

Číselné INID kódy pro označování bibliografických dat technických řešení

INID Codes for the identification of bibliographic data of technical solutions

(Standard WIPO ST. 9 a ST. 80)

(11)	číslo patentu/zápisu/osvědčení	(11)	Number of the patent/registration/certification
(15)	datum zápisu průmyslového vzoru	(15)	Industrial design registration date
(21)	číslo přihlášky/žádosti	(21)	.Application number
(22)	datum podání přihlášky/žádosti	(22)	Date of application filling
(23)	údaje o výstavní prioritě	(23)	Exhibition priority data
(28)	počet průmyslových vzorů	(28)	Number of industrial designs included in the application
(31)	číslo prioritní přihlášky	(31)	Number of priority application
(32)	datum podání prioritní přihlášky	(32)	Filing date of priority application
(33)	země priority	(33)	Priority country
(40)	datum zveřejnění přihlášky vynálezu	(40)	Date of publication of patent application
(45)	datum zveřejnění zapsaného průmyslového vzoru	(45)	Publication date of the registered industrial design
(47)	datum zveřejnění udělení patentu a zápisu užitého vzoru, datum zápisu užitého vzoru, datum oznámení udělení evropského patentu v Evropském patentovém věstníku	(47)	Publication date of patent granting and publication date of utility model registration, registration date of utility model, publication date of European patent granting in the European patent bulletin
(51)	mezinárodní patentové třídění/Locarnské třídění průmyslových vzorů	(51)	International Patent Classification/ Locarno Classification for Industrial Designs
(54)	Název	(54)	Title
(55)	vyobrazení průmyslového vzoru	(55)	Reproduction of the industrial design
(57)	Anotace	(57)	Abstract
(68)	číslo základního patentu	(68)	Number of the basic patent
(71)	označení přihlašovatele/žadatele	(71)	Applicant
(72)	označení původce	(72)	Inventor
(73)	označení majitele/vlastníka	(73)	Owner
(74)	označení zástupce	(74)	Attorney's name and address
(86)	číslo mezinárodní přihlášky	(86)	International application number
(87)	číslo mezinárodního zveřejnění	(87)	International publication number
(92)	datum a číslo první registrace přípravku pro Českou republiku	(92)	Date and number(s) of the first authorization to market the product in the CZ
(93)	datum, číslo a země první registrace přípravku v rámci Společenství	(93)	Date, number(s) and country of the first authorization to market the product in the EEC
(94)	doba platnosti osvědčení	(94)	Term of certification validity
(95)	označení a typ přípravku	(95)	Name of the product and product type
(96)	datum podání a číslo evropské patentové přihlášky	(96)	European patent application filling date and number
(97)	datum zveřejnění a číslo zveřejnění evropské patentové přihlášky v Evropském patentovém věstníku	(97)	European patent application publication date and publication number in the European patent bulletin

Číselné INID kódy pro označování bibliografických dat ochranných známek

INID codes and minimum required for the identification of bibliographic data relating to marks

(Standard WIPO ST.60)

(111)	Číslo zápisu ochranné známky (registrace)	(111)	Number of registration
(151)	Datum zápisu ochranné známky	(151)	Date of the registration
(210)	Číslo přihlášky ochranné známky (spisu)	(210)	Number of the application
(220)	Datum podání přihlášky	(220)	Date of filing of the application
(320)	Datum vzniku práva přednosti	(320)	Date of the first application
(442)	Datum zveřejnění přihlášky po průzkumu	(442)	Date of the publication of the examined application
(450)	Datum zveřejnění zápisu ochranné známky ve Věstníku	(450)	Date of publication of the registration
(510)	Seznam výrobků a služeb	(510)	List of goods and/or services
(511)	Číslo třídy výrobků a služeb	(511)	Number of the class of goods and/or services
(526)	Omezení rozsahu ochrany o prvek	(526)	Disclaimer
(540)	Znění nebo vyobrazení ochranné známky	(540)	Reproduction of the mark
(551)	Kolektivní ochranná známka	(551)	Collective mark
(554)	Prostorová ochranná známka	(554)	Three-dimensional mark
(558)	Ochranná známka tvořená pouze barvou nebo kombinací barev	(558)	Mark consisting exclusively of one or several colours
(583)	Datum právní moci rozhodnutí/výsledek rozhodnutí	(583)	Date of the legal force of the decision/ result of the decision
(591)	Údaje o barevnosti ochranné známky	(591)	Information concerning colour
(730)	Přihlašovatel/vlastník ochranné známky	(730)	The applicant or the holder of the mark
(740)	Zástupce	(740)	Name and address of the representative
(811)	Mezinárodní číslo zápisu ochranné známky	(811)	Number of the international registration
(890)	Kód státu ochrany mezinárodní ochranné známky	(890)	INID code of the state of the international mark

Kódy pro kódování záhlaví oznámení publikovaných ve Věstníku

(Standard WIPO ST. 17)

BB9A	zveřejněné přihlášky vynálezů	MK1K	zánik užitého vzoru uplynutím doby platnosti
FG1K	zapsané užité vzory	MK4A	zánik patentů uplynutím doby platnosti
FG4A	udělené patenty	MK4F	zánik autorských osvědčení uplynutím doby platnosti
FG4Q	zapsané průmyslové vzory	MK4Q	zánik průmyslového vzoru uplynutím doby ochrany
LD3K	částečný výmaz užitého vzoru	MM4A	zánik patentů pro nezaplacení ročních poplatků
LD4Q	částečný výmaz průmyslového vzoru	MM4F	zánik autorských osvědčení pro nezaplacení ročních poplatků
MA4A	zánik patentu vzdáním se	ND1K	prodloužení platnosti užitého vzoru
MA4F	zánik autorských osvědčení vzdáním se	ND4Q	obnova doby ochrany průmyslového vzoru
MC3K	výmaz užitého vzoru	PA4A	změna autorského osvědčení na patent
MC4A	zrušení patentu	PC9A	změna dispozičního práva k vynálezu
MC4F	zrušení autorského osvědčení	PD1K	převod práv a ostatní změny majitelů užitého vzoru
MC4Q	výmaz průmyslového vzoru	PD4A	převod práv a ostatní změny majitelů patentů
MH1K	zánik užitého vzoru vzdáním se	PD4Q	převod práv a ostatní změny vlastníků průmyslových vzorů
MH4A	částečné zrušení patentu	QA9A	nabídka licence
MH4F	částečné zrušení autorského osvědčení	SB4A	zapsané patenty do rejstříku po odtajnění
MH4Q	zánik průmyslového vzoru vzdáním se	SB4F	zapsaná autorská osvědčení do rejstříku po odtajnění

Opravy Změny Různé

Opravy u přihlášek vynálezů s žádostí o udělení patentu

HA9A	jmenování vynálezce		
HB9A	oprava jmen	HG9A	oprava chyb v třídění
HC9A	změna jmen	HH9A	oprava nebo změna všeobecně
HD9A	oprava adres	HK9A	tiskové chyby v úředních věstnících
HE9A	změna adres		
HF9A	oprava dat		

Opravy ochranných dokumentů

Patenty	autorská osvědčení	užité vzory	průmyslové vzory	
TA4A	TA4F	TA1K	TA4Q	jmenování vynálezce
TB4A	TB4F	TB1K	TB4Q	oprava jmen
TC4A	TC4F	TC1K	TC4Q	změna jmen
TD4A	TD4F	TD1K	TD4Q	oprava adres
TE4A	TE4F	TE1K	TE4Q	změna adres
TF4A	TF4F	TF1K	TF4Q	oprava dat
TG4A	TG4F	TG1K	TG4Q	oprava chyb v třídění
TH4A	TH4F	TH1K	TH4Q	oprava nebo změna všeobecně
TK9A	TK9F	TK1K	TK4Q	tiskové chyby v úřed. věstnících

Kódy pro označování zemí a mezinárodních organizací použité ve věstníku

AT	Rakousko
BE	Belgie
CN	Čína
CY	Kypr
CZ	Česká republika
DE	Spolková republika Německo
FI	Finsko
FR	Francie
GB	Velká Británie
HR	Chorvatsko
IN	Indie
IT	Itálie
JP	Japonsko
KR	Korejská republika
LB	Libanon
SK	Slovensko
TR	Turecko
US	Spojené státy americké

Kódy pro označování států USA použité ve věstníku

DE	Delaware
IN	Indiana

BB9A

Zveřejněné přihlášky vynálezů - přehled podle čísel přihlášek

Dále uvedené přihlášky vynálezů byly zveřejněny dnem, uvedeným ve Věstníku podle zákona č. 527/1990 Sb., o vynálezech a zlepšovacích návrzích, ve znění pozdějších předpisů, a jsou k dispozici v patentové knihovně Úřadu průmyslového vlastnictví, Antonína Čermáka 2a, 160 68, Praha 6.

2014-412	F 23 D 11/40	(2006.01)	2015-108	G 01 N 7/10	(2006.01)
2014-652	G 06 Q 40/08	(2012.01)	2015-109	B 27 L 7/06	(2006.01)
2014-659	G 09 B 19/00	(2006.01)	2015-245	H 02 K 41/02	(2006.01)
2014-665	A 61 K 9/19	(2006.01)	2015-299	B 44 C 1/165	(2006.01)
2014-668	H 04 W 16/10	(2009.01)	2015-334	H 02 H 3/02	(2006.01)
2014-669	C 02 F 9/14	(2006.01)	2015-335	H 01 M 10/052	(2010.01)
2014-671	G 01 N 27/04	(2006.01)	2015-628	G 06 F 17/28	(2006.01)
2015-40	A 61 K 36/71	(2006.01)			

Zveřejněné přihlášky vynálezů - řazené podle MPT

- (51) **A61K 9/19** (2006.01)
A61K 9/70 (2006.01)
A61K 9/127 (2006.01)
A61K 47/30 (2006.01)
A61K 47/34 (2006.01)
A61K 47/42 (2006.01)
A61K 47/36 (2006.01)
A61J 3/07 (2006.01)
B82B 1/00 (2006.01)
B82B 3/00 (2006.01)
B82Y 5/00 (2011.01)
- (21) **2014-665**
- (71) Výzkumný ústav veterinárního lékařství, v.v.i., Brno, CZ
 Univerzita Palackého v Olomouci, Olomouc, CZ
 Technická univerzita v Liberci, Liberec 1, CZ
- (72) Mašek Josef Pharm. Dr., Ph.D., Brno- Lesná, CZ
 Lukáč Róbert Pharm. Dr., Ph.D., 02062 Horovce, SK
 Raška Milan doc. MUDr. Mgr., Ph.D., Olomouc, CZ
 Turánek Knöttigová Pavlína MVDr., Ph.D., Brno, CZ
 Lubasová Daniela Ing., Ph.D., Jablonec nad Nisou, CZ
 Turánek Jaroslav RNDr., CSc., Brno- Lesná, CZ
- (54) **Mukoadhezivní nosiče částic, způsob přípravy a použití**
- (22) 29.09.2014
- (57) Řešení se týká mukoadhezivního nosiče částic, který obsahuje nanoscaffold, jímž může být například nanovláknenná vrstva o tloušťce v rozmezí 0,1 až 1000 µm, nosoucí látku ve formě částic a dále mukoadhezivní vrstvu, přičemž mukoadhezivní vrstva alespoň v části svého povrchu přesahuje nanoscaffold. Dále se týká způsobu jeho přípravy a jeho použití pro aplikaci vakcín a terapeutik na slizniční povrchy.
- (74) INVENTIA s. r. o., RNDr. Kateřina Hartvichová, Na Bělidle 3, Praha 5, 15000
-
- (51) **A61K 36/71** (2006.01)
B01D 11/04 (2006.01)
- (21) **2015-40**
- (71) Česká zemědělská univerzita v Praze, Praha 6 - Suchbátka, CZ
 Ústav organické chemie a biochemie AV ČR, v. v. i., Praha 6, CZ
- (72) Kokoška Ladislav prof. Ing., Ph.D., Praha 6 - Suchbátka, CZ
 Urbanová Klára Ing., Ph.D., Praha 8, CZ
 Valterová Irena doc. RNDr., CSc., Březová, CZ
 Havlík Jaroslav doc. Ing., Ph.D., Roztoky, CZ
 Klouček Pavel doc. Ing., Ph.D., Roztoky, CZ
- (54) **Způsob přípravy extraktu z oleje černuchy seté se zvýšeným obsahem thymochinonu**
- (22) 23.01.2015
- (57) Řešení poskytuje způsob přípravy extraktu z oleje černuchy seté se zvýšením obsahem thymochinonu, v němž se smíchá olej vylisovaný ze semen černuchy seté s roztokem etanol-voda obsahujícím etanol v množství od 30 do 80 % obj. a vzniklá emulze se následně vytřepává po dobu 4 až 6 h za teploty místnosti, výsledná emulze se pak nechá ustálit k oddělení vodně-ethanolické a olejové fáze, a izoluje se vodně-ethanolická fáze obsahující extrakt.
- (74) INVENTIA s. r. o., RNDr. Kateřina Hartvichová, Na Bělidle 3, Praha 5, 15000
-
- (51) **B27L 7/06** (2006.01)
B27C 1/00 (2006.01)
B27C 9/00 (2006.01)
- (21) **2015-109**
- (71) Mendelova univerzita v Brně, Brno, CZ
- (72) Krontorád Karel Ing., CSc., Brno, CZ
- (54) **Kombinovaný stroj na štípání a hoblování dřevěného obrobku**
- (22) 18.02.2015
- (57) Kombinovaný stroj na štípání a hoblování dřevěného obrobku, který sestává ze základového rámu s upevňovacími nosiči, které nesou horní rám pro horizontální vedení řezného nástroje poháněného hnacím zařízením řezného nástroje. Z vertikálně pohyblivého horizontálního roštu poháněného hnacím zařízením horizontálního roštu a tvořeného žebřinovým rámem, z na základovém rámu upevněné soustavy patek vytvářejících nehybnou rovinu kolmou k pohybu řezného nástroje a z přítlačného trávce pohyblivého rovnoběžně s řezným nástrojem poháněného hnacím zařízením přítlačného trávce, ze kterého jsou v prostorech mezi žebřinami horizontálního roštu prostrčeny vzhůru opěrné elementy pro fixaci dřevěného obrobku proti soustavě patek.
-
-
- (51) **B44C 1/165** (2006.01)
C03C 17/00 (2006.01)
- (21) **2015-299**
- (71) HEINZ GLAS DECOR s.r.o., Hranice, CZ
- (72) Wissing Orson, Hranice, CZ
- (54) **Způsob reliéfního zdobení předmětů ze surového nebo zpracovaného skla**
- (22) 29.04.2015
- (57) Při způsobu reliéfního zdobení předmětů ze surového nebo zpracovaného skla jsou předměty umístěny na pohyblivou podpěru dekorační linky. Na předměty je sitotiskem nanosen UV primer ve tvaru

požadovaného dekoru. Je provedena předběžná polymerizace osvětlením UV zářením a UV primer je po provedení tohoto kroku pouze částečně vytvrzený a je lepivý. V některém z kroků předcházejících nanesení UV primeru je proveden ožeh povrchu předmětu plynovým nebo plazmovým hořákem. V posledním kroku je metodou horké ražby na dekor nanášena a přilepena folie pro horkou ražbu. Ve výhodném provedení je povrchové napětí povrchu předmětu po ožehu 42 až 56 N/m. Dále může být bezprostředně před nanášením UV primeru povrch předmětu upraven ionizovaným vzduchem. UV záření může být vyzařováno lampou plněnou s přísadkou galia nebo lampou plněnou s přísadkou železa.

(74) LANGROVA, s.r.o., Skrétova 48, Plzeň, 30100

(51) **C02F 9/14** (2006.01)
C02F 3/34 (2006.01)
C02F 3/32 (2006.01)

(21) **2014-669**

(71) Ústav experimentální botaniky AV ČR, v. v. i., Praha 6- Lysolaje, CZ
DEKONTA, a.s., Stehelčevy, CZ

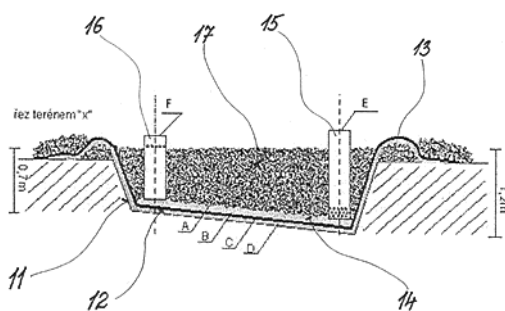
(72) Soudek Petr RNDr. Mgr., Ph.D., Kladno, CZ
Vaněk Tomáš RNDr. Mgr., CSc., Státnice, CZ
Hudcová Tereza Ing., Ph.D., Praha 6, CZ

(54) **Způsob odstraňování kontaminantů a sloučenin dusíku a fosforu z odpadní vody a kořenová čistírna k provádění tohoto způsobu**

(22) 29.09.2014

(57) Řešení se týká způsobu odstraňování kontaminantů a sloučenin dusíku a fosforu z odpadní vody za pomoci rostlin, při kterém se jako čistící rostliny použijí okrasné rostliny, které se vyberou ze skupiny rostlin vhodných k řezu, zahrnující zejména astru čínskou (*Callistephus chinensis*), jirfinu (*Dahlia sp.*), kanu indickou (*Canna indica*), člunatce (*Cymbidium sp.*), střevočkovce (*Paphiopedilum sp.*), růži (*Rosa sp.*), chryzantému (*Chrysanthemum sp.*), kosatec (*Iris sp.*), slunečnici (*Helianthus annuus*), kornoutici africkou (*Zantedeschia aethiopica*), strelíci královskou (*Strelitia reginae*), toulitku (*Anturium sp.*) a balkonové rajče (*Lycopersicon lycopersicum*), jejichž kořenovým systémem se nechá odpadní vody čistit po dobu 2 až 3 týdnů. Čistírna je tvořená izolovanou nádrží (1, 11) naplněnou zrnitým substrátem (17), v němž jsou rostliny osazené a řádně zakořeněné s plošnou hustotou odpovídající nejvýše jejich přirozené plošné hustotě, a má přítok (16) kontaminované vody a odtok (15) přečištěné vody osazený s výhodou čerpadlem (3).

(74) Ing. Václav Herman, Hlavní 43, Průhonice, 25243



(51) **F23D 11/40** (2006.01)
F23D 14/48 (2006.01)
F23D 14/58 (2006.01)

(21) **2014-412**

(71) Vysoké učení technické v Brně, Brno, CZ
Skryja Pavel Ing., Rybné, CZ
Bělohradský Petr Ing., Ph.D., Popůvky, CZ
Stehlík Petr prof. Ing., CSc., dr.h.c., Brno, CZ
Kermes Vit Ing., Ph.D., Rudná, CZ

(54) **Hořáková hlava injektorového stabilizačního hořáku**

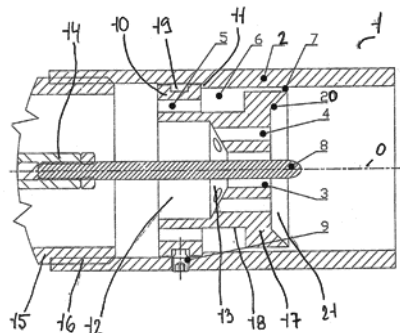
(22) 13.06.2014

(57) Hořáková hlava injektorového stabilizačního hořáku sestávající z koncové trubky (2), která je přes závit (16) nasazena na hořákové trubce (15), ve

kteří je uspořádaná vestavba (20), jejíž okraj vytváří šterbinu pro obvodovou trysku

(7) a v jejím středu jsou uspořádány středová tryska (3) a vnitřní trysky (4) pro vytvoření turbulentní části proudu, kde je vestavba (20) v koncovém nástavci (2) upevněna přes upevňovací prstenec (10), který je opatřen vstupními kanálky (5) pro proud paliva vyvrtanými po jeho obvodu souose s osou (o) hořákové hlavy (1), přičemž na konci upevňovacího prstence (10) je provedena kruhová obvodová drážka (18), která tvoří obvodovou vyrovnávací komůrku (6), navazující přímo na výstupy ze vstupních kanálků (6) a na drážku (18) navazuje válcové rozšíření (17), jehož vnější průměr je menší, než vnitřní průměr trubkového koncového nástavce (2) a mezi nimi vznikne mezikruží vytvořené jako obvodová tryska (7) pro proud paliva, přičemž uprostřed nástavby (20) je provedena středová tryska (3), ve které je uspořádána elektroda (8) a kolem středové trysky (3) jsou uspořádány vnitřní trysky (4), přičemž čelo vnitřní vestavby (20) je opatřeno čelním odlehčením (21).

(74) Kania, Sedláč, Smola, Ing. Jiří Malůšek, Mendlovo nám. 1a, Brno, 60300



(51) **G01N 7/10** (2006.01)
G01N 15/08 (2006.01)

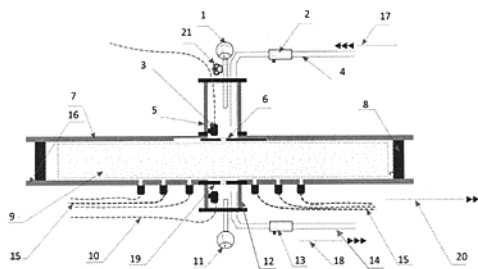
(21) **2015-108**

(71) Mendelova univerzita v Brně, Brno, CZ
(72) Krontorád Karel Ing., CSc., Brno, CZ

(54) **Způsob měření prodyšnosti porézních materiálů a zařízení pro toto měření**

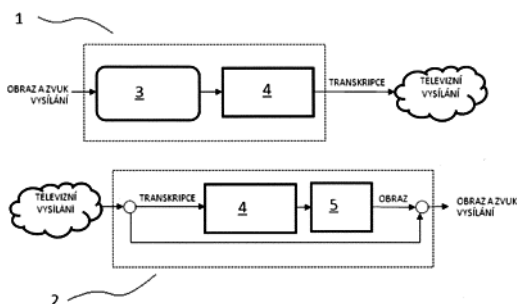
(22) 18.02.2015

(57) Zařízení pro měření prodyšnosti porézních materiálů zahrnující řídicí jednotku, které zahrnuje horní neprodyšnou desku se vstupním otvorem obsahujícím vstupní těsnicí klapku a dolní neprodyšnou desku s výstupním otvorem přiléhající k měřenému materiálu, přičemž na vstupní otvor horní neprodyšné desky navazuje vstupní neprodyšný válec opatřený vstupním manometrem, vstupním čidlem koncentrace pracovního plynu, přepouštěcím ventilem a přívodem pracovního plynu se vstupním redukčním ventilem a na výstupní otvor dolní neprodyšné desky navazuje výstupní neprodyšný válec opatřený výstupním manometrem, výstupním čidlem koncentrace pracovního plynu a odvodem pracovního plynu.



- (51) **G01N 27/04** (2006.01)
(21) **2014-671**
(71) Univerzita Tomáše Bati ve Zlíně, Zlín, CZ
(72) Slobodian Petr doc. Ing., Ph.D., Zlín, CZ
Olejník Robert Ing., Ph.D., Zlín, CZ
Babar Dipak Gorakh Dr., Tal-Atpadi, Dist-Sangli, State-Maharashtra, IN
(54) **Vysoce citlivý plošný senzor pro detekci plynných látek a způsob jeho výroby**
(22) 30.09.2014
(57) Plošný senzor pro detekci plynných látek podle vynálezu, zejména pro detekci HMPA, DMF, DMSO, DMAC, NH₃, je tvořen membránou o tloušťce 25 až 40 μm, vytvořenou z polymerních nanovláken tloušťky 50 až 320 nm, která jsou na svém povrchu opatřena senzorickou vrstvou na bázi polyanilínu, přičemž tato senzorická vrstva má tloušťku 80 až 90 nm a obsahuje polyanilín ve formě kulovitých útvarů. Membrána je vyrobena z nanovláken z polyamidu, polyvinylidenfluoridu, polyuretanu a/nebo polyvinylacetátu. Způsob výroby tohoto vysoce citlivého plošného senzoru pro detekci plynných látek spočívá v tom, že na nanovláčennou membránu, připravenou technologií elektrostatického zvlákňování z roztoku některého z výše uvedených polymerů, se po ponoření této membrány do reakčního roztoku in-situ deponuje elektroodivná senzorická vrstva polyanilínu, která se v tomtéž roztoku na povrchu nanovláken vytvoří oxidační roztokovou polymerací anilin hydrochloridu pomocí peroxidisíranu amonného v hmotnostním poměru uvedených složek 1:1,2 až 1:2,2 za normální teploty po dobu max. 24 h, načež se produkt promyje vodou a vysuší při pokojové teplotě.
- (74) UTB ve Zlíně, Ing. Dana Kreizlová, Nám. T. G. Masaryka 5555, Zlín, 76001

- (51) **G06F 17/28** (2006.01)
G06T 13/80 (2011.01)
(21) **2015-628**
(71) Západočeská univerzita v Plzni, Plzeň, CZ
(72) Krňoul Zdeněk Ing., Ph.D., Nezvěstice, CZ
(54) **Způsob poskytnutí překladu televizního vysílání do znakové řeči a zařízení k provádění tohoto způsobu**
(22) 15.09.2015
(57) Způsob poskytnutí překladu televizního vysílání do znakové řeči je proveden tak, že osoba zadává posloupnost klíčových slov a/nebo příkazů přes hardwarové rozhraní (3) do převodníku (4). Tím vytváří překlad vysílání do znakového jazyka ve formě transkripce. Transkripce je po odvysílání zdrojem (1) přijímána přijímačem (2) společně s daty vysílání a je převedena pomocí převodníku (4) a grafického modelu lidské postavy na obraz znakové postavy (5), který je zobrazitelný společně s obrazem vysílání. Je výhodné, pokud přijímač (2) před zobrazením pozdrží data vysílání o konstantní dobu nezbytnou pro vytvoření obrazu znakové postavy (5). Zařízení využitelné pro popsany způsob obsahuje výpočetní jednotku s pamětí a vstupní člen pro příjem televizního vysílání. Výpočetní jednotka je uzpůsobena k převodu transkripce na obraz znakové postavy (5), který je zobrazitelný společně s obrazem vysílání.
- (74) LANGROVA, s.r.o., Skrétova 48, Plzeň, 30100

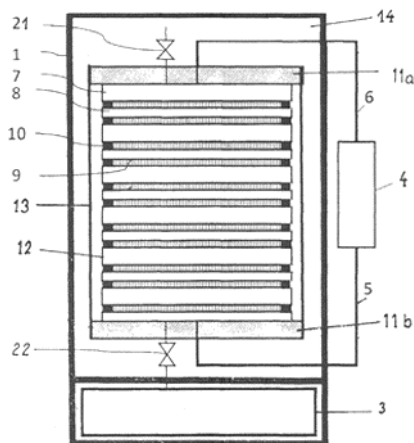


- (51) **G06Q 40/08** (2012.01)
G06Q 40/02 (2012.01)

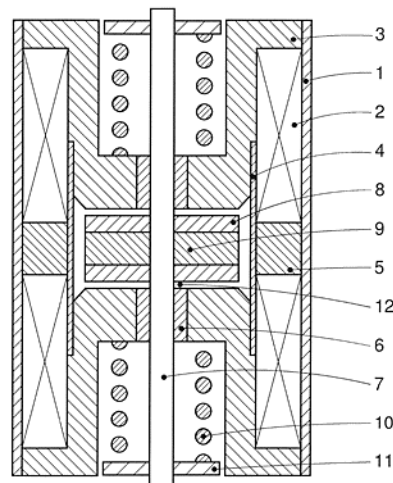
- (21) **2014-652**
(71) MMM FINANCE s.r.o., Ústí nad Labem, CZ
(72) Podolský Miloš Ing., Ústí nad Labem, CZ
Wolf Michal, Ústí nad Labem, CZ
(54) **Způsob optimalizace příjmů pomocí životního pojištění**
(22) 24.09.2014
(57) Řešení se týká způsobu optimalizace příjmů pomocí životního pojištění, při kterém se k životnímu pojištění vede úvěrová smlouva s pevnou úrokovou fixací. Ukončení životního pojištění je minimálně k 60. roku věku pojištěnce a smlouva životního pojištění se vinkuluje ve prospěch úvěřující banky od počátku úvěrového vztahu. Pojišťovna pak zasílá každý měsíc úvěřující bance informaci o stavu garantovaného odkupného zaměstnance až do doby ukončení smlouvy životního pojištění.
- (74) UNIPATENT, Ing. Jiří Chludina, Jana Masaryka 43- 47, Praha 2, 12000

- (51) **G09B 19/00** (2006.01)
(21) **2014-659**
(71) Česká zemědělská univerzita v Praze, Praha 6- Suchbát, CZ
(72) Švec Václav Ing., Ph.D., Praha 6, CZ
(54) **Soubor prvků pro zjišťování kompetencí vhodných k týmové práci**
(22) 25.09.2014
(57) Soubor prvků pro zjišťování kompetencí vhodných k týmové práci je charakterizován tím, že soubor prvků pro zjišťování kompetencí minimálně tři jedinců najednou obsahuje vždy jeden prvek se znakovým označením týmové role pro pracanta, alespoň jeden prvek se znakovým označením týmové role pro flákače, dále alespoň jeden prvek se znakovým označením jedince do projektového týmu a vždy alespoň jeden hlasovací prvek se znakovým označením ANO a vždy alespoň jeden hlasovací prvek se znakovým označením NE, případně je připraven i jeden prvek se znakovým označením pozorovatele, přičemž součet všech pracantů a flákačů ve zkoumané skupině odpovídá počtu zkoumaných jedinců. Dále je soubor prvků použitelný pro současné zjišťování kompetencí 3 až 24 jedinců.
- (74) PATENTOVÁ KANCELÁŘ, Mgr. Hana Jirkalová, Michelská 18/12a, Praha 4, 14000

- (51) **H01M 10/052** (2010.01)
H01M 10/058 (2010.01)
H01M 10/60 (2014.01)
(21) **2015-335**
(71) Polívka Jaroslav Ing., Praha 6, CZ
(72) Polívka Jaroslav Ing., Praha 6, CZ
(54) **Lithiový akumulátor**
(22) 20.05.2015
(57) Lithiový akumulátor tvořený jednotlivými moduly složenými z navzájem elektricky a hydraulicky propojených článků vyplněných elektrolytem, kde každý článek obsahuje separátorem oddělenou pozitivní elektrodu a negativní elektrodu a sběrače proudu připojené na póly akumulátoru u kterého každý modul (12) je hydraulicky utěsněn a uložen ve společné skříni (1) tak, že mezi ním a skříní (1) je vytvořen meziprostor (14) pro havarijní medium, přičemž modul (12) je dále napojen na přívod a odvod elektrolytu a přes vstupní ventil (21) na meziprostor (14) a přes výstupní ventil (22) na výpust elektrolytu.
- (74) Ing. Petr Řezáč CSc., Jihozápadní III 1145/4, Praha 4, 14100



- (57) Lineární motor má ve statoru tvořeném magneticky vodivým pláštěm (1) umístěny dvě budící cívky (2) na pólových nástavcích (3), přičemž budící cívky (2) jsou oddělené statorovým nástavcem (5). Na nemagnetickém táhle (7) jsou upevněny dva kotvové pólové nástavce (8), mezi kterými je sevřen permanentní magnet (9).



- (51) **H02H 3/02** (2006.01)
H02H 3/18 (2006.01)
H02H 3/26 (2006.01)
H02H 3/40 (2006.01)

(21) **2015-334**

(71) AŽD Praha s.r.o., Praha 10, CZ

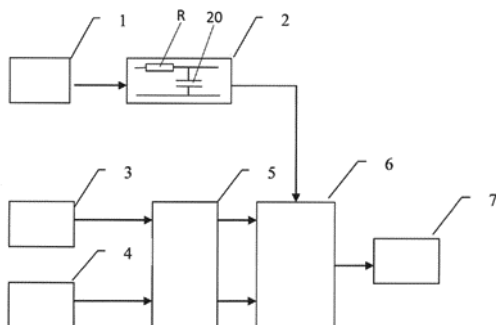
(72) Snášel Zdeněk Ing., Kostelec na Hané, CZ
Kobliha Patrik Ing., Přerov, CZ

(54) **Zařízení pro bezpečnou komparaci dvou počítačových systémů**

(22) 20.05.2015

- (57) Vynález se týká zařízení pro bezpečnou komparaci dvou počítačových systémů, které obsahuje zdroj (1) napětí, k němuž je připojena nábojová pumpa (6), jejíž výstup je přiveden na cívku relé (7) typu N, přičemž vstup nábojové pumpy je dále spřažen s výstupy diferenciálního členu (5), který je svými vstupy napojen na dva nezávislé počítačové systémy (3) a (4). Mezi zdrojem (1) napětí a nábojovou pumpou (6) je zařazen RC člen (2) s kondenzátorem (20) a odporem (R), přičemž integrál energie plynulého nabíjení kondenzátoru (20) ze zdroje (1) napětí odpovídá integrálu energie impulsního vybíjení kondenzátoru (20) činností nábojové pumpy (6) parametrizované vlastnostmi cívky připojeného relé (7) typu N.

(74) Ing. Dobroslav Musil, patentová kancelář, Ing. Dobroslav Musil, Zábrdovická 11, Brno, 61500



- (51) **H02K 41/02** (2006.01)
H02K 33/16 (2006.01)
H02K 33/18 (2006.01)
H02P 25/06 (2006.01)

(21) **2015-245**

(71) Čivrný Otakar Ing., Vrchlabí, CZ

Chalupa Antonín Ing., Horní Branná, CZ

(72) Čivrný Otakar Ing., Vrchlabí, CZ

Chalupa Antonín Ing., Horní Branná, CZ

(54) **Lineární motor**

(22) 10.04.2015

- (51) **H04W 16/10** (2009.01)
H04W 16/14 (2009.01)

(21) **2014-668**

(71) Vysoké učení technické v Brně, Brno, CZ

(72) Fiala Pavel doc. Ing., Ph.D., Bílovice nad Svitavou, CZ

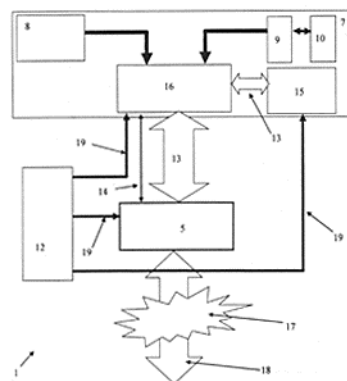
Urban Robert Ing., Ph.D., Husinec-Řez, CZ

(54) **Způsob dynamické alokace a využití radiofrekvenčního spektra pro kognitivní systém přenosu dat silně rušených prostor impulsními zdroji rušení a uspořádání pomocného systému k jeho provádění**

(22) 29.09.2014

- (57) Způsob dynamické alokace spočívá v sadě operací s daty, které umožní proběhnutí přenosu se stávající přenosovou rychlostí nebo jejím zpomalením, přičemž nedojde ke ztrátě dat. Uspořádání systému k provádění způsobu je následující. Měřicí základna (1) má spektrální procesor (7) připojen prostřednictvím datové sběrnice (13) a laditelnou vysílací/přijímací jednotku (5). Spektrální procesor (7) zahrnuje blok (16) procesoru, blok (15) paměti, které jsou vzájemně propojeny prostřednictvím datových sběrnic (13) a dále blok (8) učení a blok (9) porovnání, který je propojen s blokem (10) nastavení přenosových vlastností. Blok (16) procesoru a blok (15) paměti i laditelná vysílací/přijímací jednotka (5) jsou spojeny prostřednictvím napájení a časování (19) s blokem (12) pomocných elektronických prvků a obvodů.

(74) INPARTNERS GROUP, Ing. Dušan Kendereški, Lidická 51, Brno, 60200



Zveřejněné přihlášky vynálezů - přehled podle třídících znaků

A 61 J 3/07	(2006.01)	2014-665	C 03 C 17/00	(2006.01)	2015-299
A 61 K 9/127	(2006.01)	2014-665	F 23 D 14/48	(2006.01)	2014-412
A 61 K 9/70	(2006.01)	2014-665	F 23 D 14/58	(2006.01)	2014-412
A 61 K 47/30	(2006.01)	2014-665	G 01 N 15/08	(2006.01)	2015-108
A 61 K 47/34	(2006.01)	2014-665	G 06 Q 40/02	(2012.01)	2014-652
A 61 K 47/36	(2006.01)	2014-665	G 06 T 13/80	(2011.01)	2015-628
A 61 K 47/42	(2006.01)	2014-665	H 01 M 10/058	(2010.01)	2015-335
B 01 D 11/04	(2006.01)	2015-40	H 01 M 10/60	(2014.01)	2015-335
B 27 C 1/00	(2006.01)	2015-109	H 02 H 3/18	(2006.01)	2015-334
B 27 C 9/00	(2006.01)	2015-109	H 02 H 3/26	(2006.01)	2015-334
B 82 B 1/00	(2006.01)	2014-665	H 02 H 3/40	(2006.01)	2015-334
B 82 B 3/00	(2006.01)	2014-665	H 02 K 33/16	(2006.01)	2015-245
B 82 Y 5/00	(2011.01)	2014-665	H 02 K 33/18	(2006.01)	2015-245
C 02 F 3/32	(2006.01)	2014-669	H 02 P 25/06	(2006.01)	2015-245
C 02 F 3/34	(2006.01)	2014-669	H 04 W 16/14	(2009.01)	2014-668

Seznam přihlašovatelů zveřejněných přihlášek vynálezů

(71)	(21)	(51)	(71)	(21)	(51)	
AŽD Praha s.r.o., Praha 10, CZ	2015-334	H 02 H 3/02	(2006.01)	Ústav experimentální botaniky AV ČR, v. v. i., Praha 6-Lysolaje, CZ	2014-669 C 02 F 9/14	(2006.01)
Česká zemědělská univerzita v Praze, Praha 6 - Suchbátka, CZ	2014-659	G 09 B 19/00	(2006.01)	Vysoké učení technické v Brně, Brno, CZ	2014-412 F 23 D 11/40	(2006.01)
Česká zemědělská univerzita v Praze, Praha 6 - Suchbátka, CZ	2015-40	A 61 K 36/71	(2006.01)	Vysoké učení technické v Brně, Brno, CZ	2014-668 H 04 W 16/10	(2009.01)
HEINZ GLAS DECOR s.r.o., Hranice, CZ	2015-299	B 44 C 1/165	(2006.01)	Výzkumný ústav veterinárního lékařství, v.v.i., Brno, CZ	2014-665 A 61 K 9/19	(2006.01)
Mendelova univerzita v Brně, Brno, CZ	2015-108	G 01 N 7/10	(2006.01)	Západočeská univerzita v Plzni, Plzeň, CZ	2015-628 G 06 F 17/28	(2006.01)
Mendelova univerzita v Brně, Brno, CZ	2015-109	B 27 L 7/06	(2006.01)	Čivrný Otakar Ing., Vrchlabí, CZ	2015-245 H 02 K 41/02	(2006.01)
MMM FINANCE s.r.o., Ústí nad Labem, CZ	2014-652	G 06 Q 40/08	(2012.01)	Polívka Jaroslav Ing., Praha 6, CZ	2015-335 H 01 M 10/052	(2010.01)
Univerzita Tomáše Bati ve Zlíně, Zlín, CZ	2014-671	G 01 N 27/04	(2006.01)			

FG4A

Udělené patenty - přehled podle čísel patentů

V období uzávěrky tohoto čísla Věstníku udělil Úřad průmyslového vlastnictví tyto patenty.

305838	<i>C 07 D 233/64</i>	(2006.01)	305842	<i>F 23 D 11/40</i>	(2006.01)	305846	<i>H 02 K 41/02</i>	(2006.01)
305839	<i>C 12 P 5/02</i>	(2006.01)	305843	<i>G 01 N 7/10</i>	(2006.01)	305847	<i>B 44 C 1/165</i>	(2006.01)
305840	<i>C 10 J 3/02</i>	(2006.01)	305844	<i>A 61 K 36/71</i>	(2006.01)	305848	<i>H 02 H 3/02</i>	(2006.01)
305841	<i>G 01 N 27/04</i>	(2006.01)	305845	<i>B 27 L 7/06</i>	(2006.01)	305849	<i>H 01 M 10/052</i>	(2010.01)

FG4A

Udělené patenty - přehled podle MPT

(51)	<i>A61K 36/71</i>	(2006.01)	<i>A6IP 25/22</i>	(2006.01)
	<i>B01D 11/04</i>	(2006.01)	<i>A61P 25/28</i>	(2006.01)
(11)	305844		<i>A61K 31/137</i>	(2006.01)
(40)	06.04.2016		<i>C07C 211/52</i>	(2006.01)
(21)	2015-40		<i>C07C 211/56</i>	(2006.01)
(73)	Česká zemědělská univerzita v Praze, Praha 6 - Suchdol, CZ Ústav organické chemie a biochemie AV ČR, v. v. i., Praha 6, CZ		<i>C07C 215/32</i>	(2006.01)
(72)	Kokoška Ladislav prof. Ing., Ph.D., Praha 6 - Suchdol, CZ Urbanová Klára Ing., Ph.D., Praha 8, CZ Valterová Irena doc. RNDr., CSc., Březová, CZ Havlík Jaroslav doc. Ing., Ph.D., Roztoky, CZ Klouček Pavel doc. Ing., Ph.D., Roztoky, CZ		<i>C07C 215/50</i>	(2006.01)
(54)	Způsob přípravy extraktu z oleje černuchy seté se zvýšeným obsahem thymochinonu		<i>C07C 217/58</i>	(2006.01)
(22)	23.01.2015		<i>C07C 217/60</i>	(2006.01)
(74)	INVENTIA s.r.o., RNDr. Kateřina Hartvichová, Na Bělidle 3, Praha 5, 15000		<i>C07C 225/16</i>	(2006.01)
			<i>C07C 309/73</i>	(2006.01)
			<i>C07C 311/37</i>	(2006.01)
			<i>C07C 317/32</i>	(2006.01)
			<i>C07C 317/34</i>	(2006.01)
			<i>C07C 323/32</i>	(2006.01)
			<i>C07D 209/00</i>	(2006.01)
			<i>C07D 209/08</i>	(2006.01)
			<i>C07D 209/14</i>	(2006.01)
			<i>C07D 209/16</i>	(2006.01)
			<i>C07D 209/86</i>	(2006.01)
(51)	<i>B27L 7/06</i>	(2006.01)	<i>C07D 213/30</i>	(2006.01)
	<i>B27C 1/00</i>	(2006.01)	<i>C07D 213/38</i>	(2006.01)
	<i>B27C 9/00</i>	(2006.01)	<i>C07D 213/63</i>	(2006.01)
(11)	305845		<i>C07D 213/64</i>	(2006.01)
(40)	06.04.2016		<i>C07D 213/65</i>	(2006.01)
(21)	2015-109		<i>C07D 213/68</i>	(2006.01)
(73)	Mendelova univerzita v Brně, Brno, CZ		<i>C07D 213/68</i>	(2006.01)
(72)	Krontorád Karel Ing., CSc., Brno, CZ		<i>C07D 213/74</i>	(2006.01)
(54)	Kombinovaný stroj na štípání a hoblování dřevěného obrobku		<i>C07D 233/24</i>	(2006.01)
(22)	18.02.2015		<i>C07D 239/34</i>	(2006.01)
			<i>C07D 277/20</i>	(2006.01)
			<i>C07D 277/34</i>	(2006.01)
			<i>C07D 307/91</i>	(2006.01)
(51)	<i>B44C 1/165</i>	(2006.01)	<i>C07D 333/20</i>	(2006.01)
	<i>C03C 17/00</i>	(2006.01)	<i>C07D 401/12</i>	(2006.01)
(11)	305847		<i>C07D 403/06</i>	(2006.01)
(40)	06.04.2016		<i>C07D 403/12</i>	(2006.01)
(21)	2015-299		<i>C07D 405/12</i>	(2006.01)
(73)	HEINZ GLAS DECOR s.r.o., Hranice, CZ		<i>C07D 417/12</i>	(2006.01)
(72)	Wissing Orson, Hranice, CZ		<i>C07D 471/04</i>	(2006.01)
(54)	Způsob reliéfního zdobení předmětů ze surového nebo zpracovaného skla		<i>C07C 317/14</i>	(2006.01)
(22)	29.04.2015		<i>C07C 323/01</i>	(2006.01)
(74)	LANGROVA, s.r.o., Skřetova 48, Plzeň, 30100		<i>C07C 217/54</i>	(2006.01)
			(11)	305838
			(40)	17.03.2004
			(21)	2003-2614
(51)	<i>C07D 233/64</i>	(2006.01)	(73)	ELI LILLY AND COMPANY, Indianapolis 46285, IN, US
	<i>C07F 7/08</i>	(2006.01)	(72)	Chen Zhaogen, Noblesville, 46060, IN, US
	<i>A61K 31/18</i>	(2006.01)		Cohen Michael Philip, Indianapolis, 46236, IN, US
	<i>A61K 31/343</i>	(2006.01)		Fisher Matthew Joseph, Mooresville 46158, IN, US
	<i>A61K 31/381</i>	(2006.01)		Giethlen Bruno, Illkirch-Graffenstaden 67400, FR
	<i>A61K 31/4045</i>	(2006.01)		Gillig James Ronald, Indianapolis 46268, IN, US
	<i>A61K 31/417</i>	(2006.01)		McCowan Jefferson Ray, Indianapolis 46228, IN, US
	<i>A61K 31/426</i>	(2006.01)		Miller Shawn Christopher, Noblesville 46060, IN, US
	<i>A61K 31/427</i>	(2006.01)		Schaus John Mehnert, Zionsville 46077, IN, US
	<i>A61K 31/4402</i>	(2006.01)	(54)	N-(2-arylethyl)benzylaminy jako antagonisté receptoru 5-HT6
	<i>A61K 31/4406</i>	(2006.01)	(32)	29.03.2001, 15.10.2001
	<i>A61K 31/4409</i>	(2006.01)	(31)	2001 279928, 2001 329449
	<i>A61K 31/4439</i>	(2006.01)	(33)	US, US
	<i>A61K 31/505</i>	(2006.01)	(86)	PCT/US2002/005115
	<i>A61K 31/506</i>	(2006.01)	(87)	WO 2002/078693
	<i>A61P 25/18</i>	(2006.01)		

(22) 15.03.2002	(74) JUDr. Otakar Švorčík, Hálkova 2, Praha 2, 12000	(74) UTB ve Zlíně, Ing. Dana Kreizlová, Nám. T. G. Masaryka 5555, Zlín, 76001
(51) C10J 3/02 (2006.01) C10J 3/78 (2006.01) C10J 3/14 (2006.01) C10J 3/20 (2006.01) C10J 3/74 (2006.01)	(11) 305840 (40) 29.12.2014 (21) 2013-440 (73) Surý Jiří, Čejkovice, CZ (72) Surý Jiří, Čejkovice, CZ (54) Vysokotlaký zplynovač (22) 11.06.2013 (74) Ing. Veronika Zemanová, Mendlovo nám. 1a, Brno, 60300	(51) G01N 7/10 (2006.01) G01N 15/08 (2006.01) (11) 305843 (40) 06.04.2016 (21) 2015-108 (73) Mendelova univerzita v Brně, Brno, CZ (72) Krontorád Karel Ing., CSc., Brno, CZ (54) Způsob měření prodyšnosti porézních materiálů a zařízení pro toto měření (22) 18.02.2015
(51) C12P 5/02 (2006.01) C02F 11/04 (2006.01)	(11) 305839 (40) 27.06.2012 (21) 2010-917 (73) Technická univerzita v Liberci, Liberec 1, CZ (72) Jelínek Jiří Ing., Ph.D., Liberec, CZ Novák Petr Ing., Zábřeh, CZ (54) Způsob přípravy biologicky aktivního roztoku pro diskontinuální proces suché fermentace biomasy (22) 09.12.2010 (74) Jan Brykner, Resslerova 741, Hradec Králové, 50002	(51) H01M 10/052 (2010.01) H01M 10/058 (2010.01) H01M 10/60 (2014.01) (11) 305849 (40) 06.04.2016 (21) 2015-335 (73) Polívka Jaroslav Ing., Praha 6, CZ (72) Polívka Jaroslav Ing., Praha 6, CZ (54) Lithiový akumulátor (22) 20.05.2015 (74) Ing. Petr Řezáč CSc., Jihozápadní III 1145/4, Praha 4, 14100
(51) F23D 11/40 (2006.01) F23D 14/48 (2006.01) F23D 14/58 (2006.01)	(11) 305842 (40) 06.04.2016 (21) 2014-412 (73) Vysoké učení technické v Brně, Brno, CZ (72) Skryja Pavel Ing., Rybné, CZ Bělohradský Petr Ing., Ph.D., Popůvky, CZ Stehlík Petr prof. Ing., CSc., dr.h.c., Brno, CZ Kermes Vít Ing., Ph.D., Rudná, CZ (54) Hořáková hlava injektorového stabilizačního hořáku (22) 13.06.2014 (74) Kania, Sedlák, Smola, Ing. Jiří Malůšek, Mendlovo nám. 1a, Brno, 60300	(51) H02H 3/02 (2006.01) H02H 3/18 (2006.01) H02H 3/26 (2006.01) H02H 3/40 (2006.01) (11) 305848 (40) 06.04.2016 (21) 2015-334 (73) AŽD Praha s.r.o., Praha 10, CZ (72) Snášel Zdeněk Ing., Kostelec na Hané, CZ Kobliha Patrik Ing., Přerov, CZ (54) Zařízení pro bezpečnou komparaci dvou počítačových systémů (22) 20.05.2015 (74) Ing. Dobroslav Musil, patentová kancelář, Ing. Dobroslav Musil, Zábřdovická 11, Brno, 61500
(51) G01N 27/04 (2006.01)	(11) 305841 (40) 06.04.2016 (21) 2014-671 (73) Univerzita Tomáše Bati ve Zlíně, Zlín, CZ (72) Slobodian Petr doc. Ing., Ph.D., Zlín, CZ Olejník Robert Ing., Ph.D., Zlín, CZ Babar Dipak Gorakh Dr., Tal-Atpadi, Dist-Sangli, State-Maharashtra, IN (54) Vysoce citlivý plošný senzor pro detekci plyných látek a způsob jeho výroby (22) 30.09.2014	(51) H02K 41/02 (2006.01) H02K 33/16 (2006.01) H02K 33/18 (2006.01) H02P 25/06 (2006.01) (11) 305846 (40) 06.04.2016 (21) 2015-245 (73) Čivrný Otakar Ing., Vrchlabí, CZ Chalupa Antonín Ing., Horní Branná, CZ (72) Čivrný Otakar Ing., Vrchlabí, CZ Chalupa Antonín Ing., Horní Branná, CZ (54) Lineární motor (22) 10.04.2015

Seznam majitelů udělených patentů

(73) AŽD Praha s.r.o., Praha 10, CZ	(11) 305848	(51) H 02 H 3/02 (2006.01)	(73) Mendelova univerzita v Brně, Brno, CZ	(11) 305843	(51) G 01 N 7/10 (2006.01)
Česká zemědělská univerzita v Praze, Praha 6 - Suchbátka, CZ	305844	A 61 K 36/71 (2006.01)	Mendelova univerzita v Brně, Brno, CZ	305845	B 27 L 7/06 (2006.01)
ELI LILLY AND COMPANY, Indianapolis 46285, IN, US	305838	C 07 D 233/64 (2006.01)	Technická univerzita v Liberci, Liberec 1, CZ	305839	C 12 P 5/02 (2006.01)
HEINZ GLAS DECOR s.r.o., Hranice, CZ	305847	B 44 C 1/165 (2006.01)	Univerzita Tomáše Bati ve Zlíně, Zlín, CZ	305841	G 01 N 27/04 (2006.01)

(73) Ústav organické chemie a biochemie AV ČR, v. v. i., Praha 6, CZ	(11) 305844	(51) A 61 K 36/71	(2006.01)	(73) Čivrný Otakar Ing., Vrchlabí, CZ	(11) 305846	(51) H 02 K 41/02	(2006.01)
Vysoké učení technické v Brně, Brno, CZ	305842	F 23 D 11/40	(2006.01)	Polívka Jaroslav Ing., Praha 6, CZ	305849	H 01 M 10/052	(2010.01)
Chalupa Antonín Ing., Horní Branná, CZ	305846	H 02 K 41/02	(2006.01)	Surý Jiří, Čejkovice, CZ	305840	C 10 J 3/02	(2006.01)

Udělené evropské patenty

Evropský patentový úřad udělil následující evropské patenty s účinkem pro Českou republiku. Tyto patenty mohou být zrušeny nebo zachovány v pozměněném znění Evropským patentovým úřadem v řízení o odporu. K tomu, aby nabyl evropský patent účinnosti na území České republiky, je třeba, aby byl Úřadu předložen ve stanovené lhůtě překlad patentového spisu do českého jazyka (§ 35c odst. 2 až 4 zákona č. 527/1990 Sb., v platném znění).

(97) EP 1298398	(47) 23.03.2016	(97) EP 1731964	(47) 23.03.2016	(97) EP 1896620	(47) 23.03.2016	(97) EP 2042369	(47) 23.03.2016
(97) EP 1304445	(47) 23.03.2016	(97) EP 1734108	(47) 23.03.2016	(97) EP 1899459	(47) 23.03.2016	(97) EP 2042848	(47) 23.03.2016
(97) EP 1341277	(47) 23.03.2016	(97) EP 1735044	(47) 23.03.2016	(97) EP 1904572	(47) 23.03.2016	(97) EP 2046958	(47) 23.03.2016
(97) EP 1381211	(47) 23.03.2016	(97) EP 1738519	(47) 23.03.2016	(97) EP 1906504	(47) 23.03.2016	(97) EP 2046984	(47) 23.03.2016
(97) EP 1398363	(47) 23.03.2016	(97) EP 1748142	(47) 23.03.2016	(97) EP 1906961	(47) 23.03.2016	(97) EP 2047032	(47) 23.03.2016
(97) EP 1411729	(47) 23.03.2016	(97) EP 1751854	(47) 23.03.2016	(97) EP 1912895	(47) 23.03.2016	(97) EP 2053898	(47) 23.03.2016
(97) EP 1412724	(47) 23.03.2016	(97) EP 1759045	(47) 23.03.2016	(97) EP 1915449	(47) 23.03.2016	(97) EP 2054492	(47) 23.03.2016
(97) EP 1425761	(47) 23.03.2016	(97) EP 1765113	(47) 23.03.2016	(97) EP 1915612	(47) 23.03.2016	(97) EP 2057265	(47) 23.03.2016
(97) EP 1433184	(47) 23.03.2016	(97) EP 1765392	(47) 23.03.2016	(97) EP 1919478	(47) 23.03.2016	(97) EP 2058590	(47) 23.03.2016
(97) EP 1434101	(47) 23.03.2016	(97) EP 1766231	(47) 23.03.2016	(97) EP 1922003	(47) 23.03.2016	(97) EP 2059048	(47) 23.03.2016
(97) EP 1436844	(47) 23.03.2016	(97) EP 1771285	(47) 23.03.2016	(97) EP 1922025	(47) 23.03.2016	(97) EP 2062984	(47) 23.03.2016
(97) EP 1439650	(47) 23.03.2016	(97) EP 1772360	(47) 23.03.2016	(97) EP 1923090	(47) 23.03.2016	(97) EP 2063846	(47) 23.03.2016
(97) EP 1454219	(47) 23.03.2016	(97) EP 1776405	(47) 23.03.2016	(97) EP 1924318	(47) 23.03.2016	(97) EP 2064169	(47) 23.03.2016
(97) EP 1463269	(47) 23.03.2016	(97) EP 1778916	(47) 23.03.2016	(97) EP 1926620	(47) 23.03.2016	(97) EP 2064383	(47) 23.03.2016
(97) EP 1465550	(47) 23.03.2016	(97) EP 1784930	(47) 23.03.2016	(97) EP 1929520	(47) 23.03.2016	(97) EP 2065045	(47) 23.03.2016
(97) EP 1471176	(47) 23.03.2016	(97) EP 1789684	(47) 23.03.2016	(97) EP 1938728	(47) 23.03.2016	(97) EP 2065149	(47) 23.03.2016
(97) EP 1476181	(47) 23.03.2016	(97) EP 1789709	(47) 23.03.2016	(97) EP 1940739	(47) 23.03.2016	(97) EP 2066876	(47) 23.03.2016
(97) EP 1490122	(47) 23.03.2016	(97) EP 1790323	(47) 23.03.2016	(97) EP 1941907	(47) 23.03.2016	(97) EP 2067055	(47) 23.03.2016
(97) EP 1490571	(47) 23.03.2016	(97) EP 1794229	(47) 23.03.2016	(97) EP 1945078	(47) 23.03.2016	(97) EP 2068585	(47) 23.03.2016
(97) EP 1512933	(47) 23.03.2016	(97) EP 1798385	(47) 23.03.2016	(97) EP 1945183	(47) 23.03.2016	(97) EP 2068817	(47) 23.03.2016
(97) EP 1522151	(47) 23.03.2016	(97) EP 1799074	(47) 23.03.2016	(97) EP 1945434	(47) 23.03.2016	(97) EP 2072055	(47) 23.03.2016
(97) EP 1541844	(47) 23.03.2016	(97) EP 1799195	(47) 23.03.2016	(97) EP 1946163	(47) 23.03.2016	(97) EP 2074684	(47) 23.03.2016
(97) EP 1550241	(47) 23.03.2016	(97) EP 1804640	(47) 23.03.2016	(97) EP 1947256	(47) 23.03.2016	(97) EP 2077902	(47) 23.03.2016
(97) EP 1556775	(47) 23.03.2016	(97) EP 1804726	(47) 23.03.2016	(97) EP 1947889	(47) 23.03.2016	(97) EP 2077948	(47) 23.03.2016
(97) EP 1572465	(47) 23.03.2016	(97) EP 1806904	(47) 23.03.2016	(97) EP 1948827	(47) 23.03.2016	(97) EP 2078197	(47) 23.03.2016
(97) EP 1573878	(47) 23.03.2016	(97) EP 1807145	(47) 23.03.2016	(97) EP 1952074	(47) 23.03.2016	(97) EP 2079080	(47) 23.03.2016
(97) EP 1579518	(47) 23.03.2016	(97) EP 1811933	(47) 23.03.2016	(97) EP 1957973	(47) 23.03.2016	(97) EP 2079981	(47) 23.03.2016
(97) EP 1582439	(47) 23.03.2016	(97) EP 1813659	(47) 23.03.2016	(97) EP 1960660	(47) 23.03.2016	(97) EP 2081212	(47) 23.03.2016
(97) EP 1583868	(47) 23.03.2016	(97) EP 1815208	(47) 23.03.2016	(97) EP 1962722	(47) 23.03.2016	(97) EP 2081420	(47) 23.03.2016
(97) EP 1585550	(47) 23.03.2016	(97) EP 1816404	(47) 23.03.2016	(97) EP 1962984	(47) 23.03.2016	(97) EP 2082051	(47) 23.03.2016
(97) EP 1591531	(47) 23.03.2016	(97) EP 1816723	(47) 23.03.2016	(97) EP 1968471	(47) 23.03.2016	(97) EP 2082432	(47) 23.03.2016
(97) EP 1593485	(47) 23.03.2016	(97) EP 1821087	(47) 23.03.2016	(97) EP 1969396	(47) 23.03.2016	(97) EP 2083399	(47) 23.03.2016
(97) EP 1599714	(47) 23.03.2016	(97) EP 1821469	(47) 23.03.2016	(97) EP 1973449	(47) 23.03.2016	(97) EP 2083962	(47) 23.03.2016
(97) EP 1600737	(47) 23.03.2016	(97) EP 1825440	(47) 23.03.2016	(97) EP 1973662	(47) 23.03.2016	(97) EP 2084142	(47) 23.03.2016
(97) EP 1608860	(47) 23.03.2016	(97) EP 1827285	(47) 23.03.2016	(97) EP 1976447	(47) 23.03.2016	(97) EP 2085323	(47) 23.03.2016
(97) EP 1615502	(47) 23.03.2016	(97) EP 1828077	(47) 23.03.2016	(97) EP 1976750	(47) 23.03.2016	(97) EP 2085445	(47) 23.03.2016
(97) EP 1619452	(47) 23.03.2016	(97) EP 1829436	(47) 23.03.2016	(97) EP 1977536	(47) 23.03.2016	(97) EP 2085537	(47) 23.03.2016
(97) EP 1624828	(47) 23.03.2016	(97) EP 1831459	(47) 23.03.2016	(97) EP 1978807	(47) 23.03.2016	(97) EP 2086434	(47) 23.03.2016
(97) EP 1630326	(47) 23.03.2016	(97) EP 1834655	(47) 23.03.2016	(97) EP 1980145	(47) 23.03.2016	(97) EP 2089574	(47) 23.03.2016
(97) EP 1631731	(47) 23.03.2016	(97) EP 1842278	(47) 23.03.2016	(97) EP 1980274	(47) 23.03.2016	(97) EP 2090101	(47) 23.03.2016
(97) EP 1641444	(47) 23.03.2016	(97) EP 1844330	(47) 23.03.2016	(97) EP 1980964	(47) 23.03.2016	(97) EP 2090427	(47) 23.03.2016
(97) EP 1642702	(47) 23.03.2016	(97) EP 1844509	(47) 23.03.2016	(97) EP 1984275	(47) 23.03.2016	(97) EP 2090880	(47) 23.03.2016
(97) EP 1646484	(47) 23.03.2016	(97) EP 1846024	(47) 23.03.2016	(97) EP 1984574	(47) 23.03.2016	(97) EP 2091527	(47) 23.03.2016
(97) EP 1653751	(47) 23.03.2016	(97) EP 1847774	(47) 23.03.2016	(97) EP 1985135	(47) 23.03.2016	(97) EP 2092088	(47) 23.03.2016
(97) EP 1654533	(47) 23.03.2016	(97) EP 1848359	(47) 23.03.2016	(97) EP 1987351	(47) 23.03.2016	(97) EP 2095681	(47) 23.03.2016
(97) EP 1654823	(47) 23.03.2016	(97) EP 1852439	(47) 23.03.2016	(97) EP 1990891	(47) 23.03.2016	(97) EP 2097020	(47) 23.03.2016
(97) EP 1658157	(47) 23.03.2016	(97) EP 1855445	(47) 23.03.2016	(97) EP 2001385	(47) 23.03.2016	(97) EP 2098578	(47) 23.03.2016
(97) EP 1660560	(47) 23.03.2016	(97) EP 1863653	(47) 23.03.2016	(97) EP 2002089	(47) 23.03.2016	(97) EP 2099557	(47) 23.03.2016
(97) EP 1666505	(47) 23.03.2016	(97) EP 1868510	(47) 23.03.2016	(97) EP 2002747	(47) 23.03.2016	(97) EP 2099697	(47) 23.03.2016
(97) EP 1667176	(47) 23.03.2016	(97) EP 1868674	(47) 23.03.2016	(97) EP 2008678	(47) 23.03.2016	(97) EP 2100087	(47) 23.03.2016
(97) EP 1687216	(47) 23.03.2016	(97) EP 1869824	(47) 23.03.2016	(97) EP 2009053	(47) 23.03.2016	(97) EP 2101720	(47) 23.03.2016
(97) EP 1690993	(47) 23.03.2016	(97) EP 1870536	(47) 23.03.2016	(97) EP 2009283	(47) 23.03.2016	(97) EP 2101926	(47) 23.03.2016
(97) EP 1693544	(47) 23.03.2016	(97) EP 1874521	(47) 23.03.2016	(97) EP 2010098	(47) 23.03.2016	(97) EP 2103148	(47) 23.03.2016
(97) EP 1693577	(47) 23.03.2016	(97) EP 1875231	(47) 23.03.2016	(97) EP 2015737	(47) 23.03.2016	(97) EP 2104293	(47) 23.03.2016
(97) EP 1698121	(47) 23.03.2016	(97) EP 1876150	(47) 23.03.2016	(97) EP 2019594	(47) 23.03.2016	(97) EP 2105597	(47) 23.03.2016
(97) EP 1705532	(47) 23.03.2016	(97) EP 1882640	(47) 23.03.2016	(97) EP 2021398	(47) 23.03.2016	(97) EP 2105937	(47) 23.03.2016
(97) EP 1706431	(47) 23.03.2016	(97) EP 1885384	(47) 23.03.2016	(97) EP 2022809	(47) 23.03.2016	(97) EP 2106255	(47) 23.03.2016
(97) EP 1709090	(47) 23.03.2016	(97) EP 1885485	(47) 23.03.2016	(97) EP 2024674	(47) 23.03.2016	(97) EP 2106674	(47) 23.03.2016
(97) EP 1709098	(47) 23.03.2016	(97) EP 1885486	(47) 23.03.2016	(97) EP 2028285	(47) 23.03.2016	(97) EP 2108089	(47) 23.03.2016
(97) EP 1709885	(47) 23.03.2016	(97) EP 1885487	(47) 23.03.2016	(97) EP 2030266	(47) 23.03.2016	(97) EP 2109191	(47) 23.03.2016
(97) EP 1711781	(47) 23.03.2016	(97) EP 1885550	(47) 23.03.2016	(97) EP 2030387	(47) 23.03.2016	(97) EP 2110087	(47) 23.03.2016
(97) EP 1714708	(47) 23.03.2016	(97) EP 1886559	(47) 23.03.2016	(97) EP 2030458	(47) 23.03.2016	(97) EP 2110123	(47) 23.03.2016
(97) EP 1715246	(47) 23.03.2016	(97) EP 1891390	(47) 23.03.2016	(97) EP 2032415	(47) 23.03.2016	(97) EP 2110262	(47) 23.03.2016
(97) EP 1716499	(47) 23.03.2016	(97) EP 1893228	(47) 23.03.2016	(97) EP 2034210	(47) 23.03.2016	(97) EP 2110831	(47) 23.03.2016
(97) EP 1719162	(47) 23.03.2016	(97) EP 1893384	(47) 23.03.2016	(97) EP 2035703	(47) 23.03.2016	(97) EP 2110839	(47) 23.03.2016
(97) EP 1722923	(47) 23.03.2016	(97) EP 1893944	(47) 23.03.2016	(97) EP 2040541	(47) 23.03.2016	(97) EP 2110997	(47) 23.03.2016
(97) EP 1723522	(47) 23.03.2016	(97) EP 1895915	(47) 23.03.2016	(97) EP 2040619	(47) 23.03.2016	(97) EP 2111285	(47) 23.03.2016
(97) EP 1731138	(47) 23.03.2016	(97) EP 1896590	(47) 23.03.2016	(97) EP 2042094	(47) 23.03.2016	(97) EP 2112211	(47) 23.03.2016

Zveřejněné překlady evropských patentových spisů

U následujících udělených evropských patentů s účinky pro Českou republiku byl majitelem předložen překlad patentového spisu do českého jazyka (§ 35c odst. 2 až 4 zákona č. 527/1990 Sb., v platném znění). Údaje jsou řazeny vzestupně podle čísel evropských patentů.

- | | | | |
|--------------------------------------------------------------------------------------------|-----------|------------------------------------------------------------------------------------------------------------------------------|-----------|
| (97) EP 1728786 | | (96) 19.10.2007 | |
| (47) 13.01.2016 | | (96) 07819170.7 | |
| (97) 06.10.2005 | | (73) Deutsches Krebsforschungszentrum, Stiftung des öffentlichen Rechts, 69120 Heidelberg, DE | |
| (51) C07D 261/20 | (2006.01) | (72) NIEHRS, Christof, 69120 Heidelberg, DE | |
| (96) 24.03.2005 | | KAZANSKAYA, Olga, 69124 Heidelberg, DE | |
| (96) 05727095.1 | | OKAWARA, Bisei, 69117 Heidelberg, DE | |
| (73) Sumitomo Dainippon Pharma Co., Ltd., Osaka-shi Osaka 541-8524, JP | | (54) Rspodiny jako modulátory angiogeneze a vaskulogeneze | |
| (72) UENO, Yoshikazu Dainippon Sumitomo Pharma Co., Ltd, Osaka-shi, Osaka 553-0001, JP | | (32) 06022070 | |
| ISHIKURA, Tsutomu Dainippon Sumitomo Pharma Co,Ltd, Suzuka-shi, Mie 513-0818, JP | | (31) 20.10.2006 | |
| (54) Způsob výroby 1,2-benzizoxazol-3-methansulfonamidu probíhající v jedné nádobě. | | (33) EP | |
| (32) 556073 P | | (86) PCT/EP2007/009105 | |
| (31) 25.03.2004 | | (87) WO 2008/046649 | |
| (33) US | | (74) Čermák a spol., JUDr. Karel Čermák, Elišky Peškové 735/15, Praha 5, 15000 | |
| (86) PCT/JP2005/005349 | | | |
| (87) WO 2005/092869 | | (97) EP 2200571 | |
| (74) PATENTSERVIS Praha a.s., Na Podkovce 281/10, Praha 4, 14700 | | (47) 23.12.2015 | |
| | | (97) 09.04.2009 | |
| (97) EP 1742922 | | (51) A61K 8/89 | (2006.01) |
| (47) 03.02.2016 | | A61K 8/26 | (2006.01) |
| (97) 13.10.2005 | | A61Q 1/10 | (2006.01) |
| (51) C07D 231/12 | (2006.01) | A61Q 5/00 | (2006.01) |
| A61K 31/415 | (2006.01) | A61K 8/81 | (2006.01) |
| A61P 29/00 | (2006.01) | A61K 8/87 | (2006.01) |
| (96) 21.03.2005 | | A61K 8/92 | (2006.01) |
| (96) 05708783.5 | | A61K 8/19 | (2006.01) |
| (73) Zoetis Services LLC, Florham Park, NJ 07932, US | | A61K 8/34 | (2006.01) |
| (72) Sun, Changquan Calvin, Kalamazoo, MI 49001, US | | (96) 02.10.2008 | |
| O'Connor, Garry, Sandwich, Kent CT13 9NJ, GB | | (96) 08804990.3 | |
| (54) Krystalický derivát pyrazolu | | (73) COTY GERMANY GMBH, 55116 Mainz, DE | |
| (32) 558469 P | | (72) MATEU, Juan, R., Oak Ridge NJ 07438, US | |
| (31) 01.04.2004 | | BARONE, Salvatore, J., Staten Island NY 10309, US | |
| (33) US | | MACCHIO, Ralph, Sparta NJ 07971, US | |
| (86) PCT/IB2005/000735 | | (54) Dvousložkový kosmetický výrobek s účinkem dodání objemu vlasovým vláknům | |
| (87) WO 2005/095349 | | (32) 07117999 | |
| (74) Čermák a spol., JUDr. Karel Čermák, Elišky Peškové 735/15, Praha 5, 15000 | | (31) 05.10.2007 | |
| | | (33) EP | |
| | | (86) PCT/EP2008/063204 | |
| (97) EP 1984012 | | (87) WO 2009/043898 | |
| (47) 30.12.2015 | | (74) Rott, Růžička & Guttmann Patentová, známková a advokátní kancelář, Ing. Václav Krmenčík, Vinohradská 37, Praha 2, 12000 | |
| (97) 21.12.2007 | | | |
| (51) A61K 38/11 | (2006.01) | (97) EP 2224088 | |
| A61P 9/00 | (2006.01) | (47) 10.02.2016 | |
| A61P 9/02 | (2006.01) | (97) 01.09.2010 | |
| A61P 9/04 | (2006.01) | (51) E06B 3/82 | (2006.01) |
| A61P 9/12 | (2006.01) | E06B 3/70 | (2006.01) |
| C07K 7/16 | (2006.01) | (96) 24.02.2010 | |
| (96) 12.02.2007 | | (96) 10001902.5 | |
| (96) 07804708.1 | | (73) Masonite Corporation, Tampa, Florida 33602, US | |
| (73) Ferring B.V., 2132 JX Hoofddorp, NL | | (72) Allen, Robert, C., Elburn Illinois 60119, US | |
| (72) LAPORTE, Regent, San Diego, CA 92131, US | | Wysock, Gregory, J., Sycamore Illinois 60178, US | |
| RIVIÈRE, Pierre, J.-M., San Diego, CA 91230, US | | Lynch, Steven, K., St. Charles Illinois 60174, US | |
| (54) Použití agonistů receptoru peptidového vasopresinu | | (54) Způsob výroby pláště dveří a sestavených dveří z univerzálních základových desek | |
| (32) 772528 P | | (32) 392815 | |
| (31) 13.02.2006 | | (31) 25.02.2009 | |
| (33) US | | (33) US | |
| (86) PCT/IB2007/002248 | | (74) KANIA, SEDLÁK, SMOLA Patentová a známková kancelář, Ing. Jiří Malůšek, Mendlovo nám. 1a, Brno, 60300 | |
| (87) WO 2007/144768 | | | |
| (74) PATENTSERVIS Praha a.s., Na Podkovce 281/10, Praha 4, 14700 | | (97) EP 2257619 | |
| | | (47) 16.12.2015 | |
| (97) EP 2081586 | | (97) 17.09.2009 | |
| (47) 23.12.2015 | | (51) C12N 1/19 | (2006.01) |
| (97) 24.04.2008 | | C12N 1/18 | (2006.01) |
| (51) A61K 38/17 | (2006.01) | C12R 1/865 | (2006.01) |
| A61K 39/395 | (2006.01) | (96) 13.03.2009 | |
| A61P 35/00 | (2006.01) | (96) 09721138.7 | |
| C07K 16/18 | (2006.01) | | |
| C07K 14/515 | (2006.01) | | |
| C07K 14/475 | (2006.01) | | |

- (73) Lesaffre et Compagnie, 75001 Paris, FR
(72) FUENTES, Jean-Luc, New Berlin-WI 53151, US
PARASIE, Georges, René, Marcel, F-59320 Sequedin, FR
POILPRE, Emmanuel, F-22600 Loudeac, FR
QUIPOURT-ISNARD, Anne-Dominique, F-59700 Marcq-en-Baroeul, FR
STIEN, Gilles, Georges, Albert, F-59830 Bourghelles, FR
(54) **Použití uhlíkaté náhražky pro výrobu kvasinek**
(32) 0801398
(31) 14.03.2008
(33) FR
(86) PCT/IB2009/000511
(87) WO 2009/112940
(74) KOREJZOVÁ & SPOL., v.o.s., JUDr. Petra Korejzová, Korunní 810/104 E, Praha 10, 10100
-
- (97) **EP 2277890**
(47) 06.01.2016
(97) 26.11.2009
(51) **C07K 7/08** (2006.01)
A61K 47/48 (2006.01)
C07K 14/58 (2006.01)
C07K 14/63 (2006.01)
C07K 19/00 (2006.01)
C12N 15/09 (2006.01)
C12P 21/02 (2006.01)
(96) 22.05.2009
(96) 09750669.5
(73) Daiichi Sankyo Company, Limited, Chuo-ku, Tokyo, JP
(72) WAKABAYASHI, Naomi, Ohra-gun Gunma 370-0503, JP
SATO, Seiji, Ohra-gun Gunma 370-0503, JP
(54) **Peptid schopný prodloužit poločas předmětného peptidu v plazmě**
(32) 2008136106
(31) 23.05.2008
(33) JP
(86) PCT/JP2009/059464
(87) WO 2009/142307
(74) RNDr. Naděžda Nowaková CSc., Donínská 2390, Praha 9, 19016
-
- (97) **EP 2321352**
(47) 06.01.2016
(97) 21.01.2010
(51) **C07K 16/28** (2006.01)
(96) 17.07.2009
(96) 09790582.2
(73) Bristol-Myers Squibb Company, Princeton, NJ 08543, US
Domantis Limited, Brentford, Middlesex TW8 9GS, GB
(72) MCKINNON, Murray, Washington Crossing, PA 18977, US
NADLER, Steven, G., Princeton, NJ 08540, US
SUCHARD, Suzanne, J., Wilmington, DE 19803, US
CLASSON, Brendan, Princeton, NJ 08543, US
HOLMES, Steve, Cambridge Cambridgeshire CB4 0WG, GB
IGNATOVICH, Olga, Cambridge Cambridgeshire CB4 0WG, GB
PLUMMER, Christopher, Cambridge Cambridgeshire CB4 0WG, GB
GRANT, Steve, Cambridge Cambridgeshire CB4 0WG, GB
(54) **Monovalentní prostředek vazující CD28 a způsob použití**
(32) 82078 P, 162121 P
(31) 18.07.2008, 20.03.2009
(33) US, US
(86) PCT/US2009/050985
(87) WO 2010/009391
(74) PATENTSERVIS Praha a.s., Na Podkovce 281/10, Praha 4, 14700
-
- (97) **EP 2403556**
(47) 23.12.2015
(97) 10.09.2010
(51) **A61M 1/36** (2006.01)
(96) 03.03.2010
(96) 10706243.2
(73) Fresenius Medical Care Deutschland GmbH, 61352 Bad Homburg, DE
(72) REITER, Reinhold, 26013 Crema, IT
STABILINI, Paolo, 26014 Romanengo, IT
(54) **Bezpečnostní vložka pro mimotělní oběhy**
(32) 09154485
(31) 06.03.2009
(33) EP
-
- (86) PCT/EP2010/052659
(87) WO 2010/100177
(74) ZIVKO MIJATOVIĆ & PARTNERS s.r.o., Jugoslávských partyzánů 639/26, Praha 6, 16000
-
- (97) **EP 2420497**
(47) 16.12.2015
(97) 22.02.2012
(51) **C07D 401/04** (2006.01)
C07D 401/14 (2006.01)
A61K 31/517 (2006.01)
A61P 35/00 (2006.01)
(96) 25.09.2007
(96) 11174055.1
(73) CELGENE CORPORATION, Summit, NJ 07901, US
(72) Muller, George W., Rancho Santa Fe, CA 92067, US
Man, Hon-Wah, Princeton, NJ 08540, US
(54) **5-substituované chinazolinonové deriváty jako protirakovinné sloučeniny**
(32) 847471 P
(31) 26.09.2006
(33) US
(74) KOREJZOVÁ & SPOL., v.o.s., JUDr. Petra Korejzová, Korunní 810/104 E, Praha 10, 10100
-
- (97) **EP 2448950**
(47) 13.01.2016
(97) 06.01.2011
(51) **C07F 9/6561** (2006.01)
(96) 01.07.2010
(96) 10730679.7
(73) Rigel Pharmaceuticals, Inc., South San Francisco, CA 94080, US
(72) FELFER, Ulfried, A-4040 Linz, AT
GISELBRECHT, Karl-Heinz, A-4061 Langholzfeld, AT
WOLBERG, Michael, D-93073 Neutraubling, DE
(54) **Syntéza disodné soli N4-(2,2-dimethyl-4-[(dihydrogenfosfonoxy)methyl]-3-oxo-5-pyrido[1,4]oxazin-6-yl)-5-fluor N2-(3,4,5-trimethoxyfenyl)-2,4-pyrimidindiaminu**
(32) 270073 P
(31) 02.07.2009
(33) US
(86) PCT/US2010/040792
(87) WO 2011/002999
(74) TRAPLOVÁ HAKR KUBÁT Advokátní a patentová kancelář, Ing. Eduard Hakr, patentový zástupce, Přístavní 24, Praha 7, 17000
-
- (97) **EP 2493332**
(47) 23.12.2015
(97) 05.05.2011
(51) **A23K 1/16** (2006.01)
A23K 1/175 (2006.01)
C07C 229/76 (2006.01)
A23K 1/18 (2006.01)
C07C 229/00 (2006.01)
(96) 26.10.2010
(96) 10768966.3
(73) Akzo Nobel Chemicals International B.V., 6824 BM Arnhem, NL
(72) WREESMANN, Carel Theo Jozef, NL-6741 DT Lunteren, NL
REICHWEIN, Adrianus Maria, NL-6883 EK Velp, NL
VAN DOORN, Marcellinus Alexander, NL-7471 SK Goor, NL
MARTIN-TERESO LÓPEZ, Javier, NL - 6524 NN Nijmegen, NL
(54) **Použití kovového doplňku do krmiva pro zvířata**
(32) 09174696, 256630 P
(31) 30.10.2009, 30.10.2009
(33) EP, US
(86) PCT/EP2010/066187
(87) WO 2011/051295
(74) Rott, Růžička & Guttman Patentová, známková a advokátní kancelář, Ing. Václav Krmenčík, Vinohradská 37, Praha 2, 12000
-
- (97) **EP 2539451**
(47) 06.01.2016
(97) 01.09.2011
(51) **C12N 15/11** (2006.01)
A61K 31/713 (2006.01)
A61K 47/18 (2006.01)

- (96) **A61K 48/00** (2006.01)
C12N 15/87 (2006.01)
(96) 18.02.2011
(96) 11703711.9
(73) Arrowhead Research Corporation, Pasadena, CA 91101, US
(72) HADWIGER, Philipp, 95326 Kulmbach, DE
HOFFMANN, Torsten, 79576 Weil am Rhein, DE
KITAS, Eric A., CH-4147 Aesch BL, CH
LEWIS, David L., Madison, Wisconsin 53704, US
MOHR, Peter, CH-4054 Basel, CH
ROZEMA, David B., Middleton, Wisconsin 53562, US
THUER, Wilma, 80805 München, DE
VALIS, Linda Christine, 84524 Neuotting, DE
WAKEFIELD, Darren H., Fitchburg, Wisconsin 53711, US
(54) **Prostředek pro cílené dodání siRNA**
(32) 307490 P
(31) 24.02.2010
(33) US
(86) PCT/EP2011/052393
(87) WO 2011/104169
(74) PATENTSERVIS Praha a.s., Na Podkovce 281/10, Praha 4, 14700
-
- (97) **EP 2552552**
(47) 06.01.2016
(97) 06.10.2011
(51) **A62C 35/11** (2006.01)
A62C 5/00 (2006.01)
A62C 99/00 (2010.01)
A62D 1/06 (2006.01)
A62C 13/08 (2006.01)
(96) 01.04.2011
(96) 11723617.4
(73) EMILSIDER MECCANICA S.p.A., 40057 Granarolo Dell'emilia (BO), IT
(72) AMADESI, Paolo, 40134 Bologna, IT
(54) **Hasicí zařízení**
(32) BO20100199
(31) 01.04.2010
(33) IT
(86) PCT/IB2011/000712
(87) WO 2011/121438
(74) Rott, Růžička & Guttmann Patentové, známkové a advokátní kanceláře, JUDr. Ing. Miloslav Hainz, Vinohradská 37/938, Praha 2, 12000
-
- (97) **EP 2569485**
(47) 20.01.2016
(97) 17.11.2011
(51) **E01B 7/02** (2006.01)
(96) 12.05.2011
(96) 11721733.1
(73) voestalpine BWG GmbH, 35510 Butzbach, DE
Voestalpine VAE GmbH, 1010 Wien, AT
(72) CHRIST, Thomas, 99974 Mühlhausen, DE
BERGK, Thomas, 99867 Gotha, DE
HELLBACH, Jürgen, 99869 Günthersleben-Wechmar, DE
KOPILOVITSCH, Harald, A-8753 Hetzendorf, AT
(54) **Zařízení železničního svršku**
(32) 102010037110, 102010016923
(31) 23.08.2010, 12.05.2010
(33) DE, DE
(86) PCT/EP2011/057702
(87) WO 2011/141550
(74) Čermák a spol., JUDr. Karel Čermák, Elišky Peškové 735/15, Praha 5, 15000
-
- (97) **EP 2606120**
(47) 28.10.2015
(97) 23.02.2012
(51) **C12N 5/071** (2010.01)
C12N 5/0789 (2010.01)
A61K 35/12 (2015.01)
A61P 37/00 (2006.01)
(96) 17.08.2011
(96) 11818739.2
(73) University of Louisville Research Foundation, Inc., Louisville, KY 40202, US
-
- (72) ILDSTAD, Suzanne, Prospect Kentucky 40059, US
ELLIOTT, Mary Jane, Brandenburg Kentucky 40108, US
(54) **Lidské podpůrné buňky a jejich využití**
(32) 957011, 374460 P
(31) 30.11.2010, 17.08.2010
(33) US, US
(86) PCT/US2011/048120
(87) WO 2012/024427
(74) Čermák a spol., JUDr. Karel Čermák, Elišky Peškové 735/15, Praha 5, 15000
-
- (97) **EP 2619222**
(47) 06.01.2016
(97) 29.03.2012
(51) **C07K 14/61** (2006.01)
C12N 1/20 (2006.01)
C12N 1/38 (2006.01)
(96) 20.09.2011
(96) 11773541.5
(73) Ferring B.V., 2132 JX Hoofddorp, NL
(72) KANNER, Dov, 2300 Copenhagen S, DK
SCHMELL, Eli, 2300 Copenhagen S, DK
(54) **Zlepšený způsob produkce rekombinantního lidského růstového hormonu**
(32) 10177997
(31) 21.09.2010
(33) EP
(86) PCT/IB2011/002348
(87) WO 2012/038822
(74) PATENTSERVIS Praha a.s., Na Podkovce 281/10, Praha 4, 14700
-
- (97) **EP 2623497**
(47) 20.01.2016
(97) 05.04.2012
(51) **C07D 241/24** (2006.01)
A61K 9/08 (2006.01)
A61K 9/19 (2006.01)
A61K 31/4965 (2006.01)
A61P 31/12 (2006.01)
A61P 31/16 (2006.01)
(96) 29.09.2011
(96) 11829249.9
(73) Toyama Chemical Co., Ltd., Shinjuku-ku Tokyo 160-0023, JP
TAKAKURA, Keiko, Toyama-shi Toyama 930-8508, JP
NAKAMATSU, Namika, Toyama-shi Toyama 930-8508, JP
TAKESHIMA, Sakiko, Toyama-shi Toyama 930-8508, JP
NAKASHIMA, Takayoshi, Toyama-shi Toyama 930-8508, JP
(54) **Meglumínová sůl 6-fluor-3-hydroxy-2-pyrazin-karboxamidu**
(32) 2010221620
(31) 30.09.2010
(33) JP
(86) PCT/JP2011/072329
(87) WO 2012/043696
(74) Čermák a spol., JUDr. Karel Čermák, Elišky Peškové 735/15, Praha 5, 15000
-
- (97) **EP 2623987**
(47) 30.12.2015
(97) 07.08.2013
(51) **G01N 33/94** (2006.01)
(96) 29.04.2009
(96) 13162193.0
(73) Psychemedics Corporation, Acton, MA 01720, US
(72) Hill, Virginia, Los Angeles, CA 90056, US
Atefi, Mohammad, Los Angeles, CA 90024, US
Schaffer, Michael, I., Los Angeles, CA 90064, US
(54) **Víceanalytový test s pevnou fází**
(32) 48892 P
(31) 29.04.2008
(33) US
(74) Čermák a spol., JUDr. Karel Čermák, Elišky Peškové 735/15, Praha 5, 15000
-
- (97) **EP 2717745**
(47) 25.11.2015
(97) 13.12.2012

- (51) **A47C 27/15** (2006.01)
A47C 31/10 (2006.01)
A42B 3/12 (2006.01)
- (96) 07.06.2012
(96) 12797252.9
- (73) Skydrex Technologies, Inc., Centennial, CO 80112, US
(72) WYMAN, Ethan Thomas, Lakewood, Colorado 80228, US
FEIGHERY, Daniel Antonio, Denver, Colorado 80205, US
SUGANO, Eric, Denver, Colorado 80222, US
FOLEY, Peter, Castle Rock, Colorado 80108, US
MANNEY, Thomas, Bennett, Colorado 80102, US
METZER, Collin, Highlands Ranch, Colorado 80130, US
BUCHEN, Gerald, Parker, Colorado 80134, US
DANIS, John Marcell, Centennial, Colorado 80112, US
- (54) **Pratelný vrstvený polštář**
(32) 201161494089 P
(31) 07.06.2011
(33) US
(86) PCT/US2012/041306
(87) WO 2012/170665
(74) PATENTSERVIS Praha a.s., Na Podkovce 281/10, Praha 4, 14700
-
- (97) **EP 2737152**
(47) 16.12.2015
(97) 07.02.2013
- (51) **E06B 9/15** (2006.01)
E05D 15/24 (2006.01)
E06B 9/68 (2006.01)
E06B 9/58 (2006.01)
E06B 9/06 (2006.01)
E05D 15/16 (2006.01)
E05F 15/70 (2015.01)
- (96) 19.07.2012
(96) 12743371.2
- (73) EFAFLEX INZENIRING d.o.o. Ljubljana, 1000 Ljubljana, SI
(72) LETONJE, Jure, 1234 Menges, SI
KŮZMIC, Janez, 1270 Litija, SI
MAZEJ, Andrej, 1217 Vodice, SI
- (54) **Zdvíhací vrata s pohyblivým vodítkem vratového křídla**
(32) 102011052304
(31) 29.07.2011
(33) DE
(86) PCT/EP2012/003043
(87) WO 2013/017209
(74) Společná advokátní kancelář Všetečka Zelený Švorčík Kalenský a partneři, JUDr. Otakar Švorčík, advokát, Hálkova 2, Praha 2, 12000
-
- (97) **EP 2753382**
(47) 09.12.2015
(97) 14.03.2013
- (51) **A61M 5/20** (2006.01)
A61M 5/315 (2006.01)
A61M 5/32 (2006.01)
A61M 5/00 (2006.01)
A61M 5/31 (2006.01)
- (96) 06.09.2012
(96) 12754014.4
- (73) Menarini International Operations Luxembourg S.A., 1611 Luxembourg, LU
(72) EDHOUSE, Mark Jeffrey, Cambridge Cambridgeshire CB4 1XW, GB
DRIVER, Philip Jerome, Cambridge Cambridgeshire CB4 3LF, GB
MOSELEY, Guy Conwyn Julian, Waterbeach Cambridgeshire CB25 9PX, GB
LEWIS, Scott Alexander, Cambridge Cambridgeshire CB5 8PR, GB
- (54) **Zařízení pro automatické injektování dávek léčiva**
(32) FI20110194
(31) 08.09.2011
(33) IT
(86) PCT/EP2012/067438
(87) WO 2013/034651
(74) Společná advokátní kancelář Všetečka Zelený Švorčík Kalenský a partneři, JUDr. Michal Havlík, Hálkova 2, Praha 2, 12000
-
- (97) **EP 2753767**
(47) 04.11.2015
(97) 14.03.2013
- (51) **E04B 1/68** (2006.01)
E06B 1/62 (2006.01)
- (96) 04.09.2012
(96) 12756001.9
- (73) Tremco illbruck Produktion GmbH, 92439 Bodenvöhr, DE
(72) VRSTALA, Jakub, 190 00 Prag 9, CZ
- (54) **Plochý těsnicí pás**
(32) 202011105371 U
(31) 06.09.2011
(33) DE
(86) PCT/EP2012/067194
(87) WO 2013/034540
(74) Rott, Růžička & Guttman Patentové, známkové a advokátní kanceláře, Ing. Jiří Andera, Vinohradská 37, Praha 2, 12000
-
- (97) **EP 2756744**
(47) 20.01.2016
(97) 23.07.2014
- (51) **A01C 7/08** (2006.01)
- (96) 11.10.2013
(96) 13004886.1
- (73) Alois Pöttinger Maschinenfabrik Ges.m.b.H., 4710 Grieskirchen, AT
(72) Rusch, Uwe, 06408 Baalberge, DE
- (54) **Rozdělovací hlava pro secí a/nebo hnojící stroj**
(32) 102013000758
(31) 16.01.2013
(33) DE
(74) Rott, Růžička & Guttman Patentové, známkové a advokátní kanceláře, Ing. Jiří Andera, Vinohradská 37, Praha 2, 12000
-
- (97) **EP 2758277**
(47) 13.01.2016
(97) 28.03.2013
- (51) **B60R 13/02** (2006.01)
B60R 13/04 (2006.01)
B60J 5/04 (2006.01)
B29C 45/00 (2006.01)
- (96) 04.09.2012
(96) 12753509.4
- (73) Saint-Gobain Glass France, 92400 Courbevoie, FR
(72) BLANCHE, Luc-Henry, 71409 Schwaikheim, DE
RIEGLER, Ulrich, 31698 Lindhorst, DE
SCHMIDT, Sebastian, 70176 Stuttgart, DE
- (54) **Kryt sloupku pro motorová vozidla**
(32) 11182546
(31) 23.09.2011
(33) EP
(86) PCT/EP2012/067198
(87) WO 2013/041368
(74) Společná advokátní kancelář Všetečka Zelený Švorčík Kalenský a partneři, JUDr. Michal Havlík, advokát a patentový zástupce, Hálkova 2, Praha 2, 12000
-
- (97) **EP 2758684**
(47) 13.01.2016
(97) 28.03.2013
- (51) **F16D 3/68** (2006.01)
F16D 3/18 (2006.01)
- (96) 18.09.2012
(96) 12778206.8
- (73) KWD Kupplungswerk Dresden GmbH, 01159 Dresden, DE
(72) SPENSBERGER, Johann, 01734 Rabenau, DE
HAEDRICH, Eberhard, 01705 Pesterwitz, DE
- (54) **Spojka se spojkovým kotoučem na dvou spojkových dílech a přiřazený spojkový kotouč**
(32) 202011105999 U, 202011106000 U
(31) 20.09.2011, 20.09.2011
(33) DE, DE
(86) PCT/DE2012/000936
(87) WO 2013/041082
(74) Pavel Reichel & kol., Ing. Pavel Reichel, Záhřebská 30, Praha 2, 12000
-
- (97) **EP 2766157**
(47) 16.12.2015
(97) 18.04.2013
- (51) **B29B 13/10** (2006.01)

<i>B29B 17/04</i>	(2006.01)	(54) Zařízení pro zpracování plastu	
<i>B01F 15/02</i>	(2006.01)	(32) 15012011	
<i>B02C 18/08</i>	(2006.01)	(31) 14.10.2011	
<i>B02C 18/12</i>	(2006.01)	(33) AT	
<i>B02C 18/22</i>	(2006.01)	(86) PCT/AT2012/050152	
<i>B29B 7/48</i>	(2006.01)	(87) WO 2013/052980	
<i>B29C 47/00</i>	(2006.01)	(74) KOREJZOVÁ & SPOL., v.o.s., JUDr. Petra Korejzová, Korunní 810/104 E, Praha 10, 10100	
B29C 47/10	(2006.01)		
B29K 105/26	(2006.01)		
(96) 12.10.2012		(97) EP 2766160	
(96) 12781254.3		(47) 16.12.2015	
(73) EREMA Engineering Recycling Maschinen und Anlagen Gesellschaft m.b.H., 4052 Ansfelden, AT		(97) 18.04.2013	
(72) FEICHTINGER, Klaus, 4040 Linz, AT		(51) <i>B29B 13/10</i>	(2006.01)
HACKL, Manfred, 4040 Linz-Urfahr, AT		<i>B02C 18/08</i>	(2006.01)
(54) Zařízení pro zpracování plastu		<i>B29B 17/04</i>	(2006.01)
(32) 15002011		<i>B02C 18/22</i>	(2006.01)
(31) 14.10.2011		<i>B29B 7/66</i>	(2006.01)
(33) AT		<i>B29C 47/00</i>	(2006.01)
(86) PCT/AT2012/050150		<i>B01F 15/02</i>	(2006.01)
(87) WO 2013/052978		<i>B29C 47/38</i>	(2006.01)
(74) KOREJZOVÁ & SPOL., v.o.s., JUDr. Petra Korejzová, Korunní 810/104 E, Praha 10, 10100		<i>B29C 47/10</i>	(2006.01)
		B29C 47/40	(2006.01)
		B29C 47/58	(2006.01)
		B29K 105/26	(2006.01)
(97) EP 2766158		(96) 12.10.2012	
(47) 16.12.2015		(96) 12781257.6	
(97) 18.04.2013		(73) EREMA Engineering Recycling Maschinen und Anlagen Gesellschaft m.b.H., 4052 Ansfelden, AT	
(51) <i>B29B 13/10</i>	(2006.01)	(72) FEICHTINGER, Klaus, 4040 Linz, AT	
<i>B29B 17/04</i>	(2006.01)	HACKL, Manfred, 4040 Linz-Urfahr, AT	
<i>B01F 15/02</i>	(2006.01)	(54) Zařízení pro zpracování plastu	
<i>B02C 18/08</i>	(2006.01)	(32) 15102011	
<i>B29C 47/10</i>	(2006.01)	(31) 14.10.2011	
<i>B29C 47/00</i>	(2006.01)	(33) AT	
<i>B29C 47/38</i>	(2006.01)	(86) PCT/AT2012/050153	
<i>B29C 47/40</i>	(2006.01)	(87) WO 2013/052981	
B29C 47/58	(2006.01)	(74) KOREJZOVÁ & SPOL., v.o.s., JUDr. Petra Korejzová, Korunní 810/104 E, Praha 10, 10100	
B29K 105/26	(2006.01)		
(96) 12.10.2012		(97) EP 2766161	
(96) 12781255.0		(47) 16.12.2015	
(73) EREMA Engineering Recycling Maschinen und Anlagen Gesellschaft m.b.H., 4052 Ansfelden, AT		(97) 18.04.2013	
(72) FEICHTINGER, Klaus, A-4040 Linz, AT		(51) <i>B29B 13/10</i>	(2006.01)
HACKL, Manfred, A-4040 Linz-Urfahr, AT		<i>B29B 17/04</i>	(2006.01)
(54) Zařízení pro zpracování plastu		<i>B01F 15/02</i>	(2006.01)
(32) 15082011		<i>B29C 47/36</i>	(2006.01)
(31) 14.10.2011		<i>B29C 47/60</i>	(2006.01)
(33) AT		<i>B29C 47/10</i>	(2006.01)
(86) PCT/AT2012/050151		<i>B29C 47/58</i>	(2006.01)
(87) WO 2013/052979		<i>B29C 47/38</i>	(2006.01)
(74) KOREJZOVÁ & SPOL., v.o.s., JUDr. Petra Korejzová, Korunní 810/104 E, Praha 10, 10100		<i>B29C 47/40</i>	(2006.01)
		B29C 47/00	(2006.01)
		B29K 105/26	(2006.01)
(97) EP 2766159		(96) 12.10.2012	
(47) 16.12.2015		(96) 12781258.4	
(97) 18.04.2013		(73) EREMA Engineering Recycling Maschinen und Anlagen Gesellschaft m.b.H., 4052 Ansfelden, AT	
(51) <i>B29B 13/10</i>	(2006.01)	(72) FEICHTINGER, Klaus, 4040 Linz, AT	
<i>B29B 17/04</i>	(2006.01)	HACKL, Manfred, 4040 Linz-Urfahr, AT	
<i>B29C 47/10</i>	(2006.01)	(54) Zařízení pro zpracování odpadu	
<i>B02C 18/08</i>	(2006.01)	(32) 15022011	
<i>B01F 15/02</i>	(2006.01)	(31) 14.10.2011	
<i>B02C 18/12</i>	(2006.01)	(33) AT	
<i>B02C 18/22</i>	(2006.01)	(86) PCT/AT2012/050154	
<i>B02C 18/18</i>	(2006.01)	(87) WO 2013/052982	
<i>B29B 7/00</i>	(2006.01)	(74) KOREJZOVÁ & SPOL., v.o.s., JUDr. Petra Korejzová, Korunní 810/104 E, Praha 10, 10100	
<i>B29B 7/66</i>	(2006.01)		
<i>B29C 47/00</i>	(2006.01)	(97) EP 2766163	
<i>B29C 47/38</i>	(2006.01)	(47) 16.12.2015	
B29C 47/40	(2006.01)	(97) 18.04.2013	
B29C 47/58	(2006.01)	(51) <i>B29B 13/10</i>	(2006.01)
B29K 105/26	(2006.01)	<i>B29B 17/04</i>	(2006.01)
(96) 12.10.2012		<i>B02C 18/08</i>	(2006.01)
(96) 12781256.8		<i>B01F 15/02</i>	(2006.01)
(73) EREMA Engineering Recycling Maschinen und Anlagen Gesellschaft m.b.H., 4052 Ansfelden, AT		<i>B02C 18/12</i>	(2006.01)
(72) FEICHTINGER, Klaus, 4040 Linz, AT			
HACKL, Manfred, 4040 Linz-Urfahr, AT			

B29B 7/66 (2006.01)
B29B 17/00 (2006.01)
B29C 47/60 (2006.01)
 B29C 47/58 (2006.01)
 B29C 47/64 (2006.01)
 B29C 47/76 (2006.01)
 B29C 47/10 (2006.01)
 B29C 47/00 (2006.01)
 B29C 47/38 (2006.01)
 B29C 47/40 (2006.01)
 B29C 47/68 (2006.01)
 B29K 105/26 (2006.01)

(96) 12.10.2012
 (96) 12781261.8
 (73) EREMA Engineering Recycling Maschinen und Anlagen Gesellschaft m.b.H., 4052 Ansfelden, AT
 (72) FEICHTINGER, Klaus, 4040 Linz, AT
 HACKL, Manfred, 4040 Linz-Urfahr, AT
 (54) **Zařízení pro zpracování plastu**
 (32) 15052011
 (31) 14.10.2011
 (33) AT
 (86) PCT/AT2012/050157
 (87) WO 2013/052985
 (74) KOREJZOVÁ & SPOL., v.o.s., JUDr. Petra Korejzová, Korunní 810/104 E, Praha 10, 10100

(97) **EP 2766164**
 (47) 16.12.2015
 (97) 18.04.2013
 (51) **B29B 13/10** (2006.01)
B29B 17/04 (2006.01)
B29C 47/58 (2006.01)
B02C 18/08 (2006.01)
B01F 15/02 (2006.01)
B29B 17/00 (2006.01)
B29C 47/00 (2006.01)
B29C 47/10 (2006.01)
B29C 47/38 (2006.01)
B29C 47/40 (2006.01)
B29C 47/66 (2006.01)
 B29K 105/26 (2006.01)

(96) 12.10.2012
 (96) 12781262.6
 (73) EREMA Engineering Recycling Maschinen und Anlagen Gesellschaft m.b.H., 4052 Ansfelden, AT
 (72) FEICHTINGER, Klaus, 4040 Linz, AT
 HACKL, Manfred, 4040 Linz-Urfahr, AT
 (54) **Zařízení pro zpracování plastu**
 (32) 15092011
 (31) 14.10.2011
 (33) AT
 (86) PCT/AT2012/050158
 (87) WO 2013/052986
 (74) KOREJZOVÁ & SPOL., v.o.s., JUDr. Petra Korejzová, Korunní 810/104 E, Praha 10, 10100

(97) **EP 2766287**
 (47) 16.12.2015
 (97) 18.04.2013
 (51) **B65H 37/00** (2006.01)
B65H 35/00 (2006.01)
 (96) 01.10.2012
 (96) 12772272.6
 (73) tesa SE, 22848 Norderstedt, DE
 (72) HMMELSBACH, Peter, 21614 Buxtehude, DE
 (54) **Odviječ**
 (32) 102011084327, 102012204594
 (31) 12.10.2011, 22.03.2012
 (33) DE, DE
 (86) PCT/EP2012/069347
 (87) WO 2013/053613
 (74) KOREJZOVÁ & SPOL., v.o.s., JUDr. Petra Korejzová, Korunní 810/104 E, Praha 10, 10100

(97) **EP 2769441**
 (47) 09.12.2015
 (97) 25.04.2013
 (51) **H01R 13/514** (2006.01)
H01R 13/658 (2011.01)
 (96) 07.09.2012
 (96) 12778944.4
 (73) HARTING Electronics GmbH, 32339 Espelkamp, DE
 (72) LÜTTERMANN, Dieter, 32369 Rahden, DE
 (54) **Konektor**
 (32) 102011054563
 (31) 18.10.2011
 (33) DE
 (86) PCT/DE2012/100273
 (87) WO 2013/056696
 (74) KOREJZOVÁ & SPOL., v.o.s., JUDr. Petra Korejzová, Korunní 810/104 E, Praha 10, 10100

(97) **EP 2771328**
 (47) 30.12.2015
 (97) 02.05.2013
 (51) **C07D 275/04** (2006.01)
 (96) 25.10.2012
 (96) 12780169.4
 (73) Titan Chemicals Limited, Road Town, 1110 Tortola, VG
 (72) Berg, Carsten, 4791 Borre, DK
 HOULLE-MARE, Didier, West Malling, Kent ME196RD, GB
 SINGH, Sangita, Caterham, Surrey CR3 5EH, GB
 (54) **Způsob přípravy 1,2-benzisothiazolin-3-onu**
 (32) 201113281600
 (31) 26.10.2011
 (33) US
 (86) PCT/EP2012/071130
 (87) WO 2013/060766
 (74) Traplová Hakr Kubát, advokátní a patentová kancelář, Ing. Eduard Hakr, patentový zástupce, Přístavní 24, Praha 7, 17000

(97) **EP 2814759**
 (47) 30.12.2015
 (97) 22.08.2013
 (51) **A24F 23/02** (2006.01)
B31C 1/08 (2006.01)
B31C 99/00 (2009.01)
B31D 1/00 (2006.01)
B65D 75/58 (2006.01)
B65D 75/66 (2006.01)
B65D 75/68 (2006.01)
B65D 85/10 (2006.01)
 (96) 13.02.2013
 (96) 13704930.0
 (73) British American Tobacco (Investments) Ltd, London, WC2R 3LA, GB
 (72) GIBSON, Paul, London WC2R 3LA, GB
 WHIFFEN, Robert, London WC2R 3LA, GB
 (54) **Balení s odtahitelnou chlopní a odtržitelným pásem**
 (32) 201202449
 (31) 13.02.2012
 (33) GB
 (86) PCT/EP2013/052873
 (87) WO 2013/120899
 (74) Traplová Hakr Kubát, advokátní a patentová kancelář, Ing. Eduard Hakr, patentový zástupce, Přístavní 24, Praha 7, 17000

(97) **EP 2822537**
 (47) 09.12.2015
 (97) 21.11.2013
 (51) **A61K 9/00** (2006.01)
A61K 31/00 (2006.01)
A61K 31/164 (2006.01)
A61K 31/4174 (2006.01)
A61K 31/505 (2006.01)
A61K 31/728 (2006.01)
A61P 11/02 (2006.01)
 (96) 16.04.2013
 (96) 13727040.1
 (73) Maria Clementine Martin Klosterfrau Vertriebsgesellschaft mbH, 50670 Köln, DE

(72) GREVE, Harald, 40545 Düsseldorf, DE
(54) **Kombinační léčivo pro léčení rýmy**
(32) 102012009495, 102012011447
(31) 14.05.2012, 15.05.2012
(33) DE, DE
(86) PCT/EP2013/001117
(87) WO 2013/170921
(74) KOREJZOVÁ & SPOL., v.o.s., JUDr. Petra Korejzová, Korunní 810/104 E, Praha 10, 10100

(97) **EP 2855551**
(47) 09.03.2016
(97) 05.12.2013
(51) **C08G 18/42** (2006.01)
C08G 18/76 (2006.01)
C08G 18/48 (2006.01)
C08G 18/40 (2006.01)
C08K 5/5333 (2006.01)
C08K 5/521 (2006.01)

C08J 9/00 (2006.01)
C08G 101/00 (2006.01)
C08K 5/00 (2006.01)
(96) 29.05.2013
(96) 13725672.3
(73) BASF SE, 67056 Ludwigshafen, DE
(72) FABISIAK, Roland, 49448 Brockum, DE
KAMPF, Gunnar, 32351 Stemwede-Haldem, DE
SCHÖN, Lars, 49078 Osnabrück, DE
JACOBMEIER, Olaf, 32312 Lübbecke, DE
(54) **Způsob pro výrobu polyuretanových tvrdých pěnových hmot**
(32) 12169980
(31) 30.05.2012
(33) EP
(86) PCT/EP2013/061022
(87) WO 2013/178657
(74) Společná advokátní kancelář Vsetečka Zelený Švorčík Kalenský a partneři, JUDr. Petr Kalenský, advokát, Hálkova 2, Praha 2, 12000

Zveřejněné překlady pozměněného, nebo omezeného znění evropských patentových spisů

U následujících udělených evropských patentů s účinky pro Českou republiku byl majitelem předložen opravený překlad patentového spisu do českého jazyka (§ 35d odst. 2 zákona č. 527/1990 Sb., v platném znění).

Datem zveřejnění opraveného překladu evropského patentového spisu je datum publikace tohoto Věstníku.

(97) **EP 2010380** (97) **EP 2014935**

Evropské patenty zachované v pozměněném nebo omezeném znění

V této části jsou uvedeny evropské patenty s účinky pro Českou republiku, které byly Evropským úřadem podle článku 102 Úmluvy o udělování evropských patentů zachovány v omezeném znění podle čl. 105a - 105c EPC 2000, nebo v pozměněném znění (§ 35f zákona č. 527/1990 Sb., v platném znění).

(97)	Datum oznámení o zachování patentu	(97)	Datum oznámení o zachování patentu
EP 1455803	23.03.2016	EP 2021139	23.03.2016
EP 1746613	23.03.2016		

Evropské patenty zrušené Evropským patentovým úřadem

Následující evropské patenty udělené Evropským patentovým úřadem s účinky pro Českou republiku byly zrušeny Evropským patentovým úřadem podle článku 102 Úmluvy o udělování evropských patentů (§ 35f odst. 2 zákona č. 527/1990 Sb., v platném znění).

(97) EP 1858932 (97) EP 1884436

PD4A

Převod práv a ostatní změny majitelů evropských patentů

(97) **EP 1654276**
(73) J.R. Simplot Company, Boise, 83702, ID, US

(97) **EP 2552902**
(73) Merck Canada Inc., Kirkland QC H9H 3L1, CA

(97) **EP 2193849**
(73) Steinhilber Engineering GmbH, 51643 Gummersbach, DE

FG4Q

Zapsané průmyslové vzory - přehled podle čísel zápisu

V období uzávěrky tohoto čísla Věstníku zapsal Úřad průmyslového vlastnictví tyto průmyslové vzory:

36704 26-06

36705 10-01

36706 23-05

FG4Q

Zapsané průmyslové vzory - přehled podle tříd

- (51) **10-01**
- (11) 36705
- (21) 2015-40430
- (22) 27.10.2015
- (15) 23.03.2016
- (54) **Hodiny**
- (28) 7
- (73) Shamshidinov Denis, Praha, CZ
- (72) Shamshidinov Denis, Praha, CZ



1.1



1.2



1.3



1.4



2.1



2.2



2.3



3.1



4.2



3.2



5.1



3.3



5.2



4.1



6.1



6.2



7.4



7.1



7.2



7.3

- (51) **23-05**
(11) 36706
(21) 2015-40441
(22) 09.11.2015
(15) 23.03.2016
(54) **Svazek štípaného palivového dřeva**
(28) 2
(73) Tronio Reb s.r.o., Brno, CZ
(74) Mgr. Marcel Moštěk, advokát, Renneská třída 393/12, Brno, 63900



1.1



2.1

- (51) **26-06**
(11) 36704
(21) 2015-40334
(22) 23.07.2015
(15) 23.03.2016
(54) **Automobilová světla**
(28) 2
(73) RENAULT s.a.s., 92100 Boulogne-Billancourt, FR
(72) Lonay Alain, 92100 Boulogne-Billancourt, FR
(74) PATENTSERVIS Praha a.s., Na Podkovce 281/10, Praha 4, 14700



1.1



2.1

Seznam vlastníků zapsaných průmyslových vzorů

(73)	(11)	(51)	(73)	(11)	(51)
RENAULT s.a.s., 92100 Boulogne- Billancourt, FR	36704	26-06	Shamshitdinov Denis, Praha, CZ	36705	10-01
Tronio Reb s.r.o., Brno, CZ	36706	23-05			

Úřední rozhodnutí a oznámení

MK4A, MK4F

Zánik patentů a autorských osvědčení uplynutím doby platnosti

(11)	(21)	Int.Cl/(51)	(11)	(21)	Int.Cl/(51)
286584	1996-3356	8/B62D 27/02	291769	1997-3139	8/A01N 47/02
286821	1997-3049	8/A61K 31/335	292388	1997-3327	8/A01P 13/00
287280	1996-890	8/G01C 5/04	292730	1997-3071	8/F16L 1/028
287297	1997-3135	8/A61K 47/14	293127	1997-3149	8/C07D 233/32
287468	1997-3032	8/A61K 31/00	294967	1996-931	8/C07D 239/94
288743	1997-3186	8/A01N 43/56	295145	1997-2067	8/C07D 239/88
291375	1997-3091	8/A61P 31/12	295940	1997-3090	8/A61K 31/706

MM4A, MM4F

Zániky patentů a autorských osvědčení pro nezaplacení udržovacích poplatků

(11)	(21)	Int.Cl/(51)	(11)	(21)	Int.Cl/(51)
288465	1998-764	8/B23C 5/22	299589	2002-3090	8/B23Q 3/155
293058	1998-818	8/B23C 5/06	300578	2005-579	8/B23Q 1/01
293436	1998-723	8/E04D 13/18	300838	1999-3303	8/E06B 3/30
294669	1998-2969	8/B01F 5/06	301144	2008-565	8/C12N 15/33
294670	1998-2970	8/B01F 5/06	301178	2001-1698	8/B01J 23/88
295238	1998-671	8/E21C 35/22	301431	2000-904	8/C23C 14/06
295308	1999-838	8/C21D 1/09	301470	2005-578	8/B23Q 1/01
296690	2001-3329	8/B65D 77/30	302186	2000-903	8/A01N 57/20
297121	2003-1129	8/F16H 47/04	302997	2001-916	8/A61K 38/17
297136	2003-828	8/C07D 495/04	304423	2003-878	8/E04B 2/96
297326	1998-882	8/C07K 14/00	305086	2008-567	8/C10L 1/02

MK1K

Zániky užitných vzorů uplynutím doby platnosti

(11)	(21)	(51)	(11)	(21)	(51)
19078	2008-20301	G06F 9/00 (2006.01)	22942	2011-24832	C09K 17/40 (2006.01)
19079	2008-20312	E01C 21/00 (2006.01)	22943	2011-24833	C09K 17/40 (2006.01)
19255	2008-20300	A47G 1/06 (2006.01)	22944	2011-24834	C09K 17/00 (2006.01)
19589	2008-20302	G06F 13/00 (2006.01)	22988	2011-24840	C02F 1/40 (2006.01)
22769	2011-24812	A47B 96/06 (2006.01)	23081	2011-24830	H01R 33/46 (2006.01)
22796	2011-24805	C12M 1/24 (2006.01)	23100	2011-24815	G06Q 50/00 (2006.01)
22797	2011-24826	B66F 3/24 (2006.01)	23288	2011-24829	G02B 6/02 (2006.01)
22811	2011-24825	C10L 5/44 (2006.01)	23390	2011-24828	G09F 3/10 (2006.01)
22941	2011-24831	C09K 17/40 (2006.01)	23550	2011-24836	B44F 3/00 (2006.01)

MK4Q

Zániky práva ze zapsaných průmyslových vzorů uplynutím doby ochrany

(11)	(21)	Int.Cl/(51)	(11)	(21)	Int.Cl/(51)
29985	2000-32759	7/09-03	35112	2010-38354	9/32-00
29986	2000-32760	7/09-03	35191	2010-38356	9/07-04
35058	2010-38355	9/06-01			

ND1K

První prodloužení doby platnosti užitečných vzorů

- | | |
|-------------------------------------------------------------|-----------------------------------------------------------------------------------------------------------------------------|
| (51) A63B 69/18 (2006.01) | (51) E02B 7/06 (2006.01) |
| (11) 23050 | (11) 23792 |
| (21) 2011-24843 | (21) 2012-25727 |
| (22) 15.09.2011 | (22) 09.03.2012 |
| (73) ATINEX s.r.o., Plzeň, CZ | (73) Hník Josef MgA., Praha, CZ |
| (54) Posilovací stroj | (54) Vodní hráz |
| (51) E01F 8/00 (2006.01) | (51) F04D 29/00 (2006.01) |
| C03C 21/00 (2006.01) | (11) 24052 |
| C03C 3/04 (2006.01) | (21) 2012-25638 |
| (11) 23494 | (22) 17.02.2012 |
| (21) 2012-25576 | (73) NORIA s.r.o., Psáry, CZ |
| (22) 03.02.2012 | (54) Čerpadlo |
| (73) AEROLUX s.r.o., Mimoň, CZ | (51) G06F 7/04 (2006.01) |
| EUROVIA CS, a.s., Praha, CZ | G06F 7/00 (2006.01) |
| (54) Transparentní protihlukový tubus | G06F 7/76 (2006.01) |
| (51) B65G 1/04 (2006.01) | G06F 7/02 (2006.01) |
| A47B 81/00 (2006.01) | (11) 24199 |
| (11) 23598 | (21) 2012-25773 |
| (21) 2011-25378 | (22) 16.03.2012 |
| (22) 22.12.2011 | (73) Šrámek Milan, Zlín, CZ |
| (73) Česká republika-Ministerstvo obrany, Praha, CZ | (54) Elektronický systém pro evaluaci, formou paritního snímání, komplementárního zpracování a vizualizace datových souborů |
| (54) Regál skladový na ruční zbraně | (51) A23J 1/08 (2006.01) |
| (51) F16S 3/00 (2006.01) | A23L 1/30 (2006.01) |
| B61D 25/00 (2006.01) | (11) 24247 |
| B60J 10/06 (2006.01) | (21) 2012-25757 |
| B60J 10/02 (2006.01) | (22) 13.03.2012 |
| E06B 1/14 (2006.01) | (73) Adler Wellness Produkte, s.r.o., Praha, CZ |
| E06B 1/12 (2006.01) | (54) Roztíratelná hmota z vaječného bílku |
| (11) 23736 | (51) A47L 19/02 (2006.01) |
| (21) 2012-25713 | (11) 24354 |
| (22) 06.03.2012 | (21) 2012-25752 |
| (73) Lemfeld Jan, Velký Šenov, CZ | (22) 13.03.2012 |
| (54) Hliníkový otevřený profil pro vložení pryžových vložek | (73) TESCO MA s.r.o., Zlín, CZ |
| (51) B61D 17/18 (2006.01) | (54) Odkapávač na nádoby |
| E04C 2/24 (2006.01) | (51) A47J 17/02 (2006.01) |
| E04C 2/284 (2006.01) | (11) 24355 |
| E04B 2/00 (2006.01) | (21) 2012-25753 |
| B32B 17/02 (2006.01) | (22) 13.03.2012 |
| B32B 7/12 (2006.01) | (73) TESCO MA s.r.o., Zlín, CZ |
| (11) 23737 | (54) Univerzální škrabka na zeleninu a ovoce |
| (21) 2012-25714 | |
| (22) 06.03.2012 | |
| (73) Lemfeld Jan, Velký Šenov, CZ | |
| (54) Univerzální odlehčený panel | |

ND1K

Druhé prodloužení doby platnosti užitečných vzorů

- | | |
|--------------------------------------------------------|-------------------------------------------------------------------------------------------|
| (51) B60R 13/10 (2006.01) | (51) A23L 1/05 (2006.01) |
| (11) 19458 | A23L 1/06 (2006.01) |
| (21) 2009-20872 | A61P 15/00 (2006.01) |
| (22) 16.02.2009 | A61K 31/00 (2006.01) |
| (73) AVIPLAST s. r. o., Buštěhrad, CZ | (11) 20833 |
| (54) Nosič tabulky, zejména registrační značky vozidla | (21) 2009-20855 |
| (51) F16B 2/08 (2006.01) | (22) 12.02.2009 |
| F16L 55/172 (2006.01) | (73) MaxDrinks s.r.o., Praha, CZ |
| F16B 2/02 (2006.01) | Univerzita Karlova v Praze, Farmaceutická fakulta v Hradci Králové,
Hradec Králové, CZ |
| (11) 19559 | (54) Doplněk stravy pro ovlivnění erektilní dysfunkce |
| (21) 2009-20985 | |
| (22) 13.03.2009 | |
| (73) CEPS a. s., Jesenice, CZ | |
| (54) Objímka pro opravy potrubí | |

(51) **A61Q 19/00** (2006.01)
A61Q 17/00 (2006.01)
A61K 8/04 (2006.01)
(11) 21112
(21) 2009-20856
(22) 12.02.2009

(73) MaxDrinks s.r.o., Praha, CZ
Univerzita Karlova v Praze, Farmaceutická fakulta v Hradci Králové,
Hradec Králové, CZ
(54) Protimikrobní aerosolový přípravek na ošetření povrchu těla, především
rukou

ND4Q

První obnovy doby ochrany průmyslových vzorů

(51) 02-02
(11) 35154
(21) 2010-38378
(22) 24.09.2010
(54) Bunda

(51) 06-01
(11) 35292
(21) 2011-38719
(22) 22.06.2011
(54) Soubor křesel

ND4Q

Druhé obnovy doby ochrany průmyslových vzorů

(51) 25-01
(11) 33723
(21) 2006-36682
(22) 23.03.2006
(54) Taška odvětrávací

(51) 12-10
(11) 33938
(21) 2006-36891
(22) 23.10.2006
(54) Přívěsný vozík s reklamní nástavbou

(51) 13-03
(11) 33820
(21) 2006-36730
(22) 21.04.2006
(54) Modulový elektronický přístroj

(51) 25-02
(11) 34030
(21) 2007-37015
(22) 23.02.2007
(54) Rámeček a kryt technického otvoru

ND4Q

Čtvrté obnovy doby ochrany průmyslových vzorů

(51) 24-04
(11) 26839
(21) 1996-29160
(22) 30.04.1996
(54) Nosní inhalátor

PD1K

Převod práv a ostatní změny majitelů užitých vzorů

(11) 25692
(21) 2013-27310
(73) EKO cement s.r.o., Praha 7, Holešovice, CZ

(11) 28004
(21) 2014-30402
(73) NORIA s.r.o., Psáry, CZ

QA9A

Nabídka licence

(73) Vysoká škola chemicko- technologická v Praze, Praha 6- Dejvice, CZ
(11) 305917
(54) Pasivní kombinovaný adsorbér pro čištění vodíku z elektrolýzy vody

Zamítnuté a částečně zamítnuté přihlášky ochranných známek před zveřejněním

Kapitola obsahuje údaje o rozhodnutích o přihláškách ochranných známek, u kterých byly na základě provedeného věcného průzkumu shledány Úřadem důvody pro zamítnutí přihlášky ochranné známky podle ustanovení § 4 nebo 6 zákona č. 441/2003 Sb. Na základě toho Úřad vydal rozhodnutí o zamítnutí přihlášky podle ustanovení § 22 zákona č. 441/2003 Sb., a to pro celý seznam výrobků a služeb nebo pro jeho část. Údaje o výsledku rozhodnutí (zamítnutí přihlášky, částečné zamítnutí přihlášky) jsou uvedeny za datem právní moci rozhodnutí pod INID kódem (583) s názvem "Datum právní moci rozhodnutí/výsledek rozhodnutí".

(210) **O-515793**

(540)

Dortové kytice

(583) 23.03.2016/NABYTÍ P.M. - ZAMÍTNUTÍ PŘIHLÁŠKY

(210) **O-516511**

(540)

Makléř na doporučení

(583) 12.03.2016/NABYTÍ P.M. - ZAMÍTNUTÍ PŘIHLÁŠKY

(210) **O-517771**

(540)

MBA Certified Executive

(583) 23.03.2016/NABYTÍ P.M. - ZAMÍTNUTÍ PŘIHLÁŠKY

(210) **O-519738**

(540)

**Učte se, když na to má náladu váš mozek
a ne váš lektor**

(583) 09.03.2016/NABYTÍ P.M. - ZAMÍTNUTÍ PŘIHLÁŠKY

(210) **O-521797**

(540)

chytré zastřešení

(583) 13.03.2016/NABYTÍ P.M. - ZAMÍTNUTÍ PŘIHLÁŠKY

Zveřejněné přihlášky ochranných známek

(210) **O-501184**
(220) 16.01.2013
(320) 16.01.2013
(511) 9, 35, 37, 38, 42
(540)

AutoCont

(510) (9) počítače, hardware včetně počítačových doplňků, data, databáze a jiné informační produkty - v rámci této třídy, datová centra, počítačové klávesnice, přístroje pro zpracování informací, software a programové vybavení všeho druhu včetně software a programového vybavení speciálního, nosiče dat magnetické, magnetická média, nosiče dat optické, nosiče zvukových nahrávek, nosiče software, videokazet, CD, DVD a Blu-ray disky, počítačové sítě, kancelářská technika - tiskárny, telefony, faxy, kopírovací stroje, skartovače, přístroje a nástroje vědecké, přístroje a nástroje navigační, přístroje a nástroje geodetické a přístroje pro bezdrátovou telegrafii, přístroje fotografické, kinematografické, optické, včetně promítačů obrazů a zvětšovacích přístrojů, přístroje a nástroje k měření a vážení, přístroje a nástroje signalizační, přístroje a nástroje pro účely záchranné a učební, přístroje pro záznam a reprodukci mluveného slova, rozhlasové a televizní přijímače a vysílače, satelitní přijímače, gramofony, audiovizuální technika všeho druhu, magnetofony všeho druhu, kancelářské stroje děrovací, zařízení na zpracování dat, zapisovací pokladny a počítačové stroje, výpočetní technika všeho druhu včetně periferních zařízení a komunikačních zařízení, telekomunikační technika všeho druhu včetně interface pro spojení s výpočetní technikou, přenosné propojovací mezičlánky pro hlavní počítače, měřicí přístroje a nástroje, měřicí přístroje se záznamovými prvky, měřiče elektřiny a elektrické měřicí přístroje, elektrické a elektronické zařízení pro výpočet a předávání statistických údajů a informací, jakož i pro dohled, ověřování a dálkové ovládání průmyslových operací, informační systémy, elektrotechnické přístroje; (35) automatizované zpracování dat, pronájem kancelářských strojů a zařízení, prodej software; (37) servisní služby, instalace, opravy a servis elektrických a elektrotechnických zařízení, servisní služby v oblasti výpočetní techniky, instalace počítačových sítí; (38) provozování počítačových sítí, pronájem modemů, pronájem telekomunikačních přístrojů, pronájem přístrojů pro přenos zpráv, pronájem zařízení na přenos informací; (42) projektování, projektování elektrických zařízení, studie projektů, tvorba a údržba počítačových sítí, pronájem počítačového software, inženýrské práce, tvorba software, programování, software-návrhy, poradenská činnost v oblasti výpočetní techniky, grafické práce včetně počítačové grafiky, konzultační a poradenská činnost v oblasti informatiky, programování databázových systémů a internetových aplikací, programování multimediálních aplikací, tvorba multimediálních dokumentů, prezentací, aplikací a katalogů, konstrukce www prezentací a řešení www serverů, tvorba internetových domén, tvorba informačních databází, instalace a údržba databázových sítí a jejich aplikací.

(730) **AutoCont Holding a.s.**, Hornopolní 3322/34, Ostrava - Moravská Ostrava, 70200, CZ

(740) JUDr. Zuzana Nitschneiderová Ph.D., Jáchymova 2, Praha 1, 11000

(210) **O-501185**
(220) 16.01.2013
(320) 16.01.2013
(511) 9, 35, 37, 38, 42
(540)

www.autocont.eu

(510) (9) počítače, hardware včetně počítačových doplňků, data, databáze a jiné informační produkty - v rámci této třídy, datová centra, počítačové klávesnice, přístroje pro zpracování informací, software a programové vybavení všeho druhu včetně software a programového vybavení speciálního, nosiče dat magnetické, magnetická média, nosiče dat optické, nosiče zvukových nahrávek, nosiče software, videokazet, CD, DVD a Blu-ray disky, počítačové sítě, kancelářská technika - tiskárny, telefony, faxy, kopírovací stroje, skartovače, přístroje a nástroje vědecké, přístroje a nástroje navigační, přístroje a nástroje geodetické a přístroje pro bezdrátovou telegrafii, přístroje fotografické, kinematografické, optické, včetně promítačů obrazů a zvětšovacích přístrojů, přístroje a nástroje k měření a vážení, přístroje a nástroje signalizační, přístroje a nástroje pro účely záchranné a učební, přístroje pro záznam a reprodukci mluveného slova, rozhlasové a televizní přijímače a vysílače, satelitní přijímače, gramofony, audiovizuální technika všeho druhu, magnetofony všeho druhu, kancelářské stroje děrovací, zařízení na zpracování dat, zapisovací pokladny a počítačové stroje, výpočetní technika všeho druhu včetně

periferních zařízení a komunikačních zařízení, telekomunikační technika všeho druhu včetně interface pro spojení s výpočetní technikou, přenosné propojovací mezičlánky pro hlavní počítače, měřicí přístroje a nástroje, měřicí přístroje se záznamovými prvky, měřiče elektřiny a elektrické měřicí přístroje, elektrické a elektronické zařízení pro výpočet a předávání statistických údajů a informací, jakož i pro dohled, ověřování a dálkové ovládání průmyslových operací, informační systémy, elektrotechnické přístroje; (35) automatizované zpracování dat, pronájem kancelářských strojů a zařízení, prodej software; (37) servisní služby, instalace, opravy a servis elektrických a elektrotechnických zařízení, servisní služby v oblasti výpočetní techniky, instalace počítačových sítí; (38) provozování počítačových sítí, pronájem modemů, pronájem telekomunikačních přístrojů, pronájem přístrojů pro přenos zpráv, pronájem zařízení na přenos informací; (42) projektování, projektování elektrických zařízení, studie projektů, tvorba a údržba počítačových sítí, pronájem počítačového software, inženýrské práce, tvorba software, programování, software-návrhy, poradenská činnost v oblasti výpočetní techniky, grafické práce včetně počítačové grafiky, konzultační a poradenská činnost v oblasti informatiky, programování databázových systémů a internetových aplikací, programování multimediálních aplikací, tvorba multimediálních dokumentů, prezentací, aplikací a katalogů, konstrukce www prezentací a řešení www serverů, tvorba internetových domén, tvorba informačních databází, instalace a údržba databázových sítí a jejich aplikací.

(730) **AutoCont Holding a.s.**, Hornopolní 3322/34, Ostrava - Moravská Ostrava, 70200, CZ

(740) JUDr. Zuzana Nitschneiderová Ph.D., Jáchymova 2, Praha 1, 11000

(210) **O-501186**
(220) 16.01.2013
(320) 16.01.2013
(511) 9, 35, 37, 38, 42
(540)

www.autocont.cz

(510) (9) počítače, hardware včetně počítačových doplňků, data, databáze a jiné informační produkty - v rámci této třídy, datová centra, počítačové klávesnice, přístroje pro zpracování informací, software a programové vybavení všeho druhu včetně software a programového vybavení speciálního, nosiče dat magnetické, magnetická média, nosiče dat optické, nosiče zvukových nahrávek, nosiče software, videokazet, CD, DVD a Blu-ray disky, počítačové sítě, kancelářská technika - tiskárny, telefony, faxy, kopírovací stroje, skartovače, přístroje a nástroje vědecké, přístroje a nástroje navigační, přístroje a nástroje geodetické a přístroje pro bezdrátovou telegrafii, přístroje fotografické, kinematografické, optické, včetně promítačů obrazů a zvětšovacích přístrojů, přístroje a nástroje k měření a vážení, přístroje a nástroje signalizační, přístroje a nástroje pro účely záchranné a učební, přístroje pro záznam a reprodukci mluveného slova, rozhlasové a televizní přijímače a vysílače, satelitní přijímače, gramofony, audiovizuální technika všeho druhu, magnetofony všeho druhu, kancelářské stroje děrovací, zařízení na zpracování dat, zapisovací pokladny a počítačové stroje, výpočetní technika všeho druhu včetně periferních zařízení a komunikačních zařízení, telekomunikační technika všeho druhu včetně interface pro spojení s výpočetní technikou, přenosné propojovací mezičlánky pro hlavní počítače, měřicí přístroje a nástroje, měřicí přístroje se záznamovými prvky, měřiče elektřiny a elektrické měřicí přístroje, elektrické a elektronické zařízení pro výpočet a předávání statistických údajů a informací, jakož i pro dohled, ověřování a dálkové ovládání průmyslových operací, informační systémy, elektrotechnické přístroje; (35) automatizované zpracování dat, pronájem kancelářských strojů a zařízení, prodej software; (37) servisní služby, instalace, opravy a servis elektrických a elektrotechnických zařízení, servisní služby v oblasti výpočetní techniky, instalace počítačových sítí; (38) provozování počítačových sítí, pronájem modemů, pronájem telekomunikačních přístrojů, pronájem přístrojů pro přenos zpráv, pronájem zařízení na přenos informací; (42) projektování, projektování elektrických zařízení, studie projektů, tvorba a údržba počítačových sítí, pronájem počítačového software, inženýrské práce, tvorba software, programování, software-návrhy, poradenská činnost v oblasti výpočetní techniky, grafické práce včetně počítačové grafiky, konzultační a poradenská činnost v oblasti informatiky, programování databázových systémů a internetových aplikací, programování multimediálních aplikací, tvorba multimediálních dokumentů, prezentací, aplikací a katalogů, konstrukce www prezentací a řešení www serverů, tvorba internetových domén, tvorba informačních databází, instalace a údržba databázových sítí a jejich aplikací.

(730) **AutoCont Holding a.s.**, Hornopolní 3322/34, Ostrava - Moravská
Ostrava, 70200, CZ

(740) JUDr. Zuzana Nitschneiderová Ph.D., Jáchymova 2, Praha 1, 11000

(210) **O-518688**

(220) 17.12.2014

(320) 17.12.2014

(511) 18, 25, 35, 41

(540)



(510) (18) vaky na oděvy; (25) oděvy, sportovní oděvy, dresy, sportovní spodní prádlo, body, plavky, tílka, trička, trikoty, legíny (kalhoty), mikiny, tepláky, teplákové soupravy, bundy sportovní, kostýmy, potítka, návleky, chrániče (jako součást oděvů), šátky, šály, čelenky, čepice, opasky, rukavice; (35) reklamní a propagační činnost, propagace tance a akrobacie, propagace tanečních soutěží, rozesílání propagačního materiálu (letáků, prospektů, tiskovin, vzorků), reklama pomocí fotografií a videozáznamů, pomoc při řízení podnikatelských subjektů souvisejících se sportovní a taneční činností, umístování reklamy na tabulích, reklama on-line v počítačové síti, rozšiřování obchodních propagačních tisků, obchodní vedení umělecké agentury, obchodování se službami uvedenými ve třídě 41; (41) výchovná a zábavní činnost, výuka v oblasti tance a akrobacie, pohybová výchova, pole dance, pole fitness, chair dance, tanec na tyči, tanec na obruči, aerial hoop, párová akrobacie, gymnastický výcvik, kurzy fitness, služby osobního trenéra, taneční produkce, organizování sportovních soutěží, pořádání kulturních akcí, představení, soutěží a vzdělávacích kurzů, zřízení a provoz zařízení pro tyto účely, organizování živých vystoupení, nahrávání video a audiopásek, organizování a vedení seminářů, reprodukce hudby, plánování a organizování večírků, fotografování, informace o možnostech zábavy, prodej míst (vstupenek), produkční činnost, publikační činnost, zveřejňování textů kromě reklamních a náborových, organizování a plánování sportovních a tanečních akcí, vydávání audiovizuálních děl, knih, katalogů, časopisů.

(730) **Pole & dance studio Destiny s.r.o.**, Na Špitálsku 616/7, Praha 8, 18600, CZ

(210) **O-519878**

(220) 09.02.2015

(320) 09.02.2015

(511) 16, 35, 41, 42

(540)



(510) (16) papír, karton, lepenka, knihařský materiál, materiál na instruktáž a učení (kromě přístrojů), kancelářské potřeby (kromě nábytku), papírové pásky pro použití při záznamu dat, papírové indexové a záznamové karty a formuláře, litografie, litografické desky, knihy, brožury, časopisy, periodika, tiskopisy, tiskoviny, noviny, tištěné periodické a neperiodické publikace, příručky, formuláře především v souvislosti se systémem

managementu jakostí, plakáty, katalogy, kalendáře, prospekty, fotografie (tiskoviny), papírenské zboží, pásky na tištění, listky, soupravy blan, podušky na razítka, razítka, grafické reprodukce, školní potřeby (papírenské zboží), papírové vložky, poutače z papíru nebo lepenky, psací potřeby, nálepky, netextilní etikety, alba, atlasy, umělohmotné fólie na balení, předměty z kartonu, lepicí štítky, papírové utěrky, pytle a sáčky z papíru nebo plastických materiálů (na balení); (35) maloobchodní služby a velkoobchodní služby a zprostředkování obchodu a reklama a propagace a odborné obchodní poradenství při prodeji s následujícími výrobky: stavební materiál, omítky, lepidla, stojan na stromeček, plnič klobás, kbelík pro obkladače s kolečky, pila, kosa, srp, nůž štěpařský, nůž očkovací, nůž kapesní, nůžky, brusný kámen, hrábě, motyka, klín do seker, vázací kleště, vázací páska, spony do vazáče, kosiště, kladivo, sekera, metla, vidle, rýč, krumpáč, klín, lopata, motyka, pytle, kypřič, hrabičky, plečky, umyvadlo, drát, hadice zahradní, vědro, konve, růžice na nádobou kovová, závlačky, krmítko pro drůbež, krmítko pro kachny a husy, krmítko keramické, česák na skot, řezačka na krmnou řepu, buben na řezačku krmné řepy, struhadlo na krmnou řepu, řezačka na zelí, mřížka, rohovník, zástrčka, poštovní schránka, panty, závěs okenní, závěs dveřní, sušák na prádlo, držák na bedny, zásuvkový výsuv, kování, klepadlo dveří, kukátko, klika, madlo, úhelník, hřebíky, deska, matice, štítek pod kouli, klíčová vložka do dveří, klíč, zámek, visací zámek, zámek na posuvnou bránu, tlumič, dveřní silikon, těsnění samolepicí, háček samolepicí, špendlík nástěnkový, hák houpačkový, kolíčky, stojan na stromeček, skoba, světlo na kolo, lepidlo na kolo sada, páska reflexní, teploměr, zástěrka kovový, otvírák na konzervy, sítko do výlevky, kanystr, ventil na kanystr, barel plastový, sud na dešťovou vodu, korková zátká, zátká plastová, bedýnka, sud, pekáč keramický, rukavice nádoba na sběr ovoce, nádoba na hrozny, nádoba na potraviny, velká lžice, odměrka, trychtýř, koš, lopatka, chladicí box, květináč, miska pod květináč, lis na ovoce, gril, pánev, kámen na pečení, sada nářadí na grilování, grilovací kleště, grilovací rošt, grilovací mřížka, opěkači mřížka otočná, opěkač na ryby, grilovací jehla, šašlikové jehlice, grilovací nůžky, mechanické dmýchadlo, grilovací motorek, grilovací motor, podpalovač pevný, kartáč na gril, kartáč na čištění grilu, teploměr s hloubkovou sondou, brikety, kotlík, poklice na kotlík, hořák pod kotel s hadicí, vařič, poklice, stojan ke kotlíku, hák, mlýnek, šnek, řešeta, nůž, bruska na nože, ostříč nožů, zásobní blok na nože, rošt, deska sporáková, rozptylovač plamene, kouřová trouba, výměník tepla, kohout na komín, stříška na komín, zapalovač, lampa, vařič, hořák, kartáč, teleskopická tyč, vodováha, svorka, křídový popisovač, adaptér, rozstřikovač, pistole zavlažovací, zavlažovač, buben na hadici, držák na hadici, solární sprcha, solární panel na ohřev vody, kartáč, vozík na listí, pytle, časovač, pumpa ruční, čerpadlo ruční, papáječka, čistící kuřat, šrotovník, vázací drát, kleště, křesadlo, sekera, miska, talíř, talíř dřevěný, deska kuchyňská, hmoždíř, mašlovačka, vařečka, paličku na maso s kovem, kolík dřevěný, koule dřevěná, váleček dřevěný, práh dřevěný, nůžky zahradní, nůž náhradní na nůžky, postřikovač a příslušenství k postřikovačům, koleno, trouba, klapka s krátkým táhlem, víčko na komín, těsnící šňůra, žhář pevný, žhář tekutý, vysavač na popel, filtr pro vysavač na popel, štětce, štětky, smeták, kartáč, kartáč, kartáč na koně, váleček, teleskopická tyč, mřížka kovové, dřevěné, plastové, vanička, malířské vědro, rukavice, stojan na šroubováky plastový, šroubovák, kleště kombinačky, stojan na kleště, kladivo s gumovou násadou, násada do gumového kladiva, pistole na tmel, vteřinové lepidlo, koš závěsný, hráblo na sniž, lapač střešních vod, nýtovací kleště, box s nářadím, akumulátorový šroubovák, šroubovák, tesařská tužka, voskové tužky, rýsovací jehla, rýsovací kružítko, inspekční zrcátko, magnetický teleskop, hloubkoměr, mikrometr, úhloměr, úhelník, škrabka, skalpel, nůžky, bruska na nůžky, řezače, hasák, prodlužovací nástavec, adaptér, elektrokrutkovače, klíč imbus, klíč víceúčelový sekáč, páčidlo vťahováč, průbojník, dláto, vrták, řezač skla, ruční frézy, ostříč vrtáků, nebozez, sklíčovadlo, razidla, diamantový kotouč brusný, brusný papír, lamelový kotouč, suchý zip, brusná houba, pilník, rašple, kotouč řezný na kov a kámen, kotouč brusný kovový, pilový kotouč do dřeva, zámek na kolo, visačky na klíče, svěrák, spony, sponkovačka, stahovák, vázací páska, vázací drát, nýt hliníkový trhací, pilka, pila, pila na kov, uhlovací pila, lanko wolframové, minciř, děrovače, vykružovák, diamantová korunka, vrtáky, plachta, vodováha, měřič vlhkosti, řetězový zvedák, ruční lanový naviják, hydraulický zvedák, lehátko, lehátko plastové pojízdné, odsávačka oleje, myčka součástek, vozík montážní, hladítko, stěrka lžice zednická lžice pokrývačská, lžice kočící jazyk, lžice vymazávačka, špachtle, škrabák malířský, škrabák na stírání omítky, spárovačka, naběračka zednická, míchadlo, řezač dlažby, řezačka dlažby, čistící spár, houba jemný molitan, houba mořská houba, omítačka, válečky kovové na vědro, mřížka na vědro, klekátko pojízdné, nákolienky, zednická skoba, tesařská skoba, přehazovací síto, univerzální krycí fólie, páska

krýcí samolepící, páska maskovací na omítky, páska protiskluzová, nářadový pás, spona nářadová očka, pásek, pouzdro se sponou, pouzdro univerzální, pouzdro na drobné nářadí, taška na nářadí, vesta pracovní nářadová, svítidlo, halogenové svítidlo, halogenová žárovka, LED svítidla, LED svítidla na čelo, pistole na tmel, pistole na pěnu, provázek, olovnice se šňůrou, teflonová nit, páska textilní, páska samovulkanizační, páska izolační PVC, páska teflonová, páska alu- textil, páska sádrokartonová, páska varovací, válec ježov, vědro zednické, nádoba zednická, pytel na suť, fasádní hmoždinka, síť okenní, síť bílá sklovlákno, síť lešenářská, pletivo, vázací drát kovový a PVC, napínací drát kovový na PVC, nůžky na větve, na trávu, na živý plot, na květiny, na révu a na stromy, nůžky pružinové, rovné, oblé, nůžky zahradní, zahradnické kované, kultivátor, tyč spirálová k rajčatům, bruska na kosu, koš skládací na listí, zavlažovací pistole, zavlažovač, sprcha zahradní, rozprašovač, rohož rákosová, bambus štípaný, stínící tkanina, pistole na ofukování, pistole na stříkání, olejníčka, maznice, plotový napínák, napínací zařízení, napínací drátu, napínací šroub, respirátor, ochranné brýle, ochranná přilba, špunty do uší na šňůrce, upínací pás, elastický popruh, lano silonové, provázek silonový, elektrikářské protahovací pero, karabina, očnice pro lano, lanová svorka, očková šroub, očková matice, lanová spojka, řetěz, tyč podpěrná výsuvná, smeták ulicový, mop čistící, závitová tyč, ruční hráblo sněhu, auto odhmovač sněhu, sběrač odpadků, kukla samostmivací, kukla svářeči, magnet úhlový, držák elektrody, kleště uzemňovací, kovová, plastová a dřevěná skříňka na klíče, kovová, plastová a dřevěná poštovní schránka, pokladna, lampa petrolejová, míchačka stavební, motor na míchačku, buben na míchačku, kolečko stavební, kolo nafukovací na kolečko, dřevěný žebřík, papírové bedně, ventilátor, potrubí flexibilní, kotouč řezný, suchý zip, brusné plátno, brusný pás, hmoždinka, kotva plechová, ocelová a mosazná, frézka do polystyrenu, malta, sítko plastové a ocelové, svorník závitový, tryska míchací pro kartuše, paleta, šroub do dřeva, samořezný šroub, polypropylenová šňůra, lano ocelové, polypropylenové lano, konopné lano, gumové lano, klip na plachtu, smalt na opravu van, asfaltový penetrák, disperzní lepidlo, dřevochráň, akrylátová penetrace, akrylátový tmel, písek, tekutá hydroizolace, plastifikátor do betonu, nemrzoucí přísada do betonu, urychlovač tvrdnutí, impregnace na kámen a beton, tmel na dřevo, neutralizační sůl, sůl posypová, odstraňovač mechu a řas, protiplišňová přísada, fasádní tmel, silikon sanitární, lepidlo na polystyren, páska na sádrokarton, páska kobercová, páska elektroinstalační, páska izolační, folie strečová, pěna montážní, silikon, geotextilie, past na myši, krysy, krtky a zvěř, past na hlodavce, past jako klec, odpuzovač koček a psů, sprej a tmel na odpuzování ptáků, pochoďeň bambus, lampa petrolejová, lampový olej, obuv, tkaničky do bot, anatomická vložka do boty, solvina, mýdlo, prostředek na mytí podlahy, mycí prostředek WC, hadr, papírové utěrky, toaletní papír, vesta ochranná reflexní, štětec, malířský váleček, naběračka, pilník, rašple, svěrák, ohýbačka tyčí a plechu, ocelový utahovák, hoblík, uhlovací žlab, klínek, květináč, skříň, skříňka, stůl, židle, páječka, cín trubičkový pájecí, indukční tester napětí, zkoušečka napětí, digitální multimetr, halogenová žárovka, halogenový reflektor, zářivka, solární svítidlo, vrtačka přiklepová, vysokotlaký čistič, kartáč, ponomé čerpadlo, domácí vodárna, vysavač, sáčky do vysavače, filtr kónický pro vysavač, sloupek kulatý, branka, konvice, šálek, pивní sklenici, hrnek, kávovar, televizor, tablet, fotoaparát, notebook, kreslo, lavice, posedačka, slunečník, bazén nafukovací, nafukovací míč, nafukovací kolo, nafukovací postel, elektroda, nabíječka, lešení, pojízdné montážní pódium, dlažba, žárobetony, mramor, vrtací kladivo, fréza na beton, očkoplochý klíč, otevřený klíč, račnový klíč, momentový klíč, administrativní zpracování obchodních objednávek, obchodní nebo podnikatelský průzkum, reklama online na počítačové komunikační síti, organizování výstav pro obchodní a reklamní účely, se, zpracování spisové, technické a reklamní dokumentace, rozmnožování dokumentů, grafická úprava tiskovin pro reklamní účely, prezentace výrobků v komunikačních médiích pro maloobchod, marketingové studie, pronájem kopírovacích strojů, pronájem reklamního času ve všech komunikačních médiích, pronájem reklamních materiálů, reklamní a propagační činnost, zprostředkovatelská činnost v reklamní produkci, zprostředkovatelská činnost v oblasti nákupu a prodeje zboží v oblasti stavebního materiálu, vydávání a aktualizování reklamních nebo náborových materiálů, rozšiřování reklamních materiálů, pronájem reklamních ploch, průzkum trhu, průzkum vztahů s veřejností, sekretářské služby, sbírání a seřazování údajů do počítačových databází, vedení kartoték v počítači, vyhledávání informací v počítačových souborech, poradenství a pomoc při řízení obchodních aktivit, odborné obchodní poradenství, především obchodní poradenství při prodeji stavebního materiálu a při stavebních činnostech, obchodní zprostředkování služeb uvedených ve třídách 35, 41, 42 tohoto seznamu; (41) fotografování, psaní textů (kromě reklamních), poskytování

elektronických publikací on line (bez možnosti kopírování), vydávání knih, on line vydávání knih a časopisů v elektronické formě, vydávání textů s výjimkou reklamních a náborových; (42) hostování na počítačových stránkách (webových stránkách), kontrola jakosti, výzkum a vývoj nových výrobků (pro zákazníky), služby vědecké a technologické včetně výzkumu v oblasti vědy a průmyslu, průmyslové analýzy, průmyslový výzkum, převod a konverze údajů a dokumentů z fyzických médií na elektronická média.

(590) Barevná

(730) REBIOP s.r.o., SNP 51/2298, Zlaté MORAVCE, SK

(210) O-519906

(220) 09.02.2015

(320) 09.02.2015

(511) 35, 36, 41

(540)

LOVCI BYTŮ

(510) (35) propagační činnost, reklama, pomoc při řízení obchodní činnosti, obchodní administrativa, kancelářské práce; (36) pojištění, služby finanční, služby peněžní, služby nemovitostní; (41) výchova, vzdělávání, zábava, sportovní a kulturní aktivity.

(730) LOVCI BYTŮ s.r.o., Mánesova 812/6, Praha 2, 12000, CZ

(210) O-519907

(220) 09.02.2015

(320) 09.02.2015

(511) 35, 36, 41

(540)

LOVCI REALIT

(510) (35) propagační činnost, reklama, pomoc při řízení obchodní činnosti, obchodní administrativa, kancelářské práce; (36) pojištění, služby finanční, služby peněžní, služby nemovitostní; (41) výchova, vzdělávání, zábava, sportovní a kulturní aktivity.

(730) LOVCI REALIT s.r.o., Mánesova 812/6, Praha 2, 12000, CZ

(210) O-521161

(220) 27.03.2015

(320) 27.03.2015

(511) 16, 28, 35, 41, 45

(540)

ZLATÝ DAVID

(510) (16) papír, lepenka, potřeby pro knižní vazby, fotografie, papírenské zboží; (28) hry, hračky, puzzle, skládačky, pexesa, hrací karty; (35) agentury umělecké, (obchodní vedení -), reklama, (propagace), reklama on-line v počítačové síti, reklamní materiály (zasílání zákazníkům -), reklamní, nebo inzertní materiály (rozšiřování -), reklamní texty (vydávání, zveřejňování, oznámení, vyhlášení, publikování -), rozhlasová reklama, venkovní reklama, vydávání reklamních, nebo náborových, propagačních a inzertních textů, včetně internetové sítě; (41) divadelní představení, informace o možnostech zábavy, organizování představení (manažerské služby), organizování veřejných a internetových soutěží a anket (vzdělávacích, nebo zábavných), předprodej vstupenek, představení (výroba divadelních, nebo jiných -), vstupenky (předprodej -), vydávání textů, s výjimkou reklamních, nebo náborových, výroba divadelních, nebo jiných představení, výroba rozhlasových a televizních programů, zábava, pobavení, živá představení, film, filmová studia, filmová projekce, nahrávání nosičů dat všeho druhu, zejména gramofonových desek, magnetických nosičů, zvukových záznamů, nosičů obrazových záznamů, magnetických nosičů obrazových záznamů, CD nosičů, DVD nosičů, výroba, tvorba a šíření audiovizuálních děl (film), TV a filmová produkce, agenturní činnost v oblasti kultury, výchovná, zábavní a vzdělávací činnost, provozování a provádění her a veřejných i internetových on-line soutěží a anket; (45) právní služby, bezpečnostní služby pro ochranu majetku a jednotlivců.

(730) David Michal, Štychova 277/60, Praha 10 - Křeslice, 10400, CZ

(210) **O-521735**

(220) 20.04.2015

(320) 20.04.2015

(511) 41, 44, 45

(540)

videotrénink interakcí

(510) (41) filmová produkce, informace o výchově a vzdělávání ve videotréninku interakcí, koučink s využitím videotréninku interakcí, praktický výcvik zaměřený na videotrénink interakcí, symposia (organizování a vedení), školení (instruktáž) pro rodiče, vychovatele a odborníky, vydávání textů, vyučování zaměřené na rozvoj dovedností ve videotréninku interakcí, vzdělávání ve videotréninku interakcí, vzdělávací informace, zkoušení, přezkoušení; (44) terapeutické služby s využitím videotréninku interakcí, poradenství s využitím videotréninku interakcí; (45) duševní vlastnictví (licence k metodě videotrénink interakcí), duševní vlastnictví (konzultační služby v oblasti využití videotréninku interakcí při práci s rodinou - biologickou i náhradní, v péči o seniory, ve školství, v psychosociálních službách, zdravotnictví, managementu organizací).

(730) **SPIN**, Fabiánská 679, Praha 6 - Liboc, 16200, CZ

(740) Mgr. Kateřina Šilhánová, stat.zástupce, Fabiánská 679/4, Praha 6, 16200

(210) **O-522348**

(220) 15.05.2015

(320) 15.05.2015

(511) 16, 20, 21, 29, 30, 31, 32, 33, 35, 39, 41, 43

(540)

ŠMAKUJTO

(510) (16) papírenské výrobky a zboží, kancelářský papír, balicí krabice (kartónové), balicí kontejnery, balicí lepenkové krabice, nákupní tašky (papírové), obaly na potraviny (papírové), obaly (papírníkové výrobky, papír na vykládání polic, papírové kartony na vejce, papírové sáčky, obaly a pytle, papírové svačkové sáčky, pytle na odpadky z papíru, plastové balicí tašky, plastové sáčky a obaly, paletizační roztahovací plastové fólie, blahopřání, blahopřání k svátku a k narozeninám, blahopřání (pohledy), jmenovky na stůl, jmenovky na dárky, přání k různým příležitostem, pohlednice, obrázkové pohlednice, dárkové papírenské zboží, dárkové krabice a papíry, celofán, dárkové poukazy, dárkové poukazy (karty), karty s recepty, knihy a brožury s kuchařskou tematikou, kuchařky, knihy s aktivitami, knihy s prostorovými skládacími obrázky, omalovánky, encyklopedie, křížovky s návody na vaření a recepty, kalendáře, nástěnné kalendáře, trhačí kalendáře, plánovací kalendáře, adventní kalendáře, adresáře a seznamy, denní záznamníky, záznamové karty, mapy, učební a školní pomůcky, vyjma školního nábytku, obrazy, alba, grafiky, fotografie, alba, alba na samolepky, kupony, časopisy a periodika, komiksy, prospekty, letáky, katalogy, tiskárenské výrobky, tiskoviny, tiskopisy, výstupy z databázových produktů a databází (v papírové formě, jednorázové papírové výrobky, jednorázové papírové kapesníčky a ubrousky, papírové ručníky, papírová prostírání, papírové ubrusy, papírové utěrky, pivní tácky, programy akcí a událostí, ročenky, menu pro restaurace a bistra, skládací kartónové a lepenkové krabice, prodejní stojany z papíru a kartonu, polepy auta, samolepky; (20) dřevěné přepravky a palety, nekovové, na potraviny, dřevěné nádoby jako obaly na potraviny, dřevěné bedny, bedýnky, truhly a koše na potraviny, dřevěné sudy na potraviny, dřevěné květináče na pěstování bylinek a koření, dřevěné krabice a dřevěné skladovací krabice na potraviny, dřevěné obaly na láhve, nádoby v podobě dřevěných krabic, na potraviny, skládací a stohovací krabice na balení dřevěné, na potraviny proutěné bedny, truhly a koše na potraviny proutěné nádoby, bedny, přepravky a palety, košíky jiné než kovové, nekovové podnosy na potraviny, bedny a krabice vyrobené z plastu, plastové krabice a bedny na skladování potravin, plastové krabice na uskladnění vajec, plastové přepravky, skládací krabice na balení potravin plastové, stohovatelné krabice z plastu na potraviny, dřevěné regály a police na potraviny, dřevěné dárkové nádoby, dřevěné dárkové bedny, bedýnky, truhly a koše, dřevěné dárkové květináče na pěstování bylinek a koření, dřevěné dárkové krabice, dřevěné dárkové skladovací krabice, dřevěné dárkové obaly na láhve, nádoby v podobě dřevěných dárkových krabic, dárkové proutěné bedny, truhly a koše, dárkové proutěné nádoby, bedny, přepravky a košíky; (21) domácí nebo kuchyňské potřeby, hrnce a pánve na vaření (neelektrické), pánve na pečení, wok pánve, kuchyňské formy na pečení, fritovací hnce, grily (neelektrické), kempinkové grily, kuchyňské nádoby, kovové nádoby, nerezové nádoby, nádoby z feromagnetické oceli k použití na indukční desce, kotlíky, nádoby do trouby, nádoby do mikrovlnné trouby, ohnivzdorné nádoby, pánve, kastroly, hrnce, paňáky (kuchyňské náčiní), pečící nádoby, zapékací misky, pekáče, cedníky, paličky na maso k použití v domácnosti, škrabky

(kuchyňské prostředky), špizy a špejle (kuchyňské prostředky), struhadla (kuchyňské potřeby), trychtýře do kuchyně, válečky na těsto pro domácnost, skleněné nádoby na pečení, zapékací nádoby (kuchyňské nádoby), pečící formy, mašlovačky, kuchyňské obráběčky, otvíráky lahví ruční, otvíráky na láhve s noži, misky na maslo, misky na pomazánky, nádoby na cukr, kořenky, pepřenky, solničky, kráječ prkénka, kuchyňská prkénka, prkénka na krájení chleba, dřevěná prkénka do kuchyně, mixery (neelektrické) pro použití v domácnosti, lisy na česnek (kuchyňské potřeby), lisy na ovoce (s výjimkou elektrických), mlýnky na kávu, mlýnky na sůl a koření, ruční mlýnky pro domácnost, servírovací podnosy a mísy, servisy nádobí, skleněné mísy a misky, skleněné stolní nádoby, talířky, jídelní soubory, mísy a misky, mísy na ovoce, stojany na dorty, keramika k použití v domácnosti, kávové konvice (stolní, ne elektrické), kávové servisy, lahve na vodu, karafy (ne z drahých kovů), hrnky a šálky, podšálky, čajové konvice, čajové servisy (stolní nádoby), čajítka, čajové cedníky, termosky na jídla a nápoje, nádoby na nápoje, pivní püllitry, sada karaf, skleněné dózy a džbány, sklenice a nádoby na pití, barové příslušenství, skleničky na víno a alkohol, baňky, láhve (skleněné výrobky), demizony, džbány a džbány na víno a pivo, korbele chladící boxy přenosné, s výjimkou elektrických, chladící boxy na víno, formy na kostky ledu, nádoby na led, lahve na přípravu sodové vody, stojany na láhve, vinné košťáry, vývrtky, nádoby na ukládání potravin, chlebníky (schránky na chleba), izolované sáčky na potraviny nebo nápoje, piknikové koše s vybavením, napichovátko na jednohubky, špejle na nanuky a zmrzliny, čistící a úklidové potřeby, dávkovače čistících prostředků, dávkovače tekutého mydla, abrazivní houbička pro používání v kuchyni, antistatická utěrka k použití v domácnosti, drátěnky, kartáče na mytí nádobí, kartáče na oděvy, kartáče na použití v domácnosti, kbelíky s mopy na mytí nádobí, koše, kosmetické a toaletní potřeby do koupelny, hadry na podlahu, hadry na úklid domácnosti, kbelíky, lopatky na smetí, odkapávače na nádoby, chňapky, dentální nitě, dřevěná párátká; (29) máslo, bylinkové máslo, česnekové máslo, jedlé oleje a jedlé tuky, jedlý řepkový olej, olivový olej, jedlý palmový olej, sezamový olej, chilli olej, slunečnicový olej, kokosový olej, arašídové máslo, kokosové máslo, kakaové máslo, kokosové máslo, margarín, mléčné výrobky a jejich náhražky, mléko, bio mléko, ochucené mléko a mléčné výrobky, kondenzované mléko, instantní smetana do kávy, mléčné pudinky, mléko v prášku, chlazené mléčné dezerty, dezerty z mléčných výrobků, kysané mléko, zakysaná smetana, kysaná smetana, podmáslí, šlehačka, smetana do kávy, zmrzlinové koktejly mléčné, mléčné dezerty, mléčné koktejly, jogurty, včetně sójových jogurtů, kefir, smetana, kumys (mléčný nápoj), jogurtové nápoje, nízkotučné jogurty, ochucené jogurty, přípravky na výrobu jogurtu, sýry, čerstvé zrající sýry, sýr čedar, sýr brie, sýrové fondue, sýrové pomazánky, sýrové omáčky, tavený sýr, bílý sýr, kořeněný sýr, tvaroh, tempeh, měkký bílý sýr, mortadela, zrající sýr s plísní, zrající sýry, kozí mléko, jogurty z kozího mléka, ovčí mléko a, ovčí sýry, tvaroh, tvarohový sýr, žervé, sójový jogurt, sójové mléko, tvaroh ze sójových bobů, rostlinná (nemléčná) mléka, jako ovesná a pohankové mléko, obilninové (nemléčné) koktejly, shaky a smoothies, například ze sójového, ovesného a pohankového mléka, marmelády a džemy, želatina, zázvorový džem, bramborové lupínky, bramborové vločky, bramborové tyčinky, bramborové chipsy, cibulové kroužky, jablčné lupínky, bramborové krokety, bramborové hranolky, rostí (smažené placičky ze strouhaných brambor, bramborová kaše, bramborové knedlíky, nakládaná zelenina, nakládané okurky, sójové boby - zpracované, žampiony konzervované, zelenina v pikantním nálevu, zeleninové saláty, konzervovaná cibule, čočka konzervovaná, konzervované fazole, hrách konzervovaný, rajčatová šťáva na vaření, rajčatový protlak, zeleninové šťávy na vaření, kyselé zelí, ajvar (papriková čalamáda), baklažánová pasta, humus (pasta z cizrny), brokolice, konzervovaný česnek, česneková pasta, chilli noc carne, konzervovaná cibule, fazole konzervované, fazole v rajčatové omáčce, fazolový dip (omáčka), konzervovaná rajčata, konzervované houby, konzervované olivy, kukuřice konzervovaná, lilková pasta, tofu, konzervované mandarinky, nakládané papriky, zeleninové polévkové kostky, polévky zeleninové, upravené houby, zeleninové pomazánky, zelenina sušená, zeleninové hamburgery, zeleninový vývar, sušené jedlé houby, velkozrný hrách, omáčky (dipy), sýrové omáčky, konzervované a zavařované ovoce, mražené ovoce, ovoce nakládané v alkoholu, ovocné rosoly, ovocné saláty, sušené ovoce, ovocná dřev, jablčné pyré, občerstvení na bázi ovoce, brusinkový kompot, konzervované jahody, pečené kaštiny, zavařené ovoce, ovocné pomazánky, želé, kompoty ovocné, maso a masné výrobky čerstvé maso, balené maso, mražené maso, mleté maso, maso nakrájené na plátky, masové steaky, hovězí maso, hovězí plátky, burgery, sušené hovězí maso, vepřové maso, jelito, krvavá tlačanka, jitrnice, huspenina, sulc, uzené maso, šunka, šunkové koleno, vepřové kotlety, vepřové sádlo, telecí maso, skopové maso, kuře, kuřecí

maso, kuřecí nugety, čerstvá drůbež, smažená kuřata, krůty, krocani, konzervovaní šneci, zvěřina, masové paštiky, paštiky, husí játra, párky, párky na přípravu hotdogů, párky v těstíčku, uzené párky, prosciutto (italská šunka), salám, slanina, klobásy, salámy, uzeniny, uzeniny v těstě, ryby a výrobky z ryb, rybí prsty, rybí řízky, rybí tyčinky, ryby konzervované, uzený losos, vařená jídla obsahující převážně ryby, výrobky z mražených ryb, krevety (neživé), tuňák, aspik, rybí pomazánka, losos (neživý), mořské plody, hotová jídla obsahující maso nebo vejce, hotová drůbeží jídla, chlazené výrobky z ryb, masové konzervy, vývar (bujón), přípravky na výrobu polévek, nasolené potraviny, masové polévkové kostky, polévky masové, bujónové kostky, sardinky (neživé), vejce, sušená vejce, hotové saláty a hotové zeleninové výrobky, jedlá semena a sušené plody, jedlé ořechy, kandované ovoce, sušený kokos, kokosové lupínky, kokosový prášek, mleté ořechy, hrozinky, arašidy (zpracované), ovocné kůry, jedlá želatina, banánové lupínky, lupínky ze sušeného ovoce, obalované arašidy, ovocné želé, pomazánky z arašídů, pražené ořechy, pražené arašidy, slunečnicová semena - zpracovaná, solené ořechy, sušené brusinky, sušené datle, sušené fíky, sýrové tyčinky, zpracované pistácie a ořechy, zpracované plody liči, delikatesy a potravinové speciality, jako husí játra (foie gras), ovocné octy a balsamika, sušené maso jerky), rukodělně vyrobené potraviny a pochutiny obsažené v této třídě, ručně pečené a vyráběné tyčinky, ručně vařené džemy, marmelády, kečupy, pesta a dipy, ručně smažené bramborové lupínky, kandovaný zázvor ručně pražené oříšky; (30) koření a příchutě, koření směsi, anýz (koření), badyán, zahradní bylinky konzervované (koření), bylinky pro kulinářské potřeby, čatni (indická koření směs), hřebíček (koření), chutney (chuťová přísada), jedlá sůl, nové koření, sladká paprika jako koření, pepř, mleté koření, paprika (koření), vanilka, šafrán, sezamová semínka, skořice, směs kari, směsi koření, sušené bylinky (koření), sušené koření, tacos, zahušťovací přípravky pro kuchyňské použití, šťávy, s výjimkou dresinků, zálivky na saláty, muškátový ořech (koření), pasta ze sójových bobů, kapary, kurkuma jako potravina, hořčice, grilovací omáčka, zeleninové pyré (omáčky), kečup, konzervované omáčky, ochucené omáčky, pesto (omáčka), konzervované omáčky, ocet, marinády (chuťové přísady), zálivky do salátů, majonéza, tatarská omáčka, sójová omáčka, cukroví, cukrovinky, cukrovinky k ozdobení vánočního stromku, čajové pečivo (sušenky), marcipán, arašidové cukrovinky, bonbony, chalva (cukrovinka), fondány (cukrovinky), žvýkáci guma (ne pro lékařské účely), čokolády, čokoládové rýže, čokoládové pralinky, makronky, made v cukru, mandle v čokoládě, marshmallow, marshmallow určené k opékání na ohni, cukrová vata, müsli tyčinky, mentolové bonbóny a mléčná čokoláda, mléčné karamely, pralinky, žvýkačky, žvýkáci bonbony, želé (ovocné) cukrovinky, oplatky, sušenky, ořechy v polevě, oříškové sušenky, zákusky, perníky, perníčky, tyčinky (cukrovinky), vafle, velikonoční vajíčka (cukrovinky), nugát, sladkosti, sladkosti bez cukru, sladkosti (bonbóny), mandlové cukrovinky, zákusky, burizony, želatinové bonbony (cukrovinky), sladké žemle, suchary, sušenky, sušenky máslové, keksy, biskvity, čokoláda, jemné pečivo, karamely (bonbóny), sladké pečivo, sladké žemle, medovníky, perníky, mentolové cukroví, lízátko, jedlé ozdoby na dorty, lívance, chléb a pečivo, pita chléb, chlebová těsta, bagety (chlebové pečivo), černý chléb, česnekový chléb, housky, čokoládové pečivo, croissants, nekvašený chléb, nekynutý chléb, křehký chléb, krekrý, macesy, rohlíky, strouhanka, bezlepkový chléb a bezlepkové pečivo, burritos (pšeničné tortily), celozrnný chléb a pečivo, celozrnné sušenky, celozrnné krekrý, buchty, briošky, brownie (čokoládové pečivo), celozrnná rýže, bramborový škrob pro lidskou potřebu, cereálie, snídaně cereálie, cereální tyčinky a energetické tyčinky, cereální lupínky, čaje a čajové směsi, bylinné a bylinkové čaje, neléčivé, černý čaj, čaj ledový, instantní čaj, nápoje na bázi čaje, ledový čaj, ledová káva, frappé (ledový nápoj), káva, zrnková káva, instantní kávy, náhražky kávy, káva do kávovarů, mletá káva, ochucená káva, cappuccino, espresso, kakao, čokoláda (nápoj), kávové a čokoládové nápoje, kakaové nápoje, horká čokoláda, čokoládové nápoje s mlékem, kakaový prášek, cibulové a sýrové tyčinky, pizzy, čerstvá pizza, hotová pizza, čerstvé těstoviny, ravioli, quiche (slaný koláč), čokoládové polevy, čokoládové krémy, sladké polevy a náplně, cukr, bílý cukr, třtinový cukr, hnědý cukr, přírodní sladidla, kostkový cukr, moučkový cukr, práškový cukr, kokosový cukr, droždí a přípravky na kynutí, sušené droždí, prášek do pečiva, tousty, sendviče, sendviče s masem, sendviče s kuřecím masem, sendviče se sýrem, obložené housky, hotdogy, párky v rohlíku, popcorn (obilní vločky), hotové (připravené) směsi na pečení, hotové směsi na přípravu omáček, směsi na přípravu pudinků, glukóza pro kulinářské účely, mouka, mouka na pečení, ječmenná mouka, moučná jídla, noky, pekárenské výrobky, pekařské výrobky, piškotový dort, polevy na pekařské a cukrářské výrobky, sirupy na ochucení, koblížky, koláče, koláče se sladkou či slanou náplní, slané koláče, křehké pečivo, krémové

buchtíčky, rýžové koláčky, švestkové koláče, sýrové koláče, preclíky slané i sladké, plněné pečivo, muffiny, perníky, perníčky, dorty, kukuřičná mouka, kukuřičné vločky, kukuřičná kaše, kuskus, pražená kukuřice, sójová mouka, ovesná mouka, jahelná mouka, ječná mouka, ječné vločky, ječné kroupy, loupáný ječmen, krupice, krupičná kaše, nudle, instantní nudle a nudlové polévky, asijské nudle, rýže, celozrnná rýže, rýžová kaše, rýžová mouka, rýžové pokrmy, instantní rýže, křehké těsto, listové těsto, mandlové těsto, knedlíky, krutony, kvásek, kvasnice do těsta, kypřící prášek, med, melasa, propolis pro potravinářské účely, zmrzlina, mléčná zmrzlina, smetanové a mléčné zmrzliny, nanuky, zmrzlinové koláče, jogurtová zmrzlina, sorbety (tříště), potraviny z obilovin, ovesné vločky, ovesná kaše, müsli, pšeničné klíčky, pšeničné vločky, obilniny jako potravina pro lidskou potřebu, potraviny z kukuřice, potraviny na bázi ovsu, mražená hotová jídla, mražené pečivo, pudinky, pudinky v prášku, škrob jako potrava, potravinářský lepek, směsi k přípravě pizzy, směsi k přípravě chleba, směsi k přípravě omáček, směsi na výrobu dortů, slané krekrý, zeleninové krekrý (slané sušenky), těsta, těsta na koláče, těstoviny, makaróny, špagety, tortilly, tortillové chipsy, sýrové křupky, nachos, suši, delikatesy a potravinové speciality, jako hořčice, medové pasty, rukodělně vyrobené potraviny a pochutiny obsažené v této třídě, zejména ručně vyráběné marshmallow, pečivo a chleba, ručně pečené a vyráběné tyčinky, ručně vařené džemy, kečupy, pesta a dipy, ručně smažené bramborové lupínky, ručně vyráběné a míchané müsli a granoly, ručně vyráběné a míchané koření směsi, čaj z kustovnice čínské (gugirjacha); (31) červená řepa, borůvky, chia semínka, mladý ječmen, nepražené kakaové boby, quinoa, kustovnice čínská, zimolez kamčatský, maca peruánská, acai berry, Camu Camu bobule, lucuma, kepl – vodní tráva; (32) pivo a pivovarnické výrobky, černé pivo z praženého sladu, ležák, nealkoholické nápoje s příchutí piva, ochucená piva, pивní mladina, piva s nízkým obsahem alkoholu, porter (silné černé pivo), nealkoholické pivo, chmelové výtahy k použití na výrobu nápojů, nealkoholické nápoje, koncentráty k výrobě nealkoholických nápojů, lahvové vody, minerální voda (nápoje), minerální vody (neléčivé), přípravky na výrobu sodové vody, neperlivá voda, ochucené vody a minerálky, perlivé vody, pitná voda, kohoťková voda, pramenitá voda, chlazené ovocné nápoje, cidre nealkoholický, nápoje z citrusových plodů, citronády, citronová šťáva, džusy, hroznová šťáva, hroznový mošt, nekvašený, koncentrované ovocné šťávy, kvas (nealkoholický nápoj), ledová tříšť, míchané ovocné džusy, mošty, mražené nápoje na bázi ovoce, mražené sycené nápoje, nápoje a šťávy ovocné, nápoje s ovocnou příchutí, nápoje z ovocné šťávy, nápoje z hroznové šťávy, nápoje z jablečné šťávy, nápoje z ovocných šťáv, nápoje ze šťávy aloe vera, nealkoholické nápoje na bázi medu, nektar ovocný nealkoholický, ovocné nebo zeleninové koktejly a smoothies, ovocné sirupovité nápoje (nealkoholické), ovocné šťávy jako nápoje, pomerančová šťáva, pomerančový džus, prášek k výrobě nápojů na bázi ovoce, přípravek k výrobě nápojů, přípravek k výrobě likérů (nealkoholických, energetické nápoje, energetické nápoje obsahující kofein, izotonické nápoje, iontové nápoje, nápoje pro sportovce, nápoje obsahující vitamíny, kokosové mléko (nápoj), kokosová voda (nápoj), mandlové mléko (jako nápoj), arašidové mléko (nápoje nealkoholické), kola, kolové nápoje, nealkoholické nápoje s příchutí čaje, nízkokalorické nealkoholické nápoje, nápoje na bázi sóji, jiné než náhražky mléka, nápoje ze syrovátky, nealkoholická vína a aperitivy, nealkoholické koktejly; (33) alkoholické energetické nápoje, vína, bílé víno, červené víno, růžové víno, přírodní šumivá vína, stolní vína, šumivá bílá a červená vína, vinné stříky, hotové vinné koktejly, alkoholické nápoje (destiláty), alkoholické koktejly, alkoholické nápoje obsahující ovoce, alkoholické nápoje z ovoce, alkoholické nápoje z rýže, alkoholické punče, alkoholizovaná vína, alkoholické tresty, čínské pálenky a lihoviny, japonské pálenky, korejské destilované lihoviny a vína, destilované lihoviny z rýže, saké, ženšenová pálenka, lihoviny a likéry, anýzovka, anýzový likér, aperitivy, arak, bittery (hořké likéry), calvados, curagao, digestiva (likéry a pálenky), gin, grapa (pálenka), krémové likéry, vaječný likér, likér z černého rybízu, likéry na bázi kávy, mentolový likér, cidre (alkoholizovaný mošt), cider alkoholický, rum, rumový punč, sherry, pálenky, slivovice, silné alkoholické nápoje, medovina, vermut, vína, vodka, sangria (míchaný nápoj z vína a ovoce), skotská whisky, irská whisky, sladová whisky, bourbon (whiskey), brandy, likéry ze skotské whisky, ovocná vína, hruškový mošt s alkoholem, jablečné víno, jahodové víno, ostružinové víno, matolinové víno, nízkalkoholické nápoje, nízkalkoholická vína, přípravky k výrobě alkoholických nápojů, bylinné esence na alkoholické bázi (bylinky v kapkách); (35) marketing, reklama a propagace, tvorba a aktualizace reklamních informací v počítačové databázi, aktualizace reklamních materiálů, bannerová reklama, distribuce propagačních materiálů, distribuce prospektů a vzorků, aranžování výkladů, výloh a výkladních skříní, poskytování a pronájem reklamního prostoru a času,

včetně poskytování reklamního času a prostoru na Internetu a sociálních sítích, on-line reklama, poskytování reklamních informací a reklamních služeb, prodejní předváděcí akce pro třetí osoby, poskytování reklamy v on-line sítích, reklamní služby k propagaci potravin a nápojů, zprostředkování dovozu a vývozu, obchodní informační služby poskytované prostřednictvím internetu, počítačový sběr dat z prodejních míst pro maloobchodníky a dodavatele, podpora prodeje, podpora prodeje pro třetí strany, služby a poradenství v obchodní činnosti, služby v oblasti propagace prodeje, poradenství v oblasti řízení činnosti klubů zdraví, asistence při řízení obchodních franšizových společností, velkoobchodní a maloobchodní prodej potravin, velkoobchodní a maloobchodní služby v oblasti potravin, velkoobchodní a maloobchodní prodej potravinářských balíčků, balíčků, krabiček a bedýnek potravin, velkoobchodní a maloobchodní prodej koření a pochutin, velkoobchodní a maloobchodní prodej čajů, velkoobchodní a maloobchodní prodej kávy, velkoobchodní a maloobchodní prodej kakaa, velkoobchodní a maloobchodní prodej alkoholických nápojů, velkoobchodní a maloobchodní prodej piva, velkoobchodní a maloobchodní prodej nealkoholických nápojů, velkoobchodní a maloobchodní prodej cukrářských výrobků a zmrzliny, velkoobchodní a maloobchodní prodej masa uzenin, velkoobchodní a maloobchodní prodej mléčných výrobků, velkoobchodní a maloobchodní prodej mléčných jogurtových výrobků, velkoobchodní a maloobchodní prodej chleba a pečiva, velkoobchodní a maloobchodní prodej ryb, výrobků z ryb a mořských plodů, velkoobchodní a maloobchodní prodej kuchyňských potřeb a kuchyňského náčiní, velkoobchodní a maloobchodní prodej jídelních servisů, jídelního skla a příborů, velkoobchodní maloobchodní prodej zařízení pro chlazení a mrazení, velkoobchodní a maloobchodní prodej zařízení pro vaření jídel, organizování akcí, výstav, prodejních trhů a přehlídek pro obchodní, propagační a reklamní účely v oblasti potravin, nápojů a gastronomických služeb; (39) dodávání kávy nápojů a občerstvení do kanceláří a domácností (poskytování nápojů), dodávání potravin v podobě potravinových balíčků do kanceláří a domácností, dárkové balení potravin; (41) firemní pohostinské služby, zábava, konzultace v oblasti plánování večírků, pořádání seminářů, pořádání konferencí, korespondenční kurzy vztahující se k péči o domácnost, korespondenční kurzy vztahující se k vaření a přípravě pokrmů, korespondenční kurzy vztahující se k domácím financím, ochutnávky vín (vzdělávací služby), ochutnávky vín (zábavné služby), pořádání festivalů o jídle a pití, poskytování prostor pro kuchařské a sommelierské kurzy, poskytování výuky v oblasti výživy, školení o výživě (ne lékařské), školení v manipulaci s potravinami, školení v oblasti prezentace potravin, školy pro sommeliéry (číšníky), školy pro foodstylisty, výuka dietetiky, výuka v oblasti enologie, výuka v oblasti léčivých rostlin a koření, vzdělávací kurzy a vzdělávací pobytové kurzy zaměřené na přípravu pokrmů, stolničení a sommeliérství, vzdělávací služby v poskytování restauračních služeb, vzdělávací služby v oblasti pivovarnictví, vzdělávací služby v oblasti vinařství, vzdělávací služby v oblasti diet a alternativních výživových směrů, vzdělávací služby v oblasti hygieny, vzdělávací služby vztahující se k vaření, zábava týkající se ochutnávky vín, informace o výchově a vzdělávání, pořádání konferencí vztahujících se k obchodu, pořádání přednášek, instruktážní filmy týkající se vaření, technologických postupů při přípravě pokrmů a instruktážní filmy týkající se zdraví a zdravé výživě, nakladatelská a vydavatelská činnost, pronájem studijních materiálů, publikace letáků, půjčování knih a časopisů o jídle a nápojích, filmové, rozhlasové a multimediální pořady o potravinách, jídle a jeho přípravě vydavatelská činnost v oblasti vydávání multimediálních záznamů receptů a instruktážních technologických postupů, on-line vydavatelská a nakladatelská činnost, nahrávání nosičů zvukových, obrazových nebo multimediálních záznamů, půjčování nahraných zvukových, obrazových nebo multimediálních záznamů, televizní a filmová produkce, výroba televizních a rozhlasových pořadů, provozování on-line počítačových her, zprostředkování v oblasti kultury, výchovy, zábavy a sportu, výchovná, vzdělávací, soutěžní a zábavní činnost, organizování zábavných, kulturních nebo vzdělávacích představení, organizování společenských a kulturních akcí, organizace, provozování a provádění veřejných her a soutěží (zábavné i vzdělávací služby), vyhlášení výsledků soutěží, organizování výstav v oblasti kultury a zábavy, organizování výstav v oblasti výchovy a vzdělávání, organizování turistických, ekologických a kulturních akcí a slavností, organizace a vyhlášení soutěží a anket v oblasti potravinářství a gastronomie, organizace vyhlášení výsledků soutěží a anket v oblasti potravinářství a gastronomie, organizování ochutnávky jídel a nápojů (zábavná a výchovná činnost); (43) automaty (rychlé občerstvení), bufety, bufetové služby, jídelny a závodní jídelny, samoobslužné restaurace, cateringové služby, gastronomické služby, smluvní gastronomické služby, zajištění hromadného stravování (catering), salátové bary, restaurace,

bistra, bary, kavárny, čajovny, příprava nápojů, poskytování osobních stravovacích plánů prostřednictvím webových stránek, příprava jídel a pokrmů, pronájem nádobí, jídelních souprav a příborů, pronájem kuchyňských potřeb, pronájem nápojového skla, pronájem přístrojů na vaření, pronájem přístrojů pro poskytování stravovacích služeb, pronájem zásobníků pitné vody, klubové služby (poskytování jídla a nápojů), pořádání svatebních recepcí (potraviny a nápoje), zásobování potravinami, služby mobilních restaurací, služby zmrzlinových barů, informace o restauracích (služby), rezervační služby pro objednávku jídla, poradenské služby a poskytování informací týkající se potravin, poradenské služby a poskytování informací týkající se přípravy potravin a kulinářského umění, poradenské služby a poskytování informací v oblasti přípravy jídel, poskytování služeb a poskytování informací vztahujících se k přípravě jídel a nápojů, poskytování recenzí restaurací a barů, dekorace potravin, foodstyling, služby ochutnávky potravin a nápojů (zajištění potravin a nápojů), rezervace hotelů, rezervace penzionů, rezervace přechodného ubytování pro turisty, zprostředkování ubytování pro turisty, služby cestovních agentur a kanceláří spojené se zajištěním ubytování a stravování, zprostředkování a rezervace ubytování a stravování, zajištění noclehu.

(730) **Bloomissimo, s.r.o.**, Slavojova 579/9, Praha 2 Nusle, 12800, CZ
(740) Ing. Marie Smrčková, patentový zástupce, Velflíkova 10, Praha 6, 16000

(210) **O-523937**
(220) 19.07.2015
(320) 19.07.2015
(511) 6, 16, 20, 24, 35, 41
(540)



(510) (6) kovové ozdoby a výseky pro scrapbooking a cardmaking (nikoliv z drahých kovů) v rámci této třídy; (16) papír a obaly z papíru, lepenka a kartonážní výrobky spadající do této třídy, časopisy, tiskoviny, periodika, knihy, knihařské výrobky, fotografie, pohlednice, papírnické zboží, lepidla pro kancelářské účely nebo pro domácnost, potřeby pro umělce, štětce, učební a školní potřeby a pomůcky s výjimkou přístrojů, sady pro alba na výstřižky včetně náhradního příslušenství pro tyto alba, papírenské zboží pro scrapbooking a cardmaking (kreativní alba a karty), balíčky (sady) papírenského zboží pro scrapbooking a cardmaking (kreativní alba a karty), a to potištěné papíry, speciální papíry, samolepící ozdoby, předměty pro kreativní a výtvarnou činnost, a to polymerová a gumová razítka, výseky z dřevitého papíru nebo kartónové výseky, designové papírové kartičky pro journaling (tiskoviny), plastové šablony, propisot, výseky z papíru a kartonu, lepidla a barvy pro výtvarnictví, razítkovací barvy s pomůckami, embosovací média, strukturovací pasty, alba a kapsy do alb, pomůcky a nářadí pro výtvarnictví, a to nůžky, kovová razítka, plastové šablony, řezačky papíru, vše spadající do této třídy; (20) dřevěné ozdoby a výseky pro scrapbooking a cardmaking a plastové ozdoby a výseky pro scrapbooking a cardmaking, vše v rámci této třídy; (24) textilní ozdoby a výseky pro scrapbooking a cardmaking v rámci této třídy; (35) internetový obchod s výše uvedenými výrobky třídy 16; (41) organizování, pořádání a zprostředkování kulturních, zábavných, společenských, sportovních, výchovných a vzdělávacích akcí včetně organizování vzdělávání ve formě kurzů, školení, přednášek, vydavatelská a nakladatelská činnost, vzdělávání v oblasti kreativní tvorby (scrapbooking a cardmaking) včetně jejich zkoušení, přezkoušení a vydávání osvědčení o absolvování vzdělávací akce, vedení a správa scrapbookového klubu příznivců scrapbookingu, vedení, psaní a spravování jednoho nebo skupiny blogů PAPERÓ AMO a účast (vystupování) na facebooku pod označením PAPERÓ AMO (nikoliv pro komerční nebo reklamní účely) v rámci této třídy, publikování na Pinterestu.
(590) Barevná
(730) **Papero amo, s.r.o.**, Družstevní 788, Uherské Hradiště Mařatice, 68605, CZ

(740) Ing. Zdeněk Kučera, Dlouhá 207 (P.O.BOX 92), Slušovice, 76315

(210) **O-524905**
(220) 31.08.2015
(320) 31.08.2015
(511) 16, 35, 38
(540)



(510) (16) tiskoviny, noviny, časopisy, knihy, propagační materiály na papírových nosičích, fotografie; (35) reklamní, inzertní a propagační činnosti, komerční informační servis; (38) šíření elektronických časopisů, informací, elektronických periodik, knih v elektrické podobě prostřednictvím elektronické, telekomunikační nebo počítačové sítě, včetně Internetu.

(590) Barevná

(730) **BRIOLLETTE s.r.o.**, Ve Smečkách 589/14, Praha 1 - Nové Město, 11000, CZ

(210) **O-525245**
(220) 14.09.2015
(320) 14.09.2015
(511) 9, 14, 16, 35, 36, 37, 38, 41, 42
(540)

Mezi námi sousedy

(510) (9) multifunkční magnetické a čipové karty pro oblast bankovních a finančních služeb i pro obchodní síť, elektronické peněženky, magnetické karty a karty s pamětí nebo s mikroprocesorem, počítačové programy, elektronické operační a expertní systémy včetně speciálních programů k ukládání, přenosu, výběru a kontrole dat i informací, nosiče informací a edice uživatelských i odborných informací šířených na veškerých paměťových médiích spadajících do této třídy, nosiče digitálních podpisů k identifikaci odesílatele, elektronické reklamní, inzertní, propagační, uživatelské a instruktážní materiály na nosičích dat, databázové produkty; (14) reklamní a upomínkové předměty ze vzácných kovů a jejich slitin, drahé kovy, jejich slitiny, pamětní medaile ze vzácných kovů, jejich slitin nebo z posířbeného a/nebo pozlaceného kovu, mince, plakety v rámci této třídy; (16) reklamní tabule z papíru nebo lepenky, plakáty, papírové vlaječky, tištěné reklamní, propagační a inzertní materiály, katalogy, periodické i neperiodické tiskoviny, papír, psací potřeby, obaly a obalový materiál spadající do této třídy, cenné papíry (tiskoviny), kancelářský papír (papírnické zboží), tiskoviny, polygrafické výrobky spadající do této třídy; (35) televizní a rozhlasová reklama, pořádání komerčních výstav, marketing, obchodní management, obchodní informační servis, propagační, reklamní a inzertní činnost prostřednictvím jakéhokoliv média, prostřednictvím telefonní, datové nebo informační sítě, pomoc při řízení zahraničně-obchodní činnosti, administrativní služby, automatizované zpracování dat a informací v oborech bankovníctví, peněžnictví i v oblasti ochrany finančních prostředků k nemovitostem, k bytům a nebytovým prostorám, zprostředkovatelské služby v oblasti vydávání reklamních tiskovin; (36) bankovní a peněžní služby spojené s poskytováním nadstandardních investičních instrumentů a finančních produktů, bankovní, finanční a makléřské služby, peněžní služby a obchodování s cizími měnami, přijímání peněžních prostředků od třetích osob do správy ve formě vkladů, vkladové operace včetně poskytování záruk, operace a služby v oblasti bezhotovostního platebního styku - clearing, uzavírání úvěrových smluv a úvěrový obrát, finanční sponzorování a leasing, vydávání zástavních listů i dluhopisů a související zástavní operace, finanční operace a služby finančního managementu, úvěrové obchody a produkty včetně souvisejících služeb v rámci této třídy, poskytované rovněž on-line, poskytování speciálních úvěrů využívajících zástavu nemovitosti, kombinací se stavebním spořením, s odloženou splátkou jistiny, s investicí do hypotečních zástavních listů, se zabezpečením movitého i nemovitého majetku, se zabezpečením

schopnosti splácení úvěru a/nebo s jinými investičními instrumenty, úvěry s podporou jejich bezproblémového splácení, finanční analýzy, veškeré služby poskytované v souvislosti s vyhledáváním vhodných úvěrových zdrojů a poskytováním úvěrů, výkon funkce depozitáře majetku firem, kapitálové investice a obchody, správa kapitálových vkladů, finanční expertízy, služby týkající se vyhodnocení, odhadů a posudků v oblasti bytů, nemovitostí a nebytových prostor, konzultační a poradenské služby v celé oblasti financí, bydlení, úvěrů a schopnosti jejich splácení, komplexní služby bankovních a finančních produktů, poskytování finančních služeb na výstavách a veletrzích v oblasti bankovníctví i nemovitostí, finanční sponzorování, leasing a půjčky, pojištění a zprostředkování pojištění, činnost osobních hypotečních poradců, poskytované rovněž on-line, nepřetržitý peněžní i úvěrový informační servis a úvěrové peněžní doplňkové služby poskytované on-line; (37) služby v oblasti výstavby bytů, nemovitostí a nebytových staveb; (38) šíření informací v oblasti nemovitostí, bydlení, spoření, poskytování úvěrů a státního příspěvku, šíření finančních a bankovních informací i záznamů v elektronické podobě, šíření elektronických tiskovin, vše prostřednictvím počítačové sítě, satelitů, Internetu a jiných telekomunikačních sítí, poskytování přístupu a pronajímání přístupového času k počítačovým sítím; (41) lektorská činnost, výchova a vzdělávání, zprostředkovatelské služby v oblasti vydávání uživatelských tiskovin; (42) tvorba a správa webových stránek, včetně webových prezentací, programování počítačové, počítačové systémy (tvorba), služby v oblasti kódování a dekódování zabezpečovacích systémů, služby techniků (vyhodnocení, odhady, posudky v oblasti bytů, nemovitostí a nebytových prostor), tvorba automatizovaných konfiguračních skriptů.

(730) **Hypoteční banka, a.s.**, Radlická 333/150, Praha 5, 15057, CZ

(740) MIRA Patentová a známková kancelář, Blanka Fišerová, V Kapslovně 11, Praha 3 - Žižkov, 13000

(210) **O-525327**
(220) 17.09.2015
(320) 17.09.2015
(511) 35, 38, 41
(540)



(510) (35) administrativní zpracování nákupních objednávek, obchodní vedení umělecké agentury, aktualizace a údržba dat v počítačových databázích, aktualizování reklamních materiálů, design reklamních materiálů, dodavatelské služby pro třetí osoby (nákup výrobků a služeb pro jiné podniky), inzerce poštou, kanceláře dovozní a vývozní, prezentace výrobků v komunikačních médiích pro účely maloobchodu, licence na výrobky a služby ostatních (komerční správa), marketing, marketingové studie, organizace módních přehlídek pro reklamní účely, obchodní nebo podnikatelský průzkum, obchodní reklama pro třetí osoby, optimalizace vyhledávačů, organizování výstav komerčních nebo reklamních, pořádání veletrhů pro obchodní a reklamní účely, poskytování obchodních informací prostřednictvím webových stránek, poskytování on-line tržního prostoru pro nakupující a prodávající výrobků a služeb, prezentace výrobků v komunikačních médiích pro účely maloobchodu, produkce (výroba) reklamních filmů, pronájem reklamní doby v komunikačních médiích, pronájem reklamních materiálů, pronájem reklamních ploch, zajišťování předplatného telekomunikačních služeb (pro ostatní), zajišťování předplatného novin a časopisů, obstarávání předplatného pro třetí osoby, předvádění (služby modelek) pro reklamní účely a podporu prodeje, překlad informací do počítačových databází, psaní reklamních textů reklama, reklama (propagace), reklama formou platby za kliknutí, reklamní agentury, pronájem reklamních materiálů, zaslání reklamních materiálů zákazníkům, rozšiřování reklamních materiálů zákazníkům (letáky, prospekty, tisky, vzorky), rozšiřování inzertních materiálů, vydávání, zveřejňování, oznámení, vyhlášení a publikování reklamní textů, služby v oblasti grafické úpravy pro reklamní účely, styky s veřejností, televizní reklama, systemizace informací do počítačových

databázi, zpracování textů, venkovní reklama, průzkum veřejného mínění, vydávání reklamních nebo náborových, propagačních a inzertních textů, vyhledávání sponzorů; (38) agentury tiskové, služby elektronické nástěnky (telekomunikační služby), elektronická pošta, informační kanceláře, posílání zpráv, poskytování internetových diskusních fór, poskytování online fór, poskytování přístupu k databázím, přenos digitálních souborů, přenos zpráv a obrázků pomocí počítačů, přenos zpráv a obrazových informací pomocí počítače, streaming dat, tiskové agentury, tiskové kanceláře; (41) elektronické publikování (DTP), filmová produkce, jiná než reklamní, fotografování, hudební produkce, poskytování on-line elektronických publikací (bez možnosti stažení), poskytování on-line hudby, bez možnosti stažení, poskytování on-line videí, bez možnosti stažení, psaní textů (jiných než reklamních), umělecké módní agentury, organizování a plánování večírků, vydávání elektronických knih a časopisů on-line, vydávání knih, vydávání textů, s výjimkou reklamních nebo náborových, výroba rozhlasových a televizních programů, organizování kulturních nebo vzdělávacích výstav, zábava (služby), zábava, pobavení, zpravodajské služby, obrazové zpravodajství, organizování živých představení.

(730) **Velká Bomba s.r.o.**, Melantrichova 970/17, Praha 1, 11000, CZ

(740) AK - JENCIK LEGAL, Mgr. Tomáš Jenčík, advokát, Mgr. Tomáš Jenčík, Dušní 22, Praha 1, 11000

(210) **O-525328**

(220) 17.09.2015

(320) 17.09.2015

(511) 35, 38, 41

(540)

BOMBA.CZ

(510) (35) administrativní zpracování nákupních objednávek, obchodní vedení umělecké agentury, aktualizace a údržba dat v počítačových databázích, aktualizování reklamních materiálů, design reklamních materiálů, dodavatelské služby pro třetí osoby (nákup výrobků a služeb pro jiné podniky), inzerce poštou, kanceláře dovozní a vývozní, prezentace výrobků v komunikačních médiích pro účely maloobchodu, licence na výrobky a služby ostatních (komerční správa), marketing, marketingové studie, organizace módních přehlídek pro reklamní účely, obchodní nebo podnikatelský průzkum, obchodní reklama pro třetí osoby, optimalizace vyhledávačů, organizování výstav komerčních nebo reklamních, pořádání veletrhů pro obchodní a reklamní účely, poskytování obchodních informací prostřednictvím webových stránek, poskytování on-line tržního prostoru pro nakupující a prodávající výrobků a služeb, prezentace výrobků v komunikačních médiích pro účely maloobchodu, produkce (výroba) reklamních filmů, pronájem reklamní doby v komunikačních médiích, pronájem reklamních materiálů, pronájem reklamních ploch, zajišťování předplatného telekomunikačních služeb (pro ostatní), zajišťování předplatného novin a časopisů, obstarávání předplatného pro třetí osoby, předvádění (služby modelek) pro reklamní účely a podporu prodeje, překlad informací o počítačových databázích, psaní reklamních textů reklama, reklama (propagace), reklama formou platby za kliknutí, reklamní agentury, pronájem reklamních materiálů, zaslání reklamních materiálů zákazníkům, rozšiřování reklamních materiálů zákazníkům (letáky, prospekty, tisky, vzorky), rozšiřování inzertních materiálů, vydávání, zveřejňování, oznámení, vyhlášení a publikování reklamní textů, služby v oblasti grafické úpravy pro reklamní účely, styky s veřejností, televizní reklama, systemizace informací do počítačových databází, zpracování textů, venkovní reklama, průzkum veřejného mínění, vydávání reklamních nebo náborových, propagačních a inzertních textů, vyhledávání sponzorů; (38) agentury tiskové, služby elektronické nástěnky (telekomunikační služby), elektronická pošta, informační kanceláře, posílání zpráv, poskytování internetových diskusních fór, poskytování online fór, poskytování přístupu k databázím, přenos digitálních souborů, přenos zpráv a obrázků pomocí počítačů, přenos zpráv a obrazových informací pomocí počítače, streaming dat, tiskové agentury, tiskové

kanceláře; (41) elektronické publikování (DTP), filmová produkce, jiná než reklamní, fotografování, hudební produkce, poskytování on-line elektronických publikací (bez možnosti stažení), poskytování on-line hudby, bez možnosti stažení, poskytování on-line videí, bez možnosti stažení, psaní textů (jiných než reklamních), umělecké módní agentury, organizování a plánování večírků, vydávání elektronických knih a časopisů on-line, vydávání knih, vydávání textů, s výjimkou reklamních nebo náborových, výroba rozhlasových a televizních programů, organizování kulturních nebo vzdělávacích výstav, zábava (služby), zábava, pobavení, zpravodajské služby, obrazové zpravodajství, organizování živých představení.

(730) **Velká Bomba s.r.o.**, Melantrichova 970/17, Praha 1, 11000, CZ

(740) AK - JENCIK LEGAL, Mgr. Tomáš Jenčík, advokát, Mgr. Tomáš Jenčík, Dušní 22, Praha 1, 11000

(210) **O-525413**

(220) 22.09.2015

(320) 22.09.2015

(511) 16, 30, 32, 33, 35, 39

(540)

BOHEMQUA

(510) (16) balicí papír, blahopřání, blahopřání hudební, časopisy (periodika), etikety, kromě textilních, fotografie (tištěné), grafické reprodukcce, kornouty (papírové), krabice lepenkové nebo papírové, lepicí pásy pro kancelářské účely a použití v domácnosti, lepidla (kancelářská nebo pro domácnost), lepidla adhezivní pro kancelářské účely a použití v domácnosti, lepidla pro kancelářské účely nebo pro domácnost, lepidla škrobová pro domácnost a kancelářské účely, lepty, letáky, lístky, mapy, noviny, obálky (papírnícké výrobky), stroje kancelářské na zalepování obálek, obaly na lahve (lepenkové nebo papírové), papír dopisní, papír filtrační, papír toaletní, papírenské výrobky, papírová prostírání, papírové archy, papírové nebo plastové fólie pro kontrolu vlhkosti pro balení potravin, papírové pásy, papírové podložky pod sklenice, papírové ubrusy, papírové ubrusy, plakáty, podložky na stůl papírové, podložky pod pivní sklenice, pohlednice, poutače z papíru nebo z lepenky, prospekty, psací potřeby, psací soupravy, pytlíky jako obaly (z papíru nebo umělých hmot), ručníky papírové, sáčky jako obaly (z papíru nebo umělých hmot), samolepky (papírnícké výrobky), samolepky pro domácnost a pro kancelářské účely, tužky, papírové vložky, vosk (pečetní), voskovaný papír, záložky do knih, zápisníky (notesy), zarážky na knihy; (30) cereální tyčinky, cereální tyčinky s vysokým obsahem proteinů, ledový čaj, nápoje na bázi čaje, čaj, čatni (indické směsi) (chuťové přísady), čokoládové nápoje, čokoládové nápoje s mlékem, jogurtová zmrzlina, kakaové nápoje, kakaové nápoje s mlékem, kávové nápoje, kávové nápoje s mlékem, kečup, masové šťávy (omáčka), med, muesli, oplatky, příchutě (aroma), příchutě do nápojů, s výjimkou éterických olejů, příchutě pokrmů, jiné neesenciální oleje, šťáva (rajčatová), zmrzlina, žvýkačky; (32) aloe vera (nápoje), nápoje nealkoholické, aperitivy nealkoholické, nápoje na bázi sóji, jiné než náhražky mléka, citronády, hroznový mošt (nekvašený), jablečný mošt (nealkoholický), koktejly na bázi piva, koktejly nealkoholické, kvas (nealkoholické nápoje), přípravky na výrobu likérů, lišná voda, mandlové mléko (jako nápoj), minerální vody (nápoje), přípravky na výrobu minerální vody, mixované ovocné nebo zeleninové nápoje, mléko arašidové (nápoj nealkoholický), mléko mandlové (nápoj), mošty, přípravky na výrobu nápojů, nápoje iontové, nápoje na bázi medu (nealkoholické), nealkoholické výtažky z ovoce, nektar ovocný (nealkoholický), orgeada (nealkoholický nápoj), ovocné šťávy, pivo, prášky na přípravu šumivých nápojů, příchutě na výrobu nápojů, přípravky na výrobu sodovky, rajčatová šťáva (nápoj), sarsaparilový nápoj nealkoholický, selterská voda, minerálka, sirupy na výrobu nápojů, sirupy pro limonády, sladové nápoje, sladové pivo, soda, stolové vody, syrovátkové nápoje, šerbet (nápoje), šerbet (slazené ovocné nápoje), šťávy (ovocné -) šťávy zeleninové (nápoje) šumivá voda, pastilky na výrobu šumivých nápojů, prášky na výrobu šumivých nápojů, tablety na přípravu šumivých nápojů, výtažky z chmele na výrobu piva, závorové pivo zeleninové šťávy (nápoje); (33) alkoholické esence alkoholické nápoje obsahující ovoce alkoholické nápoje, s výjimkou piv, alkoholické výtažky z ovoce, alkoholové extrakty, anýzový likér, aperitivy, arak (likér), baijiu (čínský destilovaný alkoholický nápoj), brandy curaçao (pomarančový likér), destilované nápoje digestiva (likéry a pálenky), digestiva (likéry hořké), esence do lihovin, extrakty alkoholové, gin, griotka, hruškový mošt (s alkoholem), jablečné mošty (s alkoholem), koktejly, lihoviny, likéry, matolinové víno, medovina, mentolový likér, alkoholické nápoje (kromě piva), destilované nápoje, pálenky, nápoje obsahující ovoce (alkoholické -), neera (alkoholický nápoj na bázi cukrové

třtiny), předmíchané alkoholické nápoje jiné než z piva, rum, lihovina z rýže (saké), víno, víno rýžové, vodka whisky; (35) administrativní zpracování nákupních objednávek, design reklamních materiálů, dodavatelské služby pro třetí osoby (nákup výrobků a služeb pro jiné podniky), hotely (správa), inzerce poštou, komerční informace a rady pro spotřebitele (spotřebitelská poradna), komunikační media (prezentace výrobků v komunikačních médiích) pro účely maloobchodu, marketing, marketingové studie, pomoc při řízení obchodních a průmyslových podniků, poradenství v obchodní činnosti, obchodní management a podnikové poradenství, obchodní management pro nezávislé poskytovatele služeb, obchodní management pro sportovce, profesionální obchodní nebo podnikatelské poradenství, obchodní nebo podnikatelský průzkum, obchodní reklama (pro třetí osoby), organizování výstav (komerčních nebo reklamních), podnikové poradenství a obchodní management, pořádání veletrhů pro obchodní a reklamní účely, poskytování obchodních informací prostřednictvím webových stránek, poskytování on-line tržního prostoru pro nakupující a prodávající výrobků a služeb, prodej po telefonu (telemarketing), pronájem prodejních automatů, produkce (výroba) reklamních filmů, pronájem prodejních stánků, psaní reklamních textů, reklama, reklama (propagace), reklama on line v počítačové síti, reklama placená kliknutím, reklamní agentury, pronájem reklamních materiálů, reklamní materiály (zasílání zákazníkům, aktualizování), pronájem reklamní plochy, reklamní texty (vydávání, zveřejňování, oznámení, vyhlášení, publikování -) rozhlasová reklama, rozšiřování reklamních materiálů zákazníkům (letáky, prospekty, tisky, vzorky), rozšiřování reklamních nebo inzertních materiálů, rozšiřování vzorků (zboží), řízení průmyslových nebo obchodních podniků, sjednávání a uzavírání obchodních transakcí pro třetí strany, služby obchodního zprostředkování, služby v oblasti grafické úpravy pro reklamní účely, styky s veřejností, subdodavatelské služby (obchodní pomoc), systemizace informací do počítačových databází, televizní reklama, psaní reklamních textů, zpracování textů, venkovní reklama, distribuce vzorků zboží, předvádění zboží; (39) automobilová doprava, balení zboží, doručování balíků, říční doprava, doprava nákladní (kamionová), služby dopravců, doručovací služby, kurýrské služby, doručování novin a časopisů, doručování zboží, kurýrní služby (dokumenty nebo zboží), lodní doprava, skládání nákladu, skladování, skladování elektronicky uložených dat nebo dokumentů, skladování zboží, expedice, ukládání (fyzické) elektronicky uložených dat nebo dokumentů, vykládání nákladu, zprostředkování dopravy (zasílatelství).

(730) **Vládík Jiří Ing.**, Kaplická 861/47, Praha, 14000, CZ

(210) **O-525804**

(220) 08.10.2015

(320) 08.10.2015

(511) 3, 16, 21

(540)



(510) (3) kosmetika, kosmetické přípravky, toaletní přípravky, parfumerie, mýdla, kosmetické krémy, mléko pro kosmetické účely, mléko čistící pro kosmetické účely, oleje pro kosmetické účely, oleje pro toaletní účely, masti pro kosmetické použití, kosmetické regenerační přípravky, a to regenerační oleje, čistící regenerační krémy a regenerační roztoky, toaletní vody, čistící gely, čistící obličejové masky, přípravky na odličování, ubrousky kosmetické napuštěné pleťovou vodou, šampóny, kosmetické ošetřující vlasové přípravky, vlasové vody, lak na vlasy, pomády pro kosmetické účely, vlasové kondicionéry, kosmetické přípravky do koupele, koupelové soli, nikoliv pro medicínální účely, deodoranty pro lidskou potřebu, mycí přípravky pro intimní hygienu, antiperspiranty pro osobní hygienu, přípravky na holení, holicí mýdla, holicí pěny a gely, holicí soupravy (kosmetika), voda po holení, potřeby pro manikúru a pedikúru, mýdla a spreje proti pocení nohou, laky na nehty, odlakovače, zubní pasty, náplasti; (16) papír, lepenka a výrobky z těchto materiálů v

rámci této třídy, a to papírové ubrousky a ručníky, kuchyňské papírové utěrky, papírové kapesníky, papírové prostírání, toaletní papír, ubrousky kosmetické na odličování (papírové), ubrousky papírové toaletní, sáčky na odpadky z papíru nebo umělých hmot, pytlíky jako obaly z papíru nebo umělých hmot; (21) houby mycí, houby toaletní, kartáče, tampóny na čištění.

(730) **p.k.Solvent s.r.o.**, K Žižkovu 640/9, Praha 9 - Vysočany, 19000, CZ

(740) Rudolf Darník, Jupiterova 1186/10, Praha 114, 10400

(210) **O-525805**

(220) 08.10.2015

(320) 08.10.2015

(511) 3, 16, 21

(540)



(510) (3) kosmetika, kosmetické přípravky, toaletní přípravky, parfumerie, mýdla, kosmetické krémy, mléko pro kosmetické účely, mléko čistící pro kosmetické účely, oleje pro kosmetické účely, oleje pro toaletní účely, masti pro kosmetické použití, kosmetické regenerační přípravky, a to regenerační oleje, čistící regenerační krémy a regenerační roztoky, toaletní vody, čistící gely, čistící obličejové masky, přípravky na odličování, ubrousky kosmetické napuštěné pleťovou vodou, šampóny, kosmetické ošetřující vlasové přípravky, vlasové vody, lak na vlasy, pomády pro kosmetické účely, vlasové kondicionéry, kosmetické přípravky do koupele, koupelové soli, nikoliv pro medicínální účely, deodoranty pro lidskou potřebu, mycí přípravky pro intimní hygienu, antiperspiranty pro osobní hygienu, přípravky na holení, holicí mýdla, holicí pěny a gely, holicí soupravy (kosmetika), voda po holení, potřeby pro manikúru a pedikúru, mýdla a spreje proti pocení nohou, laky na nehty, odlakovače, zubní pasty, náplasti; (16) papír, lepenka a výrobky z těchto materiálů v rámci této třídy, a to papírové ubrousky a ručníky, kuchyňské papírové utěrky, papírové kapesníky, papírové prostírání, toaletní papír, ubrousky kosmetické na odličování (papírové), ubrousky papírové toaletní, sáčky na odpadky z papíru nebo umělých hmot, pytlíky jako obaly z papíru nebo umělých hmot; (21) houby mycí, houby toaletní, kartáče, tampóny na čištění.

(730) **p.k.Solvent s.r.o.**, K Žižkovu 640/9, Praha 9 - Vysočany, 19000, CZ

(740) Rudolf Darník, Jupiterova 1186/10, Praha 114, 10400

(210) **O-525860**

(220) 12.10.2015

(320) 12.10.2015

(511) 2, 6, 16, 35, 37, 40, 42

(540)

City Enhance

(510) (2) barvy, nátěry, fólie, glazury, kovy (prostředky proti zmatnění, zašlostí), laky, lepidla pro barvy, malované záplaty, nátěry na střešní krytiny, ochranné přípravky na kovy, pigmenty, pojivá pro barvy, ředidla pro barvy, ředidla pro laky, tiskařské barvy, tiskařské pasty, vše výše uvedené v rámci třídy 2; (6) bedny (kovové), budky telefonní (kovové), dlažba (kovová), dráty (železné), držadla (kovová), fólie pro balení (kovové), koše (kovové), lešení (kovová), markýzy (kovové), stavební obložení (kovové), reklamní sloupy (kovové), rolety vnější (kovové), rošty (kovové), roury (kovové), sloupy telegrafní (kovové), stavební materiály (kovové); (16) akvarely, architektonické makety, balící papír, fotografie (tištěné), galvanotypy (polygrafie), grafické reprodukce, grafiky, lepenka dřevitá, lepenkové roury, mapy, olejotisky, papír balící, papír svítící, papírenské výrobky, razítka, samolepky (papírníkové výrobky), tabule reklamní z papíru nebo lepenky, tiskové typy, tiskoviny; (35) komunikační média, marketing, prezentace výrobků v komunikačních médiích pro účely maloobchodu, pronájem billboardu, pronájem reklamních materiálů, pronájem reklamních ploch, reklama, reklamní agentury, reklamní

materiály, služby v oblasti grafické úpravy pro reklamní účely, venkovní reklama; (37) antikoroziní úprava, chemické čištění, konzultace ve stavebnictví, lakování, glazurování, malování a natírání (interiérů a exteriérů), reklamní tabule (malování nebo opravy), tapetování; (40) barvení látek, barvení textilu a textilií, čištění povrchů, kovové materiály (pokovování), laminování, látky (barvení), magnetizace, montáž materiálů na objednávku, ofsetový tisk, papír (úprava), pískování, plátování pokovování, sítotisk, tisk vzorů, tiskárny, tisky litografické, úprava a zpracování kovů, úprava látek (vodovzdorná); (42) analýzy chemické, architektura, biologický výzkum, průmyslový design, umělecký design, chemické analýzy, chemický výzkum, interiérová výzdoba, navrhování obalů, obalový design, plánování městské výstavby, služby v oblasti chemie, vědecký výzkum, vývoj a výzkum nových výrobků, výzkum v oblasti ochrany životního prostředí, zkoušky materiálů.

(730) **alcanzar s.r.o.**, Primátorská 296/38, Praha 8, 18000, CZ

(210) **O-525937**
(220) 13.10.2015
(320) 13.10.2015
(511) 16, 33, 35
(540)



(510) (16) tiskoviny, papírové reklamní propagační a informační materiály, etikety s výjimkou textilních, obaly papírové a z plastů jinde neuvedené, obaly a tašky z papíru a plastů; (33) alkoholické nápoje (s výjimkou piva); (35) maloobchod, velkoobchod a zprostředkování obchodu s nápoji zahrnutými ve třídách 32 a 33, propagační činnost (včetně nabízení ochutnávků nápojů), pomoc při řízení obchodní činnosti.

(730) **VINIUM a.s.**, Hlavní 666/2, Velké Pavlovice, 69106, CZ
(740) advokát, JUDr. Iveta Sokolová, Mládeže 12, Praha 6, 16900

(210) **O-525939**
(220) 13.10.2015
(320) 13.10.2015
(511) 16, 33, 43
(540)



(510) (16) tiskoviny, papírové reklamní propagační a informační materiály, etikety s výjimkou textilních, obaly papírové a z plastů jinde neuvedené, obaly a tašky z papíru a plastů; (33) alkoholické nápoje (s výjimkou piva); (43) hostinské služby, ochutnávka vín a alkoholických nápojů (zajištění nápojů).

(590) Barevná
(730) **VINIUM a.s.**, Hlavní 666/2, Velké Pavlovice, 69106, CZ

(740) JUDr. Iveta Sokolová, advokát, Mládeže 12, Praha 6, 16900

(210) **O-526014**
(220) 14.10.2015
(320) 14.10.2015
(511) 9, 11, 16, 35, 36, 37, 39, 40, 42
(540)

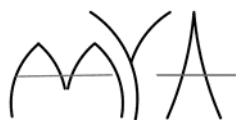


(510) (9) strojně čitelné nosiče informací, informace šířené na strojně čitelných nosičích, software, interaktivní a grafické programy, elektronická periodika, elektronické katalogy a jiné propagační a reklamní materiály v elektronické podobě, obrazové a grafické záznamy, hardware, zařízení měřicí a signalizační, elektrické rozvaděče, přístroje a nástroje geodetické, elektrické v rámci této třídy, a to přístroje na zaznamenávání času, automatické časové spínače (s výjimkou pro hodinářství), elektrické zařízení pro dálkové ovládání průmyslových procesů a monitorovací přístroje elektrické, přístroje optické, přístroje pro vážení, měření, signalizaci, kontrolu (inspekci); (11) potrubní armatury uzavírací, regulační, redukční, zpětné a pojistné spadající do této třídy, zařízení regulační spadající do této třídy, potrubní armatury (kohouty, ventily, šoupátka a zpětné klapky) v jiných třídách neobsažené, zařízení pro čištění, úpravu a rozvod vody a pro zásobování vodou, tepelná čerpadla, tlakové vodní nádrže, tlakové zásobníky vody, vodovodní hydranty, zařízení pro odvádění vod stokových a odpadních a k jejich čištění; (16) papír a papírenské výrobky, papírové vlajky, vlaječky a praporky, papírové obaly a obálky, etikety (s výjimkou textilních), periodické a neperiodické tiskoviny a tiskárenské výrobky, tiskopisy všeho druhu, knihy, časopisy, noviny, katalogy, prospekty, plakáty, letáky a jiné propagační, reklamní a informační materiály spadající do této třídy, pohlednice, fotografie, grafická a kartografická díla a jiná vyobrazení na papírovém nosiči, výkresová dokumentace, výstupy počítačů na papírovém nosiči, záložky do knih, kalendáře, diáře, poznámkové bloky, papír dopisní a kancelářský, pořadače, rychlovazače, sáčky a tašky z papíru a plastů v jiné třídě nezařazené, stojánky na psací potřeby, stojánky na fotografie, stojánky na razítka, stojánky na kancelářské potřeby, psací, školní a kancelářské potřeby s výjimkou nábytku, pouzdra na doklady, razítka a kancelářské potřeby, obaly (papírnické výrobky), vývěsní štíty z papíru nebo lepenky; (35) zprostředkování obchodu s výše uvedenými výrobky ve tř. 9, 11 a 16, zprostředkování obchodu s palivy a mazivy, zprostředkování obchodu s kovovými potrubními armaturami, hadicemi ohebnými nekovovými, trubkami ohebnými a nekovovými, s materiály těsnícími a ucpávkovými, s materiály izolačními, reklamní, propagační a inzertní činnost, vydávání a šíření reklamních a propagačních materiálů, předvádění produktů a prezentace služeb, řízení obchodní společnosti, pomoc při řízení obchodních a průmyslových podniků, obchodní a podnikové poradenství, činnost finančních a ekonomických poradců, obchodní administrativa, vedení účetnictví, činnost účetních poradců, sestavování statistických informací, studie a průzkum trhu, automatizované zpracování dat, finanční analýzy, cenová politika; (36) investorská činnost ve stavebnictví, pronájem a prodej nemovitostí, správa majetku, správa nemovitostí; (37) montáže, opravy, údržba a revize vyhrazených elektrických zařízení, instalace a opravy elektrických strojů a přístrojů, montáže, opravy, údržba a revize vodovodů a kanalizací, instalace a renovace kanalizací, správa (údržba) vodovodů a kanalizací, montáže, opravy a revize vyhrazených tlakových zařízení, včetně tlakových nádob, opravy klimatizačních zařízení, opravy čerpadel, elektromontážní, elektroinstalační, vodoinstalační práce, práce potrubářské, studnařství, zemní práce, úpravy ploch, provádění staveb, včetně jejich změn, údržbových prací na nich a jejich odstraňování, montáže, seřizování a opravy měřidel, včetně zajišťování těchto prací, stavební dozor, údržba a opravy silničních vozidel; (39) silniční motorová doprava, distribuce pitné a užitkové vody, skladování materiálů, hmot a kapalin, provozování deponií (skladů); (40) výroba a úprava pitné a

užitkové vody, odkanalizování a čištění odpadních vod, zpracování a úprava kalů pro jejich druhotné využití, recyklace výkopků, úprava zemin (dekontaminace), nakládání s odpady, jejich zpracování, recyklace a likvidace, výroba elektrické energie, kovoobrábění, zámečnické práce - zpracovávání kovů, sváření kovů; (42) konstrukční, projekční, technologická a inženýrská činnost spadající do této třídy, geologické práce a geologické průzkumy, zeměměřičské činnosti, chemické analýzy a jiné odborné laboratorní činnosti, kontrola kvality vod, měření a kontrola průtoků vod, zkoušky vodotěsnosti, odborné poradenství ve vodohospodářské činnosti, inženýrské expertízy v oboru vod a odpadů, vyhledávání poruch technickými prostředky, diagnostika vodovodních a kanalizačních sítí, činnost technických poradců v oblasti úpravy vody a čištění odpadních vod, tvorba software, počítačová grafika, údržba programů počítačů, správa počítačových sítí v rámci této třídy.

- (590) Barevná
(730) **Vodohospodářská společnost Sokolov, s.r.o.**, Jiřího Dimitrova 1619, Sokolov, 35601, CZ
(740) Zeman - podkrušnohorská patentová a známková kancelář, Mgr. Dita Fialová, Hradní 301, Loket, 35733

- (210) **O-526094**
(220) 18.10.2015
(320) 18.10.2015
(511) 18, 21, 34
(540)



- (510) (18) kůže, imitace kůže, a výrobky z nich, kterými jsou aktovky – kožená galanterie, cestovní kufry, cestovní tašky, diplomatické kufříky, kufříky na toaletní potřeby, kůže ze zvířat, kufry a zavazadla, kožené pásky, kožená lepenka, nákupní tašky, kabelky, kožené sáčky a pytle jako obaly, sedla jezdecká, chomouty, klapky pro koně a soupravy postrojů, deštníky, slunečníky a hole, biče a sedlářské výrobky; (21) pomůcky a nádoby pro domácnost a kuchyň, hřebeny a mycí houby, kartáče (s výjimkou štětců), materiály pro výrobu kartáčů, čisticí potřeby, drátky na čištění parket, sklo surové nebo opracované (s výjimkou stavebního skla), sklo, porcelán a majolika neobsažené v jiných třídách; (34) tabák, potřeby pro kuřáky, zápalky.
(730) **Serbeh Zaher**, TALET EL KHAYAT, BACHIR AL KASSAR STREET, MONTANA BUILDING 4th FLOOR, Beirut, LB
(740) JUDr. Ing. Lukáš Pleticha, Průmyslová 1631/4, Jablonec nad Nisou, 46601

- (210) **O-526167**
(220) 21.10.2015
(320) 21.10.2015
(511) 4, 18, 34
(540)

GENIE

- (510) (4) průmyslové oleje a tuky, mazadla, výrobky pro pohlcování, zavlažování a vázání prachu, paliva včetně benzínu pro motory a osvětlovací látky, knoty; (18) kůže, imitace kůže, a výrobky z nich, kterými jsou, aktovky – kožená galanterie, cestovní kufry, cestovní tašky, pouzdra, diplomatické kufříky, kufříky na toaletní potřeby, kůže ze zvířat, imitace kůže, kožené pásky, kožená lepenka, nákupní tašky, kabelky, kožené sáčky a pytle jako obaly, sedla jezdecká, chomouty, klapky pro koně a soupravy postrojů, biče a sedlářské, zvířecí kůže, usně, kufry a cestovní tašky, vycházkové hole, biče, jezdecké postroje a sedla; (34) tabák, potřeby pro kuřáky, zápalky.
(730) **Mehio Nizar**, TALET EL KHAYAT, BACHIR AL KASSAR STREET, MONTANA BUILDING 6TH FLOOR, Beirut, LB
(740) JUDr. Ing. Lukáš Pleticha, Průmyslová 1631/4, Jablonec nad Nisou, 46601

- (210) **O-526210**
(220) 22.10.2015
(320) 22.10.2015
(511) 35, 41, 45
(540)



- (510) (35) analýzy nákladů, příprava a vyhotovení daňových přiznání, daňové služby, dražby, oceňování obchodních podniků, personální poradenství, oceňování a odhady v oblasti podnikání, pomoc při řízení obchodních a průmyslových podniků, pomoc při řízení obchodní činnosti, poradenství v obchodní činnosti, poskytování právních informací prostřednictvím webových stránek, poradenství při zpracování textů, srovnávací služby v oblasti cen, sestavování statistiky, systemizace informací do počítačové databáze, sjednávání a uzavírání transakcí pro třetí strany, služby obchodního zprostředkování, vyhledávání dat v počítačových souborech (pro třetí osoby); (41) výchovná a vzdělávací činnost, pořádání kurzů a školení, lektorská činnost, nakladatelství a vydavatelství, ediční činnost, publikační činnost, vše v rámci této třídy; (45) služby advokátní kanceláře, arbitrážní služby, služby mediační, zprostředkování urovnání sporů, služby patentové a známkové kanceláře, poradenství v oblasti duševního vlastnictví, poskytování informací z oblasti práva prostřednictvím komunikačních médií a informačních nosičů všeho druhu, služby týkající se právních aspektů daní a zdanění, právní posuzování daňových otázek, právní služby související se zakládáním a registrací právnických osob a jiných sdružení osob či majetku, informační, konzultační a poradenské služby související s výše uvedenými službami v rámci této třídy.
(730) **Marečková Jana JUDr.**, Puškinovo náměstí 480/7, Praha 6, 16000, CZ
(740) JUDr. Petr Bernatzik, JUDr. Petr Bernatzik, Vinohradská 89/90, Praha 3, 13000

- (210) **O-526221**
(220) 23.10.2015
(320) 23.10.2015
(511) 9, 36, 42
(540)



- (510) (9) přístroje a nástroje vědecké, námořní, geodetické, fotografické, filmové, optické, přístroje pro vážení, měření, signalizaci, kontrolu (inspekci), záchranu a přístroje pro vyučování, přístroje a nástroje pro vedení, přepínání, přeměnu, akumulaci, regulaci nebo řízení elektrického proudu, přístroje pro záznam, převod, reprodukci zvuku nebo obrazu, nosiče dat magnetické, záznamové disky, kompaktní disky, DVD a ostatní digitální záznamové nosiče, ústrojí pro přístroje na mince, pokladny registrační, kalkulačky, zařízení na zpracování dat, počítače, počítačový software, hasicí přístroje; (36) pojištění, služby finanční, služby peněžní, služby nemovitostní; (42) vědecké a technologické služby a související výzkum a projektování, analytické a výzkumné služby v průmyslu, navrhování a vývoj počítačového hardwaru a softwaru.

(730) **Zubo Marek**, Před pol'om1744/7A, Trenčín, SK
(740) JUDr. Danica Birošová, Husova 753/45, Liberec, 46001

(210) **O-526429**

(220) 03.11.2015

(320) 03.11.2015

(511) 9, 16, 25, 41

(540)

TOUHA JMÉNEM EINODIS

(510) (9) nosiče dat magnetické, záznamové disky, kompaktní disky, DVD a ostatní digitální záznamové nosiče, počítačový software; (16) papír, lepenka, kartonové výstavní stojany pro propagaci výrobků, kartonové reklamní tabule, papírové nálepky a samolepky, obaly na lahve z lepenky nebo papíru, lepenkové nebo papírové krabice, papírové sáčky, tašky a pytle, tiskárenské výrobky, potřeby pro knižní vazby, fotografie, papírenské zboží, materiál pro umělce, plastické obaly (nezařazené do jiných tříd), tiskařské typy; (25) oděvy, obuv, kloboučnické zboží; (41) výchova, vzdělávání, zábava, sportovní a kulturní aktivity.

(730) **Hein Milan**, Nový Svět 78/5, Praha 1, 11800, CZ

(740) Mgr. Eva Hodáková, Nitranská 988/19, Praha 3, 13000

(210) **O-526487**

(220) 04.11.2015

(320) 04.11.2015

(511) 16, 21, 32, 35, 43

(540)

VRTÁK

(510) (16) papírové etikety a tácky, lístky, kalendáře, kelímky, knihy, letáky, obálky, obaly na lahve lepenkové nebo papírové a z plastických hmot, obalový materiál spadající do této třídy, papírové láhve, papírové visačky a vlaječky, periodické a neperiodické tiskoviny, tištěné prezentační a firemní publikace, plakáty, pohlednice, pozvánky, přání, reklamní katalogy, reklamní, propagační a informační materiály z papíru a z plastických hmot, reklamní tabule z papíru nebo lepenky, pera, tužky a psací potřeby, ubrusy a ubrusky papírové, podložky pod pívni sklenice, účtenky, samolepky, upomínkové předměty z papíru a z plastických hmot spadající do této třídy; (21) džbánky, korbele, půllitry, tácy (podnosy), sklo broušené, křišťálové, skleněné poháry a číše, sklenice, sklo a nádoby na pití, ohříváky na pivo neelektrické, otvíráky na pivo, skleněné zboží spadající do této třídy, porcelánové zboží, výrobky z keramiky a kameniny spadající do této třídy, tácky kromě papírových a určených k prostrání; (32) piva, minerální vody, stolní vody, šumivé nápoje a jiné nápoje nealkoholické, nápoje na bázi piva, míchané nápoje s obsahem piva, piva nealkoholická, nápoje a šťávy ovocné, sirupy, kvas (nealkoholický nápoj), sladina, sladové nápoje lihuprosté, zpracovaný chmel a chmelové výtažky pro výrobu piva, mošty, přípravky a směsi pro zhotovení nápojů; (35) průzkum trhu, marketing, obchodní akvizice, televizní a rozhlasová reklama, propagace, reklamní, inzertní a informační činnost, podpora prodeje, merchandising, poskytování pomoci při řízení obchodní činnosti, předvádění výše specifikovaného zboží a distribuce vzorků tohoto zboží, pronájem prodejních automatů, organizování výstav ke komerčním účelům, provozování nepřetržité komerční infolinky, velkoobchod, maloobchod a internetový obchod, vše s výše uvedenými výrobky zařazenými ve třídách 16, 21 a 32, obstaravatelská a zprostředkovatelská činnost v oblasti obchodu s potravinami, s nápoji a občerstvením; (43) hostinská činnost, bary, bufety, restaurace, rychlé občerstvení, ubytovací služby (hotely, penziony), služby spojené s provozováním pohostinství, čepování piva, zprostředkovatelská a obstaravatelská činnost ve výše uvedených oblastech v rámci třídy 43.

(730) **VRTAL s.r.o.**, Znojemská 5433/80c, Jihlava, 58601, CZ

(740) Ing. Radmila Baumová, nám. Republiky 75/2, Žďár nad Sázavou, 59101

(210) **O-526569**

(220) 09.11.2015

(320) 09.11.2015

(511) 7, 35

(540)

ETA ŠTĚNĚ, NEBO VYSAVAČ?

(510) (7) elektrické přístroje pro čištění podlah a čisticí roboty, elektrické přístroje pro čištění koberců a elektrické přístroje pro zametání koberců, elektricky poháněné kartáče na čištění podlah, elektricky poháněné přístroje na čištění oken, elektricky poháněné čisticí stroje a přístroje na koberce a kobercové podlahy, části strojů, elektrické šamponovací stroje a

přístroje, vysavače, rozprašovače vůní nebo dezinfekčních prostředků (jako příslušenství k vysavačům), akumulátorové ruční vysavače, akumulátorové zametače, parní čisticí přístroje, vysokotlaké čističe, elektrické lešticí stroje na parkety, elektrické lešticí stroje a přístroje; (35) propagační, reklamní a inzertní činnost, reklamní materiály (aktualizace), předvádění zboží, rozšiřování a zasilání reklamních materiálů, především letáků, prospektů, katalogů, periodických a neperiodických publikací, tiskovin a různých vzorků, pronájem reklamní plochy, vydávání reklamních textů, rozhlasová a televizní reklama, venkovní reklama, organizace a pořádání výstav ke komerčním a reklamním účelům, příprava elektronických pozvánek, prezentace hokejových a utkání a mistrovství, prezentace uživatelů na stránkách World Wide Web v počítačové síti Internet, činnost organizačních a ekonomických poradců, ekonomické prognózy, komerční informační kancelář, systemizace informací do počítačové databáze, obchodní průzkum, průzkum trhu, zprostředkovatelská činnost v oblasti obchodu, zejména obchodu se spotřebním zbožím a elektronikou, marketingu, reklamy, inzerce, výstav s obchodním zaměřením, pomoc při řízení obchodní činnosti, služby poradenství v obchodní činnosti, obchodní nebo podnikatelské informace, marketingové studie, organizační poradenství, zprostředkovávání obchodních kontaktů, provádění obchodních operací, komerční využití Internetu v oblastech komerčních internetových médií a vyhledávacích služeb, on-line inzerce, merchandising, franchising, aukce, výstavy k reklamním a obchodním účelům, vedení a správa hotelu.

(730) **HP TRONIC-prodejny elektro a.s.**, Kútíky 637, Zlín - Prštne, 76001, CZ

(740) Ing. Jarmila Javořiková, Slunečná 4566, Zlín, 76005

(210) **O-526609**

(220) 10.11.2015

(320) 10.11.2015

(511) 25, 35, 40

(540)



(510) (25) punčocháče (punčochové kalhoty), punčochy, punčochové ponožky a podkolenky; (35) obchodní činnost (služby, poradenství v -); (40) úprava a zpracování textilií (punčochového zboží).

(730) **Nechvátal Jiří**, Dr. Suzy 846/35, Třebíč, 67401, CZ

(210) **O-526741**

(220) 16.11.2015

(320) 16.11.2015

(511) 9, 35, 42

(540)

Enviroglobal

(510) (9) přístroje a vybavení pro měření kvality a kvantity povrchových vod, přístroje a vybavení pro měření kvality a kvantity podzemních vod, lokální varovné protipovodňové systémy, technologická řešení pro monitoring technicko - bezpečnostního dohledu vodních staveb a vodních děl, meteorologické a klimatologické stanice a měřicí komponenty, přístroje a vybavení pro výzkum fyziologie rostlin, monitorovací a měřicí systémy pro ekosystémy, péstební skleníky, farmy a obecnou produkci rostlinnou, přístroje, vzorkovače a vrtné soupravy pro pedologický a hydro-pedologický průzkum a výzkum, přístroje, monitorovací systémy pro měření průtoků, batymetrii a objem vody ve sněhu; (35) dodavatelské služby pro třetí osoby (nákup výrobků a služeb pro jiné podniky), systemizace informací do počítačových databází, poskytování obchodních nebo podnikatelských informací, obchodní nebo podnikatelský průzkum, odborné obchodní poradenství, průzkum trhu, předvádění zboží, služby

obchodního zprostředkování v oblasti výrobků zapsaných ve tř. 9; (42) výzkum fyziologie rostlin, analýza ekosystému, pěstebních skleníků, farem a obecné produkce rostlin, pedologický a hydrologický průzkum a výzkum, analýza průtoků, batymetrií a objemu vody ve sněhu, analýza kvality a kvantitativní sledování lokálních protipovodňových systémů, výzkum v oblasti ochrany životního prostředí, dálkové sledování počítačových systémů, elektronické ukládání dat, konzultace (v oblasti počítačového softwaru), konzultační služby v oblasti informačních technologií, tvorba počítačových systémů.

(730) **Enviroglobal s.r.o.**, Školní 733, Průhonice, 25243, CZ

(740) Mgr. Jiří Švejnoha DiS., advokát, Korunní 2569/108a, Praha 10, 10100

(210) **O-527010**

(220) 27.11.2015

(320) 27.11.2015

(511) 6, 16, 17, 20, 21

(540)



(510) (6) kovové výrobky (které nejsou uvedeny v jiných třídách), a to části z kovových drátů, železářské zboží a drobné kovové zboží jako drátěný program na výrobky, pro interiér i externí užití do domácností, do kanceláří; (16) papír, lepenka a výrobky z těchto materiálů, a to tiskařské výrobky, nosiče, skládačky, papírenské zboží, plastické obaly a nosiče z papíru plošných výrobků, obalové zboží a držáky s rukojetí; (17) polotovary z plastických hmot ve tvaru listů a desek, polotovary plošných výrobků, skládaček; (20) nábytek, stojany a stojánky (drátěný program); (21) pomůcky a nádoby pro domácnost a kuchyň, skleněné, porcelánové a plastové výrobky, drobné náčiní a přístroje do domácností, vše v rámci této třídy.

(730) **Macháčková Magdaléna**, Dr. E. Beneše 1020, Otrokovice, 76502, CZ

(210) **O-527075**

(220) 14.01.2016

(320) 14.01.2016

(511) 41

(540)



(510) (41) výchova, vzdělávání, zábava, sportovní a kulturní činnost.

(730) **GITANO RECORDS, s.r.o.**, Planckova 3, 851 01 Bratislava, SK

(740) JUDr. Zlatica Móciková, Bratislavská 9, 90301 Senec

(210) **O-527133**

(220) 02.12.2015

(320) 02.12.2015

(511) 29, 30, 40, 43

(540)

MADE KRÁLIČÍ ŠUNKA

(510) (29) maso, ryby, zvěřina a výrobky z nich, smažené potraviny, jako smažené řízky, karbanátky, sekaná, čerstvé, chlazené, mražené potraviny na bázi masa, ryb a zvěřiny, salám, bramborové lupínky, bujón, vývar, přípravky na bujóny, čočka konzervovaná, drůbež (neživá), dřev (ovocná), džemy, fazole konzervované, hrách konzervovaný, hranolky bramborové, humři (neživí), huspeniny, játra, játrová paštika, jedlé oleje, jedlé tuky, jelita, tlačěnka, kaviár, klobásy, párky, koblihy (plněné brambory), koncentráty bujónové, koncentrované vývary, konzervy masové, konzervy rybí, konzervy zeleninové, koryši (s výjimkou živých), krevety (neživé), krokety, kysané zelí, langusty neživé, lanýže konzervované, losos, margarín, marmeláda, maso konzervované, masové extrakty, masné výrobky tepelně neopracované, měkkýši (neživí), mražené ovoce, mušle (neživé), nakládaná zelenina, nasolené potraviny, olivový olej, ovoce konzervované, ovoce zavařené, ovoce kandované, ovocně-zeleninové saláty, maso-zeleninové saláty, ovocné saláty, zeleninové saláty, zeleninové saláty s majonézou, rybí plátky, polévky, přípravky pro výrobu polévek, potraviny z ryb, ryby solené, ryby ve slaném nálevu, ryby (s výjimkou živých), řepkový olej jedlý, sardinky, slanečci, sledi, slanina, slunečnicový olej jedlý, sušené ovoce, šťávy zeleninové na vaření, šunka, tofu, tukové pomazánky na chléb, tuky jedlé, tuňák, ústřice (s výjimkou živých), uzenniny, vejce, vepřové sádlo, vnitřnosti, droby, dršťky, výtahy masové, zelenina v pikantním nálevu, zvěřina, žampiony konzervované, želatina, mražená zelenina, zelenina sušená; (30) popcorn (vločky obilné), cukr, cukroví, cukrovinky, čaj, čokoláda, dorty, hořčice, jemné pečivo, kakao, kakaové nápoje (s výjimkou nápojů na bázi mléka), karamely, káva, kečup, keksy, koláče, koření, kreky, krupice, kuchyňská sůl, kvasnice, droždí v tabletách k nelékařským účelům, kypřicí prášek, led přírodní nebo umělý, led pro osvětlení, listové těsto, majonéza, dresinky, makaróny, mandlové těsto, marcipán, marinády (chuťové přísady), máslové tukové těsto, látky na zjemnění masa pro domácnost, masové paštiky v těstě, masové pirožky zapečené v těstě, med, medovníky, perníky, mouka potravinářská a výrobky z mouky, müsli, müsli tyčinky, corn-flakes, nápoje, čokoládové, kakaové, kávové (s výjimkou nápojů na bázi mléka), přísady do nápojů (kromě éterických olejů), nekynutý chléb, nudle, ocet, oplatky, ovesná kaše, potraviny na bázi ovesa, ovesné vločky, ozdoby na dorty jedlé, palačinky a pizzy čerstvé, chlazené a mražené, pralinky, přísady do zmrzlin, pudinky, rajčatová omáčka, ravioli, rýže a výrobky z rýže, rýžové koláčky, suchary, sušenky, biskvity, šerbet (zmrzlinový nápoj), přípravky na ztužení šlehačky, špagety, masové šťávy (omáčky), s výjimkou dresinků, těsta, těstoviny, těstovinové saláty, vlasové nudle, obilné vločky, zákusky, zálivky na ochucení, zmrzlina, zmrzlinové poháry, želé ovocné (cukrovinky), knedlíky, sójová mouka; (40) zpracování masa, zpracování masných výrobků, řeznictví, uzenní potravin, zmrazování potravin, konzervování potravin a nápojů, porážka zvířat; (43) restaurace, restaurace samoobslužné, restaurace podávající pokrmy přes ulici (rychlé občerstvení), příprava lahůdek, služby poskytované v restauracích a jiných zařízeních podávajících pokrmy a nápoje připravené ke konzumaci, služby, jejichž cílem je příprava jídel a nápojů pro spotřebu a služby poskytující ubytování a stravování v hotelech, penzionech a jiných zařízeních poskytujících dočasně ubytování, prodej pokrmových specialit.

(730) **MADE GROUP, a.s.**, Dlouhá 614/10, Praha 1, 11000, CZ

(740) **LEGALE** Advokátní kancelář Mimochodek & spol. s r.o., Mgr. Petr Mimochodek, Nuselská 375/98, Praha 4, 14000

(210) **O-527164**
(220) 03.12.2015
(320) 03.12.2015
(511) 4, 35
(540)



(510) (4) paliva, plyn, palivové a pohonné plyny, elektřina, elektrická energie vyrobená z obnovitelných zdrojů, pohonné látky, ropa a její produkty, vše zařazené do třídy 4; (35) zprostředkovatelská činnost v obchodu, export-import, velkoobchod-maloobchod a internetový obchod - vše se zbožím v oblasti energetiky, s plynem, elektrickou energií, ropou a produkty z nich vyrobenými, marketing, činnost podnikových, organizačních a ekonomických poradců, reklama, propagace a inzerce všemi druhy médií, dodavatelské služby pro třetí osoby, průzkum trhu, obchodní poradenství - vše v oblasti energetiky.

(590) Barevná
(730) **Rožánková Kristýna Ing. arch.**, Záběhlická 28, Praha 10, 10600, CZ
(740) Ing. Michal Jupa, patentový zástupce, Na Baních 1385, Praha 5 - Zbraslav, 15600

(210) **O-527193**
(220) 04.12.2015
(320) 04.12.2015
(511) 35, 43
(540)

SÍGR Z JABKA

(510) (35) prodej potravin a nápojů, především jablečného moštu; (43) catering potravin a nápojů.

(730) **Havel Václav**, Prosečská 273, Jablonec nad Nisou, 46601, CZ

(210) **O-527199**
(220) 04.12.2015
(320) 04.12.2015
(511) 21, 31
(540)



(510) (21) žlaby pro krmivo, krmení, naběračky na psi krmivo, nádoby na krmivo pro ptáky; (31) krmivo pro zvířata ke žvýkání, krmivo pro psy, krmivo pro kočky, krmivo pro domácí zvířata, krmivo pro závodní psy, posilující krmivo pro zvířata, moučka rýžová jako krmivo, krmivo pro králíky, krmivo pro prasata, krmivo pro hlodavce, sláma jako krmivo, krmivo pro koně, krmivo pro ptáky, krmivo pro kočky, krmivo pro ryby, krmivo pro drůbež, krmivo pro křečky, krmivo pro karase zlaté, výživa (krmivo) pro ryby, moučka rýžová jako krmivo, lněná mouka (suché krmivo), sójové pokrutiny (krmivo pro zvířata), škrbová kaše (krmivo pro zvířata), krmivo pro psy ochucené játrou, krmivo pro domácí zvířata (mazlíčky), syntetické krmivo pro zvířata, krmivo pro akvarijní ryby, luštěniny (krmivo pro zvířata), droždí jako krmivo pro zvířata, mléko jako krmivo pro zvířata, krmivo pro kočky ochucené játrou, mléko jako krmivo pro psy, krmivo pro volně žijící ptáky, sójová moučka (krmivo pro

zvířata), rýžové otruby (krmivo pro dobytek), rýžové otruby (krmivo pro zvířata), krmivo pro kočky obsahující játra, krmivo pro psy ochucené kuřecím masem, krmivo pro zvířata na bázi mléka, krmivo pro kočky ve formě prstýnků, krmivo pro zvířata vyrobené z ovsa, krmivo pro psy ochucené hovězím masem, náhražkové mléko jako krmivo pro telata, krmivo pro psy s obsahem jater, mléčné náhražky jako krmivo pro zvířata, krmivo pro zvířata vyrobené z mléka, krmivo pro kočky ochucené kuřecím masem, řepková moučka jako krmivo pro zvířata, krmivo pro zvířata obsahující rostlinné výtažky.

(590) Barevná
(730) **Hantana trade, s.r.o.**, Zelená 2613/31, Ostrava, 70200, CZ

(210) **O-527308**
(220) 09.12.2015
(320) 09.12.2015
(511) 35
(540)



(510) (35) velkoobchod, maloobchod a distribuce potravin, biopotravin, potravinářských specialit vyrobených a pěstovaných v souladu s předpisy o ekologickém zemědělství a výčepních technologií, zprostředkovatelská činnost v oblasti obchodu s potravinami, biopotravinami, potravinářskými specialitami vyrobenými a pěstovanými v souladu s předpisy o ekologickém zemědělství a výčepními technologiemi, internetový obchod s potravinami, biopotravinami, potravinářskými specialitami vyrobenými a pěstovanými v souladu s předpisy o ekologickém zemědělství a výčepními technologiemi, propagace a inzerce, marketing, obchodní, obstaravatelská, poradenská a zprostředkovatelská činnost v oblasti potravin, biopotravin, potravinářských specialit vyrobených a pěstovaných v souladu s předpisy o ekologickém zemědělství a výčepních technologií.

(590) Barevná
(730) **Lipert Pavel**, U Chemičky 1139/11, Ústí nad Labem - Ústí nad Labem-centrum, 40001, CZ
(740) Mgr. Lenka Mašková, advokátní kancelář, Mgr. Lenka Mašková, Šafaříkova 142, Jičín, 50601

(210) **O-527392**
(220) 14.12.2015
(320) 14.12.2015
(511) 6, 16, 35, 37, 39, 41
(540)

MAP4TRIP

(510) (6) kovové orientační označení turistických cest, rozcestníky a ukazatele; (16) propagační materiály spadající do třídy 16, mapy, atlasy, tištěné cestovní plány, pohlednice, brožury, průvodci a další turistické produkty v papírové formě, reklamní a propagační tiskoviny, knihy a ostatní periodické i neperiodické publikace, prospekty; (35) propagační a reklamní činnost, marketing, poskytování obchodních informací a obchodních služeb prostřednictvím Internetu i tištěných materiálů pro výrobky výše uvedené ve třídě 16; (37) realizace projektů v oblasti budování cest, zejména provádění značení turistických tematických cest, výstavba cyklostezek, cyklotras a stezek pro pěší a pro koňskou turistiku, výstavba mol a přístavišť, budování sítí bezpečných cyklotras a stezek v regionu Polabí; (39) příprava a realizace projektů v oblasti dopravy, zejména organizování, zajišťování a zprostředkování cest na stezkách v Polabí, včetně dopravy koňmi, lodní dopravy, poskytování informací ohledně cyklostezek a lodní dopravy, zajištění a zprostředkování pronájmu jízdních kol, průvodcovské služby, zprostředkování doprovázení turistů, organizování a zprostředkování výletů, okružních výletů a plaveb, zprostředkování turistických prohlídek a exkurzí, poskytování služeb

turistického informačního centra v rámci této třídy a obstarávání ostatních služeb souvisejících s cestováním, zprostředkovatelská činnost v oblasti služeb ve třídě 39; (41) příprava a realizace projektů v oblasti kultury, zábavy a sportu, zejména organizování společenských, kulturních, sportovních a turistických akcí, aktivity v oblasti sportu, včetně lyžování a aktivního využití volného času v rámci této třídy, zprostředkovatelská činnost v oblasti služeb ve třídě 41.

- (730) **Ritter Jan Ing. arch.**, Poděbradská 1840/11, Nymburk, 28802, CZ
(740) HM PARTNERS s.r.o., Ing. Zdeněk Michálek, 28. října 150, Ostrava, Moravská Ostrava, 70200

- (210) **O-527418**
(220) 15.12.2015
(320) 15.12.2015
(511) 4, 41, 42, 43
(540)



(510) (4) pohonné hmoty, příměsí do pohonných hmot, maziva, mazadla a mazací tuky, průmyslové oleje a tuky, paliva, uhlí, koks, uhelné brikety, ekologická paliva, pevná paliva na bázi biomasy, a to dřevěné pelety a brikety, ekopelety, agropelety, ekobrikety, granuláty, pakety, palivové dřevo, dříví (polena), dřevěné uhlí, podpalovací třísky a další pevná paliva různých tvarů na bázi biomasy, vosk, svíčky, vánoční svíčky; (41) organizování, pořádání a zprostředkování kulturních, zábavných, společenských, sportovních, výchovných a vzdělávacích akcí včetně organizování vzdělávání ve formě kurzů, školení, seminářů, přednášek, konferencí, symposií, pořádání nekomerčních výstav, přehlídek a veletrhů, zajišťování vstupenek, vydavatelská a nakladatelská činnost; (42) vědecké a technologické služby a s nimi spojený výzkum a návrhy, průmyslové analýzy a výzkum, návrh a vývoj počítačového hardwaru a softwaru, poradenství a konzultace v oboru ekologických paliv; (43) hostinská činnost, ubytovací služby, hotelové služby, penziony, restaurace, bary, kavárny, vinárny, provoz cukráren, bufety, jídelny, samoobslužné restaurace, hromadné stravování, provozování rychlého občerstvení, provozování kiosků s občerstvením, zajišťování ubytování a stravování v rekreačních zařízeních a kempch, poskytování občerstvení, ubytování a stravování.

- (590) Barevná
(730) **ECO Finance Group s.r.o.**, Mánesova 887/12, Prostějov, 79601, CZ
(740) Ing. Zdeněk Kučera, Dlouhá 207 (P.O. Box 92), Slušovice, 76315

- (210) **O-527446**
(220) 15.12.2015
(320) 15.12.2015
(511) 9, 16, 41
(540)



(510) (9) zvukové, obrazové záznamy na optických, magnetických a magnetooptických nosičích, nahraná paměťová média a nahrané nosiče dat všeho druhu, cd, dvd pro výuku jazyků; (16) periodické a neperiodické tiskoviny, knihy, učebnice, sešity, noviny, časopisy, slovníky, diáře,

brožury, letáky, učební, školní a psací potřeby pro reklamní účely; (41) výchova, vzdělávání, zábava, sportovní a kulturní aktivity, výuka jazyků, organizování a pořádání konferencí, seminářů, workshopů, setkání, školení, přednášek a kurzů, lektorská činnost, překladatelství a tlumočení, organizování a pořádání vzdělávacích, výchovných, kulturních, společenských, zábavních a sportovních akcí, vydavatelská a nakladatelská činnost, elektronické publikování, poskytování vzdělávacích informací, poradenství a konzultace v oblasti vzdělávání.

- (730) **English Day s.r.o.**, Špitálská 284/1, Tábor, 39001, CZ
(740) PatentCentrum Sedlák & Partners s.r.o., Husova 5, České Budějovice, 37001

- (210) **O-527500**
(220) 16.12.2015
(320) 16.12.2015
(511) 36
(540)

projuris

- (510) (36) investiční fondy, finanční poradenství, kapitálové investice.
(730) **Procházka Marek Ing.**, Na Šafrance 1813/41, Praha 10, 10100, CZ

- (210) **O-527502**
(220) 17.12.2015
(320) 17.12.2015
(511) 9, 12, 42
(540)



(510) (9) zkušební a simulační zařízení v rámci této třídy; (12) vozidla; (42) testování, měření a analýzy v rámci této třídy, příprava a vypracování technických návrhů, technické poradenství.

- (590) Barevná
(730) **KTG, s.r.o.**, Horní Chaloupky 87/15, Praha 10 - Záběhlice, 10600, CZ

- (210) **O-527538**
(220) 17.12.2015
(320) 17.12.2015
(511) 29
(540)



- (510) (29) mléko, mléko bez laktózy.
(590) Barevná
(730) **RAJO a.s.**, Studená 35, 823 55 Bratislava, SK
(740) Šindelka & Lachmannová, advokáti, Mgr. Karel Šindelka advokát, Římská 103/12, Praha 2, 12000

(210) **O-527565**
(220) 18.12.2015
(320) 18.12.2015
(511) 31
(540)



**Crunchy
Pillows**

- (510) (31) potraviny, krmiva a potrava pro zvířata, suchary, sušenky a koláčky pro zvířata, domácí zvířata a domácí mazlíčky, jedlé pochoutky pro zvířata, domácí zvířata a domácí mazlíčky, stravitelné žvýkací kosti a tyčinky pro domácí zvířata, sépiová kost (pro ptáky v kleci).
- (730) **Kaufland Warenhandel GmbH & Co. KG**, Rötelsstrasse 35, 74172 Neckarsulm, DE
- (740) Traplová Hadr Kubát, advokátní a patentová kancelář, Mgr. Jana Šuranová Traplová, Přístavní 24, Praha 7, 17000

(210) **O-527571**
(220) 20.12.2015
(320) 20.12.2015
(511) 9, 16, 24, 25, 35, 41
(540)

KLIMKOVICE

- (510) (9) přístroje pro záznam, převod, reprodukci zvuku nebo obrazu, magnetické nosiče audio a audiovizuálních záznamů, nahrané i nenahrané nosiče záznamu zvuku a obrazu, informace a záznamy v elektronické podobě, multimediální noviny a časopisy, multimediální, zejména elektronická periodika, multimediální informační katalogy, filmy; (16) obrazy, umělecké předměty v rámci této třídy, papír a papírenské zboží, lepenka a výrobky z lepenky, tiskárenské výrobky, periodika, knihařské výrobky, tiskoviny, propagační tiskoviny, a to katalogy, prospekty, plakáty, fotografie, knihy, časopisy, pohlednice, gratulace, dopisní papíry, obálky, kalendáře, samolepky, obtisky, pexesa, hrací karty, poznámkové bloky, desky na spisy, pořadače, omalovánky, activity books, papírové hračky, učební a školní potřeby a pomůcky (kromě přístrojů), školní sešity, skicáky, tužky, pastelky, tuhy, gummy, ořezávátka, ořezávátka strojky, penály, papírové tašky, školní tašky, umělohmotné tašky, hlavolamy, mapy, vlajky, reklamní panely, vše v rámci této třídy, kancelářské náčiní a potřeby (s výjimkou nábytku), zařízení, přístroje a nástroje pro použití v kanceláři v rozsahu této třídy, pro úpravu a opracování spisů, dokladů a dokumentů; (24) předměty z textilu v rámci této třídy, tkaniny, pokrývky, prádlo ložní a stolní, cestovní příkrývky, kapesníky, látky, ložní pokrývky a příkrývky, ložní prádlo, lůžkoviny, záclony, potahy, prostěradla, povlečení, přehozy, spací pytle, stolní pokrývky, ručníky, osušky, ubrousky, utěrky, vlajky a vlaječky; (25) oděvy dámské, pánské a dětské, konfekční i nekonfekční, sportovní soupravy, oděvní doplňky, pokrývky hlavy, rukavice, společenská, sportovní, vycházková a domácí obuv; (35) služby propagace, reklamy a inzerce, plakátování, rozmnožování propagačního materiálu, agenturní činnost v oblasti kultury, prodeje v dražbě, provádění veřejných dražeb, předvádění zboží, obchodní nebo podnikatelské informace, pomoc, poradenství a poskytování konzultací v obchodní činnosti, administrativní

práce spadající do této třídy, referenční servis, marketing, pronájem reklamních materiálů a ploch, zprostředkování reklamní činnosti, zejména pomocí globálních komunikačních sítí, styky s veřejností, služby v oblasti získávání obchodních kontraktčních partnerů, organizování komerčních a reklamních výstav, vytváření obchodních a obchodně-informačních sítí, dovozní a vývozní agentura, zprostředkovatelská činnost v oblasti obchodu, zprostředkování interaktivního obchodu pomocí globálních komunikačních sítí (Internet), shromažďování různého zboží pro třetí osoby (kromě jejich přepravy), za účelem umožnění spotřebitelům, aby si tyto výrobky mohli pohodlně prohlížet a nakupovat, vše výše uvedené s následujícími výrobky: chemické výrobky určené pro průmysl, vědu a fotografii, jakož i pro zemědělství, zahradnictví a lesnictví, umělé pryskyřice v surovém stavu, plastické hmoty v surovém stavu, hnojiva pro půdu, hasicí přístroje (složení), prostředky pro kalení a letování kovů, chemické výrobky určené ke konzervování potravin, tříslicí materiály, lepidla pro průmysl, barvy, nátěry, laky, ochranné výrobky proti korozi a proti deterioraci dřeva, barviva, mořidla, přírodní pryskyřice v surovém stavu, kovy listkové a práškové pro malíře, dekoratéry a umělce, přípravky pro bělení a jiné prací prostředky, přípravky pro čištění, leštění, odmašťování a broušení, mýdla, parfumerie, vonné oleje, kosmetika, vlasové vody (lotions), zubní pasty, průmyslové oleje a tuky, mazadla, výrobky pro pohlcování, zavlažování a vázání prachu, paliva včetně benzínu pro motory a osvětlovací látky, svíčky a knoty, farmaceutické a veterinářské výrobky, hygienické výrobky pro léčebné účely, dietní potraviny a dietetické přípravky pro léčebné nebo veterinární účely, potravní doplňky pro lidskou potřebu a pro zvířata, náplasti, obvazový materiál, materiály pro plombování zubů a pro zubní otisky, dezinfekční přípravky, výrobky pro hubení škodlivých zvířat, fungicidy, herbicidy, obecné kovy a jejich slitiny, kovové stavební materiály, kovové stavební materiály přenosné, kovové materiály pro železnice, kovové kabely a dráty neelektrické, kovové potřeby zámečnické a klempířské, kovové trubky, sejfy, rudy, obráběcí stroje, motory (s výjimkou motorů pro pozemní vozidla), spojky a transmisní zařízení mimo ty, které jsou pro pozemní vozidla, zemědělské nástroje, kromě nástrojů poháněných ručně, lihně pro vejce, prodejní automaty, nářadí a nástroje s ručním pohonem, nože, vidličky a lžice, sečné zbraně, břitvy, přístroje a nástroje vědecké, námořní, geodetické, fotografické, filmové, optické, přístroje pro vážení, měření, signalizaci, kontrolu (inspekci), záchranu a přístroje pro vyučování, přístroje a nástroje pro vedení, přepínání, přeměnu, akumulaci, regulaci nebo řízení elektrického proudu, přístroje pro záznam, převod, reprodukci zvuku nebo obrazu, nosiče dat magnetické, záznamové disky, kompaktní disky, DVD a ostatní digitální záznamové nosiče, ústrojí pro přístroje na mince, pokladny registrační, kalkulačky, zařízení na zpracování dat, počítače, počítačový software, hasicí přístroje, nástroje chirurgické, zubní a veterinářské, umělé údy, oči a zuby, ortopedické potřeby, materiál na sešívání ran, přístroje pro osvětlení, topení, výrobu páry, pro vaření, přístroje chladicí, pro sušení, ventilaci, rozvod vody a sanitární zařízení, vozidla, dopravní prostředky pozemní, vzdušné nebo vodní, střelné zbraně, střelivo (munice) a střely, výbušniny, ohňostroje, vzácné kovy a jejich slitiny, pozlacené nebo postříbřené výrobky, klenoty, bižuterie, drahokamy, hodinářské potřeby a chronometrické přístroje, hudební nástroje, papír, lepenka, tiskárenské výrobky, potřeby pro knižní vazby, fotografie, papírenské zboží, lepidla pro papírenství nebo domácnost, materiál pro umělce, štetce, psací stroje a kancelářské potřeby (vyjímaje nábytek), učební a vyučovací pomůcky s výjimkou přístrojů, plastické obaly, tiskařské typy, štočky, kaučuk, gutaperča, guma, azbest, slída, polotovary z plastických hmot, materiály těsnící, ucpávací a izolační, ohebné trubky nekovové, kůže a její imitace, zvířecí kůže, usně, kufrы a cestovní tašky, deštníky a slunečníky, vycházkové hole, biče, jezdecké postroje a sedla, stavební materiály nekovové, neohébné trubky nekovové pro stavebnictví, asfalt, smůla, přenosné konstrukce nekovové, nekovové pomníky, nábytek, zrcadla, rámy, dřevěné výrobky, výrobky z přírodních materiálů zejména ze slonoviny, želoviny, jantaru, perleti, mořské pěny a jejich náhražek, pomůcky a nádoby pro kuchyň, hřebeny a mycí houby, kartáče (s výjimkou štetců), materiály pro výrobu kartáčů, čistící potřeby, drátky na čištění parket, sklo surové nebo opracované (s výjimkou stavebního skla), sklo, porcelán a majolika, lana, provazy, síťky, stany, plachty, plachtoviny, pytle, materiál na vycpávky (s výjimkou kaučuku nebo plastických hmot), textilní materiály ze surových vláken, vlákna pro textilní účely, textil a textilní zboží, povlečení, ubrusy, oděvy, obuv, kloboučnické zboží, krajky a výšivky, stuhy a tkaničky, knoflíky, háčky a očka, poutka – galanterie, špendlíky a jehly, umělé květiny, koberce, rohožky, rohože, linoleum a jiné obklady podlah, tapety na stěny nikoliv textilní, hry, hračky, potřeby pro gymnastiku a sport, vánoční ozdoby, maso, ryby, drůbež a zvěřina, masové výtahy, konzervované, mražené,

sušené a vařené ovoce a zelenina, želé, džemy, kompoty, vejce, mléko a mléčné výrobky, jedlé oleje a tuky, káva, čaj, kakao a kávové náhražky, rýže, tapioka a ságo, mouka a obilninové přípravky, chléb, pečivo a cukrovinky, polevy, cukr, med, melasa, droždí, prášek do pečiva, sůl, hořčice, ocet, omáčky (chuťové přísady), koření, zmrzlina, zrní a zemědělské, zahradnické a lesní produkty, živá zvířata, čerstvé ovoce a zelenina, semena, rostliny a květiny, krmiva pro zvířata, slad, piva, minerální vody, šumivé nápoje a jiné nápoje nealkoholické, nápoje a šťávy ovocné, sirupy a jiné přípravky k zhotovování nápojů, alkoholické nápoje (s výjimkou pív), tabák, potřeby pro kuřáky, zápalky; (41) činnosti výchovného, společenského a kulturního charakteru, pořádání divadelních představení, organizování koncertů, provozování bazénu, tenisových kurtů a sportovních zařízení vydavatelská a nakladatelská činnost, vydávání novin, časopisů, knih, periodických a neperiodických publikací, fotografií, pohlednic, plakátů, formulářů, letáků vše také on-line, informace o možnostech rekreace, o možnostech zábavy, o výchově a vzdělávání, klubové služby v rámci této třídy, organizování a vedení školení, seminářů, konferencí, sympozií, kolokvií a kongresů, pořádání korespondenčních kurzů, organizování a zajišťování soutěží, kulturních a sportovních akcí, spadajících do této třídy, organizování velkých lidových shromáždění k významným výročím, seznamování domácích i zahraničních zájemců s kulturně historickým vývojem, reáliemi a památkami Klimkovic a okolí všemi dostupnými formami, shromažďování, zpracování a podávání všeobecných faktografických informací o Klimkovicích a okolí, a to česky i v cizích jazycích, pořádání přednášek, plánování a organizování večírků a různých setkání, vše v rámci této třídy, pořádání soutěží krásy, reportéřské služby, tvorba a režie televizních a rozhlasových pořadů, režie a produkce filmů, zprostředkovatelská činnost v oblasti kultury, vzdělání, sportu a zábavy, agenturní činnost v oblasti kultury a výchovy, zveřejňování textů, kromě reklamních, prodej a předprodej vstupenek, kvalifikační příprava pro průvodce, vydavatelská a nakladatelská činnost, organizační zajištění tlumočnických, překladatelských služeb ze všech oborů, organizační zajištění a zprostředkování českých i cizojazyčných služeb hostesek.

(730) **Město Klimkovic**, Lidická 1, Klimkovic, 74283, CZ

(740) Ing. Petra Bárová Ph.D., Soukromá 261, Václavovice, 73934

(210) **O-527613**

(220) 21.12.2015

(320) 21.12.2015

(511) 18, 20, 24, 35

(540)

KOJA DESIGN

(510) (18) výrobky z kůže, zboží z kůže, kufry, kabelky, obojky pro zvířata, kožená galanterie, pokrývky pro zvířata, obleky pro psy; (20) pelechy pro domácí zvířata; (24) textilní výrobky určené pro zvířata, deky pro domácí zvířata, povlečení; (35) reklama, obchodní řízení, obchodní administrativa, kancelářské práce, prodejní propagace, maloobchod či internetový obchod (e-shop) s potřebami pro zvířata, potřebami pro domácí zvířata, popřípadě výrobky pro domácí zvířata, vedení obchodů s potřebami pro zvířata, online služby, jmenovitě maloobchodní služby s potravou pro zvířata, spotřebními výrobky pro zvířata, výrobky pro domácí zvířata prostřednictvím internetu, zásilkového obchodu, katalogů a jiných médií, poradenství pro zákazníky v obchodních záležitostech v místě prodeje, podpora prodeje (sales promotion) (pro třetí osoby).

(730) **Krupka Jana**, Vršovická 466/62, Praha 10 - Vršovice, 10100, CZ

(210) **O-527636**

(220) 22.12.2015

(320) 22.12.2015

(511) 33, 35, 40

(540)



(510) (33) alkoholické nápoje včetně destilátů (s výjimkou pív); (35) propagační činnost, reklama, pomoc při řízení obchodní činnosti, velkoobchodní a maloobchodní prodej zboží v oblasti alkoholických nápojů, obchodní administrativa, obchodní poradenství, zprostředkovatelská činnost v oblasti obchodu a služeb k obchodním účelům v oblasti alkoholických výrobků, provozování virtuálních obchodních středisek na internetu v oblasti alkoholických nápojů, komerční využití internetu v oblastech komerčních internetových médií a vyhledávacích služeb v oblasti výrobků uvedených ve třídě 33, vyhledávání dat v počítačových souborech, reklama (on-line) na počítačové komunikační síti, on-line inzerce, výstavy a veletrhy pro komerční účely, propagace prodeje (pro ostatní), propagace (ukázka) zboží, propagační korespondence, propagační materiál (šíření), propagační publikace (šíření), inzerce, distribuce vzorků; (40) úprava a zpracování lihu a alkoholických nápojů.

(590) Barevná

(730) **Tůma Martin**, Brněnská 14A, Hodonín, 69501, CZ

(740) Ing. Pavel Nádvořník s.r.o., Sokola Tůmy 1099/1, Ostrava-Mariánské Hory, 70900

(210) **O-527738**

(220) 29.12.2015

(320) 29.12.2015

(511) 7, 9, 28, 35

(540)

 **JF MODEL HOBBY**

(510) (7) motory, lisy, ohýbací stroje na plasty; (9) elektrické zařízení pro dálkové ovládání a měření, měřicí přístroje, fotografické snímky, speciální pouzdra na fotoaparáty; (28) polytechnické stavebnice a příslušenství k nim, hotové modely, trenážery, elektronické hry; (35) obchodní činnost v oblasti výrobků uvedených ve třídách 7, 9 a 28 a obchodní administrativa.

(730) **Filip Jaromír**, U Poštovky 1149, Praha 5, 15000, CZ

(210) **O-527739**
(220) 29.12.2015
(320) 29.12.2015
(511) 5, 30, 35
(540)



(510) (5) potravní doplňky, přísady do jídla a dietetické přípravky pro léčebné účely, dietní potraviny a nápoje pro léčebné účely; (30) zpracované obilí, škrob a produkty z nich vyrobené, pečící přípravky a droždí, pekárenské výrobky, obilné, ovesné, kukuřičné, rýžové a pšeničné výrobky zejména oplatky, sušenky, vafle, tyčinky, vločky, cereálie, cereální tyčinky, müsli, pečivo, lupínky, trvanlivé pečivo sladké i slané, těstoviny, nudle, cukrářské výrobky; (35) maloobchod a velkoobchod s výrobky ve třídách 5, 30, poradenství v oblasti obchodní propagace, propagační činnost, marketing, reklama.
(730) **Rakovská Kateřina**, Tolstého 1134, Valašské Meziříčí, 75701, CZ
(740) Beneš & Michl s.r.o., Ing. Jakub Michl, Masarykova 91, Plzeň, 31200

(210) **O-527741**
(220) 29.12.2015
(320) 29.12.2015
(511) 29, 30, 35, 39
(540)



(510) (29) polotovary i hotové výrobky vegetariánské a bezmasé ze sóje, luštěnin, olejnin, ovoce, zeleniny, tofu, obsahující koření a pochutiny, chlazené, mražené, sušené; (30) polotovary i hotové výrobky vegetariánské a bezmasé z obilnin, obsahující koření a pochutiny, výrobky ze seitanu veganské a vegetariánské, chlazené, mražené, sušené; (35) reklamní, marketingové a propagační služby, obchodní služby, a to služby maloobchodu a velkoobchodu s výrobky uvedenými ve tř. 29 a 30, informace pro spotřebitele, dražební služby, pronájem prodejních automatů, obchodní zprostředkování v oblasti výrobků uvedených ve tř. 29 a 30, služby v oblasti obchodních kontaktů, služby v oblasti komerčního hodnocení, obchodní služby v oblasti sledování konkurence, služby generálního zastoupení, dovoz a vývoz, objednávkové služby, služby v oblasti srovnávání cen, dodavatelské služby pro třetí osoby, služby předplatného, pomoc v obchodní a podnikatelské činnosti, management a administrativní služby, obchodní analýzy, průzkum a informační služby z oblasti obchodu, poradenství, konzultační a informační činnost týkající se výše uvedených služeb, zahrnutá v této třídě, obchodní služby a informace pro spotřebitele; (39) expedice, doprava, balení a skladování zboží, organizování cest.

(590) Barevná
(730) **VITALL s.r.o.**, Jivenská 1294/4, Praha 4 - Michle, 14000, CZ

(210) **O-527746**
(220) 30.12.2015
(320) 30.12.2015
(511) 35, 39, 43
(540)



(510) (35) administrativní zpracování nákupních objednávek, marketing, dodavatelské služby pro třetí osoby (nákup výrobků a služeb pro jiné podniky), licence na výrobky a služby ostatních (komerční správa), informace (obchodní nebo podnikatelské), nákupní ceny, velkoobchodní ceny (analýzy), obchodní činnost (služby, poradenství), prezentace výrobků v komunikačních médiích pro účely maloobchodu, zboží (předvádění), zpracování nákupních objednávek, zaslání reklamních materiálů zákazníkům, vzorky zboží (distribuce), vyhledávání sponzorů, vydávání reklamních nebo náborových, propagačních a inzertních textů, veřejné mínění (průzkum), venkovní reklama, veletrhy (pořádání) pro obchodní a reklamní účely, srovnávací služby (v oblasti cen), služby obchodního zprostředkování v oblasti prodeje vína, styky s veřejností, subdodatelské služby (obchodní pomoc), sjednávání a uzavírání obchodních transakcí pro třetí strany, poskytování on-line tržního prostoru pro nakupující a prodávající výrobků a služeb, poskytování obchodních informací prostřednictvím webových stránek, on-line prodej vína, maloobchod a velkoobchod s vínem; (39) balíky (doručování), dodávka zboží poštou, doručovací služby, kurýrní služby, doručování zboží, zboží (skladování), zboží (doručování), zboží (balení); (43) bary (služby), restaurace, restaurace (samoobslužné), kavárny, zásobování (catering).
(590) Barevná
(730) **A.M.G. Communications Limited**, De Castro Street, Wickhams Cay I, Tortola, Britské Panenské ostrovy 24, Road Town, GB
(740) Arzinger & Partneři, s.r.o., advokátní kancelář, Mgr. Tomáš Mařatka, Dušní 8/11, Praha, 11000

(210) **O-527818**
(220) 06.01.2016
(320) 06.01.2016
(511) 20, 35, 37
(540)



(510) (20) nábytek všeho druhu, sedací nábytek, sedací soupravy, bytový nábytek, kancelářský nábytek, dětský nábytek, kuchyňský nábytek, koupelnový nábytek, campingový nábytek, kovový nábytek, ratanový nábytek, křesla, židle, stoly, stolní desky, postele a matrace, postelové rošty, zrcadla a rámy, nekovové bedny a boxy jako nábytek; (35) maloobchodní, velkoobchodní a elektronický prodej nábytku a bytového zařízení, reklamní a marketingová činnost, inzerce, obchodní průzkum, obchodní poradenství a konzultace, předvádění zboží, administrativní služby, automatizované zpracování a správa obchodních dat, poskytování obchodních a podnikatelských informací; (37) truhlářské služby, čalounické služby, servis a opravy nábytku, servisně-montážní práce, montáž a demontáž nábytku, montáže stavebních prvků a bytového

zařízení, stavební služby, poradenství a poskytování informací v oblasti nábytku a stavebnictví.

(730) **Duchoň Vilém**, Dykova 5318/3, Jihlava, 58601, CZ

(740) Ing. Jiří Střelák, Šumberova 42, Praha 6, 16200

(210) **O-527933**

(220) 11.01.2016

(320) 11.01.2016

(511) 3, 35

(540)

Levandulová kosmetika Manon

(510) (3) kosmetické přípravky s přídavkem levandule, kosmetické přípravky s přídavkem oslího mléka, to vše zahrnující krémy, emulze, pleťové lotiony, gely a oleje na kůži, pleťové masky, základy s obsahem pigmentů (tekutiny, pasty, pudry), pudry pro líčení, pudry po koupeli, hygienické pudry, toaletní mýdla, deodoranti, parfémy, toaletní vody a kolínské vody, přípravky do koupele a do sprchy (solí, pěny, oleje, gely), depilační přípravky, deodoranty a antiperspiranty, přípravky pro barvení vlasů, přípravky pro zvlnění, rovnání a fixaci vlasů, přípravky pro formování účesu, vlasové čistící přípravky (lotiony, pudry, šampony), vlasové kondicionéry (lotiony, krémy, oleje), kadeřnické přípravky (tužidla, laky, brilantiny), přípravky pro holení (krémy, pěny, vody pro holení), přípravky pro líčení a odličování, přípravky určené pro aplikaci na rty, přípravky pro péči o zuby a dutinu ústní, přípravky pro péči o nehty a pro úpravu nehtů, přípravky pro vnější intimní hygienu, přípravky na opalování, samoopalovací přípravky, přípravky pro zesvětlení kůže a přípravky proti vráskám; (35) prodej kosmetických přípravků, provozování virtuálních obchodních středisek na internetu v oblasti kosmetiky, marketing, propagační činnost.

(730) **Radvan Jan**, Těchonice 1, Horažďovice, 34101, CZ

(740) Pavel Reichel a kol., Ing. Pavel Reichel, Lopatecká 14, Praha 4, 14700

(210) **O-527973**

(220) 12.01.2016

(320) 12.01.2016

(511) 1, 5, 9, 10, 11, 35

(540)



(510) (1) chemické výrobky určené pro průmysl, vědy, zdravotnictví a zemědělství, laboratorní chemikálie, chemické prvky, anorganické kyseliny, oxidy, hydroxidy, organická rozpouštědla, katalyzátory, soli pro průmyslové účely, plastické hmoty nezpracované; (5) výrobky lékařnické a hygienické spadající do této třídy, léčiva, doplňky stravy, vitamíny, chemické výrobky určené pro lékařství a zdravotnictví; (9) vědecké přístroje a aparáty, laboratorní technika, přístroje pro laboratorní rešerše, laboratorní dávkovače, magnetické míchačky, třepačky, konduktometry, elektronické teploměry (ne pro lékařské účely), laboratorní nádoby ze skla a plastů, zkumavky, laboratorní oděvy speciální, ochranné potřeby a pomůcky spadající do této třídy, přístroje pro vedení, výrobu, přepínání, přeměnu, akumulaci, regulaci nebo řízení elektrického proudu, přístroje pro zpracování informací, počítače, počítačové programy (software), počítačové programy pro vědecké či laboratorní účely, přístroje pro záznam, převod a reprodukci zvuku nebo obrazu, přístroje optické, fotografické a filmové, přístroje telekomunikační; (10) lékařské přístroje a zařízení, lékařské nástroje, chirurgické přístroje a zařízení lékařské, zubní a veterinářské, ortopedické potřeby, elektronické teploměry pro lékařské účely; (11) přístroje pro distribuci vody, přístroje pro osvětlení, světelné zdroje, přístroje pro vaření, topení, ohřev a výrobu páry, přístroje pro chlazení, sušení a ventilaci; (35) obchodní služby zásilkového velkoobchodu, maloobchodní, velkoobchodní a elektronický prodej a chemických výrobků, laboratorní techniky a příslušenství, vědeckých přístrojů, přístrojů pro zpracování informací, lékařských přístrojů a zařízení, zdravotnických a hygienických potřeb, přístrojů pro osvětlení,

topení, ohřev, vaření, chlazení, sušení a ventilaci a dále ochranných potřeb, reklamní a marketingová činnost, inzerce, obchodní průzkum, obchodní poradenství, předvádění zboží, zasilání reklamních výrobků a materiálů zákazníkům, automatizované zpracování a správa obchodních dat, administrativní služby, obchodní zastoupení jiných podnikatelských subjektů, poskytování obchodních a podnikatelských informací.

(730) **P - LAB a.s.**, Olšanská 2643/1a, Praha 3, 13080, CZ

(740) Ing. Jiří Střelák, Šumberova 42, Praha 6, 16200

(210) **O-527990**

(220) 13.01.2016

(320) 13.01.2016

(511) 29, 30

(540)

ghítela

(510) (29) máslo, ghí (přepuštěné máslo), arašídové máslo a pomazánky vyrobené z těchto produktů; (30) med, kakao a pomazánky vyrobené z těchto produktů.

(730) **České ghíčko, s.r.o.**, Husova 146, Vysoké Mýto, 56601, CZ

(210) **O-527998**

(220) 13.01.2016

(320) 13.01.2016

(511) 29, 30, 32, 43

(540)

Aerosnack

(510) (29) občerstvení na bázi ovoce, ovocné saláty, zeleninové saláty, zeleninové polévky; (30) sendviče, občerstvení na bázi obilovin a cereálií, pečivo, zákusky, koláče; (32) minerální vody (nápoje), mixované ovocné nebo zeleninové nápoje, nealkoholické nápoje, ovocné šťávy, pivo, soda; (43) restaurace, kavárny, samoobslužné restaurace, rychlé občerstvení, bufety, jídelny a závodní jídelny.

(730) **Letiště Praha, a. s.**, K letišti 6/1019, Praha 6 - Ruzyně, 16008, CZ

(740) Advokátní kancelář Pokorný, Wagner & partneři, s.r.o., JUDr. Richard Wagner, Karolíny Světlé 301/8, Praha 1, 11000

(210) **O-527999**

(220) 13.01.2016

(320) 13.01.2016

(511) 25, 35, 40

(540)

SHIRTSTATION

(510) (25) oděvy, obuv, pokrývky hlavy, sportovní oděvy, plavky; (35) veškerá obchodní činnost ve spojení s uvedenými výrobky a službami; (40) šití (zakázková výroba).

(730) **Europrofessional, s.r.o.**, Dobronická 1257, Praha 4 - Kunratice, 14800, CZ

(740) Ondřej Fiala, Budějovická 303, Jesenice, 25242

(210) **O-528025**

(220) 14.01.2016

(320) 14.01.2016

(511) 14, 35, 44

(540)

badboy

(510) (14) brože (šperky), drahé kameny, slitiny z drahých kovů, drahé kovy jako surovina nebo polotovar, figurky (sošky) z drahých kovů, drahé kameny, klenoty, náhrdelníky, náramky (šperky), prsteny, přívěsky (šperky), řetízky (šperky), šperky; (35) organizování komerčních nebo reklamních výstav, reklama a reklamní, propagační a inzertní činnost, pořádání soutěží a akcí pro komerční a reklamní účely, předvádění zboží a

výrobků pro reklamní účely a podporu prodeje, prezentace uživatelů na stránkách World Wide Web v počítačové síti internet, obchodní nebo podnikatelské informace, marketing, marketingové studie, pomoc a poradenství při řízení obchodní činnosti, obchodní management a podnikové poradenství, zprostředkovatelská činnost v oblasti obchodu s výše uvedenými výrobky ve 14 a zprostředkování výše uvedených služeb ve tř. 35; (44) kadeřnické a kosmetické služby, kadeřnictví, holičství, kadeřnický salón, služby vizážistky, manikúra, modeláž nehtů, pedikúra, kosmetika, péče o hygienu a krásu osob, poradenská činnost v oblasti kadeřnických a kosmetických služeb, tetování.

(730) **leHaro s.r.o.**, Slunečná 270, Homole, 37001, CZ

(740) JUDr. Helena Nutilová Ph.D., advokátka, Vodní 231/5, České Budějovice, 37001

(210) **O-528035**

(220) 14.01.2016

(320) 14.01.2016

(511) 4, 11, 35, 36, 37, 39, 40, 42

(540)



(510) (4) paliva včetně benzínu pro motory a osvětlovací látky, uhlí; (11) přístroje pro topení, výrobu páry, pro vaření, kotle, bojler; (35) propagační činnost, reklama, pomoc při řízení obchodní činnosti, obchodní administrativa, kancelářské práce; (36) finanční služby, konzultační služby (finanční - vyřizování dotací v oboru); (37) stavebnictví, topná zařízení (montáž a opravy), kotle (čištění a opravy), čištění kominů, kominické služby, konzultace ve stavebnictví; (39) doprava, balení a skladování zboží, organizování cest; (40) nakládání s odpady (vyjma nebezpečných), kotlářství; (42) technologické služby a související výzkum a projektování, analytické služby v průmyslu, konzultace v oblasti úspor energie, úspory energie (konzultace v oblasti úspor energie).

(590) Barevná

(730) **BONUS - finanční kancelář, s.r.o.**, Havlíčkova 3a, Prostějov, 79701, CZ

(740) Advokátní kancelář JUDr. Marcela Kislingerová, JUDr. Marcela Kislingerová, Sladkovského 767, Pardubice, 53002

(210) **O-528043**

(220) 14.01.2016

(320) 14.01.2016

(511) 37, 41, 42

(540)



(510) (37) hubení škůdců, dezinfekce a ochrana proti škůdcům, stavebnictví a demolice staveb, pronájem nástrojů, strojů, zařízení a vybavení pro stavebnictví, klempířství a instalatérství, kominické služby, konzultace ve stavebnictví, montáže lešení, zednické služby, štukování, sádrování, okna (čištění -), malování a natírání (interiérů a exteriérů -); (41) školení, fotografování, pořádání a organizování kongresů, organizování sportovních soutěží, praktický výcvik, profesní rekvalifikace, tlumočnické

služby, živé představení, výchova, vzdělávání, zábava a sportovní činnost; (42) projektová činnost, studie technických projektů, architektura, design průmyslový, geodézie, inženýrské práce (expertizy), kontrola ropných věží, počítačové služby, zkoušky materiálů, kartografické služby.

(590) Barevná

(730) **Vaňkát Adam Ing., Ph.D.**, Cyprichova 710/8, Praha, 14900, CZ

(210) **O-528071**

(220) 15.01.2016

(320) 15.01.2016

(511) 9, 16, 25, 35, 41

(540)

MAXÍCI

(510) (9) veškeré obrazové a zvukové nosiče; (16) veškeré tiskárenské výrobky, fotografie, reklamní výrobky na papírových nosičích; (25) osobní prádlo, obuv, pokrývky hlavy; (35) propagační a reklamní činnost spojená s činností hudební skupiny; (41) umělecká činnost, kulturní tvorba včetně veřejných vystoupení, zprostředkovatelská činnost v oblasti kultury, nakladatelská a vydavatelská činnost.

(730) **Vohnout Pavel**, Štefanikova 527, Zeleneč, 25091, CZ

(210) **O-528166**

(220) 20.01.2016

(320) 20.01.2016

(511) 3, 5, 16, 35, 38, 41, 44

(540)

KILOSTOP

(510) (3) prostředky pro ošetřování a pěstění pokožky, krémy, mléka, gely, emulze, vody, masky, peelingy, regenerační přípravky, masážní a regenerační krémy, kosmetické přípravky pro zeštíhlení, zušlechťující kosmetické přípravky (vše pro neléčebné účely); (5) farmaceutické přípravky a látky pro hubnutí a regulaci hmotnosti, výrobky dietetické, doplňky stravy pro léčebné účely, výrobky dietetické pro nemocné, léčebná kosmetika na bázi přírodních látek, vitamínové a minerální přípravky a doplňky stravy, přísady do jídla dietetické s léčebnými účinky, posilující a povzbuzující potraviny s léčebnými účinky, energeticko-výživné poživatiny pro léčebné účely, potravinové doplňky na rostlinné bázi, přípravky pro detoxikaci organismu, přípravky pro očistu těla, přípravky pro zdravý životní styl, přípravky regulující metabolismus, přípravky pro regulaci hmotnosti pro diabetiky, doplňky stravy a potraviny určené pro zvláštní výživu; (16) tiskárenské výrobky, periodické publikace, brožury, kalendáře, letáky, časopisy, informační zpravodaje, recepty, jídelní lístky, příručky výživy, knihy, knihy receptů, kuchařské knihy, kapsní diáře, denní rozvrhy jídla, učební pomůcky (kromě přístrojů), všechno výše uvedené zboží zaměřené výhradně na poradenskou činnost, řízení váhy, diety, výživu a fitness; (35) marketing, informační, maloobchodní a velkoobchodní prodej a zprostředkovatelská činnost v oblasti nákupu a prodeje, včetně prodeje prostřednictvím Internetu, vše týkající se dále uvedených výrobků - léčiv, parafarmaceutických a veterinářských výrobků, doplňků stravy, kosmetiky, dietetických přípravků, potravin pro zvláštní výživu a farmaceutických surovin, propagace a poradenská činnost ve výše uvedených oblastech v rámci této třídy, organizování ukázek a výstav pro obchodní a reklamní účely, prezentace výrobků v komunikačních médiích pro účely maloobchodu, prezentace výrobků prostřednictvím sdělovacích prostředků pro maloobchodní účely, předvádění zboží; (38) on-line poskytování diskusních fór zaměřených na hubnutí, udržování tělesné hmotnosti, dietní správu, výživu a kondici; (41) vzdělávací činnost a poradenská činnost v oblasti vzdělávání, vydávání elektronických publikací bez možnosti stažení, včetně periodických publikací, brožur, kalendářů, letáků (ne pro komerční nebo reklamní účely), časopisů, oběžníků, receptů, jídelních lístků, výživových příruček, diářů, denních rozvrhů jídla a instruktážních a vyučovacích příruček, všechny výše uvedené služby zaměřené výhradně na vzdělávání v problematice hubnutí řízení váhy, diety, výživu, fitness a poskytování vzdělávacích informací vztahujících se k tělesné kondici, organizace vzdělávacích akcí; (44) poskytování hodnocení kontroly hmotnosti, léčení, udržování, dohledu a poradenství pro udržování tělesné hmotnosti a hubnutí, poskytování informací o hubnutí, řízení váhy, řízení diety a výživě.

(730) **Astina Pharm a.s.**, Politických vězňů 912/10, Praha 1 - Nové Město, 11000, CZ

(740) Ing. Petr Soukup, Videňská 8, Olomouc, 77200

(210) **O-528167**
(220) 20.01.2016
(320) 20.01.2016
(511) 6, 19
(540)



(510) (6) plechové haly, kovové skladovací haly, prefabrikované kovové skladištní haly, haly (koncertní, na výchovu, vzdělávání, zábavní a sportovní činnost) kovové skládací; (19) plachtové haly, haly (koncertní, na výchovu, vzdělávání, zábavní a sportovní činnost) nekovové.
(730) **Loyd Shelter s.r.o.**, Na Spravedlnosti 1533, Pardubice, 53002, CZ

(210) **O-528192**
(220) 20.01.2016
(320) 20.01.2016
(511) 16, 18, 21, 24, 25, 32, 33, 35, 38, 41, 43
(540)

Pivní Park

(510) (16) papír, obaly z papíru, lepenka, obaly z kartonu, časopisy, tiskoviny, periodika, knihy, knihařské výrobky, fotografie, pohlednice, papírnické zboží, pivní tácky, lepidla, potřeby pro umělce, štetce, psací stroje a kancelářské potřeby, učební a školní potřeby a pomůcky, tiskařské typy, štočky, obalové materiály z papíru a z plastických hmot spadající do této třídy, umělecké, dárkové, upomínkové a reklamní předměty z papíru spadající do této třídy; (18) kůže, imitace kůže, kůže ze zvířat, kožená galanterie, brašnářské výrobky, kabely, brašny, tašky, batohy, kabelky, kožená pouzdra na vizitky a klíče, obaly z kůže, kufry a zavazadla, jako nákupní tašky, cestovní tašky, školní aktovky, školní batohy, doplňky z kůže a jejich imitací, jako řemínky a šňůry, deštníky, slunečníky a hole, biče, sedla a jiné sedlářské výrobky, umělecké, dárkové, upomínkové a reklamní předměty z kůže a imitace kůže spadající do této třídy; (21) kuchyňské nářadí a nádobí, jídelní servisy, servírovací soupravy, talíře, výrobky pro stolování, vše z nerezavějících kovových materiálů, porcelánu, varného skla, keramiky a plastu, výrobky ze skla, porcelánu a keramiky pro kuchyni, interiéry a stolování spadající do této třídy, umělecké, dárkové, upomínkové a reklamní předměty z porcelánu, skla, keramiky a plastu spadající do této třídy; (24) tkaniny a textilní výrobky, které nejsou uvedeny v jiných třídách, ubrusy a pokrývky, příkrývky ložní, povlečení, ložní prádlo, umělecké, dárkové, upomínkové a reklamní předměty z tkanin spadající do této třídy; (25) oděvy, pánské, dámské, dětské a kojenecké zboží a oděvy, plavky, pyžama, noční košile, spodní prádlo, mateřské noční a spodní prádlo, erotické prádlo, oděvy pro profesionální i rekreační sport a volný čas, obuv, sportovní obuv, rukavice, šály, pokrývky hlavy, opasky, oděvy z kůže, umělecké, dárkové, upomínkové a reklamní předměty z textilu spadající do této třídy; (32) pivo, lehká piva a ležáky, nealkoholické nápoje, vody minerální a šumivé, sirupy a jiné přípravky k přípravě nápojů, džusy, šťávy ovocné a nápoje z ovocných šťáv nealkoholických (nezkvašených), ovocné koncentráty (šťávy), šumivé ovocné nápoje (lihuprosté), šumivé nápoje s ovocnou šťávou, nealkoholické nápoje a piva v uměleckém, dárkovém,

upomínkovém a reklamním balení; (33) alkoholické nápoje, víno, lihoviny, alkoholické nápoje v uměleckém, dárkovém, upomínkovém a reklamním balení; (35) propagační činnost, reklama, šíření reklamy a inzerce přes Internet, komerční výstavy, přehlídky a veletrhy, pomoc při řízení obchodní činnosti, obchodní administrativa, poradenství v řízení podniku, poradenství v řízení obchodu a v obchodní činnosti, internetový obchod s výše uvedenými výrobky ve tř. 16, 18, 21, 24, 25, 32, 33; (38) informační střediska a kanceláře, elektronická pošta, šíření informací, poskytování komunikačních služeb přes Internet, provoz internetového zpravodajského serveru, provoz internetového rádia, provoz internetové televize, provoz internetové fotogalerie, elektronické publikování (DTP), poskytování internetových diskuzních fór, informační kanceláře, poskytování přístupu k databázím, přenos zpráv a obrazových informací pomocí počítače, tiskové agentury, tiskové kanceláře, zaslání zpráv elektronickou cestou šíření, výměna nebo získávání zpráv a informací, šíření elektronických časopisů, informací, elektronických periodik, knih v elektronické podobě, audio nebo audiovizuálních děl prostřednictvím informační nebo datové nebo elektronické nebo komunikační nebo telekomunikační nebo počítačové sítě, zejména Internetu, pomocí satelitů a jiných sítí, služby na Internetu související s televizním vysíláním, služby na Internetu související se sociálními sítěmi, pronájem komunikačních míst, poskytování přístupu k internetovým stránkám; (41) organizování, pořádání a zprostředkování kulturních, zábavných, společenských, sportovních, výchovných a vzdělávacích akcí včetně organizování vzdělávání ve formě kurzů, školení, přednášek, konferencí a sympozií, pořádání nekomerčních výstav, přehlídek a veletrhů, organizování zábavy, rozptýlení a rekreace, zajišťování vstupenek, vydavatelská a nakladatelská činnost; (43) hostinská činnost, ubytovací služby, hotelové služby, penziony, restaurace, bary, kavárny, vinárny, provoz cukráren, bufety, jídelny, samoobslužné restaurace, pivní slavnosti, pivní dny, hromadné stravování, provozování rychlého občerstvení, provozování kiosků s občerstvením, zajišťování ubytování a stravování v rekreačních zařízeních a kempech, poskytování občerstvení, ubytování a stravování.

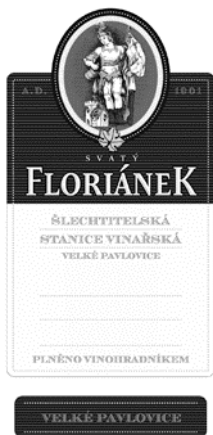
(730) **ROSA market s.r.o.**, Jožky Silného 2683/14, Kroměříž, 76701, CZ
(740) Ing. Zdeněk Kučera, Dlouhá 207 (P.O. Box 92), Slušovice, 76315

(210) **O-528202**
(220) 21.01.2016
(320) 21.01.2016
(511) 16, 33, 35
(540)



(510) (16) tiskoviny, reklamní, propagační a informační materiály, etikety, obaly papírové a z plastů jinde neuvedené, obaly a tašky z papíru a plastů; (33) alkoholické nápoje s výjimkou piva, vína všeho druhu; (35) pomoc při řízení obchodní činnosti a zprostředkování obchodní činnosti v uvedeném oboru, spadající do této třídy, včetně propagace.
(730) **Slechtitelská stanice vinařská Velké Pavlovice, a.s.**, Pod Břehy 565/54, Velké Pavlovice, 69106, CZ
(740) **RETROPATENT s.r.o.**, Mgr. Kamil Kolátor, Dobiášova 1246/29, Liberec VI, 46006

(210) **O-528203**
(220) 21.01.2016
(320) 21.01.2016
(511) 16, 33, 35
(540)



(510) (16) tiskoviny, reklamní, propagační a informační materiály, etikety, obaly papírové a z plastů jinde neuvedené, obaly a tašky z papíru a plastů; (33) alkoholické nápoje s výjimkou piva, vína všeho druhu; (35) pomoc při řízení obchodní činnosti a zprostředkování obchodní činnosti v uvedeném oboru, spadající do této třídy, včetně propagace.

(730) Šlechtitelská stanice vinařská Velké Pavlovice, a.s., Pod Břehy 565/54, Velké Pavlovice, 69106, CZ

(740) RETROPATENT s.r.o., Mgr. Kamil Kolátor, Dobiášova 1246/29, Liberec VI, 46006

(210) **O-528228**
(220) 22.01.2016
(320) 22.01.2016
(511) 6, 16, 20, 37, 40
(540)

Žvýkačkovník

(510) (6) stojany sloužící k ukládání žvýkacích gum, plochy a tabule sloužící na uchycení zařízení ukládání žvýkacích gum, vše kovové; (16) reklamní poutače z lepenky a papíru; (20) reklamní poutače ze dřeva a umělých hmot; (37) instalace reklamních poutačů; (40) provozování zařízení sloužících k likvidaci odpadu.

(730) .A.S.A., spol. s r.o., Ďáblická 791/89, Praha 8 - Ďáblice, 18200, CZ

(210) **O-528278**
(220) 25.01.2016
(320) 25.01.2016
(511) 9, 16, 25, 35, 41
(540)

Festival Finále Plzeň

(510) (9) nosiče dat magnetické, záznamové disky, kompaktní disky, DVD a ostatní záznamové nosiče zařazené do této třídy; (16) bloky (papírníkové výrobky), brožury, časopisy - komiksy, desky (papírníkové výrobky), desky na dokumenty (šanon, pořadače), desky psací s klipsem na přidržování papíru, dopisní papír, etikety kromě textilních, držáky na psací potřeby, fotografie (tištěné), katalogy, knihy, letáky, lístky, mapy, nálepky (lepící pásky) pro kancelářské použití nebo domácnost, obtisky, obálky (papírníkové výrobky), obaly (papírníkové výrobky), obaly na lahve (papírové nebo lepenkové), obaly na spisy, oběžníky, papírenské výrobky, papírové pásky, papírové ubrousky, pečeti, pohlednice, poutače z papíru nebo lepenky, psací soupravy, plakáty, potřeby na psaní, prospekty, příručky, praporky papírové, publikace, razítka, sešity, štítky (papírové nálepky), tabule reklamní z papíru nebo lepenky, těžítka, tikety, tiskoviny, vlajky (papírové), zápisníky (notesy), záložky do knih; (25) ponožky, šály, šátky, trička; (35) design reklamních materiálů, marketing, organizování výstav (komerčních nebo reklamních), produkce (výroba) reklamních filmů, reklama (propagace), reklama on-line v počítačové síti, reklamní

materiály (rozšiřování zákazníkům - letáky, prospekty, tisky, vzory), reklamní nebo inzertní materiály (rozšiřování), reklamní texty (psaní), reklamní texty (vydávání, zveřejňování, oznámení, vyhlášení, publikování), rozhlasová reklama, televizní reklama, venkovní reklama, veřejné mínění (průzkum), vyhledávání sponzorů, vylepování plakátů; (41) filmové projekce, filmová produkce jiná než reklamní, fotografování, konference (organizování a vedení), obrazové zpravodajství, organizování a vedení seminářů, sympozií, organizování kulturních nebo vzdělávacích výstav, organizování soutěží (vzdělávacích nebo zábavních), plánování a organizování večírků, rozhlasové a televizní programy (výroba), služby v oblasti prodeje vstupenek (zábava), vstupenky (předprodej).

(730) STATUTÁRNÍ MĚSTO PLZEŇ, náměstí Republiky 1/1, Plzeň, 30100, CZ

(740) Odbor právní a legislativní MMP, Mgr. Zuzana Popelová, Náměstí Republiky 16, Plzeň, 30100

(210) **O-528397**
(220) 28.01.2016
(320) 28.01.2016
(511) 31, 40
(540)



(510) (31) krmné směsi jen pro hospodářská zvířata; (40) zpracování a výroba krmných směsí.

(590) Barevná

(730) ZETEN spol. s r.o., Husova 276, Blovice, 33601, CZ

(740) LANGROVA, s.r.o., Skřetova 48, Plzeň, 30100

(210) **O-528414**
(220) 28.01.2016
(320) 28.01.2016
(511) 19, 37, 42
(540)



(510) (19) tvárnice, stavební dílce nekovové, dlažba nekovová, nekovové stavební prvky a materiály v rámci této třídy, veškeré betonové produkty, stavební prvky z betonu, betonové tvárnice, zámková dlažba z betonu, betonové obrubníky, betonové odvodňovací prvky a systémy, stavební materiály nekovové (betonové, dřevěné, sádkokartonové, skleněné a plastové), montované stavby kancelářských, výrobních, skladovacích, obytných a rekreačních budov, montované stavby s přestavitelnými prvky a s měnitelnou dispozicí, nekovové přenosné stavby, nekovové stavební materiály přenosné, stavební prvky nekovové, interiérové stavební materiály jako montované vnitřní nekovové schody, stavební dílce nekovové, kámen přírodní a umělý, cement, beton, beton armovaný, betonové desky, betonové panely, betonové okenní sloupky, betonové překlady, betonové dlaždice, cihlářské výrobky, obkladové desky a dlaždice nekovové, nekovové panely pro obklady stěn, stropní akustické i dekorační podhledy, dveře nekovové, dveře křídlové dřevěné, dveře posuvné, dveřní rámy nekovové, okenní rámy nekovové, okenní sklo, vláknité stavební panely a desky, stěny dřevěné, panely dřevěné, vláknité a

z aglomerovaného materiálu, krby a komíny nekovové, papír dehtový (jako krytina), dřevěné dlažební kostky, dřevěné ostění, stavební dřevěné polotovary, nekovové podlahy a stropy pro stavby, materiály pro jednolitě podlahy, podlahy dřevěné, podlahovina z korkové drti, nekovové potřeby pro stavbu podlah, dlaždice nekovové, stavební výrobky z břidlice, bednění a šalování do betonu (nekovová); (37) stavby a opravy staveb včetně jejich změn, instalační služby polotovarů a stavebních dílců ve stavebnictví, činnosti - zednické, tesařské, instalatérské, malířské, pokrývačské, obkládačské, pokládání podlah, elektroinstalace, izolování staveb, vysoušení staveb, vyztužování zdiva, sklenářské práce, včetně stavby lešení, poradenská činnost v oboru stavebnictví, zprostředkovatelská činnost ve stavebnictví na veškeré stavební činnosti, montáž, opravy a údržba elektrických zařízení, revize zařízení, zřizování poplašných zabezpečovacích zařízení, restaurování objektů, stavební dozor, stavební sanace; (42) konstruktérské práce v oblasti stavebnictví, vypracovávání stavebních projektů na stavby i rekonstrukce, včetně statických posouzení, testování, měření a analýzy betonových produktů a stavebních materiálů, zkoušky materiálů, inženýrská činnost ve výstavbě, projektová činnost v investiční výstavbě, technické dozory, grafické práce související se stavebnictvím, geologické a kartografické práce, tvorba softwaru, vědecké a technologické služby, průmyslové analýzy, posudky stavebních prací, průmyslový design (umělecký), vědecké a technologické služby a s ním spojený výzkum a návrhy, průmyslové analýzy a výzkum, design internetových stránek a prezentací, vypracovávání technických zpráv, dobrozdání, expertizy a posudků, technické kreslení, odborné technické poradenství a vypracovávání posudků (v oblasti přírodovědné, architektonické a inženýrské činnosti), expertizy a tvorba předpisů pro provoz a údržbu strojů a zařízení, konstruktérská a projekční činnost, tvorba programového vybavení, návrh a vývoj počítačového hardwaru a softwaru, analýzy chemické, přírodovědný výzkum, průzkum a projektování, výzkum a vývoj nových výrobků, konzultační, asistenční, analytické, designérské, vyhodnocovací a programovací služby týkající se počítačového softwaru, firmwaru, hardwaru a informačních technologií, konzultace týkající se hodnocení, výběru a zavádění počítačového softwaru, firmwaru, hardwaru, informačních technologií a systému zpracování dat, informačních technologií, a to i prostřednictvím telekomunikačních sítí, dodávkou on-line, Internetem a sítí World Wide Web, webhosting, webdesing, výzkumné služby, kódování a dekodování zabezpečovacích systémů (tvorba softwaru), poradenská činnost v oblasti aplikace výpočetní techniky, v oblasti informatiky, vytváření virtuálních počítačových 3 D animací a modelů, informačních technologií, navrhování a realizace automatizovaných systémů řízení, projekce počítačových sítí, pronájem softwaru, instalace, opravy, údržba a servis softwaru, vytváření interaktivních aplikací umožňující předávání a tvorbu grafické podoby prostřednictvím sítě Internet, převod a konverze údajů a dokumentů z fyzických médií na elektronická média, tvorba a údržba počítačových stránek WEB pro zákazníky, hostování na počítačových stránkách WEB, instalace počítačových programů, programování internetových databázových systémů a internetových aplikací, konstrukce WWW prezentací a řešení WWW serverů, aktualizace a údržba počítačových programů, kopii počítačových programů, technické studie v oblasti počítačů a programového vybavení, výzkum, vývoj a tvorba systémů pro elektronické obchodování, včetně příslušného softwaru a hardwaru, programování multimediálních aplikací, vytváření interaktivních a grafických programů, počítačové animace a vizualizace, grafický design, zavádění, aktualizace, návrhy, strukturování a programování či jiné vytváření databází, jiných datových systémů a aplikací pro jejich zpracování, jejich instalace, zavádění, aktualizace a údržby, návrhy, strukturování a programování či jiné vytváření internetových či intranetových počítačových stránek a nástěnek (webpages a websites) a internetových či intranetových aplikací, hostování (poskytování volného prostoru) pro internetové či intranetové informace, stránky a nástěnky (webpages a websites), hostování (poskytování volného prostoru) pro internetové či intranetové aplikace, převod (konverze) počítačových programů, dat či jiných údajů v elektronické podobě z různých formátů do jiných formátů, převod (konverze) dokumentů, dat či jiných údajů z fyzických médií na elektronická média, zálohování dat a informací elektronickými a počítačovými prostředky a prostřednictvím elektronické pošty, poradenství v oblasti výpočetní a informační techniky.

- (730) **CS-BETON s.r.o.**, Velké Žernoseky 184, Velké Žernoseky, 41201, CZ
 (740) **DANĚK & PARTNERS** Advokátní a patentová kancelář, Ing. Dr. Vilém Daněk Ph.D., LL.M., patentový zástupce, Vinohradská 17, Praha 2, 12000

- (210) **O-528483**
 (220) 02.02.2016
 (320) 02.02.2016
 (511) 25
 (540)

BAMBULICH

- (510) (25) čepice, čelenky, kulichy, rukavice, šály, nákrčníky.
 (730) **Rozumová Nela Mgr.**, Růžová 393, Trutnov, 54101, CZ

- (210) **O-528524**
 (220) 03.02.2016
 (320) 03.02.2016
 (511) 16, 35, 41, 42
 (540)

všrr

- (510) (16) učební a vyučovací pomůcky, učebnice všeho druhu, sešity, skripta, školní potřeby spadající do této třídy, periodické a neperiodické tiskoviny - odborná literatura, knihy, časopisy, brožury, plakáty, prospekty, publikace, fotografie; (35) propagační a reklamní činnost, marketingová činnost, pořádání výstav k reklamním a obchodním účelům; (41) školství, dálkové studium, výchova, vzdělávání, vysokoškolská výchova a vzdělávání a celoživotní vzdělávání, služby týkající se výchovy a vzdělávání, sportovní a kulturní aktivity, pořádání konferencí, seminářů, kurzů a školení, manažerské kurzy, ediční činnost, vydavatelská a nakladatelská činnost učebních textů, skript, učebnic a knih, publikace výsledků odborných pedagogických a vědeckých aktivit, poradenství pro vzdělávací a školící činnost, pořádání výstav ke kulturním a výchovným účelům, vedení a provozování knihoven, zkoušení, přezkoušení, provoz vzdělávacího zařízení - vysoké školy, informace o výchově a vzdělávání; (42) vědecká, výzkumná, expertizní a znalecká činnost v akreditovaných studijních oborech, vydávání odborných posudků, poskytování odborného poradenství a konzultační činnost v oblastech výzkumu akreditovaných oborů.
 (730) **College Holding, s.r.o.**, U půjčovny 2, Praha 1, 11000, CZ
 (740) **Mgr. Ing. Štěpán Kleček**, Olivova 4, Praha 1, 11000

- (210) **O-528525**
 (220) 03.02.2016
 (320) 03.02.2016
 (511) 16, 35, 41, 42
 (540)

VSRR.CZ

- (510) (16) učební a vyučovací pomůcky, učebnice všeho druhu, sešity, skripta, školní potřeby spadající do této třídy, periodické a neperiodické tiskoviny - odborná literatura, knihy, časopisy, brožury, plakáty, prospekty, publikace, fotografie; (35) propagační a reklamní činnost, marketingová činnost, pořádání výstav k reklamním a obchodním účelům; (41) školství, dálkové studium, výchova, vzdělávání, vysokoškolská výchova a vzdělávání a celoživotní vzdělávání, služby týkající se výchovy a vzdělávání, sportovní a kulturní aktivity, pořádání konferencí, seminářů, kurzů a školení, manažerské kurzy, ediční činnost, vydavatelská a nakladatelská činnost učebních textů, skript, učebnic a knih, publikace výsledků odborných pedagogických a vědeckých aktivit, poradenství pro vzdělávací a školící činnost, pořádání výstav ke kulturním a výchovným účelům, vedení a provozování knihoven, zkoušení, přezkoušení, provoz vzdělávacího zařízení - vysoké školy, informace o výchově a vzdělávání; (42) vědecká, výzkumná, expertizní a znalecká činnost v akreditovaných studijních oborech, vydávání odborných posudků, poskytování odborného poradenství a konzultační činnost v oblastech výzkumu akreditovaných oborů.
 (730) **College Holding, s.r.o.**, U půjčovny 2, Praha 1, 11000, CZ
 (740) **Mgr. Ing. Štěpán Kleček**, Olivova 4, Praha 1, 11000

(210) **O-528531**
(220) 03.02.2016
(320) 03.02.2016
(511) 11, 16, 29, 30, 32, 39, 40, 41, 43
(540)

HENDI ESPRESSO
BAR
COFFEE
SHOP

- (510) (11) přístroje na výrobu nápojů spadající do této třídy, elektrické kávovary, elektrické konvice; (16) papírové rozetky, podložky pod kávové hrnky, papírové ubrousky, obaly na cukr papírové, obaly na cukr z plastické hmoty, poutače z papíru nebo lepenky, reklamní předměty z papíru; (29) mléko, mléčné výrobky a nápoje, mandle a ořechy (zpracované), sušená smetana a mléko do kávy a čaje; (30) káva, kávové esence a kávové výtažky, kávové směsi, cikorka, cikorkové směsi, náhražky kávy, kávové nápoje a přípravky na výrobu těchto nápojů, čaj, čajové výtažky, kakao, přípravky a výrobky vyrobené z kakaa, čokoláda, čokoládové výrobky, cukrovinky, bonbóny, mouka, sušenky, čajové pečivo, koláče, moučníky, dorty, zákusky, palačinky, pudinky, jemné pečivo, housky, chléb, sendviče, bagety, pizzy, špagety, těstoviny, led na osvěžení, zmrzlinové krémy, zmrzlina, vodové zmrzliny, mražené cukrovinky, přípravky pro výrobu zmrzlin a vodových zmrzlin a mražených cukrovinek, med, melasa, bílý i třtinový cukr a výrobky z cukru, modifikace cukru, pevný a tekutý cukr, výrobky studené a teplé kuchyně náležející do této třídy, chlebičky; (32) nealkoholické nápoje, přípravky a sirupy k přípravě nealkoholických nápojů; (39) balení a skladování zboží a výrobků; (40) zpracování surovin pro výrobu kávy, pražení, aromatizace, mletí a granulování kávy; (41) organizování zábavy na svatebních oslavách, firemní pohostinské služby (zábava), organizování rautů, oslav, recepčí, banketů a promoci (zábava); (43) hostinská a restaurační činnost, poskytování gastronomických služeb včetně cateringu, rychlého a stánkového občerstvení (fast food, automaty), provozování barů, cukráren, kaváren, samoobslužných restaurací, jídelen, pronajímání jednacích místností a salónek, pořádání svatebních recepčí (potraviny a nápoje), firemní akce (poskytování jídel a nápojů), pořádání hostin a rautů, zajišťování potravin a nápojů na oslavy, recepce, bankety a promoce.
- (730) **M - CENTRUM, a.s.**, Za drahou 4332/4, Prostějov, 79601, CZ
(740) Ing. Petr Soukup, Videňská 8, Olomouc, 77200

(210) **O-528532**
(220) 03.02.2016
(320) 03.02.2016
(511) 11, 16, 29, 40
(540)

HENDI pražené
mandle
solené

- (510) (11) zařízení a přístroje na pražení mandlí a ořechových jader; (16) reklamní předměty z papíru, papírové rozetky, papírové podložky pod hrnky, papírové ubrousky, papírové obaly a sáčky na pražené mandle a ořechová jádra; (29) sušené, pražené a konzervované mandle a ořechová jádra; (40) pražení a zpracování mandlí a ořechových jader.
- (730) **M - CENTRUM, a.s.**, Za drahou 4332/4, Prostějov, 79601, CZ
(740) Ing. Petr Soukup, Videňská 8, Olomouc, 77200

(210) **O-528569**
(220) 17.02.2016
(320) 17.02.2016
(511) 4
(540)

The logo for DECKENBACH features a stylized blue and yellow drop shape on the left, followed by the brand name 'DECKENBACH' in bold, black, uppercase letters within a yellow rectangular border.

- (510) (4) mazací oleje, mazací tuky, motorové oleje, průmyslové oleje, řezné a chladicí kapaliny.
- (590) Barevná
- (730) **DECKENBACH CZ, s.r.o.**, Zelená 273, Homole - České Budějovice, 37001, CZ

(210) **O-528632**
(220) 08.02.2016
(320) 08.02.2016
(511) 16, 35, 41
(540)

Kocianova houslová soutěž

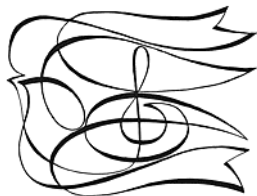
- (510) (16) tiskoviny, knihy, reklamní a marketingové předměty v rámci této třídy, dárkové a upomínkové předměty v rámci této třídy; (35) reklamní, inzertní a propagační činnost, marketing, služby podpory prodeje, merchandising, poradenství a pomoc při provozu a řízení podniku a obchodů; (41) pořádání kulturních a společenských akcí, hudební festival a hudební soutěže.
- (730) **Město Ústí nad Orlicí**, Sychrova 16, Ústí nad Orlicí, 56224, CZ
(740) Ing. Dobroslav Musil, patentová kancelář, Ing. Dobroslav Musil, Zábřdovická 11, Brno, 61500

(210) **O-528633**
(220) 08.02.2016
(320) 08.02.2016
(511) 16, 35, 41
(540)

Heranova violoncellová soutěž

- (510) (16) tiskoviny, knihy, reklamní a marketingové předměty v rámci této třídy, dárkové a upomínkové předměty v rámci této třídy; (35) reklamní, inzertní a propagační činnost, marketing, služby podpory prodeje, merchandising, poradenství a pomoc při provozu a řízení podniku a obchodů; (41) pořádání kulturních a společenských akcí, hudební festival a hudební soutěže.
- (730) **Město Ústí nad Orlicí**, Sychrova 16, Ústí nad Orlicí, 56224, CZ
(740) Ing. Dobroslav Musil, patentová kancelář, Ing. Dobroslav Musil, Zábřdovická 11, Brno, 61500

(210) **O-528635**
(220) 08.02.2016
(320) 08.02.2016
(511) 16, 35, 41
(540)



(510) (16) tiskoviny, knihy, reklamní a marketingové předměty v rámci této třídy, dárkové a upomínkové předměty v rámci této třídy; (35) reklamní, inzertní a propagační činnost, marketing, služby podpory prodeje, merchandising, poradenství a pomoc při provozu a řízení podniku a obchodů; (41) pořádání kulturních a společenských akcí, hudební festival a hudební soutěže.

(730) **Město Ústí nad Orlicí**, Sychrova 16, Ústí nad Orlicí, 56224, CZ
(740) Ing. Dobroslav Musil, patentová kancelář, Ing. Dobroslav Musil, Zábřdovická 11, Brno, 61500

(210) **O-528636**
(220) 08.02.2016
(320) 08.02.2016
(511) 16, 35, 41
(540)



(510) (16) tiskoviny, knihy, reklamní a marketingové předměty v rámci této třídy, dárkové a upomínkové předměty v rámci této třídy; (35) reklamní, inzertní a propagační činnost, marketing, služby podpory prodeje, merchandising, poradenství a pomoc při provozu a řízení podniku a obchodů; (41) pořádání kulturních a společenských akcí, hudební festival a hudební soutěže.

(730) **Město Ústí nad Orlicí**, Sychrova 16, Ústí nad Orlicí, 56224, CZ
(740) Ing. Dobroslav Musil, patentová kancelář, Ing. Dobroslav Musil, Zábřdovická 11, Brno, 61500

(210) **O-528645**
(220) 08.02.2016
(320) 08.02.2016
(511) 14, 35, 40
(540)



(510) (14) vzácné kovy a jejich slitiny a výrobky z těchto látek nebo postříbřeného nebo pozlaceného kovu, nejsou-li uvedeny v jiných třídách, mince - numismatické sbírky, medaile, plakety, žetony a odznaky z drahých kovů, kombinované se sklem, křišťálem, drahé kameny, polodrahokamy, ingoty z drahých kovů, kovy drahé jako surovina nebo polotovary, medailony (šperky), figurky z drahých kovů, šperky, umělecká díla z drahých kovů, vlákna z drahých kovů, bižuterie, bižuterní ozdoby, kameny pro bižuterii a šperky, perly (klenoty), šperkařské a bižuterní polotovary; (35) propagační činnost, pomoc při řízení obchodní činnosti, marketingové studie, obchodní administrativa, kancelářské práce, propagační publikace - rozšiřování, překlad informací do počítačových databází, systematizace informací do počítačových databází, hospodářské nebo ekonomické prognózy, obchodní informace, obchodní informace prostřednictvím Internetu, kompilace dat, analyzování a zpracování dat a informačních materiálů, vyhledávání dat v počítačových souborech pro třetí osoby, inzerce reklamní, vytváření informačních studií a zpracování informací, vše spadající do třídy 35, maloobchod, velkoobchod a zprostředkování obchodu s výše uvedenými výrobky ve třídě 14; (40) slévání drahých kovů, pozlacování a postříbřování šperků, klenotnictví a kovotepectví (zakázková výroba zlatých a stříbrných šperků).

(730) **Česká mincovna, a.s.**, U Přehrady 3204/61, Jablonec nad Nisou, 46602, CZ
(740) RETROPATENT s.r.o., Mgr. Kamil Kolátor, Dobiášova 1246/29, Liberec, 46006

(210) **O-528682**
(220) 09.02.2016
(320) 09.02.2016
(511) 1, 2, 4, 6, 7, 8, 9, 11, 17, 19, 20, 21, 27, 35, 37, 39, 40, 42
(540)



(510) (1) lepidla pro průmysl, chemické látky, chemické materiály a chemické přípravky a přírodní chemické prvky, pojiva pro stavebnictví, spojovací činidla použitelná ve stavebnictví, chemické směsi pro stavebnictví; (2) barvy, nátěry, laky, ochranné výrobky proti korozi a proti deteriorizaci dřeva, barviva, mořidla, přírodní pryskyřice v surovém stavu, kovy listkové a práškové pro stavebnictví, pojiva pro barvy a tmely, nátěry na zdivo; (4) průmyslové oleje a tuky, mazadla, výrobky pro pohlcování, zavlažování a vázání prachu; (6) kovové stavební a konstrukční materiály a prvky, kovové stavební materiály přenosné, kovové stavební materiály pro stavbu železnice, kovové železářské zboží, kovové dveře, vrata, okna a okenní kryty, přemístitelné konstrukce a kovové stavby, kovová kanalizace, kovové komínové části a prvky, kovové oplotení, kovové

obklady, kovové rohové lišty sádkartonových desek (stavební materiál), kovové stropní konstrukce, střešní krytiny kovové, kovová okna, kovové dveře a zárubně, železářské zboží; (7) stroje a obráběcí stroje na zpracování materiálů a pro výrobu; (8) ruční nářadí a nástroje pro zpracování materiálů a pro výrobu, opravy a údržbu, nářadí a nástroje s ručním pohonem, nástroje na povrchovou úpravu sádkartonu (ruční nářadí); (9) ochranné a bezpečnostní pomůcky, ochranné pomůcky (oděvy) na ochranu proti nehodám či zranění; (11) kouřovody a zařízení pro odvádění odpadních plynů; (17) těsnění, těsnicí materiál a materiál na výplně, izolační a bariérové výrobky a materiály, minerální vlákna a elastomery používané ve stavebnictví, ohebné trubky nekovové, syntetické a směšové materiály, skelná vlákna a skelná vata, krytiny, spojovací pásy a směsi na sádkartony; (19) stavební materiály nekovové, neohebné trubky nekovové pro stavebnictví, asfalt, smůla, přenosné konstrukce nekovové, nekovové stavební a konstrukční materiály a prvky, nekovové dveře, vrata, okna a okenní kryty, nezpracované a polozpracované materiály zahrnuté v této třídě použitelné ve stavebnictví, betonové výrobky, dlažby, bednění a obklady, dřevěné stavební konstrukce, dřevěné stavební výrobky, nekovové kanalizace, nekovové komínové části a prvky, omítkové a maltové směsi, betony, nekovové oplocení, keramické předměty ke stavebním účelům, nekovové obklady a obkladačky, sádkartony, nekovové stropní konstrukce, střešní krytiny nekovové, střešní folie, nekovová okna, nekovové dveře a zárubně, zdivo, stavební přírodní kámen, stavební materiály z přírodního kamene; (20) nekovové spojovací prvky, ventily pro kanalizaci z umělé hmoty; (21) potřeby pro domácnost; (27) podlahové krytiny a umělé venkovní povrchy, obklady a krytiny pro stěny a stropy; (35) maloobchod, velkoobchod a internetový obchod s výrobky výše uvedenými ve třídách 1, 2, 4, 6, 7, 8, 9, 11, 17, 19, 20, 21 a 27, zprostředkování obchodu s výrobky výše uvedenými ve třídách 1, 2, 4, 6, 7, 8, 9, 11, 17, 19, 20, 21 a 27, maloobchod, velkoobchod a internetový obchod s potřebami pro řemeslníky, domácnost a zahradu, dodavatelské služby pro třetí osoby (nákup výrobků a služeb pro jiné podniky), věrnostní, pobídkové a bonusové programy, řízení věrnostních programů zahrnující slevy nebo pobídky, správa slevového programu, který umožňuje účastníkům získávat slevy na výrobky a služby prostřednictvím členství, poskytování obchodních informací, zpracování cenových nabídek; (37) stavebnictví a demolice staveb, pronájem stavebních strojů a přístrojů, zprostředkování ve výstavbě, poradenská činnost ve stavebnictví, půjčování především ručního nářadí, poradenské služby ve stavebnictví, zprostředkování ve stavebnictví, zprostředkování realizačních firem; (39) doprava a přeprava, balení zboží a jeho skladování, zprostředkování dopravy, přepravy, balení zboží a jeho skladování; (40) zpracování a přeměna materiálů uvedených výše ve třídách 1, 2, 4, 6, 7, 8, 9, 11, 17, 19, 20, 21 a 27; (42) inženýrská činnost ve stavebnictví, projektová činnost ve stavebnictví, technické poradenské služby ve stavebnictví.

(730) **PRO-DOMA, SE**, Budčická 1479, Praha 9 - Újezd nad Lesy, 19016, CZ
(740) Mgr. Jiří Kokeš, advokát, Na Flusárně 168, Příbram III, 26101

(210) **O-528690**
(220) 10.02.2016
(320) 10.02.2016
(511) 3, 5, 35
(540)

Longevit - prostě život

(510) (3) výrobky kosmetické a voňavkářské, bylinné kosmetické přípravky, mýdla, včetně mýdel medicínálních, parfumerie, vonné oleje, kosmetické krémy, mléka pro kosmetické účely, gely a emulze spadající do této třídy, toaletní vody a deodoranty pro osobní potřebu, toaletní přípravky, vlasové a ústní vody, pasty, prášky a vodičky pro čištění a ošetřování zubů a dutiny ústní, vše pro neléčebné účely, šampóny tělové i vlasové, prostředky pro mytí a ošetřování rukou a vlasů, kondicionéry, pomády, tužidla, spreje, laky, prostředky pro ošetřování pokožky, krémy na po opalování, masážní krémy a emulze, regenerační krémy a vody; (5) potravinové doplňky léčebné i neléčebné, vitamínové přípravky, stimulující přípravky vyrobené z vitamínů, minerálů a/nebo stopových prvků pro sportovce (neléčebné) pro zvýšení výkonnosti a urychlení regenerace, posílení imunity organismu a zlepšení zdraví v tuhém i tekutém stavu ve formě práškových směsí, kapek, sirupů, gelů, past, tablet, šumivých tablet, pastilek, dražé, tobolek, kapslí, bonbónů, želé, prášků; (35) zprostředkovatelská činnost v oblasti obchodu s výrobky zařazenými výše ve třídách 3 a 5, export a import těchto výrobků.

(730) **Pharma Future s.r.o.**, Nefedín 955, Olomouc, 77900, CZ
(740) Ing. Petr Soukup, Vídeňská 8, Olomouc, 77200

(210) **O-528706**
(220) 10.02.2016
(320) 10.02.2016
(511) 24, 25, 35
(540)



(510) (24) textil a textilní zboží; (25) oděvy dámské, pánské, dětské, pleteniny (oblečení), pletené svetry, pletácké zboží, dámské svetry, blůzy, kostýmy, sukně, kalhoty, pláště, šaty, trička, pánské svetry, košile, polokošile, trička, vesty, saka, kalhoty, pyžama a spodní prádlo, dětské svetry a pyžama, pokrývky hlavy, oděvní doplňky, oděvy plesové a sváteční, masky, kostýmy na karneval, sportovní komplety, halenky, kravaty, opasky, klobouky, šály, ponožky, punčochy; (35) internetový prodej a zprostředkování obchodu s výrobky výše uvedenými ve třídách 24 a 25, reklama, reklamní služby, propagační činnosti, prezentace výrobků v komunikačních médiích pro účely maloobchodu.
(590) Barevná
(730) **BENET PROMOTION s.r.o.**, Nezamyslova 509/2, Praha 2 - Nusle, 12800, CZ
(740) PROPATENT, Ing. Vlasta Sedláčková, Pod Pekařkou 1, Praha 4 - Podolí, 14700

(210) **O-528782**
(220) 12.02.2016
(320) 12.02.2016
(511) 3, 35
(540)



(510) (3) líčidla, pudr na líčení, přípravky na odličování, parfém, rtěnky, lak na vlasy, kosmetické masky, výživný krém (kosmetický), podkladové krémy, kosmetické přípravky pro péči o pleť; (35) reklama, propagace prodeje (pro třetí osoby), dodavatelské služby pro třetí osoby (nákup výrobků a služeb pro jiné podniky), prezentace výrobků v komunikačních médiích pro účely maloobchodu, služby agentury zaměřené na export a import, propagace prodeje pro třetí osoby (pro kosmetiku), pomoc při řízení obchodní činnosti v oblasti kosmetických produktů, obchodní informační kanceláře pro kosmetiku, obchodní management a podnikové poradenství, obchodní nebo podnikatelské informace, maloobchodní a velkoobchodní prodej kosmetiky.
(590) Barevná
(730) **SANSUNG Life & Science Co., Ltd.**, Beonnyeong2-ro, Danwon-gu, Gyeonggi-do 81, Ansan-si, KR
(740) INPARTNERS GROUP, JUDr. Radim Charvát Ph.D. LL.M., Koliště 13a, Brno, 60200

(210) **O-528862**

(220) 04.08.2010

(320) 04.08.2010

(511) 5

(540)

ARTERIN

(510) (5) doplňky výživy.

(730) **OMEGA PHARMA INNOVATION & DEVELOPMENT NV**,

Venecoweg 26, 9810 Nazareth, BE

(740) **ZIVKO MIJATOVIĆ & PARTNERS s.r.o.**, Jugoslávských partyzánů
639/26, Praha 6, 16000

(210) **O-528907**

(220) 17.02.2016

(320) 17.02.2016

(511) 41, 42

(540)

**Unipetrol Centre for Research and
Education**

(510) (41) vzdělávání v oborech chemie, chemické technologie, využívání a zušlechťování klasických i alternativních uhlíkových surovin a chemické analýzy; (42) výzkum, vývoj, inovace, poradenství a implementace v oborech chemie, chemické technologie, využívání a zušlechťování klasických i alternativních uhlíkových surovin a chemické analýzy.

(730) **Unipetrol výzkumně vzdělávací centrum, a.s.**, Revoluční 84, č.p. 1521,
Ústí nad Labem, 40001, CZ

(740) **Mgr. Ing. Stanislav Babický Ph.D.**, Budovatelů 2407, Most, 43401

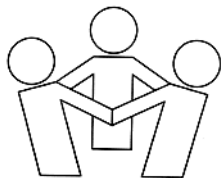
(210) **O-528930**

(220) 18.02.2016

(320) 18.02.2016

(511) 35, 36, 41, 45

(540)



(510) (35) propagační činnost, reklama, pomoc při řízení obchodní činnosti obchodní administrativa, kancelářské práce; (36) pojištění, služby finanční, služby peněžní, služby nemovitostní; (41) výchova, vzdělávání, zábava, sportovní a kulturní aktivity; (45) právní služby, bezpečnostní služby pro ochranu majetku a jednotlivců, osobní a sociální služby poskytované ostatními za účelem uspokojování potřeb jednotlivců - služby zapsaného mediátora.

(730) **Ranglová Pavla Mgr., Ing.**, Šefíková 582/1, Ostrava - Výškovice, 70030, CZ

(210) **O-529147**

(220) 25.02.2016

(320) 25.02.2016

(511) 11, 21

(540)

KAMADO
ceramic

(510) (11) grily, grily na opékání, keramické grily; (21) grily pro použití na pečení.

(590) Barevná

(730) **Brokeš Ladislav**, Na Hůrce 769, Zubří, 75654, CZ

(740) **Ing. Libor Markes**, Grohova 54, Brno, 60200

(210) **O-529151**

(220) 25.02.2016

(320) 25.02.2016

(511) 28

(540)

VOLTIK

(510) (28) hlavolamy, hračky, hry, stavebnice (hračky), elektronické experimentální stavebnice pro děti.

(730) **Svoboda Ivan Ing.**, Balbínova 180/8, Ostrava - Petřkovice, 72529, CZ

(210) **O-529171**

(220) 25.02.2016

(320) 25.02.2016

(511) 7, 21, 30, 37, 43

(540)

S automatem WITT
život chutná líp!

(510) (7) prodejní automaty, zejména nápojové a na kusové zboží; (21) papírové kelímky, plastové kelímky; (30) káva, kávové výrobky - cappuccino (kapučino), moccacino (mokačino), čokoláda, čaje, včetně ovocných čajů, bagety, toasty, sendviče, perníky, cukrovinky a cukrářské výrobky; (37) servis a uvádění do provozu shora uvedených prodejních automatů (cafeservice); (43) zásobování pro gastronomická zařízení.

(730) **WITT Praha spol. s r. o.**, V Bílce 684, Praha 5 - Zbraslav, 15600, CZ

(740) **Traplová, Hakr, Kubát, advokátní a patentová kancelář, Mgr. Jana Šuranová Traplová, advokátka**, Přístavní 24, Praha 7, 17000

(210) **O-529196**
(220) 26.02.2016
(320) 26.02.2016
(511) 39, 43
(540)



(510) (39) cestovní kancelář, služby cestovní kanceláře, a to služby dopravní a průvodcovské, služby cestovního průvodce, služby osobního turistického průvodce, doprava cestujících autobusy, doprava cestujících minibusy, doprava cestujících autokary, zajišťování výletů, služby cestovních kanceláří týkajících se zprostředkování zájezdů, objednávání a rezervování dopravy, organizování cest, rezervační služby; (43) služby cestovní kanceláře zajišťující ubytování a stravování, rezervace v oblasti ubytování, rezervace v oblasti stravování, služby týkající se cestování autobusy, minibusy, autokary.
(730) **TONG CHENG EU TRAVEL s.r.o.**, Hornoměcholupská 663/141, Praha 10, 10900, CZ

(210) **O-529214**
(220) 26.02.2016
(320) 26.02.2016
(511) 29, 30, 39, 43
(540)



(510) (29) maso, ryby, drůbež, zvěřina, vejce, sušené a vařené ovoce a zelenina, mléko, mléčné výrobky, sýry, džemy, kompoty, jedlé oleje a tuky, uzeniny; (30) káva, čaj, kakao, kávové náhražky, rýže, tapioka a ságo, mouka a obilninové přípravky, chléb, pečivo a cukrovinky, zmrzlina, cukr, med, droždí, hořčice, kečup, sůl; (39) rozvoz jídel na objednávku, rozvoz snídaní do firem; (43) služby zajišťující stravování a nápoje, příprava jídel a nápojů pro spotřebu.
(590) Barevná
(730) **Clever projects s.r.o.**, K Zátíší 375, Pyšely, 25161, CZ
(740) Mgr. Petr Novotný, Tržiště 366/13, Praha 1, 11800

(210) **O-529234**
(220) 27.02.2016
(320) 27.02.2016
(511) 35, 41, 45
(540)



(510) (35) pomoc při řízení obchodní činnosti; (41) vzdělávání; (45) právní služby.
(590) Barevná
(730) **Advokátní kancelář CINK a partneři, s.r.o.**, Sady 5. května 36, Plzeň, 30100, CZ

(210) **O-529267**
(220) 29.02.2016
(320) 29.02.2016
(511) 5, 29, 30, 31, 32, 33
(540)

VYROBENO PODLE ČESKÉ CECHOVNÍ NORMY

(510) (5) dietní potraviny a dietetické přípravky pro léčebné nebo veterinární účely, potraviny pro batolata, potravní doplňky pro lidskou potřebu a pro zvířata; (29) maso, ryby, drůbež a zvěřina, masové výtažky, konzervované, mražené, sušené a vařené ovoce a zelenina, želé, džemy, kompoty, vejce, mléko a mléčné výrobky, jedlé oleje a tuky; (30) káva, čaj, kakao a kávové náhražky, rýže, tapioka a ságo, mouka a obilninové přípravky, chléb, pečivo a cukrovinky, zmrzlina, cukr, med, melasa, droždí, prášek do pečiva, sůl, hořčice, ocet, omáčky (chuťové přísady), koření, led potravinářský; (31) zrní a zemědělské, zahradnické a lesní produkty nezahrnuté v jiných třídách, živá zvířata, čerstvé ovoce a zelenina, semena, rostliny a květiny, krmivá pro zvířata, slad; (32) piva, minerální vody, šumivé nápoje a jiné nápoje nealkoholické, nealkoholické nápoje a šťávy ovocné, sirupy a jiné přípravky ke zhotovování nápojů; (33) alkoholické nápoje (s výjimkou pív).
(730) **Potravinářská komora České republiky**, Počernická 272/96, Praha 10 Malešice, 10800, CZ

(210) **O-529269**
(220) 29.02.2016
(320) 29.02.2016
(511) 9, 16, 25, 28, 35, 41, 43
(540)



(510) (9) počítačové programy - počítačový software; (16) papír, publikace, knihy, časopisy, periodika; (25) sportovní oblečení; (28) sportovní potřeby a příslušenství, sportovní vybavení pro golf - golfové hole, golfové míčky, tělocvičné zařízení (vše ve spojení s golfem); (35) marketing, reklamní, inzertní a propagační činnost prostřednictvím jakéhokoliv média,

prostřednictvím datových a počítačových sítí, obstarávání reklamy, poskytování informací a jiných informačních produktů komerčního nebo reklamního charakteru, multimediálních informací komerčního charakteru, on-line inzerce, činnost reklamní agentury a zprostředkování reklamy v obchodních vztazích, zprostředkování a výroba spotů v oblasti sportu a reklamních spotů, pořádání výstav a předváděcích akcí se zaměřením na sportovní i komerční činnost; (41) sportovní a kulturní aktivity, společenské akce, klubové aktivity, zajišťování hry klasického golfu, rekreace osob, zajišťování a provozování sportovní činnosti, výuka sportovních aktivit a související instruktáže, zejména golfu, pořádání sportovních turnajů a soutěží, poskytování informací o možnostech zábavy, výchovy a vzdělávání, klubové sportovní služby, organizování a vedení sympozií, seminářů, konferencí, kongresů, pronájem stadionů, zprostředkovatelská činnost v oblasti pronájmu sportovišť, pronájem sportovních potřeb; (43) služby zajišťující stravování a nápoje, poskytování přechodného ubytování, provozování restaurace, ubytovací služby (hotely, penziony).

(730) **Štaubert Karel**, Rozdělovská 2370/55, Praha 6, 16900, CZ

(210) **O-529284**

(220) 01.03.2016

(320) 01.03.2016

(511) 37, 42

(540)



(510) (37) dozor nad stavbami, stavební dozor, stavební informace, stavebnictví;
(42) architektonické poradenství, architektura, expertízy, plánování
městské výstavby, projektová činnost, studie technických projektů,
projektování, projektové studie technické, stavební projekce.

(590) Barevná

(730) **P23 a.s.**, Bachmačské náměstí 334/6, Praha 6 - Dejvice, 16000, CZ

Zamítnuté a částečně zamítnuté přihlášky ochranných známek po zveřejnění

Zjistí-li Úřad v průběhu řízení o námitkách, že přihlašovaná ochranná známka nespĺňuje podmínky pro zápis, přihlášku zamítne. Zjistí-li, že přihlašovaná ochranná známka nespĺňuje podmínky pro zápis jen pro některé výrobky nebo služby, přihlášku zamítne v rozsahu výrobků nebo služeb, pro které přihláška nespĺňuje podmínky zápisu. S ohledem na tuto skutečnost, obsahuje tato kapitola údaje o rozhodnutích o zamítnutí přihlášky ochranné známky v celém nebo částečném rozsahu na základě ustanovení § 26 zákona č. 441/2003 Sb.

Údaje o výsledku rozhodnutí (zamítnutí přihlášky, částečné zamítnutí přihlášky) jsou uvedeny za datem právní moci rozhodnutí pod INID kódem (583) s názvem "Datum právní moci rozhodnutí/výsledek rozhodnutí".

(210) **O-457966**

(540)

TERNO

(583) 16.03.2016/NABYTÍ P.M. - ČÁSTEČNÉ ZAMÍTNUTÍ PŘIHL. PO ZVEŘ.

(210) **O-515500**

(540)

(210) **O-507378**

(540)

LISKER COGNAC

(583) 19.03.2016/NABYTÍ P.M. - ZAMÍTNUTÍ PŘIHLÁŠKY PO ZVEŘEJNĚNÍ



(210) **O-508565**

(540)

Sencor Let's live!

(583) 24.03.2016/NABYTÍ P.M. - ČÁSTEČNÉ ZAMÍTNUTÍ PŘIHL. PO ZVEŘ.

(583) 16.03.2016/NABYTÍ P.M. - ČÁSTEČNÉ ZAMÍTNUTÍ PŘIHL. PO ZVEŘ.

(210) **O-508566**

(540)



(583) 24.03.2016/NABYTÍ P.M. - ČÁSTEČNÉ ZAMÍTNUTÍ PŘIHL. PO ZVEŘ.

Zamítnuté námítky týkající se ochranných známek

V průběhu řízení o námítkách může být Úřadem zjištěno, že přihlašovaná ochranná známka, která byla zveřejněna ve Věstníku, nezasahuje do zákonem chráněných starších práv třetích osob, tzv. namítajících, uvedených v ustanovení § 7 zákona č. 441/2003 Sb., a proto Úřad námítky zamítne. Údaje o rozhodnutích o zamítnutí námitek na základě ustanovení § 26 zákona č. 441/2003 Sb. jsou obsaženy v této kapitole.

(210) **O-501891**

(540)

AZOLAR

(583) 23.03.2016

(210) **O-509293**

(540)



(583) 19.03.2016

Přehled zápisů ochranných známek bez změny ve vztahu ke zveřejněným přihláškám

Kapitola obsahuje údaje o ochranných známkách zapsaných na základě ustanovení § 28 odst. 1 zákona č. 441/2003 Sb., u kterých nedošlo ke změně údajů oproti zveřejněné přihlášce ochranné známky.

Číselný přehled											
352007	352008	352009	352012	352013	352014	352015	352016	352017	352018	352019	352020
352021	352022	352023	352024	352025	352026	352027	352028	352029	352030	352031	352032
352033	352034	352035	352036	352037	352038	352039	352040	352041	352042	352043	352044
352045	352046	352047	352048	352049	352050	352051	352052	352053	352054	352055	352056
352057	352058	352059	352060	352061	352062	352063	352064	352065	352066	352067	352068
352069	352070	352071	352072	352073	352074	352075	352076	352077	352078	352079	352080
352081	352082	352083	352084	352085	352086	352087	352088	352089	352090	352091	352092
352093	352094	352095	352096	352097	352098	352099	352100	352101	352102	352103	352104
352105	352106	352107	352108	352109	352110	352111	352112	352113	352114	352115	352116
352117	352118	352119	352120	352121	352122	352123	352124	352125	352126	352127	352128
352129	352130	352131	352132	352133	352134	352135	352136				

Zápisy ochranných známek bez změny ve vztahu ke zveřejněným přihláškám

(111) **352007**
(220) 27.08.2013
(320) 27.08.2013
(442) 16.12.2015
(151) 23.03.2016
(730) **ČSOB Pojišťovna, a. s., člen holdingu ČSOB**, Masarykovo nám. 1458, Pardubice - Zelené Předměstí, 53218, CZ
(210) O-507076

(111) **352008**
(220) 14.01.2014
(320) 14.01.2014
(442) 16.12.2015
(151) 23.03.2016
(730) **Vaše DEDRA, s.r.o.**, Podhradní 69, Česká Skalice, 55203, CZ
(210) O-510542

(111) **352009**
(220) 14.01.2014
(320) 14.01.2014
(442) 16.12.2015
(151) 23.03.2016
(730) **Vaše DEDRA, s.r.o.**, Podhradní 69, Česká Skalice, 55203, CZ
(210) O-510556

(111) **352012**
(220) 18.10.2014
(320) 18.10.2014
(442) 16.12.2015
(151) 23.03.2016
(730) **HOPA CZ, s.r.o.**, Divnice 255, Slavičín, 76321, CZ
(210) O-517270
(590) Barevná

(111) **352013**
(220) 27.10.2014
(320) 27.10.2014
(442) 22.07.2015
(151) 23.03.2016
(730) **Dr. Oetker, spol. s r.o.**, Americká 2335, Kladno, 27201, CZ
(210) O-517490

(111) **352014**
(220) 03.11.2014
(320) 03.11.2014
(442) 16.12.2015
(151) 23.03.2016
(730) **Šmíra Pavel Ing., Ph.D.**, Sklopčická 606, Ostrava - Krásné Pole, 72526, CZ
(210) O-517641
(590) Barevná

(111) **352015**
(220) 03.11.2014
(320) 03.11.2014
(442) 16.12.2015
(151) 23.03.2016
(730) **Šmíra Pavel Ing., Ph.D.**, Sklopčická 606, Ostrava - Krásné Pole, 72526, CZ
(210) O-517642
(590) Barevná

(111) **352016**
(220) 03.11.2014
(320) 03.11.2014

(442) 16.12.2015
(151) 23.03.2016
(730) **Šmíra Pavel Ing., Ph.D.**, Sklopčická 606, Ostrava - Krásné Pole, 72526, CZ
(210) O-517644
(590) Barevná

(111) **352017**
(220) 20.01.2015
(320) 20.01.2015
(442) 16.12.2015
(151) 23.03.2016
(730) **Vošmera Zdeněk**, 82, Kamenná, 67503, CZ
(210) O-519303

(111) **352018**
(220) 27.02.2015
(320) 27.02.2015
(442) 16.12.2015
(151) 23.03.2016
(730) **Penta Investments Cyprus Limited**, Agias Fylaxeos & Polygnostou 212, C & I Center Building, 2. poschodí P.C. 3082, Limassol, CY
(210) O-520443

(111) **352019**
(220) 04.03.2015
(320) 04.03.2015
(442) 16.12.2015
(151) 23.03.2016
(730) **BARTH - media, a.s.**, Hůrka 1798, Pardubice - Dubina, 53012, CZ
(210) O-520547

(111) **352020**
(220) 19.03.2015
(320) 19.03.2015
(442) 16.12.2015
(151) 23.03.2016
(730) **VP GLOBAL CONSULTING LTD**, 71-75 Shelton Street, Covent Garden, London, WC2H 9JQ, GB
(210) O-520948

(111) **352021**
(220) 01.04.2015
(320) 01.04.2015
(442) 16.12.2015
(151) 23.03.2016
(730) **Czech Blades s.r.o.**, Brněnská 559, Jevíčko, 56943, CZ
(210) O-521282

(111) **352022**
(220) 02.04.2015
(320) 02.04.2015
(442) 16.12.2015
(151) 23.03.2016
(730) **Moneyvation, s.r.o.**, Labská louka 655/5, Hradec Králové, 50011, CZ
(210) O-521302

(111) **352023**
(220) 10.04.2015
(320) 10.04.2015
(442) 16.12.2015
(151) 23.03.2016
(730) **Březina Libor**, Za Školou 835, Bludov, 78961, CZ
(210) O-521491
(590) Barevná

(111) **352024**

(220) 10.04.2015
(320) 10.04.2015
(442) 16.12.2015
(151) 23.03.2016
(730) **Lebdušková Lucie PhDr.**, Na Urbance 1659, Roudnice nad Labem,
41301, CZ
(210) O-521492

(111) **352025**

(220) 10.04.2015
(320) 10.04.2015
(442) 16.12.2015
(151) 23.03.2016
(730) **VITANA, a. s.**, Mělnická 133, Byšice, 27732, CZ
(210) O-521502

(111) **352026**

(220) 24.04.2015
(320) 24.04.2015
(442) 16.12.2015
(151) 23.03.2016
(730) **Nguyen Xuan Thong**, Stará Stodůlecká 509/2, Praha 5 - Jinonice, 15800,
CZ
(210) O-521847
(590) Barevná

(111) **352027**

(220) 22.05.2015
(320) 22.05.2015
(442) 16.12.2015
(151) 23.03.2016
(730) **Weigl Jakub**, Na višňovce 711/2, Praha 6, 16100, CZ
(210) O-522516

(111) **352028**

(220) 25.05.2015
(320) 25.05.2015
(442) 16.12.2015
(151) 23.03.2016
(730) **Centrum obnovy životní harmonie, s.r.o.**, Evropská 644/94, Praha 6,
16000, CZ
(210) O-522571

(111) **352029**

(220) 29.05.2015
(320) 29.05.2015
(442) 16.12.2015
(151) 23.03.2016
(730) **České dráhy, a.s.**, Nábřeží Ludvíka Svobody 1222, Praha 1 - Nové
Město, 11015, CZ
(210) O-522717
(590) Barevná

(111) **352030**

(220) 09.06.2015
(320) 09.06.2015
(442) 16.12.2015
(151) 23.03.2016
(730) **Jasník Daniel Ing.**, Moravská 122, Ostrava, 70030, CZ
(210) O-522982

(111) **352031**

(220) 09.06.2015
(320) 09.06.2015

(442) 16.12.2015
(151) 23.03.2016
(730) **Čejka Daniel**, Tavírna 110, Český Krumlov, 381 01, CZ
(210) O-522986
(590) Barevná

(111) **352032**

(220) 09.06.2015
(320) 09.06.2015
(442) 16.12.2015
(151) 23.03.2016
(730) **Čejka Daniel**, Tavírna 110, Český Krumlov, 381 01, CZ
(210) O-522988
(590) Barevná

(111) **352033**

(220) 10.06.2015
(320) 10.06.2015
(442) 16.12.2015
(151) 23.03.2016
(730) **D2B GROUP, a.s.**, Budějovická 1667/64, Praha 4, 14000, CZ
(210) O-523020

(111) **352034**

(220) 23.06.2015
(320) 23.06.2015
(442) 16.12.2015
(151) 23.03.2016
(730) **Rajenko Alexandr**, Na Poříčí 36, Praha 1, 110 00, CZ
(210) O-523338

(111) **352035**

(220) 23.06.2015
(320) 23.06.2015
(442) 16.12.2015
(151) 23.03.2016
(730) **netpromotion group s.r.o.**, Vodičkova 791/41, Praha 1, 11000, CZ
(210) O-523347
(590) Barevná

(111) **352036**

(220) 29.06.2015
(320) 29.06.2015
(442) 16.12.2015
(151) 23.03.2016
(730) **Barrandov Televizní Studio a.s.**, Kříženeckého náměstí 322/5, Praha 5,
15200, CZ
(210) O-523485

(111) **352037**

(220) 29.06.2015
(320) 29.06.2015
(442) 16.12.2015
(151) 23.03.2016
(730) **Barrandov Televizní Studio a.s.**, Kříženeckého náměstí 322/5, Praha 5,
15200, CZ
(210) O-523487

(111) **352038**

(220) 01.07.2015
(320) 01.07.2015
(442) 16.12.2015
(151) 23.03.2016
(730) **Jiruška Jiří**, Pišřovy 819, Chrudim III, 53701, CZ
(210) O-523550
(590) Barevná

(111) **352039**
(220) 01.07.2015
(320) 01.07.2015
(442) 16.12.2015
(151) 23.03.2016
(730) **DAEMONS CZ s.r.o.**, Na Královkách 937/6, Kuřim, 66434, CZ
(210) O-523551

(111) **352040**
(220) 01.07.2015
(320) 01.07.2015
(442) 16.12.2015
(151) 23.03.2016
(730) **FRETA s.r.o.**, Hábova 1561/2, Praha 5, 15500, CZ
(210) O-523552

(111) **352041**
(220) 02.07.2015
(320) 02.07.2015
(442) 16.12.2015
(151) 23.03.2016
(730) **EUPHORIA TRADE s.r.o.**, Klimentská 1216/46, Praha 1 - Nové Město, 11000, CZ
(210) O-523580
(590) Barevná

(111) **352042**
(220) 03.07.2015
(320) 03.07.2015
(442) 16.12.2015
(151) 23.03.2016
(730) **AKUSERVIS VÁVRA, spol s r.o.**, Nádražní 609, Nová Paka, 50901, CZ
(210) O-523616

(111) **352043**
(220) 07.07.2015
(320) 07.07.2015
(442) 16.12.2015
(151) 23.03.2016
(730) **Asari Technologies Ltd.**, 7 Whitechapel Road, Office 406, E1 1DU London, GB
(210) O-523625

(111) **352044**
(220) 10.07.2015
(320) 10.07.2015
(442) 16.12.2015
(151) 23.03.2016
(730) **Fricová Martina Bc.**, Lesní 534, Klášterec nad Ohří, 43151, CZ
(210) O-523745
(590) Barevná

(111) **352045**
(220) 13.07.2015
(320) 13.07.2015
(442) 16.12.2015
(151) 23.03.2016
(730) **BRANDTL, s.r.o.**, Medlovská 356/4, Praha 9 - Kyje, 19800, CZ
(210) O-523747
(590) Barevná

(111) **352046**
(220) 13.07.2015
(320) 13.07.2015
(442) 16.12.2015
(151) 23.03.2016

(730) **UNCARIA ČR, s.r.o.**, Smetanova 4619/3, Jablonec nad Nisou, 46601, CZ
(210) O-523754

(111) **352047**
(220) 15.07.2015
(320) 15.07.2015
(442) 16.12.2015
(151) 23.03.2016
(730) **Fiaminj Otto**, Val 76, Dobruška, 51801, CZ
(210) O-523816

(111) **352048**
(220) 15.07.2015
(320) 15.07.2015
(442) 16.12.2015
(151) 23.03.2016
(730) **Kovářová Jirušková Blažena**, Na Řetízku 1175, Litomyšl - Město, 57001, CZ
(210) O-523819

(111) **352049**
(220) 24.07.2015
(320) 24.07.2015
(442) 16.12.2015
(151) 23.03.2016
(730) **Trubačová Lucie Mgr.**, Barunčina 1853/40, Praha - Modřany, 14300, CZ
(210) O-524106
(590) Barevná

(111) **352050**
(220) 27.07.2015
(320) 27.07.2015
(442) 16.12.2015
(151) 23.03.2016
(730) **Zamiška Miroslav JUDr.**, Prášily 106, Prášily, 34201, CZ
(210) O-524137

(111) **352051**
(220) 30.07.2015
(320) 30.07.2015
(442) 16.12.2015
(151) 23.03.2016
(730) **ALPINE TRADE CZ s.r.o.**, Pod Tlustou 5058, Zlín, 76001, CZ
(210) O-524223

(111) **352052**
(220) 31.07.2015
(320) 31.07.2015
(442) 16.12.2015
(151) 23.03.2016
(730) **Pražský komorní orchestr - agentura, spol. s r.o.**, Černokostecká 937/6, Praha 10, 10000, CZ
(210) O-524257

(111) **352053**
(220) 31.07.2015
(320) 31.07.2015
(442) 16.12.2015
(151) 23.03.2016
(730) **Pražský komorní orchestr - agentura, spol. s r.o.**, Černokostecká 937/6, Praha 10, 10000, CZ
(210) O-524258

(111) **352054**
(220) 31.07.2015

(320) 31.07.2015
(442) 16.12.2015
(151) 23.03.2016
(730) **Pražský komorní orchestr - agentura, spol. s r.o.**, Černokostelecká
937/6, Praha 10, 10000, CZ
(210) O-524259

(111) **352055**
(220) 05.08.2015
(320) 05.08.2015
(442) 16.12.2015
(151) 23.03.2016
(730) **Rafaj Luděk Ing.**, Ke Skalce 106, Fryšták, Vítová, 76316, CZ
(210) O-524339

(111) **352056**
(220) 06.08.2015
(320) 06.08.2015
(442) 16.12.2015
(151) 23.03.2016
(730) **Radvan Jan**, Těchonice 1, Horažďovice, 34101, CZ
(210) O-524385

(111) **352057**
(220) 07.08.2015
(320) 07.08.2015
(442) 16.12.2015
(151) 23.03.2016
(730) **Neužilová Renata**, Rejta 1204, Trhové Sviny, 37401, CZ
(210) O-524386

(111) **352058**
(220) 06.08.2015
(320) 06.08.2015
(442) 16.12.2015
(151) 23.03.2016
(730) **Český rozhlas**, Vinohradská 1409/12, Praha 2, 12099, CZ
(210) O-524387

(111) **352059**
(220) 13.08.2015
(320) 13.08.2015
(442) 16.12.2015
(151) 23.03.2016
(730) **ProClinic s.r.o.**, Skorkovského 2644/58, Brno, 63600, CZ
(210) O-524532

(111) **352060**
(220) 17.08.2015
(320) 17.08.2015
(442) 16.12.2015
(151) 23.03.2016
(730) **CZECH PACKAGING INSTITUTE SYBA s.r.o.**, Roškopov 108, Stará
Paka, 50791, CZ
(210) O-524580
(590) Barevná

(111) **352061**
(220) 17.08.2015
(320) 17.08.2015
(442) 16.12.2015
(151) 23.03.2016
(730) **CZECH PACKAGING INSTITUTE SYBA s.r.o.**, Roškopov 108, Stará
Paka, 50791, CZ
(210) O-524581

(111) **352062**
(220) 21.08.2015
(320) 21.08.2015
(442) 16.12.2015
(151) 23.03.2016
(730) **CCS Česká společnost pro platební karty s.r.o.**, Chlumčanského 497/5,
Praha 8, 18021, CZ
(210) O-524733
(590) Barevná

(111) **352063**
(220) 27.08.2015
(320) 27.08.2015
(442) 16.12.2015
(151) 23.03.2016
(730) **International School of Music and Fine Arts, s.r.o. - Soukromá
základní umělecká škola, s.r.o.**, Příběnická 972/16, Praha 3 Žižkov,
13000, CZ
(210) O-524856
(590) Barevná

(111) **352064**
(220) 27.08.2015
(320) 27.08.2015
(442) 16.12.2015
(151) 23.03.2016
(730) **Napuro Invest s.r.o.**, Korunní 2569/108g, Praha 10, 10100, CZ
(210) O-524866

(111) **352065**
(220) 28.08.2015
(320) 28.08.2015
(442) 16.12.2015
(151) 23.03.2016
(730) **PYRODESIGN Olomouc s.r.o.**, Na dílkách 503/2, Olomouc, Holice,
77900, CZ
(210) O-524881

(111) **352066**
(220) 28.08.2015
(320) 28.08.2015
(442) 16.12.2015
(151) 23.03.2016
(730) **mobile2card a.s.**, Hanusova 353/12, Praha 4 - Michle, 14000, CZ
(210) O-524886

(111) **352067**
(220) 28.08.2015
(320) 28.08.2015
(442) 16.12.2015
(151) 23.03.2016
(730) **mobile2card a.s.**, Hanusova 353/12, Praha 4 - Michle, 14000, CZ
(210) O-524887

(111) **352068**
(220) 28.08.2015
(320) 28.08.2015
(442) 16.12.2015
(151) 23.03.2016
(730) **mobile2card a.s.**, Hanusova 353/12, Praha 4 - Michle, 14000, CZ
(210) O-524888

(111) **352069**
(220) 28.08.2015
(320) 28.08.2015
(442) 16.12.2015
(151) 23.03.2016

(730) **mobile2card a.s.**, Hanusova 353/12, Praha 4 - Michle, 14000, CZ
(210) O-524889

(111) **352070**
(220) 31.08.2015
(320) 31.08.2015
(442) 16.12.2015
(151) 23.03.2016
(730) **TINKY SHOPS s.r.o.**, Na Tarase 137, Obříství - Dušníky, 27742, CZ
(210) O-524907
(590) Barevná

(111) **352071**
(220) 02.09.2015
(320) 02.09.2015
(442) 16.12.2015
(151) 23.03.2016
(730) **HUBEI TRISUN CHEMICALS CO.,LTD.**, Xiaotin Road 66-4, Xiaotin District, Yichang, Hubei, CN
(210) O-525008

(111) **352072**
(220) 08.09.2015
(320) 08.09.2015
(442) 16.12.2015
(151) 23.03.2016
(730) **Česká televize**, Kavčí hory, Praha 4, 14070, CZ
(210) O-525127
(590) Barevná

(111) **352073**
(220) 09.09.2015
(320) 09.09.2015
(442) 16.12.2015
(151) 23.03.2016
(730) **Vávrová Zuzana**, Ocelářská 344/10, Praha 9, 19000, CZ
(210) O-525151

(111) **352074**
(220) 10.09.2015
(320) 10.09.2015
(442) 16.12.2015
(151) 23.03.2016
(730) **MEGABIZ s.r.o.**, Radniční 133/1, České Budějovice, 370 01, CZ
(210) O-525169

(111) **352075**
(220) 11.09.2015
(320) 11.09.2015
(442) 16.12.2015
(151) 23.03.2016
(730) **Juhaňák Stanislav MUDr.**, Ševčíkova 1421/6, Praha 3 Žižkov, 13000, CZ
(210) O-525203

(111) **352076**
(220) 14.09.2015
(320) 14.09.2015
(442) 16.12.2015
(151) 23.03.2016
(730) **Krieg Aleš MBA**, A. Trágera 384/30, České Budějovice 3, 37010, CZ
(210) O-525226

(111) **352077**
(220) 22.09.2015
(320) 22.09.2015

(442) 16.12.2015
(151) 23.03.2016
(730) **Region-tour.cz, s.r.o.**, Mrštíkova 1122/40, Hradec Králové, 50009, CZ
(210) O-525428
(590) Barevná

(111) **352078**
(220) 25.09.2015
(320) 25.09.2015
(442) 16.12.2015
(151) 23.03.2016
(730) **Agentura ochrany přírody a krajiny České republiky**, Kaplanova 1931/1, Praha 11 - Chodov, 14800, CZ
(210) O-525548
(590) Barevná

(111) **352079**
(220) 25.09.2015
(320) 25.09.2015
(442) 16.12.2015
(151) 23.03.2016
(730) **Agentura ochrany přírody a krajiny České republiky**, Kaplanova 1931/1, Praha 11 - Chodov, 14800, CZ
(210) O-525549
(590) Barevná

(111) **352080**
(220) 25.09.2015
(320) 25.09.2015
(442) 16.12.2015
(151) 23.03.2016
(730) **Agentura ochrany přírody a krajiny České republiky**, Kaplanova 1931/1, Praha 11 - Chodov, 14800, CZ
(210) O-525552
(590) Barevná

(111) **352081**
(220) 25.09.2015
(320) 25.09.2015
(442) 16.12.2015
(151) 23.03.2016
(730) **Agentura ochrany přírody a krajiny České republiky**, Kaplanova 1931/1, Praha 11 - Chodov, 14800, CZ
(210) O-525554
(590) Barevná

(111) **352082**
(220) 25.09.2015
(320) 25.09.2015
(442) 16.12.2015
(151) 23.03.2016
(730) **Agentura ochrany přírody a krajiny České republiky**, Kaplanova 1931/1, Praha 11 - Chodov, 14800, CZ
(210) O-525556
(590) Barevná

(111) **352083**
(220) 25.09.2015
(320) 25.09.2015
(442) 16.12.2015
(151) 23.03.2016
(730) **Agentura ochrany přírody a krajiny České republiky**, Kaplanova 1931/1, Praha 11 - Chodov, 14800, CZ
(210) O-525557
(590) Barevná

(111) **352084**
(220) 25.09.2015

(320) 25.09.2015
(442) 16.12.2015
(151) 23.03.2016
(730) **Agentura ochrany přírody a krajiny České republiky**, Kaplanova
1931/1, Praha 11 - Chodov, 14800, CZ
(210) O-525568
(590) Barevná

(111) **352085**
(220) 25.09.2015
(320) 25.09.2015
(442) 16.12.2015
(151) 23.03.2016
(730) **Agentura ochrany přírody a krajiny České republiky**, Kaplanova
1931/1, Praha 11 - Chodov, 14800, CZ
(210) O-525569
(590) Barevná

(111) **352086**
(220) 25.09.2015
(320) 25.09.2015
(442) 16.12.2015
(151) 23.03.2016
(730) **Agentura ochrany přírody a krajiny České republiky**, Kaplanova
1931/1, Praha 11 - Chodov, 14800, CZ
(210) O-525570
(590) Barevná

(111) **352087**
(220) 25.09.2015
(320) 25.09.2015
(442) 16.12.2015
(151) 23.03.2016
(730) **Agentura ochrany přírody a krajiny České republiky**, Kaplanova
1931/1, Praha 11 - Chodov, 14800, CZ
(210) O-525571
(590) Barevná

(111) **352088**
(220) 25.09.2015
(320) 25.09.2015
(442) 16.12.2015
(151) 23.03.2016
(730) **Agentura ochrany přírody a krajiny České republiky**, Kaplanova
1931/1, Praha 11 - Chodov, 14800, CZ
(210) O-525572
(590) Barevná

(111) **352089**
(220) 25.09.2015
(320) 25.09.2015
(442) 16.12.2015
(151) 23.03.2016
(730) **Agentura ochrany přírody a krajiny České republiky**, Kaplanova
1931/1, Praha 11 - Chodov, 14800, CZ
(210) O-525573
(590) Barevná

(111) **352090**
(220) 25.09.2015
(320) 25.09.2015
(442) 16.12.2015
(151) 23.03.2016
(730) **Agentura ochrany přírody a krajiny České republiky**, Kaplanova
1931/1, Praha 11 - Chodov, 14800, CZ
(210) O-525574
(590) Barevná

(111) **352091**
(220) 25.09.2015
(320) 25.09.2015
(442) 16.12.2015
(151) 23.03.2016
(730) **Agentura ochrany přírody a krajiny České republiky**, Kaplanova
1931/1, Praha 11 - Chodov, 14800, CZ
(210) O-525575
(590) Barevná

(111) **352092**
(220) 25.09.2015
(320) 25.09.2015
(442) 16.12.2015
(151) 23.03.2016
(730) **Agentura ochrany přírody a krajiny České republiky**, Kaplanova
1931/1, Praha 11 - Chodov, 14800, CZ
(210) O-525576
(590) Barevná

(111) **352093**
(220) 25.09.2015
(320) 25.09.2015
(442) 16.12.2015
(151) 23.03.2016
(730) **Agentura ochrany přírody a krajiny České republiky**, Kaplanova
1931/1, Praha 11 - Chodov, 14800, CZ
(210) O-525577
(590) Barevná

(111) **352094**
(220) 30.09.2015
(320) 30.09.2015
(442) 16.12.2015
(151) 23.03.2016
(730) **Interpharmac, s.r.o.**, Náměstí Republiky 1078/1, Praha 1 - Nové Město,
11000, CZ
(210) O-525612

(111) **352095**
(220) 30.09.2015
(320) 30.09.2015
(442) 16.12.2015
(151) 23.03.2016
(730) **International Pharmaceutical Corporation, a.s.**, Vrchlického 678/19,
Hradec Králové, 50002, CZ
(210) O-525614

(111) **352096**
(220) 30.09.2015
(320) 30.09.2015
(442) 16.12.2015
(151) 23.03.2016
(730) **International Pharmaceutical Corporation, a.s.**, Vrchlického 678/19,
Hradec Králové, 50002, CZ
(210) O-525617

(111) **352097**
(220) 30.09.2015
(320) 30.09.2015
(442) 16.12.2015
(151) 23.03.2016
(730) **International Pharmaceutical Corporation, a.s.**, Vrchlického 678/19,
Hradec Králové, 50002, CZ
(210) O-525618

(111) **352098**
(220) 30.09.2015
(320) 30.09.2015
(442) 16.12.2015
(151) 23.03.2016
(730) **MobileWash Europe & Distribution s.r.o.**, Tyršova 1832/7, Praha 2, 12000, CZ
(210) O-525620
(590) Barevná

(111) **352099**
(220) 01.10.2015
(320) 01.10.2015
(442) 16.12.2015
(151) 23.03.2016
(730) **Tesco Stores ČR a.s.**, Vršovická 1527/68b, Praha 10, 10000, CZ
(210) O-525658

(111) **352100**
(220) 01.10.2015
(320) 01.10.2015
(442) 16.12.2015
(151) 23.03.2016
(730) **Tesco Stores ČR a.s.**, Vršovická 1527/68b, Praha 10, 10000, CZ
(210) O-525660

(111) **352101**
(220) 01.10.2015
(320) 01.10.2015
(442) 16.12.2015
(151) 23.03.2016
(730) **Tesco Stores ČR a.s.**, Vršovická 1527/68b, Praha 10, 10000, CZ
(210) O-525661

(111) **352102**
(220) 01.10.2015
(320) 01.10.2015
(442) 16.12.2015
(151) 23.03.2016
(730) **Tesco Stores ČR a.s.**, Vršovická 1527/68b, Praha 10, 10000, CZ
(210) O-525666

(111) **352103**
(220) 05.10.2015
(320) 05.10.2015
(442) 16.12.2015
(151) 23.03.2016
(730) **MPO Trade s. r. o.**, Zborovská 424, Zdounky, 76802, CZ
(210) O-525696

(111) **352104**
(220) 05.10.2015
(320) 05.10.2015
(442) 16.12.2015
(151) 23.03.2016
(730) **MPO Trade s. r. o.**, Zborovská 424, Zdounky, 76802, CZ
(210) O-525697

(111) **352105**
(220) 05.10.2015
(320) 05.10.2015
(442) 16.12.2015
(151) 23.03.2016
(730) **Tichá Denisa**, Záhumenní 2014, Ostrava 8, 70800, CZ
Adamus Martin, Olšany 80, Habrovany, 68302, CZ
(210) O-525712

(111) **352106**
(220) 06.10.2015
(320) 06.10.2015
(442) 16.12.2015
(151) 23.03.2016
(730) **Matematicko-fyzikální fakulta Univerzity Karlovy v Praze**, Ke Karlovu 3, Praha 2, 12116, CZ
(210) O-525730

(111) **352107**
(220) 08.10.2015
(320) 08.10.2015
(442) 16.12.2015
(151) 23.03.2016
(730) **PREFA BRNO, a.s.**, Kulkova 10/4231, Brno, 61500, CZ
(210) O-525797
(590) Barevná

(111) **352108**
(220) 09.10.2015
(320) 09.10.2015
(442) 16.12.2015
(151) 23.03.2016
(730) **NEXUS MULTIMEDIA s.r.o.**, V křovinách 1708/22, Praha 4 Braník, 14700, CZ
(210) O-525839

(111) **352109**
(220) 14.10.2015
(320) 14.10.2015
(442) 16.12.2015
(151) 23.03.2016
(730) **ARANEIA SYSTEMS a.s.**, Modřanská 307/98, Praha 4, 14700, CZ
(210) O-525955
(590) Barevná

(111) **352110**
(220) 14.10.2015
(320) 14.10.2015
(442) 16.12.2015
(151) 23.03.2016
(730) **MANES GROUP a.s.**, Masarykovo nábřeží 250/1, Praha 1, Nové Město, 11000, CZ
(210) O-526000
(590) Barevná

(111) **352111**
(220) 15.10.2015
(320) 15.10.2015
(442) 16.12.2015
(151) 23.03.2016
(730) **eMan s.r.o.**, V olšínách 16/82, Praha 10 - Strašnice, 10000, CZ
(210) O-526040

(111) **352112**
(220) 15.10.2015
(320) 15.10.2015
(442) 16.12.2015
(151) 23.03.2016
(730) **Pixa-pro s.r.o.**, Školní 378, Senohraby, 25166, CZ
(210) O-526051

(111) **352113**
(220) 09.04.2015
(320) 09.04.2015
(442) 16.12.2015

(151) 23.03.2016
(730) **Caggiari Luca**, Via G. Di Vittorio, 14/A, 33170 Pordenone, IT
(210) O-526052

(111) **352114**
(220) 16.10.2015
(320) 16.10.2015
(442) 16.12.2015
(151) 23.03.2016
(730) **SVITR a.s.**, Kasárna 42, Rokytnice v Orlických horách, 51761, CZ
(210) O-526056

(111) **352115**
(220) 18.10.2015
(320) 18.10.2015
(442) 16.12.2015
(151) 23.03.2016
(730) **MYA BOHEMIA.EU s.r.o.**, Příkop 843/4, Brno, 60200, CZ
(210) O-526091

(111) **352116**
(220) 21.10.2015
(320) 21.10.2015
(442) 16.12.2015
(151) 23.03.2016
(730) **SCENIUS s.r.o.**, Družstevní 277, Zbýšov, 66411, CZ
(210) O-526157

(111) **352117**
(220) 21.10.2015
(320) 21.10.2015
(442) 16.12.2015
(151) 23.03.2016
(730) **ALCHYMIST, s.r.o.**, Vlašská 330/24, Praha 1 Malá Strana, 11800, CZ
(210) O-526181

(111) **352118**
(220) 23.10.2015
(320) 23.10.2015
(442) 16.12.2015
(151) 23.03.2016
(730) **Typos, tiskařské závody, s.r.o.**, Podnikatelská 1160/14, Plzeň 3 Skvrňany, 30100, CZ
(210) O-526238
(590) Barevná

(111) **352119**
(220) 29.10.2015
(320) 29.10.2015
(442) 16.12.2015
(151) 23.03.2016
(730) **VIETTURK, s.r.o.**, Libušská 319/126, Praha 4, 14200, CZ
(210) O-526311
(590) Barevná

(111) **352120**
(220) 29.10.2015
(320) 29.10.2015
(442) 16.12.2015
(151) 23.03.2016
(730) **VK Insulations**, Klíčová 1277/2a, Brno, 61800, CZ
(210) O-526313
(590) Barevná

(111) **352121**
(220) 30.10.2015

(320) 30.10.2015
(442) 16.12.2015
(151) 23.03.2016
(730) **DynaMedic s.r.o.**, Wintrova I 502, Pardubice, 53003, CZ
(210) O-526331

(111) **352122**
(220) 04.11.2015
(320) 04.11.2015
(442) 16.12.2015
(151) 23.03.2016
(730) **Nadace Jakuba Voráčka**, Karlovarská třída 581, Kamenné Žehrovice, 27301, CZ
(210) O-526442

(111) **352123**
(220) 05.11.2015
(320) 05.11.2015
(442) 16.12.2015
(151) 23.03.2016
(730) **Global Logistics Company s.r.o.**, Úprkova 683, Strážnice, 69662, CZ
(210) O-526492

(111) **352124**
(220) 05.11.2015
(320) 05.11.2015
(442) 16.12.2015
(151) 23.03.2016
(730) **Vinařství Mutěnice, s.r.o.**, Údolní 1174, Mutěnice, 69611, CZ
(210) O-526510

(111) **352125**
(220) 06.11.2015
(320) 06.11.2015
(442) 16.12.2015
(151) 23.03.2016
(730) **SWN Moravia, s.r.o.**, 65, Mladoňovice, 67532, CZ
(210) O-526553
(590) Barevná

(111) **352126**
(220) 06.11.2015
(320) 06.11.2015
(442) 16.12.2015
(151) 23.03.2016
(730) **Mitsubishi Engineering-Plastics Corporation**, 9-2, Higashi-Shinbashi 1-chome, Minato-ku, Tokyo, JP
(210) O-526558

(111) **352127**
(220) 06.11.2015
(320) 06.11.2015
(442) 16.12.2015
(151) 23.03.2016
(730) **Skórková Hlaváčová Karolína**, Křižíkova 2831/2, Ostrava 2, 70200, CZ
(210) O-526561

(111) **352128**
(220) 09.11.2015
(320) 09.11.2015
(442) 16.12.2015
(151) 23.03.2016
(730) **Janečková Soňa, DiS.**, Březová 134, Březová u Vítkova, 74744, CZ
Rychtářová Kateřina, Březová 117, Březová u Vítkova, 74744, CZ
(210) O-526568

(111) **352129**
(220) 09.11.2015
(320) 09.11.2015
(442) 16.12.2015
(151) 23.03.2016
(730) **Bartáková Nikola Mgr.**, Na Šancích 1177, Chrudim, 53701, CZ
(210) O-526579

(111) **352130**
(220) 10.11.2015
(320) 10.11.2015
(442) 16.12.2015
(151) 23.03.2016
(730) **Nadace dřevo pro život**, Kamýcká 1176, Praha 6, 16500, CZ
(210) O-526602
(590) Barevná

(111) **352131**
(220) 10.11.2015
(320) 10.11.2015
(442) 16.12.2015
(151) 23.03.2016
(730) **Nadace dřevo pro život**, Kamýcká 1176, Praha 6, 16500, CZ
(210) O-526616

(111) **352132**
(220) 10.11.2015
(320) 10.11.2015
(442) 16.12.2015
(151) 23.03.2016
(730) **Nadace dřevo pro život**, Kamýcká 1176, Praha 6, 16500, CZ
(210) O-526617
(590) Barevná

(111) **352133**
(220) 10.11.2015

(320) 10.11.2015
(442) 16.12.2015
(151) 23.03.2016
(730) **Nadace dřevo pro život**, Kamýcká 1176, Praha 6, 16500, CZ
(210) O-526618
(590) Barevná

(111) **352134**
(220) 10.11.2015
(320) 10.11.2015
(442) 16.12.2015
(151) 23.03.2016
(730) **Nadace dřevo pro život**, Kamýcká 1176, Praha 6, 16500, CZ
(210) O-526621
(590) Barevná

(111) **352135**
(220) 11.11.2015
(320) 11.11.2015
(442) 16.12.2015
(151) 23.03.2016
(730) **Plzeňský Prazdroj, a.s.**, U Prazdroje 7, Plzeň, 30497, CZ
(210) O-526649
(590) Barevná

(111) **352136**
(220) 23.10.2009
(320) 23.10.2009
(442)
(151) 23.03.2016
(730) **ETI GIDA SANAYI VE TICARET ANONIM SIRKETI**, Organize Sanayi Bolgesi 11 Cadde, Eskisehir, TR
(210) O-528157
(590) Barevná

Přehled zápisů ochranných známek se změnou ve vztahu ke zveřejněným přihláškám

Kapitola obsahuje údaje o ochranných známkách zapsaných na základě ustanovení § 28 odst. 1 zákona č. 441/2003 Sb., u kterých došlo ke změně údajů oproti zveřejněné přihlášce ochranné známky.

Číselný přehled	
352010	352011

Zápisy ochranných známek se změnou ve vztahu ke zveřejněným přihláškám

(111) **352010**
(220) 11.03.2014
(320) 11.03.2014
(442) 01.10.2014
(151) 23.03.2016
(540)

byznys echo

(730) **Economia, a.s.**, Pernerova 673/47, Praha 8, 18600, CZ
(740) Advokátní kancelář JUDr. Ondra & Spol., JUDr. Pavel Ondra, Tylovo náměstí 699/1, Praha 2, 12000
(510) (9) přístroje a nástroje pro záznam, uchování, převod, přenos nebo reprodukci zvuku nebo obrazu, hlavolamy elektrické nebo elektronické - v rámci této třídy, reklamní přístroje na střídavé obrazy (střídavé zobrazování reklamy), reklamní světelné přístroje na střídavé obrazy (střídavé zobrazování reklamy), nosiče textových, obrazových a zvukových dat a informací nahrané i nenahrané, elektronické časopisy, videokazety nahrané i nenahrané, audiokazety nahrané i nenahrané, audiovizuální díla, audiovizuální díla v digitální podobě, exponované filmy, kreslené filmy, hudební díla na nosičích, CD disky, informace a záznamy v elektronické podobě, informace a záznamy na nosiči s výjimkou nosičů papírových ze třídy 16, multimediální nebo informační katalogy, elektronické publikace, elektronické časopisy, elektronická periodika a knihy v elektronické podobě; (16) papír, výrobky z papíru spadající do této třídy, tiskoviny a polygrafické výrobky, štočky, tiskařské typy, periodické a neperiodické publikace, knihy, učebnice, učební pomůcky s výjimkou přístrojů, časopisy, noviny, brožury, fotografie, propagační, užitkové, umělecké nebo ozdobné předměty z papíru, výrobky z papíru, zejména pohlednice, dopisní papíry, obálky, přání, kalendáře, samolepky, obtisky, vystřihovánky, kartičky, tašky - v rámci této třídy, sešity, skicáky, pastelky, penály, pera, nože na papír, těžítka, pohledy ilustrované se zvukovou nahrávkou; (35) reklamní, inzertní a propagační činnost, reklama světelná (služba), zprostředkování reklamní, inzertní a propagační činnosti prostřednictvím jakéhokoliv média, public relations, průzkum veřejného mínění, průzkum trhu včetně poradenství pro organizace a řízení obchodu, zpracování marketingových studií, informačních služeb a vytváření informačních systémů, poradenská činnost v oboru reklamy a při obchodní činnosti, vydávání reklamních a/nebo náborových textů, propagačních a inzertních tiskovin, rozšiřování reklamních a/nebo inzertních materiálů, šíření a přenos inzerce a reklamy prostřednictvím telefonních sítí (telefonní marketingové služby), obchodní průzkum a analýza trhu, marketing, organizace reklamních a obchodních předváděcích akcí výrobků a služeb, včetně obchodních výstav a jejich doprovodných akcí, distribuce zboží a tiskovin k reklamním účelům, zajišťování předplatného novin a časopisů pro třetí osoby, obchodní zastoupení tuzemských a zahraničních firem, obchodní a podnikatelský

informační servis, obchodní poradenské a konzultační služby; (36) finanční služby a konzultační finanční služby, vyhodnocování finančních služeb, finanční analýzy, finanční informace, finanční poradenství; (38) telematika, výměna, šíření a/nebo získávání zpráv a informací včetně doprovodného zvuku, šíření elektronických časopisů, informací, elektronických periodik, knih v elektronické podobě, audio nebo audiovizuálních děl prostřednictvím informační nebo datové nebo elektronické nebo komunikační nebo telekomunikační nebo počítačové sítě, zejména Internetu, pomocí satelitů, zveřejňování, rozšiřování a přenos informací prostřednictvím všech informačních a telekomunikačních prostředků a sítí, satelitů, šíření informací prostřednictvím teletextu a počítačových a telekomunikačních sítí včetně Internetu, šíření tiskovin, časopisů, periodik, knih v elektronické podobě prostřednictvím počítačové sítě včetně Internetu, prostřednictvím satelitů, provozování elektronických nástěnek, diskuzních skupin a fór, poskytování přístupu k online informačním službám a k databázím; (41) nakladatelství a vydavatelství, ediční činnost, redakční činnost, fotografování, fotoreportáže, poradenská činnost v oboru vydavatelství a nakladatelství, nakladatelství a vydavatelství periodických a neperiodických publikací v tištěné i elektronické podobě, publikační činnost, nahrávání nosičů zvukových nebo obrazově zvukových, TV produkce, filmová produkce, televizní výroba programů, tvorba a výroba televizních a audiovizuálních programů, agenturní činnost v oblasti kultury, zprostředkování v oblasti kultury, výchovy, zábavy a sportu, výchovná, vzdělávací, soutěžní a zábavní činnost, zábavní nebo kulturní nebo vzdělávací představení, organizace společenských a kulturních akcí, organizace, provozování a provádění her a soutěží i veřejných, pořádání a organizační zajištění kurzů, školení, přednášek, konferencí, organizování sportovních soutěží, pořádání loterií, pořádání a zabezpečování spotřebitelských soutěží a her (zábavní činnost).

(511) 9, 16, 35, 36, 38, 41
(210) O-512013

(111) **352011**
(220) 09.04.2014
(320) 09.04.2014
(442) 02.07.2014
(151) 23.03.2016
(540)

Bubblestar

(730) **BubbleStar CZ s.r.o.**, Koněvova 2660/141, Praha 3 - Žižkov, 13000, CZ
(510) (30) příchutě do potravin; (40) konzervování potravin.
(511) 30, 40
(210) O-512744

Zápisy licenčních smluv k ochranným známkám

V této kapitole jsou zveřejněny zápisy licenčních smluv podle ustanovení § 18 odst. 1 zákona č. 441/2003 Sb.

Číslo zápisu	Vlastník	Nabyvatel licence	Druh licence	Datum uzavření licenční smlouvy	S účinností od data
304328	Nadační fond pro podporu zaměstnávání osob se zdravotním postižením, Bohuslava ze Švamberka 1686/4, Praha 4, 14000, CZ	CHRA sociální firma Slezské diakonie o.p.s., Dvořákův okruh 298/21, Krmov, Pod Bezručovým vrchem, 79401, CZ	nevýlučná	26.03.2015	29.03.2016
345476	CIMEX INVEST s.r.o., Na Pankráci 1062/58, Praha 4, 14000, CZ	PHL - Pyramida s.r.o., Na Pankráci 1062/58, Praha 4, 14000, CZ	nevýlučná	30.12.2015	29.03.2016
345476	CIMEX INVEST s.r.o., Na Pankráci 1062/58, Praha 4, 14000, CZ	PHL - Zličín s.r.o., Na Pankráci 1062/58, Praha 4, 14000, CZ	nevýlučná	30.12.2015	29.03.2016
345476	CIMEX INVEST s.r.o., Na Pankráci 1062/58, Praha 4, 14000, CZ	C - ATRIUM HOUSE s.r.o., Na Pankráci 1062/58, Praha 4, 14000, CZ	nevýlučná	30.12.2015	29.03.2016
345476	CIMEX INVEST s.r.o., Na Pankráci 1062/58, Praha 4, 14000, CZ	OREA HOTELS s.r.o., Na Pankráci 1062/58, Praha 4, 14000, CZ	nevýlučná	30.12.2015	29.03.2016
345476	CIMEX INVEST s.r.o., Na Pankráci 1062/58, Praha 4, 14000, CZ	PREMOT Františkovy Lázně s.r.o., Na Pankráci 1062/58, Praha 4, Nusle, 14000, CZ	nevýlučná	30.12.2015	29.03.2016
345476	CIMEX INVEST s.r.o., Na Pankráci 1062/58, Praha 4, 14000, CZ	ARMANDO HOSPITALITY GROUP EUROPE s.r.o., Na Pankráci 1062/58, Praha 4, Nusle, 14000, CZ	nevýlučná	30.12.2015	29.03.2016
345476	CIMEX INVEST s.r.o., Na Pankráci 1062/58, Praha 4, 14000, CZ	PHL - G.E.N. s.r.o., Na Pankráci 1062/58, Praha 4, 14000, CZ	nevýlučná	30.12.2015	29.03.2016
345476	CIMEX INVEST s.r.o., Na Pankráci 1062/58, Praha 4, 14000, CZ	ERKIN s.r.o., Zenklova 32/28, Praha 8, Libeň, 18000, CZ	nevýlučná	30.12.2015	29.03.2016
345476	CIMEX INVEST s.r.o., Na Pankráci 1062/58, Praha 4, 14000, CZ	PHL - SANTON s.r.o., Na Pankráci 1062/58, Praha 4, 14000, CZ	nevýlučná	30.12.2015	29.03.2016
345476	CIMEX INVEST s.r.o., Na Pankráci 1062/58, Praha 4, 14000, CZ	Green Environment Engineering s.r.o., Na Pankráci 1062/58, Praha 4, Nusle, 14000, CZ	nevýlučná	30.12.2015	29.03.2016
345476	CIMEX INVEST s.r.o., Na Pankráci 1062/58, Praha 4, 14000, CZ	CIMEX TRADING s.r.o., Na Pankráci 1062/58, Praha 4, 14000, CZ	nevýlučná	30.12.2015	29.03.2016
345476	CIMEX INVEST s.r.o., Na Pankráci 1062/58, Praha 4, 14000, CZ	Zličínská nemovitostní s.r.o., Na Pankráci 1062/58, Praha 4, Nusle, 14000, CZ	nevýlučná	30.12.2015	29.03.2016
345476	CIMEX INVEST s.r.o., Na Pankráci 1062/58, Praha 4, 14000, CZ	PHL - Sklář s.r.o., Na Pankráci 1062/58, Praha 4, 14000, CZ	nevýlučná	30.12.2015	29.03.2016
345476	CIMEX INVEST s.r.o., Na Pankráci 1062/58, Praha 4, 14000, CZ	PHL - Praha s.r.o., Na Pankráci 1062/58, Praha 4, 14000, CZ	nevýlučná	30.12.2015	29.03.2016
345476	CIMEX INVEST s.r.o., Na Pankráci 1062/58, Praha 4, 14000, CZ	SPEEDIO s.r.o., Na Pankráci 1062/58, Praha 4, Nusle, 14000, CZ	nevýlučná	30.12.2015	29.03.2016
345476	CIMEX INVEST s.r.o., Na Pankráci 1062/58, Praha 4, 14000, CZ	Office Center Stodůlky GAMA s.r.o., Na Pankráci 1062/58, Praha 4, Nusle, 14000, CZ	nevýlučná	30.12.2015	29.03.2016
345476	CIMEX INVEST s.r.o., Na Pankráci 1062/58, Praha 4, 14000, CZ	Areál Plzeň s.r.o., Na Pankráci 1062/58, Praha 4, Nusle, 14000, CZ	nevýlučná	30.12.2015	29.03.2016
345476	CIMEX INVEST s.r.o., Na Pankráci 1062/58, Praha 4, 14000, CZ	PHL - BROADWAY s.r.o., Na Pankráci 1062/58, Praha 4, 14000, CZ	nevýlučná	30.12.2015	29.03.2016
345476	CIMEX INVEST s.r.o., Na Pankráci 1062/58, Praha 4, 14000, CZ	PHL - Hotels s.r.o., Na Pankráci 1062/58, Praha 4, 14000, CZ	nevýlučná	30.12.2015	29.03.2016
345476	CIMEX INVEST s.r.o., Na Pankráci 1062/58, Praha 4, 14000, CZ	PHL - Na Pankráci s.r.o., Na Pankráci 1062/58, Praha 4, 14000, CZ	nevýlučná	30.12.2015	29.03.2016
345476	CIMEX INVEST s.r.o., Na Pankráci 1062/58, Praha 4, 14000, CZ	INTERHOTEL VORONĚŽ s.r.o., Křížkovského 458/47, Brno, 60373, CZ	nevýlučná	30.12.2015	29.03.2016

Obnovy zápisu ochranných známek

(111) **90872**
(220) 20.08.1946
(151) 20.08.1946
(540)

ANALAR

(730) **VWR International Ltd.**, Hunter Boulevard, Magna Park, Lutterworth, Leicestershire, LE17 4XN, GB
(740) Čermák a spol., JUDr. Karel Čermák jr., Ph.D., LL.M., Elišky Peškové 735/15, Praha 5, 15000
(510) (1) lučebniny používané v tovární výrobě, při fotografii nebo při přírodovědeckých výzkumech, antikorozivní látky.
(511) 1
(210) O-7821

(111) **108482**
(220) 22.05.1896
(151) 22.05.1896
(540)



(730) **GRANETTE & STAROREŽNÁ Distilleries a.s.**, Drážďanská 80/82, Ústí nad Labem, 40007, CZ
(740) Mgr. Tomáš Chleboun, advokát, Vinohradská 6, Praha 2, 12000
(510) Likéry a lisované droždí.
(511) 30, 33
(210) O-6608

(111) **108567**
(220) 26.07.1946
(151) 26.07.1946
(540)

KLÁŠTERNÍ TAJEMSTVÍ

(730) **GRANETTE & STAROREŽNÁ Distilleries a.s.**, Drážďanská 80/82, Ústí nad Labem, 40007, CZ
(740) Mgr. Tomáš Chleboun, advokát, Vinohradská 6, Praha 2, 12000
(510) (33) likér.
(511) 33
(210) O-6997

(111) **116936**
(220) 01.07.1946
(151) 01.07.1946
(540)

STOMACH

(730) **GRANETTE & STAROREŽNÁ Distilleries a.s.**, Drážďanská 80/82, Ústí nad Labem, 40007, CZ
(740) Mgr. Tomáš Chleboun, advokát, Vinohradská 6, Praha 2, 12000
(510) (33) likéry.
(511) 33
(210) O-7496

(111) **116939**
(220) 01.07.1946
(151) 01.07.1946
(540)



(730) **GRANETTE & STAROREŽNÁ Distilleries a.s.**, Drážďanská 80/82, Ústí nad Labem, 40007, CZ
(740) Mgr. Tomáš Chleboun, advokát, Vinohradská 6, Praha 2, 12000
(510) (33) likéry.
(511) 33
(210) O-7497

(111) **117087**
(220) 01.07.1946
(151) 01.07.1946
(540)

Prostějovská Starorežná

(730) **GRANETTE & STAROREŽNÁ Distilleries a.s.**, Drážďanská 80/82, Ústí nad Labem, 40007, CZ
(740) Mgr. Tomáš Chleboun, advokát, Vinohradská 6, Praha 2, 12000
(510) (33) likéry.
(511) 33
(210) O-7500

(111) **199988**
(220) 26.06.1996
(151) 29.04.1997
(540)

SAVAGRO

(730) **Schulke CZ, s.r.o.**, Lidická 326, Bohumín, Nový Bohumín, 73581, CZ
(740) Rott, Růžička & Guttman Patentové, známkové a advokátní kanceláře, JUDr. Vladimír Rott, Vinohradská 37, Praha 2, 12000
(510) (1) chemické výrobky pro zemědělství, průmysl; (3) prostředky pro čištění, mytí, praní; (5) dezinfekční přípravky, fungicidní přípravky.
(511) 1, 3, 5
(210) O-112470

(111) **202191**
(220) 01.03.1996
(151) 28.07.1997
(540)

prof/Al

(730) **AL INVEST Břidličná, a.s.**, Bruntálská 167, Břidličná, 79351, CZ
(510) (6) plechy a obaly z plechu.
(511) 6
(210) O-108997

(111) **204722**
(220) 03.04.1996
(151) 30.10.1997
(540)



(730) **GRANETTE & STAROREŽNÁ Distillerie a.s.**, Drážďanská 80/82, Ústí nad Labem, 40007, CZ
(740) Mgr. Tomáš Chleboun, advokát, Vinohradská 6, Praha 2, 12000
(510) (31) ovoce, lesní plody, byliny čerstvé a sušené neléčebným účelům; (32) nealkoholické nápoje, sirupy a jiné přípravky k přípravě nápojů, ovocné šťávy a nápoje z ovocných šťáv; (33) konzumní a značkové lihoviny, řezané a ušlechtilé destiláty včetně macerátů a výluhů, vinné, ovocné, bylinné a obilné destiláty.
(511) 31, 32, 33
(210) O-110053

(111) **207184**
(220) 04.12.1996
(151) 29.01.1998
(540)

FERNET CHAMPION

(730) **GRANETTE & STAROREŽNÁ Distillerie a.s.**, Drážďanská 80/82, Ústí nad Labem, 40007, CZ
(740) Mgr. Tomáš Chleboun, advokát, Vinohradská 6, Praha 2, 12000
(510) (33) alkoholické nápoje.
(511) 33
(210) O-117529

(111) **207504**
(220) 19.03.1996
(151) 25.02.1998
(540)



(730) **Grace Bauprodukte GmbH**, Pyrmonter Strasse 56, Lüdge, DE
(740) Čermák a spol., JUDr. Karel Čermák jr., Ph.D., LL.M., Elišky Peškové 735/15, Praha 5, 15000
(510) (1) chemické prostředky pro sektor stavebních hmot, totiž dispersní tekutiny k výrobě cementové malty s přísadou plastů, přísady do betonu k použití v oblasti stříkaného betonu a odpařovací ochranné prostředky pro beton a maltu; (19) stavební hmoty na bázi minerálů, beton, zalévací malta, hotová malta, cementová malta s přísadou plastů, injektážní materiály vázané cementem, hydraulicky tuhnoucí kaly na bázi cementodispersní směsi z cementu a umělé pryskyřice k ochraně betonu a betonových sanací, prostředky proti korozi na bázi cementodispersní pro výztužnou ocel, prostředky pro průmyslové potahování podlah, přírodní příměsy do betonu a malty.
(511) 1, 19
(210) O-109603

(111) **209826**
(220) 19.12.1996
(151) 27.05.1998
(540)

AXiS

(730) **MODETA STYLE s.r.o.**, Březinovy sady 2, Jihlava, 58601, CZ
(740) Doc. Ing. Špaček Jindřich, CSc. patentový zástupce, Svatopluka Čecha 106A, Brno, 61200
(510) (17) tepelné izolační materiál, izolační tkaniny z různých hmot; (18) kůže a imitace kůže, výrobky z nich neobsažené v jiných třídách, surové kůže, kufrý a cestovní brašny, deštníky, slunečníky a hole, biče, postroje na koně a sedlářské výrobky, řemeny, řemínky, opasky, cestovní brašny, brašnářské výrobky, batohy, krosny, chlebníky, lodní vaky, tašky ruční, tašky a kabely sportovní; (24) tkaniny a textilní výrobky, pokrývky ložní a stolní, ložní prádlo, prostěradla a povlečení, textilní vlajky, prapory a podobné zboží, látky jerseyové, záclonoviny, krajkoviny, ubrusy, technické úplety pro pracovní oděvy; (25) oděvy, obuv a kloboučnické zboží, sportovní oděvy, dresy, svrchní ošacení, bundy, pletené a stávkové zboží, tepláky a teplákové bundy, teplákové soupravy, rukavice pletené, pletené vesty a svetry, pletené šály, pletené čepice, pletené vložky do rukavic, dětské vrchní pletené ošacení, pulovry, twinsety, pletené a stávkové prádlo, plavky, plážové obleky, sportovní ošacení, spodní prádlo, trička a trikoty, košile, kalhoty, vrchní ošacení, halenky, sukně, šaty, dámské pracovní pláště, módní ošacení, počesávané halenky, domácí ošacení, župany, pyžama, noční košile, šátky, čepce, čepice koupací, plážové nebo toaletní, dámské osnovní punčochy, ponožky a podkolenky,

barety, klobouky, lodičky, obuv turistická, obuv sportovní, obuv pletená; (26) krajky a výšivky, stuhy, pásy a šněrovadla, knoflíky, stiskací knoflíky, háčky a očka, špendlíky a jehly, umělé květiny, odznaky slavnostní, spolkové nebo společenské, krojové nášivky a výšivky; (27) papírové tapety a náhražky papírových tapet, folií ve formě tapet; (40) zpracování a úprava materiálu a výrobků ve výše uvedených třídách, apretace textilu, bělení a barvení látek, barvení obuvi, látek, textilií a tkanin, barvení oděvů, bělení tkanin, barvířství, zpracování plastických hmot, zpracování kovů, zpracování dřeva, vydělávání, barvení, příprava, zpracování a povrchové zušlechťování kůží.

(511) 17, 18, 24, 25, 26, 27, 40
(210) O-118108

(111) **210417**
(220) 16.12.1996
(151) 29.06.1998
(540)



(730) **JANSPOORT APPAREL CORP.**, Concord Plaza, 3411 Silverside Road, Wilmington, DE, US
(740) C|K|T ČERVENKA TURKOVÁ & PARTNERS Advokátní, patentová a známková kancelář, Mgr. Jana Turková, Anny Letenské 34/7, Praha 2, 12000
(510) (18) kufry a cestovní brašny, zejména vaky, tlumoky, torny, batohy, tašky s krátkým uchem do ruky a s dlouhým přes rameno, ledvinky, diplomatky, vaky na sportovní potřeby, kufrы z měkkých materiálů i vyztužené, krosny, skládací tašky a kufry, brašny, peněženky, všechny shora uvedené výrobky též v textilním provedení, příslušenství ke shora uvedeným výrobkům.
(511) 18
(210) O-117995

(111) **211081**
(220) 10.02.1997
(151) 27.07.1998
(540)

DISKUS

(730) **DISKUS, spol. s r.o.**, Kunětická 2534/2, Praha 2, Vinohrady, 12000, CZ
(740) Mgr. Jitka Vejražková, patentový zástupce, Podkovářská 6, Praha 9, 19000
(510) (9) počítačová paměťová média magnetická i optická (diskety, CD disky, MO disky), zařízení pro zápis dat, počítače a jejich části; (41) publikační činnost; (42) tvorba software, duplikace dat na paměťové počítačové nosiče, multimediální aplikace.
(511) 9, 41, 42
(210) O-119301

(111) **214840**
(220) 26.03.1996
(151) 25.01.1999
(540)



(730) **Švehlová Zuzana**, Rybákova 214, Včelná, 37382, CZ
(740) PatentCentrum Sedlák & Partners s.r.o., Husova 5, České Budějovice, 37001
(510) (5) materiály pro plombování zubů a pro zubní otisky, dentální pomůcky a potřeby; (7) stavební a zemní stroje; (10) dentální pomůcky a potřeby, speciální nábytek pro lékařské účely, zejména křesla pro stomatologické ordinace; (12) pojízdné stavební a zemní stroje.
(511) 5, 7, 10, 12
(210) O-109777

(111) **283529**
(220) 24.02.2006
(151) 24.08.2006
(540)

EXPA NAILS

(730) **EXPA - nails, s.r.o.**, Příkop 834/8, Brno, 60200, CZ
(740) KULHÁNEK Legal Consulting, JUDr. Bc. Martin Kulhánek Ph.D., Pražákova 1008/69, Brno, 63900
(510) (3) kosmetické přípravky, kosmetika, přípravky pro péči o nehty, laky na nehty, umělé nehty, přípravky na odstraňování laků; (8) manikúrové soupravy, pedikúrové soupravy, nůžky na nehty, kleště na nehty, leštičky na nehty, pilníky na nehty; (41) organizování a vedení seminářů, pořádání a řízení pracovních setkání (školení); (42) výzkumy v oblasti kosmetiky; (44) manikúra, pedikúra, salóny krásy.
(511) 3, 8, 41, 42, 44
(210) O-434882

(111) **283530**
(220) 24.02.2006
(151) 24.08.2006
(540)

EXPA

(730) **EXPA - nails, s.r.o.**, Příkop 834/8, Brno, 60200, CZ
(740) KULHÁNEK Legal Consulting, JUDr. Bc. Martin Kulhánek Ph.D., Pražákova 1008/69, Brno, 63900
(510) (3) kosmetické přípravky, kosmetika, přípravky pro péči o nehty, laky na nehty, umělé nehty, přípravky na odstraňování laků; (8) manikúrové soupravy, pedikúrové soupravy, nůžky na nehty, kleště na nehty, leštičky na nehty, pilníky na nehty; (41) organizování a vedení seminářů, pořádání a řízení pracovních setkání (školení); (42) výzkumy v oblasti kosmetiky; (44) manikúra, pedikúra, salóny krásy.
(511) 3, 8, 41, 42, 44
(210) O-434883

(111) **284145**
(220) 09.03.2006
(151) 25.09.2006
(540)

SOLCA

(730) **SOLCA, s.r.o.**, Thurzova 16, Martin, SK
(740) Silesia Patent, s.r.o., Soukromá 261, Václavovice, 73934
(510) (1) chemické přípravky určené pro průmysl a konzervování potravin, zejména jodové soli, jodové koncentráty a roztoky; (3) přípravky a prostředky bělicí, zejména bělicí soli, činidla k aviváži a k oživení barev

pro účely domácího praní, prací, zejména mýdlo, též dezinfekční, toaletní, mýdlové náhražky, namáčecí prostředky na prádlo, pasty, prášky čisticí, zejména mycí prostředky, a to i pro toaletní účely, např. čisticí mléka, vody a oleje, ústní vody, zubní pasty, prášky, gely, šampóny, tekuté nebo v prášku, šampóny a vitamínové preparáty pro vlasovou kosmetiku, parfumerie a kosmetika, voňavkářské zboží, zejména vitamínové preparáty pro tělovou kosmetiku a pro zeštíhlení, krémy, oleje a tuky, éterické esence, přísady do koupelí, vlasové vody, mýdla, včetně medicijních, dezinfekční, odstraňující zápach nebo na bázi zředěných solí; (5) výrobky a přípravky chemické, farmaceutické, veterinární, hygienické, dezinfekční, antiseptické, antibakteriální a antiparazitní, v rámci této třídy a pro léčebné účely, potravinové doplňky, zejména dietetické, farmaceutické a výživové potraviny a posilující poživatiny, včetně nápojů pro léčebné účely, jako jsou proteinové, vitamínové, multivitaminové, energetické, iontové, izotonické nápoje, nápoje obohacené adaptogeny, vitamíny, minerály a přírodním jódem, vše pro léčebné účely, minerální (včetně stopových prvků) a výživové nápoje pro léčebné účely, nápojové koncentráty a přírodní léčivé výtažky, posilující a antibakteriální přípravky - tonika, drogy pro léčebné účely, minerální vody pro léčebné účely, farmaceutické přípravky pro péči o pokožku, výrobky ze zředěných vod pro léčebné účely; (29) potraviny živočišného a rostlinného původu, v rámci této třídy, ovoce a zelenina konzervované, sušené, zavařované a zmrazené, zavařeniny a rosoly, též ovocná dřeva, mléko a jiné mlékařské výrobky, včetně mléčných nápojů, jedlé oleje a tuky, též margarín, konzervované potraviny, zelenina naložená v octových nálevkách, hotová jídla s převahou masa, přípravky na výrobu zeleninových polévek, hotové polévky, polévkové koncentráty, polévkové kostky, tablety, prášky a výtažky, polévky v sáčku, želatina jedlá, přípravky na výrobu zeleninových polévek; (30) potraviny rostlinného původu připravené pro konzumaci nebo konzervování, jakož i stimulanty pro zlepšení chuti potravin, cukrovinky a potravinové doplňky ve formě práškových směsí, tabletek, tobolek, kapslí, dražé, bombónů, pastilek, prášků, cukrovinek nebo žvýkaček, sorbety, vitamíny, minerály, multiminerálové komplexy a stopové prvky jako doplňky výživy, též obohacené adaptogeny, trestí a výtažky do potravin, vše nikoliv pro lékařské účely; (31) výrobky a produkty zemědělské, zejména krmné směsi, přísady do krmiv a posilující přípravky pro zvířata, ne pro lékařské účely, nápoje pro zvířata a ptáky, minerální soli pro zvířata, pochoutky a odměny ke žvýkání pro zvířata, vykrmovací přípravky pro zvířata, přísady a posilující přípravky do krmiva, ne pro léčebné účely; (32) nealkoholické nápoje, zejména limonády, šumivé a jiné nealkoholické nápoje, též z ovocných šťáv a přípravky na jejich výrobu, též s ovocnou šťávou, minerální vody a přípravky na její výrobu přírodní nebo umělé, zejména trestí, tablety a prášky, nealkoholické nápoje obsahující kyselinu uhličitou, ovocné a zeleninové šťávy a nápoje, proteinové, vitamínové, multivitaminové, energetické, iontové, izotonické, též obohacené adaptogeny a výživové nápoje, nápoje obohacené vitamíny, minerály a přírodním jódem, vše nikoliv pro léčebné účely, šerbet, sodovky a stolové vody, dietní, iontové a energetické nápoje, pivo, lehká piva a ležáky, též v netekuté formě, nealkoholické aperitivy, přípravky nebo příchutě na výrobu nápojů, zejména koncentráty a sirupy, ovocné nebo zeleninové šťávy a nápoje z ovocných šťáv, džusy a mošty, nealkoholické nápoje obohacené vitamíny nebo minerály, dietní nápoje, tablety a prášky na přípravu šumivých nealkoholických nápojů, nealkoholické nápoje s příchutí ovoce nebo zeleniny, pramenité vody, stolní vody perlivé i neperlivé, míchané nápoje nealkoholické, nápoje z rajčatové šťávy, aperitivy nealkoholické; (35) obchodní nebo podnikatelské informace, předvádění zboží, pomoc, poradenství a poskytování konzultací v obchodní činnosti, vytváření obchodních sítí, zprostředkování interaktivního obchodu pomocí globálních komunikačních sítí (Internet), organizování komerčních a reklamních výstav, zprostředkování obchodních záležitostí, shromažďování různého zboží pro třetí osoby (kromě jejich přepravy) v rozsahu zbožíových tříd 1, 3, 5, 29, 30, 31, 32 a 33 za účelem umožnění spotřebitelům, aby si tyto výrobky mohli pohodlně prohlížet a nakupovat, dovozy a vývozní agentura; (40) čerpání a úprava vody, zejména minerální, její zpracování, zvláště na energetické, iontové, izotonické a výživové nápoje, její syčení a obohacování o další komponenty, zvláště o minerální přísady, vitamíny, multivitamíny, adaptogeny a o přírodní jód, plnění do nádob, konzervování.

(511) 1, 3, 5, 29, 30, 31, 32, 35, 40
(210) O-435326

(111) **284214**
(220) 20.03.2006
(151) 25.09.2006
(540)

Duragips

(730) **Saint-Gobain Construction Products CZ a.s.**, Počernická 272/96, Praha 10, 10803, CZ
(740) Společná advokátní kancelář Vsetečka Zelený Švorčík Kalenský a partneři, JUDr. Otakar Švorčík, Hálkova 2, Praha 2, 12000
(510) (19) stavební materiály nekovové, stavební konstrukce v rámci suché výstavby (kombinace stěn ze sádrovláknitých desek a sádrokartonových desek), neohebné trubky nekovové pro stavebnictví, asfalt, směla, přenosné konstrukce nekovové, nekovové pomníky.
(511) 19
(210) O-435672

(111) **284335**
(220) 28.03.2006
(151) 25.09.2006
(540)



(730) **O.K.G., s.r.o.**, Hybešova 42, Brno, 60200, CZ
(740) ELITFORM - Patentová a známková kancelář, Mgr. Lukáš Dlabáček, Bolzanova 5, Brno, 61800
(510) (3) amoniak (čisticí přípravky), antistatické přípravky na použití v domácnosti, aromatické látky (esence), aromatické látky do nápojů (esenciální oleje), avivážní přípravky, bělicí krémy na pokožku, bělicí přípravky, bělicí přípravky pro kosmetické účely, kosmetické tužky, citrónový éterický olej, čisticí mléka pro toaletní účely, čisticí přípravky, chemické avivážní přípravky pro použití v domácnosti, depilační přípravky, detergenty, dezinfekční mýdla, deodoranty pro osobní potřebu, epilační přípravky, éterické esence, éterické oleje, kosmetické barvy, přípravky na odstranění barev, holicí přípravky, kolínské vody, kosmetické přípravky všeho druhu, kosmetické přípravky na zeštíhlení, konzervační přípravky na kůži, ochranné přípravky na kůži, bělicí krémy, kosmetické krémy, krémy na kůži, krémy na obuv, kosmetické přípravky do koupel, výtažky z květín, přípravky na odstranění laku, laky na nehty, papír na leštění, lešticí krém na obuv, lešticí pasty, lešticí přípravky, lešticí přípravky na nábytek, dlažbu, lešticí vosky, lešticí kámen, leštidla, leštidla na obuv, přípravky na líčení, líčidla, přípravky na odstranění líčidel, mandlové mléko pro kosmetické účely, make-up, mandlové mýdlo, mandlový olej, zkrášlovací masky, mentol pro parfumerii, mentolová esence, éterický olej, čisticí mléko pro kosmetické účely, mýdla, dezinfekční mýdla, mýdla proti pocení, mýdla s protipotivými účinky, namáčecí přípravky, přísady do nápojů (esence), mýdla proti pocení nohou, tužky na obočí, kosmetické přípravky na obočí, odbarvovače, odlakovače, odstraňovač skvrn, oleje na čištění, oleje pro kosmetické účely, oleje pro toaletní účely, kosmetické opalovací přípravky, parfémovaná voda, kosmetické přípravky určené pro péči o pleť, pomády pro kosmetické účely, kosmetické potřeby, prací přípravky, přípravky na čištění odpadových rur, přípravky proti pocení, pudr, přípravky na odstraňování vodního kamene pro domácnost, růžový olej, zkrášlovací masky (kosmetické přípravky), soda (bělicí), soda na bělení, soli na bělení, šampóny, škrob, tapety (čisticí přípravky), změkčovač na textilie, toaletní mýdla, toaletní přípravky, toaletní vody, tučky pro kosmetické účely, ústní vody, ne pro lékařské účely, vazelíny pro kosmetické účely, vlasové vody, vlasy (barvy a tónovače), barvy na vlasy, vody pro kosmetické účely, voňavkářské výrobky, voňavky, vosk depilační, vosk na leštění, vosk na použití při praní, vosky na parkety, výtažky z květů, parfumerie, zjasňovací přípravky (chemické přípravky na osvěžení barev) pro domácnost, změkčovač na prádlo; (4) konzervační přípravky na kůži

(oleje a tuky), ochranné přípravky na kůži (oleje a tuky), krémy na obuv, mazací oleje, mazací tuky, olej na konzervování kůže, pohonné látky, řepkový olej pro průmyslové účely, slunečnicový olej pro průmyslové účely, ropa surová nebo rafinovaná, olej na textil, směsi na vázání prachu, zvlhčující olej; (5) astmatický čaj, medicínské bahno, balzámy pro lékařské účely, bílkovinná potrava pro lékařské účely, bylinkové čaje, léčivé rostliny, čistící přípravky farmaceutické, chemické přípravky pro lékařské účely, chemicko - farmaceutické přípravky, chinin pro lékařské účely, extrakty z chmele pro farmaceutické účely, dezinfekční přípravky pro hygienické účely, dietetické látky upravené na lékařské účely, dietetické nápoje upravené pro lékařské účely, droždí pro farmaceutické účely, enzymatické přípravky pro lékařské účely, enzymy pro lékařské účely, eukalyptus pro farmaceutické účely, farmaceutické přípravky proti lupům, farmaceutické přípravky, kafrový olej a kafi pro farmaceutické účely, glycerin pro lékařské účely, glukóza pro lékařské účely, přípravky proti hemoroidům, repelenty proti hmyzu, hydrogenuhličitán sodný pro farmaceutické účely, jodová tinktura, jojoba, kapsle pro farmaceutické účely, kapsle na léky, léčivé koření, kúry na farmaceutické účely, koupelové soli pro léčebné účely, lecitin pro lékařské účely, léčivé bonbóny, pastilky, léčivé čaje, léčivé koření, léčivé nápoje, léčivé přípravky na zuby, léčivé rostliny, lupiny (farmaceutické přípravky na líčení), masti pro farmaceutické účely, masti pro lékařské účely, masti proti popáleninám, medicínský alkohol, výživné látky pro mikroorganismy, mléčné fermenty pro farmaceutické účely, mléčné směsi farmaceutického charakteru, mléko obohacené bílkovinami, odtučňovací čaje pro lékařské účely, masti proti omrzlinám pro farmaceutické účely, farmaceutické přípravky na pokožku, přípravky na ošetření popálenin, posilňující přípravky, tonikum, potrava pro farmaceutické účely, potraviny (dietní) přizpůsobené pro lékařské účely, přípravky proti popáleninám pro farmaceutické účely, protirevmatické náramky, protirevmatické prsteny, slad pro farmaceutické účely, sladové mléčné výrobky pro lékařské účely, soli pro lékařské účely, sterilizační přípravky, sirupy pro farmaceutické účely, stopové prvky pro lidi a zvířata, škrob pro dietetické nebo farmaceutické účely, tinktury pro lékařské účely, tinktury (farmaceutické přípravky), vlákniny (jedlé, rostlinné) s výjimkou poživatin, vitamínové přípravky.

(511) 3, 4, 5
(210) O-435978

(111) **284346**
(220) 28.03.2006
(151) 25.09.2006
(540)



(730) **Pražská energetika, a.s.**, Na Hroudě 1492/4, Praha 10, 10005, CZ

(740) Dana Lukajová, patentový zástupce, Voršilská 10, Praha 1, 11000

(510) (1) elektřina, elektrická energie, včetně elektřiny a elektrické energie vyrobené z obnovitelných zdrojů; (9) aparáty a přístroje vědecké, geodetické, fotografické, filmové, optické, přístroje pro vážení, měření, signalizaci, kontrolu, záchranu a přístroje učební, aparáty pro záznam, uchování, převod, přenos nebo reprodukci zvuku nebo obrazu, přístroje a nástroje pro vedení, přepínání, přeměnu, akumulaci, regulaci nebo řízení elektrického proudu, elektročástky všeho druhu uvedené v této třídě, elektrické vodiče, transformátory, kabely nn a vn a jejich soubory, spinací, jističí a ochranná zařízení, transformátory napětí a proudu, elektrická vedení, elektrické přístroje zahrnuté do třídy 9, přístroje pro zpracování informací, počítače, software, elektronické počítačové sítě a systémy, nosiče dat nahanané i nenahané, přístroje telekomunikační a spojové techniky, součásti uvedených přístrojů a zařízení, elektrohydraulické přístroje, zejména pohony, detektory a požární hlásiče, přístroje bezpečnostní, zabezpečovací a poplašné, technické prostředky pro měření

(měřidla), řídicí zařízení pro provoz energetických děl, rozvaděče nn, trafostanice, rozpojovací a jističí domovní skříně, elektroměry, elektronické databáze a databázové produkty, informace a data a databáze a záznamy v elektronické podobě, elektronické nebo datové nebo informační nebo komunikační nebo výpočetní sítě včetně jednotlivých součástí a náhradních dílů obsažených ve třídě 9, multimediální aplikace, elektronické multimediální nebo elektronické informační katalogy, elektronické časopisy, elektronická periodika a knihy v elektronické podobě; (16) papír, lepenka a výrobky z těchto materiálů zařazené ve třídě 16, výrobky z papíru, plakáty, fotografie, kalendáře, pohlednice, gratulace, dopisní papíry, obálky, samolepky, obtisky, poznámkové bloky, desky na spisy, pořadače, omalovánky, activity books, drobné reklamní předměty z papíru nebo lepenky, balící papír, obaly všeho druhu papírové, listy, pytlíky a sáčky pro obalovou techniku, školní sešity, skicárky, tužky, pastelky, tuhy, gumy, ořezávátka, ořezávátka strojky, penály, papírové tašky, papírové kapesníky, papírové ubrusy a ubrusky, těžitka na papíry, tiskoviny, tiskopisy, časopisy, periodika, knihy, databázové produkty a databáze v papírové formě, tiskářské výrobky, písma pro tiskárny, losy, štočky, potřeby pro knižní vazby, lepidla pro papírenství nebo domácnost, materiál pro umělce, štětce, psací stroje a kancelářské potřeby s výjimkou nábytku, učební pomůcky, umělecké nebo ozdobné předměty z papíru, obaly bublinkové (z umělých hmot), plastické obaly nezařazené do jiných tříd; (35) reklamní, inzertní a propagační činnost, marketing, reklamní, inzertní a propagační činnost prostřednictvím jakéhokoliv média, prostřednictvím telefonní sítě nebo datové sítě nebo informační sítě nebo elektronické sítě nebo komunikační sítě nebo počítačové sítě, reklamní služby s využitím direct mailingu, poskytování informací komerčního nebo reklamního charakteru, multimediálních informací komerčního charakteru, komerční využití Internetu v oblastech komerčních internetových médií a vyhledávacích služeb, on-line inzerce, marketing a obchod, pronájem informačních míst, pronájem reklamních míst, činnost reklamní agentury, činnost ekonomických a/nebo organizačních poradců, zprostředkování v obchodních vztazích, merchandising, franchising, předvádění zboží, rozšiřování reklamních materiálů a vzorků zboží, pomoc při využívání a řízení obchodního podniku, personální agentura, personální poradenství, automatizované zpracování dat, účetní činnost, pomoc při provozování obchodů a obchodních činností průmyslového nebo obchodního podniku, služby, které zahrnují záznam, přepis, vypracování, kompilaci přenesení nebo systematickosti písemných či datových či elektronických sdělení a záznamů jakož i využívání nebo kompilaci matematických a statistických údajů, výstavy komerční nebo reklamní, pořádání a organizování veletrhů a výstav, zejména ke komerčním a reklamním účelům, zprostředkovatelská činnost v oblasti obchodu a služeb zejména v oblasti energetiky, dovoz a vývoz elektřiny nebo plynu, řešení obchodních otázek spojených se stanovováním podmínek dodávek energií a medií, analýzy nákladů, odbytu a měření objemu energií, obstaravatelská a zprostředkovatelská činnost v oblasti obchodu a služeb zejména v oblasti energetiky, dovoz a vývoz elektřiny nebo plynu, řešení obchodních otázek spojených se stanovováním podmínek dodávek energií a medií, analýzy nákladů, odbytu a měření objemu energií, obstaravatelská a zprostředkovatelská činnost v těchto službách; (37) stavebnictví, opravy, instalační služby, zejména údržba, opravy, výstavba, rekonstrukce a modernizace elektrických zařízení a rozvodů elektrické energie, zařízení dispečerské řídicí a telekomunikační techniky a technických prostředků k řízení spotřeby elektřiny, montáž, opravy, údržba a revize vyhrazených elektrických a elektronických strojů, přístrojů a zařízení, měřicí techniky, telekomunikační techniky, tlakových nádob a zdvihacích zařízení, opravy motorových vozidel a jiných dopr. prostředků, karoserií, stavebních mechanismů, pronájem stavebních mechanismů, provádění staveb včetně jejich změn a jejich odstraňování; (38) telekomunikace, komunikace pomocí terminálů nebo počítačů, elektronická pošta, počítačový přenos pošty a obrazu, komunikace a transakce v síti, tisková agentura, komunikace prostřednictvím telefonů nebo počítačů a telekomunikační služby s tím spojené, poskytování telekomunikační služby přenosu dat a dalších informací, provozování datové sítě, zprostředkovatelská činnost v oblasti telekomunikační a výpočetní a informační techniky, zprostředkovatelská a poradenská činnost v oblasti telekomunikací, výměna, získávání a šíření informací a zpráv prostřednictvím telekomunikační sítě nebo datové sítě nebo sítě výpočetní nebo informační nebo komunikační nebo elektronické techniky nebo satelitů nebo kabelu, šíření elektronických tiskovin, časopisů, periodik a knih prostřednictvím počítačové, datové, elektronické, telekomunikační nebo informační sítě, poskytování informací (informační kancelář), pronájem telekomunikačních zařízení, sítí a přístrojů včetně telefonů, služby zprostředkování zpráv, pronájem informačních a komunikačních míst, služby zabezpečující audiovizuální komunikace prostřednictvím informačních a telekomunikačních sítí, zřizování telekomunikačních zařízení, poskytování telekomunikačních služeb, služby zprostředkování přístupu k počítačové síti, přenos dat a informací, služby přístupu a

připojení k datovým a informačním sítím a Internetu, pronájem telekomunikační techniky; (39) rozvod, tranzit, dodávka, dovoz a vývoz elektřiny, řízení distribuční elektrizační soustavy, nákup, distribuce a dodávka tepla, vody, plynu, elektřiny, objednávkové a další služby související s dodávkou, odběrem a používáním elektřiny a tepla, distribuce a transfer elektřiny, doprava a skladování radioaktivních odpadů, silniční motorová doprava, pronájem dopravních prostředků; (40) výroba energie (elektřiny, tepla, teplé vody, páry), výroba chladu, demineralizované vody, zpracování těchto látek, zpracování substrátů, třídění, recyklace, zpracování a likvidace odpadu, spalování odpadu, kovářství, kotlářství, kovoobráběčství, čištění vzduchu, čištění a úprava vody, zásobování vodou (jako služba pro třetí osoby), obstaravatelská a zprostředkovatelská činnost v těchto službách; (41) nakladatelství a vydavatelství, ediční činnost, publikační činnost, nahrávání nosičů zvukových nebo obrazových zvukových, půjčování nahraných zvukových a zvukově obrazových záznamů, tvorba a šíření audiovizuálních děl, zprostředkování v oblasti kultury, výchovy, zábavy a sportu, výchovná, vzdělávací, soutěžní a zábavní činnost, pořádání a organizační zajištění kurzů, školení, přednášek, konferencí, vzdělávací a rekvalifikační činnost, zkoušení způsobilosti pracovníků pro vykonávání činností, obstaravatelská a zprostředkovatelská činnost v těchto službách, zábavní nebo kulturní nebo vzdělávací představení, organizace společenských a kulturních akcí, organizace, provozování a provádění her a soutěží i veřejných, výstavní činnost v oblasti kultury nebo zábavy nebo výchovy nebo vzdělávání, provozování tělovýchovných zařízení, pronájem a půjčování sportovních potřeb s výjimkou dopravních prostředků, půjčování knih, tiskovin, pronájem a půjčování audio přístrojů, video přístrojů, video rekordérů, videokamer, fotoaparátů, promítaček, rozhlasových a televizních přijímačů, filmů, kulturních a vzdělávacích potřeb a přístrojů, půjčování a pronájem obrazů, dekorací, pronájem stadionů, tenisových dvorců, pronájem a půjčování potápěčské výstroje, pronájem a půjčování sportovního nářadí s výjimkou dopravních prostředků, provozování a/nebo pronájem fitness centra, vydavatelská a nakladatelská činnost, zpravodajství, nahrávání videa; (42) návrh programového vybavení a databází, aktualizace programového vybavení, programování počítačů, pronájem doby přístupu k databázi, technické studie v oblasti počítačů a programového vybavení, výzkumné, projekční a inženýrské práce v oblasti energetiky, telekomunikací, informačních technologií, informací a výpočetních služeb, průmyslové analýzy a výzkum, pronájem programového vybavení a počítačů, základní a aplikovaný výzkum v oblasti informačních technologií a v oblasti energetiky, přístup k počítačům za účelem podnikání, právní služby, tvorba WEB, počítačové vyhledávací služby, výzkum, vývoj a tvorba systémů pro elektronické obchodování a příslušného software a hardware, Know-how pro oblast elektronického obchodování a informačních technologií, hosting, vyvolávání informací z počítačové databáze, poradenství v oblasti energetiky a provozu elektrických a energetických zařízení, pronájem elektrických a elektronických strojů a přístrojů, měřicí techniky, pronájem technologií, technologických zařízení a výpočetní techniky, zkušební činnost ochranných pomůcek pro práci s elektrickou energií, provádění testů a analýz v oblasti elektrické energie, hluku.

(511) 1, 9, 16, 35, 37, 38, 39, 40, 41, 42
(210) O-436009

(111) **284982**
(220) 12.04.2006
(151) 23.10.2006
(540)

IODICA

(730) **SOLCA, s.r.o.**, Thurzova 16, Martin, SK
(740) Silesia Patent, s.r.o., Soukromá 261, Václavovice, 73934
(510) (5) výrobky a přípravky chemické, farmaceutické, veterinární, hygienické, dezinfekční, antiseptické, antibakteriální a antiparazitní, v rámci této třídy, pro léčebné účely, potravinové doplňky, zejména dietetické, farmaceutické a výživové potraviny a posilující poživatiny, včetně nápojů pro léčebné účely, jako jsou proteinové, vitamínové, multivitaminové, energetické, iontové, izotonické nápoje, též obohacené adaptogeny, minerální (včetně stopových prvků) a výživové nápoje pro léčebné účely, přírodní léčivé výtažky, posilující a antibakteriální přípravky - tonika, drogy pro léčebné účely, minerální vody pro léčebné účely, farmaceutické přípravky pro péči o pokožku, výrobky ze ždídelních vod pro léčebné účely; (32) nealkoholické nápoje, zejména limonády, šumivé a jiné nealkoholické nápoje, též z ovocných šťáv a přípravky na jejich výrobu, též s ovocnou šťávou, minerální vody a přípravky na její výrobu, přírodní nebo umělé, zejména trestí, tablety a prášky, nealkoholické nápoje obsahující kyselinu

uhlíčitou, ovocné a zeleninové šťávy a nápoje, proteinové, vitamínové, multivitaminové, energetické, iontové, izotonické, též obohacené adaptogeny a výživové nápoje, nápoje obohacené vitamíny a/nebo minerály, vše nikoliv pro léčebné účely, šerbety, sodovky a stolové vody, dietní, iontové a energetické nápoje, pivo, lehká piva a ležáky, též v netekuté formě, nealkoholické aperitivy, přípravky nebo příchutě na výrobu nápojů, zejména koncentráty a sirupy, ovocné nebo zeleninové šťávy a nápoje z ovocných šťáv, džusy a mošty, nealkoholické nápoje obohacené vitamíny nebo minerály, dietní nápoje, tablety a prášky na přípravu šumivých nealkoholických nápojů, nealkoholické nápoje s příchutí ovoce nebo zeleniny, pramenité vody, stolní vody perlivé i neperlivé, míchané nápoje nealkoholické, nápoje z rajčatové šťávy, aperitivy nealkoholické; (35) obchodní nebo podnikatelské informace, vytváření obchodních sítí, zprostředkování interaktivního obchodu pomocí globálních komunikačních sítí (Internet), organizování komerčních a reklamních výstav, zprostředkování obchodních záležitostí, shromažďování různého zboží pro třetí osoby (kromě jejich přepravy), v rozsahu žbožových tříd 3, 5, 31, 32, 33, za účelem umožnění spotřebitelům, aby si tyto výrobky mohli pohodlně prohlížet a nakupovat, dovozní a vývozní agentura.

(511) 5, 32, 35
(210) O-436469

(111) **284996**
(220) 13.04.2006
(151) 23.10.2006
(540)

GreyWall

(730) **Saint-Gobain Construction Products CZ a.s.**, Počernická 272/96, Praha 10, 10803, CZ
(740) Společná advokátní kancelář Vsetečka Zelený Švorčík Kalenský a partneři, JUDr. Otakar Švorčík, Hálkova 2, Praha 2, 12000
(510) (17) kaučuk, gutaperča, guma, azbest, slída a výrobky z těchto materiálů, které nejsou zahrnuty do jiných tříd, polotovary z plastických hmot, materiály těsnící, ucpávací a izolační, ohebné trubky nekovové; (19) stavební materiály nekovové, neohebné trubky nekovové pro stavebnictví, asfalt, směla, přenosné konstrukce nekovové, nekovové pomníky; (20) nábytek, zrcadla, rámy, výrobky nejmenované v jiných třídách ze dřeva, korku, rákosu, vrbového proutí, z rohu, kosti, slonoviny, z koscic, želvoviny, jantaru, perleti, mořské pěny, náhražky všech těchto materiálů nebo náhražky z plastických hmot.

(511) 17, 19, 20
(210) O-436536

(111) **285638**
(220) 01.05.2006
(151) 27.11.2006
(540)



(730) **VŘÍDELNÍ SŮL, spol. s r.o.**, Na Výchledě 886/3a, Karlovy Vary, 36017, CZ
(740) ZEMAN - podkrušnohorská patentová a známková kancelář, Petr Zeman, Hradní 301, Loket, 35733
(510) (5) soli vřidelní a ždídelní, soli do koupelí léčebné, výrobky ze soli vřidelních a ždídelních, sůl nekarbonizovaná, koncentráty přírodních solí, roztoky přírodních solí (roztoky solí vřidelních a ždídelních), léčebné minerální vody s obsahem přírodních minerálních solí, přípravky ze solí; (16) periodické a neperiodické tiskoviny, propagační, informační a reklamní materiály na papírovém nosiči, etikety, obaly z papíru a plastů, sáčky a tašky z papíru a plastů; (32) přípravky na výrobu nápojů, zejména

minerální soli jako technický doplněk pro výrobu a úpravu minerálních a stolních vod, minerální a stolní vody s obsahem minerálních solí.

(511) 5, 16, 32
(210) O-437014

(111) **286925**
(220) 31.05.2006
(151) 18.01.2007
(540)

CANAMIPHARM s. r. o.

(730) **CANAMIPHARM s. r. o.**, Na Brně 566, Hradec Králové, 50006, CZ
(740) Ing. Václav Kratochvíl, Husníkova 2086/22, Praha 13, 15800
(510) (5) farmaceutické a veterinářské výrobky; (31) krmivo pro zvířata; (44) veterinární služby.
(511) 5, 31, 44
(210) O-437867

(111) **286981**
(220) 16.06.2006
(151) 18.01.2007
(540)



(730) **KUBÍČEK VHS, s.r.o.**, Maršíkovská 615, Velké Losiny, 78815, CZ
(510) (7) stroje a obráběcí stroje, dmychadla s rotačními písky; (9) pojistky.
(511) 7, 9
(210) O-438371

(111) **287620**
(220) 27.06.2006
(151) 22.02.2007
(540)



(730) **Kremlová Jana Ing.**, 113, Skalka, 79824, CZ
(740) Ing. Yveta Janásová, Zálešná IV/1300, Zlín, 76001
(510) (29) ovoce a zelenina sušené, konzervované, zavažené, rozinky, sušené plody, konzervované nebo sušené sojové boby, konzervovaná nebo sušená ořechová jádra, čočka konzervovaná, pražená ořechová jádra, pražená čočka; (30) káva a kávové náhražky, obilniny pro osobní konzumaci, ovesné vločky, müsli, makrobiotické potraviny v rámci této třídy, čaj, kakao, cukr, rýže, pražená kukuřice; (31) výrobky zemědělské, zahradnické, lesní, krmiva, čerstvé sojové boby, čerstvá ořechová jádra, ořechy, arašídy, čerstvé ovoce a zelenina.
(511) 29, 30, 31
(210) O-438686

(111) **288486**
(220) 14.09.2006
(151) 19.03.2007
(540)



(730) **VIGO Finance a.s.**, U průhonu 1589/13a, Praha 7 - Holešovice, 17000, CZ
(510) (9) multifunkční magnetické a čipové karty pro oblast pojišťovacích, leasingových, peněžních a finančních služeb i pro obchodní síť, elektronické peněženky, magnetické karty a karty s pamětí nebo s mikroprocesorem, mezinárodní platební karty, edice uživatelských i odborných informací šířených na veškerých paměťových médiích spadající do této třídy, počítačové programy, nosiče digitálních podpisů k identifikaci odesílatele, elektronické reklamní, inzertní, propagační, uživatelské a instruktážní materiály i tiskoviny zařazené v této třídě, tiskoviny všeho druhu a ostatní polygrafické výrobky v elektronické podobě a na nosičích; (16) billboardy, veškeré propagační, reklamní, inzertní, informační a instruktážní materiály spadající do této třídy, papír a výrobky z papíru, papírnické zboží, obálky, dopisní papíry, kalendáře, plánovací záznamníky, gratulace, tiskoviny a polygrafické výrobky, psací potřeby včetně psacích potřeb ze vzácných kovů a jejich slitin, kancelářské výrobky (s výjimkou nábytku), reklamní a upomínkové předměty nezařazené do jiných tříd, obaly a výrobky z plastu spadající do této třídy; (35) marketing, propagační, reklamní a inzertní služby prostřednictvím jakéhokoli média, prostřednictvím telefonní, datové nebo informační sítě a jejich distribuce, pomoc při řízení zahraničně obchodní činnosti, informační kanceláře a servis (spadající do této třídy), reklamní prezentace na výstavách a veletrzích, merchandising, administrativní služby, automatizované zpracování dat a informací, zprostředkovatelské služby v oblasti vydávání reklamních, inzertních a propagačních tiskovin a zajištění jejich distribuce, činnost organizačně-ekonomických poradců; (36) veškeré pojišťovací, zajišťovací a zábranné služby spolu se službami s nimi souvisejícími, finanční služby spolu s poskytnutím nadstandardních produktů v oblasti pojištění, peněžní služby poskytované elektronicky a prostřednictvím telefonu, pojištění zejména v oblasti úrazového pojištění, škod na dopravních prostředcích, přepravovaných věcí, zavazadel a jiného majetku, pojištění škod na majetku způsobené požárem, výbuchem, všemi přírodními živly, pádem letadla i jinými způsoby, odpovědnosti za škodu vyplývající z vlastnictví nebo užití pozemního motorového dopravního prostředku včetně odpovědnosti dopravce, všeobecné pojištění za škodu i odpovědnosti za škody na životním prostředí a/nebo různých finančních ztrát, pomoci osobám v nouzi během cestování nebo pobytu mimo místa trvalého bydliště, peněžní služby, přijímání finančních prostředků a jejich správa, finanční odhady a oceňování movitého i nemovitého majetku, poskytování služeb kartami kreditními, magnetickými, čipovými, multifunkčními, elektronickými peněženkami nebo jinými kartami s inteligencí, finanční sponzorování, investování do cenných papírů, hypoteční financování a leasing, služby v oblasti finančních instrumentů, finanční analýzy, manažerské služby a makléřské služby v oblasti peněžnictví, pojištění a zajištění majetku, zprostředkovatelské služby v oblasti stavebního spoření, poskytování služeb a prezentace na výstavách a veletrzích v oblasti peněžnictví a pojištění, pronájem bytových a nebytových prostor související s pojišťovací činností, funkce správce majetkových účastí v dceřiných i jiných společnostech, šetření pojistných událostí a likvidátorské služby, služby osobních finančních a pojišťovacích poradců, služby v oblasti podpory a rozvoje pojišťovnictví, veškeré konzultační služby v oblasti financí, pojištění, stavebního spoření a úvěrování; (38) poskytování, šíření a výměna informací prostřednictvím globálních telekomunikačních sítí a Internetu, šíření a výměna informací prostřednictvím počítačové sítě, počítačová komunikace, poskytování služeb prostřednictvím elektronických médií, šíření informací formou

www stránek a šíření elektronických tiskovin, provozování nepřetržité infolinky, informační kancelář, šíření informací prostřednictvím televizního a rozhlasového vysílání; (41) výchova a vzdělávání, prezentace na společenských, kulturních, sportovních a zábavně společenských akcích, vydavatelská a nakladatelská činnost, elektronická ediční činnost a publikování (DTP); (42) služby v oblasti kódování a dekódování zabezpečovacích systémů, počítačové programování, služby v oblasti vývoje a výzkumu nových finančních a pojišťovacích instrumentů, právní služby.

- (511) 9, 16, 35, 36, 38, 41, 42
(210) O-441016

- (111) **288487**
(220) 14.09.2006
(151) 19.03.2007
(540)



- (730) **VIGO Finance a.s.**, U průhonu 1589/13a, Praha 7 - Holešovice, 17000, CZ
- (510) (9) multifunkční magnetické a čipové karty pro oblast pojišťovacích, leasingových, peněžních a finančních služeb i pro obchodní síť, elektronické peněženky, magnetické karty a karty s pamětí nebo s mikroprocesorem, mezinárodní platební karty, edice uživatelských i odborných informací šířených na veškerých paměťových médiích spadající do této třídy, počítačové programy, nosiče digitálních podpisů k identifikaci odesílatele, elektronické reklamní, inzertní, propagační, uživatelské a instruktážní materiály i tiskoviny zařazené v této třídě, tiskoviny všeho druhu a ostatní polygrafické výrobky v elektronické podobě a na nosičích; (16) billboardy, veškeré propagační, reklamní, inzertní, informační a instruktážní materiály spadající do této třídy, papír a výrobky z papíru, papírnické zboží, obálky, dopisní papíry, kalendáře, plánovací záznamníky, gratulace, tiskoviny a polygrafické výrobky, psací potřeby včetně psacích potřeb ze vzácných kovů a jejich slitin, kancelářské výrobky (s výjimkou nábytku), reklamní a upomínkové předměty nezařazené do jiných tříd, obaly a výrobky z plastu spadající do této třídy; (35) marketing, propagační, reklamní a inzertní služby prostřednictvím jakéhokoliv média, prostřednictvím telefonní, datové nebo informační sítě a jejich distribuce, pomoc při řízení zahraničně obchodní činnosti, informační kanceláře a servis (spadající do této třídy), reklamní prezentace na výstavách a veletrzích, merchandising, administrativní služby, automatizované zpracování dat a informací, zprostředkovatelské služby v oblasti vydávání reklamních, inzertních a propagačních tiskovin a zajištění jejich distribuce, činnost organizačně-ekonomických poradců; (36) veškeré pojišťovací, zajišťovací a zábranné služby spolu se službami s nimi souvisejícími, finanční služby spolu s poskytnutím nadstandardních produktů v oblasti pojištění, peněžní služby poskytované elektronicky a prostřednictvím telefonu, pojištění zejména v oblasti úrazového pojištění, škod na dopravních prostředcích, přepravovaných věcí, zavazadel a jiného majetku, pojištění škod na majetku způsobené požárem, výbuchem, všemi přírodními živly, pádem letadla i jinými způsoby, odpovědnosti za škodu vyplývající z vlastnictví nebo užití pozemního dopravního prostředku včetně odpovědnosti dopravce, všeobecné pojištění za škodu i odpovědnosti za škody na životním prostředí a/nebo různých finančních ztrát, pomoci osobám v nouzi během cestování nebo pobytu mimo místa trvalého bydliště, peněžní služby, přijímání finančních prostředků a jejich správa, finanční odhady a oceňování movitého i nemovitého majetku, poskytování služeb kartami kreditními, magnetickými, čipovými, multifunkčními, elektronickými peněženkami nebo jinými kartami s inteligencí, finanční sponzorování, investování do cenných papírů, hypoteční financování a leasing, služby v oblasti finančních instrumentů, finanční analýzy, manažerské služby a makléřské služby v oblasti

peněžnictví, pojištění a zajištění majetku, zprostředkovatelské služby v oblasti stavebního pořízení, poskytování služeb a prezentace na výstavách a veletrzích v oblasti peněžnictví a pojištění, pronájem bytových a nebytových prostor související s pojišťovací činností, funkce správce majetkových účastí v dceřiných i jiných společnostech, šetření pojistných událostí a likvidátorské služby, služby osobních finančních a pojišťovacích poradců, služby v oblasti podpory a rozvoje pojišťovnictví, veškeré konzultační služby v oblasti financí, pojištění, stavebního pořízení a úvěrování; (38) poskytování, šíření a výměna informací prostřednictvím globálních telekomunikačních sítí a Internetu, šíření a výměna informací prostřednictvím počítačové sítě, počítačová komunikace, poskytování služeb prostřednictvím elektronických médií, šíření informací formou www stránek a šíření elektronických tiskovin, provozování nepřetržité infolinky, informační kancelář, šíření informací prostřednictvím televizního a rozhlasového vysílání; (41) výchova a vzdělávání, prezentace na společenských, kulturních, sportovních a zábavně společenských akcích, vydavatelská a nakladatelská činnost, elektronická ediční činnost a publikování (DTP); (42) služby v oblasti kódování a dekódování zabezpečovacích systémů, počítačové programování, služby v oblasti vývoje a výzkumu nových finančních a pojišťovacích instrumentů, právní služby.

- (511) 9, 16, 35, 36, 38, 41, 42
(210) O-441017

- (111) **289522**
(220) 09.11.2006
(151) 16.04.2007
(540)

IODEX

- (730) **SOLCA, s.r.o.**, Thurzova 16, Martin, SK
- (740) Silesia Patent, s.r.o., Soukromá 261, Václavovice, 73934
- (510) (5) výrobky a přípravky chemické, farmaceutické, veterinární, hygienické, dezinfekční, antiseptické, antibakteriální a antiparazitní, v rámci této třídy, pro léčebné účely, potravinové doplňky, zejména dietetické, farmaceutické a výživové potraviny a posilující potraviny pro léčebné účely, včetně nápojů pro léčebné účely, jako jsou proteinové, vitamínové, multivitaminové, energetické, iontové, izotonické nápoje, též obohacené adaptogeny, minerální (včetně stopových prvků) a výživové nápoje pro léčebné účely, přírodní léčivé výtažky, posilující a antibakteriální přípravky-tonika, drogy pro léčebné účely, minerální vody pro léčebné účely, farmaceutické přípravky pro péči o pokožku, výrobky ze zřídelných vod pro léčebné účely; (32) nealkoholické nápoje, zejména limonády, šumivé a jiné nealkoholické nápoje, též z ovocných šťáv a přípravky na jejich výrobu, též s ovocnou šťávou, minerální vody a přípravky na její výrobu, přírodní nebo umělé, zejména trestí, tablety a prášky, nealkoholické nápoje obsahující kyselinu uhličitou, ovocné a zeleninové šťávy a nápoje, proteinové, vitamínové, multivitaminové, energetické, iontové, izotonické, též obohacené adaptogeny a výživové nápoje, nápoje obohacené vitamíny nebo minerály, vše nikoliv pro léčebné účely, šerbety, sodovky a stolové vody, dietní, iontové a energetické nápoje, pivo, lehká piva a ležáky, též v netekuté formě, nealkoholické aperitivy, přípravky nebo příchutě na výrobu nápojů, zejména koncentráty a sirupy, ovocné nebo zeleninové šťávy a nápoje z ovocných šťáv, džusy a mošty, nealkoholické nápoje obohacené vitamíny nebo minerály, dietní nápoje, tablety a prášky na přípravu šumivých nealkoholických nápojů, nealkoholické nápoje s příchutí ovoce nebo zeleniny, pramenité vody, stolní vody perlivé i neperlivé, míchané nápoje nealkoholické, nápoje z rajčatové šťávy, aperitivy nealkoholické; (35) obchodní nebo podnikatelské informace, vytváření obchodních sítí, zprostředkování interaktivního obchodu pomocí globálních komunikačních sítí (Internet), organizování komerčních a reklamních výstav, zprostředkování obchodních záležitostí, shromažďování různého zboží pro třetí osoby (kromě jejich přepravy), v rozsahu zboží tříd 3, 5, 31, 32, 33, za účelem umožnění spotřebitelům, aby si tyto výrobky mohli pohodlně prohlížet a nakupovat, dovozní a vývozní agentura.
- (511) 5, 32, 35
(210) O-442736

(111) **289981**
(220) 24.11.2006
(151) 07.05.2007
(540)

ECKELMANN

- (730) **GRANETTE & STAROREŽNÁ Distilleries a.s.**, Drážďanská 80/82, Ústí nad Labem, 40007, CZ
(740) Mgr. Tomáš Chleboun, advokát, Vinohradská 6, Praha 2, 12000
(510) (32) nealkoholické nápoje všeho druhu, zejména nealkoholické mošty, ovocné a zeleninové šťávy, nektary a výtažky, nealkoholické aperitivy a koktejly, přírodní a syčené minerální, stolní a pramenité vody, vč. vod ochucených, limonády, instantní a koncentrované nápoje, vč. nápojů energetických, koncentráty a sirupy, extrakty, výluhy a jiné přípravky pro přípravu nealkoholických nápojů, vč. jejich příchutí, pivo, sladové pivo, sladové nápoje, výtažky z chmele na výrobu piva, přípravky na výrobu nápojů, zázvorové pivo; (33) alkoholické nápoje všeho druhu, zejména lihoviny a likéry, destilované nápoje, vína, destiláty vinné, ovocné, bylinné, destiláty ušlechtilé a řezané, alkoholické aperitivy a koktejly, koncentráty k přípravě alkoholických nápojů a esence do lihovin, pálenky, alkoholové extrakty; (35) zprostředkování prodeje a nákupu výrobků v oboru alkoholických a nealkoholických nápojů, inzertní a propagační služby, vč. zveřejňování reklamních a náborových textů a jejich rozšiřování, průzkum a analýza trhu, zpracování odborných obchodních posudků a studií, informační servis v oboru obchodu a reklamy, správa obchodních zájmů třetích osob, obchodní zastoupení tuzemských a zahraničních firem, poskytování pomoci při provozování obchodu, vč. zprostředkování obchodních záležitostí a personalistiky, organizování, zabezpečování a pořádání propagačních nebo komerčních výstav, propagačních a reklamních akcí a přehlídek zboží, vč. distribuce zboží a jeho vzorků k reklamním účelům, odborná poradenská a konzultační činnost v oboru obchodu, podnikání, reklamy a propagace.
(511) 32, 33, 35
(210) O-443174

(111) **289983**
(220) 24.11.2006
(151) 07.05.2007
(540)

GRANETTE

- (730) **GRANETTE & STAROREŽNÁ Distilleries a.s.**, Drážďanská 80/82, Ústí nad Labem, 40007, CZ
(740) Mgr. Tomáš Chleboun, advokát, Vinohradská 6, Praha 2, 12000
(510) (32) nealkoholické nápoje všeho druhu, zejména nealkoholické mošty, ovocné a zeleninové šťávy, nektary a výtažky, nealkoholické aperitivy a koktejly, přírodní a syčené minerální, stolní a pramenité vody, vč. vod ochucených, limonády, instantní a koncentrované nápoje, vč. nápojů energetických, koncentráty a sirupy, extrakty, výluhy a jiné přípravky pro přípravu nealkoholických nápojů, vč. jejich příchutí, pivo, sladové pivo, sladové nápoje, výtažky z chmele na výrobu piva, přípravky na výrobu nápojů, zázvorové pivo; (33) alkoholické nápoje všeho druhu, zejména lihoviny a likéry, destilované nápoje, vína, destiláty vinné, ovocné, bylinné, destiláty ušlechtilé a řezané, alkoholické aperitivy a koktejly, koncentráty k přípravě alkoholických nápojů a esence do lihovin, pálenky, alkoholové extrakty; (35) zprostředkování prodeje a nákupu výrobků v oboru alkoholických a nealkoholických nápojů, inzertní a propagační služby, vč. zveřejňování reklamních a náborových textů a jejich rozšiřování, průzkum a analýza trhu, zpracování odborných obchodních posudků a studií, informační servis v oboru obchodu a reklamy, správa obchodních zájmů třetích osob, obchodní zastoupení tuzemských a zahraničních firem, poskytování pomoci při provozování obchodu, vč. zprostředkování obchodních záležitostí a personalistiky, organizování, zabezpečování a pořádání propagačních nebo komerčních výstav, propagačních a reklamních akcí a přehlídek zboží, vč. distribuce zboží a jeho vzorků k reklamním účelům, odborná poradenská a konzultační činnost v oboru obchodu, podnikání, reklamy a propagace.
(511) 32, 33, 35
(210) O-443177

(111) **290370**
(220) 27.12.2006
(151) 21.05.2007
(540)



- (730) **VIGO Finance a.s.**, U průhonu 1589/13a, Praha 7 - Holešovice, 17000, CZ
(510) (9) multifunkční magnetické a čipové karty pro oblast pojišťovacích, leasingových, peněžních a finančních služeb i pro obchodní síť, elektronické peněženky, magnetické karty a karty s pamětí nebo s mikroprocesorem, mezinárodní platební karty, edice uživatelských i odborných informací šířených na veškerých paměťových médiích spadající do této třídy, počítačové programy, nosiče digitálních podpisů k identifikaci odesílatele, elektronické reklamní, inzertní, propagační, uživatelské a instruktážní materiály i tiskoviny zařazené v této třídě, tiskoviny všeho druhu a ostatní polygrafické výrobky v elektronické podobě a na nosičích; (16) billboardy, veškeré propagační, reklamní, inzertní, informační a instruktážní materiály spadající do této třídy, papír a výrobky z papíru, papírnické zboží, obálky, dopisní papíry, kalendáře, plánovací záznamníky, gratulace, tiskoviny a polygrafické výrobky, psací potřeby včetně psacích potřeb ze vzácných kovů a jejich slitin, kancelářské výrobky (s výjimkou nábytku), reklamní a upomínkové předměty nezařazené do jiných tříd, obaly a výrobky z plastů spadající do této třídy; (35) marketing, propagační, reklamní a inzertní služby prostřednictvím jakéhokoliv média - prostřednictvím telefonní, datové nebo informační sítě a jejich distribuce, pomoc při řízení zahraničně obchodní činnosti, informační kanceláře a servis (spadající do této třídy), reklamní prezentace na výstavách a veletrzích, merchandising, administrativní služby, automatizované zpracování dat a informací, zprostředkovatelské služby v oblasti vydávání reklamních, inzertních a propagačních tiskovin a zajištění jejich distribuce, činnost organizačně-ekonomických poradců; (36) veškeré pojišťovací, zajišťovací a zábranné služby spolu se službami s nimi souvisejícími, finanční služby spolu s poskytnutím nadstandardních produktů v oblasti pojištění, peněžní služby poskytované elektronicky a prostřednictvím telefonu, pojištění zejména v oblasti úrazového pojištění, škod na dopravních prostředcích, přepravovaných věcí, zavazadel a jiného majetku, pojištění škod na majetku způsobené požárem, výbuchem, všemi přírodními živly, pádem letadla i jinými způsoby, odpovědnosti za škodu vyplývající z vlastnictví nebo užití pozemního motorového dopravního prostředku včetně odpovědnosti dopravce, všeobecné pojištění za škodu i odpovědnosti za škody na životním prostředí a/nebo různých finančních ztrát, pomoci osobám v nouzi během cestování nebo pobytu mimo místa trvalého bydliště, peněžní služby, přijímání finančních prostředků a jejich správa, finanční odhady a oceňování movitého i nemovitého majetku, poskytování služeb kartami kreditními, magnetickými, čipovými, multifunkčními, elektronickými peněženkami nebo jinými kartami s inteligencí, finanční sponzorování, investování do cenných papírů, hypoteční financování a leasing, služby v oblasti finančních instrumentů, finanční analýzy, manažerské služby a makléřské služby v oblasti peněžnictví, pojištění a zajištění majetku, zprostředkovatelské služby v oblasti stavebního spoření, poskytování služeb a prezentace na výstavách a veletrzích v oblasti peněžnictví a pojištění, pronájem bytových a nebytových prostor související s pojišťovací činností, funkce správce majetkových účastí v dceřiných i jiných společnostech, šetření pojistných událostí a likvidátorské služby, služby osobních finančních a pojišťovacích poradců, služby v oblasti podpory a rozvoje pojišťovnictví, veškeré konzultační služby v oblasti financí, pojištění, stavebního spoření a úvěrování; (38) poskytování, šíření a výměna informací prostřednictvím globálních telekomunikačních sítí a Internetu, šíření a výměna informací prostřednictvím počítačové sítě, počítačová komunikace, diskusní fóra (služby), elektronická pošta, elektronické nástěnky (služby), konference (počítačová), komunikace (telefonní), posílání zpráv, poskytování přístupu

k databázím, pošta (elektronická), přenos zpráv a obrázků pomocí počítačů, přenosy zpráv faxy, telefonické služby, telekomunikace, výzvy (služby poskytované rádiem, telefonem nebo jinými elektronickými komunikačními prostředky), šíření informací formou www stránek a šíření elektronických tiskovin, provozování nepřetržitě infolinky, informační kancelář, šíření informací prostřednictvím televizního a rozhlasového vysílání; (41) výchova a vzdělávání, prezentace na společenských, kulturních, sportovních a zábavně společenských akcích, vydavatelská a nakladatelská činnost, elektronická ediční činnost a publikování (DTP); (42) služby v oblasti kódování a dekodování zabezpečovacích systémů, počítačové programování, služby v oblasti vývoje a výzkumu nových finančních a pojišťovacích instrumentů, právní služby.

(511) 9, 16, 35, 36, 38, 41, 42
(210) O-444101

(111) **290907**
(220) 21.11.2006
(151) 20.06.2007
(540)



(730) **VIGO Finance a.s.**, U průhonu 1589/13a, Praha 7 - Holešovice, 17000, CZ

(510) (9) multifunkční magnetické a čipové karty pro oblast pojišťovacích, leasingových, peněžních a finančních služeb i pro obchodní síť, elektronické peněženky, magnetické karty a karty s pamětí nebo s mikroprocesorem, mezinárodní platební karty, edice uživatelských i odborných informací šířených na veškerých paměťových médiích spadající do této třídy, počítačové programy, nosiče digitálních podpisů k identifikaci odesílatele, elektronické reklamní, inzertní, propagační, uživatelské a instruktážní materiály i tiskoviny zařazené v této třídě, tiskoviny všeho druhu a ostatní polygrafické výrobky v elektronické podobě a na nosičích; (16) billboardy, veškeré propagační, reklamní, inzertní, informační a instruktážní materiály spadající do této třídy, papír a výrobky z papíru, papírnické zboží, obálky, dopisní papíry, kalendáře, plánovací záznamníky, gratulace, tiskoviny a polygrafické výrobky, psací potřeby včetně psacích potřeb ze vzácných kovů a jejich slitin, kancelářské výrobky (s výjimkou nábytku), reklamní a upomínkové předměty nezařazené do jiných tříd, obaly a výrobky z plastu spadající do této třídy; (35) marketing, propagační, reklamní a inzertní služby prostřednictvím jakéhokoliv média, prostřednictvím telefonní, datové nebo informační sítě a jejich distribuce, pomoc při řízení zahraničně obchodní činnosti, informační kanceláře a servis (spadající do této třídy), reklamní prezentace na výstavách a veletrzích, merchandising, administrativní služby, automatizované zpracování dat a informací, zprostředkovatelské služby v oblasti vydávání reklamních, inzertních a propagačních tiskovin a zajištění jejich distribuce, činnost organizačně-ekonomických poradců; (36) veškeré pojišťovací, zajišťovací a zábranné služby spolu se službami s nimi souvisejícími, finanční služby spolu s poskytnutím nadstandardních produktů v oblasti pojištění, peněžní služby poskytované elektronicky a prostřednictvím telefonu, pojištění zejména v oblasti úrazového pojištění, škod na dopravních prostředcích, přepravovaných věcí, zavazadel a jiného majetku, pojištění škod na majetku způsobené požárem, výbuchem, všemi přírodními živly, pádem letadla i jinými způsoby, odpovědnosti za škodu vyplývající z vlastnictví nebo užití pozemního motorového dopravního prostředku včetně odpovědnosti dopravce, všeobecné pojištění za škodu i odpovědnosti za škody na životním prostředí a/nebo různých finančních ztrát, pomoci osobám v nouzi během cestování nebo pobytu mimo místa trvalého bydliště, peněžní služby, přijímání finančních prostředků a jejich správa, finanční odhady a oceňování movitého i nemovitého majetku, poskytování služeb kartami kreditními, magnetickými, čipovými, multifunkčními, elektronickými peněženkami nebo jinými kartami s

inteligencí, finanční sponzorování, investování do cenných papírů, hypoteční financování a leasing, služby v oblasti finančních instrumentů, finanční analýzy, manažerské služby a makléřské služby v oblasti peněžnictví, pojištění a zajištění majetku, zprostředkovatelské služby v oblasti stavebního spoření, poskytování služeb a prezentace na výstavách a veletrzích v oblasti peněžnictví a pojištění, pronájem bytových a nebytových prostor související s pojišťovací činností, funkce správce majetkových účastí v dceřiných i jiných společnostech, šetření pojistných událostí a likvidátorské služby, služby osobních finančních a pojišťovacích poradců, služby v oblasti podpory a rozvoje pojišťovnictví, veškeré konzultační služby v oblasti financí, pojištění, stavebního spoření a úvěrování; (38) poskytování, šíření a výměna informací prostřednictvím globálních telekomunikačních sítí a Internetu, šíření a výměna informací prostřednictvím počítačové sítě, počítačová komunikace, poskytování služeb prostřednictvím elektronických médií, šíření informací formou www stránek a šíření elektronických tiskovin, provozování nepřetržitě infolinky, informační kancelář, šíření informací prostřednictvím televizního a rozhlasového vysílání; (41) výchova a vzdělávání, prezentace na společenských, kulturních, sportovních a zábavně společenských akcích, vydavatelská a nakladatelská činnost, elektronická ediční činnost a publikování (DTP); (42) služby v oblasti kódování a dekodování zabezpečovacích systémů, počítačové programování, služby v oblasti vývoje a výzkumu nových finančních a pojišťovacích instrumentů, právní služby.

(511) 9, 16, 35, 36, 38, 41, 42
(210) O-443029

(111) **291578**
(220) 27.10.2006
(151) 24.07.2007
(540)

SPOLNET

(730) **POPE servis s.r.o.**, Mezihoří 2855/2, Praha 9, 19300, CZ

(740) Vladimír Jíra, patentový zástupce, Kovanecká 2112/18, Praha 9, 19000
(510) (9) telekomunikační síťové zdroje, elektronická účtovací zařízení pro telekomunikační síť, počítačové vybavení a hardware, elektronické komunikační ústředny; (35) zprostředkování v oblasti obchodu, reklamní, propagační a inzertní činnost, kompilace obchodních databází, komerční využití Internetu v oblastech komerčních internetových médií a vyhledávacích služeb; (37) montáž, instalace, opravy a údržba telekomunikačních zařízení a systémů, rekonstrukce a obnova telekomunikačních sítí, instalace a opravy elektrických a elektronických strojů a přístrojů, opravy a údržba počítačů a příslušenství, opravy a údržba kancelářského vybavení; (38) provozování telekomunikačních a datových sítí, provoz internetového serveru, zabezpečení přenosu dat a informací prostřednictvím telekomunikačních sítí a internetu, komunikace pomocí terminálů, GPS systémů, služby konverze přenosového protokolu, formátu a kódu, zabezpečení provozu a management telekomunikačních a datových sítí; (42) tvorba software, programování počítačů, pronájem přístupů k databázím, technické a odborné studie v oblasti počítačových a informačních technologií a telekomunikačních systémů, projektování elektronických zařízení a systémů.

(511) 9, 35, 37, 38, 42
(210) O-442348

(111) **291897**
(220) 22.09.2005
(151) 09.08.2007
(540)



(730) **Evropské regionální centrum - Morava a Slezsko**, Panská 361/13, Brno, 60200, CZ
(510) (35) propagační činnost a reklama; (41) překladatelská činnost, pořádání vzdělávacích a kulturních akcí, lektorská, konzultační a poradenská činnost v uvedených oblastech; (45) služby poskytované jednotlivcům ve vztahu ke společenským událostem.
(511) 35, 41, 45
(210) O-430061

(111) **292497**
(220) 12.02.2007
(151) 12.09.2007
(540)

DUALTEC

(730) **GASCONTROL PLAST, a.s.**, Dělnická 46, Havířov, 73564, CZ
(510) (19) plastové potrubí s ochranným pláštěm, vodovodní potrubí (nekovové), plynovodní potrubí (nekovové), tlakové kanalizační potrubí (nekovové), potrubí tlakové (nekovové).
(511) 19
(210) O-445348

(111) **296334**
(220) 21.11.2006
(151) 27.02.2008
(540)

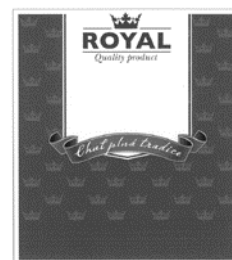
OTROKOVICKÉ NOVINY

(730) **Město Otrokovice**, nám. 3. května 1340, Otrokovice, 76523, CZ
(740) Ing. Zdeněk Kučera, Padělký 548, P.O.BOX 92, Slušovice, 76315
(510) (16) tiskoviny všeho druhu, periodický a neperiodický tisk, manuály, knihy, katalogy, fotografie; (35) propagace, inzertní činnost, zprostředkovatelské služby v oboru reklamního tisku a vydávání reklamních tiskovin, vše v rámci této třídy; (38) šíření tiskovin, časopisů, periodik v elektronické podobě prostřednictvím počítačové sítě včetně Internetu, prostřednictvím satelitů, zveřejňování, rozšiřování a přenos informací prostřednictvím všech informačních a telekomunikačních prostředků a sítí, satelitů, šíření informací prostřednictvím počítačových a telekomunikačních sítí včetně Internetu; (41) vydavatelská a nakladatelská

činnost, organizování a pořádání kulturních, výchovných, vzdělávacích, zábavních a sportovních akcí, poradenské a zprostředkovatelské služby v oboru vydavatelství.

(511) 16, 35, 38, 41
(210) O-443038

(111) **308228**
(220) 24.11.2006
(151) 14.10.2009
(540)



(730) **GRANETTE & STAROREŽNÁ Distilleries a.s.**, Drážďanská 80/82, Ústí nad Labem, 40007, CZ
(740) Mgr. Tomáš Chleboun, advokát, Vinohradská 6, Praha 2, 12000
(510) (32) nealkoholické nápoje všeho druhu, zejména nealkoholické mošty, ovocné a zeleninové šťávy, nektary a výtázky, nealkoholické aperitivy a koktejly, přírodní a sycené minerální, stolní a pramenité vody, vč. vod ochucených, limonády, instantní a koncentrované nápoje, vč. nápojů energetických, koncentráty a sirupy, extrakty, výluhy a jiné přípravky pro přípravu nealkoholických nápojů, vč. jejich příchutí, pivo, sladové pivo, sladové nápoje, výtázky z chmele na výrobu piva, přípravky na výrobu nápojů, zázvorové pivo; (33) alkoholické nápoje všeho druhu s výjimkou vín, zejména lihoviny a likéry, destilované nápoje, destiláty vinné, ovocné, bylinné, destiláty ušlechtilé a řezané, alkoholické aperitivy a koktejly, koncentráty k přípravě alkoholických nápojů a esence do lihovin, pálenky, alkoholové extrakty; (35) zprostředkování prodeje a nákupu výrobků v oboru alkoholických a nealkoholických nápojů, inzertní a propagační služby, vč. zveřejňování reklamních a náborových textů a jejich rozšiřování, průzkum a analýza trhu, zpracování odborných obchodních posudků a studií, informační servis v oboru obchodu a reklamy, správa obchodních zájmů třetích osob, obchodní zastoupení tuzemských a zahraničních firem, poskytování pomoci při provozování obchodu, vč. zprostředkování obchodních záležitostí a personalistiky, organizování, zabezpečování a pořádání propagačních nebo komerčních výstav, propagačních a reklamních akcí a přehlídek zboží, vč. distribuce zboží a jeho vzorků k reklamním účelům, odborná poradenská a konzultační činnost v oboru obchodu, podnikání, reklamy a propagace.
(511) 32, 33, 35
(210) O-443173

Zániky ochranných známek uplynutím doby platnosti

Kapitola obsahuje údaje o ochranných známkách, které zanikly uplynutím doby platnosti podle ustanovení § 29 odst. 1 zákona č. 441/2003 Sb.

Číslo zápisu	Datum zániku	Číslo zápisu	Datum zániku	Číslo zápisu	Datum zániku	Číslo zápisu	Datum zániku
187232	07.09.2015	201909	06.09.2015	279718	05.09.2015	280291	07.09.2015
190065	07.09.2015	201916	11.09.2015	279719	05.09.2015	280292	07.09.2015
191687	05.09.2015	201917	11.09.2015	279720	06.09.2015	280293	07.09.2015
191690	05.09.2015	202741A	06.09.2015	279721	06.09.2015	280295	07.09.2015
192538	05.09.2015	202741	06.09.2015	279723	06.09.2015	280302	08.09.2015
192539	05.09.2015	202742A	06.09.2015	279724	06.09.2015	280303	08.09.2015
193254	07.09.2015	202742	06.09.2015	279725	06.09.2015	280304	08.09.2015
193973	06.09.2015	202745	06.09.2015	279726	06.09.2015	280306	09.09.2015
194695	04.09.2015	203493	05.09.2015	279728	07.09.2015	280307	09.09.2015
195657	05.09.2015	204386	11.09.2015	279730	07.09.2015	281124	06.09.2015
195658	06.09.2015	204388	11.09.2015	279733	08.09.2015	281126	08.09.2015
195659	08.09.2015	206740	05.09.2015	279734	08.09.2015	281127	08.09.2015
197044	07.09.2015	207390	06.09.2015	279739	08.09.2015	281128	09.09.2015
197912	05.09.2015	207392	06.09.2015	279743	08.09.2015	281803	05.09.2015
197913	05.09.2015	207394	11.09.2015	279744	09.09.2015	281806	06.09.2015
198780	05.09.2015	213645	05.09.2015	279745	09.09.2015	281807	06.09.2015
198783	06.09.2015	213704	05.09.2015	279746	09.09.2015	281808	07.09.2015
198785	07.09.2015	213742	08.09.2015	279747	09.09.2015	281810	07.09.2015
198786	07.09.2015	214209	05.09.2015	279748	09.09.2015	281814	08.09.2015
199652	07.09.2015	218181	04.09.2015	279750	09.09.2015	281815	08.09.2015
199654	11.09.2015	279120	06.09.2015	279751	09.09.2015	281816	08.09.2015
199657	11.09.2015	279121	07.09.2015	279752	09.09.2015	281817	08.09.2015
200214	17.05.2015	279123	08.09.2015	279753	09.09.2015	281818	08.09.2015
200294A	05.09.2015	279673	09.09.2015	279755	09.09.2015	282280	09.09.2015
200298	06.09.2015	279706	05.09.2015	279935	09.09.2015	283036	05.09.2015
201174	05.09.2015	279708	05.09.2015	280283	05.09.2015	283818	08.09.2015
201175A	05.09.2015	279709	05.09.2015	280284	05.09.2015	285387	05.09.2015
201900	05.09.2015	279715	05.09.2015	280285	06.09.2015	286735	06.09.2015
201903	06.09.2015	279716	05.09.2015	280286	06.09.2015		
201907	06.09.2015	279717	05.09.2015	280289	06.09.2015		

Změny vlastníků ochranných známek

Kapitola obsahuje údaje o ochranných známkách, které byly převedeny nebo přešly ve smyslu ustanovení § 15 odst. 1, 2 a § 16 zákona č. 441/2003 Sb. na jiného vlastníka v rozsahu všech zapsaných výrobků nebo služeb.

Číslo zápisu	Dřívější vlastník	Nynější vlastník	S účinností od
179133	KENVELO HOLDING a.s., Na Dlouhém 86, Říčany, Jazlovce, 25101, CZ	GREAT UNITED TRADING, s.r.o., Na Slupi 15, Praha 2, 12800, CZ	29.03.2016
203048	Tamtron Oy, Tampere, 33561, FI	Tamtron Oy, Tampere, 33561, FI	29.03.2016
205472	BPA sport marketing a.s., Těšnov 1/1059, Praha 1, 11000, CZ	BPA sport marketing a.s., Českomoravská 2420/15, Praha 9 - Libeň, 19000, CZ	23.03.2016
220903	BPA sport marketing a.s., Těšnov 1/1059, Praha 1, 11000, CZ	BPA sport marketing a.s., Českomoravská 2420/15, Praha 9 - Libeň, 19000, CZ	23.03.2016
227924	BPA sport marketing a.s., Těšnov 1/1059, Praha 1, 11000, CZ	BPA sport marketing a.s., Českomoravská 2420/15, Praha 9 - Libeň, 19000, CZ	23.03.2016
228455	KENVELO HOLDING a.s., Na Dlouhém 86, Říčany, Jazlovce, 25101, CZ	GREAT UNITED TRADING, s.r.o., Na Slupi 15, Praha 2, 12800, CZ	29.03.2016
248449	BPA sport marketing a.s., Těšnov 1/1059, Praha 1, 11000, CZ	BPA sport marketing a.s., Českomoravská 2420/15, Praha 9 - Libeň, 19000, CZ	23.03.2016
256699	FLB a.s., Klenovická 186/3, Praha 4, Písnice, 14200, CZ	Folber Štěpán Ing., svěřenecký správce "FOLBER, soukromý svěřenecký fond", Klenovická 186/3, Praha 4 - Písnice, 14200, CZ	29.03.2016
262991	FLB a.s., Klenovická 186/3, Praha 4, Písnice, 14200, CZ	Folber Štěpán Ing., svěřenecký správce "FOLBER, soukromý svěřenecký fond", Klenovická 186/3, Praha 4 - Písnice, 14200, CZ	29.03.2016
263259	PYRO MORAVIA FIREWORKS COMPANY s.r.o., V Zahradách 2201, Ostrava - Poruba, 70800, CZ	Klásek Trading s.r.o., Břidličná 785, Vřesina, 74285, CZ	29.03.2016
264151	Národní centrum regionů, s.r.o., Panská 361/13, Brno, 60200, CZ	Evropské regionální centrum - Morava a Slezsko, Panská 361/13, Brno, 60200, CZ	24.03.2016
280750	BPA sport marketing a.s., Těšnov 1/1059, Praha 1, 11000, CZ	BPA sport marketing a.s., Českomoravská 2420/15, Praha 9 - Libeň, 19000, CZ	23.03.2016
288743	BPA sport marketing a. s., Těšnov 1/1059, Praha 1, 11000, CZ	BPA sport marketing a.s., Českomoravská 2420/15, Praha 9 - Libeň, 19000, CZ	23.03.2016
288744	BPA sport marketing a. s., Těšnov 1/1059, Praha 1, 11000, CZ	BPA sport marketing a.s., Českomoravská 2420/15, Praha 9 - Libeň, 19000, CZ	23.03.2016
291897	NÁRODNÍ CENTRUM REGIONŮ s.r.o., náměstí Svobody 93/22, Brno, 60200, CZ	Evropské regionální centrum - Morava a Slezsko, Panská 361/13, Brno, 60200, CZ	24.03.2016
296416	Národní centrum regionů, s.r.o., náměstí Svobody 22, Brno, 60200, CZ	Evropské regionální centrum - Morava a Slezsko, Panská 361/13, Brno, 60200, CZ	24.03.2016
296582	BPA sport marketing a.s., Těšnov 1/1059, Praha 1, 11000, CZ	BPA sport marketing a.s., Českomoravská 2420/15, Praha 9 - Libeň, 19000, CZ	23.03.2016
298481	Studio produkce 2, s.r.o., Kadaňská 1386, Žatec, 43801, CZ	ČESKÁ TELEVIZE, Na hřebenech II 1132/4, Praha 4, Podolí, 14070, CZ	24.03.2016
305837	Národní centrum regionů, s.r.o., náměstí Svobody 22, Brno, 60200, CZ	Evropské regionální centrum - Morava a Slezsko, Panská 361/13, Brno, 60200, CZ	24.03.2016
310314	BPA sport marketing a.s., Těšnov 1/1059, Praha 1, 11000, CZ	BPA sport marketing a.s., Českomoravská 2420/15, Praha 9 - Libeň, 19000, CZ	23.03.2016
314135	Národní centrum regionů, s.r.o., náměstí Svobody 22, Brno, 60200, CZ	Evropské regionální centrum - Morava a Slezsko, Panská 361/13, Brno, 60200, CZ	24.03.2016
339052	BPA sport marketing a.s., Těšnov 1/1059, Praha 1, 11000, CZ	BPA sport marketing a.s., Českomoravská 2420/15, Praha 9 - Libeň, 19000, CZ	23.03.2016
342486	BPA sport marketing a.s., Těšnov 1059/1, Praha 1 - Nové Město, 11000, CZ	BPA sport marketing a.s., Českomoravská 2420/15, Praha 9 - Libeň, 19000, CZ	23.03.2016
345850	Olahová Katarina, Hlavní třída 853/46, Ostrava - Poruba, 70800, CZ	Přebinda Lukáš, Heyrovského 1576/6, Ostrava - Poruba, 70800, CZ	24.03.2016
349064	BPA sport marketing a.s., Těšnov 1059/1, Praha 1 - Nové Město, 11000, CZ	BPA sport marketing a.s., Českomoravská 2420/15, Praha 9 - Libeň, 19000, CZ	23.03.2016
350948	Yacub group s.r.o., K Rybníku 403, Adamov, 37371, CZ	SENZU Drinks s.r.o., Bělohorská 260/39, Praha 6 - Břevnov, 16900, CZ	23.03.2016

Změny v údajích o vlastnících ochranných známek

Kapitola obsahuje ochranné známky, u kterých byla v rejstříku ochranných známek vyznačena změna v údajích o vlastnících ve smyslu ustanovení § 27 odst. 2 a 7 zákona č. 441/2003 Sb.

Číslo zápisu	Vlastník	S účinností od
196631	Teleste Oyj, Telegenkatu 1, 20660 Littoinen, FI	29.03.2016
227551	Zdeněk Charvát s.r.o., Družstevní 289, Doudleby nad Orlicí, 51742, CZ	29.03.2016
227552	Zdeněk Charvát s.r.o., Družstevní 289, Doudleby nad Orlicí, 51742, CZ	29.03.2016
227553	Zdeněk Charvát s.r.o., Družstevní 289, Doudleby nad Orlicí, 51742, CZ	29.03.2016
227554	Zdeněk Charvát s.r.o., Družstevní 289, Doudleby nad Orlicí, 51742, CZ	29.03.2016
227555	Zdeněk Charvát s.r.o., Družstevní 289, Doudleby nad Orlicí, 51742, CZ	29.03.2016
227556	Zdeněk Charvát s.r.o., Družstevní 289, Doudleby nad Orlicí, 51742, CZ	29.03.2016
235934	Zdeněk Charvát s.r.o., Družstevní 289, Doudleby nad Orlicí, 51742, CZ	29.03.2016
237246	Elektrotechnická asociace České republiky, Doudlebská, Polygon House 1699/5, Praha 4, 14000, CZ	29.03.2016
237247	Elektrotechnická asociace České republiky, Doudlebská, Polygon House 1699/5, Praha 4, 14000, CZ	29.03.2016
243898	Angelini Pharma Österreich GmbH, Gewerbestrasse 18-20, Gewerbegebiet Klein Engersdorf, 2102 Bisamberg, AT	29.03.2016
275725	Elektrotechnická asociace České republiky, Doudlebská, Polygon House 1699/5, Praha 4, 14000, CZ	29.03.2016
286981	KUBÍČEK VHS, s.r.o., Maršíkovská 615, Velké Losiny, 78815, CZ	24.03.2016
287620	Kremlová Jana Ing., 113, Skalka, 79824, CZ	24.03.2016
291578	POPE servis s.r.o., Mezihorí 2855/2, Praha 9, 19300, CZ	23.03.2016
303484	Elektrotechnická asociace České republiky, Doudlebská, Polygon House 1699/5, Praha 4, 14000, CZ	29.03.2016
303485	Elektrotechnická asociace České republiky, Doudlebská, Polygon House 1699/5, Praha 4, 14000, CZ	29.03.2016
306850	Angelini Pharma Österreich GmbH, Gewerbestrasse 18-20, Gewerbegebiet Klein Engersdorf, 2102 Bisamberg, AT	29.03.2016
317484	Angelini Pharma Österreich GmbH, Gewerbestrasse 18-20, Gewerbegebiet Klein Engersdorf, 2102 Bisamberg, AT	29.03.2016
334760	Klásek Trading s.r.o., Břidličná 785, Vřesina, 74285, CZ	29.03.2016
334761	Klásek Trading s.r.o., Břidličná 785, Vřesina, 74285, CZ	29.03.2016
337975	Zdeněk Charvát s.r.o., Družstevní 289, Doudleby nad Orlicí, 51742, CZ	29.03.2016
342091	Zdeněk Charvát s.r.o., Družstevní 289, Doudleby nad Orlicí, 51742, CZ	29.03.2016
346351	Klásek Trading s.r.o., Břidličná 785, Vřesina, 74285, CZ	29.03.2016
346955	Zdeněk Charvát s.r.o., Družstevní 289, Doudleby nad Orlicí, 51742, CZ	29.03.2016
350074	VLNA - HEP, s.r.o., Polní 222, Křešice, 41148, CZ	24.03.2016

Ostatní rozhodné údaje a úřední opravy

Kapitola zahrnuje zejména přetřídění seznamu výrobků a služeb v návaznosti na mezinárodní zápis, opravu chyb ve formulaci, přepisů a zjevných nesprávností za účelem uvedení do souladu se skutečností. V této kapitole jsou zveřejňovány jen takové údaje, které nemohou být zveřejněny spolu se zveřejněním přihlášky nebo se zápisem ochranné známky. Dále kapitola obsahuje důležitá úřední sdělení.

(97) **EP 1654276**
Evropský patent č. 1654276, jehož zánik byl publikován dne 17.02.2016 ve Věstníku č. 7/2016, zůstává nadále v platnosti.
