

Číselné INID kódy pro označování bibliografických dat technických řešení

INID Codes for the identification of bibliographic data of technical solutions

(Standard WIPO ST. 9 a ST. 80)

(11)	číslo patentu/zápisu/osvědčení	(11)	Number of the patent/registration/certification
(15)	datum zápisu průmyslového vzoru	(15)	Industrial design registration date
(21)	číslo přihlášky/žádosti	(21)	.Application number
(22)	datum podání přihlášky/žádosti	(22)	Date of application filling
(23)	údaje o výstavní prioritě	(23)	Exhibition priority data
(28)	počet průmyslových vzorů	(28)	Number of industrial designs included in the application
(31)	číslo prioritní přihlášky	(31)	Number of priority application
(32)	datum podání prioritní přihlášky	(32)	Filing date of priority application
(33)	země priority	(33)	Priority country
(40)	datum zveřejnění přihlášky vynálezu	(40)	Date of publication of patent application
(45)	datum zveřejnění zapsaného průmyslového vzoru	(45)	Publication date of the registered industrial design
(47)	datum zveřejnění udělení patentu a zápisu užitého vzoru, datum zápisu užitého vzoru, datum oznámení udělení evropského patentu v Evropském patentovém věstníku	(47)	Publication date of patent granting and publication date of utility model registration, registration date of utility model, publication date of European patent granting in the European patent bulletin
(51)	mezinárodní patentové třídění/Locarnské třídění průmyslových vzorů	(51)	International Patent Classification/ Locarno Classification for Industrial Designs
(54)	Název	(54)	Title
(55)	vyobrazení průmyslového vzoru	(55)	Reproduction of the industrial design
(57)	Anotace	(57)	Abstract
(68)	číslo základního patentu	(68)	Number of the basic patent
(71)	označení přihlašovatele/žadatele	(71)	Applicant
(72)	označení původce	(72)	Inventor
(73)	označení majitele/vlastníka	(73)	Owner
(74)	označení zástupce	(74)	Attorney's name and address
(86)	číslo mezinárodní přihlášky	(86)	International application number
(87)	číslo mezinárodního zveřejnění	(87)	International publication number
(92)	datum a číslo první registrace přípravku pro Českou republiku	(92)	Date and number(s) of the first authorization to market the product in the CZ
(93)	datum, číslo a země první registrace přípravku v rámci Společenství	(93)	Date, number(s) and country of the first authorization to market the product in the EEC
(94)	doba platnosti osvědčení	(94)	Term of certification validity
(95)	označení a typ přípravku	(95)	Name of the product and product type
(96)	datum podání a číslo evropské patentové přihlášky	(96)	European patent application filling date and number
(97)	datum zveřejnění a číslo zveřejnění evropské patentové přihlášky v Evropském patentovém věstníku	(97)	European patent application publication date and publication number in the European patent bulletin

Číselné INID kódy pro označování bibliografických dat ochranných známek

INID codes and minimum required for the identification of bibliographic data relating to marks

(Standard WIPO ST.60)

(111)	Číslo zápisu ochranné známky (registrace)	(111)	Number of registration
(151)	Datum zápisu ochranné známky	(151)	Date of the registration
(210)	Číslo přihlášky ochranné známky (spisu)	(210)	Number of the application
(220)	Datum podání přihlášky	(220)	Date of filing of the application
(320)	Datum vzniku práva přednosti	(320)	Date of the first application
(442)	Datum zveřejnění přihlášky po průzkumu	(442)	Date of the publication of the examined application
(450)	Datum zveřejnění zápisu ochranné známky ve Věstníku	(450)	Date of publication of the registration
(510)	Seznam výrobků a služeb	(510)	List of goods and/or services
(511)	Číslo třídy výrobků a služeb	(511)	Number of the class of goods and/or services
(526)	Omezení rozsahu ochrany o prvek	(526)	Disclaimer
(540)	Znění nebo vyobrazení ochranné známky	(540)	Reproduction of the mark
(551)	Kolektivní ochranná známka	(551)	Collective mark
(554)	Prostorová ochranná známka	(554)	Three-dimensional mark
(558)	Ochranná známka tvořená pouze barvou nebo kombinací barev	(558)	Mark consisting exclusively of one or several colours
(583)	Datum právní moci rozhodnutí/výsledek rozhodnutí	(583)	Date of the legal force of the decision/ result of the decision
(591)	Údaje o barevnosti ochranné známky	(591)	Information concerning colour
(730)	Přihlašovatel/vlastník ochranné známky	(730)	The applicant or the holder of the mark
(740)	Zástupce	(740)	Name and address of the representative
(811)	Mezinárodní číslo zápisu ochranné známky	(811)	Number of the international registration
(890)	Kód státu ochrany mezinárodní ochranné známky	(890)	INID code of the state of the international mark

Kódy pro kódování záhlaví oznámení publikovaných ve Věstníku

(Standard WIPO ST. 17)

BB9A	zveřejněné přihlášky vynálezů	MK1K	zánik užitého vzoru uplynutím doby platnosti
FG1K	zapsané užité vzory	MK4A	zánik patentů uplynutím doby platnosti
FG4A	udělené patenty	MK4F	zánik autorských osvědčení uplynutím doby platnosti
FG4Q	zapsané průmyslové vzory	MK4Q	zánik průmyslového vzoru uplynutím doby ochrany
LD3K	částečný výmaz užitého vzoru	MM4A	zánik patentů pro nezaplacení ročních poplatků
LD4Q	částečný výmaz průmyslového vzoru	MM4F	zánik autorských osvědčení pro nezaplacení ročních poplatků
MA4A	zánik patentu vzdáním se	ND1K	prodloužení platnosti užitého vzoru
MA4F	zánik autorských osvědčení vzdáním se	ND4Q	obnova doby ochrany průmyslového vzoru
MC3K	výmaz užitého vzoru	PA4A	změna autorského osvědčení na patent
MC4A	zrušení patentu	PC9A	změna dispozičního práva k vynálezu
MC4F	zrušení autorského osvědčení	PD1K	převod práv a ostatní změny majitelů užitého vzoru
MC4Q	výmaz průmyslového vzoru	PD4A	převod práv a ostatní změny majitelů patentů
MH1K	zánik užitého vzoru vzdáním se	PD4Q	převod práv a ostatní změny vlastníků průmyslových vzorů
MH4A	částečné zrušení patentu	QA9A	nabídka licence
MH4F	částečné zrušení autorského osvědčení	SB4A	zapsané patenty do rejstříku po odtajnění
MH4Q	zánik průmyslového vzoru vzdáním se	SB4F	zapsaná autorská osvědčení do rejstříku po odtajnění

Opravy Změny Různé

Opravy u přihlášek vynálezů s žádostí o udělení patentu

HA9A	jmenování vynálezce		
HB9A	oprava jmen	HG9A	oprava chyb v třídění
HC9A	změna jmen	HH9A	oprava nebo změna všeobecně
HD9A	oprava adres	HK9A	tiskové chyby v úředních věstnících
HE9A	změna adres		
HF9A	oprava dat		

Opravy ochranných dokumentů

Patenty	autorská osvědčení	užité vzory	průmyslové vzory	
TA4A	TA4F	TA1K	TA4Q	jmenování vynálezce
TB4A	TB4F	TB1K	TB4Q	oprava jmen
TC4A	TC4F	TC1K	TC4Q	změna jmen
TD4A	TD4F	TD1K	TD4Q	oprava adres
TE4A	TE4F	TE1K	TE4Q	změna adres
TF4A	TF4F	TF1K	TF4Q	oprava dat
TG4A	TG4F	TG1K	TG4Q	oprava chyb v třídění
TH4A	TH4F	TH1K	TH4Q	oprava nebo změna všeobecně
TK9A	TK9F	TK1K	TK4Q	tiskové chyby v úřed. věstnících

Kódy pro označování zemí a mezinárodních organizací použité ve věstníku

AE	Spojené arabské emiráty
BM	Bermudy
CA	Kanada
CH	Švýcarsko
CN	Čína
CY	Kypr
CZ	Česká republika
DE	Spolková republika Německo
FR	Francie
GB	Velká Británie
HK	Hongkong
HU	Maďarsko
IE	Irsko
IL	Izrael
IN	Indie
JP	Japonsko
KR	Korejská republika
KY	Kajmanské ostrovy
LU	Lucembursko
MY	Malajsie
NL	Nizozemsko
PL	Polsko
SE	Švédsko
SK	Slovensko
US	Spojené státy americké

Kódy pro označování států USA použité ve věstníku

CA	California
DE	Delaware
GA	Georgia
IL	Illinois
IN	Indiana
MI	Michigan
NJ	New Jersey
NY	New York
OH	Ohio
PA	Pennsylvania

BB9A

Zveřejněné přihlášky vynálezů - přehled podle čísel přihlášek

Dále uvedené přihlášky vynálezů byly zveřejněny dnem, uvedeným ve Věstníku podle zákona č. 527/1990 Sb., o vynálezech a zlepšovacích návrzích, ve znění pozdějších předpisů, a jsou k dispozici v patentové knihovně Úřadu průmyslového vlastnictví, Antonína Čermáka 2a, 160 68, Praha 6.

2014-161	B 29 C 33/44	(2006.01)	2014-565	C 12 N 1/20	(2006.01)
2014-492	F 24 F 13/08	(2006.01)	2014-566	G 01 N 33/14	(2006.01)
2014-493	F 24 F 13/08	(2006.01)	2014-610	A 61 B 5/03	(2006.01)
2014-498	B 32 B 27/32	(2006.01)	2014-723	F 16 N 39/06	(2006.01)
2014-499	A 61 F 2/32	(2006.01)	2014-808	B 21 D 5/01	(2006.01)
2014-523	B 29 C 67/00	(2006.01)	2014-900	C 12 G 3/14	(2006.01)
2014-553	A 01 N 3/00	(2006.01)	2014-933	G 01 T 1/20	(2006.01)
2014-560	C 01 G 49/08	(2006.01)	2014-934	G 01 T 1/20	(2006.01)
2014-561	C 08 K 5/5399	(2006.01)	2016-56	E 21 C 27/02	(2006.01)
2014-564	C 12 N 9/26	(2006.01)			

Zveřejněné přihlášky vynálezů - řazené podle MPT

- (51) **A01N 3/00** (2006.01)
- A61K 8/96** (2006.01)
- A61K 8/92** (2006.01)
- B01D 15/08** (2006.01)
- A61K 8/97** (2006.01)
- A01N 31/08** (2006.01)
- A01H 5/00** (2006.01)
- C11B 9/00** (2006.01)
- A01N 65/22** (2009.01)
- A01N 65/12** (2009.01)
- A01N 65/24** (2009.01)
- A01N 65/28** (2009.01)
- A01N 65/42** (2009.01)
- A01N 65/36** (2009.01)
- A01N 31/14** (2006.01)
- A01N 47/46** (2006.01)
- A23B 7/14** (2006.01)

- (21) **2014-553**
- (71) Česká zemědělská univerzita v Praze, Praha 6- Suchbát, CZ
- (72) Klouček Pavel doc. Ing., Ph.D., Rožtoky, CZ
- Šmíd Jakub Ing., Šlapanov, CZ
- Fraňková Adéla Ing., Praha 9, CZ

- (54) **Metoda aplikace silic k inhibici nežádoucích organismů**

- (22) 19.08.2014
- (57) Metoda aplikace silic vyznačující se tím, že k odpaření je použito topného tělesa s regulovatelnou teplotou, jehož povrch je vyroben z materiálu odolávajícího vysokým teplotám a působení silic, kterými mohou např.: sklo, teflon, zlato, stříbro, platina, slitiny železa, mědi, olova, cínu, zinku, nebo hliníku, při teplotě 50 – 300 °C a páry silic jsou k ošetřovanému povrchu distribuovány proudícím vzduchem nebo jiným plynem.

- (51) **A61B 5/03** (2006.01)
- A61B 3/16** (2006.01)

- (21) **2014-610**
- (71) Univerzita Karlova v Praze, Lékařská fakulta v Hradci Králové, Hradec Králové, CZ

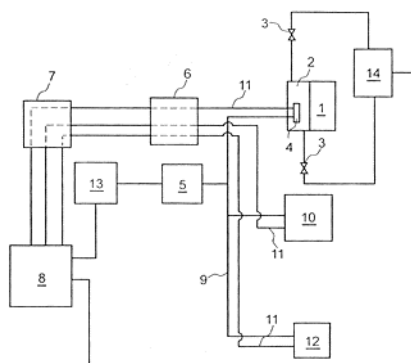
- (72) Hanuš Josef doc. Ing., CSc., Hradec Králové, CZ
- Záhora Jiří Mgr., Ph.D., Hradec Králové 4, CZ
- Bezrouk Aleš Mgr., Ph.D., Hradec Králové, CZ
- Vachek Mikuláš MUDr., Hradec Králové 11, CZ
- Malec Rudolf prof. MUDr., CSc., Hradec Králové 2, CZ
- Řehák Svatopluk doc. MUDr., CSc., Kocbeře, CZ
- Mašín Vladimír MUDr., Ph.D., Městec Králové, CZ

- (54) **Zařízení pro měření a monitorování tlakových pulzů**

- (22) 08.09.2014
- (57) Zařízení patří do oblasti lékařské techniky a zahrnuje brýle (1), opatřené utěsněnou komorou (2) s ventily (3) a tlakovým čidlem (4), napojeným na přívod (9) filtrovaného napájení a napojeným také přes filtr (6) signálu na analogově/digitální převodník (7), dále napojený na počítač (8). Přívod (9) filtrovaného napájení může být napojen také na EKG (10), napojený přes

filtr (6) signálu na analogově/digitální převodník (7), dále napojený na počítač (8). Přívod (9) filtrovaného napájení může být také napojen na senzor (12) prokrvení, napojený přes filtr (6) signálu na analogově/digitální převodník (7) a počítač (8). Ventily (3) jsou zpravidla napojeny na ovládací modul (14), propojený s počítačem (8).

- (74) Jan Brykner, Resslova 741, Hradec Králové, 50002



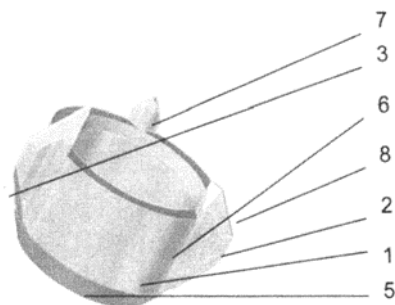
- (51) **A61F 2/32** (2006.01)

- (21) **2014-499**
- (71) MEDIN, a.s., Nové Město na Moravě, CZ
- (72) Trč Tomáš prof. Mudr., CSc., MBA, Praha 4, CZ
- Beneš Jan Ing., CSc., Nové Město na Moravě, CZ

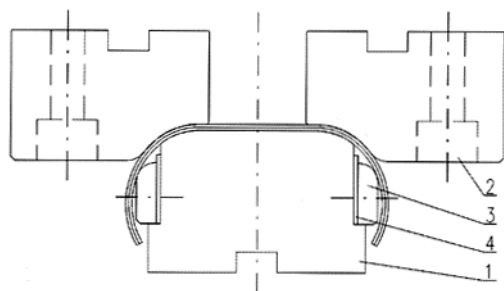
- (54) **Středící prvek pro kyčelní dřívky**

- (22) 17.07.2014
- (57) Středící prvek pro kyčelní dřívky určený pro cementované dřívky je tvořený kroužkem (1) s otvorem (4) kompatibilním se zápichem (11) kyčelního dřívku (9), a opatřeným na vnějším obvodu třemi žebry (2) ve tvaru lichoběžníku, jehož delší základna (6) na obvodu kroužku (1) je delší než výška kroužku (1), a přesahuje kroužek (1) na straně kratšího ramene (8) lichoběžníku. Přesahující část žebra (2) tvoří fixační prvek (7), který zapadne do drážky (10) kyčelního dřívku (9) pro upevnění středícího prvku, přičemž zkosená kratší hrana (3) směřuje ke sražení (5) kroužku (1). Po jeho nasazení do zápichu (11) je možné kyčelní dřív (9) i se středícím prvkem společně zasunout do dutiny stehenní kosti přes cement.

- (74) CHSH Kališ & Partners s.r.o., advokátní kancelář, JUDr. Petr Kališ Ph.D., Týn 639/1, Praha 1- Staré Město, 11000



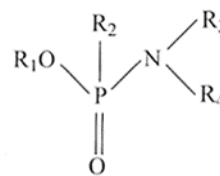
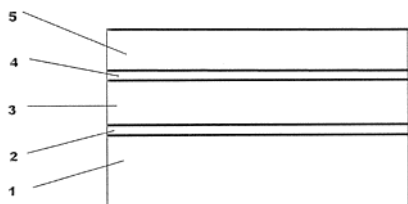
- (51) **B21D 5/01** (2006.01)
B21D 37/08 (2006.01)
B21D 53/16 (2006.01)
F16L 9/16 (2006.01)
- (21) **2014-808**
- (71) KORNET s.r.o., Kraslice, CZ
- (72) Ptáček Miloš Ing., Praha 5- Smíchov, CZ
Kraus Petr Ing., Brno, CZ
Valeček Vilém, Kraslice, CZ
- (54) **Způsob výroby přesného kovového pouzdra kruhovitěho tvaru a zařízení k provádění tohoto způsobu**
- (22) 21.11.2014
- (57) Způsob výroby přesného kovového pouzdra kruhovitěho tvaru, z pásu materiálu, který se rozděluje na obdélníkové přístřihy odpovídající rozvinutému tvaru budoucího pouzdra, které jsou navzájem spojeny malým můstkem v ose pásu. Načež se přístřihu ohýbají jeho oba konce a poté se rozvinutý přístřih s předohnutými konci ohýbá poloměrem menším než je poloměr v předchozím ohýbacím kroku. Následně se zpětně vrací zpětným ohybem pro částečnou eliminaci pružných deformací až do doohnutí celého pouzdra do tvaru trubky. Poté se kalibruje a nakonec se odstříhne spojovací můstek v ose pásu. Zařízení k provádění tohoto způsobu se sestává z alespoň z šesti ohybníků (1) umístěných za sebou a k nim přiřazeným ohybnic (2), přičemž ohybníky (1) jsou na svých bočních stranách opatřeny zpětnými vraceči (3).
- (74) Ing. Václav Kratochvíl, Husníkova 2086/22, Praha 13, 15800



- (51) **B29C 33/44** (2006.01)
B29C 33/38 (2006.01)
B29C 33/34 (2006.01)
- (21) **2014-161**
- (71) Zábaj Robert Ing., Hradec Králové, CZ
- (72) Zábaj Robert Ing., Hradec Králové, CZ
- (54) **Vstříkovací forma pro zkušební destičku**
- (22) 18.03.2014
- (57) Vstříkovací forma pro zkušební destičku na výrobu vzorků pro sledování reologických, teplotních a tlakových poměrů v dutině formy sestává ze dvou polovin (A) a (B), přičemž první z nich (A) sestává z pevné části, kterou tvoří upínací deska (001) s částí tvarové dutiny, trysky (122), výměnné vtokové vložky (104) a středního kroužku (124) a druhá polovina (B) je pohyblivá a sestává z upínací desky (006), rozpěry (008),

opěrné desky (003) a matriční desky (002), ve které je umístěna vlastní tvarová dutina, kterou vytvářejí matriční vložka (101), vtoková vložka (102) a posuvná vložka (103), přičemž v posuvné vložce (103) a současně v matriční desce (2) jsou uloženy teplotní a tlaková čidla (030) podložena speciálními podložkami (130) resp. podložkami (128, 129, 134), které mají různou tloušťku a slouží ke zpevnění posuvné vložky (103) při vstřikování.

- (74) RETROPATENT s.r.o., Mgr. Kamil Kolátor, Dolní nám. 679/5, Jablonec nad Nisou, 46601
-
- (51) **B29C 67/00** (2006.01)
B29C 33/38 (2006.01)
- (21) **2014-523**
- (71) Univerzita Tomáše Bati ve Zlíně, Zlín, CZ
- (72) Maňas Miroslav doc. Ing., CSc., Zlín, CZ
Stoklásek Pavel Ing., Zlín, CZ
Staněk Michal Ing., Ph.D., Zlín, CZ
Maňas David doc. Ing., Ph.D., Zlín, CZ
- (54) **Nástroj pro zpracování polymerů a způsob jeho výroby**
- (22) 01.08.2014
- (57) Tvarové části nástroje (formy) jsou zhotoveny z konstrukčního plastu jako produkt technologie rapid prototyping. Konstrukčním plastem je s výhodou alespoň jeden z polymerních materiálů ze skupiny zahrnující kopolymer akrylonitril-butadien-styren (ABS), polykarbonát (PC), polyamid (PA) a polyéterimid (PEI). Části nástroje (formy) vystavené při aplikaci zvýšenému namáhání mohou být tvořeny vložkami z materiálů s vyšší odolností vůči opotřeby než konstrukční plast, zejména pak kovovými vložkami. Obdobně také plochy nástroje (formy) vystavené při aplikaci zvýšenému namáhání, jako jsou plochy tvářecí dutiny, mohou být opatřeny povlakem materiálu s vyšší odolností vůči opotřeby než konstrukční plast, především pak kovovým povlakem.
- (74) Ing. Jan Görig, UTB ve Zlíně, Nám. T. G. Masaryka 5555, Zlín, 76001
-
- (51) **B32B 27/32** (2006.01)
B32B 7/12 (2006.01)
C08L 23/10 (2006.01)
C08L 23/04 (2006.01)
- (21) **2014-498**
- (71) Univerzita Tomáše Bati ve Zlíně, Zlín, CZ
Fatra a.s., Napajedla, CZ
- (72) Paravanová Gordana Ing., Ph.D., Otrokovice, CZ
Bažant Pavel Ing., Napajedla, CZ
Sedláček Tomáš Ing., Ph.D., Vizovice, CZ
Pavlínek Vladimír doc. Dr. Ing., Otrokovice, CZ
Musil Jan Ing., Ph.D., Zlín, CZ
Omelková Daniela Ing., Traplice, CZ
Mertlík Petr Ing., Napajedla, CZ
Šindelář Marek Ing., Kroměříž, CZ
- (54) **PVC prostá podlahovina optimalizované struktury**
- (22) 17.07.2014
- (57) PVC prostá podlahovina optimalizované struktury se zlepšenými mechanickými vlastnostmi a zlepšenou soudržností jednotlivých vrstev je tvořena spodní vrstvou (1) o tloušťce 2 až 3 mm na bázi plněného termoplastického polyolefinu, k ní prostřednictvím první adhezivní mezivrstvy (2) připojenou dekorační střední vrstvou (3) o tloušťce 50 až 300 µm na bázi polypropylenu a k ní prostřednictvím druhé adhezivní mezivrstvy (4) připojenou transparentní horní vrstvou (5) o tloušťce 20 až 160 µm na bázi ionomeru.
- (74) Univerzita Tomáše Bati ve Zlíně, Ing. Jan Görig, Nám. T. G. Masaryka 5555, Zlín, 76001

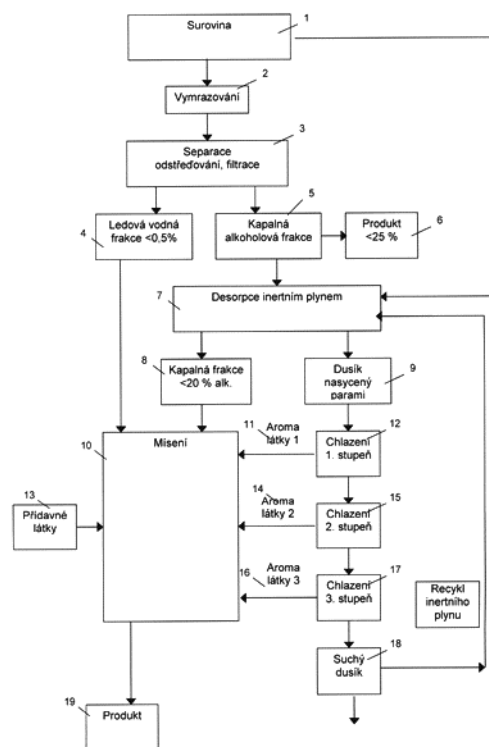


- (51) **C01G 49/08** (2006.01)
C08L 1/08 (2006.01)
C08L 39/06 (2006.01)
A61K 47/02 (2006.01)
A61K 47/38 (2006.01)
A61K 47/32 (2006.01)
- (21) **2014-560**
(71) Univerzita Tomáše Bati ve Zlíně, Zlín, CZ
(72) Saha Nabanita doc., M.Sc., Midnapore, Paschim Medinipur, IN
Shah Rushita, M.Sc., Vadodara, Gujarat, IN
Sáha Tomáš Ing., Ph.D., Zlín- Mladcová, CZ
Sáha Petr prof. Ing., CSc., Zlín- Mladcová, CZ
- (54) **Biomateriál na bázi hydrogelu citlivý na magnetické podněty, způsob jeho přípravy a použití**
(22) 21.08.2014
(57) Biomateriál na bázi hydrogelu citlivý na magnetické podněty je tvořen kompozitem hydrogelové matrice na bázi polyvinylpyrrolidon-karboxymethylcelulózy (PVP-CMC), která obsahuje rovnoměrně rozptýlené magnetické mikročástice o velikosti 2 až 10 µm v množství 0,01 až 0,5 % hmotn. Způsob přípravy biomateriálu podle vynálezu spočívá v podrobení PVP-CMC hydrogelu působení roztoku obsahujícího ionty Fe²⁺ and Fe³⁺ v koncentraci 2 až 5 g tetrahydrátu chloridu železnatého na 100 ml a 5 až 2 g hexahydrátu chloridu železitého na 100 ml po dobu 22 až 26 h, získaný kompozitní materiál se pak podrobí zrání za oxidačního působení alkalického roztoku o pH 0,2 až 10,6 po dobu 22 až 25 h, získaný materiál se následně nechá zrát při sušení vzduchem o teplotě 40 až 50 °C po dobu 22 až 25 h.
- (74) Ing. Dana Kreizlová, UTB ve Zlíně, nám. T. G. Masaryka 5555, Zlín, 76001

- (51) **C08K 5/5399** (2006.01)
C09K 21/12 (2006.01)
- (21) **2014-561**
(71) SYNPO, akciová společnost, Pardubice, CZ
(72) Zetková Kateřina Ing., Pardubice, CZ
Horálek Jiří Ing., CSc., Pardubice, CZ
Lyčka Antonín prof. Ing., DrSc., Pardubice, CZ
- (54) **Retardér hoření na bázi fosforu, způsob jeho výroby a polymerní kompozice obsahující tento retardér a způsob její výroby**
(22) 21.08.2014
(57) Retardér hoření na bázi fosforu pro polymerní kompozice se sníženou hořlavostí, zejména pro nátěrové a zalévací hmoty, lepidla nebo tmely, jehož podstata spočívá v tom, že je tvořen alespoň jednou sloučeninou ze skupiny aminofosfitových sloučenin obecného vzorce, ve kterém R₁ značí methyl, ethyl, butyl, fenyl nebo-N(R₃R₄) skupinu, R₂ značí vodík nebo metyl, R₃ značí vodík, alkyl, cykloalkyl, aralkyl, heterocykl, R₄ značí alkyl, cykloalkyl, aryl, aralkyl, heterocykl, nebo jiný organický zbytek molekuly. Vynález se dále týká způsobu výroby tohoto retardéru, polymerní kompozice obsahující retardér podle vynálezu a způsobu výroby této polymerní kompozice.

- (74) PatentCentrum Sedlák a Partners s.r.o., Husova 5, České Budějovice, 37001

- (51) **C12G 3/14** (2006.01)
C12H 3/00 (2006.01)
A23L 2/02 (2006.01)
- (21) **2014-900**
(71) Ústav chemických procesů AV ČR, v. v. i., Praha 6, CZ
MODELÁRNA LIAZ spol. s r.o., Liberec 6, CZ
(72) Jiříčný Vladimír Ing., CSc., Praha 4, CZ
Kříšťál Jiří Ing., Ph.D., Praha 3, CZ
Stavárek Petr Ing., Ph.D., Frenštát pod Radhoštěm, CZ
Pražma Vojtěch doc. Ing., CSc., Liberec XV, CZ
- (54) **Způsob zpracování vinné suroviny pro přípravu nápojů s různým obsahem alkoholu**
(22) 12.12.2014
(57) Předložené řešení kombinuje dvě separační metody, vymrazování a desorpci inertním plynem, pro separaci netěkavých a těkavých aromatických látek z vinné suroviny, zejména pak aromatických látek rozhodujících pro vůni a chuť výsledných produktů a následné mísení získaných frakcí pro přípravu nápojů s požadovanými parametry. Využitím tohoto řešení kombinujícího dvě separační metody, metodu vymrazování a metodu desorpcí inertním plynem, lze připravit nealkoholické (<0,5 % obj. alkoholu) a nízkalkoholické (<5 % obj. alkoholu) nápoje s obsahem netěkavých a těkavých aromatických látek srovnatelným s jejich obsahem v původní vinné surovině, čehož nelze dosáhnout samostatným použitím uvedených metod. Využitím tohoto řešení lze připravit i alkoholické nápoje s obsahem alkoholu vyšším než 5 % obj.
- (74) PATENTSERVIS Praha a.s., Na Podkovce 281/10, Praha 4, 14700



- (51) **C12N 1/20** (2006.01)
C12R 1/225 (2006.01)
A61F 13/15 (2006.01)
A61K 35/747 (2015.01)
A61L 15/36 (2006.01)
A61P 13/00 (2006.01)
A61P 31/10 (2006.01)
A61P 31/02 (2006.01)
A61P 31/04 (2006.01)
A61P 37/00 (2006.01)
A61P 15/02 (2006.01)

(21) **2014-565**

(71) VYSOKÁ ŠKOLA CHEMICKO - TECHNOLOGICKÁ V PRAZE, Praha 6, CZ

ARKO- CONSULT s.r.o., Praha 5- Košiče, CZ

(72) Kotal Petr RNDr., Dr.Sc., Praha 5, CZ

Plocková Milada doc. Ing., CSc., Praha 5- Velká Chuchle, CZ

Demnerová Kateřina prof. Ing., CSc., Praha 5, CZ

Šmidrkal Jan prof. Ing., CSc., Rakovník, CZ

Pazlarová Jarmila doc. RNDr., CSc., Praha 5, CZ

Kosová Michaela Ing., Lovosice, CZ

Sýkorová Hana Ing., Ph.D., Praha 5, CZ

Jebavá Iva Ing., Ph.D., Praha 6, CZ

(54) **Kmeny laktobacilů produkující látky účinné proti vaginálním patogenům, jejich použití a hygienické prostředky je obsahující**

(22) 22.08.2014

(57) Předkládané řešení poskytuje nové kmeny laktobacilů, produkující látky účinné proti vaginálním patogenům, *Lactobacillus crispatus* CCM 7997; *Lactobacillus reuteri* CCM 7998; *Lactobacillus crispatus* CCM 8522; *Lactobacillus fermentum* CCM 8523. Tyto nové kmeny laktobacilů jsou vhodné pro prevenci a/nebo léčbu chronických urogenitálních infekcí, znovuoobnovení přirozené vaginální mikroflóry, a/nebo odstranění diskomfortu žen v premenstruační a menstruační periodě. Lze je použít jako účinné látky léčiv nebo hygienických prostředků.

(74) INVENTIA s. r. o., RNDr. Kateřina Hartvichová, Na Bělidle 3, Praha 5, 15000

- (51) **C12N 9/26** (2006.01)
C12N 9/24 (2006.01)
A61K 38/47 (2006.01)
A61Q 19/00 (2006.01)
C07K 14/37 (2006.01)
C12R 1/84 (2006.01)
C12N 15/56 (2006.01)
C12N 15/81 (2006.01)
C12N 1/19 (2006.01)
C12R 1/80 (2006.01)

(21) **2014-564**

(71) Contipro Biotech s.r.o., Dolní Dobrouč, CZ

(72) Bobková Lenka Ing., Rakovník, CZ

Krčmář Martin Ing., Ústí nad Orlicí, CZ

Moravcová Veronika, Letohrad, CZ

Pepeliaev Stanislav Mgr., Česká Třebová, CZ

Franke Lukáš Ing., Žamberk, CZ

Smírmou Džianis, Ph.D., Ústí nad Orlicí, CZ

Velebný Vladimír doc. RNDr., CSc., Žamberk, CZ

(54) **Termostabilní enzym hyaluronidáza, způsob jeho výroby, použití a způsob přípravy nízkomolekulárního hyaluronanu**

(22) 21.08.2014

(57) Termostabilní hyaluronidáza schopné schopná štěpit kyselinu hyaluronovou. Je produkována buď houbami rodu *Talaromyces* (zejména *Talaromyces stipitatus*), nebo rekombinantní expresí tohoto enzymu. Způsob přípravy a čištění enzymu a jeho využití pro přípravu nízkomolekulárního hyaluronanu nebo kosmetických či farmaceutických prostředků.

(74) KANIA*SEDLÁK*SMOLA, Mgr. Martina Dvořáková, Mendlovo náměstí 1a, Brno, 60300

(51) **E21C 27/02** (2006.01)

(21) **2016-56**

(71) KOPEX MACHINERY SPOLKA AKCYJNA, PL-41-800 Zabrze, PL

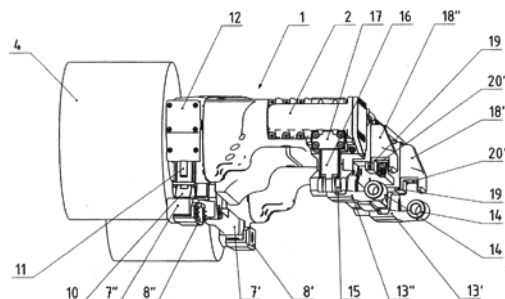
(72) Dziura Jan, PL-40-674 Katowice, PL

(54) **Hlava vrubového nakladače pro nízké sloje**

(22) 27.06.2014

(57) Konstrukce hlavy vrubového nakladače pro nízké sloje, který je vhodný zejména pro použití při dobývání uhelných slojí malé mocnosti. Hlava (1) vrubového nakladače je na straně stěny opatřena dvěma vodičky (8', 8''), které jsou upevněny v koncových částech obou trámů (7', 7'') na straně stěny, přičemž jeden trám (7') je upevněn na rámu (2) hlavy pevně, a druhý trám (7'') je upevněn kloubově, a zdvih a pokles jsou prováděny siloválcem (11) na straně stěny, který je umístěn v držáku (12) umístěném na konci rámu (2) hlavy. Na straně porubu rámu (2) hlavy kloubově upevněný a k trámu (7'') na straně stěny kongruentní vodičí držák (13'') je opatřen okem (15) pro upevnění siloválce (16) na straně porubu, jehož druhý konec je uložen ve třmenu (17) rámu (2) hlavy. Rám (2) hlavy má alespoň jeden na straně porubu umístěný a s vodičí lištou stavítka porubního dopravníku na základě gravitační síly spolupracující vedení (18).

(74) RNDr. Kateřina Hartvichová, INVENTIA s.r.o., Na Bělidle 3, Praha 5, 15000



- (51) **F16N 39/06** (2006.01)
F16N 7/36 (2006.01)
F16N 7/32 (2006.01)
F16N 9/02 (2006.01)
F16C 33/66 (2006.01)
E01C 19/28 (2006.01)

(21) **2014-723**

(71) Ammann Czech Republic a.s., Nové Město nad Metují, CZ

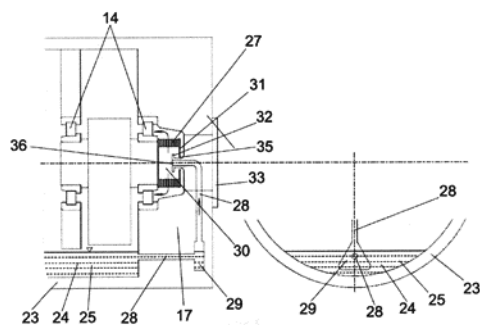
(72) Jirman Bohumil Ing., Nové Město nad Metují, CZ

(54) **Vibrační válec**

(22) 22.10.2014

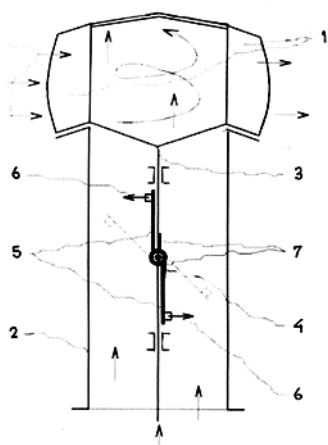
(57) Vibrační válec, zejména vibrační válec obsahující vibrační běhoun (1) uložený prostřednictvím tlumící soustavy (2, 3) v rámu (4), kde je v dutině (34) vibračního běhounu (1) uspořádána vibrační soustava (11), která je uložena prostřednictvím nejméně jednoho ložiska (14) ve vnitřní cívice (22) běhounu (1), přičemž dutina (34) vnitřní cívky (22) současně vytváří nádrž (24) mazacího oleje (25) sloužícího k mazání ložisek (14) olejovou mlhou, který obsahuje nejméně jeden gravitační filtrační systém mazacího oleje (25).

(74) Ing. Milan Škoda, Nahořanská 308, Nové Město nad Metují, 54901



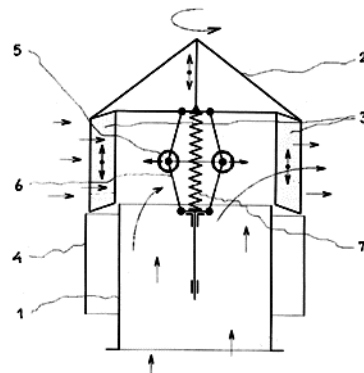
- (51) **F24F 13/08** (2006.01)
F24F 7/02 (2006.01)
(21) **2014-492**
(71) Vysoké učení technické v Brně, Brno, CZ
(72) Malášek Jiří doc. Ing., Ph.D., Brno, CZ
(54) **Zařízení pro regulaci hmotnostního toku**
(22) 16.07.2014
(57) Zařízení pro regulaci hmotnostního toku tekutiny v kanálu o kruhovém průřezu ústícím do větrné turbíny, jehož regulačním orgánem je plochý pohyblivý prvek. Zařízení je tvořeno hřídelem (3) uloženým v ose kanálu (2) a poháněným turbínou (1), na jehož konstrukci je kolem čepu (4, 10) otočně uložen alespoň jeden hřídelem (3) unašený odpružený plochý regulační prvek opatřený s odstupem od osy čepu (4, 10) závažím (6).

(74) Ing. Libor Markes, patentový zástupce, Grohova 54, Brno, 60200

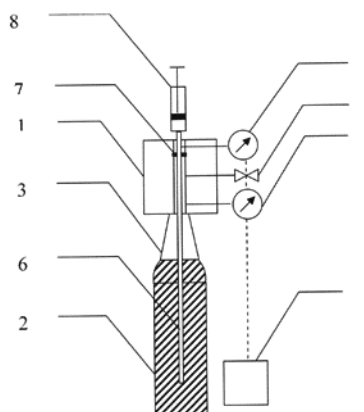


- (51) **F24F 13/08** (2006.01)
F24F 7/06 (2006.01)
(21) **2014-493**
(71) Vysoké učení technické v Brně, Brno, CZ
Malášková Zuzana Mgr. et Mgr., Brno, CZ
(72) Malášek Jiří doc. Ing., Ph.D., Brno, CZ
Malášková Zuzana Mgr. et Mgr., Brno, CZ
(54) **Větrná ventilační turbína**
(22) 16.07.2014
(57) Větrná ventilační turbína (2) s vertikální osou otáčení, která má lopatky (3) rozmístěny po obvodu vnitřního válcového prostoru a která je umístěna nad stacionárním souosým hrdlem (1) a je na něm otočně uložena, je vzhledem k hrdlu (1) uložena suvně v axiálním směru s možností nasunutí na hrdlo (1) nebo zasunutí do hrdla (1), přičemž mezi turbínu (2) a hrdlo (1) je vložen odstředivý regulátor, jehož odpružená závaží (5) jsou táhly (6) propojena s konstrukcí turbíny (2) a otočně s konstrukcí hrdla (1).

(74) Ing. Libor Markes, patentový zástupce, Grohova 54, Brno, 60200



- (51) **G01N 33/14** (2006.01)
(21) **2014-566**
(71) Kubeš Jan Ing., Havlíčkův Brod, CZ
Šavel Jan Ing., CSc., České Budějovice, CZ
(72) Kubeš Jan Ing., Havlíčkův Brod, CZ
Šavel Jan Ing., CSc., České Budějovice, CZ
(54) **Přístroj pro měření náchylnosti sycených nápojů k přepěňování**
(22) 22.08.2014
(57) Předmětem řešení je přístroj pro měření náchylnosti sycených nápojů k přepěňování skládající se z propichovacího zařízení (1) obalu s nápojem (2) a hrdlovým prostorem (3), kde propichovací zařízení (1) je opatřeno tlakovým senzorem (4) a dvoupolohovým uzavíracím prvkem (5) pro nastavitelnou změnu tlaku v hrdlovém prostoru (3) obalu s nápojem (2). Po propíchnutí uzávěru obalu se skokově vyrovná tlak uvnitř hrdla láhve s okolím a po novém uzavření se měří tlakové změny v hrdle obalu a z jejich průběhu se stanoví náchylnost nápoje k přepěňování. Přístroj lze doplnit vsunutelnou sondou (6) s těsněním (7) pro přidávek nebo odběr plynného nebo kapalného vzorku pístovou pumpičkou (8) a senzorem pro měření teploty (9). Postup lze automatizovat přenosem dat ze senzorů do řídicí jednotky (10) ovládající polohu uzavíracího prvku (5).



- (51) **G01T 1/20** (2006.01)
G01T 1/203 (2006.01)
C09K 11/06 (2006.01)
(21) **2014-933**
(71) České vysoké učení technické v Praze Ústav technické a experimentální fyziky, Praha 2, CZ
ENVINET a.s., Třebíč, CZ
(72) Burešová Hana Ing., Praha 9, CZ
Štekl Ivan doc. Ing., CSc., Šestajovice, CZ
Hodák Rastislav Mgr., Ph.D., Poprad, SK
Přidal Petr Ing., Praha 4, CZ
Smolek Karel Ing., Ph.D., Roztoky, CZ
(54) **Polystyrenový plastový scintilátor pro detektory**

- (22) 18.12.2014
(57) Polystyrenový plastový scintilátor pro detektory, obsahuje 0,6 % hmotn. aktivátoru 1,4-difenylnbenzenu, 0,005 až 0,05 % hmotn. posunovače 5-fenyl-2-[4-(5-fenyl-1,3-oxazol-2-yl)fenyl]-1,3-oxazolu a zbytek do 100 % hmotn. je tvořen polystyrenem, přičemž je po celém svém povrchu opatřen vrstvou pásy z polytetrafluorethylenu s minimální tloušťkou 200 μm a na ní uspořádanou vrstvou reflexní hliníkové fólie s minimální tloušťkou 15 μm.
- (74) Ing. Lenka Bobková, Kosmická 755, Praha 4, 14900
-
- (51) **G01T 1/20** (2006.01)
G01T 1/203 (2006.01)
C09K 11/06 (2006.01)
- (21) **2014-934**
- (71) České vysoké učení technické v Praze Ústav technické a experimentální fyziky, Praha 2, CZ
ENVINET a.s., Třebíč, CZ
- (72) Burešová Hana Ing., Praha 9, CZ
Štekl Ivan doc. Ing., CSc., Šestajovice, CZ
Hodák Rastislav Mgr., Ph.D., Poprad, SK
Přidal Petr Ing., Praha 4, CZ
Smolek Karel Ing., Ph.D., Roztoky, CZ
- (54) **Plastový scintilátor na bázi polystyrenu pro detektory**
(22) 18.12.2014
(57) Polystyrenový plastový scintilátor pro detektory obsahuje 0,05 % hmotn. posunovače 5-fenyl-2-[4-(5-fenyl-1,3-oxazol-2-yl)fenyl]-1,3-oxazolu, 0,9 až 3,0 % hmotn. aktivátoru 1,4-difenylnbenzenu a zbytek do 100 % hmotn. je tvořen polystyrenem, přičemž je po celém svém povrchu opatřen vrstvou pásy z polytetrafluorethylenu s minimální tloušťkou 200 μm a na ní uspořádanou vrstvou reflexní hliníkové fólie s minimální tloušťkou 15 μm.
- (74) Ing. Lenka Bobková, Kosmická 755, Praha 4, 14900

Zveřejněné přihlášky vynálezů - přehled podle třídících znaků

A 01 H 5/00	(2006.01)	2014-553	B 21 D 53/16	(2006.01)	2014-808
A 01 N 31/08	(2006.01)	2014-553	B 29 C 33/34	(2006.01)	2014-161
A 01 N 31/14	(2006.01)	2014-553	B 29 C 33/38	(2006.01)	2014-161
A 01 N 47/46	(2006.01)	2014-553	B 29 C 33/38	(2006.01)	2014-523
A 01 N 65/12	(2009.01)	2014-553	B 32 B 7/12	(2006.01)	2014-498
A 01 N 65/22	(2009.01)	2014-553	C 07 K 14/37	(2006.01)	2014-564
A 01 N 65/24	(2009.01)	2014-553	C 08 L 1/08	(2006.01)	2014-560
A 01 N 65/28	(2009.01)	2014-553	C 08 L 23/04	(2006.01)	2014-498
A 01 N 65/36	(2009.01)	2014-553	C 08 L 23/10	(2006.01)	2014-498
A 01 N 65/42	(2009.01)	2014-553	C 08 L 39/06	(2006.01)	2014-560
A 23 B 7/14	(2006.01)	2014-553	C 09 K 11/06	(2006.01)	2014-933
A 23 L 2/02	(2006.01)	2014-900	C 09 K 11/06	(2006.01)	2014-934
A 61 B 3/16	(2006.01)	2014-610	C 09 K 21/12	(2006.01)	2014-561
A 61 F 13/15	(2006.01)	2014-565	C 11 B 9/00	(2006.01)	2014-553
A 61 K 8/92	(2006.01)	2014-553	C 12 H 3/00	(2006.01)	2014-900
A 61 K 8/96	(2006.01)	2014-553	C 12 N 1/19	(2006.01)	2014-564
A 61 K 8/97	(2006.01)	2014-553	C 12 N 9/24	(2006.01)	2014-564
A 61 K 35/747	(2015.01)	2014-565	C 12 N 15/56	(2006.01)	2014-564
A 61 K 38/47	(2006.01)	2014-564	C 12 N 15/81	(2006.01)	2014-564
A 61 K 47/02	(2006.01)	2014-560	C 12 R 1/225	(2006.01)	2014-565
A 61 K 47/32	(2006.01)	2014-560	C 12 R 1/80	(2006.01)	2014-564
A 61 K 47/38	(2006.01)	2014-560	C 12 R 1/84	(2006.01)	2014-564
A 61 L 15/36	(2006.01)	2014-565	E 01 C 19/28	(2006.01)	2014-723
A 61 P 13/00	(2006.01)	2014-565	F 16 C 33/66	(2006.01)	2014-723
A 61 P 15/02	(2006.01)	2014-565	F 16 L 9/16	(2006.01)	2014-808
A 61 P 31/02	(2006.01)	2014-565	F 16 N 7/32	(2006.01)	2014-723
A 61 P 31/04	(2006.01)	2014-565	F 16 N 7/36	(2006.01)	2014-723
A 61 P 31/10	(2006.01)	2014-565	F 16 N 9/02	(2006.01)	2014-723
A 61 P 37/00	(2006.01)	2014-565	F 24 F 7/02	(2006.01)	2014-492
A 61 Q 19/00	(2006.01)	2014-564	F 24 F 7/06	(2006.01)	2014-493
B 01 D 15/08	(2006.01)	2014-553	G 01 T 1/203	(2006.01)	2014-933
B 21 D 37/08	(2006.01)	2014-808	G 01 T 1/203	(2006.01)	2014-934

Seznam přihlašovatelů zveřejněných přihlášek vynálezů

(71) Ammann Czech Republic a.s., Nové Město nad Metují, CZ	(21) 2014-723	(51) F 16 N 39/06 (2006.01)	(71) České vysoké učení technické v Praze Ústav technické a experimentální fyziky, Praha 2, CZ	(21) 2014-934	(51) G 01 T 1/20 (2006.01)
Contipro Biotech s.r.o., Dolní Dobrouč, CZ	2014-564	C 12 N 9/26 (2006.01)	KOPEX MACHINERY SPOLKA AKCYJNA, PL-41- 800 Zabrze, PL	2016-56	E 21 C 27/02 (2006.01)
Česká zemědělská univerzita v Praze, Praha 6- Suchbátka, CZ	2014-553	A 01 N 3/00 (2006.01)	KORNET s.r.o., Kraslice, CZ	2014-808	B 21 D 5/01 (2006.01)
České vysoké učení technické v Praze Ústav technické a experimentální fyziky, Praha 2, CZ	2014-933	G 01 T 1/20 (2006.01)	MEDIN, a.s., Nové Město na Moravě, CZ	2014-499	A 61 F 2/32 (2006.01)

(71) SYNPO, akciová společnost, Pardubice, CZ	(21) 2014-561	(51) C 08 K 5/5399	(2006.01)	(71) VYSOKÁ ŠKOLA CHEMICKO - TECHNOLOGICKÁ V PRAZE, Praha 6, CZ	(21) 2014-565	(51) C 12 N 1/20	(2006.01)
Univerzita Karlova v Praze, Lékařská fakulta v Hradci Králové, Hradec Králové, CZ	2014-610	A 61 B 5/03	(2006.01)	Vysoké učení technické v Brně, Brno, CZ	2014-492	F 24 F 13/08	(2006.01)
Univerzita Tomáše Bati ve Zlíně, Zlín, CZ	2014-498	B 32 B 27/32	(2006.01)	Vysoké učení technické v Brně, Brno, CZ	2014-493	F 24 F 13/08	(2006.01)
Univerzita Tomáše Bati ve Zlíně, Zlín, CZ	2014-523	B 29 C 67/00	(2006.01)	Kubeš Jan Ing., Havlíčkův Brod, CZ	2014-566	G 01 N 33/14	(2006.01)
Univerzita Tomáše Bati ve Zlíně, Zlín, CZ	2014-560	C 01 G 49/08	(2006.01)	Záboj Robert Ing., Hradec Králové, CZ	2014-161	B 29 C 33/44	(2006.01)
Ústav chemických procesů AV ČR, v. v. i., Praha 6, CZ	2014-900	C 12 G 3/14	(2006.01)				

- Sedláček Tomáš Ing., Ph.D., Vizovice, CZ
Pavlínek Vladimír doc. Dr. Ing., Otrokovice, CZ
Musil Jan Ing., Ph.D., Zlín, CZ
Omelková Daniela Ing., Traplice, CZ
Mertlík Petr Ing., Napajedla, CZ
Šindelář Marek Ing., Kroměříž, CZ
- (54) **PVC prostá podlahovina optimalizované struktury**
(22) 17.07.2014
(74) Univerzita Tomáše Bati ve Zlíně, Ing. Jan Görig, Nám. T. G. Masaryka 5555, Zlín, 76001
-
- (51) **B65D 39/00** (2006.01)
B65D 41/28 (2006.01)
B65D 41/10 (2006.01)
(11) 305752
(40) 02.04.2014
(21) **2012-603**
(73) Preciosa Gulf, FZCO, Dubai, AE
(54) **Adaptabilní skleněná zátka na uzavírání lahví**
(22) 05.09.2012
(74) Mgr. Marcela Kleinová, M. Švabinského 22, Jablonec nad Nisou, 46605
-
- (51) **C03C 3/087** (2006.01)
C03C 3/091 (2006.01)
C03C 13/06 (2006.01)
C03C 13/00 (2006.01)
C03C 13/02 (2006.01)
C03C 3/093 (2006.01)
(11) 305747
(40) 16.06.2004
(21) **2003-665**
(73) PPG INDUSTRIES OHIO, INC., 4111 Cleveland, OH, US
(72) Wallenberger Frederick T., 15101 Allison Park, PA, US
(54) **Skelná kompozice pro skleněná vlákna**
(32) 06.09.2000
(31) 2000 230474
(33) US
(86) PCT/US2001/027451
(87) WO 2002/020419
(22) 05.09.2001
(74) JUDr. Otakar Švorčík, Hálkova 2, Praha 2, 12000
-
- (51) **C05F 11/00** (2006.01)
(11) 305751
(40) 26.03.2014
(21) **2012-547**
(73) Výzkumný ústav rostlinné výroby, v. v. i., Praha 6 – Ruzyně, CZ
(72) Pavela Roman Ing., Ph.D., Tuřany u Slaného, CZ
(54) **Tvarově stabilní směsi pro zdravý růst a ochranu rostlin před škůdci, způsob jejich výroby a použití**
(22) 13.08.2012
-
- (51) **C07D 473/16** (2006.01)
C07D 473/18 (2006.01)
C07D 473/24 (2006.01)
C07D 473/30 (2006.01)
C07D 473/34 (2006.01)
C07D 473/38 (2006.01)
(11) 305750
(40) 18.09.2013
(21) **2012-54**
(73) Ústav organické chemie a biochemie Akademie věd ČR, v.v.i., Praha 6, CZ
(72) Dejmek Milan RNDr., Praha 4, CZ
Nencka Radim Mgr., Ph.D., Roztoky, CZ
Kovačková Soňa, Ph.D., Bratislava, SK
Zborníková Eva Ing., Slaný, CZ
(54) **Způsob výroby N-9 substituovaných analogů purinu**
(22) 26.01.2012
(74) RNDr. Ladislava Součková CSc., Flemingovo náměstí 542/2, Praha 6, 16610
-
- (51) **C12G 3/14** (2006.01)
C12H 3/00 (2006.01)
A23L 2/02 (2006.01)
(11) 305760
(40) 02.03.2016
(21) **2014-900**
(73) Ústav chemických procesů AV ČR, v. v. i., Praha 6, CZ
MODELÁRNA LIAZ spol. s r.o., Liberec 6, CZ
(72) Jiříčny Vladimír Ing., CSc., Praha 4, CZ
Křišťál Jiří Ing., Ph.D., Praha 3, CZ
Stavárek Petr Ing., Ph.D., Frenštát pod Radhoštěm, CZ
Pražma Vojtěch doc. Ing., CSc., Liberec XV, CZ
(54) **Způsob zpracování vinné suroviny pro přípravu nápojů s různým obsahem alkoholu**
(22) 12.12.2014
(74) PATENTSERVIS Praha a.s., Na Podkovce 281/10, Praha 4, 14700
-
- (51) **F16N 39/06** (2006.01)
F16N 7/36 (2006.01)
F16N 7/32 (2006.01)
F16N 9/02 (2006.01)
F16C 33/66 (2006.01)
E01C 19/28 (2006.01)
(11) 305758
(40) 02.03.2016
(21) **2014-723**
(73) Ammann Czech Republic a.s., Nové Město nad Metují, CZ
(72) Jirman Bohumil Ing., Nové Město nad Metují, CZ
(54) **Vibrační válec**
(22) 22.10.2014
(74) Ing. Milan Škoda, Nahořanská 308, Nové Město nad Metují, 54901
-
- (51) **F24F 13/08** (2006.01)
F24F 7/02 (2006.01)
(11) 305753
(40) 02.03.2016
(21) **2014-492**
(73) Vysoké učení technické v Brně, Brno, CZ
(72) Malášek Jiří doc. Ing., Ph.D., Brno, CZ
(54) **Zařízení pro regulaci hmotnostního toku**
(22) 16.07.2014
(74) Ing. Libor Markes, patentový zástupce, Grohova 54, Brno, 60200
-
- (51) **F24F 13/08** (2006.01)
F24F 7/06 (2006.01)
(11) 305754
(40) 02.03.2016
(21) **2014-493**
(73) Vysoké učení technické v Brně, Brno, CZ
Malášková Zuzana Mgr. et Mgr., Brno, CZ
(72) Malášek Jiří doc. Ing., Ph.D., Brno, CZ
Malášková Zuzana Mgr. et Mgr., Brno, CZ
(54) **Větrná ventilační turbína**
(22) 16.07.2014
(74) Ing. Libor Markes, patentový zástupce, Grohova 54, Brno, 60200
-
- (51) **G01N 27/28** (2006.01)
G01N 27/27 (2006.01)
G01N 27/403 (2006.01)
B01L 3/00 (2006.01)
(11) 305749
(40) 28.07.2010
(21) **2009-22**
(73) BVT Technologies a. s., Brno, CZ
(72) Krejčí Jan RNDr., Ph.D., Předklášteří, CZ
Sajdlová Zuzana Ing., Brno, CZ
Chromá Lenka, Tišnov, CZ
Vránová Hana Ing., Brno, CZ
(54) **Elektrochemický senzor a způsob jeho výroby**
(22) 20.01.2009
(74) RNDr. Kateřina Hartvichová, Na Bělidle 3, Praha 5, 15000

(51) G01T 1/20 (2006.01) G01T 1/203 (2006.01) C09K 11/06 (2006.01)	(51) G01T 1/20 (2006.01) G01T 1/203 (2006.01) C09K 11/06 (2006.01)
(11) 305761	(11) 305762
(40) 02.03.2016	(40) 02.03.2016
(21) 2014-934	(21) 2014-933
(73) České vysoké učení technické v Praze Ústav technické a experimentální fyziky, Praha 2, CZ ENVINET a.s., Třebíč, CZ	(73) České vysoké učení technické v Praze Ústav technické a experimentální fyziky, Praha 2, CZ ENVINET a.s., Třebíč, CZ
(72) Burešová Hana Ing., Praha 9, CZ Štekl Ivan doc. Ing., CSc., Šestajovice, CZ Hodák Rastislav Mgr., Ph.D., Poprad, SK Přidal Petr Ing., Praha 4, CZ Smolek Karel Ing., Ph.D., Roztoky, CZ	(72) Burešová Hana Ing., Praha 9, CZ Štekl Ivan doc. Ing., CSc., Šestajovice, CZ Hodák Rastislav Mgr., Ph.D., Poprad, SK Přidal Petr Ing., Praha 4, CZ Smolek Karel Ing., Ph.D., Roztoky, CZ
(54) Plastový scintilátor na bázi polystyrenu pro detektory	(54) Polystyrenový plastový scintilátor pro detektory
(22) 18.12.2014	(22) 18.12.2014
(74) Ing. Lenka Bobková, Kosmická 755, Praha 4, 14900	(74) Ing. Lenka Bobková, Kosmická 755, Praha 4, 14900

Seznam majitelů udělených patentů

(73) Ammann Czech Republic a.s., Nové Město nad Metují, CZ	(11) 305758	(51) F 16 N 39/06	(2006.01)	(73) SYNGENTA PARTICIPATIONS AG, 4058 Basel, CH	(11) 305746	(51) A 01 N 43/36	(2006.01)
BVT Technologies a. s., Brno, CZ	305749	G 01 N 27/28	(2006.01)	Univerzita Karlova v Praze, Lékařská fakulta v Hradci Králové, Hradec Králové, CZ	305757	A 61 B 5/03	(2006.01)
České vysoké učení technické v Praze Ústav technické a experimentální fyziky, Praha 2, CZ	305762	G 01 T 1/20	(2006.01)	Univerzita Tomáše Bati ve Zlíně, Zlín, CZ	305755	B 32 B 27/32	(2006.01)
České vysoké učení technické v Praze Ústav technické a experimentální fyziky, Praha 2, CZ	305761	G 01 T 1/20	(2006.01)	Ústav chemických procesů AV ČR, v. v. i., Praha 6, CZ	305760	C 12 G 3/14	(2006.01)
D-PHARM LTD., 76326 Rehovot, IL	305745	A 61 K 31/19	(2006.01)	Ústav organické chemie a biochemie Akademie věd ČR, v.v.i., Praha 6, CZ	305750	C 07 D 473/16	(2006.01)
ENVINET a.s., Třebíč, CZ	305761	G 01 T 1/20	(2006.01)	Vysoká škola chemicko- technologická v Praze, Praha 6, CZ	305748	A 23 C 9/18	(2006.01)
ENVINET a.s., Třebíč, CZ	305762	G 01 T 1/20	(2006.01)	Vysoké učení technické v Brně, Brno, CZ	305753	F 24 F 13/08	(2006.01)
Fatra a.s., Napajedla, CZ	305755	B 32 B 27/32	(2006.01)	Vysoké učení technické v Brně, Brno, CZ	305754	F 24 F 13/08	(2006.01)
KORNET s.r.o., Kraslice, CZ	305759	B 21 D 5/01	(2006.01)	Výzkumný ústav rostlinné výroby, v. v. i., Praha 6 – Ruzyně, CZ	305751	C 05 F 11/00	(2006.01)
MEDIN, a.s., Nové Město na Moravě, CZ	305756	A 61 F 2/32	(2006.01)	Maláškova Zuzana Mgr. et Mgr., Brno, CZ	305754	F 24 F 13/08	(2006.01)
Mlékárna Hlinsko, a.s., Hlinsko - Kouty, CZ	305748	A 23 C 9/18	(2006.01)				
MODELÁRNA LIAZ spol. s r.o., Liberec 6, CZ	305760	C 12 G 3/14	(2006.01)				
PPG INDUSTRIES OHIO, INC., 4111 Cleveland, OH, US	305747	C 03 C 3/087	(2006.01)				
Preciosa Gulf, FZCO, Dubai, AE	305752	B 65 D 39/00	(2006.01)				

Udělené evropské patenty

Evropský patentový úřad udělil následující evropské patenty s účinkem pro Českou republiku. Tyto patenty mohou být zrušeny nebo zachovány v pozměněném znění Evropským patentovým úřadem v řízení o odporu. K tomu, aby nabyl evropský patent účinnosti na území České republiky, je třeba, aby byl Úřadu předložen ve stanovené lhůtě překlad patentového spisu do českého jazyka (§ 35c odst. 2 až 4 zákona č. 527/1990 Sb., v platném znění).

(97) EP 1280343	(47) 17.02.2016	(97) EP 1800660	(47) 17.02.2016	(97) EP 1999869	(47) 17.02.2016	(97) EP 2101804	(47) 17.02.2016
(97) EP 1398128	(47) 17.02.2016	(97) EP 1802936	(47) 17.02.2016	(97) EP 2000103	(47) 17.02.2016	(97) EP 2102203	(47) 17.02.2016
(97) EP 1407234	(47) 17.02.2016	(97) EP 1804905	(47) 17.02.2016	(97) EP 2002196	(47) 17.02.2016	(97) EP 2103613	(47) 17.02.2016
(97) EP 1423907	(47) 17.02.2016	(97) EP 1809347	(47) 17.02.2016	(97) EP 2005114	(47) 17.02.2016	(97) EP 2104670	(47) 17.02.2016
(97) EP 1457837	(47) 17.02.2016	(97) EP 1824457	(47) 17.02.2016	(97) EP 2005309	(47) 17.02.2016	(97) EP 2108751	(47) 17.02.2016
(97) EP 1469713	(47) 17.02.2016	(97) EP 1825703	(47) 17.02.2016	(97) EP 2006005	(47) 17.02.2016	(97) EP 2111677	(47) 17.02.2016
(97) EP 1489402	(47) 17.02.2016	(97) EP 1828719	(47) 17.02.2016	(97) EP 2007434	(47) 17.02.2016	(97) EP 2114449	(47) 17.02.2016
(97) EP 1506029	(47) 17.02.2016	(97) EP 1830481	(47) 17.02.2016	(97) EP 2008917	(47) 17.02.2016	(97) EP 2116925	(47) 17.02.2016
(97) EP 1533569	(47) 17.02.2016	(97) EP 1835849	(47) 17.02.2016	(97) EP 2010158	(47) 17.02.2016	(97) EP 2121195	(47) 17.02.2016
(97) EP 1534209	(47) 17.02.2016	(97) EP 1840478	(47) 17.02.2016	(97) EP 2010967	(47) 17.02.2016	(97) EP 2121685	(47) 17.02.2016
(97) EP 1538145	(47) 17.02.2016	(97) EP 1845241	(47) 17.02.2016	(97) EP 2011538	(47) 17.02.2016	(97) EP 2124148	(47) 17.02.2016
(97) EP 1538482	(47) 17.02.2016	(97) EP 1845642	(47) 17.02.2016	(97) EP 2023995	(47) 17.02.2016	(97) EP 2125167	(47) 17.02.2016
(97) EP 1539116	(47) 17.02.2016	(97) EP 1848068	(47) 17.02.2016	(97) EP 2025529	(47) 17.02.2016	(97) EP 2125186	(47) 17.02.2016
(97) EP 1539980	(47) 17.02.2016	(97) EP 1849938	(47) 17.02.2016	(97) EP 2025681	(47) 17.02.2016	(97) EP 2125546	(47) 17.02.2016
(97) EP 1551885	(47) 17.02.2016	(97) EP 1850100	(47) 17.02.2016	(97) EP 2026629	(47) 17.02.2016	(97) EP 2128217	(47) 17.02.2016
(97) EP 1553888	(47) 17.02.2016	(97) EP 1855870	(47) 17.02.2016	(97) EP 2029193	(47) 17.02.2016	(97) EP 2128697	(47) 17.02.2016
(97) EP 1580065	(47) 17.02.2016	(97) EP 1855964	(47) 17.02.2016	(97) EP 2030015	(47) 17.02.2016	(97) EP 2132595	(47) 17.02.2016
(97) EP 1582013	(47) 17.02.2016	(97) EP 1856123	(47) 17.02.2016	(97) EP 2030974	(47) 17.02.2016	(97) EP 2132892	(47) 17.02.2016
(97) EP 1590081	(47) 17.02.2016	(97) EP 1859112	(47) 17.02.2016	(97) EP 2031403	(47) 17.02.2016	(97) EP 2133866	(47) 17.02.2016
(97) EP 1593886	(47) 17.02.2016	(97) EP 1859789	(47) 17.02.2016	(97) EP 2032819	(47) 17.02.2016	(97) EP 2134378	(47) 17.02.2016
(97) EP 1596744	(47) 17.02.2016	(97) EP 1865986	(47) 17.02.2016	(97) EP 2037226	(47) 17.02.2016	(97) EP 2135072	(47) 17.02.2016
(97) EP 1596745	(47) 17.02.2016	(97) EP 1868535	(47) 17.02.2016	(97) EP 2038128	(47) 17.02.2016	(97) EP 2136613	(47) 17.02.2016
(97) EP 1596747	(47) 17.02.2016	(97) EP 1869948	(47) 17.02.2016	(97) EP 2038375	(47) 17.02.2016	(97) EP 2137241	(47) 17.02.2016
(97) EP 1612481	(47) 17.02.2016	(97) EP 1871885	(47) 17.02.2016	(97) EP 2043216	(47) 17.02.2016	(97) EP 2139962	(47) 17.02.2016
(97) EP 1615074	(47) 17.02.2016	(97) EP 1874713	(47) 17.02.2016	(97) EP 2044084	(47) 17.02.2016	(97) EP 2140391	(47) 17.02.2016
(97) EP 1617938	(47) 17.02.2016	(97) EP 1875277	(47) 17.02.2016	(97) EP 2046877	(47) 17.02.2016	(97) EP 2142789	(47) 17.02.2016
(97) EP 1620591	(47) 17.02.2016	(97) EP 1877481	(47) 17.02.2016	(97) EP 2048229	(47) 17.02.2016	(97) EP 2142876	(47) 17.02.2016
(97) EP 1624529	(47) 17.02.2016	(97) EP 1879552	(47) 17.02.2016	(97) EP 2048866	(47) 17.02.2016	(97) EP 2144740	(47) 17.02.2016
(97) EP 1625056	(47) 17.02.2016	(97) EP 1879735	(47) 17.02.2016	(97) EP 2052109	(47) 17.02.2016	(97) EP 2145863	(47) 17.02.2016
(97) EP 1625149	(47) 17.02.2016	(97) EP 1881990	(47) 17.02.2016	(97) EP 2054171	(47) 17.02.2016	(97) EP 2145996	(47) 17.02.2016
(97) EP 1636885	(47) 17.02.2016	(97) EP 1883517	(47) 17.02.2016	(97) EP 2054246	(47) 17.02.2016	(97) EP 2146774	(47) 17.02.2016
(97) EP 1638174	(47) 17.02.2016	(97) EP 1886277	(47) 17.02.2016	(97) EP 2054378	(47) 17.02.2016	(97) EP 2146834	(47) 17.02.2016
(97) EP 1641916	(47) 17.02.2016	(97) EP 1900043	(47) 17.02.2016	(97) EP 2055124	(47) 17.02.2016	(97) EP 2147014	(47) 17.02.2016
(97) EP 1651257	(47) 17.02.2016	(97) EP 1903846	(47) 17.02.2016	(97) EP 2058054	(47) 17.02.2016	(97) EP 2148607	(47) 17.02.2016
(97) EP 1654296	(47) 17.02.2016	(97) EP 1904481	(47) 17.02.2016	(97) EP 2059754	(47) 17.02.2016	(97) EP 2150444	(47) 17.02.2016
(97) EP 1656062	(47) 17.02.2016	(97) EP 1906462	(47) 17.02.2016	(97) EP 2060022	(47) 17.02.2016	(97) EP 2150669	(47) 17.02.2016
(97) EP 1656722	(47) 17.02.2016	(97) EP 1910929	(47) 17.02.2016	(97) EP 2060069	(47) 17.02.2016	(97) EP 2150798	(47) 17.02.2016
(97) EP 1662201	(47) 17.02.2016	(97) EP 1918585	(47) 17.02.2016	(97) EP 2064385	(47) 17.02.2016	(97) EP 2151070	(47) 17.02.2016
(97) EP 1665471	(47) 17.02.2016	(97) EP 1919952	(47) 17.02.2016	(97) EP 2066356	(47) 17.02.2016	(97) EP 2152010	(47) 17.02.2016
(97) EP 1675735	(47) 17.02.2016	(97) EP 1920460	(47) 17.02.2016	(97) EP 2068250	(47) 17.02.2016	(97) EP 2154210	(47) 17.02.2016
(97) EP 1681406	(47) 17.02.2016	(97) EP 1924445	(47) 17.02.2016	(97) EP 2069350	(47) 17.02.2016	(97) EP 2154728	(47) 17.02.2016
(97) EP 1682348	(47) 17.02.2016	(97) EP 1928447	(47) 17.02.2016	(97) EP 2069667	(47) 17.02.2016	(97) EP 2155679	(47) 17.02.2016
(97) EP 1682611	(47) 17.02.2016	(97) EP 1933906	(47) 17.02.2016	(97) EP 2070530	(47) 17.02.2016	(97) EP 2155813	(47) 17.02.2016
(97) EP 1689395	(47) 17.02.2016	(97) EP 1936360	(47) 17.02.2016	(97) EP 2072641	(47) 17.02.2016	(97) EP 2156447	(47) 17.02.2016
(97) EP 1701138	(47) 17.02.2016	(97) EP 1937306	(47) 17.02.2016	(97) EP 2073890	(47) 17.02.2016	(97) EP 2157783	(47) 17.02.2016
(97) EP 1717396	(47) 17.02.2016	(97) EP 1937626	(47) 17.02.2016	(97) EP 2074731	(47) 17.02.2016	(97) EP 2157898	(47) 17.02.2016
(97) EP 1724557	(47) 17.02.2016	(97) EP 1941104	(47) 17.02.2016	(97) EP 2079727	(47) 17.02.2016	(97) EP 2159305	(47) 17.02.2016
(97) EP 1725450	(47) 17.02.2016	(97) EP 1944712	(47) 17.02.2016	(97) EP 2079999	(47) 17.02.2016	(97) EP 2162190	(47) 17.02.2016
(97) EP 1728163	(47) 17.02.2016	(97) EP 1945700	(47) 17.02.2016	(97) EP 2080146	(47) 17.02.2016	(97) EP 2164988	(47) 17.02.2016
(97) EP 1728964	(47) 17.02.2016	(97) EP 1946601	(47) 17.02.2016	(97) EP 2080266	(47) 17.02.2016	(97) EP 2166266	(47) 17.02.2016
(97) EP 1730265	(47) 17.02.2016	(97) EP 1947972	(47) 17.02.2016	(97) EP 2081681	(47) 17.02.2016	(97) EP 2167217	(47) 17.02.2016
(97) EP 1733358	(47) 17.02.2016	(97) EP 1952655	(47) 17.02.2016	(97) EP 2085372	(47) 17.02.2016	(97) EP 2167970	(47) 17.02.2016
(97) EP 1745015	(47) 17.02.2016	(97) EP 1957018	(47) 17.02.2016	(97) EP 2086452	(47) 17.02.2016	(97) EP 2167971	(47) 17.02.2016
(97) EP 1754195	(47) 17.02.2016	(97) EP 1957630	(47) 17.02.2016	(97) EP 2086687	(47) 17.02.2016	(97) EP 2167972	(47) 17.02.2016
(97) EP 1756889	(47) 17.02.2016	(97) EP 1957694	(47) 17.02.2016	(97) EP 2090601	(47) 17.02.2016	(97) EP 2168270	(47) 17.02.2016
(97) EP 1757020	(47) 17.02.2016	(97) EP 1960834	(47) 17.02.2016	(97) EP 2091912	(47) 17.02.2016	(97) EP 2168780	(47) 17.02.2016
(97) EP 1759042	(47) 17.02.2016	(97) EP 1960908	(47) 17.02.2016	(97) EP 2092089	(47) 17.02.2016	(97) EP 2169782	(47) 17.02.2016
(97) EP 1763787	(47) 17.02.2016	(97) EP 1963573	(47) 17.02.2016	(97) EP 2092322	(47) 17.02.2016	(97) EP 2169918	(47) 17.02.2016
(97) EP 1765257	(47) 17.02.2016	(97) EP 1966887	(47) 17.02.2016	(97) EP 2092625	(47) 17.02.2016	(97) EP 2169919	(47) 17.02.2016
(97) EP 1774240	(47) 17.02.2016	(97) EP 1968528	(47) 17.02.2016	(97) EP 2092705	(47) 17.02.2016	(97) EP 2170040	(47) 17.02.2016
(97) EP 1786738	(47) 17.02.2016	(97) EP 1970993	(47) 17.02.2016	(97) EP 2092929	(47) 17.02.2016	(97) EP 2171030	(47) 17.02.2016
(97) EP 1786834	(47) 17.02.2016	(97) EP 1974557	(47) 17.02.2016	(97) EP 2093493	(47) 17.02.2016	(97) EP 2171468	(47) 17.02.2016
(97) EP 1790937	(47) 17.02.2016	(97) EP 1979159	(47) 17.02.2016	(97) EP 2093495	(47) 17.02.2016	(97) EP 2171469	(47) 17.02.2016
(97) EP 1792794	(47) 17.02.2016	(97) EP 1980471	(47) 17.02.2016	(97) EP 2095530	(47) 17.02.2016	(97) EP 2171672	(47) 17.02.2016
(97) EP 1793753	(47) 17.02.2016	(97) EP 1984314	(47) 17.02.2016	(97) EP 2097093	(47) 17.02.2016	(97) EP 2172103	(47) 17.02.2016
(97) EP 1795072	(47) 17.02.2016	(97) EP 1991504	(47) 17.02.2016	(97) EP 2099505	(47) 17.02.2016	(97) EP 2173073	(47) 17.02.2016
(97) EP 1796474	(47) 17.02.2016	(97) EP 1995541	(47) 17.02.2016	(97) EP 2099654	(47) 17.02.2016	(97) EP 2173713	(47) 17.02.2016
(97) EP 1800189	(47) 17.02.2016	(97) EP 1998826	(47) 17.02.2016	(97) EP 2101653	(47) 17.02.2016	(97) EP 2175707	(47) 17.02.2016

(97) EP 2838586	(47) 17.02.2016	(97) EP 2846326	(47) 17.02.2016	(97) EP 2858450	(47) 17.02.2016	(97) EP 2897234	(47) 17.02.2016
(97) EP 2838704	(47) 17.02.2016	(97) EP 2846533	(47) 17.02.2016	(97) EP 2868488	(47) 17.02.2016	(97) EP 2897869	(47) 17.02.2016
(97) EP 2838767	(47) 17.02.2016	(97) EP 2846985	(47) 17.02.2016	(97) EP 2871002	(47) 17.02.2016	(97) EP 2898144	(47) 17.02.2016
(97) EP 2838812	(47) 17.02.2016	(97) EP 2847123	(47) 17.02.2016	(97) EP 2871121	(47) 17.02.2016	(97) EP 2899147	(47) 17.02.2016
(97) EP 2839190	(47) 17.02.2016	(97) EP 2847210	(47) 17.02.2016	(97) EP 2871138	(47) 17.02.2016	(97) EP 2907597	(47) 17.02.2016
(97) EP 2841609	(47) 17.02.2016	(97) EP 2848095	(47) 17.02.2016	(97) EP 2878566	(47) 17.02.2016	(97) EP 2908036	(47) 17.02.2016
(97) EP 2842891	(47) 17.02.2016	(97) EP 2850661	(47) 17.02.2016	(97) EP 2878931	(47) 17.02.2016	(97) EP 2908262	(47) 17.02.2016
(97) EP 2844566	(47) 17.02.2016	(97) EP 2851799	(47) 17.02.2016	(97) EP 2879732	(47) 17.02.2016	(97) EP 2910414	(47) 17.02.2016
(97) EP 2844653	(47) 17.02.2016	(97) EP 2853198	(47) 17.02.2016	(97) EP 2881266	(47) 17.02.2016	(97) EP 2913993	(47) 17.02.2016
(97) EP 2844867	(47) 17.02.2016	(97) EP 2853490	(47) 17.02.2016	(97) EP 2881759	(47) 17.02.2016	(97) EP 2914674	(47) 17.02.2016
(97) EP 2844953	(47) 17.02.2016	(97) EP 2854612	(47) 17.02.2016	(97) EP 2885158	(47) 17.02.2016	(97) EP 2916112	(47) 17.02.2016
(97) EP 2845570	(47) 17.02.2016	(97) EP 2854952	(47) 17.02.2016	(97) EP 2890310	(47) 17.02.2016	(97) EP 2928641	(47) 17.02.2016
(97) EP 2845944	(47) 17.02.2016	(97) EP 2855591	(47) 17.02.2016	(97) EP 2890851	(47) 17.02.2016		

Zveřejněné překlady evropských patentových spisů

U následujících udělených evropských patentů s účinky pro Českou republiku byl majitelem předložen překlad patentového spisu do českého jazyka (§ 35c odst. 2 až 4 zákona č. 527/1990 Sb., v platném znění). Údaje jsou řazeny vzestupně podle čísel evropských patentů.

(97) EP 1620133		(86) PCT/DE2005/001368	
(47) 09.12.2015		(87) WO 2006/012882	
(97) 18.11.2004		(74) Traplová Hakr Kubát, advokátní a patentová kancelář, Ing. Eduard Hakr, patentový zástupce, Přístavní 24, Praha 7, 17000	
(51) A61K 48/00	(2006.01)		
(96) 30.04.2004			
(96) 04760694.2			
(73) GENZYME CORPORATION, Cambridge, MA 02142, US		(97) EP 1791486	
(72) PASSINI, Marco, A., Shrewsbury, Massachusetts 01545, US		(47) 18.11.2015	
STEWART, Gregory R., Plymouth, Minnesota 55446, US		(97) 09.02.2006	
DODGE, James, Worcester, MA 01603, US		(51) A61B 19/02	(2006.01)
(54) Genová terapie neurometabolických onemocnění		B65D 65/42	(2006.01)
(32) 467195 P, 475726 P		A61L 2/26	(2006.01)
(31) 01.05.2003, 04.06.2003		(96) 01.07.2005	
(33) US, US		(96) 05779716.9	
(86) PCT/US2004/013685		(73) Arjowiggins, 92100 Boulogne Bilancort, FR	
(87) WO 2004/098648		(72) PARIS-JOLLY, Agnès, 38140 La Murette, FR	
(74) Traplová Hakr Kubát, advokátní a patentová kancelář, Ing. Eduard Hakr, patentový zástupce, Přístavní 24, Praha 7, 17000		SIMON, Christophe, 66480 Maureillas Las Illas, FR	
		(54) Materiál pro zpevněný sterilizační obal obsahující tento materiál	
		(32) 0407343	
		(31) 02.07.2004	
		(33) FR	
		(86) PCT/FR2005/001678	
		(87) WO 2006/013255	
		(74) Společná advokátní kancelář Všetečka Zelený Švorčík Kalenský a partneři, JUDr. Michal Havlík, Hálkova 2, Praha 2, 12000	
(97) EP 1700692		(97) EP 1799290	
(47) 18.11.2015		(47) 12.08.2015	
(97) 13.09.2006		(97) 23.03.2006	
(51) B41F 19/06	(2006.01)	(51) A61M 15/00	(2006.01)
B41F 13/00	(2006.01)	(96) 15.09.2005	
B41F 16/00	(2006.01)	(96) 05789130.1	
B44C 1/17	(2006.01)	(73) Optinose AS, 0349 Oslo, NO	
(96) 20.09.2005		(72) DJUPESLAND, Per Gisle, Optinose AS, N-0349 Oslo, NO	
(96) 05020423.9		HAFNER, Roderick Peter, Optinose UK Ltd, South Marston Park, Wiltshire SN3 4TG, GB	
(73) manroland sheetfed GmbH, 63075 Offenbach, DE		SHELDRAKE, Colin David, Optinose UK Ltd, South Marston Park, Wiltshire SN3 4TG, GB	
(72) Schölzig, Jürgen, Dipl.-Ing., 55126 Mainz, DE		(54) Zařízení pro nosní podávání	
Püschel, Uwe, 55262 Heidesheim, DE		(32) 0420513	
(54) Zařízení pro přenos zobrazovaných vrstev z nosné fólie na tiskový arch		(31) 15.09.2004	
(32) 102005011568		(33) GB	
(31) 10.03.2005		(86) PCT/GB2005/003549	
(33) DE		(87) WO 2006/030210	
(74) Společná advokátní kancelář Všetečka Zelený Švorčík Kalenský a partneři, JUDr. Otakar Švorčík, advokát, Hálkova 2, Praha 2, 12000		(74) Společná advokátní kancelář Všetečka Zelený Švorčík Kalenský a partneři, JUDr. Michal Havlík, Hálkova 2, Praha 2, 12000	
(97) EP 1714229		(97) EP 1851385	
(47) 18.11.2015		(47) 04.11.2015	
(97) 09.02.2006		(97) 31.08.2006	
(51) G06F 21/56	(2013.01)	(51) E01F 13/02	(2006.01)
G06F 21/60	(2013.01)	D03C 7/06	(2006.01)
(96) 31.07.2005		D03D 19/00	(2006.01)
(96) 05782466.6		(96) 22.02.2006	
(73) Mahltig Management- und Beteiligungs GmbH, 14167 Berlin, DE		(96) 06707181.1	
(72) Mahltig, Holger, 13437 Berlin, DE		(73) Karatzis S.A., Heraclion, GR	
(54) Bezpečnostní modul a způsob ovládání a kontroly výměny dat v osobním počítači		(72) KARATZIS, Antonios, Heraclion, GR	
(32) 102004038040, 102005014837			
(31) 02.08.2004, 30.03.2005			
(33) DE, DE			

- (54) **Ohradník se síťovinou a retro reflexními pruhy**
- (32) 20050100090
(31) 23.02.2005
(33) GR
(86) PCT/EP2006/001619
(87) WO 2006/089736
(74) INPARTNERS GROUP, Ing. Dušan Kendereški, Koliště 13a, Brno, 60200
-
- (97) **EP 1854758**
(47) 18.11.2015
(97) 14.11.2007
(51) **B66B 13/28** (2006.01)
(96) 01.03.2007
(96) 07004218.9
(73) W+W Aufzugkomponenten GmbH u. Co. KG, 40233 Düsseldorf, DE
(72) Wallraff, Andreas, 41472 Neuss, DE
Wallraff, Georg, 41469 Neuss, DE
- (54) **Výtahová pojízdná kabina**
- (32) 102006022407
(31) 13.05.2006
(33) DE
(74) Traplová Hakr Kubát, advokátní a patentová kancelář, Ing. Eduard Hakr, patentový zástupce, Přístavní 24, Praha 7, 17000
-
- (97) **EP 1917309**
(47) 11.11.2015
(97) 01.02.2007
(51) **C08K 5/25** (2006.01)
C08L 95/00 (2006.01)
C10C 3/02 (2006.01)
C10C 3/04 (2006.01)
(96) 28.07.2006
(96) 06778047.8
(73) TOTAL MARKETING SERVICES, 92800 Puteaux, FR
(72) LAPALU, Laurence, F-69100 Villeurbanne, FR
VINCENT, Régis, F-69520 Grigny, FR
- (54) **Způsob přípravy asfaltové báze**
- (32) 0552366
(31) 28.07.2005
(33) FR
(86) PCT/EP2006/064777
(87) WO 2007/012665
(74) Společná advokátní kancelář Všetečka Zelený Švorčík Kalenský a partneři, JUDr. Michal Havlík, Hálkova 2, Praha 2, 12000
-
- (97) **EP 1950307**
(47) 23.12.2015
(97) 03.05.2007
(51) **C12N 15/867** (2006.01)
A61K 35/76 (2015.01)
A61K 38/00 (2006.01)
A61K 48/00 (2006.01)
A61P 11/00 (2006.01)
C12N 5/10 (2006.01)
C12N 5/071 (2010.01)
C12N 15/86 (2006.01)
C07K 14/47 (2006.01)
A61K 38/17 (2006.01)
(96) 27.10.2006
(96) 06822478.1
(73) ID Pharma Co., Ltd., Ibaraki 300-2611, JP
(72) MITOMO, Katsuyuki c/o ID Pharma Co., Ltd, Ibaraki 300-2611, JP
INOUE, Makoto c/o ID Pharma Co., Ltd., Ibaraki 300-2611, JP
IWASAKI, Hitoshi c/o ID Pharma Co., Ltd., Ibaraki 300-2611, JP
HASEGAWA, Mamoru c/o ID Pharma Co., Ltd, Ibaraki 300-2611, JP
ALTON, Eric W c/o Gene Therapy, National Heart & Lung Institute, London SW3 6LR, GB
GRIESENBACH, Uta c/o Gene Therapy, National Heart & Lung Institute, London SW3 6LR, GB
- (54) **Přenos genů do kmenových buněk epitelu dýchacích cest s použitím lentivirového vektoru pseudotypovaného spike proteinem RNA viru**
- (32) 2005313971
(31) 28.10.2005
(33) JP
- (86) PCT/JP2006/321517
(87) WO 2007/049752
(74) FAJNOR IP s.r.o., Mgr. Karol Fajnor, Pobřežní 249/46, Praha 8, 18600
-
- (97) **EP 2014433**
(47) 18.11.2015
(97) 08.11.2007
(51) **B29B 15/14** (2006.01)
B29B 9/14 (2006.01)
B29K 105/12 (2006.01)
(96) 18.04.2007
(96) 07741862.2
(73) Kabushiki Kaisha Kobe Seiko Sho (Kobe Steel, Ltd.), Kobe-shi, Hyogo 651-8585, JP
(72) YAMAMOTO, Atsushi Takasago Works in Kobe Steel Ltd., Takasago-shi, Hyogo 676-8670, JP
TASHIRO, Naoyuki Takasago Works in Kobe Steel Ltd., Takasago-shi, Hyogo 676-8670, JP
FUKUTANI, Kazuhisa Kobe Corporate Research Laboratories in Kobe Steel, Ltd., Kobe-shi, Hyogo 651-2271, JP
MATSUBARA, Yoshiaki Takasago Works in Kobe Steel Ltd., Takasago-shi, Hyogo 676-8670, JP
OGAWA, Katsumi Takasago Works in Kobe Steel Ltd., Takasago-shi, Hyogo 676-8670, JP
- (54) **Zařízení a způsob pro výrobu vlákný vyztuženého pryskyřičného pramence**
- (32) 2006125962, 2006130555, 2006161849
(31) 28.04.2006, 09.05.2006, 12.06.2006
(33) JP, JP, JP
(86) PCT/JP2007/058426
(87) WO 2007/125792
(74) Rott, Růžička & Guttman Patentové, známkové a advokátní kanceláře, JUDr. Ing. Miloslav Hainz, Vinohradská 37/938, Praha 2, 12000
-
- (97) **EP 2027392**
(47) 18.11.2015
(97) 13.12.2007
(51) **F04C 28/08** (2006.01)
(96) 21.05.2007
(96) 07719211.0
(73) ATLAS COPCO AIRPOWER, NAAMLOZE VENNOOTSCHAP, 2610 Wilrijk, BE
(72) VAN DEN WYNGAERT Peter, Belgium, BE
DANIËLS Ivo, Belgium, BE
- (54) **Zařízení pro regulaci provozního tlaku kompresorové stanice se vstřikem oleje**
- (32) 200600317
(31) 09.06.2006
(33) BE
(86) PCT/BE2007/000047
(87) WO 2007/140550
(74) INPARTNERS GROUP, Ing. Ivan Lukšiček, Koliště 13a, Brno, 60200
-
- (97) **EP 2034252**
(47) 11.11.2015
(97) 11.03.2009
(51) **F24J 3/08** (2006.01)
F28F 13/12 (2006.01)
(96) 08.09.2008
(96) 08015790.2
(73) Dynamic Blue Holding GmbH, 82166 Gräfelfing, DE
(72) Ledwon, Anton, 53842 Troisdorf, DE
- (54) **Tepelný okruh se zemními sondami**
- (32) 202007012636 U, 202008002048 U, 202008002034 U
(31) 08.09.2007, 14.02.2008, 14.02.2008
(33) DE, DE, DE
(74) Společná advokátní kancelář Všetečka Zelený Švorčík Kalenský a partneři, JUDr. Pavel Zelený, Hálkova 2, Praha 2, 12000
-
- (97) **EP 2038268**
(47) 04.11.2015
(97) 27.12.2007
(51) **C07D 295/12** (2006.01)
A61K 31/495 (2006.01)
A61P 25/00 (2006.01)
C07D 211/26 (2006.01)

	<i>C07D 295/14</i>	(2006.01)	(97)	27.11.2008	
	<i>C07D 295/10</i>	(2006.01)	(51)	A61K 39/395	(2006.01)
	<i>C07D 307/24</i>	(2006.01)		C07K 16/28	(2006.01)
	<i>C07D 211/70</i>	(2006.01)	(96)	14.05.2008	
	<i>C07D 211/60</i>	(2006.01)	(96)	08779619.9	
	<i>C07D 213/74</i>	(2006.01)	(73)	MedImmune, LLC, Gaithersburg, MD 20878, US	
	<i>C07D 217/02</i>	(2006.01)		Biowa, Inc., Princeton, NJ 08540, US	
	<i>C07D 239/42</i>	(2006.01)	(72)	KOIKE, Masamichi, West Windsor, NJ 08550, US	
	<i>C07D 215/40</i>	(2006.01)		SPITALNY, George, L., Yardley, PA 19067, US	
(96)	21.06.2007			WHEELER, Alistair, Northborough, MA 01532, US	
(96)	07766572.7			WHITE, Barbara, Finksburg, MD 21048, US	
(73)	BIOPROJET, 75003 Paris, FR		(54)	Způsoby snižování hladin eozinofilů	
(72)	CAPET, Marc, F-35520 Melesse, FR		(32)	924422 P, 924832 P, 935005 P, 64612	
	DANVY, Denis, F-76190 Yvetot, FR		(31)	14.05.2007, 01.06.2007, 20.07.2007, 14.03.2008	
	LEVOIN, Nicolas, F-35310 Mordelles, FR		(33)	US, US, US, US	
	BERREBI-BERTRAND, Isabelle, F-35740 Pace, FR		(86)	PCT/US2008/006156	
	CALMELS, Thierry, F-35520 Melesse, FR		(87)	WO 2008/143878	
	ROBERT, Philippe, F-35740 Pace, FR		(74)	Traplová Hakr Kubát, advokátní a patentová kancelář, Ing. Eduard Hakr, patentový zástupce, Přístavní 24, Praha 7, 17000	
	LECOMTE, Jeanne-Marie, F-75003 Paris, FR				
	SCHWARTZ, Jean-Charles, F-75014 Paris, FR				
	LIGNEAU, Xavier, F-35760 Saint Gregoire, FR		(97)	EP 2079445	
(54)	Karbonylované (aza) cyklohexany jako ligandy dopaminového D3 receptoru		(47)	04.11.2015	
(32)	06291027, 815563 P		(97)	28.08.2008	
(31)	22.06.2006, 22.06.2006		(51)	A61K 9/16	(2006.01)
(33)	EP, US			A61K 9/48	(2006.01)
(86)	PCT/IB2007/001673			A61K 9/50	(2006.01)
(87)	WO 2007/148208			A61P 1/18	(2006.01)
(74)	A. Holas & partner Patentová a známková kancelář, Ing. Mgr. Hana Holasová, Křížová 4, Brno, 60300			A61K 38/46	(2006.01)
			(96)	20.02.2008	
			(96)	08719392.6	
			(73)	Allergan Pharmaceuticals International Limited, Bray, County Wicklow, IE	
(97)	EP 2041259		(72)	ORTENZI, Giovanni, I-20052 Monza, IT	
(47)	14.10.2015			MARCONI, Marco, I-20092 Cinisello Balsamo, IT	
(97)	17.01.2008			MAPELLI, Luigi, I-20125 Milano, IT	
(51)	C12M 1/12	(2006.01)	(54)	Stabilní směsi trávicích enzymů	
	C12M 3/06	(2006.01)	(32)	902091 P, 902092 P, 902093 P	
	C12N 5/07	(2010.01)	(31)	20.02.2007, 20.02.2007, 20.02.2007	
	C12N 5/073	(2010.01)	(33)	US, US, US	
	C12N 5/079	(2010.01)	(86)	PCT/IB2008/000770	
(96)	04.07.2007		(87)	WO 2008/102264	
(96)	07765049.7		(74)	KOREJZOVÁ & SPOL., v.o.s., JUDr. Petra Korejzová, Korunní 810/104 E, Praha 10, 10100	
(73)	DPx Holdings B.V., 1014 BA Amsterdam, NL				
(72)	ZIJLSTRA, Gerben, Meile, NL-9727 DE Groningen, NL		(97)	EP 2086544	
	HOF, Robert, Patrick, NL-9745 DA Groningen, NL		(47)	23.12.2015	
	SCHILDER, Jacob, NL-9606 RM Kropswolde, NL		(97)	08.05.2008	
(54)	Vylepšený způsob kultivace buněk		(51)	A61K 31/496	(2006.01)
(32)	06014671, 07002571			A61K 31/568	(2006.01)
(31)	14.07.2006, 06.02.2007			A61K 31/519	(2006.01)
(33)	EP, EP			A61P 15/00	(2006.01)
(86)	PCT/EP2007/005915			A61K 45/06	(2006.01)
(87)	WO 2008/006494		(96)	02.11.2007	
(74)	Traplová Hakr Kubát, advokátní a patentová kancelář, Ing. Eduard Hakr, patentový zástupce, Přístavní 24, Praha 7, 17000		(96)	07834663.2	
			(73)	EB IP Lybridos B.V., 1311 RL Almere, NL	
(97)	EP 2043545		(72)	TUITEN, Jan Johan Adriaan, 1325 SB Almere, NL	
(47)	11.11.2015			BLOEMERS, Johannes Martinus Maria, 1339 CJ Almere, NL	
(97)	17.01.2008			DE LANGE, Robertus Petrus Johannes, 1214 ND Hilversum, NL	
(51)	A61B 18/20	(2006.01)	(54)	Použití testosteronu a agonisty 5-HT1A při léčbě sexuální dysfunkce	
(96)	13.07.2007		(32)	06076976	
(96)	07836071.6		(31)	03.11.2006	
(73)	Reliant Technologies, LLC, Hayward CA 94545, US		(33)	EP	
(72)	CHAN, Kin, F., San Jose, CA 95131, US		(86)	PCT/NL2007/050533	
	FRANGINEAS, George, Fremont, CA 94539, US		(87)	WO 2008/054213	
	DEWEY, David, Sunnyvale, CA 94085, US		(74)	ŽOVICOVÁ & ŽOVIC IP, s.r.o., Záhradnícka 36, 821 08 Bratislava	
	DEBENEDICTIS, Leonard, C., Palo Alto, CA 94306, US				
(54)	Zařízení pro frakční optické dermatologické ošetření		(97)	EP 2125097	
(32)	807341 P, 939088 P		(47)	11.11.2015	
(31)	13.07.2006, 20.05.2007		(97)	03.07.2008	
(33)	US, US		(51)	A61M 31/00	(2006.01)
(86)	PCT/US2007/016013			A61M 5/48	(2006.01)
(87)	WO 2008/008499		(96)	19.04.2007	
(74)	KOREJZOVÁ & SPOL., v.o.s., JUDr. Petra Korejzová, Korunní 810/104 E, Praha 10, 10100		(96)	07782183.3	
			(73)	Milestone Scientific Inc., Livingston, NJ 07039, US	
(97)	EP 2068927		(72)	HOCHMAN, Mark, N., Great Neck, NY 11020, US	
(47)	21.10.2015				

- (54) **Počítačové řízený systém pro podávání léků s dynamickým snímáním tlaku**
 (32) 614471
 (31) 21.12.2006
 (33) US
 (86) PCT/US2007/066953
 (87) WO 2008/079425
 (74) KOREJZOVÁ & SPOL., v.o.s., JUDr. Petra Korejzová, Korunní 810/104 E, Praha 10, 10100
-
- (97) **EP 2132425**
 (47) 11.11.2015
 (97) 16.10.2008
 (51) **F02C 6/18** (2006.01)
B02C 21/00 (2006.01)
F02C 3/28 (2006.01)
F01K 23/06 (2006.01)
 (96) 02.04.2008
 (96) 08744950.0
 (73) The Babcock & Wilcox Company, Barberton, 44203-0351, OH, US
 (72) MARTIN, William, N., Brecksville, OH 44141, US
 SOMMER, Todd, M., Dalton, OH 44618, US
- (54) **Způsob a zařízení pro přípravu práškového uhlí používaného při výrobě syntetického plynu**
 (32) 910547 P, 60459
 (31) 06.04.2007, 01.04.2008
 (33) US, US
 (86) PCT/US2008/059147
 (87) WO 2008/124443
 (74) Traplová Hakr Kubát, advokátní a patentová kancelář, Ing. Eduard Hakr, patentový zástupce, Přístavní 24, Praha 7, 17000
-
- (97) **EP 2144648**
 (47) 04.11.2015
 (97) 20.11.2008
 (51) **A61M 5/20** (2006.01)
A61M 5/24 (2006.01)
A61M 5/32 (2006.01)
 (96) 08.05.2008
 (96) 08754254.4
 (73) Meridian Medical Technologies, Inc., Columbia, MD 21046, US
 (72) GRIFFITHS, Steven, M., Ellicott City, MD 21043, US
 HILL, Robert, L., Abingdon, MD 21009, US
 WANNARKA, Gerald, L., Glenwood, MD 21738, US
- (54) **Systém pro podávání léčiv s malým množstvím léčebného prostředku**
 (32) 928594 P
 (31) 09.05.2007
 (33) US
 (86) PCT/US2008/005896
 (87) WO 2008/140737
 (74) Čermák a spol., JUDr. Karel Čermák, Elišky Peškové 15/735, Praha 5, 15000
-
- (97) **EP 2152164**
 (47) 13.01.2016
 (97) 27.11.2008
 (51) **G01N 21/47** (2006.01)
G01N 21/49 (2006.01)
A61B 6/00 (2006.01)
A61B 8/00 (2006.01)
G01N 23/225 (2006.01)
G01N 23/04 (2006.01)
G06T 11/00 (2006.01)
G06T 15/00 (2011.01)
 (96) 25.02.2008
 (96) 08709502.2
 (73) Phase Focus Limited, Sheffield S3 7RD, GB
 (72) RODENBURG, John, Marius, Sheffield S11 8RF, GB
- (54) **Trojrozměrné snímkování**
 (32) 0709796
 (31) 22.05.2007
 (33) GB
 (86) PCT/GB2008/000620
 (87) WO 2008/142360
 (74) ŽOVICOVÁ & ŽOVIC IP s.r.o., Záhradnícka 36, 821 08 Bratislava
-
- (97) **EP 2152701**
 (47) 11.11.2015
 (97) 18.09.2008
 (51) **C07D 413/12** (2006.01)
C07D 403/12 (2006.01)
C07D 239/42 (2006.01)
C07D 413/14 (2006.01)
C07D 401/12 (2006.01)
C07D 417/12 (2006.01)
C07D 401/14 (2006.01)
A61K 31/444 (2006.01)
A61K 31/506 (2006.01)
A61K 31/541 (2006.01)
A61K 31/505 (2006.01)
A61K 31/5377 (2006.01)
A61P 3/00 (2006.01)
A61P 31/12 (2006.01)
A61P 37/06 (2006.01)
A61P 9/00 (2006.01)
A61P 35/00 (2006.01)
 (96) 12.03.2008
 (96) 08714386.3
 (73) YM BioSciences Australia Pty Ltd, Melbourne VIC 3004, AU
 (72) NGUYEN, Thao Lien Thi, Melbourne, Victoria 3004, AU
 WILKS, Andrew Frederick, Melbourne, Victoria 3004, AU
 ZENG, Jun, Melbourne, Victoria 3004, AU
 FEUTRILL, John Thomas, Melbourne, Victoria 3004, AU
 BURNS, Christopher John, Melbourne, Victoria 3004, AU
 DONOHUE, Andrew Craig, Melbourne, Victoria 3004, AU
- (54) **Fenylaminopyrimidinové sloučeniny a jejich použití**
 (32) 894264 P, 16252
 (31) 12.03.2007, 21.12.2007
 (33) US, US
 (86) PCT/AU2008/000339
 (87) WO 2008/109943
 (74) PATENTSERVIS Praha a.s., Na Podkovce 281/10, Praha 4, 14700
-
- (97) **EP 2164644**
 (47) 02.12.2015
 (97) 22.01.2009
 (51) **B05B 3/10** (2006.01)
 (96) 12.06.2008
 (96) 08826448.6
 (73) SAMES Technologies, 38240 Meylan, FR
 (72) BALLU, Patrick, F-51100 Reims, FR
 GOURBAT, Olivier, F-38120 Saint Egreve, FR
 PRUS, Eric, F-38000 Grenoble, FR
 VANZETTO, Denis, F-38120 Le Fontanil, FR
- (54) **Rozprašovač pro nátěrové hmoty a zařízení zahrnující takový rozprašovač**
 (32) 0704217
 (31) 13.06.2007
 (33) FR
 (86) PCT/FR2008/000813
 (87) WO 2009/010646
 (74) A. Holas & partner Patentová a známková kancelář, Ing. Mgr. Hana Holasová, Křížová 4, Brno, 60300
-
- (97) **EP 2179759**
 (47) 25.11.2015
 (97) 28.04.2010
 (51) **A61M 5/20** (2006.01)
A61M 5/32 (2006.01)
A61M 5/50 (2006.01)
 (96) 22.10.2009
 (96) 09173753.6
 (73) Meridian Medical Technologies, Inc., Columbia, MD 21046, US
 (72) Tomellini, Dalita Rosemarie, Rehoboth, MA 02769, US
 Bumb Bremley, Mark, Edwardsville, IL 62025, US
 Wilmot, John Glyndwr, Mount Airy, MD 21771, US
 Fischer Penney, Melinda, Providence, RI 02906, US
 Daintrey, Joseph William, Royston Herts, SG8 7LB, GB
 Rochford, Craig Malcolm, Andover Hants, SP10 4AB, GB
 Hurlstone, Christopher John, Newport, Essex CB11 3TN, GB
 Cors, Sarah Jane, Reston, VA 20194, US
 Mesa, C. Michael, Boyds, MD 20841, US

Egerton Young, Matthew, Over Cambs, CB4 5TY, GB	(73)	Talleres De Escoriaza, S.A., 20305 Irun (Guipuzcoa), ES	
Raven, Rebecca Sophie, Swavesey Cambs, CB4 5TT, GB	(72)	Gomez Gonzalez, Fermin, 20304 Irun (Guipuzcoa), ES	
Murphy, Martin Joseph, Letchworth Garden City, Herts, SG6 1DA, GB	(54)	Modulární zařízení, reverzibilní a víceúčelové, protipánického zavírání pro zapuštěné zámky	
Mathews, Colin James, Godmanchester Huntingdon, PE 29 2WA, GB	(32)	200901373	
Hill, Robert L., Abingdon, MD 21009, US	(31)	05.06.2009	
Kirkwood, Stephen Philip, Haynes Beds, MK45 3QH, GB	(33)	ES	
(54) Automatický injektor s krytem jehly	(74)	Patentová a známková kancelář, Ing. Jaromír Příkryl, Včelín 1161, Hulín, 76824	
(32) 258754			
(31) 27.10.2008			
(33) US			
(74) Čermák a spol., JUDr. Karel Čermák, advokát, Elišky Peškové 735/15, Praha 5, 15000			
<hr/>			
(97) EP 2204528	(97)	EP 2285387	
(47) 06.01.2016	(47)	14.10.2015	
(97) 07.07.2010	(97)	17.12.2009	
(51) E06B 9/324 (2006.01)	(51)	A61K 31/702 (2006.01)	
(96) 16.03.2009		A61K 31/733 (2006.01)	
(96) 09003766.4		A23L 1/30 (2006.01)	
(73) Nien Made Enterprise Co., Ltd., Taichung 408, TW		A61K 35/744 (2015.01)	
(72) Cheng, Ju-Sheng, Situn District Taichung City 407, TW	(96)	A61P 37/00 (2006.01)	
Wen, Yu-Che, Gueishan Town Taoyuan County 333, TW	(96)	A23L 1/29 (2006.01)	
(54) Uzamykací mechanismus šňůry okenních žaluzií nebo rolet	(96)	12.06.2009	
(32) 97223704 U	(96)	09762710.3	
(31) 30.12.2008	(73)	N.V. Nutricia, 2712 HM Zoetermeer, NL	
(33) TW	(72)	KNOL, Jan, NL-6708 LZ Wageningen, NL	
(74) PatentCentrum Sedláč&Partners s.r.o., Husova 5, České Budějovice, 37001		VAN LIMPT, Cornelus Johannes Petrus, NL-3813 RD Amersfoort, NL	
<hr/>			
(97) EP 2226406	(54)	Výživa pro prevenci infekcí	
(47) 06.01.2016	(32)	PCT/NL2008/050375, 08168054	
(97) 08.09.2010	(31)	13.06.2008, 31.10.2008	
(51) C22C 38/00 (2006.01)	(33)	NL, EP	
C22C 38/02 (2006.01)	(86)	PCT/NL2009/050330	
C22C 38/42 (2006.01)	(87)	WO 2009/151329	
C22C 38/58 (2006.01)	(74)	Traplová Hakr Kubát, advokátní a patentová kancelář, Ing. Eduard Hakr, patentový zástupce, Přístavní 24, Praha 7, 17000	
C21D 9/02 (2006.01)			
(96) 17.03.2009			
(96) 09155355.2			
(73) Sandvik Intellectual Property AB, 811 81 Sandviken, SE	(97)	EP 2293797	
(72) Söderman, Anders, 802 62 Gävle, SE	(47)	11.11.2015	
Nylöf, Lars, 806 28 Gävle, SE	(97)	05.11.2009	
(54) Nerezová austenitická ocel s nízkým obsahem Ni	(51)	A61K 31/573 (2006.01)	
(32) 0900108		A61P 15/00 (2006.01)	
(31) 30.01.2009		A61P 35/00 (2006.01)	
(33) SE	(96)	27.04.2009	
(74) Společná advokátní kancelář Všetečka Zelený Švorčík Kalenský a partneři, JUDr. Petr Kalenský, advokát, Hálkova 2, Praha 2, 12000	(96)	09739520.6	
<hr/>			
(97) EP 2270048	(73)	Repros Therapeutics Inc., The Woodlands, TX 77380, US	
(47) 11.11.2015	(72)	PODOLSKI, Joseph, S., The Woodlands TX 77381, US	
(97) 05.01.2011	(54)	Antagonické progesteronu jako cdb-4124 ke snížení bolesti spojené s endometriózou a děložními fibroidy	
(51) C07K 16/22 (2006.01)	(32)	48472 P	
A61K 39/395 (2006.01)	(31)	28.04.2008	
A61P 25/04 (2006.01)	(33)	US	
C07K 14/48 (2006.01)	(86)	PCT/US2009/041826	
(96) 24.12.2003	(87)	WO 2009/134718	
(96) 10176627.7	(74)	PATENTSERVIS Praha a.s., Na Podkovce 281/10, Praha 4, 14700	
(73) Rinat Neuroscience Corp., South San Francisco, CA 94080, US			
(72) Shelton, David L., Oakland, CA 94618, US			
Pons, Jaume, East Palo Alto, CA 94303, US			
Rosenthal, Arnon, Woodside, CA 94062, US			
(54) Anti-NGF protilátky a metody jejich použití	(97)	EP 2298026	
(32) 436905 P, 443522 P, 510006 P	(47)	02.09.2015	
(31) 24.12.2002, 28.01.2003, 08.10.2003	(97)	14.01.2010	
(33) US, US, US	(51)	H05B 3/14 (2006.01)	
(74) Čermák a spol., JUDr. Karel Čermák, Elišky Peškové 15/735, Praha 5, 15000		C04B 35/00 (2006.01)	
<hr/>			
(97) EP 2273043	(96)	03.07.2009	
(47) 25.11.2015	(96)	09780140.1	
(97) 12.01.2011	(73)	Epcos AG, 81669 München, DE	
(51) E05B 65/10 (2006.01)	(72)	IHLE, Jan, 8071 Grambach, AT	
E05B 3/00 (2006.01)		KAHR, Werner, A-8530 Deutschlandsberg, AT	
(96) 04.06.2010		WISCHNAT, Volker, A-8530 Deutschlandsberg, AT	
(96) 10164977.0	(54)	Topné zařízení a způsob výroby takového topného zařízení	
	(32)	102008032509	
	(31)	10.07.2008	
	(33)	DE	
	(86)	PCT/EP2009/058421	
	(87)	WO 2010/003900	
	(74)	Čermák a spol., JUDr. Karel Čermák, advokát, Elišky Peškové 735/15, Praha 5, 15000	
	(97)	EP 2323137	
	(47)	25.11.2015	

(97) 25.02.2010		B60D 5/00	(2006.01)
(51) G21C 3/34	(2006.01)	B61D 17/22	(2006.01)
G21C 3/33	(2006.01)	D03D 11/00	(2006.01)
G21C 3/322	(2006.01)	D03D 15/00	(2006.01)
(96) 19.02.2009		B64F 1/305	(2006.01)
(96) 09808449.4		(96) 02.12.2009	
(73) Publichnoye Akcionerhoe Obshchestvo "Mashinostroitelny Zavod", Elektrostal, 144001, RU		(96) 09803801.1	
(72) SHUMEEV, Alexandr Ivanovich, Moskovskaya obl. 142115, RU		(73) Pennel Et Flipo SPRL, 7700 Mouscron, BE	
AKSENOV, Petr Mikhailovich, Moskovskaya obl. 144010, RU		(72) MAERTEN, Gérard, F-59290 Wasquehal, FR	
LUZAN, Yury Vasilyevich, Moskovskaya obl. 144004, RU		(54) Potahovaná dvouvrstvá tkanina a její použití pro výrobu spojovacích měchů	
SHATALOV, Vadim Borisovich, Moskovskaya obl. 144003, RU		(32) 0806762	
BYCHKOV, Vladimir Mikhailovich, Moskovskaya obl. 144001, RU		(31) 02.12.2008	
SHUMIN, Vladimir Vitalyevich, Moskovskaya obl. 144010, RU		(33) FR	
KOLOSOV, Mikhail Igorevich, Moskovskaya obl. 144009, RU		(86) PCT/FR2009/052371	
ROMANOV, Alexandr Ivanovich, N. Novgorod 603014, RU		(87) WO 2010/063949	
(54) Nosná mřížka pro palivový systém jaderného reaktoru		(74) INPARTNERS GROUP, Ing. Ivan Lukšiček, Koliště 13a, Brno, 60200	
(32) 2008131829			
(31) 04.08.2008		(97) EP 2370446	
(33) RU		(47) 25.11.2015	
(86) PCT/RU2009/000079		(97) 10.06.2010	
(87) WO 2010/021565		(51) C07D 519/00	(2006.01)
(74) Čermák a spol., JUDr. Karel Čermák, Elišky Peškové 15/735, Praha 5, 15000		(96) 30.11.2009	
		(96) 09797121.2	
		(73) SANOFI, 75008 Paris, FR	
		(72) PACAUD, Christophe, F-75013 Paris, FR	
		PUECH, Frédéric, F-PARIS 75013, FR	
		(54) 6-cykloamino-3-(1H-pyrrolo[2,3-b]pyridin-4-yl)imidazo[1,2-b]pyridazinové deriváty, jejich příprava a jejich použití v terapii	
		(32) 0806723	
		(31) 01.12.2008	
		(33) FR	
		(86) PCT/FR2009/052336	
		(87) WO 2010/063929	
		(74) Traplová Hakr Kubát, advokátní a patentová kancelář, Ing. Jan Kubát, patentový zástupce, Přístavní 24, Praha 7, 17000	
(97) EP 2326493		(97) EP 2371838	
(47) 11.11.2015		(47) 16.12.2015	
(97) 18.03.2010		(97) 05.10.2011	
(51) B30B 9/12	(2006.01)	(51) C07K 1/00	(2006.01)
B30B 9/26	(2006.01)	C07K 2/00	(2006.01)
(96) 11.09.2009		A61K 39/02	(2006.01)
(96) 09796790.5		A61K 39/095	(2006.01)
(73) Klass, Georg Sen., 82299 Türkenfeld, DE		A61K 38/00	(2006.01)
(72) KLASS, Georg, jun., 82299 Türkenfeld, DE		(96) 11.10.2002	
KLASS, Georg, sen., 82299 Türkenfeld, DE		(96) 10182611.3	
(54) Šnekový filtrační lis		(96) 10182611.3	
(32) 102008046928		(73) Wyeth Holdings LLC, New York, NY 10017-5755, US	
(31) 12.09.2008		(72) Zlotnick, Gary, W., Penfield, NY 14526, US	
(33) DE		Fletcher, Leah, D., Geneseo, NY 14454, US	
(86) PCT/IB2009/007350		Farley, John, Rochester, NY 14618, US	
(87) WO 2010/029444		Bernfield, Liesel, A., Rochester, NY 14619, US	
(74) PATENTSERVIS Praha a.s., Na Podkovce 281/10, Praha 4, 14700		Zagursky, Robert, J., Victor, NY 14564, US	
		Metcalf, Benjamin, J., Rochester, NY 14618, US	
		(54) Nové imunogenní prostředky k prevenci a léčbě meningokokového onemocnění	
		(32) 328101 P, 406934 P	
		(31) 11.10.2001, 30.08.2002	
		(33) US, US	
		(74) Společná advokátní kancelář Všetečka Zelený Švorčík Kalenský a partneři, JUDr. Pavel Zelený, Hálkova 2, Praha 2, 12000	
(97) EP 2345430		(97) EP 2377721	
(47) 25.11.2015		(47) 16.09.2015	
(97) 20.07.2011		(97) 19.10.2011	
(51) A61L 27/48	(2006.01)	(51) B60Q 1/26	(2006.01)
A61L 15/24	(2006.01)	B60Q 1/00	(2006.01)
A61L 26/00	(2006.01)	F21S 8/12	(2006.01)
A61L 15/28	(2006.01)	(96) 18.04.2011	
A61L 27/20	(2006.01)	(96) 11162914.3	
A61L 31/06	(2006.01)	(73) Automotive Lighting Italia S.p.A., 10078 Venaria Reale (Torino), IT	
(96) 17.10.2005		(72) Marcori, Franco, 33015 Moggi Udinese, IT	
(96) 11161264.4		Rainis, Pietro, 33028 Tolmezzo, IT	
(73) Ethicon, Inc., Somerville, NJ 08876-0151, US		(54) Koncové světlo pro vozidla	
(72) Shetty, Dhanuraj S., Somerset, NJ 08873, US		(32) TV20100065	
Pendharkar, Sanyog Manohar, 41507, Vatannagar tallgaon-davhade, IN		(31) 16.04.2010	
Gorman, Anne Jessica, Hightstown, NJ 08520, US			
Kalirai, Simmi, Warwick, WK06, BM			
Moore, Jerry, North Attleboro, MA 02760, US			
Dhanaraj, Sridevi, Raritan NJ New Jersey 08869, US			
Do, Hiep, Sinking Spring PA Pennsylvania 19608, US			
(54) Zpevněná absorbovatelná vícevrstvá látka pro použití v lékařských zařízeních a způsob výroby			
(32) 620624 P			
(31) 20.10.2004			
(33) US			
(74) Společná advokátní kancelář Všetečka Zelený Švorčík Kalenský a partneři, JUDr. Michal Havlík, Hálkova 2, Praha 2, 12000			
(97) EP 2367972			
(47) 09.09.2015			
(97) 10.06.2010			
(51) D06N 3/00	(2006.01)		
D06N 3/10	(2006.01)		
D06N 7/00	(2006.01)		

(33) IT
(74) Rott, Růžička & Guttman Patentové, známkové a advokátní kanceláře,
JUDr. Ing. Miloslav Hainz, Vinohradská 37/938, Praha 2, 12000

(97) **EP 2388631**
(47) 11.11.2015
(97) 23.11.2011
(51) **G02B 6/44** (2006.01)
(96) 18.05.2011
(96) 11166484.3

(73) Nexans, 75008 Paris, FR
(72) Apere, Rodolphe, 78570 Andresy, FR
Renard, Xavier, 78410 Aubergenville, FR

(54) **Spojovací pouzdro optických vláken**

(32) 1053918
(31) 20.05.2010

(33) FR

(74) Traplová Hakr Kubát, advokátní a patentová kancelář, Ing. Eduard Hakr,
patentový zástupce, Přístavní 24, Praha 7, 17000

(97) **EP 2396524**
(47) 14.10.2015
(97) 19.08.2010
(51) **F02B 75/32** (2006.01)
(96) 04.02.2010
(96) 10741584.6

(73) Yan Engines, Inc., Austin, TX 78758, US

(72) YAN, Miin Jeng, Dublin, OH 43016, US

(54) **Přizpůsobivé sedlo pístu pro motory s rozdílnými takty v cyklu**

(32) 207280 P
(31) 11.02.2009

(33) US

(86) PCT/US2010/023248

(87) WO 2010/093560

(74) Traplová Hakr Kubát, advokátní a patentová kancelář, Ing. Eduard Hakr,
patentový zástupce, Přístavní 24, Praha 7, 17000

(97) **EP 2409409**
(47) 11.11.2015
(97) 23.09.2010
(51) **H04B 1/59** (2006.01)
G07B 15/00 (2011.01)
G07B 15/06 (2011.01)

(96) 22.03.2010

(96) 10753033.9

(73) Kapsch TrafficCom AG, 1120 Wien, AT

(72) KOHLI, Japjeev, Waterloo Ontario N2T 2X3, CA

MALARKY, Alastair, Petersburg Ontario NOB 2HO, CA

LEE, Mike, Cambridge, Ontario N3H 5A7, CA

(54) **Adaptivní komunikace v elektronickém systému pro výběr mýta**

(32) 161859 P

(31) 20.03.2009

(33) US

(86) PCT/CA2010/000384

(87) WO 2010/105349

(74) KOREJZOVÁ & SPOL., v.o.s., JUDr. Petra Korejzová, Korunní 810/104
E, Praha 10, 10100

(97) **EP 2409779**
(47) 28.10.2015
(97) 18.11.2010
(51) **B05B 15/12** (2006.01)
B05B 15/04 (2006.01)
B01D 47/02 (2006.01)

(96) 26.04.2010

(96) 10774822.0

(73) Bunri Incorporation, Miyakonojo-shi Miyazaki 885-1202, JP

(72) TASHIRO, Minoru, Tokyo 140-0014, JP

(54) **Kabina pro nanášení barvy, opatřená čistícím zařízením**

(32) 2009115828

(31) 12.05.2009

(33) JP

(86) PCT/JP2010/057372

(87) WO 2010/131564

(74) Čermák a spol., JUDr. Karel Čermák, Elišky Peškové 15/735, Praha 5,
15000

(97) **EP 2427196**
(47) 04.11.2015
(97) 11.11.2010
(51) **A61K 31/198** (2006.01)
C07C 67/52 (2006.01)
C07C 237/06 (2006.01)

(96) 23.06.2009

(96) 09844455.7

(73) Theaprin Pharmaceuticals Inc., Hauppauge, NY 11788, US

(72) BRITAIN, Harry, G., Milford NJ 08848, US

FELICE, Philip, V., Smithtown NY 11787, US

(54) **Přípravky obsahující ve vodě rozpustné kokrystaly kyseliny
acetylsalicylové s theaninem určené k intravenóznímu podání**

(32) 437735

(31) 08.05.2009

(33) US

(86) PCT/US2009/048275

(87) WO 2010/128977

(74) KOREJZOVÁ & SPOL., v.o.s., JUDr. Petra Korejzová, Korunní 810/104
E, Praha 10, 10100

(97) **EP 2460669**
(47) 21.10.2015
(97) 06.06.2012
(51) **B44C 3/10** (2006.01)
B44F 1/06 (2006.01)
B44F 7/00 (2006.01)

(96) 15.12.2009

(96) 12156400.9

(73) Bicakci, Sevan, 34120 Istanbul, TR

(72) Bicakci, Sevan, 34120 Istanbul, TR

(54) **Způsob vytváření trojrozměrného obrazu uvnitř kamenu**

(32) 200905721

(31) 23.07.2009

(33) TR

(74) ŽOVICOVÁ & ŽOVIC IP, s.r.o., Záhradnícka 36, 821 08 Bratislava

(97) **EP 2471635**
(47) 04.11.2015
(97) 04.07.2012
(51) **B26D 1/00** (2006.01)
B26D 7/00 (2006.01)
B23Q 7/12 (2006.01)
B26D 7/26 (2006.01)

B26D 7/08 (2006.01)

B26D 7/30 (2006.01)

B26D 5/00 (2006.01)

(96) 17.04.2009

(96) 12001764.5

(73) GEA Food Solutions Germany GmbH, 35216 Biedenkopf-Wallau, DE

(72) Müller, Ralf-Peter, 87435 Kempten, DE

(54) **Způsob krájení potravin**

(32) 102008019776

(31) 18.04.2008

(33) DE

(74) Traplová Hakr Kubát, advokátní a patentová kancelář, Ing. Eduard Hakr,
patentový zástupce, Přístavní 24, Praha 7, 17000

(97) **EP 2482994**
(47) 11.11.2015
(97) 31.03.2011
(51) **B05C 17/005** (2006.01)
G01F 11/02 (2006.01)
B05C 17/01 (2006.01)

(96) 22.09.2010

(96) 10763893.4

(73) Fishman Corporation, Hopkinton, MA 01748, US

(72) BEEBE, W., Scott, Berkley, MA 02779, US

(54) **Systém pro dávkování kapalin**

(32) 568180

(31) 28.09.2009

(33) US
(86) PCT/US2010/002587
(87) WO 2011/037620
(74) ŽOVICOVÁ & ŽOVIC IP, s.r.o., Záhradnícka 36, 821 08 Bratislava

(97) **EP 2488761**
(47) 13.01.2016
(97) 21.04.2011
(51) **F04D 29/02** (2006.01)
F04D 29/52 (2006.01)
F04D 29/54 (2006.01)
F04D 29/64 (2006.01)
(96) 13.10.2010
(96) 10778839.0
(73) Novenco A/S, 4700 Næstved, DK
(72) KAMPF, Lars, Verner, DK-4700 Næstved, DK
(54) **Axiální ventilátor a způsob výroby roury ventilátoru pro něj**
(32) 200901118
(31) 13.10.2009
(33) DK
(86) PCT/DK2010/050265
(87) WO 2011/044909
(74) Společná advokátní kancelář Všetěčka Zelený Švorčík Kalenský a partneři, JUDr. Michal Havlík, Hálkova 2, Praha 2, 12000

(97) **EP 2509843**
(47) 18.11.2015
(97) 16.06.2011
(51) **B61C 17/04** (2006.01)
(96) 19.11.2010
(96) 10784288.2
(73) Siemens Aktiengesellschaft, 80333 München, DE
(72) KROISS, Manuel, 85258 Ebersbach, DE
FEGE, Alexander, 86157 Augsburg, DE
FLEISCHMANN, Dirk, 80807 München, DE
GARCIA FRANCISCO, Ignacio, 80339 München, DE
WOLF, Sebastian, 85640 Putzbrunn, DE
(54) **Patka konstrukce**
(32) 102009057621, 102009060936
(31) 08.12.2009, 22.12.2009
(33) DE, DE
(86) PCT/EP2010/067803
(87) WO 2011/069806
(74) Čermák a spol., JUDr. Karel Čermák, advokát, Elišky Peškové 735/15, Praha 5, 15000

(97) **EP 2536134**
(47) 04.11.2015
(97) 11.08.2011
(51) **H04N 7/015** (2006.01)
H04L 27/26 (2006.01)
H04B 7/04 (2006.01)
H04H 20/42 (2008.01)
H04L 5/00 (2006.01)
H04L 25/02 (2006.01)
H04L 25/03 (2006.01)
(96) 07.02.2011
(96) 11740065.5
(73) LG Electronics Inc., Yeongdeungpo-Gu Seoul 150-721, KR
(72) KO, Woo Suk, Seoul 137-724, KR
MOON, Sang Chul, Seoul 137-724, KR
(54) **Zařízení pro vysílání signálu televizního vysílání, zařízení pro příjem signálu vysílání a způsob vysílání a příjmu signálu vysílání v zařízení pro vysílání a příjem signálu vysílání**
(32) 302504 P
(31) 08.02.2010
(33) US
(86) PCT/KR2011/000784
(87) WO 2011/096769
(74) KOREJZOVÁ & SPOL., v.o.s., JUDr. Petra Korejzová, Korunní 810/104 E, Praha 10, 10100

(97) **EP 2540910**
(47) 14.10.2015
(97) 01.09.2011
(51) **D21H 23/22** (2006.01)

D21H 19/12 (2006.01)
D21H 27/00 (2006.01)
D21H 25/00 (2006.01)
D21H 25/06 (2006.01)
D21F 3/00 (2006.01)
D21F 7/00 (2006.01)

(96) 26.02.2010
(96) 10846530.3
(73) Japan Tobacco, Inc., Tokyo 105-8422, JP
(72) KIDA, Shinzo, Tokyo 130-8603, JP
TOWATARI, Keisuke, Tokyo 130-8603, JP
(54) **Způsob a zařízení k výrobě potahovaného papíru**
(86) PCT/JP2010/053093
(87) WO 2011/104866
(74) Rott, Růžička & Guttman Patentové, známkové a advokátní kancelář, JUDr. Ing. Miloslav Hainz, Vinohradská 37/938, Praha 2, 12000

(97) **EP 2549499**
(47) 16.12.2015
(97) 23.01.2013
(51) **H01H 3/30** (2006.01)
H01H 9/24 (2006.01)
(96) 18.07.2012
(96) 12005269.1
(73) Eaton Corporation, Cleveland, 44122, OH, US
(72) Schaltenbrand, Brian John, Pittsburgh, Pennsylvania 15205, US
Gottschalk, Andrew Lawrence, Monaca, Pennsylvania 15061, US
Tanner, Brandy Lamar, Bessemer City, North Carolina 28016, US
(54) **Elektrické spínací zařízení a příslušný sekundární spouštěcí mechanismus**
(32) 201113185031
(31) 18.07.2011
(33) US
(74) Čermák a spol., JUDr. Karel Čermák, advokát, Elišky Peškové 735/15, Praha 5, 15000

(97) **EP 2556009**
(47) 10.02.2016
(97) 13.10.2011
(51) **B66D 1/00** (2006.01)
B25J 9/00 (2006.01)
(96) 08.04.2011
(96) 11766831.9
(73) Ekso Bionics, Richmond, CA 94804, US
(72) ZOSS, Adam, Berkeley CA 94702, US
KAZEROONI, Homayoon, Berkeley CA 94705, US
HARDING, Nathan, Oakland VA 94618, US
AMUNDSON, Kurt, Berkeley CA 94702, US
BURNS, Jon, Oakland CA 94610, US
ANGOLD, Russdon, American Canyon CA 94503, US
(54) **Systém manipulace s břemeny pomocí exoskeletu a způsob použití**
(32) 322645 P
(31) 09.04.2010
(33) US
(86) PCT/US2011/031815
(87) WO 2011/127421
(74) A. Holas & partner Patentová a známková kancelář, Ing. Mgr. Hana Holasová, Křížová 4, Brno, 60300

(97) **EP 2564196**
(47) 04.11.2015
(97) 03.11.2011
(51) **G01N 33/558** (2006.01)
G01N 33/94 (2006.01)
B01L 3/00 (2006.01)
(96) 26.04.2011
(96) 11719501.6
(73) Securetec Detektions-Systeme AG, 85579 Neubiberg, DE
(72) ABERL, Franz, 85402 Kranzberg, DE
STADTHAGEN, Torsten, 81379 München, DE
KLAUS, Sebastian, 82061 Neuried, DE
(54) **Mikrofluidní systém s předzpracováním vzorků**
(32) 10161025
(31) 26.04.2010
(33) EP

- (86) PCT/EP2011/056550
(87) WO 2011/134946
(74) KOREJZOVÁ & SPOL., v.o.s., JUDr. Petra Korejzová, Korunní 810/104 E, Praha 10, 10100
-
- (97) **EP 2575590**
(47) 16.12.2015
(97) 01.12.2011
(51) **A61B 1/00** (2006.01)
(96) 24.05.2011
(96) 11722861.9
(73) Arc Medical Design Limited, Leeds, Yorkshire LS1 2RY, GB
(72) AXON, Anthony, Leeds Yorkshire LS1 2RY, GB
AXON, Patrick, Leeds Yorkshire LS1 2RY, GB
(54) **Kryt pro lékařské vyšetřovací zařízení**
(32) 201107535, 201101619, 201008637
(31) 06.05.2011, 31.01.2011, 25.05.2010
(33) GB, GB, GB
(86) PCT/GB2011/050981
(87) WO 2011/148172
(74) ŽOVICOVÁ & ZOVIC IP, s.r.o., Záhradnícka 36, 821 08 Bratislava
-
- (97) **EP 2582880**
(47) 16.12.2015
(97) 22.12.2011
(51) **E01B 29/28** (2006.01)
B23P 19/06 (2006.01)
B25B 23/14 (2006.01)
(96) 24.05.2011
(96) 11722328.9
(73) Robel Bahnbaumaschinen GmbH, 83395 Freilassing, DE
(72) WIDLROITHER, Otto, 83395 Freilassing, DE
(54) **Způsob dotahování šroubových spojů**
(32) 102010023798
(31) 15.06.2010
(33) DE
(86) PCT/EP2011/002567
(87) WO 2011/157350
(74) Traplová Hakr Kubát, advokátní a patentová kancelář, Ing. Eduard Hakr, patentový zástupce, Přístavní 24, Praha 7, 17000
-
- (97) **EP 2600846**
(47) 25.11.2015
(97) 09.02.2012
(51) **A61K 9/16** (2006.01)
A61K 9/20 (2006.01)
A61K 31/407 (2006.01)
(96) 04.08.2011
(96) 11745928.9
(73) Grüenthal GmbH, 52078 Aachen, DE
(72) SCHILLER, Marc, 52076 Aachen, DE
GRÜNING, Nadja, 52064 Aachen, DE
HEMANI, Ashish, Indore (M.P) Pin code: 452001, IN
(54) **Pharmaceutická dávková forma obsahující 6'-fluor-(N-methyl-nebo N,N-DI-methyl-)-4-fenyl-4',9'-dihydro-3'H-spiro[cyklohexan-1,1'-pyrano[3,4,B] indol]-4-amin**
(32) 370648 P, 10008117
(31) 04.08.2010, 04.08.2010
(33) US, EP
(86) PCT/EP2011/003900
(87) WO 2012/016695
(74) Společná advokátní kancelář Vsetečka Zelený Švorčík Kalenský a partneři, JUDr. Michal Havlík, Hálkova 2, Praha 2, 12000
-
- (97) **EP 2605248**
(47) 30.09.2015
(97) 19.06.2013
(51) **G21C 19/32** (2006.01)
G21F 9/00 (2006.01)
G21F 9/16 (2006.01)
G21F 9/30 (2006.01)
B01F 3/00 (2006.01)
B01F 7/24 (2006.01)
B28C 5/00 (2006.01)
B01F 7/00 (2006.01)
(96) 11.12.2012
-
- (96) 12008254.0
(73) Westinghouse Electric Germany GmbH, 68167 Mannheim, DE
(72) Fehrmann, Henning, 68519 Viernheim, DE
(54) **Míchací zařízení pro míchání abrazivních materiálů s radioaktivním nábojem**
(32) 102011121203, 202011109132 U
(31) 16.12.2011, 16.12.2011
(33) DE, DE
(74) Čermák a spol., JUDr. Karel Čermák, Elišky Peškové 15/735, Praha 5, 15000
-
- (97) **EP 2607484**
(47) 06.01.2016
(97) 26.06.2013
(51) **C12N 15/113** (2010.01)
A61K 31/7105 (2006.01)
(96) 13.01.2009
(96) 13160338.3
(73) BioMarin Technologies B.V., 2333 CH Leiden, NL
Academisch Ziekenhuis Leiden, 2333 ZA Leiden, NL
(72) de Kimpe, Josephus Johannes, 3521 BE Utrecht, NL
Platenburg, Gerardus Johannes, 2252 XR Voorschoten, NL
van Deutekom, Judith Christina Theodora, 3329 AA Dordrecht, NL
Aartsma-Rus, Annemieke, 2134 BE Hoofddorp, NL
van Ommen, Garrit-Jan Boudewijn, 1015 LW Amsterdam, NL
(54) **Způsoby a prostředky pro účinné přesakování exonu 45 v pre-mRNA pacienta s Duchennovou svalovou dystrofií**
(32) PCT/NL2008/050673
(31) 27.10.2008
(33) NL
(74) Traplová Hakr Kubát, advokátní a patentová kancelář, Ing. Jan Kubát, patentový zástupce, Přístavní 24, Praha 7, 17000
Traplová Hakr Kubát, advokátní a patentová kancelář, Ing. Jan Kubát, patentový zástupce, Přístavní 24, Praha 7, 17000
-
- (97) **EP 2624977**
(47) 28.10.2015
(97) 12.04.2012
(51) **B21C 47/34** (2006.01)
B21B 39/00 (2006.01)
B21D 43/09 (2006.01)
B65H 20/02 (2006.01)
(96) 27.09.2011
(96) 11766934.1
(73) Primetals Technologies Austria GmbH, 4031 Linz, AT
(72) MOSER, Friedrich, A-4202 Hellmonsödt, AT
SCHIEFER, Jürgen, A-3350 Stadt Haag, AT
(54) **Pohon pro navíjecí zařízení pásové oceli**
(32) 16832010
(31) 08.10.2010
(33) AT
(86) PCT/EP2011/066707
(87) WO 2012/045607
(74) Čermák a spol., JUDr. Karel Čermák, advokát, Elišky Peškové 735/15, Praha 5, 15000
-
- (97) **EP 2648481**
(47) 07.10.2015
(97) 09.10.2013
(51) **H05B 33/08** (2006.01)
(96) 03.04.2012
(96) 12163009.9
(73) Rüttgerodt, Werner, 34355 Staufenberg, DE
(72) Rüttgerodt, Werner, 34355 Staufenberg, DE
(54) **Adapter k připojení LED žárovek na zdroj napětí s kontrolou funkce klasických žárovek**
(74) Čermák a spol., JUDr. Karel Čermák, Elišky Peškové 15/735, Praha 5, 15000
-
- (97) **EP 2648574**
(47) 18.11.2015
(97) 14.06.2012
(51) **A47C 27/18** (2006.01)
A47C 27/08 (2006.01)
B32B 3/28 (2006.01)
F16F 7/12 (2006.01)

	<i>A42B 3/12</i>	(2006.01)	(32)	188307 P	
	<i>A41D 13/015</i>	(2006.01)	(31)	08.08.2008	
(96)	12.12.2011		(33)	US	
(96)	11846168.0		(74)	INPARTNERS GROUP, Ing. Dušan Kendereški, Koliště 13a, Brno, 60200	
(73)	Skydex Technologies, Inc., Centennial, CO 80112, US				
(72)	KANOUS, Trevor, Centennial, Colorado 80112, US				
	FOLEY, Peter, Centennial, Colorado 80112, US		(97)	EP 2691376	
	METZER, Collin, Centennial, Colorado 80112, US		(47)	09.12.2015	
	SUGANO, Eric, Centennial, Colorado 80112, US		(97)	04.10.2012	
	BUCHEN, Gerald, Centennial, Colorado 80112, US		(51)	<i>C07D 239/34</i>	(2006.01)
	MASSMAN, Mark, Centennial, Colorado 80112, US			<i>C07D 239/80</i>	(2006.01)
	NEAL, Jon, Centennial, Colorado 80112, US			<i>A61P 7/00</i>	(2006.01)
(54)	Vzájemně propojené celulární odpružení			<i>A61K 31/26</i>	(2006.01)
(32)	421713 P			<i>A61K 33/26</i>	(2006.01)
(31)	10.12.2010			<i>A61K 31/513</i>	(2006.01)
(33)	US		(96)	28.03.2012	
(86)	PCT/US2011/064449		(96)	12711629.1	
(87)	WO 2012/079082		(73)	Vifor (International) AG, 9001 St. Gallen, CH	
(74)	PATENTSERVIS Praha a.s., Na Podkovce 281/10, Praha 4, 14700		(72)	BARK, Thomas, 8050 Zürich, CH	
				BUHR, Wilm, 78465 Konstanz, DE	
(97)	EP 2657943			BURCKHARDT, Susanna, 8049 Zürich, CH	
(47)	18.11.2015			BURGERT, Michael, 88045 Friedrichshafen, DE	
(97)	30.10.2013			CANCLINI, Camillo, 9000 St. Gallen, CH	
(51)	<i>G21F 9/06</i>	(2006.01)		DÜRRENBERGER, Franz, 4143 Domach, CH	
	<i>G21F 9/30</i>	(2006.01)		FUNK, Felix, 8404 Winterthur, CH	
(96)	27.04.2012			GEISSER, Peter Otto, 9014 St. Gallen, CH	
(96)	12425082.0			KALOGERAKIS, Aris, 8400 Winterthur, CH	
(73)	Cianchi, Aldo, 30173 Mestre (VE), IT			MAYER, Simona, 9055 Bühler, CH	
	Degetto, Sandro, 35132 Padova, IT			PHILIPP, Erik, 9320 Arbon, CH	
(72)	Cianchi, Aldo, 30173 Mestre (VE), IT			REIM, Stefan, 8404 Winterthur, CH	
	Degetto, Sandro, 35132 Padova, IT			SIEBER, Diana, 9030 Abtwil, CH	
(54)	Způsob odstraňování 127 Cs z odpadního prachu z elektrických oboukrových pecí			SCHMITT, Jörg, 9425 Thal, CH	
(74)	Společná advokátní kancelář Všetečka Zelený Švorčík Kalenský a partneři, JUDr. Michal Havlík, Hálkova 2, Praha 2, 12000		(54)	Fe (III) komplex pro léčení a prevenci příznaků nedostatku železa a anémii způsobených nedostatkem železa	
			(32)	11160151	
(97)	EP 2681806		(31)	29.03.2011	
(47)	21.10.2015		(33)	EP	
(97)	07.09.2012		(86)	PCT/EP2012/055512	
(51)	<i>H01R 12/58</i>	(2011.01)	(87)	WO 2012/130882	
	<i>H01R 12/70</i>	(2011.01)	(74)	Čermák a spol., JUDr. Karel Čermák, advokát, Elišky Peškové 735/15, Praha 5, 15000	
	<i>H01R 12/75</i>	(2011.01)			
	<i>H01R 13/05</i>	(2006.01)			
	<i>H01R 13/17</i>	(2006.01)	(97)	EP 2694222	
	<i>H01R 43/16</i>	(2006.01)	(47)	04.11.2015	
	<i>H01R 43/20</i>	(2006.01)	(97)	26.09.2013	
(96)	25.01.2012		(51)	<i>B05B 13/02</i>	(2006.01)
(96)	12701737.4			<i>B05B 15/02</i>	(2006.01)
(73)	Würth Elektronik ICS GmbH & Co. KG, 74676 Niedernhall, DE			<i>B05B 15/08</i>	(2006.01)
(72)	WITTIG, Klaus, 74613 Öhringen, DE			<i>B05B 12/12</i>	(2006.01)
	KALLEE, Werner, 74177 Bad Friedrichshall, DE		(96)	21.03.2013	
(54)	Tandemový multivídicový zalisovací PIN		(96)	13712523.3	
(32)	102011005073		(73)	Mehler Engineered Products GmbH, 36043 Fulda, DE	
(31)	03.03.2011		(72)	BRAUCKMANN, Olaf, 36124 Eichenzell, DE	
(33)	DE			SPIELMANN, Daniel, 63628 Bad Soden-Salmünster, DE	
(86)	PCT/EP2012/051161		(54)	Zařízení a způsob nanášení vrstvy na válcový substrát	
(87)	WO 2012/116860		(32)	102012204668	
(74)	DANĚK & PARTNERS Advokátní a patentová kancelář, Ing. Dr. Vilém Daněk Ph.D., LL.M., patentový zástupce, Vinohradská 17, Praha 2, 12000		(31)	22.03.2012	
			(33)	DE	
			(86)	PCT/EP2013/055939	
(97)	EP 2682387		(87)	WO 2013/139913	
(47)	07.10.2015		(74)	Traplová Hakr Kubát, advokátní a patentová kancelář, Ing. Eduard Hakr, patentový zástupce, Přístavní 24, Praha 7, 17000	
(97)	08.01.2014				
(51)	<i>C07D 207/10</i>	(2006.01)			
	<i>A61K 31/4025</i>	(2006.01)	(97)	EP 2712745	
	<i>A61P 31/04</i>	(2006.01)	(47)	02.12.2015	
(96)	07.08.2009		(97)	02.04.2014	
(96)	13172357.9		(51)	<i>B60G 7/00</i>	(2006.01)
(73)	Tetraphase Pharmaceuticals, Inc., Watertown, MA 02472, US			<i>B62D 7/20</i>	(2006.01)
(72)	Zahler, Robert, B., Pennington, New Jersey 08534, US		(96)	30.09.2013	
	Clark, Roger, B., Lexington, Massachusetts 02421, US		(96)	13186775.6	
	Hunt, Diana, Katharine, Cambridge, Massachusetts 02139, US		(73)	Jtekt Europe, 69540 Irigny, FR	
	Plamondon, Louis, Quebec H7V 4A7, CA		(72)	Durand, Philippe, 69100 VILLEURBANNE, FR	
	Xiao, Xiao-Yi, Lexington, Massachusetts, 02421, US			Chapel, Vivien, 69005 Lyon, FR	
	Zhou, Jingye, Newton, Massachusetts 02461, US		(54)	Spojovací tyč s vyztužovacím pouzdrem vůči vybočení	
(54)	C7- fluoro substituované tetracyklinové sloučeniny		(32)	1259244	

- (31) 01.10.2012
(33) FR
(74) Čermák a spol., JUDr. Karel Čermák, Elišky Peškové 15/735, Praha 5, 15000
-
- (97) **EP 2722314**
(47) 06.01.2016
(97) 23.04.2014
(51) **C03B 9/193** (2006.01)
C03B 11/10 (2006.01)
C03B 11/16 (2006.01)
(96) 18.10.2013
(96) 13189270.5
(73) Bottero S.p.A., 12100 Cuneo, IT
(72) Zdenko, Kuz, 6062 Wilen, CH
Barolo, Maurizio, 12045 Fossano (CN), IT
(54) **Stroj pro výrobu dutého skla a příslušný způsob**
(32) MI20121792
(31) 22.10.2012
(33) IT
(74) Společná advokátní kancelář Všetečka Zelený Švorčík Kalenský a partneři, JUDr. Michal Havlík, Hálkova 2, Praha 2, 12000
-
- (97) **EP 2729473**
(47) 25.11.2015
(97) 10.01.2013
(51) **C07D 498/04** (2006.01)
(96) 06.07.2012
(96) 12733131.2
(73) SANOFI, 75008 Paris, FR
(72) KADEREIT, Dieter, 65926 Frankfurt am Main, DE
SCHÄFER, Matthias, 65926 Frankfurt am Main, DE
HACHTEL, Stephanie, 65926 Frankfurt am Main, DE
HUEBSCHLE, Thomas, 65926 Frankfurt am Main, DE
HISS, Katrin, 65926 Frankfurt am Main, DE
(54) **Deriváty karboxylových kyselin s oxazol[5,4-b]pyridinovým kruhem**
(32) 11305877, 12305525
(31) 07.07.2011, 11.05.2012
(33) EP, EP
(86) PCT/EP2012/063297
(87) WO 2013/004826
(74) Traplová Hakr Kubát, advokátní a patentová kancelář, Ing. Jan Kubát, patentový zástupce, Přístavní 24, Praha 7, 17000
-
- (97) **EP 2736895**
(47) 06.01.2016
(97) 31.01.2013
(51) **C07D 401/02** (2006.01)
C07D 471/04 (2006.01)
A61K 31/506 (2006.01)
A61K 31/437 (2006.01)
A61P 35/00 (2006.01)
(96) 25.07.2012
(96) 12759801.9
(73) Astrazeneca AB, 151 85 Södertälje, SE
(72) BUTTERWORTH, Sam, Macclesfield Cheshire SK10 4TG, GB
FINLAY, Maurice, Raymond, Verschoyle, Macclesfield Cheshire SK10 4TG, GB
WARD, Richard, Andrew, Macclesfield Cheshire SK10 4TG, GB
KADAMBAR, Vasantha, Krishna, Bangalore 560024, IN
CHINTAKUNTLA, Chandrasekhara, Reddy, Bangalore 560024, IN
MURUGAN, Andiappan, Bangalore 560024, IN
REDFEARN, Heather, Marie, Macclesfield Cheshire SK10 2NA, GB
CHUAQUI, Claudio Edmundo, Waltham, Massachusetts 02451, US
(54) **2-(2,4,5-substituované-anilino)pyrimidinové sloučeniny**
(32) 201161512061 P, 201261591363 P
(31) 27.07.2011, 27.01.2012
(33) US, US
(86) PCT/GB2012/051783
(87) WO 2013/014448
(74) Traplová Hakr Kubát, advokátní a patentová kancelář, Ing. Eduard Hakr, patentový zástupce, Přístavní 24, Praha 7, 17000
-
- (97) **EP 2742091**
(47) 04.11.2015
(97) 14.02.2013
- (51) **C08K 5/098** (2006.01)
C08J 9/00 (2006.01)
(96) 10.08.2012
(96) 12772537.2
(73) Synthos S.A., 32-600 Oswiecim, PL
(72) MARELOVÁ, Jana, PL-32-600 Oswiecim, PL
Möbiusová, Monika, PL-32-600 Oswiecim, PL
(54) **Použití dibromsalicylátu hlinitého, proces přípravy nehořlavých organických plastů a kompozice potlačující hoření pro jejich přípravu**
(32) 39593611
(31) 11.08.2011
(33) PL
(86) PCT/PL2012/050027
(87) WO 2013/022361
(74) BOHEMIA PATENT, Ing. Jana Vandělíková, Vodičkova 791/41, Praha 1 - Nové Město, 11000
-
- (97) **EP 2753723**
(47) 18.11.2015
(97) 14.03.2013
(51) **C22C 38/02** (2006.01)
C22C 38/04 (2006.01)
C22C 38/08 (2006.01)
C22C 38/14 (2006.01)
C21D 6/00 (2006.01)
C21D 6/02 (2006.01)
(96) 06.09.2011
(96) 11764796.6
(73) Arcelormittal Investigación y Desarrollo SL, 48910 Sestao, Bizkaia, ES
(72) JUNG, Coralie, F-57320 Neunkirchen-les-Bouzonville, FR
BOUAZIZ, Olivier, F-57000 Metz, FR
BARBIER, David, F-57000 Metz, FR
(54) **Válcovaná ocel, která se vytvrzuje pomocí precipitace po tváření za tepla a/nebo kalení v nástroji, mající velmi vysokou pevnost a tažnost, a způsob její výroby**
(86) PCT/FR2011/000490
(87) WO 2013/034815
(74) A. Holas & partner Patentová a známková kancelář, Ing. Mgr. Hana Holasová, Křížová 4, Brno, 60300
-
- (97) **EP 2755533**
(47) 18.11.2015
(97) 21.03.2013
(51) **A47J 31/00** (2006.01)
A47J 31/52 (2006.01)
(96) 10.09.2012
(96) 12772192.6
(73) JURA Elektroapparate AG, 4626 Niederbuchsiten, CH
(72) BÜTTIKER, Philipp, 4625 Oberbuchsiten, CH
(54) **Způsob výroby kávového nápoje, jakož i kávový automat k provádění způsobu**
(32) 11405320
(31) 13.09.2011
(33) EP
(86) PCT/CH2012/000214
(87) WO 2013/037076
(74) Společná advokátní kancelář Všetečka Zelený Švorčík Kalenský a partneři, JUDr. Michal Havlík, Hálkova 2, Praha 2, 12000
-
- (97) **EP 2756550**
(47) 16.12.2015
(97) 21.03.2013
(51) **H01Q 9/28** (2006.01)
H01Q 9/40 (2006.01)
H01Q 1/32 (2006.01)
(96) 09.08.2012
(96) 12745639.0
(73) Volkswagen Aktiengesellschaft, 38440 Wolfsburg, DE
(72) KWOCZEK, Andreas, 38165 Lehre, DE
WANG, Yuanhao, 30167 Hannover, DE
(54) **Vicépásmová anténa pro motorové vozidlo**
(32) 102011113725
(31) 17.09.2011
(33) DE

(86) PCT/EP2012/003396
(87) WO 2013/037445
(74) TRAPLOVÁ HAKR KUBÁT Advokátní a patentová kancelář, Ing. Eduard Hakr, patentový zástupce, Přístavní 24, Praha 7, 17000

(97) **EP 2758603**
(47) 09.12.2015
(97) 28.03.2013
(51) *E02D 29/02* (2006.01)
(96) 19.09.2012
(96) 12766559.4
(73) Allan Block International, LLC, Bloomington, MN 55439, US
(72) BOTT, Timothy, A., Sunfish Lake, MN 55118, US
(54) **Blok opěrné zdi**
(32) 201113241703
(31) 23.09.2011
(33) US
(86) PCT/US2012/056058
(87) WO 2013/043688
(74) Čermák a spol., JUDr. Karel Čermák, Elišky Peškové 15/735, Praha 5, 15000

(97) **EP 2767503**
(47) 09.12.2015
(97) 20.08.2014
(51) *B67D 3/04* (2006.01)
F16K 35/02 (2006.01)
(96) 18.02.2014
(96) 14155622.5
(73) Conotainer S.L., 28052 Madrid, ES
(72) Ortega Collado, Santos, 28036 Madrid, ES
(54) **Bezpečnostní uzávěr pro nádoby na kapaliny**
(32) PCT/ES2013/000037
(31) 18.02.2013
(33) ES
(74) INPARTNERS GROUP, Ing. Ivan Lukšiček, Koliště 13a, Brno, 60200

(97) **EP 2775032**
(47) 02.12.2015
(97) 10.09.2014
(51) *E01C 19/26* (2006.01)
E01C 19/28 (2006.01)
E01C 19/23 (2006.01)
A01B 29/06 (2006.01)
E02D 3/026 (2006.01)
(96) 26.02.2014
(96) 14156684.4
(73) Hamm AG, 95643 Tirschenreuth, DE
(72) Meier, Matthias, 95643 Tirschenreuth, DE
(54) **Zhutňovač zeminy**
(32) 102013203860
(31) 07.03.2013
(33) DE
(74) Čermák a spol., JUDr. Karel Čermák, Elišky Peškové 15/735, Praha 5, 15000

(97) **EP 2784100**
(47) 23.09.2015
(97) 01.10.2014
(51) *C08G 18/48* (2006.01)
C08G 18/76 (2006.01)
C08G 18/40 (2006.01)
C08J 9/12 (2006.01)
(96) 24.03.2014
(96) 14161226.7
(73) Covestro Deutschland AG, 51373 Leverkusen, DE
(72) Böhnke, Lutz, 51491 Overath, DE
Beaujean, Joern, 51375 Leverkusen, DE
Albach, Rolf, 51061 Köln, DE
(54) **Tuhé polyuretanové pěny, které mají rovnoměrné rozložení velikosti buněk a homogenní otevřenou strukturu buněk**
(32) 13160745
(31) 25.03.2013
(33) EP

(74) Traplová Hakr Kubát, advokátní a patentová kancelář, Ing. Eduard Hakr, patentový zástupce, Přístavní 24, Praha 7, 17000

(97) **EP 2807045**
(47) 21.10.2015
(97) 01.08.2013
(51) *B60H 1/00* (2006.01)
F25B 45/00 (2006.01)
F25B 49/00 (2006.01)
B67D 7/02 (2010.01)
F28F 27/00 (2006.01)
(96) 23.01.2013
(96) 13718289.5
(73) Dürr Somac GmbH, 09366 Stollberg, DE
(72) NEUBERT, Dieter, 09427 Ehrenfriedersdorf, DE
DIETEL, Dany, 09569 Oederan, DE
ULBRICHT, Olaf, 09221 Neukirchen, DE
GRIMM, Andre, 08233 Treuen, DE
ACHATZ, Thomas, 09366 Niederdorf, DE
WIELAND, Frank, 09235 Burkhardtsdorf, DE
(54) **Způsob pro zabránění a rozeznávání úniků chladicího prostředku z komplexních hydraulických systémů**
(32) 102012001906
(31) 27.01.2012
(33) DE
(86) PCT/DE2013/000050
(87) WO 2013/110265
(74) Traplová Hakr Kubát, advokátní a patentová kancelář, Ing. Eduard Hakr, patentový zástupce, Přístavní 24, Praha 7, 17000

(97) **EP 2812122**
(47) 02.12.2015
(97) 15.08.2013
(51) *B04C 5/18* (2006.01)
C01F 11/46 (2006.01)
C04B 28/14 (2006.01)
C04B 11/26 (2006.01)
(96) 08.02.2013
(96) 13707545.3
(73) Andritz AG, 8045 Graz, AT
(72) KRAMER, Michael, A-8020 Graz, AT
GRUBER-WALTL, Andreas, A-8045 Graz, AT
(54) **Způsob redukce jemných látek v sádře REA**
(32) 1762012
(31) 10.02.2012
(33) AT
(86) PCT/EP2013/000379
(87) WO 2013/117341
(74) Traplová Hakr Kubát, advokátní a patentová kancelář, Ing. Jan Kubát, patentový zástupce, Přístavní 24, Praha 7, 17000

(97) **EP 2815195**
(47) 14.10.2015
(97) 22.08.2013
(51) *F27D 1/00* (2006.01)
(96) 12.01.2013
(96) 13702328.9
(73) Heraeus Noblelight GmbH, 63450 Hanau, DE
(72) WEBER, Jürgen, 63801 Kleinostheim, DE
DIEHL, Frank, 61350 Bad Homburg, DE
LINOW, Sven, 64285 Darmstadt, DE
(54) **Zařízení pro tepelné zpracování**
(32) 102012003030
(31) 17.02.2012
(33) DE
(86) PCT/EP2013/000074
(87) WO 2013/120571
(74) KOREJZOVÁ & SPOL., v.o.s., JUDr. Petra Korejzová, advokátka, Korunní 810/104 E, Praha 10, 10100

(97) **EP 2817301**
(47) 23.12.2015
(97) 29.08.2013
(51) *C07D 401/12* (2006.01)
C07D 401/14 (2006.01)
A61K 31/454 (2006.01)

	<i>A61K 31/4545</i>	(2006.01)	(96)	14.05.2013	
	<i>A61P 3/00</i>	(2006.01)	(96)	13736672.0	
	<i>A61P 25/00</i>	(2006.01)	(73)	Hidromek Hidrolik Ve Mekanik Makina Imalat Sanayi Ve Ticaret Anonim Sirketi, 06935 Ankara, TR	
	<i>A61P 29/00</i>	(2006.01)			
	<i>A61P 35/00</i>	(2006.01)	(72)	ERDEN, Omer, Ankara, TR	
	<i>C07D 405/14</i>	(2006.01)		BOZKURT, Hasan Basri, Ankara, TR	
	<i>C07D 413/14</i>	(2006.01)	(54)	Závrtný šroub používaný pro spojování příruby ozubeného věnce k nápravnicí u motorových vozidel	
	<i>C07D 417/14</i>	(2006.01)	(32)	201206436	
(96)	08.02.2013		(31)	01.06.2012	
(96)	13703799.0		(33)	TR	
(73)	AZIENDE CHIMICHE RIUNITE ANGELINI FRANCESCO - A.C.R.A.F. - S.p.A., 00181 Roma, IT		(86)	PCT/TR2013/000136	
(72)	ALISI, Maria, Alessandra, 00199 Roma, IT		(87)	WO 2013/180671	
	CAZZOLLA, Nicola, 00041 Albano Laziale (Roma), IT		(74)	ŽOVICOVÁ & ŽOVIC IP, s.r.o., Záhradnícka 36, 821 08 Bratislava	
	GAROFALO, Barbara, 00179 Roma, IT				
	FURLOTTI, Guido, 00151 Roma, IT		(97)	EP 2865630	
	MAGARO', Gabriele, 00040 Castel Gandolfo (Roma), IT		(47)	28.10.2015	
	OMBRATO, Rosella, 00143 ROMA, IT		(97)	29.04.2015	
	MANCINI, Francesca, 00048 Nettuno (Roma), IT		(51)	<i>B66C 6/00</i>	(2006.01)
(54)	Použití 1H-indazol-3-karboxamidových sloučenin jako inhibitorů glykogen syntázy kinázy 3 beta			<i>B23K 37/02</i>	(2006.01)
(32)	12156298			<i>B21C 37/08</i>	(2006.01)
(31)	21.02.2012			<i>E04C 3/04</i>	(2006.01)
(33)	EP			<i>E04C 3/06</i>	(2006.01)
(86)	PCT/EP2013/052523		(96)	28.10.2013	
(87)	WO 2013/124169		(96)	13190538.2	
(74)	Čermák a spol., JUDr. Karel Čermák, Elišky Peškové 15/735, Praha 5, 15000		(73)	Abus Kransysteme GmbH, 51647 Gummersbach, DE	
			(72)	Martens, Willi, 51702 Bergneustadt, DE	
				Bube, Eckhard, 51647 Gummersbach, DE	
				Volkmer, Dirk, 51647 Gummersbach, DE	
(97)	EP 2835572		(54)	Zařízení a postup k výrobě skříňového nosníku	
(47)	18.11.2015		(74)	UNIPATENT, Mgr. Jiří Macek, Sázkavská 16, Praha 2 - Vinohrady, 12000	
(97)	11.02.2015				
(51)	<i>F17C 13/06</i>	(2006.01)	(97)	EP 2883918	
(96)	06.08.2013		(47)	28.10.2015	
(96)	13179493.5		(97)	17.06.2015	
(73)	AIR PRODUCTS AND CHEMICALS, INC., Allentown, PA 18195-1501, US		(51)	<i>C09D 1/00</i>	(2006.01)
				<i>C09D 5/00</i>	(2006.01)
(72)	Pemberton, Gareth, Worcester, Worcestershire WR5 3HQ, GB		(96)	12.12.2013	
	Inman, Ben, Basingstoke, Hampshire RG22 5QT, GB		(96)	13196807.5	
(54)	Ochranná konstrukce pro plynovou láhev a uspořádání ventilu		(73)	STO SE & Co. KGaA, 79780 Stühlingen, DE	
(74)	Rott, Růžička & Guttman Patentové, známkové a advokátní kanceláře, Ing. Ivana Menšíková, Vinohradská 37, Praha 2, 12000		(72)	Färber, Alexander, 79879 Wutach, DE	
				Weh, Walter, 78647 Trossingen, DE	
				Burgeth, Gerald, 79787 Lauchringen, DE	
				Gerlach, Günter, 78183 Hüfingen, DE	
				Schaller, Christian, 73765 Neuhausen, DE	
(97)	EP 2844856		(54)	Kompozice pro nanášení	
(47)	13.01.2016		(74)	Čermák a spol., JUDr. Karel Čermák, Elišky Peškové 15/735, Praha 5, 15000	
(97)	07.11.2013				
(51)	<i>F02D 9/04</i>	(2006.01)	(97)	EP 2902130	
	<i>F02D 9/10</i>	(2006.01)	(47)	20.01.2016	
	<i>F16K 1/22</i>	(2006.01)	(97)	05.08.2015	
(96)	05.04.2013		(51)	<i>B21D 28/32</i>	(2006.01)
(96)	13716994.2			<i>B21D 28/36</i>	(2006.01)
(73)	Pierburg GmbH, 41460 Neuss, DE			<i>B21D 35/00</i>	(2006.01)
(72)	GERARDS, Hans, 52538 Gangelt, DE		(96)	04.02.2015	
	GRAUTEN, Andreas, 47802 Krefeld, DE		(96)	15153777.6	
(54)	Ložiskový systém klapky pro hřídel klapky v motorovém vozidle		(73)	Benteler Automobiltechnik GmbH, 33102 Paderborn, DE	
(32)	102012103926		(72)	Fortmeier, Günter, 33129 Delbrück, DE	
(31)	04.05.2012		(54)	Tvářecí nástroj s děrovačem	
(33)	DE		(32)	102014101349	
(86)	PCT/EP2013/057243		(31)	04.02.2014	
(87)	WO 2013/164155		(33)	DE	
(74)	Společná advokátní kancelář Všetečka Zelený Švorčík Kalenský a partneři, JUDr. Michal Havlík, Hálkova 2, Praha 2, 12000		(74)	Společná advokátní kancelář Všetečka Zelený Švorčík Kalenský a partneři, JUDr. Michal Havlík, Hálkova 2, Praha 2, 12000	
(97)	EP 2855165				
(47)	04.11.2015				
(97)	05.12.2013				
(51)	<i>B60B 35/12</i>	(2006.01)			

Zveřejněné opravené překlady evropských patentových spisů

U následujících udělených evropských patentů s účinky pro Českou republiku byl majitelem předložen opravený překlad patentového spisu do českého jazyka (§35d odst. 2 zákona č. 527/1990 Sb., v platném znění).

Datem zveřejnění opraveného překladu evropského patentového spisu je datum publikace tohoto Věstníku.

(97) EP 1558536

(97) EP 2176408

Zveřejněné překlady pozměněného, nebo omezeného znění evropských patentových spisů

U následujících udělených evropských patentů s účinky pro Českou republiku byl majitelem předložen opravený překlad patentového spisu do českého jazyka (§ 35d odst. 2 zákona č. 527/1990 Sb., v platném znění).

Datem zveřejnění opraveného překladu evropského patentového spisu je datum publikace tohoto Věstníku.

(97) EP 2045194

Evropské patenty zachované v pozměněném nebo omezeném znění

V této části jsou uvedeny evropské patenty s účinky pro Českou republiku, které byly Evropským úřadem podle článku 102 Úmluvy o udělování evropských patentů zachovány v omezeném znění podle čl. 105a - 105c EPC 2000, nebo v pozměněném znění (§ 35f zákona č. 527/1990 Sb., v platném znění).

(97) Datum oznámení o zachování patentu
EP 1572404 25.04.2012

(97) Datum oznámení o zachování patentu
EP 1639201 17.02.2016

Evropské patenty zrušené Evropským patentovým úřadem

Následující evropské patenty udělené Evropským patentovým úřadem s účinky pro Českou republiku byly zrušeny Evropským patentovým úřadem podle článku 102 Úmluvy o udělování evropských patentů (§ 35f odst. 2 zákona č. 527/1990 Sb., v platném znění).

(97) EP 2290133

(97) EP 2343425

MM4A Zánik evropských patentů nezaplacením poplatků za udržování platnosti patentu

Následující evropské patenty udělené Evropským patentovým úřadem s účinky pro Českou republiku zanikly pro nezaplacení poplatků za udržování platnosti patentu (§ 22 písm. b) zákona č. 527/1990 Sb., v platném znění).

(97) EP 1396770
(97) EP 1421062
(97) EP 1656513

(97) EP 1758066
(97) EP 1794477
(97) EP 2091833

(97) EP 2176113
(97) EP 2307617
(97) EP 2517822

(97) EP 2605935
(97) EP 2723671

PD4A

Převod práv a ostatní změny majitelů evropských patentů

(97) EP 1447622
(73) Buchberger August, Berg, DE
Hentschel Andreas, Penzberg, DE

(97) EP 1468008
(73) Baxalta GmbH, 8152 Glattpark, Opfikon, CH
Baxalta Incorporated, Bannockburn, 60015, IL, US

(97) EP 1488018
(73) Constellium Isoire, 63500 Isoire, FR

(97) EP 1520008
(73) Baxalta GmbH, 8152 Glattpark, Opfikon, CH
Baxalta Incorporated, Bannockburn, 60015, IL, US

(97) EP 1551230
(73) Unilever BCS Europe B.V., 3013 AL Rotterdam, NL

(97) EP 1596888
(73) Baxalta GmbH, 8152 Glattpark, Opfikon, CH
Baxalta Incorporated, Bannockburn, 60015, IL, US

(97) EP 1613571
(73) imphar Aktiengesellschaft, 15366 Neuenhagen bei Berlin, DE

(97) EP 1651338
(73) Unilever BCS Europe B.V., 3013 AL Rotterdam, NL

(97) EP 1673450
(73) Baxalta GmbH, 8152 Glattpark, Opfikon, CH
Baxalta Incorporated, Bannockburn, 60015, IL, US

(97) EP 1704195
(73) tesa SE, 22848 Norderstedt, DE

(97) EP 1726361
(73) CULLIGAN INTERNATIONAL COMPANY, Rosemont, 60018, IL, US

(97) EP 1730299
(73) Baxalta GmbH, 8152 Glattpark, Opfikon, CH
Baxalta Incorporated, Bannockburn, 60015, IL, US

(97) EP 1731500
(73) COSMO ALA CO., LTD., Tokyo, JP

-
- (97) **EP 1794028**
(73) Constellium Isoire, 63500 Isoire, FR
-
- (97) **EP 1795257**
(73) Unilever BCS Europe B.V., 3013 AL Rotterdam, NL
-
- (97) **EP 1819227**
(73) Astex Pharmaceuticals, Inc., Pleasanton, 94588, CA, US
-
- (97) **EP 1819793**
(73) tesa SE, 22848 Norderstedt, DE
-
- (97) **EP 1819794**
(73) tesa SE, 22848 Norderstedt, DE
-
- (97) **EP 1835938**
(73) Baxalta GmbH, 8152 Glattpark, Opfikon, CH
Baxalta Incorporated, Bannockburn, 60015, IL, US
-
- (97) **EP 1853700**
(73) Baxalta GmbH, 8152 Glattpark, Opfikon, CH
Baxalta Incorporated, Bannockburn, 60015, IL, US
-
- (97) **EP 1854555**
(73) Spiral Trans SAS, FR-57600 Morsbach, FR
-
- (97) **EP 1912779**
(73) tesa SE, 22848 Norderstedt, DE
-
- (97) **EP 1920019**
(73) tesa SE, 22848 Norderstedt, DE
-
- (97) **EP 1948545**
(73) tesa SE, 22848 Norderstedt, DE
-
- (97) **EP 1955370**
(73) tesa SE, 22848 Norderstedt, DE
-
- (97) **EP 1978069**
(73) tesa SE, 22848 Norderstedt, DE
-
- (97) **EP 1988140**
(73) tesa SE, 22848 Norderstedt, DE
-
- (97) **EP 1999262**
(73) Baxalta GmbH, 8152 Glattpark, Opfikon, CH
Baxalta Incorporated, Bannockburn, 60015, IL, US
-
- (97) **EP 2011845**
(73) tesa SE, 22848 Norderstedt, DE
-
- (97) **EP 2025507**
(73) tesa SE, 22848 Norderstedt, DE
-
- (97) **EP 2052047**
(73) tesa SE, 22848 Norderstedt, DE
-
- (97) **EP 2101821**
(73) Baxalta GmbH, 8152 Glattpark, Opfikon, CH
Baxalta Incorporated, Bannockburn, 60015, IL, US
-
- (97) **EP 2102302**
(73) tesa SE, 22848 Norderstedt, DE
-
- (97) **EP 2116133**
(73) COSMO ALA CO., LTD., Tokyo, JP
-
- (97) **EP 2119735**
(73) tesa SE, 22848 Norderstedt, DE
-
- (97) **EP 2127476**
(73) tesa SE, 22848 Norderstedt, DE
-
- (97) **EP 2129684**
(73) Baxalta GmbH, 8152 Glattpark, Opfikon, CH
Baxalta Incorporated, Bannockburn, 60015, IL, US
-
- (97) **EP 2152735**
(73) Baxalta GmbH, 8152 Glattpark, Opfikon, CH
Baxalta Incorporated, Bannockburn, 60015, IL, US
-
- (97) **EP 2155864**
(73) Baxalta GmbH, 8152 Glattpark, Opfikon, CH
Baxalta Incorporated, Bannockburn, 60015, IL, US
-
- (97) **EP 2157177**
(73) Baxalta GmbH, 8152 Glattpark, Opfikon, CH
Baxalta Incorporated, Bannockburn, 60015, IL, US
-
- (97) **EP 2186869**
(73) tesa SE, 22848 Norderstedt, DE
-
- (97) **EP 2189523**
(73) Baxalta GmbH, 8152 Glattpark, Opfikon, CH
Baxalta Incorporated, Bannockburn, 60015, IL, US
-
- (97) **EP 2191975**
(73) tesa SE, 22848 Norderstedt, DE
-
- (97) **EP 2191976**
(73) tesa SE, 22848 Norderstedt, DE
-
- (97) **EP 2192148**
(73) tesa SE, 22848 Norderstedt, DE
-
- (97) **EP 2213724**
(73) Baxalta GmbH, 8152 Glattpark, Opfikon, CH
Baxalta Incorporated, Bannockburn, 60015, IL, US
-
- (97) **EP 2213725**
(73) Baxalta GmbH, 8152 Glattpark, Opfikon, CH
Baxalta Incorporated, Bannockburn, 60015, IL, US
-
- (97) **EP 2213726**
(73) Baxalta GmbH, 8152 Glattpark, Opfikon, CH
Baxalta Incorporated, Bannockburn, 60015, IL, US
-
- (97) **EP 2218776**
(73) Baxalta GmbH, 8152 Glattpark, Opfikon, CH
Baxalta Incorporated, Bannockburn, 60015, IL, US
-
- (97) **EP 2242479**
(73) Baxalta GmbH, 8152 Glattpark, Opfikon, CH
Baxalta Incorporated, Bannockburn, 60015, IL, US
-
- (97) **EP 2266630**
(73) Baxalta GmbH, 8152 Glattpark, Opfikon, CH
Baxalta Incorporated, Bannockburn, 60015, IL, US
-
- (97) **EP 2274390**
(73) tesa SE, 22848 Norderstedt, DE
-
- (97) **EP 2274391**
(73) tesa SE, 22848 Norderstedt, DE
-
- (97) **EP 2281022**
(73) tesa SE, 22848 Norderstedt, DE
-
- (97) **EP 2283100**
(73) tesa SE, 22848 Norderstedt, DE
-
- (97) **EP 2285925**
(73) tesa SE, 22848 Norderstedt, DE
-
- (97) **EP 2287288**
(73) Baxalta GmbH, 8152 Glattpark, Opfikon, CH
Baxalta Incorporated, Bannockburn, 60015, IL, US
-

(97) **EP 2298845**
(73) tesa SE, 22848 Norderstedt, DE

(97) **EP 2318050**
(73) Baxalta GmbH, 8152 Glattpark, Opfikon, CH
Baxalta Incorporated, Bannockburn, 60015, IL, US

(97) **EP 2336380**
(73) KS HUAYU AluTech GmbH, 74172 Neckarsulm, DE

(97) **EP 2340288**
(73) tesa SE, 22848 Norderstedt, DE

(97) **EP 2347013**
(73) Baxalta GmbH, 8152 Glattpark, Opfikon, CH
Baxalta Incorporated, Bannockburn, 60015, IL, US

(97) **EP 2349314**
(73) Baxalta GmbH, 8152 Glattpark, Opfikon, CH
Baxalta Incorporated, Bannockburn, 60015, IL, US

(97) **EP 2349341**
(73) Baxalta GmbH, 8152 Glattpark, Opfikon, CH
Baxalta Incorporated, Bannockburn, 60015, IL, US

(97) **EP 2368135**
(73) THALES, 92400 Courbevoie, FR

(97) **EP 2379664**
(73) tesa SE, 22848 Norderstedt, DE

(97) **EP 2389256**
(73) tesa SE, 22848 Norderstedt, DE

(97) **EP 2389509**
(73) ZF Friedrichshafen AG, 88046 Friedrichshafen, DE

(97) **EP 2414143**
(73) tesa SE, 22848 Norderstedt, DE

(97) **EP 2445482**
(73) Baxalta GmbH, 8152 Glattpark, Opfikon, CH
Baxalta Incorporated, Bannockburn, 60015, IL, US

(97) **EP 2520627**
(73) tesa SE, 22848 Norderstedt, DE

(97) **EP 2520628**
(73) tesa SE, 22848 Norderstedt, DE

(97) **EP 2522717**
(73) Baxalta GmbH, 8152 Glattpark, Opfikon, CH
Baxalta Incorporated, Bannockburn, 60015, IL, US

(97) **EP 2549499**
(73) Eaton Corporation, Cleveland, 44122, OH, US

(97) **EP 2554160**
(73) Baxalta GmbH, 8152 Glattpark, Opfikon, CH
Baxalta Incorporated, Bannockburn, 60015, IL, US

(97) **EP 2575762**
(73) Baxalta GmbH, 8152 Glattpark, Opfikon, CH
Baxalta Incorporated, Bannockburn, 60015, IL, US

(97) **EP 2605248**
(73) Westinghouse Electric Germany GmbH, 68167 Mannheim, DE

(97) **EP 2617788**
(73) tesa SE, 22848 Norderstedt, DE

(97) **EP 2617789**
(73) tesa SE, 22848 Norderstedt, DE

(97) **EP 2662318**
(73) Konecranes Finland Oy, 05801 Hyvinkää, FI

(97) **EP 2711411**
(73) Sacave Patents and Investments 2015, S.L., 28100 Alcobendas, Madrid, ES

(97) **EP 2738068**
(73) Hymer GmbH & Co. KG, 88339 Bad Waldsee, DE

(97) **EP 2774256**
(73) Fronius International GmbH, 4643 Pettenbach, AT

FG1K

Zapsané užité vzory - přehled podle čísel zápisu

V období uzávěrky tohoto čísla Věstníku zapsal Úřad průmyslového vlastnictví tyto užité vzory.

29179	A 47 C 11/00	(2006.01)	29185	H 01 M 10/42	(2006.01)	29191	C 09 B 67/18	(2006.01)
29180	A 47 C 7/36	(2006.01)	29186	C 08 L 5/08	(2006.01)	29192	D 01 H 13/30	(2006.01)
29181	C 02 F 3/04	(2006.01)	29187	E 04 B 2/90	(2006.01)	29193	F 01 N 5/02	(2006.01)
29182	F 24 H 1/00	(2006.01)	29188	G 09 B 19/08	(2006.01)	29194	A 61 K 9/70	(2006.01)
29183	F 01 L 7/12	(2006.01)	29189	A 61 F 2/28	(2006.01)			
29184	A 47 C 1/029	(2006.01)	29190	G 01 N 15/08	(2006.01)			

FG1K

Zapsané užité vzory - řazené podle MPT

(51)	A47C 1/029	(2006.01)	(73)	Contipro Pharma a.s., Dolní Dobrouč, CZ	
(11)	A47B 13/00	(2006.01)	(72)	Szuskiewicz Katarzyna Maria, Zgierz, PL	
(21)	29184			Valentová Zuzana, Litomyšl, CZ	
(22)	2015-31506			Klein Pavel, Kaznějov, CZ	
(47)	11.09.2015			Pravda Martin, Sruby, CZ	
(73)	22.02.2016			Hekrllová Veronika, Česká Třebová, CZ	
(72)	Bednařík Martin, Zlín, CZ			Velebný	
(54)	Nástavec na židli a/nebo stůl			Vladimír, Žamberk, CZ	
(74)	Ing. Jarmila Javoříková, Slunečná 4566, Zlín, 76005			(54) Krytí na rány, produkující jód in situ, a souprava	
(51)	A47C 11/00	(2006.01)	(74)	KANIA, SEDLÁK, SMOLA Patentová a známková kancelář, Ing. Lucie Lunzarová, Mendlovo nám. 1a, Brno, 60300	
(11)	A47C 7/66	(2006.01)			
(21)	A47C 7/70	(2006.01)	(51)	C02F 3/04	(2006.01)
(22)	29179		(11)	29181	
(47)	2015-30942		(21)	2015-31311	
(73)	30.04.2014		(22)	13.07.2015	
(72)	22.02.2016		(47)	22.02.2016	
(54)	Majerčík David, Ústí nad Labem, CZ		(73)	Vysoké učení technické v Brně, Brno, CZ	
(74)	Majerčík David, Ústí nad Labem, CZ		(72)	Němcová Miroslava Ing., Holešov - Tučapy, CZ	
(51)	Variabilní venkovní lavička			Křiška Dunajský Michal Ing., Ph.D., Prostějov, CZ	
(74)	Mgr. Alena Lacinová, Náměstí Prokopa Velikého 29/21, Ústí nad Labem, 40001		(54)	Sestava pro nucenou aeraci vertikálního skrápěného filtru	
(51)	A47C 7/36	(2006.01)	(74)	KANIA SEDLÁK SMOLA patentová kancelář, Ing. Veronika Zemanová, Mendlovo nám. 1a, Brno, 60300	
(11)	A47G 9/10	(2006.01)			
(21)	29180		(51)	C08L 5/08	(2006.01)
(22)	2015-30967			C08L 39/06	(2006.01)
(47)	15.04.2015			C08L 53/00	(2006.01)
(73)	22.02.2016			C08K 3/04	(2006.01)
(72)	APUS projects s.r.o., Praha 5 - Smíchov, CZ			C08K 3/22	(2006.01)
(54)	Šachta Drahomír JUDr., Praha 5 - Smíchov, CZ			C08K 7/00	(2006.01)
(74)	Podhlavník pro podepření hlavy			B82Y 5/00	(2011.01)
	Ing. Václav Kratochvíl, Husníkova 2086/22, Praha 5, 15800			H01F 1/01	(2006.01)
(51)	A61F 2/28	(2006.01)		B03C 1/00	(2006.01)
(11)	A61C 13/34	(2006.01)	(11)	29186	
(21)	A61C 13/093	(2006.01)	(21)	2015-31701	
(47)	B82Y 30/00	(2011.01)	(22)	27.10.2015	
(73)	29189		(47)	22.02.2016	
(72)	2015-31742		(73)	Mendelova univerzita v Brně, Brno, CZ	
(74)	10.11.2015		(72)	Kopel Pavel doc. RNDr., Ph.D., Prostějov, CZ	
(54)	22.02.2016			Heger Zbyněk Mgr., Kroměříž, CZ	
	Dluhoš Luděk Dr. Ing., Ostrava Polanka nad Odrou, CZ			Cernei Natalia Mgr., Ph.D., Tišnov, CZ	
	Sochová Jarmila, Studénka, Butovice, CZ			Zitka Ondřej RNDr., Ph.D., Brno, CZ	
	Hrušák Daniel MUDr., Ph.D., Plzeň, CZ			Kizek René prof. Ing., Ph.D., Černá Hora, CZ	
	Strecha Juraj MUDr., Ph.D., Martin, SK			Adam Vojtěch doc. RNDr., Ph.D., Brno, CZ	
	Dluhoš Luděk Dr. Ing., Ostrava, CZ			Skládanka Jiří doc. Ing., Ph.D., Rajhrad, CZ	
(54)	Tělní náhrady z objemového jemnozrnného biomateriálu			Zitka Jan Ing., Ph.D., Brno, CZ	
				Horký Pavel Ing., Ph.D., Ruda, CZ	
(51)	A61K 9/70	(2006.01)	(54)	Paramagnetická polymerní kompozice určená k izolaci biogenních aminů obsahující paramagnetické částice	
(11)	A61K 33/18	(2006.01)			
(21)	A61F 13/02	(2006.01)	(51)	C09B 67/18	(2006.01)
(47)	A61P 17/02	(2006.01)		C09D 17/00	(2006.01)
	29194			C07C 211/63	(2006.01)
	2015-31870			C07C 311/48	(2006.01)
	10.12.2015		(11)	29191	
	22.02.2016		(21)	2015-31835	
			(22)	03.12.2015	
			(47)	22.02.2016	

(73) Synthesia, a. s., Pardubice, CZ TECHEM CZ, s. r. o., Praha 3 Žižkov, CZ Ústav chemických procesů AV ČR, v. v. i., Praha 6, CZ	(11) 29193 (21) 2015-31866 (22) 09.12.2015 (47) 22.02.2016	F01N 13/16 (2010.01) H01L 35/00 (2006.01)
(72) Koplík Milan Dr. Ing., Předklášteří, CZ Pytel Martin Ing., Ostrava - Poruba, CZ Maxa Milan Ing., Kamenice, CZ Růžička Marek doc. Ing., CSc., DSc., Praha 7, CZ	(21) 2015-31866 (22) 09.12.2015 (47) 22.02.2016	(11) 29193 (21) 2015-31866 (22) 09.12.2015 (47) 22.02.2016
(54) Univerzální vodné pigmentové preparace šetrné k životnímu prostředí	(73) Janoušek Pavel, Rokytnice nad Jizerou, CZ (72) Janoušek Pavel, Rokytnice nad Jizerou, CZ	(73) Janoušek Pavel, Rokytnice nad Jizerou, CZ (72) Janoušek Pavel, Rokytnice nad Jizerou, CZ
(74) INVENTIA s.r.o., RNDr. Kateřina Hartvichová, Na Bělidle 3, Praha 5, 15000	(54) Výfukové potrubí spalovacího motoru	(54) Výfukové potrubí spalovacího motoru
(51) D01H 13/30 (2006.01) D01H 1/42 (2006.01)	(11) 29192 (21) 2015-31863 (22) 09.12.2015 (47) 22.02.2016	(51) F24H 1/00 (2006.01) H02S 10/10 (2014.01) H05B 1/02 (2006.01) H02M 7/00 (2006.01)
(11) 29192 (21) 2015-31863 (22) 09.12.2015 (47) 22.02.2016	(73) Rieter CZ s.r.o., Ústí nad Orlicí, CZ (72) Sloupenský Jiří Ing., CSc., Ústí nad Orlicí, CZ Štancl Jiří Ing., Ústí nad Orlicí, CZ	(11) 29182 (21) 2015-31370 (22) 29.07.2015 (47) 22.02.2016
(54) Distribuční systém vlhčící kapaliny pro spřádací trysky tryskového dopřádacího stroje	(74) Ing. Dobroslav Musil, patentová kancelář, Ing. Dobroslav Musil, Zábrdovická 11, Brno, 61500	(73) UNITES Systems a.s., Valašské Meziříčí, CZ (72) Vrla Ondřej, Valašské Meziříčí, CZ (54) Zařízení pro regulovaný ohřev média pomocí energie získávané z fotovoltaických panelů (74) Ing. Petr Soukup, Vídeňská 8, Olomouc, 77200
(51) E04B 2/90 (2006.01) E04B 1/74 (2006.01) E04F 13/075 (2006.01) F24J 2/00 (2014.01)	(11) 29187 (21) 2015-31723 (22) 04.11.2015 (47) 22.02.2016	(51) G01N 15/08 (2006.01) G01N 33/24 (2006.01)
(11) 29187 (21) 2015-31723 (22) 04.11.2015 (47) 22.02.2016	(73) Skanska a.s., divize Výroba, Oblast LOP, Praha 9, Horní Počernice, CZ České vysoké učení technické v Praze, Univerzitní centrum energeticky efektivních budov, Buštěhrad, CZ	(11) 29190 (21) 2015-31829 (22) 02.12.2015 (47) 22.02.2016
(72) Matuška Tomáš doc. Ing., Ph.D., Praha 4, CZ Šourek Bořivoj Ing., Ph.D., Roudnice nad Labem, CZ Jirka Vladimír Ing., CSc., Domanín, CZ Slanina Petr Ing., Ph.D., Praha 6, CZ Dimmer Martin Ing., Praha 5, CZ	(54) Prefabrikovaný nerozebíratelný fasádní modul lehkého obvodového pláště budovy s integrovaným solárním fotovoltaicko-tepelným kolektorem	(73) Výzkumný ústav zemědělské techniky, v. v. i., Praha 6, Ruzyně, CZ (72) Vegricht Jiří doc. Ing., CSc., Praha 5 - Velká Chuchle, CZ (54) Zařízení pro zjišťování průsaku kapaliny tuhým průlinčítým materiálem (74) Ing. Libor Šimek, Vinohradská 194, Praha 3 - Vinohrady, 13000
(74) Ing. Lenka Bobková, Kosmická 755, Praha 4, 14900	(51) G09B 19/08 (2006.01) B42D 5/04 (2006.01) B42D 15/02 (2006.01)	(51) G09B 19/08 (2006.01) B42D 5/04 (2006.01) B42D 15/02 (2006.01)
(51) F01L 7/12 (2006.01) F01L 31/00 (2006.01) F01N 13/08 (2010.01) F02D 13/00 (2006.01)	(11) 29183 (21) 2015-31461 (22) 28.08.2015 (47) 22.02.2016	(11) 29188 (21) 2015-31729 (22) 05.11.2015 (47) 22.02.2016
(11) 29183 (21) 2015-31461 (22) 28.08.2015 (47) 22.02.2016	(73) Chalupa Alois Ing., Bučovice, CZ (72) Chalupa Alois Ing., Bučovice, CZ	(73) Vlasatá Adéla Mgr., Písek, CZ (72) Vlasatá Adéla Mgr., Písek, CZ
(54) Uzávěr výfuku dvoutaktního spalovacího motoru	(54) Celoroční studijní pomůcka, zvláště pro výuku jazyků	(54) Celoroční studijní pomůcka, zvláště pro výuku jazyků
(51) F01N 5/02 (2006.01)	(51) H01M 10/42 (2006.01) H01M 10/48 (2006.01)	(51) H01M 10/42 (2006.01) H01M 10/48 (2006.01)
(11) 29185 (21) 2015-31700 (22) 27.10.2015 (47) 22.02.2016	(73) Vysoká škola báňská-Technická univerzita Ostrava, Ostrava-Poruba, CZ (72) Minařík Daniel Ing., Ph.D., Ostrava, CZ Vala David Ing., Ostrava, CZ Slanina Zdeněk Ing., Ph.D., Velké Heraltice, CZ	(11) 29185 (21) 2015-31700 (22) 27.10.2015 (47) 22.02.2016
(54) Balancovací modul s optickou komunikací	(54) Balancovací modul s optickou komunikací	(73) Vysoká škola báňská-Technická univerzita Ostrava, Ostrava-Poruba, CZ (72) Minařík Daniel Ing., Ph.D., Ostrava, CZ Vala David Ing., Ostrava, CZ Slanina Zdeněk Ing., Ph.D., Velké Heraltice, CZ

Seznam majitelů zapsaných užitečných vzorů

(73) APUS projects s.r.o., Praha 5 - Smíchov, CZ	(11) 29180	(51) A 47 C 7/36 (2006.01)	(73) Mendelova univerzita v Brně, Brno, CZ	(11) 29186	(51) C 08 L 5/08 (2006.01)
Contipro Pharma a.s., Dolní Dobrouč, CZ	29194	A 61 K 9/70 (2006.01)	Rieter CZ s.r.o., Ústí nad Orlicí, CZ	29192	D 01 H 13/30 (2006.01)
České vysoké učení technické v Praze, Univerzitní centrum energeticky efektivních budov, Buštěhrad, CZ	29187	E 04 B 2/90 (2006.01)	Skanska a.s., divize Výroba, Oblast LOP, Praha 9, Horní Počernice, CZ	29187	E 04 B 2/90 (2006.01)
			Synthesia, a. s., Pardubice, CZ	29191	C 09 B 67/18 (2006.01)
			TECHEM CZ, s. r. o., Praha 3 Žižkov, CZ	29191	C 09 B 67/18 (2006.01)

(73)	(11)	(51)	(2006.01)	(73)	(11)	(51)	(2006.01)
UNITES Systems a.s., Valašské Meziříčí, CZ	29182	F 24 H 1/00	(2006.01)	Bednařík Martin, Zlín, CZ	29184	A 47 C 1/029	(2006.01)
Ústav chemických procesů AV ČR, v. v. i., Praha 6, CZ	29191	C 09 B 67/18	(2006.01)	Chalupa Alois Ing., Bučovice, CZ	29183	F 01 L 7/12	(2006.01)
Vysoká škola báňská-Technická univerzita Ostrava, Ostrava-Poruba, CZ	29185	H 01 M 10/42	(2006.01)	Dluhoš Luděk Dr. Ing., Ostrava Polanka nad Odrou, CZ	29189	A 61 F 2/28	(2006.01)
Vysoké učení technické v Brně, Brno, CZ	29181	C 02 F 3/04	(2006.01)	Janoušek Pavel, Rokytnice nad Jizerou, CZ	29193	F 01 N 5/02	(2006.01)
Výzkumný ústav zemědělské techniky, v. v. i., Praha 6, Ruzyně, CZ	29190	G 01 N 15/08	(2006.01)	Majerčík David, Ústí nad Labem, CZ	29179	A 47 C 11/00	(2006.01)
				Vlasatá Adéla Mgr., Písek, CZ	29188	G 09 B 19/08	(2006.01)

FG4Q

Zapsané průmyslové vzory - přehled podle čísel zápisu

V období uzávěrky tohoto čísla Věstníku zapsal Úřad průmyslového vlastnictví tyto průmyslové vzory:

36665 14-02

36666 01-01

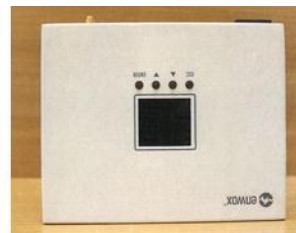
FG4Q

Zapsané průmyslové vzory - přehled podle tříd

- (51) **01-01**
- (11) 36666
- (21) 2015-40343
- (22) 17.08.2015
- (15) 17.02.2016
- (54) **Cukrářský výrobek**
- (28) 1
- (73) Dobiášová Gabriela, Štramberk, CZ
- (72) Dobiášová Gabriela, Štramberk, CZ
- (74) Patent Sky s.r.o., Ing. Petra Kolářová, Dušní 8/11, Praha 1, 11000



1.1

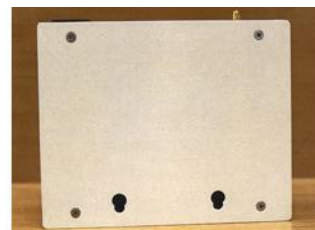


1.2



1.3

- (51) **14-02**
- (11) 36665
- (21) 2015-40296
- (22) 09.06.2015
- (15) 17.02.2016
- (54) **Zařízení ke zpracování dat**
- (28) 1
- (73) ENWOX Technologies s.r.o., Ostrava, CZ
- (72) Duží Lukáš, Ostrava-Moravská Ostrava, CZ
Frischer Robert Ing., Ph.D., Český Těšín, CZ
Sobek Zdeněk, Rožnov pod Radhoštěm, CZ



1.4



1.1



1.5

Seznam vlastníků zapsaných průmyslových vzorů

(73)	(11)	(51)
Dobiášová Gabriela, Štramberk, CZ	36666	01-01
ENWOX Technologies s.r.o., Ostrava, CZ	36665	14-02

Dodatková ochranná osvědčení pro léčiva a pro přípravky na ochranu rostlin

Podání žádosti o udělení osvědčení

- (22) 04.02.2016
 - (21) SPC/CZ2016/448
 - (71) Gilead Pharmasset LLC, Foster City, CA 94404, CA, US
 - (68) 2430014
 - (54) **Antivirové sloučeniny**
 - (92) EU/1/14/958, 18.11.2014
 - (93) EU/1/14/958, 18.11.2014, EU
 - (95) **Harvoni - ledipasvir/sofosbuvir, léčivý přípravek**
-

Zánik dodatkového osvědčení na patent

- (11) 286195/37

Úřední rozhodnutí a oznámení

MK4A, MK4F

Zánik patentů a autorských osvědčení uplynutím doby platnosti

(11)	(21)	Int.Cl/(51)	(11)	(21)	Int.Cl/(51)
283095	1996-494	8/F41G 5/26	291002	1997-2952	8/A61P 27/02
286195	1995-1081	8/A61K 38/27	291148	1998-2642	8/C02F 1/72
288416	1997-2652	8/D06M 11/59	292394	1997-2612	8/A47C 9/02
288700	1996-487	8/F28B 1/02	297463	1997-2678	8/C12N 15/55
290770	1996-511	8/E04F 13/08			

MM4A, MM4F

Zániky patentů a autorských osvědčení pro nezaplacení udržovacích poplatků

(11)	(21)	Int.Cl/(51)	(11)	(21)	Int.Cl/(51)
287023	1998-4347	8/H02B 1/052	299907	2007-513	8/B21D 22/22
287090	1997-2537	8/E01B 27/04	301088	2005-499	8/A47B 1/05
287119	1997-2535	8/E01B 27/04	301280	2002-390	8/H01H 9/10
290667	2000-694	8/A61K 9/10	301390	2006-465	8/B09C 1/08
292716	1997-2468	8/B62D 25/06	302755	2004-854	8/G01N 1/40
292777	1998-2460	8/E04D 3/36	302862	2001-538	8/A61K 38/19
293077	1997-2428	8/C07D 207/30	302912	2009-536	8/C12N 5/02
295765	1998-2388	8/A61K 9/127	302986	2007-526	8/F28F 1/00
296029	2001-679	8/B60N 2/30	303467	2002-1480	8/F23C 5/32
296112	2002-2987	8/E04F 15/04	303739	2010-598	8/B23D 61/02
296356	1998-2419	8/C12P 19/40	304154	2001-343	8/A01N 57/12
296564	1999-2716	8/E04B 1/58	304572	2003-406	8/A61K 38/18
298433	2001-520	8/E04H 12/22	304789	2009-509	8/H04R 9/00
298600	2005-496	8/D03D 47/27	304915	2011-495	8/A61K 31/499

MK1K

Zániky užitných vzorů uplynutím doby platnosti

(11)	(21)	(51)	(11)	(21)	(51)	(11)	(21)	(51)
16442	2006-17448	A61C 15/00	(2006.01)	22767	2011-24712	E01C 7/18	(2006.01)	
16469	2006-17462	G21C 13/02	(2006.01)	22783	2011-24708	F23B 60/00	(2006.01)	
16535	2006-17452	B64D 25/10	(2006.01)	22906	2011-24686	G01N 33/46	(2006.01)	
18954	2008-20211	G01M 9/00	(2006.01)	22959	2011-24706	G02B 27/32	(2006.01)	
18955	2008-20212	F24J 2/06	(2006.01)	22980	2011-24688	H01M 10/08	(2006.01)	
19022	2008-20209	F04D 29/26	(2006.01)	22981	2011-24704	A01K 15/02	(2006.01)	
19023	2008-20210	F04D 29/26	(2006.01)	23010	2011-24690	G06M 11/00	(2006.01)	
22668	2011-24692	B65D 19/02	(2006.01)	23152	2011-24710	E01C 13/06	(2006.01)	
22669	2011-24696	B65B 21/02	(2006.01)	23465	2011-24685	A47F 5/16	(2006.01)	
22690	2011-24694	B65B 21/06	(2006.01)	23613	2011-24698	B08B 9/34	(2006.01)	
22691	2011-24695	B65B 21/02	(2006.01)	23614	2011-24741	A63F 9/04	(2006.01)	
22692	2011-24699	B23B 49/00	(2006.01)	23756	2011-24707	H02B 1/56	(2006.01)	
22710	2011-24693	D03D 49/04	(2006.01)	24070	2011-24697	H01P 11/00	(2006.01)	
22766	2011-24705	A61K 39/00	(2006.01)					

MK4Q

Zániky práva ze zapsaných průmyslových vzorů uplynutím doby ochrany

(11)	(21)	Int.Cl/(51)	(11)	(21)	Int.Cl/(51)
22577	1991-24091	5/28-01	30136	2000-32694	7/09-05
26561	1995-28571	6/01-01	34955	2010-38325	9/06-02
26584	1995-28568	6/01-01	35074	2010-38328	9/07-01

Zápisy licenčních smluv do rejstříku užitečných vzorů pro nabyvatele

(11) 26243	Druh licence: nevýlučná
(73) Bumerang - zastřešení bazénů s.r.o., Velký Týnec, CZ	Datum uzavření smlouvy: 22.01.2016
Nabyvatel: Bumerang - výroba zastřešení bazénů s.r.o., Tovární 157, Velký Týnec, 78372, CZ	Datum zápisu smlouvy: 17.02.2016
Druh licence: nevýlučná	(11) 28677
Datum uzavření smlouvy: 22.01.2016	(73) Masarykova univerzita, Brno, CZ
Datum zápisu smlouvy: 17.02.2016	Nabyvatel: ROPLASS s.r.o., U vodárny 3032/2a, Brno - Královo Pole, 61600, CZ
(11) 28662	Druh licence: nevýlučná
(73) Bumerang - zastřešení bazénů s.r.o., Velký Týnec, CZ	Datum uzavření smlouvy: 04.11.2015
Nabyvatel: Bumerang - výroba zastřešení bazénů s.r.o., Tovární 157, Velký Týnec, 78372, CZ	Datum zápisu smlouvy: 23.02.2016

ND1K

První prodloužení doby platnosti užitečných vzorů

(51) C22C 21/12 (2006.01)	(51) A61K 38/18 (2006.01)
C22C 21/16 (2006.01)	A61K 38/00 (2006.01)
(11) 23669	A23L 1/00 (2006.01)
(21) 2012-25712	C07K 14/00 (2006.01)
(22) 06.03.2012	C07K 14/435 (2006.01)
(73) AERO Vodochody AEROSPACE a.s., Odolena Voda - Dolínka, CZ	(11) 23745
(54) Zpevněná povrchová vrstva bez mikrotrhlín slitiny lehkých kovů	(21) 2012-25837
(51) E04B 1/74 (2006.01)	(22) 29.03.2012
E04B 1/80 (2006.01)	(73) Eliašová Erika MVDr., Nitra, SK
(11) 23713	Eliaš Daniel MVDr. Ph.D., Nitra, SK
(21) 2012-25782	(54) Bioaktivní regenerační směs na výrobu výživového přípravku
(22) 19.03.2012	(51) H04B 10/275 (2013.01)
(73) Vysoké učení technické v Brně, Brno, CZ	H04L 12/42 (2006.01)
(54) Tepelně akumulací modul se systémem kapilárních rohoží a sestava z těchto modulů	H04B 10/275 (2013.01)
(51) B64F 1/18 (2006.01)	(11) 23797
(11) 23714	(21) 2012-25790
(21) 2012-25783	(22) 20.03.2012
(22) 19.03.2012	(73) České vysoké učení technické v Praze, Fakulta elektrotechnická, Praha, CZ
(73) Vysoká škola báňská-Technická univerzita Ostrava, Ostrava-Poruba, CZ	(54) Pasivní optická síť se zálohováním připojení centrálního prvku
(54) Mobilní měřicí stand pro ověřování světelných vlastností svítidel instalovaných na přístávacích drahách letišť	(51) H03G 1/00 (2006.01)
(51) G01N 1/04 (2006.01)	H03G 9/18 (2006.01)
G01N 15/14 (2006.01)	H03K 17/78 (2006.01)
(11) 23733	(11) 23801
(21) 2012-25682	(21) 2012-25809
(22) 29.02.2012	(22) 26.03.2012
(73) Český hydrometeorologický ústav, Praha - Komořany, CZ	(73) České vysoké učení technické v Praze FEL, Praha, CZ
Výzkumný ústav meliorací a ochrany půdy, v.v.i., Praha, CZ	(54) Digitálně řízený fyziologický regulátor hlasitosti s galvanicky odděleným ovládním
(54) Deflametr s aktivním lapačem půdních částic a časovým záznamem	(51) H03G 1/00 (2006.01)
(51) F42B 12/72 (2006.01)	H03G 9/18 (2006.01)
(11) 23741	H03K 17/687 (2006.01)
(21) 2012-25750	(11) 23802
(22) 13.03.2012	(21) 2012-25810
(73) Svachouček Václav Ing. CSc., Vlašim, CZ	(22) 26.03.2012
Kišová Petra Ing. Ph.D., Vlašim, CZ	(73) České vysoké učení technické v Praze FEL, Praha, CZ
(54) Netoxická střela	(54) Digitálně řízený fyziologický regulátor hlasitosti
(51) H03K 17/78 (2006.01)	(51) H03K 17/78 (2006.01)
(11) 23803	(11) 23803
(21) 2012-25811	(21) 2012-25811
(22) 26.03.2012	(22) 26.03.2012
(73) České vysoké učení technické v Praze FEL, Praha, CZ	(73) České vysoké učení technické v Praze FEL, Praha, CZ
(54) Digitálně řízený elektronický spínač	(54) Digitálně řízený elektronický spínač

- | | |
|--|---|
| (51) H03K 17/687 (2006.01) | (51) A21D 2/36 (2006.01) |
| (11) 23804 | (11) 24072 |
| (21) 2012-25812 | (21) 2012-25516 |
| (22) 26.03.2012 | (22) 24.01.2012 |
| (73) České vysoké učení technické v Praze FEL, Praha, CZ | (73) Výzkumný ústav potravinářský Praha, v.v.i., Praha - Hostivař, CZ |
| (54) Digitálně řízený elektronický spínač | (73) Jizerské pekárny, s. r. o., Liberec, CZ |
| | (73) Výzkumný ústav pivovarský a sladařský, a. s., Praha - Nové Město, CZ |
| (51) A61B 3/08 (2006.01) | (54) Bezlepková směs z přirozeně bezlepkových surovin |
| (11) 23815 | |
| (21) 2012-25581 | (51) A63F 13/40 (2014.01) |
| (22) 06.02.2012 | (11) 24085 |
| (73) BINOCULAR s.r.o., Litomyšl, CZ | (21) 2012-25953 |
| (54) Difuzní lišta pro měření binokulární rovnováhy | (22) 24.04.2012 |
| | (73) BONVER WIN, a.s., Ostrava, Hrabůvka, CZ |
| (51) A23B 7/148 (2006.01) | (54) Sběrný a vyhodnocovací modul dat herního zařízení |
| (11) 23820 | |
| (21) 2012-25730 | (51) A01G 17/12 (2006.01) |
| (22) 09.03.2012 | A01G 23/00 (2006.01) |
| (73) Univerzita Tomáše Bati ve Zlíně, Zlín, CZ | (11) 24578 |
| (54) Zařízení k prodloužení skladovatelnosti nakrájené zeleniny a/nebo ovoce v čerstvém nebo konzervovaném stavu | (21) 2012-26814 |
| | (22) 15.10.2012 |
| (51) A23L 1/08 (2006.01) | (73) IFER - Ústav pro výzkum lesních ekosystémů, s.r.o., Strašice, CZ |
| A23F 5/36 (2006.01) | (54) Zařízení pro označování stromů |
| (11) 23821 | |
| (21) 2012-25734 | (51) E01D 1/00 (2006.01) |
| (22) 09.03.2012 | E01D 4/00 (2006.01) |
| (73) Univerzita Tomáše Bati ve Zlíně, Zlín, CZ | E01D 11/00 (2006.01) |
| (54) Modifikovaný včelí med | E01D 12/00 (2006.01) |
| | E01D 19/00 (2006.01) |
| (51) A47C 27/06 (2006.01) | (11) 24734 |
| A47C 27/20 (2006.01) | (21) 2012-25721 |
| A47C 23/04 (2006.01) | (22) 08.03.2012 |
| (11) 23875 | (73) Vysoké učení technické v Brně, Brno - Veveří, CZ |
| (21) 2012-25435 | (54) Variabilní stavebnice mostních konstrukcí |
| (22) 04.01.2012 | |
| (73) BIO-Textima Kft, Bősárkány, HU | (51) G01N 27/26 (2006.01) |
| (54) Vícevrstvá pružinová matrace | G01N 27/30 (2006.01) |
| | G01N 27/48 (2006.01) |
| (51) B63B 35/71 (2006.01) | (11) 25415 |
| (11) 23887 | (21) 2013-27384 |
| (21) 2012-25829 | (22) 30.01.2013 |
| (22) 28.03.2012 | (73) Přírodovědecká fakulta Univerzity Karlovy v Praze, Praha, CZ |
| (73) VAJDA GROUP s.r.o., Bratislava, SK | (54) Elektrochemická měřicí cela a soustava elektrochemických měřicích cel |
| (54) Sportovní anebo rekreační loď typu kanoe nebo kajaku | |
| | (51) B61D 17/10 (2006.01) |
| (51) G07F 11/34 (2006.01) | B61D 23/00 (2006.01) |
| (11) 23911 | (11) 26041 |
| (21) 2012-25621 | (21) 2012-25639 |
| (22) 15.02.2012 | (22) 17.02.2012 |
| (73) APIDOMIA s.r.o., Tišnov, CZ | (73) Pars nova a.s., Šumperk, CZ |
| (54) Zařízení k distribuci a/nebo výdeji medu | (54) Úprava dvounápravového železničního vozu s nízkopodlažní středovou částí |
| | |
| (51) B65D 5/62 (2006.01) | (51) B25J 18/06 (2006.01) |
| B65D 25/34 (2006.01) | B25J 18/00 (2006.01) |
| (11) 23912 | B25J 15/00 (2006.01) |
| (21) 2012-25630 | B25J 9/00 (2006.01) |
| (22) 16.02.2012 | (11) 28084 |
| (73) Tiskárna Helbich, a.s., Brno, CZ | (21) 2012-25614 |
| (54) Papírový obal s ochranným prvkem | (22) 13.02.2012 |
| | (73) ČVUT v Praze, Fakulta strojní, Praha 6, CZ |
| | (54) Manipulační rameno |

ND1K

Druhé prodloužení doby platnosti užitečných vzorů

(51) A47B 47/02	(2006.01)	(51) B07B 15/00	(2006.01)
A47B 47/03	(2006.01)	(11) 19693	
A47B 47/00	(2006.01)	(21) 2009-20835	
(11) 19296		(22) 09.02.2009	
(21) 2009-20763		(73) ECOINVEST PŘÍBRAM s.r.o., Příbram, CZ	
(22) 14.01.2009		(54) Zařízení pro dvoustupňovou radiometrickou separaci aktivního podílu z hlušinyových odvalů	
(73) KOVONA SYSTEM, a.s., Karviná, CZ			
(54) Stavebnicová regálová soustava			
(51) B62B 9/28	(2006.01)	(51) H01H 85/045	(2006.01)
(11) 19475		H01H 85/11	(2006.01)
(21) 2009-20826		H02H 3/087	(2006.01)
(22) 05.02.2009		(11) 19694	
(73) Zach Martin Ing., Neratovice, CZ		(21) 2009-20848	
(54) Tandemové sedátko pro dětský kočárek		(22) 12.02.2009	
		(73) OEZ s. r. o., Letohrad, CZ	
		(54) Tavná elektrická pojistka	
(51) F16B 37/16	(2006.01)	(51) B65F 5/00	(2006.01)
F16B 37/02	(2006.01)	B65F 9/00	(2006.01)
F16B 37/00	(2006.01)	(11) 19698	
(11) 19478		(21) 2009-21042	
(21) 2009-20851		(22) 30.03.2009	
(22) 12.02.2009		(73) INTERAGENCIE, a. s., Kladno, CZ	
(73) Švéda Zdeněk Ing., Dvakačovice, CZ		(54) Manipulační plocha pro shromažďování a třídění kovového odpadu	
(54) Matice			
(51) F24B 1/02	(2006.01)	(51) A23L 1/36	(2006.01)
(11) 19631		A23L 1/28	(2006.01)
(21) 2009-20769		A23D 9/00	(2006.01)
(22) 19.01.2009		(11) 19828	
(73) Vlna Vít, Sepekov – Lišnice, CZ		(21) 2009-21295	
(54) Víceplášťová kamna, především pro spalování pelet		(22) 04.06.2009	
		(73) TEREZIA COMPANY s.r.o., Praha 4 - Nusle, CZ	
		(54) Přírodní potravinový doplněk	
(51) E04C 3/26	(2006.01)	(51) B66F 9/06	(2006.01)
E04C 3/00	(2006.01)	B66F 9/075	(2006.01)
(11) 19666		(11) 19835	
(21) 2009-20988		(21) 2009-20834	
(22) 13.03.2009		(22) 09.02.2009	
(73) Komínek Milan Ing., Říčany, CZ		(73) DFK Cab, s.r.o., Popovice, CZ	
(54) Předem předpjatý betonový nosník		(54) Kabina vysokozdvizného vozíku	

ND4Q

První obnovy doby ochrany průmyslových vzorů

(51) 25-03	(51) 19-03
(11) 35491	(11) 35572
(21) 2011-38628	(21) 2011-38580
(22) 07.04.2011	(22) 28.02.2011
(54) Přístřešek	(54) Stránky diáře

ND4Q

Druhé obnovy doby ochrany průmyslových vzorů

(51) 06-03
(11) 33726
(21) 2006-36714
(22) 12.04.2006
(54) Zahradní nábytek

ND4Q

Třetí obnovy doby ochrany průmyslových vzorů

(51) 09-07	(51) 12-16
(11) 30316	(11) 30817
(21) 2001-32995	(21) 2001-33550
(22) 12.01.2001	(22) 29.10.2001
(54) Rozprašovací uzávěr	(54) Střešní spoiler

ND4Q

Čtvrté obnovy doby ochrany průmyslových vzorů

(51) 21-03	(51) 25-01
(11) 26850	(11) 27322
(21) 1996-29010	(21) 1996-29020
(22) 23.02.1996	(22) 29.02.1996
(54) Automat na házení šipek	(54) Stavební spojovací prvek

PD4A

Převod práv a ostatní změny majitelů patentů

(11) 293723	(11) 304553
(21) 1998-3644	(21) 2013-308
(73) Unilever BCS Europe B.V., 3013 AL Rotterdam, NL	(73) KKCG PLC, 3095 Limassol, CY
(11) 297713	(11) 305559
(21) 2000-2840	(21) 2014-882
(73) eOkno spol. s r.o., Tasov, CZ	(73) Meopta - optika, s.r.o., Přerov, CZ Univerzita Palackého v Olomouci, Olomouc, CZ
(11) 304107	(11) 305560
(21) 2003-2779	(21) 2014-883
(73) Baxalta GmbH, 8152 Glattpark, Opfikon, CH Baxalta Incorporated, Bannockburn, 60015, IL, US	(73) Meopta - optika, s.r.o., Přerov, CZ Univerzita Palackého v Olomouci, Olomouc, CZ

PD1K

Převod práv a ostatní změny majitelů užitných vzorů

(11) 18383	(11) 26987
(21) 2007-19376	(21) 2013-28923
(73) Skanska a.s., Praha 8, Karlín, CZ	(73) Skanska a.s., Praha 8, Karlín, CZ
(11) 21280	(11) 27155
(21) 2010-23114	(21) 2014-29524
(73) Skanska a.s., Praha 8, Karlín, CZ	(73) MADAC STEEL s.r.o., Praha 2, Nové Město, CZ
(11) 21333	(11) 27486
(21) 2010-22965	(21) 2014-29827
(73) Skanska a.s., Praha 8, Karlín, CZ	(73) Skanska a.s., Praha 8, Karlín, CZ
(11) 23167	(11) 27909
(21) 2011-24853	(21) 2014-30241
(73) MADAC STEEL s.r.o., Praha 2, Nové Město, CZ	(73) Skanska a.s., Praha 8, Karlín, CZ
(11) 23197	(11) 28186
(21) 2011-24875	(21) 2014-30419
(73) MADAC STEEL s.r.o., Praha 2, Nové Město, CZ	(73) Meopta - optika, s.r.o., Přerov, CZ Univerzita Palackého v Olomouci, Olomouc, CZ
(11) 26109	(11) 28187
(21) 2013-28304	(21) 2014-30420
(73) Skanska a.s., Praha 8, Karlín, CZ	(73) Meopta - optika, s.r.o., Přerov, CZ Univerzita Palackého v Olomouci, Olomouc, CZ
(11) 26250	(11) 28794
(21) 2013-28538	(21) 2015-31508
(73) Skanska a.s., Praha 8, Karlín, CZ	(73) Skanska a.s., Praha 8, Karlín, CZ
(11) 26426	
(21) 2013-29006	
(73) Skanska a.s., Praha 8, Karlín, CZ	

PD4Q

Převod práv a ostatní změny vlastníků průmyslových vzorů

- | | |
|--|--------------------------------|
| (11) 30443 | (11) 36216 |
| (21) 2001-33214 | (21) 2013-39728 |
| (73) Reckitt Benckiser Calgon B. V., 2132 WT Hoofddorp, NL | (73) DITON s.r.o., Střítež, CZ |
| (11) 35689 | |
| (21) 2011-38869 | |
| (73) Ronyo Technologies s.r.o., Ostrava Zábřeh, CZ | |

QA9A

Nabídka licence

- (73) Ústav jaderné fyziky AVČR v.v.i., Řež u Prahy, CZ
- (11) 304362
- (54) Způsob přípravy Nalfa-(1-deoxy-D-fruktosyl)-Nepsilon-(2-(18F)fluorpropanoyl)-Lys0-Tyr3-oktreotátu
- (73) Maat Consulting s.r.o., Praha 8 - Dolní Chabry, CZ
- (11) 305828
- (54) Způsob detekce a lokalizace narušení bariéry perimetru a zařízení k tomuto způsobu
- (73) Vysoká škola chemicko-technologická v Praze, Praha 6 Dejvice, CZ
- (11) 305835
- (54) Způsob zvýšení efektivity odstranění organických látek produkovaných sinicemi a řasami při úpravě vlastností vody koagulací
- (73) Vysoká škola chemicko-technologická v Praze, Praha 6, CZ
- (11) 305837
- (54) (3 α ,5 β ,20S)-3-Nitrooxy-pregnan-20-karboxylová kyselina

Zamítnuté a částečně zamítnuté přihlášky ochranných známek před zveřejněním

Kapitola obsahuje údaje o rozhodnutích o přihláškách ochranných známek, u kterých byly na základě provedeného věcného průzkumu shledány Úřadem důvody pro zamítnutí přihlášky ochranné známky podle ustanovení § 4 nebo 6 zákona č. 441/2003 Sb. Na základě toho Úřad vydal rozhodnutí o zamítnutí přihlášky podle ustanovení § 22 zákona č. 441/2003 Sb., a to pro celý seznam výrobků a služeb nebo pro jeho část. Údaje o výsledku rozhodnutí (zamítnutí přihlášky, částečně zamítnutí přihlášky) jsou uvedeny za datem právní moci rozhodnutí pod INID kódem (583) s názvem "Datum právní moci rozhodnutí/výsledek rozhodnutí".

(210) **O-467248**

(540)

O2 BUSINESS

(583) 20.02.2016/NABYTÍ P.M. - ZAMÍTNUTÍ PŘIHLÁŠKY

(210) **O-500941**

(540)

RENTALCARS.COM

(583) 15.02.2016/NABYTÍ P.M. - ZAMÍTNUTÍ PŘIHLÁŠKY

(210) **O-508595**

(540)

Poliklinika Budějovická

(583) 12.02.2016/NABYTÍ P.M. - ČÁSTEČNÉ ZAMÍTNUTÍ PŘIHLÁŠKY

(210) **O-509491**

(540)

Vinařství Pod Dubňansků Horů

(583) 13.02.2016/NABYTÍ P.M. - ZAMÍTNUTÍ PŘIHLÁŠKY

(210) **O-512746**

(540)

OVOCNÉ KYTICE

(583) 09.02.2016/NABYTÍ P.M. - ZAMÍTNUTÍ PŘIHLÁŠKY

(210) **O-513311**

(540)

Chart Show

(583) 16.02.2016/NABYTÍ P.M. - ČÁSTEČNÉ ZAMÍTNUTÍ PŘIHLÁŠKY

(210) **O-513312**

(540)

Top Chart Show

(583) 16.02.2016/NABYTÍ P.M. - ČÁSTEČNÉ ZAMÍTNUTÍ PŘIHLÁŠKY

(210) **O-516383**

(540)

Magistra
BOHEMICA

(583) 09.02.2016/NABYTÍ P.M. - ČÁSTEČNÉ ZAMÍTNUTÍ PŘIHLÁŠKY

(210) **O-516830**

(540)

Krkonošské oplatky

(583) 13.02.2016/NABYTÍ P.M. - ZAMÍTNUTÍ PŘIHLÁŠKY

(210) **O-520266**

(540)

MORAVIAN IPA

(583) 13.02.2016/NABYTÍ P.M. - ZAMÍTNUTÍ PŘIHLÁŠKY

(210) **O-520658**

(540)

Hlavně, že je pivo

(583) 13.02.2016/NABYTÍ P.M. - ZAMÍTNUTÍ PŘIHLÁŠKY

(210) **O-521526**

(540)

HC Havlíčkův Brod

(583) 12.02.2016/NABYTÍ P.M. - ZAMÍTNUTÍ PŘIHLÁŠKY

(210) **O-524234**

(540)

Ego
- VIN -

(583) 12.02.2016/NABYTÍ P.M. - ČÁSTEČNÉ ZAMÍTNUTÍ PŘIHLÁŠKY

Zveřejněné přihlášky ochranných známek

(210) **O-495301**
(220) 21.05.2012
(320) 21.05.2012
(511) 9, 16, 35, 41
(540)

PÍSANKOVÝ SEŠIT

(510) (9) software, počítačové programy a hry, audiozáznamy, videozáznamy, zvukově-obrazové záznamy, elektronické multimediální produkty; (16) fotografie, školní tabule; (35) inzertní, reklamní a propagační činnost, pomoc při řízení obchodní činnosti, obchodní administrativa, kancelářské práce, marketing; (41) organizování a vedení seminářů, poskytování on-line elektronických publikací, provozování her on-line, filmová tvorba.
(730) **NOVÁ ŠKOLA, s.r.o.**, Bratislavská 884/23d, Brno, 60200, CZ
(740) JUDr. Pavlína Urbancová, Křenová 409/52, Brno, 60200

(210) **O-521470**
(220) 09.04.2015
(320) 09.04.2015
(511) 29, 30, 32, 35, 40
(540)



(210) **O-508595**
(220) 24.10.2013
(320) 24.10.2013
(511) 3, 16, 35, 36
(540)

Poliklinika Budějovická

(510) (3) přípravky pro bělení a jiné prací prostředky, přípravky pro čištění, leštění, odmašťování a broušení, mýdla, parfumerie, vonné oleje, kosmetika, zubní pasty; (16) papír, lepenka a výrobky z těchto materiálů spadající do této třídy, tiskárenské výrobky, potřeby pro knižní vazby, fotografie, papírenské zboží, lepidla pro papírenství nebo domácnost, materiál pro umělce, štetce, kancelářské potřeby a pomůcky spadající do této třídy, učební a vyučovací pomůcky s výjimkou přístrojů, plastické obaly spadající do této třídy; (35) propagační činnost, reklama, pomoc při řízení obchodní činnosti, obchodní administrativa, kancelářské práce, nákup a prodej zboží výše uvedeného ve třídách 3 a 16; (36) pojištění, finanční a peněžní služby, nemovitostní služby.
(730) **Budějovická investiční fond s proměnným základním kapitálem, a.s.**, Antala Staška 1670/80, Praha 4 - Krč, 14000, CZ
(740) Langrova, s.r.o., Skřetova 48, Plzeň, 30100

(210) **O-518356**
(220) 03.12.2014
(320) 03.12.2014
(511) 18, 25, 40
(540)

Kris Lany

(510) (18) kůže a její imitace, zvířecí kůže, usně - peněžky a klíčenky, pásky, kabelky, aktovky, batohy, tašky, kufry a cestovní tašky, deštníky a slunečníky, vycházkové hole, biče, jezdecké postroje, brašny a sedla, sedlářské výrobky, oblečení a obutí pro zvířata; (25) oděvy, sportovní oděvy, konfekční oděvy, oděvy pletené, večerní oděvy, obuv, kloboučnické zboží; (40) zpracování materiálů, a to tiskárenské služby, vyvolávání a zpracování fotografií a kinematografických filmů, zpracování a přeměna materiálů, a to zpracování textilií, kůže a kožešin, střihání látek na oděvy, barvení látek na oděvy, aplikace ozdob na oděvy, fotografický lept na oděvy, výroba energie.
(730) **Lanyová Kristýna**, Náklov 2, Lišňany, 33035, CZ

(210) **O-520025**
(220) 12.02.2015
(320) 12.02.2015
(511) 36
(540)

Chráníme to nejčennější

(510) (36) pojištění.
(730) **Pojišťovna VZP, a.s.**, Ke Štvanici 656/3, Praha, 18600, CZ
(740) JUDr. Viktor Bradáč, advokát, Jindřišská 17/889, Praha 1, 11000

(510) (29) maso, ryby, drůbež a zvěřina, masové výtahy, konzervované, mražené, sušené a vařené ovoce a zelenina, želé, džemy, kompoty, ovocné a zeleninové pomazánky, zázvorový a ovocný džem, výrobky z náhražek mléka, jedlé oleje a tuky, zpracované ovoce, houby a zelenina, mražené ovoce, houby a zelenina, loupané ovoce, houby a zelenina, nakládané ovoce, houby a zelenina, míchané ovoce, houby a zelenina, konzervované ovoce, houby a zelenina, vařené, sušené ovoce, houby a zelenina, konzervované nakládané ovoce, houby a zelenina, pochutiny v rámci této třídy, zahuštěná kořeněná zelenina, hotová jídla v rozsahu této třídy, polévky a vývary, jídla z kombinace masa, ovoce a zeleniny připravené a servírované v jednom hnci, konzervovaná rajčata, dipy, pyl zpracovaný jako potravina, svačiny z masa, ovoce a zeleniny, zpracovaná sója, hotová jídla z masa, ryb, mořských plodů, ovoce nebo zeleniny, svačiny a přílohy z brambor, polévky a polévkové přípravky, jídla na bázi dušeného masa, ovoce a zeleniny, masové výtahy a vývary, marmeláda; (30) káva, čaj, kakao a kávové náhražky, rýže, tapioka a ságo, mouka a obilninové přípravky, chléb, pečivo a cukrovinky, polevy, cukr, med, melasa, přírodní sladidla, sladké polevy a náplně, cukrovinky obsahující džem, sladký fazolový džem pokrytý měkkou cukrovou krustou na bázi fazolí, výrobky z včelích produktů, sirupy, sirupy jako přírodní sladidla, stolní sirup, čokoládový, javorový sirup, sirup jako poleva, glukózové potravinářské sirupy, sirupy do potravin, sirupy na ochucování, glutinózní škrobový sirup, škrobový sirup v prášku, sirup z ovocného cukru na výrobu potravin, glukózový sirup užívaný na podporu kvašení potravin, glukózový sirup užívaný ke zlepšení textury potravin, glukózový sirup používaný jako ochranný prostředek na potraviny, glukózový sirup užívaný jako želírovací činidlo k výrobě potravin, droždí, prášek do pečiva, sůl, hořčice, ocet, omáčky (chuťové přísady), chuťové přísady, ochucovadla, sušené byliny a koření, ochucené omáčky, čatni a pasty, hořčice, zejména zeleninová hořčice, kečup, rajčatový kečup, omáčky a pasty z bylin, potravinová ochucovadla složená převážně z kečupu a salsy omáčky, zmrzlina, hotová jídla a polotovary a jídla rychlého občerstvení vše v rozsahu této třídy, svačiny z kukuřice, obilovin, mouky a sezamu, krekry, noky, knedlíky, palačinky, jídla z těstovin, rýže a obilovin, přílohy spadající do rozsahu této třídy, koláče s náplní a pečivo, sendviče a pizzy; (32) nealkoholické nápoje, přípravky nebo příchutě na výrobu nápojů, koncentráty a sirupy k výrobě nápojů, ovocné, zeleninové a bylinné šťávy a džusy a sirupy, šerbety, mixované ovocné nebo zeleninové nápoje, nealkoholické nápoje s příchutí ovoce nebo zeleniny, nealkoholické nápoje obohacené vitaminy nebo minerály, iontové a energetické nápoje nealkoholické, proteinové nealkoholické nápoje, dietní nápoje, tablety a prášky na přípravu šumivých nealkoholických nápojů, minerální vody, pramenité vody, sodová voda, voda, šumivé nealkoholické nápoje, míchané nápoje nealkoholické, rajčatová šťáva jako nápoj, nealkoholické aperitivy a likéry; (35) maloobchodní a velkoobchodní služby, dodavatelské služby pro třetí osoby, zprostředkování interaktivního obchodu pomocí globálních komunikačních sítí (internet), shromažďování různého zboží pro třetí osoby (kromě jejich přepravy) za účelem umožnění spotřebitelům, aby si tyto výrobky mohli pohodlně prohlížet a nakupovat, elektronický obchod prostřednictvím internetu (online-shop) to vše s výrobky: chemické výrobky určené pro průmysl, vědu a fotografii, jakož i pro zemědělství, zahradnictví a lesnictví, umělé pryskyřice v surovém stavu, plastické hmoty v surovém stavu, hnojiva pro půdu, hasící přístroje (složení), prostředky pro kalení a letování kovů, chemické výrobky určené ke konzervování potravin, tříslicí materiály, lepidla pro průmysl, barvy, nátěry, laky, ochranné výrobky proti korozi a proti deteriorizaci dřeva, barviva, mořidla, přírodní pryskyřice v surovém stavu, kovy listkové a

práškové pro malíře, dekoratéry a umělce, přípravky pro bělení a jiné práci prostředky, přípravky pro čištění, leštění, odmašťování a broušení, mýdla, parfumerie, vonné oleje, kosmetika, vlasové vody (lotions), zubní pasty, průmyslové oleje a tuky, mazadla, výrobky pro pohlcování, zavlažování a vázání prachu, paliva včetně benzínu pro motory a osvětlovací látky, svíčky a knoty, farmaceutické a veterinářské výrobky, hygienické výrobky pro léčebné účely, dietní potraviny a dietetické přípravky pro léčebné nebo veterinární účely, potravní doplňky pro lidskou potřebu a pro zvířata, náplasti, obvazový materiál, materiály pro plombování zubů a pro zubní otisky, dezinfekční přípravky, výrobky pro hubení škodlivých zvířat, fungicidy, herbicidy, obecné kovy a jejich slitiny, kovové stavební materiály, kovové stavební materiály přenosné, kovové materiály pro železnice, kovové kabely a dráty neelektrické, kovové potřeby zámečnické a klempířské, kovové trubky, seřfý, rudy, obráběcí stroje, motory (s výjimkou motorů pro pozemní vozidla), spojky a transmisní zařízení mimo ty, které jsou pro pozemní vozidla, zemědělské nástroje, kromě nástrojů poháněných ručně, líhňe pro vejce, prodejní automaty, nářadí a nástroje s ručním pohonem, nože, vidličky a lžíce, sečné zbraně, břitvy, přístroje a nástroje vědecké, námořní, geodetické, fotografické, filmové, optické, přístroje pro vážení, měření, signalizaci, kontrolu (inspekci), záchranu a přístroje pro vyučování, přístroje a nástroje pro vedení, přepínání, přeměnu, akumulaci, regulaci nebo řízení elektrického proudu, přístroje pro záznam, převod, reprodukci zvuku nebo obrazu, nosiče dat magnetické, záznamové disky, kompaktní disky, dvd a ostatní digitální záznamové nosiče, ústrojí pro přístroje na mince, pokladny registrační, kalkulačky, zařízení na zpracování dat, počítače, počítačový software, hasicí přístroje, přístroje a nástroje chirurgické, zubní a veterinářské, umělé údy, oči a zuby, ortopedické potřeby, materiál na sešívání ran, přístroje pro osvětlení, topení, výrobu páry, pro vaření, přístroje chladicí, pro sušení, ventilaci, rozvod vody a sanitární zařízení, vozidla, dopravní prostředky pozemní, vzdušné nebo vodní, střešné, střešivo (munice) a střely, výbušniny, ohňostroje, vzácné kovy a jejich slitiny, pozlacené nebo postříbené výrobky, klenoty, bižuterie, drahokamy, hodinářské potřeby a chronometrické přístroje, hudební nástroje, papír, lepenka, tiskářské výrobky, potřeby pro knižní vazby, fotografie, papírenské zboží, lepidla pro papírenství nebo domácnost, materiál pro umělce, štetce, psací stroje a kancelářské potřeby (vyjímaje nábytek), učební a vyučovací pomůcky s výjimkou přístrojů, plastické obaly, tiskařské typy, štočky, kaučuk, gutaperča, guma, azbest, slída, polotovary z plastických hmot, materiály těsnící, ucpávací a izolační, ohebné trubky nekovové, kůže a její imitace, zvířecí kůže, usně, kufry a cestovní tašky, deštníky a slunečníky, vycházkové hole, biče, jezdecké postroje a sedla, stavební materiály nekovové, neohebné trubky nekovové pro stavebnictví, asfalt, směla, přenosné konstrukce nekovové, nekovové pomníky, nábytek, zrcadla, rámy, dřevěné výrobky, výrobky z přírodních materiálů zejména ze slonoviny, želvoviny, jantaru, perleti, mošské pěny a jejich náhražek, pomůcky a nádoby pro kuchyň, hřebeny a mycí houby, kartáče (s výjimkou štětců), materiály pro výrobu kartáčů, čisticí potřeby, drátky na čištění parket, sklo surové nebo opracované (s výjimkou stavebního skla), sklo, porcelán a majolika, lana, provazy, sítky, stany, plachty, plachtoviny, pytle, materiál na vycpávky (s výjimkou kaučuku nebo plastických hmot), textilní materiály ze surových vláken, vlákna pro textilní účely, textil a textilní zboží, povlečení, ubrusy, oděvy, obuv, kloboučnické zboží, krajky a výšivky, stuhy a tkaničky, knoflíky, háčky a očka, poutka – galanterie, špendlíky a jehly, umělé květiny, koberce, rohožky, rohože, linoleum a jiné obklady podlah, tapety na stěny nikoliv textilní, hry, hračky, potřeby pro gymnastiku a sport, vánoční ozdoby, maso, ryby, drůbež a zvěřina, masové výtazky, konzervované, mražené, sušené a vařené ovoce a zelenina, želé, džemy, kompoty, vejce, mléko a mléčné výrobky, jedlé oleje a tuky, káva, čaj, kakao a kávové náhražky, rýže, tapioka a ságo, mouka a obilninové přípravky, chléb, pečivo a cukrovinky, polevy, cukr, med, melasa, droždí, prášek do pečiva, sůl, hořčice, ocet, omáčky (chuťové přísady), koření, zmrzlina, zrní a zemědělské, zahradnické a lesní produkty, živá zvířata, čerstvé ovoce a zelenina, semena, rostliny a květiny, krmiva pro zvířata, slad, piva, minerální vody, šumivé nápoje a jiné nápoje nealkoholické, nápoje a šťávy ovocné, sirupy a jiné přípravky k zhotovování nápojů, alkoholické nápoje (s výjimkou piva), tabák, potřeby pro kuřáky, zápalky, inzerce, organizování a zajišťování obchodních předváděcích akcí výrobků a služeb, obchodní nebo podnikatelské informace, pomoc, poradenství a poskytování konzultací v obchodní činnosti, reklamní a propagační činnost, zprostředkování reklamní činnosti, organizování komerčních a reklamních výstav, rozšiřování vzorků zboží, pomoc při řízení obchodní činnosti, pronájem propagačních ploch, správa obchodních zájmů třetích osob, vypracování statistických přehledů, poradenství v oblasti organizace a ekonomiky podnikání, marketing, průzkum a analýzy trhů, distribuce

zboží k reklamním účelům, rozmnožování dokumentů, direct mailing, on-line reklama na datové komunikační síti, on-line inzerce, zajištění a realizace reklamních kampaní, předváděcí činnost pro obchodní a reklamní účely, personální poradenství, export a import; (40) zpracování potravin a nápojů, konzervace, mražení potravin a nápojů, tepelná úprava potravin a nápojů, zejména zavařování, nakládání a hospodaření s odpady v rámci této třídy.

- (590) Barevná
(730) **Fojtíková Jaroslava**, Karvinská 1285/23, Havířov, 73601, CZ
(740) Silesia Patent, s.r.o., Soukromá 261, Václavovice, 73934

- (210) **O-522094**
(220) 05.05.2015
(320) 05.05.2015
(511) 35, 38, 41, 42
(540)



- (510) (35) propagační činnost, služby v oblasti reklamy, pořádání akcí pro reklamní a obchodní účely, daňové služby, personální poradenství, management, obchodní poradenství, pomoc při řízení obchodní činnosti, obchodní administrativní, kancelářské práce, účetnictví; (38) telekomunikace, pronájem a půjčování telekomunikačních zařízení a přístrojů, služby v oblasti komunikace a přenosu dat, služby spojené s vysíláním rozhlasových nebo televizních programů, služby spojené s přenášením zpráv; (41) výchova, vzdělávání, zábava, sportovní a kulturní aktivity, filmové projekce, organizování a pořádání kulturních a vzdělávacích akcí, pronájem a půjčování projekčních zařízení a filmů, pronájem a půjčování zařízení sloužících k zábavě a rekreaci; (42) služby v oblasti informačních technologií.
(730) **Prozherin Evgeny**, Korunní 64, Praha 2, 12000, CZ
(740) JUDr. Denisa Sudolská, advokátní kancelář, JUDr. Denisa Sudolská, Italská 1219/2, Praha 2, 12000

- (210) **O-522220**
(220) 11.05.2015
(320) 11.05.2015
(511) 25, 28, 41
(540)

BODY ARMING

- (510) (25) body (spodní prádlo), boty šněrovací, bundy sportovní, bundy sportovní s kapucí, čapky, čelenky, čepice, kalhotky, kalhoty, kombiné, košile, kombinézy, obleční, obuv sportovní, oděvy tělocvičné, pánské plavky, pásky ke kalhotám, plavky dámské, podprsenky, pokrývky hlavy, pytle na oděvy, rukavice, sandály, spodky, spodní prádlo pohlcující pot, sportovní obuv, sportovní tílka, svetry, pulovry, svetry, bundy sportovní, trička, tílka, vaky na oděvy, vesty, zápeštní potítka; (28) maskovací clony jako sportovní vybavení, činky, kettlebell jako sportovní potřeba, gymnastické zařízení, chrániče kolen a loketní chrániče jako sportovní potřeby, posilovací stroje, posilovače svalů, přístroje pro tělesná cvičení, síliče svalů, zdvihací pásy na závaží, chrániče zápěstí; (41) cvičení (praktické -), gymnastický výcvik, informace o výchově a vzdělávání, klubové služby, kluby zdraví (zdravotní a kondiční cvičení), koučink, kurzy fitness, organizování a vedení seminářů, organizování soutěží (sportovních, vzdělávacích nebo zábavných), poskytování on-line videí, praktický výcvik, prázdninové tábory, profesní rekvalifikace, pronájem sportovních hřišť, provozování sportovních zařízení, půjčování sportovního nářadí, rekreace, semináře (organizování a vedení), služby osobního trenéra, soutěže (organizování sportovních -), sportovní zařízení (pronájem -), školení (instruktáž), školení (pořádání a řízení), tělesná výchova, vydávání elektronických knih a časopisů on-line, vydávání knih, vyučování, vzdělávací informace, vzdělávání, zábavné parky, zkoušení, přezkoušení.

(730) **Doležal Martin Mgr.**, Na lysinách 551/34b, Praha 4 - Hodkovičky, 14700, CZ
Dušek Martin, Jurkovičova 18/922, Praha 4, 14900, CZ

(210) **O-522333**
(220) 15.05.2015
(320) 15.05.2015
(511) 2, 12, 16, 35, 36, 37, 39, 40, 42
(540)

FlexiRent
Auto Palace Group

(510) (2) barvy, nátěry, laky spadající do této třídy, ochranné výrobky proti korozi, barviva; (12) motorová vozidla spadající do této třídy, náhradní díly pro motorová vozidla, autopříslušenství spadající do této třídy, včetně motorů pro pozemní vozidla, spojky a převodové zařízení pro pozemní vozidla, bezpečnostní pásy, volanty, brzdy, potahy na sedadla vozidel, jízdní kola, včetně náhradních dílů a příslušenství pro jízdní kola spadající do této třídy, dětské kočárky, čluny, lodě, vznášedla, letadla; (16) obrazy, umělecké předměty z papíru a plastu v rámci této třídy, malby, obrazy malované (též olejomalby), rytiny (dřevorytiny, hlubotisky, mědirytiny, lepty, tisky napodobující rytiny), lepenka, lepenkové krabice, lepenka formovaná, lepenkové trubice, lepicí pásy pro kancelářské použití nebo pro domácnost, obaly na spisy, obaly ochranné na knihy, tiskoviny, časopisy, periodika, knihy, knihařské výrobky, mapy, fotografie, papírnické výrobky, lepidla (kancelářská a pro domácnost), potřeby pro umělce, štětce, psací stroje a kancelářské potřeby (kromě nábytku), učební a školní potřeby a pomůcky (kromě přístrojů), tiskařské typy, štočky, obalové materiály z plastických hmot, obaly lahví z vlnité lepenky, papírové nebo lepenkové válce na poštovní zásilky, papírové odstřížky, papírové ochranné obaly, papírové ozdoby, papírové vložky pro kuchyňský nábytek, papírové vzory, papírovina a výrobky z ní (lisované ozdoby), papírový odpad, papírová hmota a výrobky z ní spadající do této třídy, dřevolepenka pro papírnické, reklamní letáky, reklamní předměty z papíru a plastu spadající do této třídy; (35) obchodní činnost a zprostředkování obchodu s motorovými vozidly ojetými a novými a jejich příslušenstvím, poradenství v oblasti zprostředkování obchodu s motorovými vozidly, pomoc při řízení obchodní činnosti, obchodní a podnikatelské informace, vedení účetnictví, dražby, hospodářské (ekonomické) prognózy, inzerce poštou, on-line inzerce, kanceláře dovozní a vývozní, marketingové studie, obchodní management, obchodní nebo podnikatelský průzkum, předvádění zboží, reklama (televizní reklama, rozhlasová reklama, reklama on-line v počítačové síti, rozšiřování reklamních a propagačních materiálů zákazníkům, a to vydávání, zveřejňování, oznámení, vyhlášení, publikování reklamních, náborových, propagačních nebo inzertních textů), pronájem reklamních ploch, organizování výstav pro komerční nebo reklamní účely, propagace, obchodní administrativa, kancelářské práce, vyhledávání obchodních nebo komerčních informací v počítačových souborech, poskytování obchodních informací, kopírování nebo rozmnožování (reprodukce) dokumentů, dokladů; (36) pojištění, služby finanční, služby peněžní, služby nemovitostní, leasing, včetně leasingu aut; (37) autoopravy, autoservisy, opravy, servis a údržba motorových vozidel a služby s tím spojené spadající do této třídy, mytí a čištění dopravních prostředků (čištění automobilů, leštění, politura), obnova motorů (použitých nebo částečně zničených), ošetřování vozidel antikoročním nátěrem, antikorozní úprava, protektorování a opravy pneumatik, včetně opravy vulkanizací, čalounické opravy, stavebnictví, stavitelství, čištění interiérů a fasád budov, demolice budov, dozor nad stavbami, stavební informace, provozování čerpacích stanic s palivou a mazivou; (39) doprava, zprostředkovatelská činnost v oblasti půjčování a pronájmu motorových vozidel a jejich příslušenství, odtahová služba (odtahování dopravních prostředků při poruchách a poškození), služby týkající se půjčování a pronájmu motorových vozidel, organizování cest, dopravní informace, služby parkování vozidel, pronájem nosičů na automobily, rozvod energie a vody; (40) broušení, cinování, čištění povrchů, elektrolytické pokovování, galvanizace,

pokovování, informace o zpracování materiálů, zhotovování kopií klíčů, povrchové barevné tónování oken, pájení, chromování blatníků; (42) kontroly motorových vozidel a služby s tím spojené, kontrola technického stavu vozidel.

(590) Barevná
(730) **AUTO PALACE Spořilov s.r.o.**, Na Chodovci 2457/1, Praha 4 - Záběhlice, 14100, CZ
(740) Společná advokátní kancelář Vítek a Mrázek, JUDr. Svatopluk Herzán, advokát, Pod Klaudiánkou 4a, Praha 4, 14700

(210) **O-522864**
(220) 04.06.2015
(320) 04.06.2015
(511) 19, 20, 37, 42
(540)



(510) (19) dřevěné podlahy, parkety, stavební dřevo, dřevěné obložení stěn a stropů, krovy, okna, okenice, portály, žaluzie, římsy, parapety, schody, schodiště, vše v rámci této třídy; (20) výlohy (jiné než chladicí), nábytek všeho druhu, interiérový, exteriérový, vestavný, solitérový včetně nábytkových doplňků, nábytek na zakázku, truhlářské výrobky, prvky stavebního truhlářství, jako kuchyňský nábytek, kuchyňské linky, příbormíky, vnitřní zařízení šaten, botníky, skříně, komody, knihovny, radiátorové kryty ze dřeva, stoly, stolky, židle, lavice, koupelnový nábytek, postele, nábytkové dveře, zrcadla, poličky, věšáky, nábytek z masivního dřeva, dýhy (MDF, laťovky), nábytek pro byty, rodinné domy, hotely, restaurace, průmyslové kuchyně, kluby, administrativní budovy, multifunkční budovy, veletržní nábytek, vše v rámci této třídy; (37) montáž a servis nábytku v obytných a neobytných prostorách; (42) design nábytku, projekty, návrhy a řešení a řešení interiérů včetně jejich vizualizace.

(730) **Hausner Martin**, Vochov 194, Nýřany, 33023, CZ

(210) **O-523332**
(220) 22.06.2015
(320) 22.06.2015
(511) 5, 29, 32
(540)

ESCALATE

(510) (5) potravinové doplňky - posilující výživné přípravky, proteinové a energetické tyčinky, koncentráty a sirupy, energetické gely, tablety, pilulky a energetické tyčinky k preventivním účelům, koncentráty a sirupy k léčebným účelům, energetické gely k léčebným účelům, tablety a pilulky k léčebným účelům, energetické tyčinky k léčebným účelům, vitamínové přípravky, dietetické potraviny pro léčebné účely, dietetické přípravky na bázi mléka, dietetické přípravky na bázi mléka určené pro dobrou kondici a štíhlou linii; (29) mléčné výrobky, jogurty a ostatní výrobky z mléka, nápoje na bázi mléka; (32) nealkoholické nápoje, nealkoholické občerstvující, posilující a energetické nápoje, přípravky pro přípravu nápojů včetně instantních, sirupy a koncentráty, limonády, nealkoholické nápoje pro sportovce, instantní nápoje, isotonické nápoje, hypotonické nápoje, iontové nápoje a odtučňovací nápoje.

(730) **ISOLINE, s.r.o.**, Kozí 915/7, Praha 1 - Staré Město, 11000, CZ
(740) Patentová a známková kancelář Novotný, Ing. Jaroslav Novotný, Římská 45/2135, Praha 2, 12000

(210) **O-523361**

(220) 23.06.2015

(320) 23.06.2015

(511) 11, 20, 24, 27, 35, 37

(540)

Slíne

(510) (11) osvětlovací tělesa; (20) nábytek všeho druhu kovový, kuchyně, kuchyňské linky; (24) bytový textil, tkaniny a textilní výrobky, závěsy, ubrusy, záclony, ložní prádlo z papíru, tkaniny na deštníky, potahy na nábytek, tapety z textilních hmot; (27) koberce, běhouny, podlahové krytiny, linolea, předložky; (35) propagace, reklama; (37) montáž, údržba, opravy a servis nábytku.

(730) **ASKO - NÁBYTEK, spol. s r.o.**, Nákupní 444/6, Praha 10 - Štěrboholy, 10200, CZ

(740) Rödler & Partner, advokáti, v.o.s., Robert Divisek, Platněská 2, Praha 1, 110 00

(210) **O-523857**

(220) 16.07.2015

(320) 16.07.2015

(511) 16, 21, 25, 30, 32, 33, 35, 43

(540)

JOBEKA

(510) (16) reklamní materiály z papíru, reklamní stojánky na stůl, fotografie, ubrusy, papírové rozety pod šálky, papírové tašky (sáčky); (21) nápojové sklo, keramické kalíšky; (25) trička, zástěry, košile, šátky, kravaty; (30) pralinky, zmrzlina, ledová tříšť, džem (marmeláda); (32) nealkoholické nápoje, sirup; (33) alkoholické nápoje (s výjimkou piva); (35) reklamní služby; (43) restaurační služby (služby zajišťující stravování a přípravu nápojů), bar.

(730) **Jan Becher - Karlovarská Becherovka, a.s.**, T.G. Masaryka 282/57, Karlovy Vary, 36001, CZ

(740) Čermák a spol., Mgr. Ondřej Čerych, advokát, Elišky Peškové 735/15, Praha 5, 15000

(210) **O-524086**

(220) 23.07.2015

(320) 23.07.2015

(511) 3, 5, 18, 20, 21, 28, 31, 35, 38, 41

(540)

Mňau

(510) (3) kosmetické přípravky pro zvířata, šampóny a mýdla pro domácí zvířata; (5) potravinové doplňky pro zvířata, proteinové doplňky pro zvířata, zdravotní krmiva pro zvířata, minerální a vitamínové preparáty pro zvířata, veterinární výrobky na ochranu a pro péči o zdraví zvířat, přípravky pro mytí zvířat, proti parazitické obojky pro zvířata; (18) vodítka, náhubky, obojky, oblečky pro domácí zvířata, výrobky z kůže pro zvířata, pokrývky pro zvířata, postroje pro zvířata; (20) boudy pro domácí zvířata, hnízda pro domácí zvířata, polštáře pro domácí zvířata, pelechy pro domácí zvířata, ptačí budky, koše pro zvířata; (21) klece a přepravky pro domácí zvířata, voliéry, klece pro ptáky, vaničky pro ptáky, terária, akvária včetně poklopů, kroužky pro ptáky, hygienické toaletní nádoby pro domácí zvířata, nádoby hygienické pro domácí zvířata, žlaby, koryta, krmné jesle pro zvířata, nádoby, misky, vany, napáječky, nádržky, krmítka pro zvířata, nádoby na krmivo pro domácí zvířata, kartáče, hřebeny, čistící potřeby; (28) hračky pro domácí zvířata, atrapy pro domácí zvířata, apertovací hračky, interaktivní hračky, míčky, plyšové hračky, přetahovací a provazové hračky pro domácí zvířata; (31) potrava pro domácí zvířata, rybí a masové konzervy pro zvířata, výrobky z masa pro zvířata, krmné směsi a suchá krmiva pro zvířata, pochoutky pro zvířata, psí suchary, nápoje pro domácí zvířata, posilující přípravky pro zvířata, vitamínové produkty pro zvířata v rámci této třídy, semena, zemědělské produkty, zrní, stelivo pro zvířata - výrobky na podestýlání, žvýkací produkty pro zvířata (pochoutky a odměny), stelivo pro domácí zvířata; (35) reklamní, grafická, inzertní a propagační činnost, design reklamních materiálů, marketing, reklamní, inzertní a propagační činnost prostřednictvím jakéhokoliv média, prostřednictvím telefonní sítě nebo datové sítě nebo informační sítě nebo elektronické sítě nebo komunikační sítě nebo počítačové sítě, poskytování informací komerčního nebo reklamního charakteru, multimediálních informací komerčního charakteru, komerční využití Internetu v oblastech komerčních internetových médií a vyhledávacích služeb, on-line inzerce, pronájem informačních míst v rámci této třídy, činnost reklamní agentury, činnost ekonomických a/nebo organizačních poradců, zprostředkování v obchodních vztazích -

merchandising, franchising, pomoc při využívání a řízení obchodního podniku, personální agentura, personální poradenství, automatizované zpracování dat, pomoc při provozování obchodů a obchodních činnostech průmyslového nebo obchodního podniku, služby, které zahrnují záznam, přepis, vypracování, kompilaci, přenášení nebo systematickosti písemných či datových či elektronických sdělení a záznamů, jakož i využívání nebo kompilaci matematických a statistických údajů, systém na podporu a intenzifikaci obchodních služeb založený na zvýhodňování klíčových spolupracovníků a klientů, věrnostní a bonusové systémy jako například poskytování slev a odměn, přednostní a nadstandardní poskytování služeb, vše zejména v prodeji výrobků a služeb, výstavy komerční, reklamní nebo propagační, všechny výše uvedené služby s výjimkou služeb v oblasti realit, předvádění zboží prostřednictvím Internetu nebo katalogu nebo výstav za účelem reklamy a/nebo prodeje, přeskupování a shromažďování (kromě dopravy) různých výrobků pro třetí osoby za účelem umožnit spotřebiteli pohodlně vybrat a prohlížet a kupovat (kromě přepravy) prostřednictvím katalogu a/nebo Internetu a/nebo zásilkového prodeje, zásilkový prodej zboží, zprostředkovatelská činnost v oblasti obchodu s výrobky uvedených výše ve třídě 3, 5, 18, 20, 21, 28, 31, organizační zabezpečování televizního vysílání v rámci této třídy; (38) televizní vysílání, rozhlasové vysílání, digitální vysílání, televizní vysílání programů, televizní vysílání zábavných, vzdělávacích, výchovných, soutěžních, diskusních a informačních pořadů jakýmkoliv technickým způsobem, šíření, výměna nebo získávání zpráv a informací, šíření informací, elektronických periodik, knih v elektronické podobě, audio nebo audiovizuálních děl prostřednictvím informační nebo datové nebo elektronické nebo komunikační nebo telekomunikační nebo počítačové sítě, zejména Internetu, pomocí satelitů aj., provozování internetového serveru, provozování internetového portálu, poskytování portálu na Internetu, poskytování on-line platformy pro nahrávání, uchovávání, zpracování, přenos a aktualizaci dat, obrázků, fotografií, 3D aplikací, zprostředkovatelská činnost v oblasti informačního servisu, komunikace a přenos dat prostřednictvím veřejné nebo neveřejné telekomunikační sítě, informační kancelář, poskytování informačních služeb prostřednictvím počítačů, všechny výše uvedené služby s výjimkou služeb v oblasti realit, informační služby na Internetu související s televizním vysíláním, služby na Internetu související s televizním vysíláním, zajištění prostoru pro webové stránky, komunikace, poradenská činnost v oblasti sdělovacích prostředků, telekomunikací, informační služby v oblasti telekomunikací, pronájem komunikačních míst, telekomunikace pomocí poskytování on-line platformy pro nahrávání a zpracování obrázků a obrazových dat, jakož i pro tvorbu a zpracování fotografických alb a fotoknih, telekomunikace pomocí poskytování on-line platformy pro objednávání výrobků, na kterých jsou zanesena obrazová data objednatel, telekomunikace, služby umožňující komunikaci jedné osoby s druhou, telematika; (41) nakladatelství a vydavatelství, ediční činnost, publikační činnost, nahrávání nosičů zvukových nebo audiovizuálních, půjčování nahraných zvukových a zvukově obrazových záznamů, tvorba a šíření audiovizuálních děl, zpravodajství, publicistika, televizní zpravodajství, rozhlasové zpravodajství, obrazové zpravodajství, TV produkce, filmová produkce, tvorba programů, tvorba a výroba televizních a audiovizuálních programů, agenturní činnost v oblasti kultury, modelingové agentury, zprostředkování v oblasti kultury, výchovy, zábavy a sportu, výchovná, vzdělávací, soutěžní a zábavní činnost, zábavní nebo kulturní nebo vzdělávací představení, organizace společenských a kulturních akcí, organizace, provozování a provádění her a soutěží i veřejných, provozování divadla, provozování kina, výstavní činnost v oblasti kultury nebo zábavy nebo výchovy nebo vzdělávání, služby digitálního zpracování obrazu, elektronické publikování (DTP), služby nahrávacího studia, zpřístupňování a poskytování on-line elektronických publikací a děl bez možnosti uložení, poskytování on-line elektronických publikací, vydávání elektronických knih a on-line časopisů, poskytování publikací z celosvětové počítačové sítě nebo Internetu s možností prohledávání, pronájem kinematografických děl, výroba rozhlasových a televizních programů, psaní, zveřejňování textů kromě reklamních, vydávání textů, s výjimkou reklamních nebo náborových, výroba divadelních a/nebo jiných představení, výstavy, organizování kulturních nebo vzdělávacích akcí, poskytování služeb výchovných, vzdělávacích, soutěžních, kulturních a zábavních prostřednictvím Internetu a jiných sítí, půjčování knih, tiskovin, pronájem a půjčování audio přístrojů, video přístrojů, videorekordérů, videokamer, fotoaparátů, promítaček, rozhlasových a televizních přijímačů, filmů, kulturních a vzdělávacích potřeb a přístrojů, půjčování a pronájem obrazů, dekorací.

(730) **CE Media s.r.o.**, Klimentůvská 1746/52, Praha 1, 11000, CZ

(740) JUDr. Antonín Hedrlín Ph.D., advokát, Jankovcova 1037/49, Praha 7, 17000

(210) **O-524087**

(220) 23.07.2015

(320) 23.07.2015

(511) 3, 5, 18, 20, 21, 28, 31, 35, 38, 41

(540)

Mňau TV

(510) (3) kosmetické přípravky pro zvířata, šampóny a mýdla pro domácí zvířata; (5) potravinové doplňky pro zvířata, proteinové doplňky pro zvířata, zdravotní krmiva pro zvířata, minerální a vitamínové preparáty pro zvířata, veterinární výrobky na ochranu a pro péči o zdraví zvířat, přípravky pro mytí zvířat, proti parazitické obojky pro zvířata; (18) vodítko, náhubky, obojky, oblečky pro domácí zvířata, výrobky z kůže pro zvířata, pokrývky pro zvířata, postroje pro zvířata; (20) boudy pro domácí zvířata, hnízda pro domácí zvířata, polštáře pro domácí zvířata, pelechy pro domácí zvířata, ptačí budky, koše pro zvířata; (21) klece a přepravky pro domácí zvířata, voliéry, klece pro ptáky, vaničky pro ptáky, terária, akvária včetně poklopů, kroužky pro ptáky, hygienické toaletní nádoby pro domácí zvířata, nádoby hygienické pro domácí zvířata, žlaby, koryta, krmné jesle pro zvířata, nádoby, misky, vany, napáječky, nádržky, krmítka pro zvířata, nádoby na krmivo pro domácí zvířata, kartáče, hřebeny, čistící prostředky; (28) hračky pro domácí zvířata, atrapy pro domácí zvířata, apertovací hračky, interaktivní hračky, míčky, plyšové hračky, přetahovací a provazové hračky pro domácí zvířata; (31) potrava pro domácí zvířata, rybí a masové konzervy pro zvířata, výrobky z masa pro zvířata, krmné směsi a suchá krmiva pro zvířata, pochoutky pro zvířata, psí suchary, nápoje pro domácí zvířata, posilující přípravky pro zvířata, vitamínové produkty pro zvířata v rámci této třídy, semena, zemědělské produkty, zrní, stelivo pro zvířata - výrobky na podestýlání, žvýkací produkty pro zvířata (pochoutky a odměny), stelivo pro domácí zvířata; (35) reklamní, grafická, inzertní a propagační činnost, design reklamních materiálů, marketing, reklamní, inzertní a propagační činnost prostřednictvím jakéhokoliv média, prostřednictvím telefonní sítě nebo datové sítě nebo informační sítě nebo elektronické sítě nebo komunikační sítě nebo počítačové sítě, poskytování informací komerčního nebo reklamního charakteru, multimediálních informací komerčního charakteru, komerční využití Internetu v oblastech komerčních internetových médií a vyhledávacích služeb, on-line inzerce, pronájem informačních míst v rámci této třídy, činnost reklamní agentury, činnost ekonomických a/nebo organizačních poradců, zprostředkování v obchodních vztazích - merchandising, franchising, pomoc při využívání a řízení obchodního podniku, personální agentura, personální poradenství, automatizované zpracování dat, pomoc při provozování obchodů a obchodních činnostech průmyslového nebo obchodního podniku, služby, které zahrnují záznam, přepis, vypracování, kompilaci, přenášení nebo systematickosti písemných či datových či elektronických sdělení a záznamů, jakož i využívání nebo kompilaci matematických a statistických údajů, systém na podporu a intenzifikaci obchodních služeb založený na zvýhodňování klíčových spolupracovníků a klientů, věrnostní a bonusové systémy jako například poskytování slev a odměn, přednostní a nadstandardní poskytování služeb, vše zejména v prodeji výrobků a služeb, výstavy komerční, reklamní nebo propagační, všechny výše uvedené služby s výjimkou služeb v oblasti realit, předvádění zboží prostřednictvím Internetu nebo katalogu nebo výstav za účelem reklamy a/nebo prodeje, přeskupování a shromažďování (kromě dopravy) různých výrobků pro třetí osoby za účelem umožnit spotřebitelé pohodlně vybrat a prohlížet a kupovat (kromě přepravy) prostřednictvím katalogu a/nebo Internetu a/nebo zásilkového prodeje, zásilkový prodej zboží, zprostředkovatelská činnost v oblasti obchodu s výrobky uvedených výše ve třídě 3, 5, 18, 20, 21, 28, 31, organizační zabezpečování televizního vysílání v rámci této třídy; (38) televizní vysílání, rozhlasové vysílání, digitální vysílání, televizní vysílání programů, televizní vysílání zábavných, vzdělávacích, výchovných, soutěžních, diskusních a informačních pořadů jakýmkoliv technickým způsobem, šíření, výměna nebo získávání zpráv a informací, šíření informací, elektronických periodik, knih v elektronické podobě, audio nebo audiovizuálních děl prostřednictvím informační nebo datové nebo elektronické nebo komunikační nebo telekomunikační nebo počítačové sítě, zejména Internetu, pomocí satelitů aj., provozování internetového serveru, provozování internetového portálu, poskytování portálu na Internetu, poskytování on-line platformy pro nahrávání, uchovávání, zpracování, přenos a aktualizaci dat, obrázků, fotografií, 3D aplikací, zprostředkovatelská činnost v oblasti informačního servisu, komunikace a přenos dat prostřednictvím veřejné nebo neveřejné telekomunikační sítě, informační kancelář, poskytování informačních služeb prostřednictvím počítačů, všechny výše uvedené služby s výjimkou služeb v oblasti realit,

informační služby na Internetu související s televizním vysíláním, služby na Internetu související s televizním vysíláním, zajištění prostoru pro webové stránky, komunikace, poradenská činnost v oblasti sdělovacích prostředků, telekomunikací, informační služby v oblasti telekomunikací, pronájem komunikačních míst, telekomunikace pomocí poskytování on-line platformy pro nahrávání a zpracování obrázků a obrazových dat, jakož i pro tvorbu a zpracování fotografických alb a fotoknih, telekomunikace pomocí poskytování on-line platformy pro objednávání výrobků, na kterých jsou zanesena obrazová data objednatele, telekomunikace, služby umožňující komunikaci jedné osoby s druhou, telematika; (41) nakladatelství a vydavatelství, ediční činnost, publikační činnost, nahrávání nosičů zvukových nebo audiovizuálních, půjčování nahraných zvukových a zvukově obrazových záznamů, tvorba a šíření audiovizuálních děl, zpravodajství, publicistika, televizní zpravodajství, rozhlasové zpravodajství, obrazové zpravodajství, TV produkce, filmová produkce, tvorba programů, tvorba a výroba televizních a audiovizuálních programů, agenturní činnost v oblasti kultury, modelingová agentura, zprostředkování v oblasti kultury, výchovy, zábavy a sportu, výchovná, vzdělávací, soutěžní a zábavní činnost, zábavní nebo kulturní nebo vzdělávací představení, organizace společenských a kulturních akcí, organizace, provozování a provádění her a soutěží i veřejných, provozování divadla, provozování kina, výstavní činnost v oblasti kultury nebo zábavy nebo výchovy nebo vzdělávání, služby digitálního zpracování obrazu, elektronické publikování (DTP), služby nahrávacího studia, zpřístupňování a poskytování on-line elektronických publikací a děl bez možnosti uložení, poskytování on-line elektronických publikací, vydávání elektronických knih a on-line časopisů, poskytování publikací z celosvětové počítačové sítě nebo Internetu s možností prohledávání, pronájem kinematografických děl, výroba rozhlasových a televizních programů, psaní, zveřejňování textů kromě reklamních, vydávání textů, s výjimkou reklamních nebo náborových, výroba divadelních a/nebo jiných představení, výstavy, organizování kulturních nebo vzdělávacích akcí, poskytování služeb výchovných, vzdělávacích, soutěžních, kulturních a zábavních prostřednictvím Internetu a jiných sítí, půjčování knih, tiskovin, pronájem a půjčování audio přístrojů, video přístrojů, videorekordérů, videokamer, fotoaparátů, promítaček, rozhlasových a televizních přijímačů, filmů, kulturních a vzdělávacích potřeb a přístrojů, půjčování a pronájem obrazů, dekorací.

(730) **CE Media s.r.o.**, Klimentská 1746/52, Praha 1, 11000, CZ

(740) JUDr. Antonín Hedrlín Ph.D., advokát, Jankovcova 1037/49, Praha 7, 17000

(210) **O-524234**

(220) 30.07.2015

(320) 30.07.2015

(511) 16

(540)



(510) (16) papír, lepenka a výrobky z těchto materiálů, a to etikety, kartónové krabice, tiskárenské výrobky, fotografie, papírenské zboží.

(730) **Zámecké vinařství Bzenec s.r.o.**, Zámecká 1508, Bzenec, 69681, CZ

(740) RETROPATENT s.r.o., Mgr. Kamil Kolátor, Dobiášova 1246/29, Liberec VI, 46006

(210) **O-524311**

(220) 04.08.2015

(320) 04.08.2015

(511) 9, 16, 35, 38, 41

(540)

Volha

(510) (9) antény, audiovizuální zařízení pro výuku, automaty hudební, hrací skříně uváděné do chodu vhozením mince, nástroje na určování azimutu,

barometry, brýle, pouzdra na brýle, brýle sluneční, brýle proti slunci, brýlové řetízky, buzoly, směrové kompas, clony na oči, čističe nosičů zvukových záznamů, čočky kontaktní, čočky optické, čtecí zařízení v televizi, dalekohledy, diapozitivy, promítací přístroje na diapozitivy, diktafony, magnetické disky, kompaktní disky (audio-video), gramofonové desky, gramofonové jehly, disky optické, DVD přehrávače, elektronická pera (vizuální zobrazovací jednotky), elektronické oznamovací tabule, elektronické publikace (s možností stažení), epidiascopy, filmové kamery, exponované filmy, stříhací zařízení na filmy, kreslené filmy, fotoaparáty, hologramy, nosiče záznamů nahrané i nenahrané, audiovizuální programy, filmy (audiovizuální díla a zvukově obrazové záznamy), CD disky, DVD disky, obaly na CD disky nebo DVD disky nebo na nosiče záznamů, jezdecké přilby, kalkulačky, kalkulačky kapesní, exponované kinofilmy, klávesnice počítačové, krokoměry, magnetická média, magnetické disky, magnetické nosiče dat, magnetické pásky, magnetofony, magnety, magnety dekorativní, mincové mechanismy pro televizory, monitory, mikrofony, nosiče dat magnetické, nosiče dat optické, nosiče zvukových nahrávek, nosiče zvukových záznamů nahrané i nenahrané, audiovizuální díla na nosičích, audiovizuální díla v digitální podobě, programové vybavení pro počítače, interaktivní software, software, hardware výpočetní techniky, interaktivní databáze, elektronické databáze, multimediální aplikace, elektronické multimediální nebo elektronické multimediální katalogy, elektronická periodika, ochranné brýle pro sport, ochranné helmy pro sport, obrazovky, optické disky kompaktní CD ROM, plátna promítací, počítače, počítačové hry (programy), počítačové tiskárny, podložky pod myš, potápěčské masky, potápěčské oděvy, potápěčské rukavice, pravítka (měřicí přístroje), pravítka logaritmická, přehrávače kompaktních disků, přilby ochranné, přístroje pro reprodukci zvuku, rádia, signalizační píšťalky, sluchátka, snímače obrazu, skenery (zařízení pro zpracování dat), tampóny do uší pro potápěče, televizní přístroje, trojúhelníky výstražné pro vozidla, videokamery, videokazety, videopásky, vyučovací stroje, zápisník elektronický, závaží; (16) alba, atlasy, pouzdra s barvami (školní pomůcky), blahopřání, blahopřání hudební, bloky (papírnické výrobky), brožury, papírové bryndáčky, časopisy - komiksy, čínská tuš, desky (papírnické výrobky), psací desky s klipsem na přidržování papíru, desky na dokumenty (šanon, pořadače), dopisní papír, držáky na psací potřeby, figurky (sošky) z papírové hmoty, fotografie, stojany na fotografie, zemské globusy, grafické reprodukcce, grafiky, gummy na mazání, hlína modelovací, houbičky navlhčovací (kancelářské potřeby), hroty psacích per, chrániče prstů (kancelářské potřeby), inkoust v tyčince, inkousty, kalamáře, kalendáře, kalendáře trhací, kancelářské potřeby, kromě nábytku, kancelářské sponky, papírové kapesníky, karty, katalogy, kelímky papírové na mléčné výrobky, krabice na klobouky z lepenky, záložky do knih, knižní záložky, vzory na kopírování, papírové kornouty, krabice lepenkové nebo papírové, kružítka, křída na psaní, laminovačky na dokumenty pro použití v kanceláři, malířská plátna, malířské stojany, malířské štětky, štětky na psaní, mapy, zeměpisné mapy, mašle papírové, materiály na pečeti, pomůcky na mazání, sáčky pro mikrovlnné trouby, misky na vodové barvy, materiály na modelování, nálepky (lepící pásky) pro kancelářské použití nebo pro domácnost, napínáčky, násadky na pera, noviny, nože na papír, obálky, obaly (papírnické výrobky), obaly na spisy, obtisky, ocelová pera, operadla na ruce pro malíře, ořezávací stroje na tužky, ořezávací na tužky, oznámení rodinných událostí (papírnické výrobky), palety pro malíře, papír, dopisní papír, papír kopírovací (pauzovací), pergamenový papír, papír sací, svítilny papír, toaletní papír, papír voskovaný, papír Xuan, papírová prostrání, papírové ubrusy, papírové podložky pod sklenice, papírové ubrusky, pastelky, pouzdra na pasy, pečeti, penály, pera (kancelářské potřeby), pera plnicí, periodika, plakáty, plány, psací podložky, pomůcky učební, kromě přístrojů, pohlednice, poštovní známky, potřeby na psaní, poučáče z papíru nebo lepenky, pouzdra na doklady, pouzdra na pera, pouzdra s psacími potřebami, papírové praporky, pravítka, prospekty, příručky, psací podložky, psací soupravy (sada psacích potřeb), publikace, papírové pytlíky jako obaly, razítka, razítka datovací, pouzdra na razítka, razítkovací podušky, ročenky, papírové ručníky, rýsovací nástroje, samolepky, samolepky pro domácnost a pro kancelářské potřeby, sešity, sešivačky, skicáky, stírátka na tabule, školní potřeby, tabule školní, téžítka, tikety, tiskopisy, tiskové typy, tiskoviny, tužky, tuhy do tužek, držátka na tužky, patentní tužky, uhly na kreslení, zápisníky, zpěvníky; (35) reklamní, inzertní a propagační činnost, marketing, inzertní poštou, licence na výrobky a služby ostatních (komerční správa), nábor zaměstnanců, pomoc při řízení obchodní činnosti, obchodní nebo podnikatelské informace, obchodní nebo podnikatelský průzkum, organizování výstav (komerčních nebo reklamních), personální poradenství, pořádání veletrhů pro obchodní a reklamní účely, průzkum

trhu, průzkum veřejného mínění, zajišťování předplatného telekomunikačních služeb pro ostatní, merchandising, organizační zabezpečování televizního vysílání, předvádění zboží, příprava inzertních sloupků, reklama (propagace), reklama on-line v počítačové síti, aktualizování reklamních materiálů, pronájem reklamních materiálů, zasílání reklamních materiálů zákazníkům, rozšiřování reklamních nebo inzertních materiálů, sekretářské služby, služby v oblasti grafické úpravy pro reklamní účely, styky s veřejností, vydávání reklamních nebo náborových propagačních a inzertních textů, televizní reklama, obchodní vedení uměleckých agentur, zajišťování novinového předplatného (pro předplatitele); (38) telekomunikace, služby umožňující komunikaci jedné osoby s druhou, elektronická pošta, služby elektronických nástěnek (telekomunikační služby), informační kanceláře, vysílání kabelové televize, služby dálkových konferencí, počítačová komunikace, posílání zpráv, poskytování internetových diskusních fór, pronájem přístrojů pro přenos zpráv, pronájem přístupového času ke globálním počítačovým sítím, pronájem zařízení pro přenos informací, přenašení pomocí satelitních družic, přenos zpráv a obrazových informací pomocí počítače, půjčování telekomunikačních zařízení, telekonference (služby dálkových konferencí), teleshoppingové služby (poskytování televizních kanálů pro teleshoppingové služby), televizní vysílání, digitální vysílání, televizní vysílání programů, televizní vysílání zábavných, vzdělávacích, výchovných, soutěžních, diskusních a informačních pořadů, šíření elektronických časopisů, informací, elektronických periodik, audio nebo audiovizuálních děl, prostřednictvím informační nebo datové nebo elektronické nebo komunikační nebo telekomunikační nebo počítačové sítě, zejména Internetu, pomocí satelitů a jiných sítí, informační služby na Internetu související s televizním vysíláním, služby na Internetu související s televizním vysíláním, provozování internetového serveru, provozování internetového portálu, zajištění prostoru pro webové stránky, poskytování portálu na Internetu, poskytování on-line platformy pro nahrávání, zpracování, přenos a aktualizaci dat, obrázků, fotografií, 3D aplikací, telexové služby, radiové vysílání, výzvy (služby poskytované rádiem, telefonem nebo jinými elektronickými komunikačními prostředky), zasílání zpráv; (41) dabing, nakladatelství a vydavatelství, ediční činnost, publikační činnost, nahrávání nosičů zvukových nebo obrazově zvukových, služby v oblasti digitálního zpracování obrazu, elektronické publikování (DTP), služby v oblasti estrád, tvorba a šíření audiovizuálních děl, zpravodajství, publicistika, televizní zpravodajství, TV produkce, tvorba programů, tvorba a výroba televizních a audiovizuálních programů, obrazové zpravodajství, filmová produkce, jiná než reklamní, filmová studia, filmová tvorba, filmové projekce, pronájem filmových promítaček a jejich příslušenství, půjčování filmů, fotografování, informace o možnostech zábavy, informace o výchově a vzdělávání, poskytování služeb v oblasti karaoke (hudební doprovod písní dle výběru zpěváka), výchovně zábavné klubové služby, kluby zdraví (služby), koncertní sítě, sály, organizování a vedení konference, organizování a vedení kongresu, korespondenční kurzy, provozování muzea, služby nahrávacího studia, nahrávání videopásek, organizování kulturních nebo vzdělávacích výstav, organizace společenských a kulturních akcí, organizace, provozování a provádění her a soutěží i veřejných, provozování kina, organizování plesů, organizování vzdělávacích nebo zábavných soutěží, výstavní činnost v oblasti kultury nebo zábavy nebo výchovy nebo vzdělávání, zábavné parky, plánování a organizování večírků, pořádání soutěží krásy, poskytování on-line elektronických publikací (bez možnosti stažení), pronájem audio nahrávek, pronájem dekorací, pronájem kinematografických filmů, pronájem osvětlovacích zařízení pro divadla nebo televizní studia, pronájem rozhlasových a televizních přijímačů, provozování her on-line (z počítačové sítě), předprodej vstupenek, výroba divadelních nebo jiných představení, půjčování filmů, půjčování přenosných videokamer, půjčování videokamer, půjčování videopásek, psaní scénářů, pronájem rozhlasových a televizních přijímačů, organizování a vedení seminářů, služby v oblasti grafické úpravy, jiné než pro reklamní účely, studia nahrávací (služby), reportážské služby, školení, vyučování, výroba rozhlasových a televizních programů, televizní zábava, zveřejňování textů, kromě reklamních, tlumočení posunkové řeči, oprařování titulky, výuka, vzdělávací informace, nahrávání videopásek, stříhání videopásek, vydávání elektronických časopisů on-line, vydávání textů, s výjimkou reklamních nebo náborových, výroba videofilmů, pronájem zvukového nahrávacího zařízení, živé představení, organizování živých vystoupení.

(730) Česká televize, Kavčí hory, Praha 4, 14070, CZ

(210) **O-524312**
(220) 04.08.2015
(320) 04.08.2015
(511) 9, 16, 35, 38, 41
(540)

Akce Neptun

(510) (9) antény, audiovizuální zařízení pro výuku, automaty hudební, hrací skříně uváděné do chodu vhozením mince, nástroje na určování azimutu, barometry, brýle, pouzdra na brýle, brýle sluneční, brýle proti slunci, brýlové řetízky, buzoly, směrové kompas, clony na oči, čističe nosičů zvukových záznamů, čočky kontaktní, čočky optické, čtecí zařízení v televizi, dalekohledy, diapozitivy, promítací přístroje na diapozitivy, diktafony, magnetické disky, kompaktní disky (audio-video), gramofonové desky, gramofonové jehly, disky optické, DVD přehrávače, elektronická pera (vizuální zobrazovací jednotky), elektronické oznamovací tabule, elektronické publikace (s možností stažení), epidiaskopy, filmové kamery, exponované filmy, stříhací zařízení na filmy, kreslené filmy, fotoaparáty, hologramy, nosiče záznamů nahrané i nenahrané, audiovizuální programy, filmy (audiovizuální díla a zvukově obrazové záznamy), CD disky, DVD disky, obaly na CD disky nebo DVD disky nebo na nosiče záznamů, jezdecké přílby, kalkulačky, kalkulačky kapesní, exponované kinofilm, klávesnice počítačové, krokoměry, magnetická média, magnetické disky, magnetické nosiče dat, magnetické pásky, magnetofony, magnety, magnety dekorativní, mincové mechanismy pro televizory, monitory, mikrofony, nosiče dat magnetické, nosiče dat optické, nosiče zvukových nahrávek, nosiče zvukových záznamů nahrané i nenahrané, audiovizuální díla na nosičích, audiovizuální díla v digitální podobě, programové vybavení pro počítače, interaktivní software, software, hardware výpočetní techniky, interaktivní databáze, elektronické databáze, multimediální aplikace, elektronické multimediální nebo elektronické multimediální katalogy, elektronická periodika, ochranné brýle pro sport, ochranné helmy pro sport, obrazovky, optické disky kompaktní CD ROM, plátina promítací, počítače, počítačové hry (programy), počítačové tiskárny, podložky pod myš, potápěčské masky, potápěčské oděvy, potápěčské rukavice, pravítka (měřicí přístroje), pravítko logaritmické, přehrávače kompaktních disků, přílby ochranné, přístroje pro reprodukci zvuku, rádia, signalizační píšťalky, sluchátka, snímače obrazu, skenery (zařízení pro zpracování dat), tampóny do uší pro potápěče, televizní přístroje, trojúhelníky výstražné pro vozidla, videokamery, videokazety, videopásky, vyučovací stroje, zápisník elektronický, závaží; (16) alba, atlasy, pouzdra s barvami (školní pomůcky), blahopřání, blahopřání hudební, bloky (papírnické výrobky), brožury, papírové bryndáčky, časopisy, časopisy - komiks, čínská tuš, desky (papírnické výrobky), psací desky s klipsem na přidržívání papíru, desky na dokumenty (šanon, pořadače), dopisní papír, držáky na psací potřeby, figurky (sošky) z papírové hmoty, fotografie, stojany na fotografie, zemské globusy, grafické reprodukce, grafiky, gummy na mazání, hlína modelovací, houbičky navlhčovací (kancelářské potřeby), hroty psacích per, chrániče prstů (kancelářské potřeby), inkoust v tyčince, inkousty, kalamáře, kalendáře, kalendáře trhací, kancelářské potřeby, kromě nábytku, kancelářské sponky, papírové kapesníky, karty, katalogy, kelímky papírové na mléčné výrobky, krabice na klobouky z lepenky, záložky do knih, knižní zarážky, vzory na kopírování, papírové kornouty, krabice lepenkové nebo papírové, kružítko, křída na psaní, laminovačky na dokumenty pro použití v kanceláři, malířská plátina, malířské stojany, malířské štětce, štětce, štětce na psaní, mapy, zeměpisné mapy, mašle papírové, materiály na pečetění, pomůcky na mazání, sáčky pro mikrovlnné trouby, misky na vodové barvy, materiály na modelování, nálepky (lepící pásky) pro kancelářské použití nebo pro domácnost, napínáčky, násadky na pera, noviny, nože na papír, obálky, obaly (papírnické výrobky), obaly na spisy, obtisky, ocelová pera, opěrka na ruce pro malíře, ořezávací stroje na tužky, ořezávká na tužky, oznámení rodinných událostí (papírnické výrobky), palety pro malíře, papír, dopisní papír, papír kopírovací (pauzovací), pergamenový papír, papír sací, svítící papír, toaletní papír, papír voskovaný, papír Xuan, papírová prostírání, papírové ubrusy, papírové podložky pod sklenice, papírové ubrusky, pastelky, pouzdra na pasy, pečetě, penály, pera (kancelářské potřeby), pera plnicí, periodika, plakáty, plány, psací podložky, pomůcky učební, kromě přístrojů, pohlednice, poštovní známky, potřeby na psaní, poustače z papíru nebo lepenky, pouzdra na doklady, pouzdra na pera, pouzdra s psacími potřebami, papírové praporečky, pravítka, prospekty, příručky, psací podložky, psací soupravy (sada psacích potřeb), publikace, papírové pytlíky jako obaly, razítka, razítka datovací, pouzdra na razítka, razítkovací podušky, ročenky, papírové ručníky, rýsovací nástroje, samolepky, samolepky pro domácnost a pro kancelářské potřeby, sešity, sešíváčky, skicáky, stírátko na tabule, školní potřeby, tabule školní,

těžítka, tikety, tiskopisy, tiskové typy, tiskoviny, tužky, tuhy do tužek, držátka na tužky, patentní tužky, uhly na kreslení, zápisníky, zpěvníky; (35) reklamní, inzertní a propagační činnost, marketing, inzerce poštou, licence na výrobky a služby ostatních (komerční správa), nábor zaměstnanců, pomoc při řízení obchodní činnosti, obchodní nebo podnikatelské informace, obchodní nebo podnikatelský průzkum, organizování výstav (komerčních nebo reklamních), personální poradenství, pořádání veletrhů pro obchodní a reklamní účely, průzkum trhu, průzkum veřejného mínění, zajišťování předplatného telekomunikačních služeb pro ostatní, merchandising, organizační zabezpečování televizního vysílání, předvádění zboží, příprava inzertních sloupků, reklama (propagace), reklama on-line v počítačové síti, aktualizování reklamních materiálů, pronájem reklamních materiálů, zaslání reklamních materiálů zákazníkům, rozšiřování reklamních nebo inzertních materiálů, sekretářské služby, služby v oblasti grafické úpravy pro reklamní účely, styky s veřejností, vydávání reklamních nebo náborových propagačních a inzertních textů, televizní reklama, obchodní vedení uměleckých agentur, zajišťování novinového předplatného (pro předplatitele); (38) telekomunikace, služby umožňující komunikaci jedné osoby s druhou, elektronická pošta, služby elektronických nástěnek (telekomunikační služby), informační kanceláře, vysílání kabelové televize, služby dálkových konferencí, počítačová komunikace, posílání zpráv, poskytování internetových diskusních fór, pronájem přístrojů pro přenos zpráv, pronájem přístupového času ke globálním počítačovým sítím, pronájem zařízení pro přenos informací, přenášení pomocí satelitních družic, přenos zpráv a obrazových informací pomocí počítače, půjčování telekomunikačních zařízení, telekonference (služby dálkových konferencí), teleshoppingové služby (poskytování televizních kanálů pro teleshoppingové služby), televizní vysílání, digitální vysílání, televizní vysílání programů, televizní vysílání zábavných, vzdělávacích, výchovných, soutěžních, diskusních a informačních pořadů, šíření elektronických časopisů, informací, elektronických periodik, audio nebo audiovizuálních děl, prostřednictvím informační nebo datové nebo elektronické nebo komunikační nebo telekomunikační nebo počítačové sítě, zejména Internetu, pomocí satelitů a jiných sítí, informační služby na Internetu související s televizním vysíláním, služby na Internetu související s televizním vysíláním, provozování internetového serveru, provozování internetového portálu, zajištění prostoru pro webové stránky, poskytování portálu na Internetu, poskytování on-line platformy pro nahrávání, zpracování, přenos a aktualizaci dat, obrázků, fotografií, 3D aplikací, telexové služby, radiové vysílání, výzvy (služby poskytované rádii, telefonem nebo jinými elektronickými komunikačními prostředky), zaslání zpráv; (41) dabing, nakladatelství a vydavatelství, ediční činnost, publikační činnost, nahrávání nosičů zvukových nebo obrazově zvukových, služby v oblasti digitálního zpracování obrazu, elektronické publikování (DTP), služby v oblasti estrád, tvorba a šíření audiovizuálních děl, zpravodajství, publicistika, televizní zpravodajství, TV produkce, tvorba programů, tvorba a výroba televizních a audiovizuálních programů, obrazové zpravodajství, filmová produkce, jiná než reklamní, filmová studia, filmová tvorba, filmové projekce, pronájem filmových promítaček a jejich příslušenství, půjčování filmů, fotografování, informace o možnostech zábavy, informace o výchově a vzdělávání, poskytování služeb v oblasti karaoke (hudební doprovod písní dle výběru zpěváka), výchovně zábavné klubové služby, kluby zdraví (služby), koncertní sítě, sály, organizování a vedení konference, organizování a vedení kongresu, korespondenční kurzy, provozování muzea, služby nahrávacího studia, nahrávání videopásek, organizování kulturních nebo vzdělávacích výstav, organizace společenských a kulturních akcí, organizace, provozování a provádění her a soutěží i veřejných, provozování kina, organizování plesů, organizování vzdělávacích nebo zábavných soutěží, výstavní činnost v oblasti kultury nebo zábavy nebo výchovy nebo vzdělávání, zábavné parky, plánování a organizování večírků, pořádání soutěží krásy, poskytování on-line elektronických publikací (bez možnosti stažení), pronájem audio nahrávek, pronájem dekorací, pronájem kinematografických filmů, pronájem osvětlovacích zařízení pro divadla nebo televizní studia, pronájem rozhlasových a televizních přijímačů, provozování her on-line (z počítačové sítě), předprodej vstupenek, výroba divadelních nebo jiných představení, půjčování filmů, půjčování přenosných videokamer, půjčování videokamer, půjčování videopásek, psaní scénářů, pronájem rozhlasových a televizních přijímačů, organizování a vedení seminářů, služby v oblasti grafické úpravy, jiné než pro reklamní účely, studia nahrávací (služby), reportážské služby, školení, vyučování, výroba rozhlasových a televizních programů, televizní zábava, zveřejňování textů, kromě reklamních, tlumočení posunkové řeči, opatřování titulky, výuka, vzdělávací informace, nahrávání videopásek, stříhání videopásků, vydávání

elektronických časopisů on-line, vydávání textů, s výjimkou reklamních nebo náborových, výroba videofilmů, pronájem zvukového nahrávacího zařízení, živé představení, organizování živých vystoupení.

(730) Česká televize, Kavčí hory, Praha 4, 14070, CZ

(210) **O-524313**

(220) 04.08.2015

(320) 04.08.2015

(511) 39

(540)



(510) (39) přeprava osob, věcí, drobného zvířectva včetně transportu z a do zahraničí.

(730) **Brychca Pavel**, Mariánská 170, Příbram 7, 26101, CZ

(740) Traplová Hakr Kubát, advokátní a patentová kancelář, Mgr. Jana Šuranová Traplová, advokátka, Přístavní 24, Praha 7, 17000

(210) **O-524378**

(220) 06.08.2015

(320) 06.08.2015

(511) 9, 35

(540)



(510) (9) databázový server; (35) inzercie, reklama a propagace, zprostředkování obchodní činnosti se součástkami pro vozidla, personální poradenství a zprostředkování práce, vyhledávání adres kvalitních autoservisů a specializovaných opraváren pozemních vozidel.

(590) Barevná

(730) **Mejzr Petr**, Pod Zvonařkou 2203/10, Praha 2 - Vinohrady, 12000, CZ

(740) PROPATENT, Ing. Vlasta Sedláčková, Pod Pekařkou 1, Praha 4, 14700

(210) **O-524407**

(220) 07.08.2015

(320) 07.08.2015

(511) 35, 41, 45

(540)

Profibabinec

(510) (35) propagační činnost, reklama, pomoc při řízení obchodní činnosti, obchodní administrativa, kancelářské práce; (41) výchova, vzdělávání, zábava, sportovní a kulturní aktivity; (45) seznamovací služby.

(730) **Podnikatelský klub Empiria 21 s.r.o.**, Lipová 484, Jesenice, 25242, CZ

(740) Martina Činková, Revoluční 1963/6, Praha 1, 11000

(210) **O-524484**

(220) 12.08.2015

(320) 12.08.2015

(511) 37, 39

(540)



(510) (37) mytí automobilů, čištění automobilů, čištění interiérů, čištění oken, instalování a opravy elektrických spotřebičů, klempířství a instalatérství, lakování, malování a natírání, opravy a údržba nábytku, štukování, sádrování, tapetování, úklid interiérů, opravy zámků, zednické služby, žehlení, poradenství v oblasti úpravy a opravy interiérů, sádrokartonářské práce, zámečnictví, elektrikářské práce, drobné opravy zařízení interiérů, vrtání otvorů; (39) dovoz, doprava, doručování zboží.

(590) Barevná

(730) **EXTRA MANŽEL s.r.o.**, Sušická 33, Plzeň, 32600, CZ

(210) **O-524542**

(220) 23.09.2015

(320) 22.02.2013

(511) 3

(540)

Sensoderm

(510) (3) přípravky pro bělení a jiné prací prostředky, přípravky pro čištění, leštění, odmašťování a broušení, mýdla, parfumerie, vonné oleje, kosmetika, vlasové vody (lotions).

(730) **Merz Pharma GmbH & Co. KGaA**, Eckenheimer Landstr. 100, Frankfurt am Main, DE

(740) Čermák a spol., JUDr. Karel Čermák, Elišky Peškové 15/735, Praha 5, 15000

(210) **O-524613**

(220) 17.08.2015

(320) 17.08.2015

(511) 20, 24, 35

(540)



(510) (20) nábytek všeho druhu, kuchyňské linky, ložní potřeby (jiné než ložní prádlo), matrace, podhlavníky; (24) bytový textil, tkaniny a textilní výrobky, závěsy, ubrusy, záclony, ložní prádlo z papíru (povlečení), tkaniny na deštníky, potahy na nábytek, tapety z textilních hmot; (35) propagace, reklama.

(590) Barevná

(730) **ASKO - NÁBYTEK, spol. s r.o.**, Náкупní 444/6, Praha 10 - Štěrboholy, 10200, CZ

(740) Rödler & Partner, advokáti, v.o.s., Robert Divisek, advokát, Platněšská 2, Praha 1, 11000

(210) **O-524614**
(220) 17.08.2015
(320) 17.08.2015
(511) 20, 24, 35
(540)



(510) (20) nábytek všeho druhu, kuchyňské linky, ložní potřeby (jiné než ložní prádlo), matrace, podhlavníky; (24) bytový textil, tkaniny a textilní výrobky, závěsy, ubrusy, záclony, ložní prádlo z papíru (povlečení), tkaniny na deštníky, potahy na nábytek, tapety z textilních hmot; (35) propagace, reklama.
(590) Barevná
(730) **ASKO - NÁBYTEK, spol. s r.o.**, Nákupní 444/6, Praha 10 - Štěrboholy, 10200, CZ
(740) Rödler & Partner, advokáti, v.o.s., Robert Divisek, advokát, Platněřská 2, Praha 1, 11000

(210) **O-524655**
(220) 19.08.2015
(320) 19.08.2015
(511) 35, 41, 43
(540)

Babočka

(510) (35) propagační činnost, reklama, pomoc při řízení obchodní činnosti, obchodní administrativa, kancelářské práce; (41) výchova, vzdělávání, zábava, sportovní a kulturní aktivity; (43) služby zajišťující stravování a nápoje, dočasné ubytování.
(730) **Paroulek Zdeněk Mgr.**, Zadní 785, Praha 4 - Šeberov, 14900, CZ

(210) **O-524723**
(220) 21.08.2015
(320) 21.08.2015
(511) 12, 35, 37, 42
(540)

MYNOS

(510) (12) veškerá motorová vozidla spadající do této třídy, náhradní díly pro motorová vozidla, veškeré autopříslušenství spadající do této třídy; (35) obchodní činnost a zprostředkování prodeje s produkty obsaženými výše ve třídě 12; (37) servis, údržba a opravy motorových vozidel, pneuservis, mytí vozidel; (42) kontroly motorových vozidel a služby s tím spojené v rámci této třídy, kontroly technického stavu vozidel.
(730) **Macák Rudolf**, Kytlická 755/13, Praha 9, 19000, CZ

(210) **O-524736**
(220) 21.08.2015
(320) 21.08.2015
(511) 35, 41, 44
(540)



(510) (35) vydávání, rozšiřování a zaslání reklamních textů, nákup a prodej potravin, hygienických výrobků a zdravotních pomůcek a potřeb, nákup a prodej sportovních potřeb, propagační činnost v oblasti regenerační, rekondiční tělovýchovy a fitness, zejména ve zdravotnictví, činnost ekonomických a organizačních poradců, obchodní konzultační činnost ve zdravotnictví a v oblasti zdravotnické techniky, zprostředkování obchodní činnosti a poradenství v oblasti zdravotních, sportovních a edukačních služeb a sportovních, zdravotních a edukačních pomůcek; (41) cvičení praktická, fitness centra, vyučování, výchova, školení, poradenství v oblasti sportovních aktivit a školení, vydavatelství a nakladatelství, vydávání knih a textů, organizování a vedení seminářů, vzdělávání, praktický výcvik, profesní kvalifikace, výuka terapeutické praxe, vydávání certifikátů opravňujících k provozování odborné praxe, pořádání odborných setkání, seminářů, přednášek, konferencí, popularizační činnost v oblasti regenerační, rekondiční tělovýchovy a fitness; (44) fyzioterapie, rehabilitace, poradenství v oblasti fyzioterapie a rehabilitace, poskytování zdravotních služeb, péče léčebná a léčebně - preventivní, provozování zdravotnického zařízení, fyzioterapie, lékařské služby a poradny (ortopedie, chirurgie).
(730) **Čech Zdeněk Mgr.**, Dukelských hrdinů 791, Rakovník, 26901, CZ
(740) AK Helena Zelenková Ottová, JUDr. Helena Zelenková Ottová, Mikulášská 7, Plzeň, 32600

(210) **O-524737**
(220) 21.08.2015
(320) 21.08.2015
(511) 9, 16, 35, 38, 41, 42
(540)



(510) (9) elektronická data, databáze nebo informační produkty v elektronických, datových, informačních a telekomunikačních sítích všeho druhu a na nosičích dat všeho druhu, související software a hardware, multimediální aplikace, multimediální informační katalogy, elektronické časopisy, elektronická periodika a knihy v elektronické podobě, přístroje učební a přístroje pro zpracování informací, interaktivní grafické programy, software, počítačové programy a hry, audiozáznamy, videozáznamy, zvukově-obrazové záznamy, elektronické multimediální produkty; (16) papír, periodické a neperiodické publikace, knihy, časopisy, brožury, fotografie, informační produkty obecně v papírové formě, data a databáze v papírové formě, tištěné manuály, učební pomůcky, periodické i neperiodické publikace, knihy a publikace výukového zaměření, fotografie; (35) poradenské a konzultační služby, poskytování obchodních informací, komerční využití internetu v oblastech komerčních internetových médií a vyhledávacích služeb, on-line inzerce,

marketing, poskytování multimediálních informací komerčního charakteru, obchod a zprostředkovatelská činnost v oblasti zdravotních, sportovních a edukačních služeb, sportovních, zdravotních a edukačních pomůcek; (38) výměna zpráv, šíření a výměna informací a zpráv, získávání zpráv a informací, poskytování a šíření informací prostřednictvím počítačové sítě, kupř. internetu, pomocí satelitu, šíření elektronických časopisů, elektronických periodik a knih v elektronické podobě, multimediálních aplikací a katalogů, přenos zvuku a obrazu, přenos informací; (41) cvičení praktická, fitness centra, vyučování, výchova, školení, poradenství v oblasti sportovních aktivit a školení, vydavatelství a nakladatelství, vydávání knih a textů, organizování a vedení seminářů, vzdělávání, praktický výcvik, profesní kvalifikace, výuka terapeutické praxe, vydávání certifikátů opravňujících k provozování odborné praxe, pořádání odborných setkání, seminářů, přednášek, konferencí, popularizační činnost v oblasti regenerační, rekondiční tělovýchovy a fitness, organizační zajištění správy a řízení vzdělávacího komplexu, nakladatelství, nakladatelství a vydavatelství, poskytování on-line elektronických publikací, provozování her on-line, filmová tvorba, informace o výchově a vzdělávání, výuka jazyků; (42) tvorba software, konstrukce www prezentací a řešení www serverů, počítačové animace a vizualizace, programové projekty, tvorba informačních databází, tvorba multimediálních aplikací.

- (730) **Čech Zdeněk Mgr.**, Dukelských hrdinů 791, Rakovník, 26901, CZ
(740) AK JUDr. Helena Zelenková Ottová, JUDr. Helena Zelenková Ottová, Mikulášská 7, Plzeň, 32600

- (210) **O-524746**
(220) 24.08.2015
(320) 24.08.2015
(511) 35, 36, 37, 45
(540)



(510) (35) propagační činnost, reklama, pomoc při řízení obchodní činnosti, obchodní administrativa, kancelářské práce, administrativní zpracování nákupních objednávek, obchodní vedení umělecké agentury, aktualizování reklamních materiálů, dodavatelské služby - nákup výrobků a služeb pro třetí osoby, posuzování efektivnosti provozu a racionalizace práce, poskytování obchodních nebo podnikatelských informací, komerční správa licencí na výrobky a služby ostatních, prezentace výrobků v komunikačních médiích pro účely maloobchodu, marketingové studie, marketing, příprava mezd a výplatních listin, nábor zaměstnanců, analýza nákupních cen, pomoc při řízení velkoobchodních, obchodních a průmyslových podniků, poradenství v obchodní a podnikatelské činnosti, obchodní reklama pro třetí osoby, služby poskytované v souvislosti se stěhováním provozů nebo podniků spadající do této třídy 35, personální poradenství, poradenství při vedení podniků, vedení účetnictví a vedení daňové evidence, daňové poradenství, oceňování a odhady v oblasti podnikání, revize účtů, audit, účetnictví, vedení účetních knih, ekonomické prognózy, zpracování mzdové a personální agendy, poskytování účetního, ekonomického a organizačního poradenství v obchodní činnosti, facility management spadající do této třídy, poradenství v oblasti facility managementu a projektového managementu, inzertní, propagační služby a informační služby prostřednictvím Internetu za účelem obchodu, rozšiřování a zaslání reklamních materiálů, především letáků, prospektů, katalogů, periodických a neperiodických publikací, tiskovin a různých vzorků; (36) služby makléřů zabývajících se nemovitostmi a cennými papíry, správa majetku, správa nemovitostí, služby realitní kanceláře, služby realitní kanceláře zaměřené na luxusní nemovitosti, pronajímání kanceláří, pronájem bytů, pronájem farem, pronájem nájemních činžovních domů, pronájem nemovitostí, inkasování nájemného, vedení nájemních a činžovních domů, zprostředkování nákupu

a prodeje nemovitostí, obchodování s nemovitostmi, oceňování a odhady nemovitostí, zprostředkovatelská činnost související se správou nemovitostí, služby tichého společníka, služby finanční a peněžní, poskytování půjček a úvěrů, zejména spotřebitelské, revolvingové a jiné úvěry, poradenství v oblasti financí, finanční služby nebankovních subjektů, finanční analýzy, finanční poradenství a poskytování finančních informací, finanční konzultace, finanční odhady a oceňování, správa fondů, půjčky (financování), služby v oblasti poskytování úvěrů a hypoték, zprostředkování finančních služeb, zprostředkování úvěrů a hypoték, veškeré služby poskytované v souvislosti s vyhledáváním vhodných úvěrových zdrojů a poskytováním úvěrů, zprostředkovatelské služby v oblasti nemovitostí, v pojištění, v oblasti hypotečních i komerčních úvěrů, nabízení finančních produktů, poskytování frančiz v oblasti realitních a finančních služeb; (37) provádění staveb, včetně jejich změn, udržovacích prací na nich a jejich odstraňování, developerská činnost ve stavebnictví, komplexní čisticí a úklidové práce, poradenství v oboru úklidových služeb, malířské a natěračské práce, vodoinstalérství, topenářství, zámečnictví, údržba technologických zařízení budov, zajišťování údržby a oprav nemovitostí, včetně prohlídek, údržby a oprav technických zařízení, zajišťování nepřetržité a havarijní služby ve vztahu k rozvodným sítím, tepelným, bezpečnostním a sanitárním zařízením, zejména v obytných domech, terénní úpravy pozemků, zajišťování drobných údržbářských prací a oprav, údržba nemovitostí, zprostředkovatelská činnost související s údržbou nemovitostí; (45) právní služby.

- (730) **Macek Michal**, Za Zámečkem 745/17, Praha 5 - Jinonice, 15800, CZ

- (210) **O-524788**
(220) 25.08.2015
(320) 25.08.2015
(511) 3, 5, 10, 44
(540)



(510) (3) zubní pasty, stomatologické ústní vody (neléčivé), zubní bělidla; (5) výrobky farmaceutické a hygienické, lékařské výrobky spadající do této třídy, materiál pro plombování zubů a pro zubní otisky, dezinfekční přípravky; (10) přístroje, nástroje a zařízení lékařská, chirurgická, umělé zuby, materiál na sešívání ran; (44) péče léčebná, hygienická a kosmetická, stomatologické služby, praktické zubní lékařství, ústní čelistní a obličejová chirurgie, estetická stomatologie, zprostředkovatelská činnost v oblasti péče léčebné, hygienické a kosmetické, v oblasti nestátní zdravotnické činnosti, v oblasti stomatologických služeb, v oblasti praktického zubního lékařství, ústní, čelistní a obličejové chirurgie, v oblasti estetické stomatologie, zdravotní poradenství.

- (590) Barevná
(730) **Urie David MUDr.**, Pod Parukářkou 8, Praha 3, 13000, CZ
(740) PROPATENT, Ing. Vlasta Sedláčková, Pod Pekařkou 1, Praha 4, 14700

(210) **O-524789**
(220) 25.08.2015
(320) 25.08.2015
(511) 24, 25, 35
(540)



(510) (24) ložní pokrývky a přikrývky, polštáře (ochranné povlaky), potahy na matrace, potahy na postele, přehoz vlněný, spací pytle (povlaky), prostěradla, povlečení, přehozy na postele, vlněné textilie; (25) oděvy, čepice a obuv z ovčí vlny; (35) marketing, import a export a zprostředkování prodeje výrobků uvedených výše ve třídách 24 a 25, výkup ovčí vlny, prodej česanců a pravé ovčí vlny.
(730) **Gardoš Marian Bc.**, Náměstí Přátelství 2801/2, Tábor, 39005, CZ
(740) PROPATENT, Ing. Vlasta Sedláčková, Pod Pekařkou 1, Praha 4, 14700

(210) **O-524792**
(220) 25.08.2015
(320) 25.08.2015
(511) 9, 16, 35, 38, 41, 42
(540)

POLITICO

(510) (9) softwarové aplikace poskytující zprávy, informace a komentáře o aktuálních událostech, vládních aktivitách a sociálních, kulturních a zábavních aktivitách, software pro použití při zpracování, přenášení, přijímání, organizování, zpracování, přehrávání, prohlížení, reprodukci a záznamu audia, videí, textu a jiných médií nebo multimédií, vše elektronicky nahrané nebo s možností stažení z Internetu, extranetu nebo jiných komunikačních sítí, elektronické publikace (s možností stažení), počítačový hardware, přístroje pro záznam, přenos nebo reprodukci zvuku nebo obrázků, magnetické nosiče dat, záznamové disky, počítačové hry; (16) tiskoviny, noviny, časopisy, novinové zpravodajství o aktuálním dění, kulturních a společenských aktivitách a událostech, zábavě, vládních aktivitách, úřednicích, kandidátech do vládních úřadů a zaměstnancích vlády a dalších věcech určených pro veřejnost; (35) reklama, marketing a propagační služby pro podniky, šíření reklamy pomocí novin a Internetu, poskytování informací o zboží určenému k prodeji a seznamech pracovních nabídek prostřednictvím novin a Internetu, poskytování reklamních, marketingových a propagačních služeb, poskytování on-line informací z oblasti pracovních nabídek a poptávek, obchodní poradenské služby; (38) telekomunikační služby, zejména elektronický přenos dat, zpráv a informací mezi počítači, mobilními a ručními zařízeními a drátovými a bezdrátovými komunikačními zařízeními, telekomunikační služby, zejména služby umožňující uživatelům přenos zpráv, komentářů, multimediálního obsahu, videí, filmů, filmových záznamů a fotografií, zvukového záznamu, animací, obrázků, snímků, textu, informací a jiného obsahu vytvářeného uživateli prostřednictvím globální počítačové sítě a jiných počítačových a komunikačních sítí, poskytování on-line komunikačních spojení odkazující uživatele na jiné webové stránky, poskytování on-line fór, chatovacích místností a elektronických nástěnek pro uživatele k psaní, vyhledávání, sledování, sdílení, kritizování, hodnocení a komentování předmětů zájmů, poskytování přístupu k počítačovým, elektronickým a on-line databázím, vysílání zvukových,

textových, multimediálních, video záznamů přes počítačové a elektronické komunikační sítě, zejména nahrávání, posílání, zobrazování, označování a elektronické přemístování dat, zvuku a videí, poskytování přístupu k počítačovým databázím v oblasti zábavy a vzdělávání; (41) poskytování zpráv, komentářů a informací prostřednictvím internetu o aktuálních událostech, kulturních a společenských aktivitách a událostech, zábavě, vládních aktivitách, úřednicích, kandidátech do vládních úřadů a zaměstnancích vlády a dalších věcech určených pro veřejnost, zábavní a vzdělávací služby ve formě poskytování internetových stránek obsahující text, data, obrázky, zvuk, video a audio vizualizace v oblasti současných událostí, kulturních a společenských aktivit a událostí, sportu a dokumentů; (42) počítačové služby, zejména hosting elektronických zařízení pro organizování a vedení interaktivních diskusí prostřednictvím Internetu nebo jiných komunikačních sítí, hosting virtuálních komunit pro uživatele k organizování skupin, událostí, účasti na diskuzích, souhrnných informací a zdrojů a zapojení se do sociálních, obchodních a společenských sítí, on-line hosting digitálního obsahu, hosting počítačových softwarových aplikací, hosting interaktivních webových stránek a on-line softwaru (bez možnosti stažení) pro nahrávání, stahování, posílání, zobrazování, vystavování, označování, sdílení a přenos zpráv, komentářů, multimediálního obsahu, videí, filmů, filmových záznamů, fotografií, zvukového obsahu, animací, obrázků, snímků, textů, informací a dalšího obsahu vytvářeného uživateli, poskytování vyhledávacího softwaru umožňující uživatelům (bez možnosti stažení) vyhledávání a komunikace s ostatními prostřednictvím elektronických komunikačních sítí pro provádění anket a průzkumů, poskytování aplikačních služeb (application service provider services), poskytování informací z vyhledávacích seznamů a informačních databází, včetně textů, elektronických dokumentů, databází, grafických a audiovizuálních informací, prostřednictvím globálních počítačových informačních sítí nebo jiných komunikačních sítí.

(590) Barevná
(730) **Politico LLC**, 1000 Wilson Boulevard, Suite 2700, Arlington, DE, US
(740) KOREJZOVÁ & SPOL., v.o.s., JUDr. Petra Korejzová, Korunní 810/104 E, Praha 10, 10100

(210) **O-524793**
(220) 25.08.2015
(320) 25.08.2015
(511) 9, 16, 35, 38, 41, 42
(540)

POLITICO

(510) (9) softwarové aplikace poskytující zprávy, informace a komentáře o aktuálních událostech, vládních aktivitách a sociálních, kulturních a zábavních aktivitách, software pro použití při zpracování, přenášení, přijímání, organizování, zpracování, přehrávání, prohlížení, reprodukci a záznamu audia, videí, textu a jiných médií nebo multimédií, vše elektronicky nahrané nebo s možností stažení z Internetu, extranetu nebo jiných komunikačních sítí, elektronické publikace (s možností stažení), počítačový hardware, přístroje pro záznam, přenos nebo reprodukci zvuku nebo obrázků, magnetické nosiče dat, záznamové disky, počítačové hry; (16) tiskoviny, noviny, časopisy, novinové zpravodajství o aktuálním dění, kulturních a společenských aktivitách a událostech, zábavě, vládních aktivitách, úřednicích, kandidátech do vládních úřadů a zaměstnancích vlády a dalších věcech určených pro veřejnost; (35) reklama, marketing a propagační služby pro podniky, šíření reklamy pomocí novin a Internetu, poskytování informací o zboží určenému k prodeji a seznamech pracovních nabídek prostřednictvím novin a Internetu, poskytování reklamních, marketingových a propagačních služeb, poskytování on-line informací z oblasti pracovních nabídek a poptávek, obchodní poradenské služby; (38) telekomunikační služby, zejména elektronický přenos dat, zpráv a informací mezi počítači, mobilními a ručními zařízeními a drátovými a bezdrátovými komunikačními zařízeními, telekomunikační služby, zejména služby umožňující uživatelům přenos zpráv, komentářů, multimediálního obsahu, videí, filmů, filmových záznamů a fotografií, zvukového záznamu, animací, obrázků, snímků, textu, informací a jiného obsahu vytvářeného uživateli prostřednictvím globální počítačové sítě a jiných počítačových a komunikačních sítí, poskytování on-line komunikačních spojení odkazující uživatele na jiné webové stránky, poskytování on-line fór, chatovacích místností a elektronických nástěnek pro uživatele k psaní, vyhledávání, sledování, sdílení, kritizování, hodnocení a komentování předmětů zájmů, poskytování přístupu k počítačovým, elektronickým a on-line databázím, vysílání zvukových, textových, multimediálních, video záznamů přes počítačové a elektronické komunikační sítě, zejména nahrávání, posílání, zobrazování, označování a

elektronické přemísťování dat, zvuku a videí, poskytování přístupu k počítačovým databázím v oblasti zábavy a vzdělávání; (41) poskytování zpráv, komentářů a informací prostřednictvím internetu o aktuálních událostech, kulturních a společenských aktivitách a událostech, zábavě, vládních aktivitách, úřednících, kandidátech do vládních úřadů a zaměstnancích vlády a dalších věcech určených pro veřejnost, zábavní a vzdělávací služby ve formě poskytování internetových stránek obsahující text, data, obrázky, zvuk, video a audio vizualizace v oblasti současných událostí, kulturních a společenských aktivit a událostí, sportu a dokumentů; (42) počítačové služby, zejména hosting elektronických zařízení pro organizování a vedení interaktivních diskusí prostřednictvím Internetu nebo jiných komunikačních sítí, hosting virtuálních komunit pro uživatele k organizování skupin, událostí, účasti na diskuzích, souhrnných informací a zdrojů a zapojení se do sociálních, obchodních a společenských sítí, on-line hosting digitálního obsahu, hosting počítačových softwarových aplikací, hosting interaktivních webových stránek a on-line softwaru (bez možnosti stažení) pro nahrávání, stahování, posílání, zobrazování, vystavování, označování, sdílení a přenos zpráv, komentářů, multimediálního obsahu, videí, filmů, filmových záznamů, fotografií, zvukového obsahu, animací, obrázků, snímků, textů, informací a dalšího obsahu vytvářeného uživateli, poskytování vyhledávacího softwaru umožňující uživatelům (bez možnosti stažení) vyhledávání a komunikace s ostatními prostřednictvím elektronických komunikačních sítí pro provádění anket a průzkumů, poskytování aplikačních služeb (application service provider services), poskytování informací z vyhledávacích seznamů a informačních databází, včetně textů, elektronických dokumentů, databází, grafických a audiovizuálních informací, prostřednictvím globálních počítačových informačních sítí nebo jiných komunikačních sítí.

- (730) **Politico LLC**, 1000 Wilson Boulevard, Suite 2700, Arlington, DE, US
(740) **KOREJZOVÁ & SPOL.**, v.o.s., JUDr. Petra Korejzová, Korunní 810/104 E, Praha 10, 10100

(210) **O-525064**

(220) 04.09.2015

(320) 04.09.2015

(511) 14, 18, 25, 35, 40, 42

(540)

Gema Romero

- (510) (14) klenoty, bižuterie, drahokamy, knoflíky do manžet, jehlice do kravat, náramkové hodinky, pouzdra na hodinky, řetízky k hodinkám, klíčenky (bižuterie), náhrdelníky, náramky, náušnice, odznaky (z drahých kovů), ozdoby ze stříbra, pouzdra na hodinky, pozlacené výrobky, prsteny, přívěsky, sklo bižuterní k napodobení drahých kamenů, šperkovnice z drahých kovů, zlatnické zboží; (18) kůže, imitace kůže, výrobky z těchto materiálů, které nejsou zahrnuty do jiných tříd, a to kožené řemeny, řemínky a pásky, kožené potahy na nábytek, kožená metráž pro použití při výrobě, kůže ze zvířat, kufry, kufříky a zavazadla, batohy, kabelky, kožené tašky, textilní tašky, cestovní tašky, nákupní tašky, kosmetické a toaletní tašky, diplomaty, klíčenky, kožená pouzdra, pokrývky z kožešiny, obaly na oděvy (cestovní), peněženky, deštníky, slunečníky, taštičky řetízkové z drahých kovů; (25) dětské oděvy, oděvy pro dospělé, těhotenské oděvy, kojenecké oděvy, šátky (oděvy), topy (oděvy), domácí oděvy, chlapecké oděvy, dívčí oděvy, oděvy pro batolata, plenkové kalhoty (oděvy), body (spodní prádlo), bryndáčky (ne z papíru), bundy sportovní, čepice, klobouky, čelenky, kabátky krátké, kabáty (svrchní), kalhoty, kombinézy, konfekce, kostýmy (maškarní), kostýmy obleky, kravaty, kšilty (čepice), legíny, oblečení, oděv svrchní, potítka pro, oděvy nepromokavé, í peleríny, pláště, pláštěnky, plavky, prádlo (spodní), přezůvky přes boty, pytle na oděvy, pyžama, rukavice, rukavice bez prstu, saka, sukně, svetry, bundy sportovní, šály, šály na krk, šátky kolem krku, šátky, šatové sukně, šaty dámské, tílka, košilky, tílka nátehlíky, trička, uniformy, vesty, výbavička pro novorozence, zástěry, živůtky (krátké kabátky), obuv, plетенá a háčková obuv; (35) maloobchodní, velkoobchodní a zprostředkovatelská obchodní činnost se zaměřením na výrobky ve třídách 14, 18 a 25, komerční využití internetu v oblastech obchodu se zaměřením na výrobky ve třídách 14, 18 a 25, internetový obchod (e-shop) se zaměřením na výrobky ve třídách 14, 18 a 25, inzertní, propagační služby a komerční informační služby prostřednictvím internetu za účelem obchodu se zaměřením na výrobky ve třídách 14, 18 a 25, předvádění zboží, reklama on-line v počítačové síti, rozšiřování vzorků zboží, reklama, marketing, prezentace zboží k propagačním účelům, franšizing, zprostředkovatelská činnost se službami v rámci této třídy; (40) tisk vzorů, úprava a údržba textilu a textilií, úprava tkanin, tisk a potisk, barvení a bělení látek a textilu, lemování nebo obšívání látek, prošívání

příkrývek a dek; (42) návrhářské práce, poradenství v oblasti odívání, navrhování módních oděvních kolekcí, design oděvů, výtvarné návrhy oděvů, výtvarné návrhy kolekce oděvů.

- (730) **Romero Cervantes Gema**, Kurta Konráda 2174/19, Praha 9, 19000, CZ
(740) Rada & Partner advokátní kancelář s.r.o., Mgr. Kamila Seberová, Truhlářská 1108/3, Praha 1, 11000

(210) **O-525110**

(220) 07.09.2015

(320) 07.09.2015

(511) 9, 16, 35, 38, 41

(540)



- (510) (9) multimediální aplikace, elektronická periodika, datové a digitální záznamové nosiče, CD, DVD; (16) nosiče informací v rozsahu třídy 16, tiskoviny všeho druhu - periodické a neperiodické publikace, časopisy, fotografie, kalendáře, kancelářské potřeby, katalogy, knihy, noviny, papírenské výrobky, reprodukce, tiskoviny, informační, reklamní a propagační tiskoviny; (35) reklamní, inzertní, propagační a marketingová činnost, překlad informací do počítačové databáze; (38) elektronická pošta, počítačová komunikace, přenos zpráv a obrazových informací pomocí počítače, distribuce informací pomocí komunikace mezi sítěmi, přenos informací po internetu, služby přenosu publikací na nosičích přenášených po síti, šíření elektronických časopisů, periodik a knih v elektronické podobě; (41) nakladatelská a vydavatelská činnost, vydávání knih, publikací, časopisů, audiovizuálních děl, datových souborů včetně jejich elektronické podoby, zvukových a zvukově obrazových záznamů, tvorba elektronických časopisů, periodik, knih.

(590) Barevná

(730) **Media Buyers, s.r.o.**, Vyskočilova 1442/1b, Praha 4, 14000, CZ

(210) **O-525114**

(220) 07.09.2015

(320) 07.09.2015

(511) 16, 25, 26, 35, 40, 41, 42

(540)

UNBEATABLE

- (510) (16) grafické kresby, grafické znázornění, grafický papír, grafické reprodukce; (25) oděvy, obuv a kloboučnické zboží; (26) galanterie, příslušenství a doplňky oblečení, šicí potřeby a ozdobné textilní výrobky; (35) maloobchodní a velkoobchodní činnost a zprostředkování obchodu s výrobky uvedenými ve tř 25 a 26, reklamní, inzertní služby všeho druhu včetně inzerce a reklamy poskytované v počítačových, telekomunikačních a obdobných sítích, internetová reklama; (40) krejčovské služby, zakázkové krejčovství, úprava oděvů; (41) výchova, zábava, vzdělávání, sportovní a kulturní aktivity, organizování společných sportovních a kulturních aktivit, hudební produkce, videoprodukce, fotografování, vydavatelská činnost; (42) grafický design, zpracování výtvarných a grafických návrhů, navrhování počítačové grafiky.
- (730) **Schindler Roman**, K Návrší 712/20, Praha 5 - Jinonice, 15800, CZ
(740) PatentCentrum Sedláč & Partners s.r.o., Husova 5, České Budějovice, 37001

(210) **O-525191**

(220) 11.09.2015

(320) 11.09.2015

(511) 9, 16, 35, 41

(540)

Häherburg

- (510) (9) elektronické knihy, časopisy a publikace; (16) knihy, časopisy a ostatní periodické a neperiodické tištěné publikace, tiskoviny, tiskopisy, reklamní

tiskoviny, příručky, letáky, plakáty, grafika, malby, obrázkové knihy a listy, knihařské výrobky, bibliofilie, staré tisky, rukopisy, přebaly knih a tiskovin a ostatní obaly a tašky z papíru a umělých hmot, papírnické zboží, kancelářské potřeby, tiskařské štočky; učební a školní potřeby a pomůcky, reklamní a výstavní katalogy; (35) velkoobchodní a maloobchodní činnost se zaměřením na výrobky uvedené výše ve třídě 9 a 16, zprostředkovatelská obchodní činnost s výrobky uvedenými výše ve třídě 9 a 16; komerční využití Internetu v oblastech obchodu a nabídky výrobků uvedených ve třídě 9 a 16, internetový obchod (e-shop) s výrobky uvedenými výše ve třídě 9 a 16, inzertní, propagační služby a komerční informační služby prostřednictvím Internetu za účelem obchodu, předvádění zboží, reklama on-line v počítačové síti, rozšiřování vzorků zboží, reklama, marketing; (41) nakladatelství a vydavatelství periodických a neperiodických publikací v tištěné i elektronické formě, bibliofilii, grafik a ostatních obrázkových publikací, výchovná a zábavní činnost, pořádání kulturních a uměleckých akcí, setkání, výstav, soutěží, přednášek, seminářů, kongresů a podobně, zprostředkovatelská a poradenská činnost v oblasti kultury, výchovy a zábavy, činnost knižních klubů a půjčování periodických a neperiodických publikací v tištěné i elektronické formě, informační, poradenská a konzultační činnost k výše uvedeným službám.

(730) **Sojka Zdeněk**, Janského 2248/33, Praha 5, 15500, CZ

(740) Jansa, Mokřý, Otevřel & partneři s.r.o., Mgr. et Mgr. Petr Mališ, Sokola Tůmy 743/16, Ostrava - Mariánské hory, 70900

(210) **O-525212**

(220) 14.09.2015

(320) 14.09.2015

(511) 35, 41, 45

(540)

STRELTO

(510) (35) obchodní reklama (pro třetí osoby), poskytování obchodních informací prostřednictvím webových stránek, poskytování on-line tržního prostoru pro nakupující a prodávající výrobků a služeb, reklamní materiály (zasílání zákazníkům -), reklamní materiály (pronájem -), rozšiřování reklamních materiálů zákazníkům (letáky, prospekty, tisky, vzorky), služby v oblasti srovnávání cen; (41) poskytování on-line elektronických publikací (bez možnosti stažení); (45) zprostředkovatelství (mediace).

(730) **PRIA LABS s.r.o.**, Malenovice 176, Frýdlant nad Ostravicí, 73911, CZ

(210) **O-525257**

(220) 15.09.2015

(320) 15.09.2015

(511) 35, 41, 44, 45

(540)



(510) (35) propagační činnost, reklama, pomoc při řízení obchodní činnosti, obchodní administrativa, kancelářské práce; (41) výchova, vzdělávání, zábava, sportovní a kulturní aktivity; (44) terapeutické služby; (45) právní služby, bezpečnostní služby pro ochranu majetku a jednotlivců, osobní a sociální služby poskytované ostatními za účelem uspokojování potřeb jednotlivců, a to pomoc při uplatňování práv a oprávněných zájmů při obstarávání osobních záležitostí, vyhledávání osobních informací, pátrání po osobách a zprostředkovatelství (mediace).

(590) Barevná

(730) **Kanno Marta Mgr.**, Palackého třída 2547, Pardubice, 53002, CZ

(210) **O-525377**

(220) 20.09.2015

(320) 20.09.2015

(511) 29, 30

(540)



(510) (29) maso, ryby, drůbež a zvěřina, masové výtahy, konzervované, mražené, sušené a vařené ovoce a zelenina, želé, džemy, kompoty, vejce, mléko a mléčné výrobky, jedlé oleje a tuky; (30) káva, čaj, kakao a kávové náhražky, rýže, tapioka a ságo, mouka a obilninové přípravky, chléb, pečivo a cukrovinky, zmrzlina, cukr, med, melasa, droždí, prášek do pečiva, sůl, hořčice, ocet, omáčky (chuťové přísady), koření, led potravinářský.

(590) Barevná

(730) **ATI DELICATES s.r.o.**, Kubelíkova 1224/42, Praha 3 - Žižkov, 13000, CZ

(210) **O-525382**

(220) 21.09.2015

(320) 21.09.2015

(511) 41

(540)



(510) (41) výchova, vzdělávání, zábava, sportovní a kulturní aktivity, organizování a vedení konferencí, organizování a vedení seminářů, elektronické publikování (DTP).

(590) Barevná

(730) **Česká kineziologická společnost**, J. Martího 31, Praha 6, 16252, CZ

(210) **O-525388**

(220) 21.09.2015

(320) 21.09.2015

(511) 9, 42

(540)

Roslab

(510) (9) přístroje a nástroje vědecké, námořní, geodetické, fotografické, filmové, optické, přístroje pro vážení, měření, signalizaci, kontrolu (inspekci), záchranu a přístroje pro vyučování, přístroje a nástroje pro vedení, přepínání, přeměnu, akumulaci, regulaci nebo řízení elektrického proudu, přístroje pro záznam, převod, reprodukci zvuku nebo obrazu, nosiče dat magnetické, záznamové disky, kompaktní disky, DVD a ostatní digitální záznamové nosiče, ústrojí pro přístroje na mince, pokladny registrační, kalkulačky, zařízení na zpracování dat, počítače, počítačový software, hasicí přístroje; (42) vědecké a technologické služby a související výzkum a projektování, analytické a výzkumné služby v průmyslu, navrhování a vývoj počítačového hardwaru a softwaru.

(730) **Merica s.r.o.**, U Ládek 353/37, Říčany, 25101, CZ

(210) **O-525389**

(220) 21.09.2015

(320) 21.09.2015

(511) 9, 42

(540)

Fabrio

(510) (9) přístroje a nástroje vědecké, námořní, geodetické, fotografické, filmové, optické, přístroje pro vážení, měření, signalizaci, kontrolu (inspekci), záchranu a přístroje pro vyučování, přístroje a nástroje pro vedení, přepínání, přeměnu, akumulaci, regulaci nebo řízení elektrického proudu, přístroje pro záznam, převod, reprodukci zvuku nebo obrazu, nosiče dat magnetické, záznamové disky, kompaktní disky, DVD a ostatní digitální záznamové nosiče, ústrojí pro přístroje na mince, pokladny registrační, kalkulačky, zařízení na zpracování dat, počítače, počítačový software, hasicí přístroje; (42) vědecké a technologické služby a související výzkum a projektování, analytické a výzkumné služby v průmyslu, navrhování a vývoj počítačového hardwaru a softwaru.

(730) **Merica s.r.o.**, U Ládek 353/37, Říčany, 25101, CZ

(210) **O-525469**

(220) 23.09.2015

(320) 23.09.2015

(511) 9, 16, 35, 42

(540)

bc • cino

(510) (9) přenosné elektronické přístroje pro záznam, přenos nebo reprodukci zvuku či obrazu, nosiče zvukových a obrazových nahrávek, displeje pro přehrávání zvuku a obrazu, počítačový software, software pro tvorbu a editaci videí, brožur, katalogů, fotografií a bookletů, videobooklety, videoprezentace, videoknihy; (16) tiskoviny, katalogy, reklamní, inzertní a propagační tiskoviny, prospekty, mapy, periodické a neperiodické publikace, fotografie, propagační materiály a předměty z papíru, letáky, brožury, brožury s LCD modulem, brožury a katalogy s elektronickým displejem, časopisy, periodika, knihy, prospekty; (35) propagační a reklamní činnost, tvorba a vydávání reklamních, propagačních či inzertních textů a videí, tvorba a nahrávání videí pro reklamní účely, propagace prostřednictvím elektronických displejů a obrazovek, propagace prostřednictvím světelných tabulí, zprostředkovatelská a obchodní činnost s výše uvedenými výrobky ve třídách 9 a 16, tvorba propagačních brožur, katalogů a tiskovin; (42) počítačové programování, tvorba softwaru, tvorba webových stránek, služby designu webových stránek, bookletů, katalogů a brožur.

(730) **Gärtner Martin**, Bohuslava Martinů 230/6, Most, 43401, CZ

(740) PROPATENT, JUDr. Matěj Sedláček, Pod Pekařkou 1, Praha 4, 14700

(210) **O-525487**

(220) 24.09.2015

(320) 24.09.2015

(511) 6, 19, 37

(540)

Pyrodesk

(510) (6) kovové dveře a zárubně, doplňky dveří z kovu, kovové dveřní kování, držadla, rukojeti, zarážky, hutní, kovové a zámečnické výrobky pro stavbu, kovové stavební materiály včetně přenosných, kovové potřeby zámečnické a klempířské; (19) nekovové stavební protipožární prvky a konstrukce, nekovové nehořlavé protipožární desky určené pro obklady stěn a stropů, nekovové zavěšené podhledy, nekovové výplně protipožárních dveří a obložky zárubní, dřevěné zárubně, dřevěné dveře, dřevěné rámečky a rámy, nekovové ploty, podlahy a dveře, dýhované dveře, dýhované zárubně, dveře nekovové, obložení dveřních zárubní (nekovové), nekovové dveřní výplně; (37) čalounické práce, montáž a opravy nábytku, truhlářství, povrchová úprava desek (lakování, glazurování), montáže interiérů.

(730) **CAG s.r.o.**, Kytín 19, Mníšek pod Brdy, 25210, CZ

(740) Ing. Václav Kratochvíl, Husníkova 2086/22, Praha 13, 15800

(210) **O-525500**

(220) 25.09.2015

(320) 25.09.2015

(511) 9, 42

(540)

BlindShell

(510) (9) chytré telefony, mobilní telefony, operační systémy (nahrané programy -), počítačové programy (nahrané -), počítačové programy (s možností stažení), počítačové, softwarové aplikace stahovatelné, počítačový software (nahráný -), telefonní přístroje, telefony bezdrátové, čtečky elektronických knih, diktovací stroje, diktafony, nosiče zvukových nahrávek, zápisník elektronický, zvuk (přístroje pro nahrávání -), zvuk (přístroje pro reprodukci -), přehrávače; (42) kopírování počítačových programů, počítačové programování, počítačové programy (aktualizace -), počítačové programy (instalace -), programy počítačů (údržba -), pronájem počítačového softwaru, software (tvorba -), software jako služba (SaaS), tvorba softwaru (počítačových programů), vývoj a výzkum nových výrobků (pro jiné).

(730) **Matapo s.r.o.**, Milady Horákové 358/13, Říčany - Radošovice, 25101, CZ

(740) JUDr. Ondřej Kochman, advokát, Belgická 276/20, Praha 2, 12003

(210) **O-525501**

(220) 25.09.2015

(320) 25.09.2015

(511) 9, 42

(540)

 **BlindShell**

(510) (9) chytré telefony, mobilní telefony, operační systémy (nahrané programy -), počítačové programy (nahrané -), počítačové programy (s možností stažení), počítačové, softwarové aplikace stahovatelné, počítačový software (nahráný -), telefonní přístroje, telefony bezdrátové, čtečky elektronických knih, diktovací stroje, diktafony, nosiče zvukových nahrávek, zápisník elektronický, zvuk (přístroje pro nahrávání -), zvuk (přístroje pro reprodukci -), přehrávače; (42) kopírování počítačových programů, počítačové programování, počítačové programy (aktualizace), počítačové programy (instalace -), programy počítačů (údržba -), pronájem počítačového softwaru, software (tvorba -), software jako služba (SaaS), tvorba softwaru (počítačových programů), vývoj a výzkum nových výrobků (pro jiné).

(590) Barevná

(730) **Matapo s.r.o.**, Milady Horákové 358/13, Říčany - Radošovice, 25101, CZ

(740) JUDr. Ondřej Kochman, Belgická 276/20, Praha 2, 12003

(210) **O-525509**
(220) 25.09.2015
(320) 25.09.2015
(511) 9, 16, 38, 41, 42
(540)



(510) (9) hardware, nosiče pro počítačové programy, audiovizuální záznamy, software; (16) tiskoviny všeho druhu, knihy, časopisy, prospekty; (38) počítačová komunikace, přenos zpráv a obrazových informací pomocí počítačů; (41) činnost vyučovací, vzdělávací, testovací, výchovná, organizování a vedení konferencí, organizování a vedení kongresů, vydávání knih, časopisů; (42) tvorba softwaru, programování, vypracování posudků v oblasti zdravotnické informatiky, konzultační a poradenská činnost v oblasti zdravotnické informatiky, výzkum a vývoj v oblasti přírodních a technických věd nebo společenských věd.

(590) Barevná
(730) **Stapro s.r.o.**, Perštyňské náměstí 51, Pardubice, 53002, CZ

(210) **O-525510**
(220) 25.09.2015
(320) 25.09.2015
(511) 9, 16, 38, 41, 42
(540)



(510) (9) hardware, nosiče pro počítačové programy, audiovizuální záznamy, software; (16) tiskoviny všeho druhu, knihy, časopisy, prospekty; (38) počítačová komunikace, přenos zpráv a obrazových informací pomocí počítačů; (41) činnost vyučovací, vzdělávací, testovací, výchovná, organizování a vedení konferencí, organizování a vedení kongresů, vydávání knih, časopisů; (42) tvorba softwaru, programování, vypracování posudků v oblasti zdravotnické informatiky, konzultační a poradenská činnost v oblasti zdravotnické informatiky, výzkum a vývoj v oblasti přírodních a technických věd nebo společenských věd.

(590) Barevná
(730) **STAPRO s.r.o.**, Pernštyňské náměstí 51, Pardubice, 53002, CZ

(210) **O-525608**
(220) 29.09.2015
(320) 29.09.2015
(511) 29, 32, 35, 40, 43
(540)

VYDLÁK

(510) (29) maso čerstvé, chlazené, uzené, křehčené, sušené nebo jinak upravené, masové polotovary, zejména masa mletá nekořeněná a kořeněná, vnitřnosti s úpravou i bez úpravy, droby, dršťky, uzenářské a zabíjačkové výrobky všeho druhu, zejména salámy, točené salámy, klobásy, párky, sekaná, paštiky, masové krémy, uzenniny, masa zejména mletá a upravená, maso konzervované, nasolené potraviny, solené potraviny, polokonzervy a konzervy masové nebo s podílem masa nebo masných výrobků, jídla s podílem masa, hygienicky balená, vhodná ke konečné úpravě nebo ohřevu alespoň na konzumační teplotu, drůbež, zvěřina; (32) piva, lehká piva a

ležáky, nealkoholická a nízkoalkoholická piva, míchané nápoje obsahující pivo, zařazené do třídy 32, sladová piva, zázvorová piva, nealkoholické nápoje, vody minerální a šumivé, sirupy a jiné přípravky k přípravě nápojů, ovocné šťávy, ovocné nektary, izotonické nápoje; (35) počítačové on-line maloobchodní a velkoobchodní služby v oblasti potravin, pomoc při řízení obchodní činnosti, obchodní konzultace v oblasti distribuce zboží, zaslání katalogů, objednávky zboží (administrativní zpracování), dovozní a vývozní kancelář, reklama, administrativní práce, organizování komerčních nebo reklamních výstav, činnost ekonomických poradců, zprostředkovatelská činnost v oblasti obchodu a maloobchodní, velkoobchodní a elektronický prodej, vše týkající se potravin, včetně masa a masných výrobků a hotových jídel, piva a nápojů, zprostředkování v oblasti nákupu a prodeje potravin a potravinářských surovin, piva a nápojů, poskytování obchodních informací, průzkumy trhu, předvádění výrobků, organizování a pořádání prodejních a reklamních akcí, automatizované i ruční zpracování dat, zprostředkování výše uvedených služeb v rámci této třídy; (40) pivovarnictví, sladovnictví; (43) restaurace, restaurace samoobslužné, jídelny a závodní jídelny, motely (služby), zásobování, provoz stánků s rychlým občerstvením, příprava a prodej masa a pokrmových specialit, příprava a prodej masa a pokrmů přes ulici a na objednávku po Internetu a telefonu v rámci této třídy.

(730) **Cesta k domovu s.r.o.**, Radniční 133/1, České Budějovice, 37001, CZ
(740) Ing. Radmila Baumová, nám. Republiky 75/2, Žďár nad Sázavou, 59101

(210) **O-525609**
(220) 29.09.2015
(320) 29.09.2015
(511) 35, 36, 37, 42
(540)



(510) (35) dodavatelské služby pro třetí osoby (nákup výrobků a služeb pro jiné podniky), reklama, propagace a inzerce prostřednictvím všech druhů médií, činnost podnikatelských, ekonomických, organizačních a účetních poradců, administrativní činnost, marketing, pořizování dat do databází, pomoc při provozování obchodů a obchodních činností, pomoc při řízení obchodní činnosti, poskytování obchodních informací a jiných informačních produktů reklamního charakteru, poskytování multimediálních informací v oblasti obchodu, komerční využití Internetu v oblastech komerčních internetových médií a vyhledávacích služeb, on-line inzerce, on-line marketing, poradenská, informační a zprostředkovatelská činnost, vše týkající se obchodu se službami výše uvedenými ve třídě 35, a obchodu se službami níže uvedenými ve třídách 36, 37 a 42, pořádání a organizování veletrhů a výstav ke komerčním a reklamním účelům, rozšiřování reklamních a propagačních materiálů a vzorků zboží, průzkum trhu, pronájem reklamních ploch, předvádění pro reklamní účely a podporu prodeje, předvádění zboží, provádění aukcí a dražeb, vedení účetnictví, ekonomické informace a poradenství, projektový management v oblasti koordinace činností spojených s realizací staveb - zajištění a organizace tendru; (36) služby nemovitostní, realitní činnost, oceňování movitých a nemovitých věcí, daňové poradenství, činnost finančních poradců, finanční a finančně-konzultační služby, správa nemovitostí, zastavárenská činnost, finanční analýzy, clearing, daňové odhady, kapitálové investice, finanční informace a finanční poradenství, leasing, bankovníctví, banky úvěrové, makléřství, homebanking - domácí bankovní služby, elektronický převod kapitálu, finanční odhady a oceňování (pojišťovnictví, bankovníctví, nemovitosti), finanční řízení, hypotéky (poskytování půjček), zprostředkování služeb kreditních karet a služeb s nimi spojených ve spojitosti s ostatními finančními službami, vydávání kreditních karet, kurzovní záznamy na burze (služby), služby likvidace podniků (finanční záležitosti), konzultační služby v oblasti pojišťovnictví, činnost investiční společnosti, činnost investičního fondu (kolektivní investování), poskytování investičních služeb, oceňování šeků, úvěrové ústavy, záruky, pojišťovací činnost, zajišťovací činnost, činnosti

související s pojišťovací a zajišťovací činností, půjčky, služby v oblasti penzijního připojištění, služby v oblasti stavebního spoření, developerství oblasti nemovitostí - zajištění financování nebo financování stavebních projektů, on-line služby v oblasti správy nemovitostí a služby, které souvisejí se správou nemovitostí v rámci této třídy, projektový management v oblasti koordinace činností spojených s realizací staveb - zajištění investičního záměru (finanční poradenství); (37) stavebnictví, poradenství v oblasti stavebnictví, zprostředkování v oblasti stavebnictví, zprostředkování oprav a přestavěb nemovitostí, realizace stavebních zakázek, stavební rekonstrukce, demolice staveb, budování inženýrských sítí, montovaných staveb bytů, průmyslových prostor a stavebních konstrukcí - v rámci této třídy, provádění jednoduchých a drobných staveb, jejich změn a odstraňování, montáže suchých staveb, úpravy prostranství v rámci dokončování staveb, stavební práce v oborech inženýrského, průmyslového a pozemního stavitelství, montáže konstrukcí, servisní, dílenské a opravárenské služby v oblasti průmyslového a pozemního stavitelství, provádění staveb včetně jejich změn, udržovacích prací na nich a jejich odstraňování, zednictví, tesařství, obkladačství, pokrývačství, štukatérství, podlahářství, izolatérství, instalatérství, truhlářství, zámečnictví, topenářství, kominičtí, malířství a natěračství, klempířství, montáž, údržba a servis bezpečnostních a signalizačních zařízení, montáž, opravy a zkoušky vyhrazených plynových zařízení, montáže, opravy a servis vyhrazených elektrických zařízení, půjčování stavebních strojů a zařízení, provádění inženýrských, průmyslových, bytových a občanských oprav a staveb, údržba nemovitostí, developerská činnost ve stavebnictví, projektový management v oblasti koordinace činností spojených s realizací staveb - realizace staveb; (42) služby technických poradců v oblasti stavebnictví, architektury a projektových prací, inženýrská činnost v investiční výstavbě, zajišťování studií domů a bytů, zajišťování projektové dokumentace domů a bytů a jejího zpracování, expertní činnost ve výstavbě, vytváření kolekcí domů (developerské návrhy), projektová činnost, služby bytového architekta, výtvarné návrhy interiérů - designérská činnost, návrhářství bytové a kancelářské, architektonické poradenství, projektový management v oblasti koordinace činností spojených s realizací staveb - zajištění kompletní projektové fáze (projektové dokumentace).

(590) Barevná

(730) **Cesta k domovu s.r.o.**, Radniční 133/1, České Budějovice, 37001, CZ

(740) Ing. Radmila Baumová, nám. Republiky 75/2, Žďár nad Sázavou, 59101

(210) **O-525693**

(220) 02.10.2015

(320) 02.10.2015

(511) 35, 41, 43

(540)



(510) (35) reklama a propagace, reklamní, inzertní služby včetně inzercí a reklamy poskytované v počítačových, telekomunikačních a obdobných sítích, informační servis a poradenské služby v obchodě, pořádání reklamních a obchodních výstav a předváděcích akcí zboží a služeb, včetně distribuce zboží k reklamním účelům, zprostředkovatelská činnost v oblasti obchodu s alkoholickými nápoji a lihovinami, průzkum trhu a marketing, zprostředkování obchodních záležitostí v oblasti organizování a pořádání kulturních, výchovných, vzdělávacích, zábavných a sportovních akcí a soutěží, zprostředkování obchodních záležitostí v oblasti ubytovacích, restauračních a stravovacích služeb; (41) organizování a pořádání kulturních, výchovných, vzdělávacích, zábavných a sportovních akcí a soutěží, organizování a pořádání hudebních akcí, zejména diskoték, koncertů, tanečních večerů a festivalů, noční kluby, služby pro oddech, rekreaci a relaxaci v rámci této třídy, zprostředkování a organizování divadelních, hudebních a filmových představení, zábava,

hudební kluby, diskotékové služby; (43) služby spojené s dočasným ubytováním a stravováním, rezervace a zprostředkování dočasného ubytování a stravování, ubytovací služby, hostinská činnost, restaurace, kavárny, vinárny, pizzerie, služby barů, služby motelů, provozování penzionů, provozování hostelů, služby zajišťující stravování a nápoje.

(730) **Bukvald Luděk**, Hlavní 23/26, Svatobořice - Místřín, 69604, CZ

(740) Ing. Pavel Nádvorník s.r.o., Sokola Tůmy 1099/1, Ostrava- Mariánské Hory, 70900

(210) **O-525721**

(220) 05.10.2015

(320) 05.10.2015

(511) 32, 33, 41, 43

(540)

SKLEPY OPEN

(510) (32) nealkoholické nápoje, ovocné šťávy, mošty a výtazky, sirupy, šumivé nápoje - v rámci této třídy, minerálky, stolní vody, pivo; (33) alkoholické nápoje, s výjimkou pív, víno, lihoviny, likéry, alkoholické výtazky z ovoce, koktejly; (41) zábava, pořádání kulturních a společenských akcí, zábavných pořadů, organizování slavností, příprava a produkce živých vystoupení, zejména v oblasti folklóru, organizování soutěží a živých vystoupení; (43) služby cestovního ruchu zajišťující ubytování a stravování.

(730) **Marcinčák Petr Ing.**, Vinařská 6, Mikulov, 69201, CZ

(740) Ing. Blanka Brodská, J. Faimonové 14, Brno, 62800

(210) **O-525761**

(220) 07.10.2015

(320) 07.10.2015

(511) 35, 36, 38

(540)



(510) (35) dodavatelské služby pro třetí osoby (nákup výrobků a služeb pro jiné podniky), analýzy nákladů, hospodářské (ekonomické) prognózy, marketing, obchodní nebo podnikatelské poradenství, poskytování obchodních informací prostřednictvím webových stránek, poskytování on-line tržního prostoru pro nakupující a prodávající výrobky a služby, průzkum (obchodní), reklama, reklama on-line v počítačové síti, pronájem reklamní doby v komunikačních médiích, zaslání reklamních materiálů zákazníkům; (36) finanční analýzy, finanční informace, konzultační služby v oblasti finanční, organizování dobročinných sbírek, poskytování finančních informací prostřednictvím webových stránek; (38) poskytování internetových diskusních fór, poskytování on-line fór.

(590) Barevná

(730) **M. V. P. Group s.r.o.**, Červenohrádecká 36/33, Plzeň, 31200, CZ

(210) **O-525795**

(220) 08.10.2015

(320) 08.10.2015

(511) 12, 35, 37

(540)

BA3

(510) (12) pozemní dopravní prostředky, vozidla, včetně osobních automobilů, nákladních aut, autobusů, dodávek, přívěsů, traktorů, motorová vozidla a z nich odvozené modifikace, obytné přívěsy automobilové, motory pro pozemní vozidla, spojky, brzdy a převodová zařízení pro pozemní vozidla, klínové a drážkové řemeny pro pozemní vozidla, automobilové řetězy, sluneční clony pro automobily, bezpečnostní vybavení pro vozidla, zejména airbagy a bezpečnostní pásy pro sedadla vozidel, automobilové bezpečnostní sedačky pro děti, čalounění a potahy vozidel, houkačky pro vozidla, pneumatiky, kola, kryty na automobilová kola, disky kol,

zavazadlové nosiče pro vozidla, nosiče jízdních kol a lyží, opěrky hlavy na sedadla vozidel, okna pro pozemní vozidla, poplašné zabezpečovací zařízení pro vozidla, tažná zařízení pro vozidla, přívěsy za vozidla, stěrače skel, tlumiče pérování vozidel, volanty vozidel, zařízení pro signalizaci zpětné jízdy automobilu, zpětná zrcátka, karosérie automobilů a jejich doplňky v rámci této třídy, autodoplňky, tuningové příslušenství pro vybavení pozemních vozidel, náhradní díly vozidel a veškeré součásti a příslušenství pro výše uvedené zboží spadající do této třídy; (35) zprostředkování obchodu s novými i ojetými vozidly a jejich příslušenstvím, autobazar, služby obchodní činnosti s výrobky uvedenými výše ve třídě 12, obchodní poradenství, pomoc při řízení obchodní činnosti, obchodní a podnikatelské informace, inzerce poštou, on-line inzerce, kanceláře dovozní a vývozní, marketing, marketingové studie, obchodní management, obchodní nebo podnikatelský průzkum, předvádění zboží, předváděcí jízdy, reklama (zejména televizní reklama, rozhlasová reklama, reklama on-line v počítačové síti), reklamní materiály a reklamní texty (aktualizování), rozšiřování reklamních a propagačních materiálů, vydávání a výroba reklamních nebo náborových, propagačních a inzertních textů, pronájem reklamních ploch, organizování výstav komerčních nebo reklamních, propagace, obchodní administrativa, kancelářské práce, vyhledávání informací v počítačových souborech, poskytování obchodních informací a služeb z oblasti obchodu pomocí Internetu, zajišťování evidence vozidel na dopravních inspektorátech a v pojišťovnách (administrativní služby); (37) autoopravny, autoservisy, opravy, servis, seřizování a údržba vozidel včetně karosérií a služby s tím spojené, spadající do této třídy, mytí a čištění dopravních prostředků (čištění automobilů, leštění, politura), obnova motorů (použitých nebo částečně zničených), montáž a demontáž vozidel, montáž a demontáž autopříslušenství, zprostředkovatelská činnost výše uvedených služeb ve třídě 37, tuning motorových vozidel (servisní služby), antikorozní nátěry pro vozidla, antikorozní úpravy, protektorování a opravy pneumatik (včetně opravy vulkanizací a vyvažování), lakýrnictví, čalounické opravy, údržba a servis elektrických akumulátorů, seřízení geometrie kol vozidel, přestavba vozidel na pohon LPG, provozování čerpacích stanic s palivou a mazivou, smluvní servis vozidel.

(730) **SNIFORD s.r.o.**, Kubánské náměstí 1391/11, Praha 10 Vršovice, 10000, CZ

(740) Podroužek, Moník, Petera a partneři, advokátní kancelář s.r.o., Kamil Podroužek, Fráni Šrámka 1139/2, Hradec Králové, 50002

(210) **O-526042**

(220) 15.10.2015

(320) 15.10.2015

(511) 6

(540) **EURO Minus - by Richter Czech**

(510) (6) zámečnické výrobky včetně klíčů a hrubých klíčů, válcových vložek zámek, cylindrických vložek a visacích a lankových zámek.

(730) **Richter Czech s.r.o.**, Křesomyslova 543/13, Praha 4 - Nusle, 14000, CZ

(740) Schönherr s.r.o., JUDr. Martin Kubánek, nám. Republiky 1079/1079/1a, Praha 1, 11000

(210) **O-526043**

(220) 15.10.2015

(320) 15.10.2015

(511) 6

(540) **EURO Secure - by Richter Czech**

(510) (6) zámečnické výrobky včetně klíčů a hrubých klíčů, válcových vložek zámek, cylindrických vložek a visacích a lankových zámek.

(730) **Richter Czech s.r.o.**, Křesomyslova 543/13, Praha 4 - Nusle, 14000, CZ

(740) Schönherr s.r.o., JUDr. Martin Kubánek, nám. Republiky 1079/1079/1a, Praha 1, 11000

(210) **O-526044**

(220) 15.10.2015

(320) 15.10.2015

(511) 6

(540) **EURO Zero - by Richter Czech**

(510) (6) zámečnické výrobky včetně klíčů a hrubých klíčů, válcových vložek zámek, cylindrických vložek a visacích a lankových zámek.

(730) **Richter Czech s.r.o.**, Křesomyslova 543/13, Praha 4 - Nusle, 14000, CZ

(740) Schönherr s.r.o., JUDr. Martin Kubánek, nám. Republiky 1079/1079/1a, Praha 1, 11000

(210) **O-526045**

(220) 15.10.2015

(320) 15.10.2015

(511) 6

(540)

EURO Plus - by Richter Czech

(510) (6) zámečnické výrobky včetně klíčů a hrubých klíčů, válcových vložek zámek, cylindrických vložek a visacích a lankových zámek.

(730) **Richter Czech s.r.o.**, Křesomyslova 543/13, Praha 4 - Nusle, 14000, CZ

(740) Schönherr s.r.o., JUDr. Martin Kubánek, nám. Republiky 1079/1079/1a, Praha 1, 11000

(210) **O-526061**

(220) 16.10.2015

(320) 16.10.2015

(511) 35, 37, 39

(540)

KAREX

(510) (35) zprostředkovatelská, konzultační a poradenská činnost v oblasti obchodu, exportu-importu a provozování internetového obchodu - vše s pozemními dopravními prostředky všeho druhu a s náhradními díly, doplňky a příslušenstvím k pozemním dopravním prostředkům, reklama, propagace, inzerce a poskytování obchodních informací prostřednictvím všech druhů médií, marketing; (37) montáž, údržba, opravy, úpravy a servis pozemních dopravních prostředků a zařízení všeho druhu, náhradních dílů a příslušenství k pozemním dopravním prostředkům, obstaravatelská a poradenská činnost v uvedených oblastech; (39) silniční motorová doprava národní i mezinárodní, osobní i nákladní, dopravní logistika a spedice, pronajímání dopravních prostředků, taxislužba, odtahování dopravních prostředků, mobilní servis dopravních prostředků, stěhování, skladování, balení, nakládání a vykládání zboží, služby řidičů, záchranné služby, zprostředkovatelská, konzultační, obstaravatelská a poradenská činnost v uvedených oblastech.

(730) **Karex, a.s.**, Kloknerova 9, Praha 4, 14800, CZ

(740) Ing. Michal Jupa, patentový zástupce, Na Baních 1385, Praha 5 - Zbraslav, 15600

(210) **O-526062**

(220) 16.10.2015

(320) 16.10.2015

(511) 35, 37, 39

(540)

Karex

(510) (35) zprostředkovatelská, konzultační a poradenská činnost v oblasti obchodu, exportu-importu a provozování internetového obchodu - vše s pozemními dopravními prostředky všeho druhu a s náhradními díly, doplňky a příslušenstvím k pozemním dopravním prostředkům, reklama, propagace, inzerce a poskytování obchodních informací prostřednictvím všech druhů médií, marketing; (37) montáž, údržba, opravy, úpravy a servis pozemních dopravních prostředků a zařízení všeho druhu, náhradních dílů a příslušenství k pozemním dopravním prostředkům, obstaravatelská a poradenská činnost v uvedených oblastech; (39) silniční motorová doprava národní i mezinárodní, osobní i nákladní, dopravní logistika a spedice, pronajímání dopravních prostředků, taxislužba, odtahování dopravních prostředků, mobilní servis dopravních prostředků, stěhování, skladování, balení, nakládání a vykládání zboží, služby řidičů, záchranné služby, zprostředkovatelská, konzultační, obstaravatelská a poradenská činnost v uvedených oblastech.

(730) **Karex, a.s.**, Kloknerova 9, Praha 4, 14800, CZ
(740) Ing. Michal Jupa, patentový zástupce, Na Baních 1385, Praha 5 - Zbraslav, 15600

(210) **O-526247**
(220) 26.10.2015
(320) 26.10.2015
(511) 35, 41
(540)



(510) (35) reklamní plochy (pronájem plochy na webových stránkách), poskytování obchodních informací prostřednictvím webových stránek; (41) poskytování informací o možnostech rozptýlení.
(590) Barevná
(730) **Barták Petr Mgr.**, Tolstého 721/20, Praha, 10100, CZ

(210) **O-526304**
(220) 27.10.2015
(320) 27.10.2015
(511) 5, 32, 33
(540)



(510) (5) výrobky lékárnické, veterinářské a hygienické, nápoje, potraviny a potravinové doplňky určené pro zvláštní výživu s léčebnými nebo preventivními účinky, diabetické přípravky pro léčebné účely, potraviny pro batolata, extrakty, potravinové doplňky pro zvláštní výživu - v rámci této třídy, extrakty, potravinové doplňky pro zlepšení fyzické, psychické a zdravotní kondice v rámci této třídy, speciální potraviny pro rekonvalescenty, sportovce a osoby se zvýšenou fyzickou a pracovní zátěží, hygienické výrobky pro léčebné účely, dezinfekční přípravky, léčivé bonbóny bedrníkové, jitrocelové, proti kašli, vína zdravotní; (32) minerální vody, šumivé nápoje a jiné nealkoholické nápoje a šťávy ovocné sirupy a jiné přípravky k zhotovování nápojů; (33) alkoholické nápoje (s výjimkou pív).
(730) **Krejčík Petr Ing.**, Bílé Podolí 18, Bílé Podolí, 28572, CZ
(740) RETROPATENT s.r.o., Mgr. Kamil Kolátor, Dobíášova 1246/29, Liberec VI, 46006

(210) **O-526327**
(220) 30.10.2015
(320) 30.10.2015
(511) 5, 30, 32
(540)

NANNYLACT

(510) (5) potraviny pro kojení a batolata, kaše, polévky, přesnídávky, sušenky, piškoty, suchary, bonbóny, pastilky, čaje, nápoje tekuté, sušené, granulované, deserty, příkrm, funkční potraviny, nutraceutika, mikrobiotika, probiotika, prebiotika, výživové doplňky pro humánní speciální výživu a léčebné účely ve formě tekuté, granulované, práškové, tablet, kapslí a čípků, diabetické, bezlepkové, bezcholesterolové výrobky

fortifikované vitamíny, minerálními a stopovými prvky, léčivými bylinami nebo jejich extrakty, vše určené pro speciální výživu a léčebné účely, vše výše uvedené v rámci třídy 5; (30) nápoje připravované na bázi kávy, kakaa a čokolády a kávové náhražky, obiloviny upravené pro přímou konzumaci do formy tyčinek, musí cereálních snídaní, kaší, desertů, trvanlivého polotrvanlivého a jemného pečiva, výrobky z medu, nečokoládové a čokoládové cukrovinky, čaje, čajové koncentráty, instantní čaje, granulované čaje; (32) nealkoholické nápoje sycené i nesycené, včetně nápojů minerálních, šumivých, iontových a energetických, sirupy, koncentráty a jiné přípravky pro přípravu nápojů, ovocné a zeleninové šťávy, mošty, ovocné nektary a nápoje z ovocných šťáv, stolní a minerální vody, diabetické a dietetické nápoje neléčebné, práškové nealkoholické nápoje, práškové přípravky a příchutě pro výrobu nealkoholických nápojů a likérů, obohacené vitamínové nápoje a koncentráty, nealkoholické aperitivy, dětské nealkoholické sekty, pivo, kojenecká voda.

(730) **AFB Trading s.r.o.**, Aloise Jiráska 260, Příbram, 26101, CZ

(210) **O-526395**
(220) 03.11.2015
(320) 03.11.2015
(511) 9, 16, 25, 35, 36, 41, 44
(540)



(510) (9) veškeré nosiče informací v rozsahu třídy 9, a to kompaktní a záznamové disky, CD disky, DVD a ostatní digitální záznamové nosiče, magnetické nosiče dat, audiovizuální díla na nosičích, audio a videokazety, filmy, gramofonové desky, počítačový software, počítačové programy a počítačové a softwarové aplikace bez ohledu na záznamová média nebo prostředky šíření; (16) výrobky a tiskoviny všeho druhu zařazené do třídy 16, a to propagační tiskoviny a materiály, letáky, brožury, časopisy, knihy, fotografie, plakáty, kalendáře, samolepky, pera a psací potřeby, tužky, tikety; (25) oděvy všeho druhu zařazené do třídy 25, a to trička, vesty, čepice; (35) reklama a propagace, tvorba reklamních a propagačních materiálů a jejich aktualizování a rozšiřování, reklama online v počítačové síti, marketing, dražby, styky s veřejností, vyhledávání sponzorů, venkovní reklama, inzerce; (36) veřejná sbírka, organizování finančních sbírek pro dobročinné účely, finanční operace, finanční sbírky; (41) vyučování a vzdělávání, praktická cvičení, školení, organizování a vedení seminářů, konference a kongresy, organizování a vedení konferencí a kongresů, vzdělávací, kulturní a sportovní akce, organizování kulturních nebo vzdělávacích akcí, organizování sportovních akcí, zprostředkovatelská činnost v oblasti výchovy a vzdělávání, nakladatelská a vydavatelská činnost, vydávání knih, psaní a vydávání textů, zábava, fotografování, umělecká činnost a kulturní tvorba, včetně veřejných vystoupení; (44) prevence onemocnění, léčba a resocializace osob za pomoci psychologů, terapeutické služby, zdravotní poradenství.
(590) Barevná
(730) **Loono, z.s.**, Jugoslávských partyzánů 1599/31, Praha 6, 16000, CZ

(210) **O-526546**
(220) 06.11.2015
(320) 06.11.2015
(511) 21, 32, 43
(540)

PIVOVAR SVATÝ JAKUB

(510) (21) pívni sklo, porcelán, majolika; (32) pivo, nealkoholické nápoje; (43) ubytování, pohostinství, stravování.
(730) **Kopuleť Miroslav Ing.**, Hluboké 13, Hluboké, 67571, CZ

(210) **O-526547**

(220) 06.11.2015

(320) 06.11.2015

(511) 21, 32, 43

(540)

SVATOJAKUBSKÝ PIVOVAR

(510) (21) pivní sklo, porcelán, majolika; (32) pivo, nealkoholické nápoje; (43) ubytování, pohostinství, stravování.

(730) **Kopuleť Miroslav Ing.**, Hluboké 13, Hluboké, 67571, CZ

(210) **O-526570**

(220) 09.11.2015

(320) 09.11.2015

(511) 12, 25, 35

(540)

WESTMXSHOP

(510) (12) motorky, skútry, mopedy, pitbike, čtyřkolky, náhradní díly pro výše uvedená vozidla; (25) motokrosové vybavení (dresy, kalhoty, bundy, boty); (35) internetový maloobchod i velkoobchod se zbožím výše uvedeným ve třídách 12 a 25.

(730) **Pochop Karel**, Prostřední Nová Ves 105, Lázně Bělohrad, 50781, CZ

(740) Ing. Margita Nedomlelová, Štrauchova 932, Jičín, 50601

(210) **O-526607**

(220) 10.11.2015

(320) 10.11.2015

(511) 12, 35, 37

(540)

PNEUBOSS.CZ

(510) (12) pneumatiky pozemních vozidel, a to i bezdušové, duše pneumatik vozidel, lepicí kaučukové záplaty na opravy pneumatik, hroty do pneumatik, pásky na protektorování pneumatik, protismyková zařízení na pneumatiky vozidel, sněhové řetězy, opravářské nářadí na opravu pneumatik, spadající do této třídy, doplňky silničních vozidel, a to kola včetně litých, disky a kryty na automobilová kola, náboje kol vozidel, vzduchové pumpy (výstroj vozidel); (35) provozování sítí obchodů v rámci této třídy s výše uvedenými výrobky ve tř. 12, obchodní informační a poradenská činnost - v rámci této třídy, poskytování obchodních informací pomocí Internetu, internetový obchod, e-shop a zprostředkovatelská činnost v oblasti obchodu, vše s výrobky uvedenými výše ve tř. 12, export a import výše uvedených výrobků ve tř. 12, komerční využití Internetu v oblasti obchodu s výrobky výše uvedenými ve tř. 12, on-line inzerce; (37) montáž, demontáž, opravy, údržba a servis, vše ve vztahu k výše uvedeným výrobkům ve tř. 12, montáž a demontáž autodoplňků, služby pneuservisu a autoservisu, demontáž a vyvažování kol automobilů, odborné opravy všech druhů pneu a duší pneumatik, opravy a údržba k uvedeným činnostem v rámci této třídy, odborné poradenství v oblasti údržby dopravních prostředků a pneumatik, s výjimkou obchodního, vulkanizace pneumatik a duší.

(730) **TASY s.r.o.**, Mokrý 358, Mokrý-Horákov, 66404, CZ

(740) JUDr. Eliška Chobolová, Cihlářská 643/19, Brno, 60200

(210) **O-526631**

(220) 10.11.2015

(320) 10.11.2015

(511) 3, 5

(540)

BOOM

(510) (3) kosmetické masážní výrobky, jmenovitě masážní oleje, masážní kapaliny, masážní krémy, masážní gely a masážní vody, gely pro intimní hygienu; (5) hygienické přípravky a krémy pro osobní použití spadající do této třídy, lubrikační gely, osobní sexuální lubrikanty, tekutiny a krémy pro sexuální stimulaci, léčebné gely, tekutiny a krémy pro intimní použití.

(730) **Virtshop CZ s.r.o.**, Letců 1005/4, Hradec Králové, Pražské předměstí, 50002, CZ

(740) Bohemia Patent, Ing. Jana Vandělková, Vodičkova 791/41, Praha 1 - Nové Město, 11000

(210) **O-526657**

(220) 11.11.2015

(320) 11.11.2015

(511) 3, 5, 35

(540)



(510) (3) kosmetické přípravky obsahující vitamínové preparáty pro tělovou kosmetiku a pro zeštíhlení, masážní přípravky pro odstranění svalové a kloubní bolesti a únavy a na zlepšení kondice, nikoliv pro léčebné účely; (5) výrobky farmaceutické, parafarmaceutické a veterinární, vitamíny a minerály a stopové prvky, dietní a nutriční přípravky a léčiva, medicínální sirupy, výtažky z léčivých bylin a kombinované přípravky vitamínů, minerálů, stopových prvků a bylinných výtažků, potravinové doplňky obohacené vitamíny nebo minerály nebo stopovými prvky, vitamínové přípravky, vitamíny a multivitaminové preparáty, minerály a multiminerálové preparáty, bylinné čaje, léčivé byliny, cukrovinky nebo pastilky nebo tabletky nebo tobolky nebo kapsle nebo žvýkačky s léčivými přísadami, dietetické látky upravené pro lékařské účely, minerální vody a dietetické nápoje upravené pro lékařské účely, dietní potraviny upravené pro lékařské účely, doplňky výživové pro lékařské účely, bílkovinné přípravky nebo potravina pro lékařské účely, balzámy a krémy a masti pro lékařské účely, chemické přípravky pro lékařské účely, léčivé oleje, oleje pro lékařské účely, tuky pro lékařské účely, léčivé soli, tinktury pro lékařské účely, bylinné výtažky nebo sirupy, vitamínová a minerální výživa ve formě koncentrátů, proteinové koncentráty jako výživné přísady k potravinám pro léčebné účely, droždí pro farmaceutické účely, potravinové doplňky s léčebnými účinky, výživné nebo dietetické přípravky pro lékařské účely pro denní doplnění stravy jako rozpustná strava nebo samostatná směs, která se skládá hlavně z mléka v prášku nebo ze živočišných nebo zeleninových proteinů, také s přísadkou vitamínů nebo minerálů nebo stopových prvků nebo cukru - vše v rámci této třídy; (35) obchodní činnost s výše uvedenými výrobky zařazenými ve tř. 3 a 5, e-shop s výše uvedenými výrobky zařazenými ve tř. 3 a 5, zákaznická linka, reprezentační, propagační a reklamní akce, rozesílání vzorků zdarma, propagace a reklama, průzkum trhu.

(590) Barevná

(730) **Biopol GN s.r.o.**, Korunní 1740/129, Praha 3, 13000, CZ

(740) Bohemia Patent, Ing. Jana Vandělková, Vodičkova 791/41, Praha 1 - Nové Město, 11000

(210) **O-526748**

(220) 16.11.2015

(320) 16.11.2015

(511) 9, 16, 41, 42

(540)

LABORATVOŘ

(510) (9) vědecké výzkumné a laboratorní přístroje, přístroje pro vyučování a simulátory, magnetické, optické a jiné nosiče dat, informací, zvukových, obrazových a zvukově-obrazových záznamů spadající do třídy 9, informační produkty na nosičích nebo v elektronických, datových, informačních a komunikačních sítích, publikace v elektronické podobě, on-line dostupné publikace v síti Internet; (16) tiskoviny, tištěné reklamní materiály, papírové informační brožury, prospekty, letáky, plakáty, katalogy, časopisy, periodika, knihy, skripta, manuály, papírové a lepenkové makety spadající do této třídy, mapy, plány, tištěné programy, pozvánky, studijní a konferenční materiály, a to sborníky a sylaby, fotografie; (41) vzdělávání a výuka, pořádání odborných kurzů, školení a jiných vzdělávacích akcí, včetně lektorské činnosti, pořádání společenských, zábavných, kulturních a soutěžních akcí, pořádání výchovně vzdělávacích akcí, školení v zacházení s vědeckými přístroji, pořádání konferencí, kongresů, seminářů a sympozií, pořádání výstav a veletrhů pro kulturní a vzdělávací účely, organizování slavností a přehlídek, organizování soutěží, koncertů, večírků a živých vystoupení,

tvorba a distribuce zvukových a zvukově obrazových záznamů z těchto aktivit, tvorba a šíření audiovizuálních děl, nakladatelství a vydavatelství, fotografování, reportáže, fotoreportáže, filmové projekce, informační, konzultační a poradenská činnost spojená s pořádáním výchovně vzdělávacích akcí; (42) vědecký výzkum a vývoj, a to v oblasti chemie a technologie materiálů, v oblasti chemie a technologie potravin a v oblasti procesního inženýrství, zkoušky materiálů, služby v oblasti laboratorního testování, laboratorní analýzy.

- (730) **Univerzita Tomáše Bati ve Zlíně**, nám. T. G. Masaryka 5555, Zlín, 76001, CZ
(740) Ing. Jarmila Strážnická, Ulička 110, Lukov, 76317

- (210) **O-526772**
(220) 18.08.2011
(320) 18.08.2011
(511) 9, 25, 35
(540)

SAFETIX

- (510) (9) ochranná obuv, osobní ochranné prostředky pro použití proti nehodám, ochranné oděvy a rukavice proti nehodám, ozáření a ohni, bezpečnostní brýle, ochranné přilby, pracovní ochranné štíty na obličej, špunty do uší, chrániče kolen pro pracovníky, záchranné vesty, neprůstředné vesty, bezpečnostní pásy (jiné než na sedadla vozidel a sportovní vybavení), brýle a štítky proti oslnění, ochranné obleky pro piloty, respirátory, s výjimkou pro umělé dýchání; (25) obuv všeho druhu (s výjimkou ochranné obuvi a ortopedické obuvi), podrážky pro obuv (jiné než ortopedické podrážky a azbestové podrážky), protiskluzové pomůcky pro boty; (35) maloobchodní nebo velkoobchodní prodej, přímý zásilkový prodej, maloobchodní nebo velkoobchodní prodej prostřednictvím internetu nebo prostřednictvím jakýchkoliv elektronických prostředků pro objednání na dálku, zaměřený na následující zboží: ochranná obuv, obuv, ochranná zařízení pro osobní použití proti nehodám, oděvy a rukavice pro ochranu proti nehodám, ochranné brýle, ochranné přilby, pracovní ochranné štíty na obličej, ochranné obleky pro piloty, shromažďování, ve prospěch ostatních, zaměřené na ochranné prostředky pro osobní použití proti nehodám (s výjimkou jejich přepravy), aby si zákazníci mohli toto zboží pohodlně prohlédnout a koupit.
(730) **Skn Corporation (Fze) (Société Régie Selon La Loi N° 2 De 1995 Décrétée Par Le Cheik Sultan Bin Mohammed Al Qassimi, Souverain De Sharjah (Emirats Arabes Unis)**, P.O. Box 8/32, Sharjah, AE
(740) Langrova, s.r.o., Skrétova 48, Plzeň, 30100

- (210) **O-526816**
(220) 19.11.2015
(320) 19.11.2015
(511) 14, 21, 35
(540)



- (510) (14) bižuterie, bižuterní ozdoby, kameny pro bižuterii a šperky, perly (klenoty), šperkařské a bižuterní polotovary, vzácné kovy a jejich slitiny a z nich zhotovené šperky, prsteny, přívěšky, náramky, výrobky z postříbřeného nebo pozlaceného kovu, a to šperky, prsteny, přívěšky, náramky, drahokamy, hodinářské potřeby a chronometrické přístroje; (21) křišťálové sklo, výrobky křišťálového a barevného skla, skleněné dekorativní hranoly, sklo křemenné jako polotovar, jiné než pro stavebnictví, bloky z křišťálového a barevného skla jako polotovar, skleněné figurky; (35) velkoobchodní a maloobchodní činnost v oblasti bižuterie, skla, dřevěných výrobků, hraček, papírenského zboží, řízení a provozování obchodů a internetových obchodů, maloobchodních prodejen s bižuterií, reklama, řízení podnikové činnosti, obchodní administrativa, kancelářské práce, přeskupování různého zboží (kromě jejich přepravy).
(730) **OKTA Trade s.r.o.**, Štoky č.p. 444, Štoky, 58253, CZ

- (210) **O-526819**
(220) 19.11.2015
(320) 19.11.2015
(511) 6
(540)

EURO XStar - by Richter Czech

- (510) (6) zámečnické výrobky, včetně klíčů a hrubých klíčů, válcových vložek zámků, cylindrických vložek a visacích a lankových zámků.
(730) **Richter Czech s.r.o.**, Křesomyslova 543/13, Praha 4 - Nusle, 14000, CZ
(740) Schönherr s.r.o., JUDr. Martin Kubánek, advokát, nám. Republiky 1079/1079/1a, Praha 1, 11000

- (210) **O-526835**
(220) 20.11.2015
(320) 20.11.2015
(511) 32, 35, 41, 42
(540)

πVO

- (510) (32) nealko nápoje, chmel, výtažky na výrobu piva, koktejly na bázi piva, pivo, sladové pivo, zázvorové pivo; (35) rozšiřování reklamních materiálů zákazníkům (letáky, prospekty, tisky, vzorky), vydávání reklamních nebo náborových, propagačních a inzertních textů, reklama (propagace), texty (zpracování -), počítačové databáze (překlad informací do -), počítačové databáze (systemizace informací do -), reklama on line v počítačové síti, sestavování statistiky, design reklamních materiálů; (41) vzdělávání, výuka, vzdělávací informace, školství, dálkové studium - korespondenční kurzy, školení, vyučování, knihy (vydávání -), koncertní síně, sály, kolokvium (organizování a vedení), konference (organizování a vedení -), kongresy (organizování a vedení -), informace o výchově a vzdělávání, zkoušení, přezkoušení, organizování kulturních nebo vzdělávacích výstav, organizování a vedení seminářů, organizování a vedení sympozií, pořádání a řízení pracovních setkání (školení), elektronické publikování, organizace a pořádání koncertů, služby poskytované školami (vzdělávání); (42) design průmyslový, zkoušky materiálů, inženýrské práce (expertizy), meteorologické informace, počítačové programování, fyzikální výzkum, kalibrování (měření), tvorba software (počítačových programů), vývoj a výzkum nových výrobků (pro jiné), počítačové systémové analýzy, expertizy, tvorba počítačových systémů, konzultace v oblasti počítačového softwaru, dálkové sledování počítačových systémů, laboratorní (vědecké) služby, konzultační služby v oblasti informačních technologií, vědecký výzkum.
(730) **Univerzita Karlova v Praze Matematicko - fyzikální fakulta**, Ke Karlovu 3, Praha 2, 12116, CZ

(210) **O-526857**
(220) 21.11.2015
(320) 21.11.2015
(511) 18, 21, 31
(540)

EUROBEN

(510) (18) oblečení pro zvířata, přepravky na zvířata (tašky), náhubky, obojky, vodítka, stroje a příkrývky pro zvířata; (21) misky a odměrky na krmivo pro zvířata; (31) krmivo pro zvířata a neléčivé přísady do krmiva pro zvířata, zemědělské, zahradnické a lesní produkty pro použití ke krmení zvířat, zařazené do třídy 31, stelivo pro zvířata.
(730) **EUROBEN, s.r.o.**, Slavojova 579/9, Praha 2, Nusle, 12800, CZ
(740) JUDr. Miroslav Kupka, Levého 1532, Rakovník, 26901

(210) **O-526877**
(220) 23.11.2015
(320) 23.11.2015
(511) 9, 16, 41
(540)

 **fonokarta.cz**

(510) (9) magnetické, elektronické a optické nosiče informací, včetně zvuku a obrazu, nahané nebo prázdné nosiče informací; (16) tiskoviny a polygrafické výrobky, včetně knih, hudebnin, notových záznamů, fotografií, obaly pro nosiče informací v rámci této třídy; (41) rozšiřování a půjčování tištěných, magnetických, elektronických a optických nosičů informací, včetně zvuku a obrazu, pořizování zvukových a obrazových záznamů, nakladatelská a vydavatelská činnost, agenturní činnost v oblasti kultury, poradenské služby pro výše uvedené.
(590) Barevná
(730) **Severa Jiří**, Družstevní 1569, Vsetín, 75501, CZ

(210) **O-526893**
(220) 22.11.2015
(320) 22.11.2015
(511) 9, 35, 36
(540)

Tankovací karta České pojišťovny

(510) (9) hardwarové a softwarové systémy dálkového přenosu dat, programy na zpracování dat, dešifrovací soustavy, platební karty, úvěrové karty, čipy, informační produkty v elektronické podobě, bezpečnostní zařízení pro úschovu svěřených peněz, cenných listin, dokumentů i ostatních cenností spadající do této třídy, přístroje a zařízení pro směnu a výměnu peněz spadající do této třídy, aparáty pro záznam, uchování, převod, přenos nebo reprodukci zvuku nebo obrazu, magnetické nebo optické suporty zvukových nebo zvukově obrazových záznamů, přístroje pro zpracování informací a počítače a telefony, včetně jejich jednotlivých součástí a náhradních dílů ze třídy 9, počítačové hry s výstupem na PC nebo na TV, hrací skříně uváděné v činnost vhozením mince, reklamní světelné přístroje, nosiče záznamů nahané i nenahané, videokazety nahané i nenahané, audiokazety nahané i nenahané, audiovizuální díla na nosičích, audiovizuální díla v digitální podobě, filmy, hudební díla na nosičích nebo v elektronické podobě, CD disky, programové vybavení pro

počítače, software, hardware výpočetní techniky nebo komunikační nebo informační techniky, elektronické databáze a databázové produkty, informace a data a databáze a záznamy v elektronické podobě, elektronické nebo datové nebo informační nebo komunikační nebo výpočetní sítě, včetně jednotlivých součástí a náhradních dílů obsažených ve třídě 9, multimediální aplikace, elektronické multimediální nebo elektronické informační katalogy, elektronické časopisy, elektronická periodika a knihy v elektronické podobě; (35) reklamní, inzertní a propagační činnost, marketing, reklamní, inzertní a propagační činnost prostřednictvím jakéhokoliv média, prostřednictvím telefonní sítě nebo datové sítě nebo informační sítě, poskytování komerčních informací a jiných komerčních informačních produktů všeho druhu, informačních produktů reklamního charakteru, poskytování multimediálních informací komerčního charakteru, komerční využití Internetu v oblastech komerčních internetových médií a vyhledávacích služeb, on-line inzerce, zprostředkování v obchodních vztazích, organizování komerčních výstav, merchandising, služby zahrnující záznam, přenos, prepis, převod, vypracování, kompilaci, přenášení nebo systematickostí písemných sdělení a/nebo záznamů, využívání nebo kompilaci matematických a statistických údajů, činnost ekonomických a/nebo organizačních poradců, franchising, pomoc řízení obchodního podniku, personální agentura, personální poradenství, automatizované zpracování dat, pomoc při provozování obchodů a obchodních činností průmyslového nebo obchodního podniku, zajišťování systému na podporu a intenzifikaci obchodních služeb založený na zvýhodňování klíčových spolupracovníků a klientů, poskytování věrnostních a bonusových systémů, jako poskytování slev a odměn, přednostní a nadstandardní poskytování služeb; (36) finanční služby, pojišťovnictví, zajišťovací činnost, činnosti související s pojišťovací a zajišťovací činností, zábranná činnost, bankovníctví, provádění bankovních obchodů a jakýchkoliv finančních operací s tím spojených, bankovní služby, služby týkající se financí a peněžnictví, přijímání vkladů, poskytování úvěrů, vydávání hypotečních zástavních listů, vydávání platebních karet, vydávání úvěrových karet, investování do cenných papírů, financování pronájmu, vedení spořicího účtů, řízení, obsluha a provozování výměny dat v rámci platebního styku, poradenská a informační činnost a zprostředkování v oblasti financí a pojišťovnictví, sponzoring, shromažďování a poskytování finančních prostředků, organizování a provozování dobročinných a humanitárních akcí formou poskytování slev a příspěvků potřebným ve finanční podobě.

(730) **Česká pojišťovna a.s.**, Spálená 75/16, Praha 1 - Nové Město, 11304, CZ
(740) Dana Lukajová, patentový zástupce, Voršilská 10, Praha 1, 11000

(210) **O-526898**
(220) 23.11.2015
(320) 23.11.2015
(511) 16, 41, 43
(540)

HOTEL „MODRÉ HVEZDY“

(510) (16) papír, papírenské výrobky, tiskárenské výrobky jako například tiskopisy, knihy, periodické a neperiodické tiskoviny, zejména časopisy, katalogy, prospekty, plakáty, letáky a jiné propagační, informační a reklamní materiály na papírovém nosiči, kancelářské a psací potřeby, kalendáře, diáře, pohlednice, fotografie a jiná vyobrazení, papírové ručníky, kapesníky, sáčky a tašky papírové a z plastů; (41) provozování kulturních zařízení a zařízení sloužících ke kulturní, sportovní a společenské aktivitě; (43) služby spojené s ubytováním a stravováním, pronájem sálů a salonků, provozování kiosků a stánků rychlého občerstvení.
(730) **Reid Kateřina**, Palackého nám. 33, Počátky, 39464, CZ
Reid David, 24 Dumbreck Square, Glasgow, GB
(740) Advokátní kancelář Decroix, Mgr. Eva Decroix, advokátka, Palackého 1306/28, Jihlava, 58601

(210) **O-526929**

(220) 24.11.2015

(320) 24.11.2015

(511) 3, 10, 35

(540)

INTIMWELLNESS

(510) (3) masážní gely pro jiné než léčebné účely, medicínské mýdla, adstringentní přípravky pro kosmetické účely, aloe vera pro kosmetické účely (přípravky z -), barviva na vlasy, barviva toaletní, barviva toaletní, barvy (přípravky pro odstraňování -), barvy kosmetické, bělení pokožky (krémy na -), čistící oleje, depilační přípravky, éterické esence, éterické oleje, holení (přípravky na -), holicí mýdlo, kosmetické přípravky, mycí přípravky pro intimní hygienu a deodorační přípravky, mýdélka, mýdla, mýdla proti pocení, oleje do voňavek, oleje éterické, silice, parfémy, parfémovaná voda, prací prostředky, toaletní voda; (10) bandáže (suspensory), břišní korzety, erotické hračky spadající do této třídy, erotické panny (sexuální pomůcky), irigátory vaginální, irigátory děložní, kanyly, kondomy, prezervativy, korzety (břišní), masáže (rukavice na -), lůžkové vibrátory, masážní přístroje, ňadra umělá, pesary, prsy umělé, pumpy pro lékařské účely, rukavice masážní, údy umělé, vibromasážní přístroje, nádoby pro vaginální sprchy; (35) propagační činnost, reklama, pomoc při řízení obchodní činnosti, obchodní administrativa, kancelářské práce, zásilkový prodej zboží výše uvedeného ve třídách 3 a 10, a to z katalogů, Internetu, inzerce.

(730) **Vaše DEDRA, s.r.o.**, Podhradní 69, Česká Skalice, 55203, CZ

(210) **O-526954**

(220) 25.11.2015

(320) 25.11.2015

(511) 3

(540)



(510) (3) prací prostředky, přípravky a látky, všechny určené pro praní, avivážní přípravky, přípravky pro bělení, přípravky na čištění, leštění, odmašťování a broušení, přípravky na mytí nádobí, mýdla, přípravky na mytí rukou, ubrousky napuštěné přípravky a látkami pro čištění a leštění.

(590) Barevná

(730) **Unilever N.V.**, Weena 455, 3013 AL Rotterdam, NL

(740) Baker & McKenzie s.r.o., advokátní kancelář, JUDr. Jiří Čermák, advokát, Klimentská 1216/46, Praha 1, 11002

(210) **O-526969**

(220) 25.11.2015

(320) 25.11.2015

(511) 35, 36, 45

(540)



(510) (35) analýzy týkající se ekonomické hodnoty podniků a společností, správného procesního postupu při uzavírání obchodů, posuzování obvyklosti cen a obchodních transakcí; (36) záležitosti cenných papírů, oceňování hodnoty movitého i nemovitého majetku a nehmotného majetku, služby týkající finančních odhadů výše škody; (45) znalecké posudky z oboru ekonomiky.

(590) Barevná

(730) **Equity Solutions Appraisals s.r.o.**, Ovocný trh 12, Praha 1, 11000, CZ

(740) STUDENÁ - LABALESTRA, advokátní a patentová kancelář, Mgr. Klára Labalestra, advokátka, Na Pořiči 12, Praha 1, 11000

(210) **O-526970**

(220) 25.11.2015

(320) 25.11.2015

(511) 35, 36

(540)



(510) (35) obchodní poradenství při realizaci fúzí a obchodních akvizic podniků, strategické manažerské poradenství; (36) financování z vlastního kapitálu, služby private equity (fondy soukromého kapitálu), finanční poradenství a zprostředkování do aktiv společností a jejich následná správa, finanční poradenství, finanční poradenství při realizaci fúzí a akvizic finančních investic, finanční poradenství při řešení rizikových aktiv týkající se společností, kterým hrozí insolvence či konkurz.

(590) Barevná

(730) **Equity Solutions s.r.o.**, Ovocný trh 12, Praha 1, 11000, CZ

(740) STUDENÁ - LABALESTRA, advokátní a patentová kancelář, Mgr. Klára Labalestra, advokátka, Na Pořiči 12, Praha 1, 11000

(210) **O-527261**

(220) 07.12.2015

(320) 07.12.2015

(511) 35, 42

(540)

SPRINKLER MORNING BRAND ARCHITECTS

(510) (35) služby v oblasti grafické úpravy pro reklamní účely, tvorba logotypů pro reklamní účely, reklama a propagace, obchodní reklama, reklama online v počítačové síti, marketingové poradenství, obchodní pomoc týkající se firemní identity, produktový marketing, propagační kampaně pro obchodování, psaní reklamních textů, příprava propagačních, reklamních, inzertních dokumentů, publikování reklamních, inzertních, propagačních textů, bannerová reklama, výroba videonahrávek pro reklamní účely,

zajišťování a umístění reklamy; (42) návrhářská a designerská činnost, grafický design, obalový design, umělecký a průmyslový design, grafické návrhy tiskovin, grafický design firemní identity, grafické návrhy tiskovin, webdesign, konzultace v oblasti webového designu, tvorba a správa webových stránek, optimalizace webových stránek pro vyhledávače, tvorba multimediálních dokumentů, prezentací, aplikací, katalogů, konstrukce www prezentací, tvorba počítačové animace a vizualizace, programových projektů, tvorba informačních databází, poradenství v oblasti grafického designu.

- (730) **Sprinkler Morning s.r.o.**, Fričova 1662/4, Praha 2 - Vinohrady, 12000, CZ
(740) Mgr. Jitka Vejražková, patentová zástupkyně, Podkovářská 6, Praha 9, 19000

- (210) **O-527297**
(220) 08.12.2015
(320) 08.12.2015
(511) 9, 11, 37, 42
(540)

NOEL - PLUS

(510) (9) elektrické přístroje, ovládací pulty a panely, počítačové sítě, elektronická zabezpečovací zařízení, elektronická ovládání vstupních a garážových vrat, světelná reklama a reklamní přístroje; (11) průmyslové a veřejné osvětlení, elektrické vytápění zejména podlahové systémy; (37) montáž, oprava a údržba rozvodů instalace bytové, průmyslové, ve zdravotnických zařízeních, v bankách a peněžních ústavech apod., montáž neonových a jiných světelných reklam, ovládacích pultů a panelů, dodávka, montáž a rekonstrukce průmyslového a veřejného osvětlení, dodávka a montáž počítačových sítí, zabezpečovacího zařízení, elektrických pohonů a ovládání vstupních a garážových vrat, dodávka a montáž veškerých druhů elektrického vytápění, včetně podlahových systémů, opravy a převijení elektrických strojů, opravy transformátorů, tlumivek, reaktorů, elektromagnetů a cívek, svářeček, ponorných a průtokových čerpadel apod.; (42) projektové dokumentace, kupř. v následujících aplikacích-připojky elektrické energie, bytové a průmyslové rozvody, zabezpečovací systémy, počítačové sítě, telefonní sítě, podlahové vytápění, bytové a průmyslové vytápění apod., automatizace a optimalizace řídicích procesů, dodávka řídicích systémů pro průmyslové využití, architektonické studie, tvorba návrhu a realizace interiérů, vibrodiagnostika, termovizní měření, kabelová diagnostika.

- (730) **NOEL-PLUS CZ, a.s.**, Dukelská 5637, Chomutov, 43001, CZ
(740) Bohemia Patent, Ing. Jana Vandlíková, Vodičkova 791/41, Praha 1 - Nové Město, 11000

- (210) **O-527316**
(220) 10.12.2015
(320) 10.12.2015
(511) 1, 2, 4
(540)

WEGALUBE

(510) (1) chemické výrobky určené pro průmysl, opravárenství, stavebnictví, zemědělství a lesnictví; (2) antikorozi maziva; (4) průmyslová maziva a oleje, lubrikanty (maziva), syntetická maziva, univerzální maziva, maziva na kovoobrábění, maziva na stroje a do strojů, maziva na zemědělské stroje a nářadí, maziva na mazání nechráněných ozubených soukolí, maziva na podvozek, maziva na kovové povrchy, maziva na kabely, maziva pro technické účely, maziva na ocelová lana, maziva na kulčičková ložiska, maziva na mazání spojů, maziva k použití na dopravníky, maziva na dopravníkové pásy obsahující inhibitor koroze, maziva s čistícími vlastnostmi, maziva na dopravníkové pásy obsahující čistící prostředek nebo dezinfekční činidlo, syntetická maziva v podobě aerosolů, maziva v podobě olejů, maziva na bázi oleje, maziva v podobě převodových olejů, maziva na ochranu řetězů motorových píl, maziva k použití při strojovém řezání, olejové kapaliny pro řezání, grafit pro mazání, maziva k použití při strojním obrábění kovu, maziva k použití v průmyslových procesech, oleje pro odstranění bednění ve stavebnictví, olej pro ochranu zdiva a betonu, směsi na konzervaci zdiva (oleje), ochranné nátěry na budovy (oleje), konzervanty na zdivo (oleje), betonové tmely, minerální oleje, motorové oleje, průmyslové oleje, izolační oleje, penetrační oleje, řetězové oleje, mazací oleje a tuky, turbínové oleje, převodové oleje, antikorozi penetrační oleje, oleje, fluxační (ředící oleje), syntetické kompresorové oleje, minerální lubrikační oleje, rozpustné řezné oleje, oleje do turbínových jednotek a do rozvodovek, oleje na úpravu povrchů, oleje na kalení kovů, oleje obsahující antikorozi přísady, oleje na tlumení nárazů,

protiskluzové přípravky pro hnací řemeny, mazací oleje a tuky, mazací oleje na kola, mazací oleje (průmyslová maziva), látky proti zadření (oleje), oleje obsahující vodní disperzační přísady, oleje pro obrábění kovů, oleje do obráběcích strojů, oleje používané při odlévání, konzervační přípravky pro kůže (oleje a tuky), tuky pro kůže, mazadla na řemeny, parafin, mazadla, ne na obuv, maziva na zbraně, vosky a maziva na řemeny, vosk pro průmyslové účely.

- (730) **NOVATO spol. s r.o.**, Uralská 770/6, Praha 6 Bubeneč, 16000, CZ
(740) Ing. Marie Smrčková, patentový zástupce, Ing., patentový zástupce, Velflíkova 10, Praha 6, 16000

- (210) **O-527342**
(220) 10.12.2015
(320) 10.12.2015
(511) 16, 25, 35, 38, 41, 43
(540)



(510) (16) papír a výrobky z papíru a lepenky, a to výrobky knihařské, reklamní, propagační a užitkové výrobky z papíru, jako etikety, utěrky, ubrusy, ubrousky, ručníky, knihy, tiskoviny, periodické i neperiodické publikace, informační, reklamní a propagační letáky, plakáty, prospekty, pohlednice, fotografie, mapy, průvodce, dopisní obálky, přání, razítka, kalendáře, samolepky, obtisky, vystřihovánky, omalovánky, kartičky, balicí papír, tašky papírové, papírové vlajky a vlaječky, sběratelské kartičky, sešity, skicáky, tužky, pera, tiskárenské a kartonážní výrobky, data a databáze na papírových nosičích, umělecké a upomínkové předměty z papíru, plastové stojánky na fotografie, vše v rámci této třídy; (25) oděvy všeho druhu, zejména pro sport, oblečení pro volný čas a sport, plavky a plážové oblečení, šortky, trička, tepláky, teplákové soupravy, mikiny, větrovky, sportovní bundy, pánské, dámské, dětské prádlo, župany, čepice, čapky, čelenky, kšiltý, koupací čepice, domácí a sportovní obuv, trepky, stěvice, pantofle, bačkory, sandály; (35) propagační a inzertní činnost, reklama, zejména pronájem reklamních ploch, poskytování obchodních informací, zejména sdělování údajů o výrobcích a činnosti třetích osob veřejnosti sdělovacími prostředky, distribuce reklamních prospektů a vzorků, služby spojené s provozováním obchodní činnosti v oblasti služeb ve třídách 35 a 41, marketingové služby, zprostředkování obchodních záležitostí poskytování informací z oblasti propagace a propagačních informačních produktů všeho druhu, pořádání výstav, salónů, veletrhů pro reklamní a obchodní účely, rozmnožování a tisk reklamních a propagačních dokumentů; (38) šíření audiovizuálních děl; (41) nakladatelství a vydavatelství, ediční činnost, publikační činnost, tvorba audiovizuálních děl, činnost výchovná, vzdělávací a v oblasti zábavy, provozování tělovýchovných a sportovních zařízení a zařízení sloužících k relaxaci, regeneraci a rekondici, pořádání kulturních akcí, produkcí a služeb v oblasti zábavy, organizace společenských a kulturních akcí, veškeré služby za účelem rozptýlení, rekreace a oddechu v rámci této třídy, pořádání sportovních, relaxačních a výchovných akcí, služby sportovních táborů, pořádání tělovýchovných kurzů, služby sportovních instruktorů, půjčování tělovýchovného nářadí, pronájem potřeb pro sport a sportovního vybavení, organizování a pořádání sportovních akcí, poradenství v oblasti sportu, zprostředkovatelská činnost v oblasti vzdělávání, kultury, zábavy a sportu, plánování a organizování večírků a oslav, provozování atrakcí (trampolíny, průlezký, lezecké stěny, maxi stavebnice, míčové hry), pořádání táborů pro děti a mládež (zábava a vzdělávání); (43) hostinská a restaurační činnost, poskytování gastronomických služeb v rámci této třídy, pořádání hostin a rautů, služby stravování, provozování restaurací, bufetů a kiosků s občerstvením, provozování stánků rychlého občerstvení, příprava jídel, výrobků studené kuchyně a nápojů, pronajímání restauračních a jednacích místností.

- (590) Barevná
(730) **TRADE CENTRE PRAHA a.s.**, Blanická 1008/28, Praha 2 - Vinohrady, 12000, CZ

(210) **O-527346**
(220) 10.12.2015
(320) 10.12.2015
(511) 25, 32, 41
(540)



(510) (25) módní oblečení, čepice, trička, spodní prádlo, sportovní oblečení; (32) nealkoholické nápoje, energetické nápoje; (41) organizování kulturních, zábavných či vzdělávacích akcí-laser game, paintball, motokáry, turnaje, sportovní soutěže, prodej vstupenek (zábava).
(590) Barevná
(730) **Čihák Stanislav**, Kodaňská 8, Praha 10, 10100, CZ

(210) **O-527348**
(220) 10.12.2015
(320) 10.12.2015
(511) 35, 41, 44
(540)

Dogopedie

(510) (35) propagační činnost, reklama, pomoc při řízení obchodní činnosti, obchodní administrativa, kancelářské práce; (41) výchova, vzdělávání, zábava, sportovní a kulturní aktivity; (44) chov zvířat, péče o hygienu a krásu a zvířat.
(730) **Dogopedie Publishing, s.r.o.**, Heroltice 65, Heroltice, 66601, CZ

(210) **O-527357**
(220) 11.12.2015
(320) 11.12.2015
(511) 37, 39, 40, 44
(540)

Tempos Břeclav

(510) (37) stavebnictví, stavitelství, zimní údržba silničních komunikací, údržba vyhrazených elektrických zařízení (veřejné osvětlení); (39) doprava, nákladní doprava (kamiónová), doprava a skladování odpadu; (40) likvidace odpadu, spalování odpadu, zpracování odpadu, třídění odpadů a recyklovatelného materiálu; (44) zahradnické služby, údržba trávníků a zeleně.
(590) Barevná
(730) **AVE Břeclav, a.s.**, Sovadinova 943/2, Břeclav, 69002, CZ

(210) **O-527364**
(220) 11.12.2015
(320) 11.12.2015
(511) 4, 35, 39
(540)



(510) (4) paliva a pohonné látky spadající do této třídy, zejména zemní plyn; (35) maloobchodní, velkoobchodní a internetový prodej zemního plynu, zprostředkovatelské služby v oblasti obchodu se zemním plynem, reklamní a marketingová činnost, průzkumy trhu, předvádění výrobků, zasílání reklamních materiálů, pořádání reklamních a prodejních akcí, administrativní služby, správa obchodních dat; (39) dovoz, doprava, balení, skladování a distribuce zemního plynu, poskytování informací o skladování, dopravní informace.
(730) **CWTC s.r.o.**, Tovární 500, Strakonice II, 38601, CZ
(740) PatentCentrum Sedlák & Partners s.r.o., Husova 5, České Budějovice, 37001

(210) **O-527365**
(220) 11.12.2015
(320) 11.12.2015
(511) 35, 40, 42
(540)



(510) (35) tištěné materiály (grafický návrh), venkovní reklama (grafický návrh, výroba, instalace), polepy na automobily (grafický návrh, výroba, instalace), zpracování reklamních textů, realizace reklamních kampaní na Internetu a optimalizace www stránek pro internetové vyhledávače, pronájem reklamních ploch; (40) tisk reklamních materiálů (ofsetový tisk, digitální tisk); (42) obalový a průmyslový design (grafický návrh), tvorba a správa webových stránek, poradenství v oblasti navrhování webových stránek, webhostingové služby, logo design.
(730) **Brixi Martin Ing.**, Plzeňská 43/107, Praha 5, 15000, CZ

(210) **O-527370**
(220) 11.12.2015
(320) 11.12.2015
(511) 8, 12, 35
(540)

RUDOLF

(510) (8) hevery (ruční), nástroje a ruční nářadí, ruční zdviháky, ruční zvedáky, zvedáky; (12) dvojkolové vozíky, pohonné mechanismy pro pozemní vozidla, invalidní vozíky, tlumiče, podvozky vozidel, podvozky (rámy) vozidel, ruční vozíky, říditka, stohovací vozíky, nakládací vozíky, zavazadlové vozíky, vozíky dvoukoláky, káry, vozíky na manipulaci se zbožím, vyklápečí vozíky, zdvihací vozíky vidlicové; (35) administrativní zpracování nákupních objednávek, podnikatelské a obchodní informace, marketing, obchodní reklama, propagace, reklamní materiály (rozšiřování), prezentace výrobků v komunikačních médiích pro účely maloobchodu.

(730) **Laštůvka Jan**, Brtnice 3, Velké Popovice, 25169, CZ

(740) **ZUSKA|KIRCHNER** Advokátní a znalecká kancelář, Mgr. Petr Kirchner, Plzeňská 261, Praha 5, 15500

(210) **O-527468**
(220) 16.12.2015
(320) 16.12.2015
(511) 3, 18, 28, 36, 41
(540)



(510) (3) přípravky pro bělení a jiné prací prostředky, přípravky pro čištění, leštění, odmašťování a broušení, mýdla, parfumerie, vonné oleje, kosmetika, vlasové vody (lotions); zubní pasty; (28) hry, hračky, potřeby pro gymnastiku a sport, které nejsou uvedeny v jiných třídách, vánoční ozdoby; (28) hry, hračky, potřeby pro gymnastiku a sport, které nejsou uvedeny v jiných třídách, vánoční ozdoby; (18) kůže a její imitace, zvířecí kůže, usně, kufry a cestovní tašky, deštníky a slunečníky, vycházkové hole, biče, jezdecké postroje a sedla; (36) pojištění, služby finanční, služby peněžní, služby nemovitostní; (41) výchova, vzdělávání, zábava, sportovní a kulturní aktivity.

(590) Barevná

(730) **Mladá Klára Ing.**, Valtická 4, Brno, 62800, CZ

(740) **Mgr. Lukáš Pech**, advokát, Široká 742/22, Praha 1

(210) **O-527511**
(220) 17.12.2015
(320) 17.12.2015
(511) 16, 35, 36, 37, 39, 41, 43, 44
(540)

Apartmenty Svatý Vavřinec

(510) (16) atlasy, fotografie, kalendáře, kancelářské potřeby, katalogy, knihy, noviny, papírenské výrobky, prospekty, mapy, obtisky, pohlednice, reprodukce, samolepky, tiskoviny, periodický a neperiodický tisk, informační, reklamní a propagační tiskoviny, papírové a plastové tašky, papírové obaly všeho druhu, papírové ubrousky a ubrusy, papírová prostírání, papírové ručníky, papírové kelímky, podtácky (papírové podložky pod sklenice), balicí papír, reklamní a ozdobné předměty neuvedené v jiné třídě, tužky, těžítka, papír; (35) obchodní nebo podnikatelské informace, reklama, propagace, marketing, poradenská činnost v oblasti podnikání, pomoc při řízení obchodní činnosti, pronájem kancelářských strojů, zařízení a potřeb, pronájem průmyslového zboží v rámci této třídy, správa hotelů, zprostředkovatelská činnost v oblasti obchodu s výrobky uvedenými výše ve třídě 16, dovozní a vývozní kancelář, činnost účetních poradců; (36) realitní kancelář, nákup, správa a pronájem nemovitostí, pronájem bytů, směnárenské služby, kapitálové investice, leasing; (37) úklid objektů, úklid interiérů, úklidové práce, čištění budov, praní, žehlení, truhlářství, podlahářství, zámečnictví,

papírové obaly všeho druhu, papírové ubrousky a ubrusy, papírová prostírání, papírové ručníky, papírové kelímky, podtácky (papírové podložky pod sklenice), balicí papír, reklamní a ozdobné předměty neuvedené v jiné třídě, tužky, těžítka, papír; (35) obchodní nebo podnikatelské informace, reklama, propagace, marketing, poradenská činnost v oblasti podnikání, pomoc při řízení obchodní činnosti, pronájem kancelářských strojů, zařízení a potřeb, pronájem průmyslového zboží v rámci této třídy, správa hotelů, zprostředkovatelská činnost v oblasti obchodu s výrobky uvedenými výše ve třídě 16, dovozní a vývozní kancelář, činnost účetních poradců; (36) realitní kancelář, nákup, správa a pronájem nemovitostí, pronájem bytů, směnárenské služby, kapitálové investice, leasing; (37) úklid objektů, úklid interiérů, úklidové práce, čištění budov, praní, žehlení, truhlářství, podlahářství, zámečnictví, nástrojářství, servis lyží a kol; (39) doprava a skladování zboží, informace o dopravě a skladování, pronájem skladů, pronájem parkovacích ploch, vedení skladové evidence zboží, pronájem obalů a přepravek, taxislužba, organizování cest, doprovázení turistů, cestovní kancelář; (41) informace o možnostech zábavy a rekreace, půjčování sportovního nářadí a náčiní a sportovních potřeb, vydávání textů s výjimkou reklamních nebo náborových, provozování tělovýchovných zařízení a zařízení sloužících k regeneraci a rekondici, sportovní a kulturní aktivity, pronájem kulečnických stolů a příslušenství, pronájem sportovních zařízení, dětská herna, herna pro teenagery - stolní fotbal, kino, herní konzole, PC, herna pro dospělé - golfový trenážer, kulečnický, stolní tenis, cvičební prostory; (43) zajišťování a zprostředkování ubytování, hostinská činnost, hotelové služby, provozování hotelů, penzionů, apartmánů, restaurací, barů, bufetů, kaváren, vináren, jídelen, klubů, kempů a poskytování souvisejících služeb (pokojevý servis), poskytování přechodného ubytování, pronájem jednacích místností, zásobování, venkovní dětské hřiště, venkovní gril s posezením, zprostředkovatelské služby v oblasti cestovního ruchu - v rámci této třídy, a to obstarávání poukázek na stravování, zajišťování ubytování, pronájem potřeb pro provoz restauračních zařízení, rychlé občerstvení, cukrárna, provoz stravovacích zařízení, organizační zajištění gastronomických akcí (cateringové služby); (44) kadeřnické salóny, solária, salóny krásy, fyzikální terapie, lázně, sauny, ošetrovatelské služby, pronájem zdravotnických zařízení, zotavovny, provozování pláží, zahradnické služby.

(730) **Kubík Sněžka s.r.o.**, U Prašné brány 1090/2, Praha 1 - Staré Město, 11000, CZ

(740) **Ing. Václav Kratochvíl**, Husnikova 2086/22, Praha 13, 15800

(210) **O-527512**
(220) 17.12.2015
(320) 17.12.2015
(511) 16, 35, 36, 37, 39, 41, 43, 44
(540)



(510) (16) atlasy, fotografie, kalendáře, kancelářské potřeby, katalogy, knihy, noviny, papírenské výrobky, prospekty, mapy, obtisky, pohlednice, reprodukce, samolepky, tiskoviny, periodický a neperiodický tisk, informační, reklamní a propagační tiskoviny, papírové a plastové tašky, papírové obaly všeho druhu, papírové ubrousky a ubrusy, papírová prostírání, papírové ručníky, papírové kelímky, podtácky (papírové podložky pod sklenice), balicí papír, reklamní a ozdobné předměty neuvedené v jiné třídě, tužky, těžítka, papír; (35) obchodní nebo podnikatelské informace, reklama, propagace, marketing, poradenská činnost v oblasti podnikání, pomoc při řízení obchodní činnosti, pronájem kancelářských strojů, zařízení a potřeb, pronájem průmyslového zboží v rámci této třídy, správa hotelů, zprostředkovatelská činnost v oblasti obchodu s výrobky uvedenými výše ve třídě 16, dovozní a vývozní kancelář, činnost účetních poradců; (36) realitní kancelář, nákup, správa a pronájem nemovitostí, pronájem bytů, směnárenské služby, kapitálové investice, leasing; (37) úklid objektů, úklid interiérů, úklidové práce, čištění budov, praní, žehlení, truhlářství, podlahářství, zámečnictví,

nástrojářství, servis lyží a kol; (39) doprava a skladování zboží, informace o dopravě a skladování, pronájem skladišť, pronájem parkovacích ploch, vedení skladové evidence zboží, pronájem obalů a přepravek, taxislužba, organizování cest, doprovázení turistů, cestovní kancelář; (41) informace o možnostech zábavy a rekreace, půjčování sportovního nářadí a náčiní a sportovních potřeb, vydávání textů s výjimkou reklamních nebo náborových, provozování tělovýchovných zařízení a zařízení sloužících k regeneraci a rekondici, sportovní a kulturní aktivity, pronájem kulečnických stolů a příslušenství, pronájem sportovních zařízení, dětská herna, herna pro teenagery - stolní fotbal, kino, herní konzole, PC, herna pro dospělé - golfový тренаžér, kulečník, stolní tenis, cvičební prostory; (43) zajišťování a zprostředkování ubytování, hostinská činnost, hotelové služby, provozování hotelů, penzionů, apartmánů, restaurací, barů, bufetů, kaváren, vináren, jídelen, klubů, kempů a poskytování souvisejících služeb (pokojový servis), poskytování přechodného ubytování, pronájem jednacích místností, zásobování, venkovní dětské hřiště, venkovní gril s posezením, zprostředkovatelské služby v oblasti cestovního ruchu - v rámci této třídy, a to obstarávání poukázek na stravování, zajišťování ubytování, pronájem potřeb pro provoz restauračních zařízení, rychlé občerstvení, cukrárna, provoz stravovacích zařízení, organizační zajištění gastronomických akcí (cateringové služby); (44) kadernické salóny, solária, salóny krásy, fyzikální terapie, lázně, sauny, ošetrovatelské služby, pronájem zdravotnických zařízení, zotavovny, provozování pláží, zahradnické služby.

- (590) Barevná
(730) **Kubík Sněžka s.r.o.**, U Prašné brány 1090/2, Praha 1 - Staré Město, 11000, CZ
(740) Ing. Václav Kratochvíl, Husníkova 2086/22, Praha 13, 15800

- (210) **O-527623**
(220) 22.12.2015
(320) 22.12.2015
(511) 27, 37, 40
(540)



- (510) (27) koberce, rohožky, rohože, linoleum a jiné obklady podlah, tapety na stěnu, nikoliv textilní; (37) stavebnictví, opravy výrobků z kamene a umělého kamene, instalace výrobků z kamene a umělého kamene; (40) zpracování kamene a umělého kamene.
(590) Barevná
(730) **Laete, s.r.o.**, Břežany I 7, Břežany I, 28002, CZ
(740) Advokátní kancelář, Mgr. Miroslav Schüller, R. Těsnohlídka 420, Čáslav, 28601

- (210) **O-527658**
(220) 23.12.2015
(320) 23.12.2015
(511) 25, 26, 40
(540)

LENNYS

- (510) (25) oděvy, obuv, čepice, kšiltovky a jiné pokrývky hlavy, rukavice, vázanky, oděvní pásky, opasky, spodní prádlo, ponožky, trepky; (26) bambule, brože jako oděvní doplňky, cetky lesklé (ozdoby na oděvy), flitry na oděvy, galanterie textilní, kromě vláken a příze, kalouny, kanýry, korálky na oděvy, kokardy (textilní galanterie), kloboukové ozdoby, ne z drahých kovů, krajky pro oděvy, květiny umělé, lemy pro oděvy, lemůvky, monogramy (na prádlo), nášivky (galanterie), nárameníky, odznaky ozdobné (knoflíky), ozdoby na obuv, ne z drahých kovů, ozdoby stříbrné (výšivky), ozdoby zlaté (výšivky), peří (oděvní doplňky), prýmařské zboží, výšivky, značky na prádlo; (40) vyšívání, úprava oděvů, tisk vzorů, úprava textilií, prošívání přikrývek, lemování nebo obšívání látek, barvení látek, služby krejčovství.

- (730) **Maleňáková Lenka**, K Vodárně 1380, Dolní Lutyně, 73553, CZ
Maleňák Martin, K Vodárně 1380, Dolní Lutyně, 73553, CZ
(740) Ing. Iva Rylková, patentový zástupce, Polská 1525, Ostrava - Poruba, 70800

- (210) **O-527660**
(220) 23.12.2015
(320) 23.12.2015
(511) 18, 24, 25
(540)

Lenire

- (510) (18) kufry a zavazadla, batohy, kojenci (popruhy na nošení kojenců), nákupní tašky, popruhy pro nošení kojenců, tašky na nošení dětí, vaky na děti, vaky na nošení dětí; (24) tkaniny a textilní výrobky neuvedené v jiných třídách, bavlněné látky, látky, ložní prádlo, stolní ubrusy, tkaniny elastické, tkaniny konopné, tkaniny lněné, úplet, vlněné tkaniny, žerzej; (25) oděvy, obuv, kloboučnické zboží, bačkory, bundy sportovní, čepice, kabáty, kalhoty, kamaše, kombinézy, legíny, oblečení, pyžama, slintáčky, svrchní kabáty, šály, trička, válenky, vesty, výbavička pro novorozence.
(730) **Kaloušková Věra Mgr.**, Brigádnická 237, Smiřice, 50303, CZ

- (210) **O-527661**
(220) 23.12.2015
(320) 23.12.2015
(511) 21, 29, 30, 35, 39, 43
(540)



- (510) (21) krabice a obaly na rozvoz hotových jídel a rychlého občerstvení, na pizzu, těstoviny a pokrmy asijské kuchyně; (29) ovocné, zeleninové a jiné saláty v rámci této třídy; (30) pizza, plněná pizza, těsto na pizzu a hotová jídla, těstoviny, bagety, výrobky studené kuchyně, obložené chleby, chlebičky, saláty, výrobky z těst a těstovin, občerstvení na bázi rýže, pečivo, cukrovinky, zmrzlina, v rámci této třídy, zálivky na saláty, mouka a přípravky vyrobené z obilnin, chléb, pečivo a cukrovinky, zmrzliny, led, med, kvasnice, kypřicí prášek, sůl, hořčice, ocet, koření, omáčky jako chuťové přísady, ochucovadla a chuťové přísady, bílé pečivo, sušenky, strouhanka, koláče, rýže, omáčky na pizzu, plněná pizza s posypem, těsto na pizzu, těstoviny a plněné těstoviny, salátové dresinky, pizza a přísady spojené s výrobou pizzy v rámci této třídy, hotová jídla z uvedených surovin, cukrovinky, káva, čaj, kakaové a čokoládové nápoje, dezerty, cukr, tapioka, kávové náhražky, cereální potraviny, sirup z melasy, prášky do pečiva; (35) franchisingové služby a řízení franchisingové sítě, pomoc při řízení obchodní činnosti, obchodní poradenské služby, administrativní zpracování přijatých objednávek; (39) rozvoz a distribuce nápojů, rychlého občerstvení a hotových jídel, pizzy, těstovin, salátů a studené kuchyně, dodávka jídel na objednávku, dodávky jídel objednávaných prostřednictvím prostředků komunikace na dálku; (43) příprava nápojů, rychlého občerstvení a hotových jídel, pizzy, těstovin, salátů a studené kuchyně, příprava jídel na objednávku, hostinská a restaurační činnost, poskytování gastronomických služeb.

- (590) Barevná
(730) **Fusion Collective s.r.o.**, Kaštanová 566/125f, Brno, 62000, CZ
(740) Barbora Przybylová, Štefánikova 20/21, Český Těšín, 73701

- (210) **O-527664**
(220) 23.12.2015
(320) 23.12.2015
(511) 9, 16, 25, 28, 35, 38, 41
(540)

Proměněno

- (510) (9) aparáty pro záznam, uchování, převod, přenos nebo reprodukci zvuku nebo obrazu, magnetické nebo optické suporty zvukových nebo zvukové

obrazových záznamů, přístroje pro zpracování informací a počítače a telefony, včetně jejich jednotlivých součástí a náhradních dílů ze třídy 9, počítačové hry s výstupem na PC nebo na TV, hrací skříně uváděné v činnosti vhozením mince, reklamní světelné přístroje, nosiče záznamů nahrané i nenahrané, videokazety nahrané i nenahrané, audiokazety nahrané i nenahrané, audiovizuální programy, audioprogramy, audiovizuální díla na nosičích, audiovizuální díla v digitální podobě, filmy, hudební díla na nosičích nebo v elektronické podobě, CD disky, programové vybavení pro počítače, software, hardware výpočetní techniky nebo komunikační nebo informační techniky, elektronické databáze a databázové produkty, informace a data a databáze a záznamy v elektronické podobě, elektronické nebo datové nebo informační nebo komunikační nebo výpočetní sítě, včetně jednotlivých součástí a náhradních dílů obsažených ve třídě 9, multimediální aplikace, elektronické multimediální nebo elektronické informační katalogy, elektronické časopisy, elektronická periodika a knihy v elektronické podobě; (16) výrobky z papíru, a to plakáty, fotografie, kalendáře, pohlednice, gratulace, dopisní papíry, obálky, samolepky, obtisky, poznámkové bloky, desky na spisy, pořadače, omalovánky, activity books, balící papír, obaly všeho druhu papírové, listy, pytlíky a sáčky pro obalovou techniku, školní sešity, skicáky, tužky, pastelky, tuhy, gummy, ořezávátka, ořezávátka strojky, penály, papírové tašky a umělohmotné tašky (jako obaly), papírové kapsníky, papírové ubrusy a ubrusky, mikrotenové sáčky na balení, těžítka na papíry, tiskoviny, tiskopisy, časopisy, periodika, knihy, databázové produkty v papírové formě, reklamní a informační výrobky v papírové formě, data a databáze obecně na papírových nosičích, tiskárenské výrobky, učební pomůcky v rámci této třídy, umělecké nebo ozdobné předměty z papíru; (25) obleky, obuv, pokrývky hlavy, kabáty, saka dámská, pánská, kostýmy, halenky, košile, spodní prádlo dámské, pánské, boty dámské, pánské, společenské, sportovní, letní, zimní, speciální, boty do vody, pantofle, trepky, klobouky dámské, pánské, společenské, speciální, čepice, včetně pletených, ušanky, šály, šátky, rukavice, ponožky, podkolenky, punčochy, punčochové kalhoty, šortky, plavky dámské, dětské, pánské; (28) pexesa, hrací karty, vykládací karty, hlavolamy papírové, papírové hračky; (35) reklamní, inzertní a propagační činnost, marketing, pronájem reklamních informačních míst v rámci této třídy, činnost reklamní agentury, zprostředkování v obchodních vztazích, merchandising, franchising, automatizované zpracování dat, služby, které zahrnují záznam, přepis, vypracování, kompilaci, přenášení nebo systematickosti písemných či datových či elektronických sdělení a záznamů, jakož i využívání nebo kompilaci matematických a statistických údajů, organizační zabezpečování televizního vysílání, podporování a intenzifikace obchodních služeb založené na zvýhodňování klíčových spolupracovníků a klientů, poskytování věrnostních a bonusových systémů, jako například poskytování slev a odměn, výstavy komerční nebo reklamní nebo propagační, předvádění zboží prostřednictvím Internetu nebo katalogu nebo výstav za účelem reklamy a/nebo prodeje, přeskupování a shromažďování (kromě dopravy) různých výrobků pro třetí osoby za účelem umožnit spotřebiteli pohodlně vybrat, prohlížet a kupovat (kromě přepravy) prostřednictvím katalogu a/nebo Internetu a/nebo zásilkového prodeje, zásilkový prodej zboží výše uvedeného ve třídách 9, 16, 25 a 28; (38) telekomunikace, služby umožňující komunikaci jedné osoby s druhou, televizní vysílání, rozhlasové vysílání, digitální vysílání, televizní vysílání programů, televizní vysílání zábavných, vzdělávacích, výchovných, soutěžních, diskusních a informačních pořadů, telematika, šíření, výměna nebo získávání zpráv a informací, šíření elektronických časopisů, informací, elektronických periodik, knih v elektronické podobě, audio a audiovizuálních děl prostřednictvím informační, datové, elektronické, komunikační, telekomunikační nebo počítačové sítě, zejména Internetu, pomocí satelitů a jiných sítí, informační služby na Internetu související s televizním vysíláním, služby na Internetu související s televizním vysíláním, komunikace, poradenská činnost v oblasti sdělovacích prostředků, telekomunikací a informační služby v oblasti telekomunikací, informační kancelář (poskytování informačních služeb prostřednictvím počítačů), pronájem komunikačních míst; (41) tvorba televizních, audiovizuálních a rozhlasových pořadů, nakladatelství a vydavatelství, ediční činnost, publikační činnost, nahrávání nosičů zvukových nebo obrazově zvukových, půjčování nahraných zvukových a zvukově obrazových záznamů, šíření audiovizuálních děl, filmová produkce, agenturní činnost v oblasti kultury, zprostředkování v oblasti kultury, výchovy, zábavy a sportu, výchovná, vzdělávací, soutěžní a zábavní činnost, organizace, provozování a provádění her a soutěží i veřejných, výstavní činnost v oblasti kultury, zábavy a vzdělávání, výuka a školení, kurzy, vydávání literatury k danému tématu, výstava knih, fejetonů a článků v periodikách, prezentace a výuka s použitím hudebních

nástrojů, kurzy autopatie, tvorba audio a videonahrávek s danou tematikou, kurzy a přednášky Feng Shui, kurzy a přednášky magické kuchyně, kurzy vaření pro tělo i duši, přednášky o kartách, runách, astrologii, numerologii, snech, bylinách.

(730) **Barrandov Televisní Studio a.s.**, Kříženeckého náměstí 322/5, Praha 5 - Hlubočepy, 15200, CZ

(740) Mgr. Kateřina Čápková, advokátka, Mikulečského 1311/8, Praha 4, 14700

(210) **O-527665**

(220) 23.12.2015

(320) 23.12.2015

(511) 9, 16, 25, 28, 35, 38, 41

(540)

Nebezpečné vztahy

(510) (9) aparáty pro záznam, uchování, převod, přenos nebo reprodukci zvuku nebo obrazu, magnetické nebo optické suporty zvukových nebo zvukově obrazových záznamů, přístroje pro zpracování informací a počítače a telefony, včetně jejich jednotlivých součástí a náhradních dílů ze třídy 9, počítačové hry s výstupem na PC nebo na TV, hrací skříně uváděné v činnosti vhozením mince, reklamní světelné přístroje, nosiče záznamů nahrané i nenahrané, videokazety nahrané i nenahrané, audiokazety nahrané i nenahrané, audiovizuální programy, audioprogramy, audiovizuální díla na nosičích, audiovizuální díla v digitální podobě, filmy, hudební díla na nosičích nebo v elektronické podobě, CD disky, programové vybavení pro počítače, software, hardware výpočetní techniky nebo komunikační nebo informační techniky, elektronické databáze a databázové produkty, informace a data a databáze a záznamy v elektronické podobě, elektronické nebo datové nebo informační nebo komunikační nebo výpočetní sítě, včetně jednotlivých součástí a náhradních dílů obsažených ve třídě 9, multimediální aplikace, elektronické multimediální nebo elektronické informační katalogy, elektronické časopisy, elektronická periodika a knihy v elektronické podobě; (16) výrobky z papíru, a to plakáty, fotografie, kalendáře, pohlednice, gratulace, dopisní papíry, obálky, samolepky, obtisky, poznámkové bloky, desky na spisy, pořadače, omalovánky, activity books, balící papír, obaly všeho druhu papírové, listy, pytlíky a sáčky pro obalovou techniku, školní sešity, skicáky, tužky, pastelky, tuhy, gummy, ořezávátka, ořezávátka strojky, penály, papírové tašky a umělohmotné tašky (jako obaly), papírové kapsníky, papírové ubrusy a ubrusky, mikrotenové sáčky na balení, těžítka na papíry, tiskoviny, tiskopisy, časopisy, periodika, knihy, databázové produkty v papírové formě, reklamní a informační výrobky v papírové formě, data a databáze obecně na papírových nosičích, tiskárenské výrobky, učební pomůcky v rámci této třídy, umělecké nebo ozdobné předměty z papíru; (25) obleky, obuv, pokrývky hlavy, kabáty, saka dámská, pánská, kostýmy, halenky, košile, spodní prádlo dámské, pánské, boty dámské, pánské, společenské, sportovní, letní, zimní, speciální, boty do vody, pantofle, trepky, klobouky dámské, pánské, společenské, speciální, čepice, včetně pletených, ušanky, šály, šátky, rukavice, ponožky, podkolenky, punčochy, punčochové kalhoty, šortky, plavky dámské, dětské, pánské; (28) pexesa, hrací karty, vykládací karty, hlavolamy papírové, papírové hračky; (35) reklamní, inzertní a propagační činnost, marketing, pronájem reklamních informačních míst v rámci této třídy, činnost reklamní agentury, zprostředkování v obchodních vztazích, merchandising, franchising, automatizované zpracování dat, služby, které zahrnují záznam, přepis, vypracování, kompilaci, přenášení nebo systematickosti písemných či datových či elektronických sdělení a záznamů, jakož i využívání nebo kompilaci matematických a statistických údajů, organizační zabezpečování televizního vysílání, podporování a intenzifikace obchodních služeb založené na zvýhodňování klíčových spolupracovníků a klientů, poskytování věrnostních a bonusových systémů, jako například poskytování slev a odměn, výstavy komerční nebo reklamní nebo propagační, předvádění zboží prostřednictvím Internetu nebo katalogu nebo výstav za účelem reklamy a/nebo prodeje, přeskupování a shromažďování (kromě dopravy) různých výrobků pro třetí osoby za účelem umožnit spotřebiteli pohodlně vybrat, prohlížet a kupovat (kromě přepravy) prostřednictvím katalogu a/nebo Internetu a/nebo zásilkového prodeje, zásilkový prodej zboží výše uvedeného ve třídách 9, 16, 25 a 28; (38) telekomunikace, služby umožňující komunikaci jedné osoby s druhou, televizní vysílání, rozhlasové vysílání, digitální vysílání, televizní vysílání programů, televizní vysílání zábavných, vzdělávacích, výchovných, soutěžních, diskusních a informačních pořadů, telematika, šíření, výměna nebo získávání zpráv a informací, šíření elektronických časopisů, informací, elektronických periodik, knih v elektronické podobě, audio a audiovizuálních děl prostřednictvím informační, datové,

elektronické, komunikační, telekomunikační nebo počítačové sítě, zejména Internetu, pomocí satelitů a jiných sítí, informační služby na Internetu související s televizním vysíláním, služby na Internetu související s televizním vysíláním, komunikace, poradenská činnost v oblasti sdělovacích prostředků, telekomunikací a informační služby v oblasti telekomunikací, informační kancelář (poskytování informačních služeb prostřednictvím počítačů), pronájem komunikačních míst; (41) tvorba televizních, audiovizuálních a rozhlasových pořadů, nakladatelství a vydavatelství, ediční činnost, publikační činnost, nahrávání nosičů zvukových nebo obrazově zvukových, půjčování nahraných zvukových a zvukově obrazových záznamů, šíření audiovizuálních děl, filmová produkce, agenturní činnost v oblasti kultury, zprostředkování v oblasti kultury, výchovy, zábavy a sportu, výchovná, vzdělávací, soutěžní a zábavní činnost, organizace, provozování a provádění her a soutěží i veřejných, výstavní činnost v oblasti kultury, zábavy a vzdělávání, výuka a školení, kurzy, vydávání literatury k danému tématu, výstava knih, fejetonů a článků v periodikách, prezentace a výuka s použitím hudebních nástrojů, kurzy autopatie, tvorba audio a videonahrávek s danou tematikou, kurzy a přednášky Feng Shui, kurzy a přednášky magické kuchyně, kurzy vaření pro tělo i duši, přednášky o kartách, runách, astrologii, numerologii, snech, bylinách.

(730) **Barrandov Televizní Studio a.s.**, Kříženeckého náměstí 322/5, Praha 5, 15200, CZ

(740) Mgr. Kateřina Čápková, advokátka, Mikuleckého 1311/8, Praha 4, 14700

(210) **O-527666**

(220) 23.12.2015

(320) 23.12.2015

(511) 9, 16, 25, 28, 35, 38, 41

(540)

Velmi nebezpečné vztahy

(510) (9) aparáty pro záznam, uchování, převod, přenos nebo reprodukci zvuku nebo obrazu, magnetické nebo optické suporty zvukových nebo zvukově obrazových záznamů, přístroje pro zpracování informací a počítače a telefony, včetně jejich jednotlivých součástí a náhradních dílů ze třídy 9, počítačové hry s výstupem na PC nebo na TV, hrací skříně uváděné v činnosti vhozením mince, reklamní světelné přístroje, nosiče záznamů nahrané i nenahrané, videokazety nahrané i nenahrané, audiokazety nahrané i nenahrané, audiovizuální programy, audioprogramy, audiovizuální díla na nosičích, audiovizuální díla v digitální podobě, filmy, hudební díla na nosičích nebo v elektronické podobě, CD disky, programové vybavení pro počítače, software, hardware výpočetní techniky nebo komunikační nebo informační techniky, elektronické databáze a databázové produkty, informace a data a databáze a záznamy v elektronické podobě, elektronické nebo datové nebo informační nebo komunikační nebo výpočetní sítě, včetně jednotlivých součástí a náhradních dílů obsažených ve třídě 9, multimediální aplikace, elektronické multimediální nebo elektronické informační katalogy, elektronické časopisy, elektronická periodika a knihy v elektronické podobě; (16) výrobky z papíru, a to plakáty, fotografie, kalendáře, pohlednice, gratulace, dopisní papíry, obálky, samolepky, obtisky, poznámkové bloky, desky na spisy, pořadače, omalovánky, activity books, balící papír, obaly všeho druhu papírové, listy, pytlíky a sáčky pro obalovou techniku, školní sešity, skicáky, tužky, pastelky, tuhy, gumy, ořezávátka, ořezávátka strojky, penály, papírové tašky a umělohmotné tašky (jako obaly), papírové kapesníky, papírové ubrusy a ubrusky, mikrotenové sáčky na balení, těžítka na papíry, tiskoviny, tiskopisy, časopisy, periodika, knihy, databázové produkty v papírové formě, reklamní a informační výrobky v papírové formě, data a databáze obecně na papírových nosičích, tiskárenské výrobky, učební pomůcky v rámci této třídy, umělecké nebo ozdobné předměty z papíru; (25) obleky, obuv, pokrývky hlavy, kabáty, saka dámská, pánská, kostýmy, halenky, košile, spodní prádlo dámské, pánské, boty dámské, pánské, společenské, sportovní, letní, zimní, speciální, boty do vody, pantofle, trepky, klobouky dámské, pánské, společenské, speciální, čepice, včetně pletených, ušanky, šály, šátky, rukavice, ponožky, podkolenky, punčochy, punčochové kalhoty, šortky, plavky dámské, dětské, pánské; (28) pexesa, hrací karty, vykládací karty, hlavolamy papírové, papírové hračky; (35) reklamní, inzertní a propagační činnost, marketing, pronájem reklamních informačních míst v rámci této třídy, činnost reklamní agentury, zprostředkování v obchodních vztazích, merchandising, franchising, automatizované zpracování dat, služby, které zahrnují záznam, přepis, vypracování, kompilaci, přenášení nebo systematickosti písemných či datových či elektronických sdělení a záznamů, jakož i využívání nebo kompilaci matematických a statistických údajů, organizační

zabezpečování televizního vysílání, podporování a intenzifikace obchodních služeb založené na zvýhodňování klíčových spolupracovníků a klientů, poskytování věrnostních a bonusových systémů, jako například poskytování slev a odměn, výstavy komerční nebo reklamní nebo propagační, předvádění zboží prostřednictvím Internetu nebo katalogu nebo výstav za účelem reklamy a/nebo prodeje, přeskupování a shromažďování (kromě dopravy) různých výrobků pro třetí osoby za účelem umožnit spotřebiteli pohodlně vybrat, prohlížet a kupovat (kromě přepravy) prostřednictvím katalogu a/nebo Internetu a/nebo zásilkového prodeje, zásilkový prodej zboží výše uvedeného ve třídách 9, 16, 25 a 28; (38) telekomunikace, služby umožňující komunikaci jedné osoby s druhou, televizní vysílání, rozhlasové vysílání, digitální vysílání, televizní vysílání programů, televizní vysílání zábavných, vzdělávacích, výchovných, soutěžních, diskusních a informačních pořadů, telematika, šíření, výměna nebo získávání zpráv a informací, šíření elektronických časopisů, informací, elektronických periodik, knih v elektronické podobě, audio a audiovizuálních děl prostřednictvím informační, datové, elektronické, komunikační, telekomunikační nebo počítačové sítě, zejména Internetu, pomocí satelitů a jiných sítí, informační služby na Internetu související s televizním vysíláním, služby na Internetu související s televizním vysíláním, komunikace, poradenská činnost v oblasti sdělovacích prostředků, telekomunikací a informační služby v oblasti telekomunikací, informační kancelář (poskytování informačních služeb prostřednictvím počítačů), pronájem komunikačních míst; (41) tvorba televizních, audiovizuálních a rozhlasových pořadů, nakladatelství a vydavatelství, ediční činnost, publikační činnost, nahrávání nosičů zvukových nebo obrazově zvukových, půjčování nahraných zvukových a zvukově obrazových záznamů, šíření audiovizuálních děl, filmová produkce, agenturní činnost v oblasti kultury, zprostředkování v oblasti kultury, výchovy, zábavy a sportu, výchovná, vzdělávací, soutěžní a zábavní činnost, organizace, provozování a provádění her a soutěží i veřejných, výstavní činnost v oblasti kultury, zábavy a vzdělávání, výuka a školení, kurzy, vydávání literatury k danému tématu, výstava knih, fejetonů a článků v periodikách, prezentace a výuka s použitím hudebních nástrojů, kurzy autopatie, tvorba audio a videonahrávek s danou tematikou, kurzy a přednášky Feng Shui, kurzy a přednášky magické kuchyně, kurzy vaření pro tělo i duši, přednášky o kartách, runách, astrologii, numerologii, snech, bylinách.

(730) **Barrandov Televizní Studio a.s.**, Kříženeckého náměstí 322/5, Praha 5, 15200, CZ

(740) Mgr. Kateřina Čápková, advokátka, Mikuleckého 1311/8, Praha 4, 14700

(210) **O-527713**

(220) 28.12.2015

(320) 28.12.2015

(511) 29, 30, 32, 33, 35, 43

(540)

MARFIL GOURMET

(510) (29) mléko a mléčné výrobky, máslo, sýry, maso, ryby, drůbež a zvěřina a výrobky z nich, masové výtahy, ovoce, zelenina, luštěniny a okopaniny konzervované, sušené, zavařené a jinak tepelně upravené, želé, džemy, vejce, oleje a tuky jedlé, jádra zpracovaná, zeleninové a ovocné protlaky; (30) káva, čaj, kakao, čokoláda, cukr, rýže, tapioka, ságo, kávové náhražky a výrobky z těchto surovin, mouka a přípravky z obilovin, chléb, pečivo, cukrovinky, zmrzlina, med, sirup melasový, droždí, prášky do těsta, sůl, hořčice, ocet, nálevy (k ochucení), koření, led pro osvěžení, zeleninové omáčky, majonézy, těstoviny, těsta, marinády (chuťové přísady), obilniny připravené pro osobní konzumaci, žvýkačky; (32) nealkoholické nápoje, minerální vody, šumivé nápoje a jiné nápoje nealkoholické, nápoje a šťávy ovocné a zeleninové, ovocné a zeleninové výtahy nealkoholické, mošty, těž hroznové, nealkoholické koktejly, sirupy, ovocné šťávy a nápoje z ovocných šťáv, slazené ovocné nápoje, přípravky ke zhotovování nealkoholických nápojů, sorbety (nápoje), piva; (33) alkoholické nápoje ze zahraňic, a to vína a destiláty, stolní vína, vybraná vína, výběrová vína, šumivá vína, vína a destiláty v láhvi a rozlévané; (35) propagační a reklamní činnost, pomoc při provozování nebo řízení obchodních nebo průmyslových společností, prodej zprostředkovávání obchodu v oblasti vín, sýrů a masných výrobků v obchodech, v restauracích a prostřednictvím Internetu, marketing; (43) služby zajišťující stravování a nápoje, služby hostinské - provoz restaurací, specializovaných restaurací, kaváren, vináren, barů, cukráren, zařízení rychlého stravování a samoobslužných stravovacích zařízení, pořádání hostin a rautů, catering, smluvní catering, catering pro dodávku pokrmů a nápojů.

- (730) **Filikar Martin Ing.**, Petříkov, Radimovice 24, Velké Popovice, 25169, CZ
(740) Halaxová & Halaxová, TETRAPAT, RNDr. Zdeňka Halaxová, Jinonická 80, Praha 5, 15800

(210) **O-527716**
(220) 28.12.2015
(320) 28.12.2015
(511) 5
(540)

YOHANKA

- (510) (5) farmaceutické přípravky pro humánní užití, zejména ústní antikoncepční prostředky.
(730) **Novartis AG**, Basel, 4002 Basel, CH
(740) Společná advokátní kancelář Všečeka Zelený Švorčík Kalenský a partneři, JUDr. Michal Havlík, Hájkova 2, Praha 2, 12000

(210) **O-527725**
(220) 29.12.2015
(320) 29.12.2015
(511) 18, 24, 25
(540)



- (510) (18) aktovky, diplomaty, klíčenky, kufříky, kufříky na doklady, mošny, sportovní tašky, plážové tašky, cestovní tašky, peněženky; (24) cestovní příkrývky, kapesníky látkové, ložní prádlo, lůžkoviny, ručníky látkové, ručníky látkové na obličej; (25) bačkory, body, bryndáčky, bundy sportovní, bundy sportovní s kapucí, čapky, čelenky, čepice, kabátky krátké, kabáty, kalhotky, kalhoty, kombiné, konfekce, košile, koupací pláště, legíny, oblečení, oděv svrchní, oděvy plážové, oděvy tělocvičné, opasky, opasky na peníze (oděvy), pánské plavky, pantofle, pásky ke kalhotám, plavky dámské, pokrývky hlavy, potítka, pyžama, rukavice, sandály, spodky, spodky pánské, spodní prádlo, sportovní kšilt (pokrývka hlavy), sportovní tílka, sukně, svetry/pulovry, svetry silně vlněné, svetry, bundy sportovní, šály, šály na krk, šátky kolem krku, šátky šály, tílka košilková, trička, vesty.
(730) **Fool Innovative s.r.o.**, V Zátíší 810/1, Ostrava-Mariánské Hory, 70900, CZ

(210) **O-527731**
(220) 29.12.2015
(320) 29.12.2015
(511) 1, 16, 21
(540)



- (510) (1) průmyslová lepidla k odchytu hmyzu a hlodavců; (16) krabice a obaly papírové, bloky, zápisníky, notesy, záložky do knih, neperiodické publikace, katalogy, manuály, etikety papírové, fotografie, plakáty, pohlednice, kalendáře, samolepky, obtisky, papírové vlajky a praporečky,

- papírové čepice a kšilty, informační a reklamní produkty v papírové formě; (21) lapače hmyzu a hlodavců, pastí na hmyz a hlodavce.
(730) **Papírna Moudrý, s.r.o.**, Nádražní 56, Židlochovice, 66701, CZ
(740) Martin Kořistka, patentový zástupce
moraviapatent, P. O. Box 20, Brno, 62100

(210) **O-527751**
(220) 30.12.2015
(320) 30.12.2015
(511) 33, 35, 43
(540)

VineTree

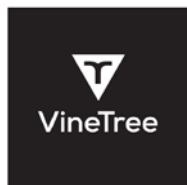
- (510) (33) alkoholické nápoje zahrnující tichá vína všech kvalitativních kategorií, odrůdové i známkové vína, šumivé vína a sekty, likéry a destiláty obsahující víno a nebo vyrábějící se z vína, alkoholické míchané nápoje obsahující víno; (35) maloobchodní a velkoobchodní prodej a zprostředkovatelské služby v oblasti nákupu a prodeje vín, nákupu a prodeje přípravků a zařízení pro technologii zpracování hroznů a výrobu vína, dodavatelské služby pro třetí osoby, propagační služby, reklama a marketing v tištěné i elektronické podobě, poradenství v obchodní činnosti v oboru vinařství a technologii zpracování vína, someliérství, provozování eshopu a zasilatelských služeb; (43) restaurační, hotelové, pohostinské a barové služby, provozování kaváren, internetových kaváren, vináren, cukráren, bufetů, vinoték, provozování gastronomických a cateringových služeb.
(730) **Vine Tree s.r.o.**, Sobišky 67, Sobišky, 75121, CZ
(740) Ing. Petr Soukup, Videňská 8, Olomouc, 77200

(210) **O-527752**
(220) 30.12.2015
(320) 30.12.2015
(511) 33, 35, 43
(540)



- (510) (33) alkoholické nápoje zahrnující tichá vína všech kvalitativních kategorií, odrůdové i známkové vína, šumivé vína a sekty, likéry a destiláty obsahující víno a nebo vyrábějící se z vína, alkoholické míchané nápoje obsahující víno; (35) maloobchodní a velkoobchodní prodej a zprostředkovatelské služby v oblasti nákupu a prodeje vín, nákupu a prodeje přípravků a zařízení pro technologii zpracování hroznů a výrobu vína, dodavatelské služby pro třetí osoby, propagační služby, reklama a marketing v tištěné i elektronické podobě, poradenství v obchodní činnosti v oboru vinařství a technologii zpracování vína, someliérství, provozování eshopu a zasilatelských služeb; (43) restaurační, hotelové, pohostinské a barové služby, provozování kaváren, internetových kaváren, vináren, cukráren, bufetů, vinoték, provozování gastronomických a cateringových služeb.
(730) **Vine Tree s.r.o.**, Sobišky 67, Sobišky, 75121, CZ
(740) Ing. Petr Soukup, Videňská 8, Olomouc, 77200

(210) **O-527753**
(220) 30.12.2015
(320) 30.12.2015
(511) 33, 35, 43
(540)



(510) (33) alkoholické nápoje zahrnující tichá vína všech kvalitativních kategorií, odrůdové i známkové vína, šumivé vína a sekty, likéry a destiláty obsahující víno a nebo vyrábějící se z vína, alkoholické míchané nápoje obsahující víno; (35) maloobchodní a velkoobchodní prodej a zprostředkovatelské služby v oblasti nákupu a prodeje vín, nákupu a prodeje přípravků a zařízení pro technologii zpracování hroznů a výrobu vína, dodavatelské služby pro třetí osoby, propagační služby, reklama a marketing v tištěné i elektronické podobě, poradenství v obchodní činnosti v oboru vinařství a technologii zpracování vína, someliérství, provozování e-shopu a zasilatelských služeb; (43) restaurační, hotelové, pohostinské a barové služby, provozování kaváren, internetových kaváren, vináren, cukráren, bufetů, vinoték, provozování gastronomických a cateringových služeb.

(730) **Vine Tree s.r.o.**, Sobišky 67, Sobišky, 75121, CZ
(740) Ing. Petr Soukup, Videňská 8, Olomouc, 77200

(210) **O-527758**
(220) 30.12.2015
(320) 30.12.2015
(511) 35, 36, 39
(540)

CONSIGNORA

(510) (35) maloobchodní služby, propagační činnost, reklama, obchodní služby poskytované způsobem on-line, on-line komisioní služby, přičemž všechny tyto služby se vztahují k oděvům, obuvi, kloboučnickému zboží, klenotům, módním doplňkům, kabelkám, hodinkám, elektronice a nábytku; (36) shromažďování prostředků na dobročinné účely; (39) skladování a dodávka zboží, zejména oděvů, obuvi, kloboučnického zboží, klenotů, módních doplňků, kabelek, hodinek, elektroniky a nábytku.

(730) **CORETEX CZ SE**, Pobřežní 394/12, Praha 8, 18600, CZ
(740) Vlastimil Němec, Pavla Beneše 759/7, Praha 9, 19900

(210) **O-527759**
(220) 30.12.2015
(320) 30.12.2015
(511) 35, 36, 39
(540)



(510) (35) maloobchodní služby, propagační činnost, reklama, obchodní služby poskytované způsobem on-line, on-line komisioní služby, přičemž všechny tyto služby se vztahují k oděvům, obuvi, kloboučnickému zboží, klenotům, módním doplňkům, kabelkám, hodinkám, elektronice a nábytku; (36) shromažďování prostředků na dobročinné účely; (39) skladování a dodávka zboží, zejména oděvů, obuvi, kloboučnického zboží, klenotů, módních doplňků, kabelek, hodinek, elektroniky a nábytku.

(730) **CORETEX CZ SE**, Pobřežní 394/12, Praha 8, 18600, CZ
(740) Vlastimil Němec, Pavla Beneše 759/7, Praha 9, 19900

(210) **O-527763**
(220) 30.12.2015
(320) 30.12.2015
(511) 7, 19
(540)

PREFA SERVIS

(510) (7) formy na výrobu stavebních a výrobních prvků (části strojů), formy na výrobu prefabrikátů (části strojů), formy jako části strojů, výrobní dráhy na filigránové stroje včetně bočnice a dělicích čel (části strojů), vibrační stroje, vibrátory (stroje pro průmyslové účely), stoly (formopodložky) na výrobu plošných prvků v provedení pevném nebo jeřábem sklopném, stohovatelném, s nebo bez vibrace (stroje), příslušenství pro výrobu předem předpínaných prvků (části strojů), magnetické bočnice (části strojů), vahadla (části strojů), stroje a obráběcí stroje, motory (s výjimkou motorů pro pozemní vozidla), jeřáby (zvedací a zdvihací zařízení), zejména nákladní jeřáby pro nákladní vozy a autojeřáby, zemědělské nástroje kromě nástrojů poháněných ručně, lihně pro vejce, samohybné jeřáby, zvedací zařízení (stroje), pneumatické a hydraulické zdvihací klapky (stroje), stroje a zařízení pro čištění, dřevobráběcí stroje, drtiče pro průmyslové využití, kliky (jako části strojů), pneumatická kladiva, ložiskové štíty pro stroje, žáci a sklízecí stroje, lopaty (zemních strojů), kladkostroje (stroje), odsávací čističe stroje k použití ve výrobě, odsávací stroje pro průmyslové účely, sněhové pluhly, radlice, kontrolní zařízení pro stroje (části strojů), motory a stroje, přístroje a technologická zařízení, včetně mechanických, zejména pro modernizaci, mechanizaci a automatizaci výroby v rámci této třídy, nástroje a nářadí kromě ručních, dorovnávací zařízení (jako součásti strojů), dřevozpracující stroje a jejich součásti, mechanická zařízení a nářadí na elektrický pohon (části strojů), pilové čepele (jako součásti strojů), řezací stroje, stolové cirkulární pily (jako součásti strojů), vrtací hlavy jako součásti strojů, vrtací korunky jako součásti strojů, elektrická ruční vrtací zařízení, vrtáková sklíčidla jako součásti strojů, vrtáky na kov a zdivo (stroje nebo části strojů), elektrické smykové desky (stroje); (19) nekovové bednění, systémy na tvorbu nekovových bednění pro výrobu plošných prvků, stavební materiály nekovové - surové nebo polozpracované a nekovové stavební výrobky a konstrukce obsažené ve třídě 19, neohebné trubky nekovové pro stavebnictví, přenosné konstrukce nekovové, beton, břidlice, cement a cementové desky, cihly, lepenka dehtovaná a pro stavební účely, nekovové dlaždice na podlahy, na stěny a pro stavebnictví, stavební dřevo, nekovové dveře, geotextilie, stavební kámen, kamenina pro stavebnictví, nekovové konstrukce, nekovové střešní krokve a krytiny, křemenný písek, latě (truhlářství), nekovové lemování střech, nekovová lešení, lišty nekovové, malta, též suché maltové směsi, malta stavební, mozaiky pro stavebnictví, mramor, náterové hmoty pro stavebnictví, nekovové nosníky, nekovové obklady, nekovové obklady stěn a zdí, obklady vinylové, nekovová obložení ve stavebnictví, obložení dřevěná, ohnivzdorné cementové ochranné vrstvy, nekovové okenice, nekovová dveřní okénka, nekovové rámy, nekovové okenní rámy, omítky, též sanační a strukturální omítky, omítkové směsi i hotové, zateplené omítky, opuka, nekovové stavební panely, nekovové pláště budov, papír pro stavebnictví, nekovové ploty, plst pro stavební účely, parketové podlahy, vlýsy u podlah, podlahy nekovové, též lité, prkna, nekovové překlady okenní a dveřní, překližka, nekovové příčky, rákos pro stavební účely, venkovní rolety kromě kovových a textilních, řezivo, nekovové římsy a lišty pro římsy, sádra, sádrové bloky, sádrokartony, sádrovec, nekovová schodiště, nekovové schody a stupně, stavební sklo, sklo izolační pro stavby, mozaikové sklo, sklo okenní kromě skel pro automobily, tabulové sklo pro stavby, nekovové přenosné stavby, nekovové stavební hmoty, nekovové stropy, struska jako stavební hmota, nekovové šindele, škvára, šterk i drcený, střešní nekovové tašky, nekovové trámy, nekovové drenážní trubky, kameninové trubky, nekovové trubky, tvárnice, úžlabí střech nekovové, vápenec, nekovové materiály na stavbu a pokryv či potahy vozovky, nekovové výtzuže pro stavebnictví, nekovové zárubně dveří, nekovové okapní žlaby, žáruvzdorné stavební materiály nekovové.

(730) **Prefa Servis, s.r.o.**, Kostelní 364/28, Praha 7 - Holešovice, 17000, CZ
(740) DANĚK & PARTNERS Advokátní a patentová kancelář, Ing. Dr. Vilém Daněk Ph.D., LL.M., patentový zástupce, Vinohradská 17, Praha 2, 12000

(210) **O-527775**
(220) 04.01.2016
(320) 04.01.2016
(511) 35, 36
(540)



(510) (35) propagační činnost, reklama, pomoc při řízení obchodní činnosti, obchodní administrativa, kancelářské práce; (36) pojištění, služby finanční, služby peněžní, služby nemovitostní.
(590) Barevná
(730) **Brejcha Milan**, Pod Vrchem 327/14, Plzeň, 31200, CZ
(740) Mgr. Martin Šnajdr, advokát, Sedláčkova 26a, Plzeň, 30100

(210) **O-527789**
(220) 04.01.2016
(320) 04.01.2016
(511) 9, 35
(540)

CUBOT

(510) (9) počítače, rádia, mobilní telefony, smartphony, sluchátka, telefonní dráty, krokoměry, nabíjecí agregáty elektrických baterií, navigační přístroje, integrované obvody; (35) reklama, prezentace výrobků v komunikačních médiích pro maloobchod, obchodní správa licencí výrobků a služeb pro třetí osoby, pomoc při řízení obchodní činnosti, podpora prodeje (pro třetí osoby), zásobovací služby pro třetí osoby (nákup zboží a služeb pro jiné podniky), poradenské služby v oblasti řízení zaměstnanců, podnikové audity, navrhování reklamních materiálů, grafická úprava tiskovin pro reklamní účely, organizování výstav pro obchodní nebo reklamní účely, služby agentur zabírajících se dovozem a vývozem.
(730) **Shenzhen Huafurui Technology Co., Ltd.**, Room 07B, Tower A, Modern Window Building, Huaqiang North Road, Futian District, Shenzhen, CN
(740) Ing. Václav Kratochvíl, Husníkova 2086/22, Praha 13, 15800

(210) **O-527795**
(220) 05.01.2016
(320) 05.01.2016
(511) 35, 36, 41, 43
(540)



(510) (35) propagační činnost, reklama, pomoc při řízení obchodní činnosti, obchodní administrativa, kancelářské práce; (36) pojištění, služby finanční, služby peněžní, služby nemovitostní; (41) výchova, vzdělávání, zábava, sportovní a kulturní aktivity; (43) služby zajišťující stravování a nápoje, dočasné ubytování.
(590) Barevná
(730) **PROFORZA development, a.s.**, Rožnovská 241, Frenštát pod Radhoštěm, 74401, CZ

(210) **O-527797**
(220) 05.01.2016
(320) 05.01.2016
(511) 5, 29, 35
(540)



(510) (5) kojenecká a dětská výživa v rámci této třídy; (29) mléko, mlékařenské výrobky a mléčné nápoje, jogurty, přesnídávky ovocné, ovocné dřeně, ovocné pomazánky, ovocné kaše spadající do této třídy, mražené krémy ovocné (mražené ovoce); (35) maloobchodní a velkoobchodní prodej, zprostředkovatelská činnost v oblasti obchodu a internetový obchod, vše s výrobky uvedenými výše ve třídách 5 a 29, marketing, reklamní, inzertní a propagační činnost.
(590) Barevná
(730) **Mlékárna Kunín a.s.**, Kunín 291, Kunín, 74253, CZ
(740) Patentová a známková kancelář, Ing. Jaromír Přikryl, Včelín 1161, Hulín, 76824

(210) **O-527798**
(220) 05.01.2016
(320) 05.01.2016
(511) 5, 29, 35
(540)



(510) (5) kojenecká a dětská výživa v rámci této třídy; (29) mléko, mlékárenské výrobky a mléčné nápoje, jogurty, přesnídávky ovocné, ovocné dřeně, ovocné pomazánky, ovocné kaše spadající do této třídy, mražené krémy ovocné (mražené ovoce); (35) maloobchodní a velkoobchodní prodej, zprostředkovatelská činnost v oblasti obchodu a internetový obchod, vše s výrobky uvedenými výše ve třídách 5 a 29, marketing, reklamní, inzertní a propagační činnost.
(590) Barevná
(730) **Mlékárna Kunín a.s.**, Kunín 291, Kunín, 74253, CZ
(740) Patentová a známková kancelář, Ing. Jaromír Prikryl, Včelín 1161, Hulín, 76824

(210) **O-527801**
(220) 05.01.2016
(320) 05.01.2016
(511) 5, 29, 35
(540)



(510) (5) kojenecká a dětská výživa v rámci této třídy; (29) mléko, mlékárenské výrobky a mléčné nápoje, jogurty, přesnídávky ovocné, ovocné dřeně, ovocné pomazánky, ovocné kaše spadající do této třídy, mražené krémy ovocné (mražené ovoce); (35) maloobchodní a velkoobchodní prodej, zprostředkovatelská činnost v oblasti obchodu a internetový obchod, vše s výrobky uvedenými výše ve třídách 5 a 29, marketing, reklamní, inzertní a propagační činnost.
(590) Barevná
(730) **Mlékárna Kunín a.s.**, Kunín 291, Kunín, 74253, CZ
(740) Patentová a známková kancelář, Ing. Jaromír Prikryl, Včelín 1161, Hulín, 76824

(210) **O-527799**
(220) 05.01.2016
(320) 05.01.2016
(511) 5, 29, 35
(540)



(510) (5) kojenecká a dětská výživa v rámci této třídy; (29) mléko, mlékárenské výrobky a mléčné nápoje, jogurty, přesnídávky ovocné, ovocné dřeně, ovocné pomazánky, ovocné kaše spadající do této třídy, mražené krémy ovocné (mražené ovoce); (35) maloobchodní a velkoobchodní prodej, zprostředkovatelská činnost v oblasti obchodu a internetový obchod, vše s výrobky uvedenými výše ve třídách 5 a 29, marketing, reklamní, inzertní a propagační činnost.
(590) Barevná
(730) **Mlékárna Kunín a.s.**, Kunín 291, Kunín, 74253, CZ
(740) Patentová a známková kancelář, Ing. Jaromír Prikryl, Včelín 1161, Hulín, 76824

(210) **O-527802**
(220) 05.01.2016
(320) 05.01.2016
(511) 9, 42
(540)

CALB

(510) (9) akumulátory elektrické pro vozidla, nádoby pro akumulátory, galvanické články, akumulátorové skříně, desky do akumulátorů, anodové baterie, nabíječky baterií, bateriové skříně, integrované obvody, panely na kontrolu elektrického proudu; (42) technický průzkum, studie technických projektů, konzultace v oblasti úspor energie, výzkum v oblasti ochrany životního prostředí, služby vědeckého výzkumu
(730) **China Aviation Lithium Battery Co, Ltd**, NO.66 Binhe Road, High & New Tech Development District, Luoyang City, Henan Province, CN
(740) KOREJZOVÁ & SPOL., v.o.s., JUDr. Petra Korejzová, Korunní 810/104 E, Praha 10, 10100

(210) **O-527803**
(220) 05.01.2016
(320) 05.01.2016
(511) 9, 42
(540)



- (510) (9) akumulátory elektrické pro vozidla, nádoby pro akumulátory, galvanické články, akumulátorové skříně, desky do akumulátorů, anodové baterie, nabíječky baterií, bateriové skříně, integrované obvody, panely na kontrolu elektrického proudu; (42) technický průzkum, studie technických projektů, konzultace v oblasti úspor energie, výzkum v oblasti ochrany životního prostředí, služby vědeckého výzkumu
- (730) **China Aviation Lithium Battery Co, Ltd**, NO.66 Binhe Road, High&New Tech Development District, Luoyang City, Henan Province, CN
- (740) KOREJZOVÁ & SPOL., v.o.s., JUDr. Petra Korejzová, Korunní 810/104 E, Praha 10, 10100

(210) **O-527807**
(220) 05.01.2016
(320) 05.01.2016
(511) 2, 6, 17, 19, 35, 36, 37, 39, 40, 42
(540)

STAVMAT
PROFI CENTRUM

- (510) (2) barvy, nátěry a laky pro průmysl, řemesla a umění; (6) obecné kovy v surovém a polozpracovaném stavu a jejich slitiny, kotvy, kovadliny, zvony, kovový stavební materiál, kolejnice a jiný kovový materiál určený k železničním účelům, řetězy, kovové kabely a dráty (s výjimkou drátů k elektrotechnickým účelům), kovové potřeby zámečnické a klempířské, kovové stavební materiály, kovové stavební materiály přenosné, stavební a dveřní kování, kovové dveře, kovové trubky, roury a trubičky, nedobytné pokladny a schránky, ocelové kuličky, podkovy, hřebíky a šrouby, kovový spojovací materiál, rudy, kovová lešení, kovové konstrukce; (17) materiály těsnící, ucpávací a izolační; (19) nekovové stavební materiály včetně polozpracovaného řeziva (trámy, prkna, dřevěné panely, překližka a podobně), cihly, skleněné cihly, obkladačky, dlaždice, přírodní a umělý kámen, cement, vápno, malta, sádra, šterk, kameninové a cementové roury, stavební materiál pro stavbu cest, asfalt, směla, živec, přenosné domy, kamenné pomníky, krby, stavební sklo, tabulové okenní sklo, neohebné trubky nekovové pro stavebnictví, přenosné konstrukce nekovové, nekovové pomníky; (35) obchodní management a administrativa, nakupování, prodej a zprostředkování prodeje výrobků poskytované maloobchodními prodejny, velkoobchodními prodejny, prostřednictvím katalogového prodeje a elektronickými prostředky v oblasti stavebnictví, stavebních materiálů, polotovarů a výrobků používaných ve stavebnictví a při architektonických úpravách exteriérů a interiérů, shromažďování těchto výrobků pro třetí osoby tak, aby si zákazníci mohli výrobky prohlížet a nakupovat, propagační činnost a reklamní služby, šíření prospektů a vzorků přímo, poštou a elektronicky v oblasti stavebnictví; (36) služby nemovitostní, služby správců nemovitostí

a pronájem nemovitostí; (37) stavebnictví, služby pronájmu náradí a konstrukčního materiálu, poskytování odborného poradenství při výběru stavebních materiálů na stavbu, rekonstrukce, opravy a údržby budov, zprostředkování pomocných, opravárenských a instalačních služeb ve stavebnictví; (39) doprava, nákladní doprava, zprostředkování dopravy, pronájem nákladních automobilů a jiných vozidel či vleků, balení a skladování zboží, organizování cest; (40) zpracování stavebních materiálů; (42) návrhy exteriérů a interiérů.

- (590) Barevná
(730) **STAVMAT STAVEBNINY a.s.**, Na hlavní 18/53, Praha 8 - Březiněves, 18200, CZ
(740) Mgr. Pavel Čvančara, advokát, Vrázova 2243/7, Praha 5 - Smíchov, 15000

(210) **O-527808**
(220) 05.01.2016
(320) 05.01.2016
(511) 2, 6, 17, 19, 35, 36, 37, 39, 40, 42
(540)

CEMAT

- (510) (2) barvy, nátěry a laky pro průmysl, řemesla a umění; (6) obecné kovy v surovém a polozpracovaném stavu a jejich slitiny, kotvy, kovadliny, zvony, kovový stavební materiál, kolejnice a jiný kovový materiál určený k železničním účelům, řetězy, kovové kabely a dráty (s výjimkou drátů k elektrotechnickým účelům), kovové potřeby zámečnické a klempířské, kovové stavební materiály, kovové stavební materiály přenosné, stavební a dveřní kování, kovové dveře, kovové trubky, roury a trubičky, nedobytné pokladny a schránky, ocelové kuličky, podkovy, hřebíky a šrouby, kovový spojovací materiál, rudy, kovová lešení, kovové konstrukce; (17) materiály těsnící, ucpávací a izolační; (19) nekovové stavební materiály včetně polozpracovaného řeziva (trámy, prkna, dřevěné panely, překližka a podobně), cihly, skleněné cihly, obkladačky, dlaždice, přírodní a umělý kámen, cement, vápno, malta, sádra, šterk, kameninové a cementové roury, stavební materiál pro stavbu cest, asfalt, směla, živec, přenosné domy, kamenné pomníky, krby, stavební sklo, tabulové okenní sklo, neohebné trubky nekovové pro stavebnictví, přenosné konstrukce nekovové, nekovové pomníky; (35) obchodní management a administrativa, nakupování, prodej a zprostředkování prodeje výrobků poskytované maloobchodními prodejny, velkoobchodními prodejny, prostřednictvím katalogového prodeje a elektronickými prostředky v oblasti stavebnictví, stavebních materiálů, polotovarů a výrobků používaných ve stavebnictví a při architektonických úpravách exteriérů a interiérů, shromažďování těchto výrobků pro třetí osoby tak, aby si zákazníci mohli výrobky prohlížet a nakupovat, propagační činnost a reklamní služby, šíření prospektů a vzorků přímo, poštou a elektronicky v oblasti stavebnictví; (36) služby nemovitostní, služby správců nemovitostí a pronájem nemovitostí; (37) stavebnictví, služby pronájmu náradí a konstrukčního materiálu, poskytování odborného poradenství při výběru stavebních materiálů na stavbu, rekonstrukce, opravy a údržby budov, zprostředkování pomocných, opravárenských a instalačních služeb ve stavebnictví; (39) doprava, nákladní doprava, zprostředkování dopravy, pronájem nákladních automobilů a jiných vozidel či vleků, balení a skladování zboží, organizování cest; (40) zpracování stavebních materiálů; (42) návrhy exteriérů a interiérů.
- (590) Barevná
(730) **STAVMAT STAVEBNINY a.s.**, Na hlavní 18/53, Praha 8 - Březiněves, 18200, CZ
(740) Mgr. Pavel Čvančara, advokát, Vrázova 2243/7, Praha 5 - Smíchov, 15000

(210) **O-527811**
(220) 05.01.2016
(320) 05.01.2016
(511) 2, 17, 19
(540)

CHALUPÁŘ

- (510) (2) barvy, laky, vodou ředitelné silnovrstvé lazurovací laky, emaily, fermeže, nátěrové laky, ředidla do nátěrových látek, barev a laků, technická rozpouštědla, zlatolaky, tmely a pojiva zařazené do tř. 2, barviva, mořidla, ochranné prostředky proti rzi kovů a hnilobě dřeva zařazené do tř. 2, práškové nátěrové látky, práškové barvy, impregnační prostředky na dřevo a na beton zařazené do tř. 2, mořidla na dřevo, elektroforézní nátěrové látky, aditiva pro nátěrové hmoty, interiérové barvy; (17) izolační nátěrové a nástřikové hmoty, nástřikové hmoty na bázi organických pojiv a organických plnidel; (19) nátěrové hmoty fasádní, nátěrové hmoty pro stavební účely, omítkoviny, maltovinová pojiva, lité podlahy, asfaltové nátěry, stavební nástřikové hmoty na bázi organických pojiv a organických plnidel, lepicí a šterkové hmoty pro stavební účely.
- (730) **COLORLAK, a.s.**, Tovární 1076, Staré Město, 68603, CZ
(740) Ing. Zdeněk Kučera, Dlouhá 207 (P.O. Box 92), Slušovice, 76315

(210) **O-527817**
(220) 06.01.2016
(320) 06.01.2016
(511) 9, 16, 20, 24, 25, 28, 35, 36, 41
(540)



- (510) (9) nahraný obsah (počítačové programy, data a informace), záznamové nosiče včetně obalů, diapozitivy, filmy, identifikační karty; (16) umělecké předměty a figuríny z papíru a lepenky a architektonické modely, učební a vyučovací potřeby, papírenské zboží, tiskoviny, jednorázové papírové výrobky, tiskárenské výrobky, kancelářské potřeby, obaly; (20) vývěsní tabule, stojany a značky (nekovové), sochy, figurky, umělecké předměty a ozdoby a dekorativní předměty zahrnuté v této třídě; (24) textilní výrobky včetně textilních reklamních předmětů; (25) oděvy; (28) hračky s potiskem; (35) reklamní, marketingová a propagační činnost, služby v oblasti obchodních kontaktů, obchodní zprostředkování, poradenská, konzultační a informační činnost v oblasti služeb zahrnutých v této třídě, administrativní činnost, pomoc v obchodní a podnikatelské činnosti, organizování a pořádání výstav a veletrhů pro reklamní a obchodní účely; (36) organizování dobročinných sbírek; (41) zábava, vzdělávání a výchova, organizování zábavních, společenských, kulturních a uměleckých akcí, zvuková produkce, videoprodukce a fotografování.
- (730) **Zedníček Peter Mgr.**, Vinohradská 2029/124, Praha 3 - Vinohrady, 13000, CZ
(740) **VEPŘEK CASKA VLACHOVÁ** advokátní kancelář, JUDr. Ondřej Caska, Husova 242/9, Praha 1, 11000

(210) **O-527825**
(220) 06.01.2016
(320) 06.01.2016
(511) 32
(540)

COOLCUMBER

- (510) (32) nealkoholické nápoje, nealkoholické sycené nápoje, ochucené vody, sycená voda, soda, sodová voda, sodovka, vody.
- (730) **KLARET DISTILLERY s.r.o.**, třída Bří Čapků 3222/9, Hodonín, 69501, CZ
(740) Felix a spol. advokátní kancelář, s.r.o.; Mgr. Jaroslav Tajbr, advokát, U Nikolajky 5, Praha 5, 150 00

(210) **O-527832**
(220) 06.01.2016
(320) 06.01.2016
(511) 9, 16, 35, 38, 41
(540)

DAILY BUSINESS
Monitor24

- (510) (9) data, databáze a jiné informační produkty na nosičích dat a v elektronických datových, informačních telekomunikačních sítích všeho druhu, nosiče dat všeho druhu spadající do třídy 9, elektronické a datové sítě, multimediální aplikace, elektronická periodika; (16) nosiče informací v rozsahu třídy 16, tiskoviny všeho druhu - periodické a neperiodické publikace, časopisy, fotografie, kalendáře, kancelářské potřeby, katalogy, knihy, noviny, papírenské výrobky, reprodukce, tiskoviny, informační, reklamní a propagační tiskoviny; (35) reklamní, inzertní, propagační a marketingová činnost, překlad informací do počítačové databáze; (38) elektronická pošta, počítačová komunikace, přenos zpráv a obrazových informací pomocí počítače, distribuce informací pomocí komunikace mezi sítěmi, přenos informací po Internetu, služby přenosu publikací na nosičích přenášených po síti, přenos zpráv a obrazových informací pomocí počítače, šíření elektronických časopisů, periodik a knih v elektronické podobě; (41) nakladatelská a vydavatelská činnost, vydávání knih, publikací, časopisů, audiovizuálních děl, datových souborů včetně jejich elektronické podoby, zvukových a zvukově obrazových záznamů, vydávání elektronických časopisů, periodik, knih, publikování on line.
- (730) **Echo Media a.s.**, Malostranské náměstí 203/14, Praha 1 - Malá Strana, 11800, CZ
(740) JUDr. Helena Chaloupková Ph.D., Na Kozačce 1289/7, Praha 2, 12000

(210) **O-527837**
(220) 06.01.2016
(320) 06.01.2016
(511) 9, 35, 42
(540)

ADAPTEE

- (510) (9) počítačový software, pokladní systémy, objednávkové a rezervační systémy, software pro mobilní zařízení; (35) zpracovávání dat, průzkum trhu, činnost reklamní agentury, činnost marketingové agentury, pomoc při řízení a provozu podniku tvorba a údržba počítačových databází, internetová reklama; (42) návrh, vývoj a implementace počítačového software a hardware, hosting webových stránek a aplikací s dálkovým přístupem pomocí sítě Internet, tvorba a správa webových stránek pro třetí osoby, publikování webových stránek, provozování serverů.
- (730) **Adaptee, s.r.o.**, Okrajová 1351, Třebíč, 67401, CZ

(210) **O-527838**
(220) 06.01.2016
(320) 06.01.2016
(511) 16, 35, 41, 42
(540)



(510) (16) brožury, časopisy (periodika), dopisní papír, kalendáře, kancelářské potřeby, kromě nábytku, kartón, knihy, knížky (brožované), letáky, obálky (papírnické výrobky), oběžníky, papírenské výrobky, periodika, plakáty, pomůcky učební, kromě přístrojů, razítka, ročenky, tabule reklamní z papíru nebo lepenky, tiskoviny, tištěné publikace, vázání knih (materiály pro -), vazby knihařské, záložky do knih, zápisníky (notesy); (35) aktualizace a údržba dat v počítačových databázích, poskytování obchodních informací prostřednictvím webových stránek, poskytování on-line tržního prostoru pro nakupující a prodávající výrobků a služeb, prezentace výrobků v komunikačních médiích pro účely maloobchodu, pronájem reklamních materiálů, pronájem reklamních ploch, předplatné novin a časopisů (zajišťování -), předplatné pro třetí osoby (obstarávání -), reklama, reklama (propagace), reklama on-line v počítačové síti, reklamní materiály (zasílání zákazníkům -), reklamní materiály (rozšiřování -) zákazníkům (letáky, prospekty, tisky, vzorky), reklamní nebo inzertní materiály (rozšiřování -), reklamní texty (vydávání, zveřejňování, oznámení, vyhlášení, publikování -), služby v oblasti grafické úpravy pro reklamní účely, styky s veřejností, texty (zpracování -), vydávání reklamních nebo náborových, propagačních a inzertních textů; (41) elektronické publikování (DTP), informace o výchově a vzdělávání, knihovny (půjčovny knih), knihy (vydávání -), organizování a vedení kolokvií, organizování a vedení konferencí, organizování a vedení kongresů, organizování a vedení seminářů, organizování a vedení sympozií, organizování kulturních nebo vzdělávacích výstav, poskytování on-line elektronických publikací (bez možnosti stažení), poskytování on-line videí, bez možnosti stažení, překladatelské služby, psaní textů (jiných než reklamních), služby v oblasti grafické úpravy, jiné než pro reklamní účely, texty (psaní textů) jiné než reklamní, texty (zveřejňování -) kromě reklamních, vydávání elektronických knih a časopisů on-line, vydávání knih, vydávání textů, s výjimkou reklamních nebo náborových, výstavy (organizování kulturních nebo vzdělávacích -), vyučování (výuka), vzdělávání; (42) digitalizace dokumentů (skenování), elektronické ukládání dat, expertizy, hosting webových stránek, počítačové systémy (tvorba -), poradenství architektonické, přenos dat nebo dokumentů z fyzických nosičů na elektronické nosiče, převod (konverze) dat a počítačových programů (ne fyzický), tvorba a správa webových stránek (pro třetí osoby), webové stránky (tvorba a správa -), vědecký výzkum, zálohování externí.

(730) **Filosofický ústav Akademie věd ČR, v.v.i.**, Jilská 1, Praha 1, 11000, CZ

(210) **O-527843**
(220) 07.01.2016
(320) 07.01.2016
(511) 9, 16, 35, 41
(540)



(510) (9) elektronické knihy, zvukové knihy; (16) propagační publikace, brožury, prospekty, letáky, knihy; (35) organizování akcí, výstav, prodejních trhů a přehlídek pro obchodní, propagační a reklamní účely, organizování akcí pro komečnické a propagační účely; (41) publikování knih, časopisů, almanachů a deníků, poskytování informací o knihách, vydávání periodik a knih v elektronické formě.
(730) **Svaz českých knihkupců a nakladatelů**, Mariánské náměstí 190/5, Praha - Staré Město, 11000, CZ
(740) Václav Müller, patentový zástupce, Filipova 2016, Praha 4, 14800

(210) **O-527864**
(220) 07.01.2016
(320) 07.01.2016
(511) 29, 30
(540)

MRKVÁČ

(510) (29) mléko, mléčné výrobky, mléčné nápoje, jogurty, jogurtové nápoje, máslo, kefir, podmáslo, margarín, sýry, sýrové výrobky, tvaroh, syrovátka, smetana, kysaná smetana, šlehačka, mléčné pomazánky a dezerty spadající do třídy 29, kondenzované mléko, jedlé oleje a tuky; (30) sladké pečivo a cukrářské výrobky, trvanlivé pečivo, moučnický, zákusky, dorty, koláče, sušenky, oplatky, cukrovinky, sladkosti, čokoláda, čokoládové tyčinky, pralinky, cereální tyčinky, mražené dorty a koláče, zmrzlina, mražené jogurty a sorbety.
(730) **Milkín a.s.**, Českobrodská 1174, Praha 9 - Kyje, 19800, CZ
(740) **FISCHER & PARTNER Intellectual Property s.r.o.**, Na Hrobci 294/5, Praha 2, 12800

(210) **O-527892**
(220) 08.01.2016
(320) 08.01.2016
(511) 35, 36, 41
(540)



(510) (35) propagační činnost, reklama, pomoc při řízení obchodní činnosti, obchodní administrativa, kancelářské práce; (36) pojištění, služby finanční, služby peněžní, služby nemovitostní; (41) výchova, vzdělávání, zábava, sportovní a kulturní aktivity.
(730) **Česká asociace franchisingu, z.s.**, Těšnov 1163/5, Praha 1 - Nové Město, 11000, CZ
(740) JUDr. Halka Pohlová, advokátka, Na Poříčí 1079/3a, Praha, 11000

(210) **O-527893**
(220) 08.01.2016
(320) 08.01.2016
(511) 35, 36, 41
(540)



- (510) (35) propagační činnost, reklama, pomoc při řízení obchodní činnosti, obchodní administrativa, kancelářské práce; (36) pojištění, služby finanční, služby peněžní, služby nemovitostní; (41) výchova, vzdělávání, zábava, sportovní a kulturní aktivity.
(730) **Česká asociace franchisingu, z.s.**, Těšnov 1163/5, Praha 1 - Nové Město, 11000, CZ
(740) JUDr. Halka Pohlová, advokátka, Na Poříčí 1079/3a, Praha, 11000

(210) **O-527894**
(220) 08.01.2016
(320) 08.01.2016
(511) 29, 30, 32
(540)

CITRONÁDA OD PODĚBRADKA

- (510) (29) mléko, mléko v prášku, krystalizované, ochucené a šlehané mléko, mléčné výrobky, a to mléčné dezerty, jogurtové nápoje, jogurtové pěny, jogurtové, máslové, pudinkové a mléčné krémy a šlehačky, šlehačky a krémy na dezerty spadající do této třídy, sladká smetana a čerstvá šlehačka, máslo, přírodní nebo ochucené nápoje složené hlavně z mléka a/nebo mléčných výrobků, mléčné nápoje obsahující ovoce, kvašené přírodní či ochucené mléčné výrobky, přesnídávky, a to mléčné přesnídávky (mimo zmrzliny, ledového mléka a mražených jogurtů), sýrové přesnídávky, sýry, sýrové pomazánky, zrající sýry, zrající sýry s plísní, nezralé čerstvé sýry a sýry naložené v solném láku, tvarohové sýry, čerstvé sýry v tekutém nebo pastovém stavu, jogurtové sýry, jogurty; (30) káva, čaj, kakao, čokoláda, kávové nápoje, kakaové nápoje, čokoládové nápoje, cukr, rýže, burizony, tapioka, mouka, dorty a koláče sladké či slané, pizzy, přírodní či ochucená a/nebo plněná těsta, přípravky vyrobené z obilnin, snídaně obilniny, hotová jídla obsahující převážně těsto, jídla vyrobená převážně z dortového těsta, chléb, suchary, sušenky sladké nebo kořeněné, oplatky, vafle, koláče, cukrářské výrobky, všechny uvedené výrobky buď jako přírodní a/nebo obalované a/nebo plněné a/nebo ochucené, sladké nebo slané předkrmky obsahující chléb, sušenky nebo cukrářské těsto, cukrovinky, jedlé cukrové polevy, jedlé cukrové polevy vyrobené převážně z jogurtu, zmrzliny, ledu do potravin, mražených jogurtů (jedlé cukrové polevy), ochucený led, med, sůl, hořčice, ocet, omáčky (chuťové přísady), sladké omáčky, omáčky na těstoviny a pizzy, koření; (32) minerální vody, pramenité vody, stolní vody, limonády, piva, nealkoholické šumivé nápoje, šťávy ovocné, sirupy na výrobu nápojů, sirupy pro limonády, minerální vody ochucené a jiné nealkoholické nápoje, přípravky na výrobu minerální vody, přírodní či perlivé vody (minerální nebo neminerální), ovocné nebo zeleninové šťávy (nápoje), ovocné nebo zeleninové nápoje, sodovky, zázvorové limonády, šerbety (nápoje), přípravky na výrobu nápojů, nealkoholické ovocné nebo zeleninové výtažky (nápoje), nealkoholické nápoje obsahující činnidla pro mléčné kvašení.
(730) **Poděbradka, a.s.**, Nymburská 239, Poděbrady, 29001, CZ
(740) AK Mrázek - Mrázková, JUDr. Josef Mrázek DrSc., Pernerova 293/11, Praha 8, 18600

(210) **O-527895**
(220) 08.01.2016
(320) 08.01.2016
(511) 29, 30, 32
(540)

PARÁDOVÁ CITRONÁDA OD PODĚBRADKA

- (510) (29) mléko, mléko v prášku, krystalizované, ochucené a šlehané mléko, mléčné výrobky, a to mléčné dezerty, jogurtové nápoje, jogurtové pěny, jogurtové, máslové, pudinkové a mléčné krémy a šlehačky, šlehačky a krémy na dezerty spadající do této třídy, sladká smetana a čerstvá šlehačka, máslo, přírodní nebo ochucené nápoje složené hlavně z mléka a/nebo mléčných výrobků, mléčné nápoje obsahující ovoce, kvašené přírodní či ochucené mléčné výrobky, přesnídávky, a to mléčné přesnídávky (mimo zmrzliny, ledového mléka a mražených jogurtů), sýrové přesnídávky, sýry, sýrové pomazánky, zrající sýry, zrající sýry s plísní, nezralé čerstvé sýry a sýry naložené v solném láku, tvarohové sýry, čerstvé sýry v tekutém nebo pastovém stavu, jogurtové sýry, jogurty; (30) káva, čaj, kakao, čokoláda, kávové nápoje, kakaové nápoje, čokoládové nápoje, cukr, rýže, burizony, tapioka, mouka, dorty a koláče sladké či slané, pizzy, přírodní či ochucená a/nebo plněná těsta, přípravky vyrobené z obilnin, snídaně obilniny, hotová jídla obsahující převážně těsto, jídla vyrobená převážně z dortového těsta, chléb, suchary, sušenky sladké nebo kořeněné, oplatky, vafle, koláče, cukrářské výrobky, všechny uvedené výrobky buď jako přírodní a/nebo obalované a/nebo plněné a/nebo ochucené, sladké nebo slané předkrmky obsahující chléb, sušenky nebo cukrářské těsto, cukrovinky, jedlé cukrové polevy, jedlé cukrové polevy vyrobené převážně z jogurtu, zmrzliny, ledu do potravin, mražených jogurtů (jedlé cukrové polevy), ochucený led, med, sůl, hořčice, ocet, omáčky (chuťové přísady), sladké omáčky, omáčky na těstoviny a pizzy, koření; (32) minerální vody, pramenité vody, stolní vody, limonády, piva, nealkoholické šumivé nápoje, šťávy ovocné, sirupy na výrobu nápojů, sirupy pro limonády, minerální vody ochucené a jiné nealkoholické nápoje, přípravky na výrobu minerální vody, přírodní či perlivé vody (minerální nebo neminerální), ovocné nebo zeleninové šťávy (nápoje), ovocné nebo zeleninové nápoje, sodovky, zázvorové limonády, šerbety (nápoje), přípravky na výrobu nápojů, nealkoholické ovocné nebo zeleninové výtažky (nápoje), nealkoholické nápoje obsahující činnidla pro mléčné kvašení.
(730) **Poděbradka, a.s.**, Nymburská 239, Poděbrady, 29001, CZ
(740) AK Mrázek - Mrázková, JUDr. Josef Mrázek DrSc., Pernerova 293/11, Praha 8, 18600

(210) **O-527896**
(220) 08.01.2016
(320) 08.01.2016
(511) 29, 30, 32
(540)

POCTIVKA CITRONÁDA OD PODĚBRADKA

- (510) (29) mléko, mléko v prášku, krystalizované, ochucené a šlehané mléko, mléčné výrobky, a to mléčné dezerty, jogurtové nápoje, jogurtové pěny, jogurtové, máslové, pudinkové a mléčné krémy a šlehačky, šlehačky a krémy na dezerty spadající do této třídy, sladká smetana a čerstvá šlehačka, máslo, přírodní nebo ochucené nápoje složené hlavně z mléka a/nebo mléčných výrobků, mléčné nápoje obsahující ovoce, kvašené přírodní či ochucené mléčné výrobky, přesnídávky, a to mléčné přesnídávky (mimo zmrzliny, ledového mléka a mražených jogurtů), sýrové přesnídávky, sýry, sýrové pomazánky, zrající sýry, zrající sýry s plísní, nezralé čerstvé sýry a sýry naložené v solném láku, tvarohové sýry, čerstvé sýry v tekutém nebo pastovém stavu, jogurtové sýry, jogurty; (30) káva, čaj, kakao, čokoláda, kávové nápoje, kakaové nápoje, čokoládové nápoje, cukr, rýže, burizony, tapioka, mouka, dorty a koláče sladké či slané, pizzy, přírodní či ochucená a/nebo plněná těsta, přípravky vyrobené z obilnin, snídaně obilniny, hotová jídla obsahující převážně těsto, jídla vyrobená převážně z dortového těsta, chléb, suchary, sušenky sladké nebo kořeněné, oplatky, vafle, koláče, cukrářské výrobky, všechny uvedené výrobky buď jako přírodní a/nebo obalované a/nebo plněné a/nebo ochucené, sladké nebo slané předkrmky obsahující chléb, sušenky nebo cukrářské těsto, cukrovinky, jedlé cukrové polevy, jedlé cukrové polevy vyrobené převážně z jogurtu, zmrzliny, ledu do potravin, mražených jogurtů (jedlé cukrové polevy), ochucený led, med, sůl, hořčice, ocet, omáčky (chuťové přísady), sladké omáčky, omáčky na těstoviny a pizzy, koření; (32) minerální vody, pramenité vody, stolní vody, limonády, piva,

nealkoholické šumivé nápoje, šťávy ovocné, sirupy na výrobu nápojů, sirupy pro limonády, minerální vody ochucené a jiné nealkoholické nápoje, přípravky na výrobu minerální vody, přírodní či perlivé vody (minerální nebo neminerální), ovocné nebo zeleninové šťávy (nápoje), ovocné nebo zeleninové nápoje, sodovky, zázvorové limonády, šerbety (nápoje), přípravky na výrobu nápojů, nealkoholické ovocné nebo zeleninové výtažky (nápoje), nealkoholické nápoje obsahující činidla pro mléčné kvašení.

(730) **Poděbradka, a.s.**, Nymburská 239, Poděbrady, 29001, CZ

(740) AK Mrázek - Mrázková, JUDr. Josef Mrázek DrSc., Pernerova 293/11, Praha 8, 18600

(210) **O-527910**

(220) 08.01.2016

(320) 08.01.2016

(511) 45

(540)

§ pozdravem :-)

Mgr. Marek Vlk
advokát
Advokátní kancelář Vlk s.r.o.
Č. Drahlovského 871/17
750 02 Přerov
email: info@aikvlk.cz
www.aikvlk.cz
tel.: + 420 775 640 440

(510) (45) právnícké (komerční služby), služby vypracování právních dokumentů.

(730) **Advokátní kancelář Vlk s.r.o.**, Č. Drahlovského 871/17, Přerov, 75002, CZ

(210) **O-527935**

(220) 11.01.2016

(320) 11.01.2016

(511) 8, 12, 13, 35, 39, 43

(540)



(510) (8) nářadí a nástroje s ručním pohonem, nože, vidličky a lžice, sečné zbraně, břitvy; (12) vozidla, dopravní prostředky pozemní, vzdušné nebo vodní; (13) střelné zbraně, střelivo (munice) a střely, výbušniny, ohňostroje; (35) propagační činnost, reklama, pomoc při řízení obchodní činnosti, obchodní administrativa, kancelářské práce; (39) doprava, balení a skladování zboží, organizování cest; (43) služby zajišťující stravování a nápoje, dočasné ubytování).

(730) **Jaroš Stanislav BcA.**, Sebužín č. ev. 2, Ústí nad Labem 18, 40302, CZ

(210) **O-527938**

(220) 11.01.2016

(320) 11.01.2016

(511) 41

(540)

URBAN CHALLENGE

(510) (41) sportovní, kulturní a zábavní činnost, výchova a vzdělávání.

(730) **Events 4 you z.s.**, Frýdlantská 1306/22, Praha 8 - Kobylisy, 18200, CZ

(740) Jaroslava Jandová, Katovická 404/18, Praha 8, Bohnice, 18100

(210) **O-527943**

(220) 11.01.2016

(320) 11.01.2016

(511) 9, 16, 35, 38, 41

(540)

Monitor^{BUSINESS}24

(510) (9) data, databáze a jiné informační produkty na nosičích dat a v elektronických datových, informačních telekomunikačních sítích všeho druhu, nosiče dat všeho druhu spadající do třídy 9, elektronické a datové sítě, multimediální aplikace, elektronická periodika; (16) nosiče informací v rozsahu třídy 16, tiskoviny všeho druhu - periodické a neperiodické publikace, časopisy, fotografie, kalendáře, kancelářské potřeby, katalogy, knihy, noviny, papírenské výrobky, reprodukce, tiskoviny, informační, reklamní a propagační tiskoviny; (35) reklamní, inzertní, propagační a marketingová činnost, překlad informací do počítačové databáze; (38) elektronická pošta, počítačová komunikace, přenos zpráv a obrazových informací pomocí počítače, distribuce informací pomocí komunikace mezi sítěmi, přenos informací po Internetu, služby přenosu publikací na nosičích přenášejících po síti, přenos zpráv a obrazových informací pomocí počítače, šíření elektronických časopisů, periodik a knih v elektronické podobě; (41) nakladatelská a vydavatelská činnost, vydávání knih, publikací, časopisů, audiovizuálních děl, datových souborů včetně jejich elektronické podoby, zvukových a zvukově obrazových záznamů, vydávání elektronických časopisů, periodik, knih, publikování on line.

(730) **Echo Media a.s.**, Malostranské náměstí 203/14, Praha 1 - Malá Strana, 11800, CZ

(740) JUDr. Helena Chaloupková Ph.D., Na Kozačce 1289/7, Praha 2, 12000

(210) **O-527953**

(220) 11.01.2016

(320) 11.01.2016

(511) 16, 21, 32, 33, 35

(540)

BAKUBUNG

(510) (16) tiskoviny, reklamní, propagační a informační materiály, etikety, lepenkové nebo papírové obaly na láhve, papírové tašky, plastové tašky na balení; (21) džbánky na víno, karafy na víno, skleničky na víno, pipety na víno (násosky), chladič boxy na víno, podložky pod vinné láhve nebo skleničky z drahých kovů, stojany na vinné láhve, otvíráky na láhve, otvíráky vína; (32) piva, minerální vody, šumivé nápoje a jiné nápoje nealkoholické, nápoje a šťávy ovocné, sirupy a jiné přípravky k zhotovování nápojů, nealkoholické víno, výtažky z nekvašeného vinného moštu; (33) alkoholické nápoje s výjimkou piva, víno, nápoje obsahující víno (stříky), šumivé víno, nízkoalkoholické víno, ovocné víno, hotové vinné koktejly; (35) maloobchod a velkoobchod s vínem, poradenství v obchodní činnosti v oboru vinařství a sommeliérství.

(730) **Todorovič Zdenko**, Janov 11, Janov, 56955, CZ

(740) Šindelka & Lachmannová, advokáti, Mgr. Karel Šindelka advokát, Římská 103/12, Praha, 12000

(210) **O-527954**
(220) 11.01.2016
(320) 11.01.2016
(511) 29, 30, 31, 32, 43
(540)



(510) (29) maso, ryby, drůbež, zvěřina, konzervované, sušené a vařené ovoce a zelenina, želé, džemy, kompoty, jedlé oleje a tuky; (30) chléb, pečivo a cukrovinky, ocet, omáčky; (31) čerstvé ovoce a zelenina; (32) nápoje a šťávy ovocné, sirupy a jiné přípravy ke zhotovování nápojů; (43) služby zajišťující stravování a nápoje.
(590) Barevná
(730) **Kulda Antonín**, V Nových Bohnicích 813/17, Praha 8, 18100, CZ

(210) **O-527977**
(220) 12.01.2016
(320) 12.01.2016
(511) 9, 35, 42
(540)

Ronet

(510) (9) počítačový software, počítačový program pro tvorbu soupisů stavebních prací a dodávek a rozpočtů stavebních prací a dodávek; (35) tvorba rozpočtů, odhady cen stavebních nákladů; (42) aktualizace, modernizace a úpravy software na základě potřeb zákazníků, technické expertizy ve vztahu k oceňování a odhadům nákladů stavebních prací pro investiční výstavbu.
(730) **Vrána Pavel Ing.**, Dětská 2523/78, Praha 10, 10000, CZ

(210) **O-528077**
(220) 15.01.2016
(320) 15.01.2016
(511) 9, 28, 35, 38, 41, 42
(540)



(510) (9) audiovizuální zařízení pro výuku, přístroje pro zpracování dat, hlasovací zařízení (stroje), počítačové stroje, kalkulačky, operační systémy, nahrané počítačové programy, počítačové programy s možností stažení, stahovatelné počítačové, softwarové aplikace, počítačový hardware, počítačový software, programy počítačových her, elektronické publikace s možností stažení; (28) hry stolní a společenské, zařízení pro hry, zábavné hrací stroje automatické a automaty, zábavní herní zařízení pro použití s externím displejem nebo monitorem; (35) aktualizace a údržba dat v počítačových databázích, posuzování efektivnosti provozu a racionalizace práce, poskytování obchodních nebo podnikatelských informací, poskytování informací o obchodních kontaktech, komerční informace a rady pro spotřebitele (spotřebitelská poradna), marketing a marketingové studie, poradenství v obchodní činnosti, poskytování pomoci při řízení obchodních nebo průmyslových podniků, obchodní management a podnikové poradenství, obchodní nebo podnikatelský průzkum, obchodní

reklama pro třetí osoby, překlad a systematizace informací do počítačových databází, poskytování obchodních informací prostřednictvím webových stránek, poskytování on-line tržního prostoru pro nakupující a prodávající výrobků a služeb, průzkum trhu a veřejného mínění, reklama, navrhování a šíření reklamních materiálů, rozšiřování, zaslání a aktualizace reklamních materiálů, styky s veřejností, sestavování statistiky a analýzy dat výzkumu trhu a statistických dat, zpracování reklamních textů; (38) počítačová komunikace, poskytování internetových diskusních fór, poskytování přístupu k databázím, zaslání zpráv; (41) pořádání a řízení pracovních setkání, vzdělávání, výuka, koučink, školení, poskytování vzdělávacích informací, poskytování on-line elektronických publikací bez možnosti stažení, organizování a vedení konferencí, kongresů, seminářů a sympozií, organizování soutěží, provozování her on-line, služby v oblasti grafické úpravy, jiné než pro reklamní účely; (42) cloudové výpočetní systémy, dálkové sledování počítačových systémů, elektronické ukládání dat, expertizy, navrhování, tvorba, vývoj, aktualizace, údržba a analýza počítačových programů a počítačových systémů (software), počítačové programování, konzultace v oblasti počítačového softwaru, konzultační služby v oblasti informačních technologií, poradenství v oblasti navrhování a vývoje počítačového hardwaru a softwaru, pronájem počítačového software, převod (konverze) dat a počítačových programů s výjimkou fyzického převodu, software jako služba (SaaS), tvorba a správa webových stránek (pro třetí osoby).

(590) Barevná
(730) **Demokracie 2.1 s.r.o.**, Zapova 1559/18, Praha, 15000, CZ
(740) **ROWAN LEGAL**, advokátní kancelář s.r.o., Mgr. Michal Nulíček LL.M., advokát, Na Pankráci 1683/127, Praha 4, 14000

(210) **O-528079**
(220) 15.01.2016
(320) 15.01.2016
(511) 5, 32, 35
(540)



(510) (5) nápoje určené pro zvláštní výživu s léčebnými nebo preventivními účinky, dietetické nápoje v rámci této třídy, nápoje pro kojence a batolata, nápoje pro osoby se zvýšenou zdravotní, fyzickou a pracovní zátěží, nápoje obohacené o vitamíny, minerály a proteiny, vše pro léčebné účely; (32) nealkoholické nápoje všeho druhu; (35) maloobchodní a velkoobchodní prodej a zprostředkovatelské služby v oblasti nákupu a prodeje nealkoholických nápojů, zprostředkování v oblasti nákupu a prodeje zboží prostřednictvím internetu s nealkoholickými nápoji, propagační, reklamní a informační činnost všeho druhu, marketing.
(590) Barevná
(730) **KLARET DISTILLERY s.r.o.**, třída Bří Čapků 3222/9, Hodonín, 69501, CZ
(740) **Felix a spol.** advokátní kancelář, s.r.o., Mgr. Jaroslav Tajbr, U Nikolajky 5, Praha, 15000

(210) **O-528081**

(220) 17.01.2016

(320) 17.01.2016

(511) 41, 43

(540)

TOPfactor

(510) (41) organizování sportovně zábavných aktivit, výchova, vzdělávání, kulturní aktivity; (43) samoobslužná restaurace, turistické noclehárny, ubytovací služby, zásobování.

(730) **Tepfaktor a.s.**, Jana Růžičky 1165/2a, Praha 4 - Kunratice, 14800, CZ

(740) JUDr. Ing. Bystrík Bugar, advokát, JUDr. Ing. Bystrík Bugar, Pod Bruskou 136/6, Praha 1 - Malá Strana, 11800

(210) **O-528085**

(220) 15.01.2016

(320) 15.01.2016

(511) 3

(540)

ZENDIUM BIO-GUM

(510) (3) zubní pasty, ústní vody, nikoliv pro léčebné účely, zubní lesk, zubní prášek.

(730) **Unilever N.V.**, Weena 455, 3013 AL Rotterdam, NL

(740) Baker & McKenzie s.r.o., advokátní kancelář, JUDr. Jiří Čermák, advokát, Klimentská 1216/46, Praha 1, 11002

(210) **O-528087**

(220) 18.01.2016

(320) 18.01.2016

(511) 25

(540)



(510) (25) oděvy, obuv, kloboučnické zboží, kostýmy (maškarní), dámské šaty, sukně.

(730) **VM Style s.r.o.**, Úprkova 683, Strážnice, 69662, CZ

(210) **O-528093**

(220) 18.01.2016

(320) 18.01.2016

(511) 25, 35, 40

(540)



(510) (25) dámské spodní prádlo, podprsenky na kojení, spodní prádlo (oděvy), dětské spodní prádlo, pánské spodní prádlo, spodní prádlo pro malé děti, spodní prádlo pro těhotné ženy, prádlo spodní pohlcující pot, spodní prádlo (proti pocení), korzety (tvarovací spodní prádlo s podprsenkou), tuniky přes dámské plavky, pánské a dámské plavky, pareo (plážové šátky), noční košile a pyžama, body (spodní prádlo), dětské oděvy, dětské plenkové kalhotky (části oděvů); (35) podpora prodeje, propagace prodeje, maloobchodní a velkoobchodní služby zaměřené na prodej spodního prádla, oděvů a oděvních doplňků, služby on-line maloobchodních

prodejen v oblasti oděvů; (40) poskytování informací vztahující se k šití šatů, šití (zakázková výroba), šití a dámské krejčovství.

(730) **Severin David**, Za kovárnou 21, Řitka, CZ

(210) **O-528099**

(220) 18.01.2016

(320) 18.01.2016

(511) 9, 16, 41

(540)

Flexibooks

(510) (9) přístroje a nástroje vědecké, námořní, geodetické, fotografické, filmové, optické přístroje pro vážení, měření, signalizaci, kontrolu (inspekci), záchranu a přístroje pro vyučování, přístroje a nástroje pro vedení, přepínání, přeměnu, akumulaci, regulaci nebo řízení elektrického proudu, přístroje pro záznam, převod, reprodukci zvuku nebo obrazu, nosiče dat, magnetické záznamové disky, kompaktní disky DVD a ostatní digitální záznamové nosiče, ústrojí pro přístroje na mince, pokladny registrační, kalkulačky, zařízení na zpracování dat, počítače, počítačový software hasící přístroje; (16) papír lepenka, tiskárenské výrobky, potřeby pro knižní vazby, fotografie, papírenské zboží, lepidla pro papírenství nebo domácnost, materiál pro umělce, štětce, psací stroje a kancelářské potřeby (vyjímaje nábytek), učební a vyučovací pomůcky s výjimkou přístrojů plastické obaly na knihy, učební a vyučovací pomůcky, tiskařské typy, štočky; (41) výchova, vzdělávání, zábava, sportovní a kulturní aktivity.

(730) **Nakladatelství Fraus, s.r.o.**, Edvarda Beneše 2438/72, Plzeň 3 Jižní Předměstí, 30100, CZ

(740) Mgr. Oldřiška Rychtaříková, Hasičská 587, Praha 9 - Běchovice, 19011

(210) **O-528115**

(220) 18.01.2016

(320) 18.01.2016

(511) 9, 38, 42

(540)

Tradecope

(510) (9) čipy (integrované obvody), karty s pamětí nebo mikroprocesorem, monitorovací přístroje elektrické, počítačové programy (nahrané), počítačové programy (s možností stažení), počítačové, softwarové aplikace stahovatelné, počítačový hardware, sledovací přístroje, software počítačový (nahraný), zpracování dat (přístroje pro); (38) počítačová komunikace, poskytování přístupu k databázím, přenos zpráv a obrazových informací pomocí počítače, směrovací a spojovací služby pro telekomunikace; (42) instalace počítačových programů, konzultace (v oblasti počítačového softwaru), konzultační služby v oblasti informačních technologií, počítačové programy (aktualizace), počítačové programy (instalace), poradenství v oblasti navrhování a vývoje počítačového hardwaru, software (pronájem počítačového), software jako služba (SaaS), tvorba počítačových systémů, tvorba softwaru (počítačových programů), údržba počítačových programů.

(730) **Netcope Technologies, a.s.**, U vodárny 2965/2, Brno, Královo Pole, 61600, CZ

(740) Advokátní kancelář Zrůstek, Lůdl a partneři v.o.s., Mgr. Pavla Komendová, Orli 27, Brno, 60200

(210) **O-528116**

(220) 18.01.2016

(320) 18.01.2016

(511) 9, 38, 42

(540)

Netcope

(510) (9) čipy (integrované obvody), data (přístroje pro zpracování), karty s pamětí nebo mikroprocesorem, monitorovací přístroje elektrické, počítačové programy (nahrané), počítačové programy (s možností stažení), počítačové, softwarové aplikace stahovatelné, počítačový hardware, software počítačový (nahraný), zpracování dat (přístroje pro); (38) počítačová komunikace, poskytování přístupu k databázím; (42) elektronické ukládání dat, instalace počítačových programů, konzultace (v oblasti počítačového softwaru), konzultační služby v oblasti informačních technologií, obnova počítačových dat (regenerace), počítačové programy (aktualizace), počítačové programy (instalace), počítačové systémové analýzy, poradenství v oblasti navrhování a vývoje počítačového hardwaru, převod (konverze) dat a počítačových programů (ne fyzicky), software (pronájem počítačového), software jako služba (SaaS), tvorba

- softwaru (počítačových programů), tvorba počítačových systémů, údržba počítačových programů.
(730) **Netcope Technologies, a.s.**, U vodárny 2965/2, Brno, Královo Pole, 61600, CZ
(740) Advokátní kancelář Zrůstek, Lůdl a partneři v.o.s., Mgr. Pavla Komendová, Orlí 27, Brno, 60200

(210) **O-528136**
(220) 19.01.2016
(320) 19.01.2016
(511) 31, 44
(540)

- (210) **O-528125**
(220) 19.01.2016
(320) 19.01.2016
(511) 16, 35, 41
(540)



- (510) (16) tiskoviny všeho druhu, noviny, časopisy, brožury, letáky, katalogy, vstupenky, programy, plakáty včetně plakátů velkoplošných; (35) reklamní a propagační činnost, pořádání výstav a veletrhů k reklamním a obchodním účelům, informační činnost v oblasti reklamy a výstav v rámci této třídy, tvorba reklamy na billboardech, průzkumy a analýzy trhu, to vše v oblasti výstavnictví; (41) výchovná, vzdělávací a zábavní činnost, poskytování a výměna odborných informací v oblasti vzdělávání, pořádání školení, kurzů, konferencí, symposií a přednášek, organizování a pořádání soutěží, výstav ke vzdělávacím, kulturním, výchovným a zábavním účelům, odborné poradenství, vztahující se k organizování vzdělávacích, kulturních, výchovných a zábavních výstav.
(590) Barevná
(730) **ABF, a.s.**, Mimoňská 645/2a, Praha 9 Prosek, 19000, CZ

- (510) (31) mák nezpracovaný, osivo; (44) odborné poradenství při pěstování plodin, odborné poradenství při pěstování máku.
(730) **LAGRO s.r.o.**, Domašín 20, Dobruška, 51801, CZ
(740) Ing. Milan Škoda, Nahořanská 308, Nové Město nad Metují, 54901



- (210) **O-528138**
(220) 19.01.2016
(320) 19.01.2016
(511) 9, 16, 35, 36, 38, 39, 41, 42
(540)



- (210) **O-528131**
(220) 19.01.2016
(320) 19.01.2016
(511) 29, 32
(540)

Parádová limonáda od Poděbradka a.s.

- (510) (29) ochucené a šlehané mléko, jogurtové nápoje, přírodní nebo ochucené nápoje složené hlavně z mléka a/nebo mléčných výrobků, mléčné nápoje obsahující ovoce (s vysokým obsahem mléka); (32) minerální vody, pramenité vody, stolní vody, limonády, piva, nealkoholické šumivé nápoje, šťávy ovocné (nealkoholické nápoje), sirupy na výrobu nápojů, sirupy pro limonády, minerální vody ochucené a jiné nealkoholické nápoje, přípravky na výrobu minerální vody, přírodní či perlivé vody (minerální nebo neminerální), zeleninové šťávy (nápoje), ovocné nebo zeleninové nápoje, sodovky, zázvorové limonády, šerbety, nápojové přípravky, nealkoholické ovocné nebo zeleninové výtažky v rámci této třídy, nealkoholické nápoje obsahující činidla pro mléčné kvašení.
(730) **Poděbradka, a.s.**, Nymburská 239, Poděbrady, 29001, CZ
(740) AK Mrázek - Mrázková, JUDr. Josef Mrázek DrSc., Pernerova 11, Praha 8, 18600

- (510) (9) systémy dálkového přenosu dat, programy na zpracování dat, dešifrovací soustavy, platební karty, čipy, informační produkty v elektronické podobě, bezpečnostní zařízení pro úschovu svěřených peněz, cenných listin, dokumentů i ostatních cennoostí spadající do této třídy, přístroje a zařízení pro směnu a výměnu peněz spadající do této třídy; (16) tiskoviny všeho druhu, včetně cenných papírů, šeků, směnek, burzovních listů, cenných papírů, informační produkty na papírových nosičích; (35) inzertní, reklamní a propagační činnost, uskutečňovaná prostřednictvím jakýchkoliv médií, marketing, informační servis a poradenské služby v oblasti obchodu, obchodní management a obchodní administrativa, automatizované zpracování dat v oblasti bankovníctví, prezentace akcí pro reklamní a obchodní účely; (36) služby finanční, peněžní, nemovitostní a pojišťovací, včetně příslušných on-line služeb spadajících do této třídy; (38) telekomunikace, systém dálkového přenosu dat prostřednictvím všech dostupných médií; (39) přeprava peněz, cenných papírů a jiných cennoostí; (41) výchova a vzdělávání, pořádání společenských, kulturních, zábavních i sportovních akcí; (42) tvorba, zavádění, adaptace, aktualizace a údržba softwaru, kódování a dekodování zabezpečovacích systémů, tvorba www stránek.
(590) Barevná
(730) **Československá obchodní banka, a. s.**, Radlická 333/150, Praha 5 - Radlice, 15057, CZ
(740) Baker & McKenzie s.r.o., advokátní kancelář, JUDr. Jiří Čermák, advokát, Klimentská 1216/46, Praha 1, 11002

(210) **O-528155**
(220) 19.01.2016
(320) 19.01.2016
(511) 9, 35, 38, 41
(540)



(510) (9) software, software stahovatelný, software pro autorizaci přístupu do on-line databází, aplikace pro mobilní telefony, pro chytré hodinky, pro smart TV a další platformy určené pro prohlížení a stahování informací, statistik a dat z webových stránek, stahovatelné informace, data, databáze a záznamy v elektronické podobě, elektronické databáze se sportovními výsledky a sportovními statistikami; (35) systematizace dat a informací v on-line databázích, reklama na výrobky a služby jiných subjektů, poskytování a pronájem reklamního prostoru na webových stránkách, aktualizace a údržba dat v počítačových a on-line databázích, vše v rámci této třídy; (38) poskytování přístupu k databázím se sportovními výsledky a sportovními statistikami, přenos databázových informací prostřednictvím telekomunikačních sítí, šíření informací o sportu, sportovních výsledků a sportovních statistik prostřednictvím Internetu, webových stránek a aplikací, zaslání zpráv se sportovními výsledky a sportovními statistikami, poskytování přístupu k webovým stránkám se sportovními výsledky, sportovními statistikami prostřednictvím stahovatelných aplikací, prostřednictvím počítačů a jiných zařízení; (41) publikování, publikování včetně elektronického, publikování sportovních výsledků, statistik a sestav.

(590) Barevná
(730) **Livesport s.r.o.**, Office Park Nové Butovice, Bucharova 1314/8, Budova D, Praha 5-Stodůlky, 15800, CZ
(740) Mgr. Jitka Vejražková, patentová zástupkyně, Podkovářská 6, Praha 9, 19000

(210) **O-528156**
(220) 19.01.2016
(320) 19.01.2016
(511) 9, 16, 35, 36, 38, 39, 41, 42
(540)



(510) (9) systémy dálkového přenosu dat, programy na zpracování dat, dešifrovací soustavy, platební karty, čipy, informační produkty v elektronické podobě, bezpečnostní zařízení pro úschovu svěřených peněz, cenných listin, dokumentů i ostatních cenností spadající do této třídy, přístroje a zařízení pro směnu a výměnu peněz spadající do této třídy; (16) tiskoviny všeho druhu, včetně cenných papírů, šeků, směnek, burzovních listů, cenných papírů, informační produkty na papírových nosičích; (35) inzertní, reklamní a propagační činnost, uskutečňovaná prostřednictvím jakýchkoliv médií, marketing, informační servis a poradenské služby v oblasti obchodu, obchodní management a obchodní administrativa, automatizované zpracování dat v oblasti bankovníctví, prezentace akcí pro reklamní a obchodní účely; (36) služby finanční, peněžní, nemovitostní a pojišťovací, včetně příslušných on-line služeb spadajících do této třídy;

(38) telekomunikace, systém dálkového přenosu dat prostřednictvím všech dostupných médií; (39) přeprava peněz, cenných papírů a jiných cenností; (41) výchova a vzdělávání, pořádání společenských, kulturních, zábavních i sportovních akcí; (42) tvorba, zavádění, adaptace, aktualizace a údržba softwaru, kódování a dekodování zabezpečovacích systémů, tvorba www stránek.

(590) Barevná
(730) **Československá obchodní banka, a. s.**, Radlická 333/150, Praha 5 - Radlice, 15057, CZ
(740) Baker & McKenzie s.r.o., advokátní kancelář, JUDr. Jiří Čermák, advokát, Klimentská 1216/46, Praha 1, 11002

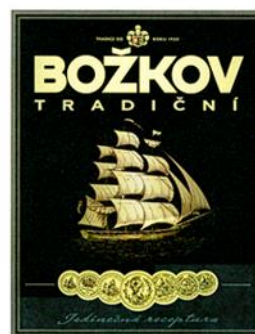
(210) **O-528164**
(220) 20.01.2016
(320) 20.01.2016
(511) 25, 39, 41, 43
(540)

RUMOTOUR

(510) (25) oděvy, obuv, kloboučnické zboží; (39) služby cestovní kanceláře, služby cestovních agentur a rezervační služby, organizování cest, zájezdů, výletů, pobytů, prohlídek, poradenská a konzultační činnost v oblasti cestovního ruchu, přeprava osob, prodej a rezervace jízdenek, letenek a jiných cestovních cenin, obstarávání služeb souvisejících s cestováním, průvodcovská činnost, zajišťování pronájmu dopravních prostředků, zprostředkování v dopravě, silniční motorová doprava, poskytování informací o možnostech osobní dopravy v tuzemsku i zahraničí a zajišťování osobní dopravy, zprostředkovatelské služby v oblasti cestovního ruchu; (41) výchova, vzdělávání, zábavní, sportovní a kulturní aktivity; (43) poskytování informací o možnostech dočasného ubytování v tuzemsku i zahraničí, zajišťování objednávek a rezervací míst sloužících k dočasnému ubytování, zprostředkování dočasného ubytování a služeb s ním spojených, služby cestovní agentury spojené se zajištěním ubytování a stravování.

(730) **Kuděla Drahoslav Ing.**, Podroužkova 1677/2, Ostrava - Poruba, 70800, CZ
(740) PatentCentrum Sedlák & Partners s.r.o., Husova 5, České Budějovice, 37001

(210) **O-528173**
(220) 20.01.2016
(320) 20.01.2016
(511) 33
(540)



(510) (33) alkoholické nápoje (s výjimkou piva).
(590) Barevná
(730) **STOCK Plzeň-Božkov s.r.o.**, Palírenská 641/2, Plzeň - Božkov, 32600, CZ
(740) Čermák a spol., Mgr. Lukáš Lorenc, Elišky Peškové 15/735, Praha 5, 15000

(210) **O-528175**

(220) 20.01.2016

(320) 20.01.2016

(511) 5

(540)

ABELLIN

(510) (5) farmaceutické přípravky pro léčbu centrální nervové soustavy.

(730) **BELUPO LJJEKOVII KOZMETIKA d.d.**, Danica 5, 48000

Koprivnica, SK

(740) Společná advokátní kancelář Vsetečka Zelený Švorčík Kalenský a partneři, JUDr. Pavel Zelený, Hálkova 2, Praha 2, 12000

(210) **O-528178**

(220) 20.01.2016

(320) 20.01.2016

(511) 9, 16, 35, 36, 38, 39, 41, 42

(540)

ČSOB NaNákupy

(510) (9) systémy dálkového přenosu dat, programy na zpracování dat, dešifrovací soustavy, platební karty, čipy, informační produkty v elektronické podobě, bezpečnostní zařízení pro úschovu svěřených peněz, cenných listin, dokumentů i ostatních cenností spadající do této třídy, přístroje a zařízení pro směnu a výměnu peněz spadající do této třídy; (16) tiskoviny všeho druhu, včetně cenných papírů, šeků, směnec, burzovních listů, cenných papírů, informační produkty na papírových nosičích; (35) inzertní, reklamní a propagační činnost, uskutečňovaná prostřednictvím jakýchkoliv médií, marketing, informační servis a poradenské služby v oblasti obchodu, obchodní management a obchodní administrativa, automatizované zpracování dat v oblasti bankovníctví, prezentace akcí pro reklamní a obchodní účely; (36) služby finanční, peněžní, nemovitostní a pojišťovací, včetně příslušných on-line služeb spadajících do této třídy; (38) telekomunikace, systém dálkového přenosu dat prostřednictvím všech dostupných médií; (39) přeprava peněz, cenných papírů a jiných cenností; (41) výchova a vzdělávání, pořádání společenských, kulturních, zábavních i sportovních akcí; (42) tvorba, zavádění, adaptace, aktualizace a údržba softwaru, kódování a dekódování zabezpečovacích systémů, tvorba www stránek.

(730) **Československá obchodní banka, a. s.**, Radlická 333/150, Praha 5 - Radlice, 15057, CZ

(740) Baker & McKenzie s.r.o., advokátní kancelář, JUDr. Jiří Čermák, advokát, Klimentůvská 1216/46, Praha 1, 11002

(210) **O-528179**

(220) 20.01.2016

(320) 20.01.2016

(511) 9, 16, 35, 36, 38, 39, 41, 42

(540)

ČSOB NaBydlení

(510) (9) systémy dálkového přenosu dat, programy na zpracování dat, dešifrovací soustavy, platební karty, čipy, informační produkty v elektronické podobě, bezpečnostní zařízení pro úschovu svěřených peněz, cenných listin, dokumentů i ostatních cenností spadající do této třídy, přístroje a zařízení pro směnu a výměnu peněz spadající do této třídy; (16) tiskoviny všeho druhu, včetně cenných papírů, šeků, směnec, burzovních listů, cenných papírů, informační produkty na papírových nosičích; (35) inzertní, reklamní a propagační činnost, uskutečňovaná prostřednictvím jakýchkoliv médií, marketing, informační servis a poradenské služby v oblasti obchodu, obchodní management a obchodní administrativa, automatizované zpracování dat v oblasti bankovníctví, prezentace akcí pro reklamní a obchodní účely; (36) služby finanční, peněžní, nemovitostní a pojišťovací, včetně příslušných on-line služeb spadajících do této třídy; (38) telekomunikace, systém dálkového přenosu dat prostřednictvím všech dostupných médií; (39) přeprava peněz, cenných papírů a jiných cenností; (41) výchova a vzdělávání, pořádání společenských, kulturních, zábavních i sportovních akcí; (42) tvorba, zavádění, adaptace, aktualizace a údržba softwaru, kódování a dekódování zabezpečovacích systémů, tvorba www stránek.

(730) **Československá obchodní banka, a. s.**, Radlická 333/150, Praha 5 - Radlice, 15057, CZ

(740) Baker & McKenzie s.r.o., advokátní kancelář, JUDr. Jiří Čermák, advokát, Klimentůvská 1216/46, Praha 1, 11002

(210) **O-528181**

(220) 20.01.2016

(320) 20.01.2016

(511) 12, 16, 35, 36, 37, 41

(540)



(510) (12) motorová vozidla silniční, autobusy, výfuky a výfukové systémy pro motorová vozidla, katalyzátory pevných částic pro motorová vozidla, náhradní díly pro motorová vozidla spadající do této třídy; (16) časopisy, periodika, noviny, neperiodické tiskoviny, knihy, tiskařské štočky, tiskařské blány - v rámci této třídy, fotografie, knižní vazby, reklamní tiskoviny a materiály v rámci této třídy; (35) reklamní, propagační a inzertní činnost, pomoc při řízení obchodu, ekonomické poradenství, zprostředkování v oblasti obchodu s výše uvedenými výrobky ve třídách 12 a 16, vydávání inzertních novin; (36) činnost realitní kanceláře; (37) údržba a opravy vozidel, provozování autoservisu; (41) nakladatelská a vydavatelská činnost, vydávání časopisů.

(730) **INZERTBUS CZ s.r.o.**, Nebovidy 161, Kolín, 28002, CZ

(210) **O-528183**

(220) 20.01.2016

(320) 20.01.2016

(511) 9, 16, 35, 36, 38, 39, 41, 42

(540)

ČSOB NaInvestování

(510) (9) systémy dálkového přenosu dat, programy na zpracování dat, dešifrovací soustavy, platební karty, čipy, informační produkty v elektronické podobě, bezpečnostní zařízení pro úschovu svěřených peněz, cenných listin, dokumentů i ostatních cenností spadající do této třídy, přístroje a zařízení pro směnu a výměnu peněz spadající do této třídy; (16) tiskoviny všeho druhu, včetně cenných papírů, šeků, směnec, burzovních listů, cenných papírů, informační produkty na papírových nosičích; (35) inzertní, reklamní a propagační činnost, uskutečňovaná prostřednictvím jakýchkoliv médií, marketing, informační servis a poradenské služby v oblasti obchodu, obchodní management a obchodní administrativa, automatizované zpracování dat v oblasti bankovníctví, prezentace akcí pro reklamní a obchodní účely; (36) služby finanční, peněžní, nemovitostní a pojišťovací, včetně příslušných on-line služeb spadajících do této třídy; (38) telekomunikace, systém dálkového přenosu dat prostřednictvím všech dostupných médií; (39) přeprava peněz, cenných papírů a jiných cenností; (41) výchova a vzdělávání, pořádání společenských, kulturních, zábavních i sportovních akcí; (42) tvorba, zavádění, adaptace, aktualizace a údržba softwaru, kódování a dekódování zabezpečovacích systémů, tvorba www stránek.

(730) **Československá obchodní banka, a. s.**, Radlická 333/150, Praha 5 - Radlice, 15057, CZ

(740) Baker & McKenzie s.r.o., advokátní kancelář, JUDr. Jiří Čermák, advokát, Klimentůvská 1216/46, Praha 1, 11002

(210) **O-528184**

(220) 20.01.2016

(320) 20.01.2016

(511) 9, 16, 35, 36, 38, 39, 41, 42

(540)

ČSOB NaCharitu

(510) (9) systémy dálkového přenosu dat, programy na zpracování dat, dešifrovací soustavy, platební karty, čipy, informační produkty v elektronické podobě, bezpečnostní zařízení pro úschovu svěřených peněz, cenných listin, dokumentů i ostatních cenností spadající do této třídy, přístroje a zařízení pro směnu a výměnu peněz spadající do této třídy; (16) tiskoviny všeho druhu, včetně cenných papírů, šeků, směnec, burzovních listů, cenných papírů, informační produkty na papírových nosičích; (35)

inzerční, reklamní a propagační činnost, uskutečňovaná prostřednictvím jakýchkoliv médií, marketing, informační servis a poradenské služby v oblasti obchodu, obchodní management a obchodní administrativa, automatizované zpracování dat v oblasti bankovníctví, prezentace akcí pro reklamní a obchodní účely; (36) služby finanční, peněžní, nemovitostní a pojišťovací, včetně příslušných on-line služeb spadajících do této třídy; (38) telekomunikace, systém dálkového přenosu dat prostřednictvím všech dostupných médií; (39) přeprava peněz, cenných papírů a jiných cenností; (41) výchova a vzdělávání, pořádání společenských, kulturních, zábavních i sportovních akcí; (42) tvorba, zavádění, adaptace, aktualizace a údržba softwaru, kódování a dekódování zabezpečovacích systémů, tvorba www stránek.

(730) **Československá obchodní banka, a. s.**, Radlická 333/150, Praha 5 - Radlice, 15057, CZ

(740) Baker & McKenzie s.r.o., advokátní kancelář, JUDr. Jiří Čermák, advokát, Klimentská 1216/46, Praha 1, 11002

(210) **O-528185**

(220) 20.01.2016

(320) 20.01.2016

(511) 9, 16, 35, 36, 38, 39, 41, 42

(540)

ČSOB NaAndroid

(510) (9) systémy dálkového přenosu dat, programy na zpracování dat, dešifrovací soustavy, platební karty, čipy, informační produkty v elektronické podobě, bezpečnostní zařízení pro úschovu svěřených peněz, cenných listin, dokumentů i ostatních cenností spadající do této třídy, přístroje a zařízení pro směnu a výměnu peněz spadající do této třídy; (16) tiskoviny všeho druhu, včetně cenných papírů, šeků, směnec, burzovních listů, cenných papírů, informační produkty na papírových nosičích; (35) inzerční, reklamní a propagační činnost, uskutečňovaná prostřednictvím jakýchkoliv médií, marketing, informační servis a poradenské služby v oblasti obchodu, obchodní management a obchodní administrativa, automatizované zpracování dat v oblasti bankovníctví, prezentace akcí pro reklamní a obchodní účely; (36) služby finanční, peněžní, nemovitostní a pojišťovací, včetně příslušných on-line služeb spadajících do této třídy; (38) telekomunikace, systém dálkového přenosu dat prostřednictvím všech dostupných médií; (39) přeprava peněz, cenných papírů a jiných cenností; (41) výchova a vzdělávání, pořádání společenských, kulturních, zábavních i sportovních akcí; (42) tvorba, zavádění, adaptace, aktualizace a údržba softwaru, kódování a dekódování zabezpečovacích systémů, tvorba www stránek.

(730) **Československá obchodní banka, a. s.**, Radlická 333/150, Praha 5 - Radlice, 15057, CZ

(740) Baker & McKenzie s.r.o., advokátní kancelář, JUDr. Jiří Čermák, advokát, Klimentská 1216/46, Praha 1, 11002

(210) **O-528186**

(220) 20.01.2016

(320) 20.01.2016

(511) 9, 16, 35, 36, 38, 39, 41, 42

(540)

ČSOB NaNic

(510) (9) systémy dálkového přenosu dat, programy na zpracování dat, dešifrovací soustavy, platební karty, čipy, informační produkty v elektronické podobě, bezpečnostní zařízení pro úschovu svěřených peněz, cenných listin, dokumentů i ostatních cenností spadající do této třídy, přístroje a zařízení pro směnu a výměnu peněz spadající do této třídy; (16) tiskoviny všeho druhu, včetně cenných papírů, šeků, směnec, burzovních listů, cenných papírů, informační produkty na papírových nosičích; (35) inzerční, reklamní a propagační činnost, uskutečňovaná prostřednictvím jakýchkoliv médií, marketing, informační servis a poradenské služby v oblasti obchodu, obchodní management a obchodní administrativa, automatizované zpracování dat v oblasti bankovníctví, prezentace akcí pro reklamní a obchodní účely; (36) služby finanční, peněžní, nemovitostní a pojišťovací, včetně příslušných on-line služeb spadajících do této třídy; (38) telekomunikace, systém dálkového přenosu dat prostřednictvím všech dostupných médií; (39) přeprava peněz, cenných papírů a jiných cenností; (41) výchova a vzdělávání, pořádání společenských, kulturních, zábavních i sportovních akcí; (42) tvorba, zavádění, adaptace, aktualizace a údržba softwaru, kódování a dekódování zabezpečovacích systémů, tvorba www stránek.

(730) **Československá obchodní banka, a. s.**, Radlická 333/150, Praha 5 - Radlice, 15057, CZ

(740) Baker & McKenzie s.r.o., advokátní kancelář, JUDr. Jiří Čermák, advokát, Klimentská 1216/46, Praha 1, 11002

(210) **O-528187**

(220) 20.01.2016

(320) 20.01.2016

(511) 9, 16, 35, 36, 38, 39, 41, 42

(540)

ČSOB NaZdraví

(510) (9) systémy dálkového přenosu dat, programy na zpracování dat, dešifrovací soustavy, platební karty, čipy, informační produkty v elektronické podobě, bezpečnostní zařízení pro úschovu svěřených peněz, cenných listin, dokumentů i ostatních cenností spadající do této třídy, přístroje a zařízení pro směnu a výměnu peněz spadající do této třídy; (16) tiskoviny všeho druhu, včetně cenných papírů, šeků, směnec, burzovních listů, cenných papírů, informační produkty na papírových nosičích; (35) inzerční, reklamní a propagační činnost, uskutečňovaná prostřednictvím jakýchkoliv médií, marketing, informační servis a poradenské služby v oblasti obchodu, obchodní management a obchodní administrativa, automatizované zpracování dat v oblasti bankovníctví, prezentace akcí pro reklamní a obchodní účely; (36) služby finanční, peněžní, nemovitostní a pojišťovací, včetně příslušných on-line služeb spadajících do této třídy; (38) telekomunikace, systém dálkového přenosu dat prostřednictvím všech dostupných médií; (39) přeprava peněz, cenných papírů a jiných cenností; (41) výchova a vzdělávání, pořádání společenských, kulturních, zábavních i sportovních akcí; (42) tvorba, zavádění, adaptace, aktualizace a údržba softwaru, kódování a dekódování zabezpečovacích systémů, tvorba www stránek.

(730) **Československá obchodní banka, a. s.**, Radlická 333/150, Praha 5 - Radlice, 15057, CZ

(740) Baker & McKenzie s.r.o., advokátní kancelář, JUDr. Jiří Čermák, advokát, Klimentská 1216/46, Praha 1, 11002

(210) **O-528188**

(220) 20.01.2016

(320) 20.01.2016

(511) 9, 16, 35, 36, 38, 39, 41, 42

(540)

ČSOB NaKapesné

(510) (9) systémy dálkového přenosu dat, programy na zpracování dat, dešifrovací soustavy, platební karty, čipy, informační produkty v elektronické podobě, bezpečnostní zařízení pro úschovu svěřených peněz, cenných listin, dokumentů i ostatních cenností spadající do této třídy, přístroje a zařízení pro směnu a výměnu peněz spadající do této třídy; (16) tiskoviny všeho druhu, včetně cenných papírů, šeků, směnec, burzovních listů, cenných papírů, informační produkty na papírových nosičích; (35) inzerční, reklamní a propagační činnost, uskutečňovaná prostřednictvím jakýchkoliv médií, marketing, informační servis a poradenské služby v oblasti obchodu, obchodní management a obchodní administrativa, automatizované zpracování dat v oblasti bankovníctví, prezentace akcí pro reklamní a obchodní účely; (36) služby finanční, peněžní, nemovitostní a pojišťovací, včetně příslušných on-line služeb spadajících do této třídy; (38) telekomunikace, systém dálkového přenosu dat prostřednictvím všech dostupných médií; (39) přeprava peněz, cenných papírů a jiných cenností; (41) výchova a vzdělávání, pořádání společenských, kulturních, zábavních i sportovních akcí; (42) tvorba, zavádění, adaptace, aktualizace a údržba softwaru, kódování a dekódování zabezpečovacích systémů, tvorba www stránek.

(730) **Československá obchodní banka, a. s.**, Radlická 333/150, Praha 5 - Radlice, 15057, CZ

(740) Baker & McKenzie s.r.o., advokátní kancelář, JUDr. Jiří Čermák, advokát, Klimentská 1216/46, Praha 1, 11002

(210) **O-528208**

(220) 21.01.2016

(320) 21.01.2016

(511) 9, 42

(540)

MyMight

(510) (9) přístroje a nástroje pro měření, signalizaci, kontrolu (inspekci), přístroje a nástroje pro vedení, přepínání, přeměnu, akumulaci, regulaci nebo řízení elektrického proudu, zařízení na zpracování dat, počítače, počítačový software; (42) vědecké a technologické služby a související

výkum a projektování, analytické a výzkumné služby v průmyslu, navrhování a vývoj počítačového hardwaru a softwaru

(730) **Řezáč Marek Ing., MSc.**, Hojkov 84, Dušejov, 58805, CZ

(740) JUDr. Vladimíra Pluskalová, Jašíkova 1533/4, Praha 4 - Chodov, 14900

(210) **O-528209**

(220) 21.01.2016

(320) 21.01.2016

(511) 9, 37, 42

(540)

MYJORDOMUS

(510) (9) přístroje a nástroje pro měření, signalizaci, kontrolu (inspekci), přístroje a nástroje pro vedení, přepínání, přeměnu, akumulaci, regulaci nebo řízení elektrického proudu, zařízení na zpracování dat, počítače, počítačový software; (37) služba ve stavebnictví nebo při výstavbě pevných budov, restaurování objektů do původního stavu nebo jejich ochrana, aniž by se změnila jejich chemické nebo fyzické vlastnosti, stavební informace, informace o opravách, instalace dveří a oken, montáž, údržba a opravy počítačové vybavení; (42) vědecké a technologické služby a související výzkum a projektování, analytické a výzkumné služby v průmyslu, navrhování a vývoj počítačového hardwaru a softwaru.

(730) **Řezáč Marek Ing., MSc.**, Hojkov 84, Dušejov, 58805, CZ

(740) JUDr. Vladimíra Pluskalová, Jašíkova 1533/4, Praha 4 - Chodov, 14900

(210) **O-528214**

(220) 21.01.2016

(320) 21.01.2016

(511) 14

(540)

BT
BENTIME

(510) (14) hodiny, hodinky a budíky všeho druhu, chronometry a chronografy všeho druhu.

(730) **TITAN spol. s r.o.**, Koněvova 2660/141, Praha 3, 13000, CZ

(740) Čermák a spol., JUDr. Kateřina Floriánová, Elišky Peškové 735/15, Praha 5, 15000

(210) **O-528217**

(220) 21.01.2016

(320) 21.01.2016

(511) 25, 35

(540)

GIORDANO

(510) (25) oděvy, obuv, pokrývky hlavy, péřové/prošívané oděvy, oděvy z kůže, spodní prádlo bez nohavic, bundy, džíny, kalhoty, spodky, šortky, potítky, manžety, košile, neformální košile, neformální oděvy - oděvy pro volný čas, trička, trička bez rukávů, nátělníky, spodní prádlo, halenky a blůzy, sukně, spodní trička, vesty, kabáty, mikiny, oděvy pro sport, teplákové a sportovní soupravy a tepláky, tílka a topy, dresy a sportovní trika, svetry,

sportovní košile a trika s límečkem, kombinézy a overaly, oděvy pro sport, gymnastické dresy, soupravy a oblečení pro fitness a do posilovny, šaty, župany, pulovry, svetry, tank topy (trička bez rukávů), propínací svetry a svetry se zipem (kardigany), spodní prádlo, čelenky, čepice, klobouky, šátky a šály, kravaty, ponožky, pásky, opasky na oděvy, návleky, legíny, punčochy, punčocháče, podprsenky, obuv, vysoké boty a holínky, domácí obuv, pantofle, nepromokavé oděvy, ponča, rukavice, palčáky, pletené oděvní výrobky, vše spadající do třídy 25; ; (35) maloobchodní a velkoobchodní služby týkající se výrobků z kůže nebo z imitace kůže, kufříků a pouzder, tašek, plážových tašek, kabelek, cestovních tašek, ledvinek, sáček, kufrů, cestovních tašek a kufrů, cestovních vaků a obalů na oděvy, malých zavazadel, aktovek a příručních tašek, desek, diplomatek, peněženek, pouzder na klíče a klíčenek, zavazadel, dámských peněženek, náprsních tašek, přívěsků na klíče, deštníků, slunečníků, holí, vycházkových holí, pouzder a peněženek na kreditní karty, batohů, ruksaků, vaků a tlumoků, toren, školních tašek, aktovek, tašek, sportovních tašek, atletických tašek, tašek na knihy a školních aktovek, sportovních tašek a pytlů, tašek a pytlů na peníze, brašen přes rameno, závesných řemenů, pouzder na klíče, pouzder na šekové knížky, částí a vybavení výše uvedeného zboží, módních doplňků, oděvů, obuvi, pokrývek hlavy, bund, džín, kalhot, spodního prádla bez nohavic, šortek, potítek, manžet, košil, neformálních košil, neformálních oděvů, triček, triček bez rukávů, nátělníků, spodního prádla, halenek a blůz, sukní, spodních triček, vest, kabátů, mikin, oděvů pro sport, teplákových a sportovních souprav a tepláků, tílek a topů, dresů a sportovních trik, svetrů, sportovních košil a triček s límečkem, kombinéz a overalů, županů, šatů, pulovrů, svetrů, tank topů (triček bez rukávů), propínacích svetrů a svetrů se zipem (kardiganů), spodního prádla, čelenek, čepic, klobouků, šátků a šál, kravat, ponožek, opasek, návleků, legín, punčoch, punčochových kalhot, podprsenek, obuvi, vysokých bot a holínek, domácí obuvi a pantofole, nepromokavých oděvů, ponč, rukavic, palčáků, pletených oděvních výrobků, maloobchodní služby pro výše uvedené zboží poskytované prostřednictvím Internetu a jiných lokálních a globálních počítačových sítí, sestavování seznamů adres, objednávání poštou, telefonem a prostřednictvím všech ostatních komunikačních a telekomunikačních médií, přímá poštovní reklama, obchodní konzultační a poradenské služby a služby v oblasti obchodního managementu, propagační činnost, reklama, služby vystavování zboží, reklamní a inzertní služby, marketingové a propagační služby, analýzy a průzkumy trhu, služby agentury zaměřené na export a import, zprostředkování a nákup zboží jménem podniků, aranžování výkladů, vše zahrnuté ve třídě 35.

(730) **Walton International Ltd.**, P.O.BOX 1586, George Town, Grand Cayman, KY1-1110, KY

(740) Traplová, Hakr, Kubát, advokátní a patentová kancelář, Mgr. Jana Šuranová Traplová, advokátka, Přístavní 24, Praha 7, 17000

(210) **O-528236**

(220) 22.01.2016

(320) 22.01.2016

(511) 36, 39

(540)

BORA

(510) (36) finanční, peněžní a bankovní služby, investiční služby, hypotéky (poskytování půjček), kanceláře pro inkasování pohledávek, realitní kanceláře, služby nemovitostí (realitní služby), správa nemovitostí, zprostředkování nemovitostí, pronájem nemovitostí, kapitálové investice, koupě na splátky (financování), makléřské služby, směňování peněz, správa majetku, provozování zastaváren, získávání finančních prostředků a sponzorování, poradenství, konzultační a informační činnost týkající se uvedených služeb ve tř. 36; (39) autobusová a automobilová doprava, pronájem automobilů.

(730) **BORA - spol. s r.o.**, U Habrovky 247/11, Praha 4 - Krč, 14000, CZ

(740) PatentCentrum Sedlák & Partners s.r.o., Husova 5, České Budějovice, 37001

(210) **O-528269**
(220) 22.01.2016
(320) 22.01.2016
(511) 35, 36, 41
(540)



(510) (35) nákupní objednávky, nákupní ceny (analýzy), velkoobchodní ceny (analýzy), obchodní management a podnikové poradenství, obchodní nebo podnikatelské poradenství, personální poradenství, odborné obchodní poradenství, poradenství při vedení podniků, pořádání veletrhů pro obchodní a reklamní účely, posuzování efektivnosti provozu a racionalizace práce, obchodní nebo podnikatelské informace (poskytování), obchodní a průmyslové podniky (pomoc při řízení), oceňování a odhady v oblasti podnikání; (36) nákup na splátky (financování), platby na splátky, koupě na splátky (financování), oceňování nemovitostí, pronájem nemovitostí, správa nemovitostí, nemovitosti (zprostředkování, obchodování), nemovitosti (odhady), finanční informace, oceňování a odhady v oblasti trhů, fondů, investic; (41) informace o výchově a vzdělávání, vyučování, vzdělávání, vzdělávací informace, školení, vyučování, školení (pořádání a řízení), pořádání a řízení pracovních setkání (školení), organizování a vedení seminářů
(590) Barevná
(730) **GOLDEN GATE CZ a.s.**, Václavské náměstí 1282/51, Praha 1 - Nové Město, 11000, CZ

(210) **O-528275**
(220) 25.01.2016
(320) 25.01.2016
(511) 33
(540)



(510) (33) víno.
(590) Barevná
(730) **VOC Mělník z.s.**, Akátová 4026, Mělník, 276 01, CZ

(210) **O-528277**
(220) 25.01.2016
(320) 25.01.2016
(511) 29, 30, 43
(540)



(510) (29) mléčné výrobky, sýry, tvaroh, mléko, smetana; (30) pečivo a cukrovinky, zmrzlina, cukrářské výrobky; (43) služby zajišťující stravování a nápoje.
(730) **Poštulka Zbyněk Ing.**, Komenského 325/7, Loštice, 78983, CZ

(210) **O-528303**
(220) 25.01.2016
(320) 25.01.2016
(511) 3
(540)

HYDROFILM

(510) (3) prací prostředky, přípravky a látky, všechny určené pro praní, avivážní přípravky, přípravky pro bělení, přípravky na čištění, leštění, odmašťování a broušení, přípravky na mytí nádobí, mýdla, přípravky na mytí rukou, ubrousky napuštěné přípravky a látkami pro čištění a leštění.
(730) **Unilever N.V.**, Weena 455, NL-3013 AL Rotterdam, NL
(740) Baker & McKenzie s.r.o., advokátní kancelář, JUDr. Jiří Čermák, advokát, Klimentská 1216/46, Praha 1, 11002

(210) **O-528453**
(220) 01.02.2016
(320) 01.02.2016
(511) 3, 5
(540)

Dimestyl

(510) (3) kosmetika a kosmetické přípravky, kosmetické krémy a vody, vazelína pro kosmetické použití, minerální oleje (kosmetické přípravky), kosmetické ošetřující vlasové přípravky, kosmetické přípravky do koupele; (5) farmaceutické přípravky a přírodní léčiva, léčiva, léčivé cukrovinky, léčivé krémy a gely, léčivé kapky, léčivé tablety, léčivé potravinové doplňky, sirupy pro farmaceutické účely, vitaminové doplňky, dietetické nápoje upravené pro lékařské účely.
(730) **RosenPharma a.s.**, Levá 489/11, Praha 4 - Podolí, 14700, CZ
(740) Václav Müller, patentový zástupce, Filipova 2016, Praha 4, 14800

(210) **O-528704**
(220) 10.02.2016
(320) 10.02.2016
(511) 29
(540)



(510) (29) jedlý slunečnicový olej.

(590) Barevná

(730) **VOLF CZ, spol. s r.o.**, Průmyslová 566/5, Praha 10, 10800, CZ

Zamítnuté a částečně zamítnuté přihlášky ochranných známek po zveřejnění

Zjistí-li Úřad v průběhu řízení o námitkách, že přihlašovaná ochranná známka nespĺňuje podmínky pro zápis, přihlášku zamítne. Zjistí-li, že přihlašovaná ochranná známka nespĺňuje podmínky pro zápis jen pro některé výrobky nebo služby, přihlášku zamítne v rozsahu výrobků nebo služeb, pro které přihláška nespĺňuje podmínky zápisu. S ohledem na tuto skutečnost, obsahuje tato kapitola údaje o rozhodnutích o zamítnutí přihlášky ochranné známky v celém nebo částečném rozsahu na základě ustanovení § 26 zákona č. 441/2003 Sb.

Údaje o výsledku rozhodnutí (zamítnutí přihlášky, částečné zamítnutí přihlášky) jsou uvedeny za datem právní moci rozhodnutí pod INID kódem (583) s názvem "Datum právní moci rozhodnutí/výsledek rozhodnutí".

(210) **O-508206**

(540) **KAISROVY 3 JEDLOVÉ PRSNÍ
KARAMELY**

(583) 16.02.2016/NABYTÍ P.M. - ZAMÍTNUTÍ PŘIHLÁŠKY PO
ZVEŘEJNĚNÍ

Zamítnuté námítky týkající se ochranných známek

V průběhu řízení o námítkách může být Úřadem zjištěno, že přihlašovaná ochranná známka, která byla zveřejněna ve Věstníku, nezasahuje do zákonem chráněných starších práv třetích osob, tzv. namítajících, uvedených v ustanovení § 7 zákona č. 441/2003 Sb., a proto Úřad námítky zamítne. Údaje o rozhodnutích o zamítnutí námítek na základě ustanovení § 26 zákona č. 441/2003 Sb. jsou obsaženy v této kapitole.

(210) **O-511073**

(540)

TIVA

(583) 17.02.2016

(210) **O-512475**

(540)

VALMATIC

(583) 05.12.2015

(210) **O-512475**

(540)

VALMATIC

(583) 18.02.2016

Zápisy ochranných známek bez změny ve vztahu ke zveřejněným přihláškám

(111) **351394**
(220) 30.05.2012
(320) 30.05.2012
(442) 11.11.2015
(151) 17.02.2016
(730) **Den Braven Czech and Slovak a.s.**, Úvalno 353, Úvalno, 79391, CZ
(210) O-495585

(111) **351395**
(220) 16.08.2013
(320) 16.08.2013
(442) 26.03.2014
(151) 17.02.2016
(730) **Avefarm, spol. s r.o.**, Sázavská 11, Praha 2, 12000, CZ
(210) O-506848

(111) **351396**
(220) 19.02.2014
(320) 19.02.2014
(442) 28.05.2014
(151) 17.02.2016
(730) **VAKOS XT a.s.**, Pernerova 28a, Praha 8, 18000, CZ
(210) O-511480

(111) **351397**
(220) 26.06.2014
(320) 26.06.2014
(442) 11.11.2015
(151) 17.02.2016
(730) **Frutia, s.r.o.**, Nejedlého 67, Bratislava, SK
(210) O-514572
(590) Barevná

(111) **351398**
(220) 09.10.2014
(320) 09.10.2014
(442) 11.11.2015
(151) 17.02.2016
(730) **EKRO CZ s.r.o.**, Jihozápadní IV. 2363/5, Praha 4 - Záběhlice, 14100, CZ
(210) O-517006

(111) **351399**
(220) 27.10.2014
(320) 27.10.2014
(442) 11.11.2015
(151) 17.02.2016
(730) **VIDIA-DIAGNOSTIKA, spol. s r.o.**, generála Janouška 902/17, Praha 9, 19800, CZ
(210) O-517486
(590) Barevná

(111) **351400**
(220) 18.02.2015
(320) 18.02.2015
(442) 11.11.2015
(151) 17.02.2016
(730) **GOLDEN TIKKA s.r.o.**, Na Křenkově 392/4, Praha 5 - Slivenec, 15400, CZ
(210) O-520177

(111) **351401**
(220) 06.03.2015
(320) 06.03.2015
(442) 11.11.2015
(151) 17.02.2016

(730) **Žižka Jan**, Za Cihelnou 396, Statenice, 25262, CZ
Uher Michal, Zámecké náměstí 3276/6, Břeclav, 69002, CZ
(210) O-520635

(111) **351402**
(220) 02.04.2015
(320) 02.04.2015
(442) 11.11.2015
(151) 17.02.2016
(730) **FAMILY & FITNESS s.r.o.**, Lodžská 850/6, Praha 8, 18100, CZ
(210) O-521314

(111) **351403**
(220) 09.04.2015
(320) 09.04.2015
(442) 11.11.2015
(151) 17.02.2016
(730) **Davidová Helena MgA.**, Nerudova 6, Praha 1, 11800, CZ
(210) O-521478
(590) Barevná

(111) **351404**
(220) 10.04.2015
(320) 10.04.2015
(442) 11.11.2015
(151) 17.02.2016
(730) **OLMA, a.s.**, Pavelkova 597/18, Olomouc - Holice, 77900, CZ
(210) O-521485

(111) **351405**
(220) 16.04.2015
(320) 16.04.2015
(442) 11.11.2015
(151) 17.02.2016
(730) **Janda Bohuslav**, Záhřebská 153/32, Praha 2, 120 00, CZ
(210) O-521660

(111) **351406**
(220) 04.05.2015
(320) 04.05.2015
(442) 11.11.2015
(151) 17.02.2016
(730) **INTERCHARM, s.r.o.**, Terasovitá 955/3, Praha 4, 14700, CZ
(210) O-522082

(111) **351407**
(220) 04.05.2015
(320) 04.05.2015
(442) 11.11.2015
(151) 17.02.2016
(730) **INTERCHARM, s.r.o.**, Terasovitá 955/3, Praha 4, 14700, CZ
(210) O-522083

(111) **351408**
(220) 04.05.2015
(320) 04.05.2015
(442) 11.11.2015
(151) 17.02.2016
(730) **INTERCHARM, s.r.o.**, Terasovitá 955/3, Praha 4, 14700, CZ
(210) O-522087

(111) **351409**
(220) 05.05.2015
(320) 05.05.2015

(442) 11.11.2015
(151) 17.02.2016
(730) **Uloženska s.r.o.**, Přišimasy 133, Přišimasy, 28201, CZ
(210) O-522119

(151) 17.02.2016
(730) **ŠAFRÁNKA reality s.r.o.**, Českomoravská 199/37, Praha 9, 190 00, CZ
(210) O-522964
(590) Barevná

(111) **351410**
(220) 06.05.2015
(320) 06.05.2015
(442) 11.11.2015
(151) 17.02.2016
(730) **Uloženska s.r.o.**, Přišimasy 133, Přišimasy, 28201, CZ
(210) O-522120

(111) **351418**
(220) 08.06.2015
(320) 08.06.2015
(442) 11.11.2015
(151) 17.02.2016
(730) **VIGO Finance a.s.**, U Průhonu 1589/13a, Praha 7 - Holešovice, 17000, CZ
(210) O-522972

(111) **351411**
(220) 06.05.2015
(320) 06.05.2015
(442) 11.11.2015
(151) 17.02.2016
(730) **Uloženska s.r.o.**, Přišimasy 133, Přišimasy, 28201, CZ
(210) O-522121

(111) **351419**
(220) 08.06.2015
(320) 08.06.2015
(442) 11.11.2015
(151) 17.02.2016
(730) **VIGO Finance a.s.**, U Průhonu 1589/13a, Praha 7 - Holešovice, 17000, CZ
(210) O-522973

(111) **351412**
(220) 06.05.2015
(320) 06.05.2015
(442) 11.11.2015
(151) 17.02.2016
(730) **Uloženska s.r.o.**, Přišimasy 133, Přišimasy, 28201, CZ
(210) O-522122

(111) **351420**
(220) 10.06.2015
(320) 10.06.2015
(442) 11.11.2015
(151) 17.02.2016
(730) **Krška Karel Ing.**, Alšova 490/10, Třebíč, 67401, CZ
(210) O-523027
(590) Barevná

(111) **351413**
(220) 18.05.2015
(320) 18.05.2015
(442) 11.11.2015
(151) 17.02.2016
(730) **Hes Patrik Ing.**, Na Ořechovce 278/42, Praha, 16200, CZ
(210) O-522372
(590) Barevná

(111) **351421**
(220) 12.06.2015
(320) 12.06.2015
(442) 11.11.2015
(151) 17.02.2016
(730) **Systém NET Line s.r.o.**, Rokycanova 1929, Sokolov, 35601, CZ
(210) O-523092

(111) **351414**
(220) 20.05.2015
(320) 20.05.2015
(442) 11.11.2015
(151) 17.02.2016
(730) **HAMLSpro-vn s.r.o.**, Ocelkova 643/20, Praha 9, 198 00, CZ
(210) O-522443

(111) **351422**
(220) 12.06.2015
(320) 12.06.2015
(442) 11.11.2015
(151) 17.02.2016
(730) **Systém NET Line s. r. o.**, Rokycanova 1929, Sokolov, 35601, CZ
(210) O-523095

(111) **351415**
(220) 20.05.2015
(320) 20.05.2015
(442) 11.11.2015
(151) 17.02.2016
(730) **Pražská čokoláda s.r.o.**, K Sadu 754/2b, Praha 8, 18200, CZ
(210) O-522451

(111) **351423**
(220) 12.06.2015
(320) 12.06.2015
(442) 11.11.2015
(151) 17.02.2016
(730) **Druhá informační s.r.o.**, Nad přehradou 467, Praha, 11000, CZ
(210) O-523098
(590) Barevná

(111) **351416**
(220) 26.05.2015
(320) 26.05.2015
(442) 11.11.2015
(151) 17.02.2016
(730) **Sonmentor s.r.o.**, Příhon 943, Čejkovice, 69615, CZ
(210) O-522600

(111) **351424**
(220) 26.06.2015
(320) 26.06.2015
(442) 11.11.2015
(151) 17.02.2016
(730) **Radio ČAS s.r.o.**, Karla Svobody 130/95, Ostrava Plesná, 72527, CZ
(210) O-523437

(111) **351417**
(220) 08.06.2015
(320) 08.06.2015
(442) 11.11.2015

(111) **351425**
(220) 30.06.2015
(320) 30.06.2015
(442) 11.11.2015
(151) 17.02.2016
(730) **Servis AUTO OPAT s.r.o.**, Navrátilova 1421/11, Praha 1 - Nové Město, 11000, CZ
(210) O-523522

(111) **351426**
(220) 30.06.2015
(320) 30.06.2015
(442) 11.11.2015
(151) 17.02.2016
(730) **Servis AUTO OPAT s.r.o.**, Navrátilova 1421/11, Praha 1 - Nové Město, 11000, CZ
(210) O-523523
(590) Barevná

(111) **351427**
(220) 30.06.2015
(320) 30.06.2015
(442) 11.11.2015
(151) 17.02.2016
(730) **Servis AUTO OPAT s.r.o.**, Navrátilova 1421/11, Praha 1 - Nové Město, 11000, CZ
(210) O-523524
(590) Barevná

(111) **351428**
(220) 01.07.2015
(320) 01.07.2015
(442) 11.11.2015
(151) 17.02.2016
(730) **Lacina Pavel**, Ostrovecká 1079/5, Velké Pavlovice, 69106, CZ
(210) O-523540

(111) **351429**
(220) 01.07.2015
(320) 01.07.2015
(442) 11.11.2015
(151) 17.02.2016
(730) **Smart Fun s.r.o.**, Novodvorská 136, Praha 4, 14200, CZ
(210) O-523558

(111) **351430**
(220) 01.07.2015
(320) 01.07.2015
(442) 11.11.2015
(151) 17.02.2016
(730) **Barrandov Televizní Studio a.s.**, Kříženeckého náměstí 322/5, Praha 5, 15200, CZ
(210) O-523560

(111) **351431**
(220) 02.07.2015
(320) 02.07.2015
(442) 11.11.2015
(151) 17.02.2016
(730) **ČESKÁ TELEVIZE**, Kavčí Hory 1, Praha 4, 14070, CZ
(210) O-523593

(111) **351432**
(220) 21.07.2015
(320) 21.07.2015
(442) 11.11.2015
(151) 17.02.2016

(730) **HEALTH LINK s.r.o.**, Holická 1173/49a, Olomouc - Hodolany, 77900, CZ
(210) O-523978
(590) Barevná

(111) **351433**
(220) 23.07.2015
(320) 23.07.2015
(442) 11.11.2015
(151) 17.02.2016
(730) **Knopp Miroslav**, Trávník 18, Cvikov, 47154, CZ
(210) O-524083
(590) Barevná

(111) **351434**
(220) 05.08.2015
(320) 05.08.2015
(442) 11.11.2015
(151) 17.02.2016
(730) **Porovnej 24, a.s.**, Tůrkova 2319/5b, Praha 4, 14900, CZ
(210) O-524340

(111) **351435**
(220) 07.08.2015
(320) 07.08.2015
(442) 11.11.2015
(151) 17.02.2016
(730) **CREAM Real Estate, s.r.o.**, Řehořova 908/4, Praha 3 Žižkov, 13000, CZ
(210) O-524412

(111) **351436**
(220) 07.08.2015
(320) 07.08.2015
(442) 11.11.2015
(151) 17.02.2016
(730) **Nadace Jakuba Voráčka**, Karlovarská třída 581, Kamenné Žehrovice, 27301, CZ
(210) O-524413
(590) Barevná

(111) **351437**
(220) 11.08.2015
(320) 11.08.2015
(442) 11.11.2015
(151) 17.02.2016
(730) **Kotlán Igor doc. JUDr. Ing., Ph.D.**, 17. listopadu 1110/34, Havířov - Podlesí, 73601, CZ
(210) O-524455
(590) Barevná

(111) **351438**
(220) 11.08.2015
(320) 11.08.2015
(442) 11.11.2015
(151) 17.02.2016
(730) **TIPSPORT a.s.**, Politických vězňů 156/21, Beroun - Centrum, 26601, CZ
(210) O-524458
(590) Barevná

(111) **351439**
(220) 11.08.2015
(320) 11.08.2015
(442) 11.11.2015
(151) 17.02.2016
(730) **TIPSPORT a.s.**, Politických vězňů 156/21, Beroun - Centrum, 26601, CZ
(210) O-524459
(590) Barevná

(111) **351440**
(220) 11.08.2015
(320) 11.08.2015
(442) 11.11.2015
(151) 17.02.2016
(730) **TIPSPORT a.s.**, Politických vězňů 156/21, Beroun - Centrum, 26601, CZ
(210) O-524460
(590) Barevná

(111) **351441**
(220) 11.08.2015
(320) 11.08.2015
(442) 11.11.2015
(151) 17.02.2016
(730) **Cerman Pavel Ing.**, Rudník 445, Rudník, 54372, CZ
(210) O-524463
(590) Barevná

(111) **351442**
(220) 11.08.2015
(320) 11.08.2015
(442) 11.11.2015
(151) 17.02.2016
(730) **Cerman Pavel Ing.**, Rudník 445, Rudník, 54372, CZ
(210) O-524464
(590) Barevná

(111) **351443**
(220) 19.08.2015
(320) 19.08.2015
(442) 11.11.2015
(151) 17.02.2016
(730) **FROS ZPS s.r.o.**, Těšínská 29, Opava, 74601, CZ
(210) O-524656
(590) Barevná

(111) **351444**
(220) 20.08.2015
(320) 20.08.2015
(442) 11.11.2015
(151) 17.02.2016
(730) **Ryba Jan**, Svážná 393/1, Brno, 62400, CZ
(210) O-524684
(590) Barevná

(111) **351445**
(220) 20.08.2015
(320) 20.08.2015
(442) 11.11.2015
(151) 17.02.2016
(730) **Ryba Jan**, Svážná 393/1, Brno, 62400, CZ
(210) O-524685

(111) **351446**
(220) 26.08.2015
(320) 26.08.2015
(442) 11.11.2015
(151) 17.02.2016
(730) **ŽOLÍKOVÁ PRÁCE s.r.o.**, Studentská 1696/17, Prostějov, 79601, CZ
(210) O-524811
(590) Barevná

(111) **351447**
(220) 28.08.2015
(320) 28.08.2015
(442) 11.11.2015

(151) 17.02.2016
(730) **BIOGENA CB spol. s r.o.**, U Pily 702, České Budějovice, 37001, CZ
(210) O-524880

(111) **351448**
(220) 01.09.2015
(320) 01.09.2015
(442) 11.11.2015
(151) 17.02.2016
(730) **ERGO Versicherung AG**, Victoriaplatz 2, 40198 Düsseldorf, DE
(210) O-524984

(111) **351449**
(220) 02.09.2015
(320) 02.09.2015
(442) 11.11.2015
(151) 17.02.2016
(730) **Pyrotterra s.r.o.**, K Horoměřicům 653/26, Praha 6, 16500, CZ
(210) O-525024

(111) **351450**
(220) 07.09.2015
(320) 07.09.2015
(442) 11.11.2015
(151) 17.02.2016
(730) **Unilever N.V.**, Weena 455, 3013 AL Rotterdam, NL
(210) O-525118

(111) **351451**
(220) 08.09.2015
(320) 08.09.2015
(442) 11.11.2015
(151) 17.02.2016
(730) **Quanda International s.r.o.**, Poděbradská 206/57, Praha 9, 19800, CZ
(210) O-525126

(111) **351452**
(220) 14.09.2015
(320) 14.09.2015
(442) 11.11.2015
(151) 17.02.2016
(730) **Petroliam Nasional Berhad (PETRONAS)**, Tower 1 PETRONAS Twin Towers Kuala Lumpur City Centre, 50088 Kuala Lumpur, MY
(210) O-525236
(590) Barevná

(111) **351453**
(220) 14.09.2015
(320) 14.09.2015
(442) 11.11.2015
(151) 17.02.2016
(730) **Green Fusion s.r.o.**, Votická 2244/1, Praha 3 - Vinohrady, 13000, CZ
(210) O-525239
(590) Barevná

(111) **351454**
(220) 14.09.2015
(320) 14.09.2015
(442) 11.11.2015
(151) 17.02.2016
(730) **RAPETO a.s.**, Čeliv 17, Bezdržice, 34953, CZ
(210) O-525240

(111) **351455**
(220) 14.09.2015
(320) 14.09.2015

(442) 11.11.2015
(151) 17.02.2016
(730) **RAPETO a.s.**, Čeliv 17, Bezručice, 34953, CZ
(210) O-525242

(442) 11.11.2015
(151) 17.02.2016
(730) **PRO.MED.CS Praha a.s.**, Telčská 1, Praha 4, 14000, CZ
(210) O-525370

(111) **351456**
(220) 16.09.2015
(320) 16.09.2015
(442) 11.11.2015
(151) 17.02.2016
(730) **Brabcová Tereza**, Dlabáčova 22008/C, Nymburk, 28802, CZ
(210) O-525283

(111) **351463**
(220) 29.09.2015
(320) 29.09.2015
(442) 11.11.2015
(151) 17.02.2016
(730) **ZHENG s.r.o.**, Sadová 80, Chotoviny - Červené Záhoří, 39137, CZ
(210) O-525595

(111) **351457**
(220) 16.09.2015
(320) 16.09.2015
(442) 11.11.2015
(151) 17.02.2016
(730) **Kučera Robert**, Pod Kuřidlem 396, Strakonice 1 - Dražejov, 38601, CZ
(210) O-525296

(111) **351464**
(220) 30.09.2015
(320) 30.09.2015
(442) 11.11.2015
(151) 17.02.2016
(730) **K-SERVIS PRAHA, a.s.**, K Vypichu 503, Nučice, 25216, CZ
(210) O-525611

(111) **351458**
(220) 17.09.2015
(320) 17.09.2015
(442) 11.11.2015
(151) 17.02.2016
(730) **Peleška Evžen Ing.**, Josefa Hory 2222/24, České Budějovice, 37006, CZ
(210) O-525310

(111) **351465**
(220) 30.09.2015
(320) 30.09.2015
(442) 11.11.2015
(151) 17.02.2016
(730) **PHOENIX MONOPOL s.r.o.**, Wassermannova 1145/11, Praha 5, 15200, CZ
(210) O-525616

(111) **351459**
(220) 19.09.2015
(320) 19.09.2015
(442) 11.11.2015
(151) 17.02.2016
(730) **PRO.MED.CS Praha a.s.**, Telčská 1, Praha 4, 14000, CZ
(210) O-525367

(111) **351466**
(220) 01.10.2015
(320) 01.10.2015
(442) 11.11.2015
(151) 17.02.2016
(730) **Středočeský kraj**, Zborovská 81/11, Praha 5 Smíchov, 15000, CZ
(210) O-525648
(590) Barevná

(111) **351460**
(220) 19.09.2015
(320) 19.09.2015
(442) 11.11.2015
(151) 17.02.2016
(730) **PRO.MED.CS Praha a.s.**, Telčská 1, Praha 4, 14000, CZ
(210) O-525368

(111) **351467**
(220) 02.10.2015
(320) 02.10.2015
(442) 11.11.2015
(151) 17.02.2016
(730) **V-GARDEN s.r.o.**, Palackého 127, Smiřice, 50303, CZ
(210) O-525671

(111) **351461**
(220) 19.09.2015
(320) 19.09.2015
(442) 11.11.2015
(151) 17.02.2016
(730) **PRO.MED.CS Praha a.s.**, Telčská 1, Praha 4, 14000, CZ
(210) O-525369

(111) **351468**
(220) 05.10.2015
(320) 05.10.2015
(442) 11.11.2015
(151) 17.02.2016
(730) **Mičič Radovan**, Linhartova 1304/16, Praha 5, 15000, CZ
(210) O-525710

(111) **351462**
(220) 19.09.2015
(320) 19.09.2015

Zápisy licenčních smluv k ochranným známkám

V této kapitole jsou zveřejněny zápisy licenčních smluv podle ustanovení § 18 odst. 1 zákona č. 441/2003 Sb.

Číslo zápisu	Vlastník	Nabyvatel licence	Druh licence	Datum uzavření licenční smlouvy	S účinností od data
167024	BOHEMIA SEKT, s.r.o., Smetanova 220, Starý Plzenec, 33202, CZ	Templářské sklepy Čejkovice, vinařské družstvo, Na Bařině 945, Čejkovice, 69615, CZ	nevýlučná	09.02.2016	18.02.2016
170044	GULF INTERNATIONAL LUBRICANTS, LTD., Bermudská společnost, Hamilton 5-24, BM	Fuel&Oil Traders s.r.o., Pobřežní 18/16, Praha 8, Karlín, 18600, CZ	nevýlučná	26.10.2015	23.02.2016
170085	GULF INTERNATIONAL LUBRICANTS, LTD., Bermudská společnost, Hamilton 5-24, BM	Fuel&Oil Traders s.r.o., Pobřežní 18/16, Praha 8, Karlín, 18600, CZ	nevýlučná	26.10.2015	23.02.2016
342618	Hošek Adam, Zelená 3027/41, Ostrava, 70200, CZ	Kolář Jan, Dr. Vančury 358, Frýdek-Místek, 73801, CZ	nevýlučná	06.01.2016	18.02.2016
342618	Krásný Michal Bc., Hrabáková 1780/5, Ostrava, 70200, CZ	Kolář Jan, Dr. Vančury 358, Frýdek-Místek, 73801, CZ	nevýlučná	06.01.2016	18.02.2016
342618	Krásný Michal Bc., Hrabáková 1780/5, Ostrava, 70200, CZ	Vykoukal Marko, Na Drahách 196, Sviadnov, 73925, CZ	nevýlučná	06.01.2016	18.02.2016
342618	Hošek Adam, Zelená 3027/41, Ostrava, 70200, CZ	Vykoukal Marko, Na Drahách 196, Sviadnov, 73925, CZ	nevýlučná	06.01.2016	18.02.2016

Obnovy zápisu ochranných známek

(111) **91928**
(220) 19.03.1946
(151) 19.03.1946
(540)

JEEP

(730) **FCA US LLC**, 1000 Chrysler Drive, City of Auburn Hills, MI, US
(740) Čermák a spol., JUDr. Karel Čermák, Elišky Peškové 735/15, Praha 5, 15000
(510) Automobily, jejich konstrukční součásti a jejich součástky, spalovací motory a jejich části, náhradní součásti a součásti pro opravu motorových vozidel.
(511) 7, 12
(210) O-2948

(111) **100355**
(220) 26.11.1926
(151) 26.11.1926
(540)

VALETOL

(730) **Herbacos Recordati s.r.o.**, Štrossova 239, Pardubice, 53003, CZ
(740) Karel Čálek, patentový zástupce, Nad Palatou 12, Praha 5, 15000
(510) Lučebně-lékařenské přípravky.
(511) 1, 5
(210) O-8260

(111) **115971**
(220) 23.05.1946
(151) 23.05.1946
(540)



(730) **Sellier & Bellot a.s.**, Lidická 667, Vlašim, 25801, CZ
(740) ROTT, RŮŽIČKA & GUTTMANN Patentové, známkové a advokátní kanceláře, JUDr. Vladimír Rott, Vinohradská 37/938, Praha 2, 12000
(510) Střelivo do ručních zbraní, roznětky a olej na zbraně.
(511) 4, 13
(210) O-17

(111) **152617**
(220) 11.04.1956
(151) 14.05.1956
(540)



(730) **Sellier & Bellot a.s.**, Lidická 667, Vlašim, 25801, CZ
(740) ROTT, RŮŽIČKA & GUTTMANN Patentové, známkové a advokátní kanceláře, JUDr. Vladimír Rott, Vinohradská 37/938, Praha 2, 12000
(510) (13) lovecké nábojnice a náboje.
(511) 13
(210) O-7048

(111) **152618**
(220) 11.04.1956
(151) 14.05.1956
(540)



(730) **Sellier & Bellot a.s.**, Lidická 667, Vlašim, 25801, CZ
(740) ROTT, RŮŽIČKA & GUTTMANN Patentové, známkové a advokátní kanceláře, JUDr. Vladimír Rott, Vinohradská 37/938, Praha 2, 12000
(510) (13) lovecké nábojnice a náboje.
(511) 13
(210) O-7049

(111) **152665**
(220) 11.04.1956
(151) 16.06.1956
(540)



(730) **Sellier & Bellot a.s.**, Lidická 667, Vlašim, 25801, CZ
(740) ROTT, RŮŽIČKA & GUTTMANN Patentové, známkové a advokátní kanceláře, JUDr. Vladimír Rott, Vinohradská 37/938, Praha 2, 12000
(510) (13) lovecké nábojnice a náboje.
(511) 13
(210) O-7050

(111) **162887**
(220) 15.03.1976
(151) 19.10.1976
(540)

BOHEMIA REGENT

(730) **Bohemia Regent a.s.**, Trocnovské náměstí 124, Třeboň, 37901, CZ
(740) PatentCentrum Sedlák & Partners s.r.o., Husova 5, České Budějovice, 37001
(510) (32) pivo.
(511) 32
(210) O-49249

(111) **163019**
(220) 08.03.1976
(151) 11.10.1976
(540)

ROLLS ROYCE

(730) **Rolls-Royce Motor Cars Limited**, Summit One, Summit Avenue, Farnborough, Hampshire, GB
(740) FISCHER & PARTNER Intellectual Property s.r.o., Na Hrobci 294/5, Praha 2, 12800
(510) (12) motorová vozidla jejich příslušenství.
(511) 12
(210) O-49240

(111) **163020**
(220) 08.03.1976
(151) 11.10.1976
(540)



(730) **Rolls-Royce Motor Cars Limited**, Summit One, Summit Avenue, Farnborough, Hampshire, GB
(740) FISCHER & PARTNER Intellectual Property s.r.o., Na Hrobci 294/5, Praha 2, 12800
(510) (12) motorová vozidla, motory, převodovky, hnací ústrojí, vše součásti motorových vozidel a součástí a příslušenství pro všechno výše uvedené zboží.
(511) 12
(210) O-49241

(111) **163062**
(220) 04.05.1976
(151) 15.11.1976
(540)

PIKNIK

(730) **Mlékárna Hlinsko, a.s.**, Kouty 53, Hlinsko, 53901, CZ
(740) Ing. Václav Kratochvíl, Husníkova 2086/22, Praha 13, 15800
(510) Mléko a mléčné výrobky v jakékoliv formě, mléko kondenzované a sušené, mléko kondenzované v tubách.
(511) 5, 29, 30, 32, 33
(210) O-49342

(111) **163072**
(220) 09.06.1976
(151) 22.11.1976
(540)

SUMICIDIN

(730) **Sumitomo Chemical Co., Ltd.**, 27-1, Shinkawa 2-chome, Chuo-ku, Tokyo, JP
(740) Čermák a spol., JUDr. Karel Čermák jr. Ph.D., LL.M., advokát, Elišky Peškové 15/735, Praha 5, 15000
(510) (1) chemické výrobky pro průmyslové a vědecké účely, chemické výrobky určené pro fotografii, zemědělství, zahradnictví a lesnictví, pryskyřice umělé, plastické hmoty v surovém stavu /v prášku, v pastách nebo v tekutém stavu/, půdní hnojiva přírodní i umělá, hasící prostředky, prostředky pro kalení a pro svařování, chemické prostředky pro konservování potravin, třísloviny, průmyslová pojidla; (5) výrobky farmaceutické, zvěrolékařské a zdravotnické, výrobky dietetické pro děti a nemocné, náplasti, obvazový materiál, hmoty určené k plombování zubů a na otisky zubů, desinfekční prostředky, prostředky k hubení rostlinných a živočišných škůdců, antiparasitní látky, zejména složky pro výrobu insekticidů a fungicidů, fungicidy a insekticidy.
(511) 1, 5
(210) O-49393

(111) **166519**
(220) 05.06.1986
(151) 11.03.1987
(540)

CYGRO

(730) **Alpharma (Luxembourg) S.a.r.l.**, Boulevard Grande-Duchesse Charlotte 65, Luxembourg, L-1331, LU
(740) KOREJZOVÁ & SPOL., v.o.s., JUDr. Petra Korejzová, Korunní 810/104 E, Praha 10, 10100
(510) (5) výrobky farmaceutické, zvěrolékařské a zdravotnické, zejména kokcidiosaty, výrobky dietetické pro děti a nemocné, náplasti, obvazový materiál, hmoty určené k plombování zubů a na otisky zubů, desinfekční prostředky, prostředky k hubení rostlinných a živočišných škůdců, antiparasitní látky.
(511) 5
(210) O-54688

(111) **198165**
(220) 18.04.1996
(151) 26.02.1997
(540)



Franklin Electric

(730) **FRANKLIN ELECTRIC Co., Inc.**, 9255 Coverdale Road, Fort Wayne, 46809, IN, US
(740) Zeiner & Zeiner v.o.s., Mgr. Kamila Roučková, Maiselova 15, Praha 1, 11000
(510) (7) stroje a obráběcí stroje, zejména elektromotory (nikoliv pro pozemní vozidla), motory pro čerpadla, čerpadla a čerpací systémy, jakož i součásti a příslušenství a elektronické ovládání shora uvedených výrobků.
(511) 7
(210) O-110478

(111) **198166**
(220) 19.04.1996
(151) 26.02.1997
(540)

PONY AUTO

(730) **PONY AUTO trend s.r.o.**, Videňská 101/119, Brno, 61900, CZ
(740) Advokátní a znalecká kancelář Zuska|Kirchner, Mgr. Jaroslav Zuska, advokát, Plzeňská 261, Praha 5, 15500
(510) (12) doplňky a výbava vozidel zejména nákladních a dodávkových automobilů, např. spací nástavby, valníkové a skříňové nástavby, kabiny, střešní a nárazníkové spojler, nárazníky, přídatné schránky na tlakové lahve a nářadí; (37) montáž, servis, opravy a údržba vozidel zejména jejich výbavy.
(511) 12, 37
(210) O-110500

(111) **198167**
(220) 19.04.1996
(151) 26.02.1997
(540)

PONY FANTASY

(730) **PONY AUTO trend s.r.o.**, Videňská 101/119, Brno, 61900, CZ
(740) Advokátní a znalecká kancelář Zuska|Kirchner, Mgr. Jaroslav Zuska, advokát, Plzeňská 261, Praha 5, 15500
(510) (12) doplňky a výbava vozidel zejména nákladních a dodávkových automobilů, např. spací nástavby, valníkové a skříňové nástavby, kabiny, střešní a nárazníkové spojler, nárazníky, přídatné schránky na tlakové

lahve a nářadí; (37) montáž, servis, opravy a údržba vozidel zejména jejich výbavy.
(511) 12, 37
(210) O-110501

(111) **198928**
(220) 29.01.1996
(151) 28.03.1997
(540)



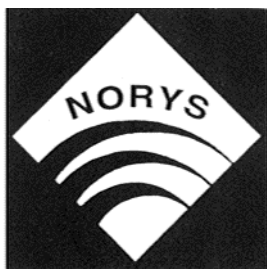
(730) **3xN spol. s r. o.**, Jáchymovská 429/91, Karlovy Vary, 36004, CZ
(510) (37) stavby a opravy.
(511) 37
(210) O-108078

(111) **201409**
(220) 11.04.1996
(151) 26.06.1997
(540)



(730) **FORMED, společnost s ručením omezeným**, Bludovice čp. 103, Nový Jičín, 74101, CZ
(740) Ing. Pavel Nádvořník s.r.o., Sokola Tůmy 1099/1, Ostrava-Mariánské Hory, 70900
(510) (5) chirurgické obvazy, chirurgické tkaniny, náplasti, obvazový materiál, gáza obvazová, obvazy, obínadla, obvazy mulové, obvazy plátěné, obvazy zdravotnické, náplasti, náplasti léčebné, náplasti léčivé, náplasti na mozoly, náplasti všeho druhu, na kuří oka, otláčeniny nohou, náplasti hořčičné, sterilizované, desinfekční prostředky, výrobky dietetické k lékařským účelům, potraviny pro kojence; (10) zdravotnické výrobky z kaučuku, chirurgické hedvábi, chirurgické houby, chirurgické nafukovací přístroje, chirurgické rukavice, chirurgické svorky, chirurgické šicí hedvábi, chirurgické přístroje a nástroje, gumové chirurgické výrobky, lékařské přístroje a nástroje, gumové desky pro lékařské účely, orthopedické přístroje, bandáže, přímídla, pasy, obuv, nástroje, podrážky, vložky; (37) opravy, instalace, údržba zdravotnických přístrojů a zařízení.
(511) 5, 10, 37
(210) O-110217

(111) **201415**
(220) 15.04.1996
(151) 26.06.1997
(540)



(730) **Ing. Václav Kožený, CSc.**, K Horoměřicům 37, Praha 6, 16000, CZ
(740) BOHEMIA PATENT, Ing. Jana Vanděliková, Vodičkova 791/41, Praha 1 - Nové Město, 11000
(510) (35) poskytování pomoci při výkonu hospodářské činnosti, zprostředkování obchodních záležitostí, poradenství v otázkách podnikání a organizace a provozně-ekonomických otázkách; (36) realitní kancelář; (42) služby tlumočnické a překladatelské.
(511) 35, 36, 42
(210) O-110301

(111) **201416**
(220) 15.04.1996
(151) 26.06.1997
(540)



(730) **Ing. Václav Kožený, CSc.**, K Horoměřicům 37, Praha 6, 16000, CZ
(740) BOHEMIA PATENT, Ing. Jana Vanděliková, Vodičkova 791/41, Praha 1 - Nové Město, 11000
(510) (35) poskytování pomoci při výkonu hospodářské činnosti, zprostředkování obchodních záležitostí, poradenství v otázkách podnikání a organizace a provozně-ekonomických otázkách; (36) realitní kancelář; (42) služby tlumočnické a překladatelské.
(511) 35, 36, 42
(210) O-110302

(111) **202108**
(220) 02.02.1996
(151) 28.07.1997
(540)



(730) **QUATRO D, s.r.o.**, Čechova 1432, Poděbrady, 29001, CZ
(740) Ing. Václav Kratochvíl, Husníkova 2086/22, Praha 13, 15800
(510) (9) ochranné prostředky pro průmysl-pracovní rukavice kožené a textilní, svářecské, teploodolné, pro elektrotechniku, mušlové a zátkové chrániče

sluchu, ochranné přilby, štíty, brýle, masky a filtry pro ochranu dýchacích orgánů, oděvy proti ohni; (10) zdravotnické prostředky-bederní protektory, zdravotní obuv ortopedická; (17) ochranné prostředky gumové-ochranné pracovní rukavice z PVC, pryže, latexu, nitrilu, vinilu, PE; (25) oděvy a obuv-pracovní oděvy kožené i textilní, kombinézy, zástěry, obuv kožená, ochranná pracovní obuv pryžová a z PVC, ochranné a pracovní oděvy z PVC a Tyveku.

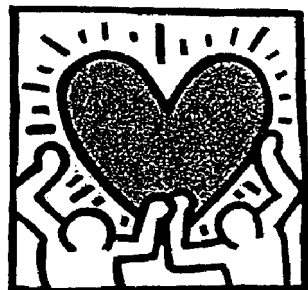
(511) 9, 10, 17, 25
(210) O-108249

(111) **202175**
(220) 28.02.1996
(151) 28.07.1997
(540)



(730) **The Keith Haring Foundation Inc.**, 676 Broadway, New York, NY, US
(740) Společná advokátní kancelář Všecka Zelený Švorčík Kalenský a partneři, JUDr. Otakar Švorčík, advokát, Hálkova 2, Praha 2, 12000
(510) (14) klenotnické výrobky zejména náušnice, přívěšky, jehlice, náramky, hodinky a další hodinářské zboží a chronometrická zařízení, drahé kovy a jejich slitiny a předměty z těchto hmot z plantovaných kovů (s výjimkou nožičského zboží, vidliček a lžic), drahokamy a drahé kameny; (25) oblečení zejména polokošile, potíci trička, potíci slipy, šortky, klobouky, čepice, saka, vázanky, šátky, oblečení do deště, ponožky, obuv, dětské slintáčky, tepláky dětské, plenky, kloboučnické zboží.
(511) 14, 25
(210) O-108912

(111) **202176**
(220) 28.02.1996
(151) 28.07.1997
(540)



(730) **The Keith Haring Foundation Inc.**, 676 Broadway, New York, NY, US
(740) Společná advokátní kancelář Všecka Zelený Švorčík Kalenský a partneři, JUDr. Otakar Švorčík, advokát, Hálkova 2, Praha 2, 12000
(510) (14) klenotnické výrobky zejména náušnice, přívěšky, jehlice, náramky, hodinky a další hodinářské zboží a chronometrická zařízení, drahé kovy a jejich slitiny a předměty z těchto hmot z plantovaných kovů (s výjimkou nožičského zboží, vidliček a lžic), drahokamy a drahé kameny; (16) tiskoviny, zejména umělecké tiskoviny, pohlednice, notýsky, poutače, knihy, kalendáře, katalogy, sešity, hrací karty a nálepky, papír a výrobky z

papíru, lepenka a kartonážní výrobky, časopisy, periodika, knihy, knihařské výrobky, fotografie, papírnické zboží, lepidla, potřeby pro umělce, štětce, psací stroje a kancelářské potřeby, učební a školní potřeby a pomůcky, tiskařské štočky, obalové materiály z plastických hmot; (25) oblečení zejména polokošile, potíci trička, potíci slipy, šortky, klobouky, čepice, saka, vázanky, šátky, oblečení do deště, ponožky, obuv, dětské slintáčky, tepláky dětské, plenky, kloboučnické zboží.

(511) 14, 16, 25

(210) O-108913

(111) **202177**

(220) 28.02.1996

(151) 28.07.1997

(540)



(730) **The Keith Haring Foundation Inc.**, 676 Broadway, New York, NY, US

(740) Společná advokátní kancelář Všetěčka Zelený Švorčík Kalenský a partneři, JUDr. Otakar Švorčík, advokát, Hálkova 2, Praha 2, 12000

(510) (14) klenotnické výrobky zejména náušnice, přívěsky, jehlice, náramky, hodinky a další hodinářské zboží a chronometrická zařízení, drahé kovy a jejich slitiny a předměty z těchto hmot z plantovaných kovů (s výjimkou nožičského zboží, vidliček a lžic), drahokamy a drahé kameny; (16) tiskoviny, zejména umělecké tiskoviny, pohlednice, notýsky, poutače, knihy, kalendáře, katalogy, sešity, hrací karty a nálepky, papír a výrobky z papíru, lepenka a kartonážní výrobky, časopisy, periodika, knihy, knihařské výrobky, fotografie, papírnické zboží, lepidla, potřeby pro umělce, štětce, psací stroje a kancelářské potřeby, učební a školní potřeby a pomůcky, tiskařské štočky, obalové materiály z plastických hmot; (25) oblečení zejména polokošile, potíci trička, potíci slipy, šortky, klobouky, čepice, saka, vázanky, šátky, oblečení do deště, ponožky, obuv, dětské slintáčky, tepláky dětské, plenky, kloboučnické zboží.

(511) 14, 16, 25

(210) O-108914

(111) **202178**

(220) 28.02.1996

(151) 28.07.1997

(540)



(730) **The Keith Haring Foundation Inc.**, 676 Broadway, New York, NY, US

(740) Společná advokátní kancelář Všetěčka Zelený Švorčík Kalenský a partneři, JUDr. Otakar Švorčík, advokát, Hálkova 2, Praha 2, 12000

(510) (9) magnety, lupy, pouzdra nebo kontejnery pro tyto výrobky, sluneční brýle, kukátka, obroučky, pouzdra na tyto výrobky a jejich součásti, audio a videokazety, video hry, elektronické hry, kompaktní disky, laserové disky, software pro počítače, CD-disky, přístroje a nástroje vědecké, navigační, geodetické, elektrické (včetně pro bezdrátovou telegrafii), fotografické, kinematografické, optické přístroje a nástroje k vážení, měření, signalizování, pro účely kontrolní, záchranné a pro výuku,

automatické přístroje uváděné v činnost vhozením mince nebo známky, stroje pro záznam, přenos a reprodukci zvuku nebo obrazu, zapisovací pokladny a počítací stroje, hasicí přístroje; (14) klenotnické výrobky zejména náušnice, přívěsky, jehlice, náramky, hodinky a další hodinářské zboží a chronometrická zařízení, drahé kovy a jejich slitiny a předměty z těchto hmot z plantovaných kovů (s výjimkou nožičského zboží, vidliček a lžic), drahokamy a drahé kameny; (16) tiskoviny, zejména umělecké tiskoviny, pohlednice, notýsky, poutače, knihy, kalendáře, katalogy, sešity, hrací karty a nálepky, papír a výrobky z papíru, lepenka a kartonážní výrobky, časopisy, periodika, knihy, knihařské výrobky, fotografie, papírnické zboží, lepidla, potřeby pro umělce, štětce, psací stroje a kancelářské potřeby, učební a školní potřeby a pomůcky, tiskařské štočky, obalové materiály z plastických hmot; (25) oblečení zejména polokošile, potíci trička, potíci slipy, šortky, klobouky, čepice, saka, vázanky, šátky, oblečení do deště, ponožky, obuv, dětské slintáčky, tepláky dětské, plenky, kloboučnické zboží; (26) ozdoby do vlasů, brože a oděvní součásti, netradiční ozdobné jehlice a knoflíky, odznaky, přezky, sponky, klenotnické výrobky zahrnuté do této třídy, střížní zboží, výšivky a vyšívávané předměty, krajky, stuhy, šněrovadla, knoflíky, stiskací knoflíky, háčky, očka, špendlíky, jehly, umělé květiny; (28) hračky, hry a hrací předměty, zejména hlavolamy, jo-ja, panenky, plyšové hračky, káčí, domina a deskové hry, tělocvičné a sportovní potřeby, ozdoby na vánoční stromky.

(511) 9, 14, 16, 25, 26, 28

(210) O-108915

(111) **202179**

(220) 28.02.1996

(151) 28.07.1997

(540)

KEITH HARING

(730) **The Keith Haring Foundation Inc.**, 676 Broadway, New York, NY, US

(740) Společná advokátní kancelář Všetěčka Zelený Švorčík Kalenský a partneři, JUDr. Otakar Švorčík, advokát, Hálkova 2, Praha 2, 12000

(510) (9) magnety, lupy, pouzdra nebo kontejnery pro tyto výrobky, sluneční brýle, kukátka, obroučky, pouzdra na tyto výrobky a jejich součásti, audio a videokazety, video hry, elektronické hry, kompaktní disky, laserové disky, software pro počítače, CD-disky, přístroje a nástroje vědecké, navigační, geodetické, elektrické (včetně pro bezdrátovou telegrafii), fotografické, kinematografické, optické přístroje a nástroje k vážení, měření, signalizování, pro účely kontrolní, záchranné a pro výuku, automatické přístroje uváděné v činnost vhozením mince nebo známky, stroje pro záznam, přenos a reprodukci zvuku nebo obrazu, zapisovací pokladny a počítací stroje, hasicí přístroje; (14) klenotnické výrobky zejména náušnice, přívěsky, jehlice, náramky, hodinky a další hodinářské zboží a chronometrická zařízení, drahé kovy a jejich slitiny a předměty z těchto hmot z plantovaných kovů (s výjimkou nožičského zboží, vidliček a lžic), drahokamy a drahé kameny; (16) tiskoviny, zejména umělecké tiskoviny, pohlednice, notýsky, poutače, knihy, kalendáře, katalogy, sešity, hrací karty a nálepky, papír a výrobky z papíru, lepenka a kartonážní výrobky, časopisy, periodika, knihy, knihařské výrobky, fotografie, papírnické zboží, lepidla, potřeby pro umělce, štětce, psací stroje a kancelářské potřeby, učební a školní potřeby a pomůcky, tiskařské štočky, obalové materiály z plastických hmot; (25) oblečení zejména polokošile, potíci trička, potíci slipy, šortky, klobouky, čepice, saka, vázanky, šátky, oblečení do deště, ponožky, obuv, dětské slintáčky, tepláky dětské, plenky, kloboučnické zboží.

(511) 9, 14, 16, 25

(210) O-108916

(111) **202180**
(220) 28.02.1996
(151) 28.07.1997
(540)

K.Haring

(730) **The Keith Haring Foundation Inc.**, 676 Broadway, New York, NY, US
(740) Společná advokátní kancelář Všetěčka Zelený Švorčík Kalenský a partneři, JUDr. Otakar Švorčík, advokát, Hálkova 2, Praha 2, 12000
(510) (9) magnety, lupy, pouzdra nebo kontejnery pro tyto výrobky, sluneční brýle, kukátka, obroučky, pouzdra na tyto výrobky a jejich součástí, audio a videokazety, video hry, elektronické hry, kompaktní disky, laserové disky, software pro počítače, CD-disky, přístroje a nástroje vědecké, navigační, geodetické, elektrické (včetně pro bezdrátovou telegrafii), fotografické, kinematografické, optické přístroje a nástroje k vážení, měření, signalizování, pro účely kontrolní, záchranné a pro výuku, automatické přístroje uváděné v činnost vhozením mince nebo známky, stroje pro záznam, přenos a reprodukci zvuku nebo obrazu, zapisovací pokladny a počítací stroje, hasicí přístroje; (14) klenotnické výrobky zejména náušnice, přívěsky, jehlice, náramky, hodinky a další hodinářské zboží a chronometrická zařízení, drahé kovy a jejich slitiny a předměty z těchto hmot z plantovaných kovů (s výjimkou nožířského zboží, vidliček a lžic), drahokamy a drahé kameny; (16) tiskoviny, zejména umělecké tiskoviny, pohlednice, notýsky, poutače, knihy, kalendáře, katalogy, sešity, hrací karty a nálepky, papír a výrobky z papíru, lepenka a kartonážní výrobky, časopisy, periodika, knihy, knihařské výrobky, fotografie, papírnické zboží, lepidla, potřeby pro umělce, štětce, psací stroje a kancelářské potřeby, učební a školní potřeby a pomůcky, tiskařské štočky, obalové materiály z plastických hmot; (25) oblečení zejména polokošile, potíci trička, potíci slipy, šortky, klobouky, čepice, saka, vázanky, šátky, oblečení do deště, ponožky, obuv, dětské slintáčky, tepláky dětské, plenky, kloboučnické zboží.
(511) 9, 14, 16, 25
(210) O-108917

(111) **202181**
(220) 28.02.1996
(151) 28.07.1997
(540)



(730) **The Keith Haring Foundation Inc.**, 676 Broadway, New York, NY, US
(740) Společná advokátní kancelář Všetěčka Zelený Švorčík Kalenský a partneři, JUDr. Otakar Švorčík, advokát, Hálkova 2, Praha 2, 12000
(510) (9) magnety, lupy, pouzdra nebo kontejnery pro tyto výrobky, sluneční brýle, kukátka, obroučky, pouzdra na tyto výrobky a jejich součástí, audio a videokazety, video hry, elektronické hry, kompaktní disky, laserové disky, software pro počítače, CD-disky, přístroje a nástroje vědecké, navigační, geodetické, elektrické (včetně pro bezdrátovou telegrafii), fotografické, kinematografické, optické přístroje a nástroje k vážení, měření, signalizování, pro účely kontrolní, záchranné a pro výuku, automatické přístroje uváděné v činnost vhozením mince nebo známky, stroje pro záznam, přenos a reprodukci zvuku nebo obrazu, zapisovací pokladny a počítací stroje, hasicí přístroje; (14) klenotnické výrobky zejména náušnice, přívěsky, jehlice, náramky, hodinky a další hodinářské zboží a chronometrická zařízení, drahé kovy a jejich slitiny a předměty z

těchto hmot z plantovaných kovů (s výjimkou nožířského zboží, vidliček a lžic), drahokamy a drahé kameny; (16) tiskoviny, zejména umělecké tiskoviny, pohlednice, notýsky, poutače, knihy, kalendáře, katalogy, sešity, hrací karty a nálepky, papír a výrobky z papíru, lepenka a kartonážní výrobky, časopisy, periodika, knihy, knihařské výrobky, fotografie, papírnické zboží, lepidla, potřeby pro umělce, štětce, psací stroje a kancelářské potřeby, učební a školní potřeby a pomůcky, tiskařské štočky, obalové materiály z plastických hmot; (25) oblečení zejména polokošile, potíci trička, potíci slipy, šortky, klobouky, čepice, saka, vázanky, šátky, oblečení do deště, ponožky, obuv, dětské slintáčky, tepláky dětské, plenky, kloboučnické zboží; (26) ozdoby do vlasů, brože a oděvní součásti, netradiční ozdobné jehlice a knoflíky, odznaky, přezky, sponky, klenotnické výrobky zahrnuté do této třídy, střížní zboží, výšivky a vyšívávané předměty, krajky, stuhy, šněrovadla, knoflíky, stiskací knoflíky, háčky, očka, špendlíky, jehly, umělé květiny; (28) hračky, hry a hrací předměty, zejména hlavolamy, jo-ja, panenky, plyšové hračky, káči, domina a deskové hry, tělocvičné a sportovní potřeby, ozdoby na vánoční stromky.

(511) 9, 14, 16, 25, 26, 28
(210) O-108920

(111) **202205**
(220) 04.03.1996
(151) 28.07.1997
(540)



(730) **Carl Zeiss Vision Inc.**, 2121 Scripps Summit Drive, San Diego, 92131, CA, US
(740) Čermák a spol., JUDr. Karel Čermák jr. Ph.D., LL.M., advokát, Elišky Peškové 15/735, Praha 5, 15000
(510) (9) brýle, sluneční brýle, ochranné brýle, kontaktní čočky a jiné optické a ophthalmické čočky, progresivní čočky, neopracované čočky, povlaky pro čočky, součásti a příslušenství shora uvedených výrobků.
(511) 9
(210) O-109035

(111) **202206**
(220) 04.03.1996
(151) 28.07.1997
(540)

SOLA

(730) **Carl Zeiss Vision Inc.**, 2121 Scripps Summit Drive, San Diego, 92131, CA, US
(740) Čermák a spol., JUDr. Karel Čermák jr. Ph.D., LL.M., advokát, Elišky Peškové 15/735, Praha 5, 15000
(510) (9) brýle, sluneční brýle, ochranné brýle, kontaktní čočky a jiné optické a ophthalmické čočky, progresivní čočky, neopracované čočky, povlaky pro čočky, součásti a příslušenství shora uvedených výrobků.
(511) 9
(210) O-109036

(111) **202232**
(220) 13.03.1996
(151) 28.07.1997
(540)



(730) **GKN Service International GmbH**, Nussbaumweg 19-21, Rösrath, 51503, DE
(740) Čermák, Hořejš, Vrba - advokátní a patentová kancelář, JUDr. Čermák Karel, Národní 32, Praha 1, 11000
(510) (12) kloubové hřídele pro vozidla a jejich součásti.
(511) 12
(210) O-109383

(111) **202293**
(220) 22.03.1996
(151) 29.07.1997
(540)

LÖBRO

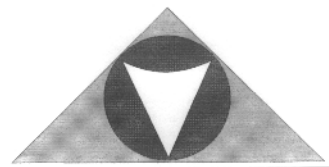
(730) **GKN Service International GmbH**, Nussbaumweg 19-21, Rösrath, 51503, DE
(740) Čermák Hořejš Vrba - Advokátní a patentová kancelář, JUDr. Karel Čermák, advokát, Národní 32, Praha 1, 11000
(510) (12) kloubové hřídele pro vozidla, jejich součásti a příslušenství.
(511) 12
(210) O-109687

(111) **202324**
(220) 18.04.1996
(151) 29.07.1997
(540)



(730) **Griffin, a.s.**, Pod Markétou 87, Praha 10 - Hájek, 10400, CZ
(740) PATENTSERVIS Praha a.s., Jivenská 1273/1, Praha 4, 14021
(510) (36) agentury pro zprostředkování a koupi nemovitostí, úschova cenin v trezorech; (39) doprava pancéřovými vozy; (41) výchovná a zábavní činnost; (42) hlídání noční služby (agentury), osobní ostraha osob, stavebních nebo cenných objektů, pátrání po osobách, pátrání v právních náležitostech, detektivní agentura.
(511) 36, 39, 41, 42
(210) O-110486

(111) **202362**
(220) 29.05.1996
(151) 29.07.1997
(540)



(730) **Griffin, a.s.**, Pod Markétou 87, Praha 10 - Hájek, 10400, CZ
(740) PATENTSERVIS Praha a.s., Jivenská 1273/1, Praha 4, 14021
(510) (36) agentury pro zprostředkování a koupi nemovitostí, úschova cenin v trezorech; (39) doprava pancéřovými vozy; (41) výchovná a zábavní činnost; (42) hlídání noční služby (agentury), osobní ostraha osob, stavebních nebo cenných objektů, pátrání po osobách, pátrání v právních náležitostech, detektivní agentura.
(511) 36, 39, 41, 42
(210) O-111694

(111) **202985**
(220) 20.02.1996
(151) 26.08.1997
(540)



(730) **AVALON s.r.o.**, Rokycanova 279/18, Praha 3, 13000, CZ
(740) Ing. Vladimír Čmejla, patentový zástupce, Pavlická 160/1, Praha 5 - Sobín, 15521
(510) (9) požární přístroje, signalizační a zabezpečovací zařízení, telefony, ústředny a příslušenství, televizní přístroje, kamery průmyslové televize; (37) instalace a montáž zařízení pro rozhlas a dálkové spoje, elektroinstalace; (38) provozování spojových sítí, přenos zvuku a obrazu i pomocí satelitů; (42) projektová činnost investiční výstavby.
(511) 9, 37, 38, 42
(210) O-108702

(111) **202998**
(220) 05.03.1996
(151) 26.08.1997
(540)

EUROMONT

(730) **EUROMONT GROUP a.s.**, Prvního pluku 224/20, Praha 8 - Karlín, 18600, CZ
(740) APT, spol. s r.o., JUDr. Vratislav Jeništa, Poděbradská 470/62, Praha 9 - Hloubětín, 19800
(510) (17) izolace tepelné, chladové a zvukové, gumové díly elektrických prodlužovacích šňůr; (35) inženýrsko - dodavatelská činnost v oboru strojním a elektro; (37) montážní a údržbové práce v oboru elektrických zařízení od nízkého napětí až po velmi vysoké napětí, montáže elektrorozvodů, servisní činnost vypínačů nízkého napětí až vysokého napětí, strojní údržba a montáž technologických rozvodů páry a kondenzátů; (40) práce klempířské, pokrývačské a natěračské, pískování,

povrchová ochrana speciálními nátěrovými hmotami nebo metalizací; (42)
projekční činnost v oboru elektro.
(511) 17, 35, 37, 40, 42
(210) O-109091

(111) **202999**
(220) 05.03.1996
(151) 26.08.1997
(540)



(730) **EUROMONT GROUP a.s.**, Prvního pluku 224/20, Praha 8 - Karlín, 18600, CZ
(740) APT, spol. s r.o., JUDr. Vratislav Jeništa, Poděbradská 470/62, Praha 9 - Hloubětín, 19800
(510) (17) izolace tepelné, chladové a zvukové, gumové díly elektrických prodlužovacích šňůr; (35) inženýrsko - dodavatelská činnost v oboru strojním a elektro; (37) montážní a údržbové práce v oboru elektrických zařízení od nízkého napětí až po velmi vysoké napětí, montáže elektrorozvodů, servisní činnost vypínačů nízkého napětí až vysokého napětí, strojní údržba a montáž technologických rozvodů páry a kondenzátů; (40) práce klempířské, pokrývačské a natěračské, pískování, povrchová ochrana speciálními nátěrovými hmotami nebo metalizací; (42) projekční činnost v oboru elektro.
(511) 17, 35, 37, 40, 42
(210) O-109092

(111) **203115**
(220) 26.04.1996
(151) 26.08.1997
(540)

RENTEX

(730) **Berendsen GmbH**, Stadtstrasse 3-7, 25348 Glückstadt, DE
(740) TRAPLOVÁ-HAKR-KUBÁT Advokátní a patentová kancelář, Mgr. Jana Šuranová Traplová, Přístavní 24, Praha 7, 17000
(510) (5) výrobky textilní k jednorázovému použití zejména tampóny, ubrusy a náuštní roušky, vše pro použití v oblasti zdravotní péče a péče o nemocné v nemocnicích, domovech a průmyslových provozech; (24) prádlo a textilie obsažené ve tř. 24; (25) oděvní součásti; (42) pronajímání prádla, oděvních součástí a textilního zboží pro nemocnice, domovy a průmyslové provozy, služby poskytovatele franchisingu zejména zprostředkování licencí jakož i technického a průmyslového know-how v oblasti obstarávání a likvidace prádla, oděvních součástí a textilií určených pro krátkodobé i dlouhodobé pacienty v nemocnicích a domovech.
(511) 5, 24, 25, 42
(210) O-110797

(111) **203134**
(220) 23.05.1996
(151) 26.08.1997
(540)

BREEZE

(730) **BRANO a.s.**, Opavská 1000, Hradec nad Moravicí, 74741, CZ
(740) FISCHER & PARTNER Intellectual Property s.r.o., Na Hrobcí 294/5, Praha 2, 12800
(510) (11) topná a větrací zařízení všeho druhu, včetně zařízení klimatizačních a pro úpravu vzduchu, jejich díly a příslušenství, zejména naftová topení pro automobily; (12) vozidla, dopravní prostředky všeho druhu.

(511) 11, 12
(210) O-111568

(111) **203143**
(220) 03.06.1996
(151) 26.08.1997
(540)



(730) **Raiffeisen stavební spořitelna a.s.**, Koněvova 2747/99, Praha 3, 13045, CZ
(740) Rott, Růžička & Guttman Patentové, známkové a advokátní kanceláře, JUDr. Michal Růžička CSc., patentový zástupce, Vinohradská 37, Praha 2, 12000
(510) (36) pojišťovnictví a peněžnictví, provozování stavebního spoření, služby poskytované v souvislosti s pojišťovacími smlouvami, služby finanční a peněžní související s pojišťovnictvím a stavebním spořením.
(511) 36
(210) O-111828

(111) **203144**
(220) 03.06.1996
(151) 26.08.1997
(540)



(730) **Raiffeisen stavební spořitelna a.s.**, Koněvova 2747/99, Praha 3, 13045, CZ
(740) Rott, Růžička & Guttman Patentové, známkové a advokátní kanceláře, JUDr. Michal Růžička CSc., patentový zástupce, Vinohradská 37, Praha 2, 12000
(510) (36) pojišťovnictví a peněžnictví, provozování stavebního spoření, služby poskytované v souvislosti s pojišťovacími smlouvami, služby finanční a peněžní související s pojišťovnictvím a stavebním spořením.
(511) 36
(210) O-111829

(111) **203145**
(220) 03.06.1996
(151) 26.08.1997
(540)



(730) **Raiffeisen stavební spořitelna a.s.**, Koněvova 2747/99, Praha 3, 13045, CZ
(740) Rott, Růžička & Guttman Patentové, známkové a advokátní kanceláře, JUDr. Michal Růžička CSc., patentový zástupce, Vinohradská 37, Praha 2, 12000
(510) (36) pojišťovnictví a peněžnictví, provozování stavebního spoření, služby poskytované v souvislosti s pojišťovacími smlouvami, služby finanční a peněžní související s pojišťovnictvím a stavebním spořením.
(511) 36
(210) O-111830

(111) **203146**
(220) 03.06.1996
(151) 26.08.1997
(540)



(730) **Raiffeisen stavební spořitelna a.s.**, Koněvova 2747/99, Praha 3, 13045, CZ
(740) Rott, Růžička & Guttman Patentové, známkové a advokátní kanceláře, JUDr. Michal Růžička CSc., patentový zástupce, Vinohradská 37, Praha 2, 12000
(510) (36) pojišťovnictví a peněžnictví, provozování stavebního spoření, služby poskytované v souvislosti s pojišťovacími smlouvami, služby finanční a peněžní související s pojišťovnictvím a stavebním spořením.
(511) 36
(210) O-111831

(111) **203626**
(220) 04.01.1996
(151) 23.09.1997
(540)

UROGAL

(730) **BGP Products Operations GmbH**, Hegenheimermattweg 127, 4123 Allschwil, CH
(740) Společná advokátní kancelář Vsetečka Zelený Švorčík Kalenský a partneři, JUDr. Michal Havlík, advokát a patentový zástupce, Hálkova 2, Praha 2, 12000
(510) (5) farmaceutické přípravky všeho druhu.
(511) 5
(210) O-107381

(111) **204387**
(220) 11.09.1995
(151) 30.10.1997
(540)

UMĚNÍ A BYZNYS

(730) **Astrosat Media s.r.o.**, Přátelství 986, Praha 10 - Uhřetěves, 10401, CZ
(740) JUDr. Jana Fráňová, advokátka, Jakubská 14, Praha 1, 11000
(510) (16) tisk periodický a neperiodický, papírenské zboží; (35) reklamní činnost a propagace; (41) činnost vydavatelská a nakladatelská.
(511) 16, 35, 41
(210) O-103684

(111) **204632**
(220) 23.02.1996
(151) 30.10.1997
(540)



(730) **QualiSys, spol. s r.o.**, Mezírka 775/1, Brno - Veverí, 60200, CZ
(740) Ing. Jandová Marie, Nerudova 1095, Kuřim, 66434
(510) (35) poskytování pomoci při výkonu hospodářské činnosti, zejména zprostředkovatelská činnost, organizační a ekonomické poradenství v oblasti řízení jakosti a zpracování software; (41) vyučovací činnost, zejména organizování školicí činnosti.
(511) 35, 41
(210) O-108795

(111) **204678**
(220) 06.03.1996
(151) 30.10.1997
(540)



(730) **TOS Svitavy,a.s.**, Říční 2269/1D, Svitavy - Předměstí, 56802, CZ
(740) BOHEMIA PATENT, Ing. Jana Vandělíková, Vodičkova 791/41, Praha 1 - Nové Město, 11000
(510) (6) zámečnické výrobky, výrobky z kovů; (7) obráběcí stroje, jejich části a součásti; (8) ruční nářadí k obrábění, dělení a zpracování dřeva, kovů a jiných materiálů, nástroje k obráběcím strojům.
(511) 6, 7, 8
(210) O-109181

(111) **204738**
(220) 15.04.1996
(151) 30.10.1997
(540)

Spot

(730) **CZECH NEWS CENTER a.s.**, Komunardů 1584/42, Praha, 17000, CZ
(510) (16) periodický tisk.
(511) 16
(210) O-110293

(111) **204866**
(220) 05.06.1996
(151) 30.10.1997
(540)

ALPS

(730) **ALPS ELECTRIC CO., LTD.**, 1-7, Yukigaya-otsukamachi, Ota-ku, Tokyo, JP
(740) **KOREJZOVÁ & SPOL.**, v.o.s., JUDr. Petra Korejzová, Korunní 810/104 E, Praha 10, 10100
(510) (9) vědecké, námořní, výzkumné, elektrické, fotografické, kinematografické, optické, vážicí, měřicí, signalizační, kontrolní, záchranné a výukové přístroje a nástroje, přístroje pro záznam, přenos a reprodukci zvuku a obrazu, nosiče magnetických údajů, záznamové disky, prodejní automaty a mechanismy pro přístroje ovládané vhozením mince, registrační pokladny, kalkulačky, vybavení pro zpracování dat a počítače, hasicí přístroje, zábavní přístroje určené pro užití spolu s televizním přijímačem, zábavní stroje a automaty ovládané mincemi, zabezpečovací přístroje proti krádežím, čtecí zařízení čárového kódu, kazety na vkládání počítačových disket, elektroluminační panely a zařízení, display z tekutých krystalů, magnetické kódovací přístroje, magnetické páskové jednotky pro počítače, optické zboží, optické čočky, kompaktní disky, včetně CD-V a CD-ROM, audio a video určené pro přehrávání a nahrávání, pohony, měniče a zásobníky pro kompaktní disky, počítače, počítačové periferní zařízení, počítačové klávesnice, počítačové paměti, počítačový software ve formě nahrávky, vstupní zařízení, spínací zařízení, tiskárny a periferní zařízení k počítačům, jednotky pro počítače pro přenos dat, myši k počítačům, vybavení pro zpracování dat, čtecí zařízení optického charakteru, přístroje regulačně kontrolní, magnetické hlavy, elektrické záruky, telekomunikační vysílače, vysílače elektronických signálů, vysílačové soupravy, elektrické přípojky, přípojky pro elektrické vedení, konektory, BS antény, BS televizní konvertory, BS televizní ladiče, CATV koncové stanice pro soustavy kabelové televize, elektrické zavírače a otevírače dveří, FM a AM rádiové tunery, FM rádio čelní stěny, frekvenční ústředny, vysokofrekvenční oscilátory, radio frekvenční modulátory, rádiové tunery, pojistné destičky, televizní tunery, kombinované vysílačové a přijímací jednotky, jednotky tunerové a modulátorové, videorekordéry, magnetofony, faxové přístroje, nabíječe baterií, invertory jako měniče elektriny, joy stiky, odporníky, senzory, kapalinové kladinové senzory, tlakové senzory, regulátorové senzory, spouštěcí zařízení na absorpci nárazů, ovládací panely elektrické, reostaty jako regulátory elektriny a světla, elektrické vypínače, spínače a konvertory; (11) přístroje na svícení, vytápění, výrobu páry, vaření, chlazení, sušení, větrání (ventilaci), na dodávku vody a k sanitárním účelům, zejména přístroje na osvětlování vozidel (včetně osvětlování kontrolních přístrojů a jejich součástí na ovládacích panelech), air conditionery a jejich součástí pro vozidla, ventilátory a klimatizační zařízení a jejich součástí pro instalaci ve vozidlech; (12) vozidla, přístroje pro pozemní, letecké a vodní dopravní prostředky a díly k nim, zejména

zabezpečovací zařízení proti krádeži pro vozidla, ukazatele směru pro vozidla, zpětná zrcátka, rotační konektory pro airbag systémy, senzory pro vozidla, ovladač tlumičů nárazů, spínače pro vozidla; (16) papír, lepenka a zboží vyrobené z těchto materiálů, které nejsou zahrnuty v jiných třídách, tiskoviny, knihařské výrobky, fotografie, kancelářské potřeby, kancelářská lepidla a lepidla pro použití v domácnostech, potřeby pro umělce, malířské štětce, psací stroje a kancelářské potřeby (kromě nábytku), instruktážní a školní materiál (s výjimkou přístrojů), obalové materiály z umělé hmoty (nezahrnuté v jiných třídách), hrací karty, tiskařské typy, tiskařské štočky včetně inkoustových pásek (pro počítačové tiskárny a slovní procesory) a nálepkových archů (pro počítačové tiskárny a slovní procesory).

(511) 9, 11, 12, 16
(210) O-111904

(111) **205076**
(220) 01.10.1996
(151) 31.10.1997
(540)



(730) **AGROTRADE, a.s.**, Lopatecká 223/13, Praha 4, 14700, CZ
(740) **STUDENÁ-LABALESTRA** Advokátní a patentová kancelář, Mgr. Klára Labalestra, advokátka, Na Poříčí 12, Praha 1, 11000
(510) (29) drůbež chlazená, dělená a porcovaná, drůbež zmrazená, drůbež zmrazená, dělená a porcovaná, drůbež chlazená, dělená včetně drobů, drůbeží droby zmrazené, drůbež čerstvá, dělená včetně drobů, polotovary z drůbežního masa, vakuované drůbeží uzeniny, drůbeží uzeniny.
(511) 29
(210) O-115355

(111) **205078**
(220) 01.10.1996
(151) 31.10.1997
(540)



(730) **AGROTRADE, a.s.**, Lopatecká 223/13, Praha 4, 14700, CZ
(740) **STUDENÁ-LABALESTRA** Advokátní a patentová kancelář, Mgr. Klára Labalestra, advokátka, Na Poříčí 12, Praha 1, 11000
(510) (29) drůbež chlazená, dělená a porcovaná, drůbež zmrazená, drůbež zmrazená, dělená a porcovaná, drůbež chlazená, dělená včetně drobů, drůbeží droby zmrazené, drůbež čerstvá, dělená včetně drobů, polotovary z drůbežního masa, vakuované drůbeží uzeniny, drůbeží uzeniny.

(511) 29
(210) O-115357

(111) **205507**
(220) 21.03.1996
(151) 21.11.1997
(540)

NATURAL WHITE

(730) **ERIC PETERSON**, Unit P1/P2 North Ring Business Park, Swords Road, Cloghran, Dublin 9, IE
(740) **KOREJZOVÁ & SPOL.**, v.o.s., JUDr. Petra Korejzová, Korunní 810/104 E, Praha 10, 10100
(510) (3) přípravky bělicí a jiné prací prostředky, přípravky k čištění, leštění, odmašťování a broušení, mýdlo, výrobky voňavkářské, eterické oleje, vodičky na vlasy, prostředky na čištění zubů.
(511) 3
(210) O-109542

(111) **205604**
(220) 16.05.1996
(151) 21.11.1997
(540)

GOURMET

(730) **Société des Produits Nestlé S.A.**, Vevey, CH
(740) **Zeiner & Zeiner v.o.s.**, Mgr. Kamila Roučková, Maiselova 15, Praha 1, 11000
(510) (31) krmivo a potraviny pro domácí zvířata.
(511) 31
(210) O-111357

(111) **206136**
(220) 26.03.1996
(151) 30.12.1997
(540)

VIVARIN

(730) **Meda AB**, Pipers väg 2A, SE-170 09, Solna, SE
(740) **KOREJZOVÁ & SPOL.**, v.o.s., JUDr. Petra Korejzová, Korunní 810/104 E, Praha 10, 10100
(510) (5) přípravky pro použití jako stimulanty.
(511) 5
(210) O-109771

(111) **206498**
(220) 03.10.1996
(151) 30.12.1997
(540)

SAFETEX

(730) **Berendsen GmbH**, Stadtstrasse 3-7, 25348 Glückstadt, DE
(740) **TRAPLOVÁ-HAKR-KUBÁT** Advokátní a patentová kancelář, Mgr. Jana Šuranová Traplová, Přístavní 24, Praha 7, 17000
(510) (10) textilní hygienické podložky pro pacienty trpící inkontinencí moči; (42) pronájem speciálních textilií pro inkontinentní pacienty v nemocnicích, pečovatelských domech a pro privátní spotřebitele.
(511) 10, 42
(210) O-115413

(111) **206861**
(220) 29.04.1996
(151) 27.01.1998
(540)

FARMTEC

(730) **FARMTEC a.s.**, Tisová 326, Jistebnice, 39133, CZ
(740) **KOŇÁK** - patentová a známková kancelář, Antonín Koňák, Kbel čp. 53, Švihov, 34012
(510) (5) minerální vitaminozní doplňky; (7) stroje a zařízení pro zemědělství, zejména pro ustájení, krmení, napájení a ošetřování hospodářských zvířat, zejména skotu a prasat, vybavení dojíren a mléčnic, technologické soubory a zařízení pro chov hospodářských zvířat, zejména skotu a prasat, včetně součástí a prvků nutných pro jejich servis, údržbu a opravy; (11) zařízení pro větrání stájí; (31) mléčné krmné směsi, mléčné náhražky, speciální krmné směsi; (37) montáž, servis a opravy strojů pro zemědělství; (42)

poradenská, konzultační a informační činnost pro zemědělce, výzkum, vývoj a konstrukce strojů a zařízení pro zemědělství, projektová činnost v investiční výstavbě.

(511) 5, 7, 11, 31, 37, 42
(210) O-110826

(111) **207157**
(220) 22.11.1996
(151) 29.01.1998
(540)

CARLING

(730) **CARLING, spol. s r. o.**, Hviezdoslavova 1308/51, Brno, Slatina, 62700, CZ
(740) Ing. Dohnal Jiří, patentový zástupce, Nedbalova 29, Brno, 62300
(510) (7) motory a hnací ústrojí pro jejich pohon, zejména poháněcí soukolí a hnací řemeny, doplňkové zařízení, příslušenství a náhradní díly pro leteckou a lodní dopravu; (12) vozidla pro leteckou, lodní a pozemní dopravu, zejména dvoustupá motorová vozidla, motory a hnací ústrojí pro jejich pohon, zejména poháněcí soukolí a hnací řemeny, doplňkové zařízení, příslušenství a náhradní díly pro pozemní dopravu; (35) zprostředkování obchodních záležitostí; (36) pojišťovnictví a peněžnictví, finanční služby, zejména poskytování ručení, výkonů věřitelských práv, leasingové služby finanční, financování odbytu a pojištění úvěrových rizik - faktoring, úvěrování zbožových nákupů, zprostředkování finančních operací, investiční činnost, poradenství v oblasti úvěrové politiky, zprostředkování úvěrů, šetření ve finančních záležitostech, správa pozemků, budov a bytů, bytových i nebytových prostor, zprostředkování obchodů s nemovitostmi a hypotékami, správa majetku, nákup, prodej a pronájem pozemků, budov a bytů, bytových i nebytových prostor, zprostředkovatelská a obstaravatelská činnost v uvedených oblastech; (37) montážní, servisní a opravárenská činnost v oboru vozidel, obstaravatelská a zprostředkovatelská činnost v této oblasti; (39) doprava, přepravování a skladování, zprostředkování dopravy, pronájem a leasing vozidel, pronájem garáží, parkovišť a skladů, obstaravatelská a zprostředkovatelská činnost v této oblasti.

(511) 7, 12, 35, 36, 37, 39
(210) O-117105

(111) **207640**
(220) 29.07.1996
(151) 25.02.1998
(540)

OXALIS

(730) **OXALIS, spol. s r.o.**, K Teplínám 663, Slušovice, 76315, CZ
(740) Ing. Yveta Janásová, Mojžírovo náměstí 13, Brno, 61200
(510) (5) výrobky farmaceutické, veterinární a zdravotnické, potravinové doplňky pro zdravou výživu, děti, nemocné a sportovce, přírodní nízkokalorická sladidla, i k léčebným účelům, osvěžující nízkokalorické pastilky, i k léčebným účelům, vitamínové přípravky, medicínské čaje, med lékařský; (8) jídelní přístroje, kávové a čajové lžičky, nerez kuchyňské nářadí a nádoby, čajové plechové dózy; (21) porcelánové a keramické kuchyňské nádoby, hmičky, čajové soupravy, cedníky, sítky, cukřenky, naběračky; (29) konzervované, sušené i vařené ovoce a zelenina, zavařeniny, marmelády; (30) káva, čaj, kakao, kávové náhražky, cukr, rýže, tapioka, ságo, mouka a obilnářské výrobky, hořčice, sůl, prášek do pečiva, koření, nemléčná smetana na rostlinné bázi, nápoje z kakaa, kávy a čokolády, žvýkačky, zmrzlina, med a cukrovinky, med pravý; (32) pivo, minerální vody, nealkoholické nápoje, sirupy, přípravky práškové i koncentráty tekuté pro přípravu nápojů, přípravky na barvení nápojů, ovocné šťávy a nápoje z ovocných šťáv.

(511) 5, 8, 21, 29, 30, 32
(210) O-113436

(111) **208337**
(220) 04.09.1996
(151) 25.03.1998
(540)

PFAUDLER

(730) **Pfaudler, Inc.**, 1000 West Avenue - P.O.Box 23600, Rochester, NY, US
(740) KOREJZOVÁ & SPOL., v.o.s., JUDr. Petra Korejzová, Korunní 810/104 E, Praha 10, 10100
(510) (6) kovové trubky, včetně trubek z kovu, uvnitř potažených-laminovaných sklem, nádrže, fitinky pro kovové trubky a nádrže; (7) nádrže (strojní zařízení), míchače, ventily (části strojů); (11) kovové trubky, včetně trubek z kovu uvnitř potažených-laminovaných sklem, ventily, nádrže, míchače, fitinky pro kovové trubky.
(511) 6, 7, 11
(210) O-114511

(511) 29, 30, 35, 42
(210) O-114902

(111) **209671**
(220) 25.10.1996
(151) 27.05.1998
(540)

KRISTALON

(730) **Yara Nederland B.V.**, Industrieweg 10, 4541 HJ Sluiskil, NL
(740) Společná advokátní kancelář Všecka Zelený Švorčík Kalenský a partneři, JUDr. Petr Kalenský, advokát, Hálkova 2, Praha 2, 12000
(510) (1) průmyslová hnojiva.
(511) 1
(210) O-116129

(111) **209417**
(220) 13.03.1996
(151) 27.05.1998
(540)

OccuMed

(730) **DELUX CZ s.r.o.**, Palackého 69, Poděbrady, 29001, CZ
(740) Ing. Václav Kratochvíl, Husníkova 2086/22, Praha 13, 15800
(510) (10) bederní protektory.
(511) 10
(210) O-109368

(111) **209797**
(220) 10.12.1996
(151) 27.05.1998
(540)

(111) **209454**
(220) 12.04.1996
(151) 27.05.1998
(540)

PARABOLA
satelit

(730) **BOHEMIA PRINT a.s.**, Poděbradská 540, Praha 9, 19000, CZ
(740) BOHEMIA PATENT, Ing. Jana Vanděliková, Vodičkova 791/41, Praha 1 - Nové Město, 11000
(510) (16) výrobky z papíru, papír; (41) nakladatelská činnost, vydavatelská činnost.
(511) 16, 41
(210) O-110270



(730) **B & BC, a. s.**, Sokolská 464, Zbůch, 33022, CZ
(740) Ing. Jiří Štělák, Šumberova 42, Praha 6, 16200
(510) (19) stavební materiál nekovový, betonové trouby a šachtové dílce, obrubníky a krajníky, záhonové desky, příkopové a meliorační tvárnice, betonové a liaporové tvárnice, zámková dlažba, stropní desky, silniční dílce, transportbetony, ostatní betonové zboží; (37) stavební činnost, opravy a údržby, odstraňování staveb; (39) silniční motorová doprava, nákladní, osobní.
(511) 19, 37, 39
(210) O-117730

(111) **209566**
(220) 16.09.1996
(151) 27.05.1998
(540)



(111) **211003**
(220) 05.12.1996
(151) 27.07.1998
(540)

ALIMA

(730) **AGROTRADE, a.s.**, Lopatecká 223/13, Praha 4, 14700, CZ
(740) STUDENÁ-LABALESTRA Advokátní a patentová kancelář, Mgr. Klára Labalestra, advokátka, Na Poříčí 12, Praha 1, 11000
(510) (29) majonézy, majonézové saláty, hotová jídla, polotovary, zeleninové saláty, ovocné saláty, rybí saláty, vaječné výrobky; (30) dressingy, hořčice, kečup, polotovary, hotová jídla.
(511) 29, 30
(210) O-117599

(730) **AGROTRADE, a.s.**, Lopatecká 223/13, Praha 4, 14700, CZ
(740) STUDENÁ-LABALESTRA Advokátní a patentová kancelář, Mgr. Klára Labalestra, advokátka, Na Poříčí 12, Praha 1, 11000
(510) (29) majonéza; (30) čaje, těstoviny, hořčice; (35) reklamní služby, marketing; (42) chov drůbeže, chovatelsví, plemenitba, inseminace.

(111) **212376**
(220) 14.05.1996
(151) 28.09.1998
(540)

VITRUM

- (730) **VWR International s.r.o.**, Stříbrná Skalice č.p. 442, 28167, CZ
(740) Langrova, s.r.o., Skřetova 48, Plzeň, 30100
(510) (1) chemikálie čisté, speciální i farmaceutické, sloučeniny anorganické i organické, jejich soli, organická rozpouštědla, normanály a pufry, detekční chemické prostředky; (2) barvy, laky, nátěry; (7) elektrické míchačky, odstředivky, třepačky, homogenizátory a mlýnky, síťovačky, čističky, vývěvy a čerpadla; (9) váhy mechanické a elektronické, termostaty a mineralizátory, laboratorní pece a mineralizační jednotky, přístroje pro měření jako jsou časoměřiče, vlhkoměry, termografy, aerometry a barografy, pH-metry, titrátory, konduktometry a oximetry, mikroskopy, viskozimetry, polarimetry, refraktometry, fotometry, spektrofotometry, dávkovače, laboratorní odměrné a cejchované sklo, laboratorní pipety a byrety; (11) elektrické lázně vodní, pískové a olejové, elektrické varné náčiní, přístroje pro sušení, chlazení a ventilaci, přístroje pro distribuci vody; (16) filtrační papír všeho druhu; (17) plastové a gumové výrobky včetně polozpracovaných jako jsou hadice a zátky, spojky, balonky a těsnění, stříčky, kanystry a lahve, násosky a nálevky, tyče, trubice a kapiláry; (21) skleněné, porcelánové a keramické technické zboží jako jsou laboratorní varné sklo, sklo obalové a hutní, mikroskla krycí a podložní, laboratorní lahve a zkumavky, skleněné přístroje a chladiče, sklo aparaturní, porcelánové laboratorní a zdravotnické zboží, skleněné elektrody, kyvety.
(511) 1, 2, 7, 9, 11, 16, 17, 21
(210) O-111246

(111) **247901**
(220) 24.07.1996
(151) 29.10.2002
(540)

BEST

- (730) **BAEST Machinery Holding, a.s.**, Černošská č.1930, Benešov u Prahy, 25601, CZ
(740) Ing. Jiří Dohnal, Nedbalova 29, Brno, 62300
(510) (7) stroje s mechanickým pohonem, zejména pro oblast stavebnictví včetně strojů stavebních, zemních a zemědělských, obráběcí stroje, elektrické stroje a strojky pro domácnost, například zásobníky pro plyny a kapaliny, jako součásti strojů, míchačky malty, pračky, vysavače, motory, spadající do této třídy, zejména elektrické, soukolí a hnací řemeny, maznice; (35) zprostředkování obchodních záležitostí; (42) konstruktérská a projekční činnost v uvedených oborech, zejména v oblasti stavebních, zemních a zemědělských strojů, poradenské služby v této oblasti, inženýrsko-technická činnost v oblasti tvorby a software, překladatelské služby, technické poradenství a vypracování posudků, zejména v oblasti stavebních, zemních a zemědělských strojů, obstaravatelská a zprostředkovatelská činnost v této oblasti.

(511) 7, 35, 42
(210) O-113309

(111) **265815**
(220) 24.07.1996
(151) 29.09.2004
(540)

BEST

- (730) **BAEST Machinery Holding, a.s.**, Černošská č.1930, Benešov u Prahy, 25601, CZ
(740) Ing. Jiří Dohnal, Nedbalova 29, Brno, 62300
(510) (7) obráběcí stroje, elektrické stroje a strojky pro domácnost, například zásobníky pro plyny a kapaliny, jako součásti strojů, pračky, vysavače, motory, spadající do této třídy, zejména elektrické, soukolí a hnací řemeny, maznice; (35) zprostředkování obchodních záležitostí; (42) konstruktérská a projekční činnost v uvedených oborech, zejména v oblasti stavebních, zemních a zemědělských strojů, poradenské služby v této oblasti, inženýrsko-technická činnost v oblasti tvorby a poskytování software, překladatelské služby, technické poradenství a vypracování posudků, zejména v oblasti stavebních, zemních a zemědělských strojů, obstaravatelská a zprostředkovatelská činnost v této oblasti.
(511) 7, 35, 42
(210) O-113308

(111) **279109**
(220) 31.08.2005
(151) 23.02.2006
(540)

Sadařský balzám

- (730) **Vladimír Fiala - Fima Brno**, Poděbradova 96, Brno, 61200, CZ
(510) (1) chemické výrobky určené pro zemědělství, ochranné přípravky na rány dřevin.
(511) 1
(210) O-429422

(111) **279669**
(220) 31.08.2005
(151) 22.03.2006
(540)

AMAX
CALL CENTRUM

- (730) **AMAX, s.r.o.**, Orlí 17, Brno, 60200, CZ
(510) (35) pomoc při řízení obchodní činnosti, informace obchodní nebo podnikatelské - poskytování, marketingové studie, obchodní nebo podnikatelský průzkum, služby, poradenství v obchodní činnosti, reklama, propagace, obchodní nebo podnikatelský průzkum, průzkum trhu, informace obchodní nebo podnikatelské, průzkum veřejného mínění, obchodní reklama pro třetí osoby, služby - telefonní vzkazy, reklama v počítačové síti; (38) posílání zpráv, telefonické služby, komunikace telefonní, telekomunikace, informace, výzvy.
(511) 35, 38
(210) O-429390

(111) **280313**
(220) 14.09.2005
(151) 19.04.2006
(540)



Poklady našich vinohradů

(730) **Víno Rakvice, s. r. o.**, Nádražní 703, Rakvice, 69103, CZ
(740) Mgr. Kamil Kolátor, Dobiášova 1246/29, Liberec, 46006
(510) (16) tiskoviny, reklamní, propagační a informační materiály, etikety, obaly papírové a z plastů, tašky z papíru a plastů, vše spadající do této třídy; (33) alkoholické nápoje (s výjimkou pív); (41) výchova, vzdělávání, zábava, sportovní a kulturní aktivity.
(511) 16, 33, 41
(210) O-429798

(111) **280438**
(220) 05.10.2005
(151) 19.04.2006
(540)



(730) **RWE Energie, s.r.o.**, Limuzská 3135/12, Praha 10, Stašnice, 10800, CZ
(740) Advokátní kancelář Kříž a partneři s.r.o., prof. JUDr. Jan Kříž, CSc., Dlouhá 13, Praha 1, 11000
(510) (1) hnací plyny pro aerosoly, ochranné plyny pro sváření, plyny ztužené pro průmyslové účely, přípravky a látky pro čištění plynu, neutralizační přípravky pro toxické plyny, pohlcovače plynu, tepelná energie; (4) plyn, palivové a pohonné plyny, plyn pro osvětlení, generátorový plyn, olejový plyn, plyn ztužený (palivo), paliva, kapalná a tuhá paliva, motorová paliva, minerální paliva, maziva; (5) plyn pro lékařské účely; (6) nádoby (kovové) na stlačený plyn nebo zkapaněný vzduch, lahve na stlačený plyn a zkapaněný vzduch, tlakové potrubí (kovové); (7) dmychadla pro stlačování, odsávání a dopravu plynů, elektrody pro svařování plynem, hořáky na řezání plynové, hořáky svařovací plynové, plynové přístroje pro pájení, plynové přístroje pro svařování, zplynovače, regulátory (části strojů), regulátory tlaku (části strojů), čerpadla zařazená ve tř. 7; (9) přístroje na rozbor plynu, analyzátoři plynu, plynoměry, měřicí přístroje, monitorovací přístroje; (11) bezpečnostní zařízení pro plynová zařízení a potrubí, plynové kotle, plynové generátory, plynové kahany, plynové kondenzátory, plynové hořáky, plynové lampy, plynové zapalovače, čističe plynu jako součásti plynových zařízení, přístroje na čištění plynu, regulační a bezpečnostní zařízení pro přístroje na plyn, regulační a bezpečnostní příslušenství pro plynová potrubí, regulačně-bezpečnostní přídavná zařízení pro plynová zařízení, regulátory pro plynová zařízení a potrubí, potrubní kohouty; (19) tlakové potrubí nekovové, neohebné trubky nekovové; (34) plyn do zapalovačů doutníků; (35) marketingové studie, zejména v oblasti plynárenství, obchodní management a podnikové poradenství, zejména v oblasti plynárenství, odborné obchodní poradenství, zejména v oblasti plynárenství, zprostředkovatelská činnost v

oblasti obchodu s plynem a teplem; (37) montáž, údržba, opravy, revize a zkoušky plynových zařízení, zajišťování odborného dozoru nad touto činností, instalace rozvodných sítí, zajišťování nepřetržité havarijní služby, montáž měřidel, výstavba inženýrských sítí, výstavba plynárenských zařízení s příslušenstvím a potrubních systémů, výstavba plynovodů, plynoinstalatérství; (39) skladování, přenos a rozvod plynu, doprava plynu potrubními systémy a jeho distribuce, distribuce tepla, zprostředkování dopravy, pozemní automobilová doprava vozidly poháněnými plynem, plnění nádob plynem; (40) výroba a úprava plynu, výroba energie, provoz zařízení na výrobu plynu, provoz zařízení na výrobu tepla a elektrické energie ve vztahu k využití plynu, zprostředkování při výrobě plynu a tepla; (42) inženýrská a projektová činnost, odborné poradenské a konzultační služby v plynárenském průmyslu, fyzikální a chemický výzkum, analýzy chemické, kontrola kvality, zkoušky materiálu, výzkum v oboru plynárenství, průzkum geologický a ropný, testování těžebních věží.

(511) 1, 4, 5, 6, 7, 9, 11, 19, 34, 35, 37, 39, 40, 42
(210) O-430313

(111) **280445**
(220) 05.10.2005
(151) 19.04.2006
(540)



(730) **RWE Energie, s.r.o.**, Limuzská 3135/12, Praha 10, Stašnice, 10800, CZ
(740) Advokátní kancelář Kříž a partneři s.r.o., prof. JUDr. Jan Kříž, CSc., Dlouhá 13, Praha 1, 11000
(510) (1) hnací plyny pro aerosoly, ochranné plyny pro sváření, plyny ztužené pro průmyslové účely, přípravky a látky pro čištění plynu, neutralizační přípravky pro toxické plyny, pohlcovače plynu, tepelná energie; (4) plyn, palivové a pohonné plyny, plyn pro osvětlení, generátorový plyn, olejový plyn, plyn ztužený (palivo), paliva, kapalná a tuhá paliva, motorová paliva, minerální paliva, maziva; (5) plyn pro lékařské účely; (6) nádoby (kovové) na stlačený plyn nebo zkapaněný vzduch, lahve na stlačený plyn a zkapaněný vzduch, tlakové potrubí (kovové); (7) dmychadla pro stlačování, odsávání a dopravu plynů, elektrody pro svařování plynem, hořáky na řezání plynové, hořáky svařovací plynové, plynové přístroje pro pájení, plynové přístroje pro svařování, zplynovače, regulátory (části strojů), regulátory tlaku (části strojů), čerpadla zařazená ve tř. 7; (9) přístroje na rozbor plynu, analyzátoři plynu, plynoměry, měřicí přístroje, monitorovací přístroje; (11) bezpečnostní zařízení pro plynová zařízení a potrubí, plynové kotle, plynové generátory, plynové kahany, plynové kondenzátory, plynové hořáky, plynové lampy, plynové zapalovače, čističe plynu jako součásti plynových zařízení, přístroje na čištění plynu, regulační a bezpečnostní zařízení pro přístroje na plyn, regulační a bezpečnostní příslušenství pro plynová potrubí, regulačně-bezpečnostní přídavná zařízení pro plynová zařízení, regulátory pro plynová zařízení a potrubí, potrubní kohouty; (19) tlakové potrubí nekovové, neohebné trubky nekovové; (34) plyn do zapalovačů doutníků; (35) marketingové studie, zejména v oblasti plynárenství, obchodní management a podnikové poradenství, zejména v oblasti plynárenství, odborné obchodní poradenství, zejména v oblasti plynárenství, zprostředkovatelská činnost v oblasti obchodu s plynem a teplem; (37) montáž, údržba, opravy, revize a zkoušky plynových zařízení, zajišťování odborného dozoru nad touto činností, instalace rozvodných sítí, zajišťování nepřetržité havarijní služby, montáž měřidel, výstavba inženýrských sítí, výstavba plynárenských zařízení s příslušenstvím a potrubních systémů, výstavba plynovodů, plynoinstalatérství; (39) skladování, přenos a rozvod plynu, doprava plynu potrubními systémy a jeho distribuce, distribuce tepla, zprostředkování dopravy, pozemní automobilová doprava vozidly poháněnými plynem, plnění nádob plynem; (40) výroba a úprava plynu,

výroba energie, provoz zařízení na výrobu plynu, provoz zařízení na výrobu tepla a elektrické energie ve vztahu k využití plynu, zprostředkování při výrobě plynu a tepla; (42) inženýrská a projektová činnost, odborné poradenské a konzultační služby v plynárenském průmyslu, fyzikální a chemický výzkum, analýzy chemické, kontrola kvality, zkoušky materiálu, výzkum v oboru plynárenství, průzkum geologický a ropný, testování těžebních věží.

(511) 1, 4, 5, 6, 7, 9, 11, 19, 34, 35, 37, 39, 40, 42

(210) O-430320

(111) **281357**

(220) 22.11.2005

(151) 24.05.2006

(540)

SMP Severomoravská
plynárenská

(730) **RWE Energie, s.r.o.**, Limuzská 3135/12, Praha 10 - Stašnice, 10800, CZ

(510) (1) hnací plyny pro aerosoly, ochranné plyny pro sváření, plyny ztužené pro průmyslové účely, přípravky a látky pro čištění plynu, neutralizační přípravky pro toxické plyny, pohlcovače plynu, tepelná energie; (4) plyn, palivové a pohonné plyny, plyn pro osvětlení, generátorový plyn, olejový plyn, plyn ztužený (palivo), paliva, kapalná a tuhá paliva, motorová paliva, minerální paliva, maziva; (5) plyn pro lékařské účely; (6) nádoby (kovové) na stlačený plyn nebo zkvalněný vzduch, lahve na stlačený plyn a zkvalněný vzduch, tlakové potrubí (kovové); (7) dmychadla pro stlačování, odsávání a dopravu plynů, elektrody pro svařování plynem, hořáky na řezání plynové, hořáky svařovací plynové, plynové přístroje pro pájení, plynové přístroje pro svařování, zplynovače, regulátory (části strojů), regulátory tlaku (části strojů), čerpadla zařazená ve tř. 7; (9) přístroje na rozbor plynu, analyzátory plynu, plynoměry, měřicí přístroje, monitorovací přístroje; (11) bezpečnostní zařízení pro plynová zařízení a potrubí, plynové kotle, plynové generátory, plynové kahaný, plynové kondenzátory, plynové hořáky, plynové lampy, plynové zapalovače, čističe plynu jako součásti plynových zařízení, přístroje na čištění plynu, regulační a bezpečnostní zařízení pro přístroje na plyn, regulační a bezpečnostní příslušenství pro plynová potrubí, regulačně-bezpečnostní přídavná zařízení pro plynová zařízení, regulátory pro plynová zařízení a potrubí, potrubní kohouty; (19) tlakové potrubí nekovové, neohebné trubky nekovové; (34) plyn do zapalovačů doutníků; (35) marketingové studie, zejména v oblasti plynárenství, obchodní management a podnikové poradenství, zejména v oblasti plynárenství, odborné obchodní poradenství, zejména v oblasti plynárenství, zprostředkovatelská činnost v oblasti obchodu s plynem a teplem; (37) montáž, údržba, opravy, revize a zkoušky plynových zařízení, zajišťování odborného dozoru nad touto činností, instalace rozvodných sítí, zajišťování nepřetržité havarijní služby, montáž měřidel, výstavba inženýrských sítí, výstavba plynárenských zařízení s příslušenstvím a potrubních systémů, výstavba plynovodů, plynoinstalátérství; (39) skladování, přenos a rozvod plynu, doprava plynu potrubními systémy a jeho distribuce, distribuce tepla, zprostředkování dopravy, pozemní automobilová doprava vozidly poháněnými plynem, plnění nádob plyny; (40) výroba a úprava plynu, výroba energie, provoz zařízení na výrobu plynu, provoz zařízení na výrobu tepla a elektrické energie ve vztahu k využití plynu, zprostředkování při výrobě plynu, tepla a elektrické energie; (42) inženýrská a projektová činnost, odborné poradenské a konzultační služby v plynárenském průmyslu, fyzikální a chemický výzkum, analýzy chemické, kontrola kvality, zkoušky materiálu, výzkum v oboru plynárenství, průzkum geologický a ropný, testování těžebních věží.

(511) 1, 4, 5, 6, 7, 9, 11, 19, 34, 35, 37, 39, 40, 42

(210) O-431635

(111) **281358**

(220) 22.11.2005

(151) 24.05.2006

(540)

VČP Východočeská
plynárenská

(730) **RWE Energie, s.r.o.**, Limuzská 3135/12, Praha 10 - Stašnice, 10800, CZ

(510) (1) hnací plyny pro aerosoly, ochranné plyny pro sváření, plyny ztužené pro průmyslové účely, přípravky a látky pro čištění plynu, neutralizační přípravky pro toxické plyny, pohlcovače plynu, tepelná energie; (4) plyn, palivové a pohonné plyny, plyn pro osvětlení, generátorový plyn, olejový plyn, plyn ztužený (palivo), paliva, kapalná a tuhá paliva, motorová paliva, minerální paliva, maziva; (5) plyn pro lékařské účely; (6) nádoby (kovové) na stlačený plyn nebo zkvalněný vzduch, lahve na stlačený plyn a zkvalněný vzduch, tlakové potrubí (kovové); (7) dmychadla pro stlačování, odsávání a dopravu plynů, elektrody pro svařování plynem, hořáky na řezání plynové, hořáky svařovací plynové, plynové přístroje pro pájení, plynové přístroje pro svařování, zplynovače, regulátory (části strojů), regulátory tlaku (části strojů), čerpadla zařazená ve tř. 7; (9) přístroje na rozbor plynu, analyzátory plynu, plynoměry, měřicí přístroje, monitorovací přístroje; (11) bezpečnostní zařízení pro plynová zařízení a potrubí, plynové kotle, plynové generátory, plynové kahaný, plynové kondenzátory, plynové hořáky, plynové lampy, plynové zapalovače, čističe plynu jako součásti plynových zařízení, přístroje na čištění plynu, regulační a bezpečnostní zařízení pro přístroje na plyn, regulační a bezpečnostní příslušenství pro plynová potrubí, regulačně-bezpečnostní přídavná zařízení pro plynová zařízení, regulátory pro plynová zařízení a potrubí, potrubní kohouty; (19) tlakové potrubí nekovové, neohebné trubky nekovové; (34) plyn do zapalovačů doutníků; (35) marketingové studie, zejména v oblasti plynárenství, obchodní management a podnikové poradenství, zejména v oblasti plynárenství, odborné obchodní poradenství, zejména v oblasti plynárenství, zprostředkovatelská činnost v oblasti obchodu s plynem a teplem; (37) montáž, údržba, opravy, revize a zkoušky plynových zařízení, zajišťování odborného dozoru nad touto činností, instalace rozvodných sítí, zajišťování nepřetržité havarijní služby, montáž měřidel, výstavba inženýrských sítí, výstavba plynárenských zařízení s příslušenstvím a potrubních systémů, výstavba plynovodů, plynoinstalátérství; (39) skladování, přenos a rozvod plynu, doprava plynu potrubními systémy a jeho distribuce, distribuce tepla, zprostředkování dopravy, pozemní automobilová doprava vozidly poháněnými plynem, plnění nádob plyny; (40) výroba a úprava plynu, výroba energie, provoz zařízení na výrobu plynu, provoz zařízení na výrobu tepla a elektrické energie ve vztahu k využití plynu, zprostředkování při výrobě plynu, tepla a elektrické energie; (42) inženýrská a projektová činnost, odborné poradenské a konzultační služby v plynárenském průmyslu, fyzikální a chemický výzkum, analýzy chemické, kontrola kvality, zkoušky materiálu, výzkum v oboru plynárenství, průzkum geologický a ropný, testování těžebních věží.

(511) 1, 4, 5, 6, 7, 9, 11, 19, 34, 35, 37, 39, 40, 42

(210) O-431643

(111) **281608**

(220) 16.12.2005

(151) 24.05.2006

(540)

SABRIS

(730) **Sabris CZ s.r.o.**, Pekařská 621/7, Praha 5 - Jinonice, 15500, CZ

(510) (9) přístroje pro zpracování informací a počítače; (41) vzdělávání; (42) návrh a vývoj počítačového hardwaru a softwaru.

(511) 9, 41, 42

(210) O-432521

(111) **282274**
(220) 31.08.2005
(151) 24.07.2006
(540)

expono

(730) **EXPONO Steelforce, a.s.**, Mlýnská 2353/12, Ostrava, Moravská Ostrava, 70200, CZ
(740) Mgr. Václav Pacl, Pod Školou 1278, Šenov u Ostravy, 73934
(510) (6) obecné kovy v surovém a polozpracovaném stavu a jejich slitiny, odlitky, kovové stavební konstrukce, též nepřenosné, ocelové konstrukce a konstrukční dílce, též kovová lešení, kolejnice a jiný kovový materiál určený k železničním účelům, též pro tramvajovou dopravu, kovové potrubí a trubky, nádrže na veškeré tekutiny a všech forem z kovu, kovové kabely, kovová lana a dráty, řetězy, tyče ocelové, profilová ocel, drobné kování pro stavební účely, plech, plechové tabule a svitky, plechové zboží spadající do této třídy, kovové mříže a mřížoví, kovový spojovací materiál, kovový šrot, zámečnické potřeby a výrobky kovové, železářské zboží, spadající do této třídy, trezory a bezpečnostní schránky, kovové a ocelové výrobky, neobsazené v jiných třídách, např. kari sítě pro stavebnictví, ocelové rolety svinovací, ohrady, ploty kovové, rozpínky, pletivo, mřížoví, schody, schodnice (součást schodů), síla, stojky, rudy; (35) zprostředkovatelská činnost v oblasti obchodu spadající do této třídy, obchodní informace, zprostředkování interaktivního obchodu pomocí globálních komunikačních sítí (Internet), budování prodejních sítí, pořádání komerčních výstav, předvádění zboží, shromažďování různého zboží pro třetí osoby (kromě jejich přepravy) v rozsahu zbožíových tříd 01 až 34 za účelem umožnění spotřebitelům, aby si tyto výrobky mohli pohodlně prohlížet a nakupovat v oblasti získávání obchodních kontraktčních partnerů, činnost dovozní a vývozní agentury, činnost účetních poradců, vedení účetnictví, rozborů z účetnictví, revize účtů, příprava a vyhotovování daňových přiznání, strategický a operativní controlling, zejména v oblasti řízení zisku a financí, analýzy nákladů a výnosů, posuzování efektivnosti provozu a racionalizace práce, sestavování rozpočtu výnosů a nákladů, tvorba předběžných, výsledných a cenových kalkulací, sestavování materiálové a časové bilance, reklama, marketing, systemizace informací do počítačových databází, služby v oblasti administrativní správy a služby organizačně hospodářské povahy, spadající do této třídy; (37) stavební a opravárenská činnost, montáž, demontáž údržba a revize strojních zařízení, testování, měření, analýzy, pronajímání strojů, nářadí a přístrojů pro stavebnictví, instalace, montáž, údržba a opravy stavebních i technologických ocelových konstrukcí, spadajících do této třídy, instalace, montáž, demontáž, údržba a opravy potrubních řádů a rozvodů s příslušenstvím všech medií, zámečnictví a nástrojařství v rozsahu této třídy, montáž demontáž, instalace jednoúčelových montážních pomůcek, stavba lešení, údržbařské práce, demontáž stavebních konstrukcí, demontáž ocelových konstrukcí, zejména kovových hal, technologických strojních uzlů a potrubních řádů, dopravních, potrubních a kabelových mostů, též kovových pěších lávek, jeřábových drah a mostových jeřábů, ocelových konstrukcí železniční dopravy ČD, zpracování kovového odpadu, činnost technických poradců v oblasti strojírenství a hutnictví; (39) dopravní činnost, silniční motorová doprava nákladní, zprostředkování dopravy nebezpečných látek, materiálu a věcí, služby skladovací a parkovací; (40) zpracování materiálů a jejich úprava, opracovávání železných, litinových a ocelových materiálů a konstrukčních prvků, kovovýroba, obrábění a tváření, svařování a pálení, frézování, řezání, dělení kovového materiálu, hoblování, vrtání, broušení, kovářské práce, též kalení, pokovování, rekonstrukce stávajících technologických linek na vyšší technické parametry, nakládání s odpady, též nebezpečnými, zejména jejich zpracování, recyklace a likvidace, dekontaminace nebezpečných látek, třídění odpadu a recyklovaného materiálu, informace o zpracování a úpravě materiálu; (42) inženýrské

práce a služby, konzultace odborné (neobchodní), technické poradenství v oblasti strojírenství a hutnictví a vypracovávání posudků, rešerše a vývoj nových výrobků v oblasti kovovýroby, testování, moření a analýzy, zpracování studií jejich proveditelnosti, inženýrská činnost v investiční výstavbě, znalecké posudky, expertízy a tvorba předpisů pro provoz a údržbu zařízení, konstruktérská a projekční činnost zejména v oblasti kovovýroby, projektová činnost, tvorba programového vybavení, zpracování dílenské a montážní výkresové dokumentace.

(511) 6, 35, 37, 39, 40, 42
(210) O-429441

(111) **282436**
(220) 01.12.2005
(151) 24.07.2006
(540)

RED Rebicek

(730) **Řebíček Tomáš**, Collo-louky 1557, Frýdek-Místek, 73801, CZ
(740) Mgr. Václav Pacl, Pod Školou 1278, Šenov u Ostravy, 73934
(510) (1) líhy pro jiné účely - na čištění dřeva, kůže, kovů, skla, barevných papírů, parket a usní; (3) přípravky bělicí, prací, avivážní, čistící, lešticí, odmašťovací a na odstraňování nátěrů a lakových povlaků, čistící prostředky na okna, na tapety, louhy pro jiné účely - na čištění dřeva, kůže, kovů, skla, barevných papírů, parket a usní, písek jemný na drhnutí a čištění, kapaliny na mytí předních skel vozidel, a to i na odstraňování námrazy z vozidel, plavená křída, přípravky pro osobní hygienu, přípravky na mytí a do koupele, mýdla, pěny, gely, přípravky pro péči o vlasy, šampóny, vlasové vody, laky, tužidla, gely, soli v rámci této třídy, přípravky pro péči o zuby a dutinu ústní, zubní pasty a prášky, ústní vody, nikoliv pro léčebné účely, přípravky dezodorační a toaletní pro osobní potřebu, přípravky na holení, rovněž před a po holení, přípravky depilační, přípravky pro péči a pěstění pokožky, spadající do této třídy, krémy, emulze, oleje, mléka, pleťové vody, přípravky masážní, přípravky na opálení, také před a po opalování, parfumerie a kosmetika, přípravky osvěžující, spadající do této třídy, výrobky a voňavkářské přípravky, vata pro kosmetické účely, vatové tyčinky a tampóny pro kosmetické účely, přípravky čistící; (5) výrobky a přípravky chemické pro farmaceutické a lékařské účely, výrobky a přípravky farmaceutické, veterinární, hygienické, dezinfekční, antiseptické, antibakteriální a antiparazitní, farmaceutické a výživové potraviny a nápoje pro léčebné účely, cukrovinky s léčivými přísadami, vitamínové, minerální (včetně stopových prvků) a výživové doplňky potravy pro léčebné účely, přírodní léčivé výtažky, posilující a antibakteriální přípravky-tonika, drogy pro léčebné účely, léčivé minerální koupelové soli, minerální vody pro léčebné účely, farmaceutické přípravky pro péči o pokožku, medicínální emulze, výrobky pro prevenci nebo utišení bolesti, výrobky ze zředěných vod pro léčebné účely, hygienické a dezinfekční přípravky a potřeby pro léčebné účely, vložky hygienické, vložky menstruační, vložky pro inkontinentní pacienty, kalhotky menstruační, kalhotky hygienické, přípravky repelentní, přípravky na WC hygienu, desinfekční, přípravky na osvěžení vzduchu, osvěžovače a deodoranty, jiné než pro osobní potřebu, prostředky k hubení rostlinných a živočišných škůdců, přípravky repelentní; (8) ruční nářadí a nástroje spadající do této třídy, depilační přístroje elektrické a neelektrické, glazovací nástroje, holicí čepelky, břitvy, strojky, holicí soupravy, holicí strojky elektrické nebo neelektrické, manikúrové a pedikúrové soupravy elektrické nebo neelektrické, nůžky, neceséry na holicí potřeby, prostředky na stříhání vousů elektrické nebo neelektrické, pilníky na nehty elektrické nebo neelektrické, pinzety, pouzdra na břitvy, žiletky, holicí strojky, rozprašovače a rozstříkovače na insekticidy (ruční nářadí), strojky na stříhání vlasů elektrické nebo neelektrické; (21) drobné náčiní a nástroje pro domácnost (nikoliv z drahých kovů, ani postříbřených nebo pozlacených kovů), pohárky z papíru a z umělých hmot, papírové tácky, kartáčnické zboží, s výjimkou kartáčů jako součástí strojů, smetáky, smetáčky a lopatky na smet, holicí štětky, stojánky na štětky pro holení, prostředky pro péči o zuby a dutinu ústní, spadající do této třídy, zubní kartáčky, též elektrické, dentální nitě a prostředky dentální hygieny, hřebeny, prostředky na úklid spadající do této třídy, například drátěnky, hadry, mycí houby, utěrky na čištění, brusné houby na kůži, distributory toaletního papíru; (35) obchodní nebo podnikatelské informace, pomoc, poradenství a poskytování konzultací v obchodní činnosti, vytváření obchodních sítí, zprostředkování interaktivního obchodu pomocí globálních komunikačních sítí (Internet), administrativní práce spadající do této třídy, referenční servis, marketing, reklamní a propagační činnost, činnost, zprostředkování reklamní činnosti, zejména pomocí globálních komunikačních sítí, styky s veřejností, služby v oblasti získávání obchodních kontraktčních partnerů, organizování komerčních a

reklamních výstav, vytváření obchodních a obchodně-informačních sítí, zprostředkování obchodních záležitostí, shromažďování různého zboží pro třetí osoby (kromě jejich přepravy), v rozsahu zboží tříd 1 až 34, za účelem umožnění spotřebitelům, aby si tyto výrobky mohli pohodlně prohlížet a nakupovat, dovozní a vývozní agentura.

(511) 1, 3, 5, 8, 21, 35
(210) O-432002

(111) **282691**
(220) 18.01.2006
(151) 24.07.2006
(540)



(730) **CZECH NEWS CENTER a.s.**, Komunardů 1584/42, Praha 7, 17000, CZ
(510) (5) farmaceutické a veterinářské výrobky, hygienické výrobky pro léčebné účely, dietetické přípravky pro léčebné účely, potraviny pro batolata, náplasti, obvazový materiál, materiály pro plombování zubů a pro zubní otisky, dezinfekční přípravky; (10) přístroje a nástroje chirurgické, zubní a veterinářské, umělé údy, oči a zuby, ortopedické potřeby, materiály na sešívání ran; (35) propagační činnost, reklama, pomoc při řízení obchodní činnosti, obchodní administrativa, kancelářské práce; (36) pojištění, služby finanční, služby peněžní, služby nemovitostní; (38) spoje (komunikace); (39) doprava, balení a skladování zboží, organizování cest; (40) zpracování materiálů; (41) výchova, vzdělání, zábava, sportovní a kulturní aktivity; (42) vědecké a technologické služby a s nimi spojený výzkum a návrhy, průmyslové analýzy a výzkum, právní služby; (43) služby zajišťující stravování a nápoje, dočasné ubytování; (44) lékařské služby, veterinární služby, péče o hygienu a krásu osob a zvířat; (45) osobní a společenské služby poskytované třetími osobami k uspokojení jednotlivců, bezpečnostní služby na ochranu majetku a osob.

(511) 5, 10, 35, 36, 38, 39, 40, 41, 42, 43, 44, 45
(210) O-433475

(111) **282801**
(220) 01.02.2006
(151) 24.07.2006
(540)

LUCIVITA

(730) **SOLIA, spol. s r.o.**, Rybná 716/24, Praha 1 - Staré Město, 11000, CZ
(510) (14) vzácné kovy a jejich slitiny a výrobky z těchto látek nebo postříbeného nebo pozlaceného kovu, nejsou-li uvedeny v jiných třídách, klenoty, bižuterie, drahokamy, hodinářské potřeby a chronometrické přístroje; (21) náčiní a nádoby pro domácnost nebo kuchyň (nikoliv z drahých kovů, ani postříbených nebo pozlacených kovů), hřebeny a mycí houby, kartáče (s výjimkou štětců), materiály pro výrobu kartáčů, čistící potřeby, drátky na čištění parket, sklo surové nebo opracované (s výjimkou stavebního skla), sklo, porcelán a majolika neobsažené v jiných třídách; (30) káva, čaj, kakao, cukr, rýže, tapioka, ságo, kávové náhražky, mouka a přípravky z obilnin, chléb, pečivo, cukrovinky, zmrzlina, med, sirup melasový, droždí, prášky do těsta, sůl, hořčice, ocet, nálevy (k ochucení), koření, led pro osvěžení.

(511) 14, 21, 30
(210) O-433960

(111) **282842**
(220) 06.02.2006
(151) 24.07.2006
(540)

SANICELL

(730) **NOVA COAST INC.**, 255 Keele St., Toronto, Ontario, M6P-2K1, CA
(740) **BOHEMIA PATENT, Ing. Jana Vandělíková, Vodičkova 791/41, Praha 1 - Nové Město, 11000**
(510) (3) přípravky prací a bělicí, čistící, lešticí, odmašťovací, mýdlo, výrobky kosmetické, zejména krémy, tělová mléka, výrobky voňavkářské, zejména parfémů, toaletní vody, éterické oleje, vodičky a barvy na vlasy, zubní pasty, ústní vody a prášky na zuby, osobní a ústní deodoranty, vlasové přípravky; (5) výrobky veterinářské a farmaceutické, výrobky hygienické v rámci této třídy (např. kalhotky, ubrusy, vložky, vata, tampóny), výrobky dietetické pro děti a nemocné pro léčebné účely, výrobky chemické pro účely lékařské, multivitaminové přípravky a nápoje pro léčebné účely, potravinové doplňky k léčebným účelům, posilující a podpůrné minerální látky a vitamíny k léčebným účelům, balzámy, krémy a masti pro lékařské účely, náplasti, obvazový materiál, prostředky dezinfekční, k hubení rostlinných a živočišných škůdců, antiparazitní látky; (25) oděvy, obuv, trepky, plavky, spodní prádlo.
(511) 3, 5, 25
(210) O-434133

(111) **282898**
(220) 17.02.2006
(151) 24.07.2006
(540)

Lightsprint

(730) **Hrbek Štěpán, K haltýři 686/11, Praha 8, 18100, CZ**
(510) (42) návrh a vývoj počítačového softwaru.
(511) 42
(210) O-434604

(111) **282911**
(220) 23.02.2006
(151) 24.07.2006
(540)



(730) **SWN Moravia, s.r.o.**, Mladoňovice 65, Mladoňovice, 67532, CZ
(510) (6) kovová schodiště a schodové stupně, kovová zábradlí pro schodiště včetně jejich jednotlivých prvků a součástí z kovu, dlažba kovová, dlaždice kovové, dráty z obecných kovů a litin, kovová držadla, kovové hmoždinky, kovové konstrukce, zejména pro schodiště, kovové konzoly, kování pro schodiště a zábradlí, kovové lišty, kovová madla; (19) dřevěná schodiště, schody a schodové stupně nekovové, zábradlí pro schodiště nekovová včetně jejich jednotlivých prvků a nekovových součástí, dlažba nekovová, zejména dřevěná, dřevěné obložení, dřevo jako polotovar, dřevěné dýhy, dřevěné konstrukce, zejména pro schodiště, nekovové nosníky, dřevěné konzoly, dřevěné lišty, dřevěná madla; (20) tyče na přidržení koberce na schodišti.
(511) 6, 19, 20
(210) O-434834

(111) **282913**
(220) 23.02.2006
(151) 24.07.2006
(540)



(730) **Sano - Moderní výživa zvířat, spol. s r. o.**, Npor. O. Bartoška 15,
Domažlice, 34401, CZ
(740) Mgr. Marie Šebelová, advokátka, Karla Engliše 3221/2, Praha 5, 15000
(510) (31) krmiva pro zvířata, zejména suchá.
(511) 31
(210) O-434862

(111) **283048**
(220) 24.10.2005
(151) 24.08.2006
(540)



(730) **RWE Energie, s.r.o.**, Limuzská 3135/12, Praha 10- Stašnice, 10800, CZ
(510) (1) hnací plyny pro aerosoly, ochranné plyny pro sváření, plyny ztužené pro průmyslové účely, přípravky a látky pro čištění plynu, neutralizační přípravky pro toxické plyny, pohlcovače plynu; (4) plyn, palivové a pohonné plyny, plyn pro osvětlení, generátorový plyn, olejový plyn, plyn ztužený (palivo), paliva, kapalná a tuhá paliva, motorová paliva, minerální paliva, maziva; (5) plyn pro lékařské účely; (6) nádoby (kovové) na stlačený plyn nebo zkapalněný vzduch, lahve na stlačený plyn a zkapalněný vzduch, tlakové potrubí (kovové); (7) dmychadla pro stlačování, odsávání a dopravu plynů, elektrody pro svařování plynem, hořáky na řezání plynové, hořáky svařovací plynové, plynové přístroje pro pájení, plynové přístroje pro svařování, zplynovače, regulátory (části strojů), regulátory tlaku (části strojů), čerpadla; (9) přístroje na rozbor plynu, analyzátory plynu, plynoměry, měřicí přístroje, monitorovací přístroje; (11) bezpečnostní zařízení pro plynová zařízení a potrubí, plynové kotle, plynové generátory, plynové kahany, plynové kondenzátory - v rámci této třídy, plynové hořáky, plynové lampy, plynové zapalovače, čističe plynu jako součástí plynových zařízení, přístroje na čištění plynu, regulační a bezpečnostní zařízení pro přístroje na plyn, regulační a bezpečnostní příslušenství pro plynová potrubí, regulačně-bezpečnostní přídavná zařízení pro plynová zařízení, regulátory pro plynová zařízení a potrubí, potrubní kohouty; (19) tlakové potrubí nekovové, neohebné trubky nekovové; (34) plyn do zapalovačů doutníků; (35) marketingové studie zejména v oblasti plynárenství, obchodní management a podnikové poradenství zejména v oblasti plynárenství, odborné obchodní poradenství zejména v oblasti plynárenství, zprostředkování při prodeji plynu, tepla a elektrické energie; (37) montáž, údržba, opravy, revize a zkoušky plynových zařízení, zajišťování odborného dozoru nad touto činností, instalace rozvodných sítí, zajišťování nepřetržitých havarijních služeb, montáž měřidel, výstavba inženýrských sítí, výstavba plynárenských zařízení s

příslušenstvím a potrubních systémů, výstavba plynovodů, plynoinstalátérství; (39) skladování, přenos a rozvod plynu, doprava plynu potrubními systémy a jeho distribuce, zprostředkování dopravy, pozemní automobilová doprava vozidly poháněnými plynem, plnění nádob plyny, poskytování plynu a tepla; (40) výroba a úprava plynu, výroba energie, provoz zařízení na výrobu plynu, provoz zařízení na výrobu tepla a elektrické energie ve vztahu k využití plynu, zprostředkování při výrobě plynu, tepla a elektrické energie; (42) inženýrská a projektová činnost, odborné poradenské a konzultační služby v plynárenském průmyslu, fyzikální a chemický výzkum, analýzy chemické, kontrola kvality, zkoušky materiálu, výzkum v oboru plynárenství, průzkum geologický a ropný, testování těžebních věží.

(511) 1, 4, 5, 6, 7, 9, 11, 19, 34, 35, 37, 39, 40, 42
(210) O-430876

(111) **283058**
(220) 01.11.2005
(151) 24.08.2006
(540)



(730) **RWE Energie, s.r.o.**, Limuzská 3135/12, Praha 10, Stašnice, 10800, CZ
(740) Advokátní kancelář Kříž a partneři s.r.o., prof. JUDr. Jan Kříž, CSc.,
Dlouhá 13, Praha 1, 11000
(510) (1) hnací plyny pro aerosoly, ochranné plyny pro sváření, plyny ztužené pro průmyslové účely, přípravky a látky pro čištění plynu, neutralizační přípravky pro toxické plyny, pohlcovače plynu; (4) plyn, palivové a pohonné plyny, plyn pro osvětlení, generátorový plyn, olejový plyn, plyn ztužený (palivo), paliva, kapalná a tuhá paliva, motorová paliva, minerální paliva, maziva; (5) plyn pro lékařské účely; (6) nádoby (kovové) na stlačený plyn nebo zkapalněný vzduch, lahve na stlačený plyn a zkapalněný vzduch, tlakové potrubí (kovové); (7) dmychadla pro stlačování, odsávání a dopravu plynů, elektrody pro svařování plynem, hořáky na řezání plynové, hořáky svařovací plynové, plynové přístroje pro pájení, plynové přístroje pro svařování, zplynovače, regulátory (části strojů), regulátory tlaku (části strojů), čerpadla; (9) přístroje na rozbor plynu, analyzátory plynu, plynoměry, měřicí přístroje, monitorovací přístroje; (11) bezpečnostní zařízení pro plynová zařízení a potrubí, plynové kotle, plynové generátory, plynové kahany, plynové kondenzátory spadající do této třídy, plynové hořáky, plynové lampy, plynové zapalovače, čističe plynu jako součástí plynových zařízení, přístroje na čištění plynu, regulační a bezpečnostní příslušenství pro plynová potrubí, regulačně-bezpečnostní přídavná zařízení pro plynová zařízení, regulátory pro plynová zařízení a potrubí, potrubní kohouty; (19) tlakové potrubí nekovové, neohebné trubky nekovové; (34) plyn do zapalovačů doutníků; (35) marketingové studie zejména v oblasti plynárenství, obchodní management a podnikové poradenství zejména v oblasti plynárenství, odborné obchodní poradenství zejména v oblasti plynárenství, zprostředkování při prodeji plynu a tepla; (37) montáž, údržba, opravy, revize a zkoušky plynových zařízení, zajišťování odborného dozoru nad touto činností, instalace rozvodných sítí, zajišťování nepřetržitých havarijních služeb, montáž měřidel, výstavba inženýrských sítí, výstavba plynárenských zařízení s příslušenstvím a potrubních systémů, výstavba plynovodů, plynoinstalátérství; (39) skladování, přenos a rozvod plynu, doprava plynu potrubními systémy a jeho distribuce, zprostředkování dopravy, pozemní automobilová doprava vozidly poháněnými plynem, plnění nádob plyny, dodávání plynu a tepla; (40) výroba a úprava plynu, výroba energie, provoz zařízení na výrobu plynu, provoz zařízení na výrobu tepla a elektrické energie ve vztahu k využití plynu, zprostředkování při výrobě plynu, tepla a elektrické energie; (42) inženýrská a projektová činnost, odborné poradenské a konzultační služby

v plynárenském průmyslu, fyzikální a chemický výzkum, analýzy chemické, kontrola kvality, zkoušky materiálu, výzkum v oboru plynárenství, průzkum geologický a ropný, testování těžebních věží.

(511) 1, 4, 5, 6, 7, 9, 11, 19, 34, 35, 37, 39, 40, 42
(210) O-431060

(111) **283319**
(220) 26.01.2006
(151) 24.08.2006
(540)



(730) **HANKER Bohemia s.r.o.**, U Čápkova dvora 3036, Tábor, 39005, CZ
(510) (2) barvy a nátěrové hmoty; (37) malířské a natěračské práce, aplikace stěrkových omítek, tapetování, aplikace mnohobarevných nástřiků, aplikace benátských štuk, natírání podlah a střeš, aplikace protipožárních nátěrů, natírání konstrukcí, zateplování fasád, natírání fasád, výškové práce spojené s malbami a nátěry.

(511) 2, 37
(210) O-433789

(111) **283411**
(220) 07.02.2006
(151) 24.08.2006
(540)



(730) **Pavlíček Slavomír Ing.**, Černochova 1291/2, Praha 5, 15000, CZ
(510) (9) počítače, počítačové hry (programy-), periferní zařízení počítačů, počítačové programy (nahrané-), počítačové programy (s možností stažení), hrací přístroje fungující po připojení na televizní přijímače, televizní hry; (41) provozování her on-line (z počítačové sítě), studia (filmová-), studia nahrávací (služby-); (42) kopírování počítačových programů, tvorba software (počítačových programů), pronájem počítačového software, správa autorských práv, počítačové programy (aktualizace).

(511) 9, 41, 42
(210) O-434182

(111) **283452**
(220) 14.02.2006
(151) 24.08.2006
(540)

SPXCAR

(730) **SPX - CAR GROUP a.s.**, Mlýnská 326/13, Brno, 60200, CZ
(740) Ing. Zdeněk Kučera, Dlouhá 207 (P.O. Box 92), Slušovice, 76315
(510) (12) automobily a jiná motorová vozidla, motocykly, jízdní kola, ojeté automobily, náhradní díly, duše, pneumatiky, autopříslušenství a autodoplňky, vnitřní vybavení automobilů - vše v rámci této třídy; (37) oprava motorových vozidel, motorárna, karosárna, lakovna, pneuservis, autoumývárna, provozování čerpacích stanic pohonných hmot; (39) přeprava osob a zboží motorovými vozidly, hromadná doprava osob motorovými vozidly, skladování a doručování zboží, spediční služba, zásilková služba, zprostředkování dopravy, autopůjčovna a pronájem motorových vozidel.

(511) 12, 37, 39
(210) O-434447

(111) **283472**
(220) 16.02.2006
(151) 24.08.2006
(540)



(730) **CELEANO WORLD s.r.o.**, Lešany 23, Lešany, 25744, CZ
(740) Mgr. Jitka Vejražková, patentový zástupce, Podkovářská 6, Praha 9, 19000
(510) (18) batohy a tlumoky, vaky - v rámci této třídy, sportovní tašky, batohy, imitace kůže, kabelky, klíčenky - v rámci této třídy, obaly na oděvy (cestovní), kožená pouzdra, peněženky, kožené tašky, torby, kabely, cestovní tašky, kufry, deštníky, slunečníky, řemeny - v rámci této třídy; (25) sportovní obuv všeho druhu, včetně náhradních podrážek, podešví, podpatků, protiskluzové přípravky pro obuv, kolíky a hřeby určené pro sportovní obuv, sportovní obuv určená pro volný čas, vložky do bot, obuv, oděvy určené pro sport a volný čas, bundy, bundy sportovní s kapucí, kombinézy sportovní, trika, polokošile, mikiny, tepláky, sportovní soupravy a dresy, šortky, legíny, kamaše na boty, oděvy pletené, oděvy nepromokavé, plavky, větrovky, tílka, pulovry, vesty, opasky, šle, prádlo (osobní spodní), ponožky, oděvní doplňky - čelenky, pásky absorbující pot, šály, šátky, pokrývky hlavy, rukavice; (28) sportovní potřeby všeho druhu, potřeby pro sportovní hry a sportovní nářadí určené pro volný čas, rekondici a regeneraci v rámci této třídy, včetně nářadí pro letní a zimní sporty, posilovací stroje a přístroje pro tělesná cvičení, sportovní trenážery, hry, hry stolní a do místnosti, hry plážové a do bazénu, hračky, biliardové stoly, rybářské potřeby, lukostřelecké náčiní, bazény plavecké včetně dětských a nafukovacích, zahrnuté v této třídě, ploutve pro plavání, brusle, hokejové puky, sportovní hole, čepele, sportovní ochranná výstroj - helmy, chrániče, míče, lyže, lyže vodní, surfování, surfování prkna, potřeby pro míčové sporty, tenisové rakety, závěsné kluzáky, snowboardy, skateboardy, sánky, hry a hračky v rámci této třídy.

(511) 18, 25, 28
(210) O-434596

(111) **283478**
(220) 17.02.2006
(151) 24.08.2006
(540)

BEAUTY EXPO & PROKOS PRODUCTS AWARD

(730) **EXPOBEAUTY PRAGUE s.r.o.**, Hrusická 2522/26, Praha 4 - Záběhlice, 14100, CZ
(510) (35) pořádání veletrhů pro obchodní a reklamní účely, reklama (propagace); (41) pořádání soutěží krásy a produktů.
(511) 35, 41
(210) O-434610

(111) **283505**
(220) 22.02.2006
(151) 24.08.2006
(540)



(730) **Black Element Software s.r.o.**, Stříbrná Lhota 747, Mníšek pod Brdy, 25210, CZ
(510) (9) počítače, počítačové hry (programy-), programy počítačových her, počítačové periferie, periferní zařízení počítačů, počítačové programy (nahrané-), počítačové programy (s možností stažení), počítačový software (nahraný-), hrací přístroje fungující po připojení na televizní přijímače, televizní hry; (41) provozování her on-line (z počítačových sítí), studia (filmová-), studia nahrávací (služby-); (42) kopírování počítačových programů, tvorba software (počítačových programů), software (pronájem počítačového-), pronájem počítačového software, software (tvorba-), správa autorských práv, počítačové programy (aktualizace), počítačové programy (kopírování-).
(511) 9, 41, 42
(210) O-434801

(111) **283671**
(220) 15.03.2006
(151) 24.08.2006
(540)



(730) **Koučink Centrum, s.r.o.**, U Čokoládoven 818/9, Praha 4 - Modřany, 14000, CZ
(740) JUDr. Alice Tomková, advokátka, Washingtonova 1599/17, Praha 1, 11000
(510) (35) personální poradenství, poradenství v oblasti lidských zdrojů, poradenství v oblasti systému výběru, motivace a hodnocení zaměstnanců, poradenství v oblasti poskytování zaměstnaneckých výhod, průzkumy motivace zaměstnanců, poradenství v oblasti personálního auditu a tvorby

příznivého sociálního klimatu na pracovišti, vyhledávání, výběr a odborné posouzení nově přijímaných pracovníků, služby v oblasti odborného posouzení potenciálu osobnosti, poradenská činnost v oblasti rozvoje osobnosti, posuzování provozu a racionalizace práce, marketingové studie, nábor zaměstnanců, psychologické testování pro výběr zaměstnanců, reklama a propagace, reklama on-line v počítačové síti; (41) vydavatelská a publikační činnost, elektronické publikování, pořádání odborných kurzů, školení a jiných vzdělávacích akcí, pořádání a řízení pracovních setkání, kongresů a sympozií, informace o výchově a vzdělávání, organizování a vedení konferencí, kongresů, seminářů a sympozií, korespondenční kurzy, nahrávání videopásek, pomoc při výběru zaměstnání, poradenství pro volbu zaměstnání, praktický výcvik, vyučování, vzdělávání; (44) psychologická diagnostika a poradenství.

(511) 35, 41, 44
(210) O-435540

(111) **283997**
(220) 13.02.2006
(151) 25.09.2006
(540)

PHYSIOMER

(730) **LABORATOIRE DE LA MER**, Avenue du Général Patton ZAC de la Madeleine, 35400 Saint Malo, FR
(740) **PATENTSERVIS Praha a.s.**, Na Podkovce 281/10, Praha 4, 14700
(510) (5) farmaceutické výrobky, zejména čisticí roztoky pro proplachování nosních cest; (10) lékařské přístroje a nástroje, zejména zařízení na proplachování nosních cest.
(511) 5, 10
(210) O-434408

(111) **284004**
(220) 15.02.2006
(151) 25.09.2006
(540)



(730) **STOJAN interier s.r.o.**, Čechy 47, 75115, CZ
(740) Ing. Petr Soukup, patentový a známkový zástupce, Vídeňská 8, Olomouc, 77200
(510) (6) žaluzie kovové horizontální, zejména meziokenní, interiérové a speciální pro dvojité a trojitě zasklená okna, rolety kovové, zejména venkovní navíjecí s kovovými lamelami navíjecí v kombinaci se sítí, ovládané ručně, elektricky i dálkově, vrata kovová, zejména hliníková navíjecí plná, prosklená či s průduchy, ovládaná elektricky, dálkově či s nouzovým ručním ovládním, mříže kovové bezpečnostní navíjecí, zejména hliníkové, ovládané ručně, elektricky či dálkově, markýzy kovové, zejména korbové, ramenové výsuvné balkónové clony, prostorové s ovládním ručním, elektrickým, dálkovým či automatickou regulací na slunce a vítr, kovové dveře, dveřní klepadla, dveřní kliky, dveřní rámy, dveřní zárážky, dveřní zárubně, dveřní zástrčky, kování na dveře, okna, kování na okna, okenice, křídlová okna (vyhlídky), okenní rámy, okenní uzávěry, okenní zárážky, panty, závěsy, držadla, zábradlí, sloupky, stojany, prahy, římsy, okapní žlaby, žaluzie, rolety, sítě proti hmyzu, vrata, komíny, reklamní štíty, balicí fólie, stavební konstrukce, posuvné otevírací a skládací systémy pro zasklení balkónů, lodžii, dělicích příček, zimních zahrad a altánů, kryty bazénů, veškeré uvedené výrobky z kovu, dveřní uzávěry (s výjimkou elektrických), otevírače dveří (s výjimkou elektrických), vše vyrobené z kovových materiálů a spadající do této třídy; (19) žaluzie horizontální plastové či dřevěné, zejména meziokenní, interiérové a speciální pro dvojité a trojitě zasklená okna, žaluzie vertikální s plastovými lamelami šikmé či obloukové interiérové s

ovládáním ručním, elektrickým či dálkovým, rolety s plastovými lamelami, zejména venkovní navíjecí v kombinaci rolety se sítí, s ovládáním ručním, elektrickým i dálkovým, dveře lamelové shrnovací plastové plně nebo prosklené, s madlem, klikou i zámkem, dveře, dveřní zárubně, konstrukce, lišty, markýzy, okna, okenice, dveřní okénka, dveřní prahy, rámy na okna, parapety, římsy, okapní žlaby, žaluzie, venkovní rolety, vrata, obložení stěn a podlah, profily a výplně vitrín a výloh, skleníky, přenosné stavby, posuvné otevírací a skládací systémy pro zasklení balkónů, lodžii, dělicích přiček, zimních zahrad a altánů, veškeré uvedené výrobky z nekovových materiálů, sklo na okna; (24) textilní vertikální žaluzie, zejména interiérové, šikmé a obloukové s ovládáním ručním, elektrickým či dálkovým, sítě proti hmyzu do oken či dveří, pevné, odnímatelné či otevíratelné s magnetickým jištěním, textilní rolety interiérové, rolety do střešních oken, rolety ovládané pružinou, rolety ovládané kuličkovým řetízkem; (37) stavební práce, rekonstrukce staveb, instalační služby, klempířství, zednictví, tesařství, obkladačství, pokrývačství, štukatérství, podlahářství, izolatérství, instalatérství, truhlářství, zámečnictví, topenářství, malířství a natěračství, montáž, servis a opravy veškerých výrobků uvedených ve třídách 6, 19, 24.

(511) 6, 19, 24, 37
(210) O-434465

(111) **284013**
(220) 15.02.2006
(151) 25.09.2006
(540)

PX

(730) **Burza cenných papírů Praha, a. s.**, Rybná 14, Praha 1, 11005, CZ
(510) (36) finančnictví, burzovní index; (41) školící činnost.
(511) 36, 41
(210) O-434479

(111) **284050**
(220) 22.02.2006
(151) 25.09.2006
(540)

SinPhe

(730) **IMUNA PHARM, a. s.**, Jarková 269/17, 082 22 Šarišské Michal'any, SK
(740) Patentová a známková kancelář, Ing. Jaromír Píkrýl, Včelín 1161, Hulín, 76824
(510) (5) výrobky farmaceutické, potraviny určené pro zvláštní výživu pro lékařské účely, potraviny bez fenylalaninu pro lékařské účely, dietetické potraviny pro lékařské účely pro děti a dospělé, nápoje dietetického charakteru pro léčebné účely, přípravky pro humánní a veterinární aplikaci pro léčebné účely, bylinné výrobky výrobky pro léčebné účely, léčebné nápoje; (35) zprostředkovatelské služby v oblasti nákupu a prodeje zboží včetně zboží prodávaného přes internet.

(511) 5, 35
(210) O-434779

(111) **284102**
(220) 03.03.2006
(151) 25.09.2006
(540)

KITTFORT
Švédský
TMEL

(730) **Doksanský Daniel**, Třeбенická 1286/8, Praha 8, 18200, CZ
(740) JUDr. Aleš Zábřeh, Na Beránce 2, Praha 6, 16000
(510) (1) tmely a lepidla pro průmysl a stavebnictví (vyrobené podle švédské receptury); (2) barvy, fermeže a laky, zejména interiérové nátěrové barvy

a vodou ředitelné malířské nátěry, práškové tónovací barvy, prostředky proti řezu a hnilobě dřeva, tmely olejové a tmely sklenářské (vyrobené podle švédské receptury); (17) materiály těsnící, ucpávací a izolační, zejména tmely zařazené v této třídě (vyrobené podle švédské receptury); (19) nekovové stavební materiály, zejména tmely zařazené v této třídě, tmely na kovy, tmely na výplň otvorů v odličkách, dřevotmely, stavební hmoty zařazené v této třídě, zejména speciální potěry, cementy, malty a sádry, asfaltolinikové nátěrové hmoty (vyrobené podle švédské receptury).

(511) 1, 2, 17, 19
(210) O-435124

(111) **284115**
(220) 07.03.2006
(151) 25.09.2006
(540)

Satloc

(730) **Martínek Jan**, Ciolkovského 858/8, Praha 6, 16100, CZ
(740) Mgr. Karel Volf, Jindřicha Plachty 3163/28, Praha 5, 15000
(510) (9) přístroje pro měření, signalizaci, kontrolu, inspekci a záchranu; (45) bezpečnostní služby na ochranu majetku.
(511) 9, 45
(210) O-435239

(111) **284132**
(220) 08.03.2006
(151) 25.09.2006
(540)

GS Condro FORTE - maximální pohyb, minimální bolest

(730) **GREEN-SWAN PHARMACEUTICALS CR, a.s.**, Pod Višňovkou 27/1662, Praha 4, 14000, CZ
(740) Rudolf Darník, Jupiterova 1186/10, Praha 10 - Uhřetěves, 10400
(510) (5) výrobky farmaceutické a parafarmaceutické, vitamíny, minerály a stopové prvky, dietní a nutriční přípravky a léčiva, medicínální sirupy, výtažky z léčivých bylin a kombinované přípravky vitamínů, minerálů, stopových prvků a bylinných výtažků, potravinové doplňky obohacené vitamíny, minerály nebo stopovými prvky, vitamínové přípravky, vitamíny a multivitaminové preparáty, minerály a multiminerálové preparáty, bylinné čaje, léčivé byliny, cukrovinky, pastilky, tabletky, tobolky, kapsle a žvýkačky s léčivými přísadami, dietetické látky upravené pro lékařské účely, dietní potraviny upravené pro lékařské účely, doplňky výživové pro lékařské účely, potravinové doplňky s léčebnými účinky.

(511) 5
(210) O-435298

(111) **284143**
(220) 09.03.2006
(151) 25.09.2006
(540)

SGS
Jablonec

(730) **Kalina Pavel**, Podhorská 1236/48, Jablonec nad Nisou, 46601, CZ
(740) Ing. Marie Smrčková, patentový zástupce, Velflíkova 10, Praha 6, 16000
(510) (6) potrubní komponenty kovové, jako příruby, fitinky, trubky, profily, uzávěry, spojovací materiál; (11) topná zařízení, topné články, ponorné ohříváče, průmyslová topná tělesa, radiátory topné, radiátory elektrické, regulátory topení, regulační ventily, regulační a bezpečnostní zařízení topných okruhů, hořáky a kotle pro vytápění budov; (42) poradenská,

projektová, inženýrská a investiční činnost v oboru alternativních zdrojů energie, ochrany životního prostředí a strojírenství.

(511) 6, 11, 42
(210) O-435321

(111) **284219**
(220) 21.03.2006
(151) 25.09.2006
(540)

(111) **284180**
(220) 14.03.2006
(151) 25.09.2006
(540)



(730) **EURO SPORTIVO s.r.o.**, Omská 1020/45, Praha 10 - Vršovice, 10000, CZ
(740) Mgr. Jitka Vejražková, patentový zástupce, Podkovářská 6, Praha 9, 19000
(510) (16) tiskoviny, katalogy; (25) oděvy, oděvní zboží, zejména ke sportovním účelům, kloboučnické zboží, boty; (35) reklamní a propagační činnost, provozovaná všemi druhy médií, včetně Internetu, obchodování prostřednictvím Internetu, zprostředkování obchodu.
(511) 16, 25, 35
(210) O-435465

(111) **284183**
(220) 15.03.2006
(151) 25.09.2006
(540)

JOKI

(730) **AQM s.r.o.**, ul. Čs. armády 133, Bohumín - Nový Bohumín, 73581, CZ
(740) Ing. Petr Soukup, patentový a známkový zástupce, Videňská 8, Olomouc, 77200
(510) (5) diabetické a dietetické nápoje, přírodní pramenité a kojenecké vody, obohacené vitamínové nápoje a koncentráty, potravinové doplňky v tekutém stavu, vitamínové přípravky, polyvitaminové koncentráty k přípravě nápojů, strojené a nestrojené medicínální nápoje, vše výše uvedené pro léčebné účely, bylinné čaje, vše v rámci této třídy; (29) mléčné a mlékařenské výrobky, všechny druhy mléka, jogurty, smetany, pěny, krémy, dezertní krémy, mražené krémy ovocné, šlehačky, tvarohy, sýry, tavené sýry, zrající sýry, plišňové zrající sýry, nezrající čerstvé sýry a sýry v solném nálevu, přírodní či ochucené nápoje složené zejména z mléka nebo mléčných výrobků, jogurtové nápoje, mléčné nápoje, mléčné nápoje obsahující ovoce, kvašené přírodní či ochucené mléčné výrobky; (32) nealkoholické nápoje sycené i nesycené, včetně nápojů minerálních, šumivých, iontových a energetických, sirupy, koncentráty a jiné přípravky pro přípravu nápojů, ovocné a zeleninové šťávy, mošty, ovocné nektary a nápoje z ovocných šťáv, stolní a minerální vody, diabetické a dietetické nápoje neléčebné, práškové nealkoholické nápoje, práškové přípravky a příchutě pro výrobu nealkoholických nápojů a likérů, obohacené vitamínové nápoje a koncentráty, nealkoholické aperitivy.
(511) 5, 29, 32
(210) O-435494



(730) **KORUNA PALACE MANAGEMENT a.s.**, Václavské nám. 1, Praha 1, 11000, CZ
(510) (35) propagační činnost, reklama, pomoc při řízení obchodní činnosti, obchodní administrativa, kancelářské práce; (36) služby nemovitostní.
(511) 35, 36
(210) O-435681

(111) **284249**
(220) 22.03.2006
(151) 25.09.2006
(540)

ARTEMIS

(730) **Poděbradka, a. s.**, Nymburská 239/VII, Poděbrady, 29001, CZ
(740) AK Mrázek - Mrázková, JUDr. Josef Mrázek, Pernerova 11, Praha 8, 18600
(510) (32) nealkoholické nápoje.
(511) 32
(210) O-435743

(111) **284280**
(220) 23.03.2006
(151) 25.09.2006
(540)



(730) **Cibulec Miroslav Ing.**, Opavská 775/89, Ostrava - Poruba, 70800, CZ
(510) (28) míče hrací, míčky na hraní, hry automatické, s výjimkou těch, které se uvádějí do chodu vhozením mince nebo těch, které jsou užívány výhradně s televizním přijímačem, sítě (sportovní potřeby), hry, hry elektronické, s výjimkou her, které jsou používány výhradně ve spojení s televizním přijímačem, zábavné stroje, automatické a automaty; (35) dodavatelské služby pro třetí osoby (nákup výrobků a služeb pro jiné podniky), pomoc při řízení obchodní činnosti, obchodní reklama (pro třetí osoby), systematizace informací do počítačové databáze, překlad informací do počítačových databází, reklama, reklama on-line v počítačové síti, rozšiřování reklamních nebo inzertních materiálů, styky s veřejností; (41) tělesná výchova, školení, vydávání knih, provozování sportovních zařízení, výchovně-zábavné klubové služby, organizování a vedení konferencí, organizování sportovních soutěží, praktický výcvik, půjčování sportovního nářadí s výjimkou dopravních prostředků, organizování a vedení seminářů, pořádání a řízení školení, provozování

heren, vydávání elektronických knih a časopisů on-line, provozování her on-line (z počítačové sítě).

(511) 28, 35, 41
(210) O-435805

(111) **284805**
(220) 10.03.2006
(151) 23.10.2006
(540)

(111) **284444**
(220) 12.04.2006
(151) 25.09.2006
(540)

Aha! Specialista na celebrity

(730) **CZECH NEWS CENTER a.s.**, Komunardů 1584/42, Praha, 17000, CZ
(510) (9) nosiče informací v rozsahu třídy 9, elektronické publikace; (16) nosiče informací v rozsahu třídy 16, tiskoviny všeho druhu - periodické a neperiodické publikace; (35) reklamní, inzertní a propagační činnost prostřednictvím jakéhokoli média; (38) šíření informací veřejnými datovými sítěmi, například Internetem; (41) vydavatelská činnost a služby; (42) tvorba informačních databází, elektronických časopisů, periodik a knih.
(511) 9, 16, 35, 38, 41, 42
(210) O-436496

(111) **284743**
(220) 14.02.2006
(151) 23.10.2006
(540)

DELIKA

(730) **IONISICO ENTERPRISES LIMITED**, 30 Karpenisi street, Nicosia, CY
(740) **STUDENÁ-LABALESTRA** Advokátní a patentová kancelář, Mgr. Klára Labalestra, advokátka, Na Poříčí 12, Praha 1, 11000
(510) (29) vaječné výrobky, pomazánky - krémy masové, sýrové, vajíčkové, tvarohové, zeleninové; (30) majonézy, majonézové pomazánky a krémy, dresinky (zálivky na ochucení), zálivky do salátů.
(511) 29, 30
(210) O-434433

(111) **284786**
(220) 24.02.2006
(151) 23.10.2006
(540)



(730) **Motocentrum Olomouc s.r.o.**, Holice 907, Olomouc, 77900, CZ
(510) (12) motocykly, mopedy, motorové tříkolky, čtyřkolky; (35) služby, poradenství v obchodní činnosti.
(511) 12, 35
(210) O-434888

RODYCH

(730) **RODYCH s.r.o.**, Pražská 162/25, Olomouc, Neředín, 77900, CZ
(740) Ing. Petr Soukup, patentový a známkový zástupce, Vídeňská 8, Olomouc, 77200
(510) (35) služby personální agentury, služby zprostředkovatelen práce, personální poradenství, personální služby týkající se krátkodobých pracovníků, trvalé personální obsazování, nábor pracovníků, poradenství v oblasti lidských zdrojů, poradenství v oblasti systému výběru, motivace a hodnocení zaměstnanců, obchodní a poradenské služby týkající se získávání krátkodobých a trvalých pracovníků, služby personálního řízení při výběru pracovníků, poradenství v oblasti poskytování zaměstnaneckých výhod, zprostředkování příležitosti k zajištění zaměstnání, cílené zajišťování potřebných profesí pro organizace, průzkumy motivace zaměstnanců, vyhledávání, výběr a odborné posouzení nově přijímaných pracovníků, posuzování efektivnosti provozu a racionalizace práce, dočasné a trvalé poskytování pracovního personálu, projekty v oboru personalistiky, organizace práce a podnikání v oblasti pracovního trhu; (41) zkoušení určené pro stanovení technických dovedností, zručnosti a koordinace zaměstnanců a krátkodobého pomocného personálu, zkoušky všech druhů, pomoc při výběru zaměstnání, poradenství pro volbu povolání, výchovná, vzdělávací, soutěžní a zábavní činnost, praktický a odborný výcvik, organizace společenských a kulturních akcí, organizace, provozování a organizování her, vystoupení a soutěží i veřejných, pořádání a organizace odborných kongresů, seminářů, konferencí, symposií, přednášek, kurzů, školení, vydávání tiskovin, nosičů informací a publikací, lektorská činnost, překladatelské služby, informace a konzultační služby v oblastech výchovy, vzdělávání a estetiky; (43) stravovací a ubytovací služby.
(511) 35, 41, 43
(210) O-435358

(111) **284901**
(220) 29.03.2006
(151) 23.10.2006
(540)



KISWEL

(730) **Kiswel Ltd.**, #721-3, Hakjang-dong, Sasang-gu, Busan, KR
(740) Čermák a spol., JUDr. Karel Čermák jr. Ph.D., LL.M., advokát, Elišky Peškové 15/735, Praha 5, 15000
(510) (6) kovové tyčinky pro svařování a pájení, kovové svařovací a pájecí dráty, slitiny kovů pro svařování a pájení, pájky, hliníkový drát pro svařování, niklový drát pro svařování, měděný drát pro svařování, ocelový

drát, železný drát, pružiny (drobné kovové zboží), kovové roury, drátěné pletivo, ocelové pásy, ocel pásová.

(511) 6
(210) O-436027

(111) **284927**
(220) 04.04.2006
(151) 23.10.2006
(540)



(730) **PharmSys s.r.o.**, Výchozí 118/6, Praha 4 - Podolí, 14700, CZ
(740) FISCHER & PARTNER Intellectual Property s.r.o., Na Hrobcí 5, Praha 2, 12800

(510) (35) aktualizování reklamních materiálů, analýzy nákladů, vyhledávání dat v počítačových souborech, nákup výrobků a služeb, posuzování efektivnosti provozu a racionalizace práce, poskytování obchodních a podnikatelských informací, inzercie poštou, komerční informační kanceláře, marketingové studie, analýzy nákupních a velkoobchodních cen, pomoc při řízení obchodní činnosti, služby a poradenství v obchodní činnosti, obchodní management a podnikové poradenství, obchodní nebo podnikatelský průzkum, obchodní reklama, překlad a systemizace informací do počítačových databází, hospodářské nebo ekonomické prognózy, pronájem reklamních materiálů, průzkum trhu, přepisování materiálů, příprava inzertních sloupků, reklama, reklama on-line v počítačové síti, aktualizování reklamních materiálů, pronájem reklamních materiálů, rozšiřování reklamních materiálů zákazníkům, vydávání, zveřejňování, oznamování, vyhledávání a publikování reklamních textů, řízení obchodních nebo průmyslových podniků, statistické informace, studie marketingové, zpracování textů, vedení kartoték v počítači, vydávání reklamních nebo náborových, propagačních a inzertních textů, vyhledávání dat v počítačových souborech, výstřížková služba na zprávy; (37) montáž, údržba a opravy počítačového vybavení; (42) hosting webových stránek, instalace počítačových programů, kopírování počítačových programů, obnova počítačových dat, pronájem počítačů, počítačové programování, aktualizace počítačových programů, počítačové systémové analýzy, tvorba počítačových systémů, poradenské služby v oblasti počítačového hardwaru, údržba programů počítačů, pronájem počítačového software, přenos dat nebo dokumentů z fyzických nosičů na elektronické nosiče, převod dat a počítačových programů, tvorba software, tvorba a správa webových stránek, umístění webových stránek, tvorba a správa webových stránek.

(511) 35, 37, 42
(210) O-436221

(111) **285462**
(220) 21.02.2006
(151) 27.11.2006
(540)

KERAMOPROJEKT PRAHA, a.s.

(730) **TPO Group, a.s.**, Havlíčkovy nábřeží 2728/38, Ostrava, Moravská Ostrava, 70200, CZ
(740) JUDr. Aleš Zábrš, Na Beránce 2, Praha 6, 16000
(510) (35) inzertní, reklamní a propagační činnost, poskytování pomoci při provozu obchodu, obstaravatelská a zprostředkovatelská činnost v oblasti obchodu, marketing, vystavování a nabízení zboží za účelem jeho prodeje, zprostředkování a provádění obchodních veřejných soutěží, zpracovávání dat, služby databank a administrativní správa komunikačních a počítačových sítí, činnost organizačních, ekonomických a podnikatelských poradců, pořádání obchodních výstav a veletrhů, obchodní administrativní a služby v oblasti administrativní správy a služby organizačně

hospodářské povahy jak pro fyzické, tak i právnické osoby, půjčování movitých věcí, spadajících do této třídy, zejména kancelářské výpočetní techniky a reprografické techniky, reprografické práce; (36) služby finanční, peněžní a nemovitostní, činnost finančních poradců, správa a údržba nemovitostí, činnost realitní kanceláře, leasingové služby, leasing movitých věcí; (37) stavebnictví, opravy a instalační služby, zejména provádění staveb, jejich změny a odstraňování, hornické a těžební činnosti, zejména otvírka, příprava a dobývání výhradních ložisek nerostů, zřizování, zajišťování a likvidace lomů, dobývání ložisek nevyhrazených nerostů, zřizování a provozování odvalů, výsypek a odkališť, zajišťování protipožárních (hasicích) prostředků (údržba, revize); (40) zpracování a úprava materiálů, zejména úprava a zušlechťování vytěžených nerostů a kovů, knihařské práce, polygrafická výroba; (41) vzdělávací, nakladatelská a vydavatelská činnost, pronájem zvukových a zvukově-obrazových záznamů a jejich nenahraných nosičů; (42) investorská, inženýrská, projektová a technická činnost, zejména projektování a navrhování staveb všeho druhu, projektování elektrických zařízení, vypracovávání územně plánovací dokumentace včetně územně plánovacích podkladů, činnost technických poradců v oblasti investiční výstavby, tvorba software a poradenská činnost v oblasti hardware a software, technicko-organizační činnost v oblasti požární ochrany (zpracovávání projektů a plánů požární ochrany), vědecké a technologické služby a s nimi spojený výzkum a návrhy, týkající se zejména oblasti investiční výstavby a stavebnictví, správa komunikačních a počítačových sítí, spadající do této třídy, půjčování movitých věcí, spadajících do této třídy, zejména výpočetní techniky, mikrografické práce; (45) činnosti spojené s ostrahou objektů a osob, technicko-organizační činnost v oblasti požární ochrany, spadající do této třídy.

(511) 35, 36, 37, 40, 41, 42, 45
(210) O-434725

(111) **285463**
(220) 21.02.2006
(151) 27.11.2006
(540)



(730) **TPO Group, a.s.**, Havlíčkovy nábřeží 2728/38, Ostrava, Moravská Ostrava, 70200, CZ
(740) JUDr. Aleš Zábrš, Na Beránce 2, Praha 6, 16000
(510) (35) inzertní, reklamní a propagační činnost, poskytování pomoci při provozu obchodu, obstaravatelská a zprostředkovatelská činnost v oblasti obchodu, marketing, vystavování a nabízení zboží za účelem jeho prodeje, zprostředkování a provádění obchodních veřejných soutěží, zpracovávání dat, služby databank a administrativní správa komunikačních a počítačových sítí, činnost organizačních, ekonomických a podnikatelských poradců, pořádání obchodních výstav a veletrhů, obchodní administrativní a služby v oblasti administrativní správy a služby organizačně hospodářské povahy jak pro fyzické, tak i právnické osoby, půjčování movitých věcí, spadajících do této třídy, zejména kancelářské výpočetní techniky a reprografické techniky, reprografické práce; (36) služby finanční, peněžní a nemovitostní, činnost finančních poradců, správa a údržba nemovitostí, činnost realitní kanceláře, leasingové služby, leasing movitých věcí; (37) stavebnictví, opravy a instalační služby, zejména provádění staveb, jejich změny a odstraňování, hornické a těžební činnosti, zejména otvírka, příprava a dobývání výhradních ložisek nerostů, zřizování, zajišťování a likvidace lomů, dobývání ložisek nevyhrazených nerostů, zřizování a provozování odvalů, výsypek a odkališť, zajišťování protipožárních (hasicích) prostředků (údržba, revize); (40) zpracování a úprava materiálů, zejména úprava a zušlechťování vytěžených nerostů a kovů, knihařské práce, polygrafická výroba; (41) vzdělávací, nakladatelská a vydavatelská činnost, pronájem zvukových a zvukově-

obrazových záznamů a jejich nenahraných nosičů; (42) investorská, inženýrská, projektová a technická činnost, zejména projektování a navrhování staveb všeho druhu, projektování elektrických zařízení, vypracovávání územně plánovací dokumentace včetně územně plánovacích podkladů, činnost technických poradců v oblasti investiční výstavby, tvorba software a poradenská činnost v oblasti hardware a software, technicko-organizační činnost v oblasti požární ochrany (zpracovávání projektů a plánů požární ochrany), vědecké a technologické služby a s nimi spojený výzkum a návrhy, týkající se zejména oblasti investiční výstavby a stavebnictví, správa komunikačních a počítačových sítí, spadající do této třídy, půjčování movitých věcí, spadajících do této třídy, zejména výpočetní techniky, mikrografické práce; (45) činnosti spojené s ostrahou objektů a osob, technicko-organizační činnost v oblasti požární ochrany, spadající do této třídy.

(511) 35, 36, 37, 40, 41, 42, 45
(210) O-434726

(111) **285582**
(220) 13.04.2006
(151) 27.11.2006
(540)



(730) **Société des Produits Nestlé S. A.**, Av. Nestlé 55, 1800 Vevey, CH
(740) Zeiner & Zeiner v.o.s., Mgr. Kamila Roučková, Maiselova 15, Praha 1, 11000
(510) (28) hry, hračky, potřeby pro gymnastiku a sport (kromě oblečení a obuvi); (35) propagační činnost a reklama směřující k propagaci potravin; (41) výchova, vzdělávání, zábava, sportovní a kulturní aktivity, vydávání knih a recenzí, půjčování knih, filmová a divadelní produkce, talentové agentury, půjčování filmů, nahrávání zvukových nosičů, přístroje na kinematografickou projekci a pódiové vybavení, editace obrazového záznamu, pořádání vzdělávacích a zábavných soutěží, pořádání a vedení seminářů, konferencí a kongresů, pořádání výstav pro kulturní nebo vzdělávací účely, provozování loterií.
(511) 28, 35, 41
(210) O-436519

(111) **285599**
(220) 20.04.2006
(151) 27.11.2006
(540)

SLUNÍČKO

(730) **Rychvaldská pekárna, s.r.o.**, Orlovská 476, Rychvald, 73532, CZ
(740) Ing. Pavel Nádvořník s.r.o., Sokola Tůmy 1099/1, Ostrava-Mariánské Hory, 70900
(510) (30) potravinářské mouky, výrobky z mouky, z luštěnin a obsahující mouku z obilovin a/nebo z luštěnin pro další zpracování spadající do této třídy, mouka sloužící jako dělicí produkt pro pekařské a cukrářské výrobky, pečivové hmoty, pasty nebo prášky (pekárenské a cukrářské), výrobky expandované, extrudované, včetně ostatních výrobků zdravé a racionální výživy obsahující např. biodegradovatelné látky, anýz, aromatické přípravky do potravin, cukroví, cukrovinky, čaj, čokoláda, dorty, obalová pouzdra z mouky, přírodní vlákniny, pekařské a cukrářské výrobky zejména moučné, zvláště chléb všeho druhu, zejména nekvašený a sladový, chlebičky a taštičky, též plněné masem, sýrem, zeleninou, pizza, chlebové konzervy, kvásek, kvasnice, běžné, jemné a trvanlivé pečivo, housky, též plněné masem, sýrem ap., rohlíky, bagety, škrobovitě výrobky, jemné, trvanlivé a sladové pečivo, cukrářské pečivo a výrobky, perník, moučníky, zejména bábovky, koláče, drobné pečivo, sušenky a oplatky, lívance, cukrovinky nečokoládové i čokoládové, káva, kávové

náhražky a přísady, kakao a kakaové přípravky a výrobky, rýže, cukr, mák, sůl, droždí, kypřící prášky, melasový sirup, kmín, koření a jeho směsi, potravinářské dresingy a zahušťovače, dehydratovaná hotová jídla a směsi k přípravě hotových jídel rostlinného původu, mandlové těsto a marcipán, plnicí masy do pečiva rostlinného původu, těsta spadající do této třídy, nekynutý chléb, omáčky spadající do této třídy, těstoviny, zmrzlina, trestí a výtažky do potravin, nikoliv pro lékařské účely; (35) zprostředkování obchodu, obchodní administrativa, kancelářské práce, reklama (on-line) na počítačové komunikační síti, on-line inzerce, vyhledávání informací v počítačových souborech, pronájem reklamního času ve všech komunikačních médiích, podnikové poradenství a obchodní management, odborné obchodní poradenství, personální poradenství, poskytování obchodních informací a služeb pomocí Internetu, zprostředkování internetového obchodu, komerční využití Internetu v oblastech komerčních internetových médií a vyhledávacích služeb, systemizace informací do počítačových databází; (40) služby pekařství a cukrářství, spadající do této třídy, zejména zpracování těsta, zhotovování pekařských a cukrářských polotovarů a jejich pečení, konzervování potravin a nápojů, včetně uzení, lisování ovoce, mletí.

(511) 30, 35, 40
(210) O-436686

(111) **285600**
(220) 20.04.2006
(151) 27.11.2006
(540)

Chléb Sluníčko

(730) **Rychvaldská pekárna, s.r.o.**, Orlovská 476, Rychvald, 73532, CZ
(740) Ing. Pavel Nádvořník s.r.o., Sokola Tůmy 1099/1, Ostrava-Mariánské Hory, 70900
(510) (30) potravinářské mouky, výrobky z mouky, z luštěnin a obsahující mouku z obilovin a/nebo z luštěnin pro další zpracování spadající do této třídy, mouka sloužící jako dělicí produkt pro pekařské a cukrářské výrobky, pečivové hmoty, pasty nebo prášky (pekárenské a cukrářské), výrobky expandované, extrudované, včetně ostatních výrobků zdravé a racionální výživy obsahující např. biodegradovatelné látky, anýz, aromatické přípravky do potravin, cukroví, cukrovinky, dorty, obalová pouzdra z mouky, přírodní vlákniny, pekařské a cukrářské výrobky zejména moučné, zvláště chléb všeho druhu, zejména nekvašený a sladový, chlebičky a taštičky, též plněné masem, sýrem, zeleninou, pizza, chlebové konzervy, kvásek, kvasnice, běžné, jemné a trvanlivé pečivo, housky, též plněné masem, sýrem ap., rohlíky, bagety, škrobovitě výrobky, jemné, trvanlivé a sladové pečivo, cukrářské pečivo a výrobky, perník, moučníky, zejména bábovky, koláče, drobné pečivo, sušenky a oplatky, lívance, cukrovinky nečokoládové i čokoládové, droždí, kypřící prášky, melasový sirup, kmín, koření a jeho směsi, zahušťovače spadající do této třídy, dehydratovaná hotová jídla a směsi k přípravě hotových jídel rostlinného původu, mandlové těsto a marcipán, plnicí masy do pečiva rostlinného původu, těsta spadající do této třídy, nekynutý chléb, trestí a výtažky do potravin, nikoliv pro lékařské účely; (35) zprostředkování obchodu, obchodní administrativa, kancelářské práce, reklama (on-line) na počítačové komunikační síti, on-line inzerce, vyhledávání informací v počítačových souborech, pronájem reklamního času ve všech komunikačních médiích, podnikové poradenství a obchodní management, odborné obchodní poradenství, personální poradenství, poskytování obchodních informací a služeb pomocí Internetu, zprostředkování internetového obchodu, komerční využití Internetu v oblastech komerčních internetových médií a vyhledávacích služeb, systemizace informací do počítačových databází; (40) služby pekařství a cukrářství, spadající do této třídy, zejména zpracování těsta, zhotovování pekařských a cukrářských polotovarů a jejich pečení, konzervování potravin, včetně lisování ovoce, mletí.
(511) 30, 35, 40
(210) O-436687

(111) **285658**
(220) 03.05.2006
(151) 27.11.2006
(540)

GOTECH

(730) **GOTECH s.r.o.**, Štefánikova 129/59, Brno, 61200, CZ
(740) Václav Müller, patentový zástupce, Filipova 2016, Praha 4, 14800
(510) (7) obráběcí stroje a jejich příslušenství jako dlouhotočné automaty, jednovřetenové automaty, svíslé soustruhy, revolverové soustruhy,

obráběcí centra, vícevřetenové automaty, frézky, kovoobráběcí stroje, pouzdra (části strojů), obráběcí stroje a zařízení, jejich součásti a příslušenství, nástroje, včetně mechanických nástrojů, transferových, upínací zařízení, upínače nožů a upínací pouzdra jako součásti strojů, jednoúčelové stroje; (35) zprostředkovatelská činnost v oblasti obchodu s výrobky tř. 7, zejména s vícevřetenovými automaty, CNC soustruhy a obráběcími centry, průzkum a analýza trhu, informační servis v oboru obchodu a reklamy, pomoc při provozování obchodu, obchodní zastoupení třetích subjektů, pořádání reklamních akcí a přehlídek zboží, marketing, odborná poradenská a konzultační činnost v oboru obchodu, reklamy a propagace; (37) servis záruční, pozáruční i periodicky preventivní, generální opravy, seřízení strojů na požadovanou technologii, instalační služby, vše výše uvedené s výrobky zařazenými ve tř. 7; (40) zpracování a úprava materiálu, nástrojářská činnost spojená se zpracováním materiálů, např. soustružením, frézováním, leštěním, broušením nebo kovovým potažením, včetně kalení.

(511) 7, 35, 37, 40
(210) O-437100

(111) **285858**
(220) 06.06.2006
(151) 27.11.2006
(540)

Blesk. Víme Víc!

(730) **CZECH NEWS CENTER a.s.**, Komunardů 1584/42, Praha, 17000, CZ
(510) (16) tiskoviny všeho druhu, noviny, časopisy, periodika, papírenské zboží; (35) inzertní a reklamní činnost; (38) přenos zpráv prostřednictvím počítačů, počítačových, datových a telekomunikačních sítí (zejména prostřednictvím Internetu), šíření obsahu tištěných a elektronických periodik prostřednictvím Internetu; (41) výchovná, vzdělávací a zábavná činnost, sportovní a kulturní aktivity, vydavatelská a nakladatelská činnost, výroba a šíření audiovizuálních děl.

(511) 16, 35, 38, 41
(210) O-438009

(111) **285944**
(220) 14.06.2006
(151) 27.11.2006
(540)

FORUM LIBEREC

(730) **Forum Liberec, s.r.o.**, Vršovická 1527/68b, Praha 10 - Vršovice, 10000, CZ
(740) advokátní kancelář Šrubař & Partners, Mgr. Luděk Šrubař, Kaprova 42/14, Praha 1, 11000
(510) (35) marketing, vedení obchodů, průzkum trhu, distribuce vzorků zboží, aranžování výloh, poskytování a vyhledávání obchodních informací, ukládání a zpracování dat a informací, pronájem reklamních ploch, kancelářský provoz, administrativní práce, obchodní management, poradenství při vedení podniků, poradenská činnost v oblasti obchodu a služeb, činnost organizačních a ekonomických poradců, činnost účetních poradců, vedení účetnictví, předvádění zboží; (36) správa a údržba nemovitostí, zprostředkování nemovitostí, činnost realitní kanceláře, finanční informace a služby, správa majetku, pronájem nemovitostí, bytů a nebytových prostor včetně poskytování jiných než základních služeb zajišťujících řádný provoz nemovitostí, bytů a nebytových prostor, investorská činnost ve výstavbě; (37) zprostředkovatelská činnost ve stavebnictví, poradenská a konzultační činnost v oblasti výstavby a stavebnictví, inženýrské práce stavební, stavebnictví, údržba staveb, demolice staveb; (39) doprava, přeprava, balení a skladování zboží, zásilkový obchod, doručování zboží, pronájem garáží, pronájem parkovacích ploch, pronájem skladišť, skladování zboží; (41) vzdělávání, kulturní aktivity; (42) projektové a inženýrské činnosti, zajišťování projektové a průmyslové dokumentace, inženýrská činnost v investiční výstavbě, činnost technických poradců; (44) poskytování služeb pro zemědělství a zahradnictví, lékařské služby, optici, salóny krásy a kadeřnické salóny.

(511) 35, 36, 37, 39, 41, 42, 44
(210) O-438329

(111) **285985**
(220) 21.06.2006
(151) 27.11.2006
(540)



(730) **GOTECH s.r.o.**, Štefánikova 129/59, Brno, 61200, CZ
(740) Václav Müller, patentový zástupce, Filipova 2016, Praha 4, 14800
(510) (7) obráběcí stroje a jejich příslušenství jako dlouhoživotné automaty, jednovřetenové automaty, svislé soustruhy, revolverové soustruhy, obráběcí centra, programovatelné automaty, vícevřetenové automaty, brusky nástrojové, dělicí stroje, formy, frézky, hoblovky, kovoobráběcí stroje, licí formy, lisovací stroje, pouzdra (části strojů), strojní nůžky tvářecí, lisovací, obráběcí, řezné a ohýbací stroje a zařízení, jejich součásti a příslušenství, nástroje, nářadí a formy jako součásti strojů, včetně mechanických nástrojů, lisovacích nástrojů pro výlisky z plechu, nástrojů střížných, ohýbacích, tahových, tvarovacích, postupových i kombinovaných, transferových, nástrojů pro hluboké tažení, nástrojů pro automatické lisovací linky, nástrojů prototypových, vstříkovacích forem pro výrobu plastů, formy pro tlakové lití železných i neželezných kovů, upínací zařízení, upínače nožů a upínací pouzdra jako součásti strojů, jednoúčelové stroje; (35) zprostředkovatelská činnost v oblasti obchodu s výrobky tř. 7, zejména s vícevřetenovými automaty, CNC soustruhy a obráběcími centry, průzkum a analýza trhu, informační servis v oboru obchodu a reklamy, pomoc při provozování obchodu, obchodní zastoupení třetích subjektů, pořádání reklamních akcí a přehlídek zboží, marketing, odborná poradenská a konzultační činnost v oboru obchodu, reklamy a propagace; (37) servis záruční, pozáruční i periodicky preventivní, generální opravy, seřízení strojů na požadovanou technologii, instalační služby, vše výše uvedené s výrobky zařazenými ve tř. 7; (40) zpracování a úprava materiálu, včetně zpracování a úpravy plastických hmot, gumárenských směsí, výrobků z plastů, gumy a kaučuku, opracování gumárenských výrobků a polotovárů, nástrojářská činnost spojená se zpracováním materiálů, např. soustružením, frézováním, leštěním, broušením nebo kovovým potažením, včetně kalení.

(511) 7, 35, 37, 40
(210) O-438527

(111) **285987**
(220) 22.06.2006
(151) 27.11.2006
(540)



(730) **PQ PARTNERS LIMITED**, Athinon 5, Nicosia, CY
(740) JUDr. Tomáš Vymazal, advokát, Wellnerova 1322/3C, Olomouc, 77900
(510) (3) parfumerie, voňavky, vonné oleje, kosmetika, prostředky pro ošetřování pokožky, krémy, mléka, gely, emulze, vody a deodoranty pro osobní potřebu, toaletní přípravky, opalovací krémy, opalovací mléka a

oleje, olejové lázně, sprchové gely, vody po holení, kosmetické přípravky, tělové šampóny, prostředky pro ošetřování a regeneraci vlasů a vlasové pokožky, prostředky pro mytí a ošetřování rukou a vlasů, vlasové vody, šampóny, kondicionéry, tužidla na vlasy, pomády na vlasy, pěny na vlasy, vlasové gely, vlasové oleje, vlasové emulze, vlasové koloidní roztoky, vlasové tekuté suspenze, masážní prostředky, regenerační prostředky, masážní a regenerační krémy, masážní a regenerační emulze, masážní a regenerační gely, prostředky ústní hygieny, ústní vody, zubní pasty, zubní gely, mýdla, hygienické toaletní přípravky; (5) přípravky a prostředky léčebné a profylaktické kosmetiky pro ošetřování pokožky a vlasů, zejména ve formě tablet, dražé, kapslí, mastí, krémů, gelů, olejů, pěn, tekutých suspenzí, emulzí nebo koloidních roztoků, vodiček, zásypů a práškových směsí, roztoků, medicínálních čajových směsí, vitamínových přípravků apod., farmaceutické a veterinářské výrobky, potraviny pro zvláštní výživu pro lékařské účely, léčiva, doplňky výživy, bylinné doplňky, dietní doplňky, dietní doplňky stravy, doplňky stravy, vše pro léčebné účely, vitamínové doplňky, minerální doplňky, vitamínové a minerální doplňky, hygienické výrobky pro léčebné účely, potraviny pro kojence a batolata, diabetické přípravky pro léčebné účely, dietní potraviny upravené pro lékařské účely, doplňky výživové pro lékařské účely; (29) doplňky výživové pro účely nikoli lékařské, bylinné doplňky stravy, dietní doplňky, dietní doplňky stravy, potraviny živočišného původu, maso, ryby, drůbež a zvěřina, masové vřtačky, ovoce a zelenina konzervované, sušené a zavařené, želé, džemy, vejce, mléko a mléčné výrobky, oleje a tuky jedlé.

(511) 3, 5, 29
(210) O-438559

(111) **285988**
(220) 22.06.2006
(151) 27.11.2006
(540)



(730) **PQ PARTNERS LIMITED**, Athinon 5, Nicosia, CY
(740) JUDr. Tomáš Vymazal, advokát, Wellnerova 1322/3C, Olomouc, 77900
(510) (3) parfumerie, voňavky, vonné oleje, kosmetika, prostředky pro ošetřování pokožky, krémy, mléka, gely, emulze, vody a deodoranty pro osobní potřebu, toaletní přípravky, opalovací krémy, opalovací mléka a oleje, olejové lázně, sprchové gely, vody po holení, kosmetické přípravky, tělové šampóny, prostředky pro ošetřování a regeneraci vlasů a vlasové pokožky, prostředky pro mytí a ošetřování rukou a vlasů, vlasové vody, šampóny, kondicionéry, tužidla na vlasy, pomády na vlasy, pěny na vlasy, vlasové gely, vlasové oleje, vlasové emulze, vlasové koloidní roztoky, vlasové tekuté suspenze, masážní prostředky, regenerační prostředky, masážní a regenerační krémy, masážní a regenerační emulze, masážní a regenerační gely, prostředky ústní hygieny, ústní vody, zubní pasty, zubní gely, mýdla, hygienické toaletní přípravky; (5) přípravky a prostředky léčebné a profylaktické kosmetiky pro ošetřování pokožky a vlasů, zejména ve formě tablet, dražé, kapslí, mastí, krémů, gelů, olejů, pěn, tekutých suspenzí, emulzí nebo koloidních roztoků, vodiček, zásypů a práškových směsí, roztoků, medicínálních čajových směsí, vitamínových přípravků apod., farmaceutické a veterinářské výrobky, potraviny pro zvláštní výživu pro lékařské účely, léčiva, doplňky výživy, bylinné doplňky, dietní doplňky, dietní doplňky stravy, doplňky stravy, vše pro léčebné účely, vitamínové doplňky, minerální doplňky, vitamínové a minerální doplňky, hygienické výrobky pro léčebné účely, potraviny pro kojence a batolata, diabetické přípravky pro léčebné účely, dietní potraviny upravené pro lékařské účely, doplňky výživové pro lékařské účely; (29) doplňky výživové pro účely nikoli lékařské, bylinné doplňky stravy, dietní doplňky, dietní doplňky stravy, potraviny živočišného původu, maso, ryby, drůbež a zvěřina, masové vřtačky, ovoce a zelenina

konzervované, sušené a zavařené, želé, džemy, vejce, mléko a mléčné výrobky, oleje a tuky jedlé.

(511) 3, 5, 29
(210) O-438560

(111) **286004**
(220) 26.06.2006
(151) 27.11.2006
(540)

BOHEMIA SEKT BAR

(730) **BOHEMIA SEKT, s.r.o.**, Smetanova 220, Starý Plzenec, 33202, CZ
(740) Advokátní kancelář Kříž a partneři s.r.o., Prof. JUDr. Jan Kříž Dr.h.c., CSc., Rybná 678/9, Praha 1, Staré Město, 11000
(510) (33) lihoviny, likéry, aperitivy, destiláty, mixované nápoje, alkoholové extrakty, vína všeho druhu; (35) poradenství v obchodní činnosti v oboru vinařství a sommeliérství, včetně propagace; (41) společenské, kulturní a soutěžní aktivity; (43) restaurační a hotelové služby.

(511) 33, 35, 41, 43
(210) O-438642

(111) **286146**
(220) 02.02.2006
(151) 21.12.2006
(540)

STEP BY STEP

(730) **STARRY LTD**, Unt 4A, 12 Shipyard Lane, Quarry Bay, HK
(740) ZIVKO MIJATOVIC & PARTNERS s.r.o., Jugoslávských partyzánů 639/26, Praha 6, 16000
(510) (16) pouzdra na školní potřeby (penály), pouzdra s psacími potřebami; (18) aktovky školní, batohy školní, batohy turistické, deštníky, kabelky, kufříky na toaletní potřeby, pásky, pásky na zavěšení na krk (strip), peněženky, tašky sportovní, tašky školní, tašky cestovní.

(511) 16, 18
(210) O-434025

(111) **286155**
(220) 17.02.2006
(151) 21.12.2006
(540)



(730) **SYNOT TIP, a.s.**, Jaktáře 1475, Uherské Hradiště, Mařatice, 68601, CZ
(740) Rott, Růžička & Guttman Patentové, známkové a advokátní kanceláře, JUDr. Michal Růžička CSc., patentový zástupce, Vinohradská 37, Praha 2, 12000
(510) (9) výherní hrací přístroje, hrací i hudební automaty, elektronická herní a tipovací zařízení, počítače a elektronické terminály, elektrické stroje a zařízení a telekomunikační zařízení; (16) časopisy, knihy, publikace, reklamní prospekty, informační letáky; (35) propagační a inzertní činnost, reklama; (37) instalační, opravárenské a servisní služby pro poplašné systémy a alarmy proti vloupání; (41) provozování a organizování sportovních sázek, loterií, tipovacích soutěží a her a jiných podobných her v souladu s obecně závaznými právními předpisy, prodej losů a příjem sázek ve sběrnách nebo prostřednictvím mobilních telefonů, provoz heren a kasin, organizování sportovních, kulturních a společenských akcí.

(511) 9, 16, 35, 37, 41
(210) O-434621

(111) **286156**
(220) 17.02.2006
(151) 21.12.2006
(540)



- (730) **SYNOT TIP, a.s.**, Jaktáře 1475, Uherské Hradiště, Mařatice, 68601, CZ
(740) Rott, Růžička & Guttman Patentové, známkové a advokátní kanceláře, JUDr. Michal Růžička CSc., patentový zástupce, Vinohradská 37, Praha 2, 12000
(510) (9) výherní hrací přístroje, hrací i hudební automaty, elektronická herní a tipovací zařízení, počítače a elektronické terminály, elektrické stroje a zařízení a telekomunikační zařízení; (16) časopisy, knihy, publikace, reklamní prospekty, informační letáky; (35) propagační a inzertní činnost, reklama; (37) instalační, opravárenské a servisní služby pro poplašné systémy a alarmy proti vloupání; (41) provozování a organizování sportovních sázek, loterií, tipovacích soutěží a her a jiných podobných her v souladu s obecně závaznými právními předpisy, prodej losů a příjem sázek ve sběrnách nebo prostřednictvím mobilních telefonů, provoz heren a kasin, organizování sportovních, kulturních a společenských akcí.
(511) 9, 16, 35, 37, 41
(210) O-434622

(111) **286168**
(220) 17.02.2006
(151) 21.12.2006
(540)



- (730) **SYNOT - A a.s.**, Jaktáře 1475, Uherské Hradiště, Mařatice, 68601, CZ
(740) Rott, Růžička & Guttman Patentové, známkové a advokátní kanceláře, JUDr. Michal Růžička CSc., patentový zástupce, Vinohradská 37, Praha 2, 12000
(510) (9) výherní hrací přístroje, hrací i hudební automaty, elektronická herní a tipovací zařízení, počítače a elektronické terminály, elektrické stroje a zařízení a telekomunikační zařízení; (16) časopisy, knihy, publikace, reklamní prospekty, informační letáky; (35) propagační a inzertní činnost, reklama; (37) instalační, opravárenské a servisní služby pro poplašné systémy a alarmy proti vloupání; (41) provozování a organizování sportovních sázek, loterií, tipovacích soutěží a her a jiných podobných her v souladu s obecně závaznými právními předpisy, prodej losů a příjem sázek ve sběrnách nebo prostřednictvím mobilních telefonů, provoz heren a kasin, organizování sportovních, kulturních a společenských akcí.
(511) 9, 16, 35, 37, 41
(210) O-434636

(111) **286205**
(220) 30.03.2006
(151) 21.12.2006
(540)



- (730) **Johnson & Johnson s.r.o.**, Karla Engliše 3201/6, Praha 5, 15000, CZ
(740) KMVS, advokátní kancelář, s.r.o., Mgr. Petr Kůta, Hellichova 458/1, Praha 1, 11800
(510) (35) aktualizování reklamních materiálů, obchodní a podnikatelské informace, komerční informační kanceláře, inzercce poštou, marketingové studie, obchodní a podnikatelské poradenství, obchodní a podnikatelský průzkum, obchodní reklama, organizování komerčních a reklamních výstav, podnikové poradenství a obchodní management, pomoc při řízení obchodní činnosti, poradenství při vedení podniků, poradenství v obchodní činnosti, pořádání veletrhů pro obchodní a reklamní účely, předvádění zboží, reklama, reklama on-line v počítačové síti, obchodní průzkum, průzkum trhu, průzkum veřejného mínění, pronájem reklamních materiálů a reklamních ploch, rozšiřování reklamních nebo inzertních materiálů, rozšiřování vzorků, řízení průmyslových a obchodních podniků, systematizace informací do počítačových databází, styky s veřejností, služby v oblasti telefonních vzkazů, dotazů, zpracování textu, distribuce vzorků zboží; (38) elektronická pošta, služby elektronických nástěnek, informační kanceláře, komunikace, služby dálkových konferencí, počítačová komunikace, přenos zpráv a obrazových informací pomocí počítače; (41) praktické cvičení, elektronické publikování, informace o výchově a vzdělávání, klubové služby, kluby zdraví (služby), vydávání knih, organizování a vedení konferencí, seminářů, sympozií, kulturních a vzdělávacích výstav a kongresů, organizování představení, vzdělávacích soutěží, pořádání a řízení pracovních setkání, vydávání on-line elektronických publikací, školení, vyučování, vzdělávání, pořádání a řízení školení, instruktážní výcvik, zkoušení, přezkoušení; (42) aktualizace počítačových programů, biologický výzkum, analýzy chemické, expertizy, fyzikální výzkum, chemický výzkum, instalace počítačových programů, inženýrské práce, kalibrování, kontrola kvality, licence k průmyslovým právům, počítačové programování, počítačové systémové analýzy, pronájem počítačového software, technický průzkum, tvorba software, výzkum v oblasti kosmetiky; (44) farmaceutické poradenství, aromaterapeutické služby, fyzikální terapie, kliniky a sanatoria, zotavovny, nemocnice, lékařské služby, ošetrovatelské služby, pronajímání zdravotních zařízení, zdravotnická střediska, zdravotní péče.
(511) 35, 38, 41, 42, 44
(210) O-436047

(111) **286242**
(220) 22.04.2006
(151) 21.12.2006
(540)

DinoToys

- (730) **MAREŠ LADISLAV, s.r.o.**, Žehrov 5, Žďár u Mnichova Hradiště, 29412, CZ
(740) FISCHER & PARTNER Intellectual Property s.r.o., Ing. Michael Fischer, Na Hrobci 294/5, Praha 2, 12000
(510) (9) nosiče optických, zvukových a elektronických záznamů, audiokazety, videokazety, kompaktní disky; (16) kartonážní výrobky, pouzdra, krabice a obaly z kartonu a umělých hmot spadající do této třídy, tiskárenské a kartonážní výrobky, herní plány, skládanky, pohlednice, kalendáře, obtisky, papírové učební pomůcky, sešity, tašky, knihy, časopisy; (28) společenské hry, hrací kostky, pouzdra a krabice z kartonu nebo umělých hmot vyplněné herními předměty, herní plány z kartonu nebo umělých hmot, stavebnice a hračky z plyše, dřeva, umělých hmot, z papíru a

kartonu, hrací kostky, puzzle, karty na hraní, pouzdra a krabice vyplněné herními předměty.

(511) 9, 16, 28
(210) O-436782

(111) **286259**
(220) 03.05.2006
(151) 21.12.2006
(540)



(730) **CZECH NEWS CENTER a.s.**, Komunardů 1584/42, Praha, 17000, CZ
(510) (16) tiskoviny všeho druhu, noviny, časopisy, knihy, papírenské zboží; (35) inzertní a reklamní činnost; (38) přenos zpráv prostřednictvím počítačů, počítačových, datových a telekomunikačních sítí (zejména prostřednictvím Internetu), šíření obsahu tištěných a elektronických periodik a audiovizuálních děl prostřednictvím Internetu; (41) výchovná, vzdělávací a zábavná činnost, sportovní a kulturní aktivity, vydavatelská a nakladatelská činnost, výroba audiovizuálních děl.
(511) 16, 35, 38, 41
(210) O-437108

(111) **286418**
(220) 14.06.2006
(151) 21.12.2006
(540)

LASCATO

(730) **Mlékárna Hlinsko, a.s.**, Kouty 53, Hlinsko, 53901, CZ
(740) Ing. Václav Kratochvíl, Husníkova 2086/22, Praha 13, 15800
(510) (29) mléko a mlékárenské výrobky všeho druhu, zejména mlékárenské ošetřené mléko, mléko ochucené, slazená a neslazená mléka, smetana, zahuštěná smetana, máslo, tvaroh, sýry, sušené mléčné výrobky, mléčné nápoje, mléčné nápoje kysané, jogurty a výrobky na bázi jogurtu; (30) nápoje připravované na základě kávy, kakaa nebo čokolády, zmrzliny, zmrzlinové krémy, zmrzlinové výrobky, pudíng, mražené cukrovinky, trvanlivé pečivo a cukrovinky, čaj, ovocné čaje, čajové směsi, čajové nápoje.
(511) 29, 30
(210) O-438293

(111) **286594**
(220) 30.06.2006
(151) 21.12.2006
(540)

BOHEMIA SEKT RESTAURANT

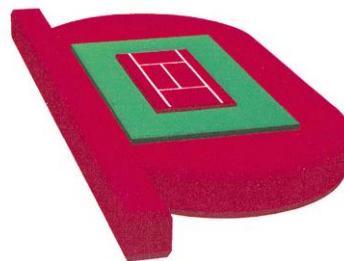
(730) **BOHEMIA SEKT, s.r.o.**, Smetanova 220, Starý Plzenec, 33202, CZ
(740) Advokátní kancelář Kříž a partneři s.r.o., Prof. JUDr. Jan Kříž Dr.h.c., CSc., Rybná 678/9, Praha 1, Staré Město, 11000
(510) (33) lihoviny, likéry, aperitivy, destiláty, mixované alkoholické nápoje, alkoholové extrakty, vína všeho druhu; (35) poradenství v obchodní činnosti v oboru vinařství a sommeliérství, včetně propagace; (41) společenské, kulturní a soutěžní aktivity; (43) restaurační a hotelové služby.
(511) 33, 35, 41, 43
(210) O-438895

(111) **286595**
(220) 30.06.2006
(151) 21.12.2006
(540)

BOHEMIA SEKT VINOTĚKA

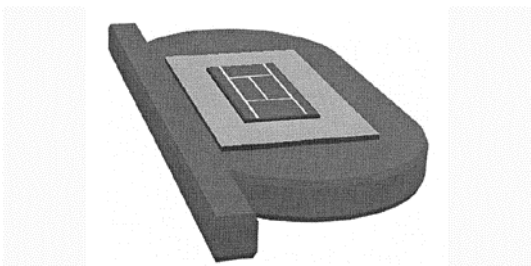
(730) **BOHEMIA SEKT, s.r.o.**, Smetanova 220, Starý Plzenec, 33202, CZ
(740) Advokátní kancelář Kříž a partneři s.r.o., Prof. JUDr. Jan Kříž Dr.h.c., CSc., Rybná 678/9, Praha 1, Staré Město, 11000
(510) (33) lihoviny, likéry, aperitivy, destiláty, mixované alkoholické nápoje, alkoholové extrakty, vína všeho druhu; (35) poradenství v obchodní činnosti v oboru vinařství a sommeliérství, včetně propagace; (41) společenské, kulturní a soutěžní aktivity; (43) restaurační a hotelové služby.
(511) 33, 35, 41, 43
(210) O-438896

(111) **286889**
(220) 09.05.2006
(151) 18.01.2007
(540)



(730) **KS HOLDING s.r.o.**, Jindřišská 2092/28, Praha 1, Nové Město, 11000, CZ
(740) Ing. Jiří Dohnal, Nedbalova 29, Brno, 62300
(510) (1) průmyslová pojidla a lepidla pro účely výstavby a rekonstrukce sportovních drah (například drah atletických, volejbalových, tenisových kurtů apod.), vše v rámci této třídy; (17) kaučuk, gutaperča, guma, slída, výrobky a polotovary z těchto materiálů v rámci této třídy, výrobky a polotovary z umělých hmot, zejména na bázi polyuretanu, jako například fyzikálně a/nebo chemicky upravitelný sypký zrnitý materiál, jeho drtě a granuláty volitelného tvaru a velikostí, zejména pro účely výstavby a rekonstrukce sportovních drah (drah atletických, volejbalových, tenisových kurtů apod.), výrobky a polotovary z termoplastických nebo termosetických hmot (například fólie, bloky, tabule, válce a tyče), termoplastické nebo termosetické spojovací prostředky rozzebíratelného spojení (šrouby, vruty, aretační kolíky, pera pro zaklesnutí do drážek, zámkové západky, závlačky apod.), termoplastické nebo termosetické spojovací prostředky nerozebíratelného spojení (hřeby, nýty, čepy, klíny, vlisy, lemy, spoje provedené natavením, spoje provedené svařováním, spoje provedené letováním apod.), těsnicí materiály, ucpávky a izolace tepelné, elektrické nebo zvukové, ohebné nekovové trubky a hadice, bezpečnostní nárazové tlumiče, vyrobené z umělých hmot, jejich součásti a příslušenství, vše v rámci této třídy; (19) stavební materiály nekovové, včetně polozpracovaného žeziva (například na trámy, prkna, dřevěné panely, překližky), panely betonové, cihly, tvárnice a dlaždice, střešní krytina, střešní tašky, skleněné cihly, přírodní kámen, umělý kámen, cement, vápno, malta, suché maltové a omítkové směsi, sádra, šterk, drtě, antuka, kameninové a cementové roury, stavební materiál pro stavbu cest, zejména sportovních drah, asfalt, směla, živice, neohebné trubky nekovové pro stavebnictví, přenosné konstrukce nekovové, přenosné domy, stavební sklo, skleněné kostky a dlaždice, vše v rámci této třídy; (37) stavby a opravy, montážní, servisní a opravárenská činnost v uvedených oborech, jakož i technický dozor, zejména výkonná činnost při výstavbě a rekonstrukci sportovních drah a areálů pro sportovní a zábavní účely.
(511) 1, 17, 19, 37
(210) O-437197

(111) **286890**
(220) 09.05.2006
(151) 18.01.2007
(540)



(730) **KS HOLDING s.r.o.**, Jindřišská 2092/28, Praha 1, Nové Město, 11000, CZ

(740) Ing. Jiří Dohnal, Nedbalova 29, Brno, 62300

(510) (1) průmyslová pojídla a lepidla pro účely výstavby a rekonstrukce sportovních drah (například drah atletických, volejbalových, tenisových kurtů apod.), vše v rámci této třídy; (17) kaučuk, gutaperča, guma, slída, výrobky a polotovary z těchto materiálů v rámci této třídy, výrobky a polotovary z umělých hmot, zejména na bázi polyuretanu, jako například fyzikálně a/nebo chemicky upravitelný sypký zrnitý materiál, jeho drtě a granuláty volitelného tvaru a velikosti, zejména pro účely výstavby a rekonstrukce sportovních drah (drah atletických, volejbalových, tenisových kurtů apod.), výrobky a polotovary z termoplastických nebo termosetických hmot (například fólie, bloky, tabule, válce a tyče), termoplastické nebo termosetické spojovací prostředky rozebíratelného spojení (šrouby, vruty, aretační kolíky, pera pro zaklesnutí do drážek, zámkové západky, závlačky, apod.), termoplastické nebo termosetické spojovací prostředky nerozebíratelného spojení (hřeby, nýty, čepy, klíny, vlisy, lemy, spoje provedené natavením, spoje provedené svařováním, spoje provedené letováním apod.), těsnicí materiály, ucpávky a izolace tepelné, elektrické nebo zvukové, ohebné nekovové trubky a hadice, bezpečnostní nárazové tlumiče, vyrobené z umělých hmot, jejich součástí a příslušenství, vše v rámci této třídy; (19) stavební materiály nekovové, včetně polozpracovaného řeziva (například na trámy, prkna, dřevěné panely, překližky), panely betonové, cihly, tvárnice a dlaždice, střešní krytina, střešní tašky, skleněné cihly, přírodní kámen, umělý kámen, cement, vápno, malta, suché maltové a omítkové směsi, sádra, štěrky, drtě, antuka, kameninové a cementové roury, stavební materiál pro stavbu cest, zejména sportovních drah, asfalt, směla, živice, neohébné trubky nekovové pro stavebnictví, přenosné konstrukce nekovové, přenosné domy, stavební sklo, skleněné kostky a dlaždice, vše v rámci této třídy; (37) stavby a opravy, montážní, servisní a opravárenská činnost v uvedených oborech, jakož i technický dozor, zejména výkonná činnost při výstavbě a rekonstrukci sportovních drah a areálů pro sportovní a zábavní účely.

(511) 1, 17, 19, 37
(210) O-437198

(111) **287110**
(220) 17.07.2006
(151) 18.01.2007
(540)

LyssaMARK

(730) **PANDA PLUS s. r. o.**, Požární 94, Mukařov, 25162, CZ

(510) (5) farmaceutické a veterinární výrobky; (44) lékařské služby, veterinární služby, vakcinování psů proti vzteklině a jejich označování známkou.

(511) 5, 44
(210) O-439165

(111) **287111**
(220) 17.07.2006
(151) 18.01.2007
(540)

Kheiron

(730) **KHEIRON s. r. o.**, Požární 94, Mukařov, 25162, CZ

(510) (5) farmaceutické a veterinární výrobky; (31) výrobky zemědělské, zahradnické, lesní a zrní (krmivo pro zvířata); (44) lékařské služby, veterinární služby, zemědělské, zahradnické a lesnické služby.

(511) 5, 31, 44
(210) O-439166

(111) **287393**
(220) 31.08.2006
(151) 18.01.2007
(540)

ČESKÝ DVŮR

(730) **Český dvůr, spol. s r. o.**, Hlavní třída 706, Mariánské Lázně, 35301, CZ

(510) (41) diskotéky, herny, noční kluby; (43) bary, bufety, jídelny a závodní jídelny, kavárny, vinárny, pivnice, restaurace, samoobslužné restaurace, hostinská činnost, restaurační služby, stravovací služby, penziony, poskytování přechodného ubytování, provoz hotelového ubytování, turistické noclehárny, hotelové služby, ubytovací služby (hotely, penziony), hotely, ubytování (pronajímání a přechodné), ubytovací zařízení, pronájem apartmánů, sálů, salonků, jednacích místností a jiných nebytových prostor; půjčování a pronájem židlí, stolů, prostírání, nápojového skla.

(511) 41, 43
(210) O-440658

(111) **287534**
(220) 19.04.2006
(151) 22.02.2007
(540)

STEREO

(730) **KASTNER software s.r.o.**, Třebízského 508, Kostelec na Hané, 79841, CZ
(740) BOHEMIA PATENT, Ing. Jana Vandělková, Vodičkova 791/41, Praha 1 - Nové Město, 11000
(510) (9) data a databáze, software a softwarové aplikace, software pro zpracování účetnictví a daňové evidence.
(511) 9
(210) O-436665

(111) **287565**
(220) 25.05.2006
(151) 22.02.2007
(540)



(730) **RCD Radiokomunikace spol. s r. o.**, U Pošty 26, Staré Hradiště, 53352, CZ
(510) (9) elektronická zařízení, elektrické stroje a přístroje zařazené ve třídě 9 s výjimkou počítačů; (36) činnost finančních poradců, zprostředkování v oblasti celních služeb; (37) instalace a opravy elektronických zařízení, instalace a opravy elektrických strojů a přístrojů, provádění staveb, jejich změn a odstraňování, instalace a opravy poplašných zařízení, poradenství v oblasti instalace poplašných zařízení, montáž, údržba a servis telekomunikačních zařízení; (38) telekomunikační služby.
(511) 9, 36, 37, 38
(210) O-437696

(111) **288009**
(220) 06.09.2006
(151) 22.02.2007
(540)



(730) **Fabianková Lenka**, Zeyerova alej 1841/14, Praha 6, 16200, CZ
(740) Dana Lukajová, patentový zástupce, Voršilská 10, Praha 1, 11000
(510) (6) kovové stavební materiály, kovové stavební materiály přenosné, kovové potřeby zámečnické a klempířské, žaluzie kovové horizontální, zejména meziokenní, interiérové a speciální pro dvojité a trojitě zasklená okna, rolety kovové, zejména venkovní navíjecí s kovovými lamelami, navíjecí v kombinaci se sítí, ovládané ručně, elektricky i dálkově, vrata kovová, zejména hliníková navíjecí plná, prosklená či s průduchy, ovládaná elektricky, dálkově či s nouzovým ručním ovládním, mříže kovové bezpečnostní navíjecí, zejména hliníkové, ovládané ručně,

elektricky či dálkově, markýzy kovové, zejména korbové, ramenové výsuvné balkónové clony, prostorové s ovládním ručním, elektrickým, dálkovým či automatickou regulací na slunce a vítr, kovové dveře, dveřní klepadla, dveřní kliky, dveřní rámy, dveřní zárážky, dveřní zárubně, dveřní zástrčky, kování na dveře, okna, kování na okna, okenice, křídlová okna (vyhlídky), okenní rámy, okenní uzávěry, okenní zárážky, panty, závěsy, držadla, zábradlí, sloupy, stojany, prahy, římsy, okapní žlaby, žaluzie, rolety, sítě proti hmyzu, vrata, komíny, reklamní štíty, balící fólie, stavební konstrukce, posuvné otevírací a skládací systémy pro zasklení balkónů, lodžii, dělicích přiček, zimních zahrad a altánů, kryty bazénů, veškeré uvedené výrobky z kovu, dveřní uzávěry (s výjimkou elektrických), otevírače dveří (s výjimkou elektrických), vše vyrobené z kovových materiálů a spadající do této třídy; (19) stavební materiály nekovové, žaluzie nekovové, žaluzie horizontální plastové či dřevěné, zejména meziokenní, interiérové a speciální pro dvojité a trojitě zasklená okna, žaluzie vertikální s plastovými lamelami šikmé či obloukové interiérové s ovládním ručním, elektrickým či dálkovým, rolety s plastovými lamelami, zejména venkovní navíjecí v kombinaci rolety se sítí, s ovládním ručním, elektrickým i dálkovým, dveře lamelové shrnovací plastové plné nebo prosklené, s madlem, klikou i zámkem, dveře, dveřní zárubně, konstrukce, lišty, markýzy, okna, okenice, dveřní okénka, dveřní prahy, rámy na okna, parapety, římsy, okapní žlaby, žaluzie, venkovní rolety, vrata, obložení stěn a podlah, profily a výplně vitrín a výloh, skleníky, přenosné stavby a konstrukce, posuvné otevírací a skládací systémy pro zasklení balkónů, lodžii, dělicích přiček, zimních zahrad a altánů, veškeré uvedené výrobky z nekovových materiálů, sklo na okna, dřevo polozpracované; (24) tkaniny a textilní výrobky zařazené v této třídě, textilní žaluzie, zejména interiérové, šikmé a obloukové s ovládním ručním, elektrickým či dálkovým, sítě proti hmyzu do oken či dveří, pevné, odnímatelné či otevíratelné s magnetickým jištěním, textilní rolety interiérové, rolety do střešních oken, rolety ovládané pružinou, rolety ovládané kuličkovým řetízkem - v rámci této třídy; (37) stavebnictví, poradenské, konzultační a informační služby v oblasti stavebnictví, služby instalační, služby opravářské, údržbářské a servisní, stavební montážní služby, montáž, servis a opravy plastových, dřevěných, hliníkových, kovových oken, dveří, vrat, žaluzií, rolet, parapetů, markýz, sítí proti hmyzu, sádkartonových konstrukcí, zednické a stavební práce, malířské práce, zprostředkování výše uvedených činností.

(511) 6, 19, 24, 37
(210) O-440825

(111) **288194**
(220) 08.03.2006
(151) 05.03.2007
(540)



(730) **Jelínek Jan**, Mírová 1452, Rychnov nad Kněžnou, 51601, CZ
(740) ZÁBRŠ - Advokátní, patentová a známková kancelář, JUDr. Aleš Zábrš, Na Beránce 2, Praha 6, 16000
(510) (25) oděvy, sportovní oděvy; (28) tělocvičné a sportovní potřeby, nářadí pro sporty a různé hry v rámci této třídy; (35) propagační činnost, reklama, reklamní předměty (rozšiřování), pomoc při řízení obchodní činnosti, obchodní administrativa, kancelářské práce; (41) vzdělávání, zábava, sportovní a kulturní aktivity, pořádání sportovních utkání, soutěží a turnajů.
(511) 25, 28, 35, 41
(210) O-435261

(111) **288287**
(220) 30.05.2006
(151) 19.03.2007
(540)

CAUSA

(730) **CZECH NEWS CENTER a.s.**, Komunardů 1584/42, Praha, 17000, CZ
(510) (16) tiskoviny všeho druhu, noviny, časopisy, periodika, knihy, papírenské zboží; (35) inzertní a reklamní činnost; (38) přenos zpráv prostřednictvím počítačů, počítačových, datových a telekomunikačních sítí (zejména prostřednictvím Internetu), šíření obsahu tištěných a elektronických periodik prostřednictvím Internetu; (41) výroba audiovizuálních děl.
(511) 16, 35, 38, 41
(210) O-437819

(111) **288827**
(220) 25.10.2006
(151) 19.03.2007
(540)

VISIBLE

(730) **AMBG, LTD s.r.o.**, U Vozovny 6141/8, Ostrava - Poruba, 70800, CZ
(740) Ing. Iva Rylková, Polská 1525, Ostrava - Poruba, 70800
(510) (9) oční optika všeho druhu zařazená do třídy 9, jako brýlové obruby, brýlová skla a čočky, sluneční a sportovní brýle, řetízky a šňůry na brýle, pouzdra na brýle, lupy, dalekohledy, kukátka, drobnohledy; (10) oftalmologické přístroje.
(511) 9, 10
(210) O-442256

(111) **288876**
(220) 25.08.2006
(151) 26.03.2007
(540)

AVILUT

(730) **Herbacos Recordati s.r.o.**, Štrossova 239, Pardubice, 53003, CZ
(740) Karel Čálek, patentový zástupce, Nad Palatou 12/2657, Praha 5, 15000
(510) (5) farmaceutické přípravky, výrobky silící a dietetické pro léčebné účely, potravinové doplňky pro léčebné účely spadající do této třídy, včetně doplňků potravy sloužících k posílení imunity organismu a zlepšení fyzického zdraví; (29) potravinové doplňky spadající do této třídy (ne pro léčebné účely) obsahující látky živočišného původu; (30) potravinové doplňky spadající do této třídy (ne pro léčebné účely) obsahující látky rostlinného původu.
(511) 5, 29, 30
(210) O-440482

(111) **288929**
(220) 03.05.2006
(151) 10.04.2007
(540)

BLESK

(730) **CZECH NEWS CENTER a.s.**, Komunardů 1584/42, Praha, 17000, CZ
(510) (16) tiskoviny všeho druhu, noviny, časopisy, knihy, papírenské zboží; (35) inzertní a reklamní činnost; (41) výroba audiovizuálních děl.
(511) 16, 35, 41
(210) O-437107

(111) **288983**
(220) 29.08.2006
(151) 10.04.2007
(540)

ZLATÝ ÁMOS

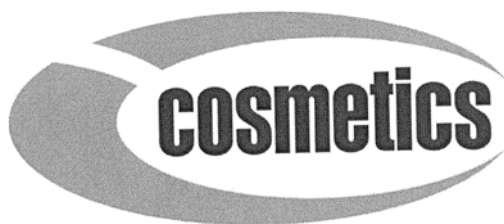
(730) **Hrzal Ladislav**, Jašíkova 1536, Praha 4, 14900, CZ
(510) (9) magnetické nosiče zvukových záznamů (CD, DVD) elektronické nosiče zvukových záznamů a obrazových záznamů, filmy; (16) tiskařské typy; (35) propagační činnost, reklama, reklamní agentura, fotokopírování, kopírování; (41) výchova, vzdělávání, divadelní představení, estrády, fotografování, nahrávací studio, elektronické publikování, předávání cen, obrazové zpravodajství, semináře, konference, organizování soutěží, organizování plesů, psaní scénářů, reportérské služby, rozhlasové a televizní programy, udílení cen v oblasti školství, zábava, zpravodajství, živé vystoupení.
(511) 9, 16, 35, 41
(210) O-440601

(111) **289321**
(220) 20.11.2006
(151) 10.04.2007
(540)

SecurityNet.cz

(730) **Pomajbík Petr**, U Velorexu 1301, Žamberk, 56401, CZ
(740) Sudík Ladislav, Polní 293, Letohrad, 56151
(510) (9) přístroje a nástroje pro vedení, přepínání, přeměnu, akumulaci, regulaci nebo řízení elektrického proudu, počítačové stroje, přístroje pro zpracování informací a počítače, počítačové programy a software; (35) propagační činnost, reklama, pomoc při řízení obchodní činnosti, obchodní administrativy, kancelářské práce.
(511) 9, 35
(210) O-443020

(111) **289491**
(220) 25.10.2006
(151) 16.04.2007
(540)



(730) **Veletřhy Brno, a.s.**, Výstaviště 405/1, Brno, Pisárky, 60300, CZ
(740) Ing. Jiří Dohnal, Nedbalova 29, Brno, 62300
(510) (9) přístroje pro záznam, přenos nebo reprodukci zvuku či obrazu, hardware výpočetní a/nebo komunikační a/nebo informační techniky, software na magnetických nosičích, magnetické nebo optické nosiče zvukových a/nebo obrazových záznamů nahrané i nenahrané, videokazety nahrané i nenahrané, audiokazety nahrané i nenahrané, audiovizuální programy, audiovizuální díla, audiovizuální díla v digitální podobě, CD disky, videodiskety, audiodiskety, informace a záznamy v elektronické podobě, elektronické databáze a databázové produkty, informace a/nebo data a/nebo databáze a/nebo informační produkty na nosičích a/nebo v elektronických, datových, informačních počítačových a komunikačních sítích, elektronické časopisy, knihy v elektronické podobě, multimediální noviny a časopisy, multimediální, zejména elektronická periodika, multimediální informační katalogy; (16) papír, lepenka a výrobky z těchto materiálů, které nejsou zařazeny do jiných tříd, tiskárenské výrobky, tiskoviny, časopisy, periodika, knihy, potřeby pro knižní vazby, fotografie, papírenské zboží, fotografie, folie na balení, kalendáře, katalogy, prospekty, plakáty, pohlednice, mapy, obálky, obaly spadající do této třídy, desky spadající do této třídy, dopisní papír, držáky na psací potřeby, etikety kromě textilních, samolepky, vlajky papírové, papír balící, papírové ubrusky, psací potřeby, psací podložky, psací soupravy, lepidla pro papírenství nebo domácnost, materiál pro umělce, štetce, psací stroje a kancelářské potřeby s výjimkou nábytku, kancelářské pořadače, učební a školní potřeby a pomůcky s výjimkou přístrojů, plastické obaly, které nejsou zařazeny do jiných tříd; (35) inzertní, reklamní a propagační činnost, poskytování pomoci při provozu obchodu včetně zprostředkování obchodních a souvisejících obchodně personálních záležitostí, organizování výstav a veletrhů k reklamním a obchodním účelům, organizování módních přehlídek k obchodním účelům, odborné poradenství, vztahující se k organizování výstav a veletrhů k reklamním a obchodním účelům, správa obchodních zájmů třetích osob, vypracování statistických přehledů, poradenství v oblasti organizace a ekonomiky podnikání, marketing, průzkum a analýzy trhů, činnost a služby v oblasti aranžérství výstavních ploch, výstavních expozic, jakož i výstavních exponátů k reklamním a obchodním účelům, pronájem kancelářských strojů a zařízení, distribuce zboží k reklamním účelům, rozmnožování dokumentů; (37) technické zabezpečení výstav a výstavních ploch, zejména montáž a demontáž výstavních expozic, jakož i výstavních exponátů; (41) činnost vyučovací, výchovná, vzdělávací a zábavní včetně pořádání specializačních doškolovacích kurzů, symposií a konferencí, doprovodné výstavy k výchovným a vzdělávacím účelům, provozování pracovních diskusního a zájmového klubu, organizování výstav a veletrhů ke vzdělávacím, kulturním, výchovným a zábavním účelům, organizování společensko-kulturních akcí, pořádání zábavních soutěží, organizování soutěží o oceňování nejlepších exponátů, jakož i nejlepších expozic, odborné poradenství, vztahující se k organizování výstav a veletrhů ke vzdělávacím, kulturním, výchovným a zábavním účelům, organizování módních přehlídek pro výchovné, vzdělávací, kulturní a zábavní účely, kromě módních přehlídek pro reklamní účely, nakladatelská a vydavatelská činnost, provozování galerií.

(511) 9, 16, 35, 37, 41
(210) O-442272

(111) **289613**
(220) 07.12.2006
(151) 16.04.2007
(540)

Bohemia Sekt Galerie

(730) **BOHEMIA SEKT, s.r.o.**, Smetanova 220, Starý Plzenec, 33202, CZ
(740) Advokátní kancelář Kříž a partneři s.r.o., Prof. JUDr. Jan Kříž Dr.h.c., CSc., Rybná 678/9, Praha 1, Staré Město, 11000
(510) (32) minerální vody, šumivé nápoje a jiné nealkoholické nápoje, ovocné nápoje a šťávy, sirupy a jiné přípravky ke zhotovování nápojů; (33) alkoholické nápoje (kromě pív); (35) poradenství v obchodní činnosti v oboru vinařství a sommeliérství, včetně propagace; (41) společenské, kulturní a soutěžní aktivity; (43) restaurační a hotelové služby.

(511) 32, 33, 35, 41, 43
(210) O-443556

(111) **289616**
(220) 08.12.2006
(151) 16.04.2007
(540)



(730) **LOSICA s. r. o.**, Strojírenská 259, Praha 5, 15521, CZ
(510) (29) maso, ryby, drůbež, zvěřina, ovoce a zelenina konzervované, sušené a zavařované, želé, džemy, mléko a mléčné výrobky, oleje a tuky jedlé; (30) mouka a přípravky z obilnin, chléb, pečivo, cukrovinky, med, koření; (31) čerstvé ovoce a zelenina, výrobky zemědělské, zahradnické, lesní, rostliny a přírodní květiny, krmivo pro zvířata; (43) služby zajišťující stravování a nápoje.

(511) 29, 30, 31, 43
(210) O-443572

(111) **289783**
(220) 16.06.2006
(151) 30.04.2007
(540)



(730) **Uniga - cz a. s.**, Davidkova 34, Praha 8, 18000, CZ
(740) Ing. Jiří Štělák, Šumberova 42, Praha 6, 16200
(510) (35) činnost účetních poradců, vedení účetnictví, služby administrativního rázu, činnost podnikatelských, organizačních a ekonomických poradců, business management, automatizované zpracování dat, správa obchodních dat, zprostředkování v oblasti obchodu, elektronické obchodování, reklamní a marketingové služby, průzkumy trhu, předvádění a distribuce zboží k reklamním účelům, pronájem reklamních ploch; (36) realitní, developerská a investorská činnost, služby realitní kanceláře a realitních makléřů, správa a pronájem nemovitostí (pozemků i objektu), bytových a

nebytových prostor, oceňování nemovitostí, činnost finančních poradců, zajišťování a zprostředkování finančních a pojišťovacích služeb; (37) stavební činnost - provádění staveb včetně jejich změn, udržovacích prací na nich a jejich odstraňování, stavební činnosti typu zednictví, štukatérství, malování a lakování, tapetování, klempířství, pokrývačství, podlahářství, sklenářství, instalatérství - voda/plyn, elektrikářské služby, zámečnictví-opravy, konzultace v oblasti výstavby, poskytování stavebních informací, stavební dozor, stavebně-montážní služby, čisticí a úklidové služby, činnost technických poradců v oblasti stavebnictví; (42) projektová činnost ve stavebnictví, architektonická činnost, designérská činnost, průmyslový design, tvorba a pronájem stavebního počítačového software, grafické a kresličské práce, počítačová grafika, geodetická činnost, provádění měření na zakázku, činnost technických poradců v oblasti architektury.

(511) 35, 36, 37, 42
(210) O-438422

(111) **290358**
(220) 19.12.2006
(151) 21.05.2007
(540)



(111) **290120**
(220) 24.03.2006
(151) 14.05.2007
(540)

MOBILedit

(730) **Kožušník Dušan Ing.**, Tylovice 2011, Rožnov pod Radhoštěm, 75661, CZ
(740) BOHEMIA PATENT, Ing. Jana Vanděliková, Vodičkova 791/41, Praha 1 - Nové Město, 11000
(510) (9) software.
(511) 9
(210) O-435899

(111) **290279**
(220) 18.08.2006
(151) 21.05.2007
(540)



(730) **LUCIE GOLD s.r.o.**, U Habrovky 247/11, Praha 4, 14000, CZ
(510) (45) služby svatební agentury.
(511) 45
(210) O-440276

(730) **MIRRO s.r.o.**, Třebohostická 2283/2, Praha 10, 10000, CZ
(740) DANĚK & PARTNERS Advokátní a patentová kancelář, Ing. Dr. Vilém Daněk Ph.D., LL.M., patentový zástupce, Vinohradská 17, Praha 2, 12000
(510) (36) finanční poradenství, zejména odborné poradenství v oblasti financování a pojišťování bydlení, pronájem bytů, finanční služby - analýzy, transakce, operace, finanční informace a řízení, daňové odhady, finanční odhady a oceňování v oblastech pojišťovnictví, bankovníctví, nemovitostí, burzovní makléřství, kurzovní záznamy na burze, finanční sponzorování, financování koupí na splátky, poskytování hypotečních půjček, finanční pronájem - leasing, garance, záruky, kauce, bankovníctví, úvěrové banky, bezhotovostní operace, platební převody vykonávané elektronicky, clearing (zúčtování vzájemných pohledávek a závazků), elektronický převod kapitálu, kapitálové investice, domácí bankovní služby, vydávání cenin, vydávání cestovních šeků, vydávání cenných papírů, služby a vydávání kreditních karet, měnové služby a operace, směnárenské služby, zprostředkování a poradenství v oblasti pojištění, služby pojišťoven - uzavírání pojištěk a pojistných smluv, včetně životních, úrazových, proti požáru, apod., nemocenské pojištění, vyplácení důchodů, důchodové fondy, pojistně-technické služby (statistika), služby realitní kanceláře - obchodování s nemovitostmi, zprostředkování pronájmu a koupě nemovitostí, pronájem nemovitostí - bytů, domů, kanceláří, pozemků, farem, atd., vedení nájemníků a činžovních domů, správa nemovitostí, inkasování nájemného, ubytovací kanceláře, oceňování numismatických sbírek, starožitností, uměleckých děl, známek a šperků, kanceláře pro inkasování pohledávek (faktoring), služby v oblasti likvidace podniků, celní služby, organizování dobročinných a jiných sbírek úschovni služby, úschova v bezpečnostních schránkách, úschova cenností, provozování zastaváren; (37) služby v oblasti bydlení, spadající do této třídy, zejména potřebný servis při získávání bydlení a jeho vylepšování, stavební činnost - provádění staveb včetně jejich změn, udržovacích prací na nich a jejich odstraňování, opravy, instalační služby, restaurování objektů, instalační služby polotovarů a stavebních dílců ve stavebnictví, montování staveb a interiérů, stavebnictví - realizace staveb, rekonstrukce, přestavby, odborná pomoc při vybavování, zařizování rodinného domku či bytu a jejich úpravách, stavební dozor, zprostředkovatelská činnost v oblasti stavebnictví, odborná pomoc při stavbách, rekonstrukcích rodinných domů a panelových domů, informace o nových trendech v bydlení, zajištění stavebního povolení a dotací, topenářské, vodoinstalační a služby spočívající v montáži, opravách, revizích, rekonstrukci a periodických zkouškách a zkouškách vyhrazených tlakových a topných zařízení, montáž, opravy, revize a zkoušky vyhrazených topných elektrických a plynových zařízení, odstraňování vodních usazenin z topných soustav a chladicích zařízení, zámečnictví, montáž a oprava elektrických zařízení, instalace a opravy elektronických strojů a přístrojů, komínické služby, oprava a montáž měřidel, montážně stavební práce, stavební řemeslné a údržbářské práce, zejména malířské, lakýrnické a tapetářské, včetně vysoušení staveb a kladení podlah, instalace ve stavebnictví, revize zařízení, stavební dozor, stavební sanace, montáž a opravy výtahů, instalace a opravy telefonů, čištění fasád, vnějších povrchů a ploch i interiérů budov, čištění komínů, čištění oken, čištění ulic, provozování a služby autoopraven a autoservisu, jako jsou údržba a opravy motorových vozidel, antikoroziní nátěry pro vozidla, čištění, leštění a mytí automobilů a jiných dopravních prostředků, obnova použitých nebo částečně zničených motorů a strojů, vulkanizace a protektorování pneumatik, pronájem a půjčování stavebních, dopravních a dalších strojů, jako jsou bagry, rypadla, buldozery, jeřáby, silniční zametací stroje, čisticí stroje, opravy pump a čerpadel, deratizace,

dezinfekce, hubení škůdců (ne pro zemědělské účely), asfaltování, cestářství (dláždění), důlní těžba, hornictví, povrchová těžba, vrtání studní, služby prádelny a mandlů jako je čištění, praní, žehlení a mandlování šatstva, chemické čištění, údržba, čištění a opravy kožesin, kůže a oděvu z nich, opravy šatstva a obuvi, restaurování nábytku, umělecká truhlářská výroba a opravy, čalounění a čalounické opravy, lakování, glazurování, pískování, opravy fotografických přístrojů, opravy hodin, údržba a opravy trezorů, ostření a broušení noží, opravy deštníků; (42) grafický design, design průmyslový, umělecký design, oděvní návrhářství, interiérová výzdoba, dárkové balení, navrhování obalů, vývoj a výzkum nových výrobků, zkoušky materiálů, zkoušení textilu, právní poradenství, zejména v oblasti bydlení - právní poradenství v oblasti prodeje, koupi, pronájmu bytu a rodinného domu, počítačové programování, tvorba software, instalace, aktualizace, kopírování počítačových programů, pronájem počítačového software, výroba, správa a hosting webových stránek (pro třetí osoby), obnova počítačových dat, pronájem počítačů, tvorba a analýza počítačových systémů, poradenské služby v oblasti počítačového hardware, přenos dat nebo dokumentů z fyzických nosičů na elektronické nosiče, převod dat a počítačových programů (ne fyzický), kalibrování (měření), kontrola kvality, technické kontroly vozidel, inženýrské práce (expertízy), architektura, architektonické poradenství, plánování městské výstavby, projekce (stavební), projektová činnost, studie technických projektů, expertízy, analýzy a výzkum fyzikální, chemický, biologický výzkum, bakteriologický výzkum, geodézie, geologické expertízy, geologický průzkum a výzkum, analýzy těžby ropných polí, výzkum v oblasti kosmetiky, výzkum v oboru strojírenství, konzultační služby v oblasti duševního vlastnictví, jeho ochrany a licenčních smluv, správa autorských práv, arbitrážní služby, ověřování pravosti uměleckých děl, poradenství o ochraně životního prostředí, meteorologické informace.

(511) 36, 37, 42
(210) O-443940

(111) **290514**
(220) 16.01.2007
(151) 28.05.2007
(540)



(730) **PRO-ZETA a.s.**, Tiskařská 257/10, Praha 10 - Malešice, 10800, CZ

(740) Ing. Jiří Střelák, Šumberova 42, Praha 6, 16200

(510) (9) přístroje pro záznam, převod a reprodukci zvuku (obrazu), audio-vizuální technika, přístroje filmové, fotografické, optické, přístroje televizní techniky, přístroje pro kabelovou televizi, přístroje pro zpracování informací, počítače, software, elektronické počítačové informační a řídicí systémy (technologie), přístroje telekomunikační a satelitní, přístroje pro rozhlasové, televizní, satelitní vysílání, monitory a televizní obrazovky, modemy, zařízení pro vysílání, kódování a dekódování signálů (informací), nosiče dat v elektronické podobě, zvukové a zvukově-obrazové záznamy magnetické nebo v elektronické podobě (nahrané i nenahrané), elektrosoučástky všeho druhu, baterie a akumulátory, elektrické vodiče - kabely všeho druhu, optické kabely, přístroje pro měření a regulaci, vážení, kontrolu a signalizaci, přístroje pro vedení, výrobu, přepínání, přeměnu, akumulaci, regulaci nebo řízení elektrického proudu, ochranné pomůcky uvedené v této třídě; (35) marketingová, reklamní a inzertní činnost, průzkumy trhu, administrativní služby, automatizované zpracování dat, správa obchodních dat, služby databank, zprostředkování v oblasti obchodu, pořádání komerčních a reklamních akcí, činnost ekonomických a organizačních poradců, předvádění a distribuce zboží k reklamním účelům; (38) televizní, rozhlasové a satelitní (družicové) vysílání, vysílání kabelové televize, elektronický přenos dat pomocí optických kabelů, počítačová komunikace, elektronický přenos dat - zvuku (obrazu) pomocí výpočetní techniky

(počítačů), televizní a satelitní techniky, elektronický přenos dat na zakázku (za úplatu), elektronická pošta, pronájem přístrojů a zařízení pro přenos dat; (41) filmová, hudební a umělecká produkce, výchovná a zábavní činnost, výroba televizních, filmových a rozhlasových programů, půjčování (pronájem) filmů a hudby - zvukových a zvukově-obrazových záznamů, pronájem televizní, filmové a hudební techniky, nakladatelská a vydavatelská činnost, elektronické publikování, školicí a vzdělávací činnosti, provoz televizních, vzdělávacích, zábavních a kulturních center, pořádání kulturních a společenských akcí, pořádání filmových a uměleckých festivalů (veletrhů), zprostředkování v oblasti zábavy, umění, kultury, vzdělávání; (42) tvorba počítačového software - programování počítačů, zhotovování software všeho druhu na zakázku, programátorský servis - instalační a servisní služby v oblasti počítačového software, výzkum, vývoj a projektování software, počítačové systémové analýzy, regenerace a správa počítačových dat, pronájem software a výpočetní techniky, poradenství a konzultace v oblasti hardware a software, počítačová grafika, průmyslový design, projektová činnost.

(511) 9, 35, 38, 41, 42

(210) O-444453

(111) **290600**

(220) 15.11.2006

(151) 04.06.2007

(540)



(730) **Quatro finance, a.s.**, Václavské náměstí 834/17, Praha 1, Nové Město, 11000, CZ

(740) Ing. Michal Jupa, patentový zástupce, Na Baních 1385, Praha 5 - Zbraslav, 15600

(510) (35) zprostředkovatelská, konzultační a poradenská činnost v oblasti obchodu, inzerce všemi druhy médií, činnost podnikatelských, organizačních a ekonomických poradců; (36) realitní a developerská činnost, obstaravatelská a poradenská činnost v investiční výstavbě, správa nemovitostí, pojišťovací činnost, činnost finančních poradců, zejména pojišťovacích makléřů, agentů a likvidátorů, podnikání na finančním trhu, poradenská činnost v uvedených oblastech; (41) pořádání vzdělávacích akcí jako školení, odborných kurzů, seminářů, včetně lektorské činnosti, tvorba a šíření audiovizuálních děl, zprostředkovatelská a poradenská činnost v uvedených oblastech.

(511) 35, 36, 41

(210) O-442921

(111) **290832**
(220) 05.02.2007
(151) 13.06.2007
(540)



(730) **Procházka Miroslav**, Vranská 20, Praha 4, 14200, CZ
(740) Ing. Michal Jupa, patentový zástupce, Na Baních 1385, Praha 5 - Zbraslav, 15600
(510) (19) výrobky stavebního truhlářství jako např. dveře, okna, okenice, rámy, zárubně, schody, schodiště, zábradlí, sloupky, mříže, vše v rámci této třídy; (20) nábytek všeho druhu, zrcadla, rámy; (40) zpracování dřeva, kovů, skla, plastů a dalších materiálů, truhlářství.
(511) 19, 20, 40
(210) O-445122

(111) **290858**
(220) 09.02.2007
(151) 13.06.2007
(540)



(730) **Základní škola a Mateřská škola T. G. Masaryka, Praha 6, náměstí Českého povstání 6**, náměstí Českého povstání 511/6, Praha 6, Ruzyně, 16100, CZ
(740) PROPATENT, Ing. Vlasta Sedláčková, Pod Pekařkou 1, Praha 4 - Podolí, 14700
(510) (16) papírenské výrobky, zejména tiskoviny, plakáty, propagační tiskoviny, kancelářské potřeby; (25) oděvy, obuv, kloboučnické zboží; (41) výchovná, vzdělávací, zábavná činnost, sportovní činnost, kulturní akce.
(511) 16, 25, 41
(210) O-445337

(111) **291230**
(220) 07.12.2006
(151) 03.07.2007
(540)

SASANKA

(730) **Kaiseršotová Romana**, Mezi domy 369/6, Praha - Písnice, 14200, CZ
(740) Ing. Jiří Střelák, Šumberova 42, Praha 6, 16200
(510) (31) rašelina, mulčovací kůra, potrava/krmivo pro zvířata, živá zvířata, ovoce a zelenina čerstvá, rostlinné plody čerstvé - např. ořechy; (44) provoz květinového ateliéru, vázání a aranžování květin na zakázku, služby zahradního architekta, služby zahradnické, zemědělské a lesní, údržba květin a rostlin, konzultace v oblasti péče o rostliny.

(511) 31, 44
(210) O-443566

(111) **291281**
(220) 05.02.2007
(151) 03.07.2007
(540)



(730) **ESO travel a.s.**, Korunovační 51/22, Praha 7, Bubeneč, 17000, CZ
(740) Ing. Michal Jupa, patentový zástupce, Na Baních 1385, Praha 5 - Zbraslav, 15600
(510) (35) zprostředkovatelská činnost v oblasti obchodu, marketing; (39) provozování cestovní kanceláře v rámci této třídy, poradenská a konzultační činnost v cestovním ruchu, doprava, zprostředkování a průvodcovská činnost v cestovním ruchu, obstarávání a prodej letenek, činnost touroperatora; (41) organizování a zprostředkování symposií, kongresů a sportovní činnosti; (43) hostinská a ubytovací činnost v rámci cestovního ruchu.
(511) 35, 39, 41, 43
(210) O-445121

(111) **291445**
(220) 16.02.2007
(151) 10.07.2007
(540)



(730) **STRATOS stavební společnost s.r.o.**, Litevská 2585/15, Kladno, 27201, CZ
(510) (35) obchodní činnost: zprostředkování obchodu, maloobchod - velkoobchod: prodej plovoucích, dřevěných, korkových podlah, prodej PVC a koberců; (37) stavební činnost vyjma střech.
(511) 35, 37
(210) O-445505

(111) **291504**
(220) 16.03.2006
(151) 17.07.2007
(540)

SUVerén

(730) **MOTO s.r.o.**, Libuňská 70, Praha 4 - Písnice, 14200, CZ
(740) Vladimír Jíra, patentový zástupce, Kovanecká 2112/18, Praha 9, 19000
(510) (35) reklamní, propagační a inzertní činnost, konzultace v oblasti obchodu a ekonomiky, zprostředkování v oblasti obchodu, poradenství v oblasti reklamy.

(511) 35
(210) O-435560

(111) **291794**
(220) 16.02.2007
(151) 01.08.2007
(540)



(730) **AMAROST s. r. o.**, Na Záhonech 1177, Kunovice, 68604, CZ
(740) Ing. Michal Jupa, patentový zástupce, Na Baních 1385, Praha 5 - Zbraslav, 15600
(510) (20) nábytek všeho druhu, lůžka, postele a postelové rámy, lamely, lamelové rošty, matrace, lůžkoviny, polštáře a příkrývky, zrcadla, rámy; (24) tkaniny, látky a textilní výrobky v rámci této třídy jako např. pokrývky, potahy, povlaky na pokrývky a nábytek, ubrusy, prádlo ložní a stolní, závěsy, prostírání; (37) montáž, opravy, servis a údržba nábytku, lůžek, postelí, lamel, rámu, matrací a čalounických výrobků, truhlářství a čalounictví (v rámci této třídy).
(511) 20, 24, 37
(210) O-445528

(111) **293397**
(220) 01.12.2006
(151) 17.10.2007
(540)

www.katapult.cz

(730) **Říha Oldřich**, Mozartova 8, Praha 5, 15000, CZ
(740) Ing. Pavel Nádvořník s.r.o., Sokola Tůmy 1099/1, Ostrava-Mariánské Hory, 70900
(510) (9) hudební a audiovizuální nosiče hudební skupiny, magnetofonové kazety, gramofonové desky, CD, DVD, video kazety; (35) propagační a reklamní činnost spojená s činností hudební skupiny, pomoc při řízení obchodní činnosti, obchodní administrativa, kancelářské práce, zprostředkování obchodu, management a marketing, reklama (on-line) na počítačové komunikační síti, on-line inzerce, vyhledávání informací v počítačových souborech, pronájem reklamního času ve všech komunikačních médiích, poskytování obchodních informací pomocí Internetu, zprostředkování obchodních činností pomocí Internetu, zaslání reklamních materiálů zákazníkům, distribuce vzorků zboží, pořádání veletrhů pro obchodní a reklamní účely, předvádění zboží, obchodní průzkum, organizování výstav reklamních nebo komerčních, komerční využití Internetu v oblastech internetových médií a vyhledávacích služeb; (38) směrovací a spojovací služby pro telekomunikaci, telefonické služby, komunikace pomocí telefonů, přenos zpráv a obrazových informací pomocí počítače, přenášení pomocí satelitních služeb, pronájem přístrojů pro přenos informací, elektronická pošta, poskytování telekomunikačních přípojení ke globální počítačové síti, poskytování uživatelského přístupu ke globální počítačové síti, počítačová komunikace, komunikace pomocí počítačových terminálů, komunikace mobilními telefony, služby dálkových konferencí, informační kanceláře, přenosy zpráv faxy, posílání zpráv, provozování počítačových sítí, služby poskytované elektronickými informačními tabulemi (telekomunikační služby), telekonferenční služby, služby zabezpečující audiovizuální komunikaci prostřednictvím informačních a telekomunikačních sítí, např. počítačové síť Internet, satelitu, poskytování přístupu k Internetu, výměna zpráv, šíření a výměna informací a zpráv prostřednictvím informačních a telekomunikačních sítí, např. počítačové síť Internet, vysílání (rádiové), vysílání (rozhlasové), vysílání (televizní), vysílání kabelové televize; (41) služby v oblasti zábavy, hudební skupina a činnosti s ní související a spadající do třídy 41, jako je např. zábava a koncerty hudební skupiny, organizování a zajištění

kulturních a společenských akcí, představení a koncertů hudební skupiny, skládání hudby a textů pro hudební skupinu, nahrávání hudební skupiny, vydavatelská činnost, agentura hudební skupiny, vydávání textů s výjimkou reklamních nebo náborových, vydávání knih, časopisů, revue apod., zveřejňování textů (kromě reklamních), vydávání (on-line) knih a časopisů v elektronické formě, poskytování (on-line) počítačových her z počítačových sítí, poskytování elektronických publikací on-line (bez možnosti kopírování), prezentace vizuálního umění nebo literatury veřejnosti pro kulturní a vzdělávací účely, nahrávání nosičů zvukových nebo obrazově zvukových, převádění médií do elektronické podoby a jejich šíření, půjčování nahraných zvukových nebo obrazově zvukových záznamů, tvorba a šíření audiovizuálních děl; (42) vědecké a technologické služby a s nimi spojený výzkum a návrhy, projektování elektrických zařízení, porady odborné a technické v rámci této třídy, počítačové navrhování tiskovin, počítačová úprava fotografie, pronájem počítačů, programování počítačové, software - návrhy, převod a konverze počítačových programů a údajů (kromě fyzické konverze), tvorba a údržba počítačových stránek (WEB) pro zákazníky, hostování na počítačových stánkách (WEB), instalace počítačových programů, návrh počítačových systémů, programování internetových databázových systémů a internetových aplikací, konstrukce WWW prezentací a řešení WWW serverů, aktualizace počítačových programů a jejich údržba, pronájem času na přístup do počítačových databází, projektování, zařízení právní služby, expertízy, zhotovování kopií počítačových programů, digitální tvorba obrazů na výstupních zařízeních, poskytování know-how, programování multimediálních aplikací, vytváření a modelování 3D animací, interaktivních a grafických programů, tvorba počítačových animací a vizualizací, grafický design, pronájem počítačového software, tvorba software, převod a konverze údajů a dokumentů z fyzických médií na elektronická média.

(511) 9, 35, 38, 41, 42
(210) O-443411

(111) **295368**
(220) 16.08.2005
(151) 24.01.2008
(540)



(730) **Doksanský Daniel**, Třebenická 1286/8, Praha 8, 18200, CZ
(740) JUDr. Aleš Zábřeh, Na Beránce 2, Praha 6, 16000
(510) (1) tmely a lepidla pro průmysl a stavebnictví; (2) barvy, fermeže a laky, zejména interiérové nátěrové barvy a vodou ředitelné malířské nátěry, prostředky proti rezu a hnilobě dřeva, tmely olejové a tmely sklenářské; (19) nekovové stavební materiály, zejména tmely zařazené v této třídě, tmely na kovy, tmely na výplň otvorů v odličcích, dřevotmely, stavební hmoty zařazené v této třídě, zejména speciální potěry, cementy, malty a sádry, asfaltahliníkové nátěrové hmoty.
(511) 1, 2, 19
(210) O-428981

(111) 302314
(220) 14.03.2006
(151) 15.12.2008
(540)



(730) **INFRAOPENÍ, s.r.o.**, náměstí Přátelství 1518/4, Praha 10, Hostivař, 10200, CZ

(510) (11) stroje, přístroje a zařízení pro topení, vytápění a ventilaci, klimatizační a chladicí zařízení, díly a součásti k uvedeným přístrojům a zařízením, ohřívadla, elektricky vyhřívané polštáře a pokrývky, varné náčiní elektrické, přístroje pro výrobu páry, vaření, pečení, sušení, rozvod vody a sanitární zařízení; (35) činnost reklamní a inzertní, průzkum a analýzy trhů, aranžérství - aranžování výkladů, zprostředkovatelská činnost v oblasti obchodu, pronájem reklamních ploch, předvádění pro reklamní účely a podporu prodeje, předvádění zboží, pronájem a prodej reklamních produktů zahrnutých v této třídě a vyhledávací služby v oblasti propagačních textů, on-line inzerce, předvádění outlet zboží, pomoc při řízení obchodní činnosti, organizování výstav ke komerčním a reklamním účelům na Internetu, pomoc při podnikání, poradenství týkající se organizace reklamních výstav, podnikové poradenství, distribuce prospektů, podnikatelské informace, předplatné tiskovin pro třetí osoby, účetnictví, distribuce propagačních tiskovin, plánování obchodních a propagačních akcí, potvrzování uskutečnění obchodních transakcí, reklamní, inzertní a propagační činnost prostřednictvím jakéhokoliv média, prostřednictvím telefonní, datové nebo informační sítě, služby a poradenství v obchodní činnosti, předávání informací při reklamní činnosti, poskytování komerčních informací a informačních produktů reklamního a informačního charakteru, multimediálních informací obchodního a reklamního charakteru, komerční využití Internetu v oblastech komerčních internetových médií a vyhledávacích služeb, marketing, marketingové studie, obchodní nebo podnikatelské informace, kopírování nebo rozmnožování dokumentů, dokladů, poradenství v obchodní činnosti, obchodní nebo podnikatelský průzkum, obchodní management, obchodní reklama, systematizace informací do počítačové databáze, překlad informací do počítačové databáze, pronájem reklamních materiálů, rozšiřování reklamních materiálů, průzkum trhu, sekretářské služby, statistické informace, zpracování textů, účetnictví, vedení kartoték v počítači, vydávání reklamních nebo náborových, propagačních a inzertních textů, aktualizování reklamních materiálů, analýzy nákladů, daňové příznání (příprava a vyhotovení), dražby, vedení dražeb, hospodářské (ekonomické) prognózy, inzerce poštou, nákupní ceny, velkoobchodní ceny (analýzy), oceňování obchodních podniků, oceňování a odhady v oblasti podnikání, personální poradenství, posuzování efektivnosti provozu a racionalizace práce, pronájem kancelářských strojů a zařízení, průzkum veřejného mínění, předvádění zboží, přepisování, styky s veřejností, vzorky zboží (distribuce), zprostředkovatelské práce, automatizované zpracování dat, elektronické zpracování dat pro třetí osoby, vedení a správa databank (zařazené ve tř. 35), poskytování pomoci při provozu obchodu; (37) služby topenářské, vodoinstalátorské a služby spočívající v montáži, opravách, revizích a zkouškách topných zařízení,

provádění staveb, jejich změn a odstraňování, provádění veškerých stavebních prací při novostavbách, změnách staveb, generálních opravách, opravách, údržbě a odstraňování staveb v režimu stavebního zákona, montáž, opravy, revize a zkoušky vyhrazených topných zařízení, montáž, opravy, revize a zkoušky vyhrazených topných elektrických a plynových zařízení, kominické služby, oprava a montáž měřidel, restaurování objektů, instalační služby polotovarů a stavebních dílců ve stavebnictví, montážně stavební práce, montování staveb a interiérů, stavební řemeslné a údržbářské práce, zejména malířské, lakýrnické a tapetářské, včetně vysoušení staveb a kladení podlah, instalace ve stavebnictví, revize zařízení, stavební dozor stavební sanace.

(511) 11, 35, 37
(210) O-435446

(111) 304091
(220) 04.12.2006
(151) 03.03.2009
(540)

HELL RIDER

(730) **Hromádko Petr**, Tehovská 2290/70, Praha 10, 10000, CZ
(510) (25) oděvy, kloboučnické zboží; (40) zpracování materiálů (šití oděvů); (41) výchova, vzdělávání, zábava, sportovní a kulturní aktivity.
(511) 25, 40, 41
(210) O-443454

(111) 307348
(220) 28.04.2006
(151) 26.08.2009
(540)



(730) **Columbia (Deutschland) GmbH**, GmbH, Große Elbstraße 275, Hamburg 22767, DE
(740) Čermák a spol., JUDr. Karel Čermák jr. Ph.D., LL.M., advokát, Elišky Peškové 735/15, Praha 5, 15000
(510) (43) služby pro stravování a ubytování hostů, pronájem přechodného ubytování, služby rezervace hotelového ubytování, snackbary (péče o hosty), rezervace ubytování v penzionech, péče o hosty v restauracích s rychlým občerstvením (snackbary), provozování hotelů, pronájem pokojů pro hosty, rezervace ubytování, restaurace (péče o hosty), hotelové rezervace, péče o hosty v samoobslužných restauracích, pronájem jednacích místností, restaurace (služby), rezervace ubytování v hotelu, zprostředkování ubytování (v hotelech a v penzionech).
(511) 43
(210) O-465321

Zániky ochranných známek uplynutím doby platnosti

Kapitola obsahuje údaje o ochranných známkách, které zanikly uplynutím doby platnosti podle ustanovení § 29 odst. 1 zákona č. 441/2003 Sb.

Číslo zápisu	Datum zániku	Číslo zápisu	Datum zániku	Číslo zápisu	Datum zániku	Číslo zápisu	Datum zániku
156432	04.08.2015	204357	31.07.2015	279008	03.08.2015	280898	29.07.2015
156433	04.08.2015	210175	04.08.2015	279009	03.08.2015	281069	02.08.2015
156562	04.08.2015	214367	04.08.2015	279015	03.08.2015	281071	03.08.2015
162792	30.07.2015	218653	04.08.2015	279017	03.08.2015	281074	04.08.2015
162865	30.07.2015	278366	29.07.2015	279018	03.08.2015	281076	04.08.2015
166308	02.08.2015	278368	04.08.2015	279019	04.08.2015	281760	01.08.2015
198731	31.07.2015	278369	04.08.2015	279020	04.08.2015	281761	01.08.2015
198732	31.07.2015	278370	04.08.2015	279021	04.08.2015	281762	02.08.2015
198734	02.08.2015	278371	04.08.2015	279023	04.08.2015	281764	03.08.2015
198735	02.08.2015	278372	04.08.2015	279024	04.08.2015	282264	03.08.2015
198736	02.08.2015	278984	29.07.2015	279025	04.08.2015	283740	29.07.2015
198737	03.08.2015	278985	29.07.2015	279026	04.08.2015	283808	02.08.2015
198738	04.08.2015	278990	29.07.2015	279504	01.08.2015	283809	02.08.2015
198739	04.08.2015	278991	29.07.2015	279516	04.08.2015	285381	03.08.2015
199533	01.08.2015	278994	29.07.2015	280155	29.07.2015	285382	03.08.2015
199541	02.08.2015	278996	29.07.2015	280158	01.08.2015	291173	04.08.2015
199544	03.08.2015	278997	29.07.2015	280160	01.08.2015	304296	04.08.2015
199547	03.08.2015	278999	01.08.2015	280161	01.08.2015	306069	03.08.2015
203482	02.08.2015	279001	01.08.2015	280162	01.08.2015		
204354	31.07.2015	279002	01.08.2015	280165	03.08.2015		
204355	31.07.2015	279004	01.08.2015	280166	03.08.2015		
204356	31.07.2015	279006	02.08.2015	280173	04.08.2015		

Změny vlastníků ochranných známek

Kapitola obsahuje údaje o ochranných známkách, které byly převedeny nebo přešly ve smyslu ustanovení § 15 odst. 1, 2 a § 16 zákona č. 441/2003 Sb. na jiného vlastníka v rozsahu všech zapsaných výrobků nebo služeb.

Číslo zápisu	Dřívější vlastník	Nynější vlastník	S účinností od
115971	Sellier & Bellot a.s., Lidická 667, Vlašim, 25813, CZ	Sellier & Bellot a.s., Lidická 667, Vlašim, 25801, CZ	23.02.2016
152617	Sellier & Bellot a.s., Vlašim, 25813, CZ	Sellier & Bellot a.s., Lidická 667, Vlašim, 25801, CZ	23.02.2016
152618	Sellier & Bellot a.s., Vlašim, 25813, CZ	Sellier & Bellot a.s., Lidická 667, Vlašim, 25801, CZ	23.02.2016
152665	Sellier & Bellot a.s., Vlašim, 25813, CZ	Sellier & Bellot a.s., Lidická 667, Vlašim, 25801, CZ	23.02.2016
156093	FER KLDANO s.r.o., Vodičkova 707/37, Praha 1, 11000, CZ	Scholz Edeltahl GmbH, Berndt-Ulrich-Scholz-Straße 1, Essingen, DE	22.02.2016
166346	Elektromont Brno, akciová společnost, Žarošická 4315/17, Brno, Židenice, 62800, CZ	Elektromont Brno, akciová společnost, Žarošická 4315/17, Brno, Židenice, 62800, CZ	23.02.2016
166717	Elektromont Brno, akciová společnost, Žarošická 4315/17, Brno, Židenice, 62800, CZ	Elektromont Brno, akciová společnost, Žarošická 4315/17, Brno, Židenice, 62800, CZ	23.02.2016
167304	Glaxo Group Limited, 980 Great West Road, Brentford, Middlesex TW8 9GS, GB	Novartis Pharma AG, Lichtstrasse 35, 4056 Basel, CH	17.02.2016
167304	Novartis Pharma AG, Lichtstrasse 35, 4056 Basel, CH	Novartis AG, 4002 Basel, CH	17.02.2016
175050	Merck Sharp & Dohme Corp., One Merck Drive, Whitehouse Station, NJ, US	SANDOZ AG, Lichtstrasse 35, 4056 Basel, CH	23.02.2016
179706	Georgia-Pacific GmbH, Grafenauweg 4, CH 600 Zug, CH	Georgia-Pacific Consumer Products LP, 133 Peachtree St, NE, Atlanta, GA, US	19.02.2016
182768	Georgia-Pacific GmbH, Grafenauweg 4, CH 600 Zug, CH	Georgia-Pacific Consumer Products LP, 133 Peachtree St, NE, Atlanta, GA, US	19.02.2016
182771	Georgia-Pacific GmbH, Grafenauweg 4, CH 600 Zug, CH	Georgia-Pacific Consumer Products LP, 133 Peachtree St, NE, Atlanta, GA, US	19.02.2016
182834	Georgia-Pacific GmbH, Grafenauweg 4, CH 600 Zug, CH	Georgia-Pacific Consumer Products LP, 133 Peachtree St, NE, Atlanta, GA, US	19.02.2016
182836	Georgia-Pacific GmbH, Grafenauweg 4, CH 600 Zug, CH	Georgia-Pacific Consumer Products LP, 133 Peachtree St, NE, Atlanta, GA, US	19.02.2016
190197	DEKTRADE a.s., Tiskařská 10/257, Praha 10, 10828, CZ	DEK a.s., Tiskařská 10/257, Praha 10, 10800, CZ	23.02.2016
191060	Elektromont Brno, akciová společnost, Žarošická 4315/17, Brno, Židenice, 62800, CZ	Elektromont Brno, akciová společnost, Žarošická 4315/17, Brno, Židenice, 62800, CZ	23.02.2016
198462	Elektromont Brno, akciová společnost, Žarošická 4315/17, Brno, Židenice, 62800, CZ	Elektromont Brno, akciová společnost, Žarošická 4315/17, Brno, Židenice, 62800, CZ	23.02.2016
201475	KALAS Sportswear, s.r.o., Měšická 276, Tábor, 39002, CZ	Sports Brands & Domains, s.r.o., Botičská 419/2, Praha 2 - Nové Město, 12800, CZ	22.02.2016
201476	KALAS Sportswear, s.r.o., Měšická 276, Tábor, 39002, CZ	Sports Brands & Domains, s.r.o., Botičská 419/2, Praha 2 - Nové Město, 12800, CZ	22.02.2016
201477	KALAS Sportswear, s.r.o., Měšická 276, Tábor, 39002, CZ	Sports Brands & Domains, s.r.o., Botičská 419/2, Praha 2 - Nové Město, 12800, CZ	22.02.2016
202108	QUATRO D Čelákovice, s.r.o., Palackého 69, Poděbrady, 29001, CZ	QUATRO D, s.r.o., Čechova 1432, Poděbrady, 29001, CZ	22.02.2016
206460	DEKTRADE a.s., Tiskařská 10/257, Praha 10, 10828, CZ	DEK a.s., Tiskařská 10/257, Praha 10, 10800, CZ	23.02.2016
207061	DEKTRADE a.s., Tiskařská 10/257, Praha 10, 10828, CZ	DEK a.s., Tiskařská 10/257, Praha 10, 10800, CZ	23.02.2016
213290	SMITHKLINE BEECHAM (CORK) LIMITED, Carrigaline, County Cork, IE	Novartis Pharma AG, Lichtstrasse 35, 4056 Basel, CH	17.02.2016
213290	Novartis Pharma AG, Lichtstrasse 35, 4056 Basel, CH	Novartis AG, 4002 Basel, CH	17.02.2016
223010	SmithKline Beecham Limited, 980 Great West Road, Brentford, Middlesex TW8 9GS, GB	Novartis Pharma AG, Lichtstrasse 35, 4056 Basel, CH	17.02.2016
223010	Novartis Pharma AG, Lichtstrasse 35, 4056 Basel, CH	Novartis AG, 4002 Basel, CH	17.02.2016
244869	DEKTRADE a.s., Tiskařská 10/257, Praha 10, 10828, CZ	DEK a.s., Tiskařská 10/257, Praha 10, 10800, CZ	23.02.2016
247048	DEKTRADE a.s., Tiskařská 10/257, Praha 10, 10828, CZ	DEK a.s., Tiskařská 10/257, Praha 10, 10800, CZ	23.02.2016
247157	DEKTRADE a.s., Tiskařská 10/257, Praha 10, 10828, CZ	DEK a.s., Tiskařská 10/257, Praha 10, 10800, CZ	23.02.2016
247158	DEKTRADE a.s., Tiskařská 10/257, Praha 10, 10828, CZ	DEK a.s., Tiskařská 10/257, Praha 10, 10800, CZ	23.02.2016
249922	Macháček Jaromír, Švermova 531, Litovel, 78401, CZ	J.A.D. FOOD s.r.o., Uničovská 1324/21, Litovel, 78401, CZ	17.02.2016
251200	Jaromír Macháček, Švermova 531, Litovel, 78401, CZ	J.A.D. FOOD s.r.o., Uničovská 1324/21, Litovel, 78401, CZ	17.02.2016
257512	DEKTRADE a.s., Tiskařská 10/257, Praha 10, 10828, CZ	DEK a.s., Tiskařská 10/257, Praha 10, 10800, CZ	23.02.2016

Číslo zápisu	Dřívější vlastník	Nynější vlastník	S účinností od
258433	DEKTRADE a. s., Tiskařská 10/257, Praha 10, 10828, CZ	DEK a.s., Tiskařská 10/257, Praha 10, 10800, CZ	23.02.2016
262070	DEKTRADE a.s., Tiskařská 10/257, Praha 10, 10828, CZ	DEK a.s., Tiskařská 10/257, Praha 10, 10800, CZ	23.02.2016
262546	DEKTRADE a.s., Tiskařská 10/257, Praha 10, 10828, CZ	DEK a.s., Tiskařská 10/257, Praha 10, 10800, CZ	23.02.2016
262547	DEKTRADE a.s., Tiskařská 10/257, Praha 10, 10828, CZ	DEK a.s., Tiskařská 10/257, Praha 10, 10800, CZ	23.02.2016
262548	DEKTRADE a.s., Tiskařská 10/257, Praha 10, 10828, CZ	DEK a.s., Tiskařská 10/257, Praha 10, 10800, CZ	23.02.2016
262549	DEKTRADE a.s., Tiskařská 10/257, Praha 10, 10828, CZ	DEK a.s., Tiskařská 10/257, Praha 10, 10800, CZ	23.02.2016
262550	DEKTRADE a.s., Tiskařská 10/257, Praha 10, 10828, CZ	DEK a.s., Tiskařská 10/257, Praha 10, 10800, CZ	23.02.2016
262551	DEKTRADE a.s., Tiskařská 10/257, Praha 10, 10828, CZ	DEK a.s., Tiskařská 10/257, Praha 10, 10800, CZ	23.02.2016
262552	DEKTRADE, a.s., Tiskařská 10/257, Praha 10, 10828, CZ	DEK a.s., Tiskařská 10/257, Praha 10, 10800, CZ	23.02.2016
266279	DEKTRADE a.s., Tiskařská 10/257, Praha 10, 10828, CZ	DEK a.s., Tiskařská 10/257, Praha 10, 10800, CZ	23.02.2016
271866	DEKTRADE, a.s., Tiskařská 10/257, Praha 10 - Malešice, 10800, CZ	DEK a.s., Tiskařská 10/257, Praha 10, 10800, CZ	23.02.2016
271870	DEKTRADE, a.s., Tiskařská 10/257, Praha 10 - Malešice, 10800, CZ	DEK a.s., Tiskařská 10/257, Praha 10, 10800, CZ	23.02.2016
272070	DEKTRADE a.s., Tiskařská 10/257, Praha 10, 10828, CZ	DEK a.s., Tiskařská 10/257, Praha 10, 10800, CZ	23.02.2016
272071	DEKTRADE a.s., Tiskařská 10/257, Praha 10, 10828, CZ	DEK a.s., Tiskařská 10/257, Praha 10, 10800, CZ	23.02.2016
272072	DEKTRADE a.s., Tiskařská 10/257, Praha 10, 10828, CZ	DEK a.s., Tiskařská 10/257, Praha 10, 10800, CZ	23.02.2016
272074	DEKTRADE a. s., Tiskařská 10/257, Praha 10, 10828, CZ	DEK a.s., Tiskařská 10/257, Praha 10, 10800, CZ	23.02.2016
272075	DEKTRADE a.s., Tiskařská 10/257, Praha 10, 10828, CZ	DEK a.s., Tiskařská 10/257, Praha 10, 10800, CZ	23.02.2016
272076	DEKTRADE a. s., Tiskařská 10/257, Praha 10, 10828, CZ	DEK a.s., Tiskařská 10/257, Praha 10, 10800, CZ	23.02.2016
272438	Jaromír Macháček, Švermova 531, Litovel, 78401, CZ	J.A.D. FOOD s.r.o., Uničovská 1324/21, Litovel, 78401, CZ	17.02.2016
272715	DEKTRADE a.s., Tiskařská 10/257, Praha 10, 10828, CZ	DEK a.s., Tiskařská 10/257, Praha 10, 10800, CZ	23.02.2016
273177	DEKTRADE a.s., Tiskařská 10/257, Praha 10, 10828, CZ	DEK a.s., Tiskařská 10/257, Praha 10, 10800, CZ	23.02.2016
273178	DEKTRADE a.s., Tiskařská 10/257, Praha 10, 10828, CZ	DEK a.s., Tiskařská 10/257, Praha 10, 10800, CZ	23.02.2016
273963	DEKTRADE a. s., Tiskařská 10/257, Praha 10, 10828, CZ	DEK a.s., Tiskařská 10/257, Praha 10, 10800, CZ	23.02.2016
275328	Jaromír Macháček, Švermova 531, Litovel, 78401, CZ	J.A.D. FOOD s.r.o., Uničovská 1324/21, Litovel, 78401, CZ	17.02.2016
275977	DEKTRADE a.s., Tiskařská 10/257, Praha 10 - Malešice, 10828, CZ	DEK a.s., Tiskařská 10/257, Praha 10, 10800, CZ	23.02.2016
278652	DEKTRADE a. s., Tiskařská 10/257, Praha 10, 10828, CZ	DEK a.s., Tiskařská 10/257, Praha 10, 10800, CZ	23.02.2016
279139	DEKTRADE a. s., Tiskařská 10/257, Praha 10, 10828, CZ	DEK a.s., Tiskařská 10/257, Praha 10, 10800, CZ	23.02.2016
279140	DEKTRADE a. s., Tiskařská 10/257, Praha 10, 10828, CZ	DEK a.s., Tiskařská 10/257, Praha 10, 10800, CZ	23.02.2016
281608	Sabris, s.r.o., K Hájům 1233/2, Praha 5, 15500, CZ	Sabris CZ s.r.o., Pekařská 621/7, Praha 5 - Jinonice, 15500, CZ	23.02.2016
282691	Šmuclerová Libuše PhDr., Barrandovská 46, Praha 5, 15200, CZ	CZECH NEWS CENTER a.s., Komunardů 1584/42, Praha 7, 17000, CZ	23.02.2016
282817	Jaromír Macháček, Švermova 531, Litovel, 78401, CZ	J.A.D. FOOD s.r.o., Uničovská 1324/21, Litovel, 78401, CZ	17.02.2016
285803	KALAS Sportswear, s.r.o., Měšická 276, Tábor, 39002, CZ	Sports Brands & Domains, s.r.o., Botičská 419/2, Praha 2 - Nové Město, 12800, CZ	22.02.2016
286155	SYNOT Uherské Hradiště, a.s., Jaktáře 1475, Uherské Hradiště, 68601, CZ	SYNOT TIP, a.s., Jaktáře 1475, Uherské Hradiště, Mařatice, 68601, CZ	17.02.2016
286156	SYNOT SERVICE, a.s., Jaktáře 1475, Uherské Hradiště, Mařatice, 68601, CZ	SYNOT TIP, a.s., Jaktáře 1475, Uherské Hradiště, Mařatice, 68601, CZ	17.02.2016
286168	SYNOT BRNO, a. s., Vranovská 843, Brno - Husovice, 61400, CZ	SYNOT - A a.s., Jaktáře 1475, Uherské Hradiště, Mařatice, 68601, CZ	17.02.2016
291254	Ladislav Horáček, T. Novákové 75, Litomyšl, 57001, CZ	Rezková Horáčková Anna, Borová 195, Králův Dvůr, 26701, CZ	18.02.2016
291445	Dobšiček Jiří, Litevská 2585, Kladno, 27201, CZ	STRATOS stavební společnost s.r.o., Litevská 2585/15, Kladno, 27201, CZ	17.02.2016
295574	Ecco Paper CZ s. r. o., Argentinská 286/38, Praha 7, 17000, CZ	ANTALIS s.r.o., Bucharova 1423/6, Praha 5, 15800, CZ	22.02.2016
324045	KALAS Sportswear, s.r.o., Měšická 276, Tábor, 39002, CZ	Sports Brands & Domains, s.r.o., Botičská 419/2, Praha 2 - Nové Město, 12800, CZ	22.02.2016
328661	Macháček Jaromír Ing., Švermova 531, Litovel, 78401, CZ	J.A.D. FOOD s.r.o., Uničovská 1324/21, Litovel, 78401, CZ	17.02.2016
329419	Macháček Jaromír Ing., Švermova 531/18, Litovel, 78401, CZ	J.A.D. TOOLS s.r.o., Uničovská 1324/21, Litovel, 78401, CZ	17.02.2016

Změny v údajích o vlastnících ochranných známek

Kapitola obsahuje ochranné známky, u kterých byla v rejstříku ochranných známek vyznačena změna v údajích o vlastnících ve smyslu ustanovení § 27 odst. 2 a 7 zákona č. 441/2003 Sb.

Číslo zápisu	Vlastník	S účinností od
92854	Time Inc., 225 Liberty Street, New York, 10281, NY, US	23.02.2016
157336	Time Inc., 225 Liberty Street, New York, 10281, NY, US	23.02.2016
162991	tesa SE, Hugo-Kirchberg-Strasse 1, 22848 Norderstedt, DE	22.02.2016
163019	Rolls-Royce Motor Cars Limited, Summit One, Summit Avenue, Farnborough, Hampshire, GB	23.02.2016
163020	Rolls-Royce Motor Cars Limited, Summit One, Summit Avenue, Farnborough, Hampshire, GB	23.02.2016
167024	BOHEMIA SEKT, s.r.o., Smetanova 220, Starý Plzenec, 33202, CZ	18.02.2016
170318	Time Inc., 225 Liberty Street, New York, 10281, NY, US	22.02.2016
170321	Time Inc., 225 Liberty Street, New York, 10281, NY, US	22.02.2016
179053	Time Inc., 225 Liberty Street, New York, 10281, NY, US	22.02.2016
179706	Georgia-Pacific GmbH, Grafenauweg 4, CH 600 Zug, CH	19.02.2016
182768	Georgia-Pacific GmbH, Grafenauweg 4, CH 600 Zug, CH	19.02.2016
182771	Georgia-Pacific GmbH, Grafenauweg 4, CH 600 Zug, CH	19.02.2016
182834	Georgia-Pacific GmbH, Grafenauweg 4, CH 600 Zug, CH	19.02.2016
182836	Georgia-Pacific GmbH, Grafenauweg 4, CH 600 Zug, CH	19.02.2016
185705	Asociace technických diagnostiků České republiky, zapsaný spolek, 17. listopadu 2172/15, Ostrava, Poruba, 70800, CZ	19.02.2016
192204	Time Inc., 225 Liberty Street, New York, 10281, NY, US	23.02.2016
198165	FRANKLIN ELECTRIC Co., Inc., 9255 Coverdale Road, Fort Wayne, 46809, IN, US	23.02.2016
200615	MaDe, spol. s r.o., Pratecká 868/10b, Brno, Tuřany, 62000, CZ	23.02.2016
201378	MaDe, spol. s r.o., Pratecká 868/10b, Brno, Tuřany, 62000, CZ	23.02.2016
202205	Carl Zeiss Vision Inc., 2121 Scripps Summit Drive, San Diego, 92131, CA, US	22.02.2016
202206	Carl Zeiss Vision Inc., 2121 Scripps Summit Drive, San Diego, 92131, CA, US	22.02.2016
202324	Griffin, a.s., Pod Markétou 87, Praha 10 - Hájek, 10400, CZ	22.02.2016
202362	Griffin, a.s., Pod Markétou 87, Praha 10 - Hájek, 10400, CZ	22.02.2016
202985	AVALON s.r.o., Rokycanova 279/18, Praha 3, 13000, CZ	22.02.2016
202998	EUROMONT GROUP a.s., Prvního pluku 224/20, Praha 8 - Karlín, 18600, CZ	22.02.2016
202999	EUROMONT GROUP a.s., Prvního pluku 224/20, Praha 8 - Karlín, 18600, CZ	22.02.2016
203115	Berendsen Beteiligungs GmbH, Stadtstrasse 3-7, 25348 Glückstadt, DE	18.02.2016
203115	Berendsen GmbH, Stadtstrasse 3-7, 25348 Glückstadt, DE	18.02.2016
203626	Abbott Products Distribution SAS, 42, rue Rouget de Lisle, 92150 Suresnes, FR	19.02.2016
203743	tesa SE, Hugo-Kirchberg-Strasse 1, 22848 Norderstedt, DE	22.02.2016
204627	Avery Dennison Corporation, 207 Goode Avenue, Glendale, 91203, CA, US	23.02.2016
204667	Brandejs Jan, Vyšehradská 1703/12, Praha 2, 12800, CZ	17.02.2016
204678	TOS Svitavy,a.s., Říční 2269/1D, Svitavy - Předměstí, 56802, CZ	19.02.2016
204866	ALPS ELECTRIC CO., LTD., 1-7, Yukigaya-otsukamachi, Ota-ku, Tokyo, JP	17.02.2016
205507	ERIC PETERSON, Unit P1/P2 North Ring Business Park, Swords Road, Cloghran, Dublin 9, IE	23.02.2016
205580	Merz North America, Inc., 4215 Tudor Lane, Greensboro, Guilford County, North Carolina 27410, CA, US	23.02.2016
205580	Merz Aesthetics, Inc., 1875 South Grant Street, Suite 110, San Mateo, CA, US	23.02.2016
206498	Berendsen Beteiligungs GmbH, Stadtstrasse 3-7, 25348 Glückstadt, DE	18.02.2016
206498	Berendsen GmbH, Stadtstrasse 3-7, 25348 Glückstadt, DE	18.02.2016
206861	FARMTEC a.s., Tisová 326, Jistebnice, 39133, CZ	19.02.2016
207034	Antonín Kazil - festival. kancelář Emy Destinnové, A. Barcala 404/ 38, České Budějovice, 37005, CZ	19.02.2016
207157	CARLING, spol. s r. o., Hvězdoslavova 1308/51, Brno, Slatina, 62700, CZ	22.02.2016
209454	BOHEMIA PRINT a.s., Poděbradská 540, Praha 9, 19000, CZ	19.02.2016
211149	Michelské pekárny Premium s.r.o., U krčského nádraží 229/1, Praha 4, Krč, 14000, CZ	19.02.2016
212272	tesa SE, Hugo-Kirchberg-Strasse 1, 22848 Norderstedt, DE	22.02.2016
213869	Kabushiki Kaisha BANDAI NAMCO Entertainment (BANDAI NAMCO Entertainment Inc.), 5-37-8 Shiba, Minato-ku, Tokyo, JP	18.02.2016
219155	Time Inc., 225 Liberty Street, New York, 10281, NY, US	22.02.2016
247977	Michelské pekárny Premium s.r.o., U krčského nádraží 229/1, Praha 4, Krč, 14000, CZ	19.02.2016
252499	SUKOV s.r.o., Huštěnovice č.p. 402, 68703, CZ	23.02.2016

Číslo zápisu	Vlastník	S účinností od
256814	UNION COSMETIC s.r.o., V jirchářích 195/2, Praha 1, Nové Město, 11000, CZ	19.02.2016
266622	TI Golf Holdings Inc., 225 Liberty Street, New York, 10281, NY, US	22.02.2016
266930	Asociace technických diagnostiků České republiky, zapsaný spolek, 17. listopadu 2172/15, Ostrava, Poruba, 70800, CZ	19.02.2016
275141	Time Inc., 225 Liberty Street, New York, 10281, NY, US	23.02.2016
280438	RWE Energie, s.r.o., Limuzská 3135/12, Praha 10, Stašnice, 10800, CZ	22.02.2016
280445	RWE Energie, s.r.o., Limuzská 3135/12, Praha 10, Stašnice, 10800, CZ	22.02.2016
282436	Řebíček Tomáš, Collo-louky 1557, Frýdek-Místek, 73801, CZ	23.02.2016
283058	RWE Energie, s.r.o., Limuzská 3135/12, Praha 10, Stašnice, 10800, CZ	22.02.2016
283319	HANKER Bohemia s.r.o., U Čáпова dvora 3036, Tábor, 39005, CZ	22.02.2016
283411	Pavlíček Slavomír Ing., Černochova 1291/2, Praha 5, 15000, CZ	22.02.2016
284004	Stojan Zdeněk, Kozlovská 1333/1, Přerov I - Město, 75002, CZ	23.02.2016
284143	Kalina Pavel, Podhorská 1236/48, Jablonec nad Nisou, 46601, CZ	19.02.2016
284805	RODYCH s.r.o., Pražská 162/25, Olomouc, Nefedín, 77900, CZ	19.02.2016
285109	PC CENTRUM spol. s r.o., Žižkova 708, Příbram II, 26101, CZ	18.02.2016
285457	MRB Sazovice, spol. s r.o., Sazovice 191, 76301, CZ	18.02.2016
285462	TPO Group, a.s., Havlíčkovo nábřeží 2728/38, Ostrava, Moravská Ostrava, 70200, CZ	19.02.2016
285463	TPO Group, a.s., Havlíčkovo nábřeží 2728/38, Ostrava, Moravská Ostrava, 70200, CZ	19.02.2016
286156	SYNOT SERVICE, a.s., Jaktáře 1475, Uherské Hradiště, Mařatice, 68601, CZ	17.02.2016
286889	KS HOLDING s.r.o., Jindřišská 2092/28, Praha 1, Nové Město, 11000, CZ	22.02.2016
286890	KS HOLDING s.r.o., Jindřišská 2092/28, Praha 1, Nové Město, 11000, CZ	23.02.2016
287565	RCD Radiokomunikace spol. s r. o., U Pošty 26, Staré Hradiště, 53352, CZ	22.02.2016
288009	Fabianková Lenka, Zeyerova alej 1841/14, Praha 6, 16200, CZ	22.02.2016
289491	Veletrhy Brno, a.s., Výstaviště 405/1, Brno, Pisárky, 60300, CZ	22.02.2016
290279	LUCIE GOLD s.r.o., U Habrovky 247/11, Praha 4, 14000, CZ	22.02.2016
290600	Quatro finance, a.s., Václavské náměstí 834/17, Praha 1, Nové Město, 11000, CZ	19.02.2016
290858	Základní škola a Mateřská škola T. G. Masaryka, Praha 6, náměstí Českého povstání 6, náměstí Českého povstání 511/6, Praha 6, Ruzyně, 16100, CZ	22.02.2016
295487	Gold - Crystal s.r.o., Pobřežní 249/46, Praha 8, Karlín, 18600, CZ	23.02.2016
302314	INFRATOPENÍ, s.r.o., náměstí Přátelství 1518/4, Praha 10, Hostivař, 10200, CZ	22.02.2016
304091	Hromádko Petr, Tehovská 2290/70, Praha 10, 10000, CZ	17.02.2016
307348	Columbia (Deutschland) GmbH, Große Elbstraße 275, Hamburg 22767, DE	19.02.2016
307373	FIA ProTeam s.r.o., Matějkova 1992, Pelhřimov, 39301, CZ	19.02.2016
308742	Crash net s.r.o., Štěpánská 633/49, Praha 1, Nové Město, 11000, CZ	23.02.2016
316757	Michelské pekárny Premium s.r.o., U krčského nádraží 229/1, Praha 4, Krč, 14000, CZ	19.02.2016
322350	Sedláček Radek Ing., Slatinky 197, Slatinice, 78342, CZ	22.02.2016
324929	GT Energy s.r.o., Dolnoměcholupská 522/12a, Praha 10, 10200, CZ	17.02.2016
332975	IF Products s.r.o., Za Brněnskou ulicí 4292, Prostějov, 79601, CZ	19.02.2016
333715	IF Products s.r.o., Za Brněnskou ulicí 4292, Prostějov, 79601, CZ	19.02.2016
335819	tesa SE, Hugo-Kirchberg-Strasse 1, 22848 Norderstedt, DE	22.02.2016
340540	IF Products s.r.o., Za Brněnskou ulicí 4292, Prostějov, 79601, CZ	19.02.2016

Ostatní rozhodné údaje a úřední opravy

Kapitola zahrnuje zejména přetřídění seznamu výrobků a služeb v návaznosti na mezinárodní zápis, opravu chyb ve formulaci, přepisů a zjevných nesprávností za účelem uvedení do souladu se skutečností. V této kapitole jsou zveřejňovány jen takové údaje, které nemohou být zveřejněny spolu se zveřejněním přihlášky nebo se zápisem ochranné známky. Dále kapitola obsahuje důležitá úřední sdělení.

(11) **301375**

(21) SPC/CZ2010/176

V souvislosti s rozhodnutím SDEU ve věci C-471/14 byly na žádost majitele údaje o udělení dodatkového ochranného osvědčení publikované ve věstníku 41/2010 změněny takto: doba platnosti osvědčení do: 14.7.2023; datum první registrace přípravku pro ČR: 14.7.2008; datum první registrace přípravku v rámci Společenství: 14.7.2008.
