

Číselné INID kódy pro označování bibliografických dat technických řešení

INID Codes for the identification of bibliographic data of technical solutions

(Standard WIPO ST. 9 a ST. 80)

(11)	číslo patentu/zápisu/osvědčení	(11)	Number of the patent/registration/certification
(15)	datum zápisu průmyslového vzoru	(15)	Industrial design registration date
(21)	číslo přihlášky/žádosti	(21)	.Application number
(22)	datum podání přihlášky/žádosti	(22)	Date of application filling
(23)	údaje o výstavní prioritě	(23)	Exhibition priority data
(28)	počet průmyslových vzorů	(28)	Number of industrial designs included in the application
(31)	číslo prioritní přihlášky	(31)	Number of priority application
(32)	datum podání prioritní přihlášky	(32)	Filing date of priority application
(33)	země priority	(33)	Priority country
(40)	datum zveřejnění přihlášky vynálezu	(40)	Date of publication of patent application
(45)	datum zveřejnění zapsaného průmyslového vzoru	(45)	Publication date of the registered industrial design
(47)	datum zveřejnění udělení patentu a zápisu užitého vzoru, datum zápisu užitého vzoru, datum oznámení udělení evropského patentu v Evropském patentovém věstníku	(47)	Publication date of patent granting and publication date of utility model registration, registration date of utility model, publication date of European patent granting in the European patent bulletin
(51)	mezinárodní patentové třídění/Locarnské třídění průmyslových vzorů	(51)	International Patent Classification/ Locarno Classification for Industrial Designs
(54)	Název	(54)	Title
(55)	vyobrazení průmyslového vzoru	(55)	Reproduction of the industrial design
(57)	Anotace	(57)	Abstract
(68)	číslo základního patentu	(68)	Number of the basic patent
(71)	označení přihlašovatele/žadatele	(71)	Applicant
(72)	označení původce	(72)	Inventor
(73)	označení majitele/vlastníka	(73)	Owner
(74)	označení zástupce	(74)	Attorney's name and address
(86)	číslo mezinárodní přihlášky	(86)	International application number
(87)	číslo mezinárodního zveřejnění	(87)	International publication number
(92)	datum a číslo první registrace přípravku pro Českou republiku	(92)	Date and number(s) of the first authorization to market the product in the CZ
(93)	datum, číslo a země první registrace přípravku v rámci Společenství	(93)	Date, number(s) and country of the first authorization to market the product in the EEC
(94)	doba platnosti osvědčení	(94)	Term of certification validity
(95)	označení a typ přípravku	(95)	Name of the product and product type
(96)	datum podání a číslo evropské patentové přihlášky	(96)	European patent application filling date and number
(97)	datum zveřejnění a číslo zveřejnění evropské patentové přihlášky v Evropském patentovém věstníku	(97)	European patent application publication date and publication number in the European patent bulletin

Číselné INID kódy pro označování bibliografických dat ochranných známek

INID codes and minimum required for the identification of bibliographic data relating to marks

(Standard WIPO ST.60)

(111)	Číslo zápisu ochranné známky (registrace)	(111)	Number of registration
(151)	Datum zápisu ochranné známky	(151)	Date of the registration
(210)	Číslo přihlášky ochranné známky (spisu)	(210)	Number of the application
(220)	Datum podání přihlášky	(220)	Date of filing of the application
(320)	Datum vzniku práva přednosti	(320)	Date of the first application
(442)	Datum zveřejnění přihlášky po průzkumu	(442)	Date of the publication of the examined application
(450)	Datum zveřejnění zápisu ochranné známky ve Věstníku	(450)	Date of publication of the registration
(510)	Seznam výrobků a služeb	(510)	List of goods and/or services
(511)	Číslo třídy výrobků a služeb	(511)	Number of the class of goods and/or services
(526)	Omezení rozsahu ochrany o prvek	(526)	Disclaimer
(540)	Znění nebo vyobrazení ochranné známky	(540)	Reproduction of the mark
(551)	Kolektivní ochranná známka	(551)	Collective mark
(554)	Prostorová ochranná známka	(554)	Three-dimensional mark
(558)	Ochranná známka tvořená pouze barvou nebo kombinací barev	(558)	Mark consisting exclusively of one or several colours
(583)	Datum právní moci rozhodnutí/výsledek rozhodnutí	(583)	Date of the legal force of the decision/ result of the decision
(591)	Údaje o barevnosti ochranné známky	(591)	Information concerning colour
(730)	Přihlašovatel/vlastník ochranné známky	(730)	The applicant or the holder of the mark
(740)	Zástupce	(740)	Name and address of the representative
(811)	Mezinárodní číslo zápisu ochranné známky	(811)	Number of the international registration
(890)	Kód státu ochrany mezinárodní ochranné známky	(890)	INID code of the state of the international mark

Kódy pro kódování záhlaví oznámení publikovaných ve Věstníku

(Standard WIPO ST. 17)

BB9A	zveřejněné přihlášky vynálezů	MK1K	zánik užitého vzoru uplynutím doby platnosti
FG1K	zapsané užité vzory	MK4A	zánik patentů uplynutím doby platnosti
FG4A	udělené patenty	MK4F	zánik autorských osvědčení uplynutím doby platnosti
FG4Q	zapsané průmyslové vzory	MK4Q	zánik průmyslového vzoru uplynutím doby ochrany
LD3K	částečný výmaz užitého vzoru	MM4A	zánik patentů pro nezaplacení ročních poplatků
LD4Q	částečný výmaz průmyslového vzoru	MM4F	zánik autorských osvědčení pro nezaplacení ročních poplatků
MA4A	zánik patentů vzdáním se	ND1K	prodloužení platnosti užitého vzoru
MA4F	zánik autorských osvědčení vzdáním se	ND4Q	obnova doby ochrany průmyslového vzoru
MC3K	výmaz užitého vzoru	PA4A	změna autorského osvědčení na patent
MC4A	zrušení patentu	PC9A	změna dispozičního práva k vynálezu
MC4F	zrušení autorského osvědčení	PD1K	převod práv a ostatní změny majitelů užitého vzoru
MC4Q	výmaz průmyslového vzoru	PD4A	převod práv a ostatní změny majitelů patentů
MH1K	zánik užitého vzoru vzdáním se	PD4Q	převod práv a ostatní změny vlastníků průmyslových vzorů
MH4A	částečné zrušení patentu	QA9A	nabídka licence
MH4F	částečné zrušení autorského osvědčení	SB4A	zapsané patenty do rejstříku po odtajnění
MH4Q	zánik průmyslového vzoru vzdáním se	SB4F	zapsaná autorská osvědčení do rejstříku po odtajnění

Opravy Změny Různé

Opravy u přihlášek vynálezů s žádostí o udělení patentu

HA9A	jmenování vynálezce		
HB9A	oprava jmen	HG9A	oprava chyb v třídění
HC9A	změna jmen	HH9A	oprava nebo změna všeobecně
HD9A	oprava adres	HK9A	tiskové chyby v úředních věstnících
HE9A	změna adres		
HF9A	oprava dat		

Opravy ochranných dokumentů

Patenty	autorská osvědčení	užité vzory	průmyslové vzory	
TA4A	TA4F	TA1K	TA4Q	jmenování vynálezce
TB4A	TB4F	TB1K	TB4Q	oprava jmen
TC4A	TC4F	TC1K	TC4Q	změna jmen
TD4A	TD4F	TD1K	TD4Q	oprava adres
TE4A	TE4F	TE1K	TE4Q	změna adres
TF4A	TF4F	TF1K	TF4Q	oprava dat
TG4A	TG4F	TG1K	TG4Q	oprava chyb v třídění
TH4A	TH4F	TH1K	TH4Q	oprava nebo změna všeobecně
TK9A	TK9F	TK1K	TK4Q	tiskové chyby v úřed. věstnících

Kódy pro označování zemí a mezinárodních organizací použité ve věstníku

AT	Rakousko
BE	Belgie
CH	Švýcarsko
CN	Čína
CY	Kypr
CZ	Česká republika
CZ	Česká republika
CZ	Česká republika
DE	Spolková republika Německo
FI	Finsko
FR	Francie
GB	Velká Británie
IE	Irsko
IN	Indie
JP	Japonsko
KR	Korejská republika
NL	Nizozemsko
PL	Polsko
SK	Slovensko
UA	Ukrajina
US	Spojené státy americké
XY	Neuvedeno

Kódy pro označování států USA použité ve věstníku

CA	California
OH	Ohio
CA	California
GA	Georgia
MN	Minnesota
NJ	New Jersey
OH	Ohio
PA	Pennsylvania
TN	Tennessee

BB9A

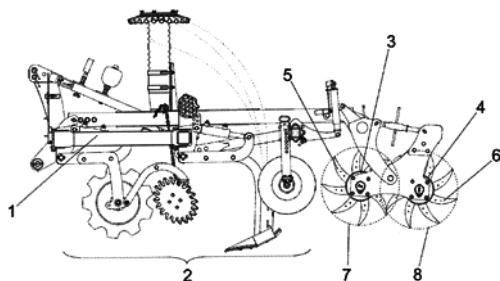
Zveřejněné přihlášky vynálezů - přehled podle čísel přihlášek

Dále uvedené přihlášky vynálezů byly zveřejněny dnem, uvedeným v Věstníku podle zákona č. 527/1990 Sb., o vynálezech a zlepšovacích návrzích, ve znění pozdějších předpisů, a jsou k dispozici v patentové knihovně Úřadu průmyslového vlastnictví, Antonína Čermáka 2a, 160 68, Praha 6.

2014-283	B 28 C 9/04	(2006.01)	2014-915	C 07 F 9/09	(2006.01)
2014-496	F 24 D 3/14	(2006.01)	2014-945	C 08 J 11/24	(2006.01)
2014-534	C 09 C 1/48	(2006.01)	2015-2	B 60 Q 1/00	(2006.01)
2014-541	A 61 K 39/02	(2006.01)	2015-37	C 04 B 18/14	(2006.01)
2014-548	G 01 S 13/04	(2006.01)	2015-97	F 04 C 15/06	(2006.01)
2014-575	C 07 J 73/00	(2006.01)	2015-105	A 01 B 29/04	(2006.01)
2014-593	C 10 L 5/02	(2006.01)	2015-385	B 60 Q 1/04	(2006.01)
2014-701	B 60 Q 1/04	(2006.01)	2016-20	E 21 C 35/12	(2006.01)
2014-719	C 12 Q 1/68	(2006.01)	2016-54	C 22 C 21/00	(2006.01)
2014-904	H 01 G 5/40	(2006.01)			

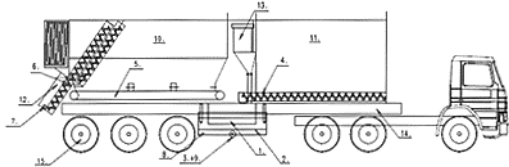
Zveřejněné přihlášky vynálezů - řazené podle MPT

- (51) **A01B 29/04** (2006.01)
A01B 37/00 (2006.01)
- (21) **2015-105**
- (71) Farnet a.s., Česká Skalice, CZ
- (72) Lukášek Petr Ing., Librantice, CZ
Gavlas Dušan, Česká Skalice, CZ
Nýč Michal Ing., Červený Kostelec, CZ
- (54) **Zemědělský stroj pro pásové zpracování půdy**
- (22) 17.02.2015
- (57) Zemědělský stroj pro pásové zpracování půdy, zejména zemědělský stroj pro pásové zpracování půdy širokořádkových plodin obsahující rám (1), na kterém jsou uspořádány nejméně dvě kypřicí jednotky (2) pro kypření pásů půdy obsahuje nejméně dva válce (3, 4), které jsou uspořádány za sebou ve směru pohybu stroje za kypřicími jednotkami (2). Každý z válců (3, 4) obsahuje více hřebů (5, 6) uspořádaných na jeho obvodu v nejméně jednom místě jeho osy. Hřeb (5) předního válce (3) je vůči hřebu (6) zadního válce (4) osobě posunut, přičemž kružnice (7), opsaná hřebem (5) předního válce (3) při jeho rotaci, se překrývá s kružnicí (8), opsanou hřebem (6) zadního válce (4) při jeho rotaci. Hřeby (5) jednoho společného předního válce (3) a hřeby (6) jednoho společného zadního válce (4) jsou uspořádány v zónách (9) za kypřicími jednotkami (2) s tím, že šířka každé ze zón (9) je menší než 60% rozteče (10) sousedních kypřících jednotek (2).
- (74) Ing. Milan Škoda, Nahořanská 308, Nové Město nad Metují, 54901
- (71) Bioveta, a.s., Ivanovice na Hané, CZ
- (72) Nepeřený Jiří MVDr., Ph.D., Vyškov, CZ
Vrzal Vladimír MVDr., CSc., Ivanovice na Hané, CZ
Šíma Radek RNDr., Ph.D., České Budějovice, CZ
- (54) **Způsob testace účinnosti vakcín a farmaceutických přípravků proti Lymeské borelióze a testovací kmeny borelií**
- (22) 13.08.2014
- (57) Způsob testace účinnosti veterinárních a humánních vakcín a farmaceutických přípravků proti Lymeské borelióze, při kterém se infikují klíšťata ve stádiu larev nebo nymf kmeny borelií, infikovaná klíšťata ve stádiu larev nebo nymf nebo dospělci se pro infestaci fixují na pokusné zvíře pro jeho infikování, provede se odběr alespoň jednoho vzorku biologického materiálu z pokusného zvířete a provede se jeho vyhodnocení, přičemž zvíře se infikuje klíšťaty ve stádiu larev nebo nymf nebo dospělci uměle infikovaných kmeny borelií rezistentními vůči komplementu alespoň jednoho druhu pokusného zvířete. Předmětem vynálezu jsou dále způsob infikování klíšťat a kmeny borelií použitelných pro takové testování.
- (74) Advokátní kancelář JUDr. Jaromíra Saxla, JUDr. Jaromír Saxl, Údolní 33, Brno, 60200



- (51) **A61K 39/02** (2006.01)
G01N 33/569 (2006.01)
C12Q 1/02 (2006.01)
C12N 1/20 (2006.01)
C12P 1/04 (2006.01)
C07K 16/12 (2006.01)
C12R 1/01 (2006.01)
A61P 37/04 (2006.01)
- (21) **2014-541**

- (51) **B28C 9/04** (2006.01)
B28C 7/00 (2006.01)
B28C 5/00 (2006.01)
- (21) **2014-283**
- (71) Zeman Miloš Ing., České Budějovice, CZ
- (72) Zeman Miloš Ing., České Budějovice, CZ
- (54) **Mobilní zařízení pro výrobu betonové směsi**
- (22) 24.04.2014
- (57) Mobilní zařízení pro výrobu betonové směsi, obsahuje rám (14) opatřený podvozkem (15) nebo rám (14) vytvořený pro spojení s podvozkem (15), kde na tomto rámu (14) je uspořádán alespoň jeden zásobník (11) pojiva a alespoň jeden zásobník (10) plniva. S rámem (14) je spojeno i míchací zařízení (1), přičemž jak zásobník (11) pojiva, tak i zásobník (10) plniva jsou opatřeny podavači pro podávání plniva a pojiva do míchacího zařízení, přičemž míchací zařízení (1) je uspořádáno mezi zásobníkem (10) plniva a zásobníkem (11) pojiva a zásobník (10) plniva je uspořádán u jednoho konce rámu (14).
- (74) Traplová* Hakr* Kubát Advokátní a patentová kancelář, Ing. Jan Kubát, Přístavní 24, Praha 7, 17000



- (51) **B60Q 1/00** (2006.01)
B60Q 1/26 (2006.01)
F21S 8/10 (2006.01)
F21V 8/00 (2006.01)
G02B 6/125 (2006.01)

(21) **2015-2**

(71) Varroc Lighting Systems, s.r.o., Šenov u Nového Jičína, CZ

(72) Matějů Tomáš, Bartošovice na Moravě, CZ

Gloss Tomáš, Vítkov, CZ

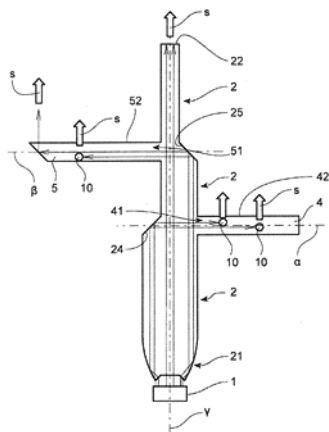
Hruška Jakub, Markvartovice, CZ

(54) **Signalizační svítilna**

(22) 07.01.2015

(57) Signalizační svítilna zahrnuje alespoň jeden světelný zdroj (1) uspořádaný na vstupu podélného světlovodu (2, 3) orientovaného svojí podélnou osou (γ) ve směru (s) výstupu světla ze svítilny a přecházejícího do příčného světlovodu (4, 5, 6, 7, 8, 9) orientovaného svojí podélnou osou (α , β) příčně k podélné ose (γ) podélného světlovodu (2, 3) a opatřeného na části svého pláště výstupní plochou (42, 52, 62, 72, 82, 92) pro výstup světla ze svítilny. Podélný světlovod (2, 3) je opatřen alespoň dvěma odraznými plochami (24, 25, 36, 37, 38, 39), které se v pohledu ve směru podélné osy (γ) podélného světlovodu (2, 3) nepřekrývají a jsou skloněny k ose (γ) podélného světlovodu (2, 3) pro odraz světelných paprsků do alespoň dvou příčných světlovodů (4, 5, 6, 7, 8, 9) uspořádaných svými vstupy (41, 51, 61, 71, 81, 91) proti odrazným plochám (24, 25, 36, 37, 38, 39) a svými výstupními plochami (42, 52, 62, 72, 82, 92) v odstupech ve směru (s) výstupu světla ze svítilny. Příčné světlovody (6, 7) plochého tvaru se s výhodou ve směru (s) výstupu světla ze svítilny svými výstupními plochami (62, 72) alespoň částečně překrývají. Průřez podélného světlovodu (2, 3) má s výhodou v pohledu ve směru (s) výstupu světla ze svítilny uzavřený kruhový nebo lomený tvar nebo tvar uzavřeného dutého nebo otevřeného profilu.

(74) Rott, Růžička & Guttmann Patentové, známkové a advokátní kanceláře, JUDr. Ing. Miloslav Hainz, Vinohradská 37/938, Praha 2, 12000



- (51) **B60Q 1/04** (2006.01)
F21V 7/00 (2006.01)

(21) **2014-701**

(71) HELLA AUTOTECHNIK NOVA, s.r.o., Mohelnice, CZ

(72) Tempír Tomáš Ing., Olomouc, CZ

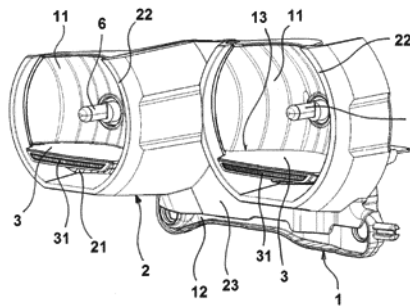
Bartoš Oldřich Ing., Dubicko, CZ

(54) **Světlomet pro vozidla**

(22) 15.10.2014

(57) Předmětem vynálezu je světlomet, zejména pro motorová vozidla opatřená alespoň jedním vícekomorovým reflektorem, který využívá jako zdroje světla kombinaci klasických žárovek a LED soustavy. Dále je tvořen vícedílným konstrukčním komplexem obsahujícím rozebiratelně spojitelné nosnou konzolu (1) a rámeček (2), a je opatřen vzájemně oddělenými reflektorovými komorami pro zajištění běžného a signálního svícení. Podstata vynálezu spočívá v tom, že reflektor je opatřen hlavní reflektorovou komorou (11), která je vytvarována ze základny (12) nosné konzoly (1) a je uzpůsobena pro zabudování hlavního světelného zdroje (6). Reflektor je dále opatřen vedlejší reflektorovou komorou (21) vytvarovanou ve skořepině rámečku (2), kde hlavní reflektorová komora (11) je ve spodní části pod úrovní uložení hlavního světelného zdroje (6) ukončena horizontální spodní dělicí plochou (13) a vedlejší reflektorová komora (21) je shora ukončena horizontální horní dělicí plochou (24). Na úrovni vytvoření dělicích ploch (13, 24) jsou do reflektoru rozebiratelně vloženy jednak horizontální dělicí přepážka (3) a jednak nosná deska (5) se zabudovanou alespoň jednou LED diodou (4) situovanou směrem do vedlejší reflektorové komory.

(74) Ing. Petr Soukup, Vídeňská 8, Olomouc, 77200



- (51) **B60Q 1/04** (2006.01)
F22B 1/30 (2006.01)
F24F 6/10 (2006.01)
F24F 6/18 (2006.01)
G01N 27/10 (2006.01)

(21) **2015-385**

(71) Vysoké učení technické v Brně, Brno, CZ

(72) Guzej Michal Ing., Jarohněvice, CZ

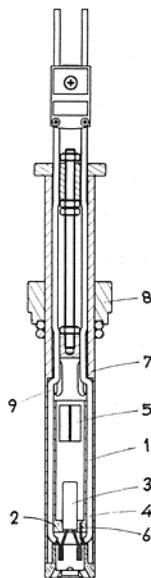
Horský Jaroslav prof. Ing., CSc., Brno, CZ

(54) **Zařízení ke zvlhčení vnitřního prostoru světlometu**

(22) 08.06.2015

(57) Zařízení ke zvlhčení vnitřního prostoru světlometu tvoří součást experimentálního zařízení ke sledování tvorby kondenzátu na vnitřní straně skla světlometu. Je tvořeno svislým válcovitým, k zasunutí do světlometu uzpůsobeným rezervoárem (1), z jehož dna (2) dovnitř rezervoáru (1) vyčnívá topné těleso (3) propojené vodiči (4) se zdrojem energie, přičemž zařízení je opatřeno prostředky ke svému utěsnění v otvoru vytvořeném ve světlometu.

(74) Ing. Libor Markes, patentový zástupce, Grohova 54, Brno, 60200



- (51) **C04B 18/14** (2006.01)
C04B 18/16 (2006.01)
C04B 28/26 (2006.01)
C04B 38/02 (2006.01)
C04B 111/28 (2006.01)

(21) **2015-37**

- (71) Technická univerzita v Liberci, Liberec I- Staré Město, CZ
(72) Louda Petr prof. Ing., CSc., Dlouhý Most, CZ
Bakalova Totka Ing., Ph.D., Dlouhý Most, CZ
Kovačič Vladimír Ing., Liberec 3, CZ

(54) **Žáruvzdorný geopolymerní kompozit s nízkou měrnou hmotností pro konstrukční prvky protipožárních zábran**

(22) 22.01.2015

(57) Žáruvzdorný geopolymerní kompozit sestává jednak z pevné složky a jednak z kapalně složky geopolymerního pojiva tvořící matrici a dále obsahuje vyztužující struktury mající funkci plniva. Podstatou je, že pevnou složku geopolymerního pojiva tvoří suroviny obsahující metakaolin a/nebo mletá vysokopecní granulovaná struska v množství 35 % hmotnostních až 60 % hmotnostních, kapalnou složku geopolymerního pojiva tvoří vodný roztok křemičitanu sodného v množství 35 % hmotnostních až 45 % hmotnostních. Pevnou složku ve funkci plniva tvoří čedičový vláknenný materiál a/nebo recyklovaný uhlíkový vláknenný materiál a/nebo sekaná skleněná vlákna v množství 1 % hmotnostních až 20 % hmotnostních, přičemž poslední složku žáruvzdorného geopolymerního kompozitu tvoří čistý hliníkový prášek nebo hliníková pasta v množství 1 % hmotnostních až 20 % hmotnostních. Surovina obsahující metakaolin a/nebo mletá vysokopecní granulovaná struska může být smíšena s úletovým elektrárenským popílčkem a to v maximálním možném poměru 2:1.

(74) STRNAD- patentová a známková kancelář, Ing. Václav Strnad, Rychtářská 375/31, Liberec 14, 46014

- (51) **C07F 9/09** (2006.01)
C07F 9/6584 (2006.01)
A61K 31/6615 (2006.01)
A61K 31/663 (2006.01)
A61P 31/06 (2006.01)
A61P 31/10 (2006.01)

(21) **2014-915**

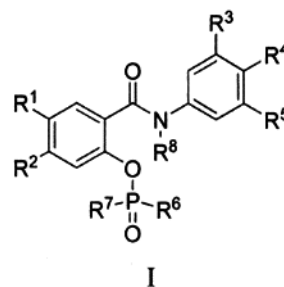
- (71) Univerzita Karlova v Praze, Farmaceutická fakulta v Hradci Králové, Praha 1, CZ
(72) Vinšová Jarmila prof. RNDr., CSc., Hradec Králové, CZ
Krátký Martin PharmDr. Mgr., Ph.D., Lanškroun, CZ
Paraskevopoulos Georgios Dr., Ph.D., Hradec Králové, CZ

(54) **Substituovaný derivát kyslíkatých kyselin fosforu, jeho použití a farmaceutický přípravek ho obsahující**

(22) 16.12.2014

(57) Antituberkuloticky účinné látky na bázi derivátů kyslíkatých kyselin fosforu se substituovanými salicylanilidy obecného vzorce I, kde $R^1, R^2 = H, \text{halogen, nebo } NO_2$; $R^3, R^4 = H, \text{halogen, } NO_2, \text{ nebo } CF_3$; $R^5 = H, \text{halogen, nebo } NO_2$; $R^6 = C_2 \text{ až } C_{16} \text{ alkyl, } C_6 \text{ až } C_{18} \text{ aryl, } C_6 \text{ až } C_{18} \text{ aryloxy, nebo } C_6 \text{ až } C_{18} \text{ aryl } C_2 \text{ až } C_{16} \text{ alkyloxy}$; $R^7 = C_6 \text{ až } C_{18} \text{ aryl, } C_6 \text{ až } C_{18} \text{ aryloxy, } C_6 \text{ až } C_{18} \text{ alkyloxy, nebo chybí}$; $R^8 = H \text{ nebo je jednoduchou vazbou na fosfor}$. Tyto sloučeniny lze připravit jednoduchými syntézami a vyznačují se vysokou účinností proti mykobakteriím včetně jejich multirezistentních kmenů. Vynález řeší použití tohoto typu aromatických derivátů kyslíkatých kyselin fosforu a salicylanilidů obecného vzorce i jako antituberkulotik a/nebo antimykobakteriálních léčiv. Řešením je i farmaceutický přípravek obsahující jako účinnou látkou derivát obecného vzorce I.

(74) ROTT, RŮŽIČKA & GUTTMANN Patentová, známková a advokátní kancelář, Ing. Dr. Michal Guttman, Vinohradská 37/938, Praha 2, 12000



- (51) **C07J 73/00** (2006.01)
C07J 63/00 (2006.01)
C07J 1/00 (2006.01)
C07C 13/60 (2006.01)
A61K 31/56 (2006.01)
A61P 25/18 (2006.01)
A61P 25/22 (2006.01)
A61P 25/28 (2006.01)
A61P 25/30 (2006.01)

(21) **2014-575**

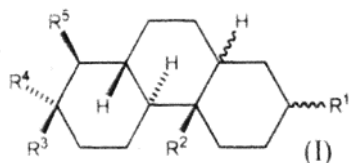
- (71) Ústav organické chemie a biochemie AV ČR, v.v.i., Praha 6, CZ
Fyziologický ústav AV ČR, v.v.i., Praha 4, CZ
(72) Kudová Eva RNDr., Ph.D., Praha 4, CZ
Chodounská Hana RNDr., CSc., Praha 6, CZ
Kapras Vojtěch Mgr., Praha 7, CZ
Vyklíček Ladislav MUDr., DrSc., Kamenice, CZ
Valeš Karel RNDr., Ph.D., Praha 5, CZ
Jahn Ullrich Dr., Ph.D., Praha 5, CZ

(54) **Amfifilní sloučeniny s neuroprotektivními účinky**

(22) 26.08.2014

(57) Amfifilní sloučeniny s tetradekahydrofenantrenovým skeletem vzorce I a jejich enantiomery, vykazující neuroprotektivní účinky, jejich použití jako léčiva pro léčení neuropsychiatrických poruch souvisejících s nerovnováhami glutamatergního neuropřenašovacího systému, jako jsou ischemické poškození centrální nervové soustavy, neurodegenerativní změny a poruchy centrální nervové soustavy, afektivní poruchy, deprese, post-traumatická stresová porucha a nemoci související se stresem, anxieta, schizofrenie a psychotické poruchy, bolest, závislosti, roztroušená skleróza, epilepsie, gliomy, a farmaceutický prostředek obsahující uvedené sloučeniny.

(74) RNDr. Ladislava Součková CSc., Flemingovo nám. 542/2, Praha 6, 16610



- (51) *C08J 11/24* (2006.01)
C08G 18/08 (2006.01)
C08G 18/42 (2006.01)
C08G 18/00 (2006.01)
C08G 63/91 (2006.01)
C08G 63/78 (2006.01)

(21) **2014-945**

- (71) Vysoké učení technické v Brně, Brno, CZ
 (72) Petrůj Jaroslav doc. RNDr., CSc., Brno- Černá Pole, CZ
 Figalla Silvestr Ing., Bílovec, CZ

(54) **Způsob výroby sekundárních polyolů a jejich použití**

(22) 22.12.2014

- (57) Způsob výroby sekundárních polyolů recyklací druhotných surovin s obsahem odpadových polyisokyanurátových (PIR) pěn spočívá v tom, že nadrcené odpadové PIR pěn se smísí s polymery na bázi polyesterů, načež se tato směs řízenou glycerolýzou v mikrovlnném poli podrobuje směšné katalytické depolymeraci za vzniku sekundárního polyolu ve formě homogenního kapalného produktu. Směšná katalytická depolymerace se provádí za přítomnosti katalyzátorů na bázi karboxylátů alkalických kovů s délkou řetězce C₆-C₂₀, s výhodou C₆-C₁₂, a/nebo organických guanidinových a amidinových superbází včetně jejich směsí, obsažených v glycerolu v koncentraci 0,1 až 1,0 mol.l⁻¹, a to ve dvou fázích. V první fázi probíhá nejprve depolymerace polyesteru v alkoholozním činidle – glycerolu a ve druhé fázi pak depolymerace PIR pěn ve směsi zbylého činidla a v prvé fázi vzniklými oligoestery a polyoly.

(74) Ing. Vladimír Belfín, Litovická 305, Hostivice, 25301

- (51) *C09C 1/48* (2006.01)
C10G 1/10 (2006.01)
C08J 11/10 (2006.01)

(21) **2014-534**

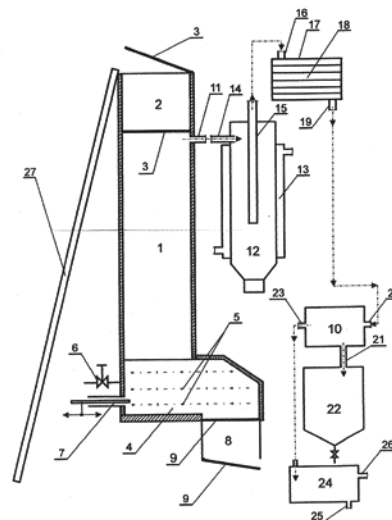
- (71) ALPAJAR group s.r.o., Orlová- Poruba, CZ
 (72) Vašíček Alois Ing., CSc., Golčův Jeníkov, CZ

(54) **Zařízení pro kontinuální termické zpracování ojetých či jinak znehodnocených pneumatik**

(22) 07.08.2014

- (57) Zařízení pro kontinuální zpracování ojetých či jinak znehodnocených pneumatik, sestává z reaktoru (1) pro termický rozklad těchto odpadových pneumatik na organické rozkladné produkty ve formě nízkomolekulárních uhlovodíků a zbytkové anorganické odpadové podíly. V horní části reaktoru (1) je vytvořena plnicí komora (2) se dvojicí plnicích uzávěrů (3) pro zavážení jeho vnitřního prostoru odpadovými pneumatikami a ve spodní části reaktoru (1) je vytvořena výstupní komora (8) zbytkových anorganických podílů se dvojicí výstupních uzávěrů (9), přičemž ve spodní části reaktoru (1) jsou uspořádány trysky (5) pro vygenerování vyhřátého plynného inertního média oxidací nezreagovaných zbytků organické hmoty ze zpracovávaných pneumatik. V horní části vnitřního prostoru reaktoru (1) pod plnicí komorou (2) je pak vytvořen alespoň jeden výstupní otvor (11) pro vedení tohoto plynného inertního média společně s v něm rozptýlenými organickými rozkladovými produkty v podobě aerosolu přes separátor (12) pevných částí a chladič (17) do odlučovače (10) kapalných částic z ochlazeného aerosolu, který je opatřen jednak prvním koncovým výstupem (21) kapalných částic do zásobníku (22) a jednak mezioperačním výstupem (23) plynných částic pro odvod k přímému energetickému využití spalováním v tepelných strojích, a/nebo pro přívod do vymrazovací komory (24) pro oddělení plynů s kondenzační teplotou nad teplotou v této komoře. Z vymrazovací komory (24) je pak vyústěn druhý koncový výstup (25) jedné části v ní z kondenzovaných plynů a třetí koncový výstup (26) zbývající části v ní nezkondenzovaných plynů.

(74) Ing. Vladimír Belfín, Litovická 305, Hostivice, 25301



- (51) *C10L 5/02* (2006.01)
C10L 5/06 (2006.01)
C10L 5/14 (2006.01)
C10L 5/04 (2006.01)
C10L 9/00 (2006.01)

(21) **2014-593**

- (71) CZECH INDUSTRIAL FUELS s.r.o., Praha 1, CZ
 (72) Slámová Ilona, Dobříš, CZ

(54) **Palivová peleta/briketa na bázi hnědého uhlí a způsob její výroby**

(22) 01.09.2014

- (57) Palivová peleta/briketa se připraví ze směsi hnědého uhlí a pojiva obsahující 51,0 až 98,0 % hmotn. hnědého uhlí; 0,5 až 12 % hmotn. dvousložkového vodného roztoku pojiva a do 100 % hmotn. volné vody v celkové směsi hnědého uhlí a pojiva. Hnědé uhlí má zrnitost 0,01 až 3 mm, obsah vázané vody 20 až 40 % hmotn., obsahu uhlíku 40 až 80 % hmotn., obsah síry do 1,5 % hmotn. a výhřevnost v původním stavu do 20 MJ.kg⁻¹. Dvousložkový vodný roztok pojiva obsahuje 1,5 až 10,0 % hmotn. škrobu a 1,5 až 10,0 % hmotn. dextrinu. Směs může obsahovat zásadité aditivum 0,5 až 5 % hmotn. vápenaté a/nebo hořečnaté složky, popřípadě do 49 % hmotn. biomasy. Pro získání vodného roztoku pojiva se nejprve rozpustí a homogenizuje škrob ve vodě, homogenní škrobový roztok se zahřívá na bod varu, k horké škrobové směsi, s výhodou při 75 až 95 °C, se přidá vodný zhomogenizovaný roztok dextrinu, obě tyto složky se zhomogenizují. Takto připravený vodný roztok pojiva se přidá k hnědému, předem rozemletému, uhlí, s výhodou v rozmezí od teploty okolí do 95 °C, a zamíchá se. Takto získaná směs hnědého uhlí a pojiva se lisuje tlakem 5 až 50 MPa, s výhodou při tlaku 12 až 15 MPa, a dále se suší a chladí se na teplotu okolí.

(74) Ing. Marie Smrčková, patentový zástupce, Velflíkova 10, Praha 6, 16000

- (51) *C12Q 1/68* (2006.01)
C12N 15/29 (2006.01)
C12N 15/53 (2006.01)
C12N 15/54 (2006.01)
C12N 15/60 (2006.01)
C12N 15/11 (2006.01)

(21) **2014-719**

- (71) Masarykova univerzita, přírodovědecká fakulta, Brno, CZ
 Zemědělský výzkum.spol. s r.o., Troubsko, CZ
 Jakešová Hana Ing., CSc., Hladké Životice, CZ
 (72) Řepková Jana doc. RNDr., CSc., Brno, CZ
 Ištváněk Jan Mgr., Dolní Bojanovice, CZ
 Nedělník Jan RNDr., Ph.D., Brno, CZ
 Jakešová Hana RNDr., CSc., Hladké Životice, CZ

- (54) **Testovací sada specifických markerů v souboru znaků jetele pro hodnocení hybridního charakteru *Trifolium pratense* x *T. medium* pro šlechtitelské účely**
(22) 22.10.2014
(57) Předmětem řešení je 795 nových SNP markerů definovaných na základě vlastního sekventování další generace dvou rodičovských genotypů *T. pratense* odrůda Tatra a *T. medium*, které byly výchozí pro získání hybridní populace. SNP markery jsou rozloženy po celém genomu jetele.

(74) Ing. Libor Markes, Grohova 54, Brno, 60200

- (51) **C22C 21/00** (2006.01)
C22F 1/04 (2006.01)
B23K 1/00 (2006.01)
B23K 1/19 (2006.01)
B23K 35/22 (2006.01)
B23K 35/28 (2006.01)
B23K 103/10 (2006.01)
B23K 101/14 (2006.01)

(21) **2016-54**

(71) UACJ Corporation, Tokyo 100-0004, JP

(72) Fukumoto Atsushi, Tokyo 100-0004, JP

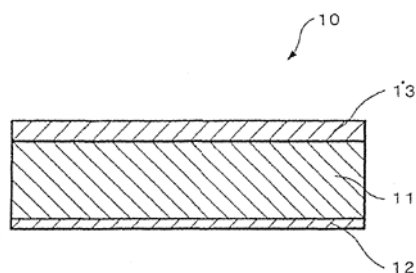
Nikura Akio, Tokyo 100-0004, JP

(54) **Plech ze slitiny hliníku k tvrdému pájení a způsob jeho výroby**

(22) 12.06.2014

- (57) Plech (10) ze slitiny hliníku k tvrdému pájení vykazuje základní materiál (11), který obsahuje hliníkovou slitinu, tvrdou pájku (12) na bázi Al-Si, naplátovanou na jeden povrch základního materiálu, a materiál (13) obětované anody, naplátovaný na druhý povrch základního materiálu, přičemž základní materiál obsahuje určité množství prvků Si, Fe, Cu a Mn a určité množství jednoho, dvou nebo více prvků vybraných z Ti, Zr, Cr a V. Materiál obětované anody obsahuje určité množství prvků Si, Fe, Mg a Zn, s tím, že rozhraní mezi základním materiálem a materiálem obětované anody, v příčném řezu paralelním s podélným směrem a ve směru tloušťky, obsahuje 300 částic/mm intermetalické sloučeniny na bázi Al-Mg-Cu nebo méně, a že základní materiál a materiál obětované anody mají nerekrystalizovanou strukturu. Plech ze slitiny hliníku k tvrdému pájení je tenký a současně vykazuje vynikající svařitelnost a mez pevnosti po tvrdém pájení.

(74) Rott, Růžička & Guttman Patentová, známková a advokátní kancelář,
Ing. Václav Krmenčík, Vinohradská 37, Praha 2, 12000



(51) **E21C 35/12** (2006.01)

(21) **2016-20**

(71) KOPEX MACHINERY SPOLKA AKCYJNA, PL-41-800 Zabrze, PL

(72) Dziura Jan, PL-40-674 Katowice, PL

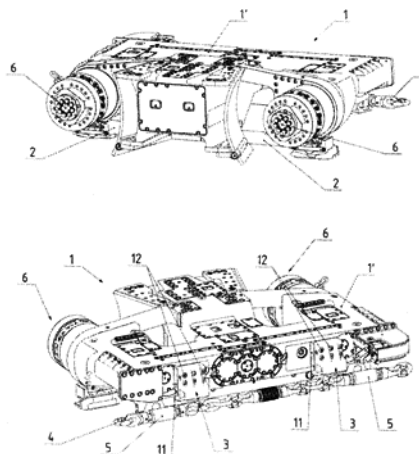
(54) **Montážní mechanismus dobývacího a nakládacího stroje pro tenké uhelné sloje**

(22) 30.04.2014

- (57) Montážní mechanismus dobývacího a nakládacího stroje pro tenké uhelné sloje pro použití zejména pro těžbu uhlí. Dobývací a nakládací stroj (1) je posuvně namontován k čelnímu dopravníku pomocí dvou kluzných patek (2) ze strany stěny a dvou kluzných patek (3) ze strany vyrubaného prostoru a jeho tělo (1') je připojeno k hnacímu řetězu (4) pomocí dvou vodících držáku (5). Pro namontování dobývacích bubnů většího průměru na neotočné hnací hřídele (6) mají kluzné patky (2) ze strany stěny

uvolnitelně namontované distanční vložky (7', 7''), kluzné patky (3) ze strany vyrubaného prostoru mají uvolnitelně namontované distanční vložky (11), a vodící držáky (5) mají tělesa (14) o výšce (K) nastavené na požadovanou elevaci (P) vzhledem k nejnižší pozici.

(74) RNDr. Kateřina Hartvichová, INVENTIA s.r.o., Na Bělidle 3, Praha 5, 15000



(51) **F04C 15/06** (2006.01)

F04C 2/14 (2006.01)

(21) **2015-97**

(71) Jihostroj a.s., Velešín, CZ

(72) Charwot Radovan Ing., Velešín, CZ

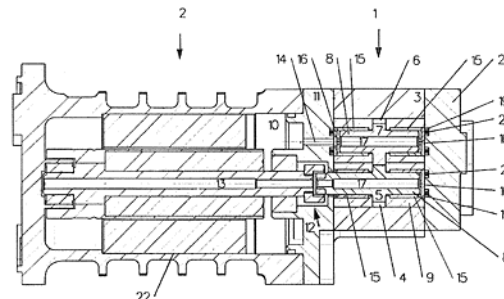
Ryneš Vladimír Ing., Velešín, CZ

(54) **Zubové čerpadlo s pohonem**

(22) 13.02.2015

- (57) Předmětem vynálezu je zubové čerpadlo (1) s pohonem (2) s alespoň jedním integrovaným chladicím okruhem (10), které zahrnuje skříň (3) osazenou hnacím ozubeným kolem (5) a hnacím ozubeným kolem (7), pohon (2) propojený s hnacím ozubeným kolem (5) hnacím hřídelem (13) a prostředek pro odvod ztrátového průtoku ozubených kol (5, 7) do sacího prostoru (4) zubového čerpadla (1), ve kterém je ztrátový průtok pracovní kapaliny zaveden do integrovaného chladicího okruhu (10) pohonu (2) a následně je odveden do prostoru (4) sání.

(74) PatentCentrum Sedlák a Partners s.r.o., Husova 5, České Budějovice, 37001



(51) **F24D 3/14** (2006.01)

F24D 13/02 (2006.01)

F24F 9/00 (2006.01)

(21) **2014-496**

(71) Lapáček František, Turovec, CZ

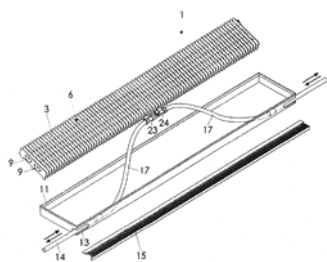
(72) Lapáček František, Turovec, CZ

(54) **Otopné těleso**

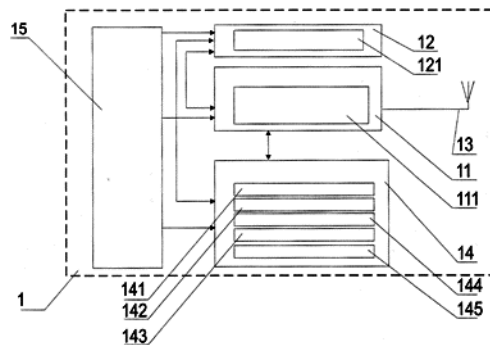
(22) 17.07.2014

(57) Otopné těleso (1) podle vynálezu má teplosměnné lamely (3) tvořeny silnějšími deskovitými segmenty z hliníku nebo ze slitiny na bázi hliníku, kterými prochází zalisované otopné trubky (2). Na obvodech teplosměnných lamel (3) jsou čelní teplosměnné plochy (5) tvořící vnější pochozí nebo pohledovou plochu (6), která má sama o sobě dostatečnou pevnost, takže není potřeba nosná krycí mřížka. Teplosměnné lamely (3) mají na svém povrchu střechovité vyzařovací plochy (7) pro dosažení vyšší hustoty sálání a konvekce tepla. Pro další zlepšení účinnosti a snížení tepelné ztráty lze použít termoreflexní fólii (8) s tepelnou izolací (25). Předmětem vynálezu je i provedení otopného tělesa (1) s variantními provedeními vany (11) a vnějších pochozích nebo pohledových ploch (6) pro zapuštění nebo pro přisazení otopného tělesa (1) do různých interiérových aplikací, což zvyšuje možnosti využití otopného tělesa (1) podle vynálezu oproti známým řešením.

(74) PatentCentrum Sedlák a Partners s.r.o., Husova 5, České Budějovice, 37001



(74) Silesia Patent & Trademark s.r.o., Pod Školou 1278, Šenov, 73934



(51) **G01S 13/04** (2006.01)
G08B 13/24 (2006.01)
G08B 25/10 (2006.01)

(21) **2014-548**

(71) Ronyo Technologies s.r.o., Ostrava, Zábřeh, CZ

(72) Kašperlík Roman Ing., Ostrava- Hrabůvka, CZ

(54) **Zařízení a systém pro detekování rádiového signálu**

(22) 15.08.2014

(57) Vynález se týká systému pro detekování rádiového signálu, pro vyhodnocování intenzity rádiového signálu za účelem zjišťování narušitele v střeženém prostoru. Systém pro detekování rádiového signálu obsahuje nejméně dva detektory (1), z nichž každý představuje samostatný modul obsahující alespoň jednu komunikační jednotku (11) zajišťující tok rádiového signálu, jehož intenzita je vyhodnocována integrovanou softwarovou komponentou (111) měření intenzity a je uzpůsobena pro transformaci dat a komunikaci s datovými informacemi a alespoň jednu hardwarovou řídicí jednotku (12), která je opatřena integrovanou softwarovou komponentou (121) analýzy a vyhodnocování datových informací. Ve variantním řešení může obsahovat nejméně jednu měřicí jednotku (14) opatřenou alespoň jedním polohovacím senzorem (141) pro detekci polohy, alespoň jedním akceleračním senzorem (142) pro zjišťování rázu, alespoň jedním tepelným senzorem (143) pro zjišťování teploty a alespoň jedním akustickým senzorem (144) pro zjišťování zvuku.

(51) **H01G 5/40** (2006.01)

(21) **2014-904**

(71) Univerzita Hradec Králové, Hradec Králové, CZ

(72) Lokvenc Jaroslav doc. Ing., CSc., Hradec Králové, CZ

Dršina René doc. PaedDr., Ph.D., Chlumec nad Cidlinou, CZ

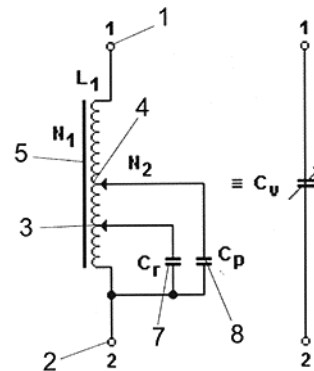
Maněna Václav Mgr., Ph.D., Hradec Králové, CZ

(54) **Kondenzátor**

(22) 15.12.2014

(57) Kondenzátor, zejména nastavitelný kondenzátor s velkou kapacitou, který obsahuje nejméně dvě posuvné svorky (3, 4) uspořádané na nejméně jednom autotransfornátoru (5) zapojeném mezi dvojici přívodních svorek (1, 2), přičemž každá z posuvných svorek (3, 4) je spojena přes kondenzátor (7, 8) s jednou z přívodních svorek (2).

(74) Ing. Milan Škoda, Nahořanská 308, Nové Město nad Metují, 54901



Zveřejněné přihlášky vynálezů - přehled podle třídících znaků

A 01 B 37/00 (2006.01) 2015-105
A 61 K 31/56 (2006.01) 2014-575
A 61 K 31/6615 (2006.01) 2014-915
A 61 K 31/663 (2006.01) 2014-915
A 61 P 25/18 (2006.01) 2014-575
A 61 P 25/22 (2006.01) 2014-575
A 61 P 25/28 (2006.01) 2014-575
A 61 P 25/30 (2006.01) 2014-575
A 61 P 31/06 (2006.01) 2014-915
A 61 P 31/10 (2006.01) 2014-915
A 61 P 37/04 (2006.01) 2014-541
B 23 K 1/00 (2006.01) 2016-54

B 23 K 1/19 (2006.01) 2016-54
B 23 K 35/22 (2006.01) 2016-54
B 23 K 35/28 (2006.01) 2016-54
B 23 K 101/14 (2006.01) 2016-54
B 23 K 103/10 (2006.01) 2016-54
B 28 C 5/00 (2006.01) 2014-283
B 28 C 7/00 (2006.01) 2014-283
B 60 Q 1/26 (2006.01) 2015-2
C 04 B 18/16 (2006.01) 2015-37
C 04 B 28/26 (2006.01) 2015-37
C 04 B 38/02 (2006.01) 2015-37
C 04 B 111/28 (2006.01) 2015-37

C 07 C 13/60	(2006.01)	2014-575	C 12 N 15/54	(2006.01)	2014-719
C 07 F 9/6584	(2006.01)	2014-915	C 12 N 15/60	(2006.01)	2014-719
C 07 J 1/00	(2006.01)	2014-575	C 12 P 1/04	(2006.01)	2014-541
C 07 J 63/00	(2006.01)	2014-575	C 12 Q 1/02	(2006.01)	2014-541
C 07 K 16/12	(2006.01)	2014-541	C 12 R 1/01	(2006.01)	2014-541
C 08 G 18/00	(2006.01)	2014-945	C 22 F 1/04	(2006.01)	2016-54
C 08 G 18/08	(2006.01)	2014-945	F 04 C 2/14	(2006.01)	2015-97
C 08 G 18/42	(2006.01)	2014-945	F 21 S 8/10	(2006.01)	2015-2
C 08 G 63/78	(2006.01)	2014-945	F 21 V 7/00	(2006.01)	2014-701
C 08 G 63/91	(2006.01)	2014-945	F 21 V 8/00	(2006.01)	2015-2
C 08 J 11/10	(2006.01)	2014-534	F 22 B 1/30	(2006.01)	2015-385
C 10 G 1/10	(2006.01)	2014-534	F 24 D 13/02	(2006.01)	2014-496
C 10 L 5/04	(2006.01)	2014-593	F 24 F 6/10	(2006.01)	2015-385
C 10 L 5/06	(2006.01)	2014-593	F 24 F 6/18	(2006.01)	2015-385
C 10 L 5/14	(2006.01)	2014-593	F 24 F 9/00	(2006.01)	2014-496
C 10 L 9/00	(2006.01)	2014-593	G 01 N 27/10	(2006.01)	2015-385
C 12 N 1/20	(2006.01)	2014-541	G 01 N 33/569	(2006.01)	2014-541
C 12 N 15/11	(2006.01)	2014-719	G 02 B 6/125	(2006.01)	2015-2
C 12 N 15/29	(2006.01)	2014-719	G 08 B 13/24	(2006.01)	2014-548
C 12 N 15/53	(2006.01)	2014-719	G 08 B 25/10	(2006.01)	2014-548

Seznam přihlašovatelů zveřejněných přihlášek vynálezů

(71)	(21)	(51)	(71)	(21)	(51)	
ALPAJAR group s.r.o., Orlová- Poruba, CZ	2014-534	C 09 C 1/48	(2006.01)	UACJ Corporation, Tokyo 100-0004, JP	2016-54 C 22 C 21/00	(2006.01)
Bioveta, a.s., Ivanovice na Haně, CZ	2014-541	A 61 K 39/02	(2006.01)	Univerzita Hradec Králové, Hradec Králové, CZ	2014-904 H 01 G 5/40	(2006.01)
CZECH INDUSTRIAL FUELS s.r.o., Praha 1, CZ	2014-593	C 10 L 5/02	(2006.01)	Univerzita Karlova v Praze, Farmaceutická fakulta v Hradci Králové, Praha 1, CZ	2014-915 C 07 F 9/09	(2006.01)
Farmet a.s., Česká Skalice, CZ	2015-105	A 01 B 29/04	(2006.01)	Ústav organické chemie a biochemie AV ČR, v.v.i., Praha 6, CZ	2014-575 C 07 J 73/00	(2006.01)
HELLA AUTOTECHNIK NOVA, s.r.o., Mohelnice, CZ	2014-701	B 60 Q 1/04	(2006.01)	Varroc Lighting Systems, s.r.o., Šenov u Nového Jičína, CZ	2015-2 B 60 Q 1/00	(2006.01)
Jihostroj a.s., Velešín, CZ	2015-97	F 04 C 15/06	(2006.01)	Vysoké učení technické v Brně, Brno, CZ	2014-945 C 08 J 11/24	(2006.01)
KOPEX MACHINERY SPOLKA AKCYJNA, PL-41- 800 Zabrze, PL	2016-20	E 21 C 35/12	(2006.01)	Vysoké učení technické v Brně, Brno, CZ	2015-385 B 60 Q 1/04	(2006.01)
Masarykova univerzita, přírodovědecká fakulta, Brno, CZ	2014-719	C 12 Q 1/68	(2006.01)	Lapáček František, Turovec, CZ	2014-496 F 24 D 3/14	(2006.01)
Ronyo Technologies s.r.o., Ostrava, Zábřeh, CZ	2014-548	G 01 S 13/04	(2006.01)	Zeman Miloš Ing., České Budějovice, CZ	2014-283 B 28 C 9/04	(2006.01)
Technická univerzita v Liberci, Liberec 1- Staré Město, CZ	2015-37	C 04 B 18/14	(2006.01)			

FG4A

Udělené patenty - přehled podle čísel patentů

V období uzávěrky tohoto čísla Věstníku udělil Úřad průmyslového vlastnictví tyto patenty.

305726	<i>F 42 C 15/188</i>	(2006.01)	305733	<i>C 07 J 73/00</i>	(2006.01)	305740	<i>B 60 Q 1/00</i>	(2006.01)
305727	<i>A 61 M 1/10</i>	(2006.01)	305734	<i>C 10 L 5/02</i>	(2006.01)	305741	<i>C 04 B 18/14</i>	(2006.01)
305728	<i>C 07 C 39/17</i>	(2006.01)	305735	<i>B 60 Q 1/04</i>	(2006.01)	305742	<i>F 04 C 15/06</i>	(2006.01)
305729	<i>B 60 R 5/04</i>	(2006.01)	305736	<i>C 12 Q 1/68</i>	(2006.01)	305743	<i>B 60 Q 1/04</i>	(2006.01)
305730	<i>B 28 C 9/04</i>	(2006.01)	305737	<i>H 01 G 5/40</i>	(2006.01)	305744	<i>A 01 B 29/04</i>	(2006.01)
305731	<i>F 24 D 3/14</i>	(2006.01)	305738	<i>C 07 F 9/09</i>	(2006.01)			
305732	<i>C 09 C 1/48</i>	(2006.01)	305739	<i>C 08 J 11/24</i>	(2006.01)			

FG4A

Udělené patenty - přehled podle MPT

(51)	<i>A01B 29/04</i>	(2006.01)	(72)	Matějů Tomáš, Bartošovice na Moravě, CZ	
	<i>A01B 37/00</i>	(2006.01)		Gloss Tomáš, Vítkov, CZ	
(11)	305744			Hruška Jakub, Markvartovice, CZ	
(40)	24.02.2016		(54)	Signalizační svítidla	
(21)	2015-105		(22)	07.01.2015	
(73)	Farmet a.s., Česká Skalice, CZ		(74)	Rott, Růžička & Guttman Patentové, známkové a advokátní kanceláře, JUDr. Ing. Miloslav Hainz, Vinohradská 37/938, Praha 2, 12000	
(72)	Lukášek Petr Ing., Librantice, CZ				
	Gavlas Dušan, Česká Skalice, CZ				
	Nýč Michal Ing., Červený Kostelec, CZ				
(54)	Zemědělský stroj pro pásové zpracování půdy		(51)	<i>B60Q 1/04</i>	(2006.01)
(22)	17.02.2015			<i>F21V 7/00</i>	(2006.01)
(74)	Ing. Milan Škoda, Nahořanská 308, Nové Město nad Metují, 54901		(11)	305735	
			(40)	24.02.2016	
			(21)	2014-701	
			(73)	HELLA AUTOTECHNIK NOVA, s.r.o., Mohelnice, CZ	
(51)	<i>A61M 1/10</i>	(2006.01)	(72)	Tempír Tomáš Ing., Olomouc, CZ	
	<i>A61M 1/12</i>	(2006.01)		Bartoš Oldřich Ing., Dubicko, CZ	
(11)	305727		(54)	Světlomet pro vozidla	
(40)	15.01.2003		(22)	15.10.2014	
(21)	2002-3242		(74)	Ing. Petr Soukup, Videňská 8, Olomouc, 77200	
(73)	THE CLEVELAND CLINIC FOUNDATION, 44106 Cleveland, OH, US				
(72)	Medvedev Alexander, 44022 Oraange Village, OH, US				
	Golding Leonard A. R., 44026 Auburn Township, OH, US				
	Massiello Alexander, 44026 Chesterland, OH, US				
(54)	Pomocný přístroj pro pacienty s onemocněním srdce a způsob řízení průtoku krve krevní pumpou		(51)	<i>B60Q 1/04</i>	(2006.01)
(32)	27.03.2000			<i>F22B 1/30</i>	(2006.01)
(31)	2000 192221			<i>F24F 6/10</i>	(2006.01)
(33)	US			<i>F24F 6/18</i>	(2006.01)
(86)	PCT/US2001/008776			<i>G01N 27/10</i>	(2006.01)
(87)	WO 2001/072352		(11)	305743	
(22)	19.03.2001		(40)	24.02.2016	
(74)	PATENTSERVIS Praha a.s., Na Podkovce 281/10, Praha 4, 14700		(21)	2015-385	
			(73)	Vysoké učení technické v Brně, Brno, CZ	
			(72)	Guzej Michal Ing., Jarohněvice, CZ	
				Horský Jaroslav prof. Ing., CSc., Brno, CZ	
			(54)	Zařízení ke zvlhčení vnitřního prostoru světlometu	
(51)	<i>B28C 9/04</i>	(2006.01)	(22)	08.06.2015	
	<i>B28C 7/00</i>	(2006.01)	(74)	Ing. Libor Markes, patentový zástupce, Grohova 54, Brno, 60200	
	<i>B28C 5/00</i>	(2006.01)			
(11)	305730				
(40)	24.02.2016				
(21)	2014-283		(51)	<i>B60R 5/04</i>	(2006.01)
(73)	Zeman Miloš Ing., České Budějovice, CZ			<i>B60R 11/00</i>	(2006.01)
(72)	Zeman Miloš Ing., České Budějovice, CZ		(11)	305729	
(54)	Mobilní zařízení pro výrobu betonové směsi		(40)	02.03.2011	
(22)	24.04.2014		(21)	2009-551	
(74)	Traplová* Hakr* Kubát Advokátní a patentová kancelář, Ing. Jan Kubát, Přístavní 24, Praha 7, 17000		(73)	Škoda Auto a. s., Mladá Boleslav, CZ	
			(72)	Kohlert Zdeněk, Nové Město nad Metují, CZ	
			(54)	Posuvná podlaha	
			(22)	19.08.2009	
(51)	<i>B60Q 1/00</i>	(2006.01)	(51)	<i>C04B 18/14</i>	(2006.01)
	<i>B60Q 1/26</i>	(2006.01)		<i>C04B 18/16</i>	(2006.01)
	<i>F21S 8/10</i>	(2006.01)		<i>C04B 28/26</i>	(2006.01)
	<i>F21V 8/00</i>	(2006.01)		<i>C04B 38/02</i>	(2006.01)
	<i>G02B 6/125</i>	(2006.01)		<i>C04B 111/28</i>	(2006.01)
(11)	305740		(11)	305741	
(40)	24.02.2016		(40)	24.02.2016	
(21)	2015-2		(21)	2015-37	
(73)	Varroc Lighting Systems, s.r.o., Šenov u Nového Jičína, CZ				

- (73) Technická univerzita v Liberci, Liberec 1- Staré Město, CZ
(72) Louda Petr prof. Ing., CSc., Dlouhý Most, CZ
Bakalova Totka Ing., Ph.D., Dlouhý Most, CZ
Kovačič Vladimír Ing., Liberec 3, CZ
(54) **Žáruvzdorný geopolymerní kompozit s nízkou měrnou hmotností pro konstrukční prvky protipožárních zábran**
(22) 22.01.2015
(74) STRNAD- patentová a známková kancelář, Ing. Václav Strnad, Rychtářská 375/31, Liberec 14, 46014

- (51) *C07C 39/17* (2006.01)
C07C 37/20 (2006.01)
C07B 61/00 (2006.01)
C08G 63/199 (2006.01)
C08G 59/04 (2006.01)
C07C 43/23 (2006.01)
C08G 64/06 (2006.01)
C07C 41/30 (2006.01)
(11) 305728
(40) 10.11.2004
(21) **2004-812**
(73) OSAKA GAS COMPANY LIMITED, Osaka, JP
(72) Murase Hiroaki, Osaka, JP
Yamada Mitsuaki, Osaka, JP
Suda Yasuhiro, Osaka, JP
Ogata Kazuyuki, Osaka, JP
(54) **Způsob výroby derivátů fluorenu**
(32) 29.01.2002
(31) 2002JP 0200634
(33) WO
(86) PCT/JP2002/000634
(87) WO 2003/064358
(22) 29.01.2002
(74) JUDr. Miloš Všečetka, Hálkova 2, Praha 2, 12000

- (51) *C07F 9/09* (2006.01)
C07F 9/6584 (2006.01)
A61K 31/6615 (2006.01)
A61K 31/663 (2006.01)
A61P 31/06 (2006.01)
A61P 31/10 (2006.01)
(11) 305738
(40) 24.02.2016
(21) **2014-915**
(73) Univerzita Karlova v Praze, Farmaceutická fakulta v Hradci Králové, Praha 1, CZ
(72) Vinšová Jarmila prof. RNDr., CSc., Hradec Králové, CZ
Krátký Martin PharmDr. Mgr., Ph.D., Lanškroun, CZ
Paraskevopoulos Georgios Dr., Ph.D., Hradec Králové, CZ
(54) **Substituovaný derivát kyslíkatých kyselin fosforu, jeho použití a farmaceutický přípravek ho obsahující**
(22) 16.12.2014
(74) ROTT, RŮŽIČKA & GUTTMANN Patentová, známková a advokátní kancelář, Ing. Dr. Michal Guttman, Vinohradská 37/938, Praha 2, 12000

- (51) *C07J 73/00* (2006.01)
C07J 63/00 (2006.01)
C07J 1/00 (2006.01)
C07C 13/60 (2006.01)
A61K 31/56 (2006.01)
A61P 25/18 (2006.01)
A61P 25/22 (2006.01)
A61P 25/28 (2006.01)
A61P 25/30 (2006.01)
(11) 305733
(40) 24.02.2016
(21) **2014-575**
(73) Ústav organické chemie a biochemie AV ČR, v.v.i., Praha 6, CZ
Fyziologický ústav AV ČR, v.v.i., Praha 4, CZ
(72) Kudová Eva RNDr., Ph.D., Praha 4, CZ
Chodounská Hana RNDr., CSc., Praha 6, CZ
Kapras Vojtěch Mgr., Praha 7, CZ
Vyklícký Ladislav MUDr., DrSc., Kamenice, CZ

- Valeš Karel RNDr., Ph.D., Praha 5, CZ
Jahn Ullrich Dr., Ph.D., Praha 5, CZ
(54) **Amfifilní sloučeniny s neuroprotektivními účinky**
(22) 26.08.2014
(74) RNDr. Ladislava Součková CSc., Flemingovo nám. 542/2, Praha 6, 16610

- (51) *C08J 11/24* (2006.01)
C08G 18/08 (2006.01)
C08G 18/42 (2006.01)
C08G 18/00 (2006.01)
C08G 63/91 (2006.01)
C08G 63/78 (2006.01)
(11) 305739
(40) 24.02.2016
(21) **2014-945**
(73) Vysoké učení technické v Brně, Brno, CZ
(72) Petříj Jaroslav doc. RNDr., CSc., Brno- Černá Pole, CZ
Figalla Silvestr Ing., Bílovec, CZ
(54) **Způsob výroby sekundárních polyolů a jejich použití**
(22) 22.12.2014
(74) Ing. Vladimír Belfín, Litovická 305, Hostovice, 25301

- (51) *C09C 1/48* (2006.01)
C10G 1/10 (2006.01)
C08J 11/10 (2006.01)
(11) 305732
(40) 24.02.2016
(21) **2014-534**
(73) ALPAJAR group s.r.o., Orlová- Poruba, CZ
(72) Vašíček Alois Ing., CSc., Golčův Jeníkov, CZ
(54) **Zařízení pro kontinuální termické zpracování ojetých či jinak znehodnocených pneumatik**
(22) 07.08.2014
(74) Ing. Vladimír Belfín, Litovická 305, Hostovice, 25301

- (51) *C10L 5/02* (2006.01)
C10L 5/06 (2006.01)
C10L 5/14 (2006.01)
C10L 5/04 (2006.01)
C10L 9/00 (2006.01)
(11) 305734
(40) 24.02.2016
(21) **2014-593**
(73) CZECH INDUSTRIAL FUELS s.r.o., Praha 1, CZ
(72) Slámová Ilona, Dobříš, CZ
(54) **Palivová peleta/briketa na bázi hnědého uhlí a způsob její výroby**
(22) 01.09.2014
(74) Ing. Marie Smrčková, patentový zástupce, Velflíkova 10, Praha 6, 16000

- (51) *C12Q 1/68* (2006.01)
C12N 15/29 (2006.01)
C12N 15/53 (2006.01)
C12N 15/54 (2006.01)
C12N 15/60 (2006.01)
C12N 15/11 (2006.01)
(11) 305736
(40) 24.02.2016
(21) **2014-719**
(73) Masarykova univerzita, přírodovědecká fakulta, Brno, CZ
Zemědělský výzkum.spol. s r.o., Troubsko, CZ
Jakešová Hana Ing., CSc., Hladké Životice, CZ
(72) Řepková Jana doc. RNDr., CSc., Brno, CZ
Ištvánek Jan Mgr., Dolní Bojanovice, CZ
Nedělník Jan RNDr., Ph.D., Brno, CZ
Jakešová Hana RNDr., CSc., Hladké Životice, CZ
(54) **Testovací sada specifických markerů v souboru znaků jetele pro hodnocení hybridního charakteru *Trifolium pratense* x *T. medium* pro šlechtitelské účely**
(22) 22.10.2014
(74) Ing. Libor Markes, Grohova 54, Brno, 60200

(51) **F04C 15/06** (2006.01)
F04C 2/14 (2006.01)
(11) 305742
(40) 24.02.2016
(21) **2015-97**
(73) Jihostroj a.s., Velešín, CZ
(72) Charwot Radovan Ing., Velešín, CZ
Ryneš Vladimír Ing., Velešín, CZ
(54) **Zubové čerpadlo s pohonem**
(22) 13.02.2015
(74) PatentCentrum Sedlák a Partners s.r.o., Husova 5, České Budějovice, 37001

(51) **F24D 3/14** (2006.01)
F24D 13/02 (2006.01)
F24F 9/00 (2006.01)
(11) 305731
(40) 24.02.2016
(21) **2014-496**
(73) Lapáček František, Turovec, CZ
(72) Lapáček František, Turovec, CZ
(54) **Otopné těleso**
(22) 17.07.2014
(74) PatentCentrum Sedlák a Partners s.r.o., Husova 5, České Budějovice, 37001

(51) **F42C 15/188** (2006.01)
F42C 9/04 (2006.01)
F41A 17/00 (2006.01)

F41A 19/06 (2006.01)
F42C 15/00 (2006.01)
G05G 17/00 (2006.01)
(11) 305726
(40) 12.03.2003
(21) **2002-1716**
(73) RWM Schweiz AG, CH-8050 Zürich, CH
(72) Etmueller Peter, 8184 Bachenbülach, CH
(54) **Zajišťovací a odjišťovací zařízení a jeho použití**
(32) 16.07.2001
(31) 2001 1314
(33) CH
(22) 17.05.2002
(74) Společná advokátní kancelář Vsetečka Zelený Švorčík Kalenský a partneři, JUDr. Michal Havlík, Hálkova 2, Praha 2, 12000

(51) **H01G 5/40** (2006.01)
(11) 305737
(40) 24.02.2016
(21) **2014-904**
(73) Univerzita Hradec Králové, Hradec Králové, CZ
(72) Lokvenc Jaroslav doc. Ing., CSc., Hradec Králové, CZ
Drtina René doc. PaedDr., Ph.D., Chlumeck nad Cidlinou, CZ
Maněna Václav Mgr., Ph.D., Hradec Králové, CZ
(54) **Kondenzátor**
(22) 15.12.2014
(74) Ing. Milan Škoda, Nahořanská 308, Nové Město nad Metují, 54901

Seznam majitelů udělených patentů

(73) ALPAJAR group s.r.o., Orlová-Poruba, CZ	(11) 305732	(51) C 09 C 1/48	(2006.01)	(73) Univerzita Hradec Králové, Hradec Králové, CZ	(11) 305737	(51) H 01 G 5/40	(2006.01)
CZECH INDUSTRIAL FUELS s.r.o., Praha 1, CZ	305734	C 10 L 5/02	(2006.01)	Univerzita Karlova v Praze, Farmaceutická fakulta v Hradci Králové, Praha 1, CZ	305738	C 07 F 9/09	(2006.01)
Farmet a.s., Česká Skalice, CZ	305744	A 01 B 29/04	(2006.01)	Ústav organické chemie a biochemie AV ČR, v.v.i., Praha 6, CZ	305733	C 07 J 73/00	(2006.01)
Fyziologický ústav AV ČR, v.v.i., Praha 4, CZ	305733	C 07 J 73/00	(2006.01)	Varroc Lighting Systems, s.r.o., Šenov u Nového Jičína, CZ	305740	B 60 Q 1/00	(2006.01)
HELLA AUTOTECHNIK NOVA, s.r.o., Mohelnice, CZ	305735	B 60 Q 1/04	(2006.01)	Vysoké učení technické v Brně, Brno, CZ	305739	C 08 J 11/24	(2006.01)
Jihostroj a.s., Velešín, CZ	305742	F 04 C 15/06	(2006.01)	Vysoké učení technické v Brně, Brno, CZ	305743	B 60 Q 1/04	(2006.01)
Masarykova univerzita, přírodovědecká fakulta, Brno, CZ	305736	C 12 Q 1/68	(2006.01)	Zemědělský výzkum, spol. s r.o., Troubsko, CZ	305736	C 12 Q 1/68	(2006.01)
OSAKA GAS COMPANY LIMITED, Osaka, JP	305728	C 07 C 39/17	(2006.01)	Jakešová Hana Ing., CSc., Hladké Životice, CZ	305736	C 12 Q 1/68	(2006.01)
RWM Schweiz AG, CH-8050 Zürich, CH	305726	F 42 C 15/188	(2006.01)	Lapáček František, Turovec, CZ	305731	F 24 D 3/14	(2006.01)
Škoda Auto a. s., Mladá Boleslav, CZ	305729	B 60 R 5/04	(2006.01)	Zeman Miloš Ing., České Budějovice, CZ	305730	B 28 C 9/04	(2006.01)
Technická univerzita v Liberci, Liberec 1- Staré Město, CZ	305741	C 04 B 18/14	(2006.01)				
THE CLEVELAND CLINIC FOUNDATION, 44106 Cleveland, OH, US	305727	A 61 M 1/10	(2006.01)				

Udělené evropské patenty

Evropský patentový úřad udělil následující evropské patenty s účinkem pro Českou republiku. Tyto patenty mohou být zrušeny nebo zachovány v pozměněném znění Evropským patentovým úřadem v řízení o odporu. K tomu, aby nabyl evropský patent účinnosti na území České republiky, je třeba, aby byl Úřadu předložen ve stanovené lhůtě překlad patentového spisu do českého jazyka (§ 35c odst. 2 až 4 zákona č. 527/1990 Sb., v platném znění).

(97) EP 1586480	(47) 10.02.2016	(97) EP 2134571	(47) 10.02.2016	(97) EP 2218102	(47) 10.02.2016	(97) EP 2280630	(47) 10.02.2016
(97) EP 1817975	(47) 10.02.2016	(97) EP 2137137	(47) 10.02.2016	(97) EP 2218916	(47) 10.02.2016	(97) EP 2280946	(47) 10.02.2016
(97) EP 1849264	(47) 10.02.2016	(97) EP 2137668	(47) 10.02.2016	(97) EP 2219351	(47) 10.02.2016	(97) EP 2280989	(47) 10.02.2016
(97) EP 1968346	(47) 10.02.2016	(97) EP 2140816	(47) 10.02.2016	(97) EP 2219562	(47) 10.02.2016	(97) EP 2282228	(47) 10.02.2016
(97) EP 1983106	(47) 10.02.2016	(97) EP 2144455	(47) 10.02.2016	(97) EP 2219595	(47) 10.02.2016	(97) EP 2282292	(47) 10.02.2016
(97) EP 1984988	(47) 10.02.2016	(97) EP 2144482	(47) 10.02.2016	(97) EP 2219705	(47) 10.02.2016	(97) EP 2285611	(47) 10.02.2016
(97) EP 1991295	(47) 10.02.2016	(97) EP 2147986	(47) 10.02.2016	(97) EP 2220064	(47) 10.02.2016	(97) EP 2286523	(47) 10.02.2016
(97) EP 1996577	(47) 10.02.2016	(97) EP 2148344	(47) 10.02.2016	(97) EP 2220845	(47) 10.02.2016	(97) EP 2287477	(47) 10.02.2016
(97) EP 2001678	(47) 10.02.2016	(97) EP 2150002	(47) 10.02.2016	(97) EP 2221109	(47) 10.02.2016	(97) EP 2288430	(47) 10.02.2016
(97) EP 2010237	(47) 10.02.2016	(97) EP 2150524	(47) 10.02.2016	(97) EP 2221168	(47) 10.02.2016	(97) EP 2288468	(47) 10.02.2016
(97) EP 2012712	(47) 10.02.2016	(97) EP 2150559	(47) 10.02.2016	(97) EP 2222720	(47) 10.02.2016	(97) EP 2289311	(47) 10.02.2016
(97) EP 2012733	(47) 10.02.2016	(97) EP 2150789	(47) 10.02.2016	(97) EP 2223261	(47) 10.02.2016	(97) EP 2289677	(47) 10.02.2016
(97) EP 2014692	(47) 10.02.2016	(97) EP 2152982	(47) 10.02.2016	(97) EP 2223432	(47) 10.02.2016	(97) EP 2292034	(47) 10.02.2016
(97) EP 2017407	(47) 10.02.2016	(97) EP 2155237	(47) 10.02.2016	(97) EP 2224088	(47) 10.02.2016	(97) EP 2292910	(47) 10.02.2016
(97) EP 2019337	(47) 10.02.2016	(97) EP 2157739	(47) 10.02.2016	(97) EP 2224546	(47) 10.02.2016	(97) EP 2293374	(47) 10.02.2016
(97) EP 2023093	(47) 10.02.2016	(97) EP 2158025	(47) 10.02.2016	(97) EP 2224964	(47) 10.02.2016	(97) EP 2294804	(47) 10.02.2016
(97) EP 2024449	(47) 10.02.2016	(97) EP 2162038	(47) 10.02.2016	(97) EP 2226274	(47) 10.02.2016	(97) EP 2294849	(47) 10.02.2016
(97) EP 2024486	(47) 10.02.2016	(97) EP 2163370	(47) 10.02.2016	(97) EP 2226681	(47) 10.02.2016	(97) EP 2295096	(47) 10.02.2016
(97) EP 2027208	(47) 10.02.2016	(97) EP 2163777	(47) 10.02.2016	(97) EP 2227106	(47) 10.02.2016	(97) EP 2296546	(47) 10.02.2016
(97) EP 2029927	(47) 10.02.2016	(97) EP 2163851	(47) 10.02.2016	(97) EP 2227603	(47) 10.02.2016	(97) EP 2296588	(47) 10.02.2016
(97) EP 2032531	(47) 10.02.2016	(97) EP 2163852	(47) 10.02.2016	(97) EP 2227667	(47) 10.02.2016	(97) EP 2297736	(47) 10.02.2016
(97) EP 2034567	(47) 10.02.2016	(97) EP 2164538	(47) 10.02.2016	(97) EP 2228408	(47) 10.02.2016	(97) EP 2298108	(47) 10.02.2016
(97) EP 2038998	(47) 10.02.2016	(97) EP 2164701	(47) 10.02.2016	(97) EP 2228596	(47) 10.02.2016	(97) EP 2298399	(47) 10.02.2016
(97) EP 2043714	(47) 10.02.2016	(97) EP 2165637	(47) 10.02.2016	(97) EP 2233063	(47) 10.02.2016	(97) EP 2298477	(47) 10.02.2016
(97) EP 2045675	(47) 10.02.2016	(97) EP 2165660	(47) 10.02.2016	(97) EP 2233149	(47) 10.02.2016	(97) EP 2298970	(47) 10.02.2016
(97) EP 2047175	(47) 10.02.2016	(97) EP 2165847	(47) 10.02.2016	(97) EP 2234776	(47) 10.02.2016	(97) EP 2299261	(47) 10.02.2016
(97) EP 2051638	(47) 10.02.2016	(97) EP 2166226	(47) 10.02.2016	(97) EP 2236749	(47) 10.02.2016	(97) EP 2299641	(47) 10.02.2016
(97) EP 2053332	(47) 10.02.2016	(97) EP 2167406	(47) 10.02.2016	(97) EP 2239846	(47) 10.02.2016	(97) EP 2300544	(47) 10.02.2016
(97) EP 2054577	(47) 10.02.2016	(97) EP 2169051	(47) 10.02.2016	(97) EP 2242831	(47) 10.02.2016	(97) EP 2300707	(47) 10.02.2016
(97) EP 2058101	(47) 10.02.2016	(97) EP 2169211	(47) 10.02.2016	(97) EP 2243139	(47) 10.02.2016	(97) EP 2300864	(47) 10.02.2016
(97) EP 2062051	(47) 10.02.2016	(97) EP 2169835	(47) 10.02.2016	(97) EP 2243750	(47) 10.02.2016	(97) EP 2302148	(47) 10.02.2016
(97) EP 2062134	(47) 10.02.2016	(97) EP 2170782	(47) 10.02.2016	(97) EP 2244525	(47) 10.02.2016	(97) EP 2302197	(47) 10.02.2016
(97) EP 2063336	(47) 10.02.2016	(97) EP 2170994	(47) 10.02.2016	(97) EP 2244526	(47) 10.02.2016	(97) EP 2303007	(47) 10.02.2016
(97) EP 2066395	(47) 10.02.2016	(97) EP 2171574	(47) 10.02.2016	(97) EP 2245118	(47) 10.02.2016	(97) EP 2303428	(47) 10.02.2016
(97) EP 2066421	(47) 10.02.2016	(97) EP 2172598	(47) 10.02.2016	(97) EP 2246080	(47) 10.02.2016	(97) EP 2304243	(47) 10.02.2016
(97) EP 2068973	(47) 10.02.2016	(97) EP 2172700	(47) 10.02.2016	(97) EP 2246345	(47) 10.02.2016	(97) EP 2305306	(47) 10.02.2016
(97) EP 2069432	(47) 10.02.2016	(97) EP 2179092	(47) 10.02.2016	(97) EP 2247667	(47) 10.02.2016	(97) EP 2306277	(47) 10.02.2016
(97) EP 2076148	(47) 10.02.2016	(97) EP 2180757	(47) 10.02.2016	(97) EP 2250008	(47) 10.02.2016	(97) EP 2306486	(47) 10.02.2016
(97) EP 2079430	(47) 10.02.2016	(97) EP 2183185	(47) 10.02.2016	(97) EP 2253243	(47) 10.02.2016	(97) EP 2307186	(47) 10.02.2016
(97) EP 2079890	(47) 10.02.2016	(97) EP 2183540	(47) 10.02.2016	(97) EP 2253816	(47) 10.02.2016	(97) EP 2308614	(47) 10.02.2016
(97) EP 2082355	(47) 10.02.2016	(97) EP 2186083	(47) 10.02.2016	(97) EP 2254483	(47) 10.02.2016	(97) EP 2309639	(47) 10.02.2016
(97) EP 2082838	(47) 10.02.2016	(97) EP 2186680	(47) 10.02.2016	(97) EP 2254959	(47) 10.02.2016	(97) EP 2309669	(47) 10.02.2016
(97) EP 2090702	(47) 10.02.2016	(97) EP 2186913	(47) 10.02.2016	(97) EP 2255496	(47) 10.02.2016	(97) EP 2310180	(47) 10.02.2016
(97) EP 2093355	(47) 10.02.2016	(97) EP 2186981	(47) 10.02.2016	(97) EP 2257171	(47) 10.02.2016	(97) EP 2310502	(47) 10.02.2016
(97) EP 2097680	(47) 10.02.2016	(97) EP 2189673	(47) 10.02.2016	(97) EP 2258244	(47) 10.02.2016	(97) EP 2310575	(47) 10.02.2016
(97) EP 2099451	(47) 10.02.2016	(97) EP 2190904	(47) 10.02.2016	(97) EP 2258926	(47) 10.02.2016	(97) EP 2310846	(47) 10.02.2016
(97) EP 2099587	(47) 10.02.2016	(97) EP 2191120	(47) 10.02.2016	(97) EP 2264137	(47) 10.02.2016	(97) EP 2311528	(47) 10.02.2016
(97) EP 2100615	(47) 10.02.2016	(97) EP 2193601	(47) 10.02.2016	(97) EP 2264271	(47) 10.02.2016	(97) EP 2312618	(47) 10.02.2016
(97) EP 2100865	(47) 10.02.2016	(97) EP 2193870	(47) 10.02.2016	(97) EP 2264473	(47) 10.02.2016	(97) EP 2312695	(47) 10.02.2016
(97) EP 2104274	(47) 10.02.2016	(97) EP 2194691	(47) 10.02.2016	(97) EP 2265482	(47) 10.02.2016	(97) EP 2315976	(47) 10.02.2016
(97) EP 2106738	(47) 10.02.2016	(97) EP 2195963	(47) 10.02.2016	(97) EP 2265514	(47) 10.02.2016	(97) EP 2317268	(47) 10.02.2016
(97) EP 2106950	(47) 10.02.2016	(97) EP 2197545	(47) 10.02.2016	(97) EP 2266377	(47) 10.02.2016	(97) EP 2318842	(47) 10.02.2016
(97) EP 2110697	(47) 10.02.2016	(97) EP 2199778	(47) 10.02.2016	(97) EP 2268218	(47) 10.02.2016	(97) EP 2320715	(47) 10.02.2016
(97) EP 2113410	(47) 10.02.2016	(97) EP 2200057	(47) 10.02.2016	(97) EP 2268544	(47) 10.02.2016	(97) EP 2320872	(47) 10.02.2016
(97) EP 2114745	(47) 10.02.2016	(97) EP 2200310	(47) 10.02.2016	(97) EP 2268734	(47) 10.02.2016	(97) EP 2321975	(47) 10.02.2016
(97) EP 2116497	(47) 10.02.2016	(97) EP 2200675	(47) 10.02.2016	(97) EP 2269375	(47) 10.02.2016	(97) EP 2322552	(47) 10.02.2016
(97) EP 2116958	(47) 10.02.2016	(97) EP 2200949	(47) 10.02.2016	(97) EP 2269965	(47) 10.02.2016	(97) EP 2326401	(47) 10.02.2016
(97) EP 2119179	(47) 10.02.2016	(97) EP 2205340	(47) 10.02.2016	(97) EP 2270182	(47) 10.02.2016	(97) EP 2327275	(47) 10.02.2016
(97) EP 2120558	(47) 10.02.2016	(97) EP 2207860	(47) 10.02.2016	(97) EP 2270418	(47) 10.02.2016	(97) EP 2329481	(47) 10.02.2016
(97) EP 2121402	(47) 10.02.2016	(97) EP 2209335	(47) 10.02.2016	(97) EP 2270832	(47) 10.02.2016	(97) EP 2330858	(47) 10.02.2016
(97) EP 2121905	(47) 10.02.2016	(97) EP 2210572	(47) 10.02.2016	(97) EP 2271033	(47) 10.02.2016	(97) EP 2330958	(47) 10.02.2016
(97) EP 2122460	(47) 10.02.2016	(97) EP 2212152	(47) 10.02.2016	(97) EP 2272532	(47) 10.02.2016	(97) EP 2330980	(47) 10.02.2016
(97) EP 2123499	(47) 10.02.2016	(97) EP 2212955	(47) 10.02.2016	(97) EP 2273474	(47) 10.02.2016	(97) EP 2331297	(47) 10.02.2016
(97) EP 2124788	(47) 10.02.2016	(97) EP 2213123	(47) 10.02.2016	(97) EP 2274791	(47) 10.02.2016	(97) EP 2332748	(47) 10.02.2016
(97) EP 2126471	(47) 10.02.2016	(97) EP 2214277	(47) 10.02.2016	(97) EP 2275054	(47) 10.02.2016	(97) EP 2334318	(47) 10.02.2016
(97) EP 2129478	(47) 10.02.2016	(97) EP 2214536	(47) 10.02.2016	(97) EP 2276365	(47) 10.02.2016	(97) EP 2334320	(47) 10.02.2016
(97) EP 2130899	(47) 10.02.2016	(97) EP 2215121	(47) 10.02.2016	(97) EP 2276375	(47) 10.02.2016	(97) EP 2334358	(47) 10.02.2016
(97) EP 2131798	(47) 10.02.2016	(97) EP 2217405	(47) 10.02.2016	(97) EP 2279497	(47) 10.02.2016	(97) EP 2335194	(47) 10.02.2016

(97) EP 2753602	(47) 10.02.2016	(97) EP 2773002	(47) 10.02.2016	(97) EP 2788479	(47) 10.02.2016	(97) EP 2814813	(47) 10.02.2016
(97) EP 2753674	(47) 10.02.2016	(97) EP 2773331	(47) 10.02.2016	(97) EP 2788631	(47) 10.02.2016	(97) EP 2814994	(47) 10.02.2016
(97) EP 2753783	(47) 10.02.2016	(97) EP 2773951	(47) 10.02.2016	(97) EP 2789174	(47) 10.02.2016	(97) EP 2815088	(47) 10.02.2016
(97) EP 2753857	(47) 10.02.2016	(97) EP 2774845	(47) 10.02.2016	(97) EP 2789541	(47) 10.02.2016	(97) EP 2815399	(47) 10.02.2016
(97) EP 2754691	(47) 10.02.2016	(97) EP 2775795	(47) 10.02.2016	(97) EP 2789786	(47) 10.02.2016	(97) EP 2815528	(47) 10.02.2016
(97) EP 2756968	(47) 10.02.2016	(97) EP 2776348	(47) 10.02.2016	(97) EP 2790061	(47) 10.02.2016	(97) EP 2815841	(47) 10.02.2016
(97) EP 2757607	(47) 10.02.2016	(97) EP 2776733	(47) 10.02.2016	(97) EP 2790151	(47) 10.02.2016	(97) EP 2815960	(47) 10.02.2016
(97) EP 2758584	(47) 10.02.2016	(97) EP 2776770	(47) 10.02.2016	(97) EP 2790872	(47) 10.02.2016	(97) EP 2816238	(47) 10.02.2016
(97) EP 2759552	(47) 10.02.2016	(97) EP 2777088	(47) 10.02.2016	(97) EP 2791161	(47) 10.02.2016	(97) EP 2817722	(47) 10.02.2016
(97) EP 2760220	(47) 10.02.2016	(97) EP 2777090	(47) 10.02.2016	(97) EP 2791934	(47) 10.02.2016	(97) EP 2817828	(47) 10.02.2016
(97) EP 2760649	(47) 10.02.2016	(97) EP 2777252	(47) 10.02.2016	(97) EP 2791999	(47) 10.02.2016	(97) EP 2818403	(47) 10.02.2016
(97) EP 2761099	(47) 10.02.2016	(97) EP 2777968	(47) 10.02.2016	(97) EP 2792570	(47) 10.02.2016	(97) EP 2819132	(47) 10.02.2016
(97) EP 2761295	(47) 10.02.2016	(97) EP 2778441	(47) 10.02.2016	(97) EP 2792893	(47) 10.02.2016	(97) EP 2821203	(47) 10.02.2016
(97) EP 2763451	(47) 10.02.2016	(97) EP 2779891	(47) 10.02.2016	(97) EP 2793013	(47) 10.02.2016	(97) EP 2821478	(47) 10.02.2016
(97) EP 2763684	(47) 10.02.2016	(97) EP 2780130	(47) 10.02.2016	(97) EP 2793489	(47) 10.02.2016	(97) EP 2821551	(47) 10.02.2016
(97) EP 2763947	(47) 10.02.2016	(97) EP 2780616	(47) 10.02.2016	(97) EP 2794504	(47) 10.02.2016	(97) EP 2821597	(47) 10.02.2016
(97) EP 2764264	(47) 10.02.2016	(97) EP 2781042	(47) 10.02.2016	(97) EP 2795155	(47) 10.02.2016	(97) EP 2822241	(47) 10.02.2016
(97) EP 2764529	(47) 10.02.2016	(97) EP 2782292	(47) 10.02.2016	(97) EP 2795765	(47) 10.02.2016	(97) EP 2825857	(47) 10.02.2016
(97) EP 2765794	(47) 10.02.2016	(97) EP 2782443	(47) 10.02.2016	(97) EP 2797476	(47) 10.02.2016	(97) EP 2825933	(47) 10.02.2016
(97) EP 2766149	(47) 10.02.2016	(97) EP 2782815	(47) 10.02.2016	(97) EP 2797969	(47) 10.02.2016	(97) EP 2826900	(47) 10.02.2016
(97) EP 2766165	(47) 10.02.2016	(97) EP 2783415	(47) 10.02.2016	(97) EP 2798111	(47) 10.02.2016	(97) EP 2828916	(47) 10.02.2016
(97) EP 2766342	(47) 10.02.2016	(97) EP 2784122	(47) 10.02.2016	(97) EP 2798937	(47) 10.02.2016	(97) EP 2835179	(47) 10.02.2016
(97) EP 2766519	(47) 10.02.2016	(97) EP 2785535	(47) 10.02.2016	(97) EP 2800666	(47) 10.02.2016	(97) EP 2837412	(47) 10.02.2016
(97) EP 2767368	(47) 10.02.2016	(97) EP 2785614	(47) 10.02.2016	(97) EP 2801058	(47) 10.02.2016	(97) EP 2837825	(47) 10.02.2016
(97) EP 2767596	(47) 10.02.2016	(97) EP 2785904	(47) 10.02.2016	(97) EP 2803929	(47) 10.02.2016	(97) EP 2840408	(47) 10.02.2016
(97) EP 2767989	(47) 10.02.2016	(97) EP 2786059	(47) 10.02.2016	(97) EP 2806108	(47) 10.02.2016	(97) EP 2844565	(47) 10.02.2016
(97) EP 2768102	(47) 10.02.2016	(97) EP 2786207	(47) 10.02.2016	(97) EP 2812590	(47) 10.02.2016	(97) EP 2846504	(47) 10.02.2016
(97) EP 2768686	(47) 10.02.2016	(97) EP 2786473	(47) 10.02.2016	(97) EP 2814078	(47) 10.02.2016	(97) EP 2850710	(47) 10.02.2016
(97) EP 2769771	(47) 10.02.2016	(97) EP 2786618	(47) 10.02.2016	(97) EP 2814645	(47) 10.02.2016	(97) EP 2861935	(47) 10.02.2016
(97) EP 2769938	(47) 10.02.2016	(97) EP 2787523	(47) 10.02.2016	(97) EP 2814749	(47) 10.02.2016	(97) EP 2918060	(47) 10.02.2016
(97) EP 2770684	(47) 10.02.2016	(97) EP 2787887	(47) 10.02.2016	(97) EP 2814750	(47) 10.02.2016		
(97) EP 2771889	(47) 10.02.2016	(97) EP 2788426	(47) 10.02.2016	(97) EP 2814751	(47) 10.02.2016		

Zveřejněné překlady evropských patentových spisů

U následujících udělených evropských patentů s účinky pro Českou republiku byl majitelem předložen překlad patentového spisu do českého jazyka (§ 35c odst. 2 až 4 zákona č. 527/1990 Sb., v platném znění). Údaje jsou řazeny vzestupně podle čísel evropských patentů.

(97) EP 1505880		(74) Traplová Hakr Kubát, advokátní a patentová kancelář, Ing. Eduard Hakr, patentový zástupce, Přístavní 24, Praha 7, 17000
(47) 23.09.2015		
(97) 20.11.2003		
(51) A23G 1/21	(2006.01)	
A23G 3/02	(2006.01)	
A23G 3/20	(2006.01)	
A23G 1/20	(2006.01)	
A23G 1/00	(2006.01)	
A23G 3/00	(2006.01)	
A23P 1/10	(2006.01)	
B29C 33/10	(2006.01)	
(96) 08.05.2003		
(96) 03749876.3		
(73) KMB Produktions AG, 8552 Felben, CH		
(72) KNOBEL, Guido, CH-8552 Felben, CH		
(54) Postup k výrobě potravin s vnější skořepinou		
(32) 10221524		
(31) 14.05.2002		
(33) DE		
(86) PCT/EP2003/004813		
(87) WO 2003/094626		
(74) UNIPATENT, Mgr. Jiří Macek, Sázavská 16, Praha 2 - Vinohrady, 12000		
(97) EP 1531652		
(47) 30.09.2015		
(97) 18.05.2005		
(51) H05H 1/34	(2006.01)	
(96) 06.09.2004		
(96) 04255393.3		
(73) Thermacut s.r.o., Uherské Hradiště 686 01, CZ		
(72) Zapletal, Jiri, Pawleys Island South Carolina 29585, US Mann, Richard Marc, Sr., Claremont New Hampshire 03743, US Krystof, Frantisek, Uherske Hradiste 68604, CZ		
(54) Hubice hořáku pro řezání plazmovým obloukem		
(32) 714109		
(31) 14.11.2003		
(33) US		
(97) EP 1615689		
(47) 03.02.2016		
(97) 28.10.2004		
(51) A61M 15/00	(2006.01)	
(96) 09.04.2004		
(96) 04750009.5		
(73) Novartis AG, 4002 Basel, CH		
(72) Dunkley, Michael John, Nottingham NG7 1AA, GB Tuckwell, Jonathan David, Cambridge, Cambridgeshire CB4 1YZ, GB Vernon-Harcourt, Edward William, Cambridge CB1 3AF, GB Glusker, Mark J., San Mateo, CA 94402, US Paboojian, Steve, Menlo Park, CA 94025, US		
(54) Aerosolizační zařízení s vyrovnávacím vodičem pro propíchnutí kapsle		
(32) 461748 P		
(31) 09.04.2003		
(33) US		
(86) PCT/US2004/011234		
(87) WO 2004/091707		
(74) Traplová Hakr Kubát, advokátní a patentová kancelář, Ing. Jan Kubát, patentový zástupce, Přístavní 24, Praha 7, 17000		
(97) EP 1651162		
(47) 21.10.2015		
(97) 02.12.2004		
(51) C07D 498/16	(2006.01)	
A61K 31/5365	(2006.01)	
A61K 47/48	(2006.01)	
A61P 35/00	(2006.01)	
(96) 20.05.2004		
(96) 04750945.0		
(73) ImmunoGen, Inc., Waltham, MA 02451, US		
(72) WIDDISON, Wayne, C., Somerville, MA 02143, US CHARI, Ravi, V., J., Newton, MA 02461, US		

(54) **Vylepšené cytotoxické látky obsahující nové maytansinoidy**
(32) 471739 P
(31) 20.05.2003
(33) US
(86) PCT/US2004/013314
(87) WO 2004/103272
(74) PATENTSERVIS PRAHA a.s., Na Podkovce 281/10, Praha 4, 14700

(97) **EP 1679005**
(47) 11.11.2015
(97) 12.07.2006
(51) **A23B 7/06** (2006.01)
A23B 7/154 (2006.01)
A23B 7/157 (2006.01)
A23L 3/349 (2006.01)
A23B 7/158 (2006.01)
(96) 08.07.2002
(96) 06005485.5
(73) XEDA INTERNATIONAL, 13670 Saint-Andiol, FR
(72) Sardo, Alberto, 13160 Chateaufort, FR
(54) **Způsob a zařízení na ošetření ovoce nebo zeleniny ponořením**
(32) 0109627
(31) 18.07.2001
(33) FR
(74) A. Holas & partner Patentová a známková kancelář, Ing. Mgr. Hana Holasová, Křížová 4, Brno, 60300

(97) **EP 1770372**
(47) 14.10.2015
(97) 04.04.2007
(51) **G01D 5/245** (2006.01)
G01D 5/347 (2006.01)
(96) 19.07.2006
(96) 06014999.4
(73) Dr. Johannes Heidenhain GmbH, 83301 Traunreut, DE
(72) Ehrenberg, Jörn, 83278 Traunstein, DE
Meyer, Hermann, 83458 Schneizlreuth, DE
Strasser, Erich, 83308 Trostberg, DE
(54) **Zařízení pro měření polohy**
(32) 102005047258
(31) 01.10.2005
(33) DE
(74) Čermák a spol., JUDr. Karel Čermák, Elišky Peškové 15/735, Praha 5, 15000

(97) **EP 1776220**
(47) 08.10.2014
(97) 09.02.2006
(51) **B29C 45/16** (2006.01)
B29C 49/22 (2006.01)
B32B 9/00 (2006.01)
C12N 11/08 (2006.01)
B65D 1/02 (2006.01)
(96) 08.08.2005
(96) 05779281.4
(73) RESILUX, B-9230 Wetteren, BE
(72) DIERICKX, William, B-9070 Destelbergen, BE
(54) **Předlísk pro vyfukování nádoby**
(32) 200400386, 200400431
(31) 06.08.2004, 03.09.2004
(33) BE, BE
(86) PCT/BE2005/000126
(87) WO 2006/012713
(74) Ing. Václav Kratochvíl, Husníkova 2086/22, Praha 13, 15800

(97) **EP 1865924**
(47) 09.12.2015
(97) 05.10.2006
(51) **A61K 9/16** (2006.01)
A61K 9/00 (2006.01)
(96) 31.03.2006
(96) 06724133.1
(73) LIDDS AB, 754 50 Uppsala, SE
(72) LENNERNÄS, Hans, S-756 52 Uppsala, SE
LENNERNÄS, Bo, S-451 40 Uddevalla, SE
HUGOSSON, Jonas, S-424 99 Kungsbacka, SE

AXEN, Niklas, S-744 97 Järlåsa, SE
(54) **Způsob léčení nemocí prostaty, založený na lokálním podávání účinných látek**
(32) 200500452
(31) 31.03.2005
(33) DK
(86) PCT/EP2006/003194
(87) WO 2006/103112
(74) Rott, Růžička & Guttman Patentové, známkové a advokátní kanceláře, Ing. Jana Fuchsová, Vinohradská 37, Praha 2, 12000

(97) **EP 1892379**
(47) 18.11.2015
(97) 27.02.2008
(51) **F01D 5/26** (2006.01)
F16F 15/14 (2006.01)
F01D 25/04 (2006.01)
F01D 5/10 (2006.01)
(96) 16.08.2006
(96) 06017046.1
(73) Siemens Aktiengesellschaft, 80333 München, DE
(72) Richter, Christoph, 49477 Ibbenbüren, DE
(54) **Rotor pro průtočný stroj**
(74) Čermák a spol., JUDr. Karel Čermák, Elišky Peškové 15/735, Praha 5, 15000

(97) **EP 1924246**
(47) 21.10.2015
(97) 29.03.2007
(51) **A61K 9/00** (2006.01)
A61K 31/00 (2006.01)
A61K 31/785 (2006.01)
A61K 47/34 (2006.01)
A61K 47/36 (2006.01)
A61P 3/12 (2006.01)
(96) 12.09.2006
(96) 06824928.3
(73) GENZYME CORPORATION, Cambridge, MA 02142, US
(72) BHAGAT, Hitesh, R., Wayland, MA 01778, US
GOLDBERG, Jeffrey, M., Framingham, MA 01701, US
(54) **Formulace sáčku pro polyaminy**
(32) 717200 P
(31) 15.09.2005
(33) US
(86) PCT/US2006/035370
(87) WO 2007/035313
(74) INPARTNERS GROUP, Ing. Ivan Lukšiček, Koliště 13a, Brno, 60200

(97) **EP 1931363**
(47) 18.11.2015
(97) 05.04.2007
(51) **A23L 1/172** (2006.01)
A61K 35/74 (2015.01)
A23L 1/30 (2006.01)
A61K 31/685 (2006.01)
A61K 35/745 (2015.01)
A61K 35/747 (2015.01)
(96) 27.09.2006
(96) 06776003.3
(73) Nordisk Rebalance A/S, 3450 Allerød, DK
(72) ISRAELSEN, Hans, DK-3450 Allerød, DK
(54) **Léčba zánětlivých onemocnění střev (IBO) za současného použití probiotických bakterií a fermentovaných cereálií jako terapeutických efektorů**
(32) 05388079, 721276 P, 200600529, 744717 P
(31) 28.09.2005, 28.09.2005, 12.04.2006, 12.04.2006
(33) EP, US, DK, US
(86) PCT/DK2006/000526
(87) WO 2007/036230
(74) INVENTIA s.r.o., RNDr. Kateřina Hartvichová, Na Bělidle 3, Praha 5, 15000

(97) **EP 1937586**
(47) 11.11.2015
(97) 22.03.2007
(51) **B67D 3/00** (2006.01)

	<i>F16K 1/00</i>	(2006.01)	(31)	07.06.2006	
	<i>F16K 21/00</i>	(2006.01)	(33)	DE	
	<i>F16K 35/00</i>	(2006.01)	(86)	PCT/EP2007/002059	
	<i>G01F 5/00</i>	(2006.01)	(87)	WO 2007/140830	
	<i>G01F 11/12</i>	(2006.01)	(74)	KOREJZOVÁ & SPOL., v.o.s., JUDr. Petra Korejzová, Korunní 810/104 E, Praha 10, 10100	
	<i>B65B 3/26</i>	(2006.01)			
(96)	13.09.2006				
(96)	06808126.4				
(73)	Lesaffre et Compagnie, 75001 Paris, FR				
(72)	BLOMME, Karel, B-9440 Evergem, BE				
(54)	Dávkovací ventil obsahující nepohyblivou vnitřní trubici a pohyblivou vnější objímku		(51)	<i>F21K 99/00</i>	(2010.01)
(32)	0509345, 0605621			<i>F21V 23/00</i>	(2015.01)
(31)	13.09.2005, 23.06.2006			<i>F21V 29/507</i>	(2015.01)
(33)	FR, FR			<i>F21V 29/77</i>	(2015.01)
(86)	PCT/FR2006/002100			<i>F21Y 101/02</i>	(2006.01)
(87)	WO 2007/031647			F21V 23/04	(2006.01)
(74)	KOREJZOVÁ & SPOL., v.o.s., JUDr. Petra Korejzová, Korunní 810/104 E, Praha 10, 10100		(96)	01.06.2007	
			(96)	07722638.9	
			(73)	Jensen LED International LLC, Eden Prairie, MN 55344, US	
			(72)	JENSEN, Allan Krogh, 2720 Vanløse, DK	
			(54)	Trubicové LED diodové světlo	
(97)	EP 1951879		(32)	200600790	
(47)	02.12.2015		(31)	12.06.2006	
(97)	12.04.2007		(33)	DK	
(51)	<i>C12N 15/82</i>	(2006.01)	(86)	PCT/DK2007/000261	
(96)	05.10.2006		(87)	WO 2007/143991	
(96)	06806151.4		(74)	ŽOVICOVÁ & ZOVIC IP, s.r.o., Záhradnícka 36, 821 08 Bratislava	
(73)	Bayer Intellectual Property GmbH, 40789 Monheim am Rhein, DE				
(72)	FROHBERG, Claus, 14532 Kleinmachnow, DE				
	ESSIGMANN, Bernd, 12157 Berlin, DE		(97)	EP 2049482	
(54)	Rostliny se zvýšeným obsahem aminocukrů		(47)	21.10.2015	
(32)	05090279, 725388 P, 06090177		(97)	14.02.2008	
(31)	05.10.2005, 11.10.2005, 22.09.2006		(51)	<i>C07D 209/12</i>	(2006.01)
(33)	EP, US, EP			<i>C07D 491/04</i>	(2006.01)
(86)	PCT/EP2006/009776			<i>C07D 231/12</i>	(2006.01)
(87)	WO 2007/039317		(96)	08.08.2006	
(74)	Traplová Hakr Kubát, advokátní a patentová kancelář, Ing. Eduard Hakr, patentový zástupce, Přístavní 24, Praha 7, 17000		(96)	06795612.8	
			(73)	Techfields Biochem Co. Ltd, Shanghai N/A 200444, CN	
				Yu, Chongxi, Plainfield, Illinois 60585, US	
			(72)	YU, Chongxi, Illinois 60585, US	
				XU, Lina, Shanghai N/a 200444, CN	
			(54)	Pozitivně nabitá, ve vodě rozpustná proléčiva aryl- a heteroaryloctových kyselin s velmi vysokou rychlostí pronikání kůží	
(97)	EP 1988250		(86)	PCT/IB2006/052732	
(47)	21.10.2015		(87)	WO 2008/017903	
(97)	05.11.2008		(74)	Rott, Růžička & Guttman Patentové, známkové a advokátní kanceláře, Ing. Jana Fuchsová, Vinohradská 37, Praha 2, 12000	
(51)	<i>E06B 9/174</i>	(2006.01)			
	<i>E06B 9/50</i>	(2006.01)			
(96)	24.04.2008				
(96)	08007903.1				
(73)	Inoutic / Deceuninck GmbH, 94327 Bogen, DE				
(72)	Pielmeier, Günter, 94327 Bogen, DE				
(54)	Adaptér pro propojení roletového pohonu a roletové hlavice		(97)	EP 2066694	
(32)	102007020866		(47)	04.11.2015	
(31)	04.05.2007		(97)	10.04.2008	
(33)	DE		(51)	<i>C07K 16/30</i>	(2006.01)
(74)	ŽOVICOVÁ & ZOVIC IP, s.r.o., Záhradnícka 36, 821 08 Bratislava			<i>A61K 39/395</i>	(2006.01)
				<i>A61K 39/00</i>	(2006.01)
				<i>A61K 45/06</i>	(2006.01)
(97)	EP 2024548		(96)	28.09.2007	
(47)	04.11.2015		(96)	07838966.5	
(97)	13.12.2007		(73)	Oncomed Pharmaceuticals, Inc., Redwood City, CA 94063, US	
(51)	<i>A47L 15/00</i>	(2006.01)	(72)	GURNEY, Austin, San Francisco, CA 94114, US	
	<i>A47L 15/44</i>	(2006.01)		HOEY, Timothy, Hillsborough, CA 94010, US	
	<i>E03D 9/00</i>	(2006.01)		SATYAL, Sanjeev, San Carlos, CA 94070, US	
	<i>E03D 9/03</i>	(2006.01)		AXELROD, Fumiko, Palo Alto, CA 94306, US	
	<i>D06F 39/02</i>	(2006.01)	(54)	Směsi a způsoby pro diagnostikování a léčení zhoubných nádorů	
(96)	09.03.2007		(32)	847904 P, 886260 P, 942542 P	
(96)	07711871.9		(31)	29.09.2006, 23.01.2007, 07.06.2007	
(73)	Henkel AG & Co. KGaA, 40589 Düsseldorf, DE		(33)	US, US, US	
(72)	KESSLER, Arnd, 40789 Monheim-Baumberg, DE		(86)	PCT/US2007/020889	
	DÜFFELS, Arno, 40479 Düsseldorf, DE		(87)	WO 2008/042236	
	NITSCH, Christian, 40591 Düsseldorf, DE		(74)	KOREJZOVÁ & SPOL., v.o.s., JUDr. Petra Korejzová, Korunní 810/104 E, Praha 10, 10100	
	JEKEL, Maren, 47877 Willich, DE				
	ZIPFEL, Johannes, 40593 Düsseldorf, DE		(97)	EP 2124577	
	MÜHLHAUSEN, Hans-Georg, 40597 Düsseldorf, DE		(47)	02.12.2015	
	PELSEL, Frank, 40215 Düsseldorf, DE		(97)	04.09.2008	
	BUTTER-JENTSCH, Ralph, 40764 Langenfeld, DE		(51)	<i>A01P 13/00</i>	(2006.01)
	HOHENADEL, Karl-Heinz, 40764 Langenfeld, DE			<i>A01N 25/00</i>	(2006.01)
	LUEKEN, Matthias, 40479 Düsseldorf, DE			<i>A01N 39/02</i>	(2006.01)
(54)	Dávkovací zařízení pro tekuté sloučeniny				
(32)	102006026800				

	<i>A01N 39/04</i>	(2006.01)	(86)	PCT/EP2007/006681
	<i>A01N 37/40</i>	(2006.01)	(87)	WO 2009/000305
	<i>A01N 43/40</i>	(2006.01)	(74)	Traplová Hakr Kubát, advokátní a patentová kancelář, Ing. Eduard Hakr, patentový zástupce, Přístavní 24, Praha 7, 17000
(96)	26.02.2008			
(96)	08726071.7			
(73)	Dow AgroSciences LLC, Indianapolis IN 46268-1054, US			
(72)	KRAMER, Vincent, J., Westfield, IN 46074, US			
	OUSE, David, G., Indianapolis, IN 46256, US			
	PEARSON, Norman, R., Carmel, IN 46032, US			
	TANK, Holger, Zionsville, IN 46077, US			
	ZETTLER, Mark, W., Carmel, IN 46033, US			
(54)	Prostředek odvozený od herbicidů karboxylových kyselin a tetraalkylamoniaku nebo (arylalkyl)trialkylamonium hydroxidu			
(32)	903417 P			
(31)	26.02.2007			
(33)	US			
(86)	PCT/US2008/002488			
(87)	WO 2008/106107			
(74)	PATENTSERVIS Praha a.s., Na Podkovce 281/10, Praha 4, 14700			
(97)	EP 2126259			
(47)	11.11.2015			
(97)	28.08.2008			
(51)	<i>E05B 47/06</i>	(2006.01)		
	<i>E05B 17/04</i>	(2006.01)		
	<i>E05B 9/08</i>	(2006.01)		
(96)	21.02.2008			
(96)	08712731.2			
(73)	ASSA ABLOY AB, Box 70340-10723 Stockholm, SE			
(72)	ANDERSSON, Daniel, S-635 14 Eskilstuna, SE			
(54)	Zamykací zařízení			
(32)	0700421			
(31)	21.02.2007			
(33)	SE			
(86)	PCT/SE2008/000144			
(87)	WO 2008/103108			
(74)	Traplová Hakr Kubát, advokátní a patentová kancelář, Ing. Jan Kubát, patentový zástupce, Přístavní 24, Praha 7, 17000			
(97)	EP 2158442			
(47)	07.10.2015			
(97)	02.10.2008			
(51)	<i>F42B 39/24</i>	(2006.01)		
	<i>F42B 39/26</i>	(2006.01)		
	F42B 39/30	(2006.01)		
(96)	27.03.2008			
(96)	08734296.0			
(73)	Austin Detonator s.r.o., Vsetín, CZ			
(72)	FIALA, Jaromir, 756 23 Jablunka, CZ			
	KOCI, Jiri, Vsetin 755 01, CZ			
(54)	Balení výbušných výrobků, se zlepšenou odolností vůči přenosu detonace, jednoduchý ochranný element a skupinový ochranný element pro toto balení			
(32)	20070227			
(31)	27.03.2007			
(33)	CZ			
(86)	PCT/CZ2008/000037			
(87)	WO 2008/116430			
(74)	BOHEMIA PATENT, Ing. Jana Vanděliková, Vodičkova 791/41, Praha 1 - Nové Město, 11000			
(97)	EP 2167631			
(47)	07.10.2015			
(97)	31.12.2008			
(51)	<i>C12M 1/107</i>	(2006.01)		
(96)	27.07.2007			
(96)	07786393.4			
(73)	Meissner, Jan A., 8700 Küsnacht-ZH, CH			
(72)	FELDMANN, Michael, 82349 Kailling-Pentenried, DE			
(54)	Bioplynová stanice a způsob získávání bioplynu z dřevnatých obnovitelných surovin			
(32)	102007029700			
(31)	27.06.2007			
(33)	DE			
			(86)	PCT/EP2007/006681
			(87)	WO 2009/000305
			(74)	Traplová Hakr Kubát, advokátní a patentová kancelář, Ing. Eduard Hakr, patentový zástupce, Přístavní 24, Praha 7, 17000
(97)	EP 2171365			
(47)	21.10.2015			
(97)	05.02.2009			
(51)	<i>F24H 9/12</i>	(2006.01)		
(96)	09.04.2008			
(96)	08735236.5			
(73)	KERMI GmbH, 94447 Plattling, DE			
(72)	FONFARA, Harald, 94551 Lalling, DE			
	SCHÖNBERGER, Markus, 94264 Langdorf, DE			
(54)	Otopné těleso s možností částečného provozu			
(32)	202007010728 U			
(31)	31.07.2007			
(33)	DE			
(86)	PCT/EP2008/002964			
(87)	WO 2009/015707			
(74)	UNIPATENT, Mgr. Jiří Macek, Sázavská 16, Praha 2 - Vinohrady, 12000			
(97)	EP 2172590			
(47)	11.11.2015			
(97)	07.04.2010			
(51)	<i>D21B 1/16</i>	(2006.01)		
	<i>D21D 1/20</i>	(2006.01)		
	<i>D21H 23/16</i>	(2006.01)		
(96)	11.09.2009			
(96)	09170023.7			
(73)	Messer Austria GmbH, 2352 Gumpoldskirchen, AT			
	Messer Slovenija d.o.o., 2342 Ruse, SI			
(72)	Gutenberger, Helmut, 4652 Fischlham, AT			
	Sibila, Dejan, 2352 Selnica ob Dravi, SI			
(54)	Způsob a zařízení pro zpracování surovin při výrobě papíru, lepenky nebo dřevoláknitých desek			
(32)	102008049336			
(31)	29.09.2008			
(33)	DE			
(74)	Traplová Hakr Kubát, advokátní a patentová kancelář, Ing. Eduard Hakr, patentový zástupce, Přístavní 24, Praha 7, 17000			
(97)	EP 2183344			
(47)	28.10.2015			
(97)	22.01.2009			
(51)	<i>C11C 5/00</i>	(2006.01)		
	<i>C11C 5/02</i>	(2006.01)		
(96)	18.07.2008			
(96)	08779040.8			
(73)	Van Dijk, Hendrikus Antonius, 6582 CP Heumen, NL			
(72)	Van Dijk, Hendrikus Antonius, 6582 CP Heumen, NL			
(54)	Svíčka s fólií a způsob a přístroj pro výrobu svíčky			
(32)	1034166			
(31)	19.07.2007			
(33)	NL			
(86)	PCT/NL2008/050494			
(87)	WO 2009/011587			
(74)	ŽOVICOVÁ & ŽOVIC IP, s.r.o., Záhradnícka 36, 821 08 Bratislava			
(97)	EP 2185312			
(47)	09.09.2015			
(97)	19.03.2009			
(51)	<i>B23P 15/32</i>	(2006.01)		
	<i>B23B 51/06</i>	(2006.01)		
(96)	29.07.2008			
(96)	08786556.4			
(73)	Komet Group GmbH, 74354 Besigheim, DE			
(72)	SCHNEIDER, Rico, 74385 Pleidelsheim, DE			
	STOLZ, Gerhard, 74379 Ingersheim, DE			
(54)	Postup k výrobě vrtáku do obráběcího stroje			
(32)	102007042279			
(31)	06.09.2007			
(33)	DE			

(86) PCT/EP2008/059918
(87) WO 2009/033878
(74) UNIPATENT, Mgr. Jiří Macek, Sázavská 16, Praha 2, 12000

(97) **EP 2197825**
(47) 04.11.2015
(97) 19.03.2009
(51) **C07C 43/03** (2006.01)
C07C 41/06 (2006.01)
C07C 41/42 (2006.01)

(96) 25.08.2008
(96) 08798613.9
(73) Catalytic Distillation Technologies, Pasadena, TX 77504, US
(72) BOYER, Christopher, C., Houston TX 77062, US
LOESCHER, Mitchell, E., Pasadena TX 77507, US
ROCK, Kerry, L., Houston TX 77056, US
GROTEN, Willibrord, A., Pasadena TX 77507, US
MARASCHINO, Mario, J., Pasadena TX 77507, US

(54) **Způsob výroby terciárního amy(ethyl)etheru**
(32) 853351
(31) 11.09.2007
(33) US
(86) PCT/US2008/074188
(87) WO 2009/035844
(74) Rott, Růžička & Guttman Patentová, známková a advokátní kancelář, Ing. Václav Krmenčík, Vinohradská 37, Praha 2, 12000

(97) **EP 2205754**
(47) 04.11.2015
(97) 09.04.2009
(51) **C12P 13/12** (2006.01)

(96) 25.09.2008
(96) 08804748.5
(73) Metabolic Explorer, 63360 Saint Beuzire, FR
(72) FIGGE, Rainer, F-63450 Le Crest, FR
SOUCAILLE, Philippe, F-31450 Deyme, FR
BARBIER, Guillaume, Davis, CA 95618, US
BESTEL-CORRE, Gwénaëlle, F-63360 Saint Beuzire, FR
BOISART, Cédric, F-10400 Fontaine-Macon, FR
CHATEAU, Michel, F-63200 Riom, FR

(54) **Zvýšení výtěžku methioninu**
(32) PCT/EP2007/060433
(31) 02.10.2007
(33) EP
(86) PCT/EP2008/062859
(87) WO 2009/043803
(74) PATENTSERVIS PRAHA a.s., Na Podkovce 281/10, Praha 4, 14700

(97) **EP 2219452**
(47) 14.10.2015
(97) 14.05.2009
(51) **A01N 43/54** (2006.01)
A61K 39/395 (2006.01)
C07K 16/24 (2006.01)

(96) 05.11.2008
(96) 08847680.9
(73) MedImmune, LLC, Gaithersburg, MD 20878, US
(72) COYLE, Anthony, Washington, DC 20037, US

(54) **Způsoby léčby sklerodermie**
(32) 996175 P, 100454 P
(31) 05.11.2007, 26.09.2008
(33) US, US
(86) PCT/US2008/082481
(87) WO 2009/061818
(74) Traplová Hakr Kubát, advokátní a patentová kancelář, Ing. Eduard Hakr, patentový zástupce, Přístavní 24, Praha 7, 17000

(97) **EP 2243888**
(47) 07.10.2015
(97) 27.10.2010
(51) **E04B 1/62** (2006.01)
E04D 12/00 (2006.01)

(96) 13.04.2010
(96) 10159780.5
(73) SAINT-GOBAIN ISOVER G+H AG, 67059 Ludwigshafen, DE
(72) Langkau, Michael, 68535 Edingen-Neckarhausen, DE

Stevanovic, Goran, 8303 Bassersdorf, CH
Bensch, Peter, 68526 Ladenburg, DE
(54) **Ochranný systém proti vlhkosti pro dřevěné sloupové nebo střešní konstrukce s krokviemi**

(32) 102009017486
(31) 15.04.2009
(33) DE
(74) Rott, Růžička & Guttman Patentová, známková a advokátní kancelář, Ing. Václav Krmenčík, Vinohradská 37/938, Praha 2, 12000

(97) **EP 2273994**
(47) 02.12.2015
(97) 08.10.2009
(51) **C07J 5/00** (2006.01)
(96) 03.04.2009
(96) 09726748.8

(73) NeurMedix, Inc., Los Angeles CA 90025, US
(72) WHITE, Steven, K., San Diego CA 92129, US
IVANISEVIC, Igor, West Lafayette IN 47096, US
STEPHENS, Kyle, Farmland, IN 47340, US
ANDRES, Mark, West Lafayette IN 47096, US
WOLF, Brenton, West Lafayette IN 47906, US

(54) **Formy pevného skupenství léku**
(32) 42240
(31) 03.04.2008
(33) US
(86) PCT/US2009/039567
(87) WO 2009/124300
(74) Společná advokátní kancelář Vsetečka Zelený Švorčík Kalenský a partneři, JUDr. Michal Havlík, Hálkova 2, Praha 2, 12000

(97) **EP 2275750**
(47) 11.11.2015
(97) 19.01.2011
(51) **F24F 5/00** (2006.01)
F28D 20/00 (2006.01)

(96) 02.07.2010
(96) 10168284.7
(73) Skanska Kommerciell Utveckling Norden AB, 169 83 Solna, SE
(72) Gräslund, Jonas, 169 83, Solna, SE
Nordberg, Gunnar, 100 26, Stockholm, SE

(54) **Způsob a zařízení pro chlazení**
(32) 0950553
(31) 13.07.2009
(33) SE
(74) TRAPLOVÁ HAKR KUBÁT Advokátní a patentová kancelář, Ing. Eduard Hakr, patentový zástupce, Přístavní 24, Praha 7, 17000

(97) **EP 2277524**
(47) 11.11.2015
(97) 26.01.2011
(51) **A61K 35/74** (2015.01)
A23L 1/30 (2006.01)
A23L 1/172 (2006.01)
A61K 35/745 (2015.01)
A61K 35/747 (2015.01)
A61K 31/685 (2006.01)

(96) 27.09.2006
(96) 10182284.9
(73) Nordisk Rebalance A/S, 2450 Allerød, DK
(72) Israelsen, Hans, DK-3450, Allerød, DK

(54) **Léčba syndromu zánětlivého střeva (IBS) za současného použití probiotických bakterií a fermentovaných cereálií jako terapeutických efektorů**
(32) 721276 P, 200600529, 744717 P, 05388079
(31) 28.09.2005, 12.04.2006, 12.04.2006, 28.09.2005
(33) US, DK, US, EP
(74) INVENTIA s.r.o., RNDr. Kateřina Hartvichová, Na Bělidle 3, Praha 5, 15000

(97) **EP 2298480**
(47) 09.09.2015
(97) 23.03.2011
(51) **B23C 5/28** (2006.01)
(96) 25.06.2010
(96) 10006637.2

(73) Bauer, Joachim, 92714 Pleystein, DE
(72) Bauer, Joachim, 92714 Pleystein, DE
(54) **Stopková fréza**
(32) 102009041812
(31) 18.09.2009
(33) DE
(74) Ing. Václav Kratochvíl, Husníkova 2086/22, Praha 5, 15800

(97) **EP 2299821**
(47) 04.11.2015
(97) 17.12.2009
(51) **A01N 43/42** (2006.01)
C07D 487/14 (2006.01)
C07D 498/14 (2006.01)
C07D 513/14 (2006.01)
(96) 09.06.2009
(96) 09763424.0
(73) AbbVie Inc., North Chicago, IL 60064, US
(72) WISHART, Neil, Jefferson MA 01522, US
ARGIRIADI, Maria, A., Wayland MA 01778, US
CALDERWOOD, David, J., Framingham MA 01702, US
ERICSSON, Anna, M., Shrewsbury MA 01545, US
FIAMENGO, Bryan, A., Watertown MA 02472, US
FRANK, Kristine, E., Worcester MA 01609, US
FRIEDMAN, Michael, Newton MA 02464, US
GEORGE, Dawn, M., Charlton MA 01507, US
GOEDKEN, Eric, R., Worcester MA 01606, US
JOSEPHSOHN, Nathan, S., Boston MA 02118, US
LI, Biqin, C., Northborough MA 01532, US
MORYTKO, Michael, J., Framingham MA 01701, US
STEWART, Kent, D., Gurnee IL 60031, US
VOSS, Jeffrey, W., Holden MA 01520, US
WALLACE, Grier, A., Sterling MA 01564, US
WANG, Lu, Northborough MA 01532, US
WOLLER, Kevin, R., Anitoch IL 60002, US
(54) **Tricyklické sloučeniny**
(32) 131599 P, 131602 P, 190159 P, 201064 P
(31) 10.06.2008, 10.06.2008, 26.08.2008, 05.12.2008
(33) US, US, US, US
(86) PCT/US2009/046714
(87) WO 2009/152133
(74) Rott, Růžička & Guttman Patentové, známkové a advokátní kanceláře,
JUDr. Ing. Michal Guttman, Vinohradská 37, Praha 2, 12000

(97) **EP 2300035**
(47) 12.08.2015
(97) 28.01.2010
(51) **A61K 38/00** (2006.01)
C07K 14/605 (2006.01)
(96) 16.06.2009
(96) 09800752.9
(73) Indiana University Research and Technology Corporation, Indianapolis,
IN 46202, US
(72) DIMARCHI, Richard, D., Carmel IN 46033, US
MA, Tao, Beijing 100050, CN
(54) **Směšeni agonisté na bázi gip pro léčení metabolických poruch a obezity**
(32) 90448 P, 73274 P, 151349 P, 78171 P
(31) 20.08.2008, 17.06.2008, 10.02.2009, 03.07.2008
(33) US, US, US, US
(86) PCT/US2009/047447
(87) WO 2010/011439
(74) Rott, Růžička & Guttman Patentové, známkové a advokátní kanceláře,
Ing. Jana Fuchsová, Vinohradská 37, Praha 2, 12000

(97) **EP 2322061**
(47) 30.09.2015
(97) 18.05.2011
(51) **A47C 27/15** (2006.01)
A47C 27/20 (2006.01)
B60N 2/70 (2006.01)
A47C 27/14 (2006.01)
(96) 24.05.2007
(96) 10172367.4
(73) METZELER SCHAUM GMBH, 87700 Memmingen, DE
(72) Steppat, Maik, 87779, Trunkelsberg, DE

Puhane, Barbara, 87700, Memmingen, DE
Maidhof, Volker, 87776, Sontheim, DE
Bauer, Andreas, 87766, Memmingerberg, DE
Hohenhorst, Manfred, 88430, Rot an der Rot, DE
(54) **Jednotka z pružících prvků pro čalouněný prvek, zejména matraci**
(32) 102006025136
(31) 30.05.2006
(33) DE
(74) Čermák a spol., JUDr. Karel Čermák, advokát, Elišky Peškové 735/15,
Praha 5, 15000

(97) **EP 2322546**
(47) 30.09.2015
(97) 18.05.2011
(51) **C07K 14/605** (2006.01)
A61K 38/26 (2006.01)
A61K 47/48 (2006.01)
(96) 20.03.2006
(96) 10169546.8
(73) NOVO NORDISK A/S, 2880 Bagsvaerd, DK
(72) Lau, Jesper, 2880, Bagsvaerd, DK
Dörwald, Florencio Zaragoza, 2880, Bagsvaerd, DK
Stephensen, Henrik, 2880, Bagsvaerd, DK
Bloch, Paw, 2880, Bagsvaerd, DK
Hansen, Thomas Kruse, 2880, Bagsvaerd, DK
Madsen, Kjeld, 2880, Bagsvaerd, DK
(54) **Acylované sloučeniny GLP-1**
(32) 05102171
(31) 18.03.2005
(33) EP
(74) Traplová Hakr Kubát, advokátní a patentová kancelář, Ing. Eduard Hakr,
patentový zástupce, Přístavní 24, Praha 7, 17000

(97) **EP 2358407**
(47) 09.12.2015
(97) 24.06.2010
(51) **A61L 27/44** (2006.01)
A61L 27/34 (2006.01)
(96) 15.12.2009
(96) 09796449.8
(73) Industrie Biomediche Insubri S/A, 6805 Mezzovico, CH
(72) PERTICI, Gianni, CH-6953 Lugaggia, CH
(54) **Matrice pro kostní implantát a způsob její přípravy**
(32) 19972008
(31) 19.12.2008
(33) CH
(86) PCT/IB2009/007759
(87) WO 2010/070416
(74) INPARTNERS GROUP, Ing. Ivan Lukšiček, Koliště 13a, Brno, 60200

(97) **EP 2358481**
(47) 02.12.2015
(97) 24.06.2010
(51) **B05B 15/12** (2006.01)
B05B 12/14 (2006.01)
B05B 15/04 (2006.01)
(96) 24.02.2009
(96) 09776397.3
(73) Dürr Systems GmbH, 74321 Bietigheim-Bissingen, DE
(72) FRITZ, Hans-Georg, 73760 Ostfildern, DE
HOLZHEIMER, Jens, 71732 Tamm, DE
WIELAND, Dietmar, 71336 Waiblingen, DE
HERRE, Frank, 71739 Oberriexingen, DE
WESCHKE, Jürgen, 71263 Weil der Stadt, DE
(54) **Lakovací linka a způsob provozování lakovací linky**
(32) 102008064043
(31) 19.12.2008
(33) DE
(86) PCT/EP2009/001305
(87) WO 2010/069407
(74) Čermák a spol., JUDr. Karel Čermák, Elišky Peškové 15/735, Praha 5,
15000

(97) **EP 2368135**
(47) 25.11.2015
(97) 24.06.2010

(51) **G01S 13/52** (2006.01)
(96) 11.12.2009
(96) 09771366.3
(73) THALES, 92400 Courbevoie, FR
(72) MORUZZIS, Michel, F-91290 La Norville, FR
BEAUQUET, Gilles, F-92100 Boulogne, FR
CAMPOY, Frédéric, F-92220 Bagneux, FR
(54) **Způsob filtrování radarových odezev vytvářených větrnými turbínami**
(32) 0807211
(31) 19.12.2008
(33) FR
(86) PCT/EP2009/066985
(87) WO 2010/069886
(74) PATENTSERVIS Praha a.s., Na Podkovce 281/10, Praha 4, 14700

(97) **EP 2377649**
(47) 16.09.2015
(97) 19.10.2011
(51) **B24C 11/00** (2006.01)
B24C 9/00 (2006.01)
(96) 15.04.2010
(96) 10003976.7
(73) KOMPOFERM GmbH, 33428 Marienfeld, DE
(72) Halstenberg, Jörg, 32549 Bad Oeynhausen, DE
(54) **Abrazivo a proces otryskávání**
(74) UNIPATENT, Mgr. Jiří Macek, Sázavská 16, Praha 2 - Vinohrady, 12000

(97) **EP 2377722**
(47) 21.10.2015
(97) 19.10.2011
(51) **B60Q 1/26** (2006.01)
B60Q 1/00 (2006.01)
F21S 8/12 (2006.01)
(96) 18.04.2011
(96) 11162917.6
(73) Automotive Lighting Italia S.p.A., 10078 Venaria Reale (Torino), IT
(72) Marcori, Franco, 33015 Moggio Udinese, IT
Rainis, Pietro, 33028 Tolmezzo, IT
(54) **Koncové světlo pro motorová vozidla**
(32) TV20100066
(31) 16.04.2010
(33) IT
(74) Rott, Růžička & Guttmann Patentové, známkové a advokátní kanceláře, Ing. Ivana Menšíková, Vinohradská 37, Praha 2, 12000

(97) **EP 2378251**
(47) 14.10.2015
(97) 19.10.2011
(51) **G01D 3/028** (2006.01)
F01M 11/02 (2006.01)
F01M 9/00 (2006.01)
F16C 3/14 (2006.01)
F16C 3/02 (2006.01)
F16C 33/66 (2006.01)
(96) 25.01.2011
(96) 11152048.2
(73) Dr. Johannes Heidenhain GmbH, 83301 Traunreut, DE
(72) Meyer, Hermann, 83458, Schneizlreuth, DE
(54) **Konstrukční jednotka pro zařízení pro měření úhlů**
(32) 102010027900
(31) 19.04.2010
(33) DE
(74) Čermák a spol., JUDr. Karel Čermák, Elišky Peškové 15/735, Praha 5, 15000

(97) **EP 2394095**
(47) 26.08.2015
(97) 12.08.2010
(51) **F21S 8/00** (2006.01)
F21K 99/00 (2010.01)
G02B 17/06 (2006.01)
G02B 27/10 (2006.01)
G03B 21/20 (2006.01)
G02B 27/09 (2006.01)
F21V 7/00 (2006.01)

F21W 131/406 (2006.01)
F21Y 101/02 (2006.01)
(96) 03.02.2010
(96) 10705272.2
(73) Ultralite Deutschland Haerle Lichttechnik GmbH, 89584 Ehingen, DE
(72) HAERLE, Kaspar, 89584 Ehingen, DE
NOKIC, Izet, 89584 Ehingen-Altberlingen, DE
(54) **Osvětlovací zařízení s více zdroji světla a odrazovým uspořádáním a odrazovou jednotkou**
(32) 102009007647
(31) 05.02.2009
(33) DE
(86) PCT/EP2010/000660
(87) WO 2010/089100
(74) Čermák a spol., JUDr. Karel Čermák, Elišky Peškové 15/735, Praha 5, 15000

(97) **EP 2394615**
(47) 14.10.2015
(97) 14.12.2011
(51) **A61F 6/00** (2006.01)
(96) 18.08.2006
(96) 11180034.8
(73) Wingman Condoms B.V., 2629 HH Delft, NL
(72) Breur, Paul, 2645AB Delfgauw, NL
Tunovic, Adnan, 2623 CD DELFT, NL
Kroezen, Marcel, 2623 CD DELFT, NL
Foekema, Raimond Thomas, 2611 CN DELFT, NL
(54) **Aplikátor kondomu**
(32) 1029771
(31) 19.08.2005
(33) NL
(74) PATENTSERVIS Praha a.s., Na Podkovce 281/10, Praha 4, 14700

(97) **EP 2397459**
(47) 16.12.2015
(97) 19.08.2010
(51) **C07C 231/08** (2006.01)
C07C 231/06 (2006.01)
C07C 231/12 (2006.01)
C07C 235/34 (2006.01)
(96) 12.02.2010
(96) 10741332.0
(73) Sumitomo Chemical Company, Limited, Tokyo 104-8260, JP
(72) ISHIDA, Hajime, Saijo-shi Ehime 793-0021, JP
HIROTA, Masaji, Ibaraki-shi Osaka 567-0841, JP
TAGAMI, Yoko, Toyonaka-shi Osaka 560-0021, JP
MIZUSHIMA, Yuya, Misawa-shi Aomori 033-0037, JP
(54) **Způsob výroby sloučeniny fenylacetamidu**
(32) 2009032333, 2009139899, 2009232242
(31) 16.02.2009, 11.06.2009, 06.10.2009
(33) JP, JP, JP
(86) PCT/JP2010/052486
(87) WO 2010/093059
(74) INPARTNERS GROUP, Ing. Ivan Lukšiček, Koliště 13a, Brno, 60200

(97) **EP 2402369**
(47) 25.11.2015
(97) 04.01.2012
(51) **C07K 5/10** (2006.01)
(96) 12.06.2007
(96) 11175264.8
(73) Helix Biomedix Inc., Bothell, WA 98021, US
(72) Harris, Scott, Seattle, WA 98021, US
Falla, Timothy, Woodinville, WA 98072, US
Zhang, Lijuan, Kenmore, WA 98028, US
(54) **Peptidové fragmenty pro indukci syntézy proteinů extracelulární matrix**
(32) 813284 P
(31) 13.06.2006
(33) US
(74) Čermák a spol., JUDr. Karel Čermák, advokát, Elišky Peškové 735/15, Praha 5, 15000

(97) **EP 2403951**
(47) 30.09.2015

- (97) 10.09.2010
(51) **C12N 15/861** (2006.01)
C12N 15/12 (2006.01)
C12N 5/10 (2006.01)
(96) 02.03.2010
(96) 10749205.0
(73) The Regents of the University of California, Oakland, CA 94607, US
(72) REID, Tony, San Diego California 92130, US
HEDJRAN, Farah, San Diego California 92130, US
KUMAR, Shantanu, San Diego California 92122, US
(54) **Nádorově selektivní mutanty adenoviru E1A a E1B**
(32) 156822 P
(31) 02.03.2009
(33) US
(86) PCT/US2010/025926
(87) WO 2010/101921
(74) INPARTNERS GROUP, Ing. Ivan Lukšiček, Koliště 13a, Brno, 60200
-
- (97) **EP 2405767**
(47) 11.11.2015
(97) 16.09.2010
(51) **A23K 1/00** (2006.01)
A23L 1/00 (2006.01)
A23L 1/30 (2006.01)
(96) 09.03.2010
(96) 10710870.6
(73) Lesaffre et Compagnie, 75001 Paris, FR
(72) HIOLLE, Amélie, F-59144 Anfroipret, FR
SAMPSONIS, Cécile, F-59910 Bondues, FR
AUCLAIR, Eric, F-59710 Avelin, FR
LENOIR, Christian, F-59520 Marquette Lez Lille, FR
(54) **Stálá granulovaná probiotika a způsob jejich výroby**
(32) 0901094
(31) 10.03.2009
(33) FR
(86) PCT/FR2010/000193
(87) WO 2010/103201
(74) KOREJZOVÁ & SPOL., v.o.s., JUDr. Petra Korejzová, Korunní 810/104 E, Praha 10, 10100
-
- (97) **EP 2426691**
(47) 04.11.2015
(97) 07.03.2012
(51) **H01H 83/12** (2006.01)
H01H 71/52 (2006.01)
(96) 06.09.2010
(96) 10175478.6
(73) ABB Technology AG, 8050 Zürich, CH
(72) Gasparini, Gabriele, 24052 Azzano San Paolo (BG), IT
Gottí, Manuel, 24010 Sedrina (BG), IT
Magoni, Stefano, 24046 Osio Sotto (BG), IT
(54) **Mechanické zařízení pro potlačení automatiky**
(74) KANIA, SEDLÁK, SMOLA Patentová a známková kancelář, Ing. František Kania, Mendlovo nám. 1a, Brno, 60300
-
- (97) **EP 2429674**
(47) 23.12.2015
(97) 18.11.2010
(51) **B01D 11/02** (2006.01)
B01D 11/04 (2006.01)
C02F 11/00 (2006.01)
C05B 15/00 (2006.01)
C05F 7/00 (2006.01)
(96) 30.04.2010
(96) 10720568.4
(73) Chemische Fabrik Budenheim KG, 55257 Budenheim, DE
(72) WISSEMBORSKI, Rüdiger, 55435 Gau-Algesheim, DE
SCHNEE, Rainer, 55130 Mainz, DE
WALLWITZ, Rainer, 65527 Niedernhausen, DE
KÜMMET, David, 55257 Budenheim, DE
(54) **Zpětné získávání fosfátu z čistírenského kalu**
(32) 102009020745
(31) 11.05.2009
(33) DE
-
- (86) PCT/EP2010/055936
(87) WO 2010/130589
(74) Čermák a spol., JUDr. Karel Čermák, Elišky Peškové 15/735, Praha 5, 15000
-
- (97) **EP 2442650**
(47) 26.08.2015
(97) 16.12.2010
(51) **A61K 31/473** (2006.01)
A61K 31/44 (2006.01)
A01N 43/42 (2006.01)
A61K 47/02 (2006.01)
A61P 15/10 (2006.01)
A61P 25/16 (2006.01)
(96) 11.06.2010
(96) 10786915.8
(73) Cynapsus Therapeutics Inc., Toronto, ON M6J 1C9, CA
GIOVINAZZO, Anthony, John, Oakville ON L6H 0B9, CA
HEDDEN, David, Bruce, Ann Arbor MI 48103, US
DE SOMER, Marc, L., Ann Arbor, Michigan 48103, US
BRYSON, Nathan, John, Toronto ON M4W 2V8, CA
(54) **Sublinguální apomorfin**
(32) 186445 P
(31) 12.06.2009
(33) US
(86) PCT/US2010/038336
(87) WO 2010/144817
(74) INPARTNERS GROUP, Ing. Ivan Lukšiček, Koliště 13a, Brno, 60200
-
- (97) **EP 2442933**
(47) 12.08.2015
(97) 23.12.2010
(51) **B23G 5/18** (2006.01)
B23G 7/02 (2006.01)
B23B 51/00 (2006.01)
B23C 5/10 (2006.01)
(96) 15.06.2010
(96) 10744679.1
(73) Komet Group GmbH, 70565 Stuttgart, DE
(72) DURST, Gabriele, 71116 Gärtringen, DE
(54) **Nástroj k opracování obrobků**
(32) 102009029715
(31) 16.06.2009
(33) DE
(86) PCT/EP2010/003582
(87) WO 2010/145801
(74) UNIPATENT, Mgr. Jiří Macek, Sázavská 16, Praha 2 - Vinohrady, 12000
-
- (97) **EP 2453894**
(47) 04.11.2015
(97) 20.01.2011
(51) **A61K 31/445** (2006.01)
C07D 401/12 (2006.01)
A61P 11/00 (2006.01)
(96) 14.07.2010
(96) 10732616.7
(73) Theravance Biopharma R&D IP, LLC, South San Francisco, CA 94080, US
(72) WOOLLAM, Grahame, Sussex RH121SF, GB
(54) **Krystalická forma volné báze bifenylové sloučeniny**
(32) 225803 P
(31) 15.07.2009
(33) US
(86) PCT/US2010/041903
(87) WO 2011/008809
(74) Rott, Růžička & Guttman Patentové, známkové a advokátní kanceláře, JUDr. Ing. Michal Guttman, Vinohradská 37, Praha 2, 12000
-
- (97) **EP 2467399**
(47) 11.11.2015
(97) 24.02.2011
(51) **C07K 14/755** (2006.01)
(96) 20.08.2010
(96) 10747134.4
(73) Baxalta Incorporated, Bannockburn, IL 60015, US
Baxalta GmbH, 8152 Glattpark, Opfikon, CH

- (72) MITTERER, Artur, A-2304 Orth/Donau, AT
HASSLACHER, Meinhard, A-1020 Vienna, AT
MAYER, Christa, A-2412 Wolfsthal, AT
- (54) **Purifikace VWF za účelem zlepšeného odstraňování virů bez lipidové obálky**
- (32) 235570 P
(31) 20.08.2009
(33) US
(86) PCT/US2010/046180
(87) WO 2011/022657
(74) Čermák a spol., JUDr. Karel Čermák, advokát, Elišky Peškové 735/15, Praha 5, 15000
-
- (97) **EP 2468119**
(47) 09.09.2015
(97) 27.06.2012
(51) **A41D 13/00** (2006.01)
A62B 17/00 (2006.01)
(96) 08.12.2011
(96) 11192635.8
(73) Consultiv AG, 8400 Winterthur, CH
(72) Ernst, Ivo, 8400 Winterthur, CH
(54) **Ochranná bunda, zejména hasičská ochranná bunda, s integrovaným opaskem**
(32) 102010055276
(31) 21.12.2010
(33) DE
(74) Společná advokátní kancelář Všetečka Zelený Švorčík Kalenský a partneři, JUDr. Michal Havlík, patentový zástupce, Hálkova 2, Praha 2, 12000
-
- (97) **EP 2471028**
(47) 07.10.2015
(97) 03.03.2011
(51) **G06K 19/077** (2006.01)
(96) 12.08.2010
(96) 10741993.9
(73) Gemalto SA, 92190 Meudon, FR
(72) BUYUKKALENDER, Arek, F-13013 Marseille, FR
LAHOUI, Nizar, F-13400 Aubagne, FR
GASPARI, Sébastien, F-13005 Marseille, FR
(54) **Způsob výroby zařízení zahrnujícího radiofrekvenční obvod a získané zařízení**
(32) 09305796
(31) 28.08.2009
(33) EP
(86) PCT/EP2010/061792
(87) WO 2011/023570
(74) KOREJZOVÁ & SPOL., v.o.s., JUDr. Petra Korejzová, advokátka, Korunní 810/104 E, Praha 10, 10100
-
- (97) **EP 2471786**
(47) 04.11.2015
(97) 10.02.2011
(51) **C07D 401/14** (2006.01)
A61K 31/4184 (2006.01)
A61K 31/437 (2006.01)
A61K 31/4439 (2006.01)
A61K 31/444 (2006.01)
A61K 31/454 (2006.01)
A61K 31/4709 (2006.01)
A61K 31/496 (2006.01)
A61K 31/501 (2006.01)
A61K 31/5377 (2006.01)
A61P 35/00 (2006.01)
A61P 35/02 (2006.01)
A61P 43/00 (2006.01)
C07D 403/14 (2006.01)
C07D 405/14 (2006.01)
C07D 409/14 (2006.01)
C07D 413/14 (2006.01)
C07D 417/14 (2006.01)
C07D 471/04 (2006.01)
C07D 491/056 (2006.01)
(96) 05.08.2010
(96) 10806527.7
-
- (73) Chugai Seiyaku Kabushiki Kaisha, Kita-ku Tokyo 115-8543, JP
F.Hoffmann-La Roche AG, 4070 Basel, CH
- (72) TAKA, Naoki, Gotemba-shi Shizuoka 412-8513, JP
OHMORI, Masayuki, Gotemba-shi Shizuoka 412-8513, JP
TAKAMI, Kyoko, Gotemba-shi Shizuoka 412-8513, JP
MATSUSHITA, Masayuki, Kamakura-shi Kanagawa 247-8530, JP
HAYASE, Tadakatsu, Kamakura-shi Kanagawa 247-8530, JP
HYODO, Ikumi, Kamakura-shi Kanagawa 247-8530, JP
KOCHI, Masami, Kamakura-shi Kanagawa 247-8530, JP
NISHII, Hiroki, Kamakura-shi Kanagawa 247-8530, JP
EBIIKE, Hiroto, Kamakura-shi Kanagawa 247-8530, JP
NAKANISHI, Yoshito, Kamakura-shi Kanagawa 247-8530, JP
MIO, Toshiyuki, Kamakura-shi Kanagawa 247-8530, JP
WANG, Lisha, Shanghai 200433, CN
ZHAO, Weili, Shanghai 201100, CN
- (54) **Aminopyrazolové deriváty**
(32) 2009184822
(31) 07.08.2009
(33) JP
(86) PCT/JP2010/063315
(87) WO 2011/016528
(74) Čermák a spol., JUDr. Karel Čermák, advokát, Elišky Peškové 735/15, Praha 5, 15000
-
- (97) **EP 2476942**
(47) 16.09.2015
(97) 18.07.2012
(51) **F16L 59/02** (2006.01)
(96) 27.05.2011
(96) 11167837.1
(73) Armacell Enterprise GmbH & Co. KG, 12529 Schönefeld OT Waltersdorf, DE
- (72) Steinhorst, Thomas, 88260 Argenbühl-Ratzenried, DE
Kuisle, Harald, 88167 Gestratz, DE
Möller, Stephan, 48161 Münster, DE
Weidinger, Jürgen, 48167 Münster, DE
- (54) **Fixační systém pro izolované instalace**
(32) 11151209
(31) 18.01.2011
(33) EP
(74) Rott, Růžička & Guttmann Patentové, známkové a advokátní kanceláře, JUDr. Ing. Miloslav Hainz, Vinohradská 37/938, Praha 2, 12000
-
- (97) **EP 2479201**
(47) 02.09.2015
(97) 23.02.2012
(51) **C08G 61/12** (2006.01)
C08K 5/04 (2006.01)
C08K 5/1515 (2006.01)
C08L 65/00 (2006.01)
H01G 9/00 (2006.01)
H01G 9/028 (2006.01)
(96) 09.12.2010
(96) 10856176.2
(73) Tayca Corporation, Osaka-shi, Osaka 551-0022, JP
(72) SUGIHARA, Ryosuke, Osaka-shi Osaka 551-0022, JP
TSURUMOTO, Yuhei, Osaka-shi Osaka 551-0022, JP
- (54) **Oxidantový/dopantový roztok pro produkci vodivého polymeru, vodivý polymer a pevný elektrolytický kondenzátor**
(32) 2010183682
(31) 19.08.2010
(33) JP
(86) PCT/JP2010/072097
(87) WO 2012/023221
(74) Čermák a spol., JUDr. Karel Čermák, Elišky Peškové 15/735, Praha 5, 15000
-
- (97) **EP 2480541**
(47) 04.11.2015
(97) 31.03.2011
(51) **C07D 279/18** (2006.01)
(96) 23.09.2010
(96) 10771516.1
(73) WisTa Laboratories Ltd., Singapore 658066, SG
(72) HILFIKER, Rolf, Postfach 4002 Basel, CH
RAGER, Timo, Postfach 4002 Basel, CH

(54) **Krystalické hydráty methylthioniumchloridu (methylenové modři)**
(32) 245391 P
(31) 24.09.2009
(33) US
(86) PCT/IB2010/002526
(87) WO 2011/036558
(74) KOREJZOVÁ & SPOL., v.o.s., JUDr. Petra Korejzová, Korunní 810/104 E, Praha 10, 10100

(97) **EP 2482621**
(47) 25.11.2015
(97) 01.08.2012
(51) **H05B 37/02** (2006.01)
F21V 23/04 (2006.01)
(96) 12.01.2012
(96) 12000158.1
(73) Eaton Safety IP GmbH & Co. KG, 12529 Schönefeld, DE
(72) Prasuhn, Jürgen, 59494 Soest, DE
(54) **Nouzové svítidlo**
(32) 102011008571
(31) 14.01.2011
(33) DE
(74) Traplová Hakr Kubát, advokátní a patentová kancelář, Ing. Eduard Hakr, patentový zástupce, Přístavní 24, Praha 7, 17000

(97) **EP 2488673**
(47) 19.08.2015
(97) 21.04.2011
(51) **C22C 14/00** (2006.01)
B22F 1/02 (2006.01)
B22F 3/22 (2006.01)
(96) 13.10.2010
(96) 10766104.3
(73) Anglo Platinum Marketing Limited, London SW1Y 5AN, GB
(72) HAMILTON, Hugh, Gavin, Charles, Reading Berkshire RG4 7DS, GB
(54) **Způsob**
(32) 0917988
(31) 14.10.2009
(33) GB
(86) PCT/GB2010/051724
(87) WO 2011/045601
(74) PATENTSERVIS PRAHA a.s., Na Podkovce 281/10, Praha 4, 14700

(97) **EP 2488727**
(47) 25.11.2015
(97) 21.04.2011
(51) **F01D 11/00** (2006.01)
F01D 11/02 (2006.01)
F01D 25/24 (2006.01)
F02C 7/28 (2006.01)
F16J 15/44 (2006.01)
(96) 10.09.2010
(96) 10760634.5
(73) Siemens Aktiengesellschaft, 80333 München, DE
(72) LOCHNER, Klaus, 02829 Markersdorf-Pfaffendorf, DE
MUCHA, Andreas, 02943 Weißwasser, DE
(54) **Těsnící uspořádání na tělese parní turbíny, obsahující zafixovatelný těsnící prsteneček**
(32) 102009049691
(31) 16.10.2009
(33) DE
(86) PCT/EP2010/063273
(87) WO 2011/045128
(74) Čermák a spol., JUDr. Karel Čermák, advokát, Elišky Peškové 735/15, Praha 5, 15000

(97) **EP 2493843**
(47) 11.11.2015
(97) 05.05.2011
(51) **C07C 229/30** (2006.01)
C07C 227/16 (2006.01)
C07K 7/58 (2006.01)
(96) 30.09.2010
(96) 10759663.7
(73) Xellia Pharmaceuticals ApS, 2300 København S, DK
(72) MÅNSSON, Martin, N-1187 Oslo, NO

SENSTAD, Christine, N-1362 Hosle, NO
EFSKIND, Jon, N-0580 Oslo, NO
BJØRNSTAD, Vidar, N-1920 Sørumsand, NO
(54) **2-amino-3-methyl-hex-5-enová kyselina a její použití k produkci peptidů, jako například bacitracinů**
(32) 255521 P
(31) 28.10.2009
(33) US
(86) PCT/EP2010/064511
(87) WO 2011/051071
(74) ŽOVICOVÁ & ŽOVIC IP s.r.o., Záhradnícka 36, 821 08 Bratislava

(97) **EP 2498269**
(47) 07.10.2015
(97) 12.09.2012
(51) **H01H 23/20** (2006.01)
(96) 02.03.2012
(96) 12157941.1
(73) Bitron S.p.A., 10122 Torino (TO), IT
(72) Bono, Michelangelo, 12020 Rossana (CN), IT
(54) **Mechanický mžikový spínač s mnoha kontakty**
(32) TO20110206
(31) 08.03.2011
(33) IT
(74) Čermák a spol., JUDr. Karel Čermák, Elišky Peškové 15/735, Praha 5, 15000

(97) **EP 2507081**
(47) 26.08.2015
(97) 09.06.2011
(51) **B60H 1/00** (2006.01)
F25B 45/00 (2006.01)
(96) 30.11.2010
(96) 10796265.6
(73) ROBERT BOSCH GMBH, 70442 Stuttgart, DE
Agramkow Fluid Systems A/S, 6400 Sønderborg, DK
(72) LUND, Bjarne, 6400 Sønderborg, DK
CORDING, Louis, 6400 Sønderborg, DK
(54) **Způsob a vybavení pro servis chladicích systémů ve vozidlech**
(32) 200901272, 201000322, 201000819
(31) 01.12.2009, 19.04.2010, 13.09.2010
(33) DK, DK, DK
(86) PCT/DK2010/000161
(87) WO 2011/066833
(74) Společná advokátní kancelář Všeťečka Zelený Švorčík Kalenský a partneři, JUDr. Michal Havlík, Hálkova 2, Praha 2, 12000

(97) **EP 2508015**
(47) 04.11.2015
(97) 09.06.2011
(51) **H04W 4/02** (2009.01)
H04W 4/06 (2009.01)
(96) 30.11.2010
(96) 10787693.0
(73) Deutsche Telekom AG, 53113 Bonn, DE
(72) KLATT, Axel, 50996 Köln, DE
(54) **Způsob a systém geograficky selektivního zpracování zpráv vysílání v mobilní rádiové přístupové síti**
(32) 09014943, 265958 P
(31) 02.12.2009, 02.12.2009
(33) EP, US
(86) PCT/EP2010/007245
(87) WO 2011/066938
(74) ŽOVICOVÁ & ŽOVIC IP, s.r.o., Záhradnícka 36, 821 08 Bratislava

(97) **EP 2542694**
(47) 04.11.2015
(97) 09.09.2011
(51) **C12Q 1/68** (2006.01)
A61Q 19/00 (2006.01)
(96) 07.03.2011
(96) 11714349.5
(73) Immunosearch, 06130 Le Plan De Grasse, FR
(72) GROUX, Hervé, F-06650 Le Rouret, FR
COTTREZ, Françoise, F-06650 Le Rouret, FR
(54) **Způsob evaluace senzibilizujícího potenciálu testované sloučeniny**

(32) 1051636
(31) 05.03.2010
(33) FR
(86) PCT/FR2011/000122
(87) WO 2011/107679
(74) PATENTSERVIS Praha a.s., Na Podkovce 281/10, Praha 4, 14700

(97) **EP 2546839**
(47) 04.11.2015
(97) 16.01.2013
(51) **G21G 1/00** (2006.01)
B01D 15/16 (2006.01)
B01D 15/18 (2006.01)
B01D 15/36 (2006.01)
(96) 04.04.2012
(96) 12163203.8
(73) ITM Isotopen Technologien München AG, 85748 Garching, DE
(72) Marx, Sebastian, 85356 Freising, DE
Harfensteller, Mark, 85716 Unterschleißheim, DE
Zhernosekov, Konstantin, 80805 München, DE
Nikula, Tuomo, 85521 Ottobrunn, DE
(54) **Způsob přípravy beznosičových vysoce čistých sloučenin 177Lu a beznosičové sloučeniny 177Lu**
(32) 102011051868
(31) 15.07.2011
(33) DE
(74) Rott, Růžička & Guttmann Patentové, známkové a advokátní kanceláře, Ing. Ivana Jirotková, Vinohradská 37, Praha 2, 12000

(97) **EP 2547650**
(47) 04.11.2015
(97) 22.09.2011
(51) **C07C 233/18** (2006.01)
C07C 231/12 (2006.01)
A61K 31/165 (2006.01)
A61P 5/00 (2006.01)
A61P 25/00 (2006.01)
A61P 25/22 (2006.01)
A61P 25/24 (2006.01)
(96) 17.03.2011
(96) 11755680.3
(73) Les Laboratoires Servier, 92284 Suresnes Cedex, FR
(72) SHAN, Hanbin, Gaoan, Jiangxi 330800, CN
YUAN, Zhedong, Shanghai 200060, CN
ZHU, Xueyan, Zhabei District, Shanghai 200436, CN
ZHANG, Peng, Shanghai 201203, CN
PAN, Hongjuan, Minhang District, Shanghai 201103, CN
YU, Xiong, Hongkou District, Shanghai 200081, CN
(54) **Hydrát agomelatin hydrobromidu a jeho příprava**
(32) 201010126263
(31) 17.03.2010
(33) CN
(86) PCT/CN2011/071912
(87) WO 2011/113363
(74) Rott, Růžička & Guttmann Patentové, známkové a advokátní kanceláře, Ing. Jana Fuchsová, Vinohradská 37, Praha 2, 12000

(97) **EP 2552242**
(47) 09.09.2015
(97) 29.09.2011
(51) **A23L 1/29** (2006.01)
A23L 1/305 (2006.01)
A61P 3/02 (2006.01)
(96) 25.03.2011
(96) 11712054.3
(73) N.V. Nutricia, 2712 HM Zoetermeer, NL
(72) VAN GOUDOEVEER, Johannes Bernard, NL-2275 CJ Voorburg, NL
VAN DER BEEK, Eline Marleen, NL-6705 DB Wageningen, NL
ABRAHAMSE-BERKEVELD, Marieke, NL-6666 HS Heteren, NL
BOEHM, Günther, DE-04107 Leipzig, DE
(54) **Nízkoproteinová kojenecká výživa se zvýšeným obsahem esenciálních aminokyselin**
(32) PCT/NL2010/050156
(31) 26.03.2010
(33) NL

(86) PCT/NL2011/050207
(87) WO 2011/119033
(74) Traplová Hakr Kubát, advokátní a patentová kancelář, Ing. Eduard Hakr, patentový zástupce, Přístavní 24, Praha 7, 17000

(97) **EP 2556171**
(47) 02.09.2015
(97) 13.10.2011
(51) **C12Q 1/68** (2006.01)
(96) 05.04.2011
(96) 11766613.1
(73) Prognosys Biosciences, Inc., La Jolla, CA 92037, US
(72) CHEE, Mark, S., La Jolla, CA 92037, US
(54) **Prostorově kódované biologické testy**
(32) 201113080616, 321124 P
(31) 05.04.2011, 05.04.2010
(33) US, US
(86) PCT/US2011/031308
(87) WO 2011/127099
(74) PATENTSERVIS PRAHA a.s., Na Podkovce 281/10, Praha 4, 14700

(97) **EP 2576945**
(47) 04.11.2015
(97) 01.12.2011
(51) **E05B 65/46** (2006.01)
(96) 12.04.2011
(96) 11719992.7
(73) FULTERER Gesellschaft mbH, 6890 Lustenau, AT
(72) FULTERER, Axel, CH-9430 St. Margrethen, CH
(54) **Výsuvné uzavírací zařízení pro nejméně dva výsuvné díly nábytku**
(32) 8732010
(31) 28.05.2010
(33) AT
(86) PCT/AT2011/000174
(87) WO 2011/146952
(74) KOREJZOVÁ & SPOL., v.o.s., JUDr. Petra Korejzová, Korunní 810/104 E, Praha 10, 10100

(97) **EP 2583970**
(47) 14.10.2015
(97) 24.04.2013
(51) **C07D 487/04** (2006.01)
A61K 31/498 (2006.01)
A61P 19/08 (2006.01)
A61P 21/04 (2006.01)
(96) 01.08.2007
(96) 13151376.4
(73) Cytokinetics, Inc., South San Francisco, CA 94080, US
(72) Muci, Alex, San Francisco, CA California 94133, US
Finer, Jeffrey T., Foster City, CA California 94404, US
Lu, Pu-Ping, Foster City, CA California 94404, US
Russell, Alan James, San Francisco, CA California 94110, US
Morgan, Bradley P., Moraga, CA California 94556, US
Morgans, David J., Jr., Los Altos, CA California 94024, US
(54) **Určité chemické entity, prostředky a způsoby**
(32) 835272 P, 921054 P
(31) 02.08.2006, 30.03.2007
(33) US, US
(74) Společná advokátní kancelář Vsetečka Zelený Švorčík Kalenský a partneři, JUDr. Michal Havlík, Hálkova 2, Praha 2, 12000

(97) **EP 2597699**
(47) 04.11.2015
(97) 29.05.2013
(51) **H01M 2/04** (2006.01)
H01M 2/12 (2006.01)
(96) 25.11.2011
(96) 11425284.4
(73) Industrie Composizione Stampati S.r.L., Centro Aziendale Quercete N.A., IT
(72) Maraschi, Marco, 26010 Chieve (Cremona), IT
Fossati, Giuseppe, 24050 Mozzanica (Bergamo), IT
(54) **Dvojitý kryt akumulátorové baterie**
(74) PATENTSERVIS PRAHA a.s., Na Podkovce 281/10, Praha 4, 14700

- (97) **EP 2607111**
(47) 21.10.2015
(97) 26.06.2013
(51) **B60D 1/48** (2006.01)
(96) 21.12.2012
(96) 12008519.6
(73) WESTFALIA - Automotive GmbH, 33378 Rheda-Wiedenbrück, DE
(72) Burdick, Sascha, 34414 Warburg, DE
Dinius, Waldemar, 33098 Paderborn, DE
Weltz, Jörn-René, 33758 Schloss Holte-Stukenbrock, DE
Nowosselzew, Eugen, 33098 Paderborn, DE
(54) **Nosný systém pro závěs pro přívěs motorového vozidla**
(32) 102011122468
(31) 24.12.2011
(33) DE
(74) Čermák a spol., JUDr. Karel Čermák, Elišky Peškové 15/735, Praha 5, 15000
-
- (97) **EP 2610115**
(47) 28.10.2015
(97) 01.03.2012
(51) **B60R 22/00** (2006.01)
B60R 22/185 (2006.01)
B60R 22/19 (2006.01)
B60R 22/20 (2006.01)
B60R 22/24 (2006.01)
(96) 26.08.2011
(96) 11819437.2
(73) Sun, Yingui, Beijing 100029, CN
(72) Sun, Yingui, Beijing 100029, CN
(54) **Seřizovací zařízení bezpečnostních pásů**
(32) 201010264551
(31) 27.08.2010
(33) CN
(86) PCT/CN2011/079005
(87) WO 2012/025062
(74) Rott, Růžička & Guttmann Patentové, známkové a advokátní kanceláře, Ing. Ivana Menšíková, Vinohradská 37, Praha 2, 12000
-
- (97) **EP 2614147**
(47) 04.11.2015
(97) 15.03.2012
(51) **C12N 15/10** (2006.01)
C12Q 1/68 (2006.01)
(96) 06.09.2011
(96) 11752549.3
(73) Qiagen GmbH, 40724 Hilden, DE
(72) CHRISTOFFEL, Gabriele, 40724 Hilden, DE
(54) **Způsob izolace čištěné RNA se sníženou kontaminací DNA**
(32) 10009219
(31) 06.09.2010
(33) EP
(86) PCT/EP2011/065374
(87) WO 2012/032034
(74) KOREJZOVÁ & SPOL., v.o.s., JUDr. Petra Korejzová, Korunní 810/104 E, Praha 10, 10100
-
- (97) **EP 2616341**
(47) 18.11.2015
(97) 29.03.2012
(51) **B65B 5/06** (2006.01)
B65B 23/14 (2006.01)
B65B 23/16 (2006.01)
B65B 35/44 (2006.01)
B65G 47/11 (2006.01)
(96) 21.09.2011
(96) 11758221.3
(73) Loesch Verpackungstechnik GmbH, 96146 Altendorf, DE
(72) HAMMACHER, Heinz-Peter, 96049 Bamberg, DE
(54) **Způsob a zařízení k plnění víceřadé balicí pánve kusovými výrobky**
(32) 102010041346
(31) 24.09.2010
(33) DE

- (86) PCT/EP2011/066447
(87) WO 2012/038475
(74) Společná advokátní kancelář Všeťečka Zelený Švorčík Kalenský a partneři, JUDr. Michal Havlík, Hálkova 2, Praha 2, 12000
-
- (97) **EP 2632954**
(47) 25.11.2015
(97) 03.05.2012
(51) **C07K 16/28** (2006.01)
C07K 16/46 (2006.01)
A61K 39/395 (2006.01)
A61P 35/00 (2006.01)
(96) 27.10.2011
(96) 11787633.4
(73) Amgen Research (Munich) GmbH, 81477 München, DE
(72) ZUGMAIER, Gerhard, 81477 Muenchen, DE
NAGORSEN, Dirk, 81477 Muenchen, DE
SCHEELE, Juergen, 81477 Muenchen, DE
(54) **Prostředky a způsoby léčby DLBCL**
(32) 407107 P
(31) 27.10.2010
(33) US
(86) PCT/EP2011/068851
(87) WO 2012/055961
(74) PATENTSERVIS PRAHA a.s., Na Podkovce 281/10, Praha 4, 14700
-
- (97) **EP 2649136**
(47) 04.11.2015
(97) 14.06.2012
(51) **C01B 31/04** (2006.01)
B82Y 30/00 (2011.01)
H05H 1/24 (2006.01)
C09C 1/44 (2006.01)
B01J 19/08 (2006.01)
C01B 31/02 (2006.01)
H01J 19/02 (2006.01)
B82Y 40/00 (2011.01)
(96) 08.12.2011
(96) 11810859.6
(73) Haydale Graphene Industries plc, Capel Hendre Ammanford Carmarthenshire SA18 3BL, GB
(72) WALTERS, Ian, Ammanford SA 18 3BL, GB
WILLIAMS, Martin, Ammanford SA 18 3BL, GB
(54) **Částicové materiály, kompozity s jejich obsahem, jejich příprava a použití**
(32) 201020836, 201117129
(31) 08.12.2010, 03.10.2011
(33) GB, GB
(86) PCT/GB2011/001707
(87) WO 2012/076853
(74) KOREJZOVÁ & SPOL., v.o.s., JUDr. Petra Korejzová, Korunní 810/104 E, Praha 10, 10100
-
- (97) **EP 2661972**
(47) 25.11.2015
(97) 13.11.2013
(51) **A41D 13/08** (2006.01)
(96) 02.05.2013
(96) 13002339.3
(73) Sebö, Gyula, 2310 Szigetszentmiklós, HU
(72) Sebö, Gyula, 2310 Szigetszentmiklós, HU
(54) **Ochranný polštář**
(32) 1200108
(31) 07.05.2012
(33) HU
(74) TRAPLOVÁ HAKR KUBÁT Advokátní a patentová kancelář, Ing. Eduard Hakr, patentový zástupce, Přístavní 24, Praha 7, 17000
-
- (97) **EP 2662606**
(47) 23.09.2015
(97) 13.11.2013
(51) **F16L 57/06** (2006.01)
F16L 11/15 (2006.01)
F01N 3/20 (2006.01)
F16L 53/00 (2006.01)
(96) 26.04.2013

(54) PASQUIER, Cécile, CH-1723 Marly, CH
Na polymer navázaná quaterrylenová a/nebo terrylenová barviva a kompozice, které je obsahují
(32) 11167522, 201161489891 P
(31) 25.05.2011, 25.05.2011
(33) EP, US
(86) PCT/EP2012/059795
(87) WO 2012/160182
(74) Traplová Hakr Kubát, advokátní a patentová kancelář, Ing. Eduard Hakr, patentový zástupce, Přístavní 24, Praha 7, 17000

(97) **EP 2726680**
(47) 09.09.2015
(97) 03.01.2013
(51) **E04B 1/76** (2006.01)
E04B 1/90 (2006.01)
E04B 2/92 (2006.01)
E04F 13/08 (2006.01)
(96) 29.06.2012
(96) 12735426.4
(73) Wopfinger Baustoffindustrie GmbH, 2754 Waldegg, AT
(72) LORENZ, Jürgen, A-2700 Wr. Neustadt, AT
SCHMID, Robert, A-2754 Waldegg, AT
(54) **Konstrukce fasády pro tepelnou izolaci a opláštění vnějších stěn budov a způsob výroby takové konstrukce fasády**
(32) 80122012
(31) 29.06.2011
(33) AT
(86) PCT/AT2012/000178
(87) WO 2013/000004
(74) Čermák a spol., JUDr. Karel Čermák, Elišky Peškové 15/735, Praha 5, 15000

(97) **EP 2741763**
(47) 18.11.2015
(97) 14.02.2013
(51) **A61K 38/24** (2006.01)
A61P 5/06 (2006.01)
(96) 08.08.2012
(96) 12753675.3
(73) Ferring BV, 2132 JX Hoofddorp, NL
(72) ARCE, Joan-Carles, DK-2791 Dragoer, DK
(54) **Prostředek pro kontrolovanou stimulaci vaječníků**
(32) 11176803
(31) 08.08.2011
(33) EP
(86) PCT/EP2012/065507
(87) WO 2013/020996
(74) PATENTSERVIS Praha a.s., Na Podkovce 281/10, Praha 4, 14700

(97) **EP 2742287**
(47) 30.09.2015
(97) 17.01.2013
(51) **F23K 3/02** (2006.01)
F23N 1/02 (2006.01)
F23N 5/18 (2006.01)
G01F 1/64 (2006.01)
G01F 1/712 (2006.01)
(96) 11.07.2012
(96) 12768699.6
(73) Promecon Prozess- und Messtechnik Conrads GmbH, 39179 Barleben, DE
(72) CONRADS, Hans, Georg, 30625 Hannover, DE
HALM, Alexander, 39291 Hohenwarthe, DE
BOHM, Martin, 39110 Magdeburg, DE
(54) **Elektrárna spalující uhlí se zařízením k regulaci poměru paliva a vzduchu v průběhu spalování rozemletého uhlí a provoz elektrárny spalující uhlí**
(32) 102011107195
(31) 13.07.2011
(33) DE
(86) PCT/DE2012/000696
(87) WO 2013/007239
(74) UNIPATENT, Mgr. Jiří Macek, Sázkavská 16, Praha 2 - Vinohrady, 12000

(97) **EP 2746265**
(47) 18.11.2015

(97) 21.02.2013
(51) **C07D 235/06** (2006.01)
A61K 31/343 (2006.01)
A61K 31/416 (2006.01)
A61K 31/423 (2006.01)
A61K 31/428 (2006.01)
A61K 31/433 (2006.01)
A61K 31/454 (2006.01)
A61K 31/496 (2006.01)
A61P 1/02 (2006.01)
A61P 1/04 (2006.01)
A61P 1/18 (2006.01)
A61P 9/10 (2006.01)
A61P 11/06 (2006.01)
A61P 13/10 (2006.01)
C07D 231/56 (2006.01)
C07D 263/56 (2006.01)
C07D 307/79 (2006.01)
C07D 403/04 (2006.01)
C07D 405/04 (2006.01)
C07D 405/12 (2006.01)
C07D 409/12 (2006.01)
A61K 31/4184 (2006.01)
A61K 31/4439 (2006.01)
A61K 31/5377 (2006.01)
(96) 17.08.2012
(96) 12823510.8
(73) Nippon Shinyaku Co., Ltd., Kyoto-shi Kyoto 601-8550, JP
(72) OTSU, Hironori, Matsubara-shi Osaka 580-0015, JP
(54) **Heterocyklický derivát jako inhibitor mikrozomální syntázy prostaglandinu E**
(32) 2011179134
(31) 18.08.2011
(33) JP
(86) PCT/JP2012/070902
(87) WO 2013/024898
(74) Společná advokátní kancelář Všečka Zelený Švorčík Kalenský a partneři, JUDr. Michal Havlík, Hálkova 2, Praha 2, 12000

(97) **EP 2746265**
(47) 18.11.2015
(97) 21.02.2013
(51) **C07D 235/06** (2006.01)
A61K 31/343 (2006.01)
A61K 31/416 (2006.01)
A61K 31/423 (2006.01)
A61K 31/428 (2006.01)
A61K 31/433 (2006.01)
A61K 31/454 (2006.01)
A61K 31/496 (2006.01)
A61P 1/02 (2006.01)
A61P 1/04 (2006.01)
A61P 1/18 (2006.01)
A61P 9/10 (2006.01)
A61P 11/06 (2006.01)
A61P 13/10 (2006.01)
C07D 231/56 (2006.01)
C07D 263/56 (2006.01)
C07D 307/79 (2006.01)
C07D 403/04 (2006.01)
C07D 405/04 (2006.01)
C07D 405/12 (2006.01)
C07D 409/12 (2006.01)
A61K 31/4184 (2006.01)
A61K 31/4439 (2006.01)
A61K 31/5377 (2006.01)
(96) 17.08.2012
(96) 12823510.8
(73) Nippon Shinyaku Co., Ltd., Kyoto-shi Kyoto 601-8550, JP
(72) OTSU, Hironori, Matsubara-shi Osaka 580-0015, JP
(54) **Heterocyklický derivát jako inhibitor mikrozomální syntázy prostaglandinu E**
(32) 2011179134
(31) 18.08.2011
(33) JP

(86) PCT/JP2012/070902
(87) WO 2013/024898
(74) Společná advokátní kancelář Všetečka Zelený Švorčík Kalenský a partneři, JUDr. Michal Havlík, Hájkova 2, Praha 2, 12000

(97) **EP 2757878**
(47) 09.12.2015
(97) 28.03.2013
(51) **A01L 1/04** (2006.01)
(96) 21.09.2012
(96) 12761994.8
(73) Moerman, Sam, 9870 Zulte Olsene, BE
(72) Moerman, Sam, 9870 Zulte Olsene, BE
(54) **Metody pro přípravu a vylepšení podkov**
(32) 201100557
(31) 21.09.2011
(33) BE
(86) PCT/EP2012/068591
(87) WO 2013/041653
(74) ŽOVICOVÁ & ŽOVIC IP s.r.o., Záhradnícka 36, 821 08 Bratislava

(97) **EP 2763690**
(47) 25.11.2015
(97) 11.04.2013
(51) **A61K 38/26** (2006.01)
A61P 1/18 (2006.01)
A61P 35/00 (2006.01)
(96) 02.10.2012
(96) 12766695.6
(73) Sanofi-Aventis Deutschland GmbH, 65929 Frankfurt am Main, DE
(72) STECHL, Jens, 65929 Frankfurt am Main, DE
NOWOTNY, Irene, 65929 Frankfurt am Main, DE
PFEIFFER, Claudia, 65929 Frankfurt am Main, DE
PINQUIER, Jean-Louis, F-92140 Clamart, FR
MSIHID, Jerome, F-75008 Paris, FR
(54) **Lixisenatid pro použití při léčení stenózy nebo/a obstrukcí nacházejících se v pankreatickém vývodném systému**
(32) 11183867
(31) 04.10.2011
(33) EP
(86) PCT/EP2012/069485
(87) WO 2013/050379
(74) Traplová Hakr Kubát, advokátní a patentová kancelář, Ing. Jan Kubát, patentový zástupce, Přístavní 24, Praha 7, 17000

(97) **EP 2767806**
(47) 14.10.2015
(97) 20.08.2014
(51) **G01D 11/10** (2006.01)
F16F 7/10 (2006.01)
(96) 20.11.2013
(96) 13193622.1
(73) Dr. Johannes Heidenhain GmbH, 83301 Traunreut, DE
(72) Meyer, Hermann, 83458 Schneizlreuth, DE
(54) **Zařízení pro měření úhlů**
(32) 102013202560
(31) 18.02.2013
(33) DE
(74) Čermák a spol., JUDr. Karel Čermák, advokát, Elišky Peškové 735/15, Praha 5, 15000

(97) **EP 2769020**
(47) 07.10.2015
(97) 25.04.2013
(51) **E01C 19/20** (2006.01)
A01C 15/18 (2006.01)
(96) 18.10.2012
(96) 12799604.9
(73) Giletta S.p.A., Revello, IT
(72) GILETTA, Enzo, I-12038 Revello, IT
(54) **Rozptylovací jednotka pro rozptylování granulovaného materiálu**
(32) TO20110937
(31) 18.10.2011
(33) IT

(86) PCT/IB2012/055699
(87) WO 2013/057693
(74) Rott, Růžička & Guttman Patentové, známkové a advokátní kanceláře, Ing. Ivana Menšíková, Vinohradská 37, Praha 2, 12000

(97) **EP 2784114**
(47) 13.01.2016
(97) 01.10.2014
(51) **C08L 3/02** (2006.01)
C08L 77/12 (2006.01)
C08L 7/02 (2006.01)
(96) 26.03.2013
(96) 13001565.4
(73) Sociedad Anónima Minera Catalano-Aragonesa, 50001 Zaragoza, ES
(72) Caballero López, Miguel Ángel, 50001 Zaragoza, ES
Alfonso Alegre, María José, 50001 Zaragoza, ES
Zagalaz Lasierra, Patricia, 50001 Zaragoza, ES
Albors Ramos, Begoña, 46988 Paterna (Valencia), ES
Escrig Rondán, Maria Consuelo, 46980 Paterna (Valencia), ES
(54) **Biologický a biologicky odbouratelný polymer**
(74) ŽOVICOVÁ & ŽOVIC IP s.r.o., Záhradnícka 36, 821 08 Bratislava

(97) **EP 2784202**
(47) 04.11.2015
(97) 01.10.2014
(51) **D04H 1/4218** (2012.01)
B29C 70/52 (2006.01)
B29C 70/14 (2006.01)
D04H 1/4242 (2012.01)
D04H 1/544 (2012.01)
D04H 1/549 (2012.01)
D04H 1/551 (2012.01)
D04H 1/64 (2012.01)
D04H 1/645 (2012.01)
D04H 1/736 (2012.01)
D04H 1/74 (2006.01)
D02G 3/44 (2006.01)
D02G 3/40 (2006.01)
(96) 06.03.2014
(96) 14158113.2
(73) Deutsche Institute für Textil- und Faserforschung Denkendorf, 73770 Denkendorf, DE
(72) Heitmann, Uwe, 73037 Göppingen, DE
Hehl, Jörg, 70771 Leinfelden, DE
Milwich, Markus, 73529 Schwäbisch Gmünd, DE
(54) **Způsob a zařízení k výrobě pásku pro výrobu tvarovaných dílů, pásků, textilních plošných útvarů, a tvarovaný díl**
(32) 102013103048
(31) 26.03.2013
(33) DE
(74) Ing. Dobroslav Musil, patentová kancelář, Ing. Dobroslav Musil, Zábrdovická 11, Brno, 61500

(97) **EP 2786026**
(47) 14.10.2015
(97) 06.06.2013
(51) **E04B 1/58** (2006.01)
F16B 7/18 (2006.01)
E04C 3/04 (2006.01)
E04B 1/38 (2006.01)
(96) 30.11.2012
(96) 12809638.5
(73) Flaig, Hartmut, 78554 Aldingen, DE
(72) Flaig, Hartmut, 78554 Aldingen, DE
(54) **Profilová tyč, profilová sestava a způsob výroby profilové sestavy**
(32) 102011055879
(31) 30.11.2011
(33) DE
(86) PCT/EP2012/074130
(87) WO 2013/079681
(74) Čermák a spol., JUDr. Karel Čermák, Elišky Peškové 15/735, Praha 5, 15000

(97) **EP 2788098**
(47) 25.11.2015
(97) 13.06.2013

- (51) **B01D 17/02** (2006.01)
B01D 21/24 (2006.01)
- (96) 26.11.2012
(96) 12791752.4
- (73) INVENT Umwelt- und Verfahrenstechnik AG, 91058 Erlangen, DE
(72) HÖFKEN, Marcus, 91054 Erlangen, DE
- (54) **Dekantér**
(32) 102011087966
(31) 08.12.2011
(33) DE
(86) PCT/EP2012/073609
(87) WO 2013/083424
(74) TRAPLOVÁ HAKR KUBÁT Advokátní a patentová kancelář, Ing. Eduard Hakr, patentový zástupce, Přístavní 24, Praha 7, 17000
-
- (97) **EP 2790166**
(47) 28.10.2015
(97) 15.10.2014
(51) **G08G 1/0967** (2006.01)
(96) 22.12.2010
(96) 14175193.3
(73) Earth Networks, Inc., Germantown, MD 20876, US
(72) Sloop, Christopher, Mount Airy, MD 21771, US
Marshall, Robert, Ijamsville, MD 21754, US
(54) **Způsob a zařízení pro přenos informací o jízdě vozidla**
(32) 646628
(31) 23.12.2009
(33) US
(74) ŽOVICOVÁ & ZOVIC IP, s.r.o., Záhradnícka 36, 821 08 Bratislava
-
- (97) **EP 2791039**
(47) 28.10.2015
(97) 20.06.2013
(51) **B66B 5/00** (2006.01)
(96) 03.12.2012
(96) 12798693.3
(73) Inventio AG, 6052 Hergiswil, CH
(72) STUDER, Christian, CH-6004 Luzern, CH
KOCHER, Hans, CH-6044 Udligenswil, CH
ANNEN, Mirco, CH-6403 Küssnacht a/Rigi, CH
NEUENSCHWANDER, Thomas, CH-5004 Aarau, CH
(54) **Diagnostika poruch výtahu a jeho součástí pomocí čidla**
(32) 11193507
(31) 14.12.2011
(33) EP
(86) PCT/EP2012/074238
(87) WO 2013/087439
(74) Čermák a spol., JUDr. Karel Čermák, Elišky Peškové 15/735, Praha 5, 15000
-
- (97) **EP 2793205**
(47) 04.11.2015
(97) 22.10.2014
(51) **G08G 1/017** (2006.01)
G07B 15/06 (2011.01)
H04W 4/00 (2009.01)
(96) 19.04.2013
(96) 13164397.5
(73) Kapsch TrafficCom AG, 1120 Wien, AT
(72) Povolny, Robert, 1190 Wien, AT
Nagy, Oliver, 1190 Wien, AT
(54) **Palubní systém pro vozidlo**
(74) KOREJZOVÁ & SPOL., v.o.s., JUDr. Petra Korejzová, Korunní 810/104 E, Praha 10, 10100
-
- (97) **EP 2800488**
(47) 23.12.2015
(97) 11.07.2013
(51) **A24F 47/00** (2006.01)
A61M 15/06 (2006.01)
A61M 11/04 (2006.01)
A61L 9/03 (2006.01)
(96) 28.12.2012
(96) 12820861.8
(73) Philip Morris Products S.A., 2000 Neuchâtel, CH
(72) PLOJOUX, Julien, CH-1208 Geneva, CH
- RUSCIO, Dani, CH-2088 Cressier, CH
MANCA, Laurent, CH-1036 Sullens, CH
- (54) **Nekutálející se zařízení vytvářející aerosol a systém**
(32) 12150114, 12155254
(31) 03.01.2012, 13.02.2012
(33) EP, EP
(86) PCT/EP2012/077088
(87) WO 2013/102613
(74) PATENTSERVIS PRAHA a.s., Na Podkovce 281/10, Praha 4, 14700
-
- (97) **EP 2801684**
(47) 25.11.2015
(97) 12.11.2014
(51) **E05C 9/02** (2006.01)
(96) 07.05.2013
(96) 13166848.5
(73) ROTO FRANK AG, 70771 Leinfelden-Echterdingen, DE
(72) Stapf, Peter, 70771 Leinfelden-Echterdingen, DE
(54) **Převodový stavebnicový systém**
(74) Čermák a spol., JUDr. Karel Čermák, advokát, Elišky Peškové 735/15, Praha 5, 15000
-
- (97) **EP 2807151**
(47) 18.11.2015
(97) 01.08.2013
(51) **C07D 233/56** (2006.01)
C07D 401/04 (2006.01)
C07D 401/14 (2006.01)
A61K 31/4436 (2006.01)
A61K 31/4164 (2006.01)
A61P 31/12 (2006.01)
(96) 24.01.2013
(96) 13703675.2
(73) Gilead Sciences, Inc., Foster City, CA 94404, US
(72) NOTTE, Gregory, San Mateo, CA 94403, US
(54) **Inhibitor kinasy regulující signál apoptosy**
(32) 201261591710 P
(31) 27.01.2012
(33) US
(86) PCT/US2013/022997
(87) WO 2013/112741
(74) PATENTSERVIS Praha a.s., Na Podkovce 281/10, Praha 4, 14700
-
- (97) **EP 2827269**
(47) 04.11.2015
(97) 21.01.2015
(51) **G06F 21/44** (2013.01)
G06K 7/10 (2006.01)
(96) 17.07.2013
(96) 13176875.6
(73) Kapsch TrafficCom AG, 1120 Wien, AT
(72) Povolny, Robert, 1190 Wien, AT
(54) **Způsob ověřování RFID štítků**
(74) KOREJZOVÁ & SPOL., v.o.s., JUDr. Petra Korejzová, Korunní 810/104 E, Praha 10, 10100
-
- (97) **EP 2852280**
(47) 13.01.2016
(97) 28.11.2013
(51) **A01K 29/00** (2006.01)
F21V 5/04 (2006.01)
F21Y 105/00 (2016.01)
(96) 22.05.2013
(96) 13726144.2
(73) DeLaval Holding AB, 147 21 Tumba, SE
(72) ALFERINK, Robertus Gerardus, NL-5691 KE Son en Breugel, NL
(54) **LED svítidlo pro použití v mléčných stájích**
(32) 2008849
(31) 22.05.2012
(33) NL
(86) PCT/EP2013/060462
(87) WO 2013/174841
(74) FISCHER & PARTNER Intellectual Property s.r.o., Na Hrobci 294/5, Praha 2, 12800

Zveřejněné opravené překlady evropských patentových spisů

U následujících udělených evropských patentů s účinky pro Českou republiku byl majitelem předložen opravený překlad patentového spisu do českého jazyka (§35d odst. 2 zákona č. 527/1990 Sb., v platném znění).

Datem zveřejnění opraveného překladu evropského patentového spisu je datum publikace tohoto Věstníku.

(97) EP 1444374

Zveřejněné překlady pozměněného, nebo omezeného znění evropských patentových spisů

U následujících udělených evropských patentů s účinky pro Českou republiku byl majitelem předložen opravený překlad patentového spisu do českého jazyka (§ 35d odst. 2 zákona č. 527/1990 Sb., v platném znění).

Datem zveřejnění opraveného překladu evropského patentového spisu je datum publikace tohoto Věstníku.

(97) EP 1561848

(97) EP 1834447

(97) EP 1978528

Evropské patenty zachované v pozměněném nebo omezeném znění

V této části jsou uvedeny evropské patenty s účinky pro Českou republiku, které byly Evropským úřadem podle článku 102 Úmluvy o udělování evropských patentů zachovány v omezeném znění podle čl. 105a - 105c EPC 2000, nebo v pozměněném znění (§ 35f zákona č. 527/1990 Sb., v platném znění).

(97) Datum oznámení o zachování patentu
EP 2001713 10.02.2016

(97) Datum oznámení o zachování patentu
EP 2055610 10.02.2016

Evropské patenty zrušené Evropským patentovým úřadem

Následující evropské patenty udělené Evropským patentovým úřadem s účinky pro Českou republiku byly zrušeny Evropským patentovým úřadem podle článku 102 Úmluvy o udělování evropských patentů (§ 35f odst. 2 zákona č. 527/1990 Sb., v platném znění).

(97) EP 1398979
(97) EP 1478614
(97) EP 1562492

(97) EP 1651213
(97) EP 1741051
(97) EP 1830199

(97) EP 2263670
(97) EP 2396441
(97) EP 2396442

MM4A

Zánik evropských patentů nezaplacením poplatků za udržování platnosti patentu

Následující evropské patenty udělené Evropským patentovým úřadem s účinky pro Českou republiku zanikly pro nezaplacení poplatků za udržování platnosti patentu (§ 22 písm. b) zákona č. 527/1990 Sb., v platném znění).

(97) EP 1286320
(97) EP 1391568
(97) EP 1508437
(97) EP 1514708
(97) EP 1527565
(97) EP 1536937
(97) EP 1632626
(97) EP 1658056

(97) EP 1663813
(97) EP 1673554
(97) EP 1776220
(97) EP 1778238
(97) EP 1778501
(97) EP 1778710
(97) EP 1786400
(97) EP 1789280

(97) EP 1790231
(97) EP 1791440
(97) EP 1794375
(97) EP 1807325
(97) EP 1889702
(97) EP 2034562
(97) EP 2091724
(97) EP 2156909

(97) EP 2178811
(97) EP 2190451
(97) EP 2195312
(97) EP 2197566
(97) EP 2313661
(97) EP 2326839
(97) EP 2417890
(97) EP 2495017

PD4A

Převod práv a ostatní změny majitelů evropských patentů

(97) EP 1288321
(73) KME Germany AG & Co. KG., 49023 Osnabrück, DE

(97) EP 1317978
(73) KME Germany AG, 49023 Osnabrück, DE

(97) EP 1288321
(73) KME Germany GmbH & Co. KG., 49023 Osnabrück, DE

(97) EP 1332811
(73) KME Germany AG & Co. KG., 49023 Osnabrück, DE

(97) EP 1288321
(73) KME Germany AG, 49023 Osnabrück, DE

(97) EP 1332811
(73) KME Germany GmbH & Co. KG., 49023 Osnabrück, DE

(97) EP 1317978
(73) KME Germany AG & Co. KG., 49023 Osnabrück, DE

(97) EP 1398099
(73) KME Germany AG, 49023 Osnabrück, DE

(97) EP 1317978
(73) KME Germany GmbH & Co. KG., 49023 Osnabrück, DE

(97) EP 1398099
(73) KME Germany AG & Co. KG., 49023 Osnabrück, DE

(97) **EP 1398099**
(73) KME Germany GmbH & Co. KG., 49023 Osnabrück, DE

(97) **EP 1423712**
(73) Printronix, LLC, Irvine, 92618, CA, US

(97) **EP 1446119**
(73) TAKEDA PHARMA A/S, 2630 Taastrup, DK

(97) **EP 1555073**
(73) KME Germany GmbH & Co. KG., 49023 Osnabrück, DE

(97) **EP 1562642**
(73) Solenis Technologies Cayman, L.P., 8200 Schaffhausen, CH

(97) **EP 1562642**
(73) Solenis Technologies Cayman, L.P., 8200 Schaffhausen, CH

(97) **EP 1619461**
(73) KME Germany GmbH & Co. KG., 49023 Osnabrück, DE

(97) **EP 1646289**
(73) Bioscreen Technologies S.r.l., 47032 Bertinoro (Forti-Cesena), IT

(97) **EP 1664355**
(73) Primetals Technologies Austria GmbH, 4031 Linz, AT

(97) **EP 1685273**
(73) KME Germany GmbH & Co. KG., 49023 Osnabrück, DE

(97) **EP 1689437**
(73) BioGenerix GmbH, 89079 Ulm, DE

(97) **EP 1689437**
(73) BioGenerix AG, 89079 Ulm, DE

(97) **EP 1761284**
(73) Solenis Technologies Cayman, L.P., 8200 Schaffhausen, CH

(97) **EP 1761284**
(73) Solenis Technologies Cayman, L.P., 8200 Schaffhausen, CH

(97) **EP 1791532**
(73) Bioscreen Technologies S.r.l., 47032 Bertinoro (Forti-Cesena), IT

(97) **EP 1833851**
(73) Solenis Technologies Cayman, L.P., 8200 Schaffhausen, CH

(97) **EP 1833851**
(73) Solenis Technologies Cayman, L.P., 8200 Schaffhausen, CH

(97) **EP 1833913**
(73) Solenis Technologies Cayman, L.P., 8200 Schaffhausen, CH

(97) **EP 1833913**
(73) Solenis Technologies Cayman, L.P., 8200 Schaffhausen, CH

(97) **EP 1870479**
(73) Primetals Technologies Austria GmbH, 4031 Linz, AT

(97) **EP 1950307**
(73) ID Pharma Co., Ltd., Ibaraki 300-2611, JP

(97) **EP 1952914**
(73) KS HUAYU AluTech GmbH, 74172 Neckarsulm, DE

(97) **EP 1974066**
(73) Primetals Technologies Austria GmbH, 4031 Linz, AT

(97) **EP 2026916**
(73) Primetals Technologies Austria GmbH, 4031 Linz, AT

(97) **EP 2064898**
(73) Opticom Dipl.-Ing. Michael Keyhl GmbH, 91058 Erlangen, DE

(97) **EP 2079445**
(73) Allergan Pharmaceuticals International Limited, Bray, County Wicklow, IE

(97) **EP 2093998**
(73) EIZO Corporation, Hakusan-shi, Ishikawa 924-8566, JP

(97) **EP 2132425**
(73) The Babcock & Wilcox Company, Barberton, 44203-0351, OH, US

(97) **EP 2365920**
(73) Faiveley Transport, 92230, GENNEVILLIERS, FR

(97) **EP 2470848**
(73) Primetals Technologies Austria GmbH, 4031 Linz, AT

(97) **EP 2540576**
(73) Hyundai Steel Company, Incheon 401-712, KR

(97) **EP 2544839**
(73) Primetals Technologies Austria GmbH, 4031 Linz, AT

(97) **EP 2564196**
(73) Securetec Detektions-Systeme AG, 85579 Neubiberg, DE

(97) **EP 2593740**
(73) Primetals Technologies Austria GmbH, 4031 Linz, AT

(97) **EP 2775037**
(73) ARDEX Anlagen GmbH, 58453 Witten, DE

(97) **EP 2784100**
(73) Covestro Deutschland AG, 51373 Leverkusen, DE

FG1K

Zapsané užité vzory - přehled podle čísel zápisu

V období uzávěrky tohoto čísla Věstníku zapsal Úřad průmyslového vlastnictví tyto užité vzory.

29150	<i>E 02 C 1/08</i>	(2006.01)	29160	<i>A 23 L 1/29</i>	(2006.01)	29170	<i>G 01 N 1/22</i>	(2006.01)
29151	<i>A 47 B 88/04</i>	(2006.01)	29161	<i>A 61 K 31/14</i>	(2006.01)	29171	<i>B 01 D 53/34</i>	(2006.01)
29152	<i>B 23 K 26/02</i>	(2014.01)	29162	<i>C 04 B 18/16</i>	(2006.01)	29172	<i>A 61 B 5/22</i>	(2006.01)
29153	<i>F 27 B 7/28</i>	(2006.01)	29163	<i>F 16 F 5/00</i>	(2006.01)	29173	<i>A 01 K 5/00</i>	(2006.01)
29154	<i>A 47 C 7/62</i>	(2006.01)	29164	<i>C 07 D 409/10</i>	(2006.01)	29174	<i>A 01 K 1/02</i>	(2006.01)
29155	<i>A 01 K 95/00</i>	(2006.01)	29165	<i>G 01 N 27/02</i>	(2006.01)	29175	<i>G 01 F 23/00</i>	(2006.01)
29156	<i>A 47 K 13/12</i>	(2006.01)	29166	<i>G 01 N 3/56</i>	(2006.01)	29176	<i>B 09 C 1/06</i>	(2006.01)
29157	<i>E 04 C 1/40</i>	(2006.01)	29167	<i>C 22 C 38/18</i>	(2006.01)	29177	<i>A 61 B 5/02</i>	(2006.01)
29158	<i>B 22 C 9/00</i>	(2006.01)	29168	<i>A 01 G 1/08</i>	(2006.01)	29178	<i>A 61 F 6/12</i>	(2006.01)
29159	<i>A 61 L 2/14</i>	(2006.01)	29169	<i>C 12 Q 1/68</i>	(2006.01)			

FG1K

Zapsané užité vzory - řazené podle MPT

(51)	<i>A01G 1/08</i>	(2006.01)	(47)	16.02.2016	
	<i>E01C 11/22</i>	(2006.01)	(73)	Univerzita Tomáše Bati ve Zlíně, Zlín, CZ	
(11)	29168		(72)	Jelínková Lenka Ing., Ph.D., Zlín, CZ	
(21)	2015-31880			Saha Nabanita doc., M.Sc., Ph.D., West Bengal, IN	
(22)	11.12.2015			Sáha Tomáš Ing., Ph.D., Zlín, CZ	
(47)	16.02.2016		(54)	Doplňek lidské stravy na bázi polymerního hydrogelu přírodních a biokompatibilních látek	
(73)	Shamrai Viktor, Ternopol, UA		(74)	Univerzita Tomáše Bati ve Zlíně, Ing. Jan Görig, Nám. T.G.Masaryka 5555, Zlín, 76001	
(72)	Shamrai Viktor, Ternopol, UA				
(54)	Plastový obrubník				
(74)	Ing. Dobroslav Musil, patentová kancelář, Ing. Dobroslav Musil, Zábřdovická 11, Brno, 61500				
<hr/>					
(51)	<i>A01K 1/02</i>	(2006.01)	(51)	<i>A47B 88/04</i>	(2006.01)
(11)	29174		(11)	29151	
(21)	2015-31942		(21)	2015-31048	
(22)	22.12.2015		(22)	06.05.2015	
(47)	16.02.2016		(47)	16.02.2016	
(73)	Výzkumný ústav živočišné výroby, v. v. i., Praha, CZ		(32)	10.11.2014	
(72)	Milerski Michal Ing., Ph.D., Nýdek, CZ		(31)	2014 20667762.2	
	Schmidová Jitka, Martinkovice, CZ		(33)	CN	
(54)	Plachtová bouda, zejména pro bahnice s jehňaty		(73)	GUANGDONG TAIMING METAL PRODUCTS CO. LTD, Leliu Town, Shunde Borough, Foshan City, Guangdong Province, CN	
(74)	PATENTOVÁ KANCELÁŘ, Mgr. Hana Jirkalová, Michelská 18/12a, Praha 4, 14000		(72)	NG Tai Wai, Leliu Town, Shunde Borough, Foshan City, Guangdong Province, CN	
<hr/>					
(51)	<i>A01K 5/00</i>	(2006.01)	(54)	Ovládací ústrojí k ovládní rozložení a sestavení pro čelní panel zásuvky	
(11)	29173		(74)	Traplová Hadr Kubát, advokátní a patentová kancelář, Ing. Jan Kubát, patentový zástupce, Přístavní 24, Praha 7, 17000	
(21)	2015-31937				
(22)	22.12.2015				
(47)	16.02.2016		(51)	<i>A47C 7/62</i>	(2006.01)
(73)	FARMTEC a.s., Jistebnice, CZ			<i>A47C 7/00</i>	(2006.01)
(72)	Cimpa Stanislav, Nadějov, CZ		(11)	29154	
	Vacek Mojmir Ing., CSc., Praha 22, CZ		(21)	2015-31227	
(54)	Víceúčelový krmný box		(22)	18.06.2015	
(74)	PatentCentrum Sedlák & Partners s.r.o., Husova 5, České Budějovice, 37001		(47)	16.02.2016	
<hr/>					
(51)	<i>A01K 95/00</i>	(2006.01)	(73)	JECH CZ s.r.o., Dobruška, CZ	
(11)	29155		(72)	Jech Pavel, Dobruška, CZ	
(21)	2015-31286		(54)	Sedací nábytek	
(22)	02.07.2015		(74)	Jan Brykner, Resslerova 741, Hradec Králové, 50002	
(47)	16.02.2016				
(73)	Vavřina Zdeněk, Kyjov, CZ		(51)	<i>A47K 13/12</i>	(2006.01)
(72)	Vavřina Zdeněk, Kyjov, CZ			<i>A47K 13/24</i>	(2006.01)
(54)	Ekologicky nezávadná rybářská zátěž		(11)	29156	
(74)	Patentová a známková kancelář, Ing. Jaromír Příkryl, Včelín 1161, Hulín, 76824		(21)	2015-31314	
<hr/>					
(51)	<i>A23L 1/29</i>	(2006.01)	(22)	14.07.2015	
	<i>A23L 1/30</i>	(2006.01)	(47)	16.02.2016	
	<i>A23L 1/302</i>	(2006.01)	(73)	Pancuráková Zuzana, Prešov, SK	
	<i>A23L 1/303</i>	(2006.01)	(72)	Pancuráková Zuzana, Prešov, SK	
(11)	29160		(54)	Závěs sedací soupravy k WC míse	
(21)	2015-31628		(74)	KANIA*SEDLÁK*SMOLA Patentová a známková kancelář, Ing. František Kania, Mendlovo náměstí 1a, Brno, 60300	
(22)	09.10.2015				
<hr/>					
(51)	<i>A61B 5/02</i>	(2006.01)	(51)	<i>A61B 5/02</i>	(2006.01)
(11)	29177		(11)	29177	
(21)	2016-31996		(21)	2016-31996	
(22)	07.01.2016		(22)	07.01.2016	

- (47) 16.02.2016
(73) České vysoké učení technické v Praze, Praha 6, CZ
(72) Fabián Vratislav Ing., Ph.D., Praha 9 - Letňany, CZ
Křemen Václav Ing., Ph.D., Praha 10 - Záběhlce, CZ
Dobiáš Martin Ing., Ph.D., Říčany, CZ
- (54) **Zařízení pro přesné automatické neinvazivní snímání krevní pulzní vlny**
(74) Ing. Václav Kratochvíl, Husníkova 2086/22, Praha 5, 15800
-
- (51) **A61B 5/22** (2006.01)
(11) 29172
(21) **2015-31933**
(22) 19.11.2015
(47) 16.02.2016
(73) Univerzita Tomáše Bati ve Zlíně, Zlín, CZ
Moravskoslezský automobilový klastř, o.s., Ostrava - Poruba, CZ
Vysoká škola báňská - Technická univerzita Ostrava, Ostrava - Poruba, CZ
Ostravská univerzita v Ostravě, Ostrava, CZ
PREVENTADO medical s.r.o., Zlín, CZ
- (72) Tuček David doc. Ing., Ph.D., Otrokovice, CZ
Pivodová Pavlína Ing., Zlín, CZ
Dombeková Barbora Ing., Zábřeh, CZ
Jurásek Martin Ing., Zlín, CZ
Kovářík Martin Ing., Ph.D., Zlín, CZ
Glogar Ladislav Ing., Bernatice nad Odrou, CZ
Kovalčík Dominik Ing., MBA, Martin, SK
Konečný Jaromír Ing., Ph.D., Koprivnice, CZ
Pražek Michal Ing., Ph.D., Polanka nad Odrou - Ostrava 25, CZ
Vyskotová Jana Mgr., Ph.D., Nový Jičín, CZ
Javůrek Filip Mgr., Moravská Ostrava, CZ
Pektor Radim Mgr., Bílovice, CZ
- (54) **Ergonomické zařízení pro monitorování lokální svalové zátěže**
(74) Ing. Dana Kreizlová, UTB ve Zlíně, nám. T. G. Masaryka 5555, Zlín, 76001
-
- (51) **A61F 6/12** (2006.01)
A61F 6/08 (2006.01)
(11) 29178
(21) **2016-32002**
(22) 11.01.2016
(47) 16.02.2016
(73) Pesarshop s.r.o., Kvítkovice, CZ
(72) Kadlecová Makrlíková Kateřina Ing., Kvítkovice, CZ
Peštová Štěpánka MUDr., České Budějovice, CZ
- (54) **Kontracepční cervikální pesar s krepkami**
-
- (51) **A61K 31/14** (2006.01)
A61K 9/08 (2006.01)
A61K 9/12 (2006.01)
C11D 3/28 (2006.01)
C11D 3/48 (2006.01)
C11D 3/60 (2006.01)
(11) 29161
(21) **2015-31711**
(22) 30.10.2015
(47) 16.02.2016
(73) Fakultní nemocnice Hradec Králové, Hradec Králové, CZ
(72) Jun Daniel doc. PharmDr., Ph.D., Hradec Králové, CZ
Soukup Ondřej PharmDr., Ph.D., Kosmonosy, CZ
Kuča Kamil prof. Ing., Ph.D., Hradec Králové, CZ
Marek Jan PharmDr., Ph.D., Hradec Králové, CZ
Maliňák David RNDr., Ph.D., Gíraltovec, SK
Salajková Šárka Ing., Cheb, CZ
- (54) **Desinfekční kompozice obsahující kvarterní amoniové soli**
(74) KANIA*SEDLÁK*SMOLA, Mgr. Martina Dvořáková, Mendlovo náměstí 1a, Brno, 60300
-
- (51) **A61L 2/14** (2006.01)
H05H 1/38 (2006.01)
H05H 1/46 (2006.01)
(11) 29159
(21) **2015-31600**
(22) 06.10.2015
(47) 16.02.2016
(73) Fyzikální ústav AV ČR, v.v.i., Praha 8 - Libeň, CZ
- Ústav experimentální medicíny AV ČR, v.v.i., Praha 4 - Krč, CZ
- (72) Churpita Olexander Mgr., Praha 9, CZ
Dejnka Alexandr Ing., Ph.D., Brandýs nad Labem, CZ
Zablotsky Vitaliy doc., DrSc., Praha 9, CZ
Suková Eva prof. MUDr., DrSc., Praha 6, CZ
Kubínová Šárka PharmDr., Ph.D., Praha 9, CZ
- (54) **Zdroj nízkoteplotního plazmatu s možností kontaktní i bezkontaktní aplikace**
(74) Ing. Petr Soukup, Videňská 8, Olomouc, 77200
-
- (51) **B01D 53/34** (2006.01)
B01D 53/85 (2006.01)
(11) 29171
(21) **2015-31928**
(22) 21.12.2015
(47) 16.02.2016
(73) Vysoká škola chemicko-technologická v Praze, Praha 6, CZ
DEKONTA, a.s., Stehelčevy, CZ
- (72) Zápotocký Luboš Ing., Slaný, CZ
Halecký Martin doc. Ing., Ph.D., Praha 4, CZ
Páca Jan prof. Ing., DrSc., Praha 4, CZ
- (54) **Zařízení pro čištění znečištěných plynů**
(74) PatentCentrum Sedlák a Partners s.r.o., Husova 5, České Budějovice, 37001
-
- (51) **B09C 1/06** (2006.01)
B01J 19/12 (2006.01)
H05B 6/64 (2006.01)
(11) 29176
(21) **2015-31971**
(22) 29.12.2015
(47) 16.02.2016
(73) Ústav chemických procesů Akademie věd České republiky, Praha 6, CZ
DEKONTA, a.s., Stehelčevy, CZ
- (72) Hájek Milan Ing., CSc., Praha 6, CZ
Sobek Jiří Ing., Ph.D., Bruntál, CZ
Mašín Pavel Ing., Praha 6, CZ
Váňová Helena, Praha 4, CZ
- (54) **Vlnovod, zařízení a vrt pro mikrovlnami podporovanou termickou podpovrchovou dekontaminaci in-situ**
(74) PatentCentrum Sedlák a Partners s.r.o., Husova 5, České Budějovice, 37001
-
- (51) **B22C 9/00** (2006.01)
(11) 29158
(21) **2015-31595**
(22) 05.10.2015
(47) 16.02.2016
(73) Innomia a.s., Jaroměř, CZ
(72) Rozkošný Luboš Ing., Týniště nad Orlicí, CZ
Kaufman Karel, Česká Lípa, CZ
- (54) **Odvzdušňovací vložka**
(74) Jan Brykner, Resslerova 741, Hradec Králové, 50002
-
- (51) **B23K 26/02** (2014.01)
B23K 5/22 (2006.01)
(11) 29152
(21) **2015-31198**
(22) 11.06.2015
(47) 16.02.2016
(73) Attl Jan Ing., Praha 10, CZ
Kaufman Jakub Ing., Nové Jirny, CZ
- (72) Attl Jan Ing., Praha 10, CZ
Kaufman Jakub Ing., Nové Jirny, CZ
- (54) **Integrovaná svařovací jednotka**
-
- (51) **C04B 18/16** (2006.01)
C04B 14/18 (2006.01)
C04B 14/12 (2006.01)
C04B 28/22 (2006.01)
(11) 29162
(21) **2015-31767**
(22) 16.11.2015
(47) 16.02.2016
(73) HELUZ cihlářský průmysl v.o.s., Dolní Bukovsko, CZ
Vysoké učení technické v Brně, Brno, CZ

- (72) Heinrich Pavel Ing., Olbramovice, CZ
Vacek Miroslav Ing., Ph.D., Dolní Bukovsko, CZ
Rovnaníková Pavla prof. RNDr., CSc., Brno, CZ
Vyšvařil Martin Mgr., Ph.D., Brno, CZ
- (54) **Suchá vápenná nebo vápenocementová omítková směs**
- (74) PatentCentrum Sedlák a Partners s.r.o., Husova 5, České Budějovice, 37001
-
- (51) *C07D 409/10* (2006.01)
C07D 309/10 (2006.01)
A61K 31/381 (2006.01)
A61K 47/38 (2006.01)
A61P 3/10 (2006.01)
C07H 7/04 (2006.01)
- (11) 29164
(21) **2015-31781**
(22) 20.11.2015
(47) 16.02.2016
- (73) Zentiva, k.s., Praha 10 - Dolní Měcholupy, CZ
(72) Zezula Josef, Polná, CZ
Babiak Peter, 08001 Prešov, SK
Dammer Ondřej, Hostivice, CZ
- (54) **Krystalická forma Canagliflozinu**
- (74) ROTT, RŮŽIČKA & GUTTMANN Patentová, známková a advokátní kancelář, Ing. Jana Fuchsová, Vinohradská 37, Praha 2, 12000
-
- (51) *C12Q 1/68* (2006.01)
G01N 21/33 (2006.01)
- (11) 29169
(21) **2015-31900**
(22) 18.06.2014
(47) 16.02.2016
- (73) Mendelova univerzita v Brně, Brno, CZ
(72) Kopel Pavel doc. RNDr., Ph. D., Prostějov, CZ
Moulick Amitava M.Sc., Ph.D., Brno, CZ
Mílosavljevic Vedran Ing., Brno, CZ
Žitka Jan, Brno, CZ
Kizek René prof. Ing., Ph.D., Černá Hora, CZ
Žitka Ondřej Mgr., Ph.D., Brno, CZ
Vaculovičová Markéta Mgr., Ph.D., Brno, CZ
Adam Vojtěch doc. RNDr., Ph.D., Brno, CZ
- (54) **Zařízení pro detekci míry poškození DNA způsobeného zářením**
- (74) INPROCHES Patentová a známková kancelář, Mgr. Alžběta Jurtíková, patentová zástupkyně, Mezírka 1, Brno, 60200
-
- (51) *C22C 38/18* (2006.01)
C22C 38/40 (2006.01)
C22C 38/44 (2006.01)
C22C 38/48 (2006.01)
C22C 38/46 (2006.01)
C22C 38/02 (2006.01)
C22C 38/04 (2006.01)
- (11) 29167
(21) **2015-31879**
(22) 11.12.2015
(47) 16.02.2016
- (73) COMTES FHT a.s., Dobřany, CZ
(72) Šuchmann Pavel Ing., Dýšina, CZ
Vančura Filip Ing., Ph.D., Zlín, CZ
Nižňanská Jana Ing., Plzeň, CZ
Balcar Martin Ing., Žďár nad Sázavou 3, CZ
Fila Pavel Ing., Žďár nad Sázavou 3, CZ
Martišek Ludvík Ing., Ph.D., Ostrov nad Oslavou, CZ
Krejčík Jiří Ing., CSc., Praha 4, CZ
- (54) **Nástrojová ocel pro práci za tepla s vyšší oteřuvzdorností**
- (74) LANGROVA, s.r.o., Skrétova 48, Plzeň, 30100
-
- (51) *E02C 1/08* (2006.01)
E02C 1/00 (2006.01)
E02B 8/06 (2006.01)
- (11) 29150
(21) **2014-29454**
(22) 10.04.2014
(47) 16.02.2016
- (73) České vysoké učení technické v Praze, Fakulta stavební, Katedra hydrotechniky, Praha 6, CZ
- (72) Fošumpaur Pavel doc. Dr. Ing., Brozany nad Ohří, CZ
Králík Martin Ing., Ph.D., Praha 12, CZ
Zukal Milan Ing., Karlovy Vary, CZ
- (54) **Zařízení pro tlumení energie vody pod hydrotechnickou stavbou opatřenou tlumicí komorou**
- (74) Ing. Václav Kratochvíl, Husníkova 2086/22, Praha 13, 15800
-
- (51) *E04C 1/40* (2006.01)
E04B 2/02 (2006.01)
B28B 11/00 (2006.01)
- (11) 29157
(21) **2015-31477**
(22) 02.09.2015
(47) 16.02.2016
- (73) HELUZ cihlářský průmysl v.o.s., Dolní Bukovsko, CZ
(72) Smola Jan, Březi, CZ
Ujka Vojtěch, Dolní Bukovsko, CZ
Fajtl Vladimír, Dolní Bukovsko, CZ
- (54) **Přesná zdíci tvarovka, zařízení pro její kalibraci a stěna z těchto tvarovek**
- (74) PatentCentrum Sedlák a Partners s.r.o., Husova 5, České Budějovice, 37001
-
- (51) *F16F 5/00* (2006.01)
F16F 6/00 (2006.01)
- (11) 29163
(21) **2015-31768**
(22) 16.11.2015
(47) 16.02.2016
- (73) ČVUT v Praze, Fakulta strojní, Praha 6, CZ
(72) Valášek Michael prof. Ing., DrSc., Praha 4, CZ
- (54) **Hydraulický tlumič**
- (74) Ing. Karel Novotný, Žufanova 1099/2, Praha 6, 16300
-
- (51) *F27B 7/28* (2006.01)
- (11) 29153
(21) **2015-31221**
(22) 18.06.2015
(47) 16.02.2016
- (73) SMS CZ, s.r.o., Rokycany, CZ
(72) Jirsa Petr Ing., Ph.D., Rokycany, CZ
Veselý Václav Ing., CSc., Praha 5, CZ
Kovač Dušan Ing., Meziboří, CZ
- (54) **Rotační pec**
- (74) Ing. Petr Řezáč CSc., Jihozápadní III 1145/4, Praha 4 - Spořilov, 14100
-
- (51) *G01F 23/00* (2006.01)
G01D 3/08 (2006.01)
- (11) 29175
(21) **2015-31951**
(22) 23.12.2015
(47) 16.02.2016
- (73) Ústav pro hydrodynamiku AV ČR, v.v.i., Praha 6 Dejvice, CZ
(72) Fiedler Jindřich Ing., České Budějovice, CZ
Mágr Zdeněk Ing., České Budějovice, CZ
Tesař Miroslav Ing., CSc., Volyně, CZ
- (54) **Odolná hladinoměrná stanice**
-
- (51) *G01N 1/22* (2006.01)
- (11) 29170
(21) **2015-31922**
(22) 18.12.2015
(47) 16.02.2016
- (73) Technické služby ochrany ovzduší Ostrava spol. s r.o., Ostrava - Moravská Ostrava, CZ
(72) Blahout Ladislav, Čeladná, CZ
- (54) **Chladič plynu pro emisní odběry**
- (74) Ing. Iva Rylková, patentový zástupce, Polská 1525, Ostrava - Poruba, 70800
-
- (51) *G01N 27/02* (2006.01)
G01N 27/406 (2006.01)
G01N 27/407 (2006.01)
H05K 1/18 (2006.01)
H05K 3/12 (2006.01)
B82Y 15/00 (2011.01)

B82Y 30/00 (2011.01)
(11) 29165
(21) **2015-31802**
(22) 25.11.2015
(47) 16.02.2016
(73) Centrum organické chemie s.r.o., Rybitví, CZ
Západočeská univerzita v Plzni, Plzeň, CZ
(72) Kubáč Lubomír Ing., Ph.D., Rybitví, CZ
Josefík František Ing., Uherský Brod, CZ
Blecha Tomáš Ing., Ph.D., Město Touškov, CZ
Hamáček Aleš doc. Ing., Ph.D., Rokycany, CZ
Štulík Jiří Ing., Řevničov, CZ
(54) **Senzor pro prokázání přítomnosti a detekci koncentrace amoniaku či aminů**
(74) PatentCentrum Sedlák a Partners s.r.o., Husova 5, České Budějovice, 37001

G01N 3/56 (2006.01)
(11) 29166
(21) **2015-31873**
(22) 10.12.2015
(47) 16.02.2016
(73) VÚTS, a.s., Liberec, Liberec XI - Růžodol I, CZ
(72) Hejnová Monika Ing., Ph.D., Liberec, CZ
Jirásko Petr Ing., Ph.D., Liberec 30, CZ
Ondrášek Jiří Ing., Ph.D., Liberec, Liberec IX - Janův Důl, CZ
Stejskal Josef Ing., Liberec 33, CZ
(54) **Zařízení pro testování životnosti stykových ploch**
(74) Ing. Dobroslav Musil, patentová kancelář, Ing. Dobroslav Musil, Zábřovická 11, Brno, 61500

Seznam majitelů zapsaných užitéch vzorů

(73) Centrum organické chemie s.r.o., Rybitví, CZ	(11) 29165	(51) G 01 N 27/02	(2006.01)	(73) Technické služby ochrany ovzduší Ostrava spol. s r.o., Ostrava - Moravská Ostrava, CZ	(11) 29170	(51) G 01 N 1/22	(2006.01)
COMTES FHT a.s., Dobřany, CZ	29167	C 22 C 38/18	(2006.01)	Univerzita Tomáše Bati ve Zlíně, Zlín, CZ	29160	A 23 L 1/29	(2006.01)
České vysoké učení technické v Praze, Praha 6, CZ	29177	A 61 B 5/02	(2006.01)	Univerzita Tomáše Bati ve Zlíně, Zlín, CZ	29172	A 61 B 5/22	(2006.01)
České vysoké učení technické v Praze, Fakulta stavební, Katedra hydrotechniky, Praha 6, CZ	29150	E 02 C 1/08	(2006.01)	Ústav chemických procesů Akademie věd České republiky, Praha 6, CZ	29176	B 09 C 1/06	(2006.01)
ČVUT v Praze, Fakulta strojní, Praha 6, CZ	29163	F 16 F 5/00	(2006.01)	Ústav experimentální medicíny AV ČR, v.v.i., Praha 4 - Krč, CZ	29159	A 61 L 2/14	(2006.01)
DEKONTA, a.s., Stehelčevy, CZ	29171	B 01 D 53/34	(2006.01)	Ústav pro hydrodynamiku AV ČR, v.v.i., Praha 6 Dejvice, CZ	29175	G 01 F 23/00	(2006.01)
DEKONTA, a.s., Stehelčevy, CZ	29176	B 09 C 1/06	(2006.01)	VÚTS, a.s., Liberec, Liberec XI - Růžodol I, CZ	29166	G 01 N 3/56	(2006.01)
Fakultní nemocnice Hradec Králové, Hradec Králové, CZ	29161	A 61 K 31/14	(2006.01)	Vysoká škola báňská - Technická univerzita Ostrava, Ostrava - Poruba, CZ	29172	A 61 B 5/22	(2006.01)
FARMTEC a.s., Jistebnice, CZ	29173	A 01 K 5/00	(2006.01)	Vysoká škola chemicko-technologická v Praze, Praha 6, CZ	29171	B 01 D 53/34	(2006.01)
Fyzikální ústav AV ČR, v.v.i., Praha 8 - Libeň, CZ	29159	A 61 L 2/14	(2006.01)	Vysoké učení technické v Brně, Brno, CZ	29162	C 04 B 18/16	(2006.01)
GUANGDONG TAIMING METAL PRODUCTS CO. LTD, Leliu Town, Shunde Borough, Foshan City, Guangdong Province, CN	29151	A 47 B 88/04	(2006.01)	Výzkumný ústav živočišné výroby, v. v. i., Praha, CZ	29174	A 01 K 1/02	(2006.01)
HELUZ cihlářský průmysl v.o.s., Dolní Bukovsko, CZ	29157	E 04 C 1/40	(2006.01)	Západočeská univerzita v Plzni, Plzeň, CZ	29165	G 01 N 27/02	(2006.01)
HELUZ cihlářský průmysl v.o.s., Dolní Bukovsko, CZ	29162	C 04 B 18/16	(2006.01)	Zentiva, k.s., Praha 10 - Dolní Měcholupy, CZ	29164	C 07 D 409/10	(2006.01)
Innomia a.s., Jaroměř, CZ	29158	B 22 C 9/00	(2006.01)	Attl Jan Ing., Praha 10, CZ	29152	B 23 K 26/02	(2014.01)
JECH CZ s.r.o., Dobruška, CZ	29154	A 47 C 7/62	(2006.01)	Kaufman Jakub Ing., Nové Jirny, CZ	29152	B 23 K 26/02	(2014.01)
Mendelova univerzita v Brně, Brno, CZ	29169	C 12 Q 1/68	(2006.01)	Pancuráková Zuzana, Prešov, SK	29156	A 47 K 13/12	(2006.01)
Moravskoslezský automobilový klastr, o.s., Ostrava - Poruba, CZ	29172	A 61 B 5/22	(2006.01)	Shamrai Viktor, Ternopol, UA	29168	A 01 G 1/08	(2006.01)
Ostravská univerzita v Ostravě, Ostrava, CZ	29172	A 61 B 5/22	(2006.01)	Vavřina Zdeněk, Kyjov, CZ	29155	A 01 K 95/00	(2006.01)
Pesarshop s.r.o., Kvítkovice, CZ	29178	A 61 F 6/12	(2006.01)				
PREVENTADO medical s.r.o., Zlín, CZ	29172	A 61 B 5/22	(2006.01)				
SMS CZ, s.r.o., Rokycany, CZ	29153	F 27 B 7/28	(2006.01)				

FG4Q

Zapsané průmyslové vzory - přehled podle čísel zápisu

V období uzávěrky tohoto čísla Věstníku zapsal Úřad průmyslového vlastnictví tyto průmyslové vzory:

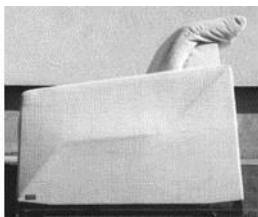
36656	19-08	36659	09-01, 09-07	36662	17-01
36657	12-10	36660	10-01	36663	09-99
36658	06-01	36661	21-03	36664	21-01

FG4Q

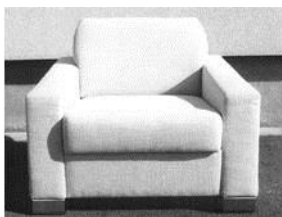
Zapsané průmyslové vzory - přehled podle tříd

- (51) **06-01**
- (11) 36658
- (21) 2015-40302
- (22) 18.06.2015
- (15) 10.02.2016
- (54) **Křeslo**
- (28) 2
- (73) JECH CZ s.r.o., Dobruška, CZ
- (72) Jech Pavel, Dobruška, CZ
- (74) Jan Brykner, Resslova 741, Hradec Králové, 50002

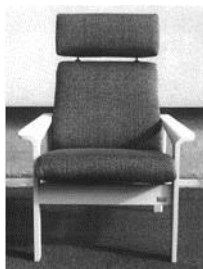
- (51) **09-01, 09-07**
- (11) 36659
- (21) 2015-40317
- (22) 17.09.2015
- (15) 10.02.2016
- (54) **Láhev a uzávěr láhve**
- (28) 4
- (73) FreeWater s.r.o., Brno - Bosonohy, CZ
- (72) Weghorn Peter, Norimberk, DE
- (74) INPARTNERS GROUP, Ing. Dušan Kendereški, Lidická 51, Brno, 60200



1.1



1.2



2.1



2.2



1.1



1.2



1.3



2.1



2.2



2.3



3.1



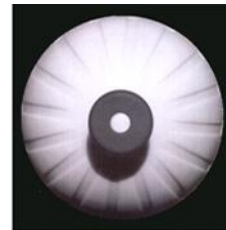
3.2



3.3



4.1

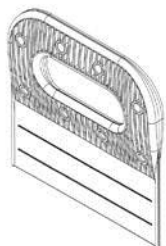


4.2



4.3

- (51) **09-99**
(11) 36663
(21) 2015-40399
(22) 29.09.2015
(15) 10.02.2016
(54) **Madlo přepravního obalu**
(28) 1
(73) PPO GROUP CZ, s.r.o., Znojmo, CZ
(72) Knob Josef, Znojmo, CZ
Szmuc Cezary Ing., Znojmo, CZ
(74) Patentová a známková kancelář, Ing. Jaromír Píkrýl, Včelín 1161, Hulín, 76824



1.1



1.2

- (51) **10-01**
(11) 36660
(21) 2015-40338
(22) 11.08.2015
(15) 10.02.2016
(54) **hodiny**
(28) 3
(73) Fa Lixen, s.r.o., Kolín, CZ
(72) Kravets Liliya, Kolín II, CZ
(74) artpatent, advokátní kancelář s.r.o., Mgr. Tomáš Bejček, Bubenská 1, Praha, 17000



1.1



2.1



3.1

- (51) **12-10**
(11) 36657
(21) 2015-40289
(22) 02.06.2015
(15) 10.02.2016
(54) **Vícefunkční přívěsný vozík**
(28) 1
(73) VEZEKO s.r.o., Velké Meziříčí, CZ
(72) Požár Jindřich, Velké Meziříčí, CZ
Kupka Petr, Velké Meziříčí, CZ
(74) Jiří Bursa, Polní 12, Jihlava, 58601



1.1



1.2



1.3



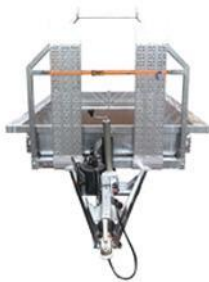
1.8



1.4



1.9



1.5



1.10



1.6



1.11



1.7



1.12

- (51) **17-01**
 (11) 36662
 (21) 2015-40385
 (22) 21.09.2015
 (15) 10.02.2016
 (54) **Dětské elektrické klávesy**
 (28) 1
 (73) Ehrenberger Jaromír Ing., Nový Bor, CZ
 (72) Ehrenberger Jaromír Ing., Nový Bor, CZ



1.1



3.1



4.1

- (51) **19-08**
 (11) 36656
 (21) 2015-40283
 (22) 19.05.2015
 (15) 10.02.2016
 (54) **Stírací losy**
 (28) 19
 (73) LOTTERIE s.r.o., Bratislava, SK
 (72) Vzdal se práva být uveden - §35(2)(c) zák. č. 207/2000 Sb., neuvedeno, XY



5.1



1.1



6.1



2.1



7.1



8.1



13.1



9.1



14.1



10.1



15.1



11.1



16.1



12.1



17.1



18.1



1.3



19.1

- (51) 21-03
- (11) 36661
- (21) 2015-40350
- (22) 24.08.2015
- (15) 10.02.2016
- (54) Dětský bagr pro pískoviště
- (28) 1
- (73) Zahradník Stanislav, Děčín, CZ
- (72) Zahradník Stanislav, Děčín, CZ
- (74) Ing. Petr Soukup, Videňská 8, Olomouc, 77200

- (51) 21-01
- (11) 36664
- (21) 2015-40419
- (22) 20.10.2015
- (15) 10.02.2016
- (54) Hrací figura stolního fotbalu
- (28) 1
- (73) Vágner Stanislav, Koprivnice, CZ
- (72) Vágner Stanislav, Koprivnice, CZ



1.1



1.1



1.2



1.2



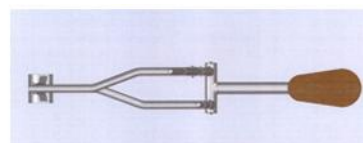
1.3



1.6



1.4



1.7



1.5



1.8

Seznam vlastníků zapsaných průmyslových vzorů

(73)	(11)	(51)	(73)	(11)	(51)
Ehrenberger Jaromír Ing., Nový Bor, CZ	36662	17-01	LOTTERIE s.r.o., Bratislava, SK	36656	19-08
Fa Lixen, s.r.o., Kolín, CZ	36660	10-01	PPO GROUP CZ, s.r.o., Znojmo, CZ	36663	09-99
FreeWater s.r.o., Brno - Bosonohy, CZ	36659	09-01	Vágner Stanislav, Kopřivnice, CZ	36664	21-01
JECH CZ s.r.o., Dobruška, CZ	36658	06-01	VEZEKO s.r.o., Velké Meziříčí, CZ	36657	12-10
Zahradník Stanislav, Děčín, CZ	36661	21-03			

Dodatková ochranná osvědčení pro léčiva a pro přípravky na ochranu rostlin

Podání žádosti o prodloužení doby platnosti

- (22) 20.01.2016
 - (21) SPC/CZ2013/313
 - (73) BRISTOL-MYERS SQUIBB COMPANY, Princeton, NJ, US
 - (68) 303959
 - (54) **Solubilní CTLA4 fúzní molekula, farmaceutický prostředek s jejím obsahem a její použití**
 - (92) EU/1/07/389/001-003, EMEA/H/C/701/N/31, 21.05.2007
 - (93) EU/1/07/389/001-003, EMEA/H/C/701/N/31, 21.05.2007, EU
 - (95) **Orencia - abatacept, léčivý přípravek**
Léčivo pro pediatrické použití
-

Úřední rozhodnutí a oznámení

MK4A, MK4F

Zánik patentů a autorských osvědčení uplynutím doby platnosti

(11)	(21)	Int.Cl/(51)	(11)	(21)	Int.Cl/(51)
288218	1997-2574	8/A61K 31/728	293254	1997-2473	8/A01N 43/78
288417	1997-2674	8/A61K 39/295	294860	1996-432	8/C12N 15/31
291913	1997-2640	8/C21D 9/48			

MK1K

Zániky užitných vzorů uplynutím doby platnosti

(11)	(21)	(51)	(11)	(21)	(51)	(11)	(21)	(51)
16394	2006-17429	B62D 25/20	(2006.01)	22725	2011-24676	A01K 29/00	(2006.01)	
16406	2006-17431	F28F 3/02	(2006.01)	22743	2011-24665	A47G 29/00	(2006.01)	
16534	2006-17433	E21D 11/22	(2006.01)	22744	2011-24682	C05C 13/00	(2006.01)	
18932	2008-20190	A61K 8/19	(2006.01)	22905	2011-24672	E06B 9/386	(2006.01)	
18977	2008-20192	E04B 1/24	(2006.01)	22939	2011-24684	B61L 3/12	(2006.01)	
18994	2008-20181	H02B 1/20	(2006.01)	22957	2011-24666	B62J 1/00	(2006.01)	
18995	2008-20193	E04B 2/08	(2006.01)	22958	2011-24679	C22C 38/06	(2006.01)	
19073	2008-20185	A47C 3/02	(2006.01)	22978	2011-24644	B23Q 17/00	(2006.01)	
22662	2011-24640	B24D 3/34	(2006.01)	23008	2011-24647	B30B 15/00	(2006.01)	
22663	2011-24641	B24D 3/34	(2006.01)	23009	2011-24663	B65D 23/12	(2006.01)	
22664	2011-24649	A61G 3/02	(2006.01)	23093	2011-24669	A01D 34/73	(2006.01)	
22665	2011-24659	C11D 7/50	(2006.01)	23149	2011-24655	A01N 65/22	(2009.01)	
22666	2011-24670	A61G 17/08	(2006.01)	23151	2011-24681	F01B 9/02	(2006.01)	
22689	2011-24680	A62C 31/00	(2006.01)	23389	2011-24648	B30B 15/04	(2006.01)	
22722	2011-24660	C02F 3/18	(2006.01)	23935	2011-24653	C01B 3/06	(2006.01)	
22723	2011-24664	A47B 17/03	(2006.01)					

MC3K

Výmazy užitných vzorů

(11) 27563	(54) Zapojení řídicí jednotky bezkomutátorového elektromotoru, zejména pro elektrovýzbroj motorových vozidel
(21) 2014-30201	03.11.2014
(22) 03.11.2014	

MC4Q

Výmazy průmyslových vzorů

(11) 35790	(54) Ochranný kryt
(21) 2013-39521	05.02.2016
(22) 26.04.2013	

Zápisy licenčních smluv do rejstříku užitných vzorů pro nabyvatele

(11) 22405	(11) 23538
(73) Ambrož Petr, Velké Meziříčí, CZ	(73) Ambrož Petr, Velké Meziříčí, CZ
Nabyvatel: CONSTRUCT A&D, a.s., Františkov 220, Velké Meziříčí, 59401, CZ	Nabyvatel: CONSTRUCT A&D, a.s., Františkov 220, Velké Meziříčí, 59401, CZ
Druh licence: nevýlučná	Druh licence: nevýlučná
Datum uzavření smlouvy: 15.03.2010	Datum uzavření smlouvy: 15.03.2010
Datum zápisu smlouvy: 12.02.2016	Datum zápisu smlouvy: 12.02.2016
(11) 23537	(11) 23539
(73) Ambrož Petr, Velké Meziříčí, CZ	(73) Ambrož Petr, Velké Meziříčí, CZ
Nabyvatel: CONSTRUCT A&D, a.s., Františkov 220, Velké Meziříčí, 59401, CZ	Nabyvatel: CONSTRUCT A&D, a.s., Františkov 220, Velké Meziříčí, 59401, CZ
Druh licence: nevýlučná	Druh licence: nevýlučná
Datum uzavření smlouvy: 15.03.2010	Datum uzavření smlouvy: 15.03.2010
Datum zápisu smlouvy: 12.02.2016	Datum zápisu smlouvy: 12.02.2016

ND4Q

První obnovy doby ochrany průmyslových vzorů

- (51) 03-01
- (11) 35481
- (21) 2011-38586
- (22) 08.03.2011
- (54) Držák pro obranný sprej

ND4Q

Druhé obnovy doby ochrany průmyslových vzorů

- | | |
|--|--|
| <ul style="list-style-type: none">(51) 10-06(11) 33725(21) 2006-36708(22) 07.04.2006(54) Dopravní výstražník | <ul style="list-style-type: none">(51) 13-03(11) 33771(21) 2006-36712(22) 07.04.2006(54) Kryty a rámečky anténních zásuvek |
|--|--|

ND4Q

Čtvrté obnovy doby ochrany průmyslových vzorů

- (51) 21-04
- (11) 26902
- (21) 1996-29029
- (22) 06.03.1996
- (54) Dílec na ochranu proti nepohodě

PD4A

Převod práv a ostatní změny majitelů patentů

- | | |
|--|---|
| <ul style="list-style-type: none">(11) 289158(21) 1997-2212(73) BGP Products Operations GmbH, 4123 Allschwil, CH | <ul style="list-style-type: none">(11) 299665(21) 2007-89(73) TŘI PYRAMIDY s.r.o., Jihlava, CZ |
| <ul style="list-style-type: none">(11) 294333(21) 1999-3471(73) BGP Products Operations GmbH, 4123 Allschwil, CH | <ul style="list-style-type: none">(11) 300075(21) 1999-263(73) KME Germany GmbH & Co. KG., 49023 Osnabrück, DE |
| <ul style="list-style-type: none">(11) 294446(21) 1999-99(73) BGP Products Operations GmbH, 4123 Allschwil, CH | <ul style="list-style-type: none">(11) 300075(21) 1999-263(73) KME Germany AG, 49023 Osnabrück, DE |
| <ul style="list-style-type: none">(11) 296025(21) 2004-618(73) Marwell Medic s.r.o., Planá, CZ | <ul style="list-style-type: none">(11) 300075(21) 1999-263(73) KME Germany AG & Co. KG., 49023 Osnabrück, DE |
| <ul style="list-style-type: none">(11) 297251(21) 1999-2535(73) BGP Products Operations GmbH, 4123 Allschwil, CH | <ul style="list-style-type: none">(11) 301692(21) 2009-169(73) TESCAN ORSAY HOLDING, a.s., Brno, Kohoutovice, CZ |
| <ul style="list-style-type: none">(11) 297433(21) 1999-2426(73) BGP Products Operations GmbH, 4123 Allschwil, CH | <ul style="list-style-type: none">(11) 302799(21) 2001-474(73) Kerestész Ján Ing., CSc. (Jr.), 017 01 Povážská Bystrica, SK |
| <ul style="list-style-type: none">(11) 297492(21) 1998-1050(73) BGP Products B.V., Hoofddorp, 2132 JD, NL | <ul style="list-style-type: none">(11) 303228(21) 2011-154(73) TESCAN ORSAY HOLDING, a.s., Brno, Kohoutovice, CZ |
| <ul style="list-style-type: none">(11) 297606(21) 2001-3496(73) Primetals Technologies Austria GmbH, 4031 Linz, AT | <ul style="list-style-type: none">(11) 304514(21) 2012-829(73) Biotechnologický ústav AV ČR, v. v. i., Jesenice u Prahy, CZ |
| <ul style="list-style-type: none">(11) 298798(21) 2007-510(73) TESCAN ORSAY HOLDING, a.s., Brno, Kohoutovice, CZ | <ul style="list-style-type: none">(11) 305468(21) 2014-164(73) Elbee Mobility s.r.o., Moravičany, CZ |

PD1K

Převod práv a ostatní změny majitelů užitných vzorů

- | | |
|--|---|
| (11) 19507 | ARCADIS CZ a.s., Praha 5, CZ |
| (21) 2009-20867 | Ústav struktury a mechaniky hornin AV ČR, v. v. i., Praha 8, CZ |
| (73) FEREL, s.r.o., Těrlicko, Horní Těrlicko, CZ | Česká geologická služba, Praha 1, CZ |
| (11) 22736 | (11) 26824 |
| (21) 2011-24079 | (21) 2014-29252 |
| (73) Primetals Technologies Austria GmbH, 4031 Linz, AT | (73) Elbee Mobility s.r.o., Moravičany, CZ |
| (11) 25716 | (11) 26853 |
| (21) 2013-27871 | (21) 2014-29295 |
| (73) Schwarz Jiří, Praha 6, CZ | (73) Elbee Mobility s.r.o., Moravičany, CZ |
| (11) 25908 | (11) 26859 |
| (21) 2013-27497 | (21) 2014-29351 |
| (73) Technická univerzita v Liberci, Ústav pro nanomateriály, pokročilé technologie a inovace, Liberec 1, CZ | (73) Elbee Mobility s.r.o., Moravičany, CZ |
| ISATech, s.r.o., Pardubice, CZ | (11) 28787 |
| ARCADIS CZ a.s., Praha 5, CZ | (21) 2015-31081 |
| PROGEO, s.r.o., Roztoky u Prahy, CZ | (73) AVK Polypharm s.r.o., Praha 1, Nové Město, CZ |
| Ústav struktury a mechaniky hornin AV ČR, v. v. i., Praha 8, CZ | (11) 28937 |
| Česká geologická služba, Praha 1, CZ | (21) 2015-31481 |
| (11) 26526 | (73) GEOSTAR, spol. s r.o., Brno, CZ |
| (21) 2013-28184 | Vysoké učení technické v Brně, Brno, CZ |
| (73) Technická univerzita v Liberci, Ústav pro nanomateriály, pokročilé technologie a inovace, Liberec 1, CZ | |
| ISATech, s.r.o., Pardubice, CZ | |

PD4Q

Převod práv a ostatní změny vlastníků průmyslových vzorů

- | | |
|--|--|
| (11) 26850 | (11) 32212 |
| (21) 1996-29010 | (21) 2004-35252 |
| (73) LÖWEN ENTERTAINMENT GMBH, 55411 Bingen am Rhein, DE | (73) Marwell Medic s.r.o., Planá, CZ |
| (11) 26850 | (11) 35633 |
| (21) 1996-29010 | (21) 2011-38756 |
| (73) NSM-LÖWEN ENTERTAINMENT GMBH, 55411 Bingen am Rhein, DE | (73) Grupa Maspex Sp. z o.o. Sp. k., 34-100 Wadowice, PL |
| (11) 30316 | (11) 36599 |
| (21) 2001-32995 | (21) 2015-40405 |
| (73) Henkel AG & Co. KGaA, 40589 Düsseldorf, DE | (73) DAVEBIKE s.r.o., Jablonec nad Nisou, CZ |

QA9A

Nabídka licence

- (73) CRYTUR s. r. o., Turnov, CZ
- (11) 300631
- (54) Monokrystaly LuAG: Pr s dotací prvků vzácných zemin pro výrobu scintilačních detektorů a pevnolátkových laserů a jejich výroba
- (73) STU Fakulta chemické a potravinářské technologie, 81237 Bratislava, SK
- (11) 305566
- (54) Multifunkční zařízení pro modifikaci celulósových materiálů a způsob modifikace celulósových materiálů
- (73) VYSOKÁ ŠKOLA BÁŇSKÁ TECHNICKÁ - UNIVERZITA OSTRAVA, Ostrava - Poruba, CZ
- (11) 305803
- (54) Zařízení pro měření prokrvení periferní tkáně kapacitní metodou

Zamítnuté a částečně zamítnuté přihlášky ochranných známek před zveřejněním

Kapitola obsahuje údaje o rozhodnutích o přihláškách ochranných známek, u kterých byly na základě provedeného věcného průzkumu shledány Úřadem důvody pro zamítnutí přihlášky ochranné známky podle ustanovení § 4 nebo 6 zákona č. 441/2003 Sb. Na základě toho Úřad vydal rozhodnutí o zamítnutí přihlášky podle ustanovení § 22 zákona č. 441/2003 Sb., a to pro celý seznam výrobků a služeb nebo pro jeho část. Údaje o výsledku rozhodnutí (zamítnutí přihlášky, částečně zamítnutí přihlášky) jsou uvedeny za datem právní moci rozhodnutí pod INID kódem (583) s názvem "Datum právní moci rozhodnutí/výsledek rozhodnutí".

(210) **O-495301**

(540)

PÍSANKOVÝ SEŠIT

(583) 11.02.2016/NABYTÍ P.M. - ČÁSTEČNÉ ZAMÍTNUTÍ PŘIHLÁŠKY

(210) **O-508923**

(540)

kult.

(583) 08.02.2016/NABYTÍ P.M. - ČÁSTEČNÉ ZAMÍTNUTÍ PŘIHLÁŠKY

(210) **O-513403**

(540)

go to Brno

(583) 18.01.2016/NABYTÍ P.M. - ZAMÍTNUTÍ PŘIHLÁŠKY

(210) **O-513408**

(540)

Trendy Česka

(583) 05.01.2016/NABYTÍ P.M. - ZAMÍTNUTÍ PŘIHLÁŠKY

(210) **O-513919**

(540)

Chytré konto

(583) 18.01.2016/NABYTÍ P.M. - ZAMÍTNUTÍ PŘIHLÁŠKY

(210) **O-513997**

(540)



(583) 08.02.2016/NABYTÍ P.M. - ZAMÍTNUTÍ PŘIHLÁŠKY

(210) **O-521975**

(540)

HANDS UP MARKER

(583) 06.02.2016/NABYTÍ P.M. - ČÁSTEČNÉ ZAMÍTNUTÍ PŘIHLÁŠKY

(210) **O-522148**

(540)

RYCHLÁ HRA

(583) 06.02.2016/NABYTÍ P.M. - ČÁSTEČNÉ ZAMÍTNUTÍ PŘIHLÁŠKY

(210) **O-524917**

(540)

FREE-CHAT.CZ

(583) 09.02.2016/NABYTÍ P.M. - ZAMÍTNUTÍ PŘIHLÁŠKY

(210) **O-524918**

(540)

LIVECHAT.CZ

(583) 09.02.2016/NABYTÍ P.M. - ZAMÍTNUTÍ PŘIHLÁŠKY

Přehled zveřejněných přihlášek ochranných známek

Přihlášky ochranných známek, které byly na základě výsledků formálního a věcného průzkumu provedeného Úřadem shledány schopné zápisu do rejstříku ochranných známek, jsou obsaženy v této kapitole. Důležitou právní skutečností je, že zveřejněním přihlášky ochranné známky v této kapitole Věstníku (§ 23 zákona č. 441/2003 Sb.) začíná běžet zákonná tříměsíční lhůta pro podání námitek podle ustanovení § 25 zákona č. 441/2003 Sb.

Číselný přehled											
O-508923	O-517364	O-517365	O-519979	O-520685	O-520926	O-521975	O-522071	O-522148	O-522801	O-523251	O-523330
O-523455	O-523479	O-523556	O-523663	O-523672	O-523673	O-523675	O-523856	O-523997	O-524000	O-524164	O-524285
O-524607	O-524706	O-524730	O-524732	O-524799	O-525014	O-525043	O-525066	O-525102	O-525144	O-525198	O-525287
O-525531	O-525532	O-525533	O-525534	O-525535	O-525778	O-525784	O-525836	O-525858	O-525888	O-525901	O-526065
O-526187	O-526188	O-526262	O-526423	O-526497	O-526606	O-526647	O-526700	O-526702	O-526721	O-526726	O-526747
O-526775	O-526776	O-526798	O-526840	O-526850	O-526854	O-526855	O-526865	O-526889	O-526890	O-526904	O-526906
O-526939	O-526979	O-526980	O-527045	O-527048	O-527189	O-527271	O-527280	O-527309	O-527310	O-527312	O-527337
O-527339	O-527362	O-527373	O-527381	O-527387	O-527389	O-527390	O-527407	O-527408	O-527409	O-527419	O-527427
O-527437	O-527464	O-527491	O-527574	O-527608	O-527614	O-527619	O-527624	O-527625	O-527644	O-527656	O-527676
O-527677	O-527679	O-527680	O-527686	O-527689	O-527694	O-527695	O-527704	O-527705	O-527706	O-527707	O-527708
O-527709	O-527710	O-527726	O-527728	O-527793	O-527804	O-527814	O-527815	O-527829	O-527833	O-527840	O-527862
O-527944	O-527949	O-527958	O-527959	O-527965	O-527970	O-527976	O-527984	O-527996	O-527997	O-528007	O-528024
O-528106	O-528107	O-528109	O-528119	O-528122	O-528128	O-528129	O-528130	O-528140	O-528345		

Zveřejněné přihlášky ochranných známek

(210) **O-508923**
(220) 06.11.2013
(320) 06.11.2013
(511) 25, 35, 41
(540)

kult.

(510) (25) oděvy, pánské, dámské, dětské oděvy a textilní výrobky všeho druhu, spadající do třídy 25, domácí, sportovní a rekreační oděvy, halenky, šaty, kostýmy, kalhoty, sukně, saka, košile, vesty, kabáty, pláště, pláštěnky, bundy, roláky, svetry, pulovry, oblečení pro volný čas a sport, plavky a plážové oblečení, šortky, trička, tepláky, teplákové soupravy, mikiny, větrovky, sportovní bundy, kombinézy, pánské, dámské a dětské prádlo, noční košile, pyžama, župany, overaly, body, slippy, trenýrky, boxershortky, spodky, kalhotky, podprsenky, korzety, živůtky, podvazky, nátláčky, tílka, spodní košílky, kombiné, bavlněná a elastická trika, legíny, kamaše, ponožky, punčochové zboží, silonové punčocháče a veškeré silonové výrobky, spadající do třídy 25, stejnokroje, zástěry, pracovní oděvy, džínové oděvy a prádlo, oděvy z kůže, kožešin a jejich imitací, vázanky, kravaty, motýlky, šle, šály, šátky, rukavice, obuv všeho druhu, spadající do třídy 25, domácí, sportovní a rekreační obuv, tenisky, vysoké boty, holínky, mokasiny, polobotky, trepky, střevice, pantofle, bačkory, sandály, kloboučnické zboží všeho druhu, čepice, kšiltovky, domácí, sportovní a rekreační kloboučnické zboží, klobouky, čepice, čapky, čelenky, barety, kšiltý, koupací čepice; (35) reklamní a propagační služby, reklamní, inzertní a propagační činnost, aktualizace reklamních materiálů; (41) výchova, vzdělávání, pořádání a vedení odborných kurzů, pořádání a vedení seminářů, školení a jiných vzdělávacích akcí včetně lektorské činnosti.

(590) Barevná
(730) **MEDIA HILL, s.r.o.**, Luční 26, Brno, 61600, CZ
(740) Patentový zástupce, Doc. Ing. Jindřich Špaček CSc., Svatopluka Čecha 106A, Brno, 61200

(210) **O-517364**
(220) 22.10.2014
(320) 22.10.2014
(511) 9, 14, 16, 37
(540)

PRIM

(510) (9) kontrolní pokladny, automatické časové spínače a řídicí přístroje jemné mechaniky všeho druhu, přístroje a nástroje vědecké, navigační, geodetické, elektrické, fotografické, kinematografické, optické přístroje a nástroje k vážení, měření, signalizování, pro účely kontrolní, záchranné a pro výuku, automatické přístroje uváděné v činnost vhozením mince nebo známky, stroje pro záznam, přenos a reprodukci zvuku nebo obrazu, zapisovací pokladny a počítačí stroje, hasící přístroje; (14) budíky všeho druhu, ciferníky, časomíry, hodinářské kotvičky, náramkové hodinky všeho druhu, mechanické a elektrické hodiny všeho druhu zejména

nástěnné, stolní, letecké palubní, autohodiny, modelářské časovače, minutky, ozdobné hodiny, hodiny kontrolní, hodiny sluneční, chronografy, chronometry, chronoskopy, hodinářská kyvadla, hodinová pera, řetízky k hodinkám, schránky na hodiny, hodinové skříňky, hodinové stroje, pouzdra na hodinky, drahé kovy a jejich slitiny a předměty z těchto hmot nebo z plátovaných kovů, šperky, drahokamy, drahé kameny; (16) alba, držáky na psací potřeby, ocelová pera, penály, pera (kancelářské potřeby), pera plnicí, papírenské zboží, zejména papírové etikety, papírové tašky, umělohmotné tašky, těžítka, papírové ubrusky, psací potřeby, reklamní a ozdobné předměty v jiné třídě neuvedené, rýsovací pera, psací podložky, podložky na stůl papírové, podložky pod pivní sklenice, pouzdra na doklady, pouzdra na pera, psací soupravy (sada psacích potřeb), billboardy, mapy, modely v rámci této třídy, samolepky, fotografie, pohlednice, kalendáře, dopisní papír, obálky, obalové materiály z papíru nebo umělých hmot, blahopřání, kancelářské potřeby kromě nábytku, brožury, učební a školní potřeby a pomůcky, kružítko, štětce, tužky; (37) sestavování součástí hodinářské výroby, opravy fotografických přístrojů, opravy hodinek a hodin, opravny hodin, restaurování uměleckých děl, restaurování nábytku.

(730) **MPM - QUALITY v.o.s.**, Příborská 1473, Frýdek-Místek, 73801, CZ
(740) JUDr. Milan Kyjovský, advokát, Poštovská 455/8c, Brno, 60200

(210) **O-517365**
(220) 22.10.2014
(320) 22.10.2014
(511) 9, 14, 16, 37
(540)

PRIM

(510) (9) kontrolní pokladny, automatické časové spínače a řídicí přístroje jemné mechaniky všeho druhu, přístroje a nástroje vědecké, navigační, geodetické, elektrické, fotografické, kinematografické, optické přístroje a nástroje k vážení, měření, signalizování, pro účely kontrolní, záchranné a pro výuku, automatické přístroje uváděné v činnost vhozením mince nebo známky, stroje pro záznam, přenos a reprodukci zvuku nebo obrazu, zapisovací pokladny a počítačí stroje, hasící přístroje; (14) budíky všeho druhu, ciferníky, časomíry, hodinářské kotvičky, náramkové hodinky všeho druhu, mechanické a elektrické hodiny všeho druhu zejména nástěnné, stolní, letecké palubní, autohodiny, modelářské časovače, minutky, ozdobné hodiny, hodiny kontrolní, hodiny sluneční, chronografy, chronometry, chronoskopy, hodinářská kyvadla, hodinová pera, řetízky k hodinkám, schránky na hodiny, hodinové skříňky, hodinové stroje, pouzdra na hodinky, drahé kovy a jejich slitiny a předměty z těchto hmot nebo z plátovaných kovů, šperky, drahokamy, drahé kameny; (16) alba, držáky na psací potřeby, ocelová pera, penály, pera (kancelářské potřeby), pera plnicí, papírenské zboží, zejména papírové etikety, papírové tašky, umělohmotné tašky, těžítka, papírové ubrusky, psací potřeby, reklamní a ozdobné předměty v jiné třídě neuvedené, rýsovací pera, psací podložky, podložky na stůl papírové, podložky pod pivní sklenice, pouzdra na doklady, pouzdra na pera, psací soupravy (sada psacích potřeb), billboardy, mapy, modely v rámci této třídy, samolepky, fotografie, pohlednice, kalendáře, dopisní papír, obálky, obalové materiály z papíru nebo umělých hmot, blahopřání, kancelářské potřeby kromě nábytku, brožury, učební a školní potřeby a pomůcky, kružítko, štětce, tužky; (37) sestavování součástí hodinářské výroby, opravy fotografických přístrojů, opravy hodinek a hodin, opravny hodin, restaurování uměleckých děl, restaurování nábytku.

(730) **MPM - QUALITY v.o.s.**, Příborská 1473, Frýdek-Místek, 73801, CZ
(740) JUDr. Milan Kyjovský, advokát, Poštovská 455/8c, Brno, 60200

(210) **O-519979**
(220) 11.02.2015
(320) 11.02.2015
(511) 35, 40, 41
(540)



(510) (35) propagace kulturních akcí; (40) digitální restaurování filmů; (41) soutěže (organizování vzdělávacích a zábavných), vzdělávání, pronájem kinematografických filmů, půjčování filmů, filmová produkce, jiná než reklamní, konference (organizování a vedení), informace o výchově a vzdělávání, informace o možnostech zábavy, organizování kulturních nebo vzdělávacích výstav, filmové projekce, pořádání a řízení pracovních setkání (školení), elektronické publikování (DTP), fotografování, hudební produkce.

(730) **Nadace české bijáky**, Štětkova 1638/18, Praha 4, 14000, CZ

(210) **O-520685**
(220) 10.03.2015
(320) 10.03.2015
(511) 35, 37, 39
(540)



(510) (35) administrativní zpracování nákupních objednávek, aktualizování reklamních materiálů, návrhy reklamních materiálů, dodavatelské služby pro třetí osoby (nákup výrobků a služeb pro jiné podniky), kanceláře dovozní a vývozní, marketing, nákupní ceny, velkoobchodní ceny (analýzy -), obchodní nebo podnikatelské informace, obchodní nebo podnikatelský průzkum, obchodní reklama (pro třetí osoby -), organizování výstav (komerčních nebo reklamních), poskytování obchodních informací prostřednictvím webových stránek, prezentace výrobků v komunikačních médiích pro účely maloobchodu, předvádění zboží, rady pro spotřebitele (komerční informace a rady pro -) (spotřebitelská poradna), reklama, reklamní materiály (rozšiřování -) zákazníkům (letáky, prospekty, tisky, vzorky), služby obchodního zprostředkování; (37) informace o opravách, konzultace ve stavebnictví, malování a natírání (interiérů a exteriérů -), povrchové čištění budov (fasád, vnějších ploch); (39) balení zboží, dodávka zboží poštou, dopravní informace, doručování balíků, doručování zboží, pronájem skladů, skladování.

(730) **Suchý Jozef**, Rozhanovce 600, Rozhanovce 04442, SK

(740) Ing. Dobroslav Musil, patentová kancelář, Zábřdovická 11, Brno, 61500

(210) **O-520926**
(220) 18.03.2015
(320) 18.03.2015
(511) 41, 43, 45
(540)



(510) (41) zábava a odpočinek - programy určené pro rodiny s dětmi, aktivity nejen pro děti, zábavné celodenní akce - zábavný den pro všechny věkové kategorie v různých městech a okolí, programy podporující pohyb a rozvoj dovedností dětí, dospělých, seniorů, handicapovaných, etnických menšin atd., pobyty na horách plné pohybu, zábavy a dobrodružství, teambuilding - programy pro firemní klientelu a skupiny dospělých zaměřené na rozvoj a upevnění mezilidských vztahů, letní tematické tábory a campy, vzdělávání, dětské jesle a školky, doučování, fotografování, fotografování na mikrofilm, informace o možnostech rekreace, informace o vzdělávání, kempinky, služby klubů zdraví, koučink, pořádání a řízení pracovních setkání, poskytování on-line elektronických publikací, poskytování on-line hudby, poskytování on-line videí, praktický výcvik, pronájem dekorací, překladatelské služby, psaní textů jiných než reklamních, služby pro rekreaci, skládání hudby, služby osobního trenéra, služby poskytované školami, měření času při sportovních disciplínách, školení, školky a dětské jesle, tlumočnické služby, vyučování, vzdělávání; (43) služby zajišťující stravování a pitný režim, polní kuchyně, ubytování, jídelny, kempy, stanování, penziony, poskytování přechodného ubytování, provoz restaurace, zásobování; (45) právní služby, osobní a sociální služby poskytované ostatními za účelem uspokojování potřeb jednotlivců, správa autorských práv, duševní vlastnictví (ochrana a licence), hlídání dětí, hlídání domácích zvířat, on-line služby sociálních sítí, poradny manželské a předmanželské, půjčování oděvů, seznamovací služby, zprostředkovatelství (mediace).

(730) **MOJA Pro s.r.o.**, Hnězdenská 767/4c, Praha 8 - Trója, 18100, CZ

(210) **O-521975**
(220) 13.05.2015
(320) 13.05.2015
(511) 16, 42
(540)

HANDS UP MARKER

(510) (16) kancelářské potřeby; (42) návrhářství (oděvní design).

(730) **Skotnický Jiří**, Jeseniova 1594/117, Praha 3 - Žižkov, 13000, CZ

(210) **O-522071**
(220) 04.05.2015
(320) 04.05.2015
(511) 35, 41, 43, 44, 45
(540)



Domov pro seniory Sokolnice,
příspěvková organizace

(510) (35) prodej výrobků z aktivizačních a sociálně-terapeutických činností;
(41) výchovné, vzdělávací a aktivizační činnosti, organizování a

poskytování kulturní péče, zájmové a aktivizační činnosti uživatelům, zprostředkování kontaktu s přírodním prostředím spočívající v pořádání kulturních, sportovních a společenských akcí pro uživatele, vše při zachování přirozené vztahové sítě, respektování práv a lidské důstojnosti každého uživatele; (43) poskytování ubytování a stravování uživatelům, poskytování pobytových služeb sociální péče formou celoročního pobytu osobám, které dosáhly věku rozhodného pro přiznání starobního důchodu a v důsledku svého věku a zdravotního stavu vyžadují pravidelnou pomoc jiné osoby, ne však péči v lůžkovém zdravotnickém zařízení; (44) lékařské a ošetrovatelské služby, poskytování ošetrovatelské péče, organizování a poskytování sociálně-terapeutické činnosti uživatelům, poskytování základního sociálního poradenství, poskytování pomoci při zvládání běžných úkonů péče o osobu uživatele, při osobní hygieně a při zajištění podmínek pro osobní hygienu, zajištění lékařské péče pro uživatele, poskytování rehabilitační péče uživatelům, poskytování pomoci při zajišťování dalších sociálních služeb jinými organizacemi, poskytování pečovatelské pomoci při obstarávání osobních záležitostí uživatelů, vše při zachování přirozené vztahové sítě, respektování práv a lidské důstojnosti každého uživatele činností, péče o hygienu osob, služby v oblasti alternativní medicíny, služby kadeřnické a kosmetické; (45) poskytování právní pomoci při uplatňování práv uživatelů.

(730) **Domov pro seniory Sokolnice, příspěvková organizace**, Zámecká 57, Sokolnice, 66452, CZ

(740) Doc. Ing. Jindřich Špaček CSc., patentový zástupce, Svatopluka Čecha 106A, Brno, 61200

(210) **O-522148**

(220) 06.05.2015

(320) 06.05.2015

(511) 9, 16, 25, 35, 38, 41

(540)

RYCHLÁ HRA

(510) (9) aparáty pro záznam, uchování, převod, přenos nebo reprodukci zvuku nebo obrazu, magnetické nebo optické suporty zvukových nebo zvukově obrazových záznamů, přístroje pro zpracování informací a počítače a telefony, včetně jejich jednotlivých součástí a náhradních dílů ze třídy 9, počítačové hry s výstupem na PC nebo na TV, hrací skříně uváděné v činnosti vhozením mince, reklamní světelné přístroje, nosiče záznamů nahrané i nenahrané, videokazety nahrané i nenahrané, audiokazety nahrané i nenahrané, audiovizuální programy, audioprogramy, audiovizuální díla na nosičích, audiovizuální díla v digitální podobě, filmy, hudební díla na nosičích nebo v elektronické podobě, CD disky, programové vybavení pro počítače, software, hardware výpočetní techniky nebo komunikační nebo informační techniky, elektronické databáze a databázové produkty, informace a data a databáze a záznamy v elektronické podobě, elektronické nebo datové nebo informační nebo komunikační nebo výpočetní sítě, včetně jednotlivých součástí a náhradních dílů obsažených ve třídě 9, multimediální aplikace, elektronické multimediální nebo elektronické informační katalogy, elektronické časopisy, elektronická periodika a knihy v elektronické podobě; (16) výrobky z papíru, a to plakáty, fotografie, kalendáře, pohlednice, gratulace, dopisní papíry, obálky, samolepky, obitky, poznámkové bloky, desky na spisy, pořadače, omalovánky, activity books, balící papír, obaly všeho druhu papírové, listy, pytlíky a sáčky pro obalovou techniku, papírové hračky, školní sešity, skicáky, tužky, pastelky, tuhy, gummy, ořezávková, ořezávková strojky, penály, papírové tašky, umělohmotné tašky, papírové kapesníky, papírové ubrusy a ubrousky, mikrotenové sáčky, těžítka na papíry, tiskoviny, tiskopisy, časopisy, periodika, knihy, databázové produkty v papírové formě, reklamní a informační výrobky v papírové formě, data a databáze obecně na papírových nosičích, tiskárenské výrobky, učební pomůcky v rámci této třídy, umělecké nebo ozdobné předměty z papíru; (25) obleky, obuv, pokrývky hlavy, kabáty, saka dámská, pánská, kostýmy, halenky, košile, spodní prádlo dámské, pánské, boty dámské, pánské, společenské, sportovní, letní, zimní, speciální, boty do vody, pantofle, trepky, klobouky dámské, pánské, společenské, speciální, čepice, včetně pletených, ušanky, šály, šátky, rukavice, ponožky, podkolenky, punčochy, punčochové kalhoty, šortky, plavky dámské, dětské, pánské; (35) reklamní, inzertní a propagační činnost, marketing, pronájem reklamních informačních míst v rámci této třídy, činnost reklamní agentury, zprostředkování v obchodních vztazích, merchandising, franchising, automatizované zpracování dat, služby, které zahrnují záznam, přepis, vypracování, kompilaci, přenášeni nebo systematickosti písemných či datových či elektronických sdělení a záznamů, jakož i využívání nebo kompilaci matematických a statistických údajů, organizační zabezpečování televizního vysílání, podporování a

intenzifikace obchodních služeb založené na zvýhodňování klíčových spolupracovníků a klientů, poskytování věrnostních a bonusových systémů, jako například poskytování slev a odměn, výstavy komerční nebo reklamní nebo propagační, předvádění zboží prostřednictvím Internetu nebo katalogu nebo výstav za účelem reklamy a/nebo prodeje, přeskupování a shromažďování (kromě dopravy) různých výrobků pro třetí osoby za účelem umožnit spotřebiteli pohodlně vybrat, prohlížet a kupovat (kromě přepravy) prostřednictvím katalogu a (nebo Internetu) a/nebo zásilkového prodeje, zásilkový prodej zboží uvedeného ve třídách 9, 16, 25 a 28; (38) telekomunikace, služby umožňující komunikaci jedné osoby s druhou, televizní vysílání, rozhlasové vysílání, digitální vysílání, televizní vysílání programů, televizní vysílání zábavných, vzdělávacích, výchovných, soutěžních, diskusních a informačních pořadů, telematika, šíření, výměna nebo získávání zpráv a informací, šíření elektronických časopisů, informací, elektronických periodik, knih v elektronické podobě, audio a audiovizuálních děl prostřednictvím informační, datové, elektronické, komunikační, telekomunikační nebo počítačové sítě, zejména Internetu, pomocí satelitů a jiných sítí, informační služby na Internetu související s televizním vysíláním, služby na Internetu související s televizním vysíláním, komunikace, poradenská činnost v oblasti sdělovacích prostředků, telekomunikací a informační služby v oblasti telekomunikací, informační kancelář (poskytování informačních služeb prostřednictvím počítačů), pronájem komunikačních míst; (41) tvorba televizních, audiovizuálních a rozhlasových pořadů, nakladatelství a vydavatelství, ediční činnost, publikační činnost, nahrávání nosičů zvukových nebo obrazově zvukových, půjčování nahraných zvukových a zvukově obrazových záznamů, šíření audiovizuálních děl, filmová produkce, agenturní činnost v oblasti kultury, zprostředkování v oblasti kultury, výchovy, zábavy a sportu, výstavní činnost v oblasti kultury, zábavy a vzdělávání, výuka a školení, kurzy, vydávání literatury k danému tématu, výstava knih, fejetonů a článků v periodikách, prezentace a výuka s použitím hudebních nástrojů, kurzy autopatie, tvorba audio a videonahrávek s danou tematikou, kurzy a přednášky Feng Shui, kurzy a přednášky magické kuchyně, kurzy vaření pro tělo i duši, přednášky o kartách, runách, astrologii, numerologii, snech, bylinách.

(730) **Barrandov Televizní Studio a.s.**, Kříženeckého náměstí 322/5, Praha 5, 15200, CZ

(740) Mgr. Kateřina Čápková, advokátka, Mikuleckého 1311/8, Praha 4, 14700

(210) **O-522801**

(220) 02.06.2015

(320) 02.06.2015

(511) 32, 33, 35

(540)

semafór

(510) (32) nealkoholické nápoje všeho druhu, nealkoholické mošty, ovocné a zeleninové šťávy, nektary a výtázky, nealkoholické aperitivy a koktejly, přírodní a šumivé minerální, stolní a pramenité vody, včetně vod ochucených, instantní a koncentrované nealkoholické nápoje, včetně nápojů energetických, dietetické nápoje neléčebné, včetně nápojů vitamizovaných a ionizovaných, přípravy na výrobu alkoholických a nealkoholických nápojů, prášky, granule, pastilky, koncentráty a sirupy, extrakty, výluhy a jiné přípravy k přípravě nealkoholických nápojů, včetně jejich příchutí; (33) alkoholické nápoje všeho druhu, a to vína, lihoviny a likéry, vína stolní a značková, a to přírodní révová, ovocná a bylinná, destiláty vinné, ovocné, bylinné, obilné a zeleninové, včetně macerátů a výluhů, destiláty ušlechtilé a řezané, alkoholické koktejly, koncentráty k přípravě alkoholických nápojů a esence do lihovin; (35) zprostředkování prodeje a nákupu výrobků v oboru alkoholických a nealkoholických nápojů, inzertní a propagační činnost, včetně vydávání reklamních a náborových textů, organizování a pořádání propagačních a/nebo komerčních akcí a výstav, včetně přehlídek výrobků, obchodní marketing, direkt management, pomoc při řízení obchodní činnosti, obchodní zastupování tuzemských a zahraničních firem, dovozní a vývozní obchodní agentura, správa obchodních zájmů třetích osob, obchodní informační, konzultační a poradenské služby v oblasti služeb uvedených ve tř. 35.

(730) **Charuza Zdeněk**, Masarykova 36, Mutěnice, 69611, CZ

- (210) **O-523251**
(220) 19.06.2015
(320) 19.06.2015
(511) 16, 21, 24, 25, 32, 33, 35, 40, 43
(540)



- (510) (16) výrobky z papíru, kartónu, lepenky a plastu a to papírenské výrobky, katalogy, prospekty, prezentační a firemní tiskoviny, ceníky, papírové a lepenkové poutače, reklamní tabule a vývěsky, plakáty, etikety na lahve, obtisky, nálepky, visačky, papírové a plastové obaly a krabice na lahve, papírové a plastové tácky a podložky na stolování, papírové a plastové podložky na sklenice, ubrousky a ubrusy, kalendáře, diáře, propagační a upomínkové předměty z papíru a plastu spadající do této třídy; (21) výrobky ze skla, keramiky a porcelánu spadající do třídy 21, sklenice a skleničky, džbány a džbánky, půllitry, poháry a číše, holby a korbele, lahve, nápojové pohárky a kelímky na nápoje včetně z papíru a plastu, vázičky, tácy a podtácky, propagační a upomínkové předměty ze skla, keramiky a porcelánu; (24) ručníky, ubrusy, ubrousky, kalendáře, vlajky a jiné textilní plošné výrobky v jiné třídě neuvedené; (25) oděvy, trička, tílka, mikiny, kšiltovky, čepice, kšilty a čelenky, čišnické zástěry a vesty; (32) piva všech druhů a stupňovitostí, světlá i tmavá, sudová i lahvová, pivo výčepní, sladové, ležák a piva příchucovaná, piva speciální, piva bylinná a bylinková, pivo závorové, piva s nízkým obsahem alkoholu, nealkoholické nápoje a minerální vody přírodní, sycené nebo ochucené, šumivé a jiné nealkoholické nápoje, nealkoholické nápoje zahrnuté ve třídě 32; (33) alkoholické nápoje s výjimkou piv, lihoviny, likéry a vína destiláty vinné, ovocné, bylinné, destiláty ušlechtilé a řezané, vína stolní, jakostní, odrůdová včetně přívlastkových a ledových, vína šumivá a perlivá, alkoholické aperitivy a koktejly, koncentráty k přípravě alkoholických nápojů a esence do lihovin, alkoholické nápoje zahrnuté ve třídě 33; (35) e-business a obchodní zprostředkovatelská činnost v oboru nealkoholických a alkoholických nápojů, piva a potravin, reklamní a propagační činnost, včetně on-line inzerce a prezentace v počítačové síti internet; (40) výroba - vaření piva všech druhů a stupňovitostí, výroba nealkoholických a alkoholických nápojů; (43) služby spojené s provozováním pohostinství a restaurací spadající do této třídy, dočasně ubytování.

(730) **Wünsch Jan**, Jilovice 147, Jilovice, 37332, CZ

- (210) **O-523330**
(220) 22.06.2015
(320) 22.06.2015
(511) 3, 5, 10, 29, 30, 31, 32, 33, 35, 41, 44
(540)

YAO

- (510) (3) kosmetické prostředky a přípravky v rámci této třídy, výrobky z léčivých rostlin pro kosmetické účely, vše uvedené pro péči o lidi i zvířata, kosmetické výrobky; (5) potravinové doplňky pro léčebné účely patřící do třídy 5, vitamíny, výrobky z léčivých rostlin, sušené bylinné směsi, léčivé bylinné čaje, léčivé sirupy, léčivé oleje, léčivé masti, potravinové doplňky na živočišné bázi, byliny léčivé ve formě drcené, mleté nebo extraktů doplněné vitamíny, minerálními látkami, stopovými prvky, potravinové doplňky na rostlinné bázi, vitamínové nápoje, vše uvedené pro potřeby lidí i zvířat, výrobky veterinární, dezinfekční a hygienické výrobky, potravinové doplňky pro lidi i zvířata; (10) speciální nástroje a přístroje a nábytek určené k léčivým účelům, akupunkturní modely, jehly pro léčivé účely včetně akupunkturních jehel; (29) zpracovaná semena, ořechy a suché plody, ovoce a zelenina zavařovaná, zmrazená a sušená, vše patřící do třídy 29, výrobky z luštění; (30) čaj, káva, kakao, med, pečivo, mlynářské výrobky všech druhů, esence potravinové, koření, cukrovinky, bylinné čaje neléčivé; (31) výrobky z masa pro zvířata, konzervy a sušené potraviny pro zvířata, živá zvířata, rostliny včetně rostlinek do akvária, krmiva a pochoutky pro zvířata, zrní, semena, krmivo pro zvířata

obohacené vitamíny, slad na výrobu piva a lihovin, prostředky pro chov zvířat včetně steliva, krmivo živočišného a rostlinného původu pro zvířata; (32) nealkoholické nápoje patřící do této třídy, nápoje z bylin ne pro léčebné účely, nápoje iontové, proteinové, dietní, energetické, želatinové, minerální vody, sirupy, zeleninové a ovocné šťávy, pivo; (33) alkoholické nápoje, vyjma piv; (35) marketing a marketingové studie, import a export výrobků uvedených ve třídách 3, 5, 30 a 32, reklama, propagace, inzerce, zprostředkování obchodní činnosti s výrobky uvedenými ve třídách 5, 30 a 32, výstavy a soutěže za komerčním a reklamním účelem, průzkum a analýza trhu, pomoc a poradenství při řízení obchodní činnosti, obchodní management; (41) školení a školicí kurzy, vzdělávací konzultace, vzdělávací akce, organizování sympozií, kulturní a sportovní akce, nakladatelství a vydavatelství, poskytování výukových materiálů v oblasti tradiční čínské medicíny a akupunktury, zejména cestou elektronické výměny dat a prostřednictvím on-line zařízení, vyučování tradiční čínské medicíny; (44) péče o zdravotní styl, péče o hygienu a krásu, lékařenské poradenství, lékařské a veterinární služby, služby relaxační, rekonvalescenční, masérské, regenerační, aromaterapie, fyzioterapie.

(730) **PRAGON s.r.o.**, Imrychova 883/9, Praha 4 - Kamýk, 14300, CZ
(740) **PROPATENT**, Ing. Vlasta Sedláčková, Pod Pekařkou 1, Praha 4, 14700

- (210) **O-523455**
(220) 26.06.2015
(320) 26.06.2015
(511) 1, 7, 9, 10, 12, 17, 20, 24, 25, 28
(540)



- (510) (1) chemické výrobky určené pro průmysl, vědy a fotografii, jakož i pro zemědělství, zahradnictví a lesnictví, umělé pryskyřice v surovém stavu, plastické hmoty v surovém stavu, roztoky kaučuku, kaučuková lepidla; (7) stroje a obráběcí stroje na zpracování plastů a pryže, balicí stroje pro výrobu, výrobní zařízení pro zpracovatelský průmysl v oblasti zpracování pryže a plastů; (9) záchranné přístroje a vybavení, záchranné vory, záchranné bóje, záchranné kapsle pro přežití; (10) přístroje a nástroje chirurgické, zubní a veterinářské, ortopedické potřeby, dlahy (chirurgické) nafukovací, nafukovací nosítka pro nemocné, polštáře nafukovací pro lékařské účely, vložky nemocničních lůžek, nafukovací lehátka pro lékařské účely, ortopedické bandáže-nafukovací, ortopedické bandáže, speciální nábytek k lékařským účelům; (12) vozidla, dopravní prostředky pozemní, vzdušné nebo vodní a jejich části zařazené do této třídy, nafukovací čluny, kanoe, kajaky, pramice, rezervní nafukovací plavidla (lodní příslušenství, včetně nafukovacích záchranných ostrůvků), člona (stínidla) ochranná pro automobily proti slunci, vnitřní polštářování vozidel, sedadla pro vozidla; (17) kaučuk, gutaperča, guma, azbest, slída a výrobky z těchto materiálů, které nejsou zahrnuty do jiných tříd, plastové výrobky neobsažené v jiných třídách, bariéry proti hluku a bariéry proti vodě v rámci této třídy, polotovary z plastických hmot, materiál na vycpávky z kaučuku nebo z plastických hmot, materiály těsnící, ucpávací a izolační, plastické polozpracované hmoty ve tvaru listů, desek nebo latěk, ohebné trubky nekovové; (20) nábytek, zrcadla, rámy, matrace nafukovací pro jiné účely než chirurgii a lékařství, plastové výrobky neobsažené v jiných třídách; (24) textil a textilní zboží nezahrnuté v jiných třídách, tkaniny, pokrývky, ubrusy, impregnované látky, nepromokavé tkaniny, tapety z textilních hmot; (25) oděvy, obuv, kloboučnické zboží, oděvy nepromokavé, části a výseky nepromokavých oděvů; (28) potřeby pro gymnastiku a sport, doskočiště, sportovní koberce, trampolíny, tatami (cvičební podložky), dopadové plochy.

(590) Barevná
(730) **GUMOTEX, akciová společnost**, Mládežnická 3062/3a, Břeclav, 69002, CZ
(740) **Interpartners Group**, Ing. Leopold Dadej, patentový zástupce, Na Valtické 339/6, Břeclav 4, 69141

- (210) **O-523479**
(220) 29.06.2015
(320) 29.06.2015
(511) 2, 19, 20, 35, 37, 40, 42
(540)

ZÁBRANA

- (510) (2) nátěrové hmoty, barvy, laky, ředidla, barviva, mořidla, pryskyřice přírodní, polotovary pro výrobu všech předchozích hmot jinde neuvedené, ochranné výrobky proti korozi a proti deteriorizaci dřeva; (19) dřevo spadající do třídy 19, dřevo jako polotovar, opracované dřevo, stavební dřevo, tvárné dřevo, užitkové dřevo, formovatelné dřevo, dýhové dřevo, dřevo jako polotovar, výrobky ze dřeva spadající do třídy 19, desky dřevěné, dláždění dřevěné, dlaždice nekovové, dlaždice na podlahy (nekovové), dlaždice na stěny pro stavebnictví (nekovové), obkládačky, obklady zdi (nekovové), obložení ve stavebnictví (nekovové), podlahy (nekovové), dřevěné podlahové desky, vlysy u podlah, dýhy ze dřeva, latě, lišty, lišty pro římsy nekovové, parkety, parketová podlaha, podlahové desky dřevěné, nekovové podlahy, prkna, překližky, příčky, trámy, stavební materiály nekovové, ploty nekovové, stavební maltové směsi, omítkové směsi, nátěrové hmoty pro stavebnictví, hmoty pro stavby (nekovové), kámen pro stavby, panely pro stavby (nekovové), papír pro stavby, plst pro stavby, sklo pro stavby, stavby přenosné (nekovové), cementové výrobky pro stavebnictví, konstrukce stavební nekovové, předpracované stavební nekovové díly, štuky, dřevěné obložení, obložení (deštění) nekovová, dveře nekovové, výplně pro dveře nekovové, zárubně pro dveře nekovové, dveře křídlové kývací (nekovové), dveřní doplňky nekovové spadající do této třídy, obklady stěn (nekovové), obklady (ve stavebnictví, nekovové), obklady vinylové (stavební hmoty), altány (nekovové), balustráda, dlažba nekovová, hrazení nekovová, kůly nekovové, lávky nekovové, markýzy (ochranné stříšky nad vchodem) nekovové, montované domy, nikolivy z kovu, mřížky nekovové, mřížoví nekovové, nosníky nekovové, ohrady nekovové, okapní žlaby (nekovové), okenice (nekovové), okenice, kromě kovových a textilních, okénka dveřní nekovová, rámy na okna (nekovová), sklo na okna (kromě skel pro automobily), okna nekovová, stavební panely (nekovové), pláště budov (nekovové), podpěry nekovové, prahy dveřní (nekovové), překlady (okenní, dveřní - nekovové), překližky, příčky (nekovové), rámy okenní (nekovové), rolety (venkovní), kromě kovových a textilních, řezivo, řezivo neopracované, římsy nekovové, sádra, sádrovec, schodiště nekovová, schodnice (součástí schodišť - nekovové), stupně schodů (nekovové), sloupky nekovové, stropy nekovové, táfování dřevěné, vrata nekovová, zábradlí sloupkovité, žaluzie nekovové, okrasné dveřní lišty interiérové i exteriérové (nekovové), okrasné okenní lišty interiérové i exteriérové, dřevěné doplňky a lišty kolem dveří interiérové i exteriérové, dřevěné okenní doplňky pro upevnění květináčů; (20) nábytek, nábytek pro bytové, podnikatelské a společenské účely, školní nábytek, kancelářský nábytek, nábytek kovový, nábytkové doplňky spadající do třídy 20, části nábytku ze dřeva, dvířka k nábytku, kolečka k nábytku (nekovové), části domovní kromě kovových a svítících, interiérové doplňky a výrobky určené k zařízení interiéru spadající do třídy 20, matrace, lůžkoviny (s výjimkou ložního prádla), výrobky ze dřeva nejmenované v jiných třídách, dřevěné rolety, rolety (vnitřní okenní žaluzie), rolety (vnitřní okna pro nábytek), rolety papírové, komody, křesla, násady a rukojeti k nářadí (nekovové), ohrádky pro děti, police, dřevěné postele, skříně, skřínky, registrační skříně, skřínky na ručníky (nábytek), skřínky na léky, skřínky na hračky, skřínky na jídlo (spížíky - nekovové), stojany (nekovové), stolky, stoly (nekovové), truhlářské umělecké výrobky, truhly (nekovové), židle, zrcadla, věšáky, ozdoby pohyblivé (ozdobné pohyblivé předměty vydávající zvuky, zpravidla zvonečky nebo tyčinky), dřevěné ozdoby v rámci třídy 20, dekorativní předměty (přenosné), bambus, bambusové závěsy, bedny nekovové, bedny ze dřeva nebo umělých hmot, boudy pro domácí zvířata, stolní desky, koberečky pro dětské ohrádky, díla umělecká ze dřeva, vosku, sádry nebo umělých hmot, držáky na záclony a závěsy kromě držáků z textilních materiálů, klepadla na dveře, nikolivy z kovu, kování na dveře a okna (nekovové), kování na postele (nekovové), závěsy u dveří (nekovové), dveřní kliky, ne z kovu, dvířka k nábytku, háčky na oděvy (nekovové), háčky na záclony, konzole na záclony a závěsy, podstavce na květináče, lavičky (nábytek), lištové rolety vnitřní (žaluzie), lišty na rámy obrazů, rámy na obrazy, lišty u nábytku z umělých hmot, obložení nábytku (nekovové), nekovové závory se dveřmi, obložení nábytku (nekovové), paravány (nábytek), pásy dřevěné, pelesti postelí dřevěné, police, nábytkové police, police do registračních skříní, police na knihy, regály, válce k roletám, schránky ze dřeva nebo z umělých hmot,

tabule vývěsní, truhly (nekovové), truhlářské umělecké výrobky, tyče záclonové, zástěny, závory nekovové, žebříky ze dřeva nebo z umělých hmot; (35) reklama, propagace, inzerce, reklama on-line v počítačové síti, prezentace služeb na www stránkách v počítačové síti internet, pomoc při řízení obchodní činnosti, obchodní administrativa, kancelářské práce, obchodní poradenství, reklama a inzerce prostřednictvím všech druhů médií, zejména prostřednictvím sítě internet, inzertní činnost, včetně poskytování uvedených služeb on-line (prostřednictvím počítačových a jiných sítí), marketing, veletrhy a výstavy k obchodním a reklamním účelům, reklamní, inzertní a propagační služby spojené s pořádáním veletrhů a výstav, dodavatelské služby pro třetí osoby (nákup výrobků a služeb pro jiné podniky), obchodní činnost, velkoobchod a maloobchod s nábytkem a stavebninami, internetový obchod s nábytkem a stavebninami; (37) montáž, instalace, údržba, servis a demontáž nábytku pro bytové, podnikatelské a společenské účely, vyklizení potřebných prostor (vyklizení bytu, kanceláří), stavebnictví, stavitelství, provádění staveb, včetně jejich změn, udržovacích prací na nich a jejich odstraňování, zemní práce, izolování a těsnění staveb, servisní práce, informace o opravách, dozor nad stavbami, stavební informace, montáže, opravy a provádění prací spojených se stavební činností, instalace dveří a oken, lakování, glazurování, malování a natírání interiérů a exteriérů, restaurování nábytku, čištění oken, štukování, sádrování, truhlářské služby, umělecká truhlářská výroba a opravy; (40) truhlářství, zpracování materiálů, zpracování dřeva, hoblování, informace o zpracování materiálů, frézování, povrchové barevné tónování oken; (42) poradenská, konzultační a projektová činnost v oblasti nábytkářství a designérství v rozsahu třídy 42, architektura, architektonické poradenství, architektonické návrhy interiérů, včetně jejich projektového zpracování a návrhy interiérů v rozsahu třídy 42, architektonické návrhy exteriérů, poradenství architektonické, design průmyslový, design umělecký, projektová a inženýrská činnost v investiční výstavbě, tvorba informačních databází, studie technických projektů, inženýrské práce (expertizy), vývoj a výzkum nových výrobků, zkoušky materiálů, navrhování obalů, obalový design, projektování, projekce (stavební), výzdoba interiérů.

(730) **Příkryl Tomáš**, Halenkov 714, Halenkov, 75603, CZ

- (210) **O-523556**
(220) 01.07.2015
(320) 01.07.2015
(511) 35, 36, 41
(540)



- (510) (35) analýzy nákladů, příprava a vyhotovení daňových priznání, daňové služby, dražby, posuzování efektivnosti provozu a racionalizace práce, externí administrativní management pro firmy, hospodářské (ekonomické) prognózy, poskytování obchodních nebo podnikatelských informací, poskytování informací o obchodních kontaktech, komerční informace a rady pro spotřebitele (spotřebitelská poradna), prezentace výrobků v komunikačních médiích pro účely maloobchodu, komerční správa licencí na výrobky a služby ostatních, analýzy nákupních a velkoobchodních cen, administrativní zpracování nákupních objednávek, pomoc a pomoc při řízení při řízení obchodní činnosti, obchodní management a podnikové poradenství, poskytování obchodních nebo podnikatelských informací, profesionální obchodní nebo podnikatelské poradenství, obchodní nebo podnikatelský průzkum, obchodní reklama pro třetí osoby, oceňování obchodních podniků, personální poradenství, přehled informací do počítačové databáze, systemizace informací do počítačové databáze, oceňování a odhady v oblasti podnikání, odborné obchodní poradenství, poradenství při vedení podniků, poradenství v obchodní činnosti, poskytování obchodních informací prostřednictvím webových stránek, poskytování on-line tržního prostoru pro nakupující a prodávající výrobků a služeb, prodej po telefonu (telemarketing), pronájem reklamní doby v komunikačních médiích, provozní audit, průzkum trhu, průzkum veřejného mínění, zajišťování předplatného novin a časopisů, obstarávání

předplatného pro třetí osoby, předvádění zboží, reklama, reklama (propagace), reklama on line v počítačové síti, reklama placená kliknutím, rozšiřování reklamních materiálů zákazníkům (letáky, prospekty, tisky, vzorky), pronájem reklamní plochy, vydávání, zveřejňování, oznámení, vyhlášení a publikování reklamních textů, řízení (poradenské služby obchodní nebo podnikatelské), poskytování pomoci při řízení obchodních nebo průmyslových podniků, sestavování statistiky, sjednávání a uzavírání obchodních transakcí pro třetí strany, služby v oblasti srovnávání cen, marketingové studie, styky s veřejností, subdavatelské služby (obchodní pomoc), účetnictví, sestavování výpisů z účtů, vedení dražeb, vedení kartoték v počítači, vedení kartoték v počítači (řízení souboru), vedení účetních knih, provádění výpisů z účtů, zaslání reklamních materiálů zákazníkům; (36) finanční analýzy, bankovníctví, banky úvěrové, burzovní makléřství, vydávání cenin, úschova cenností, daňové odhady (služby), důchodové fondy, poskytování finančních informací, finanční management provádění plateb pro jiné, finanční oceňování vlny, finanční odhady a oceňování (pojišťovnictví, bankovníctví, nemovitosti), finanční poradenství, finanční řízení, finanční služby, finanční sponzorování, správa důchodových fondů, hypotéky (poskytování půjček), poskytování informací o pojištění, investiční fondy, jednatelství (makléřství), kanceláře pro inkasování pohledávek, kanceláře realitní, kapitálové investice, konzultační finanční služby, konzultační služby v oblasti pojišťovnictví, koupě na splátky (financování), služby kreditních karet, vydávání kreditních karet, kurzovní záznamy na burze, leasing, služby při likvidaci podniků (finanční záležitosti), makléřské služby, makléřství cenných papírů, inkasování nájemného, vedení nájemních, činžovních domů, nákupy na splátky, zprostředkování nemovitostí, oceňování a odhady nemovitostí, pronájem nemovitostí, správa nemovitostí, oceňování numismatických sbírek, starožitností, uměleckých děl, známek, oceňování a daňové odhady, oceňování nemovitostí, oceňování šperků, finanční oceňování cen oprav, odhady a oceňování (daňové), služby daňových odhadů, on-line bankovní služby, organizování dobročinných sbírek, organizování sbírek, ověřování šeků, agentury na směňování peněz, penzijní fondy, platby na splátky, kanceláře pro inkasování pohledávek, uzavírání pojistek, pojistky životní (životní pojištění), pojiště-technické služby (statistika), zprostředkování pojištění, nemocenské pojištění, poradenství v oblasti pojištění, poskytování finančních informací prostřednictvím webových stránek, pronájem bytů, pronájem farem, pronajímání kanceláří (nemovitostí), platební převody vykonávané elektronicky, financování půjček, půjčky (zástavní), řízení (financování), směnárenské služby, splácení plateb, spořitelny, správa majetku, správa nemovitostí, ověřování šeků, agentury zajišťující krátkodobý pronájem bytů a místností, úrazové pojištění (uzavírání smluv), úschovní služby, úschova v bezpečnostních schránkách, služby týkající se úvěrových karet, uzavírání pojistek proti požáru, vybírání nájemného, vyplácení důchodů, zajištění financování stavebních projektů, záruky, garance, kauce, ručení, provozování zastaváren, zúčtovací banky (provádějící bezhotovostní operace), zprostředkování investičních nástrojů; (41) doučování, elektronické publikování (DTP), poskytování informací o možnostech rekreace, rozptýlení, zábavy, výchově a vzdělávání, vydávání knih, poskytování on-line elektronických publikací (bez možnosti stažení), vydávání elektronických knih a časopisů on-line, vydávání textů, s výjimkou reklamních nebo náborových, vyučování (výuka), zpravodajské služby, obrazové zpravodajství, výchovně- zábavné klubové služby.

(730) **Zhodnotitel s.r.o.**, náměstí I. P. Pavlova 1785/3, Praha 2, 12000, CZ

(210) **O-523663**

(220) 08.07.2015

(320) 08.07.2015

(511) 16, 35, 36

(540)

Byznys program České spořitelny

(510) (16) papír a výrobky z papíru, a to reklamní předměty, papírové nosiče informací, tiskoviny, letáky, propagační materiály, plakáty, fotografie, kancelářské potřeby; (35) inzertní a reklamní činnost, propagační, reklamní a inzertní služby prostřednictvím jakéhokoliv média; (36) pojišťovnictví a peněžnictví, bankovní obchody a bankovní a finanční služby s těmito službami související.

(730) **Česká spořitelna, a.s.**, Olbrachtova 1929/62, Praha 4, 140 00, CZ

(210) **O-523672**

(220) 08.07.2015

(320) 08.07.2015

(511) 9, 35, 41

(540)

Rosa a Dara a jejich velká dobrodružství

(510) (9) filmy ke stažení, filmy pro kina, kinematografické filmy, kreslené filmy, nahraná videa s filmy, video filmy, videonahrávky ke stažení, videozáznamy, animované filmy v podobě kinematografických filmů, audio a video záznamy, nahrané filmy, nahrané kinematografické filmy, audiovizuální díla, audiovizuální díla na nosičích, audiovizuální díla s možností stažení, audiovizuální díla v elektronické podobě, nahrané nosiče záznamů; (35) reklama pro filmy, propagace série filmů pro třetí osoby, maloobchodní a velkoobchodní prodej výrobků jako jsou reklamní a propagační předměty, audiovizuální díla na nosičích, nosiče záznamů nahrané, knihy, tiskoviny, kancelářské a učební pomůcky, omalovánky, hračky, hry, oděvy, nádobí, hrnky, nádoby pro domácnost; (41) filmová produkce, produkce animovaných filmů, tvorba kreslených filmů, zábavní služby ve formě filmů, poskytování filmů bez možnosti stažení a televizních programů prostřednictvím televizních placených kanálů, poskytování filmů a televizních programů bez možnosti stažení prostřednictvím služby videa na objednávku, poskytování zábavních služeb prostřednictvím kinematografických filmů, poskytování on-line audiovizuálních děl bez možnosti stažení, tvorba a šíření audiovizuálních děl, půjčování filmů, výroba zábavy prostřednictvím animovaných seriálů.

(730) **Bionaut s.r.o.**, Dělnická 47/503, Praha 7, 17000, CZ

(740) Dana Lukajová, patentový zástupce, Voršilská 10, Praha 1, 11000

(210) **O-523673**

(220) 08.07.2015

(320) 08.07.2015

(511) 9, 35, 41

(540)

Rosa and Dara and their Great Adventures

(510) (9) filmy ke stažení, filmy pro kina, kinematografické filmy, kreslené filmy, nahraná videa s filmy, video filmy, videonahrávky ke stažení, videozáznamy, animované filmy v podobě kinematografických filmů, audio a video záznamy, nahrané filmy, nahrané kinematografické filmy, audiovizuální díla, audiovizuální díla na nosičích, audiovizuální díla s možností stažení, audiovizuální díla v elektronické podobě, nahrané nosiče záznamů; (35) reklama pro filmy, propagace série filmů pro třetí osoby, maloobchodní a velkoobchodní prodej výrobků jako jsou reklamní a propagační předměty, audiovizuální díla na nosičích, nosiče záznamů nahrané, knihy, tiskoviny, kancelářské a učební pomůcky, omalovánky, hračky, hry, oděvy, nádobí, hrnky, nádoby pro domácnost; (41) filmová produkce, produkce animovaných filmů, tvorba kreslených filmů, zábavní služby ve formě filmů, poskytování filmů bez možnosti stažení a televizních programů prostřednictvím televizních placených kanálů, poskytování filmů a televizních programů bez možnosti stažení prostřednictvím služby videa na objednávku, poskytování zábavních služeb prostřednictvím kinematografických filmů, poskytování on-line audiovizuálních děl bez možnosti stažení, tvorba a šíření audiovizuálních děl, půjčování filmů, výroba zábavy prostřednictvím animovaných seriálů.

(730) **Bionaut s.r.o.**, Dělnická 47/503, Praha 7, 17000, CZ

(740) Dana Lukajová, patentový zástupce, Voršilská 10, Praha 1, 11000

(210) **O-523675**

(220) 08.07.2015

(320) 08.07.2015

(511) 35, 36, 38

(540)

Vy podnikáte, my se staráme. AXIGON

(510) (35) propagační, inzertní a reklamní činnost, pomoc při řízení obchodní činnosti, obchodní poradenské služby, ekonomické poradenství, zpracování informací, průzkumy trhu, konzultace v oblasti obchodu a ekonomiky, marketing, zprostředkovatelská činnost v oblasti komerční, merchandising, pronájem reklamních míst, výstavní činnost komerční, shromažďování, třídění, poskytování, překlad nebo jiné zpracování obchodních nebo podnikatelských informací včetně vytváření, zpracovávání a třídění dat v rámci databází, systemizace informací do počítačových databází, analýzy nákladů, vyhledávání dat v počítačových souborech pro třetí osoby, dodavatelské služby pro třetí osoby (nákup výrobků a služeb pro jiné subjekty), inzerce poštu, komerční informace a

radu pro spotřebitele (spotřebitelská poradna), administrativní zpracování nákupních objednávek, obchodní nebo podnikatelské informace, zajišťování předplatného telekomunikačních služeb (pro ostatní), reklama on-line v počítačové síti, služby v oblasti srovnávání cen, poskytování obchodních informací pomocí Internetu; (36) konzultační služby v oblasti finanční a pojišťovnictví, makléřství, jednatelství, zprostředkování pojištění; (38) poskytování přístupu k on-line informačním službám a databázím, informační služby na Internetu včetně provozování diskusních skupin, elektronických nástěnek a fór.

(730) **AXIGON a.s.**, Výtvarná 1023/4, Praha 6, 16100, CZ

(740) PROPATENT, JUDr. Matěj Sedláček, Pod Pekařkou 1, Praha 4, 14700

(210) **O-523856**

(220) 16.07.2015

(320) 16.07.2015

(511) 5, 32

(540)

BONAVIGOAT

(510) (5) potraviny pro kojence a batolata, a to kaše, polévky, přesnídávky, sušenky, piškoty, suchary, bonbóny, pastilky, čaje, nápoje tekuté, sušené, granulované, deserty, příkrmy, funkční potraviny, nutraceutika, makrobiotika, probiotika, prebiotika a výživové doplňky pro humánní speciální výživu a léčebné účely ve formě tekuté, granulované, práškové, tablet, kapslí a čípků, diabetické, bezlepkové, bezcholesterolové výrobky fortifikované vitamíny, minerálními a stopovými prvky, léčivými bylinami nebo jejich extrakty, vše určené pro speciální výživu a léčebné účely; (32) nealkoholické nápoje sycené i nesycené, včetně nápojů minerálních, šumivých, iontových a energetických, sirupy, koncentráty a jiné přípravky pro přípravu nápojů, ovocné a zeleninové šťávy (nápoje), mošty, ovocné nektary a nápoje z ovocných šťáv, stolní a minerální vody, diabetické a dietetické nápoje neléčebné, práškové nealkoholické nápoje, práškové přípravky a příchutě pro výrobu nealkoholických nápojů a nealkoholických likérů, obohacené vitamínové nápoje a koncentráty, nealkoholické aperitivy, dětské nealkoholické sekty, pivo, kojenecká voda.

(730) **AFB Trading s.r.o.**, Aloise Jiráka 260, Příbram, 26101, CZ

(210) **O-523997**

(220) 21.07.2015

(320) 21.07.2015

(511) 16, 35, 43

(540)

Café
EMPRESA

(510) (16) veškeré tiskoviny, zejména plakáty, papírové samolepky, papírové prostírání, papírové banketky; (35) propagační činnost, reklama; (43) bary, bufety, kavárna, služby kaváren, provoz rychlého občerstvení, restaurace, samoobslužné restaurace, zajišťování hromadného stravování (catering), mobilní cateringové služby zaměřené na zásobování jídlem, cateringové služby pro hotely.

(730) **EMPRESA MEDIA, a.s.**, Mikuleckého 1309/14, Praha 4, 14700, CZ

(740) Mgr. Kateřina Čápková, advokátka, Mikuleckého 1311/8, Praha 4, 14700

(210) **O-524000**

(220) 21.07.2015

(320) 21.07.2015

(511) 18, 25, 35, 41, 44

(540)

Cvičení s dětmi v šátku či nosítku dle

Anny Kohutové

(510) (18) šátky (závěsy), nosítka a popruhy pro nošení dětí; (25) oděvy a obuv, oděvy a obuv sportovní a oděvy a obuv určené pro volný čas; (35)

propagační činnost, reklama, pomoc při řízení obchodní činnosti, obchodní administrativní, kancelářské práce, maloobchodní a velkoobchodní prodej oděvů, obuvi, sportovních a gymnastických potřeb a náradí, rehabilitačních pomůcek, tiskovin, periodik, knih, nahraných nosičů záznamů, audiovizuálních děl a reklamních předmětů; (41) provozování tělovýchovných, rekondičních a regeneračních zařízení v rámci tř. 41, provozování cvičení Canthiénica, Pilates, Hatha joga, Balantes a kruhových posilovacích tréninků, skupinová cvičení, osobní trénink, cvičení rodičů s dětmi, vzdělávání instruktorů a lektorů cvičení, pořádání odborných přednášek a seminářů, kulturních a společenských akcí, organizování vzdělávání pro rodiče s dětmi, nakladatelská a vydavatelská činnost, včetně nahrávání, půjčování, vydávání a šíření zvukových a zvukově-obrazových nosičů, on-line elektronických publikací, knih a periodik, zprostředkovatelská a poradenská činnost v oblasti služeb uvedených ve tř. 41; (44) služby porodních asistentek, zdravotní péče v oblasti nápravných cvičení, terapeutické cvičení Pilates, poradenská služby týkající se zdraví a pohybových aktivit v rámci fyzioterapie.

(730) **Kohutová Anna**, Petřvaldská 446, Havřířov - Šumbark, 73601, CZ

(740) Mgr. Marek Ježek, Tovární 1707, Český Těšín, 73701

(210) **O-524164**

(220) 28.07.2015

(320) 28.07.2015

(511) 9, 35, 41, 42

(540)



(510) (9) počítačový software, počítačové databáze a počítačový software pro zadávání, ukládání, zpracovávání a vyhledávání informací týkajících se podnikání v oblasti personálních služeb a vyhledávání nových pracovníků, software pro hodnocení a vzdělávání zaměstnanců a uchazečů o práci, software v oblasti řízení lidských zdrojů, software v oblasti vyhledávání nových pracovníků; (35) propagační, inzertní a reklamní činnost, pomoc při řízení obchodní činnosti, obchodní poradenské služby, ekonomické poradenství, zpracování obchodních informací, průzkumy trhu, marketingové služby, inzerce a poskytování obchodních informací prostřednictvím všech druhů médií, vydávání reklamních a inzertních textů, personální služby, nábor zaměstnanců, služby zprostředkovatelské práce, agentury pro zprostředkování práce a nábor zaměstnanců, provádění testů pro výběr pracovníků, služby hodnocení a výběru uchazečů o práci, personální řízení a poradenství v oblasti zdrojů, služby řízení kariérního rozvoje, poradenství v oblasti zaměstnanosti, převádění zaměstnanců, služby vedení životopisů, služby srovnávání životopisů; (41) zábava, sportovní a kulturní aktivity, pořádání a organizování kurzů, konferencí, seminářů a školení v oblasti personálních služeb, instruktážní výcvik týkající se obchodní činnosti a zpracování dat, školení pro zaměstnance, zajišťování kvalifikačních kurzů, vzdělávací a výukové služby; (42) vytváření počítačových systémů, tvorba a pronájem softwaru, vývoj softwaru, zpracování výtvarných a grafických návrhů, tvorba, správa, hosting a poradenství v oblasti webových stránek.

(730) **Jobs Contact Consulting, s.r.o.**, Slovákova 354/5, Brno - Veveří, 60200, CZ

(740) PatentCentrum Sedlák & Partners s.r.o., Husova 5, České Budějovice, 37001

(210) **O-524285**

(220) 03.08.2015

(320) 03.08.2015

(511) 30, 32, 33, 35, 41, 43

(540)

The logo for 'vinoton' features the brand name in a lowercase, sans-serif font. To the right of the text is a circular emblem containing a stylized globe with latitude and longitude lines, and a small figure or object at the bottom.

(510) (30) potraviny rostlinného původu, připravené pro konzumaci nebo konzervování, zvýrazňovače chuti potravin (s výjimkou esencí a éterických olejů), pečivové hmoty k dalšímu zpracování, pekařské a cukrářské výrobky, z nich především vafle, oplatky a jemné pečivo pro rychlé obžerstvení s použitím tuku, vajec, mléka, džemu, citronů, ořechů, kakaa, čokolády, cukru, medu a koření, pekařské a cukrářské výrobky k dopečení, výrobky zdravé a racionální výživy, přírodní vlákniny (jako potravina), káva, kávové esence a kávové výtažky, kávové směsi, cikorka a cikorkové směsi (kávové náhražky), náhražky kávy, kávové nápoje a přípravky na výrobu těchto nápojů, čaj, čajové výtažky, kakao, přípravky a výrobky vyrobené z kakaa, čokoláda, čokoládové výrobky, fondán, droždí, kypřicí prášky, koření a jeho směsi, cukrovinky, bonbóny, mouka, sušenky, čajové pečivo, koláče, moučníky, dorty, zákusky, palačinky, pudinky (v prášku), jemné pečivo, housky, chléb, sendviče, bagety, pizzy, špagety, těstoviny, led na osvěžení, zmrzlinové krémy, zmrzlina, vodové zmrzliny, mražené cukrovinky, přípravky pro výrobu zmrzlin a vodových zmrzlin a mražených cukroviněk, med, melasa, bílý i třtinový cukr a výrobky z cukru, modifikace cukru, pevný a tekutý cukr, výrobky studené a teplé kuchyně náležející do této třídy, chlebičky, trestí a výtažky do potravin (s výjimkou esencí a éterických olejů), nikoliv pro lékařské účely, náplně, krémy a polevy, přípravky z obilnin, bio výrobky pekařské, těstářské a cukrářské, perník, perníkové zboží, perníkové výrobky desertní, perníkové výrobky plněné i neplněné, perníkové výrobky tvarované a zdobené, perníkové výrobky sendvičové a figurální, perníkové výrobky potahované i bez potahu, medové perníky, perníkové korpusy, pekařské a cukrářské výrobky z perníkových a ořechových hmot, med a výrobky z medu, medovníky; (32) nealkoholické nápoje, a to nealkoholická vína a vinné nápoje, aperitivy nealkoholické, limonády, šumivé a jiné nealkoholické nápoje, též z ovocných šťáv a přípravky na jejich výrobu, též s ovocnou šťávou, minerální vody a přípravky na její výrobu, přírodní nebo umělé, a to trestí (s výjimkou éterických olejů), tablety a prášky, syčené nealkoholické nápoje, ovocné a zeleninové šťávy a nápoje, nealkoholické nápoje energetické, iontové, izotonické, výživové, též obohacené adaptogeny, nealkoholické nápoje obohacené proteiny, vitamíny multivitaminými nebo minerály, vše nikoliv pro léčebné účely, šerbety (nápoje), sodovky a stolní vody, pivo, lehká piva a ležáky, též v netekuté formě, přípravky nebo příchutě na výrobu nealkoholických nápojů, a to koncentráty a sirupy, džusy a mošty, dietní nápoje, ne pro léčebné účely, tablety a prášky na přípravu šumivých nealkoholických nápojů, nealkoholické nápoje s příchutí ovoce nebo zeleniny, pramenité vody, stolní vody perlivé i neperlivé, míchané nápoje nealkoholické, nápoje z rajčatové šťávy; (33) alkoholické nápoje (s výjimkou pív), destiláty, lihoviny, silné alkoholické nápoje, alkoholické energetické nápoje, alkoholové výtažky, extrakty, trestí, punče, alkoholické ovocné extrakty, alkoholické nápoje z ovoce, mošty alkoholizované (cidre), zejména hruškový a jablečný vinný mošt, alkoholické nápoje z rýže, alkoholické výtažky z ovoce, alkoholické nápoje obsahující ovoce, přípravky k výrobě alkoholických nápojů, vína, vína stolní, jakostní, odrůdová včetně přívlastkových a ledových, vína šumivá a perlivá, vína likérová a aromatizovaná, vína a nápoje se sníženým obsahem alkoholu, míchané alkoholické nápoje, exotické a národní alkoholické nápoje, a to baijiu (čínský destilovaný alkoholický nápoj), neera (alkoholický nápoj z cukrové třtiny), mezcal (mexický alkoholický nápoj), cachaca (brazilský alkoholický nápoj), slivovice, borovička; (35) maloobchodní a velkoobchodní služby, zprostředkování interaktivního obchodu pomocí globálních komunikačních sítí (Internet), shromažďování různého zboží pro třetí osoby (kromě jejich přepravy) za účelem umožnění spotřebitelům, aby si tyto výrobky mohli pohodlně prohlížet a nakupovat, elektronický obchod prostřednictvím Internetu (on-line-shop), vše s

výrobky: chemické výrobky určené pro průmysl, vědu a fotografii, jakož i pro zemědělství, zahradnictví a lesnictví, umělé pryskyřice v surovém stavu, plastické hmoty v surovém stavu, hnojiva pro půdu, hasicí přístroje, prostředky pro kalení a letování kovů, chemické výrobky určené ke konzervování potravin, tříslicí materiály, lepidla pro průmysl, barvy, nátěry, laky, ochranné výrobky proti korozi a proti deteriorizaci dřeva, barviva, mořidla, přírodní pryskyřice v surovém stavu, kovy listkové a práškové pro malíře, dekoratéry a umělce, přípravky pro bělení a jiné prací prostředky, přípravky pro čištění, leštění, odmašťování a broušení, mýdla, parfumerie, vonné oleje, kosmetika, vlasové vody (lotions), zubní pasty, průmyslové oleje a tuky, mazadla, výrobky pro pohlcování, zavlažování a vázání prachu, paliva včetně benzínu pro motory a osvětlovací látky, svíčky a knoty, farmaceutické a veterinářské výrobky, hygienické výrobky pro léčebné účely, dietní potraviny a dietetické přípravky pro léčebné nebo veterinární účely, potravní doplňky pro lidskou potřebu a pro zvířata, náplasti, obvazový materiál, materiály pro plombování zubů a pro zubní otisky, dezinfekční přípravky, výrobky pro hubení škodlivých zvířat, fungicidy, herbicidy, obecné kovy a jejich slitiny, kovové stavební materiály, kovové stavební materiály přenosné, kovové materiály pro železnice, kovové kabely a dráty neelektrické, kovové potřeby zámečnické a klempířské, kovové trubky, sejfy, rudy, obráběcí stroje, motory (s výjimkou motorů pro pozemní vozidla), spojky a transmisní zařízení mimo ty, které jsou pro pozemní vozidla, zemědělské nástroje, kromě nástrojů poháněných ručně, líhne pro vejce, prodejní automaty, nářadí a nástroje s ručním pohonem, nože, vidličky a lžice, sečné zbraně, břitvy, přístroje a nástroje vědecké, námořní, geodetické, fotografické, filmové, optické, přístroje pro vážení, měření, signalizaci, kontrolu (inspekci), záchranu a přístroje pro vyučování, přístroje a nástroje pro vedení, přepínání, přeměnu, akumulaci, regulaci nebo řízení elektrického proudu, přístroje pro záznam, převod, reprodukci zvuku nebo obrazu, nosiče dat magnetické, záznamové disky, kompaktní disky, DVD a ostatní digitální záznamové nosiče, ústrojí pro přístroje na mince, pokladny registrační, kalkulačky, zařízení na zpracování dat, počítače, počítačový software, hasicí přístroje, přístroje a nástroje chirurgické, zubní a veterinářské, umělé údy, oči a zuby, ortopedické potřeby, materiál na sešívání ran, přístroje pro osvětlení, topení, výrobu páry, pro vaření, přístroje chladicí, pro sušení, ventilaci, rozvod vody a sanitární zařízení, vozidla, dopravní prostředky pozemní, vzdušné nebo vodní, stříelné zbraně, střelivo (munice) a střely, výbušniny, ohňostroje, vzácné kovy a jejich slitiny, pozlacené nebo postříbené výrobky, klenoty, bižuterie, drahokamy, hodinářské potřeby a chronometrické přístroje, hudební nástroje, papír, lepenka, tiskářské výrobky, potřeby pro knižní vazby, fotografie, papírenské zboží, lepidla pro papírenství nebo domácnost, materiál pro umělce, štětce, psací stroje a kancelářské potřeby (vyjímaje nábytek), učební a vyučovací pomůcky s výjimkou přístrojů, plastické obaly, tiskařské typy, štočky, kaučuk, gutaperča, guma, azbest, slída, polotovary z plastických hmot, materiály těsnící, ucpávací a izolační, ohebné trubky nekovové, kůže a její imitace, zvířecí kůže, usně, kufrы a cestovní tašky, deštníky a slunečníky, vycházkové hole, biče, jezdecké postroje a sedla, stavební materiály nekovové, neohebné trubky nekovové pro stavebnictví, asfalt, smůla, přenosné konstrukce nekovové, nekovové pomníky, nábytek, zrcadla, rámy, dřevěné výrobky, výrobky z přírodních materiálů zejména ze slonoviny, želvoviny, jantaru, perleti, mořské pěny a jejich náhražek, pomůcky a nádoby pro kuchyň, hřebeny a mycí houby, kartáče (s výjimkou štětců), materiály pro výrobu kartáčů, čisticí potřeby, drátky na čištění parket, sklo surové nebo opracované (s výjimkou stavebního skla), sklo, porcelán a majolika, lana, provazy, síťky, stany, plachty, plachtoviny, pytle, materiál na vycpávky (s výjimkou kaučuku nebo plastických hmot), textilní materiály ze surových vláken, vlákna pro textilní účely, textil a textilní zboží, povlečení, ubrusy, oděvy, obuv, kloboučnické zboží, krajky a výšivky, stuhy a tkaničky, knoflíky, háčky a očka, poutka - galanterie, špendlíky a jehly, umělé květiny, koberce, rohožky, rohože, linoleum a jiné obklady podlah, tapety na stěny nikoliv textilní, hry, hračky, potřeby pro gymnastiku a sport, vánoční ozdoby, maso, ryby, drůbež a zvěřina, masové výtažky, konzervované, mražené, sušené a vařené ovoce a zelenina, želé, džemy, kompoty, vejce, mléko a mléčné výrobky, jedlé oleje a tuky, káva, čaj, kakao a kávové náhražky, rýže, tapioka a šágo, mouka a obilninové přípravky, chléb, pečivo a cukrovinky, polevy, cukr, med, melasa, droždí, prášek do pečiva, sůl, hořčice, ocet, omáčky (chutňové přísady), koření, zmrzlina, zrní a zemědělské, zahradnické a lesní produkty, živá zvířata, čerstvé ovoce a zelenina, semena, rostliny a květiny, krmiva pro zvířata, slad, piva, minerální vody, šumivé nápoje a jiné nápoje nealkoholické, nápoje a šťávy ovocné, sirupy a jiné přípravky k zhotovování nápojů, alkoholické nápoje (s výjimkou pív), tabák, potřeby pro kuřáky, zápalky, inzerce, organizování a zajišťování obchodních předváděcích akcí výrobců a

služeb, obchodní nebo podnikatelské informace, vytváření obchodních a obchodně-informačních sítí, reklamní a propagační činnost, zprostředkování reklamní činnosti, organizování komerčních a reklamních výstav, rozšiřování vzorků zboží, odborná obchodní pomoc, vypracování statistických přehledů, poradenství v oblasti organizace a ekonomiky podnikání, marketing, průzkum a analýzy trhů, distribuce zboží k reklamním účelům, rozmnožování dokumentů, direct mailing, on-line reklama na datové komunikační síti, on-line inzerce, zajištění a realizace reklamních kampaní, předváděcí činnost pro obchodní a reklamní účely, export a import; (41) výchova, vzdělávání, zábava, sportovní a kulturní aktivity, činnosti společenského, kulturního a sportovního charakteru, organizování klubové činnosti, organizace diskoték, plánování a organizování večírků, soutěží, kulturních a společenských aktivit, plánování a organizování různých setkání, vše v rámci této třídy, zprostředkování služeb sloužících k zábavě a pobavení spadajících do této třídy, provozování zařízení sloužícího k zábavě, zejména provozování výherních hracích přístrojů, a to i s hraním o peníze, informace o možnostech zábavy, pořádání festivalů a vinobraní, výroba filmů zaměřených na vinařství, vydávání knih zaměřených vinařství, pronájem stadiónů, služby pro volný čas, on-line elektronické publikování knih a periodik zaměřených na vinařství, obrazové zpravodajství, pronájem sportovního vybavení (s výjimkou vozidel); (43) služby zajišťující dočasné ubytování, stravování a pitný režim, provozování hostinských činností, restaurací, barů, snack barů, kafeterií, kaváren, motorestů, hostinců, hospůdek, pivnic, pizzerií, bufetů, samoobslužných restaurací, služby rychlého občerstvení, catering (hromadné dodávání hotových jídel, potravinářských výrobků a nápojů do restaurací, jidel, zajištění stravování při společenských akcích) a služby spojené s nákupem a obstaráváním potravin spadající do této třídy, příprava jídel, společné stravování, podávání jídel a nápojů, příprava jídel a nápojů ke spotřebě, poskytování a obstarávání jídla a nápojů, provoz automatů pro občerstvení, poskytování gastronomických služeb, zprostředkovatelská činnost v oblasti gastronomie v rámci služeb restaurací, kaváren, vinoték, příprava a zhotovování jídel a výrobků teplé a studené kuchyně, pořádání hostin, pronajímání společenských a jednacích místností a salónek, ubytovací služby (hotelové služby), služby zajišťující pronájem jednacích místností, provoz kempů, rezervace pobytů, půjčování restauračního zařízení (židli, stolů, prostírání, nápojového skla), pořádání vinných a gastronomických festivalů, přehlídek a ochutnávek, receptů a koktejlů se zaměřením na vinařství a gastronomii (vše jako služby zajišťování potravin a nápojů), poradenství v oboru gastronomie v rámci této třídy, pronájem velkých stanů, pronájem přenosných budov.

(730) **Vrobel Tomáš Mgr.**, Panská 931, Studénka, 74213, CZ
(740) Ing. Petra Bárová Ph.D., Soukromá 261, Václavovice, 73934

(210) **O-524607**

(220) 17.08.2015
(320) 17.08.2015
(511) 9, 25, 28, 41
(540)

balleripilates

(510) (9) nahaný obsah (instruktační videa); (25) oděvy, obuv, kloboučnické zboží, zejména pro taneční a sportovní aktivity; (28) hry, hračky, potřeby pro gymnastiku, sport, tanec, cvičení, podložky na pohybové aktivity, pomůcky pro pohybové aktivity; (41) výchova, vzdělávání, zábava, sportovní, kulturní aktivity, služby fitness centra, rekreačních zařízení, školení instruktorů pilates a pohybových aktivistů, výroba záznamových nosičů, televizních pořadů, filmová produkce, psaní a zveřejňování textů nikoliv reklamních.

(730) **Trnková Jitka Ing.**, Wiedermannova 1405/2, Praha 13, 15800, CZ

(210) **O-524706**

(220) 20.08.2015
(320) 20.08.2015
(511) 37, 42, 44
(540)



(510) (37) stavební činnost, provádění stavebních prací při novostavbách, změnách staveb, generálních opravách, opravách, údržbě a odstraňování staveb v režimu stavebního zákona, zajišťování a likvidace starých důlních děl, obstaravatelská činnost v oblasti stavební; (42) geologicko-průzkumná činnost, zpracování dokumentace staveb pro vydání stavebního povolení a pro provádění staveb, včetně statických a dynamických výpočtů konstrukcí staveb, činnosti spojené se zkoumáním, hodnocením, dokumentováním a zobrazováním vývoje a složení geologické stavby území a jejich zákonitostí, vyhledáváním a průzkumem ložisek nerostů, zpracování geologických podkladů pro využívání ložisek nerostných surovin a jejich ochranu, vyhledávání a průzkum zdrojů podzemních vod, včetně zpracování geologických podkladů pro jejich využívání a ochranu, zjišťování a ověřování inženýrsko-geologických poměrů území, zejména pro účely územního plánování, dokumentace prováděných staveb a stabilizace sesuvných území, obstaravatelská činnost v oblasti geologicko-průzkumné; (44) obstaravatelská činnost v oblasti výsadby, úpravy a ošetřování zeleně.

(730) **GIS - GEOINDUSTRY, s.r.o.**, Tleskačova 1329/16, Plzeň 1 Severní Předměstí, 32300, CZ

(740) Mgr. Lukáš Dlabáček, patentový zástupce, Bolzanova 5, Brno, 61800

(210) **O-524730**

(220) 21.08.2015
(320) 21.08.2015
(511) 3, 5, 10, 35, 39, 40, 41, 42, 43, 44
(540)

Perfect Distribution Člen skupiny AGEL

(510) (3) antistatické přípravky pro použití v domácnosti, odmašťovací přípravky, s výjimkou těch, které jsou užívány při průmyslových postupech nebo při výrobě; (5) farmaceutické a veterinářské prostředky, hygienické výrobky pro léčebné účely, náplastí a obvazový materiál, dezinfekční přípravky, fungicidy, antibakteriální přípravky, dietní potraviny pro léčebné účely, dietetické nápoje pro léčebné účely, léčivé čaje, chemické přípravky pro lékařské, farmaceutické a veterinární účely, kultury mikroorganismů pro lékařské a veterinární účely, léčiva, sterilizační přípravky, vakcíny, kromě koncentrovaných výživných, rostlinných, dietních a multivitaminových doplňků ve formě gelu; (10) přístroje a nástroje chirurgické, ortopedické potřeby, materiál na sešívání ran, anesteziologické přístroje, kardiologické, diagnostické, zubařské a jiné lékařské přístroje a nástroje, speciální lůžka pro lékařské účely, nábytek speciální pro lékařské účely; (35) propagační činnost v oblasti zdravotní péče, prevence nemocí a zdravotní osvěty, pomoc při řízení obchodní činnosti zejména v oblasti zdravotnictví, poradenská činnost v oblasti řízení a restrukturalizace zdravotnických subjektů; (39) sanitní doprava; (40) činnost v oblasti nakládání s nebezpečnými odpady; (41) pořádání vzdělávacích akcí pro odbornou i laickou veřejnost v oblasti zdravotnictví, prevence nemocí a zdravotní osvěty, pořádání vzdělávacích a informačních kurzů pro zaměstnance zdravotnictví, sportovní a kulturní aktivity a jejich podpora, pořádání kulturně společenských akcí, pořádání vědeckých a odborných seminářů, kongresů, sympozií a konferencí; (42) návrh a vývoj počítačového hardware a software pro potřeby zdravotnictví, vědecký výzkum pro lékařské účely, bakteriologický a biologický výzkum, chemické a biologické analýzy, vývoj a výzkum léčiv, zkoušení léčiv, výzkum a vývoj v oblasti přírodních a technických věd, znalecké služby v oblasti zdravotnictví a lékařství, znalecké služby v oblasti molekulární biologie, biochemie, instrumentálních metod a soudní sérologie, znalecké služby v oblasti genetiky, identifikací osob a genetické

DNA analýzy hypervariabilních polymorfismů člověka, znalecké služby v oblasti farmacie a toxikologie, zpracování projektů v oblasti řízení a restrukturalizace zdravotnických subjektů; (43) provoz kuchyně a jídelny, zajišťování ubytovacích služeb; (44) lékařské služby, poskytování ambulantní a hospitalizační zdravotní péče ve všech oborech medicíny, RTG vyšetření, angiografická vyšetření, ultrazvuková vyšetření a jiná vyšetření pro lékařské účely, provádění operačních výkonů, poskytování intenzivní péče, provádění anestézií, rehabilitační služby, fyzioterapie, lékařské poradenství, ošetrovatelské služby, lékárenské služby, provoz krevní banky, provoz banky kostní dřeně, provozování sterilizačního centra, provozování klinické laboratoře, hematologie, onkologie, radioterapie, transplantační a replantační centrum, zdravotní koupele (služby), provozování rychlé lékařské záchranné služby.

- (730) **AGEL a.s.**, Jungmannova 28/17, Praha 1 - Nové Město, 11000, CZ
(740) Halaxová & Halaxová, TETRAPAT, RNDr. Zdeňka Halaxová, Jinonická 80, Praha 5, 15800

- (210) **O-524732**
(220) 21.08.2015
(320) 21.08.2015
(511) 3, 5, 10, 35, 39, 40, 41, 42, 43, 44
(540)



- (510) (3) antistatické přípravky pro použití v domácnosti, odmašťovací přípravky, s výjimkou těch, které jsou užívány při průmyslových postupech nebo při výrobě; (5) farmaceutické a veterinářské prostředky, hygienické výrobky pro léčebné účely, náplasti a obvazový materiál, dezinfekční přípravky, fungicidy, antibakteriální přípravky, dietní potraviny pro léčebné účely, dietetické nápoje pro léčebné účely, léčivé čaje, chemické přípravky pro lékařské, farmaceutické a veterinární účely, kultury mikroorganismů pro lékařské a veterinární účely, léčiva, sterilizační přípravky, vakcíny, kromě koncentrovaných výživných, rostlinných, dietních a multivitaminových doplňků ve formě gelu; (10) přístroje a nástroje chirurgické, ortopedické potřeby, materiál na sešívání ran, anesteziologické přístroje, kardiologické, diagnostické, zubařské a jiné lékařské přístroje a nástroje, speciální lůžka pro lékařské účely, nábytek speciální pro lékařské účely; (35) propagační činnost v oblasti zdravotní péče, prevence nemocí a zdravotní osvěty, pomoc při řízení obchodní činnosti zejména v oblasti zdravotnictví, poradenská činnost v oblasti řízení a restrukturalizace zdravotnických subjektů; (39) sanitní doprava; (40) činnost v oblasti nakládání s nebezpečnými odpady; (41) pořádání vzdělávacích akcí pro odbornou i laickou veřejnost v oblasti zdravotnictví, prevence nemocí a zdravotní osvěty, pořádání vzdělávacích a informačních kurzů pro zaměstnance zdravotnictví, sportovní a kulturní aktivity a jejich podpora, pořádání kulturně společenských akcí, pořádání vědeckých a odborných seminářů, kongresů, symposií a konferencí; (42) návrh a vývoj počítačového hardware a software pro potřeby zdravotnictví, vědecký výzkum pro lékařské účely, bakteriologický a biologický výzkum, chemické a biologické analýzy, vývoj a výzkum léčiv, zkoušení léčiv, výzkum a vývoj v oblasti přírodních a technických věd, znalecké služby v oblasti zdravotnictví a lékařství, znalecké služby v oblasti molekulární biologie, biochemie, instrumentálních metod a soudní sérologie, znalecké služby v oblasti genetiky, identifikací osob a genetické DNA analýzy hypervariabilních polymorfismů člověka, znalecké služby v oblasti farmacie a toxikologie, zpracování projektů v oblasti řízení a restrukturalizace zdravotnických subjektů; (43) provoz kuchyně a jídelny, zajišťování ubytovacích služeb; (44) lékařské služby, poskytování ambulantní a hospitalizační zdravotní péče ve všech oborech medicíny, RTG vyšetření, angiografická vyšetření, ultrazvuková vyšetření a jiná vyšetření pro lékařské účely, provádění operačních výkonů, poskytování intenzivní péče, provádění anestézií, rehabilitační služby, fyzioterapie, lékařské poradenství, ošetrovatelské služby, lékárenské služby, provoz krevní banky, provoz banky kostní dřeně, provozování sterilizačního

centra, provozování klinické laboratoře, hematologie, onkologie, radioterapie, transplantační a replantační centrum, zdravotní koupele (služby), provozování rychlé lékařské záchranné služby.

- (590) Barevná
(730) **AGEL a.s.**, Jungmannova 28/17, Praha 1 - Nové Město, 11000, CZ
(740) Halaxová & Halaxová, TETRAPAT, RNDr. Zdeňka Halaxová, Jinonická 80, Praha 5, 15800

- (210) **O-524799**
(220) 26.08.2015
(320) 26.08.2015
(511) 43
(540)



- (510) (43) služby zajišťující stravování a nápoje, bary, bufety, jídelny, kavárny, restaurace, vinárny.
(590) Barevná
(730) **VINODIRECT s. r. o.**, Na Perštýně 349/15, Praha 1 - Staré Město, 11000, CZ
(740) Březina Mařík & partneři advokátní kancelář, s.r.o., Mgr. Jan Rotta, Americká 177/35, Praha 2, 12000

- (210) **O-525014**
(220) 02.09.2015
(320) 02.09.2015
(511) 1, 3, 5, 10, 31, 42
(540)



- (510) (1) chemické výroby pro průmyslové a vědecké účely, pro fotografii, zemědělství, zahradnictví, lesnictví, umělé pryskyřice, plastické hmoty v surovém stavu, v prášku, pastách, v tekutém stavu, půdní hnojiva přírodní a umělá, prostředky hasící, pro kalení, pro svařování, pro konzervaci potravin, třísloviny, průmyslová pojidla, rtuť, antimon, alkalické a alkalickozemité kovy, bauxit; (3) přípravky prací a bělicí, čistící, leštící, odmašťovací, mýdlo, výrobky kosmetické, voňavkářské včetně éterických olejů, vodičky na vlasy, zubní pasty a prášky, mořidla na prádlo, barvy na vlasy, prostředky k čištění sporáků; (5) výrobky zvěrolékařské, zdravotnické, dietetické pro děti a nemocné pro lékařské účely, chemické přípravky pro lékařské účely, náplasti, obvazový materiál, materiály určené k plombování zubů a na otisky, prostředky dezinfekční, k hubení rostlinných a živočišných škůdců, antiparazitní látky; (10) přístroje a nástroje chirurgické, lékařské, zubolékařské, zvěrolékařské včetně speciálního nábytku pro tyto obory a včetně přístrojů a zdravotnických pomůcek, ortopedických pomůcek a bandáží, zdravotnické výrobky z gumy, protězy, pokrývky vytápěné elektricky pro léčebné účely, chirurgické nástroje nožičského charakteru; (31) výrobky zemědělské, zahradnické, produkty lesnické včetně nezpracovaného dřeva, semena, čerstvé ovoce a zelenina, sazenice, živé rostliny, přírodní květiny, zvířecí krmiva, slad; (42) tvorba speciálního software.
(730) **DYNTEC, SPOL. S R.O.**, Klučovská 1280, Český Brod, 28201, CZ
(740) UNIPATENT, Mgr. Jiří Macek, Sázavská 16, Praha 2 - Vinohrady, 12000

(210) **O-525043**
(220) 03.09.2015
(320) 03.09.2015
(511) 35, 36, 41
(540)



(510) (35) reklamní a propagační činnost a marketing; (36) organizování dobročinných a charitativních sbírek, charitativní a dobročinné služby, jmenovitě finanční služby, získávání a shromažďování finančních a jiných prostředků pro charitativní a dobročinné účely, charitativní a dobročinné služby v oblasti peněžních darů, získávání prostředků na charitativní a dobročinné účely formou zábavních akcí, poskytování informací vztahujících se k získávání finančních prostředků na charitativní a dobročinné účely, organizování charitativních a dobročinných sbírek pro třetí osoby; (41) školící a vzdělávací činnost, pořádání kurzů a školení, nakladatelská a vydavatelská činnost, pořádání anket mezi laickou a odbornou veřejností v rámci této třídy, pořádání a organizování sportovních soutěží a oslav s nimi spojených, vyhlašování soutěží a jejich výsledků.

(590) Barevná
(730) **Putt PD s.r.o.**, U Prefy 154/8, Praha 8 Ďáblice, 18200, CZ
(740) JUDr. Oldřich Trojan, Palác Anděl, Radlická 1c/3185, Praha 5, 15000

(210) **O-525066**
(220) 04.09.2015
(320) 04.09.2015
(511) 5, 41, 44
(540)



(510) (5) antibakteriální, dezinfekční přípravky, balzámy pro lékařské účely, dezinfekční prostředky, dezinfekční přípravky pro hygienické účely, gáza na obvazování, hygienické ubrousky, chemické přípravky pro farmaceutické účely, chirurgická plátna, chirurgické obvazy, chladičové spreje pro lékařské účely, jodová tinktura, terapeutické přípravky do koupele, přenosné lékárníčky včetně obsahu, leukoplast, linimenty (tekuté masti), ubrousky napuštěné farmaceutickými mléky, masti na popáleniny od slunce, masti pro farmaceutické účely, mycí přípravky pro lékařské účely, náplastí, obklady, obvazový materiál, obvazy tlakové, octany pro farmaceutické účely, přípravky pro vyplachování očí, odvary pro farmaceutické účely, masti proti omrzlinám pro farmaceutické účely, opiáty, peroxid vodíku pro lékařské účely, farmaceutické přípravky pro péči o pokožku, (přípravky pro ošetření popálenin, ubrousky napuštěné farmaceutickými vodičkami, přípravky pro uklidnění; (41) informace o výchově a vzdělávání, vydávání knih, organizování a vedení konferencí, koučink (školení), organizování a vedení seminářů, poskytování on-line elektronických publikací (bez možnosti stažení), psaní textů (jiných než reklamních), školení (pořádání a řízení), vydávání elektronických knih a

časopisů on-line, vzdělávací informace, vzdělávání; (44) farmaceutické poradenství, ošetrovatelské služby.

(590) Barevná
(730) **ČESKÁ LÉKÁRNICKÁ KOMORA**, Rozárcina 1422/9, Praha 4 Krč, 14000, CZ
(740) Mgr. Jiří Švejnoha DIS., advokát, Korunní 2569/108a, Praha 10, 10100

(210) **O-525102**
(220) 29.01.2016
(320) 07.09.2015
(511) 35
(540)

ZDENEK PUDIL STANDS AND DESIGN

(510) (35) dodavatelské služby pro třetí osoby (nákup výrobků a služeb pro jiné podniky), komunikační média (prezentace výrobků v komunikačních médiích) pro účely maloobchodu, marketing, obchodní reklama (pro třetí osoby), organizování komerčních nebo reklamních výstav, pořádání veletrhů pro obchodní a reklamní účely, reklamní agentury, sjednávání a uzavírání obchodních transakcí pro třetí strany, služby obchodního zprostředkování, služby v oblasti grafické úpravy pro reklamní účely, obchodní vedení uměleckých agentur.

(730) **Pudil Zdeněk Mga.**, Řípská 1469/19b, Brno, 62700, CZ
(740) JUDr. Martin Svoboda Ph.D., advokát, Koliště 7, Brno, 60200

(210) **O-525144**
(220) 09.09.2015
(320) 09.09.2015
(511) 7, 8, 35, 37
(540)



(510) (7) stroje pro využití v zemědělství, lesnictví, zahrádkářství, zahradnictví a vinařství, sekačky na trávu, stroje na stříhání trávy, zahradní traktory na sekání trávy, hloubicí stroje, kypřiče trávníků, stroje na stříhání trávníků, stroj na upravování hran trávníků, hrabací stroje, strojní kalandry, strojní zametačky, stroje na úpravu trávníků, strojní plečky, sekací vlečky za automobily, stroje na sbírání trávy, zahrádkářské stroje, elektrické zahradní náčiní, strojní zemědělské a zahradnické náčiní, zahradnické stroje pro péči o trávník a jeho údržbu, zemědělské stroje pro péči o půdu, příslušenství, části a potřeby k výše uvedenému zboží, trávníkové žací stroje a žací adaptéry, zemědělské stroje a jejich části jako jsou pluh, vyorávací radlice, kultivátory, brány, hrobkovače, secí stroje, obrabeče a shrnovače, mulčovače, sběrače listí a posečené trávy, zametací (kartáčovací) stroje, rozmetadla hnojiv a sypače (stroje), drtiče zahradního odpadu (stroje), strojní postřikovače pro ochranu rostlin, zahradní čerpadla, shmovací radlice, sněhové frézy, včetně náhradních dílů pro uvedené výrobky, vše v rámci této třídy; (8) zahradnické nůžky, ruční česáčky na ovoce, plecí motyčky a ruční plečky, ruční mechanické lisy na ovoce a zeleninu, hrábě všeho druhu, ruční kalandry, ruční zametačky, rýče, lopaty, sekery, sekačky, ruční zahradní technika spadající do této třídy, ruční dílenská technika, vrátky, řezné nástroje, hoblíky, kladiva, kleště, kleštičky, maticové klíče, kosy a brousky na kosy, ruční stavební nářadí, ruční pily, šroubováky, ruční insekticidní postřikovače, ruční postřikovače na rosení rostlin a ochranné prostředky proti hmyzu, ruční nářadí pro nýtované spoje, ostatní ruční zemědělské a zahradnické nářadí, ručně ovládané nástroje a náčiní, zemědělské a zahradnické pro kutily a pro volné chvíle; (35) zprostředkovatelské služby v oblasti nákupu a prodeje zboží a výrobků spadajících do tříd 7 a 8, maloobchodní a velkoobchodní prodej výrobků uvedených ve třídách 7 a 8, obchodní a zprostředkovatelské služby v oblasti nákupu a prodeje prostřednictvím Internetu výrobků uvedených ve třídách 7 a 8, pomoc při řízení obchodní

činnosti, obchodní administrativa, marketingové služby, zprostředkovatelské služby v oblasti obchodních a podnikatelských informací, poskytování obchodních informací, propagační, reklamní a informační činnost všeho druhu, marketing; (37) údržba a servis strojů a nástrojů spadajících do tříd 7, 8.

(730) **Swardman, s.r.o.**, Pod svahem 1582/12, Praha 4 - Braník, 14700, CZ

(740) Halaxová & Halaxová, TETRAPAT, RNDr. Zdeňka Halaxová, Jinonická 80, Praha 5, 15800

(210) **O-525198**

(220) 29.10.2015

(320) 11.09.2015

(511) 35, 41

(540)



(510) (35) aktualizování reklamních materiálů, předplatné novin a časopisů, reklamní nebo inzertní materiály (rozšiřování -), poskytování obchodních informací prostřednictvím webových stránek; (41) informace o možnostech rekreace, informace o možnostech rozptýlení, informace o možnostech zábavy, informace o výchově a vzdělávání.

(590) Barevná

(730) **11 Studio s.r.o.**, Ruská 24, Ostrava-Vítkovice, 70300, CZ

(210) **O-525287**

(220) 16.09.2015

(320) 16.09.2015

(511) 35, 41, 42

(540)

Nakladatelství OSWALD

(510) (35) design reklamních materiálů, činnost organizačního poradce, propagační činnost, reklama, služby obchodního zprostředkování, služby v oblasti grafické úpravy pro reklamní účely; (41) vydavatelská a nakladatelská činnost, služby v oblasti grafické úpravy, jiné než pro reklamní účely, vydávání elektronických knih a časopisů on-line; (42) grafický design.

(730) **Osvaldová Helena Mgr.**, U školky 21, Senohraby, 25166, CZ

(210) **O-525531**

(220) 25.09.2015

(320) 25.09.2015

(511) 9, 16, 35, 41

(540)

DAUČ

(510) (9) výpočetní technika všeho druhu včetně periferních zařízení, programové vybavení a software všeho druhu, nosiče informací s nahranými publikacemi určené k elektronickému vysílání; (16) papír a výrobky z papíru, a to tiskoviny, časopisy, periodika, knihy, telefonní seznamy, seznamy adres, průvodce, kalendáře, ročenky, manuály, katalogy, soubory dat a informací v tištěné formě, výrobky knihařské, fotografie, psací potřeby, kancelářská lepidla, potřeby pro umělce, štetce, kancelářské potřeby kromě nábytku, učební a školní potřeby a pomůcky, tiskací písma, štočky; (35) průzkum trhu, administrativní práce, činnost ekonomických a organizačních poradců, vedení účetnictví, automatizované zpracování dat; (41) vydavatelství, nakladatelství, pořádání školení a seminářů.

(730) **Wolters Kluwer, a.s.**, U nákladového nádraží 3146/6, Praha 3, Strašnice, 13000, CZ

(740) UNIPATENT, Mgr. Jiří Macek, Sázavská 16, Praha 2 - Vinohrady, 12000

(210) **O-525532**

(220) 25.09.2015

(320) 25.09.2015

(511) 9, 16, 35, 41

(540)

DAUČ Otázky & odpovědi

(510) (9) výpočetní technika všeho druhu včetně periferních zařízení, programové vybavení a software všeho druhu, nosiče informací s nahranými publikacemi určené k elektronickému vysílání; (16) papír a výrobky z papíru, a to tiskoviny, časopisy, periodika, knihy, telefonní seznamy, seznamy adres, průvodce, kalendáře, ročenky, manuály, katalogy, soubory dat a informací v tištěné formě, výrobky knihařské, fotografie, psací potřeby, kancelářská lepidla, potřeby pro umělce, štetce, kancelářské potřeby kromě nábytku, učební a školní potřeby a pomůcky, tiskací písma, štočky; (35) průzkum trhu, administrativní práce, činnost ekonomických a organizačních poradců, vedení účetnictví, automatizované zpracování dat; (41) vydavatelství, nakladatelství, pořádání školení a seminářů.

(730) **Wolters Kluwer, a.s.**, U nákladového nádraží 3146/6, Praha 3, Strašnice, 13000, CZ

(740) UNIPATENT, Mgr. Jiří Macek, Sázavská 16, Praha 2 - Vinohrady, 12000

(210) **O-525533**

(220) 25.09.2015

(320) 25.09.2015

(511) 9, 16, 35, 41

(540)

DAUČ Progres

(510) (9) výpočetní technika všeho druhu včetně periferních zařízení, programové vybavení a software všeho druhu, nosiče informací s nahranými publikacemi určené k elektronickému vysílání; (16) papír a výrobky z papíru, a to tiskoviny, časopisy, periodika, knihy, telefonní seznamy, seznamy adres, průvodce, kalendáře, ročenky, manuály, katalogy, soubory dat a informací v tištěné formě, výrobky knihařské, fotografie, psací potřeby, kancelářská lepidla, potřeby pro umělce, štetce, kancelářské potřeby kromě nábytku, učební a školní potřeby a pomůcky, tiskací písma, štočky; (35) průzkum trhu, administrativní práce, činnost ekonomických a organizačních poradců, vedení účetnictví, automatizované zpracování dat; (41) vydavatelství, nakladatelství, pořádání školení a seminářů.

(730) **Wolters Kluwer, a.s.**, U nákladového nádraží 3146/6, Praha 3, Strašnice, 13000, CZ

(740) UNIPATENT, Mgr. Jiří Macek, Sázavská 16, Praha 2 - Vinohrady, 12000

(210) **O-525534**

(220) 25.09.2015

(320) 25.09.2015

(511) 9, 16, 35, 41

(540)

DAUČ Expert

(510) (9) výpočetní technika všeho druhu včetně periferních zařízení, programové vybavení a software všeho druhu, nosiče informací s nahranými publikacemi určené k elektronickému vysílání; (16) papír a výrobky z papíru, a to tiskoviny, časopisy, periodika, knihy, telefonní seznamy, seznamy adres, průvodce, kalendáře, ročenky, manuály, katalogy, soubory dat a informací v tištěné formě, výrobky knihařské, fotografie, psací potřeby, kancelářská lepidla, potřeby pro umělce, štetce, kancelářské potřeby kromě nábytku, učební a školní potřeby a pomůcky, tiskací písma, štočky; (35) průzkum trhu, administrativní práce, činnost ekonomických a organizačních poradců, vedení účetnictví, automatizované zpracování dat; (41) vydavatelství, nakladatelství, pořádání školení a seminářů.

(730) **Wolters Kluwer, a.s.**, U Nákladového nádraží 3146/6, Praha 3, 13000, CZ

(740) UNIPATENT, Mgr. Jiří Macek, Sázavská 16, Praha 2 - Vinohrady, 12000

(210) **O-525535**

(220) 25.09.2015

(320) 25.09.2015

(511) 9, 16, 35, 41

(540)

DAUČ UNES

(510) (9) výpočetní technika všeho druhu včetně periferních zařízení, programové vybavení a software všeho druhu, nosiče informací s nahranými publikacemi určené k elektronickému vysílání; (16) papír a výrobky z papíru, a to tiskoviny, časopisy, periodika, knihy, telefonní seznamy, seznamy adres, průvodce, kalendáře, ročenky, manuály, katalogy, soubory dat a informací v tištěné formě, výrobky knihařské, fotografie, psací potřeby, kancelářská lepidla, potřeby pro umělce, štětce, kancelářské potřeby kromě nábytku, učební a školní potřeby a pomůcky, tiskací písma, štočky; (35) průzkum trhu, administrativní práce, činnost ekonomických a organizačních poradců, vedení účetnictví, automatizované zpracování dat; (41) vydavatelství, nakladatelství, pořádání školení a seminářů.

(730) **Wolters Kluwer, a.s.**, U nákladového nádraží 3146/6, Praha 3, Strašnice, 13000, CZ

(740) UNIPATENT, Mgr. Jiří Macek, Sázavská 16, Praha 2 - Vinohrady, 12000

(210) **O-525778**

(220) 07.10.2015

(320) 07.10.2015

(511) 29, 30, 32, 33, 35, 41, 43

(540)

PĚŠÁRNA

(510) (29) vařené, zavařené, zmražené a sušené potraviny patřící do třídy 29, a to maso, drůbež, zvěřina, ryby, luštěniny, uzeniny, ovocné a zeleninové protlaky a dřeně, zpracované ovoce a zelenina, hotová jídla obsahující potraviny spadající do třídy 29, vejce, jedlé oleje a tuky, mléko a mlékařenské výrobky, máslo, sýry, jogurty, výživné extrakty obsažené ve třídě 29 a používané pro výživu nebo jako její přísada, jako masové, ovocné a zeleninové výtažky, bujóny, bramborové lupínky a hranolky, zpracované ořechy a oříšky, uzeniny, paštiky a tlačanky, vývary, polévky; (30) čaj, kakao, cukr, rýže, tapioka, ságo, kávové náhražky, mouka, chléb, pečivo, těsto, sušenky, dorty, cukrovinky, cukroví, palačinky, těstoviny, pizzy, sendviče, bagety, zmrzlina, med, melasový sirup, droždí, prášky do těsta, sůl, hořčice, ocet, nálevy (k ochucení), koření, výrobky studené kuchyně obsahující potraviny spadající do třídy 30, výrobky teplé kuchyně obsahující potraviny spadající do třídy 30, chlebičky a lahůdky obsahující potraviny spadající do třídy 30, chuťové přísady; (32) nealkoholické nápoje všeho druhu patřící do třídy 32 a piva; (33) alkoholické nápoje všeho druhu (s výjimkou pív); (35) reklama, propagace, inzerce, reklama on-line v počítačové síti, maloobchod, velkoobchod, obchodní činnost a internetový obchod s výše uvedenými výrobky ve tř. 29, 30, 32 a 33, zprostředkovatelská činnost v oblasti obchodu s výše uvedenými výrobky ve tř. 29, 30, 32 a 33, pomoc při řízení obchodní činnosti, obchodní administrativa, dodavatelské služby pro třetí osoby (nákup výrobků a služeb pro jiné podniky), prezentace výrobků v komunikačních médiích pro účely maloobchodu, prezentace výrobků a služeb, včetně prezentace na www stránkách v počítačové síti Internet, prezentace výrobků na e-shopu; (41) výchova, vzdělávání, zábava, sportovní a kulturní aktivity, diskotéky, plánování a organizování večírků, soutěží; (43) služby zajišťující stravování a nápoje, pohoštění, provozování restaurace, restaurační činnost, provozování rychlého občerstvení, samoobslužné restaurace, služby barů, služby bufetů rychlého občerstvení, catering, provozování stravovacích zařízení, příprava polotovarů a hotových jídel, provozování pohostinství, ubytovací služby, hotelnictví, hotelové služby, hostel, služby cestovní kanceláře, jako zajišťování ubytování a stravování souvisejícího s cestováním, zajišťování rekreačních pobytů (stravování a ubytování), rezervace přechodného ubytování, rezervace ubytování v hotlech, penzionech a jiných ubytovacích zařízeních.

(730) **Pěšárna s.r.o.**, Novohradská 224, Třeboň, 37901, CZ

(740) PROPATENT, Ing. Vlasta Sedláčková, Pod Pekařkou 1, Praha 4 - Podolí, 14700

(210) **O-525784**

(220) 07.10.2015

(320) 07.10.2015

(511) 29, 30, 32, 33, 35, 41, 43

(540)



(510) (29) vařené, zavařené, zmražené a sušené potraviny patřící do třídy 29, a to maso, drůbež, zvěřina, ryby, luštěniny, uzeniny, ovocné a zeleninové protlaky a dřeně, zpracované ovoce a zelenina, hotová jídla obsahující potraviny spadající do třídy 29, vejce, jedlé oleje a tuky, mléko a mlékařenské výrobky, máslo, sýry, jogurty, výživné extrakty obsažené ve třídě 29 a používané pro výživu nebo jako její přísada, jako masové, ovocné a zeleninové výtažky, bujóny, bramborové lupínky a hranolky, zpracované ořechy a oříšky, uzeniny, paštiky a tlačanky, vývary, polévky; (30) čaj, kakao, cukr, rýže, tapioka, ságo, kávové náhražky, mouka, chléb, pečivo, těsto, sušenky, dorty, cukrovinky, cukroví, palačinky, těstoviny, pizzy, sendviče, bagety, zmrzlina, med, melasový sirup, droždí, prášky do těsta, sůl, hořčice, ocet, nálevy (k ochucení), koření, výrobky studené kuchyně obsahující potraviny spadající do třídy 30, výrobky teplé kuchyně obsahující potraviny spadající do třídy 30, chlebičky a lahůdky obsahující potraviny spadající do třídy 30, chuťové přísady; (32) nealkoholické nápoje všeho druhu patřící do třídy 32 a piva; (33) alkoholické nápoje všeho druhu (s výjimkou pív); (35) reklama, propagace, inzerce, reklama on-line v počítačové síti, maloobchod, velkoobchod, obchodní činnost a internetový obchod s výše uvedenými výrobky ve tř. 29, 30, 32 a 33, zprostředkovatelská činnost v oblasti obchodu s výše uvedenými výrobky ve tř. 29, 30, 32 a 33, pomoc při řízení obchodní činnosti, obchodní administrativa, dodavatelské služby pro třetí osoby (nákup výrobků a služeb pro jiné podniky), prezentace výrobků v komunikačních médiích pro účely maloobchodu, prezentace výrobků a služeb, včetně prezentace na www stránkách v počítačové síti Internet, prezentace výrobků na e-shopu; (41) výchova, vzdělávání, zábava, sportovní a kulturní aktivity, diskotéky, plánování a organizování večírků, soutěží; (43) služby zajišťující stravování a nápoje, pohoštění, provozování restaurace, restaurační činnost, provozování rychlého občerstvení, samoobslužné restaurace, služby barů, služby bufetů rychlého občerstvení, catering, provozování stravovacích zařízení, příprava polotovarů a hotových jídel, provozování pohostinství, ubytovací služby, hotelnictví, hotelové služby, hostel, služby cestovní kanceláře, jako zajišťování ubytování a stravování souvisejícího s cestováním, zajišťování rekreačních pobytů (stravování a ubytování), rezervace přechodného ubytování, rezervace ubytování v hotlech, penzionech a jiných ubytovacích zařízeních.

(590) Barevná

(730) **Pěšárna s.r.o.**, Novohradská 224, Třeboň, 37901, CZ

(740) PROPATENT, Ing. Vlasta Sedláčková, Pod Pekařkou 1, Praha 4 - Podolí, 14700

- (210) **O-525836**
(220) 09.10.2015
(320) 09.10.2015
(511) 9, 16, 25, 28, 35, 36, 39, 41, 43
(540)



- (510) (9) přístroje a nástroje vědecké, námořní, geodetické, fotografické, filmové, optické, přístroje pro vážení, měření, signalizaci, kontrolu (inspekci), záchranu a přístroje pro vyučování, přístroje a nástroje pro vedení, přepínání, přeměnu, akumulaci, regulaci nebo řízení elektrického proudu, přístroje pro záznam, převod, reprodukci zvuku nebo obrazu, nosiče dat magnetické, záznamové disky, kompaktní disky, DVD a ostatní digitální záznamové nosiče, ústrojí pro přístroje na mince, pokladny registrační, kalkulačky, zařízení na zpracování dat, počítače, počítačový software, hasicí přístroje; (16) papír, lepenka, které nejsou zařazeny do jiných tříd, tiskárenské výrobky, potřeby pro knižní vazby, fotografie, papírenské zboží, lepidla pro papírenství nebo domácnost, materiál pro umělce, štetce, psací stroje a kancelářské potřeby (vyjímaje nábytek), učební a vyučovací pomůcky s výjimkou přístrojů, plastické obaly (nezařazené do jiných tříd), tiskařské typy, štočky; (25) oděvy, obuv, kloboučnické zboží; (28) hry, hračky, potřeby pro gymnastiku a sport, vánoční ozdoby; (35) propagační činnost, reklama, pomoc při řízení obchodní činnosti, obchodní administrativa, kancelářské práce; (36) pojištění, služby finanční, služby peněžní, služby nemovitostní; (39) doprava, balení a skladování zboží, organizování cest; (41) výchova, vzdělávání, zábava, sportovní a kulturní aktivity; (43) služby zajišťující stravování a nápoje, dočasné ubytování.
- (730) **Blue Style k.s.**, Jindřišská 873/27, Praha 1, 11000, CZ
(740) Mgr. Michal Hanzlík, advokát, Mgr. Michal Hanzlík, Na Hřebenech II 1718/8, Praha 4, 14000

- (210) **O-525858**
(220) 12.10.2015
(320) 12.10.2015
(511) 5, 10, 44
(540)



- (510) (5) dezinfekční přípravky, materiál pro plombování zubů a pro zubní otisky, zubní brusné prostředky, zubní tmely, analgetika, anestetika, antiseptika, přípravky pro péči o dutinu ústní pro lékařské účely, léčiva na zuby, tampóny absorpční pro lékařské účely, balzámy pro lékařské účely, bakteriální, chemické, biologické přípravky pro lékařské a veterinární účely, chemicko-farmaceutické přípravky, výrobky a přípravky lékárenské, farmaceutické, veterinářské a hygienické, diabetické přípravky pro léčebné účely, náplasti, obvazový materiál, bylinné čaje pro lékařské účely, byliny (léčivé byliny), drogy pro léčebné účely, diabetické přípravky pro léčebné účely, potraviny pro batolata, diagnostické preparáty pro lékařské a veterinární účely, enzymatické přípravky pro lékařské a veterinární účely, diagnostika pro lékařské a zvěrolékařské účely, chemická činidla pro lékařské a zvěrolékařské účely, chemikálie pro

laboratorní analýzy pro lékařské a zvěrolékařské účely, přípravky z mikroorganismů pro lékařské a zvěrolékařské účely, diagnostická činidla pro použití in vitro pro lokalizování rakovinných míst a pro farmaceutické použití, diagnostická činidla biologického původu pro použití při diagnóze nemocí, chemické přípravky pro použití při analýzách DNA pro léčebné účely, živné půdy pro bakteriální kultury pro lékařské účely, vitamíny pro lékařské a zvěrolékařské účely, antibiotika, aminokyseliny pro lékařské účely, léčivé přípravky do koupele, léčivé koupelové soli, léčivé čaje, léčivé kořeny, léčivé rostliny, vodičky pro veterinární účely, zvěrolékařské přípravky, bílkovinná potrava pro lékařské účely, cukr pro lékařské účely, čípky, alkohol pro léčebné účely, deodoranty (jiné než pro osobní potřebu), dietetické látky upravené pro lékařské účely, hormony pro lékařské účely, kapsle pro lékařské účely, lékárníčky včetně obsahu, masti pro lékařské účely, soli pro lékařské účely do koupele, vláknina pro lékařské účely, čichací soli, přípravky na čištění vzduchu, diastáza, chinin, chinolin, izotopy, kafr, minerální vody (soli) pro lékařské účely, pásky pro léčebné účely, peroxid vodíku, radioaktivní látky, radium, ricinový olej, sikativa, želatina (pro lékařské účely), digitalin, digestiva, estery, fenol, étery, formaldehyd, fosfáty, guajakol, hořec, vinný kámen, kolodium, magnézie, mentol, melissová voda, mouka, rybí moučka, myrobalánová kůra, octany, slad, tabletky pro léčebné účely, terpentýn, živočišné uhlí, vápno pro léčebné účely, žíravé látky (pro farmaceutické účely), hematogen, hemoglobin, herbicidy, chloroform, jedy, jodoform, jojoba, krevní plazma, media pro bakteriologické kultury, laktóza, mikroorganismy pro použití v lékařství a zvěrolékařství, narkotika, opiáty, projímadla, styptika, vše pro lékařské účely; (10) zubní přístroje, nástroje a zařízení lékařská, chirurgická, materiál na sešívání ran, chirurgické nitě a šicí jehly, chirurgické svorky, chirurgické implantáty, speciální nábytek k lékařským účelům, rentgenové přístroje pro lékařské účely, stříkačky pro lékařské účely, ortopedické potřeby, přístroje a nástroje chirurgické, zubní a veterinářské, ortopedické potřeby, ortopedické bandáže, ortopedické boty, dávkovače pilulek, defibrilátory, dětské dudlíky a lahve, dialyzátory, chirurgické dlahy, elektrody pro lékařské použití, elektrokardiografy, fyzioterapeutická zařízení, hydrostatické postele pro lékařské účely, inhalátory, inkubátory pro kojenice, kanyly, umělé končetiny, přístroje na měření krevního tlaku, lasery pro lékařské účely, masážní přístroje, ortopedické pásy, naslouchátka, chirurgické nože, obvazy, operační stoly, podušky pro lékařské účely, zařízení pro rozbor krve, rozstřikovače pro lékařské účely, skalpely, ultrafialové záření (UV lampy) pro lékařské účely, zubolékařské přístroje, umělé zuby, zubní protézy; (44) nestátní zdravotnická činnost, stomatologické služby, praktické zubní lékařství, ústní čelistní a obličejová chirurgie, zubní laboratoř, estetická stomatologie, péče léčebná, hygienická a kosmetická, zprostředkovatelská činnost v oblasti péče léčebné, hygienické a kosmetické, v oblasti nestátní zdravotnické činnosti, v oblasti stomatologických služeb, v oblasti praktického zubního lékařství, ústní, čelistní a obličejové chirurgie, v oblasti estetické stomatologie, v oblasti činnosti zubní laboratoře, zdravotní péče, péče o hygienu a krásu osob a zvířat, masáže, maséřské služby, regenerační a rekondiční služby v rámci této třídy, provozování zařízení sloužících k regeneraci a rekondici v rámci této třídy, kadefnické salóny, salóny krásy, implantace vlasů, manikúra, pedikúra, tetování, aromaterapeutické služby, kliniky nebo sanatoria (soukromé), pronajímání zdravotních (zdravotnických) zařízení, pořádání rekondičních pobytů v rámci této třídy, zdravotnická střediska, zotavovny, nemocniční služby, ošetrovatelské služby, veřejné lázně pro hygienické účely, parní lázně, poradenství a péče v rámci integrace handicapovaných lidí, chov zvířat, veterinární pomoc, neurologie (chiropraktika), služby psychologa, léčba toxikomanů, plastická chirurgie, farmaceutické poradenství, služby optika, fyzioterapie, služby krevní banky.

- (590) Barevná
(730) **Rano implantologické centrum spol. s.r.o.**, Nedvědovo náměstí 1164/14, Praha 4 - Podolí, 14700, CZ
(740) DANĚK & PARTNERS Advokátní a patentová kancelář, Ing. Vilém Daněk Ph.D., LL.M., patentový zástupce, Vinohradská 17, Praha 2, 12000

- (210) **O-525888**
(220) 12.10.2015
(320) 12.10.2015
(511) 35, 36
(540)

RENDIT

- (510) (35) činnost podnikatelských, organizačních a ekonomických poradců, reklama, propagace, inzerce, marketing pomocí všech druhů sdělovacích prostředků; (36) činnost finančních poradců, služby finanční a peněžní, služby bankovních, finančních, úvěrových a spořitelních ústavů, a to

finanční služby, správa financí, stavební spoření, poskytování úvěrů, úvěrování a zprostředkování úvěrů, hypoték a půjček, poskytování ručení a výkonů věřitelských práv, leasingové služby finanční, financování odbytu a pojištění úvěrových rizik - faktoring, zprostředkování finančních operací, směnárství, investiční činnost, činnost stavebního spořitelny, poradenství v oblasti úvěrové politiky, šetření ve finančních záležitostech, úschova cenných věcí včetně úschovy cenných papírů, zprostředkovatelská, obstaravatelská a poradenská činnost a služby v oblasti financí a peněžnictví.

(730) **BEZ BANKY s.r.o.**, Kopečná 248/31, Brno, 60200, CZ

(740) Ing. Michal Jupa, patentový zástupce, Na Baních 1385, Praha 5 - Zbraslav, 15600

(210) **O-525901**

(220) 12.10.2015

(320) 12.10.2015

(511) 14, 29, 32, 39, 41, 43

(540)



(510) (14) vzácné kovy a jejich slitiny a výrobky z těchto látek nebo postříbřeného nebo pozlaceného kovu, a to mince, přívěšky, placatky, tabatěrky, odznaky, turistické štítky na hůl, zlaté a stříbrné slitky, klenoty, bižuterie, drahokamy, hodinářské potřeby a chronometrické přístroje; (29) maso, ryby, drůbež a zvěřina, masové výtažky, zavařované, mražené, sušené a vařené ovoce a zelenina, želé, džemy, vejce, mléko a mléčné výrobky, oleje a tuky jedlé; (32) piva, minerální vody, šumivé nápoje a jiné nápoje nealkoholické, nápoje a šťávy ovocné, sirupy a jiné přípravky k zhotovení nápojů; (39) doprava, balení a skladování zboží, organizování cest; (41) výchova, vzdělávání, zábava, sportovní a kulturní aktivity; (43) služby zajišťující stravování a nápoje, dočasné ubytování.

(730) **Moštěková Lenka Mgr.**, Evropská 529/24, Praha, 16000, CZ

(210) **O-526065**

(220) 16.10.2015

(320) 16.10.2015

(511) 16, 30, 41

(540)



(510) (16) tiskoviny, tiskopisy, časopisy, periodika, knihy, databázové produkty a databáze v papírové formě, tiskárenské výrobky; (30) potraviny na bázi obilnin, luštěnin a rýže, cukrovinky, bonbóny, žvýkačky, cukr, rýže, zmrzlina, med, káva, čaj, kakao, čokoláda a nápoje z nich, mouka a moučné nebo obilné výrobky, pekařské a cukrářské výrobky, trvanlivé i netrvanlivé pečivo, těsta, knedlíky na bázi mouky, pizzy, křupinky, koření, ochucovací, aromatické a kypřící přípravky, dressinky, polotovary a hotové pokrmy vyrobené převážně z obilnin, luštěnin a rýže, mražené, chlazené, konzervované, extrudované či jinak upravené potraviny spadající do třídy 30; (41) nakladatelství a vydavatelství, ediční činnost, publikační činnost, digitální zpracování a úprava obrazu a fotografií,

provazování internetové fotogalerie, poskytování on-line elektronických článků a publikací bez možnosti stažení, vydávání elektronických knih a časopisů on-line, fotografování, vydávání knih, časopisů, periodik a alb, on-line obrazové a zvukové zpravodajství a internetové reportáže, vydávání a zveřejňování textů (s výjimkou reklamních), elektronické publikování, vzdělávání (výchovné služby).

(590) Barevná

(730) **Smart Press, s.r.o.**, Velflíkova 1417/12, Praha 6 Dejvice, 16000, CZ

(740) JUDr. Tomáš Lejček MBA, Slezská 169/10, Praha 2, 12000

(210) **O-526187**

(220) 22.10.2015

(320) 22.10.2015

(511) 6, 7, 25, 37, 40, 42

(540)



(510) (6) ocelové výrobky, jako ocelové konstrukce, ocelové nosníky a ocelové stavební prvky a konstrukce, kovové stavební materiály přenosné, kovová a ocelová lana a lanka; (7) výtahy všech druhů, výtahová zařízení a jejich technické prostředky všech typů, jejich konstrukční části, pohonné mechanismy a pohony, výtahové dveře, výtahové kabely a řemeny, zařízení a hnací zařízení pro ovládání výtahů, elektrické pohony pro výtahy, motory a veškeré výtahové příslušenství, veškeré díly i náhradní díly pro výtahy a výtahová zařízení, zdvihací zařízení, zdviže, zdvihací plošiny, eskalátory, transportní pásy pro dopravu osob (s výjimkou pro dopravu zboží), jejich součástí, pohonné mechanismy a motory pro uvedené výrobky zařazené do třídy 7, výtahy, výtahová zařízení a výtahová technika zhotovovaná na zakázku, pohyblivé schody a pohyblivé chodníky s příslušenstvím spadající do třídy 7; (25) oděvy, obuv, kloboučnické zboží, oděvní doplňky obsažené v této třídě; (37) kompletní servis všech druhů výtahů, jejich částí i součástí, servis, opravy, údržba, montáž, instalace, rekonstrukce a revize výtahů, jejich částí i součástí, mazání a údržba provozních částí, revize a revizní zkoušky a inspekce výtahů, výtahových zařízení, zdvihacích zařízení, eskalátorů a dopravních pásů, záruční a pozáruční servis výtahů, výtahových zařízení, zdvihacích zařízení, eskalátorů a dopravních pásů, stavitelství, stavební práce a stavební dozor, zámečnické práce, služby techniků a odborných servisních pracovníků dle platných norem EU, ISO i ČSN pro výtahy, výtahová zařízení i výtahovou techniku a výrobky uvedené výše ve třídě 7 včetně zajišťování odborného dozoru nad těmito službami, umístování a provádění polepů na automobily a jiné dopravní prostředky, montáž celopolepových fólií, montáž fólií na sklo; (40) tisky vzorů pro polepy aut; (42) projektování a projektové studie, výzkumná a vývojová činnost i projektování v oblasti výtahů všech druhů, transportních a zdvihacích zařízení, výzkumné a vývojové inženýrské činnosti u výrobků výše uvedených ve třídě 7, služby v oblasti designu (návrhy), technické návrhy, inženýrské služby, plánování stavebních projektů, konstrukční návrhy, návrhy polepů aut, poradenská, informační a konzultační činnost související s výše uvedenými službami třídy 42.

(730) **VÝTAHY 1 - EcoLifts s.r.o.**, Velflíkova 1428/4, Praha 6, 16000, CZ

(740) František Čermák, S.K. Neumanna 1378, Kladno 7 - Švermov, 27309

(210) **O-526188**
(220) 22.10.2015
(320) 22.10.2015
(511) 6, 7, 25, 37, 40, 42
(540)



(510) (6) ocelové výrobky, jako ocelové konstrukce, ocelové nosníky a ocelové stavební prvky a konstrukce, kovové stavební materiály přenosné, kovová a ocelová lana a lanka; (7) výtahy všech druhů, výtahová zařízení a jejich technické prostředky všech typů, jejich konstrukční části, pohonné mechanismy a pohony, výtahové dveře, výtahové kabely a řemeny, zařízení a hnací zařízení pro ovládání výtahů, elektrické pohony pro výtahy, motory a veškeré výtahové příslušenství, veškeré díly i náhradní díly pro výtahy a výtahová zařízení, zdvihací zařízení, zdviže, zdvihací plošiny, eskalátory, transportní pásy pro dopravu osob (s výjimkou pro dopravu zboží), jejich součástí, pohonné mechanismy a motory pro uvedené výrobky zařazené do třídy 7, výtahy, výtahová zařízení a výtahová technika zhotovovaná na zakázku, pohyblivé schody a pohyblivé chodníky s příslušenstvím spadající do třídy 7; (25) oděvy, obuv, kloboučnické zboží, oděvní doplňky obsažené v této třídě; (37) kompletní servis všech druhů výtahů, jejich částí i součástí, servis, opravy, údržba, montáž, instalace, rekonstrukce a revize výtahů, jejich částí i součástí, mazání a údržba provozních částí, revize a revizní zkoušky a inspekce výtahů, výtahových zařízení, zdvihacích zařízení, eskalátorů a dopravních pásů, záruční a pozáruční servis výtahů, výtahových zařízení, zdvihacích zařízení, eskalátorů a dopravních pásů, stavitelství, stavební práce a stavební dozor, zámečnické práce, služby techniků a odborných servisních pracovníků dle platných norem EU, ISO i ČSN pro výtahy, výtahová zařízení i výtahovou techniku a výrobky uvedené výše ve třídě 7 včetně zajišťování odborného dozoru nad těmito službami, umisťování a provádění polepů na automobily a jiné dopravní prostředky, montáž celopolepových fólií, montáž fólií na sklo; (40) tisky vzorů pro polepy aut; (42) projektování a projektové studie, výzkumná a vývojová činnost i projektování v oblasti výtahů všech druhů, transportních a zdvihacích zařízení, výzkumné a vývojové inženýrské činnosti u výrobků výše uvedených ve třídě 7, služby v oblasti designu (návrhy), technické návrhy, inženýrské služby, plánování stavebních projektů, konstrukční návrhy, návrhy polepů aut, poradenská, informační a konzultační činnost související s výše uvedenými službami třídy 42.

(730) **VÝTAHY 1 - EcoLifts s.r.o.**, Velflíkova 1428/4, Praha 6, 16000, CZ
(740) František Čermák, S.K. Neumanna 1378, Kladno 7 - Švermov, 27309

(210) **O-526262**
(220) 26.10.2015
(320) 26.10.2015
(511) 6, 7, 12, 35, 37, 40, 42
(540)



(510) (6) kovové potřeby zámečnické a klempířské, kovodělné výrobky, svařované konstrukce, kovové konstrukční díly; (7) motory s výjimkou motorů pro pozemní vozidla a jejich části a příslušenství spadající do této třídy, palivové soustavy motorů spadající do této třídy, karburátory,

vstříkovače, vstříkovací trysky, vakuové pumpy a čerpadla na palivo, ventily (kohouty) (části strojů, motorů a hnacích strojů), ventily jako části strojů, startovací zařízení, filtry, plnicí zařízení motorů, regulátory rychlosti otáček a výkonu motorů, výfukové systémy motorů, vše spadající do této třídy; (12) motorová vozidla silniční, sportovní a závodní motorová vozidla, sportovní a závodní motocykly, výfuky a výfukové systémy pro sportovní motocykly, náhradní díly pro motorová vozidla spadající do této třídy; (35) zprostředkování obchodu s výrobky výše uvedenými ve třídách 6, 7 a 12; (37) údržba a opravy vozidel, úpravy motorových vozidel pro sportovní účely; (40) zpracování kovů; (42) projektová činnost a poradenská činnost v oblasti projektování, studie technických projektů, inženýrské práce, odborné posudky v oblasti motorů a sportovních motocyklů, výzkum a vývoj výfukových systémů.

(730) **Nekvapil Petr**, Coufalíkovo náměstí 358, Zidlochovice, 66701, CZ

(210) **O-526423**
(220) 03.11.2015
(320) 03.11.2015
(511) 32, 33, 43
(540)

PIVOGRA

(510) (32) pivo, míchané nápoje s obsahem piva, výtažky z chmele na výrobu piva, příchutě na výrobu piva, nealkoholické nápoje; (33) alkoholické esence, přípravy na výrobu likérů, alkoholické nápoje s výjimkou piv, lihoviny, aperitivy, likéry; (43) hostinská a kavárenská činnost, zprostředkování služeb v oblasti cestovního ruchu v rámci této třídy, včetně obstarávání poukázek na stravování, zajišťování ubytování, pronájem potřeb pro provoz restauračních zařízení, poskytování služeb v dále uvedených oblastech: rychlé občerstvení, bar, bufet, jídelna, cukrárna, kavárna, restaurace, čepování piva, gastronomie, provoz stravovacích zařízení, organizační zajištění gastronomických akcí (cateringové služby).

(730) **Pomahač Michal Ing.**, Kytín 180, Mníšek pod Brdy, 25210, CZ
(740) Ing. Václav Kratochvíl, Husnikova 2086/22, Praha 13, 15800

(210) **O-526497**
(220) 05.11.2015
(320) 05.11.2015
(511) 7, 8, 12
(540)



(510) (7) alternátory, balicí stroje, beranidla (stroje), brusky (stroje), brusky nástrojové (ostříčky), brusné kotouče (části strojů), buldozéry, čerpadla (stroje), dávkovače (části strojů), dělicí stroje, zejména lámačky dlažby, dmýchadla pro kompresi, dokončovací obráběcí stroje, dopravníky (stroje), dopravníky pásové, dopravníky pneumatikové, drážkovací stroje, drtiče, zejména drtiče větví, dřevoobráběcí stroje, dynamo, elektrické generátory, elektrické svářečské zařízení, elektrody pro svářečské stroje, elevátory (výtahy), formy (části strojů), frézy, frézy sněhové, hadice k vysavačům prachu, hevery (stroje), hoblovky, hořáky svařovací plynové, jeřáby, kartáče (části strojů), kladiva (části strojů), kladiva elektrická, kladiva pneumatiková, kladky, kladkostroje, klepací stroje, kompresory (stroje), kompresory vzduchové (zařízení garáží), kovoobráběcí stroje, kryty (části strojů), kuličková ložiska, leštící stroje, lisovací stroje, lopatky (části strojů), lopaty mechanické, ložiska (části strojů), manipulační zařízení pro nakládání a vykládání, maznice (části strojů), mechanické ruční nástroje a nářadí, míchací zařízení, míchačky, míchačky na betonovou směs (stroje), mycí zařízení, nakládací rampy, nakladní výtahy, nástroje (části strojů), navijáky (části strojů), nosné konzoly pro stroje, nůžky elektrické, nýtovačky, obráběcí stroje, odlučovače, odsávací stroje pro průmyslové účely, ohýbací stroje, ochranné kryty (části strojů), ořezávací stroje, ovládací mechanismy pro stroje, motory a hnací stroje, pájecí (letovací) lampy, pásy pro dopravníky, pěchovací stroje, pily

(stroje), zejména motorové pily na dřevo, pistole lepicí elektrické, pistole stříkací na barvy, pluhu sněhové, prosévací stroje, radlice, regulátory (části strojů), rotavátory, rovnací stroje, ruční nástroje a nářadí elektrické, rypadla, řezačí stroje, separátory, silniční čistící stroje (s vlastním pohonem), sekačky, sekačky traktorové, síta (stroje nebo části strojů), skrejpry, soustruhy (obráběcí stroje), strojní nůžky, štípače dřeva, válečková ložiska, vibrátory (stroje pro průmyslové účely), zejména vibrační desky, vibrační pěchy, vrátky (bubnová zdvihadla), vrtací stroje, zejména zemní vrtáky, vrtáčky (elektrické ruční), vysavače, vysokotlaké čističe, výtahy (jiné než lyžařské vleky), zásobníky s mechanickým výsypem, zametací stroje, závitořezy, zdvihací zařízení, zvedací stroje; (8) beranidla (ruční nástroje), brousky, brusné kameny (ruční nástroje), brusné kotouče (ruční nástroje), brusy, břity, hroty (části ručních nástrojů a nářadí), dlabací nástroje, dláta, držáky vrtáků (ruční nářadí), důlkovače (ruční nástroje), frézy (nástroje), hevery (ruční), hlavy závitové (ruční nástroje), hoblíky, hoblíkové nože, hrábě (ruční nářadí), hřebíkové zásobníky (elektrické nebo neelektrické), jehlové pilníky, kapesní nože, keramické nože, kladiva (ruční), kladiva na kámen, kladiva nýtovací, kladiva zednická, kleště, kleště štípací, kleštiny (upínací nářadí), klíče (ruční nářadí), kolovrátky truhlářské (vrtací nástroje), kosy, krumpáče, lisovací nástroje, lopaty (ruční nářadí), mačety, malířské špachtle, motyčky (na okopávání), motyky, nabírací lžice (ruční nářadí), napínače kovových drátů (ruční nářadí), nástavce pro závitnice, nástroje a nářadí ruční, nebozezy (ruční nástroje), nůžky, nůžky zahradnické, nýtovačky (ruční nástroje), obloukové pily, opasky na nářadí (držáky), páky (nářadí), palice (ruční nářadí), pěchovač (ruční nástroje), pěchovač na zeminu (ruční nářadí), perličky (kladiva), pilky (ruční nářadí), pilníky (nástroje), pilové listy (části ručních nástrojů), pinzety, pistole ruční na vytlačování tmelu, pistole stříkací (ruční nářadí), pořízky, postřikovače insekticidní (ruční), prořezávače stromů, průbojníky, rámy pro pily, rašple (ruční nástroje), razidla (ruční nářadí), rýče, rydla, řezačky trubek (ruční nástroje), řezné nástroje (ruční), sbíjecí kladiva, sekáče (kovářské), sekáče křížové, sekáčky, sekeromotyky, sekery, sekyrky, smírkové pilníky, sochory, srpy, stahovačky (pro tesaře a bednáře), svěráky, svěrky (pro tesaře a bednáře), šídla, škrabky (ruční nástroje), špachtle, stěrky (ruční nářadí), šroubováky, štěpařské nástroje, tvářecí nástroje, vidle, vratidla na závitníky, vrtáky, vrtáky zemní (ruční nářadí), výhrubníky, výstružníky, vytahovačky hřebíků, vzduchové pumpy, ruční, zařízení na hubení rostlinných škůdců (s ručním pohonem), závitnice, zdviháky (ruční), zednické lžice, železné nářadí a řezné nástroje (ruční); (12) automobily, dvojkolové vozíky, káry (vozíky), dvoukoláky, kola (dopravní prostředky), kolečka (trakaře), kropicí vozy, lanové dráhy visuté, lanovky kolejové (pozemní), míchače betonu na vozidlech, motocykly, motorové tříkolky, nákladní auta, nákladní vozidla, kamióny, opravářské nářadí na opravu pneumatik, paletové vozíky, pneumatiky, podvozky (rámy) vozidel, přívěsy (za vozidla), ruční vozíky, ruční vozíky s pohonem, saně, tažná zařízení pro přívěsná vozidla, traktory, zejména pásové traktory, ruční traktory dvoukolové, zahradní traktory, transportní zařízení lanová, vodní dopravní prostředky, vozidla pro cestování po zemi, vzduchu, vodě nebo železnici, vozidla s plachtou, vyklápecí vozíky.

(590) Barevná
(730) PRONAR, spol. s r.o., Robotnícka 4, Zlaté Moravce, SK
(740) Ing. Roman Vithous, Pavlíkova 605/12, Praha 4, 14200

(210) O-526606
(220) 10.11.2015
(320) 10.11.2015
(511) 12, 35, 37
(540)



(510) (12) pneumatiky pozemních vozidel, a to i bezdušové, duše pneumatik vozidel, lepicí kaučukové záplaty na opravy pneumatik, hroty do pneumatik, pásky na protektorování pneumatik, protismyková zařízení na

pneumatiky vozidel, sněhové řetězy, opravářské nářadí na opravu pneumatik, spadající do této třídy, doplňky silničních vozidel, a to kola včetně litých, disky a kryty na automobilová kola, náboje kol vozidel, vzduchové pumpy (výstroj vozidel); (35) provozování sítě obchodů v rámci této třídy s výše uvedenými výrobky ve tř. 12, obchodní informační a poradenská činnost - v rámci této třídy, poskytování obchodních informací pomocí Internetu, internetový obchod, e-shop a zprostředkovatelská činnost v oblasti obchodu, vše s výrobky uvedenými výše ve tř. 12, export a import výše uvedených výrobků ve tř. 12, komerční využití Internetu v oblasti obchodu s výrobky výše uvedenými ve tř. 12, on-line inzerce; (37) montáž, demontáž, opravy, údržba a servis, vše ve vztahu k výše uvedeným výrobkům ve tř. 12, montáž a demontáž autodoplňků, služby pneuservisu a autoservisu, demontáž a vyvažování kol automobilů, odborné opravy všech druhů pneu a duší pneumatik, opravy a údržba k uvedeným činnostem v rámci této třídy, odborné poradenství v oblasti údržby dopravních prostředků a pneumatik, s výjimkou obchodního, vulkanizace pneumatik a duší.

(590) Barevná
(730) TASY s.r.o., Mokrá 358, Mokrá-Horákov, 66404, CZ
(740) JUDr. Eliška Chobolová, Cihlářská 643/19, Brno, 60200

(210) O-526647
(220) 11.11.2015
(320) 11.11.2015
(511) 19, 21, 35, 40, 42
(540)

Paul J. Havelka

(510) (19) dekorativní vitráže a mozaiky skleněné všech druhů, nikoliv pro stavby; (21) skleněné zboží všeho druhu spadající do této třídy, a to hutní dekorativní a umělecké sklo, sklo ručně foukané, ručně tvarované, lisované, lakované a malované, mramorové sklo zhotovené pomocí lazurování, sklo opálové, ryté, leptané, broušené i sklo křišťálové a výrobky z nich, spadající do této třídy, sklorytiny, skleněné tavené plastiky, broušené plastiky, sklo surové nebo jako polotovár (s výjimkou stavebního skla), soupravy skla nápojového, stolního, užitkového, dekorativního a speciálního, sklo zušlechťované, sklo zdobené, sklo zdobené kovy i vzácnými kovy a/nebo dekorované všemi technikami, skleněné a křišťálové zboží dekorativní a/nebo zhotovené dle historických replik nebo dle uměleckých návrhů, suvenýry a upomínkové předměty ze skla, porcelán a keramiky spadající do této třídy, karafy, poháry, sklenice, mísy, číše, dózy, talíře, hrnky, soubory nápojového skla; (35) velkoobchod a maloobchod se sortimentem uměleckých výrobků z hutního skla dekorativního a užitkového a spotřebních výrobků ze skla všeho druhu, obchodní administrativní, management, marketing, propagační, inzertní a reklamní činnost, zprostředkovatelská činnost v oblasti obchodu a služeb k obchodním účelům týkající se výše uvedených výrobků ve tř. 19, 20 a 21, zprostředkování obchodních kontaktů, služby v obchodní činnosti s výše uvedenými výrobky ve tř. 19, 20, 21, zprostředkování internetového obchodu v oblasti výše uvedených výrobků ve tř. 21, prezentace výrobků na e-shopu, poskytování obchodních nebo podnikatelských informací, pomoc při řízení obchodní a podnikatelské činnosti, provádění obchodních operací, reklama on-line v počítačové síti, on-line inzerce, průzkum trhu, pořádání obchodních výstav; (40) foukání skla, broušení skla, leštění skla, matování, pískování, rytí, gravírování, technika trhaní skla, řezání skla pilou, zprostředkovatelská činnost s výše uvedenými službami ve tř. 40; (42) umělecký design, design průmyslový, výzdoba interiérů i exteriérů výrobky ze skla, zprostředkovatelská činnost s výše uvedenými službami ve tř. 42.

(730) Havelka Pavel, Škrdlovice 156, Škrdlovice, 59101, CZ
(740) Ing. Radmila Baumová, nám. Republiky 75/2, Žďár nad Sázavou, 59101

(210) **O-526700**

(220) 13.11.2015

(320) 13.11.2015

(511) 20, 24, 37

(540)

EUROSLEEP

(510) (20) matrace, podložky pro matrace, rámy pod matrace, krycí podložky na matrace, lůžkoviny (s výjimkou ložního prádla), polštáře, podhlavníky, podušky, postele, včetně postelí vodních (ne pro léčebné účely), skládací postele a lehátka, lamelové rošty do postelí, nábytek a bytové zařízení, nábytkové moduly, zrcadla, rámy, přenosné dělicí panely (nábytek), nekovové doplňky na postele, spací pytle; (24) látky, textilie, ložní prádlo a příkrývky, ložní pokrývky vyrobené z bavlny, ložní pokrývky vyrobené z umělých vláken, lůžkoviny, prostěradla, povlečení, lůžkové přehozy, povlaky na matrace, sypkovina (potahy a povlaky na matrace), nábytkové potahy; (37) truhlářské práce, údržba a opravy nábytku, montáž nábytku na míru, čalounické práce, čištění matrací.

(730) **MW & Partner s.r.o.**, Hlavní náměstí 48/16, Krnov - Pod Bezručovým vrchem, 79401, CZ

(740) Ing. Pavel Nádvořík s.r.o., Sokola Tůmy 1099/1, Ostrava-Mariánské Hory, 70900

(210) **O-526702**

(220) 13.11.2015

(320) 13.11.2015

(511) 25, 28, 35, 38, 41

(540)



(510) (25) oděvy, obuv; (28) hry, hračky, potřeby pro gymnastiku a sport; (35) propagační činnost, reklama, pomoc při řízení obchodní činnosti, obchodní administrativa, kancelářské práce; (38) spoje (komunikace); (41) výchova, vzdělávání, zábava, sportovní a kulturní aktivity.

(590) Barevná

(730) **BK TMM Tišnov s.r.o.**, Bystrcká 612/15, Brno, 62400, CZ

(210) **O-526721**

(220) 13.11.2015

(320) 13.11.2015

(511) 35, 36, 37, 39, 40, 41, 43, 45

(540)



(510) (35) činnost účetních poradců, zprostředkování obchodů v oblasti dopravy, logistiky a správy nemovitostí, velkoobchod a maloobchod, včetně elektronického maloobchodu s potravinami, krmivky pro zvířata a drobným zbožím, obchodní studie, účetnictví, daňové konzultace (účetnictví), obchodní konzultační služby, služby zpracování dat, analýzy a studie trhu, informace a znalecké posudky vztahující se ke společnostem a podnikům, kopírování papírových záznamů; (36) celní služby, realitní služby, správa nemovitostí, daňové poradenství (nikoliv účetnictví), konzultace o nemovitostech, finanční konzultační služby, zpracování finančních odborných posudků; (37) přípravné a dokončovací stavební práce, specializované stavební činnosti, údržba nemovitostí, provozování

čerpacích stanic; (39) zprostředkování služeb v oblasti dopravy, silniční nákladní doprava, zprostředkování dopravy (zasílatelství), služby celních skladů, skladování zboží, balení zboží, manipulace s nákladem, služby týkající se manipulace s nákladem při dovozu a vývozu, opravy vozidel, logistika v dopravě, konzultace vztahující se k dopravě; (40) knihtisk; (41) vydavatelské služby, publikování knih; (43) zajišťování hromadného stravování (catering), cateringové služby, dočasné ubytování, zprostředkování a zajišťování jídel a nápojů; (45) ostraha zařízení, osobní ochrana.

(590) Barevná

(730) **Bamak s.r.o.**, K Plevnu 388, Hořovice, 26801, CA, CZ

(740) **KOREJZOVÁ & SPOL.**, v.o.s., JUDr. Petra Korejzová, Korunní 810/104 E, Praha 10, 10100

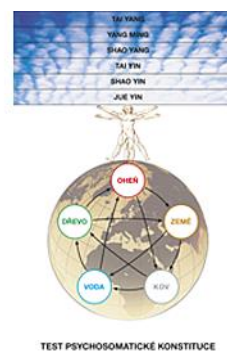
(210) **O-526726**

(220) 13.11.2015

(320) 13.11.2015

(511) 41, 44

(540)



(510) (41) výchova, vzdělávání; (44) poradenská činnost v oblasti zdravého životního stylu, výživy, diet, stravování, využívání přírodních léčivých zdrojů, farmaceutické poradenství, testy stravy, zdravotního stavu a životního stylu.

(590) Barevná

(730) **TCM Herbs s.r.o.**, U Černé Věže 315/6, České Budějovice, 37001, CZ

(740) **PatentCentrum Sedlák & Partners s.r.o.**, Husova 1847/5, České Budějovice, 37001

(210) **O-526747**

(220) 16.11.2015

(320) 16.11.2015

(511) 7

(540)

STABLEFYT

(510) (7) síta (stroje nebo části strojů).

(730) **ATEA Praha, s.r.o.**, Chrášťany 43, Chrášťany, 25219, CZ

(210) **O-526775**
(220) 17.11.2015
(320) 17.11.2015
(511) 32, 41, 43
(540)



(510) (32) piva všeho druhu včetně piv míchaných; (41) pořádání kulturních a sportovních akcí, soutěžní činnost, výchova, vzdělávání, služby v oblasti zábavy; (43) služby spojené s provozováním pohostinství, restaurace, dočasné ubytování.
(730) **DANUP holding a.s.**, Československé armády 353/1, Hradec Králové, 50003, CZ
(740) Patentová a známková kancelář Novotný, Ing. Jaroslav Novotný, Římská 45/2135, Praha 2, 12000

(210) **O-526776**
(220) 17.11.2015
(320) 17.11.2015
(511) 32, 41, 43
(540)

Šenk U Viléma

(510) (32) piva všeho druhu včetně piv míchaných; (41) pořádání kulturních a sportovních akcí, soutěžní činnost, výchova, vzdělávání, služby v oblasti zábavy; (43) služby spojené s provozováním pohostinství, restaurace, dočasné ubytování.
(730) **DANUP holding a.s.**, Československé armády 353/1, Hradec Králové, 50003, CZ
(740) Patentová a známková kancelář Novotný, Ing. Jaroslav Novotný, Římská 45/2135, Praha 2, 12000

(210) **O-526798**
(220) 18.11.2015
(320) 18.11.2015
(511) 4, 16, 35, 39
(540)

Uhelná pošta

(510) (4) hořlavá paliva, brikety (palivo), dřevěné uhlí (palivo), koks, černé uhlí, hnědé uhlí, palivové pelety, dřevo palivové; (16) pytle a balící a obalové materiály a materiály pro skladování z papíru, lepenky nebo z plastů, obaly (papírové výrobky), plastové obaly (nezařazené do jiných tříd), pytlíky jako obaly (z papíru nebo umělých hmot), papírové nebo plastové sáčky a tašky na balení, balící a obalový papír, sáčky jako obaly (z papíru nebo umělých hmot), kartonové obaly, plastické obalové fólie; (35) propagační činnost, reklama, velkoobchodní prodej paliv, maloobchodní prodej paliv, zpracování (administrativní) nákupních objednávek, obchodní administrativa; (39) doprava a doručování zboží, balení a skladování zboží, služby balení, balíky (doručování), dodávka zboží, organizování cest.
(730) **Ridera Bohemia a.s.**, 28. října 2092/216, Ostrava - Mariánské Hory, 70900, CZ
(740) Ing. Pavel Nádvořík s.r.o., Sokola Tůmy 1099/1, Ostrava-Mariánské Hory, 70900

(210) **O-526840**
(220) 20.11.2015
(320) 20.11.2015
(511) 16, 32, 33
(540)



(510) (16) tiskoviny, reklamní, propagační a informační materiály, etikety, obaly papírové a z plastu jinde neuvedené, obaly a tašky z papíru a plastů; (32) piva, minerální vody, šumivé nápoje a jiné nápoje nealkoholické, nápoje a šťávy ovocné, sirupy a jiné přípravky k zhotovování nápojů; (33) alkoholické nápoje, s výjimkou piv, lihoviny, likéry, víno všech druhů, mošty s alkoholem, koktejly s alkoholem, míchané alkoholické nápoje s obsahem vín, alkoholické nápoje obsahující ovoce, konzumní a značkové lihoviny, řezané a ušlechtilé destiláty, vinné, ovocné, bylinné a obilné destiláty.
(730) **AGROSORT PODIVÍN s.r.o.**, Palackého 710/4, Podivín, 69145, CZ
(740) Ing. Petr Soukup, Vídeňská 8, Olomouc, 77200

(210) **O-526850**
(220) 20.11.2015
(320) 20.11.2015
(511) 9, 16, 35, 41
(540)



(510) (9) přístroje pro zpracování informací, počítače, počítačové programy (software), telekomunikační přístroje, počítačové informační systémy, internetové aplikace, počítačové programy a aplikace poskytující informace a poradenství v oblasti vzdělávání, počítačové programy a aplikace pro rozvíjení komunikace, mezilidských, řídicích a prodejních schopností, elektronická paměťová média, nahrané elektronické nosiče informací, knihy, noviny, časopisy a fotografie v elektronické podobě, příslušenství k uvedeným přístrojům a zařízením; (16) papír, tiskoviny všeho druhu, knihy, noviny, časopisy, odborné publikace, tiskoviny poskytující informace a poradenství v oblasti vzdělávání, tiskoviny v oblasti osobního rozvoje, rozvíjení komunikace, mezilidských, řídicích a prodejních schopností, firemní tiskoviny, brožury, letáky, katalogy, kalendáře, fotografie, kancelářské, učební a psací potřeby v rámci této třídy; (35) reklamní činnosti, marketingové činnosti, digitální marketing, obchodní průzkumy, předvádění výrobků, organizování a pořádání komerčních, reklamních a prodejních akcí, distribuce reklamních materiálů a vzorků výrobků, automatizované zpracování a správa obchodních dat, personální poradenství, obchodní poradenství, obchodní administrativa, kopírování dokumentů, činnost podnikatelských, ekonomických a organizačních poradců, obchodní management, obchodní zastoupení jiných podnikatelských subjektů, maloobchodní, velkoobchodní a elektronický prodej tiskovin, odborných publikací, elektronických publikací, software, informačních systémů a aplikací, nahraných elektronických nosičů dat; (41) vzdělávací a školicí činnosti, lektorská činnost, organizování a pořádání odborných kurzů a školení, vzdělávání v oblasti osobního rozvoje, rozvíjení komunikace,

mezilidských, řídicích a prodejních schopností, firemní vzdělávání, individuální kurzy na míru, rekvalifikační kurzy, jazykové kurzy, nakladatelská a vydavatelská činnost, elektronické publikování, kulturní, společenské, zábavní a sportovní činnosti, fotografování, audiovizuální produkce, půjčování knih, filmů a hudby, překladatelská činnost, činnosti umělecké agentury v rámci této třídy, poskytování informací a poradenství v oblasti vzdělávání, vydavatelství, publikování, sportu, zábavy a kultury.

- (730) **ICV - Institut certifikovaného vzdělávání s.r.o.**, Křížkova 226/16, Praha 8 Karlín, 18600, CZ
(740) Ing. Jiří Střelák, Šumberova 42, Praha 6, 16200

- (210) **O-526854**
(220) 20.11.2015
(320) 20.11.2015
(511) 35, 36, 37
(540)

**AZ REAL
INVEST BRNO s.r.o.**

- (510) (35) reklamní, marketingové a propagační služby, inzerce komerčních nebo obytných nemovitostí, administrativní služby; (36) služby nemovitostní (realitní služby), nákup a prodej nemovitostí, správa nemovitostí, majetkové investice (realitní), pojišťovací a realitní služby, finanční a realitní oceňování, služby realitních kanceláří na pronájem budov a pozemků, služby realitních kanceláří v oblasti rezidenčních nemovitostí a komerčních nemovitostí, služby realitních kanceláří na prodej a pronájem firem, poskytování informací v oblasti trhu s nemovitostmi (realitami), poskytování informací týkajících se realitních záležitostí prostřednictvím Internetu, realitní služby vztahující se ke správě investic do nemovitostí, k nemovitostem a k pozemkům, služby realitních kanceláří vztahující se k nákupu a prodeji pozemků a budov; (37) stavební dozor pro realitní projekty, udržování budov.

- (730) **AZ Real Invest Brno s.r.o.**, Bayerova 806/40, Brno, 60200, CZ
(740) Patentový zástupce, Doc. Ing. Jindřich Špaček CSc., Svatopluka Čecha 106A, Brno, 60200

- (210) **O-526855**
(220) 20.11.2015
(320) 20.11.2015
(511) 45
(540)



**Spolek pro ochranu práv
občanů v exekuci**

- (510) (45) právní služby, služby právní pomoci, služby právního zástupce, služby právního poradenství, právní zprostředkovatelské (mediační) služby, právní služby poskytované v souvislosti se soudními řízeními, služby v oblasti mimosoudního řešení sporů, odborná poradenská a právní pomoc pro občany postižené exekucí, právní poradenství osobám postiženým exekucí, poradenská a osvětová činnost jako prevence ochrany majetku fyzických osob před nekalými praktikami věřitelů a před lichvou.

- (590) Barevná
(730) **Spolek pro ochranu práv občanů v exekuci**, třída Kpt. Jaroše 1922/3, Brno, 60200, CZ
(740) Patentový zástupce, Doc. Ing. Jindřich Špaček CSc., Svatopluka Čecha 106A, Brno, 60200

- (210) **O-526865**
(220) 23.11.2015
(320) 23.11.2015
(511) 9, 42
(540)



- (510) (9) počítačové softwarové aplikace stahovatelné, počítačové programy (s možností stažení), počítačové programy (nahrané), počítačový software (nahraný); (42) software (tvorba), software jako služba, instalace počítačových programů, konzultace v oblasti počítačových softwarů.
(730) **1803sw, s.r.o.**, Mánesova 11/3006, Moravská Ostrava, 70200, CZ

- (210) **O-526889**
(220) 23.11.2015
(320) 23.11.2015
(511) 9, 16, 35
(540)

Zítřka nebo zdarma

- (510) (9) tonery do laserových tiskáren, tonery do inkoustových tiskáren, tonery do kopírek, skartovací stroje, faxy, telefony, kalkulačky, tiskárny, diktafony, pokladny, počítačové příslušenství a doplňky, filtry na monitor, podložky pod myš, stojany a monitory, klávesnice, ochranné kryty na klávesnici, myši, kopírovací stroje; (16) papír a výrobky z papíru, a to tiskoviny, neperiodické publikace, nabídkové listy, katalogy, reklamní letáky, propagační materiály, podložky na stůl, papírové ubrusy, a kapesníčky, toaletní papír, papírové ručníky, hygienické sáčky, kancelářský papír všeho druhu, xerografický papír, pauzovací papír, tabulační papír, faxový papír, obálky, samolepicí etikety, samolepicí bločky, špaličky na poznámky, bloky a samostatné archy, kroužkové záznamníky, telefonní zápisníky, diáře, záznamní knihy, knihy pošty, tiskopisy, mapy, kalendáře, kancelářské etikety, papírové desky, podpisové a třídící knihy, papírové kapsy, archivní boxy a krabice, vizitkáře a kartotéky, jmenovky, opravné prostředky (laky, papíry, tužky, strojky), pryže, ořezávátka, tužky, mikrotužky, psací potřeby, náplně, tuhy, zvyrazňovače, popisovače, kancelářská lepidla a lepicí pásy, sešivačky, děrovačky, řezačky, pravítka, sponky, klipy, napínáčky, datumky a číslačky, stojany na razítka, rychlovazače, plastové desky, průhledné obaly, rozlišovače, pořadače; (35) organizační zajištění propagačních akcí, rozmnožování a tisk reklamních a propagačních dokumentů, zveřejňování a publikování propagačních textů.

- (730) **OFFICE DEPOT s.r.o.**, Floriánova 2461, Hostivice, 25301, CZ
(740) UNIPATENT, Mgr. Jiří Macek, Sázavská 16, Praha 2 - Vinohrady, 12000

(210) **O-526890**
(220) 23.11.2015
(320) 23.11.2015
(511) 9, 16, 35
(540)



(510) (9) tonery do laserových tiskáren, tonery do inkoustových tiskáren, tonery do kopírek, skartovací stroje, faxy, telefony, kalkulačky, tiskárny, diktafony, pokladny, počítačové příslušenství a doplňky, filtry na monitor, podložky pod myš, stojany a monitory, klávesnice, ochranné kryty na klávesnici, myši, kopírovací stroje; (16) papír a výrobky z papíru, a to tiskoviny, neperiodické publikace, nabídkové listy, katalogy, reklamní letáky, propagační materiály, podložky na stůl, papírové ubrousky a kapesníčky, toaletní papír, papírové ručníky, hygienické sáčky, kancelářský papír všeho druhu, xerografický papír, pauzovací papír, tabulační papír, faxový papír, obálky, samolepicí etikety, samolepicí bločky, špalíčky na poznámky, bloky a samostatné archy, kroužkové záznamníky, telefonní zápisníky, diáře, záznamní knihy, knihy pošty, tiskopisy, mapy, kalendáře, kancelářské etikety, papírové desky, podpisové a třídící knihy, papírové kapsy, archivní boxy a krabice, vizitkáře a kartotéky, jmenovky, opravné prostředky (laky, papíry, tužky, strojky), pryže, ořezávátko, tužky, mikrotužky, psací potřeby, náplně, tuhy, zvýrazňovače, popisovače, kancelářská lepidla a lepicí pásy, sešíváčky, děrovačky, řezačky, pravítka, sponky, klípy, napínáčky, datumky a číslovačky, stojany na razítka, rychlovazače, plastové desky, průhledné obaly, rozlišovače, pořadače; (35) organizační zajištění propagačních akcí, rozmnožování a tisk reklamních a propagačních dokumentů, zveřejňování a publikování propagačních textů.

(730) **OFFICE DEPOT s.r.o.**, Floriánova 2461, Hostivice, 25301, CZ
(740) UNIPATENT, Mgr. Jiří Macek, Sázavská 16, Praha 2 - Vinohrady, 12000

(210) **O-526904**
(220) 23.11.2015
(320) 23.11.2015
(511) 30, 35, 40, 43
(540)



(510) (30) káva, čaj, kakao a kávové náhražky, rýže, tapioka a ságo, mouka a obilninové přípravky, chléb, pečivo a cukrovinky, polevy, cukr, med, melasa, droždí, prášek do pečiva, sůl, hořčice, ocet, omáčky (chuťové přísady), koření, zmrzlina; (35) propagační činnost, reklama, pomoc při řízení obchodní činnosti, obchodní administrativy, kancelářské práce, maloobchodní a velkoobchodní prodej pekárenských výrobků, cukrářských výrobků, potravin a nápojů a občerstvení, maloobchodní služby vztahující se k pekárenským výrobkům, cukrářským výrobkům, potravinám a nápojům a občerstvení, marketing, franchising; (40) zpracování potravin a nápojů, těstářenská, pekařská a cukrářská činnost a zpracování jejich výrobků (zpracování, výroba, pečení), zmrazování potravin; (43) služby zajišťující stravování a nápoje, dočasné ubytování, provozování stravovacích zařízení, restaurace, bary, snack bary, kafeterie, motoresty, hostince, kantýny, závodní jídelny, menzy, rychlé občerstvení,

catering, provozování cukráren, pekáren, pekárny (podávání jídel), cukrárny (podávání jídel).

(730) **Ambiente Franchise, s.r.o.**, U Krbu 3091/37, Praha 10 - Strašnice, 10000, CZ
(740) Dana Lukajová, patentový zástupce, Voršilská 10, Praha 1, 11000

(210) **O-526906**
(220) 24.11.2015
(320) 24.11.2015
(511) 9, 18, 35
(540)



(510) (9) elektrické a elektronické výcvikové obojky pro psy, včetně vibračních, ultrazvukových a sprejových, elektrické a elektronické ohradníky prostoru a neviditelné ploty pro zvířata, včetně vibračních, ultrazvukových a sprejových, elektrické a elektronické obojky pro psy určené k odnaučení nebo omezení nežádoucího štěkání, včetně vibračních, ultrazvukových a sprejových, elektronická vyhledávací a sledovací zařízení pro zvířata, včetně zařízení GPS, elektronická zařízení pro speciální použití v myslivosti, včetně elektronických vábníček, elektrická zařízení pro výcvik loveckých psů, sledování a fotografování zvěře, svítící a zvukové obojky a vodítka pro optickou a akustickou lokalizaci a sledování psů, elektrické a elektronické výcvikové a chovatelské prostředky pro zvířata spadající do této třídy, měřicí zařízení a měřicí technika, signalizační přístroje, záchranné, ochranné a reflexní vesty pro psy; (18) chovatelské potřeby pro zvířata patřící do této třídy, kynologické potřeby pro zvířata patřící do této třídy, psí obojky, vodítka, postroje, náhubky, oblečení pro psy; (35) maloobchodní a velkoobchodní prodej, zprostředkovatelská činnost v oblasti obchodu a internetový obchod, vše s výrobky uvedenými výše ve třídách 9 a 18, marketing.

(590) Barevná
(730) **Hušek Miloš Ing.**, Měnik 77, Měnik, 50364, CZ
(740) Patentová a známková kancelář, Ing. Jaromír Příkryl, Včelín 1161, Hulín, 76824

(210) **O-526939**
(220) 25.11.2015
(320) 25.11.2015
(511) 29, 30, 35
(540)

FOUSKOVA KOLÁČOVNA

(510) (29) maso, ryby, drůbež a zvěřina, masové výtažky, konzervované, mražené, sušené a vařené ovoce a zelenina, želé, džemy, kompoty, vejce, mléko a mléčné výrobky, jedlé oleje a tuky; (30) káva, čaj, kakao a kávové náhražky, rýže, tapioka a ságo, mouka a obilninové přípravky, chléb, pečivo a cukrovinky, zmrzlina, cukr, med, melasa, droždí, prášek do pečiva, sůl, hořčice, ocet, omáčky (chuťové přísady), koření, led potravinářský; (35) propagační činnost, reklama, pomoc při řízení obchodní činnosti, obchodní administrativy, kancelářské práce.

(730) **Fousek Martin Ing.**, Václavská 50, Jindřichův Hradec III, 37701, CZ

(210) **O-526979**
(220) 26.11.2015
(320) 26.11.2015
(511) 35, 41, 44
(540)



(510) (35) dodavatelské služby pro třetí osoby, nákup a prodej výrobků z oblasti zdravotnictví, předvádění zboží; (41) pořádání kurzů, přednášek a seminářů, předporodní kurzy (vzdělávání), předporodní příprava (vzdělávání), cvičení a plavání pro těhotné a po porodu, cvičení a plavání kojenců a batolat, laktální poradna (vzdělávání), instruktážní výcvik, praktické cvičení, poskytování poradenství v péči o novorozence a kojence, informace o možnostech zábavy a rozptýlení zejména pro matky s malými dětmi; (44) zdravotní péče, služby porodních asistentek, asistence u porodu, návštěvní služba v těhotenství a šestinedělí, ošetrovatelské služby, laktální poradenství (zdravotnické služby), aromaterapeutické služby, fyzioterapie, masáže, zejména těhotenské masáže, masáže dětí, meditace, poporodní zdravotní péče, pronajímání kojeneckých vah, pronajímání zdravotnických pomůcek zejména pro těhotné a kojící matky, pohotovostní zdravotní služba.

(730) **Agentura VĚTRNÍK, s.r.o.**, Nerudova 321/7, Brno, 60200, CZ
(740) Patentová a známková kancelář Jandová - Vaňková, Mgr. Kateřina Vaňková, Nerudova 1095, Kuřim, 66434

(210) **O-526980**
(220) 26.11.2015
(320) 26.11.2015
(511) 9, 35, 38, 42
(540)

BEZONES

(510) (9) počítačový software, zařízení ke zpracování dat, počítačové, datové, informační a telekomunikační sítě, zařízení a vybavení pro počítačové sítě a pro datovou komunikaci, přístroje a nástroje optické, přístroje a nástroje k měření a signalizaci, přístroje a zařízení pro záznam, přenos, převod, zpracování a reprodukci zvuku, obrazu, textu nebo jiných dat či informací, nosiče záznamu zvuku, obrazu, textu nebo jiných dat či informací, elektronické databáze, elektronické databázové systémy, servery počítačových databází, počítačový software pro správu databází, informace a záznamy v elektronické podobě uložené na samostatných nosičích nebo v rámci datových, informačních či telekomunikačních sítí, elektronické publikace ke stažení v podobě časopisu a knih, počítačový software v oblasti elektronického publikování, počítače a počítačový hardware, elektronické multimediální aplikace, elektronické multimediální nebo informační katalogy a aplikace pro prohlížení, počítačové přístroje a software na zpracovávání nebo uchovávání dat v elektronické podobě; (35) reklama, propagace, marketing, automatizované zpracování dat, obchodní informace, shromažďování, poskytování, třídění, překlad nebo jiné zpracovávání obchodních nebo podnikatelských informací, včetně vytváření, zpracovávání a třídění dat v rámci databází, pomoc při řízení obchodní činnosti, průzkum trhu, šíření propagačních informací, a to formou systemizace informací do počítačových databází, zpracovávání specializovaných podnikových evidencí, reklamní a propagační činnost, rozšiřování a poskytování reklamních a inzertních materiálů (periodických a neperiodických tiskovin, a to novin, časopisu určených pro reklamu a propagaci, prospektů, letáků, katalogů, reklamní literatury, brožur v tištěné podobě) na jiných nosných médiích či prostřednictvím sítě Internet nebo jiné obdobné veřejné či neveřejné telekomunikační sítě; (38) elektronická pošta, elektronický přenos dat, poskytování informací pomocí internetu, komunikace a přenos dat prostřednictvím veřejné nebo neveřejné telekomunikační sítě, včetně Internetu, pomocí telefonu, mobilních telefonů, telefaxu, satelitu, počítačů či terminálů, včetně přenosu elektronické pošty a přenosu dat v reálném čase (přenosu zvuku, obrazu, textu nebo jiných dat či informací) a poskytování a zprostředkovávání

služeb s tím spojených, včetně poskytování přístupu a připojení k těmto telekomunikačním sítím včetně Internetu, provozování veřejné nebo neveřejné telekomunikační sítě, poskytování obsahu, včetně šíření a zpřístupňování elektronických tiskovin, časopisů, periodik, knih a jiných dat prostřednictvím veřejné nebo neveřejné telekomunikační sítě včetně Internetu, informační služby na Internetu, včetně provozování elektronických nástěnek, diskusních skupin a fór a poskytování přístupu k on-line informačním službám a databázím, tiskové agentury; (42) tvorba software, pronájem počítačového software, návrhy, strukturování a programování či jiné vytváření počítačových programů a počítačových systémů, a to programového vybavení internetových, intranetových či jiných síťových serverů, serverových stanic a systémů, včetně jejich instalace, zavádění, aktualizace a údržby, návrhy, strukturování a programování či jiné vytváření internetových či intranetových počítačových stránek a nástěnek (webpages a websites) a internetových či intranetových aplikací, včetně jejich instalace, zavádění, aktualizace a údržby, hostování (poskytování volného prostoru) pro internetové či intranetové počítačové stránky a nástěnky (webpages a websites) nebo hostování (poskytování volného prostoru) v rámci těchto stránek či nástěnek, hostování (poskytování volného prostoru) pro internetové či intranetové aplikace, převod (konverze) počítačových programů, dat či jiných údajů v elektronické podobě z různých formátů do jiných formátů, převod (konverze) dokumentu, dat či jiných údajů z fyzických médií na elektronická média.

(730) **Bezones a.s.**, Křenová 409/52, Brno, Trnitá, 60200, CZ
(740) Ing. Libor Markes, patentový zástupce, Grohova 54, Brno, 60200

(210) **O-527045**
(220) 30.11.2015
(320) 30.11.2015
(511) 35, 41, 45
(540)



(510) (35) propagační činnost, obchodní administrativa, kancelářské práce; (41) publikační činnost, vzdělávací a výuková činnost, zejména v oblasti pracovních právních problematiky a v oblasti bezpečnosti práce a ochrany zdraví při práci, organizování a pořádání seminářů, konferencí a školení, zejména v oblasti pracovních právních vztahů, bezpečnosti práce a ochrany zdraví při práci, organizování sportovních soutěží, organizování a vedení seminářů, pořádání a řízení pracovních setkání (školení); (45) odborné poradenství v oblasti pracovních právních problematiky, zprostředkování odborných informací v oblasti pracovních právních problematiky, odborné poradenství v oblasti bezpečnosti práce a ochrany zdraví při práci, zprostředkování odborných informací v oblasti bezpečnosti práce a ochrany zdraví při práci, právní poradenství včetně zprostředkování právního zastoupení před soudy, úřady a orgány státní správy a samosprávy ve věcech pracovního práva, bezpečnosti a zdraví při práci.

(590) Barevná
(730) **Odbory KOVO VR**, Dělnická 531, Vrchlabí, 54301, CZ

(210) **O-527048**
(220) 30.11.2015
(320) 30.11.2015
(511) 16, 35, 38, 41
(540)

Blesk kniha

(510) (16) tiskoviny všeho druhu, noviny, časopisy, periodika, komiksy, knihy, učebnice, učební pomůcky (s výjimkou přístrojů), křížovky, katalogy, papírenské zboží; (35) inzertní činnost, reklamní a propagační činnost,

marketing, prezentace výrobků v komunikačních médiích pro účely maloobchodu, pronájem reklamních ploch na Internetu, zajišťování předplatného novin a časopisů, průzkum trhu, průzkum veřejného mínění, komerční informace a rady pro spotřebitele, služby v oblasti srovnávání cen; (38) přenos zpráv a informací, komunikace, šíření tištěných a elektronických periodik a knih, vše prostřednictvím počítačů, elektronických, počítačových, datových a telekomunikačních sítí (zejména prostřednictvím Internetu), poskytování přístupu k databázím, poskytování internetových diskusních fór, informační služby na Internetu, provozování internetových portálů; (41) výchovná, vzdělávací a zábavná činnost, sportovní a kulturní aktivity, organizování vzdělávacích a zábavných soutěží, obrazové a textové zpravodajství, vydavatelská činnost, vydávání elektronických knih a časopisů on-line, poskytování on-line elektronických publikací (bez možnosti stažení), provozování her on-line, nahrávání a vydávání zvukových a zvukově-obrazových záznamů, poskytování informací o možnostech zábavy, rekreace a rozptýlení, o výchově a vzdělávání.

(730) **CZECH NEWS CENTER a.s.**, Komunardů 1584/42, Praha 7, 17000, CZ

(210) **O-527189**
(220) 04.12.2015
(320) 04.12.2015
(511) 6, 7, 9, 11
(540)



(510) (6) klapky (kovové), jiné než části strojů, klimatizační zařízení (kovové potrubí pro -), konzoly (kovové) pro stavebnictví, kouřové roury, kouřovody (kovové), kovové potrubí, kovové roury, kovové zboží (drobné), krabice z obecných kovů, krytina střešní (kovová), kryty komínové (kovové), lišty, latě (kovové), ocelové konstrukce, ocelové roury, panty dveří, panty, závěsy (kovové), potrubí (kovové) pro větrací a klimatizační zařízení, signalizační panely, s výjimkou světelných a mechanických (kovové), stavby (kovové příslušenství pro -), stavební konstrukce (kovové), trubky (kovové), ventilační zařízení (kovové potrubí pro -), vodící lišty (kovové), výplně dveří (kovové), žaluzie (kovové); (7) čerpadla (části strojů, motorů a hnacích strojů), čerpadla pro vytápěcí zařízení, dmýchadla pro stlačování, odsávání a dopravu plynů, hnací motory, s výjimkou motorů pro pozemní vozidla, chladičové zařízení (kompresory pro -), chladiče vzduchové, kompresory (stroje), kompresory pro chladičové zařízení, kondenzační zařízení, kondenzát (odváděče -), kondenzátory vzduchové, motory elektrické, s výjimkou motorů pro pozemní vozidla, nástroje (části strojů), odlučovače, odlučovače vody, odvodňovače, odsávací stroje pro průmyslové účely, odsávače prachu a jiných nečistot, ohřivače vody (části strojů), ochranné kryty (části strojů), ovládací mechanismy pro stroje, motory a hnací stroje regulátory (části strojů), regulátory otáček pro stroje, motory a hnací stroje, řemeny ventilátorů pro motory a hnací stroje, sací stroje pro průmyslové účely, separátory, skříně (části strojů), tlumiče na motory a hnací stroje, ventilátory pro motory a hnací stroje, ventilátory (řemeny pro -), pro motory a hnací stroje, ventily (jako části strojů), větráky pro motory a hnací stroje, výměníky tepla (části strojů), vytápěcí zařízení (čerpadla pro -), vzduchové chladiče; (9) přístroje pro rozbor vzduchu, regulátory elektrické, regulátory ohřivačů horké vody, regulátory tepelné, řídicí, kontrolní panely, rozvodné panely, rozvodné panely (elektřina), rozvodné pulty (elektřina), rozvodné skříně, spínací skříně, signalizační panely (světelné nebo mechanické -), skříně rozvaděče (elektřina), teploměry, teplota (snímače -), vlhkoměry, hygrometry; (11) filtry (klimatizační -), hořáky, chladičové přístroje a zařízení, chladičové zařízení a stroje, chladičové zařízení na chlazení vody, chladičové zařízení na kapaliny, klimatizační zařízení, klimatizační zařízení, komínové roury, kouřovody, kuchyňská odsávací zařízení, ohřivače vzduchu (opakovaný ohřivač vzduchu), pára (zařízení na výrobu -), parní generátory, s výjimkou generátorů jako

součástí strojů, plyn (regulační a bezpečnostní zařízení pro přístroje na -), plynové hořáky, plynové hořáky (držáky na -), přístroje na chlazení vzduchu, přístroje na čištění plynu, radiátory (elektrické -), radiátory (topení), regulačně-bezpečnostní zařízení pro vodovodní zařízení, regulátory (topení), regulátory pro vodní nebo plynové zařízení a potrubí, stroje a přístroje na čištění vzduchu, sušiče (vzduchové -), sušičky vzduchu, tepelné regenerátory, teplovodní vytápěcí zařízení, teplovzdušná zařízení, topení teplovodní, ventilátory, ventilační zařízení pro laboratoře (digestoř), ventilátory (jako součásti větracích zařízení), ventilátory elektrické pro osobní potřebu, větrací zařízení, voda (ohřivače -), výměníky tepla, s výjimkou výměníků jako součástí strojů, vytápěcí tělesa, vytápěcí zařízení, vyhřívací zařízení, vzduch (ohřivače -), vzduch (zařízení na filtraci), vzduch (zařízení na osvětlení -), zařízení na filtraci vzduchu, zařízení na odvádění kouře a par, zařízení na ohřívání, zařízení pro klimatizaci.

(730) **DOSPEL CZECH s.r.o.**, Dopraváků 749/3, Praha 8, 18400, CZ

(210) **O-527271**
(220) 08.12.2015
(320) 08.12.2015
(511) 9, 38, 41
(540)

**Pražské
Múzy '16**

(510) (9) kompaktní optický disk, CD ROM, magnetické nosiče dat, optické nosiče dat, nosiče zvukových nahrávek, nosiče zvukových záznamů, pásky pro zvukové záznamy, elektronické publikace, video kazety, video pásky, gramofonové desky, zařízení na přenášení zvuku; (38) bezdrátové vysílání, vysílání kabelové televize, přenášení pomocí satelitních družic, přenos digitálních souborů, přenos zpráv a obrazových informací pomocí počítače, rozhlasové vysílání, televizní vysílání, streaming dat, počítačová komunikace; (41) hudební produkce, informace o výchově a vzdělání, informace o možnostech zábavy, vydávání knih, nahrávání videopásek, organizace a pořádání koncertů, organizování představení, služby poskytované orchestry, plánování a organizování večírků, poskytování on-line hudby a videí bez možnosti stažení, poskytování on-line elektronických publikací bez možnosti stažení, výroba divadelních nebo jiných představení, psaní scénářů, psaní a zveřejňování textů (jiných než reklamních), výroba rozhlasových a televizních programů, rozhlasová zábava, organizování a vedení seminářů, skládání hudby (služby), výchovně-zábavné klubové služby, organizování vzdělávacích a zábavných soutěží, služby nahrávacích studií, pořádání a řízení školení, televizní zábava, předprodej vstupenek, vydávání elektronických knih a časopisů on-line, vydávání textů s výjimkou textů reklamních a náborových, zábava a pobavení, výuka, vzdělávací informace, živé představení, organizování živých vystoupení.

(730) **Nadační fond Evy Garajové**, K Mostu 138, Praha 4, 14900, CZ
(740) JUDr. Eva Bartůňková, JUDr. Eva Bartůňková, Malá 545/4, Praha 6, 16200

(210) **O-527280**
(220) 08.12.2015
(320) 08.12.2015
(511) 29, 33, 35, 41, 43
(540)

VALTICKÁ VINNÁ BANKA  **VINAŘSTVÍ POD ZÁMKEM**

(510) (29) maso, masné výrobky, ryby, drůbež a zvěřina, masové výtazky, masové svačinky, masové konzervy, paštiky, masné pomazánky, salámy, uzeniny, tepelně zpracované masné výrobky, veškeré zabijačkové výrobky, sádlo, slanina, oleje a tuky jedlé; (33) vína, sekty, alkoholické nápoje; (35) maloobchodní a velkoobchodní prodej, zprostředkovatelská činnost v oblasti obchodu a internetový obchod, vše s výrobky uvedenými výše ve třídách 29 a 33, marketing; (41) pořádání a organizování degustací a soutěží vín, galerie fotografií, obrazů, vernisáže, kulturní činnost, zábavní a vzdělávací činnost, rekreace, školení, zábava; (43) služby zajišťující stravování a nápoje, provozování vináren a vinoték, vinný bar, restaurace, provoz hotelového ubytování, kavárny, pořádání ochutnávek vín, provozování vinných sklípků.

(730) **Vinařství pod Zámkem s.r.o.**, Břeclavská 1100, Valtice, 69142, CZ
(740) Patentová a známková kancelář, Ing. Jaromír Příkryl, Včelín 1161, Hulín, 76824

(210) **O-527309**
(220) 09.12.2015
(320) 09.12.2015
(511) 35, 41, 44
(540)

 **VLASTIMIL ORLIŠ**

(510) (35) pomoc při řízení obchodní činnosti, služby a poradenství v obchodní činnosti, obchodní management a podnikové poradenství, poskytování obchodních nebo podnikatelských informací, profesionální obchodní nebo podnikatelské poradenství, personální poradenství, odborné obchodní poradenství, personální poradenství, poradenství při vedení podniku, produkce nebo výroba reklamních filmů, obchodní průzkum, rozšiřování reklamních materiálů zákazníkům (letáky, prospekty, tisky, vzorky), rozšiřování reklamních nebo inzertních materiálů, řízení (poradenské služby obchodní nebo podnikatelské), marketingové studie, vydávání reklamních nebo náborových, propagačních a inzertních textů; (41) koučink (školení), organizování a vedení konferencí, organizování a vedení seminářů, poradenství pro volbu povolání, pořádání a řízení pracovních setkání (školení), psaní textů jiných než reklamních, organizování vzdělávacích a zábavných soutěží, pořádání a řízení školení, zveřejňování textů kromě reklamních, vydávání textů, s výjimkou reklamních nebo náborových, vyučování, vzdělávání, vzdělávací informace, vzdělávání (výchovné služby); (44) poradenství psychologické, včetně poradenství a konzultace v oblasti sebepoznání, mezilidská komunikace (služby psychologa).

(730) **Orliš Vlastimil PaedDr.**, Ovocná 1465/5, Ostrava Jih, Zábřeh, 70030, CZ
(740) KLIMUS & PARTNERS s.r.o., Mgr. Aleš Vejr, Heršpická 813/5, Brno, 63900

(210) **O-527310**
(220) 09.12.2015
(320) 09.12.2015
(511) 35, 41, 44
(540)

 **MŮJ MOZKU.CZ**

(510) (35) pomoc při řízení obchodní činnosti, služby a poradenství v obchodní činnosti, obchodní management a podnikové poradenství, poskytování obchodních nebo podnikatelských informací, profesionální obchodní nebo podnikatelské poradenství, personální poradenství, odborné obchodní poradenství, personální poradenství, poradenství při vedení podniku, produkce nebo výroba reklamních filmů, obchodní průzkum, rozšiřování reklamních materiálů zákazníkům (letáky, prospekty, tisky, vzorky), rozšiřování reklamních nebo inzertních materiálů, řízení (poradenské služby obchodní nebo podnikatelské), marketingové studie, vydávání reklamních nebo náborových, propagačních a inzertních textů; (41) koučink (školení), organizování a vedení konferencí, organizování a vedení seminářů, poradenství pro volbu povolání, pořádání a řízení pracovních setkání (školení), psaní textů jiných než reklamních, organizování vzdělávacích a zábavných soutěží, pořádání a řízení školení, zveřejňování textů kromě reklamních, vydávání textů, s výjimkou reklamních nebo náborových, vyučování, vzdělávání, vzdělávací informace, vzdělávání (výchovné služby); (44) poradenství psychologické, včetně poradenství a konzultace v oblasti sebepoznání, mezilidská komunikace (služby psychologa).

(590) Barevná
(730) **Orliš Vlastimil PaedDr.**, Ovocná 1465/5, Ostrava Jih, Zábřeh, 70030, CZ
(740) KLIMUS & PARTNERS s.r.o., Mgr. Aleš Vejr, Heršpická 813/5, Brno, 63900

(210) **O-527312**
(220) 09.12.2015
(320) 09.12.2015
(511) 17, 22, 23
(540)

Glanzstoff

(510) (17) elastická vlákna a nitě spadající do této třídy (ne pro užití v textilích), umělá vlákna a nitě spadající do této třídy, včetně umělých vláken a nití na bázi regenerované celulózy nebo viskózy pro použití k výrobě kordu pro pneumatiky; (22) lana (s výjimkou kovových), balicí provazy, síť, celtovina, plachtovina, pytle a vaky na přepravu a uskladnění volně loženého (sypaného) zboží (nezařazené v jiných třídách), plnivo do polštářů (mimo pryž a plasty), surová spřádací vlákna, textilní filameny, filameny z viskózy a filamentová vlákna z viskózy pro textilie a průmyslové využití, vlákna pro použití při výrobě kordů pneumatik; (23) vlákna a nitě pro použití v textilích, viskózní filamentová vlákna pro použití v textilích.

(590) Barevná
(730) **Glanzstoff Bohemia s.r.o.**, Terežínská 40, Lovosice, 41002, CZ
(740) Kania, Sedlak, Smola, Ing. Jiří Malůšek, Mendlovo nám. 1a, Brno, 60300

- (210) **O-527337**
(220) 10.12.2015
(320) 10.12.2015
(511) 29, 30, 35, 38, 41, 43
(540)



- (510) (29) maso, ryby, drůbež a zvěřina, masové výtázky, výrobky z masa, konzervované, mražené, sušené a zavažené ovoce a zelenina, želé, džemy, kompoty, vejce, sýry, mléko a mléčné výrobky, nakládaná zelenina, jedlé oleje a tuky, hranolky (bramborové), krokety, ovocně zeleninové saláty, maso-zeleninové saláty, ovocné saláty, zeleninové saláty, smažené potraviny spadající do této třídy, a to i smažené řízky, karbanátky, sekaná, polévky, hamburgery čerstvé, chlazené; (30) káva, kávové náhražky, čokoláda, kakao, čaj, hořčice, mouka a obilninové přípravky, chléb, zákusky, koláče, sušenky, pečivo a cukrovinky, rýže, tapioka a ságo, polevy, cukr, med, melasa, droždí, prášek do pečiva, sůl, hořčice, ocet, omáčky (chuťové přísady), koření, zmrzlina; (35) obchodní vedení umělecké agentury, analýzy nákladů, vyhledávání obchodních dat, fakturace, fotokopírování, správa hotelů, inzerce poštou, komerční informační kanceláře, komerční správa licencí na výrobky a služby ostatních, kopírování nebo rozmnožování (reprodukce) dokumentů a dokladů, marketingové studie, nábor zaměstnanců, analýzy nákupních a velkoobchodních cen, pomoc při řízení obchodní činnosti, obchodní management a podnikové poradenství, obchodní nebo podnikatelské informace (profesionální), obchodní reklama pro třetí osoby, organizování komerčních nebo reklamních výstav, personální poradenství, pořádání veletrhů pro reklamní účely a obchodní, prezentace výrobků v komunikačních médiích pro účely maloobchodu, pronájem reklamní doby v komunikačních médiích, pronájem reklamních ploch, předvádění (služby modelek), pro reklamní účely a podporu prodeje, předvádění zboží, příprava inzertních sloupků, psaní reklamních textů, reklama (propagace), aktualizování reklamních materiálů, rozšiřování reklamních materiálů zákazníkům (letáky, prospekty, vzorky), zaslání reklamních materiálů zákazníkům, inzertní materiály-vydávání, zveřejňování, oznámení, vyhlášení, publikování reklamních textů, rozhlasová reklama, styky s veřejností, rozšiřování vzorků zboží, systematizace informací do počítačových databází, televizní reklama, zpracování reklamních textů, venkovní reklama, vyhledávání sponzorů, aranžování výkladů, vylepování plakátů, marketing, franchising, zprostředkovatelská činnost v oblasti obchodu a maloobchodní prodej, vše s potravinářskými produkty, hotovými jídly, potravinami, nápoji a výrobky rychlého občerstvení; (38) agentury tiskové, diskusní fóra (poskytování internetových diskuzních fór), elektronická pošta, informační kanceláře, počítačová komunikace, přenos zpráv a obrazových informací pomocí počítače, půjčování modemů, rozhlasové vysílání, služby rozhlasové pošty; (41) pořádání kulturních, společenských, zábavných akcí a produkcí, diskoték a zábav, provozování kulturních a zábavných zařízení, pořádání výstav a veletrhů (kulturních nebo vzdělávacích), přehlídek, festivalů, seminářů, soutěží, konferencí, kongresů, symposií a obdobných akcí ke kulturním a sportovním účelům, zajišťování speciálních zábavných programů a vystoupení v barech, provozování zařízení k regeneraci, sportu a zábavě, plánování a organizování večírků a oslav, výchova, vzdělávání, zábava, pořádání výchovně-vzdělávacích programů s tematikou gastronomie, vzdělávací a školicí činnosti v rámci této třídy, hudební produkce v rámci této třídy, informace o a zprostředkování možností rozptýlení, zábavy, pořádání kulturních akcí v turistických destinacích, organizování živých představení a vystoupení (manažerské služby), pořádání divadelních představení, provozování kinosálů, koncertní síně, předprodej vstupenek, umělecké módní agentury a zprostředkování agenturních služeb v oblasti kultury, elektronické publikování (DTP), služby v oblasti estrád, fotografování, informace o možnostech rekreace, informace o výchově a vzdělávání, poskytování služeb karaoke (hudební doprovod písní dle výběru zpěváka), vydávání knih, sály, noční kluby, organizace a vedení

kolokvií, organizace a pořádání koncertů, zábavné parky, pořádání soutěží krásy, pronájem audio nahrávek, pronájem dekorací, rozhlasová zábava, služby v oblasti grafické úpravy, jiné než pro reklamní účely, živé představení; (43) stravovací služby, služby zajišťující nápoje, pronájem automatů na rychlé občerstvení, bary (služby), bufety (služby), pronájem přenosných staveb, pronajímání jednacích místností, půjčování stanů, přechodné ubytování (rezervace hotelů, rezervace penzionů), tábory prázdninové (ubytovací služby -), turistické noclehárny, ubytovací služby (hotely, penziony), pronajímání a poskytování přechodného ubytování, zásobování (catering), zvířata (opatrování v penzionech), služby cestovních kancelářů v oblasti ubytování a stravování, závodní stravování, restaurační a hostinské služby, samoobslužného stravování, služby rychlého občerstvení, pouliční občerstvení a stánkové občerstvení při společenských akcích, poradenské a konzultační služby ve výše uvedených oblastech spadajících do této třídy, cateringové služby, služby poskytované při provozování restaurací a zařízení podávajících pokrmy a nápoje ke konzumaci, příprava a prodej pokrmů přes ulici, zprostředkovatelská činnost v oblasti cateringu a gastronomie v rámci této třídy.

- (730) **Sřížek Zdeněk**, Legerova 1809/25, Praha 2, 12000, CZ
(740) Halaxová & Halaxová TETRAPAT, RNDr. Zdeňka Halaxová, Jinonická 80, Praha 5, 15800

- (210) **O-527339**
(220) 10.12.2015
(320) 10.12.2015
(511) 29, 30, 35, 38, 41, 43
(540)

V HOVĚZÍ VĚŘÍME

- (510) (29) maso, ryby, drůbež a zvěřina, masové výtázky, výrobky z masa, konzervované, mražené, sušené a zavažené ovoce a zelenina, želé, džemy, kompoty, vejce, sýry, mléko a mléčné výrobky, nakládaná zelenina, jedlé oleje a tuky, hranolky (bramborové), krokety, ovocně zeleninové saláty, maso-zeleninové saláty, ovocné saláty, zeleninové saláty, smažené potraviny spadající do této třídy, a to i smažené řízky, karbanátky, sekaná, polévky, hamburgery čerstvé, chlazené; (30) káva, kávové náhražky, čokoláda, kakao, čaj, hořčice, mouka a obilninové přípravky, chléb, zákusky, koláče, sušenky, pečivo a cukrovinky, rýže, tapioka a ságo, polevy, cukr, med, melasa, droždí, prášek do pečiva, sůl, hořčice, ocet, omáčky (chuťové přísady), koření, zmrzlina; (35) obchodní vedení umělecké agentury, analýzy nákladů, vyhledávání obchodních dat, fakturace, fotokopírování, správa hotelů, inzerce poštou, komerční informační kanceláře, komerční správa licencí na výrobky a služby ostatních, kopírování nebo rozmnožování (reprodukce) dokumentů a dokladů, marketingové studie, nábor zaměstnanců, analýzy nákupních a velkoobchodních cen, pomoc při řízení obchodní činnosti, obchodní management a podnikové poradenství, obchodní nebo podnikatelské informace (profesionální), obchodní reklama pro třetí osoby, organizování komerčních nebo reklamních výstav, personální poradenství, pořádání veletrhů pro reklamní účely a obchodní, prezentace výrobků v komunikačních médiích pro účely maloobchodu, pronájem reklamní doby v komunikačních médiích, pronájem reklamních ploch, předvádění (služby modelek), pro reklamní účely a podporu prodeje, předvádění zboží, příprava inzertních sloupků, psaní reklamních textů, reklama (propagace), aktualizování reklamních materiálů, rozšiřování reklamních materiálů zákazníkům (letáky, prospekty, vzorky), zaslání reklamních materiálů zákazníkům, inzertní materiály-vydávání, zveřejňování, oznámení, vyhlášení, publikování reklamních textů, rozhlasová reklama, styky s veřejností, rozšiřování vzorků zboží, systematizace informací do počítačových databází, televizní reklama, zpracování reklamních textů, venkovní reklama, vyhledávání sponzorů, aranžování výkladů, vylepování plakátů, marketing, franchising, zprostředkovatelská činnost v oblasti obchodu a maloobchodní prodej, vše s potravinářskými produkty, hotovými jídly, potravinami, nápoji a výrobky rychlého občerstvení; (38) agentury tiskové, diskusní fóra (poskytování internetových diskuzních fór), elektronická pošta, informační kanceláře, počítačová komunikace, přenos zpráv a obrazových informací pomocí počítače, půjčování modemů, rozhlasové vysílání, služby rozhlasové pošty; (41) pořádání kulturních, společenských, zábavných akcí a produkcí, diskoték a zábav, provozování kulturních a zábavných zařízení, pořádání výstav a veletrhů (kulturních nebo vzdělávacích), přehlídek, festivalů, seminářů, soutěží, konferencí, kongresů, symposií a obdobných akcí ke kulturním a sportovním účelům, zajišťování speciálních zábavných programů a vystoupení v barech, provozování zařízení k regeneraci, sportu a zábavě, plánování a organizování večírků a oslav, výchova, vzdělávání, zábava,

pořádání výchovně-vzdělávacích programů s tematikou gastronomie, vzdělávací a školicí činnosti v rámci této třídy, hudební produkce v rámci této třídy, informace o a zprostředkování možností rozptýlení, zábavy, pořádání kulturních akcí v turistických destinacích, organizování živých představení a vystoupení (manažerské služby), pořádání divadelních představení, provozování kinosálů, koncertní síně, předprodej vstupenek, umělecké módní agentury a zprostředkování agenturních služeb v oblasti kultury, elektronické publikování (DTP), služby v oblasti estrád, fotografování, informace o možnostech rekreace, informace o výchově a vzdělávání, poskytování služeb karaoke (hudební doprovod písní dle výběru zpěváka), vydávání knih, sály, noční kluby, organizace a vedení kolokvií, organizace a pořádání koncertů, zábavné parky, pořádání soutěží krásy, pronájem audio nahrávek, pronájem dekorací, rozhlasová zábava, služby v oblasti grafické úpravy, jiné než pro reklamní účely, živé představení; (43) stravovací služby, služby zajišťující nápoje, pronájem automatů na rychlé občerstvení, bary (služby), bufety (služby), pronájem přenosných staveb, pronajímání jednacích místností, půjčování stanů, přechodné ubytování (rezervace hotelů, rezervace penzionů), tábory prázdninové (ubytovací služby -), turistické noclehárny, ubytovací služby (hotely, penziony), pronajímání a poskytování přechodného ubytování, zásobování (catering), zvířata (opatrování v penzionech), služby cestovních kanceláří v oblasti ubytování a stravování, závodní stravování, restaurační a hostinské služby, samoobslužného stravování, služby rychlého občerstvení, pouliční občerstvení a stánkové občerstvení při společenských akcích, poradenské a konzultační služby ve výše uvedených oblastech spadajících do této třídy, cateringové služby, služby poskytované při provozování restaurací a zařízení podávajících pokrmy a nápoje ke konzumaci, příprava a prodej pokrmů přes ulici, zprostředkovatelská činnost v oblasti cateringu a gastronomie v rámci této třídy.

(730) **Střížek Zdeněk**, Legerova 1809/25, Praha 2, 12000, CZ

(740) Halaxová & Halaxová TETRAPAT, RNDr. Zdeňka Halaxová, Jinonická 80, Praha 5, 15800

(210) **O-527362**

(220) 11.12.2015

(320) 11.12.2015

(511) 35, 45

(540)



(510) (35) poradenská činnost v oblasti podnikání a řízení, reklamní a propagační činnost, poskytování obchodních nebo podnikatelských informací, poradenské služby v obchodní činnosti, pomoc při řízení obchodní činnosti, marketingové studie (vedení), řízení obchodních projektů, účetní audit, účetnictví, činnost podnikatelských, ekonomických a organizačních poradců; (45) právnícké služby, zprostředkovatelská a poradenská činnost v oblasti práva, arbitrážní služby, správa autorských práv, expertiza a konzultační služby v oblasti práva, právní (komerční) služby.

(730) **AK Koutná, Slušná & Bělohávek v.o.s.**, Kostelní 875/6, Praha 7 - Holešovice, 17000, CZ

(740) Halaxová & Halaxová TETRAPAT, RNDr. Zdeňka Halaxová, Jinonická 80, Praha 5, 15800

(210) **O-527373**

(220) 11.12.2015

(320) 11.12.2015

(511) 29, 30, 32

(540)

TESCO Macík tvarohový

(510) (29) konzervované, sušené, vařené a zavařené ovoce a zelenina, želé, džemy a marmelády, kompoty, ovocné omáčky, vejce, mléko a mléčné

výrobky, jedlé oleje, tuky; (30) káva, čaj, kakao, cukr, rýže, tapioka, ságo, kávová náhražka, mouka a výrobky z obilnin, chléb, pečivo a cukrářské výrobky, zmrzlina, med, sirup, kvasnice, prášek do pečiva, sůl, hořčice, ocet, omáčky aromatické, koření, polevy; (32) minerální vody, šumivé nápoje a jiné nápoje nealkoholické, nápoje a šťávy ovocné, sirupy a jiné přípravy k zhotovování nápojů.

(730) **Tesco Stores ČR a.s.**, Vršovická 1527/68b, Praha 10, 10000, CZ

(740) advokátní kancelář Šrubař & Partners, Mgr. Luděk Šrubař, Kaprova 42/14, Praha 1, 11000

(210) **O-527381**

(220) 14.12.2015

(320) 14.12.2015

(511) 9, 16, 35, 38, 41

(540)



(510) (9) antény, audiovizuální zařízení pro výuku, automaty hudební, hrací skříně uváděné do chodu vhozením mince, nástroje na určování azimutu, barometry, brýle, pouzdra na brýle, brýle sluneční, brýle proti slunci, brýlové řetízky, buzoly, směrové kompas, clony na oči, čističe nosičů zvukových záznamů, čočky kontaktní, čočky optické, čtecí zařízení v televizi, dalekohledy, diapozitivy, promítací přístroje na diapozitivy, diktafony, magnetické disky, kompaktní disky (audio-video), gramofonové desky, gramofonové jehly, disky optické, DVD přehrávače, elektronická pera (vizuální zobrazovací jednotky), elektronické oznamovací tabule, elektronické publikace (s možností stažení), epidiaskopy, filmové kamery, exponované filmy, stříhací zařízení na filmy, kreslené filmy, fotoaparáty, hologramy, nosiče záznamů nahrané i nenahrané, audiovizuální programy, filmy (audiovizuální díla a zvukové obrazové záznamy), CD disky, DVD disky, obaly na CD disky nebo DVD disky nebo na nosiče záznamů, jezdecké přilby, kalkulačky, kalkulačky kapesní, exponované kinofilmy, klávesnice počítačové, kromoměry, magnetická média, magnetické disky, magnetické nosiče dat, magnetické pásky, magnetofony, magnety, magnety dekorativní, mincové mechanismy pro televizory, monitory, mikrofony, nosiče dat optické, nosiče zvukových nahrávek, nosiče zvukových záznamů nahrané i nenahrané, audiovizuální díla na nosičích, audiovizuální díla v digitální podobě, programové vybavení pro počítače, interaktivní software, software, hardware výpočetní techniky, interaktivní databáze, elektronické databáze, multimediální aplikace, elektronické multimediální nebo elektronické multimediální katalogy, elektronická periodika, ochranné brýle pro sport, ochranné helmy pro sport, obrazovky, optické disky kompaktní CD ROM, plátna promítací, počítače, počítačové hry (programy), počítačové tiskárny, podložky pod myš, potápěčské masky, potápěčské oděvy, potápěčské rukavice, pravítka (měřicí přístroje), pravítko logaritmické, přehrávače kompaktních disků, přilby ochranné, přístroje pro reprodukci zvuku, rádia, signalizační píšťalky, sluchátka, snímáče obrazu, skenery (zařízení pro zpracování dat), tampóny do uší pro potápěče, televizní přístroje, trojúhelníky výstražné pro vozidla, videokamery, videokazety, videopásky, vyučovací stroje, zápisník elektronický, závaží; (16) alba, atlasy, pouzdra s barvami (školní pomůcky), blahopřání, blahopřání hudební, bloky (papírnické výrobky), brožury, papírové bryndáčky, časopisy, časopisy – komiksy, čínská tuš, desky (papírnické výrobky), psací desky s klipsem na přidržování papíru, desky na dokumenty (šanon, pořadače), dopisní papír, držáky na psací potřeby, figurky (sošky) z papírové hmoty, fotografie, stojany na fotografie, zemské globusy, grafické reprodukce, grafiky, gummy na mazání, hlína modelovací, houbičky navlhčovací (kancelářské potřeby), hroty psacích per, chrániče prstů (kancelářské potřeby), inkoust v tyčince, inkousty, kalamáře, kalendáře, kalendáře trhací, kancelářské potřeby, kromě nábytku, kancelářské sponky, papírové kapesníky, karty, katalogy, kelímky papírové na mléčné výrobky, krabice na klobouky z lepenky, záložky do knih, knižní zarážky, vzory na kopírování, papírové kornouty, krabice lepenkové nebo papírové, kružítko, křída na psaní, laminovačky na

dokumenty pro použití v kanceláři, malířská plátna, malířské stojany, malířské štětce, štětce, štětce na psaní, mapy, zeměpisné mapy, másle papírové, materiály na pečetení, pomůcky na mazání, sáčky pro mikrovlnné trouby, misky na vodové barvy, materiály na modelování, nálepky (lepící pásky) pro kancelářské použití nebo pro domácnost, napínáčky, násadky na pera, noviny, nože na papír, obálky, obaly (papírnické výrobky), obaly na spisy, obtisky, ocelová pera, opěradla na ruce pro malíře, ořezávací stročky na tužky, ořezávatka na tužky, oznámení rodinných událostí (papírnické výrobky), palety pro malíře, papír, dopisní papír, papír kopírovací (pauzovací), pergamenový papír, publikace, svítící papír, toaletní papír, papír voskovaný, papír Xuan, papírová prostírání, papírové ubrusy, papírové podložky pod sklenice, papírové ubrusky, pastelky, pouzdra na pasy, pečete, penály, pera (kancelářské potřeby), pera plnicí, periodika, plakáty, plány, psací podložky, pomůcky učební, kromě přístrojů, pohlednice, poštovní známky, potřeby na psaní, poutače z papíru nebo lepenky, pouzdra na doklady, pouzdra na pera, pouzdra s psacími potřebami, papírové praporky, pravítka, prospekty, příručky, psací podložky, psací soupravy (sada psacích potřeb), publikace, papírové pytlíky jako obaly, razítka, razítka datovací, pouzdra na razítka, razítkovací podušky, ročenky, papírové ručníky, rýsovací nástroje, samolepky, samolepky pro domácnost a pro kancelářské potřeby, sešity, sešíváčky, skicáky, stírátka na tabule, školní potřeby, tabule školní, těžítka, tikety, tiskopisy, tiskové typy, tiskoviny, tužky, tuhy do tužek, držátka na tužky, patentní tužky, uhly na kreslení, zápisníky, zpěvníky; (35) reklamní, inzertní a propagační činnost, marketing, inzerce poštou, licence na výrobky a služby ostatních (komerční správa), nábor zaměstnanců, pomoc při řízení obchodní činnosti, obchodní nebo podnikatelské informace, obchodní nebo podnikatelský průzkum, organizování výstav (komerčních nebo reklamních), personální poradenství, pořádání veletrhů pro obchodní a reklamní účely, průzkum trhu, průzkum veřejného mínění, zajišťování předplatného telekomunikačních služeb pro ostatní, merchandising, organizační zabezpečování televizního vysílání, předvádění zboží, příprava inzertních sloupků, reklama (propagace), reklama on line v počítačové síti, aktualizování reklamních materiálů, pronájem reklamních materiálů, zaslání reklamních materiálů zákazníkům, rozšiřování reklamních nebo inzertních materiálů, sekretářské služby, služby v oblasti grafické úpravy pro reklamní účely, styky s veřejností, vydávání reklamních nebo náborových propagačních a inzertních textů, televizní reklama, obchodní vedení uměleckých agentur, zajišťování novinového předplatného (pro předplatitele); (38) telekomunikace, služby umožňující komunikaci jedné osoby s druhou, elektronická pošta, služby elektronických nástěnek (telekomunikační služby), informační kanceláře, vysílání kabelové televize, služby dálkových konferencí, počítačová komunikace, posílání zpráv, poskytování internetových diskusních fór, pronájem přístrojů pro přenos zpráv, pronájem přístupového času ke globálním počítačovým sítím, pronájem zařízení pro přenos informací, přenašení pomocí satelitních družic, přenos zpráv a obrazových informací pomocí počítače, půjčování telekomunikačních zařízení, telekonference (služby dálkových konferencí), teleshoppingové služby (poskytování televizních kanálů pro teleshoppingové služby), televizní vysílání, digitální vysílání, televizní vysílání programů, televizní vysílání zábavných, vzdělávacích, výchovných, soutěžních, diskusních a informačních pořadů, šíření elektronických časopisů, informací, elektronických periodik, audio nebo audiovizuálních děl, prostřednictvím informační nebo datové nebo elektronické nebo komunikační nebo telekomunikační nebo počítačové sítě, zejména Internetu, pomocí satelitů a jiných sítí, informační služby na Internetu související s televizním vysíláním, služby na Internetu související s televizním vysíláním, provozování internetového serveru, provozování internetového portálu, zajištění prostoru pro webové stránky, poskytování portálu na Internetu, poskytování on-line platformy pro nahrávání, zpracování, přenos a aktualizaci dat, obrázků, fotografií, 3D aplikací, telexové služby, radiové vysílání, výzvy (služby poskytované rádiem, telefonem nebo jinými elektronickými komunikačními prostředky), zaslání zpráv; (41) dabing, nakladatelství a vydavatelství, ediční činnost, publikační činnost, nahrávání nosičů zvukových nebo obrazově zvukových, služby v oblasti digitálního zpracování obrazu, elektronické publikování (DTP), služby v oblasti estrád, tvorba a šíření audiovizuálních děl, zpravodajství, publicistika, televizní zpravodajství, TV produkce, tvorba programů, tvorba a výroba televizních a audiovizuálních programů, obrazové zpravodajství, filmová produkce, jiná než reklamní, filmová studia, filmová tvorba, filmové projekce, pronájem filmových promítaček a jejich příslušenství, půjčování filmů, fotografování, informace o možnostech zábavy, informace o výchově a vzdělávání, poskytování služeb v oblasti karaoke (hudební doprovod písní dle výběru zpěváka), výchovně zábavné klubové služby, kluby zdraví

(služby), koncertní síně, sály, organizování a vedení konference, organizování a vedení kongresu, korespondenční kurzy, provozování muzea, služby nahrávacího studia, nahrávání videopásek, organizování kulturních nebo vzdělávacích výstav, organizace společenských a kulturních akcí, organizace, provozování a provádění her a soutěží i veřejných, provozování kina, organizování a organizování plesů, organizování vzdělávacích nebo zábavných soutěží, výstavní činnost v oblasti kultury nebo zábavy nebo výchovy nebo vzdělávání, zábavné parky, plánování a organizování večírků, pořádání soutěží krásy, poskytování on-line elektronických publikací [bez možnosti stažení], pronájem audio nahrávek, pronájem dekorací, pronájem kinematografických filmů, pronájem osvětlovacích zařízení pro divadla nebo televizní studia, pronájem rozhlasových a televizních přijímačů, provozování her on-line (z počítačové sítě), předprodej vstupenek, výroba divadelních nebo jiných představení, půjčování přenosných videokamer, půjčování videokamer, půjčování videopásek, psaní scénářů, organizování a vedení seminářů, služby v oblasti grafické úpravy, jiné než pro reklamní účely, studia nahrávací (služby), reportéřské služby, školení, vyučování, výroba rozhlasových a televizních programů, televizní zábava, zveřejňování textů, kromě reklamních, tlumočení posunkové řeči, opatřování titulky, výuka, vzdělávací informace, nahrávání videopásek, střih videopásků, vydávání elektronických časopisů on-line, vydávání textů, s výjimkou reklamních nebo náborových, výroba videofilmů, pronájem zvukového nahrávacího zařízení, živé představení, organizování živých vystoupení.

(730) Česká televize, Kavčí hory, Praha 4, 14070, CZ

(210) O-527387
(220) 14.12.2015
(320) 14.12.2015
(511) 30, 40, 43
(540)



(510) (30) mouka a obilninové přípravky, chléb, pečivo a cukrovinky; (40) zpracování materiálů (pekárenství); (43) služby zajišťující stravování a nápoje.
(590) Barevná
(730) Koláček Jiří, Bedřichov 62, Bedřichov, 46812, CZ
(740) SPOLAK advokátní kancelář s.r.o., Mgr. Martin Vondrouš, 8. března 21/13, Liberec V, 46005

(210) O-527389
(220) 14.12.2015
(320) 14.12.2015
(511) 30, 40, 43
(540)



(510) (30) mouka a obilninové přípravky, chléb, pečivo a cukrovinky; (40) zpracování materiálů (pekárenství); (43) služby zajišťující stravování a nápoje.

(730) **Koláček Jiří**, Bedřichov 62, Bedřichov, 46812, CZ
(740) SPOLAK advokátní kancelář s.r.o., Mgr. Martin Vondrouš, 8. března
21/13, Liberec V, 46005

(210) **O-527390**
(220) 14.12.2015
(320) 14.12.2015
(511) 30, 40, 43
(540)

Ř E M E S L N Ā
KOLACKOVA
P E K Ā R N Ā

(510) (30) mouka a obilninové přípravky, chléb, pečivo a cukrovinky; (40) zpracování materiálů (pekárenství); (43) služby zajišťující stravování a nápoje.
(730) **Koláček Jiří**, Bedřichov 62, Bedřichov, 46812, CZ
(740) SPOLAK advokátní kancelář s.r.o., Mgr. Martin Vondrouš, 8. března
21/13, Liberec V, 46005

(210) **O-527407**
(220) 14.12.2015
(320) 14.12.2015
(511) 14, 21, 35
(540)

SP KY BUTTON

(510) (14) bižuterie, bižuterní ozdoby, kameny pro bižuterii a šperky, perly (klenoty), šperkařské a bižuterní polotovary, vzácné kovy a jejich slitiny a z nich zhotovené šperky, prsteny, přívěšky, náramky, výrobky z postříbřeného nebo pozlaceného kovu a z nich zhotovené šperky, prsteny, přívěšky, náramky, drahokamy, hodinářské potřeby a chronometrické přístroje; (21) křišťálové sklo, výrobky křišťálového a barevného skla, skleněné dekorativní hranoly, sklo křemenné jako polotovar, jiné než pro stavebnictví, bloky z křišťálového a barevného skla jako polotovar, skleněné figurky; (35) velkoobchodní a maloobchodní činnost v oblasti bižuterie, skla, dřevěných výrobků hraček, papírenského zboží, řízení a provozování obchodů a internetových obchodů, maloobchodních prodejen s bižuterií, reklama, řízení podnikové činnosti, obchodní administrativa, kancelářské práce, přeskupování různého zboží (kromě jejich přepravy).
(730) **All Beads Cz s.r.o.**, Palackého 3145/41, Jablonec nad Nisou, 46601, CZ
(740) RETROPATENT s.r.o., Mgr. Kamil Kolátor, Dobiášova 1246/29, Liberec VI, 46006

(210) **O-527408**
(220) 14.12.2015
(320) 14.12.2015
(511) 35, 41, 45
(540)

 **LEGALWAY**

(510) (35) administrativní zpracování dat, kancelářské služby, konzultační a poradenské služby a pomoc v oblasti reklamní, marketingové a propagační činnosti, obchodní konzultační a poradenské služby, obchodní služby a informace pro spotřebitele, pomoc v obchodní a podnikatelské činnosti, management a administrativní služby, reklamní, marketingové a propagační služby, služby vztahů s veřejností (public relations), reklama, služby vztahů s veřejností, obchodní konzultace vztahující se k marketingu, poradenství v obchodní činnosti, poradenské služby vztahující se k propagačním činnostem, pomoc při řízení obchodní činnosti, obchodní administrativa, dražební služby, sjednávání a uzavírání transakcí pro třetí strany, zprostředkování smluv pro třetí osoby, informace a konzultace v oblasti zahraničního obchodu, kancelářské práce, obchodní administrativa, asistence managementu, asistence při řízení společnosti, účetnictví, průzkum trhu, zakládání obchodních společností; (41) odborné vzdělávání v oblasti práva, vzdělávání a výuka, konference, soutěže, vydavatelská činnost, elektronické on-line publikace knih, on-line publikování, psaní textů (jiných než reklamních), publikování a vydávání tiskovin, vydávání brožur, vydávání dokumentů v oboru školení, vědy, veřejného práva a sociálních věcí, pořádání a organizování seminářů, organizace a pořádání konferencí, konferenční služby, organizování výstav vztahujících se ke kultuře nebo vzdělání, pořádání expozic pro kulturní účely, pořádání a vedení vzdělávacích konferencí, pořádání přednášek, právnické vzdělávání, školení v oblasti poskytování právních služeb, překladatelské a tlumočnické služby; (45) advokátní kancelář, advokátní a právní služby, výkon advokacie, arbitrážní služby, konzultace v oblasti vedení sporů, mediální služby, poradenské služby v oblasti práva, poradenství při soudních sporech, právní informace, právní konzultace v oblasti daní, právní poradenství, právní služby pro bono, právní průzkum, registrační služby (právní), služby v oblasti litigací, služby v oblasti mimosoudního řešení sporů, detektivní služby, soukromé vyšetřování, ověřování podpisů, likvidace podniků (služby) (právní služby).

(590) Barevná
(730) **Rejman Daniel Mgr.**, U Nadjezdu 1837, Lysá nad Labem, 28922, CZ
(740) JUDr. Lucie Kociánová PhD., advokátka, Kaiserštejnský palác,
Malostranské nám. 23, Praha 1, 11800

(210) **O-527409**
(220) 14.12.2015
(320) 14.12.2015
(511) 1, 6, 7, 11, 21, 30, 32
(540)

 **LIMO
BAR**

(510) (1) chemické výrobky určené pro průmysl, vědy a fotografii, jakož i pro zemědělství, zahradnictví a lesnictví, umělé pryskyřice v surovém stavu, plastické hmoty v surovém stavu, hnojiva pro půdu, hasicí přístroje (složení), prostředky pro kalení a lhotování kovů, chemické výrobky určené

ke konzervování potravin, tříslicí materiály, lepidla pro průmysl; (6) obecné kovy a jejich slitiny, kovové stavební materiály, kovové stavební materiály přenosné, kovové materiály pro železnice, kovové kabely a dráty neelektrické, kovové potřeby zámečnické a klempířské, kovové trubky, sejfy, kovové rudy; (7) hnací motory (s výjimkou motorů pro pozemní vozidla), spojky a transmisní zařízení mimo ty, které jsou pro pozemní vozidla, zemědělské nástroje, kromě nástrojů poháněných ručně, líhně pro vejce, přístroje na výrobu a dávkování nápojů; (11) přístroje pro osvětlení, topení, výrobu páry, pro vaření, přístroje chladicí, pro sušení, ventilaci, rozvod vody a sanitární zařízení, přístroje na výrobu a dávkování nápojů (pro domácnost); (21) pomůcky a nádoby pro domácnost a kuchyň spadající do této třídy, hřebeny a mycí houby, kartáče (s výjimkou štětců), materiály pro výrobu kartáčů, čističí potřeby, drátky na čištění parket, sklo surové nebo opracované (s výjimkou stavebního skla), sklo, porcelán a majolika, vše spadající do této třídy; (30) káva, čaj kakao a jejich náhražky; (32) piva, minerální vody a šumivé nápoje a jiné nealkoholické nápoje, ovocné nápoje a ovocné šťávy, sirupy a jiné přípravy k zhotovování nápojů, ovocné koncentráty (šťávy).

(730) **Limobar s.r.o.**, Marie Podvalové 920/3, Praha 9 - Čakovice, 19600, CZ

(740) Halaxová & Halaxová TETRAPAT, RNDr. Zdeňka Halaxová, Jinonická 80, Praha 5, 15800

(210) **O-527419**

(220) 14.12.2015

(320) 14.12.2015

(511) 9, 16, 35, 38, 41

(540)

Drazí sousedé

(510) (9) aparáty a přístroje vědecké, geodetické, fotografické, filmové, optické, přístroje pro vážení, měření, signalizaci, kontrolu, záchranu a přístroje učební, aparáty pro záznam, uchování, převod, přenos nebo reprodukci zvuku nebo obrazu, přístroje a nástroje pro vedení, přepínání, přeměnu, akumulaci, regulaci nebo řízení elektrického proudu, hasicí přístroje, telefony, telefonní záznamníky, faxy, ústředny, magnetické nebo optické suporty zvukových nebo zvukově obrazových záznamů, zapisovací pokladny, kalkulační stroje, přístroje pro zpracování informací a počítače včetně jejich jednotlivých součástí a náhradních dílů ze třídy 9, baterie a články elektrické, elektrické akumulátory, počítačové hry s výstupem na PC nebo na TV, pohledy ilustrované se zvukovou nahrávkou, hrací skříně uváděné v činnosti vhozením mince, reklamní světelné přístroje, nosiče záznamů nahrané i nenahrané, videokazety nahrané i nenahrané, audiokazety nahrané i nenahrané, audiovizuální programy, audioprogramy, audiovizuální díla na nosičích, audiovizuální díla v digitální podobě, filmy, hudební díla na nosičích nebo v elektronické podobě nebo ke stažení, CD disky, DVD disky, MP3 přehrávače, USB Flash disky, Blue-ray disky, elektronické publikace (stažitelné), magnetické karty, kódované karty, obaly na CD disky nebo DVD disky nebo na nosiče záznamů, programové vybavení pro počítače, software, hardware výpočetní techniky nebo komunikační nebo informační techniky, interaktivní software, interaktivní databáze, elektronické databáze a databázové produkty, informace a data a databáze a záznamy v elektronické podobě, elektronické nebo datové nebo informační nebo komunikační nebo výpočetní síť včetně jednotlivých součástí a náhradních dílů obsažených ve třídě 9, multimediální aplikace, elektronické multimediální nebo elektronické informační katalogy, elektronické časopisy, elektronická periodika a knihy v elektronické podobě, počítačový software pro nahrávání, stahování a zpracování obrázků a obrazových dat, software pro tvorbu a organizaci fotografií a obrázků, software pro zacházení s fotografiemi a pro jejich editaci, software a hardware pro digitální zobrazování, software pro tvorbu fotografických alb, hologramy, mikročipové nebo magnetické karty (kódované), podložky pod počítačovou myš, magnety, kryty na mobilní telefony, pouzdra na mobilní telefony, divadelní kukátka, brýle pro 3D projekci, brýle sluneční, ochranné brýle, pouzdra na brýle, kontaktní čočky, části a příslušenství pro všechny výše uvedené výrobky; (16) tiskoviny, tiskopisy, časopisy, periodika, knihy, databázové produkty a databáze v papírové formě, informace v papírové formě, tiskárenské výrobky, papírnické zboží a učební pomůcky, umělecké předměty a figuríny z papíru a lepenky, pytle a obalové materiály pro skladování z papíru, lepenky nebo plastů, jednorázové papírové výrobky, plakáty, fotografie, kalendáře, diáře, pohlednice, gratulace, blahopřání, zápisníky, dopisní papíry, obálky, samolepky, obtisky, poznámkové bloky, desky na spisy, pořadače, omalovánky, aktivty books, balicí papír, obaly všeho druhu papírové, listy, pytlíky a sáčky pro obalovou techniku, školní sešity, skicáky, propisky, tužky, pastelky, tuhy, gummy, ořezávátka,

ořezávátka strojky, penály, papírové tašky, papírové kapesníky, papírové ubrusy a ubrousky, těžítka na papíry, losy, potřeby pro knižní vazby, lepidla pro papírenství nebo domácnost, materiál pro umělce, štětce, psací stroje a kancelářské potřeby s výjimkou nábytku, učební pomůcky s výjimkou přístrojů, umělecké nebo ozdobné předměty z papíru, obaly bublinkové (z umělých hmot), plastické obaly nezařazené do jiných tříd; (35) poskytování prostoru, času a médií pro reklamu, poskytování a pronajímání reklamního prostoru na Internetu, poskytování prostoru na webových stránkách k reklamě na výrobky a služby, poskytování reklamního prostoru elektronickými prostředky a globálními informačními sítěmi, pronájem reklamního času v komunikačních médiích, šíření reklam a inzercí, konzultační a poradenské služby a pomoc v oblasti reklamní, marketingové a propagační činnosti, reklamní, inzertní a propagační činnost, marketing, služby vztahů s veřejností (public relations), služby předvádění výrobků a vystavování zboží, předváděcí akce a výstavy k obchodním nebo reklamním účelům, služby věrnostní, pobídkové a bonusových programů - vše ke komerčním, reklamním nebo propagačním účelům, komerční informace a rady pro spotřebitele (spotřebitelská poradna), komerční správa licencí na výrobky a služby třetích osob, obchodní informace a poradenství pro zákazníky (zákaznická poradna), předplatné na balíček informačních médií, pronájem prodejních automatů, zajišťování předplacení telematických, telefonních nebo počítačových služeb (internet), zařizování kolektivních koupí, informační kanceláře (komerční), informace obchodní (poskytování), služby benchmarkingu, činnost ekonomických anebo organizačních poradců, zprostředkování v obchodních vztazích, merchandising, franchising, pomoc při využívání a řízení obchodního podniku, personální agentura, personální poradenství, automatizované zpracování dat, pomoc při provozování obchodů a obchodních činnostech průmyslového nebo obchodního podniku, služby, které zahrnují záznam, přepis, vypracování, kompilaci, přenášení nebo systematickosti písemných či datových či elektronických sdělení a záznamů, jakož i využívání nebo kompilaci matematických a statistických údajů, organizační zabezpečování televizního vysílání v rámci této třídy, podporování a intenzifikace obchodních služeb založené na zvýhodňování klíčových spolupracovníků a klientů (obchodní služby), věrnostní a bonusové systémy (obchodní služby) zejména poskytování slev a odměn, poskytování přednostních a nadstandardních služeb, výstavy komerční nebo reklamní nebo propagační, předvádění zboží prostřednictvím Internetu nebo katalogu nebo výstav za účelem reklamy a/nebo prodeje, přeskupování a shromažďování (kromě doprav) různých výrobků pro třetí osoby za účelem umožnit spotřebiteli pohodlně vybrat a prohlížet a kupovat (kromě přepravy) prostřednictvím katalogu a/nebo Internetu a/nebo zásilkového prodeje, zásilkový prodej zboží v rámci této třídy, maloobchodní prodej nahraných nosičů záznamů, audiovizuálních děl, hudebních děl, knih, tiskovin, papírových jednorázových ubrusů a prostírání, oděvů, obuvi, módních doplňků, klíčenek, psacích potřeb, kancelářských potřeb, učebních pomůcek, nádob a nádob pro domácnost nebo kuchyň, sklenic, hmků, reklamních a propagačních předmětů, her, hraček, sportovních potřeb, pokrmů, potravin, nápojů, piva; (38) televizní vysílání, rozhlasové vysílání, digitální vysílání, televizní vysílání programů, televizní vysílání zábavných, vzdělávacích, výchovných, soutěžních, diskusních a informačních pořadů, počítačová komunikace a přístup k Internetu, komunikační služby pro přístup k databázi, poskytování blogovacích služeb, poskytování elektronického video spojení, poskytování elektronického zvukového spojení, poskytování přístupu a pronájem přístupového času k počítačovým databázím, poskytování přístupu do počítačových databází, poskytování přístupu k datům nebo dokumentům uloženým elektronicky v centrálních souborech za účelem dálkových konzultací, poskytování přístupu k databázím na internetu, poskytování přístupu k databázím, poskytování přístupu k digitálním hudebním webovým stránkám na Internetu, poskytování přístupu k elektronickým stránkám, poskytování přístupu ke stránkám na elektronické informační síti, poskytování přístupu uživatelů k počítačovým programům v datových sítích, pronájem času přístupu do databází, pronájem času přístupu do počítačové databáze, pronájem přístupového času do počítačové databáze, pronájem přístupového času k webovým stránkám (ISP), služby telekomunikačních bran, služby týkající se přeposílání webových stránek, zajišťování přístupu k počítačovým databázím, telekomunikace, služby umožňující komunikaci jedné osoby z druhou, telematika, šíření, výměna nebo získávání zpráv a informací, šíření elektronických časopisů, informací, elektronických periodik, knih v elektronické podobě, audio nebo audiovizuálních děl prostřednictvím informační nebo datové nebo elektronické nebo komunikační nebo telekomunikační nebo počítačové sítě, zejména Internetu, pomocí satelitů a jinými sítěmi, informační služby na internetu související s televizním vysíláním, služby na Internetu související s televizním vysíláním,

poskytování on-line platformy pro nahrávání, uchovávání, přenos a aktualizaci dat, obrázků, fotografií, 3D aplikací, zprostředkovatelská činnost v oblasti informačního servisu, komunikace a přenos dat prostřednictvím veřejné nebo neveřejné telekomunikační sítě, komunikace, poradenská činnost v oblasti sdělovacích prostředků, telekomunikací, informační služby v oblasti telekomunikací, informační kancelář, poskytování informačních služeb prostřednictvím počítačů - v rámci této třídy, pronájem komunikačních míst, telekomunikační služby umožňující on-line v sítích dálkově objednávání a dodávání výrobků, na kterých jsou nanesená obrazová data objednatele; (41) nakladatelství a vydavatelství, ediční činnost, publikační činnost, nahrávání nosičů zvukových nebo obrazových zvukových, půjčování nahrávaných zvukových a zvukově obrazových záznamů, tvorba a šíření audiovizuálních děl, zpravodajství, publicistika, televizní zpravodajství, rozhlasové zpravodajství, obrazové zpravodajství, TV produkce, filmová produkce, tvorba programů, tvorba a výroba televizních a audiovizuálních programů, agenturní činnost v oblasti kultury, modelingová agentura, zprostředkování v oblasti kultury, výchovy, zábavy a sportu, výchovná, vzdělávací, soutěžní a zábavní činnost, zábavní nebo kulturní nebo vzdělávací představení, organizace společenských a kulturních akcí, organizace, provozování a provádění her a soutěží i veřejných, provozování divadla, provozování kina, výstavní činnost v oblasti kultury nebo zábavy nebo výchovy nebo vzdělávání, digitální zpracování obrazu (služby -), elektronické publikování (DTP), nahrávací studia (služby -), poskytování on-line elektronických publikací a děl (bez možnosti stažení), poskytování on-line audiovizuálních děl bez možnosti stažení, poskytování on-line elektronických publikací, vydávání elektronických knih a on-line časopisů, poskytování publikací z celosvětové počítačové sítě nebo Internetu s možností prohledávání, pronájem kinematografických filmů, rozhlasové a televizní programy (výroba -), psaní a zveřejňování textů kromě reklamních, vydávání textů, s výjimkou reklamních nebo náborových, výroba divadelních a/nebo jiných představení, organizování kulturních nebo vzdělávacích výstav, poskytování služeb výchovných, vzdělávacích, soutěžních, kulturních a zábavních prostřednictvím Internetu a jiných sítí, provozování tělovýchovných zařízení, pronájem a půjčování sportovních potřeb s výjimkou dopravních prostředků, půjčování knih, tiskovin, pronájem a půjčování audiopřístrojů, videopřístrojů, videorekordérů, videokamer, fotoaparátů, promítaček, rozhlasových a televizních přijímačů, filmů, kulturních a vzdělávacích potřeb a přístrojů, půjčování a pronájem obrazů, dekorací, pronájem stadiónů, tenisových dvorců, pronájem a půjčování potápěčské výstroje, pronájem a půjčování sportovního nářadí s výjimkou dopravních prostředků, provozování a/nebo pronájem fitness centra.

(730) **CET 21 spol. s r.o.**, Kříženeckého náměstí 1078/5a, Praha 5 - Hlubočepy, 15200, CZ

(740) Dana Lukajová, patentový zástupce, Voršilská 10, Praha 1, 11000

(210) **O-527427**

(220) 15.12.2015

(320) 15.12.2015

(511) 16, 35, 41

(540)

LaSkála

(510) (16) tiskárenské výrobky z papíru a lepenky, reklamní, propagační a užitkové výrobky z papíru, jmenovitě pohlednice, kartičky, etikety, tiskoviny, periodické i neperiodické publikace, informační, reklamní a propagační letáky, divadelní programy, plakáty, prospekty, kalendáře, alba, tužky, turistické a cestovní příručky, speciální zákaznické a klubové karty, divadelní dekorace, vše spadající do této třídy; (35) reklamní, inzertní, propagační činnost a marketing v oblasti kultury, zasílání reklamních materiálů zákazníkům, služby v oblasti grafické úpravy výrobků pro reklamní účely, vydávání reklamních nebo propagačních a inzertních textů, inzerce poštou, rozhlasová a televizní reklama, venkovní reklama; (41) organizace společenských a kulturních akcí, organizování vzdělávacích nebo zábavních soutěží, plánování a organizování večírků, tvorba a pořádání divadelních, hudebních, muzikálových a zábavních představení, organizace, produkce a uvádění koncertů, turné a jiných pořadů, pořádání a organizování hudebního festivalu, provozování zábavních parků, pronájem zvukových nahrávacích zařízení a divadelních dekorací, pronájem audionahrávek, psaní scénářů, skládání hudby, výroba videofilmů; taneční kurzy, estrády, výstavní činnost v oblasti kultury, zábavy a vzdělávání, agenturní činnost (umělecká), předprodej a prodej vstupenek.

(730) **TURISTICKÉ ZNÁMKY s.r.o.**, Opavská 169/12, Rýmařov - Janovice, 79342, CZ

(740) Ing. Petr Soukup, Videňská 8, Olomouc, 77200

(210) **O-527437**

(220) 15.12.2015

(320) 15.12.2015

(511) 5, 29, 30

(540)

MÁJKA

Májka, radost být spolu.

(510) (5) výrobky dietetické pro léčebné účely, potraviny pro děti, batolata a nemocné jako dětská a kojenecká výživa, potravinové přípravky a doplňky všeho druhu, jako posilující poživatiny, vitamínové přípravky, poživatiny pro doplnění redukčních diet nebo přípravků pro hubnutí, vše s léčebnými účinky, přípravky s léčebnými účinky obsahující biochemické katalyzátory, zejména pro fyzicky aktivní osoby, rekonvalescenty a nemocné; (29) maso a masné výrobky, masové konzervy, masové náhražky, paštiky, máslové krémy, masové pomazánky, sýrové pomazánky, mléčné pomazánky, ryby, drůbež, zvěřina, masové výtažky, ovoce konzervované, konzervované houby, konzervy zeleninové, nakládaná zelenina, zelenina sušená, hotová jídla obsahující převážně maso, mražená hotová jídla obsahující převážně zeleninu, hotové zeleninové výrobky, rajčatový protlak, mléko, mléčné výrobky, masové konzervy, nakládaná okurky, džemy, konzervovaná nakládaná zelenina, konzervy rybí, ovocné konzervy, želé, kompoty, ovocné a zeleninové pomazánky, ovocná dřev, kandované ovoce, hotové saláty, polévky, marmeláda; (30) ovesná kaše, oplatky, cukrovinky, esence pro použití v kuchyni (jiné než esenciální oleje), neléčivé cukrářské výrobky, hořčice, ocet, kečup, potravinová ochucovadla složená převážně z kečupu a salsa omáčky, rajčatová šťáva na vaření, omáčky, pikantní omáčky, omáčky v prášku, potravinářské dresinky (omáčky), majonéza, sušenky, náhražka majonézy, koření, kořenící směsi, káva, čaj, kakao, cukr, stolní sirup, rýže, kávové náhražky, med, sirupy a melasa, droždí, sůl, lupínky a vločky obilné, pochutiny vyrobené z bramborové mouky, plněné bagety, sendviče, wrap (zavinutý sendvič), hotová slaná jídla vyrobená z bramborové mouky, hotová jídla obsahující převážně těstoviny, hotová jídla obsahující převážně rýži.

(730) **Hamé s.r.o.**, Na Drahách 814, Kunovice, 68604, CZ

(740) Václav Müller, patentový zástupce, Filipova 2016, Praha 4, 14800

(210) **O-527464**

(220) 16.12.2015

(320) 16.12.2015

(511) 32, 43

(540)



(510) (32) piva; (43) restaurace, dočasné ubytování.

(590) Barevná

(730) **Dřevo Luboš**, Karla Schinzela 148/17, Rýmařov, 79501, CZ

(740) Zdeněk Větrovský, Ukrajinská 1446/1, Ostrava Poruba, 70800

(210) **O-527491**

(220) 16.12.2015

(320) 16.12.2015

(511) 5, 30

(540)

AlergyPro Ultra Fit'n Slim

(510) (5) dietetické látky upravené pro lékařské účely, dietetické nápoje upravené pro lékařské účely, farmaceutické přípravky, dezinfekční přípravky pro hygienické účely, náplasti, obvazový materiál, materiály pro plombování zubů, materiály na zubní otisky, přípravky pro hubnutí škůdců, fungicidy, herbicidy; (30) káva, čaj, kakao, cukr, rýže, tapioka, ságo, kávové náhražky, mouka, výrobky z obilnin, chléb, jemné pečivo, cukrovinky, zmrzlina, med, sirup melasový, droždí, sůl, hořčice, ocet, zálivky (na ochucení), koření, led na osvěžení.

(730) **Nejedlý Tomáš**, Klapkova 160/63, Praha 8 - Kobylisy, 18200, CZ

(210) **O-527574**

(220) 18.12.2015

(320) 18.12.2015

(511) 9, 16, 35, 38, 39, 41

(540)

úzet

(510) (9) softwarové produkty, elektronická periodika, soubory dat a informací všeho druhu na všech druzích nosičů, programy nahrané pro počítače, nosiče informací s nahranými publikacemi, elektronické publikace ke stažení poskytované on-line prostřednictvím databází, internetu nebo jiných komunikačních sítí všeho druhu, digitální obsah ke stažení a další elektronická data s možností stažení, elektronické databáze, fulltextový vyhledávací software, počítačový software v oblasti počítačového publikování, elektronické nosiče dat, nosiče dat magnetické, záznamové disky, kompaktní disky, dvd a ostatní digitální záznamové nosiče; elektronické publikace; (16) tiskoviny, tištěné publikace, časopisy, periodika, knihy všeho druhu, brožury, soubory dat a informací v tištěné formě, učební a školní potřeby a pomůcky, manuály, záložky do knih, samolepky, propagační materiály, propagační tiskoviny, kalendáře, ročenky, tiskárenské výrobky, psací potřeby, kancelářské potřeby spadající do této třídy; (35) inzertní, reklamní a propagační činnost všeho druhu, šíření a distribuce propagačních materiálů, služby předplatného novin a časopisů pro jiné firmy a osoby, obchodní služby a informace pro spotřebitele, obchodní informační služby poskytované přes internet, poradenství a informace o zákaznických službách a řízení prodeje výrobků a jejich cen na internetových stránkách v souvislosti s nákupem přes internet, automatizované zpracování dat – adresáře, poradenství v daních a účetnictví, obchodní poradenství, personální poradenství, podnikatelské poradenství, zpřístupňování informací z ekonomické oblasti, edice obchodních nebo podnikatelských informací šířených prostřednictvím dálkových sítí, poskytování podnikatelských informací, sestavování a správa informací v počítačových databázích a aplikacích; automatizované zpracování textů edicí právních informací; (38) počítačová komunikace a přístup k internetu, přenos a šíření informací a dat přes počítačové sítě a internet, šíření elektronických informací, zpráv textových, zvukových a zvukově-obrazových, elektronických časopisů, periodik, knih a děl prostřednictvím počítačové sítě internet a satelitů, elektronická pošta, zaslání zpráv, digitální přenosy audio a video dat, poskytování odborných informací prostřednictvím dálkových sítí; (39) zaslání výrobků a zboží všeho druhu včetně a souborů dat a informací na všech druzích nosičů, nikoliv reklamního charakteru; balení a skladování výrobků a zboží, doprava a doručování výrobků a zboží, vydavatelská a nakladatelská činnost, elektronické publikování, elektronické on-line publikace, periodika a knihy, publikování informací v elektronické formě na internetu, odborné kurzy, semináře a školení; organizace pracovních setkání, vzdělávání, vzdělávací informace, poskytování vzdělávacích informací prostřednictvím online služeb z databáze nebo prostřednictvím internetu, pořizování videozáznamů, fotografií, ediční činnost, publikační činnost, nahrávání nosičů zvukových nebo obrazově zvukových, redakční činnost, překladatelské služby; (41) vydavatelská a nakladatelská činnost, elektronické publikování, elektronické on-line publikace, periodika a knihy, publikování informací v elektronické formě na internetu, odborné kurzy, semináře a školení; organizace pracovních setkání, vzdělávání, vzdělávací informace, poskytování vzdělávacích informací prostřednictvím online služeb z databáze nebo prostřednictvím internetu, pořizování videozáznamů, fotografií, ediční činnost, publikační činnost, nahrávání nosičů zvukových nebo obrazově zvukových, redakční činnost, překladatelské služby.

(730) **Nakladatelství Sagit, a.s.**, Horní 457/1, Ostrava, Hrabůvka, 70030, CZ

(740) Ing. Pavel Nádvořník s.r.o., Sokola Tůmy 1099/1, Ostrava-Mariánské Hory, 70900

(210) **O-527608**

(220) 21.12.2015

(320) 21.12.2015

(511) 10, 35, 41, 44

(540)



(510) (10) preventivní a léčebné kompresivní zdravotnické pomůcky, bandáže, masážní přístroje, vše zařazené do třídy 10; (35) zprostředkovatelská činnost v oblasti obchodu, velkoobchod, maloobchod, internetový obchod, vše se zdravotnickými výrobky, marketing, reklama, propagace, inzere všemi druhy médií; (41) vzdělávací a školící činnost, nakladatelská a vydavatelská činnost, tvorba a šíření audiovizuálních záznamů, vše v oblasti zdravotnictví, zprostředkovatelská činnost v uvedených oblastech; (44) činnost nestátního zdravotnického zařízení, prevence (preventivní medicína), léčebná, regenerační a kosmetická péče, provozování zdravotnického zařízení, zprostředkovatelská a poradenská činnost v uvedených oblastech.

(590) Barevná

(730) **Vlasák René MUDr.**, Londýnská 730/59, Praha 2 - Vinohrady, 12000, CZ

(740) Ing. Michal Jupa, patentový zástupce, Na Baních 1385, Praha 5 - Zbraslav, 15600

(210) **O-527614**

(220) 21.12.2015

(320) 21.12.2015

(511) 43

(540)



(510) (43) služby zajišťující stravování a nápoje, dočasné ubytování.

(730) **FACO s.r.o.**, V Lužích 999/1, Praha 4 - Libuš, 14200, CZ

(740) JUDr. Ivo Krtička, Olbrachtova 1049/24, Praha 4 - Krč, 14000

(210) **O-527619**
(220) 21.12.2015
(320) 21.12.2015
(511) 43
(540)

INDOCHINE
CUISINE

(510) (43) služby zajišťující stravování a nápoje, dočasné ubytování.
(730) **LIWU s.r.o.**, V Lužích 735/6, Praha 4 - Libuš, 14200, CZ
(740) JUDr. Ivo Krtička, Olbrachtova 1049/24, Praha 4 - Krč, 14000

(210) **O-527624**
(220) 22.12.2015
(320) 22.12.2015
(511) 35, 36, 37, 42
(540)

OKIN
FACILITY

(510) (35) pomoc při řízení obchodních a průmyslových podniků, obchodní management a podnikové poradenství, posuzování efektivnosti a racionalizace práce; (36) správa nemovitostí; (37) montáž, údržba a opravy strojů, klimatizační zařízení (instalace a opravy), konzultace ve stavebnictví; (42) energetický audit, inženýrské práce (expertizy).

(590) Barevná
(730) **OKIN GROUP, a.s.**, Pařížská 68/9, Praha 1 - Josefov, 11000, CZ

(210) **O-527625**
(220) 22.12.2015
(320) 22.12.2015
(511) 35, 36, 37, 42
(540)

OKIN Facility

(510) (35) pomoc při řízení obchodních a průmyslových podniků, obchodní management a podnikové poradenství, posuzování efektivnosti a racionalizace práce; (36) správa nemovitostí; (37) montáž, údržba a opravy strojů, klimatizační zařízení (instalace a opravy), konzultace ve stavebnictví; (42) energetický audit, inženýrské práce (expertizy).

(730) **OKIN GROUP, a.s.**, Pařížská 68/9, Praha 1 - Josefov, 11000, CZ

(210) **O-527644**
(220) 22.12.2015
(320) 22.12.2015
(511) 12, 36, 37, 39
(540)


MAXISCAR

(510) (12) silniční motorová vozidla nová i ojetá, náhradní díly, duše, pneumatiky, autopříslušenství a autodoplňky, vnitřní vybavení automobilů, vše v rámci této třídy; (36) zprostředkování leasingových smluv, zejména na dopravní prostředky, finanční služby včetně leasingu, zastavárna (provozování), zprostředkovatelská činnost výše uvedených služeb, uzavírání pojistek; (37) opravy, údržba, seřizování a mytí dopravních prostředků, montáž a demontáž motorových vozidel, montáž a demontáž autopříslušenství, zprostředkovatelská činnost výše uvedených služeb; (39) autopůjčovna a pronájem silničních motorových vozidel, pronájem parkovacích ploch.

(590) Barevná
(730) **UH CAR, s.r.o.**, Za Olšávkou 365, Uherské Hradiště, 68601, CZ
(740) Mgr. Petr Olbort, Nad Vývozem 4828, Zlín, 76005

(210) **O-527656**
(220) 23.12.2015
(320) 23.12.2015
(511) 16, 35, 41, 43
(540)


globe
bookstore & café

(510) (16) knihy, časopisy a ostatní periodické a neperiodické publikace, tiskoviny, tiskopisy, reklamní tiskoviny, příručky, letáky, plakáty, grafika, malby, obrázkové knihy a listy, knihařské výrobky, bibliofilie, staré tisky, rukopisy, přebaly knih a tiskovin a ostatní obaly a tašky z papíru a umělých hmot, papírnické zboží, kancelářské potřeby, tiskařské štoky, učební a školní potřeby a pomůcky, reklamní a výstavní katalogy; (35) velkoobchodní a maloobchodní činnost se zaměřením na výrobky výše uvedené ve třídě 16, komerční využití Internetu v oblastech obchodu a nabídky výrobků výše uvedených ve třídě 16, internetový obchod (e-shop) s výše uvedenými výrobky ve třídě 16, inzertní, propagační služby a komerční informační služby prostřednictvím Internetu za účelem obchodu, předvádění zboží, reklama on-line v počítačové síti, rozšiřování vzorků zboží, reklama, marketing, obchodní konzultační služby; (41) nakladatelství a vydavatelství periodických a neperiodických publikací v tištěné i elektronické formě, bibliofilii, grafik a ostatních obrázkových publikací, výchovná a zábavní činnost, pořádání kulturních a uměleckých akcí, setkání, výstav, soutěží, přednášek, seminářů, kongresů, půjčování knih v rámci knihovny, zprostředkovatelská a poradenská činnost v oblasti kultury, výchovy a zábavy, činnost knižních klubů a půjčování periodických a neperiodických publikací v tištěné i elektronické formě; (43) služby zajišťující stravování a nápoje, příprava jídel a nápojů, služby restaurací, samoobslužné restaurace, kavárny, catering (poskytování jídel a nápojů), smluvní zajišťování potravin a nápojů, zprostředkovatelská, poradenská a konzultační služby týkající se veškerých výše uvedených služeb.

(730) **The Globe Bookstore and Cafe s.r.o.**, Pštrossova 1925/6, Praha 1 - Nové Město, 11000, CZ
(740) Jansa, Mokřý, Otevřel & partneři s.r.o. advokátní kancelář, Mgr. et Mgr. Petr Mališ, Sokola Tůmy 743/16, Ostrava - Mariánské hory, 70900

(210) **O-527676**
(220) 23.12.2015
(320) 23.12.2015
(511) 35, 41, 43
(540)

The SQUARE
r e s t a u r a n t

(510) (35) propagační činnost, reklama, pomoc při řízení obchodní činnosti, obchodní administrativa, kancelářské práce; (41) výchova, vzdělávání, zábava, sportovní a kulturní aktivity; (43) služby zajišťující stravování a nápoje, dočasné ubytování, například pohostinství, pohostinská činnost v oblasti gastronomie, provoz restaurací.
(730) **Curtain Christopher John**, Allingham 18, London, GB
(740) bpv Braun Partners s.r.o., Artur Braun M.A., Ovocný trh 8, Praha 1, 11000

(210) **O-527677**
(220) 23.12.2015
(320) 23.12.2015
(511) 35, 41, 43
(540)

The EDGE
m u s i c c l u b

(510) (35) propagační činnost, reklama, pomoc při řízení obchodní činnosti, obchodní administrativa, kancelářské práce; (41) výchova, vzdělávání, zábava, sportovní a kulturní aktivity; (43) služby zajišťující stravování a nápoje, dočasné ubytování, například pohostinství, pohostinská činnost v oblasti gastronomie, provoz restaurací.
(730) **Curtain Christopher John**, Allingham 18, London, GB
(740) bpv Braun Partners s.r.o., Arthur Braun M.A., Ovocný trh 8, Praha 1, 11000

(210) **O-527679**
(220) 23.12.2015
(320) 23.12.2015
(511) 7
(540)

Orbi-flex

(510) (7) převodové ústrojí.
(590) Barevná
(730) **Wikov Industry a.s.**, Hvězdova 1716/2b, Praha, 14078, CZ
(740) Langrova, s.r.o., Skrétova 48, Plzeň, 30100

(210) **O-527680**
(220) 23.12.2015
(320) 23.12.2015
(511) 9, 35
(540)

WiGuard

(510) (9) monitorovací systémy pro převodovky; (35) záznam, kompilace, systemizace a zpracování dat.
(590) Barevná
(730) **Wikov Industry a.s.**, Hvězdova 1716/2b, Praha, 14078, CZ
(740) Langrova, s.r.o., Skrétova 48, Plzeň, 30100

(210) **O-527686**
(220) 23.12.2015
(320) 23.12.2015
(511) 3, 25, 35
(540)

Nafrněná

(510) (3) kosmetické a toaletní výrobky a přípravky, parfumerie a přípravky pro osobní hygienu, kosmetické přípravky pro péči o pokožku, dekorativní kosmetika, jako kosmetické krémy, balzámy a gely, rtěnky, laky na nehty, včetně odlakovačů, umělé nehty, líčidla, pudry a maskara, pleťové masky čisticí a kosmetické, odličovací prostředky, zejména čisticí mléka a vody pro kosmetické a toaletní účely, deodoranty, éterické kosmetické esence aroma a kolínské vody, vonné oleje, výtažky a výluhy z květín a bylin pro kosmetické a voňavkářské účely, krémy na ruce, parfémový druhu, kosmetické přípravky pro zetištění, přípravky na a po opalování, vlasové přípravky, zejména šampóny a preparáty pro vlasovou kosmetiku s vitamíny, vlasové vody, balzámy a tonika, laky na vlasy, kondicionéry, přelivy a barvy na vlasy, tělové šampóny a pěny do koupele, sprchové gely a olejové lázně, masážní emulze mentolové a kafrové gely, tělová kosmetika obohacená vitamíny, čisticí oleje a preparáty, koupelové soli, spreje a pudry, zubní pasty a spreje, kosmetické ubrousky a kosmetické tampóny, zubní pasty, antirespiranty, přípravky pro bělení a jiné prací prostředky, přípravky pro čištění, leštění, odmašťování a broušení, mýdla všeho druhu, tvarů a konzistence, včetně mýdel holicích, medicínálních, deodorantních a mýdel na bázi zředěných solí; (25) oděvy, obuv, pokrývky hlavy; (35) propagační činnost, reklama, pomoc při řízení obchodní činnosti, obchodní administrativa, kancelářské práce, maloobchodní a velkoobchodní prodej mýdla, parfumerie, vonných olejů, kosmetiky, vlasových vod (lotions), oděvů, obuvi a pokrývek hlavy.

(730) **Kwaczek Daniel**, Londýnská 2397/60, Praha 2, 12000, CZ
(740) Mgr. Karel Šindelka advokát, Římská 103/12, Praha 2, 12000

(210) **O-527689**
(220) 23.12.2015
(320) 23.12.2015
(511) 29, 30, 31
(540)

PÍKOLO

(510) (29) želé, džemy, kompoty; (30) káva, čaj, kakao a kakaové náhražky; (31) rostliny a květiny.
(730) **Vjačková Michaela**, Na Násvi 613/73, Ludgeřovice, 74714, CZ

(210) **O-527694**
(220) 28.12.2015
(320) 28.12.2015
(511) 43
(540)



(510) (43) služby zajišťující stravování a nápoje.
(590) Barevná
(730) **Plachá Miriam**, Rubešova 581/4, Plzeň, 32600, CZ
(740) Mgr. Viola Šiplová, Pražská 37/45, Plzeň, 30100

(210) **O-527695**
(220) 28.12.2015
(320) 28.12.2015
(511) 43
(540)



(510) (43) služby zajišťující stravování a nápoje, dočasné ubytování.
(730) **Martínek Pavel**, Budilova 161/15, Plzeň, 30100, CZ
(740) Mgr. Viola Šiplová, Pražská 37/45, Plzeň, 30100

(210) **O-527704**
(220) 23.12.2015
(320) 23.12.2015
(511) 9, 35, 41
(540)

Poslední aristokratka

(510) (9) přístroje a nástroje vědecké, námořní, geodetické, fotografické, filmové, optické, přístroje pro vážení, měření, signalizaci, kontrolu (inspekci), záchranu a přístroje pro vyučování, přístroje a nástroje pro vedení, přepínání, přeměnu, akumulaci, regulaci nebo řízení elektrického proudu, přístroje pro záznam, převod, reprodukci zvuku nebo obrazu, nosiče dat magnetické, záznamové disky, kompaktní disky, DVD a ostatní digitální záznamové nosiče, ústrojí pro přístroje na mince, pokladny registrační, kalkulačky, zařízení na zpracování dat, počítače, počítačový software, hasicí přístroje, filmy ke stažení, filmy pro kina, kinematografické filmy, kreslené filmy, nahraná videa s filmy, video

filmy, videonahrávky ke stažení, videozáznamy, animované filmy v podobě kinematografických filmů, audio a video záznamy, nahrané filmy, nahrané kinematografické filmy, audiovizuální díla, audiovizuální díla na nosičích, audiovizuální díla s možností stažení, audiovizuální díla v elektronické podobě, nahrané nosiče záznamů; (35) propagační činnost, reklama, pomoc při řízení obchodní činnosti, obchodní administrativa, kancelářské práce, reklama pro filmy, propagace série filmů pro třetí osoby, maloobchodní a velkoobchodní prodej výrobků jako jsou reklamní a propagační předměty, audiovizuální díla na nosičích, nosiče záznamů nahrané, knihy, tiskoviny, kancelářské a učební pomůcky, omalovánky, hračky, hry, oděvy, obuv, nádobí, hrky, nádoby pro domácnost, nápoje, potraviny a pokrmy; (41) výchova, vzdělávání, zábava, sportovní a kulturní aktivity, filmová produkce, produkce animovaných filmů, tvorba kreslených filmů, zábavní služby ve formě filmů, televizní zábava, televizní program, poskytování filmů bez možnosti stažení a televizních programů prostřednictvím televizních placených kanálů, poskytování filmů a televizních programů bez možnosti stažení prostřednictvím služby videa na objednávku, poskytování zábavních služeb prostřednictvím kinematografických filmů, poskytování on-line audiovizuálních děl bez možnosti stažení, tvorba a šíření audiovizuálních děl, půjčování filmů, výroba zábavy prostřednictvím filmů, nakladatelství a vydavatelství, ediční činnost, publikační činnost, nahrávání nosičů zvukových nebo obrazově zvukových, tvorba a šíření audiovizuálních děl, zpravodajství, publicistika, televizní zpravodajství, rozhlasové zpravodajství, obrazové zpravodajství, TV produkce, tvorba a výroba televizních a audiovizuálních programů, agenturní činnost v oblasti kultury, zprostředkování v oblasti kultury, výchovy, zábavy a sportu.

(730) **Evolution Films, s.r.o.**, Soukenická 1196/11, Praha 1 - Nové Město, 11000, CZ
(740) Dana Lukajová, patentový zástupce, Voršilská 10, Praha 1, 11000

(210) **O-527705**
(220) 28.12.2015
(320) 28.12.2015
(511) 35, 41
(540)



(510) (35) inzertní, reklamní, propagační činnost, vydávání reklamních textů, provozování reklamních ploch, reklamních bannerů, reklamních balonů, reklamních klipů, vše v souvislosti s provozováním loterie, marketing k provozování loterie; (41) provozování a organizování loterií a jiných podobných her v souladu s obecně závaznými právními předpisy prostřednictvím poboček sázkové kanceláře a dalších smluvně zavázaných prodejních míst, hraní o peníze, informace o možnostech rozptýlení, informace o možnostech zábavy, pořádání loterií, zábava, pobavení, prodej losů.

(590) Barevná
(730) **TIPSPORT a.s.**, Politických vězňů 156/21, Beroun, Centrum, 26601, CZ

(210) **O-527706**
(220) 28.12.2015
(320) 28.12.2015
(511) 35, 41
(540)



(510) (35) inzertní, reklamní, propagační činnost, vydávání reklamních textů, provozování reklamních ploch, reklamních bannerů, reklamních balonů, reklamních klipů, vše v souvislosti s provozováním loterie, marketing k provozování loterie; (41) provozování a organizování loterií a jiných podobných her v souladu s obecně závaznými právními předpisy prostřednictvím poboček sázkové kanceláře a dalších smluvně zavázaných prodejních míst, hraní o peníze, informace o možnostech rozptýlení, informace o možnostech zábavy, pořádání loterií, zábava, pobavení, prodej losů.

(590) Barevná
(730) **TIPSPORT a.s.**, Politických vězňů 156/21, Beroun, Centrum, 26601, CZ

(210) **O-527707**
(220) 28.12.2015
(320) 28.12.2015
(511) 35, 41
(540)



(510) (35) inzertní, reklamní, propagační činnost, vydávání reklamních textů, provozování reklamních ploch, reklamních bannerů, reklamních balonů, reklamních klipů, vše v souvislosti s provozováním loterie, marketing k provozování loterie; (41) provozování a organizování loterií a jiných podobných her v souladu s obecně závaznými právními předpisy prostřednictvím poboček sázkové kanceláře a dalších smluvně zavázaných prodejních míst, hraní o peníze, informace o možnostech rozptýlení, informace o možnostech zábavy, pořádání loterií, zábava, pobavení, prodej losů.

(590) Barevná
(730) **TIPSPORT a.s.**, Politických vězňů 156/21, Beroun, Centrum, 26601, CZ

(210) **O-527708**
(220) 28.12.2015
(320) 28.12.2015
(511) 35, 41
(540)



(510) (35) inzertní, reklamní, propagační činnost, vydávání reklamních textů, provozování reklamních ploch, reklamních bannerů, reklamních balonů, reklamních klipů, vše v souvislosti s provozováním loterie, marketing k provozování loterie; (41) provozování a organizování loterií a jiných podobných her v souladu s obecně závaznými právními předpisy prostřednictvím poboček sázkové kanceláře a dalších smluvně zavázaných prodejních míst, hraní o peníze, informace o možnostech rozptýlení, informace o možnostech zábavy, pořádání loterií, zábava, pobavení, prodej losů.

(590) Barevná
(730) **TIPSPORT a.s.**, Politických vězňů 156/21, Beroun, Centrum, 26601, CZ

(210) **O-527709**
(220) 28.12.2015
(320) 28.12.2015
(511) 35, 41
(540)



(510) (35) inzertní, reklamní, propagační činnost, vydávání reklamních textů, provozování reklamních ploch, reklamních bannerů, reklamních balonů, reklamních klipů, vše v souvislosti s provozováním loterie, marketing k provozování loterie; (41) provozování a organizování loterií a jiných podobných her v souladu s obecně závaznými právními předpisy prostřednictvím poboček sázkové kanceláře a dalších smluvně zavázaných prodejních míst, hraní o peníze, informace o možnostech rozptýlení, informace o možnostech zábavy, pořádání loterií, zábava, pobavení, prodej losů.

(590) Barevná
(730) **TIPSPORT a.s.**, Politických vězňů 156/21, Beroun, Centrum, 26601, CZ

(210) **O-527710**
(220) 28.12.2015
(320) 28.12.2015
(511) 35, 41
(540)



(510) (35) inzertní, reklamní, propagační činnost, vydávání reklamních textů, provozování reklamních ploch, reklamních bannerů, reklamních balonů, reklamních klipů, vše v souvislosti s provozováním loterie, marketing k provozování loterie; (41) provozování a organizování loterií a jiných podobných her v souladu s obecně závaznými právními předpisy prostřednictvím poboček sázkové kanceláře a dalších smluvně zavázaných prodejních míst, hraní o peníze, informace o možnostech rozptýlení, informace o možnostech zábavy, pořádání loterií, zábava, pobavení, prodej losů.
(590) Barevná
(730) **TIPSPORT a.s.**, Politických vězňů 156/21, Beroun, Centrum, 26601, CZ

(210) **O-527726**
(220) 29.12.2015
(320) 29.12.2015
(511) 15
(540)

ACTIVE LID

(510) (15) hudební nástroje.
(730) **PETROF, spol. s r.o.**, Na Brně 1955, Hradec Králové, 50006, CZ
(740) Mgr. Pavel Vidura, advokát, Solná 1472/5, Ostrava, 70200

(210) **O-527728**
(220) 29.12.2015
(320) 29.12.2015
(511) 1, 10, 42
(540)



(510) (1) činidla na analytické testy (jiné než pro zdravotnické nebo zvěrolékařské účely), reaktanty k analytickým účelům (k jiným než lékařským nebo veterinárním účelům), reaktanty k použití při analytických testech (k jiným než lékařským nebo veterinárním účelům), chemická činidla pro použití při analytických testech, s výjimkou činidel pro lékařské nebo veterinární účely; (10) zařízení pro diagnostiku, vyšetřování a monitorování; (42) vědecké a technologické služby a služby testování, služby ověřování a služby kontroly kvality.
(590) Barevná
(730) **Univerzita Palackého v Olomouci**, Křížkovského 511/8, Olomouc, 77147, CZ

(210) **O-527793**
(220) 05.01.2016
(320) 05.01.2016
(511) 9, 42
(540)

Nikodem software

(510) (9) počítačové, softwarové aplikace stahovatelné; (42) počítačové programování, tvorba software.
(730) **Nikodem Jindřich**, Sluštice 179, Sluštice - Praha východ, 25084, CZ

(210) **O-527804**
(220) 05.01.2016
(320) 05.01.2016
(511) 35, 36, 45
(540)



(510) (35) poradenství v oblasti podnikání a obchodu, marketingové studie, řízení projektů, činnost podnikatelských, ekonomických a organizačních poradců; (36) daňové poradenství, služby týkající se peněžních záležitostí, které poskytují fiduciární agenti, služby agentů zabývajících se nemovitostmi a cennými papíry; (45) advokátní kancelář, poskytování právních služeb všeho druhu, poskytování konzultací v oblasti práva, poskytování informací z oblasti práva prostřednictvím komunikačních médií a informačních nosičů všeho druhu, právní poradenství v oblasti podnikání a obchodu.
(590) Barevná
(730) **MACH LEGAL, advokátní kancelář s.r.o.**, Viktora Huga 377/4, Praha, 15000, CZ

(210) **O-527814**
(220) 06.01.2016
(320) 06.01.2016
(511) 37
(540)

REKONSTRUKCE STAVBY EU



(510) (37) asfaltování, bourání nenosných příček a nosných stěn budov, demolice budov, dláždění cest, dozor nad stavbami, izolování staveb, instalace zateplení, instalace sádrokartonových konstrukcí, instalace dveří a oken, montáže lešení, štukování, sádrování, tapetování, provádění oprav a rekonstrukcí staveb, provádění obložení staveb a interiérů, rekonstrukce interiérů (stavebnictví), provádění staveb, služby elektrikářů, podlahářské práce, tesařské práce, klempířské práce, práce instalatérů, zednické služby.
(730) **MALÍŘI NATĚRAČI CZ s.r.o.**, Janovského 2423/4, Ostrava - Moravská Ostrava, 70200, CZ
(740) Ing. Iva Rylková, patentový zástupce, Polská 1525/12, Ostrava - Poruba, 70800

(210) **O-527815**
(220) 06.01.2016
(320) 06.01.2016
(511) 37
(540)

PRETTY ÚKLID CZ



(510) (37) údržba nemovitostí (úklid, čištění, opravy), čištění budov (fasád, vnějších povrchů a ploch), čištění graffiti, čištění oken, čištění kobereců, pronájem čistících strojů, čištění (broušení) parket a betonových podlah, praní prádla a bytového textilu, pronájem praček, žehlení prádla a bytového textilu, mandlování, opravy a údržba oděvů, bytového textilu a osobního zboží, nábytek (údržba), úklid interiérů (budov), úklid a čištění nebo mytí exteriérů (venkovní schodiště, zábradlí, chodníky, parkoviště, náměstí a jiná veřejná prostranství), zednické práce, klempířství, instalatérství, montáže žaluzií, tapetování, izolování proti vlhkosti, malířství, lakýrnickví a natěračství, dezinfekce, deratizace, hubení škůdců (s výjimkou pro zemědělské účely), dezinfekce a deratizace v potravinářských a zemědělských provozech.
(730) **MALÍŘI NATĚRAČI CZ s.r.o.**, Janovského 2423/4, Ostrava - Moravská Ostrava, 70200, CZ
(740) Ing. Iva Rylková, patentový zástupce, Polská 1525/12, Ostrava - Poruba, 70800

(210) **O-527829**
(220) 06.01.2016
(320) 06.01.2016
(511) 1, 5
(540)

XANADU

(510) (1) chemikálie pro použití v zemědělství, zahradnictví a v lesnictví, umělá hnojiva; (5) pesticidy, herbicidy, insekticidy, fungicidy, adjuvanty pro

pesticidy, herbicidy, insekticidy, fungicidy, přípravky pro kontrolu anebo hubení plevele, škůdců, chorob anebo obtížného hmyzu.

(730) **UPL EUROPE LTD**, The Centre, Birchwood Park, Warrington Cheshire WA3 6, GB
(740) Společná advokátní kancelář Vsetečka Zelený Švorčík Kalenský a partneři, JUDr. Pavel Zelený, Hálkova 2, Praha 2, 12000

(210) **O-527833**
(220) 06.01.2016
(320) 06.01.2016
(511) 9, 16, 35, 38, 41
(540)

DBM24
DAILY BUSINESS MONITOR

(510) (9) data, databáze a jiné informační produkty na nosičích dat a v elektronických datových, informačních telekomunikačních sítích všeho druhu, nosiče dat všeho druhu spadající do třídy 9, elektronické a datové sítě, multimediální aplikace, elektronická periodika; (16) nosiče informací v rozsahu třídy 16, tiskoviny všeho druhu - periodické a neperiodické publikace, časopisy, fotografie, kalendáře, kancelářské potřeby, katalogy, knihy, noviny, papírenské výrobky, reprodukce, tiskoviny, informační, reklamní a propagační tiskoviny; (35) reklamní, inzertní, propagační a marketingová činnost, překlad informací do počítačové databáze; (38) elektronická pošta, počítačová komunikace, přenos zpráv a obrazových informací pomocí počítače, distribuce informací pomocí komunikace mezi sítěmi, přenos informací po Internetu, služby přenosu publikací na nosičích přenášených po síti, přenos zpráv a obrazových informací pomocí počítače, šíření elektronických časopisů, periodik a knih v elektronické podobě; (41) nakladatelská a vydavatelská činnost, vydávání knih, publikací, časopisů, audiovizuálních děl, datových souborů včetně jejich elektronické podoby, zvukových a zvukově obrazových záznamů, vydávání elektronických časopisů, periodik, knih, publikování on-line.
(730) **Echo Media a.s.**, Malostranské náměstí 203/14, Praha 1 - Malá Strana, 11800, CZ
(740) JUDr. Helena Chaloupková Ph.D., Na Kozačce 1289/7, Praha 2, 12000

(210) **O-527840**
(220) 06.01.2016
(320) 06.01.2016
(511) 18, 25, 28
(540)

TWIG
CLIMB

(510) (18) sportovní tašky, batohy, krosny, ledvinky, peněženky; (25) sportovní oblečení - trička, mikiny, legíny, tepláky, kraťasy, čepice, ponožky, bundy, spodní prádlo, rukavice, běžecká a sportovní obuv; (28) sportovní potřeby a vybavení, zvláště lezecké chyty a úchytové prvky pro cvičné lezecké stěny, tréninkové pomůcky, branky, vybavení hřišť, lavičky, oddělovací zábrany, oplocení, stojany na kola, překážky, startovací bloky, startovací klapky, kužely, mety, žebříky, kruhy, míče a míčky, hustilky na míče, sítě a sítěky určené ke sportu, gumové kroužky, tréninkové kruhy, fitness nářadí, sportovní pátky.
(730) **TWIGSPORT s.r.o.**, Průmyslová 1142, Uherské Hradiště, 68601, CZ
(740) Ing. Jiří Malůšek, Mendlovo nám. 1a, Brno, 60300

(210) **O-527862**
(220) 07.01.2016
(320) 07.01.2016
(511) 10, 35, 40, 41, 44
(540)



(510) (10) léčebné zdravotnické pomůcky spadající do této třídy, korekční přilby pro léčbu plagiocefalie; (35) propagační činnost v oblasti zdravotní péče, prevence nemocí a zdravotní osvěty, pomoc při řízení obchodní činnosti zejména v oblasti zdravotnictví, poradenská činnost v oblasti řízení a restrukturalizace zdravotnických subjektů, prodej ortopedických potřeb; (40) individuální zhotovování ortotických a korekčních zdravotních přileb a pomůcek; (41) poskytování vzdělávacích služeb; (44) poskytování lékařských služeb, šíření informací v oblasti medicíny, léčba polohových deformit u dětí, léčba korekčními přilbami a korekčními pomůckami, dětská zdravotní klinika, dětské nestátní zdravotní centrum.
(590) Barevná
(730) **Ortopedická protetika Frýdek-Místek, s.r.o.**, Mánesova 1259, Frýdlant nad Ostravicí, 73911, CZ
(740) Halaxová & Halaxová TETRAPAT, RNDr. Zdeňka Halaxová, Jinonická 80, Praha 5, 15800

(210) **O-527944**
(220) 11.01.2016
(320) 11.01.2016
(511) 29, 30, 31
(540)

Rico Rica

(510) (29) aloe vera připravená pro lidskou konzumaci, arašidy (zpracované), bramborové lupínky, bramborové lupínky s nízkým obsahem tuku, datle, hrozinky, kokos sušený (kokosová moučka), kokosové máslo, kokosový olej, kokosový tuk, krevety (neživé), občerstvení na bázi ovoce, oříšky zpracované, kandované ovoce, lupínky z ovoce, ovocná kůra, rýžové mléko, saláty ovocné, sójové mléko (náhražky mléka), tofu, zeleninový salát; (30) arašidové cukrovinky, cereální tyčinky, cukr, čaj, cukrovinky, káva, káva, nepražená, koření, krekry, pražená kukuřice, kurkuma, mandlové cukrovinky, muškátové ořechy, paprika (koření), pepř, popcorn (vločky obilní), rýže, skořice (koření), zázvor; (31) mandle (ovoce), ořechy kokosové, oříšky (ovoce), oříšky lískové.
(730) **Asian Sunlight, s.r.o.**, Žitná 30, Praha 2, 12000, CZ

(210) **O-527949**
(220) 11.01.2016
(320) 11.01.2016
(511) 11
(540)

Aquasar

(510) (11) zařízení pro úpravu vody.
(730) **Králová Dagmar PhDr.**, Náměstí Klášterní 202, Osek, 41705, CZ
(740) Mgr. Ing. Stanislav Babický Ph.D., Budovatelů 2407, Most, 43401

(210) **O-527958**
(220) 12.01.2016
(320) 12.01.2016
(511) 1, 2, 3
(540)

SPOLION

(510) (1) chemické výrobky určené pro průmysl, vědy a fotografii, jakož i pro zemědělství, zahradnictví a lesnictví, umělé pryskyřice v surovém stavu, plastické hmoty v surovém stavu, hnojiva pro půdu, hasicí přístroje

(složení), prostředky pro kalení a letování kovů, chemické výrobky určené ke konzervování potravin, tříslicí materiály, lepidla pro průmysl; (2) barvy, nátěry, laky, ochranné výrobky proti korozi a proti deteriorizaci dřeva, barviva, mořidla, přírodní pryskyřice v surovém stavu, kovy listkové a práškové pro malíře, dekoratéry, tiskaře a umělce; (3) přípravky pro bělení a jiné prací prostředky, přípravky pro čištění, leštění, odmašťování a broušení, mýdla, parfumerie, vonné oleje, kosmetika, vlasové vody (lotions), zubní pasty.

(730) **Enaspol a.s.**, Velvěty 79, Rtyně nad Bílinou, 41501, CZ
(740) JUDr. Pavel Mareček, Vaníčkova 1070/29, Ústí nad Labem, 40001

(210) **O-527959**
(220) 12.01.2016
(320) 12.01.2016
(511) 11
(540)

SMARTHERMA

(510) (11) přístroje pro osvětlení, topení, výrobu páry, pro vaření, přístroje chladicí, pro sušení, ventilaci, rozvod vody a sanitární zařízení.
(730) **KUFI INT, s.r.o.**, Letkov 177, Letkov, 32600, CZ

(210) **O-527965**
(220) 12.01.2016
(320) 12.01.2016
(511) 30, 43
(540)



(510) (30) káva, káva nepražená, ochucená káva, zrnková káva, směsi kávy, mletá káva, hotová káva a kávové nápoje, kávové nápoje s mlékem, kávové příchutě, čaj, kakao, čokoláda, čokoládové nápoje, čokoládové nápoje s mlékem, cukrovinky, dorty, ledové čaje, zákusky, koláče, pečivo, croissanty, koblihy, pudinky, palačinky, zmrzlina, led, mražené jogurty a sorbety, pizzy, tortilly, sendviče, bagety, salátové dresinky, salátové zálivky, sirupy a melasa; (43) služby zajišťující stravování a nápoje, kavárny, gastronomické služby v rámci této třídy, restaurační a barové služby, poskytování občerstvení, služby rychlého občerstvení, hostinská činnost.
(730) **Doubek Michal**, Bohdalice 78, Bohdalice - Pavlovice, 68341, CZ
(740) PatentCentrum Sedlák & Partners s.r.o., Husova 5, České Budějovice, 37001

(210) **O-527970**
(220) 12.01.2016
(320) 12.01.2016
(511) 12, 28, 37
(540)

STRENGHT

(510) (12) vozidla, dopravní prostředky pozemní, vzdušné nebo vodní, jízdní kola všeho druhu včetně příslušenství, dvoukolové elektrické skútry; (28) sportovní potřeby spadající do této třídy; (37) opravy jízdních kol a dvoukolových motorových dopravních prostředků.
(730) **TORENO s.r.o.**, ul. Míru 22, Rokycany, 33701, CZ

(740) JUDr. Miroslav Kupka, Levého 1532, Rakovník, 26901

(210) **O-527976**

(220) 12.01.2016
(320) 12.01.2016
(511) 3, 25, 30
(540)

PURE EL

(510) (3) bělicí a jiné přípravky na praní a čištění prádla, přípravky na čištění, leštění, odmašťování a broušení, mýdla, parfumerie, éterické oleje, kosmetické přípravky, vlasové přípravky, přípravky na čištění zubů, přípravky pro čištění pleti; (25) oděvy, obuv a pokrývky hlavy; (30) káva, čaj, kakao, cukr, rýže, maniok, ságo, kávové náhražky, mouka a výrobky z obilí, chléb, pekařské a cukrářské výrobky, zmrzlina, med, melasový sirup, kvasnice, prášky do pečiva, sůl, hořčice, ocet, omáčky jako chuťové přísady, koření, led.

(730) **Klečka Václav**, Koněvova 1734/168, Praha 3, 13000, CZ

(210) **O-527984**

(220) 12.01.2016
(320) 12.01.2016
(511) 9, 37, 44
(540)

BU-2-FYTOZAPPER

(510) (9) přístroje na výrobu ultrazvukových frekvencí používaných při stimulaci růstu rostlin a jejich ochraně před škůdci, přístroje a nástroje vědecké, přístroje a zařízení pro měření, signalizaci, kontrolu, přístroje pro zpracování informací, počítačové programy a software, elektronické aplikace pro zpracování nebo uchování dat v elektronické podobě, elektronický informační portál umožňující záznam, zpracování, uložení, vyhledávání, přenos nebo reprodukci dat, zvuku, obrazu; (37) instalace, montáž, opravy, údržba a revize přístrojů na výrobu ultrazvukových frekvencí, pronájem přístrojů na výrobu ultrazvukových frekvencí; (44) hubení škůdců pro zemědělství, zahradnictví a lesnictví, poskytování informací vztahujících se k nim.

(730) **Tichý František**, Poštovní 167, Vrchlabí - Podhůří, 54303, CZ

(740) PatentCentrum Sedlák & Partners s.r.o., Husova 5, České Budějovice, 37001

(210) **O-527996**

(220) 13.01.2016
(320) 13.01.2016
(511) 30
(540)

CORNISSIMO

(510) (30) cukrovinky, jemné pečivo, oplatky, sušenky, trubičky (cukrovinky, jemné pečivo), bagety, cereální tyčinky, cereální koláčky, cereální pečivo, krekry, müsli, občerstvení na bázi cereálií, pirožky s masem, popcorn.

(730) **FINAL-SWEET spol. s r.o.**, Hradecká 668/1, Opava, Předměstí, 74601, CZ

(740) Ing. Iva Rylková, patentový zástupce, Polská 1525, Ostrava - Poruba, 70800

(210) **O-527997**

(220) 13.01.2016
(320) 13.01.2016
(511) 14
(540)



(510) (14) vzácné kovy a jejich slitiny a výrobky z těchto látek nebo postříbřeného nebo pozlaceného kovu, nejsou-li uvedeny v jiných třídách,

klenoty, bižuterie, drahokamy, hodinářské potřeby a chromometrické přístroje, zlaté, stříbrné, ocelové šperky, šperky s drahokamy, hodinky a hodiny.

(590) Barevná

(730) **Starlit s.r.o.**, Víta Nejedlého 501/15, Praha 3, 13000, CZ

(210) **O-528007**

(220) 13.01.2016
(320) 13.01.2016
(511) 29
(540)

SMÅLGARDEN

(510) (29) margarín, máslo, rozíratelné tuky, smíšené rozíratelné tuky, pomazánky sestávající hlavně ze směsi másla a rostlinných olejů a/nebo se směsí másla a rostlinných tuků.

(730) **Kaufland Warenhandel GmbH & Co. KG**, Rötelsstrasse 35, 74172 Neckarsulm, DE

(740) TRAPLOVÁ-HAKR-KUBÁT Advokátní a patentová kancelář, Mgr. Jana Šuranová Traplová, advokátka, Přístavní 24, Praha 7, 17000

(210) **O-528024**

(220) 14.01.2016
(320) 14.01.2016
(511) 18, 24, 25
(540)



(510) (18) slunečníky, sportovní tašky, cestovní tašky, tašky plážové, kufříky na toaletní potřeby, kabelky, deštníky; (24) ručníky látkové, ručníky látkové na obličej, koupelnové textilie; (25) oděvy, obuv, body (spodní prádlo), bundy sportovní, bundy sportovní s kapucí, čapky, čelenky, čepice, čepice koupací, holínky polovysoké, holínky vysoké, kabátky krátké, kabátky, kalhoty, kapuce, klobouky, kombiné, kombinézy, korzety (prádlo), korzety (spodní prádlo), košile, koupací pláště, legíny, masky (na spaní), noční kabátky, oblečení, obuv koupací, obuv plátěná, obuv plážová, oděvy svrchní, potítka pro oděvy, oděvy koupací, oděvy nepromokavé, oděvy plážové, oděvy pletené, oděvy tělocvičné, opasky, pánské plavky, pantofle, pláště, pláštěnky, pláštěnky dámské, plavky, plavky dámské, plavky pánské, podprsenky, podšívky hotové konfekční, podvazkové pásy, podvazky, pokrývky hlavy, ponča, ponožky, potítka, přehozy kolem ramen, převlečník, pytle na oděvy, pyžama, ramínka u dámského prádla, saka, sandály, sandály koupací, spodky, spodky pánské, spodní prádlo, spodní prádlo pohlcující pot, spodničky, sportovní kšiltky, sportovní obuv, sprchovací čepice, střevice, střevice domácí, sukně, svetry, bundy sportovní, svrchní kabáty, svrchníky, šály, šály na krk, šátky kolem krku, šátky, šály, šatové sukně, šaty dámské, šle, tílka, košilky, trepky, trička, úbor koupací, vaky na oděvy, vesty, živůtky, župany.

(730) **Culková Michaela**, Příchovice 249, Přeštice, 33401, CZ

(210) **O-528106**

(220) 18.01.2016
(320) 18.01.2016
(511) 19, 37, 42
(540)

designbeton

(510) (19) stavební materiály spadající do této třídy, zejména pro povrchy stěn interiéru a exteriéru, stěny, podlahy a stropy staveb, stěrky, zejména stěrky do sprchových koutů a koupelen, štuky, protiskluzové podlahy, cementové výrobky pro stavební účely, ochranné vrstvy a omítky odolné proti ohni, pálené cihly, polozpracované dřevo, například prkna, fošny, trámy a nosníky, dřevěné dlaždice, dřevěné dýhy spojované nebo lepené, řezivo, dřevěné ostění, dřevo schopné formování, stavební dřevo, zejména trámy, prkna a latě, dřevolepenka pro stavebnictví, dřevěné panely,

nekovová okna a rámy na ně, zejména plastová, též střešní, sklo na nekovová okna, nekovové okenice, desky, tvárnice, výrobky z asfaltu a dehtu pro stavebnictví, beton a stavební prvky z betonu, sádra, sádrové desky a tašky sádrové, též sádrokarton, tašky z pálené hlíny, kameninové, skleněné, břidlice a břidlicové tašky na střechy, břidlicové desky broušené, hlazené, leštěné nebo opracované jinak, obkladové desky nekovové, dveře nekovové, zejména dřevěné dveře křídlové a posuvné, dveřní a okenní rámy nekovové, dveřní výplně nekovové, geotextilie, komínové kryty nekovové a komínové nástavce, nekovové komíny, střešní a nárožní krokve, nekovové krovy, nekovová krytina, malta na stavbu, nekovová lešení, nekovové markýzy, nekovové římsy a lišty k nim, mřížoví (nekovové), nátěrové hmoty a nekovové obklady pro stavebnictví, nekovová vrata, ohrady a ploty nekovové, okapní žlaby na střechy nekovové, římsy z betonu nebo ze dřeva, papír pro stavebnictví, pláště budov nekovové, nekovové schody a schodiště, stavební sklo, lepenky, spadající do této třídy; (37) stavební činnost - povrchové úpravy stěn interiérů a exteriérů, revize elektroinstalací, revize elektrických zařízení a hromosvodů, stavební dozor, stavební sanace, zprostředkovatelská činnost v oblasti stavebnictví, odborná pomoc při stavbách, rekonstrukcích rodinných domů a panelových domů, služby topenářské, vodoinstalérské a služby spočívající v montáži, opravách, revizích, rekonstrukci a periodických zkouškách a zkouškách vyhrazených tlakových a topných zařízení, montáž, opravy, revize a zkoušky vyhrazených topných elektrických a plynových zařízení, odstraňování vodních usazenin z topných soustav a chladicích zařízení, zámečnictví spadající do této třídy, montáž a oprava elektrických zařízení, instalace a opravy elektronických strojů a přístrojů, kominické služby, oprava a montáž měřidel, montáž a opravy výtahů, instalace a opravy telefonů, čištění komínů, čištění oken, čištění ulic, provozování a služby autoopraven a autoservisů, jako jsou údržba a opravy motorových vozidel, nanášení antikoročních nátěrů pro vozidla, čištění, leštění a mytí automobilů a jiných dopravních prostředků, obnova použitých nebo částečně zničených motorů a strojů, vulkanizace a protektorování pneumatik, pronájem a půjčování stavebních, dopravních a dalších strojů, jako jsou bagry, rypadla, buldozery, jeřáby, silniční zametací stroje, čističí stroje, opravy pump a čerpadel, deratizace, dezinfekce, hubení škůdců (ne pro zemědělské účely), asfaltování, cestářství (dláždění), důlní těžba, hornictví, povrchová těžba, vrtní studny, služby prádel a mandlů jako je čištění, praní, žehlení a mandlování šatstva, chemické čištění, údržba, čištění a opravy kožešin, kůže a oděvů z nich, opravy šatstva a obuvi, restaurování nábytku, umělecká truhlářská výroba a opravy, čalounění a čalounické opravy, opravy fotografických přístrojů, opravy hodin, údržba a opravy trezorů, ostření a broušení nožů, opravy deštníků; (42) vývoj a výzkum nových výrobků, zkoušky materiálů, inženýrské práce (expertizy), architektura, architektonické poradenství, plánování městské výstavby, projekce (stavební), projektová činnost, studie technických projektů, expertizy, analýzy a výzkum fyzikální, chemický, biologický výzkum, bakteriologický výzkum, geodézie, geologické expertizy, geologický průzkum a výzkum, grafický design, design průmyslový, umělecký design, oděvní návrhářství, dárkové balení, navrhování obalů, zkoušení textilu, počítačové programování, tvorba softwaru, instalace, aktualizace a kopírování počítačových programů, pronájem počítačového softwaru, výroba, správa a hosting webových stránek (pro třetí osoby), obnova počítačových dat, pronájem počítačů, tvorba a analýza počítačových systémů, poradenské služby v oblasti počítačového hardwaru, přenos dat nebo dokumentů z fyzických nosičů na elektronické nosiče, převod dat a počítačových programů (ne fyzický), kalibrování (měření), kontrola kvality, inženýrské práce (expertizy), technické kontroly vozidel

(730) **Nehéz Kamil**, Malesická 1178/8, Plzeň, 31800, CZ

(210) **O-528107**

(220) 18.01.2016

(320) 18.01.2016

(511) 9, 16, 41

(540)

Taneční škola Žofín

(510) (9) nosiče záznamů, videokazety, audiokazety, kompaktní disky audio-video, kompaktní optické disky, CD ROM, informace a záznamy na jakémkoli nosiči v rámci třídy 9; (16) publikace a tiskoviny, vstupenky, pozvánky a průkazy, průkazy tanečních týmů, pohlednice, tištěné programy a programové brožury, letáky, papírové vlajky, klubové vlajky papírové, razítka, pohlednice, diplomy, děkovné a pamětní listy; (41) výchovná, vzdělávací, kulturní, sportovní a zábavná činnost, organizování společenských, kulturních a sportovních akcí, agenturní činnost v oblasti kultury, sportu a vzdělávání, zprostředkování v oblasti kultury, výchovy,

zábavy a sportu, zábavná a výchovná činnost tanečního klubu a školy, organizace tréninku tanečního sportu, výuka a trénování tanečního sportu, výuka tance, pořádání vzdělávacích akcí, organizování a vedení kongresů, konferencí, seminářů, metodické vedení v rámci výuky a vzdělávání.

(730) **Plamínek Jiří**, Národní 10, Praha 1, 11000, CZ

(210) **O-528109**

(220) 18.01.2016

(320) 18.01.2016

(511) 16, 35, 41

(540)

MOTORMEDIA BOHEMIA

(510) (16) tiskoviny, tiskárenské výrobky, noviny, knihy, periodický a neperiodický tisk, fotografie, kalendáře, plakáty, letáky, drobné reklamní předměty z papíru, katalogy, propagační materiály, jako jsou například samolepky, diáře, reklamní tiskoviny, vizitky, hlavičkové papíry; (35) propagační činnost, reklamní činnost, inzertní činnost, reklama na Internetu, prezentace uživatelů na stránkách www v počítačové síti Internet; (41) vydavatelská a nakladatelská činnost, publikační činnost, výchovná, vzdělávací a zábavní činnost.

(590) Barevná

(730) **Motormedia Bohemia s.r.o.**, U krčského nádraží 79/36, Praha 4, 14000, CZ

(740) **Rada & Partner advokátní kancelář, s.r.o.**, JUDr. Ing. Eva Radová, Truhlářská 1108/3, Praha 1 - Nové Město, 11000

(210) **O-528119**

(220) 19.01.2016

(320) 19.01.2016

(511) 35, 38, 41

(540)



(510) (35) telemarketing, subdodavatelské služby (obchodní asistence), obchodní pomoc, marketing, reklama, obchodní nebo podnikatelské poradenství - profesionální, obchodní nebo podnikatelský průzkum, marketingové studie; (38) telefonní komunikace, telefonické služby; (41) koučing - školení, překladatelské služby, tlumočnické služby.

(730) **Glamour Corporation, s.r.o.**, Kobližná 53/24, Brno, 60200, CZ

(210) **O-528122**

(220) 19.01.2016

(320) 19.01.2016

(511) 35, 41, 43

(540)

KOHOUT NA VÍNĚ

(510) (35) reklamní, inzertní a propagační činnost, marketing, marketingové průzkumy a studie, franchising, maloobchod, velkoobchod a internetový obchod s filmy, elektronickými publikacemi, běžnými publikacemi,

tiskovinami a periodiky na všech druzích nosičů, maloobchod, velkoobchod a internetový obchod s potřebami pro gastronomii; (41) vzdělávání a školení, zejména v personálních, obchodních, marketingových, manažerských, komunikačních a prezentačních dovednostech, speciální trénink prostřednictvím magnetických, optických a obdobných nosičů, e-learning, mentoring, koučink, školici a vzdělávací činnost zaměřená na firemní vzdělávání i vzdělávání odborné a laické veřejnosti, organizování a vedení kolokvií, konferencí, kongresů, symposií, výukových a motivačních programů, seminářů, školení, kurzů, workshopů a podobných vzdělávacích a konzultačních akcí včetně korespondenčních výukových programů, příprava specialistů a manažerů, výchova řídicích pracovníků, školení manažerů na všech úrovních, pořádání, zajišťování a řízení pracovních setkání - školení, odborných tematických seminářů, workshopů, konferencí a teambuildingů, outdoorové kurzy, přednášky a studijní akce, školení a vyučování, instruktážní a výchovný výcvik pracovníků firem (teambuilding), odborné i laické veřejnosti, provoz vzdělávacího zařízení, zvyšování kvalifikace zaměstnanců, školení zaměstnanců v krátkodobých kurzech a seminářích, školení odborné i laické veřejnosti na krátkodobých kurzech a seminářích, lektorská činnost, výuka a rekvalifikační kurzy, manažerské kurzy, instruktážní a výchovný výcvik pracovníků firem, praktické cvičení a trénink pracovníků firem, tréninkové a vzdělávací programy, semináře, výroba televizních nebo rozhlasových pořadů nebo programů, nakladatelství a vydavatelství, ediční činnost, publikační činnost, nahrávání nosičů zvukových nebo obrazově zvukových, půjčování nahraných zvukových a zvukově obrazových záznamů, výroba, tvorba a šíření audiovizuálních děl, TV produkce, filmová produkce, tvorba programů, tvorba a výroba televizních a audiovizuálních programů, agenturní činnost v oblasti kultury, zprostředkování v oblasti kultury, výchovy, zábavy a sportu, výchovná, vzdělávací, soutěžní a zábavní činnost, zábavní nebo kulturní nebo vzdělávací představení, organizace společenských a kulturních akcí, organizace, provozování a provádění her a soutěží i veřejných, výstavní činnost v oblasti kultury nebo zábavy nebo výchovy nebo vzdělávání, produkční činnosti, školení laické veřejnosti; (43) provozování pohostinství, restaurací a podniků rychlého občerstvení, poskytování ubytovacích služeb, služby zajišťující stravování a přípravu pokrmů, poradenská, konzultační a informační činnost v oblasti výživy, gastronomie a restauračních služeb, provozování vináren a vinných barů, provozování zásobovacích (cateringových) služeb v gastronomii.

(730) **Frantel Robert Ing.**, Komenského 147, Rájec-Jestřebí, 67902, CZ

(210) **O-528128**
(220) 19.01.2016
(320) 19.01.2016
(511) 45
(540)

INTERGRAM NEZÁVISLÁ SPOLEČNOST VÝKONNÝCH UMĚLCŮ A VÝROBCŮ ZVUKOVÝCH A ZVUKOVĚ - OBRAZOVÝCH ZÁZNAMŮ

(510) (45) výkon kolektivní správy práv výkonných umělců a výrobců zvukových a zvukově-obrazových záznamů podle autorského zákona.
(730) **INTERGRAM, nezávislá společnost výkonných umělců a výrobců zvukových a zvukově-obrazových záznamů, z.s.**, Klimentská 1207/10, Praha 1, 11000, CZ

(210) **O-528129**
(220) 19.01.2016
(320) 19.01.2016
(511) 37, 39, 42
(540)



(510) (37) provádění staveb, jejich změn a odstraňování; (39) silniční motorová doprava nákladní; (42) inženýrská činnost v investiční výstavbě.
(590) Barevná
(730) **Kulka Kryštof Ing.**, Dědinova 2003/3, Praha 4, 14800, CZ
(740) Mgr. Petr Karhan, Anny Rybníčkové 2613/5, Praha 5, 15500

(210) **O-528130**
(220) 19.01.2016
(320) 19.01.2016
(511) 29, 32
(540)

Parádová limonáda

(510) (29) ochucené a šlehané mléko, jogurtové nápoje, přírodní nebo ochucené nápoje složené hlavně z mléka a/nebo mléčných výrobků, mléčné nápoje obsahující ovoce (s vysokým obsahem mléka); (32) minerální vody, pramenité vody, stolní vody, limonády, piva, nealkoholické šumivé nápoje, šťávy ovocné (nealkoholické nápoje), sirupy na výrobu nápojů, sirupy pro limonády, minerální vody ochucené a jiné nealkoholické nápoje, přípravky na výrobu minerální vody, přírodní či perlivé vody (minerální nebo neminerální), zeleninové šťávy (nápoje), ovocné nebo zeleninové nápoje, sodovky, zázvorové limonády, šerbety, nápojové přípravky, nealkoholické ovocné nebo zeleninové výtahy v rámci této třídy, nealkoholické nápoje obsahující činidla pro mléčné kvašení.
(730) **Poděbradka, a.s.**, Nymburská 239, Poděbrady, 29001, CZ
(740) AK Mrázek - Mrázková, JUDr. Josef Mrázek Dr.Sc., Pernerova 11, Praha 8, 18600

(210) **O-528140**
(220) 19.01.2016
(320) 19.01.2016
(511) 4, 7, 11
(540)

POWERHEAT

(510) (4) oleje, těžký topný olej, palivové brikety, dřevěné uhlí (palivo), knoty lampové, konzervační oleje a tuky pro kůži, mazací oleje a tuky, motorová nafta, motorový olej, paliva, pohonné látky, parafin, podpalovače, plyny palivové; (7) elektrické generátory, generátorová soustrojí nouzová, generátory proudu (větrné turbíny), kompresory; (11) bojler (kotle) plynové, plynové hořáky, trubky pro vytápěcí kotle, výhřevné kotle, kotle na kapalná paliva, teplovzdušná zařízení, hořáky, vytápěcí tělesa, vytápěcí zařízení (vyhřívací zařízení), komínové roury a kouřovody, spalovny (spalovací pece), trubky pro vytápěcí kotle, teplovodní kotle, horkovzdušné generátory, solární kolektory tepelné (vytápění).
(590) Barevná
(730) **Bohemian Oil s.r.o.**, Jeseniova 1151/55, Praha 3 - Žižkov, 13000, CZ
(740) Václav Müller, patentový zástupce, Filipova 2016, Praha 4, 14800

(210) **O-528345**
(220) 01.02.2016
(320) 01.02.2016
(511) 35, 41
(540)

obchodní nebo podnikatelské poradenství; (41) tělesná výchova, školení, vyučování, vzdělávání, gymnastický výcvik, provozování sportovních zařízení, klubové služby (výchovně zábavné), zdravotní a kondiční cvičení, organizování sportovních soutěží, praktické cvičení, pronájem sportovních hřišť, služby osobního trenéra (fitness trénink), kurzy fitness.
(590) Barevná
(730) **Kubů Miroslav**, U Nádraží 805, Jindřichův Hradec, 37701, CZ
(740) Mgr. Věra Valná, tř. ČSA 1766, Most, 43401



(510) (35) obchodní činnost (pomoc při řízení), služby, poradenství v obchodní činnosti, řízení (poradenské služby obchodní nebo podnikatelské),

Zamítnuté a částečně zamítnuté přihlášky ochranných známek po zveřejnění

Zjistí-li Úřad v průběhu řízení o námitkách, že přihlašovaná ochranná známka nespĺňuje podmínky pro zápis, přihlášku zamítne. Zjistí-li, že přihlašovaná ochranná známka nespĺňuje podmínky pro zápis jen pro některé výrobky nebo služby, přihlášku zamítne v rozsahu výrobků nebo služeb, pro které přihláška nespĺňuje podmínky zápisu. S ohledem na tuto skutečnost, obsahuje tato kapitola údaje o rozhodnutích o zamítnutí přihlášky ochranné známky v celém nebo částečném rozsahu na základě ustanovení § 26 zákona č. 441/2003 Sb.

Údaje o výsledku rozhodnutí (zamítnutí přihlášky, částečné zamítnutí přihlášky) jsou uvedeny za datem právní moci rozhodnutí pod INID kódem (583) s názvem "Datum právní moci rozhodnutí/výsledek rozhodnutí".

(210) **O-516679**

(540)

TRUSTIA

(583) 09.02.2016/NABYTÍ P.M. - ZAMÍTNUTÍ PŘIHLÁŠKY PO
ZVEŘEJNĚNÍ

Zamítnuté námítky týkající se ochranných známek

V průběhu řízení o námítkách může být Úřadem zjištěno, že přihlašovaná ochranná známka, která byla zveřejněna ve Věstníku, nezasahuje do zákonem chráněných starších práv třetích osob, tzv. namítajících, uvedených v ustanovení § 7 zákona č. 441/2003 Sb., a proto Úřad námítky zamítne. Údaje o rozhodnutích o zamítnutí námítek na základě ustanovení § 26 zákona č. 441/2003 Sb. jsou obsaženy v této kapitole.

(210) **O-506828**
(540)



(583) 09.02.2016

(210) **O-506829**
(540)



(583) 09.02.2016

(210) **O-506830**
(540) **WHITE COMPANY BY FROGURT
1972**

(583) 09.02.2016

(210) **O-506848**
(540) **ANOVENT**

(583) 09.02.2016

(210) **O-511480**
(540) **TICKOFF**

(583) 10.02.2016

Přehled zápisů ochranných známek bez změny ve vztahu ke zveřejněným přihláškám

Kapitola obsahuje údaje o ochranných známkách zapsaných na základě ustanovení § 28 odst. 1 zákona č. 441/2003 Sb., u kterých nedošlo ke změně údajů oproti zveřejněné přihlášce ochranné známky.

Číselný přehled											
351264	351265	351266	351267	351268	351269	351270	351271	351272	351273	351274	351275
351276	351277	351278	351279	351280	351281	351282	351283	351284	351285	351286	351287
351288	351289	351290	351291	351292	351293	351294	351295	351296	351297	351298	351299
351300	351301	351302	351303	351304	351305	351306	351307	351308	351309	351310	351311
351312	351313	351314	351315	351316	351317	351318	351319	351320	351321	351322	351323
351324	351325	351326	351327	351328	351329	351330	351331	351332	351333	351334	351335
351336	351337	351338	351339	351340	351341	351342	351343	351344	351345	351346	351347
351348	351349	351350	351351	351352	351353	351354	351355	351356	351357	351358	351359
351360	351361	351362	351363	351364	351365	351366	351367	351368	351369	351370	351371
351372	351373	351374	351375	351376	351377	351378	351379	351380	351381	351382	351383
351384	351385	351386	351387	351388	351389	351390	351391	351392	351393		

Zápisy ochranných známek bez změny ve vztahu ke zveřejněným přihláškám

(111) **351264**
(220) 09.07.2013
(320) 09.07.2013
(442) 04.11.2015
(151) 10.02.2016
(730) **Kostelecké uzeniny a.s.**, Kostelec 60, Kostelec, 58861, CZ
(210) O-505886

(111) **351265**
(220) 09.07.2013
(320) 09.07.2013
(442) 04.11.2015
(151) 10.02.2016
(730) **Kostelecké uzeniny a.s.**, Kostelec 60, Kostelec, 58861, CZ
(210) O-505887

(111) **351266**
(220) 09.07.2013
(320) 09.07.2013
(442) 04.11.2015
(151) 10.02.2016
(730) **Kostelecké uzeniny a.s.**, Kostelec 60, Kostelec, 58861, CZ
(210) O-505888

(111) **351267**
(220) 20.08.2013
(320) 20.08.2013
(442) 04.11.2015
(151) 10.02.2016
(730) **Jagoš Miroslav**, Ořechová 1230, Mutěnice, 69611, CZ
(210) O-506920

(111) **351268**
(220) 11.10.2013
(320) 11.10.2013
(442) 04.11.2015
(151) 10.02.2016
(730) **FAVORIT CZECHOSLOVAKIA s.r.o.**, Náměstí 14. října 1307/2, Praha 5 - Smíchov, 15000, CZ
(210) O-508228

(111) **351269**
(220) 06.01.2014
(320) 06.01.2014
(442) 04.11.2015
(151) 10.02.2016
(730) **HOLLANDIA Karlovy Vary, s.r.o.**, Pražská 673, Miřetice u Klášterce nad Ohří, Klášterec nad Ohří, 43151, CZ
(210) O-510356

(111) **351270**
(220) 27.02.2014
(320) 27.08.2013
(442) 04.11.2015
(151) 10.02.2016
(730) **Kaufland Warenhandel GmbH & Co. KG**, Rötelstrasse 35, 74172 Neckarsulm, DE
(210) O-511678
(590) Barevná

(111) **351271**
(220) 27.02.2014
(320) 27.08.2013
(442) 04.11.2015
(151) 10.02.2016

(730) **Kaufland Warenhandel GmbH & Co. KG**, Rötelstrasse 35, 74172 Neckarsulm, DE
(210) O-511679

(111) **351272**
(220) 28.02.2014
(320) 28.02.2014
(442) 04.11.2015
(151) 10.02.2016
(730) **Matějka Ctirad**, V Zahradkách 144, Zlatníky - Hodkovice, 25241, CZ
(210) O-511723

(111) **351273**
(220) 26.03.2014
(320) 26.03.2014
(442) 04.11.2015
(151) 10.02.2016
(730) **Karlovarské minerální vody a.s.**, Horova 3, Karlovy Vary, 36021, CZ
(210) O-512398

(111) **351274**
(220) 14.05.2014
(320) 14.05.2014
(442) 04.11.2015
(151) 10.02.2016
(730) **Hrdý Jiří**, Gottliebova 40/1, Rokycany, 33701, CZ
(210) O-513529

(111) **351275**
(220) 18.09.2014
(320) 18.09.2014
(442) 04.03.2015
(151) 10.02.2016
(730) **Shenzhen Oplus Biotechnology Limited**, 3/F, Block B4, 3009 Guanguang Rd., Guangming St., Guangming New District, Shenzhen, Guangdong, CN
(210) O-516518

(111) **351276**
(220) 24.03.2015
(320) 24.03.2015
(442) 04.11.2015
(151) 10.02.2016
(730) **COLOFONIA a.s.**, Na poříčí 1071/17, Praha 1, 11000, CZ
(210) O-521064

(111) **351277**
(220) 30.03.2015
(320) 30.03.2015
(442) 04.11.2015
(151) 10.02.2016
(730) **Březina Jan**, Vančurova 230, Horšovský Týn, 34601, CZ
(210) O-521215
(590) Barevná

(111) **351278**
(220) 13.04.2015
(320) 13.04.2015
(442) 04.11.2015
(151) 10.02.2016
(730) **IAODG s.r.o.**, K Bytovkám 365, Horoměřice, 25262, CZ
(210) O-521533

(111) **351279**
(220) 13.04.2015
(320) 13.04.2015
(442) 04.11.2015
(151) 10.02.2016
(730) **Punalí s.r.o.**, Loučická 975, Praha 9, 19014, CZ
(210) O-521536

(111) **351280**
(220) 17.04.2015
(320) 17.04.2015
(442) 04.11.2015
(151) 10.02.2016
(730) **Vlach Dominik MVDr.**, Pražská 76, Brandýs nad Labem-Stará Boleslav, 25001, CZ
(210) O-521689

(111) **351281**
(220) 20.04.2015
(320) 20.04.2015
(442) 04.11.2015
(151) 10.02.2016
(730) **Krejčík Adam**, K vodojemu 11/210, Praha 5, 150 00, CZ
(210) O-521733
(590) Barevná

(111) **351282**
(220) 23.04.2015
(320) 23.04.2015
(442) 24.06.2015
(151) 10.02.2016
(730) **Teva Pharmaceuticals Europe B.V.**, Piet Heinkade 107, 1019 GM Amsterdam, NL
(210) O-521828

(111) **351283**
(220) 05.05.2015
(320) 05.05.2015
(442) 04.11.2015
(151) 10.02.2016
(730) **NeoTax,s.r.o.**, Nad lesem 498/3, Praha 4, 14700, CZ
(210) O-522103

(111) **351284**
(220) 05.05.2015
(320) 05.05.2015
(442) 04.11.2015
(151) 10.02.2016
(730) **NeoTax,s.r.o.**, Nad lesem 498/3, Praha 4, 14700, CZ
(210) O-522104

(111) **351285**
(220) 06.05.2015
(320) 06.05.2015
(442) 04.11.2015
(151) 10.02.2016
(730) **Barrandov Televizní Studio a.s.**, Kříženeckého náměstí 322/5, Praha 5, 15200, CZ
(210) O-522147

(111) **351286**
(220) 06.05.2015
(320) 06.05.2015
(442) 04.11.2015
(151) 10.02.2016
(730) **Barrandov Televizní Studio a.s.**, Kříženeckého náměstí 322/5, Praha 5, 15200, CZ

(210) O-522149

(111) **351287**
(220) 13.05.2015
(320) 13.05.2015
(442) 04.11.2015
(151) 10.02.2016
(730) **CHARMBED s.r.o.**, Moravanská 334/120, Brno, Přízřenice, 61900, CZ
(210) O-522285

(111) **351288**
(220) 26.05.2015
(320) 26.05.2015
(442) 04.11.2015
(151) 10.02.2016
(730) **AHOLD Czech Republic, a.s.**, Radlická 520/117, Praha 5 - Jinonice, 15800, CZ
(210) O-522605
(590) Barevná

(111) **351289**
(220) 08.06.2015
(320) 08.06.2015
(442) 04.11.2015
(151) 10.02.2016
(730) **GRANITOL akciová společnost**, Partyzánská 464, Moravský Beroun, 79305, CZ
(210) O-522951

(111) **351290**
(220) 08.06.2015
(320) 08.06.2015
(442) 04.11.2015
(151) 10.02.2016
(730) **Kůzlová Linda**, Okružní 308, Hrdějovice, 37361, CZ
(210) O-522954

(111) **351291**
(220) 08.06.2015
(320) 08.06.2015
(442) 04.11.2015
(151) 10.02.2016
(730) **Kůzlová Linda**, Okružní 308, Hrdějovice, 37361, CZ
(210) O-522955

(111) **351292**
(220) 28.07.2015
(320) 28.07.2015
(442) 04.11.2015
(151) 10.02.2016
(730) **Ata engineering CZ s.r.o.**, Rekreační 2202, Ostrava - Poruba, 70800, CZ
(210) O-522987

(111) **351293**
(220) 19.06.2015
(320) 19.06.2015
(442) 04.11.2015
(151) 10.02.2016
(730) **Machland s.r.o.**, Třída Čs. armády 839, Veselí nad Lužnicí II, 39181, CZ
(210) O-523277

(111) **351294**
(220) 22.06.2015
(320) 22.06.2015
(442) 04.11.2015
(151) 10.02.2016

(730) **ASSA ABLOY Czech & Slovakia s.r.o.**, Strojnická 633, Rychnov nad Kněžnou, 51621, CZ
(210) O-523315
(590) Barevná

(111) **351295**
(220) 29.06.2015
(320) 29.06.2015
(442) 04.11.2015
(151) 10.02.2016
(730) **Zlatý lihovar, a.s.**, Nádražní 2, Praha 5, 15005, CZ
(210) O-523474
(590) Barevná

(111) **351296**
(220) 01.07.2015
(320) 01.07.2015
(442) 04.11.2015
(151) 10.02.2016
(730) **Česká spořitelna, a.s.**, Olbrachtova 1929/62, Praha 4 Krč, 14000, CZ
(210) O-523532
(590) Barevná

(111) **351297**
(220) 01.07.2015
(320) 01.07.2015
(442) 04.11.2015
(151) 10.02.2016
(730) **Galderma SA**, Zugerstrasse 8, 6330 Cham, CH
(210) O-523561

(111) **351298**
(220) 08.07.2015
(320) 08.07.2015
(442) 04.11.2015
(151) 10.02.2016
(730) **Čechová Leona Ing.**, Kvítková 291, Pohořelice, 76361, CZ
(210) O-523668
(590) Barevná

(111) **351299**
(220) 13.07.2015
(320) 13.07.2015
(442) 04.11.2015
(151) 10.02.2016
(730) **Černý Jan RNDr.**, Studničkova 297, Jaroměř - Pražské předměstí, 55101, CZ
(210) O-523751

(111) **351300**
(220) 13.07.2015
(320) 13.07.2015
(442) 04.11.2015
(151) 10.02.2016
(730) **Černý Jan RNDr.**, Studničkova 297, Jaroměř - Pražské předměstí, 55101, CZ
(210) O-523752

(111) **351301**
(220) 13.07.2015
(320) 13.07.2015
(442) 04.11.2015
(151) 10.02.2016
(730) **Černý Jan RNDr.**, Studničkova 297, Jaroměř - Pražské předměstí, 55101, CZ
(210) O-523753

(111) **351302**
(220) 14.07.2015
(320) 14.07.2015
(442) 04.11.2015
(151) 10.02.2016
(730) **Dama spol. s r.o.**, Kutnohorská 309/84, Praha 10 Dolní Měcholupy, 10900, CZ
(210) O-523772

(111) **351303**
(220) 28.07.2015
(320) 28.07.2015
(442) 04.11.2015
(151) 10.02.2016
(730) **4heat s.r.o.**, Ječná 1321/29a, Brno Řečkovice a Mokrá Hora, 62100, CZ
(210) O-524160

(111) **351304**
(220) 28.07.2015
(320) 28.07.2015
(442) 04.11.2015
(151) 10.02.2016
(730) **Woodcock Investment s.r.o.**, Mařanova 310, Liberec, 46312, CZ
(210) O-524175

(111) **351305**
(220) 29.07.2015
(320) 29.07.2015
(442) 04.11.2015
(151) 10.02.2016
(730) **Neumann Jiří Ing.**, Karlštejská 283, Černošice, 25228, CZ
(210) O-524202
(590) Barevná

(111) **351306**
(220) 30.07.2015
(320) 30.07.2015
(442) 04.11.2015
(151) 10.02.2016
(730) **Zámecké vinařství Bzenec s.r.o.**, Zámecká 1508, Bzenec, 69681, CZ
(210) O-524230

(111) **351307**
(220) 30.07.2015
(320) 30.07.2015
(442) 04.11.2015
(151) 10.02.2016
(730) **Zámecké vinařství Bzenec s.r.o.**, Zámecká 1508, Bzenec, 69681, CZ
(210) O-524231

(111) **351308**
(220) 30.07.2015
(320) 30.07.2015
(442) 04.11.2015
(151) 10.02.2016
(730) **Zámecké vinařství Bzenec s.r.o.**, Zámecká 1508, Bzenec, 69681, CZ
(210) O-524232

(111) **351309**
(220) 30.07.2015
(320) 30.07.2015
(442) 04.11.2015
(151) 10.02.2016
(730) **Zámecké vinařství Bzenec s.r.o.**, Zámecká 1508, Bzenec, 69681, CZ
(210) O-524233

(111) **351310**
(220) 31.07.2015
(320) 31.07.2015
(442) 04.11.2015
(151) 10.02.2016
(730) **NOVARTIS AG**, 4002 Basel, CH
(210) O-524254

(111) **351311**
(220) 31.07.2015
(320) 31.07.2015
(442) 04.11.2015
(151) 10.02.2016
(730) **Novartis AG**, Basel, 4002 Basel, CH
(210) O-524255

(111) **351312**
(220) 31.07.2015
(320) 31.07.2015
(442) 04.11.2015
(151) 10.02.2016
(730) **SUPER-SNEAKER s.r.o.**, Vlhká 170/14, Brno - Zábřdovice, 60200, CZ
(210) O-524256

(111) **351313**
(220) 04.08.2015
(320) 04.08.2015
(442) 04.11.2015
(151) 10.02.2016
(730) **FAGRON a.s.**, Holická 1098/31m, Olomouc, Hodolany, 77900, CZ
(210) O-524298
(590) Barevná

(111) **351314**
(220) 04.08.2015
(320) 04.08.2015
(442) 04.11.2015
(151) 10.02.2016
(730) **FAGRON a.s.**, Holická 1098/31m, Olomouc, Hodolany, 77900, CZ
(210) O-524299
(590) Barevná

(111) **351315**
(220) 12.08.2015
(320) 12.08.2015
(442) 04.11.2015
(151) 10.02.2016
(730) **Cold-Air s.r.o.**, Mariánské náměstí 617/1, Brno, 61700, CZ
(210) O-524503

(111) **351316**
(220) 17.08.2015
(320) 17.08.2015
(442) 04.11.2015
(151) 10.02.2016
(730) **Powerfoods GmbH**, Römerstrasse 26, 2752 Wöllersdorf, AT
(210) O-524572

(111) **351317**
(220) 18.08.2015
(320) 18.08.2015
(442) 04.11.2015
(151) 10.02.2016
(730) **Sano - Moderní výživa zvířat spol. s r.o.**, Npor. O. Bartoška 15, Domažlice, 34401, CZ
(210) O-524629

(111) **351318**
(220) 18.08.2015
(320) 18.08.2015
(442) 04.11.2015
(151) 10.02.2016
(730) **Bluebox 7 Hradec s.r.o.**, Václavské náměstí 834/17, Praha 1, 11000, CZ
(210) O-524630

(111) **351319**
(220) 18.08.2015
(320) 18.08.2015
(442) 04.11.2015
(151) 10.02.2016
(730) **BARBER'S WIFE s.r.o.**, Lucemburská 1876/44, Praha 3, 13000, CZ
(210) O-524631

(111) **351320**
(220) 18.08.2015
(320) 18.08.2015
(442) 04.11.2015
(151) 10.02.2016
(730) **Chocolatier Cipollini, s.r.o.**, U Plynárny 1455/70, Praha 10, 10100, CZ
(210) O-524639
(590) Barevná

(111) **351321**
(220) 20.08.2015
(320) 20.08.2015
(442) 04.11.2015
(151) 10.02.2016
(730) **NOPEK, a.s.**, náměstí Pod kaštany 724, Vysoké Mýto, Litomyšlské Předměstí, 56601, CZ
(210) O-524687

(111) **351322**
(220) 20.08.2015
(320) 20.08.2015
(442) 04.11.2015
(151) 10.02.2016
(730) **Institút pro výchovu a vzdělávání při Nezávislém svazu provozovatelů Taxislužby-NSPT z.s.**, Arbesovo náměstí 1064/3, Praha 5, 15000, CZ
(210) O-524689

(111) **351323**
(220) 21.08.2015
(320) 21.08.2015
(442) 04.11.2015
(151) 10.02.2016
(730) **CHIRANA T. Injecta, a.s.**, Nám. Dr. Alberta Schweitzera 194, Stará Turá, SK
(210) O-524725

(111) **351324**
(220) 27.08.2015
(320) 27.08.2015
(442) 04.11.2015
(151) 10.02.2016
(730) **Central Food Service, s.r.o.**, Mařákova 302/8, Praha 6 - Dejvice, 16000, CZ
(210) O-524849

(111) **351325**
(220) 27.08.2015
(320) 27.08.2015
(442) 04.11.2015
(151) 10.02.2016

(730) **SAZKA a.s.**, K Žižkovu 851, Praha 9, 19093, CZ
(210) O-524850

(730) **Tengler René**, Mariánská 604, Česká Lípa, 47001, CZ
(210) O-525056

(111) **351326**
(220) 27.08.2015
(320) 27.08.2015
(442) 04.11.2015
(151) 10.02.2016
(730) **WALMARK, a.s.**, Oldřichovice 44, Třinec, 73961, CZ
(210) O-524859

(111) **351334**
(220) 04.09.2015
(320) 04.09.2015
(442) 04.11.2015
(151) 10.02.2016
(730) **Tengler René**, Mariánská 604, Česká Lípa, 47001, CZ
(210) O-525059

(111) **351327**
(220) 01.09.2015
(320) 01.09.2015
(442) 04.11.2015
(151) 10.02.2016
(730) **4heat s.r.o.**, Ječná 1321/29a, Brno Řečkovice a Mokrá Hora, 62100, CZ
(210) O-524964

(111) **351335**
(220) 04.09.2015
(320) 04.09.2015
(442) 04.11.2015
(151) 10.02.2016
(730) **Léčebné lázně Mariánské Lázně a. s.**, Masarykova 22/5, Mariánské Lázně, 35301, CZ
(210) O-525070

(111) **351328**
(220) 02.09.2015
(320) 02.09.2015
(442) 04.11.2015
(151) 10.02.2016
(730) **Zlatnická s.r.o.**, Vajgarská 1141, Praha 9, 19800, CZ
(210) O-524998

(111) **351336**
(220) 04.09.2015
(320) 04.09.2015
(442) 04.11.2015
(151) 10.02.2016
(730) **Léčebné lázně Mariánské Lázně a. s.**, Masarykova 22/5, Mariánské Lázně, 35301, CZ
(210) O-525071

(111) **351329**
(220) 02.09.2015
(320) 02.09.2015
(442) 04.11.2015
(151) 10.02.2016
(730) **LIVUA s. r. o.**, Obchodná 14, Bratislava, SK
(210) O-525016
(590) Barevná

(111) **351337**
(220) 04.09.2015
(320) 04.09.2015
(442) 04.11.2015
(151) 10.02.2016
(730) **Léčebné lázně Mariánské Lázně a. s.**, Masarykova 22/5, Mariánské Lázně, 35301, CZ
(210) O-525072

(111) **351330**
(220) 02.09.2015
(320) 02.09.2015
(442) 04.11.2015
(151) 10.02.2016
(730) **HOME 3 s.r.o.**, Haštalská 1072/6, Praha 1- Staré Město, 11000, CZ
(210) O-525019

(111) **351338**
(220) 04.09.2015
(320) 04.09.2015
(442) 04.11.2015
(151) 10.02.2016
(730) **Léčebné lázně Mariánské Lázně a. s.**, Masarykova 22/5, Mariánské Lázně, 35301, CZ
(210) O-525073

(111) **351331**
(220) 03.09.2015
(320) 03.09.2015
(442) 04.11.2015
(151) 10.02.2016
(730) **AERO Vodochody AEROSPACE a.s.**, U Letiště 374, Odolena Voda, Dolínek, 25070, CZ
(210) O-525050

(111) **351339**
(220) 04.09.2015
(320) 04.09.2015
(442) 04.11.2015
(151) 10.02.2016
(730) **Plzeňský Prazdroj, a.s.**, U Prazdroje 7, Plzeň, 30497, CZ
(210) O-525075

(111) **351332**
(220) 03.09.2015
(320) 03.09.2015
(442) 04.11.2015
(151) 10.02.2016
(730) **Tengler René**, Mariánská 604, Česká Lípa, 47001, CZ
(210) O-525052

(111) **351340**
(220) 04.09.2015
(320) 04.09.2015
(442) 04.11.2015
(151) 10.02.2016
(730) **Karlovarské bahenní lázně spol. s r. o.**, Sopečná 58, Karlovy Vary - Tašovice, 36018, CZ
(210) O-525077

(111) **351333**
(220) 04.09.2015
(320) 04.09.2015
(442) 04.11.2015
(151) 10.02.2016

(111) **351341**
(220) 04.09.2015

(320) 04.09.2015
(442) 04.11.2015
(151) 10.02.2016
(730) **EXTRIFIT, s.r.o.**, Dolní Újezd 672, Dolní Újezd, 56961, CZ
(210) O-525078

(111) **351342**
(220) 04.09.2015
(320) 04.09.2015
(442) 04.11.2015
(151) 10.02.2016
(730) **EXTRIFIT, s.r.o.**, Dolní Újezd 672, Dolní Újezd, 56961, CZ
(210) O-525079

(111) **351343**
(220) 04.09.2015
(320) 04.09.2015
(442) 04.11.2015
(151) 10.02.2016
(730) **Apomedica pharmazeutische Produkte GmbH**, Roseggerkai 3, Graz, AT
(210) O-525080

(111) **351344**
(220) 04.09.2015
(320) 04.09.2015
(442) 04.11.2015
(151) 10.02.2016
(730) **INDIGOPRINT s.r.o.**, Karlovo náměstí 290/16, Praha 2 - Nové Město, 12000, CZ
(210) O-525081

(111) **351345**
(220) 14.09.2015
(320) 14.09.2015
(442) 04.11.2015
(151) 10.02.2016
(730) **Jedličková Eva MUDr.**, Ungarova 677/4, Praha, 10800, CZ
(210) O-525223
(590) Barevná

(111) **351346**
(220) 14.09.2015
(320) 14.09.2015
(442) 04.11.2015
(151) 10.02.2016
(730) **Jedličková Eva MUDr.**, Ungarova 677/4, Praha, 10800, CZ
(210) O-525224

(111) **351347**
(220) 11.09.2015
(320) 11.09.2015
(442) 04.11.2015
(151) 10.02.2016
(730) **VITANA, a. s.**, Mělnická 133, Byšice, 27732, CZ
(210) O-525227

(111) **351348**
(220) 11.09.2015
(320) 11.09.2015
(442) 04.11.2015
(151) 10.02.2016
(730) **Schubert Jaromír Ing.**, Mírové náměstí 408/3, Jablonec nad Nisou, 46601, CZ
(210) O-525228

(111) **351349**
(220) 14.09.2015
(320) 14.09.2015
(442) 04.11.2015
(151) 10.02.2016
(730) **GBA SERVICES a.s.**, Tychonova 44/3, Praha 6, 16000, CZ
(210) O-525235

(111) **351350**
(220) 17.09.2015
(320) 17.09.2015
(442) 04.11.2015
(151) 10.02.2016
(730) **Řeznictví u Brožů s.r.o.**, Palackého 8, Smiřice, 50303, CZ
(210) O-525305
(590) Barevná

(111) **351351**
(220) 17.09.2015
(320) 17.09.2015
(442) 04.11.2015
(151) 10.02.2016
(730) **Akadea s.r.o.**, Přepěšská 1809, Turnov, 51101, CZ
(210) O-525314
(590) Barevná

(111) **351352**
(220) 17.09.2015
(320) 17.09.2015
(442) 04.11.2015
(151) 10.02.2016
(730) **Tuch Martin**, Dvořákova 974/46, Sokolov, 35601, CZ
(210) O-525317

(111) **351353**
(220) 17.09.2015
(320) 17.09.2015
(442) 04.11.2015
(151) 10.02.2016
(730) **Auto Kelly a.s.**, Ocelářská 891/16, Praha 9 - Vysočany, 19000, CZ
(210) O-525319
(590) Barevná

(111) **351354**
(220) 17.09.2015
(320) 17.09.2015
(442) 04.11.2015
(151) 10.02.2016
(730) **Český rozhlas**, Vinohradská 1409/12, Praha 2, 12099, CZ
(210) O-525321

(111) **351355**
(220) 17.09.2015
(320) 17.09.2015
(442) 04.11.2015
(151) 10.02.2016
(730) **Český rozhlas**, Vinohradská 1409/12, Praha 2, 12099, CZ
(210) O-525322

(111) **351356**
(220) 18.09.2015
(320) 18.09.2015
(442) 04.11.2015
(151) 10.02.2016
(730) **Gwern s.r.o.**, U Střelnice 1744, Chotěboř, 58301, CZ
(210) O-525355

(111) **351357**
(220) 18.09.2015
(320) 18.09.2015
(442) 04.11.2015
(151) 10.02.2016
(730) **Gwern s.r.o.**, U Střelnice 1744, Chotěboř, 58301, CZ
(210) O-525356

(111) **351358**
(220) 18.09.2015
(320) 18.09.2015
(442) 04.11.2015
(151) 10.02.2016
(730) **Mladá fronta a.s.**, Mezi Vodami 1952/9, Praha 4 - Modřany, 14300, CZ
(210) O-525373
(590) Barevná

(111) **351359**
(220) 18.09.2015
(320) 18.09.2015
(442) 04.11.2015
(151) 10.02.2016
(730) **Mladá fronta a.s.**, Mezi Vodami 1952/9, Praha 4 - Modřany, 14300, CZ
(210) O-525374
(590) Barevná

(111) **351360**
(220) 18.09.2015
(320) 18.09.2015
(442) 04.11.2015
(151) 10.02.2016
(730) **Perfetti Van Melle Benelux BV**, Zoete Inval 20, 4815 HK Breda, NL
(210) O-525375

(111) **351361**
(220) 18.09.2015
(320) 18.09.2015
(442) 04.11.2015
(151) 10.02.2016
(730) **Český rozhlas**, Vinohradská 1409/12, Praha 2, 12099, CZ
(210) O-525376

(111) **351362**
(220) 21.09.2015
(320) 21.09.2015
(442) 04.11.2015
(151) 10.02.2016
(730) **RosenPharma a.s.**, Levá 489/11, Praha 4 - Podolí, 14700, CZ
(210) O-525407

(111) **351363**
(220) 22.09.2015
(320) 22.09.2015
(442) 04.11.2015
(151) 10.02.2016
(730) **Město Frenštát pod Radhoštěm**, nám. Míru 1, Frenštát pod Radhoštěm, 74401, CZ
(210) O-525411

(111) **351364**
(220) 22.09.2015
(320) 22.09.2015
(442) 04.11.2015
(151) 10.02.2016
(730) **PAVCO, s r.o.**, Na Konvářce 1736/10, Praha 5, CZ
(210) O-525415

(111) **351365**
(220) 22.09.2015
(320) 22.09.2015
(442) 04.11.2015
(151) 10.02.2016
(730) **Sůra Václav**, Spojovací 342, Jirny, 25090, CZ
(210) O-525424

(111) **351366**
(220) 22.09.2015
(320) 22.09.2015
(442) 04.11.2015
(151) 10.02.2016
(730) **Poděbradka, a.s.**, Nymburská 239, Poděbrady, Velké Zboží, 29001, CZ
(210) O-525432
(590) Barevná

(111) **351367**
(220) 22.09.2015
(320) 22.09.2015
(442) 04.11.2015
(151) 10.02.2016
(730) **Poděbradka, a.s.**, Nymburská 239, Poděbrady, Velké Zboží, 29001, CZ
(210) O-525433
(590) Barevná

(111) **351368**
(220) 22.09.2015
(320) 22.09.2015
(442) 04.11.2015
(151) 10.02.2016
(730) **Poděbradka, a.s.**, Nymburská 239, Poděbrady, Velké Zboží, 29001, CZ
(210) O-525434
(590) Barevná

(111) **351369**
(220) 22.09.2015
(320) 22.09.2015
(442) 04.11.2015
(151) 10.02.2016
(730) **Poděbradka, a.s.**, Nymburská 239, Poděbrady, Velké Zboží, 29001, CZ
(210) O-525436
(590) Barevná

(111) **351370**
(220) 22.09.2015
(320) 22.09.2015
(442) 04.11.2015
(151) 10.02.2016
(730) **Poděbradka, a.s.**, Nymburská 239, Poděbrady, Velké Zboží, 29001, CZ
(210) O-525437
(590) Barevná

(111) **351371**
(220) 22.09.2015
(320) 22.09.2015
(442) 04.11.2015
(151) 10.02.2016
(730) **Poděbradka, a.s.**, Nymburská 239, Poděbrady, Velké Zboží, 29001, CZ
(210) O-525438
(590) Barevná

(111) **351372**
(220) 22.09.2015
(320) 22.09.2015

(442) 04.11.2015
(151) 10.02.2016
(730) **Poděbradka, a.s.**, Nymburská 239, Poděbrady, Velké Zboží, 29001, CZ
(210) O-525439

(111) **351373**
(220) 22.09.2015
(320) 22.09.2015
(442) 04.11.2015
(151) 10.02.2016
(730) **Poděbradka, a.s.**, Nymburská 239, Poděbrady, Velké Zboží, 29001, CZ
(210) O-525440

(111) **351374**
(220) 22.09.2015
(320) 22.09.2015
(442) 04.11.2015
(151) 10.02.2016
(730) **Poděbradka, a.s.**, Nymburská 239, Poděbrady, 29001, CZ
(210) O-525441

(111) **351375**
(220) 22.09.2015
(320) 22.09.2015
(442) 04.11.2015
(151) 10.02.2016
(730) **Poděbradka, a.s.**, Nymburská 239, Poděbrady, 29001, CZ
(210) O-525442

(111) **351376**
(220) 22.09.2015
(320) 22.09.2015
(442) 04.11.2015
(151) 10.02.2016
(730) **Poděbradka, a.s.**, Nymburská 239, Poděbrady, 29001, CZ
(210) O-525443

(111) **351377**
(220) 22.09.2015
(320) 22.09.2015
(442) 04.11.2015
(151) 10.02.2016
(730) **Poděbradka, a.s.**, Nymburská 239, Poděbrady, 29001, CZ
(210) O-525444

(111) **351378**
(220) 22.09.2015
(320) 22.09.2015
(442) 04.11.2015
(151) 10.02.2016
(730) **Poděbradka, a.s.**, Nymburská 239, Poděbrady, 29001, CZ
(210) O-525445

(111) **351379**
(220) 22.09.2015
(320) 22.09.2015
(442) 04.11.2015
(151) 10.02.2016
(730) **Poděbradka, a.s.**, Nymburská 239, Poděbrady, 29001, CZ
(210) O-525446

(111) **351380**
(220) 22.09.2015
(320) 22.09.2015
(442) 04.11.2015
(151) 10.02.2016

(730) **Poděbradka, a.s.**, Nymburská 239, Poděbrady, 29001, CZ
(210) O-525447

(111) **351381**
(220) 22.09.2015
(320) 22.09.2015
(442) 04.11.2015
(151) 10.02.2016
(730) **Poděbradka, a.s.**, Nymburská 239, Poděbrady, 29001, CZ
(210) O-525449

(111) **351382**
(220) 25.09.2015
(320) 25.09.2015
(442) 04.11.2015
(151) 10.02.2016
(730) **Straková Blanka**, Pasteurova 1752/20, Ústí nad Labem, 40001, CZ
(210) O-525507
(590) Barevná

(111) **351383**
(220) 25.09.2015
(320) 25.09.2015
(442) 04.11.2015
(151) 10.02.2016
(730) **Šrámová Bohunka**, Starý Hrozenkov 118, Starý Hrozenkov, 68774, CZ
(210) O-525519

(111) **351384**
(220) 25.09.2015
(320) 25.09.2015
(442) 04.11.2015
(151) 10.02.2016
(730) **Emco spol. s r. o.**, Tůrkova 2319/5b, Praha 4 - Chodov, 14900, OH, CZ
(210) O-525521
(590) Barevná

(111) **351385**
(220) 25.09.2015
(320) 25.09.2015
(442) 04.11.2015
(151) 10.02.2016
(730) **Emco spol. s r. o.**, Tůrkova 2319/5b, Praha 4 - Chodov, 14900, OH, CZ
(210) O-525522
(590) Barevná

(111) **351386**
(220) 25.09.2015
(320) 25.09.2015
(442) 04.11.2015
(151) 10.02.2016
(730) **Dušek Ladislav**, Helsinská 2737, Tábor, 39005, CZ
(210) O-525536

(111) **351387**
(220) 25.09.2015
(320) 25.09.2015
(442) 04.11.2015
(151) 10.02.2016
(730) **Hušák Aleš JUDr.**, Sušická 854/36, Praha 6 Dejvice, 16000, CZ
(210) O-525537

(111) **351388**
(220) 25.09.2015
(320) 25.09.2015
(442) 04.11.2015

(151) 10.02.2016
(730) **Lesoeur Daniel**, Jazlovická 1335, Praha 4 Chodov, 14900, CZ
(210) O-525546

(111) **351389**
(220) 29.09.2015
(320) 29.09.2015
(442) 04.11.2015
(151) 10.02.2016
(730) **TOROFLOORS s.r.o.**, Tovární 822/27, Ústí nad Labem, 40001, CZ
(210) O-525584
(590) Barevná

(111) **351390**
(220) 29.09.2015
(320) 29.09.2015
(442) 04.11.2015
(151) 10.02.2016
(730) **Flaks Otto**, O. Kišové 475, Sviadnov, 73925, CZ
(210) O-525585

(111) **351391**
(220) 29.09.2015
(320) 29.09.2015

(442) 04.11.2015
(151) 10.02.2016
(730) **Ranochová Sylvie MUDr.**, Rybalkova 336/49, Praha 10, 10100, CZ
(210) O-525586

(111) **351392**
(220) 06.10.2015
(320) 06.10.2015
(442) 04.11.2015
(151) 10.02.2016
(730) **ŠKODA AUTO a.s.**, Tř. Václava Klementa 869, Mladá Boleslav, 29301, CZ
(210) O-525735

(111) **351393**
(220) 07.10.2015
(320) 07.10.2015
(442) 04.11.2015
(151) 10.02.2016
(730) **ING corporation, spol. s r.o.**, Mánesova 1259, Frýdlant nad Ostravicí, 73911, CZ
(210) O-525762
(590) Barevná

Přehled zápisů ochranných známek se změnou ve vztahu ke zveřejněným přihláškám

Kapitola obsahuje údaje o ochranných známkách zapsaných na základě ustanovení § 28 odst. 1 zákona č. 441/2003 Sb., u kterých došlo ke změně údajů oproti zveřejněné přihlášce ochranné známky.

Číselný přehled
351263

Zápisy ochranných známek se změnou ve vztahu ke zveřejněným přihláškám

(111) **351263**
(220) 26.04.2013
(320) 26.04.2013
(442) 22.01.2014
(151) 10.02.2016
(540)

Poštomat

(730) **Česká pošta, s.p.**, Politických vězňů 909/4, Praha 1, 22599, CZ
(510) (6) obecné kovy, jejich slitiny ; (7) stroje a prodejní automaty; (9) přístroje pro vážení, měření, signalizaci, kontrolu (inspekci), záchranu a přístroje

pro vyučování, přístroje a nástroje pro vedení, přepínání, přeměnu, akumulaci, regulaci nebo řízení elektrického proudu, ústrojí pro přístroje na mince, pokladny registrační, kalkulačky, zařízení na zpracování dat, počítače, počítačový software; (35) vydávání náborových textů, obchodní administrativa, kancelářské práce..

(511) 6, 7, 9, 35
(210) O-503963

Zápisy licenčních smluv k ochranným známkám

V této kapitole jsou zveřejněny zápisy licenčních smluv podle ustanovení § 18 odst. 1 zákona č. 441/2003 Sb.

Číslo zápisu	Vlastník	Nabyvatel licence	Druh licence	Datum uzavření licenční smlouvy	S účinností od data
166164	TESLA Holding a.s., Poděbradská 56/186, Praha 9 - Hloubětín, 18066, CZ	TESLA BATTERIES a.s., K Bílému vrchu 2912/3, Praha 9, Horní Počernice, 19300, CZ	výlučná	04.02.2016	15.02.2016
166165	TESLA Holding a.s., Poděbradská 56/186, Praha 9 - Hloubětín, 18066, CZ	TESLA BATTERIES a.s., K Bílému vrchu 2912/3, Praha 9, Horní Počernice, 19300, CZ	výlučná	04.02.2016	15.02.2016
285973	Invelt holding, a.s., U Školky 357/14, Plzeň, 32600, CZ	INVELT ENERGO, spol. s r.o., Lužická 2279/2, Plzeň, Východní Předměstí, 32600, CZ	nevýlučná	08.02.2016	11.02.2016
285973	Invelt holding, a.s., U Školky 357/14, Plzeň, 32600, CZ	Invelt Industry International, a.s., Guldenerova 908/45, Plzeň, 32600, CZ	nevýlučná	08.02.2016	12.02.2016
285973	Invelt holding, a.s., U Školky 357/14, Plzeň, 32600, CZ	invelt - elektro s.r.o., U Školky 357/14, Plzeň, 32600, CZ	nevýlučná	08.02.2016	12.02.2016
285973	Invelt holding, a.s., U Školky 357/14, Plzeň, 32600, CZ	INVELT SERVIS, s.r.o., U Školky 357/14, Plzeň, 32600, CZ	nevýlučná	08.02.2016	12.02.2016
289689	Bumerang - zastřešení bazénů s.r.o., Tovární 157, Velký Týnec, 78372, CZ	Bumerang - výroba zastřešení bazénů s.r.o., Tovární 157, Velký Týnec, 78372, CZ	nevýlučná	22.01.2016	12.02.2016
306777	TESLA Holding a.s., Poděbradská 56/186, Praha 9 - Hloubětín, 18066, CZ	TESLA BATTERIES a.s., K Bílému vrchu 2912/3, Praha 9, Horní Počernice, 19300, CZ	výlučná	04.02.2016	15.02.2016
323508	Bumerang - zastřešení bazénů s.r.o., Tovární 157, Velký Týnec, 78372, CZ	Bumerang - výroba zastřešení bazénů s.r.o., Tovární 157, Velký Týnec, 78372, CZ	nevýlučná	22.01.2016	12.02.2016
339311	Bumerang - zastřešení bazénů s.r.o., Tovární 157, Velký Týnec, 78372, CZ	Bumerang - výroba zastřešení bazénů s.r.o., Tovární 157, Velký Týnec, 78372, CZ	nevýlučná	22.01.2016	12.02.2016

Ochranné známky zrušené a prohlášené za neplatné

Tato kapitola obsahuje údaje o rozhodnutích o zrušení ochranné známky na základě ustanovení § 31 zákona č. 441/2003 Sb. nebo o prohlášení ochranné známky za neplatnou na základě ustanovení § 32 zákona č. 441/2003 Sb. Existuje-li důvod zrušení/prohlášení ochranné známky za neplatnou pouze ve vztahu k některým z výrobků nebo služeb, Úřad ochrannou známku zruší/prohlásí za neplatnou pouze pro tyto výrobky nebo služby. Údaje o výsledku rozhodnutí (zrušení ochranné známky, částečné zrušení ochranné známky, prohlášení ochranné známky za neplatnou, prohlášení ochranné známky za částečně neplatnou) jsou uvedeny za datem právní moci rozhodnutí pod INID kódem (583) s názvem "Datum právní moci rozhodnutí/výsledek rozhodnutí".

(111) 330319
(540)



(583) 09.02.2016 / NABYTÍ P.M. - PROHLÁŠENÍ OZ ZA NEPLATNOU

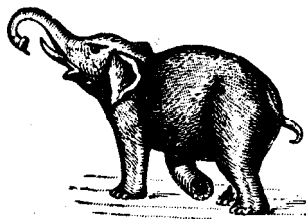
Přehled obnov zápisu ochranných známek

Kapitola obsahuje údaje o ochranných známkách, u kterých byl na žádost vlastníka obnoven zápis podle ustanovení § 28 odst. 2 zákona č. 441/2003 Sb.

Číselný přehled											
112859	156683	157245	163119	163120	166882	166904	166982	197120	198945	199968	202125
202152	202956	202991	203110	203136	203137	203207	203709	204137	204139	204428	204663
204688	204741	204742	205088	205198	205544	205548	205914	206199	206200	206250	207034
207595	207652	207714	208129	208904	208919	209048	210315	210404	210847	210866	210980
211635	212382	213215	213216	221153	224784	278950	280628	281485	282018	282300	282647
282868	283106	283363	283486	283539	283646	283649	283670	283706	284002	284024	284163
284193	284194	284195	284227	284386	284746	284869	285045	285480	285636	285898	286145
286187	286224	286285	286393	286689	287539	287607	287667	289905	290421	290427	290696
290700	290729	291125	292493	292494	292662	293648	293901	293905	298860	308978	316151

Obnovy zápisu ochranných známek

(111) **112859**
(220) 13.03.1896
(151) 13.03.1896
(540)



(730) **KOH-I-NOOR HARDTMUTH a.s.**, F.A.Gerstnera 21/3, České Budějovice, 37130, CZ
(740) **KOREJZOVÁ & SPOL.**, v.o.s., JUDr. Petra Korejzová, Korunní 810/104 E, Praha 10, 10100
(510) (16) guma stěrací.
(511) 16
(210) O-1823

(111) **156683**
(220) 16.11.1965
(151) 16.05.1966
(540)



(730) **Město Strakonice**, Velké náměstí 2, Strakonice, 38621, CZ
(740) **PatentCentrum Sedláč & Partners s.r.o.**, Husova 5, České Budějovice, 37001
(510) (32) dvanáctistupňové pivo.
(511) 32
(210) O-35672

(111) **157245**
(220) 15.04.1966
(151) 14.03.1967
(540)

DUPLI-COLOR

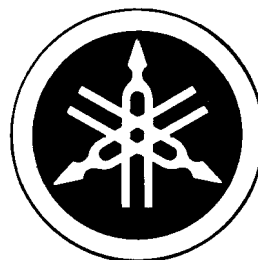
(730) **MOTIP DUPLI GmbH**, Kurt-Vogelsang-Strasse 6, 74855 Hassmersheim, DE
(740) Společná advokátní kancelář Všecka Zelený Švorčík Kalenský a partneři, JUDr. Michal Havlík, advokát a patentový zástupce, Hálkova 2, Praha 2, 12000
(510) Barvicí a leštící výrobky jako barvy, laky, emaily, fermeže a podobně, tlakové obaly pro použití materiálů jako barvy, laky, emaily, fermeže, impregnace, hasící látky, konečné natěry baterií, odmašťovače, prostředky k čištění motorů, k ochraně chromů, rozpouštění rzi, odstraňování barev a fermeží, odstraňování ledu, penetrační prostředky apod. a obaly na tyto výrobky, vybavené aplikátory jako jsou kartáče apod.
(511) 2, 3, 9, 21
(210) O-37021

(111) **163119**
(220) 22.04.1976
(151) 07.01.1977
(540)

YAMAHA

(730) **YAMAHA CORPORATION**, 10-1, Nakazawa-cho, Hamamatsu-shi, Shizuoka-ken, JP
(740) Čermák, Hořejš, Vrba - advokátní a patentová kancelář, JUDr. Ing. Hořejš Milan, Národní 32, Praha 1, 11000
(510) Elektronické a elektrické přístroje včetně rozhlasových přijímacích přístrojů, talíře pod gramofonové desky, reproduktory, ladičky, kuffíkové magnetofony, stereoskopické aparáty, hudební nástroje (mimo mluvící aparáty), jejich části a příslušenství, hry sportovní a gymnastické předměty (mimo oděvy) pokud spadají do tř. 28, dekorativní vánoční stromky (tř. 9, 15, 28).
(511) 9, 15, 28
(210) O-49317

(111) **163120**
(220) 22.04.1976
(151) 07.01.1977
(540)



(730) **Yamaha Corporation**, 10-1, Nakazawa-cho, Hamamatsu-shi, Shizuoka-ken, JP
(740) Čermák, Hořejš, Vrba - advokátní a patentová kancelář, JUDr. Ing. Hořejš Milan, Národní 32, Praha 1, 11000
(510) Elektronické a elektrické přístroje včetně rozhlasových přijímacích přístrojů, talíře pod gramofonové desky, reproduktory, kuffíkové magnetofony, stereoskopické aparáty, hudební nástroje (mimo mluvící aparáty), jejich části a příslušenství, hry, sportovní a gymnastické předměty (mimo oděvy) pokud spadají do tř. 28, dekorativní vánoční stromky.
(511) 9, 15, 28
(210) O-49318

(111) **166882**
(220) 23.04.1986
(151) 08.04.1988
(540)

REEBOK

(730) **Reebok International Limited**, 4th Floor, 11-12 Pall Mall, London SW1Y 5LU, GB
(740) Rott, Růžička & Guttman Patentová, známková a advokátní kancelář, JUDr. Vladimír Rott, Vinohradská 37/938, Praha 2, 12000
(510) Pánské, dámské a dětské sportovní oděvy, zejména teplákové soupravy, tenké tepláky, tílka, trička, šortky a trenýrky pro atletiku a gymnastiku, běžecké oděvy, klobouky, čepice, stínítka, ponožky, svetry, košile, pánské spodky, dámské kalhoty, pánské a dámské kostýmy, halenky, rukavice, boxerské rukavice, pláště, sportovní obuv, obuv pro trénování a pro tenis.

(511) 9, 25, 28
(210) O-54612

(111) **166904**
(220) 07.11.1986
(151) 10.05.1988
(540)

WEEBOK

(730) **Reebok International Limited**, 4th Floor, 11-12 Pall Mall, London SW1Y 5LU, GB
(740) Rott, Růžička & Guttman Patentové, známkové a advokátní kanceláře, JUDr. Vladimír Rott, Vinohradská 37/938, Praha 2, 12000
(510) Brašny, boty, klobouky, náprsenky, dlouhé kalhoty, trička, košile, šortky, ponožky, krátké kabáty, kalhotové komplety, dámské kostýmy a tenké teplákové soupravy.
(511) 18, 25
(210) O-54895

(111) **166982**
(220) 07.11.1986
(151) 14.07.1988
(540)

REEBOK

(730) **Reebok International Limited**, 4th Floor, 11-12 Pall Mall, London SW1Y 5LU, GB
(740) Rott, Růžička & Guttman Patentová, známková a advokátní kancelář, JUDr. Vladimír Rott, Vinohradská 37/938, Praha 2, 12000
(510) Sportovní obuv, obuv pro trénování a pro tenis, pánské, dámské a dětské sportovní oděvy, zejména teplákové soupravy, tenké tepláky, tílka, trička, šortky a trenýrky pro atletiku a gymnastiku, běžecké oděvy, klobouky, čepice, ponožky, svetry, košile, pánská stínítka, spodky, dámské kalhotky, pánské a dámské dlouhé kalhoty, krátké kabáty, sukně, dámské kostýmy, halenky, rukavice, boxerské rukavice, pláště, hry a hračky, míče, kriketové a baseballové pátky, badmintonové rakety včetně činek, míčků, gymnastické nářadí, rybářské potřeby včetně prutů, bot a rybářských sítí, vybavení pro horolezce včetně skob, spacích pytlů a lan, vybavení pro lyžaře, vybavení pro vodní lyžování včetně nepromokavých oděvů, čepic, rukavic a lan, létající talíře, brusle, sítě, pádla, golfové podstavky, sáně, terče, trampolíny, potřeby pro sportovní hry jako šlapací mlýny a váhy.
(511) 6, 9, 20, 22, 25, 28
(210) O-54894

(111) **197120**
(220) 08.03.1996
(151) 31.01.1997
(540)



(730) **Grupa Maspex Sp. z o.o. Sp. k.**, Legionów 37, 34-100 Wadowice, PL
(740) Dana Lukajová, patentový zástupce, Voršilská 10, Praha 1, 11000
(510) (32) ovocné nápoje, nápoje s příchutí ovoce.

(511) 32
(210) O-109243

(111) **198945**
(220) 20.03.1996
(151) 28.03.1997
(540)

EMPORA

(730) **EMPORA s.r.o.**, Hatě 523, Příbram III, 26101, CZ
(740) UNIPATENT, Ing. Chludina Jiří, J.Masaryka 43-47, Praha 2-Vinohrady, 12000
(510) (9) přístroje a nástroje k vědeckým a laboratorním účelům, přístroje a nástroje navigační, tj. přístroje a nástroje určené k přenášení rozkazů, k měření a přístroje všeobecně užívané při řízení lodí a letadel, přístroje a nástroje geodetické a přístroje pro bezdrátovou telegrafii, přístroje fotografické, kinematografické, optické, včetně promítačů obrazů a zvětšovacíh přístrojů, přístroje a nástroje k vážení a měření, přístroje a nástroje signalizační včetně signálních píšťal, přístroje a nástroje pro účely záchranné a učební, automaty uváděné v činnost vhozením mince nebo známky, přístroje pro záznam a reprodukci mluveného slova, rozhlasové a televizní přijímače a vysílače, satelitní přijímače, gramofony, audiovizuální technika všeho druhu, magnetofony všeho druhu, zapisovací pokladny a počítačové stroje včetně kancelářských a děrovacích strojů, výpočetní technika všeho druhu včetně periferních zařízení, telekomunikační technika všeho druhu, hasící přístroje, speciální pouzdra pro přístroje a nástroje, které jsou zařazeny do této třídy, elektrotermické nástroje a přístroje, jako ruční elektrické svářečky, elektrické žehličky, elektrické přístroje a zařízení, elektroinstalační materiál všeho druhu, elektrické zapalovače a obdobná zařízení nezařazená v jiných třídách, elektromechanická zařízení pro domácí účely určená k čištění jako vysavače prachu, leštiče parket, regulační zařízení pro elektrické a jiné vytápění, součásti a příslušenství všech uvedených přístrojů a zařízení; (11) osvětlovací zařízení, topná a vytápěcí zařízení všeho druhu včetně elektrického přímotopného vytápění, elektrických kotlů, sálavých panelů, zařízení na výrobu páry, zařízení pro vaření, chlazení, větrání včetně klimatizace nebo zařízení pro úpravu vzduchu, sluneční kolektory všeho druhu, zařízení pro rozvod vody a zařízení zdravotnická, součásti a příslušenství všech uvedených přístrojů a zařízení, elektricky vytápěné podušky, oděvy a součásti oděvů, ohřívače nohou; (37) montáž, opravy a údržba elektrických zařízení; (42) revize a projektování elektrických zařízení všeho druhu.
(511) 9, 11, 37, 42
(210) O-109629

(111) **199968**
(220) 27.05.1996
(151) 29.04.1997
(540)

katapult

(730) **Oldřich Říha**, Mozartova 8, Praha 5, 15000, CZ
(740) Ing. Pavel Nádvořník s.r.o., Sokola Tůmy 1099/1, Ostrava-Mariánské Hory, 70900
(510) (9) hudební nosiče, magnetofonové kazety, gramofonové desky, CD, video kazety; (16) plakáty; (18) tašky; (25) trička a čepice; (35) propagační činnost; (41) služby v oblasti zábavy.
(511) 9, 16, 18, 25, 35, 41
(210) O-111620

(111) **202125**
(220) 08.02.1996
(151) 28.07.1997
(540)



(730) **Sedláček Martin Ing.**, Mazurská 846/2d, Praha 8 - Troja, 18100, CZ
(740) UNIPATENT, Mgr. Jiří Macek, Sázavská 16, Praha 2 - Vinohrady, 12000
(510) (16) periodický tisk, noviny, časopisy; (35) propagační a inzertní činnost, tvorba a vedení předplatitelských kmenů; (39) distribuce tisku; (41) vydavatelská a nakladatelská činnost.
(511) 16, 35, 39, 41
(210) O-108423

(111) **202152**
(220) 14.02.1996
(151) 28.07.1997
(540)

MÁRKA

(730) **Grupa Maspex Sp. z o.o. Sp. k.**, Legionów 37, 34-100 Wadowice, PL
(740) Dana Lukajová, patentový zástupce, Voršilská 10, Praha 1, 11000
(510) (32) nealkoholické nápoje, sirupy a ostatní přípravky na přípravu nealkoholických nápojů.
(511) 32
(210) O-108565

(111) **202956**
(220) 12.01.1996
(151) 26.08.1997
(540)

AUREA s.r.o.

(730) **AUREA s.r.o.**, Čestmírova 1, Praha 4, 14000, CZ
(740) ZÁBRŠ - Advokátní, patentová a známková kancelář, JUDr. Aleš Zábrš, Na Beránce 2, Praha 6, 16000
(510) (5) výrobky farmaceutické, zdravotnické, dietetické k lékařským účelům, náplastí a obvazový materiál, hmoty k plombování a otisku zubů, desinfekční prostředky a prostředky proti parazitům; (10) přístroje a nástroje chirurgické, lékařské, zubolékařské včetně speciálního nábytku, zdravotnické pomůcky; (16) tiskoviny, časopisy, skripta, knihy, periodika, učební a školní potřeby a pomůcky /kromě přístrojů/.
(511) 5, 10, 16
(210) O-107626

(111) **202991**
(220) 04.03.1996
(151) 26.08.1997
(540)

RELAX

(730) **Grupa Maspex Sp. z o.o. Sp. k.**, Legionów 37, 34-100 Wadowice, PL
(740) Dana Lukajová, patentový zástupce, Voršilská 10, Praha 1, 11000
(510) (32) ovocné nápoje, nápoje s příchutí ovoce.
(511) 32
(210) O-109018

(111) **203110**
(220) 24.04.1996
(151) 26.08.1997
(540)



(730) **Graco Minnesota Inc.**, 65 11th Avenue NE, Minneapolis, MN, US
(740) PATENTSERVIS Praha a.s., Na Podkovce 281/10, Praha 4, 14700
(510) (7) čerpací, přečerpávací, stříkací a vytlačovací technika pro všechny druhy tekutých a pastozních hmot; (9) čerpací, přečerpávací, stříkací a vytlačovací technika pro všechny druhy tekutých a pastozních hmot; (42) konstrukční a poradenská činnost zejména v oblasti dopravní, čerpací, přečerpávací, stříkací a vytlačovací techniky.
(511) 7, 9, 42
(210) O-110672

(111) **203136**
(220) 29.05.1996
(151) 26.08.1997
(540)

HOTEL OLŠANKA

(730) **Majetková, správní a delimitační unie odborových svazů**, náměstí Winstona Churchilla 1800/2, Praha 3, 11359, CZ
(510) (36) provoz směnárny; (39) provoz a pronájem garáží a parkovišť; (41) pronájem společenských místností, provozování tělovýchovných zařízení a zařízení sloužících k regeneraci a rekondici; (42) hostinská činnost, ubytovací služby.
(511) 36, 39, 41, 42
(210) O-111688

(111) **203137**
(220) 29.05.1996
(151) 26.08.1997
(540)



(730) **Majetková, správní a delimitační unie odborových svazů**, náměstí Winstona Churchilla 1800/2, Praha 3, 11359, CZ
(510) (36) provoz směnárny; (39) provoz a pronájem garáží a parkovišť; (41) pronájem společenských místností, provozování tělovýchovných zařízení a zařízení sloužících k regeneraci a rekondici; (42) hostinská činnost, ubytovací služby.
(511) 36, 39, 41, 42
(210) O-111689

(111) **203207**
(220) 26.06.1996
(151) 26.08.1997
(540)

SYNERGY

(730) **ConvaTec Inc.**, 200 Headquarters Park Drive, Skillman, NJ, US
(740) Rott, Růžička & Guttman Patentové, známkové a advokátní kanceláře, JUDr. Vladimír Rott, Vinohradská 37, Praha 2, 12000
(510) (10) osteomické přístroje a prostředky včetně lemů pro vaky, kožní bariéry, sběrná zařízení pro pacienty s inkontinencí.
(511) 10
(210) O-112490

(111) **203709**
(220) 22.02.1996
(151) 23.09.1997
(540)

PREGIO

(730) **KIA MOTORS CORPORATION**, 231, Yangjae-dong, Seocho-gu, Seoul, KR
(740) Zeiner & Zeiner v.o.s., Mgr. Kamila Roučková, Maiselova 15, Praha 1, 11000
(510) (12) traktory, osobní automobily, nákladní automobily, autobusy, motocykly, pneumatiky, vozy s pohonem na všechna čtyři kola, vagóny, náhradní díly a součástky pro uvedené zboží.
(511) 12
(210) O-108779

(111) **204137**
(220) 22.11.1996
(151) 23.09.1997
(540)

CEREAL PANAKTIV

(730) **IREKS ENZYMA s.r.o.**, Kšírova 257, Brno, 61900, CZ
(740) MIRA - patentová a známková kancelář, Blanka Fišerová, V Kapslovně 11, Praha 3, 13000
(510) (1) zlepšující přípravky do chleba, pečiva, pekárenských a cukrárenských výrobků zejména emulze k výrobě potravin, syntetická sladidla, chemické prostředky ke konzervování potravin, k rozpouštění škrobu, hydroxid sodný, uhličitán amonný, glutaman sodný, kyselina citronová, sladová bílkovina, mléčné kvasinky, biodegradovatelné přípravky, mouky k průmyslovým účelům, odpad ze zpracovaného obilného zrna pro průmyslové účely; (29) směsi celozrnných obilnin, olejnin a přísad z upravených rostlinných a minerálních látek určené k výrobě extrudovaných výrobků, pro pekárenskou, pro cukrárenskou výrobu a/nebo pro individuální potřebu, zlepšující přípravky do chleba, trvanlivých pekárenských výrobků, pečiva a cukrárenských výrobků zejména upravená sezamová, slunečnicová semena a ořechy, texturované proteiny a směsi z nich pro humánní využití, ostatní speciální komponenty a výrobky pro zušlechťování poživatin např. vaječné hmoty a jejich náhražky, mléčná sraženina, jedlé oleje, tuky a tukové náhražky, sladové přípravky, pufovaná rýže, upravená soja, výrobky k utváření želé, polotovary pro těstářskou, pekárenskou, cukrárenskou výrobu, kondenzované, nakládané, sušené, zmrazené a upravené brambory, luštěniny, zelenina, ovoce, semena, ořechy a houby, náhražky dietních a výživných potravin v práškové formě, v pastách a/nebo v jiných formách; (30) veškeré suroviny, směsi a polotovary pro pekařské, těstářské a cukrárenské účely, pekařské, těstářské a cukrárenské výrobky, trvanlivé pekárenské výrobky včetně výrobků zdravé a racionální výživy tj. výrobků neobsahující cholesterol, přírodní cukry, pro redukční dietu, obohacené vitaminy, minerálními látkami, extrakty z bylin apod., pochutiny, pekárenské, těstářské a cukrárenské dietní výrobky ne pro medicínální účely zař. ve tř. 30; (36) obstaravatelství; (40) zpracování obilovin, luštěnin, olejnin včetně mlýnských odpadů, mlynářství, pekařství.
(511) 1, 29, 30, 36, 40
(210) O-117098

(111) **204139**
(220) 22.11.1996
(151) 23.09.1997
(540)

SLADEN

(730) **IREKS ENZYMA s.r.o.**, Kšírova 257, Brno, 61900, CZ
(740) MIRA - patentová a známková kancelář, Blanka Fišerová, V Kapslovně 11, Praha 3, 13000
(510) (5) potraviny dietetické, k léčebným účelům, na bázi obilovin, výtažků z nich, obohacené vitaminy, organickými a/nebo anorganickými látkami, klíčky z obilí, odpad ze zpracovaného obilného zrna, přípravky ze sladu, ze soji, nutriční doplňky a pochutiny, léčivé byliny, čaje a extrakty z nich vše pro dietetické a léčebné účely, veškeré potraviny pro děti a nemocné, k léčebným účelům; (29) suroviny, směsi a polotovary pro pekárenskou, cukrárenskou a těstářskou výrobu, zpracovaná mouka obsahující veškeré přísady nutné pro výrobu pekařských, těstářských a cukrárenských výrobků, jemného a trvanlivého pečiva, trvanlivých pekařských a těstářských výrobků, zlepšující přípravky a speciální komponenty pro zušlechťování surovin a směsi k výrobě pekárenských, cukrárenských, těstářských výrobků a ostatních poživatin - zejména tuky a tukové náhražky, zahušťující a pojící činidla, texturované proteiny a směsi z nich pro humánní využití, extrakty ze škrobu, ze sladu a ze soji, mléčná sraženina, pufovaná rýže apod., výrobky obsahující upravené obiloviny, semena, olejnin, luštěniny, soju, ořechy, suché plody, ovoce, houby, výtažky z bylin, z masa a z ryb, náplně, krémy, polevy a pomazánky na pekárenské výrobky, náhražky dietních a výživných potravin ve všech formách; (30) mlynářské, těstářské, pekárenské a cukrárenské suroviny, polotovary a výrobky z nich, potravinářské mouky, mouky z obilovin, z luštěnin, z olejnin a směsi z nich včetně veškerých zlepšujících přípravků pro další použití, výrobky extrudované a expandované, výrobky zdravé a racionální výživy tj. výrobky neobsahující cholesterol, přírodní cukry apod., výrobky pro redukční dietu, obohacené vitaminy, minerálními látkami a/nebo extrakty z bylin, z naklíčeného obilí nebo z luštěnin, sojové výrobky, pochutiny, pekárenské, těstářské a cukrárenské dietní výrobky ne pro medicínální účely zař. ve tř. 30; (36) obstaravatelství; (40) zpracování obilovin, luštěnin, olejnin včetně mlýnských odpadů, mlynářství, pekařství.
(511) 5, 29, 30, 36, 40
(210) O-117100

(111) **204428**
(220) 19.10.1995
(151) 30.10.1997
(540)

TELASAN

(730) **AB AGRI LIMITED**, Weston Centre, 10 Grosvenor Street, London, W1K 4QY, GB
(740) Rott, Růžička & Guttman Patentové, známkové a advokátní kanceláře, JUDr. Vladimír Rott, Vinohradská 37, Praha 2, 12000
(510) (31) krmiva pro zvířata.
(511) 31
(210) O-105019

(111) **204663**
(220) 01.03.1996
(151) 30.10.1997
(540)



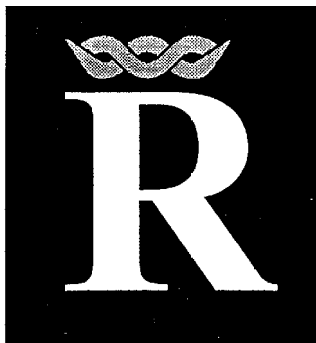
(730) **AUTOS, spol. s r.o.**, Palackého 157, Kunštát, 67972, CZ
(740) Ing. Dobroslav Musil, patentová kancelář, Zábřdovická 11, Brno, 61500
(510) (9) autorádia, přehrávače a nosiče zvukových záznamů, přístroje pro měření rychlosti a ujeté vzdálenosti, pojistky elektrické, vypínače; (12) automobily, ochranná skla, střešní okna, houkačky, kapoty, karoserie, motory, čističe výfukových plynů (katalyzátory) pro motory, obruče a ventily k nim, kola vozidel, osvětlovací přístroje a volanty, řetězy, stěrače,

tlumiče, tlumiče nárazů, potahy textilní, kožené nebo z plastické hmoty na
sedadla vozidel; (37) autoservis.

(511) 9, 12, 37
(210) O-108989

(111) **204742**
(220) 17.04.1996
(151) 30.10.1997
(540)

(111) **204688**
(220) 11.03.1996
(151) 30.10.1997
(540)



(730) **Reality Kladno s. r. o.**, Saskova 1479, Kladno, 27200, CZ
(510) (36) realitní kancelář, správa nemovitostí, zprostředkovatelské a
obstaravatelské služby, pronájem nemovitostí; (42) služby právní.
(511) 36, 42
(210) O-109290

(111) **204741**
(220) 16.04.1996
(151) 30.10.1997
(540)

ROBI

(730) **EUROBI s.r.o.**, Nádražní 371, Újezd u Brna, 66453, CZ
(740) Martin Kořistka, patentový zástupce, Karpatská 241/3, Brno, 62100
(510) (29) náhrada masa na bázi rostlinných bílkovin, chladírenské a
mrazírenské polotovary na bázi rostlinných bílkovin, plátky, nudličky,
kuličky, hrudky, závitky, sekaná, burger, guláš, medajlonky.
(511) 29
(210) O-110325



(730) **EUROBI s.r.o.**, Nádražní 371, Újezd u Brna, 66453, CZ
(740) Martin Kořistka, patentový zástupce, Karpatská 241/3, Brno, 62100
(510) (29) náhrada masa na bázi rostlinných bílkovin, chladírenské a mrazírenské
polotovary na bázi rostlinných bílkovin, plátky, nudličky, kuličky, hrudky,
závitky, sekaná, burger, guláš, medajlonky.
(511) 29
(210) O-110394

(111) **205088**
(220) 10.10.1996
(151) 31.10.1997
(540)

LUXON

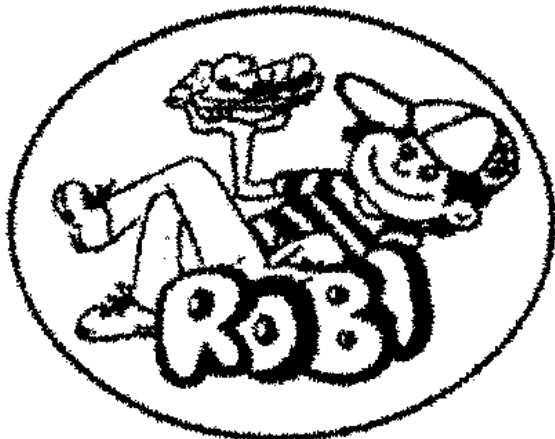
(730) **Tatrachema, výrobné družstvo**, Bulharská 40, Trnava, 91702, SK
(740) HALAXOVÁ & HALAXOVÁ, TETRAPAT, RNDr. Zdeňka Halaxová,
Dukelská 891/4, Olomouc, 77200
(510) (3) čisticí přípravky, prací přípravky.
(511) 3
(210) O-115616

(111) **205198**
(220) 17.01.1997
(151) 31.10.1997
(540)

 **Chirmax**

(730) **CHIRANA T. Injecta, s.r.o.**, Komořanská 2148, Praha 4 - Modřany,
14300, CZ
(740) Mgr. Jitka Vejražková, patentový zástupce, Podkovářská 6, Praha 9,
19000
(510) (5) výrobky lékárnické a hygienické pro lékařskou potřebu; (9) vědecké
aparáty a přístroje, aparáty pro vědecké laboratorní rešerše; (10) materiál
na sešívání ran, chirurgické přístroje a lékařské zařízení.
(511) 5, 9, 10
(210) O-118651

(111) **205544**
(220) 17.04.1996
(151) 21.11.1997
(540)



(730) **EUROBI s.r.o.**, Nádražní 371, Újezd u Brna, 66453, CZ
(740) Martin Kořistka, patentový zástupce, Karpatská 241/3, Brno, 62100
(510) (29) náhrada masa na bázi rostlinných bílkovin, chladiřenské a mrazířenské polotovary na bázi rostlinných bílkovin, plátky, nudličky, kuličky, hrušky, závitky, sekaná, burger, guláš, medajlonky.
(511) 29
(210) O-110393

(111) **205548**
(220) 18.04.1996
(151) 21.11.1997
(540)

HICERAM

(730) **NGK INSULATORS, LTD**, 2-56, Suda-cho, Mizuho-ku, Nagoya City, JP
(740) Čermák Hořejš Myslíl a spol., JUDr. Jan Matějka, Národní 32, Praha 1, 11000
(510) (11) lampy, luminiscenční trubice pro vysokotlaké sodíkové výbojky.
(511) 11
(210) O-110480

(111) **205914**
(220) 27.12.1996
(151) 24.11.1997
(540)



(730) **ATELIER A BRNO s.r.o.**, Všetičkova 17, Brno, 60200, CZ
(740) Doc.Ing. Špaček Jindřich, Sv.Čecha 106a, Brno, 61200

(510) (6) obecné kovy v surovém a polozpracovaném stavu a jejich slitiny, surové železo, hliník, odlitky kovové, odlitky z litiny, odlitky ze šedé litiny, odlitky z hliníku, modely slévárenské kovové, formy na lití kovů, lešení kovové, lana kovová, obkladové desky a dlaždice kovové, dveře kovové, dveře kovové odolné proti ohni, dveře ocelové, dveře z kujného železa, dveřní rámy kovové, okenní kování kovové, okenní rámy kovové, okna kovová, okenní stavěče, mříže, haly kovové montované, závěsy kovové, závěsné systémy pro stropní podhledy, panely kovové, kovové stavební dílce, kovové trubky, kovové lišty pro stavbu stropů a zdí, válcované profily z plechu, protlačované profily, kotvy, kovadliny, zvony, stavební materiál z válcovaného a litého kovu, kolejnice a jiný kovový materiál pro železnice, řetězy (s výjimkou hnacích řetězů pro vozidla), kovové kabely a neelektrické dráty, zámečnické výrobky, kovové roury, nedobytné pokladny a schránky, ocelové kuličky, podkovy, hřebíky a šrouby, jiné výrobky z kovu (nikoliv z drahých kovů) neobsažené v jiných třídách, rudy, nádoby válcovité, kovové (bubny), nádoby na stlačený plyn, fitinky - spojky pro potrubí kovové, parní potrubí, topení ústřední, odlitky "bolo" trojrozměrné, kovové, kolíky a tyče stanové z kovu; (12) míchačky automobilové (domíhačce), vozidla, dopravní prostředky pozemní, letecké nebo vodní, spoilery a kryty na vozidla, karoserie, karosářské díly, kryty na kola, lodě, kánoe, kajaky, pramice, sportovní lodě, turistické lodě, pádla, vesla; (16) papír a výrobky z papíru, lepenka a kartonážní výrobky, lepenkové krabice, lepenka formovaná, lepenkové trubice, lepicí pásy, obaly na spisy, obaly ochranné na knihy, tiskoviny, časopisy, periodika, knihy, knihařské výrobky, mapy, fotografie, papírnické zboží, lepidla (kancelářská a pro domácnost), potřeby pro umělce, štetce, psací stroje a kancelářské potřeby (kromě nábytku), učební a školní potřeby a pomůcky (kromě přístrojů), hrací karty, tiskařské typy, štočky, polyetylenové sáčky, tašky, pytle, fólie, papír autografický, papír balicí všeho druhu, na láhve, nepropustný, na balení doutníků, na balení chlebiček, na balíky, papír bankovní, papír barevný (barvený), papír bezdřevný, papír cenný (na ceniny), papír dřevitý, papír filtrační, papír fosforeskující, papír glycerínový, papír hadrový, papír hedvábný, papír chemois, papír indigo, papír japonský, papír toaletní, papír karbonový na rozmnožování, papírové vložky pro kuchyňský nábytek, papírové vzory, papírovina a výrobky z ní (např. lisované ozdoby), papíry kolkované, papíry nepropouštějící světlo, papíry nepropouštějící tuk, papíry obchodní, papíry s tkanou vložkou, papíry zesílené tkaninou, papírový odpad, papírová hmota a výrobky z ní (neobsažené v jiných třídách), dřevolepenka pro papírnictví; (18) kůže a imitace kůže, výrobky z nich neobsažené v jiných třídách, surové kůže, kufry a cestovní brašny, deštníky, slunečníky a hole, biče, postroje na koně a sedlářské výrobky, řemeny, řemínky, opasky, cestovní brašny, brašnářské výrobky, batohy, krosny, chlebníky, lodní vaky, tašky ruční, tašky a kabele sportovní; (19) stavební materiál nekovový, kámen přírodní a umělý, cement, beton, beton armoovaný, betonové desky, betonové okenní sloupky, betonové překlady, betonové dlaždice, vápno, malta, sádra, šterk, kameninové nebo cementové roury, výrobky pro stavbu cest, asfalt, smola a živec, cihly a cihlářské výrobky, keramické dlaždice pro stavby, přenosné domky, obkládačky, obkladové desky a dlaždice

nekovové, nekovové panely pro obklady stěn, stropní akustické i dekorační podhledy, dveře nekovové, dveře křídlové dřevěné, dveře posuvné, dveřní rámy nekovové, okenní rámy nekovové, okenní sklo, vláknité stavební panely a desky, stěny dřevěné, panely dřevěné, vláknité a z aglomerovaného materiálu, kamenné pomníky, krby, komíny, papír dehtový (jako krytina), dřevěné dlažební kostky, dřevěné dýty, dřevěné ostění, dřevo atlasové, dřevo důlní, stavební dřevo, stavební dřevěné polotovary, dřevěné montované stavby, zejména pro táboření (podsady pod stany, jídelny, umývárny, WC), dřevo na bedny, dřevo na dýhy, dřevo překližkové, dřevo schopné formování, dřevo stavební, dřevo tvarované, dřevo způsobilé k lití (směs dřevěného prachu), dřevolepenka pro stavebnictví, dříví důlní, podlahy, podlahy a stropy pro stavby, materiály pro jednolitou podlahu, podlaha dřevěná, podlahovina z korkové drti, nekovové potřeby pro stavbu podlah, dlaždice nekovové, břidlice na střechy, břidlice přírodní nebo umělá, břidlicové krytina, břidlicové desky broušené, hlazené, leštěné nebo opracované jinak, břidlicový prach, keramické masy (suroviny); (21) drobné nářadí a přenosné nádoby pro domácnost a kuchyni (nikoliv z drahých kovů nebo z kovů plátovaných-dublé), hřebeny a mycí houby, kartáče (s výjimkou štětců), kartáčnický materiál, pomůcky a látky k čištění, drátěnky, sklo surové nebo opracované (s výjimkou stavebního skla), zboží skleněné, porcelánové a kameninové neobsažené v jiných třídách, keramické kuchyňské nádobí, keramické výrobky pro domácnost, nádoby tlakové, nádoby vakuové, papírové hadry napaštěné čistícím nebo pracím prostředkem k čištění nádobí, nádobí z plastických hmot pro domácnost, papírové talíře, nádobí tábornické, láhve polní, láhve cestovní, láhve vakuové, láhvové podložky, láhve ochlazovací, plastové kelímky a nádobí na jedno použití; (35) inzertní a reklamní činnost, reklama divadelní, reklama rozhlasem nebo televizí, reklamní inzerce, reklamní kanceláře, reklamní korespondence, reklamní materiál (rozšiřování), reklama na tabulích (bilboardech), rozesílání propagačního materiálu (letáků, prospektů, tiskovin, vzorků), rozmnožování dokladů (pisemností, propagačního materiálu), fotografie propagační, poskytování pomoci při provozu obchodu, účetnictví, vedení účetnictví, vedení účetních knih, činnost účetních poradců, bursovní listky cenných papírů, poskytování pomoci při provozu obchodu, informace obchodní, porady organizační, ekonomické a vedení záležitostí, provádění dražeb, pronájem kancelářských strojů a zařízení, zprostředkování nákupu a prodeje stavebního materiálu, tisk ofsetový; (36) činnost realitní kanceláře, zprostředkovatelný koupě a prodej nemovitostí, nákup, prodej nebo pronájem nemovitostí, bytů a nebytových prostor, správa a údržba spojená s pronájmem nemovitostí, správa nemovitostí, operativní leasing; (37) opravy zemědělských zařízení, stavby a opravy, provádění bytových a občanských staveb, provádění průmyslových staveb, zednické práce, pronájem stavebních (staveništních) strojů, pronájem lešení, stavební inženýrské práce, údržba a opravy strojů, opravy automobilů, pronájem dílenských strojů, montážně stavební práce, montování staveb a interiérů, speciální úpravy akustických vlastností interiérů, instalace akustických (zvukově izolačních) panelů, montáže sádrokartonových dílců, montáže dělicích stěn a přiček, montáže sádrokartonových systémů, montáže zvedaných podlah (pro rozvody pod podlahou), zařizování kanceláří (stroji a přístroji), instalace a opravy žaluzií, stavby pozemní inženýrské a vodní, izolační práce, čištění fasád, dlaždičské práce, pokládání podlah, vysoušení staveb, opravy a udržování staveb, malířské, lakýrnícké a tapetařské práce, čištění staveb, kamen, kanálů, práce štukatérské, omítkářské a sádrovací, ošetřování dřevěných staveb, konstrukcí, nábytku a jiných výrobků, čištění a údržba motorových vozidel, zneškodňování škodlivin, hmyzu a plevele, montáž a údržba konstrukcí topných a plynových rozvodů, systémů a zařízení, opravy topných a plynových zařízení; (39) cestovní kancelář, organizování turistického cestování, doprava a skladování, parkoviště - pronájem, pronájem vozů a vozidel; (41) výchovná a zábavní činnost, výcvik a drezúra koní, zábavná rekreace, agroturistika, rekreační služby, park oddechu a zábavy, půjčování sportovních a rekreačních potřeb, jezdecký klub; (42) architektonické návrhy budov a komplexů budov, komplexní urbanistická řešení, architektonické návrhy interiérů, architekti krajináři, architekti zahradní, projektování staveb, znalecké posudky - inženýrské práce, zahradnictví, chov koní, ubytování (ustájení) koní s komplexní péčí, pronájem a půjčování koní, tiskárny, tisk litografický, sazba tiskovin, fotosazba, počítačové navrhování tiskovin, počítačová úprava fotografie, fotografování, pronájem počítačů, zámečnictví - výroba klíčů, ubytovací služby (hotely, pensiony), vedení hotelů, správa domů, pronájem pokojů, nocleh dočasný, restaurace, hostinská činnost, stravovací služby, péče léčebná, hygienická a kosmetická, kadeřnictví, služby veterinářské a zemědělské, zvěrolékařské služby, služby právní, řešerše vědecké a průmyslové, informatika, programování počítači, revize, odborná kontrola plynových zařízení, zkoušky vybraných tlakových zařízení.

(511) 6, 12, 16, 18, 19, 21, 35, 36, 37, 39, 41, 42
(210) O-118231

(111) **206199**
(220) 03.05.1996
(151) 30.12.1997
(540)

CEFZIL

(730) **PharmaSwiss SA**, Industriestrasse 15A, 6300 Zug, CH
(740) AK Štros & Kusák, JUDr. David Štros, advokát, Národní 32, Praha 1, 11000
(510) (5) farmaceutické prostředky.
(511) 5
(210) O-111020

(111) **206200**
(220) 03.05.1996
(151) 30.12.1997
(540)

PROCEF

(730) **PharmaSwiss SA**, Industriestrasse 15A, 6300 Zug, CH
(740) AK Štros & Kusák, JUDr. David Štros, advokát, Národní 32, Praha 1, 11000
(510) (5) farmaceutické prostředky.
(511) 5
(210) O-111021

(111) **206250**
(220) 30.05.1996
(151) 30.12.1997
(540)



(730) **AUTONOVA BRNO s.r.o.**, Masná 418/20, Brno - Trnitá, 60200, CZ
(740) Ing. Dobroslav Musil, patentová kancelář, Zábrdovická 11, Brno, 61500
(510) (4) mazadla, oleje, pohonné látky pro automobilové motory, chemické přípravky do motorových pohonných látek; (9) automobilové elektrické pojistky, vypínače, elektrické kontrolní přístroje, přístroje pro měření ujeté vzdálenosti a rychlosti, autorádia, přehrávače a nosiče zvukových záznamů; (12) automobily, náhradní díly k automobilům, zejména ochranná skla, střešní okna, houkačky, kapoty, karoserie, motory, kola z vozidel, ochranné kryty kol, obruce a ventily k nim, osvětlovací přístroje a volanty, řetězy, stěrače, tlumiče a tlumiče nárazů včetně vzdušných vaků, potahy textilní, kožené nebo z plastické hmoty na sedadla vozidel, autolana, elektrická a mechanická zabezpečovací zařízení pro automobily, zařízení pro plnění pneumatik vzduchem, zejména hustilky, výstražná a doplňková světla; (37) servisní stanice pro vozidla, zejména údržba a opravy automobilů, diagnostika, autoelektrikářské práce, emisní kontroly, montáž autodoplňků a příslušenství, mytí vozidel.
(511) 4, 9, 12, 37
(210) O-111745

(111) **207034**
(220) 28.08.1996
(151) 28.01.1998
(540)

HUDEBNÍ SLAVNOSTI EMY DESTINNOVÉ

(730) **Antonín Kazil - festival. kancelář Emy Destinnové**, A. Barcala 404/ 38, České Budějovice, 37005, CZ
(740) PROPATENT, Ing. Vlasta Sedláčková, Pod Pekařkou 1, Praha 4, 14700
(510) (35) propagační činnost; (41) kulturní a zábavní akce, zejména pěvecké soutěže, operní představení a galakonzerty, výstavy, školení.

(511) 35, 41
(210) O-114295

(111) **207595**
(220) 25.06.1996
(151) 25.02.1998
(540)

FAVEA

(730) **FAVEA a.s.**, Boženy Němcové 580/1b, Kopřivnice, 74221, CZ
(740) KANIA, SEDLÁK, SMOLA Patentová a známková kancelář, Mgr. Martina Dvořáková, Mendlovo nám. 1a, Brno, 60300
(510) (1) umělá sladidla, chemické přípravky pro potravinářský průmysl; (3) přípravky kosmetické včetně koupelových přípravků, kráslíčních přípravků, mýdel, šampónů a přípravků na vlasy, přípravků voňavkářských včetně éterických olejů, zubních past a prášků, ústních vod, umělých nehtů a přípravků na nehty; (5) nutriční doplňky včetně vitamínových přípravků, minerálů, přípravků rostlinného a živočišného původu a dietetických přípravků, pastilky, přípravky léčebné kosmetiky; (42) poradenství a konzultace ve výše uvedených oborech, včetně návrhů a odborných posudků výrobních technologií.
(511) 1, 3, 5, 42
(210) O-112412

(111) **207652**
(220) 02.08.1996
(151) 25.02.1998
(540)



(730) **Cloetta Fazer Chocolates Ltd.**, Fazerintie 6, Vantaa, FI
(740) PATENTSERVIS Praha a.s., Na Podkovce 281/10, Praha 4, 14700
(510) (30) káva, čaj, kakao, cukr, rýže, tapioka, ságo, kávové náhražky, mouka a obilné výrobky, chléb, suchary a sušenky, jemné pečivo a cukrovinky, zmrzlina, med, sirup z melasy, kvasnice, prášky do pečiva, sůl, hořčice, pepř, ocet, chuťové omáčky, koření, led.
(511) 30
(210) O-113559

(111) **207714**
(220) 12.09.1996
(151) 25.02.1998
(540)

TATRACHEMA

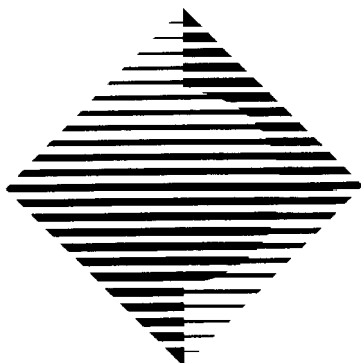
(730) **Tatrachema, výrobní družstvo**, Bulharská 40, Trnava, 91702, SK
(740) HALAXOVÁ & HALAXOVÁ, TETRAPAT, RNDr. Zdeňka Halaxová, Dukelská 891/4, Olomouc, 77200
(510) (1) chemické výrobky; (2) barvy, fermeže, laky, barviva, mořidla, přírodní pryskyřice; (3) prací, čistící, leštící a odmašťovací prostředky, voňavkářské a kosmetické výrobky, zubní pasty, přípravky k broušení; (4) průmyslové oleje, tuky a mazadla, paliva a pohonné látky, svíce; (5) výrobky farmaceutické, desinfekční prostředky, obvazový materiál, prostředky k ničení plevele a k hubení živočišných škůdců.
(511) 1, 2, 3, 4, 5
(210) O-114719

(111) **208129**
(220) 08.08.1995
(151) 25.03.1998
(540)

GOLA

(730) **Alexander Gola**, Puškinova 10, Brno, 61600, CZ
(740) Ing. Libor Markes, Grohova 54, Brno, 60200
(510) (16) papír a výrobky z papíru, lepenka a kartonážní výrobky, tiskoviny, časopisy, periodika, knihy, zboží knihařské, fotografie, psací potřeby, kancelářská lepidla, potřeby pro umělce, štětce, psací stroje a kancelářské potřeby s výjimkou nábytku, učební a školní potřeby a pomůcky, hrací karty, tiskací písma, šotky; (33) vína, lihoviny, likéry; (35) inzertní, reklamní a propagační činnost, poskytování pomoci při provozu obchodu včetně zprostředkování obchodních a souvisejících obchodně personálních záležitostí, správa obchodních zájmů třetích osob, jejich movitého a nemovitého majetku, kontrola, vedení, ochrana, vypracování statistických přehledů, poradenství v oblasti organizace a ekonomiky podnikání, provádění aukcí a dražeb, zastavárenské a uschovatelské služby, marketing, průzkum a analýzy trhů, aranžerství, pronájem kancelářských strojů a zařízení, distribuce zboží k reklamním účelům, rozmnožování dokumentů; (36) pojišťovnictví a peněžnictví, finanční služby, zejména poskytování ručení, výkonů věřitelských práv, leasingové služby finanční, financování odbytu a pojištění úvěrových rizik - faktoring, úvěrování zboží, zprostředkování finančních operací, směnárenství, investiční činnost, poradenství v oblasti úvěrové politiky, zprostředkování úvěrů, šetření ve finančních záležitostech, úschova cenných věcí včetně úschovy cenných papírů, správa pozemků, budov a bytů, bytových i nebytových prostor, zprostředkování obchodů s nemovitostmi a hypotékami, správa majetku, nákup, prodej a pronájem pozemků, budov a bytů, bytových i nebytových prostor, zprostředkovatelská a obstaravatelská činnost v souvisejících uvedených oborech včetně v oblasti nákupu a prodeje zboží, zejména v oblasti pojišťovnictví a peněžnictví; (37) stavebnictví, provádění oprav a instalací včetně montáží, servisní a opravárenské činnosti v oblasti výpočetní, kancelářské a reprodukční techniky; (39) doprava, přepravování a skladování, zprostředkování dopravy, pronájem vozidel, garáží, parkovišť a skladů; (41) činnost vyučovací a vzdělávací včetně pořádání specializačních doškolovacích kurzů, sympozií a konferencí, doprovodné výstavy, provozování pracovních diskusních a zájmového klubu, nakladatelská, vydavatelská, distribuční a půjčovná činnost publikací, zařazených ve tř. 16; (42) konstruktérské práce v oblasti stavebnictví a strojírenství a poradenské služby v této oblasti, hostinské, restaurační, hotelové a jiné služby pro hosty včetně rezervace ubytování, provozování kempů, provozování bazénů, lázní a saun, osobní oštraha osob, stavebních nebo cenných objektů, služby pečovatelské, domovy pro staré lidi, služby architektské, služby ozdravoven a sanatorií, služby kadeřnické, holičské, obuvnických salonů a salonů krásy, inženýrsko-technická činnost v oblasti tvorby a poskytování software, překladatelské služby, pátrání po osobách, pátrání v právních záležitostech, inženýrsko-technické a právní průzkumy v otázkách ochranných práv, technické poradenství a vypracování posudků, pořádání výstav a veletrhů, pronájem zařízení pro zpracování dat, pronájem prodejních automatů, správa a zhodnocování nehmotného vlastnictví a původcovských práv, obchodování s průmyslovými právy, zkušebnictví zboží, zejména výpočetní, kancelářské a reprodukční techniky.
(511) 16, 33, 35, 36, 37, 39, 41, 42
(210) O-102629

(111) **208904**
(220) 01.02.1996
(151) 28.04.1998
(540)



(730) **CZ. TECH Čelákovice, a.s.**, Stankovského 1200/46, Čelákovice, 25088, CZ
(740) PROPATENT, Ing. Vlasta Sedláčková, Pod Pekařkou 1, Praha 4, 14700
(510) (7) obráběcí stroje - soustruhy, univerzální frézky, ševingovací stroje, stroje na výrobu ozubení, řezné nástroje pro obráběcí stroje; (10) ortopedické pomůcky, zejména antidekubitní produkty (podložky, matrace ap.); (37) modernizace a přestavba obráběcích strojů - výměna řídicích systémů a servopohonů, instalace výpočetní techniky; (42) služby v oboru automatizace a řízení, včetně poskytování software.
(511) 7, 10, 37, 42
(210) O-108158

(111) **208919**
(220) 05.03.1996
(151) 28.04.1998
(540)

JAGUAR

(730) **Jaguar Land Rover Limited**, Abbey Road, Whitley, Coventry CV3 4LF, GB
(740) Čermák a spol., JUDr. Karel Čermák jr., Ph.D., LL.M., advokát, Elišky Peškové 15/735, Praha 5, 15000
(510) (35) obchodní poradenské služby týkající se opatrování, distribuce, prodeje, údržby, oprav a rekonstrukce vozidel, jejich částí a součástí, zprostředkování nákupu a prodeje sportovního vybavení, agentura dovozní a vývozní týkající se vozidel, jejich částí a součástí, konzultační služby týkající se programů propagace zboží a jejich organizace; (36) služby v souvislosti s kreditními kartami, s šekovými účty, s úvěrovými službami, opatrování financí pro kreditní prodeje, financování společností, nákupů, pronájmů a leasingů, finanční služby a pojišťovací služby v souvislosti s obchodem motory a motorovými vozidly, leasing vozidel; (39) pronájem motorových vozidel, služby cestovní kanceláře, doprava cestujících, skladování a distribuce součástí vozidel; (41) organizování a provádění sportovních a rekreačních soutěží a zábavných podniků včetně konzultačních služeb, výchova a trénink personálu pro obchod motory a motorovými vozidly, museální služby.
(511) 35, 36, 39, 41
(210) O-109150

(111) **209048**
(220) 18.11.1996
(151) 28.04.1998
(540)



(730) **Peprla Oldřich Ing.**, Kupkova 703/17, Brno, 63800, CZ
(510) (2) barvy, nátěry, laky, ochranné výrobky proti korozi a proti deteriorizaci dřeva; (3) přípravky pro bělení a jiné prostř. ku praní, přípr. pro čištění, leštění, odmašť., broušení, mýdla, parfumerie, vonné oleje, kosmetika, vlasové vody, zubní pasty; (16) papír, lepenka, fotografie, papír. zboží, lepidla, štětce, učební pomůcky, plastické obaly, hrací karty; (21) náčiní a nádobí pro domácnost a kuch., hřebeny, mycí houby, kartáče, čistící prostředky, třísky železné, sklo, porcelán a majolika.
(511) 2, 3, 16, 21
(210) O-116824

(111) **210315**
(220) 25.10.1996
(151) 29.06.1998
(540)



(730) **TOP HOP s.r.o.**, Jilská 2, Praha 1, 11000, CZ
(510) (31) chmel, chmelové granule, lisovaný chmel; (32) pivo; (40) zpracování chmele.
(511) 31, 32, 40
(210) O-116131

(111) **210404**
(220) 04.12.1996
(151) 29.06.1998
(540)

HYDRONET

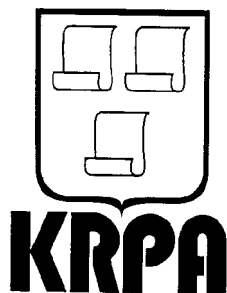
(730) **Sweco Hydroprojekt a.s.**, Táborská 31, Praha 4, 14016, CZ
(740) Rott, Růžička & Guttman Patentové, známkové a advokátní kanceláře, Ing. Ludmila Kavínková, Vinohradská 37, Praha 2, 12000
(510) (9) softwarové produkty; (42) software - tvorba počítačových programů.
(511) 9, 42
(210) O-117544

(111) **210847**
(220) 14.03.1996
(151) 27.07.1998
(540)



(730) **Sweco Hydroprojekt a.s.**, Tábořská 31, Praha 4, 14016, CZ
(740) Rott, Růžička & Guttman Patentové, známkové a advokátní kanceláře, JUDr. Vladimír Rott, Vinohradská 37, Praha 2, 12000
(510) (9) software; (16) manuály pro software; (35) činnost ekonomických a organizačních poradců; (37) provádění staveb inženýrských a průmyslových, kompletační činnosti spojené s realizací výstavby rekonstrukcí a modernizací, zejména výstavba staveb na klíč; (42) projektová a inženýrská činnost v investiční výstavbě včetně zpracování dokumentace, činnosti geodetické, průzkumné geologické a hydrogeologické činnosti pro projektovou činnost, chemické a mikrobiologické rozborů, stanovení nerozpuštěných látek ve vodě, programování, poskytování software, ubytovací služby včetně činnosti hostinské.
(511) 9, 16, 35, 37, 42
(210) O-109456

(111) **210866**
(220) 03.06.1996
(151) 27.07.1998
(540)



(730) **KRKONOŠSKÉ PAPIRNY a.s.**, Nádražní 266, Hostinné, 54371, CZ
(510) (16) papír a výrobky z papíru, lepenky, zušlechtnuté papíry a výrobky z nich; (17) těžké izolační pásy z asfaltu; (19) asfalt; (39) vnitrostátní zasilatelství, silniční motorová doprava, distribuce energie a tepla, silniční doprava zboží neveřejná (závodová), nakládky a vykládky pomocí jeřábů, nakladačů a jiných speciálních mechanismů; (40) výroba energie a tepla, zpracování asfaltu.
(511) 16, 17, 19, 39, 40
(210) O-111841

(111) **210980**
(220) 22.11.1996
(151) 27.07.1998
(540)

CEREAL HIT

(730) **IREKS ENZYMA s.r.o.**, Kšírova 257, Brno, 61900, CZ
(740) MIRA - patentová a známková kancelář, Blanka Fišerová, V Kapslovně 11, Praha 3, 13000
(510) (1) zlepšující přípravky do chleba, pečiva, pekárenských a cukrárenských výrobků zejména emulze k výrobě potravin, syntetická sladidla, chemické prostředky ke konzervování potravin, k rozpouštění škrobu, hydroxid

sodný, uhličitán amonný, glutaman sodný, kyselina citronová, sladová bílkovina, mléčné kvasinky, biodegradovatelné přípravky, mouky k průmyslovým účelům, odpad ze zpracovaného obilného zrna pro průmyslové účely; (29) směsi celozrnných obilnin, olejnin a přísad z upravených rostlinných a minerálních látek určené k výrobě extrudovaných výrobků, pro pekárenskou, pro cukrárenskou výrobu a/nebo pro individuální potřebu, zlepšující přípravky do chleba, trvanlivých pekárenských výrobků, pečiva a cukrárenských výrobků zejména upravená sezamová, slunečnicová semena a ořechy, texturované proteiny a směsi z nich pro humánní využití, ostatní speciální komponenty a výrobky pro zušlechťování poživatin např. vaječné hmoty a jejich náhražky, mléčná sraženina, jedlé oleje, tuky a tukové náhražky, sladové přípravky, pufovaná rýže, upravená soja, výrobky k utváření želé, polotovary pro těstářenskou, pekárenskou, cukrárenskou výrobu, kondenzované, nakládané, sušené, zmrazené a upravené brambory, luštěniny, zelenina, ovoce, semena, ořechy a houby, náhražky dietních a výživných potravin v práškové formě, v pastách a/nebo v jiných formách; (30) veškeré suroviny, směsi a polotovary pro pekařské, těstářenské a cukrárenské účely, pekařské, těstářenské a cukrárenské výrobky, trvanlivé pekárenské výrobky včetně výrobků zdravé a racionální výživy tj. výrobků neobsahující cholesterol, přírodní cukry, pro redukční dietu, obohacené vitaminy, minerálními látkami, extrakty z bylin apod., pochutiny, pekárenské, těstářenské a cukrárenské dietní výrobky ne pro medicínské účely zař. ve tř. 30; (36) obstaravatelství; (40) zpracování obilovin, luštěnin, olejnin včetně mlynářských odpadů, mlynářství, pekařství.

(511) 1, 29, 30, 36, 40
(210) O-117097

(111) **211635**
(220) 14.03.1996
(151) 25.08.1998
(540)



(730) **Sweco Hydroprojekt a.s.**, Tábořská 31, Praha 4, 14016, CZ
(740) Rott, Růžička & Guttman Patentové, známkové a advokátní kanceláře, JUDr. Vladimír Rott, Vinohradská 37, Praha 2, 12000
(510) (9) software; (16) manuály pro software; (35) činnost ekonomických a organizačních poradců; (37) provádění staveb inženýrských a průmyslových, kompletační činnosti spojené s realizací výstavby rekonstrukcí a modernizací, zejména výstavba staveb na klíč; (42) projektová a inženýrská činnost v investiční výstavbě včetně zpracování dokumentace, činnosti geodetické, průzkumné geologické a hydrogeologické činnosti pro projektovou činnost, chemické a mikrobiologické rozborů, stanovení nerozpuštěných látek ve vodě, programování, poskytování software, ubytovací služby včetně činnosti hostinské.
(511) 9, 16, 35, 37, 42
(210) O-109457

(111) **212382**
(220) 30.05.1996
(151) 28.09.1998
(540)

AUTONOVA

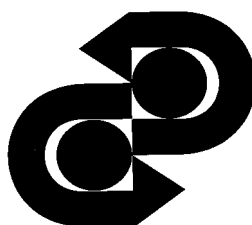
(730) **AUTONOVA BRNO s.r.o.**, Masná 418/20, Brno - Trnitá, 60200, CZ
(740) Ing. Dobroslav Musil, patentová kancelář, Zábrdovická 11, Brno, 61500
(510) (4) mazadla, oleje, pohonné látky pro automobilové motory, chemické přípravky do motorových pohonných látek; (9) automobilové elektrické pojistky, vypínače, elektrické kontrolní přístroje, přístroje pro měření ujeté vzdálenosti a rychlosti, autorádia, přehrávače a nosiče zvukových záznamů; (12) automobily, náhradní díly k automobilům, zejména ochranná skla, střešní okna, houkačky, kapoty, karoserie, motory, kola z vozidel, ochranné kryty kol, obruče a ventily k nim, osvětlovací přístroje a volanty, řetězy, stěrače, tlumiče a tlumiče nárazů včetně vzdušných vaků, potahy textilní, kožené nebo z plastické hmoty na sedadla vozidel, autolana, elektrická a mechanická zabezpečovací zařízení pro automobily, zařízení pro plnění pneumatik vzduchem, zejména hustilky, výstražná a doplňková světla; (37) servisní stanice pro vozidla, zejména údržba a

opravy automobilů, diagnostika, autoelektrikářské práce, emisní kontroly,
montáž autodoplňků a příslušenství, mytí vozidel.

(511) 4, 9, 12, 37
(210) O-111744

(111) **221153**
(220) 15.03.1996
(151) 22.11.1999
(540)

(111) **213215**
(220) 13.02.1997
(151) 29.10.1998
(540)

POHYB

JE ŽIVOT

(730) **Česká asociace Sport pro všechny, z.s.**, Ohradské náměstí 1628/7, Praha 5, Stodůlky, 15500, CZ
(510) (35) propagační činnost, obchodní administrativa; (38) spoje /komunikace/; (39) doprava /organizování cest/; (41) výchova, školení, zábava, sportovní a kulturní aktivity; (42) péče léčebná, hygienická a kosmetická, regenerace, relaxace, rekondice, rehabilitace.
(511) 35, 38, 39, 41, 42
(210) O-119444

(111) **213216**
(220) 13.02.1997
(151) 29.10.1998
(540)

ČESKÁ ASOCIACE

**SPORT
PRO VŠECHNY**

(730) **Česká asociace Sport pro všechny, z.s.**, Ohradské náměstí 1628/7, Praha 5, Stodůlky, 15500, CZ
(510) (35) propagační činnost, obchodní administrativa; (38) spoje /komunikace/; (39) doprava /organizování cest/; (41) výchova, školení, zábava, sportovní a kulturní aktivity; (42) péče léčebná, hygienická a kosmetická, regenerace, rehabilitace, relaxace, rekondice.
(511) 35, 38, 39, 41, 42
(210) O-119445



(730) **Verband der Vereine Creditreform e.V.**, Hellersbergstrasse 12, Neuss, DE
(740) Patentová kancelář Kania, Sedlák, Smola, Ing. Smola Josef, Mendlovo nám. 1a, Brno, 60300
(510) (35) obchodní informační služby, studie a průzkum trhu, studie a analýzy trhu, poradenská služba podnikům, poradenství pro organizaci obchodu a podnikání, řízení obchodních záležitostí; (36) financování úvěrů pro prodej a pojištění proti úvěrovým rizikům, vymáhání pohledávek jako služba prodejcům a poskytovatelům služeb.
(511) 35, 36
(210) O-109469

(111) **224784**
(220) 24.04.1996
(151) 26.06.2000
(540)

FIX

(730) **Tatrachema, v.d.**, Bulharská 40, Trnava, 91702, SK
(740) HALAXOVÁ & HALAXOVÁ, TETRAPAT, RNDr. Zdeňka Halaxová, Dukelská 891/4, Olomouc, 77200
(510) (3) čisticí a lešticí prostředky.
(511) 3
(210) O-110609

(111) **278950**
(220) 27.07.2005
(151) 23.02.2006
(540)

Via Vita

(730) **Povltavské tukové závody, a.s.**, Radlická 1170/61, Praha 5, 15000, CZ
(510) (32) syrovátkové nápoje.
(511) 32
(210) O-428492

(111) **280628**
(220) 20.10.2005
(151) 19.04.2006
(540)



(730) **Martínek Pavel**, Budilova 161/15, Plzeň, Jižní Předměstí, 30100, CZ
(740) JUDr. Tomáš Tesař, Smetanovy sady 6, Plzeň, 30137
(510) (43) služby zajišťující stravování a nápoje, dočasné ubytování.
(511) 43
(210) O-430771

(111) **281485**
(220) 02.12.2005
(151) 24.05.2006
(540)

MAMUT

(730) **WARIDELTA s.r.o.**, Úvalno 353, 79391, CZ
(740) Hák, Janeček & Švestka, Patentová a známková kancelář, Mgr. Jaroslav Švestka, U Průhonu 5, Praha 7, 17000
(510) (1) chemické výrobky určené pro průmysl, vědu a fotografii, jakož i pro zemědělství a lesnictví; (3) přípravky pro bělení a jiné prostředky pro praní, přípravky pro čištění, odmašťování a broušení, mýdla; (35) pomoc při řízení a zprostředkování obchodu s chemickými surovinami, komponenty a přípravky pro praní, bělení a odmašťování.
(511) 1, 3, 35
(210) O-432034

(111) **282018**
(220) 16.12.2005
(151) 26.06.2006
(540)

POC PRAGUE OUTLET CENTER

(730) **Via FAOC s.r.o.**, Zamenhofova 440, Praha 10 - Štěrboholy, 10800, CZ
(740) Mgr. Vladimíra Kubová, advokát, Platněřská 4, Praha 1, 11000
(510) (16) periodický a neperiodický tisk, časopisy a tiskoviny; (35) merchandising, provoz obchodního, nákupního centra a supermarketu, maloobchod, shromažďování a prezentace zboží třetích osob a zprostředkování možnosti nákupu zboží spotřebiteli v prostorech obchodního centra, nákupního centra a supermarketu, reklama, pronájem reklamních ploch, pronájem reklamních materiálů, propagace, organizování výstav komerčních nebo reklamních, organizování spotřebitelské soutěže, aranžování výkladů, pomoc při řízení obchodní činnosti, obchodní management, poradenství při vedení podniků, vedení účetnictví, administrativní práce; (36) kapitálové investice, investorská činnost ve výstavbě, inkasování nájemného, pronájem a správa nemovitostí, pronájem kanceláří, pronájem bytových a nebytových prostor včetně poskytování služeb zajišťujících řádný provoz nemovitostí, bytů a nebytových prostor, správa majetku, zprostředkování nemovitostí, činnost realitní kanceláře, finanční informace a služby; (37) provádění bytových, občanských a průmyslových staveb, stavební informace, dozor nad stavbami, údržba interiérů budov, stavby a údržba skladů, obstaravatelská a zprostředkovatelská činnost ve stavebnictví, poradenská a konzultační služba v oblasti výstavby a stavebnictví; (39) pronájem garáží, pronájem parkovacích ploch, pronájem skladišť, pronájem skladovacích kontejnerů, pronájem nákladních vozidel, kamiónů; (41) provozování a pořádání zábavních, vzdělávacích, kulturních a sportovních akcí; (42) projektová a inženýrská činnost, zajišťování projektové a průmyslové dokumentace, dodávky souhrnných materiálů a koncepcí rozvoje, provádění projektování a vyhodnocování geologických prací, provádění výzkumných, zkušebních a diagnostických prací ve stavebnictví, posudky, analýzy, konstruktérské práce.
(511) 16, 35, 36, 37, 39, 41, 42
(210) O-432504

(111) **282300**
(220) 29.09.2005
(151) 24.07.2006
(540)



(730) **Ing. arch. Michal Flašar, CSc.**, Liliová 248/8, Praha 1 - Staré Město, 11000, CZ
(740) Mgr. Zuzana Červená, Podolská 33, Praha 4, 14700
(510) (8) ruční nástroje jako jsou nožičské výrobky, lžice, těrky, zámečnické nástroje spadající do této třídy; (9) přístroje a nástroje k vědeckým a laboratorním účelům, jako jsou destilační přístroje, laboratorní váhy, sterilizátory, laboratorní odstředivky, měřiče neelektrických veličin jako jsou pH metry, spektrofotometry, měřiče elektrických veličin, jako jsou LC měřiče, mikroampérmetry, ohmmetry, počítače, tiskárny k počítačům, kopírovací stroje spadající do této třídy, elektrické pokladny; (10) speciální nábytek, přístroje a nástroje, určené pro účely chirurgické, lékařské, zubolékařské a zvěrolékařské, zdravotnické pomůcky spadající do této třídy; (11) osvětlovací zařízení, topná zařízení, chladicí, ventilační a klimatizační zařízení, určená zejména pro laboratoře, ordinace a veřejné interiéry; (16) papír a výrobky z papíru, tiskoviny, knihy, psací potřeby, psací stroje; (19) stavební materiál, částečně zpracované dřevo, přírodní a umělý kámen, kameninové a cementové výrobky, stavební sklo; (20) nábytek, kovový nábytek, zrcadla, rámy, výrobky z korku, slonoviny, jantaru a z jejich náhražek, výrobky z plastů jako lišty, nábytkové díly, kontejnery a přepravky spadající do této třídy; (27) koberce, rohože, linoleum a další podlahové krytiny, tapety kromě textilních; (37) provádění autorského a technického dozoru nad realizací stavby, vedení realizace jednoduché stavby, poradenská a konzultační činnost při výstavbě zdravotnických zařízení; (42) činnost autorizovaného architekta, zejména vypracování územně plánovací dokumentace a projektové dokumentace staveb s výjimkou staveb inženýrských, provádění architektonických a urbanistických průzkumů, vypracovávání odborné dokumentace, stanovisek a posudků k hodnocení vlivu staveb na životní prostředí, vypracování projektové dokumentace interiéru staveb, včetně návrhu jednotlivých prvků tohoto interiéru, provádění geodetického měření ke své projektové činnosti, projektová činnost v investiční výstavbě, obor architektura, pozemní, drobné a jednoduché stavby, účast na vypracování projektové dokumentace inženýrských staveb, zastupování stavebníka na podkladě zmocnění při územním, stavebním nebo kolaudačním řízení, inženýrská činnost při rekonstrukci, modernizaci a vybavování veřejných interiérů, zejména lékáren; (44) vypracování projektové dokumentace zahradních a krajinářských úprav, poradenská a konzultační činnost při vybavování zdravotnických zařízení.
(511) 8, 9, 10, 11, 16, 19, 20, 27, 37, 42, 44
(210) O-430180

(111) **282647**
(220) 10.01.2006
(151) 24.07.2006
(540)



(730) **SYNER Morava, a.s.**, I. máje 532, Kroměříž, 76701, CZ
(740) Patentová a známková kancelář, Ing. Jaromír Příklad, Včelín 1161, Hulín, 76824
(510) (6) veškeré kovové stavební materiály, výztužní kovové materiály, trubky, lešení, bednění, nosníky, armatury, ocelové konstrukce, přenosné kovové stavební výrobky, stavební materiály z bílého kovu, odlitky z barevných kovů a jejich slitin, stavební kování apod., kovové kabely a dráty neelektrické, kovové výrobky pro truhlářskou a tesařskou výrobu, kovové střešní krytiny, kování okenní, dveřní a nábytkové, hutní výrobky, vodoinstalační, plynoinstalační a topenářský materiál včetně armatur a příslušenství z kovu zařazené do této třídy, ostatní kovové výrobky nezařazené v jiných třídách; (19) veškerý stavební materiál nekovový, zejména tesařské výrobky z polozpracovaného řeziva jako jsou dřevěné panely, vazníky, krovy, trámy, prkna, dřevotřísky, střešní prvky nekovové, dřevěné panely, překližka, skleněné cihly a dlažice apod., cihly, tvárnice, sádrokartony, keramické, betonové a železobetonové stavební dílce, stropní desky a nosníky, maltové směsi, cement, vápno mleté volně ložené nebo balené, sádra, štěrk, tašky, lepenky pro stavby včetně lepenek střešních, obklady a dlažby, stavební skla, panely a desky zhotovené ze skla nebo na bázi skla, kryté vchody, skleníky, vícevrstvené skleněné tabule, lepené zasklení, plastová okna, parketové vlasy a dřevěné výrobky k pokrývání podlah, rámy a podpěry pro sklo a skleněné tabule, přírodní kámen, umělý kámen, kameninové a cementové roury, cementové a nekovové výrobky pro stavebnictví, stavební materiál na stavbu cest, asfalt, smola, živice, přenosné domy, prefabrikáty pro stavebnictví, stavební díly a polotovary z plastických hmot, zejména dveřní a okenní díly a obkladový materiál, přenosné chaty a jejich díly, izolační materiály a polotovary na bázi lepenkových fólií nasycených asfaltem, včetně jejich kombinace a kombinace s výztužnými vložkami; (35) zprostředkovatelské služby v oblasti nákupu a prodeje zboží, propagační, reklamní a informační činnost všeho druhu, pořádání tematických soutěží komerčního charakteru, souvisejících s architekturou, stavebnictvím a průmyslem stavebních hmot a stavebních materiálů, pořádání a organizování tematických výstav a veletrhů komerčního charakteru v oboru architektury, stavebnictví a průmyslu stavebních hmot a stavebních materiálů; (36) činnost realitní kanceláře, správa a údržba nemovitostí, zprostředkování nemovitostí, finanční informace a služby, správa majetku, pronájem nemovitostí, bytů a nebytových prostor včetně poskytování jiných než základních služeb zajišťujících řádný provoz nemovitostí, bytů a nebytových prostor, investorská činnost ve výstavbě; (37) dodavatelské činnosti pro třetí osoby v investiční výstavbě, ve výstavbě bytů a nemovitostí, stavební činnost a veškeré služby s tím související, provádění stavebních prací, zejména staveb občanských, průmyslových a inženýrských, provádění podzemních staveb, staveb na klíč, veškeré stavební práce, truhlářské a tesařské služby, sádrokartonové práce a montáž sádrokartonových konstrukcí i podhledů, montáž zdvojených podlah, provádění izolace objektů a střeš, asfaltování, zateplování a čištění budov, rekonstrukce, modernizace a opravy nemovitostí, bytového a nebytového fondu, odstraňování staveb, vodoinstalačnictví a topenářství, zprostředkovatelské činnosti v oblasti stavebnictví a služeb souvisejících jako obstarávání stavebních povolení, stavební dozor, kolaudace staveb, pronájem bagrů, rypadel, buldozerů, jeřábů, stavebních, důlních a razicích strojů, lešení, strojů k hutnění povrchů, ke stavbě pozemních komunikací a stavební mechanizace, služby pronájmu nářadí a konstrukčního materiálu, poradenské a konzultační služby v oblasti stavebnictví, stavebních materiálů a efektivnosti jejich použití; (39) doprava a skladování, silniční motorová doprava, pronájem motorových vozidel; (42) inženýrsko-

projektová činnost ve všech oblastech investiční výstavby, urbanismu, krajinářské tvorby a ve všech oblastech pozemních staveb i infrastruktury, projektová příprava staveb, stavebně technické expertízy, rozpočty, počítačová grafika, kontrolní služby, kontrola kvality v oblasti stavebnictví, statické studie včetně expertiz, služby architekta, znalecké posudky v oboru stavebnictví a stavební ekonomie, rešeršní služby v celé oblasti stavebnictví, inženýrské činnosti.

(511) 6, 19, 35, 36, 37, 39, 42
(210) O-433246

(111) **282868**
(220) 13.02.2006
(151) 24.07.2006
(540)



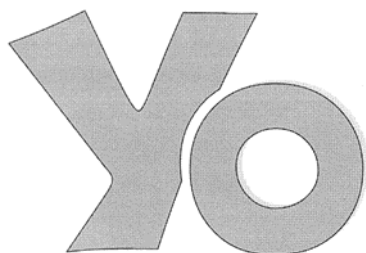
(730) **Povltavské tukové závody, a.s.**, Radlická 1170/61, Praha 5, 15000, CZ
(510) (29) mléčné nápoje (s vysokým obsahem mléka), syrovátka.
(511) 29
(210) O-434380

(111) **283106**
(220) 30.11.2005
(151) 24.08.2006
(540)

IPP

(730) **TART, s. r. o.**, Vinohradská 91, Brno, 61800, CZ
(510) (16) papír, lepenka a výrobky z těchto materiálů, pytle a sáčky jako obaly (z papíru nebo umělých hmot), lepicí pásy pro kancelářské účely a použití v domácnosti, fólie na balení, vázací pásy spadající do této třídy, etikety s výjimkou textilních, balicí a speciální pásy spadající do této třídy, plastické obaly (nezařazené do jiných tříd); (17) polotovary z plastických hmot, obaly a fólie z PE a PP s výjimkou fólií na balení, materiály těsnící, ucpávací a izolační, plastické hmoty a materiály pro obalovou techniku.
(511) 16, 17
(210) O-431917

(111) **283363**
(220) 01.02.2006
(151) 24.08.2006
(540)



(730) **PLAČEK s.r.o.**, Revoluční 1381/III, Poděbrady, 29001, CZ
(740) **STUDENA-LABALESTRA** Advokátní a patentová kancelář, Mgr. Klára Labalestra, advokátka, Na Poříčí 12, Praha 1, 11000
(510) (31) krmivo pro zvířata.
(511) 31
(210) O-433967

(111) **283486**
(220) 20.02.2006
(151) 24.08.2006
(540)

WEGETT

(730) **Sadovský David**, Běloruská 18, Brno, 62500, CZ
(510) (10) speciální nábytek k lékařským účelům; (20) nábytek; (24) tkaniny a textilní výrobky v rámci této třídy.
(511) 10, 20, 24
(210) O-434678

(111) **283539**
(220) 27.02.2006
(151) 24.08.2006
(540)



(730) **HLEDEJCENY.CZ, s.r.o.**, Mezi vodami 1952/9, Praha 4 - Modřany, 14300, CZ
(740) **ZÁBRŠ** - Advokátní, patentová a známková kancelář, JUDr. Aleš Zábrš, Na Beránce 2, Praha 6, 16000
(510) (35) shromažďování, poskytování, třídění, překlad nebo jiné zpracovávání obchodních nebo podnikatelských informací včetně vytváření, zpracovávání a třídění dat v rámci databází, pomoc při řízení obchodní činnosti, průzkum trhu, šíření propagačních informací, zejména systemizace informací do počítačových databází, zpracovávání specializovaných podnikových evidencí, reklamní a propagační činnost, rozšiřování a poskytování reklamních a inzertních materiálů - periodických a neperiodických tiskovin, zejména novin, časopisů určených pro reklamu a propagaci, prospektů, letáků, katalogů, reklamní literatury, brožur v tištěné podobě, na jiných nosných médiích či prostřednictvím sítě Internet nebo jiné obdobné veřejné či neveřejné telekomunikační sítě; (38) telekomunikace, komunikace pomocí terminálů nebo počítačů, elektronická pošta, počítačový přenos pošty a obrazu, komunikace a transakce v síti, tisková agentura, komunikace prostřednictvím telefonů

nebo mobilních telefonů nebo počítačů a telekomunikační služby s tím spojené, poskytování telekomunikační služby přenosu dat a dalších informací, provozování datové sítě, provozování veřejné mobilní radiotelefonní sítě, zprostředkovatelská činnost v oblasti telekomunikační a výpočetní a informační techniky, zprostředkovatelská a poradenská činnost v oblasti telekomunikací, výměna, získávání a šíření informací a zpráv prostřednictvím telekomunikační sítě nebo datové sítě nebo sítě výpočetní nebo informační nebo komunikační nebo elektronické techniky nebo satelitů nebo kabelu, šíření elektronických tiskovin, časopisů, periodik a knih prostřednictvím počítačové, datové, elektronické, telekomunikační nebo informační sítě, informační služby na Internetu včetně provozování elektronických nástěnek, diskusních skupin; (42) návrh programového vybavení a databází, aktualizace programového vybavení, programování počítačů, pronájem doby přístupu k databázi, technické studie v oblasti počítačů a programového vybavení, výzkumné, projekční a inženýrské práce v oblasti telekomunikací, informačních technologií, informací a výpočetních služeb, pronájem programového vybavení a počítačů, základní a aplikovaný výzkum v oblasti informačních technologií, přístup k počítačům za účelem podnikání, právní služby, zpravodajství, nahrávání videa, správa výstavních prostor, tvorba WEB, tvorba a poskytování software, tvorba WWW stránek, interaktivních a grafických programů (jejich tvorba), tvorba multimediálních aplikací, tvorba programových projektů, tvorba informačních databází, vyhledávací služby, výzkum, vývoj a tvorba systémů pro elektronické obchodování a příslušného software a hardware, Know-how pro oblast elektronického obchodování a informačních technologií, návrhy, strukturování a programování či jiné vytváření programového vybavení internetových, intranetových či jiných síťových serverů, serverových stanic a systémů, včetně jeho instalace, zavádění, aktualizace a údržby, návrhy, strukturování a programování či jiné vytváření databází, jiných datových systémů a aplikací pro jejich zpracování, včetně poskytování přístupu k nim a jejich instalace, zavádění, aktualizace a údržby návrhy, strukturování a programování či jiné vytváření internetových či intranetových počítačových stránek a nástěnek (webpages a websites) a internetových či intranetových aplikací, včetně jejich instalace, zavádění, aktualizace a údržby, hosting, hostování (poskytování volného prostoru) pro internetové či intranetové počítačové stránky a nástěnky (webpages a websites) nebo hostování (poskytování volného prostoru) v rámci těchto stránek či nástěnek, hostování (poskytování volného prostoru) pro internetové či intranetové aplikace, převod (konverze) počítačových programů, dat či jiných údajů v elektronické podobě z různých formátů do jiných formátů, převod (konverze) dokumentů, dat či jiných údajů z fyzických médií na elektronická média.

(511) 35, 38, 42
(210) O-434930

(111) **283646**
(220) 10.03.2006
(151) 24.08.2006
(540)



(730) **Hospodářská komora hlavního města Prahy**, nám. Franze Kafky 17/7, Praha 1, 11000, CZ
(740) Daniela Toningerová, patentový a známkový zástupce, Kamenická 3, Praha 7, 17000
(510) (35) rating malých a středních podnikatelů, ohodnocení ekonomické zdravoti firmy, ekonomická analýza, zjišťování ekonomického stavu firem, analýzy nákladů, hospodářské a ekonomické prognózy, obchodní informace, marketingové studie, pomoc při řízení obchodních a průmyslových podniků, poradenství v obchodní činnosti, obchodní nebo podnikatelské informace, obchodní nebo podnikatelský průzkum,

oceňování obchodních podniků, oceňování a odhady v ekonomické oblasti podnikání, podnikové poradenství a obchodní management, poskytování pomoci při řízení malých a středních podniků; (36) finanční řízení a oceňování.

(511) 35, 36
(210) O-435366

(111) **283649**
(220) 10.03.2006
(151) 24.08.2006
(540)



(730) **PRODA s.r.o.**, Benešovo nábřeží 3828, Zlín, 76001, CZ
(740) Ing. et Ing. Petr Hlavsa, Seifertova 780/78, Brno, 63800
(510) (37) demolice budov, izolování staveb, pronájem stavebních strojů a zařízení, stavební dozor, stavební informace, stavebnictví, zednické služby; (42) inženýrské práce, projekce, projektová činnost, projektování, studie technických projektů.
(511) 37, 42
(210) O-435371

(111) **283670**
(220) 15.03.2006
(151) 24.08.2006
(540)



(730) **ARWEN GROUP a.s.**, Pod pekárkami 161/7, Praha 9, Vysočany, 19000, CZ
(510) (27) veškeré podlahové krytiny, zejména koberce, linolea; (35) reklama, zejména obchodní reklama, prodej a pronájem reklamních materiálů, prodej a pronájem reklamních ploch, rozšiřování reklamních a inzertních materiálů, vydávání, zveřejňování, oznámení, vyhlášení a publikování reklamních, propagačních a inzertních textů, venkovní reklama, zprostředkování reklamy a reklamních služeb, marketingové služby, zejména služby poradenství v obchodní činnosti, marketingové studie, průzkum trhu, vylepování plakátů; (36) realitní kancelář, zejména oceňování a odhady, nákup a prodej, pronájem, správa nemovitostí, bytů a nebytových prostor, zprostředkování nákupu, prodeje a pronájmu nemovitostí, bytů a nebytových prostor; (37) montáž nábytku, stavebnictví, stavitelství, provádění staveb a jejich změn, stavební dozor, zprostředkovatelská činnost v oblasti stavebnictví, instalace interiérů (instalační služby); (42) návrhy interiérů, realizace interiérů na základě návrhů, designérské práce, návrhy zařízení bytů a kanceláří, poradenství v oblasti interiérového a bytového zařízení, dekorace interiérů, zprostředkovatelská činnost v oblasti návrhů a realizace interiérů, projektová činnost v uvedených oblastech.

(511) 27, 35, 36, 37, 42
(210) O-435518

(111) **283706**
(220) 23.03.2006
(151) 24.08.2006
(540)



(730) **ARWEN GROUP a.s.**, Pod pekárkami 161/7, Praha 9, Vysočany, 19000, CZ
(510) (16) papír, plakáty, výrobky z kartónu, nálepky, papírenské výrobky, papírové archy, papírové pásy, poutače z papíru nebo lepenky, prospekty, reklamní tabule z papíru nebo lepenky, tiskoviny; (20) kancelářský nábytek, nábytek.
(511) 16, 20
(210) O-435831

(111) **284002**
(220) 14.02.2006
(151) 25.09.2006
(540)

ŠKODOVÁK

(730) **ŠKODA INVESTMENT a.s.**, Václavské nám. 837/11, Praha 1, 11000, CZ
(740) Čermák a spol., Mgr. Lukáš Lorenc, Elišky Peškové 735/15, Praha 5, 15000
(510) (9) nosiče pro přenos textových a obrazových záznamů; (16) tiskoviny, zejména periodické publikace, informační a propagační materiály; (38) šíření tiskovin prostřednictvím počítačových sítí, zejména Internetu; (41) vydavatelská činnost.
(511) 9, 16, 38, 41
(210) O-434454

(111) **284024**
(220) 15.02.2006
(151) 25.09.2006
(540)

BABYBIO

(730) **GOLDIM spol.s r.o.**, Michelská 18/12a, Praha 4 - Michle, 14000, CZ
(510) (5) potraviny pro kojence, batolata a starší děti, zejména kaše, polévky, přesnídávky, sušenky, piškoty, suchary, bombóny, pastilky, čaje, nápoje tekuté, sušené, granulované, dezerty, příkrmy, funkční potraviny pro léčebné účely, nutraceutika, mikrobiotika, probiotika, prebiotika a další výživové doplňky pro humánní speciální výživu a léčebné účely ve formě tekuté, granulované, práškové, tablet, kapslí a čípků, diabetické, bezlepkové, bezcholesterové výrobky fortifikované vitamíny, minerálními a stopovými prvky, léčivými bylinnými prvky, nebo jejich extrakty, určené pro speciální výživu a léčebné účely; (29) mléčné nápoje v tekutém, sušeném i granulovaném stavu, doplněné probiotickými, prebiotickými nebo symbiotickými preparáty, vitamíny, minerálními látkami, stopovými prvky, ovocem, zeleninou, léčivými bylinami a jejich extrakty, sušená zelenina, ovoce, rosoly, zavařeniny, želé, byliny ve formě drcené, mleté nebo extraktů doplněné vitamíny, minerálními látkami, stopovými prvky, bio-flavonoidními látkami; (30) nápoje připravované na bázi kávy, kakaa a čokolády a kávové náhražky, obiloviny připravené pro přímou konzumaci do formy tyčinek, müsli, cereálních snídaní, kaší, dezertů, trvanlivého, polotrvanlivého a jemného pečiva, výrobky z medu, nečokoládové a čokoládové cukrovinky, čaje, čajové koncentráty, instantní čaje, granulované čaje, potravinové doplňky rostlinného charakteru zařazené v

těto třídě; (32) šumivé nápoje nealkoholické, instantní nápoje a jiné nealkoholické nápoje v tekuté, granulované, práškové nebo tabletové formě.

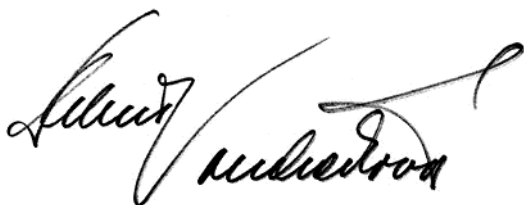
(511) 5, 29, 30, 32
(210) O-434517

(111) **284163**
(220) 10.03.2006
(151) 25.09.2006
(540)

MaxiCor prodlužuje život

(730) **SVUS Pharma a.s.**, Smetanovo nábřeží 1238/20a, Hradec Králové, 50002, CZ
(740) Ing. Marie Smrčková, patentový zástupce, Velflíkova 10, Praha 6, 16000
(510) (5) farmaceutické přípravky a léčiva humánní a veterinární, doplňky stravy pro léčebné účely, potraviny pro zvláštní účely, zvláště pro léčebné účely, diabetické přípravky pro léčebné účely, chemické výrobky pro lékařství, hygienu a vědu pro léčebné účely; (29) doplňky stravy a potraviny pro zvláštní účely, ne pro léčebné účely, obsažené v této třídě; (35) reklamní, inzertní, propagační a marketingová činnost.
(511) 5, 29, 35
(210) O-435368

(111) **284193**
(220) 16.03.2006
(151) 25.09.2006
(540)



(730) **Vondráčková Helena**, Sportovní 122, Řitka, 25203, CZ
(740) Mgr. Jana Gavlasová, advokátka, Západní 449, Chýně, Hostivice, 25301
(510) (9) veškeré nosiče informací v rozsahu třídy 9 jako např. nahané a nenahané magnetické záznamy, audiovizuální díla na nosičích, CD disky, audio a videokazety, filmy, gramofonové desky, DVD; (16) tiskoviny všeho druhu zařazené do třídy 16 jako knihy, knihařské výrobky, časopisy, periodika, fotografie, plakáty, kalendáře, samolepky, propagační tiskoviny; (35) propagační činnost, reklama, činnost reklamní a inzertní, distribuce zboží k reklamním účelům, marketing; (41) kulturní činnost jako organizace kulturních a společenských akcí a slavností, nakladatelská a vydavatelská činnost, zábava, agenturní činnost v oblasti kultury, zábavy a sportu, tvorba, nahrávání audiovizuálních děl.
(511) 9, 16, 35, 41
(210) O-435564

(111) **284194**
(220) 16.03.2006
(151) 25.09.2006
(540)

HELENA VONDRÁČKOVÁ

(730) **Vondráčková Helena**, Sportovní 122, Řitka, 25203, CZ
(740) Mgr. Jana Gavlasová, advokátka, Západní 449, Chýně, Hostivice, 25301
(510) (9) veškeré nosiče informací v rozsahu třídy 9 jako např. nahané a nenahané magnetické záznamy, audiovizuální díla na nosičích, CD disky, audio a videokazety, filmy, gramofonové desky, DVD; (16) tiskoviny všeho druhu zařazené do třídy 16 jako knihy, knihařské výrobky, časopisy, periodika, fotografie, plakáty, kalendáře, samolepky, propagační tiskoviny; (35) propagační činnost, reklama, činnost reklamní a inzertní, distribuce zboží k reklamním účelům, marketing; (41) kulturní činnost jako organizace kulturních a společenských akcí a slavností, nakladatelská

a vydavatelská činnost, zábava, agenturní činnost v oblasti kultury, zábavy a sportu, tvorba, nahrávání audiovizuálních děl.

(511) 9, 16, 35, 41
(210) O-435565

(111) **284195**
(220) 16.03.2006
(151) 25.09.2006
(540)



(730) **Vondráčková Helena**, Sportovní 122, Řitka, 25203, CZ
(740) Mgr. Jana Gavlasová, advokátka, Západní 449, Chýně, Hostivice, 25301
(510) (9) veškeré nosiče informací v rozsahu třídy 9 jako např. nahané a nenahané magnetické záznamy, audiovizuální díla na nosičích, CD disky, audio a videokazety, filmy, gramofonové desky, DVD; (16) tiskoviny všeho druhu zařazené do třídy 16 jako knihy, knihařské výrobky, časopisy, periodika, fotografie, plakáty, kalendáře, samolepky, propagační tiskoviny; (35) propagační činnost, reklama, činnost reklamní a inzertní, distribuce zboží k reklamním účelům, marketing; (41) kulturní činnost jako organizace kulturních a společenských akcí a slavností, nakladatelská a vydavatelská činnost, zábava, agenturní činnost v oblasti kultury, zábavy a sportu, tvorba, nahrávání audiovizuálních děl.
(511) 9, 16, 35, 41
(210) O-435566

(111) **284227**
(220) 21.03.2006
(151) 25.09.2006
(540)

TRUBAČ

(730) **AVÍZO, a.s.**, Slavíkova 6142, Ostrava - Poruba, 70800, CZ
(740) Ing. Josef Bocek, Dělnická 19/1168, Havířov, 73601
(510) (16) tiskoviny, propagační informační zpravodaj, časopisy, inzertní noviny; (35) propagační činnost, služby reklamních agentur a kanceláří, inzertní a reklamní činnost, poskytování informací v oblasti inzertní a reklamní činnosti, inzertní a reklamní služby všeho druhu včetně inzercie a reklamy poskytované v počítačových a obdobných sítích; (41) služby v oblasti vydavatelství a nakladatelství.
(511) 16, 35, 41
(210) O-435701

(111) **284386**
(220) 04.04.2006
(151) 25.09.2006
(540)



(730) **S - V cz s.r.o.**, Chudnická 1059/30, Praha 10, Hostivař, 10200, CZ
(740) PatentCentrum Sedlák & Partners s.r.o., Husova 5, České Budějovice, 37001
(510) (43) služby zajišťující stravování a nápoje, dočasné ubytování.
(511) 43
(210) O-436190

(111) **284746**
(220) 15.02.2006
(151) 23.10.2006
(540)

puredesign

(730) **Kramoliš Tomáš**, Čajkovského 960, Řevnice, 25230, CZ
(510) (14) šperky, hodinky; (16) pera, kancelářské potřeby, spadající do této třídy; (20) nábytek všeho druhu; (21) drobné předměty pro domácnost a kuchyň, dekorační předměty, sklo, porcelán, upomínkové předměty, to vše spadající do této třídy; (37) opravy a údržba nábytku, úklid budov; (40) montáž nábytku (pro třetí osoby); (42) design nábytku, design interiérů; (44) údržba trávníků, zahradnické služby
(511) 14, 16, 20, 21, 37, 40, 42, 44
(210) O-434463

(111) **284869**
(220) 22.03.2006
(151) 23.10.2006
(540)

**MAXI
MOTO**
tuning

(730) **Motormedia Bohemia s.r.o.**, U kréského nádraží 79/36, Praha 4, Krč, 14000, CZ
(740) Rada & Partner advokátní kancelář, s.r.o., JUDr. Ing. Eva Radová, Truhlářská 1108/3, Praha 1 - Nové Město, 11000
(510) (9) časopisy a jiné tiskoviny v elektronické podobě, nosiče záznamů nahrané i nenahrané, počítačové programy, audiovizuální díla na nosičích; (16) tiskoviny všeho druhu, tiskárenské výrobky, noviny, knihy, periodický a neperiodický tisk, fotografie, kalendáře, plakáty, letáky, drobné reklamní předměty z papíru, katalogy, propagační materiály, jako jsou například samolepky, diáře, reklamní tiskoviny, vizitky, hlavičkové papíry; (35) propagační činnost, reklamní činnost, inzertní činnost, reklama na Internetu, prezentace uživatelů na stránkách www v počítačové síti Internet; (40) potisky rozličných výrobků, zejména reklamních; (41) vydavatelská a nakladatelská činnost, publikační činnost, výchovná, vzdělávací a zábavní činnost; (42) poradenská činnost v oblasti technických informací a jejich využití, grafické práce související s časopisy.
(511) 9, 16, 35, 40, 41, 42
(210) O-435715

(111) **285045**
(220) 21.04.2006
(151) 23.10.2006
(540)

PP
agronom

(730) **Profi Press s.r.o.**, Jana Masaryka 2559/56b, Praha 2 - Vinohrady, 12000, CZ
(740) UNIPATENT, Mgr. Jiří Macek, Sázavská 16, Praha 2 - Vinohrady, 12000
(510) (9) nosiče informací, zejména se záznamem zvuku a obrazu, elektronický časopis; (16) tiskoviny a polygrafické výrobky, zejména periodické tiskoviny; (41) vydávání tiskovin a nosičů informací.
(511) 9, 16, 41
(210) O-436762

(111) **285480**
(220) 03.03.2006
(151) 27.11.2006
(540)

NA ŠROT!

(730) **METALLPLAST-RECYKLING, s.r.o.**, Pod Stadionem, Krupka, 41742, CZ
(510) (40) nakládání s odpady včetně nebezpečných, jejich zneškodňování, výkup druhotných surovin.
(511) 40
(210) O-435090

(111) **285636**
(220) 28.04.2006
(151) 27.11.2006
(540)

FUSO

(730) **MITSUBISHI FUSO TRUCK AND BUS CORPORATION**, 16-4, Konan 2-chome, Minato-ku, Tokyo, JP
(740) ROTT, RŮŽIČKA & GUTTMANN Patentová, známková a advokátní kancelář, JUDr. Vladimír Rott, Nad Štolou 12, Praha 7, 17000
(510) (7) neelektrické hnací stroje, s výjimkou pro pozemní vozidla a vodní a větrné mlýny, motory na střídavý a stejnosměrný proud s výjimkou pro pozemní vozidla, díly pro motory na střídavý proud a motory na stejnosměrný proud spadající do této třídy, generátory (alternátory), generátory stejnosměrného proudu, kartáčky dynamo, hřídele, osy nebo čepy (ne pro pozemní vozidla), ložiska (strojní součástky - ne pro pozemní vozidla), hřídelové spojky nebo přípojky (strojní součástky - ne pro pozemní vozidla), zařízení pro přenos energie spadající do této třídy, ozubená soukolí pro stroje (ne pro pozemní vozidla), tlumiče nárazů (strojní součástky - ne pro pozemní vozidla), pružiny (strojní součástky - ne pro pozemní vozidla), brzdy (strojní součástky - ne pro pozemní vozidla), ventily (strojní součástky - ne pro pozemní vozidla); (12) díly pro neelektrické hnací stroje pro pozemní vozidla.
(511) 7, 12
(210) O-437012

(111) **285898**
(220) 08.06.2006
(151) 27.11.2006
(540)



(730) **GOLDIM spol.s r.o.**, Michelská 18/12a, Praha 4 - Michle, 14000, CZ
(510) (5) výrobky dietetické pro kojence, batolata, starší děti a nemocné osoby pro léčebné účely, chemické přípravky pro lékařské účely, potraviny pro zvláštní lékařské účely, potraviny pro zvláštní výživu a potraviny pro

léčebné účely, nutraceutika, mikrobiotika, probiotika, prebiotika, symbiotika a další výživové doplňky pro humánní speciální výživu a léčebné účely ve formě tekuté, granulované, práškové, tablet, kapslí a čípků, diabetické, bezlepkové, bezcholesterolové výrobky fortifikované vitamíny, minerálními látkami, stopovými prvky, léčivými bylinami, bylinnými extrakty, biologicky aktivními látkami určené pro speciální výživu a léčebné účely; (29) mléčné nápoje v tekutém, sušeném i granulovaném stavu, doplněné probiotickými, prebiotickými nebo symbiotickými preparáty, vitamíny, minerálními látkami, stopovými prvky, ovocem, zeleninou, léčivými bylinami a jejich extrakty, sušená zelenina, ovoce, rosoly, zavařeniny, želé, byliny ve formě drcené, mleté nebo extraktů doplněné vitamíny, minerálními látkami, stopovými prvky, bio-flavonoidními látkami; (30) potravinové doplňky rostlinného charakteru zařazené v této třídě doplněné o minerální soli, stopové prvky, sacharidy, probiotika, prebiotika, symbiotika v tekuté, sušené, granulované, tobolkované nebo tabletové formě, čaje a čajové nápoje; (32) šumivé nápoje nealkoholické, instantní nápoje a jiné nealkoholické nápoje v tekuté, granulované, práškové nebo tabletové formě.

(511) 5, 29, 30, 32
(210) O-438135

(111) **286145**
(220) 02.02.2006
(151) 21.12.2006
(540)



(730) **Dial Telecom, a.s.**, Křižíkova 237/36a, Praha 8 - Karlín, 18600, CZ
(740) C|K|T ČERVENKA TURKOVA & PARTNERS Advokátní, patentová a známková kancelář, Mgr. Radka Červenková, Anny Letenské 34/7, Praha 2, 12000
(510) (38) poskytování přístupu k Internetu, datová komunikace prostřednictvím Internetu, hlasové přenosy prostřednictvím Internetu - VoIP, internetový web hosting, služby týkající se bezdrátového spojení prostřednictvím Internetu, virtuální privátní síť (VPN) prostřednictvím Internetu a další aplikace založené na službách koncovým uživatelům poskytované prostřednictvím Internetu; (42) vývoj, výroba a poskytování software.
(511) 38, 42
(210) O-434023

(111) **286187**
(220) 10.03.2006
(151) 21.12.2006
(540)

Bona Vita Dobrá vláknina

(730) **BONAVITA, spol. s r.o.**, U Habrovky 247/11, Praha 4 - Krč, 14000, CZ
(740) Háek, Janeček & Švestka, Patentová a známková kancelář, RNDr. Roman Háek, U Průhonu 5, Praha 7, 17000
(510) (5) dietní potraviny z cereálií a zeleniny pro léčebné účely, zejména potraviny pro děti, minerální doplňky stravy, doplňky výživy pro léčebné účely, cukrovinky pro léčebné účely, vedlejší produkty zpracování cereálií (pro léčebné účely); (16) papír, lepenka a výrobky z těchto materiálů (zahrnuté v této třídě), tištěné publikace, knihy, časopisy (periodika), brožury, fotografie, obrázky, tiskoviny, podnikové tiskoviny, materiály plastové pro balení (zahrnuté v této třídě), zejména sáčky, papírové tašky; (29) konzervované a sušené ovoce a zelenina, ovocná dřevka a kůra z ovoce, oříšky zpracované, upravované oříšky, ovocné chipsy, bramborové lupínky, maso, ryby, zvěřina, masové výtazky, mléko a mléčné výrobky; (30) pekařské výrobky, těstoviny a cukrovinky, výrobky z obilnin, rýže, výrobky z rýže, semena z olejnin určená pro lidskou spotřebu, včetně

jejich směsí, mueslí, koření všeho druhu, chuťové přísady, omáčky a přísady do potravin.

(511) 5, 16, 29, 30
(210) O-435379

(111) **286224**
(220) 14.04.2006
(151) 21.12.2006
(540)



(730) **SUPER PET, a.s.**, Revoluční 1381, Poděbrady III, 29001, CZ
(740) **STUDENA-LABALESTRA** Advokátní a patentová kancelář, Mgr. Klára Labalestra, advokátka, Na Poříčí 12, Praha 1, 11000
(510) (3) nemedikamentózní přípravky pro péči o zvířata, šampóny a mýdla pro zvířata; (5) minerální a vitamínové preparáty pro zvířata s léčebnými účinky, dezinfekční a hygienické výrobky pro zvířata v rámci této třídy, antiparazitní obojky, výrobky pro hubení parazitů, výrobky veterinářské; (16) akvária (bytová), kalendáře, výrobky z papíru, letáky, fotografie, obaly v rámci třídy; (18) vodítka, náhubky, obojky, postrojky a jiný artikl z kůže pro zvířata; (20) psi boudy, ptačí budky, kukaně, košíky a koše pro zvířata; (21) nádoby, misky, koryta, žlaby, vany, napáječky, nádržky a krmítka pro zvířata, kartáče a kartáčky, hřebeny, čistící potřeby, klece a přepravky pro zvířata; (28) atrapy kostí pro psy, hračky pro zvířata; (31) rybí a masové konzervy pro zvířata, výrobky z masa pro zvířata, sušené potraviny pro zvířata, suchá krmiva a pochoutky pro zvířata, vitamínové produkty pro zvířata, semena, zemědělské produkty, slad, zrní, živá zvířata, prostředky pro chov zvířat včetně steliva, poživatelné žvýkací produkty pro zvířata, rostliny a rostlinky do akvária, výrobky živočišného a rostlinného původu nezahrnuté do jiných tříd.
(511) 3, 5, 18, 20, 21, 28, 31
(210) O-436560

(111) **286285**
(220) 17.05.2006
(151) 21.12.2006
(540)

CEE'D

(730) **Kia Motors Corporation**, 231 Yangjae-dong, Seocho-gu, Seoul, KR
(740) **Zeiner & Zeiner v.o.s.**, Mgr. Kamila Roučková, Maiselova 15, Praha 1, 11000
(510) (12) osobní vozidla, nákladní vozidla, autobusy, minibusy, automobily s pohonem na všechna čtyři kola, dodávky (vany), minivany.
(511) 12
(210) O-437477

(111) **286393**
(220) 08.06.2006
(151) 21.12.2006
(540)

URO+EFEKT

(730) **GOLDIM spols r.o.**, Michelská 18/12a, Praha 4 - Michle, 14000, CZ
(510) (5) výrobky dietetické pro kojence, batolata, starší děti a nemocné osoby pro léčebné účely, chemické přípravky pro lékařské účely, potraviny pro zvláštní lékařské účely, potraviny pro zvláštní výživu a potraviny pro léčebné účely, nutraceutika, mikrobiotika, probiotika, prebiotika, symbiotika a další výživové doplňky pro humánní speciální výživu a léčebné účely ve formě tekuté, granulované, práškové, tablet, kapslí a čípků, diabetické, bezlepkové, bezcholesterolové výrobky fortifikované vitamíny, minerálními látkami, stopovými prvky, léčivými bylinami, bylinnými extrakty, biologicky aktivními látkami určené pro speciální výživu a léčebné účely; (30) potravinové doplňky rostlinného charakteru zařazené v této třídě doplněné o minerální soli, stopové prvky, sacharidy, probiotika, prebiotika, symbiotika v tekuté, sušené, granulované, tobolkované nebo tabletové formě, čaje a čajové nápoje; (32) šumivé nápoje nealkoholické, instantní nápoje a jiné nealkoholické nápoje v tekuté, granulované, práškové nebo tabletové formě.
(511) 5, 30, 32
(210) O-438136

(111) **286689**
(220) 26.07.2006
(151) 21.12.2006
(540)

vodoplast

(730) **VODOPLAST s.r.o.**, Vranovská 68/21, Brno, 61400, CZ
(740) **JUDr. Pavel Babáček**, advokát, Vranovská 68/21, Brno, 61400
(510) (17) ohebné trubky nekovové (vodoinstalační trubky z plastické hmoty); (19) stavební materiály nekovové (materiál pro vodovodní a kanalizační instalace z plastické hmoty); (36) finanční služby - poskytování fin. leasingu.
(511) 17, 19, 36
(210) O-439443

(111) **287539**
(220) 25.04.2006
(151) 22.02.2007
(540)

Q Max

(730) **SVUS Pharma a.s.**, Smetanovo nábřeží 1238/20a, Hradec Králové, 50002, CZ
(740) **Ing. Marie Smrčková**, patentový zástupce, Velflíkova 10, Praha 6, 16000
(510) (5) farmaceutické přípravky a léčiva humánní a veterinární, potraviny pro zvláštní výživu, zvláště doplňky stravy, a to přizpůsobené pro léčebné účely, diabetické přípravky pro léčebné účely, chemické výrobky pro lékařské účely a hygienu, vše v rámci této třídy; (29) doplňky stravy a potraviny pro zvláštní účely, ne pro léčebné účely, obsažené v této třídě; (35) reklamní, inzertní, propagační a marketingová činnost.
(511) 5, 29, 35
(210) O-436839

(111) **287607**
(220) 19.06.2006
(151) 22.02.2007
(540)



(730) **VAT 33, s. r. o.**, Údolí 100, Ústí nad Labem, 40340, CZ
(510) (29) sýry.
(511) 29
(210) O-438442

(111) **287667**
(220) 19.07.2006
(151) 22.02.2007
(540)

KOSMOS

(730) **Barcuchová Vlasta**, K Zeleným domkům 1077/7, Praha 4, 14800, CZ
(510) (39) cestovní agentura - spadající do této třídy t. j. provázení turistů, organizování cest, exkurzí a okružních výletů, turistických zájezdů, rezervace služeb v cestovním ruchu, zprostředkování pronájmů lodí a pozemních vozidel, poradenská služba v těchto uvedených oblastech, obstarávání průvodců; (41) výchova, vzdělávání, zábava, sportovní a kulturní aktivity, služby, jejichž cílem je rozptýlení nebo rekreace osob, prezentace umění nebo literatury, organizování soutěží a praktický výcvik, fotografování, půjčování sportovního nářadí; (43) služby cestovní kanceláře spojené s ubytováním, stravováním, zprostředkování a rezervace uvedeného včetně poskytování služeb v prázdninových táborech, hotelích a penzionech.
(511) 39, 41, 43
(210) O-439265

(111) **289905**
(220) 19.06.2006
(151) 07.05.2007
(540)

TRUMF

wines

(730) **TRUMF International s.r.o.**, Kratochvílova 148/1, Přerov, 75002, CZ
(740) Kania, Sedlák, Smola patentová a známková kancelář, Ing. Josef Smola, Mendlovo nám. 1a, Brno, 60300
(510) (33) vína.
(511) 33
(210) O-438432

(111) **290421**
(220) 24.01.2007
(151) 21.05.2007
(540)



(730) **ASKLEPION-Trade, s.r.o.**, Londýnská 160/39, Praha 2, 12021, CZ
(510) (5) farmaceutické a veterinářské výrobky, hygienické výrobky pro léčebné účely, materiály pro plombování zubů a pro zubní otisky; (10) přístroje a nástroje chirurgické, zubní a veterinářské, umělé oči, zuby a údy; (35) propagační činnost, reklama, pomoc při řízení obchodní činnosti, obchodní administrativa, kancelářské práce; (36) pojištění, služby finanční, peněžní, služby nemovitostní; (38) spoje (komunikace); (39) doprava, balení a skladování zboží, organizování cest; (40) zpracování materiálu; (41) výchova, vzdělávání, zábava, sportovní a kulturní aktivity; (42) vědecké a technologické služby, výzkum a návrhy, průmyslové analýzy a výzkum, návrh a vývoj počítačového hardwaru; (43) služby zajišťující stravování a nápoje, dočasné ubytování; (44) lékařské služby, péče o hygienu a krásu osob; (45) osobní a společenské služby, poskytované třetími osobami k uspokojení potřeb jednotlivců, právní služby.
(511) 5, 10, 35, 36, 38, 39, 40, 41, 42, 43, 44, 45
(210) O-444775

(111) **290427**
(220) 30.01.2007
(151) 21.05.2007
(540)



(730) **Hrušková Romana**, Ve Smečkách 597/32, Praha 1 - Nové Město, 11000, CZ
(740) Ing. Michal Jupa, patentový zástupce, Na Baních 1385, Praha 5 - Zbraslav, 15600
(510) (25) oděvy všeho druhu, obuv, kloboučnické zboží, vše v rámci této třídy; (35) zprostředkovatelská, konzultační a poradenská činnost v oblasti obchodu s oděvy všeho druhu, obuví a kloboučnickým zbožím, reklama, propagace, inzerce a poskytování obchodních informací prostřednictvím všech druhů médií, marketing; (41) provozování společenských, zábavních, kulturních, sportovních a vzdělávacích představení, přehlídek a podobných akcí; (43) služby zajišťující stravování a nápoje, hostinská činnost, provoz restaurace, kavárny, vinárny, klubu, kabaretu apod., služby zajišťující dočasné ubytování.
(511) 25, 35, 41, 43
(210) O-444946

(111) **290696**
(220) 05.02.2007
(151) 06.06.2007
(540)



(730) **Hrušková Romana**, Ve Smečkách 597/32, Praha 1 - Nové Město, 11000, CZ
(740) Ing. Michal Jupa, patentový zástupce, Na Baních 1385, Praha 5 - Zbraslav, 15600
(510) (25) obuv a kloboučnické zboží v rámci této třídy; (40) zpracování materiálů, šití, stříhání, úprava, údržba a zpracování látek, textilií a oděvů; (41) provozování společenských, zábavních, kulturních, sportovních a vzdělávacích představení, přehlídek a podobných akcí v rámci této třídy; (43) služby zajišťující stravování a nápoje, hostinská činnost, provoz restaurace, kavárny, vinárny, klubu a kabaretu v rámci této třídy apod., služby zajišťující dočasné ubytování.
(511) 25, 40, 41, 43
(210) O-445123

(111) **290700**
(220) 05.02.2007
(151) 06.06.2007
(540)



(730) **Domov Ráček o.p.s.**, Na Sekyře 1765, Rakovník II, 26901, CZ
(510) (40) zpracování materiálů, tkání, vytváření keramických výrobků, pálení keramiky, košíkářství; (41) sportovní aktivity, kulturní a společenské akce, výchova, vzdělávání, zábava; (43) ubytovací služby v rámci této třídy; (44) rehabilitace, sociální služby - péče o osoby s handicapem - v rámci této třídy, poradenství v uvedených oblastech činnosti v rámci této třídy; (45) osobní a sociální služby poskytované ostatními za účelem uspokojování potřeb jednotlivců, právní služby, poradenství v uvedených službách této třídy.
(511) 40, 41, 43, 44, 45
(210) O-445133

(111) **290729**
(220) 22.02.2006
(151) 13.06.2007
(540)

BAMBINO

(730) **Savencia SA**, 42 rue Rieussec, Viroflay, FR
(740) Ing. František Kania, Mendlovo nám. 1a, Brno, 60300
(510) (29) mléko, sýry a mléčné výrobky, jedlé oleje a tuky.

(511) 29
(210) O-434768

(111) **291125**
(220) 26.01.2007
(151) 27.06.2007
(540)

KVELB

(730) **KVELB s. r. o.**, Družstevní 1200/20, Mohelnice, 78985, CZ
(740) Ing. Jiří Štřelák, Šumberova 42, Praha 6, 16200
(510) (7) motory a pohony spadající do této třídy, motory elektrické, asynchronní elektromotory, kroužkové elektromotory, vibrační elektromotory, vysokonapěťové motory, pilové motory - vše spadající do této třídy, modulární nastavby pro elektromotory, součásti a náhradní díly motorů a pohonů spadajících do této třídy, transmisní zařízení - převodovky strojů, frekvenční měniče pro stroje, nízkonapěťová technika pro spouštění a jištění motorů, technologické průmyslové celky, průmyslové stroje pro různá odvětví průmyslu, vše spadající do této třídy, obráběcí stroje, tvářecí stroje, roboty (stroje), stavební stroje, zemědělské stroje, hydraulické stroje a zařízení, kompresory, čerpadla, zdvihová zařízení/výtahy, dopravníky; (9) přístroje pro vedení, výrobu, přepínání, přeměnu, akumulaci, regulaci nebo řízení elektrického proudu, přístroje pro měření, vážení, kontrolu a signalizaci, regulační technika, přístroje pro zpracování informací, počítače, počítačové programy - software všeho druhu, elektronické počítačové řídicí a informační systémy /technologie, nosiče dat v elektronické a magnetické podobě všeho druhu, zvukové a zvukově-obrazové záznamy magnetické nebo v elektronické podobě (nahrané i nenahrané), přístroje pro záznam, převod a reprodukci zvuku/obrazu, audio - vizuální technika, přístroje telekomunikační, elektrosoučástky všeho druhu, baterie a akumulátory, elektrické vodiče - kabely všeho druhu, optické kabely, ochranné pomůcky uvedené v této třídě; (37) servisní služby, montáž/instalace a opravy v oblasti průmyslových strojů a elektro, servisní služby, montáž/instalace a opravy motorů/pohonů, zejména elektromotorů a jejich součástí; (42) poradenská a konzultační činnost v oblasti strojírenství, projektová a inženýrská činnost ve strojírenství, technické studie, zkušební činnost - provádění měření a zkoušek, kontrola kvality, tvorba počítačového software - programování počítačů, zhotovování software na zakázku, zejména pro oblast strojírenství.
(511) 7, 9, 37, 42
(210) O-444848

(111) **292493**
(220) 01.02.2007
(151) 12.09.2007
(540)



(730) **Šmucler Roman doc. MUDr., CSc.**, Pařížská 203/19, Praha 1 - Josefov, 11000, CZ
(510) (9) nosiče magnetických záznamů nahrané i nenahrané, audiovizuální programy, audioprogramy, nenahrané nosiče zvukových a zvukově obrazových záznamů, videokazety nahrané i nenahrané, audiokazety nahrané i nenahrané, audiovizuální díla, CD disky, programové vybavení pro počítače, software, databáze, databázové produkty, informace a záznamy obecně v elektronické podobě, informace a záznamy na jakémkoliv elektronickém nosiči, elektronické informační produkty samy o sobě i v elektronických, datových, informačních a telekomunikačních sítích všeho druhu a na elektronických nosičích dat všeho druhu, související software a hardware, elektronické sítě, multimediální aplikace, multimediální a informační katalogy v elektronické podobě, elektronické

časopisy, elektronická periodika a knihy v elektronické podobě, počítačové hry používané výhradně s TV, pohledy ilustrované se zvukovou nahrávkou, reklamní přístroje na střídavé obrazy, reklama světelná, reklamní světelné přístroje; (41) nakladatelství a vydavatelství, ediční činnost, publikační činnost, tvorba televizních pořadů, tvorba audiovizuálních děl, televizní produkce, filmová produkce, nahrávání nosičů zvukových nebo obrazově zvukových záznamů, půjčování nahraných zvukových a zvukově obrazových záznamů.

(511) 9, 41
(210) O-445017

(111) **292494**
(220) 01.02.2007
(151) 12.09.2007
(540)



(730) Šmucler Roman doc. MUDr., CSc., Pařížská 203/19, Praha 1 - Josefov, 11000, CZ
(510) (9) nosiče magnetických záznamů nahrané i nenahrané, audiovizuální programy, audioprogramy, nenahrané nosiče zvukových a zvukově obrazových záznamů, videokazety nahrané i nenahrané, audiokazety nahrané i nenahrané, audiovizuální díla, CD disky, programové vybavení pro počítače, software, databáze, databázové produkty, informace a záznamy obecně v elektronické podobě, informace a záznamy na jakémkoliv elektronickém nosiči, elektronické informační produkty samy o sobě i v elektronických, datových, informačních a telekomunikačních sítích všeho druhu a na elektronických nosičích dat všeho druhu, související software a hardware, elektronické sítě, multimediální aplikace, multimediální a informační katalogy v elektronické podobě, elektronické časopisy, elektronická periodika a knihy v elektronické podobě, počítačové hry používané výhradně s TV, pohledy ilustrované se zvukovou nahrávkou, reklamní přístroje na střídavé obrazy, reklama světelná, reklamní světelné přístroje; (41) nakladatelství a vydavatelství, ediční činnost, publikační činnost, tvorba televizních pořadů, tvorba audiovizuálních děl, televizní produkce, filmová produkce, nahrávání nosičů zvukových nebo obrazově zvukových záznamů, půjčování nahraných zvukových a zvukově obrazových záznamů.

(511) 9, 41
(210) O-445018

(111) **292662**
(220) 04.01.2007
(151) 19.09.2007
(540)

OKAYOKNA

(730) **OKAY Plast spol. s r.o.**, Špálova 368, Sobotka, 50743, CZ
(740) PROPATENT, Ing. Vlasta Sedláčková, Pod Pekařkou 1, Praha 4 - Podolí, 14700
(510) (6) kovová okna, dveře, zimní zahrady, kovové fasádní konstrukce, kovové kování, vše v rámci této třídy; (16) billboardy, polepovací fólie na auta; (19) nekovová okna, dveře, zimní zahrady, nekovové fasádní konstrukce, vše v rámci této třídy; (20) nekovová kování; (37) montáž oken, dveří, zimních zahrad, servis a údržba výše uvedených výrobků.
(511) 6, 16, 19, 20, 37
(210) O-444237

(111) **293648**
(220) 13.02.2006
(151) 31.10.2007
(540)



(730) **LANDA Jiří MUDr.**, Branická 264/16, Praha 4, 14700, CZ
(740) JUDr. Jiří Linke, Komenského nám. 37, Slaný, 27401
(510) (3) přípravky na holení, holicí mýdlo, kolínská voda, kosmetické přípravky, kosmetické přípravky pro zvířata, kosmetika, kosmetické přípravky do koupele, koupelové soli nikoliv pro medicínalní účely, kráslíci masky, krémy kosmetické, krémy na kůži, ochranné prostředky na kůži, leštidla, líčidla, medicínalní mýdla, mýdla, oleje pro kosmetické účely, parfémovaná voda, parfémy, parfémy květinové, pleťová voda pro kosmetické účely, šampóny, toaletní voda, ústní vody nikoliv pro lékařské účely, voda po holení, voňavkářské výrobky, výtažky z květů, zubní pasty, kosmetické přípravky pro zvířata; (5) alkohol pro léčebné účely, biologické přípravky pro zvěrolékařské účely, bylinné čaje pro lékařské účely, léčivé byliny, drogy pro léčebné účely, přípravky pro péči o dutinu ústní pro lékařské účely, léčivé přípravky do koupele, koupelové soli, léčiva na zuby, léčivé čaje, léčivé kořeny, léčivé rostliny, vodičky pro veterinární účely, zvěrolékařské přípravky; (25) bačkory, barety, boa (kožešinové límce), body (spodní prádlo), boty (kování na boty), boty šněrovací, bundy sportovní, bundy sportovní s kapucí (s kožešinou nebo plyšovou vložkou), čepice, čepice koupací, čepice se štítkem, dřeváky, kabátky krátké, kabáty svrchní, kalhoty, kamaše, kombinézy (oděvy), korzety (kombinace podvazkového pásu a podprsenky), korzety (prádlo), korzety (spodní prádlo), kostýmy, obleky, košile, koupací pláště, kravaty, oblečení, obuv (svršky), oděvy svrchní, oděvy koupací, oděvy nepromokavé, oděvy plážové, plavky, plavky dámské, plavky pánské, plenkové kalhotky pro děti, dětské textilní plenky, pletené zboží (stávkové zboží), podprsenky, podvazkové pásy, podvazky, pokrývky hlavy,

ponožky, prádlo (osobní, lněné), punčochy, pyžama, saka, sandály, spodky, spodky pánské, spodní prádlo, svetry, svrchní kabáty, šály, šaty dámské, tílka, košilky, nátlélníky, trička, vesty; (33) alkoholické esence, alkoholické nápoje s výjimkou piv, alkoholické výtažky z ovoce, alkoholové extrakty, digestiva (likéry a pálenky, likéry hořké), medovina.

(511) 3, 5, 25, 33
(210) O-434396

(111) **293901**
(220) 09.02.2006
(151) 14.11.2007
(540)



(730) **EDEN CZ s.r.o.**, Rohlenka 260, Jiřkovice, 66451, CZ
(740) Doc. Ing. Jindřich Špaček, CSc., patentový zástupce, Svatopluka Čecha 106a, Brno, 61200

(510) (1) pojiva pro obkládačky, tmel na štěpování, roubování stromů, tmel na vyplňování dutin stromů a tmely na opravu rozbitých předmětů; (2) nátěrové hmoty všeho druhu pro průmyslové i umělecké použití, barvy, laky, ochranné prostředky proti plísním a hnilobě, bakteriální barvy a nátěry, konzervační prostředky kupř., pro dřevo, pro kůži, mořidla, barviva pro potraviny a nápoje, barviva pro barvení oděvů, latexové emulze, emulzní nátěrové hmoty, disperzní barviva, tmely, barvy práškové, nástřikové hmoty s obsahem barviv, antikorozní přípravky, tmel sklenářský; (6) dveřní a okenní rámy kovové a kování, drátěné pletivo, řetězy a řetízky, mříže kovové, výrobky protisluneční ochrany z kovu, zejména žaluzie vnější, vnitřní, svíslé, vodorovné, otáčivé, sklopné, svinovací a termoizolační, venkovní lamelové rolety, navijecí svinovací systémy pro žaluzie, markýzy a bezpečnostní mříže, veškeré stínící výrobky a zařízení pro terasy z kovu, obchodní prostory a administrativní prostory (stánky) z kovu, hliníkové fólie - alobal, balicí kovové fólie; (11) sanitární zařízení, vanové a sprchové kabiny, vybavení koupelen, baterie vodovodní, baterie pro umývadla a vany, baterie směšovací (pákové) pro vodovodní potrubí, koupelňové obklady, vyzdívkový, saunová zařízení, solária, pro vaření, pro sušení, distribuci vody, zdravotní zařízení, digestoře, přístroje pro pečení, opékání, grilování a příslušenství, zahradní grily, mikrovlákná zařízení na úpravu vody, přístroje pro řízení vody, přístroje pro chlazení bazénů; (12) vozidla a dopravní prostředky, traktory, zahradní traktory, transportéry, vozíky, vozíky na manipulaci se zbožím, vozíky nákupní, vozíky na zavazadla, vyklápací vozíky, vyklápací zařízení jako části nákladních vozidel, tříkolky - dodávkové tříkolky, zásobovací tříkolky, dvoukoláky, trakaře, jízdní kola a jejich součásti a doplňky, stojany na jízdní kola, speciální košíky pro jízdní kola, motocykly a mopedy, doplňky a příslušenství k automobilům a motocyklům, kola a pneumatiky, elektromobily, dětské kočárky, čluny, jachty, obytné přívěsy, padáky, saně, vznášedla, kolečkové židle; (17) kaučuk, gutaperča, guma, azbest, slída a výrobky z těchto materiálů, pokud nejsou obsaženy v jiných třídách, plastické hmoty a polotovary z plastických hmot, jako například fólie, desky a tyče, těsnící materiály, ucpávky a izolace tepelné, elektrické nebo zvukové, ohebné nekovové trubky a hadice; (19) bazény z plastu, , bazény plavecké - nekovové, figurky z kamene, betonu a mramoru, tržové stánky nekovové; (20) nábytek všeho druhu ze dřeva, kovu, rákosu, kůže nebo jiných hmot, bambus, bambusové závěsy, stavebnicový nábytek a modulový nábytek, variabilní nábytkové programy pro byty i nebytové prostory, nábytek pro kuchyně, ložnice, nábytek pro koupelny, nábytek kancelářský, nábytek školní a zahradní, dětský nábytek, broušená skla a zrcadla - v rámci této třídy, nábytek s využitím skla a zrcadla, atypický nábytek a nábytek ze dřeva, čalouněný nábytek, sedací soupravy, křesla a židle, stoly a stolký, rámy, stojany, výrobky ze dřeva, korku, třtiny, vrbového proutí apod. pokud nejsou zahrnuty v jiných třídách, například zámečnické výrobky

nekovové, domovní schránky kromě kovových a zděných, ložní potřeby, tj. matrace, žíněnky, podhlavníky, výrobky z náhražek těchto materiálů včetně výrobků z plastických hmot, bytové a nábytkové doplňky, umělecké a ozdobné předměty, dřevotřískové a dřevovláknité desky, pomocné profily a desky k obkladu stěn, stropů a podlah, pohyblivé panely a interiérové příčky, bedny ze dřeva nebo z umělých hmot, nábytek z plastických hmot, dávkovače ručníků a tekutých mýdel (nekovové), držáky na záclony a závěsy, konzole na záclony a závěsy, kování na dveře nekovové, figurky z plastických hmot, žebříky ze dřeva nebo z umělých hmot, schránky z umělých hmot, věšáky (háky nekovové), věšáky na oděvy, žaluzie, žebříky z umělých hmot, zrcadla, stojany na časopisy, držáky na noviny, stojany na deštníky, hmoždinky, nekovové násady na nářadí, proutěné zboží, umělecká díla, sochy a sošky ze dřeva, vosku, sádry nebo umělých hmot, umělecké truhlářské výrobky; (21) náční nádoby pro domácnost nebo kuchyň, s výjimkou kelímků (nikoliv z drahých kovů, ani postříbřených nebo pozlacených kovů), hřebeny a mycí houby, kartáče (s výjimkou štětců), materiály pro výrobu kartáčů, čistící potřeby, drátky na čištění parket, sklo surové nebo opracované (s výjimkou stavebního skla), sklo, porcelán a majolika neobsažené v jiných třídách; (27) podlahové krytiny všeho druhu, kupř. z plastů, termosetových laminátů, dřeva, korku, dýhy a podlahových prvků obsahujících dýhu, podlahové krytiny izolační, koberce, koberečky, koberečky do automobilů, podložky pod koberce, rohožky a protiskluzové rohože, předložky, tapety a nástěnné koberce s výjimkou textilních, umělé trávníky; (40) zpracování a úprava materiálu, zpracování dřeva včetně povrchových úprav, zpracování kovů a jejich povrchová úprava nebo eloxování, emailování, galvanizace, fosfátování, chromování, zinkování, obstaravatelská a zprostředkovatelská činnost v této oblasti.

(511) 1, 2, 6, 11, 12, 17, 19, 20, 21, 27, 40
(210) O-434272

(111) **293905**
(220) 07.04.2006
(151) 14.11.2007
(540)

PLANETA ZEMĚ

(730) **Lelek Adam**, Štupartská 599/4, Praha 1 - Staré Město, 11000, CZ
(510) (16) stojany na fotografie, obrazy, obrazy (malby) zarámované či nezarámované, pomůcky učební, kromě přístrojů, portréty, prospekty, vzorky biologické pro použití v mikroskopii (učební pomůcky); (35) obchodní vedení uměleckých agentur, aktualizování reklamních materiálů, vyhledávání dat v počítačových souborech [pro třetí osoby], dodavatelské služby pro třetí osoby [nákup výrobků a služeb pro jiné podniky], fotokopírování, inzerce poštou, marketingové studie, nábor zaměstnanců, nákupní ceny, analýzy velkoobchodních cen, pomoc při řízení obchodních a průmyslových podniků, pomoc při řízení obchodní činnosti, služby poradenství v obchodní činnosti, obchodní management a podnikové poradenství, obchodní nebo podnikatelské informace, poskytování obchodních nebo podnikatelských informací, profesionální obchodní nebo podnikatelské poradenství, obchodní nebo podnikatelský průzkum, obchodní reklama (pro třetí osoby -), organizování komerčních nebo reklamních výstav, personální poradenství, systemizace informací do počítačové databáze, podnikové poradenství a obchodní management, poradenství při vedení podniků, poradenství v obchodní činnosti, pořádání veletrhů pro obchodní a reklamní účely, pronájem kancelářských strojů a zařízení, pronájem reklamní doby v komunikačních médiích, pronájem reklamních materiálů, pronájem reklamních ploch, obchodní průzkum, průzkum trhu, předvádění (služby modelek) pro reklamní účely a podporu prodeje, příprava inzertních sloupků, reklama, propagace, reklama on-line v počítačové síti, reklamní agentury, aktualizování reklamních materiálů, pronájem reklamních materiálů, rozšiřování reklamních materiálů zákazníkům, pronájem reklamních ploch, reklamní texty (vydávání, zveřejňování, oznámení, vyhlášení, publikování -), rozhlasová reklama, rozšiřování reklamních nebo inzertních materiálů, rozšiřování vzorků zboží, správa hotelů, statistické informace, marketingové studie, styky s veřejností, televizní reklama, zpracování textů, umělecké agentury (obchodní vedení), venkovní reklama, aranžování výkladů; (38) poskytování uživatelského přístupu ke globální počítačové síti, informační kanceláře, přenos zpráv a obrázků pomocí počítačů, tiskové agentury, tiskové kanceláře, televizní vysílání, rozhlasové vysílání; (39) cestování (rezervace -), doprovázení turistů (organizování -), organizování exkurzí, rezervace místenek, organizování cest, organizování okružních výletů, turistické prohlídky; (41) dabing, služby digitálního zpracování obrazu, divadelní představení, pronájem divadelních dekorací, pronájem filmových promítaček a jejich příslušenství, půjčování filmů, informace o

možnostech rekreace, informace o výchově a vzdělávání, provozování kinosálů, kempinkové služby, kluby zdraví (služby -), výchovně zábavné klubové služby, provozování kinosálů, organizování a vedení kolokvií, koncertní síně, sály, organizování a vedení konferencí, organizování a vedení kongresů, provozování muzeí, nahrávací studia (služby -), nahrávání videopásek, organizování a vedení seminářů, organizování plesů, organizování představení [manažerské služby], pomoc při výběru povolání, poradenství pro volbu povolání, pořádání a řízení pracovních setkání, poskytování on-line elektronických publikací [bez možnosti stažení], praktický výcvik, prázdninové tábory (poskytování zábavních služeb), pronajímání osvětlovacích zařízení pro divadla nebo televizní studia, pronájem audio nahrávek, provozování kinosálů, výroba divadelních nebo jiných představení, organizování kulturních nebo vzdělávacích výstav, psaní scénářů, půjčování přenosných videokamer, půjčování videopásek, reportérské služby, výroba rozhlasových a televizních programů, skládání hudby (služby -), střih videopásků, školství, organizování soutěží (vzdělávacích nebo zábavných), televizní zábava, výcvik (instruktážní), výcvik (výchovný), výroba divadelních anebo jiných představení, zábava, pobavení, organizování a vedení seminářů, informace o možnostech zábavy, informace o výchově a vzdělávání, kurzy korespondenční, vyučování, vzdělávání, živá představení; (42) podmořské bádání, biologický výzkum, hosting webových stránek.

(511) 16, 35, 38, 39, 41, 42
(210) O-436300

(111) **298860**
(220) 07.03.2006
(151) 01.07.2008
(540)

DIABLO

(730) **Blizzard Entertainment, Inc.**, 16215 Alton Parkway, Irvine, 92618, CA, US
(740) Zeiner & Zeiner v.o.s., Mgr. Kamila Roučková, Maiselova 15, Praha 1, 11000
(510) (16) komiksy, průvodce pro strategické hry, sběratelské karty, omalovánky, lepicí samolepky, rub-on obtisky, zápisníky, desky (papírenské zboží), plakáty, pohledy, kalendáře, instruktážní letáky, manuály, reklamní tabule z papíru nebo kartónu, obrázky, katalogy, fotografie, tiskoviny; (25) oblečení, pokrývky hlavy a obuv, včetně pyžam, klobouků, čepic, mikin, triček, košil, bot, bund, kraťasů, ponožek, svetrů, pantoflí a kravat; (28) hry a hračky, kapesní počítačové softwarové hry, hrací akční figurky a jejich příslušenství.

(511) 16, 25, 28
(210) O-435247

(111) **308978**
(220) 04.12.2006
(151) 02.12.2009
(540)



(730) **LONISICO ENTERPRISES LIMITED**, 30 Karpenisi street, Nicosia, CY
(740) **STUDENA-LABALESTRA** Advokátní a patentová kancelář, Mgr. Klára Labalestra, advokátka, Na Poříčí 12, Praha 1, 11000
(510) (29) maso, ryby, drůbež a zvěřina, masové výtazky.
(511) 29
(210) O-443444

(111) **316151**
(220) 17.07.2006
(151) 05.01.2011
(540)

CEDRAL

(730) **ETERNIT N.V.**, Kuiermansstraat, 1, Kapelle-op-den-Bos, BE
(740) Rott, Růžička & Guttman Patentové, známkové a advokátní kanceláře, JUDr. Vladimír Rott, Vinohradská 37, Praha 2, 12000
(510) (19) fasádní obklady.
(511) 19
(210) O-478813

Zániky ochranných známek uplynutím doby platnosti

Kapitola obsahuje údaje o ochranných známkách, které zanikly uplynutím doby platnosti podle ustanovení § 29 odst. 1 zákona č. 441/2003 Sb.

Číslo zápisu	Datum zániku	Číslo zápisu	Datum zániku	Číslo zápisu	Datum zániku	Číslo zápisu	Datum zániku
162768	24.07.2015	205329	26.07.2015	278956	27.07.2015	279499	28.07.2015
193934	26.07.2015	211612	28.07.2015	278957	27.07.2015	279500	28.07.2015
195642	28.07.2015	213739	28.07.2015	278959	27.07.2015	279501	28.07.2015
197834	24.07.2015	214208	28.07.2015	278960	27.07.2015	279502	28.07.2015
197835	24.07.2015	218652	25.07.2015	278964	27.07.2015	279503	28.07.2015
197836	24.07.2015	225751	28.07.2015	278966	27.07.2015	280128	22.07.2015
197840	26.07.2015	237118	28.07.2015	278967	27.07.2015	280130	22.07.2015
197841	26.07.2015	238086	28.07.2015	278968	27.07.2015	280131	22.07.2015
197842	26.07.2015	278365	26.07.2015	278969	27.07.2015	280134	22.07.2015
197843	26.07.2015	278916	22.07.2015	278973	28.07.2015	280139	25.07.2015
197844	26.07.2015	278919	22.07.2015	278974	28.07.2015	280141	25.07.2015
197845	26.07.2015	278921	22.07.2015	278975	28.07.2015	280142	26.07.2015
197846	26.07.2015	278922	22.07.2015	278978	28.07.2015	280143	26.07.2015
197847	26.07.2015	278924	22.07.2015	278979	28.07.2015	280145	26.07.2015
197848	26.07.2015	278925	22.07.2015	278980	28.07.2015	280146	26.07.2015
199493	25.07.2015	278927	25.07.2015	278981	28.07.2015	280147	26.07.2015
199504	26.07.2015	278930	25.07.2015	279142	25.07.2015	280148	26.07.2015
199507	27.07.2015	278931	25.07.2015	279469	22.07.2015	280149	26.07.2015
199508	27.07.2015	278932	25.07.2015	279473	22.07.2015	280150	26.07.2015
199510	27.07.2015	278936	25.07.2015	279474	22.07.2015	280151	26.07.2015
199512	27.07.2015	278943	26.07.2015	279476	22.07.2015	280152	27.07.2015
199520	28.07.2015	278945	26.07.2015	279477	22.07.2015	281058	22.07.2015
199524	28.07.2015	278947	26.07.2015	279478	22.07.2015	281062	22.07.2015
200260	28.07.2015	278948	27.07.2015	279483	25.07.2015	281063	22.07.2015
201129	27.07.2015	278949	27.07.2015	279484	25.07.2015	285379	22.07.2015
201132	27.07.2015	278951	27.07.2015	279486	26.07.2015	286732	22.07.2015
201133	28.07.2015	278953	27.07.2015	279487	26.07.2015	287470	26.07.2015
201840	27.07.2015	278954	27.07.2015	279489	26.07.2015	287471	27.07.2015
201841	28.07.2015	278955	27.07.2015	279495	27.07.2015		
204353	28.07.2015	278956	27.07.2015	279497	27.07.2015		

Změny vlastníků ochranných známek

Kapitola obsahuje údaje o ochranných známkách, které byly převedeny nebo přešly ve smyslu ustanovení § 15 odst. 1, 2 a § 16 zákona č. 441/2003 Sb. na jiného vlastníka v rozsahu všech zapsaných výrobků nebo služeb.

Číslo zápisu	Dřívější vlastník	Nynější vlastník	S účinností od
101794	H. J. Heinz Company, One PPG Place, Suite 3100, Pittsburgh, 15222, PA, US	H.J. Heinz Company Brands LLC, One PPG Place, Pittsburgh, PA, US	16.02.2016
112859	KOH-I-NOOR HARDTMUTH a.s., F.A.Gerstnera 3, České Budějovice, 37130, CZ	KOH-I-NOOR HARDTMUTH a.s., F.A.Gerstnera 3, České Budějovice, 37130, CZ	10.02.2016
112859	KOH-I-NOOR HARDTMUTH a.s., F.A.Gerstnera 3, České Budějovice, 37130, CZ	KOH-I-NOOR HARDTMUTH a.s., F.A.Gerstnera 21/3, České Budějovice, 37130, CZ	10.02.2016
159021	ABBOTT GmbH & Co. KG, Max-Planck-Ring 2, Wiesbaden, DE	Mylan Healthcare GmbH, Freundallee 9A, 30173 Hanover, DE	15.02.2016
161413	H. J. Heinz Company, One PPG Place, Suite 3100, Pittsburgh, 15222, PA, US	H.J. Heinz Company Brands LLC, One PPG Place, Pittsburgh, PA, US	16.02.2016
161414	H. J. Heinz Company, One PPG Place, Suite 3100, Pittsburgh, 15222, PA, US	H.J. Heinz Company Brands LLC, One PPG Place, Pittsburgh, PA, US	16.02.2016
161415	H. J. Heinz Company, One PPG Place, Suite 3100, Pittsburgh, 15222, PA, US	H.J. Heinz Company Brands LLC, One PPG Place, Pittsburgh, PA, US	16.02.2016
161416	H. J. Heinz Company, One PPG Place, Suite 3100, Pittsburgh, 15222, PA, US	H.J. Heinz Company Brands LLC, One PPG Place, Pittsburgh, PA, US	16.02.2016
164858	ABBOTT GmbH & Co. KG, Max-Planck-Ring 2, Wiesbaden, DE	Mylan Healthcare GmbH, Freundallee 9A, 30173 Hanover, DE	15.02.2016
168955	H. J. Heinz Company, One PPG Place, Suite 3100, Pittsburgh, 15222, PA, US	H.J. Heinz Company Brands LLC, One PPG Place, Pittsburgh, PA, US	16.02.2016
170205	H. J. Heinz Company, One PPG Place, Suite 3100, Pittsburgh, 15222, PA, US	H.J. Heinz Company Brands LLC, One PPG Place, Pittsburgh, PA, US	16.02.2016
171647	H. J. Heinz Company, One PPG Place, Suite 3100, Pittsburgh, 15222, PA, US	H.J. Heinz Company Brands LLC, One PPG Place, Pittsburgh, PA, US	16.02.2016
187999	H. J. Heinz Company, One PPG Place, Suite 3100, Pittsburgh, 15222, PA, US	H.J. Heinz Company Brands LLC, One PPG Place, Pittsburgh, PA, US	16.02.2016
191533	H. J. HEINZ COMPANY, One PPG Place, Suite 3100, Pittsburgh, 15222, PA, US	H.J. Heinz Company Brands LLC, One PPG Place, Pittsburgh, PA, US	16.02.2016
193076	Abbott Products Distribution SAS, 42 rue Rouget de Lisle, 92150 Suresnes, FR	BGP Products Operations GmbH, Hegenheimermattweg 127, 4123 Allschwil, CH	15.02.2016
194271	ABBOTT GmbH & Co. KG, Max-Planck-Ring 2, Wiesbaden, DE	Mylan Healthcare GmbH, Freundallee 9A, 30173 Hanover, DE	15.02.2016
197120	TYMBARK-MWS Sp. z o.o. S.K.A., Tymbark 156, 34-650 Tymbark, PL	Grupa Maspex Sp. z o.o. Sp. k., Legionów 37, 34-100 Wadowice, PL	10.02.2016
200597	Libor Choc, Sokolovská 14, Plzeň, 32300, CZ	Choc Pavel, Kubátova 1975/8, Plzeň, 32300, CZ	11.02.2016
202152	TYMBARK-MWS Sp. z o.o. S.K.A., Tymbark 156, 34-650 Tymbark, PL	Grupa Maspex Sp. z o.o. Sp. k., Legionów 37, 34-100 Wadowice, PL	10.02.2016
202991	TYMBARK - MWS Sp. z o.o. S.K.A., Tymbark 156, 34-650 Tymbark, PL	Grupa Maspex Sp. z o.o. Sp. k., Legionów 37, 34-100 Wadowice, PL	10.02.2016
204506	WOODFASHIONED s.r.o., Rybná 716/24, Praha 1, Staré Město, 11000, CZ	Linhart Tomáš, Nad Botičem 750/25, Praha 10, 10200, CZ	12.02.2016
204508	WOODFASHIONED s.r.o., Rybná 716/24, Praha 1, Staré Město, 11000, CZ	Linhart Tomáš, Nad Botičem 750/25, Praha 10, 10200, CZ	12.02.2016
208904	CZ. TECH s.r.o., Na Stráni 1626, Čelákovice, 25088, CZ	CZ. TECH Čelákovice, a.s., Stankovského 1200/46, Čelákovice, 25088, CZ	11.02.2016
214490	DONAU TRADING s.r.o., Čechova 52, České Budějovice, 37001, CZ	Švehlová Zuzana, Rybáková 214, Včelná, 37382, CZ	11.02.2016
214840	DONAU TRADING s.r.o., Čechova 52, České Budějovice, 37001, CZ	Švehlová Zuzana, Rybáková 214, Včelná, 37382, CZ	11.02.2016
215685	DONAU TRADING s.r.o., Čechova 52, České Budějovice, 37001, CZ	Švehlová Zuzana, Rybáková 214, Včelná, 37382, CZ	11.02.2016
217456	DONAU TRADING s.r.o., Čechova 52, České Budějovice, 37001, CZ	Švehlová Zuzana, Rybáková 214, Včelná, 37382, CZ	11.02.2016
217950	Lonely Planet Global Inc., 230 Franklin Road, Building 2B, Franklin, TN, US	Lonely Planet Global Limited, Unit E Digital Court, Rainsdorf Street, Dublin 8, IE	15.02.2016
219371	Abbot GmbH & Co. KG, Max-Planck-Ring 2, 65205 Wiesbaden, DE	Mylan Healthcare GmbH, Freundallee 9A, 30173 Hanover, DE	15.02.2016

Číslo zápisu	Dřívější vlastník	Nynější vlastník	S účinností od
222427	TCM Bohemia Services s.r.o., nám. Čsl. armády 26, Hluboká nad Vltavou, 37341, CZ	TCM BOHEMIA s.r.o., Národní 339/11, Praha 1 - Staré Město, 11000, CZ	15.02.2016
229686	Economia, a.s., Pernerova 673/47, Praha 8 - Karlín, 18600, CZ	42ideas s.r.o., Rybná 716/24, Praha 1 - Staré Město, 11000, CZ	15.02.2016
232144	ABBOTT GmbH & Co. KG, Max-Planck-Ring 2, Wiesbaden, DE	Mylan Healthcare GmbH, Freundallee 9A, 30173 Hanover, DE	15.02.2016
232888	Abbott Products Distribution SAS, 42 rue Rouget de Lisle, 92150 Suresnes, FR	BGP Products Operations GmbH, Hegenheimermattweg 127, 4123 Allschwil, CH	15.02.2016
243859	ABBOTT GmbH & Co. KG, Max-Planck-Ring 2, Wiesbaden, DE	Mylan Healthcare GmbH, Freundallee 9A, 30173 Hanover, DE	15.02.2016
245075	SOTRA, s.r.o., Františka Diviše 1275/1a, Praha 10, 10400, CZ	Bisous s.r.o., Františka Diviše 1275/1a, Praha 10 - Uhřetěves, CZ	11.02.2016
249707	TCM Bohemia Services s.r.o., nám. Čsl. armády 26, Hluboká nad Vltavou, 37341, CZ	TCM BOHEMIA s.r.o., Národní 339/11, Praha 1 - Staré Město, 11000, CZ	15.02.2016
258732	RTJ GROUP, spol. s r.o., Na Široké 690, Šenov, 73934, CZ	OVONEX s.r.o., Prátelství 395/11a, Haviřov - Životice, 73601, CZ	11.02.2016
263906	MENX, s.r.o., Václavské náměstí 19, Praha 1, 11000, CZ	Scuderia Praha a.s., Čistovická 1707/98, Praha - Řepy, 16300, CZ	15.02.2016
263907	MENX, s.r.o., Václavské náměstí 19, Praha 1, 11000, CZ	Scuderia Praha a.s., Čistovická 1707/98, Praha - Řepy, 16300, CZ	15.02.2016
282721	Maspex - GMW Sp. z o.o. S.K.A., ul. Chopina 10, 34-100 Wadowice, PL	Grupa Maspex Sp. z o.o. Sp. k., Legionów 37, 34-100 Wadowice, PL	10.02.2016
283452	SPX-CAR s.r.o., tř. T. Bati 410, Zlín, 76302, CZ	SPX - CAR GROUP a.s., Mlýnská 326/13, Brno, 60200, CZ	12.02.2016
286145	Dial Telecom, a.s., Křížkova 36a/237, Praha 8, 18600, CZ	Dial Telecom, a.s., Křížkova 237/36a, Praha 8 - Karlín, 18600, CZ	15.02.2016
289705	MAXIM RESTAURANT s.r.o., Vrásova 2144, Praha 5, 15000, CZ	MINESTRA s.r.o., Ostrovského 253/3, Praha 5 - Smíchov, 15000, CZ	16.02.2016
295311	Tesco Franchise Stores ČR a.s., Vršovická 1527/68b, PRAHA 10 - Vršovice, 10000, CZ	Tesco Franchise Stores ČR s.r.o., Vršovická 1527/68b, Praha 10 - Vršovice, 10000, CZ	11.02.2016
295312	Tesco Franchise Stores ČR a.s., Vršovická 1527/68b, PRAHA 10 - Vršovice, 10000, CZ	Tesco Franchise Stores ČR s.r.o., Vršovická 1527/68b, Praha 10 - Vršovice, 10000, CZ	11.02.2016
295313	Tesco Franchise Stores ČR a.s., Vršovická 1527/68b, PRAHA 10 - Vršovice, 10000, CZ	Tesco Franchise Stores ČR s.r.o., Vršovická 1527/68b, Praha 10 - Vršovice, 10000, CZ	11.02.2016
295314	Tesco Franchise Stores ČR a.s., Vršovická 1527/68b, PRAHA 10 - Vršovice, 10000, CZ	Tesco Franchise Stores ČR s.r.o., Vršovická 1527/68b, Praha 10 - Vršovice, 10000, CZ	11.02.2016
295469	Tesco Franchise Stores ČR a.s., Vršovická 1527/68b, PRAHA 10 - Vršovice, 10000, CZ	Tesco Franchise Stores ČR s.r.o., Vršovická 1527/68b, Praha 10 - Vršovice, 10000, CZ	11.02.2016
295779	ABBOTT GmbH & Co. KG, Max-Planck-Ring 2, Wiesbaden, DE	Mylan Healthcare GmbH, Freundallee 9A, 30173 Hanover, DE	15.02.2016
296455	SOTRA, s.r.o., Františka Diviše 1275/1a, Praha 10, 10400, CZ	Bisous s.r.o., Františka Diviše 1275/1a, Praha 10 - Uhřetěves, CZ	11.02.2016
296456	SOTRA, s.r.o., Františka Diviše 1275/1a, Praha 10, 10400, CZ	Bisous s.r.o., Františka Diviše 1275/1a, Praha 10 - Uhřetěves, CZ	11.02.2016
296765	ABBOTT GmbH & Co. KG, Max-Planck-Ring 2, Wiesbaden, 65205, DE	Mylan Healthcare GmbH, Freundallee 9A, 30173 Hanover, DE	15.02.2016
299379	Tesco Franchise Stores ČR a.s., Vršovická 1527/68b, PRAHA 10 - Vršovice, 10000, CZ	Tesco Franchise Stores ČR s.r.o., Vršovická 1527/68b, Praha 10 - Vršovice, 10000, CZ	11.02.2016
303676	Tesco Franchise Stores ČR a.s., Vršovická 1527/68b, PRAHA 10 - Vršovice, 10000, CZ	Tesco Franchise Stores ČR s.r.o., Vršovická 1527/68b, Praha 10 - Vršovice, 10000, CZ	11.02.2016
303677	Tesco Franchise Stores ČR a.s., Vršovická 1527/68b, PRAHA 10 - Vršovice, 10000, CZ	Tesco Franchise Stores ČR s.r.o., Vršovická 1527/68b, Praha 10 - Vršovice, 10000, CZ	11.02.2016
304628	Tesco Franchise Stores ČR a.s., Vršovická 1527/68b, PRAHA 10 - Vršovice, 10000, CZ	Tesco Franchise Stores ČR s.r.o., Vršovická 1527/68b, Praha 10 - Vršovice, 10000, CZ	11.02.2016
310443	Abbott Products Distribution SAS, 42 rue Rouget de Lisle, 92150 Suresnes, FR	BGP Products Operations GmbH, Hegenheimermattweg 127, 4123 Allschwil, CH	15.02.2016
311043	Abbott GmbH & Co. KG, Max-Planck-Ring 2, 65205 Wiesbaden, DE	Mylan Healthcare GmbH, Freundallee 9A, 30173 Hanover, DE	15.02.2016
312290	TCM Bohemia Services s.r.o., nám. Čsl. armády 26, Hluboká nad Vltavou, 37341, CZ	TCM BOHEMIA s.r.o., Národní 339/11, Praha 1 - Staré Město, 11000, CZ	15.02.2016
312291	TCM Bohemia Services s.r.o., nám. Čsl. armády 26, Hluboká nad Vltavou, 37341, CZ	TCM BOHEMIA s.r.o., Národní 339/11, Praha 1 - Staré Město, 11000, CZ	15.02.2016
312298	Allegro Group CZ, s.r.o., Karolinská 650/1, Praha 8, 18600, CZ	MIH Allegro B.V., Taurusavenue 105, 2132 LS, Hoofddorp, NL	15.02.2016
312298	MIH Allegro B.V., Taurusavenue 105, 2132 LS, Hoofddorp, NL	Pricetown s.r.o., Drtinova 557/10, Praha 5 - Smíchov, 15000, CZ	15.02.2016
316143	TOP GAST s.r.o., Loucká 908, Praha 4, 14900, CZ	DH CENTRUM s.r.o., Loucká 908, Praha 4 - Šeberov, 14900, CZ	16.02.2016
321333	Tesco Franchise Stores ČR a.s., Vršovická 1527/68b, PRAHA 10 - Vršovice, 10000, CZ	Tesco Franchise Stores ČR s.r.o., Vršovická 1527/68b, Praha 10 - Vršovice, 10000, CZ	11.02.2016
328794	Tesco Franchise Stores ČR a.s., Vršovická 1527/68b, Praha 10 - Vršovice, 10000, CZ	Tesco Franchise Stores ČR s.r.o., Vršovická 1527/68b, Praha 10 - Vršovice, 10000, CZ	11.02.2016
328795	Tesco Franchise Stores ČR a.s., Vršovická 1527/68b, Praha 10 - Vršovice, 10000, CZ	Tesco Franchise Stores ČR s.r.o., Vršovická 1527/68b, Praha 10 - Vršovice, 10000, CZ	11.02.2016
329128	Abbott GmbH & Co. KG, Max-Planck-Ring 2, Wiesbaden, DE	Mylan Healthcare GmbH, Freundallee 9A, 30173 Hanover, DE	15.02.2016

Číslo zápisu	Dřívější vlastník	Nynější vlastník	S účinností od
331597	TCM Bohemia Services s.r.o., nám. Čsl. armády 26, Hluboká nad Vltavou, 37341, CZ	TCM BOHEMIA s.r.o., Národní 339/11, Praha 1 - Staré Město, 11000, CZ	15.02.2016
331598	TCM Bohemia Services s.r.o., nám. Čsl. armády 26, Hluboká nad Vltavou, 37341, CZ	TCM BOHEMIA s.r.o., Národní 339/11, Praha 1 - Staré Město, 11000, CZ	15.02.2016
331599	TCM Bohemia Services s.r.o., nám. Čsl. armády 26, Hluboká nad Vltavou, 37341, CZ	TCM BOHEMIA s.r.o., Národní 339/11, Praha 1 - Staré Město, 11000, CZ	15.02.2016
334080	Hessy s.r.o., Věžeňská 6/912, Praha 1, 11000, CZ	COQUI WORLD s.r.o., Vyšehradská 1349/2, Praha, 12800, CZ	12.02.2016
339499	TCM Bohemia Services s.r.o., nám. Čsl. armády 26, Hluboká nad Vltavou, 37341, CZ	TCM BOHEMIA s.r.o., Národní 339/11, Praha 1 - Staré Město, 11000, CZ	15.02.2016
342176	Občanské sdružení Náruč, nám. Krále Jiřího z Poděbrad 3, Řevnice, 25230, CZ	Pasta Fidli, s.r.o., Na Rymáni 258/4, Praha 5 - Radotín, 15300, CZ	15.02.2016
342960	SOTRA, s.r.o., Františka Diviše 1275/1a, Praha 10, 10400, CZ	Bisous s.r.o., Františka Diviše 1275/1a, Praha 10 - Uhřetěves, CZ	11.02.2016
347515	GURU Trade s.r.o., Novoměstská 2170/1c, Brno, 62100, CZ	Čepelák Kamil, Kouty 561/75a, Brno, 62100, CZ	11.02.2016

Změny v údajích o vlastnících ochranných známek

Kapitola obsahuje ochranné známky, u kterých byla v rejstříku ochranných známek vyznačena změna v údajích o vlastnících ve smyslu ustanovení § 27 odst. 2 a 7 zákona č. 441/2003 Sb.

Číslo zápisu	Vlastník	S účinností od
93156	Irwin Industrial Tool Company, 6655 Peachtree Dunwoody Road, Atlanta, GA, US	12.02.2016
152654	Berol Corporation, 6655 Peachtree Dunwoody Road, Atlanta, GA, US	12.02.2016
157245	MOTIP DUPLI GmbH, Kurt-Vogelsang-Strasse 6, 74855 Hassmersheim, DE	10.02.2016
166882	Reebok International Limited, 4th Floor, 11-12 Pall Mall, London SW1Y 5LU, GB	11.02.2016
166904	Reebok International Limited, 4th Floor, 11-12 Pall Mall, London SW1Y 5LU, GB	11.02.2016
166982	Reebok International Limited, 4th Floor, 11-12 Pall Mall, London SW1Y 5LU, GB	11.02.2016
181007	Skanska a.s., Křižíkova 682/34a, Praha 8, Karlín, 18600, CZ	15.02.2016
185842	SOS dětské vesničky, z.s., Revoluční 764/17, Praha 1, Staré Město, 11000, CZ	12.02.2016
193076	Abbott Products Distribution SAS, 42 rue Rouget de Lisle, 92150 Suresnes, FR	15.02.2016
202801	Skanska a.s., Křižíkova 682/34a, Praha 8, Karlín, 18600, CZ	15.02.2016
203241	Newell Rubbermaid Europe Llc, 6655 Peachtree Dunwoody Road, Atlanta, GA, US	12.02.2016
204663	AUTOS, spol. s r.o., Palackého 157, Kunštát, 67972, CZ	11.02.2016
205422A	Fruko-Schulz s.r.o., Jiráskovo předměstí 629, Jindřichův Hradec III, 37701, CZ	12.02.2016
207491	Český rybářský svaz, z. s., Územní svaz města Prahy, Rybářská 3/5, Praha 4, Podolí, 14700, CZ	10.02.2016
209048	Peprla Oldřich Ing., Kupkova 703/17, Brno, 63800, CZ	15.02.2016
209417	DELUX CZ s.r.o., Palackého 69, Poděbrady, 29001, CZ	10.02.2016
209663	Berol Corporation, 6655 Peachtree Dunwoody Road, Atlanta, GA, US	12.02.2016
214321	BORAX EUROPE LIMITED, 6 St James's Square, London, GB	16.02.2016
222427	TCM Bohemia Services s.r.o., nám. Čsl. armády 26, Hluboká nad Vltavou, 37341, CZ	12.02.2016
223318	Skanska a.s., Křižíkova 682/34a, Praha 8, Karlín, 18600, CZ	15.02.2016
223319	Skanska a.s., Křižíkova 682/34a, Praha 8, Karlín, 18600, CZ	15.02.2016
227603	Skanska a.s., Křižíkova 682/34a, Praha 8, Karlín, 18600, CZ	15.02.2016
227604	Skanska a.s., Křižíkova 682/34a, Praha 8, Karlín, 18600, CZ	15.02.2016
227605	Skanska a.s., Křižíkova 682/34a, Praha 8, Karlín, 18600, CZ	15.02.2016
227606	Skanska a.s., Křižíkova 682/34a, Praha 8, Karlín, 18600, CZ	15.02.2016
227607	Skanska a.s., Křižíkova 682/34a, Praha 8, Karlín, 18600, CZ	15.02.2016
227608	Skanska a.s., Křižíkova 682/34a, Praha 8, Karlín, 18600, CZ	15.02.2016
232888	Abbott Products Distribution SAS, 42 rue Rouget de Lisle, 92150 Suresnes, FR	15.02.2016
245830	Skanska a.s., Křižíkova 682/34a, Praha 8, Karlín, 18600, CZ	15.02.2016
245831	Skanska a.s., Křižíkova 682/34a, Praha 8, Karlín, 18600, CZ	15.02.2016
245832	Skanska a.s., Křižíkova 682/34a, Praha 8, Karlín, 18600, CZ	15.02.2016
245833	Skanska a.s., Křižíkova 682/34a, Praha 8, Karlín, 18600, CZ	15.02.2016
245834	Skanska a.s., Křižíkova 682/34a, Praha 8, Karlín, 18600, CZ	15.02.2016
245835	Skanska a.s., Křižíkova 682/34a, Praha 8, Karlín, 18600, CZ	15.02.2016
245836	Skanska a.s., Křižíkova 682/34a, Praha 8, Karlín, 18600, CZ	15.02.2016
245837	Skanska a.s., Křižíkova 682/34a, Praha 8, Karlín, 18600, CZ	15.02.2016
245838	Skanska a.s., Křižíkova 682/34a, Praha 8, Karlín, 18600, CZ	15.02.2016
249707	TCM Bohemia Services s.r.o., nám. Čsl. armády 26, Hluboká nad Vltavou, 37341, CZ	12.02.2016
251529	Step by Step ČR, o.p.s., Bubenská 1477/1, Praha 7 - Holešovice, 17000, CZ	16.02.2016
254386	Skanska a.s., Křižíkova 682/34a, Praha 8, Karlín, 18600, CZ	15.02.2016
254387	Skanska a.s., Křižíkova 682/34a, Praha 8, Karlín, 18600, CZ	15.02.2016
254969	Skanska a.s., Křižíkova 682/34a, Praha 8, Karlín, 18600, CZ	15.02.2016
258949	Skanska a.s., Křižíkova 682/34a, Praha 8, Karlín, 18600, CZ	15.02.2016
280384	INTAR a.s., Bezručova 81/17a, Brno, Staré Brno, 60200, CZ	11.02.2016
280628	Martínek Pavel, Budilova 161/15, Plzeň, Jižní Předměstí, 30100, CZ	11.02.2016
282801	SOLIA, spol. s r.o., Rybná 716/24, Praha 1 - Staré Město, 11000, CZ	12.02.2016
282859	Skanska a.s., Křižíkova 682/34a, Praha 8, Karlín, 18600, CZ	15.02.2016
283085	Skanska a.s., Křižíkova 682/34a, Praha 8, Karlín, 18600, CZ	15.02.2016
283539	HLEDEJCENY.CZ, s.r.o., Mezi vodami 1952/9, Praha 4 - Modřany, 14300, CZ	11.02.2016

Číslo zápisu	Vlastník	S účinností od
283670	ARWEN GROUP a.s., Pod pekárnami 161/7, Praha 9, Vysočany, 19000, CZ	11.02.2016
283706	ARWEN GROUP a.s., Pod pekárnami 161/7, Praha 9, Vysočany, 19000, CZ	11.02.2016
284386	S - V cz s.r.o., Chudenicá 1059/30, Praha 10, Hostivař, 10200, CZ	10.02.2016
284746	Kramoliš Tomáš, Čajkovského 960, Řevnice, 25230, CZ	15.02.2016
284786	Motocentrum Olomouc s.r.o., Holice 907, Olomouc, 77900, CZ	10.02.2016
284869	Motormedia Bohemia s.r.o., U krčského nádraží 79/36, Praha 4, Krč, 14000, CZ	15.02.2016
284927	PharmSys s.r.o., Výchozí 118/6, Praha 4 - Podolí, 14700, CZ	16.02.2016
286224	SUPER PET, a.s., Revoluční 1381, Poděbrady III, 29001, CZ	12.02.2016
286975	Skanska a.s., Křížkova 682/34a, Praha 8, Karlín, 18600, CZ	15.02.2016
289453	BLAZE HARMONY s.r.o., Stránské 102, Rýmařov, 79351, CZ	16.02.2016
290010	BLAZE HARMONY s.r.o., Stránské 102, Rýmařov, 79351, CZ	16.02.2016
290421	ASKLEPION-Trade, s.r.o., Londýnská 160/39, Praha 2, 12021, CZ	15.02.2016
290700	Domov Ráček o.p.s., Na Sekyře 1765, Rakovník II, 26901, CZ	11.02.2016
290806	BLAZE HARMONY s.r.o., Stránské 102, Rýmařov, 79351, CZ	16.02.2016
292493	Šmucler Roman doc. MUDr., CSc., Pařížská 203/19, Praha 1 - Josefov, 11000, CZ	15.02.2016
292494	Šmucler Roman doc. MUDr., CSc., Pařížská 203/19, Praha 1 - Josefov, 11000, CZ	15.02.2016
292777	Pecha Richard JUDr., Kouřimská 2347/24, Praha 3, 13000, CZ	15.02.2016
292778	Pecha Richard JUDr., Kouřimská 2347/24, Praha 3, 13000, CZ	15.02.2016
292966	ADOKRATECH s.r.o., Lidická 700/19, Brno - Veveří, 60200, CZ	12.02.2016
293901	EDEN CZ s.r.o., Rohlenka 260, Jiřkovice, 66451, CZ	11.02.2016
294487	ADOKRATECH s.r.o., Lidická 700/19, Brno - Veveří, 60200, CZ	12.02.2016
297481	HELLMA Gastronomický servis Praha spol. s r.o., Cukrovarská 982, Praha 9, Čakovice, 19600, CZ	12.02.2016
298860	Blizzard Entertainment, Inc., 16215 Alton Parkway, Irvine, 92618, CA, US	12.02.2016
303371	ADOKRATECH s.r.o., Lidická 700/19, Brno - Veveří, 60200, CZ	12.02.2016
307176	ADOKRATECH s.r.o., Lidická 700/19, Brno - Veveří, 60200, CZ	12.02.2016
308457	iQuest s.r.o., Plaská 623/5, Praha 5, Malá Strana, 15000, CZ	16.02.2016
310443	Abbott Products Distribution SAS, 42 rue Rouget de Lisle, 92150 Suresnes, FR	15.02.2016
312290	TCM Bohemia Services s.r.o., nám. Čsl. armády 26, Hluboká nad Vltavou, 37341, CZ	12.02.2016
312291	TCM Bohemia Services s.r.o., nám. Čsl. armády 26, Hluboká nad Vltavou, 37341, CZ	12.02.2016
318593	DRING, s.r.o., Lidická 700/19, Brno - Veveří, 60200, CZ	12.02.2016
330115	ADOKRATECH s.r.o., Lidická 700/19, Brno - Veveří, 60200, CZ	12.02.2016
330116	ADOKRATECH s.r.o., Lidická 700/19, Brno - Veveří, 60200, CZ	12.02.2016
330414	PilsFree, z. s., Tachovská 1373/41, Plzeň, Bolevec, 32300, CZ	11.02.2016
331597	TCM Bohemia Services s.r.o., nám. Čsl. armády 26, Hluboká nad Vltavou, 37341, CZ	12.02.2016
331598	TCM Bohemia Services s.r.o., nám. Čsl. armády 26, Hluboká nad Vltavou, 37341, CZ	12.02.2016
331599	TCM Bohemia Services s.r.o., nám. Čsl. armády 26, Hluboká nad Vltavou, 37341, CZ	12.02.2016
339499	TCM Bohemia Services s.r.o., nám. Čsl. armády 26, Hluboká nad Vltavou, 37341, CZ	12.02.2016
346524	AITOM Digital s.r.o., Ohradní 1443/24b, Praha 4, Michle, 14000, CZ	10.02.2016
349882	ENVIROS, s.r.o., Dykova 53/10, Praha 10, Vinohrady, 10100, CZ	10.02.2016
351178	CI2, o.p.s., Jeronýmova 337/6, Rudná, 25219, CZ	15.02.2016