

Číselné INID kódy pro označování bibliografických dat technických řešení

INID Codes for the identification of bibliographic data of technical solutions

(Standard WIPO ST. 9 a ST. 80)

(11)	číslo patentu/zápisu/osvědčení	(11)	Number of the patent/registration/certification
(15)	datum zápisu průmyslového vzoru	(15)	Industrial design registration date
(21)	číslo přihlášky/žádosti	(21)	.Application number
(22)	datum podání přihlášky/žádosti	(22)	Date of application filling
(23)	údaje o výstavní prioritě	(23)	Exhibition priority data
(28)	počet průmyslových vzorů	(28)	Number of industrial designs included in the application
(31)	číslo prioritní přihlášky	(31)	Number of priority application
(32)	datum podání prioritní přihlášky	(32)	Filing date of priority application
(33)	země priority	(33)	Priority country
(40)	datum zveřejnění přihlášky vynálezu	(40)	Date of publication of patent application
(45)	datum zveřejnění zapsaného průmyslového vzoru	(45)	Publication date of the registered industrial design
(47)	datum zveřejnění udělení patentu a zápisu užitého vzoru, datum zápisu užitého vzoru, datum oznámení udělení evropského patentu v Evropském patentovém věstníku	(47)	Publication date of patent granting and publication date of utility model registration, registration date of utility model, publication date of European patent granting in the European patent bulletin
(51)	mezinárodní patentové třídění/Locarnské třídění průmyslových vzorů	(51)	International Patent Classification/ Locarno Classification for Industrial Designs
(54)	Název	(54)	Title
(55)	vyobrazení průmyslového vzoru	(55)	Reproduction of the industrial design
(57)	Anotace	(57)	Abstract
(68)	číslo základního patentu	(68)	Number of the basic patent
(71)	označení přihlašovatele/žadatele	(71)	Applicant
(72)	označení původce	(72)	Inventor
(73)	označení majitele/vlastníka	(73)	Owner
(74)	označení zástupce	(74)	Attorney's name and address
(86)	číslo mezinárodní přihlášky	(86)	International application number
(87)	číslo mezinárodního zveřejnění	(87)	International publication number
(92)	datum a číslo první registrace přípravku pro Českou republiku	(92)	Date and number(s) of the first authorization to market the product in the CZ
(93)	datum, číslo a země první registrace přípravku v rámci Společenství	(93)	Date, number(s) and country of the first authorization to market the product in the EEC
(94)	doba platnosti osvědčení	(94)	Term of certification validity
(95)	označení a typ přípravku	(95)	Name of the product and product type
(96)	datum podání a číslo evropské patentové přihlášky	(96)	European patent application filling date and number
(97)	datum zveřejnění a číslo zveřejnění evropské patentové přihlášky v Evropském patentovém věstníku	(97)	European patent application publication date and publication number in the European patent bulletin

Číselné INID kódy pro označování bibliografických dat ochranných známek

INID codes and minimum required for the identification of bibliographic data relating to marks

(Standard WIPO ST.60)

(111)	Číslo zápisu ochranné známky (registrace)	(111)	Number of registration
(151)	Datum zápisu ochranné známky	(151)	Date of the registration
(210)	Číslo přihlášky ochranné známky (spisu)	(210)	Number of the application
(220)	Datum podání přihlášky	(220)	Date of filing of the application
(320)	Datum vzniku práva přednosti	(320)	Date of the first application
(442)	Datum zveřejnění přihlášky po průzkumu	(442)	Date of the publication of the examined application
(450)	Datum zveřejnění zápisu ochranné známky ve Věstníku	(450)	Date of publication of the registration
(510)	Seznam výrobků a služeb	(510)	List of goods and/or services
(511)	Číslo třídy výrobků a služeb	(511)	Number of the class of goods and/or services
(526)	Omezení rozsahu ochrany o prvek	(526)	Disclaimer
(540)	Znění nebo vyobrazení ochranné známky	(540)	Reproduction of the mark
(551)	Kolektivní ochranná známka	(551)	Collective mark
(554)	Prostorová ochranná známka	(554)	Three-dimensional mark
(558)	Ochranná známka tvořená pouze barvou nebo kombinací barev	(558)	Mark consisting exclusively of one or several colours
(583)	Datum právní moci rozhodnutí/výsledek rozhodnutí	(583)	Date of the legal force of the decision/ result of the decision
(591)	Údaje o barevnosti ochranné známky	(591)	Information concerning colour
(730)	Přihlašovatel/vlastník ochranné známky	(730)	The applicant or the holder of the mark
(740)	Zástupce	(740)	Name and address of the representative
(811)	Mezinárodní číslo zápisu ochranné známky	(811)	Number of the international registration
(890)	Kód státu ochrany mezinárodní ochranné známky	(890)	INID code of the state of the international mark

Kódy pro kódování záhlaví oznámení publikovaných ve Věstníku

(Standard WIPO ST. 17)

BB9A	zveřejněné přihlášky vynálezů	MK1K	zánik užitého vzoru uplynutím doby platnosti
FG1K	zapsané užité vzory	MK4A	zánik patentů uplynutím doby platnosti
FG4A	udělené patenty	MK4F	zánik autorských osvědčení uplynutím doby platnosti
FG4Q	zapsané průmyslové vzory	MK4Q	zánik průmyslového vzoru uplynutím doby ochrany
LD3K	částečný výmaz užitého vzoru	MM4A	zánik patentů pro nezaplacení ročních poplatků
LD4Q	částečný výmaz průmyslového vzoru	MM4F	zánik autorských osvědčení pro nezaplacení ročních poplatků
MA4A	zánik patentů vzdáním se	ND1K	prodloužení platnosti užitého vzoru
MA4F	zánik autorských osvědčení vzdáním se	ND4Q	obnova doby ochrany průmyslového vzoru
MC3K	výmaz užitého vzoru	PA4A	změna autorského osvědčení na patent
MC4A	zrušení patentu	PC9A	změna dispozičního práva k vynálezu
MC4F	zrušení autorského osvědčení	PD1K	převod práv a ostatní změny majitelů užitého vzoru
MC4Q	výmaz průmyslového vzoru	PD4A	převod práv a ostatní změny majitelů patentů
MH1K	zánik užitého vzoru vzdáním se	PD4Q	převod práv a ostatní změny vlastníků průmyslových vzorů
MH4A	částečné zrušení patentu	QA9A	nabídka licence
MH4F	částečné zrušení autorského osvědčení	SB4A	zapsané patenty do rejstříku po odtajnění
MH4Q	zánik průmyslového vzoru vzdáním se	SB4F	zapsaná autorská osvědčení do rejstříku po odtajnění

Opravy Změny Různé

Opravy u přihlášek vynálezů s žádostí o udělení patentu

HA9A	jmenování vynálezce		
HB9A	oprava jmen	HG9A	oprava chyb v třídění
HC9A	změna jmen	HH9A	oprava nebo změna všeobecně
HD9A	oprava adres	HK9A	tiskové chyby v úředních věstnících
HE9A	změna adres		
HF9A	oprava dat		

Opravy ochranných dokumentů

Patenty	autorská osvědčení	užité vzory	průmyslové vzory	
TA4A	TA4F	TA1K	TA4Q	jmenování vynálezce
TB4A	TB4F	TB1K	TB4Q	oprava jmen
TC4A	TC4F	TC1K	TC4Q	změna jmen
TD4A	TD4F	TD1K	TD4Q	oprava adres
TE4A	TE4F	TE1K	TE4Q	změna adres
TF4A	TF4F	TF1K	TF4Q	oprava dat
TG4A	TG4F	TG1K	TG4Q	oprava chyb v třídění
TH4A	TH4F	TH1K	TH4Q	oprava nebo změna všeobecně
TK9A	TK9F	TK1K	TK4Q	tiskové chyby v úřed. věstnících

Kódy pro označování zemí a mezinárodních organizací použité ve věstníku

AT	Rakousko
BE	Belgie
CH	Švýcarsko
CN	Čína
CY	Kypr
CZ	Česká republika
DE	Spolková republika Německo
ES	Španělsko
FR	Francie
GB	Velká Británie
HU	Maďarsko
KR	Korejská republika
LI	Lichtenštejnsko
LU	Lucembursko
NL	Nizozemsko
PA	Panama
PL	Polsko
SC	Seychely
SE	Švédsko
SI	Slovinsko
SK	Slovensko
TW	Tajwan
US	Spojené státy americké
VG	Panenské ostrovy (Britské)
XY	Neuvedeno

Kódy pro označování států USA použité ve věstníku

CA	California
DE	Delaware
FL	Florida
MA	Massachusetts
MI	Michigan
NJ	New Jersey
NV	Nevada
NY	New York
OH	Ohio
PR	Puerto Rico
TX	Texas

BB9A

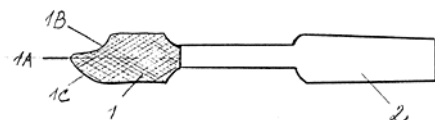
Zveřejněné přihlášky vynálezů - přehled podle čísel přihlášek

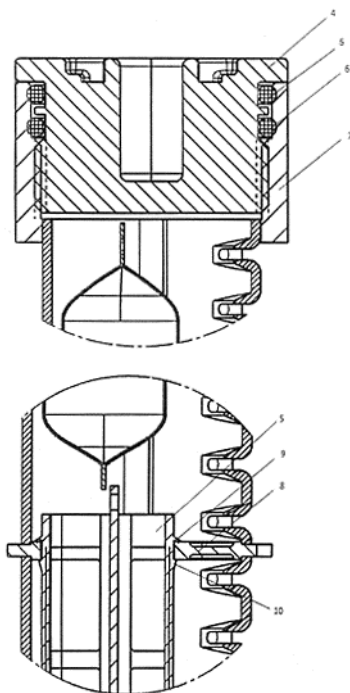
Dále uvedené přihlášky vynálezů byly zveřejněny dnem, uvedeným ve Věstníku podle zákona č. 527/1990 Sb., o vynálezech a zlepšovacích návrzích, ve znění pozdějších předpisů, a jsou k dispozici v patentové knihovně Úřadu průmyslového vlastnictví, Antonína Čermáka 2a, 160 68, Praha 6.

2014-350	A 61 F 13/38	(2006.01)	2014-540	F 28 D 19/04	(2006.01)
2014-395	A 23 K 1/00	(2006.01)	2014-595	B 32 B 9/02	(2006.01)
2014-439	H 01 S 5/068	(2006.01)	2014-724	C 12 M 1/38	(2006.01)
2014-487	G 01 R 35/04	(2006.01)	2014-732	B 01 D 45/00	(2006.01)
2014-488	C 08 J 11/10	(2006.01)	2014-803	B 01 D 53/74	(2006.01)
2014-509	G 05 G 1/52	(2008.04)	2014-840	E 04 B 1/32	(2006.01)
2014-510	C 08 J 7/18	(2006.01)	2015-131	B 32 B 3/10	(2006.01)

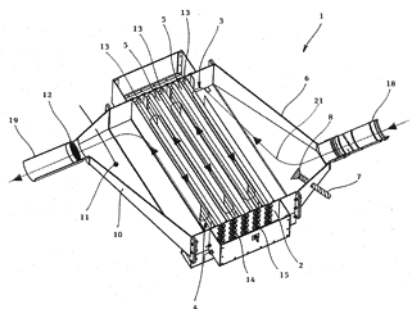
Zveřejněné přihlášky vynálezů - řazené podle MPT

- (51) **A23K 1/00** (2006.01)
C05F 1/00 (2006.01)
- (21) **2014-395**
(71) Ústav chemických procesů Akademie věd České republiky, Praha 6, CZ
(72) Sobek Jiří Ing., Ph.D., Bruntál, CZ
Veselý Václav Ing., CSc., Praha 5, CZ
Punčochář Miroslav Ing., CSc. DSc., Praha 11, CZ
Drahoš Jiří prof. Ing., DrSc., Praha 6, CZ
- (54) **Způsob zpracování peří**
(22) 09.06.2014
(57) Způsob zpracování peří hydrolytickou reakcí za vzniku hydrolyzátu s obsahem aminokyselin, podle kterého se peří podrobí hydrolyze v prostředí reakční směsi obsahující vodu a oxid uhličitý v hmotnostním poměru oxidu uhličitého k vodě 1:50 až 1:10, při teplotě v rozmezí 100 až 200 °C a při minimálním tlaku od 1 MPa. Po ukončení hydrolyzy se vzniklá suspenze rozdělí na kapalnou a pevnou fázi, přičemž kapalná fáze se použije pro přípravu hnojiva a tuhá fáze se použije jako krmivo nebo jako organické hnojivo.
- (74) Ing. Petr Řezáč CSc., Jihozápadní III 1145/4, Praha 4, 14100
-
- (51) **A61F 13/38** (2006.01)
A61F 13/36 (2006.01)
A61F 9/00 (2006.01)
A61F 17/00 (2006.01)
A61F 2/14 (2006.01)
- (21) **2014-350**
(71) Palasová Lucie Mgr., Praha 6, CZ
(72) Palasová Lucie Mgr., Praha 6, CZ
(54) **Prostředek pro manipulaci s kontaktní čočkou v oblasti oka a způsoby jeho výroby**
(22) 21.05.2014
(57) Prostředek pro manipulaci s kontaktní čočkou v oblasti oka je tvořen funkční částí (1) z porézního polymeru, zejména z hydrofilního polymeru, která je uzpůsobena svým tvarem pro neagresivní dotyk s oblastí oka a svou porozitou pro pojmání netoxické a nedráždivé kapaliny. Na předním aplikačním konci (1A) funkční části (1) je v povrchu funkční části (1) vytvořeno alespoň jedno konkávní vyhloubení (1B) a/nebo z povrchu funkční části (1) vyběhá alespoň jedno konvexní vyklenutí (1C). Funkční část (1) se získá z vodného roztoku prekurzoru porézního polymeru vyloučením porézního polymeru. Získaná funkční část (1) se spojí s držákem (2) případně se uzavře ve vodotěsném obalu (3).

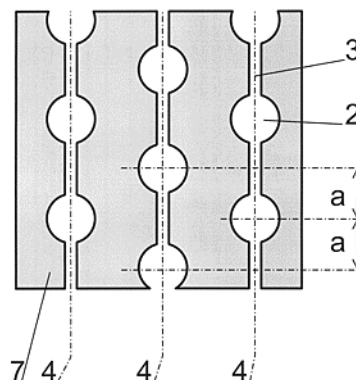




- (51) **B01D 53/74** (2006.01)
B01D 53/86 (2006.01)
B01J 19/12 (2006.01)
B01D 53/90 (2006.01)
- (21) **2014-803**
- (71) Vysoká škola chemicko- technologická v Praze, Praha 6, CZ
DEKONTA, a.s., Stehelčevce, CZ
PLASTIME.CHEMI s.r.o., Jablonec nad Nisou, CZ
- (72) Krýsa Josef prof. Dr. Ing., Praha 4, CZ
Zlámal Martin Ing., Ph.D., Praha 5, CZ
Bleha Radek, Rádlo, CZ
Zápotocký Luboš Ing., Slaný, CZ
- (54) **Zařízení pro čištění plynů obsahujících těkavé organické sloučeniny**
- (22) 19.11.2014
- (57) Zařízení (1) pro čištění plynu obsahujícího těkavé organické sloučeniny využívá fotolytického a fotooxidačního jevu, při kterém se znečištěný plyn (21) prozařuje UV zářením za přítomnosti fotokatalyzátoru, nebo po obohacení příměsí, např. peroxidem vodíku. Zařízení (1) zahrnuje sytící komoru (6), ve které se znečištěný plyn (21) turbulentně mísí s aerosolem peroxidu vodíku dodávaného ze sytícího prostředku (7), načež je obohacený plyn (21) vháněn do fotokatalytického reaktoru (2), ve kterém serpentinovitě proudí mezi přepážkami (5) a zdroji (13, 14, 15) UV záření. Některé přepážky (5) mohou být opatřeny povrchovou vrstvou TiO₂ pro vznik reaktivních volných radikálů z vodní páry.
- (74) PatentCentrum Sedlák a Partners s.r.o., Husova 5, České Budějovice, 37001



- (51) **B32B 3/10** (2006.01)
B32B 7/02 (2006.01)
B32B 27/06 (2006.01)
G09F 19/22 (2006.01)
B26F 1/00 (2006.01)
- (21) **2015-131**
- (71) DPC GROUP s. r. o., Bratislava, SK
- (72) Šalgovič Vladimír PhDr., Senec, SK
- (54) **Způsob úpravy fólie, zejména na změnu optických vlastností, fólie upravená uvedeným způsobem a její použití**
- (22) 25.02.2015
- (57) Do běžné, hotové barevné samolepící fólie (1) se pravidelně vyřežou liniové otvory (2). Nařezaná fólie v liniových otvorech (2) se ručně nebo strojově odstraní. Linie otvorů (2) se opakují vedle sebe, přičemž jednotlivé otvory (2) jsou menší, než je hranice rozlišení lidského oka při vnímání fólie z předpokládané vzdálenosti. Míra změny optických vlastností je závislá na poměru plochy vyřezané fólie (6) oproti ploše ponechané fólie (7). Otvory (2) pospojovány spojovacími pásky (3) do řetězů (4) mohou mít různý tvar jako je například kruh, elipsa, čtverec, obdélník, trojúhelník, mnohoúhelník, proužek. Šířka spojovacího pásku (3) může být menší než je šířka otvoru (4), má však dostatečný přenos síly potřebné k odstranění fólie z vyřiznutého otvoru (2). Upravenou fólii lze použít na podsvicenou reklamu, jako náhradu za průhlednou fólii, jako částečně průhlednou fólii, jako fólii se sníženou intenzitou barvy nebo k vytváření barevných přechodů.
- (74) Ing. Róbert Porubčan, Puškinova 19, 90028 Ivanka pri Dunaji



- (51) **B32B 9/02** (2006.01)
B32B 19/02 (2006.01)
B32B 7/02 (2006.01)
B32B 27/20 (2006.01)
B32B 27/38 (2006.01)
C08L 63/00 (2006.01)
C08J 5/10 (2006.01)
- (21) **2014-595**
- (71) Technická univerzita v Liberci, Liberec 1, CZ
- (72) Kroisová Dora doc. Ing., Ph.D., Liberec 1, CZ
Fijalkowski Mateusz Ing., Ph.D., 25-553 Kielce, PL
Adach Kinga Ing., Ph.D., 99-400 Lowicz, PL
Rožek Zbigniew Ing., Ph.D., 93-361 Lodz, PL
Kovačič Vladimír Ing., Liberec 2, CZ
Ron Jirí Ing., Liberec 1, CZ
Petráň Aleš Ing., Liberec 1, CZ
- (54) **Epoxidová pryskyřice plněná organicko-anorganickým plnivem přírodního původu a způsob její přípravy**
- (22) 02.09.2014
- (57) Podstatou řešení je, že organicko-anorganickým plnivem epoxidové pryskyřice jsou namleté slupky charakteru zemědělského odpadu přírodního původu obsahující ve vysušeném stavu do 12-ti hmotnostních procent křemíku a to v množství 0,1 až 1,0 g na 100 g epoxidové pryskyřice s velikostí částic plniva v rozmezí 1 až 100 mikrometrů. Po vytvrzení materiálů plněné pryskyřice vykazuje materiál plněné pryskyřice

v množství 0,1 g na 100 g epoxidové pryskyřice po 20 000 třecích cyklech hodnotu koeficientu tření 0,39 oproti koeficientu tření pryskyřice bez plniva 0,410 a materiál plněné pryskyřice v množství 1,0 g na 100 g epoxidové pryskyřice vykazuje hodnotu koeficientu tření 0,36 oproti koeficientu tření pryskyřice bez plniva 0,410 a to po 20 000 třecích cyklech. Rovněž je dosaženo po vytvrzení plnění pryskyřice menšího úbytku její hmotnosti v důsledku opotřebení materiálu. Podstatou způsobu přípravy epoxidové pryskyřice je, že slupky charakteru zemědělského odpadu přírodního původu, příkladně slupky rýže seté se melou ve vibračním stroji s frekvencí 25 až 35 Hz, přičemž prvé hrubé mletí slupek se provede s jednou ocelovou koulí o velikosti průměru 20 mm po dobu 4 až 6 minut, druhé jemné mletí se provede ve vhodném vibračním stroji a za shodných podmínek se třemi ocelovými koulemi o velikosti průměru 3 mm po dobu 4 až 6 minut a finální ultra jemné mletí se provede ve shodném vibračním stroji za shodných podmínek s jednou ocelovou koulí o velikosti průměru 10 mm v kombinaci s třiceti pěti korundovými koulemi o velikosti průměru 3 mm do získání částic plniva ze zemědělského odpadu přírodního původu v rozmezí od 1 µm do 100 µm. Následně se navážené množství takto získaného plniva bez dalších úprav vmíchá do epoxidové pryskyřice a následuje homogenizace po dobu alespoň 5 minut při 40 až 60 otáčkách za minutu. Takto připravený epoxidový materiál se vytvrdí přidáním diethylenetriaminu.

(74) STRNAD Patentová a známková kancelář, Ing. Václav Strnad, Rychtářská 375/31, Liberec 14, 46014

(51) **C08J 7/18** (2006.01)
C08J 3/28 (2006.01)
B29C 59/16 (2006.01)
B29C 65/14 (2006.01)
B29C 65/48 (2006.01)

(21) **2014-510**

(71) Univerzita Tomáše Bati ve Zlíně, Zlín, CZ

(72) Maňas David doc. Ing., Ph.D., Zlín, CZ

Bednařík Martin Ing., Slušovice, CZ

Maňas Miroslav doc. Ing., CSc., Zlín, CZ

(54) **Způsob úpravy povrchů dílců z polymerních materiálů před vytvořením lepeného spoje**

(22) 22.07.2014

(57) Podstata způsobu úpravy spočívá v tom, že povrchy dílců jsou vystaveny působení záření na bázi urychlených elektronů nebo gama záření. Celková dávka záření je při tom 1 až 200 kGy. Záření mohou být také vystaveny jen ty části povrchu dílce, na které bude aplikováno adhezivo, zatímco ostatní dílce mohou být odstíněny krytem.

(74) Univerzita Tomáše Bati ve Zlíně, Ing. Jan Görig, Nám. T. G. Masaryka 5555, Zlín, 76001

(51) **C08J 11/10** (2006.01)
C08J 11/04 (2006.01)
C10B 53/07 (2006.01)
C10B 49/02 (2006.01)
C10G 1/10 (2006.01)

(21) **2014-488**

(71) ALPAJAR group s.r.o., Orlová, Poruba, CZ

(72) Vašíček Alois Ing., CSc., Golčův Jeníkov, CZ

(54) **Způsob kontinuální výroby kapalných a plyných paliv z podílů organických látek v odpadech**

(22) 15.07.2014

(57) Způsob kontinuální výroby kapalných a plyných paliv z podílů organických látek v odpadech, zejména v odpadech průmyslových, zemědělských a komunálních včetně jejich směsí, spočívá v termickém rozkladu těchto odpadů na jako paliva využitelné nízkomolekulární uhlovodíky, jakož i na další zbytkové anorganické či jiné podíly, určené k recyklaci nebo k případnému uložení na skládku, při němž se tento odpad s obsahem organických látek, zvláště ve formě papíru, plastů, pryže včetně nedrcených ojetých pneumatik, dřevěných prvků, pilin, zbytků jídel a tuků a jejich obalů, v hermeticky uzavřeném reakčním prostoru za nepřístupu vzduchu termicky rozkládá vyhřátým plyným inertním médiem. Vlivem elektrostatického náboje, vznikajícího při rozkladu organických, zejména polymerních látek, přecházejí z nich rozložené

nízkomolekulární látky ve formě uhlovodíků společně ve směsi s plyným inertním médiem jako nosným plynem do aerosolu, který se pak dále odvádí k jeho ochlazení, vysrážení a k vzájemnému oddělení v něm obsažených jak plyných, tak i kapalných nízkomolekulárních uhlovodíků. Po rozložení veškerých podílů organických látek z hermeticky uzavřeného reakčního prostoru odstraní i zbytkové anorganické či jiné podíly ze zpracovávaného odpadu.

(74) Ing. Vladimír Belfin, patentový zástupce, Litovická 305, Hostovice, 25301

(51) **C12M 1/38** (2006.01)

C12M 1/06 (2006.01)

(21) **2014-724**

(71) BVT Technologies, a.s., Brno, Medlánky, CZ

Centrum dopravního výzkumu, v. v. i., Brno, Líšeň, CZ

(72) Krejčí Jan RNDr., Ph.D., Předklášteří, CZ

Ježová Lucie Ing., Moravec, CZ

Šebestová Blanka, Předklášteří, CZ

Plička Robert Ing., Strážek, CZ

Klusáková Lenka, Pernštejnské Jestřabí, CZ

Ventrubová Iva, Strážek, CZ

Bucková Martina Mgr., Čebín, CZ

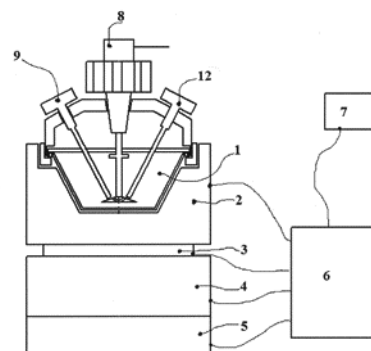
Ličbinský Roman Mgr., Brno, CZ

(54) **Analytický fotobioreaktor**

(22) 24.10.2014

(57) Analytický fotobioreaktor, který obsahuje reakční nádobu (1), která je zasunuta do bloku (2) termostatu, přičemž na jedné stěně bloku (2) termostatu je první stranou umístěn Peltierův článek (3), jehož druhá strana je umístěna na chladiči (4), který je spojen s ventilátorem (5), přičemž blok (2) termostatu, Peltierův článek (3), chladič (4) a ventilátor (5) jsou spojeny s řídicí jednotkou (6), a přičemž reakční nádoba (1) je opatřena víkem (1.3) se středovým otvorem (1.7) vika, jímž je do nádoby zasunuté míchadlo (8), a s alespoň jedním dalším otvorem (1.6), jímž je zasunut další nástroj vybraný ze skupiny zahrnující alespoň jeden zdroj světla, alespoň jeden detekční prvek vybraný ze skupiny zahrnující senzor kyslíku, pH senzor, iontově selektivní elektrodu, a popřípadě teploměr, přívod inertního plynu a/nebo detektor světla.

(74) INVENTIA s.r.o., RNDr. Kateřina Hartvichová, Na Bělidle 3, Praha 5, 15000



(51) **E04B 1/32** (2006.01)

E04G 23/02 (2006.01)

(21) **2014-840**

(71) České vysoké učení technické v Praze, Fakulta stavební, Katedra konstrukcí pozemních staveb, Praha 6, CZ

(72) Witzany Jiří prof. Ing., DrSc., Praha 6, CZ

Zigler Radek Ing., Ph.D., Praha 5, CZ

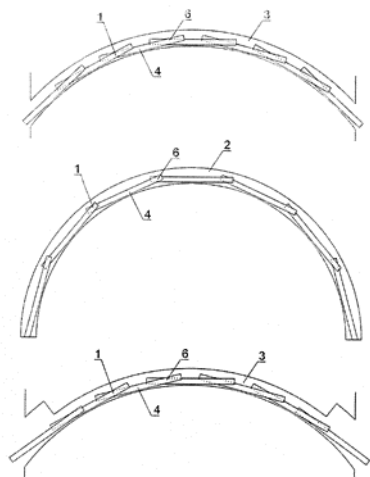
(54) **Systém stabilizace a zpevnění valených kleneb**

(22) 01.12.2014

(57) Řešení umožňuje stabilizaci a zpevnění kleneb (2, 3) různého tvaru a uspořádání a současně zachování všech nadložních vrstev klenby (2, 3) včetně podlahové konstrukce, přičemž zachovává původní lícni plochu pouze lokálně narušenou nepravými ztužujícími žebry (4) provedenými

v tloušťce. V drážkách (5) dodatečně provedených ve zdivu klenby (2, 3) jsou vytvořena skrytá žebra (4) tvořená vysokopevnostní polymercementovou směsí (6) vyztuženou kompozitními pásy (1) na bázi uhlíkových, popř. skleněných vláken a epoxidové pryskyřice.

(74) Ing. Václav Kratochvíl, Husníkova 2086/22, Praha 13, 15800



(51) **F28D 19/04** (2006.01)
F16J 15/447 (2006.01)

(21) **2014-540**

(71) KASTT, spol. s r.o., Hradec Králové, Slezské Předměstí, CZ

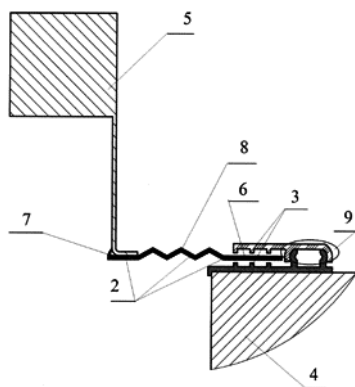
(72) Tajzler Petr Ing., Hradec Králové, CZ
Vykyšalý Miroslav Ing., Nechanice, CZ
Voříšal Jiří, Hradec Králové, CZ

(54) **Obvodové těsnění rotačního regeneračního výměníku tepla**

(22) 13.08.2014

(57) Obvodové těsnění rotačního regeneračního výměníku tepla sestává z labyrintové lišty opatřené labyrintovými brýty (3). Druhou částí těsnění jsou elastické těsnící lišty (2) s funkční plochou (6). Jedna z lišt je upevněna na rotačním tělese (4) a druhá z lišt je upevněna na stacionárním rámu (5). Labyrintová lišta i elastická těsnící lišta (2) jsou zhotoveny z plastické hmoty. Labyrintová lišta může sestávat ze dvou lišt spojených spojem (9) typu klip – klap. Funkční plocha (6) elastické těsnící lišty (2) je na svém povrchu opatřena kluznou vrstvou. Elastická těsnící lišta (2) je opatřena dilatačním vlnovcem (8) a úchytným ukončením (7).

(74) Ing. Pavel Nádvorník s.r.o., Sokola Tůmy 1099/1, Ostrava- Mariánské Hory, 70900



(51) **G01R 35/04** (2006.01)
G01R 11/25 (2006.01)

G01R 11/24 (2006.01)

G08C 19/36 (2006.01)

G06K 9/20 (2006.01)

G08C 17/00 (2006.01)

(21) **2014-487**

(71) Vysoká škola báňská- Technická univerzita

Ostrava Fakulta elektroniky a informatiky, Katedra kybernetiky a biomedicínského inženýrství, Ostrava- Poruba, CZ

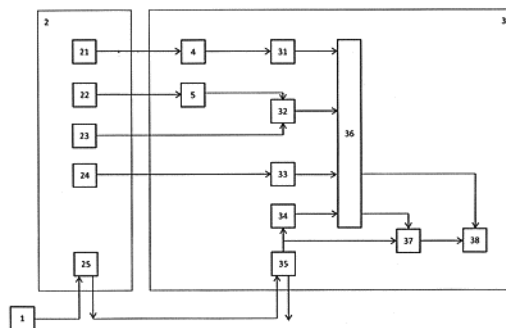
(72) Bilík Petr doc. Ing., Ph.D., Markvartovice, CZ

Holba Miloslav Ing., Stará Ves nad Ondřejnicí, CZ

(54) **Tester ke kontrole spotřebitelského elektroměru**

(22) 15.07.2014

(57) Kamera (4) testeru (3) je připojena k vyhodnocovací číselné hodnoty (31) a optoelektronický snímač (5) je připojen k vyhodnocovací počtu impulzů (32). K vyhodnocovací jednotce (36) jsou připojeny vyhodnocovací číselné hodnoty (31), vyhodnocovač počtu impulzů (32), variantní komunikační rozhraní (33) a výpočetní blok (34). Dále jsou k ní připojeny kruhový buffer (37) a interní paměť (38). Přes napěťové a proudové obvody (35) je napojen přívod elektrické energie.



(51) **G05G 1/52** (2008.04)

A61F 4/00 (2006.01)

(21) **2014-509**

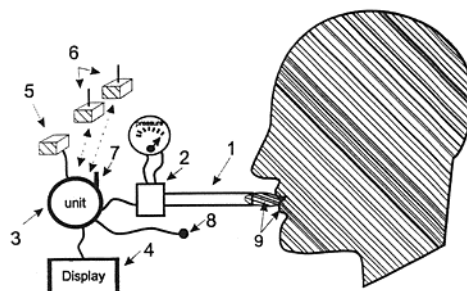
(71) Uličný Petr Ing. Mgr., Ostrava- Poruba, CZ

(72) Uličný Petr Ing. Mgr., Ostrava- Poruba, CZ

(54) **Zařízení k ovládání externích přístrojů jazykem, ústy, rty**

(22) 22.07.2014

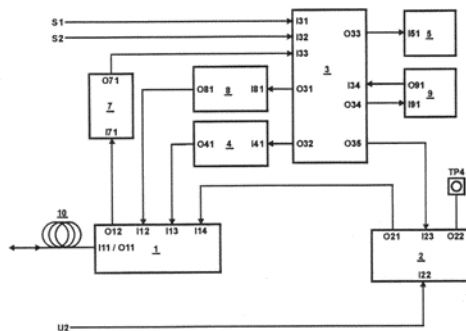
(57) Zařízení k ovládání externích přístrojů ústy, rty, jazykem na bázi měření tlaku plynu v nádobě, který je dán uzavřením nádoby a změnou vnitřní velikosti nádoby působením úst, rtů, jazyka, je tvořeno nádobou (1), k níž se přikládá jazyk, ústa, rty (9), senzorem tlaku (2), se kterým je nádoba propojena a řídicí jednotkou (3), která vyhodnocuje způsob přiložení jazyka, rtů, úst a vyhodnocuje způsob využití povrchových, mechanických a tvarových vlastností těchto částí. Přenašečem tlaku je plyn. Nádoba (1), senzor (2) jsou napojeny na řídicí jednotku (3) opatřenou displejem (4). Řídicí jednotka (3) je opatřena komunikačním modulem (7) pro bezdrátovou komunikaci s externími přístroji a zařízeními (6) a rozhraním pro komunikaci s dalšími zařízeními (5). Zařízení je opatřeno mikrofonem (8) pro hlasovou komunikaci.



- (51) **H01S 5/068** (2006.01)
(21) **2014-439**
(71) Vysoká škola báňská- Technická univerzita Ostrava, Ostrava- Poruba, CZ
(72) Gajdošík Libor Dr. Ing., Ostrava, CZ
Novák Radek Ing., Ph.D., Ostrava, CZ
Vašínek Vladimír prof. RNDr., CSc., Vřesina, CZ
(54) **Zapojení pro regulaci teploty a proudu laserové diody**
(22) 26.06.2014
(57) Zapojení pro regulaci teploty a proudu laserové diody, má první vstup (I11) a výstup (O11) bloku (1) laserové diody připojen k optickému vládku (10) a svůj druhý výstup (O12) připojen na vstup (I71) bloku (7) měření interní teploty, jehož výstup (O71) je dále připojen na třetí vstup (I33) bloku (3) procesoru, na jehož druhý vstup (I32) je připojen signál S1 aktivace externího napájení a na první vstup (I31) pak signál S2 ovládacího tlačítka. Třetí výstup (O33) bloku (3) procesoru je připojen na vstup (I51) bloku 5 externího napájení. První výstup (O31) bloku (3) procesoru je připojen na vstup (I81) bloku (8) ovládání interní teploty, která má výstup (O81) připojen na druhý vstup (I12) bloku (1) laserové diody, který má čtvrtý vstup (I14) připojen na první výstup (O21) bloku (2) regulovatelného zdroje. Druhý výstup (O32) bloku (3) procesoru je připojen na vstup (I41) bloku (4) chlazení, jehož výstup (O41) je připojen na třetí vstup (I13) bloku (1) laserové diody, zatímco pátý výstup (O35) bloku (3) procesoru je připojen na třetí vstup (I23) bloku (2)

regulovatelného zdroje, jehož druhý vstup (I22) je připojen na svorku U2 řídicího napětí. Dále je druhý vstup (O22) bloku (2) regulovatelného zdroje připojen na měřící svorku (TP4). Blok (3) procesoru má svůj čtvrtý výstup (O34) připojen na vstup (I91) bloku (9) nadřazeného počítače, jehož výstup (O91) je připojen na čtvrtý vstup (I34) bloku (3) procesoru.

- (74) INPARTNERS GROUP, Ing. Dušan Kendereški, Lidická 51, Brno, 60200



Zveřejněné přihlášky vynálezů - přehled podle třídících znaků

A 61 F 2/14	(2006.01)	2014-350	C 05 F 1/00	(2006.01)	2014-395
A 61 F 4/00	(2006.01)	2014-509	C 08 J 3/28	(2006.01)	2014-510
A 61 F 9/00	(2006.01)	2014-350	C 08 J 5/10	(2006.01)	2014-595
A 61 F 13/36	(2006.01)	2014-350	C 08 J 11/04	(2006.01)	2014-488
A 61 F 17/00	(2006.01)	2014-350	C 08 L 63/00	(2006.01)	2014-595
B 01 D 53/86	(2006.01)	2014-803	C 10 B 49/02	(2006.01)	2014-488
B 01 D 53/90	(2006.01)	2014-803	C 10 B 53/07	(2006.01)	2014-488
B 01 J 19/12	(2006.01)	2014-803	C 10 G 1/10	(2006.01)	2014-488
B 26 F 1/00	(2006.01)	2015-131	C 12 M 1/06	(2006.01)	2014-724
B 29 C 59/16	(2006.01)	2014-510	E 04 G 23/02	(2006.01)	2014-840
B 29 C 65/14	(2006.01)	2014-510	F 16 J 15/447	(2006.01)	2014-540
B 29 C 65/48	(2006.01)	2014-510	F 25 B 39/04	(2006.01)	2014-732
B 32 B 7/02	(2006.01)	2014-595	G 01 R 11/24	(2006.01)	2014-487
B 32 B 7/02	(2006.01)	2015-131	G 01 R 11/25	(2006.01)	2014-487
B 32 B 19/02	(2006.01)	2014-595	G 06 K 9/20	(2006.01)	2014-487
B 32 B 27/06	(2006.01)	2015-131	G 08 C 17/00	(2006.01)	2014-487
B 32 B 27/20	(2006.01)	2014-595	G 08 C 19/36	(2006.01)	2014-487
B 32 B 27/38	(2006.01)	2014-595	G 09 F 19/22	(2006.01)	2015-131
B 60 H 1/32	(2006.01)	2014-732			

Seznam přihlašovatelů zveřejněných přihlášek vynálezů

(71) ALPAJAR group s.r.o., Orlová, Poruba, CZ	(21) 2014-488	(51) C 08 J 11/10	(2006.01)	Technická univerzita v Liberci, Liberec 1, CZ	(21) 2014-595	(51) B 32 B 9/02	(2006.01)
BVT Technologies, a.s., Brno, Medlánky, CZ	2014-724	C 12 M 1/38	(2006.01)	Univerzita Tomáše Bati ve Zlíně, Zlín, CZ	2014-510	C 08 J 7/18	(2006.01)
České vysoké učení technické v Praze, Fakulta stavební, Katedra konstrukcí pozemních staveb, Praha 6, CZ	2014-840	E 04 B 1/32	(2006.01)	Ústav chemických procesů Akademie věd České republiky, Praha 6, CZ	2014-395	A 23 K 1/00	(2006.01)
DPC GROUP s. r. o., Bratislava, SK	2015-131	B 32 B 3/10	(2006.01)	Vysoká škola báňská- Technická univerzita Ostrava, Ostrava- Poruba, CZ	2014-439	H 01 S 5/068	(2006.01)
Halla Visteon Climate Control Corporation, Daedeok-gu, Daejeon 306-230, KR	2014-732	B 01 D 45/00	(2006.01)	Vysoká škola báňská- Technická univerzita Ostrava Fakulta elektroniky a informatiky, Katedra kybernetiky a biomedicínského inženýrství, Ostrava- Poruba, CZ	2014-487	G 01 R 35/04	(2006.01)
KASTT, spol. s r.o., Hradec Králové, Slezské Předměstí, CZ	2014-540	F 28 D 19/04	(2006.01)				

(71) Vysoká škola chemicko- technologická v Praze, Praha 6, CZ	(21) 2014-803	(51) B 01 D 53/74	(2006.01)	(71) Palasová Lucie Mgr., Praha 6, CZ Uličný Petr Ing. Mgr., Ostrava- Poruba, CZ	(21) 2014-350 2014-509	(51) A 61 F 13/38 G 05 G 1/52	(2006.01) (2008.04)
---	------------------	-----------------------------	-----------	--	------------------------------	---	------------------------

FG4A

Udělené patenty - přehled podle čísel patentů

V období uzávěrky tohoto čísla Věstníku udělil Úřad průmyslového vlastnictví tyto patenty.

305671	<i>C 08 B 37/00</i>	(2006.01)	305678	<i>B 01 D 39/14</i>	(2006.01)	305685	<i>F 28 D 19/04</i>	(2006.01)
305672	<i>E 04 D 13/072</i>	(2006.01)	305679	<i>E 04 B 1/21</i>	(2006.01)	305686	<i>B 32 B 9/02</i>	(2006.01)
305673	<i>A 61 K 36/28</i>	(2006.01)	305680	<i>C 07 D 271/113</i>	(2006.01)	305687	<i>C 12 M 1/38</i>	(2006.01)
305674	<i>G 08 B 26/00</i>	(2006.01)	305681	<i>B 32 B 5/26</i>	(2006.01)	305688	<i>B 01 D 45/00</i>	(2006.01)
305675	<i>B 32 B 27/18</i>	(2006.01)	305682	<i>B 01 J 20/02</i>	(2006.01)	305689	<i>E 04 B 1/32</i>	(2006.01)
305676	<i>B 29 C 45/16</i>	(2006.01)	305683	<i>C 07 D 487/08</i>	(2006.01)	305690	<i>B 01 D 53/74</i>	(2006.01)
305677	<i>A 62 B 18/02</i>	(2006.01)	305684	<i>A 23 K 1/00</i>	(2006.01)			

FG4A

Udělené patenty - přehled podle MPT

(51)	<i>A23K 1/00</i>	(2006.01)	(11)	305678
	<i>C05F 1/00</i>	(2006.01)	(40)	14.10.2015
(11)	305684		(21)	2013-835
(40)	03.02.2016		(73)	Technická univerzita v Liberci - Katedra strojírenské technologie, oddělení tváření kovů a zpracování plastů, Liberec 1, CZ
(21)	2014-395			Seidl Martin Ing., Hradec Králové, CZ
(73)	Ústav chemických procesů Akademie věd České republiky, Praha 6, CZ		(72)	Ševčík Ladislav prof. Ing., CSc., Liberec 11, CZ
(72)	Sobek Jiří Ing., Ph.D., Bruntál, CZ		(54)	Rovinný filtr s tvarově nestabilním filtračním materiálem obsahujícím vrstvu nanovláken
	Veselý Václav Ing., CSc., Praha 5, CZ		(22)	31.10.2013
	Punčochář Miroslav Ing., CSc. DSc., Praha 11, CZ		(74)	RETROPATENT s.r.o., Mgr. Kamil Kolátor, Dobiášova 1246/29, Liberec VI, 46006
	Drahoš Jiří prof. Ing., DrSc., Praha 6, CZ			
(54)	Způsob zpracování peří			
(22)	09.06.2014			
(74)	Ing. Petr Řezáč CSc., Jihozápadní III 1145/4, Praha 4, 14100			

(51)	<i>A61K 36/28</i>	(2006.01)	(51)	<i>B01D 45/00</i>	(2006.01)
	<i>A23L 1/29</i>	(2006.01)		<i>B60H 1/32</i>	(2006.01)
	<i>A23J 1/14</i>	(2006.01)		<i>F25B 39/04</i>	(2006.01)
	<i>A23K 1/14</i>	(2006.01)	(11)	305688	
	<i>A61K 36/00</i>	(2006.01)	(40)	03.02.2016	
(11)	305673		(21)	2014-732	
(40)	11.02.2009		(73)	Halla Visteon Climate Control Corporation, Daedeok-gu, Daejeon 306-230, KR	
(21)	2007-515		(72)	Brulík Tomáš Ing., Nivnice, CZ	
(73)	IREL, spol. s r. o., Brno - Lesná, CZ			Dobner Jiří Ing., Zádveřice- Raková, CZ	
(72)	Buchta Martin Ing., CSc., Ludčeřovice, CZ			Greguš-Kollár Ján Ing., Ph.D., Skalica, SK	
	Švehlík Zdeněk Ing., Miroslav, CZ		(54)	Sestava filtru a vysoušeče, zejména pro klimatizační okruh automobilu	
(54)	Mechanicky upravený plod ostropestřce mariánského a způsob jeho úpravy		(22)	30.10.2014	
(22)	02.08.2007		(74)	INVENTIA s.r.o., RNDr. Kateřina Hartvichová, Na Bělidle 3, Praha 5, 15000	
(74)	KANIA SEDLÁK SMOLA patentová kancelář, Ing. Veronika Zemanová, Mendlovo nám. 1a, Brno, 60300				

(51)	<i>A62B 18/02</i>	(2006.01)	(51)	<i>B01D 53/74</i>	(2006.01)
	<i>A62B 23/02</i>	(2006.01)		<i>B01D 53/86</i>	(2006.01)
	<i>A62B 7/00</i>	(2006.01)		<i>B01J 19/12</i>	(2006.01)
	<i>A62B 7/10</i>	(2006.01)		<i>B01D 53/90</i>	(2006.01)
(11)	305677		(11)	305690	
(40)	06.05.2015		(40)	03.02.2016	
(21)	2013-826		(21)	2014-803	
(73)	Technická univerzita v Liberci - Katedra strojírenské technologie, oddělení tváření kovů a zpracování plastů, Liberec 1, CZ		(73)	Vysoká škola chemicko- technologická v Praze, Praha 6, CZ	
(72)	Běhálek Luboš Ing., Liberec 15, CZ			DEKONTA, a.s., Stehelčevs, CZ	
	Bobek Jiří Ing., Liberec 14, CZ			PLASTIME.CHEMI s.r.o., Jablonec nad Nisou, CZ	
	Lenfeld Petr prof. Dr. Ing., Liberec 11, CZ		(72)	Krýsa Josef prof. Dr. Ing., Praha 4, CZ	
	Habr Jiří Ing., Železný Brod, CZ			Zlámal Martin Ing., Ph.D., Praha 5, CZ	
	Seidl Martin Ing., Hradec Králové, CZ			Bleha Radek, Rádlo, CZ	
(54)	Ochranná dýchací maska se společným nádechovým a výdechovým otvorem		(54)	Zápotocký Luboš Ing., Slaný, CZ	
(22)	25.10.2013		(22)	19.11.2014	
(74)	RETROPATENT s.r.o., Mgr. Kamil Kolátor, Dobiášova 1246/29, Liberec VI, 46006		(74)	PatentCentrum Sedlák a Partners s.r.o., Husova 5, České Budějovice, 37001	

(51)	<i>B01D 39/14</i>	(2006.01)	(51)	<i>B01J 20/02</i>	(2006.01)
	<i>B82Y 30/00</i>	(2011.01)		<i>B01J 20/06</i>	(2006.01)
	<i>A62B 23/00</i>	(2006.01)		<i>B01J 20/30</i>	(2006.01)
				<i>B01J 20/28</i>	(2006.01)

C02F 1/28 (2006.01)
C02F 1/58 (2006.01)
(11) 305682
(40) 07.10.2015
(21) **2014-182**
(73) Vysoká škola chemicko-technologická v Praze, Praha 6-Dejvice, CZ
(72) Pohořelá Alena Ing., Chýnice, CZ
Parschová Helena Dr. Ing., Praha 9, CZ
Jelínek Luděk doc. Ing., Ph.D., Praha 2, CZ
(54) **Způsob výroby kompozitního sorbentu na bázi hydratovaného oxidu železitého**
(22) 25.03.2014

(51) *B29C 45/16* (2006.01)
B29C 45/14 (2006.01)
B29C 65/56 (2006.01)
B29C 65/70 (2006.01)
(11) 305676
(40) 23.07.2014
(21) **2012-736**
(73) Technická univerzita v Liberci - Katedra strojírenské technologie, oddělení tváření kovů a zpracování plastů, Liberec 1, CZ
(72) Lenfeld Petr prof. Dr. Ing., Liberec 11, CZ
Bobek Jiří Ing., Liberec 14, CZ
(54) **Geometrie styčné plochy tvrdé komponenty plastových vstřikovaných bikomponentních výrobků**
(22) 29.10.2012
(74) RETROPATENT s.r.o., Mgr. Kamil Kolátor, Dolní nám. 679/5, Jablonec nad Nisou, 46601

(51) *B32B 27/18* (2006.01)
B32B 27/02 (2006.01)
B32B 5/26 (2006.01)
D06M 13/00 (2006.01)
D06M 15/00 (2006.01)
B82B 3/00 (2006.01)
(11) 305675
(40) 04.12.2013
(21) **2012-325**
(73) Technická univerzita v Liberci, Liberec, CZ
VIOLA NANOTECHNOLOGY s.r.o., Praha 5, Řeporyje, CZ
(72) Knížek Roman Ing. Bc., Liberec, CZ
Jirsák Oldřich prof. RNDr., CSc., Liberec 20, CZ
Wiener Jakub doc. Ing., Ph.D., Liberec, CZ
Chaloupka Zdeněk RNDr., Praha 5, CZ
(54) **Způsob zvýšení hydrostatické odolnosti vrstvy polymerních nanovláken, vrstva polymerních nanovláken se zvýšenou hydrostatickou odolností, a vícevrstvý textilní kompozit obsahující alespoň jednu takovou vrstvu**
(22) 18.05.2012
(74) Ing. Dobroslav Musil, patentová kancelář, Zábrdovická 11, Brno, 61500

(51) *B32B 5/26* (2006.01)
B32B 5/12 (2006.01)
E04C 5/07 (2006.01)
(11) 305681
(40) 01.07.2015
(21) **2013-1066**
(73) Magna Exteriors & Interiors (Bohemia) s.r.o., Liberec VI-Rochlice, CZ
(72) Ševčík Ladislav prof. Ing., CSc., Liberec 15, CZ
Tůma Petr doc. Ing., CSc., Liberec 6, CZ
Petrů Michal Ing., Ph.D., Liberec 6, CZ
Martinec Tomáš Ing., Ph.D., Jablonec nad Nisou, CZ
Kovář Radovan Ing., Liberec 15, CZ
(54) **Kompozitní výztuha**
(22) 23.12.2013
(74) RETROPATENT s.r.o., Mgr. Kamil Kolátor, Dolní náměstí 679/5, Jablonec nad Nisou, 46601

(51) *B32B 9/02* (2006.01)
B32B 19/02 (2006.01)
B32B 7/02 (2006.01)

B32B 27/20 (2006.01)
B32B 27/38 (2006.01)
C08L 63/00 (2006.01)
C08J 5/10 (2006.01)
(11) 305686
(40) 03.02.2016
(21) **2014-595**
(73) Technická univerzita v Liberci, Liberec 1, CZ
(72) Kroisová Dora doc. Ing., Ph.D., Liberec 1, CZ
Fijalkowski Mateusz Ing., Ph.D., 25-553 Kielce, PL
Adach Kinga Ing., Ph.D., 99-400 Lowicz, PL
Rožek Zbygniew Ing., Ph.D., 93-361 Lodz, PL
Kovačič Vladimír Ing., Liberec 2, CZ
Ron Jiří Ing., Liberec 1, CZ
Petráň Aleš Ing., Liberec 1, CZ
(54) **Epoxidová pryskyřice plněná organicko-anorganickým plnivem přírodního původu a způsob její přípravy**
(22) 02.09.2014
(74) STRNAD Patentová a známková kancelář, Ing. Václav Strnad, Rychtářská 375/31, Liberec 14, 46014

(51) *C07D 271/113* (2006.01)
C07D 285/125 (2006.01)
C07D 285/135 (2006.01)
C07D 413/04 (2006.01)
C07D 417/04 (2006.01)
A61K 31/4245 (2006.01)
A61K 31/433 (2006.01)
A61K 31/4427 (2006.01)
A61P 31/06 (2006.01)
(11) 305680
(40) 15.10.2014
(21) **2013-263**
(73) Univerzita Karlova v Praze, Farmaceutická fakulta v Hradci Králové, Hradec Králové, CZ
(72) Hrabálek Alexandr prof. PharmDr., CSc., Hradec Králové, CZ
Roh Jaroslav PharmDr., Ph.D., Jihlava, CZ
Karabanovich Galina Ing., Hradec Králové, CZ
Klímešová Věra doc. RNDr., CSc., Hradec Králové, CZ
Němeček Jan Mgr., Černožice, CZ
Pávek Petr doc. PharmDr., Ph.D., Hradec Králové, CZ
(54) **Substituovaný diazol, jeho použití a farmaceutický přípravek ho obsahující**
(22) 04.04.2013
(74) Rott, Růžička & Guttman Patentové, známkové a advokátní kanceláře, JUDr. Ing. Michal Guttman, Vinohradská 37, Praha 2, 12000

(51) *C07D 487/08* (2006.01)
C07D 215/38 (2006.01)
C07D 217/22 (2006.01)
C07D 241/20 (2006.01)
C07D 241/44 (2006.01)
C07D 277/82 (2006.01)
C07D 277/28 (2006.01)
C07D 263/58 (2006.01)
C07D 235/30 (2006.01)
A61K 31/529 (2006.01)
A61K 31/497 (2006.01)
A61K 31/498 (2006.01)
A61K 31/4709 (2006.01)
A61K 31/4725 (2006.01)
A61K 31/4427 (2006.01)
A61K 31/428 (2006.01)
A61K 31/4184 (2006.01)
A61K 31/423 (2006.01)
A61K 31/427 (2006.01)
A61P 35/00 (2006.01)
(11) 305683
(40) 18.11.2015
(21) **2014-317**
(73) Vysoká škola chemicko-technologická v Praze, Praha 6, CZ
Ústav molekulární a translační medicíny Lékařské fakulty Univerzity Palackého v Olomouci, Olomouc, CZ
Ústav molekulární genetiky, Akademie Věd ČR, Praha 4, CZ

- (72) Havlík Martin Ing., Ph.D., Praha 6, CZ
Kaplánek Robert Ing., Ph.D., Praha 10, CZ
Dolenský Bohumil doc. Ing., Ph.D., Stochov, CZ
Rak Jakub Ing., Plzeň, CZ
Bříza Tomáš Ing., Ph.D., Praha 4, CZ
Džubák Petr MUDr., Ph.D., Citov, CZ
Hajdúch Marián doc. MUDr., Ph.D., Norberčany- Trhovice, CZ
Konečný Petr Mgr., Neředín, Olomouc, CZ
Štěpánková Jana Mgr., Ph.D., Smilovice u Třince, CZ
Králová Jarmila RNDr., CSc., Praha 2, CZ
Král Vladimír prof. RNDr., DSc., Praha 2, CZ
- (54) **Asymetrické Trögerovy báze s hydrazonovou substitucí a jejich použití k léčbě onkologických onemocnění**
- (22) 07.05.2014
- (74) Oddělení pro vědu a výzkum VŠCHT Praha, Ing. Iveta Pospíšilová, Technická 1905/5, Praha 6, 16628
-
- (51) **C08B 37/00** (2006.01)
A61K 47/48 (2006.01)
A61K 31/565 (2006.01)
A61K 47/48 (2006.01)
A61P 15/18 (2006.01)
A61P 15/00 (2006.01)
A61K 47/40 (2006.01)
A61K 31/724 (2006.01)
A61K 31/715 (2006.01)
A61K 31/585 (2006.01)
A61K 31/57 (2006.01)
A61K 31/566 (2006.01)
A61K 47/32 (2006.01)
A61K 31/565 (2006.01)
A61P 15/12 (2006.01)
- (11) 305671
(40) 12.11.2003
(21) **2003-1985**
(73) Bayer Intellectual Property GmbH, 40789 Monheim am Rhein, DE
(72) Backensfeld Thomas, Berlin, DE
Heil Wolfgang, Stelle, DE
Lipp Ralph, Berlin, DE
- (54) **Farmaceutické kompozice obsahující komplex estrogen-cyklohexan a způsob její přípravy**
- (32) 20.12.2000, 20.12.2000
(31) 2000 00610135, 2000 256484
(33) EP, US
(86) PCT/IB2001/002605
(87) WO 2002/049675
(22) 20.12.2001
(74) TRAPLOVÁ HAKR KUBÁT Advokátní a patentová kancelář, Ing. Eduard Hakr, Přístavní 24, Praha 7, 17000
-
- (51) **C12M 1/38** (2006.01)
C12M 1/06 (2006.01)
- (11) 305687
(40) 03.02.2016
(21) **2014-724**
(73) BVT Technologies, a.s., Brno, Medlánky, CZ
Centrum dopravního výzkumu, v. v. i., Brno, Lišeň, CZ
- (72) Krejčí Jan RNDr., Ph.D., Předklášteří, CZ
Ježová Lucie Ing., Moravec, CZ
Šebestová Blanka, Předklášteří, CZ
Plička Robert Ing., Strážek, CZ
Klusáková Lenka, Pernštejnské Jestřabí, CZ
Ventrubová Iva, Strážek, CZ
Bucková Martina Mgr., Čebín, CZ
Ličbinský Roman Mgr., Brno, CZ
- (54) **Analytický fotobioreaktor**
- (22) 24.10.2014
(74) INVENTIA s.r.o., RNDr. Kateřina Hartvichová, Na Bělidle 3, Praha 5, 15000
-
- (51) **E04B 1/21** (2006.01)
E04B 1/38 (2006.01)
E04C 3/34 (2006.01)
- (11) 305679
(40) 13.05.2015
(21) **2013-846**
(73) České vysoké učení technické v Praze, Fakulta stavební, Katedra konstrukcí pozemních staveb, Praha 6, CZ
(72) Witzany Jiří prof. Ing., DrSc., Praha 6, CZ
Čejka Tomáš doc. Ing., Ph.D., Praha 5, CZ
- (54) **Kontaktní demontovatelný styk železobetonových sloupů**
- (22) 05.11.2013
(74) Ing. Václav Kratochvíl, Husníkova 2086/22, Praha 13, 15800
-
- (51) **E04B 1/32** (2006.01)
E04G 23/02 (2006.01)
- (11) 305689
(40) 03.02.2016
(21) **2014-840**
(73) České vysoké učení technické v Praze, Fakulta stavební, Katedra konstrukcí pozemních staveb, Praha 6, CZ
(72) Witzany Jiří prof. Ing., DrSc., Praha 6, CZ
Zigler Radek Ing., Ph.D., Praha 5, CZ
- (54) **Systém stabilizace a zpevnění valených kleneb**
- (22) 01.12.2014
(74) Ing. Václav Kratochvíl, Husníkova 2086/22, Praha 13, 15800
-
- (51) **E04D 13/072** (2006.01)
- (11) 305672
(40) 12.05.2004
(21) **2003-3114**
(73) PLANNJA SIBA AB, Jämforsen, SE
(72) Strömberg Jan, Lulea, SE
- (54) **Žlabový hák a způsob jeho výroby**
- (32) 17.05.2001
(31) 2001 0101735
(33) SE
(86) PCT/SE2002/000910
(87) WO 2002/001173
(22) 14.05.2002
(74) Společná advokátní kancelář Všecka Miloš JUDr., JUDr. Miloš Všecka, Hálkova 2, Praha 2, 12000
-
- (51) **F28D 19/04** (2006.01)
F16J 15/447 (2006.01)
- (11) 305685
(40) 03.02.2016
(21) **2014-540**
(73) KASTT, spol. s r.o., Hradec Králové, Slezské Předměstí, CZ
(72) Tajzler Petr Ing., Hradec Králové, CZ
Vykysalý Miroslav Ing., Nechanice, CZ
Votřel Jiří, Hradec Králové, CZ
- (54) **Obvodové těsnění rotačního regeneračního výměníku tepla**
- (22) 13.08.2014
(74) Ing. Pavel Nádvořník s.r.o., Sokola Tůmy 1099/1, Ostrava- Mariánské Hory, 70900
-
- (51) **G08B 26/00** (2006.01)
G08B 25/10 (2006.01)
G08B 1/08 (2006.01)
G08B 29/14 (2006.01)
G08B 21/22 (2006.01)
- (11) 305674
(40) 11.07.2012
(21) **2010-821**
(73) VYSOKÁ ŠKOLA BĀNSKÁ-TECHNICKÁ UNIVERZITA OSTRAVA, Ostrava - Poruba, CZ
Kašperlík Roman Ing., Ostrava - Poruba, CZ
(72) Heger Milan doc. Ing., CSc., Ostrava- Poruba, CZ
Kašperlík Roman Ing., Ostrava - Martinov, CZ
- (54) **Způsob ostrahy perimetru pomocí RFID akceleračních detektorů**
- (22) 11.11.2010

Seznam majitelů udělených patentů

(73)	(11)	(51)	(2006.01)	(73)	(11)	(51)	(2006.01)
Bayer Intellectual Property GmbH, 40789 Monheim am Rhein, DE	305671	C 08 B 37/00	(2006.01)	Technická univerzita v Liberci - Katedra strojírenské technologie, oddělení tváření kovů a zpracování plastů, Liberec 1, CZ	305677	A 62 B 18/02	(2006.01)
BVT Technologies, a.s., Brno, Medlánky, CZ	305687	C 12 M 1/38	(2006.01)	Technická univerzita v Liberci - Katedra strojírenské technologie, oddělení tváření kovů a zpracování plastů, Liberec 1, CZ	305678	B 01 D 39/14	(2006.01)
Centrum dopravního výzkumu, v. v. i., Brno, Líšeň, CZ	305687	C 12 M 1/38	(2006.01)	Univerzita Karlova v Praze, Farmaceutická fakulta v Hradci Králové, Hradec Králové, CZ	305680	C 07 D 271/113	(2006.01)
České vysoké učení technické v Praze, Fakulta stavební, Katedra konstrukcí pozemních staveb, Praha 6, CZ	305679	E 04 B 1/21	(2006.01)	Ústav chemických procesů Akademie věd České republiky, Praha 6, CZ	305684	A 23 K 1/00	(2006.01)
České vysoké učení technické v Praze, Fakulta stavební, Katedra konstrukcí pozemních staveb, Praha 6, CZ	305689	E 04 B 1/32	(2006.01)	Ústav molekulární a translační medicíny Lékařské fakulty Univerzity Palackého v Olomouci, Olomouc, CZ	305683	C 07 D 487/08	(2006.01)
DEKONTA, a.s., Stihelčeves, CZ	305690	B 01 D 53/74	(2006.01)	Ústav molekulární genetiky, Akademie Věd ČR, Praha 4, CZ	305683	C 07 D 487/08	(2006.01)
Halla Visteon Climate Control Corporation, Daedeok-gu, Daejeon 306-230, KR	305688	B 01 D 45/00	(2006.01)	VIOLA NANOTECHNOLOGY s.r.o., Praha 5, Řeporyje, CZ	305675	B 32 B 27/18	(2006.01)
IREL, spol. s r. o., Brno - Lesná, CZ	305673	A 61 K 36/28	(2006.01)	VYSOKÁ ŠKOLA BÁŇSKÁ-TECHNICKÁ UNIVERZITA OSTRAVA, Ostrava - Poruba, CZ	305674	G 08 B 26/00	(2006.01)
KASTT, spol. s r.o., Hradec Králové, Slezské Předměstí, CZ	305685	F 28 D 19/04	(2006.01)	Vysoká škola chemicko-technologická v Praze, Praha 6, CZ	305683	C 07 D 487/08	(2006.01)
Magna Exteriors & Interiors (Bohemia) s.r.o., Liberec VI-Rochlice, CZ	305681	B 32 B 5/26	(2006.01)	Vysoká škola chemicko-technologická v Praze, Praha 6, CZ	305690	B 01 D 53/74	(2006.01)
PLANNJA SIBA AB, Jämforsen, SE	305672	E 04 D 13/072	(2006.01)	Vysoká škola chemicko-technologická v Praze, Praha 6-Dejvice, CZ	305682	B 01 J 20/02	(2006.01)
PLASTIME.CHEMI s.r.o., Jablonec nad Nisou, CZ	305690	B 01 D 53/74	(2006.01)	Kašperlík Roman Ing., Ostrava - Poruba, CZ	305674	G 08 B 26/00	(2006.01)
Technická univerzita v Liberci, Liberec, CZ	305675	B 32 B 27/18	(2006.01)				
Technická univerzita v Liberci, Liberec 1, CZ	305686	B 32 B 9/02	(2006.01)				
Technická univerzita v Liberci - Katedra strojírenské technologie, oddělení tváření kovů a zpracování plastů, Liberec 1, CZ	305676	B 29 C 45/16	(2006.01)				

Udělené evropské patenty

Evropský patentový úřad udělil následující evropské patenty s účinkem pro Českou republiku. Tyto patenty mohou být zrušeny nebo zachovány v pozměněném znění Evropským patentovým úřadem v řízení o odporu. K tomu, aby nabyl evropský patent účinnosti na území České republiky, je třeba, aby byl Úřadu předložen ve stanovené lhůtě překlad patentového spisu do českého jazyka (§ 35c odst. 2 až 4 zákona č. 527/1990 Sb., v platném znění).

(97) EP 1331478	(47) 20.01.2016	(97) EP 1748885	(47) 20.01.2016	(97) EP 1900042	(47) 20.01.2016	(97) EP 2436693	(47) 20.01.2016
(97) EP 1351313	(47) 20.01.2016	(97) EP 1750561	(47) 20.01.2016	(97) EP 1903946	(47) 20.01.2016	(97) EP 2436787	(47) 20.01.2016
(97) EP 1403467	(47) 20.01.2016	(97) EP 1752549	(47) 20.01.2016	(97) EP 1907202	(47) 20.01.2016	(97) EP 2437143	(47) 20.01.2016
(97) EP 1418354	(47) 20.01.2016	(97) EP 1754051	(47) 20.01.2016	(97) EP 1910584	(47) 20.01.2016	(97) EP 2441650	(47) 20.01.2016
(97) EP 1427835	(47) 20.01.2016	(97) EP 1754496	(47) 20.01.2016	(97) EP 1913387	(47) 20.01.2016	(97) EP 2447127	(47) 20.01.2016
(97) EP 1433051	(47) 20.01.2016	(97) EP 1754754	(47) 20.01.2016	(97) EP 1917749	(47) 20.01.2016	(97) EP 2447246	(47) 20.01.2016
(97) EP 1461178	(47) 20.01.2016	(97) EP 1759483	(47) 20.01.2016	(97) EP 1919827	(47) 20.01.2016	(97) EP 2448153	(47) 20.01.2016
(97) EP 1461179	(47) 20.01.2016	(97) EP 1759699	(47) 20.01.2016	(97) EP 1920030	(47) 20.01.2016	(97) EP 2450672	(47) 20.01.2016
(97) EP 1460459	(47) 20.01.2016	(97) EP 1767038	(47) 20.01.2016	(97) EP 1922401	(47) 20.01.2016	(97) EP 2451111	(47) 20.01.2016
(97) EP 1469377	(47) 20.01.2016	(97) EP 1769081	(47) 20.01.2016	(97) EP 1923078	(47) 20.01.2016	(97) EP 2452773	(47) 20.01.2016
(97) EP 1476557	(47) 20.01.2016	(97) EP 1773989	(47) 20.01.2016	(97) EP 1932286	(47) 20.01.2016	(97) EP 2455099	(47) 20.01.2016
(97) EP 1491606	(47) 20.01.2016	(97) EP 1774283	(47) 20.01.2016	(97) EP 1934569	(47) 20.01.2016	(97) EP 2455747	(47) 20.01.2016
(97) EP 1500499	(47) 20.01.2016	(97) EP 1775912	(47) 20.01.2016	(97) EP 1943494	(47) 20.01.2016	(97) EP 2458126	(47) 20.01.2016
(97) EP 1508082	(47) 20.01.2016	(97) EP 1781680	(47) 20.01.2016	(97) EP 1949510	(47) 20.01.2016	(97) EP 2458370	(47) 20.01.2016
(97) EP 1508222	(47) 20.01.2016	(97) EP 1782703	(47) 20.01.2016	(97) EP 1957390	(47) 20.01.2016	(97) EP 2463984	(47) 20.01.2016
(97) EP 1525627	(47) 20.01.2016	(97) EP 1782726	(47) 20.01.2016	(97) EP 1981320	(47) 20.01.2016	(97) EP 2476943	(47) 20.01.2016
(97) EP 1534017	(47) 20.01.2016	(97) EP 1785431	(47) 20.01.2016	(97) EP 1981944	(47) 20.01.2016	(97) EP 2481675	(47) 20.01.2016
(97) EP 1539039	(47) 20.01.2016	(97) EP 1787336	(47) 20.01.2016	(97) EP 1991725	(47) 20.01.2016	(97) EP 2481839	(47) 20.01.2016
(97) EP 1551793	(47) 20.01.2016	(97) EP 1787684	(47) 20.01.2016	(97) EP 2119767	(47) 20.01.2016	(97) EP 2486274	(47) 20.01.2016
(97) EP 1553449	(47) 20.01.2016	(97) EP 1787731	(47) 20.01.2016	(97) EP 2125115	(47) 20.01.2016	(97) EP 2487374	(47) 20.01.2016
(97) EP 1553858	(47) 20.01.2016	(97) EP 1789076	(47) 20.01.2016	(97) EP 2211500	(47) 20.01.2016	(97) EP 2487544	(47) 20.01.2016
(97) EP 1561290	(47) 20.01.2016	(97) EP 1791276	(47) 20.01.2016	(97) EP 2217020	(47) 20.01.2016	(97) EP 2489784	(47) 20.01.2016
(97) EP 1561357	(47) 20.01.2016	(97) EP 1791584	(47) 20.01.2016	(97) EP 2238384	(47) 20.01.2016	(97) EP 2492282	(47) 20.01.2016
(97) EP 1562663	(47) 20.01.2016	(97) EP 1800663	(47) 20.01.2016	(97) EP 2239280	(47) 20.01.2016	(97) EP 2492552	(47) 20.01.2016
(97) EP 1566860	(47) 20.01.2016	(97) EP 1802812	(47) 20.01.2016	(97) EP 2241639	(47) 20.01.2016	(97) EP 2493031	(47) 20.01.2016
(97) EP 1573377	(47) 20.01.2016	(97) EP 1803823	(47) 20.01.2016	(97) EP 2243465	(47) 20.01.2016	(97) EP 2497669	(47) 20.01.2016
(97) EP 1579554	(47) 20.01.2016	(97) EP 1806338	(47) 20.01.2016	(97) EP 2245213	(47) 20.01.2016	(97) EP 2497723	(47) 20.01.2016
(97) EP 1585503	(47) 20.01.2016	(97) EP 1807017	(47) 20.01.2016	(97) EP 2254582	(47) 20.01.2016	(97) EP 2502828	(47) 20.01.2016
(97) EP 1601853	(47) 20.01.2016	(97) EP 1810950	(47) 20.01.2016	(97) EP 2343220	(47) 20.01.2016	(97) EP 2505153	(47) 20.01.2016
(97) EP 1602918	(47) 20.01.2016	(97) EP 1812095	(47) 20.01.2016	(97) EP 2360855	(47) 20.01.2016	(97) EP 2505286	(47) 20.01.2016
(97) EP 1618614	(47) 20.01.2016	(97) EP 1812523	(47) 20.01.2016	(97) EP 2363901	(47) 20.01.2016	(97) EP 2508086	(47) 20.01.2016
(97) EP 1627486	(47) 20.01.2016	(97) EP 1814628	(47) 20.01.2016	(97) EP 2366293	(47) 20.01.2016	(97) EP 2511930	(47) 20.01.2016
(97) EP 1636397	(47) 20.01.2016	(97) EP 1814852	(47) 20.01.2016	(97) EP 2371277	(47) 20.01.2016	(97) EP 2511995	(47) 20.01.2016
(97) EP 1639999	(47) 20.01.2016	(97) EP 1815614	(47) 20.01.2016	(97) EP 2372161	(47) 20.01.2016	(97) EP 2514674	(47) 20.01.2016
(97) EP 1648545	(47) 20.01.2016	(97) EP 1817441	(47) 20.01.2016	(97) EP 2380452	(47) 20.01.2016	(97) EP 2515068	(47) 20.01.2016
(97) EP 1649013	(47) 20.01.2016	(97) EP 1817756	(47) 20.01.2016	(97) EP 2380466	(47) 20.01.2016	(97) EP 2517769	(47) 20.01.2016
(97) EP 1653298	(47) 20.01.2016	(97) EP 1817758	(47) 20.01.2016	(97) EP 2381767	(47) 20.01.2016	(97) EP 2517840	(47) 20.01.2016
(97) EP 1658534	(47) 20.01.2016	(97) EP 1817762	(47) 20.01.2016	(97) EP 2382459	(47) 20.01.2016	(97) EP 2518575	(47) 20.01.2016
(97) EP 1659412	(47) 20.01.2016	(97) EP 1819251	(47) 20.01.2016	(97) EP 2384830	(47) 20.01.2016	(97) EP 2520374	(47) 20.01.2016
(97) EP 1659903	(47) 20.01.2016	(97) EP 1819476	(47) 20.01.2016	(97) EP 2386510	(47) 20.01.2016	(97) EP 2521283	(47) 20.01.2016
(97) EP 1664442	(47) 20.01.2016	(97) EP 1824798	(47) 20.01.2016	(97) EP 2389573	(47) 20.01.2016	(97) EP 2522367	(47) 20.01.2016
(97) EP 1667753	(47) 20.01.2016	(97) EP 1824991	(47) 20.01.2016	(97) EP 2389746	(47) 20.01.2016	(97) EP 2522489	(47) 20.01.2016
(97) EP 1675536	(47) 20.01.2016	(97) EP 1825583	(47) 20.01.2016	(97) EP 2390049	(47) 20.01.2016	(97) EP 2522671	(47) 20.01.2016
(97) EP 1678441	(47) 20.01.2016	(97) EP 1825632	(47) 20.01.2016	(97) EP 2390090	(47) 20.01.2016	(97) EP 2523097	(47) 20.01.2016
(97) EP 1680712	(47) 20.01.2016	(97) EP 1828517	(47) 20.01.2016	(97) EP 2391860	(47) 20.01.2016	(97) EP 2525195	(47) 20.01.2016
(97) EP 1681516	(47) 20.01.2016	(97) EP 1829538	(47) 20.01.2016	(97) EP 2391945	(47) 20.01.2016	(97) EP 2525661	(47) 20.01.2016
(97) EP 1683815	(47) 20.01.2016	(97) EP 1841743	(47) 20.01.2016	(97) EP 2393695	(47) 20.01.2016	(97) EP 2526457	(47) 20.01.2016
(97) EP 1685425	(47) 20.01.2016	(97) EP 1842285	(47) 20.01.2016	(97) EP 2395004	(47) 20.01.2016	(97) EP 2526574	(47) 20.01.2016
(97) EP 1687084	(47) 20.01.2016	(97) EP 1848435	(47) 20.01.2016	(97) EP 2395868	(47) 20.01.2016	(97) EP 2526879	(47) 20.01.2016
(97) EP 1687594	(47) 20.01.2016	(97) EP 1849166	(47) 20.01.2016	(97) EP 2397287	(47) 20.01.2016	(97) EP 2528354	(47) 20.01.2016
(97) EP 1689069	(47) 20.01.2016	(97) EP 1849241	(47) 20.01.2016	(97) EP 2400030	(47) 20.01.2016	(97) EP 2528426	(47) 20.01.2016
(97) EP 1689697	(47) 20.01.2016	(97) EP 1853783	(47) 20.01.2016	(97) EP 2401583	(47) 20.01.2016	(97) EP 2529076	(47) 20.01.2016
(97) EP 1689799	(47) 20.01.2016	(97) EP 1863905	(47) 20.01.2016	(97) EP 2402119	(47) 20.01.2016	(97) EP 2529178	(47) 20.01.2016
(97) EP 1691646	(47) 20.01.2016	(97) EP 1868321	(47) 20.01.2016	(97) EP 2402799	(47) 20.01.2016	(97) EP 2529580	(47) 20.01.2016
(97) EP 1692202	(47) 20.01.2016	(97) EP 1869192	(47) 20.01.2016	(97) EP 2405654	(47) 20.01.2016	(97) EP 2531618	(47) 20.01.2016
(97) EP 1694653	(47) 20.01.2016	(97) EP 1878164	(47) 20.01.2016	(97) EP 2412259	(47) 20.01.2016	(97) EP 2531806	(47) 20.01.2016
(97) EP 1696154	(47) 20.01.2016	(97) EP 1883439	(47) 20.01.2016	(97) EP 2413157	(47) 20.01.2016	(97) EP 2532254	(47) 20.01.2016
(97) EP 1698087	(47) 20.01.2016	(97) EP 1885481	(47) 20.01.2016	(97) EP 2415403	(47) 20.01.2016	(97) EP 2533201	(47) 20.01.2016
(97) EP 1704114	(47) 20.01.2016	(97) EP 1886415	(47) 20.01.2016	(97) EP 2415657	(47) 20.01.2016	(97) EP 2533803	(47) 20.01.2016
(97) EP 1706437	(47) 20.01.2016	(97) EP 1888237	(47) 20.01.2016	(97) EP 2418480	(47) 20.01.2016	(97) EP 2534532	(47) 20.01.2016
(97) EP 1716141	(47) 20.01.2016	(97) EP 1891780	(47) 20.01.2016	(97) EP 2418833	(47) 20.01.2016	(97) EP 2534707	(47) 20.01.2016
(97) EP 1725094	(47) 20.01.2016	(97) EP 1892349	(47) 20.01.2016	(97) EP 2420129	(47) 20.01.2016	(97) EP 2534884	(47) 20.01.2016
(97) EP 1733948	(47) 20.01.2016	(97) EP 1894122	(47) 20.01.2016	(97) EP 2420397	(47) 20.01.2016	(97) EP 2535203	(47) 20.01.2016
(97) EP 1734079	(47) 20.01.2016	(97) EP 1895956	(47) 20.01.2016	(97) EP 2423582	(47) 20.01.2016	(97) EP 2536277	(47) 20.01.2016
(97) EP 1742168	(47) 20.01.2016	(97) EP 1896717	(47) 20.01.2016	(97) EP 2426514	(47) 20.01.2016	(97) EP 2536375	(47) 20.01.2016
(97) EP 1743305	(47) 20.01.2016	(97) EP 1898709	(47) 20.01.2016	(97) EP 2429007	(47) 20.01.2016	(97) EP 2537491	(47) 20.01.2016
(97) EP 1744411	(47) 20.01.2016	(97) EP 1899515	(47) 20.01.2016	(97) EP 2431353	(47) 20.01.2016	(97) EP 2538186	(47) 20.01.2016
(97) EP 1747161	(47) 20.01.2016	(97) EP 1899935	(47) 20.01.2016	(97) EP 2434670	(47) 20.01.2016	(97) EP 2539082	(47) 20.01.2016

(97) EP 2824362 (47) 20.01.2016	(97) EP 2832816 (47) 20.01.2016	(97) EP 2847734 (47) 20.01.2016	(97) EP 2865843 (47) 20.01.2016
(97) EP 2824823 (47) 20.01.2016	(97) EP 2833766 (47) 20.01.2016	(97) EP 2848444 (47) 20.01.2016	(97) EP 2868294 (47) 20.01.2016
(97) EP 2825336 (47) 20.01.2016	(97) EP 2834056 (47) 20.01.2016	(97) EP 2848565 (47) 20.01.2016	(97) EP 2868542 (47) 20.01.2016
(97) EP 2825764 (47) 20.01.2016	(97) EP 2834319 (47) 20.01.2016	(97) EP 2848574 (47) 20.01.2016	(97) EP 2869469 (47) 20.01.2016
(97) EP 2826051 (47) 20.01.2016	(97) EP 2836102 (47) 20.01.2016	(97) EP 2848788 (47) 20.01.2016	(97) EP 2869738 (47) 20.01.2016
(97) EP 2826626 (47) 20.01.2016	(97) EP 2837078 (47) 20.01.2016	(97) EP 2848912 (47) 20.01.2016	(97) EP 2870539 (47) 20.01.2016
(97) EP 2826678 (47) 20.01.2016	(97) EP 2837446 (47) 20.01.2016	(97) EP 2851020 (47) 20.01.2016	(97) EP 2873903 (47) 20.01.2016
(97) EP 2826966 (47) 20.01.2016	(97) EP 2841463 (47) 20.01.2016	(97) EP 2851601 (47) 20.01.2016	(97) EP 2875897 (47) 20.01.2016
(97) EP 2827424 (47) 20.01.2016	(97) EP 2841543 (47) 20.01.2016	(97) EP 2854167 (47) 20.01.2016	(97) EP 2877395 (47) 20.01.2016
(97) EP 2827752 (47) 20.01.2016	(97) EP 2841550 (47) 20.01.2016	(97) EP 2855090 (47) 20.01.2016	(97) EP 2881791 (47) 20.01.2016
(97) EP 2827776 (47) 20.01.2016	(97) EP 2841989 (47) 20.01.2016	(97) EP 2856911 (47) 20.01.2016	(97) EP 2882834 (47) 20.01.2016
(97) EP 2828015 (47) 20.01.2016	(97) EP 2843229 (47) 20.01.2016	(97) EP 2856964 (47) 20.01.2016	(97) EP 2883082 (47) 20.01.2016
(97) EP 2828083 (47) 20.01.2016	(97) EP 2844797 (47) 20.01.2016	(97) EP 2857187 (47) 20.01.2016	(97) EP 2889087 (47) 20.01.2016
(97) EP 2828109 (47) 20.01.2016	(97) EP 2844913 (47) 20.01.2016	(97) EP 2857280 (47) 20.01.2016	(97) EP 2892358 (47) 20.01.2016
(97) EP 2828140 (47) 20.01.2016	(97) EP 2846134 (47) 20.01.2016	(97) EP 2857836 (47) 20.01.2016	(97) EP 2892748 (47) 20.01.2016
(97) EP 2829408 (47) 20.01.2016	(97) EP 2846160 (47) 20.01.2016	(97) EP 2858539 (47) 20.01.2016	(97) EP 2894997 (47) 20.01.2016
(97) EP 2829503 (47) 20.01.2016	(97) EP 2846941 (47) 20.01.2016	(97) EP 2862430 (47) 20.01.2016	(97) EP 2902130 (47) 20.01.2016
(97) EP 2829838 (47) 20.01.2016	(97) EP 2847293 (47) 20.01.2016	(97) EP 2862431 (47) 20.01.2016	(97) EP 2910481 (47) 20.01.2016
(97) EP 2831149 (47) 20.01.2016	(97) EP 2847503 (47) 20.01.2016	(97) EP 2864694 (47) 20.01.2016	
(97) EP 2831543 (47) 20.01.2016	(97) EP 2847520 (47) 20.01.2016	(97) EP 2865082 (47) 20.01.2016	

Zveřejněné překlady evropských patentových spisů

U následujících udělených evropských patentů s účinky pro Českou republiku byl majitelem předložen překlad patentového spisu do českého jazyka (§ 35c odst. 2 až 4 zákona č. 527/1990 Sb., v platném znění). Údaje jsou řazeny vzestupně podle čísel evropských patentů.

(97) EP 1449385 (47) 22.07.2015 (97) 05.06.2003 (51) H04N 19/10 (2014.01) (96) 21.11.2002 (96) 02804054.1 (73) Google Technology Holdings LLC, Mountain View, CA 94043, US (72) WANG, Limin, San Diego, CA 92128, US GANDHI, Rajeev, San Diego CA 92126, US PANUSOPONE, Krit, San Diego, CA 92122, US LUTHRA, Ajay, San Diego, CA 92130, US	(74) Halaxová & Halaxová TETRAPAT, RNDr. Zdeňka Halaxová, Jinonická 80, Praha 5, 15800
(54) Adaptivní kódování rámce/pole na úrovni makrobloku pro digitální video (32) 333004 P, 333921 P, 395734 P, 398161 P, 301290 (31) 21.11.2001, 27.11.2001, 12.07.2002, 23.07.2002, 20.11.2002 (33) US, US, US, US, US (86) PCT/US2002/037739 (87) WO 2003/047272 (74) Traplová Hakr Kubát, advokátní a patentová kancelář, Ing. Eduard Hakr, Přístavní 24, Praha 7, 17000	(97) EP 1575866 (47) 21.10.2015 (97) 17.06.2004 (51) B67D 1/04 (2006.01) (96) 25.11.2003 (96) 03772536.3 (73) Anheuser-Busch InBev S.A., 1000 Brussels, BE (72) WAUTERS, Albert, B- 9070 Destelbergen, BE ANDERSON, Ian, Cambridge CB5 0EF, GB DUFFY, Edward P., Herts SG8 5BX, GB
(97) EP 1514871 (47) 21.10.2015 (97) 16.03.2005 (51) C07D 405/12 (2006.01) C07D 323/02 (2006.01) C07D 417/06 (2006.01) C07D 405/06 (2006.01) A61P 33/06 (2006.01) A61K 31/357 (2006.01) (96) 11.08.2004 (96) 04254821.4 (73) MMV Medicines for Malaria Venture, 1215 Geneva, CH (72) Vennerstrom, Jonathan L., Univ.of Nebraska Med. C., Omaha, Nebraska 68198-6025, US Tang, Yuanqing, University of Nebraska Medic.Cen., Omaha, Nebraska 68198-6025, US Dong, Yuxiang University of Nebraska Medic.Center, Omaha, Nebraska 68198-6025, US Matile, Hughes, Pharma Research Department, 4070 Basel, CH Charman, William N., Victorian College of Pharmacy, VIC 3052, AU Chollet, Jaques, Swiss Tropical Institute, 4002 Basel, CH Padmanilayam, Maniyan, Ohio, 45242, CA Yatendra, Kumar, Aurangabad 43103 Maharashtra, IN Gyan, Chand Yadav, Ghaziabad 201010 Uttar Pradesh, IN	(54) Systém dávkování piva s nádobou na stlačený plyn (32) 0227930, 0227931 (31) 29.11.2002, 29.11.2002 (33) GB, GB (86) PCT/IB2003/005399 (87) WO 2004/050537 (74) ŽOVICOVÁ & ŽOVIC IP, s.r.o., Záhradnícka 36, 821 08 Bratislava
(54) Antimalarika s dispiro 1,2,4 -trioxolanem (32) 642721 (31) 18.08.2003 (33) US	(97) EP 1589934 (47) 23.09.2015 (97) 29.07.2004 (51) C07H 15/04 (2006.01) (96) 06.01.2004 (96) 04700403.1 (73) CORIXA CORPORATION, Wilmington, DE 19808, US (72) JOHNSON, David, A., Hamilton, MT 59840, US (54) Některé aminoalkyl glukosaminid fosfátové sloučeniny a jejich využití (32) 438585 P (31) 06.01.2003 (33) US (86) PCT/US2004/000377 (87) WO 2004/062599 (74) ŽOVICOVÁ & ŽOVIC IP, s.r.o., Záhradnícka 36, 821 08 Bratislava
	(97) EP 1671562 (47) 26.08.2015 (97) 21.06.2006 (51) A47B 47/04 (2006.01) F16B 12/46 (2006.01) F16B 12/26 (2006.01) (96) 13.12.2005 (96) 05027144.4 (73) Fritz Egger GmbH & Co. OG, 6380 St. Johann in Tirol, AT (72) Reiter, Bruno, A-6380 St. Johann in Tirol, AT Nerf, Helmut, D-84577 Tüßling, DE Horn, Raimund, A-8763 St. Oswald, AT

- (54) **Nábytkové díly se spojovacími prvky**
(32) 202004019882 U
(31) 20.12.2004
(33) DE
(74) Čermák a spol., JUDr. Karel Čermák, Elišky Peškové 15/735, Praha 5, 15000
-
- (97) **EP 1677792**
(47) 18.11.2015
(97) 12.05.2005
(51) **A61K 45/06** (2006.01)
A61K 9/20 (2006.01)
A61K 9/24 (2006.01)
A61K 31/4439 (2006.01)
A61K 31/64 (2006.01)
(96) 21.10.2004
(96) 04793070.6
(73) Takeda Pharmaceutical Company Limited, Osaka-shi, Osaka 541-0045, JP
(72) DOKEN, Kazuhiro, Osaka, JP
KAWANO, Tetsuya, Osaka, JP
HAMAGUCHI, Naoru, Osaka, JP
KOYAMA, Hiroyoshi, Osaka, JP
- (54) **Pevný přípravek obsahující pioglitazon, glimepirid a polyoxyethylen sorbitanový ester mastné kyseliny**
(32) 2003371679
(31) 31.10.2003
(33) JP
(86) PCT/JP2004/015958
(87) WO 2005/041962
(74) RNDr. Naděžda Nowaková CSc., Donínská 2390, Praha 9, 19016
-
- (97) **EP 1699419**
(47) 30.09.2015
(97) 21.07.2005
(51) **A61F 13/15** (2006.01)
(96) 23.12.2004
(96) 04815244.1
(73) DSG Technology Holdings Ltd., Tortola, VG
(72) CHANG, Kuo-Shu, Edward, Charlotte, NC 28269, US
SMID, Anne, NL-8471 RC Wolvega, NL
TSANG, Patrick King Yu, Derbyshire DE4 2QB, GB
WRIGHT, Andrew C., Pilsley S45 8ES Derbyshire, GB
- (54) **Elastický kompozit pro jednorázový absorpční oděv a systém a způsob výroby elastického kompozitu a oděvu s elastickým kompozitem**
(32) 532480 P
(31) 24.12.2003
(33) US
(86) PCT/US2004/043137
(87) WO 2005/065248
(74) A. Holas & partner Patentová a známková kancelář, Ing. Mgr. Hana Holasová, Křížová 4, Brno, 60300
-
- (97) **EP 1700856**
(47) 11.11.2015
(97) 14.07.2005
(51) **C07D 417/04** (2006.01)
(96) 24.12.2004
(96) 04808128.5
(73) Kyowa Hakko Kirin Co., Ltd., Tokyo 100-8185, JP
(72) SUGAWARA, Masamori, Sunto-gun Shizuoka 411-8731, JP
NAKAJIMA, Takao, Sunto-gun Shizuoka 411-8731, JP
NAKASATO, Yoshisuke, Sunto-gun Shizuoka 411-8731, JP
NOMOTO, Yuji, Sunto-gun Shizuoka 411-8731, JP
UESAKA, Noriaki, Sunto-gun Shizuoka 411-8731, JP
UCHIDA, Shin-ichi, Sunto-gun Shizuoka 411-8731, JP
OHNO, Tetsuji, Sunto-gun Shizuoka 411-8731, JP
- (54) **Derivát thiazolu**
(32) 2003432777
(31) 26.12.2003
(33) JP
(86) PCT/JP2004/019778
(87) WO 2005/063743
(74) Společná advokátní kancelář Všetěčka Zelený Švorčík Kalenský a partneři, JUDr. Michal Havlík, Hálkova 2, Praha 2, 12000
-
- (97) **EP 1745247**
(47) 11.11.2015
(97) 10.11.2005
(51) **A61M 11/00** (2006.01)
A61M 15/00 (2006.01)
A61M 16/00 (2006.01)
(96) 25.04.2005
(96) 05740048.3
(73) Philip Morris Products S.A., 2000 Neuchâtel, CH
(72) NICHOLS, Walter, A., Chesterfield, VA 23832, US
GUPTA, Rajiv, Glen Allen, VA 23059, US
FAISON, Gene, G., Richmond, VA 23237, US
COX, Kenneth, A., Powhatan, VA 23139, US
- (54) **Generátory aerosolu a způsoby vytváření aerosolů**
(32) 564591 P
(31) 23.04.2004
(33) US
(86) PCT/US2005/014095
(87) WO 2005/106350
(74) PATENTSERVIS PRAHA a.s., Na Podkovce 281/10, Praha 4, 14700
-
- (97) **EP 1750507**
(47) 23.12.2015
(97) 15.12.2005
(51) **A01N 37/40** (2006.01)
A01N 37/42 (2006.01)
A01N 59/16 (2006.01)
(96) 02.06.2005
(96) 05744660.1
(73) Jihočeská Univerzita v Českých Budějovicích, České Budějovice, CZ
Cigler Petr Mgr., Ph.D., České Budějovice, CZ
Hrubý Martin Mgr., Ph.D., Praha 6, CZ
Kužel Stanislav prof. Ing., CSc., České Budějovice, CZ
(72) Cigler Petr Mgr., Ph.D., České Budějovice, CZ
Hrubý Martin, Praha 6, CZ
Kužel Stanislav prof. Ing., CSc., České Budějovice, CZ
- (54) **Přípravek pro indukci zvýšení tvorby bioaktivních sloučenin v rostlinách a jeho použití**
(32) 20040687
(31) 04.06.2004
(33) CZ
(86) PCT/CZ2005/000045
(87) WO 2005/118508
(74) INVENTIA s.r.o., RNDr. Kateřina Hartvichová, Na Bělidle 3, Praha 5, 15000
-
- (97) **EP 1789143**
(47) 12.08.2015
(97) 05.01.2006
(51) **A62C 5/02** (2006.01)
(96) 19.05.2005
(96) 05755066.7
(73) SOGEPi S.A., 1215 Genève, DE
(72) KRÜGER, Tino, 14913 Jüterbog, DE
DORAU Günther, 14473 Potsdam, DE
- (54) **Způsob a zařízení pro výrobu tlakovzdušné pěny pro boj s požárem a dekontaminaci**
(32) 4032020 2
(31) 28.06.2004
(33) DE
(86) PCT/DE2005/000959
(87) WO 2006/000177
(74) Společná advokátní kancelář Všetěčka Zelený Švorčík Kalenský a partneři, JUDr. Michal Havlík, Hálkova 2, Praha 2, 12000
-
- (97) **EP 1893825**
(47) 07.10.2015
(97) 28.12.2006
(51) **E04B 1/76** (2006.01)
E04B 1/80 (2006.01)
(96) 21.06.2006
(96) 06754479.1
(73) Rockwool International A/S, 2640 Hedehusene, DK
(72) KLOSE, Gerd-Rüdiger, 45286 Dorsten, DE
- (54) **Způsob a zařízení k výrobě prvků z izolačního materiálu z minerálních vláken**

(32)	102005029008		<i>C07D 261/08</i>	(2006.01)	
(31)	21.06.2005		<i>C07D 213/30</i>	(2006.01)	
(33)	DE		<i>C07D 213/38</i>	(2006.01)	
(86)	PCT/EP2006/005967		<i>A61K 31/33</i>	(2006.01)	
(87)	WO 2006/136396		<i>A61K 31/165</i>	(2006.01)	
(74)	Traplová Hakr Kubát, advokátní a patentová kancelář, Ing. Eduard Hakr, patentový zástupce, Přístavní 24, Praha 7, 17000		<i>A61P 25/00</i>	(2006.01)	
			<i>A61P 9/00</i>	(2006.01)	
			<i>A61P 13/00</i>	(2006.01)	
			<i>A61P 27/00</i>	(2006.01)	
(97)	EP 1903146		(96)	29.11.2006	
(47)	28.10.2015		(96)	06829177.2	
(97)	26.03.2008		(73)	Newron Pharmaceuticals S.p.A., 20091 Bresso (MI), IT	
(51)	<i>E01C 5/06</i>	(2006.01)	(72)	THALER, Florian, 21040 Gerenzano (VA), IT	
	<i>E01C 11/22</i>	(2006.01)		NAPOLETANO, Mauro, I-20127 MILANO (MI), IT	
(96)	24.09.2007			SABIDO-DAVID, Cibele, I-20124 Milano (MI), IT	
(96)	07018688.7			MORIGGI, Ermanno, I-21013 Gallarate (VA), IT	
(73)	Profilbeton GmbH, 34582 Borken/Hessen, DE			CACCIA, Carla, I-21010 Cardano Al Campo (VA), IT	
(72)	HASCH, Wolfgang Dipl.-Ing., 34590 Wabern, DE			FARAVELLI, Laura, I-20024 Garbagnate Milanese (MI), IT	
	HASCH, Carsten, 34582 Borken, DE			RESTIVO, Alessandra, I-20149 Milano (MI), IT	
(54)	Vodící prvek s horní stranou mající dotykově ohledatelnou strukturu a s ním zhotovený přechod z vozovky na chodník nebo na cyklostezku		(54)	2-fenylethylaminové deriváty jako modulatory vápníkových a/nebo sodíkových kanálů	
(32)	102006045621		(32)	05028147	
(31)	25.09.2006		(31)	22.12.2005	
(33)	DE		(33)	EP	
(74)	Společná advokátní kancelář Všecka Zelený Švorčík Kalenský a partneři, JUDr. Otakar Švorčík, advokát, Hálkova 2, Praha 2, 12000		(86)	PCT/EP2006/011443	
			(87)	WO 2007/071311	
			(74)	Společná advokátní kancelář Všecka Zelený Švorčík Kalenský a partneři, JUDr. Otakar Švorčík, advokát, Hálkova 2, Praha 2, 12000	
(97)	EP 1919685		(97)	EP 1968672	
(47)	28.10.2015		(47)	23.12.2015	
(97)	12.10.2006		(97)	16.08.2007	
(51)	<i>B29C 45/04</i>	(2006.01)	(51)	<i>A61M 15/06</i>	(2006.01)
	<i>B29C 45/16</i>	(2006.01)		<i>A61M 11/00</i>	(2006.01)
(96)	17.03.2006			<i>A61M 15/00</i>	(2006.01)
(96)	06708796.5		(96)	27.12.2006	
(73)	KraussMaffei Technologies GmbH, 80997 München, DE		(96)	06849537.3	
(72)	GLASHAGEN, Bernd, 81241 München, DE		(73)	Philip Morris Products S.A., 2000 Neuchâtel, CH	
	HOLZINGER, Reinhard, 81545 München, DE		(72)	LIPOWICZ, Peter, John, Midlothian, Virginia 23112, US	
(54)	Horizontální vstříkovací stroj s otočným zařízením		(54)	Aerosolové práškové podávací zařízení	
(32)	102005016239		(32)	754192 P	
(31)	08.04.2005		(31)	28.12.2005	
(33)	DE		(33)	US	
(86)	PCT/EP2006/060838		(86)	PCT/IB2006/004206	
(87)	WO 2006/106036		(87)	WO 2007/091126	
(74)	Čermák a spol., JUDr. Karel Čermák, Elišky Peškové 15/735, Praha 5, 15000		(74)	PATENTSERVIS PRAHA a.s., Na Podkovce 281/10, Praha 4, 14700	
(97)	EP 1926863		(97)	EP 1983959	
(47)	21.10.2015		(47)	28.10.2015	
(97)	12.04.2007		(97)	23.08.2007	
(51)	<i>E04B 1/76</i>	(2006.01)	(51)	<i>A61G 7/08</i>	(2006.01)
	<i>E04D 13/16</i>	(2006.01)	(96)	08.02.2007	
(96)	19.09.2006		(96)	07704448.5	
(96)	06792136.1		(73)	Tente GmbH & Co. KG, 42929 Wermelskirchen, DE	
(73)	Rockwool International A/S, 2640 Hedehusene, DK		(72)	BLOCK, Wolfgang, 42929 Wermelskirchen, DE	
(72)	JEPSEN, Flemming, DK-9610 Nørager, DK			HOFRICHTER, Günther, D-42553 Velbert, DE	
	CHRISTENSEN, Kenn, DK-4622 Havdrup, DK		(54)	Nemocniční lůžko s dalším pomocným kolečkem dotýkajících se v případě potřeby podlahy s možností pohonu	
	ROSENBERG, Gorm, DK-4295 Stenlille, DK		(32)	102006007377	
	KALLWEIT, Gerhard, 46236 Bottrop, DE		(31)	17.02.2006	
(54)	Izolační člen pro uložení mezi podlouhlé členy v rámu konstrukce budovy		(33)	DE	
(32)	05077138		(86)	PCT/EP2007/051195	
(31)	20.09.2005		(87)	WO 2007/093549	
(33)	EP		(74)	UNIPATENT, Mgr. Jiří Macek, Sázavská 16, Praha 2 - Vinohrady, 12000	
(86)	PCT/EP2006/009089				
(87)	WO 2007/039092		(97)	EP 2046369	
(74)	Traplová Hakr Kubát, advokátní a patentová kancelář, Ing. Eduard Hakr, patentový zástupce, Přístavní 24, Praha 7, 17000		(47)	12.08.2015	
			(97)	24.01.2008	
(97)	EP 1963280		(51)	<i>A61K 38/46</i>	(2006.01)
(47)	28.10.2015			<i>A61P 35/00</i>	(2006.01)
(97)	28.06.2007			<i>C07H 21/04</i>	(2006.01)
(51)	<i>C07D 237/06</i>	(2006.01)		<i>C12N 1/21</i>	(2006.01)
	<i>C07D 295/18</i>	(2006.01)		<i>C12N 15/63</i>	(2006.01)
	<i>C07D 307/52</i>	(2006.01)		<i>C12N 9/82</i>	(2006.01)
	<i>C07D 295/08</i>	(2006.01)		<i>C12P 1/04</i>	(2006.01)
	<i>C07D 309/06</i>	(2006.01)			
	<i>C07D 307/14</i>	(2006.01)			

- (96) 08.06.2007
(96) 07840229.4
(73) Sigma-Tau Pharma Limited, London EC1A 2DY, GB
(72) FILPULA, David R., Piscataway, NJ 08854, US
WANG, Maoliang, East Brunswick, NJ 08816, US
- (54) **Rekombinantní hostitelská buňka pro vytvoření L-asparaginázy II**
(32) 817817 P
(31) 30.06.2006
(33) US
(86) PCT/US2007/070706
(87) WO 2008/011234
(74) ŽOVICOVÁ & ŽOVIC IP, s.r.o., Záhradnícka 36, 821 08 Bratislava
-
- (97) **EP 2068839**
(47) 23.09.2015
(97) 03.04.2008
(51) **A61K 9/16** (2006.01)
A61K 31/506 (2006.01)
A61P 35/02 (2006.01)
- (96) 25.09.2007
(96) 07820560.6
(73) Novartis AG, 4056 Basel, CH
(72) BRUNEAU, Nathalie, 74960 Cran-Gevrier, FR
(54) **Farmaceutické kompozice obsahující nilotinib nebo jeho sůl**
(32) 06121371
(31) 27.09.2006
(33) EP
(86) PCT/EP2007/060165
(87) WO 2008/037716
(74) INPARTNERS GROUP, Ing. Ivan Lukšiček, Koliště 13a, Brno, 60200
-
- (97) **EP 2081426**
(47) 16.09.2015
(97) 03.04.2008
(51) **A01N 25/00** (2006.01)
A01N 43/44 (2006.01)
A01P 11/00 (2006.01)
- (96) 28.09.2007
(96) 07823963.9
(73) Morvus Technology Ltd., Abergavenny NP7 8NL, GB
(72) KNOX, Richard, Carmarthen SA32 8HZ, GB
MELTON, Roger, Carmarthen SA32 8HZ, GB
BURKE, Philip, Carmarthen SA32 8HZ, GB
- (54) **Jed na škůdce**
(32) 0619326
(31) 30.09.2006
(33) GB
(86) PCT/GB2007/003704
(87) WO 2008/038023
(74) INPARTNERS GROUP, Ing. Ivan Lukšiček, Koliště 13a, Brno, 60200
-
- (97) **EP 2094304**
(47) 18.11.2015
(97) 03.07.2008
(51) **A61K 39/395** (2006.01)
A61K 39/02 (2006.01)
A61K 39/09 (2006.01)
- (96) 10.12.2007
(96) 07865465.4
(73) Wyeth LLC, New York, NY 10017-5755, US
(72) HAUSDORFF, William, P., 1200 Woluwe-Saint-Lambert, BE
SIBER, George, Rainer, New York, NY 10023-5045, US
PARADISO, Peter, R., Valley Forge, PA 19481, US
PRASAD, A., Krishna, Chapel Hill, NC 27516, US
- (54) **Prostředek obsahující konjugát multivalentní pneumokokový polysacharid - protein**
(32) 644207
(31) 22.12.2006
(33) US
(86) PCT/US2007/086976
(87) WO 2008/079653
(74) Společná advokátní kancelář Všetečka Zelený Švorčík Kalenský a partneři, JUDr. Pavel Zelený, Hálkova 2, Praha 2, 12000
-
- (97) **EP 2121024**
(47) 28.10.2015
- (97) 25.09.2008
(51) **A61K 47/10** (2006.01)
A61K 31/714 (2006.01)
A61K 31/66 (2006.01)
A61K 31/662 (2006.01)
- (96) 07.03.2008
(96) 08716334.1
(73) Bayer Intellectual Property GmbH, 40789 Monheim, DE
(72) HEEP, Iris, 50859 Köln, DE
TATERRA, Hans-Rolf, 51519 Odenthal, DE
- (54) **Stabilizace vitamínu B12**
(32) 102007012644
(31) 16.03.2007
(33) DE
(86) PCT/EP2008/001819
(87) WO 2008/113483
(74) Traplová Hakr Kubát, advokátní a patentová kancelář, Ing. Eduard Hakr, patentový zástupce, Přístavní 24, Praha 7, 17000
-
- (97) **EP 2121687**
(47) 14.10.2015
(97) 03.07.2008
(51) **C07D 471/04** (2006.01)
C07D 487/04 (2006.01)
A61K 31/437 (2006.01)
A61P 35/00 (2006.01)
- (96) 21.12.2007
(96) 07848681.8
(73) Astex Therapeutics Limited, Milton Road, Cambridge CB4 0QA, GB
(72) BERDINI, Valerio, Cambridge CB4 0QA, GB
BESONG, Gilbert Ebai, Cambridge CB4 0QA, GB
CALLAGHAN, Owen, NL-5211 PS Den Bosch, NL
CARR, Maria Grazia, Cambridge CB4 0QA, GB
CONGREVE, Miles Stuart, Welwyn Garden City Hertfordshire AL7 3AX, GB
GILL, Adrian Liam, Macclesfield Cheshire SK10 4TG, GB
GRIFFITHS-JONES, Charlotte Mary, Cambridge CB4 0QA, GB
MADIN, Andrew, Cambridge CB4 0QA, GB
MURRAY, Christopher William, Cambridge CB4 0QA, GB
NIJJAR, Rajdeep Kaur, Uxbridge Middlesex UB8 1XP, GB
O'BRIEN, Michael Alistair, Cambridge CB4 0QA, GB
PIKE, Andrew, Bishops Stortford Cambridge CM23 3SF, GB
SAXTY, Gordon, Cambridge CB4 0QA, GB
TAYLOR, Richard David, Slough SL1 3WE, GB
VICKERSTAFFE, Emma, Ashwell Baldock SG7 5LN, GB
- (54) **Tricyklické aminové deriváty jako inhibitory protein tyrosin kinázy**
(32) 0625827, 871538 P, 0719998, 979582 P
(31) 22.12.2006, 22.12.2006, 12.10.2007, 12.10.2007
(33) GB, US, GB, US
(86) PCT/GB2007/004960
(87) WO 2008/078100
(74) ŽOVICOVÁ & ŽOVIC IP, s.r.o., Záhradnícka 36, 821 08 Bratislava
-
- (97) **EP 2122175**
(47) 29.07.2015
(97) 25.09.2008
(51) **F04C 2/18** (2006.01)
F04C 2/08 (2006.01)
F04C 13/00 (2006.01)
F04C 15/00 (2006.01)
- (96) 11.03.2008
(96) 08717596.4
(73) Oerlikon Textile GmbH & Co. KG, 42897 Remscheid, DE
Dürr Systems GmbH, 74321 Bietigheim-Bissingen, DE
(72) TOMZIK, Arkadiusz, 51469 Bergisch Gladbach, DE
HELBING, Ulrich, 51399 Burscheid, DE
WITZLER, Dietrich, 41569 Rommerskirchen, DE
BAUMANN, Michael, 74223 Flein, DE
HERRE, Frank, 71739 Oberriexingen, DE
STIEGLER, Martin, 71711 Steinheim 2, DE
MARTIN, Herbert, 71384 Weinstadt, DE
APPEL, Thomas, 74357 Bönnigheim, DE
- (54) **Zubové čerpadlo**
(32) 102007013161
(31) 20.03.2007
(33) DE

(86) PCT/EP2008/052849
(87) WO 2008/113712
(74) Traplová Hakr Kubát, advokátní a patentová kancelář, Ing. Eduard Hakr, patentový zástupce, Přístavní 24, Praha 7, 17000

(97) **EP 2128523**
(47) 28.10.2015
(97) 02.12.2009
(51) **F23N 5/08** (2006.01)
F23N 1/02 (2006.01)
F23G 5/50 (2006.01)
F23B 70/00 (2006.01)
F23B 30/00 (2006.01)
(96) 06.05.2009
(96) 09006176.3
(73) MARTIN GmbH für Umwelt- und Energietechnik, 80807 München, DE
(72) Martin, Johannes, 81929 München, DE
Gohlke, Oliver, 81377 München, DE
(54) **Spalovací zařízení a způsob řízení spalovacího zařízení**
(32) 2008121732
(31) 29.05.2008
(33) RU
(74) KANIA, SEDLÁK, SMOLA Patentová a známková kancelář, Ing. Veronika Zemanová, Mendlovo nám. 1a, Brno, 60300

(97) **EP 2136633**
(47) 28.10.2015
(97) 18.09.2008
(51) **A01N 43/04** (2006.01)
A01N 63/00 (2006.01)
A61K 31/70 (2006.01)
A61K 48/00 (2006.01)
(96) 17.03.2008
(96) 08732358.0
(73) SillaJen Biotherapeutics, Inc., San Francisco, CA 94111, US
(72) KIRN, David, Mill Valley, CA 64941, US
(54) **Protirakovinná terapie onkolytickým virem vakcínie**
(32) 894932 P
(31) 15.03.2007
(33) US
(86) PCT/US2008/057257
(87) WO 2008/113078
(74) Traplová Hakr Kubát, advokátní a patentová kancelář, Ing. Eduard Hakr, patentový zástupce, Přístavní 24, Praha 7, 17000

(97) **EP 2143497**
(47) 02.09.2015
(97) 13.01.2010
(51) **B03C 1/18** (2006.01)
B03C 1/033 (2006.01)
B03C 1/26 (2006.01)
(96) 10.07.2009
(96) 09009074.7
(73) Rauh, Ralf, 87700 Memmingen, DE
(72) Rauh, Ralf, 87700 Memmingen, DE
(54) **Zařízení k odlučování magnetizovatelných částic**
(32) 202008009330 U, 202009001074 U
(31) 11.07.2008, 28.01.2009
(33) DE, DE
(74) INPARTNERS GROUP, Ing. Ivan Lukšiček, Koliště 13a, Brno, 60200

(97) **EP 2150215**
(47) 09.12.2015
(97) 16.10.2008
(51) **A61F 5/44** (2006.01)
A61F 5/445 (2006.01)
A61F 5/448 (2006.01)
(96) 08.04.2008
(96) 08745286.8
(73) ConvaTec Technologies Inc., Las Vegas, NV 89169-6754, US
(72) CRAMER, Kathryn, E., Skillman, NJ 08558, US
DAWSON, Matthew, Skillman, NJ 08558, US
NGUYEN-DEMARY, Tinh, Skillman, NJ 08558, US
(54) **Přístroj na stomický sáček**
(32) 910680 P
(31) 09.04.2007

(33) US
(86) PCT/US2008/059628
(87) WO 2008/124716
(74) ŽOVICOVÁ & ŽOVIC IP, s.r.o., Záhradnícka 36, 821 08 Bratislava

(97) **EP 2150746**
(47) 21.10.2015
(97) 13.11.2008
(51) **F21S 8/00** (2006.01)
G02B 6/42 (2006.01)
G02B 27/00 (2006.01)
G03B 21/00 (2006.01)
F21Y 101/02 (2006.01)
(96) 30.04.2008
(96) 08754157.9
(73) Whiterock Design, Llc, Dallas, TX 75214, US
(72) HOUGH, Thomas, A., Dallas, Texas 75214, US
(54) **Optický systém se seskupeným světelným zdrojem**
(32) 799098
(31) 30.04.2007
(33) US
(86) PCT/US2008/005574
(87) WO 2008/137007
(74) Společná advokátní kancelář Všecka Zelený Švorčík Kalenský a partneři, JUDr. Otakar Švorčík, advokát, Hálkova 2, Praha 2, 12000

(97) **EP 2164671**
(47) 12.08.2015
(97) 08.01.2009
(51) **B23K 20/12** (2006.01)
(96) 06.06.2008
(96) 08759083.2
(73) EJOT GmbH & Co. KG, 57334 Bad Laasphe, DE
(72) CHRIST, Eberhard, 99897 Tambach-Dietharz, DE
(54) **Spojení několika na sobě ležících desek třecím svařováním**
(32) 102007030806
(31) 03.07.2007
(33) DE
(86) PCT/EP2008/004546
(87) WO 2009/003569
(74) Čermák a spol., JUDr. Karel Čermák, Elišky Peškové 15/735, Praha 5, 15000

(97) **EP 2167492**
(47) 14.10.2015
(97) 11.12.2008
(51) **C07D 401/14** (2006.01)
C07D 403/12 (2006.01)
C07D 401/12 (2006.01)
C07D 403/14 (2006.01)
(96) 05.06.2008
(96) 08766124.5
(73) Hanmi Science Co., Ltd., Hwaseong-si, Gyeonggi-do 445-813, KR
(72) LEE, Kwang-Ok, Yongin-si Gyeonggi-do 448-529, KR
CHA, Mi Young, Seongnam-si Gyeonggi-do 463-725, KR
KIM, Mi Ra, Seoul 137-130, KR
JUNG, Young Hee, Seoul 122-898, KR
LEE, Chang Gon, Yeosu-si Jeollanam-do 550-250, KR
KIM, Se Young, Seongnam-si Gyeonggi-do 462-110, KR
BANG, Keukchan, Incheon-si 405-744, KR
PARK, Bum Woo, Seoul 150-781, KR
CHOI, Bo Im, Milyang-si Gyeongsangnamdo 627-914, KR
CHAE, Yun Jung, Busan 607-754, KR
KO, Mi Young, Suwon-si Gyeonggi-do 441-400, KR
KIM, Han Kyong, Yongin-si Gyeonggi-do 449-825, KR
AHN, Young-Gil, Seongnam-si Gyeonggi-do 463-785, KR
KIM, Maeng Sup, Seoul 134-060, KR
LEE, Gwan Sun, Seoul 138-739, KR
(54) **Nový amidový derivát pro inhibici růstu rakovinných buněk**
(32) 20070054997
(31) 05.06.2007
(33) KR
(86) PCT/KR2008/003162
(87) WO 2008/150118
(74) INPARTNERS GROUP, Ing. Ivan Lukšiček, Koliště 13a, Brno, 60200

- (97) **EP 2178915**
(47) 14.10.2015
(97) 12.02.2009
(51) **A01K 67/027** (2006.01)
A61K 45/06 (2006.01)
C07K 16/30 (2006.01)
A61K 39/00 (2006.01)
A61K 39/395 (2006.01)
C07K 16/28 (2006.01)
(96) 08.08.2008
(96) 08787055.6
(73) Boehringer Ingelheim International GmbH, 55216 Ingelheim am Rhein, DE
(72) HEIDER, Karl-Heinz, 55216 Ingelheim am Rhein, DE
BORGES, Eric, 55216 Ingelheim am Rhein, DE
OSTERMANN, Elinborg, 55216 Ingelheim am Rhein, DE
(54) **Protilátky proti CD37**
(32) 07114128
(31) 09.08.2007
(33) EP
(86) PCT/EP2008/060464
(87) WO 2009/019312
(74) KOREJZOVÁ & SPOL., v.o.s., JUDr. Petra Korejzová, advokátka, Korunní 810/104 E, Praha 10, 10100
-
- (97) **EP 2188116**
(47) 23.12.2015
(97) 12.03.2009
(51) **B30B 9/12** (2006.01)
B01D 33/03 (2006.01)
B01D 29/03 (2006.01)
(96) 21.01.2008
(96) 08713874.9
(73) Superior Industries, Inc., Morris, MN 56267, US
(72) BENNINGTON, William John, Columbus, NE 68601, US
BECK, Brian Robert, Columbus, NE 68601, US
(54) **Zařízení a způsob pro odvodňování písků**
(32) 849626
(31) 04.09.2007
(33) US
(86) PCT/US2008/051565
(87) WO 2009/032356
(74) ŽOVICOVÁ & ŽOVIC IP, s.r.o., Záhradnícka 36, 821 08 Bratislava
-
- (97) **EP 2193788**
(47) 21.10.2015
(97) 09.06.2010
(51) **A61K 9/20** (2006.01)
A61K 31/435 (2006.01)
A61K 31/445 (2006.01)
A61K 9/00 (2006.01)
A61K 9/14 (2006.01)
(96) 27.09.2002
(96) 09177889.4
(73) Novartis AG, 4056 Basel, CH
(72) Haerberlin, Barbara, 4142, Münchenstein, CH
Kramer, Andrea, 5027, Herznach, CH
Heuerding, Silvia, 4051, Basel, CH
(54) **Farmaceutický prostředek**
(32) 0123400
(31) 28.09.2001
(33) GB
(74) PATENTSERVIS Praha a.s., Na Podkovce 281/10, Praha 4, 14700
-
- (97) **EP 2197660**
(47) 09.09.2015
(97) 02.04.2009
(51) **B21D 28/32** (2006.01)
B30B 1/40 (2006.01)
B21D 19/08 (2006.01)
(96) 31.01.2008
(96) 08715674.1
(73) Weigelt, Harald, 51515 Kürten, DE
(72) Weigelt, Harald, 51515 Kürten, DE
(54) **Šoupátkový prvek pro klínový pohon a klínový pohon s takovýmto šoupátkovým prvkem**
-
- (32) 102007045703
(31) 24.09.2007
(33) DE
(86) PCT/EP2008/000742
(87) WO 2009/039895
(74) Traplová Hakr Kubát, advokátní a patentová kancelář, Ing. Eduard Hakr, patentový zástupce, Přístavní 24, Praha 7, 17000
-
- (97) **EP 2200442**
(47) 21.10.2015
(97) 19.03.2009
(51) **C07K 14/005** (2006.01)
A61K 38/16 (2006.01)
A01N 63/00 (2006.01)
A61K 38/00 (2006.01)
A61K 35/76 (2015.01)
(96) 12.09.2008
(96) 08830287.2
(73) Intron Biotechnology, Inc., Joongwon-ku Sungnam-Si, Kyungki-Do 462-120, KR
(72) YOON, Seongjun, Seoul 138-807, KR
CHOI, Yunjaie, Seoul 135-080, KR
LEE, Se Jung, Pyeongtaek-Si Kyungki-do 102-702, KR
SON, Jeesoo, Seoul 138-130, KR
JUN, Sooyoun, Seoul 137-797, KR
KANG, Sanghyeon, Seoul 138-225, KR
(54) **Bakteriofág nebo lytický protein získaný z bakteriofága, účinné pro léčení biofilmu Staphylococcus aureus**
(32) 20070092859
(31) 13.09.2007
(33) KR
(86) PCT/KR2008/005434
(87) WO 2009/035303
(74) Společná advokátní kancelář Všetěčka Zelený Švorčík Kalenský a partneři, JUDr. Michal Havlík, Hálkova 2, Praha 2, 12000
-
- (97) **EP 2241485**
(47) 30.09.2015
(97) 20.08.2009
(51) **B65D 90/32** (2006.01)
F17C 13/12 (2006.01)
B60S 5/02 (2006.01)
(96) 03.02.2008
(96) 08706468.9
(73) SHANGHAI HUAPENG EXPLOSION- PROOF SCIENCE AND TECHNOLOGY CO., LTD., Shanghai 200030, CN
(72) Huang, Xiaodong, Beijing 100009, CN
(54) **Explozi odolný a životní prostředí chránící tankovací zařízení nafty**
(86) PCT/CN2008/000287
(87) WO 2009/100572
(74) PATENTSERVIS PRAHA a.s., Na Podkovce 281/10, Praha 4, 14700
-
- (97) **EP 2241496**
(47) 04.11.2015
(97) 20.10.2010
(51) **B62J 15/02** (2006.01)
(96) 15.04.2009
(96) 09157924.3
(73) Sunnywheel Industrial Co. Ltd., Hsiushui Hsiang, TW
(72) Hsu, Kuo-Chung, Hsiushui Hsiang, TW
(54) **Uspořádání rychle výměnného blatníkového plátu pro jízdní kolo**
(74) FISCHER & PARTNER Intellectual Property s.r.o., Na Hrobci 294/5, Praha 2, 12800
-
- (97) **EP 2244853**
(47) 30.09.2015
(97) 30.07.2009
(51) **B23D 61/02** (2006.01)
B27B 33/08 (2006.01)
B23D 61/00 (2006.01)
B27B 33/00 (2006.01)
(96) 21.01.2009
(96) 09703608.1
(73) Saint-Gobain Abrasives, Inc., Worcester, MA 01615, US
SAINT-GOBAIN ABRASIFS, 78700 Conflans Sainte Honorine, FR
(72) HEYEN, Andre R. G., B-4960 Malmédy, BE

(54) **Kotouč okružní pily s eliptickými drážkami**
(32) 11806
(31) 22.01.2008
(33) US
(86) PCT/US2009/031548
(87) WO 2009/094378
(74) INPARTNERS GROUP, Ing. Ivan Lukšiček, Koliště 13a, Brno, 60200

(97) **EP 2244870**
(47) 12.08.2015
(97) 09.07.2009
(51) **B22C 9/18** (2006.01)
B29C 33/64 (2006.01)
B22C 1/14 (2006.01)
(96) 19.12.2008
(96) 08868453.5
(73) ITN Nanovation AG, 66117 Saarbrücken, DE
ASK Chemicals GmbH, 40721 Hilden, DE
(72) GÖBBERT, Christian, 63863 Eschau, DE
HANISCH, Michael, 66583 Spiesen-Elversberg, DE
HOFMANN, Volker, 66809 Nalbach, DE
MEYER, Frank, 66111 Saarbrücken, DE
NONNINGER, Ralph, 66119 Saarbrücken, DE
REHSE, Henning, 42929 Wermelskirchen, DE
JUNDT, Magnus, 83395 Freilassing, DE
PRIEBE, Christian, 42489 Wülfrath, DE
SCHAFFER, Gunther, 40597 Düsseldorf, DE

(54) **Výroba dílů forem pro slévárenské účely**
(32) 102007063552, 102008015966
(31) 21.12.2007, 20.03.2008
(33) DE, DE
(86) PCT/EP2008/010971
(87) WO 2009/083201
(74) Čermák a spol., JUDr. Karel Čermák, Elišky Peškové 15/735, Praha 5, 15000

(97) **EP 2249860**
(47) 14.10.2015
(97) 13.08.2009
(51) **A61K 38/13** (2006.01)
A61P 21/00 (2006.01)
(96) 05.02.2009
(96) 09707226.8
(73) Debiopharm International SA, 1002 Lausanne, CH
(72) MOLKENTIN, Jeffery, D., Cincinnati OH 45247, US
(54) **Neimunosupresivní cyklosporin pro léčení pletencové svalové dystrofie**
(32) PCT/IB2008/000292
(31) 08.02.2008
(33) IB
(86) PCT/IB2009/000204
(87) WO 2009/098577
(74) Společná advokátní kancelář Všetěčka Zelený Švorčík Kalenský a partneři, JUDr. Michal Havlík, Hálkova 2, Praha 2, 12000

(97) **EP 2263633**
(47) 14.10.2015
(97) 17.09.2009
(51) **A61G 7/14** (2006.01)
A62B 99/00 (2009.01)
(96) 22.05.2008
(96) 08775387.7
(73) GIL VIZUETE EXCLUSIVAS, S.L.U., 14230 Villanueva del Rey Córdoba, ES
(72) Gil Vizuetes Francisco Javier, 14230 Villanueva del Rey Córdoba, ES
(54) **Zařízení pro vyprošťování lidí v život ohrožující situaci a způsob jeho použití**
(32) 200800701
(31) 11.03.2008
(33) ES
(86) PCT/ES2008/000359
(87) WO 2009/112599
(74) KOREJZOVÁ & SPOL., v.o.s., JUDr. Petra Korejzová, advokátka, Korunni 810/104 E, Praha 10, 10100

(97) **EP 2266961**
(47) 21.10.2015
(97) 29.12.2010
(51) **C07D 233/61** (2006.01)
C07C 205/12 (2006.01)
C07D 233/56 (2006.01)
(96) 07.06.2006
(96) 10171941.7
(73) Novartis AG, 4056 Basel, CH
(72) Abel, Stephan, 79576, Weil am Rhein, DE
Acemoglu, Murat, 4052, Basel, CH
Erb, Bernhard, 5073, Gipf-Oberfrick, CH
Krell, Christoph, 4057, Basel, CH
Sclafani, Joseph, Ledgewood, NJ 07852, US
Meisenbach, Mark, 68480, Durmenach, FR
Prashad, Mahavir, Montville, NJ 07045, US
Shieh, Wen-Chung, Berkeley, NJ 07922, US
Xue, Song, Parsippany, NJ 07054, US
(54) **Způsob přípravy organických sloučenin**
(32) 688976 P
(31) 09.06.2005
(33) US
(74) PATENTSERVIS PRAHA a.s., Na Podkovce 281/10, Praha 4, 14700

(97) **EP 2268039**
(47) 09.09.2015
(97) 29.12.2010
(51) **H04N 19/10** (2014.01)
(96) 21.11.2002
(96) 10182624.6
(73) Google Technology Holdings LLC, Mountain View, CA 94043, US
(72) Wang, Limin, San Diego, CA 92128, US
Gandhi, Rajeev, San Diego, CA 92126, US
Panusopone, Krit, San Diego, CA 92122, US
Luthra, Ajay, San Diego, CA 92130, US
(54) **Adaptivní kódování rámce/pole na úrovni makrobloku pro digitální video**
(32) 333004 P, 333921 P, 395734 P, 398161 P, 301290
(31) 21.11.2001, 27.11.2001, 12.07.2002, 23.07.2002, 20.11.2002
(33) US, US, US, US
(74) Traplová Hakr Kubát, advokátní a patentová kancelář, Ing. Jan Kubát, Přístavní 24, Praha 7, 17000

(97) **EP 2268040**
(47) 22.07.2015
(97) 29.12.2010
(51) **H04N 19/10** (2014.01)
(96) 21.11.2002
(96) 10182726.9
(73) Google Technology Holdings LLC, Mountain View, CA 94043, US
(72) Wang, Limin, San Diego, CA 92128, US
Gandhi, Rajeev, San Diego, CA 92126, US
Panusopone, Krit, San Diego, CA 92122, US
Luthra, Ajay, San Diego, CA 92130, US
(54) **Adaptivní kódování rámce/pole na úrovni makrobloku pro digitální video obsah**
(32) 333004 P, 333921 P, 395734 P, 398161 P, 301290
(31) 21.11.2001, 27.11.2001, 12.07.2002, 23.07.2002, 20.11.2002
(33) US, US, US, US
(74) Traplová Hakr Kubát, advokátní a patentová kancelář, Ing. Eduard Hakr, Přístavní 24, Praha 7, 17000

(97) **EP 2271115**
(47) 29.07.2015
(97) 05.01.2011
(51) **H04N 19/10** (2014.01)
(96) 21.11.2002
(96) 10182654.3
(73) Google Technology Holdings LLC, Mountain View, CA 94043, US
(72) Wang, Limin, San Diego, CA 92128, US
Gandhi, Rajeev, San Diego, CA 92126, US
Panusopone, Krit, San Diego, CA 92122, US
Luthra, Ajay, San Diego, CA 92130, US
(54) **Adaptivní kódování rámce/pole na úrovni makrobloku pro digitální video obsah**
(32) 333004 P, 333921 P, 395734 P, 398161 P, 301290

(31) 21.11.2001, 27.11.2001, 12.07.2002, 23.07.2002, 20.11.2002
(33) US, US, US, US, US
(74) Traplová Hakr Kubát, advokátní a patentová kancelář, Ing. Eduard Hakr, Přístavní 24, Praha 7, 17000

(97) **EP 2296672**
(47) 16.09.2015
(97) 17.12.2009
(51) **A61K 35/12** (2015.01)
A61K 38/18 (2006.01)
A61K 38/20 (2006.01)
C12N 5/00 (2006.01)
(96) 11.06.2009
(96) 09761761.7
(73) Fresenius Medical Care Deutschland GmbH, 61352 Bad Homburg, DE
(72) HERRERA SANCHEZ, Maria Beatriz, I-10126 Torino, IT
FONSATO, Valentina, I-10020 CAMBIANO (Torino), IT
TETTA, Ciro, I-41037 MIRANDOLA (Modena), IT
CAMUSSI, Giovanni, I-10132 Torino, IT
(54) **Kondičované médium z jaterních progenitorových buněk**
(32) 08010651
(31) 11.06.2008
(33) EP
(86) PCT/EP2009/057232
(87) WO 2009/150199
(74) Traplová Hakr Kubát, advokátní a patentová kancelář, Ing. Eduard Hakr, patentový zástupce, Přístavní 24, Praha 7, 17000

(97) **EP 2301713**
(47) 09.09.2015
(97) 30.12.2009
(51) **B29C 49/42** (2006.01)
B23Q 3/00 (2006.01)
B29C 49/14 (2006.01)
B29C 49/58 (2006.01)
B29C 57/00 (2006.01)
(96) 23.06.2008
(96) 08787656.1
(73) Molecor Tecnología, S.L., 28840 Mejorada Del Campo, ES
(72) MUÑOZ DE JUAN, Ignacio, E-28840 Mejorada Del Campo, ES
(54) **Mechanismus k uchopení a uvolnění předlisků trubek ve formě**
(86) PCT/ES2008/070122
(87) WO 2009/156524
(74) INPARTNERS GROUP, Ing. Ivan Lukšiček, Koliště 13a, Brno, 60200

(97) **EP 2304151**
(47) 12.08.2015
(97) 17.12.2009
(51) **E06B 1/52** (2006.01)
(96) 09.06.2009
(96) 09761459.8
(73) Frankentore e.K., 74078 Heilbronn, DE
(72) CETIN, Yücel, 74078 Heilbronn, DE
(54) **Rámový profil a zárubeň a rám garážových vrat**
(32) 102008029073, 202009005317 U
(31) 10.06.2008, 31.03.2009
(33) DE, DE
(86) PCT/EP2009/004140
(87) WO 2009/149896
(74) Čermák a spol., JUDr. Karel Čermák, Elišky Peškové 15/735, Praha 5, 15000

(97) **EP 2316431**
(47) 30.09.2015
(97) 04.05.2011
(51) **A61K 9/20** (2006.01)
A61K 9/48 (2006.01)
A61K 31/137 (2006.01)
A61P 25/00 (2006.01)
(96) 06.04.2004
(96) 10184951.1
(73) Novartis AG, 4056 Basel, CH
Mitsubishi Pharma Corporation, Osaka-shi, Osaka 541-0046, JP
(72) Oomura, Tomoyuki, Nakatsu-shi Oita 871-0015, JP
Pudipeddi, Madhusudhan, Edison, NH 08826, US
Royce, Alan Edward, Saylorsburg, PA 18353, US

Ruegger, Colleen, Morris Plains, NJ 07950, US
Sasaki, Masaki, Nakatsu-shi Oita 871-0048, JP
Tamura, Tokuhiro, Chikujou-gun Fukuoka 871-0821, JP
(54) **Pevná orální kompozice zahrnující agonistu receptoru S1P a cukerný alkohol**
(32) 461215 P
(31) 08.04.2003
(33) US
(74) INPARTNERS GROUP, Ing. Ivan Lukšiček, Koliště 13a, Brno, 60200

(97) **EP 2318587**
(47) 19.08.2015
(97) 14.01.2010
(51) **E01B 9/30** (2006.01)
(96) 23.06.2009
(96) 09779888.8
(73) Vossloh-Werke GmbH, 58791 Werdohl, DE
BÖSTERLING, Winfried, 58809 Neuenrade, DE
(72) RADEMACHER, Lutz, 58509 Lüdenscheid, DE
(54) **Úhlová vodicí deska a systém pro upevnění kolejnice**
(32) 102008032353
(31) 09.07.2008
(33) DE
(86) PCT/EP2009/057804
(87) WO 2010/003817
(74) Čermák a spol., JUDr. Karel Čermák, advokát, Elišky Peškové 15/735, Praha 5, 15000

(97) **EP 2322251**
(47) 19.08.2015
(97) 18.05.2011
(51) **A62C 37/36** (2006.01)
A62C 99/00 (2010.01)
(96) 22.10.2010
(96) 10188544.0
(73) TOTAL WALTHER GmbH, Feuerschutz und Sicherheit, 51069 Köln, DE
(72) Schmidt, Werner, 50374, Erftstadt, DE
(54) **Způsob provozu hasicího zařízení požáru**
(32) 102009053602
(31) 17.11.2009
(33) DE
(74) Traplová Hakr Kubát, advokátní a patentová kancelář, Ing. Eduard Hakr, patentový zástupce, Přístavní 24, Praha 7, 17000

(97) **EP 2322556**
(47) 21.10.2015
(97) 18.05.2011
(51) **C07K 16/28** (2006.01)
A61K 39/395 (2006.01)
C07K 16/18 (2006.01)
(96) 02.09.2005
(96) 10177407.3
(73) Genentech, Inc., South San Francisco, CA 94080-4990, US
(72) Dennis, Mark, S., San Carlos, CA 94070, US
Fong, Sherman, Alameda, CA 94502, US
(54) **Humanizovaní anti-beta7 antagonisté a jejich použití**
(32) 607377 P
(31) 03.09.2004
(33) US
(74) KOREJZOVÁ & SPOL., v.o.s., JUDr. Petra Korejzová, Korunní 810/104 E, Praha 10, 10100

(97) **EP 2324954**
(47) 28.10.2015
(97) 25.05.2011
(51) **B24B 27/00** (2006.01)
B24B 49/00 (2012.01)
B24B 9/00 (2006.01)
B24B 29/00 (2006.01)
(96) 18.11.2010
(96) 10191656.7
(73) Vogel, Josef, 6048 Horw, CH
(72) Vogel, Josef, 6048 Horw, CH
(54) **Zařízení pro opracování povrchu**
(32) 17872009
(31) 19.11.2009

- (33) CH
(74) Rott, Růžička & Guttman Patentové, známkové a advokátní kanceláře, Ing. Jiří Andera, Vinohradská 37, Praha 2, 12000
-
- (97) **EP 2326530**
(47) 11.11.2015
(97) 01.04.2010
(51) **B60N 2/015** (2006.01)
(96) 23.09.2009
(96) 09736375.8
(73) Johnson Controls Components GmbH & Co. KG, 67657 Kaiserslautern, DE
(72) HEEG, Norbert, 66994 Dahn, DE
DIEHL, Andreas, 67697 Otterberg, DE
DEIN, Markus, 71263 Weil der Stadt, DE
(54) **Blokovací zařízení pro sedadlo vozidla**
(32) 102008048411, 202008016018 U
(31) 23.09.2008, 29.11.2008
(33) DE, DE
(86) PCT/EP2009/006859
(87) WO 2010/034474
(74) Traplová Hakr Kubát, advokátní a patentová kancelář, Ing. Eduard Hakr, patentový zástupce, Přístavní 24, Praha 7, 17000
-
- (97) **EP 2337028**
(47) 16.09.2015
(97) 22.06.2011
(51) **G11B 20/00** (2006.01)
G10H 1/36 (2006.01)
(96) 29.04.2005
(96) 10183788.8
(73) AURO TECHNOLOGIES NV, 2400 Mol, BE
(72) Van den Berghe, Guido, B-2890 Sint-Amands, BE
(54) **Vícekanálový kompatibilní stereo záznam**
(32) 567041 P
(31) 30.04.2004
(33) US
(74) INPARTNERS GROUP, Ing. Ivan Lukšiček, Koliště 13a, Brno, 60200
-
- (97) **EP 2350080**
(47) 14.10.2015
(97) 22.04.2010
(51) **C07D 487/04** (2006.01)
A61K 31/5517 (2006.01)
A61P 35/00 (2006.01)
(96) 16.10.2009
(96) 09740185.5
(73) MedImmune Limited, Cambridge, CB21 6GH, GB
(72) HOWARD, Philip, Wilson, London WC1N 1AX, GB
GREGSON, Stephen, John, London WC1 N 1AX, GB
MASTERSON, Luke, London WC1N 1AX, GB
(54) **Nesymetrické pyrrolbenzodiazepinové dimery pro léčení proliferativních onemocnění**
(32) 0819095
(31) 17.10.2008
(33) GB
(86) PCT/GB2009/002498
(87) WO 2010/043880
(74) KOREJZOVÁ & SPOL., v.o.s., JUDr. Petra Korejzová, Korunní 810/104 E, Praha 10, 10100
-
- (97) **EP 2359016**
(47) 12.08.2015
(97) 24.06.2010
(51) **F16C 11/06** (2006.01)
(96) 15.12.2009
(96) 09806077.5
(73) ZF Friedrichshafen AG, 88038 Friedrichshafen, DE
(72) MÄHLMANN, Dirk, 49377 Vechta, DE
SCHMEINK, Frank, 49434 Neuenkirchen-Vörden, DE
ZIEBART, Benjamin, 49134 Wallenhorst, DE
POTT, Horst, 32339 Espelkamp, DE
RZICZNY, Christian, 49434 Neuenkirchen-Vörden, DE
HEUER GEN. HALLMANN, Michael, 49179 Ostercappeln, DE
MILOS, Philippe, 49401 Damme, DE
KLEINER, Wolfgang, 49419 Wagenfeld, DE
-
- BUHL, Reinhard, 49163 Bohmte, DE
SCHMITZ, Jürgen, 86668 Karlshuld, DE
(54) **Kulový kloub a způsob jeho výroby**
(32) 102008063813
(31) 19.12.2008
(33) DE
(86) PCT/DE2009/050073
(87) WO 2010/069304
(74) Traplová Hakr Kubát, advokátní a patentová kancelář, Ing. Eduard Hakr, patentový zástupce, Přístavní 24, Praha 7, 17000
-
- (97) **EP 2360176**
(47) 21.10.2015
(97) 24.08.2011
(51) **A61K 39/00** (2006.01)
C07K 14/22 (2006.01)
(96) 06.09.2002
(96) 10179788.4
(73) GlaxoSmithKline Biologicals SA, 1330 Rixensart, BE
(72) Pizza, Mariagrazia, I-53100 Siena, IT
(54) **Hybridní a tandemová exprese proteinů, odvozených od Neisseria**
(32) 0121591
(31) 06.09.2001
(33) GB
(74) KOREJZOVÁ & SPOL., v.o.s., JUDr. Petra Korejzová, advokátka, Korunní 810/104 E, Praha 10 - Vinohrady, 10100
-
- (97) **EP 2362925**
(47) 23.12.2015
(97) 14.05.2010
(51) **E02D 17/20** (2006.01)
(96) 28.10.2009
(96) 09747970.3
(73) Reynolds Presto Products Inc., Lake Forest IL 60045, US
SENF, Daniel, F., Appleton WI 54913, US
TIETJEN, Kai, 27321 Thedinghausen, DE
SCHNEIDER, Cory, Green Bay WI 54301, US
HANDLOS, William, Manitowoc WI 54220, US
BACH, Gary, M., Appleton WI 54915, US
(54) **Spojovací ústrojí**
(32) 268084
(31) 10.11.2008
(33) US
(86) PCT/US2009/062359
(87) WO 2010/053783
(74) Pavel Reichel & kol., patentová kancelář, Ing. Pavel Reichel, Záhřebská 30, Praha 2, 12000
-
- (97) **EP 2367638**
(47) 01.07.2015
(97) 20.05.2010
(51) **B05D 1/18** (2006.01)
B05D 7/00 (2006.01)
B05D 1/00 (2006.01)
B05D 1/04 (2006.01)
B05D 7/14 (2006.01)
(96) 06.11.2009
(96) 09747849.9
(73) Chemetall GmbH, 60487 Frankfurt am Main, DE
(72) ETTRICH, Cindy, 65929 Frankfurt am Main, DE
SCHWAMB, Michael, 60325 Frankfurt, DE
WASSERFALLEN, Dr. Daniel, 65929 Frankfurt, DE
(54) **Způsob potahování povrchových ploch částicemi a použití povlaků vytvořených takovým postupem**
(32) 102008043682
(31) 12.11.2008
(33) DE
(86) PCT/EP2009/064741
(87) WO 2010/054985
(74) Čermák a spol., JUDr. Karel Čermák, Elišky Peškové 15, Praha 5, 15000
-
- (97) **EP 2385106**
(47) 09.09.2015
(97) 09.11.2011
(51) **C12N 5/071** (2010.01)
A01N 1/02 (2006.01)

- (96) 03.05.2011
(96) 11305524.8
(73) MACO PHARMA, 59420 Mouvaux, FR
Centre Hospitalier Regional Universitaire de Lille, 59037 Lille Cédex, FR
Université du Droit et de la Santé de Lille 2, 59800 Lille, FR
- (72) Delorme, Bruno, 59700 Marcq-en-Baroeul, FR
Kerr-Conte, Julie, 59000 Lille, FR
- (54) **Biologické prostředí pro uchovávání přípravku s obsahem buněk produkujících inzulin**
- (32) 1001936
(31) 05.05.2010
(33) FR
(74) ŽOVICOVÁ & ŽOVIC IP, s.r.o., Záhradnícka 36, 821 08 Bratislava
-
- (97) **EP 2388542**
(47) 02.09.2015
(97) 23.11.2011
(51) **F26B 11/02** (2006.01)
F26B 21/08 (2006.01)
(96) 10.01.2008
(96) 11174167.4
(73) Douglas Technical Limited, Douglas, Isle of Man IM1 2PS, GB
(72) Brancuzsky, Zdenek, 58704 Jihlava, CZ
Hensel, Günter, 5928 PS Venlo, NL
Nápravník, Karel, 58704 Jihlava, CZ
Seifert, Wolfgang Dr., 01561 Lampertswalde, DE
- (54) **Způsob a zařízení ke kontinuálnímu sušení sypkého materiálu, zejména dřevních vláken a/nebo dřevěných třísek**
- (74) Čermák a spol., JUDr. Karel Čermák, Elišky Peškové 15/735, Praha 5, 15000
-
- (97) **EP 2412250**
(47) 05.08.2015
(97) 01.02.2012
(51) **A23L 1/29** (2006.01)
A23L 1/30 (2006.01)
A23L 1/304 (2006.01)
A23L 1/305 (2006.01)
A61K 31/14 (2006.01)
A61K 31/202 (2006.01)
A61K 31/7072 (2006.01)
A23L 1/302 (2006.01)
(96) 20.06.2008
(96) 11181091.7
(73) N.V. Nutricia, 2712 HM Zoetermeer, NL
(72) Hageman, Robert Johan Joseph, 6705 CT Wageningen, NL
Kamphuis, Patrick Joseph Gerardus Hendrikus, 3583 AM Utrecht, NL
Broersen, Ladislaus Maria, 3532 EW Utrecht, NL
- (54) **Potravinové kompozice pro pacienty v prodromální fázi demence**
- (32) PCT/NL2007/050310
(31) 27.06.2007
(33) NL
(74) Traplová Hakr Kubát, advokátní a patentová kancelář, Ing. Eduard Hakr, patentový zástupce, Přístavní 24, Praha 7, 17000
-
- (97) **EP 2412720**
(47) 21.10.2015
(97) 01.02.2012
(51) **C07K 9/00** (2006.01)
C07K 1/04 (2006.01)
C07K 1/06 (2006.01)
C08B 37/00 (2006.01)
C07K 1/107 (2006.01)
C07K 5/10 (2006.01)
C07K 7/06 (2006.01)
(96) 04.07.2003
(96) 10179510.2
(73) GLYTECH, INC., Shimogyo-ku, Kyoto-shi, Kyoto 600-8813, JP
Kajihara, Yasuhiro, Yokohama-shi, Kanagawa 224-0014, JP
(72) Kajihara, Yasuhiro, Yokohama-shi Kanagawa 224-0014, JP
- (54) **Způsob přípravy glykopeptidů s oligosacharidy připojenými na asparagin a tyto glykopeptidy**
- (32) 2002196821, 2002349166
(31) 05.07.2002, 29.11.2002
(33) JP, JP
-
- (74) PATENTSERVIS PRAHA a.s., Na Podkovce 281/10, Praha 4, 14700
PATENTSERVIS PRAHA a.s., Na Podkovce 281/10, Praha 4, 14700
-
- (97) **EP 2417359**
(47) 16.12.2015
(97) 14.10.2010
(51) **F04D 27/02** (2006.01)
F04D 29/28 (2006.01)
B01D 45/14 (2006.01)
F02C 7/18 (2006.01)
F04D 29/68 (2006.01)
(96) 31.03.2010
(96) 10717695.0
(73) Turbomeca, 64510 Bordes, FR
(72) BRILLET, Christophe, Michel, Georges, Marcel, F-64290 Gan, FR
PORODO, Jérôme, Yves, Félix, Gilbert, F-64000 Pau, FR
TARNOWSKI, Laurent, Pierre, F-64000 Pau, FR
- (54) **Odebírání vzduchu s inerciálním filtrem v tandemovém rotoru kompresoru**
- (32) 0952227
(31) 06.04.2009
(33) FR
(86) PCT/FR2010/050605
(87) WO 2010/116071
(74) Společná advokátní kancelář Všetečka Zelený Švorčík Kalenský a partneři, JUDr. Michal Havlík, Hálkova 2, Praha 2, 12000
-
- (97) **EP 2421714**
(47) 04.11.2015
(97) 28.10.2010
(51) **B44C 5/00** (2006.01)
B44C 5/04 (2006.01)
B44F 1/06 (2006.01)
(96) 02.04.2010
(96) 10717473.2
(73) D. Swarovski KG, 6112 Wattens, AT
(72) MAIR, Oliver, A-6460 Imst, AT
EBNER, Christian, 5730 Mittersill, AT
- (54) **Ozdobné kompozitní těleso**
- (32) 24909 U
(31) 21.04.2009
(33) AT
(86) PCT/AT2010/000094
(87) WO 2010/121274
(74) Traplová Hakr Kubát, advokátní a patentová kancelář, Ing. Eduard Hakr, patentový zástupce, Přístavní 24, Praha 7, 17000
-
- (97) **EP 2430000**
(47) 04.11.2015
(97) 18.11.2010
(51) **C07D 231/16** (2006.01)
C07D 401/12 (2006.01)
A01N 43/50 (2006.01)
(96) 12.05.2010
(96) 10721444.7
(73) Bayer Intellectual Property GmbH, 40789 Monheim, DE
(72) BARTELS, Guenter, 30938 Burgwedel, DE
BECKER, Angela, 40629 Düsseldorf, DE
BENTING, Juergen, 42799 Leichlingen, DE
BRAUN, Christoph-Andreas, 40627 Düsseldorf, DE
DAHMEN, Peter, 41470 Neuss, DE
DESBORDES, Philippe, F-69006 Lyon, FR
DUBOST, Christophe, F-69260 Charbonnieres-Les-Bains, FR
GARY, Stéphanie, F-69410 Champagne-au-Mont-d'Or, FR
GÖRGENS, Ulrich, 40882 Ratingen, DE
HADANO, Hiroyuki, Shimotsuke-shi Tochigi 329-0434, JP
HARTMANN, Benoît, F-69110 Sainte Foy-lès-Lyon, FR
KNOBLOCH, Thomas, F-69380 Chatillon d'Azergues, FR
KOSTEN, Marc, 28844 Weyhe, DE
LUI, Norbert, 51519 Odenthal, DE
MEISSNER, Ruth, 51375 Leverkusen, DE
PAZENOK, Sergiy, 42699 Solingen, DE
RAMA, Rachel, 69210 Saint-Pierre-La-Palud, FR
VOERSTE, Arnd, 50674 Köln, DE
WACHENDORFF-NEUMANN, Ulrike, 56566 Neuwied, DE
- (54) **Fungicidní pyrazolkartoxamidové deriváty**

- (32) 09356035, 09356058, 286176 P
(31) 15.05.2009, 19.11.2009, 14.12.2009
(33) EP, EP, US
(86) PCT/EP2010/056521
(87) WO 2010/130767
(74) Traplová Hakr Kubát, advokátní a patentová kancelář, Ing. Eduard Hakr, patentový zástupce, Přístavní 24, Praha 7, 17000
-
- (97) **EP 2433607**
(47) 25.11.2015
(97) 28.03.2012
(51) **A61J 1/05** (2006.01)
A61J 1/14 (2006.01)
A61J 1/06 (2006.01)
A61J 1/12 (2006.01)
(96) 28.02.2011
(96) 11156307.8
(73) Octapharma Plasma GmbH, 40764 Langenfeld, DE
(72) Rettinghaus, Reinhard, 53721 Siegburg, DE
Franzaring, Hubert, 42719 Solingen, DE
Schulz, Jürgen, Dr., 21266 Jesterburg, DE
Taborski, Uwe, Dr., 61231 Bad Nauheim, DE
(54) **Sběrná láhev na krevní plazmu**
(32) 202010012728 U
(31) 22.09.2010
(33) DE
(74) KANIA, SEDLÁK, SMOLA Patentová a známková kancelář, Ing. Jiří Malůšek, Mendlovo nám. 1a, Brno, 60300
-
- (97) **EP 2449815**
(47) 12.08.2015
(97) 06.01.2011
(51) **H04W 36/30** (2009.01)
(96) 16.06.2010
(96) 10730072.5
(73) Deutsche Telekom (UK) Limited, Hatfield Hertfordshire AL10 9BW, GB
(72) BRAY, Jeremy, Herts AL4 9JW, GB
(54) **Způsob řízení komunikace mezi uživatelským vybavením a regulátorem rádiové sítě a program k řízení regulátoru rádiové sítě**
(32) 09008533, 221856 P
(31) 30.06.2009, 30.06.2009
(33) EP, US
(86) PCT/EP2010/003616
(87) WO 2011/000475
(74) ŽOVICOVÁ & ŽOVIC IP, s.r.o., Záhradnícka 36, 821 08 Bratislava
-
- (97) **EP 2457258**
(47) 04.11.2015
(97) 03.03.2011
(51) **H01L 31/02** (2006.01)
H02H 3/02 (2006.01)
H01L 31/05 (2014.01)
(96) 25.08.2010
(96) 10747618.6
(73) Fraunhofer-Gesellschaft zur Förderung der angewandten Forschung e.V., 80686 München, DE
(72) SCHMIDT, Heribert, 79117 Freiburg, DE
ROTH, Werner, 79106 Freiburg, DE
(54) **Přemosťovací a ochranný obvod pro uspořádání solárních článků a způsob řízení solárního článku**
(32) 102009038601, 102009049922
(31) 26.08.2009, 19.10.2009
(33) DE, DE
(86) PCT/EP2010/062419
(87) WO 2011/023732
(74) KANIA*SEDLÁK*SMOLA Patentová a známková kancelář, Ing. František Kania, Mendlovo náměstí 1a, Brno, 60300
-
- (97) **EP 2462085**
(47) 09.09.2015
(97) 10.02.2011
(51) **C05G 3/08** (2006.01)
C05G 3/00 (2006.01)
C05G 5/00 (2006.01)
C05C 9/00 (2006.01)
C05C 11/00 (2006.01)
-
- (96) 28.07.2010
(96) 10743024.1
(73) SKW STICKSTOFFWERKE PIESTERITZ GmbH, 06886 Lutherstadt Wittenberg, DE
(72) REINHARDT, Petra, 06847 Dessau, DE
KRESSLER, Jörg, 06120 Halle, DE
NICLAS, Hans-Joachim, 12435 Berlin, DE
RADICS, Ute, 06901 Kemberg, DE
HUCKE, André, 06889 Wittenberg, DE
(54) **Protispékavý prostředek pro hnojiva na bázi močoviny**
(32) 102009036229
(31) 05.08.2009
(33) DE
(86) PCT/EP2010/004630
(87) WO 2011/015305
(74) KANIA*SEDLÁK*SMOLA Patentová a známková kancelář, Ing. Jiří Malůšek, Mendlovo náměstí 1a, Brno, 60300
-
- (97) **EP 2464232**
(47) 07.10.2015
(97) 17.02.2011
(51) **A61K 31/4439** (2006.01)
A61K 31/506 (2006.01)
A61K 31/4188 (2006.01)
A61K 31/454 (2006.01)
A61K 31/415 (2006.01)
A61P 35/00 (2006.01)
A61P 31/12 (2006.01)
A61P 19/02 (2006.01)
A61P 25/28 (2006.01)
A61P 27/06 (2006.01)
A61P 17/06 (2006.01)
A01N 43/56 (2006.01)
A61K 31/416 (2006.01)
A61K 31/44 (2006.01)
C07D 471/04 (2006.01)
(96) 09.08.2010
(96) 10808589.5
(73) Samumed, LLC, San Diego, California 92121, US
(72) HOOD, John, San Diego CA 92130, US
WALLACE, David Mark, San Diego CA 92121, US
KC, Sunil Kumar, San Diego CA 92127, US
(54) **Indazolové inhibitory Wnt signální dráhy a jejich léčebné použití**
(32) 232603 P, 305459 P
(31) 10.08.2009, 17.02.2010
(33) US, US
(86) PCT/US2010/044872
(87) WO 2011/019651
(74) Traplová Hakr Kubát, advokátní a patentová kancelář, Ing. Eduard Hakr, patentový zástupce, Přístavní 24, Praha 7, 17000
-
- (97) **EP 2477695**
(47) 21.10.2015
(97) 24.03.2011
(51) **A61H 21/00** (2006.01)
A61H 23/00 (2006.01)
A61B 17/00 (2006.01)
A61B 18/00 (2006.01)
A61B 19/00 (2006.01)
(96) 16.09.2010
(96) 10817805.4
(73) Viveve Inc., Sunnyvale, CA 94086-5201, US
(72) PARMER, Jonathan, B., Sunnyvale CA 94086-5201, US
SMITH, Ian, F., Sunnyvale CA 94086-5201, US
CHENG, Chun-Chih, Sunnyvale CA 94086-5201, US
HOWE, Patrick, Karl, Sunnyvale CA 94086-5201, US
SULLIVAN, Sean, Yasuo, Sunnyvale CA 94086-5201, US
JACKSON, Jerome, Sunnyvale CA 94086-5201, US
LEVY, Stanley, Jr., Sunnyvale CA 94086-5201, US
LUCAS, Sherree, Leigh, Sunnyvale CA 94086-5201, US
LOPEZ, Steven, Marc, Sunnyvale CA 94086-5201, US
(54) **Zařízení na remodelaci pochvy**
(32) 243686 P
(31) 18.09.2009
(33) US

(86) PCT/US2010/049045
(87) WO 2011/034986
(74) A. Holas & partner Patentová a známková kancelář, Ing. Mgr. Hana Holasová, Křížová 4, Brno, 60300

(97) **EP 2479727**
(47) 19.08.2015
(97) 25.07.2012
(51) **G07C 15/00** (2006.01)
(96) 21.01.2011
(96) 11450009.3
(73) Novomatic AG, 2352 Gumpoldskirchen, AT
(72) Polleres, Wolfgang, 2352 Gumpoldskirchen, DE
(54) **Vedení míčků a způsob vedení míčků**

(74) INPARTNERS GROUP, Ing. Dušan Kendereški, Koliště 13a, Brno, 60200

(97) **EP 2482767**
(47) 16.12.2015
(97) 07.04.2011
(51) **A61F 5/445** (2006.01)
A61F 5/44 (2006.01)
A61F 5/448 (2006.01)
(96) 01.10.2010
(96) 10769040.6

(73) Ostomycure AS, 0349 Oslo, NO
(72) JACOBSSON, Christer, S-187 50 Täby, SE
JOHANSSON, Martin, S-434 93 Valla, SE
SCHÖN, Jimmy Gidö, S-556 25 Jönköping, SE
BRÄNDSTRÖM, Jens Nygården, S-553 18 Jönköping, SE
WETTERHEIM, Janame, S-554 52 Jönköping, SE
ELWING, Erik, S-554 66 Jönköping, SE

(54) **Medicinské uzavírací zařízení**
(32) 09171963
(31) 01.10.2009
(33) EP
(86) PCT/GB2010/001846
(87) WO 2011/039517
(74) Společná advokátní kancelář Všetečka Zelený Švorčík Kalenský a partneři, JUDr. Michal Havlík, Hálkova 2, Praha 2, 12000

(97) **EP 2495110**
(47) 26.08.2015
(97) 05.09.2012
(51) **B60B 3/04** (2006.01)
B21D 53/26 (2006.01)
B60B 3/00 (2006.01)
(96) 01.03.2012
(96) 12157633.4
(73) MW Italia S.r.l., 10098 Rivoli (TO), IT
(72) Gotta, Giacomo, I-10080 LOCANA (Torino), IT
Rovarino, Davide Fabio, I-10071 BORGARO TORINESE (Torino), IT
Perris Magnetto, Gabriele, I-10098 RIVOLI (Torino), IT
(54) **Kolo pro vozidlo**
(32) TO20110190
(31) 03.03.2011
(33) IT
(74) Traplová Hakr Kubát, advokátní a patentová kancelář, Ing. Eduard Hakr, patentový zástupce, Přístavní 24, Praha 7, 17000

(97) **EP 2504543**
(47) 04.11.2015
(97) 24.05.2012
(51) **F02B 75/32** (2006.01)
F01B 5/00 (2006.01)
F01B 9/02 (2006.01)
F02B 75/24 (2006.01)
F01B 1/08 (2006.01)
(96) 18.11.2010
(96) 10859709.7
(73) Torkildsen, Odd Bernhard, 0281 Oslo, NO
(72) Torkildsen, Odd Bernhard, 0281 Oslo, NO
(54) **Prostředek k přenosu síly z pístů pístového motoru**

(86) PCT/NO2010/000420
(87) WO 2012/067514
(74) ŽOVICOVÁ & ŽOVIC IP, s.r.o., Záhradnícka 36, 821 08 Bratislava

(97) **EP 2533887**
(47) 12.08.2015
(97) 18.08.2011
(51) **B01J 8/36** (2006.01)
B01J 8/44 (2006.01)
(96) 20.01.2011
(96) 11704016.2
(73) Andritz Technology and Asset Management GmbH, 8045 Graz, AT
(72) STANKE, Klaus, 88255 Baienfurt, DE
KRÖHL, Paul, 88212 Ravensburg, DE

(54) **Přepážková stěna pro fluidizační aparát**
(32) 2072010
(31) 12.02.2010
(33) AT
(86) PCT/AT2011/000035
(87) WO 2011/097660
(74) Traplová Hakr Kubát, advokátní a patentová kancelář, Ing. Jan Kubát, patentový zástupce, Přístavní 24, Praha 7, 17000

(97) **EP 2534361**
(47) 30.12.2015
(97) 18.08.2011
(51) **F02K 1/82** (2006.01)
F02C 7/045 (2006.01)
(96) 11.02.2011
(96) 11708551.4

(73) Turbomeca, 64510 Bordes, FR
(72) BOUTY, Eric, Jean-Louis, F-64000 Pau, FR
REGAUD, Pierre-Luc, F-64000 Pau, FR
VALLON, Antoine, Yvan, Alexandre, F-64000 Pau, FR
(54) **Potrubí pro vedení plynu obsahující obložení pro tlumení hluku s měnící se porozitou**
(32) 1000590
(31) 12.02.2010
(33) FR
(86) PCT/FR2011/050296
(87) WO 2011/098737
(74) Společná advokátní kancelář Všetečka Zelený Švorčík Kalenský a partneři, JUDr. Michal Havlík, Hálkova 2, Praha 2, 12000

(97) **EP 2537563**
(47) 07.10.2015
(97) 26.12.2012
(51) **A62C 2/12** (2006.01)
F24F 13/18 (2006.01)
F24F 13/10 (2006.01)
F24F 13/02 (2006.01)
F24F 11/00 (2006.01)
(96) 23.06.2011
(96) 11171245.1
(73) Rf-Technologies nv, 9860 Oosterzele, BE
(72) Van Leuven, Tom, 9860 Oosterzele, BE
(54) **Záklepka odvětrávání kouře**
(74) ŽOVICOVÁ & ŽOVIC IP, s.r.o., Záhradnícka 36, 821 08 Bratislava

(97) **EP 2539528**
(47) 21.10.2015
(97) 01.09.2011
(51) **E06B 9/15** (2006.01)
E06B 9/58 (2006.01)
E05D 15/24 (2006.01)
(96) 19.01.2011
(96) 11701014.0
(73) Efaflex Inzeniring D.O.O. Ljubljana, 1000 Ljubljana, SI
(72) LETONJE, Jure, 1234 Menges, SI
MAZEJ, Andrej, 1217 Vodice, SI
KŮZMIC, Janez, 1270 Litija, SI
(54) **Zvedací vrata s pohyblivým vedením vratového křídla**
(32) 102010000556
(31) 25.02.2010
(33) DE

(86) PCT/EP2011/000202
(87) WO 2011/103946
(74) Společná advokátní kancelář Všeťečka Zelený Švorčík Kalenský a partneři, JUDr. Otakar Švorčík, advokát, Hálkova 2, Praha 2, 12000

(97) **EP 2542728**
(47) 30.09.2015
(97) 09.09.2011
(51) **E04B 1/76** (2006.01)
E04B 1/80 (2006.01)
B29B 17/02 (2006.01)
D21B 1/08 (2006.01)
B27N 3/00 (2006.01)
C09K 17/52 (2006.01)

(96) 01.03.2011
(96) 11705613.5
(73) RecuLiner BVBA, 3450 Geetbets, BE
(72) VAN POTTEMBERGH, Eric, B-3450 Geetbets, BE
VERHASSELT, Bart, B-2830 Willebroek, BE
(54) **Metoda recyklace deskového materiálu potaženého uvolňovacím činidlem, využití tohoto recyklovaného materiálu a izolačního materiálu**
(32) 10161522, 10155219
(31) 29.04.2010, 02.03.2010
(33) EP, EP
(86) PCT/EP2011/053028
(87) WO 2011/107476
(74) ŽOVICOVÁ & ZOVIC IP, s.r.o., Záhradnícka 36, 821 08 Bratislava

(97) **EP 2553077**
(47) 14.10.2015
(97) 06.10.2011
(51) **C11D 3/22** (2006.01)
C11D 11/00 (2006.01)
(96) 31.03.2011
(96) 11711356.3
(73) Henkel AG & Co. KGaA, 40589 Düsseldorf, DE
(72) LANGEN, Evelyn, 40625 Düsseldorf, DE
PEGELow, Ulrich, 40597 Düsseldorf, DE
BARRELEIRO, Paula, 40593 Düsseldorf, DE
ZIGANKE, Kerstin, 40721 Hilden, DE
EDWARDS, Sheila, 40591 Düsseldorf, DE
HÜRTGEN, Gabriele, 40591 Düsseldorf, DE
BELLOMI, Luca, 40627 Düsseldorf, DE
KANIA, Karin, 41236 Mönchengladbach, DE
TRENKA, Carolin, 40591 Düsseldorf, DE
WAGNER, Andreas, A-1030 Wien, AT
ZIPFEL, Johannes, 40593 Düsseldorf, DE

(54) **Prací prostředek pro citlivé textilie**
(32) 102011006147, 102010003535
(31) 25.03.2011, 31.03.2010
(33) DE, DE
(86) PCT/EP2011/055008
(87) WO 2011/121073
(74) KOREJZOVÁ & SPOL., v.o.s., JUDr. Petra Korejzová, advokátka, Korunní 810/104 E, Praha 10 - Vinohrady, 10100

(97) **EP 2558683**
(47) 19.08.2015
(97) 20.10.2011
(51) **F01B 3/00** (2006.01)
F02B 75/26 (2006.01)
(96) 08.04.2011
(96) 11722705.8
(73) König, Harald, 5220 Fuschl am See, AT
(72) König, Harald, 5220 Fuschl am See, AT
(54) **Motor se zdvihovými písty se zlepšeným vyvážením hmot**

(32) 11272010, 5852010
(31) 02.07.2010, 12.04.2010
(33) AT, AT
(86) PCT/AT2011/000170
(87) WO 2011/127502
(74) KOREJZOVÁ & SPOL., v.o.s., JUDr. Petra Korejzová, advokátka, Korunní 810/104 E, Praha 10, 10100

(97) **EP 2566744**
(47) 29.07.2015
(97) 10.11.2011
(51) **B62D 7/06** (2006.01)
(96) 03.05.2011
(96) 11722304.0
(73) GEA Food Solutions Germany GmbH, 35216 Biedenkopf-Wallau, DE
(72) SCHMEISER, Jörg, 87487 Wiggensbach, DE
(54) **Způsob provozu odřezávacího zařízení s víceotáčnými pohony**
(32) 102010019248
(31) 03.05.2010
(33) DE
(86) PCT/EP2011/002190
(87) WO 2011/138002
(74) Advokátní a patentová kancelář Traplová Hakr Kubát, Ing. Eduard Hakr, patentový zástupce, Přístavní 24, Praha 7, 17000

(97) **EP 2571782**
(47) 09.09.2015
(97) 24.11.2011
(51) **B65D 75/58** (2006.01)
B65B 9/20 (2012.01)
B65B 61/18 (2006.01)
(96) 18.05.2011
(96) 11722266.1
(73) Intercontinental Great Brands LLC, East Hanover, NJ 07936, US
(72) LYZENGA, Deborah A., Long Valley, NJ 07853, US
WEBER, Jeffrey T., Lake Zurich, IL 60047, US
(54) **Flexibilní obaly z fólie, které se snadno otevírají a způsoby jejich výroby**
(32) 345798 P
(31) 18.05.2010
(33) US
(86) PCT/US2011/037010
(87) WO 2011/146627
(74) FISCHER & PARTNER Intellectual Property s.r.o., Na Hrobci 294/5, Praha 2, 12800

(97) **EP 2573105**
(47) 28.10.2015
(97) 27.03.2013
(51) **C07K 16/08** (2006.01)
A61K 39/00 (2006.01)
C07K 14/47 (2006.01)
(96) 21.09.2011
(96) 11007685.8
(73) Ruprecht-Karls-Universität Heidelberg, 69117 Heidelberg, DE
(72) Knebel-Doeberitz, Magnus, 69118 Heidelberg, DE
Kloor, Matthias, 67071 Ludwigshafen, DE
Reuschenbach, Miriam, 69124 Heidelberg, DE
(54) **Peptidy odvozené od p16INK4a pro profylaxi a léčbu nádorů související s HPV a dalších p16INK4a exprimujících nádorů**
(74) Traplová Hakr Kubát, advokátní a patentová kancelář, Ing. Eduard Hakr, patentový zástupce, Přístavní 24, Praha 7, 17000

(97) **EP 2582366**
(47) 28.10.2015
(97) 22.12.2011
(51) **A61K 31/137** (2006.01)
A61K 45/06 (2006.01)
A61P 29/00 (2006.01)
(96) 14.06.2011
(96) 11730199.4
(73) Grüenthal GmbH, 52078 Aachen, DE
(72) SCHIENE, Klaus, 41363 Jüchen, DE
BLOMS-FUNKE, Petra, 52146 Würselen, DE
(54) **Farmaceutická kombinace pro léčení bolesti**
(32) 10006202
(31) 15.06.2010
(33) EP
(86) PCT/EP2011/002905
(87) WO 2011/157391
(74) Společná advokátní kancelář Všeťečka Zelený Švorčík Kalenský a partneři, JUDr. Michal Havlík, Hálkova 2, Praha 2, 12000

(97) **EP 2590626**
(47) 28.10.2015
(97) 12.01.2012
(51) **A61K 9/127** (2006.01)
A61K 39/00 (2006.01)
C12N 15/86 (2006.01)
(96) 06.07.2011
(96) 11736500.7
(73) GlaxoSmithKline Biologicals SA, 1330 Rixensart, BE
(72) GEALL, Andrew, Emeryville, CA 94662-8097, US
(54) **Liposomy s obsahem lipidů s výhodnou hodnotou pKa pro podání RNA**
(32) 361830 P, 378837 P
(31) 06.07.2010, 31.08.2010
(33) US, US
(86) PCT/US2011/043105
(87) WO 2012/006378
(74) KOREJZOVÁ & SPOL., v.o.s., JUDr. Petra Korejzová, Korunní 810/104 E, Praha 10, 10100

(97) **EP 2595827**
(47) 11.11.2015
(97) 26.01.2012
(51) **B60K 1/04** (2006.01)
B62D 21/02 (2006.01)
B62D 21/03 (2006.01)
B62D 23/00 (2006.01)
(96) 22.07.2011
(96) 11746277.0
(73) Gordon Murray Design Limited, Surrey GU4 8EP, GB
(72) MURRAY, Ian, Gordon, Surrey GU3 1BG, GB
(54) **Zlepšení elektrických vozidel nebo týkající se elektrických vozidel**
(32) 201012332
(31) 22.07.2010
(33) GB
(86) PCT/GB2011/001105
(87) WO 2012/010850
(74) Společná advokátní kancelář Všetečka Zelený Švorčík Kalenský a partneři, JUDr. Otakar Švorčík, advokát, Hálkova 2, Praha 2, 12000

(97) **EP 2597053**
(47) 30.09.2015
(97) 29.05.2013
(51) **B65D 63/02** (2006.01)
(96) 07.06.2007
(96) 13155726.6
(73) Band-It-IDEX, Inc., Denver, Colorado 80216, US
(72) Ingalls, Douglas J., Bailey, CO Colorado 80421, US
Tran, Bai Kiet, Broomfield, Colorado 80020, US
Grant, Dan, Commerce City, Colorado 80022, US
Swetlic, Brian, Arvada, CO Colorado 80004, US
Mossbrucker, Mark, Littleton, CO Colorado 80128, US
Nelson, Daniel J., Edgewater, CO Colorado 80214, US
Leist, Rene, Denver, CO Colorado 80222, US
(54) **Zařízení pro svázání alespoň jednoho předmětu**
(32) 422854
(31) 07.06.2006
(33) US
(74) Traplová Hakr Kubát, advokátní a patentová kancelář, Ing. Eduard Hakr, patentový zástupce, Přístavní 24, Praha 7, 17000

(97) **EP 2601895**
(47) 12.08.2015
(97) 12.06.2013
(51) **A61B 17/29** (2006.01)
(96) 20.11.2012
(96) 12193321.2
(73) Richard Wolf GmbH, 75438 Knittlingen, DE
(72) Hofmann, Adrian, 75180 Pforzheim, DE
(54) **Lékařský přístroj**
(32) 102011088003
(31) 08.12.2011
(33) DE
(74) Čermák a spol., JUDr. Karel Čermák, Elišky Peškové 15/735, Praha 5, 15000

(97) **EP 2618195**
(47) 07.10.2015
(97) 24.07.2013
(51) **G02B 6/44** (2006.01)
(96) 05.08.2008
(96) 13163032.9
(73) ADC Telecommunications, Inc., Eden Prairie, MN 55344-2252, US
(72) Kowalczyk, Scott C., Savage, MN Minnesota 55378, US
Coan, Jonathan Walter, Savage, MN Minnesota 55378, US
Kaml, Jonathan, Shakopee, MN Minnesota 55379, US
(54) **Pouzdro pro optická vlákna s interní kabelovou cívkou**
(32) 954214 P, 29248 P, 182705
(31) 06.08.2007, 15.02.2008, 30.07.2008
(33) US, US, US
(74) Traplová Hakr Kubát, advokátní a patentová kancelář, Ing. Eduard Hakr, patentový zástupce, Přístavní 24, Praha 7, 17000

(97) **EP 2624836**
(47) 23.09.2015
(97) 12.04.2012
(51) **A61K 31/4545** (2006.01)
A61P 9/12 (2006.01)
A61P 11/02 (2006.01)
A61P 11/00 (2006.01)
A61K 47/18 (2006.01)
A61K 47/26 (2006.01)
A61K 47/38 (2006.01)
A61K 9/08 (2006.01)
(96) 06.10.2011
(96) 11831558.9
(73) Bausch & Lomb Incorporated, Rochester, NY 14609, US
Mitsubishi Tanabe Pharma Corporation, Osaka-shi Osaka 541-8505, JP
(72) PADILLA, Angel, Aliso Viejo CA 92656, US
BAKLAYAN, George, Huntington Beach CA 92648, US
(54) **Kompozice bepotastinu**
(32) 390262 P
(31) 06.10.2010
(33) US
(86) PCT/US2011/055011
(87) WO 2012/048059
(74) Čermák a spol., JUDr. Karel Čermák, Elišky Peškové 15/735, Praha 5, 15000

(97) **EP 2625175**
(47) 18.11.2015
(97) 12.04.2012
(51) **C07D 401/14** (2006.01)
A61K 31/4439 (2006.01)
A61P 35/00 (2006.01)
(96) 29.09.2011
(96) 11771312.3
(73) Eli Lilly and Company, Indianapolis, IN 46285, US
(72) DISEROAD, Benjamin Alan, Indianapolis, Indiana 46206-6288, US
(54) **Krystalický (R)-(E)-2-(4-(2-(5-(1-(3,5-dichlorpyridin-4-yl)ethoxy)-1H-indazol-3-yl)vinylyl)-1H-pyrazol-1-yl)ethanol a jeho použití jako inhibitory FGFR**
(32) 389911 P
(31) 05.10.2010
(33) US
(86) PCT/US2011/053798
(87) WO 2012/047699
(74) Společná advokátní kancelář Všetečka Zelený Švorčík Kalenský a partneři, JUDr. Otakar Švorčík, advokát, Hálkova 2, Praha 2, 12000

(97) **EP 2627922**
(47) 28.10.2015
(97) 19.04.2012
(51) **F16C 35/063** (2006.01)
F16C 19/16 (2006.01)
F16C 27/04 (2006.01)
F16C 33/58 (2006.01)
(96) 29.09.2011
(96) 11763679.5
(73) Rollax GmbH & Co. Kg, 32107 Bad Salzflun, DE
(72) SCHWARZBICH, Jörg, 33615 Bielefeld, DE
ULLRICH, Thomas, 33659 Bielefeld, DE

(54) **Valivé ložisko pro hřídel**
(32) 202010008787 U
(31) 12.10.2010
(33) DE
(86) PCT/EP2011/066999
(87) WO 2012/049029
(74) Čermák a spol., JUDr. Karel Čermák, Elišky Peškové 15/735, Praha 5, 15000

(97) **EP 2628611**
(47) 16.09.2015
(97) 21.08.2013
(51) **B60B 3/10** (2006.01)
B2ID 53/26 (2006.01)
B60B 3/04 (2006.01)
(96) 14.02.2013
(96) 13155186.3
(73) MW Italia S.r.l., 10098 Rivoli (TO), IT
(72) Gotta, Giacomo, I-10080 Locana (Torino), IT
Valente, Federico, I-14100 Asti, IT
Rovarino, Davide Fabio, I-10071 Borgaro Torinese (Torino), IT
Perris Magnetto, Gabriele, I-10098 Rivoli (Torino), IT
(54) **Způsob výroby disku kola vozidla**
(32) TO20120137
(31) 16.02.2012
(33) IT
(74) Traplová Hakr Kubát, advokátní a patentová kancelář, Ing. Eduard Hakr, patentový zástupce, Přístavní 24, Praha 7, 17000

(97) **EP 2642041**
(47) 30.09.2015
(97) 25.09.2013
(51) **C04B 38/08** (2006.01)
C04B 28/04 (2006.01)
E04B 1/76 (2006.01)
C04B 111/00 (2006.01)
C04B 111/28 (2006.01)
E04C 2/06 (2006.01)
E04C 2/04 (2006.01)
(96) 23.03.2012
(96) 12161055.4
(73) Cemex Research Group AG, 2555 Brügg bei Biel, CH
(72) Zampini, Davide, 3250 Lyss, CH
Guerini, Alexandre, 2088 Cressier, CH
(54) **Strukturální betonová stěna s tepelnou izolací a výrobní proces**
(74) Traplová Hakr Kubát, advokátní a patentová kancelář, Ing. Eduard Hakr, patentový zástupce, Přístavní 24, Praha 7, 17000

(97) **EP 2656859**
(47) 21.10.2015
(97) 30.10.2013
(51) **A61K 51/00** (2006.01)
A61K 39/42 (2006.01)
A61K 39/40 (2006.01)
A61K 47/18 (2006.01)
A61K 47/42 (2006.01)
(96) 03.03.2005
(96) 13173674.6
(73) ReVance Therapeutics, Inc., Newark, CA 94560, US
(72) Dake, Michael D., Stanford, CA 94305, US
Waugh, Jacob M., San Francisco, CA 94105, US
(54) **Lokální aplikace a transdermální dodání botulotoxinů**
(32) 550015 P
(31) 03.03.2004
(33) US
(74) A. Holas & partner Patentová a známková kancelář, Ing. Mgr. Hana Holasová, Křížová 4/105, Brno, 60300

(97) **EP 2658333**
(47) 07.10.2015
(97) 30.10.2013
(51) **H04W 76/02** (2009.01)
H04W 8/08 (2009.01)
H04W 92/24 (2009.01)
H04W 4/00 (2009.01)
H04W 48/00 (2009.01)

(96) 26.04.2012
(96) 12165731.6
(73) Belgacom International Carrier Services, 1000 Brussels, BE
(72) Sanyal, Rajarshi, 1000 Brussels, BE
Alloin, Pascal, 1000 Brussels, BE
(54) **Systém a způsob korekce APN ve zprávách GTP asociovaných s datovými službami GPRS nabízenými mobilním operátorem pomocí sponzorské sítě**
(74) INPARTNERS GROUP, Ing. Ivan Lukšiček, Koliště 13a, Brno, 60200

(97) **EP 2670543**
(47) 16.09.2015
(97) 09.08.2012
(51) **B2ID 5/02** (2006.01)
(96) 01.02.2012
(96) 12712537.5
(73) TRUMPF Maschinen Austria GmbH & Co. KG., 4061 Pasching, AT
(72) HASELBÖCK, Alfred, A-4150 Rohrbach, AT
(54) **Výrobní zařízení s prostředky pro snímání polohy nástroje, jakož i způsob pro jeho provozování**
(32) 1292011
(31) 01.02.2011
(33) AT
(86) PCT/AT2012/050014
(87) WO 2012/103565
(74) Společná advokátní kancelář Všeťečka Zelený Švorčík Kalenský a partneři, JUDr. Otakar Švorčík, advokát, Hálkova 2, Praha 2, 12000

(97) **EP 2674230**
(47) 14.10.2015
(97) 18.12.2013
(51) **B09C 1/00** (2006.01)
B09C 1/06 (2006.01)
(96) 12.06.2013
(96) 13171615.1
(73) GRS Valtech, 69517 Vaulx-en-Velin Cedex, FR
(72) Gerland Emmanuel, 69520 Grigny, FR
Bourdin, Christophe, 69580 Sathonay Village, FR
(54) **Proces a instalace pro sanaci půdy, ze které je třeba odstranit alespoň jednu znečišťující látku**
(32) 1255504
(31) 12.06.2012
(33) FR
(74) KOREJZOVÁ & SPOL., v.o.s., JUDr. Petra Korejzová, advokátka, Korunní 810/104 E, Praha 10, 10100

(97) **EP 2676334**
(47) 19.08.2015
(97) 23.08.2012
(51) **H01R 13/52** (2006.01)
H01R 13/533 (2006.01)
H01R 13/506 (2006.01)
H01R 13/629 (2006.01)
H01R 13/641 (2006.01)
H01R 13/703 (2006.01)
H01R 103/00 (2006.01)
(96) 07.02.2012
(96) 12703301.7
(73) TE Connectivity Germany GmbH, 64625 Bensheim, DE
(72) ECKEL, Markus, D-68642 Buerstadt, DE
HOEPPNER, Ulf, 69245 Bammental, DE
SAENGER, Walter, 64658 Fuerth, DE
(54) **Elektrický konektor a konektorový systém**
(32) 102011004347
(31) 17.02.2011
(33) DE
(86) PCT/EP2012/052047
(87) WO 2012/110361
(74) TRAPLOVÁ HAKR KUBÁT Advokátní a patentová kancelář, Ing. Eduard Hakr, patentový zástupce, Přístavní 24, Praha 7, 17000

(97) **EP 2677022**
(47) 21.10.2015
(97) 25.12.2013
(51) **C11D 3/37** (2006.01)
(96) 19.06.2012

(96)	12172503.0		B24D 15/00	(2006.01)	
(73)	Chemische Fabrik Dr. Weigert GmbH & Co KG, 20539 Hamburg, DE		B24D 15/10	(2006.01)	
(72)	Reefing, Petra, 22043 Hamburg, DE		G07D 7/12	(2006.01)	
	Springer, Matthias, 22399 Hamburg, DE		G07D 7/00	(2006.01)	
	Haacke, Ina, 22049 Hamburg, DE	(96)	05.04.2012		
(54)	Použití oplachovacího prostředku při strojovém čištění plastových dílů	(96)	12716306.1		
(74)	PATENTSERVIS Praha a.s., Na Podkovce 281/10, Praha 4, 14700	(73)	Hologram Industries, 77600 Bussy St Georges, FR		
			Université Jean Monnet de Saint-Etienne, 42023 Saint Etienne Cedex 2, FR		
(97)	EP 2694518	(72)	PETITON, Valéry, F-77440 Vendrest, FR		
(47)	07.10.2015		SAUVAGE-VINCENT, Jean, F-94100 Saint Maures Des Fosses, FR		
(97)	04.10.2012		NOIZET, Alexandre, F-77600 Bussy Saint Georges, FR		
(51)	C07D 495/04	(2006.01)	JOURLIN, Yves, F-42000 Saint Etienne, FR		
	A61K 31/495	(2006.01)	(54) Bezpečnostní optická komponenta s účinkem propustnosti, výroba takové komponenty a zabezpečený dokument, opatřený takovou komponentou		
	A61P 9/00	(2006.01)	(32)	1153068	
(96)	29.03.2012		(31)	08.04.2011	
(96)	12718725.0		(33)	FR	
(73)	Xention Limited, Pampisford Cambridge Cambridgeshire CB22 3EG, GB		(86)	PCT/EP2012/056301	
(72)	JOHN, Derek Edward, Cambridge CB22 3EG, GB		(87)	WO 2012/136777	
	FORD, John, Cambridge CB22 3EG, GB		(74)	Traplová Hakr Kubát, advokátní a patentová kancelář, Ing. Eduard Hakr, patentový zástupce, Přístavní 24, Praha 7, 17000	
(54)	Thieno[2,3-D]pyrimidinové deriváty a jejich použití pro léčení arytmií				
(32)	201105659		(97)	EP 2697107	
(31)	01.04.2011		(47)	30.09.2015	
(33)	GB		(97)	04.07.2013	
(86)	PCT/GB2012/050710		(51)	B60V 3/02	(2006.01)
(87)	WO 2012/131379			B60V 3/04	(2006.01)
(74)	Společná advokátní kancelář Všetečka Zelený Švorčík Kalenský a partneři, JUDr. Michal Havlík, Hálkova 2, Praha 2, 12000			B60V 1/04	(2006.01)
			(96)	05.04.2012	
(97)	EP 2694872		(96)	12714191.9	
(47)	14.10.2015		(73)	LTA Corporation, New York, NY 10022, US	
(97)	11.10.2012		(72)	GOELET, John, Washington, District of Columbia 20008, US	
(51)	F21V 29/67	(2015.01)	(54)	Dopravní systém obsahující vznášedlo	
	F21V 29/83	(2015.01)	(32)	201161475845 P	
	F21V 29/77	(2015.01)	(31)	15.04.2011	
	F21V 29/80	(2015.01)	(33)	US	
	F21Y 101/02	(2006.01)	(86)	PCT/US2012/032332	
(96)	03.04.2012		(87)	WO 2013/101278	
(96)	12720438.6		(74)	ŽOVICOVÁ & ZOVIC IP, s.r.o., Záhradnícka 36, 821 08 Bratislava	
(73)	JB-Lighting Lichtenlagentechnik GmbH, 89134 Blaustein, DE				
(72)	HOFFMANN, Helge, 89269 Vöhringen, DE		(97)	EP 2699093	
	TOBUSCHAT, Hans-Ulrich, 89134 Blaustein, DE		(47)	04.11.2015	
(54)	Světlomet se světelnými diodami		(97)	26.10.2012	
(32)	102011001803, 102011053493		(51)	A01N 43/56	(2006.01)
(31)	05.04.2011, 12.09.2011			A01P 3/00	(2006.01)
(33)	DE, DE			A01N 37/24	(2006.01)
(86)	PCT/EP2012/056033			A01N 37/34	(2006.01)
(87)	WO 2012/136637			A01N 37/46	(2006.01)
(74)	Traplová Hakr Kubát, advokátní a patentová kancelář, Ing. Eduard Hakr, patentový zástupce, Přístavní 24, Praha 7, 17000			A01N 37/50	(2006.01)
				A01N 43/30	(2006.01)
(97)	EP 2694980			A01N 43/36	(2006.01)
(47)	26.08.2015			A01N 43/40	(2006.01)
(97)	11.10.2012			A01N 43/54	(2006.01)
(51)	G01N 33/82	(2006.01)		A01N 43/653	(2006.01)
(96)	04.04.2012			A01N 43/80	(2006.01)
(96)	12716301.2			A01N 43/836	(2006.01)
(73)	Immundiagnostik AG, 64625 Bensheim, DE			A01N 43/88	(2006.01)
(72)	ARMBRUSTER, Franz Paul, 67240 Bobenheim-Roxheim, DE			A01N 43/90	(2006.01)
	GRÖN, Hans Jürgen, 64646 Heppenheim, DE			A01N 45/02	(2006.01)
	SCHUMANN, Claudia, 69469 Weinheim, DE			A01N 47/12	(2006.01)
(54)	Analýza metabolitů vitamínu D v suché krvi			A01N 47/14	(2006.01)
(32)	102011001790			A01N 47/24	(2006.01)
(31)	04.04.2011			A01N 57/12	(2006.01)
(33)	DE		(96)	18.04.2012	
(86)	PCT/EP2012/056204		(96)	12717193.2	
(87)	WO 2012/136720		(73)	Bayer Intellectual Property GmbH, 40789 Monheim, DE	
(74)	KANIA*SEDLÁK*SMOLA Patentová a známková kancelář, Mgr. Martina Dvořáková, Mendlovo náměstí 1a, Brno, 60300		(72)	DAHMEN, Peter, 41470 Neuss, DE	
				DESBORDES, Philippe, F-69006 Lyon, FR	
(97)	EP 2695006			DUBOST, Christophe, F-69260 Charbonnières-les-Bains, FR	
(47)	14.10.2015			GARY, Stéphanie, F-69410 Champagne-au-Mont-d'Or, FR	
(97)	11.10.2012			GÖHLICH, Frank, 40721 Hilden, DE	
(51)	G02B 5/18	(2006.01)		HELMKE, Hendrik, 65835 Liederbach, DE	
	G02B 5/00	(2006.01)		SEITZ, Thomas, 40764 Langenfeld, DE	
				WACHENDORFF-NEUMANN, Ulrike, 56566 Neuwied, DE	

WETCHOLOWSKY, Ingo, 40764 Langenfeld, DE
(54) **Kombinace účinných sloučenin obsahující karboxamidový derivát a fungicidní sloučeninu**
(32) 11356005, 201161486479 P
(31) 22.04.2011, 16.05.2011
(33) EP, US
(86) PCT/EP2012/001676
(87) WO 2012/143127
(74) Traplová Hakr Kubát, advokátní a patentová kancelář, Ing. Eduard Hakr, patentový zástupce, Přístavní 24, Praha 7, 17000

(97) **EP 2707308**
(47) 09.09.2015
(97) 15.11.2012
(51) **B65D 75/00** (2006.01)
B65D 75/58 (2006.01)
B65B 61/02 (2006.01)
(96) 07.05.2012
(96) 12723306.2
(73) Intercontinental Great Brands LLC, East Hanover, NJ 07936, US
(72) LYZENGA, Deborah, A., Long Valley, NJ 07853, US
(54) **Opakovaně uzavíratelné obaly z flexibilní fólie a způsoby jejich výroby**
(32) 201161483732 P
(31) 08.05.2011
(33) US
(86) PCT/US2012/036750
(87) WO 2012/154655
(74) FISCHER & PARTNER Intellectual Property s.r.o., Na Hrobcí 294/5, Praha 2, 12800

(97) **EP 2708285**
(47) 19.08.2015
(97) 19.03.2014
(51) **B05B 9/08** (2006.01)
F16K 15/02 (2006.01)
B65D 83/20 (2006.01)
B65D 83/14 (2006.01)
(96) 05.04.2013
(96) 13162607.9
(73) Lanbo Tools Co Ltd., Shanghai, CN
(72) Dai, Junhuan, Shanghai, CN
(54) **Spojovací ventil pěnové pistole**
(32) 201220471041 U
(31) 17.09.2012
(33) CN
(74) KANIA, SEDLÁK, SMOLA Patentová a známková kancelář, Ing. Lucie Lunzarová, Mendlovo nám. 1a, Brno, 60300

(97) **EP 2731814**
(47) 21.10.2015
(97) 17.01.2013
(51) **B60J 10/02** (2006.01)
(96) 25.06.2012
(96) 12730500.1
(73) Saint-Gobain Glass France, 92400 Courbevoie, FR
(72) GERADS, Manfred, 52511 Geilenkirchen, DE
(54) **Těsnění skla s funkcí ostříkování**
(32) 11174045
(31) 14.07.2011
(33) EP
(86) PCT/EP2012/062211
(87) WO 2013/007503
(74) Společná advokátní kancelář Vsetečka Zelený Švorčík Kalenský a partneři, JUDr. Michal Havlík, Hálkova 2, Praha 2, 12000

(97) **EP 2736888**
(47) 04.11.2015
(97) 31.01.2013
(51) **C07D 249/10** (2006.01)
C07D 263/34 (2006.01)
C07D 271/06 (2006.01)
C07D 271/10 (2006.01)
C07D 277/32 (2006.01)
C07D 285/08 (2006.01)
C07D 307/68 (2006.01)

A61K 31/341 (2006.01)
A61K 31/4196 (2006.01)
A61K 31/421 (2006.01)
A61K 31/4245 (2006.01)
A61K 31/433 (2006.01)
A61P 9/00 (2006.01)
A61P 11/00 (2006.01)
A61P 37/00 (2006.01)
A61P 25/28 (2006.01)
(96) 25.07.2012
(96) 12738473.3
(73) SANOFI, 75008 Paris, FR
(72) RUF, Sven, 65926 Frankfurt am Main, DE
PERNERSTORFER, Josef, 65926 Frankfurt am Main, DE
SADOWSKI, Thorsten, 65926 Frankfurt am Main, DE
HORSTICK, Georg, 55128 Mainz, DE
SCHREUDER, Herman, 65926 Frankfurt am Main, DE
BUNING, Christian, 65926 Frankfurt am Main, DE
WIRTH, Klaus, 65926 Frankfurt am Main, DE
(54) **Deriváty kyseliny 3-heteroaroylaminopropionové a jejich použití jako léčiva**
(32) 11305971
(31) 26.07.2011
(33) EP
(86) PCT/EP2012/064628
(87) WO 2013/014204
(74) Traplová Hakr Kubát, advokátní a patentová kancelář, Ing. Jan Kubát, Přístavní 24, Praha 7, 17000

(97) **EP 2740522**
(47) 21.10.2015
(97) 11.06.2014
(51) **B01D 29/56** (2006.01)
B01D 29/66 (2006.01)
B01D 29/96 (2006.01)
B29C 47/68 (2006.01)
(96) 06.12.2012
(96) 12195894.6
(73) Aurotec GmbH, 4844 Regau, AT
(72) Zikeli, Stefan, 4844 Regau, AT
Longin, Michael, 4863 Seewalchen am Attersee, AT
Ecker, Friedrich, 4850 Timelkam, AT
Weidinger, Klaus, 4860 Lenzing, AT
(54) **Způsob a zařízení pro čištění tekutiny**
(74) Ing. Marie Smrčková, patentový zástupce, Velflíkova 10, Praha 6, 16000

(97) **EP 2747931**
(47) 18.11.2015
(97) 28.02.2013
(51) **B23K 20/12** (2006.01)
B23K 37/053 (2006.01)
B23K 37/06 (2006.01)
F16L 37/12 (2006.01)
B23K 9/035 (2006.01)
(96) 22.08.2012
(96) 12755956.5
(73) Wartmann Technologie AG, 4538 Oberbipp, CH
(72) SCHENK, Tobias, CH-5014 Gretzenbach, CH
(54) **Zařízení pro centrování, vytlačování vnitřního tvaru, rovnání a upínání tupých spojů rotačně symetrických dutých těles při spojování třecím svařováním s posunem nebo tavným svařováním**
(32) 11006913, 12005976
(31) 24.08.2011, 21.08.2012
(33) EP, EP
(86) PCT/EP2012/003554
(87) WO 2013/026570
(74) Rott, Růžička & Guttman Patentové, známkové a advokátní kanceláře, Ing. Jiří Andera, Vinohradská 37, Praha 2, 12000

(97) **EP 2748149**
(47) 21.10.2015
(97) 28.02.2013
(51) **C07D 237/16** (2006.01)
C07D 401/10 (2006.01)
C07D 407/10 (2006.01)
A61K 31/50 (2006.01)

- (96) **A61K 31/501** (2006.01) (31) 03.11.2011, 08.08.2012
A61P 25/18 (2006.01) (33) DE, DE
A61P 29/00 (2006.01) (86) PCT/EP2012/004565
A61P 25/28 (2006.01) (87) WO 2013/064257
(96) 21.08.2012 (74) Čermák a spol., JUDr. Karel Čermák, Elišky Peškové 15/735, Praha 5, 15000
(96) 12753164.8
-
- (73) Takeda Pharmaceutical Company Limited, Osaka-shi, Osaka 541-0045, JP
(72) FARNABY, William, Cambridge CB4 0PA, GB
FIELDHOUSE, Charlotte, Cambridge CB4 0PA, GB
HAZEL, Katherine, Cambridge CB4 0PA, GB
KERR, Catrina, Dundee DD2 3 BF, GB
KINSELLA, Natasha, Clocktower Kampala, UG
LIVERMORE, David, Cambridge CB4 0PA, GB
MERCHANT, Kevin, Cambridge CB4 0PA, GB
MILLER, David, Cambridge CB4 0PA, GB
(54) **Pyridazinonové sloučeniny a jejich použití jako inhibitorů DAAO**
(32) 201114399, 201118658, 201203533
(31) 22.08.2011, 27.10.2011, 29.02.2012
(33) GB, GB, GB
(86) PCT/GB2012/000672
(87) WO 2013/027000
(74) KOREJZOVÁ & SPOL., v.o.s., JUDr. Petra Korejzová, Korunní 810/104 E, Praha 10, 10100
-
- (97) **EP 2757952**
(47) 21.10.2015
(97) 28.03.2013
(51) **A61B 5/15** (2006.01)
A61B 5/151 (2006.01)
A61B 5/157 (2006.01)
(96) 21.09.2012
(96) 12759780.5
(73) Sanofi-Aventis Deutschland GmbH, 65929 Frankfurt am Main, DE
(72) RICHTER, Frank, 83646 Bad Tölz, DE
MACARTHUR, Ross, Sandbach Cheshire CW11 1PB, GB
(54) **Vyšetření krevního vzorku**
(32) 11182383
(31) 22.09.2011
(33) EP
(86) PCT/EP2012/068699
(87) WO 2013/041705
(74) Traplová Hlák Kubát, advokátní a patentová kancelář, Ing. Jan Kubát, Přístavní 24, Praha 7, 17000
-
- (97) **EP 2758562**
(47) 16.09.2015
(97) 28.03.2013
(51) **C23C 14/50** (2006.01)
C23C 16/458 (2006.01)
H01L 31/18 (2006.01)
B23Q 3/00 (2006.01)
B23Q 7/02 (2006.01)
(96) 29.08.2012
(96) 12756100.9
(73) Oerlikon Surface Solutions AG, Trübbach, 9477 Trübbach, CH
(72) GWEHENBERGER, Juergen, A-6832 Dafins, AT
(54) **Karuselové saně pro vakuové zpracovávací zařízení**
(32) 10201113563
(31) 19.09.2011
(33) DE
(86) PCT/EP2012/003625
(87) WO 2013/041179
(74) Čermák a spol., JUDr. Karel Čermák, advokát, Elišky Peškové 735/15, Praha 5, 15000
-
- (97) **EP 2773235**
(47) 26.08.2015
(97) 10.05.2013
(51) **A45C 1/06** (2006.01)
A45C 11/18 (2006.01)
(96) 02.11.2012
(96) 12799059.6
(73) MAYER, Frank F. E., 67098 Bad Dürkheim, DE
(72) MAYER, Frank F. E., 67098 Bad Dürkheim, DE
(54) **Přidržovací zařízení pro karty a/nebo listky**
(32) 202011107421 U, 202012007549 U
-
- (97) **EP 2773608**
(47) 21.10.2015
(97) 10.05.2013
(51) **C07C 67/08** (2006.01)
(96) 30.10.2012
(96) 12794403.1
(73) Arkema France, 92700 Colombes, FR
(72) RIONDEL, Alain, 77178 Saint Pathus, FR
GRAIRE, Coralie, F-57890 Porcellette, FR
LEVRAY, André, 57890 Porcellette, FR
LINEMANN, Reinhard, F-57200 Sarreguemines, FR
(54) **Způsob výroby 2-oktyl-akrylátu přímou esterifikací**
(32) 1159983, 1256457
(31) 04.11.2011, 05.07.2012
(33) FR, FR
(86) PCT/FR2012/052502
(87) WO 2013/064775
(74) PATENTSERVIS Praha a.s., Na Podkovce 281/10, Praha 4, 14700
-
- (97) **EP 2776442**
(47) 21.10.2015
(97) 16.05.2013
(51) **C07D 487/04** (2006.01)
A61K 31/519 (2006.01)
A61P 3/10 (2006.01)
A61P 9/10 (2006.01)
A61P 27/06 (2006.01)
(96) 05.11.2012
(96) 12780208.0
(73) F.Hoffmann-La Roche AG, 4070 Basel, CH
(72) ADAM, Jean-Michel, 68128 Village-Neuf, FR
BISSANTZ, Caterina, 68128 Village-Neuf, FR
GRETHER, Uwe, 79588 Efringen-Kirchen, DE
KIMBARA, Atushi, Gotemba, Shizuoka, 412-8513, JP
NETTEKOVEN, Matthias, 79639 Grenzach-Wyhlen, DE
ROEVER, Stephan, 79594 Inzlingen, DE
ROGERS-EVANS, Mark, 4103 Bottmingen, CH
(54) **[1,2,3,]Triazol[4,5-d]pyrimidinové deriváty jakožto agonisty kanabinoidního receptoru 2**
(32) 11188333
(31) 08.11.2011
(33) EP
(86) PCT/EP2012/071788
(87) WO 2013/068306
(74) Čermák a spol., JUDr. Karel Čermák, advokát, Elišky Peškové 735/15, Praha 5, 15000
-
- (97) **EP 2778143**
(47) 28.10.2015
(97) 17.09.2014
(51) **C03B 40/02** (2006.01)
C03B 40/027 (2006.01)
C03B 7/16 (2006.01)
(96) 07.03.2014
(96) 14158417.7
(73) Emhart Glass S.A., 6330 Cham, CH
Imerys Graphite & Carbon Switzerland S.A., 6743 Bodio, CH
(72) Diehm, Leo, 6330 Cham, CH
Ginsberg, Robert D., Tolland, CT 06084, US
Judge, Michal T., Oak Harbor, OH 43449, US
McDermott, Braden A., Madison, WI 53726, US
Sidler, Thomas L., North Ridgeville, OH 44039, US
(54) **Systém a způsob pro potahování kapek skloviny lubrikační disperzí během jejich pádu do předních forem**
(32) 201313833168, 201414184383
(31) 15.03.2013, 19.02.2014
(33) US, US

(74) Hák Janeček & Švestka Patentová a známková kancelář, RNDr. Roman Hák, patentový zástupce, U Průhonu 5, Praha 7, 17000

- (97) **EP 2780381**
(47) 07.10.2015
(97) 23.05.2013
(51) **C08F 36/02** (2006.01)
C08F 36/06 (2006.01)
C08F 4/44 (2006.01)
C08F 4/52 (2006.01)
C08F 36/04 (2006.01)
C08F 136/06 (2006.01)
(96) 19.11.2012
(96) 12795698.5
(73) Bridgestone Corporation, Tokyo 104, JP
(72) MCCAULEY, Kevin Michael, Akron, Ohio 44313, US
LUO, Steven, Copley, Ohio 44321, US
(54) **Způsob výroby polydienu**
(32) 201161560941 P
(31) 17.11.2011
(33) US
(86) PCT/US2012/065808
(87) WO 2013/075085
(74) PATENTSERVIS PRAHA a.s., Na Podkovce 281/10, Praha 4, 14700
-
- (97) **EP 2780769**
(47) 21.10.2015
(97) 23.05.2013
(51) **G05B 23/02** (2006.01)
(96) 18.11.2011
(96) 11784510.7
(73) ABB Technology AG, 8050 Zürich, CH
(72) NYSTRÖM, Rasmus, 69115 Heidelberg, DE
RODE, Manfred, 69168 Wiesloch, DE
(54) **Způsob a uspořádání konfigurace systému za účelem sledování výkonu kontrolní smyčky průmyslového závodu**
(86) PCT/EP2011/070475
(87) WO 2013/071979
(74) Čermák a spol., JUDr. Karel Čermák, advokát, Elišky Peškové 735/15, Praha 5, 15000
-
- (97) **EP 2783910**
(47) 18.11.2015
(97) 01.10.2014
(51) **B60N 2/48** (2006.01)
B60N 2/64 (2006.01)
(96) 26.03.2013
(96) 13161098.2
(73) Johnson Controls GmbH, 51399 Burscheid, DE
(72) Alitonou, Moulero Brice, 77127 Lieusaint, FR
Werner, Hans-Georg, 40764 Langenfeld, DE
Bragard, Alain, 67310 Allenwiller, FR
Fourmet, Pascal, 91120 Palaiseau, FR
Ellis, Anthony, 91100 Corbeil Essonnes, FR
(54) **Sedadlo vozidla s integrovanou opěrkou hlavy a způsob výroby sedadla vozidla**
(74) TRAPLOVÁ HAKR KUBÁT Advokátní a patentová kancelář, Ing. Eduard Hakr, patentový zástupce, Přístavní 24, Praha 7, 17000
-
- (97) **EP 2792903**
(47) 14.10.2015
(97) 22.10.2014
(51) **F16F 15/32** (2006.01)
G01M 1/32 (2006.01)
(96) 19.04.2013
(96) 13164570.7
(73) WEGMANN automotive GmbH & Co. KG, 97209 Veitshöchheim, DE
(72) Bürgel, Hans-Ulrich, 97849 Roden, DE
(54) **Automatický dávkovač vyvažovacích závaží**
(74) KOREJZOVÁ & SPOL., v.o.s., JUDr. Petra Korejzová, advokátka, Korunní 810/104 E, Praha 10, 10100
-
- (97) **EP 2794265**
(47) 16.12.2015
(97) 27.06.2013
(51) **B32B 17/10** (2006.01)

- C03C 27/12** (2006.01)
G02B 6/00 (2006.01)
F21V 8/00 (2006.01)
G02B 27/01 (2006.01)
G02B 5/20 (2006.01)
(96) 20.12.2012
(96) 12816744.2
(73) Saint-Gobain Glass France, 92400 Courbevoie, FR
(72) LALUET, Jean-Yves, F-75019 Paris, FR
LECAMP, Guillaume, F-75018 Paris, FR
(54) **Zařízení pro zobrazování obrazu na vrstveném nosiči**
(32) 1162312
(31) 22.12.2011
(33) FR
(86) PCT/FR2012/053009
(87) WO 2013/093351
(74) Společná advokátní kancelář Všetěčka Zelený Švorčík Kalenský a partneři, JUDr. Michal Havlík, Hájkova 2, Praha 2, 12000

-
- (97) **EP 2805823**
(47) 14.10.2015
(97) 26.11.2014
(51) **B32B 1/08** (2006.01)
B32B 7/02 (2006.01)
B32B 27/32 (2006.01)
F16L 11/04 (2006.01)
F16L 11/12 (2006.01)
F16L 9/12 (2006.01)
(96) 19.05.2014
(96) 14168867.1
(73) egeplast international GmbH, 48268 Greven, DE
(72) Eilers, Werner, 48356 Nordwalde, DE
Stranz, Dr. Michael, 49086 Osnabrück, DE
(54) **Plastová trubka s alespoň dvěma vrstvami**
(32) 102013105202
(31) 22.05.2013
(33) DE
(74) KOREJZOVÁ & SPOL., v.o.s., JUDr. Petra Korejzová, advokátka, Korunní 810/104 E, Praha 10 - Vinohrady, 10100

-
- (97) **EP 2807101**
(47) 16.09.2015
(97) 01.08.2013
(51) **B65H 54/54** (2006.01)
B65H 75/24 (2006.01)
(96) 24.01.2013
(96) 13708066.9
(73) Lunatone Industrielle Elektronik GmbH, 1220 Wien, AT
(72) MAIR, Alexander, A-2285 Breitenstetten, AT
(54) **Zařízení k upínání a uvolňování navíjecí dutinky**
(32) 782012
(31) 25.01.2012
(33) AT
(86) PCT/AT2013/050019
(87) WO 2013/110108
(74) INPARTNERS GROUP, Ing. Dušan Kendereški, Koliště 13a, Brno, 60200

-
- (97) **EP 2812124**
(47) 02.09.2015
(97) 28.11.2013
(51) **B05C 1/02** (2006.01)
B65H 35/00 (2006.01)
C03C 17/00 (2006.01)
B05C 13/02 (2006.01)
B05B 13/04 (2006.01)
(96) 08.05.2013
(96) 13729611.7
(73) Haselsteiner, Hubert, 3332 Biberbach, AT
(72) Haselsteiner, Hubert, 3332 Biberbach, AT
(54) **Zařízení a způsob k nanášení barvy na skleněnou desku**
(32) 2012012
(31) 10.05.2012
(33) AT

(86) PCT/EP2013/059676
(87) WO 2013/174659
(74) Společná advokátní kancelář Všeťečka Zelený Švorčík Kalenský a partneři, JUDr. Michal Havlík, Hálkova 2, Praha 2, 12000

(97) **EP 2820729**
(47) 23.12.2015
(97) 06.09.2013
(51) **H02B 1/38** (2006.01)
E05B 53/00 (2006.01)
E05B 63/14 (2006.01)
E05C 3/10 (2006.01)
H02B 11/12 (2006.01)
(96) 26.02.2013
(96) 13711303.1
(73) Eaton Industries (Austria) GmbH, 3931 Schrems, AT
(72) BLIEMEL, Christoph, A-3862 Eisgarn, AT
(54) **Dveře rozvodné skříně**
(32) 2592012
(31) 29.02.2012
(33) AT
(86) PCT/EP2013/053827
(87) WO 2013/127798
(74) Společná advokátní kancelář Všeťečka Zelený Švorčík Kalenský a partneři, JUDr. Michal Havlík, Hálkova 2, Praha 2, 12000

(97) **EP 2822332**
(47) 11.11.2015
(97) 07.01.2015
(51) **H04W 52/02** (2009.01)
(96) 17.11.2011
(96) 14186881.0
(73) Huawei Technologies Co., Ltd., Longgang District Shenzhen, Guangdong 518129, CN
(72) Zhu, Hufei, 518129 Shenzhen, CN
Li, Yunbo, 518129 Shenzhen, CN
(54) **Způsob úspory energie, zařízení přístupového bodu a zařízení stanice**

(32) 201110034355, 201110046716, 201110063511, 201110122719, 201110162550
(31) 01.02.2011, 25.02.2011, 16.03.2011, 12.05.2011, 16.06.2011
(33) CN, CN, CN, CN, CN
(74) Traplová Hakr Kubát, advokátní a patentová kancelář, Ing. Eduard Hakr, patentový zástupce, Přístavní 24, Praha 7, 17000

(97) **EP 2827336**
(47) 28.10.2015
(97) 21.01.2015
(51) **G21F 5/005** (2006.01)
G21F 5/02 (2006.01)
(96) 15.07.2013
(96) 13176522.4
(73) GNS Gesellschaft für Nuklear-Service mbH, 45127 Essen, DE
(72) Hüggenberg, Roland, Bochum, 44795, DE
Bettermann, Linus, Dr., Düsseldorf, 40227, DE
Kustos, Margarete, Reken, 48734, DE
(54) **Přepravní a/nebo skladovací kontejner**
(74) Čermák a spol., JUDr. Karel Čermák, advokát, Elišky Peškové 735/15, Praha 5, 15000

(97) **EP 2852237**
(47) 21.10.2015
(97) 25.03.2015
(51) **H04W 72/06** (2009.01)
H04W 72/04 (2009.01)
(96) 18.09.2013
(96) 13185016.6
(73) Kapsch CarrierCom AG, 1120 Wien, AT
(72) Pucci, Carlo, 91470 Limours, FR
Farine, Helene, 78280 Guyacourt, FR
Leger, Christian, 78530 Buc, FR
(54) **Způsob alokování šířky pásma v GPRS a EDGE systému**
(74) Společná advokátní kancelář Všeťečka Zelený Švorčík Kalenský a partneři, JUDr. Otakar Švorčík, advokát, Hálkova 2, Praha 2, 12000

Zveřejněné opravené překlady evropských patentových spisů

U následujících udělených evropských patentů s účinky pro Českou republiku byl majitelem předložen opravený překlad patentového spisu do českého jazyka (§35d odst. 2 zákona č. 527/1990 Sb., v platném znění).

Datem zveřejnění opraveného překladu evropského patentového spisu je datum publikace tohoto Věstníku.

(97) EP 2043926

Zveřejněné překlady pozměněného, nebo omezeného znění evropských patentových spisů

U následujících udělených evropských patentů s účinky pro Českou republiku byl majitelem předložen opravený překlad patentového spisu do českého jazyka (§ 35d odst. 2 zákona č. 527/1990 Sb., v platném znění).

Datem zveřejnění opraveného překladu evropského patentového spisu je datum publikace tohoto Věstníku.

(97) EP 1423547

Evropské patenty zachované v pozměněném nebo omezeném znění

V této části jsou uvedeny evropské patenty s účinky pro Českou republiku, které byly Evropským úřadem podle článku 102 Úmluvy o udělování evropských patentů zachovány v omezeném znění podle čl. 105a - 105c EPC 2000, nebo v pozměněném znění (§ 35f zákona č. 527/1990 Sb., v platném znění).

(97)	Datum oznámení o zachování patentu
EP 1775484	20.01.2016
EP 1962895	20.01.2016

(97)	Datum oznámení o zachování patentu
EP 2014935	20.01.2016
EP 2049142	20.01.2016

PD4A

Převod práv a ostatní změny majitelů evropských patentů

(97) **EP 1767890**
(73) ARVOS GmbH, 34123 Kassel, DE

(97) **EP 1767890**
(73) ARVOS Technology Limited, 5200 Brugg, CH

(97) **EP 1979699**
(73) ARVOS GmbH, 34123 Kassel, DE

(97) **EP 1979699**
(73) ARVOS Technology Limited, 5200 Brugg, CH

(97) **EP 1987307**
(73) ARVOS Technology Limited, 5200 Brugg, CH

(97) **EP 1987307**
(73) ARVOS INC., Wellsville, 14895, NY, US

(97) **EP 2081852**
(73) CONSTRUCTION TOOLS PC AB, 391 27 Kalmar, SE

(97) **EP 2208372**
(73) Nokia Technologies OY, FI-02610 Espoo, FI

(97) **EP 2350080**
(73) MedImmune Limited, Cambridge, CB21 6GH, GB

(97) **EP 2379580**
(73) Merck Sharp & Dohme Corp., Rahway, 07065-0907, NJ, US

(97) **EP 2427712**
(73) ARVOS INC., Wellsville, 14895, NY, US

(97) **EP 2427712**
(73) ARVOS Technology Limited, 5200 Brugg, CH

(97) **EP 2467663**
(73) ARVOS INC., Wellsville, 14895, NY, US

(97) **EP 2467663**
(73) ARVOS Technology Limited, 5200 Brugg, CH

(97) **EP 2504334**
(73) Adverio Pharma GmbH, 12529 Schönefeld, DE

(97) **EP 2581947**
(73) Evonik Degussa GmbH, 45128 Essen, DE

(97) **EP 2667138**
(73) ARVOS INC., Wellsville, 14895, NY, US

(97) **EP 2676334**
(73) TE Connectivity Germany GmbH, 64625 Bensheim, DE

(97) **EP 2740522**
(73) Aurotec GmbH, 4844 Regau, AT

FG1K

Zapsané užité vzory - přehled podle čísel zápisu

V období uzávěrky tohoto čísla Věstníku zapsal Úřad průmyslového vlastnictví tyto užité vzory.

29073	<i>E 06 B 7/36</i>	(2006.01)	29081	<i>H 01 B 7/02</i>	(2006.01)	29089	<i>A 01 N 43/653</i>	(2006.01)
29074	<i>B 29 C 33/04</i>	(2006.01)	29082	<i>F 24 D 15/04</i>	(2006.01)	29090	<i>C 04 B 33/00</i>	(2006.01)
29075	<i>F 23 G 5/027</i>	(2006.01)	29083	<i>E 04 B 1/84</i>	(2006.01)	29091	<i>G 01 T 1/29</i>	(2006.01)
29076	<i>F 23 B 80/04</i>	(2006.01)	29084	<i>F 41 J 7/02</i>	(2006.01)	29092	<i>B 61 L 5/10</i>	(2006.01)
29077	<i>F 23 B 80/04</i>	(2006.01)	29085	<i>E 04 G 9/10</i>	(2006.01)	29093	<i>A 21 D 10/00</i>	(2006.01)
29078	<i>C 12 N 13/00</i>	(2006.01)	29086	<i>E 04 G 17/02</i>	(2006.01)	29094	<i>H 01 S 3/06</i>	(2006.01)
29079	<i>G 01 N 11/14</i>	(2006.01)	29087	<i>B 32 B 13/00</i>	(2006.01)			
29080	<i>G 08 G 1/01</i>	(2006.01)	29088	<i>B 65 G 1/10</i>	(2006.01)			

FG1K

Zapsané užité vzory - řazené podle MPT

(51)	<i>A01N 43/653</i>	(2006.01)	(73)	České vysoké učení technické v Praze, Fakulta stavební, Praha 6, CZ
(11)	29089			České vysoké učení technické v Praze, Kloknerův ústav, Praha 6, CZ
(21)	2015-31843		(72)	Ryparová Pavla Mgr., Praha 5- Smíchov, CZ
(22)	04.12.2015			Balík Lukáš Ing., Ph.D., Praha 6, CZ
(47)	26.01.2016			Trejbal Jan Ing., Lomnice nad Popelkou, CZ
(73)	Zemědělský výzkum, spol. s r.o., Troubsko, CZ			Tesárek Pavel Ing., Ph.D., Hradec Králové 6, CZ
	Výzkumný ústav rostlinné výroby, v. v. i., Praha 6 – Ruzyně, CZ		(54)	Vnější kontaktní zateplovací systém budov odolný proti biodeteriogenům
	Kudrna Tomáš Ing., Most, CZ		(74)	Ing. Lenka Bobková, Kosmická 755, Praha 4, 14900
	Křivánek Jindřich Ing., Ph.D., Chýše, CZ			
(72)	Vejražka Karel Ing., Ph.D., Brno, CZ		(51)	<i>B61L 5/10</i>
	Holý Kamil Ing., Ph.D., Habry, CZ		(11)	29092
	Kudrna Tomáš Ing., Most, CZ		(21)	2015-31890
	Křivánek Jindřich Ing., Ph.D., Chýše, CZ		(22)	14.12.2015
(54)	Přípravek k optimalizaci růstu vzrůstných odrůd chmele		(47)	26.01.2016
(74)	Ing. Libor Markes, Grohova 54, Brno, 60200		(73)	AŽD Praha s.r.o., Praha 10, CZ
			(72)	Adamec Josef Ing., Kolin 4, CZ
(51)	<i>A21D 10/00</i>	(2006.01)		Šolar Michal, Starý Kolin, CZ
(11)	29093		(54)	Závorník a elektrickým dohledem pro ručně ovládané výhybky
(21)	2015-31921		(74)	Reichel & kol., Ing. Pavel Reichel, Lopatecká 14, Praha 4, 14700
(22)	17.12.2015			
(47)	26.01.2016		(51)	<i>B65G 1/10</i>
(73)	Perník, s.r.o., Těchlovice, CZ			<i>B65G 7/00</i>
(72)	Doležal Martin Ing., Rudník u Vrchlabí, CZ		(11)	29088
(54)	Směs na výrobu pečiva		(21)	2015-31826
(74)	Václav Müller, patentový zástupce, Filipova 2016, Praha 4, 14800		(22)	02.12.2015
			(47)	26.01.2016
(51)	<i>B29C 33/04</i>	(2006.01)	(73)	KEYPACK s.r.o., Plzeň, CZ
	<i>B29C 45/72</i>	(2006.01)	(72)	Bejvl Radek, Kamenný Újezd, CZ
(11)	29074		(54)	Regálový zásobník
(21)	2014-30359		(74)	POLÁČEK a kol. patentoprávní a známková kancelář, Ing. Jiří Poláček, patentový zástupce, Dominikánská 6, Plzeň, 30112
(22)	01.12.2014			
(47)	26.01.2016		(51)	<i>C04B 33/00</i>
(73)	Technická univerzita v Liberci, Katedra strojírenské technologie, Liberec, CZ			<i>C04B 33/00</i>
(72)	Brdlík Pavel Ing., Turnov, CZ		(11)	29090
	Seidl Martin Ing., Hradec Králové, CZ		(21)	2015-31844
	Nováková Iva Ing., Ph.D., Liberec, CZ		(22)	04.12.2015
	Šafka Jiří Ing., Ph.D., Ostroměř, CZ		(47)	26.01.2016
(54)	Konstruktivní úprava jader a prvků tvořících a obklopujících tvarovou dutinu výrobního nástroje umožňující jejich chlazení zkapačnými technickými plyny		(73)	Sedlecký kaolin a.s., Božičany, CZ
(74)	RETROPATENT s.r.o., Mgr. Kamil Kolátor, Dobiášova 1246/29, Liberec VI, 46006		(72)	Ptíčen František Ing., Praha 8, CZ
				Zítka Vojtěch Bc., Bsc., Vysoká, CZ
(51)	<i>B32B 13/00</i>	(2006.01)	(54)	Žárovzdorná komínová vložka
	<i>B32B 5/06</i>	(2006.01)	(74)	Reichel & kol., patentová kancelář, Ing. Pavel Reichel, Lopatecká 14, Praha 4, 14700
	<i>B32B 7/04</i>	(2006.01)		
	<i>B82Y 5/00</i>	(2011.01)	(51)	<i>C12N 13/00</i>
	<i>A01N 59/20</i>	(2006.01)		<i>C12M 1/42</i>
	<i>A01N 59/16</i>	(2006.01)		<i>C10M 171/00</i>
	<i>A01N 43/653</i>	(2006.01)		<i>C10N 30/16</i>
	<i>A01N 43/80</i>	(2006.01)		<i>A01N 61/00</i>
(11)	29087			<i>C09K 5/16</i>
(21)	2015-31808			<i>B23Q 11/10</i>
(22)	26.11.2015		(11)	29078
(47)	26.01.2016		(21)	2015-31455
			(22)	27.08.2015
			(47)	26.01.2016

- (73) Západočeská univerzita v Plzni, Plzeň, CZ
(72) Hamáček Aleš doc. Ing., Ph.D., Rokycany, CZ
Řeboun Jan Ing., Ph.D., Rokycany, CZ
Freisleben Jaroslav Ing., Stod, CZ
Pretl Silvan Ing., Plzeň, CZ
Vik Robert Ing., Plzeň, CZ
Kubáč Lubomír Ing., Ph.D., Pardubice, CZ
Karásková Marie Ing., Pardubice, CZ
(54) **Zařízení k inaktivaci nežádoucích mikroorganismů světlem**
(74) POLÁČEK a kol. patentoprávní a známková kancelář, Ing. Jiří Poláček, patentový zástupce, Dominikánská 6, Plzeň, 30112
-
- (51) **E04B 1/84** (2006.01)
E04B 1/74 (2006.01)
E01F 8/00 (2006.01)
(11) 29083
(21) **2015-31686**
(22) 26.10.2015
(47) 26.01.2016
(73) INTERTECH PLUS s.r.o., Kuřim, CZ
(72) Czepa Jiří, Vohančice, CZ
(54) **Panel pro tlumení hluku**
(74) Ing. Dobroslav Musil, patentová kancelář, Ing. Dobroslav Musil, Zábrdovická 11, Brno, 61500
-
- (51) **E04G 17/02** (2006.01)
E04G 9/10 (2006.01)
(11) 29086
(21) **2015-31762**
(22) 13.11.2015
(47) 26.01.2016
(73) Švéda Zdeněk Ing., Hrochův Týnec, CZ
(72) Švéda Zdeněk Ing., Hrochův Týnec, CZ
(54) **Příloška pro bednění**
(74) Jan Brykner, Resslerova 741, Hradec Králové, 50002
-
- (51) **E04G 9/10** (2006.01)
E04G 17/02 (2006.01)
(11) 29085
(21) **2015-31761**
(22) 13.11.2015
(47) 26.01.2016
(73) Švéda Zdeněk Ing., Hrochův Týnec, CZ
(72) Švéda Zdeněk Ing., Hrochův Týnec, CZ
(54) **Ztracené bednění**
(74) Jan Brykner, Resslerova 741, Hradec Králové, 50002
-
- (51) **E06B 7/36** (2006.01)
E06B 7/00 (2006.01)
E06B 7/28 (2006.01)
(11) 29073
(21) **2014-30203**
(22) 04.11.2014
(47) 26.01.2016
(73) Fleischhandl Eugen Ing., Ostrava- Poruba, CZ
(72) Fleischhandl Eugen Ing., Ostrava- Poruba, CZ
(54) **Bezpečné panty pro zabránění úrazu prstů**
-
- (51) **F23B 80/04** (2006.01)
(11) 29076
(21) **2015-31344**
(22) 21.07.2015
(47) 26.01.2016
(73) BENEKOV term s.r.o., Horní Benešov, CZ
(72) Benda Leopold, Horní Benešov, CZ
(54) **Zařízení pro nízkoemisní výrobu tepla**
(74) Ing. Pavel Nádvořník s.r.o., Ing. Pavel Nádvořník, Sokola Tůmy 1099/1, Ostrava - Mariánské Hory, 70900
-
- (51) **F23B 80/04** (2006.01)
(11) 29077
(21) **2015-31345**
(22) 21.07.2015
(47) 26.01.2016
(73) BENEKOV term s.r.o., Horní Benešov, CZ
(72) Benda Leopold, Horní Benešov, CZ
-
- (54) **Úprava spalovacího prostoru kotle na tuhá paliva**
(74) Ing. Pavel Nádvořník s.r.o., Ing. Pavel Nádvořník, Sokola Tůmy 1099/1, Ostrava - Mariánské Hory, 70900
-
- (51) **F23G 5/027** (2006.01)
F23G 5/12 (2006.01)
(11) 29075
(21) **2015-31229**
(22) 19.06.2015
(47) 26.01.2016
(73) NET - ENERGY spol. s r.o., Tečovice, CZ
(72) Sušil Zdeněk, Zlín, CZ
Ganev Iouri, Wien, AT
(54) **Pyrolýzní zařízení**
(74) Patentová a známková kancelář, Ing. Jaromír Příkryl, Včelín 1161, Hulín, 76824
-
- (51) **F24D 15/04** (2006.01)
F25B 30/02 (2006.01)
H02S 20/00 (2014.01)
(11) 29082
(21) **2015-31682**
(22) 22.10.2015
(47) 26.01.2016
(73) České vysoké učení technické v Praze, Univerzitní centrum energeticky efektivních budov ČVUT v Praze, Buštěhrad, CZ
(72) Matuška Tomáš doc. Ing., Ph.D., Praha 4, CZ
(54) **Tepelné čerpadlo s využitím obnovitelného zdroje elektřiny a sezónního zásobníku**
(74) Ing. Václav Kratochvíl, Husníkova 2086/22, Praha 5, 15800
-
- (51) **F41J 7/02** (2006.01)
F41J 7/04 (2006.01)
(11) 29084
(21) **2015-31750**
(22) 10.11.2015
(47) 26.01.2016
(73) Rozporka Eduard, Brno, CZ
(72) Rozporka Eduard, Brno, CZ
(54) **Krycí zástěna pro nácvik střelby**
-
- (51) **G01N 11/14** (2006.01)
(11) 29079
(21) **2015-31574**
(22) 30.09.2015
(47) 26.01.2016
(73) Česká republika - Ministerstvo obrany, Praha 6, CZ
(72) Pečinka Jiří Ing., Ph.D., Brno, CZ
Bugajski Gabriel, Brno, CZ
Jílek Adolf Ing., Ph.D., Račice - Pístovice, CZ
Kmoč Petr doc. Ing., CSc., Brno - Jundrov, CZ
(54) **Zařízení pro měření záření přírodních i umělých gama radionuklidů, zejména pro bezpilotní prostředky**
-
- (51) **G01T 1/29** (2006.01)
G01T 1/208 (2006.01)
(11) 29091
(21) **2015-31857**
(22) 08.12.2015
(47) 26.01.2016
(73) Státní ústav radiační ochrany, v.v.i., Praha 4- Nusle, CZ
ENVINET a.s., Třebíč, Nové Dvory, CZ
(72) Gryc Lubomír Ing., Komořany, CZ
Sládek Petr doc. Ing., CSc., Vyškov, CZ
(54) **Zařízení pro měření záření přírodních i umělých gama radionuklidů, zejména pro bezpilotní prostředky**
(74) Ing. Hana Dušková, Na Kočově 180, Chotutice, 28103
-
- (51) **G08G 1/01** (2006.01)
G08G 9/00 (2006.01)
G08G 7/02 (2006.01)
(11) 29080
(21) **2015-31666**
(22) 20.10.2015
(47) 26.01.2016
(73) KPM CONSULT, a.s., Brno, CZ

(72) Kopecký František Ing., Radiměř, CZ
Věžník Miloslav Ing., Adamov, CZ

(54) **Systém propojení dispečinků záchranných složek a dispečinků řízení veřejné dopravy**

(74) Ing. Vítězslav Žák, Ostopovická 4, Troubsko, 66441

(51) **H01B 7/02** (2006.01)
H01B 3/00 (2006.01)

(11) 29081

(21) **2015-31681**

(22) 22.10.2015

(47) 26.01.2016

(73) KABELOVNA KABEX a. s., Holýšov, CZ

(72) Klauber Michal, Vejprnice, CZ
Veselý Ondřej Ing., Holýšov, CZ
Pelíšek Michal, Holýšov, CZ

(54) **Tyčový vodič s izolací**

(74) LANGROVA, s.r.o., Skrětova 48, Plzeň, 30100

(51) **H01S 3/06** (2006.01)
H01S 3/07 (2006.01)
H01S 3/16 (2006.01)

(11) 29094

(21) **2015-31978**

(22) 30.12.2015

(47) 26.01.2016

(73) CRYTUR, spol. s r.o., Turnov, CZ

(72) Kapitch Nickalai Ing., Turnov, CZ
Nejezchleb Karel Ing., Ph.D., Turnov, CZ

(54) **Těleso aktivního prostředí stranově čerpaného monolitického deskového laseru**

(74) PatentCentrum Sedlák & Partners s.r.o., Husova 5, České Budějovice, 37001

Seznam majitelů zapsaných užitečných vzorů

(73)	(11)	(51)	(73)	(11)	(51)
AŽD Praha s.r.o., Praha 10, CZ	29092	B 61 L 5/10 (2006.01)	NET - ENERGY spol. s r.o., Tečovice, CZ	29075	F 23 G 5/027 (2006.01)
BENEKOV term s.r.o., Horní Benešov, CZ	29076	F 23 B 80/04 (2006.01)	Pernik, s.r.o., Těchlovice, CZ	29093	A 21 D 10/00 (2006.01)
BENEKOV term s.r.o., Horní Benešov, CZ	29077	F 23 B 80/04 (2006.01)	Sedlecký kaolin a.s., Božičany, CZ	29090	C 04 B 33/00 (2006.01)
CRYTUR, spol. s r.o., Turnov, CZ	29094	H 01 S 3/06 (2006.01)	Státní ústav radiační ochrany, v.v.i., Praha 4- Nusle, CZ	29091	G 01 T 1/29 (2006.01)
Česká republika - Ministerstvo obran, Praha 6, CZ	29079	G 01 N 11/14 (2006.01)	Technická univerzita v Liberci, Katedra strojírenské technologie, Liberec, CZ	29074	B 29 C 33/04 (2006.01)
České vysoké učení technické v Praze, Fakulta stavební, Praha 6, CZ	29087	B 32 B 13/00 (2006.01)	Výzkumný ústav rostlinné výroby, v. v. i., Praha 6 – Ruzyně, CZ	29089	A 01 N 43/653 (2006.01)
České vysoké učení technické v Praze, Kloknerův ústav, Praha 6, CZ	29087	B 32 B 13/00 (2006.01)	Západočeská univerzita v Plzni, Plzeň, CZ	29078	C 12 N 13/00 (2006.01)
České vysoké učení technické v Praze, Univerzitní centrum energeticky efektivních budov ČVUT v Praze, Buštěhrad, CZ	29082	F 24 D 15/04 (2006.01)	Zemědělský výzkum, spol. s r.o., Troubsko, CZ	29089	A 01 N 43/653 (2006.01)
ENVINET a.s., Třebíč, Nové Dvory, CZ	29091	G 01 T 1/29 (2006.01)	Fleischhandl Eugen Ing., Ostrava- Poruba, CZ	29073	E 06 B 7/36 (2006.01)
INTERTECH PLUS s.r.o., Kuřim, CZ	29083	E 04 B 1/84 (2006.01)	Křivánek Jindřich Ing., Ph.D., Chýše, CZ	29089	A 01 N 43/653 (2006.01)
KABELOVNA KABEX a. s., Holýšov, CZ	29081	H 01 B 7/02 (2006.01)	Kudrna Tomáš Ing., Most, CZ	29089	A 01 N 43/653 (2006.01)
KEYPACK s.r.o., Plzeň, CZ	29088	B 65 G 1/10 (2006.01)	Rozporka Eduard, Brno, CZ	29084	F 41 J 7/02 (2006.01)
KPM CONSULT, a.s., Brno, CZ	29080	G 08 G 1/01 (2006.01)	Švéda Zdeněk Ing., Hrochův Týnec, CZ	29085	E 04 G 9/10 (2006.01)
			Švéda Zdeněk Ing., Hrochův Týnec, CZ	29086	E 04 G 17/02 (2006.01)

FG4Q

Zapsané průmyslové vzory - přehled podle čísel zápisu

V období uzávěrky tohoto čísla Věstníku zapsal Úřad průmyslového vlastnictví tyto průmyslové vzory:

36635 32-00
36636 10-05

36637 21-01
36638 06-04

36639 03-01

FG4Q

Zapsané průmyslové vzory - přehled podle tříd

(51) **03-01**

(11) 36639

(21) 2015-40345

(22) 20.08.2015

(15) 22.01.2016

(54) **Pouzdro měřicího přístroje**

(28) 1

(73) Vysoká škola báňská-Technická univerzita Ostrava, Ostrava-Poruba, CZ

(72) Mokroš Matěj Bc., Opava, CZ

Novák Petr prof. Ing. Dr., Vřesina, CZ



1.1



1.2



1.3



1.4



1.5



1.6



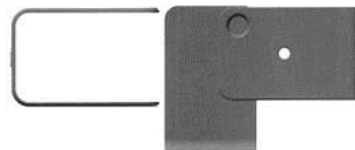
1.7



1.8



1.9



1.10



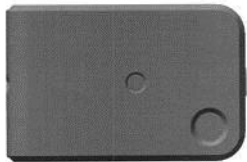
1.11



1.12



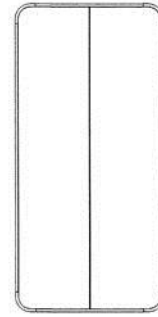
1.13



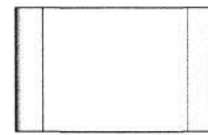
1.14



1.15



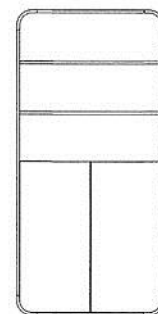
1.2



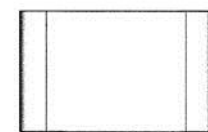
1.3



2.1



2.2



2.3

-
- (51) **06-04**
(11) 36638
(21) 2015-40468
(22) 03.12.2015
(15) 21.01.2016
(54) **Nábytek**
(28) 7
(73) Kolařík Adam, Nový Jičín, CZ
(72) Kolařík Adam, Nový Jičín, CZ



1.1



3.1



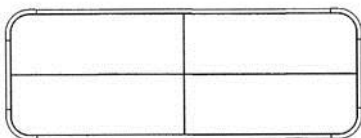
3.2



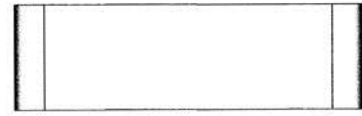
3.3



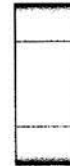
4.1



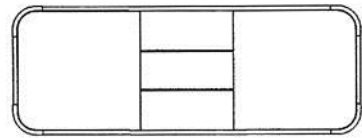
4.2



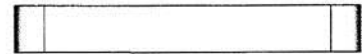
4.3



5.1



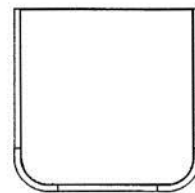
5.2



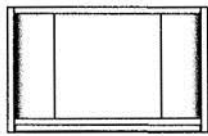
5.3



6.1



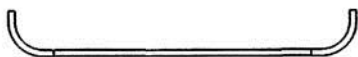
6.2



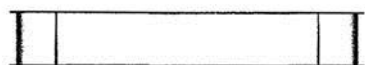
6.3



7.1



7.2



7.3



1.2



1.3



1.4



1.5

- (51) **10-05**
(11) 36636
(21) 2015-40219
(22) 17.03.2015
(15) 20.01.2016
(54) **Chůvička**
(28) 1
(73) Khayrullaev Andrey, Praha 7, CZ
(72) Maltsev Maxim, Praha 1, CZ
(74) FISCHER & PARTNER Intellectual Property s.r.o., Na Hrobci 294/5, Praha 2, 12800

- (51) **21-01**
(11) 36637
(21) 2015-40335
(22) 23.07.2015
(15) 20.01.2016
(54) **Vozidlo-hračka**
(28) 1
(73) RENAULT s.a.s., 92100 Boulogne-Billancourt, FR
(72) Lonay Alain, 92100 Boulogne-Billancourt, FR
(74) PATENTSERVIS Praha a.s., Na Podkovce 281/10, Praha 4, 14700



1.1



1.1



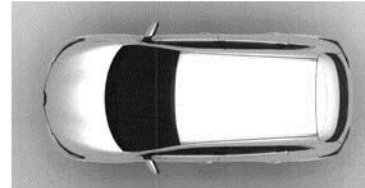
1.2



1.6



1.3



1.7

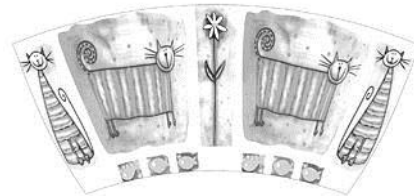


1.4

-
- (51) **32-00**
(11) 36635
(21) 2015-40192
(22) 02.03.2015
(15) 20.01.2016
(54) **Grafický symbol**
(28) 1
(73) Trade concept s.r.o., Praha 2, CZ
(72) Vzdal se práva být uveden - § 35 (2) (c) zák. č. 207/2000 Sb., neuvedeno, XY



1.5



1.1

Seznam vlastníků zapsaných průmyslových vzorů

(73)	(11)	(51)	(73)	(11)	(51)
Khayrullaev Andrey, Praha 7, CZ	36636	10-05	RENAULT s.a.s., 92100 Boulogne- Billancourt, FR	36637	21-01
Kolařík Adam, Nový Jičín, CZ	36638	06-04	Trade concept s.r.o., Praha 2, CZ	36635	32-00
Vysoká škola báňská-Technická univerzita Ostrava, Ostrava-Poruba, CZ	36639	03-01			

Úřední rozhodnutí a oznámení

MK4A, MK4F

Zánik patentů a autorských osvědčení uplynutím doby platnosti

(11)	(21)	Int.Cl/(51)	(11)	(21)	Int.Cl/(51)
284981	1996-214	8/E05B 19/02	292541	1997-2258	8/C12R 1/19
289508	1996-2885	8/H04N 1/64	292542	1997-2355	8/B60P 3/24
290302	1996-240	8/C03C 27/12	294909	1997-2601	8/C12N 15/09
291911	1997-2410	8/A01P 7/04	295428	1997-2599	8/C07K 19/00

MK1K

Zániky užitných vzorů uplynutím doby platnosti

(11)	(21)	(51)	(11)	(21)	(51)	
16339	2006-17380	F04B 15/02	(2006.01)	22764	2011-24597	C12N 1/22 (2006.01)
16340	2006-17387	H01H 71/00	(2006.01)	22860	2011-24590	A23G 1/32 (2006.01)
16491	2006-17389	B65D 88/10	(2006.01)	22896	2011-24587	G08B 13/08 (2006.01)
18825	2008-20141	H01Q 13/08	(2006.01)	22897	2011-24599	B29C 65/08 (2006.01)
18872	2008-20142	G09F 7/16	(2006.01)	22961	2011-24763	A01K 1/12 (2006.01)
18897	2008-20123	B21D 51/24	(2006.01)	23146	2011-24603	F01B 1/02 (2006.01)
18993	2008-20162	A61D 19/02	(2006.01)	23255	2011-24602	G09F 9/35 (2006.01)
19855	2008-20136	A21D 2/36	(2006.01)	23438	2011-24583	B27K 3/02 (2006.01)
19868	2009-21226	A21D 2/36	(2006.01)	23612	2011-24598	G01N 25/16 (2006.01)
22616	2011-24579	C07D 473/34	(2006.01)	23672	2011-24601	B24B 1/00 (2006.01)
22643	2011-24592	A23L 1/064	(2006.01)	23735	2012-25711	B60F 3/00 (2006.01)
22719	2011-24600	A01M 29/30	(2011.01)	23810	2011-24596	B29C 65/08 (2006.01)

MK4Q

Zániky práva ze zapsaných průmyslových vzorů uplynutím doby ochrany

(11)	(21)	Int.Cl/(51)	(11)	(21)	Int.Cl/(51)
26539	1995-28526	6/09-01	33361	2005-36247	8/19-06
30097	2000-32663	7/31-00	35163	2010-38307	9/30-03
33348	2005-36167	8/25-01			

Zápisy licenčních smluv do patentového rejstříku pro nabyvatele

(11) 305235	(73) Vysoká škola báňská-Technická univerzita Ostrava, Ostrava-Poruba, CZ Nabyvatel: TRINOM s.r.o., Tovačovská 3000/11a, Přerov, 75002, CZ Druh licence: výlučná Datum uzavření smlouvy: 05.01.2016 Datum zápisu smlouvy: 21.01.2016	(73) Výzkumné centrum SELTON, s. r. o., Sibřina, CZ Nabyvatel: CIFERA s.r.o., Českomoravská 1602/11, Praha 9 - Libeň, 19000, CZ Druh licence: výlučná Datum uzavření smlouvy: 13.01.2016 Datum zápisu smlouvy: 26.01.2016
(11) 305567		

Zápisy licenčních smluv do rejstříku užitných vzorů pro nabyvatele

(11) 27368	(73) Technická univerzita v Liberci, Liberec, CZ SVITAP J. H. J. spol. s r.o., Svitavy, CZ Nabyvatel: NANOMEMBRANE s.r.o., Dimitrovova 2288/39, Svitavy, Předměstí, 56802, CZ Druh licence: nevýlučná Datum uzavření smlouvy: 16.12.2015 Datum zápisu smlouvy: 21.01.2016	(11) 27827	(73) BOGRAN LTD., Salford, Manchester, GB Nabyvatel: TopTask Engineering s.r.o., I. máje 868/11, Liberec, Liberec III-Jeřáb, 46007, CZ Druh licence: výlučná Datum uzavření smlouvy: 30.11.2015 Datum zápisu smlouvy: 21.01.2016
------------	--	------------	--

ND1K

První prodloužení doby platnosti užitečných vzorů

- | | |
|--|--|
| (51) B61D 7/00 (2006.01) | (51) G05D 7/06 (2006.01) |
| (11) 22799 | G05D 7/00 (2006.01) |
| (21) 2011-24905 | (11) 23777 |
| (22) 29.09.2011 | (21) 2012-25515 |
| (73) LEGIOS EUROPE AG, Cham, CH | (22) 24.01.2012 |
| (54) Železniční samovýšpňný vůz | (73) Watershield s.r.o., Klimkovice, CZ |
| (51) G07C 9/00 (2006.01) | (54) Zařízení pro ochranu rozvodů vody |
| A61B 5/117 (2006.01) | (51) B65D 59/04 (2006.01) |
| (11) 23564 | B65D 71/02 (2006.01) |
| (21) 2012-25537 | B65B 27/06 (2006.01) |
| (22) 27.01.2012 | (11) 23785 |
| (73) Vysoké učení technické v Brně, Brno, CZ | (21) 2012-25491 |
| (54) Přístupový systém s autentizací osoby | (22) 18.01.2012 |
| (51) F16B 37/16 (2006.01) | (73) Coats Opti Germany GmbH, Rhauferdehn, DE |
| (11) 23606 | (54) Zařízení pro konfekcionování zdrhovacích uzávěrů o nadměrné délce |
| (21) 2012-25561 | (51) A47G 9/06 (2006.01) |
| (22) 31.01.2012 | A45F 4/00 (2006.01) |
| (73) Švéda Zdeněk Ing., Hrochův Týnec, CZ | (11) 23969 |
| (54) Matice | (21) 2012-26024 |
| (51) B27G 13/00 (2006.01) | (22) 10.05.2012 |
| B27G 13/04 (2006.01) | (73) Fatra, a.s., Napajedla, CZ |
| B27G 13/08 (2006.01) | (54) Skládací ochranná podložka |
| (11) 23631 | (51) G01M 9/04 (2006.01) |
| (21) 2012-25520 | G01M 9/00 (2006.01) |
| (22) 25.01.2012 | (11) 24001 |
| (73) Karned Tools s. r. o., Praha - Čakovice, CZ | (21) 2012-25539 |
| (54) Systém upínání řezných nožů u frézovacích nástrojů pro dřevobrábění | (22) 27.01.2012 |
| (51) E01F 8/00 (2006.01) | (73) Výzkumný a zkušební letecký ústav, a. s., Praha - Letňany, CZ |
| (11) 23665 | (54) Závěsy adjustabilního stropu větrného tunelu |
| (21) 2012-25656 | (51) G01W 1/00 (2006.01) |
| (22) 21.02.2012 | G01R 23/00 (2006.01) |
| (73) Pekař Josef, Zlín, CZ | (11) 24118 |
| (54) Dřevěný oboustranně pohltivý protihlukový panel | (21) 2012-25662 |
| (51) F23J 1/04 (2006.01) | (22) 22.02.2012 |
| (11) 23708 | (73) Ústav fyziky atmosféry, AV ČR, v.v.i., Praha 4, CZ |
| (21) 2012-25680 | (54) Širokopásmový analyzátor krátkých elektromagnetických pulzů |
| (22) 29.02.2012 | (51) A47C 27/05 (2006.01) |
| (73) VIADRUS a.s., Bohumín, CZ | A47C 27/08 (2006.01) |
| (54) Kotel na pevná paliva s držákem kotlového nářadí | (11) 24132 |
| (51) E06B 9/386 (2006.01) | (21) 2012-25653 |
| E06B 9/38 (2006.01) | (22) 21.02.2012 |
| E06B 9/28 (2006.01) | (73) Gumotex, akciová společnost, Břeclav, CZ |
| (11) 23730 | (54) Spací systém |
| (21) 2012-25585 | (51) B30B 9/20 (2006.01) |
| (22) 06.02.2012 | (11) 24173 |
| (73) ISOTRA a.s., Opava, CZ | (21) 2012-25903 |
| (54) Lamela, zejména pro horizontální exteriérové žaluzie | (22) 12.04.2012 |
| (51) G05D 7/06 (2006.01) | (73) Invelt Industry International a.s., Plzeň, CZ |
| (11) 23768 | Farkaš Miloslav Ing., Holešov, CZ |
| (21) 2012-25512 | (54) Zařízení pro separaci kapalné složky rostlinné biomasy |
| (22) 24.01.2012 | (51) G01M 9/08 (2006.01) |
| (73) Watershield s.r.o., Klimkovice, CZ | (11) 24197 |
| (54) Zapojení víceúčelového systému pro ochranu rozvodů vody | (21) 2012-25666 |
| (51) G05D 7/06 (2006.01) | (22) 23.02.2012 |
| G05D 7/00 (2006.01) | (73) Výzkumný a zkušební letecký ústav, a. s., Praha - Letňany, CZ |
| (11) 23769 | (54) Model pro měření nízkých infiltračních průtoků |
| (21) 2012-25513 | (51) A47G 1/08 (2006.01) |
| (22) 24.01.2012 | (11) 24246 |
| (73) Watershield s.r.o., Klimkovice, CZ | (21) 2012-25695 |
| (54) Zapojení systému pro ochranu rozvodů vody | (22) 01.03.2012 |
| | (73) Robinson Erik D., Štoky, CZ |
| | Michl Ondřej, Praha 1, CZ |
| | (54) Obrazová sestava |

(51) **G01M 5/00** (2006.01)
G01M 9/06 (2006.01)
(11) 24467
(21) 2012-25540
(22) 27.01.2012
(73) Výzkumný a zkušební letecký ústav, a. s., Praha - Letňany, CZ
(54) Tvarovaná pryžová pružina pro simulaci tuhosti na aeroelastických modelech

(51) **A01G 1/08** (2006.01)
(11) 24851
(21) 2012-27038
(22) 18.11.2012
(73) AMISPOL s.r.o., Ústí nad Labem, CZ
(54) Terénní obrubník

(51) **B65D 88/12** (2006.01)
B65D 88/54 (2006.01)
(11) 24967
(21) 2012-26755
(22) 27.09.2012
(73) Žambůrek Jan, Praha, CZ
(54) Kontejner

ND1K

Druhé prodloužení doby platnosti užitečných vzorů

(51) **E04B 2/08** (2006.01)
E04B 2/92 (2006.01)
E04C 2/26 (2006.01)
(11) 18996
(21) 2008-20194
(22) 31.07.2008
(73) České vysoké učení technické v Praze Fakulta stavební, Praha 6, CZ
(54) Zámek spoje ve tvaru pera a drážky vytvarovaných z pláštěových plechů na interiérové straně sendvičového panelu

(51) **B60R 25/00** (2013.01)
B60R 25/06 (2006.01)
E05B 77/00 (2014.01)
E05B 53/00 (2006.01)
(11) 19537
(21) 2009-20980
(22) 13.03.2009
(73) Ambrož Petr, Velké Meziříčí, CZ
(54) Zabezpečovací zařízení pro motorová vozidla

(51) **A47C 19/22** (2006.01)
A47C 19/00 (2006.01)
A47B 17/00 (2006.01)
A47B 1/10 (2006.01)
A47B 1/00 (2006.01)
A47B 35/00 (2006.01)
(11) 19407
(21) 2008-20169
(22) 23.07.2008
(73) Technological Transfer Corporation, Panama City, PA
(54) Nábytkový kus, kombinující postel a psací stůl

(51) **F16K 37/00** (2006.01)
F16K 31/04 (2006.01)
(11) 19544
(21) 2009-20776
(22) 22.01.2009
(73) Flimel Tomáš Ing., Brno, CZ
(54) Zařízení pro monitorování dálkově ovládaných armatur

(51) **B21D 43/00** (2006.01)
(11) 19431
(21) 2009-20839
(22) 10.02.2009
(73) ISOTRA a.s., Opava, CZ
(54) Stavebnicový stroj na výrobu žaluziových lamel

(51) **C04B 14/06** (2006.01)
C04B 14/42 (2006.01)
C04B 24/34 (2006.01)
C04B 35/14 (2006.01)
(11) 19560
(21) 2009-20986
(22) 13.03.2009
(73) Technistone, a.s., Hradec Králové, CZ
(54) Kompozitní vytvrzená směs

(51) **A23J 3/14** (2006.01)
A23J 3/04 (2006.01)
A23J 3/00 (2006.01)
A23L 1/03 (2006.01)
(11) 19483
(21) 2009-20897
(22) 20.02.2009
(73) SUNFOOD s.r.o., Dobruška, CZ
(54) Kombinovaná bílkovina pro potravinářské zpracování

(51) **A23J 3/00** (2006.01)
A23J 3/28 (2006.01)
(11) 19640
(21) 2009-21003
(22) 19.03.2009
(73) SUNFOOD s.r.o., Dobruška, CZ
(54) Zařízení na zpracování kombinované bílkoviny pod hladinou vody

(51) **E04H 12/08** (2006.01)
E04H 12/12 (2006.01)
E04H 12/00 (2006.01)
E04C 3/30 (2006.01)
(11) 19523
(21) 2009-20838
(22) 09.02.2009
(73) Rezek Václav, Děčín, CZ
(54) Nosný systém elektrické rozvodné sítě

(51) **B60N 2/00** (2006.01)
B61D 33/00 (2006.01)
(11) 19781
(21) 2009-21079
(22) 07.04.2009
(73) CHARVÁT AXL, a.s., Semily, CZ
(54) Sedadlo pro cestující v dopravním prostředku

(51) **F42C 19/02** (2006.01)
F42C 19/08 (2006.01)
(11) 19992
(21) 2009-20757
(22) 09.01.2009
(73) Svachouček Václav Ing. CSc., Vlašim, CZ
(54) Speciální rozbuška pro muniční objekty

(51) <i>A61F 2/72</i>	(2006.01)	(51) <i>H02H 3/16</i>	(2006.01)
<i>B25J 13/08</i>	(2006.01)	<i>H02H 3/08</i>	(2006.01)
<i>B25J 3/04</i>	(2006.01)	<i>H02H 9/02</i>	(2006.01)
<i>G05B 24/02</i>	(2006.01)	<i>H02H 9/00</i>	(2006.01)
(11) 20180		(11) 21491	
(21) 2009-20955		(21) 2010-23108	
(22) 06.03.2009		(22) 23.01.2009	
(73) České vysoké učení technické v Praze, Fakulta biomedicínského inženýrství, Kladno, CZ		(73) Západočeská univerzita v Plzni, Plzeň, CZ	
(54) Zařízení pro řízení kinematického řetězce pomocí svalů		(54) Zařízení ke kompenzaci zemních proudů zapojené k fázovým vodičům rozvodné soustavy	
(51) <i>E04B 1/62</i>	(2006.01)	(51) <i>H02H 3/16</i>	(2006.01)
<i>E04B 1/64</i>	(2006.01)	<i>H02H 3/08</i>	(2006.01)
<i>E04B 1/74</i>	(2006.01)	<i>H02H 9/02</i>	(2006.01)
<i>E04B 1/78</i>	(2006.01)	<i>H02H 9/00</i>	(2006.01)
(11) 20280		(11) 21510	
(21) 2009-21748		(21) 2010-23109	
(22) 01.10.2009		(22) 23.01.2009	
(73) Haasová Marie, Klatovy, CZ Menhart Libor, Kolinec, CZ		(73) Západočeská univerzita v Plzni, Plzeň, CZ	
(54) Reflexní tepelná parotěsná izolace		(54) Zařízení ke kompenzaci zemních proudů zapojené k uzlu transformátoru	

ND4Q

První obnovy doby ochrany průmyslových vzorů

(51) 12-08
(11) 35585
(21) 2011-38598
(22) 15.03.2011
(54) Automobil

ND4Q

Druhé obnovy doby ochrany průmyslových vzorů

(51) 12-16
(11) 33805
(21) 2006-36672
(22) 15.03.2006
(54) Střešní box

ND4Q

Třetí obnovy doby ochrany průmyslových vzorů

(51) 15-05	(51) 20-03
(11) 30479	(11) 30901
(21) 2001-33022	(21) 2001-33563
(22) 25.01.2001	(22) 31.10.2001
(54) Vysavač a sací hlavice vysavače	(54) Soubor piktogramů pro výrobky z textilních materiálů

ND4Q

Čtvrté obnovy doby ochrany průmyslových vzorů

(51) 07-01	(51) 07-01
(11) 27315	(11) 27456
(21) 1996-28987	(21) 1996-28986
(22) 15.02.1996	(22) 15.02.1996
(54) Vložka do šejkru	(54) Šejkr

PD4A

Převod práv a ostatní změny majitelů patentů

(11) 289900	(11) 304896
(21) 2001-1931	(21) 2013-68
(73) ARVOS Technology Limited, 5200 Brugg, CH	(73) ATEKO a.s., Hradec Králové, CZ
(11) 289900	(11) 304933
(21) 2001-1931	(21) 2014-555
(73) ARVOS INC., Wellsville, 14895, NY, US	(73) CLUTEX - Klastř Technické textilie, z.s., Liberec 7, CZ
(11) 299296	(11) 305447
(21) 2006-377	(21) 2012-478
(73) IMUNA PHARM, a.s., 082 22 Šarišské Michaľany, SK	(73) NUVIA a.s., Třebíč, Nové Dvory, CZ
(11) 304728	(11) 305492
(21) 2013-135	(21) 2013-852
(73) ALARIS Czech Republic s.r.o., Zlín, Malenovice, CZ	(73) Čermák Mojmír MUDr., Strání, Květná, CZ Šimčík František, Nivnice, CZ

PD1K

Převod práv a ostatní změny majitelů užitečných vzorů

(11) 17936	(11) 23197
(21) 2007-19143	(21) 2011-24875
(73) ARANEA SYSTEMS a.s., Praha 4, Hodkovičky, CZ	(73) ACTRAD s.r.o., Praha 3, Žižkov, CZ
(11) 18343	(11) 23916
(21) 2008-19563	(21) 2012-25887
(73) MADAC STEEL s.r.o., Praha 2, Nové Město, CZ	(73) MADAC STEEL s.r.o., Praha 2, Nové Město, CZ
(11) 18343	(11) 23916
(21) 2008-19563	(21) 2012-25887
(73) ACTRAD s.r.o., Praha 3, Žižkov, CZ	(73) ACTRAD s.r.o., Praha 3, Žižkov, CZ
(11) 21695	(11) 24773
(21) 2010-23492	(21) 2012-26456
(73) MADAC STEEL s.r.o., Praha 2, Nové Město, CZ	(73) BINOCULAR s.r.o., Litomyšl, CZ
(11) 21695	(11) 25018
(21) 2010-23492	(21) 2012-26393
(73) ACTRAD s.r.o., Praha 3, Žižkov, CZ	(73) NUVIA a.s., Třebíč, Nové Dvory, CZ
(11) 21696	(11) 25602
(21) 2010-23499	(21) 2013-27392
(73) ACTRAD s.r.o., Praha 3, Žižkov, CZ	(73) ARANEA SYSTEMS a.s., Praha 4, Hodkovičky, CZ
(11) 21696	(11) 26491
(21) 2010-23499	(21) 2013-28911
(73) MADAC STEEL s.r.o., Praha 2, Nové Město, CZ	(73) MADAC STEEL s.r.o., Praha 2, Nové Město, CZ
(11) 21794	(11) 26491
(21) 2010-23475	(21) 2013-28911
(73) ACTRAD s.r.o., Praha 3, Žižkov, CZ	(73) ACTRAD s.r.o., Praha 3, Žižkov, CZ
(11) 21794	(11) 26493
(21) 2010-23475	(21) 2013-28941
(73) MADAC STEEL s.r.o., Praha 2, Nové Město, CZ	(73) ACTRAD s.r.o., Praha 3, Žižkov, CZ
(11) 23167	(11) 26493
(21) 2011-24853	(21) 2013-28941
(73) ACTRAD s.r.o., Praha 3, Žižkov, CZ	(73) MADAC STEEL s.r.o., Praha 2, Nové Město, CZ
(11) 23170	(11) 28597
(21) 2011-24861	(21) 2015-31017
(73) MADAC STEEL s.r.o., Praha 2, Nové Město, CZ	(73) NUVIA a.s., Třebíč, Nové Dvory, CZ
(11) 23170	(11) 28650
(21) 2011-24861	(21) 2015-31006
(73) ACTRAD s.r.o., Praha 3, Žižkov, CZ	(73) GUMBOOKS s.r.o., Bruzovice, CZ

(11) 28751
(21) 2015-31462

(73) NUVIA a.s., Třebíč, Nové Dvory, CZ

PD4Q

Převod práv a ostatní změny vlastníků průmyslových vzorů

(11) 35631
(21) 2012-39124
(73) NUVIA a.s., Třebíč, Nové Dvory, CZ

(11) 36312
(21) 2014-39841
(73) Vávra Zdeněk Ing. arch., Praha 9, CZ

(11) 36228
(21) 2013-39581
(73) NUVIA a.s., Třebíč, Nové Dvory, CZ

(11) 36435
(21) 2014-40105
(73) NUVIA a.s., Třebíč, Nové Dvory, CZ

(11) 36312
(21) 2014-39841
(73) Vávrová Radka Ing. arch., Praha 9, CZ

QA9A

Nabídka licence

(73) Janda Pavel Ing., Havířov, CZ
(11) 297411
(54) Způsob řízeního kompostování biodegradabilních odpadů ve foliových obalech

Zamítnuté a částečně zamítnuté přihlášky ochranných známek před zveřejněním

Kapitola obsahuje údaje o rozhodnutích o přihláškách ochranných známek, u kterých byly na základě provedeného věcného průzkumu shledány Úřadem důvody pro zamítnutí přihlášky ochranné známky podle ustanovení § 4 nebo 6 zákona č. 441/2003 Sb. Na základě toho Úřad vydal rozhodnutí o zamítnutí přihlášky podle ustanovení § 22 zákona č. 441/2003 Sb., a to pro celý seznam výrobků a služeb nebo pro jeho část. Údaje o výsledku rozhodnutí (zamítnutí přihlášky, částečně zamítnutí přihlášky) jsou uvedeny za datem právní moci rozhodnutí pod INID kódem (583) s názvem "Datum právní moci rozhodnutí/výsledek rozhodnutí".

(210) **O-501246**
(540)

KOMFORT

(583) 05.01.2016/NABYTÍ P.M. - ČÁSTEČNÉ ZAMÍTNUTÍ PŘIHLÁŠKY

(210) **O-509712**
(540)

HEUREKA

(583) 29.12.2015/NABYTÍ P.M. - ČÁSTEČNÉ ZAMÍTNUTÍ PŘIHLÁŠKY

(210) **O-515334**
(540)

Bohemia Cycles

(583) 12.01.2016/NABYTÍ P.M. - ČÁSTEČNÉ ZAMÍTNUTÍ PŘIHLÁŠKY

(210) **O-515360**
(540)

Original Czech Beer & Wine Tours

(583) 05.01.2016/NABYTÍ P.M. - ZAMÍTNUTÍ PŘIHLÁŠKY

(210) **O-517031**
(540)

ROCK OF SADSKÁ

(583) 19.01.2016/NABYTÍ P.M. - ČÁSTEČNÉ ZAMÍTNUTÍ PŘIHLÁŠKY

(210) **O-518916**
(540)

Dáme to!

(583) 12.01.2016/NABYTÍ P.M. - ZAMÍTNUTÍ PŘIHLÁŠKY

(210) **O-519758**
(540)

PREDATOR

(583) 10.01.2016/NABYTÍ P.M. - ČÁSTEČNÉ ZAMÍTNUTÍ PŘIHLÁŠKY

(210) **O-520212**
(540)

CAFÉ CREME

(583) 18.01.2016/NABYTÍ P.M. - ČÁSTEČNÉ ZAMÍTNUTÍ PŘIHLÁŠKY

(210) **O-522446**
(540)



(583) 08.01.2016/NABYTÍ P.M. - ČÁSTEČNÉ ZAMÍTNUTÍ PŘIHLÁŠKY

(210) **O-523038**
(540)

Simply, we are green.

(583) 05.01.2016/NABYTÍ P.M. - ZAMÍTNUTÍ PŘIHLÁŠKY

Přehled zveřejněných přihlášek ochranných známek

Přihlášky ochranných známek, které byly na základě výsledků formálního a věcného průzkumu provedeného Úřadem shledány schopné zápisu do rejstříku ochranných známek, jsou obsaženy v této kapitole. Důležitou právní skutečností je, že zveřejněním přihlášky ochranné známky v této kapitole Věstníku (§ 23 zákona č. 441/2003 Sb.) začíná běžet zákonná tříměsíční lhůta pro podání námitek podle ustanovení § 25 zákona č. 441/2003 Sb.

Číselný přehled											
O-501246	O-509712	O-515334	O-515731	O-517031	O-517498	O-519758	O-521094	O-521378	O-521882	O-522446	O-523013
O-523014	O-523310	O-523461	O-523549	O-523621	O-523622	O-523658	O-523659	O-523660	O-523662	O-523801	O-523843
O-523957	O-524535	O-524536	O-524537	O-524589	O-524590	O-524696	O-524697	O-524698	O-524699	O-524716	O-524718
O-524734	O-524735	O-524756	O-524791	O-524801	O-524808	O-525012	O-525042	O-525044	O-525045	O-525046	O-525047
O-525048	O-525103	O-525109	O-525186	O-525189	O-525260	O-525261	O-525318	O-525325	O-525396	O-525397	O-525400
O-525410	O-525448	O-525523	O-525544	O-525628	O-525653	O-525739	O-525759	O-525803	O-525808	O-525848	O-525850
O-525854	O-525940	O-526085	O-526148	O-526149	O-526214	O-526232	O-526278	O-526367	O-526369	O-526430	O-526500
O-526591	O-526730	O-526750	O-526751	O-526752	O-526754	O-526831	O-526862	O-526897	O-526926	O-526953	O-527002
O-527003	O-527004	O-527033	O-527038	O-527051	O-527052	O-527063	O-527071	O-527139	O-527161	O-527186	O-527203
O-527214	O-527215	O-527223	O-527229	O-527237	O-527266	O-527281	O-527282	O-527284	O-527293	O-527302	O-527304
O-527359	O-527360	O-527416	O-527426	O-527428	O-527429	O-527444	O-527456	O-527478	O-527497	O-527503	O-527505
O-527529	O-527530	O-527531	O-527532	O-527533	O-527534	O-527537	O-527544	O-527583	O-527615	O-527669	O-527682
O-527683	O-527684	O-527685	O-527711	O-527712							

Zveřejněné přihlášky ochranných známek

(210) **O-501246**
(220) 23.06.2008
(320) 23.06.2008
(511) 19, 37, 40, 42
(540)



(510) (19) parkety, nekovové podlahové panely, nekovové podlahové krytiny, nekovové dlaždice na podlahu, venkovní rolety nekovové, okapy nekovové, schody nekovové, terakota, stěnová a podlahová keramická dlažba, žaluzie nekovové, stavební dřevo; (37) instalace podlahových krytin, dřevěných desek, podlahových panelů, podlahového obložení, čištění podlahových krytin, podlahového obložení, podlahových koberců; (40) připevňování a obšívání textilií a koberců; (42) vědecké a technologické služby a související výzkum a projektování, analytické a výzkumné služby v průmyslu, navrhování a vývoj počítačového hardwaru a softwaru.
(590) Barevná
(730) **SKLEPY Komfort S. A.**, Srebrzynska 14, Lodž, PL
(740) A. Holas & partner Patentová a známková kancelář, Ing. Mgr. Hana Holasová, Křížová 4/105, Brno, 60300

(210) **O-509712**
(220) 05.12.2013
(320) 05.12.2013
(511) 9, 16, 35, 38, 42
(540)

HEUREKA

(510) (9) přístroje pro záznam, převod a/nebo reprodukci zvuku, obrazu a/nebo dat, počítačový hardware, firmware a software, počítačové příslušenství, počítačové hry, software pro elektronické hry nebo pro přístroje určené pro zábavu, zvukové a video nahrávky, exponované kinematografické a fotografické filmy, nahrávky, záznamy, disky, pásky, kazety, náplně, karty a ostatní nosiče, vše nesoucí záznamy nebo určené pro užívání při záznamu zvukových nahrávek, video nahrávek, dat, obrazu, her, grafiky, textů, programů nebo informací, telekomunikační přístroje, části a příslušenství pro zboží výše uvedené spadající do této třídy; (16) publikace, časopisy, periodika, noviny, knihy; (35) propagační a reklamní činnost v oblasti certifikace výrobků, činnost podnikatelských, organizačních a ekonomických poradců, zpracování dat, zejména z oblasti certifikace, zkušebnictví, normalizace, měření a kontroly, shromažďování, evidence, sestavování, systematizace a údržba dat zejména v oboru certifikace výrobků a služeb, posuzování firem a podniků, včetně provádění těchto služeb v počítačových databázích a/nebo prostřednictvím Internetu, ekonomické testování a ekonomické hodnocení výrobků a/nebo služeb v oblasti techniky ve vztahu k budoucím možnostem jejich aplikace a použití, správa internetového trhu, zejména v oboru certifikace a ve vztahu k posuzování firem a podniků, poradenství pro podniky prostřednictvím internetu, systemizace dat do databází a rešerše, reklamní a propagační služby, marketing, reklama on-line v počítačové síti, poskytování reklamního prostoru po síti pro třetí osoby, aktualizace reklamních materiálů, rozšiřování reklamy nebo inzerce, pronájem míst na umístění inzercí nebo reklamy, služby řízení IT dat, zpracovávání, kompilace, analýza a vyhodnocování dat počítačových databází, pomoc při řízení obchodní činnosti, obchodní administrativa, kancelářské práce, informace, poradenství a konzultace vztahující se k výše uvedeným službám, provozování online databází, obsluha databází přístupných po internetu, sběr dat do počítačových databází, systemizace dat v počítačových databázích; (38) provozování internetového portálu, služby webových portálů, telekomunikační služby, směrovací a spojovací služby pro telekomunikace, šíření informací prostřednictvím komunikačních sítí

zejména Internetu a bezdrátových, kabelových a satelitních sítí, elektronický přenos dat v počítačových sítích a Internetu, komunikační služby prostřednictvím Internetu, vnějších a vnitřních sítí, počítačová komunikace, elektronický přenos dat pomocí výpočetní techniky (počítačů), elektronický přenos dat na zakázku (za úplatu), elektronická pošta, pronájem telekomunikačních přístrojů a zařízení pro přenos dat, komunikace prostřednictvím sítí vláknové optiky, komunikace prostřednictvím počítačových terminálů, komunikace prostřednictvím rádia, komunikace prostřednictvím telefonu, počítačem řízený přenos dat a obrazu, zprostředkování a poskytování přístupu do globálních, světových a lokálních počítačových sítí a Internetu, poskytování interaktivních on-line vývěsek pro přenos vzkazů mezi počítačovými uživateli, informace, poradenství a konzultace vztahující se k výše uvedeným službám; (42) služby v oblasti certifikace, certifikační činnost, certifikace výrobků a služeb, systém hodnocení kvality výrobků a služeb, kontrola, inspekce, testování, zkoušení a provádění certifikačních auditů, vyhodnocování a prověřování výrobků a služeb, vydávání a udělování certifikátů, tvorba pravidel a norem pro certifikaci, informace z oblasti certifikace, zprostředkování a poskytování certifikačních údajů, poradenství, konzultace, projekty a expertizy, zkušebnictví, nezávislá kontrola kvality výrobků a služeb, spolupráce s tuzemskými, zahraničními a mezinárodními institucemi zabývajícími se kvalitou, jejím zjišťováním, inspekcí a hodnocením, návrh, tvorba, správa a údržba webových stránek, portálů a aplikací včetně multimediálních a 3D aplikací, návrh, vytváření a modelování 3D animací, navrhování a tvorba informačních databází, elektronických časopisů, periodik, knih, multimediálních dokumentů, prezentací a katalogů, tvorba interaktivních a grafických programů, počítačové animace a vizualizace, tvorba, programování a správa systémů pro obsluhu zákazníků přístupných po Internetu, navrhování, tvorba, instalace, aktualizace a správa počítačového softwaru, navrhování a vývoj počítačového hardwaru, tvorba a zajišťování počítačových operačních systémů pro třetí osoby, analýza počítačových systémů, konstrukce databází, aplikací a serverů, řešení webových serverů, návrhy systémů pro hodnocení kvality zákazníky, uživateli nebo třetími osobami, návrhy systémů pro hodnocení kvality, programové projektování, vědecké a technologické služby a související výzkum a projektování, analytické a výzkumné služby v průmyslu, informace, poradenství a konzultace vztahující se k výše uvedeným službám.

(730) **MIH Allegro B.V.**, Taurusavenue 105, 2132LS Hoofddorp, NL
(740) Jansa, Mokřý, Otevřel & partneři, v.o.s., JUDr. Lukáš Jansa, advokát, Sokola Tůmy 743/16, Ostrava - Mariánské Hory, 70900

(210) **O-515334**
(220) 28.07.2014
(320) 28.07.2014
(511) 43
(540)

Bohemia Cycles

(510) (43) kavárny, mobilní kavárny a restaurace.
(730) **Speculab, s. r. o.**, Partyzánská 46/46, Plzeň, Lobzy, 31200, CZ

(210) **O-515731**
(220) 14.08.2014
(320) 14.08.2014
(511) 35, 41, 44
(540)

30TI DENNÍ VÝZVA

(510) (35) maloobchodní prodej potravinových doplňků, nutričních, dietetických a energetických přípravků pro sport v kamenných obchodech a prostřednictvím Internetu; (41) poskytování kurzů v oboru fitness, cvičení a výživy, poskytování informací pomocí webové stránky zaměřené na informace o cvičení a tělesné kondici, poskytování on-line školení a informací pro účastníky kurzů v oboru fitness, cvičení a výživy, poskytování on-line školení a informací pro cvičební a fitness instruktory v oboru metod pro výuku fitness a cvičení, kurzy a výuka tělesné zdatnosti, kondiční trénink jednotlivců a skupin, trénink fyzické zdatnosti jednotlivců a skupin, služby osobního trenéra, poskytování, pořádání a provádění workshopů, seminářů a táborů v oblasti fitness a cvičení, sportovní školení, sportovní výuka, lektorské činnosti, konzultace a poskytování informací v oblasti sportu, pořádání a organizování sportovních akcí a závodů, organizování vzdělávání a prevence v oblasti zdravého životního stylu a snižování nadváhy, organizování redukčně

- kondičních kurzů a cvičení, organizování školení, seminářů a konferencí, kluby zdraví (služby), publikování textů, obrázků a videa v tištěných médiích a na Internetu; (44) odborné poradenství v oblasti zdravého životního stylu, správného stravování a pohybových aktivit.
- (730) **Janečková Marika**, V Nových domcích 348/15, Praha 10 - Hostivař, 10200, CZ
- (740) ZIVKO MIJATOVIĆ & PARTNERS s.r.o., Jugoslávských partyzánů 639/26, Praha 6, 16000

- (210) **O-521094**
 (220) 25.03.2015
 (320) 25.03.2015
 (511) 9, 35, 41, 42
 (540)

- (210) **O-517031**
 (220) 10.10.2014
 (320) 10.10.2014
 (511) 35, 41, 43
 (540)

ROCK OF SADSKÁ

- (510) (35) reklamní, marketingová a propagační činnost; (41) sportovní aktivity; (43) služby zajišťující stravování a nápoje, dočasné ubytování.
- (730) **OTTA - vzduchotechnika a klimatizace, s.r.o.**, Lázeňská 1109, Sadská, 28912, CZ

- (210) **O-517498**
 (220) 27.10.2014
 (320) 27.10.2014
 (511) 29, 30, 32, 38, 41
 (540)

ČTYŘLÍSTEK

- (510) (29) mléčné výrobky, jogurty, ovoce a zelenina konzervovaná, sušená, zavařovaná, vařená, mražená, želé, džemy, marmelády, kompoty; (30) cukrovinky, med, zmrzlina, pečivo, čokoláda, kakao, sušenky; (32) nealkoholické nápoje, sirupy; (38) rozhlasové a televizní vysílání; (41) vydavatelství a nakladatelství, výroba filmů, výchova, vzdělávání, zábava, sportovní a kulturní aktivity, filmové projekce a produkce, pronájem a půjčování filmů, výroba videofilmů, rozhlasových a televizních programů, výroba divadelních a (nebo) jiných představení, tvorba a výroba dokumentárních programů a pořadů, filmová a televizní soutěž, TV produkce, tvorba televizních programů.
- (730) **Čtyřlístek, spol. s r.o.**, Na Lysině 272/17, Praha 4 - Podolí, 14700, CZ
- (740) PROPATENT, Ing. Vlasta Sedláčková, Pod Pekařkou 1, Praha 4, 14700

- (210) **O-519758**
 (220) 04.02.2015
 (320) 04.02.2015
 (511) 30, 43
 (540)

PREDATOR

- (510) (30) arašídové cukrovinky, aromatické přípravky do potravin, bonbóny, cukroví, cukrovinky, čatni (indické směsi) - chuťové přísady, čokoláda, čokoládové nápoje, čokoládové nápoje s mlékem, dorty, fondány (cukrovinky), hořčice, housky, cheesburgery (sendviče), chléb, chuťové přísady, jarní závitky, jemné pečivo, jogurtová zmrzlina, kakao, kakaové nápoje, kakaové nápoje s mlékem, kapary, karamely (bonbóny), kari (koření), káva, kávové nápoje, kávové nápoje s mlékem, kávové příchutě, kečup, keksy, koláče s náplní, koření, kukuřičné vločky, ledový čaj, majonéza, makaróny, mandlové cukrovinky, masové pirožky, masové šťávy (omáčka), medovniky, perníky, výrobky z mouky, přísady do nápojů, jiné než esence, nápoje na bázi čaje, nekynutý chléb, nepražená káva, nudle, občerstvení (na bázi cereálií), občerstvení (na bázi rýže), omáčky (chuťové přísady), masové omáčky, oplatky, příchutě do pečiva, s výjimkou esencí, pečivo jemné, pečivo s masovou náplní, pěnové dezerty (zákusky), pizzy, pokrmy z nudlí (hotové), polevy, ovocné polevy (omáčky), potraviny z mouky, pralinky, prášky na výrobu zmrzliny, pudinky, rohlíky, sendviče, sušenky, suchary, biskvity, suši, špagety, rajčatová šťáva, takýs, těsta, těstoviny, tortilly, zákusky, koláče, zálivky na saláty, zmrzlina, sladké žemle; (43) automaty (rychlé občerstvení), služby barů, bufety, jídelny a závodní jídelny, kavárny, modelování potravin, restaurace, samoobslužné restaurace, zásobování.
- (730) **Drlík Tomáš**, Ráj 893/20, Brno, 62700, CZ



- (510) (9) data, databáze a jiné informační produkty na magnetických, elektronických a optických nosičích, související software a hardware, nosiče dat všeho druhu spadající do tř. 9, elektronické a datové sítě, multimediální aplikace, 3D animace, multimediální informační katalogy, software pro počítače, modulární aplikační softwarový systém, počítačový informační a správní systém pro evidenci počítačů a správu software, programové vybavení pro informační technologie a pro komunikaci, programové vybavení umožňující elektronické obchodování, nahraný software na CD a DVD discích a magnetických médiích, systémy informačních technologií zařazené do tř. 9, systémy výpočetní, komunikační a informační techniky zařazené ve tř. 9; (35) vydávání tiskovin a elektronických publikací reklamního charakteru; (41) lektorská, školicí a vzdělávací činnost, pořádání odborných kurzů a školení, informační služby v oblasti vzdělávání, vydávání tiskovin a elektronických publikací obchodního charakteru; (42) tvorba počítačového softwaru, programování počítačů, zhotovování softwaru všeho druhu na zakázku, tvorba softwaru informačních technologií, návrhy a aktualizace programového vybavení, údržba programového vybavení, technické studie v oblasti počítačů a programového vybavení, pronájem programového vybavení a počítačů, programování internetových databázových systémů a internetových aplikací, programování multimediálních aplikací, vytváření a modelování 3D animací, tvorba interaktivních a grafických programů, tvorba multimediálních dokumentů, prezentací, aplikací a katalogů, konstrukce WWW prezentací, tvorba informačních databází, poradenství a konzultace v oblasti výpočetní techniky, audit IT, průmyslový design, služby v oblasti počítačové grafiky.

- (590) Barevná
 (730) **Q4IT s.r.o.**, Výstaviště 405/1, Brno, Pisárky, 60300, CZ

- (210) **O-521378**
 (220) 07.04.2015
 (320) 07.04.2015
 (511) 24, 28, 35
 (540)



- (510) (24) bavlněné textilní výrobky, drobné textilní zboží, textilní dekorace, pokrývky a polštáře; (28) vycpané hračky; (35) design reklamních materiálů, marketing, reklama, tvorba reklamních textů, sloganů, hesel a názvů.

- (590) Barevná
 (730) **Zdvihalová Alena Bc.**, Přemyslova 875, Libušín, 27306, CZ
Malšovský Jiří, Otakarova 31, České Budějovice, 37001, CZ

(210) **O-521882**

(220) 27.04.2015

(320) 27.04.2015

(511) 3, 35

(540)

TIMELESS TRUTH

(510) (3) kosmetika, pleťové masky, pleťové krémy, čistící pleťové krémy, krémy pro péči o pokožku, jiné než pro lékařské použití, přípravky pro péči o pokožku, krémy pro bělení pokožky, podkladové báze, krémy pro zvlhčování pokožky, přípravky pro péči o pokožku bez léčivých látek, přípravky pro bělení pokožky, zejména kosmetická séra a kapsle, kosmetické přípravky pro zesvětlení pokožky, krémy na ruce, parfémy, esenciální oleje, mléka do koupele, přípravky do koupele bez léčivých látek, zejména koupelové čajové pytlíky, mýdla pro péči o tělo, stylingové gely na vlasy, přípravky pro zvlhčení vlasů, vlasové kondicionéry, vlasové šampony, mátové bonbony jako osvěžovače dechu, oční krémy; (35) reklama, vedení dražeb, rozšiřování reklamních nebo inzertních materiálů, distribuce vzorků, kanceláře dovozní a vývozní, prezentace výrobků v komunikačních médiích pro účely maloobchodu, reklama (propagace), publikace reklamních textů, prodej po telefonu (telemarketing), reklama v televizi, televizní reklamy, dražby přes síť, poskytování obchodního prostoru on-line pro nakupující a prodávající výrobků a služeb, objednávání zboží poštou, teleshopping, provozování nákupních středisek, maloobchodní a velkoobchodní prodej kosmetiky, maloobchodní a velkoobchodní prodej nutričních doplňků, maloobchodní a velkoobchodní prodej kráslicích masek, komerční informace a rady pro spotřebitele (spotřebitelská poradna), obchodní reklama (pro třetí osoby).

(730) **TIMELESS TRUTH TRADING CO., LTD.,** LAINAN ST. 177, YANCHENG DIST., KAOHSIUNG CITY 803, TW

(740) Háek, Janeček & Švestka, Patentová a známková kancelář, Mgr. Jaroslav Švestka, U Průhonu 5, Praha 7, 17000

(210) **O-522446**

(220) 20.05.2015

(320) 20.05.2015

(511) 21, 35

(540)



(510) (21) šálky; (35) reklama.

(590) Barevná

(730) **Mašek Petr,** Ve Smečkách 18, Praha 1, 11000, CZ

(210) **O-523013**

(220) 10.06.2015

(320) 10.06.2015

(511) 35, 38, 42

(540)

PROMOAUKCE

(510) (35) administrativní zpracování nákupních objednávek, aktualizace a údržba dat v počítačových databázích, aktualizování reklamních materiálů, komunikační média (prezentace výrobků v komunikačních médiích) pro účely maloobchodu, marketing, marketingové studie, obchodní nebo podnikatelské informace, obchodní reklama (pro třetí osoby), poskytování obchodních informací prostřednictvím webových stránek, poskytování on-line tržního prostoru pro nakupující a prodávající výrobků a služeb, prodej po telefonu (telemarketing), reklama (propagace), reklama on-line v počítačové síti, reklamní agentury, reklamní materiály (zasílání zákazníkům), reklamní nebo inzertní materiály (rozšiřování), design reklamních útvarů, sjednávání a uzavírání obchodních transakcí pro třetí strany, služby v oblasti grafické úpravy pro reklamní účely, služby v oblasti srovnávání cen, systemizace informací do počítačových databází, vedení dražeb a aukcí, venkovní reklama, výstavy komerční a reklamní (organizování), zboží (předvádění), zpracování textů; (38) počítačová komunikace, posílání zpráv, poskytování internetových diskusních fór, poskytování přístupu k databázím, přenos zpráv a obrazových informací pomocí počítače; (42) elektronické ukládání dat, počítačové programování, počítačové systémy (tvorba), pronájem webových serverů, software (pronájem), software (tvorba), tvorba a správa webových stránek (pro třetí osoby).

(730) **Groh František Ing., Ph.D.,** Hoděšovice 164, Býšť, 53322, CZ

(210) **O-523014**

(220) 10.06.2015

(320) 10.06.2015

(511) 35, 38, 42

(540)

promoaukce

(510) (35) administrativní zpracování nákupních objednávek, aktualizace a údržba dat v počítačových databázích, aktualizování reklamních materiálů, komunikační média (prezentace výrobků v komunikačních médiích) pro účely maloobchodu, marketing, marketingové studie, obchodní nebo podnikatelské informace, obchodní reklama (pro třetí osoby), poskytování obchodních informací prostřednictvím webových stránek, poskytování on-line tržního prostoru pro nakupující a prodávající výrobků a služeb, prodej po telefonu (telemarketing), reklama (propagace), reklama on-line v počítačové síti, reklamní agentury, reklamní materiály (zasílání zákazníkům), reklamní nebo inzertní materiály (rozšiřování), design reklamních materiálů, sjednávání a uzavírání obchodních transakcí pro třetí strany, služby v oblasti grafické úpravy pro reklamní účely, služby v oblasti srovnávání cen, systemizace informací do počítačových databází, vedení dražeb a aukcí, venkovní reklama, výstavy komerční a reklamní (organizování), zboží (předvádění), zpracování textů; (38) počítačová komunikace, posílání zpráv, poskytování internetových diskusních fór, poskytování přístupu k databázím, přenos zpráv a obrazových informací pomocí počítače; (42) elektronické ukládání dat, počítačové programování, počítačové systémy (tvorba), pronájem webových serverů, software (pronájem), software (tvorba), tvorba a správa webových stránek (pro třetí osoby).

(730) **Groh František Ing., Ph.D.,** Hoděšovice 164, Býšť, 53322, CZ

(210) **O-523310**
(220) 22.06.2015
(320) 22.06.2015
(511) 6, 9, 19, 37
(540)

ČESKÉ PLOTY

(510) (6) kovové pletivo k oplocení, drátěné pletivo, kovové články pro ploty, kovové sloupky pro ploty, kovové plotové materiály, kovové plotové sloupky, kovové drátěné ploty, kovové sloupky plotů, drátěné ploty, kovové ploty; (9) ovladače elektrických plotů, elektrické ploty; (19) plotové sloupky z plastických hmot, plotové sloupky z nekovových materiálů, ploty ze sklolaminátu, nekovové plotové zábradlí, nekovové plotové sloupky, plastové ploty; (37) montáž dočasných plotů, služby výstavby plotů.

(730) **Kubiček Přemysl**, V Horkách 1386/5, Praha 4 - Nusle, 14000, CZ
(740) Martina Kubičková, Karlštejnská 139, Chýnice, 25217

(210) **O-523461**
(220) 26.06.2015
(320) 26.06.2015
(511) 35, 41, 42
(540)

TICKETSTREAM

(510) (35) propagační činnost, reklama, pomoc při řízení obchodní činnosti, obchodní administrativa, kancelářské práce; (41) předprodej (prodej) vstupenek na divadelní, filmová, hudební a jiná umělecká představení, předprodej (prodej) vstupenek na výstavy, organizování prohlídek (muzea), organizování a vedení kongresů, konferencí a ostatních kulturních, sportovních, vzdělávacích a uměleckých akcí (ne pro komerční nebo reklamní účely), zprostředkování prodeje vstupenek na divadelní, hudební a jiná umělecká představení, zprostředkování prodeje vstupenek na výstavy, školení v oblasti hardwaru, školení v oblasti programů pro počítače a software, agenturní činnost v oblasti divadelní, filmové, hudební a jiné umělecké, jakož i agenturní činnost v oblasti výstav (ne pro komerční nebo reklamní účely), kongresů, konferencí, kulturních, sportovních, vzdělávacích a uměleckých akcí, vše v rámci této třídy; (42) navrhování a vývoj počítačového hardwaru a softwaru, programování, pronájem softwaru (počítačových programů), tvorba softwaru (počítačových programů), údržba počítačových programů a softwaru, poradenství v oblasti hardwaru, poradenství v oblasti programů pro počítače a software, údržba a provozování počítačových databází.

(730) **TICKETSTREAM s.r.o.**, Uruguayská 438/6, Praha 2 - Vinohrady, 12000, CZ
(740) Vilímková Dudák & Partners, advokátní kancelář, s.r.o., JUDr. Pavel Dudák, advokát, Karolinská 661/4, Praha 8, 18600

(210) **O-523549**
(220) 01.07.2015
(320) 01.07.2015
(511) 19, 20, 40
(540)

TELLUS

(510) (19) nekovové desky, desky (stavební dřevo), prkna, laťky, dřevěné dlažby, dřevěné dýhy, dřevěné obložení, dýhové dřevo, dýhy, dřevěné hranoly, lamelové obložení (s výjimkou kovového), parketová dlažba, parketové výlisky, parkety (parketové podlahy), překližka; (20) špalky na krájení a sekání masa (řeznické stoly), desky a stojany k vystavování zboží, policičky na psací stroje, psací stoly, police, nábytkové police, police do registračních skříní, stojany (nábytek), postele, pulty a pultíky (nábytek), servírovací stolky, stolky pod počítače, desky stolní, stoly; (40) kácení a zpracování dřeva.

(730) **MADERO, s.r.o.**, Továrenská 7, SK-919 04 Smolenice, SK

(740) ČERVENKA, KLEINTOVÁ, TURKOVÁ Patentová, známková a advokátní kancelář, Jana Turková, Anny Letenské 34/7, Praha 2, 12000

(210) **O-523621**
(220) 07.07.2015
(320) 07.07.2015
(511) 3, 5, 14, 16, 17, 18, 21, 25, 28, 35, 36, 38, 39, 40, 41, 42, 44, 45
(540)

FANN AND ONLY

(510) (3) parfumerie, vonné oleje, kosmetika, mýdla; (5) farmaceutické a veterinářské výrobky, hygienické výrobky pro léčebné účely, dietní potraviny a dietetické přípravky pro léčebné nebo veterinární účely, potraviny pro batolata, potravní doplňky pro lidskou potřebu a pro zvířata, náplasti, obvazový materiál, materiály pro plombování zubů a pro zubní otisky, dezinfekční přípravky, výrobky pro hubení škodlivých zvířat, fungicidy, herbicidy; (14) drahé kovy, drahé kameny a výrobky z nich zhotovené v rámci třídy, klenotnické zboží, bižuterie a hodinářské předměty; (16) papír, papírenské výrobky, tiskárenské výrobky, zejména noviny, časopisy, reklamní tiskoviny, obaly v rámci této třídy; (17) kaučuk, gutaperča, guma, azbest, slída, polotovary z plastických hmot, materiály těsnící, ucpávací a izolační, ohebné trubky nekovové; (18) tašky, kabelky, zavazadla, kožená pouzdra, klíčenky, kožené náramky, kufříky z kůže a/nebo imitace kůže, peněženky, batohy, deštníky, slunečníky; (21) pomůcky a nádoby pro domácnost a kuchyň, hřebeny a mycí houby, kartáče (s výjimkou štětců), materiály pro výrobu kartáčů, čisticí nástroje, drátky na čištění parket, sklo surové nebo opracované (s výjimkou stavebního skla), sklo, porcelán a majolika neobsažené v jiných třídách; (25) oděvy, obuv, kloboučnické zboží; (28) potřeby pro gymnastiku a sport, které nejsou uvedeny v jiných třídách, vánoční ozdoby; (35) propagační činnost, reklama, pomoc při řízení obchodní činnosti, marketing, průzkum trhu, nabízení výrobků pro třetí osoby za účelem umožnit spotřebiteli, aby si tyto výrobky mohl pohodlně prohlížet a nakupovat, komerční využití Internetu v oblastech komerčních internetových médií, internetový obchod s výrobky uvedenými ve třídách 3, 5, 14, 16, 17, 18, 21, 25, a 28; (36) služby finanční a poradenství v oblasti finančních služeb, služby peněžní a poradenství v oblasti peněžních služeb, služby nemovitostní, zejména pronájem a správa nemovitostí a poradenství v oblasti těchto služeb; (38) šíření elektronických časopisů a dalších materiálů prostřednictvím elektronické datové telekomunikační sítě, zejména Internetu; (39) doprava a skladování; (40) zpracování papíru, zpracování textilu, tisk (tiskárny), krejčovství (výroba na zakázku); (41) organizování výstav, módních přehlídek, elektronické publikování (DPT), pořádání školení, vydavatelská činnost; (42) tvorba elektronických novin a časopisů, tvorba a správa webových stránek; (44) kosmetické, regenerační a zkrášlovací služby, služby solária a poradenství v oblasti těchto služeb; (45) svatební agentury, půjčování oděvů.

(730) **Fann Retail, a.s.**, Jandáskova 24, Brno, 62100, CZ
(740) Ing. Dobroslav Musil, patentová kancelář, Ing. Dobroslav Musil, Zábřdovická 11, Brno, 61500

(210) **O-523622**
(220) 07.07.2015
(320) 07.07.2015
(511) 3, 5, 14, 16, 17, 18, 21, 25, 28, 35, 36, 38, 39, 40, 41, 42, 44, 45
(540)

FANN

(510) (3) parfumerie, vonné oleje, kosmetika, mýdla; (5) farmaceutické a veterinářské výrobky, hygienické výrobky pro léčebné účely, dietní potraviny a dietetické přípravky pro léčebné nebo veterinární účely, potraviny pro batolata, potravní doplňky pro lidskou potřebu a pro zvířata, náplasti, obvazový materiál, materiály pro plombování zubů a pro zubní otisky, dezinfekční přípravky, výrobky pro hubení škodlivých zvířat,

fungicidy, herbicidy; (14) drahé kovy, drahé kameny a výrobky z nich zhotovené v rámci této třídy, klenotnické zboží, bižuterie a hodinářské předměty; (16) papír, papírenské výrobky, tiskárenské výrobky, zejména noviny, časopisy, reklamní tiskoviny, obaly v rámci této třídy; (17) kaučuk, gutaperča, guma, azbest, slída, polotovary z plastických hmot, materiály těsnící, ucpávací a izolační, ohebné trubky nekovové; (18) tašky, kabelky, zavazadla, kožená pouzdra, klíčenky, kožené náramky, kufříky z kůže a/nebo imitace kůže, peněženky, batohy, deštníky, slunečníky; (21) pomůcky a nádoby pro domácnost a kuchyň, hřebeny a mycí houby, kartáče (s výjimkou štětců), materiály pro výrobu kartáčů, čisticí nástroje, drátky na čištění parket, sklo surové nebo opracované (s výjimkou stavebního skla), sklo, porcelán a majolika neobsažené v jiných třídách; (25) oděvy, obuv, kloboučnické zboží; (28) potřeby pro gymnastiku a sport, které nejsou uvedeny v jiných třídách, vánoční ozdoby; (35) propagační činnost, reklama, pomoc při řízení obchodní činnosti, marketing, průzkum trhu, nabízení výrobků pro třetí osoby za účelem umožnit spotřebiteli, aby si tyto výrobky mohl pohodlně prohlížet a nakupovat, komerční využití Internetu v oblastech komerčních internetových médií, internetový obchod s výrobky uvedenými ve třídách 3, 5, 14, 16, 17, 18, 21, 25, a 28; (36) služby finanční a poradenství v oblasti finančních služeb, služby peněžní a poradenství v oblasti peněžních služeb, služby nemovitostní, zejména pronájem a správa nemovitostí a poradenství v oblasti těchto služeb; (38) šíření elektronických časopisů a dalších materiálů prostřednictvím elektronické datové telekomunikační sítě, zejména Internetu; (39) doprava a skladování; (40) zpracování papíru, zpracování textilu, tisk (tiskárny), krejčovství (výroba na zakázku); (41) organizování výstav, módních přehlídek, elektronické publikování (DPT), pořádání školení, vydavatelská činnost; (42) tvorba elektronických novin a časopisů, tvorba a správa webových stránek; (44) kosmetické, regenerační a zkrášlovací služby, služby solária a poradenství v oblasti těchto služeb; (45) svatební agentury, půjčování oděvů.

(730) **FAnn Retail, a.s.**, Jandáskova 24, Brno, 62100, CZ

(740) Ing. Dobroslav Musil, patentová kancelář, Ing. Dobroslav Musil, Zábrdovická 11, Brno, 61500

(210) **O-523658**

(220) 07.07.2015

(320) 07.07.2015

(511) 11, 20, 21, 24, 27, 35, 37

(540)



(510) (11) osvětlovací tělesa; (20) nábytek všeho druhu, kuchyňské linky, ložní potřeby (jiné než ložní prádlo), matrace, podhlavníky; (21) pomůcky a nádoby pro domácnost a kuchyň, zboží ze skla, porcelánu a keramiky pro domácnost a kuchyň (nezařazené do jiných tříd), umělecké předměty ze skla, porcelánu a keramiky (zahrnuté v této třídě); (24) bytový textil, tkaniny a textilní výrobky, závěsy, ubrusy, záclony, ložní prádlo z papíru (povlečení), tkaniny na deštníky, potahy na nábytek, tapety z textilních hmot; (27) koberce, běhouny (rohože), podlahové krytiny, linolea, předložky; (35) propagace, reklama; (37) montáž, údržba, opravy a servis nábytku.

(590) Barevná

(730) **ASKO - NÁBYTEK, spol. s r.o.**, Nákupní 444/6, Praha 10 - Štěrboholy, 10200, CZ

(740) Rödl & Partner, advokáti, v.o.s., Robert Divisek, Platněská 2, Praha 1, 11000

(210) **O-523659**

(220) 07.07.2015

(320) 07.07.2015

(511) 11, 20, 21, 24, 27, 35, 37

(540)



(510) (11) osvětlovací tělesa; (20) nábytek všeho druhu, kuchyňské linky, ložní potřeby (jiné než ložní prádlo), matrace, podhlavníky; (21) pomůcky a nádoby pro domácnost a kuchyň, zboží ze skla, porcelánu a keramiky pro domácnost a kuchyň (nezařazené do jiných tříd), umělecké předměty ze skla, porcelánu a keramiky (zahrnuté v této třídě); (24) bytový textil, tkaniny a textilní výrobky, závěsy, ubrusy, záclony, ložní prádlo z papíru (povlečení), tkaniny na deštníky, potahy na nábytek, tapety z textilních hmot; (27) koberce, běhouny (rohože), podlahové krytiny, linolea, předložky; (35) propagace, reklama; (37) montáž, údržba, opravy a servis nábytku.

(590) Barevná

(730) **ASKO - NÁBYTEK, spol. s r.o.**, Nákupní 444/6, Praha 10 - Štěrboholy, 10200, CZ

(740) Rödl & Partner, advokáti, v.o.s., Robert Divisek, Platněská 2, Praha 1, 11000

(210) **O-523660**

(220) 07.07.2015

(320) 07.07.2015

(511) 11, 20, 21, 24, 27, 35, 37

(540)



(510) (11) osvětlovací tělesa; (20) nábytek všeho druhu, kuchyňské linky, ložní potřeby (jiné než ložní prádlo), matrace, podhlavníky; (21) pomůcky a nádoby pro domácnost a kuchyň, zboží ze skla, porcelánu a keramiky pro domácnost a kuchyň (nezařazené do jiných tříd), umělecké předměty ze skla, porcelánu a keramiky (zahrnuté v této třídě); (24) bytový textil, tkaniny a textilní výrobky, závěsy, ubrusy, záclony, ložní prádlo z papíru (povlečení), tkaniny na deštníky, potahy na nábytek, tapety z textilních hmot; (27) koberce, běhouny (rohože), podlahové krytiny, linolea, předložky; (35) propagace, reklama; (37) montáž, údržba, opravy a servis nábytku.

(730) **ASKO - NÁBYTEK, spol. s r.o.**, Nákupní 444/6, Praha 10 - Štěrboholy, 10200, CZ

(740) Rödl & Partner, advokáti, v.o.s., Robert Divisek, Platněská 2, Praha 1, 11000

(210) **O-523662**
(220) 07.07.2015
(320) 07.07.2015
(511) 11, 20, 21, 24, 27, 35, 37
(540)



(510) (11) osvětlovací tělesa; (20) nábytek všeho druhu, kuchyňské linky, ložní potřeby (jiné než ložní prádlo), matrace, podhlavníky; (21) pomůcky a nádoby pro domácnost a kuchyň, zboží ze skla, porcelánu a keramiky pro domácnost a kuchyň (nezařazené do jiných tříd), umělecké předměty ze skla, porcelánu a keramiky (zahnuté v této třídě); (24) bytový textil, tkaniny a textilní výrobky, závěsy, ubrusy, záclony, ložní prádlo z papíru (povlečení), tkaniny na deštníky, potahy na nábytek, tapety z textilních hmot; (27) koberce, běhouny (rohože), podlahové krytiny, linolea, předložky; (35) propagace, reklama; (37) montáž, údržba, opravy a servis nábytku.
(590) Barevná
(730) **ASKO - NÁBYTEK, spol. s r.o.**, Náкупní 444/6, Praha 10 - Štěrboholy, 10200, CZ
(740) Rödl & Partner, advokáti, v.o.s., Robert Divisek, Platněřská 2, Praha 1, 11000

(210) **O-523801**
(220) 15.07.2015
(320) 15.07.2015
(511) 35, 41, 42
(540)

Lovebrand

(510) (35) konzultační a poradenské služby a pomoc v oblasti reklamní, marketingové a propagační činnosti, služby navrhování obchodních značek, strategické služby v oblasti obchodních značek, služby v oblasti hodnocení obchodních značek, služby v oblasti umístování obchodních značek, vše výše uvedené pro reklamní a marketingové účely, poradenské služby pro obchodní organizaci a management, reklamní, marketingové a propagační služby, obchodní konzultace a management týkající se uvádění nových výrobků na trh, styk s veřejností (public relations), poradenství pro styk s veřejností, průzkum trhu, obchodní analýzy, obchodní průzkum a obchodní informační služby, analýza reakcí zákazníků, psaní reklamních textů; (41) organizování workshopů a seminářů, vedení workshopů (školení), organizování komerčních školení, vzdělávací služby týkající se spokojenosti zákazníků, fotografování; (42) design obchodních značek, návrhy ochranných známek v rámci této třídy, vývoj softwaru, programování a implementace softwaru.
(730) **Jindra Martin**, Karlovarská 359, Hroznětín, 362 33, CZ
Páv Jan Bc., Kovanecká 2110/14, Praha, CZ
Dudziaková Marie PhDr., Lubnice 20, Lubnice, 67107, CZ

(210) **O-523843**
(220) 16.07.2015
(320) 16.07.2015
(511) 9, 35, 38
(540)

SARUMAN

(510) (9) počítačové databáze, elektronické databáze, datové komunikační nástroje, elektronické databáze nahraných na počítačových médiích, elektronické prodejní terminály, elektronické publikace ke stažení, elektronické slovníky, elektronicky zaznamenaná data, interaktivní počítačové programy, interaktivní počítačové systémy, interaktivní počítačový software, interaktivní počítačové herní programy, interaktivní multimediální počítačový herní program, interaktivní multimediální software ke hraní her, interaktivní programy pro video hry, interaktivní terminály, interaktivní zábavní software k použití s počítači, interaktivní

zábavní software k použití s osobními počítači, kódovací software, počítačové programy, data a informace s nahraným obsahem, počítačové dokumentace v elektronické podobě, počítačové hry (programy), počítačové programy ke zpracování dat, software, počítačové softwarové balíky, počítačové systémy (počítačové programy), počítačový komunikační software, počítačový software k použití při tvorbě a návrhu webových stránek, počítačový software ke stažení z internetu, počítačový software na vyhledávání, počítačový software pro elektronické obchodování, počítačový software pro obchodní účely, počítačový software pro správu databází, software pro zpětné vyhledávání; (35) administrativní zpracování dat, analýzy obchodních dat, analýzy obchodních informací, analýza trhu, analýza obchodních statistik, asistence při organizování obchodní činnosti, asistence managementu, asistence v oblasti obchodu, bannerová reklama, distribuce reklam a komerčních oznámení, dodavatelské služby pro třetí osoby (nákup výrobků a služeb pro jiné podniky), maloobchodní prodej, obchodní služby a on-line obchodování s výrobky, a to s kávou, kávovým zbožím, hrami, hračkami, s kuchyňskými potřebami, s nábytkem, nádobím, s oblečením, s papírovými výrobky, s topáčecím vybavením, s předměty sloužícími k úpravě vzhledu lidí, se školními pomůckami, se šperky, se sportovním vybavením, sportovními předměty, s toaletními potřebami, se svátečními dekoracemi, se světly, obchodní informační služby dodávané on-line z počítačové databáze nebo internetu, obchodní informační služby poskytované prostřednictvím globální počítačové sítě nebo internetu, obchodní informační služby, obchodní informace, obchodní propagace, objednávání služby (pro třetí strany), administrativní zpracování objednávek, on-line obchodování, při němž prodejce vystaví výrobek ke dražbě a nabídky se provádí prostřednictvím internetu, on-line propagace počítačových sítí a webových stránek, on-line obchodování, kdy prodejce nabídne výrobky ke dražbě a kdy je pořizování prováděno na internetu, on-line reklama prostřednictvím počítačových komunikačních sítí, on-line reklama v počítačových komunikačních sítích, počítačová propagace obchodní činnosti, počítačová správa zboží, počítačové obchodně-informační služby, počítačové objednávání zboží, počítačové on-line objednávky, počítačové vyhledávání obchodních informací, propagační činnost a reklama, inzertní a propagační služby týkající se obchodu poskytované on-line z internetu, předvádění zboží prostřednictvím internetu, přeskupování různých výrobků pro třetí osoby za účelem umožnit spotřebiteli pohodlně vybrat a koupit (kromě přepravy), poskytování informací a rad zákazníkům v souvislosti s výběrem výrobků a koupí zboží, poskytování on-line reklamního průvodce na zboží a služby jiných on-line prodejců na internetu, předvádění zboží, předvádění výrobků, prezentace výrobků v komunikačních médiích pro účely maloobchodu, prezentace zboží, prezentace zboží a služeb elektronickou cestou, a to zaslání reklamních materiálů zákazníkům, prezentace výrobků/produktů v komunikačních médiích formou bannerové a textové reklamy, poskytování obchodních informací prostřednictvím webových stránek, poskytování on-line tržního prostoru pro nakupující a prodávající výrobky a služby, prezentace výrobků v komunikačních médiích pro účely maloobchodu elektronickou cestou na webových aplikacích, propagace a reklama, propagace prodeje, propagační a reklamní služby, provozování aukcí on-line, reklama a propagace, reklama a inzertní služby, reklama a marketing, reklama a propagace prodeje vztahující se ke zboží a službám nabízená a objednávaná prostřednictvím telekomunikací nebo elektronicky, reklama na internetu pro třetí osoby, reklama na zboží jiných prodejců, umožňující zákazníkům si zboží prodejců pohodlně prohlédnout a porovnat, reklama on-line, reklama zasláním on-line propagace třetím stranám prostřednictvím elektronických komunikačních sítí, šíření reklamních a propagačních materiálů, služby elektronického obchodování, jmenovitě poskytování informací o výrobcích prostřednictvím telekomunikačních sítí pro reklamní a prodejní účely, služby maloobchodního prodeje on-line v oblasti oděvů a doplňků, služby maloobchodního prodeje on-line v oblasti kosmetiky a kosmetických výrobků; (38) datová komunikace elektronickými prostředky, diskusní fóra, elektronický přenos dat, komunikace mezi počítači, komunikace přes globální počítačovou síť nebo přes internet, komunikace prostřednictvím on-line blogů, komunikační služby poskytované přes internet, digitální přenos dat, počítačová komunikace, poskytování dat, informací nebo obrázků a přenos zpráv a obrazových informací pomocí internetu, poskytování přístupu k informacím přes internet, poskytování přístupu k platformám elektronického obchodování na internetu, poskytování přístupu k platformám na internetu, poskytování přístupu k webovým stránkám na internetu nebo na jakýchkoliv jiných komunikačních sítích, přenos a on-line distribuce dat nebo audiovizuálních obrázků globální počítačové sítě nebo internetu, přenos a šíření informací a dat přes počítačové sítě a internet, služby v oblasti datové komunikace.

(730) **Kubiš Robert**, Březová 371, Březová, 687 67, CZ

(210) **O-523957**
(220) 20.07.2015
(320) 20.07.2015
(511) 12, 28, 35
(540)

ENDURO

(510) (12) jízdní kola bez pedálů (odrážedla), dětské koloběžky, dětské tříkolky, odrážedla pro děti, odstrkovadla, jízdní kola pro děti, jejich části a příslušenství, spadající do této třídy; (28) koloběžky (odrážedla) pro děti, odrážedla, odstrkovadla, jejich části a příslušenství, spadající do této třídy, hry, hračky, sportovní potřeby a vybavení, nezahnuté do jiných tříd; (35) obchodní, informační, poradenská a zprostředkovatelská činnost, týkající se nákupu a prodeje výše uvedených výrobků ve tř. 12 a 28, provozování sítě obchodů s výše uvedenými výrobky ve tř. 12 a 28, export a import, inzertní a reklamní činnost.

(730) **EP Line SE**, Kodaňská 1441/46, Praha 10 - Vršovice, 10100, CZ

(210) **O-524535**
(220) 13.08.2015
(320) 13.08.2015
(511) 16, 35, 41
(540)

@ r t
i n
n e t

(510) (16) papír, lepenka, papírenské výrobky, obrazy, dopisní papíry, periodické a neperiodické publikace, tiskoviny, brožury, fotografie, knihy, letáky, plakáty, pozvánky, vizitky, časopisy, papírové informační materiály, tašky a sáčky z papíru nebo umělých hmot (obaly); (35) organizování akcí, výstav, prodejních trhů a přehlídek pro obchodní, propagační a reklamní účely, prodej uměleckých děl pro třetí strany, dražby, aukční služby, služby umělecké agentury (obchodní management výkonných umělců), propagační, inzertní a reklamní činnost, obchodní poradenské služby, počítačové zpracování informací, průzkumy trhu, konzultace v oblasti obchodu a ekonomiky, marketing; (41) zprostředkovatelské a konzultační služby v oblasti umění a kultury, organizování kulturních a vzdělávacích výstav, organizování výstav pro zábavní účely, organizování uměleckých výstav, organizování kulturních, vzdělávacích a uměleckých akcí, služby umělecké galerie, služby v oblasti zábavy a výchovy, školící, vzdělávací a konzultační činnost, vzdělávací služby v oblasti umění, organizování uměleckých, vzdělávacích a zábavných soutěží, pronájem uměleckých děl, vydavatelská a nakladatelská činnost, organizování a vedení konferencí, kongresů, seminářů, školení a odborných stáží, zajišťování kontaktů s třetími osobami ve výše uvedených činnostech.

(590) Barevná

(730) **Rovderová Nadia Mgr.**, Perlová 370/3, Praha 1, 11000, CZ

(740) PROPATENT, JUDr. Matěj Sedláček, Pod Pekařkou 1, Praha 4, 14700

(210) **O-524536**
(220) 13.08.2015
(320) 13.08.2015
(511) 16, 35, 41
(540)

a r t
i n
b o x

(510) (16) papír, lepenka, papírenské výrobky, obrazy, dopisní papíry, periodické a neperiodické publikace, tiskoviny, brožury, fotografie, knihy, letáky, plakáty, pozvánky, vizitky, časopisy, papírové informační materiály, tašky a sáčky z papíru nebo umělých hmot (obaly); (35) organizování akcí, výstav, prodejních trhů a přehlídek pro obchodní, propagační a reklamní účely, prodej uměleckých děl pro třetí strany, dražby, aukční služby, služby umělecké agentury (obchodní management výkonných umělců), propagační, inzertní a reklamní činnost, obchodní poradenské služby, počítačové zpracování informací, průzkumy trhu, konzultace v oblasti obchodu a ekonomiky, marketing; (41) zprostředkovatelské a konzultační služby v oblasti umění a kultury, organizování kulturních a vzdělávacích výstav, organizování výstav pro zábavní účely, organizování uměleckých výstav, organizování kulturních, vzdělávacích a uměleckých akcí, služby umělecké galerie, služby v oblasti zábavy a výchovy, školící, vzdělávací a konzultační činnost, vzdělávací služby v oblasti umění, organizování uměleckých, vzdělávacích a zábavných soutěží, pronájem uměleckých děl, vydavatelská a nakladatelská činnost, organizování a vedení konferencí, kongresů, seminářů, školení a odborných stáží, zajišťování kontaktů s třetími osobami ve výše uvedených činnostech.

(590) Barevná

(730) **Rovderová Nadia Mgr.**, Perlová 370/3, Praha 1, 11000, CZ

(740) PROPATENT, JUDr. Matěj Sedláček, Pod Pekařkou 1, Praha 4, 14700

(210) **O-524537**
(220) 13.08.2015
(320) 13.08.2015
(511) 16, 35, 41
(540)

a
r
t in

(510) (16) papír, lepenka, papírenské výrobky, obrazy, dopisní papíry, periodické a neperiodické publikace, tiskoviny, brožury, fotografie, knihy, letáky, plakáty, pozvánky, vizitky, časopisy, papírové informační materiály, tašky a sáčky z papíru nebo umělých hmot (obaly); (35) organizování akcí, výstav, prodejních trhů a přehlídek pro obchodní, propagační a reklamní účely, prodej uměleckých děl pro třetí strany, dražby, aukční služby, služby umělecké agentury (obchodní management výkonných umělců), propagační, inzertní a reklamní činnost, obchodní poradenské služby, počítačové zpracování informací, průzkumy trhu,

konzultace v oblasti obchodu a ekonomiky, marketing; (41) zprostředkovatelské a konzultační služby v oblasti umění a kultury, organizování kulturních a vzdělávacích výstav, organizování výstav pro zábavní účely, organizování uměleckých výstav, organizování kulturních, vzdělávacích a uměleckých akcí, služby umělecké galerie, služby v oblasti zábavy a výchovy, školení, vzdělávací a konzultační činnost, vzdělávací služby v oblasti umění, organizování uměleckých, vzdělávacích a zábavních soutěží, pronájem uměleckých děl, vydavatelská a nakladatelská činnost, organizování a vedení konferencí, kongresů, seminářů, školení a odborných stáží, zajišťování kontaktů s třetími osobami ve výše uvedených činnostech.

(590) Barevná

(730) **Rovderová Nadia Mgr.**, Perlová 370/3, Praha 1, 11000, CZ

(740) PROPATENT, JUDr. Matěj Sedláček, Pod Pekařkou 1, Praha 4, 14700

(210) **O-524589**

(220) 17.08.2015

(320) 17.08.2015

(511) 3, 5, 25, 31

(540)

UNIQ

(510) (3) aloe vera pro kosmetické účely (přípravky -), antiperspirační mýdlo, aroma (éterické oleje -), čisticí oleje, čisticí prostředky, deodoranty pro lidskou potřebu nebo pro zvířata, depilační přípravky, éterické esence, éterické oleje, kolínská voda, kosmetické přípravky, kosmetické tužky, kosmetika, krémy (kosmetické -), krémy na kůži, lak na vlasy, lak na nehty, lepidla pro kosmetické účely, levandulový olej, líčidla, mandlové mýdlo, mandlový olej, masážní gely jiné než pro léčebné účely, mýdla, odlakovače, odličování (přípravky na -), oleje éterické, silice, osvěžení dechu (spreje pro -), oleje do voňavek, opalovací přípravky, pleťová voda pro kosmetické účely, pocení (přípravky proti -) (toaletní potřeby), pomády pro kosmetické účely, pudr (líčidlo), rtěnky, ústní vody, nikoliv pro lékařské účely, toaletní přípravky, šampóny, vlasové kondicionéry, voda po holení, voňavkářské výrobky, voda parfemovaná, vonné tyčinky, vosk (depilační -), vosky na kůži, zubní pasty; (5) akné (přípravky pro léčbu), aloe vera pro léčebné účely (přípravky z -), aminokyseliny pro lékařské účely, antibakteriální, dezinfekční přípravky, antioxidační tablety, bílkovina (potravinový doplněk), čichací soli, deodoranty pro oděvy a textil, doplňky potravy, minerální, doplňky výživové, farmaceutické přípravky, farmaceutické přípravky proti lupům, glukóza potravinové doplňky, koupele (soli minerální vody pro -), lecitin (potravinové doplňky), lněné potravinové doplňky, lupy (farmaceutické přípravky pro léčení -), masti na popáleniny od slunce, masti pro farmaceutické účely, mentol, nohy (přípravky proti pocení -), potravinové doplňky z droždí, proteinové potravinové doplňky, propolisové potravinové doplňky, posilující přípravky, tonika, pročišťující přípravky, potravinové doplňky z pšeničných klíčků, přípravky do koupele pro léčebné účely, přípravky pro podporu růstu vlasů (lékařské -), séra, soli minerálních vod, soli do minerálních koupelí, soli pro lékařské účely, vlákniny výživové, včelí mateří kašička (potravinové doplňky), vzduch deodorizující přípravky; (25) bačkory, body (spodní prádlo), čelenky, čepice, kalhoty, kabáty (svrchní -), kabáty krátké, kostýmy, obleky, košile, kravaty, legíny, manžety, konfekce, oblečení, oděvy; (31) zvířata (krmivo pro -), krmivo suché.

(730) **UNIQ COSMETICS s.r.o.**, Sokolovská 979/209, Praha, 19000, CZ

(740) Heřmánek & Černý advokátní kancelář, s.r.o., JUDr. Ing. Adam Černý LL.M., advokát, Dřevná 382/2, Praha 2, 12800

(210) **O-524590**

(220) 17.08.2015

(320) 17.08.2015

(511) 3, 5, 25, 31

(540)

UNIQ COSMETICS

(510) (3) aloe vera pro kosmetické účely (přípravky -), antiperspirační mýdlo, aroma (éterické oleje -), čisticí oleje, čisticí prostředky, deodoranty pro lidskou potřebu nebo pro zvířata, depilační přípravky, éterické esence, éterické oleje, kolínská voda, kosmetické přípravky, kosmetické tužky, kosmetika, krémy (kosmetické -), krémy na kůži, lak na vlasy, lak na nehty, lepidla pro kosmetické účely, levandulový olej, líčidla, mandlové mýdlo, mandlový olej, masážní gely jiné než pro léčebné účely, mýdla, odlakovače, odličování (přípravky na -), oleje éterické, silice, osvěžení dechu (spreje pro -), oleje do voňavek, opalovací přípravky, pleťová voda pro kosmetické účely, pocení (přípravky proti -) (toaletní potřeby), pomády pro kosmetické účely, pudr (líčidlo), rtěnky, ústní vody, nikoliv pro lékařské účely, toaletní přípravky, šampóny, vlasové kondicionéry, voda po holení, voňavkářské výrobky, voda parfemovaná, vonné tyčinky, vosk (depilační -), vosky na kůži, zubní pasty; (5) akné (přípravky pro léčbu), aloe vera pro léčebné účely (přípravky z -), aminokyseliny pro lékařské účely, antibakteriální, dezinfekční přípravky, antioxidační tablety, bílkovina (potravinový doplněk), čichací soli, deodoranty pro oděvy a textil, doplňky potravy, minerální, doplňky výživové, farmaceutické přípravky, farmaceutické přípravky proti lupům, glukóza potravinové doplňky, koupele (soli minerální vody pro -), lecitin (potravinové doplňky), lněné potravinové doplňky, lupy (farmaceutické přípravky pro léčení -), masti na popáleniny od slunce, masti pro farmaceutické účely, mentol, nohy (přípravky proti pocení -), potravinové doplňky z droždí, proteinové potravinové doplňky, propolisové potravinové doplňky, posilující přípravky, tonika, pročišťující přípravky, potravinové doplňky z pšeničných klíčků, přípravky do koupele pro léčebné účely, přípravky pro podporu růstu vlasů (lékařské -), séra, soli minerálních vod, soli do minerálních koupelí, soli pro lékařské účely, vlákniny výživové, včelí mateří kašička (potravinové doplňky), vzduch deodorizující přípravky; (25) bačkory, body (spodní prádlo), čelenky, čepice, kalhoty, kabáty (svrchní -), kabáty krátké, kostýmy, obleky, košile, kravaty, legíny, manžety, konfekce, oblečení, oděvy; (31) zvířata (krmivo pro -), krmivo suché.

(730) **UNIQ COSMETICS s.r.o.**, Sokolovská 979/209, Praha, 19000, CZ

(740) Heřmánek & Černý advokátní kancelář, s.r.o., JUDr. Ing. Adam Černý LL.M., advokát, Dřevná 382/2, Praha 2, 12800

(210) **O-524696**

(220) 20.08.2015

(320) 20.08.2015

(511) 9, 35, 36, 38, 39, 41, 42

(540)



(510) (9) nahrané programy operačních systémů, nahrané počítačové programy, počítačové programy (s možností stažení), počítačové, softwarové aplikace stahovatelné, počítačový hardware, nahraný počítačový software, programy počítačových her, elektronické publikace (s možností stažení), software pro počítačové hry; (35) administrativní zpracování nákupních objednávek, aktualizace a údržba dat v počítačových databázích, aktualizování reklamních materiálů, design reklamních materiálů, poskytování obchodních nebo podnikatelských informací, poskytování informací o obchodních kontaktech, komerční informace a rady pro spotřebitele (spotřebitelská poradna), komerční informační kanceláře, marketing, marketingové studie, pomoc při řízení obchodní činnosti, poskytování obchodních nebo podnikatelských informací, obchodní nebo podnikatelský průzkum, obchodní reklama (pro třetí osoby), optimalizace pro vyhledávače, optimalizace provozu webových stránek, překlad

informací do počítačových databází, systemizace informací do počítačových databází, poskytování obchodních informací prostřednictvím webových stránek, prezentace výrobků v komunikačních médiích pro účely maloobchodu, produkce (výroba) reklamních filmů, pronájem billboardů (reklamní tabule), pronájem reklamní doby v komunikačních médiích, pronájem reklamních materiálů, pronájem reklamních ploch, průzkum trhu, průzkum veřejného mínění, zajišťování předplatného telekomunikačních služeb (pro ostatní), zajišťování předplatného novin a časopisů, obstarávání předplatného pro třetí osoby, psaní reklamních textů, reklama, reklama (propagace), reklama on line v počítačové síti, reklama placená kliknutím, reklamní agentury, zasilání reklamních materiálů zákazníkům, aktualizování reklamních materiálů, rozšiřování reklamních materiálů zákazníkům (letáky, prospekty, tisky, vzorky), rozšiřování reklamních nebo inzertních materiálů, pronájem reklamní plochy, psaní reklamních textů, vydávání, zveřejňování, oznámení, vyhlášení a publikování reklamních textů, sestavování statistiky, sjednávání a uzavírání obchodních transakcí pro třetí strany, služby obchodního zprostředkování, služby v oblasti grafické úpravy pro reklamní účely, služby a poradenství v obchodní činnosti, styky s veřejností, subdodavatelské služby (obchodní pomoc), vedení kartoték v počítači, venkovní reklama, vydávání reklamních nebo náborových, propagačních a inzertních textů, vyhledávání sponzorů, vylepování plakátů, organizování komerčních a reklamních výstav, výstřížková služba na zprávy; (36) poskytování finančních informací prostřednictvím webových stránek, platební převody vykonávané elektronicky, finanční sponzorování; (38) agentury tiskové, bezdrátové vysílání, elektronická pošta, služby elektronické nástěnky (telekomunikační služby), informační kanceláře, telefonní komunikace, komunikace mobilními telefony, počítačová komunikace, komunikace pomocí počítačových terminálů, posílání zpráv, poskytování internetových diskusních fór, poskytování online fór, poskytování přístupu k databázím, poskytování telekomunikačních připojení ke globální počítačové síti, poskytování uživatelského přístupu ke globální počítačové síti, elektronická pošta, pronájem přístrojů pro přenos zpráv, pronájem přístupového času ke globálním počítačovým sítím, pronájem zařízení pro přenos informací, přenos digitálních souborů, přenos zpráv a obrázků pomocí počítačů, přenos zpráv a obrazových informací pomocí počítače, přenos faxem, směrovací a spojovací služby pro telekomunikace, streaming dat, telefonické služby, poskytování informací o telekomunikacích, směrovací a spojovací služby pro telekomunikace, televizní vysílání, telexové služby, výzvy (služby poskytované rádiem, telefonem nebo jinými elektronickými komunikačními prostředky), zasilání blahopřejných pohlednic on-line; (39) cestování (rezervace), poskytování informací o dopravě, doprava tramvají, odtažování dopravních prostředků při poruchách, doprovázení turistů, rezervace místenek, osobní doprava, rezervace (v dopravě), skladování elektronicky uložených dat nebo dokumentů, doprava turistů, ukládání (fyzické) elektronicky uložených dat nebo dokumentů, zpracování itinerářů pro cestovní účely; (41) provozování heren, hraní o peníze, poskytování informací o možnostech rekreace, o možnostech rozptýlení, zábavy, výchově a vzdělávání, pojízdný knižní servis, pořádání loterií, poskytování on-line videí bez možnosti stažení, poskytování on-line hudby bez možnosti stažení, provozování her on-line (z počítačové sítě), předprodej vstupenek, půjčování filmů, půjčování kinofilmů, rozhlasová zábava, vyučování (výuka), poskytování vzdělávacích informací, vzdělávání, zpravodajské služby; (42) aktualizace počítačových programů, cloudové výpočetní systémy (služby), dálkové sledování počítačových systémů, elektronické ukládání dat, hosting webových stránek, instalace počítačových programů, konzultace v oblasti počítačového softwaru, konzultační služby v oblasti informačních technologií, kopírování počítačových programů, počítačové systémové analýzy, poradenství v oblasti navrhování a vývoje, poskytování vyhledávačů, programování počítačové, údržba počítačových programů, pronájem počítačového serveru (serverhosting), pronájem počítačového software, pronájem webových serverů, převod (konverze) dat a počítačových programů (ne fyzický), služby v oblasti ochrany proti počítačovým virům, software jako služba (SaaS), tvorba a správa webových stránek (pro třetí osoby), tvorba počítačových systémů, tvorba software (počítačových programů), umístování webových stránek, poskytování vyhledávačů pro internet.

(730) **MEDIA CHECK, s.r.o.**, Karlovo náměstí 288/17, Praha 2, 12000, CZ

(740) Advokátní kancelář Pitra Pýcha, JUDr. Petr Pýcha, Žatecká 41/4, Praha 1, 11000

(210) **O-524697**

(220) 20.08.2015

(320) 20.08.2015

(511) 9, 35, 36, 38, 39, 41, 42

(540)

WI PRAGUE

(510) (9) nahrané programy operačních systémů, nahrané počítačové programy, počítačové programy (s možností stažení), počítačové, softwarové aplikace stahovatelné, počítačový hardware, nahraný počítačový software, programy počítačových her, elektronické publikace (s možností stažení), software pro počítačové hry; (35) administrativní zpracování nákupních objednávek, aktualizace a údržba dat v počítačových databázích, aktualizování reklamních materiálů, design reklamních materiálů, poskytování obchodních nebo podnikatelských informací, poskytování informací o obchodních kontaktech, komerční informace a rady pro spotřebitele (spotřebitelská poradna), komerční informační kanceláře, marketing, marketingové studie, pomoc při řízení obchodní činnosti, poskytování obchodních nebo podnikatelských informací, obchodní nebo podnikatelský průzkum, obchodní reklama (pro třetí osoby), optimalizace pro vyhledávače, optimalizace provozu webových stránek, překlad informací do počítačových databází, systemizace informací do počítačových databází, poskytování obchodních informací prostřednictvím webových stránek, prezentace výrobků v komunikačních médiích pro účely maloobchodu, produkce (výroba) reklamních filmů, pronájem billboardů (reklamní tabule), pronájem reklamní doby v komunikačních médiích, pronájem reklamních materiálů, pronájem reklamních ploch, průzkum trhu, průzkum veřejného mínění, zajišťování předplatného telekomunikačních služeb (pro ostatní), zajišťování předplatného novin a časopisů, obstarávání předplatného pro třetí osoby, psaní reklamních textů, reklama, reklama (propagace), reklama on line v počítačové síti, reklama placená kliknutím, reklamní agentury, zasilání reklamních materiálů zákazníkům, aktualizování reklamních materiálů, rozšiřování reklamních materiálů zákazníkům (letáky, prospekty, tisky, vzorky), rozšiřování reklamních nebo inzertních materiálů, pronájem reklamní plochy, psaní reklamních textů, vydávání, zveřejňování, oznámení, vyhlášení a publikování reklamních textů, sestavování statistiky, sjednávání a uzavírání obchodních transakcí pro třetí strany, služby obchodního zprostředkování, služby v oblasti grafické úpravy pro reklamní účely, služby a poradenství v obchodní činnosti, styky s veřejností, subdodavatelské služby (obchodní pomoc), vedení kartoték v počítači, venkovní reklama, vydávání reklamních nebo náborových, propagačních a inzertních textů, vyhledávání sponzorů, vylepování plakátů, organizování komerčních a reklamních výstav, výstřížková služba na zprávy; (36) poskytování finančních informací prostřednictvím webových stránek, platební převody vykonávané elektronicky, finanční sponzorování; (38) agentury tiskové, bezdrátové vysílání, elektronická pošta, služby elektronické nástěnky (telekomunikační služby), informační kanceláře, telefonní komunikace, komunikace mobilními telefony, počítačová komunikace, komunikace pomocí počítačových terminálů, posílání zpráv, poskytování internetových diskusních fór, poskytování online fór, poskytování přístupu k databázím, poskytování telekomunikačních připojení ke globální počítačové síti, poskytování uživatelského přístupu ke globální počítačové síti, elektronická pošta, pronájem přístrojů pro přenos zpráv, pronájem přístupového času ke globálním počítačovým sítím, pronájem zařízení pro přenos informací, přenos digitálních souborů, přenos zpráv a obrázků pomocí počítačů, přenos zpráv a obrazových informací pomocí počítače, přenos faxem, směrovací a spojovací služby pro telekomunikace, streaming dat, telefonické služby, poskytování informací o telekomunikacích, směrovací a spojovací služby pro telekomunikace, televizní vysílání, telexové služby, výzvy (služby poskytované rádiem, telefonem nebo jinými elektronickými komunikačními prostředky), zasilání blahopřejných pohlednic on-line; (39) cestování (rezervace), poskytování informací o dopravě, doprava tramvají, odtažování dopravních prostředků při poruchách, doprovázení turistů, rezervace místenek, osobní doprava, rezervace (v dopravě), skladování elektronicky uložených dat nebo dokumentů, doprava turistů, ukládání (fyzické) elektronicky uložených dat nebo dokumentů, zpracování itinerářů pro cestovní účely; (41) provozování heren, hraní o peníze, poskytování informací o možnostech rekreace, o možnostech rozptýlení, zábavy, výchově a vzdělávání, pojízdný knižní servis, pořádání loterií, poskytování on-line videí bez možnosti stažení, poskytování on-line hudby bez možnosti stažení, provozování her on-line (z počítačové sítě), předprodej vstupenek, půjčování filmů, půjčování kinofilmů, rozhlasová zábava, vyučování (výuka), poskytování vzdělávacích informací, vzdělávání, zpravodajské služby; (42) aktualizace počítačových programů, cloudové výpočetní systémy (služby), dálkové sledování

trénink), elektronické publikování, vydávání a publikování textů s výjimkou reklamních textů; (44) poradenské a konzultační služby týkající se výživy, konzultační služby týkající se péče o zdraví, nutriční, výživové a zdravotní poradenství, služby výživových poradců, detoxikační zdravotní poradenství, dietetické poradenství, dietologické a výživové služby zaměřené na úpravu váhy, analýzy současného stravování, sestavování stravovacích plánů a jídelníčků na míru, poskytování receptů a speciálních nabídek v oblasti výživy, poskytování služeb v oblasti výživy, hubnutí, dietologie a zdravého životního stylu.

(730) **Koloničný Michael**, Dobrá 1006, Dobrá, 73951, CZ

(740) Ing. Pavel Nádvorník s.r.o., Ing. Pavel Nádvorník, Sokola Tůmy 1099/1, Ostrava - Mariánské Hory, 70900

(210) **O-524716**

(220) 21.08.2015

(320) 21.08.2015

(511) 9, 16, 35, 38, 41

(540)



(510) (9) nahrané i nenahrané nosiče informací všeho druhu jako disky, diskety, CD-ROM, pásky, nahrané i nenahrané nosiče zvuku a obrazu, software, elektronické publikace; (16) papír, tiskoviny, periodický a neperiodický tisk, časopisy, noviny, knihy, prospekty, plakáty, fotografie, pohlednice, kalendáře, knihařské výrobky, propagační materiály a předměty z papíru, obalový materiál z papíru a lepenky, tiskařské typy a štočky; (35) reklamní, inzertní, propagační a marketingová činnost, on-line inzertní činnost, šíření a přenos inzerce a reklamy prostřednictvím počítačových sítí, včetně Internetu vyhledávání obchodních informací, obchodní poradenské a konzultační služby, poskytování informací a informačních produktů reklamního charakteru, vydávání propagačního tisku, organizační zajištění a pořádání výstav a prezentací pro komerční a reklamní účely; (38) televizní vysílání, rozhlasové vysílání, digitální vysílání, televizní vysílání programů, televizní vysílání zábavných, vzdělávacích, výchovných, soutěžních, diskusních a informačních pořadů, telematika, šíření, výměna nebo získávání zpráv a informací, šíření elektronických časopisů, informací, elektronických periodik, knih v elektronické podobě, audio nebo audiovizuálních děl prostřednictvím informační nebo datové nebo elektronické nebo komunikační nebo telekomunikační nebo počítačové sítě, a to prostřednictvím Internetu, pomocí satelitů a jiných sítí, služby na Internetu související s televizním vysíláním, pronájem komunikačních míst; (41) nakladatelská a vydavatelská činnost, vydávání knih, publikací, časopisů a jiných titulů, také v elektronické formě, na CD-ROMech, korespondenční kurzy, organizování a vedení seminářů, přednášek a soutěží, zábava, vzdělávací informace, informace o možnostech zábavy a rekreace, výchovně-zábavné klubové služby, organizování kulturních výstav, pořádání vzdělávacích, zábavních, sportovních a kulturních akcí, odborných setkání, seminářů a konferencí.

(590) Barevná

(730) **Burda Praha, spol. s r.o.**, Přemyslovská 2845/43, Praha 3, 13000, CZ

(210) **O-524718**

(220) 21.08.2015

(320) 21.08.2015

(511) 9, 16, 35, 38, 41

(540)

DNY marianne

(510) (9) nahrané i nenahrané nosiče informací všeho druhu jako disky, diskety, CD-ROM, pásky, nahrané i nenahrané nosiče zvuku a obrazu, software, elektronické publikace; (16) papír, tiskoviny, periodický a neperiodický tisk, časopisy, noviny, knihy, prospekty, plakáty, fotografie, pohlednice, kalendáře, knihařské výrobky, propagační materiály a předměty z papíru, obalový materiál z papíru a lepenky, tiskařské typy a štočky; (35) reklamní, inzertní, propagační a marketingová činnost, on-line inzertní činnost, šíření a přenos inzerce a reklamy prostřednictvím počítačových sítí, včetně Internetu vyhledávání obchodních informací, obchodní poradenské a konzultační služby, poskytování informací a informačních produktů reklamního charakteru, vydávání propagačního tisku, organizační zajištění a pořádání výstav a prezentací pro komerční a reklamní účely; (38) televizní vysílání, rozhlasové vysílání, digitální vysílání, televizní vysílání programů, televizní vysílání zábavných, vzdělávacích, výchovných, soutěžních, diskusních a informačních pořadů, telematika, šíření, výměna nebo získávání zpráv a informací, šíření elektronických časopisů, informací, elektronických periodik, knih v elektronické podobě, audio nebo audiovizuálních děl prostřednictvím informační nebo datové nebo elektronické nebo komunikační nebo telekomunikační nebo počítačové sítě, a to prostřednictvím Internetu, pomocí satelitů a jiných sítí, služby na Internetu související s televizním vysíláním, pronájem komunikačních míst; (41) nakladatelská a vydavatelská činnost, vydávání knih, publikací, časopisů a jiných titulů, také v elektronické formě, na CD-ROMech, korespondenční kurzy, organizování a vedení seminářů, přednášek a soutěží, zábava, vzdělávací informace, informace o možnostech zábavy a rekreace, výchovně-zábavné klubové služby, organizování kulturních výstav, pořádání vzdělávacích, zábavních, sportovních a kulturních akcí, odborných setkání, seminářů a konferencí.

(590) Barevná

(730) **Burda Praha, spol. s r.o.**, Přemyslovská 2845/43, Praha 3, 13000, CZ

(210) **O-524734**

(220) 21.08.2015

(320) 21.08.2015

(511) 3, 14, 18, 25, 35

(540)

TAXIDO

(510) (3) kosmetické výrobky všeho druhu, parfémy, líčidla, deodoranty, šampóny a mýdla, vlasová kosmetika, ústní kosmetika, kosmetika pro holení, výrobky pro čištění, praní a bělení, součástí uvedených výrobků; (14) hodinky všeho druhu, chronometrické přístroje, šperky všeho druhu, bižuterie, zlato, platina, diamanty, drahé kameny, vzácné kovy a výrobky z nich spadající pro tuto třídu, součástí uvedených výrobků; (18) zavazadla všeho druhu, kufry, kufříky, pracovní zavazadla, kabely, kabelky, sportovní zavazadla, cestovní zavazadla, tašky, batohy, peněženky, sportovní zavazadla, cestovní zavazadla, tašky, batohy, peněženky, deštníky a slunečníky, součástí uvedených výrobků; (25) oděvy všeho druhu, oděvy pánské, dámské i dětské, oděvy společenské, oděvy pro volný čas, obleky, saka, košile, vesty, bundy, mikiny, trička, kalhoty, šortky, plavky, župany, kravaty, kabáty, svetry, kostýmy, sukně, halenky, spodní prádlo, sportovní funkční oděvy, oděvy z kůže, opasky, pokrývky hlavy, oděvní doplňky v rámci této třídy, šály, rukavice, ponožky a punčochové zboží, obuv všeho druhu, obuv pánská, dámská i dětská, obuv společenská, obuv sportovní, obuv domácí, obuv pro volný čas, obuv pracovní, součástí uvedených výrobků; (35) reklamní a marketingové činnosti, administrativní činnosti, automatizované zpracování dat, obchodní poradenství, obchodní zastoupení jiných subjektů, reklamní a prodejní akce, předvádění výrobků, modeling, maloobchodní,

velkoobchodní a elektronický prodej s výrobky uvedenými ve třídě 3, 14, 18 a 25.

(730) **General Stores s.r.o.**, Korunní 588/4, Praha 2 - Vinohrady, 12000, CZ

(740) Ing. Jiří Střelák, Šumberova 42, Praha 6, 16200

(210) **O-524735**

(220) 21.08.2015

(320) 21.08.2015

(511) 11, 20, 21, 35

(540)

CESSARI

(510) (11) výrobky pro osvětlení všeho druhu, lustry, stolní lampy, stojací lampy, stropní světla, světelné zdroje, přístroje pro vaření a pečení, přístroje pro chlazení, mrazení, topení, ventilaci a klimatizaci, součásti uvedených výrobků spadající do této třídy; (20) nábytek všeho druhu, luxusní nábytek, kožený nábytek, sedací soupravy, pracovní nábytek, židle, křesla, stoly, stolký, postele, skříňe, obývací stěny, dětský nábytek, kovový nábytek, kuchyňský nábytek, police, knihovny, vitríny, nábytek do ložnice, koupelnový nábytek, barový nábytek, ratanový nábytek, zahradní nábytek, rámy a matrace, polštáře, bedny a boxy jako nábytek, regály, nábytkové doplňky spadající pro tuto třídu, truhlářské umělecké předměty, součásti uvedených výrobků spadající do této třídy; (21) výrobky pro domácnost a kuchyň spadající do této třídy, nádobí, vázy, mísy, koše, nádoby pro domácnost, potřeby pro úklid spadající do této třídy, součásti uvedených výrobků spadající do této třídy; (35) reklamní a marketingové činnosti, administrativní činnosti, automatizované zpracování dat, obchodní poradenství, obchodní zastoupení jiných subjektů, reklamní a prodejní akce, předvádění výrobků, maloobchodní, velkoobchodní a elektronický prodej výrobků uvedených výše ve třídách 11, 20 a 21.

(730) **SIVIS interior s.r.o.**, Politických vězňů 2, Beroun, 26601, CZ

(740) Ing. Jiří Střelák, Šumberova 42, Praha 6, 16200

(210) **O-524756**

(220) 24.08.2015

(320) 24.08.2015

(511) 29, 30, 31, 32, 33, 35

(540)



(510) (29) maso, neživé ryby, drůbež a zvěřina, masové výtažky, konzervované, mražené, sušené, vařené a zavařené ovoce, zelenina a brambory, marmelády, želé, džemy, kompoty, vejce, mléko a mléčné výrobky, jedlé oleje a tuky, bramborové lupínky a tyčinky včetně smažených a sušených bramborových lupínků a tyčinek, mražené a sušené hranolky, ostatní luštěniny s výjimkou čerstvých, bujóny a vývary, gelové bujóny, polévky, instantní polévky, směsi v prášku a v pastě pro přípravu hotových pokrmů a šťáv k masům připravených na základě živočišných a rostlinných surovin a jejich směsí, přísady do polévek jako granulované směsi a zavařky na masovém a zeleninovém základu, masné a zeleninové polotovary, masové kuličky, výrobky z ryb, zeleninové a ovocné chipsy, vše spadající do této třídy; (30) cereální tyčinky, káva, čaj, kakao a kávové náhražky, rýže, tapioka a ságo, mouka a obilninové přípravky, chléb, pečivo a cukrovinky, zmrzlina, cukr, med, melasa, droždí, prášek do pečiva, sůl, hořčice, ocet, led, koření, koření směsí, směsi koření a bylin, sezam (semínka), knedlíky v prášku, moučníky v prášku, pudinky v prášku, směs na polevy, instantní obilninové kaše, mléčná rýže, tekuté koření přípravky, chilli omáčky, sójové omáčky, marinády, zálivky na ochucení, tekutá ochucovadla, studené omáčky spadající do této třídy, kuskus, těstoviny, tortellini, škrob jako potrava, omáčky, chuťové přísady, sladké omáčky toppingy, cukrářské výrobky, směsi v prášku a v pastě pro přípravu hotových pokrmů, omáček a šťáv k masům připravených především na základě rostlinných surovin (především zeleniny, mouky obilovin, luštěnin, koření a bylin) a jejich směsí, přísady do polévek jako

granulované směsi a zavařky na rostlinném základu (směs mouky, strouhanky, zeleniny a koření), krutónky (kousky osmaženého chleba nebo housky), zlepšující a přídavné látky na kuchyňské použití (zahušťovadla, aromata), sušenky, koláče, dorty a cukrářské výrobky, bonbonky, bonbonové tyčinky, mšlí tyčinky, čokoláda, čokoládové výrobky, zmrzlina a mražené sladkosti, nápoje v prášku na bázi kávy, kakaa nebo čokolády, ovesné pokrmy a přípravky, přesnídávky; (31) výrobky zemědělské, zahradnické, lesní a zrní neuvedené v jiných třídách, živá zvířata, suché plody a zelenina čerstvá i upravená, osivo, rostliny a přírodní květiny, krmivo pro zvířata, slad; (32) piva, minerální vody, šumivé nápoje a jiné nápoje nealkoholické, nápoje a šťávy ovocné, sirupy a jiné přípravky ke zhotovování nápojů, nápoje v prášku; (33) alkoholické nápoje, a to míchané alkoholické nápoje, destiláty, likéry, vína a jiné alkoholické nápoje (kromě piva), alkoholové extrakty, alkoholické výtažky z ovoce a zeleniny, mošty s alkoholem; (35) propagační činnost, reklama, prezentace výrobků v komunikačních médiích, předvádění zboží, inzerce, pronájem reklamní plochy a času, distribuce reklamních materiálů a vzorků výrobků, poskytování informací komerčního nebo reklamního charakteru, multimediálních informací komerčního charakteru, zprostředkovatelská činnost v oblasti obchodu s výrobky výše uvedenými ve třídách 29, 30, 31, 32 a 33, včetně prodeje těchto výrobků přes Internet, maloobchodní a velkoobchodní prodej výrobků výše uvedených ve třídách 29, 30, 31, 32, 33.

(730) **Med Ian Dott.Arch.**, Chorvatská 2326/12, Praha 10, 10100, CZ

(210) **O-524791**

(220) 25.08.2015

(320) 25.08.2015

(511) 39, 41, 42

(540)



(510) (39) dopravní informace, služby a poradenství v oblasti dopravy; (41) výchova, vzdělávání, zábava, školení, organizování vzdělávacích, výukových a výchovných kurzů, akcí a soutěží, zejména týkajících se bezpečnosti v silniční dopravě; (42) analýzy a výzkum v oboru dopravy, zejména v oboru dopravní bezpečnosti.

(590) Barevná

(730) **Bezpečně na silnicích o.p.s.**, Valdštejnská 381/6, Liberec, 46001, CZ

(740) KANIA SEDLÁK SMOLA patentová kancelář, Ing. Veronika Zemanová, Mendlovo nám. 1a, Brno, 60300

(210) **O-524801**

(220) 26.08.2015

(320) 26.08.2015

(511) 24, 25

(540)

neumann

(510) (24) domácí textil a textilní zboží spadající do této třídy, povlečení, ubrusy; (25) oděvy, obuv.

(730) **Neumann s.r.o.**, Okružní 974, Červený Kostelec, 54941, CZ

(210) **O-524808**
(220) 26.08.2015
(320) 26.08.2015
(511) 39, 43
(540)

TOPSUN

(510) (39) provozování cestovní kanceláře a cestovní agentury v rámci této třídy, organizování zájezdů, exkurzí, okružních výletů, průvodcovské činnosti, činnost touroperátora, prodej jízdenek, místenek, letenek a lodních lístků, nájem a pronájem dopravních prostředků, autobusová doprava, silniční motorová doprava národní i mezinárodní, osobní i nákladní, doprava železniční, vodní a letecká, dopravní logistika a spedice, nákladní kamionová doprava, obstaravatelská a zprostředkovatelská činnost v uvedených oblastech této třídy; (43) stravovací a ubytovací služby v rámci cestovního ruchu, provozování cestovní kanceláře v rámci této třídy, služby zajišťující stravování a nápoje, hostinská činnost, provoz restaurace, kavárny, vinárny, služby zajišťující dočasné ubytování.

(590) Barevná
(730) **SUN WAVE CZ, s.r.o.**, U Královské louky 891/8, Praha 5 Smíchov, 15000, CZ
(740) Ing. Michal Jupa, patentový zástupce, Na Baních 1385, Praha 5 - Zbraslav, 15600

(210) **O-525012**
(220) 02.09.2015
(320) 02.09.2015
(511) 16, 25, 28, 35, 38, 41
(540)

FOTBALOVÉ SRDCE

(510) (16) periodické a neperiodické tiskoviny, papír, lepenka patřící do tř. 16, plakáty, fotografie, pohlednice, pohledy ilustrované se zvukovou nahrávkou, gratulace, dopisní papíry, obálky, kalendáře, zejména nástěnné a stolní, samolepky, obtisky, poznámkové bloky, desky na spisy, pořadače, omalovánky, activity books, balící papír, školní sešity, skicáky, tužky, pastelky, tuhy, gummy, ořezávátka na tužky, penály, papírové tašky, umělohmotné tašky, papírové kapsníky, tiskoviny, časopisy, periodika, knihy, tiskárenské výrobky, tiskařské typy, štočky, potřeby pro knižní vazby, lepidla na papír a pro domácnost, materiál pro umělce, štětce, psací stroje a kancelářské potřeby, učební pomůcky (s výjimkou přístrojů), papírové obaly, obaly z plastických hmot (zařazené v této třídě); (25) oděvy, obuv, kloboučnické zboží, trička, čepice, šátky, plavky, ponožky, opasky; (28) pexesa, hrací karty a hlavolamy z papíru, hry a hračky, zejména dřevěné, plyšové, látkové, umělohmotné, mechanické, hudební, hlavolamy prostorové, tělocvičné a sportovní potřeby a nářadí, potřeby pro gymnastiku a sport, rybářské potřeby, obaly na hračky; (35) reklamní, inzertní a propagační činnost, poskytování reklamních materiálů a předmětů, prodej reklamního prostoru a času inzerentům; (38) rozhlasové a televizní vysílání; (41) nakladatelská a vydavatelská činnost, nahrávání nosičů zvukových a/nebo obrazových, tvorba a vydávání audiovizuálních děl, tvorba televizních pořadů, pořádání společenských akcí, plánování a organizování večírků, organizování koncertů, výchovná a zábavní činnost, pořádání kurzů a školení, organizace a prezentace her a soutěží pro veřejnost, organizování sportovních a zábavních soutěží, provozování a pronájem sportovních zařízení, pořádání sportovních turnajů a soutěží, předprodej vstupenek, agenturní činnost v oblasti kultury, vzdělávání a sportu v rámci této třídy.

(730) **Cikrdle Zdeněk**, Lány - Větrná 734/4, Svitavy, 56802, CZ
(740) INPARTNERS GROUP, Ing. Ivan Lukšiček, Koliště 1965/13a, Brno, 60200

(210) **O-525042**
(220) 03.09.2015
(320) 03.09.2015
(511) 6, 8, 9, 12, 13, 14, 16, 18, 21, 24, 25, 28, 30, 34, 35, 36, 38, 39, 41, 42, 45
(540)



(510) (6) reklamní a propagační výrobky kovové, botičky kovové na znehybnění kol automobilů, desky pamětní kovové, dopravní značky kovové (s výjimkou světelných a mechanických), držadla kovová, držadla nožů kovová, identifikační štítky kovové, parkovací konstrukce pro jízdní kola, klíče, kontejnery kovové, láhve na stlačený plyn kovové, kovové nádoby (jako obal), poštovní schránky kovové, pouta, reklamní sloupy kovové, sošky z obecných kovů; (8) nářadí a nástroje s ručním pohonem, nože, vidličky a lžíce, sečné a bodné zbraně, břitvy, obušky, otvíráky konzerv (neelektrické); (9) dekorativní magnety, mikrofony, potápěčské masky, potápěčské oděvy, potápěčské přístroje, potápěčské rukavice, pravítka (měřicí přístroje), fotografické přístroje, přilby ochranné, radary, radiotelefonní zařízení, rychloměry, tachometry, měřiče rychlosti, signalizační zařízení pro případ požáru, simulátory řízení a ovládání vozidel, snímače obrazu, skenery, světelná signalizace, blikáče, vysílací zařízení, vysílačky, záchranné pásy a vesty, zaměřovací dalekohledy, teleskopy pro střelné zbraně, ukazovátka (světelná elektronická); (12) automobily, autobusy, balóny, bezpečnostní pásy pro sedadla vozidel, bezpečnostní sedačky pro děti, čluny, dálkově řízená vozidla (jiná než hračky), dopravní prostředky pozemní, vzdušné nebo vodní, elektromobily, houkačky pro vozidla, vozidla (čalounění), vozidla (protioslňovací zařízení); (13) balistické zbraně, kulomety, lovecké střelné zbraně, munice pro střelné zbraně, muniční pásy pro automatické zbraně, ohňostroje, pažby zbraní, plynové zbraně (slzné), pouzdra na náboje (sumky), pouzdra na střelné zbraně, pušky, revolyvery, slzotvorné zbraně, sportovní střelné zbraně, tlumiče pro zbraně, vzduchové pistole (zbraně); (14) amulety (šperky), brože (šperky), hodinky, hodiny, chronometry, manžetové knoflíky, mince, pouzdra na hodinky, spony do kravat, šperky; (16) papír, lepenka, tiskárenské výrobky, potřeby pro knižní vazby, fotografie, papírenské zboží, lepidla pro papírenství nebo domácnost, materiál pro umělce, štětce, psací stroje a kancelářské potřeby (vyjímaje nábytek), učební a vyučovací pomůcky s výjimkou přístrojů, plastické obaly (nezařazené do jiných tříd), tiskařské typy, štočky; (18) klíčenky (kožené galanterie), klobouky kožené, obaly na oděvy (cestovní), pásky (kožené), řemínky (kožené), sáčky jako obaly (kožené), kufry a zavazadla, deštníky, slunečníky a hole, opasky kožené, pouzdra kožená nebo v imitaci kůže; (21) sklo surové nebo opracované (s výjimkou stavebního skla), sklo, porcelán a majolika neobsažené v jiných třídách; (24) tkaniny a textilní výrobky, které nejsou uvedeny v jiných třídách; (25) barety, bundy sportovní, čelenky, čepice, čepice se štítkem, klobouky, kombinézy (oděvy), kombinézy pracovní, košile, koupací pláště, kravaty, obuv, oděvy, opasky, pláště, pláštěnky, plavky, rukavice, saka, šátky, šály, šerpy, trička, vesty; (28) hry, hračky, vánoční ozdoby, autička na hraní, automobilové modely zmenšené, hry společenské, míče na hraní, puky hokejové, šipky (hra); (30) bombóny, cukr, čaj, káva, sušenky; (34) popelníky pro kuřáky, pouzdra (na cigarety), pouzdra na doutníky, tabatěrky, zápalky; (35) nábor zaměstnanců, překlad a systematizace informací do počítačových databází, poradenství odborně obchodní, personální, zpracování textů; (36) finanční analýzy, správa, správa majetku; (38) komunikace pomocí telefonů, informace o telekomunikaci, výzvy (služby poskytované rádiem, telefonem nebo jinými elektronickými komunikačními prostředky); (39) doprava, odtahování dopravních prostředků při poruchách, záchranné služby (v dopravě); (41) školení (instruktáž), zpravodajské služby; (42) dálkové sledování počítačových systémů, konzultace (v oblasti počítačového softwaru), konzultační služby v oblasti informačních technologií, služby v oblasti ochrany proti počítačovým virům, tvorba software; (45) poradenství v oblasti

bezpečnosti, monitorování bezpečnostních a poplašných zařízení, osobní strážce, pátrání, pátrání po nezvěstných osobách, strážní služby, vyhledávání informací (o předcích osob).

(730) Česká republika - Ministerstvo vnitra, Nad Štolou 936/3, Praha 7, 17034, CZ

(210) **O-525044**

(220) 03.09.2015

(320) 03.09.2015

(511) 6, 8, 9, 12, 13, 14, 16, 18, 21, 24, 25, 28, 30, 34, 35, 36, 38, 39, 41, 42, 45

(540)



(510) (6) reklamní a propagační výrobky kovové, botičky kovové na znehybnění kol automobilů, desky pamětní kovové, dopravní značky kovové (s výjimkou světelných a mechanických), držadla kovová, držadla nožů kovová, identifikační štítky kovové, parkovací konstrukce pro jízdní kola, klíče, kontejnery kovové, láhve na stlačený plyn kovové, kovové nádoby (jako obal), poštovní schránky kovové, pouta, reklamní sloupky kovové, sošky z obecných kovů; (8) nářadí a nástroje s ručním pohonem, nože, vidličky a lžíce, sečné a bodné zbraně, břitvy, obušky, otvíráky konzerv (neelektrické); (9) dekorativní magnety, mikrofony, potápěčské masky, potápěčské oděvy, potápěčské přístroje, potápěčské rukavice, pravítka (měřicí přístroje), fotografické přístroje, přilby ochranné, radary, radiotelefonní zařízení, rychloměry, tachometry, měřiče rychlosti, signalizační zařízení pro případ požáru, simulátory řízení a ovládání vozidel, snimače obrazu, skenery, světelná signalizace, blikáče, vysílací zařízení, vysílačky, záchranné pásy a vesty, zaměřovací dalekohledy, teleskopy pro střelné zbraně, ukazovátka (světelná elektronická); (12) automobily, autobusy, balóny, bezpečnostní pásy pro sedadla vozidel, bezpečnostní sedačky pro děti, čluny, dálkově řízená vozidla (jiná než hračky), dopravní prostředky pozemní, vzdušné nebo vodní, elektromobily, houkačky pro vozidla, vozidla (čalounění), vozidla (protioslňovací zařízení); (13) balistické zbraně, kulomety, lovecké střelné zbraně, munice pro střelné zbraně, muniční pásy pro automatické zbraně, ohňostroje, pažby zbraní, plynové zbraně (slzné), pouzdra na náboje (sumky), pouzdra na střelné zbraně, pušky, revolvery, slzotvorné zbraně, sportovní střelné zbraně, tlumiče pro zbraně, vzduchové pistole (zbraně); (14) amulety (šperky), brože (šperky), hodinky, hodiny, chronometry, manžetové knoflíky, mince, pouzdra na hodinky, spony do kravat, šperky; (16) papír, lepenka, tiskárenské výrobky, potřeby pro knižní vazby, fotografie, papírenské zboží, lepidla pro papírenství nebo domácnost, materiál pro umělce, štetce, psací stroje a kancelářské potřeby (vyjímaje nábytek), učební a vyučovací pomůcky s výjimkou přístrojů, plastické obaly (nezařazené do jiných tříd), tiskařské typy, štočky; (18) klíčenky (kožená galanterie), klobouky kožené, obaly na oděvy (cestovní), pásy (kožené), řemínky (kožené), sáčky jako obaly (kožené), kufry a zavazadla, deštníky, slunečníky a hole, opasky kožené, pouzdra kožená nebo v imitaci kůže; (21) sklo surové nebo opracované (s výjimkou stavebního skla), sklo, porcelán a majolika neobsažené v jiných třídách; (24) tkaniny a textilní výrobky, které nejsou uvedeny v jiných třídách; (25) baret, bundy sportovní, čelenky, čepice, se štitkem, klobouky, kombinézy (oděvy), kombinézy pracovní, košile, koupací pláště, kravaty, obuv, oděvy, opasky, pláště, pláštěnky, plavky, rukavice, saka, šátky, šály, šerpy, trička, vesty; (28) hry, hračky, vánoční ozdoby, autička na hraní, automobilové modely zmenšené, hry společenské, míče na hraní, puky hokejové, šipky (hra); (30) bonbóny, cukr, čaj, káva, sušenky; (34) popelníky pro kuřáky, pouzdra (na cigarety), pouzdra na doutníky, tabatěrky, zápalky; (35) nábor zaměstnanců, překlad a systematizace informací do počítačových databází, poradenství odborně obchodní, personální, zpracování textů; (36) finanční analýzy, správa, správa majetku; (38) komunikace pomocí telefonů, informace o telekomunikaci,

výzvy (služby poskytované rádiem, telefonem nebo jinými elektronickými komunikačními prostředky); (39) doprava, odtahování dopravních prostředků při poruchách, záchranné služby (v dopravě); (41) školení (instruktáž), zpravodajské služby; (42) dálkové sledování počítačových systémů, konzultace (v oblasti počítačového softwaru), konzultační služby v oblasti informačních technologií, služby v oblasti ochrany proti počítačovým virům, tvorba software; (45) poradenství v oblasti bezpečnosti, monitorování bezpečnostních a poplašných zařízení, osobní strážce, pátrání, pátrání po nezvěstných osobách, strážní služby, vyhledávání informací (o předcích osob).

(590) Barevná

(730) Česká republika - Ministerstvo vnitra, Nad Štolou 936/3, Praha 7, 17034, CZ

(210) **O-525045**

(220) 03.09.2015

(320) 03.09.2015

(511) 6, 8, 9, 12, 13, 14, 16, 18, 21, 24, 25, 28, 30, 34, 35, 36, 38, 39, 41, 42, 45

(540)



(510) (6) reklamní a propagační výrobky kovové, botičky kovové na znehybnění kol automobilů, desky pamětní kovové, dopravní značky kovové (s výjimkou světelných a mechanických), držadla kovová, držadla nožů kovová, identifikační štítky kovové, parkovací konstrukce pro jízdní kola, klíče, kontejnery kovové, láhve na stlačený plyn kovové, kovové nádoby (jako obal), poštovní schránky kovové, pouta, reklamní sloupky kovové, sošky z obecných kovů; (8) nářadí a nástroje s ručním pohonem, nože, vidličky a lžíce, sečné a bodné zbraně, břitvy, obušky, otvíráky konzerv (neelektrické); (9) dekorativní magnety, mikrofony, potápěčské masky, potápěčské oděvy, potápěčské přístroje, potápěčské rukavice, pravítka (měřicí přístroje), fotografické přístroje, přilby ochranné, radary, radiotelefonní zařízení, rychloměry, tachometry, měřiče rychlosti, signalizační zařízení pro případ požáru, simulátory řízení a ovládání vozidel, snimače obrazu, skenery, světelná signalizace, blikáče, vysílací zařízení, vysílačky, záchranné pásy a vesty, zaměřovací dalekohledy, teleskopy pro střelné zbraně, ukazovátka (světelná elektronická); (12) automobily, autobusy, balóny, bezpečnostní pásy pro sedadla vozidel, bezpečnostní sedačky pro děti, čluny, dálkově řízená vozidla (jiná než hračky), dopravní prostředky pozemní, vzdušné nebo vodní, elektromobily, houkačky pro vozidla, vozidla (čalounění), vozidla (protioslňovací zařízení); (13) balistické zbraně, kulomety, lovecké střelné zbraně, munice pro střelné zbraně, muniční pásy pro automatické zbraně, ohňostroje, pažby zbraní, plynové zbraně (slzné), pouzdra na náboje (sumky), pouzdra na střelné zbraně, pušky, revolvery, slzotvorné zbraně, sportovní střelné zbraně, tlumiče pro zbraně, vzduchové pistole (zbraně); (14) amulety (šperky), brože (šperky), hodinky, hodiny, chronometry, manžetové knoflíky, mince, pouzdra na hodinky, spony do kravat, šperky; (16) papír, lepenka, tiskárenské výrobky, potřeby pro knižní vazby, fotografie, papírenské zboží, lepidla pro papírenství nebo domácnost, materiál pro umělce, štetce, psací stroje a kancelářské potřeby (vyjímaje nábytek), učební a vyučovací pomůcky s výjimkou přístrojů, plastické obaly (nezařazené do jiných tříd), tiskařské typy, štočky; (18) klíčenky (kožená galanterie), klobouky kožené, obaly na oděvy (cestovní), pásy (kožené), řemínky (kožené), sáčky jako obaly (kožené), kufry a zavazadla, deštníky, slunečníky a hole, opasky kožené, pouzdra kožená nebo v imitaci kůže; (21) sklo surové nebo opracované (s výjimkou stavebního skla), sklo, porcelán a majolika neobsažené v jiných třídách; (24) tkaniny a textilní výrobky, které nejsou uvedeny v jiných třídách; (25) baret, bundy sportovní, čelenky, čepice, se štitkem, klobouky, kombinézy (oděvy), kombinézy pracovní, košile, koupací pláště, kravaty, obuv, oděvy, opasky, pláště, pláštěnky, plavky, rukavice, saka, šátky, šály, šerpy,

trička, vesty; (28) hry, hračky, vánoční ozdoby, autíčka na hraní, automobilové modely zmenšené, hry společenské, míče na hraní, puky hokejové, šipky (hra); (30) bonbóny, cukr, čaj, káva, sušenky; (34) popelníky pro kuřáky, pouzdra (na cigarety), pouzdra na doutníky, tabatěrky, zápalky; (35) nábor zaměstnanců, překlad a systematizace informací do počítačových databází, poradenství odborně obchodní, personální, zpracování textů; (36) finanční analýzy, správa, správa majetku; (38) komunikace pomocí telefonů, informace o telekomunikaci, výzvy (služby poskytované rádiem, telefonem nebo jinými elektronickými komunikačními prostředky); (39) doprava, odtahování dopravních prostředků při poruchách, záchranné služby (v dopravě); (41) školení (instruktáž), zpravodajské služby; (42) dálkové sledování počítačových systémů, konzultace (v oblasti počítačového softwaru), konzultační služby v oblasti informačních technologií, služby v oblasti ochrany proti počítačovým virům, tvorba software; (45) poradenství v oblasti bezpečnosti, monitorování bezpečnostních a poplašných zařízení, osobní strážce, pátrání, pátrání po nezvěstných osobách, strážní služby, vyhledávání informací (o předcích osob).

(730) Česká republika - Ministerstvo vnitra, Nad Štolou 936/3, Praha 7, 17034, CZ

(210) O-525046

(220) 03.09.2015

(320) 03.09.2015

(511) 6, 8, 9, 12, 13, 14, 16, 18, 21, 24, 25, 28, 30, 34, 35, 36, 38, 39, 41, 42, 45
(540)



(510) (6) reklamní a propagační výrobky kovové, botičky kovové na znehynění kol automobilů, desky pamětní kovové, dopravní značky kovové (s výjimkou světelných a mechanických), držadla kovová, držadla nožů kovová, identifikační štítky kovové, parkovací konstrukce pro jízdní kola, klíče, kontejnery kovové, láhve na stlačený plyn kovové, kovové nádoby (jako obal), poštovní schránky kovové, pouta, reklamní sloupy kovové, sošky z obecných kovů; (8) nářadí a nástroje s ručním pohonem, nože, vidličky a lžíce, sečné a bodné zbraně, břitvy, obušky, otvíráky konzerv (neelektrické); (9) dekorační magnety, mikrofony, potápěčské masky, potápěčské oděvy, potápěčské přístroje, potápěčské rukavice, pravítka (měřicí přístroje), fotografické přístroje, přílby ochranné, radary, radiotelefonní zařízení, rychloměry, tachometry, měřiče rychlosti, signalizační zařízení pro případ požáru, simulátory řízení a ovládání vozidel, snímáče obrazu, skenery, světelná signalizace, blikáče, vysílací zařízení, vysíláčky, záchranné pásy a vesty, zaměřovací dalekohledy, teleskopy pro střelné zbraně, ukazovátka (světelná elektronická); (12) automobily, autobusy, balóny, bezpečnostní pásy pro sedadla vozidel, bezpečnostní sedačky pro děti, čluny, dálkově řízená vozidla (jiná než hračky), dopravní prostředky pozemní, vzdušné nebo vodní, elektromobily, houkačky pro vozidla, vozidla (čalounění), vozidla (protioslňovací zařízení); (13) balistické zbraně, kulomety, lovecké střelné zbraně, munice pro střelné zbraně, muniční pásy pro automatické zbraně, ohňostroje, pažby zbraní, plynové zbraně (slzné), pouzdra na náboje (sumky), pouzdra na střelné zbraně, pušky, revolvery, slzotvorné zbraně, sportovní střelné zbraně, tlumiče pro zbraně, vzduchové pistole (zbraně); (14) amulety (šperky), brože (šperky), hodinky, hodiny, chronometry, manžetové knoflíky, mince, pouzdra na hodinky, spony do kravat, šperky; (16) papír, lepenka, tiskárenské výrobky, potřeby pro knižní vazby, fotografie, papírenské zboží, lepidla pro papírenství nebo domácnost, materiál pro umělce, štetce, psací stroje a kancelářské potřeby (výjimaje nábytek), učební a vyučovací pomůcky s výjimkou přístrojů, plastické obaly (nezafazněné do jiných tříd), tiskařské typy, štočky; (18) klíčenky (kožené galanterie), klobouky kožené, obaly na oděvy (cestovní), pásy (kožené), řemínky (kožené), sáčky jako obaly (kožené), kufrý a zavazadla,

deštníky, slunečníky a hole, opasky kožené, pouzdra kožená nebo v imitaci kůže; (21) sklo surové nebo opracované (s výjimkou stavebního skla), sklo, porcelán a majolika neobsažené v jiných třídách; (24) tkaniny a textilní výrobky, které nejsou uvedeny v jiných třídách; (25) baretý, bundy sportovní, čelenky, čepice, čepice se šátkem, klobouky, kombinézy (oděvy), kombinézy pracovní, košile, koupací pláště, kravaty, obuv, oděvy, opasky, pláště, pláštěnky, plavky, rukavice, saka, šátky, šály, šerpy, trička, vesty; (28) hry, hračky, vánoční ozdoby, autíčka na hraní, automobilové modely zmenšené, hry společenské, míče na hraní, puky hokejové, šipky (hra); (30) bonbóny, cukr, čaj, káva, sušenky; (34) popelníky pro kuřáky, pouzdra (na cigarety), pouzdra na doutníky, tabatěrky, zápalky; (35) nábor zaměstnanců, překlad a systematizace informací do počítačových databází, poradenství odborně obchodní, personální, zpracování textů; (36) finanční analýzy, správa, správa majetku; (38) komunikace pomocí telefonů, informace o telekomunikaci, výzvy (služby poskytované rádiem, telefonem nebo jinými elektronickými komunikačními prostředky); (39) doprava, odtahování dopravních prostředků při poruchách, záchranné služby (v dopravě); (41) školení (instruktáž), zpravodajské služby; (42) dálkové sledování počítačových systémů, konzultace (v oblasti počítačového softwaru), konzultační služby v oblasti informačních technologií, služby v oblasti ochrany proti počítačovým virům, tvorba software; (45) poradenství v oblasti bezpečnosti, monitorování bezpečnostních a poplašných zařízení, osobní strážce, pátrání, pátrání po nezvěstných osobách, strážní služby, vyhledávání informací (o předcích osob).

(590) Barevná

(730) Česká republika - Ministerstvo vnitra, Nad Štolou 936/3, Praha 7, 17034, CZ

(210) O-525047

(220) 03.09.2015

(320) 03.09.2015

(511) 6, 8, 9, 12, 13, 14, 16, 18, 21, 24, 25, 28, 30, 34, 35, 36, 38, 39, 41, 42, 45
(540)



(510) (6) reklamní a propagační výrobky kovové, botičky kovové na znehynění kol automobilů, desky pamětní kovové, dopravní značky kovové (s výjimkou světelných a mechanických), držadla kovová, držadla nožů kovová, identifikační štítky kovové, parkovací konstrukce pro jízdní kola, klíče, kontejnery kovové, láhve na stlačený plyn kovové, kovové nádoby (jako obal), poštovní schránky kovové, pouta, reklamní sloupy kovové, sošky z obecných kovů; (8) nářadí a nástroje s ručním pohonem, nože, vidličky a lžíce, sečné a bodné zbraně, břitvy, obušky, otvíráky konzerv (neelektrické); (9) dekorační magnety, mikrofony, potápěčské masky, potápěčské oděvy, potápěčské přístroje, potápěčské rukavice, pravítka (měřicí přístroje), fotografické přístroje, přílby ochranné, radary, radiotelefonní zařízení, rychloměry, tachometry, měřiče rychlosti, signalizační zařízení pro případ požáru, simulátory řízení a ovládání vozidel, snímáče obrazu, skenery, světelná signalizace, blikáče, vysílací zařízení, vysíláčky, záchranné pásy a vesty, zaměřovací dalekohledy, teleskopy pro střelné zbraně, ukazovátka (světelná elektronická); (12) automobily, autobusy, balóny, bezpečnostní pásy pro sedadla vozidel, bezpečnostní sedačky pro děti, čluny, dálkově řízená vozidla (jiná než hračky), dopravní prostředky pozemní, vzdušné nebo vodní, elektromobily, houkačky pro vozidla, vozidla (čalounění), vozidla (protioslňovací zařízení); (13) balistické zbraně, kulomety, lovecké střelné zbraně, munice pro střelné zbraně, muniční pásy pro automatické zbraně, ohňostroje, pažby zbraní, plynové zbraně (slzné), pouzdra na náboje (sumky), pouzdra na střelné zbraně, pušky, revolvery, slzotvorné zbraně, sportovní střelné zbraně, tlumiče pro zbraně, vzduchové pistole (zbraně); (14) amulety (šperky), brože (šperky), hodinky, hodiny, chronometry,

manžetové knoflíky, mince, pouzdra na hodinky, spony do kravat, šperky; (16) papír, lepenka, tiskárenské výrobky, potřeby pro knižní vazby, fotografie, papírenské zboží, lepidla pro papírenství nebo domácnost, materiál pro umělce, štetce, psací stroje a kancelářské potřeby (vyjímaje nábytek), učební a vyučovací pomůcky s výjimkou přístrojů, plastické obaly (nezařazené do jiných tříd), tiskařské typy, štočky; (18) klíčenky (kožená galanterie), klobouky kožené, obaly na oděvy (cestovní), pásky (kožené), řemínky (kožené), sáčky jako obaly (kožené), kufrý a zavazadla, deštníky, slunečníky a hole, opasky kožené, pouzdra kožená nebo v imitaci kůže; (21) sklo surové nebo opracované (s výjimkou stavebního skla), sklo, porcelán a majolika neobsažené v jiných třídách; (24) tkaniny a textilní výrobky, které nejsou uvedeny v jiných třídách; (25) barety, bundy sportovní, čelenky, čepice, čepice se štítkem, klobouky, kombinézy (oděvy), kombinézy pracovní, košile, koupací pláště, kravaty, obuv, oděvy, opasky, pláště, pláštěnky, plavky, rukavice, saka, šátky, šály, šerpy, trička, vesty; (28) hry, hračky, vánoční ozdoby, autíčka na hraní, automobilové modely zmenšené, hry společenské, míče na hraní, puky hokejové, šipky (hra); (30) bombóny, cukr, čaj, káva, sušenky; (34) popelníky pro kuřáky, pouzdra (na cigarety), pouzdra na doutníky, tabatěrky, zápalky; (35) nábor zaměstnanců, překlad a systematizace informací do počítačových databází, poradenství odborně obchodní, personální, zpracování textů; (36) finanční analýzy, správa, správa majetku; (38) komunikace pomocí telefonů, informace o telekomunikaci, výzvy (služby poskytované rádiem, telefonem nebo jinými elektronickými komunikačními prostředky); (39) doprava, odtahování dopravních prostředků při poruchách, záchranné služby (v dopravě); (41) školení (instruktáž), zpravodajské služby; (42) dálkové sledování počítačových systémů, konzultace (v oblasti počítačového softwaru), konzultační služby v oblasti informačních technologií, služby v oblasti ochrany proti počítačovým virům, tvorba software; (45) poradenství v oblasti bezpečnosti, monitorování bezpečnostních a poplašných zařízení, osobní strážce, pátrání, pátrání po nezvěstných osobách, strážní služby, vyhledávání informací (o předcích osob).

(590) Barevná

(730) Česká republika - Ministerstvo vnitra, Nad Štolou 936/3, Praha 7, 17034, CZ

(210) **O-525048**

(220) 03.09.2015

(320) 03.09.2015

(511) 6, 8, 9, 12, 13, 14, 16, 18, 21, 24, 25, 28, 30, 34, 35, 36, 38, 39, 41, 42, 45

(540)



(510) (6) reklamní a propagační výrobky kovové, botičky kovové na znehybnění kol automobilů, desky pamětní kovové, dopravní značky kovové (s výjimkou světelných a mechanických), držadla kovová, držadla nožů kovová, identifikační štítky kovové, parkovací konstrukce pro jízdní kola, klíče, kontejnery kovové, láhve na stlačený plyn kovové, kovové nádoby (jako obal), poštovní schránky kovové, pouta, reklamní sloupy kovové, sošky z obecných kovů; (8) nářadí a nástroje s ručním pohonem, nože, vidličky a lžice, sečné a bodné zbraně, britvy, obušky, otvíráky konzerv (neelektrické); (9) dekorativní magnety, mikrofony, potápěčské masky, potápěčské oděvy, potápěčské přístroje, potápěčské rukavice, pravítka (měřicí přístroje), fotografické přístroje, přílby ochranné, radary, radiotelefonní zařízení, rychloměry, tachometry, měřiče rychlosti, signalizační zařízení pro případ požáru, simulátory řízení a ovládání vozidel, snímáče obrazu, skenery, světelná signalizace, blikáče, vysílací zařízení, vysílačky, záchranné pásy a vesty, zaměřovací dalekohledy, teleskopy pro střelné zbraně, ukazovátka (světelná elektronická); (12) automobily, autobusy, balóny, bezpečnostní pásy pro sedadla vozidel, bezpečnostní sedačky pro děti, čluny, dálkově řízená vozidla (jiná než

hračky), dopravní prostředky pozemní, vzdušné nebo vodní, elektromobily, houkačky pro vozidla, vozidla (čalounění), vozidla (protioslňovací zařízení); (13) balistické zbraně, kulomety, lovecké střelné zbraně, munice pro střelné zbraně, muniční pásy pro automatické zbraně, ohňostroje, pažby zbraní, plynové zbraně (slzné), pouzdra na náboje (sumky), pouzdra na střelné zbraně, pušky, revolvery, slzotvorné zbraně, sportovní střelné zbraně, tlumiče pro zbraně, vzduchové pistole (zbraně); (14) amulety (šperky), brože (šperky), hodinky, hodiny, chronometry, manžetové knoflíky, mince, pouzdra na hodinky, spony do kravat, šperky; (16) papír, lepenka, tiskárenské výrobky, potřeby pro knižní vazby, fotografie, papírenské zboží, lepidla pro papírenství nebo domácnost, materiál pro umělce, štetce, psací stroje a kancelářské potřeby (vyjímaje nábytek), učební a vyučovací pomůcky s výjimkou přístrojů, plastické obaly (nezařazené do jiných tříd), tiskařské typy, štočky; (18) klíčenky (kožená galanterie), klobouky kožené, obaly na oděvy (cestovní), pásky (kožené), řemínky (kožené), sáčky jako obaly (kožené), kufrý a zavazadla, deštníky, slunečníky a hole, opasky kožené, pouzdra kožená nebo v imitaci kůže; (21) sklo surové nebo opracované (s výjimkou stavebního skla), sklo, porcelán a majolika neobsažené v jiných třídách; (24) tkaniny a textilní výrobky, které nejsou uvedeny v jiných třídách; (25) barety, bundy sportovní, čelenky, čepice, čepice se štítkem, klobouky, kombinézy (oděvy), kombinézy pracovní, košile, koupací pláště, kravaty, obuv, oděvy, opasky, pláště, pláštěnky, plavky, rukavice, saka, šátky, šály, šerpy, trička, vesty; (28) hry, hračky, vánoční ozdoby, autíčka na hraní, automobilové modely zmenšené, hry společenské, míče na hraní, puky hokejové, šipky (hra); (30) bombóny, cukr, čaj, káva, sušenky; (34) popelníky pro kuřáky, pouzdra (na cigarety), pouzdra na doutníky, tabatěrky, zápalky; (35) nábor zaměstnanců, překlad a systematizace informací do počítačových databází, poradenství odborně obchodní, personální, zpracování textů; (36) finanční analýzy, správa, správa majetku; (38) komunikace pomocí telefonů, informace o telekomunikaci, výzvy (služby poskytované rádiem, telefonem nebo jinými elektronickými komunikačními prostředky); (39) doprava, odtahování dopravních prostředků při poruchách, záchranné služby (v dopravě); (41) školení (instruktáž), zpravodajské služby; (42) dálkové sledování počítačových systémů, konzultace (v oblasti počítačového softwaru), konzultační služby v oblasti informačních technologií, služby v oblasti ochrany proti počítačovým virům, tvorba software; (45) poradenství v oblasti bezpečnosti, monitorování bezpečnostních a poplašných zařízení, osobní strážce, pátrání, pátrání po nezvěstných osobách, strážní služby, vyhledávání informací (o předcích osob).

(730) Česká republika - Ministerstvo vnitra, Nad Štolou 936/3, Praha 7, 17034, CZ

(210) **O-525103**

(220) 07.09.2015

(320) 07.09.2015

(511) 35

(540)



(510) (35) zprostředkovatelská, konzultační a poradenská činnost v oblasti obchodu, export, import, provozování internetového obchodu, specializovaný velkoobchod a maloobchod - vše s následujícími výrobky: příslušenství, náhradní díly a doplňky pro automobily, autos kosmetika, přípravky na umývání, čištění, konzervování a leštění laku, mycí substance pro zařízení na mytí vozidel, přípravky odrezovači, přípravky na mytí oken a skel, přípravky na odstraňování asfaltu, na čištění a údržbu plastických hmot a na čištění a údržbu motorů, interiérů automobilů, kůže a koženky, ložiska, dynamo, čerpadla, filtry, hlavy válců motorů, páky jako části strojů, chladiče, karburátory, kardanové spojky, katalyzátory, kloubové spojky, klikové skříně, kompresory, kroužky, písty, induktoři, ojnice, regulátory, řemeny, startéry, tlumiče motorů, ventilátory, ventily, vstříkovací zařízení pro motory, výfukové potrubí, výfuky a jejich

nástavce, svíčky pro motory, setrvačnické, elektrické a elektronické příslušenství a přístroje, zejména k motorovým vozidlům, akumulátory, zapalovače, měřidla, blikavá světla a bóje, světelné majáky, poplašná zařízení v rámci této třídy, antény autorádií, elektrické cívky, elektrické kabely, kondenzátory, kontrolní a regulační přístroje, nabíječky baterií, navigační přístroje, palubní počítače, elektrické objímky, pojistky, tachometry, otáčkoměry, směrovky, regulátory světla, relé, termostaty, světlomety pro vozidla, jako například mlhová, dálková, bodová, brzdová, přídatná a neonová světla, žárovky, světelné přístroje a světelné zdroje pro autoprůmysl, pozemní vozidla, automobily a motocykly, díly, náhradní díly a tuningové komponenty, motory, podvozky, hnací mechanismy, hřídele, nápravy, spojky, rychlostní skříně, brzdová obložení a čelisti, brzdové destičky, tlumiče pérování, koncovky a úchyty pérování, hydraulické obvody, palivové konvertory, řetězy automobilů, karosérie, části karosérií jako například blatníky, nárazníky, okna pro vozidla, autoskla, stěrače, zpětná zrcátka, sedadla, opěrky pro hlavu, potahy sedadel, čalounění, airbagy, bezpečnostní pásy pro sedadla vozidel, dětské bezpečnostní sedačky pro vozidla, alarmy, zabezpečovací zařízení, nosiče, kola, pneumatiky, duše, ráfky kol a jejich příslušenství jako například kolové šrouby, matice, svorníky, vymezovací kroužky a rozšiřovací podložky, tažná zařízení, volanty, spoilery, mřížky chladičů, masky, stínítka světel, poplašná zařízení pro vozidla, plastové výrobky a hmoty pro autoprůmysl, plastové součásti a doplňky pro vozidla a pozemní dopravní prostředky, vše jako polotovary z plastických hmot, oleje, mazadla, pohonné hmoty, aditiva, koberce, koberečky, předložky a rohože do automobilů, reklama, propagace, inzerce a poskytování obchodních informací prostřednictvím všech druhů médií, marketing.

(590) Barevná

(730) Harčarik Peter, Skuhrovecká 106, Mnichovice - Božkov, 25164, CZ

(740) Ing. Michal Jupa, patentový zástupce, Na Baních 1385, Praha 5 - Zbraslav, 15600

(210) O-525109

(220) 07.09.2015

(320) 07.09.2015

(511) 35, 42, 43

(540)



(510) (35) propagační činnost, reklama, pomoc při řízení obchodní činnosti, obchodní administrativa; (42) navrhování a vývoj počítačového hardwaru a softwaru; (43) služby zajišťující stravování a nápoje.

(590) Barevná

(730) MÁM VYBRÁNO s.r.o., Jinonická 694/7, Praha 5 - Košíře, 15000, CZ

(210) O-525186

(220) 10.09.2015

(320) 10.09.2015

(511) 9, 16, 35, 38, 41, 44

(540)

SKRYTÝ POTENCIÁL JANA MÜHLFEITA

(510) (9) přístroje a nástroje vědecké, fotografické, filmové, optické, přístroje pro vážení, měření, kontrolu (inspekci), záchranu a přístroje pro vyučování, přístroje pro záznam, převod, reprodukci zvuku nebo obrazu, magnetické nosiče zvukových záznamů, gramofonové desky, počítačové stroje, přístroje pro zpracování informací a počítače, telefony, telefonní záznamníky, faxy, ústředny, magnetické nebo optické suporty zvukových nebo zvukově obrazových záznamů, přístroje pro zpracování informací a počítače, včetně jejich jednotlivých součástí a náhradních dílů ze třídy 9, baterie a články elektrické, elektrické akumulátory, počítačové hry s výstupem na PC nebo na TV, pohledy ilustrované se zvukovou nahrávkou,

hrací skříně uváděné v činnost vhozením mince, reklamní světelné přístroje, nosiče záznamů nahrané i nenahrané, videokazety nahrané i nenahrané, audiokazety nahrané i nenahrané, audiovizuální programy, audioprogramy, audiovizuální díla na nosičích, audiovizuální díla v digitální podobě, filmy, hudební díla na nosičích nebo v elektronické podobě nebo ke stažení, CD disky, DVD disky, MP3 přehrávače, USB flash disky, Blue-ray disky, elektronické publikace (stažitelné), magnetické karty, kódované karty, obaly na CD disky nebo DVD disky nebo na nosiče záznamů, programové vybavení pro počítače, software, hardware výpočetní techniky nebo komunikační nebo informační techniky, interaktivní software, interaktivní databáze, elektronické databáze a databázové produkty, informace a data a databáze a záznamy v elektronické podobě, elektronické nebo datové nebo informační nebo komunikační nebo výpočetní sítě, včetně jednotlivých součástí a náhradních dílů obsažených ve třídě 9, multimediální aplikace, elektronické multimediální nebo elektronické informační katalogy, elektronické časopisy, elektronická periodika a knihy v elektronické podobě, počítačový software pro nahrávání, stahování a zpracování obrázků a obrazových dat, software pro tvorbu a organizaci fotografií a obrázků, software pro zacházení s fotografiemi a pro jejich editaci, software a hardware pro digitální zobrazování, software pro tvorbu fotografických alb, hologramy, mikročipové nebo magnetické karty (kódované), podložky pod počítačovou myš, magnety, kryty na mobilní telefony, pouzdra na mobilní telefony, divadelní kukátka, brýle pro 3D projekci, brýle sluneční, ochranné brýle, pouzdra na brýle, kontaktní čočky, části a příslušenství pro všechny výše uvedené výrobky; (16) plakáty, fotografie, kalendáře, diáře, pohlednice, gratulace, blahopřání, zápisníky, dopisní papíry, obálky, samolepky, obtisky, poznámkové bloky, desky na spisy, pořadače, omalovánky, activity books, balicí papír, obaly všeho druhu papírové, listy, pytlíky a sáčky pro obalovou techniku, školní sešity, skicáky, propisky, tužky, pastelky, tuhy, gumy, ořezávátka, ořezávátka (strojky), penály, papírenské výrobky, papírové tašky, papírové kapesníky, papírové ubrusy a ubrusky, těžítka na papíry, tiskoviny, tiskopisy, časopisy, periodika, knihy, databázové produkty a databáze v papírové formě, tiskárenské výrobky, písma pro tiskárny, losy, štočky, potřeby pro knižní vazby, lepidla pro papírenství nebo domácnost, materiál pro umělce, štětce, psací stroje a kancelářské potřeby (s výjimkou nábytku), učební pomůcky (s výjimkou přístrojů), umělecké nebo ozdobné předměty z papíru, obaly bublinkové (z umělých hmot), plastické obaly nezařazené do jiných tříd; (35) reklamní, inzertní a propagační činnost, marketing, reklamní, inzertní a propagační činnost prostřednictvím jakéhokoliv média, prostřednictvím telefonní sítě nebo datové sítě nebo informační sítě nebo elektronické sítě nebo komunikační sítě nebo počítačové sítě, poskytování informací komerčního nebo reklamního charakteru, multimediálních informací komerčního charakteru, komerční využití Internetu v oblastech komerčních internetových médií a vyhledávacích služeb, on-line inzerce, pronájem informačních míst pro reklamu v rámci této třídy, činnost reklamní agentury, činnost ekonomických a/nebo organizačních poradců, zprostředkování v obchodních vztazích, merchandising, franchising, pomoc při využívání a řízení obchodního podniku, personální agentura, personální poradenství, automatizované zpracování dat, pomoc při provozování obchodů a obchodních činnostech průmyslového nebo obchodního podniku, služby, které zahrnují záznam, přepis, vypracování, kompilaci, přenášení nebo systematickosti písemných či datových či elektronických sdělení a záznamů, jakož i využívání nebo kompilaci matematických a statistických údajů, organizační zabezpečování televizního vysílání v rámci této třídy, podporování a intenzifikace obchodních služeb založené na zvýhodňování klíčových spolupracovníků a klientů (obchodní služby), věrnostní a bonusové systémy; (38) telekomunikace, služby umožňující komunikaci jedné osoby s druhou, televizní vysílání, rozhlasové vysílání, digitální vysílání, televizní vysílání programů, televizní vysílání zábavných, vzdělávacích, výchovných, soutěžních, diskusních a informačních pořadů, telematika, šíření, výměna nebo získávání zpráv a informací, šíření informací prostřednictvím informační nebo datové nebo elektronické nebo komunikační nebo telekomunikační nebo počítačové sítě, zejména Internetu, pomocí satelitů a jinými sítěmi, informační služby na Internetu související s televizním vysíláním, služby na Internetu související s televizním vysíláním, poskytování přístupového času k počítačovým databázím, poskytování přístupového času pro on-line platformy pro nahrávání, uchovávání, zpracování, přenos a aktualizaci dat, obrázků, fotografií, 3D aplikací, zprostředkovatelská činnost v oblasti informačního servisu, komunikace a přenos dat prostřednictvím veřejné nebo neveřejné telekomunikační sítě, komunikace, poradenská činnost v oblasti sdělovacích prostředků, telekomunikací, informační služby v oblasti telekomunikací, informační kancelář, poskytování informačních služeb

prostřednictvím počítačů - v rámci této třídy, pronájem komunikačních míst, telekomunikační služby umožňující on-line v sítích dálkové nahrávání a přenos obrazových dat, telekomunikační služby umožňující on-line v sítích dálkově objednávání a přenos nosičů, na kterých jsou nanesena obrazová data objednatel, šíření elektronických časopisů, elektronických periodik, knih v elektronické podobě a audio nebo audiovizuálních děl prostřednictvím informační nebo datové nebo elektronické nebo komunikační nebo telekomunikační nebo počítačové sítě, zejména Internetu, pomocí satelitů a jinými sítěmi; (41) nakladatelství a vydavatelství, ediční činnost, publikační činnost, nahrávání nosičů zvukových nebo obrazově zvukových, půjčování nahraných zvukových a zvukově obrazových záznamů, tvorba a šíření audiovizuálních děl, zpravodajství, publicistika, televizní zpravodajství, rozhlasové zpravodajství, obrazové zpravodajství, TV produkce, filmová produkce, tvorba programů, tvorba a výroba televizních a audiovizuálních programů, agenturní činnost v oblasti kultury, modelingová agentura, zprostředkování v oblasti kultury, výchovy, zábavy a sportu, výchovná, vzdělávací, soutěžní a zábavní činnost, zábavní nebo kulturní nebo vzdělávací představení, organizace společenských a kulturních akcí, organizace, provozování a provádění her a soutěží i veřejných, provozování divadla, provozování kina, výstavní činnost v oblasti kultury nebo zábavy nebo výchovy nebo vzdělávání, elektronické publikování (DTP), služby nahrávacího studia, poskytování on-line elektronických publikací a děl (bez možnosti stažení), poskytování on-line audiovizuálních děl bez možnosti stažení, poskytování on-line elektronických publikací, vydávání elektronických knih a on-line časopisů, poskytování publikací z celosvětové počítačové sítě nebo Internetu s možností prohledávání, pronájem kinematografických filmů, výroba rozhlasových programů, psaní a zveřejňování textů kromě reklamních, vydávání textů, s výjimkou reklamních nebo náborových, výroba divadelních a/nebo jiných představení, organizování kulturních nebo vzdělávacích výstav, poskytování služeb výchovných, vzdělávacích, soutěžních, kulturních a zábavních prostřednictvím Internetu a jiných sítí, provozování tělovýchovných zařízení, pronájem a půjčování sportovních potřeb, s výjimkou dopravních prostředků, půjčování knih, tiskovin, pronájem a půjčování potápěčské výstroje, pronájem a půjčování sportovního náradí, s výjimkou dopravních prostředků, provozování a/nebo pronájem fitness centra; (44) psychoterapie, skupinová terapie, psycholog, služby vizážistů, zkrášlování, terapeutické služby, zdravotní poradenství, zotavovny, sanatoria, péče o hygienu a krásu osob.

(730) **Timková Jaroslava**, Salmovská 10, Praha 2, 12000, CZ
(740) JUDr. Jan Diblík, Na Florenci 2116/15, Praha, 11000

(210) **O-525189**
(220) 11.09.2015
(320) 11.09.2015
(511) 29, 30, 39, 43
(540)



(510) (29) maso, ryby, drůbež, zvěřina a výrobky z nich, masové výrobky, zeleninové saláty, vařená a sušená zelenina, polévkové směsi, masové výrobky konzervované i čerstvé, nakládané, pasterované, sušené, vařené, trvanlivé, míchané saláty s masem, rybami, drůbeží a zvěřinou, vše spadající do této třídy, aspiky; (30) hotová jídla, zejména těstoviny, pizza, výrobky studené kuchyně ze surovin spadajících do této třídy, bagety, obložené chleby, chlebičky, saláty ze surovin spadajících do této třídy, výrobky z těsta a těstovin, chléb, pečivo, housky, rohlíky, cukrárenské výrobky, polotovary, moučné výrobky a výrobky a přípravky z obilnin, vše spadající do této třídy; (39) rozvoz a distribuce zboží a výrobků,

zejména potravin, balení a skladování, expedice a doprava potravinářských produktů tuzemská i zahraniční; (43) hostinská a restaurační činnost, poskytování gastronomických služeb, příprava jídel a výrobků studené kuchyně, pořádání hostin, provozování barů, bufetů, stánků, samoobslužných restaurací, kaváren.

(730) **Hoplíčková Šárka**, Purkrabská 147/9, Olomouc, 77900, CZ
(740) Ing. Petr Soukup, Videňská 8, Olomouc, 77200

(210) **O-525260**
(220) 15.09.2015
(320) 15.09.2015
(511) 33, 35, 43
(540)

CAFETERING

(510) (33) víno; (35) prodej potravin a nápojů, především kávy a vína; (43) catering potravin a nápojů, především kávy, vína a sýra.
(730) **Šída Jaroslav Mgr.**, B.Němcové 22, Jablonec nad Nisou, 46604, CZ

(210) **O-525261**
(220) 15.09.2015
(320) 15.09.2015
(511) 16, 35, 36, 37, 41
(540)



(510) (16) tiskoviny všeho druhu, periodický a neperiodický tisk, zejména časopisy, noviny, knihy, prospekty, brožury; (35) propagační činnost, reklama, pomoc při řízení obchodní činnosti, obchodní administrativa a kancelářské práce a marketingová činnost spojená s pronájmem nemovitého majetku, zaslání reklamních materiálů zákazníkům, vydávání reklamních tiskovin, zpráv a informací pro reklamní účely; (36) služby agentů zabývajících se nemovitostmi a cennými papíry, investiční činnost ve stavebnictví, pronájem nemovitostí, pronájem nájemních domů, pronajímání kanceláří, správa nemovitostí, realitní kancelář, poradenství v oblasti pronájmu nemovitostí, obchodování s nemovitostí, pronájem nemovitostí, správa nemovitosti, realitní kanceláře; (37) opravy a úpravy nemovitostí navazující na investiční činnost ve stavebnictví; (41) nakladatelská, vydavatelská činnost v oboru odborných tiskovin, publikací, zpráv a informací, organizování kulturních nebo vzdělávacích akcí, provozování sportovních zařízení.

(590) Barevná
(730) **FINEP HOLDING, SE**, Havlíčkova 1030/1, Praha 1 - Nové Město, 11000, CZ
(740) Ing. Hana Landová, Františka Novotného 151, Žilina, 27301

(210) **O-525318**
(220) 17.09.2015
(320) 17.09.2015
(511) 1
(540)



(510) (1) impregnační chemický přípravek s oheňretardujícím účinkem.

(590) Barevná
(730) Klér Petr, Sukova 26, Plzeň, 30100, CZ
(740) Langrova, s.r.o., Skrétova 48, Plzeň, 30100

(210) **O-525325**
(220) 17.09.2015
(320) 17.09.2015
(511) 16, 35, 36, 43, 44
(540)

HOLIDAY MED

(510) (16) tiskoviny všeho druhu zařazené do této třídy, letáky, fotografie, kalendáře, igelitové tašky, kancelářské potřeby, plastová pouzdra; (35) zprostředkovatelská činnost v oblasti obchodních služeb v rámci třídy 35 a výrobků přihlašovaných ve třídě 16, propagace, reklama, inzerce všemi druhy médií, marketing; (36) pojišťovací činnost, zajišťovací činnost, činnosti související s pojišťovací a zajišťovací činností, vše zařazené do této třídy, činnost sloužící k podpoře a rozvoji pojišťovnictví v rámci této třídy, podnikání na finančním trhu, zprostředkovatelská činnost v pojišťovnictví, v oblasti stavebního spoření a penzijního připojištění, směnárnská činnost, poradenská činnost v uvedených oblastech - v rámci této třídy; (43) rezervace ubytování pro cestující, služby zajišťující stravování a nápoje a dočasné ubytování; (44) lékařské a zdravotnické asistenční služby, péče o hygienu a krásu osob i zvířat, veterinární služby.

(730) ERV Evropská pojišťovna, a.s., Křížkova 237/36a, Praha 8 - Karlín, 18600, CZ
(740) PROPATENT, Ing. Vlasta Sedláčková, Pod Pekařkou 1, Praha 4 - Podolí, 14700

(210) **O-525396**
(220) 21.09.2015
(320) 21.09.2015
(511) 35, 41
(540)



(510) (35) inzertní, reklamní, propagační činnost, vydávání reklamních textů, provozování reklamních ploch, reklamních bannerů, reklamních balonů, reklamních klipů, vše v souvislosti s provozováním loterie, marketing k provozování loterie; (41) provozování a organizování loterií a jiných podobných her v souladu s obecně závaznými právními předpisy prostřednictvím poboček sázkové kanceláře a dalších smluvně zavázaných prodejních míst, hraní o peníze, informace o možnostech rozptýlení, informace o možnostech zábavy, pořádání loterií, zábava, pobavení, prodej losů.

(590) Barevná
(730) TIPSPORT a.s., Politických vězňů 156/21, Beroun, Centrum, 26601, CZ

(210) **O-525397**
(220) 21.09.2015
(320) 21.09.2015
(511) 35, 41
(540)

Poškrábej mi záda

(510) (35) inzertní, reklamní, propagační činnost, vydávání reklamních textů, provozování reklamních ploch, reklamních bannerů, reklamních balonů, reklamních klipů, vše v souvislosti s provozováním loterie, marketing k provozování loterie; (41) provozování a organizování loterií a jiných

podobných her v souladu s obecně závaznými právními předpisy prostřednictvím poboček sázkové kanceláře a dalších smluvně zavázaných prodejních míst, hraní o peníze, informace o možnostech rozptýlení, informace o možnostech zábavy, pořádání loterií, zábava, pobavení, prodej losů.

(730) TIPSPORT a.s., Politických vězňů 156/21, Beroun, Centrum, 26601, CZ

(210) **O-525400**
(220) 21.09.2015
(320) 21.09.2015
(511) 25, 35, 36, 41
(540)



(510) (25) oděvy, pokrývky hlavy; (35) propagační činnost a reklama, pomoc při řízení obchodní činnosti, marketing; (36) charitativní sbírky, organizování charitativních sbírek, získávání prostředků pro charitativní účely; (41) pořádání soutěží krásy, organizování vzdělávacích a zábavných soutěží, výchova, vzdělávání, zábava, sportovní a kulturní aktivity.

(730) MAKARENKO TAŘÁNA Mgr., Nad Rokoskou 2361/2a, Praha 8, 18200, CZ
(740) KOREJZOVÁ & SPOL., v.o.s., JUDr. Petra Korejzová, Korunní 810/104 E, Praha 10, 10100

(210) **O-525410**
(220) 22.09.2015
(320) 22.09.2015
(511) 4, 7, 9, 11, 40, 42
(540)



(510) (4) paliva (plynná, kapalná i tuhá), dehtový uhelný olej, generátorový plyn, plyn olejový, plyn pro osvětlení, pohonné směsi, elektrická energie, mazadla, mazací tuky, aditiva do paliv (s výjimkou chemikálií), oleje průmyslové, tuky průmyslové, vosk pro průmyslové účely, podpalovače; (7) čerpadla (stroje nebo části strojů, motorů a hnacích řemenů), dmýchadla pro kompresi, dmýchadla pro stlačování, odsávání a dopravu plynů, dynama, ekonomizéry, paliva pro motory a hnací stroje, elektrické generátory (zdroje), filtry na čištění ochlazovacího vzduchu (pro motory), filtry (části strojů nebo motorů), filtrační stroje, generátorová soustrojí nouzová, hnací motory (ne pro pozemní vozidla), hnací stroje (ne pro pozemní vozidla), hydraulické ovládací zařízení pro stroje, motory a hnací stroje, chladiče pro motory a hnací stroje, chladiče vzduchové, katalyzátory pro motory a stroje (zařízení - nikoliv pro motorová vozidla), kompresory pro chladicí zařízení, hořáky řezací (stroje), hořáky svařovací, zpětné klapky (části strojů), kola strojů, kompresory vzduchové (stroje), kompresory (stroje), kondenzační zařízení, odvaděče kondenzátu, kondenzátory vzduchové, kryty (části strojů), manipulátory (stroje automatické), pohonné mechanismy (nikoliv pro pozemní vozidla), měniče točivého momentu (nikoliv pro pozemní vozidla), vstříkovací zařízení pro motory, motory elektrické (ne pro pozemní vozidla), motory hydraulické, motory letecké, motory lodní, motory (s výjimkou pro pozemní vozidla), nápravy pro stroje, nosné konzoly pro stroje,

odlučovače vody - odvodňovače, odsávače pro průmyslové účely, odstředivky (stroje), ovládací kabely pro stroje, motory a hnací stroje, ovládací mechanismy pro stroje, motory a hnací stroje, palivová čerpadla samoregulační, palivové konvertory pro zážehové motory, parní generátory, parní kotle (části strojů), parní motory, písty pro motory, písty tlumičů, potrubí výfukové pro motory, převodovky strojů, stroje pro rafinaci ropy, redukční převody (jiné než pro pozemní vozidla), redukční ventily (části strojů), regulátory (části strojů), regulátory otáček pro stroje, motory a hnací stroje, řemeny pro motory, řemeny ventilátorů pro stroje a hnací stroje, separátory, separátory oleje (parní), skříně (části strojů), zapalovací zařízení pro spalovací motory, startéry pro motory a hnací stroje, písty pro tlumiče (části strojů), tlumiče na motory a hnací stroje, turbíny (ne pro pozemní vozidla), válce pro motory a hnací stroje, ventilátory pro motory a hnací stroje, ventily jako části strojů, ventily zpětné (části strojů), výdejní stojany pro čerpací stanice, výměníky tepla (části strojů); (9) zařízení pro přeměnu, akumulaci a výrobu elektřiny jako součást jednotek pro zpracování odpadů a biomasy, akumulátory elektrické, analyzátoři plynů, měřicí zařízení, měřicí přístroje, měřidla, centrální procesorové jednotky, automatické časové spínače pro stroje, elektrické články (baterie), čipy (integrované obvody), elektrická zařízení pro dálkové ovládání průmyslových procesů, automatické dávkovače, detektory, elektrické měniče, elektrické spojky, svorky a konektory, hasicí přístroje, indikátory ztráty el. energie, elektrické jističe, elektrické kabely, integrované obvody, kondenzátory elektrické, monitory, modemy, ochranné prostředky osobní proti úrazu, radiaci a ohni, ochranné plachty, programy a operační systémy nahrané, nosiče dat nahrané i nenahrané, počítače, počítačové stroje, plomby sondážní, poplašná zařízení zvuková, požární hlásiče, elektrické přerušovače, audio a video přehrávače, radiotelefonní zařízení, zařízení pro přenos dat, retorty (křivule), ochranné rukavice, elektrické řídicí kontrolní panely, sondy pro vědecké účely, tepelné regulátory, termostaty, vysíláče elektronických signálů, vysíláče (telekomunikace), zařízení ke zpracování dat; (11) tepelné akumulátory, hořáky a pece (jiné než laboratorní), tepelná čerpadla (pumpy), čisticí zařízení na odpadní vodu, germicidní čisticí lampy na čištění vzduchu, čistírný odpadních vod, výhřevné desky, destilační přístroje a zařízení (jiné než pro vědecké účely), dmychadlo komínové (ventilátor), držáky pro plynové hořáky, filtry spadající do této třídy, chladicí zařízení, chromatografické přístroje pro průmyslové účely, napájecí zařízení k vytápěcím a teplárenským kotlům, expanzní nádrže pro ústřední topení, nukleární reaktory, nakládače pecí, odpařovače, odsávací zařízení (větrání nebo klimatizace), zařízení na odstraňování zápachu (nikoliv pro osobní potřebu), zařízení na ohřev teplé vody, přístroje na čištění olejů, chladicí zařízení pro pece, rošty do pece, spalovací pece, zařízení pro úpravu nebo čištění plynu, vzduchu nebo vody, přístroje na úpravu a čištění plynu, vody nebo vzduchu, regulačně-bezpečnostní zařízení pro přístroje na plyn a pro plynové nebo vodní potrubí, plynové kohoutky, plynové zapalovače, polymerizační zařízení, plynové kondenzátory (jiné než součásti strojů), přístroje a zařízení pro topení, spalování, ohřívání nebo chlazení, regenerátory tepla, komínové roury, vzduchové sušiče, sušičky (přístroje), tvarované obložení pro pece, ventilátory (větrání nebo klimatizace), výměníky tepla (nikoliv části strojů), přístroje pro víření vody, zařízení na filtrování vody nebo vzduchu, klimatizační zařízení, zařízení na zpracování nukleárních paliv a materiálu nukleárních moderátorů; (40) dekontaminace nebezpečných látek, výroba energie, likvidace odpadů, montáž materiálu na objednávku (pro třetí osoby), spalování odpadů, zpracování odpadů, recyklace odpadů, rafinace, čištění, pronajímání generátorů, třídění odpadů a recyklovatelného materiálu, úprava a zpracování kovů, čištění vzduchu, zpracování ropy, informace o zpracování ropy, informace o zpracování a úpravě materiálů; (42) biologický průzkum a výzkum, chemické analýzy, chemický průzkum a výzkum, vědecké a vývojové služby v oblasti biologie a chemie, expertizy, kontrola kvality, inženýrské práce nespádající do jiných tříd, dálkové monitorování počítačových systémů, průmyslový design, laboratorní vědecké služby, zkoušky materiálů, výzkum v oblasti ochrany životního prostředí, konzultace v oblasti úspor energie, projektování, technický průzkum, výzkum v oboru strojírenství, studie technických projektů, tvorba softwaru, vývoj a výzkum nových výrobků, výzkum fyzikální, výzkum a průzkum geologický.

(730) **SIMUL trust a.s.**, Příborská 602, Místek, Frýdek-Místek, 73801, CZ

(740) Ing. Iva Rylková, Polská 1525, Ostrava - Poruba, 70800

(210) **O-525448**

(220) 22.09.2015

(320) 22.09.2015

(511) 29, 32

(540)

POCTIVÁ VÍNOVÁ OD PODĚBRADKA

(510) (29) ochucené a šlehané mléko, jogurtové nápoje, přírodní nebo ochucené nápoje složené hlavně z mléka a/nebo mléčných výrobků, mléčné nápoje obsahující ovoce (s vysokým obsahem mléka); (32) minerální vody, pramenité vody, stolní vody, limonády, piva, nealkoholické šumivé nápoje, šťávy ovocné (nealkoholické nápoje), sirupy na výrobu nápojů, sirupy pro limonády, minerální vody ochucené a jiné nealkoholické nápoje, přípravky na výrobu minerální vody, přírodní či perlivé vody (minerální nebo neminerální), zeleninové šťávy (nápoje), ovocné nebo zeleninové nápoje, sodovky, zázvorové limonády, šerbety, nápojové přípravky, nealkoholické ovocné nebo zeleninové výtažky v rámci této třídy, nealkoholické nápoje obsahující čínidla pro mléčné kvašení.

(730) **Poděbradka, a.s.**, Nymburská 239/VII, Poděbrady, 29001, CZ

(740) AK Mrázek - Mrázková, JUDr. Josef Mrázek DrSc., Pernerova 293/11, Praha 8, 18600

(210) **O-525523**

(220) 25.09.2015

(320) 25.09.2015

(511) 35, 41, 44

(540)

MINDchange
Mentální koučink

(510) (35) agentury umělecké (obchodní vedení), analýzy nákladů, dodavatelské služby pro třetí osoby (nákup výrobků a služeb pro jiné podniky), posuzování efektivnosti provozu a racionalizace práce, hospodářské (ekonomické) prognózy, inzerce poštu, komerční informace a rady pro spotřebitele (spotřebitelská poradna), komerční informační kanceláře, maloobchodní nebo velkoobchodní služby pro farmaceutické, veterinární a sanitární přípravky a zdravotní materiál, marketing, marketingové studie, organizace módních přehlídek pro reklamní účely, nábor zaměstnanců, pomoc při řízení obchodní činnosti, obchodní management a podnikové poradenství, obchodní management pro sportovce, obchodní nebo podnikatelské informace, obchodní nebo podnikatelský průzkum, organizování výstav (komerčních nebo reklamních), personální poradenství, pořádání veletrhů pro obchodní a reklamní účely, poskytování obchodních informací prostřednictvím webových stránek, prezentace výrobků v komunikačních médiích pro účely maloobchodu, pronájem reklamních materiálů, pronájem reklamních ploch, průzkum trhu, průzkum veřejného mínění, předvádění zboží, psaní reklamních textů, psychologické testování pro výběr zaměstnanců, reklama, reklamní agentury sjednávání a uzavírání obchodních transakcí pro třetí strany, služby obchodního zprostředkování, vyhledávání sponzorů, poradenství v oblasti hodnocení zaměstnanců (personalistické služby); (41) praktické cvičení, dálkové studium, doučování, elektronické publikování, filmové projekce, fotografování, gymnastický výcvik, informace o výchově a vzdělávání, kluby zdraví, zdravotní a kondiční cvičení, koučink, e-learning, mentoring, mentální koučink, kurzy fitness, organizace a pořádání koncertů, organizování a vedení kolokvií, konferencí, kongresů, seminářů, sympozií, organizování kulturních nebo vzdělávacích výstav, organizování soutěží (vzdělávacích, sportovních nebo zábavných), organizace módních přehlídek pro zábavu, pomoc při výběru povolání, poradenství pro volbu povolání, pořádání a řízení pracovních setkání (školení), pořádání soutěží krásy, poskytování on-line elektronických publikací, hudby a videí (bez možnosti stažení), praktický výcvik, profesní rekválifikace, pronájem sportovních hřišť, provozování sportovních zařízení, půjčování filmů, půjčování sportovního nářadí, s výjimkou dopravních prostředků, půjčovny knih (knihovny), služby osobního trenéra (fitness trénink), služby poskytované školami, školení (instruktáž), školství, tělesná výchova, umělecké módní agentury, vydávání

elektronických knih a časopisů on-line, vydávání knih, vyučování (výuka), vzdělávací informace, vzdělávání, služby zábavy, zprostředkování v oblasti kultury, výchovy, zábavy a sportu, výstavní činnost v oblasti kultury, zábavy, výchovy nebo vzdělávání, produkční činnost, poradenství v oblasti vzdělávání a motivace, poradenská činnost v oblasti rozvoje osobnosti a koučování; (44) aromaterapeutické služby farmaceutické poradenství, fyzikální terapie, fyzioterapie, lázeňské služby, lékařské služby, manikúra, masáže, ošetřovatelské služby, služby psychologa, salóny krásy, služby solárií, služby v oblasti alternativní medicíny, terapeutické služby, zdravotní péče, zdravotní poradenství, poskytování informací z oboru povahové typologie a osobnostních typů, provádění psychotestů, sportovní psychologie.

(590) Barevná

(730) Salingerová Denisa, Chalupkova 1366/3, Praha 4, 14900, CZ

(210) O-525544

(220) 25.09.2015

(320) 25.09.2015

(511) 3, 5, 35

(540)

Jděte zdraví naproti

(510) (3) přípravky pro osobní hygienu a kosmetické přípravky, vonné oleje a aromatické výtažky, parfumerie a vonné přípravky, přípravky pro ústní hygienu, kosmetika, masážní gely jiné než pro léčebné účely, masážní oleje, masti pro kosmetické použití, minerální vody ve spreji pro kosmetické účely, napuštěné tkaniny ke kosmetickému použití, ubrousky napuštěné kosmetickými přípravky, kosmetické přípravky pro zeštíhlení, neléčebné toaletní potřeby, papírové ručníky napuštěné kosmetickými přípravky, kosmetické přípravky pro osobní použití, kosmetické přípravky napomáhající hubnutí, vonné silice, vůně (éterické oleje), přírodní oleje pro kosmetické účely, přírodní oleje na čištění, minerální oleje (kosmetické přípravky), oleje pro kosmetické účely, oleje pro toaletní účely, éterické oleje, éterické esence, deodoranty a antiperspiranty, líčidla, mýdla a gely, přípravky do koupele, přípravky na odstraňování ochlupení a holicí přípravky, přípravky pro péči o pleť, přípravky pro péči o vlasy a přípravky na holení, mýdla s léčebnými účinky, šampony s léčebnými účinky, zubní pasty s léčebnými účinky; (5) výrobky farmaceutické a parafarmaceutické, vitamíny a minerály a stopové prvky, dietní a nutriční přípravky a léčiva, medicínální sirupy, výtažky z léčivých bylin, kombinované přípravky vitamínů, minerálů, stopových prvků a bylinných výtažků, potravinové doplňky obohacené vitamíny nebo minerály nebo stopovými prvky, vitamínové přípravky, vitamíny a multivitaminové preparáty, minerály a multiminerálové preparáty, bylinné čaje pro léčebné účely, léčivé byliny, cukrovinky nebo pastilky nebo tabletky nebo tobolky nebo kapsle nebo žvýkačky s léčivými přísadami, dietetické látky upravené pro lékařské účely, minerální vody a dietetické nápoje upravené pro lékařské účely, dietní potraviny upravené pro lékařské účely, doplňky výživové pro lékařské účely, bilkovinné přípravky nebo potravina pro lékařské účely, balzámy a krémy a masti a gely pro lékařské účely, chemické přípravky pro lékařské účely, léčivé oleje, oleje pro lékařské účely, tuky pro lékařské účely, náplasti, náplasti pro lékařské účely, léčivé soli, tinktury pro lékařské účely, bylinné výtažky nebo sirupy, vitamínová a minerální výživa ve formě koncentrátů, proteinové koncentráty jako výživné přídavky k potravinám, droždí pro farmaceutické účely, potravinové doplňky s léčebnými účinky, výživné nebo dietetické přípravky pro lékařské účely pro denní doplnění stravy jako instantní strava nebo samostatná směs, která se skládá hlavně z mléka v prášku nebo ze živočišných nebo zeleninových proteinů, také s přídavkem vitamínů nebo minerálů nebo stopových prvků nebo cukru, potravinové doplňky ne pro lékařské účely a obsahující látky živočišného původu, potravinové doplňky ne pro lékařské účely a obsahující látky rostlinného původu, potravní doplňky pro lidskou potřebu a pro zvířata, doplňky výživové, mycí přípravky na ruce s léčebnými účinky; (35) propagační činnost, reklama, pomoc při řízení obchodní činnosti, obchodní administrativa, kancelářské práce, maloobchodní nebo velkoobchodní služby a informace pro spotřebitele pro farmaceutické a sanitární přípravky, lékařské potřeby, léčivé přípravky, potravní doplňky a dietetické přípravky, hygienické přípravky a výrobky, dezinfekční a antiseptické přípravky, absorpční výrobky pro osobní hygienu, deodoranty, dámské hygienické výrobky, kosmetické přípravky, gely, parfumerie, přípravky pro osobní hygienu, prezentace zboží k propagačním účelům, prezentace výrobků v komunikačních médiích pro účely maloobchodu, prezentace výrobků prostřednictvím sdělovacích prostředků všeho druhu pro maloobchodní účely, maloobchodní nebo velkoobchodní služby pro farmaceutické, veterinární a sanitární přípravky

a lékařské potřeby, maloobchodní prodej dietetických přípravků, maloobchodní prodej předmětů sloužících k úpravě vzhledu lidí, maloobchodní prodej předmětů sloužících k hygieně lidí, maloobchodní prodej toaletních potřeb, maloobchodní služby v oblasti potravin, maloobchodní služby vztahující se k potravinám, velkoobchodní prodej dietetických přípravků, velkoobchodní prodej cukrářských výrobků, velkoobchodní prodej vonných přípravků, velkoobchodní prodej výživových doplňků, předvádění zboží.

(730) WALMARK, a.s., Oldřichovice 44, Třinec, 73961, CZ

(740) Dana Lukajová, patentový zástupce, Dana Lukajová, Voršílská 10, Praha 1, 11000

(210) O-525628

(220) 30.09.2015

(320) 30.09.2015

(511) 9, 35, 38, 42

(540)



(510) (9) přístroje a nástroje vědecké, námořní, geodetické, fotografické, filmové, optické, přístroje pro vážení, měření, signalizaci, kontrolu (inspekci), záchranu a přístroje pro vyučování, přístroje a nástroje pro vedení, přepínání, přeměnu, akumulaci, regulaci nebo řízení elektrického proudu, přístroje pro záznam, převod, reprodukci zvuku nebo obrazu, nosiče dat magnetické, záznamové disky, kompaktní disky, DVD a ostatní digitální záznamové nosiče, ústrojí pro přístroje na mince, pokladny registrační, kalkulačky, zařízení na zpracování dat, počítače, počítačový software, hasicí přístroje; (35) propagační činnost, reklama, pomoc při řízení obchodní činnosti, obchodní administrativa, kancelářské práce; (38) spoje (komunikace); (42) vědecké a technologické služby a související výzkum a projektování, analytické a výzkumné služby v průmyslu, navrhování a vývoj počítačového hardwaru a softwaru.

(730) Computer System Group a.s., 5. května 1640/65, Praha 4 - Nusle, 14000, CZ

(210) O-525653

(220) 01.10.2015

(320) 01.10.2015

(511) 37, 42, 43

(540)

HoldMaker

(510) (37) instalační služby profesionální kuchyňské technologie, opravy profesionální kuchyňské technologie, realizace profesionálních kuchyní, montáž, instalace, údržba a servis technologického zařízení gastronomických provozů, technický servis — záruční a pozáruční servis, pravidelné prohlídky, služby vlastních techniků, čištění gastroprovozů chemickými a speciálními čistícími prostředky, služby v oblasti bydlení, spadající do této třídy, stavební činnost - povrchové úpravy stěn a podlah interiéru a exteriéru, provádění staveb včetně jejich změn, údržovacích prací na nich a jejich opravy, restaurování objektů, instalační služby polotovarů a stavebních dílců ve stavebnictví, montování staveb a interiéru, stavebnictví - realizace staveb, rekonstrukce, přestavby, odborná pomoc při vybavování, zařizování rodinného domku či bytu a jejich úpravách, montážně stavební práce, stavební řemeslné a údržbářské práce, zejména malířské, lakýrnické a tapetářské, včetně vysoušení staveb a kladení podlah, instalace ve stavebnictví, čištění fasád, vnějších povrchů a ploch i interiéru budov, revize zařízení, stavební dozor, stavební sanace, zprostředkovatelská činnost v oblasti stavebnictví, odborná pomoc při stavbách, rekonstrukcích rodinných domů a panelových domů, informace o nových trendech v bydlení, zajištění stavebního povolení a dotací, topenářské, vodoinstalační služby a služby spočívající v montáži, opravách, revizích, rekonstrukci a periodických zkouškách a zkouškách vyhrazených tlakových a topných zařízeních, montáž, opravy, revize a

zkoušky vyhrazených topných elektrických a plynových zařízení, odstraňování vodních usazenin z topných soustav a chladících zařízení, zámečnictví, montáž a oprava elektrických zařízení, instalace a opravy elektronických strojů a přístrojů, komínické služby, oprava a montáž měřidel, montáž a opravy výtahů, instalace a opravy telefonů, čištění komínů, čištění oken, čištění ulic, provozování a služby autoopraven a autoservisů, jako jsou údržba a opravy motorových vozidel, antikoroziní nátěry pro vozidla, čištění, leštění a mytí automobilů a jiných dopravních prostředků, obnova použitých nebo částečně zničených motorů a strojů, vulkanizace a protektorování pneumatik, pronájem a půjčování stavebních, dopravních a dalších strojů, jako jsou bagry, rypadla, buldozery, jeřáby, silniční zametací stroje, čističí stroje, opravy pump a čerpadel, deratizace, dezinfekce, hubení škůdců, (ne pro zemědělské účely), asfaltování, cestářství (dláždění), důlní těžba, hornictví, povrchová těžba, vrtní studny, služby prádelny a mandlů jako je čištění, praní, žehlení a mandlování šatstva, chemické čištění, údržba, čištění a opravy kožešin, kůže a oděvů z nich, opravy šatstva a obuvi, restaurování nábytku, umělecká truhlářská výroba a opravy, čalounění a čalounické opravy, lakování, glazurování, pískování, opravy fotografických přístrojů, opravy hodin, údržba a opravy trezorů, ostření a broušení nožů, opravy deštníků; (42) návrhy profesionálních kuchyňských technologií, projekční práce - plánování gastroprovozů, projektování technologie gastroprovozů, projekční návrhy profesionálních kuchyní, odborné posudky, tvorba speciálního software, návrhy filtračních materiálů na úpravu průmyslově znečištěných vod, komplexní laboratorní rozborů vod, průzkum znečištění průmyslově znečištěných vod, vyhodnocení ekologických rizik, technologicko - ekonomická studie čištění znečištěných vod, analytika znečištěných vod, navrhování a provoz monitorovacích zařízení, projektování technologií pro úpravu průmyslově znečištěných vod, komplexní průzkumy průmyslových zón, řízení a vyhodnocování sanací a průzkumů, vědecké a technologické služby a související výzkum a projektování, analytické a výzkumné služby v průmyslu, navrhování, pronájem a vývoj počítačového hardwaru a softwaru, průmyslové analýzy a výzkum, design internetových stránek a prezentací, vypracovávání technických zpráv, dobrozdání, expertíz a posudků, technické kreslení, odborné technické poradenství a vypracovávání posudků (v oblasti přírodovědné, architektonické a inženýrské činnosti), expertízy a tvorba předpisů pro provoz a údržbu strojů a zařízení, konstruktérská a projekční činnost, tvorba programového vybavení, návrh a vývoj počítačového hardwaru a softwaru, analýzy chemické, přírodovědný výzkum, průzkum a projektování, výzkum a vývoj nových výrobků, konzultační, asistenční, analytické, designérské, vyhodnocovací a programovací služby týkající se počítačového software, firmware, hardware a informačních technologií, konzultace týkající se hodnocení, výběru a zavádění počítačového software, firmware, hardware, informačních technologií a systému zpracování dat, informačních technologií, a to i prostřednictvím telekomunikačních sítí, dodávkou on-line, internetem a sítí World Wide Web, webhosting, webdesing, výzkumné služby, kódování a dekodování zabezpečovacích systémů (tvorba software), poradenská činnost v oblasti aplikace výpočetní techniky, v oblasti informatiky, vytváření virtuálních počítačových 3 D animací a modelů, informačních technologií, navrhování a realizace automatizovaných systémů řízení, projekce počítačových sítí, poskytování práva užití software a pronájem software, instalace, opravy, údržba a servis software, vytváření interaktivních aplikací umožňující předávání a tvorbu grafické podoby prostřednictvím sítě internet, převod a konverze údajů a dokumentů z fyzických médií na elektronická média, tvorba a údržba počítačových stránek WEB pro zákazníky, hostování na počítačových stránkách WEB, instalace počítačových programů, programování internetových databázových systémů a internetových aplikací, konstrukce WWW prezentací a řešení WWW serverů, aktualizace a údržba počítačových programů, pronájem času, dat a údajů na přístup do počítačových databází, zhotovování kopií počítačových programů, technické studie v oblasti počítačů a programového vybavení, výzkum, vývoj a tvorba systémů pro elektronické obchodování, včetně příslušného software a hardware, poskytování know-how pro oblast elektronického obchodování a informačních technologií, programování multimediálních aplikací, vytváření interaktivních a grafických programů, počítačové animace a vizualizace, grafický design, zavádění, aktualizace, návrhy, strukturování a programování či jiné vytváření databází, jiných datových systémů a aplikací pro jejich zpracování, včetně jejich poskytování, přístupu k nim a jejich instalace, zavádění, aktualizace a údržby, návrhy, strukturování a programování či jiné vytváření internetových či intranetových počítačových stránek a nástěnek (webpages a websites) a internetových či intranetových aplikací, hostování (poskytování volného prostoru) pro internetové či intranetové informace, stránky a nástěnky (webpages a websites), hostování (poskytování volného

prostoru) pro internetové či intranetové aplikace, převod (konverze) počítačových programů, dat či jiných údajů v elektronické podobě z různých formátů do jiných formátů, převod (konverze) dokumentů, dat či jiných údajů z fyzických médií na elektronická média, zálohování dat a informací elektronickými a počítačovými prostředky a prostřednictvím elektronické pošty, poradenství v oblasti výpočetní a informační techniky; (43) služby zařízení gastro provozů, pronájem a půjčování technologického zařízení gastronomických provozů, poradenská činnost - plánování gastroprovozů, organizování živého vaření, gastroservis - zásobování restaurací a provozoven potravinářskými výrobky a nápoji, hromadné dodávání hotových jídel, nápojů do restaurací, jídelen, služby spojené s ubytováním, stravováním a občerstvením, provozování penzionů, hotelů, hostelů, motelů, hostinských činností, restaurace, bary, snack bary, cafeterie, motoresty, hostince, kantýny, závodní jídelny, menzy, rychlé občerstvení, catering, zajištění stravování při společenských akcích a služby spojené s nákupem a obstaráváním potravin, nápojů a občerstvení, pohostinství, příprava jídel, společné stravování, podávání jídel a nápojů, příprava jídel a nápojů ke spotřebě, zejména steaků a zeleninových a ovocných salátů a pizz, těstovin, poskytování a obstarávání jídla a nápojů, služby zajišťující stravování, automat pro občerstvení, zásobování v rámci této třídy, poskytování gastronomických služeb, příprava jídel a výrobků studené kuchyně, pořádání hostin, provozování pizzerie, bufetu, samoobslužné restaurace, kavárny, vinárny, poradenství v oboru hotelnictví, poradenství v oboru gastronomie, zajišťování hotelových pobytů, pronájem apartmánů, sálů, salónek a jiných nebytových prostor obsažených v této třídě, poradenství v oboru provozování hotelů a gastronomických provozů.

(730) **HoldMaker+ s.r.o.**, Erbenova 566, Tábor, 39002, CZ

(740) DANĚK & PARTNERS Advokátní a patentová kancelář, Ing. Vilém

Daněk Ph.D., LL.M., patentový zástupce, Vinohradská 17, Praha 2, 12000

(210) **O-525739**

(220) 06.10.2015

(320) 06.10.2015

(511) 9, 16, 35, 38, 41

(540)



(510) (9) antény, audiovizuální zařízení pro výuku, automaty hudební, hrací skříně uváděné do chodu vhozením mince, nástroje na určování azimutu, barometry, brýle, pouzdra na brýle, brýle sluneční, brýle proti slunci, brýlové řetízky, buzoly, směrové kompas, clony na oči, čističe nosičů zvukových záznamů, čočky kontaktní, čočky optické, čtecí zařízení v televizi, dalekohledy, diapozitivy, promítací přístroje na diapozitivy, diktafony, magnetické disky, kompaktní disky (audio-video), gramofonové desky, gramofonové jehly, disky optické, DVD přehrávače, elektronická pera (vizuální zobrazovací jednotky), elektronické oznamovací tabule, elektronické publikace (s možností stažení), epidiascopy, filmové kamery, exponované filmy, stříhací zařízení na filmy, kreslené filmy, fotoaparáty, hologramy, nosiče záznamů nahrané i nenahrané, audiovizuální programy, filmy (audiovizuální díla a zvukové obrazové záznamy), CD disky, DVD disky, obaly na CD disky nebo DVD disky nebo na nosiče záznamů, jezdecké přílby, kalkulačky, kalkulačky kapesní, exponované kinofilmy, klávesnice počítačové, krokoměry, magnetická média, magnetické disky, magnetické nosiče dat, magnetické pásky, magnetofony, magnety, magnety dekorativní, mincové mechanismy pro televizory, monitory, mikrofony, nosiče dat optické, nosiče zvukových nahrávek, nosiče zvukových záznamů nahrané i nenahrané, audiovizuální díla na nosičích, audiovizuální díla v digitální podobě, programové vybavení pro počítače, interaktivní software, software, hardware výpočetní techniky, interaktivní databáze, elektronické databáze, multimediální aplikace, elektronické multimediální nebo elektronické multimediální katalogy, elektronická periodika, ochranné brýle pro sport, ochranné helmy pro sport, obrazovky, optické disky kompaktní CD ROM, plátna

promítací, počítače, počítačové hry (programy), počítačové tiskárny, podložky pod myš, potápěčské masky, potápěčské oděvy, potápěčské rukavice, pravítka (měřicí přístroje), pravítko logaritmické, přehrávače kompaktních disků, přílby ochranné, přístroje pro reprodukci zvuku, rádia, signalizační píšťalky, sluchátka, snímače obrazu, skenery (zařízení pro zpracování dat), tampóny do uší pro potápěče, televizní přístroje, trojúhelníky výstražné pro vozidla, videokamery, videokazety, videopásky, vyučovací stroje, zápisník elektronický, závaží; (16) alba, atlasy, pouzdra s barvami (školní pomůcky), blahopřání, blahopřání hudební, bloky (papírové výrobky), brožury, papírové bryndáčky, časopisy, časopisy – komiksy, čínská tuš, desky (papírové výrobky), psací desky s klípem na přidržování papíru, desky na dokumenty (šanon), pořadače), dopisní papír, držáky na psací potřeby, figurky (sošky) z papírové hmoty, fotografie, stojany na fotografie, zemské globusy, grafické reprodukce, grafiky, gumy na mazání, hlína modelovací, houbičky navlhčovací (kancelářské potřeby), hroty psacích per, chrániče prstů (kancelářské potřeby), inkoust v tyčince, inkousty, kalamáře, kalendáře, kalendáře trhací, kancelářské potřeby, kromě brýdávky, kancelářské sponky, papírové kapesníky, karty, katalogy, kelímky papírové na mléčné výrobky, krabice na klobouky z lepenky, záložky do knih, knižní zarážky, vzory na kopírování, papírové kornouty, krabice lepenkové nebo papírové, kružítko, křída na psaní, laminovačky na dokumenty pro použití v kanceláři, malířská plátna, malířské stojany, malířské štětce, štětce, štětce na psaní, mapy, zeměpisné mapy, mašle papírové, materiály na pečetění, pomůcky na mazání, sáčky pro mikrovlnné trouby, misky na vodové barvy, materiály na modelování, nálepky (lepící pásky) pro kancelářské použití nebo pro domácnost, napínáčky, násadky na pera, noviny, nože na papír, obálky, obaly (papírové výrobky), obaly na spisy, obtisky, ocelová pera, opeřadla na ruce pro malíře, ořezávací stroje na tužky, ořezávátka na tužky, oznámení rodinných událostí (papírové výrobky), palety pro malíře, papír, dopisní papír, papír kopírovací (pauzovací), pergamenový papír, papír sací, svítící papír, toaletní papír, papír voskovaný, papír Xuan, papírová prostrání, papírové ubrusy, papírové podložky pod sklenice, papírové ubrusky, pastelky, pouzdra na pasy, pečetě, penály, pera (kancelářské potřeby), pera plnicí, periodika, plakáty, plány, psací podložky, pomůcky učební, kromě přístrojů, pohlednice, poštovní známky, potřeby na psaní, poutače z papíru nebo lepenky, pouzdra na doklady, pouzdra na pera, pouzdra s psacími potřebami, papírové praporky, pravítka, prospekty, příručky, psací podložky, psací soupravy (sada psacích potřeb), publikace, papírové pytlíky jako obaly, razítka, razítka datovací, pouzdra na razítka, razítkovací podušky, ročenky, papírové ručníky, rýsovací nástroje, samolepky, samolepky pro domácnost a pro kancelářské potřeby, sešity, sešíváčky, skicáky, stíratka na tabule, školní potřeby, tabule školní, těžítka, tikety, tiskopisy, tiskové typy, tiskoviny, tužky, tuhy do tužek, držátka na tužky, patentní tužky, uhly na kreslení, zápisníky, zpěvníky; (35) reklamní, inzertní a propagační činnost, marketing, inzerce poštou, licence na výrobky a služby ostatních (komerční správa), nábor zaměstnanců, pomoc při řízení obchodní činnosti, obchodní nebo podnikatelské informace, obchodní nebo podnikatelský průzkum, organizování výstav (komerčních nebo reklamních), personální poradenství, pořádání veletrhů pro obchodní a reklamní účely, průzkum trhu, průzkum veřejného mínění, zajišťování předplatného telekomunikačních služeb pro ostatní, merchandising, organizační zabezpečování televizního vysílání, předvádění zboží, příprava inzertních sloupků, reklama (propagace), reklama on line v počítačové síti, aktualizování reklamních materiálů, pronájem reklamních materiálů, zaslání reklamních materiálů zákazníkům, rozšiřování reklamních nebo inzertních materiálů, sekretářské služby, služby v oblasti grafické úpravy pro reklamní účely, styky s veřejností, vydávání reklamních nebo náborových propagačních a inzertních textů, televizní reklama, obchodní vedení uměleckých agentur, zajišťování novinového předplatného (pro předplatitele); (38) telekomunikace, služby umožňující komunikaci jedné osoby s druhou, elektronická pošta, služby elektronických nástěnek (telekomunikační služby), informační kanceláře, vysílání kabelové televize, služby dálkových konferencí, počítačová komunikace, posílání zpráv, poskytování internetových diskusních fór, pronájem přístrojů pro přenos zpráv, pronájem přístupového času ke globálním počítačovým sítím, pronájem zařízení pro přenos informací, přenášení pomocí satelitních družic, přenos zpráv a obrazových informací pomocí počítače, půjčování telekomunikačních zařízení, telekonference (služby dálkových konferencí), teleshoppingové služby (poskytování televizních kanálů pro teleshoppingové služby), televizní vysílání, digitální vysílání, televizní vysílání programů, televizní vysílání zábavných, vzdělávacích, výchovných, soutěžních, diskusních a informačních pořadů, šíření elektronických časopisů, informací, elektronických periodik, audio nebo

audiovizuálních děl, prostřednictvím informační nebo datové nebo elektronické nebo komunikační nebo telekomunikační nebo počítačové sítě, zejména Internetu, pomocí satelitů a jiných sítí, informační služby na Internetu související s televizním vysíláním, služby na Internetu související s televizním vysíláním, provozování internetového serveru, provozování internetového portálu, zajištění prostoru pro webové stránky, poskytování portálu na Internetu, poskytování on-line platformy pro nahrávání, zpracování, přenos a aktualizaci dat, obrázků, fotografií, 3D aplikací, texlové služby, radiové vysílání, výzvy (služby poskytované rádiem, telefonem nebo jinými elektronickými komunikačními prostředky), zaslání zpráv; (41) dabing, nakladatelství a vydavatelství, ediční činnost, publikační činnost, nahrávání nosičů zvukových nebo obrazových zvukových, služby v oblasti digitálního zpracování obrazu, elektronické publikování (DTP), služby v oblasti estrád, tvorba a šíření audiovizuálních děl, zpravodajství, publicistika, televizní zpravodajství, TV produkce, tvorba programů, tvorba a výroba televizních a audiovizuálních programů, obrazové zpravodajství, filmová produkce, jiná než reklamní, filmová studia, filmová tvorba, filmové projekce, pronájem filmových promítaček a jejich příslušenství, půjčování filmů, fotografování, informace o možnostech zábavy, informace o výchově a vzdělávání, poskytování služeb v oblasti karaoke (hudební doprovod písni dle výběru zpěváka), výchovně zábavné klubové služby, kluby zdraví (služby), koncertní síně, sály, organizování a vedení konference, organizování a vedení kongresu, korespondenční kurzy, provozování muzea, služby nahrávacího studia, nahrávání videopásek, organizování kulturních nebo vzdělávacích výstav, organizace společenských a kulturních akcí, organizace, provozování a provádění her a soutěží i veřejných, provozování kina, organizování plesů, organizování vzdělávacích nebo zábavných soutěží, výstavní činnost v oblasti kultury nebo zábavy nebo výchovy nebo vzdělávání, zábavné parky, plánování a organizování večírků, pořádání soutěží krásy, poskytování on-line elektronických publikací [bez možnosti stažení], pronájem audio nahrávek, pronájem dekorací, pronájem kinematografických filmů, pronájem osvětlovacích zařízení pro divadla nebo televizní studia, pronájem rozhlasových a televizních přijímačů, provozování her on-line (z počítačové sítě), předprodej vstupenek, výroba divadelních nebo jiných představení, půjčování filmů, půjčování přenosných videokamer, půjčování videokamer, půjčování videopásek, psaní scénářů, pronájem rozhlasových a televizních přijímačů, organizování a vedení seminářů, služby v oblasti grafické úpravy, jiné než pro reklamní účely, studia nahrávací (služby), reportéřské služby, školení, vyučování, výroba rozhlasových a televizních programů, televizní zábava, zveřejňování textů, kromě reklamních, tlumočení posunkové řeči, opatrování titulky, výuka, vzdělávací informace, nahrávání videopásek, stříhání videopásek, vydávání elektronických časopisů on-line, vydávání textů, s výjimkou reklamních nebo náborových, výroba videofilmů, pronájem zvukového nahrávacího zařízení, živé představení, organizování živých vystoupení.

(730) Česká televize, Kavčí hory, Praha 4, 14070, CZ

(210) **O-525759**

(220) 07.10.2015

(320) 07.10.2015

(511) 33

(540)



(510) (33) alkoholické nápoje (s výjimkou pív).

(730) Bilinčuk Jiří, Ruská 135/17, Mariánské Lázně, 35301, CZ

(740) Advokátní kancelář Jirásek & Šup, Mgr. Robert Šup, advokát, Klíčová 199/2, Mariánské Lázně, 35301

(210) **O-525803**

(220) 08.10.2015

(320) 08.10.2015

(511) 3, 10, 35

(540)

INTIMWELLNESS

(510) (3) masážní gely pro jiné než léčebné účely, medicínské mýdla, adstringentní přípravky pro kosmetické účely, přípravky z aloe vera pro kosmetické účely, barviva na vlasy, barviva toaletní, přípravky pro odstraňování barvy, barvy kosmetické, krémy na bělení pokožky, čisticí oleje, depilační přípravky, éterické esence, éterické oleje, přípravky na holení, holicí mýdlo, kosmetické přípravky, mycí přípravky pro intimní hygienu a deodoranční přípravky, mydélka, mýdla, mýdla proti pocení, oleje do voňavek, silice, parfémy, parfemovaná voda, prací prostředky, toaletní voda; (10) bandáže (suspensory), břišní korzety, erotické hračky, erotické panny (sexuální pomůcky), irigátory vaginální, irigátory děložní, kanyly, kondomy, prezervativy, rukavice na masáže, lůžkové vibrátory, masážní přístroje, nádra umělé, pesary, prsy umělé, pumpy pro lékařské účely, údy umělé, vibromasážní přístroje, nádoby pro vaginální sprchy; (35) propagační činnost, reklama, pomoc při řízení obchodní činnosti, obchodní administrativa, kancelářské práce, zásilkový prodej zboží uvedeného výše ve třídách 3 a 10 z katalogů, Internetu, inzerce.

(730) **Vaše DEDRA, s.r.o.**, Podhradní 69, Česká Skalice, 55203, CZ

(210) **O-525808**

(220) 08.10.2015

(320) 08.10.2015

(511) 19, 41

(540)



(510) (19) stavební dřevo; (41) informace o výchově a vzdělávání, organizování soutěží (vzdělávacích nebo zábavných).

(590) Barevná

(730) **Nadace dřevo pro život**, Kamýcká 1176, Praha 6, 16500, CZ

(740) JUDr. Ing. Jan Fišer, advokát, JUDr. Ing. Jan Fišer, Dukelských hrdinů 406/23, Praha 7, 17000

(210) **O-525848**

(220) 09.10.2015

(320) 09.10.2015

(511) 1, 11

(540)

SORBEUM

(510) (1) chemické výrobky určené pro průmysl, vědy a fotografii, jakož i pro zemědělství, zahradnictví a lesnictví, hnojiva pro půdu, hasící směsi, syntetické materiály pro absorpci oleje, grafit pro průmyslové účely, uhlík do filtrů; (11) přístroje pro osvětlení, topení, výrobu páry, pro vaření, přístroje chladicí, pro sušení, ventilaci, rozvod vody a sanitární zařízení, zejména filtry vody, sanitární zařízení.

(730) **Ešpandrová Anita**, Adamovská 1061/11, Praha 4, 14000, CZ

(740) JUDr. Bc. Martin Kulhánek Ph.D., Pražákova 1008/69, Brno, 63900

(210) **O-525850**

(220) 09.10.2015

(320) 09.10.2015

(511) 1, 11

(540)

CLEVERSORB

(510) (1) chemické výrobky určené pro průmysl, vědy a fotografii, jakož i pro zemědělství, zahradnictví a lesnictví, hnojiva pro půdu, hasící směsi, syntetické materiály pro absorpci oleje, grafit pro průmyslové účely, uhlík do filtrů; (11) přístroje pro osvětlení, topení, výrobu páry, pro vaření, přístroje chladicí, pro sušení, ventilaci, rozvod vody a sanitární zařízení, zejména filtry vody, sanitární zařízení.

(730) **Ešpandrová Anita**, Adamovská 1061/11, Praha 4, 14000, CZ

(740) JUDr. Bc. Martin Kulhánek Ph.D., Pražákova 1008/69, Brno, 63900

(210) **O-525854**

(220) 09.10.2015

(320) 09.10.2015

(511) 35, 36, 38

(540)

SBOHEMAUTO

(510) (35) obchodní činnost s motorovými vozidly, shromažďování, poskytování, třídění obchodních nebo podnikatelských informací včetně vytváření, zpracovávání a třídění dat v rámci databází, pomoc při řízení obchodní činnosti, průzkum trhu, šíření propagačních informací, systemizace informací do počítačových databází, reklamní a propagační činnost, rozšiřování a poskytování reklamních a inzertních materiálů prostřednictvím sítě Internet, provozování maloobchodu a velkoobchodu a internetový prodej (eshop) s motorovými vozidly, srovnávání cen pro prodej aut k likvidaci, cenové informace o vyřazovaných motorových vozidlech z provozu; (36) finanční informace o vyřazovaných motorových vozidlech z provozu; (38) přenos zpráv a obrazových informací pomocí počítače, počítačová komunikace, šíření informací prostřednictvím počítačové sítě, včetně Internetu.

(730) **Westody Office, s.r.o.**, Žirovnická 3313/6, Praha 10, 10600, CZ

(740) Patentform, Ing. Stanislav Dušek, Medinská 530, Praha 9 - Klánovice, 19014

(210) **O-525940**

(220) 13.10.2015

(320) 13.10.2015

(511) 41, 42

(540)

UNIPETROL výzkumně vzdělávací centrum

(510) (41) vzdělávání v oborech chemie, chemická technologie, využívání a zušlechťování klasických i alternativních uhlíkových surovin a chemická analýza; (42) výzkum, vývoj, inovace, poradenství a implementace v oborech chemie, chemická technologie, využívání a zušlechťování klasických i alternativních uhlíkových surovin a chemická analýza.

(730) **Unipetrol výzkumně vzdělávací centrum, a. s.**, Revoluční 84, č.p. 1521, Ústí nad Labem, 40001, CZ

(740) Mgr. Ing. Stanislav Babický Ph.D., Budovatelů 2407, Most, 43401

(210) **O-526085**
(220) 16.10.2015
(320) 16.10.2015
(511) 6, 7, 12, 42
(540)



(510) (6) ocelové konstrukce stavební, technologické, ocelové konstrukce mostů, ocelové konstrukce zadržovačů lodních kotevních řetězů, ocelové konstrukce lodních vrátek, lanové bubny, bočnice, podstavce, skříně, základny, stojany, rámy, táhla, páky, unašeče, osy, čepy, pouzdra, vodící kladky, řetězová kola, průchodky řetězů, lanové kladky, průvlačnice lana, ochranné a vodící trubky, ocelové konstrukce pásové brzdy, armatury pro potrubí na stlačený vzduch, bubny navijecí, čelisti svěráků, čepy, desky kotevní, kladky kovové, jiné než pro stroje, klapky kovové jiné než části strojů, klapky pro vodovodní potrubí, kolejnice, kolejnicové spojky, kolena kovová pro potrubí, konstrukce kovové přenosné, konstrukce kovové stavební, konstrukce kovové, kotevní desky, kotevní piloty, kotvení lodí, kotvy, kovové spojky na řetězy, kovové spojky pro kabely a lana s výjimkou elektrických, kovové zboží drobné, kovy obecné surové nebo jako polotovary, krabice z obecných kovů, kroužky kovové, listy vodící kovové, manipulační palety kovové, násypky, navijáky kovové, navijecí bubny kovové, nosníky kovové, objímky kovové, objímky a prstence kovové, ocelové konstrukce, plošiny prefabrikované kovové, plovoucí mola pro kotvení lodí kovová, plovoucí rampy pro kotvení lodí kovové, pozemní lanové dráhy, příčky stavební kovové, ropné vrty - kovové výztuže, schodiště kovová, sloupky kovové, sloupky kovové pro stavebnictví, spojky kovové pro potrubí, spojovací šrouby kovové pro lana, stavební konstrukce, stožáry ocelové, šoupátka kovová ne jako části strojů, šroubové matice kovové, šrouby kovové, šrouby s okem, tyče kovové, úhelníky kovové, ventilační zařízení pro kovové potrubí, ventily pro vodovodní potrubí kovové, vodovodní potrubí kovové, vrata kovová; (7) posuvné díly spojek lodních vrátek, náboje spojek lodních vrátek, hřídele, armatury pro parní kotle, brzdy - díly nikoliv pro motorová vozidla, bubny - části strojů, čerpadla (části strojů motorů a hnacích strojů), čerpadla (stroje), drtící zařízení, drtiče, drtiče (stroje), důlní stroje, hřídele (ložiska pro-), hřídele klikové, hřídele pro stroje, hřídele převodové (jiné než pro pozemní vozidla), hřídelové spojky (stroje), jeřáby, jeřáby mostové, jeřáby otočné sloupové, kladkostroje, kladky, kladky (části strojů), klapky zpětné (části strojů), klikové hřídele, klikové skříně pro stroje motory a hnací stroje, kliky (části strojů), kola strojů, kroužky mazací (části strojů), lisovací stroje, lodě (motory pro-), lodní motory, manipulační zařízení pro nakládání a vykládání, manipulátory (stroje) automatické, mazací kroužky (části strojů), mechanismy pohonné jiné než pro pozemní vozidla, míchací zařízení, mlýny (stroje), mostové jeřáby, motory s výjimkou motorů pro pozemní vozidla, nákladní výtahy, nápravy pro stroje, nástroje (části strojů), navijáky (části strojů), navijáky síti, navijecí zařízení, nosné konzoly pro stroje, ochranné kryty, ojnice pro stroje, ovládací mechanismy pro stroje, ozubená kola jiná než pro pozemní vozidla, ozubená soukolí jiná než pro pozemní vozidla, parní kotle, pohonné mechanismy jiné než pro pozemní vozidla, převodové hřídele, převodové mechanismy, převodové skříně s výjimkou převodovek pro pozemní vozidla, převodovky strojů, převody pro stroje, převody redukční jiné než pro pozemní vozidla, převody jiné než pro pozemní vozidla, řemenice (části strojů), separátory, skříně (části strojů), soukolí (části strojů), soukolí jiná než pro motorová vozidla, spojky hřídelové (stroje), spojky s výjimkou spojek pro pozemní vozidla, spojovací části (části strojů), stator (části strojů), stojany strojů, stoly pro stroje, stroje motory a hnací stroje (klikové skříně pro-), strojní kola, suporty (části strojů), ucpávky (části strojů), válce pro stroje, válce pro válcovací stolice, ventilátory pro motory a hnací stroje, ventily, ventily redukční, ventily zpětné, vrtací hlavy, vrtací stroje, vrtná zařízení včetně plovoucích, výměníky tepla, výtahová zařízení, výtahy nákladní, výtlačné ventily, zařízení pro ovládání výtahů, závěsy; (12) bagry, hřídele (hnací) pozemních vozidel, hřídele převodové pro pozemní vozidla, kola, kola

dopravních prostředků, kola důlních vozíků, kola vozidel, kormidelní zařízení pro lodě, kormidla, lodě, lodní háky, lodní šrouby, lodní trupy, lyžařské vleky, náboje kol, nákolky (obruba železničních kol), nárazníky (tlumiče nárazů kolejových vozidel), plovoucí rýpadla (lodní), podvozky (rámy) vozidel, podvozky železničních vozů, pozemní vozidla (pohonné mechanismy), převodové skříně pro vozidla, převody pozemních vozidel, příruby železničních kol, saně, spojky pozemních vozidel, vozíky, vozíky kolejové, vozy (vagóny) železniční, vozy (železniční) - železniční vozový park, vozy lící, vozy s lící pánví, vyklápěcí vozíky, výložníky lodí; (42) expertizy, inženýrské práce, kontrola kvality, zkoušky materiálu, projektování, průmyslový design, projektování ocelových konstrukcí, kreslení součástí zadržovačů lodních kotevních řetězů a lodních vrátek a dílů spojek lodních vrátek.

(730) **MOSTÁRNA Lískovec, spol. s r.o.**, Na Rovince 914, Ostrava Hrabová, 72000, CZ

(210) **O-526148**
(220) 20.10.2015
(320) 20.10.2015
(511) 3
(540)



(510) (3) tekuté prací prostředky.
(590) Barevná
(730) **Nguyen Xuan Thong**, Stará Stodůlecká 509/2, Praha 5 - Jinonice, 15800, CZ

(210) **O-526149**
(220) 20.10.2015
(320) 20.10.2015
(511) 24, 25, 41
(540)



(510) (24) deky, ubrusy (s výjimkou papírových), pokrývky (ložní); (25) čepice, blůzy, kalhoty, legíny, trička, spodní prádlo, tuniky, bundy, košile, šaty; (41) příměstské tábory, kurzy, vzdělávání, zábavná a sportovní činnost.
(730) **Cečotka Petr**, Bocanovice 97, Bocanovice, 73991, CZ

(210) **O-526214**
(220) 22.10.2015
(320) 22.10.2015
(511) 16, 35, 36, 45
(540)

PURKYT & Co.
ADVOKÁTNÍ A MEDIÁČNÍ KANCELÁŘ

(510) (16) papír, lepenka, papírenské výrobky, filtrační materiály z papíru, pytle a balicí a obalové materiály a materiály pro skladování z papíru nebo z lepenky, jednorázové papírové výrobky v rámci třídy 16, tiskoviny, tiskárenské výrobky, potřeby pro knižní vazby, fotografie, papírenské zboží, lepidla pro papírenství nebo domácnost, materiál pro umělce, štetce, psací stroje a kancelářské potřeby (vyjímaje nábytek), učební a vyučovací pomůcky s výjimkou přístrojů, plastické obaly (nezařazené do jiných tříd), tiskařské typy, štočky; (35) propagační činnost, reklama, pomoc při řízení obchodní činnosti, obchodní administrativa, kancelářské práce; (36) pojištění, služby finanční, služby peněžní, služby nemovitostní; (45) právní služby, bezpečnostní služby pro ochranu majetku a jednotlivců, vyhledávání osobních informací, provádění analýz a průzkumů pro jednotlivce, obstarávání nákupů pro jednotlivce, bezpečnostní služby v oblasti ztraceného majetku.

(730) **Purkyt Martin JUDr.**, Na Císaře 3223/24, Praha 5, 15000, CZ

(210) **O-526232**
(220) 23.10.2015
(320) 23.10.2015
(511) 31, 44
(540)

DLF Seeds, s.r.o.

(510) (31) travní semena a jetele; (44) služby související s pěstováním a šlechtěním travních osiv a semenářstvím, množení základního a certifikovaného osiva trav a jetelů, poradenská činnost při zakládání a ošetřování semenných porostů - výběr vhodného stanoviště, termín setí, hnojení, chemická ochrana, určení zralosti a doby sklizně a podobně.

(730) **DLF Seeds, s.r.o.**, Fulnecká 95, Hladké Životice, 74247, CZ

(740) JUDr. Radim Vicherek, advokát, Masná 1493/8, Ostrava, 70200

(210) **O-526278**
(220) 27.10.2015
(320) 27.10.2015
(511) 9, 35, 38, 41
(540)

**MS
BIKE
ACADEMY**

(510) (9) data, databáze a jiné informační produkty na nosičích dat a v elektronických datových, informačních, telekomunikačních sítích všeho druhu, multimediální informační katalogy, nosiče informací všeho druhu - elektronické, zejména zvukových, obrazových a zvukově obrazových záznamů, včetně jejich obalů, elektronické publikace, software; (35) propagační, inzertní a reklamní činnost, aktualizace a rozšiřování reklamních nebo inzertních materiálů, poradenské služby, zpracování textů, marketing, styky s veřejností, služby obchodního zprostředkování, pronájem reklamních míst, dodavatelské služby pro třetí osoby; (38) šíření

zvukových, obrazových a zvukově obrazových snímků a záznamů; (41) služby v oblasti výchovy, zábavy a sportu, školicí, vzdělávací a konzultační činnost v uvedených oblastech v rámci této třídy, lektorská a pedagogická činnost, služby vzdělávání v oblasti rozvoje duševních schopností, vydavatelská a nakladatelská činnost včetně jejich zprostředkování, vydávání brožur, příruček, učebnic, elektronických knih a časopisů on-line, pořizování a šíření zvukových, obrazových a zvukově obrazových snímků a záznamů, pronájem a půjčování nosičů zvukových, obrazových nebo zvukově obrazových záznamů, poskytování on-line elektronických publikací bez možnosti stažení.

(730) **Spěšný Milan**, Sušická 318/70, Plzeň, 32600, CZ

(210) **O-526367**
(220) 02.11.2015
(320) 02.11.2015
(511) 3, 5, 32, 35
(540)

**UITA
PIXLA**

(510) (3) výrobky kosmetické a voňavkářské, bylinné kosmetické přípravky, mýdla, včetně mýdel medicínálních, parfumerie, vonné oleje, krémy, mléka, gely, emulze, vody a deodoranty pro osobní potřebu, toaletní přípravky, vlasové a ústní vody, pasty, prášky a vodičky pro čištění a ošetřování zubů a dutiny ústní, vše pro neléčebné účely, šampóny tělové i vlasové, prostředky pro mytí a ošetřování rukou a vlasů, kondicionéry, pomády, tužidla, spreje, laky, kosmetické prostředky pro ošetřování pokožky, krémy na a po opalování, masážní krémy a emulze, regenerační krémy a vody; (5) farmaceutické a veterinářské výrobky, doplněk stravy pro léčebné účely; (32) piva, minerální vody, šumivé nápoje a jiné nápoje nealkoholické, nápoje a šťávy ovocné, sirupy a jiné přípravky k zhotovování nápojů; (35) maloobchodní a velkoobchodní prodej a zprostředkování v oblasti nákupu a prodeje zboží včetně prodeje prostřednictvím Internetu s výrobky výše uvedenými ve třídách 3, 5 a 32, marketing.

(590) Barevná

(730) **Maxivitalis s.r.o.**, Denisova 277/16, Olomouc, 77900, CZ

(740) Patentová a známková kancelář, Ing. Jaromír Příkryl, Včelín 1161, Hulín, 76824

(210) **O-526369**
(220) 02.11.2015
(320) 02.11.2015
(511) 3, 5, 32, 35
(540)

**UITA
PIXLA**

(510) (3) výrobky kosmetické a voňavkářské, bylinné kosmetické přípravky, mýdla, včetně mýdel medicínálních, parfumerie, vonné oleje, krémy, mléka, gely, emulze, vody a deodoranty pro osobní potřebu, toaletní přípravky, vlasové a ústní vody, pasty, prášky a vodičky pro čištění a ošetřování zubů a dutiny ústní, vše pro neléčebné účely, šampóny tělové i

vlasové, prostředky pro mytí a ošetřování rukou a vlasů, kondicionéry, pomády, tužidla, spreje, laky, kosmetické prostředky pro ošetřování pokožky, krémy na a po opalování, masážní krémy a emulze, regenerační krémy a vody; (5) farmaceutické a veterinářské výrobky, doplněk stravy pro léčebné účely; (32) piva, minerální vody, šumivé nápoje a jiné nápoje nealkoholické, nápoje a šťávy ovocné, sirupy a jiné přípravky k zhotovování nápojů; (35) maloobchodní a velkoobchodní prodej a zprostředkování v oblasti nákupu a prodeje zboží včetně prodeje prostřednictvím Internetu s výrobky výše uvedenými ve třídách 3, 5 a 32, marketing.

(730) **Maxivitalis s.r.o.**, Denisova 277/16, Olomouc, 77900, CZ

(740) Patentová a známková kancelář, Ing. Jaromír Příkryl, Včelín 1161, Hulín, 76824

(210) **O-526430**

(220) 03.11.2015

(320) 03.11.2015

(511) 16, 25, 41

(540)



(510) (16) papír, lepenka, tiskárenské výrobky, fotografie, papírenské zboží, katalogy, plakáty, lístky, letáky; (25) oděvy, obuv, kloboučnické zboží; (41) zábava, sportovní a kulturní aktivity (organizace a pořádání hudebního festivalu).

(730) **Pígl Radim**, Rožmberk nad Vltavou 61, Rožmberk nad Vltavou, 38218, CZ

(740) Mgr. Tomáš Krejza, Pod Kaštany 183/3, Praha 6, 16000

(210) **O-526500**

(220) 05.11.2015

(320) 05.11.2015

(511) 16, 29, 30, 32, 43

(540)



(510) (16) papír, lepenka a výrobky z těchto materiálů, které nejsou zařazeny do jiných tříd, a to obálky (papírníkové výrobky), obaly (papírníkové výrobky), obaly na lahve (lepenkové nebo papírové), noviny, oběžníky, obrazy, poutače z papíru nebo z lepenky, rejstříky (seznamy), tiskoviny, tiskové publikace; (29) uzeniny v těstě; (30) pečivo, pečivo jemné, pečivo s masovou náplní, chuťové přísady; (32) sirupy na výrobu nápojů; (43) služby zajišťující stravování a nápoje.

(730) **Šustrová Pavlína Ing.**, Ledce 164, Ledce, 27305, CZ

(210) **O-526591**

(220) 09.11.2015

(320) 09.11.2015

(511) 35, 41, 42

(540)

**ART
LINGUA**

(510) (35) organizování obchodních, propagačních, výstavních a jiných akcí, služby organizační a stenografické, a to zejména ve spojení s užitím cizích jazyků; (41) služby jazykově-organizační, překladatelské a tlumočnické, vč. simultánního tlumočení, simultánního tlumočení šepem, konsekutivního tlumočení, soudního tlumočení, zajištění tlumočnické techniky, překladů ze všech oborů, překladů se soudním ověřením, jazykových a odborných korektur, lektorských posudků k překladům, přepisů textů z rukopisů nebo audio nahrávek, DTP služeb, copy writingu, titulkování filmů, organizace profesního vzdělávání tlumočnicků a překladatelů, pronájmu tlumočnických, překladatelských a reprografických zařízení, poradenských služeb ve spojení s užitím cizích jazyků, organizování kongresů, konferencí, symposií, školení, přednášek, kurzů a tiskových konferencí, vč. zajištění konferenční techniky, projekčních zařízení a ozvučení, mikrofonů, mikroportů, standardní projekční a audiovizuální techniky, bezdrátové šušotážní techniky; (42) programátorská činnost (tvorba softwaru).

(730) **Artlingua, a.s.**, Za Poříčskou bránou 365/21, Praha 8 - Karlín, 18600, CZ

(740) Holubová advokáti s.r.o., Za Poříčskou bránou 365/21, Praha, 18600

(210) **O-526730**

(220) 15.11.2015

(320) 15.11.2015

(511) 29, 31, 35, 40

(540)



(510) (29) klobásy, salámy, párky, maso, krůtí maso, uzené maso, čerstvé maso, hovězí maso, vepřové maso, telecí maso, konzervované maso, mražené maso, solené maso, zavažené maso, zpracované (mleté) maso, balené maso, sušené maso, masové pomazánky, masové pasty; (31) krmivo pro zvířata, krmivo pro psy, krmivo pro kočky; (35) maloobchodní a velkoobchodní služby on-line s výrobky ve tř. 29, pomoc při řízení obchodní činnosti, obchodní konzultace v oblasti distribuce zboží, zaslání katalogů, objednávky zboží, dovozní a vývozní kancelář, obchodní nebo podnikatelské poradenství, reklama, administrativní práce, organizování komerčních nebo reklamních výstav, zprostředkovatelská činnost v oblasti obchodu a obchodních služeb s výrobky ve tř. 29, činnost ekonomických poradců, maloobchodní, velkoobchodní a elektronický prodej potravin, masa a masných výrobků a hotových jídel, zprostředkování v oblasti nákupu a prodeje potravin a potravinářských surovin, poskytování obchodních informací, průzkumy trhu, předvádění výrobků, organizování a pořádání prodejních a reklamních akcí, automatizované i ruční zpracování dat; (40) řeznictví (zpracování masa a masných výrobků), uzení potravin, sušení a mražení potravin.

(590) Barevná
(730) **Kostecké uzeniny a.s.**, Kostelec 60, Kostelec, 58861, CZ
(740) Ing. Václav Kratochvíl, Husníkova 2086/22, Praha 13, 15800

(210) **O-526750**
(220) 16.11.2015
(320) 16.11.2015
(511) 14, 18, 35
(540)

Jan Kos
jewellery

(510) (14) hodiny, hodinky, pásky na hodinky, náramky (šperky), přívěšky, řetízky, náhrdelníky, medailonky, ozdoby, prsteny, šperky, šperkovnice, klenoty, pouzdra na šperky, šperky z jantaru; (18) kůže a její imitace; (35) nákup a prodej zboží, maloobchodní a velkoobchodní služby s výše uvedenými výrobky.

(730) **Kos Jan**, Dobrá Voda 12, Dobrá Voda u Pelhřimova, 39402, CZ

(210) **O-526751**
(220) 16.11.2015
(320) 16.11.2015
(511) 14, 18, 35
(540)

JZ
JANKOS
JEWELRY

(510) (14) hodiny, hodinky, pásky na hodinky, náramky, přívěšky, řetízky, náhrdelníky, prsteny, medailonky, ozdoby, šperky, šperkovnice, klenoty, pouzdra na šperky, šperky z jantaru; (18) kůže a její imitace; (35) nákup a prodej zboží, maloobchodní, velkoobchodní služby s výše uvedenými výrobky.

(730) **Kos Jan**, Dobrá Voda 12, Dobrá Voda u Pelhřimova, 39402, CZ

(210) **O-526752**
(220) 16.11.2015
(320) 16.11.2015
(511) 14, 18, 35
(540)

Juwelo

(510) (14) šperkovnice, šperky, klenoty; (18) kůže a její imitace; (35) nákup a prodej zboží, maloobchodní a velkoobchodní služby s výše uvedenými výrobky.

(730) **Kos Jan**, Dobrá Voda 12, Dobrá Voda u Pelhřimova, 39402, CZ

(210) **O-526754**
(220) 16.11.2015
(320) 16.11.2015
(511) 16, 32, 33, 35
(540)

Tannowitz

(510) (16) tiskoviny, reklamní a propagační materiály, etikety vyjma textilních, obaly a tašky z papíru, plastu či dřeva, vše spadající do této třídy; (32) nealkoholické nápoje všeho druhu, nápoje a šťávy ovocné, sirupy a jiné přípravky k zhotovování nápojů; (33) alkoholické nápoje, vyjma pív, vína všeho druhu; (35) poradenství v obchodní činnosti v oboru vinařství, vinohradnictví a sommeliérství, včetně propagace.

(730) **Baláz Jan**, Pod Vápenkou 617, Dolní Dunajovice, 69185, CZ

(210) **O-526831**
(220) 20.11.2015
(320) 20.11.2015
(511) 35, 41
(540)



(510) (35) inzertní, reklamní, propagační činnost, vydávání reklamních textů, provozování reklamních ploch, reklamních banerů, reklamních balónů, reklamních klipů, vše v souvislosti s provozováním loterií a jiných podobných her, marketing k provozování loterií a jiných podobných her; (41) provozování a organizování loterií a jiných podobných her v souladu s obecně závaznými právními předpisy prostřednictvím poboček sázkové kanceláře a dalších smluvně zavázaných prodejních míst.

(590) Barevná
(730) **FORTUNA sázky a.s.**, Vodičkova 699/30, Praha 1 - Nové Město, 11000, CZ
(740) Mgr. Radek Schmitz, advokátní kancelář s.r.o., Mgr. Radek Schmitz, Podkovářská 933/3, Praha 9, 19000

(210) **O-526862**
(220) 22.11.2015
(320) 22.11.2015
(511) 36, 37, 45
(540)

HPF CleanCat

(510) (36) správa budov; (37) úklidové služby, čištění; (45) bezpečnostní služby pro ochranu osob a majetku.

(590) Barevná
(730) **HPF CleanCat s.r.o.**, Keramická 19, Hrušov, 71100, CZ
(740) **STUDENÁ - LABALESTRA**, advokátní a patentová kancelář, Mgr. Klára Labalestra, Na Poříčí 12, Praha 1, 11000

(210) **O-526897**

(220) 27.11.2015

(320) 27.11.2015

(511) 9, 35, 41

(540)

F - CUBA

(510) (9) nosiče dat magnetické, záznamové disky, kompaktní disky, DVD a ostatní digitální záznamové nosiče, diapozitivy, fotografie, gramofonové desky, kompaktní disky (audio-video), optické disky kompaktní CD ROM, stahovatelná zvonění pro mobilní telefon, stahovatelné obrazové soubory, stahovatelné hudební soubory, USB disk, videokazety, videopásky; (35) propagační činnost, reklama, obchodní administrativa, kancelářské práce, agentury umělecké (obchodní vedení), aktualizování reklamních materiálů, design reklamních materiálů, reklama (propagace), reklama on-line v počítačové síti, reklamní materiály (aktualizování), reklamní texty (vydávání, zveřejňování, oznámení, vyhlášení, publikování), rozhlasová reklama, rozšiřování reklamních materiálů zákazníkům (letáky, prospekty, tisky, vzorky), televizní reklama, umělci (agentury); (41) zábava, sportovní a kulturní aktivity, diskotéky (služby), filmová produkce, jiná než reklamní, filmové projekce, hudební produkce, karaoke (poskytování služeb), hudební doprovod písní dle výběru zpěváka, organizace a pořádání koncertů, organizování představení (manažerské služby), plánování a organizování večírků, poskytování on-line hudby, bez možnosti stažení, poskytování on-line videí, bez možnosti stažení, pronájem audio nahrávek, psaní textů (jiných než reklamních), skládání hudby (služby), služby diskžokejů, střih videopásků, texty (zveřejňování) kromě reklamních, večírky (organizování a plánování), videopásky (přehrávání), vstupenky (předprodej), zábava (služby), pobavení, živé představení, živé vystoupení (organizování).

(730) **Cibulková Pavla**, Malešická 2855/2b, Praha 3, 13000, CZ

(210) **O-526926**

(220) 24.11.2015

(320) 24.11.2015

(511) 3

(540)



(510) (3) výrobky kosmetické k péči a pěstění těla, pleti a očí.

(730) **Masnica Miroslav**, Hlavní třída 440/69, Havířov-Město, 73601, CZ

(740) Silesia Patent & Trademark s.r.o., Pod Školou 1278, Šenov, 73934

(210) **O-526953**

(220) 25.11.2015

(320) 25.11.2015

(511) 16, 21, 41

(540)



(510) (16) papírové nosiče spadající do této třídy (např. vstupenky, reklamní letáky); (21) poháry nikoliv z drahých kovů; (41) sportovní aktivity (koňské dostihy).

(730) **TMM s.r.o.**, Radotínská 69, Praha 5, 15900, CZ

(740) Pavel Reichel & kol., Ing. Pavel Reichel, Lopatecká 14, Praha 4, 14700

(210) **O-527002**

(220) 27.11.2015

(320) 27.11.2015

(511) 16, 35, 42

(540)

interior

(510) (16) pytle a balicí a obalové materiály a materiály pro skladování papíru, tiskárenské výrobky, jednorázové papírové výrobky, psací potřeby a razítka; (35) velkoobchodní prodej světél, maloobchodní prodej světél, internetový obchod, zásilkový obchod a maloobchodní prodej světél, nábytku, nádobí a domácích doplňků, maloobchodní služby spojené s prodejem nábytku, velkoobchodní prodej nábytku, velkoobchodní prodej nádobí, maloobchodní prodej domácích doplňků, velkoobchodní prodej domácích doplňků; (42) návrhy interiéru a exteriéru, návrhy výzdoby interiéru, návrhářské služby, návrhářské konzultace, grafický design, design nábytku.

(590) Barevná

(730) **Czech Exclusive, s.r.o.**, Starochodovská 2338/66a, Praha 4, 14900, CZ

(740) Tetiana Chaika, Amforová 1891/32, Praha 5 - Stodůlky, 15500

(210) **O-527003**

(220) 27.11.2015

(320) 27.11.2015

(511) 16, 35, 42

(540)

interior!

(510) (16) pytle a balicí a obalové materiály a materiály pro skladování papíru, tiskárenské výrobky, jednorázové papírové výrobky, psací potřeby a razítka; (35) velkoobchodní prodej světél, maloobchodní prodej světél, internetový obchod, zásilkový obchod a maloobchodní prodej světél, nábytku, nádobí a domácích doplňků, maloobchodní služby spojené s prodejem nábytku, velkoobchodní prodej nábytku, velkoobchodní prodej nádobí, maloobchodní prodej domácích doplňků, velkoobchodní prodej domácích doplňků; (42) návrhy interiéru a exteriéru, návrhy výzdoby interiéru, návrhářské služby, návrhářské konzultace, grafický design, design nábytku.

(590) Barevná

(730) **Czech Exclusive, s.r.o.**, Starochodovská 2338/66a, Praha 4, 14900, CZ

(740) Tetiana Chaika, Amforová 1891/32, Praha 5 - Stodůlky, 15500

(210) **O-527004**

(220) 27.11.2015

(320) 27.11.2015

(511) 25, 41

(540)

HEROES RACE

(510) (25) oděvy, obuv, kloboučnické zboží; (41) výchova, vzdělávání, zábava, sportovní a kulturní aktivity.

(730) **Spolek Hrdinové**, Krmovská 53/22, Opava - Předměstí, 74601, CZ

(210) **O-527033**

(220) 29.11.2015

(320) 29.11.2015

(511) 36, 43

(540)



(510) (36) směnárna; (43) cestovní kancelář.

(590) Barevná

(730) **Zatloukal Petr Ing.**, Kodetka Jižní 93

, Hlincová Hora

, 37371, CZ

(740) **STUDENÁ - LABALESTRA**, advokátní a patentová kancelář, Mgr. Klára Labalestra, Na Poříčí 12, Praha 1, 11000

(210) **O-527038**

(220) 30.11.2015

(320) 30.11.2015

(511) 35, 41, 43

(540)

ABUNDARE

(510) (35) propagace, reklama, marketing, reklama on-line v počítačové síti, zaslání a rozšiřování reklamních materiálů zákazníkům, poskytování obchodních informací prostřednictvím webových stránek, pronájem venkovních ploch a materiálů, venkovní reklama, obchodní řízení sportovních zařízení (pro třetí osoby), obchodní správa hotelů pro třetí osoby, kancelářské práce; (41) organizace kulturních, zábavních a sportovních akcí, pronájem sportovních zařízení nebo zařízení na cvičení, provozování sportovních a tělovýchovných zařízení a zařízení sloužících k regeneraci a rekondici, služby týkající se provozování sportovních zařízení, vzdělávací a školicí služby, organizování a vedení konferencí, kongresů, seminářů a sympozií, poskytování a organizace vzdělávacích kurzů, provozování vzdělávacích zařízení, pořádání a řízení pracovních setkání (školení), poskytování kulturních aktivit; (43) ubytovací služby (hotely, penziony), služby v oblasti pohostinství (potraviny a nápoje), rezervace hotelů, penzionů a přechodného ubytování, pronajímání jednacích místností, provoz hotelového ubytování, poskytování informací o dočasném ubytování přes internet, občerstvení (služby), služby spojené se stravováním a občerstvením, hostinská činnost, bary a snack bary (služby), rychlé občerstvení, catering, zajištění stravování při společenských akcích, pohostinství (provozování), příprava jídel.

(730) **ABUNDARE s.r.o.**, Kpt. Jaroše 694, Fulnek, 74245, CZ

(740) Ing. Pavel Nádvořík s.r.o., Sokola Tůmy 1099/1, Ostrava-Mariánské Hory, 70900

(210) **O-527051**

(220) 30.11.2015

(320) 30.11.2015

(511) 9, 38, 39, 42

(540)



(510) (9) hardware a software, nosiče dat spadající do této třídy, platební karty, software - kniha jízd; (38) komunikační služby, včetně provozování internetového serveru, přenosu dat a informací prostřednictvím multimediálních systémů a sítí, poskytování on-line přístupu k informacím a službám v oblasti dopravních systémů; (39) poskytování poradenských služeb v oblasti dispečerských dopravních systémů; (42) pronájem hardwaru a softwaru, poskytování služeb v oblasti informačních technologií, včetně návrhů programového vybavení, řídicích a informačních systémů, vývoj a projektování softwarových produktů v oblasti dopravně-informačních zařízení, informačních dopravních systémů a dopravní infrastruktury.

(730) **HI Software Development s.r.o.**, Ladova 389/10, Olomouc, Hejčín, 77900, CZ

(740) Ing. Petr Soukup, Videňská 8, Olomouc, 77200

(210) **O-527052**

(220) 30.11.2015

(320) 30.11.2015

(511) 9, 38, 39, 42

(540)



(510) (9) hardware a software, nosiče dat spadající do této třídy, platební karty, software - kniha jízd; (38) komunikační služby, včetně provozování internetového serveru, přenosu dat a informací prostřednictvím multimediálních systémů a sítí, poskytování on-line přístupu k informacím a službám v oblasti dopravních systémů; (39) poskytování poradenských služeb v oblasti dispečerských dopravních systémů; (42) pronájem hardwaru a softwaru, poskytování služeb v oblasti informačních technologií, včetně návrhů programového vybavení, řídicích a informačních systémů, vývoj a projektování softwarových produktů v oblasti dopravně-informačních zařízení, informačních dopravních systémů a dopravní infrastruktury.

(730) **HI Software Development s.r.o.**, Ladova 389/10, Olomouc, Hejčín, 77900, CZ

(740) Ing. Petr Soukup, Videňská 8, Olomouc, 77200

(210) **O-527063**
(220) 30.11.2015
(320) 30.11.2015
(511) 3, 7, 8, 9, 11, 12, 22, 27
(540)



(510) (3) osvěžovače vzduchu; (7) mechanické nástroje a nářadí, zvedací stroje; (8) ruční zvedáky, hustilky pneumatik (ruční), ruční nástroje a nářadí; (9) akumulátory elektrické pro vozidla, automobilové elektrické pojistky, měřicí přístroje pro automobily, výstražná zařízení; (11) klimatizační a ventilační zařízení pro automobily, osvětlovací přístroje a zařízení, doplňková světla pro automobily; (12) ochranné kryty kol, volanty vozidel, stěrače pro reflektory, stěrače skel, potahy textilní, kožené nebo z plastické hmoty na sedadla vozidel, zařízení pro plnění pneumatik vzduchem, zejména hustilky na pneumatiky vozidel mechanické a elektrické, řemeny klínové k motorům automobilů, elektrická a mechanická zabezpečovací zařízení pro automobily; (22) autolana (vlečná lana); (27) koberečky do automobilů, předložky do automobilů.
(590) Barevná
(730) **PREXIM-MEGAPEX s.r.o.**, Cukerní 215, Praha 9, 19600, CZ
(740) **KOREJZOVÁ & SPOL.**, v.o.s., JUDr. Petra Korejzová, Korunní 810/104 E, Praha 10, 10100

(210) **O-527071**
(220) 30.11.2015
(320) 30.11.2015
(511) 9, 16, 25, 41, 44
(540)



(510) (9) nosiče dat magnetické, magnetická média, nosiče zvukových a zvukově obrazových záznamů, kompaktní disky, videokazety, informační produkty na nosičích nebo v elektronických, datových, informačních a komunikačních sítích, instruktážní manuály, příručky a publikace v elektronické podobě, on-line dostupné publikace v síti Internet, interaktivní počítačové systémy, přístroje pro vyučování a simulátory, přístroje pro záznam, převod, reprodukci zvuku nebo obrazu, zařízení pro zpracování dat a počítače; (16) tiskoviny, tištěné reklamní materiály, papírové informační brožury, prospekty, letáky, plakáty, katalogy, časopisy, noviny, knihy, manuály, makety, mapy, plány, programy, pozvánky, fotografie, pera, pastelky, tužky a jiné potřeby na psaní, penály, ořezávátka, gumy na mazání, pravítka, samolepky, záložky do knih, bloky, kalendáře, skicáky, sešity; (25) obuv, oděvy, trička, tílka, čelenky, čepice, čepice se štítkem, barety, klobouky, šátky, šály, vesty; (41) pořádání odborných kurzů, školení a jiných vzdělávacích akcí včetně lektorské činnosti, pořádání společenských, zábavných, kulturních a soutěžních akcí, pořádání výchovně vzdělávacích akcí, organizování soutěží, tvorba a distribuce zvukových a zvukově obrazových záznamů z těchto aktivit, tvorba a šíření audiovizuálních děl, nakladatelství a vydavatelství, fotografování, reportáže, fotoreportáže, filmové projekce, informační, konzultační a poradenská činnost spojená s pořádáním výchovně vzdělávacích akcí; (44) zdravotní poradenství a informační služby, poradenství vztahující se k psychologické léčbě zdravotních potíží,

poradenství vztahující se k psychické úlevě při zdravotních potížích, odborné poradenství spojené se zdravotní péčí, terapeutické služby, služby v oblasti alternativní medicíny, služby v oblasti logopedie.
(730) **Za sklem o. s.**, Pardubská 293, Vizovice, 76312, CZ
(740) Ing. Jarmila Strážnická, Ulička 110, Lukov, 76317

(210) **O-527139**
(220) 03.12.2015
(320) 03.12.2015
(511) 5, 29, 32
(540) **"Geladrink...zlepšuje kvalitu života!"**

(510) (5) výrobky farmaceutické, výrobky dietetické k lékařským účelům, potraviny pro lékařské účely pro děti a dospělé, dietetické potravinářské výrobky a nápoje pro léčebné účely, určené k ochraně kloubů, vazivového aparátu, kůže, vlasů a jiných částí pohybového aparátu a lidského organismu, dietetické potraviny s kloubní bílkovinou pro lékařské použití, nápoje dietetického charakteru pro léčebné účely, přípravky pro humánní a veterinární aplikaci pro léčebné účely, bylinné výrobky pro léčebné účely, léčivé nápoje, želatinové výrobky pro lékařské účely, výrobky veterinární, výživové a doplňkové krmivo s léčebnými účinky pro zvířata, léčivé dietetické přípravky pro ochranu kloubů, kůže, pohybového aparátu zvířat; (29) želatinové potravinářské přípravky ve formě prášku; (32) nealkoholické nápoje, želatinové nápoje, přípravky pro přípravu nealkoholických nápojů obsahujících dietetické, výživové, posilující a podpůrné doplňky.
(730) **ORLING s.r.o.**, Na Bělisku 1352, Ústí nad Orlicí, 56201, CZ
(740) Patentová a známková kancelář, ing. Jaromír Příkryl, Včelín 1161, Hulín, 76824

(210) **O-527161**
(220) 03.12.2015
(320) 03.12.2015
(511) 45
(540)



(510) (45) advokátní a právní služby.
(590) Barevná
(730) **Kopeccký Adam Mgr., LL.M., advokát**, U kříže 632/22, Praha 5, 15800, CZ

(210) **O-527186**
(220) 04.12.2015
(320) 04.12.2015
(511) 35, 38, 39
(540)



FROM PRAGUE
TO FUTURE

- (510) (35) systematizace informací do počítačové databáze, poskytování obchodních informací prostřednictvím webových stránek, reklama, zaslání reklamních materiálů zákazníkům, služby obchodního zprostředkování, telefonní služby (vzkazy) pro nepřítomné, zpracování textů; (38) elektronická pošta, poskytování přístupů k databázím, přenos zpráv a obrázků pomocí počítačů, přenos zpráv a obrazových informací pomocí počítače, služby hlasové pošty, výzvy (služby poskytované rádiem, telefonem nebo jinými elektronickými komunikačními prostředky), zaslání blahopřejných pohlednic on-line, zaslání zpráv; (39) doručování balíků, dodávka zboží poštou, doručovací služby, doručování zboží, kurýrní služby (dokumenty nebo zboží), ukládání (fyzické) elektronicky uložených dat nebo dokumentů, uskladňování.
- (730) **Hrubešová Anita**, Hodonínská 13, Brno, 617 00, CZ
(740) PELIKÁN KROFTA KOHOUTEK advokátní kancelář s.r.o., Mgr. Jan Krabec LL.M., Újezd 450/40, Praha, 118 01

(210) **O-527203**
(220) 04.12.2015
(320) 04.12.2015
(511) 2, 7, 37
(540)

BOTTLING PRINTING

- (510) (2) tonerové náplně do laserových tiskáren; (7) potiskovací systémy, průmyslové tiskárny, tiskárny etiket, termotransferové tiskárny, tiskárny pro bezkontaktní značení, průmyslové laserové tiskárny, tiskárny pro EAN kódy, aplikátory etiket; (37) servis průmyslových tiskáren.
- (730) **BOTTLING PRINTING s.r.o.**, Husova 1334/4, Rýmařov, 79501, CZ
(740) Kania, Sedlák, Smola, Ing. Jiří Malůšek, Mendlovo nám. 1a, Brno, 60300

(210) **O-527214**
(220) 04.12.2015
(320) 04.12.2015
(511) 5, 29, 30
(540)

RINIMUN

- (510) (5) farmaceutické a veterinářské výrobky, parafarmaceutické přípravky, hygienické výrobky pro léčebné účely, dietní potraviny a dietetické přípravky pro léčebné nebo veterinární účely, potraviny pro batolata, potravní doplňky pro lidskou potřebu a pro zvířata, doplňky stravy, léčivé byliny, léčivé čaje, léčivé masti a oleje, léčebná kosmetika, náplasti, obvazový materiál, materiály pro plombování zubů a pro zubní otisky, dezinfekční přípravky; (29) maso, ryby, drůbež a zvěřina, masové výtažky, konzervované, mražené, sušené a vařené ovoce a zelenina, želé, džemy, kompoty, vejce, mléko a mléčné výrobky, jedlé oleje a tuky; (30) káva, čaj, kakao a kávové náhražky, rýže, tapioka a ságo, mouka a obilninové přípravky, chléb, pečivo a cukrovinky, polevy, cukr, med, melasa, droždí, prášek do pečiva, sůl, hořčice, ocet, omáčky (chuťové přísady), koření, zmrzlina.
- (730) **Onapharm, s.r.o.**, Nová cesta 1550/17, Praha 4, 14000, CZ
(740) Dana Lukajová, patentový zástupce, Voršilská 10, Praha 1, 11000

(210) **O-527215**
(220) 05.12.2015
(320) 05.12.2015
(511) 5, 29, 30
(540)

BIFO-LACTO

- (510) (5) farmaceutické a veterinářské výrobky, parafarmaceutické přípravky, hygienické výrobky pro léčebné účely, dietní potraviny a dietetické přípravky pro léčebné nebo veterinární účely, potraviny pro batolata, potravní doplňky pro lidskou potřebu a pro zvířata, doplňky stravy, léčivé byliny, léčivé čaje, léčivé masti a oleje, léčebná kosmetika, náplasti, obvazový materiál, materiály pro plombování zubů a pro zubní otisky, dezinfekční přípravky; (29) maso, ryby, drůbež a zvěřina, masové výtažky, konzervované, mražené, sušené a vařené ovoce a zelenina, želé, džemy, kompoty, vejce, mléko a mléčné výrobky, jedlé oleje a tuky; (30) káva, čaj, kakao a kávové náhražky, rýže, tapioka a ságo, mouka a obilninové přípravky, chléb, pečivo a cukrovinky, polevy, cukr, med, melasa, droždí, prášek do pečiva, sůl, hořčice, ocet, omáčky (chuťové přísady), koření, zmrzlina.
- (730) **Onapharm, s.r.o.**, Nová cesta 1550/17, Praha 4, 14000, CZ
(740) Dana Lukajová, patentový zástupce, Voršilská 10, Praha 1, 11000

(210) **O-527223**
(220) 07.12.2015
(320) 07.12.2015
(511) 6, 37
(540)

ASTANTIS

- (510) (6) kovové stavební profily, kovové stavební konstrukce, kovové příslušenství pro stavby; (37) výstavba obytných a průmyslových budov, provádění staveb.
- (730) **Rusnok Libor, MBA**, Oldřichovice 878, Trinec, 73961, CZ
(740) Ing. Jan Chwistek, Náměstí ČSA 5/3, Český Těšín, 73701

(210) **O-527229**
(220) 07.12.2015
(320) 07.12.2015
(511) 9, 12, 28, 35, 38, 39
(540)

KOLONOŽKA

- (510) (9) přístroje a nástroje vědecké, námořní, geodetické, fotografické, filmové, optické, přístroje pro vážení, měření, signalizaci, kontrolu (inspekci), záchranu a přístroje pro vyučování, přístroje a nástroje pro vedení, přepínání, přeměnu, akumulaci, regulaci nebo řízení elektrického proudu, přístroje pro záznam, převod, reprodukci zvuku nebo obrazu, nosiče dat magnetické, záznamové disky, kompaktní disky, DVD a ostatní digitální záznamové nosiče, ústrojí pro přístroje na mince, pokladny registrační, kalkulačky, zařízení na zpracování dat, počítače, počítačový software, hasicí přístroje; (12) vozidla, dopravní prostředky pozemní, vzdušné nebo vodní; (28) hry, hračky, potřeby pro gymnastiku a sport, které nejsou uvedeny v jiných třídách, vánoční ozdoby; (35) propagační činnost, reklama, pomoc při řízení obchodní činnosti, obchodní administrativa, kancelářské práce; (38) spoje (komunikace); (39) doprava, balení a skladování zboží, organizování cest.
- (730) **Eljet s.r.o.**, Pod baštami 299/7, Praha 6 - Hradčany, 16000, CZ
(740) Mgr. Tomáš Tichý, Washingtonova 9/1622, Praha 1, 11000

(210) **O-527237**
(220) 07.12.2015
(320) 07.12.2015
(511) 35, 36, 41
(540)

Koupito

- (510) (35) propagační činnost, reklama, pomoc při řízení obchodní činnosti, obchodní administrativa, kancelářské práce, pomoc při provozu a řízení podniku, pomoc při provozování obchodů a obchodních činností průmyslového nebo obchodního podniku, služby reklamních kanceláří, které se zabývají hlavně sdělováním veřejnosti, prohlášeními nebo inzeráty a používají všechny možné prostředky sdělovací, týkající se všech druhů zboží nebo služeb; (36) pojištění, služby finanční, služby peněžní, služby nemovitostní, služby týkající se financí a peněžnictví a služby týkající se smluv pojišťovacích všech druhů; (41) výchova, vzdělávání, zábava, sportovní a kulturní aktivity, služby, které poskytují osoby nebo

instituce pro rozvoj duševních schopností osob nebo zvířat, jakož i služby určené k zábavě nebo k upoutání pozornosti.

- (730) **CreativeDock s.r.o.**, Zubatého 295/5, Praha 5, 15000, CZ
(740) CEE Attorneys Tomíček Legal s.r.o., advokátní kancelář, JUDr. Zdeněk Tomíček, Říční 456/10, Praha, 11800

- (210) **O-527284**
(220) 08.12.2015
(320) 08.12.2015
(511) 32
(540)

- (210) **O-527266**
(220) 08.12.2015
(320) 08.12.2015
(511) 11
(540)

PREDICTHERMA

- (510) (11) tepelná čerpadla, chladicí zařízení a stroje.
(730) **KUFI INT, s.r.o.**, Letkov 177, Letkov, 32600, CZ



- (210) **O-527281**
(220) 08.12.2015
(320) 08.12.2015
(511) 32
(540)



- (510) (32) pivo, nealkoholické nápoje.
(730) **BUDĚJOVICKÝ MĚŠTANSKÝ PIVOVAR a.s.**, Lidická 458/51, České Budějovice, 37054, CZ
(740) PatentCentrum Sedlák & Partners s.r.o., Husova 5, České Budějovice, 37001

- (210) **O-527293**
(220) 08.12.2015
(320) 08.12.2015
(511) 35, 38, 41
(540)



- (510) (32) pivo, nealkoholické nápoje.
(730) **BUDĚJOVICKÝ MĚŠTANSKÝ PIVOVAR a.s.**, Lidická 458/51, České Budějovice, 37054, CZ
(740) PatentCentrum Sedlák & Partners s.r.o., Husova 5, České Budějovice, 37001

- (210) **O-527282**
(220) 08.12.2015
(320) 08.12.2015
(511) 3, 7, 35
(540)

AQUATIX

- (510) (3) přípravky pro bělení a jiné prací prostředky, přípravky pro čištění, leštění, odmašťování a broušení, mýdla, parfumerie, vonné oleje, kosmetika, vlasové vody, zubní pasty; (7) vysavače prachu, rozprašovače vůní nebo dezinfekčních prostředků (jako příslušenství k vysavačům), sáčky pro vysavače, hadice k vysavačům; (35) propagační činnost, reklama, pomoc při řízení obchodní činnosti, obchodní administrativa, kancelářské práce, zásilkový prodej zboží výše uvedeného ve třídách 3 a 7 z katalogů, Internetu, inzerce.
(730) **Vaše DEDRA, s.r.o.**, Podhradní 69, Česká Skalice, 55203, CZ

- (510) (35) služby v oblasti průzkumu trhu vztahující se k mediálnímu vysílání, propagační marketing, marketingové informace, marketingové poradenství, marketingové služby, marketingové analýzy, marketingový průzkum, reklama a marketing, marketingové poradenské služby, marketingové konzultační služby, analýzy v oblasti marketingu, reklamní a marketingové služby, reklamní, marketingové a propagační služby; (38) hudební vysílání, zvukové vysílání, rozhlasové vysílání, rádiové vysílání, rozhlasové vysílání informací, digitální audio vysílání, vysílání rozhlasových programů, rozhlasové a televizní vysílání, služby rozhlasového a televizního vysílání, služby rozhlasového vysílání přes internet, vysílání a přenos rozhlasových pořadů, vysílání a příjem prostřednictvím rádia, služby vysílání audia a videa poskytované prostřednictvím internetu; (41) výroba rozhlasového vysílání, digitální video, audio a multimediální zábavní vydavatelské služby, grafické zpracování informací, hudební nakladatelství, hudební vydavatelství, psaní blogů, publikování a vydávání tiskovin, publikování a vydávání knih, časopisů, reportérské služby, publikování audioknih, služby v oblasti vydávání hudby, služby v oblasti vydávání a nahrávání hudby, vydávání hudebních děl, vydávání hudebních textů, vydávání recenzí.
(590) Barevná
(730) **MEDIA MARKETING SERVICES a.s.**, Koperníkova 794/6, Praha 2 Vinohrady, 12000, CZ
(740) AK Erhartová Vitek & Partners, JUDr. Olga Erhartová, Šafaříkova 201/17, Praha 2, 12000

(210) **O-527302**

(220) 09.12.2015

(320) 09.12.2015

(511) 16, 21, 32, 34, 41, 43

(540)

Ostravarna

(510) (16) pasparty, plakáty, plakáty velké plošné, rozetky, účtenky, papírové tabule, papírové láhve, papírové visačky, novoroční přání, letáky, jídelní listy, papírové ubrousky, tužky; (21) tácky papírové, pohárky skleněné, sklenice, poháry keramické, holby keramické, stojany na jídelní listy, keramické a porcelánové tácky, porcelánové džbány, kelímky; (32) pivo, lehká piva a ležáky, vody minerální a šumivé a jiné nealkoholické nápoje, nápoje na bázi piva, sirupy a jiné přípravky k přípravě nápojů; (34) skleněné popelníky, porcelánové popelníky, keramické popelníky; (41) služby v oblasti zábavy, sportovní a kulturní aktivity; (43) služby spojené s provozováním pohostinství, restaurace, dočasné ubytování.

(730) **Pivovary Staropramen s.r.o.**, Nádražní 84/43, Praha 5, 15054, CZ

(740) TRAPLOVÁ-HAKR-KUBÁT Advokátní a patentová kancelář, Mgr. Jana Šuranová Traplová, Přístavní 24, Praha 7, 17000

(210) **O-527304**

(220) 09.12.2015

(320) 09.12.2015

(511) 16, 35, 36, 39, 41, 43

(540)

Přesně to, co čekáte - Čedok

(510) (16) cestovní a propagační brožury a knihy, časopisy, katalogy služeb cestovní kanceláře, cestovní manuály, prospekty, plakáty, desky a pouzdra na doklady a pasy, reklamní tabule zařazené v této třídě; (35) propagační činnost, marketing, reklama, propagace zájezdů, pobytů a služeb cestovního ruchu, zaslání reklamních a propagačních materiálů zákazníkům, vydávání reklamních, propagačních a inzertních textů, pomoc při řízení obchodní činnosti, poradenství v obchodní činnosti, obchodní administrativa, kancelářské práce, marketingové studie, organizování výstav a veletrhů k obchodním a reklamním účelům, poskytování obchodních informací prostřednictvím webových stránek, prezentace služeb v komunikačních médiích; (36) obstarávání a zprostředkování pojištění osob a zavazadel, směnárská činnost; (39) doprava, přeprava turistů a jejich zavazadel, obstarávání a zprostředkování přepravy turistů a jejich zavazadel, prodej a rezervace letenek, jízdenek, místenek a jiných cenin pro železniční, automobilové, letecké, lodní cesty, prodej a rezervace lůžkových poukázek pro mezinárodní a místní přepravu, organizování i zprostředkování cestovních zájezdů a cest dopravními prostředky, zajišťování i zprostředkování letecké, autobusové a automobilové dopravy, poskytování informací ohledně cest a autobusové, železniční, letecké a lodní dopravy, zprostředkování a doprovázení turistů, organizování a zprostředkování výletů, zprostředkování turistických prohlídek, okružních plaveb, obstarávání ostatních služeb v oblasti dopravy souvisejících s cestováním, zajišťování rekreačních a sportovních pobytů v oblasti přepravy turistů, zprostředkování a poskytování pronájmu automobilů a autobusů, zprostředkování pronájmu lodí, autobusů, automobilů, zprostředkování víz, obstarávání poukázek (voucherů) na služby zařazené ve třídě 39, zpracování itinerářů pro cestovní účely; (41) organizování prohlídek muzeí, výstav, kulturních sbírek, knihoven, zámků, hradů a kulturních útavů, návštěv divadel, koncertů, kin, všech kulturních, zábavných a sportovních podniků, organizování konferencí, kongresů, symposií, seminářů, předprodej vstupenek na sportovní a kulturní akce, obstarávání tlumočnicků a překladatelů, organizování výstav a veletrhů ke sportovním a kulturním účelům; (43) služby cestovní kanceláře, zejména obstarávání poukázek (voucherů) na služby zařazené ve třídě 43, obstarávání poukázek na stravování, zajišťování ubytování a stravování, poskytování hotelových služeb, poskytování přechodného ubytování, rezervace ubytování v hotelích, penzionech a jiných ubytovacích zařízeních, obstarávání ostatních služeb v oblasti ubytování a stravování souvisejících s cestováním, zajišťování rekreačních pobytů v oblasti ubytování a stravování turistů.

(730) **Čedok a.s.**, Na příkopě 857/18, Praha 1 Nové Město, 11000, CZ

(740) PATENTSERVIS PRAHA a.s., Na Podkovce 281/10, Praha 4, 14700

(210) **O-527359**

(220) 11.12.2015

(320) 11.12.2015

(511) 32, 35, 40

(540)



(510) (32) piva a nealkoholické nápoje všeho druhu zařazené do třídy 32, výtažky z chmele na výrobu piva, nápojové přípravky, sirupy do nápojů, sirupy, koncentráty a jiné přípravky pro přípravu nápojů, ovocné šťávy, nektary (ovocné, nealkoholické) a izotonické nápoje; (35) zprostředkovatelská činnost v oblasti obchodu, velkoobchod, maloobchod, export-import, internetový obchod (e-shop), vše s potravinářskými výrobky, zejména s nápoji všeho druhu, dodavatelské služby pro třetí osoby, marketing, průzkum trhu, reklama, propagace, inzerce všemi druhy médií, pořádání reklamních a obchodních výstav a předváděcích akcí, zprostředkovatelská činnost v uvedených oblastech; (40) pivovarnictví - výroba piva všeho druhu, sladovnictví.

(590) Barevná

(730) **SUPER SPORT spol. s r.o.**, Na Pankráci 404/30a, Praha 4, 14000, CZ

(740) Ing. Francis Jupa, patentový zástupce, Měchenická 4/2554, Praha 4 - Spořilov II, 14100

(210) **O-527360**

(220) 11.12.2015

(320) 11.12.2015

(511) 32, 35, 40

(540)



(510) (32) piva a nealkoholické nápoje všeho druhu zařazené do třídy 32, výtažky z chmele na výrobu piva, nápojové přípravky, sirupy do nápojů, sirupy, koncentráty a jiné přípravky pro přípravu nápojů; (35) zprostředkovatelská činnost v oblasti obchodu, velkoobchod, maloobchod, export-import, internetový obchod (e-shop), vše s potravinářskými výrobky, zejména s nápoji všeho druhu, dodavatelské služby pro třetí osoby, marketing, reklama, propagace, inzerce všemi druhy médií, zprostředkovatelská činnost v uvedených oblastech; (40) pivovarnictví - výroba piva všeho druhu, sladovnictví.

(590) Barevná

(730) **SUPER SPORT spol. s r.o.**, Na Pankráci 404/30a, Praha 4, 14000, CZ

(740) Ing. Francis Jupa, patentový zástupce, Měchenická 4/2554, Praha 4 - Spořilov II, 14100

(210) **O-527416**

(220) 14.12.2015

(320) 14.12.2015

(511) 1, 17

(540)

Intaren

(510) (1) polymerní materiály jako suroviny; (17) polotovary z plastů.

(730) **D PLAST a.s.**, U Tescomy 206, Zlín, Lužkovice, 76001, CZ

(740) Ing. Jarmila Strážnická, Ulička 110, Lukov, 76317

(210) **O-527426**

(220) 15.12.2015

(320) 15.12.2015

(511) 17, 37, 40, 42

(540)



(510) (17) izolační materiály proti vlhkosti budov; (37) stavebnictví, izolační a sanační práce, izolování proti vlhkosti, opravy a údržby budov, poskytování informací vztahujících se k výstavbě, opravám a údržbě budov, montáž izolačních materiálů; (40) vysoušení (odvlhčování) staveb; (42) vědecký a technologický průzkum pro stavební průmysl, průzkumy a návrhy protivlhkostních a sanačních opatření.

(730) **Dufková Dana Ing.**, Svážná 26, Brno, 63400, CZ

(740) PatentCentrum Sedlák & Partners s.r.o., Husova 5, České Budějovice, 37001

(210) **O-527428**

(220) 15.12.2015

(320) 15.12.2015

(511) 41, 45

(540)



(510) (41) organizování vzdělávacích konferencí; (45) organizace náboženských setkání.

(590) Barevná

(730) **Církev adventistů sedmého dne**, Londýnská 623/30, Praha 2 - Vinohrady, 12000, CZ

(210) **O-527429**

(220) 15.12.2015

(320) 15.12.2015

(511) 41, 45

(540)

INRIroad

(510) (41) organizování vzdělávacích konferencí; (45) organizace náboženských setkání.

(730) **Církev adventistů sedmého dne**, Londýnská 623/30, Praha 2 - Vinohrady, 12000, CZ

(210) **O-527444**

(220) 15.12.2015

(320) 15.12.2015

(511) 9, 14, 18, 25, 35

(540)

WOODIES

(510) (9) brýle, brýle (pouzdra na -), brýle sluneční, brýlové obroučky, nabíječky akumulátorů, nabíječky pro elektrické baterie, obaly na přenosné počítače, reproduktory, amplióny, sluchátka, telefonní sluchátka; (14) hodinky, hodinky náramkové, hodinky náramkové (pásky k -), náramky (šperky); (18) batohy, kabelky, nákupní tašky, peněženky, pouzdra na kreditní karty (peněženky), pouzdra na vizitky, vizitkáře, sportovní tašky, tašky cestovní; (25) bundy sportovní, bundy sportovní s kapucí (s kožešinou nebo plyšovou vložkou), čepice, kabáty (svrchní -), kalhoty, košile, oblečení, obuv, opasky, ponožky, rukavice, rukavice palcové, saka, sukně, svetry/pulovry, svetry silné vlněné, šátky, šály, šaty dámské, trička; (35) poskytování obchodních informací prostřednictvím webových stránek, předvádění zboží, reklama (propagace), reklama on-line v počítačové síti, prezentace výrobků v komunikačních médiích pro účely maloobchodu, reklamní materiály (zasílání zákazníkům -), pořádání veletrhů pro obchodní a reklamní účely.

(730) **WOODIES.CZ s.r.o.**, Daliborova 421/15, Ostrava, 70900, CZ

(740) Tomaier Legal advokátní kancelář s.r.o., Mgr. Jan Tomaier, Jankovcova 1037/49, Praha 7, 17000

(210) **O-527456**

(220) 16.12.2015

(320) 16.12.2015

(511) 32, 43

(540)

BEETLE

(510) (32) piva, minerální vody, šumivé nápoje a jiné nápoje nealkoholické, nápoje a šťávy ovocné, sirupy a jiné přípravky k zhotovování nápojů; (43) služby zajišťující stravování a nápoje, dočasné ubytování.

(730) **Karaivanov Martin Ing.**, Polepy 232, Kolín, 28002, CZ

(210) **O-527478**

(220) 16.12.2015

(320) 16.12.2015

(511) 16, 21, 32

(540)

Ostravar Mustang

(510) (16) papírové ubrousky, papírové pивní tácky, papírové podložky pod sklenice, rozetky, účtenky, papírové obaly na láhve, jídelní lístky; (21) tácky papírové, plastové kelímky, papírové kelímky, pohárky skleněné, sklenice, sklenice na pivo, poháry keramické, holby keramické, stojany na jídelní lístky, keramické a porcelánové tácky, porcelánové džbány, papírové láhve; (32) pivo, lehká piva a ležáky, vody minerální a šumivé a jiné nealkoholické nápoje, nápoje na bázi piva, sirupy a jiné přípravky k přípravě nápojů.

(730) **Pivovary Staropramen s.r.o.**, Nádražní 84/43, Praha 5, 15054, CZ

(740) TRAPLOVÁ-HAKR-KUBÁT Advokátní a patentová kancelář, Mgr. Jana Šuranová Traplová, Přístavní 24, Praha 7, 17000

(210) **O-527497**

(220) 16.12.2015

(320) 16.12.2015

(511) 3, 5

(540)

VERNALIN

(510) (3) tělový krém; (5) farmaceutické krémy, léčivé krémy.

(730) **Medochemie Ltd.**, Constantinoupolos Street 1-10, Limassol, CY

(740) MEDOPHARM, s.r.o., Ing. Jaroslav Litera CSc., Lehárova 1808/11, Praha 4 - Modřany, 14300

(210) **O-527503**
(220) 17.12.2015
(320) 17.12.2015
(511) 29, 30, 32
(540)



(510) (29) mléko a mléčné výrobky všeho druhu, zejména konzumní mléka, mléčné nápoje s vysokým obsahem mléka, šlehačka, smetana, zakysané výrobky, máslo, sýry, tvarohy, sušená mléka, zahuštěná mléka včetně mlék slazených, karamelizovaných a ochucených, syrovátka; (30) zmrzliny, mražené krémy, čokoládové nápoje s mlékem, kakaové nápoje s mlékem, kávové nápoje s mlékem, karamelové nápoje, pudinky; (32) syrovátkové nápoje.
(590) Barevná
(730) **INTERLACTO, spol. s r.o.**, Koubkova 228/13, Praha 2 - Vinohrady, 12000, CZ

(210) **O-527505**
(220) 17.12.2015
(320) 17.12.2015
(511) 5
(540)

ZOLMERIS

(510) (5) farmaceutické přípravky.
(730) **KRKA, továrna zdravil, d.d. Novo mesto**, Šmarješka cesta 6, Novo mesto, SI
(740) Hák Janeček & Švestka, Patentová a známková kancelář, RNDr. Roman Hák, U Průhonu 5, Praha 7, 17000

(210) **O-527529**
(220) 17.12.2015
(320) 17.12.2015
(511) 9, 16, 35, 36, 38, 39, 41, 42
(540)

ČSOB Premium Pojištění

(510) (9) systémy dálkového přenosu dat, programy na zpracování dat, dešifrovací soustavy, platební karty, čipy, informační produkty v elektronické podobě, bezpečnostní zařízení pro úschovu svěřených peněz, cenných listin, dokumentů i ostatních cenností spadající do této třídy, přístroje a zařízení pro směnu a výměnu peněz spadající do této třídy; (16) tiskoviny všeho druhu, včetně cenných papírů, šeků, směnek, burzovních listů, cenných papírů, informační produkty na papírových nosičích; (35) inzertní, reklamní a propagační činnost, uskutečňovaná prostřednictvím jakýchkoliv médií, marketing, informační servis a poradenské služby v oblasti obchodu, obchodní management a obchodní administrativa, automatizované zpracování dat v oblasti bankovníctví, prezentace akcí pro reklamní a obchodní účely; (36) služby finanční, peněžní, nemovitostní a pojišťovací, včetně příslušných on-line služeb spadajících do této třídy; (38) telekomunikace, systém dálkového přenosu dat prostřednictvím všech dostupných médií; (39) přeprava peněz, cenných papírů a jiných cenností; (41) výchova a vzdělávání, pořádání společenských, kulturních, zábavních i sportovních akcí; (42) tvorba, zavádění, adaptace, aktualizace a údržba softwaru, kódování a dekódování zabezpečovacích systémů, tvorba www stránek.
(730) **Československá obchodní banka, a. s.**, Radlická 333/150, Praha 5, 15057, CZ
(740) Baker & McKenzie s.r.o., advokátní kancelář, JUDr. Jiří Čermák, advokát, Klimentská 1216/46, Praha 1, 11002

(210) **O-527530**
(220) 17.12.2015
(320) 17.12.2015
(511) 9, 16, 35, 36, 38, 39, 41, 42
(540)

ČSOB Premium Osobní asistent

(510) (9) systémy dálkového přenosu dat, programy na zpracování dat, dešifrovací soustavy, platební karty, čipy, informační produkty v elektronické podobě, bezpečnostní zařízení pro úschovu svěřených peněz, cenných listin, dokumentů i ostatních cenností spadající do této třídy, přístroje a zařízení pro směnu a výměnu peněz spadající do této třídy; (16) tiskoviny všeho druhu, včetně cenných papírů, šeků, směnek, burzovních listů, cenných papírů, informační produkty na papírových nosičích; (35) inzertní, reklamní a propagační činnost, uskutečňovaná prostřednictvím jakýchkoliv médií, marketing, informační servis a poradenské služby v oblasti obchodu, obchodní management a obchodní administrativa, automatizované zpracování dat v oblasti bankovníctví, prezentace akcí pro reklamní a obchodní účely; (36) služby finanční, peněžní, nemovitostní a pojišťovací, včetně příslušných on-line služeb spadajících do této třídy; (38) telekomunikace, systém dálkového přenosu dat prostřednictvím všech dostupných médií; (39) přeprava peněz, cenných papírů a jiných cenností; (41) výchova a vzdělávání, pořádání společenských, kulturních, zábavních i sportovních akcí; (42) tvorba, zavádění, adaptace, aktualizace a údržba softwaru, kódování a dekódování zabezpečovacích systémů, tvorba www stránek.
(730) **Československá obchodní banka, a. s.**, Radlická 333/150, Praha 5, 15057, CZ
(740) Baker & McKenzie s.r.o., advokátní kancelář, JUDr. Jiří Čermák, advokát, Klimentská 1216/46, Praha 1, 11002

(210) **O-527531**
(220) 17.12.2015
(320) 17.12.2015
(511) 9, 16, 35, 36, 38, 39, 41, 42
(540)

ČSOB Premium Kontokorent

(510) (9) systémy dálkového přenosu dat, programy na zpracování dat, dešifrovací soustavy, platební karty, čipy, informační produkty v elektronické podobě, bezpečnostní zařízení pro úschovu svěřených peněz, cenných listin, dokumentů i ostatních cenností spadající do této třídy, přístroje a zařízení pro směnu a výměnu peněz spadající do této třídy; (16) tiskoviny všeho druhu, včetně cenných papírů, šeků, směnek, burzovních listů, cenných papírů, informační produkty na papírových nosičích; (35) inzertní, reklamní a propagační činnost, uskutečňovaná prostřednictvím jakýchkoliv médií, marketing, informační servis a poradenské služby v oblasti obchodu, obchodní management a obchodní administrativa, automatizované zpracování dat v oblasti bankovníctví, prezentace akcí pro reklamní a obchodní účely; (36) služby finanční, peněžní, nemovitostní a pojišťovací, včetně příslušných on-line služeb spadajících do této třídy; (38) telekomunikace, systém dálkového přenosu dat prostřednictvím všech dostupných médií; (39) přeprava peněz, cenných papírů a jiných cenností; (41) výchova a vzdělávání, pořádání společenských, kulturních, zábavních i sportovních akcí; (42) tvorba, zavádění, adaptace, aktualizace a údržba softwaru, kódování a dekódování zabezpečovacích systémů, tvorba www stránek.
(730) **Československá obchodní banka, a. s.**, Radlická 333/150, Praha 5, 15057, CZ
(740) Baker & McKenzie s.r.o., advokátní kancelář, JUDr. Jiří Čermák, advokát, Klimentská 1216/46, Praha 1, 11002

(210) **O-527532**
(220) 17.12.2015
(320) 17.12.2015
(511) 9, 16, 35, 36, 38, 39, 41, 42
(540)

ČSOB Premium Karta

(510) (9) systémy dálkového přenosu dat, programy na zpracování dat, dešifrovací soustavy, platební karty, čipy, informační produkty v elektronické podobě, bezpečnostní zařízení pro úschovu svěřených peněz, cenných listin, dokumentů i ostatních cenností spadající do této třídy, přístroje a zařízení pro směnu a výměnu peněz spadající do této třídy; (16) tiskoviny všeho druhu, včetně cenných papírů, šeků, směnek, burzovních listů, cenných papírů, informační produkty na papírových nosičích; (35) inzertní, reklamní a propagační činnost, uskutečňovaná prostřednictvím

jakýchkoliv médií, marketing, informační servis a poradenské služby v oblasti obchodu, obchodní management a obchodní administrativa, automatizované zpracování dat v oblasti bankovníctví, prezentace akcí pro reklamní a obchodní účely; (36) služby finanční, peněžní, nemovitostní a pojišťovací, včetně příslušných on-line služeb spadajících do této třídy; (38) telekomunikace, systém dálkového přenosu dat prostřednictvím všech dostupných médií; (39) přeprava peněz, cenných papírů a jiných ceností; (41) výchova a vzdělávání, pořádání společenských, kulturních, zábavních i sportovních akcí; (42) tvorba, zavádění, adaptace, aktualizace a údržba softwaru, kódování a dekodování zabezpečovacích systémů, tvorba www stránek.

(730) **Československá obchodní banka, a. s.**, Radlická 333/150, Praha 5, 15057, CZ

(740) Baker & McKenzie s.r.o., advokátní kancelář, JUDr. Jiří Čermák, advokát, Klimentská 1216/46, Praha 1, 11002

(210) **O-527533**

(220) 17.12.2015

(320) 17.12.2015

(511) 9, 16, 35, 36, 38, 39, 41, 42

(540)

ČSOB Premium Konto

(510) (9) systémy dálkového přenosu dat, programy na zpracování dat, dešifrovací systémy, platební karty, čipy, informační produkty v elektronické podobě, bezpečnostní zařízení pro úschovu svěřených peněz, cenných listin, dokumentů i ostatních ceností spadajících do této třídy, přístroje a zařízení pro směnu a výměnu peněz spadající do této třídy; (16) tiskoviny všeho druhu, včetně cenných papírů, šeků, směnec, burzovních listů, cenných papírů, informační produkty na papírových nosičích; (35) inzertní, reklamní a propagační činnost, uskutečňovaná prostřednictvím jakýchkoliv médií, marketing, informační servis a poradenské služby v oblasti obchodu, obchodní management a obchodní administrativa, automatizované zpracování dat v oblasti bankovníctví, prezentace akcí pro reklamní a obchodní účely; (36) služby finanční, peněžní, nemovitostní a pojišťovací, včetně příslušných on-line služeb spadajících do této třídy; (38) telekomunikace, systém dálkového přenosu dat prostřednictvím všech dostupných médií; (39) přeprava peněz, cenných papírů a jiných ceností; (41) výchova a vzdělávání, pořádání společenských, kulturních, zábavních i sportovních akcí; (42) tvorba, zavádění, adaptace, aktualizace a údržba softwaru, kódování a dekodování zabezpečovacích systémů, tvorba www stránek.

(730) **Československá obchodní banka, a. s.**, Radlická 333/150, Praha 5, 15057, CZ

(740) Baker & McKenzie s.r.o., advokátní kancelář, JUDr. Jiří Čermák, advokát, Klimentská 1216/46, Praha 1, 11002

(210) **O-527534**

(220) 17.12.2015

(320) 17.12.2015

(511) 41

(540)



(510) (41) pořádání hudebních festivalů, zprostředkování informací v oblasti zábavy a hudebních festivalů.

(730) **AGENTURA VELRYBA s.r.o.**, Zarámí 4432, Zlín, 76177, CZ

(740) Patentová a známková kancelář, Ing. Jaromír Příkryl, Včelín 1161, Hulín, 76824

(210) **O-527537**

(220) 17.12.2015

(320) 17.12.2015

(511) 29, 30, 32

(540)



(510) (29) maso, ryby, drůbež a zvěřina, masové výtažky, zavařované, mražené, sušené a vařené ovoce a zelenina, želé, džemy, vejce, mléko a mléčné výrobky, oleje a tuky jedlé; (30) káva, čaj, kakao, cukr, rýže, tapioka, ságo, kávové náhražky, mouka a přípravky z obilnin, chléb, pečivo, cukrovinky, zmrzlina, med, sirup melasový, droždí, prášky do těsta, sůl, hořčice, ocet, nálevy (k ochucení), koření, led pro osvěžení; (32) piva, minerální vody, šumivé nápoje a jiné nápoje nealkoholické, nápoje a šťavy ovocné, sirupy a jiné přípravky k zhotovování nápojů.

(590) Barevná

(730) **ACCOM holding s.r.o.**, Na pláni 1997/41, Praha 5 - Smíchov, 15000, CZ

(210) **O-527544**

(220) 18.12.2015

(320) 18.12.2015

(511) 9

(540)



(510) (9) digitální přijímač, digitální vysílač, digitální recorder, digitální recorder s vysílačem, digitální vysílač s přenosem audio dat.

(730) **ELSY - CZ s.r.o.**, Podnikatelská 553, Praha 9, 19011, CZ

(210) **O-527583**

(220) 21.12.2015

(320) 21.12.2015

(511) 41

(540)

30 ro(c)ků bez opony

(510) (41) vyučování (výuka), vzdělávání, organizace a pořádání koncertů, filmové projekce, kongresy (organizování a vedení -), semináře (organizování a vedení -), symposia (organizování a vedení -), výstavy (organizování kulturních nebo vzdělávacích -), informace o možnostech zábavy, informace o výchově a vzdělávání, knihy (vydávání -), organizování kulturních nebo vzdělávacích výstav, poskytování on-line hudby, bez možnosti stažení, poskytování on-line videí, bez možnosti stažení, služby klubové (výchovně zábavné -), služby v oblasti prodeje vstupenek (zábava), výstavy (organizování kulturních nebo vzdělávacích -), živé vystoupení (organizování -).

(730) **Jablonecké kulturní a informační centrum, o.p.s.**, Kostelní 1/6, Jablonec nad Nisou, 46601, CZ

(210) **O-527615**
(220) 21.12.2015
(320) 21.12.2015
(511) 29, 35, 40
(540)



- (510) (29) mléko a mléčné výrobky všeho druhu, výrobky z mléka, mléko ochucené, sušené a zahuštěné, slazené a neslazené, šlehačka, smetana, zahuštěná smetana, máslo, tvaroh, výrobky z tvarohu, sýry všeho druhu, včetně sýrů přírodních nebo pařených, sušené mléčné výrobky, mléčné nápoje, mléčné nápoje kysané, jogurty a výrobky na bázi jogurtu, kefíry, syrovátka; (35) maloobchodní a velkoobchodní prodej a zprostředkování v oblasti nákupu a prodeje zboží včetně prodeje prostřednictvím internetu s výrobky uvedenými ve třídě 29, reklamní, inzertní a propagační činnost, marketing; (40) zpracování mléka - mlékárenství, zpracování potravin.
- (730) **Krupička Jan**, Družstevní 1, Dobruška, 25261, CZ
(740) Ing. Vladimír Čmejla - LEGR PATENT, Ing. Vladimír Čmejla, patentový zástupce, Pavlická 160/1, Praha 5 - Sobín, 15521

(210) **O-527669**
(220) 23.12.2015
(320) 23.12.2015
(511) 36
(540)

ANO spořitelní družstvo

- (510) (36) analýzy finanční, bankovní, bankovní finanční operace, bankovní - finanční transakce, měnové operace a měnové služby, služby úvěrových bank, clearing (zúčtování vzájemných pohledávek a závazků - bezhotovostní operace), domácí bankovní služby (homebanking), elektronický převod kapitálu, poskytování finančních informací, finanční odhady a oceňování, finanční poradenství, finanční řízení, finanční služby, záruky, garance, kauce, poskytování informací o pojištění, investování kapitálu, kanceláře pro inkasování pohledávek, kapitálové investice, konzultační služby finanční, koupě na splátky (financování), služby kreditních karet, vydávání kreditních karet, financování nákupu na splátky (leasing), obchodování s nemovitostmi, směňování peněz, platební převody vykonávané elektronicky, financování půjček, půjčky zástavní, služby spořitelny, správa majetku, služby úvěrových karet, služby úvěrových ústavů, zúčtovací banky (provádějí bezhotovostní operace).
- (730) **ANO spořitelní družstvo**, Rohanské nábřeží 671/15, Praha 8 - Karlín, 18600, CZ
(740) Advokátní kancelář Šimková & partneři, s.r.o., Petra Šimková, Římská 103/12, Praha 2 - Vinohrady

(210) **O-527682**
(220) 23.12.2015
(320) 23.12.2015
(511) 35, 36, 41, 42
(540)



- (510) (35) pomoc při řízení obchodní činnosti nebo činností v průmyslovém nebo obchodním podniku, služby v oblasti nábory a rozvoje odborníků, koordinace společného marketingu pro členy klastru, služby vztahů s veřejností (public relations), průzkum trhu, vyhodnocování a marketingové studie, strategické obchodní plánování, poradenství v oblasti dotací; (36) služby v oblasti získávání finančních prostředků a sponzorování, dotační poradenství, úvěrové poradenství a služby zprostředkování úvěrů, konzultační služby vztahující se k firemním financím; (41) služby podnikatelského inkubátoru, koučink, mentorování, poradenství pro členy klastru, organizování a pořádání vzdělávacích seminářů a konferencí, vydavatelská činnost a zpravodajství (online publikování, vydávání knih); (42) rozvoj a koordinace služeb v oblasti vědeckého výzkumu a rozvoj inovací, poradenství vztahující se k výzkumu a vývoji v regionu, kontrola kvality pro třetí osoby, technické projektové studie, vědecké služby laboratoří.
- (730) **STAR Research and Innovation Cluster**, Pražská 636, Dolní Břežany, 25241, CZ
(740) Beneš & Michl s.r.o., Ing. Jakub Michl, Masarykova 91, Plzeň, 31200

(210) **O-527683**
(220) 23.12.2015
(320) 23.12.2015
(511) 35, 41, 42
(540)



- (510) (35) propagační činnost, reklama, pomoc při řízení obchodní činnosti, obchodní administrativa, kancelářské práce; (41) vzdělávání členů klastru, organizování vzdělávacích seminářů a konferencí, organizování kulturních nebo vzdělávacích výstav, vydávání a publikace (s výjimkou reklamních); (42) analytické a výzkumné služby v průmyslu, konzultační, poradenská a koordinační činnost v oblastech výzkumu biomedicíny, biotechnologií, materiálůvých věd, optiky, laserových technologií a souvisejícími obory, poskytování kontrolních služeb a vydávání certifikátů výrobcům, obchodníkům a poskytovatelům služeb daného regionu, služby v oblasti certifikace, hodnocení původu a kvality výrobků a služeb, tvorba pravidel a norem pro certifikaci původu výrobků a služeb poskytovaných v daném regionu.
- (730) **STAR Research and Innovation Cluster**, Pražská 636, Dolní Břežany, 25241, CZ
(740) Beneš & Michl s.r.o., Ing. Jakub Michl, Masarykova 91, Plzeň, 31200

(210) **O-527684**
(220) 23.12.2015
(320) 23.12.2015
(511) 35, 41, 42
(540)



(510) (35) propagační činnost, reklama, pomoc při řízení obchodní činnosti, obchodní administrativa, kancelářské práce; (41) vzdělávání členů klastru, organizování vzdělávacích seminářů a konferencí, organizování kulturních nebo vzdělávacích výstav, vydávání a publikace (s výjimkou reklamních); (42) analytické a výzkumné služby v průmyslu, konzultační, poradenská a koordinační činnost v oblastech výzkumu biomedicíny, biotechnologií, materiálových věd, optiky, laserových technologií a souvisejícími obory, poskytování kontrolních služeb a vydávání certifikátů výrobcům, obchodníkům a poskytovatelům služeb daného regionu, služby v oblasti certifikace, hodnocení původu a kvality výrobků a služeb, tvorba pravidel a norem pro certifikaci původu výrobků a služeb poskytovaných v daném regionu.

(730) **STAR Research and Innovation Cluster**, Pražská 636, Dolní Břežany, 25241, CZ

(740) Beneš & Michl s.r.o., Ing. Jakub Michl, Masarykova 91, Plzeň, 31200

(210) **O-527685**
(220) 23.12.2015
(320) 23.12.2015
(511) 35, 39, 41
(540)



(510) (35) plánování v oblasti obchodního managementu, jmenovitě vyhledávání partnerů pro fúze a převzetí podniků, stejně jako pro jejich zakládání, konzultační a poradenské služby a pomoc v oblasti reklamní, marketingové a propagační činnosti, vyhledávání nových zdrojů financování rozvoje regionu, zastupování obchodních firemních zájmů, komunikace a rozvoj spolupráce s veřejným a akademickým sektorem,

služby vztahů s veřejností (public relations), koordinace a tvorba společné komunikační strategie regionu; (39) zabezpečení dopravních služeb a infrastruktury v regionu, služby spojené s regionálním rozvojem v oblasti dopravy, služby spojené se sdělováním informací týkajících oblasti dopravy, organizování obchodních cest; (41) rozvoj technického a přírodovědného vzdělávání, podpora rozvoje vzdělávání v regionu, volnočasová infrastruktura (parky, naučné okruhy, hřiště, zázemí pro sport, cyklotrasy).

(730) **STAR Research and Innovation Cluster**, Pražská 636, Dolní Břežany, 25241, CZ

(740) Beneš & Michl s.r.o., Ing. Jakub Michl, Masarykova 91, Plzeň, 31200

(210) **O-527711**
(220) 15.01.2016
(320) 15.01.2016
(511) 41
(540)



(510) (41) korespondenční kurzy (e-learning), organizování a vedení konferencí, organizování a vedení seminářů, profesní rekvalifikace, školení (pořádání a řízení), vzdělávání (pedagogických pracovníků, ve veřejné správě, v sociálních službách, seniorů).

(590) Barevná

(730) **Vzdělávací institut Středočeského kraje**, V Kolonii 1804, Nymburk, 28802, CZ

(210) **O-527712**
(220) 15.01.2016
(320) 15.01.2016
(511) 41
(540)

VISK

(510) (41) korespondenční kurzy (e-learning), organizování a vedení konferencí, organizování a vedení seminářů, profesní rekvalifikace, školení (pořádání a řízení), vzdělávání (pedagogických pracovníků, ve veřejné správě, v sociálních službách, seniorů).

(730) **Vzdělávací institut Středočeského kraje**, V Kolonii 1804, Nymburk, 28802, CZ

Zamítnuté a částečně zamítnuté přihlášky ochranných známek po zveřejnění

Zjistí-li Úřad v průběhu řízení o námitkách, že přihlašovaná ochranná známka nespĺňuje podmínky pro zápis, přihlášku zamítne. Zjistí-li, že přihlašovaná ochranná známka nespĺňuje podmínky pro zápis jen pro některé výrobky nebo služby, přihlášku zamítne v rozsahu výrobků nebo služeb, pro které přihláška nespĺňuje podmínky zápisu. S ohledem na tuto skutečnost, obsahuje tato kapitola údaje o rozhodnutích o zamítnutí přihlášky ochranné známky v celém nebo částečném rozsahu na základě ustanovení § 26 zákona č. 441/2003 Sb.

Údaje o výsledku rozhodnutí (zamítnutí přihlášky, částečné zamítnutí přihlášky) jsou uvedeny za datem právní moci rozhodnutí pod INID kódem (583) s názvem "Datum právní moci rozhodnutí/výsledek rozhodnutí".

(210) **O-503963**

(540)

Pořtomat

(583) 21.01.2016/NABYTÍ P.M. - ČÁSTEČNÉ ZAMÍTNUTÍ PŘIHL. PO
ZVEŘ.

Zamítnuté námítky týkající se ochranných známek

V průběhu řízení o námítkách může být Úřadem zjištěno, že přihlašovaná ochranná známka, která byla zveřejněna ve Věstníku, nezasahuje do zákonem chráněných starších práv třetích osob, tzv. namítajících, uvedených v ustanovení § 7 zákona č. 441/2003 Sb., a proto Úřad námítky zamítne. Údaje o rozhodnutích o zamítnutí námítek na základě ustanovení § 26 zákona č. 441/2003 Sb. jsou obsaženy v této kapitole.

(210) **O-506772**
(540)



(583) 25.01.2016

(210) **O-506773**
(540)



(583) 25.01.2016

(210) **O-508918**
(540)

PREDICOR

(583) 19.01.2016

(210) **O-512581**
(540)

TROPIVENT

(583) 22.01.2016

Zápisy ochranných známek bez změny ve vztahu ke zveřejněným přihláškám

(111) **350865**
(220) 18.03.2013

(320) 18.03.2013
(442) 04.12.2013

(151) 20.01.2016

(730) **STUDIO INTERIER - JANÍČEK, s.r.o.**, Ivana Olbrachta 49/10,
Brandýs nad Labem - Stará Boleslav, 25001, CZ

(210) O-502685

(111) **350866**

(220) 10.04.2013

(320) 06.02.2013

(442) 14.10.2015

(151) 20.01.2016

(730) **Budget Rent A Car System, Inc.**, 6 Sylvan Way, Parsippany, NJ, US

(210) O-503404

(111) **350867**

(220) 12.09.2013

(320) 12.09.2013

(442) 09.04.2014

(151) 20.01.2016

(730) **BSP Lawyer Partners a.s.**, Nagano Office Center, K červenému dvoru
3269/25a, Praha 3, 13000, CZ

(210) O-507515

(590) Barevná

(111) **350868**

(220) 25.11.2013

(320) 25.11.2013

(442) 07.05.2014

(151) 20.01.2016

(730) **PrimeCell Therapeutics a.s.**, Jáchymova 26/2, Praha 1, 11000, CZ

(210) O-509460

(111) **350869**

(220) 18.12.2013

(320) 18.12.2013

(442) 09.07.2014

(151) 20.01.2016

(730) **LA CAVE D'ADRIEN s.r.o.**, Charvátova 1988/3, Praha 1 - Nové Město,
11000, CZ

(210) O-510096

(111) **350871**

(220) 25.02.2014

(320) 25.02.2014

(442) 18.06.2014

(151) 20.01.2016

(730) **Vaše DEDRA, s.r.o.**, Podhradní 69, Česká Skalice, 55203, CZ

(210) O-511587

(111) **350872**

(220) 28.02.2014

(320) 28.02.2014

(442) 13.08.2014

(151) 20.01.2016

(730) **Timplant s.r.o.**, Sjednocení 77/1, Ostrava, 72525, CZ

(210) O-511712

(111) **350875**

(220) 24.07.2014

(320) 24.07.2014

(442) 14.10.2015

(151) 20.01.2016

(730) **Česká kancelář pojistitelů**, Na Pankráci 1724/129b, Praha 4, 14000, CZ

(210) O-515247

(111) **350876**

(220) 25.09.2014

(320) 25.09.2014

(442) 14.10.2015

(151) 20.01.2016

(730) **GENZYME CORPORATION**, Kendall Street 500, Cambridge, MA, US

(210) O-516665

(590) Barevná

(111) **350877**

(220) 06.11.2014

(320) 06.11.2014

(442) 14.10.2015

(151) 20.01.2016

(730) **Lehoučka Radek**, Tusarova 1266/11, Praha 7 - Holešovice, 17000, CZ

(210) O-517720

(111) **350878**

(220) 17.12.2014

(320) 17.12.2014

(442) 14.10.2015

(151) 20.01.2016

(730) **NEKR SERVIS s.r.o.**, U hřbitova 432/9, Držovice, 79607, CZ

(210) O-518686

(111) **350879**

(220) 19.12.2014

(320) 19.12.2014

(442) 14.10.2015

(151) 20.01.2016

(730) **Centrum pro regionální rozvoj České republiky**, Vinohradská 1896/46,
Praha 2 - Vinohrady, 12000, CZ

(210) O-518751

(111) **350880**

(220) 19.01.2015

(320) 19.01.2015

(442) 14.10.2015

(151) 20.01.2016

(730) **Puky Maroš**, Pokorova 2, Brno - Ivanovice, 62100, CZ

(210) O-519293

(111) **350881**

(220) 22.01.2015

(320) 22.01.2015

(442) 14.10.2015

(151) 20.01.2016

(730) **Adipat CZ, a.s.**, Hlavenec 167, Hlavenec, 29474, CZ

(210) O-519368

(111) **350882**

(220) 23.01.2015

(320) 23.01.2015

(442) 14.10.2015

(151) 20.01.2016

(730) **POLTRADE, spol. s r.o.**, Okružní 1118/5, Mohelnice, 78985, CZ

(210) O-519437

(111) **350883**

(220) 23.01.2015

(320) 23.01.2015

(442) 14.10.2015
(151) 20.01.2016
(730) **POLTRADE, spol. s r.o.**, Okružní 1118/5, Mohelnice, 78985, CZ
(210) O-519438
(590) Barevná

(111) **350884**
(220) 04.02.2015
(320) 04.02.2015
(442) 14.10.2015
(151) 20.01.2016
(730) **GAS Familia s.r.o. Stará L'ubovňa**, Prešovská 8, Stará L'ubovňa, 06401, SK
(210) O-519757
(590) Barevná

(111) **350885**
(220) 20.02.2015
(320) 20.02.2015
(442) 08.04.2015
(151) 20.01.2016
(730) **Timplant s.r.o.**, Sjednocení 77/1, Ostrava, Polanka nad Odrou, 72525, CZ
(210) O-520243
(590) Barevná

(111) **350886**
(220) 23.02.2015
(320) 23.02.2015
(442) 14.10.2015
(151) 20.01.2016
(730) **Schmid Lubomír**, Dukelská 1350, Strará Boleslav, 25002, CZ
(210) O-520272

(111) **350887**
(220) 23.02.2015
(320) 23.02.2015
(442) 14.10.2015
(151) 20.01.2016
(730) **Uhlíř Michal**, Březinova 1331/24, Třebíč - Horka - Domky, 67401, CZ
(210) O-520287

(111) **350888**
(220) 23.02.2015
(320) 23.02.2015
(442) 14.10.2015
(151) 20.01.2016
(730) **Uhlíř Michal**, Březinova 1331/24, Třebíč - Horka - Domky, 67401, CZ
(210) O-520288

(111) **350889**
(220) 16.03.2015
(320) 16.03.2015
(442) 14.10.2015
(151) 20.01.2016
(730) **Plzeňský Prazdroj, a.s.**, U Prazdroje 7, Plzeň, 30497, CZ
(210) O-520835

(111) **350890**
(220) 16.03.2015
(320) 16.03.2015
(442) 14.10.2015
(151) 20.01.2016
(730) **Plzeňský Prazdroj, a.s.**, U Prazdroje 7, Plzeň, 30497, CZ
(210) O-520836

(111) **350891**
(220) 31.03.2015
(320) 31.03.2015
(442) 14.10.2015
(151) 20.01.2016
(730) **J + M autodily, s.r.o.**, Pod višňovkou 1661/31, Praha 4, 14000, CZ
(210) O-521224

(111) **350892**
(220) 31.03.2015
(320) 31.03.2015
(442) 14.10.2015
(151) 20.01.2016
(730) **J + M autodily, s.r.o.**, Pod višňovkou 1661/31, Praha 4, 14000, CZ
(210) O-521225

(111) **350893**
(220) 31.03.2015
(320) 31.03.2015
(442) 14.10.2015
(151) 20.01.2016
(730) **J + M autodily, s.r.o.**, Pod višňovkou 1661/31, Praha 4, 14000, CZ
(210) O-521226

(111) **350894**
(220) 07.04.2015
(320) 07.04.2015
(442) 14.10.2015
(151) 20.01.2016
(730) **KLARET DISTILLERY s.r.o.**, třída Bří Čapků 3222/9, Hodonín, 69501, CZ
(210) O-521380
(590) Barevná

(111) **350895**
(220) 13.04.2015
(320) 13.04.2015
(442) 14.10.2015
(151) 20.01.2016
(730) **Punali s.r.o.**, Loučická 975, Praha 9, 19014, CZ
(210) O-521534

(111) **350896**
(220) 13.04.2015
(320) 13.04.2015
(442) 14.10.2015
(151) 20.01.2016
(730) **Punali s.r.o.**, Loučická 975, Praha 9, 19014, CZ
(210) O-521535

(111) **350897**
(220) 13.04.2015
(320) 13.04.2015
(442) 14.10.2015
(151) 20.01.2016
(730) **Barrandov Televizní Studio a.s.**, Kříženeckého náměstí 322/5, Praha 5, 15200, CZ
(210) O-521553

(111) **350898**
(220) 13.04.2015
(320) 13.04.2015
(442) 14.10.2015
(151) 20.01.2016
(730) **Barrandov Televizní Studio a.s.**, Kříženeckého náměstí 322/5, Praha 5, 15200, CZ
(210) O-521555

(111) **350899**
(220) 13.04.2015
(320) 13.04.2015
(442) 14.10.2015
(151) 20.01.2016
(730) **Barrandov Televizní Studio a.s.**, Křiženeckého náměstí 322/5, Praha 5, 15200, CZ
(210) O-521556

(111) **350900**
(220) 13.04.2015
(320) 13.04.2015
(442) 14.10.2015
(151) 20.01.2016
(730) **Barrandov Televizní Studio a.s.**, Křiženeckého náměstí 322/5, Praha 5, 15200, CZ
(210) O-521557

(111) **350901**
(220) 13.04.2015
(320) 13.04.2015
(442) 14.10.2015
(151) 20.01.2016
(730) **Barrandov Televizní Studio a.s.**, Křiženeckého náměstí 322/5, Praha 5, 15200, CZ
(210) O-521558

(111) **350902**
(220) 13.04.2015
(320) 13.04.2015
(442) 14.10.2015
(151) 20.01.2016
(730) **Barrandov Televizní Studio a.s.**, Křiženeckého náměstí 322/5, Praha 5, 15200, CZ
(210) O-521559

(111) **350903**
(220) 13.04.2015
(320) 13.04.2015
(442) 14.10.2015
(151) 20.01.2016
(730) **Barrandov Televizní Studio a.s.**, Křiženeckého náměstí 322/5, Praha 5, 15200, CZ
(210) O-521560

(111) **350904**
(220) 13.04.2015
(320) 13.04.2015
(442) 14.10.2015
(151) 20.01.2016
(730) **PROFIMIX SVLJANY s.r.o.**, Příšovice 280, Příšovice, 46346, CZ
(210) O-521562

(111) **350905**
(220) 16.04.2015
(320) 16.04.2015
(442) 14.10.2015
(151) 20.01.2016
(730) **Střešní centrum, s.r.o.**, Lipová 1129, Český Těšín, 73701, CZ
(210) O-521654
(590) Barevná

(111) **350906**
(220) 23.04.2015
(320) 23.04.2015

(442) 14.10.2015
(151) 20.01.2016
(730) **Junior Diplomat Initiative, z.s.**, Náměstí Winstona Churchilla 1938/4, Praha, 13000, CZ
(210) O-521804
(590) Barevná

(111) **350907**
(220) 13.05.2015
(320) 13.05.2015
(442) 14.10.2015
(151) 20.01.2016
(730) **ELEKTA FILM s.r.o.**, Národní 60/28, Praha 1, 11000, CZ
(210) O-522298
(590) Barevná

(111) **350908**
(220) 15.05.2015
(320) 15.05.2015
(442) 14.10.2015
(151) 20.01.2016
(730) **ELV PRODUKT a.s.**, Nitrianska 3, Senec, SK
(210) O-522328

(111) **350909**
(220) 15.05.2015
(320) 15.05.2015
(442) 14.10.2015
(151) 20.01.2016
(730) **ELV PRODUKT a.s.**, Nitrianska 3, Senec, SK
(210) O-522330

(111) **350910**
(220) 20.05.2015
(320) 20.05.2015
(442) 14.10.2015
(151) 20.01.2016
(730) **Porsche Česká republika s.r.o.**, Radlická 740/113d, Praha 5 - Jinonice, 15800, CZ
(210) O-522461

(111) **350911**
(220) 21.05.2015
(320) 21.05.2015
(442) 14.10.2015
(151) 20.01.2016
(730) **Dušek Leoš**, U náhona 287, Hradec Králové, 50301, CZ
(210) O-522499

(111) **350912**
(220) 22.05.2015
(320) 22.05.2015
(442) 14.10.2015
(151) 20.01.2016
(730) **Kühn Markéta Elisabeth**, Záhřebská 577/33, Praha 2, 12000, CZ
(210) O-522539

(111) **350913**
(220) 26.05.2015
(320) 26.05.2015
(442) 14.10.2015
(151) 20.01.2016
(730) **PC HELP, a.s.**, Samešova 1144, Třebíč, 67401, CZ
(210) O-522606

(111) **350914**
(220) 26.05.2015
(320) 26.05.2015
(442) 14.10.2015
(151) 20.01.2016
(730) **MediaShow Group s.r.o.**, Kaprova 42/14, Praha 1, 11000, CZ
(210) O-522607

(111) **350915**
(220) 02.06.2015
(320) 02.06.2015
(442) 14.10.2015
(151) 20.01.2016
(730) **B:REAL ESTATE, s.r.o.**, U Borové 69, Havlíčkův Brod, 58001, CZ
(210) O-522827
(590) Barevná

(111) **350916**
(220) 03.06.2015
(320) 03.06.2015
(442) 14.10.2015
(151) 20.01.2016
(730) **Prokopová Alena**, U Hřiště 216, Lhota, 273 01, CZ
Prokop David, U Hřiště 216, Lhota, 27301, CZ
(210) O-522833

(111) **350917**
(220) 05.06.2015
(320) 05.06.2015
(442) 14.10.2015
(151) 20.01.2016
(730) **AgroZZN, a.s.**, V Lubnici 2333, Rakovník, 26901, CZ
(210) O-522933
(590) Barevná

(111) **350918**
(220) 16.06.2015
(320) 16.06.2015
(442) 14.10.2015
(151) 20.01.2016
(730) **FORCE TRADE s.r.o.**, Broumovská 50, Náchod - Malé Poříčí, 54701, CZ
(210) O-523144
(590) Barevná

(111) **350919**
(220) 16.06.2015
(320) 16.06.2015
(442) 14.10.2015
(151) 20.01.2016
(730) **Špičková Monika**, U Jezu 95, Nespeky, 25722, CZ
(210) O-523145
(590) Barevná

(111) **350920**
(220) 16.06.2015
(320) 16.06.2015
(442) 14.10.2015
(151) 20.01.2016
(730) **Steinhaizl Radek Ing.**, Komořanská 2065/9, Praha 4, 14300, CZ
(210) O-523147
(590) Barevná

(111) **350921**
(220) 21.06.2015
(320) 21.06.2015
(442) 14.10.2015

(151) 20.01.2016
(730) **Mikulášek Viktor**, Hrachovec 251, Valašské Meziříčí, 75701, CZ
(210) O-523294

(111) **350922**
(220) 19.06.2015
(320) 19.06.2015
(442) 14.10.2015
(151) 20.01.2016
(730) **České vinařské závody a.s.**, Bělehradská 7/13, Praha 4 Nusle, 14000, CZ
(210) O-523297
(590) Barevná

(111) **350923**
(220) 19.06.2015
(320) 19.06.2015
(442) 14.10.2015
(151) 20.01.2016
(730) **České vinařské závody a.s.**, Bělehradská 7/13, Praha 4 Nusle, 14000, CZ
(210) O-523299
(590) Barevná

(111) **350924**
(220) 22.06.2015
(320) 22.06.2015
(442) 14.10.2015
(151) 20.01.2016
(730) **CAT SYSTEM s.r.o.**, Nová 2030/6, České Budějovice, 37001, CZ
(210) O-523302

(111) **350925**
(220) 22.06.2015
(320) 22.06.2015
(442) 14.10.2015
(151) 20.01.2016
(730) **Fusion for life s.r.o.**, Jezuitská 6/1, Brno, 60200, CZ
(210) O-523303

(111) **350926**
(220) 23.06.2015
(320) 23.06.2015
(442) 14.10.2015
(151) 20.01.2016
(730) **Kramár Tomáš**, Buchov 3, Postupice, 257 01, CZ
(210) O-523349

(111) **350927**
(220) 26.06.2015
(320) 26.06.2015
(442) 14.10.2015
(151) 20.01.2016
(730) **Bienzin CZ, s.r.o.**, Žatecká 41/4, Praha 1 - Staré Město, 11000, CZ
(210) O-523439

(111) **350928**
(220) 26.06.2015
(320) 26.06.2015
(442) 14.10.2015
(151) 20.01.2016
(730) **Bienzin CZ, s.r.o.**, Žatecká 41/4, Praha 1 - Staré Město, 11000, CZ
(210) O-523440

(111) **350929**
(220) 26.06.2015
(320) 26.06.2015
(442) 14.10.2015

(151) 20.01.2016
(730) **Bienzin CZ, s.r.o.**, Žatecká 41/4, Praha 1 - Staré Město, 11000, CZ
(210) O-523441

(111) **350930**
(220) 26.06.2015
(320) 26.06.2015
(442) 14.10.2015
(151) 20.01.2016
(730) **ABF, a.s.**, Mimoňská 645/2a, Praha 9 Prosek, 19000, CZ
(210) O-523447
(590) Barevná

(111) **350931**
(220) 26.06.2015
(320) 26.06.2015
(442) 14.10.2015
(151) 20.01.2016
(730) **ABF, a.s.**, Mimoňská 645/2a, Praha 9 Prosek, 19000, CZ
(210) O-523448
(590) Barevná

(111) **350932**
(220) 03.07.2015
(320) 03.07.2015
(442) 14.10.2015
(151) 20.01.2016
(730) **SHINE Consulting s.r.o.**, Oulehla 443, Pozořice, 66407, CZ
(210) O-523614

(111) **350933**
(220) 10.07.2015
(320) 10.07.2015
(442) 14.10.2015
(151) 20.01.2016
(730) **Havelka Jiří**, Chotucká 272, Křinec, 28933, CZ
(210) O-523729

(111) **350934**
(220) 16.07.2015
(320) 16.07.2015
(442) 14.10.2015
(151) 20.01.2016
(730) **ALUIMPORT s.r.o.**, Rybná 716/24, Praha 1, 11000, CZ
(210) O-523850

(111) **350935**
(220) 23.07.2015
(320) 23.07.2015
(442) 14.10.2015
(151) 20.01.2016
(730) **McBODY s.r.o.**, Rokycanova 2798, Pardubice, 53002, CZ
(210) O-524065
(590) Barevná

(111) **350936**
(220) 23.07.2015
(320) 23.07.2015
(442) 14.10.2015
(151) 20.01.2016
(730) **McBODY s.r.o.**, Rokycanova 2798, Pardubice, 53002, CZ
(210) O-524066
(590) Barevná

(111) **350937**
(220) 23.07.2015

(320) 23.07.2015
(442) 14.10.2015
(151) 20.01.2016
(730) **ALFA VITA, s.r.o.**, Starolázeňská 339/2, Praha 5, 15900, CZ
(210) O-524098

(111) **350938**
(220) 29.07.2015
(320) 29.07.2015
(442) 14.10.2015
(151) 20.01.2016
(730) **1. českomoravská regionální a.s.**, Obránců míru 331, Předměřice nad Labem, 50302, CZ
(210) O-524206

(111) **350939**
(220) 29.07.2015
(320) 29.07.2015
(442) 14.10.2015
(151) 20.01.2016
(730) **1. českomoravská regionální a.s.**, Obránců míru 331, Předměřice nad Labem, 50302, CZ
(210) O-524207

(111) **350940**
(220) 03.08.2015
(320) 03.08.2015
(442) 14.10.2015
(151) 20.01.2016
(730) **CET 21 spol. s r.o.**, Kříženeckého náměstí 1078/5a, Praha 5 - Hlubočepy, 15200, CZ
(210) O-524270

(111) **350941**
(220) 14.08.2015
(320) 14.08.2015
(442) 14.10.2015
(151) 20.01.2016
(730) **APERIO - společnost pro zdravé rodičovství**, Plzeňská 846/66, Praha 5 Smíchov, 15000, CZ
(210) O-524552

(111) **350942**
(220) 18.08.2015
(320) 18.08.2015
(442) 14.10.2015
(151) 20.01.2016
(730) **ABRA Software a.s.**, Jeremiášova 1422/7b, Praha 5 Řeporyje, Stodůlky, 15500, CZ
(210) O-524641

(111) **350943**
(220) 18.08.2015
(320) 18.08.2015
(442) 14.10.2015
(151) 20.01.2016
(730) **ABRA Software a.s.**, Jeremiášova 1422/7b, Praha 5 Řeporyje, Stodůlky, 15500, CZ
(210) O-524642

(111) **350944**
(220) 19.08.2015
(320) 19.08.2015
(442) 14.10.2015
(151) 20.01.2016
(730) **Česká pojišťovna a.s.**, Spálená 16, Praha 1, 11304, CZ
(210) O-524678
(590) Barevná

(111) **350945**
(220) 20.08.2015
(320) 20.08.2015
(442) 14.10.2015
(151) 20.01.2016
(730) **SELECT Agency s.r.o.**, Belgická 131/16, Praha 2 - Vinohrady, 12000, CZ
(210) O-524690

(111) **350946**
(220) 23.08.2015
(320) 23.08.2015
(442) 14.10.2015
(151) 20.01.2016
(730) **Tomášková Martina Ing.**, Špindlerův Mlýn 109, Špindlerův Mlýn, 54351, CZ
(210) O-524739

(111) **350947**
(220) 24.08.2015
(320) 24.08.2015
(442) 14.10.2015
(151) 20.01.2016
(730) **Piterák Daniel Ing.**, Sportovní 1265/4, Praha 10, 10100, CZ
(210) O-524752

(111) **350948**
(220) 25.08.2015
(320) 25.08.2015
(442) 14.10.2015
(151) 20.01.2016
(730) **Yacub group s.r.o.**, K Rybníku 403, Adamov, 37371, CZ
(210) O-524776

(111) **350949**
(220) 04.09.2015
(320) 04.09.2015
(442) 14.10.2015
(151) 20.01.2016

(730) **Plzeňský Prazdroj, a.s.**, U Prazdroje 7, Plzeň, 30497, CZ
(210) O-525076

(111) **350950**
(220) 20.02.2012
(320) 08.12.2011
(442)
(151) 20.01.2016
(730) **SANIBEL GROUP Ltd**, P.O.Box 3321, Drake Chambers, Road Town, Tortola, British Virgin Islands, VG
(210) O-521904
(590) Barevná

(111) **350951**
(220) 20.02.2012
(320) 08.12.2011
(442)
(151) 20.01.2016
(730) **SANIBEL GROUP Ltd**, P.O.Box 3321, Drake Chambers, Road Town, Tortola, British Virgin Islands, VG
(210) O-521905
(590) Barevná

(111) **350952**
(220) 10.02.2012
(320) 12.08.2011
(442)
(151) 20.01.2016
(730) **KIM, Bong- Han**, 102-1010, Hyundai Apt., 28, Yeouidaebang-ro Dongjak-gu, Seoul, KR
(210) O-523130

(111) **350953**
(220) 03.06.2015
(320) 03.06.2015
(442) 12.08.2015
(151) 22.01.2016
(730) **Techconsult Praha s.r.o.**, Slatiňanská 942/29, Praha 9, 19300, CZ
(210) O-522846

Přehled zápisů ochranných známek se změnou ve vztahu ke zveřejněným přihláškám

Kapitola obsahuje údaje o ochranných známkách zapsaných na základě ustanovení § 28 odst. 1 zákona č. 441/2003 Sb., u kterých došlo ke změně údajů oproti zveřejněné přihlášce ochranné známky.

Číselný přehled			
350864	350870	350873	350874

Zápisy ochranných známek se změnou ve vztahu ke zveřejněným přihláškám

(111) **350864**
(220) 26.10.2011
(320) 26.10.2011
(442) 27.12.2013
(151) 20.01.2016
(540)

AC REALITY s.r.o.

(730) **AC REALITY s.r.o.**, V Koutě 1121/15, Praha 4 - Libuš, 14000, CZ
(510) (36) zástavy, leasingové financování, zprostředkování půjček; (37) stavební činnost a provádění staveb (s výjimkou přístavních hrází, přístavů, skladů, ropovodů a továren), pronájem stavebních mechanismů; (43) zajišťování ubytování a stravování, provozování hotelů, cateringové služby.
(511) 36, 37, 43
(210) O-489775

(111) **350870**
(220) 20.01.2014
(320) 20.01.2014
(442) 18.03.2015
(151) 20.01.2016
(540)



(730) **Krejčová Marie**, Obora 669, Vlašim, 25801, CZ
(510) (9) brýlové obroučky, brýle sluneční; (14) náramky (šperky), hodinky náramkové, hodinky náramkové (pásky k -), přívěsky (šperky), brože (šperky), náhrdelníky, kravaty (spony do -), ozdoby (šperky), prsteny, náušnice, manžetové knoflíky, kravaty (jehlice do -), klíčenky (bižuterie); (18) vodítka, peněženky, brašny lovecké, aktovky (školní -), cestovní kufrы, obojky pro zvířata, oblečky pro domácí zvířata, postroje pro zvířata, batohy, náprsní tašky, kufříky diplomatické, tašky plážové, kabelky, kufrы, kufříky na toaletní potřeby prodávané prázdné, obojky (psí -), kufříky, popruhy pro nošení kojenců; (20) zvířata (pelechy pro domácí -), polštáře pro domácí zvířata; (26) kloboukové ozdoby (ne z drahých kovů), popruhy na vodění dětí, brože (jako oděvní doplňky), přezky na opasky, etikety na prádlo a oděvy, monogramy, cedulky na prádlo, cetky lesklé (ozdoby na

oděvy); (28) hračky pro domácí zvířata, hračky, masky divadelní, masky karnevalové, obaly na lyže, brašny na lyže a surfovací prkna; (42) umělecký design.
(511) 9, 14, 18, 20, 26, 28, 42
(210) O-510721

(111) **350873**
(220) 20.03.2014
(320) 20.03.2014
(442) 04.03.2015
(151) 20.01.2016
(540)

FREE RIDE

(730) **BALESTRA s.r.o.**, Jaromírova 21, Praha 2, 12800, CZ
(510) (18) kůže a imitace kůže, deštníky, slunečníky, vycházkové hole, biče, postroje a sedla; (28) hrací karty.
(511) 18, 28
(210) O-512260

(111) **350874**
(220) 29.04.2014
(320) 29.04.2014
(442) 25.06.2014
(151) 20.01.2016
(540)



(730) **Paul Alexandr**, Černínská 10/93, Praha 1, 11800, CZ
(510) (35) obchodní činnost s výrobky ve třídách 1-32 a 34; (41) umělecká galerie.
(590) Barevná
(511) 35, 41
(210) O-513232

Zápisy licenčních smluv k ochranným známkám

V této kapitole jsou zveřejněny zápisy licenčních smluv podle ustanovení § 18 odst. 1 zákona č. 441/2003 Sb.

Číslo zápisu	Vlastník	Nabyvatel licence	Druh licence	Datum uzavření licenční smlouvy	S účinností od data
333425	INTERLACTO, spol. s r.o., Koubkova 228/13, Praha 2, 12000, CZ	BOHEMILK, a.s., Podzámčí 385, Opočno, 51773, CZ	nevýlučná	30.12.2015	21.01.2016
335946	Kitl s.r.o., Pasířská 3299/60, Jablonec nad Nisou, 46601, CZ	Moravský sekt s.r.o., Polešovice č.p. 446, 68737, CZ	nevýlučná	08.12.2015	21.01.2016
347787	INTERLACTO, spol. s r.o., Koubkova 228/13, Praha 2, 12000, CZ	BOHEMILK, a.s., Podzámčí 385, Opočno, 51773, CZ	nevýlučná	30.12.2015	21.01.2016
348041	INTERLACTO, spol. s r.o., Koubkova 228/13, Praha 2, 12000, CZ	BOHEMILK, a.s., Podzámčí 385, Opočno, 51773, CZ	nevýlučná	30.12.2015	21.01.2016

Zápisy licenčních smluv k mezinárodně zapsaným ochranným známkám

V této kapitole jsou zveřejněny zápisy licenčních smluv k mezinárodně zapsaným ochranným známkám platným na území České republiky.

Číslo zápisu	Vlastník	Nabyvatel licence	Druh licence	Datum uzavření licenční smlouvy	S účinností od data
826526	Ing. Květoslav Čermák, CSc., Petrušov 26, Staré Město, 56232, CZ	Tomáš Bicera, Dunajovice 39, Třeboň, 37901, CZ	nevýlučná	30.12.2015	25.01.2016

Ochranné známky zrušené a prohlášené za neplatné

Tato kapitola obsahuje údaje o rozhodnutích o zrušení ochranné známky na základě ustanovení § 31 zákona č. 441/2003 Sb. nebo o prohlášení ochranné známky za neplatnou na základě ustanovení § 32 zákona č. 441/2003 Sb. Existuje-li důvod zrušení/prohlášení ochranné známky za neplatnou pouze ve vztahu k některým z výrobků nebo služeb, Úřad ochrannou známku zruší/prohlásí za neplatnou pouze pro tyto výrobky nebo služby. Údaje o výsledku rozhodnutí (zrušení ochranné známky, částečné zrušení ochranné známky, prohlášení ochranné známky za neplatnou, prohlášení ochranné známky za částečně neplatnou) jsou uvedeny za datem právní moci rozhodnutí pod INID kódem (583) s názvem "Datum právní moci rozhodnutí/výsledek rozhodnutí".

(111) 299223
(540)

ŽIRAFKA



(583) 20.01.2016 / NABYTÍ P.M. - PROHLÁŠENÍ OZ ZA NEPLATNOU

(111) 310279
(540)

Žirafka

(583) 20.01.2016 / NABYTÍ P.M. - PROHLÁŠENÍ OZ ZA NEPLATNOU

Obnovy zápisu ochranných známek

(111) **102304**
(220) 27.01.1936
(151) 27.01.1936
(540)



HARRIS TWEED

(730) **Harris Tweed Authority**, The Town Hall, 2 Cromwell Street, Stornoway, HS1 2DB, GB
(740) Čermák a spol., JUDr. Karel Čermák jr., Ph.D., LL.M., advokát, Elišky Peškové 15/735, Praha 5, 15000
(510) (24) Harrisovy Tweedy (t.j. vlněné látky).
(511) 24
(210) O-6501

(111) **108296**
(220) 24.01.1936
(151) 24.01.1936
(540)



(730) **GRANETTE & STAROREŽNÁ Distilleries a.s.**, Drážďanská 80/82, Ústí nad Labem, 40007, CZ
(740) Mgr. Tomáš Chleboun, advokát, Vinohradská 6, Praha 2, 12000
(510) (30) likér.
(511) 33
(210) O-5816

(111) **115984**
(220) 31.03.1936
(151) 31.03.1936
(540)

JAWA

(730) **JAWAUNION s.r.o.**, Brodce 46, Týnec nad Sázavou, 25741, CZ
(740) PatentCentrum Sedlák & Partners s.r.o., Husova 5, České Budějovice, 37001
(510) Motorová vozidla a jejich příslušenství, osvětlovací, bezpečnostní a elektrická zařízení pro motorová vozidla.
(511) 6, 8, 9, 11, 12, 13, 28
(210) O-941

(111) **116728A**
(220) 23.07.1935
(151) 06.02.2002
(540)

MILO

(730) **Tomáš Řebíček**, Stará Riviéra 757, Frýdek-Místek, 73802, CZ
(740) Mgr. Václav Pacl, Pod Školou 1278, Šenov u Ostravy, 73934
(510) (3) mýdlo, mydlářské a kosmetické výrobky všeho druhu.
(511) 3
(210) O-176172

(111) **116730A**
(220) 25.07.1935
(151) 26.04.2002
(540)

MILO

(730) **Tomáš Řebíček**, Stará Riviéra 757, Frýdek-Místek, 73802, CZ
(740) Mgr. Václav Pacl, Pod Školou 1278, Šenov u Ostravy, 73934
(510) (3) mýdlo /obyčejné/, domácí na drhnutí, jemné /toiletní/, čistící, zubní, léčebné, pevné, měkké, tekuté, práškové, prostředky obsahující mýdlo i bez něho, prací, čistící a na drhnutí, náhražky mýdla, mydlářské zboží.
(511) 3
(210) O-176173

(111) **157738**
(220) 16.12.1966
(151) 27.11.1967
(540)



(730) **British American Tobacco (Brands) Inc.**, 2711 Centerville Road, Suite 300, Wilmington, DE, US
(740) Baker & McKenzie v.o.s., advokátní kancelář, JUDr. Jiří Čermák, advokát, Klimentská 46, Praha 1, 11002
(510) (34) cigarety.
(511) 34
(210) O-38997

(111) **162681**
(220) 15.07.1975
(151) 09.01.1976
(540)

REOSTIN

(730) **Spolek pro chemickou a hutní výrobu, akciová společnost**, Revoluční 86, Ústí nad Labem, 40032, CZ
(740) PROPATENT, JUDr. Matěj Sedláček, Pod Pekařkou 1, Praha 4, 14700
(510) (1) chemické výrobky pro průmyslové a vědecké účely, chemické výrobky pro fotografii, zemědělství, zahradnictví a lesnictví, pryskyřice umělé a syntetické, plastické hmoty v surovém stavu (v prášku, v tekutém stavu nebo pastách), půdní hnojiva umělá, hasící prostředky, prostředky pro kalení a svařování, chemické prostředky pro konzervování potravin, třísloviny, průmyslová pojidla; (2) barvy, fermeže, laky, prostředky proti rzi a proti poškození dřeva, barvicí prostředky, mořidla, kovy ve folii nebo v prášku pro účely malířské a dekoratérské; (3) prací a bělicí přípravky,

čisticí přípravky, lešticí přípravky, odmašťovací přípravky, prostředky k broušení, mýdla.

(511) 1, 2, 3
(210) O-48780

(111) **162828**
(220) 03.03.1976
(151) 21.04.1976
(540)



(730) **Pivovary Staropramen s.r.o.**, Nádražní 43/84, Praha 5, 15000, CZ
(740) TRAPLOVÁ-HAKR-KUBÁT Advokátní a patentová kancelář, Mgr. Jana Šuranová Traplová, Přístavní 24, Praha 7, 17000
(510) (32) pivo 12° světlý ležák.
(511) 32
(210) O-49233

(111) **166471**
(220) 06.02.1986
(151) 16.01.1987
(540)



(730) **Brněnská Drutěva, výrobní družstvo**, Bohunická 493/81, Brno, Horní Heršpice, 61900, CZ
(740) Mgr. Kamil Kolátor, Dolní nám. 5, Jablonec nad Nisou, 46601
(510) Topné a odporové tkané sítě, laboratorní topná hnízda, čidla pro měření tepelného toku, filtry pro chemickou výrobu, smetáky, kartáče, krabice z lepenky, mřížky a vložky z lepenky do krabic, krabice z lepenky, potažené papírovým a textilním materiálem, kazety z lepenky, potažené potištěným papírem, textílem nebo polyvinylchloridovými foliemi na přibory a na kosmetiku, výrobky z papíru, jako obálky, poznámkové bloky, samolepící kroužky, tašky, polyetylenové sáčky a uzávěry s polyvinylchloridové folie, obaly na sešity z umělých hmot, cenovky a kapesní šachy z umělých hmot, opasky z umělých usní, šatové zástěry, pláště, župany, šaty dámské a dívčí, bundy, vesty, halenky, kalhoty, sukně, pláště pracovní, opasky z textilu, technické sáčky z tkanin, vázanky silonové, spací pytle silonové, vložky z bavlněných a směsových tkanin do spacích pytlů, horolezecké bundy, větrovky, vesty a kalhoty, umělé květiny z textilu, točené vatové dekorativní výrobky, jako houbičky, ovoce, zvonky, koule.
(511) 9, 11, 17, 20, 21, 22, 25, 26, 28
(210) O-54505

(111) **166480**
(220) 24.04.1986
(151) 21.01.1987
(540)

MINULET

(730) **Wyeth LLC**, 235 East 42nd Street, New York, 10017, NY, US
(740) Čermák a spol., JUDr. Karel Čermák jr. Ph.D., LL.M., advokát, Elišky Peškové 735/15, Praha 5, 15000
(510) (5) lékařské a farmaceutické přípravky, zejména kontraceptiva.
(511) 5
(210) O-54613

(111) **187262**
(220) 31.07.1995
(151) 27.09.1995
(540)

INTELO

(730) **LOKEL s.r.o.**, Moravská 797/85, Ostrava, Hrabůvka, 70030, CZ
(510) Elektrické stroje a přístroje, včetně elektronických systémů trakčních vozidel, zahrnuté ve tř. 9 a 12; instalace, opravy, provoz a údržba výše uvedeného; software a hardware.
(511) 9, 12, 37
(210) O-102435

(111) **192570**
(220) 18.01.1996
(151) 25.07.1996
(540)



(730) **Crystalex CZ, s.r.o.**, Masarykovo nábřeží 236/30, Praha 1 - Nové Město, 11000, CZ
(740) BOHEMIA PATENT, Ing. Jana Vanděliková, Vodičkova 791/41, Praha 1 - Nové Město, 11000
(510) (21) výrobky užitkového a uměleckého skla hladkého a zušlechťeného.
(511) 21
(210) O-107769

(111) **194022**
(220) 13.03.1996
(151) 26.09.1996
(540)

SAHARKA

(730) **ASTRID T.M., a.s.**, Žerotínova 1133/32, Praha 3, Žižkov, 13000, CZ
(510) (3) výrobky kosmetické a voňavkářské.
(511) 3
(210) O-109364

(111) **194024**
(220) 13.03.1996
(151) 26.09.1996
(540)

SARAH

(730) **ASTRID T.M., a.s.**, Žerotínova 1133/32, Praha 3, Žižkov, 13000, CZ
(510) (3) výrobky kosmetické a voňavkářské.
(511) 3
(210) O-109366

(111) **195697**
(220) 22.09.1995
(151) 27.11.1996
(540)

CORTEF

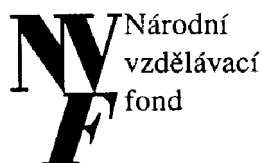
(730) **Pharmacia & Upjohn Company LLC**, 7000 Portage Road, Kalamazoo, 49001, MI, US
(740) Čermák a spol., JUDr. Karel Čermák jr. Ph.D., LL.M., advokát, Elišky Peškové 735/15, Praha 5, 15000
(510) (5) farmaceutické přípravky.
(511) 5
(210) O-104187

(111) **195939**
(220) 15.02.1996
(151) 27.11.1996
(540)



(730) **KINETIC s.r.o.**, SNP 9/6, Držovice, 79607, CZ
(740) Patentová a známková kancelář, Ing. Jaromír Příkryl, Včelín 1161, Hulín, 76824
(510) (18) sportovní tašky, cestovní tašky, batohy, ledvinky, jiné cestovní brašny; (25) oděvy, obuv, sportovní oděvy.
(511) 18, 25
(210) O-108609

(111) **196573**
(220) 23.01.1996
(151) 03.01.1997
(540)



(730) **Národní vzdělávací fond, o.p.s.**, Opletalova 25, Praha 1, 11000, CZ
(510) (35) podpora rozvoje, přípravy a restrukturalizace lidských zdrojů; (36) financování výzkumu vzdělávacích potřeb a systémových institucionálních aktivit, usnadňování přístupu ke školícím programům; (42) poskytování technické pomoci vzdělávacím a dalším institucím.
(511) 35, 36, 42
(210) O-107887

(111) **196574**
(220) 23.01.1996
(151) 03.01.1997
(540)

NATIONAL TRAINING FUND

(730) **Národní vzdělávací fond, o.p.s.**, Opletalova 25, Praha 1, 11000, CZ
(510) (35) podpora rozvoje, přípravy a restrukturalizace lidských zdrojů; (36) financování výzkumu vzdělávacích potřeb a systémových institucionálních aktivit, usnadňování přístupu ke školícím programům; (42) poskytování technické pomoci vzdělávacím a dalším institucím.

(511) 35, 36, 42
(210) O-107888

(111) **196575**
(220) 23.01.1996
(151) 03.01.1997
(540)

NÁRODNÍ VZDĚLÁVACÍ FOND

(730) **Národní vzdělávací fond, o.p.s.**, Opletalova 25, Praha 1, 11000, CZ
(510) (35) podpora rozvoje, přípravy a restrukturalizace lidských zdrojů; (36) financování výzkumu vzdělávacích potřeb a systémových institucionálních aktivit, usnadňování přístupu ke školícím programům; (42) poskytování technické pomoci vzdělávacím a dalším institucím.
(511) 35, 36, 42
(210) O-107889

(111) **196576**
(220) 23.01.1996
(151) 03.01.1997
(540)



(730) **Národní vzdělávací fond, o.p.s.**, Opletalova 25, Praha 1, 11000, CZ
(510) (35) podpora rozvoje, přípravy a restrukturalizace lidských zdrojů; (36) financování výzkumu vzdělávacích potřeb a systémových institucionálních aktivit, usnadňování přístupu ke školícím programům; (42) poskytování technické pomoci vzdělávacím a dalším institucím.
(511) 35, 36, 42
(210) O-107890

(111) **196582**
(220) 30.01.1996
(151) 03.01.1997
(540)



(730) **Moravec a Prýma, v.o.s.**, Lazaretní 7, Brno, 61500, CZ
(740) Kořistka Martin, patentový zástupce, Karpatská 3, Brno, 62500
(510) (37) opravy elektrických přístrojů a zařízení, elektrické instalace, montáže, opravy, údržba vyhrazených elektrických zařízení a jejich součástí včetně elektrických rozvodů.
(511) 37
(210) O-108101

(111) **197046**
(220) 21.09.1995
(151) 31.01.1997
(540)



(730) **General Motors LLC**, 300 Renaissance Center, Detroit, MI, US
(740) Zeiner & Zeiner v.o.s., Mgr. Kamila Roučková, Maiselova 15, Praha 1, 11000
(510) (37) konstrukce, opravy, servis a údržba motorových vozidel a jejich součástí.
(511) 37
(210) O-104101

(111) **197047**
(220) 21.09.1995
(151) 31.01.1997
(540)

CHEVROLET

(730) **General Motors LLC**, 300 Renaissance Center, Detroit, MI, US
(740) Zeiner & Zeiner v.o.s., Mgr. Kamila Roučková, Maiselova 15, Praha 1, 11000
(510) (37) konstrukce, opravy, servis a údržba motorových vozidel a jejich součástí.
(511) 37
(210) O-104102

(111) **197095**
(220) 02.02.1996
(151) 31.01.1997
(540)

NICK AT NITE

(730) **Viacom International Inc.**, 1515 Broadway, New York, NY, US
(740) Společná advokátní kancelář Všečeka Zelený Švorčík Kalenský a partneři, JUDr. Otakar Švorčík, Hálkova 2, Praha 2, 12000
(510) (9) přístroje pro záznam, přenos a reprodukci zvuku nebo obrazu, kinematografické filmy a videopásky, videodisky a nahrané magnetické pásky se zvukem nebo obrazem, záznamy zvuku, gramofonové záznamy, gramofonové desky a disky; (16) tiskoviny, periodické publikace, knihy a noviny, papírové a papundeklové zboží, plakáty, kalendáře, materiály pro umělce, psací nástroje, tužky, pera, malířské štětce, papírnické zboží, psací podložky, pozdravné pohledy, obtisky, fotografie, papírové figurky, hrací karty, instrukční a učební materiály, kancelářské stroje a psací stroje; (25) oděvy, pokrývky hlavy a obuv; (38) spojovací služby, rozhlasové, telegrafní a vysílací služby, vysílání a přenosy televizních programů, telegrafní a vysílací služby, vysílání a přenosy televizních programů, vysílání rozhlasových programů, televizní přenosy, rozhlasové přenosy, služby spojené s šířením rozhlasu; (41) výchova, výuka a zábavní služby, zejména příprava rozhlasových a televizních programů, produkce filmů a živých zábavních pořadů, výroba animovaných filmů a televizních pořadů, služby spojené s kinematografickou zábavou, televizní zábavou a živými zábavními představeními a show, služby spojené s výrobou knih, časopisů a periodik.
(511) 9, 16, 25, 38, 41
(210) O-108246

(111) **197096**
(220) 02.02.1996
(151) 31.01.1997
(540)

NICKTOONS

(730) **Viacom International Inc.**, 1515 Broadway, New York, NY, US
(740) Společná advokátní kancelář Všečeka Zelený Švorčík Kalenský a partneři, JUDr. Otakar Švorčík, Hálkova 2, Praha 2, 12000
(510) (9) přístroje pro záznam, přenos a reprodukci zvuku nebo obrazu, kinematografické filmy a videopásky, videodisky a nahrané magnetické pásky se zvukem nebo obrazem, záznamy zvuku, gramofonové záznamy, gramofonové desky a disky, počítačové zábavní přístroje, počítačové výrobky, zejména náboje s hrami pro počítačové videohry a hrací stroje s videoovými výstupy, programy počítačových her, pásky do počítačových her, hry CD ROM, hry s audio výstupy, videohry; (16) tiskoviny, periodické publikace, knihy a noviny, papírové a papundeklové zboží, plakáty, kalendáře, materiály pro umělce, psací nástroje, tužky, pera, malířské štětce, papírnické zboží, psací podložky, pozdravné pohledy, obtisky, fotografie, papírové figurky, hrací karty, instrukční a učební materiály, kancelářské stroje a psací stroje, instrukční materiály prodávané jako součást počítačových herních kazet, příručky prodávané jako součást počítačových her; (25) oděvy, pokrývky hlavy a obuv; (28) hry a hrací potřeby, zábavní předměty, hračky, panenky, stolní hry, gymnastické a sportovní předměty neobsažené v jiných třídách, ozdoby na vánoční stromky; (38) spojovací služby, rozhlasové, telegrafní a vysílací služby, vysílání a přenosy televizních programů, vysílání rozhlasových programů, televizní přenosy, rozhlasové přenosy, služby spojené s šířením rozhlasu; (41) výchova, výuka a zábavní služby, zejména příprava rozhlasových a televizních programů, produkce filmů a živých zábavních pořadů, výroba animovaných filmů a televizních pořadů, služby spojené s kinematografickou zábavou, televizní zábavou a živými zábavními představeními a show, služby spojené s výrobou knih, časopisů a periodik.
(511) 9, 16, 25, 28, 38, 41
(210) O-108247

(111) **198098**
(220) 04.03.1996
(151) 26.02.1997
(540)

U PINKASŮ

(730) **Restaurace "U Pinkasů" spol. s r.o.**, Jungmannovo náměstí 756/16, Praha 1 - Nové Město, 11000, CZ
(740) JUDr. Vladimír Trnka, Nuselská 375/98, Praha 4, Michle, 14000
(510) (9) nosiče zvuku a obrazu nahrané a nenahrané jako kompaktní disky, LP desky, videokazety, přístroje pro záznam a reprodukci mluveného slova a obrazu, výpočetní technika všeho druhu, software jako programové vybavení počítačů; (16) tiskoviny, časopisy, periodika, knihy, fotografie, papír a výrobky z papíru, kancelářské stroje; (18) kůže a její náhražky, výrobky z kůže a jejich náhražek, pokud nejsou obsaženy v jiných třídách, surové kůže a kožešiny, kufry a cestovní brašny, deštníky, slunečníky a hole, biče, postroje a pokrývky na koně a sedlářské výrobky; (20) nábytek včetně kovového a kempingového nábytku, broušená skla a zrcadla, rámy, výrobky ze dřeva, korku, rákosu, třtiny, vrbového proutí, rohoviny, kosti, slonoviny, kostic, želvoviny, jantaru, perleti, mořské pěny, buničiny, pokud nejsou zařazeny v jiných třídách, výrobky z plastických hmot, pokud nejsou zařazeny v jiných třídách, ložní potřeby, matrace, žíněnky, podhlavníky a podobně; (21) drobné nářadí a přenosné nádoby k domácím a kuchyňským účelům, jako kuchyňské nádoby, vědra, plechové misky a nádoby, misky a nádoby z plastických a jiných hmot, ručně poháněné strojky na mletí, sekání, lisování, odstraňování prachu a nečistot, leštění parket a podobně, hřebeny a mycí houby, toaletní potřeby, kartáče, kartáčnický materiál, pomůcky k úklidu, čisticí látky, drátěnky včetně drátěnek z plastických hmot, zboží skleněné včetně okenního skla, výrobky z porcelánu a kameniny nezařazené v jiných třídách; (24) tkaniny s výjimkou tkanin zařazených ve třídách 22 a 26, pokrývky včetně cestovních pokrývek, ložní prádlo, textilní zboží nezařazené v jiných třídách; (25) oděvy, prádlo, boty, střevíce, trepky, včetně sportovních; (26) krajky, výšivky, stuhy, šněrovačká, knoflíky, stiskací knoflíky, háčky, špendlíky, spony, zdrhovací uzávěry, umělé květiny, síčky na vlasy, zboží leonské; (27) koberce, rohože, linoleum a jiné podlahové krytiny, čalouny včetně barevných papírových tapet, paravány, potahové voskové plátno; (28) hry, hračky, tělocvičné a sportovní nářadí včetně sítí, sportovní potřeby nezařazené v jiných třídách, rybářské potřeby včetně návnad, nářadí pro zimní sporty, nářadí pro sportovní hry, zboží plážové a koupací, šermířské sečné a bodné zbraně, ozdoby na vánoční stromky; (29) maso,

drůbež, ryby včetně měkkýšů a koryšů, zvěřina, masové výtahy, konzervovaná, sušená a vařená zelenina a ovoce, rosoly, zavařeniny, vejce, mléko a jiné mlékařské výrobky včetně mléčných nápojů, jedlé oleje a tuky, konzervované potraviny, zelenina naložená v octě; (30) káva, čaj, kakao, cukr, rýže, tapioka, ságo, čokoláda, kávové náhražky, mouka a obilné výrobky určené k lidské výživě včetně ovesných vloček a podobně, nápoje z kávy, kakaa nebo čokolády, chléb, suchary a sušenky, oplatky, koláče, jemné pečivo a cukrovinky, vánoční cukrovinky a čokoládové výrobky, zmrzlina, med, sirup z melasy, kvasnice, prášky do pečiva, sůl, hořčice, pepř, ocet, chuťové omáčky, koření, led; (31) výrobky zemědělské a zahradnické včetně surových obilnin neupravených k lidské výživě a podobně, produkty lesnické včetně neupraveného dřeva, semena nezařazená do jiných tříd, živá zvířata včetně ryb a drůbeže určených k chovu, čerstvé ovoce a zelenina, sazenice, živé rostliny a přírodní květiny, zvířecí krmiva včetně obilních krmiv, slad; (32) pivo, lehká piva i ležáky, nealkoholická piva, minerální vody, šumivé a jiné nealkoholické nápoje, sirupy a jiné přípravky k přípravě nápojů, ovocné šťávy a nápoje z ovocných šťáv; (33) vína včetně nealkoholických vín, lihoviny, likéry; (34) tabák v surovém stavu, tabákové výrobky, potřeby pro kuřáky, zápalky; (42) hostinská a ubytovací činnost, hotelové a restaurační služby.

(511) 9, 16, 18, 20, 21, 24, 25, 26, 27, 28, 29, 30, 31, 32, 33, 34, 42
(210) O-109066

(111) **198099**
(220) 04.03.1996
(151) 26.02.1997
(540)

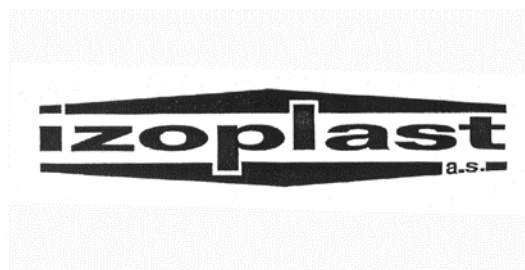


(730) **Restaurace "U Pinkasů" spol. s r.o.**, Jungmannovo náměstí 756/16, Praha 1 - Nové Město, 11000, CZ
(740) JUDr. Vladimír Trnka, Nuselská 375/98, Praha 4, Michle, 14000
(510) (9) nosiče zvuku a obrazu nahrané a nenahrané jako kompaktní disky, LP desky, videokazety, přístroje pro záznam a reprodukci mluveného slova a obrazu, výpočetní technika všeho druhu, software jako programové vybavení počítačů; (16) tiskoviny, časopisy, periodika, knihy, fotografie, papír a výrobky z papíru, kancelářské stroje; (18) kůže a její náhražky, výrobky z kůže a jejích náhražek, pokud nejsou obsaženy v jiných třídách, surové kůže a kožešiny, kufrý a cestovní brašny, deštníky, slunečníky a hole, biče, postroje a pokrývky na koně a sedlářské výrobky; (20) nábytek včetně kovového a kempingového nábytku, broušená skla a zrcadla, rámy, výrobky ze dřeva, korku, rákosu, třtiny, vrbového proutí, rohoviny, kosti, slonoviny, kostic, želvoviny, jantaru, perleti, mořské pěny, buničiny, pokud nejsou zařazeny v jiných třídách, výrobky z plastických hmot, pokud nejsou zařazeny v jiných třídách, ložní potřeby, matrace, žiněnky, podhlavníky a podobně; (21) drobné nářadí a přenosné nádoby k domácím a kuchyňským účelům, jako kuchyňské nádobí, vědra, plechové misky a nádoby, misky a nádoby z plastických a jiných hmot, ručně poháněné strojky na mletí, sekání, lisování, odstraňování prachu a nečistot, leštění parket a podobně, hřebeny a mycí houby, toaletní potřeby, kartáče, kartáčnický materiál, pomůcky k úklidu, čisticí látky, drátěnky včetně drátěnek z plastických hmot, zboží skleněné včetně okenního skla, výrobky z porcelánu a kameniny nezařazené v jiných třídách; (24) tkaniny s výjimkou tkanin zařazených ve třídách 22 a 26, pokrývky včetně cestovních pokrývek, ložní prádlo, textilní zboží nezařazené v jiných třídách; (25) oděvy, prádlo, boty, střevice, trepky, včetně sportovních; (26) krajky, výšivky, stuhy, šněrovačká, knoflíky, stiskací knoflíky, háčky, špendlíky, spony, zdrhovací uzávěry, umělé květiny, sítky na vlasy, zboží leonské; (27) koberce, rohože, linoleum a jiné podlahové krytiny, čalouny včetně barevných papírových tapet, paravány, potahové voskové plátno; (28) hry, hračky, tělocvičné a sportovní nářadí včetně sítí, sportovní potřeby nezařazené v jiných třídách, rybářské potřeby včetně návnad,

nářadí pro zimní sporty, nářadí pro sportovní hry, zboží plážové a koupací, šermířské sečné a bodné zbraně, ozdoby na vánoční stromky; (29) maso, drůbež, ryby včetně měkkýšů a koryšů, zvěřina, masové výtahy, konzervovaná, sušená a vařená zelenina a ovoce, rosoly, zavařeniny, vejce, mléko a jiné mlékařské výrobky včetně mléčných nápojů, jedlé oleje a tuky, konzervované potraviny, zelenina naložená v octě; (30) káva, čaj, kakao, cukr, rýže, tapioka, ságo, čokoláda, kávové náhražky, mouka a obilné výrobky určené k lidské výživě včetně ovesných vloček a podobně, nápoje z kávy, kakaa nebo čokolády, chléb, suchary a sušenky, oplatky, koláče, jemné pečivo a cukrovinky, vánoční cukrovinky a čokoládové výrobky, zmrzlina, med, sirup z melasy, kvasnice, prášky do pečiva, sůl, hořčice, pepř, ocet, chuťové omáčky, koření, led; (31) výrobky zemědělské a zahradnické včetně surových obilnin neupravených k lidské výživě a podobně, produkty lesnické včetně neupraveného dřeva, semena nezařazená do jiných tříd, živá zvířata včetně ryb a drůbeže určených k chovu, čerstvé ovoce a zelenina, sazenice, živé rostliny a přírodní květiny, zvířecí krmiva včetně obilních krmiv, slad; (32) pivo, lehká piva i ležáky, nealkoholická piva, minerální vody, šumivé a jiné nealkoholické nápoje, sirupy a jiné přípravky k přípravě nápojů, ovocné šťávy a nápoje z ovocných šťáv; (33) vína včetně nealkoholických vín, lihoviny, likéry; (34) tabák v surovém stavu, tabákové výrobky, potřeby pro kuřáky, zápalky; (42) hostinská a ubytovací činnost, hotelové a restaurační služby.

(511) 9, 16, 18, 20, 21, 24, 25, 26, 27, 28, 29, 30, 31, 32, 33, 34, 42
(210) O-109067

(111) **198122**
(220) 19.03.1996
(151) 26.02.1997
(540)



(730) **IZOPLAST a.s.**, Hlinsko 36, České Budějovice, 37001, CZ
(740) PatentCentrum Sedlák & Partners s.r.o., Husova 5, České Budějovice, 37001
(510) (6) bazény kovové všeho druhu, jejich součástí, náhradní díly a příslušenství; (11) zařízení osvětlovací, topná, na výrobu páry, zařízení pro vaření, chlazení, sušení, větrání, pro rozvod vody, septiky, zařízení zdravotnická; (19) bazény nekovové nepřenosné, jejich součástí, náhradní díly a příslušenství; (20) plastové nádrže, jímky, sudy; (28) bazény přenosné všeho druhu, součástí, náhradní díly a příslušenství; (37) provádění izolací proti vlhkosti, tlakové vodě a průniku radonu a ropných látek.
(511) 6, 11, 19, 20, 28, 37
(210) O-109598

(111) **199056**
(220) 15.02.1996
(151) 04.04.1997
(540)



(730) **TOSHULIN a.s.**, Wolkerova 845, Hulín, 76824, CZ
(740) Ing. Marie Jandová, Nerudova 1095, Kuřim, 66434
(510) (7) stroje, veškeré tvářecí a obráběcí stroje; (37) služby opravárenské; (40) zpracování a úprava materiálů.
(511) 7, 37, 40
(210) O-108611

(111) **199946**
(220) 18.03.1996
(151) 29.04.1997
(540)

MOZART ORCHESTRA PRAGUE

(730) **Melicharová Marcela**, Sušická 595/1, Praha 6, Dejvice, 16000, CZ
(510) (41) koncertní činnost a nahrávání hudebních děl.
(511) 41
(210) O-109539

(111) **200559**
(220) 19.01.1996
(151) 26.05.1997
(540)



(730) **BAS Rudice spol. s r.o.**, Rudice č.p. 194, 67906, CZ
(740) Ing. Pavel Nádvořník s.r.o., Sokola Tůmy 1099/1, Ostrava-Mariánské Hory, 70900
(510) (9) přístroje na měření chemického složení-spektrometry, přístroje na měření chemického složení-rentgenové analyzátoři, analyzátoři uhlíku a síry, přístroje na měření barevnosti-spektrofotometry, přístroje na kontrolu barevnosti tisku-denzitometry, ON line systémy pro řízení a měření výrobních procesů, software na mísení směsí, barev atd.
(511) 9
(210) O-107796

(111) **201336**
(220) 31.01.1996
(151) 26.06.1997
(540)



(730) **ASTRID T.M., a.s.**, Žerotínova 1133/32, Praha 3, Žižkov, 13000, CZ
(510) (3) kosmetické výrobky, zejména pěna na holení, voda po holení, balsám po holení, pánský deodorant, toaletní vody.
(511) 3
(210) O-108141

(111) **201337**
(220) 31.01.1996
(151) 26.06.1997
(540)



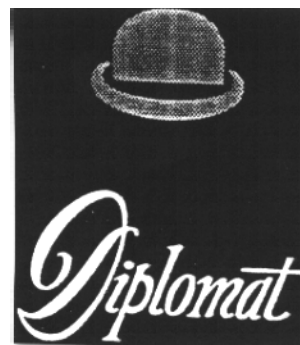
(730) **ASTRID T.M., a.s.**, Žerotínova 1133/32, Praha 3, Žižkov, 13000, CZ
(510) (3) kosmetické výrobky, zejména pěna na holení, voda po holení, balsám po holení, pánský deodorant, toaletní vody.
(511) 3
(210) O-108142

(111) **201338**
(220) 31.01.1996
(151) 26.06.1997
(540)



(730) **ASTRID T.M., a.s.**, Žerotínova 1133/32, Praha 3, Žižkov, 13000, CZ
(510) (3) kosmetické výrobky, zejména pěna na holení, voda po holení, balsám po holení, pánský deodorant, toaletní voda.
(511) 3
(210) O-108143

(111) **201340**
(220) 31.01.1996
(151) 26.06.1997
(540)



(730) **ASTRID T.M., a.s.**, Žerotínova 1133/32, Praha 3, Žižkov, 13000, CZ
(510) (3) kosmetické výrobky, zejména pěna na holení, voda po holení, balsám po holení, pánský deodorant, toaletní vody.
(511) 3
(210) O-108146

(111) **201339**
(220) 31.01.1996
(151) 26.06.1997
(540)



(730) **ASTRID T.M., a.s.**, Žerotínova 1133/32, Praha 3, Žižkov, 13000, CZ
(510) (3) kosmetické výrobky, zejména pěna na holení, voda po holení, balsám po holení, pánský deodorant, toaletní vody.
(511) 3
(210) O-108145

(111) **201342**
(220) 31.01.1996
(151) 26.06.1997
(540)



(730) **ASTRID T.M., a.s.**, Žerotínova 1133/32, Praha 3, Žižkov, 13000, CZ
(510) (3) kosmetické výrobky.
(511) 3
(210) O-108149

(111) **201343**
(220) 31.01.1996
(151) 26.06.1997
(540)

Femina



(730) **ASTRID T.M., a.s.**, Žerotínova 1133/32, Praha 3, Žižkov, 13000, CZ
(510) (3) kosmetické výrobky.
(511) 3
(210) O-108150

(111) **201371**
(220) 12.02.1996
(151) 26.06.1997
(540)



(730) **ASTRID T.M., a.s.**, Žerotínova 1133/32, Praha 3, Žižkov, 13000, CZ
(510) (3) kosmetické výrobky, zejména pěna na holení, voda po holení, balsám po holení, pánský deodorant, toaletní vody.
(511) 3
(210) O-108509

(111) **201874**
(220) 17.08.1995
(151) 28.07.1997
(540)



(730) **P. H. J. Roncken**, Jan van Eykstraat 27, Amsterdam, NL
(740) Advokátní kancelář, JUDr. Vladimíra Pajerová, advokát, Fügnerovo nám. 1808/3, Praha 2, 12000
(510) (21) potřeby pro domácnost - kuchyňské potřeby a nádoby (nikoliv z ušlechtilých kovů nebo pokryté vrstvou z těchto kovů), hřebeny a houby,

kartáče, štětce (kromě malířských štětců), materiály na výrobu štětců, výrobky pro čisticí účely, ocelová vlna (drátěnka na čištění), nezpracované nebo poloobracované sklo (kromě skla používaného ve stavebnictví), skleněné zboží, porcelán a hliněné zboží nezahrnuté v jiných třídách.

(511) 21
(210) O-102934

(111) **202214**
(220) 06.03.1996
(151) 28.07.1997
(540)

EXPLOSIN

(730) **NUTREND D.S., a.s.**, Chválkovice 604, Olomouc, 77900, CZ
(740) Ing. Petr Soukup, patentový a známkový zástupce, Vídeňská 8, Olomouc, 77200
(510) (5) posilující poživatiny, vitamínové přípravky, posilující poživatiny pro doplnění redukční diety, přípravky obsahující biochemické katalyzátory pro fyzicky aktivní osoby, pro rekonvalescenty a nemocné.
(511) 5
(210) O-109189

(111) **202215**
(220) 06.03.1996
(151) 28.07.1997
(540)

NEOCARNITARGIN

(730) **NUTREND D.S., a.s.**, Chválkovice 604, Olomouc, 77900, CZ
(740) Ing. Petr Soukup, patentový a známkový zástupce, Vídeňská 8, Olomouc, 77200
(510) (5) posilující poživatiny, vitamínové přípravky, posilující poživatiny pro doplnění redukční diety, přípravky obsahující biochemické katalyzátory pro fyzicky aktivní osoby, pro rekonvalescenty a nemocné.
(511) 5
(210) O-109190

(111) **202223**
(220) 11.03.1996
(151) 28.07.1997
(540)



(730) **KOLINT spol. s r.o.**, Kolínská 277, Veltruby, 28002, CZ
(510) (9) přístroje pro vážení, měření, signalizaci, kontrolu (inspekci), záchranu a přístroje učební, zapisovací pokladny (záznam), kalkulační stroje, přístroje pro zpracování informací; (35) propagační činnost, pomoc při řízení obchodní činnosti, obchodní administrativa, kancelářské práce; (36) služby týkající se financí a peněžnictví, t.j. služby agentů zabývající se cennými papíry; (42) služby právní, programování počítači.
(511) 9, 35, 36, 42
(210) O-109292

(111) **202278**
(220) 20.03.1996
(151) 29.07.1997
(540)

INTEGRILIN

(730) **Millennium Pharmaceuticals, Inc.**, 40 Landsdowne Street, Cambridge, MA, US
(740) Čermák a spol., JUDr. Karel Čermák, Elišky Peškové 15/735, Praha 5, 15000
(510) (5) výrobky farmaceutické, zvěrolékařské a zdravotnické, výrobky dietetické k lékařským účelům, potraviny pro děti, náplasti, obvazový materiál, hmoty k plombování zubů a na zubní otisky, desinfekční prostředky, prostředky k ničení plevelu a k hubení živočišných škůdců.
(511) 5
(210) O-109627

(111) **202315**
(220) 10.04.1996
(151) 29.07.1997
(540)

Astrid pomáda na rty

(730) **ASTRID T.M., a.s.**, Žerotínova 1133/32, Praha 3, Žižkov, 13000, CZ
(510) (3) kosmetické výrobky.
(511) 3
(210) O-110208

(111) **203051**
(220) 27.03.1996
(151) 26.08.1997
(540)



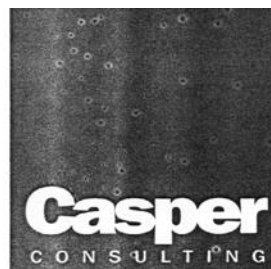
(730) **Rostislav Karásek**, Krčínova 10, České Budějovice, 37011, CZ
(740) PatentCentrum Sedláč & Partners s.r.o., Husova 5, České Budějovice, 37001
(510) (37) montáž, servis, opravy, údržba bytového a kancelářského vybavení a doplňků.
(511) 37
(210) O-109810

(111) **203074**
(220) 01.04.1996
(151) 26.08.1997
(540)

BENSON & HEDGES

(730) **JT International S.A.**, 8 rue Kazem Radjavi, 1202 Geneva, CH
(740) Společná advokátní kancelář Vsetečka Zelený Švorčík Kalenský a partneři, JUDr. Otakar Švorčík, Hálkova 2, Praha 2, 12000
(510) (34) cigarety, tabák, tabákové výrobky, kuřácké potřeby, zapalovače, zápalky.
(511) 34
(210) O-109970

(111) **203552**
(220) 08.11.1995
(151) 23.09.1997
(540)



(730) **CASPER CONSULTING a.s.**, Olivova 4/2096, Praha 1, 11000, CZ
(740) ZÁBRŠ - Advokátní, patentová a známková kancelář, JUDr. Aleš Zábrš, Na Beránce 2, Praha 6, 16000
(510) (35) ekonomické a organizační poradenství; (36) služby v obchodech finančních a peněžních.
(511) 35, 36
(210) O-105731

(111) **203644**
(220) 18.01.1996
(151) 23.09.1997
(540)



(730) **O2 Czech Republic a.s.**, Za Brumlovkou 266/2, Praha 4 - Michle, 14022, CZ
(740) Jindra & Partners, JUDr. Tomáš Jindra, Rybná 9, Praha 1, 11000
(510) (9) telefonní přístroje a příslušenství, telefonní automaty, telefonní ústředny, mobilní telefony, všechny telekomunikační přístroje a zařízení zařazené ve třídě 9, software, hardware zejména počítače, monitory, klávesnice terminály a všechny další jednotlivé části, součásti a náhradní díly zařazené ve třídě 9, všechny sítě z oblasti výpočetní techniky a jejich jednotlivé části i náhradní díly zařazené ve třídě 9, datové sítě, stroje pro záznam, přenos a reprodukci zvuku nebo obrazu, nosiče magnetických záznamů nahané i nenahané, zvukové disky, vybavení pro zpracování informací a pro počítače, přístroje a nástroje elektrické, optické, přístroje a nástroje k měření, signalizování; (16) tiskoviny, časopisy, periodika, knihy, fotografie, učební pomůcky; (37) montáž a opravy telekomunikačních zařízení; (38) poskytování neveřejné telekomunikační služby přenosu dat a dalších informací, provozování veřejné datové sítě, provozování veřejné mobilní radiotelefonní sítě, zprostředkovatelská činnost v oblasti telekomunikační a výpočetní techniky; (41) konzultační a školicí činnost v oblasti telekomunikační a výpočetní techniky, vydavatelská a nakladatelská činnost; (42) poradenská služba v oblasti telekomunikací a výpočetní techniky.
(511) 9, 16, 37, 38, 41, 42
(210) O-107785

(111) **204567**
(220) 23.01.1996
(151) 30.10.1997
(540)

KUBI

(730) **HENRYK LEWANDOWSKI**, Pod Nemocnicí 3, Brno, 62500, CZ
(740) Kořistka Martin, patentový zástupce, Karpatská 3, Brno, 62500
(510) (3) přípravky bělicí a jiné prací prostředky, přípravky k čištění, leštění, odmašťování, mýdlo, éterické a vonné oleje, výrobky voňavkářské, zejména voňavky, jakož i základní látky přírodní nebo syntetické pro květinové parfémy, vonná dřeva, parfémovaný papír; (5) desinfekční a desodoranční prostředky a přípravky; (16) papír, lepenka a výrobky z nich, zejména papír filtrační, papír parfémovaný, papír reklamní, papír s reliefním vzorem, papír sací, papír napuštěný desodorantem, papír napuštěný umělými vonnými látkami, papír napuštěný přírodními parfémy; (28) hry (mimo hracích karet), hračky, tělocvičné a sportovní potřeby (vyjma oděvů), nářadí pro sporty a hry, ozdoby na vánoční stromky; (40) zpracování a úprava materiálu, zejména lisování nekovových materiálů.
(511) 3, 5, 16, 28, 40
(210) O-107886

(111) **204585**
(220) 02.02.1996
(151) 30.10.1997
(540)

NICKELODEON

(730) **Viacom International Inc.**, 1515 Broadway, New York, NY, US
(740) Společná advokátní kancelář Vsetečka Zelený Švorčík Kalenský a partneři, JUDr. Otakar Švorčík, Hálkova 2, Praha 2, 12000
(510) (9) přístroje pro záznam, přenos a reprodukci zvuku anebo obrazu, kinematografické filmy a videopásky, videodisky a nahrané magnetické pásky se zvukem anebo obrazem, záznamy zvuku, gramofonové záznamy, gramofonové desky a disky, videohry, počítačové zábavní přístroje, počítačové výrobky zejména náboje s hrami pro počítačové videohry a hrací stroje s videovými výstupy, programy počítačových her, pásky do počítačových her, hry CD ROM, hry s audio výstupy; (16) tiskoviny, periodické publikace, knihy a noviny, papírové a papundeklové zboží, plakáty, kalendáře, materiály pro umělce, psací nástroje, tužky, pera, malířské štětce, papírnické zboží, psací podložky, pozdravné pohledy, obtisky, fotografie, papírové figurky, hrací karty, instrukční a učební materiály, kancelářské stroje a psací stroje, instrukční materiály prodávané jako součást počítačových herních kazet, příručky prodávané jako součást počítačových her; (25) oděvy, pokrývky hlavy a obuv; (28) hry a hrací potřeby, zábavné předměty, hračky, panenky, stolní hry, gymnastické a sportovní předměty neobsažené v jiných třídách, ozdoby na vánoční stromky.
(511) 9, 16, 25, 28
(210) O-108248

(111) **204639**
(220) 27.02.1996
(151) 30.10.1997
(540)



(730) **CARNEX spol. s r.o.**, Francova Lhota, 75614, CZ
(510) (29) maso, masné výrobky, výsekové maso, masné speciality a uzeniny, ryby, drůbež; (40) porážka živých zvířat.
(511) 29, 40
(210) O-108861

(111) **204804**
(220) 20.05.1996
(151) 30.10.1997
(540)

RINGHOFFER

(730) **Pižeňský Prazdroj, a. s.**, U Prazdroje 7, Plzeň, 30497, CZ
(740) Zastupování bylo zrušeno.
(510) (32) piva všeho druhu, vody minerální a šumivé a jiné nealkoholické nápoje, sirupy a jiné přípravky k přípravě nápojů.
(511) 32
(210) O-111429

(111) **204939**
(220) 25.06.1996
(151) 31.10.1997
(540)

PACIFIC LIGHT

(730) **The Gillette Company**, One Gillette Plaza, Boston 02127, MA, US
(740) ŠTROS & KUSÁK advokátní a patentová kancelář, JUDr. David Štros, advokát, Národní 32, Praha 1, 11000
(510) (3) toaletní přípravky neobsahující léčiva, přípravky neobsahující léčiva pro použití před holením, na holení a po holení, přípravky pro ošetřování vlasů, prostředky pro ústní hygienu, šampony, přípravky neobsahující léčiva pro použití do koupele i pro sprchování, zásypy, depilační a epilační přípravky a materiály, antiperspirační přípravky, deodoranty, toaletní potřeby.
(511) 3
(210) O-112459

(111) **205461**
(220) 13.02.1996
(151) 21.11.1997
(540)



(730) **Universal City Studios LLC**, 100 Universal City Plaza, Universal City, CA, US
(740) CJK|T ČERVENKA TURKOVÁ & PARTNERS Advokátní, patentová a známková kancelář, Mgr. Jana Turková, Anny Letenské 34/7, Praha 2, 12000
(510) (9) předebrané gramofonové desky, předebrané audio pásky v kazetách, kompaktní disky, předebrané audiovizuální záznamy na analogových discích a digitálních diskových konfiguracích, sestavy analogových magnetických pásek a digitálních magnetických pásek, všechny shora uvedené nosiče obsahující hudbu.
(511) 9
(210) O-108543

(111) **205504**
(220) 15.03.1996
(151) 21.11.1997
(540)



(730) **Stanislav Píchal**, Revoluční 710, Kostelec na Hané, 79841, CZ
(740) Ing. Petr Soukup, patentový a známkový zástupce, Vídeňská 8, Olomouc, 77200
(510) (14) výrobky bižuterie, zejména vlasové, bez použití drahých kovů, a to z kovů a jejich náhražek, plastických hmot, dřeva, skla a textilií, např. náušnice, řetízky, náramky, brože apod; (26) módní bižuterní a oděvní doplňky a rukodělny, zejména do vlasů, např. spony, jehlice, knoflíky, háčky apod.
(511) 14, 26
(210) O-109480

(111) **206123**
(220) 11.03.1996
(151) 30.12.1997
(540)



(730) **SATOS Prostějov a.s.**, Vrahovická 4609, Prostějov, 79601, CZ
(740) Ing. Petr Soukup, patentový zástupce, Vídeňská 8, Olomouc, 77200
(510) (6) obecné kovy a jejich slitiny, stavební kovové materiály, kovové materiály přenosné, kabely a kovové dráty neelektrické, kovové potřeby zámečnické a klempířské všeho druhu, kovové trubky, roury, nedobytné pokladny a schránky, veškeré kovové výrobky, neuvedené v jiných třídách; (8) nářadí a přístroje s ručním pohonem, nože, vidličky a lžice; (17) výrobky z plastů; (21) náčiní a nádoby pro domácnost nebo kuchyň, čisticí prostředky, třísky železné, sklo, porcelán; (42) ubytování.
(511) 6, 8, 17, 21, 42
(210) O-109276

(111) **206183**
(220) 24.04.1996
(151) 30.12.1997
(540)

TOSHULIN

(730) **TOSHULIN, a.s.**, Wolkerova 845, Hulín, 76824, CZ
(740) Ing. Marie Jandová, Nerudova 1095, Kuřim, 66434
(510) (7) stroje, veškeré tvářecí a obráběcí stroje; (37) služby opravárenské; (40) zpracování a úprava materiálů.
(511) 7, 37, 40
(210) O-110621

(111) **206886**
(220) 14.05.1996
(151) 27.01.1998
(540)



(730) **RADIO UNITED BROADCASTING s.r.o.**, Řičanská 2399/3, Praha 10, 10100, CZ
(510) (35) reklamní činnost; (38) rozhlasové vysílání; (41) výchova, zábava.
(511) 35, 38, 41
(210) O-111240

(111) **208250**
(220) 27.06.1996
(151) 25.03.1998
(540)

DURACELL BATTERY CENTER

(730) **Duracell Batteries BVBA**, Nijverheidslaan 7, 3200 Aarschot, BE
(740) ŠTROS & KUSAK advokátní a patentová kancelář, JUDr. David Štros, advokát, Národní 32, Praha 1, 11000
(510) (9) elektronické články a baterie; (35) inzertní a reklamní činnost a poskytování pomoci při provozu obchodu, zvláště marketing.

(511) 9, 35
(210) O-112588

(111) **208251**
(220) 27.06.1996
(151) 25.03.1998
(540)

DURACELL BATERIE CENTRUM

(730) Duracell Batteries BVBA, Nijverheidslaan 7, 3200 Aarschot, BE
(740) ŠTROS & KUSÁK advokátní a patentová kancelář, JUDr. David Štros, advokát, Národní 32, Praha 1, 11000
(510) (9) elektronické články a baterie; (35) inzertní a reklamní činnost a poskytování pomoci při provozu obchodu, zvláště marketing.
(511) 9, 35
(210) O-112589

(111) **208913**
(220) 07.02.1996
(151) 28.04.1998
(540)



(730) **INFOSYS spol. s r.o.**, Ohmova 409, Praha 10, 10900, CZ
(510) (9) software; (42) tvorba software.
(511) 9, 42
(210) O-108391

(111) **208914**
(220) 07.02.1996
(151) 28.04.1998
(540)

INFOSYS

(730) **INFOSYS spol. s r.o.**, Ohmova 409, Praha 10, 10900, CZ
(510) (9) software; (42) tvorba software.
(511) 9, 42
(210) O-108392

(111) **208915**
(220) 07.02.1996
(151) 28.04.1998
(540)

DATAGO

(730) **INFOSYS spol. s r.o.**, Ohmova 409, Praha 10, 10900, CZ
(510) (9) software; (42) tvorba software.
(511) 9, 42
(210) O-108393

(111) **209098**
(220) 31.12.1996
(151) 28.04.1998
(540)



(730) **Blanka Semrádová**, Chrštenice 66, Loděnice u Berouna, 26710, CZ
(740) Loskotová & partneři Patentová a známková kancelář, Ing. Jarmila Loskotová, K Závětínám 727, Praha 5, 15500
(510) (6) zámečnické výrobky, převážně z nerez, např. pracovní stolky, police, mříže, věšáky, žlaby, rámy, obklady, dekorace apod; (7) dopravníky, dopravní systémy - pásové, destičkové, válečkové, poháněné, gravitační, řetězové a pod; (20) regály - válečkové, zakladačové a pod; (37) montáž, servis těchto zařízení.
(511) 6, 7, 20, 37
(210) O-118300

(111) **209713**
(220) 18.11.1996
(151) 27.05.1998
(540)



(730) **KLARET DISTILLERY s.r.o.**, třída Bří Čapků 3222/9, Hodonín, 69501, CZ
(740) FELIX A SPOL. advokátní kancelář, s.r.o., Mgr. Jaroslav Tajbr, advokát, U Nikolajky 833/5, Praha 5, 15000
(510) (33) alkoholické nápoje, likér.
(511) 33
(210) O-116897

(111) **210889**
(220) 27.08.1996
(151) 27.07.1998
(540)

ZOMIG

(730) **IPR Pharmaceuticals, Inc.**, Road 188, San Isidro Industrial Park, Canovanas, 00729, PR, US
(740) Advokátní a patentová kancelář Traplová, Hakr, Kubát, Mgr. Jana Šuranová Traplová, Přístavní 24, Praha 7, 17000
(510) (5) farmaceutické přípravky a substance.
(511) 5
(210) O-114276

(111) **211032**
(220) 16.12.1996
(151) 27.07.1998
(540)

MORDE-X

(730) **Laboratorios Urgo, S.L.U.**, Florida, 29, 20120 Hernani, San Sebastian, ES
(740) Rott, Růžička & Guttman Patentové, známkové a advokátní kanceláře, JUDr. Vladimír Rott, Vinohradská 37, Praha 2, 12000
(510) (5) farmaceutické výrobky, zejména přípravky, které zabraňují ukusování nehtů.
(511) 5
(210) O-117984

(111) **212431**
(220) 21.08.1996
(151) 28.09.1998
(540)



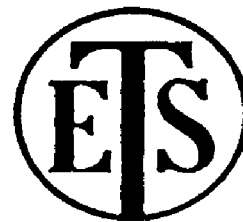
(730) **Pivoary Staropramen s.r.o.**, Nádražní 43/84, Praha 5, 15000, CZ
(740) TRAPLOVÁ-HAKR-KUBÁT Advokátní a patentová kancelář, Mgr. Jana Šuranová Traplová, Přístavní 24, Praha 7, 17000
(510) (32) pivo všech druhů.
(511) 32
(210) O-114058

(111) **213150**
(220) 27.08.1996
(151) 29.10.1998
(540)

GLY DONA

(730) **ASTRID T.M., a.s.**, Žerotínova 1133/32, Praha 3, Žižkov, 13000, CZ
(510) (3) kosmetické výrobky.
(511) 3
(210) O-114216

(111) **213754**
(220) 23.02.1996
(151) 23.11.1998
(540)



(730) **Educational Testing Service**, Rosedale Road, Princeton, NJ, US
(740) Rott, Růžička & Guttman Patentové, známkové a advokátní kanceláře, JUDr. Vladimír Rott, Vinohradská 37, Praha 2, 12000
(510) (9) nahrané magnetické disky, pásky, CD romy, ROM karty, laserové disky a optické disky, počítačové programy a manuály, vše pro užití v oblasti výzkumu, vzdělávacích a zaměstnaneckých testech, při vyhodnocování testů a při zprávách o testech, při administraci ve věci testů, při způsobilosti studentů a při ohodnocení výkonu studentů, při instruktážním ohodnocení a při výcviku, při zdokonalování a obohacování učebních plánů, při zhodnocování a instruktáži gramotnosti dospělých osob, jazykového umění, při zhodnocování znalostí a při poradenství pro budoucí povolání; (16) tiskoviny, zejména brožury, testy, knihy, knížky, pamflety, průvodce, sumarizační tištěné formuláře, manuály, archy na odpovědi, archy na hodnocení testů, informační bulletiny a zprávy, vše pro užití v oblasti výzkumu, vzdělávacích testů, jazykového umění, zhodnocování znalostí a při poradenství pro budoucí povolání; (41) vzdělávací činnost, zejména organizace výcvikových a školících zasedání, kurzů, seminářů a kurzů, vývoj testů, administrace v oblasti testů, vyhodnocování testů, podávání zpráv o testech, vše v oblasti výzkumu, vzdělávacích testů, jazykového umění, zhodnocování znalostí a poradenství pro budoucí zaměstnání; (42) provádění výzkumu a studií účelnosti a efektivnosti s ohledem na testování znalostí a výuka způsobilosti a hodnocení, vše pro užití v oblasti výzkumu, vzdělávacích testů, jazykového umění, zhodnocování znalostí a poradenství pro budoucí povolání, provádění vzdělávacích testů a hodnocení, poskytování elektronicky či neelektronicky doručovaných informačních služeb o vzdělávacím programu, o administraci testů a o programech testů, poskytování informací a podpůrných technických služeb přes počítač a telefon pro uživatele instruktážních počítačových programů.
(511) 9, 16, 41, 42
(210) O-108828

(111) **241826**
(220) 05.02.1996
(151) 22.03.2002
(540)

PŘEKVAPENÍ

(730) **Astrosat Media s.r.o.**, Přátelství 986, Praha 10 - Uhřetěves, 10401, CZ
(740) JUDr. Jana Fráňová, advokátka, Jakubská 14, Praha 1, 11000
(510) (1) filmy; (3) parfumerie; (9) elektronické přístroje pro příjem, přenos a záznam zvuku a obrazu zejména rozhlasové a televizní přijímače, videokamery, fotokamery, walkmeny, fotografické přístroje všeho druhu; (14) hodinky a hodinářské zboží, módní doplňky z kůže, kovu, dřeva, bižuterie z kůže, kovu, dřeva; (16) periodické a neperiodické tiskoviny všeho druhu, kancelářské potřeby z papíru, zejména bloky, kalendáře, fotoalba, dopisní papíry, desky, apod., psací potřeby, drobné kancelářské potřeby z plastů a kovu; (18) kožené zboží zejména kabelky, kufrы a cestovní tašky, opasky, slunečníky a deštníky; (25) oděvy a pokrývky hlavy, obuv; (28) sportovní potřeby spadající do třídy 28; (35) propagace; (41) vydavatelství a nakladatelství.
(511) 1, 3, 9, 14, 16, 18, 25, 28, 35, 41
(210) O-108298

(111) **279897**
(220) 12.10.2005
(151) 22.03.2006
(540)

EMSPOJ CZ

(730) **EMSPOJ CZ, a.s.**, Zelinkova 1355/2, Brno, 62700, CZ
(510) (37) montáž, údržba a servis telekomunikačních zařízení, montáž, opravy vyhrazených elektrických zařízení, poskytování technických služeb k ochraně majetku a osob v rámci této třídy, přípravné práce pro stavby, zemní práce a terénní úpravy, výkopové práce.
(511) 37
(210) O-430518

(111) **280210**
(220) 15.08.2005
(151) 19.04.2006
(540)

Cafe Premiera

(730) **Mužátko Jan**, Tomanova 30, Praha 6, 16000, CZ
(740) JUDr. Vladimíra Pajerová, advokát, Fügnerovo nám. 3, Praha 2, 12000
(510) (11) přístroje pro osvětlení, topení, výrobu páry, pro vaření, přístroje chladicí, pro sušení, ventilaci, rozvod vody a sanitární zařízení; (18) kůže, imitace kůže, výrobky z těchto materiálů, kůže ze zvířat, kufry a zavazadla, deštníky, slunečníky a hole, biče a sedlářské výrobky; (20) nábytek, zrcadla, rámy, výrobky ze dřeva, korku, rákosu, vrbového proutí, z rohu, kostí, slonoviny, z kostic, želvoviny, jantaru, perleti, mořské pěny, náhražky všech těchto materiálů nebo náhražky z plastických hmot; (21) náčiní a nádoby pro domácnost nebo kuchyň, hřebeny a mycí houby, kartáče, materiály pro výrobu kartáčů, čisticí potřeby, drátky na čištění parket, sklo surové nebo opracované, sklo, porcelán a majolika; (22) lana, provazy, sítky, stany, plachty, plachtoviny, pytle, materiál na vycpávky, textilní materiály ze surových vláken; (24) tkaniny a textilní výrobky, pokrývky ložní a ubrusy; (29) maso, ryby, drůbež a zvěřina, masové výtahy, ovoce a zelenina konzervované, sušené a zavařené, želé, džemy, vejce, mléko a mléčné výrobky, oleje a tuky jedlé; (30) káva, čaj, kakao, cukr, rýže, tapioka, ságo, kávové náhražky, mouka a přípravky z obilnin, chléb, pečivo, cukrovinky, zmrzlina, med, sirup melasový, droždí, prášky do těsta, sůl, hořčice, ocet, nálevy, koření, led pro osvěžení; (32) piva, minerální vody, šumivé nápoje a jiné nápoje nealkoholické, nápoje a šťávy ovocné, sirupy a jiné přípravky k zhotovování nápojů; (33) alkoholické nápoje; (34) tabák, potřeby pro kuřáky, zápalky; (35) propagační činnost, reklama, pomoc při řízení obchodní činnosti, obchodní administrativa, kancelářské práce; (43) služby zajišťující stravování a nápoje, dočasné ubytování.
(511) 11, 18, 20, 21, 22, 24, 29, 30, 32, 33, 34, 35, 43
(210) O-428941

(111) **280224**
(220) 18.08.2005
(151) 19.04.2006
(540)



(730) **Asociace ČESKÝ TREUHAND**, nám. Barikád 4/1127, Praha 3, 13000, CZ
(740) JUDr. Petr Šťastný, Washingtonova 1599/17, Praha 1, 11000
(510) (36) správa majetku.
(511) 36
(210) O-429068

(111) **280514**
(220) 12.10.2005
(151) 19.04.2006
(540)

Think Care
馨康

(730) **CHEN Senyuan**, NO.1, ALLEY 11 NORTH, MAO GUANG XIN VILLAGE, GURAO COUNTY, CHAOYANG CITY, GUANGDONG PROVINCE, CN
(740) Rott, Růžička & Guttman Patentové, známkové a advokátní kanceláře, JUDr. Vladimír Rott, Vinohradská 37, Praha 2, 12000
(510) (25) oblečení, výbavičky pro novorozence (oblečení), koupací pláště, plavky, obuv, ponožky, pokrývky hlavy pletené zboží, punčochové zboží, prádlo, rukavice (oblečení), šátky, šály, pásky (oblečení), kravaty, vázanky.
(511) 25
(210) O-430505

(111) **281245**
(220) 01.11.2005
(151) 24.05.2006
(540)



(730) **RWE Česká republika a.s.**, Limuzská 3135/12, Praha 10 - Strašnice, 10800, CZ

(510) (4) plyn, palivové a pohonné plyny, plyn pro osvětlení, generátorový plyn, olejový plyn, plyn ztužený (palivo), paliva, kapalná a tuhá paliva, motorová paliva, minerální paliva, maziva; (35) marketingové studie zejména v oblasti plynárenství, obchodní management a podnikové poradenství zejména v oblasti plynárenství, odborné obchodní poradenství zejména v oblasti plynárenství, zprostředkování při prodeji plynu, tepla a elektrické energie; (37) montáž, údržba, opravy, revize a zkoušky plynových zařízení, zajišťování odborného dozoru nad touto činností, zajišťování nepřetržité havarijní služby, montáž měřidel; (39) skladování, přenos a rozvod plynu, doprava plynu potrubními systémy a jeho distribuce, zprostředkování dopravy, pozemní automobilová doprava vozidly poháněnými plynem, plnění nádob plynu, poskytování plynu a tepla; (40) výroba a úprava plynu, výroba energie, provoz zařízení na výrobu plynu, provoz zařízení na výrobu tepla a elektrické energie ve vztahu k využití plynu, zprostředkování při výrobě plynu, tepla a elektrické energie; (41) školení a vzdělávání, pořádání a řízení školení; (42) inženýrská a projektová činnost, odborné poradenské a konzultační služby v plynárenském průmyslu, fyzikální a chemický výzkum, analýzy chemické, kontrola kvality, zkoušky materiálu, výzkum v oboru plynárenství, průzkum geologický a ropný, testování těžebních věží.

(511) 4, 35, 37, 39, 40, 41, 42
(210) O-431053

(111) **281246**
(220) 01.11.2005
(151) 24.05.2006
(540)



(730) **RWE Česká republika a.s.**, Limuzská 3135/12, Praha 10 - Strašnice, 10800, CZ

(510) (4) plyn, palivové a pohonné plyny, plyn pro osvětlení, generátorový plyn, olejový plyn, plyn ztužený (palivo), paliva, kapalná a tuhá paliva, motorová paliva, minerální paliva, maziva; (35) marketingové studie zejména v oblasti plynárenství, obchodní management a podnikové poradenství zejména v oblasti plynárenství, odborné obchodní poradenství zejména v oblasti plynárenství, zprostředkování při prodeji plynu, tepla a elektrické energie; (37) montáž, údržba, opravy, revize a zkoušky plynových zařízení, zajišťování odborného dozoru nad touto činností, zajišťování nepřetržité havarijní služby, montáž měřidel; (39) skladování, přenos a rozvod plynu, doprava plynu potrubními systémy a jeho

distribuce, zprostředkování dopravy, pozemní automobilová doprava vozidly poháněnými plynem, plnění nádob plynu, poskytování plynu a tepla; (40) výroba a úprava plynu, výroba energie, provoz zařízení na výrobu plynu, provoz zařízení na výrobu tepla a elektrické energie ve vztahu k využití plynu, zprostředkování při výrobě plynu, tepla a elektrické energie; (41) školení a vzdělávání, pořádání a řízení školení; (42) inženýrská a projektová činnost, odborné poradenské a konzultační služby v plynárenském průmyslu, fyzikální a chemický výzkum, analýzy chemické, kontrola kvality, zkoušky materiálu, výzkum v oboru plynárenství, průzkum geologický a ropný, testování těžebních věží.

(511) 4, 35, 37, 39, 40, 41, 42
(210) O-431054

(111) **281247**
(220) 01.11.2005
(151) 24.05.2006
(540)



(730) **RWE Česká republika a.s.**, Limuzská 3135/12, Praha 10 - Strašnice, 10800, CZ

(510) (4) plyn, palivové a pohonné plyny, plyn pro osvětlení, generátorový plyn, olejový plyn, plyn ztužený (palivo), paliva, kapalná a tuhá paliva, motorová paliva, minerální paliva, maziva; (35) marketingové studie zejména v oblasti plynárenství, obchodní management a podnikové poradenství zejména v oblasti plynárenství, odborné obchodní poradenství zejména v oblasti plynárenství, zprostředkování při prodeji plynu, tepla a elektrické energie; (37) montáž, údržba, opravy, revize a zkoušky plynových zařízení, zajišťování odborného dozoru nad touto činností, zajišťování nepřetržité havarijní služby, montáž měřidel; (39) skladování, přenos a rozvod plynu, doprava plynu potrubními systémy a jeho distribuce, zprostředkování dopravy, pozemní automobilová doprava vozidly poháněnými plynem, plnění nádob plynu, poskytování plynu a tepla; (40) výroba a úprava plynu, výroba energie, provoz zařízení na výrobu plynu, provoz zařízení na výrobu tepla a elektrické energie ve vztahu k využití plynu, zprostředkování při výrobě plynu, tepla a elektrické energie; (41) školení a vzdělávání, pořádání a řízení školení; (42) inženýrská a projektová činnost, odborné poradenské a konzultační služby v plynárenském průmyslu, fyzikální a chemický výzkum, analýzy chemické, kontrola kvality, zkoušky materiálu, výzkum v oboru plynárenství, průzkum geologický a ropný, testování těžebních věží.

(511) 4, 35, 37, 39, 40, 41, 42
(210) O-431055

(111) **281248**
(220) 01.11.2005
(151) 24.05.2006
(540)



(730) **RWE Česká republika a.s.**, Limuzská 3135/12, Praha 10 - Strašnice, 10800, CZ

(510) (4) plyn, palivové a pohonné plyny, plyn pro osvětlení, generátorový plyn, olejový plyn, plyn ztužený (palivo), paliva, kapalná a tuhá paliva, motorová paliva, minerální paliva, maziva; (35) marketingové studie zejména v oblasti plynárenství, obchodní management a podnikové poradenství zejména v oblasti plynárenství, odborné obchodní poradenství zejména v oblasti plynárenství, zprostředkování při prodeji plynu, tepla a elektrické energie; (37) montáž, údržba, opravy, revize a zkoušky plynových zařízení, zajišťování odborného dozoru nad touto činností, zajišťování nepřetržité havarijní služby, montáž měřidel; (39) skladování, přenos a rozvod plynu, doprava plynu potrubními systémy a jeho distribuce, zprostředkování dopravy, pozemní automobilová doprava vozidly poháněnými plynem, plnění nádob plynu, poskytování plynu a tepla; (40) výroba a úprava plynu, výroba energie, provoz zařízení na výrobu plynu, provoz zařízení na výrobu tepla a elektrické energie ve vztahu k využití plynu, zprostředkování při výrobě plynu, tepla a elektrické energie; (41) školení a vzdělávání, pořádání a řízení školení; (42) inženýrská a projektová činnost, odborné poradenské a konzultační služby v plynárenském průmyslu, fyzikální a chemický výzkum, analýzy chemické, kontrola kvality, zkoušky materiálu, výzkum v oboru plynárenství, průzkum geologický a ropný, testování těžebních věží.

(511) 4, 35, 37, 39, 40, 41, 42
(210) O-431056

(111) **281390**
(220) 25.11.2005
(151) 24.05.2006
(540)

RaciBloc

(730) **Interpont s.r.o.**, Bezručova 8, Studénka, 74213, CZ

(510) (17) kaučuk, gutaperča, guma, azbest, slída a výrobky z těchto materiálů, které nejsou zahrnuty do jiných tříd, polotovary z plastických hmot, materiály těsnící, ucpávací a izolační, ohebné trubky nekovové; (19) stavební materiály nekovové, neohebné trubky nekovové pro stavebnictví, asfalt, směla, přenosné konstrukce nekovové, nekovové pomníky; (22) lana, provazy, síťky, stany, plachty, plachtoviny, pytle (neobsažené v jiných třídách), materiál na vycpávky (s výjimkou kaučuku nebo plastických hmot), textilní materiály ze surových vláken.

(511) 17, 19, 22
(210) O-431754

(111) **281391**
(220) 25.11.2005
(151) 24.05.2006
(540)

Interpont

(730) **Interpont s.r.o.**, Bezručova 8, Studénka, 74213, CZ

(510) (5) farmaceutické a veterinářské výrobky, hygienické výrobky pro léčebné účely, dietetické přípravky pro léčebné účely, potraviny pro batolata, dezinfekční přípravky, výrobky pro hubení škodlivých zvířat, fungicidy, herbicidy; (16) papír, lepenka a výrobky z těchto materiálů, které nejsou zařazeny do jiných tříd, tiskářské výrobky, potřeby pro knižní vazby, fotografie, papírenské zboží, lepidla pro papírenství nebo domácnost, materiál pro umělce, štetce, psací stroje a kancelářské potřeby (vyjímaje

nábytek), učební a vyučovací pomůcky s výjimkou přístrojů, plastické obaly (nezařazené do jiných tříd), tiskařské typy, štočky; (17) kaučuk, gutaperča, guma, azbest, slída a výrobky z těchto materiálů, které nejsou zahrnuty do jiných tříd, polotovary z plastických hmot, materiály těsnící, ucpávací a izolační, ohebné trubky nekovové; (19) stavební materiály nekovové, neohebné trubky nekovové pro stavebnictví, asfalt, směla, přenosné konstrukce nekovové, nekovové pomníky; (22) lana, provazy, síťky, stany, plachty, plachtoviny, pytle (neobsažené v jiných třídách), materiál na vycpávky (s výjimkou kaučuku nebo plastických hmot), textilní materiály ze surových vláken; (31) výrobky zemědělské, zahradnické, lesní a zrní neuvedené v jiných třídách, živá zvířata, čerstvé ovoce a zelenina, osivo, rostliny a přírodní květiny, krmivo pro zvířata, slad; (35) propagační činnost, reklama, pomoc při řízení obchodní činnosti, kancelářské práce; (37) stavebnictví, opravy, instalační služby; (44) lékařské služby, veterinární služby, péče o hygienu a krásu osob a zvířat, zemědělské, zahradnické a lesnické služby.

(511) 5, 16, 17, 19, 22, 31, 35, 37, 44
(210) O-431755

(111) **281546**
(220) 08.12.2005
(151) 24.05.2006
(540)

AVICENNA

(730) **AVICENNA Company, spol. s r.o.**, Podléšková 2336/2, Praha 10 - Záběhlice, 10600, CZ

(740) Ing. Francis Jupa, Měchenická 4/2554, Praha 4, 14100

(510) (3) kosmetické, hygienické a voňavkářské přípravky a prostředky spadající do třídy 3; (5) farmaceutické, parafarmaceutické, stomatologické, veterinární, desinfekční výrobky, zdravotnické materiály a potravinové doplňky, vše spadající do třídy 5, jako např. vitamíny, minerály a stopové prvky, dietní a nutriční přípravky a léčiva, medicínální sirupy, výtažky z léčivých bylin, kombinované přípravky vitamínů, minerálů, stopových prvků a bylinných výtažků, potraviny pro lékařské účely, potravinové doplňky obohacené vitamíny nebo minerály, nebo stopovými prvky, vitamínové přípravky, vitamíny a multivitaminové preparáty, minerály a multiminerálové preparáty, bylinné čaje, léčivé rostliny, cukrovinky nebo pastilky nebo tablety nebo tobolky nebo kapsle nebo žvýkačky s léčivými přísadami, dietetické látky, minerální vody, nápoje, dietní potraviny, výživové doplňky, bílkovinné přípravky, balzámy, krémy, masti, chemické přípravky, léčivé oleje, tuky, léčivé soli, bylinné výtažky nebo sirupy, vitaminová výživa ve formě koncentrátů, proteinové koncentráty, dietetické přípravky, žvýkačky, cigarety bez obsahu tabáku, vše výše uvedené pro lékařské účely, povzbuzující přípravky zejména pro stimulaci sexuální aktivity, stomatologické materiály, prostředky a výrobky, v rámci této třídy, desinfekční, pesticidní, fungicidní, herbicidní a deratizační přípravky, obvazové materiály, náplasti, vata, lékárníčky včetně spadáající do třídy 10, speciální nábytek k lékařským účelům, ortopedické potřeby, nádoby na aplikaci léků, roušky a resuscitační masky všeho druhu, oděvy speciální pro operační sály, vše zařazené do třídy 10; (16) tiskoviny všeho druhu, tiskářské výrobky, papír, lepenka, obaly z papíru a plastických hmot, vše zařazené do třídy 16; (21) výrobky z plastů spadající do třídy 21, jako např. nádoby, krabice, boxy, lahvičky, výrobky ze skla, porcelánu, kameniny, úklidové pomůcky, čisticí látky; (29) potraviny všeho druhu spadající do třídy 29, jako potravinové doplňky ne pro lékařské účely (zařazené ve tř. 29) a obsahující látky živočišného původu, protein pro lidskou spotřebu, proteinové výrobky a přípravky pro výživu, přípravky zvláštní výživy pro sportovce nebo osoby s vysokým energetickým výdejem, tuky, jedlé oleje, výživné přípravky pro denní doplnění stravy jako instantní strava nebo samostatná směs, skládající se hlavně z mléka v prášku nebo živočišných proteinů, také s přidávkou vitamínů nebo minerálů nebo stopových prvků nebo cukru, mléko, mléčné výrobky, jogurty, sýry, pražené a solené arašidy, sušené ovoce, snacky a křupky, polévky, vývary, bujóny; (30) potraviny všeho druhu spadající do třídy 30, jako potravinové doplňky ne pro lékařské účely (zařazené ve třídě 30) a obsahující látky rostlinného původu, cukrovinky, žvýkačky, bonbony, zmrzliny, pekařské a cukrářské výrobky, kakao, káva, čaj, čokoláda a nápoje z nich, potraviny z bílkovin spadající do této třídy, těstoviny a výrobky z nich pro lidskou výživu, med; (31) výrobky zemědělské, zahradnické, lesní všeho druhu spadající do třídy 31, jako

krmiva, krmivé směsi a jejich doplňky, výrobky zemědělské a zahradnické, čerstvé léčivé rostliny, zelenina, semena, ovoce, živá zvířata; (32) nealkoholické nápoje všeho druhu zařazené do tř. 32; (33) alkoholické nápoje všeho druhu zařazené do tř.33; (35) zprostředkovatelská činnost v oblasti obchodu, dovozní a vývozní kancelář (export-import), marketing, distribuce prospektů a vzorků, výstavní akce reklamního a obchodního charakteru, inzerce, propagace všemi druhy médií, zprostředkovatelská činnost v oblastech uvedených ve třídě 35; (39) činnost cestovní kanceláře zařazená do třídy 39, doprava všemi druhy dopravních prostředků, spedice, skladování, balení a rozvoz zásilek, pronájem skladovacích, parkovacích a garážových ploch, zprostředkovatelská činnost v oblastech uvedených ve třídě 39; (41) vydavatelská a nakladatelská činnost, školící činnost, vydávání odborných a vzdělávacích publikací a zpráv, pořádání společenských, sportovních, zábavních, výchovných a soutěžních akcí, nahrávání nosičů zvukových a/nebo obrazových, tvorba a šíření audiovizuálních děl, zprostředkovatelská činnost v oblastech uvedených ve tř. 41; (42) vývoj, výzkum software, design a grafické práce zejména v oblasti zdravotnictví, zprostředkovatelská činnost v oblastech uvedených ve tř. 42; (43) stravovací a ubytovací činnost včetně činností cestovní kanceláře a organizování léčebných pobytů, zprostředkovatelská činnost v oblastech uvedených ve tř. 43; (44) poskytování a zprostředkování zdravotnických, lékařských, lázeňských, zkrášlovacích a veterinárních služeb.

(511) 3, 5, 9, 10, 16, 21, 29, 30, 31, 32, 33, 35, 39, 41, 42, 43, 44
(210) O-432230

(111) **281634**
(220) 22.12.2005
(151) 24.05.2006
(540)



(730) **Marketingová společnost S.E.N., spol. s r.o.**, Květnového vítězství 1119/29, Praha 4, 14900, CZ
(510) (35) propagační činnost, reklama, pomoc při řízení obchodní činnosti, obchodní administrativa, kancelářské práce.
(511) 35
(210) O-432705

(111) **282031**
(220) 19.12.2005
(151) 26.06.2006
(540)

AVICENA

(730) **AVICENNA Company, spol. s r.o.**, Podléšková 2336/2, Praha 10 - Záběhlice, 10600, CZ
(740) Ing. Francis Jupa, Měchenická 4/2554, Praha 4, 14100
(510) (3) kosmetické, hygienické a voňavkářské přípravky a prostředky spadající do třídy 3; (5) farmaceutické, parafarmaceutické, stomatologické, veterinární, dezinfekční výrobky, zdravotnické materiály a potravinové doplňky, vše spadající do třídy 5, jako například vitamíny, minerály a stopové prvky, dietní a nutriční přípravky a léčiva, medicínální sirupy, výtažky z léčivých bylin, kombinované přípravky vitamínů, minerálů, stopových prvků a bylinných výtažků, potraviny pro lékařské účely, potravinové doplňky obohacené vitamíny nebo minerály, nebo stopovými prvky, vitamínové přípravky, vitamíny a multivitaminové preparáty, minerály a multiminerálové preparáty, bylinné čaje, léčivé rostliny, cukrovinky nebo pastilky nebo tablety nebo tobolky nebo kapsle nebo žvýkačky s léčivými přísadami, dietetické látky, minerální vody, nápoje, dietní potraviny, výživové doplňky, bílkovinné přípravky, balzámy, krémy, masti, chemické přípravky, léčivé oleje, tuky, léčivé soli, bylinné

výtažky nebo sirupy, vitamínová výživa ve formě koncentrátů, proteinové koncentráty, dietetické přípravky, žvýkačky, cigarety bez obsahu tabáku, vše pro lékařské účely, povzbuzující přípravky, zejména pro stimulaci sexuální aktivity, stomatologické materiály, prostředky a výrobky, dezinfekční, pesticidní, fungicidní, herbicidní a deratizační přípravky, obvazové materiály, náplasti, vata, lékárníčky včetně obsahu; (35) zprostředkovatelská činnost v oblasti obchodu, dovozní a vývozní kancelář (export-import), marketing, distribuce prospektů a vzorků, výstavní akce reklamního a obchodního charakteru, reklama, inzerce, propagace všemi druhy médií, zprostředkovatelská činnost v oblastech uvedených ve třídě 35.

(511) 3, 5, 35
(210) O-432554

(111) **282126**
(220) 10.01.2006
(151) 26.06.2006
(540)

SKIINTERKRITERIUM

(730) **Ski klub Ústí nad Orlicí, z. s.**, Letohradská 1359, Ústí nad Orlicí, 56206, CZ
(740) Ing. Dobroslav Musil, patentová kancelář, Zábřdovická 11, Brno, 61500
(510) (35) reklama, propagační činnost, pronájem reklamních ploch; (41) organizování sportovních soutěží.
(511) 35, 41
(210) O-433263

(111) **282159**
(220) 23.01.2006
(151) 26.06.2006
(540)



(730) **BAUER MEDIA v.o.s.**, Moulíkova 3286/1b, Praha 5, Smíchov, 15000, CZ
(740) Mgr. Petra Fialová, advokátní kancelář, Mgr. Petra Fialová, advokátka, Vladislavova 1747/16, Praha, 11000
(510) (9) informace, data a databáze na elektronických, magnetických a optických nosičích všeho druhu a v elektronických, datových, informačních a telekomunikačních sítích všeho druhu, multimediální aplikace, zejména elektronické informační katalogy, časopisy a periodika, knihy v elektronické podobě, nahrané zvukové a zvukově-obrazové a obrazové záznamy, včetně software na CD a DVD discích a magnetických nosičích, software pro počítače; (16) tiskoviny všeho druhu, zejména periodické a neperiodické publikace na papírových nosičích, např. časopisy, noviny, knihy, prospekty, plakáty, data a databáze na papírových nosičích, kalendáře, fotografie, pohlednice, plakáty, samolepky, knihařské

výrobky, informační a propagační výrobky z papíru, včetně dekoračních předmětů z papíru, obalový materiál z papíru a balicí folie z plastu, papírové a plastové sáčky a tašky, kancelářské potřeby (vyjma nábytku); (35) zprostředkovatelské služby v oblasti obchodu a pomoc při řízení obchodní činnosti, zprostředkování obchodních kontaktů, reklamní a propagační činnost, poskytování obchodních informačních produktů, např. multimediálních informací pro reklamní a obchodní účely, včetně jejich vyhledávání, inzertní a propagační činnost, včetně on-line inzerce a prezentace uživatelů v počítačové síti Internet, obchodní využití sítě Internet v oblasti vyhledávacích služeb a e-businessu, vydávání reklamních a/nebo náborových textů, propagačních a inzertních tiskovin, rozšiřování reklamních a/nebo inzertních materiálů, obchodní průzkum a analýza trhu, marketing, organizace reklamních a obchodních předváděcích akcí výrobků a služeb, včetně obchodních výstav a jejich doprovodných akcí, např. komerčních módních přehlídek, distribuce zboží a tiskovin k reklamním účelům, obchodní zastoupení tuzemských a zahraničních firem, obchodní a podnikatelský informační servis, obchodní poradenské a konzultační služby; (38) šíření elektronických informací, zpráv textových, zvukových a zvukově-obrazových, např. elektronických časopisů, knih a děl prostřednictvím počítačové sítě Internet a satelitů, výměna elektronických zpráv a informací, služby zabezpečující audiovizuální komunikaci prostřednictvím informačních a telekomunikačních sítí, např. počítačové sítě Internet a satelitů, šíření audiovizuálních děl, zpráv a informací, anket a soutěží, odborná informační a poradenská činnost v daných oborech; (41) nakladatelství a vydavatelství periodických a neperiodických publikací, zejména společenských, zábavních, vzdělávacích a odborných časopisů a to tištěných na papírových nosičích i v elektronické podobě, včetně textových, zvukových a zvukově-obrazových zpráv a informací na elektronických, magnetických a optických nosičích všeho druhu, ediční a publikační činnost, včetně nahrávání zvukových a zvukově-obrazových nosičů a pořadů pro rozhlasové a televizní vysílání, půjčování publikací a nahrání zvukových a zvukově-obrazových nosičů, produkční a agenturní činnost v oblasti zábavy, vzdělávání, kultury a sportu, včetně pořádání zábavních a vzdělávacích soutěží a akcí, hobby-soutěží, zájmových klubů, setkání a přednášek, včetně akcí na podporu zdravého životního stylu a společenského uplatnění a aktivity zájmových skupin, kulturních a/nebo vzdělávacích výstav, informační, konzultační, poradenské a obstaravatelské služby v oboru nakladatelské a vydavatelské činnosti, produkční a agenturní činnost v oblasti zábavy, kultury, vzdělávání, zájmové činnosti a společenských aktivit.

(511) 9, 16, 35, 38, 41
(210) O-433628

(111) **282160**
(220) 23.01.2006
(151) 26.06.2006
(540)



(730) **BAUER MEDIA v.o.s.**, Moulíkova 3286/1b, Praha 5, Smíchov, 15000, CZ

(740) Mgr. Petra Fialová, advokátní kancelář, Mgr. Petra Fialová, advokátka, Vladislavova 1747/16, Praha, 11000

(510) (9) informace, data a databáze na elektronických, magnetických a optických nosičích všeho druhu a v elektronických, datových, informačních a telekomunikačních sítích všeho druhu, multimediální aplikace, zejména elektronické informační katalogy, časopisy a periodika, knihy v elektronické podobě, nahrání zvukové a zvukově-obrazové a obrazové záznamy, včetně software na CD a DVD discích a magnetických nosičích, software pro počítače; (16) tiskoviny všeho druhu, zejména periodické a neperiodické publikace na papírových nosičích, např.

časopisy, noviny, knihy, prospekty, plakáty, data a databáze na papírových nosičích, kalendáře, fotografie, pohlednice, plakáty, samolepky, knihařské výrobky, informační a propagační výrobky z papíru, včetně dekoračních předmětů z papíru, obalový materiál z papíru a balicí folie z plastu, papírové a plastové sáčky a tašky, kancelářské potřeby (vyjma nábytku); (35) zprostředkovatelské služby v oblasti obchodu a pomoc při řízení obchodní činnosti, zprostředkování obchodních kontaktů, reklamní a propagační činnost, poskytování obchodních informačních produktů, např. multimediálních informací pro reklamní a obchodní účely, včetně jejich vyhledávání, inzertní a propagační činnost, včetně on-line inzerce a prezentace uživatelů v počítačové síti Internet, obchodní využití sítě Internet v oblasti vyhledávacích služeb a e-businessu, vydávání reklamních a/nebo náborových textů, propagačních a inzertních tiskovin, rozšiřování reklamních a/nebo inzertních materiálů, obchodní průzkum a analýza trhu, marketing, organizace reklamních a obchodních předváděcích akcí výrobků a služeb, včetně obchodních výstav a jejich doprovodných akcí, např. komerčních módních přehlídek, distribuce zboží a tiskovin k reklamním účelům, obchodní zastoupení tuzemských a zahraničních firem, obchodní a podnikatelský informační servis, obchodní poradenské a konzultační služby; (38) šíření elektronických informací, zpráv textových, zvukových a zvukově-obrazových, např. elektronických časopisů, knih a děl prostřednictvím počítačové sítě Internet a satelitů, výměna elektronických zpráv a informací, služby zabezpečující audiovizuální komunikaci prostřednictvím informačních a telekomunikačních sítí, např. počítačové sítě Internet a satelitů, šíření audiovizuálních děl, zpráv a informací, anket a soutěží, odborná informační a poradenská činnost v daných oborech; (41) nakladatelství a vydavatelství periodických a neperiodických publikací, zejména společenských, zábavních, vzdělávacích a odborných časopisů a to tištěných na papírových nosičích i v elektronické podobě, včetně textových, zvukových a zvukově-obrazových zpráv a informací na elektronických, magnetických a optických nosičích všeho druhu, ediční a publikační činnost, včetně nahrávání zvukových a zvukově-obrazových nosičů a pořadů pro rozhlasové a televizní vysílání, půjčování publikací a nahrání zvukových a zvukově-obrazových nosičů, produkční a agenturní činnost v oblasti zábavy, vzdělávání, kultury a sportu, včetně pořádání zábavních a vzdělávacích soutěží a akcí, hobby-soutěží, zájmových klubů, setkání a přednášek, včetně akcí na podporu zdravého životního stylu a společenského uplatnění a aktivity zájmových skupin, kulturních a/nebo vzdělávacích výstav, informační, konzultační, poradenské a obstaravatelské služby v oboru nakladatelské a vydavatelské činnosti, produkční a agenturní činnost v oblasti zábavy, kultury, vzdělávání, zájmové činnosti a společenských aktivit.

(511) 9, 16, 35, 38, 41
(210) O-433629

(111) **282161**
(220) 23.01.2006
(151) 26.06.2006
(540)



(730) **BAUER MEDIA v.o.s.**, Moulíkova 3286/1b, Praha 5, Smíchov, 15000, CZ

(740) Mgr. Petra Fialová, advokátní kancelář, Mgr. Petra Fialová, advokátka, Vladislavova 1747/16, Praha, 11000

(510) (9) informace, data a databáze na elektronických, magnetických a optických nosičích všeho druhu a v elektronických, datových, informačních a telekomunikačních sítích všeho druhu, multimediální aplikace, zejména elektronické informační katalogy, časopisy a periodika, knihy v elektronické podobě, nahrání zvukové a zvukově-obrazové a obrazové záznamy, vč. software na CD a DVD discích a magnetických

nosičích, software pro počítače; (16) tiskoviny všeho druhu, zejména periodické a neperiodické publikace na papírových nosičích, např. časopisy, noviny, knihy, prospekty, plakáty, data a databáze na papírových nosičích, kalendáře, fotografie, pohlednice, plakáty, samolepky, knihařské výrobky, informační a propagační výrobky z papíru, vč. dekoračních předmětů z papíru, obalový materiál z papíru a balicí folie z plastu, papírové a plastové sáčky a tašky, kancelářské potřeby (vyjma nábytku); (35) zprostředkovatelské služby v oblasti obchodu a pomoc při řízení obchodní činnosti, zprostředkování obchodních kontaktů, reklamní a propagační činnost, poskytování obchodních informačních produktů, např. multimediálních informací pro reklamní a obchodní účely, vč. jejich vyhledávání, inzertní a propagační činnost, vč. on-line inzerce a prezentace uživatelů v počítačové síti Internet, obchodní využití sítě Internet v oblasti vyhledávacích služeb a e-businessu, vydávání reklamních a/nebo náborových textů, propagačních a inzertních tiskovin, rozšiřování reklamních a/nebo inzertních materiálů, obchodní průzkum a analýza trhu, marketing, organizace reklamních a obchodních předváděcích akcí výrobků a služeb, vč. obchodních výstav a jejich doprovodných akcí, např. komerčních módních přehlídek, distribuce zboží a tiskovin k reklamním účelům, obchodní zastoupení tuzemských a zahraničních firem, obchodní a podnikatelský informační servis, obchodní poradenské a konzultační služby; (38) šíření elektronických informací, zpráv textových, zvukových a zvukově-obrazových, např. elektronických časopisů, knih a děl prostřednictvím počítačové sítě Internet a satelitů, výměna elektronických zpráv a informací, služby zabezpečující audiovizuální komunikaci prostřednictvím informačních a telekomunikačních sítí, např. počítačové sítě Internet a satelitů, šíření audiovizuálních děl, zpráv a informací, anket a soutěží, odborná informační a poradenská činnost v daných oborech; (41) nakladatelství a vydavatelství periodických a neperiodických publikací, zejména společenských, zábavních, vzdělávacích a odborných časopisů a to tištěných na papírových nosičích i v elektronické podobě, vč. textových, zvukových a zvukově-obrazových zpráv a informací na elektronických, magnetických a optických nosičích všeho druhu, ediční a publikační činnost, vč. nahrávání zvukových a zvukově-obrazových nosičů a pořadů pro rozhlasové a televizní vysílání, půjčování publikací a nahraných zvukových a zvukově-obrazových nosičů, produkční a agenturní činnost v oblasti zábavy, vzdělávání, kultury a sportu, vč. pořádání zábavních a vzdělávacích soutěží a akcí, hobby-soutěží, zájmových klubů, setkání a přednášek, vč. akcí na podporu zdravého životního stylu a společenského uplatnění a aktivity zájmových skupin, kulturních a/nebo vzdělávacích výstav, informační, konzultační, poradenské a obstaravatelské služby v oboru nakladatelské a vydavatelské činnosti, produkční a agenturní činnost v oblasti zábavy, kultury, vzdělávání, zájmové činnosti a společenských aktivit.

(511) 9, 16, 35, 38, 41

(210) O-433630

(111) **282163**

(220) 23.01.2006

(151) 26.06.2006

(540)



(730) **BAUER MEDIA v.o.s.**, Moulíkova 3286/1b, Praha 5, Smíchov, 15000, CZ

(740) Mgr. Petra Fialová, advokátní kancelář, Mgr. Petra Fialová, advokátka, Vladislavova 1747/16, Praha, 11000

(510) (9) informace, data a databáze na elektronických, magnetických a optických nosičích všeho druhu a v elektronických, datových, informačních a telekomunikačních sítích všeho druhu, multimediální aplikace, zejména elektronické informační katalogy, časopisy a periodika,

knihy v elektronické podobě, nahrané zvukové a zvukově-obrazové a obrazové záznamy, včetně software na CD a DVD discích a magnetických nosičích, software pro počítače; (16) tiskoviny všeho druhu, zejména periodické a neperiodické publikace na papírových nosičích, např. časopisy, noviny, knihy, prospekty, plakáty, data a databáze na papírových nosičích, kalendáře, fotografie, pohlednice, plakáty, samolepky, knihařské výrobky, informační a propagační výrobky z papíru, včetně dekoračních předmětů z papíru, obalový materiál z papíru a balicí folie z plastu, papírové a plastové sáčky a tašky, kancelářské potřeby (vyjma nábytku); (35) zprostředkovatelské služby v oblasti obchodu a pomoc při řízení obchodní činnosti, zprostředkování obchodních kontaktů, reklamní a propagační činnost, poskytování obchodních informačních produktů, např. multimediálních informací pro reklamní a obchodní účely, včetně jejich vyhledávání, inzertní a propagační činnost, včetně on-line inzerce a prezentace uživatelů v počítačové síti Internet, obchodní využití sítě Internet v oblasti vyhledávacích služeb a e-businessu, vydávání reklamních a/nebo náborových textů, propagačních a inzertních tiskovin, rozšiřování reklamních a/nebo inzertních materiálů, obchodní průzkum a analýza trhu, marketing, organizace reklamních a obchodních předváděcích akcí výrobků a služeb, včetně obchodních výstav a jejich doprovodných akcí, např. komerčních módních přehlídek, distribuce zboží a tiskovin k reklamním účelům, obchodní zastoupení tuzemských a zahraničních firem, obchodní a podnikatelský informační servis, obchodní poradenské a konzultační služby; (38) šíření elektronických informací, zpráv textových, zvukových a zvukově-obrazových, např. elektronických časopisů, knih a děl prostřednictvím počítačové sítě Internet a satelitů, výměna elektronických zpráv a informací, služby zabezpečující audiovizuální komunikaci prostřednictvím informačních a telekomunikačních sítí, např. počítačové sítě Internet a satelitů, šíření audiovizuálních děl, zpráv a informací, anket a soutěží, odborná informační a poradenská činnost v daných oborech; (41) nakladatelství a vydavatelství periodických a neperiodických publikací, zejména společenských, zábavních, vzdělávacích a odborných časopisů a to tištěných na papírových nosičích i v elektronické podobě, včetně textových, zvukových a zvukově-obrazových zpráv a informací na elektronických, magnetických a optických nosičích všeho druhu, ediční a publikační činnost, včetně nahrávání zvukových a zvukově-obrazových nosičů a pořadů pro rozhlasové a televizní vysílání, půjčování publikací a nahraných zvukových a zvukově-obrazových nosičů, produkční a agenturní činnost v oblasti zábavy, vzdělávání, kultury a sportu, včetně pořádání zábavních a vzdělávacích soutěží a akcí, hobby-soutěží, zájmových klubů, setkání a přednášek, včetně akcí na podporu zdravého životního stylu a společenského uplatnění a aktivity zájmových skupin, kulturních a/nebo vzdělávacích výstav, informační, konzultační, poradenské a obstaravatelské služby v oboru nakladatelské a vydavatelské činnosti, produkční a agenturní činnost v oblasti zábavy, kultury, vzdělávání, zájmové činnosti a společenských aktivit.

(511) 9, 16, 35, 38, 41

(210) O-433632

(111) **282164**

(220) 23.01.2006

(151) 26.06.2006

(540)



(730) **BAUER MEDIA v.o.s.**, Moulíkova 3286/1b, Praha 5, Smíchov, 15000, CZ

(740) Mgr. Petra Fialová, advokátní kancelář, Mgr. Petra Fialová, advokátka, Vladislavova 1747/16, Praha, 11000

(510) (9) informace, data a databáze na elektronických, magnetických a optických nosičích všeho druhu a v elektronických, datových,

informačních a telekomunikačních sítích všeho druhu, multimediální aplikace, zejména elektronické informační katalogy, časopisy a periodika, knihy v elektronické podobě, nahrané zvukové a zvukově-obrazové a obrazové záznamy, včetně software na CD a DVD discích a magnetických nosičích, software pro počítače; (16) tiskoviny všeho druhu, zejména periodické a neperiodické publikace na papírových nosičích, např. časopisy, noviny, knihy, prospekty, plakáty, data a databáze na papírových nosičích, kalendáře, fotografie, pohlednice, plakáty, samolepky, knihařské výrobky, informační a propagační výrobky z papíru, včetně dekoračních předmětů z papíru, obalový materiál z papíru a balicí folie z plastu, papírové a plastové sáčky a tašky, kancelářské potřeby (vyjma nábytku); (35) zprostředkovatelské služby v oblasti obchodu a pomoc při řízení obchodní činnosti, zprostředkování obchodních kontaktů, reklamní a propagační činnost, poskytování obchodních informačních produktů, např. multimediálních informací pro reklamní a obchodní účely, včetně jejich vyhledávání, inzertní a propagační činnost, včetně on-line inzerce a prezentace uživatelů v počítačové síti Internet, obchodní využití sítě Internet v oblasti vyhledávacích služeb a e-businessu, vydávání reklamních a/nebo náborových textů, propagačních a inzertních tiskovin, rozšiřování reklamních a/nebo inzertních materiálů, obchodní průzkum a analýza trhu, marketing, organizace reklamních a obchodních předváděcích akcí výrobků a služeb, včetně obchodních výstav a jejich doprovodných akcí, např. komerčních módních přehlídek, distribuce zboží a tiskovin k reklamním účelům, obchodní zastoupení tuzemských a zahraničních firem, obchodní a podnikatelský informační servis, obchodní poradenské a konzultační služby; (38) šíření elektronických informací, zpráv textových, zvukových a zvukově-obrazových, např. elektronických časopisů, knih a děl prostřednictvím počítačové sítě Internet a satelitů, výměna elektronických zpráv a informací, služby zabezpečující audiovizuální komunikaci prostřednictvím informačních a telekomunikačních sítí, např. počítačové sítě Internet a satelitů, šíření audiovizuálních děl, zpráv a informací, anket a soutěží, odborná informační a poradenská činnost v daných oborech; (41) nakladatelství a vydavatelství periodických a neperiodických publikací, zejména společenských, zábavních, vzdělávacích a odborných časopisů a to tištěných na papírových nosičích i v elektronické podobě, včetně textových, zvukových a zvukově-obrazových zpráv a informací na elektronických, magnetických a optických nosičích všeho druhu, ediční a publikační činnost, včetně nahrávání zvukových a zvukově-obrazových nosičů a pořadů pro rozhlasové a televizní vysílání, půjčování publikací a nahraných zvukových a zvukově-obrazových nosičů, produkční a agenturní činnost v oblasti zábavy, vzdělávání, kultury a sportu, včetně pořádání zábavních a vzdělávacích soutěží a akcí, hobby-soutěží, zájmových klubů, setkání a přednášek, včetně akcí na podporu zdravého životního stylu a společenského uplatnění a aktivity zájmových skupin, kulturních a/nebo vzdělávacích výstav, informační, konzultační, poradenské a obstaravatelské služby v oboru nakladatelské a vydavatelské činnosti, produkční a agenturní činnost v oblasti zábavy, kultury, vzdělávání, zájmové činnosti a společenských aktivit.

(511) 9, 16, 35, 38, 41

(210) O-433633

(111) **282165**
(220) 23.01.2006
(151) 26.06.2006
(540)The logo for 'BYDLENÍ' features the word in a bold, blue, sans-serif font. A red vertical bar is positioned to the right of the 'I', partially overlapping it.

- (730) **BAUER MEDIA v.o.s.**, Moulíkova 3286/1b, Praha 5, Smíchov, 15000, CZ
- (740) Mgr. Petra Fialová, advokátní kancelář, Mgr. Petra Fialová, advokátka, Vladislavova 1747/16, Praha, 11000
- (510) (9) informace, data a databáze na elektronických, magnetických a optických nosičích všeho druhu a v elektronických, datových, informačních a telekomunikačních sítích všeho druhu, multimediální aplikace, zejména elektronické informační katalogy, časopisy a periodika, knihy v elektronické podobě, nahrané zvukové a zvukově-obrazové a obrazové záznamy, vč. software na CD a DVD discích a magnetických nosičích, software pro počítače; (16) tiskoviny všeho druhu, zejména periodické a neperiodické publikace na papírových nosičích, např. časopisy, noviny, knihy, prospekty, plakáty, data a databáze na papírových nosičích, kalendáře, fotografie, pohlednice, plakáty, samolepky, knihařské výrobky, informační a propagační výrobky z papíru, vč. dekoračních předmětů z papíru, obalový materiál z papíru a balicí folie z plastu, papírové a plastové sáčky a tašky, kancelářské potřeby (vyjma nábytku); (35) zprostředkovatelské služby v oblasti obchodu a pomoc při řízení obchodní činnosti, zprostředkování obchodních kontaktů, reklamní a propagační činnost, poskytování obchodních informačních produktů, např. multimediálních informací pro reklamní a obchodní účely, vč. jejich vyhledávání, inzertní a propagační činnost, vč. on-line inzerce a prezentace uživatelů v počítačové síti Internet, obchodní využití sítě Internet v oblasti vyhledávacích služeb a e-businessu, vydávání reklamních a/nebo náborových textů, propagačních a inzertních tiskovin, rozšiřování reklamních a/nebo inzertních materiálů, obchodní průzkum a analýza trhu, marketing, organizace reklamních a obchodních předváděcích akcí výrobků a služeb, vč. obchodních výstav a jejich doprovodných akcí, např. komerčních módních přehlídek, distribuce zboží a tiskovin k reklamním účelům, obchodní zastoupení tuzemských a zahraničních firem, obchodní a podnikatelský informační servis, obchodní poradenské a konzultační služby; (38) šíření elektronických informací, zpráv textových, zvukových a zvukově-obrazových, např. elektronických časopisů, knih a děl prostřednictvím počítačové sítě Internet a satelitů, výměna elektronických zpráv a informací, služby zabezpečující audiovizuální komunikaci prostřednictvím informačních a telekomunikačních sítí, např. počítačové sítě Internet a satelitů, šíření audiovizuálních děl, zpráv a informací, anket a soutěží, odborná informační a poradenská činnost v daných oborech; (41) nakladatelství a vydavatelství periodických a neperiodických publikací, zejména společenských, zábavních, vzdělávacích a odborných časopisů a to tištěných na papírových nosičích i v elektronické podobě, vč. textových, zvukových a zvukově-obrazových zpráv a informací na elektronických, magnetických a optických nosičích všeho druhu, ediční a publikační činnost, vč. nahrávání zvukových a zvukově-obrazových nosičů a pořadů pro rozhlasové a televizní vysílání, půjčování publikací a nahraných zvukových a zvukově-obrazových nosičů, produkční a agenturní činnost v oblasti zábavy, vzdělávání, kultury a sportu, vč. pořádání zábavních a vzdělávacích soutěží a akcí, hobby-soutěží, zájmových klubů, setkání a přednášek, vč. akcí na podporu zdravého životního stylu a společenského uplatnění a aktivity zájmových skupin, kulturních a/nebo vzdělávacích výstav, informační, konzultační, poradenské a obstaravatelské služby v oboru nakladatelské a vydavatelské činnosti, produkční a agenturní činnost v oblasti zábavy, kultury, vzdělávání, zájmové činnosti a společenských aktivit.

(511) 9, 16, 35, 38, 41
(210) O-433636

(111) **282343**
(220) 01.11.2005
(151) 24.07.2006
(540)



(730) **RWE Česká republika a.s.**, Limuzská 3135/12, Praha 10 - Strašnice, 10800, CZ

(510) (4) plyn, palivové a pohonné plyny, plyn pro osvětlení, generátorový plyn, olejový plyn, plyn ztužený (palivo), paliva, kapalná a tuhá paliva, motorová paliva, minerální paliva, maziva; (9) přístroje na rozbor plynu, analyzátoři plynu, plynoměry, měřicí přístroje, monitorovací přístroje; (37) montáž, údržba, opravy, revize a zkoušky plynových zařízení, zajišťování odborného dozoru nad touto činností, instalace rozvodných sítí, zajišťování nepřetržité havarijní služby, montáž měřidel, výstavba inženýrských sítí, výstavba plynárenských zařízení s příslušenstvím a potrubních systémů, výstavba plynovodů, plynoinstalatérství; (38) provozování nepřetržité infolinky, telekomunikační služby, směrovací a spojovací služby pro telekomunikaci, komunikace pomocí telefonů, poskytování, šíření a výměna informací prostřednictvím globálních telekomunikačních sítí a Internetu, šíření a výměna informací prostřednictvím počítačové sítě, šíření elektronických tiskovin prostřednictvím elektronických médií, šíření www prezentací, přenos zpráv a obrazových informací pomocí počítače, přenášení informací pomocí satelitních služeb, pronájem přístrojů pro přenos informací; (39) skladování, přenos a rozvod plynu, doprava plynu potrubními systémy a jeho distribuce, zprostředkování dopravy, pozemní automobilová doprava vozidly poháněnými plynem, plnění nádob plyny, archivace elektronicky uložených dat nebo dokumentů.

(511) 4, 9, 37, 38, 39
(210) O-431057

(111) **282344**
(220) 01.11.2005
(151) 24.07.2006
(540)



(730) **RWE Česká republika a.s.**, Limuzská 3135/12, Praha 10 - Strašnice, 10800, CZ

(510) (4) plyn, palivové a pohonné plyny, plyn pro osvětlení, generátorový plyn, olejový plyn, plyn ztužený (palivo), paliva, kapalná a tuhá paliva, motorová paliva, minerální paliva, maziva; (9) přístroje na rozbor plynu, analyzátoři plynu, plynoměry, měřicí přístroje, monitorovací přístroje; (37) montáž, údržba, opravy, revize a zkoušky plynových zařízení,

zajišťování odborného dozoru nad touto činností, instalace rozvodných sítí, zajišťování nepřetržité havarijní služby, montáž měřidel, výstavba inženýrských sítí, výstavba plynárenských zařízení s příslušenstvím a potrubních systémů, výstavba plynovodů, plynoinstalatérství; (38) provozování nepřetržité infolinky, telekomunikační služby, směrovací a spojovací služby pro telekomunikaci, komunikace pomocí telefonů, poskytování, šíření a výměna informací prostřednictvím globálních telekomunikačních sítí a Internetu, šíření a výměna informací prostřednictvím počítačové sítě, šíření elektronických tiskovin prostřednictvím elektronických médií, šíření www prezentací, přenos zpráv a obrazových informací pomocí počítače, přenášení informací pomocí satelitních služeb, pronájem přístrojů pro přenos informací; (39) skladování, přenos a rozvod plynu, doprava plynu potrubními systémy a jeho distribuce, zprostředkování dopravy, pozemní automobilová doprava vozidly poháněnými plynem, plnění nádob plyny, archivace elektronicky uložených dat nebo dokumentů.

(511) 4, 9, 37, 38, 39
(210) O-431058

(111) **282345**
(220) 01.11.2005
(151) 24.07.2006
(540)



(730) **RWE Česká republika a.s.**, Limuzská 3135/12, Praha 10 - Strašnice, 10800, CZ

(510) (4) plyn, palivové a pohonné plyny, plyn pro osvětlení, generátorový plyn, olejový plyn, plyn ztužený (palivo), paliva, kapalná a tuhá paliva, motorová paliva, minerální paliva, maziva; (9) přístroje na rozbor plynu, analyzátoři plynu, plynoměry, měřicí přístroje, monitorovací přístroje; (37) montáž, údržba, opravy, revize a zkoušky plynových zařízení, zajišťování odborného dozoru nad touto činností, instalace rozvodných sítí, zajišťování nepřetržité havarijní služby, montáž měřidel, výstavba inženýrských sítí, výstavba plynárenských zařízení s příslušenstvím a potrubních systémů, výstavba plynovodů, plynoinstalatérství; (38) provozování nepřetržité infolinky, telekomunikační služby, směrovací a spojovací služby pro telekomunikaci, komunikace pomocí telefonů, poskytování, šíření a výměna informací prostřednictvím globálních telekomunikačních sítí a Internetu, šíření a výměna informací prostřednictvím počítačové sítě, šíření elektronických tiskovin prostřednictvím elektronických médií, šíření www prezentací, přenos zpráv a obrazových informací pomocí počítače, přenášení informací pomocí satelitních služeb, pronájem přístrojů pro přenos informací; (39) skladování, přenos a rozvod plynu, doprava plynu potrubními systémy a jeho distribuce, zprostředkování dopravy, pozemní automobilová doprava vozidly poháněnými plynem, plnění nádob plyny, archivace elektronicky uložených dat nebo dokumentů.

(511) 4, 9, 37, 38, 39
(210) O-431059

(111) **282479**
(220) 20.12.2005
(151) 24.07.2006
(540)



(730) **VERNER ENGINEERING s.r.o.**, B. Smetany 380, Lanškroun, 56301, CZ

(740) UNIPATENT, Mgr. Jiří Macek, Sázkavská 16, Praha 2 - Vinohrady, 12000

(510) (7) stroje a zařízení pro řezání a zpracování různých materiálů (papíru, PE fólie, hliníku, mědi, mosazi, oceli), zejména příčné rezačky, podélné rezačky, vysekávací automaty, flexotiskové linky, tiskařské stroje všeho druhu, kartonážní stroje (lepička, flexotisk, slotr), navíječky kondenzátorů, stroje a zařízení pro elektrotechnický průmysl; (9) přístroje a nástroje vědecké, námořní, geodetické, fotografické, filmové, optické, přístroje pro vážení, měření, signalizaci, kontrolu (inspekci), záchranu a přístroje pro vyučování, přístroje a nástroje pro vedení, přepínání, přeměnu, akumulaci, regulaci nebo řízení elektrického proudu, přístroje pro záznam, převod, reprodukci zvuku nebo obrazu, automatické distributory a mechanismy pro přístroje na mince, zapisovací pokladny, počítací stroje, přístroje pro zpracování informací a počítače, kancelářské stroje pro děrovací karty, hasicí přístroje, ruční elektrické svářečky, pouzdra na tyto nástroje a přístroje, speciální záchranné oděvy, ochranné oděvy proti úrazům, oděvy ohřívané elektricky, elektrické zapalovače pro automobily; (37) generální opravy strojů a zařízení, rekonstrukce, demontáž a montáž technologických celků; (40) zpracování a úprava kovů, kovoobrábění, výroba jednorúčelových strojů na zakázku (pro třetí osoby).

(511) 7, 9, 37, 40
(210) O-432615

(111) **282655**
(220) 12.01.2006
(151) 24.07.2006
(540)



(730) **Šejhlová Věra**, Hlavní 55, Velké Přítočno, 27351, CZ

(740) Mgr. Jiří Nauš, advokát, Sokolovská 438/45, Praha 8, 18600

(510) (41) organizování sportovních soutěží, praktický výcvik, služby pro oddech a rekreaci, provozování sportovních zařízení, tělesná výchova, instruktážní výchova, výchovný výcvik, vyučování.

(511) 41
(210) O-433325

(111) **282718**
(220) 23.01.2006
(151) 24.07.2006
(540)

Tipgames

(730) **TIPGAMES, a.s.**, Václavské náměstí 56/802, Praha 1, 11000, CZ

(510) (41) herny (provozování), hraní o peníze, informace o možnostech zábavy, kasina (provozování), loterie (pořádání), provozování her on-line (z počítačové sítě), zábava (služby), zábava, pobavení.

(511) 41
(210) O-433623

(111) **282719**
(220) 23.01.2006
(151) 24.07.2006
(540)



(730) **TIPSPORT a.s.**, Politických vězňů 156, Beroun, 26601, CZ

(510) (41) herny (provozování), hraní o peníze, informace o možnostech zábavy, kasina (provozování), loterie (pořádání), provozování her on-line (z počítačové sítě), zábava (služby), zábava, pobavení.

(511) 41
(210) O-433624

(111) **282722**
(220) 23.01.2006
(151) 24.07.2006
(540)



(730) **BAUER MEDIA v.o.s.**, Moulíkova 3286/1b, Praha 5, Smíchov, 15000, CZ

(740) Mgr. Petra Fialová, advokátní kancelář, Mgr. Petra Fialová, advokátka, Vladislavova 1747/16, Praha, 11000

(510) (9) informace, data a databáze na elektronických, magnetických a optických nosičích všeho druhu a v elektronických, datových, informačních a telekomunikačních sítích všeho druhu, multimediální aplikace, zejména elektronické informační katalogy, časopisy a periodika, knihy v elektronické podobě, software pro počítače; (16) tiskoviny všeho druhu, zejména periodické a neperiodické publikace na papírových nosičích, např. časopisy, noviny, knihy, prospekty, plakáty, data a databáze na papírových nosičích, kalendáře, fotografie, pohlednice, plakáty, samolepky, knihařské výrobky, informační a propagační výrobky z papíru, včetně dekoráčních předmětů z papíru, obalový materiál z papíru a balicí fólie z plastu, papírové a plastové sáčky a tašky, kancelářské potřeby (vyjma nábytku); (35) zprostředkovatelské služby v oblasti obchodu a pomoci při řízení obchodní činnosti, zprostředkování

obchodních kontaktů, reklamní a propagační činnost, poskytování obchodních informačních produktů, např. multimediálních informací pro reklamní a obchodní účely, včetně jejich vyhledávání, inzertní a propagační činnost, včetně on-line inzerce a prezentace uživatelů v počítačové síti Internet, obchodní využití sítě Internet v oblasti vyhledávacích služeb a e-businessu, vydávání reklamních a/nebo náborových textů, propagačních a inzertních tiskovin, rozšiřování reklamních a/nebo inzertních materiálů, obchodní průzkum a analýza trhu, marketing, organizace reklamních a obchodních předváděcích akcí výrobků a služeb, včetně obchodních výstav a jejich doprovodných akcí, např. komerčních módních přehlídek, distribuce zboží a tiskovin k reklamním účelům, obchodní zastoupení tuzemských a zahraničních firem, obchodní a podnikatelský informační servis, obchodní poradenské a konzultační služby; (38) šíření elektronických informací, zpráv textových, zvukových a zvukově-obrazových, např. elektronických časopisů, knih a děl prostřednictvím počítačové sítě Internet a satelitů, výměna elektronických zpráv a informací, služby zabezpečující audiovizuální komunikaci prostřednictvím informačních a telekomunikačních sítí, např. počítačové sítě Internet a satelitů, šíření audiovizuálních děl, zpráv a informací, anket a soutěží, odborná informační a poradenská činnost v daných oborech; (41) nakladatelství a vydavatelství periodických a neperiodických publikací, zejména společenských, zábavních, vzdělávacích a odborných časopisů a to tištěných na papírových nosičích i v elektronické podobě, včetně textových, zvukových a zvukově-obrazových zpráv a informací na elektronických, magnetických a optických nosičích všeho druhu, ediční a publikační činnost, včetně nahrávání zvukových a zvukově-obrazových nosičů a pořadů pro rozhlasové a televizní vysílání, půjčování publikací a nahraných zvukových a zvukově-obrazových nosičů, produkční a agenturní činnost v oblasti vzdělávání, kultury a sportu, včetně zájmových klubů, setkání a přednášek a akcí na podporu zdravého životního stylu a společenského uplatnění a aktivity zájmových skupin, kulturních a/nebo vzdělávacích výstav, informační, konzultační, poradenské a obstaravatelské služby v oboru nakladatelské a vydavatelské činnosti, produkční a agenturní činnost v oblasti kultury, vzdělávání, zájmové činnosti a společenských aktivit.

(511) 9, 16, 35, 38, 41
(210) O-433634

(111) **282723**
(220) 23.01.2006
(151) 24.07.2006
(540)

(730) **BAUER MEDIA v.o.s.**, Moulíkova 3286/1b, Praha 5, Smíchov, 15000, CZ
(740) Mgr. Petra Fialová, advokátní kancelář, Mgr. Petra Fialová, advokátka, Vladislavova 1747/16, Praha, 11000
(510) (9) informace, data a databáze na elektronických, magnetických a optických nosičích všeho druhu a v elektronických, datových, informačních a telekomunikačních sítích všeho druhu, multimediální aplikace, zejména elektronické informační katalogy, časopisy a periodika, knihy v elektronické podobě, nahrané zvukové a zvukově-obrazové a obrazové záznamy, včetně software na CD a DVD discích a magnetických nosičích, software pro počítače; (35) zprostředkovatelské služby v oblasti obchodu a pomoc při řízení obchodní činnosti, zprostředkování obchodních kontaktů, reklamní a propagační činnost, poskytování obchodních informačních produktů, např. multimediálních informací pro reklamní a obchodní účely, včetně jejich vyhledávání, inzertní a propagační činnost, včetně on-line inzerce a prezentace uživatelů v počítačové síti Internet, obchodní využití sítě Internet v oblasti vyhledávacích služeb a e-businessu, vydávání reklamních a/nebo

náborových textů, propagačních a inzertních tiskovin, rozšiřování reklamních a/nebo inzertních materiálů, obchodní průzkum a analýza trhu, marketing, organizace reklamních a obchodních předváděcích akcí výrobků a služeb, včetně obchodních výstav a jejich doprovodných akcí, např. komerčních módních přehlídek, distribuce zboží a tiskovin k reklamním účelům, obchodní zastoupení tuzemských a zahraničních firem, obchodní a podnikatelský informační servis, obchodní poradenské a konzultační služby; (38) šíření elektronických informací, zpráv textových, zvukových a zvukově-obrazových, např. elektronických časopisů, knih a děl prostřednictvím počítačové sítě Internet a satelitů, výměna elektronických zpráv a informací, služby zabezpečující audiovizuální komunikaci prostřednictvím informačních a telekomunikačních sítí, např. počítačové sítě Internet a satelitů, šíření audiovizuálních děl, zpráv a informací, anket a soutěží, odborná informační a poradenská činnost v daných oborech; (41) nahrávání zvukových a zvukově-obrazových nosičů a pořadů pro rozhlasové a televizní vysílání, půjčování publikací a nahraných zvukových a zvukově-obrazových nosičů, produkční a agenturní činnost v oblasti zábavy, vzdělávání, kultury a sportu, včetně pořadání zábavních a vzdělávacích soutěží a akcí, hobby-soutěží, zájmových klubů, setkání a přednášek, včetně akcí na podporu zdravého životního stylu a společenského uplatnění a aktivity zájmových skupin, kulturních a/nebo vzdělávacích výstav, produkční a agenturní činnost v oblasti zábavy, kultury, vzdělávání, zájmové činnosti a společenských aktivit.

(511) 9, 35, 38, 41
(210) O-433635

(111) **282724**
(220) 23.01.2006
(151) 24.07.2006
(540)

(730) **BAUER MEDIA v.o.s.**, Moulíkova 3286/1b, Praha 5, Smíchov, 15000, CZ
(740) Mgr. Petra Fialová, advokátní kancelář, Mgr. Petra Fialová, advokátka, Vladislavova 1747/16, Praha, 11000
(510) (9) informace, data a databáze na elektronických, magnetických a optických nosičích všeho druhu a v elektronických, datových, informačních a telekomunikačních sítích všeho druhu, multimediální aplikace, zejména elektronické informační katalogy, časopisy a periodika, knihy v elektronické podobě, nahrané zvukové a zvukově-obrazové a obrazové záznamy, včetně software na CD a DVD discích a magnetických nosičích, software pro počítače; (16) tiskoviny všeho druhu, zejména periodické a neperiodické publikace na papírových nosičích, např. časopisy, noviny, knihy, prospekty, plakáty, data a databáze na papírových nosičích, kalendáře, fotografie, pohlednice, plakáty, samolepky, knihařské výrobky, informační a propagační výrobky z papíru, včetně dekoračních předmětů z papíru, obalový materiál z papíru a balicí folie z plastu, papírové a plastové sáčky a tašky, kancelářské potřeby (vyjma nábytku); (35) zprostředkovatelské služby v oblasti obchodu a pomoc při řízení obchodní činnosti, zprostředkování obchodních kontaktů, reklamní a propagační činnost, poskytování obchodních informačních produktů, např. multimediálních informací pro reklamní a obchodní účely, včetně jejich vyhledávání, inzertní a propagační činnost, včetně on-line inzerce a prezentace uživatelů v počítačové síti Internet, obchodní využití sítě Internet v oblasti vyhledávacích služeb a e-businessu, vydávání reklamních a/nebo náborových textů, propagačních a inzertních tiskovin, rozšiřování reklamních a/nebo inzertních materiálů, obchodní průzkum a analýza trhu, marketing, organizace reklamních a obchodních předváděcích akcí výrobků a služeb, včetně obchodních výstav a jejich doprovodných akcí, např. komerčních módních přehlídek, distribuce zboží

a tiskovin k reklamním účelům, obchodní zastoupení tuzemských a zahraničních firem, obchodní a podnikatelský informační servis, obchodní poradenské a konzultační služby; (38) šíření elektronických informací, zpráv textových, zvukových a zvukově-obrazových, např. elektronických časopisů, knih a děl prostřednictvím počítačové sítě Internet a satelitů, výměna elektronických zpráv a informací, služby zabezpečující audiovizuální komunikaci prostřednictvím informačních a telekomunikačních sítí, např. počítačové sítě Internet a satelitů, šíření audiovizuálních děl, zpráv a informací, anket a soutěží, odborná informační a poradenská činnost v daných oborech; (41) nakladatelství a vydavatelství periodických a neperiodických publikací, zejména společenských, zábavních, vzdělávacích a odborných časopisů a to tištěných na papírových nosičích i v elektronické podobě, včetně textových, zvukových a zvukově-obrazových zpráv a informací na elektronických, magnetických a optických nosičích všeho druhu, ediční a publikační činnost, včetně nahrávání zvukových a zvukově-obrazových nosičů a pořadů pro rozhlasové a televizní vysílání, půjčování publikací a nahrávaných zvukových a zvukově-obrazových nosičů, produkční a agenturní činnost v oblasti zábavy, vzdělávání, kultury a sportu, včetně pořádání zábavních a vzdělávacích soutěží a akcí, hobby-soutěží, zájmových klubů, setkání a přednášek, včetně akcí na podporu zdravého životního stylu a společenského uplatnění a aktivity zájmových skupin, kulturních a/nebo vzdělávacích výstav, informační, konzultační, poradenské a obstaravatelské služby v oboru nakladatelské a vydavatelské činnosti, produkční a agenturní činnost v oblasti zábavy, kultury, vzdělávání, zájmové činnosti a společenských aktivit.

(511) 9, 16, 35, 38, 41
(210) O-433637

(111) **282756**
(220) 24.01.2006
(151) 24.07.2006
(540)

Kalvera

(730) **ZEMAN maso-uzeniny, a.s.**, Jateční 765/47, Plzeň, 30100, CZ
(740) Langrova, s.r.o., Skrétova 48, Plzeň, 30100
(510) (29) maso, ryby, drůbež, zvěřina, masné výrobky, masové výtazky, masové konzervy, paštiky, masné pomazánky, uzeniny, tepelně zpracované masné výrobky, veškeré zabijačkové výrobky, sádlo, slanina; (40) řeznictví, zpracování masa a masných výrobků; (43) hostinská činnost, stravovací a ubytovací služby.

(511) 29, 40, 43
(210) O-433695

(111) **282814**
(220) 02.02.2006
(151) 24.07.2006
(540)

GULTIO

(730) **GULTIO CZ, s.r.o.**, Oldřichovice 913, Třinec, 73961, CZ
(740) Ing. Zdeněk Janík, Na Rohuli 36, Velká Polom, 74764
(510) (5) potřeby pro osobní hygienu s antibakteriálním účinkem, spadající do tř. 5; (23) vlákna pro textilní účely, zejména na bázi polypropylenu, polyesteru, polyamidu; (25) vložky do bot, ponožky, punčochy, punčocháče, potítka, spodní prádlo, to vše s antibakteriálním účinkem.

(511) 5, 23, 25
(210) O-434012

(111) **282830**
(220) 02.02.2006
(151) 24.07.2006
(540)

Zářivá hvězdička

(730) **Great Tea Garden s.r.o.**, Dvořeckého 628/8, Praha 6, Břevnov, 16900, CZ
(510) (5) farmaceutické, dietetické a diabetické přípravky pro léčebné účely, medicínální, léčebné a posilující nápoje, zejména čaje a čajové směsi; (30) čaje všeho druhu, zejména čaje černé, zelené, ovocné a bylinné, čajové směsi a to i bylinné a ovocné, káva, kakao, pečivo, cukrovinky, koření a nálevy k ochucení; (35) inzertní, reklamní a propagační činnost, obstaravatelská a zprostředkovatelská činnost v oblasti obchodu, poskytování pomoci při provozu obchodu, obchodní administrativa, marketing, nabízení a vystavování zboží za účelem jeho prodeje.

(511) 5, 30, 35
(210) O-434048

(111) **282831**
(220) 02.02.2006
(151) 24.07.2006
(540)

Sladký domov

(730) **Great Tea Garden s.r.o.**, Dvořeckého 628/8, Praha 6, Břevnov, 16900, CZ
(510) (5) farmaceutické, dietetické a diabetické přípravky pro léčebné účely, medicínální, léčebné a posilující nápoje, zejména čaje a čajové směsi; (30) čaje všeho druhu, zejména čaje černé, zelené, ovocné a bylinné, čajové směsi a to i bylinné a ovocné, káva, kakao, pečivo, cukrovinky, koření a nálevy k ochucení; (35) inzertní, reklamní a propagační činnost, obstaravatelská a zprostředkovatelská činnost v oblasti obchodu, poskytování pomoci při provozu obchodu, obchodní administrativa, marketing, nabízení a vystavování zboží za účelem jeho prodeje.

(511) 5, 30, 35
(210) O-434049

(111) **282892**
(220) 16.02.2006
(151) 24.07.2006
(540)



(730) **E. C. DOMINO, s.r.o.**, Ježkova 944/9, Praha 3, 13000, CZ
(510) (36) realitní agentura.
(511) 36
(210) O-434551

(111) **282899**
(220) 17.02.2006
(151) 24.07.2006
(540)

AVIRIL baby

(730) **ALPA, a.s.**, Hornoměstská 378, Velké Meziříčí, 59425, CZ
(510) (3) kosmetické výrobky, zvl. dětské (šampony, pleťové krémy a oleje, zásypy, koupele, tělová mléka, zubní pasta).
(511) 3
(210) O-434605

(111) **282902**
(220) 17.02.2006
(151) 24.07.2006
(540)

AQUAWELLNESS

(730) **Karlovarské minerální vody, a. s.**, Horova 3, Karlovy Vary, 36021, CZ
(740) AK Mrázek - Mrázková, JUDr. Josef Mrázek, Pernerova 11, Praha 8, 18600
(510) (30) hotová jídla na bázi mouky, těstovin a rýže, chuťové přísady, koření, snídaně cereálie a cereální potraviny k přímé spotřebě včetně výrobků z pšenice, žita, ječmene, kukuřice, ovsa a rýže, výrobky z obilnin obsahující čokoládu nebo čokoládovou příchuť nebo jinak ochucené, zejména medem a ovocem, mouka a obilné výrobky určené k lidské výživě, např. ovesné a kukuřičné vločky, trvanlivé pekárenské výrobky - mšičky tyčinky, sypané mšičky, cornfleks, popcorn, toastové pečivo, vafle, lívance a další pekařské zboží, suchary a sušenky, keksy, biskvity, oplatky, jemné pečivo a

cukrovinky, zmrzlina, káva, čaj, kakao, cukr, rýže, tapioka, ságo, kávové náhražky; (32) minerální vody, stolní vody, limonády, šumivé nápoje, šťávy ovocné, sirupy, nealkoholické nápoje, výrobky z minerálních vod, ochucené minerální vody, příchutě na výrobu nápojů, přípravky na výrobu nápojů.

(511) 30, 32
(210) O-434653

(111) **282903**
(220) 17.02.2006
(151) 24.07.2006
(540)



(730) **COFFEEBREAK s.r.o.**, Ringhofferova 115, Praha 5 - Zličín, 15521, CZ

(740) AK Mrázek - Mrázková, JUDr. Josef Mrázek, Pernerova 11, Praha 8, 18600

(510) (30) káva, instantní káva, nápoje na základě kávy, náhražky kávy, kávové příchutě, čaj, ledový čaj, kakao, kakaové nápoje, čokoláda, horká čokoláda, mléčné nápoje s čokoládou, kakaem nebo kávou, cukr, cukrovinky, tyčinky, oplatky, mražené krémy, zmrzlina, mražené a chlazené potraviny, spadající do této třídy; (32) minerální voda, pramenitá voda, pitná voda, nealkoholické nápoje, ovocné nápoje a šťávy, sirupy, přípravky ke zhotovování nápojů; (43) provozování restaurací, kaváren, vináren, barů, jídelen, bister, hostinská činnost.

(511) 30, 32, 43
(210) O-434655

(111) **282904**
(220) 17.02.2006
(151) 24.07.2006
(540)



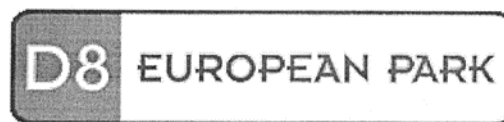
(730) **COFFEEBREAK s.r.o.**, Ringhofferova 115, Praha 5 - Zličín, 15521, CZ

(740) AK Mrázek - Mrázková, JUDr. Josef Mrázek, Pernerova 11, Praha 8, 18600

(510) (30) káva, instantní káva, nápoje na základě kávy, náhražky kávy, kávové příchutě, čaj, ledový čaj, kakao, kakaové nápoje, čokoláda, horká čokoláda, mléčné nápoje s čokoládou, kakaem nebo kávou, cukr, cukrovinky, tyčinky, oplatky, mražené krémy, zmrzlina, mražené a chlazené potraviny, spadající do této třídy; (32) minerální voda, pramenitá voda, pitná voda, nealkoholické nápoje, ovocné nápoje a šťávy, sirupy, přípravky ke zhotovování nápojů; (43) provozování restaurací, kaváren, vináren, barů, jídelen, bister, hostinská činnost.

(511) 30, 32, 43
(210) O-434656

(111) **283216**
(220) 03.01.2006
(151) 24.08.2006
(540)



(730) **CTPark Prague North, spol. s r.o.**, Central Trade Park D1 1571, Humpolec, 39601, CZ

(740) Advokátní kancelář Vyšanská, Majer a spol., JUDr. Jana Vyšanská Ph.D., advokát, Revoluční 13, Praha 1, 11000

(510) (35) propagační činnost při provozu a řízení podniku, obchodní administrativa; (36) služby nemovitostní zahrnující provozování realitní kanceláře - služby pronájmu, prodeje a pojištění nemovitostí a služby správců nemovitostí, komplexní správa objektů; (37) stavební činnost, zahrnující služby při výstavbě budov, komunikací, průmyslových a skladových provozů, inspekce a revize těchto objektů, služby opravářské, zahrnující opravy a rekonstrukce budov, komunikací a průmyslových a skladových provozů a jejich údržbu, údržba objektů; (39) doprava zboží, zahrnující vodní, leteckou, silniční a železniční dopravu, včetně služeb zajišťujících provoz uvedených druhů dopravy, balení a skladování zboží, včetně kompletace a finalizace výrobků; (43) stravovací služby zahrnující přípravu jídel a nápojů, ubytovací služby, zahrnující provoz hotelů a penzionů; (45) bezpečnostní služby na ochranu majetku a osob.

(511) 35, 36, 37, 39, 43, 45
(210) O-433032

(111) **283229**
(220) 05.01.2006
(151) 24.08.2006
(540)

KAMIKAZE - stimuluje rychle a déle

(730) **BRATTON INVESTMENT LTD.**, Suite 13, First Floor, Oliaji Trade Centre, Francis Rachel Street, Victoria, Mahe, SC

(740) UNIPATENT, Mgr. Jiří Macek, Sázavská 16, Praha 2, 12000

(510) (5) léčivé cukrářské výrobky a cukrovinky s léčivými účinky, přípravky (poživatiny) obsahující biologické katalyzátory pro fyzicky aktivní osoby, sportovce, rekonvalescenty, posilující poživatiny, extrakty a potraviny pro zvláštní výživu, dietetické a diabetické poživatiny a potraviny pro zvláštní výživu, vitamínové přípravky, potravní doplňky pro posílení imunity organismu a zlepšení zdraví v tuhém i tekutém stavu ve formě práškových směsí, kapek, sirupů, gelů, past, tablet, šumivých tablet, pastilek, dražé, tobolek, kapslí, bonbónů, želé, prášků, vše výše uvedené pro léčebné účely, diabetické a dietetické nápoje pro léčebné účely, přírodní pramenité a kojenecké vody pro léčebné účely, obohacené vitamínové nápoje a koncentráty pro léčebné účely; (16) papír a výrobky z papíru a lepenky, reklamní, propagační a užitkové výrobky z papíru, například etikety, kelímky, podnosy pro rychlé občerstvení, utěrky, ubrusy, ubrusky, ručníky, tiskoviny, periodické i neperiodické publikace, informační, reklamní a propagační letáky, plakáty, billboardy, prospekty, pohlednice, mapy, průvodce, dopisní obálky, přání, kalendáře, samolepky, obtisky, vystřihovánky, omalovánky, kartičky, papírové tácky, balící papír, papírové tašky, sešity, skicáky, tužky, tiskárenské a kartonážní výrobky, data a databáze na papírových nosičích, papírové reklamní stojánky, těžítka; (30) potravní doplňky neléčebné pro posílení imunity organismu a zlepšení zdraví rostlinného původu v tuhém i tekutém stavu ve formě práškových směsí, kapek, sirupů, gelů, past, tablet, šumivých tablet, pastilek, dražé, tobolek, kapslí, bonbónů, želé, prášků, vše výše uvedené pro neléčebné účely a v rámci této třídy, káva a náhražky kávy, obilní vložky a jiné obilné výrobky určené k lidské výživě, müsli, čaje; (32) nealkoholické nápoje sycené i nesycené, včetně nápojů minerálních, šumivých, iontových a energetických, sirupy, koncentráty a jiné přípravky

pro přípravu nápojů, ovocné a zeleninové šťávy, mošty, ovocné nektary a nap oje z ovocných šťáv, stolní a minerální vody, diabetické a dietetické nápoje neléčebné, práškové nealkoholické nápoje, práškové přípravky a příchutě pro výrobu nealkoholických nápojů a likérů, nealkoholické aperitivy; (33) alkoholické nápoje, zejména likéry, destiláty, lihoviny, vinné nápoje, aperitivy, vína, vína a likéry pro trávení, nízkoalkoholické míchané nápoje, bowle a jiné alkoholické nápoje; (35) organizace a pořádání reklamních a propagačních akcí, promotion akcí, reklamní prezentace firem, výrobků a služeb, činnost reklamní a marketingové agentury; (41) organizace a pořádání společenských, kulturních, zábavních a sportovních akcí, soutěží a vystoupení, exhibicí a závodů, tanečních párty, diskoték, technopárty, plesů, hudebních produkcí, koncertů, zábav, open air party, módních přehlídek pro výchovné, vzdělávací, kulturní, zábavní účely a k informaci o módě, erotických vystoupení, vydávání periodických a neperiodických publikací a tiskovin, zejména v souvislosti s uvedenými činnostmi.

(511) 5, 16, 30, 32, 33, 35, 41
(210) O-433103

(111) **283309**
(220) 23.01.2006
(151) 24.08.2006
(540)

Vaříme & Pečeme

(730) **BAUER MEDIA v.o.s.**, Moulíkova 3286/1b, Praha 5, Smíchov, 15000, CZ

(740) Mgr. Petra Fialová, advokátní kancelář, Mgr. Petra Fialová, advokátka, Vladislavova 1747/16, Praha, 11000

(510) (9) časopisy a periodika v elektronické podobě; (16) periodické a neperiodické časopisy; (38) šíření elektronických časopisů prostřednictvím sítě Internet; (41) nakladatelství a vydavatelství periodických a neperiodických publikací, zejména časopisů.

(511) 9, 16, 38, 41
(210) O-433638

(111) **283332**
(220) 30.01.2006
(151) 24.08.2006
(540)



(730) **Holec Tomáš**, Hrdinů 367, Děčín 32, 40711, CZ
(510) (39) půjčování dopravních prostředků (kola, elektrické skútry); (41) pronájem sportovního zařízení, sportovní služby pro kempování; (43) autokemp, poskytování přechodného ubytování, půjčování stanů, restaurace, bufety.

(511) 39, 41, 43
(210) O-433859

(111) **283343**
(220) 31.01.2006
(151) 24.08.2006
(540)

RUBIDEA
voda · plyn · topení

(730) **RUBIDEA CZ s.r.o.**, Krajinská 499/14, Liberec 1-Staré Město, 46001, CZ

(740) Mgr. Kamil Kolátor, Dolní nám. 5, Jablonec nad Nisou, 46601

(510) (6) obecné kovy a jejich slitiny, kovové stavební materiály, kovové stavební materiály přenosné, fitinky a spojky kovové, kovové trubky, vodovodní potrubí kovové, sifony kovové, odpadní potrubí kovové, armatury z kovu na plyn, vodu a vzduch, kovové výrobky neuvedené v jiných třídách; (11) přístroje pro osvětlení, topení, výrobu páry, pro vaření, přístroje chladicí, pro sušení, ventilaci, distribuci vody a zdravotní zařízení patřící do třídy 11, vodovodní potrubí nekovové - v rámci této třídy, vodní hydranty, vodovodní baterie, sprchové přístroje a zařízení; (17) kaučuk, gutaperča, slída, guma, azbest a výrobky z těchto materiálů - v rámci této třídy, materiály k těsnění, ucpání koudelí a izolaci, ohebné trubky nekovové, potrubí nekovové - v rámci této třídy, ucpávky, těsnění, armatury z jiných hmot - v rámci této třídy; (37) instalace vodních hydrantů.

(511) 6, 11, 17, 37
(210) O-433901

(111) **283346**
(220) 31.01.2006
(151) 24.08.2006
(540)



(730) **USSPA, s.r.o.**, Dolní Dobrouč 384, Dolní Dobrouč, 56102, CZ
(740) Ing. Dobroslav Musil, patentová kancelář, Zábrdovická 11, Brno, 61500
(510) (11) masážní bazény.
(511) 11
(210) O-433904

(111) **283364**
(220) 01.02.2006
(151) 24.08.2006
(540)



(730) **WASHplus s.r.o.**, Perucká 2525/21b, Praha 2 Vinohrady, 12000, CZ
(510) (37) služby, týkající se mytí aut.
(511) 37
(210) O-433970

(111) **283365**
(220) 01.02.2006
(151) 24.08.2006
(540)



(730) **tédwa s.r.o.**, Družicová 990/19, Praha 6 Ruzyně, 16100, CZ
(510) (16) reklamní výrobky z papíru a lepenky, reklamní a propagační letáky, plakáty, prospekty, katalogy a publikace, reklamní fotografie, samolepky, nápisy ze samolepicích fólií; (35) reklamní, propagační a aranžérská činnost, pomoc při přípravě a realizaci výstavních expozic, zhotovování reklamních nápisů a velkoplošných reklam, návrhy tiskových inzerátů; (42) grafické práce.
(511) 16, 35, 42
(210) O-433971

(111) **283378**
(220) 02.02.2006
(151) 24.08.2006

(540) **ČAJOVÁ ZAHRADA Mate Brasilská pláž**

(730) **Great Tea Garden s.r.o.**, Dvořeckého 628/8, Praha 6, Břevnov, 16900, CZ
(510) (5) farmaceutické, dietetické a diabetické přípravky pro léčebné účely, medicínální, léčebné a posilující nápoje, zejména čaje a čajové směsi; (30) čaje všeho druhu, zejména čaje černé, zelené, ovocné a bylinné, čajové směsi a to i bylinné a ovocné, káva, kakao, pečivo, cukrovinky, koření a nálevy k ochucení; (35) inzertní, reklamní a propagační činnost, obstaravatelská a zprostředkovatelská činnost v oblasti obchodu, poskytování pomoci při provozu obchodu, obchodní administrativa, marketing, nabízení a vystavování zboží za účelem jeho prodeje.
(511) 5, 30, 35
(210) O-434044

(111) **283379**
(220) 02.02.2006
(151) 24.08.2006

(540) **ČAJOVÁ ZAHRADA Bezinkový punč**

(730) **Great Tea Garden s.r.o.**, Dvořeckého 628/8, Praha 6, Břevnov, 16900, CZ
(510) (5) farmaceutické, dietetické a diabetické přípravky pro léčebné účely, medicínální, léčebné a posilující nápoje, zejména čaje a čajové směsi; (30) čaje všeho druhu, zejména čaje černé, zelené, ovocné a bylinné, čajové směsi a to i bylinné a ovocné, káva, kakao, pečivo, cukrovinky, koření a nálevy k ochucení; (35) inzertní, reklamní a propagační činnost, obstaravatelská a zprostředkovatelská činnost v oblasti obchodu, poskytování pomoci při provozu obchodu, obchodní administrativa, marketing, nabízení a vystavování zboží za účelem jeho prodeje.
(511) 5, 30, 35
(210) O-434045

(111) **283380**
(220) 02.02.2006
(151) 24.08.2006

(540) **ČAJOVÁ ZAHRADA Pečené jablko**

(730) **Great Tea Garden s.r.o.**, Dvořeckého 628/8, Praha 6, Břevnov, 16900, CZ
(510) (5) farmaceutické, dietetické a diabetické přípravky pro léčebné účely, medicínální, léčebné a posilující nápoje, zejména čaje a čajové směsi; (30) čaje všeho druhu, zejména čaje černé, zelené, ovocné a bylinné, čajové směsi a to i bylinné a ovocné, káva, kakao, pečivo, cukrovinky, koření a nálevy k ochucení; (35) inzertní, reklamní a propagační činnost, obstaravatelská a zprostředkovatelská činnost v oblasti obchodu, poskytování pomoci při provozu obchodu, obchodní administrativa, marketing, nabízení a vystavování zboží za účelem jeho prodeje.
(511) 5, 30, 35
(210) O-434046

(111) **283381**
(220) 02.02.2006
(151) 24.08.2006

(540) **ČAJOVÁ ZAHRADA Strašidelný les**

(730) **Great Tea Garden s.r.o.**, Dvořeckého 628/8, Praha 6, Břevnov, 16900, CZ
(510) (5) farmaceutické, dietetické a diabetické přípravky pro léčebné účely, medicínální, léčebné a posilující nápoje, zejména čaje a čajové směsi; (30) čaje všeho druhu, zejména čaje černé, zelené, ovocné a bylinné, čajové směsi a to i bylinné a ovocné, káva, kakao, pečivo, cukrovinky, koření a nálevy k ochucení; (35) inzertní, reklamní a propagační činnost, obstaravatelská a zprostředkovatelská činnost v oblasti obchodu, poskytování pomoci při provozu obchodu, obchodní administrativa, marketing, nabízení a vystavování zboží za účelem jeho prodeje.
(511) 5, 30, 35
(210) O-434047

(111) **283382**
(220) 02.02.2006
(151) 24.08.2006

(540) **Perníková chaloupka**

(730) **Great Tea Garden s.r.o.**, Dvořeckého 628/8, Praha 6, Břevnov, 16900, CZ
(510) (5) farmaceutické, dietetické a diabetické přípravky pro léčebné účely, medicínální, léčebné a posilující nápoje, zejména čaje a čajové směsi; (30) čaje všeho druhu, zejména čaje černé, zelené, ovocné a bylinné, čajové směsi a to i bylinné a ovocné, káva, kakao, koření a nálevy k ochucení.
(511) 5, 30
(210) O-434050

(111) **283407**
(220) 07.02.2006
(151) 24.08.2006
(540)



- (730) **ING. ZDENĚK TOMEK - STAVEBNÍ FIRMA a.s.**, Rejskova 65/17, Olomouc, 77900, CZ
(740) Ing. Petr Soukup, patentový a známkový zástupce, Videňská 8, Olomouc, 77200
(510) (19) nekovové stavební materiály, výrobky a hmoty, zejména betonové směsi, betonové a železobetonové prefabrikáty, kámen přírodní a umělý, cement, vápno, malta, šterk, kameninové nebo cementové roury, výrobky na stavbu cest, asfalt, smola a živec, nekovové přenosné domy, kamenné pomníky, nekovové komíny, polozpracované řezivo, stavební sklo, krytiny plochých střech na bázi asfaltů a modifikovaných asfaltů, betonové směsi, živичné směsi, zdící materiál, krytiny střešní nekovové, cement, omítkové směsi, dřevo stavební, nekovové pevné trubní materiály na bázi betonu pro přenosné konstrukce nekovové, inženýrské sítě i pro technická zařízení budov, okna nekovová, dlažba a obklady nekovové, betonové prvky, bazény plavecké nekovové, dveře nekovové, dřevěné konstrukce; (35) zprostředkování obchodních zakázek, zprostředkování v obchodní činnosti; (37) stavebnictví, poradenství v oblasti stavebnictví, zprostředkování v oblasti stavebnictví, zprostředkování oprav a přestavbě nemovitostí, realizace stavebních zakázek, stavební rekonstrukce, demolice staveb, budování inženýrských sítí, montované stavby bytů a průmyslových prostor, stavební konstrukce, parkové úpravy zeleně v rámci dokončování staveb, stavební práce v oborech inženýrského, průmyslového a pozemního stavitelství, dodávky staveb a jejich částí v uvedených oborech, včetně bezvýkopových technologií a tunelování, montáže konstrukcí, servisní, dilenské a opravárenské služby, provádění staveb včetně jejich změn, udržovacích prací na nich a jejich odstraňování, zednictví, tesařství, obkladačství, pokrývačství, štukatéřství, podlahářství, izolátérství, instalátérství, truhlářství, zámečnictví, topenářství, kominictví, malířství a natěračství, klempířství, montáž, údržba a servis zařízení jednotné telekomunikační sítě, montáž, údržba a servis telekomunikačních zařízení, montáž, údržba a servis bezpečnostních a signalizačních zařízení, montáž, opravy a zkoušky vyhrazených plynových zařízení, servisní činnost (údržba) v oblasti výpočetní techniky, půjčování stavebních strojů a zařízení, provádění inženýrských, průmyslových, bytových a občanských oprav a staveb; (42) výzkum a vývoj v oblasti stavebnictví, expertizní inženýrská činnost ve výstavbě, projektová a inženýrská činnost ve stavebnictví, geodetické a kartografické práce, tvorba software pro oblast stavebnictví.
(511) 19, 35, 37, 42
(210) O-434172

(111) **283412**
(220) 07.02.2006
(151) 24.08.2006
(540)

EJMAFLEX

- (730) **EJMAFLEX, s.r.o.**, Nádražní 1160, Slavkov u Brna, okres Vyškov, 68401, CZ
(740) BOHEMIA PATENT, Ing. Jana Vanděliková, Vodičkova 791/41, Praha 1 - Nové Město, 11000
(510) (6) kovové a ocelové konstrukce přenosné a nepřenositelné, kovové stavební materiály, kovové nářadí a pomůcky v rámci této třídy, armatury do betonu, armatury pro potrubí na stlačený vzduch, potrubí, trubky a roury kovové, ocelové, hliníkové, niklované a mosazné, kovové potrubí vodovodní a tlakové, kovové klapky pro potrubí, kovová kolena pro potrubí, kovové trubky pro ústřední topení, kovové spojky na potrubí,

kovové rozdělovací kusy pro potrubí, kovové a ocelové potrubní nátrubky, přítrubky, přípojky a odbočky, kovové svorky, svěrky a rozdělovače, kovové potrubí pro klimatizační a větrací zařízení, kovové potrubí pro ventilační zařízení, ventily spadající do této třídy, kovové vyztužovací materiály pro potrubí, kovové trubky a roury, kovové obložení, čepy, dráty, kolejničky, kolejničové spojky, matice, šrouby a šroubení, zejména šroubovací svěrné šrouby, regulační šroubení, uzavírací šroubení, kovové kohouty, kovové nádrže, kovové těsnění v rámci této třídy, kovové hadice, kovové skříně, kovové prvky uložení potrubí a příslušenství ke kovovým vlnovcovým kompenzátorům a kovovým vlnovcovým hadicím, kovové výrobky spadající do tř. 6; (9) přístroje na měření a kontrolu průtoku, hladiny, tlaku, teploty a jiných proměnných charakteristik kapalin a plynů, automatické regulační a kontrolní přístroje a nástroje, odvápňovače v rámci této třídy; (11) armatury pro vytápění, zařízení pro rozvod vody, plynu, páry, solární systémy a systémy s netradičními zdroji tepla, solární zařízení, solární kolektory, solární zásobníky, zařízení pro ohřev, vytápění a výrobu elektrické energie pomocí sluneční energie, řídicí, regulační a rozvodné systémy těchto zařízení, zařízení pro akumulaci a uchování energií, zařízení na výrobu teplé a horké vody a páry, chlazení, sušení, větrání, průtokové a zásobníkové ohřivače, nádoby na akumulaci tepla, filtry a filtrační vložky, spadající do této třídy, samočisticí filtry, filtry na pitnou vodu, zařízení na filtrování vody, zařízení na úpravu vody, přístroje a zařízení na změkčování vody, zařízení na filtraci vzduchu, zařízení na přívod vody, sanitární přístroje a zařízení, zejména bojler, ventily, baterie, sprchy a vodovody, kohoutky a kohouty pro potrubí, vany, toalety, umyvadla, zásobníky vody, klimatizace a klimatizační zařízení, ventilátory, větrací zařízení, plynové přístroje, plynové generátory, plynové hořáky, plynové kondenzátory, plynové potrubí, plynové zapalovače, regulačně - bezpečnostní zařízení pro vodovodní zařízení, regulátory topení, plynové regulátory, tepelné akumulátory, tepelná čerpadla, teplovodní vytápění zařízení, termostatické ventily, vodovodní těsnění, topné články, vytápění a vyhřívací zařízení, podlahové vytápění, klimatizační a větrací zařízení, ventily termostatické pojistné, dopouštěcí, odvzdušňovací, regulační, přepouštěcí, směšovací, ventily pro otopná tělesa (vše spadající do této třídy); (17) těsnění, nekovové armatury potrubní na stlačený vzduch, filtrační hmoty, hadice a hadičky nekovové ohebné a neohebné, izolační materiály spadající do této třídy, izolační oleje, těsnění na potrubí, těsnící kroužky, gumové objímky, objímky na trubky, potrubí a roury, nekovové potrubí, trubky a roury, spojky na potrubí, rozdělovací kusy pro potrubí, potrubní nátrubky, přítrubky, přípojky a odbočky, svorky, svěrky, rozdělovače, výtuzze pro potrubí; (19) nekovové stavební hmoty a materiál, nekovové potrubí, trubky a roury, polyetylenové potrubí, trubky a roury, spojky na potrubí, rozdělovací kusy pro potrubí, potrubní nátrubky, přítrubky, přípojky a odbočky, svorky, svěrky, rozdělovače, výtuzze pro potrubí, hadice a těsnění, ventily spadající do této třídy, zejména ventily termostatické pojistné, dopouštěcí, odvzdušňovací, regulační, přepouštěcí, směšovací, ventily pro otopná tělesa, ventily drenážních trubek, krytky potrubí, nekovové skříně, podlahy, dlaždice na podlahy, spadající do této třídy, obložení nekovové; (35) obchodní průzkum, průzkum trhu, služby a poradenství v obchodní činnosti, obchodní management a podnikové poradenství, obchodní nebo podnikatelské informace, marketingové studie, organizační poradenství, zprostředkovatelská činnost v oblasti obchodu a obchodních služeb, dodavatelské služby pro třetí osoby (nákup výrobků a služeb pro třetí osoby), pomoc při řízení obchodních a průmyslových podniků, pomoc při řízení obchodní činnosti, zprostředkování v oblasti provozování sítí obchodů, obchodních středisek, zprostředkování obchodních kontaktů, provádění obchodních operací, informační a poradenská činnost v této oblasti, organizace výstav ke komerčním účelům a k reklamním účelům, ekonomické a obchodní prognózy, provádění veřejných aukcí a dražeb, reprodukce a kopírování dokumentů, administrativa vztahující se k tiskovinám, komerční informační kancelář - poskytování informací a jiných informačních produktů všeho druhu v rámci této třídy, zpracování textů, systemizace informací do počítačové databáze, provádění obchodních rešerší, vyhledávání, indexování, spojování a uspořádání dat pro Internet, elektronické komunikační sítě a elektronické databáze, příprava elektronických pozvánek v rámci této třídy, prezentace uživatelů na stránkách World Wide Web v počítačové síti Internet, zprostředkovatelské služby v oblasti obchodu; (37) montáž, servis a opravy výrobků ve tř. 6, 11, 17, 19; (42) inženýrské a odborné poradenské služby v oblasti výrobků ve tř. 6, 11, 17, 19 - v rámci této třídy.

(511) 6, 9, 11, 17, 19, 35, 37, 42
(210) O-434184

(111) **283536**
(220) 27.02.2006
(151) 24.08.2006
(540)

RIPRAN

(730) Švec Jaroslav Ing., 28. října 1929, Frýdek-Místek, 73801, CZ
(510) (41) vzdělávací kurzy a semináře pro výchovu osob, prezentace pro vzdělávací účely; (42) analýzy rizik projektů, které mají sloužit k managementu projektových rizik, návrh vývojových projektů programového a technického vybavení počítačů pro zvýšení pravděpodobnosti jejich úspěšného ukončení.
(511) 41, 42
(210) O-434911

(111) **283537**
(220) 24.02.2006
(151) 24.08.2006
(540)

PRAGA

(730) PRAGA-Export s.r.o., U Císařské cesty 219, Praha 10, Benice, 10300, CZ
(740) Jiří Eřmimert, patentový zástupce, Družstevní 1424/12, Říčany, 25101
(510) (7) komponenty a součásti leteckých motorů; (28) modely vozidel zmenšené; (35) inzertní, reklamní a propagační činnost; (37) služby opravářské se zaměřením na strojní součástky, motory, převodovky, údržbářské služby, opravy automobilových motorů, opravy komponentů a součástí leteckých motorů, zejména přístrojů.
(511) 7, 28, 35, 37
(210) O-434915

(111) **283638**
(220) 09.03.2006
(151) 24.08.2006
(540)

Dva roky prázdnin

(730) Great Tea Garden s.r.o., Dvořeckého 628/8, Praha 6, Břevnov, 16900, CZ
(510) (5) farmaceutické, dietetické a diabetické přípravky pro léčebné účely, medicínální, léčebné a posilující nápoje, zejména čaje a čajové směsi; (30) čaje všeho druhu, zejména čaje černé, zelené, ovocné a bylinné, čajové směsi a to i bylinné a ovocné, káva, kakao, pečivo, cukrovinky, koření a nálevy k ochucení; (35) inzertní, reklamní a propagační činnost, obstaravatelská a zprostředkovatelská činnost v oblasti obchodu, poskytování pomoci při provozu obchodu, obchodní administrativa, marketing, nabízení a vystavování zboží za účelem jeho prodeje.
(511) 5, 30, 35
(210) O-435323

(111) **283639**
(220) 09.03.2006
(151) 24.08.2006
(540)

Mlsný muž

(730) Great Tea Garden s.r.o., Dvořeckého 628/8, Praha 6, Břevnov, 16900, CZ
(510) (5) farmaceutické, dietetické a diabetické přípravky pro léčebné účely, medicínální, léčebné a posilující nápoje, zejména čaje a čajové směsi; (30) čaje všeho druhu, zejména čaje černé, zelené, ovocné a bylinné, čajové směsi a to i bylinné a ovocné, káva, kakao, pečivo, cukrovinky, koření a nálevy k ochucení; (35) inzertní, reklamní a propagační činnost, obstaravatelská a zprostředkovatelská činnost v oblasti obchodu, poskytování pomoci při provozu obchodu, obchodní administrativa, marketing, nabízení a vystavování zboží za účelem jeho prodeje.
(511) 5, 30, 35
(210) O-435324

(111) **283727**
(220) 02.02.2006
(151) 24.08.2006
(540)

TV piccolo

(730) Astrosat Media s.r.o., Přátelství 986, Praha 10 - Uhřetěves, 10401, CZ
(740) JUDr. Jana Fráňová, advokátka, Jakubská 14, Praha 1, 11000
(510) (16) periodické a neperiodické tiskoviny všeho druhu, zejména noviny, časopisy, knihy, propagační materiály, tiskárenské výrobky; (35) reklamní, inzertní a propagační činnosti, obchodní informační servis; (39) distribuce (doručování) tiskovin, zprostředkovatelská činnost v oblasti distribuce tiskovin; (41) nakladatelská a vydavatelská činnost, vydávání statistických zpráv a informací, vydávání odborných, vzdělávacích a zábavních zpráv a publikací, zveřejňování textů (tiskovin) kromě reklamních, zprostředkovatelská činnost v oblasti vydávání tiskovin.
(511) 16, 35, 39, 41
(210) O-434054

(111) **283878**
(220) 12.01.2006
(151) 25.09.2006
(540)

Mozaiková klobása

(730) ZEMAN maso-uzeniny, a.s., Jateční 765/47, Plzeň, 30100, CZ
(740) Langrova, s.r.o., Skrétova 48, Plzeň, 30100
(510) (29) maso, ryby, drůbež a zvěřina, masné výrobky, masové výtahy, masové konzervy, paštiky, masné pomazánky, uzeniny, tepelně zpracované masné výrobky, veškeré zabijačkové výrobky, sádlo, slanina; (40) řeznictví, zpracování masa a masných výrobků; (43) hostinská činnost, stravovací a ubytovací služby.
(511) 29, 40, 43
(210) O-433315

(111) **283956**
(220) 07.02.2006
(151) 25.09.2006
(540)

PeRsonalia

(730) Raška Pavel PhDr., K Hájků 712, Zeleneč, 25091, CZ
(740) Vladimír Jíra, patentový zástupce, Kovanecká 2112/18, Praha 9, 19000
(510) (35) organizační a personální poradenství, konzultace v oblasti managementu, propagační, inzertní a reklamní činnost, poradenská činnost v oblasti ekonomiky a obchodu, vyhledávání lidských zdrojů, tvorba metodik pro výběrová řízení, tvorba strategických personálních projektů, provádění psychodiagnostických testů pro výběr zaměstnanců, zpracování rešerší, zejména v oblasti personalistiky a lidských zdrojů; (41) vzdělávací a výchovná činnost, pořádání školení a kurzů, přednášková činnost, publikační činnost.
(511) 35, 41
(210) O-434186

(111) **284010**
(220) 15.02.2006
(151) 25.09.2006
(540)

AGENTURA VELRYBA

(730) **AGENTURA VELRYBA s.r.o.**, Zarámí 4432, Zlín, 76177, CZ
(740) Patentová a známková kancelář, Ing. Jaromír Příklad, Včelín 1161, Hulín, 76824
(510) (35) reklamní, inzertní a propagační činnost, reklamní, inzertní a propagační činnost prostřednictvím jakéhokoliv média, prostřednictvím telefonní, datové, informační, elektronické, komunikační, počítačové sítě a Internetu, poskytování informací a jiných informačních produktů komerčního nebo reklamního charakteru, multimediálních informací komerčního charakteru, komerční využití Internetu v oblastech komerčních internetových médií a vyhledávacích služeb, on-line inzerce, zprostředkování v oblasti nákupu a prodeje zboží, marketing a průzkum trhu; (41) zábava, zábavní činnost, organizování zábavy, sportovní a kulturní činnost, soutěže, zprostředkovávání informací z oblasti vzdělávání, školení, zábavy, sportu a kultury prostřednictvím jakéhokoliv média a počítačové komunikační sítě, zprostředkování služeb v oblasti zábavy, kultury a soutěží, vzdělávání, zajišťování školení, agenturní činnost v oblasti kultury, zábavy, sportu, provozování kulturních a kulturně-vzdělávacích zařízení, organizování obsahující kurzy a odborný výcvik, zábavné, sportovní a sociální aktivity, klubové služby, noční kluby; (43) služby související s provozováním restaurací, klubů, snack-barů, denních barů, motelů, hotelů, penzionů a restaurací a poskytování souvisejících služeb v rámci této třídy.

(511) 35, 41, 43
(210) O-434471

(111) **284032**
(220) 17.02.2006
(151) 25.09.2006
(540)

COFFEEBREAK

(730) **COFFEEBREAK s.r.o.**, Ringhofferova 115, Praha 5 - Zličín, 15521, CZ
(740) AK Mrázek - Mrázková, JUDr. Josef Mrázek, Pernerova 11, Praha 8, 18600
(510) (30) káva, instantní káva, nápoje na základě kávy, náhražky kávy, kávové příchutě, čaj, ledový čaj, kakao, kakaové nápoje, čokoláda, horká čokoláda, mléčné nápoje s čokoládou, kakaem nebo kávou, cukr, cukrovinky, tyčinky, oplatky, mražené krémy, zmrzlina, mražené a chlazené potraviny, spadající do této třídy; (32) minerální voda, pramenitá voda, pitná voda, nealkoholické nápoje, ovocné nápoje a šťávy, sirupy, přípravky ke zhotovování nápojů; (43) provozování restaurací, kaváren, vináren, barů, jídelen, bister, hostinská činnost.

(511) 30, 32, 43
(210) O-434654

(111) **284035**
(220) 20.02.2006
(151) 25.09.2006
(540)



(730) **Motormedia Bohemia s.r.o.**, U krčského nádraží 79/36, Praha 4, Krč, 14000, CZ
(740) Rada & Partner advokátní kancelář, s.r.o., JUDr. Ing. Eva Radová, Truhlářská 1108/3, Praha 1 - Nové Město, 11000
(510) (16) tištěné reklamní nebo inzertní materiály a texty; (35) propagační činnost, reklama, obchodní a podnikatelské informace, inzerce poštou,

marketingové studie, obchodní a podnikatelský průzkum, obchodní reklama pro třetí osoby, průzkum trhu, průzkum veřejného mínění, reklama (propagace), rozšiřování reklamních materiálů, rozšiřování reklamních nebo inzertních materiálů a reklamních textů, studie marketingové, vydávání reklamních nebo náborových, propagačních a inzertních textů, ankety v časopise; (41) zábava, sportovní a kulturní aktivity, zveřejňování textů kromě reklamních, vydávání textů s výjimkou reklamních nebo náborových.

(511) 16, 35, 41
(210) O-434680

(111) **284066**
(220) 24.02.2006
(151) 25.09.2006
(540)



(730) **BOKI GROUP a.s.**, Mostecká 16/47, Praha 1 - Malá Strana, 11800, CZ
(740) BOHEMIA PATENT, Ing. Jana Vandělíková, Vodičkova 41/791, Praha 1 - Nové Město, 11000
(510) (7) stroje a strojní zařízení spadající do této třídy a jejich součásti a příslušenství, zejména stroje s mechanickým a elektrickým pohonem, obráběcí stroje, jednoúčelové stroje, automatické linky, výrobní systémy, nářadí a měřidla (části strojů), brusky, frézky (stroje), nástroje (části strojů); (9) přístroje a nástroje vědecké, geodetické, optické, přístroje pro vážení, měření, signalizaci, kontrolu (inspekci), záchranu a přístroje pro vyučování, přístroje a nástroje pro vedení, přepínání, přeměnu, akumulaci, regulaci nebo řízení elektrického proudu, přístroje pro záznam, převod, reprodukci zvuku nebo obrazu, magnetické nosiče zvukových záznamů, počítací stroje, přístroje pro zpracování informací a počítače; (11) přístroje a zařízení pro osvětlení, topení, výrobu páry, pro sušení, ventilaci, rozvod vody a sanitární zařízení, zařízení pro klimatizaci, topidla, ohřívací lahve, ohřívadla do postelí elektrická nebo neelektrická, polštáře, podložky a pokrývky elektricky vyhříváné, ne pro lékařskou potřebu, bojler (kotle) plynové, elektrické ohříváče vody, vytápěcí tělesa, vytápěcí zařízení, vyhřívací zařízení, sálavé topné systémy, elektrické podlahové vytápění, topné kabely a rohože, elektrické radiátory, teplovodní radiátory, regulátory topení, spořiče paliva, tepelná čerpadla, tepelné akumulátory, teplovodní vytápěcí zařízení, teplovzdušná zařízení, topná zařízení pro topení tuhými, tekutými a plynovými palivy, větrací zařízení; (37) instalování a opravování elektrických strojů a přístrojů, montáž (instalace) a opravy topného zařízení (ústředního vytápění) a větrání, instalace a opravy elektronického zařízení, instalatérství, elektroinstalatérství a plynoinstalatérství, montáž (instalace), opravy a servis elektrických a plynových zařízení.

(511) 7, 9, 11, 37
(210) O-434916

(111) **284161**
(220) 10.03.2006
(151) 25.09.2006
(540)

GAMIRESSO

(730) **Olečky Eduard**, Za Humny 1337/56, Opava - Kateřinky, 74705, CZ
(740) Ing. Pavel Nádvořník s.r.o., Sokola Tůmy 1099/1, Ostrava-Mariánské Hory, 70900
(510) (9) přístroje pro zpracování informací, data, databáze a jiné informační produkty na elektronických a magnetických nosičích všeho druhu a v elektronických, datových, informačních a telekomunikačních sítích všeho druhu a na nosičích dat všeho druhu, související software a hardware, software pro výpočetní techniku, program pro stravování; (35) posuzování

efektivnosti provozu a racionalizace práce, cenotvorba, systemizace informací do počítačových databází, evidence skladového hospodářství, statistické informace, operativní evidence, kalkulace a receptury jídel, normování, normování jídel, výnosy jídel, výnosy z realizovaného prodeje, evidence výnosů, účetnictví, operativní účetnictví, evidence realizovaného prodeje, rozbor prodeje; (42) tvorba software a programů, programování, vytváření programu pro stravovací služby, software - návrhy, převod a konverze počítačových programů a údajů (kromě fyzické konverze), převod a konverze údajů a dokumentů z fyzických médií na elektronické média, přenos dat nebo dokumentů z fyzických nosičů na elektronické nosiče, kontrolní činnost (kontrola kvality a jakosti), pronájem počítačového software; (43) hostinská činnost, veřejné stravování, jídelny a závodní jídelny, závodní kantýny, gastronomické služby, odborné poradenství a consulting v oboru gastronomie, vše v rámci této třídy, restaurace, samoobslužné restaurace, kavárny, vinárny, catering, služby spojené se stravováním.

(511) 9, 35, 42, 43
(210) O-435357

(111) **284361**
(220) 30.03.2006
(151) 25.09.2006
(540)



(730) **Pilous Vladimír**, Sedlčanská 1327, Praha 4, 14000, CZ
(510) (32) nealkoholické nápoje; (33) alkoholické nápoje; (35) propagační činnost, reklama; (39) doprava, skladování zboží; (43) služby zajišťující stravování a nápoje, dočasné ubytování.
(511) 32, 33, 35, 39, 43
(210) O-436073

(111) **284481**
(220) 25.04.2006
(151) 25.09.2006
(540)



(730) **SHENZHEN WOER HEAT-SHRINKABLE MATERIAL CO., LTD.**, WOER MANSION, XINWEI INDUSTRIAL PARK, XILI 518052, SHENZHEN, CN
(740) Zeiner & Zeiner v.o.s., Mgr. Kamila Roučková, Maiselova 15, Praha 1, 11000
(510) (9) elektrické kabely, identifikační nitě pro elektrické dráty, identifikační pláště pro elektrické dráty, materiály pro elektrické rozvody (dráty, kabely), elektrické dráty, elektrické spojovací články, spojení pro elektrické linky, spojovací dráty (elektřina), spojovací obaly elektrických kabelů, koaxiální kabely, kabelové rozvaděče (elektřina), zástrčky,

zásuvky a další kontakty (elektrické konektory), rozvaděče - ovládací panely (elektřina), svodiče přepětí, elektrické kontakty; (17) izolanty, izolátory, izolátory kabelů, izolátory elektrických rozvodů, izolační látky, izolační pásy a pruhy, izolační nátěry, ohebné trubky pro nekovy, nekovové výztužné materiály pro trubky, syntetická pryž.

(511) 9, 17
(210) O-436811

(111) **284501**
(220) 28.04.2006
(151) 25.09.2006
(540)



(730) **Ledax o.p.s.**, Riegrova 51, České Budějovice, 37001, CZ
(740) Mgr. Petr Wöfl, Kanovnická 18, České Budějovice, 37001
(510) (35) fotokopírování, marketingové studie, obchodní management a podnikové poradenství, obchodní nebo podnikatelské informace, obchodní nebo podnikatelský průzkum, organizování výstav (komerčních nebo reklamních), personální poradenství, pomoc při řízení obchodní činnosti, poradenství v obchodní činnosti, průzkum trhu, správa hotelů, styky s veřejností; (41) informace o možnostech rekreace, informace o možnostech rozptýlení, informace o možnostech zábavy, informace o výchově a vzdělávání, korespondenční kurzy, organizování a vedení kongresů, organizování a vedení seminářů, organizování a vedení sympozií, organizování kulturních nebo vzdělávacích výstav, organizování plesů, organizování soutěží (vzdělávacích nebo zábavných), plánování a organizování večírků, pořádání a řízení pracovních setkání (školení), praktický výcvik, provozování sportovních zařízení, překladatelské služby, služby pro oddech a rekreaci, školení, vyučování, vzdělávací informace, zkoušení, přezkoušení; (43) bary, bufety, domovy důchodců, hotelové služby, jídelny a závodní jídelny, kavárny, penziony, poskytování přechodného ubytování, pronajímání jednacích místností, provoz hotelového ubytování, restaurace, rezervace hotelů, rezervace penzionů, rezervace přechodného ubytování, samoobslužné restaurace, ubytovací služby (hotely, penziony); (44) fyzioterapie, lékařské služby, masáže, ošetřovatelské služby, sanatoria, zotavovny, soukromé kliniky nebo sanatoria, zdravotní péče.
(511) 35, 41, 43, 44
(210) O-436965

(111) **284516**
(220) 03.05.2006
(151) 25.09.2006
(540)

**PILSNER URQUELL ORIGINAL
RESTAURANT**

(730) **Plzeňský Prazdroj, a. s.**, U Prazdroje 7, Plzeň, 30497, CZ
(510) (43) služby zajišťující stravování a podávání nápojů, dočasné ubytování.
(511) 43
(210) O-437113

(111) **284517**
(220) 03.05.2006
(151) 25.09.2006
(540)



(730) **Plzeňský Prazdroj, a. s.**, U Prazdroje 7, Plzeň, 30497, CZ
(740) ŠTROS & KUSÁK advokátní a patentová kancelář, JUDr. David Štros, advokát, Národní 32, Praha 1, 11000
(510) (43) služby zajišťující stravování a podávání nápojů, dočasné ubytování.
(511) 43
(210) O-437114

(111) **284518**
(220) 03.05.2006
(151) 25.09.2006
(540)



(730) **Plzeňský Prazdroj, a. s.**, U Prazdroje 7, Plzeň, 30497, CZ
(740) ŠTROS & KUSÁK advokátní a patentová kancelář, JUDr. David Štros, advokát, Národní 32, Praha 1, 11000
(510) (43) služby zajišťující stravování a podávání nápojů, dočasné ubytování.
(511) 43
(210) O-437115

(111) **284781**
(220) 23.02.2006
(151) 23.10.2006
(540)

Báječná neděle

(730) **Astrosat Media s.r.o.**, Přátelství 986, Praha 10 - Uhřetěves, 10401, CZ
(740) JUDr. Jana Fráňová, advokátka, Jakubská 14, Praha 1, 11000
(510) (16) periodické a neperiodické tiskoviny všeho druhu, zejména knihy, brožury, noviny a časopisy, tiskárenské výrobky, zejména pohledy, obtisky, záložky, fotografie, plakáty, papírenské zboží všeho druhu, kancelářské potřeby, zejména bloky, samolepky, kalendáře, fotoalba, dopisní papíry, desky, nože na papír, psací potřeby, penály, drobné kancelářské potřeby z plastů a kovu, těžítka, plastické obaly ve třídě 16, karty, štočky, učební pomůcky, obrazy a grafiky, listky; (35) inzertní, informační a propagační služby všeho druhu, včetně inzerce, propagace a poskytování informací v počítačových a obdobných sítích, rozhlasová, televizní a venkovní reklama, zajišťování předplatného periodických tiskovin, předplatné tiskovin pro třetí osoby, odborné obchodní poradenství, marketingové studie a průzkum trhu, služby reklamních agentur, vydavatelství a šíření reklamních materiálů jako např. letáků, prospektů, vzorků apod., distribuce propagačních tiskovin, šíření reklamních předmětů, plánování obchodních a propagačních akcí,

pronájem reklamních ploch, poskytování informací komerčního nebo reklamního charakteru, organizování výstav; (38) šíření elektronických časopisů, informací, elektronických periodik a knih v elektronické podobě, šíření tiskovin pomocí počítačových a obdobných sítí, počítačová komunikace, poskytování informací, informační služby na Internetu, služby na Internetu; (41) vydavatelská a nakladatelská činnost, elektronické publikování (DTP), obrazové zpravodajství, organizování živých vystoupení a živých představení, kulturní a sportovní aktivity, zejména soutěže, přehlídky, plesy, estrády, besedy apod., výchova, rozhlasová a televizní zábava, výroba videofilmů, nahrávání zvukových a obrazově zvukových nosičů záznamu, výroba rozhlasových a televizních programů, poskytování zábavy přes globální informační sítě, kabel a satelitní systém, zprostředkování zábavy, kultury, výchovy a sportu, předprodej vstupenek, organizování a vedení večírků, konferencí apod., psaní scénářů, provozování her on-line, filmová a rozhlasová tvorba, vydávání elektronických knih a časopisů on-line, pořádání loterií, organizování kulturních a vzdělávacích výstav.

(511) 16, 35, 38, 41
(210) O-434866

(111) **284783**
(220) 23.02.2006
(151) 23.10.2006
(540)

KOUZLO ROSTLIN

(730) **Astrosat Media s.r.o.**, Přátelství 986, Praha 10 - Uhřetěves, 10401, CZ
(740) JUDr. Jana Fráňová, advokátka, Jakubská 14, Praha 1, 11000
(510) (16) periodické a neperiodické tiskoviny všeho druhu, zejména knihy, brožury, noviny a časopisy, tiskárenské výrobky, zejména pohledy, obtisky, záložky, fotografie, plakáty, papírenské zboží všeho druhu, kancelářské potřeby, zejména bloky, samolepky, kalendáře, fotoalba, dopisní papíry, desky, nože na papír, psací potřeby, penály, drobné kancelářské potřeby z plastů a kovu, těžítka, plastické obaly ve třídě 16, karty, štočky, učební pomůcky, obrazy a grafiky, listky; (35) inzertní, informační a propagační služby všeho druhu, včetně inzerce, propagace a poskytování informací v počítačových a obdobných sítích, rozhlasová, televizní a venkovní reklama, zajišťování předplatného periodických tiskovin, předplatné tiskovin pro třetí osoby, odborné obchodní poradenství, marketingové studie a průzkum trhu, služby reklamních agentur, vydavatelství a šíření reklamních materiálů jako např. letáků, prospektů, vzorků apod., distribuce propagačních tiskovin, šíření reklamních předmětů, plánování obchodních a propagačních akcí, pronájem reklamních ploch, poskytování informací komerčního nebo reklamního charakteru, organizování výstav; (38) šíření elektronických časopisů, informací, elektronických periodik a knih v elektronické podobě, šíření tiskovin pomocí počítačových a obdobných sítí, počítačová komunikace, poskytování informací, informační služby na Internetu, služby na Internetu; (41) vydavatelská a nakladatelská činnost, elektronické publikování (DTP), obrazové zpravodajství, organizování živých vystoupení a živých představení, kulturní a sportovní aktivity, zejména soutěže, přehlídky, plesy, estrády, besedy apod., výchova, rozhlasová a televizní zábava, výroba videofilmů, nahrávání zvukových a obrazově zvukových nosičů záznamu, výroba rozhlasových a televizních programů, poskytování zábavy přes globální informační sítě, kabel a satelitní systém, zprostředkování zábavy, kultury, výchovy a sportu, předprodej vstupenek, organizování a vedení večírků, konferencí apod., psaní scénářů, provozování her on-line, filmová a rozhlasová tvorba, vydávání elektronických knih a časopisů on-line, pořádání loterií, organizování kulturních a vzdělávacích výstav.

(511) 16, 35, 38, 41
(210) O-434869

(111) **284784**
(220) 23.02.2006
(151) 23.10.2006
(540)

PULS

(730) **Astrosat Media s.r.o.**, Přátelství 986, Praha 10 - Uhřetěves, 10401, CZ
(740) JUDr. Jana Fráňová, advokátka, Jakubská 14, Praha 1, 11000
(510) (16) periodické a neperiodické tiskoviny všeho druhu, zejména knihy, brožury, noviny a časopisy, tiskárenské výrobky, zejména pohledy, obtisky, záložky, fotografie, plakáty, papírenské zboží všeho druhu, kancelářské potřeby, zejména bloky, samolepky, kalendáře, fotoalba, dopisní papíry, desky, nože na papír, psací potřeby, penály, drobné

kancelářské potřeby z plastů a kovu, těžítka, plastické obaly ve třídě 16, karty, štočky, učební pomůcky, obrazy a grafiky, listky; (35) inzertní, informační a propagační služby všeho druhu, včetně inzerce, propagace a poskytování informací v počítačových a obdobných sítích, rozhlasová, televizní a venkovní reklama, zajišťování předplatného periodických tiskovin, předplatné tiskovin pro třetí osoby, odborné obchodní poradenství, marketingové studie a průzkum trhu, služby reklamních agentur, vydavatelství a šíření reklamních materiálů jako např. letáků, prospektů, vzorků apod., distribuce propagačních tiskovin, šíření reklamních předmětů, plánování obchodních a propagačních akcí, pronájem reklamních ploch, poskytování informací komerčního nebo reklamního charakteru, organizování výstav; (38) šíření elektronických časopisů, informací, elektronických periodik a knih v elektronické podobě, šíření tiskovin pomocí počítačových a obdobných sítí, počítačová komunikace, poskytování informací, informační služby na Internetu, služby na Internetu; (41) vydavatelská a nakladatelská činnost, elektronické publikování (DTP), obrazové zpravodajství, organizování živých vystoupení a živých představení, kulturní a sportovní aktivity, zejména soutěže, přehlídky, plesy, estrády, besedy apod., výchova, rozhlasová a televizní zábava, výroba videofilmů, nahrávání zvukových a obrazově zvukových nosičů záznamu, výroba rozhlasových a televizních programů, poskytování zábavy přes globální informační sítě, kabel a satelitní systém, zprostředkování zábavy, kultury, výchovy a sportu, předprodej vstupenek, organizování a vedení večírků, konferencí apod., psaní scénářů, provozování her on-line, filmová a rozhlasová tvorba, vydávání elektronických knih a časopisů on-line, pořádání loterií, organizování kulturních a vzdělávacích výstav.

(511) 16, 35, 38, 41
(210) O-434870

(111) **284843**
(220) 15.03.2006
(151) 23.10.2006
(540)



(730) **Pivovary Staropramen s.r.o.**, Nádražní 43/84, Praha 5, 15000, CZ
(740) TRAPLOVÁ-HAKR-KUBÁT Advokátní a patentová kancelář, Mgr. Jana Šuranová Traplová, Přístavní 24, Praha 7, 17000

(510) (16) papírové tácky, kelímky, pasparty, plakáty, plakáty velké plošné, papírové rozetky, účtenky, papírové tabule, papírové láhve, papírové visačky, novoroční přání, letáky, jídelní listky, papírové ubrousky, tužky; (21) pohárky skleněné, sklenice, pohárky keramické, holby, keramické stojánky na jídelní listky, keramické porcelánové tácky, porcelánové džbánky; (25) oděvy, kloboučnické zboží; (32) pivo, lehká piva a ležáky, vody minerální a šumivé a jiné nealkoholické nápoje, sirupy a jiné přípravky k přípravě nápojů; (34) popelníky skleněné, popelníky keramické, porcelánové popelníky; (41) služby v oblasti zábavy, sportovní a kulturní aktivity; (43) služby spojené s provozováním pohostinství, restaurace, dočasné ubytování.

(511) 16, 21, 25, 32, 34, 41, 43
(210) O-435530

(111) **284844**
(220) 15.03.2006
(151) 23.10.2006
(540)



(730) **Pivovary Staropramen s.r.o.**, Nádražní 43/84, Praha 5, 15000, CZ
(740) TRAPLOVÁ-HAKR-KUBÁT Advokátní a patentová kancelář, Mgr. Jana Šuranová Traplová, Přístavní 24, Praha 7, 17000

(510) (16) papírové tácky, kelímky, pasparty, plakáty, plakáty velké plošné, papírové rozetky, účtenky, papírové tabule, papírové láhve, papírové visačky, novoroční přání, letáky, jídelní listky, papírové ubrousky, tužky; (21) pohárky skleněné, sklenice, pohárky keramické, holby, keramické stojánky na jídelní listky, keramické porcelánové tácky, porcelánové džbánky; (25) oděvy, kloboučnické zboží; (32) pivo, lehká piva a ležáky, vody minerální a šumivé a jiné nealkoholické nápoje, sirupy a jiné přípravky k přípravě nápojů; (34) popelníky skleněné, popelníky keramické, porcelánové popelníky; (41) služby v oblasti zábavy, sportovní a kulturní aktivity; (43) služby spojené s provozováním pohostinství, restaurace, dočasné ubytování.

(511) 16, 21, 25, 32, 34, 41, 43
(210) O-435531

(111) **284845**
(220) 15.03.2006
(151) 23.10.2006
(540)



(730) **Pivovary Staropramen s.r.o.**, Nádražní 43/84, Praha 5, 15000, CZ
(740) TRAPLOVÁ-HAKR-KUBÁT Advokátní a patentová kancelář, Mgr. Jana Šuranová Traplová, Přístavní 24, Praha 7, 17000

(510) (16) papírové tácky, kelímky, pasparty, plakáty, plakáty velké plošné, papírové rozetky, účtenky, papírové tabule, papírové láhve, papírové visačky, novoroční přání, letáky, jídelní listky, papírové ubrousky, tužky; (21) pohárky skleněné, sklenice, pohárky keramické, holby, keramické stojánky na jídelní listky, keramické porcelánové tácky, porcelánové džbánky; (25) oděvy, kloboučnické zboží; (32) pivo, lehká piva a ležáky, vody minerální a šumivé a jiné nealkoholické nápoje, sirupy a jiné přípravky k přípravě nápojů; (34) popelníky skleněné, popelníky keramické, porcelánové popelníky; (41) služby v oblasti zábavy, sportovní a kulturní aktivity; (43) služby spojené s provozováním pohostinství, restaurace, dočasné ubytování.

(511) 16, 21, 25, 32, 34, 41, 43
(210) O-435532

(111) **284846**
(220) 15.03.2006
(151) 23.10.2006
(540)



(730) **Pivovary Staropramen s.r.o.**, Nádražní 43/84, Praha 5, 15000, CZ
(740) TRAPLOVÁ-HAKR-KUBÁT Advokátní a patentová kancelář, Mgr. Jana Šuranová Traplová, Přístavní 24, Praha 7, 17000
(510) (16) papírové tácky, kelímky, pasparty, plakáty, plakáty velké plošné, papírové rozetky, účtenky, papírové tabule, papírové láhve, papírové visačky, novoroční přání, letáky, jídelní lístky, papírové ubrousky, tužky; (21) pohárky skleněné, sklenice, pohárky keramické, holby, keramické stojánky na jídelní lístky, keramické porcelánové tácky, porcelánové džbánky; (25) oděvy, kloboučnické zboží; (32) pivo, lehká piva a ležáky, vody minerální a šumivé a jiné nealkoholické nápoje, sirupy a jiné přípravky k přípravě nápojů; (34) popelníky skleněné, popelníky keramické, porcelánové popelníky; (41) služby v oblasti zábavy, sportovní a kulturní aktivity; (43) služby spojené s provozováním pohostinství, restaurace, dočasné ubytování.
(511) 16, 21, 25, 32, 34, 41, 43
(210) O-435533

(111) **284847**
(220) 15.03.2006
(151) 23.10.2006
(540)



(730) **Pivovary Staropramen s.r.o.**, Nádražní 43/84, Praha 5, 15000, CZ
(740) TRAPLOVÁ-HAKR-KUBÁT Advokátní a patentová kancelář, Mgr. Jana Šuranová Traplová, Přístavní 24, Praha 7, 17000
(510) (16) papírové tácky, kelímky, pasparty, plakáty, plakáty velké plošné, papírové rozetky, účtenky, papírové tabule, papírové láhve, papírové visačky, novoroční přání, letáky, jídelní lístky, papírové ubrousky, tužky; (21) pohárky skleněné, sklenice, pohárky keramické, holby, keramické stojánky na jídelní lístky, keramické porcelánové tácky, porcelánové džbánky; (25) oděvy, kloboučnické zboží; (32) pivo, lehká piva a ležáky, vody minerální a šumivé a jiné nealkoholické nápoje, sirupy a jiné přípravky k přípravě nápojů; (34) popelníky skleněné, popelníky keramické, porcelánové popelníky; (41) služby v oblasti zábavy, sportovní a kulturní aktivity; (43) služby spojené s provozováním pohostinství, restaurace, dočasné ubytování.
(511) 16, 21, 25, 32, 34, 41, 43
(210) O-435534

(111) **284947**
(220) 07.04.2006
(151) 23.10.2006
(540)

VELKOPOPOVICKÝ KOZEL - ORosená ODMĚNA

(730) **Plzeňský Prazdroj, a.s.**, U Prazdroje 7, Plzeň, 30497, CZ
(510) (32) piva.
(511) 32
(210) O-436308

(111) **285507**
(220) 24.03.2006
(151) 27.11.2006
(540)



(730) **KOMA system s.r.o.**, Na Pankráci 1724/129, Praha 4, 14000, CZ
(740) PatentCentrum Sedlák & Partners s.r.o., Husova 5, České Budějovice, 37001
(510) (19) plastová okna a jejich součásti.
(511) 19
(210) O-435844

(111) **285605**
(220) 21.04.2006
(151) 27.11.2006
(540)

Astrid pěna po opalování s panthenolem forte

(730) **ASTRID T.M., a.s.**, Žerotínova 1133/32, Praha 3, Žižkov, 13000, CZ
(510) (3) kosmetické výrobky.
(511) 3
(210) O-436728

(111) **285703**
(220) 15.05.2006
(151) 27.11.2006
(540)



(730) **Plzeňský Prazdroj, a.s.**, U Prazdroje 7, Plzeň, 30497, CZ
(510) (32) piva, minerální vody, šumivé nápoje a jiné nápoje nealkoholické, nápoje a šťávy ovocné, sirupy a jiné přípravky k zhotovování nápojů; (33) alkoholické nápoje (s výjimkou pív); (43) služby zajišťující stravování a podávání nápojů, dočasné ubytování.

(511) 32, 33, 43
(210) O-437352

(111) **285704**
(220) 15.05.2006
(151) 27.11.2006
(540)



(730) **Plzeňský Prazdroj, a.s.**, U Prazdroje 7, Plzeň, 30497, CZ
(510) (32) piva, minerální vody, šumivé nápoje a jiné nápoje nealkoholické, nápoje a šťávy ovocné, sirupy a jiné přípravky k zhotovování nápojů; (33) alkoholické nápoje (s výjimkou pív); (43) služby zajišťující stravování a podávání nápojů, dočasné ubytování.
(511) 32, 33, 43
(210) O-437353

(111) **285705**
(220) 15.05.2006
(151) 27.11.2006
(540)



(730) **Plzeňský Prazdroj, a.s.**, U Prazdroje 7, Plzeň, 30497, CZ
(510) (32) piva, minerální vody, šumivé nápoje a jiné nápoje nealkoholické, nápoje a šťávy ovocné, sirupy a jiné přípravky k zhotovování nápojů; (33) alkoholické nápoje (s výjimkou pív); (43) služby zajišťující stravování a podávání nápojů, dočasné ubytování.
(511) 32, 33, 43
(210) O-437354

(111) **285706**
(220) 15.05.2006
(151) 27.11.2006
(540)



(730) **Plzeňský Prazdroj, a.s.**, U Prazdroje 7, Plzeň, 30497, CZ
(510) (32) piva, minerální vody, šumivé nápoje a jiné nápoje nealkoholické, nápoje a šťávy ovocné, sirupy a jiné přípravky k zhotovování nápojů; (33) alkoholické nápoje (s výjimkou pív); (43) služby zajišťující stravování a podávání nápojů, dočasné ubytování.
(511) 32, 33, 43
(210) O-437355

(111) **285725**
(220) 18.05.2006
(151) 27.11.2006
(540)

OncoTax

(730) **FAVEA Plus a.s.**, Slezská 949/32, Praha 2, 12000, CZ
(740) KANIA, SEDLÁK, SMOLA Patentová a známková kancelář, Mgr. Martina Dvořáková, Mendlovo nám. 1a, Brno, 60300
(510) (5) lékařské, lékárnické, farmaceutické a parafarmaceutické výrobky a přípravky, zejména přípravek pro léčbu onkologických onemocnění, potravinové doplňky s léčebnými účinky.
(511) 5
(210) O-437486

(111) **285726**
(220) 18.05.2006
(151) 27.11.2006
(540)

OncoZol

(730) **FAVEA Plus a.s.**, Slezská 949/32, Praha 2, 12000, CZ
(740) KANIA, SEDLÁK, SMOLA Patentová a známková kancelář, Mgr. Martina Dvořáková, Mendlovo nám. 1a, Brno, 60300
(510) (5) lékařské, lékárnické, farmaceutické a parafarmaceutické výrobky a přípravky, zejména přípravek pro léčbu onkologických onemocnění, potravinové doplňky s léčebnými účinky.
(511) 5
(210) O-437487

(111) **285727**
(220) 18.05.2006
(151) 27.11.2006
(540)

Imunolim

(730) **FAVEA Plus a.s.**, Slezská 949/32, Praha 2, 12000, CZ
(740) KANIA, SEDLÁK, SMOLA Patentová a známková kancelář, Mgr. Martina Dvořáková, Mendlovo nám. 1a, Brno, 60300
(510) (5) lékařské, lékárnické, farmaceutické a parafarmaceutické výrobky a přípravky, zejména přípravek pro léčbu onkologických onemocnění, potravinové doplňky s léčebnými účinky.
(511) 5
(210) O-437488

(111) **285728**
(220) 18.05.2006
(151) 27.11.2006
(540)

Imunofen

(730) **FAVEA Plus a.s.**, Slezská 949/32, Praha 2, 12000, CZ
(740) KANIA, SEDLÁK, SMOLA Patentová a známková kancelář, Mgr. Martina Dvořáková, Mendlovo nám. 1a, Brno, 60300
(510) (5) lékařské, lékárnické, farmaceutické a parafarmaceutické výrobky a přípravky, zejména přípravky pro léčbu onkologických onemocnění, potravinové doplňky s léčebnými účinky.
(511) 5
(210) O-437490

(111) **285729**
(220) 18.05.2006
(151) 27.11.2006
(540)

OncoFem

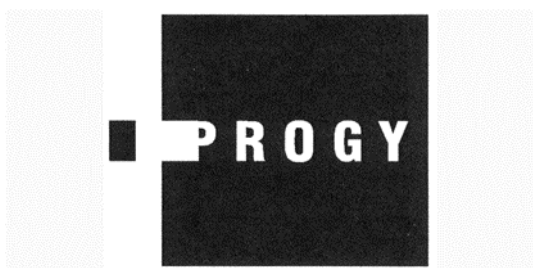
(730) **FAVEA Plus a.s.**, Slezská 949/32, Praha 2, 12000, CZ
(740) KANIA, SEDLÁK, SMOLA Patentová a známková kancelář, Mgr. Martina Dvořáková, Mendlovo nám. 1a, Brno, 60300
(510) (5) lékařské, lékárnické, farmaceutické a parafarmaceutické výrobky a přípravky, zejména přípravky pro léčbu onkologických onemocnění, potravinové doplňky s léčebnými účinky.
(511) 5
(210) O-437491

(111) **285730**
(220) 18.05.2006
(151) 27.11.2006
(540)

OncoCap

(730) **FAVEA Plus a.s.**, Slezská 949/32, Praha 2, 12000, CZ
(740) KANIA, SEDLÁK, SMOLA Patentová a známková kancelář, Mgr. Martina Dvořáková, Mendlovo nám. 1a, Brno, 60300
(510) (5) lékařské, lékárnické, farmaceutické a parafarmaceutické výrobky a přípravky, zejména přípravky pro léčbu onkologických onemocnění, potravinové doplňky s léčebnými účinky.
(511) 5
(210) O-437492

(111) **285764**
(220) 24.05.2006
(151) 27.11.2006
(540)



(730) **Votípka Zdeněk Ing.**, Příkrá 15, Plzeň, 32600, CZ
(510) (7) motorgenerátory; (9) akumulátory, baterie, usměrňovače, střídače, měniče, UPS; (37) elektroinstalační služby.
(511) 7, 9, 37
(210) O-437670

(111) **285808**
(220) 29.05.2006
(151) 27.11.2006
(540)

EFILES

(730) **RKA SW Systems s.r.o.**, Studentská 6202/17, Ostrava, Poruba, 70800, CZ
(740) JUDr. David Karabec, advokát, Na Stráži 1306/5, Praha, 18000
(510) (9) software (počítačové programy), zejména software pro provoz restaurací, logistiky a řízení podniků (podnikové informační systémy); (41) školení a vzdělávání pro uživatele software (počítačových programů), poradenská činnost a konzultační činnost v oblasti školení a vzdělávání uživatelů software; (42) tvorba, instalace a servis (údržba) software (počítačových programů).
(511) 9, 41, 42
(210) O-437805

(111) **285913**
(220) 09.06.2006
(151) 27.11.2006
(540)



(730) **Penny Market s.r.o.**, Počernická 257, Radonice, 25073, CZ
(740) JUDr. Miroslav Kupka, Levého 1532, Rakovník, 26901
(510) (3) parfumerie a kosmetické výrobky všeho druhu, toaletní přípravky, zejména tekutá mýdla.
(511) 3
(210) O-438203

(111) **285914**
(220) 09.06.2006
(151) 27.11.2006
(540)



(730) **Penny Market s.r.o.**, Počernická 257, Radonice, 25073, CZ
(740) JUDr. Miroslav Kupka, Levého 1532, Rakovník, 26901
(510) (3) parfumerie a kosmetické výrobky všeho druhu, toaletní přípravky, zejména sprchové gely.
(511) 3
(210) O-438204

(111) **285915**
(220) 09.06.2006
(151) 27.11.2006
(540)



(730) **Penny Market s.r.o.**, Počernická 257, Radonice, 25073, CZ
(740) JUDr. Miroslav Kupka, Levého 1532, Rakovník, 26901
(510) (3) parfumerie a kosmetické výrobky všeho druhu, toaletní přípravky, zejména šampóny.
(511) 3
(210) O-438205

(111) **286144**
(220) 30.01.2006
(151) 21.12.2006
(540)



(730) **Studený Marek**, Písečná 449, Praha 8, 18200, CZ
(740) Mgr. Klára Studená, advokátka, patentová zástupkyně, Na Poříčí 12, Praha 1, 11000
(510) (30) pečivo.
(511) 30
(210) O-433880

(111) **286164**
(220) 17.02.2006
(151) 21.12.2006
(540)



(730) **SYNOT Frýdek - Místek, a. s.**, Pavlova 1169, Ostrava - Zábřeh, 70030, CZ
(740) Rott, Růžička & Guttman Patentové, známkové a advokátní kanceláře, JUDr. Michal Růžička CSc., patentový zástupce, Vinohradská 37, Praha 2, 12000
(510) (9) výherní hrací přístroje, hrací i hudební automaty, elektronická herní a tipovací zařízení, počítače a elektronické terminály, elektrické stroje a zařízení a telekomunikační zařízení; (16) časopisy, knihy, publikace, reklamní prospekty, informační letáky; (35) propagační a inzertní činnost, reklama; (37) instalační, opravárenské a servisní služby pro poplašné systémy a alarmy proti vloupání; (41) provozování a organizování sportovních sázek, loterií, tipovacích soutěží a her a jiných podobných her v souladu s obecně závaznými právními předpisy, prodej losů a příjem sázek ve sběrnách nebo prostřednictvím mobilních telefonů, provoz heren a kasin, organizování sportovních, kulturních a společenských akcí.
(511) 9, 16, 35, 37, 41
(210) O-434631

(111) **286169**
(220) 17.02.2006
(151) 21.12.2006
(540)



(730) **SYNOT - A a. s.**, Jaktáře 1475, Uherské Hradiště, 68601, CZ
(740) Rott, Růžička & Guttman Patentové, známkové a advokátní kanceláře, JUDr. Michal Růžička CSc., patentový zástupce, Vinohradská 37, Praha 2, 12000
(510) (9) výherní hrací přístroje, hrací i hudební automaty, elektronická herní a tipovací zařízení, počítače a elektronické terminály, elektrické stroje a zařízení a telekomunikační zařízení; (16) časopisy, knihy, publikace, reklamní prospekty, informační letáky; (35) propagační a inzertní činnost, reklama; (37) instalační, opravárenské a servisní služby pro poplašné systémy a alarmy proti vloupání; (41) provozování a organizování sportovních sázek, loterií, tipovacích soutěží a her a jiných podobných her v souladu s obecně závaznými právními předpisy, prodej losů a příjem sázek ve sběrnách nebo prostřednictvím mobilních telefonů, provoz heren a kasin, organizování sportovních, kulturních a společenských akcí.
(511) 9, 16, 35, 37, 41
(210) O-434638

(111) **286189**
(220) 15.03.2006
(151) 21.12.2006
(540)

Radio Spin

(730) **RADIO UNITED BROADCASTING s.r.o.**, Říčanská 2399/3, Praha 10, 10100, CZ
(510) (35) reklama, rozhlasová reklama, propagace, styky s veřejností, obchodní a podnikatelský průzkum, průzkum trhu; (38) rozhlasové vysílání; (41) rozhlasová zábava, výroba rozhlasových programů, organizování soutěží, zábava, nahrávací studia, pronájem zvukových nahrávacích zařízení.
(511) 35, 38, 41
(210) O-435507

(111) **286389**
(220) 08.06.2006
(151) 21.12.2006
(540)

PIVÁK

(730) **Studený Marek**, Pisečná 449, Praha 8, 18200, CZ
(740) **STUDENA-LABALESTRA** Advokátní a patentová kancelář, Mgr. Klára Labalestra, advokátka, Na Poříčí 12, Praha 1, 11000
(510) (30) pečivářské výrobky, zejména rohlíky.
(511) 30
(210) O-438116

(111) **286424**
(220) 14.06.2006
(151) 21.12.2006
(540)



(730) **Fialová Milena**, Bazovského 1228/8, Praha 6 Řepy, 16300, CZ
(740) **ROTT, RŮŽIČKA & GUTTMANN** Patentová, známková a advokátní kancelář, JUDr. Vladimír Rott, Nad Štolou 12, Praha 7, 17000
(510) (9) elektronické publikace poskytované on-line prostřednictvím internetu, nahrané a nenahrané nosiče záznamu zvuku a obrazu, internetové databáze na elektronických nosičích, data, databáze a jiné informační produkty v informačních a telekomunikačních sítích; (16) tiskoviny všeho druhu, periodický a neperiodický tisk, časopisy, noviny, knihy, prospekty, letáky, plakáty, fotografie, pohlednice, kalendáře, tiskařské výrobky, propagační materiály a předměty z papíru, zejména letáky, brožury, ozdobné a propagační předměty z papíru; (35) propagační činnost, reklama, rozšiřování reklamních materiálů, informační servis, maloobchodní činnost realizovaná prostřednictvím internetových prodejen, organizování veletrhů ke komerčním účelům, zprostředkovatelské služby v oblasti obchodu, průzkum trhu a marketing, obchodní zastoupení tuzemských i zahraničních firem, rozmnožovací služby; (38) komunikace, posílání zpráv prostřednictvím internetu, šíření elektronických publikací prostřednictvím internetu, provozování internetových informačních portálů; (41) nakladatelská a vydavatelská činnost, vydávání knih, časopisů, magazínů v tištěné podobě, produkční a agenturní činnost v oblasti zábavy, kultury a výchovy, organizování soutěží, zájmových klubů a společenských akcí, pořádání módních přehlídek, fotografování, organizování veletrhů ke kulturním a vzdělávacím účelům, informační, konzultační, obstaravatelské a zprostředkovatelské služby v oboru nakladatelské a vydavatelské činnosti a produkční a agenturní činnosti v oblasti zábavy, kultury a výchovy; (42) tvorba a správa internetové databáze, správa webových stránek.

(511) 9, 16, 35, 38, 41, 42
(210) O-438309

(111) **286496**
(220) 28.06.2006
(151) 21.12.2006
(540)

VELKOPOPOVICKÝ KOZEL - KDO UMÍ, UMÍ

(730) **Plzeňský Prazdroj, a.s.**, U Prazdroje 7, Plzeň, 30497, CZ
(510) (32) piva.
(511) 32
(210) O-438725

(111) **286817**
(220) 15.02.2006
(151) 18.01.2007
(540)

THE TAKEOVER

(730) **Viacom Internacional Inc.**, Broadway 1515, New York, NY, US
(740) Společná advokátní kancelář Vsetečka Zelený Švorčík Kalenský a partneři, JUDr. Otakar Švorčík, Hálkova 2, Praha 2, 12000
(510) (41) zábavní služby, výroba, příprava, prezentace, distribuce a pronájem televizních a rozhlasových pořadů a filmů, animovaných filmů a zvukových a obrazových nahrávek, tvorba zábavních pořadů vysílaných v přímém přenosu, tvorba zábavních televizních pořadů, příprava hudebních televizních pořadů, vydávání knih, časopisů a periodik, výroba a pronájem filmových a televizních vzdělávacích a výukových materiálů, organizování, tvorba a prezentace událostí pro účely vzdělávání, kultury nebo zábavy, organizování a prezentace výstav kulturních a vzdělávacích, sportovních událostí, přehlídek, organizování, tvorba a prezentace soutěží, her, zájezdních představení, inscenovaných představení, divadelních představení, koncertů, živě vysílaných představení a událostí s účastí diváků, organizování interaktivních her, zábava a vzdělávání, všechny výše uvedené služby poskytované i prostřednictvím celosvětové počítačové sítě a jiných (interaktivních) komunikačních sítí, včetně internetu.
(511) 41
(210) O-434499

(111) **286823**
(220) 17.02.2006
(151) 18.01.2007
(540)



(730) **SYNOT Česká Lípa, a. s.**, Sokolovská 541, Praha 8, 18100, CZ
(740) **Rott, Růžička & Guttman Patentové, známkové a advokátní kanceláře**, JUDr. Michal Růžička CSc., patentový zástupce, Vinohradská 37, Praha 2, 12000
(510) (9) výherní hrací přístroje, hrací i hudební automaty, elektronická herní a tipovací zařízení, počítače a elektronické terminály, elektrické stroje a zařízení a telekomunikační zařízení; (16) časopisy, knihy, publikace, reklamní prospekty, informační letáky; (35) propagační a inzertní činnost, reklama; (37) instalační, opravářské a servisní služby pro poplašné systémy a alarmy proti vloupání; (41) provozování a organizování sportovních sázek, loterií, tipovacích soutěží a her a jiných podobných her v souladu s obecně závaznými právními předpisy, prodej losů a příjem sázek ve sběrnách nebo prostřednictvím mobilních telefonů, provoz heren a kasin, organizování sportovních, kulturních a společenských akcí.

(511) 9, 16, 35, 37, 41
(210) O-434634

(111) **286866**
(220) 14.04.2006
(151) 18.01.2007
(540)

**"Čajová zahrada, ...když chcete
OPRAVDOVÝ čaj!"**

(730) **Great Tea Garden s.r.o.**, Dvořeckého 628/8, Praha 6, Břevnov, 16900, CZ
(510) (5) farmaceutické, dietetické a diabetické přípravky pro léčebné účely, medicínální, léčebné a posilující nápoje, zejména čaje a čajové směsi; (30) čaje všeho druhu, zejména čaje černé, zelené, ovocné a bylinné, čajové směsi a to i bylinné a ovocné, káva, kakao, pečivo, cukrovinky, koření a nálevy k ochucení; (35) inzertní, reklamní a propagační činnost, obstaravatelská a zprostředkovatelská činnost v oblasti obchodu, poskytování pomoci při provozu obchodu, obchodní administrativa, marketing, nabízení a vystavování zboží za účelem jeho prodeje.
(511) 5, 30, 35
(210) O-436585

(111) **287011**
(220) 21.06.2006
(151) 18.01.2007
(540)

MORTON'S

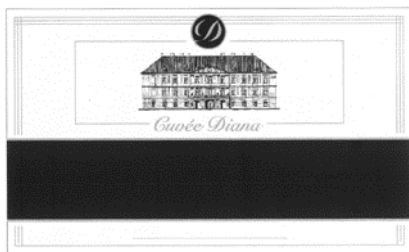
(730) **Morton's of Chicago, Inc.**, 1510 West Loop S., Houston, 77027, TX, US
(740) Společná advokátní kancelář Všečeka Zelený Švorčík Kalenský a partneři, JUDr. Otakar Švorčík, Hálkova 2, Praha 2, 12000
(510) (43) restaurační služby, restaurace, bary.
(511) 43
(210) O-438520

(111) **287194**
(220) 27.07.2006
(151) 18.01.2007
(540)

ASTRID batole

(730) **ASTRID T.M., a.s.**, Žerotínova 1133/32, Praha 3, Žižkov, 13000, CZ
(510) (3) kosmetické výrobky, dětská kosmetika.
(511) 3
(210) O-439471

(111) **287412**
(220) 28.11.2005
(151) 29.01.2007
(540)



(730) **Zámecké vinařství Bzenec s.r.o.**, Zámecká 1508, Bzenec, 69681, CZ
(740) RETROPATENT s.r.o., Mgr. Kamil Kolátor, Dobiášova 1246/29, Liberec VI, 46006
(510) (16) papír a výrobky z papíru, výrobky z kartónu, obaly na zboží, dárkové papírové kazety, papírové krabice na víno, stojánky na víno z papíru, etikety (nikoliv textilní), samolepky, nálepky, tiskoviny, reklamní a informační materiály z papíru, fotografie; (32) nealkoholické nápoje, stolní a minerální vody, šumivé nealkoholické nápoje, nealkoholické sekty, ovocné šťávy a nealkoholické nápoje z ovocných šťáv, vína s

odstraněným alkoholem, sirupy a jiné přípravky k přípravě nápojů; (33) alkoholické nápoje (s výjimkou pív), vína všeho druhu, sekty, míchané nápoje s alkoholem.

(511) 16, 32, 33
(210) O-431807

(111) **287500**
(220) 03.02.2006
(151) 22.02.2007
(540)

SENIOR PARK

(730) **SENIOR PARK HOUSE a.s.**, Přípotoční 1519/10a, Praha 10, Vršovice, 10000, CZ
(510) (9) magnetické nosiče zvukových záznamů, magnetické a kompaktní disky, DVD disky, magnetická média jako audio a video kazety a pásky, zvukové, magnetické a optické nosiče dat s výukovými a vzdělávacími programy, software, nahraný software na CD a DVD discích a magnetických médiích, zvukové a obrazové záznamy na optických, magnetických a magneticko-optických nosičích; (16) papír a papírenské zboží, tiskoviny a tiskárenské výrobky, spadající do této třídy, jako například pohlednice, kalendáře, knihy, skripta, učebnice, manuály, sylaby, sborníky, katalogy, brožury, formuláře, ročenky, příručky, tiskoviny a tištěné publikace, texty, administrativní a informativní tiskoviny, knihařské vazby, plakáty a transparenty, kreslířské a malířské potřeby spadající do této třídy, periodické a neperiodické tiskoviny a publikace, učební a vyučovací pomůcky, spadající do této třídy, papírový odpad; (35) pořádání výstav, veletrhů, přehlídek a obdobných akcí pro komerční účely, reklamní činnost a marketing, aranžování výstavních ploch, zpracování textů, rozmnožování propagačního materiálu, agenturní činnost v oblasti kultury, projevy v dražbě, provádění veřejných dražeb, předvádění zboží, obchodní nebo podnikatelské informace, pomoc, poradenství a poskytování konzultací v obchodní činnosti, zprostředkování interaktivního obchodu pomocí globálních komunikačních sítí (Internet), administrativní práce spadající do této třídy, systemizace informací do počítačových databází, styky s veřejností, služby v oblasti získávání obchodních kontraktčních partnerů, vytváření obchodních a obchodně-informačních sítí, zprostředkování obchodních záležitostí, dovozní a vývozní agentura, průzkum trhu a veřejného mínění, administrativní činnost v souvislosti s domovníctvím; (36) obstaravatelská činnost, zejména v oblasti finančnictví a pojišťovnictví, zprostředkování finančních a peněžních služeb, zejména organizování veřejných sbírek při zajišťování finančních prostředků na humanitární a dobročinné účely, na podporu projektů v oblasti kultury, vzdělávání, vědy, veřejných a sociálních záležitostí, zdravotní péče, charity, komunálních aktivit, sportu a ekologie, služby nemovitostí, spadající do této třídy, pronájem bytů, vedení nájemních domů, obchodování s nemovitostmi, pronájem nemovitostí, správa nemovitostí, zprostředkování pronájmu nemovitostí, oceňování nemovitostí, výběr nájemného, vyplácení důchodů, domovníctví v rámci správy objektu; (37) stavby a opravy, stavební, stavebně-vybavovací a údržbářsko-opravárenská činnost, zprostředkování stavební činnosti; (41) realizace programů celoživotního vzdělávání, pořádání odborných kurzů, školení a jiných vzdělávacích akcí, včetně lektorské činnosti, v oblasti společensko-vědních disciplín, výuka v oblasti umění, umělecká činnost - hudební vystoupení, včetně hry na hudební nástroje a zpěv, vzdělávání v oblasti teorie umění, informace o vzdělávání, vydavatelská a nakladatelská činnost, vydávání fotografií, pohlednic, plakátů, formulářů, vydávání textů, s výjimkou reklamních nebo náborových, vzdělávání, jazyková výuka, organizování studia - výuky, organizování a vedení konferencí, kongresů seminářů, kolokvií a symposií, pořádání a řízení pracovních setkání a školení, elektronické publikování, vedení a provozování knihoven, organizování vzdělávacích výstav, vyučování, pořizování a půjčování videozáznamů a fotografií, půjčování audiovizuálních přístrojů, knih, novin, časopisů, půjčování filmů, videokazet, promítání filmů, provozování muzea, organizování a řízení rozhlasových a televizních kurzů, provoz elektronického internetového vzdělávacího portálu, kooperace v oblasti zajištění studia v zahraničí, studijní programy, pronájem vzdělávacích a kulturních zařízení, pořádání vzdělávacích a kulturních seminářů, veletrhů a výstav, pořádání a organizování kulturních, společenských, zábavních nebo sportovních akcí, agenturní činnost a informační služby v oblasti vzdělávání, zprostředkování v oblasti vzdělávání, organizování a plánování večírků, organizování kulturních nebo vzdělávacích výstav (autogramiády, galerie, obrazárny), organizování vzdělávacích a zábavních soutěží, výchovně zábavné klubové služby, služby k zábavě a pobavení, spadající do třídy 41; (43) poskytování ubytovacích a stravovacích služeb a zajišťování

pitného režimu, služby zajišťující dočasné ubytování, provoz domů s pečovatelskou službou, provoz domů důchodců, provoz penzionů, zejména pro důchodce, vše spadající do této třídy, zprostředkovatelská a poradenská činnost v oboru gastronomie; (44) zprostředkování ošetrovatelských, lékařských a veterinárních služeb, pronajímání služeb zdravotnických zařízení, terapeutické služby, fyzioterapie, rehabilitace, služby soukromých klinik, sanatorií a zotavoven, lékařské poradenství, péče o hygienu a krásu osob a zvířat, masážní služby, služby týkající se pěstování rostlin, např. zahrádkářství, služby zahradního designu a květinových kompozic.

(511) 9, 16, 35, 36, 37, 41, 43, 44
(210) O-434102

(111) **287535**
(220) 20.04.2006
(151) 22.02.2007
(540)

DAŇOVÁ AKADEMIE

(730) **Komora daňových poradců České republiky**, Kozi 4, Brno, 60200, CZ
(510) (9) přístroje a nástroje vědecké, námořní; (16) papír, lepenka a výrobky z těchto materiálů; (35) propagační činnost, reklama; (41) výchova, vzdělávání.
(511) 9, 16, 35, 41
(210) O-436703

(111) **287785**
(220) 11.08.2006
(151) 22.02.2007
(540)

TRIART MANAGEMENT

(730) **Páleníček Jan**, Nad Stráněmi 343, Senohraby, 25166, CZ
(740) Mgr. Roman Fojtášek, advokát, Vinohradská 6, Praha 2, 12000
(510) (9) nahané a nenahané nosiče informací magnetické a elektronické, zejména zvukových, zvukově-obrazových a obrazových záznamů, multimediální aplikace, elektronické informační publikace, časopisy a periodika, počítačový software nahaný, přístroje pro reprodukci zvuku; (16) odborné a informační publikace a texty na papírových nosičích, zejména notový materiál a hudebniny, vč. partitur, propagační texty a publikace zejména z oboru hudební, hudebně-dramatické a divadelní tvorby, obaly z papíru a plastu, např. etuje a desky, propagační a upomínkové předměty z papíru a plastu; (35) marketing, management a propagační činnost v oblasti kultury, obchodní poradenství v oboru nosičů informací, propagačních a nabídkových materiálů, vč. jejich zajišťování a rozšiřování, inzertní a propagační služby, obchodní zastupování třetích subjektů; (41) pořádání koncertů a divadelních představení, výchovné a zábavní činnosti, zejména hudebních, hudebně-dramatických a dramatických pořadů, např. komorních a orchestrálních koncertů a vystoupení, vč. uměleckých a zábavních soutěží, v tuzemsku a zahraničí, agenturní činnost v oblasti kultury, nahrávání zvukových a zvukově-obrazových záznamů, dabingu, tvorba rozhlasových a televizních pořadů, půjčování a pronájem zvukových a obrazových nahrávacích zařízení, nahaných zvukových nosičů, zvukově-obrazových a obrazových záznamů, hudebních nástrojů, hudebnin a notového materiálu, výchovná a vzdělávací činnost v oblasti kultury, zejména pořádání výchovných koncertů a setkání s mládeží, zajišťování služeb nahrávacích studií a koncertních sálů, organizování a vedení odborných seminářů, konferencí a festivalů, odborná poradenská a konzultační činnost v oblasti kultury a vzdělávání, zejména v hudebním oboru, hudebně-dramatické a dramatické tvorbě, uměleckých soutěžích, hudebnin a zvukových a zvukově-obrazových záznamů, zprostředkovatelská činnost v oblasti kultury a vzdělávání.

(511) 9, 16, 35, 41
(210) O-439953

(111) **288098**
(220) 19.09.2006
(151) 22.02.2007
(540)



(730) **Pivovary Staropramen s.r.o.**, Nádražní 43/84, Praha 5, 15000, CZ
(740) TRAPLOVÁ-HAKR-KUBÁT Advokátní a patentová kancelář, Mgr. Jana Šuranová Traplová, Přístavní 24, Praha 7, 17000
(510) (16) kelímky, pasparty, plakáty, plakáty velké plošné, rozetky, účtenky, papírové tabule, papírové láhve, papírové visačky, novoroční přání, letáky, jídelní lístky, papírové ubrusky; (21) tácky papírové, pohárky skleněné, sklenice, poháry keramické, holby keramické, stojany na jídelní lístky, keramické porcelánové tácky, porcelánové džbány; (32) pivo, lehká piva a ležáky, vody minerální a šumivé a jiné nealkoholické nápoje, sirupy a jiné přípravky k přípravě nápojů; (34) skleněné popelníky, porcelánové popelníky, keramické popelníky; (41) služby v oblasti zábavy, sportovní a kulturní aktivity; (43) služby spojené s provozováním pohostinství, restaurace, dočasné ubytování.
(511) 16, 21, 32, 34, 41, 43
(210) O-441150

(111) **288099**
(220) 19.09.2006
(151) 22.02.2007
(540)



(730) **Pivovary Staropramen s.r.o.**, Nádražní 43/84, Praha 5, 15000, CZ
(740) TRAPLOVÁ-HAKR-KUBÁT Advokátní a patentová kancelář, Mgr. Jana Šuranová Traplová, Přístavní 24, Praha 7, 17000
(510) (16) kelímky, pasparty, plakáty, plakáty velké plošné, rozetky, účtenky, papírové tabule, papírové láhve, papírové visačky, novoroční přání, letáky, jídelní lístky, papírové ubrusky; (21) tácky papírové, pohárky skleněné, sklenice, poháry keramické, holby keramické, stojany na jídelní lístky, keramické porcelánové tácky, porcelánové džbány; (32) pivo, lehká piva a ležáky, vody minerální a šumivé a jiné nealkoholické nápoje, sirupy a jiné přípravky k přípravě nápojů; (34) skleněné popelníky, porcelánové popelníky, keramické popelníky; (41) služby v oblasti zábavy, sportovní a kulturní aktivity; (43) služby spojené s provozováním pohostinství, restaurace, dočasné ubytování.
(511) 16, 21, 32, 34, 41, 43
(210) O-441151

(111) **288153**
(220) 02.10.2006
(151) 22.02.2007
(540)

TRIBALFLEX

(730) **CHARVÁT Group, s.r.o.**, Zbraslavice 394, Zbraslavice, 28521, CZ
(740) JUDr. Tomáš Lejček MBA, Slezská 169/10, Praha 2, 12000
(510) (17) hadice ohebné nekovové, hydraulické a průmyslové hadice.
(511) 17
(210) O-441548

(111) **288244**
(220) 17.01.2006
(151) 19.03.2007
(540)



(730) **Vacek Milan JUDr.**, Na Viničních horách 1455/37, Praha 6 - Dejvice, 16000, CZ
(510) (3) kosmetika; (5) vitamínové přípravky, aminokyseliny pro lékařské účely, byliny (léčivé), léčivé čaje, nápoje léčivé, doplňky potravy minerální, doplňky výživové pro lékařské účely, enzymatické přípravky pro lékařské účely; (11) čističky vzduchu.
(511) 3, 5, 11
(210) O-433474

(111) **288276**
(220) 24.04.2006
(151) 19.03.2007
(540)

DÁMA

(730) **Sirotová Jana PhDr.**, Biskupcova 30, Praha 3, 13011, CZ
(740) Mgr. Klára Studená, advokátka, patentová zástupkyně, Na Poříčí 12, Praha 1, 11000
(510) (16) časopisy; (35) zprostředkovatelská činnost v oblasti obchodu; (41) nakladatelská a vydavatelská činnost.
(511) 16, 35, 41
(210) O-436789

(111) **288398**
(220) 25.08.2006
(151) 19.03.2007
(540)

TRIO

(730) **O2 Czech Republic a.s.**, Za Brumlovkou 266/2, Praha 4 - Michle, 14022, CZ
(740) Jindra & Partners, JUDr. Tomáš Jindra, Rybná 9, Praha 1, 11000
(510) (38) poskytování veřejné telefonní služby, přístupu k síti Internet a služby přenosu rozhlasových a televizních signálů prostřednictvím kabelových systémů v jednom balíčku služeb.
(511) 38
(210) O-440476

(111) **288472**
(220) 12.09.2006
(151) 19.03.2007
(540)

Pastelka - životní pojištění pro děti

(730) **Allianz pojišťovna, a. s.**, Ke Štvanici 656/3, Praha 8, 18600, CZ
(510) (9) informace a data v elektronické podobě na nosičích zařazených ve třídě 9; (16) informace a data na nosičích zařazených ve třídě 16, tiskoviny, informační brožury a letáky, formuláře a tiskopisy, karty, kalendáře; (36) pojištění, veškeré služby v oblasti pojišťovnictví, pojišťovací a zajišťovací činnost spadající do této třídy, zprostředkovatelská činnost a služby v oblasti finančnictví, poradenské služby v oblasti pojišťovnictví a finančnictví, zprostředkování a poskytování informací z oblasti pojišťovnictví a finančnictví prostřednictvím informačních médií a datových nosičů všeho druhu.
(511) 9, 16, 36
(210) O-440952

(111) **288473**
(220) 12.09.2006
(151) 19.03.2007
(540)



(730) **Allianz pojišťovna, a. s.**, Ke Štvanici 656/3, Praha 8, 18600, CZ
(510) (9) informace a data v elektronické podobě na nosičích zařazených ve třídě 9; (16) informace a data na nosičích zařazených ve třídě 16, tiskoviny, informační brožury a letáky, formuláře a tiskopisy, karty, kalendáře; (36) pojištění, veškeré služby v oblasti pojišťovnictví, pojišťovací a zajišťovací činnost spadající do této třídy, zprostředkovatelská činnost a služby v oblasti finančnictví, poradenské služby v oblasti pojišťovnictví a finančnictví, zprostředkování a poskytování informací z oblasti pojišťovnictví a finančnictví prostřednictvím informačních médií a datových nosičů všeho druhu.
(511) 9, 16, 36
(210) O-440954

(111) **288474**
(220) 12.09.2006
(151) 19.03.2007
(540)



(730) **Allianz pojišťovna, a. s.**, Ke Štvanici 656/3, Praha 8, 18600, CZ
(510) (9) informace a data v elektronické podobě na nosičích zařazených ve třídě 9; (16) informace a data na nosičích zařazených ve třídě 16, tiskoviny, informační brožury a letáky, formuláře a tiskopisy, karty, kalendáře; (36) pojištění, veškeré služby v oblasti pojišťovnictví, pojišťovací a zajišťovací činnost spadající do této třídy, zprostředkovatelská činnost a služby v oblasti finančnictví, poradenské služby v oblasti pojišťovnictví a finančnictví, zprostředkování a poskytování informací z oblasti pojišťovnictví a finančnictví prostřednictvím informačních médií a datových nosičů všeho druhu.
(511) 9, 16, 36
(210) O-440956

(111) **288686**
(220) 09.10.2006
(151) 19.03.2007
(540)



(730) **Český svaz ochránců přírody - základní organizace Vlašim**, Pláteníkova 264, Vlašim, 25801, CZ
(510) (41) vzdělávání; (44) stromy (lечение -).
(511) 41, 44
(210) O-441803

(111) **288687**
(220) 09.10.2006
(151) 19.03.2007
(540)



(730) **Český svaz ochránců přírody - základní organizace Vlašim**, Pláteníkova 264, Vlašim, 25801, CZ
(510) (41) informace o možnostech rekreace.
(511) 41
(210) O-441804

(111) **288691**
(220) 10.10.2006
(151) 19.03.2007
(540)



(730) **Compagnie des Gaz de Petrole Primagas S.A.**, 4, rue Hérault de Séchelles, 75017 Paříž, FR
(740) JUDr. David Karabec, advokát, Na Stráži 1306/5, Praha, 18000
(510) (4) průmyslové oleje a tuky, mazadla, přípravky pro absorbování, skrápění a vázání prachu, paliva (včetně benzinů pro motory) a látky používané ke svícení; (37) služby opravárenské a údržbářské, montáž a opravy vyhrazených plynových zařízení, plnění tlakových nádob na plyny; (42) revize vyhrazených plynových zařízení, služby poradenské odborné neobchodní, poradenská činnost v oblasti pohonných hmot a jiných energií.
(511) 4, 37, 42
(210) O-441813

(111) **288729**
(220) 12.10.2006
(151) 19.03.2007
(540)

Potrefená Husa Sport Bar

(730) **Pivovary Staropramen s.r.o.**, Nádražní 43/84, Praha 5, 15000, CZ
(740) TRAPLOVÁ-HAKR-KUBÁT Advokátní a patentová kancelář, Mgr. Jana Šuranová Traplová, Přístavní 24, Praha 7, 17000
(510) (16) papírové kelímky, pasparty, plakáty, plakáty velké plošné, rozetky, účtenky, papírové tabule, papírové láhve, papírové visačky, novoroční přání, letáky, jídelní listky, papírové ubrousky; (21) tácky papírové, pohárky skleněné, sklenice, poháry keramické, holby keramické, stojany na jídelní listky, keramické porcelánové tácky, porcelánové džbány; (32) pivo, lehká piva a ležáky, vody minerální a šumivé a jiné nealkoholické nápoje, sirupy a jiné přípravky k přípravě nápojů; (34) skleněné popelníky, porcelánové popelníky, keramické popelníky; (41) služby v oblasti

zábavy, sportovní a kulturní aktivity; (43) služby spojené s provozováním pohostinství, restaurace, dočasné ubytování.
(511) 16, 21, 32, 34, 41, 43
(210) O-441908

(111) **289514**
(220) 07.11.2006
(151) 16.04.2007
(540)

(111) **288914**
(220) 01.03.2006
(151) 10.04.2007
(540)



(730) **AREAL SLATINA, a.s.**, Tuřanka 115, Brno, 62732, CZ
(740) JUDr. Věra Mádrová, Jaselská 17, Brno, 60200
(510) (36) služby nemovitostní; (43) služby zajišťující stravování a nápoje, dočasné ubytování.
(511) 36, 43
(210) O-435035

(111) **289381**
(220) 16.01.2006
(151) 16.04.2007
(540)

BOHEMIA CLEAN

(730) **MEDIABOX, spol. s r. o.**, Na Vavřinci 358, Slaný, 27401, CZ
(740) BOHEMIA PATENT, Ing. Jana Vanděliková, Vodičkova 791/41, Praha 1 - Nové Město, 11000
(510) (3) prací prostředky, mycí prostředky všeho druhu, přípravky k čištění a odmaštění.
(511) 3
(210) O-433444

(111) **289382**
(220) 16.01.2006
(151) 16.04.2007
(540)

BOHEMIA NATUR

(730) **MEDIABOX, spol. s r. o.**, Na Vavřinci 358, Slaný, 27401, CZ
(740) BOHEMIA PATENT, Ing. Jana Vanděliková, Vodičkova 791/41, Praha 1 - Nové Město, 11000
(510) (3) kosmetické výrobky všeho druhu, výrobky voňavkářské, éterické oleje, mýdla, vlasové vody, šampony, adstringentní přípravky pro kosmetické účely.
(511) 3
(210) O-433445



(730) **Páleníček Jan**, Nad Stráněmi 343, Senohraby, 25166, CZ
(740) Mgr. Roman Fojtásek, advokát, Vinohradská 6, Praha 2, 12000
(510) (9) nahané a nenahané nosiče informací magnetické a elektronické, zejména zvukových, zvukově-obrazových a obrazových záznamů, multimediální aplikace, elektronické informační publikace a texty, včetně časopisů a periodik, počítačový software nahaný, přístroje pro reprodukci zvuku a obrazu; (16) odborné a informační publikace a texty na papírových nosičích, zejména notový materiál a hudebniny včetně partitur, propagační texty a publikace, zejména z oboru hudební, hudebně-dramatické a divadelní tvorby, obaly z papíru a plastu, např. etuje a desky, propagační a upomínkové předměty z papíru a plastu; (35) marketing, management a propagační činnost v oblasti kultury, obchodní poradenství v oboru nosičů informací, propagačních a nabídkových materiálů, včetně jejich zajišťování a rozšiřování, inzertní a propagační služby, obchodní zastupování třetích osob; (41) pořádání koncertů a divadelních představení, výchovné a zábavní činnosti, zejména hudebních, hudebně-dramatických a dramatických pořadů, např. komorních a orchestrálních koncertů a vystoupení, včetně uměleckých a zábavních soutěží v tuzemsku a zahraničí, agenturní činnost v oblasti kultury, nahrávání zvukových a zvukově-obrazových záznamů, dabingu, tvorba rozhlasových a televizních pořadů, půjčování a pronájem zvukových a obrazových nahrávacích studií a zařízení, včetně nahaných zvukových nosičů a zvukově-obrazových a obrazových záznamů, hudebních nástrojů, hudebnin a notového materiálu, výchovná a vzdělávací činnost v oblasti kultury, zejména pořádání výchovných koncertů a setkání s mládeží, zajišťování služeb nahrávacích studií a koncertních sálů, organizování a vedení odborných seminářů, konferencí, uměleckých přehlídek a festivalů, odborná poradenská a konzultační činnost v oblasti kultury a vzdělávání, zejména v hudebním oboru, hudebně-dramatické a dramatické tvorbě, v oboru uměleckých soutěží a přehlídek, hudebnin a zvukových a zvukově-obrazových záznamů, zprostředkovatelská činnost v oblasti kultury a vzdělávání.
(511) 9, 16, 35, 41
(210) O-442670

(111) **289842**
(220) 30.11.2006
(151) 30.04.2007
(540)



(730) **CHAPS spol. s r.o.**, Bráfova 1617/21, Brno, 61600, CZ
(740) Ing. Jiří Štělák, Šumberova 42, Praha 6, 16200
(510) (9) přístroje pro zpracování informací, počítače, počítačové programy - software, specializovaný software pro oblast dopravy a infrastruktury, počítačové sítě, elektronické počítačové informační a řídicí systémy, elektronické jízdní řády vlakové, autobusové, letecké a městské hromadné dopravy, elektronické mapy, plánovače tras a kilometrovníky, elektronické navigační systémy, satelitní technika, elektronické prodejní a rezervační systémy pro dopravu osob/zboží, nosiče dat v elektronické podobě a zvukově-obrazové záznamy magnetické nebo v elektronické podobě, příslušenství k výpočetní technice spadající do této třídy - modemy, servery, mikroprocesory, čipy, počítačové tiskárny, monitory, přístroje pro záznam, převod a reprodukci zvuku/obrazu, audio/video přístroje, audio-vizuální informační systémy o odjezdech a příjezdech dopravních prostředků, přístroje telekomunikační techniky, multifunkční elektronické komunikační sítě a systémy, přístroje pro měření, regulaci, vážení, kontrolu a signalizaci, bezpečnostní přístroje - alarmy, přístroje pro vedení, výrobu, přepínání, přeměnu, akumulaci, regulaci nebo řízení elektrického proudu, přístroje optické, přístroje fotografické a filmové, vědecké aparáty a přístroje, projektoři, elektrické vodiče - kabely všeho druhu, baterie a akumulátory, elektro součástky všeho druhu, ochranné pomůcky uvedené v této třídě, elektronické bezpečnostní přístroje - alarmy, součásti uvedených přístrojů a zařízení; (39) služby logistického rázu, poskytování informací o dopravě, zprostředkování dopravy osob a přepravy zboží, poradenská a konzultační činnost v dopravě a infrastruktuře v rámci této třídy, organizování cest, obsluha dopravních tras, rezervace v dopravě, organizování a pořádání akcí zaměřených na dopravu a infrastrukturu; (41) nakladatelská a vydavatelská činnost, elektronické publikování, školící a vzdělávací služby v oblasti dopravy a infrastruktury, organizování a pořádání kulturních, společenských, zábavních nebo sportovních akcí, poskytování informací společenského a kulturního charakteru; (42) poskytování software - programování počítačů, zhotovování software na zakázku, výzkum, vývoj a projektování počítačového software, instalace a servisní služby v oblasti počítačového software - programátorský servis, regenerace, správa a zálohování počítačových dat, konzultační a poradenská činnost v oblasti software, informatiky, výpočetní techniky, pronájem počítačových programů - software a výpočetní techniky.
(511) 9, 39, 41, 42
(210) O-443353

(111) **289910**
(220) 18.08.2006
(151) 07.05.2007
(540)

Start

(730) **O2 Czech Republic a.s.**, Za Brumlovkou 266/2, Praha 4 - Michle, 14022, CZ
(740) Jindra & Partners, JUDr. Tomáš Jindra, Rybná 9, Praha 1, 11000
(510) (9) multimediální nebo informační katalogy v elektronické podobě, elektronické časopisy, elektronická periodika a knihy, telefony a jejich příslušenství, telefonní automaty, telefonní ústředny, čipové a elektronické karty včetně platebních; (35) reklamní a inzertní činnost, propagace, marketing, pomoc při řízení obchodní a podnikatelské činnosti, konzultační činnost v oblasti obchodní a podnikatelské činnosti, zprostředkovatelská činnost v oblasti obchodu a podnikání,

merchandising, ekonomické poradenství, poskytování informací (obchodních nebo podnikatelských), zprostředkovatelská a obstaratelská činnost v oblasti obchodu, automatické zpracování dat a informací, systematizace informací do počítačových databází, služby pro nepřítomné (telefonní vzkazy), komerční využití Internetu v oblastech komerčních internetových médií a vyhledávacích služeb; (38) telekomunikační, směrovací, spojovací a datové služby, poradenská, konzultační a zprostředkovatelská činnost v oblasti spojů, telekomunikací a datových služeb, pronájem telekomunikačních okruhů, pronájem telekomunikačních zařízení a přístrojů včetně telefonů, telematické služby, poskytování telekomunikačního připojení k počítačovým sítím, zřizování a provozování veřejných, účelových a privátních telekomunikačních sítí, komunikace prostřednictvím telefonů, teletext a služby s ním spojené, služby hlasové schránky, televizní a rozhlasové vysílání, poradenská a konzultační činnost v oblasti telekomunikací a spojů; (42) analytické a projekční práce v oblasti telekomunikací a informatiky, administrace a monitoring serverů, pronájem výpočetní techniky, pronájem serverů, zprostředkovatelská a poradenská činnost v oblasti informatiky.

(511) 9, 35, 38, 42
(210) O-440263

(111) **290055**
(220) 19.12.2006
(151) 07.05.2007
(540)



(730) **Golem, spol. s r.o.**, Na úbočí 1167/16, Praha 8, 18000, CZ
(740) PROPATENT, Ing. Vlasta Sedláčková, Pod Pekařkou 1, Praha 4, 14700
(510) (35) propagační činnost, reklama, pomoc při řízení obchodní činnosti, obchodní administrativa, kancelářské práce; (41) výchova, vzdělávání, zábava, sportovní a kulturní aktivity; (43) služby zajišťující stravování a nápoje, dočasné ubytovací služby.
(511) 35, 41, 43
(210) O-443952

(111) **290466**
(220) 04.12.2006
(151) 28.05.2007
(540)



(730) **AstraZeneca Pharmaceuticals LP**, 1800 Concord Pike, Wilmington, DE, US
(740) Baker & McKenzie v.o.s., advokátní kancelář, JUDr. Jiří Čermák, advokát, Klimentská 46/1216, Praha 1, 11002
(510) (5) farmaceutické přípravky, zejména incretin mimetic, s výjimkou dietetických potravin a nápojů ve tř. 5.

(511) 5
(210) O-443429

(111) **290652**
(220) 15.12.2006
(151) 06.06.2007
(540)



(730) **GEBAUER IP Kft.**, Révay utca 6. fszt. 7, 1065 Budapest, HU
(740) Chytilová & spol., patentová kancelář, s.r.o., Mgr. Michaela Chytilová, Na Poříčí 1041/12, Praha 1 - Nové Město, 11000

(510) (29) ančovičky, arašídové máslo, arašídový zpracovaný, bílék vaječný, bramborové lupínky, bramborové vločky, brusinkový kompot, vývar, bujóny, přípravky na vývary, bylinky zahradní konzervované, cibule konzervovaná, čočka konzervovaná, datle, drůbež (neživá), dřev (ovocná -), džemy, fazole konzervované, hrách konzervovaný, bramborové hranolky, hrozinky, huspeniny, jablečné pyré, játrová paštika, jedlá želatina, jedlé oleje, jedlé tuky, jogurt, kakaové máslo, kandované ovoce, kokos sušený, kokosové máslo, kokosový tuk, koncentrované vývary, konzervy masové, konzervy rybí, konzervy zeleninové, koryši neživí, krevety neživé, krokety, kukuřičný olej, mléčný nápoj kumys, kůry ovocné, kyselé zelí, langusty neživé, lanýže konzervované, losos, lůj jedlý, mandle zpracované, margarín, marmeláda, máslo, maso konzervované, masové extrakty, mléčné nápoje (s vysokým obsahem mléka), mléčné výrobky, mléko, moučka rybí pro lidskou spotřebu, mražené ovoce, mušle neživé, nakládaná zelenina, nakládané okurky, nasolené potraviny, olej řepkový jedlý, olivový olej jedlý, olivy konzervované, oříšky zpracované, ovoce kandované, ovocné kompoty, ovoce konzervované, ovoce zavařené, ovoce mražené, ovoce naložené v alkoholu, ovocná dřev, ovocné rosoly, ovocné saláty, palmové ořechy zpracované, jedlý olej z palmových ořechů, pektin pro potravinářství, polévky, přípravky na výrobu polévek, potraviny solené, potraviny z ryb, rajčatová šťáva na vaření, rajčatový protlak, rybí plátek (filé), ryby konzervované, potravinářské výrobky z ryb, ryby solené, ryby s výjimkou živých, saláty zeleninové, sezamový olej, slanina, slunečnicový olej jedlý, smetana, sojové boby konzervované jako potrava, sušená vejce, sušené ovoce, syrovátka, sýry, šlehačka, šťávy zeleninové na vaření, šunka, tahini (pasta ze sezamových semínek), tofu, tukové pomazánky na chléb, tukové substance na výrobu jedlých tuků, tuňák, uzeniny, vepřové maso, vepřové sádlo, zelenina zpracovaná, zelenina v pikantním nálevu, přípravky na zeleninové polévky, zeleninové saláty, žampiony konzervované, želatina, žlutek; (30) anýz (semena), arašídové cukrovinky, aromatické přípravky do potravin, badyán, bonbony, bramborová moučka pro lidskou spotřebu, cikorka (čekanka) jako kávová náhražka, cukr, cukroví, cukrovinky, cukrovinky k ozdobení vánočních stromků, čaj, čaj ledový, nápoje na bázi čaje, čatni, chuťové přísady, čokoláda, čokoládové nápoje, čokoládové nápoje s mlékem, dorty, ozdoby na dorty, droždí, moučka z fazolí, fondány (cukrovinky), glukóza pro výživu, žvýkáci guma ne pro lékařské účely, hořčice, hořčicová moučka, housky, hřebíček (koření), chuťové přísady, jarní závitky, ječmen loupáný, ječmen mletý, mouka z ječmene, jemné pečivo, jogurtová zmrzlina, kakao, kakaové nápoje, kapary, karamely (bonbony), kari (koření), kaše ovesná mléčná, káva, káva nepražená, kávové náhražky, kávové náhražky rostlinného původu, kávové nápoje, kávové nápoje s mlékem, kávové příchutě, kečup, keksy, koláče s náplní, koláčky rýžové, konzervační sůl, koření, kreky, krupy pro lidskou spotřebu, krupice, kuchyňská sůl, kukuřice mletá, kukuřice pražená, kukuřičná moučka, kukuřičné vločky, kukuřičný škrob, kurkuma jako potrava, kvasinky, kvasnice, kypřící prášek, lékořice, listové těsto, loupáný oves, lupínky, vločky obilné, majonéza, makaróny, maltóza (sladový cukr), mandlové cukrovinky, mandlové těsto, marcipán, marinády (chuťové přísady), máslové a tukové těsto, med, medovíčky, perníky, melasa,

mentolové cukroví, mouka potravinářská, muesli, muškátové ořechy, nudle, ocet, omáčka sójová, omáčky masové, oplatky, oves mletý, ovesná kaše mléčná, ovesná mouka, ovesné vločky, paprika (koření), příchutě do pečiva s výjimkou esenci, pizzy, pojiva do uzenin, popcorn, potravinový škrobovitý, potraviny na bázi ovsu, potraviny z mouky, prášek do pečiva, prášky zmrzlinové, příchutě a přípravky do potravin aromatické, přísady do zmrzlin (pojiva), pšeničná mouka výrazková, pudinky, rýže, zálivky na saláty, sladidla přírodní, sladké pečivo, sójová mouka, strouhanka, suchary, sušenky, přípravky na ztužení šlehačky, špagety, šťáva rajčatová (omáčka), těsta, těstoviny, výrobky z kaka, výrobky z obilnin, zahušťovací přípravky na kuchyňské použití, zákusky, koláče, želé ovocné; (32) aperitivy nealkoholické, citronády, přípravky na výrobu likérů, minerální vody (nápoje), mléko arašídové, mléko mandlové, mošty, přípravky na výrobu nápojů, nápoje iontové, nealkoholické nápoje, nealkoholické šťávy, prášky na přípravu šumivých nápojů, příchutě na výrobu nápojů, sirupy na výrobu nápojů, sirupy pro limonády, stolové vody; (39) balení zboží, dovoz, doprava, skladování zboží.

(511) 29, 30, 32, 39
(210) O-443843

(111) **290754**
(220) 03.11.2006
(151) 13.06.2007
(540)



(730) **IT Profík s.r.o.**, Jihovýchodní II 748/1, Praha 4, 14100, CZ
(510) (38) elektronická pošta, telefonní komunikace, počítačová komunikace, poskytování telekomunikačních připojení ke globální počítačové síti, poskytování uživatelského přístupu ke globální počítačové síti, pronájem zařízení pro přenos informací, přenos zpráv a obrazových informací pomocí počítače, telefonické služby; (39) skladování elektronicky uložených dat nebo dokumentů, archivace elektronicky uložených dat nebo dokumentů, rozvod elektřiny; (42) hosting webových stránek, instalace počítačových programů, kopírování počítačových programů, obnova počítačových dat (regenerace), pronájem počítačů, počítačové programování, instalace, údržba a aktualizace počítačových programů, počítačové systémové analýzy, tvorba počítačových systémů, poradenské služby v oblasti počítačového hardware, pronájem počítačového software, převod (konverze) dat a počítačových programů (ne fyzický), tvorba a správa webových stránek (pro třetí osoby), tvorba software (počítačových programů).
(511) 38, 39, 42
(210) O-442568

(111) **291356**
(220) 15.08.2006
(151) 10.07.2007
(540)

Přátel

(730) **O2 Czech Republic a.s.**, Za Brumlovkou 266/2, Praha 4 - Míchle, 14022, CZ
(740) Jindra & Partners, JUDr. Tomáš Jindra, Rybná 9, Praha 1, 11000
(510) (9) elektronické multimediální aplikace, multimediální nebo informační katalogy v elektronické podobě, elektronické časopisy, elektronická periodika a knihy, informace a záznamy v elektronické podobě, data a/nebo databáze a/nebo informační produkty na nosičích a/nebo v elektronických, datových, informačních a telekomunikačních sítích, telefony a jejich příslušenství, telefonní automaty, telefonní ústředny, počítače a počítačové periferie a terminály, počítačový software a hardware, paměťová média (nosiče dat a informací) nahraná i nenahraná,

síťové komponenty potřebné pro připojení počítačů a telefonů k datovým a počítačovým sítím (modemy, síťové karty, routery, rozbočovače, huby, switche, bridge), čipové a elektronické karty včetně platebních, databáze a/nebo informační produkty na nosičích a/nebo v elektronických, datových, informačních a telekomunikačních sítích, související software a hardware, multimediální aplikace, přístroje pro záznam, přenos, převod a reprodukci zvuku, obrazu a/nebo dat; (35) reklamní a inzertní činnost, propagace, marketing, pomoc při řízení obchodní a podnikatelské činnosti, konzultační činnost v oblasti obchodní a podnikatelské činnosti, zprostředkovatelská činnost v oblasti obchodu a podnikání, merchandising, ekonomické poradenství, poskytování informací (obchodních nebo podnikatelských), zprostředkovatelská a obstaratelská činnost v oblasti obchodu, automatické zpracování dat a informací, systematizace informací do počítačových databází, služby pro nepříjemné (telefonní vzkazy), komerční využití Internetu v oblastech komerčních internetových médií a vyhledávacích služeb; (38) šíření elektronických tiskovin, periodik a knih prostřednictvím počítačové, datové, elektronické, telekomunikační nebo informační sítě, informační služby na Internetu včetně provozování elektronických nástěnek, diskusních skupin a fór a poskytování přístupu k on-line informačním službám a databázím, telekomunikační, směrovací, spojovací a datové služby, poradenská, konzultační a zprostředkovatelská činnost v oblasti spojů, telekomunikací a datových služeb, pronájem telekomunikačních okruhů, pronájem telekomunikačních zařízení a přístrojů včetně telefonů, telematické služby, poskytování telekomunikačního připojení k počítačovým sítím, zřizování a provozování veřejných, účelových a privátních telekomunikačních sítí, komunikace prostřednictvím telefonů a počítačů, služby elektronické pošty, služby krátkých textových zpráv, teletext a služby s ním spojené, služby hlasové schránky, provozování internetového portálu, televizní a rozhlasové vysílání; (42) analytické a projekční práce v oblasti telekomunikací a informatiky, vytváření, modifikování a poskytování počítačových programů, instalace, aktualizace a údržby počítačových programů, služby programování počítačů, programování, administrace a monitoring serverů, pronájem výpočetní techniky, pronájem serverů, poradenská a konzultační činnost v oblasti výpočetní techniky, zprostředkovatelská a poradenská činnost v oblasti výpočetních služeb a informatiky, tvorba www stránek.

(511) 9, 35, 38, 42
(210) O-440132

(111) **292022**
(220) 13.01.2006
(151) 22.08.2007
(540)



(730) **MEDIABOX, spol. s r.o.**, Na Vavřinci 358, Slaný, 27401, CZ
(740) BOHEMIA PATENT, Ing. Jana Vanděliková, Vodičkova 791/41, Praha 1 - Nové Město, 11000
(510) (9) data, databáze a jiné informační produkty na magnetických, elektronických a optických nosičích, související software a hardware, elektronické a datové sítě, multimediální aplikace, 3D animace, multimediální informační katalogy, elektronické časopisy, elektronická periodika a knihy v elektronické podobě, software pro počítače, programové vybavení pro informační technologie a pro komunikaci; (35) pomoc při řízení obchodní činnosti, zprostředkovatelská činnost v oblasti obchodu, provozování sítě obchodů, obchodních středisek, marketů, apod., řízení obchodní činnosti sítě obchodů, provádění obchodních operací, předvádění zboží, zprostředkování obchodních záležitostí, pořádání komerčních výstav, propagační, reklamní a inzertní činnost, reklamní agentura, aktualizování reklamních materiálů, rozšiřování a zaslání reklamních materiálů, především letáků, prospektů, katalogů, periodických

a neperiodických publikací, tiskovin a různých vzorků, vydávání reklamních textů, rozhlasová a televizní reklama, prezentace uživatelů na stránkách World Wide Web v počítačové síti Internet, zprostředkovávání obchodních kontaktů, komerční využití Internetu v oblastech komerčních internetových médií a vyhledávacích služeb, on-line inzerce.

(511) 9, 35
(210) O-433393

(111) **292833**
(220) 07.02.2006
(151) 26.09.2007
(540)



(730) **Quo, s.r.o.**, Křížíkova 2158, Benešov, 25601, CZ
(740) BOHEMIA PATENT, Ing. Jana Vanděliková, Vodičkova 791/41, Praha 1 - Nové Město, 11000
(510) (35) reklamní a propagační činnost všeho druhu, poradenské a konzultační služby, zejména v oblasti trhu, obchodu, reklamy, informace obchodní a podnikatelské reklamního charakteru, rozšiřování reklamního materiálu zákazníkům, rozšiřování reklamních nebo inzertních materiálů, multimediálních informací, pronájem reklamních ploch; (38) přenos zvuku a obrazu; (39) provozování cestovní kanceláře - v rámci této třídy; (42) tvorba a poskytování software, tvorba interaktivních a grafických programů, tvorba multimediálních aplikací, programové projekty - programování, tvorba počítačových databází, projektové studie atypických konstrukcí, zejména pro reklamní účely.

(511) 35, 38, 39, 42
(210) O-434183

(111) **296330**
(220) 02.02.2006
(151) 27.02.2008
(540)

Stále je co objeovat

(730) **Astrosat Media s.r.o.**, Přátelství 986, Praha 10 - Uhřetěves, 10401, CZ
(740) JUDr. Jana Fráňová, advokátka, Jakubská 14, Praha 1, 11000
(510) (9) brýle, pouzdra na brýle, sluneční brýle, podložky pod myš, pouzdra na telefony; (18) batohy, kufrы, cestovní zavazadla, vaky na výstroj, atletické pytle, kurýrní pytle, příruční závesné kabely, brašny a kabelky, kosmetické kabelky a kufříky, diplomatky bez vybavení, užitné obaly, pouzdra bez vybavení, visačky ke kufrům, převozní vaky, peněženky, měšce, náprsní tašky, plážové tašky, aktovky, diplomatky, příruční kufříky (na dokumenty) a pouzdra na firemní vizitky a deštníky, vše patřící do tř. 18; (25) pánské, dámské, dětské a kojenecké oblečení, zejména dámské rovné vestičky, trička, tkané košile, úpletové košile, polokošile, svetry, mikiny, vlněné vesty, vlněné spodní prádlo, župany, saka, kabáty, pláště do deště, ponča a krátké kabátky, sportovní bundy, cestovní soupravy - šusťákové i pláštěnky, cestovní i pracovní vesty, nátlélníky a spodky, tepláky a oteplovačky, tkané kalhoty, úpletové kalhoty, šortky, nedbalky, overaly, dámské kombinézy, kalhoty na hraní, dámské šaty a kostýmy, halenky a blůzy, luxusní dámské prádlo, vycházkové obleky, spodní prádlo, trenýrky, slipy a podprsenky, pyžama, noční košile dámské, dětské i pánské, večerní toalety, plavky, klapy na uši, protisluneční clony jako součást oblečení, čepice a klobouky, pokrývky hlavy, čelenky, pásky a suspenzory, šály, šátky, velké hedvábné šátky a kapesníky, vázanky a kravaty, rukavice a palčáky, obuv, ponožky, podkolenky, punčochy a punčocháče, zástěry, pánská, dámská a dětská obuv, zejména vycházková obuv, zátěžová obuv, venkovní obuv, obuv do vody, sandály, sandály do vody, vše ve třídě 25.

(511) 9, 18, 25
(210) O-434058

(111) **300054**
(220) 09.02.2006
(151) 27.08.2008
(540)



(730) **Poděbradka, a.s.**, Nymburská 239/VII, Poděbrady, 29001, CZ
(740) AK Mrázek - Mrázková, JUDr. Josef Mrázek, Pernerova 11, Praha 8, 18600
(510) (32) minerální vody, nealkoholické nápoje všeho druhu.
(511) 32
(210) O-434263

(111) **301482**
(220) 10.07.2006
(151) 05.11.2008
(540)



(730) **RADIO UNITED BROADCASTING s.r.o.**, Říčanská 2399/3, Praha 10, 10100, CZ
(510) (35) reklama, rozhlasová reklama, propagace, styky s veřejností; (38) rozhlasové vysílání; (41) rozhlasová zábava, výroba rozhlasových programů, organizování vzdělávacích a zábavných soutěží, organizování sportovních soutěží, zábava, nahrávací studia, pronájem zvukových nahrávacích zařízení.
(511) 35, 38, 41
(210) O-439030

(111) **306926**
(220) 01.12.2006
(151) 05.08.2009
(540)



(730) **Vondrák Zdeněk Ing.**, Zahradní 1159, Nová Paka, 50901, CZ
(740) Ing. Jarmila Loskotová, K Závětinám 727, Praha 5, 15500
(510) (7) stroje a zařízení pro silniční a komunikační hospodářství, elektrické, hydraulické, zejména nakladače sypkých materiálů, sekačky travních porostů, nástavby na univerzální podvozky, stroje pro překládku, pokládku a rozstřík živiničných emulzí, asfaltů a šterků, pro čištění komunikací, zejména zametače samopojízdne i tažné - vše v rámci této třídy; (35) pomoc při provozu obchodu, dovoz, vývoz, zprostředkovatelská činnost v oblasti obchodu týkající se výrobků uvedených ve třídě 7; (37) opravy a údržba motorových vozidel, strojů a zařízení, jako jsou například sypače chemických a inertních materiálů, elektrické a hydraulické nakladače sypkých materiálů, sekačky travních porostů, nástavby na univerzální podvozky, stroje na přepravu, pokládku a rozstřík živiničných emulzí, asfaltů a šterků, stroje pro čištění komunikací jako například zametače samopojízdne i tažné, zprostředkovatelská činnost týkající se služeb ve třídě 37.
(511) 7, 35, 37
(210) O-443426

(111) **307835**
(220) 23.02.2006
(151) 22.09.2009
(540)

FLAIR

(730) **Astrosat Media s.r.o.**, Přátelství 986, Praha 10 - Uhřetěves, 10401, CZ
(740) JUDr. Jana Fráňová, advokátka, Jakubská 14, Praha 1, 11000
(510) (16) periodické a neperiodické tiskoviny všeho druhu, zejména knihy, brožury, noviny a časopisy, tiskárenské výrobky, zejména pohledy, obtisky, záložky, fotografie, plakáty, kalendáře, dopisní papíry, desky, nože na papír, penály, těžítka, plastické obaly ve třídě 16, štočky, učební pomůcky, obrazy a grafiky; (35) inzertní, informační a propagační služby všeho druhu, včetně inzerce, propagace a poskytování informací v počítačových a obdobných sítích, zajišťování předplatného periodických tiskovin, předplatné tiskovin pro třetí osoby, odborné obchodní poradenství, marketingové studie a průzkum trhu, vydavatelství, distribuce propagačních tiskovin, plánování obchodních a propagačních akcí, poskytování informací komerčního charakteru, organizování výstav; (38) šíření elektronických časopisů, informací, elektronických periodik a knih v elektronické podobě, šíření tiskovin pomocí počítačových a obdobných sítí, počítačová komunikace, poskytování informací, informační služby na Internetu, služby na Internetu; (41) vydavatelská a nakladatelská činnost, elektronické publikování (DTP), obrazové zpravodajství, organizování živých vystoupení a živých představení, kulturní a sportovní aktivity, zejména soutěže, přehlídky, plesy, estrády, besedy apod., výchova, rozhlasová a televizní zábava, výroba videofilmů, nahrávání zvukových a obrazově zvukových nosičů záznamu, výroba rozhlasových a televizních programů, poskytování zábavy přes globální informační sítě, kabel a satelitní systém, zprostředkování zábavy, kultury, výchovy a sportu, předprodej vstupenek, organizování a vedení večírků, konferencí apod., psaní scénářů, provozování her on-line, filmová a rozhlasová tvorba, vydávání elektronických knih a časopisů on-line, pořádání loterií, organizování kulturních a vzdělávacích výstav.
(511) 16, 35, 38, 41
(210) O-434867

(111) **312526**
(220) 18.01.2006
(151) 09.06.2010
(540)

DR. BRANDT

(730) **Cosmetic Dermatology, Inc.**, 8798 Northwest, 15th Street Miami, Miami, FL 33172, FL, US
(740) Rott, Růžička & Guttman Patentové, známkové a advokátní kanceláře, JUDr. Vladimír Rott, Vinohradská 37, Praha 2, 12000
(510) (3) pleťové krémy, pleťové vody, pleťové hydratační krémy, pleťové zvláčňující prostředky, pleťové masky, prostředky na čištění/drhnutí pleti, exfoliativní prostředky, pleťové čistící prostředky, pleťové tonery, pleťové gely, gely na holení, ochranné prostředky proti slunci, totiž prostředky působící jako sluneční clona a prostředky bránící vlivu slunce na pokožku.
(511) 3
(210) O-473817

(111) **319589**
(220) 16.01.2006
(151) 03.08.2011
(540)

COMET

(730) **Kubiček Bronislav**, Na Letné 480, Velká Bystřice, 78353, CZ
(740) JUDr. Tomáš Vymazal, 28. října 463/3, Olomouc, 77900
(510) (7) linky na výrobu hliníkových tub, kotlové trubky (části strojů), lisovací stroje, lisovací stroje na odpad, lisovací stroje zápustkové, lisy (stroje pro průmyslové účely), textilní stroje, gumárenské stroje, beranidla, důlní stroje, elektrické generátory, hydraulické turbíny, klikové skříně, lisy, parní generátory, razicí stroje.
(511) 7
(210) O-433403

(111) **322890**
(220) 31.07.2006
(151) 01.02.2012
(540)

AMERICAN EAGLE

(730) **Retail Royalty Company**, 101 Convention Center Drive, Las Vegas, NV, US
(740) Čermák a spol., Mgr. Ondřej Čerych, advokát, Elišky Peškové 15/735, Praha 5, 15000
(510) (9) sluneční brýle; (14) šperky, páskové spony z drahých kovů pro oblečení, kotníkové náramky, náramky, identifikační náramky, náramky z

drahých kovů, brože, hodinkové řetízky, přívěšky, spony na uši, náušnice, šperky na oblečení, poutka, spony na vázanky, spony na kravaty, náhrdelníky, ozdobné spony, přívěšky, spony na klopy, spony a prstýnky, hodinky, stopky, hodinky na ruku, spony na peníze vyrobené z drahých kovů, hodiny, hodiny s rádiem, nástěnné hodiny; (25) oděvy, oděvní doplňky, bundy, plavky pro ženy, plavky pro muže, koupací pláště, župany, plážové oblečení, oděvní pásky, opasky na peníze, bermudy, bikiny, blejzry, halenky, blůzy, spodky, podprsenky, spodní prádlo, slipy, kalhotky, košílky, kalhoty, halenky, kamizoly, pláštěnky, vesty, kabáty, kožené kabáty, sportovní kabáty, vrchní kabáty, šaty, pracovní oděvy, oděvy do nepohody, rukavice, lyžařské rukavice, cvičební úbory, topy, blůzky, kožené bundy, větrovky, džíny, svetry, jezdecké kalhoty, mikiny, kombinézy, šátky, látkové bryndáčky, nánožníky neelektricky vyhřívané, kamaše, domácí oděvy, plavky, minisukně, šály, rukávničky, chrániče, klapky na uši, kravaty, vázanky, motýlky, noční košile, pyžama, lyžařské kalhoty, kalhoty do sněhu, oblečení na snowboarding, spodní kalhoty, ponča, obleky na koupání a lenošení, sarong, šerpy, košile, golfové košile, pletené košile, polokošile, sportovní košile, tkané košile, flísové mikiny, dětské kombinézy, šortky, boxerky, šortky na cvičení, lyžařské oblečení, sukně, kalhotové sukně, domácí kalhoty, noční oblečení, tepláky, flísové oblečení, zateplovací obleky, roláky, svetry do V, trička (bez rukávů, s krátkým i dlouhým rukávem), pletené topy, teplákové soupravy, potítka, potítka na zápěstí, košilové roláky, nátlčníky, tanga, termoprádlo, vesty, prošíváné vesty, pokrývky hlavy včetně šátků, barety, clony, sluneční clony, dámské klobouky, čelenky, klobouky, kapuce, potítka na hlavu, čepice, šátky na hlavu, trojčipé šátky; (35) maloobchodní prodej, služby zásilkového prodeje, služby katalogového prodeje a elektronického maloobchodního prodeje prostřednictvím globální počítačové anebo komunikační sítě, vše v oblasti oděvů, oděvních doplňků, domácích oděvů, spodního prádla, kamizol, pyžam a nočních košil, spodních kalhot, mikin, tepláků, zateplovacích kalhot, plavek, venkovního oblečení, kabátů, vest, větrovek, bund, pláštěů, kalhot, džínů, šortek, svetrů, šál, sukni, blůz, lyžařského oblečení, oblečení na snowboarding, pásků, pokrývek hlavy, čepic, klobouků, šátků, zavazadel, batohů, sportovních tašek, kabelek, peněženek, náprsních tašek, deštníků, slunečních brýlí, hraček, her, sportovních věcí, náramkových hodinek, šperků, hodin, papírenského zboží, plakátů, obrázků, umění a barevných tiskovin, kalendářů a diářů, per, tužek, zápisníků, desek, blahopřání, poznámkových karet, audio přehrávačů a nahrávačů, nahané hudby, kompasů, teploměrů na měření venkovní teploty, baterek.

(511) 9, 14, 25, 35
(210) O-478611

Zániky ochranných známek uplynutím doby platnosti

Kapitola obsahuje údaje o ochranných známkách, které zanikly uplynutím doby platnosti podle ustanovení § 29 odst. 1 zákona č. 441/2003 Sb.

Číslo zápisu	Datum zániku	Číslo zápisu	Datum zániku	Číslo zápisu	Datum zániku	Číslo zápisu	Datum zániku
162765	30.06.2015	202692	03.07.2015	278349	07.07.2015	279412	04.07.2015
191672	04.07.2015	202693	03.07.2015	278350	07.07.2015	279413	04.07.2015
193221	30.06.2015	203473	03.07.2015	278783	30.06.2015	279414	04.07.2015
193228	07.07.2015	204330	07.07.2015	278792	01.07.2015	279415	04.07.2015
194627	30.06.2015	207373	03.07.2015	278793	01.07.2015	279416	04.07.2015
194629	04.07.2015	207374	07.07.2015	278794	30.06.2015	279417	04.07.2015
194631	07.07.2015	225749	03.07.2015	278795	01.07.2015	279419	04.07.2015
198697A	04.07.2015	277856	30.06.2015	278797	04.07.2015	279420	04.07.2015
198698A	04.07.2015	278328	01.07.2015	278799	07.07.2015	279421	04.07.2015
198698	04.07.2015	278329	01.07.2015	279393	30.06.2015	280079	01.07.2015
199458	30.06.2015	278330	01.07.2015	279394	30.06.2015	280082	07.07.2015
199459	30.06.2015	278332	01.07.2015	279397	30.06.2015	281043	07.07.2015
199468	07.07.2015	278337	04.07.2015	279402	01.07.2015	281044	07.07.2015
199469	07.07.2015	278338	04.07.2015	279403	01.07.2015	283017	30.06.2015
200247	04.07.2015	278340	04.07.2015	279404	01.07.2015	285309	30.06.2015
201104	30.06.2015	278343	04.07.2015	279405	01.07.2015	285310	30.06.2015
201105	03.07.2015	278345	07.07.2015	279408	04.07.2015	294780	30.06.2015
201809	30.06.2015	278347	07.07.2015	279409	04.07.2015	296566	07.07.2015
201810	30.06.2015	278348	07.07.2015	279410	04.07.2015		

Změny vlastníků ochranných známek

Kapitola obsahuje údaje o ochranných známkách, které byly převedeny nebo přešly ve smyslu ustanovení § 15 odst. 1, 2 a § 16 zákona č. 441/2003 Sb. na jiného vlastníka v rozsahu všech zapsaných výrobků nebo služeb.

Číslo zápisu	Dřívější vlastník	Nynější vlastník	S účinností od
109151	GHN Assets a.s., Na Strži 1702/65, Praha 4, 14062, CZ	Usti Oilseed Processing s.r.o., Žukovova 1658/27A, Ústí nad Labem, 40003, CZ	20.01.2016
109711	GHN Assets a.s., Na Strži 1702/65, Praha 4, 14062, CZ	Usti Oilseed Processing s.r.o., Žukovova 1658/27A, Ústí nad Labem, 40003, CZ	20.01.2016
110216A	GHN Assets a.s., Na Strži 1702/65, Praha 4, 14062, CZ	Usti Oilseed Processing s.r.o., Žukovova 1658/27A, Ústí nad Labem, 40003, CZ	20.01.2016
110389	GHN Assets a.s., Na Strži 1702/65, Praha 4, 14062, CZ	Usti Oilseed Processing s.r.o., Žukovova 1658/27A, Ústí nad Labem, 40003, CZ	20.01.2016
116640	SIGMA GROUP a.s., Jana Sigmunda 79, Lutín, 78349, CZ	SIGMA OZ spol. s r.o., Jana Sigmunda 313, Lutín, 78349, CZ	20.01.2016
118155	SIGMA GROUP a.s., Jana Sigmunda č. 79, Lutín, 78350, CZ	SIGMA OZ spol. s r.o., Jana Sigmunda 313, Lutín, 78349, CZ	20.01.2016
118299	SIGMA GROUP a.s., Jana Sigmunda 79, Lutín, 78350, CZ	SIGMA OZ spol. s r.o., Jana Sigmunda 313, Lutín, 78349, CZ	20.01.2016
118321	SIGMA GROUP a.s., Jana Sigmunda č. 79, Lutín, 78350, CZ	SIGMA OZ spol. s r.o., Jana Sigmunda 313, Lutín, 78349, CZ	20.01.2016
118356	SIGMA GROUP a.s., Jana Sigmunda č. 79, Lutín, 78350, CZ	SIGMA OZ spol. s r.o., Jana Sigmunda 313, Lutín, 78349, CZ	20.01.2016
160815	GHN Assets a.s., Na Strži 1702/65, Praha 4, 14062, CZ	Usti Oilseed Processing s.r.o., Žukovova 1658/27A, Ústí nad Labem, 40003, CZ	20.01.2016
172400A	GHN Assets a.s., Na Strži 1702/65, Praha 4, 14062, CZ	Usti Oilseed Processing s.r.o., Žukovova 1658/27A, Ústí nad Labem, 40003, CZ	20.01.2016
175587	SIGMA GROUP a.s., Jana Sigmunda 79, Lutín, 78350, CZ	SIGMA OZ spol. s r.o., Jana Sigmunda 313, Lutín, 78349, CZ	20.01.2016
181789	SIGMA GROUP a.s., Jana Sigmunda 79, Lutín, 78350, CZ	SIGMA OZ spol. s r.o., Jana Sigmunda 313, Lutín, 78349, CZ	20.01.2016
200634	GHN Assets a.s., Žukovova 1658/27A, Ústí nad Labem, Střekov, 40003, CZ	Usti Oilseed Processing s.r.o., Žukovova 1658/27A, Ústí nad Labem, 40003, CZ	20.01.2016
204643	Martina Beckertová, Sušice 86, Sušice, 75111, CZ	Noe s.r.o., Sušice 86, Sušice, 75111, CZ	20.01.2016
207355	GHN Assets a.s., Na Strži 1702/65, Praha 4, 14062, CZ	Usti Oilseed Processing s.r.o., Žukovova 1658/27A, Ústí nad Labem, 40003, CZ	20.01.2016
213336	GHN Assets a.s., Na Strži 1702/65, Praha 4, 14062, CZ	Usti Oilseed Processing s.r.o., Žukovova 1658/27A, Ústí nad Labem, 40003, CZ	20.01.2016
213337	GHN Assets a.s., Na Strži 1702/65, Praha 4, 14062, CZ	Usti Oilseed Processing s.r.o., Žukovova 1658/27A, Ústí nad Labem, 40003, CZ	20.01.2016
236460	GHN Assets a.s., Na Strži 1702/65, Praha 4, 14062, CZ	Usti Oilseed Processing s.r.o., Žukovova 1658/27A, Ústí nad Labem, 40003, CZ	20.01.2016
241919	BUDA-MONT, spol. s r.o., Herink 7, Herink, 25101, CZ	Vinný sklep Sovín, spol. s r.o., Šardice 700, Šardice, 69613, CZ	26.01.2016
246768	Samyang Genex Corporation, 263, Yeonji-dong, Chongno-gu, SEOUL, KR	Samyang Biopharmaceuticals Corporation, 31, Jong-ro 33-gil, Jongno-gu, Seoul, KR	21.01.2016
258020	AAA AUTO a.s., Husovo nám. 14, Hostivice, 25301, CZ	AAA Auto International a.s., Dopraváků 874/15, Praha 8 - Čimice, 18400, CZ	25.01.2016
261512	OVB Allfinanz, a.s., Baarova 1026/2, Praha 4 Michle, 14000, CZ	OVB Holding AG, Heumarkt 1, Kolína nad Rýnem, DE	22.01.2016
281357	Severomoravská plynárenská, a.s., Plynární 2748/6, Moravská Ostrava, 70272, CZ	RWE Energie, s.r.o, Limuzská 3135/12, Praha 10 - Stašnice, 10800, CZ	25.01.2016
281358	Východočeská plynárenská, a.s., Pražská 702, Hradec Králové, 50004, CZ	RWE Energie, s.r.o, Limuzská 3135/12, Praha 10 - Stašnice, 10800, CZ	25.01.2016
282756	Res Ipsa Loquitur s.r.o., Široká 36/5, Praha 1 - Josefov, 11000, CZ	ZEMAN maso-uzeniny, a.s., Jateční 765/47, Plzeň, 30100, CZ	20.01.2016
283048	Jihomoravská plynárenská, a.s., Plynárenská 499/1, Brno, 65702, CZ	RWE Energie, s.r.o, Limuzská 3135/12, Praha 10- Stašnice, 10800, CZ	25.01.2016
283536	Lacko Branislav, Oulehla 491, Lysice, 67971, CZ	Švec Jaroslav Ing., 28. října 1929, Frýdek-Místek, 73801, CZ	21.01.2016
283878	Res Ipsa Loquitur s.r.o., Široká 36/5, Praha 1 - Josefov, 11000, CZ	ZEMAN maso-uzeniny, a.s., Jateční 765/47, Plzeň, 30100, CZ	20.01.2016
288118	GHN Assets a.s., Na Strži 1702/65, Praha 4, 14062, CZ	Usti Oilseed Processing s.r.o., Žukovova 1658/27A, Ústí nad Labem, 40003, CZ	20.01.2016
288652	GHN Assets a.s., Na Strži 1702/65, Praha 4, 14062, CZ	Usti Oilseed Processing s.r.o., Žukovova 1658/27A, Ústí nad Labem, 40003, CZ	20.01.2016
288653	GHN Assets a.s., Na Strži 1702/65, Praha 4, 14062, CZ	Usti Oilseed Processing s.r.o., Žukovova 1658/27A, Ústí nad Labem, 40003, CZ	20.01.2016
303728	Plynostav - regulace plynu. a.s., Nádražní 641, Pardubice - Rosice nad Labem, 53351, CZ	CZECH INDUSTRY GROUP a.s., Chebská 2096, Sokolov, 35601, CZ	26.01.2016
312806	SIGMA GROUP a.s., Jana Sigmunda 79, Lutín, 78350, CZ	SIGMA OZ spol. s r.o., Jana Sigmunda 313, Lutín, 78349, CZ	20.01.2016

Číslo zápisu	Dřívější vlastník	Nynější vlastník	S účinností od
319685	Koordinace BOZP, s.r.o., Husitská 344/63, Praha 3, 13000, CZ	Svoboda Jiří, Kamenný Vrch 5276, Chomutov, 43004, CZ	20.01.2016
324692	SIGMA GROUP a.s., ul. Jana Sigmunda 79, Lutín, 78350, CZ	SIGMA OZ spol. s r.o., Jana Sigmunda 313, Lutín, 78349, CZ	20.01.2016
324693	SIGMA GROUP a.s., ul. Jana Sigmunda 79, Lutín, 78350, CZ	SIGMA OZ spol. s r.o., Jana Sigmunda 313, Lutín, 78349, CZ	20.01.2016
324694	SIGMA GROUP a.s., ul. Jana Sigmunda 79, Lutín, 78350, CZ	SIGMA OZ spol. s r.o., Jana Sigmunda 313, Lutín, 78349, CZ	20.01.2016
324695	SIGMA GROUP a.s., ul. Jana Sigmunda 79, Lutín, 78350, CZ	SIGMA OZ spol. s r.o., Jana Sigmunda 313, Lutín, 78349, CZ	20.01.2016
324698	SIGMA GROUP a.s., ul. Jana Sigmunda 79, Lutín, 78350, CZ	SIGMA OZ spol. s r.o., Jana Sigmunda 313, Lutín, 78349, CZ	20.01.2016
324699	SIGMA GROUP a.s., ul. Jana Sigmunda 79, Lutín, 78350, CZ	SIGMA OZ spol. s r.o., Jana Sigmunda 313, Lutín, 78349, CZ	20.01.2016
324700	SIGMA GROUP a.s., ul. Jana Sigmunda 79, Lutín, 78350, CZ	SIGMA OZ spol. s r.o., Jana Sigmunda 313, Lutín, 78349, CZ	20.01.2016
324701	SIGMA GROUP a.s., ul. Jana Sigmunda 79, Lutín, 78350, CZ	SIGMA OZ spol. s r.o., Jana Sigmunda 313, Lutín, 78349, CZ	20.01.2016
324702	SIGMA GROUP a.s., ul. Jana Sigmunda 79, Lutín, 78350, CZ	SIGMA OZ spol. s r.o., Jana Sigmunda 313, Lutín, 78349, CZ	20.01.2016
324703	SIGMA GROUP a.s., ul. Jana Sigmunda 79, Lutín, 78350, CZ	SIGMA OZ spol. s r.o., Jana Sigmunda 313, Lutín, 78349, CZ	20.01.2016
324708	SIGMA GROUP a.s., ul. Jana Sigmunda 79, Lutín, 78350, CZ	SIGMA OZ spol. s r.o., Jana Sigmunda 313, Lutín, 78349, CZ	20.01.2016
327253	SIGMA GROUP a.s., ul. Jana Sigmunda 79, Lutín, 78350, CZ	SIGMA OZ spol. s r.o., Jana Sigmunda 313, Lutín, 78349, CZ	20.01.2016
327254	SIGMA GROUP a.s., ul. Jana Sigmunda 79, Lutín, 78350, CZ	SIGMA OZ spol. s r.o., Jana Sigmunda 313, Lutín, 78349, CZ	20.01.2016
329091	SIGMA GROUP a.s., ul. Jana Sigmunda 79, Lutín, 78350, CZ	SIGMA OZ spol. s r.o., Jana Sigmunda 313, Lutín, 78349, CZ	20.01.2016
329800	SIGMA GROUP a.s., ul. Jana Sigmunda 79, Lutín, 78350, CZ	SIGMA OZ spol. s r.o., Jana Sigmunda 313, Lutín, 78349, CZ	20.01.2016
336074	KARLÍN GROUP Management a.s., Pobřežní 667/78, Praha 8, Karlín, 18600, CZ	KORTA Prague a.s., Lužná 716/2, Praha 6 - Vokovice, 16000, CZ	22.01.2016
336148	Havel Vladimír, Zeyerova alej 1838/12, Praha 6 - Břevnov, 16200, CZ	Havlová Květa, Zeyerova Alej 1838/12, Praha 6 - Břevnov, 16200, CZ Havel Vladimír, Zeyerova Alej 1838/12, Praha 6 - Břevnov, 16200, CZ	22.01.2016
340546	Pizzatime s.r.o., Újezd 450/40, Praha 1 - Malá Strana, 11801, CZ	damejidlo.cz s.r.o., Újezd 450/40, Praha 1 - Malá Strana, 11800, CZ	20.01.2016
340547	Pizzatime s.r.o., Újezd 450/40, Praha 1 - Malá Strana, 11801, CZ	damejidlo.cz s.r.o., Újezd 450/40, Praha 1 - Malá Strana, 11800, CZ	20.01.2016
342335	Pizzatime s.r.o., Újezd 450/40, Praha 1 - Malá Strana, 11801, CZ	damejidlo.cz s.r.o., Újezd 450/40, Praha 1 - Malá Strana, 11800, CZ	20.01.2016

Změny v údajích o vlastnících ochranných známek

Kapitola obsahuje ochranné známky, u kterých byla v rejstříku ochranných známek vyznačena změna v údajích o vlastnících ve smyslu ustanovení § 27 odst. 2 a 7 zákona č. 441/2003 Sb.

Číslo zápisu	Vlastník	S účinností od
93684	The Goodyear Tire & Rubber Company, Innovation Way 200, 44316-001 Akron, OH, US	25.01.2016
93689	The Goodyear Tire & Rubber Company, Innovation Way 200, 44316-001 Akron, OH, US	25.01.2016
115984	JAWAUNION s.r.o., Brodce 46, Týnec nad Sázavou, 25741, CZ	26.01.2016
153125	The Goodyear Tire & Rubber Company, Innovation Way 200, 44316-001 Akron, OH, US	25.01.2016
153142	The Goodyear Tire & Rubber Company, Innovation Way 200, 44316-001 Akron, OH, US	26.01.2016
164964	The Goodyear Tire & Rubber Company, Innovation Way 200, 44316-001 Akron, OH, US	25.01.2016
166471	Brněnská Drutěva, výrobní družstvo, Bohunická 493/81, Brno, Horní Heršpice, 61900, CZ	26.01.2016
166480	Wyeth LLC, 235 East 42nd Street, New York, 10017, NY, US	21.01.2016
173567	The Goodyear Tire & Rubber Company, Innovation Way 200, 44316-001 Akron, OH, US	25.01.2016
176375	ARANEA SYSTEMS a.s., Modřanská 307/98, Praha 4, 14700, CZ	21.01.2016
178960	SOS dětské vesničky, z.s., Revoluční 764/17, Praha 1, Staré Město, 11000, CZ	26.01.2016
187262	LOKEL s.r.o., Moravská 797/85, Ostrava, Hrabůvka, 70030, CZ	25.01.2016
194022	ASTRID T.M., a.s., Žerotínova 1133/32, Praha 3, Žižkov, 13000, CZ	20.01.2016
194024	ASTRID T.M., a.s., Žerotínova 1133/32, Praha 3, Žižkov, 13000, CZ	20.01.2016
195697	Pharmacia & Upjohn Company LLC, 7000 Portage Road, Kalamazoo, 49001, MI, US	25.01.2016
195939	KINETIC s.r.o., SNP 9/6, Držovice, 79607, CZ	26.01.2016
198098	Restaurace "U Pinkasů" spol. s r.o., Jungmannovo náměstí 756/16, Praha 1 - Nové Město, 11000, CZ	22.01.2016
198099	Restaurace "U Pinkasů" spol. s r.o., Jungmannovo náměstí 756/16, Praha 1 - Nové Město, 11000, CZ	22.01.2016
199857	REVERDO / Daniel Beaudoux, Le Cheix, 63840 Eglisolles, FR	21.01.2016
199946	Melicharová Marcela, Sušická 595/1, Praha 6, Dejvice, 16000, CZ	20.01.2016
201336	ASTRID T.M., a.s., Žerotínova 1133/32, Praha 3, Žižkov, 13000, CZ	20.01.2016
201337	ASTRID T.M., a.s., Žerotínova 1133/32, Praha 3, Žižkov, 13000, CZ	20.01.2016
201338	ASTRID T.M., a.s., Žerotínova 1133/32, Praha 3, Žižkov, 13000, CZ	20.01.2016
201339	ASTRID T.M., a.s., Žerotínova 1133/32, Praha 3, Žižkov, 13000, CZ	20.01.2016
201340	ASTRID T.M., a.s., Žerotínova 1133/32, Praha 3, Žižkov, 13000, CZ	20.01.2016
201342	ASTRID T.M., a.s., Žerotínova 1133/32, Praha 3, Žižkov, 13000, CZ	20.01.2016
201343	ASTRID T.M., a.s., Žerotínova 1133/32, Praha 3, Žižkov, 13000, CZ	20.01.2016
201371	ASTRID T.M., a.s., Žerotínova 1133/32, Praha 3, Žižkov, 13000, CZ	20.01.2016
202223	KOLINT spol. s r.o., Kolínská 277, Veltruby, 28002, CZ	25.01.2016
202315	ASTRID T.M., a.s., Žerotínova 1133/32, Praha 3, Žižkov, 13000, CZ	20.01.2016
203074	JT International S.A., 8 rue Kazem Radjavi, 1202 Geneva, CH	20.01.2016
203717	Metro International S.A., 7, Avenue Jean-Pierre Pescatore, L-2324 Lucemburk, LU	26.01.2016
203718	Metro International S.A., 7, Avenue Jean-Pierre Pescatore, L-2324 Lucemburk, LU	26.01.2016
208319	Valta Limited, Landstrasse 11, LI-9495 Triesen, LI	26.01.2016
210889	IPR Pharmaceuticals, Inc., Road 188, San Isidro Industrial Park, Canovanas, 00729, PR, US	22.01.2016
213150	ASTRID T.M., a.s., Žerotínova 1133/32, Praha 3, Žižkov, 13000, CZ	20.01.2016
213187	The Goodyear Tire & Rubber Company, Innovation Way 200, 44316-001 Akron, OH, US	26.01.2016
215839	The Goodyear Tire & Rubber Company, Innovation Way 200, 44316-001 Akron, OH, US	26.01.2016
216612	The Goodyear Tire & Rubber Company, Innovation Way 200, 44316-001 Akron, OH, US	26.01.2016
218397	The Goodyear Tire & Rubber Company, Innovation Way 200, 44316-001 Akron, OH, US	26.01.2016
221348	TITAN spol. s r.o., Koněvova 2660/141, Praha 3, Žižkov, 13000, CZ	25.01.2016
233849	The Goodyear Tire & Rubber Company, Innovation Way 200, 44316-001 Akron, OH, US	25.01.2016
234271	The Goodyear Tire & Rubber Company, Innovation Way 200, 44316-001 Akron, OH, US	25.01.2016
238636	The Goodyear Tire & Rubber Company, Innovation Way 200, 44316-001 Akron, OH, US	25.01.2016
239650	ARANEA SYSTEMS a.s., Modřanská 307/98, Praha 4, 14700, CZ	21.01.2016
239696	The Goodyear Tire & Rubber Company, Innovation Way 200, 44316-001 Akron, OH, US	25.01.2016
242100	TITAN spol. s r.o., Koněvova 2660/141, Praha 3, Žižkov, 13000, CZ	25.01.2016
243369	PROFI CREDIT Czech, a.s., Klimentská 1216/46, Praha 1, Nové Město, 11000, CZ	22.01.2016
244454	The Goodyear Tire & Rubber Company, Innovation Way 200, 44316-001 Akron, OH, US	26.01.2016

Číslo zápisu	Vlastník	S účinností od
262142	BIOMAC s.r.o., Brničko 1009, Uničov, 78391, CZ	21.01.2016
268398	Crish.cz, s.r.o., Kvítkovická 1386, Napajedla, 76361, CZ	21.01.2016
274838	LEVELSPORTKONCEPT s.r.o., Rochlická 1135, Liberec - Vratislavice nad Nisou, 46311, CZ	20.01.2016
279897	EMSPOJ CZ, a.s., Zelinkova 1355/2, Brno, 62700, CZ	20.01.2016
281245	RWE Česká republika a.s., Limuzská 3135/12, Praha 10 - Strašnice, 10800, CZ	25.01.2016
281246	RWE Česká republika a.s., Limuzská 3135/12, Praha 10 - Strašnice, 10800, CZ	25.01.2016
281247	RWE Česká republika a.s., Limuzská 3135/12, Praha 10 - Strašnice, 10800, CZ	25.01.2016
281248	RWE Česká republika a.s., Limuzská 3135/12, Praha 10 - Strašnice, 10800, CZ	25.01.2016
282126	Ski klub Ústí nad Orlicí, z. s., Letohradská 1359, Ústí nad Orlicí, 56206, CZ	25.01.2016
282343	RWE Česká republika a.s., Limuzská 3135/12, Praha 10 - Strašnice, 10800, CZ	25.01.2016
282344	RWE Česká republika a.s., Limuzská 3135/12, Praha 10 - Strašnice, 10800, CZ	25.01.2016
282345	RWE Česká republika a.s., Limuzská 3135/12, Praha 10 - Strašnice, 10800, CZ	25.01.2016
282830	Great Tea Garden s.r.o., Dvořeckého 628/8, Praha 6, Břevnov, 16900, CZ	25.01.2016
282831	Great Tea Garden s.r.o., Dvořeckého 628/8, Praha 6, Břevnov, 16900, CZ	25.01.2016
282903	COFFEEBREAK s.r.o., Ringhofferova 115, Praha 5 - Zličín, 15521, CZ	22.01.2016
282904	COFFEEBREAK s.r.o., Ringhofferova 115, Praha 5 - Zličín, 15521, CZ	22.01.2016
283332	Holec Tomáš, Hrdinů 367, Děčín 32, 40711, CZ	26.01.2016
283364	WASHplus s.r.o., Perucká 2525/21b, Praha 2 Vinohrady, 12000, CZ	20.01.2016
283365	tédwa s.r.o., Družicová 990/19, Praha 6 Ruzyně, 16100, CZ	20.01.2016
283378	Great Tea Garden s.r.o., Dvořeckého 628/8, Praha 6, Břevnov, 16900, CZ	25.01.2016
283379	Great Tea Garden s.r.o., Dvořeckého 628/8, Praha 6, Břevnov, 16900, CZ	25.01.2016
283380	Great Tea Garden s.r.o., Dvořeckého 628/8, Praha 6, Břevnov, 16900, CZ	25.01.2016
283381	Great Tea Garden s.r.o., Dvořeckého 628/8, Praha 6, Břevnov, 16900, CZ	25.01.2016
283382	Great Tea Garden s.r.o., Dvořeckého 628/8, Praha 6, Břevnov, 16900, CZ	25.01.2016
283638	Great Tea Garden s.r.o., Dvořeckého 628/8, Praha 6, Břevnov, 16900, CZ	25.01.2016
283639	Great Tea Garden s.r.o., Dvořeckého 628/8, Praha 6, Břevnov, 16900, CZ	25.01.2016
283924	The Goodyear Tire & Rubber Company, Innovation Way 200, 44316-001 Akron, OH, US	25.01.2016
284032	COFFEEBREAK s.r.o., Ringhofferova 115, Praha 5 - Zličín, 15521, CZ	22.01.2016
284035	Motormedia Bohemia s.r.o., U krčského nádraží 79/36, Praha 4, Krč, 14000, CZ	20.01.2016
285113	ARANE SYSTEMS a.s., Modřanská 307/98, Praha 4, 14700, CZ	21.01.2016
285114	ARANE SYSTEMS a.s., Modřanská 307/98, Praha 4, 14700, CZ	21.01.2016
285605	ASTRID T.M., a.s., Žerotínova 1133/32, Praha 3, Žižkov, 13000, CZ	20.01.2016
285657	ARANE SYSTEMS a.s., Modřanská 307/98, Praha 4, 14700, CZ	21.01.2016
285808	RKA SW Systems s.r.o., Studentská 6202/17, Ostrava, Poruba, 70800, CZ	25.01.2016
286866	Great Tea Garden s.r.o., Dvořeckého 628/8, Praha 6, Břevnov, 16900, CZ	25.01.2016
287011	Morton's of Chicago, Inc., 1510 West Loop S., Houston, 77027, TX, US	26.01.2016
287194	ASTRID T.M., a.s., Žerotínova 1133/32, Praha 3, Žižkov, 13000, CZ	20.01.2016
287229	PROFI CREDIT Czech, a.s., Klimentská 1216/46, Praha 1, Nové Město, 11000, CZ	22.01.2016
287412	Zámecké vinařství Bzenec s.r.o., Zámecká 1508, Bzenec, 69681, CZ	26.01.2016
288244	Vacek Milan JUDr., Na Viničních horách 1455/37, Praha 6 - Dejvice, 16000, CZ	21.01.2016
290055	Golem, spol. s r.o., Na úbočí 1167/16, Praha 8, 18000, CZ	22.01.2016
290581	PROFI CREDIT Czech, a.s., Klimentská 1216/46, Praha 1, Nové Město, 11000, CZ	22.01.2016
290582	PROFI CREDIT Czech, a.s., Klimentská 1216/46, Praha 1, Nové Město, 11000, CZ	22.01.2016
293622	TOMIS CZ, s.r.o., Brodská 654, Příbram V-Zdaboř, 26101, CZ	22.01.2016
293683	PROFI CREDIT Czech, a.s., Klimentská 1216/46, Praha 1, Nové Město, 11000, CZ	22.01.2016
293684	PROFI CREDIT Czech, a.s., Klimentská 1216/46, Praha 1, Nové Město, 11000, CZ	22.01.2016
296922	ARANE SYSTEMS a.s., Modřanská 307/98, Praha 4, 14700, CZ	21.01.2016
311188	The Goodyear Tire & Rubber Company, Innovation Way 200, 44316-001 Akron, OH, US	25.01.2016
316147	BIOMAC s.r.o., Brničko 1009, Uničov, 78391, CZ	21.01.2016
317284	PELZ CZ s.r.o., Chmelník 1157, Zlín, Malenovice, 76302, CZ	21.01.2016
317285	PELZ CZ s.r.o., Chmelník 1157, Zlín, Malenovice, 76302, CZ	21.01.2016
317286	PELZ CZ s.r.o., Chmelník 1157, Zlín, Malenovice, 76302, CZ	21.01.2016
324175	PELZ CZ s.r.o., Chmelník 1157, Zlín, Malenovice, 76302, CZ	21.01.2016
328919	TOMIS CZ, s.r.o., Brodská 654, Příbram V-Zdaboř, 26101, CZ	22.01.2016
334071	Benefit investment a.s., třída Kpt. Jaroše 1944/31, Brno, Černá Pole, 60200, CZ	22.01.2016

Číslo zápisu	Vlastník	S účinností od
335779	A.T.W. Pharma s.r.o., Železniční II 220, Staré Město, 73801, CZ	26.01.2016
338617	United Fashion Group s. r. o., Sliachska 1/D, Bratislava-Nové mesto, SK	21.01.2016