

Číselné INID kódy pro označování bibliografických dat technických řešení

INID Codes for the identification of bibliographic data of technical solutions

(Standard WIPO ST. 9 a ST. 80)

(11)	číslo patentu/zápisu/osvědčení	(11)	Number of the patent/registration/certification
(15)	datum zápisu průmyslového vzoru	(15)	Industrial design registration date
(21)	číslo přihlášky/žádosti	(21)	.Application number
(22)	datum podání přihlášky/žádosti	(22)	Date of application filling
(23)	údaje o výstavní prioritě	(23)	Exhibition priority data
(28)	počet průmyslových vzorů	(28)	Number of industrial designs included in the application
(31)	číslo prioritní přihlášky	(31)	Number of priority application
(32)	datum podání prioritní přihlášky	(32)	Filing date of priority application
(33)	země priority	(33)	Priority country
(40)	datum zveřejnění přihlášky vynálezu	(40)	Date of publication of patent application
(45)	datum zveřejnění zapsaného průmyslového vzoru	(45)	Publication date of the registered industrial design
(47)	datum zveřejnění udělení patentu a zápisu užitého vzoru, datum zápisu užitého vzoru, datum oznámení udělení evropského patentu v Evropském patentovém věstníku	(47)	Publication date of patent granting and publication date of utility model registration, registration date of utility model, publication date of European patent granting in the European patent bulletin
(51)	mezinárodní patentové třídění/Locarnské třídění průmyslových vzorů	(51)	International Patent Classification/ Locarno Classification for Industrial Designs
(54)	Název	(54)	Title
(55)	vyobrazení průmyslového vzoru	(55)	Reproduction of the industrial design
(57)	Anotace	(57)	Abstract
(68)	číslo základního patentu	(68)	Number of the basic patent
(71)	označení přihlašovatele/žadatele	(71)	Applicant
(72)	označení původce	(72)	Inventor
(73)	označení majitele/vlastníka	(73)	Owner
(74)	označení zástupce	(74)	Attorney's name and address
(86)	číslo mezinárodní přihlášky	(86)	International application number
(87)	číslo mezinárodního zveřejnění	(87)	International publication number
(92)	datum a číslo první registrace přípravku pro Českou republiku	(92)	Date and number(s) of the first authorization to market the product in the CZ
(93)	datum, číslo a země první registrace přípravku v rámci Společenství	(93)	Date, number(s) and country of the first authorization to market the product in the EEC
(94)	doba platnosti osvědčení	(94)	Term of certification validity
(95)	označení a typ přípravku	(95)	Name of the product and product type
(96)	datum podání a číslo evropské patentové přihlášky	(96)	European patent application filling date and number
(97)	datum zveřejnění a číslo zveřejnění evropské patentové přihlášky v Evropském patentovém věstníku	(97)	European patent application publication date and publication number in the European patent bulletin

Číselné INID kódy pro označování bibliografických dat ochranných známek

INID codes and minimum required for the identification of bibliographic data relating to marks

(Standard WIPO ST.60)

(111)	Číslo zápisu ochranné známky (registrace)	(111)	Number of registration
(151)	Datum zápisu ochranné známky	(151)	Date of the registration
(210)	Číslo přihlášky ochranné známky (spisu)	(210)	Number of the application
(220)	Datum podání přihlášky	(220)	Date of filing of the application
(320)	Datum vzniku práva přednosti	(320)	Date of the first application
(442)	Datum zveřejnění přihlášky po průzkumu	(442)	Date of the publication of the examined application
(450)	Datum zveřejnění zápisu ochranné známky ve Věstníku	(450)	Date of publication of the registration
(510)	Seznam výrobků a služeb	(510)	List of goods and/or services
(511)	Číslo třídy výrobků a služeb	(511)	Number of the class of goods and/or services
(526)	Omezení rozsahu ochrany o prvek	(526)	Disclaimer
(540)	Znění nebo vyobrazení ochranné známky	(540)	Reproduction of the mark
(551)	Kolektivní ochranná známka	(551)	Collective mark
(554)	Prostorová ochranná známka	(554)	Three-dimensional mark
(558)	Ochranná známka tvořená pouze barvou nebo kombinací barev	(558)	Mark consisting exclusively of one or several colours
(583)	Datum právní moci rozhodnutí/výsledek rozhodnutí	(583)	Date of the legal force of the decision/ result of the decision
(591)	Údaje o barevnosti ochranné známky	(591)	Information concerning colour
(730)	Přihlašovatel/vlastník ochranné známky	(730)	The applicant or the holder of the mark
(740)	Zástupce	(740)	Name and address of the representative
(811)	Mezinárodní číslo zápisu ochranné známky	(811)	Number of the international registration
(890)	Kód státu ochrany mezinárodní ochranné známky	(890)	INID code of the state of the international mark

Kódy pro kódování záhlaví oznámení publikovaných ve Věstníku

(Standard WIPO ST. 17)

BB9A	zveřejněné přihlášky vynálezů	MK1K	zánik užitého vzoru uplynutím doby platnosti
FG1K	zapsané užité vzory	MK4A	zánik patentů uplynutím doby platnosti
FG4A	udělené patenty	MK4F	zánik autorských osvědčení uplynutím doby platnosti
FG4Q	zapsané průmyslové vzory	MK4Q	zánik průmyslového vzoru uplynutím doby ochrany
LD3K	částečný výmaz užitého vzoru	MM4A	zánik patentů pro nezaplacení ročních poplatků
LD4Q	částečný výmaz průmyslového vzoru	MM4F	zánik autorských osvědčení pro nezaplacení ročních poplatků
MA4A	zánik patentu vzdáním se	ND1K	prodloužení platnosti užitého vzoru
MA4F	zánik autorských osvědčení vzdáním se	ND4Q	obnova doby ochrany průmyslového vzoru
MC3K	výmaz užitého vzoru	PA4A	změna autorského osvědčení na patent
MC4A	zrušení patentu	PC9A	změna dispozičního práva k vynálezu
MC4F	zrušení autorského osvědčení	PD1K	převod práv a ostatní změny majitelů užitého vzoru
MC4Q	výmaz průmyslového vzoru	PD4A	převod práv a ostatní změny majitelů patentů
MH1K	zánik užitého vzoru vzdáním se	PD4Q	převod práv a ostatní změny vlastníků průmyslových vzorů
MH4A	částečné zrušení patentu	QA9A	nabídka licence
MH4F	částečné zrušení autorského osvědčení	SB4A	zapsané patenty do rejstříku po odtajnění
MH4Q	zánik průmyslového vzoru vzdáním se	SB4F	zapsaná autorská osvědčení do rejstříku po odtajnění

Opravy Změny Různé

Opravy u přihlášek vynálezů s žádostí o udělení patentu

HA9A	jmenování vynálezce		
HB9A	oprava jmen	HG9A	oprava chyb v třídění
HC9A	změna jmen	HH9A	oprava nebo změna všeobecně
HD9A	oprava adres	HK9A	tiskové chyby v úředních věstnících
HE9A	změna adres		
HF9A	oprava dat		

Opravy ochranných dokumentů

Patenty	autorská osvědčení	užité vzory	průmyslové vzory	
TA4A	TA4F	TA1K	TA4Q	jmenování vynálezce
TB4A	TB4F	TB1K	TB4Q	oprava jmen
TC4A	TC4F	TC1K	TC4Q	změna jmen
TD4A	TD4F	TD1K	TD4Q	oprava adres
TE4A	TE4F	TE1K	TE4Q	změna adres
TF4A	TF4F	TF1K	TF4Q	oprava dat
TG4A	TG4F	TG1K	TG4Q	oprava chyb v třídění
TH4A	TH4F	TH1K	TH4Q	oprava nebo změna všeobecně
TK9A	TK9F	TK1K	TK4Q	tiskové chyby v úřed. věstnících

Kódy pro označování zemí a mezinárodních organizací použité ve věstníku

AT	Rakousko
AU	Austrálie
BS	Bahamy
CH	Švýcarsko
CN	Čína
CY	Kypr
CZ	Česká republika
DE	Spolková republika Německo
FR	Francie
GB	Velká Británie
IL	Izrael
JP	Japonsko
KP	Korejská lid. demo. republika
KR	Korejská republika
NL	Nizozemsko
PL	Polsko
SK	Slovensko
TW	Tajwan
US	Spojené státy americké
VG	Panenské ostrovy (Britské)

Kódy pro označování států USA použité ve věstníku

CA	California
CO	Colorado
CT	Connecticut
DE	Delaware
FL	Florida
MI	Michigan
NJ	New Jersey
NY	New York

BB9A

Zveřejněné přihlášky vynálezů - přehled podle čísel přihlášek

Dále uvedené přihlášky vynálezů byly zveřejněny dnem, uvedeným ve Věstníku podle zákona č. 527/1990 Sb., o vynálezech a zlepšovacích návrzích, ve znění pozdějších předpisů, a jsou k dispozici v patentové knihovně Úřadu průmyslového vlastnictví, Antonína Čermáka 2a, 160 68, Praha 6.

2014-403	<i>E 01 D 15/02</i>	(2006.01)	2014-497	<i>A 45 F 3/14</i>	(2006.01)
2014-404	<i>B 62 J 11/00</i>	(2006.01)	2014-501	<i>A 61 B 5/06</i>	(2006.01)
2014-414	<i>A 01 K 47/06</i>	(2006.01)	2014-502	<i>C 07 H 19/10</i>	(2006.01)
2014-447	<i>C 07 K 7/16</i>	(2006.01)	2014-504	<i>B 60 N 2/58</i>	(2006.01)
2014-452	<i>B 01 J 21/04</i>	(2006.01)	2014-508	<i>C 08 L 33/08</i>	(2006.01)
2014-453	<i>B 01 J 23/28</i>	(2006.01)	2014-538	<i>G 01 B 9/021</i>	(2006.01)
2014-456	<i>A 61 B 5/0404</i>	(2006.01)	2014-546	<i>C 10 B 47/02</i>	(2006.01)
2014-470	<i>A 01 K 23/00</i>	(2006.01)	2014-563	<i>G 01 N 30/93</i>	(2006.01)
2014-481	<i>A 23 J 1/10</i>	(2006.01)	2014-738	<i>B 66 B 9/08</i>	(2006.01)
2014-486	<i>F 04 F 1/00</i>	(2006.01)	2014-755	<i>E 05 B 9/10</i>	(2006.01)

Zveřejněné přihlášky vynálezů - řazené podle MPT

- (51) *A01K 23/00* (2006.01)
A01K 1/035 (2006.01)
A01K 1/015 (2006.01)
B01J 20/02 (2006.01)

(21) **2014-470**

(71) Sedlecký kaolin a.s., Božičany, CZ

(72) Pticen František Ing., Praha 8, CZ
Zítka Vojtěch Bc., Bsc., Vysoká, CZ

(54) **Způsob výroby lehčeného, hrudkujícího kompozitního steliva pro kočky a drobná zvířata**

(22) 08.07.2014

(57) Způsob výroby lehčeného kompozitního silikátového steliva pro kočky a drobná zvířata, zejména bezprašného hrudkujícího steliva se sypanou hmotností kulovitých až oválných částic v rozsahu 200 až 800 kg/m³, kde vstupní pojivovou surovinou jsou částice s vysokým obsahem jílových minerálů ze skupiny kaolinitu, illitu, zeolitu a montmorillonitu a kde lehčeným kamenivem či plnidlem je látka vybraná ze skupiny zahrnující expandovaný perlit, expandovaný jíl, lehčený pálený kaolin, tvrdé dřevěné piliny a granule, křemelina, slídy a/nebo expandovaný vermikulit. Na vstupní surovinu nebo směs se po jejím vytřídění nebo namletí na požadovanou zrnitost a následném uvedení její předvlhčené sypké jemné frakce do vznosu rotací v uzavřeném prostoru působí jemně rozprašovanou kapalinou nebo suspenzí bez přísad lepidel, vybranou ze skupiny látek, zahrnujících vodu, vodní roztok uhličitánu sodného, roztok tenzidu resp. saponátu, alkalický roztok, jemně vytříděnou a zahuštěnou natřifikovanou suspenzí kaolinu, jílu nebo bentonitu s obsahem užitého minerálu montmorillonitu 70 až 95 hm. % jako plastifikátoru, čímž se vlivem sorpční schopnosti a plasticity tohoto surového steliva, s využitím adhezních sil a aktivních center povrchu vznikajících při fyzikálně chemické adsorpci, vytvářejí nabalováním kuličky až oválky silikátového lehčeného steliva jako kompozitu složeného z lehčeného kameniva či plnidla a vysoce plastického práškového pojiva.

(74) Pavel Reichel a kol., Ing. Pavel Reichel, Lopatecká 14, Praha 4, 14700

(51) *A01K 47/06* (2006.01)

(21) **2014-414**

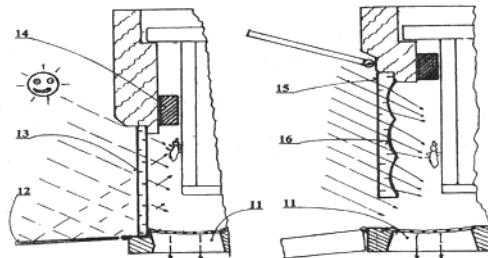
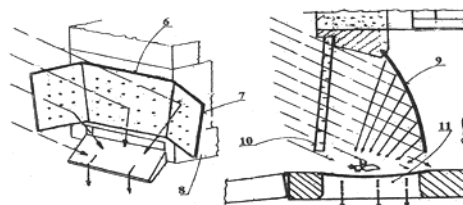
(71) Dvořák Miloslav, Dolní Třebonín, CZ

(72) Dvořák Miloslav, Dolní Třebonín, CZ

(54) **Léčení roztoče Warroa u včel paprsky slunce**

(22) 17.06.2014

(57) Podstata zařízení na léčení roztoče Warroa u včel podle tohoto vynálezu tvoří termostát, tento je tvořen soustředěním slunečních paprsků z větší plochy do něj, je umístěn v prostoru normálního pohybu včel, v oblastech nad česnem, před až za přední stěnou úlu, nebo i v napajedle. Koncentraci slunce do menších prostorů zajišťuje tvarové zasklení nebo soustava zrcadel, zrcadla jsou z plechu a jsou opatřena značením proti narážení včel, toto je v různých barvách.



(51) *A23J 1/10* (2006.01)

A23J 3/06 (2006.01)

A23L 1/0562 (2006.01)

A61K 8/65 (2006.01)

C12C 12/00 (2006.01)

C07K 14/78 (2006.01)

C08H 1/06 (2006.01)

(21) **2014-481**

(71) Chromík Jindřich Ing., CSc., Praha- Modřany, CZ

Čemus Jaroslav, Kostelec nad Labem, CZ

(72) Chromík Jindřich Ing., CSc., Praha- Modřany, CZ

Čemus Jaroslav, Kostelec nad Labem, CZ

(54) **Způsob výroby pivního kolagenního želé a jeho použití**

(22) 11.07.2014

(57) Způsob výroby pivního kolagenního želé pro potřebu pivovarnického, potravinářského, nápojového, kosmetického a zdravotnického průmyslu, spočívá v tom, že se živočišný biomateriál obsahující kolagen extrahuje biologickým extrakčním médiem vybraným ze skupiny tvořené pivem, nealkoholickým pivem nebo vínem při teplotě 10 až 43 °C po dobu 24 až 36 hod. v závislosti na obsahu kolagenu v biologickém materiálu. Živočišný biomateriál je vybrán ze skupiny tvořené vepřovými nebo kuřecími nebo rybími kůžemi. Po důkladném promytí se biomateriál nejméně jednou extrahuje biologickým extrakčním médiem v hmotnostním poměru : biologickému materiálu 1:0,2 až 0,4,

v přítomnosti 0,5 až 1,5 % hmotn. tříprocentního peroxidu vodíku, vztaženo na hmotnost extrahovaného biomateriálu, přičemž extrakční medium obsahuje 0,5 až 15 % etylalkoholu podle druhu použitého extrakčního média k extrakci. Získaný extrakt se ponechá zkoagulovat při teplotě 0 až 10 °C pro další použití. K přípravě nápojů lze použít extrakt před i po koagulaci.

(74) Ing. Květoslava Kubičková, Doubravčická 2201, Praha 10, 10000

(51) **A45F 3/14** (2006.01)
A45F 5/02 (2006.01)

(21) **2014-497**

(71) Císař Zdeněk Ing., Prostějov, CZ

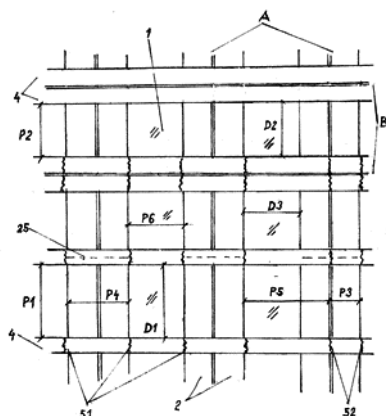
(72) Císař Zdeněk Ing., Prostějov, CZ

(54) **Popruhový systém pro uchycení předmětů na nosnou plochu**

(22) 17.07.2014

(57) Popruhový systém pro uchycení předmětů na nosnou plochu sestává ze dvou překrývajících se soustav na sebe přibližně kolmo situovaných rovnoběžných popruhů (2, 4) připevněných na nosné ploše (1) tak, že každý popruh (2, 4) vytváří řadu uzavřených smyček pro provlečení připojovacích prvků předmětů. U systému je první soustava popruhů tvořena skupinami popruhů, z nichž každá sestává nejméně ze dvou vedle sebe umístěných popruhů (2), a druhá soustava popruhů je složena z mezerami oddělených jednotlivých popruhů (4) nebo z mezerami oddělených skupin (B) vedle sebe umístěných popruhů (4).

(74) Ing. Petr Řezáč CSc., Jihozápadní III 1145/4, Praha 4, 14100



(51) **A61B 5/0404** (2006.01)
A61B 5/046 (2006.01)

(21) **2014-456**

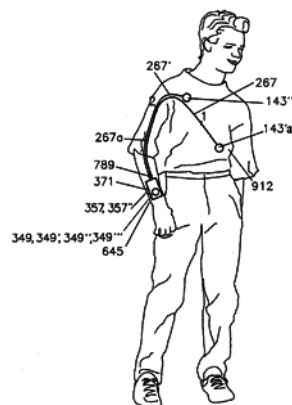
(71) Kranz Vladimír Ing., Praha 4, CZ

(72) Kranz Vladimír Ing., Praha 4, CZ

(54) **Live Holter**

(22) 30.06.2014

(57) Živý holter umožňující sledovat lokálně anebo vzdáleně sledovanou osobou či odborným personálem snímané, zpracované a zobrazované srdeční signály, křivky EKG, tepové frekvence, arytmie a jejich limity.



(51) **A61B 5/06** (2006.01)
A61B 6/12 (2006.01)

(21) **2014-501**

(71) Vysoká škola báňská-Technická univerzita Ostrava, Ostrava- Poruba, CZ

(72) Henžel Miroslav Ing., Ostrava, CZ

Penhaker Marek Ing., Ph.D., Ostrava, CZ

Prokop Jiří MUDr., Ostrava- Svinov, CZ

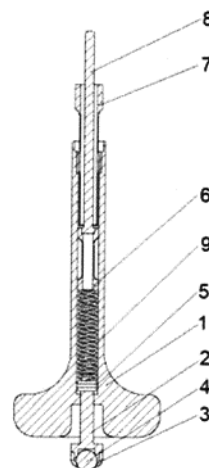
Podešva Jiří doc. Ing., Ph.D., Ostrava 3, CZ

Hlaváčková Milada Ing., Ph.D., Ostrava- Hrabůvka, CZ

(54) **Přístroj k vyšetřování měkkých tkání a způsob provedení tohoto vyšetření**

(22) 17.07.2014

(57) Řešení se týká přístroje k vyšetřování měkkých tkání, v jehož těle (1) je uložen regulační člen (7), do něhož je zasunut nebo zašroubován systém (8) pro získání referenční hodnoty. Systém (8) je opatřen pružným členem (9). Mezi pružným členem (9) a regulačním členem (7) je umístěn měřící člen (6). Pružný člen (9) je zakončen dorazem (5), který je spojen s výsuvným hrotem (2). Hrot (2) je na konci opatřen kuličkou (4), která je v hrotu (2) fixována pomocí krytu (3) z biologicky neutrálního materiálu. Přístroj je dále vybaven snímači polohy, teploty a zrychlení a elektroniku pro napájení a přenos informací a propojen s vyhodnocovacím zařízením, které dává obraz o velikosti a poloze anomálií ve vyšetřované tkáni.



(51) **B01J 21/04** (2006.01)
B01J 21/10 (2006.01)
B01J 23/44 (2006.01)
B01J 27/236 (2006.01)
B01J 37/16 (2006.01)

(21) **2014-452**

(71) Unipetrol výzkumně vzdělávací centrum, a. s., Ústí nad Labem, CZ

(72) Hora Lukáš Ing., Ph.D., Ústí nad Labem, CZ

Kelbichová Vendula Ing., Vysoká Pec, CZ

(54) **Způsob výroby selektivního hydrogenačního katalyzátoru s palladiem**
(22) 30.06.2014

(57) Způsob výroby selektivního hydrogenačního katalyzátoru s palladiem spočívá v tom, že se nejprve vyrobí impregnační roztok obsahující 3 až 50 g/l chloridu palladnatého rozpuštěním chloridu palladnatého v HCl, jimž se impregnuje hydrotalcit při teplotě 40 až 70 °C, z impregnovaného hydrotalcitu se odpařuje rozpouštědlo za sníženého nebo atmosférického tlaku při teplotě 35 až 80 °C, chlorid palladnatý se redukuje na palladium, a to roztokem formaldehydu o koncentraci 30 až 50 % hmotn. při teplotě 20 až 50 °C. Impregnovaný hydrotalcit se suší při teplotě 80 až 120 °C, kalcinuje se na vzduchu při teplotě 400 až 650 °C s rychlostí ohřevu 0,5 až 3 °C/min a redukuje se vodíkem při teplotě 350 až 450 °C s rychlostí ohřevu 0,5 až 3 °C/min bezprostředně před použitím při hydrogenační reakci.

(74) Mgr. Ing. Stanislav Babický Ph.D., Budovatelů 2407, Most, 43401

(51) **B01J 23/28** (2006.01)
B01J 23/30 (2006.01)
B01J 23/75 (2006.01)
B01J 23/755 (2006.01)
B01J 37/08 (2006.01)

(21) **2014-453**

(71) Unipetrol výzkumně vzdělávací centrum, a. s., Ústí nad Labem, CZ

(72) Tišler Zdeněk Ing., Měděnec, CZ

Horáček Jan Ing., Meziboří, CZ

Kubička David Ing., Ph.D. MBA, Litvínov, CZ

(54) **Způsob výroby molybdenového katalyzátoru s dalším aktivním kovem**

(22) 30.06.2014

(57) Způsob přípravy molybdenového katalyzátoru s dalším aktivním kovem s obsahem 0,5 až 35 % hmotn. Mo spočívá v tom, že se MoO₃ rozpouští v roztoku H₂O₂ po dobu alespoň 6 hodin, přidá se sloučenina kovu 3. až 15. skupiny nebo skupiny lanthanoidů, vzniklým roztokem se impregnuje práškový nebo tvarovaný nosič s makro-, mezo- nebo mikroporézní strukturou. Vzniklý meziprodukt se suší při teplotě 30 až 80 °C po dobu 6 až 12 hodin, teplota sušení se zvyšuje na 120 až 140 °C po dobu 6 až 12 hodin, a následně se teplota zvyšuje rychlostí 0,5 až 3 °C/min na teplotu 300 až 600 °C, při níž se žihá po dobu 4 až 8 hodin.

(74) Mgr. Ing. Stanislav Babický Ph.D., Budovatelů 2407, Most, 43401

(51) **B60N 2/58** (2006.01)
A47C 31/02 (2006.01)
A47C 7/24 (2006.01)

(21) **2014-504**

(71) BORCAD cz s.r.o., Fryčovice, CZ

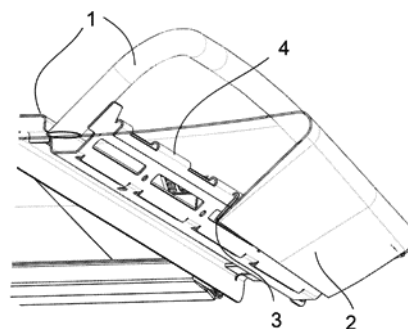
(72) Černoch Jakub Ing., Horní Lideč, CZ

(54) **Sedák dopravního prostředku s napnutou nosnou látkou**

(22) 18.07.2014

(57) Vynález se týká sedáku sedadla dopravního prostředku, s nosnou plochou tvořenou nosnou látkou (2), využitelného například ve vlacích, autobusech, tramvajích nebo letadlech. Sedák zahrnuje rám (1) sedáku, upínací prostředek pro upevnění nosné látky (2), nosnou látku (2) alespoň na jedné straně opatřenou lem (3) a přetaženou přes tento rám (1) sedáku, který je opatřen drážkou (4), do níž zapadá lem (3) jehož šířka přesahuje hloubku drážky (4), přičemž lem (3) je ve drážce (4) zapřičen.

(74) Inpartners Group, Ing. Michal Jordán, Lidická 51, Brno, 60200



(51) **B62J 11/00** (2006.01)

(21) **2014-404**

(71) Lukáč Jakub, Praha 5- Hlubočepy, CZ

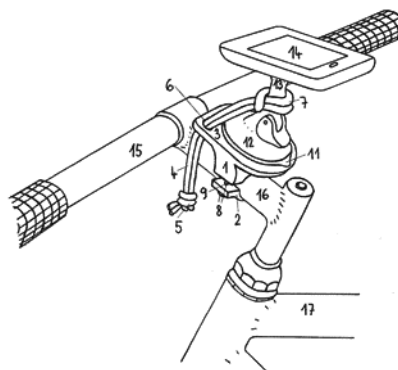
(72) Lukáč Jakub, Praha 5- Hlubočepy, CZ

(54) **Adaptér pro připevnění přísavky elektronického přístroje, zejména navigace, na dopravní prostředek**

(22) 11.06.2014

(57) Adaptér pro připevnění přísavky elektronického přístroje, zejména navigace, na dopravní prostředek, s řídítky (15), představcem (16), řídítek (15) a/nebo rámem (17), zejména na jízdní kolo nebo motocykl, je připevněn k řídítkům (15), představec (16) řídítek (15) nebo rámu (17) pomocí objímky (2). Adaptér je tvořen nosnou deskou (3) s hladkým povrchem pro uchycení přísavky (11) s přísavným držákem (12) elektronického přístroje (14), opatřenou tvarovaným podstavcem (1) a stahovatelnou objímkou (2). Nosná deska (3) je opatřena průchozím otvorem (6) pro těsný průchod jistícího prostředku (4), který je k této nosné desce (3) na jedné její straně volně uchycen a na její opačné straně uzpůsoben pro jistící uchycení elektronického přístroje (14). Jistící prostředek (4) je tvořen prostředkem, vybraným ze skupiny zahrnující provaz, pryžový proužek, lanko, řetězky a vlasec, který je k nosné desce (3) na jedné její straně uchycen tak, že je prostrčen skrz její průchozí otvor (6) a zakončen uzlem (5) a na její opačné straně je opatřen smyčkou (7) pro uchycení elektronického přístroje (14), nebo jeho přísavného držáku (12). Nosná deska (3) může být k podstavci (1) připevněna rozebíratelně, například šrouby, nebo pevným spojením, například lepením nebo svarem, eventuálně může být z jednoho kusu materiálu společně s podstavcem (1) a/nebo stahovatelnou objímkou (2).

(74) Pavel Reichel & kol., Pavel Reichel, patentový zástupce, Záhřebská 30, Praha 2, 12000



(51) **B66B 9/08** (2006.01)

(21) **2014-738**

(71) Vysoká škola báňská- Technická univerzita Ostrava, Ostrava- Poruba, CZ

(72) Mrázek Jan doc. RNDr. Ing., CSc., Opava, CZ

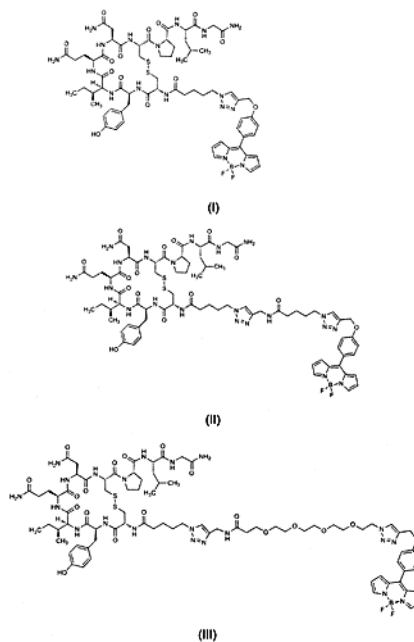
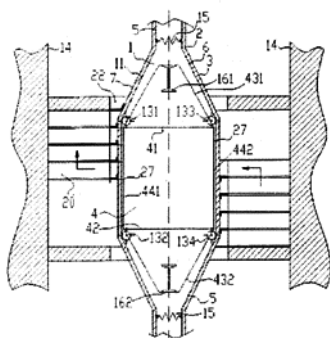
Hrabovský Leopold doc. Ing., Ph.D., Havířov- Šumbark, CZ

Zegzulka Jiří prof. Ing., CSc., Ludgeřovice, CZ

(54) **Konstrukce šachty a kabiny výtahu**

(22) 03.11.2014

- (57) Podstatou řešení je vytvoření jednoduché konstrukce šachty (1) a kabiny (4) výtahu, které budou umístitelné i ve stísněných prostorách, či na pláštích budov a to bez zásahu do pozemních komunikací. Část (3) stěny (2) výtahové šachty (1) je pohyblivá a umožňuje zvětšení horizontálního průřezu šachty (1) do velikosti, odpovídající rozměrům kabiny (4), jejíž vnější plášť (27) je opatřen prostředky pro snížení tření mezi vnějším pláštěm (27) kabiny (4) a vnitřním povrchem pohyblivé části (3) stěny (2) šachty (1).



- (51) **C07H 19/10** (2006.01)
C07H 1/00 (2006.01)
- (21) **2014-502**
- (71) Zentiva, k.s., Praha 10, CZ
- (72) Štefko Martin, 85101 Bratislava, SK
Dammer Ondřej, Hostivice, CZ
Krejčík Lukáš, Praha 9- Vnoř, CZ
Man Stanislav, Nezdenice, CZ
- (54) **Nová forma sofosbuviru a způsob její přípravy**
- (22) 17.07.2014
- (57) Krystalická forma sofosbuviru Z-1, charakterizovaná difrakčními piky 8,0; 12,3; 17,1; 19,9 a 20,8 ± 0,2° 2-theta za použití CuK α záření, a způsob její přípravy.
- (74) Rott, Růžička & Guttman, Advokátní, patentové a známkové kanceláře, Ing. Ivana Jirotková, patentová zástupkyně, Vinohradská 37, Praha 2, 12000

- (51) **C07K 7/16** (2006.01)
C07F 5/02 (2006.01)
C07K 1/13 (2006.01)
A61K 38/11 (2006.01)
A61K 31/69 (2006.01)
G01N 21/64 (2006.01)
- (21) **2014-447**
- (71) Univerzita Karlova v Praze, Praha 1, CZ
Vysoká škola chemicko- technologická v Praze, Praha 6- Dejvice, CZ
- (72) Drašar Pavel prof. RNDr., DSc., Praha 4, CZ
Flegel Martin RNDr., CSc., Psáry Dolní Jirčany, CZ
Flegelová Zuzana RNDr., CSc., Psáry Dolní Jirčany, CZ
Hynie Sixtus prof. MUDr., DrSc., Praha 5, CZ
Jurášek Michal Ing., Havířov- Podlesí, CZ
Klenerová Věra doc. MUDr., DrSc., Praha 4, CZ
Škopek Petr Mgr., Ph.D., Vacov, CZ
- (54) **Analogy oxytocinu**
- (22) 27.06.2014
- (57) Řešení se týká analogů oxytocinu, které jsou charakterizovány tím, že mají obecný vzorec A – M – B, který je vyjádřený strukturálními vzorci I, II a III. Tyto nové analogy oxytocinu jsou vhodné pro vizualizaci oxytocinových receptorů.
- (74) PATENTOVÁ KANCELÁŘ, Mgr. Hana Jirkalová, Michelská 18/12a, Praha 4, 14000

- (51) **C08L 33/08** (2006.01)
C08F 20/06 (2006.01)
C09D 133/08 (2006.01)
B32B 27/30 (2006.01)
B32B 27/08 (2006.01)
- (21) **2014-508**
- (71) Univerzita Tomáše Bati ve Zlíně, Zlín, CZ
Fatra, a.s., Napajedla, CZ
- (72) Smolka Petr Ing., Ph.D., Zlín, CZ
Gründelová Lenka Ing., Staré Město pod Sněžníkem, CZ
Mráček Aleš doc. Mgr., Ph.D., Uherské Hradiště, CZ
Pavlínek Vladimír doc. Dr. Ing., Otrokovice, CZ
Sedláček Tomáš Ing., Ph.D., Vizovice, CZ
Melichárek Vladimír, Roštín, CZ
Gašpaříková Jarmila, Chropyně, CZ
- (54) **Kompozice roztoku pro nanášení ultra-tenkých vrstev, zejména na povrch extrudovaných polyesterových fólií**
- (22) 21.07.2014
- (57) Kompozice pro nanášení ultra-tenkých vrstev, zejména na povrch extrudovaných polyesterových fólií, je tvořena 99,60 až 99,95 % hmotn. vodné disperze o obsahu 5 až 7 % hmotn. sušiny polyakrylátu a 0,05 až 0,40 % hmotn. neionogenního gemini surfaktantu na bázi diolu.
- (74) UTB ve Zlíně, Univerzitní institut, Ing. Dana Kreizlová, nám. T. G. Masaryka 5555, Zlín, 76001

- (51) **C10B 47/02** (2006.01)
C10B 47/28 (2006.01)
C10B 47/44 (2006.01)
C10B 53/02 (2006.01)
C10B 19/00 (2006.01)
C10B 23/00 (2006.01)
C05F 11/08 (2006.01)
C05F 15/00 (2006.01)
C12N 1/14 (2006.01)
- (21) **2014-546**
- (71) TESORO Spin off, s.r.o., Přelíc, CZ
Vysoká škola chemicko- technologická v Praze, Praha 6- Dejvice, CZ
ESTER, spol. s r.o., Praha 4- Háje, CZ
- (72) Marek Miroslav doc. Ing., CSc., Praha 4- Chodov, CZ
Horsáková Iveta Ing., Ph.D., Mladá Boleslav- Debř, CZ
Krchov Rudolf, Plzeň 3, CZ
Pudil František Ing., CSc., Praha 5- Barrandov I, CZ
Marek Aleš Ing., Ph.D., Říčany- Kuřín, CZ
- (54) **Způsob výroby přípravku na bázi biouhlu pro podporu růstu rostlin**
- (22) 15.08.2014

(57) Způsob výroby přípravku na bázi biouhlu pro podporu rostlin je založen na aplikaci biouhlu v kombinaci s kultivovanými mikroorganismy. Fytomasa určená k přípravě biouhlu se zahřívá v reaktoru s indukčním ohřevem na teplotu 300 až 600 °C po dobu 2 až 5 hodin nebo pomocí magnetronů v kombinaci s průhledy ze safírového skla pro přístup mikrovln k fytomase při teplotách 800 až 1400 °C. Vzniklý biouhel se obohacuje přídavkem biomasy kultivovaných mikroorganismů a/nebo mykorhizních hub a/nebo hnojiv a/nebo hydrokoloidů. Přípravek na bázi biouhlu se používá především v zemědělství a lesnictví k podpoře růstu vyšších rostlin.

(51) **E01D 15/02** (2006.01)
E01D 6/00 (2006.01)
E01D 101/30 (2006.01)

(21) **2014-403**

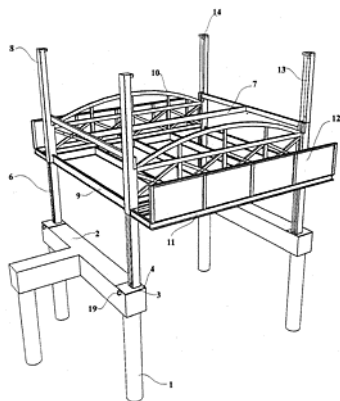
(71) Eismann Stanislav PhDr., České Budějovice, CZ

(72) Eismann Stanislav PhDr., České Budějovice, CZ

(54) **Zařízení a konstrukce zdvihacích mostů a lávek do povodňových a záplavových oblastí**

(22) 11.06.2014

(57) Zařízení tvoří betonový základ (2) využívající vrtané nebo Frenkého piloty (1), k němuž jsou pevně ukotveny vodící sloupce (6) v horní části propojené konstrukcí profilů (7), kdy vodící sloupce (6) slouží pro uložení vertikálních hydraulických válců (13), event. pro instalaci řetězového převodu zdvihu tvořeného horizontálním hydraulickým válcem (15) s řetězovým převodem (16 a 17), propojeným s vodícím sloupcem (6) sloužícím jako vedení pro vertikální pojezd zdvihacích prvků (8) spojených s mostnicí (9) vyztuženou příhradovými obloukovými nosníky (10) po obou stranách pojezdové plochy, a z vnější strany s konstrukcí chodníku (11) s osazeným zábradlím (12).



(51) **E05B 9/10** (2006.01)
E05B 27/00 (2006.01)
E05B 29/00 (2006.01)
E05B 31/00 (2006.01)
E05B 33/00 (2006.01)

(21) **2014-755**

(71)

TOKOZ a.s.,

Žďár nad Sázavou, CZ

(72) Dvořák Luboš, Radostín nad Oslavou, CZ

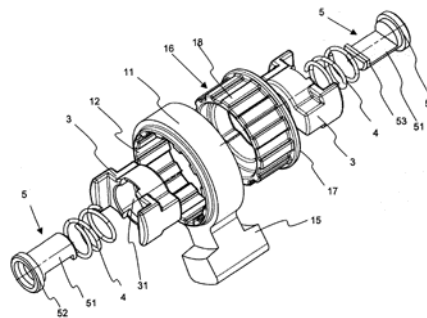
(54) **Spojka pro oboustranný válcový zámeček**

(22) 06.11.2014

(57) Spojka pro oboustranný válcový zámeček, která zahrnuje zub, který má prstencovitou část opatřenou tvarovaným vnitřním otvorem a na jejím vnějším obvodu ovládacím trnem (15), dvojici navzájem souose uložených unašečů (3), jejichž vnější povrch je uzpůsobený pro zasouvání do vnitřního otvoru zubu za vzniku vzájemně neotočného spojení mezi zubem a do něj zasunutým unašečem (3), přičemž unašeče (3) mají průchozí vnitřní otvor, a dvojici dílčích čepů (5), z nichž každý má hlavu (52) a dřík (51), který je opatřený vybráním a radiálně vystupujícím palec (53) na

konci dílčího čepu (5), přičemž oba dílčí čepy (5) jsou suvně uloženy svými dříky (51) ve vnitřních otvorech unašečů (3) tak, že jejich hlavy (52) jsou navzájem odvrácené, dříky (51) jsou uloženy navzájem suvně a jsou k sobě přivráceny svými vybráními, přičemž vždy palec (53) jednoho čepu (5) zasahuje do vybrání druhého čepu (5) pro zamezení vysunutí dílčích čepů (5) ze spojky.

(74) KANIA SEDLÁK SMOLA Patentová kancelář, Ing. Veronika Zemanová, Mendlovo nám. 1a, Brno, 60300



(51) **F04F 1/00** (2006.01)

(21) **2014-486**

(71) Sodoma Vladimír, Modra, SK

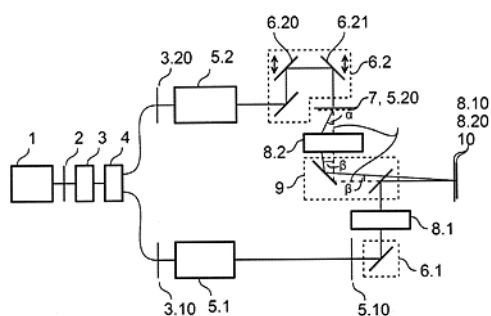
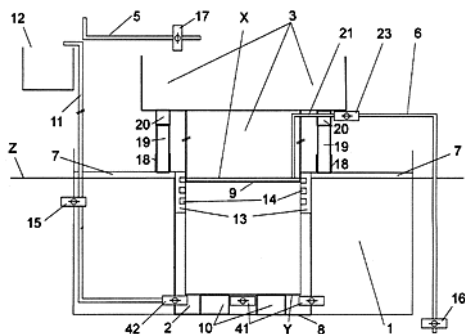
(72) Sodoma Vladimír, Modra, SK

(54) **Gravitační čerpadlo**

(22) 15.07.2014

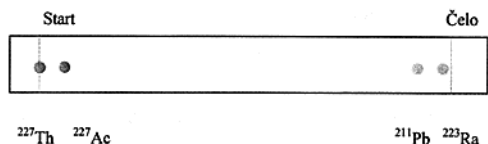
(57) Gravitační čerpadlo k přečerpání kapalin je tvořeno vnějším trubkou (2) s plným dnem (8), vnitřní trubkou (3) s plným dnem (9) a s horním rozšířením, upevňovací nádrží (1), zásobníkem (12), propojovacími a regulačními prvky. Ve vnější trubce (2) s uzavřeným plným dnem (8) a vnitřním těsnícím prostorem (14) opatřeným těsněním (13), ukotvené v upevňovací nádrži (1), je těsně pohyblivě uložena vnitřní trubka (3) s plným dnem (9) a s horním rozšířením, jejíž objem je větší než objem vnější trubky (2), propojovacími prvky jsou hadice a/nebo propojovací trubice (5, 6, 11 a 21) a regulačními prvky jsou napouštěcí ventily (15, 17 a 41) a vypouštěcí a/nebo přepouštěcí ventily (16, 23 a 42), když zásobník (12) kapaliny je umístěn nad maximální horní úroveň vnitřní trubky (3). Po napuštění kapaliny systémem spojených nádob přes ventily (41) do prostoru vnější trubky (2) dojde vzlakem kapaliny ke zdvižení vnitřní trubky (3) s horním rozšířením do polohy (X). Uzavřením ventilů (41) na vnější trubce (2) a otevřením ventilu (17) nateče kapalina do vnitřní trubky (3) s horním rozšířením. Uzavřením ventilu (17) a otevřením ventilu (42) na trubce (2) je gravitační silou kapaliny přes hadici (11) vytlačována kapalina do zásobníku (12). Po vytlačení kapaliny z vnitřního prostoru vnější trubky (2) uzavřením ventilu (42) na vnější trubce (2) a otevřením ventilů (41) na trubce (2), vyteče přes hadice (21, 6) a ventil (23) použitá kapalina z vnitřní trubky (3). Vnitřní trubka (3) se vzlakem kapaliny z nádrže (1) a pomocí pružin (19) zdvihne do polohy (X). Po uzavření ventilu (16) a následným uzavřením ventilů (41) na trubce (2) je možné čerpání kapaliny opakovat otevřením ventilu (17).

(74) INPARTNERS GROUP, Ing. Leopold Dadej, patentový zástupce, Na Valtické 339/6, Břeclav 4, 69141



- (51) **G01B 9/021** (2006.01)
G01B 9/02 (2006.01)
G03H 1/02 (2006.01)
G01B 11/24 (2006.01)
- (21) **2014-538**
- (71) Vysoké učení technické v Brně, Brno, CZ
 TESCAN ORSAY HOLDING, a.s., Brno- Kohoutovice, CZ
- (72) Chmelík Radim prof. RNDr., Ph.D., Brno- Kohoutovice, CZ
 Dostál Zbyněk Ing., Žamberk, CZ
 Kolman Pavel Ing., Ph.D., Dačice- Dačice I, CZ
 Slabý Tomáš Ing., Písek, CZ
 Lošťák Martin Ing., Brno, CZ
- (54) **Interferometrický systém s variabilní optikou pro nekoherentní zdroj záření a způsob naladění interferometrického systému**
- (22) 12.08.2014
- (57) Interferometrický systém pro vytvoření hologramu s prostorovou nosnou frekvencí zahrnuje zdroj (1) záření s nízkou koherencí, za nímž se nachází polní rovina (2) opticky konjugovaná s výstupní obrazovou rovinou (10), dělič (4) svazku pro rozdělení svazku záření do dvou oddělených větví interferometru, předměťovou větev s množinou optických prvků a referenční větev s množinou optických prvků, difrakční mřížku (7), prodlužovací prvek (12), přenosovou soustavu odražečů a detektor umístěný ve výstupní obrazové rovině (10). Množina optických prvků předměťové větve zahrnuje objektiv (5.12). V referenční větvi není využit shodný objektiv jako v předměťové větvi, což znamená významnou úsporu.
- (74) Inpartners Group, Ing. Michal Jordán, Lidická 51, Brno, 60200

- (51) **G01N 30/93** (2006.01)
G01N 30/90 (2006.01)
B01D 15/30 (2006.01)
B01J 20/287 (2006.01)
B01J 20/32 (2006.01)
B01J 20/30 (2006.01)
- (21) **2014-563**
- (71) České vysoké učení technické v Praze, Fakulta jaderná a fyzikálně inženýrská, Katedra jaderné chemie, Praha 1, CZ
- (72) Kozempel Ján RNDr., Ph.D., Uherský Brod, CZ
 Vlk Martin RNDr., 90846 Unín, SK
 Mičolová Petra Ing., Rtně v Podkrkonoší, CZ
 Bajžíková Anna Bc., Liberec, CZ
- (54) **Způsob chromatografické separace směsi radionuklidů, chromatografický papír, způsob jeho přípravy a sada pro separaci směsi radionuklidů**
- (22) 21.08.2014
- (57) Způsob chromatografické separace směsi radionuklidů, kdy se separace provádí na chromatografickém papíru předem naimpregnovaném nepolárním extrakčním činidlem N,N,N',N' -tetrahydrokarbyldiglykolylamidem s vodným roztokem minerální kyseliny jako mobilní fází. Dále řešení poskytuje chromatografický papír naimpregnovaný N,N,N',N' -tetrahydrokarbyldiglykolylamidem, způsob jeho přípravy, a sadu pro chromatografickou separaci směsi radionuklidů, obsahující tento papír a vodný roztok minerální kyseliny.
- (74) Ing. Václav Kratochvíl, Husníkova 2086/22, Praha 13, 15800



Zveřejněné přihlášky vynálezů - přehled podle třídících znaků

A 01 K 1/015	(2006.01)	2014-470	B 01 J 20/32	(2006.01)	2014-563
A 01 K 1/035	(2006.01)	2014-470	B 01 J 21/10	(2006.01)	2014-452
A 23 J 3/06	(2006.01)	2014-481	B 01 J 23/30	(2006.01)	2014-453
A 23 L 1/0562	(2006.01)	2014-481	B 01 J 23/44	(2006.01)	2014-452
A 45 F 5/02	(2006.01)	2014-497	B 01 J 23/75	(2006.01)	2014-453
A 47 C 7/24	(2006.01)	2014-504	B 01 J 23/755	(2006.01)	2014-453
A 47 C 31/02	(2006.01)	2014-504	B 01 J 27/236	(2006.01)	2014-452
A 61 B 5/046	(2006.01)	2014-456	B 01 J 37/08	(2006.01)	2014-453
A 61 B 6/12	(2006.01)	2014-501	B 01 J 37/16	(2006.01)	2014-452
A 61 K 8/65	(2006.01)	2014-481	B 32 B 27/08	(2006.01)	2014-508
A 61 K 31/69	(2006.01)	2014-447	B 32 B 27/30	(2006.01)	2014-508
A 61 K 38/11	(2006.01)	2014-447	C 05 F 11/08	(2006.01)	2014-546
B 01 D 15/30	(2006.01)	2014-563	C 05 F 15/00	(2006.01)	2014-546
B 01 J 20/02	(2006.01)	2014-470	C 07 F 5/02	(2006.01)	2014-447
B 01 J 20/287	(2006.01)	2014-563	C 07 H 1/00	(2006.01)	2014-502
B 01 J 20/30	(2006.01)	2014-563	C 07 K 1/13	(2006.01)	2014-447

C 07 K 14/78	(2006.01)	2014-481	E 01 D 6/00	(2006.01)	2014-403
C 08 F 20/06	(2006.01)	2014-508	E 01 D 101/30	(2006.01)	2014-403
C 08 H 1/06	(2006.01)	2014-481	E 05 B 27/00	(2006.01)	2014-755
C 09 D 133/08	(2006.01)	2014-508	E 05 B 29/00	(2006.01)	2014-755
C 10 B 19/00	(2006.01)	2014-546	E 05 B 31/00	(2006.01)	2014-755
C 10 B 23/00	(2006.01)	2014-546	E 05 B 33/00	(2006.01)	2014-755
C 10 B 47/28	(2006.01)	2014-546	G 01 B 9/02	(2006.01)	2014-538
C 10 B 47/44	(2006.01)	2014-546	G 01 B 11/24	(2006.01)	2014-538
C 10 B 53/02	(2006.01)	2014-546	G 01 N 21/64	(2006.01)	2014-447
C 12 C 12/00	(2006.01)	2014-481	G 01 N 30/90	(2006.01)	2014-563
C 12 N 1/14	(2006.01)	2014-546	G 03 H 1/02	(2006.01)	2014-538

Seznam přihlašovatelů zveřejněných přihlášek vynálezů

(71)	(21)	(51)	(71)	(21)	(51)	
BORCAD cz s.r.o., Fryčovice, CZ	2014-504	B 60 N 2/58	(2006.01)	Vysoká škola báňská- Technická univerzita Ostrava, Ostrava- Poruba, CZ	2014-738 B 66 B 9/08	(2006.01)
České vysoké učení technické v Praze, Fakulta jaderná a fyzikálně inženýrská, Katedra jaderné chemie, Praha 1, CZ	2014-563	G 01 N 30/93	(2006.01)	Vysoká škola báňská- Technická univerzita Ostrava, Ostrava- Poruba, CZ	2014-501 A 61 B 5/06	(2006.01)
Sedlecký kaolin a.s., Božičany, CZ	2014-470	A 01 K 23/00	(2006.01)	Vysoké učení technické v Brně, Brno, CZ	2014-538 G 01 B 9/021	(2006.01)
TESORO Spin off, s.r.o., Přelíc, CZ	2014-546	C 10 B 47/02	(2006.01)	Zentiva, k.s., Praha 10, CZ	2014-502 C 07 H 19/10	(2006.01)
TOKOZ a.s., Žďár nad Sázavou, CZ	2014-755	E 05 B 9/10	(2006.01)	Chromík Jindřich Ing., CSc., Praha- Modřany, CZ	2014-481 A 23 J 1/10	(2006.01)
Unipetrol výzkumně vzdělávací centrum, a. s., Ústí nad Labem, CZ	2014-452	B 01 J 21/04	(2006.01)	Čisář Zdeněk Ing., Prostějov, CZ	2014-497 A 45 F 3/14	(2006.01)
Unipetrol výzkumně vzdělávací centrum, a. s., Ústí nad Labem, CZ	2014-453	B 01 J 23/28	(2006.01)	Dvořák Miloslav, Dolní Třebonín, CZ	2014-414 A 01 K 47/06	(2006.01)
Univerzita Karlova v Praze, Praha 1, CZ	2014-447	C 07 K 7/16	(2006.01)	Eismann Stanislav PhDr., České Budějovice, CZ	2014-403 E 01 D 15/02	(2006.01)
Univerzita Tomáše Bati ve Zlíně, Zlín, CZ	2014-508	C 08 L 33/08	(2006.01)	Kranz Vladimír Ing., Praha 4, CZ	2014-456 A 61 B 5/0404	(2006.01)
				Lukáč Jakub, Praha 5- Hlubočepy, CZ	2014-404 B 62 J 11/00	(2006.01)
				Sodoma Vladimír, Modra, SK	2014-486 F 04 F 1/00	(2006.01)

FG4A

Udělené patenty - přehled podle čísel patentů

V období uzávěrky tohoto čísla Věstníku udělil Úřad průmyslového vlastnictví tyto patenty.

305653	<i>C 07 K 14/54</i>	(2006.01)	305659	<i>C 09 D 5/14</i>	(2006.01)	305665	<i>G 01 B 9/021</i>	(2006.01)
305654	<i>B 09 B 3/00</i>	(2006.01)	305660	<i>C 07 K 7/16</i>	(2006.01)	305666	<i>C 10 B 47/02</i>	(2006.01)
305655	<i>A 61 Q 17/04</i>	(2006.01)	305661	<i>B 01 J 21/04</i>	(2006.01)	305667	<i>G 01 N 30/93</i>	(2006.01)
305656	<i>B 60 R 7/08</i>	(2006.01)	305662	<i>B 01 J 23/28</i>	(2006.01)	305668	<i>B 66 B 9/08</i>	(2006.01)
305657	<i>C 04 B 12/00</i>	(2006.01)	305663	<i>A 23 J 1/10</i>	(2006.01)	305669	<i>E 05 B 9/10</i>	(2006.01)
305658	<i>C 05 F 17/02</i>	(2006.01)	305664	<i>C 08 L 33/08</i>	(2006.01)	305670	<i>B 09 B 3/00</i>	(2006.01)

FG4A

Udělené patenty - přehled podle MPT

(51)	<i>A23J 1/10</i>	(2006.01)	<i>B01J 23/30</i>	(2006.01)
	<i>A23J 3/06</i>	(2006.01)	<i>B01J 23/75</i>	(2006.01)
	<i>A23L 1/0562</i>	(2006.01)	<i>B01J 23/755</i>	(2006.01)
	<i>A61K 8/65</i>	(2006.01)	<i>B01J 37/08</i>	(2006.01)
	<i>C12C 12/00</i>	(2006.01)	(11)	305662
	<i>C07K 14/78</i>	(2006.01)	(40)	27.01.2016
	<i>C08H 1/06</i>	(2006.01)	(21)	2014-453
(11)	305663		(73)	Unipetrol výzkumně vzdělávací centrum, a. s., Ústí nad Labem, CZ
(40)	27.01.2016		(72)	Tišler Zdeněk Ing., Měděnec, CZ
(21)	2014-481			Horáček Jan Ing., Meziboří, CZ
(73)	Chromík Jindřich Ing., CSc., Praha- Modřany, CZ			Kubička David Ing., Ph.D. MBA, Litvínov, CZ
	Čemus Jaroslav, Kostelec nad Labem, CZ		(54)	Způsob výroby molybdenového katalyzátoru s dalším aktivním kovem
(72)	Chromík Jindřich Ing., CSc., Praha- Modřany, CZ		(22)	30.06.2014
	Čemus Jaroslav, Kostelec nad Labem, CZ		(74)	Mgr. Ing. Stanislav Babický Ph.D., Budovatelů 2407, Most, 43401
(54)	Způsob výroby pивního kolagenního želé a jeho použití			
(22)	11.07.2014			
(74)	Ing. Květoslava Kubičková, Doubravčická 2201, Praha 10, 10000			

(51)	<i>A61Q 17/04</i>	(2006.01)
	<i>A61K 8/04</i>	(2006.01)
	<i>C08J 3/05</i>	(2006.01)
	<i>C08F 2/08</i>	(2006.01)
	<i>C08F 265/06</i>	(2006.01)
	<i>C08J 3/07</i>	(2006.01)
(11)	305655	
(40)	24.02.2010	
(21)	2008-438	
(73)	Výzkumný ústav organických syntéz a.s., Rybitví, CZ	
	SYNPO, akciová společnost, Pardubice, CZ	
(72)	Akrman Jiří Ing., CSc., Lázně Bohdaneč, CZ	
	Kubáč Lubomír Ing., Pardubice - Rybitví, CZ	
	Horálek Jiří Ing., CSc., Pardubice, CZ	
(54)	Vodná mikrodisperze UV filtru na bázi methakrylátového kopolymeru, způsob její přípravy, a kosmetický fotoprotektivní prostředek obsahující tuto vodnou mikrodisperzi	
(22)	14.07.2008	
(74)	PatentCentrum Sedlák & Partners s.r.o., Husova 5, České Budějovice, 37001	

(51)	<i>B01J 21/04</i>	(2006.01)
	<i>B01J 21/10</i>	(2006.01)
	<i>B01J 23/44</i>	(2006.01)
	<i>B01J 27/236</i>	(2006.01)
	<i>B01J 37/16</i>	(2006.01)
(11)	305661	
(40)	27.01.2016	
(21)	2014-452	
(73)	Unipetrol výzkumně vzdělávací centrum, a. s., Ústí nad Labem, CZ	
(72)	Hora Lukáš Ing., Ph.D., Ústí nad Labem, CZ	
	Kelbichová Vendula Ing., Vysoká Pec, CZ	
(54)	Způsob výroby selektivního hydrogenačního katalyzátoru s palladiem	
(22)	30.06.2014	
(74)	Mgr. Ing. Stanislav Babický Ph.D., Budovatelů 2407, Most, 43401	

(51)	<i>B01J 23/28</i>	(2006.01)
------	-------------------	-----------

(51)	<i>B09B 3/00</i>	(2006.01)
	<i>B01F 3/00</i>	(2006.01)
	<i>B01F 7/00</i>	(2006.01)
	<i>C02F 11/00</i>	(2006.01)
(11)	305654	
(40)	21.10.2009	
(21)	2008-212	
(73)	Štěpánek Robert Ing., Brno, CZ	
	Švancara Rudolf, Šlapanice, CZ	
	Čáslava František Ing., Brno, CZ	
(72)	Štěpánek Robert Ing., Brno, CZ	
	Švancara Rudolf, Šlapanice, CZ	
	Čáslava František Ing., Brno, CZ	
(54)	Zařízení pro zpracování hmot	
(22)	07.04.2008	
(74)	Ing. František Čáslava, Sabinova 6, Brno, 61600	

(51)	<i>B09B 3/00</i>	(2006.01)
(11)	305670	
(40)	05.08.2009	
(21)	2008-26	
(73)	Palla Karel Ing., Pardubice, CZ	
(72)	Palla Karel Ing., Pardubice, CZ	
(54)	Způsob likvidace odpadu a zařízení k provedení tohoto způsobu	
(22)	18.01.2008	
(74)	Jan Brykner, Resslova 741, Hradec Králové, 50002	

(51)	<i>B60R 7/08</i>	(2006.01)
	<i>B60R 5/04</i>	(2006.01)
	<i>B60R 7/02</i>	(2006.01)
	<i>A47G 25/02</i>	(2006.01)
(11)	305656	
(40)	30.06.2010	
(21)	2008-818	
(73)	Škoda Auto a. s., Mladá Boleslav, CZ	
(72)	Kraus Ladislav Ing., Horní Branná, CZ	
	Poláček Roman, Letohrad, CZ	
(54)	Závěsný systém zavazadlového prostoru vozidla	
(22)	18.12.2008	

-
- (51) **B66B 9/08** (2006.01)
(11) 305668
(40) 27.01.2016
(21) **2014-738**
(73) Vysoká škola báňská- Technická univerzita Ostrava, Ostrava- Poruba, CZ
(72) Mrázek Jan doc. RNDr. Ing., CSc., Opava, CZ
Hrabovský Leopold doc. Ing., Ph.D., Havířov- Šumbark, CZ
Zegzulka Jiří prof. Ing., CSc., Ludčeovice, CZ
- (54) **Konstrukce šachty a kabiny výtahu**
(22) 03.11.2014
-
- (51) **C04B 12/00** (2006.01)
C04B 28/00 (2006.01)
C04B 22/16 (2006.01)
C04B 22/08 (2006.01)
C04B 16/06 (2006.01)
C04B 41/45 (2006.01)
(11) 305657
(40) 18.05.2011
(21) **2009-733**
(73) Unipetrol výzkumně vzdělávací centrum, a. s., Ústí nad Labem, CZ
České lupkové závody, a.s., Nové Strašecí, CZ
(72) Bortnovsky Oleg Ing., Ph.D., Ústí nad Labem, CZ
Bělecký Pavel, Velké Březno, CZ
Dvořáková Karla, Krupka, CZ
- (54) **Tekutá geopolymerní pryskyřice pro výrobu objemově stálých vyztužených kompozitů a způsob její výroby**
(22) 05.11.2009
(74) Mgr. Ing. Stanislav Babický Ph.D., Budovatelů 2407, Most, 43401
-
- (51) **C05F 17/02** (2006.01)
C05F 3/06 (2006.01)
B65G 19/00 (2006.01)
(11) 305658
(40) 23.10.2013
(21) **2012-253**
(73) AGRO-EKO spol. s r.o., Albrechtice, CZ
(72) Vaniček Petr Ing., Ostrava - Hošťálkovice, CZ
Holuša Václav RNDr., Dolní Lhota, CZ
- (54) **Zařízení pro odebrání spodní vrstvy zakládky, zejména zakládky tvořené sypkou vláknitou hmotou**
(22) 12.04.2012
(74) Ing. Zdeněk Janík, patentový zástupce, Na Rohuli 36, Velká Polom, 74764
-
- (51) **C07K 14/54** (2006.01)
C07K 14/715 (2006.01)
C07K 14/47 (2006.01)
A61P 43/00 (2006.01)
A61P 9/10 (2006.01)
A61P 9/04 (2006.01)
A61P 9/00 (2006.01)
A61K 48/00 (2006.01)
A61K 45/06 (2006.01)
A61K 39/395 (2006.01)
A61K 38/17 (2006.01)
A61K 38/00 (2006.01)
A61P 9/10 (2006.01)
A61K 45/00 (2006.01)
(11) 305653
(40) 14.07.2004
(21) **2003-2335**
(73) Merck Serono SA, Vaud, CH
(72) Dinarello Charles, 80302 Boulder, CO, US
Pomerantz Benjamin, 80220 Denver, CO, US
Reznikov Leonid, 80224 Denver, CO, US
Harken Alden, 80121 Littleton, CO, US
Chvatchko Yolande, 1232 Confignon, CH
- (54) **Farmaceutický prostředek**
(32) 29.01.2001
(31) 2001 01101959
(33) EP
- (86) PCT/EP2002/000844
(87) WO 2002/060479
(22) 28.01.2002
(74) KOREJZOVÁ & SPOL., v.o.s., JUDr. Petra Korejzová, advokátka, Korunní 810/104 E, Praha 10, 10100
-
- (51) **C07K 7/16** (2006.01)
C07F 5/02 (2006.01)
C07K 1/13 (2006.01)
A61K 38/11 (2006.01)
A61K 31/69 (2006.01)
G01N 21/64 (2006.01)
(11) 305660
(40) 27.01.2016
(21) **2014-447**
(73) Univerzita Karlova v Praze, Praha 1, CZ
Vysoká škola chemicko- technologická v Praze, Praha 6- Dejvice, CZ
- (72) Drašar Pavel prof. RNDr., DSc., Praha 4, CZ
Flegel Martin RNDr., CSc., Psáry Dolní Jirčany, CZ
Flegelová Zuzana RNDr., CSc., Psáry Dolní Jirčany, CZ
Hynie Sixtus prof. MUDr., DrSc., Praha 5, CZ
Jurášek Michal Ing., Havířov- Podlesí, CZ
Klenerová Věra doc. MUDr., DrSc., Praha 4, CZ
Škopek Petr Mgr., Ph.D., Vacov, CZ
- (54) **Analogy oxytocinu**
(22) 27.06.2014
(74) PATENTOVÁ KANCELÁŘ, Mgr. Hana Jirkalová, Michelská 18/12a, Praha 4, 14000
-
- (51) **C08L 33/08** (2006.01)
C08F 20/06 (2006.01)
C09D 133/08 (2006.01)
B32B 27/30 (2006.01)
B32B 27/08 (2006.01)
(11) 305664
(40) 27.01.2016
(21) **2014-508**
(73) Univerzita Tomáše Bati ve Zlíně, Zlín, CZ
Fatra, a.s., Napajedla, CZ
- (72) Smolka Petr Ing., Ph.D., Zlín, CZ
Gřundělová Lenka Ing., Staré Město pod Sněžníkem, CZ
Mráček Aleš doc. Mgr., Ph.D., Uherské Hradiště, CZ
Pavlínek Vladimír doc. Dr. Ing., Otrokovice, CZ
Sedláček Tomáš Ing., Ph.D., Vizovice, CZ
Melichárek Vladimír, Roštín, CZ
Gašpaříková Jarmila, Chropyně, CZ
- (54) **Kompozice roztoku pro nanášení ultra-tenkých vrstev, zejména na povrch extrudovaných polyesterových fólií**
(22) 21.07.2014
(74) UTB ve Zlíně, Univerzitní institut, Ing. Dana Kreizlová, nám. T. G. Masaryka 5555, Zlín, 76001
-
- (51) **C09D 5/14** (2006.01)
C08K 3/10 (2006.01)
C08K 3/34 (2006.01)
C08K 5/3412 (2006.01)
B32B 33/00 (2006.01)
(11) 305659
(40) 02.09.2015
(21) **2014-111**
(73) Centrum organické chemie s.r.o., Rybitví, CZ
SYNPO, akciová společnost, Pardubice, CZ
- (72) Karásková Marie Ing., Pardubice, CZ
Kubáč Lubomír Ing., Ph.D., Rybitví, CZ
Kořínková Radka Ing., Chrudim, CZ
Horálek Jiří Ing., CSc., Pardubice, CZ
Zetková Kateřina Ing., Pardubice, CZ
- (54) **Nátěrová hmota a/nebo penetrační prostředek na bázi polymerního nosiče**
(22) 25.02.2014
(74) PatentCentrum Sedlák a Partners s.r.o., Ing. Jiří Sedlák, Husova 5, České Budějovice, 37001

- (51) *C10B 47/02* (2006.01)
C10B 47/28 (2006.01)
C10B 47/44 (2006.01)
C10B 53/02 (2006.01)
C10B 19/00 (2006.01)
C10B 23/00 (2006.01)
C05F 11/08 (2006.01)
C05F 15/00 (2006.01)
C12N 1/14 (2006.01)
- (11) 305666
(40) 27.01.2016
(21) **2014-546**
(73) TESORO Spin off, s.r.o., Přelíc, CZ
Vysoká škola chemicko- technologická v Praze, Praha 6- Dejvice, CZ
ESTER, spol. s r.o., Praha 4- Háje, CZ
- (72) Marek Miroslav doc. Ing., CSc., Praha 4- Chodov, CZ
Horsáková Iveta Ing., Ph.D., Mladá Boleslav- Debř, CZ
Krchov Rudolf, Plzeň 3, CZ
Pudil František Ing., CSc., Praha 5- Barrandov I, CZ
Marek Aleš Ing., Ph.D., Říčany- Kuří, CZ
- (54) **Způsob výroby přípravku na bázi biouhlu pro podporu růstu rostlin**
(22) 15.08.2014

- (51) *E05B 9/10* (2006.01)
E05B 27/00 (2006.01)
E05B 29/00 (2006.01)
E05B 31/00 (2006.01)
E05B 33/00 (2006.01)
- (11) 305669
(40) 27.01.2016
(21) **2014-755**
(73) TOKOZ a.s.,
Žďár nad Sázavou, CZ
- (72) Dvořák Luboš, Radostín nad Oslavou, CZ
- (54) **Spojka pro oboustranný válcový zámeček**
(22) 06.11.2014
(74) KANIA SEDLÁK SMOLA Patentová kancelář, Ing. Veronika Zemanová,
Mendlovo nám. 1a, Brno, 60300

- (51) *G01B 9/021* (2006.01)
G01B 9/02 (2006.01)
G03H 1/02 (2006.01)
G01B 11/24 (2006.01)
- (11) 305665
(40) 27.01.2016
(21) **2014-538**
(73) Vysoké učení technické v Brně, Brno, CZ
TESCAN ORSAY HOLDING, a.s., Brno- Kohoutovice, CZ
Chmelík Radim prof. RNDr., Ph.D., Brno- Kohoutovice, CZ
Dostál Zbyněk Ing., Žamberk, CZ
Kolman Pavel Ing., Ph.D., Dačice- Dačice I, CZ
Slabý Tomáš Ing., Písek, CZ
Lošťák Martin Ing., Brno, CZ
- (54) **Interferometrický systém s variabilní optikou pro nekoherentní zdroj záření a způsob naladění interferometrického systému**
(22) 12.08.2014
(74) Inpartners Group, Ing. Michal Jordán, Lidická 51, Brno, 60200

- (51) *G01N 30/93* (2006.01)
G01N 30/90 (2006.01)
B01D 15/30 (2006.01)
B01J 20/287 (2006.01)
B01J 20/32 (2006.01)
B01J 20/30 (2006.01)
- (11) 305667
(40) 27.01.2016
(21) **2014-563**
(73) České vysoké učení technické v Praze, Fakulta jaderná a fyzikálně inženýrská, Katedra jaderné chemie, Praha 1, CZ
- (72) Kozempel Ján RNDr., Ph.D., Uherský Brod, CZ
Vlk Martin RNDr., 90846 Unín, SK
Mičolová Petra Ing., Rtyně v Podkrkonoší, CZ
Bajžíková Anna Bc., Liberec, CZ
- (54) **Způsob chromatografické separace směsi radionuklidů, chromatografický papír, způsob jeho přípravy a sada pro separaci směsi radionuklidů**
(22) 21.08.2014
(74) Ing. Václav Kratochvíl, Husnikova 2086/22, Praha 13, 15800

Seznam majitelů udělených patentů

(73) AGRO-EKO spol. s r.o., Albrechtice, CZ	(11) 305658	(51) <i>C 05 F 17/02</i>	(2006.01)	(73) TESORO Spin off, s.r.o., Přelíc, CZ	(11) 305666	(51) <i>C 10 B 47/02</i>	(2006.01)
Centrum organické chemie s.r.o., Rybitví, CZ	305659	<i>C 09 D 5/14</i>	(2006.01)	TOKOZ a.s., Žďár nad Sázavou, CZ	305669	<i>E 05 B 9/10</i>	(2006.01)
České lupkové závody, a.s., Nové Strašecí, CZ	305657	<i>C 04 B 12/00</i>	(2006.01)	Unipetrol výzkumně vzdělávací centrum, a. s., Ústí nad Labem, CZ	305657	<i>C 04 B 12/00</i>	(2006.01)
České vysoké učení technické v Praze, Fakulta jaderná a fyzikálně inženýrská, Katedra jaderné chemie, Praha 1, CZ	305667	<i>G 01 N 30/93</i>	(2006.01)	Unipetrol výzkumně vzdělávací centrum, a. s., Ústí nad Labem, CZ	305661	<i>B 01 J 21/04</i>	(2006.01)
ESTER, spol. s r.o., Praha 4- Háje, CZ	305666	<i>C 10 B 47/02</i>	(2006.01)	Unipetrol výzkumně vzdělávací centrum, a. s., Ústí nad Labem, CZ	305662	<i>B 01 J 23/28</i>	(2006.01)
Fatra, a.s., Napajedla, CZ	305664	<i>C 08 L 33/08</i>	(2006.01)	Univerzita Karlova v Praze, Praha 1, CZ	305660	<i>C 07 K 7/16</i>	(2006.01)
Merck Serono SA, Vaud, CH	305653	<i>C 07 K 14/54</i>	(2006.01)	Univerzita Tomáše Bati ve Zlíně, Zlín, CZ	305664	<i>C 08 L 33/08</i>	(2006.01)
SYNPO, akciová společnost, Pardubice, CZ	305655	<i>A 61 Q 17/04</i>	(2006.01)	Vysoká škola báňská- Technická univerzita Ostrava, Ostrava- Poruba, CZ	305668	<i>B 66 B 9/08</i>	(2006.01)
SYNPO, akciová společnost, Pardubice, CZ	305659	<i>C 09 D 5/14</i>	(2006.01)	Vysoká škola chemicko- technologická v Praze, Praha 6- Dejvice, CZ	305660	<i>C 07 K 7/16</i>	(2006.01)
Škoda Auto a. s., Mladá Boleslav, CZ	305656	<i>B 60 R 7/08</i>	(2006.01)				
TESCAN ORSAY HOLDING, a.s., Brno- Kohoutovice, CZ	305665	<i>G 01 B 9/021</i>	(2006.01)				

(73) Vysoká škola chemicko- technologická v Praze, Praha 6- Dejvice, CZ	(11) 305666	(51) C 10 B 47/02	(2006.01)	(73) Čáslava František Ing., Brno, CZ	(11) 305654	(51) B 09 B 3/00	(2006.01)
Vysoké učení technické v Brně, Brno, CZ	305665	G 01 B 9/021	(2006.01)	Čemus Jaroslav, Kostelec nad Labem, CZ	305663	A 23 J 1/10	(2006.01)
Výzkumný ústav organických syntéz a.s., Rybitví, CZ	305655	A 61 Q 17/04	(2006.01)	Palla Karel Ing., Pardubice, CZ	305670	B 09 B 3/00	(2006.01)
Chromík Jindřich Ing., CSc., Praha- Modřany, CZ	305663	A 23 J 1/10	(2006.01)	Štěpánek Robert Ing., Brno, CZ	305654	B 09 B 3/00	(2006.01)
				Švancara Rudolf, Šlapanice, CZ	305654	B 09 B 3/00	(2006.01)

Udělené evropské patenty

Evropský patentový úřad udělil následující evropské patenty s účinkem pro Českou republiku. Tyto patenty mohou být zrušeny nebo zachovány v pozměněném znění Evropským patentovým úřadem v řízení o odporu. K tomu, aby nabyl evropský patent účinnosti na území České republiky, je třeba, aby byl Úřadu předložen ve stanovené lhůtě překlad patentového spisu do českého jazyka (§ 35c odst. 2 až 4 zákona č. 527/1990 Sb., v platném znění).

(97) EP 1307061	(47) 13.01.2016	(97) EP 1805938	(47) 13.01.2016	(97) EP 2013938	(47) 13.01.2016	(97) EP 2140006	(47) 13.01.2016
(97) EP 1341358	(47) 13.01.2016	(97) EP 1814830	(47) 13.01.2016	(97) EP 2014019	(47) 13.01.2016	(97) EP 2140065	(47) 13.01.2016
(97) EP 1371934	(47) 13.01.2016	(97) EP 1824971	(47) 13.01.2016	(97) EP 2015384	(47) 13.01.2016	(97) EP 2140085	(47) 13.01.2016
(97) EP 1371935	(47) 13.01.2016	(97) EP 1826325	(47) 13.01.2016	(97) EP 2016070	(47) 13.01.2016	(97) EP 2140125	(47) 13.01.2016
(97) EP 1413703	(47) 13.01.2016	(97) EP 1830824	(47) 13.01.2016	(97) EP 2016074	(47) 13.01.2016	(97) EP 2140215	(47) 13.01.2016
(97) EP 1418387	(47) 13.01.2016	(97) EP 1831045	(47) 13.01.2016	(97) EP 2021065	(47) 13.01.2016	(97) EP 2141213	(47) 13.01.2016
(97) EP 1424115	(47) 13.01.2016	(97) EP 1832880	(47) 13.01.2016	(97) EP 2022593	(47) 13.01.2016	(97) EP 2142851	(47) 13.01.2016
(97) EP 1427465	(47) 13.01.2016	(97) EP 1845319	(47) 13.01.2016	(97) EP 2024465	(47) 13.01.2016	(97) EP 2143936	(47) 13.01.2016
(97) EP 1468184	(47) 13.01.2016	(97) EP 1847379	(47) 13.01.2016	(97) EP 2035476	(47) 13.01.2016	(97) EP 2144096	(47) 13.01.2016
(97) EP 1488677	(47) 13.01.2016	(97) EP 1849930	(47) 13.01.2016	(97) EP 2042830	(47) 13.01.2016	(97) EP 2144152	(47) 13.01.2016
(97) EP 1489897	(47) 13.01.2016	(97) EP 1855694	(47) 13.01.2016	(97) EP 2043732	(47) 13.01.2016	(97) EP 2147213	(47) 13.01.2016
(97) EP 1498209	(47) 13.01.2016	(97) EP 1856345	(47) 13.01.2016	(97) EP 2044380	(47) 13.01.2016	(97) EP 2148616	(47) 13.01.2016
(97) EP 1513941	(47) 13.01.2016	(97) EP 1859035	(47) 13.01.2016	(97) EP 2050305	(47) 13.01.2016	(97) EP 2148916	(47) 13.01.2016
(97) EP 1528892	(47) 13.01.2016	(97) EP 1859166	(47) 13.01.2016	(97) EP 2051396	(47) 13.01.2016	(97) EP 2150544	(47) 13.01.2016
(97) EP 1530667	(47) 13.01.2016	(97) EP 1861435	(47) 13.01.2016	(97) EP 2052149	(47) 13.01.2016	(97) EP 2151897	(47) 13.01.2016
(97) EP 1537062	(47) 13.01.2016	(97) EP 1862771	(47) 13.01.2016	(97) EP 2053777	(47) 13.01.2016	(97) EP 2152164	(47) 13.01.2016
(97) EP 1540925	(47) 13.01.2016	(97) EP 1867169	(47) 13.01.2016	(97) EP 2062305	(47) 13.01.2016	(97) EP 2153078	(47) 13.01.2016
(97) EP 1547263	(47) 13.01.2016	(97) EP 1867196	(47) 13.01.2016	(97) EP 2063988	(47) 13.01.2016	(97) EP 2153186	(47) 13.01.2016
(97) EP 1557456	(47) 13.01.2016	(97) EP 1874823	(47) 13.01.2016	(97) EP 2066191	(47) 13.01.2016	(97) EP 2153856	(47) 13.01.2016
(97) EP 1561868	(47) 13.01.2016	(97) EP 1877436	(47) 13.01.2016	(97) EP 2068582	(47) 13.01.2016	(97) EP 2153966	(47) 13.01.2016
(97) EP 1562531	(47) 13.01.2016	(97) EP 1878210	(47) 13.01.2016	(97) EP 2069073	(47) 13.01.2016	(97) EP 2154243	(47) 13.01.2016
(97) EP 1566330	(47) 13.01.2016	(97) EP 1880162	(47) 13.01.2016	(97) EP 2074859	(47) 13.01.2016	(97) EP 2154453	(47) 13.01.2016
(97) EP 1589903	(47) 13.01.2016	(97) EP 1883241	(47) 13.01.2016	(97) EP 2077214	(47) 13.01.2016	(97) EP 2155691	(47) 13.01.2016
(97) EP 1594433	(47) 13.01.2016	(97) EP 1883519	(47) 13.01.2016	(97) EP 2080428	(47) 13.01.2016	(97) EP 2157412	(47) 13.01.2016
(97) EP 1594891	(47) 13.01.2016	(97) EP 1884717	(47) 13.01.2016	(97) EP 2080736	(47) 13.01.2016	(97) EP 2157987	(47) 13.01.2016
(97) EP 1599683	(47) 13.01.2016	(97) EP 1884720	(47) 13.01.2016	(97) EP 2081592	(47) 13.01.2016	(97) EP 2159561	(47) 13.01.2016
(97) EP 1610702	(47) 13.01.2016	(97) EP 1885957	(47) 13.01.2016	(97) EP 2082815	(47) 13.01.2016	(97) EP 2159816	(47) 13.01.2016
(97) EP 1615267	(47) 13.01.2016	(97) EP 1887932	(47) 13.01.2016	(97) EP 2083101	(47) 13.01.2016	(97) EP 2164232	(47) 13.01.2016
(97) EP 1636660	(47) 13.01.2016	(97) EP 1888388	(47) 13.01.2016	(97) EP 2083580	(47) 13.01.2016	(97) EP 2164372	(47) 13.01.2016
(97) EP 1651081	(47) 13.01.2016	(97) EP 1888653	(47) 13.01.2016	(97) EP 2084972	(47) 13.01.2016	(97) EP 2164850	(47) 13.01.2016
(97) EP 1654071	(47) 13.01.2016	(97) EP 1890877	(47) 13.01.2016	(97) EP 2089248	(47) 13.01.2016	(97) EP 2168289	(47) 13.01.2016
(97) EP 1657175	(47) 13.01.2016	(97) EP 1891067	(47) 13.01.2016	(97) EP 2090839	(47) 13.01.2016	(97) EP 2168910	(47) 13.01.2016
(97) EP 1659975	(47) 13.01.2016	(97) EP 1893308	(47) 13.01.2016	(97) EP 2091972	(47) 13.01.2016	(97) EP 2169087	(47) 13.01.2016
(97) EP 1661195	(47) 13.01.2016	(97) EP 1899783	(47) 13.01.2016	(97) EP 2092986	(47) 13.01.2016	(97) EP 2169770	(47) 13.01.2016
(97) EP 1662873	(47) 13.01.2016	(97) EP 1906339	(47) 13.01.2016	(97) EP 2093052	(47) 13.01.2016	(97) EP 2170001	(47) 13.01.2016
(97) EP 1666571	(47) 13.01.2016	(97) EP 1911418	(47) 13.01.2016	(97) EP 2094667	(47) 13.01.2016	(97) EP 2170270	(47) 13.01.2016
(97) EP 1666728	(47) 13.01.2016	(97) EP 1916872	(47) 13.01.2016	(97) EP 2094860	(47) 13.01.2016	(97) EP 2171467	(47) 13.01.2016
(97) EP 1670809	(47) 13.01.2016	(97) EP 1917437	(47) 13.01.2016	(97) EP 2105239	(47) 13.01.2016	(97) EP 2172760	(47) 13.01.2016
(97) EP 1672327	(47) 13.01.2016	(97) EP 1924566	(47) 13.01.2016	(97) EP 2106812	(47) 13.01.2016	(97) EP 2172798	(47) 13.01.2016
(97) EP 1674601	(47) 13.01.2016	(97) EP 1931541	(47) 13.01.2016	(97) EP 2108240	(47) 13.01.2016	(97) EP 2174140	(47) 13.01.2016
(97) EP 1679955	(47) 13.01.2016	(97) EP 1937476	(47) 13.01.2016	(97) EP 2109421	(47) 13.01.2016	(97) EP 2175906	(47) 13.01.2016
(97) EP 1682277	(47) 13.01.2016	(97) EP 1941241	(47) 13.01.2016	(97) EP 2109440	(47) 13.01.2016	(97) EP 2175918	(47) 13.01.2016
(97) EP 1693569	(47) 13.01.2016	(97) EP 1941356	(47) 13.01.2016	(97) EP 2109957	(47) 13.01.2016	(97) EP 2175923	(47) 13.01.2016
(97) EP 1710216	(47) 13.01.2016	(97) EP 1951392	(47) 13.01.2016	(97) EP 2111269	(47) 13.01.2016	(97) EP 2178932	(47) 13.01.2016
(97) EP 1711579	(47) 13.01.2016	(97) EP 1953836	(47) 13.01.2016	(97) EP 2118907	(47) 13.01.2016	(97) EP 2179454	(47) 13.01.2016
(97) EP 1712753	(47) 13.01.2016	(97) EP 1954299	(47) 13.01.2016	(97) EP 2120033	(47) 13.01.2016	(97) EP 2179765	(47) 13.01.2016
(97) EP 1719600	(47) 13.01.2016	(97) EP 1956349	(47) 13.01.2016	(97) EP 2121099	(47) 13.01.2016	(97) EP 2180572	(47) 13.01.2016
(97) EP 1720632	(47) 13.01.2016	(97) EP 1971048	(47) 13.01.2016	(97) EP 2122193	(47) 13.01.2016	(97) EP 2181969	(47) 13.01.2016
(97) EP 1722821	(47) 13.01.2016	(97) EP 1973911	(47) 13.01.2016	(97) EP 2122713	(47) 13.01.2016	(97) EP 2182201	(47) 13.01.2016
(97) EP 1723458	(47) 13.01.2016	(97) EP 1974688	(47) 13.01.2016	(97) EP 2123318	(47) 13.01.2016	(97) EP 2182336	(47) 13.01.2016
(97) EP 1725995	(47) 13.01.2016	(97) EP 1977215	(47) 13.01.2016	(97) EP 2124611	(47) 13.01.2016	(97) EP 2182405	(47) 13.01.2016
(97) EP 1726640	(47) 13.01.2016	(97) EP 1981034	(47) 13.01.2016	(97) EP 2125659	(47) 13.01.2016	(97) EP 2182609	(47) 13.01.2016
(97) EP 1728786	(47) 13.01.2016	(97) EP 1986734	(47) 13.01.2016	(97) EP 2128212	(47) 13.01.2016	(97) EP 2183494	(47) 13.01.2016
(97) EP 1741561	(47) 13.01.2016	(97) EP 1987838	(47) 13.01.2016	(97) EP 2128971	(47) 13.01.2016	(97) EP 2183593	(47) 13.01.2016
(97) EP 1743357	(47) 13.01.2016	(97) EP 1992095	(47) 13.01.2016	(97) EP 2129744	(47) 13.01.2016	(97) EP 2184930	(47) 13.01.2016
(97) EP 1745902	(47) 13.01.2016	(97) EP 1992122	(47) 13.01.2016	(97) EP 2130962	(47) 13.01.2016	(97) EP 2187166	(47) 13.01.2016
(97) EP 1753385	(47) 13.01.2016	(97) EP 1994492	(47) 13.01.2016	(97) EP 2131411	(47) 13.01.2016	(97) EP 2187896	(47) 13.01.2016
(97) EP 1755832	(47) 13.01.2016	(97) EP 1994764	(47) 13.01.2016	(97) EP 2131539	(47) 13.01.2016	(97) EP 2189344	(47) 13.01.2016
(97) EP 1760274	(47) 13.01.2016	(97) EP 1996412	(47) 13.01.2016	(97) EP 2132991	(47) 13.01.2016	(97) EP 2190402	(47) 13.01.2016
(97) EP 1762015	(47) 13.01.2016	(97) EP 1997029	(47) 13.01.2016	(97) EP 2134680	(47) 13.01.2016	(97) EP 2191197	(47) 13.01.2016
(97) EP 1766162	(47) 13.01.2016	(97) EP 1998738	(47) 13.01.2016	(97) EP 2135410	(47) 13.01.2016	(97) EP 2191271	(47) 13.01.2016
(97) EP 1773973	(47) 13.01.2016	(97) EP 1999400	(47) 13.01.2016	(97) EP 2135999	(47) 13.01.2016	(97) EP 2191463	(47) 13.01.2016
(97) EP 1774118	(47) 13.01.2016	(97) EP 2001354	(47) 13.01.2016	(97) EP 2136749	(47) 13.01.2016	(97) EP 2192967	(47) 13.01.2016
(97) EP 1778037	(47) 13.01.2016	(97) EP 2002649	(47) 13.01.2016	(97) EP 2137612	(47) 13.01.2016	(97) EP 2193858	(47) 13.01.2016
(97) EP 1780267	(47) 13.01.2016	(97) EP 2008114	(47) 13.01.2016	(97) EP 2138746	(47) 13.01.2016	(97) EP 2194374	(47) 13.01.2016
(97) EP 1788864	(47) 13.01.2016	(97) EP 2008398	(47) 13.01.2016	(97) EP 2139343	(47) 13.01.2016	(97) EP 2196064	(47) 13.01.2016
(97) EP 1793760	(47) 13.01.2016	(97) EP 2009736	(47) 13.01.2016	(97) EP 2139397	(47) 13.01.2016	(97) EP 2196613	(47) 13.01.2016
(97) EP 1797323	(47) 13.01.2016	(97) EP 2013431	(47) 13.01.2016	(97) EP 2139472	(47) 13.01.2016	(97) EP 2197800	(47) 13.01.2016

(97) EP 2768793	(47) 13.01.2016	(97) EP 2781412	(47) 13.01.2016	(97) EP 2809395	(47) 13.01.2016	(97) EP 2833992	(47) 13.01.2016
(97) EP 2768937	(47) 13.01.2016	(97) EP 2781928	(47) 13.01.2016	(97) EP 2809639	(47) 13.01.2016	(97) EP 2834099	(47) 13.01.2016
(97) EP 2769026	(47) 13.01.2016	(97) EP 2782677	(47) 13.01.2016	(97) EP 2809640	(47) 13.01.2016	(97) EP 2835076	(47) 13.01.2016
(97) EP 2769158	(47) 13.01.2016	(97) EP 2782731	(47) 13.01.2016	(97) EP 2809671	(47) 13.01.2016	(97) EP 2835398	(47) 13.01.2016
(97) EP 2769373	(47) 13.01.2016	(97) EP 2782770	(47) 13.01.2016	(97) EP 2809676	(47) 13.01.2016	(97) EP 2835463	(47) 13.01.2016
(97) EP 2770714	(47) 13.01.2016	(97) EP 2783437	(47) 13.01.2016	(97) EP 2809724	(47) 13.01.2016	(97) EP 2836111	(47) 13.01.2016
(97) EP 2770878	(47) 13.01.2016	(97) EP 2783443	(47) 13.01.2016	(97) EP 2810294	(47) 13.01.2016	(97) EP 2836244	(47) 13.01.2016
(97) EP 2770895	(47) 13.01.2016	(97) EP 2784114	(47) 13.01.2016	(97) EP 2810398	(47) 13.01.2016	(97) EP 2836403	(47) 13.01.2016
(97) EP 2770946	(47) 13.01.2016	(97) EP 2784160	(47) 13.01.2016	(97) EP 2811871	(47) 13.01.2016	(97) EP 2837096	(47) 13.01.2016
(97) EP 2771094	(47) 13.01.2016	(97) EP 2784431	(47) 13.01.2016	(97) EP 2812292	(47) 13.01.2016	(97) EP 2837540	(47) 13.01.2016
(97) EP 2771099	(47) 13.01.2016	(97) EP 2785225	(47) 13.01.2016	(97) EP 2813010	(47) 13.01.2016	(97) EP 2837541	(47) 13.01.2016
(97) EP 2771147	(47) 13.01.2016	(97) EP 2785436	(47) 13.01.2016	(97) EP 2813259	(47) 13.01.2016	(97) EP 2838503	(47) 13.01.2016
(97) EP 2771181	(47) 13.01.2016	(97) EP 2785465	(47) 13.01.2016	(97) EP 2813351	(47) 13.01.2016	(97) EP 2838815	(47) 13.01.2016
(97) EP 2771251	(47) 13.01.2016	(97) EP 2785717	(47) 13.01.2016	(97) EP 2813662	(47) 13.01.2016	(97) EP 2839047	(47) 13.01.2016
(97) EP 2771918	(47) 13.01.2016	(97) EP 2786661	(47) 13.01.2016	(97) EP 2814225	(47) 13.01.2016	(97) EP 2839573	(47) 13.01.2016
(97) EP 2771958	(47) 13.01.2016	(97) EP 2786717	(47) 13.01.2016	(97) EP 2814832	(47) 13.01.2016	(97) EP 2840027	(47) 13.01.2016
(97) EP 2772538	(47) 13.01.2016	(97) EP 2788499	(47) 13.01.2016	(97) EP 2814957	(47) 13.01.2016	(97) EP 2841278	(47) 13.01.2016
(97) EP 2772745	(47) 13.01.2016	(97) EP 2789620	(47) 13.01.2016	(97) EP 2814978	(47) 13.01.2016	(97) EP 2841722	(47) 13.01.2016
(97) EP 2773130	(47) 13.01.2016	(97) EP 2789878	(47) 13.01.2016	(97) EP 2817451	(47) 13.01.2016	(97) EP 2843096	(47) 13.01.2016
(97) EP 2773153	(47) 13.01.2016	(97) EP 2789976	(47) 13.01.2016	(97) EP 2817885	(47) 13.01.2016	(97) EP 2843312	(47) 13.01.2016
(97) EP 2773233	(47) 13.01.2016	(97) EP 2790413	(47) 13.01.2016	(97) EP 2818404	(47) 13.01.2016	(97) EP 2844514	(47) 13.01.2016
(97) EP 2773239	(47) 13.01.2016	(97) EP 2790785	(47) 13.01.2016	(97) EP 2818422	(47) 13.01.2016	(97) EP 2844856	(47) 13.01.2016
(97) EP 2773329	(47) 13.01.2016	(97) EP 2791193	(47) 13.01.2016	(97) EP 2820026	(47) 13.01.2016	(97) EP 2845028	(47) 13.01.2016
(97) EP 2773376	(47) 13.01.2016	(97) EP 2791938	(47) 13.01.2016	(97) EP 2820238	(47) 13.01.2016	(97) EP 2845731	(47) 13.01.2016
(97) EP 2773485	(47) 13.01.2016	(97) EP 2792418	(47) 13.01.2016	(97) EP 2820696	(47) 13.01.2016	(97) EP 2845992	(47) 13.01.2016
(97) EP 2773575	(47) 13.01.2016	(97) EP 2793397	(47) 13.01.2016	(97) EP 2820734	(47) 13.01.2016	(97) EP 2847531	(47) 13.01.2016
(97) EP 2774003	(47) 13.01.2016	(97) EP 2793549	(47) 13.01.2016	(97) EP 2821109	(47) 13.01.2016	(97) EP 2848521	(47) 13.01.2016
(97) EP 2774116	(47) 13.01.2016	(97) EP 2794995	(47) 13.01.2016	(97) EP 2821272	(47) 13.01.2016	(97) EP 2849826	(47) 13.01.2016
(97) EP 2774576	(47) 13.01.2016	(97) EP 2795099	(47) 13.01.2016	(97) EP 2821843	(47) 13.01.2016	(97) EP 2852280	(47) 13.01.2016
(97) EP 2775088	(47) 13.01.2016	(97) EP 2796065	(47) 13.01.2016	(97) EP 2822017	(47) 13.01.2016	(97) EP 2852350	(47) 13.01.2016
(97) EP 2775116	(47) 13.01.2016	(97) EP 2796927	(47) 13.01.2016	(97) EP 2822119	(47) 13.01.2016	(97) EP 2853149	(47) 13.01.2016
(97) EP 2775181	(47) 13.01.2016	(97) EP 2797790	(47) 13.01.2016	(97) EP 2822465	(47) 13.01.2016	(97) EP 2853221	(47) 13.01.2016
(97) EP 2775291	(47) 13.01.2016	(97) EP 2800591	(47) 13.01.2016	(97) EP 2822470	(47) 13.01.2016	(97) EP 2853622	(47) 13.01.2016
(97) EP 2775895	(47) 13.01.2016	(97) EP 2801599	(47) 13.01.2016	(97) EP 2822888	(47) 13.01.2016	(97) EP 2855378	(47) 13.01.2016
(97) EP 2776309	(47) 13.01.2016	(97) EP 2802521	(47) 13.01.2016	(97) EP 2824871	(47) 13.01.2016	(97) EP 2855930	(47) 13.01.2016
(97) EP 2776364	(47) 13.01.2016	(97) EP 2802550	(47) 13.01.2016	(97) EP 2824946	(47) 13.01.2016	(97) EP 2859834	(47) 13.01.2016
(97) EP 2776416	(47) 13.01.2016	(97) EP 2803578	(47) 13.01.2016	(97) EP 2825389	(47) 13.01.2016	(97) EP 2862244	(47) 13.01.2016
(97) EP 2777060	(47) 13.01.2016	(97) EP 2804358	(47) 13.01.2016	(97) EP 2825582	(47) 13.01.2016	(97) EP 2862267	(47) 13.01.2016
(97) EP 2777606	(47) 13.01.2016	(97) EP 2804568	(47) 13.01.2016	(97) EP 2826153	(47) 13.01.2016	(97) EP 2862386	(47) 13.01.2016
(97) EP 2777709	(47) 13.01.2016	(97) EP 2804640	(47) 13.01.2016	(97) EP 2827799	(47) 13.01.2016	(97) EP 2863273	(47) 13.01.2016
(97) EP 2778048	(47) 13.01.2016	(97) EP 2804692	(47) 13.01.2016	(97) EP 2828510	(47) 13.01.2016	(97) EP 2866002	(47) 13.01.2016
(97) EP 2778060	(47) 13.01.2016	(97) EP 2805412	(47) 13.01.2016	(97) EP 2828672	(47) 13.01.2016	(97) EP 2866069	(47) 13.01.2016
(97) EP 2778453	(47) 13.01.2016	(97) EP 2805899	(47) 13.01.2016	(97) EP 2828802	(47) 13.01.2016	(97) EP 2868284	(47) 13.01.2016
(97) EP 2778746	(47) 13.01.2016	(97) EP 2805902	(47) 13.01.2016	(97) EP 2829565	(47) 13.01.2016	(97) EP 2868860	(47) 13.01.2016
(97) EP 2778837	(47) 13.01.2016	(97) EP 2806925	(47) 13.01.2016	(97) EP 2830540	(47) 13.01.2016	(97) EP 2870638	(47) 13.01.2016
(97) EP 2779211	(47) 13.01.2016	(97) EP 2807366	(47) 13.01.2016	(97) EP 2830707	(47) 13.01.2016	(97) EP 2873060	(47) 13.01.2016
(97) EP 2780201	(47) 13.01.2016	(97) EP 2807743	(47) 13.01.2016	(97) EP 2830955	(47) 13.01.2016	(97) EP 2873775	(47) 13.01.2016
(97) EP 2780224	(47) 13.01.2016	(97) EP 2807832	(47) 13.01.2016	(97) EP 2831192	(47) 13.01.2016	(97) EP 2879157	(47) 13.01.2016
(97) EP 2780271	(47) 13.01.2016	(97) EP 2808112	(47) 13.01.2016	(97) EP 2831601	(47) 13.01.2016	(97) EP 2884386	(47) 13.01.2016
(97) EP 2780748	(47) 13.01.2016	(97) EP 2808191	(47) 13.01.2016	(97) EP 2832184	(47) 13.01.2016	(97) EP 2893545	(47) 13.01.2016
(97) EP 2781013	(47) 13.01.2016	(97) EP 2808443	(47) 13.01.2016	(97) EP 2833557	(47) 13.01.2016	(97) EP 2899311	(47) 13.01.2016
(97) EP 2781331	(47) 13.01.2016	(97) EP 2809200	(47) 13.01.2016	(97) EP 2833818	(47) 13.01.2016		

Zveřejněné překlady evropských patentových spisů

U následujících udělených evropských patentů s účinky pro Českou republiku byl majitelem předložen překlad patentového spisu do českého jazyka (§ 35c odst. 2 až 4 zákona č. 527/1990 Sb., v platném znění). Údaje jsou řazeny vzestupně podle čísel evropských patentů.

(97) EP 1289307		(97) 28.05.2003	
(47) 07.10.2015		(51) H01R 13/436	(2006.01)
(97) 05.03.2003		H01R 13/627	(2006.01)
(51) H04N 19/89	(2014.01)	H01R 43/18	(2006.01)
H04N 19/70	(2014.01)	H01R 13/50	(2006.01)
(96) 30.07.2002		(96) 24.10.2002	
(96) 02078134.0		(96) 02023764.0	
(73) Koninklijke Philips N.V., 5656 AE Eindhoven, NL		(73) Hirschmann Automotive GmbH, 6830 Rankweil-Brederis, AT	
(72) Paulin, Jacques, Soci�t� Civile S.P.I.D., 75008 Paris, FR		(72) Schreiber, Gerald, 6800 Feldkirch, AT	
(54) Způsob k�dovn videa		B�rk, Thomas, 6830 Rankweil, AT	
(32) 0110543		(54) Konektor	
(31) 07.08.2001		(32) 10157564	
(33) FR		(31) 23.11.2001	
(74) PATENTSERVIS PRAHA a.s., Na Podkovce 281/10, Praha 4, 14700		(33) DE	
(97) EP 1315246		(74) Spolen advoktn kancelr Veteka Zelen Švork Kalensk a	
(47) 30.09.2015		partneři, JUDr. Michal Havlk, Hlkova 2, Praha 2, 12000	

- (97) **EP 1546734**
(47) 11.11.2015
(97) 08.04.2004
(51) **G01N 33/68** (2006.01)
C12N 5/20 (2006.01)
C07K 16/18 (2006.01)
(96) 09.09.2003
(96) 03798156.0
(73) Janssen Pharmaceutica NV, 2340 Beerse, BE
(72) VANDERMEEREN, Marc, Maria, Pierre, Pelagie, 2340 Beerse, BE
MERCKEN, Marc, Hubert, 2340 Beerse, BE
(54) **N-11 štěpené amyloid-beta monoklonální protilátky, kompozice, způsoby a použití**
(32) PCT/EP02/11062
(31) 27.09.2002
(33) EP
(86) PCT/EP2003/010092
(87) WO 2004/029630
(74) Traplová Hakr Kubát, advokátní a patentová kancelář, Ing. Eduard Hakr, patentový zástupce, Přístavní 24, Praha 7, 17000
-
- (97) **EP 1734997**
(47) 02.09.2015
(97) 27.10.2005
(51) **A61K 39/395** (2006.01)
A61P 1/00 (2006.01)
A61P 11/06 (2006.01)
A61P 37/00 (2006.01)
(96) 30.03.2005
(96) 05768245.2
(73) Biogen Idec MA Inc., Cambridge, Massachusetts 02142, US
(72) LIEBERBURG, Ivan, Berkeley, California 94705, US
(54) **Natalizumab pro použití při léčení nemocí vyžadujících léčení steroidy**
(32) 558120 P
(31) 01.04.2004
(33) US
(86) PCT/US2005/010848
(87) WO 2005/099776
(74) Traplová Hakr Kubát, advokátní a patentová kancelář, Ing. Eduard Hakr, patentový zástupce, Přístavní 24, Praha 7, 17000
-
- (97) **EP 1737933**
(47) 07.10.2015
(97) 03.11.2005
(51) **C10G 45/08** (2006.01)
B01J 23/887 (2006.01)
B01J 37/20 (2006.01)
B01J 27/051 (2006.01)
B01J 27/049 (2006.01)
(96) 19.04.2005
(96) 05742671.0
(73) Albemarle Netherlands B.V., 3818 LH Amersfoort, NL
(72) EIJSBOUTS, Sonja, NL-5253 BE Nieuwkuijk, NL
SOLED, Stuart, Leon, Pittstown, NJ 08867, US
MISEO, Sabato, Pittstown, NJ 08867, US
(54) **Katalyzátor pro hydrogenační zpracování obsahující složku kovu skupiny V**
(32) 564409 P, 04076994
(31) 22.04.2004, 09.07.2004
(33) US, EP
(86) PCT/EP2005/004265
(87) WO 2005/103206
(74) KOREJZOVÁ & SPOL., v.o.s., JUDr. Petra Korejzová, advokátka, Korunní 810/104 E, Praha 10, 10100
-
- (97) **EP 1750097**
(47) 14.10.2015
(97) 07.02.2007
(51) **G01D 5/14** (2006.01)
G01R 33/09 (2006.01)
(96) 04.08.2006
(96) 06118432.1
(73) KABUSHIKI KAISHA TOKAI RIKAI DENKI SEISAKUSHO, Niwa-gun, Aichi 780-0195, JP
(72) ISHIZAKI, Yoichi, 260, Toyota 3-chome, Ohguchi-cho Niwa-gun Aichi 480-0195, JP
- KOGISO, Katsuya, 260, Toyota 3-chome, Ohguchi-cho Niwa-gun Aichi 480-0195, JP
MINAGAWA, Toru, 260, Toyota 3-chome, Ohguchi-cho Niwa-gun Aichi 480-0195, JP
SUZUKI, Fumihiko, 260, Toyota 3-chome, Ohguchi-cho Niwa-gun Aichi 480-0195, JP
(54) **Magnetický snímač**
(32) 2005228847
(31) 05.08.2005
(33) JP
(74) KANIA, SEDLÁK, SMOLA Patentová a známková kancelář, Ing. František Kania, Mendlovo nám. 1a, Brno, 60300
-
- (97) **EP 1840112**
(47) 30.09.2015
(97) 03.10.2007
(51) **C07C 7/13** (2006.01)
C07C 51/47 (2006.01)
C07C 51/48 (2006.01)
C07C 53/128 (2006.01)
C07C 63/36 (2006.01)
C07C 53/126 (2006.01)
G01N 21/00 (2006.01)
(96) 19.03.2007
(96) 07104389.7
(73) versalis S.p.A., 20097 San Donato Milanese (MI), IT
(72) Biagini, Paolo, 28069, TRECATE (Novara), IT
Salvalaggio, Mario, 10020, MORIONDO TORINESE (Torino), IT
Cambisi, Franco, 28047, OLEGGIO (Novara), IT
Bonoldi, Lucia, 20159, MILAN, IT
Gila, Liliana, 28060, CASALINO (Novara), IT
(54) **Způsob čištění karboxylátů lanthanoidů**
(32) MI20060619
(31) 31.03.2006
(33) IT
(74) Čermák a spol., JUDr. Karel Čermák, advokát, Elišky Peškové 15/735, Praha 5, 15000
-
- (97) **EP 1841579**
(47) 23.09.2015
(97) 13.07.2006
(51) **B29C 37/00** (2006.01)
B29C 45/16 (2006.01)
B29C 67/24 (2006.01)
(96) 13.12.2005
(96) 05817923.5
(73) Covestro Deutschland AG, 51373 Leverkusen, DE
ZÖLLNER, Olaf, 51375 Leverkusen, DE
JUST, Thorsten, 97950 Grossrinderfeld, DE
TILLACK, Jörg, 51427 Bergisch Gladbach, DE
HAUSSTÄTTER, Bernd, 51381 Leverkusen, DE
GLAWE, Michael, 42657 Solingen, DE
KONEJUNG, Klaus, 51467 Bergisch Gladbach, DE
LANG, Steffen, 50937 Köln, DE
(54) **Způsob a zařízení pro tváření a potahování substrátu**
(32) 102004062511, 102004062510
(31) 24.12.2004, 24.12.2004
(33) DE, DE
(86) PCT/EP2005/013332
(87) WO 2006/072366
(74) Traplová Hakr Kubát, advokátní a patentová kancelář, Ing. Eduard Hakr, patentový zástupce, Přístavní 24, Praha 7, 17000
-
- (97) **EP 1857630**
(47) 21.10.2015
(97) 21.11.2007
(51) **E06B 9/50** (2006.01)
(96) 16.07.2004
(96) 07115288.8
(73) VKR Holding A/S, 2970 Hørsholm, DK
(72) Møller, Brent, 2860 Gentofte, DK
Nielsen, Torben Holst, 2610 Rødovre, DK
Grinvalds, Carsten Brønnum, 2820 Albertslund, DK
(54) **Opěrný prostředek a stínící zařízení určené pro použití s takovým opěrným prostředkem, a okno obsahující takový opěrný prostředek**
(32) 03388052

(31) 21.07.2003
(33) EP
(74) ŠTROS & KUSÁK advokátní a patentová kancelář, JUDr. David Štros, advokát, Národní 32, Praha 1, 11000

(97) **EP 1896389**
(47) 23.09.2015
(97) 28.12.2006
(51) **C07C 37/14** (2006.01)
C07C 39/23 (2006.01)
C07D 311/80 (2006.01)

(96) 01.06.2006
(96) 06754056.7
(73) Bionorica Ethics GmbH, 92318 Neumarkt i. d. Opf., DE
(72) ERLER, Joachim, 91056 Erlangen, DE
HEITNER, Stefan, 90763 Fürth, DE
(54) **Způsob výroby dronabinolu z kanabidiolu za použití molekulárního síta**
(32) 102005028937
(31) 22.06.2005
(33) DE
(86) PCT/EP2006/005250
(87) WO 2006/136273
(74) Rott, Růžička & Guttman Patentová, známková a advokátní kancelář, Ing. Václav Krmenčík, Vinohradská 37/938, Praha 2, 12000

(97) **EP 1899488**
(47) 16.09.2015
(97) 11.01.2007
(51) **C12Q 1/68** (2006.01)
(96) 03.07.2006
(96) 06795293.7
(73) Erasmus University Medical Center, 3000 DR Rotterdam, NL
(72) Grosveld, Frank, Dept. of Cell Biology, Erasmus MC, NL-3000 DR Rotterdam, NL
De Laat, Wouter, Dept. of Cell Biology, Erasmus MC, NL-3000 DR Rotterdam, NL
(54) **Zachycení chromozomální konformace na čipu (4C)**
(32) 0513676, 0605449
(31) 04.07.2005, 17.03.2006
(33) GB, GB
(86) PCT/IB2006/002268
(87) WO 2007/004057
(74) Traplová Hakr Kubát, advokátní a patentová kancelář, Ing. Eduard Hakr, patentový zástupce, Přístavní 24, Praha 7, 17000

(97) **EP 1915535**
(47) 07.10.2015
(97) 22.02.2007
(51) **F04C 28/24** (2006.01)
(96) 10.08.2006
(96) 06790451.6
(73) ATLAS COPCO AIRPOWER, NAAMLOZE VENNOOTSCHAP, 2610 Wilrijk, BE
(72) DANIELS, Ivo, B-2850 Boom, BE
MASSCHELEIN, Fernand, Marcel, Albert C., B-9140 Temse, BE
(54) **Zařízení pro nastavení průtokové rychlosti mobilního šroubového kompresoru se vstřikováním oleje**
(32) 200500396
(31) 17.08.2005
(33) BE
(86) PCT/BE2006/000087
(87) WO 2007/019651
(74) KOREJZOVÁ & SPOL., v.o.s., JUDr. Petra Korejzová, advokátka, Korunní 810/104 E, Praha 10, 10100

(97) **EP 1937673**
(47) 21.10.2015
(97) 26.04.2007
(51) **C07D 417/14** (2006.01)
C07D 413/14 (2006.01)
(96) 30.09.2006
(96) 06792327.6
(73) SANOFI, 75008 Paris, FR
(72) KALLUS, Christopher, 65926 Frankfurt am Main, DE
HEITSCH, Holger, 65926 Frankfurt am Main, DE

WEHNER, Volkmar, 65926 Frankfurt am Main, DE
(54) **Deriváty imidazolu jako inhibitory TAFI-A**
(32) 102005049385
(31) 15.10.2005
(33) DE
(86) PCT/EP2006/009500
(87) WO 2007/045339
(74) Traplová Hakr Kubát, advokátní a patentová kancelář, Ing. Jan Kubát, Přístavní 24, Praha 7, 17000

(97) **EP 1950499**
(47) 04.11.2015
(97) 30.07.2008
(51) **F24D 19/10** (2006.01)
(96) 17.01.2008
(96) 08000802.2
(73) Vaillant GmbH, 42859 Remscheid, DE
(72) Severin, Sascha, 44289 Dortmund, DE
(54) **Způsob provozu solárně tepelného zařízení**
(32) 1212007
(31) 24.01.2007
(33) AT
(74) FISCHER & PARTNER Intellectual Property s.r.o., Na Hrobcí 294/5, Praha 2, 12800

(97) **EP 1954664**
(47) 07.10.2015
(97) 31.05.2007
(51) **B01J 19/00** (2006.01)
C07C 51/215 (2006.01)
C07C 51/25 (2006.01)
(96) 21.11.2006
(96) 06830066.4
(73) BASF SE, 67056 Ludwigshafen, DE
(72) HECHLER, Claus, 67063 Ludwigshafen, DE
SCHLEMMER, Peter, 67304 Eisenberg, DE
(54) **Způsob bezpečného provádění parciální oxidace v plynné fázi**
(32) 102005055826, 738994 P
(31) 23.11.2005, 23.11.2005
(33) DE, US
(86) PCT/EP2006/068718
(87) WO 2007/060163
(74) Společná advokátní kancelář Všecka Zelený Švorčík Kalenský a partneři, JUDr. Otakar Švorčík, advokát, Hálkova 2, Praha 2, 12000

(97) **EP 1956298**
(47) 04.11.2015
(97) 13.08.2008
(51) **F24B 1/183** (2006.01)
F24B 9/04 (2006.01)
F24H 9/20 (2006.01)
F24B 1/187 (2006.01)
(96) 29.01.2008
(96) 08001616.5
(73) Spartherm Feuerungstechnik GmbH, 49324 Melle, DE
(72) Schmatloch, Volker, 49324 Melle, DE
(54) **Samostatné topeniště**
(32) 102007005962
(31) 07.02.2007
(33) DE
(74) Společná advokátní kancelář Všecka Zelený Švorčík Kalenský a partneři, JUDr. Michal Havlík, Hálkova 2, Praha 2, 12000

(97) **EP 1963415**
(47) 14.10.2015
(97) 05.07.2007
(51) **C08K 5/00** (2006.01)
C08F 220/00 (2006.01)
C08J 7/00 (2006.01)
(96) 22.12.2006
(96) 06830801.4
(73) Evonik Röhm GmbH, 64293 Darmstadt, DE
(72) NUMRICH, Uwe, 64846 Gross-Zimmern, DE
NEUHÄUSER, Achim, 55128 Mainz, DE
GOLDACKER, Thorsten, 64380 Rossdorf, DE
ARNDT, Thomas, 64750 Lützelbach, DE

	LASCHITSCH, Alexander, 60314 Frankfurt, DE	(97)	EP 1992876	
	DICKHAUT-BAYER, Günther, 64560 Riedstadt, DE	(47)	23.09.2015	
	KROHMER, Christoph, 71159 Mötzingen, DE	(97)	19.11.2008	
(54)	PMMA folie se zvláště vysokou odolností vůči povětrnostním vlivům a vysokou ochranou proti UV záření	(51)	F23L 7/00	(2006.01)
(32)	102005062687		F23N 3/00	(2006.01)
(31)	23.12.2005		F23C 9/00	(2006.01)
(33)	DE	(96)	15.05.2008	
(86)	PCT/EP2006/070146	(96)	08156300.9	
(87)	WO 2007/074138	(73)	Doosan Babcock Limited, Crawley, Sussex RH10 9AD, GB	
(74)	Traplová Hakr Kubát, advokátní a patentová kancelář, Ing. Eduard Hakr, patentový zástupce, Přístavní 24, Praha 7, 17000	(72)	Panesar, Raghbir, Glasgow, Strathclyde G61 1HW, GB Hume, Scott, Glasgow, Strathclyde G13 4HS, GB Cameron, Stuart, Glasgow, Strathclyde G72 7DQ, GB	
(97)	EP 1975047	(54)	Spalovací zařízení	
(47)	26.08.2015	(32)	803697	
(97)	01.10.2008	(31)	15.05.2007	
(51)	B62D 65/14	(33)	US	
	(2006.01)	(74)	Traplová Hakr Kubát, advokátní a patentová kancelář, Ing. Eduard Hakr, patentový zástupce, Přístavní 24, Praha 7, 17000	
	F16B 2/18			
	(2006.01)			
(96)	21.03.2008			
(96)	08102856.5			
(73)	Attax, 75116 Paris, FR	(97)	EP 2016414	
(72)	Dubost, Dominique, 78170, LA CELLE ST CLOUD, FR	(47)	02.09.2015	
(54)	Systém pro vzájemné upevnění dvou součástí	(97)	15.11.2007	
(32)	0754024	(51)	A61K 39/00	(2006.01)
(31)	26.03.2007		C12N 5/0783	(2010.01)
(33)	FR		G01N 33/50	(2006.01)
(74)	A. Holas & partner Patentová a známková kancelář, Ing. Mgr. Hana Holasová, Křížová 4, Brno, 60300	(96)	04.05.2007	
		(96)	07797347.7	
		(73)	Opexa Therapeutics, The Woodlands TX 77381, US	
		(72)	WILLIAMS, Jim, C., The Woodlands, TX 77382, US MONTGOMERY, Mitzi, M., Jay, OK 74346-0527, US NEWSOM, Brian, S., Spring, TX 77379, US	
(97)	EP 1976532	(54)	T-buněčná vakcína	
(47)	11.11.2015	(32)	746611 P, 747903 P	
(97)	09.08.2007	(31)	05.05.2006, 22.05.2006	
(51)	A61K 31/315	(33)	US, US	
	(2006.01)	(86)	PCT/US2007/068304	
	A61K 33/30	(87)	WO 2007/131210	
	(2006.01)	(74)	KOREJZOVÁ & SPOL., v.o.s., JUDr. Petra Korejzová, advokátka, Korunní 810/104 E, Praha 10, 10100	
	A61P 1/04			
	(2006.01)			
	A61K 31/43			
	(2006.01)			
	A61K 31/7048			
	(2006.01)			
	A61K 31/4168			
	(2006.01)			
	A61K 31/65			
	(2006.01)			
(96)	25.01.2007			
(96)	07716990.2			
(73)	Yale University, New Haven, CT 06510, US	(97)	EP 2022573	
(72)	GEIBEL, John, P., Branford, CT 06355, US	(47)	07.10.2015	
	KIRCHHOFF, Philipp, 57439 Attendorn, DE	(97)	11.02.2009	
(54)	Rychle působící inhibitor sekrece žaludeční kyseliny	(51)	B07B 1/22	(2006.01)
(32)	762595 P, 764834 P, 850891 P		B07B 1/12	(2006.01)
(31)	27.01.2006, 03.02.2006, 11.10.2006		B07B 1/18	(2006.01)
(33)	US, US, US	(96)	06.08.2008	
(86)	PCT/US2007/001950	(96)	08161886.0	
(87)	WO 2007/089511	(73)	Babcock & Wilcox Power Generation Group, Inc., Barberton OH 44203-0351, US	
(74)	Společná advokátní kancelář Vsetečka Zelený Švorčík Kalenský a partneři, JUDr. Michal Havlík, Hálkova 2, Praha 2, 12000	(72)	Sedore, Kevin J., Royal Palm Beach, FL 33411, US	
		(54)	Zpětné získávání mincí z odpadu	
		(32)	834247	
(97)	EP 1981630	(31)	06.08.2007	
(47)	23.09.2015	(33)	US	
(97)	16.08.2007	(74)	Traplová Hakr Kubát, advokátní a patentová kancelář, Ing. Eduard Hakr, patentový zástupce, Přístavní 24, Praha 7, 17000	
(51)	B01J 13/14			
	(2006.01)			
	D21H 21/54			
	(2006.01)			
	D06N 3/00			
	(2006.01)			
(96)	12.01.2007			
(96)	07709405.0			
(73)	Akzo Nobel N.V., 6800 SB Arnhem, NL	(97)	EP 2026939	
(72)	NORDIN, Ove, S-857 33 Sundsvall, SE	(47)	21.10.2015	
	STRÖM, Heléne, S-864 92 Matfors, SE	(97)	29.11.2007	
	NYHOLM, Christina, S-852 37 Sundsvall, SE	(51)	B27K 3/08	(2006.01)
	HAMMER, Claes, S-853 57 Sundsvall, SE		B27K 3/34	(2006.01)
(54)	Mikrokuličky		C09D 15/00	(2006.01)
(32)	06101506		B27K 3/10	(2006.01)
(31)	10.02.2006	(96)	16.05.2007	
(33)	EP	(96)	07730601.7	
(86)	PCT/SE2007/050011	(73)	Höljakkä Oy, 80100 Joensuu, FI	
(87)	WO 2007/091960	(72)	BOREN, Hannu, 75970 Kohtavaara, FI	
(74)	Rott, Růžička & Guttmann Patentová, známková a advokátní kancelář, Ing. Václav Krmenčík, Vinohradská 37/938, Praha 2, 12000	(54)	Způsob pro tlakové impregnování dřeva nebo dřevěných produktů s impregnační dřeva obsahující rostlinný olej a impregnované dřevo	
		(32)	20060497	
		(31)	22.05.2006	
		(33)	FI	

- (86) PCT/FI2007/000132
(87) WO 2007/135222
(74) Společná advokátní kancelář Všetečka Zelený Švorčík Kalenský a partneři, JUDr. Michal Havlík, patentový zástupce, Hálkova 2, Praha 2, 12000
-
- (97) **EP 2035721**
(47) 18.11.2015
(97) 10.01.2008
(51) **F16C 33/44** (2006.01)
(96) 03.07.2007
(96) 07785886.8
(73) Gebrüder Reinfurt GmbH & Co. KG, 97074 Würzburg, DE
(72) NIEDERMEIER, Herbert, 97490 Poppenhausen, DE
LEHMANN, Dieter, 01640 Coswig, DE
(54) **Klec pro valivé ložisko, obzvláště pro kuličkové ložisko**
(32) 102006030836
(31) 04.07.2006
(33) DE
(86) PCT/EP2007/005886
(87) WO 2008/003466
(74) PATENTSERVIS PRAHA a.s., Na Podkovce 281/10, Praha 4, 14700
-
- (97) **EP 2038441**
(47) 28.10.2015
(97) 27.12.2007
(51) **C22C 1/04** (2006.01)
C22C 27/04 (2006.01)
(96) 18.06.2007
(96) 07765458.0
(73) H.C. Starck GmbH, 38642 Goslar, DE
(72) UHLENHUT, Henning, 07743 Jena, DE
BLÜMLING, Uwe, 07639 Tautenheim, DE
ANDERSSON, Klaus, 07768 Kahla, DE
DÖBLING, Bernd, 07907 Schleiz, DE
SVEC, Michael, 95173 Schönwald, DE
BUCHNER, Karl-Hermann, 95032 Hof, DE
(54) **Způsob výroby tvarových těles z žáruvzdorných kovů**
(32) 102006029101
(31) 22.06.2006
(33) DE
(86) PCT/EP2007/055986
(87) WO 2007/147792
(74) Traplová Hakr Kubát, advokátní a patentová kancelář, Ing. Eduard Hakr, patentový zástupce, Přístavní 24, Praha 7, 17000
-
- (97) **EP 2056036**
(47) 11.11.2015
(97) 06.05.2009
(51) **F24H 3/04** (2006.01)
H05B 6/50 (2006.01)
B60H 1/22 (2006.01)
F24H 3/00 (2006.01)
F24H 9/18 (2006.01)
F24H 9/20 (2006.01)
(96) 17.10.2008
(96) 08166860.0
(73) VALEO SYSTEMES THERMIQUES, 78321 Le Mesnil Saint-Denis Cedex, FR
(72) Vincent, Philippe, 28230, Epermon, FR
Pierron, Frederic, 78120, Rambouillet, FR
Tellier, Laurent, 75116, Paris, FR
Terranova, Gilbert, 78610, Le Perray en Yvelines, FR
Hubert, Clément, 92100 Boulogne Billancourt, FR
(54) **Elektrické topné zařízení pro ohřívání proudu vzduchu obíhajícího uvnitř ventilačního, vytápěcího a/nebo klimatizačního systému motorového vozidla**
(32) 0707651
(31) 31.10.2007
(33) FR
(74) Společná advokátní kancelář Všetečka Zelený Švorčík Kalenský a partneři, JUDr. Michal Havlík, Hálkova 2, Praha 2, 12000
-
- (97) **EP 2087550**
(47) 14.10.2015
(97) 05.06.2008
- (51) **H01Q 1/32** (2006.01)
B32B 17/10 (2006.01)
(96) 29.11.2007
(96) 07866546.0
(73) Saint-Gobain Glass France, 92400 Courbevoie, FR
(72) LABROT, Michael, 52072 Aachen, DE
ZIEGLER, Stefan, 52062 Aachen, DE
SCHMIDT, Lothar, 52074 Aachen, DE
MELCHER, Martin, 52134 Herzogenrath, DE
(54) **Vrstvený zasklívací dílec s upevňovacím zařízením vloženým do průchozího otvoru pro předměty**
(32) 102006056501
(31) 30.11.2006
(33) DE
(86) PCT/FR2007/052418
(87) WO 2008/065310
(74) Společná advokátní kancelář Všetečka Zelený Švorčík Kalenský a partneři, JUDr. Michal Havlík, Hálkova 2, Praha 2, 12000
-
- (97) **EP 2088049**
(47) 23.09.2015
(97) 12.08.2009
(51) **B61F 5/04** (2006.01)
(96) 23.01.2009
(96) 09466002.4
(73) VÚKV a.s., 158 00 Praha 5, CZ
(72) Zelinger, Milos, 16300 Praha 6, CZ
Kural, Jan, 11000 Praha 1, CZ
Malinský, Jan, 14000 Praha 4, CZ
Musil, Jan, 43201 Most, CZ
(54) **Zařízení pro podélné vedení navzájem odpružených částí kolejového vozidla**
(32) 20080069
(31) 06.02.2008
(33) CZ
(74) Loskotová & partneři, patentová a známková kancelář, Ing. Jarmila Loskotová, K Závětinám 727, Praha 5, 15500
-
- (97) **EP 2123158**
(47) 07.10.2015
(97) 26.06.2008
(51) **A01N 43/80** (2006.01)
A01N 33/18 (2006.01)
A01N 35/10 (2006.01)
A01N 39/04 (2006.01)
A01N 41/10 (2006.01)
A01N 43/10 (2006.01)
A01N 43/40 (2006.01)
A01N 43/50 (2006.01)
A01N 43/54 (2006.01)
A01N 43/58 (2006.01)
A01N 43/60 (2006.01)
A01N 43/653 (2006.01)
A01N 43/70 (2006.01)
A01N 43/824 (2006.01)
A01N 43/88 (2006.01)
A01N 47/12 (2006.01)
A01N 47/24 (2006.01)
A01N 47/30 (2006.01)
A01N 47/36 (2006.01)
A01P 13/02 (2006.01)
(96) 20.12.2007
(96) 07850994.0
(73) Kumiai Chemical Industry Co., Ltd., Taitoh-ku Tokyo 110-8782, JP
YAMAJI, Yoshihiro, Tokyo 110-8782, JP
(72) HONDA, Hisashi, Tokyo 110-8782, JP
KOBAYASHI, Masanori, Tokyo 110-8782, JP
HANAI, Ryo, Tokyo 110-8782, JP
(54) **Herbicidní kompozice**
(32) 2006344409
(31) 21.12.2006
(33) JP

(86) PCT/JP2007/074569
(87) WO 2008/075743
(74) Rott, Růžička & Guttman Patentové, známkové a advokátní kanceláře, Ing. Jana Fuchsová, Vinohradská 37, Praha 2, 12000

(97) **EP 2160190**
(47) 04.11.2015
(97) 11.12.2008
(51) **A61K 31/58** (2006.01)
A61P 9/14 (2006.01)
A61P 17/02 (2006.01)
A61P 1/16 (2006.01)

(96) 04.06.2008
(96) 08760508.5
(73) SIGMA-TAU Industrie Farmaceutiche Riunite S.p.A., 00144 Rome, IT
(72) BERRINO, Liberato, I-80053 Castellamare Di Stabia, IT

CASCINO, Antonio, I-80121 Napoli, IT
CIPOLLARO, Marilena, I-80121 Napoli, IT
FORTE, Amalia, I-80132 Napoli, IT
ROSSI, Francesco, I-80138 Napoli, IT
BIANCHI, Giuseppe, I-20133 Milano, IT
FERRARI, Patrizia, I-21100 Varese (VA), IT

(54) **Deriváty 5beta, 14beta-androstanu užitečné pro léčbu onemocnění způsobených orgánovou fibrózou**

(32) 07109779
(31) 07.06.2007
(33) EP
(86) PCT/EP2008/056928
(87) WO 2008/148812
(74) INPARTNERS GROUP, Ing. Ivan Lukšiček, Koliště 13a, Brno, 60200

(97) **EP 2171386**
(47) 02.09.2015
(97) 05.02.2009
(51) **F28D 7/16** (2006.01)
F28F 9/00 (2006.01)
F02M 25/07 (2006.01)

(96) 24.07.2008
(96) 08786413.8
(73) Valeo Termico S.A., 50011 Zaragoza, ES
(72) JIMENEZ PALACIOS, Jesus, E-50011 Zaragoza, ES
(54) **Výměník tepla pro plyn, zejména pro výfukové plyny motoru**

(32) 200702103
(31) 27.07.2007
(33) ES
(86) PCT/EP2008/059752
(87) WO 2009/016102
(74) Společná advokátní kancelář Všetěčka Zelený Švorčík Kalenský a partneři, JUDr. Michal Havlík, Hálkova 2, Praha 2, 12000

(97) **EP 2175077**
(47) 21.10.2015
(97) 14.04.2010
(51) **E03D 1/14** (2006.01)
(96) 26.08.2009
(96) 09168655.0

(73) VIEGA GmbH & Co. KG, 57439 Attendorn, DE
(72) Hennes, Frank, 57413 Finnentrop, DE
Wessel, Heinz-Werner, 58840 Plettenberg, DE

(54) **Nádrž s nádobkou**
(32) 202008013429 U
(31) 13.10.2008
(33) DE
(74) Čermák a spol., JUDr. Karel Čermák, Elišky Peškové 15/735, Praha 5, 15000

(97) **EP 2181248**
(47) 14.10.2015
(97) 20.11.2008
(51) **F01K 17/06** (2006.01)
F22B 35/00 (2006.01)
F22G 5/12 (2006.01)
F26B 3/00 (2006.01)
F26B 3/10 (2006.01)
F26B 3/08 (2006.01)
F26B 25/22 (2006.01)

(96) 12.04.2008
(96) 08735198.7
(73) RWE Power Aktiengesellschaft, 45128 Essen, DE
(72) BLOCK, Ditmar, 51109 Köln, DE
KLUTZ, Hans-Joachim, 50374 Erfstadt, DE

(54) **Způsob provozování elektrárny s parními turbinami a zařízení pro výrobu páry**

(32) 102007023336
(31) 16.05.2007
(33) DE
(86) PCT/EP2008/002912
(87) WO 2008/138441
(74) KOREJZOVÁ & SPOL., v.o.s., JUDr. Petra Korejzová, advokátka, Korunní 810/104 E, Praha 10, 10100

(97) **EP 2187977**
(47) 02.12.2015
(97) 05.03.2009
(51) **A61L 9/03** (2006.01)
A61L 9/14 (2006.01)

(96) 29.08.2008
(96) 08828577.0
(73) Philip Morris Products S.A., 2000 Neuchâtel, CH
(72) NICHOLS, Walter, A., Chesterfield, VA 23832, US
KEELER, David, Midlothian, VA 23113, US
TUCKER, Christopher, Midlothian, VA 23114, US

(54) **Pulzní vytváření aerosolu**
(32) 935749 P
(31) 29.08.2007
(33) US
(86) PCT/IB2008/003020
(87) WO 2009/027834
(74) PATENTSERVIS PRAHA a.s., Na Podkovce 281/10, Praha 4, 14700

(97) **EP 2188149**
(47) 14.10.2015
(97) 12.03.2009
(51) **B60N 2/48** (2006.01)
(96) 27.08.2008
(96) 08785725.6

(73) Johnson Controls GmbH, 51399 Burscheid, DE
(72) WERNER, Hans-Georg, 40764 Langenfeld, DE
(54) **Opěrka hlavy pro vozidlové sedadlo**
(32) 102007041521
(31) 31.08.2007
(33) DE

(86) PCT/EP2008/007026
(87) WO 2009/030414
(74) Traplová Hakr Kubát, advokátní a patentová kancelář, Ing. Eduard Hakr, patentový zástupce, Přístavní 24, Praha 7, 17000

(97) **EP 2193133**
(47) 19.08.2015
(97) 02.04.2009
(51) **C07D 513/04** (2006.01)

A61K 31/41 (2006.01)
A61K 35/00 (2006.01)
A61P 25/00 (2006.01)
A61P 17/06 (2006.01)
A61P 29/00 (2006.01)
A61P 33/00 (2006.01)
A61P 31/12 (2006.01)

(96) 29.09.2008
(96) 08806437.3
(73) Fundación Centro Nacional de Investigaciones Oncológicas Carlos III, 28029 Madrid, ES

(72) PEVARELLO, Paolo, I-20091 Bresso, IT
GARCÍA COLLAZO, Ana María, E-28029 Madrid, ES
GARCÍA GARCÍA, Ana Belén, E-28029 Madrid, ES

(54) **Použití imidazolothiadiazolů jako inhibitorů proteinových kináz**
(32) 07381066
(31) 27.09.2007
(33) EP

(86) PCT/GB2008/003287
(87) WO 2009/040552
(74) INPARTNERS GROUP, Ing. Ivan Lukšiček, Koliště 13a, Brno, 60200

(97) **EP 2210085**
(47) 30.09.2015
(97) 30.04.2009
(51) **G01N 33/49** (2006.01)
G01N 33/86 (2006.01)
C12Q 1/56 (2006.01)
(96) 25.10.2008
(96) 08842920.4
(73) Universal Biosensors Pty Ltd, Rowville, VIC 3178, AU
(72) NEWMAN, Peter Michael, Ashburton Victoria 3147, AU
HODGES, Alastair M., Blackburn South, Victoria 3130, AU
(54) **Zařízení a způsob pro elektrochemickou detekci**
(32) 983029 P
(31) 26.10.2007
(33) US
(86) PCT/IB2008/002849
(87) WO 2009/053834
(74) INPARTNERS GROUP, Ing. Ivan Lukšiček, Koliště 13a, Brno, 60200

(97) **EP 2216450**
(47) 11.11.2015
(97) 11.08.2010
(51) **E03F 5/14** (2006.01)
B01D 21/00 (2006.01)
(96) 04.02.2010
(96) 10001168.3
(73) Hobas Engineering GmbH, 9020 Klagenfurt, AT
(72) Pollert, Jaroslav, 182 00 Praha 8, CZ
(54) **Kanalizační zařízení k oddělení nerozpustných substancí**
(32) 102009007537
(31) 04.02.2009
(33) DE
(74) KANIA*SEDLÁK*SMOLA Patentová a známková kancelář, Ing. Jiří Malůšek, Mendlovo náměstí 1a, Brno, 60300

(97) **EP 2221560**
(47) 19.08.2015
(97) 25.08.2010
(51) **F25B 43/00** (2006.01)
(96) 12.02.2010
(96) 10153459.2
(73) Valeo Systèmes Thermiques, 78321 Le Mesnil Saint Denis, FR
(72) Benouali, Jugurtha, 92140 Clamart, FR
(54) **Akumulátor a příslušný klimatizační okruh**
(32) 0900737
(31) 18.02.2009
(33) FR
(74) Společná advokátní kancelář Všetečka Zelený Švorčík Kalenský a partneři, JUDr. Michal Havlík, Hájkova 2, Praha 2, 12000

(97) **EP 2242084**
(47) 07.10.2015
(97) 13.08.2009
(51) **H01J 1/16** (2006.01)
H01J 1/304 (2006.01)
H01J 9/02 (2006.01)
H01J 9/04 (2006.01)
H01J 37/073 (2006.01)
(96) 25.03.2008
(96) 08722768.2
(73) Denka Company Limited, Tokyo 103-8338, JP
(72) NAKAHARA, Fumihito, Gunma 377-8520, JP
NONOGAKI, Ryoza, Gunma 377-8520, JP
TERUI, Yoshinori, Gunma 377-8520, JP
(54) **Způsob výroby zdroje elektronů**
(32) 2008027796
(31) 07.02.2008
(33) JP

(86) PCT/JP2008/055558
(87) WO 2009/098788
(74) Rott, Růžička & Guttman Patentové, známkové a advokátní kanceláře, JUDr. Ing. Miloslav Hainz, Vinohradská 37/938, Praha 2, 12000

(97) **EP 2242889**
(47) 21.10.2015
(97) 25.06.2009
(51) **E04D 13/03** (2006.01)
F16B 19/00 (2006.01)
E04D 13/035 (2006.01)
F16B 21/02 (2006.01)
(96) 19.12.2007
(96) 07846451.8
(73) VKR Holding A/S, 2970 Hørsholm, DK
(72) JENSEN, Bent Kirk, DK-2000 Frederiksberg, DK
(54) **Kryt chránící proti klimatickým vlivům**
(86) PCT/DK2007/050191
(87) WO 2009/076951
(74) AK Štros & Kusák, JUDr. David Štros, advokát, Národní 32, Praha 1, 11000

(97) **EP 2262471**
(47) 28.10.2015
(97) 11.09.2009
(51) **A61K 36/889** (2006.01)
A61Q 5/08 (2006.01)
A61K 45/06 (2006.01)
A61K 31/215 (2006.01)
A61K 31/56 (2006.01)
A61K 31/5685 (2006.01)
A61K 36/25 (2006.01)
A61K 36/32 (2006.01)
A61K 8/63 (2006.01)
A61K 8/97 (2006.01)
A61Q 7/00 (2006.01)
A61Q 7/02 (2006.01)
A61K 36/185 (2006.01)
A61K 36/19 (2006.01)
A61K 36/48 (2006.01)
A61K 36/31 (2006.01)
A61K 36/42 (2006.01)
A61K 36/13 (2006.01)
A61P 17/14 (2006.01)
(96) 06.03.2009
(96) 09716740.7
(73) LUCOLAS-M.D. Ltd., Birmingham B18 6EW, GB
(72) SCHMIDT, Alfred, 79183 Waldkirch, DE
(54) **Přípravek a použití k ovlivnění růstu vlasů**
(32) 102008012988
(31) 07.03.2008
(33) DE
(86) PCT/EP2009/001644
(87) WO 2009/109402
(74) Společná advokátní kancelář Všetečka Zelený Švorčík Kalenský a partneři, JUDr. Michal Havlík, Hájkova 2, Praha 2, 12000

(97) **EP 2278069**
(47) 25.11.2015
(97) 19.11.2009
(51) **D21H 27/00** (2006.01)
D21H 19/82 (2006.01)
(96) 26.03.2009
(96) 09746435.8
(73) Japan Tobacco, Inc., Tokyo 105-8422, JP
(72) TSUTSUMI, Takeo, Tokyo 130-8603, JP
HASEGAWA, Yukiko, Tokyo 130-8603, JP
(54) **Způsob výroby cigaretového balíčního papíru s nízkou vznětlivostí**
(32) 2008129927
(31) 16.05.2008
(33) JP
(86) PCT/JP2009/056183
(87) WO 2009/139228
(74) Čermák a spol., JUDr. Karel Čermák, Elišky Peškové 15/735, Praha 5, 15000

- (97) **EP 2281680**
(47) 07.10.2015
(97) 09.02.2011
(51) **B29C 70/44** (2006.01)
B29C 70/08 (2006.01)
B29C 44/08 (2006.01)
B29C 70/86 (2006.01)
B29C 70/66 (2006.01)
B29K 105/04 (2006.01)
B29K 105/06 (2006.01)
B29L 31/52 (2006.01)
(96) 02.07.2008
(96) 10013732.2
(73) Bauer Hockey Corp., Blainville QC J7C 0N9, CA
(72) Gans, Adam, Prévost Québec JOR 1TO, CA
Le Corvec, Jérôme, Ottawa Ontario K1M 1Z1, CA
(54) **Eoxidové jádro s expandovatelnými mikrokuličkami**
(32) 48941
(31) 14.03.2008
(33) US
(74) KOREJZOVÁ & SPOL., v.o.s., JUDr. Petra Korejzová, advokátka,
Korunní 810/104 E, Praha 10, 10100
-
- (97) **EP 2298347**
(47) 30.09.2015
(97) 23.03.2011
(51) **A61K 47/48** (2006.01)
C12N 9/64 (2006.01)
A61K 38/36 (2006.01)
C07K 14/745 (2006.01)
C07K 16/18 (2006.01)
A61K 39/00 (2006.01)
(96) 06.05.2004
(96) 10184851.3
(73) Biogen Hemophilia Inc., Cambridge MA 02142, US
(72) Rivera, Daniel S, Norwell, MA 02061, US
Peters, Robert T., West Roxbury, MA 02132, US
Bitonti, Alan J, Acton, MA 01720, US
(54) **Chimerické proteiny srážecího faktoru k léčbě hemostatické poruchy**
(32) 468837 P
(31) 06.05.2003
(33) US
(74) INPARTNERS GROUP, Ing. Ivan Lukšiček, Koliště 13a, Brno, 60200
-
- (97) **EP 2310437**
(47) 14.10.2015
(97) 04.02.2010
(51) **C08G 63/78** (2006.01)
(96) 29.07.2009
(96) 09781236.6
(73) PURAC Biochem BV, 4206 AC Gorinchem, NL
Sulzer Chemtech AG, 8404 Winterthur, CH
(72) HAAN, Robert Edgar, NL-4207 MH Gorinchem, NL
JANSEN, Peter Paul, NL-5342 AM Oss, NL
DE VOS, Siebe Cornelis, NL-6846 JL Arnhem, NL
VAN BREUGEL, Jan, NL-4285 WN Woudrichem, NL
KREIS, Peter Willi, CH-8400 Winterthur, CH
LANFRANCHI, Sarah, CH-8405 Winterthur, CH
(54) **Způsob kontinuální výroby polyesterů**
(32) 08161553
(31) 31.07.2008
(33) EP
(86) PCT/EP2009/059806
(87) WO 2010/012770
(74) Společná advokátní kancelář Všetečka Zelený Švorčík Kalenský a
partneři, JUDr. Michal Havlík, Hálkova 2, Praha 2, 12000
-
- (97) **EP 2319644**
(47) 23.09.2015
(97) 11.05.2011
(51) **B23B 27/14** (2006.01)
B23B 29/04 (2006.01)
B23B 51/04 (2006.01)
B23Q 17/09 (2006.01)
B23Q 17/24 (2006.01)
(96) 05.11.2010
-
- (96) 10354072.0
(73) M D C, 73460 Frontenex, FR
(72) Moris, Claude, 73200 Albertville, FR
Moris, Damien, 73200 Albertville, FR
Moris, Christophe, 73200 Albertville, FR
(54) **Řezný obráběcí nástroj**
(32) 0905354
(31) 06.11.2009
(33) FR
(74) Společná advokátní kancelář Všetečka Zelený Švorčík Kalenský a
partneři, JUDr. Petr Kalenský, Hálkova 2, Praha 2, 12000
-
- (97) **EP 2328814**
(47) 07.10.2015
(97) 25.03.2010
(51) **B65D 19/18** (2006.01)
(96) 04.08.2009
(96) 09777648.8
(73) Schoeller Allibert GmbH, 19057 Schwerin, DE
(72) VAN DER KORPUT, Maximus, Gerardus, Maria, NL-7207 PB Zutphen,
NL
GOLS, Peter, Johannes, NL-7761 XP Schoonebeek, NL
LORENZ, Reinhard, 49843 Uelsen, DE
(54) **Velký kontejner**
(32) 102008047856
(31) 18.09.2008
(33) DE
(86) PCT/EP2009/005645
(87) WO 2010/031465
(74) Společná advokátní kancelář Všetečka Zelený Švorčík Kalenský a
partneři, JUDr. Otakar Švorčík, advokát, Hálkova 2, Praha 2, 12000
-
- (97) **EP 2334873**
(47) 25.11.2015
(97) 08.04.2010
(51) **E01C 7/18** (2006.01)
E01C 7/26 (2006.01)
C08L 95/00 (2006.01)
C09D 195/00 (2006.01)
(96) 02.10.2009
(96) 09783695.1
(73) Eurovia, 92500 Rueil-Malmaison, FR
(72) MAZE, Michel, F-33000 Bordeaux, FR
FAUCON-DUMONT, Stéphane, F-33127 Martignas, FR
FER, Sébastien, F-33160 Saint Médard en Jalles, FR
(54) **Asfaltová směs k přípravě obrusné vrstvy a její použití a použití
materiálu s nízkou objemovou hmotností**
(32) 0856683
(31) 02.10.2008
(33) FR
(86) PCT/EP2009/062834
(87) WO 2010/037853
(74) PATENTSERVIS PRAHA a.s., Na Podkovce 281/10, Praha 4, 14700
-
- (97) **EP 2337029**
(47) 26.08.2015
(97) 22.06.2011
(51) **G11B 20/00** (2006.01)
G10H 1/36 (2006.01)
(96) 29.04.2005
(96) 10183793.8
(73) AURO TECHNOLOGIES NV, 2400 Mol, BE
(72) Van den Berghe, Guido, B-2890 Sint-Amands, BE
(54) **Vícekanálový kompatibilní stereo záznam**
(32) 567041 P
(31) 30.04.2004
(33) US
(74) INPARTNERS GROUP, Ing. Ivan Lukšiček, Koliště 13a, Brno, 60200
-
- (97) **EP 2340307**
(47) 09.09.2015
(97) 29.04.2010
(51) **C12N 15/117** (2010.01)
A61K 31/713 (2006.01)
(96) 23.10.2009
(96) 09822342.3

(73) Hemispherx Biopharma, Inc., Philadelphia, PA 19103, US
(72) CARTER, William, A., Birchrunville, PA 19421, US
STRAYER, David, Bryn Mawr, PA 19010, US
(54) **Dvouřetězcové ribonukleové kyseliny mající fyzio-chemickou strukturu a vykazující vysoce specifické biologické aktivity**
(32) 193030 P
(31) 23.10.2008
(33) US
(86) PCT/US2009/005797
(87) WO 2010/047835
(74) PATENTSERVIS Praha a.s., Na Podkovce 281/10, Praha 4, 14700

(97) **EP 2360104**
(47) 23.09.2015
(97) 24.08.2011
(51) **B65D 75/58** (2006.01)
(96) 23.02.2011
(96) 11155570.2
(73) Kraft Foods R & D, Inc., Deerfield, IL 60015, US
(72) Veternik, Paul, 81739 München, DE
Scheuch, Stefan, 80799 München, DE
Exner, Ronald H., 82057 Icking, DE
Dagestad, Olav, 1067 Oslo, NO
Doll, Paul E., Madison, WI 53719, US
Lyzenga, Deborah A., Long Valley, NJ 07853, US
(54) **Potravinový obal s otevírací funkcí**
(32) 711133
(31) 23.02.2010
(33) US
(74) FISCHER & PARTNER Intellectual Property s.r.o., Na Hrobci 294/5, Praha 2, 12800

(97) **EP 2361365**
(47) 14.10.2015
(97) 24.06.2010
(51) **F28F 3/04** (2006.01)
F28F 3/08 (2006.01)
F28F 3/10 (2006.01)
(96) 26.11.2009
(96) 09764623.6
(73) Alfa Laval Corporate AB, 221 00 Lund, SE
(72) KRANTZ, Joakim, SE-241 32 Eslöv, SE
(54) **Deska a těsnění pro deskový tepelný výměník**
(32) 0850140
(31) 16.12.2008
(33) SE
(86) PCT/SE2009/051340
(87) WO 2010/071551
(74) PATENTSERVIS PRAHA a.s., Na Podkovce 281/10, Praha 4, 14700

(97) **EP 2370722**
(47) 14.10.2015
(97) 08.07.2010
(51) **F16L 15/04** (2006.01)
E21B 17/042 (2006.01)
(96) 28.12.2009
(96) 09796976.0
(73) VALLOUREC OIL AND GAS FRANCE, 59620 Aulnoye-Aymeries, FR
Nippon Steel & Sumitomo Metal Corporation, Tokyo 100-8071, JP
(72) PATUREAU, Claire, F-68220 Wentzwiller, FR
TARTAR, Olivier, F-75016 Paris, FR
(54) **Utěsněný trubkový spoj, využívaný v ropném průmyslu**
(32) 0807478
(31) 29.12.2008
(33) FR
(86) PCT/EP2009/009283
(87) WO 2010/076007
(74) Čermák a spol., JUDr. Karel Čermák, Elišky Peškové 15/735, Praha 5, 15000

(97) **EP 2379811**
(47) 14.10.2015
(97) 15.07.2010
(51) **E02D 5/80** (2006.01)
(96) 16.12.2009
(96) 09803880.5

(73) Société Industrielle de Produits Mécaniques Ancr'est, 57500 Saint-Avold, FR
(72) MELINE, Christian, F-57160 Scy Chazelles, FR
(54) **Kotvení zařízení pro kotvení do vícevrstvé pudy**
(32) 0950051
(31) 06.01.2009
(33) FR
(86) PCT/FR2009/052578
(87) WO 2010/079277
(74) A. Holas & partner Patentová a známková kancelář, Ing. Mgr. Hana Holasová, Křížová 4, Brno, 60300

(97) **EP 2411496**
(47) 07.10.2015
(97) 30.09.2010
(51) **C11D 3/22** (2006.01)
C11D 3/39 (2006.01)
D06L 3/02 (2006.01)
D21C 9/10 (2006.01)
D21C 9/16 (2006.01)
(96) 11.03.2010
(96) 10707913.9
(73) Henkel AG & Co. KGaA, 40589 Düsseldorf, DE
(72) NORDSKOG, Anette, N-3237 Sandefjord, NO
SENDOR-MÜLLER, Dorota, 40589 Düsseldorf, DE
RYBINSKI VON, Wolfgang, 40593 Düsseldorf, DE
SCHMIEDEL, Peter, 40591 Düsseldorf, DE
HUCHEL, Ursula, 50670 Köln, DE
WEBER, Thomas, 41541 Dormagen, DE
ERPENBACH, Siglinde, 40789 Monheim, DE
BARRELEIRO, Paula, 40593 Düsseldorf, DE
HÄTZELT, André, 40591 Düsseldorf, DE
(54) **Šetrný bělicí prostředek**
(32) 102009001786
(31) 24.03.2009
(33) DE
(86) PCT/EP2010/053079
(87) WO 2010/108782
(74) KOREJZOVÁ & SPOL., v.o.s., JUDr. Petra Korejzová, advokátka, Korunní 810/104 E, Praha 10, 10100

(97) **EP 2414038**
(47) 30.09.2015
(97) 07.10.2010
(51) **A61N 1/36** (2006.01)
A61N 2/00 (2006.01)
A61N 2/02 (2006.01)
G09B 19/00 (2006.01)
G09B 23/28 (2006.01)
(96) 06.04.2010
(96) 10716899.9
(73) Neuronix Ltd., 20692 Yokne'a'm, IL
(72) BAROR, Eyal, 60850 Shoham, IL
BENTWICH, Jonathan, 30095 Ramat Yshai, IL
FARAN, Samuel, 58402 Holon, IL
KATZ, Amir, 32293 Haifa, IL
(54) **Systém neurologické léčby**
(32) 166628 P
(31) 03.04.2009
(33) US
(86) PCT/IL2010/000289
(87) WO 2010/113164
(74) PATENTSERVIS PRAHA a.s., Na Podkovce 281/10, Praha 4, 14700

(97) **EP 2414369**
(47) 12.08.2015
(97) 07.10.2010
(51) **C07D 513/04** (2006.01)
A61K 31/41 (2006.01)
A61K 35/00 (2006.01)
A61P 25/00 (2006.01)
A61P 17/06 (2006.01)
A61P 29/00 (2006.01)
A61P 33/00 (2006.01)
A61P 31/12 (2006.01)
(96) 01.04.2010

- (96) 10715318.1
(73) Fundación Centro Nacional de Investigaciones Oncológicas Carlos III, 28029 Madrid, ES
(72) MARTÍNEZ GONZALEZ, Sonia, E-28029 Madrid, ES
PASTOR FERNÁNDEZ, Joaquín, E-28029 Madrid, ES
KURZ, Guido, 08940 Cornellá de Llobregat, Barcelona,, ES
(54) **Deriváty imidazolo[2,1-b][1,3,4]thiadiazolů**
(32) 09380069
(31) 02.04.2009
(33) EP
(86) PCT/GB2010/000674
(87) WO 2010/112874
(74) INPARTNERS GROUP, Ing. Ivan Lukšiček, Koliště 13a, Brno, 60200
-
- (97) **EP 2420337**
(47) 14.10.2015
(97) 22.02.2012
(51) **B23C 5/20** (2006.01)
B23C 5/22 (2006.01)
B23B 51/10 (2006.01)
B23B 27/16 (2006.01)
(96) 05.03.2004
(96) 11186722.2
(73) Rieth, Stephan, 66606 St. Wendel, DE
(72) Rieth, Stephan, 66606 St. Wendel, DE
(54) **Použití vyměnitelné destičky ke srážení hran, a sestavení kónické nebo válcovité frézovací hlavy a vyměnitelné destičky ke srážení hran**
(32) 10310098, 10320173
(31) 06.03.2003, 05.05.2003
(33) DE, DE
(74) Společná advokátní kancelář Všetečka Zelený Švorčík Kalenský a partneři, JUDr. Michal Havlík, Hálkova 2, Praha 2, 12000
-
- (97) **EP 2420833**
(47) 02.09.2015
(97) 22.02.2012
(51) **A61K 39/00** (2006.01)
G01N 33/50 (2006.01)
C12N 5/0783 (2010.01)
(96) 04.05.2007
(96) 11188676.8
(73) Opexa Therapeutics, The Woodlands, TX 77381, US
(72) Williams, Jim, C., The Woodlands, TX Texas 77381, US
Montgomery, Mitzi, M., The Woodlands, TX Texas 77381, US
Newsom, Brian, S., The Woodlands, TX Texas 77381, US
(54) **T-buněčná vakcína**
(32) 746611 P, 747903 P
(31) 05.05.2006, 22.05.2006
(33) US, US
(74) KOREJZOVÁ & SPOL., v.o.s., JUDr. Petra Korejzová, advokátka, Korunní 810/104 E, Praha 10, 10100
-
- (97) **EP 2427527**
(47) 21.10.2015
(97) 11.11.2010
(51) **C09K 5/04** (2006.01)
(96) 07.05.2010
(96) 10718018.4
(73) Honeywell International Inc., Morris Plains, 07950, NJ, US
(72) YANA MOTTA, Samuel F., East Amherst, New York 14051, US
SPATZ, Mark W., East Amherst, New York 14051, US
VOGL, Ronald P., Springville, New York 14141, US
VERA BECERRA, Elizabet del Carmen, Morristown, NJ 07962, US
(54) **Teplonosné kompozice a způsoby tepelného přenosu**
(32) 176773 P, 511954, 240786 P, 247816 P, 329955 P
(31) 08.05.2009, 29.07.2009, 09.09.2009, 01.10.2009, 30.04.2010
(33) US, US, US, US, US
(86) PCT/US2010/034120
(87) WO 2010/129920
(74) Traplová Hakr Kubát, advokátní a patentová kancelář, Ing. Eduard Hakr, patentový zástupce, Přístavní 24, Praha 7, 17000
-
- (97) **EP 2439340**
(47) 09.09.2015
(97) 11.04.2012
(51) **E01F 15/04** (2006.01)
-
- (96) 28.09.2011
(96) 11183029.5
(73) Saranus Beteiligungsverwaltungs GmbH, 4694 Ohlsdorf, AT
(72) Lichtberger, Bernhard, 4230 Pregarten, AT
(54) **Svodidlový systém**
(32) 62710 U
(31) 11.10.2010
(33) AT
(74) Společná advokátní kancelář Všetečka Zelený Švorčík Kalenský a partneři, JUDr. Otakar Švorčík, advokát, Hálkova 2, Praha 2, 12000
-
- (97) **EP 2442294**
(47) 26.08.2015
(97) 18.04.2012
(51) **G09F 15/00** (2006.01)
G09F 7/18 (2006.01)
(96) 10.10.2011
(96) 11184484.1
(73) SignComp, LLC, Grand Rapids, MI 49544, US
(72) Breihof, Thomas, Belmont, MI Michigan 49306, US
(54) **Značkovací sestava**
(32) 392191 P, 201113268247
(31) 12.10.2010, 07.10.2011
(33) US, US
(74) INPARTNERS GROUP, Ing. Ivan Lukšiček, Koliště 13a, Brno, 60200
-
- (97) **EP 2445528**
(47) 14.10.2015
(97) 29.12.2010
(51) **A61K 39/395** (2006.01)
C07K 16/22 (2006.01)
(96) 25.06.2010
(96) 10728555.3
(73) Regeneron Pharmaceuticals, Inc., Tarrytown, NY 10591, US
(72) NOGUERA-TROISE, Irene, Staten Island, NY 10309, US
THURSTON, Gavin, White Plains, NY 10603, US
THIBAUT, Alain, Bethesda, MD 20817, US
(54) **Způsob léčby rakoviny DLL4 antagonistou a chemoterapeutickým činidlem**
(32) 220465 P, 301881 P
(31) 25.06.2009, 05.02.2010
(33) US, US
(86) PCT/US2010/039999
(87) WO 2010/151770
(74) A. Holas & partner Patentová a známková kancelář, Ing. Mgr. Hana Holasová, Křížová 4, Brno, 60300
-
- (97) **EP 2448369**
(47) 02.12.2015
(97) 02.05.2012
(51) **H05B 3/42** (2006.01)
B29C 45/27 (2006.01)
(96) 25.10.2011
(96) 11186574.7
(73) Günther Heisskanaltechnik GmbH, 35066 Frankenberg, DE
(72) Günther, Herbert, 35108 Allendorf, DE
Sommer, Siegrid, 35099 Burgwald, DE
Zimmermann, Frédéric, 90482 Nürnberg, DE
(54) **Elektrické připojovací zařízení pro elektrický topný prvek horké trysky**
(32) 102010049467
(31) 27.10.2010
(33) DE
(74) Společná advokátní kancelář Všetečka Zelený Švorčík Kalenský a partneři, JUDr. Michal Havlík, Hálkova 2, Praha 2, 12000
-
- (97) **EP 2456084**
(47) 21.10.2015
(97) 23.05.2012
(51) **H04B 3/54** (2006.01)
(96) 23.11.2011
(96) 11190319.1
(73) Corinex Communications Corporation, Vancouver, British Columbia V6E 2N7, CA
(72) Sobotka, Peter, Vancouver, British Columbia V6C 3P1, CA
Shi, Xiao Ming, Vancouver, British Columbia V6C 3P1, CA

Long, Yan, Vancouver, British Columbia V6C 3P1, CA
(54) **Systém a postup pro řízení připojení měřidla k elektrickému vedení**
(32) 416454 P
(31) 23.11.2010
(33) US
(74) PATENTSERVIS PRAHA a.s., Na Podkovce 281/10, Praha 4, 14700

(97) **EP 2459197**
(47) 14.10.2015
(97) 03.02.2011
(51) **A61K 31/517** (2006.01)
A61K 31/519 (2006.01)
A61K 31/5377 (2006.01)
C07D 239/70 (2006.01)
C07D 401/12 (2006.01)
C07D 401/14 (2006.01)
C07D 403/12 (2006.01)
C07D 403/14 (2006.01)
C07D 407/12 (2006.01)
C07D 413/14 (2006.01)
C07D 417/12 (2006.01)
C07D 471/04 (2006.01)
C07D 491/052 (2006.01)
C07D 491/08 (2006.01)
C07D 491/113 (2006.01)

(96) 28.07.2010
(96) 10747095.7
(73) Bristol-Myers Squibb Company, Princeton, NJ 08543, US
(72) BOY, Kenneth M., Wallingford, Connecticut 06492, US
GUERNON, Jason M., Wallingford, Connecticut 06492, US
MACCOR, John E., Wallingford, Connecticut 06492, US
OLSON, Richard E., Wallingford, Connecticut 06492, US
SHI, Jianliang, Wallingford, Connecticut 06492, US
THOMPSON, III, Lorin A., Wallingford, Connecticut 06492, US
WU, Yong-Jin, Wallingford, Connecticut 06492, US
XU, Li, Wallingford, Connecticut 06492, US
ZHANG, Yunhui, Wallingford, Connecticut 06492, US
ZUEV, Dmitry S., Wallingford, Connecticut 06492, US
(54) **Prostředek pro snížení tvorby beta-amyloidového peptidu**
(32) 230202 P, 324201 P
(31) 31.07.2009, 14.04.2010
(33) US, US
(86) PCT/US2010/043487
(87) WO 2011/014535
(74) PATENTSERVIS Praha a.s., Na Podkovce 281/10, Praha 4, 14700

(97) **EP 2459567**
(47) 30.09.2015
(97) 03.02.2011
(51) **C07D 487/22** (2006.01)
A61K 31/555 (2006.01)
A61P 31/00 (2006.01)
A61P 35/00 (2006.01)
(96) 30.07.2010
(96) 10771346.3
(73) Molteni Therapeutics S.r.l., 50018 Scandicci (FI), IT
(72) RONCUCCI, Gabrio, I-53036 Poggibonsi, IT
DEI, Donata, I-53037 San Gimignano, IT
CHITI, Giacomo, I-59012 Prato, IT
NISTRÌ, Daniele, I-59100 Prato, IT
(54) **Derivát ftalokyaninu tvořený směsí čtyř izomerů**
(32) FI20090168
(31) 30.07.2009
(33) IT
(86) PCT/EP2010/061112
(87) WO 2011/012698
(74) Rott, Růžička & Guttmann Patentová, známková a advokátní kancelář,
Ing. Václav Krmenčík, Vinohradská 37/938, Praha 2, 12000

(97) **EP 2469067**
(47) 26.08.2015
(97) 27.06.2012
(51) **F02M 35/10** (2006.01)
F02B 29/04 (2006.01)
(96) 13.12.2011
(96) 11193142.4

(73) Valeo Systèmes Thermiques, 78320 Le Mesnil-Saint-Denis, FR
(72) Martins, Carlos, 78150 Le Chesnay, FR
(54) **Kryt pro sací modul, zejména pro sací modul tepelného motoru motorového vozidla, a sací modul obsahující tento kryt**
(32) 1005039
(31) 22.12.2010
(33) FR
(74) Společná advokátní kancelář Všetečka Zelený Švorčík Kalenský a partneři, JUDr. Michal Havlík, Hálkova 2, Praha 2, 12000

(97) **EP 2470319**
(47) 28.10.2015
(97) 03.03.2011
(51) **B23B 5/18** (2006.01)
B23B 5/36 (2006.01)
B23Q 27/00 (2006.01)
B23P 15/02 (2006.01)
(96) 11.08.2010
(96) 10744521.5
(73) J.G. Weisser Söhne GmbH & Co. KG, 78112 St. Georgen, DE
(72) RETTICH, Thorsten, 78126 Königsfeld, DE
JÖRG, Reiner, 78144 Schramberg, DE
(54) **Způsob a zařízení pro třískové obrábění**
(32) 102009039346
(31) 29.08.2009
(33) DE
(86) PCT/EP2010/004902
(87) WO 2011/023293
(74) PATENTSERVIS Praha a.s., Na Podkovce 281/10, Praha 4, 14700

(97) **EP 2470376**
(47) 26.08.2015
(97) 03.03.2011
(51) **B44C 1/22** (2006.01)
B44C 3/00 (2006.01)
C25D 5/48 (2006.01)
C25D 5/12 (2006.01)
C23F 1/02 (2006.01)
C23F 1/44 (2006.01)
C23F 4/02 (2006.01)
C23F 4/04 (2006.01)
B23K 26/00 (2014.01)
(96) 27.08.2010
(96) 10745662.6
(73) Zanini Auto Grup, S.A., 08150 Parets del Vallés - Barcelona, ES
(72) MAYER PUJADAS, Augusto, E-08150 Parets Del Valles (Barcelona), ES
SANAHUJA CLOT, José, E-08150 Parets Del Valles (Barcelona), ES
(54) **Úprava pokovených částí s odlišným vzhledem**
(32) 200930637
(31) 28.08.2009
(33) ES
(86) PCT/EP2010/062558
(87) WO 2011/023798
(74) Rott, Růžička & Guttmann Patentová, známková a advokátní kancelář,
Ing. Václav Krmenčík, Vinohradská 37/938, Praha 2, 12000

(97) **EP 2473492**
(47) 07.10.2015
(97) 03.03.2011
(51) **C07D 265/34** (2006.01)
C07H 5/00 (2006.01)
(96) 25.08.2010
(96) 10747830.7
(73) Lonza Ltd, 4052 Basel, CH
(72) FRANZEN, Manuela, CH-3983 Mörel, CH
NOTI, Christian, CH-3902 Glis, CH
(54) **Způsob přípravy (1S,4R)-2-oxa-3-azabicyklo[2,2,1]hept-5-enů**
(32) 09011146
(31) 31.08.2009
(33) EP
(86) PCT/EP2010/005199
(87) WO 2011/023374
(74) KOREJZOVÁ & SPOL., v.o.s., JUDr. Petra Korejzová, advokátka,
Korunní 810/104 E, Praha 10, 10100

(97) **EP 2478625**
(47) 21.10.2015
(97) 24.03.2011
(51) **H02K 21/44** (2006.01)
(96) 30.08.2010
(96) 10757161.4
(73) Venpower GmbH, 16835 Rüttnick, DE
(72) HEIN, Peter, 16835 Rüttnick, DE
(54) **Větrné nebo vodní energetické zařízení**
(32) 09075430
(31) 17.09.2009
(33) EP
(86) PCT/EP2010/005607
(87) WO 2011/032674
(74) Traplová Hakr Kubát, advokátní a patentová kancelář, Ing. Eduard Hakr, patentový zástupce, Přístavní 24, Praha 7, 17000

(97) **EP 2486634**
(47) 28.10.2015
(97) 14.04.2011
(51) **H02G 3/06** (2006.01)
(96) 23.07.2010
(96) 10737782.2
(73) HUMMEL AG, 79211 Denzlingen, DE
(72) BARTHOLOMÄ, Mario, 79297 Winden, DE
ZÜGEL, Fritz, 79183 Waldkirch, DE
GÖTZ, Volker, 79341 Kenzingen, DE
HOCH, Achim, 79183 Waldkirch, DE
(54) **Kabelová závitová spojka pro stíněný kabel**
(32) 202009013522 U
(31) 07.10.2009
(33) DE
(86) PCT/EP2010/004525
(87) WO 2011/042078
(74) PATENTSERVIS PRAHA a.s., Na Podkovce 281/10, Praha 4, 14700

(97) **EP 2488449**
(47) 30.09.2015
(97) 21.04.2011
(51) **C01B 11/02** (2006.01)
(96) 07.10.2010
(96) 10760734.3
(73) Akzo Nobel Chemicals International B.V., 3811 MH Amersfoort, NL
(72) DAHL, Anders, S-132 34 Saltsjö-Boo, SE
PELIN, Kalle Hans Thomas, S-442 53 Ytterby, SE
(54) **Způsob výroby oxidu chloričitého**
(32) 09172745, 250629 P
(31) 12.10.2009, 12.10.2009
(33) EP, US
(86) PCT/EP2010/064966
(87) WO 2011/045222
(74) Rott, Růžička & Guttman Patentové, známkové a advokátní kanceláře, Ing. Jana Fuchsová, Vinohradská 37, Praha 2, 12000

(97) **EP 2497731**
(47) 30.09.2015
(97) 12.09.2012
(51) **B65H 23/00** (2006.01)
A61F 13/15 (2006.01)
D06B 23/08 (2006.01)
(96) 08.03.2012
(96) 12158665.5
(73) Curt G. Joa, Inc., Sheboygan Falls Wisconsin 53085, US
(72) DeNoble, Adam D, De Pere, WI Wisconsin 54115, US
Brown, Jeffrey Dale, Sheboygan, WI Wisconsin 53081, US
Andrews, Robert E, Sheboygan, WI Wisconsin 53083, US
Hohm, Gottfried Jason, Sheboygan Falls, WI Wisconsin 53085, US
Faucher, Dennis J, Sheboygan, WI Wisconsin 53083, US
(54) **Zařízení a způsob pro minimalizaci odpadu a zlepšení kvality a produkce v operacích zpracování úzkého pásu tkaniny pomocí automatické korekce defektu zamotání**
(32) 201161450990 P
(31) 09.03.2011
(33) US
(74) INPARTNERS GROUP, Ing. Ivan Lukšiček, Koliště 13a, Brno, 60200

(97) **EP 2512698**
(47) 11.11.2015
(97) 19.04.2012
(51) **B08B 5/04** (2006.01)
B08B 15/02 (2006.01)
B08B 3/02 (2006.01)
B01D 53/00 (2006.01)
F28D 21/00 (2006.01)
B01D 53/26 (2006.01)
(96) 25.07.2011
(96) 11735651.9
(73) TMS Turnkey Manufacturing Solutions GmbH, 4031 Linz, AT
(72) WITTENDORFER, Reiner, 4020 Linz, AT
(54) **Způsob a čisticí zařízení k čištění průmyslově vyráběných konstrukčních dílů**
(32) 16862010
(31) 11.10.2010
(33) AT
(86) PCT/EP2011/062726
(87) WO 2012/048921
(74) KANIA, SEDLÁK, SMOLA Patentová a známková kancelář, Ing. Veronika Zemanová, Mendlovo nám. 1a, Brno, 60300

(97) **EP 2512984**
(47) 16.09.2015
(97) 07.07.2011
(51) **C01B 17/02** (2006.01)
B01D 17/02 (2006.01)
(96) 13.12.2010
(96) 10795544.5
(73) MERICHEM COMPANY, Houston, TX 77023, US
(72) NAGL, Gary, J., Deer Park IL 60010, US
BARNETTE, Anthony, A., McHenry IL 60051, US
REICHER, Myron, Arlington Heights IL 60004, US
(54) **Třífázový systém oddělování síry s regulací rozhraní**
(32) 637301
(31) 14.12.2009
(33) US
(86) PCT/US2010/060079
(87) WO 2011/081880
(74) KANIA, SEDLÁK, SMOLA Patentová a známková kancelář, Ing. František Kania, Mendlovo nám. 1a, Brno, 60300

(97) **EP 2516064**
(47) 01.07.2015
(97) 30.06.2011
(51) **B02C 19/18** (2006.01)
B29B 17/04 (2006.01)
(96) 23.12.2010
(96) 10812978.4
(73) HLW, Hoch Leistungs Werkstoffe GmbH, 30539 Hannover, DE
(72) BECKMANN, Jörg, 31139 Hildesheim, DE
SCHUSTER, Robert, Hans, 30519 Hannover, DE
(54) **Způsob rozměňování elastomerů a termoplastických pevných látek pro opětné zhodnocení**
(32) 102009060560
(31) 23.12.2009
(33) DE
(86) PCT/DE2010/001512
(87) WO 2011/076192
(74) Společná advokátní kancelář Vsetečka Zelený Švorčík Kalenský a partneři, JUDr. Michal Havlík, Hálkova 2, Praha 2, 12000

(97) **EP 2526067**
(47) 11.11.2015
(97) 28.07.2011
(51) **C02F 9/14** (2006.01)
C02F 3/12 (2006.01)
C02F 3/26 (2006.01)
C02F 1/44 (2006.01)
C02F 1/52 (2006.01)
C02F 1/72 (2006.01)
(96) 14.01.2011
(96) 11710260.8
(73) IDROCLEAN S.R.L., 24040 Casirate D'Adda (BG), IT
(72) BERTANZA, Giorgio, I -25080 PUEGNAGO (BS), IT

- RAVASIO, Pier, Francesco, I-24030 TERNO D'ISOLA (BG), IT
SANCANDI, Alberto, I-24047 TREVIGLIO (BG), IT
COLLIVIGNARELLI, Maria, Cristina, I-27036 MORTARA (PV), IT
- (54) **Způsob termofilní aerobní úpravy koncentrované organické odpadní vody a odpovídající provoz**
- (32) CR20100001
(31) 22.01.2010
(33) IT
(86) PCT/IB2011/000065
(87) WO 2011/089501
(74) Společná advokátní kancelář Všetečka Zelený Švorčík Kalenský a partneři, JUDr. Michal Havlík, Hálkova 2, Praha 2, 12000
-
- (97) **EP 2530024**
(47) 02.09.2015
(97) 05.12.2012
(51) **B65D 1/24** (2006.01)
(96) 10.06.2011
(96) 11004761.0
(73) Logipack Partner Company GmbH & Co. KG, 18439 Stalsund, DE
(72) Nordmann, Jürgen, 18573 Ramin, DE
- (54) **Nosič nákladu**
- (32) 202011102495 U
(31) 03.06.2011
(33) DE
(74) Společná advokátní kancelář Všetečka Zelený Švorčík Kalenský a partneři, JUDr. Michal Havlík, Hálkova 2, Praha 2, 12000
-
- (97) **EP 2531304**
(47) 11.11.2015
(97) 11.08.2011
(51) **B05C 17/02** (2006.01)
(96) 26.01.2011
(96) 11705931.1
(73) Saint-Gobain Emballage, 92400 Courbevoie, FR
(72) CHAUVET, Boris, F-71100 Chalon Sur Saone, FR
MERTZ, Frédéric, F-71370 Ouroux Sur Saone, FR
MARTIN, Eric, F-92320 Chatillon, FR
- (54) **Způsob nanášení základovacího povlaku pro tepelné utěšňování na okrajích otvorů nádob**
- (32) 1050739
(31) 03.02.2010
(33) FR
(86) PCT/FR2011/050149
(87) WO 2011/095727
(74) Společná advokátní kancelář Všetečka Zelený Švorčík Kalenský a partneři, JUDr. Michal Havlík, Hálkova 2, Praha 2, 12000
-
- (97) **EP 2532271**
(47) 07.10.2015
(97) 12.12.2012
(51) **A47B 3/087** (2006.01)
A47B 3/091 (2006.01)
(96) 06.06.2012
(96) 12170917.4
(73) Grosfillex SAS, 01100 Arpent, FR
(72) Kleinklaus, Norbert, 39360 Viry, FR
Lambert, Fabrice, 01150 Vaux en Bugey, FR
- (54) **Stůl obsahující nejméně jednu otočnou nohu**
- (32) 1154906
(31) 06.06.2011
(33) FR
(74) Společná advokátní kancelář Všetečka Zelený Švorčík Kalenský a partneři, JUDr. Michal Havlík, Hálkova 2, Praha 2, 12000
-
- (97) **EP 2532530**
(47) 28.10.2015
(97) 12.12.2012
(51) **B43K 19/16** (2006.01)
A45D 40/20 (2006.01)
(96) 10.06.2011
(96) 11169420.4
(73) Faber-Castell AG, 90546 Stein, DE
(72) Appel, Reiner, 90522 Oberasbach, DE
Savidfoluschi, Iwan, 90613 Großhabersdorf, DE
- (54) **Dřevěná tužka**
-
- (74) FISCHER & PARTNER Intellectual Property s.r.o., Na Hrobci 294/5, Praha 2, 12800
-
- (97) **EP 2533672**
(47) 07.10.2015
(97) 11.08.2011
(51) **A47J 31/22** (2006.01)
A47J 31/40 (2006.01)
A47J 31/06 (2006.01)
B65D 85/804 (2006.01)
(96) 02.02.2011
(96) 11702189.9
(73) Nestec S.A., 1800 Vevey, CH
(72) ALVAREZ, Diego Jimenez, CH-1004 Lausanne, CH
RICOUX, Delphine, CH-1786 Sugiez, CH
MONNIER, Pierre, CH-1321 Arnex-sur-Orbe, CH
JARISCH, Christian, CH-1095 Lutry, CH
YOAKIM, Alfred, CH-1806 St-legier-la Chiesaz, CH
PERENTES, Alexandre, CH-1012 Lausanne, CH
- (54) **Způsob vydávání kávového nápoje odstředováním v zařízení pro výrobu nápojů**
- (32) 10162674, 10162630, 10162637, 10153528, 10153531, 10153522, 10152913
(31) 12.05.2010, 12.05.2010, 12.05.2010, 12.02.2010, 12.02.2010, 12.02.2010, 08.02.2010
(33) EP, EP, EP, EP, EP, EP, EP
(86) PCT/EP2011/051481
(87) WO 2011/095518
(74) KOREJZOVÁ & SPOL., v.o.s., JUDr. Petra Korejzová, advokátka, Korunní 810/104 E, Praha 10, 10100
-
- (97) **EP 2537900**
(47) 30.09.2015
(97) 26.12.2012
(51) **C09C 1/02** (2006.01)
C01F 11/18 (2006.01)
(96) 21.06.2011
(96) 11170652.9
(73) Omya International AG, 4665 Oftringen, CH
(72) Skrzypczak, Mathieu, 45174 Ohio, US
Maurer, Marc, 68128 Village-Neuf, FR
Schmölzer, Thomas, 9500 Villach, AT
- (54) **Způsob výroby vysráženého uhličitanu vápenatého**
- (74) Rott, Růžička & Guttman Patentové, známkové a advokátní kanceláře, Ing. Jana Fuchsová, Vinohradská 37, Praha 2, 12000
-
- (97) **EP 2542250**
(47) 26.08.2015
(97) 09.09.2011
(51) **A61K 35/28** (2015.01)
A61P 35/00 (2006.01)
(96) 28.02.2011
(96) 11705585.5
(73) Fresenius Medical Care Deutschland GmbH, 61352 Bad Homburg, DE
(72) BRUNO, Stefania, I-10064 Pinerolo (Torino), IT
HERRERA SANCHEZ, Maria Beatriz, I-10126 Torino, IT
FONSATO, Valentina, I-10020 Pecetto Torinese (Torino), IT
CAMUSSI, Giovanni, I-10132 Torino, IT
TETTA, Ciro, I-41037 Mirandola (Modena), IT
- (54) **Mikrovesikuly (MVS) odvozené z adultních kmenových buněk pro použití k terapeutickému ošetření nádorového onemocnění**
- (32) 10425052
(31) 02.03.2010
(33) EP
(86) PCT/EP2011/052945
(87) WO 2011/107437
(74) Traplová Hakr Kubát, advokátní a patentová kancelář, Ing. Eduard Hakr, patentový zástupce, Přístavní 24, Praha 7, 17000
-
- (97) **EP 2557071**
(47) 04.11.2015
(97) 13.02.2013
(51) **C07C 7/00** (2006.01)
C07C 7/04 (2006.01)
C07C 7/11 (2006.01)
C10G 70/04 (2006.01)

(96) 17.11.2011
(96) 11009115.4
(73) Linde Aktiengesellschaft, 80331 München, DE
(72) Duc, Tuat Pham, 82377 Penzberg, DE
Schmidt, Gunther, 82041 Deisenhofen, DE
Schmigalle, Holger, 82515 Wolfratshausen, DE
Walter, Stefanie, Dr., 82418 Seehausen, DE
(54) **Pořadí separací pro uhlovodíky z mírného termického štěpení**
(32) 102011110003
(31) 11.08.2011
(33) DE
(74) Traplová Hakr Kubát, advokátní a patentová kancelář, Ing. Eduard Hakr,
patentový zástupce, Přístavní 24, Praha 7, 17000

(97) **EP 2557942**
(47) 07.10.2015
(97) 03.11.2011
(51) **A23K 1/18** (2006.01)
A23K 1/16 (2006.01)
A61P 1/12 (2006.01)
(96) 14.04.2011
(96) 11714975.7
(73) Nutrition Sciences N.V./S.A., 9031 Drogen, BE
(72) BRUGGEMAN, Geert, 8200 Brugge, BE
DESCHEPPER, Katrien, 9840 De Pinte, BE
(54) **Krmný doplněk obsahující oligosacharidy a mastné kyseliny se středně dlouhým řetězcem**
(32) 201000241
(31) 14.04.2010
(33) BE
(86) PCT/EP2011/055945
(87) WO 2011/134802
(74) Společná advokátní kancelář Všetečka Zelený Švorčík Kalenský a partneři, JUDr. Michal Havlík, Hálkova 2, Praha 2, 12000

(97) **EP 2558636**
(47) 14.10.2015
(97) 20.10.2011
(51) **D06L 1/16** (2006.01)
D06L 1/20 (2006.01)
C11D 3/37 (2006.01)
D06F 39/02 (2006.01)
C11D 11/00 (2006.01)
C11D 17/04 (2006.01)
(96) 12.04.2011
(96) 11716010.1
(73) Xeros Limited, Rotherham, South Yorkshire S60 5BL, GB
(72) JENKINS, Stephen, Derek, Middlesbrough, Cleveland TS9 5AS, GB
(54) **Způsob čištění zvlhčeného znečištěného substrátu pomocí polymerních částic**
(32) 201010591, 201006076
(31) 24.06.2010, 12.04.2010
(33) GB, GB
(86) PCT/GB2011/050725
(87) WO 2011/128680
(74) Společná advokátní kancelář Všetečka Zelený Švorčík Kalenský a partneři, JUDr. Michal Havlík, Hálkova 2, Praha 2, 12000

(97) **EP 2559602**
(47) 14.10.2015
(97) 20.02.2013
(51) **B61C 3/00** (2006.01)
B61C 15/00 (2006.01)
B61C 15/08 (2006.01)
B61C 15/14 (2006.01)
B60L 3/08 (2006.01)
B61L 15/00 (2006.01)
(96) 11.07.2012
(96) 12175821.3
(73) Siemens AG Österreich, 1210 Wien, AT
(72) Berger, Christian, 3443 Rappoltenkirchen, AT
Divisch, Karl, 2560 Berndorf, AT
Hafner, Manfred, 2542 Kottingbrunn, AT
Krizek, Kurt, 1170 Wien, AT
Prostředník, Daniel, 2403 Wildungsmauer, AT
(54) **Způsob a zařízení pro blokování trakce stojícího kolejového vozidla**

(32) 11872011
(31) 17.08.2011
(33) AT
(74) Čermák a spol., JUDr. Karel Čermák, Elišky Peškové 15/735, Praha 5,
15000

(97) **EP 2571879**
(47) 21.10.2015
(97) 03.11.2011
(51) **C07D 487/04** (2006.01)
C07D 519/00 (2006.01)
A61K 31/5517 (2006.01)
A61P 25/00 (2006.01)
A61P 25/18 (2006.01)
A61P 25/22 (2006.01)
A61P 25/24 (2006.01)
A61P 1/16 (2006.01)
A61P 13/12 (2006.01)
A61P 9/04 (2006.01)
A61P 9/12 (2006.01)
A61P 15/10 (2006.01)

(96) 21.04.2011
(96) 11715545.7
(73) F.Hoffmann-La Roche AG, 4070 Basel, CH
(72) DOLENTE, Cosimo, CH-4123 Allschwil, CH
SCHNIDER, Patrick, CH-4103 Bottmingen, CH
(54) **Heterobiarylcyklohexyltetraazabenz[e]jazulen**
(32) 10161043
(31) 26.04.2010
(33) EP
(86) PCT/EP2011/056391
(87) WO 2011/134877
(74) Čermák a spol., JUDr. Karel Čermák, Elišky Peškové 15/735, Praha 5,
15000

(97) **EP 2572696**
(47) 30.09.2015
(97) 24.11.2011
(51) **A61J 1/00** (2006.01)
A61F 17/00 (2006.01)
G06K 9/18 (2006.01)
G06F 19/00 (2011.01)
(96) 05.11.2010
(96) 10851683.2
(73) Save-Dummy, S.L., 15960 Riveira (A Coruña), ES
(72) SANTIAGO FONTAÍÑA, José María, E-15960 A Coruña, ES
(54) **Inteligentní lékárnička**
(32) 201000548 U
(31) 19.05.2010
(33) ES
(86) PCT/ES2010/070720
(87) WO 2011/144770
(74) KOREJZOVÁ & SPOL., v.o.s., JUDr. Petra Korejzová, Korunní 810/104
E, Praha 10, 10100

(97) **EP 2596771**
(47) 28.10.2015
(97) 29.05.2013
(51) **A61F 5/02** (2006.01)
(96) 05.11.2012
(96) 12191300.8
(73) RICHARD FRERES, 42530 Saint Genest Lerpt, FR
(72) Calet, Angélique, 42150 La Ricamarie, FR
Faure, Didier, 43140 Saint Didier en Velay, FR
Richard, Dominique, 42110 Aurec/Loire, FR
(54) **Nastavitelná ortéza**
(32) 1160765
(31) 24.11.2011
(33) FR
(74) Společná advokátní kancelář Všetečka Zelený Švorčík Kalenský a partneři, JUDr. Michal Havlík, Hálkova 2, Praha 2, 12000

(97) **EP 2606538**
(47) 16.09.2015
(97) 23.02.2012
(51) **H01R 13/428** (2006.01)

(96) 16.08.2011
(96) 11782368.2
(73) ERNI Production GmbH & Co. KG, 73099 Adelberg, DE
(72) LAPPÖHN, Jürgen, 73108 Gammelshausen, DE
(54) **Zásuvný konektor**
(32) 102010034789
(31) 18.08.2010
(33) DE
(86) PCT/DE2011/001596
(87) WO 2012/022302
(74) Společná advokátní kancelář Všetečka Zelený Švorčík Kalenský a partneři, JUDr. Pavel Zelený, Hálkova 2, Praha 2, 12000

(97) **EP 2609477**
(47) 14.10.2015
(97) 01.03.2012
(51) **B60K 26/02** (2006.01)
G05G 1/40 (2008.04)
G05G 1/42 (2008.04)
G05G 1/44 (2008.04)
G05G 1/445 (2008.04)
G05G 1/405 (2008.04)
(96) 03.08.2011
(96) 11741445.8
(73) Robert Bosch GmbH, 70442 Stuttgart, DE
(72) CIZEK, Vaclav, 39111 Plana na Luznici, CZ
FALAR, Dusan, 38901 Vodnany, CZ
(54) **Pedálové uspořádání snímače hodnot**
(32) 102011080297, 102010039771
(31) 02.08.2011, 25.08.2010
(33) DE, DE
(86) PCT/EP2011/063343
(87) WO 2012/025350
(74) Čermák a spol., JUDr. Karel Čermák, Elišky Peškové 15/735, Praha 5, 15000

(97) **EP 2611444**
(47) 14.10.2015
(97) 08.03.2012
(51) **A61K 31/437** (2006.01)
A61K 31/496 (2006.01)
A61K 31/55 (2006.01)
A61K 31/5517 (2006.01)
C07D 413/12 (2006.01)
C07D 417/12 (2006.01)
C07D 471/04 (2006.01)
C07D 498/04 (2006.01)
A61P 23/00 (2006.01)
A61P 25/00 (2006.01)
(96) 15.11.2010
(96) 10803396.0
(73) Suven Life Sciences Limited, Hyderabad 500 034, Andhra Pradesh, IN
(72) NIROGI, Ramakrishna, Hyderabad 500 034 Andhra Pradesh, IN
SHINDE, Anil, Karbhari, Hyderabad 500 034 Andhra Pradesh, IN
KAMBHAMPATI, Ramasastri, Hyderabad 500 034 Andhra Pradesh, IN
NAMALA, Rambabu, Hyderabad 500 034 Andhra Pradesh, IN
DWARAMPUDI, Adi, Reddy, Hyderabad 500 034 Andhra Pradesh, IN
KOTA, Laxman, Hyderabad 500 034 Andhra Pradesh, IN
GAMPA, Murlimohan, Hyderabad 500 034 Andhra Pradesh, IN
KODRU, Padmavathi, Hyderabad 500 034 Andhra Pradesh, IN
TIRIVEEDHI, Taraka, Naga, Vinaykumar, Hyderabad 500 034 Andhra Pradesh, IN
KANDIKERE, Vishwottam, Nagaraj, Hyderabad 500 034 Andhra Pradesh, IN
MUDDANA, Nageshwara, Rao, Hyderabad 500 034 Andhra Pradesh, IN
SARALAYA, Ramanatha, Shrikantha, Hyderabad 500 034 Andhra Pradesh, IN
JAYARAJAN, Pradeep, Hyderabad 500 034 Andhra Pradesh, IN
SHANMUGANATHAN, Dhanalakshmi, Hyderabad 500 034 Andhra Pradesh, IN
AHMAD, Ishtiyaque, Hyderabad 500 034 Andhra Pradesh, IN
JASTI, Venkateswarlu, Hyderabad 500 034 Andhra Pradesh, IN
(54) **Heterocyklické sloučeniny jako ligandy histaminového H3 receptoru**
(32) CH25512010
(31) 02.09.2010
(33) IN

(86) PCT/IN2010/000740
(87) WO 2012/029070
(74) Rott, Růžička & Guttmann Patentové, známkové a advokátní kanceláře, Ing. Jana Fuchsová, Vinohradská 37, Praha 2, 12000

(97) **EP 2611738**
(47) 30.09.2015
(97) 16.02.2012
(51) **C02F 1/68** (2006.01)
(96) 10.08.2011
(96) 11741467.2
(73) Omya International AG, 4665 Oftringen, CH
(72) SKOVBY, Michael, CH-8706 Meilen, CH
POFFET, Martine, CH-3007 Berne, CH
BURI, Matthias, CH-4852 Rothrist, CH
BLUM, René, Vinzenz, CH-4915 St. Urban, CH
(54) **Vstříkovací systém řídké suspenze mikronizovaného CaCO3 pro remineralizaci odsolené a sladké vody**
(32) 401854 P, 10172771
(31) 20.08.2010, 13.08.2010
(33) US, EP
(86) PCT/EP2011/063773
(87) WO 2012/020056
(74) Rott, Růžička & Guttmann Patentové, známkové a advokátní kanceláře, Ing. Jana Fuchsová, Vinohradská 37, Praha 2, 12000

(97) **EP 2616515**
(47) 26.08.2015
(97) 22.03.2012
(51) **C09D 5/00** (2006.01)
(96) 19.09.2011
(96) 11776876.2
(73) 4V-Coatings S.r.l., 35010 Borgoricco (PD), IT
(72) VECCHIATO, Mauro, I-35010 Borgoricco (PD), IT
(54) **Protinárazový vícevrstvý povlak**
(32) BG20100050
(31) 17.09.2010
(33) IT
(86) PCT/IB2011/054091
(87) WO 2012/035520
(74) INVENTIA s.r.o., RNDr. Kateřina Hartvichová, Na Bělidle 3, Praha 5, 15000

(97) **EP 2617420**
(47) 23.09.2015
(97) 24.07.2013
(51) **A61K 31/4985** (2006.01)
A61P 25/18 (2006.01)
(96) 18.12.2009
(96) 13150322.9
(73) Forum Pharmaceuticals Inc., Waltham, 02451, MA, US
Shapiro, Gideon, Gainesville, FL 32653, US
Ripka, Amy, Reading, MA 01867, US
Chesworth, Richard, Boston, MA 02111, US
(54) **Fenoxymethylové heterocyklické sloučeniny**
(32) 176413 P
(31) 07.05.2009
(33) US
(74) ŽOVICOVÁ & ZOVIC IP, s.r.o., Záhradnícka 36, 821 08 Bratislava

(97) **EP 2618831**
(47) 06.01.2016
(97) 29.03.2012
(51) **C07K 5/097** (2006.01)
C07K 5/062 (2006.01)
C07K 5/083 (2006.01)
A61K 38/21 (2006.01)
C07K 5/08 (2006.01)
(96) 20.09.2011
(96) 11827336.6
(73) Enanta Pharmaceuticals, Inc., Watertown, MA 02472, US
(72) OR, Yat Sun, Watertown, MA 02472, US
MA, Jun, Belmont, MA 02478, US
WANG, Guoqiang, Belmont, MA 02478, US
LONG, Jiang, Wayland, MA 01778, US
WANG, Bin, Brighton, MA 02135, US

(54) **Makrocyclické inhibitory serinové proteázy viru hepatitidy C na bázi prolinu**
(32) 201161499994 P, 385058 P, 201161504616 P
(31) 22.06.2011, 21.09.2010, 05.07.2011
(33) US, US, US
(86) PCT/US2011/052304
(87) WO 2012/040167
(74) Rott, Růžička & Guttman Patentové, známkové a advokátní kanceláře, JUDr. Ing. Michal Guttman, Vinohradská 37, Praha 2, 12000

(97) **EP 2628964**
(47) 21.10.2015
(97) 21.08.2013
(51) **F16B 13/04** (2006.01)
E04F 13/08 (2006.01)
E04B 1/76 (2006.01)
(96) 08.02.2013
(96) 13401012.3
(73) fischerwerke GmbH & Co. KG, 72178 Waldachtal, DE
(72) Renz, Jürgen, 72202 Nagold, DE
(54) **Kotva pro izolační materiál**
(32) 102012101123
(31) 14.02.2012
(33) DE
(74) Společná advokátní kancelář Všetečka Zelený Švorčík Kalenský a partneři, JUDr. Michal Havlík, Hálkova 2, Praha 2, 12000

(97) **EP 2639221**
(47) 27.05.2015
(97) 18.09.2013
(51) **C07D 213/50** (2006.01)
(96) 08.03.2013
(96) 13158458.3
(73) ZaCh System S.p.A., 20091 Bresso (Milano), IT
(72) Melotto, Elisa, 36045 Lonigo (Vicenza), IT
Michieletto, Ivan, 30125 VENEZIA, IT
Frega, Vincenzo, 36100 Vicenza, IT
Cotarca, Livius, 33052 Cervignano del Friuli (Udine), IT
Verzini, Massimo, 37042 Caldiero (Verona), IT
Massacesi, Franco, 36040 Grancona (VI), IT
Munari, Ilaria, 36100 Vicenza, IT
(54) **Způsob přípravy ketosulfonového derivátu**
(32) MI20120394
(31) 14.03.2012
(33) IT
(74) Společná advokátní kancelář Všetečka Zelený Švorčík Kalenský a partneři, JUDr. Michal Havlík, Hálkova 2, Praha 2, 12000

(97) **EP 2646284**
(47) 19.08.2015
(97) 07.06.2012
(51) **B60P 3/06** (2006.01)
B60P 3/073 (2006.01)
(96) 30.11.2011
(96) 11808688.3
(73) Digadoc Limited, Stockport, Cheshire, SK3 8AB, GB
(72) SMITHSON, Martin Robert, Sandbach Cheshire CW11 4SY, GB
(54) **Způsob připevnění**
(32) 201020208, 201103924
(31) 30.11.2010, 08.03.2011
(33) GB, GB
(86) PCT/GB2011/052368
(87) WO 2012/073026
(74) Traplová Hakr Kubát, advokátní a patentová kancelář, Ing. Eduard Hakr, patentový zástupce, Přístavní 24, Praha 7, 17000

(97) **EP 2657300**
(47) 02.12.2015
(97) 28.06.2012
(51) **C08L 83/07** (2006.01)
C08L 83/05 (2006.01)
C09J 11/02 (2006.01)
C09J 183/05 (2006.01)
C09J 183/06 (2006.01)
C09J 183/07 (2006.01)
C08L 83/04 (2006.01)

(96) 06.12.2011
(96) 11851378.7
(73) Momentive Performance Materials Japan LLC, Tokyo 107-6112, JP
(72) OKAWA, Koji, TOKYO 107-6112, JP
ONO, Kazuhisa, TOKYO 107-6112, JP
(54) **Teplem vytvrditelný polyorganosiloxanový prostředek a jeho použití**
(32) 2010286155
(31) 22.12.2010
(33) JP
(86) PCT/JP2011/078146
(87) WO 2012/086404
(74) PATENTSERVIS PRAHA a.s., Na Podkovce 281/10, Praha 4, 14700

(97) **EP 2660794**
(47) 07.10.2015
(97) 06.11.2013
(51) **G08G 1/017** (2006.01)
G07B 15/06 (2011.01)
(96) 13.03.2013
(96) 13158877.4
(73) Kapsch TrafficCom AG, 1120 Wien, AT
(72) Nagy, Oliver, 1190 Wien, AT
Güner, Refi-Tugrul, 2500 Baden, AT
(54) **Způsob a zařízení pro identifikaci vozidla používajícího stanovené místo**
(32) 12166502
(31) 03.05.2012
(33) EP
(74) KOREJZOVÁ & SPOL., v.o.s., JUDr. Petra Korejzová, advokátka, Korunní 810/104 E, Praha 10, 10100

(97) **EP 2670988**
(47) 07.10.2015
(97) 09.08.2012
(51) **F16B 2/24** (2006.01)
(96) 30.01.2012
(96) 12708757.5
(73) A. RAYMOND et Cie, 38000 Grenoble, FR
(72) BINKERT, Sven, 79774 Albbruck, DE
(54) **Upevňovací zařízení**
(32) 102011010141, 202011101112 U
(31) 02.02.2011, 26.05.2011
(33) DE, DE
(86) PCT/EP2012/051445
(87) WO 2012/104250
(74) Čermák a spol., JUDr. Karel Čermák, Elišky Peškové 15/735, Praha 5, 15000

(97) **EP 2680381**
(47) 12.08.2015
(97) 01.01.2014
(51) **H02G 3/04** (2006.01)
H01B 13/26 (2006.01)
(96) 29.06.2012
(96) 12174391.8
(73) Voestalpine Krems GmbH, 3500 Krems, AT
(72) Pflügl, Hans, 3495 Rohrendorf, AT
Seyr, Alfred, 3125 Statzendorf, AT
Hauser, Christian, 1140 Wien, AT
(54) **Způsob výroby otevřeného nebo uzavřeného a s výhodou vícekomorového dutého profilu**
(74) Společná advokátní kancelář Všetečka Zelený Švorčík Kalenský a partneři, JUDr. Michal Havlík, Hálkova 2, Praha 2, 12000

(97) **EP 2683576**
(47) 04.11.2015
(97) 20.09.2012
(51) **B60N 2/235** (2006.01)
(96) 09.03.2012
(96) 12757991.0
(73) Johnson Controls Components GmbH & Co. KG, 67657 Kaiserslautern, DE
(72) HOLZHUETER, Walter, Southgate, MI 48195, US
BRASSAT, Dirk, Clarkston, MI 48346, US
GILSON, Todd, Livonia, MI 48152, US

(54) **Sedadlo vozidla a zařízení pro přestavování sklonu pro sedadlo vozidla**
(32) 201113045883
(31) 11.03.2011
(33) US
(86) PCT/US2012/028516
(87) WO 2012/125465
(74) Traplová Hakr Kubát, advokátní a patentová kancelář, Ing. Eduard Hakr, patentový zástupce, Přístavní 24, Praha 7, 17000

(97) **EP 2683919**
(47) 14.10.2015
(97) 28.06.2012
(51) **F01K 23/06** (2006.01)
F01K 13/02 (2006.01)
H02K 7/18 (2006.01)
F01K 25/10 (2006.01)
(96) 21.12.2011
(96) 11799711.4
(73) Robert Bosch GmbH, 70442 Stuttgart, DE
(72) MÜLLER, Stefan, 35043 Marburg, DE
HERRMANN, Konrad, 35440 Linden, DE
TEMELCI-ANDON, Anayet, 35457 Lollar, DE
KÖHLER, Harald, 35463 Fernwald, DE
(54) **Zařízení na využití odpadního tepla**
(32) 102010056297
(31) 24.12.2010
(33) DE
(86) PCT/EP2011/073620
(87) WO 2012/085104
(74) Čermák a spol., JUDr. Karel Čermák, Elišky Peškové 15/735, Praha 5, 15000

(97) **EP 2684577**
(47) 04.11.2015
(97) 15.01.2014
(51) **A61M 15/00** (2006.01)
(96) 17.05.2010
(96) 13003945.6
(73) Norton Healthcare Limited, Castleford, West Yorkshire WF10 5HX, GB
(72) Keegstra, Johan, René, 1816 CR Alkmaar, NL
Zuyderhoudt, Krijn, Franciscus, Marie, 2312 JL Leiden, NL
Sanders, Johannes, Wilhelmus, Maria, 2134 LM Hoofddorp, NL
(54) **Inhalátor suchého prášku**
(32) 179171 P
(31) 18.05.2009
(33) US
(74) Společná advokátní kancelář Vsetečka Zelený Švorčík Kalenský a partneři, JUDr. Michal Havlík, Hálkova 2, Praha 2, 12000

(97) **EP 2687504**
(47) 14.10.2015
(97) 22.01.2014
(51) **C07C 17/10** (2006.01)
C07C 17/25 (2006.01)
C07C 17/275 (2006.01)
C07C 17/383 (2006.01)
C07C 19/01 (2006.01)
C07C 21/04 (2006.01)
C07C 17/38 (2006.01)
(96) 17.12.2008
(96) 13184308.8
(73) OCCIDENTAL CHEMICAL CORPORATION, Dallas, TX 75244, US
(72) Wilson, Richard L., Mulvane, Kansas 67110, US
Klausmeyer, Rodney L., Wichita, Kansas 67211, US
Dawkins, John Lee, Derby, Kansas 67037, US
Rohrback, Daniel D., Valley Center, Kansas 67147, US
Strathe, James S., LaPorte, Texas 77571, US
Branam, Lloyd B., Wichita, Kansas 67203, US
(54) **Způsob výroby chlorovaných uhlovodíků**
(32) 14981 P
(31) 19.12.2007
(33) US
(74) Společná advokátní kancelář Vsetečka Zelený Švorčík Kalenský a partneři, JUDr. Michal Havlík, Hálkova 2, Praha 2, 12000

(97) **EP 2687632**
(47) 07.10.2015
(97) 22.01.2014
(51) **E01F 9/011** (2006.01)
(96) 20.07.2012
(96) 12177340.2
(73) Kapsch TrafficCom AG, 1120 Wien, AT
(72) Trögl, Arnold, 2500 Baden, AT
Hackl, Leopold, 3664 Martinsberg, AT
(54) **Zařízení a brána pro zavěšení komponentu**
(74) KOREJZOVÁ & SPOL., v.o.s., JUDr. Petra Korejzová, advokátka, Korunní 810/104 E, Praha 10, 10100

(97) **EP 2691485**
(47) 23.09.2015
(97) 04.10.2012
(51) **C09D 175/02** (2006.01)
C09D 175/04 (2006.01)
C08K 5/10 (2006.01)
C08K 5/105 (2006.01)
C08K 5/523 (2006.01)
C08K 5/526 (2006.01)
F16L 55/164 (2006.01)
F16L 55/1645 (2006.01)
C08G 18/32 (2006.01)
C08G 18/73 (2006.01)
C08G 18/75 (2006.01)
(96) 21.02.2012
(96) 12708204.8
(73) 3M Innovative Properties Company, Saint Paul, MN 55133-3427, US
FORES, Stuart E., Bracknell, Berkshire RG12 8HT, GB
ROBINSON, Ian, Bracknell, Berkshire RG12 8HT, GB
(54) **Způsoby povlékání potrubí na pitnou vodu a pigmentové disperze obsahující alkylfenylesterové sloučeniny**
(32) 201161469231 P, 201161477259 P
(31) 30.03.2011, 20.04.2011
(33) US, US
(86) PCT/US2012/025921
(87) WO 2012/134662
(74) FISCHER & PARTNER Intellectual Property s.r.o., Na Hrobci 294/5, Praha 2, 12800

(97) **EP 2691521**
(47) 04.11.2015
(97) 04.10.2012
(51) **C12N 13/00** (2006.01)
C12N 7/00 (2006.01)
C12N 7/04 (2006.01)
C12M 1/42 (2006.01)
A23C 3/07 (2006.01)
A23C 7/00 (2006.01)
A23C 19/097 (2006.01)
A23L 1/025 (2006.01)
A23L 3/30 (2006.01)
A61L 2/025 (2006.01)
(96) 29.03.2012
(96) 12710982.5
(73) Chr. Hansen A/S, 2970 Hørsholm, DK
(72) DUPONT, Kitt, DK-2990 Nivå, DK
(54) **Inaktivace bakteriofágů v kapalině**
(32) 201100231 P, 201200054 P
(31) 29.03.2011, 20.01.2012
(33) DK, DK
(86) PCT/EP2012/055739
(87) WO 2012/131008
(74) KANIA SEDLÁK SMOLA Patentová kancelář, Mgr. Martina Dvořáková, Mendlovo nám. 1a, Brno, 60300

(97) **EP 2691621**
(47) 14.10.2015
(97) 04.10.2012
(51) **F01N 13/00** (2010.01)
F01N 3/035 (2006.01)
F01N 3/10 (2006.01)
F01N 9/00 (2006.01)
F01N 3/025 (2006.01)

- (96) 26.03.2012
(96) 12711847.9
(73) HJS Emission Technology GmbH & Co. KG, 58706 Menden, DE
(72) BAIER, Bettina, 44269 Dortmund, DE
MAURER, Bernd, 58802 Balve, DE
SCHREWE, Klaus, 59602 Rütthen, DE
NOACK, Frank, 58675 Hemer, DE
(54) **Způsob pro dodávání tepelné energie do zařízení pro čištění výfukového plynu umístěného uvnitř traktu výfukového plynu v motoru s vnitřním spalováním**
(32) 102011001596
(31) 28.03.2011
(33) DE
(86) PCT/EP2012/055296
(87) WO 2012/130789
(74) Čermák a spol., JUDr. Karel Čermák, Elišky Peškové 15/735, Praha 5, 15000
-
- (97) **EP 2692664**
(47) 19.08.2015
(97) 04.10.2012
(51) **B65D 85/804** (2006.01)
(96) 30.03.2012
(96) 12720302.4
(73) Novadelta-Comércio e Industria de Cafés, S.A., 1900-264 Lisboa, PT
(72) NABEIRO, Rui Miguel, 7370-112 Campo Maior, PT
Freire Falcão Teles Caramelo, Daniel, 1400-701 Lisboa, PT
(54) **Kapsle zahrnující ovládací prvek, způsob a zařízení pro její zpracování**
(32) 2011105599 U
(31) 30.03.2011
(33) PT
(86) PCT/PT2012/000012
(87) WO 2012/134313
(74) Rott, Růžička & Guttmann Patentové, známkové a advokátní kanceláře, Ing. Ivana Menšíková, Vinohradská 37, Praha 2, 12000
-
- (97) **EP 2698166**
(47) 30.09.2015
(97) 19.02.2014
(51) **A61K 39/395** (2006.01)
A61P 25/00 (2006.01)
(96) 10.10.2007
(96) 13181901.3
(73) Regenesance B.V., 1105 AZ Amsterdam Zuidoost, NL
(72) Baas, Frank, 1213 VL Hilversum, NL
Ramaglia, Valeria, 1015 MH Amsterdam, NL
(54) **Inhibice komplementu ke zlepšení regenerace nervu**
(32) 850277 P
(31) 10.10.2006
(33) US
(74) ŽOVICOVÁ & ŽOVIC IP, s.r.o., Záhradnícka 36, 821 08 Bratislava
-
- (97) **EP 2700146**
(47) 14.10.2015
(97) 29.11.2012
(51) **H02K 1/18** (2006.01)
H02K 1/20 (2006.01)
H02K 5/24 (2006.01)
(96) 24.05.2011
(96) 11723026.8
(73) Siemens Aktiengesellschaft, 80333 München, DE
(72) GRILLENBERGER, Reiner, 91575 Windsbach, DE
KOCH, Thomas, 90459 Nürnberg, DE
WERNER, Ulrich, 91088 Bubenreuth, DE
SINDELKA, Martin, 90478 Nürnberg, DE
DORR, Gerhard, 90584 Allersberg, DE
(54) **Samonosná skříň dynamoelektrického stroje**
(86) PCT/EP2011/058407
(87) WO 2012/159661
(74) Čermák a spol., JUDr. Karel Čermák, advokát, Elišky Peškové 735/15, Praha 5, 15000
-
- (97) **EP 2700875**
(47) 15.07.2015
(97) 26.02.2014
- (51) **F23G 5/40** (2006.01)
F23G 5/16 (2006.01)
(96) 24.07.2013
(96) 13003705.4
(73) Eisenmann SE, 71032 Böblingen, DE
(72) Neumann, Uwe, 71034 Böblingen, DE
Leicht, Robert, 71157 Hildrizhausen, DE
(54) **Způsob tepelné úpravy silniční sutě s obsahem PAU nebo olejových kalů**
(32) 102012016882
(31) 24.08.2012
(33) DE
(74) Čermák a spol., JUDr. Karel Čermák, Elišky Peškové 15, Praha 5, 15000
-
- (97) **EP 2706277**
(47) 12.08.2015
(97) 12.03.2014
(51) **F16L 19/028** (2006.01)
B60T 17/04 (2006.01)
(96) 10.09.2013
(96) 13183804.7
(73) Cooper-Standard Automotive (Deutschland) GmbH, 89601 Schelklingen, DE
(72) Sprenger, Lutz, 67071 Ludwigshafen, DE
Schuhmacher, Uwe, 69214 Eppelheim, DE
(54) **Trubkový šroub k upevnění trubkového vedení a způsob výroby takového trubkového šroubu**
(32) 102012108433
(31) 10.09.2012
(33) DE
(74) Čermák a spol., JUDr. Karel Čermák, Elišky Peškové 15/735, Praha 5, 15000
-
- (97) **EP 2709638**
(47) 30.09.2015
(97) 22.11.2012
(51) **A61K 35/64** (2015.01)
A61K 38/05 (2006.01)
A61P 25/20 (2006.01)
(96) 16.05.2012
(96) 12723520.8
(73) Benenox Limited, Edinburgh EH3 7LH, GB
(72) MCINNES, Mike, Edinburgh, Lothian EH8 9PP, GB
(54) **Medová kompozice s L-alanyl-L-glutaminem**
(32) 201108343
(31) 18.05.2011
(33) GB
(86) PCT/GB2012/051090
(87) WO 2012/156731
(74) Traplová Hakr Kubát, advokátní a patentová kancelář, Ing. Eduard Hakr, patentový zástupce, Přístavní 24, Praha 7, 17000
-
- (97) **EP 2710164**
(47) 09.09.2015
(97) 22.11.2012
(51) **C22C 37/10** (2006.01)
(96) 15.05.2012
(96) 12726221.0
(73) Fonderia Casati S.p.a., 20110 Varese, IT
(72) CASATI, Gianluigi, 20110 Varese, IT
(54) **Vysoce legované lité železo s kulíčkovým grafitem, mající austenitickou strukturu, použití litého železa k výrobě konstrukčních komponent a konstrukční komponenta vyrobená z uvedeného litého železa**
(32) MI20110861
(31) 17.05.2011
(33) IT
(86) PCT/IB2012/052429
(87) WO 2012/156910
(74) Společná advokátní kancelář Vsetečka Zelený Švorčík Kalenský a partneři, JUDr. Michal Havlík, Hálkova 2, Praha 2, 12000
-
- (97) **EP 2713771**
(47) 16.09.2015
(97) 06.06.2013
(51) **A23L 1/00** (2006.01)

- (96) A23L 1/30 (2006.01)
 (96) A23L 1/302 (2006.01)
 (96) A61K 8/35 (2006.01)
 (96) A61K 8/60 (2006.01)
 (96) A61K 8/73 (2006.01)
 (96) A61K 9/14 (2006.01)
 (96) A61K 31/07 (2006.01)
 (96) A61K 31/122 (2006.01)
 (96) A61K 45/06 (2006.01)
 (96) A61K 47/26 (2006.01)
 (96) A61K 47/36 (2006.01)
 (96) A61K 8/02 (2006.01)
 (96) A61P 3/02 (2006.01)
 (96) A61Q 19/08 (2006.01)
- (96) 03.12.2012
 (96) 12813443.4
 (73) Asoltech Srl, 34018 San Dorligo della Valle, IT
 (72) CANAL, Tiziana, I-34142 Trieste, IT
 FORTUNA, Fulvio, I-34142 Trieste, IT
 MENCINI, Elena, I-29121 Piacenza, IT
 (54) **Kompozice založená na ubidekarenonu**
 (32) UD20110196
 (31) 02.12.2011
 (33) IT
 (86) PCT/IB2012/002565
 (87) WO 2013/080028
 (74) INPARTNERS GROUP, Ing. Ivan Lukšiček, Koliště 13a, Brno, 60200
-
- (97) **EP 2719686**
 (47) 02.12.2015
 (97) 16.04.2014
 (51) **C07D 213/75** (2006.01)
C07D 401/12 (2006.01)
C07D 405/12 (2006.01)
 (96) 11.03.2011
 (96) 14000069.6
 (73) NIPPON SODA CO., LTD., Chiyoda-ku, Tokyo 100-8165, JP
 (72) Miyazaki, Hidekazu, Takaoka-shi, Toyama, 933-8507, JP
 Yanaka, Satoru, Odawara-shi, Kanagawa, 250-0280, JP
 Tsubokura, Shiro, Joetsu-shi, Niigata, 949-2392, JP
 Sugiura, Tadashi, Odawara-shi, Kanagawa, 250-0280, JP
 Noda, Kaoru, Takaoka-shi, Toyama, 933-8507, JP
 Suzuki, Kengo, Takaoka-shi, Toyama, 933-8507, JP
 (54) **Způsob přípravy halogenovaného pikolin derivátu**
 (32) 2010056718, 2010115703, 2010127207
 (31) 12.03.2010, 19.05.2010, 02.06.2010
 (33) JP, JP, JP
 (74) FISCHER & PARTNER Intellectual Property s.r.o., Na Hrobcí 294/5, Praha 2, 12800
-
- (97) **EP 2720796**
 (47) 18.11.2015
 (97) 20.12.2012
 (51) **B02C 17/22** (2006.01)
 (96) 04.06.2012
 (96) 12730170.3
 (73) Maschinenfabrik Gustav Eirich GmbH & Co KG, 74736 Hardheim, DE
 (72) SEILER, Andreas, 97941 Tauberbischofsheim, DE
 AHKE, Klaus, 97877 Wertheim, DE
 (54) **Kulový mlýn s míchadlem s ochranou proti opotřebení**
 (32) 102011051041
 (31) 14.06.2011
 (33) DE
 (86) PCT/EP2012/060523
 (87) WO 2012/171825
 (74) Čermák a spol., JUDr. Karel Čermák, Elišky Peškové 15/735, Praha 5, 15000
-
- (97) **EP 2721261**
 (47) 14.10.2015
 (97) 07.02.2013
 (51) **F01D 25/28** (2006.01)
F01D 25/26 (2006.01)
 (96) 22.06.2012
 (96) 12733012.4
 (73) Siemens Aktiengesellschaft, 80333 München, DE
- (72) ARORA, Varun, Gurgaon 122001, IN
 GREWAL, Tejinder Singh, Gurgaon 122001, IN
 GUPTA, Abhimanyu, Gurgaon 122001, IN
 SEN, Suvadeep, New Delhi 110019, IN
 SHARMA, Anmol, Gurgaon 122001, IN
 (54) **Turbínový systém, obsahující uspořádání tlačné tyče mezi dvěma skříněmi**
 (32) 11176302
 (31) 02.08.2011
 (33) EP
 (86) PCT/EP2012/062058
 (87) WO 2013/017336
 (74) Čermák a spol., JUDr. Karel Čermák, Elišky Peškové 15/735, Praha 5, 15000
-
- (97) **EP 2721376**
 (47) 14.10.2015
 (97) 20.12.2012
 (51) **G01F 15/00** (2006.01)
G01F 15/06 (2006.01)
G01M 3/28 (2006.01)
 (96) 13.06.2012
 (96) 12731335.1
 (73) Techem Energy Services GmbH, 65760 Eschborn, DE
 (72) LEBLANG, Lars, 60433 Frankfurt am Main, DE
 OHL, Jochen, 64823 Groß-Umstadt, DE
 (54) **Způsob a zařízení pro posuzování spotřeby média v zásobovacím systému**
 (32) 102011105778
 (31) 15.06.2011
 (33) DE
 (86) PCT/EP2012/061203
 (87) WO 2012/171959
 (74) Společná advokátní kancelář Všetěčka Zelený Švorčík Kalenský a partneři, JUDr. Otakar Švorčík, advokát, Hálkova 2, Praha 2, 12000
-
- (97) **EP 2723991**
 (47) 30.09.2015
 (97) 28.02.2013
 (51) **F01D 5/30** (2006.01)
F04D 29/32 (2006.01)
F01D 5/32 (2006.01)
 (96) 14.08.2012
 (96) 12748427.7
 (73) Siemens Aktiengesellschaft, 80333 München, DE
 (72) SIEBER, Uwe, 45476 Mülheim an der Ruhr, DE
 DUNGS, Sascha, 46485 Wesel, DE
 GRIFFIN, Elliot, Winter Springs, Florida 32708, US
 PAUS, Markus, 46119 Oberhausen, DE
 REICHLING, Stefan, 44791 Bochum, DE
 WIGGER, Hubertus Michael, 50823 Köln, DE
 WISTUBA, Dirk, 45475 Mülheim an der Ruhr, DE
 (54) **Uspořádání lopatek**
 (32) 11178635
 (31) 24.08.2011
 (33) EP
 (86) PCT/EP2012/065840
 (87) WO 2013/026735
 (74) Čermák a spol., JUDr. Karel Čermák, Elišky Peškové 15/735, Praha 5, 15000
-
- (97) **EP 2729628**
 (47) 21.10.2015
 (97) 10.01.2013
 (51) **E02D 29/14** (2006.01)
 (96) 03.07.2012
 (96) 12730990.4
 (73) ACO Severin Ahlmann GmbH & Co. KG, 24768 Rendsburg, DE
 (72) STOLTENBERG, Arne, 24782 Büdelsdorf, DE
 (54) **Šachtový poklop**
 (32) 102011051545
 (31) 04.07.2011
 (33) DE

(86) PCT/EP2012/062898
(87) WO 2013/004688
(74) Traplová Hakr Kubát, advokátní a patentová kancelář, Ing. Eduard Hakr, patentový zástupce, Přístavní 24, Praha 7, 17000

(97) **EP 2731415**
(47) 14.10.2015
(97) 17.01.2013
(51) **A01D 89/00** (2006.01)
(96) 09.07.2012
(96) 12744066.7
(73) KUHN S.A., 67700 Saverne, FR
(72) GANTZER, Christian, F-57915 Woustwiller, FR
PETAIN, Jean-Pierre, F-67310 Westhoffen, FR

(54) **Sběrné zařízení opatřené zlepšenými ložisky a zemědělský stroj vybavený tímto zařízením**

(32) 1156369
(31) 13.07.2011
(33) FR
(86) PCT/FR2012/051616
(87) WO 2013/007940
(74) Daniela Toningrová, patentový a známkový zástupce, Kamenická 3, Praha 7, 17000

(97) **EP 2731653**
(47) 07.10.2015
(97) 17.01.2013
(51) **A61M 5/46** (2006.01)
(96) 13.07.2012
(96) 12737718.2

(73) Haselmeier AG, 9001 St. Gallen, CH
(72) KEITEL, Joachim, 73728 Esslingen, DE
(54) **Injekční zařízení a způsob jeho výroby**

(32) 102011107199
(31) 13.07.2011
(33) DE
(86) PCT/EP2012/002964
(87) WO 2013/007393
(74) Čermák a spol., JUDr. Karel Čermák, Elišky Peškové 15/735, Praha 5, 15000

(97) **EP 2732598**
(47) 09.09.2015
(97) 24.01.2013
(51) **H04L 29/06** (2006.01)
(96) 16.07.2012
(96) 12738039.2

(73) Deutsche Telekom AG, 53113 Bonn, DE
(72) MAURER, Jürgen, 53474 Bad Neuenahr/Ahrweiler, DE
(54) **Způsob k vylepšení vysoké dostupnosti v zabezpečených telekomunikačních sítích a telekomunikační síť obsahující množinu vzdálených uzlů**

(32) 11005796
(31) 15.07.2011
(33) EP
(86) PCT/EP2012/002981
(87) WO 2013/010658
(74) ŽOVICOVÁ & ŽOVIC IP, s.r.o., Záhradnícka 36, 821 08 Bratislava

(97) **EP 2736319**
(47) 07.10.2015
(97) 31.01.2013
(51) **A01G 13/02** (2006.01)
A01M 29/34 (2011.01)
A01F 25/13 (2006.01)

(96) 24.07.2012
(96) 12738132.5
(73) BASF Agro B.V., Arnhem (NL), Zürich Branch, 8055 Zürich, CH
(72) ZÜHLKE, Thomas, 42653 Solingen, DE
BRUNNER, Hans-Peter, Dublin 7, IE
O'CARROLL, Michael, Killarney Co. Kerry, IE
GIBLIN, Padraig, Scarrif Co. Clare, IE

(54) **Zařízení pro aplikování pružného, plošného útvaru**

(32) 11175429, 201161511596 P
(31) 26.07.2011, 26.07.2011
(33) EP, US

(86) PCT/EP2012/064456
(87) WO 2013/014136
(74) Traplová Hakr Kubát, advokátní a patentová kancelář, Ing. Jan Kubát, Přístavní 24, Praha 7, 17000

(97) **EP 2736862**
(47) 07.10.2015
(97) 31.01.2013
(51) **C07C 7/00** (2006.01)
C07C 7/04 (2006.01)
C07C 7/12 (2006.01)
C07C 11/04 (2006.01)

(96) 13.07.2012
(96) 12735863.8
(73) Total Research & Technology Feluy, 7181 Seneffe, BE
IFP Energies nouvelles, 92852 Rueil-Malmaison Cedex, FR

(72) DAS, Babua, B-1140 Evere, BE
ARRATIA, Manuela, F-75009 Paris, FR
BOUTROT, Catherine, F-78400 Chatou, FR
(54) **Způsob odstraňování oxygenovaných kontaminantů z ethylenového proudu**

(32) 11290349
(31) 28.07.2011
(33) EP
(86) PCT/EP2012/063755
(87) WO 2013/014003
(74) KOREJZOVÁ & SPOL., v.o.s., JUDr. Petra Korejzová, advokátka, Korunní 810/104 E, Praha 10, 10100

(97) **EP 2745658**
(47) 24.06.2015
(97) 28.02.2013
(51) **H05K 3/10** (2006.01)
H05K 3/18 (2006.01)
H01L 21/288 (2006.01)
H05K 3/38 (2006.01)
H01L 21/768 (2006.01)

(96) 16.08.2012
(96) 12790696.4
(73) Earthone Circuit Technologies Corporation, Carlsbad, CA 92008, US
(72) WISMANN, William, Camarillo, CA 93012, US

(54) **Způsob vytvoření vodivého obrazce na nevodivém povrchu**

(32) 201161525662 P, 201161568736 P, 201213403797
(31) 19.08.2011, 09.12.2011, 23.02.2012
(33) US, US, US
(86) PCT/US2012/051193
(87) WO 2013/028473
(74) Rott, Růžička & Guttman Patentová, známková a advokátní kancelář, Ing. Václav Krmenčík, Vinohradská 37/938, Praha 2, 12000

(97) **EP 2747925**
(47) 28.10.2015
(97) 07.03.2013
(51) **B23C 5/20** (2006.01)
(96) 23.08.2012
(96) 12772700.6

(73) Ceratizit Austria Gesellschaft m.b.H., 6600 Reutte, AT
(72) DIEPOLD, Anton, 82491 Grainau, DE
(54) **Oboustranná břitová vložka k frézování**

(32) 4692011
(31) 26.08.2011
(33) AT
(86) PCT/AT2012/000220
(87) WO 2013/029072
(74) Společná advokátní kancelář Vsetečka Zelený Švorčík Kalenský a partneři, JUDr. Michal Havlík, Hálkova 2, Praha 2, 12000

(97) **EP 2748028**
(47) 14.10.2015
(97) 07.03.2013
(51) **B60N 2/225** (2006.01)
(96) 03.08.2012
(96) 12745407.2

(73) Sitech Sitztechnik, 38442 Wolfsburg, DE
(72) BARKOW, Tomas, 38102 Braunschweig, DE
SZUMLANSKI, Bartosz, PL-59-300 Lubin, PL

(54) **Manipulační kování s axiálním blokovacím systémem pro zábranu spuštění funkce**

(32) 102011111853
(31) 27.08.2011
(33) DE
(86) PCT/EP2012/003312
(87) WO 2013/029737
(74) Traplová Hakr Kubát, advokátní a patentová kancelář, Ing. Eduard Hakr, patentový zástupce, Přístavní 24, Praha 7, 17000

(97) **EP 2748546**

(47) 04.11.2015
(97) 28.02.2013
(51) **F25J 3/04** (2006.01)
B01D 3/32 (2006.01)
B01D 1/00 (2006.01)
F25J 1/00 (2006.01)

(96) 02.08.2012
(96) 12742810.0
(73) Linde Aktiengesellschaft, 80331 München, DE
(72) Rüdiger, Horst, 86163 Augsburg, DE
Eckl, Robert, 80339 München, DE
Windmeier, Christoph, 82538 Geretsried, DE
Beimler, Alexander, 81369 München, DE
Yu, Yonggui, 85354 Freising, DE

(54) **Způsob a zařízení pro nízkotepelný rozklad kapalně směsi**

(32) 102011111630, 11009613
(31) 25.08.2011, 06.12.2011
(33) DE, EP
(86) PCT/EP2012/003298
(87) WO 2013/026525
(74) Traplová Hakr Kubát, advokátní a patentová kancelář, Ing. Eduard Hakr, patentový zástupce, Přístavní 24, Praha 7, 17000

(97) **EP 2750839**

(47) 09.09.2015
(97) 14.11.2013
(51) **B25J 13/00** (2006.01)
B25J 18/00 (2006.01)
B25J 19/00 (2006.01)

(96) 10.05.2013
(96) 13730351.7
(73) DALMEC S.p.A., 38023 Cles (Trento), IT
(72) LORENZO, Giovanni, I-38023 Cles (Trento), IT

(54) **Vyvážený pneumatický manipulátor**

(32) TO20120425
(31) 11.05.2012
(33) IT
(86) PCT/IB2013/053791
(87) WO 2013/168130
(74) Traplová Hakr Kubát, advokátní a patentová kancelář, Ing. Eduard Hakr, patentový zástupce, Přístavní 24, Praha 7, 17000

(97) **EP 2753519**

(47) 18.11.2015
(97) 14.03.2013
(51) **B60T 15/02** (2006.01)
B60T 17/22 (2006.01)

(96) 05.09.2012
(96) 12766869.7
(73) KNORR-BREMSE Systeme für Schienenfahrzeuge GmbH, 80809 München, DE
(72) HELLER, Martin, 85716 Unterschleißheim, DE
CZYPIONKA, Simon, 81825 München, DE
PETTER, Thomas, 80336 München, DE
KRYLOV, Vladimir, 127322 Moskau, RU
ROMANOV, Sergey, 111558 Moskau, RU
SIMON, Timm, 80636 München, DE
HESSELBARTH, Udo, 81549 München, DE

(54) **Těsnění řídicího ventilu a řídicí ventily s těsněním řídicího ventilu**

(32) 102011112550
(31) 06.09.2011
(33) DE

(86) PCT/DE2012/100268

(87) WO 2013/034150

(74) Společná advokátní kancelář Všecka Zelený Švorčík Kalenský a partneři, JUDr. Michal Havlík, Hálkova 2, Praha 2, 12000

(97) **EP 2753521**

(47) 18.11.2015
(97) 14.03.2013
(51) **B60T 15/02** (2006.01)
(96) 05.09.2012

(96) 12787352.9
(73) KNORR-BREMSE Systeme für Schienenfahrzeuge GmbH, 80809 München, DE

(72) CZYPIONKA, Simon, 81825 München, DE
PETTER, Thomas, 80336 München, DE
HESSELBARTH, Udo, 81549 München, DE
HELLER, Martin, 85716 Unterschleißheim, DE
SIMON, Timm, 80636 München, DE
KRYLOV, Vladimir, 127322 Moskau, RU
ROMANOV, Sergey, 111558 Moskau, RU

(54) **Těsnění řídicího ventilu a řídicí ventily s těsněním řídicího ventilu**

(32) 102011112552
(31) 06.09.2011
(33) DE
(86) PCT/DE2012/100265

(87) WO 2013/034147
(74) Společná advokátní kancelář Všecka Zelený Švorčík Kalenský a partneři, JUDr. Michal Havlík, Hálkova 2, Praha 2, 12000

(97) **EP 2755785**

(47) 21.10.2015
(97) 21.03.2013
(51) **B23B 27/14** (2006.01)

(96) 30.08.2012
(96) 12768908.1
(73) Iscar Ltd., 24959 Tefen, IL
(72) KRISHTUL, Roman, 29016 Kiryat Yam, IL

(54) **Řezná vložka**

(32) 201161534068 P
(31) 13.09.2011
(33) US

(86) PCT/IL2012/050337
(87) WO 2013/038405
(74) Čermák a spol., JUDr. Karel Čermák, Elišky Peškové 15/735, Praha 5, 15000

(97) **EP 2755972**

(47) 28.10.2015
(97) 21.03.2013
(51) **C07D 471/04** (2006.01)

A61P 9/06 (2006.01)
A61P 25/28 (2006.01)
A61K 31/4353 (2006.01)

(96) 12.09.2011
(96) 11757271.9
(73) SANOFI, 75008 Paris, FR
(72) BIALY, Laurent, 65926 Frankfurt am Main, DE
PERNERSTORFER, Josef, 65926 Frankfurt am Main, DE
WIRTH, Klaus, 65926 Frankfurt am Main, DE
STEINMEYER, Klaus, 65926 Frankfurt am Main, DE
HESSLER, Gerhard, 65926 Frankfurt am Main, DE

(54) **Indanyl-substituované 4,5,6,7-tetrahydro-1h-pyrazolo[4,3-c]pyridiny, jejich použití jako léčivo, a farmaceutické prostředky, které je obsahují**

(86) PCT/EP2011/065713
(87) WO 2013/037389

(74) Traplová Hakr Kubát, advokátní a patentová kancelář, Ing. Jan Kubát, Přístavní 24, Praha 7, 17000

(97) **EP 2755973**

(47) 04.11.2015
(97) 21.03.2013
(51) **C07D 471/04** (2006.01)

C07D 471/18 (2006.01)
A61K 31/437 (2006.01)
A61K 31/439 (2006.01)

- (96) **A61P 9/06** (2006.01)
(96) 16.09.2011
(96) 11757858.3
(73) SANOFI, 75008 Paris, FR
(72) BIALY, Laurent, 65926 Frankfurt am Main, DE
LORENZ, Katrin, 65926 Frankfurt am Main, DE
WIRTH, Klaus, 65926 Frankfurt am Main, DE
STEINMEYER, Klaus, 65926 Frankfurt am Main, DE
HESSLER, Gerhard, 65926 Frankfurt am Main, DE
PERNERSTORFER, Josef, 65926 Frankfurt am Main, DE
BRENDDEL, Joachim, 65926 Frankfurt am Main, DE
(54) **Substituované 4,5,6,7-tetrahydro-1H-pyrazolo[4,3-c]pyridiny, jejich použití jako léčivo a farmaceutické přípravky, které je obsahují**
(86) PCT/EP2011/066061
(87) WO 2013/037415
(74) Traplová Hakr Kubát, advokátní a patentová kancelář, Ing. Jan Kubát, Přístavní 24, Praha 7, 17000
-
- (97) **EP 2760878**
(47) 28.10.2015
(97) 04.04.2013
(51) **C07J 43/00** (2006.01)
A61K 31/58 (2006.01)
A61P 5/24 (2006.01)
(96) 24.09.2012
(96) 12766636.0
(73) Bayer Intellectual Property GmbH, 40789 Monheim, DE
Bayer Pharma Aktiengesellschaft, 13353 Berlin, DE
(72) BOTHE, Ulrich, 13187 Berlin, DE
BARAK, Naomi, 12049 Berlin, DE
BUSEMANN, Matthias, 13467 Berlin, DE
FISCHER, Oliver Martin, 12099 Berlin, DE
ROTGERI, Andrea, 13503 Berlin, DE
GASHAW, Isabella, San Francisco, CA 94158-0000, US
HARTUNG, Ingo, 13158 Berlin, DE
MARQUARDT, Tobias, 42115 Wuppertal, DE
(54) **Estra-1,3,5(10),16-tetraen-3-karboxamidové deriváty, způsob jejich výroby, farmaceutické přípravky, které tyto deriváty obsahují, jakož i jejich použití pro výrobu léčiv**
(32) 102011083725
(31) 29.09.2011
(33) DE
(86) PCT/EP2012/068803
(87) WO 2013/045407
(74) Traplová Hakr Kubát, advokátní a patentová kancelář, Ing. Eduard Hakr, patentový zástupce, Přístavní 24, Praha 7, 17000
-
- (97) **EP 2769105**
(47) 23.09.2015
(97) 25.04.2013
(51) **F16B 33/00** (2006.01)
F16B 25/00 (2006.01)
E04B 1/76 (2006.01)
(96) 12.10.2012
(96) 12775142.8
(73) Rockwool International A/S, 2640 Hedehusene, DK
(72) BARAUD, Ismael, F-93200 Saint-Denis, FR
GUILLEM, Angélique, F-92130 Issy les Moulineaux, FR
(54) **Zařízení pro připevnění izolačních vrstev a izolační montážní systém**
(32) 11290492
(31) 21.10.2011
(33) EP
(86) PCT/EP2012/004284
(87) WO 2013/056802
(74) Traplová Hakr Kubát, advokátní a patentová kancelář, Ing. Eduard Hakr, patentový zástupce, Přístavní 24, Praha 7, 17000
-
- (97) **EP 2775573**
(47) 14.10.2015
(97) 10.09.2014
(51) **H01R 43/048** (2006.01)
H01R 43/052 (2006.01)
(96) 04.03.2013
(96) 13157650.6
(73) Komax Holding AG, 6036 Dierikon, CH
(72) Viviroli, Stefan, 6048 Horw, CH
-
- (54) **Krimpovací stanice**
(74) Čermák a spol., JUDr. Karel Čermák, Elišky Peškové 15/735, Praha 5, 15000
-
- (97) **EP 2776452**
(47) 07.10.2015
(97) 16.05.2013
(51) **C07K 9/00** (2006.01)
C07K 1/36 (2006.01)
A61K 38/14 (2006.01)
(96) 09.11.2012
(96) 12784004.9
(73) LEK Pharmaceuticals d.d., 1526 Ljubljana, SI
(72) ANDRENSEK, Samo, 1526 Ljubljana, SI
SENICA, David, 1526 Ljubljana, SI
(54) **Způsob čištění teikoplaninu**
(32) 11188759
(31) 11.11.2011
(33) EP
(86) PCT/EP2012/072279
(87) WO 2013/068538
(74) Traplová Hakr Kubát, advokátní a patentová kancelář, Ing. Jan Kubát, Přístavní 24, Praha 7, 17000
-
- (97) **EP 2776453**
(47) 07.10.2015
(97) 16.05.2013
(51) **C07K 9/00** (2006.01)
C07K 1/18 (2006.01)
A61K 38/14 (2006.01)
(96) 09.11.2012
(96) 12784250.8
(73) LEK Pharmaceuticals d.d., 1526 Ljubljana, SI
(72) ANDRENSEK, Samo, 1526 Ljubljana, SI
GRAHEK, Rok, 1526 Ljubljana, SI
MARKO, Tomaz, 1526 Ljubljana, SI
(54) **Způsob čištění teikoplaninu**
(32) 11188776
(31) 11.11.2011
(33) EP
(86) PCT/EP2012/072226
(87) WO 2013/068517
(74) Traplová Hakr Kubát, advokátní a patentová kancelář, Ing. Jan Kubát, Přístavní 24, Praha 7, 17000
-
- (97) **EP 2778364**
(47) 14.10.2015
(97) 17.09.2014
(51) **F01P 3/06** (2006.01)
F01L 9/02 (2006.01)
F16K 31/122 (2006.01)
(96) 13.03.2013
(96) 13305281.1
(73) BONTAZ CENTRE R & D, 74460 Marnaz, FR
(72) Perotto, Stéphane Pascal, 74130 Ayze, FR
Salomon, Cyrille Yves, 74300 St Sigismond, FR
Taupeau, Anthony Raymond Arthur, 74330 Poisy, FR
(54) **Ovládací zařízení pro zásobování systému médiem**
(74) Čermák a spol., JUDr. Karel Čermák, Elišky Peškové 15/735, Praha 5, 15000
-
- (97) **EP 2785265**
(47) 23.09.2015
(97) 06.06.2013
(51) **A61B 17/3207** (2006.01)
A61B 17/22 (2006.01)
A61B 17/221 (2006.01)
A61M 25/00 (2006.01)
A61M 25/10 (2013.01)
(96) 12.11.2012
(96) 12797694.2
(73) Universitätsklinikum Freiburg, 79104 Freiburg, DE
(72) HEHRLEIN, Christoph, 79104 Freiburg, DE
(54) **Zařízení pro uvolňování na stěně lpících trombů z tělesné cévy**
(32) 102011120004
(31) 30.11.2011

(33) DE
(86) PCT/EP2012/004694
(87) WO 2013/079156
(74) Traplová Hakr Kubát, advokátní a patentová kancelář, Ing. Eduard Hakr, patentový zástupce, Přístavní 24, Praha 7, 17000

(97) **EP 2785626**
(47) 14.10.2015
(97) 06.06.2013
(51) **B66B 5/18** (2006.01)
(96) 07.11.2012
(96) 12783593.2
(73) Inventio AG, 6052 Hergiswil, CH
(72) OSMANBASIC, Faruk, CH-6330 Cham, CH
GREMAUD, Nicolas, CH-8805 Richterswil, CH
GEISSHÜSLER, Michael, CH-6003 Luzern, CH
(54) **Bezpečnostní brzda se zpětným nastavením**
(32) 11191102
(31) 29.11.2011
(33) EP
(86) PCT/EP2012/071991
(87) WO 2013/079288
(74) Čermák a spol., JUDr. Karel Čermák, Elišky Peškové 15/735, Praha 5, 15000

(97) **EP 2785791**
(47) 30.09.2015
(97) 06.06.2013
(51) **C08L 63/00** (2006.01)
C08G 59/50 (2006.01)
C08L 67/06 (2006.01)
C09J 163/00 (2006.01)
C09D 163/00 (2006.01)
(96) 29.11.2012
(96) 12791496.8
(73) Akzo Nobel Chemicals International B.V., 3811 MH Amersfoort, NL
(72) KOERS, Frederik Willem Karel, NL-7214 BZ Epse, NL
TALMA, Auke Gerardus, NL-7437 PM Bathmen, NL
(54) **Duální vytvrzovací systém**
(32) 11191660, 201161569879 P
(31) 02.12.2011, 13.12.2011
(33) EP, US
(86) PCT/EP2012/073889
(87) WO 2013/079563
(74) Rott, Růžička & Guttman Patentové, známkové a advokátní kanceláře, Ing. Jana Fuchsová, Vinohradská 37, Praha 2, 12000

(97) **EP 2789499**
(47) 07.10.2015
(97) 15.10.2014
(51) **B60N 2/42** (2006.01)
B60R 22/26 (2006.01)
B60N 2/68 (2006.01)
(96) 10.04.2014
(96) 14164297.5
(73) RUSPA OFFICINE S.p.A., Robassomero, IT
(72) Ruspa, Renzo, 10121 Torino, IT
(54) **Sedadlo vozidla**
(32) TO20130290
(31) 10.04.2013
(33) IT
(74) Traplová Hakr Kubát, advokátní a patentová kancelář, Ing. Eduard Hakr, patentový zástupce, Přístavní 24, Praha 7, 17000

(97) **EP 2799228**
(47) 14.10.2015
(97) 05.11.2014
(51) **B32B 27/12** (2006.01)
B32B 38/14 (2006.01)
B32B 38/00 (2006.01)
A61F 13/15 (2006.01)
B32B 37/20 (2006.01)
(96) 03.05.2013
(96) 13166524.2
(73) Mondri Gronau GmbH, 48599 Gronau, DE
(72) Homölle, Dieter, 48607 Ochtrup, DE

Schönbeck, Marcus, Dipl.-Ing., 33775 Versmold, DE
(54) **Způsob výroby potištěného pružného laminátu**
(74) Čermák a spol., JUDr. Karel Čermák, Elišky Peškové 15/735, Praha 5, 15000

(97) **EP 2802481**
(47) 21.10.2015
(97) 18.07.2013
(51) **B60N 2/235** (2006.01)
(96) 05.01.2013
(96) 13700252.3
(73) Johnson Controls Components GmbH & Co. KG, 67657 Kaiserslautern, DE
(72) PETERS, Christoph, 42929 Wermelskirchen, DE
(54) **Manipulační kování pro vozidlové sedadlo, jakož i vozidlové sedadlo**
(32) 102012000776, 102012005963
(31) 12.01.2012, 21.03.2012
(33) DE, DE
(86) PCT/EP2013/000016
(87) WO 2013/104532
(74) Traplová Hakr Kubát, advokátní a patentová kancelář, Ing. Eduard Hakr, patentový zástupce, Přístavní 24, Praha 7, 17000

(97) **EP 2804595**
(47) 16.09.2015
(97) 25.07.2013
(51) **A61K 9/48** (2006.01)
A61K 31/015 (2006.01)
A61K 31/045 (2006.01)
A61K 31/125 (2006.01)
A61K 31/35 (2006.01)
A61K 45/06 (2006.01)
A61P 1/16 (2006.01)
A61P 13/00 (2006.01)
A61P 17/00 (2006.01)
A61P 29/00 (2006.01)
A61P 37/00 (2006.01)
A61P 31/16 (2006.01)
A61P 11/08 (2006.01)
A61P 11/06 (2006.01)
(96) 04.01.2013
(96) 13700054.3
(73) Maria Clementine Martin Klosterfrau Vertriebsgesellschaft mbH, 50670 Köln, DE
(72) MIETHING, Holger, 12107 Berlin, DE
GREVE, Harald, 40545 Düsseldorf, DE
(54) **Lékové formy pro systemické podávání s řízeným uvolňováním a se zlepšenou stálostí**
(32) 102012000982, 102012001731
(31) 20.01.2012, 31.01.2012
(33) DE, DE
(86) PCT/EP2013/000010
(87) WO 2013/107609
(74) KOREJZOVÁ & SPOL., v.o.s., JUDr. Petra Korejzová, Korunní 810/104 E, Praha 10, 10100

(97) **EP 2815158**
(47) 28.10.2015
(97) 30.10.2014
(51) **F16J 15/18** (2006.01)
F16J 15/32 (2006.01)
F16J 15/34 (2006.01)
F16J 15/36 (2006.01)
(96) 10.07.2013
(96) 13750844.6
(73) Carl Freudenberg KG, 69469 Weinheim, DE
(72) NEUBERGER, Soeren, 68766 Hockenheim, DE
LANG, Klaus, 82547 Eurasburg, DE
(54) **Kluzné kroužkové těsnění**
(32) 102013006839
(31) 22.04.2013
(33) DE

(86) PCT/EP2013/002031
(87) WO 2014/173424
(74) Traplová Hakr Kubát, advokátní a patentová kancelář, Ing. Eduard Hakr, patentový zástupce, Přístavní 24, Praha 7, 17000

(97) **EP 2819853**
(47) 18.11.2015
(97) 06.09.2013
(51) *C08L 9/06* (2006.01)
C08L 15/00 (2006.01)
C08C 19/20 (2006.01)
C08F 4/44 (2006.01)
C08F 4/54 (2006.01)
C08C 19/44 (2006.01)
C08K 3/04 (2006.01)
B60C 1/00 (2006.01)

(96) 29.02.2012
(96) 12708281.6
(73) Trinseo Europe GmbH, 8810 Horgen, CH
(72) RUEHMER, Thomas D., 06343 Mansfeld, DE
THIELE, Sven, 06110 Halle, DE
SCHMUDDE, Anke, 06179 Teutschental-Lagenbogen, DE
BELLGARDT, Dieter, 06110 Halle, DE
(54) **Způsob produkce dienných polymerů**
(86) PCT/EP2012/053426
(87) WO 2013/127448
(74) INPARTNERS GROUP, Ing. Ivan Lukšiček, Koliště 13a, Brno, 60200

(97) **EP 2819997**
(47) 28.10.2015
(97) 06.09.2013
(51) *C07D 231/12* (2006.01)
(96) 26.02.2013
(96) 13705816.0

(73) Syngenta Participations AG, 4058 Basel, CH
(72) STIERLI, Daniel, CH-4332 Stein, CH
WALTER, Harald, CH-4332 Stein, CH
ROMMEL, Michael, 1870 Monthey, CH
HANREICH, Reinhard Georg, CH-4333 Münchwilen, CH
ZELLER, Martin, CH-4333 Münchwilen, CH
VETTIGER, Thomas, CH-4333 Münchwilen, CH
SMEJKAL, Tomas, CH-4332 Stein, CH
(54) **Způsob přípravy fenyl-substituovaných methoxy-[1-methyl-2-fenyl-ethyl]-amidů 3-difluormethyl-1-methyl-1H-pyrazol-4-karboxylové kyseliny**
(32) 12157354
(31) 28.02.2012
(33) EP
(86) PCT/EP2013/053773
(87) WO 2013/127764
(74) Traplová Hakr Kubát, advokátní a patentová kancelář, Ing. Jan Kubát, Přístavní 24, Praha 7, 17000

(97) **EP 2844614**
(47) 21.10.2015
(97) 07.11.2013
(51) *C01B 31/18* (2006.01)
C07C 68/00 (2006.01)
C07C 201/02 (2006.01)
C07D 301/04 (2006.01)
C07D 305/12 (2006.01)
C25B 1/02 (2006.01)
C25B 1/04 (2006.01)
C07C 67/035 (2006.01)
C07C 67/38 (2006.01)
C07C 67/04 (2006.01)
C07C 51/14 (2006.01)
C25B 15/08 (2006.01)
C25B 1/00 (2006.01)
C07C 68/04 (2006.01)
(96) 11.04.2013

(96) 13717751.5
(73) Haldor Topsøe A/S, 2800 Kgs. Lyngby, DK
(72) SCHJØDT, Niels Christian, 2700 Brønshøj, DK
BØGILD HANSEN, John, 2100 Copenhagen Ø, DK
FRIIS PEDERSEN, Claus, 2720 Vanløse, DK
(54) **Způsob výroby chemických sloučenin z oxidu uhličitého**
(32) 201270225
(31) 02.05.2012
(33) DK
(86) PCT/EP2013/057567
(87) WO 2013/164172
(74) Společná advokátní kancelář Všetečka Zelený Švorčík Kalenský a partneři, JUDr. Pavel Zelený, Hálkova 2, Praha 2, 12000

(97) **EP 2867072**
(47) 04.11.2015
(97) 03.01.2014
(51) *B60R 22/18* (2006.01)
B60R 22/26 (2006.01)
B60N 2/60 (2006.01)

(96) 20.06.2013
(96) 13732871.2
(73) Johnson Controls GmbH, 51399 Burscheid, DE
(72) ASHTEKAR, Bhagyesh, 42651 Goteborg, SE
LEWIS, Richard G., 439 37 Onsala, SE
SVENSSON, Lennart, 423 38 Torslanda, SE
(54) **Vozidlové sedadlo se zámek bezpečnostního pásu**
(32) 102012013081
(31) 28.06.2012
(33) DE
(86) PCT/EP2013/062911
(87) WO 2014/001197
(74) Traplová Hakr Kubát, advokátní a patentová kancelář, Ing. Eduard Hakr, patentový zástupce, Přístavní 24, Praha 7, 17000

(97) **EP 2867336**
(47) 04.11.2015
(97) 13.02.2014
(51) *C10G 9/36* (2006.01)
(96) 01.08.2013
(96) 13744973.2
(73) Linde AG, 80331 München, DE
(72) SCHMIDT, Gunther, 82041 Deisenhofen, DE
FRITZ, Helmut, 81375 München, DE
WALTER, Stefanie, 82418 Seehausen, DE

(54) **Postup přeměny uhlovodíkových surovin tepelným štěpením pomocí vodní páry**
(32) 12005780
(31) 09.08.2012
(33) EP
(86) PCT/EP2013/002295
(87) WO 2014/023406
(74) Traplová Hakr Kubát, advokátní a patentová kancelář, Ing. Eduard Hakr, patentový zástupce, Přístavní 24, Praha 7, 17000

(97) **EP 2878685**
(47) 18.11.2015
(97) 03.06.2015
(51) *C21C 7/00* (2006.01)
(96) 02.12.2013
(96) 13195334.1
(73) Refractory Intellectual Property GmbH & Co. KG, 1100 Wien, AT
(72) Cepak, Alexander, 1150 Wien, AT
Kollmann, Thomas, 1190 Wien, AT
Zach, Oliver, 8642 St. Lorenzen, AT
Kirschen, Marcus, 8732 Seckau, AT
(54) **Postup sloužící ke kondicionování strusky nacházející se v rámci metalurgie železa a oceli v metalurgické nádobě na kovové tavenině**
(74) KANIA*SEDLÁK*SMOLA Patentová a známková kancelář, Ing. Jiří Malůšek, Mendlovo náměstí 1a, Brno, 60300

Zveřejněné překlady pozměněného, nebo omezeného znění evropských patentových spisů

U následujících udělených evropských patentů s účinky pro Českou republiku byl majitelem předložen opravený překlad patentového spisu do českého jazyka (§ 35d odst. 2 zákona č. 527/1990 Sb., v platném znění).

Datem zveřejnění opraveného překladu evropského patentového spisu je datum publikace tohoto Věstníku.

(97) EP 1455756

(97) EP 2157867

Evropské patenty zachované v pozměněném nebo omezeném znění

V této části jsou uvedeny evropské patenty s účinky pro Českou republiku, které byly Evropským úřadem podle článku 102 Úmluvy o udělování evropských patentů zachovány v omezeném znění podle čl. 105a - 105c EPC 2000, nebo v pozměněném znění (§ 35f zákona č. 527/1990 Sb., v platném znění).

(97) Datum oznámení o zachování patentu
EP 1784576 13.01.2016

(97) Datum oznámení o zachování patentu
EP 2273888 13.01.2016

Evropské patenty zrušené Evropským patentovým úřadem

Následující evropské patenty udělené Evropským patentovým úřadem s účinky pro Českou republiku byly zrušeny Evropským patentovým úřadem podle článku 102 Úmluvy o udělování evropských patentů (§ 35f odst. 2 zákona č. 527/1990 Sb., v platném znění).

(97) EP 1441701

(97) EP 1888316

(97) EP 2197970

PD4A

Převod práv a ostatní změny majitelů evropských patentů

(97) EP 1660269
(73) FEHA LaserTec GmbH, 06766 Bitterfeld-Wolfen OT Thalheim, DE

(97) EP 2207641
(73) FEHA LaserTec GmbH, 06766 Bitterfeld-Wolfen OT Thalheim, DE

(97) EP 1797038
(73) Bayer Intellectual Property GmbH, 40789 Monheim, DE

(97) EP 2249860
(73) Debiopharm International SA, 1002 Lausanne, CH

(97) EP 1797038
(73) Bayer HealthCare LLC, Whippany, 07981, NJ, US

(97) EP 2379580
(73) Cubist Pharmaceuticals LLC, Kenilworth, 07033, NJ, US

(97) EP 1868579
(73) Bayer Intellectual Property GmbH, 40789 Monheim, DE

(97) EP 2388542
(73) Douglas Technical Limited, Douglas, Isle of Man IM1 2PS, GB

(97) EP 1868579
(73) Bayer HealthCare LLC, Whippany, 07981, NJ, US

(97) EP 2617420
(73) Forum Pharmaceuticals Inc., Waltham, 02451, MA, US

(97) EP 1868579
(73) Bayer Pharma Aktiengesellschaft, 13353 Berlin, DE

(97) EP 2758562
(73) Oerlikon Surface Solutions AG, Trübbach, 9477 Trübbach, CH

(97) EP 2081852
(73) Tymatic Ltd., Middlesex, HA8 7BJ, GB

FG1K

Zapsané užité vzory - přehled podle čísel zápisu

V období uzávěrky tohoto čísla Věstníku zapsal Úřad průmyslového vlastnictví tyto užité vzory.

29055	<i>C 11 D 13/02</i>	(2006.01)	29061	<i>C 02 F 9/14</i>	(2006.01)	29067	<i>H 02 B 11/02</i>	(2006.01)
29056	<i>F 16 F 9/00</i>	(2006.01)	29062	<i>H 01 L 31/024</i>	(2014.01)	29068	<i>H 02 H 9/04</i>	(2006.01)
29057	<i>F 24 H 6/00</i>	(2006.01)	29063	<i>F 02 C 7/12</i>	(2006.01)	29069	<i>G 01 R 31/34</i>	(2006.01)
29058	<i>B 67 D 7/02</i>	(2010.01)	29064	<i>A 01 N 65/10</i>	(2009.01)	29070	<i>B 25 J 1/00</i>	(2006.01)
29059	<i>A 61 H 1/02</i>	(2006.01)	29065	<i>G 01 N 21/65</i>	(2006.01)	29071	<i>F 41 A 19/11</i>	(2006.01)
29060	<i>F 24 D 19/10</i>	(2006.01)	29066	<i>C 10 B 47/44</i>	(2006.01)	29072	<i>F 41 A 3/42</i>	(2006.01)

FG1K

Zapsané užité vzory - řazené podle MPT

(51) <i>A01N 65/10</i>	(2009.01)	(21) 2015-31213
(51) <i>A01N 43/08</i>	(2006.01)	(22) 17.06.2015
(51) <i>A01N 43/12</i>	(2006.01)	(47) 19.01.2016
(51) <i>A01N 25/22</i>	(2006.01)	(73) CREA Hydro & Energy, z.s., Brno, CZ
(11) 29064		(72) Střiteský Luboš Ing., Lubná u Poličky, CZ
(21) 2015-31404		(72) Pešoutová Radka Ing., MSc., Brno, CZ
(22) 05.08.2015		(54) Zařízení pro čištění odpadních vod využívající mikrořasy a bakterie
(47) 19.01.2016		
(73) Výzkumný ústav organických syntéz a.s., Rybitví, CZ		(51) <i>C10B 47/44</i>
(72) Nývltová Zora Ing., Ph.D., Pardubice, CZ		(2006.01)
Bartoš Michal Ing., Přelouč, CZ		(51) <i>C10B 53/00</i>
Volková Jana Ing., Pardubice, CZ		(2006.01)
Antal Miroslav Ing., Lázně Bohdaneč, CZ		(51) <i>C01B 31/10</i>
Kotýza Petr Ing., Lanškroun, CZ		(2006.01)
Kopta Tomáš Ing., Valtice, CZ		(11) 29066
Pokluda Robert doc. Ing., Ph.D., Břeclav, CZ		(21) 2015-31771
Jurica Miloš, Nové Město nad Váhom, SK		(22) 18.11.2015
(54) Bioaditivum pro pozitivní ovlivňování klíčení semen rostlin a/nebo růstu a/nebo výnosu těchto rostlin		(47) 19.01.2016
(74) Inpartners Group, Ing. Leopold Dadej, patentový zástupce, Na Valtické 339/6, Břeclav 4, 69141		(73) NET - ENERGY spol. s r.o., Tečovice, CZ
		(72) Sušil Zdeněk, Zlín, CZ
		(72) Ganey Iouri, Wien, AT
		(54) Zařízení pro získání aktivního uhlí
		(74) Patentová a známková kancelář, Ing. Jaromír Příkryl, Včelín 1161, Hulín, 76824
(51) <i>A61H 1/02</i>	(2006.01)	(51) <i>C11D 13/02</i>
(51) <i>A47C 20/00</i>	(2006.01)	(2006.01)
(51) <i>A47C 17/02</i>	(2006.01)	(11) 29055
(11) 29059		(21) 2015-31071
(21) 2015-31185		(22) 12.05.2015
(22) 09.06.2015		(47) 19.01.2016
(47) 19.01.2016		(73) Wegschmiedová Miloslava, Děčín, CZ
(73) Satinský Oto, Frýdlant nad Ostravicí, CZ		Petránková Lucie Mgr., Sokolov, CZ
(72) Satinský Oto, Frýdlant nad Ostravicí, CZ		Jurinová Ludmila Mgr., Praha 10, CZ
(54) Autotrakční deska		(72) Wegschmiedová Miloslava, Děčín, CZ
(74) Ing. Iva Rylková, Polská 1525, Ostrava - Poruba, 70800		Petránková Lucie Mgr., Sokolov, CZ
		Jurinová Ludmila Mgr., Praha 10, CZ
		(54) Přírodní mýdlo
(51) <i>B25J 1/00</i>	(2006.01)	(51) <i>F02C 7/12</i>
(51) <i>B25J 18/02</i>	(2006.01)	(2006.01)
(11) 29070		(11) 29063
(21) 2015-31869		(21) 2015-31386
(22) 10.12.2015		(22) 02.04.2008
(47) 19.01.2016		(47) 19.01.2016
(73) Pospíšil Oldřich, Hrotovice, CZ		(73) MAN Diesel SE, Augsburg, DE
(72) Pospíšil Oldřich, Hrotovice, CZ		(72) Bureš Ladislav, Zastávka u Brna, CZ
(54) Manipulátor s autovraky		Klíma Jiří Ing., Náměšť nad Oslavou, CZ
(74) Ing. Jiří Langhans, Krajínova 805/7, Třebíč, 67401		Veselý Zdeněk Ing., Velká Bíteš, CZ
		(54) Chlazení kritických částí kompresoru turbodmýchadla
		(74) INPARTNERS GROUP, Ing. Dušan Kendereški, Lidická 51, Brno, 60200
(51) <i>B67D 7/02</i>	(2010.01)	(51) <i>F16F 9/00</i>
(11) 29058		(2006.01)
(21) 2015-31165		(51) <i>F16F 9/54</i>
(22) 03.06.2015		(2006.01)
(47) 19.01.2016		(51) <i>F16F 9/02</i>
(73) Vámoš Richard, Dolná Seč, SK		(2006.01)
(72) Vámoš Richard, Dolná Seč, SK		(11) 29056
(54) Zařízení na vydávání tekutin do ostříkovačů, systém distribuce tekutin do ostříkovačů		(21) 2015-31101
(74) Ing. Róbert Porubčan, Puškinova 19, Ivanka pri Dunaji, 90028		(22) 19.05.2015
		(47) 19.01.2016
		(73) Špís Marek, Jablonec nad Nisou, CZ
		(72) Špís Marek, Jablonec nad Nisou, CZ
(51) <i>C02F 9/14</i>	(2006.01)	(54) Vzduchová vlnocová pružina
(11) 29061		

(74) RETROPATENT s.r.o., Mgr. Kamil Kolátor, Dobiášova 1246/29, Liberec VI, 46006

(51) **F24D 19/10** (2006.01)
F24D 17/00 (2006.01)

(11) 29060

(21) **2015-31206**

(22) 15.06.2015

(47) 19.01.2016

(73) Dostál Jiří Ing., Choceň, CZ

(72) Dostál Jiří Ing., Choceň, CZ

(54) **Zařízení pro řízení výkonu a diagnostiku tepelného výměníku**

(51) **F24H 6/00** (2006.01)
F24H 7/00 (2006.01)

(11) 29057

(21) **2015-31121**

(22) 26.05.2015

(47) 19.01.2016

(73) Zmuda Stanislav, Praha 10 - Strašnice, CZ

(72) Zmuda Stanislav, Praha 10 - Strašnice, CZ

(54) **Zařízení pro ohřev vzduchu a užitkové vody**

(74) Václav Müller, patentový zástupce, Filipova 2016, Praha 4, 14800

(51) **F41A 19/11** (2006.01)

(11) 29071

(21) **2015-31877**

(22) 11.12.2015

(47) 19.01.2016

(73) Západočeská univerzita v Plzni, Plzeň, CZ

Česká zbrojovka a.s., Uherský Brod, CZ

(72) Görner Tomáš Ing., Ph.D., Plzeň, CZ

Kurkin Ondřej Ing., Chomutov, CZ

(54) **Spojení odnímatelného lučičku s rámem a pažbou krátké střelné zbraně**

(74) POLÁČEK a kol. patentoprávní a známková kancelář, Ing. Jiří Poláček, patentový zástupce, Dominikánská 6, Plzeň, 30112

(51) **F41A 3/42** (2006.01)
F41A 3/36 (2006.01)
F41A 3/12 (2006.01)

(11) 29072

(21) **2015-31878**

(22) 11.12.2015

(47) 19.01.2016

(73) Západočeská univerzita v Plzni, Plzeň, CZ

Česká zbrojovka a.s., Uherský Brod, CZ

(72) Bureš Marek Ing., Ph.D., Plzeň, CZ

Filko Ivan Ing., Trenčín 93124, SK

(54) **Záchyt závěru krátké zbraně**

(74) POLÁČEK a kol. patentoprávní a známková kancelář, Ing. Jiří Poláček, patentový zástupce, Dominikánská 6, Plzeň, 30112

(51) **G01N 21/65** (2006.01)
G01N 33/544 (2006.01)
A61K 47/48 (2006.01)
C07K 14/36 (2006.01)

(11) 29065

(21) **2015-31732**

(22) 29.04.2015

(47) 19.01.2016

(73) Univerzita Palackého v Olomouci, Olomouc, CZ

(72) Pruček Robert doc. RNDr., Ph.D., Olbramice, CZ

Černá Klára Bc., Vrbátky, CZ

Panáček Aleš doc. RNDr., Ph.D., Uničov, CZ

Kvítek Libor doc. RNDr., CSc., Velký Týnec, CZ

Zbořil Radek prof. RNDr., Ph.D., Olomouc, CZ

(54) **Magnetický kompozit pro účely povrchem zesílené Ramanovy spektroskopie**

(74) INVENTIA s.r.o., RNDr. Kateřina Hartvichová, Na Bělidle 3, Praha 5, 15000

(51) **G01R 31/34** (2006.01)

(11) 29069

(21) **2015-31819**

(22) 30.11.2015

(47) 19.01.2016

(73) České vysoké učení technické v Praze Fakulta elektrotechnická, Praha 6, CZ

(72) Pavelka Jiří prof. Ing., Dr.Sc., Praha 10 - Malešice, CZ

Brejcha Michal Ing., Ph.D., Praha 8 - Kobylisy, CZ

(54) **Zařízení pro dynamické určování parametrů elektrických asynchronních strojů**

(74) Ing. Hana Dušková, Na Kočově 180, Chotutice, 28103

(51) **H01L 31/024** (2014.01)

H02M 7/42 (2006.01)

F24H 6/00 (2006.01)

(11) 29062

(21) **2015-31280**

(22) 01.07.2015

(47) 19.01.2016

(73) Kolařík Martin Ing., Přerov, CZ

Kolařík Martin Ing., Přerov, CZ

Oplocký Jiří, Doloplazy u Nezamyslic, CZ

(54) **Zařízení pro fotovoltaický ohřev**

(74) PatentCentrum Sedláč a Partners s.r.o., Husova 5, České Budějovice, 37001

(51) **H02B 11/02** (2006.01)

H02B 11/12 (2006.01)

(11) 29067

(21) **2015-31773**

(22) 18.11.2015

(47) 19.01.2016

(73) DCK Holoubkov Bohemia a.s., Holoubkov, CZ

(72) Černý Miroslav, Rokycany, CZ

(54) **Nosné těleso elektrického kontaktu pojistkového spodka**

(74) LANGROVA, s.r.o., Skřetova 48, Plzeň, 30100

(51) **H02H 9/04** (2006.01)

H02H 3/20 (2006.01)

H01C 7/10 (2006.01)

H01R 13/66 (2006.01)

H02H 9/02 (2006.01)

H01R 13/40 (2006.01)

(11) 29068

(21) **2015-31811**

(22) 29.11.2015

(47) 19.01.2016

(73) SALTEK s.r.o., Ústí nad Labem, CZ

(72) Suchý Jaromír Ing., Ústí nad Labem - Skorotice, CZ

(54) **Element přepětové ochrany**

(74) Ing. František Knížek, patentový zástupce, Meruňková 2851/11, Ústí nad Labem - Severní Terasa, 40011

Seznam majitelů zapsaných užitéch vzorů

(73)	(11)	(51)	(73)	(11)	(51)
CREA Hydro & Energy, z.s., Brno, CZ	29061	C 02 F 9/14	Západočeská univerzita v Plzni, Plzeň, CZ	29071	F 41 A 19/11
Česká zbrojovka a.s., Uherský Brod, CZ	29071	F 41 A 19/11	Západočeská univerzita v Plzni, Plzeň, CZ	29072	F 41 A 3/42
Česká zbrojovka a.s., Uherský Brod, CZ	29072	F 41 A 3/42	Dostál Jiří Ing., Choceň, CZ	29060	F 24 D 19/10
České vysoké učení technické v Praze Fakulta elektrotechnická, Praha 6, CZ	29069	G 01 R 31/34	Jurínová Ludmila Mgr., Praha 10, CZ	29055	C 11 D 13/02
DCK Holoubkov Bohemia a.s., Holoubkov, CZ	29067	H 02 B 11/02	Kolařík Martin Ing., Přerov, CZ	29062	H 01 L 31/024
MAN Diesel SE, Augsburg, DE	29063	F 02 C 7/12	Petránková Lucie Mgr., Sokolov, CZ	29055	C 11 D 13/02
NET - ENERGY spol. s r.o., Tečovice, CZ	29066	C 10 B 47/44	Pospíšil Oldřich, Hrotovice, CZ	29070	B 25 J 1/00
SALTEK s.r.o., Ústí nad Labem, CZ	29068	H 02 H 9/04	Satinský Oto, Frýdlant nad Ostravicí, CZ	29059	A 61 H 1/02
Univerzita Palackého v Olomouci, Olomouc, CZ	29065	G 01 N 21/65	Špis Marek, Jablonec nad Nisou, CZ	29056	F 16 F 9/00
Výzkumný ústav organických syntéz a.s., Rybitví, CZ	29064	A 01 N 65/10	Vámoš Richard, Dolná Seč, SK	29058	B 67 D 7/02
			Wegschmiedová Miloslava, Děčín, CZ	29055	C 11 D 13/02
			Zmuda Stanislav, Praha 10 - Strašnice, CZ	29057	F 24 H 6/00

FG4Q

Zapsané průmyslové vzory - přehled podle čísel zápisu

V období uzávěrky tohoto čísla Věstníku zapsal Úřad průmyslového vlastnictví tyto průmyslové vzory:

36631 02-04
36632 09-03

36633 05-06
36634 24-01

FG4Q

Zapsané průmyslové vzory - přehled podle tříd

- (51) **02-04**
- (11) 36631
- (21) 2014-39917
- (22) 15.05.2014
- (15) 13.01.2016
- (54) **Obuv**
- (28) 3
- (73) QIDA CZ s.r.o., Praha 10, CZ
- (72) Fang Dai Yi, Wenzhou Zhejiang, CN
- (74) KOREJZOVÁ & SPOL., v.o.s., Mgr. Ivana Toningerová, Korunní
810/104 E, Praha 10 - Vinohrady, 101 00



1.5



1.1



1.6



1.2



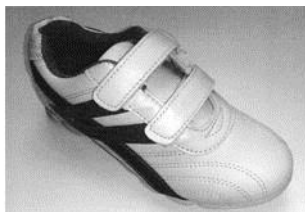
1.7



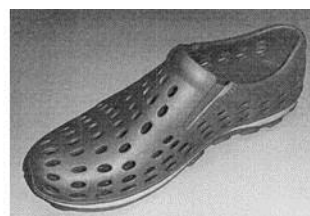
1.3



1.8



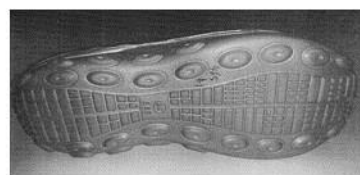
1.4



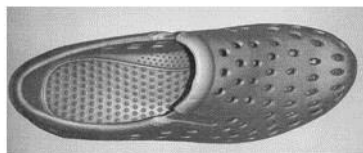
2.1



2.2



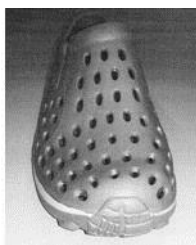
2.8



2.3



3.1



2.4



3.2



2.5



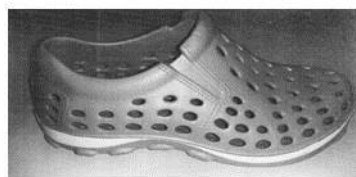
3.3



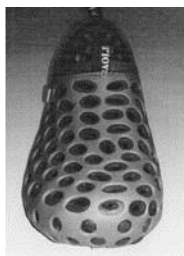
2.6



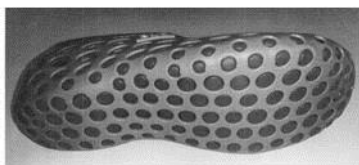
3.4



2.7



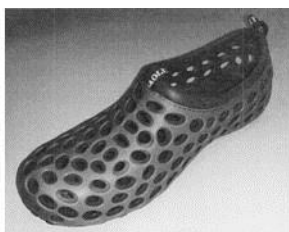
3.5



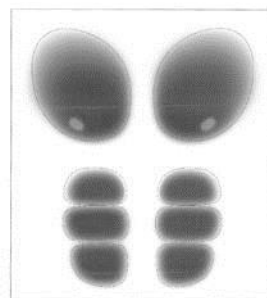
3.6



3.7

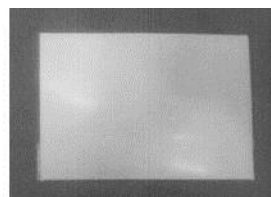


3.8

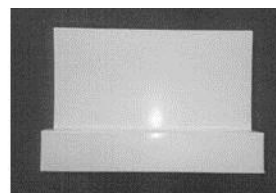


1.1

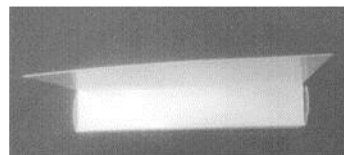
-
- (51) **09-03**
(11) 36632
(21) 2015-40298
(22) 15.06.2015
(15) 13.01.2016
(54) **Krabička, nástřih krabičky**
(28) 2
(73) Michalička Jiří, Praha 6, CZ
(72) Michalička Jiří, Praha 6, CZ
(74) KAŇKA & ŠAFKA, advokáti s.r.o., Mgr. Jiří Kaňka, Pod Hybšmankou
19/2339, Praha 5, 15000



1.1

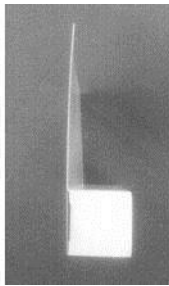


1.2

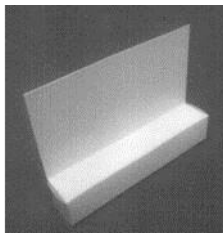


1.3

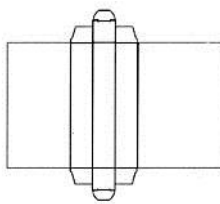
-
- (51) **05-06**
(11) 36633
(21) 2015-40341
(22) 13.08.2015
(15) 15.01.2016
(54) **Opalovací tělové šablony**
(28) 1
(73) Želízko Pavel, Praha 8, CZ
Klímová Kateřina Ing., Dobříš, CZ
(72) Želízko Pavel, Praha 8, CZ



1.4



1.5



2.1



1.2



1.3



1.4



1.5

-
- (51) **24-01**
(11) 36634
(21) 2015-40456
(22) 24.11.2015
(15) 18.01.2016
(54) **Aplikátor pro vakuově-kompresní terapii**
(28) 1
(73) Embitron s.r.o., Plzeň, CZ
(72) Průcha Jaroslav doc. PhDr. Ing., CSc., Ph.D., Blovice, Hradiště, CZ



1.1

Seznam vlastníků zapsaných průmyslových vzorů

(73)	(11)	(51)	(73)	(11)	(51)
Embitron s.r.o., Plzeň, CZ	36634	24-01	Michalička Jiří, Praha 6, CZ	36632	09-03
Klímová Kateřina Ing., Dobříš, CZ	36633	05-06	QIDA CZ s.r.o., Praha 10, CZ	36631	02-04
Želízko Pavel, Praha 8, CZ	36633	05-06			

Úřední rozhodnutí a oznámení

MK4A, MK4F

Zánik patentů a autorských osvědčení uplynutím doby platnosti

(11)	(21)	Int.Cl/(51)	(11)	(21)	Int.Cl/(51)
283405	1996-142	8/A61K 36/00	292994	1996-138	8/C08L 67/06
286102	1996-128	8/A61K 9/24	294581	1997-2252	8/C07D 499/04
291233	1997-2336	8/A61P 25/00	295642	1997-2399	8/B29C 65/80

MM4A, MM4F

Zániky patentů a autorských osvědčení pro nezaplacení udržovacích poplatků

(11)	(21)	Int.Cl/(51)	(11)	(21)	Int.Cl/(51)
285328	1997-2114	8/C02F 9/00	300511	2002-112	8/C07C 67/343
288966	1998-74	8/C07D 401/04	300668	2003-387	8/C21C 5/46
291513	1999-613	8/G09F 15/00	300828	2001-169	8/C07C 335/42
292288	2000-2536	8/A01B 73/02	300875	2000-4907	8/C21B 11/00
292851	2000-354	8/H01R 13/646	301792	2003-23	8/A61M 31/00
294003	2000-4717	8/C22B 9/22	302174	2000-146	8/C08G 14/08
295153	1998-4317	8/G08B 15/02	302435	2000-2522	8/C21B 13/00
295410	1999-4777	8/A61K 31/5377	302663	2003-34	8/C08J 9/00
296823	1998-31	8/G01N 21/17	302787	2007-466	8/B29D 22/02
298374	2001-446	8/B27M 3/00	303045	2000-176	8/C07K 7/06
298670	1998-12	8/A61K 39/00	303192	2010-545	8/A61B 6/00
299703	2002-123	8/E04H 1/12	303564	2007-459	8/B01J 20/14
299917	2001-40	8/B27K 3/46	303961	2009-422	8/G01M 17/007
300072	2001-117	8/B01J 8/04	304074	2012-467	8/G01C 15/06
300145	2007-454	8/C12N 15/82	304304	2011-413	8/A01G 1/04

MK1K

Zániky užitných vzorů uplynutím doby platnosti

(11)	(21)	(51)	(11)	(21)	(51)
16489	2006-17376	B65D 65/00 (2006.01)	22615	2011-24572	G01N 31/22 (2006.01)
16559	2006-17378	G09F 3/00 (2006.01)	22639	2011-24532	C12Q 1/68 (2006.01)
16863	2006-17374	G08B 13/194 (2006.01)	22640	2011-24533	C02F 3/06 (2006.01)
17000	2006-17366	A41D 27/26 (2006.01)	22641	2011-24534	C02F 3/32 (2006.01)
18833	2008-20104	G01L 1/10 (2006.01)	22782	2011-24525	B23D 49/02 (2006.01)
18891	2008-20087	G09B 29/10 (2006.01)	22789	2011-24521	B26F 1/02 (2006.01)
18893	2008-20108	G06F 17/30 (2006.01)	22807	2011-24566	A61Q 3/02 (2006.01)
18912	2008-20100	G01N 3/20 (2006.01)	22829	2011-24577	A01G 1/04 (2006.01)
18948	2008-20062	E02F 3/16 (2006.01)	22843	2011-24531	G01W 1/14 (2006.01)
18992	2008-20063	G01M 17/08 (2006.01)	22936	2011-24539	B60B 7/00 (2006.01)
19016	2008-20070	G01F 23/00 (2006.01)	22956	2011-24575	E04G 1/06 (2006.01)
19092	2008-20082	F24J 3/06 (2006.01)	22976	2011-24556	A44B 1/00 (2006.01)
19161	2008-20094	A01G 9/10 (2006.01)	23006	2011-24557	B65G 39/00 (2006.01)
19164	2008-20116	C10L 5/48 (2006.01)	23036	2011-24548	B42D 3/12 (2006.01)
19743	2008-20089	C09D 5/32 (2006.01)	23143	2011-24536	H01R 4/10 (2006.01)
22577	2011-24550	A61G 1/00 (2006.01)	23250	2011-24543	G06F 19/00 (2011.01)
22578	2011-24551	A61G 1/003 (2006.01)	23358	2011-24530	H01L 25/03 (2006.01)
22579	2011-24552	A61G 1/003 (2006.01)	23413	2011-24537	F02M 65/00 (2006.01)
22601	2011-24555	H04R 1/28 (2006.01)	23464	2011-24524	B23B 5/16 (2006.01)
22611	2011-24535	A63B 63/00 (2006.01)	24274	2011-24547	B65D 25/02 (2006.01)
22612	2011-24542	B32B 27/08 (2006.01)	24351	2011-24568	B65G 53/02 (2006.01)
22613	2011-24564	C06B 41/00 (2006.01)	24394	2012-26221	B65G 3/02 (2006.01)

MK4Q

Zániky práva ze zapsaných průmyslových vzorů uplynutím doby ochrany

(11)	(21)	Int.Cl/(51)	(11)	(21)	Int.Cl/(51)
30113	2000-32633	7/05-06	35055	2010-38298	9/19-08
33360	2005-36241	8/23-99	35073	2010-38299	9/20-01

Zápisy licenčních smluv do rejstříku užitečných vzorů pro nabyvatele

(11) 28639		Druh licence: nevýlučná
(73) Divila Martin, Zlín - Kostelec, CZ		Datum uzavření smlouvy: 01.12.2015
Nabyvatel: MDI BRILLANT s.r.o., V dolině 1515/1b, Praha 10, Michle, 10100, CZ		Datum zápisu smlouvy: 19.01.2016

ND1K

První prodloužení doby platnosti užitečných vzorů

(51) G01V 3/12	(2006.01)	(51) A61B 5/0295	(2006.01)
(51) G01V 3/36	(2006.01)	(11) 23506	
(11) 22845		(21) 2012-25559	
(21) 2011-24584		(22) 31.01.2012	
(22) 12.07.2011		(73) VYSOKÁ ŠKOLA BAŇSKÁ - TECHNICKÁ UNIVERZITA OSTRAVA, Ostrava, CZ	
(73) Vojtěch Lukáš Ing. Bc. Ph.D., Nahořany, CZ		(54) Zařízení pro měření prokrvení periferní tkáně kapacitní metodou	
(73) Spilka Šimon, Nové Město nad Metují, CZ			
(54) Systém pro vyhledávání objektů uživatelem, zejména golfových míčů		(51) A47B 47/02	(2006.01)
(51) G01R 1/07	(2006.01)	(11) 23562	
(51) G01R 1/18	(2006.01)	(21) 2012-25430	
(51) H05K 9/00	(2006.01)	(22) 04.01.2012	
(51) G01R 19/00	(2006.01)	(73) Tritón Pardubice, spol. s r. o., Pardubice, CZ	
(51) G01R 15/16	(2006.01)	(54) Plechová polička	
(51) G01R 15/18	(2006.01)		
(11) 23097		(51) G01F 23/36	(2006.01)
(21) 2011-24752		(11) 23662	
(22) 23.08.2011		(21) 2012-25618	
(73) ABB Technology AG, Zürich, CH		(22) 14.02.2012	
(54) Kombinovaný měřicí a detekční systém		(73) ELEDO s.r.o., Pěnčín, CZ	
(51) B65D 61/00	(2006.01)	(54) Zařízení pro snímání hladiny kapaliny v nádržích	
(51) B65D 19/42	(2006.01)		
(51) B65D 19/00	(2006.01)	(51) G01N 1/44	(2006.01)
(51) B62D 33/02	(2006.01)	(51) G01N 33/24	(2006.01)
(51) G01N 3/14	(2006.01)	(51) C09K 17/40	(2006.01)
(11) 23469		(11) 23666	
(21) 2012-25475		(21) 2012-25660	
(22) 13.01.2012		(22) 22.02.2012	
(73) DM Dřevovýroba MF, a.s., Plzeň, CZ		(73) Masarykova univerzita, Brno, CZ	
(54) Zařízení pro testování nosníků určených pro přepravu těžkých nákladů		(54) Umělá půda pro testy ekotoxicity	
(51) A45C 9/00	(2006.01)	(51) E03C 1/12	(2006.01)
(51) A45C 3/04	(2006.01)	(51) E03F 5/04	(2006.01)
(51) A45F 4/02	(2006.01)	(11) 23667	
(11) 23492		(21) 2012-25678	
(21) 2012-25476		(22) 28.02.2012	
(22) 13.01.2012		(73) Alca plast, s.r.o., Praha 1, Nové Město, CZ	
(73) Špetlová Helena, Liberec, CZ		(54) Rohový odtokový žlab	
(73) Hudeček Roman Ing., Radějov, CZ			
(54) Variabilní zavazadlo		(51) E03D 1/14	(2006.01)
(51) F16B 2/04	(2006.01)	(51) E03D 1/34	(2006.01)
(51) F16B 7/18	(2006.01)	(11) 23678	
(51) F16B 7/00	(2006.01)	(21) 2012-25480	
(11) 23495		(22) 16.01.2012	
(21) 2012-25577		(73) Alca plast, s.r.o., Praha 1, Nové Město, CZ	
(22) 03.02.2012		(54) Vypouštěcí ventil splachovacích WC nádržek předstěnových systémů	
(73) Alca plast, s.r.o., Praha 1, Nové Město, CZ			
(54) Rámová spojka		(51) H01F 38/32	(2006.01)
		(51) H02H 9/06	(2006.01)
		(11) 23691	
		(21) 2012-25735	
		(22) 12.03.2012	
		(73) MEgA - Měřicí Energetické Aparáty, a.s., Česká, CZ	
		(54) Transformátor pro měření proudu ve vodičích VN	

- | | |
|--|--|
| (51) G05D 7/06 (2006.01) | (51) G01N 27/26 (2006.01) |
| G05D 7/00 (2006.01) | G01N 27/416 (2006.01) |
| (11) 23723 | G01N 33/48 (2006.01) |
| (21) 2012-25514 | (11) 24130 |
| (22) 24.01.2012 | (21) 2012-25560 |
| (73) Watershield s.r.o., Klimkovice, CZ | (22) 31.01.2012 |
| (54) Zařízení pro víceúčelovou ochranu rozvodů vody | (73) VYSOKÁ ŠKOLA BÁŇSKÁ - TECHNICKÁ UNIVERZITA
OSTRAVA, Ostrava, CZ |
| (51) E01B 9/66 (2006.01) | (54) Zařízení pro měření koncentrace glykémie invazivní metodou pomocí elektrochemických elektrod |
| E01B 9/44 (2006.01) | (51) F24F 7/06 (2006.01) |
| E01B 9/62 (2006.01) | F24F 12/00 (2006.01) |
| (11) 23871 | (11) 24202 |
| (21) 2011-25370 | (21) 2012-25886 |
| (22) 21.12.2011 | (22) 11.04.2012 |
| (73) DT-výhybkárna a strojírna a.s., Prostějov, CZ | (73) Morávek Petr Ing., CSc., Železný Brod, CZ |
| (54) Zařízení pro upevnění kolejnic | (54) Vzduchotechnické zařízení s volným oběžným kolem vestavěným do hranatého potrubí |
| (51) A23G 1/30 (2006.01) | (51) E04B 1/62 (2006.01) |
| A23G 1/54 (2006.01) | E04B 1/74 (2006.01) |
| G09F 23/00 (2006.01) | E04B 2/56 (2006.01) |
| (11) 23907 | E04F 13/075 (2006.01) |
| (21) 2012-25859 | (11) 24507 |
| (22) 03.04.2012 | (21) 2012-26603 |
| (73) Honz Tibor, Děčín, CZ | (22) 29.08.2012 |
| (54) Čokoládový výrobek s držátkem tvořící reklamní, upomínkový a/nebo dárkový předmět | (73) Morávek Petr Ing., CSc., Železný Brod, CZ |
| (51) E01B 13/00 (2006.01) | (54) Zateplovací systém s difúzně otevřenou předpjatou membránou |
| (11) 23909 | (51) E04B 2/56 (2006.01) |
| (21) 2012-25603 | E04C 2/284 (2006.01) |
| (22) 09.02.2012 | (11) 24653 |
| (73) Longin Pavel Ing., Havlíčkův Brod, CZ | (21) 2012-26934 |
| Koudelka Milan Ing., Praha, CZ | (22) 02.11.2012 |
| (54) Pražcová kotva a železniční pražec s kotvou | (73) Morávek Petr Ing., CSc., Železný Brod, CZ |
| (51) F24F 3/147 (2006.01) | (54) Lehká variabilní konstrukce obvodových pláštů nízkoenergetických staveb |
| F24F 7/06 (2006.01) | (51) G08G 1/017 (2006.01) |
| (11) 24042 | G08G 1/052 (2006.01) |
| (21) 2012-25510 | G08G 1/08 (2006.01) |
| (22) 24.01.2012 | (11) 24792 |
| (73) Morávek Petr Ing., CSc., Železný Brod, CZ | (21) 2012-25640 |
| (54) Rekuperační výměník vzduchotechnických zařízení a soustav | (22) 19.02.2012 |
| (51) E04B 2/58 (2006.01) | (73) ELTODO, a. s., Praha 4, CZ |
| E04B 2/56 (2006.01) | (54) Systém pro identifikaci doby jízdy vozidel |
| E04B 2/88 (2006.01) | (51) F24F 7/06 (2006.01) |
| (11) 24057 | F24F 12/00 (2006.01) |
| (21) 2012-25922 | (11) 24938 |
| (22) 18.04.2012 | (21) 2012-26426 |
| (73) Morávek Petr Ing., CSc., Železný Brod, CZ | (22) 18.07.2012 |
| (54) Integrovaný rošt fasádních izolací a obkladů | (73) Morávek Petr Ing., CSc., Železný Brod, CZ |
| (51) E04B 2/56 (2006.01) | (54) Větrací jednotka se skrytým by-passsem |
| E04F 13/075 (2006.01) | (51) G01N 27/30 (2006.01) |
| E04B 1/62 (2006.01) | H01B 1/12 (2006.01) |
| (11) 24109 | A61B 5/04 (2006.01) |
| (21) 2012-26087 | B32B 15/08 (2006.01) |
| (22) 21.05.2012 | (11) 25595 |
| (73) Morávek Petr Ing., CSc., Železný Brod, CZ | (21) 2011-25052 |
| (54) Kombinovaný rošt fasádních izolací a integrovaných obkladů | (22) 01.11.2011 |
| | (73) VYSOKÁ ŠKOLA BÁŇSKÁ - TECHNICKÁ UNIVERZITA
OSTRAVA, Ostrava, CZ |
| | (54) Materiálová stavební struktura na bázi vodivých polymerů pro výrobky nebo jejich části, používané v medicíně, zdravotnictví a lékařské přístrojové technice |

ND1K

Druhé prodloužení doby platnosti užžitných vzorů

- | | |
|--|--|
| (51) E04B 9/28 (2006.01) | (51) E03F 5/04 (2006.01) |
| E04B 9/20 (2006.01) | E03C 1/12 (2006.01) |
| E04B 9/22 (2006.01) | (11) 19627 |
| (11) 18905 | (21) 2009-21041 |
| (21) 2008-20167 | (22) 30.03.2009 |
| (22) 23.07.2008 | (73) Alca plast, s.r.o., Praha 1, Nové Město, CZ |
| (73) ALLEGRO s.r.o., Černošice, CZ | (54) Podlahový žlab |
| (54) Samonosný lamelový kovový pohled | |
| (51) E05B 27/06 (2006.01) | (51) H02J 7/04 (2006.01) |
| E05B 77/00 (2014.01) | H02J 7/02 (2006.01) |
| (11) 19425 | H02J 7/35 (2006.01) |
| (21) 2008-20732 | H02J 7/00 (2006.01) |
| (22) 30.12.2008 | (11) 19645 |
| (73) Matušek Oldřich Ing., Praha, CZ | (21) 2009-20816 |
| (54) Zapouzdřená zámková sestava s ochranou proti překonání destruktivními i nedestruktivními metodami | (22) 04.02.2009 |
| | (73) MEgA - Měřicí Energetické Aparáty, a.s., Česká, CZ |
| | (54) Univerzální zdroj stejnosměrného napětí |
| (51) B65G 15/00 (2006.01) | (51) A23C 19/06 (2006.01) |
| B65G 37/00 (2006.01) | A23D 9/00 (2006.01) |
| E21F 13/00 (2006.01) | A23L 1/308 (2006.01) |
| (11) 19570 | A23L 1/0522 (2006.01) |
| (21) 2009-20842 | (11) 20925 |
| (22) 11.02.2009 | (21) 2009-20753 |
| (73) Blažej Jan, Opava, CZ | (22) 08.01.2009 |
| (73) Matušinský Jiří, Rychvald u Karviné, CZ | (73) Výzkumný ústav potravinářský Praha, v.v.i., Praha, CZ |
| (54) Podporubový hřeblový dopravník se samonosným vyložením, přesouvacím zařízením a příslušenstvím pro různé alternativy používaných způsobů odtěžení | (73) Výzkumný ústav picinářský, s.r.o., Troubsko, CZ |
| | (73) Zemědělský výzkum, s.r.o., Troubsko, CZ |
| | (54) Tvarohový krém se světlicovým olejem |
| (51) C22B 1/24 (2006.01) | (51) A61K 31/74 (2006.01) |
| C22B 1/242 (2006.01) | A61K 47/48 (2006.01) |
| C22B 7/00 (2006.01) | A61K 31/337 (2006.01) |
| (11) 19613 | (11) 22175 |
| (21) 2008-20736 | (21) 2010-23236 |
| (22) 31.12.2008 | (22) 13.02.2009 |
| (73) Gajdzica Martin, Třinec, CZ | (73) Zentiva, k.s., Praha, CZ |
| (73) Gajdzica Karel, Třinec, CZ | (54) Polymerní konjugáty paclitaxelu a docetaxelu s pH řízeným uvolňováním |
| (54) Metalurgická přísada | (54) kancerostatika |
| (51) F24F 13/06 (2006.01) | |
| F24F 13/15 (2006.01) | |
| (11) 19619 | |
| (21) 2009-20896 | |
| (22) 20.02.2009 | |
| (73) Morávek Petr Ing., CSc., Železný Brod, CZ | |
| (54) Integrovaná vzduchotechnická výústka s vestavěnou regulací pro bytové větrání | |

ND4Q

První obnovy doby ochrany průmyslových vzorů

- | | |
|---------------------------------------|---------------------------------|
| (51) 23-03 | (51) 21-03 |
| (11) 35212 | (11) 35954 |
| (21) 2011-38550 | (21) 2011-38879 |
| (22) 10.02.2011 | (22) 12.12.2011 |
| (54) Podstavec ke stacionárním kotlům | (54) Skříně na výherní automaty |
| (51) 21-03 | |
| (11) 35227 | |
| (21) 2011-38682 | |
| (22) 17.05.2011 | |
| (54) Skřín pro sázkový terminál | |

ND4Q

Druhé obnovy doby ochrany průmyslových vzorů

(51) 02-02
(11) 33596
(21) 2006-36581
(22) 17.01.2006
(54) Uniformy - sako, kalhoty, svetr

(51) 07-01
(11) 33672
(21) 2006-36664
(22) 10.03.2006
(54) Džbáněk a sklenice

(51) 07-01
(11) 33671
(21) 2006-36650
(22) 03.03.2006
(54) Sklenice

ND4Q

Třetí obnovy doby ochrany průmyslových vzorů

(51) 09-07
(11) 30381
(21) 2001-32993
(22) 12.01.2001
(54) Tlačítko rozprašovací hlavice

(51) 25-02
(11) 30483
(21) 2001-33093
(22) 28.02.2001
(54) Sluneční clona pro okna

(51) 12-03
(11) 30422
(21) 2001-33063
(22) 15.02.2001
(54) Vnější tvarování nákladního vozu

PD1K

Převod práv a ostatní změny majitelů užitných vzorů

(11) 23815
(21) 2012-25581
(73) BINOCULAR s.r.o., Litomyšl, CZ

(11) 27230
(21) 2014-29520
(73) ANITA B s.r.o., Boskovice, CZ

Zamítnuté a částečně zamítnuté přihlášky ochranných známek před zveřejněním

Kapitola obsahuje údaje o rozhodnutích o přihláškách ochranných známek, u kterých byly na základě provedeného věcného průzkumu shledány Úřadem důvody pro zamítnutí přihlášky ochranné známky podle ustanovení § 4 nebo 6 zákona č. 441/2003 Sb. Na základě toho Úřad vydal rozhodnutí o zamítnutí přihlášky podle ustanovení § 22 zákona č. 441/2003 Sb., a to pro celý seznam výrobků a služeb nebo pro jeho část. Údaje o výsledku rozhodnutí (zamítnutí přihlášky, částečné zamítnutí přihlášky) jsou uvedeny za datem právní moci rozhodnutí pod INID kódem (583) s názvem "Datum právní moci rozhodnutí/výsledek rozhodnutí".

(210) **O-512884**
(540)



(583) 12.01.2016/NABYTÍ P.M. - ZAMÍTNUTÍ PŘIHLÁŠKY

(210) **O-514975**
(540)



(583) 12.01.2016/NABYTÍ P.M. - ZAMÍTNUTÍ PŘIHLÁŠKY

(210) **O-519960**
(540)

TOPSTAR

(583) 10.12.2015/NABYTÍ P.M. - ZAMÍTNUTÍ PŘIHLÁŠKY

(210) **O-520459**
(540)



(583) 15.12.2015/NABYTÍ P.M. - ZAMÍTNUTÍ PŘIHLÁŠKY

(210) **O-521268**

(540) **Komora soudních znalců České republiky**

(583) 05.01.2016/NABYTÍ P.M. - ZAMÍTNUTÍ PŘIHLÁŠKY

(210) **O-521496**

(540)

OPEN MANAGEMENT

(583) 12.01.2016/NABYTÍ P.M. - ZAMÍTNUTÍ PŘIHLÁŠKY

(210) **O-522203**

(540)



(583) 12.01.2016/NABYTÍ P.M. - ZAMÍTNUTÍ PŘIHLÁŠKY

Zveřejněné přihlášky ochranných známek

(210) **O-507734**
(220) 20.09.2013
(320) 20.09.2013
(511) 12, 35, 37, 39
(540)

VIGO

(510) (12) veškerá motorová vozidla, spadající do této třídy, náhradní díly pro motorová vozidla, veškeré autopříslušenství, spadající do této třídy (například motory pro pozemní vozidla, spojky a převodové zařízení pro pozemní vozidla, bezpečnostní pásy, volanty, brzdy, potahy na sedadla vozidel a podobně), jízdní kola, včetně náhradních dílů a příslušenství pro jízdní kola; (35) obchodní management a podnikové poradenství, ekonomické poradenství, provádění a uveřejňování ekonomického výzkumu, zprostředkování obchodu s motorovými vozidly ojetými a novými a jejich příslušenstvím; (37) opravy, servis a údržba motorových vozidel a služby s tím spojené, spadající do této třídy, opravy karosérií, zprostředkovatelská činnost v oblasti výše uvedených služeb, provozování čerpacích stanic s palivy a mazivy, mytí a čištění dopravních prostředků (čištění automobilů, leštění, politura), obnova motorů (použitých nebo částečně zničených), antikorozní nátěry pro vozidla, antikorozní úprava, pneumatiky, protektorování a opravy pneumatik (včetně opravy vulkanizací), čalounické opravy; (39) pronájem motorových vozidel, konzultační a poradenská činnost v dopravě a přepravě.

(730) **VIGO One s.r.o.**, Ke Kulišce 2618/1g, Praha 6 - Dejvice, 16400, CZ

(210) **O-518291**
(220) 01.12.2014
(320) 01.12.2014
(511) 9, 16, 35, 38, 41
(540)

Týden v politice

(510) (9) antény, audiovizuální zařízení pro výuku, automaty hudební, hrací skříně uváděné do chodu vhozením mince, nástroje na určování azimutu, barometry, brýle, pouzdra na brýle, brýle sluneční, brýle proti slunci, brýlové řetízky, buzoly, směrové kompas, clony na oči, čističe nosičů zvukových záznamů, čočky kontaktní, čočky optické, čtecí zařízení v televizi, dalekohledy, diapositivy, promítací přístroje na diapositivy, diktafony, magnetické disky, kompaktní disky (audio-video), gramofonové desky, gramofonové jehly, disky optické, DVD přehrávače, elektronická pera (vizuální zobrazovací jednotky), elektronické oznamovací tabule, elektronické publikace (s možností stažení), epidiascopy, filmové kamery, exponované filmy, stříhací zařízení na filmy, kreslené filmy, fotoaparáty, hologramy, nosiče záznamů nahrané i nenahrané, audiovizuální programy, filmy, CD disky, DVD disky, obaly na CD disky nebo DVD disky nebo na nosiče záznamů, jezdecké přílby, kalkulačky, kalkulačky kapesní, exponované kinofilmy, klávesnice počítačové, krokoměry, magnetická média, magnetické disky, magnetické nosiče dat, magnetické pásky, magnetofony, magnety, magnety dekorativní, mincové mechanismy pro televizory, monitory, mikrofony, nosiče dat magnetické, nosiče dat optické, nosiče zvukových nahrávek, nosiče zvukových záznamů nahrané i nenahrané, audiovizuální díla na nosičích, audiovizuální díla v digitální podobě, programové vybavení pro počítače, interaktivní software, software, hardware výpočetní techniky, interaktivní databáze, elektronické databáze, multimediální aplikace, elektronické multimediální nebo elektronické multimediální katalogy, elektronická periodika a knihy v elektronické podobě, ochranné brýle pro sport, ochranné helmy pro sport, obrazovky, optické disky kompaktní CD ROM, plátna promítací, počítače, počítačové hry (programy), počítačové tiskárny, podložky pod myš, potápěčské masky, potápěčské oděvy, potápěčské rukavice, pravítka (měřicí přístroje), pravítko logaritmické, přehrávače kompaktních disků, přílby ochranné, přístroje pro reprodukci zvuku, rádia, signalizační píšťalky, sluchátka, snímače obrazu, skenery (zpracování dat), tampóny do uší pro potápěče, televizní přístroje, trojúhelníky výstražné pro vozidla, videokamery, videokazety, videopásky, vyučovací stroje, zápisník elektronický, závaží; (16) alba, atlasy, pouzdra s barvami (školní pomůcky), blahopřání, blahopřání hudební, bloky (papírové výrobky), brožury, papírové bryndáčky, časopisy, časopisy - komiksy, čínská tuš, desky (papírové výrobky), psací desky s klipsem na přidržování papíru, desky na dokumenty (šanon, pořadače), dopisní papír, držáky na psací potřeby, figurky (sošky) z papírové hmoty, fólie hliníková na balení potravin, fotografie, stojany na fotografie, zemské glóbusy, grafické reprodukcce, grafiky, gummy na mazání, hlína modelovací, houbičky navlhčovací (kancelářské potřeby), hroty psacích per, chrániče prstů (kancelářské potřeby), inkoust v tyčince, inkousty, kalamáře, kalendáře, kalendáře trhací, kancelářské potřeby, kromě nábytku, kancelářské sponky, papírové kapesníky, karty, katalogy, kelímky papírové na mléčné výrobky, krabice na klobouky z lepenky, knihy, záložky do knih, knížky brožované, knižní zarážky, pomůcky na kopírování, papírové kornouty, krabice lepenkové nebo papírové, kružítka, křída na psaní, laminovačky (- na dokumenty) pro použití v kanceláři, malířská plátna, malířské stojany, malířské štětce, štětce, štětce na psaní, mapy, zeměpisné mapy, mašle papírové, materiály na pečetení, pomůcky na mazání, sáčky pro mikrovlnné trouby, misky na vodové barvy, materiály na modelování, nálepky (lepící pásky) pro kancelářské použití nebo pro domácnost, napínáčky, násadky na pera, noviny, nože na papír, obálky, obaly (papírové výrobky), obaly na spisy, obtisky, ocelová pera, opeřadla na ruce pro malíře, ořezávací strojky na tužky, ořezávatka na tužky, oznámení rodinných událostí (papírové výrobky), palety pro malíře, papír, dopisní papír, papír kopírovací (pauzovací), pergamenový

(210) **O-515652**
(220) 12.08.2014
(320) 12.08.2014
(511) 29, 30, 31, 35, 44
(540)



(510) (29) ovocné kůry a občerstvení na bázi ovoce, kandované ovoce, lupínky z ovoce, ovocná dřev, sušená zelenina, sušené ovoce, vše v rámci této třídy; (30) cukrovinky, ovocné a čokoládové polevy, čokoláda, ovocné dorty, zákusky, ovocné želé; (31) čerstvé ovoce, bobule, věnce z čerstvého ovoce, aranžované ovoce, čerstvé ovoce zdobené, květiny z čerstvého ovoce a čokolády, ovocné kytice, čerstvé ovoce v čokoládě; (35) velkoobchodní a maloobchodní činnost se zaměřením na výrobky uvedené ve třídách 29, 30 a 31, zprostředkovatelská obchodní činnost s výrobky uvedenými ve třídách 29, 30 a 31 a službami ve třídě 44, komerční využití Internetu v oblastech obchodu a nabídky výrobků uvedených ve třídách 29, 30 a 31 a služeb ve třídě 44, internetový obchod (e-shop) s výrobky ve třídách 29, 30 a 31 a službami ve třídě 44, inzertní, propagační služby a komerční informační služby prostřednictvím Internetu za účelem obchodu s výrobky ve třídách 29, 30 a 31 a služeb ve třídě 44, předvádění zboží, reklama on-line v počítačové síti, rozšiřování vzorků zboží, reklama, marketing, franšizing; (44) aranžování květin, aranžování ovoce, zhotovování věnců.

(590) Barevná

(730) **Holan Martin**, Ruská 1549/9, Teplice, 41501, CZ

(740) Jansa, Mokrý, Otevřel & partneři, v.o.s., JUDr. Lukáš Jansa, advokát, Sokola Tůmy 743/16, Ostrava - Mariánské Hory, 70900

papír, papír sací, svítící papír, toaletní papír, papír voskovaný, papír Xuan, papírová prostírání, papírové ubrusy, papírové podložky pod sklenice, podložky pod pívni sklenice, papírové ubrousky, pastelky, pouzdra na pasy, pečete, penály, pera (kancelářské potřeby), pera plnicí, periodika, plakáty, plány, psací podložky, pomůcky učební, kromě přístrojů, pohlednice, poštovní známky, potřeby na psaní, poutače z papíru nebo lepenky, pouzdra na doklady, pouzdra na pera, pouzdra s psacími potřebami, papírové praporky, pravítka, prospekty, příručky, psací podložky, psací soupravy (sada psacích potřeb), publikace, papírové pytlíky jako obaly, razítka, razítka datovací, pouzdra na razítka, razítkovací podušky, ročenky, papírové ručníky, rýsovací nástroje, samolepky, samolepky pro domácnost a pro kancelářské potřeby, sešity, sešivačky, skicáky, stírátka na tabule, školní potřeby, tabule školní, téžítka, tikety, tiskopisy, tiskové typy, tiskoviny, tužky, tuhy do tužek, držátka na tužky, patentní tužky, uhly na kreslení, zápisníky, zpěvníky; (35) reklamní, inzertní a propagační činnost, marketing, inzercce poštou, licence na výrobky a služby ostatních (komerční správa), nábor zaměstnanců, pomoc při řízení obchodní činnosti, obchodní nebo podnikatelské informace, obchodní nebo podnikatelský průzkum, organizování výstav (komerčních nebo reklamních), personální poradenství, pořádání veletrhů pro obchodní a reklamní účely, průzkum trhu, průzkum veřejného mínění, zajišťování předplatného telekomunikačních služeb pro ostatní, merchandising, organizační zabezpečování televizního vysílání, předvádění zboží, příprava inzertních sloupků, reklama (propagace), reklama on-line v počítačové síti, aktualizování reklamních materiálů, pronájem reklamních materiálů, zaslání reklamních materiálů zákazníkům, rozšiřování reklamních nebo inzertních materiálů, sekretářské služby, služby v oblasti grafické úpravy pro reklamní účely, styky s veřejností, vydávání reklamních nebo náborových propagačních a inzertních textů, televizní reklama, obchodní vedení uměleckých agentur, zajišťování novinového předplatného (pro předplatitele); (38) telekomunikace, služby umožňující komunikaci jedné osoby s druhou, elektronická pošta, služby elektronických nástěnek (telekomunikační služby), informační kanceláře, vysílání kabelové televize, služby dálkových konferencí, počítačová komunikace, posílání zpráv, poskytování internetových diskusních fór, pronájem přístrojů pro přenos zpráv, pronájem přístupového času ke globálním počítačovým sítím, pronájem zařízení pro přenos informací, přenašení pomocí satelitních družic, přenos zpráv a obrazových informací pomocí počítače, půjčování telekomunikačních zařízení, telekonference (služby dálkových konferencí), teleshoppingové služby (poskytování televizních kanálů pro teleshoppingové služby), televizní vysílání, digitální vysílání, televizní vysílání programů, televizní vysílání zábavných, vzdělávacích, výchovných, soutěžních, diskusních a informačních pořadů, šíření elektronických časopisů, informací, elektronických periodik, knih v elektronické podobě, audio nebo audiovizuálních děl prostřednictvím informační nebo datové nebo elektronické nebo komunikační nebo telekomunikační nebo počítačové sítě, zejména Internetu, pomocí satelitů a jiné, informační služby na Internetu související s televizním vysíláním, služby na Internetu související s televizním vysíláním, provozování internetového serveru, provozování internetového portálu, zajištění prostoru pro webové stránky, poskytování portálu na Internetu, poskytování on-line platformy pro nahrávání, zpracování, přenos a aktualizaci dat, obrázků, fotografií, 3D aplikací, telexové služby, radiové vysílání, výzvy (služby poskytované rádiem, telefonem nebo jinými elektronickými komunikačními prostředky), zaslání zpráv; (41) dabing, nakladatelství a vydavatelství, ediční činnost, publikační činnost, nahrávání nosičů zvukových nebo obrazových zvukových, služby v oblasti digitálního zpracování obrazu, elektronické publikování (DTP), služby v oblasti estrád, tvorba a šíření audiovizuálních děl, zpravodajství, publicistika, televizní zpravodajství, TV produkce, tvorba programů, tvorba a výroba televizních a audiovizuálních programů, obrazové zpravodajství, filmová produkce, jiná než reklamní, filmová studia, filmová tvorba, filmové projekce, pronájem filmových promítaček a jejich příslušenství, půjčování filmů, fotografování, informace o možnostech zábavy, informace o výchově a vzdělávání, poskytování služeb v oblasti karaoke (hudební doprovod písní dle výběru zpěváka), výchovně zábavné klubové služby, kluby zdraví (služby), knihovny (půjčování knih), vydávání knih, koncertní síně, sály, organizování a vedení konference, organizování a vedení kongresu, korespondenční kurzy, provozování muzea, služby nahrávacího studia, nahrávání videopásek, organizování kulturních nebo vzdělávacích výstav, organizace společenských a kulturních akcí, organizace, provozování a provádění her a soutěží i veřejných, provozování kina, organizování plesů, organizování vzdělávacích nebo zábavných soutěží, výstavní činnost v oblasti kultury nebo zábavy nebo výchovy nebo vzdělávání, zábavné parky, plánování a

organizování večírků, pořádání soutěží krásy, poskytování on-line elektronických publikací (bez možnosti stažení), pronájem audio nahrávek, pronájem dekorací, pronájem kinematografických filmů, pronájem osvětlovacích zařízení pro divadla nebo televizní studia, pronájem rozhlasových a televizních přijímačů, provozování her on-line (z počítačové sítě), předprodej vstupenek, výroba divadelních nebo jiných představení, půjčování filmů, půjčování přenosných videokamer, půjčování videokamer, půjčování videopásek, psaní scénářů, pronájem rozhlasových a televizních přijímačů, organizování a vedení seminářů, služby v oblasti grafické úpravy, jiné než pro reklamní účely, studia nahrávací (služby), reportéřské služby, školení, vyučování, výroba rozhlasových a televizních programů, televizní zábava, zveřejňování textů, kromě reklamních, tlumočení posunkové řeči, opatrování titulky, výuka, vzdělávací informace, nahrávání videopásek, střih videopásek, vydávání elektronických knih a časopisů on-line, vydávání textů, s výjimkou reklamních nebo náborových, výroba videofilmů, pronájem zvukového nahrávacího zařízení, živé představení, organizování živých vystoupení.

(730) **Česká televize**, Kavčí hory, Praha 4 - Kavčí hory, 14070, CZ

(210) **O-520211**

(220) 19.02.2015

(320) 19.02.2015

(511) 16, 35, 41, 43

(540)

LA MAISON

(510) (16) papír, lepenka, papírové materiály, a to vizitky, jídelní lístky (menu), restaurační brožury, papírové tašky, papírové jmenovky, tiskárenské výrobky, potřeby pro knižní vazby, fotografie, papírenské zboží, lepidla pro papírenství nebo domácnosti, materiál pro umělce, štetce, psací stroje a kancelářské potřeby, učební a vyučovací pomůcky s výjimkou přístrojů, plastické obaly, tiskařské typy, štočky; (35) agentury umělecké, informační kanceláře, marketing, marketingové studie, organizování výstav (komerčních nebo reklamních), produkce (výroba) reklamních filmů, reklama; (41) divadelní představení, filmová produkce, jiná než reklamní, filmové projekce, hudební projekce, klubové služby (výchovně - zábavné), vydávání knih, provozování muzea, organizování a pořádání koncertů, organizování a vedení konferencí, organizování a vedení kongresů, organizování a vedení seminářů, organizování a vedení sympozií, organizování kulturních nebo vzdělávacích výstav, organizování soutěží (vzdělávacích nebo zábavných), pořádání a řízení pracovních setkání (školení), školení, vyučování, vzdělávací informace, zábava, pobavení; (43) služby zajišťující stravování a nápoje, dočasné ubytování.

(730) **Pachtův palác s.r.o.**, Karolíny Světlé 208/34, Praha 1, 11000, CZ

(210) **O-520270**

(220) 23.02.2015

(320) 23.02.2015

(511) 18, 20, 22, 25, 28

(540)

OUTDOORIA

(510) (18) batohy, tašky, sportovní tašky, zavazadla, ledvinky; (20) spací pytle; (22) stany; (25) oděvy, obuv, čepice; (28) brašny určené především pro lyže a surfovací prkna, chrániče kolen k použití při jízdě na kole (sportovní vybavení), chrániče k provozování sportu, chrániče rukou připravené pro sportovní účely, chrániče na ramena a kolena (sportovní vybavení), chrániče zápěstí pro atlety, frisbee disky, gumové balony, házečí talíře, míče (hračky), míče (sportovní potřeby), nafukovací míče na sport, nafukovací matrace na rekreační použití, obaly na lyže, plážové míče, sáně (sportovní předměty), snowboardy, sněžnice, sportovní chrániče kolen na cyklistiku, sportovní chrániče loktů na bruslení, sportovní chrániče loktů na cyklistiku, sportovní chrániče paží na bruslení, sportovní chrániče paží pro cyklisty, sportovní chrániče zápěstí na bruslení, sportovní chrániče zápěstí na cyklistiku, tašky na sportovní potřeby, tašky připravené k nošení sportovních potřeb, tašky speciálně upravené pro sportovní potřeby, vaky na lyže, vázání na snowboardy, lyže, lyžařské vosky, lyžařské vázání, lyžařské hole, škrabky na lyže.

(730) **Sáblík Daniel**, Chromeč 105, Zábřeh, 78901, CZ

(210) **O-520987**
(220) 20.03.2015
(320) 20.03.2015
(511) 41, 43
(540)



(510) (41) zábava, sportovní a kulturní aktivity; (43) služby poskytující ubytování a stravování v hotelech, penzionech a jiných zařízeních poskytujících dočasné ubytování.

(730) **MP Krásno, a.s.**, Hranická 430/34, Valašské Meziříčí, 75701, CZ

(740) JUDr. Miroslava Hořínková, areál DEZA, a.s., Valašské Meziříčí, 75705

(210) **O-521321**
(220) 02.04.2015
(320) 02.04.2015
(511) 32, 35
(540)



(510) (32) nealkoholické nápoje, ovocné šťávy, džusy, sirupy a jiné přípravky na výrobu nápojů; (35) velkoobchodní a maloobchodní činnost s nealkoholickými nápoji, ovocnými šťávami, džusy a sirupy.

(730) **McCarter Marketing & Consulting s.r.o.**, Budovatel'ská 1247/7, Dunajská Streda 929 01, SK

(740) Mgr. Roman Fojtášek, advokát, Vinohradská 6, Praha 2, 12000

(210) **O-521775**
(220) 22.04.2015
(320) 22.04.2015
(511) 35, 36, 43
(540)



(510) (35) marketing, marketingové studie, reklamní materiály (publikování a šíření), rozhlasová reklama; (36) nemovitosti - zprostředkování, pronájem; (43) bary, hotelové služby, penziony, restaurace, ubytovací služby, ubytování.

(590) Barevná

(730) **Družstvo vlastníků půdy JESENÍKY**, Pražákova 34/665, Brno, 61900, CZ

(210) **O-521806**
(220) 23.04.2015
(320) 23.04.2015
(511) 3, 5, 35
(540)

FYTO OBOJEK

(510) (3) kosmetika, parfumerie, čisticí prostředky, zejména čisticí a kosmetické prostředky pro zvířata; (5) farmaceutické a veterinární výrobky, léčebné a podpurné doplňky krmiv pro zvířata, antibiotické přípravky pro veterinární účely, hygienické výrobky pro léčebné účely v rámci této třídy, dietní potraviny a dietetické přípravky pro léčebné nebo veterinární účely, potravní výživové doplňky pro zvířata, náplasti, obvazový materiál, repelenty pro psy, přípravky proti parazitům, přípravky pro hubení škůdců, dezinfekční přípravky pro hygienické účely, antibakteriální dezinfekční přípravky, obojky pro zvířata protiparazitické; (35) maloobchodní, velkoobchodní a elektronický prodej chovatelských potřeb, veterinárních potřeb, léčiv, krmiv pro zvířata, zvířat, kosmetických a hygienických výrobků, organizování a pořádání prodejních a reklamních akcí.

(730) **FARMACIA CARE s.r.o.**, Mišovická 458/3, Praha, 15521, CZ

(740) Ing. Iva Zezulová, Planinka 316/4, Brno, 62100

(210) **O-522054**
(220) 04.05.2015
(320) 04.05.2015
(511) 9, 35, 38, 41, 42, 44, 45
(540)



(510) (9) počítačový software - software pro vytváření, správu, distribuci, sdílení a nacvik postupů a scénářů; (35) služby, které zahrnují záznam, přepis, vypracování, kompilaci (shromažďování dokumentů), přenášení nebo systematizaci písemných sdělení a záznamů, jakož i kompilaci matematických a statistických údajů, komerční informace a rady pro spotřebitele (spotřebitelská poradna), komunikační média (prezentace výrobků v komunikačních médiích) pro účely maloobchodu, efektivnost provozu a racionalizace práce; (38) komunikace mobilními telefony; (41) provozování her on-line (z počítačové sítě), vydávání textů, s výjimkou reklamních a náborových, zábava, vzdělávání, zkoušení, přezkoušení; (42) navrhování a vývoj počítačového hardwaru a softwaru - řešení pro správu procesů, postupů a scénářů událostí, pronájem webových serverů, služby poskytované cloudovými výpočetními systémy; (44) zdravotní péče; (45) bezpečnost (poradenství v oblasti), on-line služby sociálních sítí, zprostředkovatelství duševního vlastnictví mezi osobami za účelem uspokojování potřeb jednotlivců (konzultace v oblasti vedení sporů).

(730) **T-SOFT a.s.**, Novodvorská 1010/14, Praha 4 - Lhotka, 14201, CZ

(210) **O-522055**
(220) 04.05.2015
(320) 04.05.2015
(511) 9, 35, 38, 41, 42, 44, 45
(540)



- (510) (9) počítačový software - software pro vytváření, správu, distribuci, sdílení a návrh postupů a scénářů; (35) služby, které zahrnují záznam, přepis, vypracování, kompilaci (shromáždování dokumentů), přenášení nebo systematizaci písemných sdělení a záznamů, jakož i kompilaci matematických a statistických údajů, komerční informace a rady pro spotřebitele (spotřebitelská poradna), komunikační média (prezentace výrobků v komunikačních médiích) pro účely maloobchodu, efektivnost provozu a racionalizace práce; (38) komunikace mobilními telefony; (41) provozování her on-line (z počítačové sítě), vydávání textů, s výjimkou reklamních a náborových, zábava, vzdělávání, zkoušení, přezkoušení; (42) navrhování a vývoj počítačového hardwaru a softwaru - řešení pro správu procesů, postupů a scénářů událostí, pronájem webových serverů, služby poskytované cloudovými výpočetními systémy; (44) zdravotní péče; (45) bezpečnost (poradenství v oblasti), on-line služby sociálních sítí, zprostředkovatelství duševního vlastnictví mezi osobami za účelem uspokojování potřeb jednotlivců (konzultace v oblasti vedení sporů).
- (730) **T-SOFT a.s.**, Novodvorská 1010/14, Praha 4 - Lhotka, 14201, CZ

(210) **O-522167**
(220) 06.05.2015
(320) 06.05.2015
(511) 1, 2, 17, 19, 35, 37, 40
(540)



- (510) (1) chemické výrobky určené pro průmysl, vědy a fotografii, jakož i pro zemědělství, zahradnictví a lesnictví, umělé pryskyřice v surovém stavu, epoxidové pryskyřice (surovina), pryskyřice akrylové v surovém stavu, pryskyřice syntetické (surovina), plastické hmoty v surovém stavu, hnojiva pro půdu, prostředky pro kalení a letování, impregnační prostředky a tmely pro přírodní kameny a umělé kameny, nátěrové hmoty pro kameny na bázi umělé pryskyřice, lepidla a malty pro lepení obkladů, chemické výrobky určené pro kamenický průmysl, chemické prostředky pro konzervaci kamene a kamenických výrobků, přípravky pro konzervaci kamene a kamenických výrobků, cement, chemické produkty pro výrobu kamene, chemické prostředky pro čištění kamene a kamenických výrobků, pojiva na kámen a kamenické výrobky, přípravky proti vlhkosti používané v kamenictví, tvrdidlo; (2) pryskyřice přírodní (surovina), ochranné výrobky proti korozi, speciální pryskyřice, stavební hmoty (nekovové) spadající do této třídy, barvy, nátěry, laky, fermeže a mořidla pro průmyslové, řemeslnické a umělecké účely, sklenářský tmel, antikorozi a impregnační nátěry, ochranné antikorozi přípravky, zejména tuky a oleje, přírodní pryskyřice v surovém stavu, kovové fólie, kovy v prášku pro účely malířské a dekorátorské, ředidla pro laky, sušící činidla na barvy; (17) akrylátové, umělé a syntetické pryskyřice jako polotovary,

těsnící prostředky pro dilatační a dělicí spáry, kaučuk, guma, azbest, slída, polotovary z plastických hmot, tmel, materiály těsnící, ucpávací a izolační, ohebné trubky nekovové; (19) stavební materiály a hmoty nekovové, cementové desky, osvětlovací dlažba, betonové tvárnice s povrchem z přírodního kamene, nekovová dlažba, obklady ve stavebnictví, nekovové dlaždice a obkládačky, nekovové stavební materiály a konstrukce, nekovové prefabrikáty, nekovové nosníky, nekovové palisády, nekovové tvarovky, nekovové stropní desky, kamenný materiál, přírodní kámen (zejména žula, mramor, vápenec, travertin, pískovec), umělý kámen, drcený kámen, obláčky, polozpracovaný kámen, zpracovaný kámen, kamenný koberec, mramorový koberec, stavební kámen, umělý kamenný materiál, kamenina pro stavebnictví, přírodní kamenivo, směs přírodního kameniva a speciální pryskyřice, mramor, kamenické výrobky, lité podlahy, lišty pro římsy, zakončovací a ukončovací lišty (nekovové), mozaiky, omítky, dlažební kostky, lemování, zdi a zednické bloky, schodiště a schodišťové stupně nekovové, obláčky, štěrk, písek, pískovec, malta, cement, křemen, břidlice, opuka, vápenec, žula, kamenouhelný dehet, kameny náhrobní, bednění nekovové, kamínkový obklad, litý kamínkový koberec, kamínková dlažba, bazénové lemy nekovové, obklady zdi (nekovové), obrubníky, zámková dlažba, kamenné zidky, nekovové hydroizolační materiály, polozpracované dřevo, kryty bazénů též přenosné, nekovové bazény, nekovové dlaždice, sklo na izolace pro stavby, nekovové střešní krytiny, nekovové lemování střech, lepenka pro stavební účely, nekovová lešení, nátěrové hmoty pro stavebnictví, nekovové obklady ve stavebnictví, obklady stěn a stropů, nekovové pláště budov, nekovové příčky, nekovové rámy pro skleníky, nekovová schodiště a schodnice, stavební sklo, izolační sklo pro stavby, tabulové sklo, panely pro stavby nekovové, žáruvzdorné materiály; (35) velkoobchodní a maloobchodní prodej pryskyřice, tvrdidel, kamenného materiálu a hydroizolačních materiálů, předvádění zboží, obchodní nebo podnikatelské informace, pomoc, poradenství a poskytování konzultací v obchodní činnosti, vytváření obchodních sítí, marketing, reklamní a propagační činnost, činnost, styky s veřejností, služby v oblasti získávání obchodních kontraktčních partnerů, organizování komerčních a reklamních výstav, vytváření obchodních a obchodně-informačních sítí, dovozní a vývozní agentura, zprostředkování obchodu, zprostředkování interaktivního obchodu pomocí globálních komunikačních sítí (Internet), zprostředkování obchodních záležitostí, shromáždování různého zboží pro třetí osoby (kromě jejich přepravy) za účelem umožnění spotřebitelům, aby si tyto výrobky mohli pohodlně prohlížet a nakupovat, elektronický obchod prostřednictvím Internetu (online-shop), to vše s výrobky ve třídách I - 34, a to: chemické výrobky určené pro průmysl, vědu a fotografii, jakož i pro zemědělství, zahradnictví a lesnictví, umělé pryskyřice v surovém stavu, plastické hmoty v surovém stavu, hnojiva pro půdu, hasicí přístroje (složení), prostředky pro kalení a letování kovů, chemické výrobky určené ke konzervování potravin, tříslicí materiály, lepidla pro průmysl, barvy, nátěry, laky, ochranné výrobky proti korozi a proti deteriorizaci dřeva, barviva, mořidla, přírodní pryskyřice v surovém stavu, kovy listkové a práškové pro malíře, dekoratéry a umělce, přípravky pro bělení a jiné prací prostředky, přípravky pro čištění, leštění, odmašťování a broušení, mýdla, parfumerie, vonné oleje, kosmetika, vlasové vody (lotions), zubní pasty, průmyslové oleje a tuky, mazadla, výrobky pro pohlcování, zavlažování a vázání prachu, paliva včetně benzínu pro motory a osvětlovací látky, svíčky a knoty, farmaceutické a veterinářské výrobky, hygienické výrobky pro léčebné účely, dietní potraviny a dietetické přípravky pro léčebné nebo veterinární účely, potravní doplňky pro lidskou potřebu a pro zvířata, náplasti, obvazový materiál, materiály pro plombování zubů a pro zubní otisky, dezinfekční přípravky, výrobky pro hubení škodlivých zvířat, fungicidy, herbicidy, ocelové kovy a jejich slitiny, kovové stavební materiály, kovové stavební materiály přenosné, kovové materiály pro železnice, kovové kabely a dráty neelektrické, kovové potřeby zámečnické a klempířské, kovové trubky, seřfý, rudy, stroje a obráběcí stroje, motory (s výjimkou motorů pro pozemní vozidla), spojky a transmisní zařízení mimo ty, které jsou pro pozemní vozidla, zemědělské nástroje, kromě nástrojů poháněných ručně, líhně pro vejce, prodejní automaty, nářadí a nástroje s ručním pohonem, nože, vidličky a lžice, sečné zbraně, břitvy, přístroje a nástroje vědecké, námořní, geodetické, fotografické, filmové, optické, přístroje pro vážení, měření, signalizaci, kontrolu (inspekci), záchranu a přístroje pro vyučování, přístroje a nástroje pro vedení, přepínání, přeměnu, akumulaci, regulaci nebo řízení elektrického proudu, přístroje pro záznam, převod, reprodukci zvuku nebo obrazu, nosiče dat magnetické, záznamové disky, kompaktní disky, DVD a ostatní digitální záznamové nosiče, ústrojí pro přístroje na mince, pokladny registrační, kalkulačky, zařízení na zpracování dat, počítače, počítačový software, hasicí přístroje, přístroje a nástroje chirurgické, zubní a veterinářské, umělé údy, oči a zuby,

ortopedické potřeby, materiál na sešívání ran, přístroje pro osvětlení, topení, výrobu páry, pro vaření, přístroje chladicí, pro sušení, ventilaci, rozvod vody a sanitární zařízení, vozidla, dopravní prostředky pozemní, vzdušné nebo vodní, střelné zbraně, střelivo (munice) a střely, výbušniny, ohňostroje, vzácné kovy a jejich slitiny a výrobky z těchto látek nebo postřibřeného nebo pozlaceného kovu, klenoty, bižuterie, drahokamy, hodinářské potřeby a chronometrické přístroje, hudební nástroje, papír a lepenka, tiskárenské výrobky, potřeby pro knižní vazby, fotografie, papírenské zboží, lepidla pro papírenství nebo domácnost, materiál pro umělce, štětce, psací stroje a kancelářské potřeby (vyjímaje nábytek), učební a vyučovací pomůcky s výjimkou přístrojů, plastické obaly, tiskařské typy, štočky, kaučuk, gutaperča, guma, azbest, slída, polotovary z plastických hmot, materiály těsnící, ucpávací a izolační, ohebné trubky nekovové, kůže a její imitace, zvířecí kůže, usně, kufrы a cestovní tašky, deštníky a slunečníky, vycházkové hole, biče, jezdecké postroje a sedla, stavební materiály nekovové, neohebné trubky nekovové pro stavebnictví, asfalt, smůla, přenosné konstrukce nekovové, nekovové pomníky, nábytek, zrcadla, rámy, pomůcky a nádoby pro domácnost a kuchyň, hřebeny a mycí houby, kartáče (s výjimkou štětců), materiály pro výrobu kartáčů, čisticí potřeby, drátky na čištění parket, sklo surové nebo opracované (s výjimkou stavebního skla), sklo, porcelán a majolika, lana, provazy, síťky, stany, plachty, plachtoviny, pytle, materiál na vycpávky (s výjimkou kaučuku nebo plastických hmot), textilní materiály ze surových vláken, vlákna pro textilní účely, textil a textilní zboží, povlečení, ubrusy, oděvy, obuv, kloboučnické zboží, krajky a výšivky, stuhy a tkaničky, knoflíky, háčky a očka, poutka - galanterie, špendlíky a jehly, umělé květiny, koberce, rohožky, rohože, linoleum a jiné obklady podlah, tapety na stěny nikoliv textilní, hry, hračky, potřeby pro gymnastiku a sport, vánoční ozdoby, maso, ryby, drůbež a zvěřina, masové výtahy, konzervované, mražené, sušené a vařené ovoce a zelenina, želé, džemy, kompoty, vejce, mléko a mléčné výrobky, jedlé oleje a tuky, káva, čaj, kakao a kávové náhražky, rýže, tapioka a ságo, mouka a obilninové přípravky, chléb, pečivo a cukrovinky, polevy, cukr, med, melasa, droždí, prášek do pečiva, sůl, hořčice, ocet, omáčky (chuťové přísady), koření, zmrzlina, zrní a zemědělské, zahradnické a lesní produkty, živá zvířata, čerstvé ovoce a zelenina, semena, rostliny a květiny, krmiva pro zvířata, slad, piva, minerální vody, šumivé nápoje a jiné nápoje nealkoholické, nápoje a šťávy ovocné, sirupy a jiné přípravky k zhotovování nápojů, alkoholické nápoje (s výjimkou pív), tabák, potřeby pro kuřáky, zápalky; (37) stavebnictví, údržbářství, stavby, stavební, instalační, stavebně-vybavovací a údržbářsko-opravárenská činnost, informace o opravách, zámečnictví, pronájem strojů, provádění hydroizolace, aplikace kamenných koberců, pokládka dlažby, kladení podlahových krytin a podlah, úprava schodišť, balkónů, výjezdů, vstupů, dvorů, chodníků, teras a okolí bazénů, venkovního terénu přírodním kamenivem, kamínkovou dlažbou, kamínkovým obkladem, litým kamínkovým kobercem; (40) zpracování kamene, zpracování chemických a kamenných materiálů, povrchová úprava betonu, též kamennou drtí, hydroizolace stávajících budov.

- (730) **Metz Miloš Ing.**, Hnojník 40, Hnojník, 73953, CZ
Novotný Petr, Jožky Matěje 1053, Brušperk, 73944, CZ
Vícha Stanislav, Gustava Klimenta 496/6, Ostrava-Poruba, 70800, CZ
Němec Vlastimil, Včelařská 745/15, Petřkovice, 72529, CZ
(740) Mgr. Václav Pacl, Pod Školou 1278, Šenov, 73934

- (210) **O-522243**
(220) 12.05.2015
(320) 12.05.2015
(511) 9, 35, 36, 37, 39, 41, 42
(540)

KVANTUM ENERGY

- (510) (9) přístroje a nástroje elektrické a elektrotechnické, zejména pro měření, signalizaci a kontrolu, přístroje a nástroje pro vedení, přepínání, přeměnu, akumulaci, regulaci nebo řízení elektrického proudu, rozvaděče vysokého i nízkého napětí; (35) prodej a zprostředkování prodeje stavebních a elektromontážních materiálů všeho druhu, marketing, obchodní administrativa, automatizované zpracování dat, včetně převodu informací do digitalizované podoby, zajišťování návštěv a prohlídek obchodních energetických výstav, veletrhů, energetických zdrojů a energetických liniových staveb, vše k obchodním účelům; (36) investorská činnost ve stavebnictví a energetice, odhady (finanční oceňování), finanční odborné posudky; (37) obstaravatelská a zprostředkovatelská činnost v oblasti stavebnictví, poskytování stavebních informací, stavby, opravy, instalační a montážní služby ve stavebnictví, v energetice a v elektrotechnice, příprava a provádění inženýrských sítí a průmyslových, dopravních,

bytových a občanských staveb, zemní práce, rekonstrukce a opravy stavebních děl, stavební dozor, montáže, opravy a údržby vyhrazených elektrických zařízení, revize elektrických zařízení, poradenská činnost v oblasti stavebnictví; (39) obstaravatelská, zprostředkovatelská a poradenská činnost v oblasti dodávky energií, poskytování informací o dodávkách energií; (41) nakladatelská a vydavatelská činnost, tvorba a šíření audiovizuálních děl, pořádání konferencí o energetice, organizování vzdělávacích akcí, zejména odborných seminářů; (42) inženýrská činnost ve stavebnictví a energetice, projektová činnost v investiční výstavbě, vztahující se k technologiím, příprava projektových posudků.

- (730) **Pětioký Petr**, Rumunská 1458/37, Čelákovice, 250 88, CZ
Páv Jan Mgr., Rumunská 1458/37, Čelákovice, 25088, CZ
(740) Petr Pětioký, Rumunská 1458/37, Čelákovice, 25088

- (210) **O-522517**
(220) 22.05.2015
(320) 22.05.2015
(511) 41
(540)



- (510) (41) zábava, kulturní aktivity, služby zábavní agentury, cirkusy, diskotéky (služby), divadelní představení, divadla, elektronické publikování, estrády, filmová produkce jiná než reklamní, klubové služby, nahrávací studia (služby -), organizace a pořádání koncertů, organizování představení, plánování a organizování večírků, pořádání koncertů, skládání hudby, videofilmy (výroba a půjčování -), předprodej vstupenek (zábava).
(730) **Čevela Jiří Bc.**, Blanická 27, Praha, 120 00, CZ

- (210) **O-522545**
(220) 25.05.2015
(320) 25.05.2015
(511) 16, 25, 35, 36, 38, 41, 42
(540)



- (510) (16) papír, lepenka, reklamní, propagační a informační materiály na bázi papíru, polygrafické výrobky, tiskárenské výrobky, papírenské zboží, tiskoviny všeho druhu, a to prezentační materiály, časopisy, publikace, soubory dat v tištěné podobě, knihy, časopisy, letáky, plakáty, fotografie, reklamní tabule na bázi papíru, reklamní katalogy, pozvánky, orientační plány a mapy, průvodce, inzertní noviny, vývěsky, kalendáře, kancelářské potřeby patřící do této třídy, plastické obaly (nezařazené do jiných tříd), bonusové, slevové, zákaznické a jiné karty, plastové karty; (25) oděvy, obuv, kloboučnické zboží; (35) sjednávání smluv o nákupu a prodeji pro třetí strany, dojednávání dohod týkajících se prodeje a nákupu zboží, zprostředkování smluv a dohod týkajících se prodeje a nákupu zboží,

komerční využití Internetu v oblastech nabídky slevových karet, inzertní, propagační služby, reklama, reklamní činnost, poskytování slev a obchodních výhod, předvádění zboží, e-shop, provozování on-line databází, obsluha databází přístupných po Internetu, sběr dat do počítačových databází, systemizace dat v počítačových databázích, administrativní činnost, poskytování a pronájem reklamních ploch třetím osobám, informační, konzultační, poradenská a zprostředkovatelská činnost k výše uvedeným službám; (36) vydávání slevových karet; (38) provozování internetového portálu, služby webových portálů, telekomunikační služby, směrovací a spojovací služby pro telekomunikace, šíření informací prostřednictvím komunikačních sítí zejména Internetu a bezdrátových, kabelových, satelitních sítí, elektronický přenos dat v počítačových sítích a Internetu, komunikační služby prostřednictvím Internetu, vnějších a vnitřních sítí, počítačová komunikace, elektronický přenos dat pomocí výpočetní techniky (počítačů), elektronický přenos dat na zakázku/za úplaty, elektronická pošta, pronájem telekomunikačních přístrojů a zařízení pro přenos dat, komunikace prostřednictvím sítí vláknové optiky, komunikace prostřednictvím počítačových terminálů, komunikace prostřednictvím rádia, komunikace prostřednictvím telefonu, počítačem řízený přenos dat a obrazu, zprostředkování a poskytování přístupu do globálních, světových a lokálních počítačových sítí a Internetu, poskytování interaktivních on-line vývšek pro přenos vzkazů mezi počítačovými uživateli, informační, konzultační, poradenská a zprostředkovatelská činnost k výše uvedeným službám; (41) činnost vyučovací, výchovná, vzdělávací a zábavní, pořádání kurzů, symposií, konferencí, koncertů, festivalů a dalších společenských, kulturních a sportovních akcí, nakladatelská, publikační a vydavatelská činnost, vydávání periodických i neperiodických publikací v tištěné i elektronické podobě, informační, konzultační, poradenská a zprostředkovatelská činnost k výše uvedeným službám; (42) návrh, tvorba, správa a údržba webových stránek, portálů a aplikací včetně multimediálních a 3D aplikací, návrh, vytváření a modelování 3D animací, navrhování a tvorba informačních databází, elektronických časopisů, periodik, knih, multimediálních dokumentů, prezentací a katalogů, tvorba, programování a správa systémů pro obsluhu zákazníků přístupných po Internetu, navrhování, tvorba, instalace, aktualizace a správa počítačového softwaru, návrh technických řešení webových serverů, analýza počítačových systémů, pronájem počítačového softwaru, software jako služba (SaaS), grafický design, informační, konzultační, poradenská a zprostředkovatelská činnost k výše uvedeným službám.

(590) Barevná

(730) **I. Fajne s.r.o.**, Závodní 1245/91, Ostrava, Zábřeh, 70030, CZ

(740) Jansa, Mokřý, Otevřel & partneři s.r.o. advokátní kancelář, Mgr. et Mgr. Petr Malíš, Sokola Tůmy 743/16, Ostrava - Mariánské hory, 70900

(210) **O-522570**

(220) 25.05.2015

(320) 25.05.2015

(511) 25, 40

(540)


LORAM

(510) (25) body, bundy sportovní, cylindry, čapky, čelenky, čepice, gabardénové oděvy, galoše, kabáty, kalhoty, kalhotky, kamaše, kapesníčky do vrchní kapsy, saka, klobouky, kombiné, kombinézy, konfekce, korzety, kombinézy pracovní, kostýmy, kostýmky, obleky, košile, košilová sedla, krátké kalhotové minisukně, kravaty, oděvy z kůže, legíny, límečky, manžety, maškarní kostýmy, noční kabátky, oblečení, obuv, opasky, pásky ke kalhotám, pláštěnky, pláště pracovní, plavky dámské, plavky pánské, pláště pracovní, podprsenky, podvazky, pokrývky hlavy, ponča, ponožky, psi dečky, punčochy, punčocháče, spodničky, saka, pytle na oděvy, sáry, spodničky, sukně, svetry, svrchní kabáty, svršky, šály, šály na krk, šátky, šatové sukně, šaty dámské, šle, tílka, košilky, trička, uniformy, vaky na oděvy, vesty, zástěry, závoje, živůtky, župany; (40) barvení textilu a textilií, dámské krejčovství, impregnace látek, bělení látek, krejčovství,

lemování oděvů, výroba obuvi a oděvů na zakázku, sitotisk, střihání látek, textilu a textilií, úprava oděvů, úprava látek, vyšívání, zpracování a úprava materiálů textilních na oděvy.

(730) **Jirásková Alena**, Kolínská 13, Praha 3, 13000, CZ

(210) **O-522664**

(220) 28.05.2015

(320) 28.05.2015

(511) 9, 35, 41, 42

(540)

DUP

(510) (9) počítačový software - software pro podporu vyrozumívání, svolávání, přenosu dat mezi zdravotnickými zařízeními, krizového řízení a bezpečnosti; (35) pomoc při provozu a řízení podniku - služba pomáhající organizovat příjem pacientů, konziliární službu, krizové řízení a datové propojení zdravotnických zařízení; (41) vzdělávání osob v oblasti podpory řízení provozu, krizového řízení, bezpečnosti a datového propojení; (42) navrhování a vývoj počítačového hardwaru a softwaru - řešení pro podporu řízení provozu zdravotnického zařízení v oblasti vyrozumívání, svolávání, krizového řízení, bezpečnosti a datového propojení.

(730) **T-SOFT a.s.**, Novodvorská 1010/14, Praha 4, 14200, CZ

(210) **O-522853**

(220) 03.06.2015

(320) 03.06.2015

(511) 43, 44

(540)

MEDVED

(510) (43) služby spojené s ubytováním, stravováním a občerstvením, provozování penzionů, hotelů, lázeňských sanatorií, penzionů, motelů, restaurací, hostinců, kaváren, vináren, cukráren, barů, bufetů apod., poradenství v oboru hotelnictví, cestovního ruchu (stravování a ubytování) a lázeňských služeb (stravování a ubytování), pronájem apartmánů, sálů, salónek a jiných nebytových prostor obsažených v této třídě; (44) zprostředkování lázeňských služeb, poradenství v oboru lázeňských služeb, provozování termária, služby lázeňské, léčebné a rehabilitační, zajišťování léčebné péče, kadeřnictví, manikúra a pedikúra, provozování sauny.

(730) **CHARIZMA-Z s.r.o.**, Moravská 2088/1A, Karlovy Vary, 36001, CZ

(740) **BUREŠ MAGLIA**, advokáti s.r.o., JUDr. Michal Maglia, Bělehradská 1042/14, Karlovy Vary, 36001

(210) **O-523041**

(220) 11.06.2015

(320) 11.06.2015

(511) 9, 16, 35, 38, 41

(540)

Revue
Bylinky

(510) (9) data, databáze a jiné informační produkty na nosičích dat a v elektronických datových, informačních telekomunikačních sítích všeho druhu, nosiče dat všeho druhu spadající do třídy 9, elektronické a datové sítě, multimediální softwarové aplikace, elektronická periodika; (16) nosiče informací v rozsahu třídy 16, tiskoviny všeho druhu - periodické a neperiodické publikace, časopisy, fotografie, kalendáře, katalogy, knihy, noviny, papírenské výrobky, grafické reprodukcce, informační, reklamní a propagační tiskoviny, kancelářské potřeby (kromě nábytku); (35) reklamní, inzertní, propagační a marketingová činnost, překlad informací do počítačové databáze; (38) elektronická pošta, počítačová komunikace, distribuce informací pomocí komunikace mezi sítěmi, přenos informací po Internetu, služby přenosu publikací na nosičích přenášených po síti, přenos zpráv a obrazových informací pomocí počítače, šíření elektronických

časopisů, periodik a knih v elektronické podobě; (41) nakladatelská a vydavatelská činnost, vydávání knih, publikací, časopisů, audiovizuálních děl, datových souborů včetně jejich elektronické podoby, zvukových a zvukově obrazových záznamů, vydávání elektronických časopisů, periodik, knih, publikování on-line.

- (730) **Vodička Aleš**, U Zahradního Města 3191/2B, Praha 10, 10600, CZ
(740) JUDr. Rostislav Silný, Na Zábradlí 1/205, Praha 1, 11000

- (210) **O-523182**
(220) 17.06.2015
(320) 17.06.2015
(511) 16, 17, 20, 40
(540)



- (510) (16) přilnavé natahovací blány na paletizaci z umělých hmot, bublinkové obaly z umělých hmot, fólie viskóznové na balení, fólie z umělých hmot na balení, obalové materiály z plastu neuvedené v jiných třídách, pytlíky a sáčky do mikrovlnné trouby, polyethylenové a polypropylenové sáčky a pytle, fixační fólie na balení, lepicí pásy polypropylenové a papírové pro kancelářské účely a pro užití v domácnosti, balicí papíry a kartonáž, papír, informační letáky, plakáty, tištěné manuály, reklamní a propagační materiály z papíru, etikety, obaly a krabice z lepenky a papíru pro dopravu zboží, papírové pytle, sáčky a tašky; (17) polotovary z plastických hmot, kaučuk, gutaperča, guma, plastické hmoty a polotovary z plastických hmot (pvc, polyuretan, polypropylen, polyester, polyamid) ve tvaru fólií, desek, tyčí, pěnové materiály na bázi gumy a plastických hmot, plastické výrobky neuvedené v jiných třídách; (20) bedny, krabice a kontejnery z plastických hmot; (40) likvidace plastového odpadu, recyklace plastového odpadu, zpracování plastového odpadu, informační činnost v oblasti zpracování a recyklace odpadů.

- (590) Barevná
(730) **Vydržel Petr Ing.**, Luká 129, Slavětín, 78324, CZ
(740) Halaxová & Halaxová TETRAPAT, RNDr. Zdeňka Halaxová, Jinonická 80, Praha 5, 15800

- (210) **O-523183**
(220) 17.06.2015
(320) 17.06.2015
(511) 16, 17, 20, 40
(540)



- (510) (16) přilnavé natahovací blány na paletizaci z umělých hmot, bublinkové obaly z umělých hmot, fólie viskóznové na balení, fólie z umělých hmot na balení, obalové materiály z plastu neuvedené v jiných třídách, pytlíky a sáčky do mikrovlnné trouby, polyethylenové a polypropylenové sáčky a pytle, fixační fólie na balení, lepicí pásy polypropylenové a papírové pro kancelářské účely a pro užití v domácnosti, balicí papíry a kartonáž, papír, informační letáky, plakáty, tištěné manuály, reklamní a propagační materiály z papíru, etikety, obaly a krabice z lepenky a papíru pro dopravu

zboží, papírové pytle, sáčky a tašky; (17) polotovary z plastických hmot, kaučuk, gutaperča, guma, plastické hmoty a polotovary z plastických hmot (pvc, polyuretan, polypropylen, polyester, polyamid) ve tvaru fólií, desek, tyčí, pěnové materiály na bázi gumy a plastických hmot, plastické výrobky neuvedené v jiných třídách; (20) bedny, krabice a kontejnery z plastických hmot; (40) likvidace plastového odpadu, recyklace plastového odpadu, zpracování plastového odpadu, informační činnost v oblasti zpracování a recyklace odpadů.

- (590) Barevná
(730) **Vydržel Petr Ing.**, Luká 129, Slavětín, 78324, CZ
(740) Halaxová & Halaxová TETRAPAT, RNDr. Zdeňka Halaxová, Jinonická 80, Praha 5, 15800

- (210) **O-523340**
(220) 23.06.2015
(320) 23.06.2015
(511) 18, 24, 25
(540)



- (510) (18) aktovky (kožená galanterie), aktovky (tašky) školní, aktovky diplomatky, batohy, batohy pro horolezce, batohy turistické, brašny lovecké, brašny na nářadí (prázdné), desky na noty, deštníky, deštníky (kostice na - a slunečníky), kroužky na deštníky, držadla kufrů, dūtky, hole, hole (deštníkové -), hole se sedátkem, hole turistické, hole vycházkové, chlebníky, imitace kůže, jelenice, kromě jelenice na čištění, kabelky, klíčenky (pouzdra na klíče), kostry kabelek, kozinka, kožené šňůry (vodítka), kožesiny (kůže zvířat), krabice kožené nebo z kožené lepenky, krabice na klobouky (kožené -), kufrý, kufrý (lodní -), kufrý cestovní, kufríky diplomatické, kufríky na doklady, kufríky na toaletní potřeby, kufříky, kůže, kůže (řemeni z -) (sedlářské výrobky), kůže (zpracované), kůže (zvířecí -), kůže jatečních zvířat, mošny, náhubky, nákupní tašky, náprsní tašky, necesery cestovní (kožená galanterie), obaly na deštníky, obaly na oděvy (cestovní), oblečky pro domácí zvířata, obojky (psí -), obojky pro zvířata, ozdoby (kožené -) na nábytek, pásy (kožené -), pásy na nošení závesné kožené, peněženky, podbradníky kožené, pokrývky pro zvířata, popruhy kožené, popruhy pro nošení kojenčů, potahy kožené na nábytek, pouzdra (kožená -) na pružiny, pouzdra na deštníky, pouzdra na klíče, pouzdra na kreditní karty (peněženky), pouzdra na navštívenky, karty, průkazy (peněženky), pouzdra na vizitky, vizitkáře, rukojeti deštníků, rukojeti holí, ruksaky, ruksaky turistické, řemínky kožené, sáčky (pytle) jako obaly (kožené -), spletané peněženky, sportovní tašky, střeva pro uzeniny, tašky cestovní (kožená galanterie), tašky lovecké, tašky na kolečkách, tašky na nošení dětí, tašky plážové, tašky, torby lovecké, torny, zvířata (postroje pro -); (24) cestovní přikrývky, čalouny nástěnné textilní, ložní pokrývky a přikrývky, ložní prádlo, lůžkové přehozy, lůžkoviny, nábytkové potahy ochranné, podložky na stůl pod sklenice, talíře (prostírání), pokrývky na stůl (běhouny na stůl), pokrývky polštářové ozdobné, polštáře (ochranné povlaky na -), portiéry (závěsy), potahy na matrace, potahy na nábytek (ze syntetických materiálů), potahy na nábytek z textilních materiálů, potahy na postele, přikrývky prošívané prachové nebo péřové, přikrývky včetně přehozů přes postele, pytlovina (žíněné tkaniny), ručníky látkové, ručníky látkové na obličej, rukavice (mycí -), síťovina konopná (bytové textilie), spací pytle (povlaky), sprchové závěsy z textilu nebo umělé hmoty, stolní ubrusy látkové, stolní ubrusy (ne z papíru), toalety (povlaky na sklápěcí kryty -), ubrusy stolní látkové, ubrusy textilní pod talíře, úplet, utěrky na sklo, vyšívání prádlo, záclonovina (etamin), záclony síťové, závěsy na dveře, závěsy na stěnu, závěsy textilní nebo plastové; (25) bačkové, boa (kožesinové límce), body (spodní prádlo), boty šněrovací, bryndáčky (ne z papíru), bundy sportovní, bundy sportovní s kapucí (s kožesinovou nebo plyšovou vložkou), cylindry, čapky (přiléhavé), čelenky, čepce, čepice, čepice (sprchovací -), čepice koupací, čepice se štítkem, chrániče uší (proti chladu, jako pokrývka hlavy), kabátky krátké, kabáty (svrchní -), kalhotky,

kalhotky dětské (oděvy), kalhoty, kalhoty jezdecké krátké, kamaše, kapesníčky do vrchní kapsy saka, kapuce, klobouky, kombiné (spodní prádlo), konfekce, korzety (kombinace podvazkového pásu a podprsenky), korzety (prádlo), korzety (spodní prádlo), kostýmy (maškarní -), kostýmy, obleky, kožesiny (oděvy), krátké kalhotové minisukně, kravaty, leginy, leginy (kalhoty), mantilly, manžety, manžety (části oděvů), masky (na spaní), náprsenky (části košile), noční kabátky, oblečení, oděv svrchní, oděvy (potítka pro -), oděvy koupací, oděvy nepromokavé, oděvy plážové, oděvy pletené, oděvy pro cyklisty, oděvy pro motoristy, oděvy tělocvičné, oděvy z kůže, oděvy z napodobenin kůže, oděvy, okolek pro obuv, opasky, opasky na peníze, pantofle, pásy ke kalhotám, pásy ke kamašim, paty u punčoch, plastróny (nevázané kravaty), pláště, pláště koupací, pláště pracovní, pláštěnky, pláštěnky dámské (peleríny), plavky, plavky pánské, pletené zboží (stávkové zboží), podprsenky, podvazkové pásy, podvazky, podvazky k ponožkám, podvazky na punčochy, podvazky pánské, pokrývky hlavy, ponča, ponožky, potítka, prelátské mitry, protiskluzné pomůcky pro obuv, přehozy kolem ramen, převlečníky (kabáty), přezůvky přes boty, psi dečky (nízké kamaše), punčocháče (punčochové kalhoty), punčochy, punčochy (pohlcující pot), pytle na oděvy, pyžama, ramínka u dámského prádla, roucha mešní, rukavice, rukavice (dámské dlouhé -), rukavice bez prstů, rukavice palcové, rukávnický, rybářské vesty, řemínky prošívací pro obuv (okolky), saka, sandály, sandály koupací, snímatelné límce, spodky (trenýrky), spodky pánské, spodní prádlo, spodní prádlo pohlcující pot, spodničky, sportovní kšilt, sportovní tílka, střevíce domácí, sukně, svetry/pulovry, svetry silné, svetry, svršky (na obuv), svršky obuvi, šály, šály na krk (duté šály), šátky kolem krku, šátky, šatové sukně, šaty dámské, šerpy, šle, štolý kožesinové, tílka, košílky, tógy, trepky, trička, turbany, uniformy, vaky na oděvy, válenky, vesty, vložky hotové konfekční (jako součást oděvu), výbavička pro novorozence (oblečení), zástěry, závoje, zimníky, živůtky, živůtky (krátké kabátky), župany.

(730) **Fiurášková Petra**, Bělobranské náměstí 138, Pardubice, 53002, CZ
Hlaváček Viktor, Bělobranské náměstí 138, Pardubice, 53002, CZ

(210) **O-523350**

(220) 23.06.2015

(320) 23.06.2015

(511) 5, 16, 29, 30, 35, 40, 42

(540)

Penam Chléb vítězů

(510) (5) výživné moučné směsi z obilovin, z olejnin, ze semen, z amarantu a z luštěnin, chléb pro zvláštní výživu, diabetický chléb, chléb s nízkým obsahem cholesterolu, bezlepkový chléb, pekařské výrobky a trvanlivé pekařské výrobky pro zvláštní výživu, dietní potraviny z cereálií, vše pro léčebné účely; (16) reklamní prospekty, plakáty, billboardy (plakáty), etikety, samolepky, výrobky z tuhého papíru a lepenky pro použití na obaly, jednorázové papírové výrobky, papírové reklamní, propagační, inzertní materiály a výrobky, tiskárenské výrobky, periodika a veškeré polygrafické výrobky, obtisky a upomínkové předměty z papíru a/nebo z plastů, obalový materiál, obaly, obalové fólie, sáčky, tašky, skládačky (obaly) z papíru a/nebo z plastů spadající do této třídy; (29) tukové pomazánky na chléb, pomazánky na chléb připravené ze surovin zatříděných ve třídě 29, vejce a výrobky z vajec, máslo a výrobky z něj, mléko a mlékařenské výrobky, zpracované sójové boby a sójové výrobky v rámci této třídy, náhražky dietních a výživných potravin ve všech formách spadajících do této třídy, upravená nebo jinak zpracovaná semena, mák, ořechy, arašidy, konzervovaná kukuřice, upravená nebo jinak zpracovaná zelenina, ovoce, byliny, zahradní a lesní plody; (30) zpracované obilniny ve formě přírodních kvasů, upravené nebo jinak zpracované obilí a zrna, upravené nebo jinak zpracované byliny, ne pro léčebné účely, suroviny a polotovary pro pekárenskou a cukrářskou výrobu nezařazené v jiné třídě, zahušťovací a pojící činidla pro pekařské výrobky spadající do této třídy, zpracovaná mouka obsahující všechny přísady nutné pro výrobu pekařských výrobků, chléb se záparou, chléb všech druhů, veškeré chlebové výrobky a chlebanky, chléb bez konzervačních látek, veškeré výrobky z chlebového těsta s obsahem semen, ořechů a/nebo s amarantem, s ovesnými vločkami, fortifikované vitaminy, rostlinnými a/nebo minerálními látkami, veškeré výrobky na bázi chleba, chléb nekytnutý, toustový chléb, tousty, bagety, cereální výrobky racionální výživy zejména výrobky s nízkým obsahem tuků k lidské spotřebě, bezlepkové a dietní výrobky pro nemedicínální účely včetně výrobků pro redukční dietu, vícezrné a celozrné pekařské výrobky s obsahem vláknin, pekařské výrobky slané, pekařské výrobky s masem, s paštikami, se sýrem, s vejci, se zeleninou, s rybami a s plody moře, trvanlivé pečivo, pekárenské výrobky k dopečení a k dalšímu

zpracování, polotovary pekařských výrobků, výrobky z mouky, z obilovin, z olejnin, ze semen, z rýže, ze sóji a z kukuřice, vše v rámci této třídy, chléb a veškeré pekařské výrobky s pomazánkami, obložené, plněné a zdobené, veškeré pekařské výrobky a trvanlivé pekařské výrobky, předpečené a zmrazené pekařské výrobky, extrudované a expandované výrobky spadající do této třídy, výrobky studené kuchyně a občerstvení zhotovené z výrobků spadajících do třídy 30; (35) televizní reklama, merchandising, marketing, služby public relations, služby na podporu prodeje výrobků zatříděných ve třídách 5, 16, 29, 30, předvádění a rozšiřování vzorků zboží, služby organizačně-ekonomické, obchodní průzkum a pomoc při řízení obchodní činnosti, rozhlasová a venkovní reklama, reklama, propagace a inzerce, zprostředkovatelská činnost v oblasti obchodu se surovinami pro pekařskou výrobu a s veškerými pekařskými výrobky a potravinami, reklamní prezentace na výstavách a veletrzích, prezentace, propagace a inzerce prostřednictvím elektronických médií, subdodavatelské služby pro třetí osoby v oblasti pekařských surovin a veškerých pekařských polotovarů a hotových výrobků, franchising, internetový obchod s výrobky zařazenými ve třídách 5, 16, 29, 30, služby v oblasti importu a exportu a provozování sítě maloobchodních prodejen, vše s výrobky výše uvedenými ve třídách 5, 16, 29, 30; (40) mlynářství, mletí, zpracování obilnin, semen, luštěnin, olejnin a jejich směsí, zpracování sladu, zpracování a úprava surovin pro pekárenskou, těstářskou a cukrářskou výrobu, pekárenská a cukrářská činnost, služby pekařství a s tím související služby v rámci této třídy, zprostředkovatelská činnost v oblastech mlynářství a těstářské a pekařské výroby; (42) služby v oblasti vývoje, zpracování, technologií, trvanlivosti, nejlepší kvality a chuti nových výrobků v oblasti potravin, zdravé a racionální výživy, služby v oblasti vyhodnocení zdravého životního stylu, stravování, výživy i dietologie, služby v oblasti inovace veškerých pekařských výrobků, chleba a chlebových výrobků, obalový design, tvorba, správa, šíření a aktualizace webových stránek pro třetí osoby, pronájem webových serverů, umístění webových stránek.

(730) **PENAM, a.s.**, Cejl 504/38, Brno střed, Zábřovice, 60200, CZ

(740) **MIRA Patentová a známková kancelář, Blanka Fišerová**, V Kapslovně 11, Praha 3 - Žižkov, 13000

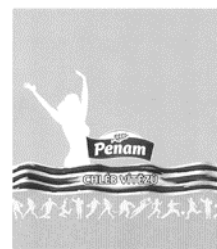
(210) **O-523351**

(220) 23.06.2015

(320) 23.06.2015

(511) 5, 16, 29, 30, 35, 40, 42

(540)



(510) (5) výživné moučné směsi z obilovin, z olejnin, ze semen, z amarantu a z luštěnin, chléb pro zvláštní výživu, diabetický chléb, chléb s nízkým obsahem cholesterolu, bezlepkový chléb, pekařské výrobky a trvanlivé pekařské výrobky pro zvláštní výživu, dietní potraviny z cereálií, vše pro léčebné účely; (16) reklamní prospekty, plakáty, billboardy (plakáty), etikety, samolepky, výrobky z tuhého papíru a lepenky pro použití na obaly, jednorázové papírové výrobky, papírové reklamní, propagační, inzertní materiály a výrobky, tiskárenské výrobky, periodika a veškeré polygrafické výrobky, obtisky a upomínkové předměty z papíru a/nebo z plastů, obalový materiál, obaly, obalové fólie, sáčky, tašky, skládačky (obaly) z papíru a/nebo z plastů spadající do této třídy; (29) tukové pomazánky na chléb, pomazánky na chléb připravené ze surovin zatříděných ve třídě 29, vejce a výrobky z vajec, máslo a výrobky z něj, mléko a mlékařenské výrobky, zpracované sójové boby a sójové výrobky v rámci této třídy, náhražky dietních a výživných potravin ve všech formách spadajících do této třídy, upravená nebo jinak zpracovaná semena, mák, ořechy, arašidy, konzervovaná kukuřice, upravená nebo jinak zpracovaná zelenina, ovoce, byliny, zahradní a lesní plody; (30) zpracované obilniny ve formě přírodních kvasů, upravené nebo jinak

zpracované obilí a zrna, upravené nebo jinak zpracované byliny, ne pro léčebné účely, suroviny a polotovary pro pekárenskou a cukrářskou výrobu nezařazené v jiné třídě, zahušťovací a pojící činidla pro pekařské výrobky spadající do této třídy, zpracovaná mouka obsahující všechny přísady nutné pro výrobu pekařských výrobků, chléb se záparou, chléb všech druhů, veškeré chlebové výrobky a chlebančky, chléb bez konzervačních látek, veškeré výrobky z chlebového těsta s obsahem semen, ořechů a/nebo s amarantem, s ovesnými vločkami, fortifikované vitaminy, rostlinnými a/nebo minerálními látkami, veškeré výrobky na bázi chleba, chléb nekynutý, toustový chléb, tousty, bagety, cereální výrobky racionální výživy zejména výrobky s nízkým obsahem tuků k lidské spotřebě, bezlepkové a dietní výrobky pro nemedicijnální účely včetně výrobků pro redukční dietu, vícezrné a celozrné pekařské výrobky s obsahem vláknin, pekařské výrobky slané, pekařské výrobky s masem, s paštikami, se sýrem, se vejci, se zeleninou, s rybami a s plody moře, trvanlivé pečivo, pekárenské výrobky k dopečení a k dalšímu zpracování, polotovary pekařských výrobků, výrobky z mouky, z obilovin, z olejnin, ze semen, z rýže, ze soji a z kukuřice, vše v rámci této třídy, chléb a veškeré pekařské výrobky s pomazánkami, obložené, plněné a zdobené, veškeré pekařské výrobky a trvanlivé pekařské výrobky, předpečené a zmrazené pekařské výrobky, extrudované a expandované výrobky spadající do této třídy, výrobky studené kuchyně a občerstvení zhotovené z výrobků spadajících do třídy 30; (35) televizní reklama, merchandising, marketing, služby public relations, služby na podporu prodeje výrobků zařazených ve třídách 5, 16, 29, 30, předvádění a rozšiřování vzorků zboží, služby organizačně-ekonomické, obchodní průzkum a pomoc při řízení obchodní činnosti, rozhlasová a venkovní reklama, reklama, propagace a inzerce, zprostředkovatelská činnost v oblasti obchodu se surovinami pro pekařskou výrobu a s veškerými pekařskými výrobky a potravinami, reklamní prezentace na výstavách a veletrzích, prezentace, propagace a inzerce prostřednictvím elektronických médií, subdodavatelské služby pro třetí osoby v oblasti pekařských surovin a veškerých pekařských polotovarů a hotových výrobků, franchising, internetový obchod s výrobky zařazenými ve třídách 5, 16, 29, 30, služby v oblasti importu a exportu a provozování sítí maloobchodních prodejen, vše s výrobky výše uvedenými ve třídách 5, 16, 29, 30; (40) mlynářství, mletí, zpracování obilnin, semen, luštěnin, olejnin a jejich směsí, zpracování sladu, zpracování a úprava surovin pro pekárenskou, těstářenskou a cukrářskou výrobu, pekárenská a cukrářská činnost, služby pekařství a s tím související služby v rámci této třídy, zprostředkovatelská činnost v oblastech mlynářství a těstářenské a pekařské výroby; (42) služby v oblasti vývoje, zpracování, technologií, trvanlivosti, nejlepší kvality a chuti nových výrobků v oblasti potravin, zdravé a racionální výživy, služby v oblasti vyhodnocení zdravého životního stylu, stravování, výživy i dietologie, služby v oblasti inovace veškerých pekařských výrobků, chleba a chlebových výrobků, obalový design, tvorba, správa, šíření a aktualizace webových stránek pro třetí osoby, pronájem webových serverů, umístění webových stránek.

(730) **PENAM, a.s.**, Cejl 504/38, Brno střed, Zábřovice, 60200, CZ

(740) MIRA Patentová a známková kancelář, Blanka Fišerová, V Kapslovně 11, Praha 3 - Žižkov, 13000

(210) **O-523442**

(220) 26.06.2015

(320) 26.06.2015

(511) 9, 16, 28, 35, 41

(540)



(510) (9) disky nahrané (se zvukovými nahrávkami), gramofonové desky, kompaktní disky (audio, video), kompaktní optické disky, CD ROM; (16) balicí papír, brožury, komiksy, časopisy (periodika), dopisní papír, knihy, penály, pera (kancelářské potřeby), plakáty, publikace, sešity, školní potřeby, tiskoviny, učební pomůcky; (28) hrací karty, hrací kuličky, hrací

žetony, hračky, hračky plyšové, hry společenské, kostky (stolní hra), loutky, medvídci plyšová, modelové stavebnice, společenské hry; (35) komunikační media (prezentace výrobků v komunikačních médiích), marketing, pronájem reklamních ploch, reklama, rozšiřování reklamních materiálů zákazníkům, venkovní reklama; (41) vydávání knih.

(730) **Bienzin CZ, s.r.o.**, Žatecká 41/4, Praha 1 - Staré Město, 11000, CZ

(740) Advokátní kancelář Pitra Pýcha, JUDr. Petr Pýcha, Žatecká 41/4, Praha 1, 11000

(210) **O-523443**

(220) 26.06.2015

(320) 26.06.2015

(511) 9, 16, 28, 35, 41

(540)

ZUZA

(510) (9) disky nahrané (se zvukovými nahrávkami), gramofonové desky, kompaktní disky (audio, video), kompaktní optické disky, CD ROM; (16) balicí papír, brožury, komiksy, časopisy (periodika), dopisní papír, knihy, penály, pera (kancelářské potřeby), plakáty, publikace, sešity, školní potřeby, tiskoviny, učební pomůcky; (28) hrací karty, hrací kuličky, hrací žetony, hračky, hračky plyšové, hry společenské, kostky (stolní hra), loutky, medvídci plyšová, modelové stavebnice, společenské hry; (35) komunikační media (prezentace výrobků v komunikačních médiích), marketing, pronájem reklamních ploch, reklama, rozšiřování reklamních materiálů zákazníkům, venkovní reklama; (41) vydávání knih.

(730) **Bienzin CZ, s.r.o.**, Žatecká 41/4, Praha 1 - Staré Město, 11000, CZ

(740) Advokátní kancelář Pitra Pýcha, JUDr. Petr Pýcha, Žatecká 41/4, Praha 1, 11000

(210) **O-523454**

(220) 26.06.2015

(320) 26.06.2015

(511) 9, 37, 42

(540)

SOLAR INVEST
SOLÁRNÍ SYSTÉMY NA KLÍČ

(510) (9) fotovoltaické moduly, solární moduly, sluneční kolektory, solární panely, moduly generující sluneční energii, příslušenství pro fotovoltaická zařízení, včetně měničů proudu; (37) instalace a údržba solárních zařízení, fotovoltaických modulů, solárních modulů, solárních kolektorů, solárních desek, modulů generující sluneční energii, instalace a údržba příslušenství pro fotovoltaická zařízení, včetně instalací a údržby pro měniče proudu; (42) vědecké a technologické služby a související výzkum a projektování, analytické a výzkumné služby v průmyslu, navrhování a vývoj počítačového hardwaru a softwaru v oblasti fotovoltaiky, solárních elektrárn, projektování solárních zařízení.

(730) **SOLARINVEST - Green Energy, s.r.o.**, Žirovnická 3133/6, Praha 10, 10600, CZ

(740) RETROPATENT s.r.o., Dobiášova 1246/29, Liberec VI, 46006

(210) **O-523478**
(220) 29.06.2015
(320) 29.06.2015
(511) 39
(540)



(510) (39) cestovní kancelář, zájezdy, cestovní služby, delegátské a průvodcovské služby, poradenství v cestovním ruchu, vzdělávací programy (služby).
(590) Barevná
(730) **Delfin travel s.r.o.**, Biskupská 1754/3, Praha 1, 11000, CZ

(210) **O-523578**
(220) 02.07.2015
(320) 02.07.2015
(511) 39, 43
(540)



(510) (39) doprava a doručování zboží, automobilová doprava, dodávka jídel, dodávka nápojů; (43) služby zajišťující stravování a nápoje, restaurace (služby), restaurace rychlého občerstvení (služby), restaurace s odnosem jídla s sebou, poskytování jídla a nápojů, zásobování potravinami v podnicích rychlého občerstvení, cateringové služby zaměřené na zásobování jídlem, zajišťování hromadného stravování (catering).
(730) **Zhang Xiao**, Poupětova 869/10, Praha 7, 17000, CZ

(210) **O-523733**
(220) 10.07.2015
(320) 10.07.2015
(511) 35, 41, 42

(540) **Cech klempířů, pokrývačů a tesařů ČR, spolek**

(510) (35) pomoc při řízení obchodní činnosti, odborné poradenské a konzultační služby v oblasti podnikání, reklama, aktualizování reklamních materiálů, koordinace a metodické řízení v oblasti racionalizace obchodních a podnikatelských činností, analýzy nákladů, analýzy výdajů, marketingové studie, pomoc při řízení obchodních nebo výrobních podniků, obchodní nebo podnikatelské poradenství, obchodní management a podnikové poradenství, poskytování obchodních a podnikatelských informací, kompilace obchodních dat, obchodní nebo podnikatelský průzkum, posuzování efektivnosti provozu a racionalizace práce, průzkum obchodní, průzkum trhu, předvádění zboží, obstaravatelské služby - export a import, styky s veřejností, služby komerční informační kanceláře, kopírování nebo rozmnožování dokumentů, dokladů a podobně, zpracování textů, vyřizování korespondence a jiné kancelářské služby, vedení seznamů členů cechu, auditorů, právnických osob vykonávajících auditorskou činnost a asistentů auditora; (41) činnost vzdělávací, školící, výchovná a rekvalifikační, výchova a školení v oblasti obchodu a podnikání, provádění odborných zkoušek, provádění speciálních zkoušek,

pořádání konferencí, seminářů a symposií, pořádání veletrhů a výstav kulturního a vzdělávacího zaměření, vydávání odborných publikací, vydávání tiskovin, bulletinů, vydávání audiovizuálních nosičů a jiných nosičů dat s odbornou tematikou, organizování odborných exkurzí a delegací, organizování soutěží pro podporu exportu, organizování sportovních a zábavných programů, turnajů a her, organizování soutěží zručnosti, vydávání dekretů, osvědčení, překladatelské služby; (42) rozhodčí a kontrolní činnost v oblasti technických posudků v rámci třídy, expertizy, zkušebnictví, návrhy norem, design, kontrola systému jakosti.

(730) **CECH KLEMPÍŘŮ, POKRÝVAČŮ A TESAŘŮ ČR**, Pražská 1279/18, Praha 10 - Hostivař, 10200, CZ

(210) **O-523746**
(220) 13.07.2015
(320) 13.07.2015
(511) 20, 37
(540)



(510) (20) nábytek, zrcadla, rámy; (37) stavebnictví, opravy nábytku, montáž nábytku a instalace kuchyňských spotřebičů a dřezů.
(730) **Buran Štefan**, Horní 791/3, Ostrava, 70030, CZ

(210) **O-523946**
(220) 20.07.2015
(320) 20.07.2015
(511) 29, 30, 31, 33, 41, 43
(540)



(510) (29) mléko a mléčné výrobky včetně mléčných nápojů, masové a uzenářské výrobky z masa, drůbež včetně mražené a výrobky z drůbeže, zvěřina, konzervované, sušené a tepelně zpracované ovoce a zelenina, rosoly, džemy, marmelády, ovocné zavařeniny, ovocné protlaky, vejce, bylinky zahradní konzervované; (30) mouka a výrobky z obilí, chléb, cukr, rýže, těstoviny, pekárenské a cukrárenské výrobky, cukrovinky, káva, čaj, kakao, med, kvasnice, prášky do pečiva, hořčice, ocet, omáčky jako chuťové přísady, koření a kořeninové směsi; (31) čerstvé ovoce a zelenina, zvláště česnek, bylinky čerstvé polévkové, jako koření, kukuřice, rajčata, okurky a zemědělské produkty obsažené v této třídě; (33) víno, víno fortifikované; (41) pořádání kurzů a školení; (43) ubytovací služby (hotely, penziony).

(590) Barevná
(730) **Farma Pálava s.r.o.**, Lužánecká 16, Brno, 60200, CZ
(740) Kania, Sedlák, Smola, Ing. Jiří Malůšek, Mendlovo nám. 1a, Brno, 60300

(210) **O-523953**

(220) 09.07.2015

(320) 09.07.2015

(511) 24, 25

(540)

LETIFER

(510) (24) textilie (materiály), textilie imitující kůži, textilie vlněné, textilie ze syntetických materiálů (náhražkové tkaniny), textilie, látky bavlněné; (25) oblečení, obuv, oděv.

(730) **Zínek Petr**, Fischerova 17, Znojmo, 66902, CZ

(740) JUDr. Aleš Lisko, advokát, Fischerova 770/12, Znojmo, 66902

(210) **O-523956**

(220) 20.07.2015

(320) 20.07.2015

(511) 16, 28, 35

(540)



(510) (16) papírenské zboží, papírenské výrobky, tiskárenské výrobky, papír, lepenka, tiskoviny, knihy a časopisy, komiksy, obrázkové karty, fotografie, plakáty, učební a vyučovací pomůcky s výjimkou přístrojů, návody k hrám, návody k hraní níže uvedených výrobků ve třídě 28; (28) hrací karty, herní plány, skládky, hry, hračky, věci na hraní (hry a hračky), společenské hry, stolní hry, sportovní hry, elektronické hry (kapesní), šachy (hry), karetní hry, hudební hry, mechanické hry, kvízové hry, počítačové hry, hry rozvíjející dovednosti, akční hry, vzdělávací hry, součásti a příslušenství uvedených výrobků; (35) obchodní, informační, poradenská a zprostředkovatelská činnost, týkající se nákupu a prodeje výše uvedených výrobků ve třídách 16 a 28, provozování sítě obchodů s výše uvedenými výrobky ve třídách 16 a 28, export a import, inzertní a reklamní činnost.

(730) **EP Line SE**, Kodaňská 1441/46, Praha 10 - Vršovice, 10100, CZ

(210) **O-524031**

(220) 22.07.2015

(320) 22.07.2015

(511) 37, 39, 44

(540)



(510) (37) údržba a opravy budov, úklid - nemovitostí, domácností, objektů a budov, obytných domů, bytových prostor, půdních prostor, průmyslových závodů, areálů, obchodních prostor, kanceláří, poskytování úklidových služeb, likvidace odpadu (úklidové služby), mytí dopravních prostředků, vyklízení (služby), vyklízení domácností, vyklízení domů, vyklízení sklepů, vyklízení pozůstalostí; (39) doprava, přeprava a stěhování, služby stěhovacích vozů, doprava stěhovacími vozy, balení zboží ke stěhování, poradenské služby týkající se stěhování, nákladní doprava, doprava vozidel, střežená doprava, likvidace odpadu (doprava), skladování zboží, služby zajišťování dopravy, logistika v dopravě, zprostředkování dopravních služeb, pronájem dopravních prostředků; (44) zemědělské,

zahradnické a lesnické služby, služby sekání trávy a služby údržby trávníků, návrhy zahrad a služby zahradní architektury.

(730) **Ježek Lukáš**, nám. T.G. Masaryka 99, Příbram, 26101, CZ

(210) **O-524406**

(220) 07.08.2015

(320) 07.08.2015

(511) 44

(540)



(510) (44) plastická chirurgie, dermatologie, laserová dermatologie, estetická dermatologie, lékařská kosmetika, cévní chirurgie, obecná chirurgie.

(590) Barevná

(730) **LaserMed s.r.o.**, Novodvorská 413, Praha 4, 14200, CZ

(210) **O-524416**

(220) 07.08.2015

(320) 07.08.2015

(511) 25, 26, 42

(540)

Infantia

(510) (25) barety, boa (kožešinové límce), body (spodní prádlo), boty šněrovací, bryndáčky (ne z papíru), bundy sportovní, bundy sportovní s kapucí (s kožešinovou nebo plyšovou vložkou), cylindry, čapky (přiléhavé), čelenky, čepice, čepice se štítkem, fotbalová obuv, gabardénové oděvy, holínky polovysoké, holínky vysoké, chrániče uší (proti chladu, jako pokrývka hlavy), kabátky krátké, svrchní kabáty, kalhotky, kalhotky dětské (oděvy), kalhoty, kamaše, kapesníčky do vrchní kapsy saka, kapuce, klobouky, kombiné (spodní prádlo), kombinézy (oděvy), konfekce, korzety (kombinace podvazkového pásu a podprsenky), korzety (prádlo), korzety (spodní prádlo), kostýmy, obleky, košile, kožešiny (oděvy), krátké kalhotové minisukně, kravaty, oděvy z kůže, legíny, legíny (kalhoty), lyžařské rukavice, manžety, noční kabátky, oblečení, obuv plátěná, obuv plážová, obuv sportovní, obuv, oděv svrchní, oděvy nepromokavé, oděvy plážové, oděvy pletené, oděvy pro cyklisty, oděvy pro motoristy, oděvy tělocvičné, oděvy z napodobenin kůže, opasky, pánské plavky, pantofle, pásky ke kalhotám, plastróny (nevázané kravaty), pláště, pláštěnky, plavky, pletené zboží (stávkové zboží), podprsenky, podvazkové pásy, podvazky, podvazky k ponožkám, podvazky na punčochy, pokrývky hlavy, ponožky, potítka, přehozy kolem ramen, punčocháče (punčochové kalhoty), punčochy, pytle na oděvy, pyžama, rukavice, saka, sandály, sáří (oděv indických žen), spodky (trenýrky), spodky pánské, spodní prádlo, spodní prádlo pohlcující pot, spodničky, sportovní kšilt, sportovní tílka, sukně, svetry / pulovry, svetry silné vlněné, svetry, bundy sportovní (dresy), šály, šály na krk (duté šály), šátky kolem krku, šátky, šatové sukně, šaty dámské, šerpy, šle, ramínka u dámského prádla, štolý kožešinové, tílka, košilky, tógy, trička, uniformy, vesty, výbavička pro novorozence, zástěry, zimníky, župany; (26) cedulky na prádlo, čelenky, flitry na oděvy, knoflíky, korzetové kostice, krajky, krajky (pro oděvy), květiny umělé, lemování, lemovky (pro oděvy), monogramy (značky na prádlo), oděvní šňůrky, odznaky ozdobné (knoflíky), ozdobné lemování, ozdoby stříbrné (výšivky), pikoty (zoubky krajky), podvazkové spony, přezky na opasky, spony, upínadla na podvazky, stuhy (textilní galanterie), tlapce (prýmkařské zboží), trásně, zipy, značky na prádlo; (42) oděvní návrhářství, zkoušení textilu.

(730) **DaniDax,s.r.o.**, Evropská 648/102, Praha 6, 16000, CZ

(210) **O-524475**
(220) 11.08.2015
(320) 11.08.2015
(511) 9, 16, 35, 38, 41
(540)

Ať to stojí, co to stojí

(510) (9) aparáty a přístroje vědecké, geodetické, fotografické, filmové, optické, přístroje pro vážení, měření, signalizaci, kontrolu, záchranu a přístroje učební, aparáty pro záznam, uchování, převod, přenos nebo reprodukci zvuku nebo obrazu, přístroje a nástroje pro vedení, přepínání, přeměnu, akumulaci, regulaci nebo řízení elektrického proudu, hasicí přístroje, telefony, telefonní záznamníky, faxy, ústředny, magnetické nebo optické suporty zvukových nebo zvukově obrazových záznamů, zapisovací pokladny, kalkulační stroje, přístroje pro zpracování informací a počítače včetně jejich jednotlivých součástí a náhradních dílů ze třídy 9, baterie a články elektrické, elektrické akumulátory, počítačové hry s výstupem na pc nebo na tv, hrací skříně uváděné v činnost vhozením mince, reklamní světelné přístroje, nosiče záznamů nahrané i nenahrané, videokazety nahrané i nenahrané, audiokazety nahrané i nenahrané, audiovizuální programy, audioprogramy, audiovizuální díla na nosičích, audiovizuální díla v digitální podobě, filmy, hudební díla na nosičích nebo v elektronické podobě nebo ke stažení, cd disky, dvd disky, mp3 přehrávače, usb flash disky, blue-ray disky, elektronické publikace (stažitelné), magnetické karty, kódované karty, obaly na cd disky nebo dvd disky nebo na nosiče záznamů, programové vybavení pro počítače, software, hardware výpočetní techniky nebo komunikační nebo informační techniky, interaktivní software, interaktivní databáze, elektronické databáze a databázové produkty, informace a data a databáze a záznamy v elektronické podobě, elektronické nebo datové nebo informační nebo komunikační nebo výpočetní sítě včetně jednotlivých součástí a náhradních dílů obsažených ve třídě 9, multimediaální aplikace, elektronické multimediaální nebo elektronické informační katalogy, elektronické časopisy, elektronická periodika a knihy v elektronické podobě, počítačový software pro nahrávání, stahování a zpracování obrázků a obrazových dat, software pro tvorbu a organizaci fotografií a obrázků, software pro zacházení s fotografiemi a pro jejich editaci, software a hardware pro digitální zobrazování, software pro tvorbu fotografických alb, hologramy, mikročipové nebo magnetické karty (kódované), podložky pod počítačovou myš, magnety, kryty na mobilní telefony, pouzdra na mobilní telefony, divadelní kukátka, brýle pro 3d projekci, brýle sluneční, ochranné brýle, pouzdra na brýle, kontaktní čočky, části a příslušenství pro všechny výše uvedené výrobky; (16) tiskoviny, tiskopisy, časopisy, periodika, knihy, databázové produkty a databáze v papírové formě, informace v papírové formě, tiskářské výrobky, papírnické zboží a učební pomůcky, umělecké předměty a figuríny za papíru a lepenky, pytle a obalové materiály pro skladování z papíru, lepenky nebo plastů, jednorázové papírové výrobky, plakáty, fotografie, kalendáře, diáře, pohlednice, gratulace, blahopřání, zápisníky, dopisní papíry, obálky, samolepky, obtisky, poznámkové bloky, desky na spisy, pořadače, omalovánky, aktivity books (tiskoviny), balicí papír, obaly všeho druhu papírové, listy, pytlíky a sáčky pro obalovou techniku, školní sešity, skicárky, propisky, tužky, pastelky, tuhy, gummy, ořezávátka, ořezávátka stroje, penály, papírové tašky, papírové kapesníky, papírové ubrusy a ubrousky, těžítka na papíry, losy, potřeby pro knižní vazby, lepidla pro papírenství nebo domácnost, materiál pro umělce, štetce, psací stroje a kancelářské potřeby s výjimkou nábytku, učební pomůcky s výjimkou přístrojů, umělecké nebo ozdobné předměty z papíru, obaly bublinkové (z umělých hmot), plastické obaly nezařazené do jiných tříd, pohledy ilustrované se zvukovou nahrávkou; (35) poskytování prostor, času a médií pro reklamu, poskytování a pronajímání reklamního prostoru na internetu, poskytování prostoru na webových stránkách k reklamě na výrobky a služby, poskytování reklamního prostoru, pronájem reklamního času v komunikačních médiích, pronájem reklamního prostoru na Internetu, pronájem reklamního prostoru na webových stránkách, šíření reklam a inzerce, konzultační a poradenské služby a pomoc v oblasti reklamní, marketingové a propagační činnosti, reklamní, inzertní a propagační činnost, marketing, služby vztahů s veřejností (public relations), služby předvádění výrobků a vystavování zboží, předváděcí akce a výstavy k obchodním nebo reklamním účelům, služby věrnostní, pobídkové a bonusových programů - vše ke komerčním, reklamním nebo propagačním účelům, komerční informace a rady pro spotřebitele [spotřebitelská poradna], komerční správa licencí na výrobky a služby třetích osob, obchodní administrativa udělování licencí ke zboží a službám třetích osob, obchodní informace a poradenství pro zákazníky (zákaznická poradna), obchodní informace a rady pro spotřebitele (spotřebitelská poradna), objednávání pro třetí strany, předplatné na balíček informačních

medií, předplatné na televizní kanál, shromažďování licitačních nabídek, služby v oblasti srovnávání cen, zajišťování předplacení telematických, telefonních nebo počítačových služeb (internet), zařízení kolektivních koupí, zprostředkování dohod týkajících se prodeje a nákupu zboží, zprostředkování obchodů pro třetí strany, informační kanceláře (komerční), průzkum trhu, sběr a systemizace dat z obchodní a podnikatelské činnosti, srovnávací služby, činnost reklamní agentury, činnost ekonomických a/nebo organizačních poradců, zprostředkování v obchodních vztazích, merchandising, franchising, pomoc při využívání a řízení obchodního podniku, personální agentura, personální poradenství, automatizované zpracování dat, pomoc při provozování obchodů a obchodních činnostech průmyslového nebo obchodního podniku, služby, které zahrnují záznam, přepis, vypracování, kompilaci, přenášení nebo systematickosti písemných či datových či elektronických sdělení a záznamů, jakož i využívání nebo kompilaci matematických a statistických údajů, organizační zabezpečování televizního vysílání v rámci této třídy, výstavy komerční nebo reklamní nebo propagační, předvádění zboží prostřednictvím Internetu nebo katalogu nebo výstav za účelem reklamy a/nebo prodeje, přeskupování a shromažďování (kromě dopravy) různých výrobků pro třetí osoby za účelem umožnit spotřebiteli pohodlně vybrat a prohlížet a kupovat (kromě přepravy) prostřednictvím katalogu a/nebo Internetu a/nebo zásilkového prodeje, zásilkový prodej zboží v rámci této třídy, maloobchodní prodej výrobků jako jsou nahrané nosiče záznamů, audiovizuální díla, hudební díla, knihy, tiskoviny, reklamní a propagační předměty; (38) televizní vysílání, rozhlasové vysílání, digitální vysílání, výchovných, soutěžních, diskusních a informačních pořadů, počítačová komunikace a přístup k Internetu, komunikační služby pro přístup k databázi, poskytování blogovacích služeb, poskytování elektronického video spojení, poskytování elektronického zvukového spojení, poskytování přístupu a pronájem přístupového času k počítačovým databázím, poskytování přístupu do počítačových databází, poskytování přístupu k datům nebo dokumentům uloženým elektronicky v centrálních souborech za účelem dálkových konzultací, poskytování přístupu k databázím na internetu, poskytování přístupu k databázím, poskytování přístupu k digitálním hudebním webovým stránkám na Internetu, poskytování přístupu k elektronickým stránkám, poskytování přístupu ke stránkám na elektronické informační síti, poskytování přístupu uživatelů k počítačovým programům v datových sítích, pronájem času přístupu do databází, pronájem času přístupu do počítačové databáze, pronájem přístupového času k webovým stránkám (isp), služby telekomunikačních bran, služby týkající se přeposílání webových stránek, zajišťování přístupu k počítačovým databázím, telekomunikace, služby umožňující komunikaci jedné osoby s druhou, telematika, šíření, výměna nebo získávání zpráv a informací, šíření elektronických časopisů, informací, elektronických periodik, knih v elektronické podobě, audio nebo audiovizuálních děl prostřednictvím informačních nebo datové nebo elektronické nebo komunikační nebo telekomunikační nebo počítačové sítě, zejména Internetu, pomocí satelitů a jinými sítěmi, informační služby na Internetu související s televizním vysíláním, služby na Internetu související s televizním vysíláním, poskytování on-line platformy pro nahrávání, uchování, přenos a aktualizaci dat, obrázků, fotografií, 3d aplikací, zprostředkovatelská činnost v oblasti informačního servisu, komunikace a přenos dat prostřednictvím veřejné nebo neveřejné telekomunikační sítě, komunikace, poradenská činnost v oblasti sdělovacích prostředků, telekomunikací, informačních služeb v oblasti telekomunikací, informační kancelář, poskytování informačních služeb prostřednictvím počítačů - v rámci této třídy, pronájem komunikačních míst, telekomunikační služby umožňující on-line v sítích dálkově objednávání a dodávání výrobků, na kterých jsou nanesená obrazová data objednatel; (41) nakladatelství a vydavatelství, ediční činnost, publikační činnost, nahrávání nosičů zvukových nebo obrazově zvukových, půjčování nahraných zvukových a zvukově obrazových záznamů, tvorba a šíření audiovizuálních děl, zpravodajství, publicistika, televizní zpravodajství, rozhlasové zpravodajství, obrazové zpravodajství, tv produkce, filmová produkce, tvorba programů, tvorba a výroba televizních a audiovizuálních programů, agenturní činnost v oblasti kultury, modelingová agentura, zprostředkování v oblasti kultury, výchovy, zábavy a sportu, výchovná, vzdělávací, soutěžní a zábavní činnost, zábavní nebo kulturní nebo vzdělávací představení, organizace společenských a kulturních akcí, organizace, provozování a provádění her a soutěží i veřejných, provozování divadla, provozování kina, výstavní činnost v oblasti kultury nebo zábavy nebo výchovy nebo vzdělávání, digitální zpracování obrazu (služby), elektronické publikování (dtp), nahrávací studia (služby -), poskytování on-line elektronických publikací a děl [bez možnosti stažení],

poskytování on-line audiovizuálních děl bez možnosti stažení, poskytování on-line elektronických publikací, vydávání elektronických knih a on-line časopisů, poskytování publikací z celosvětové počítačové sítě nebo Internetu s možností prohledávání, pronájem kinematografických filmů, rozhlasové a televizní programy (výroba), psaní a zveřejňování textů kromě reklamních, vydávání textů, s výjimkou reklamních nebo náborových, výroba divadelních a/nebo jiných představení, organizování kulturních nebo vzdělávacích výstav, poskytování služeb výchovných, vzdělávacích, soutěžních, kulturních a zábavních prostřednictvím Internetu a jiných sítí, provozování tělovýchovných zařízení, pronájem a půjčování sportovních potřeb s výjimkou dopravních prostředků, půjčování knih, tiskovin, pronájem a půjčování audiopřístrojů, videopřístrojů, videorekordérů, videokamer, fotoaparátů, promítaček, rozhlasových a televizních přijímačů, filmů, kulturních a vzdělávacích potřeb a přístrojů, půjčování a pronájem obrazů, dekorací, pronájem stadiónů, tenisových dvorců, pronájem a půjčování potápěčské výstroje, pronájem a půjčování sportovního nářadí s výjimkou dopravních prostředků, provozování a/nebo pronájem fitness centra.

(730) **CET 21 spol. s r.o.**, Kříženeckého náměstí 1078/5a, Praha 5 - Hlubočepy, 15200, CZ

(740) Dana Lukajová, patentový zástupce, Voršilská 10, Praha 1, 11000

(210) **O-524477**

(220) 11.08.2015

(320) 11.08.2015

(511) 9, 16, 35, 38, 41

(540)

Za každou cenu

(510) (9) aparáty a přístroje vědecké, geodetické, fotografické, filmové, optické, přístroje pro vážení, měření, signalizaci, kontrolu, záchranu a přístroje učební, aparáty pro záznam, uchování, převod, přenos nebo reprodukci zvuku nebo obrazu, přístroje a nástroje pro vedení, přepínání, přeměnu, akumulaci, regulaci nebo řízení elektrického proudu, hasící přístroje, telefony, telefonní záznamníky, faxy, ústředny, magnetické nebo optické suporty zvukových nebo zvukově obrazových záznamů, zapisovací pokladny, kalkulační stroje, přístroje pro zpracování informací a počítače včetně jejich jednotlivých součástí a náhradních dílů ze třídy 9, baterie a články elektrické, elektrické akumulátory, počítačové hry s výstupem na PC nebo na TV, hrací skříň uvděně v činnost vhozením mince, reklamní světelné přístroje, nosiče záznamů nahrané i nenahrané, videokazety nahrané i nenahrané, audiokazety nahrané i nenahrané, audiovizuální programy, audioprogramy, audiovizuální díla na nosičích, audiovizuální díla v digitální podobě, filmy, hudební díla na nosičích nebo v elektronické podobě nebo ke stažení, cd disky, DVD disky, mp3 přehrávače, USB flash disky, blue-ray disky, elektronické publikace (stažitelné), magnetické karty, kódované karty, obaly na cd disky nebo DVD disky nebo na nosiče záznamů, programové vybavení pro počítače, software, hardware výpočetní techniky nebo komunikační nebo informační techniky, interaktivní software, interaktivní databáze, elektronické databáze a databázové produkty, informace a data a databáze a záznamy v elektronické podobě, elektronické nebo datové nebo informační nebo komunikační nebo výpočetní sítě včetně jednotlivých součástí a náhradních dílů obsažených ve třídě 9, multimediální aplikace, elektronické multimediální nebo elektronické informační katalogy, elektronické časopisy, elektronická periodika a knihy v elektronické podobě, počítačový software pro nahrávání, stahování a zpracování obrázků a obrazových dat, software pro tvorbu a organizaci fotografií a obrázků, software pro zacházení s fotografiemi a pro jejich editaci, software a hardware pro digitální zobrazování, software pro tvorbu fotografických ALB, hologramy, mikročipové nebo magnetické karty (kódované), podložky pod počítačovou myš, magnety, kryty na mobilní telefony, pouzdra na mobilní telefony, divadelní kukátka, brýle pro 3d projekci, brýle sluneční, ochranné brýle, pouzdra na brýle, kontaktní čočky, části a příslušenství pro všechny výše uvedené výrobky; (16) tiskoviny, tiskopisy, časopisy, periodika, knihy, databázové produkty a databáze v papírové formě, informace v papírové formě, tiskárenské výrobky, papírnické zboží a učební pomůcky, umělecké předměty a figuríny za papíru a lepenky, pytle a balící a obalové materiály pro skladování z papíru, lepenky nebo plastů, jednorázové papírové výrobky, plakáty, fotografie, kalendáře, diáře, pohlednice, gratulace, blahopřání, zápisníky, dopisní papíry, obálky, samolepky, obtisky, poznámkové bloky, desky na spisy, pořadače, omalovánky, aktivity books (tiskoviny), balící papír, obaly všeho druhu papírové, listy, pytlíky a sáčky pro obalovou techniku, školní sešity, skicáky, propisky, tužky, pastelky, tuhy, gummy, ořezávátka, ořezávátka strojky, penály, papírové tašky, papírové

kapesníky, papírové ubrusy a ubrusky, těžítka na papíry, losy, potřeby pro knižní vazby, lepidla pro papírenství nebo domácnost, materiál pro umělce, štetce, psací stroje a kancelářské potřeby s výjimkou nábytku, učební pomůcky s výjimkou přístrojů, umělecké nebo ozdobné předměty z papíru, obaly bublinkové (z umělých hmot), plastické obaly nezařazené do jiných tříd, pohledy ilustrované se zvukovou nahrávkou; (35) poskytování prostor, času a médií pro reklamu, poskytování a pronajímání reklamního prostoru na Internetu, poskytování prostoru na webových stránkách k reklamě na výrobky a služby, poskytování reklamního prostoru, pronájem reklamního času v komunikačních médiích, pronájem reklamního prostoru na Internetu, pronájem reklamního prostoru na webových stránkách, šíření reklam a inzerce, konzultační a poradenské služby a pomoc v oblasti reklamní, marketingové a propagační činnosti, reklamní, inzertní a propagační činnost, marketing, služby vztahů s veřejností (public relations), služby předvádění výrobků a vystavování zboží, předváděcí akce a výstavy k obchodním nebo reklamním účelům, služby věrnostní, pobídkové a bonusových programů - vše ke komerčním, reklamním nebo propagačním účelům, komerční informace a rady pro spotřebitele spotřebitelská poradna, komerční správa licencí na výrobky a služby třetích osob, obchodní administrativa udělování licencí ke zboží a službám třetích osob, obchodní informace a poradenství pro zákazníky (zákaznická poradna), obchodní informace a rady pro spotřebitele (spotřebitelská poradna), objednávání pro třetí strany, předplatné na balíček informačních médií, předplatné na televizní kanál, shromažďování licitačních nabídek, služby v oblasti srovnávání cen, zajišťování předplacení telematických, telefonních nebo počítačových služeb (Internet), zařizování kolektivních koupí, zprostředkování dohod týkajících se prodeje a nákupu zboží, zprostředkování obchodů pro třetí strany, informační kanceláře (komerční), průzkum trhu, sběr a systemizace dat z obchodní a podnikatelské činnosti, srovnávací služby, činnost reklamní agentury, činnost ekonomických a/nebo organizačních poradců, zprostředkování v obchodních vztazích, merchandising, franchising, pomoc při využívání a řízení obchodního podniku, personální agentura, personální poradenství, automatizované zpracování dat, pomoc při provozování obchodů a obchodních činností průmyslového nebo obchodního podniku, služby, které zahrnují záznam, přepis, vypracování, kompilaci, přenesení nebo systematickosti písemných či datových či elektronických sdělení a záznamů, jakož i využívání nebo kompilaci matematických a statistických údajů, organizační zabezpečování televizního vysílání v rámci této třídy, výstavy komerční nebo reklamní nebo propagační, předvádění zboží prostřednictvím Internetu nebo katalogu nebo výstav za účelem reklamy a/nebo prodeje, přeskupování a shromažďování (kromě dopravy) různých výrobků pro třetí osoby za účelem umožnit spotřebiteli pohodlně vybrat a prohlížet a kupovat (kromě přepravy) prostřednictvím katalogu a/nebo Internetu a/nebo zásilkového prodeje, zásilkový prodej zboží v rámci této třídy, maloobchodní prodej výrobků jako jsou nahrané nosiče záznamů, audiovizuální díla, hudební díla, knihy, tiskoviny, reklamní a propagační předměty; (38) televizní vysílání, rozhlasové vysílání, digitální vysílání, televizní vysílání programů, televizní vysílání zábavných, vzdělávacích, výchovných, soutěžních, diskusních a informačních pořadů, počítačová komunikace a přístup k Internetu, komunikační služby pro přístup k databázi, poskytování blogovacích služeb, poskytování elektronického video spojení, poskytování elektronického zvukového spojení, poskytování přístupu a pronájem přístupového času k počítačovým databázím, poskytování přístupu do počítačových databází, poskytování přístupu k datům nebo dokumentům uloženým elektronicky v centrálních souborech za účelem dálkových konzultací, poskytování přístupu k databázím na Internetu, poskytování přístupu k databázím, poskytování přístupu k digitálním hudebním webovým stránkám na internetu, poskytování přístupu k elektronickým stránkám, poskytování přístupu ke stránkám na elektronické informační síti, poskytování přístupu uživatelů k počítačovým programům v datových sítích, pronájem času přístupu do databázi, pronájem času přístupu do počítačové databáze, pronájem přístupového času do počítačové databáze, pronájem přístupového času k webovým stránkám (ISP), služby telekomunikačních bran, služby týkající se přeposílání webových stránek, zajišťování přístupu k počítačovým databázím, telekomunikace, služby umožňující komunikaci jedné osoby s druhou, telematika, šíření, výměna nebo získávání zpráv a informací, šíření elektronických časopisů, informací, elektronických periodik, knih v elektronické podobě, audio nebo audiovizuálních děl prostřednictvím informační nebo datové nebo elektronické nebo komunikační nebo telekomunikační nebo počítačové sítě, zejména Internetu, pomocí satelitů a jinými sítěmi, informační služby na Internetu související s televizním vysíláním, služby na Internetu související s televizním vysíláním, poskytování on-line platformy pro nahrávání, uchovávání, přenos a aktualizaci dat, obrázků, fotografií, 3d aplikací, zprostředkovatelská

činnost v oblasti informačního servisu, komunikace a přenos dat prostřednictvím veřejné nebo neveřejné telekomunikační sítě, komunikace, poradenská činnost v oblasti sdělovacích prostředků, telekomunikací, informační služby v oblasti telekomunikací, informační kancelář, poskytování informačních služeb prostřednictvím počítačů - v rámci této třídy, pronájem komunikačních míst, telekomunikační služby umožňující on-line v sítích dálkově objednávání a dodávání výrobků, na kterých jsou nanášena obrazová data objednatelů; (41) nakladatelství a vydavatelství, ediční činnost, publikační činnost, nahrávání nosičů zvukových nebo obrazově zvukových, půjčování nahraných zvukových a zvukově obrazových záznamů, tvorba a šíření audiovizuálních děl, zpravodajství, publicistika, televizní zpravodajství, rozhlasové zpravodajství, obrazové zpravodajství, TV produkce, filmová produkce, tvorba programů, tvorba a výroba televizních a audiovizuálních programů, agenturní činnost v oblasti kultury, modelingová agentura, zprostředkování v oblasti kultury, výchovy, zábavy a sportu, výchovná, vzdělávací, soutěžní a zábavní činnost, zábavní nebo kulturní nebo vzdělávací představení, organizace společenských a kulturních akcí, organizace, provozování a provádění her a soutěží i veřejných, provozování divadla, provozování kina, výstavní činnost v oblasti kultury nebo zábavy nebo výchovy nebo vzdělávání, digitální zpracování obrazu (služby -), elektronické publikování (DTP), nahrávací studia (služby -), poskytování on-line elektronických publikací a děl bez možnosti stažení, poskytování on-line audiovizuálních děl bez možnosti stažení, poskytování on-line elektronických publikací, vydávání elektronických knih a on-line časopisů, poskytování publikací z celosvětové počítačové sítě nebo Internetu s možností prohledávání, pronájem kinematografických filmů, rozhlasové a televizní programy (výroba -), psaní a zveřejňování textů kromě reklamních, vydávání textů, s výjimkou reklamních nebo náborových, výroba divadelních a/nebo jiných představení, organizování kulturních nebo vzdělávacích výstav, poskytování služeb výchovných, vzdělávacích, soutěžních, kulturních a zábavních prostřednictvím Internetu a jiných sítí, provozování tělovýchovných zařízení, pronájem a půjčování sportovních potřeb s výjimkou dopravních prostředků, půjčování knih, tiskovin, pronájem a půjčování audiopřístrojů, videopřístrojů, videorekordérů, videokamer, fotoaparátů, promítaček, rozhlasových a televizních přijímačů, filmů, kulturních a vzdělávacích potřeb a přístrojů, půjčování a pronájem obrazů, dekorací, pronájem stadiónů, tenisových dvorců, pronájem a půjčování potápěčské výstroje, pronájem a půjčování sportovního nářadí s výjimkou dopravních prostředků, provozování a/nebo pronájem fitness centra.

- (730) **CET 21 spol. s r.o.**, Kříženeckého náměstí 1078/5a, Praha 5 - Hlubočepy, 15200, CZ
(740) Dana Lukajová, patentový zástupce, Voršilská 10, Praha 1, 11000

(210) **O-524568**

- (220) 14.08.2015
(320) 14.08.2015
(511) 6, 16, 18, 20, 21, 25, 29, 30, 31
(540)

STEINER & KOVARIK

- (510) (6) plechové dózy; (16) papírové obaly; (18) tašky; (20) dřevěné nádoby jako obaly, dřevěné krabice; (21) porcelán, sklo; (25) šátky, hedvábné šátky, šály; (29) kakaové máslo; (30) čokoláda, cukrovinky, med a výrobky z něj, kakao; (31) kakaové boby syrové.
(730) **Pražská čokoláda s.r.o.**, K Sadu 754/2b, Praha 8, 18200, CZ

- (210) **O-524695**
(220) 20.08.2015
(320) 20.08.2015
(511) 25, 35, 38, 41
(540)



- (510) (25) oblečení pro volný čas a sport, speciální oděvy pro vystoupení (kostýmy), obuv pro sport a volný čas; (35) zprostředkování obchodu, obchodní služby on-line (e-shop), vše s uvedenými výrobky třídy 25, reklamní, marketingové a propagační služby, zážitková agentura (obchodní vedení); (38) poskytování přístupu k informačním portálům na Internetu, pravidelné komunikace na sociálních sítích, komunikační služby poskytované přes Internet, streaming zvukového materiálu na Internetu; (41) vzdělávací informace, služby vzdělávací agentury, konzultační a trenérská činnost, vzdělávání v oblasti zdravého životního stylu a tělovýchovy, organizování sportovních aktivit a jejich výuka, volnočasové aktivity v rámci této třídy, organizování dalšího vzdělání v oblasti sportu a osobního rozvoje, pořádání soutěží, exhibic a festivalů, vedení sportovních kroužků a kurzů, nahrávání audio a video materiálů, natáčení spotů a filmů.
(730) **Taran Tomáš**, Žižkova 139, Bakov nad Jizerou, 29401, CZ

(210) **O-524724**

- (220) 21.08.2015
(320) 21.08.2015
(511) 29, 30, 43
(540)



- (510) (29) potraviny živočišného původu, maso, ryby, drůbež a zvěřina; (30) suši; (43) služby zajišťující stravování a nápoje, dočasné ubytování.
(590) Barevná
(730) **SUSHI SAKURA s.r.o.**, Hábova 2345/7, Praha 5, 15500, CZ

(210) **O-524990**
(220) 01.09.2015
(320) 01.09.2015
(511) 20, 27, 35
(540)



(510) (20) nábytek, zrcadla, rámy, sochy, figurky, umělecké předměty a ozdoby a dekorativní předměty vyrobené z materiálů jako dřevo, vosk, sádra nebo umělá hmota, zahrnuté v této třídě, dřevofezby, korek (pásky z -), rákosový nábytek, pohovky z rákosu, zástěny z rákosí, skříňky vyrobené z rákosu, nádoby vyrobené z rákosu, rákos (nezpracovaný nebo částečně zpracovaný), tyče na květiny ze štipaného rákosu, rolety z rákosu, ratanu nebo bambusu (sudare), košíky z vrbového proutí, pohovky z vrbového proutí, dekorativní košíky vyrobené z vrbového proutí, rohové jednotky (nábytek), skříňky vyrobené z rohoviny, nádoby vyrobené z rohoviny, rohovina jako surovina nebo polotovar, figurky z kosti, sochy z kosti, busty z kosti, skříňky vyrobené z kosti, sošky vyrobené z kosti, nádoby vyrobené z kosti, slonovina jako surovina nebo polotovar, skříňky vyrobené z kosti, sošky vyrobené z kosti, nádoby vyrobené z kosti, slonovina, skříňky vyrobené z velrybích kostic, želvovina (imitace -), želvovina (nezpracovaná nebo částečně zpracovaná), skříňky vyrobené z jantaru, sošky vyrobené z jantaru, jantar, jantar (žlutý), perleť, nezpracovaná perleť, perleť jako surovina nebo polotovar, kazety vyrobené z perleti, mořská pěna, mořská pěna (surová nebo částečně zpracovaná), bedny (truhly), busty ze slonoviny, dekorativní košíky vyrobené ze dřeva, dřevěné bedny, truhly, koše, figurky ze dřeva, figurky ze slonoviny, figurky vyrobené ze dřeva, košíky, modely figurek z plastu (ozdoby), modely figurek ze dřeva (ozdoby), modely zvířat ze dřeva (ozdoby), modely zvířat z plastu (ozdoby); (27) koberce, rohožky, rohože, linoleum a jiné obklady podlah, tapety na stěny nikoliv textilní; (35) propagační činnost, reklama, pomoc při řízení obchodní činnosti, obchodní administrativa, kancelářské práce.

(730) **Todorovič Zdenko**, Janov 11, Janov, 56955, CZ
(740) Šindelka & Lachmannová, Mgr. Karel Šindelka, Římská 12, Praha 2, 12000

(210) **O-525015**
(220) 02.09.2015
(320) 02.09.2015
(511) 16, 35, 41
(540)



SENIOR ROKU

(510) (16) propagační a reklamní tiskoviny, letáky; (35) design reklamních materiálů, marketing, organizování výstav komerčních nebo reklamních, reklama, organizování módních přehlídek pro obchodní účely; (41) organizování módních přehlídek pro účely zábavy, organizování a plánování soutěží, organizování a plánování večírků, zábava.

(730) **SENIOR PRODUCTION s.r.o.**, Havanská 450/4, Praha 7, 17000, CZ
(740) Advokátní kancelář Kříž a partneři s.r.o., prof. JUDr. Jan Kříž CSc., Dlouhá 13, Praha 1, 11000

(210) **O-525222**
(220) 14.09.2015
(320) 14.09.2015
(511) 41, 44
(540)



(510) (41) organizování a vedení odborných seminářů a vzdělávacích programů souvisejících s poskytováním a vytvářením podmínek pro adaptaci, rehabilitaci a resocializaci osob těžce nemocných nebo alkoholově či drogově závislých; (44) rehabilitace a resocializace osob těžce nemocných, včetně osob s duševním onemocněním, onkologických pacientů a osob trpících závislostmi různých druhů, preventivní činnost zaměřená na předcházení drogové a alkoholové závislosti.

(590) Barevná
(730) **ESET - HELP, občanské sdružení**, Vejvanovského 1610/1, Praha 4 - Chodov, 14900, CZ

(210) **O-525231**
(220) 14.09.2015
(320) 14.09.2015
(511) 41, 42, 45
(540)



(510) (41) výcvik - letecká škola s drony, letecké snímkování a filmování, fotografování, organizace a provozování sportovních soutěží - závody s drony; (42) odborné technické služby v oblasti tepelného snímkování budov; (45) pátrání po nezvěstných osobách, sledování ukradeného majetku.

(590) Barevná
(730) **LAND OF DRONES s.r.o.**, Na Pankráci 1062/58, Praha 4, 14000, CZ

(210) **O-525298**
(220) 08.10.2015
(320) 10.11.2014
(511) 16, 17
(540)



- (510) (16) tištěné reklamní tabule z papíru nebo lepenky, etikety označující místo nákupu reklamy, papírenské výrobky, obchodní etikety a reklamní etikety pro upevnění k obalovým nádobám v sáčkům různého zboží jako kosmetika a kosmetické přípravky, parfumerie, přípravky pro osobní hygienu, výrobky péče o vlasy, potraviny a nápoje, farmaceutické výrobky, a denní potřeby (s výjimkou etiket vyrobených z látky), uvolnitelné samolepky (s výjimkou etiket vyrobených z látky), plastové etikety pro balení potravin, etikety na adresy, samolepky pro reklamu, označení jména, označení kvality a varování, nikoli textilní, plastové etikety, papírové etikety, samolepicí poznámkové bloky, samolepicí bločky z papíru nebo plastu, uvolnitelné pečetní etikety, nikoli textilní, papírové ubrusy, lepící rozřazovací etikety z papíru nebo plastu, samolepicí etikety z papíru nebo plastu pro uzavření vřehovacího otvoru balících sáčků vlhkých ubrousků, uvolnitelné etikety z papíru nebo plastu pro utajování informací psaných na pohlednicích, samolepicí etikety z papíru nebo plastu pro použití jako cenovky a regálové značky, uvolnitelné etikety z papíru nebo plastu pro upevnění k papírenským výrobkům, časopisům, hračkám, a vratným lahvím, etikety s pokyny k užívání a etikety připomínající opatrnost z papíru nebo plastu pro upevnění k automatizačnímu vybavení kanceláře a domácím spotřebičům; (17) plastové fólie potažené snimatelnou lepící vrstvou na zadní straně, nikoli pro obalování (bez omezení na, ale včetně pro použití v zemědělství), lepící plastové fólie, nikoli pro obalování, lepící pásy, jiné než papírenské výrobky a nikoli pro léčebné nebo domácí účely, lepící plastové pláty pro vnitřní a venkovní cedule, lepící plastové pláty pro použití při zdobení, malování nebo k ochraně karosérií letadel, lodí, vlaků, automobilů a motocyklů, lepící plastové pláty pro povrchovou ochranu nábytku, podlah, stěn a dveří pro zabránění poškrábání.
- (730) **LINTEC KABUSHIKI KAISHA (also trading as LINTEC CORPORATION)**, 23-23, Honcho, Itabashi-ku, Tokyo, 173-0001, JP
- (740) ZIVKO MIJATOVIC & PARTNERS s.r.o., Jugoslávských partyzánů 639/26, Praha 6, 16000

(210) **O-525312**
(220) 17.09.2015
(320) 17.09.2015
(511) 6, 7, 8, 9, 11, 17, 37, 42
(540)

OMS

- (510) (6) obecné kovy v surovém a polozpracovaném stavu a jejich slitiny, kovové stavební materiály, kabely a kovové dráty neelektrické, zámečnické a klempířské výrobky kovové, kovové nádoby, kovové nádrže

a kovové tanky stabilní všech velikostí na kapaliny a plyny, tlakové i beztlakové, zásobníky kovové na synpé nebo vytékání schopné materiály, kovové potrubní rozvody, kovové konstrukce, haly (kovové konstrukce), kovové trubky a roury, navijáky kovové (s výjimkou mechanických pro navijení hadic), kovové hadice, řetězy v rámci této třídy, ocelové kuličky, hřebíky, šrouby a ostatní spojovací materiál kovový; (7) stroje s mechanickým pohonem, včetně pro zpracování druhotných surovin, obráběcí stroje, elektrické stroje točivé, lisovací, drtící a pýchovací stroje, vrtací stroje, zemní vrtací stroje, řezací stroje, jejich součásti a příslušenství, nádrže a tanky na kapaliny a plyny - součásti výrobních zařízení, tlaková průmyslová zařízení, čerpadla spadající do této třídy, čerpací stanice na kapaliny a plyny, zdvihací zařízení, jeřáby a jeřábové dráhy, manipulátory, dopravníky (stroje), zvedací mechanismy jako vrátky a navijáky, vysavače prachu elektrické, jejich součásti a příslušenství, převodní nebo pohonné mechanismy jiné než pro pozemní vozidla, převodovky čelní, šnekové, kuželové, planetové, harmonické i speciální, variátory (součást strojů), motory a pohony spadající do této třídy, ložiska (součást strojů), hřídele a spojky jiné než pro pozemní vozidla, ozubená kola a ozubená soukolí jiná než pro pozemní vozidla, hnací řemeny a hnací řetězy jiná než pro pozemní vozidla, nářadí a měřidla pro stroje, maznice (součást strojů); (8) ruční nářadí a nástroje pro obrábění, dělení, vrtání a další fyzikální zpracování dřeva, kovů a jiných obrobitelných materiálů, holicí strojky, ruční domácí nástroje a náčiní pro manikuru a pedikuru, kleštičky na nehty, pilníky na nehty, nůžky, pinzety, depilační přístroje, elektrické a neelektrické, přístroje na změkčení a odstranění ztvrdlé zrohovatělé kůže, elektrické a neelektrické, související doplňkové součásti, příslušenství a náhradní díly; (9) elektrické přístroje pro indikaci a/nebo ovládání parametrů fyzikálních veličin okolního prostředí, a to teploty, vlhkosti, tlaku, rychlosti a/nebo směru proudění okolního tekutinového prostředí, a/nebo parametrů elektrického a/nebo magnetického pole, elektrické přístroje pro analýzu vyšších harmonických parametrických fyzikálních veličin elektrického a/nebo magnetického pole, rozvaděče nízkého napětí, videorekordéry, videokamery, elektronické časopisy (stahovatelné), knihy v elektronické podobě (stahovatelné), multimediální noviny a časopisy (stahovatelné), multimediální elektronická periodika (stahovatelné), multimediální informační katalogy (stahovatelné), náhlavní bezdrátová sluchátka (headsety), reproduktory a mikrofony, webkamery a IP kamery, joysticky, Wi-Fi routery a extendery (prodlužovače), elektrické (KVM) přepínače a prodlužovače, antény, síťové karty, bluetooth, čtečky čárových kódů, rádio/rozhlasové vysílače, zvukové a/nebo obrazové přehrávače do vozidel, globální polohové systémy (GPS), navigační přístroje pro vozidla, telekomunikační faxové přístroje, kopírovací technika (přístroje), telefonní přístroje, mobilní telefonní přístroje, včetně v kombinaci se záznamníky, elektronické kalkulačky, elektrické cívky a držáky elektrických cívek, galvanické články, elektrické kolektory, elektrické kontaktní zařízení, elektrické ovládací, spínací a rozvodné desky, elektrické pojistky, elektrické poplašné zvonky, elektrické přípojky, elektrické přístroje pro spouštění a/nebo ovládání strojů a motorů pomocí elektrických veličin, a to proudů a/nebo napětí, elektrické spínače, elektrické transformátory, elektrické ukazovací přístroje, a to elektroměry, elektrické přístroje na zjišťování závad, hasicí zařízení elektráren, elektrické vedení, jakož i kabely elektrického vedení, elektrické vodiče, jakož i ohebné a světelné a elektrický izolovaný drát, elektrické výbojky s výjimkou výbojek na osvětlení, elektrody pro elektrické sváření, elektronky (rádio), diody, tranzistory (elektrotechnika), integrované elektronické obvody, jakož i s programovatelným prvkem, včetně mikročipů, elektrodynamické přístroje, elektrogalvanizační přístroje, elektrolyzéry, monočlánky (baterie), alkalické články (baterie), elektrické akumulátory, helmy ochranné pro sportovní účely, kelímky laboratorní, kromokémy, přístroje na měření tloušťky kůže, letecké ochranné oděvy, neprůstřelné ochranné vesty, záchranné vesty, závěsné stuhly pro mobilní telefony, masky ochranné, elektronické, světelné nebo mechanické dopravní značky, brýle ochranné pro sportovní účely, brýle sluneční, přílby ochranné proti úrazům, přílby svářečské, obleky ochranné proti úrazům, radiaci a ohni, obuv ochranná proti úrazům, radiaci a ohni, odrazové (reflex) pásy připevnitelné na oděvy a/nebo obuv a/nebo příkrývky hlavy, odrazové (reflex) nášivky na oděvy a/nebo obuv a/nebo příkrývky hlavy, odrazové (reflex) náramky připevnitelné na končetiny, odrazové (reflex) náramky připevnitelné na končetiny, opatřené světelnou výstrahou, zejména blikavou, ochranné prostředky osobní proti nehodám, ochranné rukavice, pásy bezpečnostní, s výjimkou pásů na sedadla aut a sportovní vybavení, pásy záchranné, potápěčské oděvy, potápěčské rukavice; (11) zařízení a přístroje pro topení, chlazení a sušení, zařízení pro větrání, zařízení pro rozvod a regulaci průtoku tekutin včetně vody, jejich součásti a příslušenství spadající do této třídy, zařízení a přístroje pro osvětlování, svítidla,

svítelné lampy, elektrická světla, elektrické světelné lampy, světlomety, jakož i pro vozidla, světelné reflektory, zařízení a přístroje pro osvětlování na bázi světelných diod typu LED, jakož i organických, elektrická světla typu LED, elektrické světelné lampy typu LED, světlomety typu LED, jejich součásti a příslušenství spadající do této třídy, kohoutky, filtry tlakové i beztlakové spadající do této třídy, vodovodní ventily regulační, ventily termostatické, ventily vzduchové pro parní vytápěcí tělesa, sanitární zařízení, pece, chladicí vany pro pece, zařízení a přístroje na chlazení vzduchu, regenerátory tepla, zařízení a přístroje na čištění vzduchu, úpravný vod, plynové a elektrické kotle, chladicí komory, chladicí přístroje, zařízení a stroje, chladicí přístroje a zařízení na chlazení kapalin a/nebo plynů, včetně vody, jakož i nápojů, chladničky, zařízení a přístroje mrazicí, mrazničky, mrazicí boxy, odsávací zařízení, klimatizační zařízení, ventilátory, ventilátory elektrické pro osobní potřebu, ventilátory (jako součásti zařízení pro větrání), výčepní chladírenské zařízení, výčepní chladírenské pulty, ohřivače tekutin, ohřivače vody, zařízení pro ventilaci, doplňkové regulační zařízení, příslušenství a náhradní díly pro vytápěcí kotle spadající do této třídy, zařízení a přístroje na čištění a filtraci vzduchu, regulačně bezpečnostní zařízení pro rozvod a regulaci průtoku tekutin, regulačně bezpečnostní zařízení pro rozvod vody, sušičky, jejich součásti a příslušenství spadající do této třídy; (17) kaučuk, gutaperča, guma, asbest, slída, výrobky a polotovary z těchto materiálů, pokud nejsou obsaženy v jiných třídách, a to dielektrika, dráty svařovací z umělých hmot, tvrdá pryž, izolační materiály pro elektrické vedení, filtrační umělé hmoty nebo polozpracované pěny, těsnicí materiály, ucpávky a izolace tepelné, elektrické nebo zvukové, gumové kroužky, gumové šňůry, gumové záklopy, gumové zátky, gumové objímky, nekovové objímky na ochranu částí strojů, nekovové objímky na potrubí, nekovové spojky na potrubí, nekovové těsnění na potrubí, vata na utěšňování, nekovové výztuže na potrubí, gutaperča, izolační laky, izolační nátěry, latex, izolační oleje, izolační oleje, izolační oleje pro transformátory, izolační plst, izolační rukavice, skelná vlákna na izolaci, tkaniny ze skelných vláken na izolaci, papír do elektrických kondenzátorů, lepicí pásky kromě pásek pro léčebné účely, pro kancelářské účely a pro použití v domácnosti, izolační materiály pro elektrické vedení, výrobky a polotovary z plastických hmot, a to fólie, tabule, desky a tyče, termoplastické nebo termosetické spojovací prostředky rozebíratelného spojení, a to šrouby, vruty, aretační kolíky, pera pro zaklesnutí do drážek, zámkové západky, závlačky, jakož i termoplastické nebo termosetické spojovací prostředky nerozebíratelného spojení, a to hřeby, nýty, čepy, klíny, vlisy, lemy, spoje provedené natavením, spoje provedené svařováním, spoje provedené letováním, ohebné nekovové trubky a hadice, bezpečnostní nárazové absorbéry, provedené z plastických hmot, jejich součásti a příslušenství; (37) stavebnictví, vedení a realizace průmyslových, bytových a občanských staveb včetně souvisejících zemních prací, příslušejících strojírenských výrobních provozů a strojně technologických zařízení (služby stavebnictví), řízení staveb technologických celků, technický dozor pro montáže technologických celků, jakož i montážní, servisní a opravárenská činnost v souvisejících uvedených oborech, stavební činnost v oblasti památkové obnovy historických objektů, stolařské práce (opravy), truhlářské práce (opravy), sklenářské práce (opravy), zámečnické práce spadající do této třídy, údržba nemovitostí, úklidové služby a údržba exteriérů, montážní, servisní a opravárenská činnost v oboru dopravní techniky, instalace bezpečnostních systémů, autoalarmů, bezpečnostních kódových označení, autorádií, magnetofonů, CD přehrávačů, radiotelefonů, tažných zařízení, skel a autodoplňků, posuvných střech, klimatizace, karosářské a lakýrnické služby, provoz čerpacích stanic, provozování opravny motorových vozidel, pneuservisu a myček vozidel, obstaravatelská, zprostředkovatelská a poradenská činnost v uvedených oborech, spadajících do tř. 37; (42) projektová, konstrukční a inženýrská činnost v investiční výstavbě v oblasti stavebnictví, strojírenství a elektrotechniky, jakož i v oblasti strojů a zařízení pro zpracování druhotných surovin a pro ekologická zařízení a stavby, poradenské služby v této oblasti, projektová, konstrukční a inženýrská činnost v oblasti návrhů a grafických služeb všeho druhu, poradenské služby v této oblasti, technické poradenství a vypracování posudků, spadající do této třídy, pronájem hardware, pronájem software, pronájem strojů a zařízení, spadající do této třídy, pronájem zařízení pro zpracování dat, zprostředkování projektové činnosti, tvorba internetových databázových systémů a internetových aplikací, tvorba multimediálních aplikací, vytváření a modelování 3D animací, konzultace, poradenství a projektování v oblasti výpočetní techniky, tvorba multimediálních dokumentů, prezentací, aplikací, katalogů, tvorba WWW prezentací a služby v oblasti WWW serverů, pronájem webových serverů, přenos dat nebo dokumentů z fyzických nosičů na nosiče elektronické, nefyzický převod (konverze) dat a počítačových programů, počítačové animace a

vizualizace, tvorba programových projektů, tvorba elektronických portálů, tvorba informačních databází, tvorba internetových domén, služby v oblasti zeměměřičství, vývoj, zavádění a správa počítačových informačních a vzdělávacích systémů v oblasti bezpečnosti a ochrany zdraví při práci a v oblasti požární ochrany, obstaravatelská, zprostředkovatelská a poradenská činnost v uvedených oborech spadajících do tř. 42.

(730) **ELKOV elektro a.s.**, Vodní 613/5, Blansko, 67801, CZ

(740) Patentová a známková kancelář, Ing. Jiří Dohnal, Nedbalova 29, Brno, 62300

(210) **O-525320**

(220) 17.09.2015

(320) 17.09.2015

(511) 7, 9, 12, 17, 19, 35, 36, 37, 39, 40, 42

(540)

ZENIT

(510) (7) brusky (stroje), brusky nástrojové (ostříčky), brusné kameny (části strojů), brusné kotoče (části strojů), dělicí stroje, děrovačky, kovoobráběcí stroje, leštičky (stroje), licí formy (části strojů), lisovací stroje, ořezávací stroje; (9) identifikační obaly pro elektrické dráty, identifikační vlákna pro elektrické dráty, počítačový software (nahraný), radary, vázící stroje, zařízení ke zpracování dat; (12) letadla, vzdušné dopravní prostředky, letadla (obojživelná), letecké přístroje, stroje a zařízení; (17) elektrické vedení (izolační materiály pro -), fólie na okna proti oslnění, fólie z umělých hmot pro zemědělské účely, fólie z umělých hmot kromě fólií na balení, izolace, izolační materiály na okna, izolační obaly, izolační sklo, tepelně izolační prostředky, těsnění, trubky nekovové ohebné, umělé hmoty jako polotovary, zvukově izolační materiály; (19) rámy pro skleníky nekovové, skleníky přenosné nekovové, hmoty pro stavby nekovové, kámen pro stavby, panely pro stavby nekovové, sklo pro stavby, stavby přenosné nekovové, stavební hmoty nekovové, krytiny na střechy nekovové, lemování pro střechy nekovové, tašky na střechy nekovové; (35) administrativní zpracování nákupních objednávek, analýzy nákladů, vyhledávání dat v počítačových souborech pro třetí osoby, dodavatelské služby pro třetí osoby s výše uvedenými výrobky ve třídách 7, 9, 12 a 19, posuzování efektivnosti provozu a racionalizace práce, fakturace, obchodní nebo podnikatelské informace, pronájem kancelářských strojů a zařízení, komerční informace a rady pro spotřebitele (spotřebitelská poradna), komerční informační kanceláře, komunikační média (prezentace výrobků v komunikačních médiích) pro účely maloobchodu, marketingové studie, nákupní ceny, velkoobchodní ceny (analýzy), nákupní objednávky (administrativní zpracování), pomoc při řízení obchodní činnosti, služby, poradenství v obchodní činnosti, obchodní management a podnikové poradenství, poskytování obchodních nebo podnikatelských informací, obchodní nebo podnikatelské poradenství (profesionální), obchodní nebo podnikatelský průzkum, oceňování obchodních podniků, překlad informací do počítačových databází, systemizace informací do počítačových databází, oceňování a odhady v oblasti podnikání, odborné obchodní poradenství, personální poradenství, poradenství při vedení podniků, hospodářské nebo ekonomické prognózy, průzkum trhu, řízení (poradenské služby obchodní nebo podnikatelské), poskytování pomoci při řízení obchodních nebo průmyslových podniků, řízení průmyslových nebo obchodních podniků, sestavování statistiky, marketingové studie, styky s veřejností, subdodatelské služby s výše uvedenými výrobky ve třídách 7, 9, 12 a 19, účetnictví, vedení kartoték v počítači (řízení souboru), vedení účetních knih, distribuce vzorků zboží; (36) finanční analýzy, finanční informace, finanční poradenství, finanční řízení, finanční služby, finanční sponzorování, finanční konzultační služby, pronájem nemovitostí, správa nemovitostí; (37) dozor nad stavbami, stavební informace, informace o opravách, montáž, údržba a opravy kancelářských strojů a zařízení, údržba a opravy letadel, montáž, údržba a opravy počítačového vybavení, pokrývačské služby (práce),

pronájem stavebních strojů a zařízení, stavebnictví, stavitelství, montáž, údržba a opravy strojů; (39) doručování zboží, doprava informací, skladování informací, pronájem skladů, skladování, skladování elektronicky uložených dat nebo dokumentů, skladování zboží, balení zboží; (40) frézování, informace o zpracování materiálů, leštění optických skel, leštění třením, montáž materiálů na objednávku (pro třetí osoby), řezání pilou; (42) hosting webových stránek, instalace počítačových programů, inženýrské práce (expertizy), kalibrování (měření), konzultace v oblasti počítačového softwaru, zkoušky materiálů, pronájem počítačů, regenerace počítačových dat, počítačové programování, aktualizace počítačových programů, počítačové systémové analýzy, tvorba počítačových systémů, údržba počítačových programů, studie technických projektů, pronájem počítačového softwaru, přenos dat nebo dokumentů z fyzických nosičů na elektronické nosiče, tvorba softwaru, výzkum v oboru strojírenství, vývoj a výzkum nových výrobků, pronájem webových serverů, tvorba a správa webových stránek.

- (730) **Zenit, spol. s r.o.**, Radlická 138, Praha 5 - Smíchov, 15000, CZ
(740) Velíšek & Podpěra – advokátní kancelář s.r.o., Mgr. Bc. Jiří Podpěra, Holečkova 105/6, Praha 5 - Smíchov, 15000

- (210) **O-525383**
(220) 21.09.2015
(320) 21.09.2015
(511) 17, 19, 27
(540)

FATRA RS-CLICK

(510) (17) polotovary z plastických hmot (fólie, desky, profily), materiály na podkládání z umělých hmot, plastové fólie s možností kombinace s jinými plošnými materiály (nikoli na balení); (19) stavební materiály nekovové, nekovové lišty, nekovové podlahy, laminované (vrstvené) podlahové krytiny, nekovové obklady (ve stavebnictví), nekovové obklady podlah a stěn, nekovové dlaždice na podlahy, nekovové dlaždice na stěny pro stavebnictví; (27) podlahoviny, podlahové krytiny z plastických hmot, krytina podlahová vinylová, plovoucí plastové podlahy, plovoucí podlahy s clic-systémem, laminované podlahové krytiny zařazené do této třídy, obklady stěn s clic-systémem.

- (730) **Fatra, a.s.**, třída Tomáše Batí 1541, Napajedla, 76361, CZ

- (210) **O-525394**
(220) 21.09.2015
(320) 21.09.2015
(511) 32, 33, 40
(540)



(510) (32) nealkoholické nápoje, mošty; (33) alkoholické nápoje (s výjimkou piva), víno; (40) výroba vína, zpracování vinných hroznů.

- (590) Barevná
(730) **Portz Insel s.r.o.**, Na Plzeňce 165, Dobřichovice, 25229, CZ
(740) INPARTNERS GROUP, Mgr. Simona Hejdová, advokátka, Koliště 13a, Brno, 60200

- (210) **O-525508**
(220) 25.09.2015
(320) 25.09.2015
(511) 18, 24, 25
(540)

GAMČA

(510) (18) kabelky, batohy, tašky cestovní, tašky plážové, peněženky, neceséry cestovní, klíčenky, deštníky, cestovní kufry, školní tašky; (24) povlečení, peřiny, polštáře, textilní tkaniny, prošívání přikrývky, prostěradla, povlečení, přehozy, prádlo pro domácnost, prádlo stolní, prádlo vyšívané (bytový textil), ručníky (textilní), lůžkoviny; (25) prádlo (osobní), body (spodní prádlo), kombinézy pracovní, kombinézy (oděvy), pulovery, svetry, pletené zboží (oblečení), tílka, košilky, kapuce, konfekce, košile, kravaty, saka, uniformy, čepice, obuv, oblečení, oděvy z kůže, pláště, punčochy, punčocháče (punčochové kalhoty), rukavice, ponožky, kalhoty, sukně, šaty dámské, župany, trička, plavky, šátky, šály, oděvy.

- (730) **FUME s.r.o.**, V mokřinách 283/8, Praha 4, 14700, CZ
(740) INPROCHES Patentová a známková kancelář, Mgr. Alžběta Jurtíková, patentová zástupkyně, Mezírka 1, Brno, 60200

- (210) **O-525543**
(220) 25.09.2015
(320) 25.09.2015
(511) 16, 35, 39
(540)

OBALINDA

(510) (16) papírenské zboží, papír, karton, tiskoviny všeho druhu, noviny, knihy, časopisy, obálky papírové, obálky plastové, obálky bublinkové, obálky transportní, obálky dopisní, obaly papírové, sáčky a tašky papírové, sáčky a tašky z plastových fólií pro balení, obalové fólie pro balení výrobků z polyethylenu či jiných plastických hmot, firemní tiskoviny, pracovní tiskopisy, fotografie, papírové etikety, lepicí pásky, letáky, brožury, diáře, kalendáře, kancelářské a psací potřeby v rámci této třídy, lepidla pro papír; (35) maloobchodní, velkoobchodní a elektronický prodej papírenského zboží, tiskoviny, obálek a obalů a kancelářských a psacích potřeb, obchodní služby zásilkového velkoobchodu s výrobky výše uvedenými ve tř. 16, reklamní a marketingová činnost, reklamní a prodejní akce, činnost podnikatelských, ekonomických a organizačních poradců, automatizované zpracování obchodních dat, služby databank, správa a poskytování obchodních dat, administrativní práce, průzkumy trhu, podnikatelský průzkum, obchodní statistiky, předvádění výrobků, distribuce zboží a šíření tiskoviny k reklamním účelům, obchodní poradenství, manažerské služby, pomoc při řízení podniku a podnikání, obchodní zastoupení podnikatelských subjektů, poskytování obchodních a prodejních informací, zprostředkování výše uvedených služeb ve tř. 35; (39) dopravní služby, dopravní služby zásilkového velkoobchodu, balení zboží, přeprava zboží, skladování zboží, zprostředkování v dopravě, dopravní konzultace a informace.

- (730) **OBALINDA s.r.o.**, Vladivostocká 1460/10, Praha 10 - Vršovice, 10000, CZ
(740) Ing. Jiří Střelák, Šumberova 42, Praha 6, 16200

- (210) **O-525599**
(220) 29.09.2015
(320) 29.09.2015
(511) 10, 20, 24
(540)

ORGANIC BED

(510) (10) nábytek a lůžkoviny pro lékařské účely, zařízení pro manipulaci s pacienty, podušky pro lékařské účely, matrace se střídavým tlakem k lékařskému použití, matrace k lékařským účelům, podpůrné matrace k lékařským účelům; (20) nábytek, postele a lůžka, lůžkoviny, matrace,

polštáře a podušky, matrace, pelesti postelí dřevěné, pružinové matrace, vycpané polštáře, podušky, postelové rošty, rámy pod matrace, podušky na sezení, matrace, pěnové matrace, spací pytle; (24) textilní výrobky zařazené v této třídě, potahy a povlaky na nábytek, ochranné snímatelné potahy na matrace a nábytek, snímatelné potahy na nábytek vyrobené z textilních materiálů.

(730) **VITAPUR spol. s r. o.**, Nová 856, Litomyšl, 57001, CZ

(210) **O-525675**

(220) 02.10.2015

(320) 02.10.2015

(511) 25, 28, 35

(540)



(510) (25) oděvy, obuv, kloboučnické zboží, módní doplňky spadající do této třídy; (28) sportovní vybavení, nástroje a náčiní v rámci této třídy; (35) velkoobchodní a maloobchodní prodej výrobků výše uvedených ve třídách 25 a 28, služby obchodního zprostředkování s výrobky výše uvedenými ve třídách 25 a 28, komerční využití Internetu v oblastech obchodu a nabídky výrobků výše uvedených ve třídách 25 a 28, internetový obchod (e-shop) s výrobky výše uvedenými ve třídách 25 a 28, inzertní, propagační služby a komerční informační služby prostřednictvím Internetu za účelem obchodu s výrobky výše uvedenými ve třídách 25 a 28, předvádění zboží, reklama on-line v počítačové síti, rozšiřování vzorků zboží, reklama, marketing, reklamní činnost, propagace, franšizing, poskytování reklamních materiálů a předmětů, poskytování a pronájem reklamních ploch, činnost reklamní agentury, návrh, příprava a vydávání reklamních materiálů, rozšiřování reklamních, marketingových a propagačních materiálů, šíření reklam a reklamních materiálů (letáků, brožur, prospektů a vzorků), poradenská, konzultační a zprostředkovatelská činnost s výše uvedenými službami, vše v rámci této třídy.

(590) Barevná

(730) **SEZ - CZ GROUP s.r.o.**, Jihlavská 2512/34, Žďár nad Sázavou, 59101, CZ

(740) Jansa, Mokřý, Otevřel & partneři s.r.o., Mgr. et Mgr. Petr Mališ, Sokola Tůmy 743/16, Ostrava - Mariánské hory, 70900

(210) **O-525683**

(220) 02.10.2015

(320) 02.10.2015

(511) 35, 41, 42

(540)



(510) (35) propagační činnost, reklama, inzertní, propagační, prodejní a marketingové služby, obchodní a obchodně managementové služby, poradní a konzultační činnost v rámci reklamy, propagace a marketingu, reklamních a propagačních materiálů, služby v oblasti Public Relations, průzkum a analýzy trhu, průzkumové a informační služby týkající se obchodu, reklamy a marketingu, služby na úseku podpory trhu - reklamy, propagace a marketingu, průzkum a konzultační služby v oblasti médií, plánování a zprostředkování prostoru pro reklamu (pronájem reklamních

plach a pronájem výstavních ploch ke komerčním účelům); (41) výchova, vzdělávání, zábava, sportovní a kulturní aktivity; (42) grafický a průmyslový design, poradenství v oblasti designu, konzultace v oblasti počítačového softwaru, konzultace v oblasti webového designu, tvorba softwaru, konzultační služby v oblasti informačních technologií, počítačové programování, tvorba a správa webových stránek (pro třetí osoby).

(730) **Horák Jiří**, Masarykova 628, Holešov, 76901, CZ

(740) Mgr. Milan Fritz, Masarykova 65, Holešov, 76901

(210) **O-525689**

(220) 02.10.2015

(320) 02.10.2015

(511) 32, 40, 41, 43

(540)



(510) (32) výtažky z chmele na výrobu piva, kvas (nealkoholické nápoje), pивní mladinka, pivo, sladové nápoje, sladové pivo, zázvorové pivo; (40) vaření piva a pivovarnické služby; (41) provozování tělovýchovných zařízení a zařízení sloužících k regeneraci a rekondici, provozování golf centra a poskytování výuky golfu, pronájem sportovních potřeb a příslušenství, provozování veřejných tělovýchovných škol, pořádání kurzů pro cvičitele, trenéry a rozhodčí, pořádání tělovýchovných kurzů a činnost sportovních instruktorů, provozování kasin a heren, služby pro hry a sázení, služby pro noční kluby, služby pro zdravotní a odpočinkové kluby, uspořádání a řízení konferencí, shromáždění, výstav (ne pro komerční nebo reklamní účely) v rámci této třídy, seminářů a schůzí, organizování sportovních a kulturních akcí; (43) hostinská činnost, provoz restaurace a snack-baru, ubytovací služby, hotelové, restaurační a barové služby, dodávkové služby pro zásobování potravinami a nápoji, služby pro rezervování pokojů v hotelích, automaty (rychlé občerstvení), služby barů, bufety, jídelny, kavárny, provozování kempů, služby motelů, turistické noclehárny, penziony, rezervace penzionů, poskytování přechodného ubytování, pronajímání jednacích místností, provoz hotelového ubytování, rezervace přechodného ubytování, restaurace, samoobslužné restaurace, ubytovací služby (hotely, penziony), pronajímání přechodného ubytování, zásobování (catering), gastronomické služby.

(730) **ARENDON a.s.**, Štětкова 1638/18, Praha 4 - Nusle, 14000, CZ

(740) Advokátní kancelář Svoboda Chlumská Chrůma a partneři, JUDr. Michal Chrůma Ph.D., advokát, Hyberská 977/24, Praha 1, 11000

(210) **O-525709**

(220) 05.10.2015

(320) 05.10.2015

(511) 16, 29, 30

(540)

FRoSTA. Chutně a jednoduše.

(510) (16) časopisy, letáky, tiskoviny; (29) mražené ryby, mražené ovoce a zelenina, mražené zeleninové směsi, mražená hotová jídla z masa, ryb, drůbeže, zvěřiny a zeleniny; (30) mražená hotová jídla z těsta a z těstovin, mražené bylinky jako koření.

(730) **FRoSTA ČR s.r.o.**, U Nikolajky 833/5, Praha 5, 15000, CZ

(740) Traplová, Hakr, Kubát Advokátní a patentová kancelář, Mgr. Jana Šuranová Traplová, advokátka, Přístavní 24, Praha 7, 17000

- (210) **O-525883**
(220) 12.10.2015
(320) 12.10.2015
(511) 9, 16, 35, 36, 38, 41, 42, 45
(540)



VILLA DEI MISTERI

- (510) (9) nahané počítačové programy, počítačové programy (s možností stažení), počítačové databáze, magneticky kódované dárkové karty, software pro výměnu dárkových karet a virtuální měny, interaktivní software, software pro počítačové hry, netišťené publikace, data, informace, audia, videa, podcasty a jiná média a multimédia, všechno čitelné nebo ke stažení z Internetu nebo prostřednictvím mobilních komunikačních přístrojů, aplikace ke stažení pro vytváření společenských sítí a pro umožnění získávání, nahrávání, stahování, přístupu a správy dat, počítačový software k umožnění nahrávání, zavádění, přístupu, zaslání, zobrazování, taggingu, blogingu, streamingu, spojování, sdílení nebo jiného poskytování elektronických médií nebo informací prostřednictvím počítačových a komunikačních sítí; (16) veškeré reklamní propagační materiály (plakáty, letáky, brožury, prospekty, katalogy, nálepky, publikace, blahopřání), tiskoviny všeho druhu (noviny, časopisy), knihy, manuály, kalendáře, fotoalba, grafika, zápisníky, bloky, osobní organizéry, vstupenky, periodické a neperiodické publikace, informační produkty na papírových nosičích, dárkové karty, předplacené karty magneticky nekódované; (35) pobídkové programy na propagaci prodeje výrobků a služeb druhých, reklama (propagace) a prezentace zboží a služeb třetích osob prostřednictvím webové stránky a počítačových a komunikačních sítí, služby on-line prodejny zaměřené na prodej a on-line dodávky digitálních médií, jmenovitě obrázků, filmů, hudebních a audiovizuálních děl, dokumentů, učebnic, učebních pomůcek, manuálů, návodů a souvisejícího zboží, konzultační a poradenské služby a rady pro spotřebitele, zprostředkování kontaktu mezi odběrateli a dodavateli poskytované prostřednictvím on-line počítačové sítě, organizování on-line a živých výstav, veletrhů a akcí pro reklamní účely, organizování módních přehlídek pro reklamní účely, služby umělecké agentury (obchodní management); (36) služby předplacených dárkových karet, jmenovitě vydávání dárkových kartových certifikátů, které je možné vyměnit za zboží nebo služby, služby spojené s kartami s uloženou hodnotou, správa programu dárkových karet umožňujícího účastníkům obdržet zboží a služby použitím karty; (38) komunikace prostřednictvím Internetu, přenos digitálních souborů, přenos zpráv, obrazových informací, videí, videopřenosů, webinářů a textu pomocí počítačů, streaming dat, poskytování internetových diskusních fór, poskytování on-line fór, provozování on-line konferenčních místností a elektronických vývěsek, poskytování přístupu k databázím, elektronická pošta, provozování serveru na Internetu, poskytování internetových interaktivních testů (telekomunikační služby), webové vysílání, poskytování přístupu k on-line a elektronickým databázím, pro použití ve vzdělávání, rekreaci a zábavě a v oboru středoškolských, vysokoškolských, společenských a komunitních zájmových skupin, počítačové služby, jmenovitě poskytování elektronických komunikačních linek a datových spojení druhým pro organizování a vedení setkání, akcí a interaktivních diskusí prostřednictvím komunikačních sítí, počítačové služby, jmenovitě zprostředkování elektronické komunikace za účelem vytváření virtuálních komunit pro registrované i neregistrované uživatele za účelem organizování skupin a akcí, účasti v diskusích a podílení se na vytváření sociálních, podnikových a komunitních sítí, poskytování elektronických médií nebo informací prostřednictvím komunikačních sítí, poskytování on-line informačních adresářových služeb týkajících se informací o společenském životě, všeobecného zájmu, vzdělávání, vzdělávacího systému, společenských sítí, sdílení fotografií a převodu fotografických obrazů (telekomunikační služby); (41) elektronické publikování, informace o výchově, vzdělávání, cvičení a školení, poskytování a publikování on-line el. publikací vlastních i zaměřených na uživatelem vytvářený nebo specifikovaný obsah, vydávání elektronických knih,

časopisů, deníků a blogů on-line, pořádání a řízení pracovních setkání, školení, vyučování, přednášek, webinářů, besed, sportovních a kulturních akcí, soutěží, organizování kulturních nebo vzdělávacích výstav, konferencí, seminářů, sympozií, kolokvií, koncertů, provozování her on-line, provozování otevřených výtvarných dílen, služby v oblasti grafické úpravy, jiné než pro reklamní účely, školství, nakladatelství a vydavatelství, redakční činnost, poradenská činnost v oboru vydavatelství a nakladatelství, nakladatelství a vydavatelství periodických a neperiodických publikací v tištěné i elektronické podobě, ediční činnost, publikační činnost, výchovné, vzdělávací, soutěžní, zábavní, sportovní a kulturní aktivity, agenturní a produkční činnost v oblasti pořádání a zajišťování výtvarných, vizuálních, audiovizuálních a jiných akcí, nahrávání nosičů zvukových nebo obrazově zvukových, půjčování nahaných zvukových a zvukově obrazových záznamů, tvorba, výroba audiovizuálních děl, tvorba programů, elektronické vydavatelské služby pro třetí osoby, soutěžní a pobídkové odměňovací programy pro účely vzdělávání, sebezdokonalování, sebenaplňení, poskytování informací v oboru osobního rozvoje, vzdělávání, sebezdokonalování, sebenaplňení, nahrávání, zobrazování, označování, komentování zpráv, obrazových informací, videopřenosů; (42) konzultace (v oblasti počítačového softwaru), počítačové programování, konstrukce webových prezentací, tvorba počítačových animací a vizualizací, grafické služby, tvorba a vývoj počítačového designu, vývoj a pronájem softwaru, počítačové služby, jmenovitě vytváření virtuálních komunit pro registrované uživatele za účelem organizování skupin a akcí, účasti v diskusích a podílení se na vytváření sociálních sítí, počítačové služby, jmenovitě poskytování elektronických prostředků druhým pro organizování a vedení setkání, akcí a interaktivních diskusí prostřednictvím komunikačních sítí, poskytování dočasného používání softwarových aplikací bez možnosti stažení pro vytváření sociálních sítí, vytváření virtuální komunity a přenos zvuku, obrazu, fotografických snímků, textů, grafiky a dat, poskytování aplikačních služeb zaměřených na software k umožnění nahrávání, zavádění, přístupu, zaslání, zobrazování, taggingu, blogingu, streamingu, spojování, sdílení; (45) on-line služby sociálních sítí, společenské představení, seznamovací služby poskytované prostřednictvím sociálních sítí, poskytování společenských služeb v rámci této třídy.

- (730) **Filatova Ekaterina**, Strahovská 257, Římov, 37324, CZ
Yakimenko Vladimír, Strahovská 257, Římov, 37324, CZ
(740) Mgr. Jaroslav Hanus, Nemanická 440/14, České Budějovice

- (210) **O-525912**
(220) 13.10.2015
(320) 13.10.2015
(511) 32, 33, 43
(540)

Ostravaček

- (510) (32) přípravy ke zhotovení míchaných nápojů; (33) míchané alkoholické nápoje, s výjimkou piv, lihoviny, likéry, vína, šumivá vína, sekty, stolní víno, alkoholické výtahy, extrakty a esence z ovoce a hroznů, mošty s alkoholem, koktejly s alkoholem, alkoholické nápoje obsahující ovoce, konzumní a značkové lihoviny, řezané a ušlechtilé destiláty, včetně macerátů a výluhů, vinné, ovocné, bylinné a obilné destiláty; (43) provozování pohostinských služeb, rychlé občerstvení, pojiždné občerstvení, provozování jídelen, samoobslužná restaurace/nebo občerstvení.
(730) **Balák Martin**, Českovice 338, Blansko, 67801, CZ
(740) Mgr. Marie Žáková, patentový zástupce, Ostopovická 4, Troubsko, 66441

- (210) **O-525930**
(220) 13.10.2015
(320) 13.10.2015
(511) 29, 31, 43
(540)

BONA MANGO

- (510) (29) maso, ryby, drůbež a zvěřina, konzervované, mražené, sušené a vařené ovoce a zelenina, želé, džemy, kompoty, vejce, mléko a mléčné výrobky; (31) zrní a zemědělské, zahradnické a lesní produkty nezahnuté v jiných třídách, živá zvířata, čerstvé ovoce a zelenina, semena, rostliny a květiny, krmiva pro zvířata; (43) služby zajišťující stravování a nápoje.
(730) **AIVOTEC s.r.o.**, Na Sádkách 2798, Kroměříž, 767 01, CZ

(210) **O-525938**
(220) 13.10.2015
(320) 13.10.2015
(511) 9, 35, 38, 39
(540)



(510) (9) veškeré sítě z oblasti výpočetní techniky včetně datových, informačních a telekomunikačních, počítačový hardware; (35) služby obchodního zprostředkování, poskytování obchodních informací prostřednictvím webových stránek, reklama a propagace, reklamní materiály (publikování, příprava, šíření), shromažďování, třídění, poskytování či jiné zpracování obchodních či podnikatelských informací, zpracování dat, systematizace informací do počítačové či internetové databáze; (38) elektronická pošta, informační kanceláře, telefonní komunikace, komunikace po síti optických vláken, počítačová komunikace, posílání zpráv, komunikace prostřednictvím Internetu či jiné veřejné nebo neveřejné sítě, provoz internetového portálu; (39) zprostředkování v dopravě.

(590) Barevná
(730) **DISPEČER s.r.o.**, Ke Břvům 42/7, Praha 5, 15521, CZ
(740) Mgr. Michal Kroft, Dukelských hrdinů 34, Praha 7, 17000

(210) **O-526058**
(220) 16.10.2015
(320) 16.10.2015
(511) 32
(540)

BRUD

(510) (32) minerální vody a jiné nealkoholické nápoje.
(730) **Karlovarské minerální vody a.s.**, Horova 3, Karlovy Vary, 36021, CZ
(740) AK Mrázek - Mrázková, JUDr. Josef Mrázek DrSc., Pernerova 293/11, Praha 8, 18600

(210) **O-526059**
(220) 16.10.2015
(320) 16.10.2015
(511) 32
(540)

BRUD

(510) (32) minerální vody a jiné nealkoholické nápoje.
(730) **Karlovarské minerální vody a.s.**, Horova 3, Karlovy Vary, 36021, CZ
(740) AK Mrázek - Mrázková, JUDr. Josef Mrázek DrSc., Pernerova 293/11, Praha 8, 18600

(210) **O-526063**
(220) 16.10.2015
(320) 16.10.2015
(511) 32, 40, 43
(540)

Novej svět

(510) (32) piva, minerální vody, šumivé nápoje a jiné nápoje nealkoholické, nápoje a šťávy ovocné, sirupy a jiné přípravky k zhotovování nápojů; (40) pivovarnictví a pivovarnické služby v rámci této třídy, sladovnictví; (43) služby v oblasti pohostinství spadající do této třídy, a to provoz pivnice, pivního baru a výčepu, provoz pivovarské restaurace.

(730) **Merc Daniel**, Konětopská 166/31, Čečelice, 27732, CZ
(740) Ing. Michal Jupa, patentový zástupce, Na Baních 1385, Praha 5 - Zbraslav, 15600

(210) **O-526169**
(220) 21.10.2015
(320) 21.10.2015
(511) 25, 28, 35, 41
(540)



(510) (25) oděvy, obuv, pokrývky hlavy, oblečení na jógu a volný čas; (28) potřeby pro gymnastiku a sport, pomůcky na cvičení jógy; (35) propagační činnost, reklama, obchodní administrativa; (41) výchova, vzdělávání, zábava, sportovní a kulturní aktivity, provozování sportovních zařízení, organizování a vedení seminářů, instruktorská činnost v oblasti sportu, vzdělávání v oblasti sportu, zprostředkování služeb v oblasti jógy, sportovní a tělovýchovná činnost v oboru jóga.

(730) **Tůmová Karolina Ing.**, Hraniční 10/2301, Praha 3, 13000, CZ
(740) **KOREJZOVÁ & SPOL.**, v.o.s., JUDr. Petra Korejzová, Korunní 810/104 E, Praha 10, 10100

(210) **O-526177**
(220) 21.10.2015
(320) 21.10.2015
(511) 31
(540)

DENTOSAURUS

(510) (31) potrava pro domácí zvířata.
(730) **DAFIKO s.r.o.**, Beethovenova 5884, Chomutov, 43001, CZ
(740) artpatent, advokátní kancelář s.r.o., Mgr. Tomáš Bejček, Bubenská 1, Praha 7, 17000

(210) **O-526206**
(220) 22.10.2015
(320) 22.10.2015
(511) 9, 12
(540)



(510) (9) ochranné přilby, ochranné helmy sportovní, ochranné brýle pro sport, cyklistické brýle, ochranné vesty (reflexní), blikáče signální, hustoměry, navigační přístroje, odrazové nášivky na oděvy (proti dopravním nehodám), ochranné prostředky osobní proti nehodám, počítačové systémy pro jízdní kola, cyklocomputery, dálkoměry, rychloměry, baterie (články) elektrické; (12) jízdní kola, elektrokola, náhradní díly pro jízdní kola a elektro kola v rámci této třídy, brzdy pro kola a brzdové součásti, bezdušové pneumatiky (galusky) pro kola, lepicí kaučukové záplaty na duše (pro jízdní kola), blatníky, brašny speciální pro jednopátá vozidla, duše pneumatik, nářadí na opravu duší, dvojkolové vozíky, elektromobily, paprsky pro jízdní kola, řetěz pro jízdní kola, stojany pro jízdní kola, ráfky, řídítka, káry (vozíky), mopedy, tříkolky, motorové tříkolky, čtyřkolky, přívěsné (boční) vozíky, košíky speciální pro jízdní kola, náboje kol vozidel, napínače paprsků na kola, nosiče zavazadlové pro vozidla, nosiče jízdních kol, ochranné kryty k jízdním kolům nebo motocyklům, převody kol, pedály pro kola nebo motocykly, poplašná zabezpečovací zařízení pro vozidla (alarmy), pumpy (hustilky) pro jízdní kola nebo motocykly, rámy jízdních kol, sedadla pro jízdní kola, dětské sedačky pro jízdní kola, potahy na sedadla nebo sedla

jízdních kol, sklápěcí střechy pro dětské pojízdné sedačky, skútry, směrovky jízdních kol, ventily pneumatik, výstražné systémy (alarmy) pro jednostopá vozidla, zvonky jízdních kol.

(730) **Drahovzalová Vladislava**, V Kroupovci 3688, Mělník, 27601, CZ

(210) **O-526219**

(220) 22.10.2015

(320) 22.10.2015

(511) 25, 41, 44

(540)



(510) (25) obuv, oděvy, sportovní oblečení, oblečení na jógu a volný čas, cvičební podložky pro jógu; (41) organizování, pořádání a zprostředkování kulturních, zábavných, společenských, sportovních, výchovných a vzdělávacích akcí, vydavatelská a nakladatelská činnost, provozování sportovišť, provozování sportovních zařízení, lektorská činnost, sportovní a tělovýchovná činnost v oboru jógy, mimoškolní výchova a vzdělání, výchova a vzdělání v oblasti zdravého životního stylu, tělesná výchova, péče o tělo (formou cvičení, tréninku a instruktáže); (44) péče o tělo (kosmetické služby), masáže všeho druhu

(730) **Uhlířová Lucie**, Bezdičkova 592, Pardubice, 53003, CZ

(740) Ing. Zdeněk Kučera, Dlouhá 207 (P.O.BOX 92), Slušovice, 76315

(210) **O-526229**

(220) 23.10.2015

(320) 23.10.2015

(511) 35, 36, 37, 41, 45

(540)



(510) (35) propagační činnost, reklama, pomoc při řízení obchodní činnosti, obchodní administrativa, kancelářské práce, administrativní zpracování nákupních objednávek, obchodní vedení umělecké agentury, aktualizování reklamních materiálů, dodavatelské služby pro třetí osoby, nákup výrobků a služeb pro třetí osoby, posuzování efektivnosti provozu a racionalizace práce, poskytování obchodních nebo podnikatelských informací, poskytování frančíz v oblasti realitních a finančních služeb, komerční správa licencí na výroby a služby ostatních, prezentace výrobků v komunikačních médiích pro účely maloobchodu, marketingové studie, marketing, příprava mezd a výplatních listin, nábor zaměstnanců, analýza nákupních cen, pomoc při řízení velkoobchodních, obchodních a průmyslových podniků, poradenství v obchodní a podnikatelské činnosti, obchodní reklama pro třetí osoby, služby poskytované v souvislosti se stěhováním provozů nebo podniků spadající do této třídy 35, personální poradenství, poradenství při vedení podniků, prezentace výrobků v komunikačních médiích pro účely maloobchodu, vedení účetnictví a vedení daňové evidence, daňové poradenství, oceňování a odhady v oblasti podnikání, revize účtů, audit, účetnictví, vedení účetních knih, poskytování služeb v oblasti podnikání a ekonomie, zpracování mzdové a personální agendy, poskytování účetního, ekonomického a organizačního poradenství v obchodní činnosti, facility management spadající do této třídy, poradenství v oblasti facility managementu a projektového

managementu, inzertní, propagační služby a informační služby prostřednictvím Internetu za účelem obchodu, rozšiřování a zaslání reklamních materiálů, především letáků, prospektů, katalogů, periodických a neperiodických publikací, tiskovin a různých vzorků; (36) služby makléřů zabývajících se nemovitostmi a cennými papíry, správa majetku, správa a údržba nemovitostí, služby realitní kanceláře, služby realitní kanceláře zaměřené na luxusní nemovitosti, pronajímání kanceláří, pronájem bytů, pronájem faren, pronájem nájemních činžovních domů, pronájem nemovitostí, inkasování nájemného, vedení nájemních a činžovních domů, zprostředkování nákupu a prodeje nemovitostí, obchodování s nemovitostmi, oceňování a odhady nemovitostí, zprostředkovatelská činnost v oblasti obchodu související se správou a údržbou nemovitostí, služby tichého společníka, služby finanční a peněžní, poskytování půjček a úvěrů, zejména spotřebitelské, revolvingové a jiné úvěry, poradenství v oblasti financí, finanční služby nebankovních subjektů, finanční analýzy, finanční poradenství, finanční informace, konzultace, finanční odhady a oceňování, správa fondů, půjčky (financování), služby v oblasti poskytování úvěrů a hypoték, zprostředkování finančních služeb, zprostředkování úvěrů a hypoték, veškeré služby poskytované v souvislosti s vyhledáváním vhodných úvěrových zdrojů a poskytováním úvěrů, zprostředkovatelské služby v oblasti nemovitostí, v pojištění, v oblasti hypotečních i komerčních úvěrů, nabízení finančních produktů; (37) provádění staveb, včetně jejich změn, udržovacích prací na nich a jejich odstraňování, developerská činnost ve stavebnictví, komplexní čisticí a úklidové práce, poradenství v oboru úklidových služeb, malířské a natěračské práce, vodoinstalatérství, topenářství, zámečnictví, údržba technologických zařízení budov, zajišťování údržby a oprav nemovitostí, včetně prohlídek, údržby a oprav technických zařízení, zajišťování nepřetržitě a havarijní služby ve vztahu k rozvodným sítím, tepelným, bezpečnostním a sanitárním zařízením, zejména v obytných domech, terénní úpravy pozemků, zajišťování drobných údržbářských prací a oprav; (41) výchova, vzdělávání, zábava, vydavatelská a nakladatelská činnost, organizace a vedení seminářů, kongresů, konferencí, školení a jiných vzdělávacích akcí, společenských a sportovních akcí, organizování kulturních a vzdělávacích výstav, agenturní činnost v oblasti vzdělávání, kultury, umění a sportu, služby lektorů, vzdělávání realitních makléřů, vzdělávání pojišťovacích makléřů, vzdělávání v oblasti poskytování obchodních a finančních služeb; (45) právní služby.

(590) Barevná

(730) **EUROPE real estate agency SE**, Václavské náměstí 793/36, Praha 1 - Nové Město, 11000, CZ

(210) **O-526286**

(220) 27.10.2015

(320) 27.10.2015

(511) 9, 16, 35, 38, 41

(540)



(510) (9) antény, audiovizuální zařízení pro výuku, automaty hudební, hrací skříně uváděné do chodu vhozením mince, nástroje na určování azimutu, barometry, brýle, pouzdra na brýle, brýle sluneční, brýle proti slunci, brýlové řetízky, buzoly, směrové kompas, clony na oči, čističe nosičů zvukových záznamů, čočky kontaktní, čočky optické, čtecí zařízení v televizi, dalekohledy, diapozitivy, promítací přístroje na diapozitivy, diktafony, magnetické disky, kompaktní disky (audio-video), gramofonové desky, gramofonové jehly, disky optické, dvd přehrávače, elektronická pera (vizuální zobrazovací jednotky), elektronické oznamovací tabule, elektronické publikace (s možností stažení), epidiascopy, filmové kamery, exponované filmy, stříhací zařízení na filmy, kreslené filmy, fotoaparáty, hologramy, nosiče záznamů nahrané i nenahrané, audiovizuální programy, filmy (audiovizuální díla a zvukové

obrazové záznamy), cd disky, dvd disky, obaly na cd disky nebo dvd disky nebo na nosiče záznamů, jezdecké přilby, kalkulačky, kalkulačky kapesní, exponované kinofilmy, klávesnice počítačové, krokoměry, magnetická média, magnetické disky, magnetické nosiče dat, magnetické pásky, magnetofony, magnety, magnety dekorativní, mincové mechanismy pro televizory, monitory, mikrofony, nosiče dat magnetické, nosiče dat optické, nosiče zvukových nahrávek, nosiče zvukových záznamů nahrané i nenahrané, audiovizuální díla na nosičích, audiovizuální díla v digitální podobě, programové vybavení pro počítače, interaktivní software, software, hardware výpočetní techniky, interaktivní databáze, elektronické databáze, multimediální aplikace, elektronické multimediální nebo elektronické multimediální katalogy, elektronická periodika, ochranné brýle pro sport, ochranné helmy pro sport, obrazovky, optické disky kompaktní cd rom, plátna promítací, počítače, počítačové hry (programy), počítačové tiskárny, podložky pod myš, potápěčské masky, potápěčské oděvy, potápěčské rukavice, pravítka (měřicí přístroje), pravítko logaritmické, přehrávače kompaktních disků, přilby ochranné, přístroje pro reprodukci zvuku, rádia, signalizační píšťalky, sluchátka, snímáče obrazu, skenery (zařízení pro zpracování dat), tampóny do uší pro potápěče, televizní přístroje, trojúhelníky výstražné pro vozidla, videokamery, videokazety, videopásky, vyučovací stroje, zápisník elektronický, závaží; (16) alba, atlasy, pouzdra s barvami (školní pomůcky), blahopřání, blahopřání hudební, bloky (papírnické výrobky), brožury, papírové bryndáčky, časopisy, časopisy - komiksy, čínská tuš, desky (papírnické výrobky), psací desky s klipsem na přidržování papíru, desky na dokumenty (šanon, pořadače), dopisní papír, držáky na psací potřeby, figurky (sošky) z papírové hmoty, fotografie, stojany na fotografie, zemské glóbusy, grafické reprodukce, grafiky, gummy na mazání, hlína modelovací, houbičky navlhčovací (kancelářské potřeby), hroty psacích per, chrániče prstů (kancelářské potřeby), inkoust v tyčince, inkousty, kalamáře, kalendáře, kalendáře trhací, kancelářské potřeby, kromě nábytku, kancelářské sponky, papírové kapesníky, karty, katalogy, kelímky papírové na mléčné výrobky, krabice na klobouky z lepenky, záložky do knih, knižní záložky, vzory na kopírování, papírové kornouty, krabice lepenkové nebo papírové, kružítko, křída na psaní, laminovačky na dokumenty pro použití v kanceláři, malířská plátna, malířské stojany, malířské štětce, štětce, štětce na psaní, mapy, zeměpisné mapy, mašle papírové, materiály na pečetění, pomůcky na mazání, sáčky pro mikrovlnné trouby, misky na vodové barvy, materiály na modelování, nálepky (lepící pásky) pro kancelářské použití nebo pro domácnost, napínáčky, násadky na pera, noviny, nože na papír, obálky, obaly (papírnické výrobky), obaly na spisy, obtisky, ocelová pera, operadla na ruce pro malíře, ořezávací stroje na tužky, ořezávátka na tužky, oznámení rodinných událostí (papírnické výrobky), palety pro malíře, papír, dopisní papír, papír kopírovací (pauzovací), pergamenový papír, papír sací, svítilny, papír, toaletní papír, papír voskovaný, papír xuan, papírová prostrání, papírové ubrusy, papírové podložky pod sklenice, papírové ubrusy, pastelky, pouzdra na pasy, pečetě, penály, pera (kancelářské potřeby), pera plnicí, periodika, plakáty, plány, psací podložky, pomůcky učební, kromě přístrojů, pohlednice, poštovní známky, potřeby na psaní, poustače z papíru nebo lepenky, pouzdra na doklady, pouzdra na pera, pouzdra s psacími potřebami, papírové praporky, pravítka, prospekty, příručky, psací podložky, psací soupravy (sada psacích potřeb), publikace, papírové pytlíky jako obaly, razítka, razítka datovací, pouzdra na razítka, razítkovací podušky, ročenky, papírové ručníky, rýsovací nástroje, samolepky, samolepky pro domácnost a pro kancelářské potřeby, sešity, sešivačky, skicáky, stíratka na tabule, školní potřeby, tabule školní, těžítka, tikety, tiskopisy, tiskové typy, tiskoviny, tužky, tuhy do tužek, držátka na tužky, patentní tužky, uhly na kreslení, zápisníky, zpěvníky; (35) reklamní, inzertní a propagační činnost, marketing, inzerce poštou, licence na výrobky a služby ostatních (komerční správa), nábor zaměstnanců, pomoc při řízení obchodní činnosti, obchodní nebo podnikatelské informace, obchodní nebo podnikatelský průzkum, organizování výstav (komerčních nebo reklamních), personální poradenství, pořádání veletrhů pro obchodní a reklamní účely, průzkum trhu, průzkum veřejného mínění, zajišťování předplatného telekomunikačních služeb pro ostatní, merchandising, organizační zabezpečování televizního vysílání, předvádění zboží, příprava inzertních sloupků, reklama (propagace), reklama on-line v počítačové síti, aktualizování reklamních materiálů, pronájem reklamních materiálů, zaslání reklamních materiálů zákazníkům, rozšiřování reklamních nebo inzertních materiálů, sekretářské služby, služby v oblasti grafické úpravy pro reklamní účely, styky s veřejností, vydávání reklamních nebo náborových propagačních a inzertních textů, televizní reklama, obchodní vedení uměleckých agentur, zajišťování novinového předplatného (pro předplatitele); (38) telekomunikace, služby umožňující komunikaci jedné

osoby s druhou, elektronická pošta, služby elektronických nástěnek (telekomunikační služby), informační kanceláře, vysílání kabelové televize, služby dálkových konferencí, počítačová komunikace, posílání zpráv, poskytování internetových diskusních fór, pronájem přístrojů pro přenos zpráv, pronájem přístupového času ke globálnímu počítačovým sítím, pronájem zařízení pro přenos informací, přenášení pomocí satelitních družic, přenos zpráv a obrazových informací pomocí počítače, půjčování telekomunikačních zařízení, telekonference (služby dálkových konferencí), teleshoppingové služby (poskytování televizních kanálů pro teleshoppingové služby), televizní vysílání, digitální vysílání, televizní vysílání programů, televizní vysílání zábavných, vzdělávacích, výchovných, soutěžních, diskusních a informačních pořadů, šíření elektronických časopisů, informací, elektronických periodik, audio nebo audiovizuálních děl, prostřednictvím informací nebo datové nebo elektronické nebo komunikační nebo telekomunikační nebo počítačové sítě, zejména Internetu, pomocí satelitů a jiných sítí, informační služby na Internetu související s televizním vysíláním, služby na Internetu související s televizním vysíláním, provozování internetového serveru, provozování internetového portálu, zajištění prostoru pro webové stránky, poskytování portálu na internetu, poskytování on-line platformy pro nahrávání, zpracování, přenos a aktualizaci dat, obrázků, fotografií, 3d aplikací, televizní služby, radiové vysílání, výzvy (služby poskytované rádiem, telefonem nebo jinými elektronickými komunikačními prostředky), zaslání zpráv; (41) dabing, nakladatelství a vydavatelství, ediční činnost, publikační činnost, nahrávání nosičů zvukových nebo obrazových zvukových, služby v oblasti digitálního zpracování obrazu, elektronické publikování (dtp), služby v oblasti estrád, tvorba a šíření audiovizuálních děl, zpravodajství, publicistika, televizní zpravodajství, tv produkce, tvorba programů, tvorba a výroba televizních a audiovizuálních programů, obrazové zpravodajství, filmová produkce, jiná než reklamní, filmová studia, filmová tvorba, filmové projekce, pronájem filmových promítaček a jejich příslušenství, půjčování filmů, fotografování, informace o možnostech zábavy, informace o výchově a vzdělávání, poskytování služeb v oblasti karaoke (hudební doprovod písní dle výběru zpěváka), výchovně zábavné klubové služby, kluby zdraví (služby), koncertní síň, sály, organizování a vedení konference, organizování a vedení kongresu, korespondenční kurzy, provozování muzea, služby nahrávacího studia, nahrávání videopásek, organizování kulturních nebo vzdělávacích výstav, organizace společenských a kulturních akcí, organizace, provozování a provádění her a soutěží i veřejných, provozování kina, organizování plesů, organizování vzdělávacích nebo zábavných soutěží, výstavní činnost v oblasti kultury nebo zábavy nebo výchovy nebo vzdělávání, zábavné parky, plánování a organizování večírků, pořádání soutěží krásy, poskytování on-line elektronických publikací [bez možnosti stažení], pronájem audio nahrávek, pronájem dekorací, pronájem kinematografických filmů, pronájem osvětlovacích zařízení pro divadla nebo televizní studia, pronájem rozhlasových a televizních přijímačů, provozování her on-line (z počítačové sítě), předprodej vstupenek, výroba divadelních nebo jiných představení, půjčování filmů, půjčování přenosných videokamer, půjčování videokamer, půjčování videopásek, psaní scénářů, pronájem rozhlasových informací, pořádání přijímačů, organizování a vedení seminářů, služby v oblasti grafické úpravy, jiné než pro reklamní účely, studia nahrávací (služby), reportérské služby, školení, vyučování, výroba rozhlasových a televizních programů, televizní zábava, zveřejňování textů, kromě reklamních, tlumočení posunkové řeči, opatřování titulků, výuka, vzdělávací informace, nahrávání videopásek, stříhání videopásků, vydávání elektronických časopisů on-line, vydávání textů, s výjimkou reklamních nebo náborových, výroba videofilmů, pronájem zvukového nahrávacího zařízení, živé představení, organizování živých vystoupení.

(590) Barevná

(730) Česká televize, Kavčí hory, Praha 4, 14070, CZ

(210) **O-526351**
(220) 30.10.2015
(320) 30.10.2015
(511) 35, 37, 38, 39, 42
(540)



(510) (35) služby reklamní agentury; (37) služby autoservisu a pneuservisu; (38) poskytování přístupu k Internetu; (39) doprava a přeprava, doručování zboží; (42) služby v oblasti informačních technologií, vývoj softwaru, programování a implementace softwaru, vývoj počítačového hardwaru, webhostingové služby a software jako služba a pronájem softwaru, pronájem počítačového hardwaru a počítačového vybavení, poskytování nebo pronájem elektronického paměťového prostoru (webového prostoru) na Internetu, konzultační, poradenské a informační služby v oblasti informačních technologií, služby zabezpečení, ochrany a obnovy v oblasti informačních technologií, služby kopírování a konverze dat, služby kódování dat, počítačové analýzy a počítačová diagnostika, výzkum, vývoj a zavádění počítačů a počítačových systémů, správa počítačových projektů, vytěžování dat, služby v oblasti digitálních vodoznaků, služby v oblasti počítačů, technické služby v oblasti počítačů, služby v oblasti počítačových sítí, aktualizace paměťových bank počítačových systémů, služby v oblasti přesunu dat, aktualizace webových stránek pro třetí osoby, monitorování počítačových systémů pomocí vzdáleného přístupu.

(590) Barevná
(730) **AC ALIMAX s.r.o.**, Dlážděná 1429, Liberec XXX-Vratislavice nad Nisou, 46311, CZ
(740) **STUDENÁ - LABALESTRA**, advokátní a patentová kancelář, Mgr. Klára Labalestra, Na Poříčí 12, Praha 1, 11000

(210) **O-526356**
(220) 02.11.2015
(320) 02.11.2015
(511) 36
(540)



(510) (36) správa nemovitostí, správa majetku, finanční ekonomika nemovitostí.
(730) **MIVA PRAHA Facility Management, a.s.**, Pod Parukářkou 2760/8, Praha 3 - Žižkov, 13000, CZ

(210) **O-526384**
(220) 02.11.2015
(320) 02.11.2015
(511) 18, 25, 35
(540)

vasilo

(510) (18) kůže a imitace kůže, tašky a zavazadla, peněženky, deštníky; (25) oděvy, obuv, pokrývky hlavy, sportovní oděvy, spodky, tílka, nátehlíky (spodní prádlo), šatové sukně, oděvy pro sportovní oblečení, prádlo spodní pohlcující pot; (35) maloobchodní prodej, prodej po Internetu (e-shop) a v kamenných obchodech uvedených výrobků zařazených ve třídách 18 a 25.

(730) **Šmíd Michal**, Viničné Šumice 163, Viničné Šumice, 66406, CZ

(210) **O-526480**
(220) 04.11.2015
(320) 04.11.2015
(511) 35, 36, 41
(540)



(510) (35) marketing, zprostředkování obchodu se šanony, propisovacími tužkami, hříčky s potiskem, flash paměťmi s potiskem, deštníky a bloky; (36) pojišťovací služby, finanční služby, realitní služby; (41) výchova, vzdělávání, pořádání seminářů a školení, kulturní a zábavní činnost.

(590) Barevná
(730) **Broker Consulting, a.s.**, Jiráskovo náměstí 2, Plzeň, 32600, CZ
(740) **Langrova, s.r.o.**, Skrétova 48, Plzeň, 30100

(210) **O-526482**
(220) 04.11.2015
(320) 04.11.2015
(511) 41
(540)

Overtone Festival

(510) (41) pořádání koncertů (organizace a -), výroba divadelních a/nebo jiných představení, zábava (služby -), živé vystoupení (organizování -).

(730) **GoOut, s.r.o.**, Husinecká 792/25, Praha 3, 13000, CZ
(740) Advokátní kancelář JUDr. Jakub Blažek, JUDr. Jakub Blažek, Na Břežince 1232/16, Praha 5, 15000

(210) **O-526535**
(220) 05.11.2015
(320) 05.11.2015
(511) 14, 35, 36
(540)

Zlatý důchod

(510) (14) drahé kovy a kameny, šperky a umělecká díla z drahých kovů, stříbro surové nebo tepané, zlato - surové nebo tepané, investiční mince, slitky, cihly; (35) dodavatelské služby pro třetí osoby (nákup výrobků a služeb pro jiné právnické a fyzické osoby), poskytování obchodních informací, hospodářských a ekonomických prognóz, poradenství v oblasti managementu, poskytování ekonomických informací prostřednictvím Internetu, průzkum trhu, reklama, marketing, inzerce poštou, zpracování, zajišťování výroby a rozšiřování reklamních a inzertních materiálů, organizování a pořádání komerčních nebo reklamních výstav, veletrhů a prezentací, telemarketing, výroba reklamních filmů a reklamních audiovizuálních děl, pronájem reklamních ploch a reklamní doby v médiích, zajišťování předplatného novin, časopisů a obchodních on-line služeb, obstarávání poradenství a zprostředkování v uvedených oborech; (36) finanční poradenství, analýzy, poskytování informací a konzultační služby v oboru finanční ekonomie, bankovníctví, směnárenské a clearingové služby, pojišťovnictví, burzovní makléřství, správa majetku, úschova ceností, finanční odhady a oceňování, důchodové a penzijní fondy, investice kapitálové, pronájem nemovitostí, zajišťování financování, poradenství a zprostředkování v uvedených oborech.

(730) **SILVERUM s.r.o.**, Karlovo náměstí 317/5, Praha 2 - Nové Město, 12000, CZ

(210) **O-526550**
(220) 06.11.2015
(320) 06.11.2015
(511) 36, 38, 39
(540)

KurýrPoint.cz

(510) (36) služby finanční a peněžní; (38) provozování poštovních služeb v rámci této třídy, podání poštovních zásilek, komunikace - předávání vzkazů jedné osoby druhé osobě, přenášení písemných sdělení; (39) provozování poštovních služeb (přeprava, dodání), balení a skladování zboží, organizování cest, přeprava a dodání poštovních a balíkových zásilek, zasilání, zpracování, skladování poštovních a balíkových zásilek, expresní a kurýrní doprava zásilek včetně mezinárodního styku, dodávka zboží poštou, doprava zboží z jednoho místa na druhé (doprava železniční, silniční, vodní, vzdušná) a nutné služby spojené s těmito druhy dopravy, sledování informací ohledně cesty nebo dopravy zboží.

(730) **BGA group, s.r.o.**, Slavnickova 2357/9, Praha 6, 16900, CZ

(740) Mgr. Lukáš Dlabáček, patentový zástupce, Bolzanova 5, Brno, 61800

(210) **O-526592**
(220) 09.11.2015
(320) 09.11.2015
(511) 35, 38, 41
(540)

BOREC NA KONEC

(510) (35) poskytování prostoru, času a médií pro reklamu, poskytování prostoru na webových stránkách k reklamě na výrobky a služby, poskytování reklamního prostoru, pronájem reklamního času v komunikačních médiích, pronájem reklamního prostoru na internetu, pronájem reklamního prostoru na webových stránkách, reklamní, inzertní a propagační činnost, marketing, služby předvádění výrobků a vystavování zboží, předváděcí akce a výstavy k obchodním nebo reklamním účelům, komerční informace a rady pro spotřebitele (spotřebitelská poradna), obchodní informace a rady pro spotřebitele (spotřebitelská poradna), předplatné na balíček informačních médií, předplatné na televizní kanál, organizační zabezpečování televizního vysílání v rámci této třídy, maloobchodní prodej nahraných nosičů záznamů, audiovizuálních děl, hudebních děl, knih, tiskovin, oděvů, módních doplňků, klíčenek, psacích potřeb, kancelářských potřeb, učebních pomůcek, nádobí a nádob pro domácnost nebo kuchyň, sklenic, hmků, reklamních a propagačních předmětů; (38) televizní vysílání, rozhlasové vysílání, digitální vysílání, televizní vysílání programů, televizní vysílání zábavných, vzdělávacích, výchovných, diskusních a informačních pořadů, informační služby na internetu související s televizním vysíláním, služby na internetu související s televizním vysíláním, poradenská činnost v oblasti sdělovacích prostředků; (41) nakladatelství a vydavatelství, ediční činnost, publikační činnost, nahrávání nosičů zvukových nebo obrazově zvukových, půjčování nahraných zvukových a zvukově obrazových záznamů, tvorba a šíření audiovizuálních děl, zpravodajství, publicistika, televizní zpravodajství, rozhlasové zpravodajství, obrazové zpravodajství, TV produkce, filmová produkce, tvorba televizních programů, tvorba a výroba televizních a audiovizuálních programů, agenturní činnost v oblasti kultury, modelingová agentura, zprostředkování služeb v oblasti kultury, výchovy, zábavy a sportu, výchovná, vzdělávací a zábavní činnost, zábavní nebo kulturní nebo vzdělávací představení, organizace společenských a kulturních akcí, provozování divadla, provozování kina, výstavní činnost v oblasti kultury nebo zábavy nebo výchovy nebo vzdělávání, nahrávací studia (služby -), poskytování on-line audiovizuálních děl bez možnosti stažení, pronájem kinematografických filmů, rozhlasové a televizní programy (výroba -), výroba divadelních a/nebo jiných představení, organizování kulturních nebo vzdělávacích výstav, poskytování služeb výchovných, vzdělávacích, kulturních a zábavních prostřednictvím internetu a jiných sítí.

(730) **CET 21 spols r.o.**, Kříženeckého náměstí 1078/5a, Praha 5 Hlubočepy, 15200, CZ
(740) Dana Lukajová, patentový zástupce, Voršilská 10, Praha 1, 11000

(210) **O-526598**
(220) 10.11.2015
(320) 10.11.2015
(511) 35, 38, 41
(540)



(510) (35) agentury umělecké - reklamní, inzertní a propagační činnost, reklama, rozšiřování reklamních materiálů zákazníkům, venkovní reklama, vylepování plakátů; (38) přenosy zpráv a informací obrazových pomocí počítače, posílání zpráv, počítačová komunikace, televizní vysílání, rozhlasové vysílání, výzvy (služby poskytované rádiem, telefonem nebo jinými elektronickými komunikačními prostředky); (41) koncertní sině, sály, organizace živých vystoupení, plesů, představení, soutěží (vzdělávacích, zábavných, sportovních), živá představení.

(730) **Národní dům-Kulturní dům železničářů,s.r.o.**, náměstí Míru 820/9, Praha 2 Vinohrady, 12000, CZ

(740) Ing. Milan Hájek, Jana Masaryka 32, Praha 2, 12000

(210) **O-526728**
(220) 13.11.2015
(320) 13.11.2015
(511) 33
(540)



(510) (33) šumivá vína, sekt pocházející z minské oblasti.

(590) Barevná

(730) **Norma Lebensmittelbetrieb Stiftung & Co. KG**, Heisterstr. 4, 90441 Nürnberg, DE

(740) Rott, Růžička & Guttman Patentové, známkové a advokátní kanceláře, JUDr. Michal Růžička CSc., patentový zástupce, Vinohradská 37, Praha 2, 12000

(210) **O-526736**
(220) 16.11.2015
(320) 16.11.2015
(511) 38, 41, 43
(540)

PJETKA
.5°

(510) (38) poskytování přístupu k databázím, počítačová komunikace, pronájem přístupového času ke globálním počítačovým sítím, videokonferenční služby, zaslání blahopřejných pohlednic on-line; (41) klubové služby (výchovně - zábavné), služby v oblasti zábavy, služby herny, organizace a pořádání pracovních setkání, školení, fotografování, organizace a pořádání diskoték a tanečních zábav, karaoke, plesy, organizace a pořádání koncertů a živých vystoupení, pořádání soutěží krásy, organizace a pořádání sportovních soutěží, organizace a pořádání kulturních a vzdělávacích výstav; (43) služby restaurace, kavárny, bary, snack bary, catering, hostinská činnost.

(590) Barevná

(730) **Duras Petr**, Sládečkova 92/576, Ostrava - Michálkovice, 71500, CZ

(740) Ing. Iva Rylková, patentový zástupce, Polská 1525, Ostrava - Poruba, 70800

(210) **O-526744**
(220) 16.11.2015
(320) 16.11.2015
(511) 5, 16, 29, 30, 31, 32, 33, 35, 42, 44
(540)

Q CZ

(510) (5) kojenecká a dětská výživa a další potraviny pro zvláštní výživu spadající do této třídy; (16) propagační a informační materiály jako obálky, štítky, formuláře, tiskopisy, dopisní papíry, pořadače, psací potřeby, obaly na spisy, samolepky, kancelářské potřeby, obtisky, plakáty, fotografie, katalogy, reklamní tiskoviny, inzertní listy, papírové etikety, prospekty, novoročenky, vizitky, pohlednice, kalendáře, periodické a neperiodické publikace, papírové obaly, obaly z umělých hmot zařazené ve třídě 16; (29) maso a masné výrobky, neživé ryby a rybí výrobky, ostatní neživí vodní živočichové včetně výrobků z nich, neživá drůbež a zvěřina včetně výrobků z nich, ovoce a zelenina konzervované, sušené, vařené, kandované, mražené nebo jinak zpracované, ovocné a zeleninové saláty, výrobky z brambor, džemy, marmelády, želatina, vejce a vaječné výrobky, mléko a mléčné výrobky, oleje a jablečné tuky, polévky, bujóny, hotová jídla z masa, ryb, drůbeže, zvěřiny nebo luštěnin, studené omáčky, dehydratované výrobky spadající do této třídy, smetanové krémy, zmrazené potraviny zařazené do této třídy; (30) káva, čaj, kakao, cukr a ostatní přírodní sladidla, rýže, kávové náhražky, nápoje kávové a kakaové, nápoje kávové a kakaové, nápoje na bázi čaje, mouka a výrobky z mouky, těstoviny, chléb, pečivo, cukrářské výrobky, cukrovinky, želé, čokoláda a čokoládové výrobky, čokoládové nápoje, zmrzlina, omáčky, směsi pro přípravu hotových pokrmů, krémů, dezertů, dresinků a plev spadající do této třídy, zmrzlinové prášky, ovesné vločky a jiné obilniny pro osobní konzumaci, med a výrobky z medu, droždí, prášky do těsta, sůl, hořčice, ocet, koření, ochucovadla, škrob a škrobové výrobky, zmrazené potraviny zařazené do této třídy; (31) čerstvé zemědělské produkty určené ke spotřebě člověkem, čerstvé ovoce, zelenina, luštěniny, olejiny a houby, nezpracované suché skořápkové plody, konzumní brambory; (32) minerální a pramenité vody, šumivé nápoje včetně sycených a jiné nápoje nealkoholické, prášky na přípravu šumivých nápojů, nápoje a šťávy ovocné a zeleninové, sirupy, koncentráty a jiné přípravky ke zhotovení nápojů, piva; (33) vína, lihoviny a ostatní alkoholické nápoje, ovocná vína a medovina; (35) propagační a reklamní činnost zaměřená na kvalitní regionální zemědělské výrobky a potraviny; (42) nezávislé posuzování a osvědčování jakosti a původu zemědělských a potravinářských výrobků; (44) konzultační a poradenská činnost v oblasti posuzování kvality a původu zemědělských a potravinářských výrobků.

(730) **Česká republika - Ministerstvo zemědělství**, Těšnov 65/17, Praha 1 - Nové Město, 10000, CZ

(210) **O-526745**
(220) 16.11.2015
(320) 16.11.2015
(511) 5, 16, 29, 30, 31, 32, 33, 35, 42, 44
(540)

Q CZ

(510) (5) kojenecká a dětská výživa a další potraviny pro zvláštní výživu spadající do této třídy; (16) propagační a informační materiály jako obálky, štítky, formuláře, tiskopisy, dopisní papíry, pořadače, psací potřeby, obaly na spisy, samolepky, kancelářské potřeby, obtisky, plakáty, fotografie, katalogy, reklamní tiskoviny, inzertní listy, papírové etikety, prospekty, novoročenky, vizitky, pohlednice, kalendáře, periodické a neperiodické publikace, papírové obaly, obaly z umělých hmot zařazené ve třídě 16; (29) maso a masné výrobky, neživé ryby a rybí výrobky, ostatní neživí vodní živočichové včetně výrobků z nich, neživá drůbež a zvěřina včetně výrobků z nich, ovoce a zelenina konzervované, sušené, vařené, kandované, mražené nebo jinak zpracované, ovocné a zeleninové saláty, výrobky z brambor, džemy, marmelády, želatina, vejce a vaječné výrobky, mléko a mléčné výrobky, oleje a jablečné tuky, polévky, bujóny, hotová jídla z masa, ryb, drůbeže, zvěřiny nebo luštěnin, studené omáčky, dehydratované výrobky spadající do této třídy, smetanové krémy, zmrazené potraviny zařazené do této třídy; (30) káva, čaj, kakao, cukr a ostatní přírodní sladidla, rýže, kávové náhražky, nápoje kávové a kakaové, nápoje kávové a kakaové, nápoje na bázi čaje, mouka a výrobky z mouky, těstoviny, chléb, pečivo, cukrářské výrobky, cukrovinky, želé, čokoláda a čokoládové výrobky, čokoládové nápoje, zmrzlina, omáčky, směsi pro přípravu hotových pokrmů, krémů, dezertů, dresinků a plev spadající do této třídy, zmrzlinové prášky, ovesné vločky a jiné obilniny pro osobní konzumaci, med a výrobky z medu, droždí, prášky do těsta, sůl, hořčice, ocet, koření, ochucovadla, škrob a škrobové výrobky, zmrazené potraviny zařazené do této třídy; (31) čerstvé zemědělské produkty určené ke spotřebě člověkem, čerstvé ovoce, zelenina, luštěniny, olejiny a houby, nezpracované suché skořápkové plody, konzumní brambory; (32) minerální a pramenité vody, šumivé nápoje včetně sycených a jiné nápoje nealkoholické, prášky na přípravu šumivých nápojů, nápoje a šťávy ovocné a zeleninové, sirupy, koncentráty a jiné přípravky ke zhotovení nápojů, piva; (33) vína, lihoviny a ostatní alkoholické nápoje, ovocná vína a medovina; (35) propagační a reklamní činnost zaměřená na kvalitní regionální zemědělské výrobky a potraviny; (42) nezávislé posuzování a osvědčování jakosti a původu zemědělských a potravinářských výrobků; (44) konzultační a poradenská činnost v oblasti posuzování kvality a původu zemědělských a potravinářských výrobků.

(730) **Česká republika - Ministerstvo zemědělství**, Těšnov 65/17, Praha 1 - Nové Město, 10000, CZ

(210) **O-526746**
(220) 16.11.2015
(320) 16.11.2015
(511) 5, 16, 29, 30, 31, 32, 33, 35, 42, 44
(540)



(510) (5) kojenecká a dětská výživa a další potraviny pro zvláštní výživu spadající do této třídy; (16) propagační a informační materiály jako obálky, štítky, formuláře, tiskopisy, dopisní papíry, požadače, psací potřeby, obaly na spisy, samolepky, kancelářské potřeby, obtisky, plakáty, fotografie, katalogy, reklamní tiskoviny, inzertní listy, papírové etikety, prospekty, novoročenky, vizitky, pohlednice, kalendáře, periodické a neperiodické publikace, papírové obaly, obaly z umělých hmot zařazené ve třídě 16; (29) maso a masné výrobky, neživé ryby a rybí výrobky, ostatní neživí vodní živočichové včetně výrobků z nich, neživá drůbež a zvěřina včetně výrobků z nich, ovoce a zelenina konzervované, sušené, vařené, kandované, mražené nebo jinak zpracované, ovocné a zeleninové saláty, výrobky z brambor, džemy, marmelády, želatina, vejce a vaječné výrobky, mléko a mléčné výrobky, oleje a jedlé tuky, polévky, bujóny, hotová jídla z masa, ryb, drůbeže, zvěřiny nebo luštěnin, studené omáčky, dehydratované výrobky spadající do této třídy, smetanové krémy, zmrazené potraviny zařazené do této třídy; (30) káva, čaj, kakao, cukr a ostatní přírodní sladidla, rýže, kávové náhražky, nápoje kávové a kakaové, nápoje kávové a kakaové, nápoje na bázi čaje, mouka a výrobky z mouky, těstoviny, chléb, pečivo, cukrářské výrobky, cukrovinky, želé, čokoláda a čokoládové výrobky, čokoládové nápoje, zmrzliny, omáčky, směsi pro přípravu hotových pokrmů, krémů, dezertů, dresinků a polév spadající do této třídy, zmrzlinové prášky, ovesné vločky a jiné obilniny pro osobní konzumaci, med a výrobky z medu, droždí, prášky do těsta, sůl, hořčice, ocet, koření, ochucovaadla, škrob a škrobové výrobky, zmrazené potraviny zařazené do této třídy; (31) čerstvé zemědělské produkty určené ke spotřebě člověkem, čerstvé ovoce, zelenina, luštěniny, olejiny a houby, nezpracované suché skořápkové plody, konzumní brambory; (32) minerální a pramenité vody, šumivé nápoje včetně sycených a jiné nápoje nealkoholické, prášky na přípravu šumivých nápojů, nápoje a šťávy ovocné a zeleninové, sirupy, koncentráty a jiné přípravky ke zhotovování nápojů, piva; (33) vína, lihoviny a ostatní alkoholické nápoje, ovocná vína a medovina; (35) propagační a reklamní činnost zaměřená na kvalitní regionální zemědělské výrobky a potraviny; (42) nezávislé posuzování a osvědčování jakosti a původu zemědělských a potravinářských výrobků; (44) konzultační a poradenská činnost v oblasti posuzování kvality a původu zemědělských a potravinářských výrobků.

(590) Barevná
(730) Česká republika - Ministerstvo zemědělství, Těšnov 65/17, Praha 1 - Nové Město, 10000, CZ

(210) **O-526758**
(220) 16.11.2015
(320) 16.11.2015
(511) 16, 35, 41
(540)



(510) (16) tiskoviny všeho druhu spadající do této třídy; (35) propagační, reklamní a inzertní služby prostřednictvím jakéhokoliv média, pomoc při řízení obchodní činnosti, obchodní administrativa, kancelářské práce; (41) kulturní a vzdělávací aktivity, organizování a vedení konferencí, organizování a vedení kongresů, organizování a vedení seminářů, pořádání a řízení školení, pořádání kulturních akcí, organizování sportovních soutěží, nakladatelská a vydavatelská činnost.

(730) AMER SPORTS Czech Republic s.r.o., V Chotejně 700/7, Praha 10, 10200, CZ

(740) RETROPATENT s.r.o., Mgr. Kamil Kolátor, Dobiášova 1246/29, Liberec VI, 46006

(210) **O-526785**
(220) 18.11.2015
(320) 18.11.2015
(511) 29
(540)



(510) (29) mléko, sýry, mléčné výrobky, sýrové pomazánky a přípravky na bázi sýru, jedlé oleje a tuky, margarín, máslo, mléčné nápoje (s převahou mléka), kulinářské přípravky s převahou mléka nebo smetany.

(590) Barevná

(730) Savencia SA, a French société anonyme, 42 rue Rieussec, Viroflay, FR

(740) KANIA, SEDLÁK, SMOLA Patentová a známková kancelář, Ing. František Kania, Mendlovo nám. 1a, Brno, 60300

(210) **O-526907**
(220) 24.11.2015
(320) 24.11.2015
(511) 9, 16, 21, 25, 32, 33, 35, 41, 43
(540)



(510) (9) přístroje pro vážení, měření, signalizaci, kontrolu (inspekci), záchranu a přístroje pro vyučování, a to elektrická, elektrotechnická a elektronická zařízení a nástroje zahrnuté v této třídě, brýle, ochranné oblečení včetně obuvi, speciální ochranné oděvy pro záchranářské účely, ochranné masky na obličej, ochranné helmy, ochranné brýle nebo masky pro dělníky, přístroje pro záznam, převod, reprodukci zvuku nebo obrazu, zařízení a vybavení pro telekomunikaci, zahrnuté v této třídě, kódové karty a ostatní nosiče dat (zahrnuté v této třídě) pro použití v automatech, protipožární ochranné oblečení, požární alarmy, diktafony, poštovní váhy, logaritmická pravítka, magnetické nosiče záznamů, mechanismy pro přístroje na mince a bankovky, pokladny a stroje používané na místech platby a pro bezpečnost, identifikaci, kontrolu přístupu a jiné kontrolní účely, konkrétně pro použití v prodejních firmách při použití moderních telekomunikačních zařízení, zapisovací pokladny, počítačové stroje, přístroje pro zpracování informací a počítače včetně jejich součástí a periférií, konkrétně počítačových tiskáren, vstupních datových zařízení, grafických obrazovek, klávesnic, modulátorů, elektronických zařízení pro kreslení, řídicích jednotek, nosičů dat, a to CD, disket, USB disků, programů pro zpracování dat, hasicí přístroje; (16) papírové obaly na knihy, obaly na spisy, papírové sáčky, periodické a neperiodické tiskoviny, psací potřeby, firemní tiskoviny, fotografie, pивní tácky; (21) zboží skleněné spadající do této třídy, a to láhve, sklenice na pití, půllitry, poháry keramické, keramické a porcelánové tácky, porcelánové džbány, vázičky, nádoby z plastu, karafy, stolní lahve, podtácky kromě papírových a určených k prostírání, poháry z umělých hmot, tácky papírové, tácy (podnosy), cestovní lahve, otvíráky na lahve, štíty vývěsní, reklamní z porcelánu nebo skla, desky na jídelní lístky, pouzdra na jídelní lístky, tepelně izolační nádoby, termosky na jídlo, termosky na nápoje, krabice na jídlo; (25) oděvy, pokrývky hlavy, čelenky, kšiltý, trička, šátky, šály, oděvní doplňky v rámci této třídy, obuv, kloboučnické zboží; (32) piva, lehká piva a ležáky, nealkoholická a nízkalkoholická piva, míchané nápoje obsahující pivo, zařazené do třídy 32, sladová piva, zázvorová piva, nealkoholické nápoje, vody minerální a šumivé, sirupy a jiné přípravky k přípravě nápojů, ovocné šťávy, ovocné nektary, izotonické nápoje; (33) alkoholické nápoje, víno, lihoviny, likéry, míchané alkoholické nápoje s obsahem vín; (35) organizování soutěží, výstav a veletrhů s vínem pro obchodní a reklamní účely, odborné obchodní poradenství k pěstování a výrobě vína; (41) agenturní činnost v oblasti kultury, pořádání kulturních a uměleckých akcí, setkání, výstav ke kulturním a vzdělávacím účelům, soutěží, přednášek, zprostředkovatelská činnost v oblasti výchovné a zábavní činnosti, zprostředkování v oblasti kultury, výchovy, sportu, organizování seminářů a konferencí, provozování výstav ke kulturním a výchovným účelům, výchova, školení, vzdělávání, zábava a kulturní aktivity, vydavatelství a nakladatelství, provozování sportovních zařízení a zařízení sloužících k regeneraci a rekondici; (43) provozování pohostinství, restaurací a rychlého občerstvení, podávání nápojů, čepování piva, automaty (rychlé občerstvení), služby v baru, bufety, jídelny a závodní jídelny, kavárny, restaurace, hostinská činnost, služby zajišťující stravování a nápoje, pronajímání jednacích místností, zásobování (catering), dočasné ubytování, hotelové služby, provoz hotelového ubytování, turistické noclehárny, penziony, rezervace hotelů.

(730) **První maloskalská, s.r.o.**, Labe 196, Malá Skála, 46822, CZ
(740) Advokátní kancelář Pečený, Fučík, Langer, JUDr. Petr Pečený, advokát, Purkyňova 2, Praha 1, 11000

(210) **O-526932**
(220) 25.11.2015
(320) 25.11.2015
(511) 7, 12, 37
(540)



(510) (7) stroje a obráběcí stroje, pneumatické a hydraulické nářadí a obráběcí stroje, stroje pro zemní práce, úpravu zemin a přemísťování zemin, a to rypadla, nakladače, dozery, grejdry, skrejpry, teleskopické manipulátory, důlní stroje pro povrchovou i hlubinnou těžbu, drtící stroje a zařízení, hydraulická kladiva, ruční hydraulická kladiva, speciální stavební stroje, a to stroje na řezání a rozbíjení asfaltu a betonu, pneumatická kladiva na beton, stroje pro zatloukání svodidel, hydraulické frézy, hydraulické třídící lžice, hydraulické drtiče, hydraulické třídící a demoliční drapáky, vrtací nářadí pro pásová rypadla, hydraulické a pneumatické vrtací stroje, vrtací kladiva (části strojů), vrtací soupravy, stroje na řezání skalních bloků, pneumatické sbíječky, jeřáby mostové i sloupové, skryvkové těžní mosty, důlní vrtáky, náhradní díly, součásti a příslušenství pro uvedené výrobky, a to lžice bagrů, lopaty nakladačů, radlice a rozrývací hroty pro dozery, rychloupínací systémy, drapáky, ramena rýpadel, prodloužení ramen, adaptéry nůžek, kladiv, zubové systémy lžic stavebních a těžebních strojů, bříty pro stavební a těžební stroje, náhradní díly z otěrových materiálů, hydraulické válce, písní tyče, trubky hydraulických válců, hydraulická ovládací zařízení pro stroje, motory a hnací stroje, valivá ložiska, samomazná ložiska, ložiskové čepy a skříně, maznice, mazací kroužky, navijecí zařízení, pásy pro dopravníky, pružiny (části strojů), čerpadla, ventily (části strojů), hydraulické okruhy - vše v rámci této třídy, stroje pro odpadové a komunální hospodářství, a to drtiče a lisy na velkoobjemový odpad, lisovací kontejnery, pokladače rour; (12) pozemní motorová vozidla, nákladní automobily, pásové a kolové traktory, nakladače, nákladní automobily se zvedacím zařízením, zařízení pro nakládání kontejnerů, náhradní díly, součásti a příslušenství pro shora uvedené výrobky, motory pro shora uvedené stroje - vše v rámci této třídy; (37) údržba, opravy, servis a renovace v oblasti strojů a vozidel pro přesun a přemísťování zeminy a materiálů (zemních strojů), důlních strojů a stavebních strojů, jejich příslušenství a dílů, informace o renovacích a opravách strojů uvedených ve tř. 7, pronájem zemních, stavebních a důlních strojů a zařízení.

(730) **DAVON s.r.o.**, Šumperská 1353, Uničov, 78391, CZ
(740) Ing. Petr Soukup, Vídeňská 8, Olomouc, 77200

(210) **O-526934**
(220) 25.11.2015
(320) 25.11.2015
(511) 7, 12, 37
(540)



(510) (7) stroje a obráběcí stroje, pneumatické a hydraulické nářadí a obráběcí stroje, stroje pro zemní práce, úpravu zemin a přemísťování zemin, a to rypadla, nakladače, dozery, grejdry, skrejpry, teleskopické manipulátory, důlní stroje pro povrchovou i hlubinnou těžbu, drtící stroje a zařízení, hydraulická kladiva, ruční hydraulická kladiva, speciální stavební stroje, a

to stroje na řezání a rozbíjení asfaltu a betonu, pneumatická kladiva na beton, stroje pro zatloukání svodidel, hydraulické frézy, hydraulické třídící lžice, hydraulické drtiče, hydraulické třídící a demoliční drapáky, vrtací nářadí pro pásová rypadla, hydraulické a pneumatické vrtací stroje, vrtací kladiva (části strojů), vrtací soupravy, stroje na řezání skalních bloků, pneumatické sbíječky, jeřáby mostové i sloupové, skryvkové těžní mosty, důlní vrtáky, náhradní díly, součásti a příslušenství pro uvedené výrobky, a to lžice bagrů, lopaty nakladačů, radlice a rozrývací hroty pro dozery, rychloupínací systémy, drapáky, ramena rýpadel, prodloužení ramen, adaptéry nůžek, kladiv, zubové systémy lžic stavebních a těžebních strojů, břitvy pro stavební a těžební stroje, náhradní díly z ořevových materiálů, hydraulické válce, pístní tyče, trubky hydraulických válců, hydraulická ovládací zařízení pro stroje, motory a hnací stroje, valivá ložiska, samomazná ložiska, ložiskové čepy a skříně, maznice, mazací kroužky, navíjecí zařízení, pásy pro dopravníky, pružiny (části strojů), čerpadla, ventily (části strojů), hydraulické okruhy - vše v rámci této třídy, stroje pro odpadové a komunální hospodářství, a to drtiče a lisy na velkoobjemový odpad, lisovací kontejnery, pokladače rour; (12) pozemní motorové vozidla, nákladní automobily, pásové a kolové traktory, nakladače, nákladní automobily se zvedacím zařízením, zařízení pro nakládání kontejnerů, náhradní díly, součásti a příslušenství pro shora uvedené výrobky, motory pro shora uvedené stroje - vše v rámci této třídy; (37) údržba, opravy, servis a renovace v oblasti strojů a vozidel pro přesun a přemístování zeminy a materiálů (zemních strojů), důlních strojů a stavebních strojů, jejich příslušenství a dílů, informace o renovacích a opravách strojů uvedených ve tř. 7, pronájem zemních, stavebních a důlních strojů a zařízení.

(730) **DAVON s.r.o.**, Šumperská 1353, Uničov, 78391, CZ

(740) Ing. Petr Soukup, Videňská 8, Olomouc, 77200

(210) **O-526941**

(220) 25.11.2015

(320) 25.11.2015

(511) 9, 35, 42

(540)

Talent Constructor

(510) (9) počítačové programy, nahrané počítačové programy, počítačové operační systémy, počítačové softwarové balíky, interaktivní počítačové programy, přístroje počítačového rozhraní, software počítačového rozhraní, platformy počítačového softwaru, počítačové programy pro videohry a počítačové hry, počítačové programy pro telekomunikace, interaktivní multimediální počítačové programy, počítačové programy pro finančníctví, interaktivní počítačové herní programy, počítačové programy pro zpracování obrazu, počítačové programy (s možností stažení), počítačové softwarové aplikace, ke stažení, počítačové programy pro řízení projektů, počítačové programy pro projektový management, počítačové programy na zpracování dat, počítačové programy pro místní sítě; (35) služby řízení dat, počítačové řízení databází, řízení počítačových databází, řízení počítačových souborů, řízení lidských zdrojů, pomoc v personálním řízení, poradenství v oblasti personálního řízení, řízení lidských zdrojů marketingového personálu, personální řízení a zaměstnanecké poradenství, poradenství v oblasti organizace a řízení obchodní činnosti v oboru personálního řízení, odborné poradenství v oblasti personálního řízení, talentové agentury (v oblasti řízení nebo zaměstnání), řízení lidských zdrojů personálu zabývajících se prodejem, obchodní řízení a poradenství, konzultace v oblasti obchodního řízení, poradenství v oblasti obchodního řízení, poradenství při řízení obchodní činnosti, konzultace o rizikovém řízení (obchod), konzultace v obchodní organizaci a řízení, konzultace týkající se řízení obchodní činnosti, poradenské služby ohledně řízení obchodní činnosti, řízení (poradenské služby obchodní nebo podnikatelské), obchodní poradenské služby ohledně řízení podniků, poradenství v oblasti obchodní organizace a řízení obchodní činnosti, včetně řízení personálu, poradenství v oboru řízení obchodních rizik, konzultace v oboru obchodní organizace a řízení, poradenství pro organizaci a řízení obchodní činnosti, poradenství v organizování a řízení obchodní činnosti, konzultace vztahující se k řízení obchodní činnosti, poradenství a informace v oblasti obchodního řízení, poradenství a informace v oblasti řízení obchodování, konzultace v oboru rizik v řízení (obchod), poradenství v oblasti správy a řízení hotelů, konzultace v oboru podnikové organizace a řízení; (42) počítačové programování, počítačové programování videoher, počítačové programování a návrhy počítačového softwaru, počítačové programování týkající se počítačového softwaru, konfigurace počítačového softwaru, konfigurování počítačového firmwaru, tvorba počítačového softwaru, aktualizace počítačového softwaru, instalace počítačového softwaru,

opravy počítačového softwaru, pronajímání počítačového firmwaru, integrace počítačového softwaru, údržba počítačového softwaru, testování počítačového softwaru, modernizace počítačového softwaru, navrhování počítačového softwaru, počítačové programování pro telekomunikace, počítačové konzultace v programování, služby vývoje počítačového softwaru, služby designu počítačového softwaru, vzdálené počítačové zálohovací služby, pronájem počítačového serveru (serverhosting), pronájem počítačového softwaru a programů, pronájem počítačového softwaru pro finanční řízení, konfigurace počítačového hardwaru s použitím, počítačové služby spojené s elektronickým ukládáním dat, pronájem počítačového softwaru na čtení toku dat, pronájem operačního softwaru pro počítačové sítě a servery, poradenské a informační služby vztahující se k pronájmu počítačového softwaru, zařízení na zpracování dat a počítačových periferních zařízení, hosting webových stránek pro třetí osoby na počítačovém serveru pro celosvětovou počítačovou síť, poskytování dočasného používání on-line počítačového softwaru bez možnosti stažení pro jazykový překlad, poskytování dočasného používání on - line operačního softwaru bez možnosti stažení pro počítačové sítě a servery, poskytování dočasného použití počítačového softwaru na sledování zásilek prostřednictvím počítačových sítí, intranetů a internetu bez možnosti stažení, poskytování dočasného používání on - line počítačového softwaru bez možnosti stažení pro použití v aplikacích pro monitorování vysílání, poskytování dočasného použití počítačového softwaru pro přípravu faktur prostřednictvím počítačových sítí, intranetů a internetu bez možnosti stažení, poskytování dočasného použití počítačového softwaru pro zpracování přepravy prostřednictvím počítačových sítí, intranetů a internetu bez možnosti stažení, poskytování dočasného použití počítačového softwaru pro sledování nákladu prostřednictvím počítačových sítí, intranetů a internetu bez možnosti stažení, počítačové poradenství, poradenství zaměřené na počítačové systémy, poradenství v oboru počítačové bezpečnosti, poradenství v oblasti počítačového hardware, konzultace v oblasti počítačového softwaru, poradenství týkající se počítačového softwaru, konzultační služby týkající se počítačového hardware, konzultační služby v oboru počítačového inženýrství, odborné poradenství vztahující se k počítačové bezpečnosti, poradenské služby vztahující se k počítačovému hardwaru, poradenství vztahující se k aktualizaci počítačového softwaru, provádění studií proveditelnosti vztahujících se k počítačovému hardwaru, výzkum a poradenské služby v oblasti počítačového hardware, odborné poradenské služby vztahující se k počítačovému hardwaru, technické projektové studie v oblasti počítačového hardware a softwaru, konzultační a informační služby vztahující se k počítačovému programování, poradenské služby týkající se pronájmu počítačů nebo počítačového softwaru, služby počítačové brány firewall, poskytování bezpečnostních služeb pro počítačové sítě, přístup k počítači a počítačové transakce, počítačové programování pro zabezpečení elektronických dat, služby v oblasti počítačového bezpečnostního systému monitorování, počítačové zabezpečení pro ochranu před nelegálním přístupem do sítí, kopírování počítačového softwaru, převod dat v podobě dokumentů z jednoho počítačového formátu do druhého.

(730) **IBA Group a.s.**, Petržilkova 2583/13, Praha 5, 15800, CZ

(740) JUDr. František Sochor - Mgr. Marek Sochor, advokátní kancelář, JUDr. František Sochor, Jihlavská brána 10, Třebíč, 67401

(210) **O-526952**

(220) 25.11.2015

(320) 25.11.2015

(511) 5, 20

(540)



(510) (5) polštáře na kojení; (20) polštáře, ložní potřeby (s výjimkou ložního prádla).

(590) Barevná

(730) **Sekerková Marcela**, Hornická 661, Líně, 33021, CZ

(740) Langrova, s.r.o., Skřetova 48, Plzeň, 30100

(210) **O-527001**
(220) 27.11.2015
(320) 27.11.2015
(511) 29, 30, 35, 43
(540)

CHOTAY

(510) (29) maso, ryby, drůbež a zvěřina, masové výtažky, konzervované, mražené, sušené a vařené ovoce a zelenina, želé, džemy, kompoty, vejce, mléko a mléčné výrobky, jedlé oleje a tuky; (30) káva, čaj, kakao a kávové náhražky, mouka a obilninové přípravky, chléb, pečivo a cukrovinky, cukr, med, melasa, sůl, hořčice, ocet, omáčky (chuťové přísady), koření, čokoláda, čokoládové pěny, chuťové přísady, masové šťávy, sendviče, mléčné nápoje, čokoládové nápoje, čokoládové nápoje s mlékem, kakaové nápoje, kakaové nápoje s mlékem, nápoje (přísady do nápojů - jiné než esence); (35) propagační činnost, reklama; (43) služby zajišťující stravování a nápoje, bary - služby, jídelny, zásobování, restaurace, rychlé občerstvení.
(730) **PEKAS - Handmade, s.r.o.**, Celetná 557/10, Praha 1 - Staré Město, 11000, CZ
(740) Advokátní kancelář Krejčík & partneři, Mgr. Daniela Vlčková, advokát, Londýnská 730/59, Praha 2, 12000

(210) **O-527007**
(220) 27.11.2015
(320) 27.11.2015
(511) 35, 36, 45
(540)

simply
Office

(510) (35) poskytování základních kancelářských služeb při zakládání společností, poskytování služeb sídla společnosti nebo právnické osoby, poskytování obchodních a podnikatelských informací, obchodní management, podnikové poradenství, personální poradenství, analýza nákladů, posuzování efektivnosti podniků, administrativní služby; (36) činnost realitní kanceláře, sdílení nemovitostí, správa nemovitostí, zajištění nájmu nemovitostí, hodnocení nemovitostí (oceňování), pronájem nemovitostí všeho druhu, služby investic a správy nemovitostí; (45) právní služby týkající se zakládání a registrací obchodních společností, služby registrace společností.
(590) Barevná
(730) **Simply Office s.r.o.**, Rybná 716/24, Praha 1 - Staré Město, 11000, CZ
(740) Jansa, Mokřý, Otevřel & partneři, s.r.o. advokátní kancelář, JUDr. Lukáš Jansa, advokát, Sokola Tůmy 743/16, Ostrava - Mariánské Hory, 70900

(210) **O-527008**
(220) 27.11.2015
(320) 27.11.2015
(511) 32
(540)

IQAČ

(510) (32) pivo, nealkoholické nápoje, nápoje iontové.
(730) **Ostravská univerzita v Ostravě**, Dvořákova 7, Ostrava, 70103, CZ

(210) **O-527009**
(220) 27.11.2015
(320) 27.11.2015
(511) 9, 41, 42
(540)



(510) (9) audio a video záznamy, video filmy, interaktivní video software, video komunikační přístroje, hudební video nahrávky, videonahrávky ke stažení; (41) překladatelské a tlumočnické služby, překlad Braillova písma, tlumočení znakové řeči, jazykové vzdělávání, organizování jazykových kurzů, poskytování elektronických publikací vztahujících se k výuce jazyků, bez možnosti stažení; (42) navrhování a vývoj elektronických slovníků a databází pro jazykový překlad.
(590) Barevná
(730) **Pešková Kateřina Mgr.**, Šenovská 51/2, Praha - Ďáblice, 18200, CZ
Břínková Lucie Bc., Kpt. Jaroše 1086, Třebíč - Nové Dvory, 674 01, CZ
(740) Mgr. Radovan Hrubý, Petrská 1136/12, Praha 1, 11000

(210) **O-527011**
(220) 26.11.2015
(320) 26.11.2015
(511) 4, 12, 35, 39
(540)

OPTIMAL
DIESEL
PLUS BEZ MIOLOŽKY

(510) (4) motorová paliva, nafta motorová; (12) vozidla; (35) propagační činnost, reklama; (39) doprava.
(590) Barevná
(730) **ČEPRO, a.s.**, Dělnická 213/12, Praha 7 - Holešovice, 17000, CZ

(210) **O-527013**
(220) 27.11.2015
(320) 27.11.2015
(511) 12
(540)

ZEGWAY
ZENITH ELECTRO GYRO

(510) (12) vozidla, dopravní prostředky pozemní, vzdušné nebo vodní, motory pro pozemní vozidla, spojky a převodové (transmisní) zařízení pro pozemní vozidla, vznášedla.

(730) Herda Alexandr, Přádova 2092/12, Praha 8, 18200, CZ

(210) **O-527023**
(220) 27.11.2015
(320) 27.11.2015
(511) 9, 16, 35, 37, 38
(540)

 railreklam

(510) (9) nosiče informací, obrazu anebo zvuku v rozsahu třídy 9, elektronické publikace; (16) nosiče informací v rozsahu třídy 16, tiskoviny a jiné polygrafické výrobky, plakáty, fotografie, vstupenky, jízdenky, manuály; (35) reklamní, propagační a inzertní činnost a služby, včetně reklamy prostřednictvím Internetu, pronájem reklamních ploch a míst v exteriéru a interiéru a v prostředcích hromadné dopravy, pomoc při řízení obchodní činnosti, zejména v oblasti propagace a reklamy, poradenská a zprostředkovatelská činnost v oblasti reklamy; (37) instalace a údržba reklamních ploch a reklamních panelů, odstraňování reklamy; (38) šíření informací prostřednictvím veřejných datových sítí, například Internetu, kabelových, bezdrátových nebo satelitních sítí.
(590) Barevná
(730) **RAILREKLAM, spol. s r.o.**, Štětкова 1638/18, Praha 4, 14000, CZ
(740) Pavel Reichel & kol., Ing. Pavel Reichel, Lopatecká 14, Praha 4, 14700

(210) **O-527053**
(220) 30.11.2015
(320) 30.11.2015
(511) 32
(540)



(510) (32) piva.
(590) Barevná
(730) **Pivovar Zbraslavice s.r.o.**, Zbraslavice 2, Zbraslavice, 28521, CZ
(740) JUDr. Vladimír Pospíšil, advokát, JUDr. Vladimír Pospíšil, Havlíčkovo náměstí 512, Kutná Hora, 28401

(210) **O-527054**
(220) 30.11.2015
(320) 30.11.2015
(511) 32
(540)



(510) (32) piva.
(590) Barevná
(730) **Pivovar Zbraslavice s.r.o.**, Zbraslavice 2, Zbraslavice, 28521, CZ
(740) JUDr. Vladimír Pospíšil, advokát, JUDr. Vladimír Pospíšil, Havlíčkovo náměstí 512, Kutná Hora, 28401

(210) **O-527055**
(220) 30.11.2015
(320) 30.11.2015
(511) 32
(540)



(510) (32) piva.
(590) Barevná
(730) **Pivovar Zbraslavice s.r.o.**, Zbraslavice 2, Zbraslavice, 28521, CZ
(740) JUDr. Vladimír Pospíšil, advokát, JUDr. Vladimír Pospíšil, Havlíčkovo náměstí 512, Kutná Hora, 28401

(210) **O-527058**
(220) 30.11.2015
(320) 30.11.2015
(511) 32
(540)



(510) (32) piva.
(590) Barevná
(730) **Pivovar Zbraslavice s.r.o.**, Zbraslavice 2, Zbraslavice, 28521, CZ
(740) JUDr. Vladimír Pospíšil, advokát, JUDr. Vladimír Pospíšil, Havlíčkovo náměstí 512, Kutná Hora, 28401

(210) **O-527137**
(220) 03.12.2015
(320) 03.12.2015
(511) 16, 33, 43
(540)



(510) (16) papír a výrobky z papíru, kancelářské potřeby, reklamní, propagační a informační materiály na bázi papíru a umělých hmot, tiskoviny, zejména prezentační a firemní publikace, periodika, reklamní katalogy, knihy, letáky, plakáty, reklamní tabule z papíru nebo lepenky, jídelní listky, účtenky, pozvánky, vývěsky, papírové visačky, etikety spadající do této třídy, pohlednice, přání, kalendáře, obaly z papíru a z umělých hmot v rámci třídy, papírové láhve, obálky, inzertní noviny, ubrusy a ubrusky papírové, tužky všeho druhu; (33) alkoholické nápoje, vína všech druhů, destiláty, alkoholické nápoje, alkoholické nápoje míchané; (43) stravování a podávání nápojů, dočasné ubytování, restaurační, hostinské a stravovací služby, služby poskytované v restauracích a jiných zařízeních podávající pokrmy a nápoje připravené ke konzumaci, služby spojené s provozováním pohostinství a restaurací spadající do této třídy, dočasné ubytování.
(730) **Vinařství pod Martinkou s.r.o.**, Francouzská 375/41, Brno, 60200, CZ
(740) Mgr. Bc. Ivo Nejezchleb, advokát, Mgr. Bc. Ivo Nejezchleb, advokát, Joštova 138/4, Brno, 60200

(210) **O-527191**
(220) 04.12.2015
(320) 04.12.2015
(511) 3, 5, 10, 35, 44
(540)

BOLESTOP

(510) (3) přípravky pro bělení a jiné práci prostředky, přípravky pro čištění, leštění, odmašťování a broušení, mýdla, parfumerie, vonné oleje, kosmetika, vlasové vody (lotions), zubní pasty; (5) farmaceutické a

veterinární výrobky, hygienické výrobky pro léčebné účely, dietní potraviny a dietetické přípravky pro léčebné nebo veterinární účely, potraviny pro batolata, potravní doplňky pro lidskou potřebu a pro zvířata, náplasti, obvazový materiál, materiály pro plombování zubů a pro zubní otisky, dezinfekční přípravky, výrobky pro hubení škodlivých zvířat, fungicidy, herbicidy; (10) lékařské přístroje, nástroje a potřeby; (35) propagační činnost, reklama, pomoc při řízení obchodní činnosti, obchodní administrativa, kancelářské práce; (44) lékařské služby, veterinární služby, péče o hygienu a krásu osob a zvířat, zdravotní péče, soukromé kliniky a sanatoria, farmaceutické poradenství.

(730) **Herbamedicus, s.r.o.**, Ostružnická 325/6, Olomouc, 77900, CZ
(740) KMVS, advokátní kancelář, s.r.o., JUDr. Ivan David, advokát, Hellichova 1, Praha 1 - Malá Strana, 11800

(210) **O-527195**
(220) 04.12.2015
(320) 04.12.2015
(511) 1, 35, 39
(540)

TECH-LIT Group

(510) (1) chemické látky a chemické přípravky pro průmysl, vědy a fotografii, jakož i pro zemědělství, zahradnictví a lesnictví, zejména chemické látky a přípravky výbušné, oxidující, hořlavé, toxické, karcinogenní, mutagenní, zdraví škodlivé, žravé, dráždivé, senzibilující; (35) reklama a marketing, činnost podnikatelských, organizačních a ekonomických poradců, zprostředkovatelská činnost v oblasti obchodu a velkoobchodní a maloobchodní služby v oblasti chemických látek a přípravků, lepidel, mazadel, odmašťovadel, uvolňovačů, těsnících tmelů, drobného nářadí a elektromateriálu; (39) skladování a manipulace s nákladem.
(730) **TECH-LIT s.r.o.**, U Trati 63/5, Hradec Králové, Slezské Předměstí, 50003, CZ
(740) ROTT, RŮŽIČKA & GUTTMANN, patentová, známková a advokátní kancelář, JUDr. Vladimír Rott, Vinohradská 37/938, Praha 2, 12000

(210) **O-527198**
(220) 04.12.2015
(320) 04.12.2015
(511) 1, 35, 39
(540)

IWETECHNIK

(510) (1) chemické látky a chemické přípravky pro průmysl, vědy a fotografii, jakož i pro zemědělství, zahradnictví a lesnictví, zejména chemické látky a přípravky výbušné, oxidující, hořlavé, toxické, karcinogenní, mutagenní, zdraví škodlivé, žravé, dráždivé, senzibilující; (35) reklama a marketing, činnost podnikatelských, organizačních a ekonomických poradců, zprostředkovatelská činnost v oblasti obchodu a velkoobchodní a maloobchodní služby v oblasti chemických látek a přípravků, lepidel, mazadel, odmašťovadel, uvolňovačů, těsnících tmelů, drobného nářadí a elektromateriálu; (39) skladování a manipulace s nákladem.
(730) **TECH-LIT s.r.o.**, U Trati 63/5, Hradec Králové, Slezské Předměstí, 50003, CZ
(740) ROTT, RŮŽIČKA & GUTTMANN, patentová, známková a advokátní kancelář, JUDr. Vladimír Rott, Vinohradská 37/938, Praha 2, 12000

(210) **O-527200**
(220) 04.12.2015
(320) 04.12.2015
(511) 9, 16, 35, 41
(540)



(510) (9) databáze a jiné informační produkty na nosičích dat a v elektronických datových, informačních telekomunikačních sítích všeho druhu, nosiče dat všeho druhu spadající do třídy 9, elektronické a datové sítě, elektronická periodika, programové vybavení pro informační technologie a pro komunikaci; (16) informační, reklamní a propagační tiskoviny, periodický a neperiodický tisk, fotografie, kalendáře, katalogy, knihy, prospekty, mapy, samolepky, reklamní, propagační a užité výrobky z papíru - vše v rámci této třídy, papírové a plastové tašky, tužky; (35) reklamní a propagační činnosti, činnost podnikatelských, organizačních a ekonomických poradců, organizování výstav komerčního charakteru, vše uvedené v oblasti životního prostředí; (41) výchovná, poradenská a vzdělávací činnost, pořádání přednášek a sympozií, školení a konzultace, organizování výstav pro výchovnou a kulturní oblast, konference, prezentace, exkurze.

(730) **Asociace ZZ-ČR z.s.**, Horní 883/10, Ostrava - Hrabůvka, 70030, CZ
(740) PROPATENT, Ing. Vlasta Sedláčková, Pod Pekařkou 1, Praha 4 - Podolí, 14700

(210) **O-527218**
(220) 07.12.2015
(320) 07.12.2015
(511) 6
(540)



(510) (6) svařovací a pájecí dráty (kovové), svařovací dráty (kovové), kovové tyčinky pro svařování.

(590) Barevná
(730) **SVARMETAL s. r. o.**, Frýdecká 819/44, Vratimov, 73932, CZ

(210) **O-527228**
(220) 07.12.2015
(320) 07.12.2015
(511) 35, 43
(540)

Restaurace Hrom do police

(510) (35) propagační činnost, reklama, pomoc při řízení obchodní činnosti, obchodní administrativní, kancelářské práce, manažerské služby pro gastronomické podniky; (43) pohostinství, pohostinská činnost v oblasti gastronomie, provoz restaurací, poskytování a obstarávání jídla a nápojů, cateringová služba - zajišťování občerstvení na společenských akcích, obsluha hostů v restauracích a na společenských akcích.

(730) **Beneš Milan**, Líšnice 285, Líšnice, 25210, CZ

(210) **O-527231**
(220) 07.12.2015
(320) 07.12.2015
(511) 9, 28, 41
(540)



(510) (9) hrací skříně a hudební automaty, počítače, elektronické terminály, tipovací zařízení, zařízení pro přenos dat, telekomunikační zařízení, navigační zařízení, elektronická zabezpečovací, monitorovací a vyhledávací zařízení a jejich součásti, monitorovací a vyhledávací zařízení vozidel; (28) výherní hrací přístroje, elektronická herní zařízení; (41) provozování loterií, kurzových sázek, sázkových her, jackpotových systémů, tipovacích soutěží a her, provozování her on-line, provoz heren, provozování kasin.

(730) **HWG Comp., s.r.o.**, Rybná 716/24, Praha 1 - Staré město, 11000, CZ
(740) Jan Ullmann, Pražského povstání 3686/19, Jablonec nad Nisou, 46604

(210) **O-527232**
(220) 07.12.2015
(320) 07.12.2015
(511) 9, 28, 41
(540)

Casino Olympia

(510) (9) hrací skříně a hudební automaty, počítače, elektronické terminály, tipovací zařízení, zařízení pro přenos dat, telekomunikační zařízení, navigační zařízení, elektronická zabezpečovací, monitorovací a vyhledávací zařízení a jejich součásti, monitorovací a vyhledávací zařízení vozidel; (28) výherní hrací přístroje, elektronická herní zařízení; (41) provozování loterií, kurzových sázek, sázkových her, jackpotových systémů, tipovacích soutěží a her, provozování her on-line, provoz heren, provozování kasin.

(730) **HWG Comp., s.r.o.**, Rybná 716/24, Praha 1 - Staré město, 11000, CZ
(740) Jan Ullmann, Pražského povstání 3686/19, Jablonec nad Nisou, 46604

(210) **O-527233**
(220) 07.12.2015
(320) 07.12.2015
(511) 9, 28, 41
(540)



(510) (9) hrací skříně a hudební automaty, počítače, elektronické terminály, tipovací zařízení, zařízení pro přenos dat, telekomunikační zařízení, navigační zařízení, elektronická zabezpečovací, monitorovací a vyhledávací zařízení a jejich součásti, monitorovací a vyhledávací zařízení vozidel; (28) výherní hrací přístroje, elektronická herní zařízení; (41) provozování loterií, kurzových sázek, sázkových her, jackpotových systémů, tipovacích soutěží a her, provozování her on-line, provoz heren, provozování kasin.

(730) **HWG Comp., s.r.o.**, Rybná 716/24, Praha 1 - Staré město, 11000, CZ
(740) Jan Ullmann, Pražského povstání 3686/19, Jablonec nad Nisou, 46604

(210) **O-527234**
(220) 07.12.2015
(320) 07.12.2015
(511) 9, 28, 41
(540)

Magic Club Casino

(510) (9) hrací skříně a hudební automaty, počítače, elektronické terminály, tipovací zařízení, zařízení pro přenos dat, telekomunikační zařízení, navigační zařízení, elektronická zabezpečovací, monitorovací a vyhledávací zařízení a jejich součásti, monitorovací a vyhledávací zařízení vozidel; (28) výherní hrací přístroje, elektronická herní zařízení; (41) provozování loterií, kurzových sázek, sázkových her, jackpotových systémů, tipovacích soutěží a her, provozování her on-line, provoz heren, provozování kasin.

(730) **HWG Comp., s.r.o.**, Rybná 716/24, Praha 1 - Staré město, 11000, CZ
(740) Jan Ullmann, Pražského povstání 3686/19, Jablonec nad Nisou, 46604

(210) **O-527239**
(220) 07.12.2015
(320) 07.12.2015
(511) 30
(540)



(510) (30) čokoláda, oplatky, sušenky, kakaová pochoutka.
(590) Barevná
(730) **Clip, s.r.o.**, Litevská 1174/8, Praha 10, 10000, CZ

(210) **O-527240**
(220) 07.12.2015
(320) 07.12.2015
(511) 30
(540)



(510) (30) čokoláda, oplatky, sušenky, kakaová pochoutka.
(590) Barevná
(730) **Clip, s.r.o.**, Litevská 1174/8, Praha 10, 10000, CZ

(210) **O-527241**
(220) 07.12.2015
(320) 07.12.2015
(511) 32, 33, 35
(540)



(510) (32) nealkoholické nápoje; (33) alkoholické nápoje s výjimkou pív; (35) maloobchod, velkoobchod a zprostředkování obchodu s nápoji zahrnutými ve třídách 32 a 33, propagační činnost, pomoc při řízení obchodní činnosti.
(730) **Vinařství Mutěnice, s. r. o.**, Údolní 1174, Mutěnice, 69611, CZ
(740) **RETROPATENT s.r.o.**, Mgr. Kamil Kolátor, Dobiášova 1246/29, Liberec, 46006

(210) **O-527243**
(220) 07.12.2015
(320) 07.12.2015
(511) 16, 29, 35
(540)

MILKO - jemně hustý, hustě jemný

(510) (16) tiskoviny zařazené do této třídy, tištěné reklamní a propagační materiály, katalogy, plakáty, fotografie; (29) mléčné výrobky všeho druhu; (35) reklamní a propagační činnost všemi druhy médií.
(730) **POLABSKÉ MLÉKÁRNÝ a.s.**, Dr. Kryšpina 510/4, Poděbrady II, 29001, CZ
(740) Rott, Růžička & Guttman Patentové, známkové a advokátní kanceláře, JUDr. Michal Růžička CSc., patentový zástupce, Vinohradská 37, Praha 2, 12000

(210) **O-527247**
(220) 07.12.2015
(320) 07.12.2015
(511) 9, 38, 42, 45
(540)



(510) (9) data, databáze, databázové produkty, databázové systémy, informace a záznamy v elektronické podobě, elektronické časopisy, elektronická periodika a knihy v elektronické podobě, související software a hardware, včetně elektronických multimediálních aplikací, multimediálních nebo informačních katalogů a aplikací pro prohlížení, zpracování nebo uchování dat v elektronické podobě, elektronický informační portál, elektronické, datové, informační a komunikační sítě, webový portál; (38) služby elektronické nástěnky, poskytování přístupu k databázím; (42) elektronické ukládání dat, hosting webových stránek; (45) on-line služby sociálních sítí, seznamovací služby.
(730) **Dušek Ladislav**, Helsinská 2737, Tábor, 39005, CZ

(210) **O-527267**
(220) 08.12.2015
(320) 08.12.2015
(511) 6, 7, 9, 11, 20, 21
(540)

azp

(510) (6) odpadkové koše drátěné, madla kovová, zejména nerezová, závěsné závory a turnikety (neautomatické); (7) myčky zástěr, myčky obuvi; (9) mincovní automaty, například pro sprchy, pro otevírání dveří, pro automatickou pračku, pro výdej vody, žetonové automaty pro otevírání dveří, pro automatickou pračku, osušovače, rozvaděče elektriny, zejména sloupové, automatické turnikety; (11) vodovodní armatury, vodovodní zařízení, umyvadla, zejména nerezová, automatická umyvadla, vany, regulační ventily, termostatické ventily, toalety (splachovací záchody), sprchy, sprchovací kouty, splachovače, solární kolektory, potrubní kohouty, zařízení pro sauny, koupelnové armatury, baterie směšovací (pákové) pro vodovodní potrubí, sprchovací sloupy, pitka, zejména nerezová, nerezové dřezy, sušičky obuvi, dezinfekční zařízení jako mlžící sprchy, zařízení pro automatickou dezinfekci rukou, dezinfekční stanice s brodem, myčkou obuvi, dezinfekcí rukou a závorou, dávkovače vůně; (20) zrcadla, závěsná stanice pro přebalování dětí, nerezové pracovní stoly s dřezem nebo s trnoží; (21) dávkovače a zásobníky toaletních papírů, dávkovače a zásobníky papírových ručníků, odpadkové koše, dávkovače mýdla, dávkovače vůně, nerezové umývači žlaby, nerezové výlevky, nerezová umyvadla, zejména automatická.

(730) **AZP Brno s.r.o.**, Sladovnická 508/17, Brno Tuřany, Bměnské Ivanovice, 62000, CZ

(740) JUDr. Petr Pospíšil, Kalvodova 88/1/88, Brno, 60200

(210) **O-527276**
(220) 08.12.2015
(320) 08.12.2015
(511) 3
(540)



(510) (3) přípravky pro bělení a jiné prací prostředky, přípravky pro čištění, leštění, odmašťování a broušení, mýdla, parfumerie, vonné oleje, kosmetika, vlasové vody (lotions), zubní pasty.

(590) Barevná

(730) **Kiryakova Elena**, U Libušské sokolovny 976/35, Praha 4 - Libuš, 14200, CZ

(740) Ing. arch. Peter Máfuš, Rovinská 123, Hlásná Třebáň, 26718

(210) **O-527279**
(220) 02.12.2015
(320) 02.12.2015
(511) 36
(540)



(510) (36) služby realitní kanceláře.

(590) Barevná

(730) **AC Real, s.r.o.**, Foltýnova 1004/13, Brno, 63500, CZ

(210) **O-527285**
(220) 08.12.2015
(320) 08.12.2015
(511) 35, 38, 41
(540)



(510) (35) služby v oblasti průzkumu trhu vztahující se k mediálnímu vysílání, propagační marketing, marketingové informace, marketingové poradenství, marketingové služby, marketingové analýzy, marketingový průzkum, reklama a marketing, marketingové poradenské služby, marketingové konzultační služby, analýzy v oblasti marketingu, reklamní a marketingové služby, reklamní, marketingové a propagační služby; (38) hudební vysílání, zvukové vysílání, rozhlasové vysílání, rádiové vysílání, rozhlasové vysílání informací, digitální audio vysílání, vysílání rozhlasových programů, rozhlasové a televizní vysílání, služby rozhlasového a televizního vysílání, služby rozhlasového vysílání přes internet, vysílání a přenos rozhlasových pořadů, vysílání a příjem prostřednictvím rádia, služby vysílání audia a videa poskytované prostřednictvím internetu; (41) výroba rozhlasového vysílání, digitální video, audio a multimediální zábavní vydavatelské služby, grafické zpracování informací, hudební nakladatelství, hudební vydavatelství, psaní blogů, publikování a vydávání tiskovin, publikování a vydávání knih, časopisů, reportéřské služby, publikování audioknih, služby v oblasti vydávání hudby, služby v oblasti vydávání a nahrávání hudby, vydávání hudebních děl, vydávání hudebních textů, vydávání recenzí.

(590) Barevná

(730) **MEDIA MARKETING SERVICES a.s.**, Koperníkova 794/6, Praha 2 Vinohrady, 12000, CZ

(740) **AK Erhartová Vitek & Partners**, JUDr. Olga Erhartová, Šafaříkova 201/17, Praha 2, 12000

(210) **O-527286**
(220) 08.12.2015
(320) 08.12.2015
(511) 35, 38, 41
(540)



(510) (35) služby v oblasti průzkumu trhu vztahující se k mediálnímu vysílání, propagační marketing, marketingové informace, marketingové poradenství, marketingové služby, marketingové analýzy, marketingový průzkum, reklama a marketing, marketingové poradenské služby, marketingové konzultační služby, analýzy v oblasti marketingu, reklamní a marketingové služby, reklamní, marketingové a propagační služby; (38) hudební vysílání, zvukové vysílání, rozhlasové vysílání, rádiové vysílání, rozhlasové vysílání informací, digitální audio vysílání, vysílání rozhlasových programů, rozhlasové a televizní vysílání, služby rozhlasového a televizního vysílání, služby rozhlasového vysílání přes internet, vysílání a přenos rozhlasových pořadů, vysílání a příjem prostřednictvím rádia, služby vysílání audia a videa poskytované prostřednictvím internetu; (41) výroba rozhlasového vysílání, digitální video, audio a multimediální zábavní vydavatelské služby, grafické zpracování informací, hudební nakladatelství, hudební vydavatelské služby, psaní blogů, publikování a vydávání tiskovin, publikování a vydávání knih, časopisů, reportéřské služby, publikování audioknih, služby v oblasti vydávání hudby, služby v oblasti vydávání a nahrávání hudby, vydávání hudebních děl, vydávání hudebních textů, vydávání recenzí.

(730) **MEDIA MARKETING SERVICES a.s.**, Koperníkova 794/6, Praha 2 Vinohrady, 12000, CZ

(740) AK Erhartová Vítek & Partners, JUDr. Olga Erhartová, Šafaříkova 201/17, Praha 2, 12000

(210) **O-527287**
(220) 08.12.2015
(320) 08.12.2015
(511) 35, 38, 41
(540)



(510) (35) služby v oblasti průzkumu trhu vztahující se k mediálnímu vysílání, propagační marketing, marketingové informace, marketingové poradenství, marketingové služby, marketingové analýzy, marketingový průzkum, reklama a marketing, marketingové poradenské služby, marketingové konzultační služby, analýzy v oblasti marketingu, reklamní a marketingové služby, reklamní, marketingové a propagační služby; (38) hudební vysílání, zvukové vysílání, rozhlasové vysílání, rádiové vysílání, rozhlasové vysílání informací, digitální audio vysílání, vysílání rozhlasových programů, rozhlasové a televizní vysílání, služby rozhlasového a televizního vysílání, služby rozhlasového vysílání přes internet, vysílání a přenos rozhlasových pořadů, vysílání a příjem prostřednictvím rádia, služby vysílání audia a videa poskytované prostřednictvím internetu; (41) výroba rozhlasového vysílání, digitální video, audio a multimediální zábavní vydavatelské služby, grafické

zpracování informací, hudební nakladatelství, hudební vydavatelství, psaní blogů, publikování a vydávání tiskovin, publikování a vydávání knih, časopisů, reportéřské služby, publikování audioknih, služby v oblasti vydávání hudby, služby v oblasti vydávání a nahrávání hudby, vydávání hudebních děl, vydávání hudebních textů, vydávání recenzí.

(590) Barevná
(730) **MEDIA MARKETING SERVICES a.s.**, Koperníkova 794/6, Praha 2 Vinohrady, 12000, CZ
(740) AK Erhartová Vítek & Partners, JUDr. Olga Erhartová, Šafaříkova 201/17, Praha 2, 12000

(210) **O-527288**
(220) 08.12.2015
(320) 08.12.2015
(511) 35, 38, 41
(540)



(510) (35) služby v oblasti průzkumu trhu vztahující se k mediálnímu vysílání, propagační marketing, marketingové informace, marketingové poradenství, marketingové služby, marketingové analýzy, marketingový průzkum, reklama a marketing, marketingové poradenské služby, marketingové konzultační služby, analýzy v oblasti marketingu, reklamní a marketingové služby, reklamní, marketingové a propagační služby; (38) hudební vysílání, zvukové vysílání, rozhlasové vysílání, rádiové vysílání, rozhlasové vysílání informací, digitální audio vysílání, vysílání rozhlasových programů, rozhlasové a televizní vysílání, služby rozhlasového a televizního vysílání, služby rozhlasového vysílání přes internet, vysílání a přenos rozhlasových pořadů, vysílání a příjem prostřednictvím rádia, služby vysílání audia a videa poskytované prostřednictvím internetu; (41) výroba rozhlasového vysílání, digitální video, audio a multimediální zábavní vydavatelské služby, grafické zpracování informací, hudební nakladatelství, hudební vydavatelství, psaní blogů, publikování a vydávání tiskovin, publikování a vydávání knih, časopisů, reportéřské služby, publikování audioknih, služby v oblasti vydávání hudby, služby v oblasti vydávání a nahrávání hudby, vydávání hudebních děl, vydávání hudebních textů, vydávání recenzí.

(590) Barevná
(730) **MEDIA MARKETING SERVICES a.s.**, Koperníkova 794/6, Praha 2 Vinohrady, 12000, CZ
(740) AK Erhartová Vítek & Partners, JUDr. Olga Erhartová, Šafaříkova 201/17, Praha 2, 12000

(210) **O-527289**
(220) 08.12.2015
(320) 08.12.2015
(511) 35, 38, 41
(540)



(510) (35) služby v oblasti průzkumu trhu vztahující se k mediálnímu vysílání, propagační marketing, marketingové informace, marketingové poradenství, marketingové služby, marketingové analýzy, marketingový průzkum, reklama a marketing, marketingové poradenské služby, marketingové konzultační služby, analýzy v oblasti marketingu, reklamní a marketingové služby, reklamní, marketingové a propagační služby; (38) hudební vysílání, zvukové vysílání, rozhlasové vysílání, rádiové vysílání, rozhlasové vysílání informací, digitální audio vysílání, vysílání rozhlasových programů, rozhlasové a televizní vysílání, služby rozhlasového a televizního vysílání, služby rozhlasového vysílání přes internet, vysílání a přenos rozhlasových pořadů, vysílání a příjem prostřednictvím rádia, služby vysílání audia a videa poskytované prostřednictvím internetu; (41) výroba rozhlasového vysílání, digitální video, audio a multimediální zábavní vydavatelské služby, grafické zpracování informací, hudební nakladatelství, hudební vydavatelství, psaní blogů, publikování a vydávání tiskovin, publikování a vydávání knih, časopisů, reportérské služby, publikování audioknih, služby v oblasti vydávání hudby, služby v oblasti vydávání a nahrávání hudby, vydávání hudebních děl, vydávání hudebních textů, vydávání recenzí.

(590) Barevná
(730) **MEDIA MARKETING SERVICES a.s.**, Koperníkova 794/6, Praha 2 Vinohrady, 12000, CZ
(740) AK Erhartová Vitek & Partners, JUDr. Olga Erhartová, Šafaříkova 201/17, Praha 2, 12000

(210) **O-527290**
(220) 08.12.2015
(320) 08.12.2015
(511) 35, 38, 41
(540)



(510) (35) služby v oblasti průzkumu trhu vztahující se k mediálnímu vysílání, propagační marketing, marketingové informace, marketingové poradenství, marketingové služby, marketingové analýzy, marketingový průzkum, reklama a marketing, marketingové poradenské služby, marketingové konzultační služby, analýzy v oblasti marketingu, reklamní a marketingové služby, reklamní, marketingové a propagační služby; (38) hudební vysílání, zvukové vysílání, rozhlasové vysílání, rádiové vysílání, rozhlasové vysílání informací, digitální audio vysílání, vysílání rozhlasových programů, rozhlasové a televizní vysílání, služby rozhlasového a televizního vysílání, služby rozhlasového vysílání přes internet, vysílání a přenos rozhlasových pořadů, vysílání a příjem prostřednictvím rádia, služby vysílání audia a videa poskytované prostřednictvím internetu; (41) výroba rozhlasového vysílání, digitální video, audio a multimediální zábavní vydavatelské služby, grafické zpracování informací, hudební nakladatelství, hudební vydavatelství, psaní

blogů, publikování a vydávání tiskovin, publikování a vydávání knih, časopisů, reportérské služby, publikování audioknih, služby v oblasti vydávání hudby, služby v oblasti vydávání a nahrávání hudby, vydávání hudebních děl, vydávání hudebních textů, vydávání recenzí.

(590) Barevná
(730) **MEDIA MARKETING SERVICES a.s.**, Koperníkova 794/6, Praha 2 Vinohrady, 12000, CZ
(740) AK Erhartová Vitek & Partners, JUDr. Olga Erhartová, Šafaříkova 201/17, Praha 2, 12000

(210) **O-527291**
(220) 08.12.2015
(320) 08.12.2015
(511) 35, 38, 41
(540)



(510) (35) služby v oblasti průzkumu trhu vztahující se k mediálnímu vysílání, propagační marketing, marketingové informace, marketingové poradenství, marketingové služby, marketingové analýzy, marketingový průzkum, reklama a marketing, marketingové poradenské služby, marketingové konzultační služby, analýzy v oblasti marketingu, reklamní a marketingové služby, reklamní, marketingové a propagační služby; (38) hudební vysílání, zvukové vysílání, rozhlasové vysílání, rádiové vysílání, rozhlasové vysílání informací, digitální audio vysílání, vysílání rozhlasových programů, rozhlasové a televizní vysílání, služby rozhlasového a televizního vysílání, služby rozhlasového vysílání přes internet, vysílání a přenos rozhlasových pořadů, vysílání a příjem prostřednictvím rádia, služby vysílání audia a videa poskytované prostřednictvím internetu; (41) výroba rozhlasového vysílání, digitální video, audio a multimediální zábavní vydavatelské služby, grafické zpracování informací, hudební nakladatelství, hudební vydavatelství, psaní blogů, publikování a vydávání tiskovin, publikování a vydávání knih, časopisů, reportérské služby, publikování audioknih, služby v oblasti vydávání hudby, služby v oblasti vydávání a nahrávání hudby, vydávání hudebních děl, vydávání hudebních textů, vydávání recenzí.

(590) Barevná
(730) **MEDIA MARKETING SERVICES a.s.**, Koperníkova 794/6, Praha 2 Vinohrady, 12000, CZ
(740) AK Erhartová Vitek & Partners, JUDr. Olga Erhartová, Šafaříkova 201/17, Praha 2, 12000

(210) **O-527292**
(220) 08.12.2015
(320) 08.12.2015
(511) 35, 38, 41
(540)

xindloviny

(510) (35) služby v oblasti průzkumu trhu vztahující se k mediálnímu vysílání, propagační marketing, marketingové informace, marketingové poradenství, marketingové služby, marketingové analýzy, marketingový průzkum, reklama a marketing, marketingové poradenské služby, marketingové konzultační služby, analýzy v oblasti marketingu, reklamní a marketingové služby, reklamní, marketingové a propagační služby; (38) hudební vysílání, zvukové vysílání, rozhlasové vysílání, rádiové vysílání, rozhlasové vysílání informací, digitální audio vysílání, vysílání rozhlasových programů, rozhlasové a televizní vysílání, služby rozhlasového a televizního vysílání, služby rozhlasového vysílání přes internet, vysílání a přenos rozhlasových pořadů, vysílání a příjem prostřednictvím rádia, služby vysílání audia a videa poskytované prostřednictvím internetu; (41) výroba rozhlasového vysílání, digitální video, audio a multimediální zábavní vydavatelské služby, grafické zpracování informací, hudební nakladatelství, hudební vydavatelství, psaní blogů, publikování a vydávání tiskovin, publikování a vydávání knih,

časopisů, reportérské služby, publikování audioknih, služby v oblasti vydávání hudby, služby v oblasti vydávání a nahrávání hudby, vydávání hudebních děl, vydávání hudebních textů, vydávání recenzí.

(730) **MEDIA MARKETING SERVICES a.s.**, Koperníkova 794/6, Praha 2 Vinohrady, 12000, CZ

(740) AK Erhartová Vítek & Partners, JUDr. Olga Erhartová, Šafaříkova 201/17, Praha 2, 12000

(210) **O-527296**

(220) 08.12.2015

(320) 08.12.2015

(511) 16, 35, 39

(540)

Lidovka

(510) (16) papírové reklamní předměty, papírové tašky, umělohmotné tašky, plakáty, účtenky, papírové visačky, papírové ubrousky, psací potřeby, papírové obaly na lahve, samolepky, katalogy, reklamní a ozdobné předměty v jiné třídě neuvedené; (35) maloobchodní nebo velkoobchodní služby pro farmaceutické, veterinární a sanitární přípravky a lékařské potřeby, služby předvádění výrobků a vystavování zboží, konzultační a poradenské služby a pomoc v oblasti reklamní, marketingové a propagační činnosti; (39) balení a skladování zboží, doprava a doručování zboží, doprava a přeprava.

(730) **Wagner Pavel**, Provoznickova 27, Brno, 61300, CZ

(740) Beneš & Michl s.r.o., Ing. Jakub Michl, Masarykova 91, Plzeň, 31200

(210) **O-527301**

(220) 09.12.2015

(320) 09.12.2015

(511) 36

(540)



(510) (36) analýzy finanční, bankovní, bankovní finanční operace, bankovní - finanční transakce, měnové operace a měnové služby, služby úvěrových bank, clearing (zúčtování vzájemných pohledávek a závazků - bezhotovostní operace), domácí bankovní služby (homebanking), elektronický převod kapitálu, poskytování finančních informací, finanční odhady a oceňování, finanční poradenství, finanční řízení, finanční služby, záruky, garance, kauce, poskytování informací o pojištění, investování kapitálu, kanceláře pro inkasování pohledávek, kapitálové investice, konzultační služby finanční, koupě na splátky (financování), služby kreditních karet, vydávání kreditních karet, financování nákupu na splátky (leasing), obchodování s nemovitostmi, směňování peněz, platební převody vykonávané elektronicky, financování půjček, půjčky zástavní, služby spořitelů, správa majetku, služby úvěrových karet, služby úvěrových ústavů, zúčtovací banky (provádějí bezhotovostní operace).

(730) **ANO spořitelni družstvo**, Rohanské nábřeží 671/15, Praha 8- Karlín, 18600, CZ

(740) Advokátní kancelář Šimková & partneři, s.r.o., Mgr. Petra Šimková, Římská 103/12, Praha 2- Vinohrady, 120 00

(210) **O-527303**

(220) 09.12.2015

(320) 09.12.2015

(511) 3, 25, 43

(540)

MASSIMOMILANO

(510) (3) kosmetika; (25) oděvy, obuv; (43) restaurační činnost.

(730) **Nguyen Tuan**, Kaštanová 1198, Jesenice, 25242, CZ

(210) **O-527315**

(220) 10.12.2015

(320) 10.12.2015

(511) 29, 35, 41, 43

(540)



(510) (29) maso, ryby, drůbež a zvěřina, výrobky masné a uzenářské, zejména klobásy, masové výtazky, polotovary z masa, masné speciality; (35) propagační činnost, reklama, marketingové studie, pomoc při řízení obchodní činnosti, obchodní administrativa, informace (obchodní nebo podnikatelské), kancelářské práce, účetnictví, vedení účetních knih; (41) výchova, vzdělávání, zábava, sportovní a kulturní aktivity, služby spočívající v jakémkoliv formě vzdělávání osob; (43) služby zajišťující stravování a ubytování, příprava jídel a nápojů pro spotřebu, služby poskytující ubytování a stravování v hotelech, penzionech a jiných zařízeních poskytujících dočasné ubytování.

(730) **MP Krásno, a.s.**, Hranická 430/34, Valašské Meziříčí, 75701, CZ

(740) JUDr. Miroslava Hořínková, areál DEZA, a.s., Valašské Meziříčí, 75705

(210) **O-527317**

(220) 10.12.2015

(320) 10.12.2015

(511) 29, 31

(540)



(510) (29) konzervované, sušené a vařené ovoce a zelenina; (31) čerstvé ovoce a zelenina.

(730) **G's Marketing Central Europe s.r.o.**, Na Brůdce 459, Lysá nad Labem, 28922, CZ

(740) Ing. Zdeněk Novotný, Měšínská 1638, Praha 9 - Újezd nad Lesy, 19016

(210) **O-527330**

(220) 10.12.2015

(320) 10.12.2015

(511) 16, 21, 32

(540)

Ruby Ostravar

(510) (16) papírové kalendáře, papírové ubrousky a pívni tácky, letáky, pasparty, plakáty, plakáty velké plošné, rozetky, účtenky, papírové tabule, papírové obaly na lahve, papírové visačky, novoroční přání, letáky, jídelní lístky, papírové ubrousky, tužky; (21) tácky papírové, plastové kelímky, papírové kelímky, pohárky skleněné, sklenice, poháry keramické, holby keramické, stojany na jídelní lístky, keramické a porcelánové tácky, porcelánové džbány, papírové lahve; (32) pivo, lehká piva a ležáky, vody minerální a šumivé a jiné nealkoholické nápoje, nápoje na bázi piva, sirupy a jiné přípravky k přípravě nápojů.

(730) **Pivovary Staropramen s.r.o.**, Nádražní 84/43, Praha 5, 15054, CZ
(740) TRAPLOVÁ-HAKR-KUBÁT Advokátní a patentová kancelář, Mgr. Jana Šuranová Traplová, Přístavní 24, Praha 7, 17000

(740) TRAPLOVÁ-HAKR-KUBÁT Advokátní a patentová kancelář, Mgr. Jana Šuranová Traplová, Přístavní 24, Praha 7, 17000

(210) **O-527340**

(220) 10.12.2015
(320) 10.12.2015
(511) 16, 41, 42

(540)

ateliér 45

(510) (16) akvarely, inkousty, kancelářské potřeby, kromě nábytku, malby (obrazy) zarámované či nezarámované, malířská plátna, malířské stojany, malířské štětky, palety pro malíře, papírenské výrobky, publikace, reprodukce (grafické -), tuhy do tužek, tužky; (41) služby klubové (výchovně-zábavné -), služby v oblasti grafické úpravy, jiné než pro reklamní účely, výstavy (organizování kulturních nebo vzdělávacích -), vyučování (výuka); (42) design (umělecký -), design průmyslový, návrhářství (oděvní -), navrhování (průmyslový design -), navrhování obalů, obalový design, ověřování pravosti uměleckých děl, poradenství architektonické, výzdoba interiérů.

(730) **Umělecké studio Ateliér 45, s.r.o.**, Skalnická 815/15, Praha, 18200, CZ

(210) **O-527372**

(220) 11.12.2015
(320) 11.12.2015
(511) 32, 35

(540)

Zeus Family

(510) (32) nealkoholické nápoje, ovocné šťávy, džusy, sirupy a jiné přípravky na výrobu nápojů; (35) velkoobchodní a maloobchodní činnost s nealkoholickými nápoji, ovocnými šťávami, džusy a sirupy.

(730) **ZEUS PLUS s.r.o.**, Bajkalská 25, Bratislava 82101, SK

(740) Mgr. Roman Fojtášek, advokát, Vinohradská 6, Praha 2, 12000

(210) **O-527376**

(220) 11.12.2015
(320) 11.12.2015
(511) 34

(540)



(510) (34) tabák, zpracovaný i nezpracovaný, tabákové výrobky, tabákové náhražky (bez léčebného a lékařského účelu), cigarety, cigarillos, doutníky, ruční strojky pro výrobu cigaret, cigaretové dutinky, cigaretové filtry, cigaretový papír, elektronické cigarety, tekutiny do elektronických cigaret, zápalky a kuřácké potřeby.

(590) Barevná

(730) **Reemtsma Cigarettenfabriken GmbH**, Max-Born-Strasse 4, 22761, Hamburg, DE

(740) KOREJZOVÁ & SPOL., v.o.s., JUDr. Petra Korejzová, Korunní 810/104 E, Praha 10, 10100

(210) **O-527384**

(220) 11.12.2015
(320) 11.12.2015
(511) 32

(540)

TIBERIUS

(510) (32) pivo, nealkoholické pivo, mixované pивní nápoje.

(730) **Kaufland Warenhandel GmbH & Co. KG**, Rötelsstrasse 35, Neckarsulm, DE

(210) **O-527395**

(220) 14.12.2015
(320) 14.12.2015
(511) 35, 36

(540)

ChytryHonza.cz

(510) (35) porovnávání cen produktů a služeb on-line, komerční informace a rady pro spotřebitele v rámci této třídy, shromažďování, poskytování, třídění nebo jiné zpracovávání obchodních nebo podnikatelských informací, překlad informací do počítačové databáze, systemizace informací do počítačové databáze, obchodní odborné poradenství, reklamní a propagační činnost, reklama, reklama on-line v počítačové síti, služby v oblasti srovnání cen; (36) služby finanční, služby peněžní, služby nemovitostní, finanční informace, finanční poradenství, zprostředkování finančních služeb, informace o finančních službách, konzultační služby v rámci této třídy.

(590) Barevná

(730) **Chytrý Honza a.s.**, Na hřebenech II 1718/8, Praha 4, 14000, CZ

(210) **O-527406**

(220) 14.12.2015
(320) 14.12.2015
(511) 5, 29, 30

(540)



(510) (5) výrobky dietetické pro léčebné účely, potraviny pro děti, batolata a nemocné, jako dětská a kojenecká výživa, potravinové přípravky a doplňky všeho druhu, jako posilující potraviny, vitamínové přípravky, potraviny pro doplnění redukčních diet nebo přípravků pro hubnutí, vše s léčebnými účinky, přípravky s léčebnými účinky obsahující biochemické katalyzátory, zejména pro fyzicky aktivní osoby, rekonvalescenty a nemocné, vše výše uvedené určené k léčebným účelům; (29) maso a masové výrobky jako masové krémy, pomazánky na chleba, přesnídávky masové, lunch, ryby, drůbež, zvěřina, masové výtažky, paštiky, ovoce, houby a zelenina konzervované, sušené a zavařené, konzervovaná hotová jídla spadající do této třídy, mléko a mléčné výrobky, konzervy masové a rybí, želé, kompoty, oleje a tuky jedlé, přesnídávky ovocné, ovocné dřeně, marmelády, džemy, ovocná povidla, ovocné pomazánky, šťáva rajčatová na vaření, výrobky na bázi sušené bramborové kaše, bramborové těsto v prášku, bramborová kaše v prášku, bramborové krokety v prášku; (30) kaše ovesná, ovocná, s rýží, s kukuřičnými lupínky, s ovesnými vločkami, s piškoty, s krupicí, oplatky, cukrovinky, včetně gumových a esencí pro cukrovinky, cukrářské výrobky všeho druhu, hořčice, ocet, kečup a kečupové omáčky, chuťové a pikantní omáčky, majonézy, omáčky v prášku, koření a kořenící směsi, káva, čaj, kakao, cukr, rýže, kávové náhražky, med, sirup melasový, droždí pro kynutí, sůl, obilné vločky,

výrobky na bázi pšeničné mouky, nativních a modifikovaných škrobů jako bramborové noky v prášku, směs pro přípravu knedlíků, obložené/plněné bagety, hamburgery, těstovinové saláty, obložené/plněné sendviče čerstvé, chlazené, mražené, masové pirožky.

- (730) **Hamé s.r.o.**, Na Drahách 814, Kunovice, 68604, CZ
(740) Václav Müller, patentový zástupce, Filipova 2016, Praha 4, 14800

- (210) **O-527425**
(220) 15.12.2015
(320) 15.12.2015
(511) 36
(540)



- (510) (36) bankovníctví, finanční služby, pojištění.
(590) Barevná
(730) **Fond pojištění vkladů**, Týn 639/1, Praha 1, 11000, CZ

- (210) **O-527473**
(220) 16.12.2015
(320) 16.12.2015
(511) 32, 35
(540)



- (510) (32) pivo, lehká piva a ležáky, vody minerální a šumivé a jiné nealkoholické nápoje, nápoje na bázi piva, a to mixy piva a ovocných šťáv a nealkoholické nápoje na bázi piva, sirupy a jiné přípravky k přípravě nápojů; (35) propagační činnost, reklama.
(590) Barevná
(730) **Pivovary Staropramen s.r.o.**, Nádražní 84/43, Praha 5, 15054, CZ
(740) TRAPLOVÁ-HAKR-KUBÁT Advokátní a patentová kancelář, Mgr. Jana Šuranová Traplová, Přístavní 24, Praha 7, 17000

- (210) **O-527527**
(220) 17.12.2015
(320) 17.12.2015
(511) 9, 37, 38
(540)

NEECO

- (510) (9) hardware a software, programové vybavení pro počítače, software a hardware zejména z oblasti výpočetní techniky, komunikační techniky, informační techniky a telekomunikační techniky zařazené v této třídě a všechny jejich náhradní díly a součásti, nosiče záznamů nahrané i nenahrané; (37) instalace, montáž, opravy, údržba a servis kancelářské, reprodukční, výpočetní, komunikační a informační techniky včetně hardwaru, montáž a údržba koncových telekomunikačních zařízení, instalace a servis počítačových sítí; (38) zřizování informačních a komunikačních sítí a připojení a propojení subjektů pomocí těchto sítí, poskytování služeb elektronických komunikací, komunikace spočívající ve výměně, šíření, získávání a poskytování informací a zpráv prostřednictvím telekomunikačních sítí, provozování informačních a komunikačních sítí a

poskytování obecných informací v rámci informačních a komunikačních sítí.

- (730) **NEECO s.r.o.**, Rečkova 1652/4, Praha 3 - Žižkov, 13000, CZ
(740) Advokátní kancelář JUDr. Petr Stoklásek, JUDr. Petr Stoklásek, Pod stadiony 2719/19, Praha 5, 15000

- (210) **O-527620**
(220) 21.12.2015
(320) 14.12.2015
(511) 9, 14, 18, 25, 35
(540)



- (510) (9) brýle, sluneční brýle, pouzdra na brýle; (14) hodiny a hodinky, dámské hodinky, digitální hodinky, hodinky náramkové, kapesní hodinky, stopky, klenoty, klenotnické výrobky, šperky; (18) deštníky, dětské deštníky, obaly na deštníky, skládací deštníky, batohy, školní batohy, batůžky, ruksaky, brašny pro volný čas, dámské kabelky, cestovní tašky, kabelky, peněženky a náprsní tašky, klíčenky (pouzdra na klíče), kosmetické taštičky (prázdné), školní tašky (aktovky), tašky, sportovní tašky, kufry, cestovní kufry, diplomatické kuffíky, kuffíky na toaletní potřeby (prázdné), kosmetické kuffíky (prázdné), aktovky (kožená galanterie), aktovky diplomatky, vaky na oděvy; (25) oděvy, bundy, sportovní bundy, bundy sportovní s kapucí (s kožesinovou nebo plyšovou vložkou), péřové bundy, prošívané bundy, kabáty, svrchníky (kabáty), zimníky, dětské oděvy, dětské spodní prádlo, domácí oděvy, konfekce, kostýmy, obleky, džíny a džínové oblečení, halenky, kalhoty, šortky, košile, sportovní košile, kravaty a šátky, manžety, legíny, mikiny, mikiny s kapucí, noční košile a pyžama, župany, oblečení pro volný čas, tělocvičné oděvy, oděvní výrobky z kůže, opasky a pásky k oděvům, pásky ke kalhotám, pletené oděvy, polokošile, ponožky, spodní prádlo, kalhotky, pulovry, roláky, rukavice, saka, šály, šátky, šaty, sukně, svetry, svetry se zipem, svetry silně vlňené, pulovry, teplákové soupravy, tílka, sportovní tílka, trenýrky, spodky (trenýrky), trička, vesty, péřové vesty, prošívané vesty, větrovky, koupací pláště, plavky, pánské plavky, dámské plavky, obuv, pánská a dámská obuv, sportovní obuv, obuv pro volný čas, plážová obuv, sandály, obuv pro děti, kloboučnické zboží, čepice, pokrývky hlavy, klobouky do deště, klobouky proti slunci, sportovní čepice, čepice se štítkem; (35) reklama a marketing, inzercie poštou, propagační, reklamní, marketingová, informačně-obchodní a inzertní činnost, velkoobchodní a maloobchodní prodej, zásilkový prodej a elektronický obchod (e-shop) prostřednictvím komunikačních sítí (Internet) s brýlemi, hodinkami, klenoty a šperky, deštníky, batohy, taškami, kabelkami, oblečením, obuví a pokrývkami hlavy, poskytování obchodních informací, organizování propagačních nebo komerčních výstav a předvádění výrobků a služeb pro komerční a reklamní účely.
(730) **4K-company s.r.o.**, Ocelkova 643/20, Praha 9 - Černý Most, 19800, CZ
(740) GATODE s.r.o., Ing. Mgr. Denisa Dudová, Vršovická 478/51, Praha 10 - Vršovice, 10000

(210) **O-527733**
(220) 29.12.2015
(320) 29.12.2015
(511) 9, 42
(540)



(510) (9) počítačové softwarové vývojářské nástroje pro užití ve spojení s tvorbou softwarových vývojářských platforem, prostředí, softwarových knihoven a spotřebitelského softwaru; (42) počítačové služby, a to poskytování dočasného užívání on-line softwarových vývojářských nástrojů bez možnosti stažení k usnadnění tvorby softwarových vývojářských platforem, prostředí, softwarových knihoven a spotřebitelského softwaru.

(730) **JetBrains s.r.o.**, Na Hřebenech II 1718/10, Praha 4 - Nusle, 14700, CZ
(740) Rott, Růžička & Guttman Patentové, známkové a advokátní kanceláře, JUDr. Vladimír Rott, Vinohradská 37, Praha 2, 12000

(210) **O-527734**
(220) 29.12.2015
(320) 29.12.2015
(511) 9, 42
(540)



(510) (9) počítačové softwarové vývojářské nástroje pro užití ve spojení s tvorbou softwarových vývojářských platforem, prostředí, softwarových knihoven a spotřebitelského softwaru; (42) počítačové služby, a to poskytování dočasného užívání on-line softwarových vývojářských nástrojů bez možnosti stažení k usnadnění tvorby softwarových vývojářských platforem, prostředí, softwarových knihoven a spotřebitelského softwaru.

(590) Barevná
(730) **JetBrains s.r.o.**, Na Hřebenech II 1718/10, Praha 4 - Nusle, 14700, CZ
(740) Rott, Růžička & Guttman Patentové, známkové a advokátní kanceláře, JUDr. Vladimír Rott, Vinohradská 37/938, Praha 2, 12000

Zamítnuté a částečně zamítnuté přihlášky ochranných známek po zveřejnění

Zjistí-li Úřad v průběhu řízení o námitkách, že přihlašovaná ochranná známka nespĺňuje podmínky pro zápis, přihlášku zamítne. Zjistí-li, že přihlašovaná ochranná známka nespĺňuje podmínky pro zápis jen pro některé výrobky nebo služby, přihlášku zamítne v rozsahu výrobků nebo služeb, pro které přihláška nespĺňuje podmínky zápisu. S ohledem na tuto skutečnost, obsahuje tato kapitola údaje o rozhodnutích o zamítnutí přihlášky ochranné známky v celém nebo částečném rozsahu na základě ustanovení § 26 zákona č. 441/2003 Sb.

Údaje o výsledku rozhodnutí (zamítnutí přihlášky, částečné zamítnutí přihlášky) jsou uvedeny za datem právní moci rozhodnutí pod INID kódem (583) s názvem "Datum právní moci rozhodnutí/výsledek rozhodnutí".

(210) **O-489775**

(540)

AC REALITY s.r.o.

(583) 08.01.2016/NABYTÍ P.M. - ČÁSTEČNÉ ZAMÍTNUTÍ PŘIHL. PO ZVEŘ.

(210) **O-509626**

(540)

Cool bar



(583) 08.01.2016/NABYTÍ P.M. - ZAMÍTNUTÍ PŘIHLÁŠKY PO ZVEŘEJNĚNÍ

(210) **O-507135**

(540)

(583) 12.01.2016/NABYTÍ P.M. - ZAMÍTNUTÍ PŘIHLÁŠKY PO ZVEŘEJNĚNÍ

(210) **O-510721**

(540)



(210) **O-507499**

(540)

ZEBRAFAST

(583) 12.01.2016/NABYTÍ P.M. - ZAMÍTNUTÍ PŘIHLÁŠKY PO ZVEŘEJNĚNÍ

(583) 12.01.2016/NABYTÍ P.M. - ČÁSTEČNÉ ZAMÍTNUTÍ PŘIHL. PO ZVEŘ.

(210) **O-507693**

(540)



(210) **O-511176**

(540)

(583) 29.12.2015/NABYTÍ P.M. - ZAMÍTNUTÍ PŘIHLÁŠKY PO ZVEŘEJNĚNÍ



(583) 08.01.2016/NABYTÍ P.M. - ZAMÍTNUTÍ PŘIHLÁŠKY PO ZVEŘEJNĚNÍ

(210) **O-512260**

(540)

FREE RIDE

(583) 12.01.2016/NABYTÍ P.M. - ČÁSTEČNÉ ZAMÍTNUTÍ PŘIHL. PO
ZVEŘ.

(210) **O-513232**

(540)

Romantik **GALERIE**

(583) 12.01.2016/NABYTÍ P.M. - ČÁSTEČNÉ ZAMÍTNUTÍ PŘIHL. PO
ZVEŘ.

Zamítnuté námítky týkající se ochranných známek

V průběhu řízení o námítkách může být Úřadem zjištěno, že přihlašovaná ochranná známka, která byla zveřejněna ve Věstníku, nezasahuje do zákonem chráněných starších práv třetích osob, tzv. namítajících, uvedených v ustanovení § 7 zákona č. 441/2003 Sb., a proto Úřad námítky zamítne. Údaje o rozhodnutích o zamítnutí námítek na základě ustanovení § 26 zákona č. 441/2003 Sb. jsou obsaženy v této kapitole.

(210) **O-502685**
(540)



(583) 30.12.2015

(210) **O-507515**
(540)



(583) 05.01.2016

(210) **O-509460**
(540)



(583) 07.01.2016

(210) **O-511587**
(540)



(583) 12.01.2016

(210) **O-511712**
(540)

STAR-RIDERS

(583) 12.01.2016

(210) **O-520243**
(540)



(583) 12.01.2016

Zápisy ochranných známek bez změny ve vztahu ke zveřejněným přihláškám

(111) **350741**
(220) 14.08.2012
(320) 14.08.2012
(442) 07.10.2015
(151) 13.01.2016
(730) **Sýkorová Petra Ing.**, Velenovského 3251/1, Praha 10, 10600, CZ
(210) O-497384
(590) Barevná

(111) **350743**
(220) 19.02.2014
(320) 19.02.2014
(442) 11.06.2014
(151) 13.01.2016
(730) **ALFA VITA, s.r.o.**, Starolázeňská 339/2, Praha 5 - Velká Chuchle, 15900, CZ
(210) O-511484

(111) **350744**
(220) 06.03.2014
(320) 06.03.2014
(442) 16.07.2014
(151) 13.01.2016
(730) **www.brigadnici.com, s.r.o.**, Karlovo náměstí 290/16, Praha 2 - Nové Město, 12000, CZ
(210) O-511889

(111) **350745**
(220) 05.05.2014
(320) 05.05.2014
(442) 07.10.2015
(151) 13.01.2016
(730) **Skřivánek Michal Ing.**, Ráby 99, Staré Hradiště, 53352, CZ
(210) O-513345

(111) **350746**
(220) 07.05.2014
(320) 07.05.2014
(442) 07.10.2015
(151) 13.01.2016
(730) **Info Gate k.s.**, Andrštova 7, Praha 8 - Libeň, 18000, CZ
(210) O-513406
(590) Barevná

(111) **350747**
(220) 31.07.2014
(320) 31.07.2014
(442) 07.10.2015
(151) 13.01.2016
(730) **Jančárek Zdeněk**, Ústavní č.p. 130/13, Praha 8, Bohnice, 18100, CZ
(210) O-515429

(111) **350749**
(220) 30.10.2014
(320) 30.10.2014
(442) 07.10.2015
(151) 13.01.2016
(730) **Valeš David**, Neplachov 84, Dolní Bukovsko, 37365, CZ
Valeš Dominik, Neplachov 84, Dolní Bukovsko, 37365, CZ
(210) O-517547
(590) Barevná

(111) **350750**
(220) 05.11.2014
(320) 05.11.2014

(442) 07.10.2015
(151) 13.01.2016
(730) **Vajdák Adam**, Fügnerovo nábřeží 1796, Zlín, 76001, CZ
(210) O-517692

(111) **350751**
(220) 18.11.2014
(320) 18.11.2014
(442) 07.10.2015
(151) 13.01.2016
(730) **TCM Herbs s.r.o.**, U Černé Věže 315/6, České Budějovice, 37001, CZ
(210) O-517985

(111) **350752**
(220) 03.02.2015
(320) 03.02.2015
(442) 07.10.2015
(151) 13.01.2016
(730) **Komerční banka, a.s.**, Na Příkopě 969/33, Praha 1, 11407, CZ
(210) O-519726

(111) **350753**
(220) 03.02.2015
(320) 03.02.2015
(442) 08.04.2015
(151) 13.01.2016
(730) **TEROSOL s.r.o.**, Vehlovická 749/11, Praha 8 - Čimice, 18100, CZ
(210) O-519739

(111) **350754**
(220) 11.02.2015
(320) 11.02.2015
(442) 07.10.2015
(151) 13.01.2016
(730) **OMNI POINT s.r.o.**, Revoluční 1082/8, Praha 1, 11000, CZ
(210) O-519987

(111) **350755**
(220) 06.03.2015
(320) 06.03.2015
(442) 07.10.2015
(151) 13.01.2016
(730) **TORAFLEISCH, s.r.o.**, Tuchtická 1759, Praha 9 - Újezd nad Lesy, 19016, CZ
(210) O-520632

(111) **350756**
(220) 06.03.2015
(320) 06.03.2015
(442) 07.10.2015
(151) 13.01.2016
(730) **TORAFLEISCH, s.r.o.**, Tuchtická 1759, Praha 9 - Újezd nad Lesy, 19016, CZ
(210) O-520633

(111) **350757**
(220) 06.03.2015
(320) 06.03.2015
(442) 07.10.2015
(151) 13.01.2016
(730) **TORAFLEISCH, s.r.o.**, Tuchtická 1759, Praha 9 - Újezd nad Lesy, 19016, CZ
(210) O-520634

(111) **350758**
(220) 23.03.2015
(320) 23.03.2015
(442) 07.10.2015
(151) 13.01.2016
(730) **MAGISTRA a.s.**, Karlovo náměstí 319/3, Praha 2 - Nové Město, 12000, CZ
(210) O-521032

(111) **350759**
(220) 23.03.2015
(320) 23.03.2015
(442) 07.10.2015
(151) 13.01.2016
(730) **MAGISTRA a.s.**, Karlovo náměstí 319/3, Praha 2 - Nové Město, 12000, CZ
(210) O-521033

(111) **350760**
(220) 23.03.2015
(320) 23.03.2015
(442) 07.10.2015
(151) 13.01.2016
(730) **MAGISTRA a.s.**, Karlovo náměstí 319/3, Praha 2 - Nové Město, 12000, CZ
(210) O-521034

(111) **350761**
(220) 23.03.2015
(320) 23.03.2015
(442) 07.10.2015
(151) 13.01.2016
(730) **MAGISTRA a.s.**, Karlovo náměstí 319/3, Praha 2 - Nové Město, 12000, CZ
(210) O-521035

(111) **350762**
(220) 13.04.2015
(320) 13.04.2015
(442) 07.10.2015
(151) 13.01.2016
(730) **Libimseti. cz a.s.**, Opletalova 1417/25, Praha 1, 11000, CZ
(210) O-521070

(111) **350763**
(220) 25.03.2015
(320) 25.03.2015
(442) 07.10.2015
(151) 13.01.2016
(730) **MOFO CZ s.r.o.**, Náplavní 2013/1, Praha 2, 12000, CZ
(210) O-521098

(111) **350764**
(220) 25.03.2015
(320) 25.03.2015
(442) 07.10.2015
(151) 13.01.2016
(730) **MOFO CZ s.r.o.**, Náplavní 2013/1, Praha 2, 12000, CZ
(210) O-521099

(111) **350765**
(220) 30.03.2015
(320) 30.03.2015
(442) 07.10.2015
(151) 13.01.2016
(730) **Lánik Martin Mgr.**, Karlovo náměstí 671/24, Praha 1, 11000, CZ
(210) O-521184

(111) **350766**
(220) 15.04.2015
(320) 15.04.2015
(442) 07.10.2015
(151) 13.01.2016
(730) **Česká televize**, Kavčí hory, Praha 4, 14070, CZ
(210) O-521599

(111) **350767**
(220) 17.04.2015
(320) 17.04.2015
(442) 07.10.2015
(151) 13.01.2016
(730) **Free2group s.r.o.**, Karlovo náměstí 325/7, Praha 2, 12000, CZ
(210) O-521688
(590) Barevná

(111) **350768**
(220) 28.04.2015
(320) 28.04.2015
(442) 07.10.2015
(151) 13.01.2016
(730) **FENIX CORPORATION s.r.o.**, Křižíkova 270/15, Plzeň, 30100, CZ
(210) O-521906
(590) Barevná

(111) **350769**
(220) 29.04.2015
(320) 29.04.2015
(442) 07.10.2015
(151) 13.01.2016
(730) **KETTNER CONSULTANTS LIMITED**, 1, Lambousa Street, P.O. Box 22119, 1095 Nicosia, CY
(210) O-521948

(111) **350770**
(220) 19.05.2015
(320) 19.05.2015
(442) 07.10.2015
(151) 13.01.2016
(730) **Or Hama Energy Ltd.**, Ha Kinor 14/4, Jerusalem, IL
(210) O-522433

(111) **350771**
(220) 19.05.2015
(320) 19.05.2015
(442) 07.10.2015
(151) 13.01.2016
(730) **Or Hama Energy Ltd.**, Ha Kinor 14/4, Jerusalem, IL
(210) O-522434
(590) Barevná

(111) **350772**
(220) 19.05.2015
(320) 19.05.2015
(442) 07.10.2015
(151) 13.01.2016
(730) **Milerski Richard**, Staré Purkartice 35, Hošťálkovy, 79401, CZ
(210) O-522438
(590) Barevná
(526) 0,5 l + alk. 13,5 % obj.

(111) **350773**
(220) 22.05.2015

(320) 22.05.2015
(442) 07.10.2015
(151) 13.01.2016
(730) **Česká spořitelna, a.s.**, Olbrachtova 1929/62, Praha 4, 14000, CZ
(210) O-522537

(111) **350774**
(220) 22.05.2015
(320) 22.05.2015
(442) 07.10.2015
(151) 13.01.2016
(730) **Česká spořitelna, a.s.**, Olbrachtova 1929/62, Praha 4, 14000, CZ
(210) O-522538

(111) **350775**
(220) 25.05.2015
(320) 25.05.2015
(442) 23.09.2015
(151) 13.01.2016
(730) **FIANTIS, SE**, Vinohradská 2029/124, Praha 3, 13000, CZ
(210) O-522578

(111) **350776**
(220) 25.05.2015
(320) 25.05.2015
(442) 23.09.2015
(151) 13.01.2016
(730) **FIANTIS, SE**, Vinohradská 2029/124, Praha 3, 13000, CZ
(210) O-522579

(111) **350777**
(220) 25.05.2015
(320) 25.05.2015
(442) 07.10.2015
(151) 13.01.2016
(730) **MA ELEKTRO s.r.o.**, Husovo náměstí 22, Rakovník, 26901, CZ
(210) O-522583
(590) Barevná

(111) **350778**
(220) 28.05.2015
(320) 28.05.2015
(442) 07.10.2015
(151) 13.01.2016
(730) **CE Media s.r.o.**, Klimentská 1746/52, Praha 1 - Nové Město, 11000, CZ
(210) O-522661

(111) **350779**
(220) 29.05.2015
(320) 29.05.2015
(442) 07.10.2015
(151) 13.01.2016
(730) **BurgerCorp s.r.o.**, Klášterní Dvůr 935, Rajhrad, 66461, CZ
(210) O-522702

(111) **350780**
(220) 23.09.2015
(320) 05.06.2015
(442) 07.10.2015
(151) 13.01.2016
(730) **EPROPOS s.r.o.**, Jesenského 7, Martin, 03601, SK
(210) O-522911

(111) **350781**
(220) 08.06.2015
(320) 08.06.2015

(442) 07.10.2015
(151) 13.01.2016
(730) **Drupol, výrobní družstvo**, V Předním Hloubětíně 605/8, Praha 9, 19000, CZ
(210) O-522946
(590) Barevná

(111) **350782**
(220) 08.06.2015
(320) 08.06.2015
(442) 07.10.2015
(151) 13.01.2016
(730) **Drupol, výrobní družstvo**, V Předním Hloubětíně 605/8, Praha 9, 19000, CZ
(210) O-522947
(590) Barevná

(111) **350783**
(220) 11.06.2015
(320) 11.06.2015
(442) 07.10.2015
(151) 13.01.2016
(730) **Mediate s.r.o.**, Dolní Libchavy 325, Libchavy, 51616, CZ
(210) O-523037
(590) Barevná

(111) **350784**
(220) 11.06.2015
(320) 11.06.2015
(442) 07.10.2015
(151) 13.01.2016
(730) **Mediate s.r.o.**, Dolní Libchavy 325, Libchavy, 51616, CZ
(210) O-523039
(590) Barevná

(111) **350785**
(220) 11.06.2015
(320) 11.06.2015
(442) 07.10.2015
(151) 13.01.2016
(730) **Mediate s.r.o.**, Dolní Libchavy 325, Libchavy, 51616, CZ
(210) O-523040
(590) Barevná

(111) **350786**
(220) 11.06.2015
(320) 11.06.2015
(442) 07.10.2015
(151) 13.01.2016
(730) **Novotný Richard**, Dobrá 119, Příbram, 582 22, CZ
(210) O-523042

(111) **350787**
(220) 11.06.2015
(320) 11.06.2015
(442) 07.10.2015
(151) 13.01.2016
(730) **KLIMA RAPID, spol. s r.o.**, Libušská 826/227a, Praha 4, 14200, CZ
(210) O-523044
(590) Barevná

(111) **350788**
(220) 16.06.2015
(320) 16.06.2015
(442) 07.10.2015
(151) 13.01.2016
(730) **EUROPEAN INITIATORY INSTITUTE o.s.**, Bořislav 113, Teplice, 41501, CZ

(210) O-523139

(111) **350789**

(220) 16.06.2015
(320) 16.06.2015
(442) 07.10.2015
(151) 13.01.2016

(730) **EUROPEAN INITIATORY INSTITUTE o.s.**, Bořislav 113, Teplice,
41501, CZ

(210) O-523140

(111) **350790**

(220) 16.06.2015
(320) 16.06.2015
(442) 07.10.2015
(151) 13.01.2016

(730) **Home Credit a.s.**, Nové sady 996/25, Brno, Staré Brno, 60200, CZ

(210) O-523142

(111) **350791**

(220) 16.06.2015
(320) 16.06.2015
(442) 07.10.2015
(151) 13.01.2016

(730) **Home Credit a.s.**, Nové sady 996/25, Brno, Staré Brno, 60200, CZ

(210) O-523143

(590) Barevná

(111) **350792**

(220) 17.06.2015
(320) 17.06.2015
(442) 07.10.2015
(151) 13.01.2016

(730) **HOME 3 s.r.o.**, Haštalská 1072/6, Praha 1 - Staré Město, 11000, CZ

(210) O-523195

(111) **350793**

(220) 17.06.2015
(320) 17.06.2015
(442) 07.10.2015
(151) 13.01.2016

(730) **iXperta s.r.o.**, Průmyslová 1306/7, Praha 10 - Hostivař, 10200, CZ

(210) O-523196

(111) **350794**

(220) 18.06.2015
(320) 18.06.2015
(442) 07.10.2015
(151) 13.01.2016

(730) **Pelnář Martin Mgr. Ing.**, Kociánov 14, Loučná nad Desnou, 78811, CZ
Rác Robert, Sovinec 5, Jiříkov, 79351, CZ

(210) O-523205

(590) Barevná

(111) **350795**

(220) 19.06.2015
(320) 19.06.2015
(442) 07.10.2015
(151) 13.01.2016

(730) **FORTUNA sázky a.s.**, Vodičkova 699/30, Praha 1 Nové Město, 11000,
CZ

(210) O-523252

(111) **350796**

(220) 19.06.2015
(320) 19.06.2015

(442) 07.10.2015

(151) 13.01.2016

(730) **Rujbr Šimon MgA.**, Jasanová 648/4, Brno Jundrov, 63700, CZ

(210) O-523253

(590) Barevná

(111) **350797**

(220) 22.06.2015
(320) 22.06.2015
(442) 07.10.2015
(151) 13.01.2016

(730) **EURONA s.r.o.**, Lhota za Červeným Kostelcem 261, Červený Kostelec,
54941, CZ

(210) O-523334

(111) **350798**

(220) 22.06.2015
(320) 22.06.2015
(442) 07.10.2015
(151) 13.01.2016

(730) **EURONA s.r.o.**, Lhota za Červeným Kostelcem 261, Červený Kostelec,
54941, CZ

(210) O-523335

(111) **350799**

(220) 22.06.2015
(320) 22.06.2015
(442) 07.10.2015
(151) 13.01.2016

(730) **EURONA s.r.o.**, Lhota za Červeným Kostelcem 261, Červený Kostelec,
54941, CZ

(210) O-523336

(111) **350800**

(220) 22.06.2015
(320) 22.06.2015
(442) 07.10.2015
(151) 13.01.2016

(730) **EURONA s.r.o.**, Lhota za Červeným Kostelcem 261, Červený Kostelec,
54941, CZ

(210) O-523337

(111) **350801**

(220) 14.07.2015
(320) 14.07.2015
(442) 07.10.2015
(151) 13.01.2016

(730) **Horák Zdeněk**, Krásnostudenecká 1513/21, Děčín VI, 40502, CZ

(210) O-523341

(111) **350802**

(220) 24.06.2015
(320) 24.06.2015
(442) 07.10.2015
(151) 13.01.2016

(730) **Petráček Oldřich JUDr.**, Žalovská 43/664, Praha 8, 18100, CZ

(210) O-523369

(111) **350803**

(220) 24.06.2015
(320) 24.06.2015
(442) 07.10.2015
(151) 13.01.2016

(730) **Snow Nomads s.r.o.**, Čínská 2022/23, Praha 6, 160 00, CZ

(210) O-523380

(111) **350804**
(220) 30.06.2015
(320) 30.06.2015
(442) 07.10.2015
(151) 13.01.2016
(730) **STROJÍRNA OSLAVANY, spol. s r.o.**, Padochovská 31, Oslavany,
66412, CZ
(210) O-523517
(590) Barevná

(111) **350805**
(220) 08.07.2015
(320) 08.07.2015
(442) 07.10.2015
(151) 13.01.2016
(730) **Burdová Pavlína**, Janovice 22, Janovice, 73911, CZ
(210) O-523671

(111) **350806**
(220) 15.07.2015
(320) 15.07.2015
(442) 07.10.2015
(151) 13.01.2016
(730) **Krumová Petra**, Zámecká 922, Votice, 25901, CZ
(210) O-523832

(111) **350807**
(220) 17.07.2015
(320) 17.07.2015
(442) 07.10.2015
(151) 13.01.2016
(730) **„Spolek pro postavení a udržování Orlovný v Telnici“**, Masarykovo
náměstí 7, Telnice, 66452, CZ
(210) O-523907
(590) Barevná

(111) **350808**
(220) 17.07.2015
(320) 17.07.2015
(442) 07.10.2015
(151) 13.01.2016
(730) **Purple Technology s.r.o.**, Rokycanova 823/3, Brno, 61500, CZ
(210) O-523910
(590) Barevná

(111) **350809**
(220) 22.07.2015
(320) 22.07.2015
(442) 07.10.2015
(151) 13.01.2016
(730) **Miletínová Jana Mgr.**, Sládkovičova 1305/11, Praha 4, 14000, CZ
(210) O-524050

(111) **350810**
(220) 23.07.2015
(320) 23.07.2015
(442) 07.10.2015
(151) 13.01.2016
(730) **AERO Vodochody AEROSPACE a.s.**, U Letiště 374, Odolena Voda,
Dolínek, 25070, CZ
(210) O-524095

(111) **350811**
(220) 24.07.2015
(320) 24.07.2015
(442) 07.10.2015
(151) 13.01.2016

(730) **Klemeš David**, Vyšehrad 680, Červený Kostelec, 54941, CZ
(210) O-524107

(111) **350812**
(220) 28.07.2015
(320) 28.07.2015
(442) 07.10.2015
(151) 13.01.2016
(730) **Harazim Radek**, Hraničářská 40, Vimperk, 38501, CZ
(210) O-524161
(590) Barevná

(111) **350813**
(220) 28.07.2015
(320) 28.07.2015
(442) 07.10.2015
(151) 13.01.2016
(730) **Arnoldová Kateřina**, Domašinská 26/7, Praha 8 - Dolní Chabry, 18400,
CZ
(210) O-524165

(111) **350814**
(220) 28.07.2015
(320) 28.07.2015
(442) 07.10.2015
(151) 13.01.2016
(730) **SHERI, spol. s r.o.**, V kotcích 526/1, Praha 1 - Staré Město, 11000, CZ
(210) O-524167

(111) **350815**
(220) 28.07.2015
(320) 28.07.2015
(442) 07.10.2015
(151) 13.01.2016
(730) **Erényi Jana Ing.**, Karlovarská 24/1061, Praha 6, 160 00, CZ
(210) O-524173

(111) **350816**
(220) 28.07.2015
(320) 28.07.2015
(442) 07.10.2015
(151) 13.01.2016
(730) **Kouba David**, Ruská 323, Dubí, 41701, CZ
Zemanec Pavel, Dolní Žleb 132, Děčín XIV, 40502, CZ
(210) O-524174

(111) **350817**
(220) 29.07.2015
(320) 29.07.2015
(442) 07.10.2015
(151) 13.01.2016
(730) **Ryšavý Martin Bc.**, Holubova 684, Pardubice, 53003, CZ
(210) O-524200

(111) **350818**
(220) 29.07.2015
(320) 29.07.2015
(442) 07.10.2015
(151) 13.01.2016
(730) **Česká televize**, Kavčí hory, Praha 4 - Kavčí hory, 14070, CZ
(210) O-524201

(111) **350819**
(220) 30.07.2015
(320) 30.07.2015
(442) 07.10.2015

(151) 13.01.2016

(730) Česká televize, Kavčí hory, Praha 4, 14070, CZ

(210) O-524227

(111) **350820**

(220) 30.07.2015

(320) 30.07.2015

(442) 07.10.2015

(151) 13.01.2016

(730) VIETTURK, s.r.o., Libušská 319/126, Praha 4, 14200, CZ

(210) O-524229

(111) **350821**

(220) 03.08.2015

(320) 03.08.2015

(442) 07.10.2015

(151) 13.01.2016

(730) RF Hobby, s.r.o., Bohdalecká 6/14270, Praha 10, 10100, CZ

(210) O-524265

(590) Barevná

(111) **350822**

(220) 03.08.2015

(320) 03.08.2015

(442) 07.10.2015

(151) 13.01.2016

(730) RF HOBBY s.r.o., Bohdalecká 6/1420, Praha 10, 10100, CZ

(210) O-524266

(590) Barevná

(111) **350823**

(220) 04.08.2015

(320) 04.08.2015

(442) 07.10.2015

(151) 13.01.2016

(730) Rada dětí a mládeže Moravskoslezského kraje, Na Mýtě 1556/10,
Ostrava-Hrabůvka, 700 30, CZ

(210) O-524303

(111) **350824**

(220) 06.08.2015

(320) 06.08.2015

(442) 07.10.2015

(151) 13.01.2016

(730) Pertlík Tomáš, Mongolská 1469/38, Ostrava-Poruba, 70800, CZ

(210) O-524371

(111) **350825**

(220) 06.08.2015

(320) 06.08.2015

(442) 07.10.2015

(151) 13.01.2016

(730) GE Money Bank, a.s., Vyskočilova 1422/1a, Praha 4 - Michle, 14028,
CZ

(210) O-524373

(111) **350826**

(220) 10.08.2015

(320) 10.08.2015

(442) 07.10.2015

(151) 13.01.2016

(730) Rejholec Josef, Malotice 47, Kostelec nad Černými Lesy, 28163, CZ

(210) O-524444

(111) **350827**

(220) 11.08.2015

(320) 11.08.2015

(442) 07.10.2015

(151) 13.01.2016

(730) ARCHIVA s.r.o., náměstí Míru 153/5, Krnov, 79401, CZ

(210) O-524454

(111) **350828**

(220) 13.08.2015

(320) 13.08.2015

(442) 07.10.2015

(151) 13.01.2016

(730) GE Money Bank, a.s., Vyskočilova 1422/1a, Praha 4 - Michle, 14028,
CZ

(210) O-524517

(111) **350829**

(220) 13.08.2015

(320) 13.08.2015

(442) 07.10.2015

(151) 13.01.2016

(730) GE Money Bank, a.s., Vyskočilova 1422/1a, Praha 4 - Michle, 14000,
CZ

(210) O-524518

(111) **350830**

(220) 13.08.2015

(320) 13.08.2015

(442) 07.10.2015

(151) 13.01.2016

(730) GE Money Bank, a.s., Vyskočilova 1422/1a, Praha 4 - Michle, 14028,
CZ

(210) O-524519

(111) **350831**

(220) 13.08.2015

(320) 13.08.2015

(442) 07.10.2015

(151) 13.01.2016

(730) GE Money Bank, a.s., Vyskočilova 1422/1a, Praha 4 - Michle, 14028,
CZ

(210) O-524523

(111) **350832**

(220) 13.08.2015

(320) 13.08.2015

(442) 07.10.2015

(151) 13.01.2016

(730) GE Money Bank, a.s., Vyskočilova 1422/1a, Praha 4 - Michle, 14028,
CZ

(210) O-524524

(111) **350833**

(220) 13.08.2015

(320) 13.08.2015

(442) 07.10.2015

(151) 13.01.2016

(730) GE Money Bank, a.s., Vyskočilova 1422/1a, Praha 4 - Michle, 14028,
CZ

(210) O-524525

(111) **350834**

(220) 17.08.2015

(320) 17.08.2015

(442) 07.10.2015

(151) 13.01.2016

(730) Vondrušková Jana, K Lesoparku 803/18, Praha 10, 10200, CZ

(210) O-524588

(590) Barevná

(111) **350835**

(220) 17.08.2015
(320) 17.08.2015
(442) 07.10.2015
(151) 13.01.2016
(730) **CHOCOLAND a.s.**, Ovčárecká 305, Kolín, 28002, CZ
(210) O-524600

(111) **350836**

(220) 17.08.2015
(320) 17.08.2015
(442) 07.10.2015
(151) 13.01.2016
(730) **Lichtag Steve Loveček**, Žitavského 572, Praha 5 - Zbraslav, 15600, CZ
(210) O-524605

(111) **350837**

(220) 17.08.2015
(320) 17.08.2015
(442) 07.10.2015
(151) 13.01.2016
(730) **Kasia vera s.r.o.**, Nádražní 1202, Říčany u Prahy, 25101, CZ
(210) O-524606
(590) Barevná

(111) **350838**

(220) 17.08.2015
(320) 17.08.2015
(442) 07.10.2015
(151) 13.01.2016
(730) **Central Food Service, s.r.o.**, Mařákova 302/8, Praha 6 - Dejvice, 16000, CZ
(210) O-524610

(111) **350839**

(220) 17.08.2015
(320) 17.08.2015
(442) 07.10.2015
(151) 13.01.2016
(730) **ASKO - NÁBYTEK, spol. s r.o.**, Nákupní 444/6, Praha 10 - Štěrboholy, 10200, CZ
(210) O-524615

(111) **350840**

(220) 17.08.2015
(320) 17.08.2015
(442) 07.10.2015
(151) 13.01.2016
(730) **ASKO - NÁBYTEK, spol. s r.o.**, Nákupní 444/6, Praha 10 - Štěrboholy, 10200, CZ
(210) O-524616

(111) **350841**

(220) 19.08.2015
(320) 19.08.2015
(442) 07.10.2015
(151) 13.01.2016
(730) **HOPE Consulting, s.r.o.**, Na Příkopě 859/22, Praha 1, 11000, CZ
(210) O-524662

(111) **350842**

(220) 20.08.2015
(320) 20.08.2015
(442) 07.10.2015
(151) 13.01.2016

(730) **SKARAB, s.r.o.**, 9. května 1162, Příbor, 74258, CZ
(210) O-524686

(111) **350843**

(220) 20.08.2015
(320) 20.08.2015
(442) 07.10.2015
(151) 13.01.2016
(730) **Jiných Tomáš**, Přílepy 251, Holešov, 76901, CZ
(210) O-524688
(590) Barevná

(111) **350844**

(220) 20.08.2015
(320) 20.08.2015
(442) 07.10.2015
(151) 13.01.2016
(730) **Karvai Tomáš**, Seifertova 25, Praha 3, 13000, CZ
(210) O-524692

(111) **350845**

(220) 20.08.2015
(320) 20.08.2015
(442) 07.10.2015
(151) 13.01.2016
(730) **BYTY CZ s.r.o.**, Nad Želivkou 499, Praha 6, 16400, CZ
(210) O-524705

(111) **350846**

(220) 21.08.2015
(320) 21.08.2015
(442) 07.10.2015
(151) 13.01.2016
(730) **Univerzita Palackého v Olomouci**, Křížkovského 8, Olomouc, 771 47, CZ
(210) O-524713

(111) **350847**

(220) 21.08.2015
(320) 21.08.2015
(442) 07.10.2015
(151) 13.01.2016
(730) **Tripitaka, o. s.**, Sekaninova 36, Praha 2, 12800, CZ
(210) O-524731

(111) **350848**

(220) 23.08.2015
(320) 23.08.2015
(442) 07.10.2015
(151) 13.01.2016
(730) **Slovenské pramene a žriedla, a.s.**, Budiš, SK-038 23 Dubové pri Turčianskych Tepliciach, SK
(210) O-524738
(590) Barevná

(111) **350849**

(220) 24.08.2015
(320) 24.08.2015
(442) 07.10.2015
(151) 13.01.2016
(730) **E. G. Majetková, a.s.**, Blanenská 257/29, Kuřim, 66434, CZ
(210) O-524744
(590) Barevná

(111) **350850**

(220) 24.08.2015

(320) 24.08.2015
(442) 07.10.2015
(151) 13.01.2016
(730) **BONDUELLE, spol. s r.o.**, Hybernská 1009/24, Praha 1 - Nové Město, 11000, CZ
(210) O-524749

(111) **350851**
(220) 24.08.2015
(320) 24.08.2015
(442) 07.10.2015
(151) 13.01.2016
(730) **Top-Pojištění.cz s.r.o.**, Lomnického 1705/9, Praha 4, 14000, CZ
(210) O-524750

(111) **350852**
(220) 25.08.2015
(320) 25.08.2015
(442) 07.10.2015
(151) 13.01.2016
(730) **Bohemia Jihlava, a.s.**, Koněvova 1271/101, Praha 3 - Žižkov, 13000, CZ
(210) O-524763

(111) **350853**
(220) 25.08.2015
(320) 25.08.2015
(442) 07.10.2015
(151) 13.01.2016
(730) **Macháček Petr Mgr.**, Babice 43, Babice u Uh. Hradiště, 68703, CZ
(210) O-524766
(590) Barevná

(111) **350854**
(220) 25.08.2015
(320) 25.08.2015
(442) 07.10.2015
(151) 13.01.2016
(730) **Hájek Pet Food s.r.o.**, U Pelikána 945/4, Rudná, 25219, CZ
(210) O-524767

(111) **350855**
(220) 25.08.2015
(320) 25.08.2015
(442) 07.10.2015
(151) 13.01.2016
(730) **Křesťanská demokratická unie - Československá strana lidová**, Karlovo náměstí 317/5, Praha 2, 12000, CZ
(210) O-524768

(111) **350856**
(220) 25.08.2015
(320) 25.08.2015
(442) 07.10.2015
(151) 13.01.2016
(730) **Křesťanská demokratická unie - Československá strana lidová**, Karlovo náměstí 317/5, Praha 2, 12000, CZ
(210) O-524769

(111) **350857**
(220) 25.08.2015
(320) 25.08.2015

(442) 07.10.2015
(151) 13.01.2016
(730) **Křesťanská demokratická unie - Československá strana lidová**, Karlovo náměstí 317/5, Praha 2, 12000, CZ
(210) O-524770

(111) **350858**
(220) 25.08.2015
(320) 25.08.2015
(442) 07.10.2015
(151) 13.01.2016
(730) **Křesťanská demokratická unie - Československá strana lidová**, Karlovo náměstí 317/5, Praha 2, 12000, CZ
(210) O-524771

(111) **350859**
(220) 25.08.2015
(320) 25.08.2015
(442) 07.10.2015
(151) 13.01.2016
(730) **Křesťanská demokratická unie - Československá strana lidová**, Karlovo náměstí 317/5, Praha 2, 12000, CZ
(210) O-524772

(111) **350860**
(220) 25.08.2015
(320) 25.08.2015
(442) 07.10.2015
(151) 13.01.2016
(730) **Křesťanská demokratická unie - Československá strana lidová**, Karlovo náměstí 317/5, Praha 2, 12000, CZ
(210) O-524773

(111) **350861**
(220) 25.08.2015
(320) 25.08.2015
(442) 07.10.2015
(151) 13.01.2016
(730) **Křesťanská demokratická unie - Československá strana lidová**, Karlovo náměstí 317/5, Praha 2, 12000, CZ
(210) O-524774

(111) **350862**
(220) 25.08.2015
(320) 25.08.2015
(442) 07.10.2015
(151) 13.01.2016
(730) **Křesťanská demokratická unie - Československá strana lidová**, Karlovo náměstí 317/5, Praha 2, 12000, CZ
(210) O-524775

(111) **350863**
(220) 22.01.2014
(320) 22.01.2014
(442)
(151) 13.01.2016
(730) **Unilever N.V.**, Weena 455, Rotterdam, 3013 AL, NL
(210) O-524894
(590) Barevná

Přehled zápisů ochranných známek se změnou ve vztahu ke zveřejněným přihláškám

Kapitola obsahuje údaje o ochranných známkách zapsaných na základě ustanovení § 28 odst. 1 zákona č. 441/2003 Sb., u kterých došlo ke změně údajů oproti zveřejněné přihlášce ochranné známky.

Číselný přehled	
350742	350748

Zápisy ochranných známek se změnou ve vztahu ke zveřejněným přihláškám

(111) **350742**
(220) 30.07.2013
(320) 30.07.2013
(442) 19.02.2014
(151) 13.01.2016
(540)

The logo for Merx features the word "Merx" in a blue, serif font. A stylized orange and yellow graphic element, resembling a diagonal line or a checkmark, is positioned below the letter 'x'.

(730) **Coleman S.I., a.s.**, Smetanova 1484, Vsetín, 75501, CZ
(740) Ing. Pavel Nádvorník s.r.o., Sokola Tůmy 1099/1, Ostrava - Mariánské Hory, 70900
(510) (19) bazény plavecké (nekovové); (37) izolování proti vlhkosti, izolování staveb, pokrývačské služby (práce), stavebnictví.
(590) Barevná
(511) 19, 37
(210) O-506395

(111) **350748**
(220) 04.09.2014
(320) 04.09.2014
(442) 07.01.2015
(151) 13.01.2016

(540)



(730) **STREET AND SPORTS WEAR - s.a.m., s.r.o.**, Milady Horákové 2774, Kladno, Kročehlavy, 27201, CZ
(740) JUDr. Luboš Kuna, advokát, Táborská 65/29, Praha 4, 14000
(510) (28) sportovní potřeby, balónky na hraní, baseballové rukavice, billiardové stoly, boby, boty na bruslení s upevněnými bruslemi, zařízení a náčiní na bowling, boxerské rukavice, brusle kolečkové, brusle lední, činky, draci létací, gymnastické zařízení, hokejky, horolezecká výstroj, houpačky, jízdní kola nehybná určená pro trénink, koloběžky, kryty na lyže, lukostřelecké náčiní, lyžařská vázání, lyžařské vosky, lyže, míče hrací, můstky odrazové, obaly na lyže, plavecké, potápěčské ploutve, posilovací stroje, posilovače svalů, puky hokejové, rakety s pružným výpletem, rukavice pro sportovní hry, sánky (sportovní potřeby), síť (sportovní potřeby), skateboardy, stěrky na lyže, stoly na stolní tenis, stoly pro stolní fotbal, strunové výplety raket, šípky (hra), škrabky na lyže, talíře létající, terče.
(511) 28
(210) O-516218

Zápisy licenčních smluv k ochranným známkám

V této kapitole jsou zveřejněny zápisy licenčních smluv podle ustanovení § 18 odst. 1 zákona č. 441/2003 Sb.

Číslo zápisu	Vlastník	Nabyvatel licence	Druh licence	Datum uzavření licenční smlouvy	S účinností od data
336263	INTERLACTO, spol. s r.o., Koubkova 13/228, Praha 2, 12000, CZ	Mlékárna Olešnice, RMD, Tržní 376, Olešnice na Moravě, 67974, CZ	nevýlučná	29.12.2015	15.01.2016
346505	INTERLACTO, spol. s r.o., Koubkova 228/13, Praha 2 - Vinohrady, 12000, CZ	Moravia Lacto a.s., Jiráskova 2430/94, Jihlava, 58601, CZ	nevýlučná	29.12.2015	15.01.2016
346505	INTERLACTO, spol. s r.o., Koubkova 228/13, Praha 2 - Vinohrady, 12000, CZ	Mlékárna Olešnice, RMD, Tržní 376, Olešnice na Moravě, 67974, CZ	nevýlučná	29.12.2015	15.01.2016
348483	INTERLACTO, spol. s r.o., Koubkova 228/13, Praha 2 - Vinohrady, 12000, CZ	Moravia Lacto a.s., Jiráskova 2430/94, Jihlava, 58601, CZ	nevýlučná	29.12.2015	15.01.2016

Ochranné známky zrušené a prohlášené za neplatné

Tato kapitola obsahuje údaje o rozhodnutích o zrušení ochranné známky na základě ustanovení § 31 zákona č. 441/2003 Sb. nebo o prohlášení ochranné známky za neplatnou na základě ustanovení § 32 zákona č. 441/2003 Sb. Existuje-li důvod zrušení/prohlášení ochranné známky za neplatnou pouze ve vztahu k některým z výrobků nebo služeb, Úřad ochrannou známku zruší/prohlásí za neplatnou pouze pro tyto výrobky nebo služby. Údaje o výsledku rozhodnutí (zrušení ochranné známky, částečné zrušení ochranné známky, prohlášení ochranné známky za neplatnou, prohlášení ochranné známky za částečně neplatnou) jsou uvedeny za datem právní moci rozhodnutí pod INID kódem (583) s názvem "Datum právní moci rozhodnutí/výsledek rozhodnutí".

(111) 339696
(540)



(583) 12.01.2016 / NABYTÍ P.M. - PROHLÁŠENÍ OZ ZA NEPLATNOU

Obnovy zápisu ochranných známek

(111) **87633**
(220) 19.02.1936
(151) 19.02.1936
(540)

RIVAL

(730) **KOH-I-NOOR a.s.**, Vršovická 51, Praha 10, 10115, CZ
(740) Rott, Růžička & Guttman Patentové, známkové a advokátní kanceláře, JUDr. Vladimír Rott, Vinohradská 37, Praha 2, 12000
(510) Knoflíky všeho druhu, součástky knoflíků všeho druhu, stiskací knoflíky, knoflíky kalhotové, límčové, manžetové, módní, plátěné, nitěné, připevňovače knoflíků, zboží malé ocelové, drátěné a jehlářské, špendlíky, zavírací špendlíky, vlásničky, háčky a očka, jehlice do klobouků, šatní a botové uzávěry, spinadla obuvi, zdrhovadla všeho druhu, háčky a očka na stuhách, přezky, spony, spony k podvazkům, náprstky, úška, čepelky, svorky na dopisy, drátěné spojovače, napínací hřebíčky, plomby, psací péra, psací a pisárenské potřeby /kromě dřevěných, zvláště měřitek/, uzávěry lahví, hřebíky, kování na brašny, podkováky, závěsy k návěštím, poutka ke kabátům, držáky na bluzy /kromě dřevěných/, stroje, nářadí, nálepky, kuřácké potřeby, cigaretové dutinky, cigaretový papír, lepicí pásy.
(511) 6, 7, 8, 16, 21, 26, 34
(210) O-6462

(111) **88844**
(220) 10.04.1926
(151) 10.04.1926
(540)

KOH-I-NOOR

(730) **KOH-I-NOOR a.s.**, Vršovická 51, Praha 10, 10115, CZ
(740) Rott, Růžička & Guttman Patentové, známkové a advokátní kanceláře, JUDr. Vladimír Rott, Vinohradská 37, Praha 2, 12000
(510) I. Spony, hliníkové zboží všeho druhu, automobilová kola, automobilové součástky, klenotnické zboží všeho druhu, rámy na obrazy, držáky na blůzy, okrasy na vánoční stromek, drátěné zboží všeho druhu, stiskací knoflíky všeho druhu, nálepky, jízdní kola, součástky k jízdním kolům, zapalovače, uzávěry lahví, vlásničky, háčkovače všeho druhu, háčky, kalhotové knoflíky všeho druhu, podkovy, podkováky, jehlice do klobouků, knoflíky všeho druhu, připevňovače knoflíků, límčové knoflíky všeho druhu, podpěrky na límce, držáky na vázanky, kroužky na vázanky, manžetové a módní knoflíky všeho druhu, jehlářské zboží všeho druhu, hřebíky, jehly, úška všeho druhu, závěsy k návěštím, plomby, zámky k peněženkám, britvy, kroužky, poutka ke kabátům, přezky, šroubky, spinadla obuvi, zavírací špendlíky všeho druhu, hračky všeho druhu, mázničky všeho druhu, špendlíky všeho druhu, jehlice ku pletení všeho druhu, spony k podvazkům, kování na brašny, hodiny. III. Knoflíky rohové, košíkářské zboží, korkové zboží, papírové nálepky, papírové špičky, perleťové zboží, kamenáčové knoflíky, slaměné zboží, párátko, cigaretové dutinky, cigaretový papír. IV. Stuhy všeho druhu, zboží oděvnické z různých látek, rukavičkářské zboží, šle, plátěné knoflíky, rukodílné, prýmkařské, ozdobnické zboží, vేశáky na šaty, obuvnické, hedvábnické, provaznické, tkalcovské zboží stávkové a pletené, nitěné knoflíky.
(511) 6, 8, 14, 16, 17, 20, 21, 22, 23, 24, 26, 28
(210) O-7200

(111) **89746**
(220) 07.05.1926
(151) 07.05.1926
(540)

KIN

(730) **KOH-I-NOOR a.s.**, Vršovická 51, Praha 10, 10115, CZ
(740) Rott, Růžička & Guttman Patentové, známkové a advokátní kanceláře, JUDr. Vladimír Rott, Vinohradská 37, Praha 2, 12000
(510) I. Spony, hliníkové zboží všeho druhu, automobilová kola, automobilové součástky, klenotnické zboží všeho druhu, rámy na obrazy, držáky na blůzy, okrasy na vánoční stromek, drátěné zboží všeho druhu, stiskací knoflíky všeho druhu, nálepky, jízdní kola, součástky k jízdním kolům, zapalovače, náprstky všeho druhu, uzávěry lahví, ozdobné zboží všeho druhu, vlásničky, háčkovače všeho druhu, háčky, kalhotové knoflíky všeho druhu, podkovy, podkováky, jehlice do klobouků, knoflíky všeho druhu, připevňovače knoflíků, límčové knoflíky všeho druhu, podpěrky na límce, držáky na vázanky, kroužky na vázanky, manžetové knoflíky všeho

druhu, módní knoflíky všeho druhu, jehlářské zboží všeho druhu, hřebíky, jehly všeho druhu, úška všeho druhu, závěsy k návěštím, plomby, zámky k peněženkám, britvy, kroužky, poutka ke kabátům, přesky, šrouby, spinadla obuvi, zavírací špendlíky všeho druhu, hračky všeho druhu, mázničky všeho druhu, špendlíky všeho druhu, jehlice ku pletení všeho druhu, spony k podvazkům, kování na brašny, hodiny, strojky ku holení, nožičky do holicích strojků. III. Knoflíky rohové, košíkářské zboží, korkové zboží, papírové nálepky, papírové špičky, perleťové zboží, kamenáčové knoflíky, slaměné zboží, párátko, cigaretové dutinky, cigaretový papír. IV. Stuhy všeho druhu, zboží oděvnické z různých látek, rukavičkářské zboží, šle, plátěné knoflíky, rukodílné zboží, prýmkařské zboží, ozdobnické zboží, vేశáky na šaty, obuvnické zboží, hedvábnické zboží, provaznické zboží, tkalcovské zboží stávkové a pletené, nitěné knoflíky.

(511) 6, 8, 14, 16, 17, 20, 21, 22, 23, 24, 26, 28
(210) O-7202

(111) **89986**
(220) 01.03.1946
(151) 01.03.1946
(540)

Stewart

(730) **Sunbeam Products, Inc.**, 2381 Executive Center Drive, Boca Raton, FL, US
(740) Čermák Hořejš Myslíl a spol., JUDr. Karel Čermák, advokát, Národní 32, Praha 1, 11000
(510) (8) stroje ke stříhání nebo přistřihování zvířat.
(511) 8
(210) O-6098

(111) **92479**
(220) 28.12.1926
(151) 28.12.1926
(540)

CRAVEN

(730) **CARRERAS LIMITED**, Globe House, 4 Temple Place, London, GB
(740) Baker & McKenzie v.o.s., advokátní kancelář, JUDr. Jiří Čermák, advokát, Klimentská 46, Praha 1, 11002
(510) (34) zpracovaný tabák.
(511) 34
(210) O-8764

(111) **152836**
(220) 02.08.1956
(151) 12.01.1957
(540)

W.D. & H.O. Wills

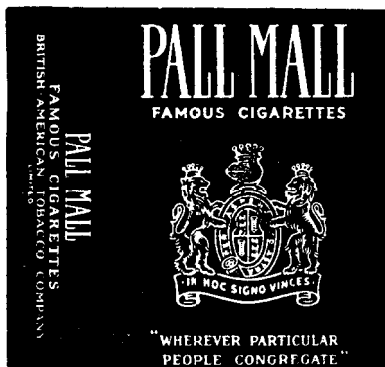
(730) **British American Tobacco (Brands) Limited**, Globe House, 4 Temple Place, London, GB
(740) Baker & McKenzie v.o.s., advokátní kancelář, JUDr. Jiří Čermák, advokát, Klimentská 46, Praha 1, 11002
(510) (34) tabák zpracovaný i nezpracovaný.
(511) 34
(210) O-7822

(111) **152838**
(220) 02.08.1956
(151) 12.01.1957
(540)



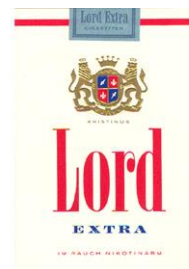
(730) **British American Tobacco (Brands) Limited**, Globe House, 4 Temple Place, London, GB
(740) Baker & McKenzie v.o.s., advokátní kancelář, JUDr. Jiří Čermák, advokát, Klimentská 46, Praha 1, 11002
(510) (34) tabák zpracovaný i nezpracovaný.
(511) 34
(210) O-7824

(111) **152895**
(220) 21.12.1956
(151) 14.03.1957
(540)



(730) **British American Tobacco (Brands) Inc.**, 2711 Centerville Road, Suite 300, Wilmington, DE, US
(740) Baker & McKenzie v.o.s., advokátní kancelář, JUDr. Jiří Čermák, advokát, Klimentská 46, Praha 1, 11002
(510) (34) cigarety.
(511) 34
(210) O-8759

(111) **157182**
(220) 16.09.1966
(151) 27.01.1967
(540)



(730) **British American Tobacco (Germany) GmbH**, Alsterufer 4, Hamburg, DE
(740) Baker & McKenzie v.o.s., advokátní kancelář, JUDr. Jiří Čermák, advokát, Klimentská 46, Praha 1, 11002
(510) (34) cigarety.
(511) 34
(210) O-38370

(111) **157194**
(220) 30.11.1966
(151) 02.02.1967
(540)

MIRINDA

(730) **PepsiCo, Inc.**, 700 Anderson Hill Road, Purchase, NY, US
(740) Společná advokátní kancelář Vsetečka Zelený Švorčík Kalenský a partneři, JUDr. Otakar Švorčík, Hálkova 2, Praha 2, 12000
(510) (32) nealkoholické nápoje a sirupy a koncentráty pro přípravu nealkoholických nápojů.
(511) 32
(210) O-38967

(111) **162745**
(220) 12.01.1976
(151) 23.02.1976
(540)

JEFA

(730) **CHEMOLAK a.s.**, Továrenská 7, Smolenice, 91904, SK
(740) Ing. Zdeněk Kučera, Dlouhá 207 (P.O. Box 92), Slušovice, 76315
(510) (2) nátěrové hmoty na bázi vysychavých olejů.
(511) 2
(210) O-49153

(111) **166505**
(220) 30.04.1986
(151) 18.02.1987
(540)

SLICE

(730) **PepsiCo, Inc.**, 700 Anderson Hill Road, Purchase, NY, US
(740) Společná advokátní kancelář Vsetečka Zelený Švorčík Kalenský a partneři, JUDr. Otakar Švorčík, Hálkova 2, Praha 2, 12000
(510) (32) nealkoholické nápoje, sirupy a koncentráty používané při jejich přípravě.
(511) 32
(210) O-54625

(111) **198089**
(220) 26.01.1996
(151) 26.02.1997
(540)

HaF Agency

(730) **PhDr. Ing. František Hašpl**, Trenčínská 8/2629, Praha 4, 14100, CZ
(510) (35) zprostředkování obchodních operací; (39) provozování cestovní kanceláře; (42) tlumočnické a překladatelské služby.

(511) 35, 39, 42
(210) O-108050

(511) 7, 9, 42
(210) O-106928

(111) **198131**
(220) 26.03.1996
(151) 26.02.1997
(540)



(730) **Norbert Lagron**, Náchodská 149, Praha 9 - Horní Počernice, 19300, CZ
(510) (16) tiskárenské výrobky, plakáty, vstupenky, materiál pro umělce, štočky;
(35) propagační činnost; (41) produkce cirkusových vystoupení, kulturní a sportovní aktivity.

(511) 16, 35, 41
(210) O-109782

(111) **199850**
(220) 15.12.1995
(151) 29.04.1997
(540)



(730) **Václav Vojř**, Mánesova 42, Praha 2, 12000, CZ
(740) TRAPLOVÁ-HAKR-KUBÁT Advokátní a patentová kancelář, Mgr. Jana Šuranová Traplová, advokátka, Přístavní 24, Praha 7, 17000

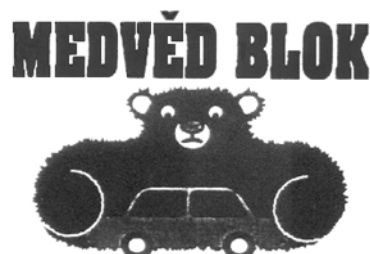
(510) (42) gastronomická služba - cocktail bar.
(511) 42
(210) O-106911

(111) **199852**
(220) 15.01.1996
(151) 29.04.1997
(540)



(730) **UNIKO stroje, s.r.o.**, Kladská 1065, Hradec Králové, 50003, CZ
(740) Ing. Pavel Nádvořník s.r.o., Sokola Tůmy 1099/1, Ostrava-Mariánské Hory, 70900
(510) (7) plnicí a obráběcí stroje na tuby, kelímky a lahve, etiketovací a balicí stroje; (9) stroje pro vážení, měření a kontrolu; (42) zpracování technické dokumentace na výše uvedené stroje a jiné strojírenské výrobky.

(111) **200603**
(220) 19.02.1996
(151) 26.05.1997
(540)



(730) **1. Kaspo - Orcar a.s.**, Nádražní 1179, Vratimov, 73932, CZ
(740) Mgr. Klára Studená, advokátka, patentová zástupkyně, Na Poříčí 12, Praha 1, 11000

(510) (12) mechanické zabezpečovací zařízení pro osobní automobily.
(511) 12
(210) O-108653

(111) **201324**
(220) 26.01.1996
(151) 26.06.1997
(540)



(730) **Komise J. Williama Fulbrighta**, Karmelitská 378/17, Praha 1, 11800, CZ
(740) Zastupování bylo zrušeno, .

(510) (41) vzdělávací činnost, zajišťování výměny studentů, umělců, výzkumných pracovníků, vědců, učitelů a jiných odborníků mezi ČR a USA, zajišťování vzdělávacích a kulturních programů a činností, zajišťování studia, výzkumné činnosti, školení a dalších vzdělávacích aktivit.

(511) 41
(210) O-108046

(111) **201325**
(220) 26.01.1996
(151) 26.06.1997
(540)

COMFOREL

(730) **INVISTA Technologies S.à.r.l.**, Flurhofstrasse 160, 9000 St. Gallen, CH
(740) Společná advokátní kancelář Všeček Zelený Švorčík Kalenský a partneři, JUDr. Michal Havlík, advokát a patentový zástupce, Hájkova 2, Praha 2, 12000

(510) (20) ložní potřeby, matrace, žiněnky, podhlavníky, polštáře, spací pytle.
(511) 20
(210) O-108048

(111) **202146**
(220) 13.02.1996
(151) 28.07.1997
(540)

AQUAMAT

(730) **REFLEX CZ, s.r.o.**, Sezemická 2757/2, Praha 9, 19300, CZ
(740) Advokátní kancelář Rödl & Partner, v.o.s., JUDr. Petr Novotný, advokát, Platněnská 2, Praha 1, 11000
(510) (6) tlakové nádoby z kovu, zásobní nádrže pitné vody; (11) nádrže tlakové vody.
(511) 6, 11
(210) O-108532

(111) **202147**
(220) 13.02.1996
(151) 28.07.1997
(540)

EXPANZOMAT

(730) **REFLEX CZ, s.r.o.**, Sezemická 2757/2, Praha 9, 19300, CZ
(740) Advokátní kancelář Rödl & Partner, v.o.s., JUDr. Petr Novotný, advokát, Platněnská 2, Praha 1, 11000
(510) (6) tlakové nádoby z kovu; (11) výrobky a zařízení pro ústřední vytápění.
(511) 6, 11
(210) O-108533

(111) **202962**
(220) 18.01.1996
(151) 26.08.1997
(540)



(730) **ELS Educational Services, Inc.**, 7 Roszel Road, Princeton, 08540, NJ, US
(740) Rott, Růžička & Guttman Patentové, známkové a advokátní kanceláře, JUDr. Vladimír Rott, Vinohradská 37, Praha 2, 12000
(510) (41) služby vztahující se k vyučování anglického jazyka a managementu institutu pro anglický jazyk.
(511) 41
(210) O-107781

(111) **202963**
(220) 18.01.1996
(151) 26.08.1997
(540)

DRINK S.O.S.

(730) **Harazimová Slávka**, Nuselská 369/100, Praha 4 - Michle, 14000, CZ
(740) **KOREJZOVÁ & SPOL.**, v.o.s., JUDr. Petra Korejzová, advokátka, Korunní 810/104 E, Praha 10, 10100
(510) (39) osobní nepravidelná doprava.
(511) 39
(210) O-107782

(111) **202969**
(220) 25.01.1996
(151) 26.08.1997
(540)

HILTON

(730) **Hilton Worldwide Holding LLP**, Maple Court Park, Reeds Crescent, Watford, WD 24 4QQ, GB
(740) Čermák a spol., JUDr. Karel Čermák, Elišky Peškové 735/15, Praha 5, 15000
(510) (41) provozování kasin a heren, služby pro hry a sázení, služby pro noční kluby, služby pro zdravotní a odpočinkové kluby, uspořádání a řízení konferencí, shromáždění, výstav, seminářů a schůzí, rezervace vstupenek do divadel a koncertů.
(511) 41
(210) O-107991

(111) **203017**
(220) 15.03.1996
(151) 26.08.1997
(540)

CETUS

(730) **BALLENA a.s.**, Chodská 1366/9, Praha 2, 12000, CZ
(740) Ing. Francis Jupa, Měchenická 4/2554, Praha 4, 14100
(510) (1) chemické výrobky pro průmyslové a vědecké účely, pro fotografii, zemědělství, zahradnictví a lesnictví, umělé pryskyřice, plastické hmoty v surovém stavu, půdní hnojiva přírodní a umělá, prostředky pro hašení, kalení, svařování, prostředky pro konzervaci potravin, tříslovin, průmyslová pojidla, impregnační látky a látky k tvrzení cementu, protipožární nátěry, prostředky pro čištění sporáků, rtuť, antimon, alkalické a alkalickozemité kovy, bauxit; (2) barvy, laky, nátěry, fermeže pro průmyslové a umělecké použití, textilní barvy, přípravky pro barvení potravin a nápojů, barviva, antikorozi a impregnační nátěry, barvířské přípravky, mořidla, přírodní pryskyřice, kovové folie a kovy v prášku pro účely malířské a dekoratérské; (3) prací a bělicí přípravky, čistící přípravky, mýdlo, leštící a odmašťovací přípravky, výrobky kosmetické a voňavkářské včetně éterických olejů, vodičky na vlasy, zubní pasty a prášky, želatina pro potravinářské účely, mořidla na prádlo, barvy na vlasy, ševcovská smola; (4) průmyslové oleje a tuky, mazadla, prostředky na vázání prachu, paliva včetně černého a hnědého uhlí, lignitu a rašeliny, palivové dřevo, oleje a pohonné hmoty, prostředky pro svícení, svíčky, svíce, noční lampičky, knoty; (5) výrobky farmaceutické, zvěrolékařské a zdravotnické, výrobky dietické pro děti a nemocné, medicínální čaje, chemické výrobky pro lékařské účely, náplasti, obvazový materiál, hmoty určené k plombování zubů včetně amalgamů z drahých kovů a na otisky zubů, kultury mikroorganismů, lékařské pijavky, desinfekční prostředky, prostředky k hubení rostlinných a živočišných škůdců, antiparazitní látky; (6) obecné kovy v surovém a polozpracovaném stavu a jejich slitiny i s nekovovými materiály, kotvy, kovádliny, zvony, stavební materiál z válcovaného a litého kovu, traverzy, kolejnice a jiný kovový materiál určený k železničním účelům, nepohyblivá železniční zařízení, řetězy, kovové kabely a dráty s výjimkou drátů k elektrotechnickým účelům, zámečnické výrobky, kovové roury a trubky, nedobytné pokladny, trezory a schránky, ocelové kuličky, podkovy, hřebíky, šrouby, vruty a jiné kovové výrobky, které nejsou obsaženy v jiných třídách, rudy; (7) stroje a obráběcí stroje s výjimkou těch, které jsou zahrnuty ve tř. 9 a 12, motory, soukolí a hnací řemeny, zemědělské stroje a líhně, maznice, elektromechanická zařízení pro domácnost včetně drtičů, mixerů a mlýnků, nástroje poháněné elektrickým motorem nebo jiným mechanickým pohonem; (8) ruční nástroje zastávající funkci nářadí v příslušných oborech, nožířské výrobky včetně nožířských výrobků z drahých kovů, břitev a elektrických holicích strojků, vidličky a lžice včetně drahých kovů, zbraně sečné a bodné, strojky na střihání vlasů, srsti a vlny, špachtle a jiné náčiní pro umělce; (9) přístroje a nástroje chirurgické, lékařské, zubolékařské a zvěrolékařské včetně speciálního nábytku pro tyto obory, zdravotnické přístroje a pomůcky včetně ortopedických bandáží, zdravotnických výrobků z gumy, protéz, chirurgické nástroje nožířského charakteru, inkubátory; (10) osvětlovací a topná zařízení, zařízení pro výrobu páry, zařízení pro vaření, chlazení a větrání včetně klimatizace, zařízení pro úpravu vzduchu, zařízení pro rozvod vody a zařízení zdravotnická jinde nezařazená; (11) pozemní vozidla, motory pro pozemní vozidla, poháněcí soukolí a hnací řemeny a řetězy pro pozemní vozidla, zařízení pro leteckou, lodní a pozemní dopravu, přístroje pro pozemní vozidla; (14) drahé kovy a jejich slitiny, předměty z drahých kovů, jejich slitin a plátovaných kovů, bižuterie z umělých a plastických hmot, hodiny, kontrolní hodiny, hodinářské

výrobky a chronometrická zařízení včetně speciálních pouzder, umělecké předměty z bronzu; (15) hudební nástroje včetně mechanických klavírů a jejich příslušenství, struny pro hudební nástroje, hudební skříně; (16) papír a výrobky z papíru, lepenka a kartonážní výrobky, pojidla pro papírenský průmysl, tiskoviny, časopisy, periodika, knihy, knihařské výrobky, fotografie, psací potřeby včetně psacích potřeb z drahých kovů, kancelářská lepidla, nožířské výrobky pro kancelářské účely, potřeby pro umělce, štětce, psací stroje a kancelářské potřeby s výjimkou nábytku, učební a školní potřeby a pomůcky, hrací karty, tiskací písma, štočky; (17) gutaperča, guma, baláta a náhražky těchto hmot, pokud nejsou obsaženy v jiných třídách, polotovary z plastických hmot ve tvaru folií, desek, tyčí a podobně, pěnové materiály na bázi gumy a plastických hmot, těsnící hmoty a tmely, tepelné, elektrické a zvukové ucpávky a izolace, izolační nátěry, osinek, slída a výrobky z osinku a slídy, hadice s výjimkou kovových; (18) kůže a její náhražky, výrobky z kůže a jejích náhražek, pokud nejsou obsaženy v jiných třídách, surové kůže a kožešiny, kufrы a cestovní brašny, deštníky, slunečníky a hole, biče, postroje a pokrývky na koně a sedlářské výrobky; (19) stavební materiál včetně polozpracovaného řeziva, trámy, prkna, dřevěné panely, překližka, kompozitní stavební materiály na bázi dřeva a jiných materiálů, cihly, skleněné cihly, tvárnice, dlaždice, obkladačky, překlady, dehtová krycí lepenka, podlahové krytiny stavebního charakteru, přírodní a umělý kámen, cement, vápno, pojiva pro stavební účely, malta, sádra, štěrka, kameninové a cementové roury, stavební materiál pro stavbu cest, asfalt, smola, živec, přenosné domy, kamenné pomníky, krby; (20) broušená skla a zrcadla, rámy, výrobky ze dřeva, korku, rákosu, třtiny, vrbového proutí, rohoviny, kosti, slonoviny, kostic, želoviny, jantaru, perleti, mořské pěny, buničiny, pokud nejsou zařazeny v jiných třídách, výrobky z plastických hmot, pokud nejsou zařazeny v jiných třídách, ložní potřeby, matrace, žíněnky, podhlavníky a podobně; (21) drobné nářadí a přenosné nádoby k domácím a kuchyňským účelům, jako kuchyňské nádoby, vědra, plechové misky a nádoby, misky a nádoby z plastických a jiných hmot, ručně poháněné strojky na mletí, sekání, lisování, odstraňování prachu a nečistot, leštění parket a podobně, hřebeny a mycí houby, toaletní potřeby, kartáče, kartáčnický materiál, pomůcky k úklidu, čisticí látky, drátěnky včetně drátěnek z plastických hmot, zboží skleněné včetně okenního skla, výrobky z porcelánu a kameniny nezařazené v jiných třídách; (22) provazy a struny k technickým účelům, lana a motouzy z přírodních, umělých nebo plastických látek, sítě, stany včetně stanů pro táboření, lodní plachty, pytle, čalounický materiál jako žině, kapok, peří, mořská tráva a podobně, surová textilní vlákna; (23) nitě; (24) tkaniny s výjimkou tkanin zařazených ve třídách 22 a 26, pokrývky včetně cestovních pokrývek, ložní prádlo, textilní zboží, nezařazené v jiných třídách; (26) krajky, výšivky, stuhy, šňorovadla, knoflíky, stiskací knoflíky, háčky, špendlíky, spony, zdrhovací uzávěry, umělé květiny, síťky na vlasy, zboží leonské; (27) koberce, rohože, linoleum a jiné podlahové krytiny, čalouny včetně barevných papírových tapet, paravány, potahové voskové plátno; (28) hry, hračky, tělocvičné a sportovní nářadí včetně sítí, sportovní potřeby nezařazené v jiných třídách, rybářské potřeby včetně návnad, nářadí pro zimní sporty, nářadí pro sportovní hry, zboží plážové a koupací, šermířské sečné a bodné zbraně, ozdoby na vánoční stromky; (29) maso, drůbež, ryby včetně měkkýšů a korýšů, zvěřina, masové výtahy, konzervovaná, sušená a vařená zelenina a ovoce, rosoly, zavařeniny, vejce, mléko a jiné mlékařské výrobky včetně mléčných nápojů, jedlé oleje a tuky, konzervované potraviny, zelenina naložená v octě; (30) káva, čaj, kakao, cukr, rýže, tapioka, ságo, čokoláda, kávové náhražky, mouka a obilné výrobky určené k lidské výživě včetně ovesných vloček a podobně, nápoje z kávy, kakaa nebo čokolády, chléb, suchary a sušenky, oplatky, koláče, jemné pečivo a cukrovinky, vánoční cukrovinky a čokoládové výrobky, zmrzlina, med, sirup z melasy, kvasnice, prášky do pečiva, sůl, hořčice, pepř, ocet, chuťové omáčky, koření, led; (31) výrobky zemědělské a zahradnické včetně surových obilnin neupravených k lidské výživě a podobně, produkty lesnické včetně neupraveného dřeva, semena nezařazená do jiných tříd, živá zvířata včetně ryby a drůbeže určených k chovu, čerstvé ovoce a zelenina, sazenice, živé rostliny a přírodní květiny, zvířecí krmiva včetně obilných krmiv, slad; (32) pivo, lehká piva i ležáky, nealkoholická piva, minerální vody, šumivé a jiné nealkoholické nápoje, sirupy a jiné přípravky k přípravě nápojů, ovocné šťávy a nápoje z ovocných šťáv; (33) vína včetně nealkoholických vín, lihoviny, likéry; (34) tabák v surovém stavu, tabákové výrobky, potřeby pro kuřáky, zápalky; (35) činnost organizačních, ekonomických a účetních poradců, činnost reklamní agentury; (36) obstaravatelská a konzultační činnost ve správě movitého a nemovitého majetku, obchodování s cennými papíry, činnost realitní kanceláře.

(511) 1, 2, 3, 4, 5, 6, 7, 8, 10, 11, 12, 14, 15, 16, 17, 18, 19, 20, 21, 22, 23, 24, 26, 27, 28, 29, 30, 31, 32, 33, 34, 35, 36
(210) O-109488

(111) **203095**
(220) 12.04.1996
(151) 26.08.1997
(540)



(730) **PepsiCo, Inc.**, 700 Anderson Hill Road, Purchase, NY, US
(740) Společná advokátní kancelář Vsetečka a partneři, JUDr. Švorčík Otakar, Hálkova 2, Praha 2, 12000
(510) (29) maso, ryby včetně měkkýšů a korýšů, drůbež, zvěřina, masové výtahy, konzervovaná, sušená a vařená zelenina a ovoce, rosoly, zavařeniny, vejce, mléko a jiné mlékařské výrobky včetně mléčných nápojů, jedlé oleje a tuky, konzervované potraviny, zelenina naložená v octě; (30) káva, čaj, kakao, cukr, rýže, tapioka, ságo, kávové náhražky, mouka a obilné výrobky určené k lidské výživě, např. ovesné vločky apod., nápoje z kávy, kakaa nebo čokolády, chléb, suchary a sušenky, koláče, jemné pečivo a cukrovinky, zmrzlina, med, sirup z melasy, kvasnice, prášky do pečiva, sůl, hořčice, pepř, ocet, chuťové omáčky, koření, led.
(511) 29, 30
(210) O-110272

(111) **203096**
(220) 12.04.1996
(151) 26.08.1997
(540)

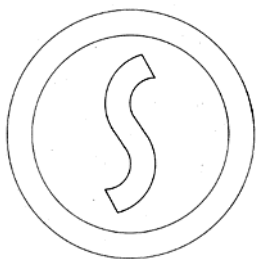


(730) **PepsiCo, Inc.**, 700 Anderson Hill Road, Purchase, NY, US
(740) Společná advokátní kancelář Vsetečka a partneři, JUDr. Švorčík Otakar, Hálkova 2, Praha 2, 12000
(510) (29) maso, ryby včetně měkkýšů a korýšů, drůbež, zvěřina, masové výtahy, konzervovaná, sušená a vařená zelenina a ovoce, rosoly, zavařeniny, vejce, mléko a jiné mlékařské výrobky včetně mléčných

nápojů, jedlé oleje a tuky, konzervované potraviny, zelenina naložená v octě; (30) káva, čaj, kakao, cukr, rýže, tapioka, ságo, kávové náhražky, mouka a obilné výrobky určené k lidské výživě, např. ovesné vločky apod., nápoje z kávy, kakaa nebo čokolády, chléb, suchary a sušenky, koláče, jemné pečivo a cukrovinky, zmrzlina, med, sirup z melasy, kvasnice, prášky do pečiva, sůl, hořčice, pepř, ocet, chuťové omáčky, koření, led.

(511) 29, 30
(210) O-110273

(111) **203835**
(220) 24.04.1996
(151) 23.09.1997
(540)



(730) **AGMA, a.s. Slévárna barevných kovů**, Kolbenova 5/159, Praha 9, 19002, CZ
(510) (6) odličky ze železných i neželezných obecných kovů; (40) slévání železných i neželezných obecných kovů.
(511) 6, 40
(210) O-110617

(111) **204604**
(220) 15.02.1996
(151) 30.10.1997
(540)

CHIROSEPTOL

(730) **Schulke CZ, s.r.o.**, Lidická 326, Bohumín, Nový Bohumín, 73581, CZ
(740) Rott, Růžička & Guttman Patentové, známkové a advokátní kanceláře, JUDr. Vladimír Rott, Vinohradská 37, Praha 2, 12000
(510) (1) chemické výrobky pro průmysl a vědu; (3) přípravky pro čištění, mytí, odmašťování, mýdla; (5) dezinfekční přípravky.
(511) 1, 3, 5
(210) O-108591

(111) **204903**
(220) 18.06.1996
(151) 30.10.1997
(540)

SAPROS

(730) **SAPROS spol. s r.o.**, Za Tratí 3, Praha 9-Třeboradice, 19600, CZ
(740) Mgr. Roman Fojtášek, advokát, Vinohradská 6, Praha 2, 12000
(510) (19) stavební materiály nekovové, zejména betonové a kamenické výrobky, přírodní a umělý kámen, cement, vápno, malta, sádra, šterk, přenosné domy; (37) stavební práce hlavní stavební výroby a přidružené stavební výroby prováděné dodavatelským způsobem, vč. restaurátorských prací, pronájem stavebních strojů, nářadí a přístrojů, opravy a udržování staveb, stavební dozor a inspekce staveb; (42) architektonická, projektová a inženýrská činnost ve stavebnictví, designérství a návrhářství, odborné a expertizní posudky v oboru výstavby a architektury, odborné poradenství a konzultační činnost ve stavebnictví.
(511) 19, 37, 42
(210) O-112231

(111) **204981**
(220) 12.07.1996
(151) 31.10.1997
(540)

UPCORE

(730) **The Dow Chemical Company**, Midland, MI, US
(740) Společná advokátní kancelář Všetečka Zelený Švorčík Kalenský a partneři, JUDr. Otakar Švorčík, Hájkova 2, Praha 2, 12000
(510) (1) syntetické pryskyřice, chemické výrobky zahrnuté v tř. 1 pro úpravu vody; (11) zařízení pro výrobu páry, distribuci vody a sanitární účely.
(511) 1, 11
(210) O-113004

(111) **205469**
(220) 20.02.1996
(151) 21.11.1997
(540)

JOHN PLAYER GOLD LEAF

(730) **British American Tobacco (Brands) Limited**, Globe House, 4 Temple Place, London, GB
(740) Baker & McKenzie v.o.s., advokátní kancelář, JUDr. Jiří Čermák, advokát, Klimentská 46, Praha 1, 11002
(510) (34) cigarety, tabák, tabákové výrobky, kuřácké potřeby, zapalovače, zápalky.
(511) 34
(210) O-108700

(111) **205473**
(220) 21.02.1996
(151) 21.11.1997
(540)



(730) **Dunhill Tobacco of London Limited**, Globe House, 4 Temple Place, London WC2R 2PG, GB
(740) Baker & McKenzie v.o.s., advokátní kancelář, JUDr. Jiří Čermák, advokát, Klimentská 46, Praha 1, 11002
(510) (34) cigarety, tabák a tabákové výrobky.
(511) 34
(210) O-108764

(111) **205659**
(220) 11.06.1996
(151) 21.11.1997
(540)



HAVELSKÁ KORUNA

(730) **HAVELSKÁ KORUNA s.r.o.**, Havelská 23/501, Praha 1, 11000, CZ
(740) PROPATENT, Ing. Vlasta Sedláčková, Pod Pekařkou 1, Praha 4, 14700
(510) (21) domácí potřeby - mlýnky na ruční pohon; (39) doprava, obaly a skladování zboží s organizováním cest pro zajištění stravovacích provozoven; (42) služby v souvislosti se zajišťováním a provozováním stravovacích zařízení, zejména restaurací, samoobsluh, kantýn ap.
(511) 21, 39, 42
(210) O-112036

(111) **205668**
(220) 12.06.1996
(151) 21.11.1997
(540)



(730) **Planet Hollywood International, Inc.**, 4700 Millenia Boulevard, Suite 400, Orlando, 32839, FL, US
(740) Baker & McKenzie s.r.o., advokátní kancelář, JUDr. Jiří Čermák, advokát, Klimentův 46, Praha 1, 11002
(510) (25) oděvy, zejména trička, mikiny, polotrička, sportovní košile, bundy, šortky, tenké tepláky, šortky pro atletiku, čepice, opasky, štítky proti slunci; (42) služby restaurací a barů, služby podávání jídel přes ulici.
(511) 25, 42
(210) O-112078

(111) **206208**
(220) 07.05.1996
(151) 30.12.1997
(540)

DOSTING

(730) **DOSTING, spol. s r.o.**, Košinoва 19, Brno, 61200, CZ
(740) Müller Václav, patentový zástupce, Filipova 2016, Praha 4, 14800
(510) (6) okenní stavěče, okenní uzávěry, okenní zarážky, okna posuvná, střešní světlíky, otvírače oken; (7) značkovací technika - stroje na nanášení barev; (9) elektrootvírače oken, včetně lineárních pohonů; (19) polykarbonátové desky, panely a příslušenství, stavební prvky, zejména stropních a střešních konstrukcí, obvodové pláště budov; (36) obstaravatelská činnost související se zabudováním stavebních prvků do staveb; (37) montáž ocelových konstrukcí, montáž oken, zejména plastových; (42) projektová činnost v investiční výstavbě, včetně poradenských služeb v této oblasti.
(511) 6, 7, 9, 19, 36, 37, 42
(210) O-111084

(111) **206375**
(220) 26.07.1996
(151) 30.12.1997
(540)



(730) **DreamWorks Animation L.L.C.**, 1000 Flower Street, Glendale, CA, US
(740) Společná advokátní kancelář Vsetečka Zelený Švorčík Kalenský a partneři, JUDr. Otakar Švorčík, Hálkova 2, Praha 2, 12000
(510) (9) řada nahranych gramofonových desek, audio kazety, video kazety, audio magnetické pásky v kazetách a kompaktních discích vše obsahující hudbu, interaktivní multimediální softwarové programy určené k zábavě.
(511) 9
(210) O-113405

(111) **206494**
(220) 01.10.1996
(151) 30.12.1997
(540)



(730) **Kwang Yang Motor Co., Ltd.**, No. 35, Wan-Hsing St., San-Min Dist., Kaohsiung City, TW
(740) Čermák a spol., JUDr. Karel Čermák, Elišky Peškové 15/735, Praha 5, 15000
(510) (4) zkapalněný ropný plyn, zemní plyn, motorový benzín, naftový olej, tuhá maziva, maziva, oleiny, převodový olej, průmyslový olej, průmyslové vosky; (12) automobily, motocykly, brzdová obložení pro pozemní vozidla, písty, topná tělesa, blatníky, dětská auta, tlumiče, karoserie pro vozidla, kostry pro vozidla, náboje pro kola vozidel, převodovky pro vozidla, nápravy pro vozidla, kola pro vozidla, rámy pro kola vozidel, nárazníky pro vozidla, nárazníky pro automobily, svíčky, brzdové destičky, motory.
(511) 4, 12
(210) O-115336

(111) **208900**
(220) 29.01.1996
(151) 28.04.1998
(540)

JADRAN

(730) **Petr VRŇATA - NEKTON**, Přírodní 540, Praha 4, 14200, CZ
(740) STUĐENA-LABALESTRA Advokátní a patentová kancelář, Mgr. Klára Labalestra, advokátka, Na Pořiči 12, Praha 1, 11000
(510) (29) maso, ryby, drůbež a zvěřina, masové výtazky, ovoce a zelenina konzervované, sušené a zavařené, želé, džemy, kompoty, vejce, mléko a mléčné výrobky, oleje a tuky jedlé, rybí konzervy z oblasti jaderského moře.
(511) 29
(210) O-108081

(111) **209796**
(220) 10.12.1996
(151) 27.05.1998
(540)



(730) **Rothmans of Pall Mall Limited**, Zählerweg 4, Zug, CH
(740) Baker & McKenzie v.o.s., advokátní kancelář, JUDr. Jiří Čermák, advokát, Klimentská 46, Praha 1, 11002
(510) (34) cigarety, tabák a tabákové výrobky, zapalovače, zápalky a kuřácké potřeby.
(511) 34
(210) O-117720

(111) **210914**
(220) 01.10.1996
(151) 27.07.1998
(540)

PALL MALL

(730) **British American Tobacco (Brands) Inc.**, 2711 Centerville Road, Suite 300, Wilmington, DE, US
(740) Baker & McKenzie v.o.s., advokátní kancelář, JUDr. Jiří Čermák, advokát, Klimentská 46, Praha 1, 11002
(510) (34) cigarety, tabák, tabákové výrobky, kuřácké potřeby, zapalovače, zápalky.
(511) 34
(210) O-115306

(111) **212468**
(220) 20.11.1996
(151) 28.09.1998
(540)

EEI

(730) **ZHEJIANG NATIVE PRODUCE & ANIMAL BY-PRODUCTS IMPORT & EXPORT GROUP CORPORATION**, 308, North zhongshan Road, Hangzhou, CN
(740) KOREJZOVÁ & SPOL., v.o.s., JUDr. Petra Korejzová, advokátka, Korunní 810/104 E, Praha 10, 10100
(510) (25) saka, krátké kabáty z imitace kůže, košile, jeansy, sportovní oblečení, dětské oděvy, šaty, svetry, bavlněná trička.
(511) 25
(210) O-117027

(111) **213808**
(220) 20.09.1996
(151) 23.11.1998
(540)

VUKOPOR

(730) **LANIK s.r.o.**, Chrudichromská 2376/17, Boskovice, 68001, CZ
(740) JUDr. Petr Přehnil Ph.D., Doležalova 1880/3, Brno, 61600
(510) (19) keramický filtr pro průmysl.
(511) 19
(210) O-115060

(111) **221165**
(220) 22.08.1996
(151) 22.11.1999
(540)

GREECE TOURS

(730) **GREECE TOURS PRAGUE, spol. s r.o.**, V Pražské bráně 74, Beroun, 26600, CZ
(740) Mgr. Roman Fojtášek, advokát, Vinohradská 6, Praha 2, 12000
(510) (35) reklamní agentura, marketing a průzkum trhu, propagační činnost, propagační a obchodní poradenství, inzertní činnost, reklamní a obchodní výstavy a veletrhy; (39) provozování cestovních kanceláří, včetně veškerých služeb spojených s dopravou, cestovní a dopravní informace, průvodcovské služby, vše zaměřené na Řecko, distribuce tiskovin; (41) školící a výchovná činnost, sportovní soutěže, nakladatelství a vydavatelství, módní přehlídky, sportovní činnost; (42) agenturní a zprostředkovatelská činnost v oblasti cestovního ruchu, turistiky, sportu a léčebných a rehabilitačních pobytů, odborné poradenství a konzultační služby v oblasti cestovního ruchu, turistiky, sportu, léčebných a rehabilitačních pobytů, léčebné a rehabilitační pobyty, ubytovací a stravovací služby.
(511) 35, 39, 41, 42
(210) O-114113

(111) **223614**
(220) 17.04.1996
(151) 19.04.2000
(540)

ZEIS

(730) **PROFEX AM spol. s r.o.**, Fügnerova 263, Blatná, 38801, CZ
(740) Mgr. Roman Fojtásek, advokát, Vinohradská 6, Praha 2, 12000
(510) (9) kancelářské stroje, hardware počítačové techniky, kancelářské potřeby;
(16) psací stroje, odborné publikace a příručky.
(511) 9, 16
(210) O-110405

(111) **278920**
(220) 01.04.1996
(151) 23.02.2006
(540)

RUFFLES

(730) **PEPSICO, INC.**, 700 Anderson Hill Road, Purchase, NY, US
(740) Společná advokátní kancelář Všetěčka Zelený Švorčík Kalenský a partneři, JUDr. Otakar Švorčík, Hálkova 2, Praha 2, 12000
(510) (29) sušená zelenina; (30) jemné sladké pečivo a cukrářské zboží.
(511) 29, 30
(210) O-428368

(111) **282113**
(220) 09.01.2006
(151) 26.06.2006
(540)



(730) **FLEX - SEAL COUPLINGS LIMITED**, ENDEAVOUR WORKS, NEWLANDS WAY, VALLEY PARK, WOMBWELL, BARNSELY S730UW, GB
(740) **KOREJZOVÁ & SPOL.**, v.o.s., JUDr. Petra Korejzová, Korunní 810/104 E, Praha 10, 10100
(510) (17) spojky pro spojování a opravu odpadních trubek, drenážních trubek, pro použití v chemickém průmyslu a nízkotlakých trubek, adaptorové spojky pro spojování trubek různých velikostí, sedlové konektory pro připojování bočních trubek k hlavnímu vedení, T-spojky pro trubky, spojovací kolena, těsnící vlákna pro spoje trubek, příruby, ucpávkové kroužky a uzávěrové koncovky pro trubky, výše uvedené výrobky vyrobené celé nebo z podstatné části z polyvinylchloridu nebo termoplastického nebo jiného syntetického elastomerického materiálu nebo nitrilové gumy.
(511) 17
(210) O-433202

(111) **282130**
(220) 12.01.2006
(151) 26.06.2006
(540)



(730) **ELKO EP UTILITY, s.r.o.**, Palackého 493, Holešov - Všetuly, 76901, CZ
(740) Ing. Václav Kratochvíl, Husníkova 2086/22, Praha 5, 15800
(510) (9) akustická poplašná zařízení, ampérmetry, bzučáky, elektrické cívky, časové spínače s výjimkou pro hodinářství, článkové přepínače elektronické, dálkové ovladače, detektory, elektrické dráty, elektrické dveřní zvonky, elektrické měniče, elektrické spojky, svorky a konektory, elektrická zařízení pro dálkové ovládání průmyslových procesů, elektrolyzéry, jističe, pojistky, měřicí přístroje, odbočnice, odbočné krabice (elektrotechnika), přerušovače, vypínače, elektrická relé, regulátory světla, reostaty, stmívače elektrické, spínače, termostaty, tlačítka ke zvonkům, zesilovače; (11) osvětlovací přístroje a zařízení; (35) pořádání výstav k obchodním a reklamním účelům, činnost reklamní a inzertní, průzkum a analýzy trhů, kopírování dokumentů, distribuce zboží k reklamním účelům, aranžérství -aranžování výkladů, marketing, automatizované zpracování dat; (37) instalace a opravy elektrických spotřebičů; (42) vývoj a výzkum nových výrobků.
(511) 9, 11, 35, 37, 42
(210) O-433311

(111) **282171**
(220) 01.02.2006
(151) 26.06.2006
(540)



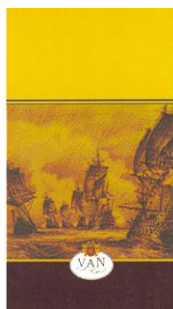
(730) **Koumar Miroslav Mgr.**, Borová 282, Borová, 56982, CZ
(740) Václav Müller, patentový zástupce, Filipova 2016, Praha 4, 14800
(510) (9) ochranné nákolennice pro dělníky, ochranné obleky proti úrazům, radiaci a ohni, ochranné rukavice, ochranné rukavice proti rentgenovému záření pro průmyslové účely, potápěčské rukavice, ochranné azbestové rukavice; (25) kombinézy pracovní, konfekce, oděvy, rukavice, dámské dlouhé rukavice, rukavice bez prstů, rukavice palcové, rukávníky; (28) rukavice pro sportovní hry, rukavice basebalové, rukavice boxerské, rukavice golfově, rukavice pro šermíře.
(511) 9, 25, 28
(210) O-434003

(111) **282687**
(220) 16.01.2006
(151) 24.07.2006
(540)

DEKCEEL

(730) **DEKTRADE a.s.**, Tiskařská 10/257, Praha 10 - Malešice, 10828, CZ
(510) (6) kovové stropní dlaždice a panely a kovové stavební materiály na stropy, kovové stropní podhledové a závěsné systémy; (17) izolační materiály s výjimkou izolačních materiálů pro systémy a zařízení pro vytápění, větrání a úpravu vzduchu.
(511) 6, 17
(210) O-433433

(111) **282721**
(220) 19.01.2006
(151) 24.07.2006
(540)



(730) **Maspex - GMW Sp. z o.o. S.K.A.**, ul. Chopina 10, 34-100 Wadowice, PL
(740) Dana Lukajová, patentový zástupce, Voršílská 10, Praha 1, 11000
(510) (30) kakao, kakaové nápoje s mlékem, kakaové výrobky, nápoje s obsahem kakaa, kakaové tyčinky, příchutě pro nápoje jiné než éterické oleje, sušenky, sušenky s kakaovou nebo čokoládou polevou, koláče, koláče s kakaem nebo čokoládou, jedlé ozdoby na koláče, příchutě do koláčů jiné než éterické oleje, zejména kakaové nebo čokoládové, kandys, karamel, čokoláda, čokoládové nápoje s mlékem, nápoje s obsahem čokolády, káva, náhražky kávy, kávové nápoje s mlékem, kávové příchutě, rostlinné přípravky pro užití jako kávové náhražky, nápoje s obsahem kávy, cukrovinky určené ke zdobení vánočního stromku, jemné pečivo, pudíng, zejména s kakaovou nebo čokoládovou příchutí, chalva, med, míchané čokoládové polevy, kukuřičné vločky, kakao pro cukráře nebo čokoládové polevy, čokoládový sirup, kakaový sirup, kakao a kakaový prášek, zejména instantní prášek, nápoje ve formě prášku obsahující kakao, kakaové a čokoládové nápoje, čokoláda a čokoládové výrobky, zejména čokoládové tyčinky a čokoládové tabulky, včetně čokoládových tyčinek a čokoládových tabulek s ovocnou náplní nebo s obsahem hroznového cukru, čokoládové směsi a čokoládové polevy, cukrovinky a pralinky, wafle s čokoládovou polevou, zvláště waflové oplatky a waflové pralinky, bonbóny v čokoládě, čokoládou pokryté ořechy, čokoládové deserty, kakaové deserty, kakao, čokoláda, ořechové a nugátové krémy-pomazánky, chuťové přísady a koření do potravin, zejména příchutěové přísady do nápojů, kávových nápojů s mlékem, kakaových a čokoládových nápojů, kakaové výrobky, zejména čokoládové směsi a čokoládové polevy, kakaové náplně, čokoládové náplně, sladkosti s kakaovou nebo čokoládovou náplní, pralinky s čokoládovou nebo kakaovou náplní, čokoládové tyčinky s ovocem, sladké žemle s kakaovou nebo čokoládovou

náplní, cereální tyčinky s kakaem nebo čokoládou, muesli s kakaovou nebo čokoládovou náplní, mražené jogurty, zmrzlina, prášky na výrobu zmrzliny, rosoly ovocné, chuťové přísady, pudinky, žvýkačky ne pro lékařské účely, šerbet, čaj, nápoje s obsahem čaje, vše výše uvedené ve třídě 30.

(511) 30
(210) O-433627

(111) **282808**
(220) 01.02.2006
(151) 24.07.2006
(540)



(730) **AGENTURA ČESKÁ KANADA**, Pomezí 8, Staré Město pod Landštejnem, 37881, CZ
(510) (35) reklama, propagace, marketing; (41) pořádání kulturních, sportovních a vzdělávacích akcí.
(511) 35, 41
(210) O-433993

(111) **282855**
(220) 07.02.2006
(151) 24.07.2006
(540)

hopí popí

(730) **HOPI POPI, a.s.**, Sokolovská 80/4, Olomouc, 77900, CZ
(740) Ing. Petr Soukup, patentový a známkový zástupce, Vídeňská 8, Olomouc, 77200
(510) (5) dietetické a diabetické potraviny přizpůsobené pro lékařské účely, dietetické a diabetické výrobky obilné, kukuřičné, luštěninové a jejich směsi přizpůsobené pro lékařské účely; (30) zpracované kukuřičné, obilninové a luštěninové výrobky pro lidskou výživu a jejich směsi, potravinové doplňky s vysokým obsahem vláknin a bílkovin, cereální potraviny, sojové potraviny, müsli, kukuřičné vločky, pražené obilniny, zejména pražená kukuřice (pukance, popcorn), kukuřičná krupice, mletá kukuřice, krackery, lupínky, pražená semena; (31) zemědělské plodiny neupravené, kukuřice neupravená, obilniny neupravené, luštěniny neupravené, olejninu neupravené, kukuřice, kukuřice pukancová a kukuřičná zrna, ořechy všeho druhu, nezpracovaná semena.
(511) 5, 30, 31
(210) O-434177

(111) **283260**
(220) 12.01.2006
(151) 24.08.2006
(540)

ha-loo

(730) **ha-vel internet s.r.o.**, Olešní 587/11A, Ostrava - Muglinov, 71200, CZ
(740) Ing. Pavel Nádvorník s.r.o., Sokola Tůmy 1099/1, Ostrava-Mariánské Hory, 70900
(510) (9) výpočetní technika všeho druhu včetně periferních a komunikačních zařízení, telekomunikační technika všeho druhu včetně interface pro spojení s výpočetní technikou, počítače-hardwaru včetně počítačových doplňků, přístroje, nástroje a zařízení pro vedení, přepínání, přeměnu, akumulaci, regulaci a řízení elektrického proudu, hasicí přístroje, osobní ochranné prostředky proti nehodám v rámci této třídy, požární hlásiče a detektory kouře, kancelářská technika - tiskárny, telefony, faxy, kopírovací stroje, skartovače, uživatelské počítače, přenosné počítače, mikropočítače, notebooky a laptopy, polovodiče, mikroprocesory, integrované obvody, sady počítačových čipů, základní deska počítače a přídatné desky, deska na počítačovou grafiku, hardware pro počítačovou síť, adaptéry pro počítačovou síť, přepínače, směrovače a vedlejší ústředny, počítačové periferie a elektronická zařízení na použití s počítači, počítačové klávesnice, počítačové myši (lokátory), počítačové vstupní zařízení, monitory, video přístroje, desky s plošnými spoji na video, videopásky a videokazety, přístroje a zařízení pro záznam, zpracování, příjem, reprodukci, přenos, modifikaci, komprimování a dekomprimování, vysílání, míšení a nebo rozšiřování zvuku, videozáznamů, obrázků, grafiky a dat, přístroje na zkoušení a kalibrování počítačových součástek, set-top boxes (část hardwaru spojeného s televizním přijímačem, jemuž umožňuje propojení s Internetem, jinými kabelovými, digitálními zdroji a tak fungovat jako počítač), počítačové programy na řízení sítě, počítačové obslužné programy, systémový software na provoz počítačů, počítačové programy na záznam, zpracování, příjem, reprodukci, přenos, modifikaci, komprimování a dekomprimování dat, počítačové programy na vytváření webovských stránek, počítačové programy na přístup a použití Internetu, přístroje pro zpracování informací, nosiče dat magnetické, magnetická média, nosiče dat optické, nosiče zvukových nahrávek, magnetické nosiče zvukových záznamů, nosiče software, videokazet, CD disky, přístroje a nástroje vědecké, námořní, filmové, fotografické a optické, přístroje a nástroje navigační, přístroje a nástroje geodetické a přístroje pro bezdrátovou telegrafii, fotoaparáty, digitální fotoaparáty, fotoelektrické buňky, fotobuňky, speciální pouzdra na fotografické aparáty, sušičky na fotografické snímky-pozitivy, lešticí zařízení na fotografické snímky (pozitivy), fotokomory, fotolampy do temných komor, fotometry, paměťová média pro digitální fotoaparáty, fotografické filtry, odkapávače k fotografickým účelům, spouště uzávěrek (fotografie jako obor), stabilizátory pro osvětlovací přístroje, stativy na fotoaparáty, UV filtry pro fotografické účely, zvětšovací přístroje, přístroje a nástroje k měření a vážení, přístroje a nástroje signalizační, přístroje pro záchranu a přístroje pro vyučování spadající do této třídy, přístroje pro záznam a reprodukci mluveného slova, rozhlasové a televizní přijímače a vysílače, satelitní přijímače, gramofony, audiovizuální technika všeho druhu, magnetofony všeho druhu, kancelářské stroje děrovací, zařízení na zpracování dat, zapisovací pokladny a počítačové stroje, přenosné propojovací mezipřímky pro hlavní počítače, měřicí přístroje a nástroje, měřicí přístroje se záznamovými prvky, měřiče elektřiny a elektrické měřicí přístroje, elektrické a elektronické zařízení pro výpočet a předávání statistických údajů a informací, jakož i pro dohled, ověřování a dálkové ovládání průmyslových operací, nahrané programy operačních systémů, elektrotechnické přístroje spadající do této třídy, automatické distributory a mechanismy pro přístroje a mince; (15) hudební nástroje, též elektrické a elektronické, hrací skříně; (28) veškeré hry, spadající do této třídy, hračky, sportovní potřeby, spadající do této třídy, sportovní a gymnastická zařízení, spadající do této třídy, rybářské potřeby, vánoční ozdoby; (35) zprostředkování obchodu, inzerce, plakátování, prodej v dražbě, předvádění zboží, rozmnožování propagačního materiálu, aranžování a výzdoba výkladních skříní, dovozní a vývozní agentura, obchodní vedení kulturní agentury, marketing, obchodní nebo podnikatelské informace, činnost ekonomických a účetních poradců, pomoc, poradenství a poskytování konzultací v obchodní činnosti, reklamní a propagační činnost, vytváření obchodních sítí, zprostředkování interaktivního obchodu pomocí globálních komunikačních sítí (Internet), administrativní práce a zpracování dokumentů, spadající do této třídy, jejich kopírování, skenování, plotrování, zvětšování a zmenšování velkoformátových dokumentů, reklama (on line-) na počítačové komunikační síti, on-line inzerce, vyhledávání informací v počítačových souborech, pronájem reklamního času ve všech komunikačních médiích, poskytování

obchodních informací pomocí Internetu, prezentace služeb na Internetu, komerční využití Internetu v oblastech komerčních internetových médií a vyhledávacích služeb, prezentace uživatelů na stránkách World Wide Web v počítačové síti Internet, systemizace informací do počítačových databází, provádění obchodních operací, pomoc při řízení obchodní činnosti; (38) elektronická pošta, posílání zpráv, provozování počítačových sítí, telekomunikační služby, služby v oblasti komunikace, zprostředkování komunikace ústní a/nebo vizuální, poskytování telekomunikačního připojení do světové počítačové sítě, služby zabezpečující vstup do telekomunikačních sítí, telekonferenční služby, počítačová komunikace, komunikace pomocí počítačových terminálů, telegrafu, dálkopisu, telefonu, mobilních telekomunikačních síťových služeb s využitím drátového vedení a nebo satelitů a nebo mikrovláknového spojení a nebo radiového spojení, pronájem přístrojů a zařízení pro přenos zpráv a informací, přenašení pomocí satelitních družic, přenašení telegramů, přenos faxem, přenos zpráv a obrázků pomocí počítače, spojení pomocí sítí optických vláken, služby zabezpečující audiovizuální komunikaci prostřednictvím informačních a telekomunikačních sítí, např. počítačové sítě Internet, satelitu, poskytování přístupu k Internetu, půjčování a pronájem telekomunikačních zařízení a zprostředkování této činnosti; (41) vydavatelská a nakladatelská činnost, vydávání knih, novin, časopisů, periodických publikací, fotografií, pohlednic, plakátů, formulářů, vydávání textů, s výjimkou reklamních nebo náborových, provádění korektur, výchova, vzdělávání, zábava, sportovní aktivity, organizování klubové činnosti, poradenská činnost v oblasti společenských věd a rozvoje osobnosti, zejména v mediální oblasti, pořádání odborných kurzů, školení a jiných vzdělávacích akcí, včetně lektorské činnosti, výuka na PC, výchovné a vzdělávací služby, výchova a mimoškolní vzdělávání v soukromých školách a zařízeních, sloužících odbornému vzdělávání v zařízeních nezařazených do sítě škol, školských a předškolních zařízení, jiné mimoškolní vzdělávání, doučování, dálkové studium, korespondenční kurzy, informace o výchově a vzdělávání, organizování, vedení a řízení školení, pracovních setkání, seminářů, konferencí a kolokvií, organizování a plánování večírků, organizování kulturních nebo vzdělávacích výstav (autogramiády, galerie, obrázky), organizování vzdělávacích a zábavných soutěží, výchovné zábavné klubové služby, služby k zábavě a pobavení, spadající do třídy 41, zprostředkování výroby, šíření a prodeje televizních pořadů, poskytování on-line elektronických publikací (bez možnosti stažení), psaní scénářů, služby pro oddech a rekreaci, reportéřské služby, zprostředkování služeb sloužících k zábavě a pobavení, spadajících do této třídy, provozování zařízení sloužících k zábavě, zejména provozování výherních hracích přístrojů, a to i s hraním o peníze, informace o možnostech zábavy, zprostředkování provozu nočních klubů, zprostředkování provozu her on-line z počítačové sítě, zprostředkování demonstrace a výuky pravidel her pro pobavení, též hazardních her kasina, pronájem her, agenturní činnost v oblasti kultury; (42) vědecké, výzkumné a technologické služby, návrh, vývoj a tvorba počítačového software, tvorba a správa webovských stránek, právní služby, interiérová výzdoba, expertní činnost, inženýrské práce, převod a konverze počítačových programů a údajů (kromě fyzické konverze), převod a konverze údajů a dokumentů z fyzických médií na elektronická média, tvorba a údržba počítačových stránek (WEB) pro zákazníky, hostování na počítačových stránkách (WEB), instalace počítačových programů, návrh počítačových systémů, programování internetových databázových systémů a internetových aplikací, konstrukce WWW prezentací a řešení WWW serverů, aktualizace počítačových programů, údržba počítačových programů, pronájem času na přístup do počítačových databází, zhotovování kopií počítačových programů, technické studie v oblasti počítačů a programového vybavení, výzkum a vývoj a tvorba systémů pro elektronické obchodování a informačních technologií, programování internetových databázových systémů a internetových aplikací, programování multimediálních aplikací, vytváření a modelování 3D animací, interaktivních a grafických programů, počítačové animace a vizualizace, grafický design.

(511) 9, 15, 28, 35, 38, 41, 42
(210) O-433307

(111) **283261**
(220) 12.01.2006
(151) 24.08.2006
(540)

ha-fi

(730) **ha-vel internet s.r.o.**, Olešní 587/11A, Ostrava - Muglinov, 71200, CZ
(740) Ing. Pavel Nádvorník s.r.o., Sokola Tůmy 1099/1, Ostrava-Mariánské Hory, 70900
(510) (9) výpočetní technika všeho druhu včetně periferních a komunikačních zařízení, telekomunikační technika všeho druhu včetně interface pro spojení s výpočetní technikou, počítače-hardwaru včetně počítačových doplňků, přístroje, nástroje a zařízení pro vedení, přepínání, přeměnu, akumulaci, regulaci a řízení elektrického proudu, hasicí přístroje, osobní ochranné prostředky proti nehodám v rámci této třídy, požární hlásiče a detektory kouře, kancelářská technika - tiskárny, telefony, faxy, kopírovací stroje, skartovače, uživatelské počítače, přenosné počítače, mikropočítače, notebooky a laptopy, polovodiče, mikroprocesory, integrované obvody, sady počítačových čipů, základní deska počítače a přídatné desky, deska na počítačovou grafiku, hardware pro počítačovou síť, adaptéry pro počítačovou síť, přepínače, směrovače a vedlejší ústředny, počítačové periferie a elektronická zařízení na použití s počítači, počítačové klávesnice, počítačové myši (lokátory), počítačové vstupní zařízení, monitory, video přístroje, desky s plošnými spoji na video, videopásky a videokazety, přístroje a zařízení pro záznam, zpracování, příjem, reprodukci, přenos, modifikaci, komprimování a dekomprimování, vysílání, míšení a nebo rozšiřování zvuku, videozáznamů, obrázků, grafiky a dat, přístroje na zkoušení a kalibrování počítačových součástek, set-top boxes (část hardwaru spojeného s televizním přijímačem, jemuž umožňuje propojení s Internetem, jinými kabelovými, digitálními zdroji a tak fungovat jako počítač), počítačové programy na řízení sítě, počítačové obslužné programy, systémový software na provoz počítačů, počítačové programy na záznam, zpracování, příjem, reprodukci, přenos, modifikaci, komprimování a dekomprimování dat, počítačové programy na vytváření webovských stránek, počítačové programy na přístup a použití Internetu, přístroje pro zpracování informací, nosiče dat magnetické, magnetická média, nosiče dat optické, nosiče zvukových nahrávek, magnetické nosiče zvukových záznamů, nosiče software, videokazet, CD disky, přístroje a nástroje vědecké, námořní, filmové, fotografické a optické, přístroje a nástroje navigační, přístroje a nástroje geodetické a přístroje pro bezdrátovou telegrafii, fotoaparáty, digitální fotoaparáty, fotoelektrické buňky, fotobuňky, speciální pouzdra na fotografické aparáty, sušičky na fotografické snímky-pozitivy, lešticí zařízení na fotografické snímky (pozitivy), fotokomory, fotolampy do temných komor, fotometry, paměťová média pro digitální fotoaparáty, fotografické filtry, odkapávače k fotografickým účelům, spouště uzávěrek (fotografie jako obor), stabilizátory pro osvětlovací přístroje, stativy na fotoaparáty, UV filtry pro fotografické účely, zvětšovací přístroje, přístroje a nástroje k měření a vážení, přístroje a nástroje signalizační, přístroje pro záchranu a přístroje pro vyučování spadající do této třídy, přístroje pro záznam a reprodukci mluveného slova, rozhlasové a televizní přijímače a vysíláče, satelitní přijímače, gramofony, audiovizuální technika všeho druhu, magnetofony všeho druhu, kancelářské stroje děrovací, zařízení na zpracování dat, zapisovací pokladny a počítačové stroje, přenosné propojovací mezipřechy pro hlavní počítače, měřicí přístroje a nástroje, měřicí přístroje se záznamovými prvky, měřiče elektřiny a elektrické měřicí přístroje, elektrické a elektronické zařízení pro výpočet a předávání statistických údajů a informací, jakož i pro dohled, ověřování a dálkové ovládání průmyslových operací, nahrané programy operačních systémů, elektrotechnické přístroje spadající do této třídy, automatické distributory a mechanismy pro přístroje a mince; (15) hudební nástroje, též elektrické a elektronické, hrací skříně; (28) veškeré hry, spadající do této třídy, hračky, sportovní potřeby, spadající do této třídy, sportovní a gymnastická zařízení, spadající do této třídy, rybářské potřeby, vánoční ozdoby; (35) zprostředkování obchodu, inzerce, plakátování, prodej v dražbě, předvádění zboží, rozmnožování propagačního materiálu, aranžování a výzdoba výkladních skříní, dovozní a vývozní agentura, obchodní vedení kulturní agentury, marketing, obchodní nebo podnikatelské informace, činnost ekonomických a účetních poradců, pomoc, poradenství a poskytování konzultací v obchodní činnosti, reklamní a propagační činnost, vytváření obchodních sítí, zprostředkování interaktivního obchodu pomocí globálních komunikačních sítí (Internet), administrativní práce a zpracování dokumentů, spadající do této třídy, jejich kopírování, skenování, plotrování, zvětšování a zmenšování velkoformátových dokumentů, reklama (on line-) na počítačové komunikační síti, on-line inzerce, vyhledávání informací v počítačových souborech, pronájem reklamního času ve všech komunikačních médiích, poskytování

obchodních informací pomocí Internetu, prezentace služeb na Internetu, komerční využití Internetu v oblastech komerčních internetových médií a vyhledávacích služeb, prezentace uživatelů na stránkách World Wide Web v počítačové síti Internet, systemizace informací do počítačových databází, provádění obchodních operací, pomoc při řízení obchodní činnosti; (38) elektronická pošta, posílání zpráv, provozování počítačových sítí, telekomunikační služby, služby v oblasti komunikace, zprostředkování komunikace ústní a/nebo vizuální, poskytování telekomunikačního připojení do světové počítačové sítě, služby zabezpečující vstup do telekomunikačních sítí, telekonferenční služby, počítačová komunikace, komunikace pomocí počítačových terminálů, telegrafu, dálkopisu, telefonu, mobilních telekomunikačních síťových služeb s využitím drátového vedení a nebo satelitů a nebo mikrovlnného spojení a nebo radiového spojení, pronájem přístrojů a zařízení pro přenos zpráv a informací, přenašení pomocí satelitních družic, přenašení telegramů, přenos faxem, přenos zpráv a obrázků pomocí počítače, spojení pomocí sítí optických vláken, služby zabezpečující audiovizuální komunikaci prostřednictvím informačních a telekomunikačních sítí, např. počítačové sítě Internet, satelitu, poskytování přístupu k Internetu, půjčování a pronájem telekomunikačních zařízení a zprostředkování této činnosti; (41) vydavatelská a nakladatelská činnost, vydávání knih, novin, časopisů, periodických publikací, fotografií, pohlednic, plakátů, formulářů, vydávání textů, s výjimkou reklamních nebo náborových, provádění korektur, výchova, vzdělávání, zábava, sportovní aktivity, organizování klubové činnosti, poradenská činnost v oblasti společenských věd a rozvoje osobnosti, zejména v mediální oblasti, pořádání odborných kurzů, školení a jiných vzdělávacích akcí, včetně lektorské činnosti, výuka na PC, výchovné a vzdělávací služby, výchova a mimoškolní vzdělávání v soukromých školách a zařízeních, sloužících odbornému vzdělávání, v zařízeních nezařazených do sítě škol, školských a předškolních zařízení, jiné mimoškolní vzdělávání, doučování, dálkové studium, korespondenční kurzy, informace o výchově a vzdělávání, organizování, vedení a řízení školení, pracovních setkání, seminářů, konferencí a kolokvií, organizování a plánování večírků, organizování kulturních nebo vzdělávacích výstav (autogramiády, galerie, obrazárny), organizování vzdělávacích a zábavných soutěží, výchovné zábavné klubové služby, služby k zábavě a pobavení, spadající do třídy 41, zprostředkování výroby, šíření a prodeje televizních pořadů, poskytování on-line elektronických publikací (bez možnosti stažení), psaní scénářů, služby pro oddech a rekreaci, reportérské služby, zprostředkování služeb sloužících k zábavě a pobavení, spadajících do této třídy, provozování zařízení sloužících k zábavě, zejména provozování výherních hracích přístrojů, a to i s hraním o peníze, informace o možnostech zábavy, zprostředkování provozu nočních klubů, zprostředkování provozu her on-line z počítačové sítě, zprostředkování demonstrace a výuky pravidel her pro pobavení, též hazardních her kasina, pronájem her, agenturní činnost v oblasti kultury; (42) vědecké, výzkumné a technologické služby, návrh, vývoj a tvorba počítačového software, tvorba a správa webovských stránek, právní služby, interiérová výzdoba, expertní činnost, inženýrské práce, převod a konverze počítačových programů a údajů (kromě fyzické konverze), převod a konverze údajů a dokumentů z fyzických médií na elektronická média, tvorba a údržba počítačových stránek (WEB) pro zákazníky, hostování na počítačových stránkách (WEB), instalace počítačových programů, návrh počítačových systémů, programování internetových databázových systémů a internetových aplikací, konstrukce WWW prezentací a řešení WWW serverů, aktualizace počítačových programů, údržba počítačových programů, pronájem času na přístup do počítačových databází, zhotovování kopií počítačových programů, technické studie v oblasti počítačů a programového vybavení, výzkum a vývoj a tvorba systémů pro elektronické obchodování a informačních technologií, programování internetových databázových systémů a internetových aplikací, programování multimediálních aplikací, vytváření a modelování 3D animací, interaktivních a grafických programů, počítačové animace a vizualizace, grafický design.

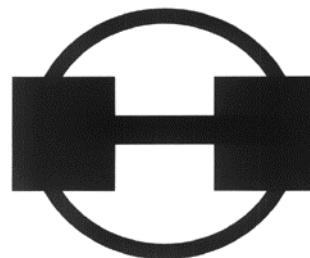
(511) 9, 15, 28, 35, 38, 41, 42
(210) O-433308

(111) **283298**
(220) 20.01.2006
(151) 24.08.2006
(540)

CANDIVAC

- (730) **Vrzal Vladimír MVDr., CSc.**, Malinovského 767/39, Ivanovice na Hané, 68323, CZ
Bittner Libor Ing., CSc., Sídliště Osvobození 35, Vyškov - Dědice, 68202, CZ
- (740) Advokátní kancelář, JUDr. PhDr. Jaromír Saxl, advokát, Údolní 33, Brno, 60200
- (510) (5) výrobky farmaceutické a parafarmaceutické, vakcíny humánní a veterinární, vitamíny a minerály a stopové prvky, dietní a nutriční přípravky a léčiva, medicínální sirupy, výtažky z léčivých bylin a kombinované přípravky vitamínů, minerálů, stopových prvků a bylinných výtažků, potravinové doplňky obohacené vitamíny nebo minerály nebo stopovými prvky, vitamínové přípravky, vitamíny a multivitaminové preparáty, minerály a multiminerálové preparáty, bylinné čaje, léčivé byliny, cukrovinky nebo pastilky nebo tabletky nebo tobolky nebo kapsle nebo žvýkačky s léčivými přísadami, dietetické látky upravené pro lékařské účely, minerální vody a dietetické nápoje upravené pro lékařské účely, dietní potraviny upravené pro lékařské účely, doplňky výživové pro lékařské účely, bílkovinné přípravky nebo potrava pro lékařské účely, bakteriální lyzáty pro lékařské účely, balzámy a krémy a masti pro lékařské účely, chemické přípravky pro lékařské účely, léčivé oleje, oleje pro lékařské účely, tuky pro lékařské účely, léčivé soli, tinktury pro lékařské účely, bylinné výtažky nebo sirupy, vitamínová a minerální výživa ve formě koncentrátů, proteinové koncentráty jako výživné přísady k potravinám, droždí pro farmaceutické účely, potravinové doplňky s léčebnými účinky, doplňky stravy s léčebnými účinky, výživné nebo dietetické přípravky pro lékařské účely pro denní doplnění stravy jako instantní strava nebo samostatná směs, která se skládá hlavně z mléka v prášku nebo ze živočišných nebo zeleninových proteinů, také s přísadkou vitamínů nebo minerálů nebo stopových prvků nebo cukru; (29) doplňky stravy s obsahem potravních doplňků, doplňky stravy s obsahem bakteriálních lyzátů, potravinové doplňky ne pro lékařské účely (zařazené v této třídě) a obsahující látky živočišného původu, protein pro lidskou spotřebu, proteinové výrobky a přípravky pro výživu, přípravky zvláštní výživy pro sportovce nebo osoby s vysokým energetickým výdejem, jedlá želatina, želatinové výrobky a přípravky pro lidskou výživu, tuky jedlé, oleje jedlé, extrakty z chaluh jako výživa, výživné přípravky pro denní doplnění stravy, která se skládá hlavně z mléka v prášku nebo ze živočišných nebo zeleninových proteinů, také s přísadkou vitamínů nebo minerálů nebo stopových prvků nebo cukru, mléko, mléčné výrobky, jogurty, konzervované, sušené, vařené nebo nakládané ovoce nebo zelenina, polévky, vývary, bujóny; (30) potravinové doplňky ne pro lékařské účely (zařazené v této třídě) a obsahující látky rostlinného původu, cukrovinky, žvýkačky, bonbóny, zmrzliny, pekařské výrobky, cukrářské výrobky, kakao, káva, čaj, čokoláda, nápoje čokoládové, čajové, kakaové nebo kávové, potraviny a pokrmy z obilovin pro lidskou spotřebu, těstoviny, muesli, med, propolis pro lidskou potřebu.
- (511) 5, 29, 30
(210) O-433574

(111) **283344**
(220) 31.01.2006
(151) 24.08.2006
(540)



- (730) **RUBIDEA CZ s.r.o.**, Krajinská 499/14, Liberec 1-Staré Město, 46001, CZ
- (740) Mgr. Kamil Kolátor, Dolní nám. 5, Jablonec nad Nisou, 46601
- (510) (6) obecné kovy a jejich slitiny, kovové stavební materiály, kovové stavební materiály přenosné, fitinky a spojky kovové, kovové trubky, vodovodní potrubí kovové, sifony kovové, odpadní potrubí kovové, armatury z kovu na plyn, vodu a vzduch, kovové výrobky neuvedené v jiných třídách; (11) přístroje pro osvětlení, topení, výrobu páry, pro vaření, přístroje chladicí, pro sušení, ventilaci, distribuci vody a zdravotní zařízení patřící do třídy 11, vodovodní potrubí nekovové - v rámci této třídy, vodní hydranty, vodovodní baterie, sprchové přístroje a zařízení; (17) kaučuk, gutaperča, slída, guma, azbest a výrobky z těchto materiálů - v rámci této třídy, materiály k těsnění, ucpání koudelí a izolaci, ohebné trubky nekovové, potrubí nekovové - v rámci této třídy, ucpávky, těsnění, armatury z jiných hmot - v rámci této třídy; (37) instalace vodních hydrantů.
- (511) 6, 11, 17, 37
(210) O-433902
-
- (111) **283350**
(220) 31.01.2006
(151) 24.08.2006
(540)
- ### EFDAMP
- (730) **EFTEC Europe Holding AG**, Poststrasse 6, CH-6301 Zug, CH
- (740) Společná advokátní kancelář Všeťečka Zelený Švorčík Kalenský a partneři, JUDr. Otakar Švorčík, Hálkova 2, Praha 2, 12000
- (510) (1) chemické výrobky pro použití v průmyslu, zejména spojovací a izolační materiály, materiály k plombování lepidel, vše k použití v automobilovém a leteckém průmyslu; (2) barvy, nátěry, laky, prostředky proti korozi; (3) čistící a lešticí materiály; (37) provádění údržby automobilů a letadel, opravárenské služby v automobilovém a leteckém průmyslu; (42) konstrukční služby v automobilovém a leteckém průmyslu.
- (511) 1, 2, 3, 37, 42
(210) O-433927

(111) **283361**
(220) 01.02.2006
(151) 24.08.2006
(540)



(730) **mmcité 1 a.s.**, Bílovice 519, 68712, CZ
(740) Mgr. Dagmar Maršíková, advokátka, Ševcovská 3246, Zlín, 76001
(510) (8) krbová dmychadla (ruční nástroje), krbové náčiní, příbory (lžice, nože, vidličky), řezné nástroje, sekáčky na led, sekáčky; (11) grily, lampióny, lampióny pro slavnostní osvětlení - dekorativní, lampy na svícení, lucerny na svícení, osvětlovací přístroje a zařízení do zahrad, krby, rošty na opékání masa, zahradní grily; (18) slunečníky, deštníky; (19) altány a bazény plavecké nekovové, dlažba nekovová, dláždění dřevěné, dlaždice nekovové, konstrukce nekovové, konstrukce stavební nekovové, markýzy nekovové, ploty nekovové, podlahy venkovní nekovové, skleníky nekovové, stavby přenosné nekovové; (20) části nábytku ze dřeva, dekorativní předměty přenosné, dřevěné rolety, dřezy, koše, koše nekovové, košíky nekovové, křesla, podstavce na květináče, stojany na lahve, lavičky, lávky, lehátka, lehátka skládací, lenošky, nábytek, zahradní nábytek, stojany na odkapávání nádobí, podnožky, pohovky, nábytkové police, příborníky, pulty, regály, servírovací stoly, stoličky, stoly na květiny, stoly odkládací, stoly, židle, venkovní kuchyňské linky; (21) koše piknikové, kotlíky, krabice na jídlo, kuchyňské nádobí a náčiní (s výjimkou nožů, vidliček a lžic), ne z drahých kovů, květináče, rožně pro použití na pečení, stojany na grily a rožně; (42) design průmyslový, design grafický, navrhování zahradního nábytku.
(511) 8, 11, 18, 19, 20, 21, 42
(210) O-433958

(111) **283375**
(220) 02.02.2006
(151) 24.08.2006
(540)

LA SOPHIA

(730) **LA SOPHIA, o.p.s.**, Břehová 208/8, Praha 1, Josefov, 11000, CZ
(740) AK Pitra Pýcha, JUDr. Petr Pýcha, Žatecká 41/4, Praha 1, 11000
(510) (9) reklamní přístroje na střídavé obrazy, reklama světelná, reklamní světelné přístroje, nosiče záznamů nahrané i nenahrané, videokazety nahrané i nenahrané, audiokazety nahrané i nenahrané, audiovizuální programy, audioprogramy, audiovizuální díla, audiovizuální díla v digitální podobě, filmy, hudební díla CD disky, informace a záznamy v elektronické podobě, informace a data a databáze a informační produkty na nosičích nebo i v elektronických, datových, informačních, počítačových a komunikačních sítích všeho druhu; výše uvedené položky s výjimkou nahraných nosičů s výukovou tematikou a výukových programů; (16) plakáty, fotografie, kalendáře, pohlednice, dopisní papíry, samolepky, tiskoviny, s výjimkou výukových tiskovin; tiskopisy, s výjimkou výukových tiskopisů, časopisy, s výjimkou výukových časopisů; periodika, s výjimkou výukových periodik; knihy, s výjimkou výukových knih, databázové produkty v papírové formě, databáze v papírové formě, losy, papír, lepenka a výrobky z těchto materiálů zařazené ve tř. 16, výrobky z papíru; (28) hry zařazené v této třídě, hry společenské i stolní, hračky, sportovní potřeby, výše uvedené položky s výjimkou výukových her; (35) reklamní, inzertní a propagační činnost, marketing, reklamní, inzertní a propagační činnost prostřednictvím jakéhokoliv média, prostřednictvím telefonní sítě nebo datové sítě nebo informační sítě nebo elektronické sítě nebo komunikační sítě nebo počítačové sítě, poskytování informací a jiných informačních produktů komerčního nebo reklamního charakteru, multimediálních informací komerčního charakteru, komerční využití Internetu v oblasti komerčních internetových médií a vyhledávacích služeb, on-line inzerce, zprostředkovatelská činnost v

oblasti obchodu; (38) televizní vysílání, televizní vysílání programů, televizní vysílání zábavných, soutěžních, diskusních a informačních pořadů, šíření časopisů, informací periodik a knih v elektronické podobě, audio nebo audiovizuálních děl prostřednictvím informační nebo datové nebo elektronické nebo počítačové sítě; výše uvedené položky s výjimkou vysílání a šíření vzdělávacích pořadů; (41) nakladatelství a vydavatelství, ediční činnost, publikační činnost, nahrávání nosičů zvukových nebo obrazově zvukových půjčování nahraných zvukových a zvukově obrazových záznamů, tvorba a šíření audiovizuálních děl, TV produkce, filmové produkce, televizní výroba programů, tvorba programů, tvorba a výroba televizních a audiovizuálních programů, agenturní činnost v oblasti kultury, zábavy a sportu, soutěžní a zábavní činnost, zábavní nebo kulturní představení, organizace společenských a kulturních akcí, organizace, provozování provádění her a soutěží i veřejných, výstavní činnost v oblasti kultury nebo zábavy, peněžité, věcné, číselné a okamžité loterie, sázkové hry provozované pomocí elektronicky nebo elektromechanicky řízených výherních, hracích přístrojů, sázkové hry, při nichž je výhra podmíněna uhodnutím sportovních výsledků nebo pořadí ve sportovních soutěžích, sázkové hry provozované ve zvláště k tomu určených hernách; výše uvedené položky s výjimkou služeb souvisejících s výukou, výchovou a vzděláváním.

(511) 9, 16, 28, 35, 38, 41
(210) O-434017

(111) **283384**
(220) 03.02.2006
(151) 24.08.2006
(540)

Přesný čas přináší Wobenzym - pomoc pro Vás při chřipce a nachlazení. Proti zánětům dýchacích cest, posiluje oslabenou imunitu. Wobenzym.

(730) **MUCOS Emulsionsgesellschaft mbH, chemisch-pharmazeutische Betriebe**, Miraustrasse 17, D-13509 Berlin, DE
(740) Rott, Růžička & Guttman Patentové, známkové a advokátní kanceláře, JUDr. Michal Růžička CSc., patentový zástupce, Vinohradská 37, Praha 2, 12000
(510) (5) léčiva; (29) potravinové doplňky, obsahující hydrolytické enzymy s posilujícími účinky na organismus.
(511) 5, 29
(210) O-434099

(111) **283385**
(220) 03.02.2006
(151) 24.08.2006
(540)

Přesný čas přináší Wobenzym - pomoc pro Vás po úrazech a operacích. Urychluje hojení, zkracuje dobu léčby. Wobenzym.

(730) **MUCOS Emulsionsgesellschaft mbH, chemisch-pharmazeutische Betriebe**, Miraustrasse 17, D-13509 Berlin, DE
(740) Rott, Růžička & Guttman Patentové, známkové a advokátní kanceláře, JUDr. Michal Růžička CSc., patentový zástupce, Vinohradská 37, Praha 2, 12000
(510) (5) léčiva; (29) potravinové doplňky, obsahující hydrolytické enzymy s posilujícími účinky na organismus.
(511) 5, 29
(210) O-434100

(111) **283426**
(220) 10.02.2006
(151) 24.08.2006
(540)



(730) **Odehnal Ludvík Ing.**, Kukelská 904/3, Praha 9 Hloubětín, 19800, CZ
(510) (6) obecné kovy a jejich slitiny, umělecká díla z obecných kovů; (14) vzácné kovy a jejich slitiny a výrobky z těchto látek, šperky, umělecká díla z drahých kovů; (25) oděvy, obuv, kloboučnické zboží, kravaty, šátky, šály.
(511) 6, 14, 25
(210) O-434305

(111) **283446**
(220) 13.02.2006
(151) 24.08.2006
(540)

TAURIS

(730) **Centrum pro zjišťování výsledků vzdělávání**, Jankovcova 933/63, Praha 7 - Holešovice, 17000, CZ
(740) **MIRA** - patentová a známková kancelář, Blanka Fišerová, V Kapslovně 11/2770, Praha 3, 13000
(510) (9) veškeré zvukové a obrazové nosiče, audiokazety, videokazety a kompaktní disky a produkty nakladatelské a vydavatelské činnosti na nich zachycené, data, databáze a jiné informační produkty na nosičích dat a v elektronických datových, informačních telekomunikačních sítích všeho druhu, nosiče magnetických, optických a kombinovaných audio, video, audiovizuálních záznamů, multimediálních aplikací, zejména floppy disky, CD-ROMy, magnetické pásky, disky, videokazety apod., elektronické sítě, multimediální informační katalogy, elektronické časopisy, elektronická periodika a knihy v elektronické podobě; (16) tiskoviny periodické, zejména časopisy, tiskoviny neperiodické, zejména knihy, plakáty, fotografie, učebnice, brožury, leporela, bulletiny, včetně tiskovin speciálních, jako jsou zejména kalendáře, obrazové reprodukcce, diáře, katalogy, plakáty, omalovánky, vystřihovánky a předlohy pro dětské hry, papírové zboží, včetně záložek do knih a papírových hraček, kancelářské potřeby, včetně potřeb psacích, učební a školní potřeby a pomůcky, obaly a tašky z plastů; (35) systematizace informací do databází, inzertní, reklamní a propagační činnost prostřednictvím jakéhokoliv média, reklama plakátová, rozšiřování reklamních nebo inzertních materiálů, příprava inzertních sloupků, rozšiřování reklamních materiálů zákazníkům, rozšiřování vzorků (zboží), marketingové studie, obchodní nebo podnikatelský průzkum, obchodní nebo podnikatelské informace, zprostředkování práce a služeb, zpracování textů, systematizace informací do počítačových databází, reklama on-line v počítačové síti, komerční využití Internetu, on-line inzerce, pomoc při řízení obchodní činnosti, marketing, průzkum a analýza trhu, organizování a zajištění výstav a

veletrhů ke komerčním a obchodním účelům, reprografické práce, odborné obchodní poradenství, umělecká agentura (obchodní vedení); (39) expedice tiskovin, časopisů, knih; (40) provozování tiskárny, polygrafické služby všeho druhu, zejména služby tiskařské, fozosazba, laminování obálek, ofsetový tisk, zpracování papíru, vazby publikací (knihařství), konečná úprava papíru; (41) nakladatelství a vydavatelské periodických a neperiodických publikací v tištěné i elektronické podobě, zprostředkování výchovné činnosti, zprostředkování kulturních a uměleckých akcí, setkání, soutěží, přednášek apod., organizování kulturních nebo vzdělávacích výstav a veletrhů, fotografování; (42) počítačová grafika, skenování, grafický návrh a zpracování předloh pro tisk, grafický design, umělecký design, fotografický design.

(511) 9, 16, 35, 39, 40, 41, 42
(210) O-434394

(111) **283525**
(220) 23.02.2006
(151) 24.08.2006
(540)



(730) **MUT Tubes, s.r.o.**, Hyberská 1271/32, Praha 1, 11000, CZ
(510) (6) obecné kovy a jejich slitiny, kovové stavební materiály, kovové trubky, tyče kovové, úhelníky kovové, kovové výrobky, které nejsou uvedeny v jiných třídách, kovové stavební materiály přenosné, kovové potřeby zámečnické a klempířské, kovové materiály pro železnice.
(511) 6
(210) O-434859

(111) **283559**
(220) 28.02.2006
(151) 24.08.2006
(540)

DEKWOOL

(730) **DEKTRADE a.s.**, Tiskařská 10/257, Praha 10 - Malešice, 10828, CZ
(510) (17) tepelně izolační materiál ze skelného nebo kamenného vlákna s výjimkou izolačních materiálů pro systémy a zařízení pro vytápění, větrání a úpravu vzduchu; (19) desky, role z tepelně izolačního materiálu, především ze skelných nebo kamenných vláken.
(511) 17, 19
(210) O-434981

(111) **283560**
(220) 28.02.2006
(151) 24.08.2006
(540)

ISOWOOL

(730) **DEKTRADE a.s.**, Tiskařská 10/257, Praha 10 - Malešice, 10828, CZ
(510) (17) tepelně izolační materiál ze skelného nebo kamenného vlákna; (19) desky, role z tepelně izolačního materiálu, především ze skelných nebo kamenných vláken.
(511) 17, 19
(210) O-434982

(111) **283561**
(220) 28.02.2006
(151) 24.08.2006
(540)

DEKBIKE

(730) **DEKTRADE a.s.**, Tiskařská 10/257, Praha 10 - Malešice, 10828, CZ
(510) (16) periodické a neperiodické publikace, tiskoviny, časopisy, plakáty, letáky, knihy, brožury, katalogy, diáře, záznamníky, zápisníky, sešity, prospekty, kalendáře, pohledy, vývěsky, mapy, etikety, obaly z papíru a z umělých hmot zařazené v této třídě, psací potřeby, reklamní, propagační a informační materiály na bázi papíru a umělých hmot zařazené v této třídě, fotografie, obrazy, karty, obtisky, razítka, utěrky, ubrousky, ubrusy, ručníky, kapesníky - vše z papíru, stojánky na kancelářské potřeby, pouzdra na psací potřeby, upomínkové předměty z papíru, kancelářský papír, kancelářské potřeby náležející do této třídy a jiné papírenské a polygrafické výrobky v rámci této třídy; (25) sportovní oděvy a oděvy pro volný čas, trička, mikiny, svetry, bundy, trenky, kraťasy, plavky, kalhoty, kšiltovky, čepice a šátky, boty, rukavice, dresy, pláštěnky; (35) reklamní, inzertní, propagační a marketingová činnost, poskytování prostoru pro inzerci, pořádání prodejních výstav a komerčních veletrhů za účelem propagace výrobků, správa obchodních zájmů třetích osob, zprostředkovatelská činnost v oblasti reklamy a obchodu, zprostředkovatelská činnost v oblasti služeb uvedených v této třídě; (41) organizování a pořádání sportovních soutěží, zejména závodů kol, zábava a pobavení s tím spojené, organizování společensko-kulturních akcí, pořádání zábavních soutěží, organizování a vedení odborných kurzů, školení, seminářů, vydávání elektronických časopisů, vydávání katalogů, zprostředkovatelská činnost v oblasti služeb uvedených v této třídě.
(511) 16, 25, 35, 41
(210) O-434983

(111) **283562**
(220) 28.02.2006
(151) 24.08.2006
(540)

DEKcoffee

(730) **DEKTRADE a.s.**, Tiskařská 10/257, Praha 10, 10828, CZ
(510) (25) oděvy, obuv, kloboučnické zboží; (30) káva, kávové náhražky, kávové nápoje; (35) poskytování pomoci při provozu obchodu, zprostředkovatelská činnost v oblasti obchodu, inzertní a reklamní činnost, marketing, obstaravatelská činnost v oblasti obchodu.
(511) 25, 30, 35
(210) O-434984

(111) **283728**
(220) 03.02.2006
(151) 24.08.2006
(540)

GULLIVER

(730) **SK Tabák, s.r.o.**, Športová 20, Veľký Biel, SK
(740) JUDr. Jiří Vaníček, Šaldova 34/466, Praha 8, 18600
(510) (34) cigarety, cigarety s filtrem, cigaretové filtry, cigaretový tabák, cigarillos, doutníky, dýmky a dýmkový tabák, popelníky s výjimkou popelníků z drahých kovů, pouzdra na cigarety a doutníky s výjimkou pouzder z drahých kovů, tabák, tabákové výrobky, šňupací tabák, žvýkací tabák, zápalky, zapalovače pro kuřáky.
(511) 34
(210) O-434097

(111) **283877**
(220) 12.01.2006
(151) 25.09.2006
(540)

Lovecké viržinko

(730) **ZEMAN maso-uzeniny, a.s.**, Jateční 765/47, Plzeň, 30100, CZ
(740) Langrova, s.r.o., Skrétova 48, Plzeň, 30100
(510) (29) maso, ryby, drůbež a zvěřina, masné výrobky, masové výtažky, masové konzervy, paštiky, masné pomazánky, uzeniny, tepelně zpracované masné výrobky, veškeré zabijačkové výrobky, sádlo, slanina; (40) řeznictví, zpracování masa a masných výrobků; (43) hostinská činnost, stravovací a ubytovací služby.

(511) 29, 40, 43
(210) O-433313

(111) **283879**
(220) 12.01.2006
(151) 25.09.2006
(540)

Cerhonický furiant

(730) **ZEMAN maso-uzeniny, a.s.**, Jateční 765/47, Plzeň, 30100, CZ
(740) Langrova, s.r.o., Skrétova 48, Plzeň, 30100
(510) (29) maso, ryby, drůbež a zvěřina, masné výrobky, masové výtažky, masové konzervy, paštiky, masné pomazánky, uzeniny, tepelně zpracované masné výrobky, veškeré zabijačkové výrobky, sádlo, slanina; (40) řeznictví, zpracování masa a masných výrobků; (43) hostinská činnost, stravovací a ubytovací služby.
(511) 29, 40, 43
(210) O-433316

(111) **283880**
(220) 12.01.2006
(151) 25.09.2006
(540)

Plešivec

(730) **ZEMAN maso-uzeniny, a.s.**, Jateční 765/47, Plzeň, 30100, CZ
(740) Langrova, s.r.o., Skrétova 48, Plzeň, 30100
(510) (29) maso, ryby, drůbež a zvěřina, masné výrobky, masové výtažky, masové konzervy, paštiky, masné pomazánky, uzeniny, tepelně zpracované masné výrobky, veškeré zabijačkové výrobky, sádlo, slanina; (40) řeznictví, zpracování masa a masných výrobků; (43) hostinská činnost, stravovací a ubytovací služby.
(511) 29, 40, 43
(210) O-433317

(111) **283881**
(220) 12.01.2006
(151) 25.09.2006
(540)

Cimbura

(730) **ZEMAN maso-uzeniny, a.s.**, Jateční 765/47, Plzeň, 30100, CZ
(740) Langrova, s.r.o., Skrétova 48, Plzeň, 30100
(510) (29) maso, ryby, drůbež a zvěřina, masné výrobky, masové výtažky, masové konzervy, paštiky, masné pomazánky, uzeniny, tepelně zpracované masné výrobky, veškeré zabijačkové výrobky, sádlo, slanina; (40) řeznictví, zpracování masa a masných výrobků; (43) hostinská činnost, stravovací a ubytovací služby.
(511) 29, 40, 43
(210) O-433318

(111) **283912**
(220) 25.01.2006
(151) 25.09.2006
(540)

DEKSEPAR

(730) **DEKTRADE a.s.**, Tiskařská 10/257, Praha 10 - Malešice, 10828, CZ
(510) (17) separační fólie z nízkohustotního polyethylenu bez výztužné vložky s výjimkou izolačních materiálů pro systémy a zařízení pro vytápění, větrání a úpravu vzduchu.
(511) 17
(210) O-433753

(111) **283913**
(220) 25.01.2006
(151) 25.09.2006
(540)

DEKTOOL

(730) **DEKTRADE a.s.**, Tiskařská 10/257, Praha 10, 10828, CZ
(510) (7) stroje a nástroje poháněné elektrickým motorem nebo jiným mechanickým pohonem; (8) ruční stroje a nářadí; (9) nivelační přístroje a nástroje, měřítka, měřicí pomůcky, měřicí přístroje, elektrické svářečské přístroje a páječky, ochranné a svářečské přilby, ochranné a svářečské brýle, ochranné rukavice; (18) pracovní pomůcky z kůže či z imitace kůže.

(511) 7, 8, 9, 18
(210) O-433754

(111) **283934**
(220) 02.02.2006
(151) 25.09.2006
(540)



(730) **PAVEL HAJN**, Nádražní 37, Borohrádek, 51724, CZ
(510) (16) pouzdra na pasy, pouzdra na pera, pouzdra na razítka, pouzdra na psací potřeby, pouzdra na doklady, pouzdra na karty, průkazy a navštívenky; (18) aktovky, kabelky, peněženky, kožená pouzdra na klíče, kufríky na toaletní potřeby, tašky nákupní, tašky náprsní, tašky cestovní, tašky lovecké, batohy; (34) pouzdra na cigarety.
(511) 16, 18, 34
(210) O-434009

(111) **284017**
(220) 15.02.2006
(151) 25.09.2006
(540)



(730) **OLMI, s.r.o.**, Na Pazderně 326, Škvorec, 25083, CZ
(510) (29) výrobky z brambor v rámci této třídy.
(511) 29
(210) O-434497

(111) **284084**
(220) 28.02.2006
(151) 25.09.2006
(540)

CHEETOS

(730) **PepsiCo, Inc.**, Anderson Hill Road 700, Purchase, NY, US
(740) Společná advokátní kancelář Vsetečka Zelený Švorčík Kalenský a partneři, JUDr. Otakar Švorčík, Hálkova 2, Praha 2, 12000
(510) (29) maso, ryby, drůbež a zvěřina, masové výtažky, ovoce a zelenina konzervované, sušené a zavažené, želé, džemy, kompoty, vejce, mléko a mléčné výrobky, oleje a tuky jedlé; (30) káva, čaj, kakao, cukr, rýže, tapioka, ságo, kávové náhražky, mouka a výrobky z obilnin s výjimkou vyrobených extrudováním nebo fritováním těsta, chléb, pečivo a cukrovinky, zmrzlina, med, melasový sirup, droždí, prášek do pečiva, sůl, hořčice, ocet, nálevy (k ochucení), koření, led pro osvěžení, omáčky k namáčení pochutin, salsa.

(511) 29, 30
(210) O-434993

(111) **284092**
(220) 02.03.2006
(151) 25.09.2006
(540)

GENC

(730) **Genc Dursun Ali**, Úzká 238, Kaznějov, 33151, CZ
(510) (28) hry, hračky, vánoční ozdoby; (29) ovoce a zelenina konzervované, sušené a zavažené, želé, džemy, vejce, mléko a mléčné výrobky, oleje a tuky jedlé; (30) káva, čaj, kakao, cukr, rýže, tapioka, ságo, kávové náhražky, mouka a přípravky z obilnin, chléb, pečivo, cukrovinky, zmrzlina, med, sirup melasový, droždí, prášky do těsta, sůl, hořčice, ocet nálevy (k ochucení), koření, led pro osvěžení, oplatky a sušenky, jemné pečivo, slané pečivo, žvýkačka, čokoláda, lízátko a bonbony; (32) piva, minerální vody, šumivé nápoje a jiné nápoje nealkoholické, nápoje a šťávy ovocné, sirupy a jiné přípravky k zhotovování nápojů.
(511) 28, 29, 30, 32
(210) O-435085

(111) **284493**
(220) 26.04.2006
(151) 25.09.2006
(540)



(730) **COMINN, s.r.o.**, Fügnerovo nábřeží 5476, Zlín, 76001, CZ
(740) Václav Müller, patentový zástupce, Filipova 2016, Praha 4, 14800
(510) (9) programové vybavení pro počítače, software, hardware výpočetní techniky nebo komunikační nebo informační techniky, elektronické databáze a databázové produkty; (41) vzdělávací a školicí služby v oblasti obsluhy výpočetní techniky včetně programového vybavení; (42) tvorba software, programování internetových databázových systémů a internetových aplikací, programování multimediálních aplikací, vytváření a modelování 3D animací, interaktivní a grafické programy (tvorba), tvorba multimediálních dokumentů, prezentací, aplikací, katalogů, konstrukce WWW prezentací a řešení WWW serverů, počítačové animace a vizualizace, programové projekty (tvorba), tvorba informačních databází.
(511) 9, 41, 42
(210) O-436885

(111) **284494**
(220) 26.04.2006
(151) 25.09.2006
(540)

SAVARIN

(730) **COMINN, s.r.o.**, Fügnerovo nábřeží 5476, Zlín, 76001, CZ
(740) Václav Müller, patentový zástupce, Filipova 2016, Praha 4, 14800
(510) (9) programové vybavení pro počítače, software, hardware výpočetní techniky nebo komunikační nebo informační techniky, elektronické databáze a databázové produkty; (41) vzdělávací a školicí služby v oblasti obsluhy výpočetní techniky včetně programového vybavení; (42) tvorba software, programování internetových databázových systémů a internetových aplikací, programování multimediálních aplikací, vytváření a modelování 3D animací, interaktivní a grafické programy (tvorba), tvorba multimediálních dokumentů, prezentací, aplikací, katalogů, konstrukce WWW prezentací a řešení WWW serverů, počítačové animace

a vizualizace, programové projekty (tvorba), tvorba informačních databází.
(511) 9, 41, 42
(210) O-436886

(111) **284620**
(220) 04.08.2005
(151) 23.10.2006
(540)

RETON system

(730) **Zámek Potštejn s.r.o.**, Bakalářská 627/19, Praha 10 - Malešice, 10800, CZ
(740) Advokátní kancelář Erhartová, Vítek, JUDr. Jindřich Vítek, Ph.D., Šafaříkova 201/17, Praha 2, 12000
(510) (2) tonerové náplně pro tiskárny, inkoustové cartridge a kompatibilní inkoustové kazety, barva tiskařská; (16) kancelářské potřeby kromě nábytku, laserové kazety pro kancelářské kopírovací zařízení, tiskařské typy a štočky.
(511) 2, 16
(210) O-428692

(111) **284880**
(220) 24.03.2006
(151) 23.10.2006
(540)

POCA

(730) **ORION CORPORATION**, 30-10 Munbae-Dong, Yongsan-Gu, Seoul, KP
(740) Rott, Růžička & Guttman Patentové, známkové a advokátní kanceláře, JUDr. Vladimír Rott, Vinohradská 37, Praha 2, 12000
(510) (30) čokolády, sušenky, koláčky, kreky, oplatky, cukrovinky, čipsy (obilné výrobky), chléb, pečivo, koláče, keksy, pudinky, šerbety, zmrzliny, bonbóny, karamely, žvýkačky (ne pro lékařské účely).
(511) 30
(210) O-435881

(111) **284881**
(220) 24.03.2006
(151) 23.10.2006
(540)

Tonk

(730) **ORION CORPORATION**, 30-10 Munbae-Dong, Yongsan-Gu, Seoul, KP
(740) Rott, Růžička & Guttman Patentové, známkové a advokátní kanceláře, JUDr. Vladimír Rott, Vinohradská 37, Praha 2, 12000
(510) (30) čokolády, sušenky, koláčky, kreky, oplatky, cukrovinky, čipsy (obilné výrobky), chléb, pečivo, koláče, keksy, pudinky, šerbety, zmrzliny, bonbóny, karamely, žvýkačky (ne pro lékařské účely).
(511) 30
(210) O-435882

(111) **284882**
(220) 24.03.2006
(151) 23.10.2006
(540)

TaBon

(730) **ORION CORPORATION**, 30-10 Munbae-Dong, Yongsan-Gu, Seoul, KP
(740) Rott, Růžička & Guttman Patentové, známkové a advokátní kanceláře, JUDr. Vladimír Rott, Vinohradská 37, Praha 2, 12000
(510) (30) čokolády, sušenky, koláčky, kreky, oplatky, cukrovinky, čipsy (obilné výrobky), chléb, pečivo, koláče, keksy, pudinky, šerbety, zmrzliny, bonbóny, karamely, žvýkačky (ne pro lékařské účely).
(511) 30
(210) O-435885

(111) **284902**
(220) 29.03.2006
(151) 23.10.2006
(540)

BIOCHEW

(730) **ORION CORPORATION**, 30-10 Munbae-Dong, Yongsan-Gu, Seoul, KP
(740) Rott, Růžička & Guttman Patentové, známkové a advokátní kanceláře, JUDr. Vladimír Rott, Vinohradská 37, Praha 2, 12000
(510) (30) čokolády, sušenky, koláčky, kreky, oplatky, cukrovinky, čipsy (obilné výrobky), chléb, pečivo, koláče, keksy, pudinky, šerbety, zmrzliny, bonbóny, karamely, žvýkačky (ne pro lékařské účely).
(511) 30
(210) O-436030

(111) **285009**
(220) 18.04.2006
(151) 23.10.2006
(540)



(730) **AVEC CHEM, s.r.o.**, Staré Jesenčany 79, Pardubice, 53002, CZ
(510) (1) filtry (uhlí do filtrů), voda (chemické přípravky pro čištění vody); (7) filtrační zařízení (vločky pro filtry); (9) filtry pro dýchací masky, masky ochranné.
(511) 1, 7, 9
(210) O-436594

(111) **285183**
(220) 15.05.2006
(151) 23.10.2006
(540)

**VEŘEJNÁ SBÍRKA ČERVENÁ
STUŽKA**

(730) **Česká společnost AIDS pomoc, z.s.**, Malého 282/3, Praha 8 - Karlín, 18600, CZ
(740) **DANĚK & PARTNERS** Advokátní a patentová kancelář, Ing. Dr. Vilém Daněk Ph.D., LL.M., patentový zástupce, Vinohradská 17, Praha 2, 12000
(510) (36) finanční služby - veřejné a dobročinné sbírky, jejich vedení a organizace, evidence a rozdělování finančních příspěvků, analýzy, transakce, operace, finanční informace, poradenství a řízení, daňové odhady, finanční sponzorování, financování koupí na splátky, poskytování hypotečních půjček, finanční pronájem - leasing, garance, záruky, kauce, bankovníctví, úvěrové banky, bezhotovostní operace, platební převody vykonávané elektronicky, clearing (zúčtování vzájemných pohledávek a

závazků), domácí bankovní služby, vydávání cenin, vydávání cestovních šeků, vydávání cenných papírů, služby a vydávání kreditních karet, měnové služby a operace, směnárenské služby, zprostředkování a poradenství v oblasti pojištění, služby pojišťoven - uzavírání pojistek a pojistných smluv, včetně životních, úrazových, proti požáru apod., nemocenské pojištění, vyplácení důchodů, důchodové fondy, pojistně-technické služby (statistika), služby realitní kanceláře - obchodování s nemovitostmi, zprostředkování pronájmu a koupě nemovitostí, pronájem nemovitostí - bytů, domů, kanceláří, pozemků, farem atd., vedení nájemních a činžovních domů, správa nemovitostí, inkasování nájemného, ubytovací kanceláře, oceňování numismatických sbírek, starožitností, uměleckých děl, známek a šperků, kanceláře pro inkasování pohledávek (faktoring), služby v oblasti likvidace podniků, celní služby, úschovní služby, úschova v bezpečnostních schránkách, úschova cenností, provozování zastávek; (41) organizování a vedení besed, kolokvií, konferencí, kongresů, seminářů, symposií, informace o výchově a vzdělávání, pořádání loterií, organizování plesů, plánování a organizování večírků a oslav, organizování vzdělávacích, zábavných, sportovních soutěží nebo soutěží krásy, organizování kulturních nebo vzdělávacích výstav, organizování živých představení a vystoupení, předprodej vstupenek, školení, praktické cvičení, instruktážní výcvik, zkoušení, přezkoušení, dálkové studium, korespondenční kurzy, prázdninové tábory (zábava), náboženská výchova, pomoc a poradenství pro volbu povolání, pořádání a řízení pracovních setkání, informace a zprostředkování možností rekreace, rozptýlení, zábavy, pořádání divadelních představení, provozování kinosálů, koncertní síně, provozování muzeí, knihovny (půjčovny knih), pořádání diskoték, výchovně zábavné klubové služby, kluby zdraví, půjčování filmů, filmová tvorba, filmová studia, dabing, digitální zpracování obrazu, nahrávací studia, výroba rozhlasových a televizních programů, zpravodajské služby, obrazové zpravodajství, fotografování, půjčování přenosných videokamer, vydávání knih, elektronické publikování (DTP), poskytování on-line elektronických publikací (bez možnosti stažení), vydávání elektronických knih a časopisů on-line, posunková řeč (tlumočení), překladatelské služby, tělesná výchova, provozování a pronájem sportovních zařízení - golfových hřišť, stadiónů, tenisových dvorců, plaveckých bazénů, gymnastický výcvik, půjčování sportovního nářadí, s výjimkou dopravních prostředků - to vše se zaměřením na prevenci HIV/AIDS a dalších nemocí; (44) kliniky nebo sanatoria (soukromé), zdravotnická střediska, zotavovny, útluky (domovy), pečovatelská služba, nemocniční služby, ošetrovatelské služby, neurologie (chiropraktika), služby psychologa, léčba toxikomanů, stomatologie, plastická chirurgie, služby porodní asistentky, umělé oplodňování, oplodňování in vitro, farmaceutické poradenství, služby optika, fyzioterapie, masáže, aromaterapeutické služby, služby krevní banky, veřejné lázně pro hygienické účely, parní lázně, pronajímání zdravotních (zdravotnických) zařízení, kadeřnické salóny, salóny krásy, implantace vlasů, manikúra, pedikúra, tetování, zahradnictví, zahradnické služby, služby v oblasti zahradní architektury, údržba trávníků, rostlinné školky, aranžování květin, léčení stromů, letecké a pozemní rozprašování hnojiv a jiných zemědělských chemických látek, ničení plevele, ničení škůdců v zemědělství, pronájem zemědělských nástrojů a zařízení, chov zvířat, veterinární pomoc, péče o čistotu domácích zvířat, úprava (česání) zvířat, lékařské služby, zdravotní péče.

(511) 36, 41, 44
(210) O-437379

(111) **285221**
(220) 18.05.2006
(151) 23.10.2006
(540)

PROKUDENT

(730) **Dirk Rossmann GmbH**, Isernhägener Strasse 16, 30938 Burgwedel, DE
(740) Čermák a spol., JUDr. Karel Čermák, Elišky Peškové 15/735, Praha 5, 15000
(510) (3) mýdla, parfumerie, vonné oleje, kosmetika, vlasové vody (lotions), prostředky na čištění zubů, prostředky pro ústní hygienu (ne pro lékařské účely); (5) prostředky pro ústní hygienu pro lékařské účely; (21) zubní kartáčky, elektrické zubní kartáčky a sprchy pro péči o ústní dutinu.

(511) 3, 5, 21
(210) O-437516

(111) **285282**
(220) 19.04.2006
(151) 18.10.2006
(540)



(730) **MP Produkt - odbytové družstvo**, U krčského nádraží 229/17, Praha 4, Krč, 14000, CZ
(740) PROPATENT, Ing. Vlasta Sedláčková, Pod Pekařkou 1, Praha 4, 14700
(510) (5) potravinářské výrobky biologické, dietetické, posilující, pečivo pro děti a nemocné, vše přizpůsobené pro lékařské účely; (16) výrobky z papíru, letáky, plakáty, fotografie, kalendáře, tiskoviny; (29) mák upravený, mléčné výrobky, mléko; (30) výrobky mlynářské, těstářské, pekařské a cukrářské, chléb všeho druhu, sušenky, koláče, výrobky z listového, lineckého těsta, prášky do pečiva, káva, kakao, cukr, mouka, sladové prášky pro lidskou spotřebu, polevy, kuchyňská sůl, kmín, koření, med, potravinářský škrob, kvasnice, pečárské extrudované výrobky, cukrovinky, zmrzlina, mražené krémy, obložené chleby a chlebičky; (32) nealkoholické nápoje, pivo; (33) alkoholické nápoje; (35) pomoc při provozu a řízení podniku, marketing, zprostředkování obchodní činnosti, reklama, propagace; (40) provoz cukrárny a pekárny - výroba; (43) hostinská a kavárenská činnost.

(511) 5, 16, 29, 30, 32, 33, 35, 40, 43
(210) O-436666

(111) **286150**
(220) 10.02.2006
(151) 21.12.2006
(540)



(730) **Šlechtitelská stanice vinařská Velké Pavlovice, a.s.**, Pod Břehy 565/54, Velké Pavlovice, 69106, CZ
(740) Mgr. Kamil Kolátor, Dolní nám. 5, Jablonec nad Nisou, 46601
(510) (16) papír, lepenka a výrobky z těchto materiálů, které nejsou zařazeny do jiných tříd, tiskářské výrobky, etikety, plastové a papírové obaly spadající do třídy 16; (33) alkoholické nápoje (s výjimkou pív); (41) výchova, školení (formace), zábava, sportovní a kulturní aktivity, výstavy, organizování kulturních výstav.

(511) 16, 33, 41
(210) O-434314

(111) **286177**
(220) 01.03.2006
(151) 21.12.2006
(540)

TNC

(730) **Dr. Johannes Heidenhain GmbH**, Dr.-Johannes-Heidenhain-Strasse 5, Traunreut, 83301, DE
(740) Čermák Hořejš Myslíl a spol., JUDr. Jan Matějka, Národní 32, Praha 1, 11000
(510) (9) číslíkové řídicí zařízení pro obráběcí stroje.
(511) 9
(210) O-435043

(111) **286361**
(220) 05.06.2006
(151) 21.12.2006
(540)

Smooth Advanced Formula for ERP

(730) **ABRA Software a.s.**, Jeremiášova 1422/7b, Praha 13, 15000, CZ
(740) PROPATENT, Ing. Vlasta Sedláčková, Pod Pekařkou 1, Praha 4, 14700
(510) (9) výpočetní technika, program a výrobky software; (37) montáž a opravy výpočetní techniky, kancelářské techniky a elektroniky; (42) tvorba a pronájem software.
(511) 9, 37, 42
(210) O-438005

(111) **286632**
(220) 12.07.2006
(151) 21.12.2006
(540)



(730) **Fritsch Jindřich**, Mrač ev. č. 143, 25721, CZ
(740) Ing. Michal Jupa, patentový zástupce, Na Baních 1385, Praha 5 - Zbraslav, 15600
(510) (15) hudební nástroje všeho druhu; (35) zprostředkovatelská, konzultační a poradenská činnost v oblasti obchodu, reklama, propagace, inzerce a poskytování obchodních informací prostřednictvím všech druhů médií, reklamní agentura, rozšiřování reklamních materiálů všeho druhu, marketing, organizace a pořádání výstav a přehlídek ke komerčním a reklamním účelům; (41) zprostředkování, pořádání, vedení a organizování kulturních, společenských, sportovních a vzdělávacích akcí a přehlídek, pořádání divadelních, uměleckých, hudebních, tanečních a zábavných představení, organizace produkce a uvádění koncertů, turné, muzikálů, festivalů a jiných hudebně - zábavných pořadů, pořádání veřejných produkcí, tvorba kulturních programů, nakladatelská a vydavatelská činnost, nahrávání zvukových a zvukově - obrazových nosičů, agenturní činnost v oblasti kultury, produkce a koprodukce, prodej vstupenek; (42) grafický design, grafické práce.
(511) 15, 35, 41, 42
(210) O-439092

(111) **286847**
(220) 24.03.2006
(151) 18.01.2007
(540)

CzechFibre

(730) **CzechFibre, spol. s r. o.**, Randova 3167/7, Praha 5, 15003, CZ
(510) (22) textilní suroviny vláknité, odpad vlněný, textilní vlákna, bavlněný odpad jako vycpávkový materiál, cupanina; (24) tkaniny k textilnímu užití, vlněné textilie; (40) textil - úprava a zpracování, odpad - recyklace, odpad - zpracování, sběr, výkup, třídění a zpracování textilního odpadu, výroba regenerovaných textilních vláken trhaním a sekáním, míchání vláken a výroba směsí s různým materiálovým složením.
(511) 22, 24, 40
(210) O-435879

(111) **286906**
(220) 24.05.2006
(151) 18.01.2007
(540)



(730) **GREECE TOURS PRAGUE, spol. s r. o.**, V Pražské bráně 74, Beroun, 26600, CZ
(740) Mgr. Roman Fojtášek, advokát, Vinohradská 6, Praha 2, 12000
(510) (35) propagační a reklamní služby, vč. zajišťování, zveřejňování a rozšiřování reklamních, náborových a propagačních materiálů, např. katalogů, prospektů a tiskovin, organizování a pořádání propagačních a/nebo komerčních akcí, např. obchodních a propagačních výstav, audiovizuálních představení a přehlídek služeb, inzertní činnost, průzkum a analýza trhu, marketing, vč. zpracování odborných obchodních posudků a studií, informační servis v oboru reklamy a propagace, obchodní zastoupení tuzemských a zahraničních firem, poskytování pomoci při provozování obchodu a propagace, odborná informační, konzultační a poradenská činnost v oboru reklamy, propagace, podnikání a obchodu; (39) provozování cestovních kanceláří, vč. cestovních a dopravních informací a služeb, zajišťování jízdenek a místenek, průvodcovských a doprovodných služeb, zajišťování exkurzí, výletů a turistických prohlídek, informační a poradenské služby v daných oborech, agenturní, zprostředkovatelské a organizační služby v oblasti cestovního ruchu; (41) agenturní, zprostředkovatelské a organizační služby v oblasti zdravého životního stylu, výchovy a kultury, např. turistiky a sportu, ozdravných pobytů, pořádání společenských, kulturních a výchovných akcí, setkání a soutěží, výchovná a školící činnost, odborná informační a poradenská činnost v daných oborech.
(511) 35, 39, 41
(210) O-437655

(111) **286907**
(220) 24.05.2006
(151) 18.01.2007
(540)



(730) **Panatsis Vasilis Ing.**, Pod Kapličkou 1640, Beroun, 26601, CZ
(740) Mgr. Roman Fojtásek, advokát, Vinohradská 6, Praha 2, 12000
(510) (35) propagační a reklamní služby, vč. zajišťování, zveřejňování a rozšiřování reklamních, náborových a propagačních materiálů, např. katalogů, prospektů a tiskovin, organizování a pořádání propagačních a/ nebo komerčních akcí, např. obchodních a propagačních výstav, audiovizuálních představení a přehlídek služeb, inzertní činnost, průzkum a analýza trhu, marketing, vč. zpracování odborných obchodních posudků a studií, informační servis v oboru reklamy a propagace, obchodní zastoupení tuzemských a zahraničních firem, poskytování pomoci při provozování obchodu a propagace, odborná informační, konzultační a poradenská činnost v oboru reklamy, propagace, podnikání a obchodu; (39) provozování cestovních kanceláří, vč. cestovních a dopravních informací a služeb, zajišťování jízdének a místenek, průvodcovských a doprovodných služeb, zajišťování exkurzí, výletů a turistických prohlídek, informační a poradenské služby v daných oborech, agenturní, zprostředkovatelské a organizační služby v oblasti cestovního ruchu; (41) agenturní, zprostředkovatelské a organizační služby v oblasti zdravého životního stylu, výchovy a kultury, např. turistiky a sportu, ozdravných pobytů, pořádání společenských, kulturních a výchovných akcí, setkání a soutěží, výchovná a školící činnost, odborná informační a poradenská činnost v daných oborech.
(511) 35, 39, 41
(210) O-437656

(111) **286922**
(220) 30.05.2006
(151) 18.01.2007
(540)

AZ pneu

(730) **AZ pneu s.r.o.**, Polní 2963/3d, Opava, Předměstí, 74601, CZ
(740) JUDr. Jaroslava Šafránková, Mezibranská 19, Praha 1, 11502
(510) (4) průmyslové oleje a tuky, mazadla, výrobky pro pohlcování, zavlažování a vázání prachu, paliva včetně benzínu pro motory a osvětlovací látky, svíčky, knoty na svícení; (12) pneumatiky všeho druhu, duše, litá kola, disky, autopříslušenství a náhradní díly pro motorová vozidla uvedené v této třídě; (17) kaučuk, gutaperča, guma, azbest, slída a výrobky z těchto materiálů, které nejsou zahrnuty do jiných tříd, polotovary z plastických hmot, materiály těsnící, ucpávací a izolační, ohebné trubky nekovové; (35) propagační činnost, reklama, pomoc při řízení obchodní činnosti, obchodní administrativa, kancelářské práce; (37) pneuservis - opravy a výměna pneumatik, protektorování, vulkanizace pneumatik a odborné opravy všech druhů pneu a duší pneumatik; (39) doprava, balení a skladování zboží, organizování cest.
(511) 4, 12, 17, 35, 37, 39
(210) O-437827

(111) **286938**
(220) 06.06.2006
(151) 18.01.2007
(540)



(730) **M - MARKUS, s.r.o.**, Radiová 1122/1, Praha 10, 10227, CZ
(740) Mgr. Roman Fojtásek, advokát, Vinohradská 6, Praha 2, 12000
(510) (6) kovové konstrukce, přenosné kovové konstrukce, stavební kovové konstrukce, kovové konzoly pro stavebnictví, kování pro nábytek, drobné kovové zboží, kovové lamely, kovová lešení, kovové lišty, kovové latě, slitiny z obecných kovů, obecné kovy (surové nebo jako polotovary), kovové obklady stěn, kovová stavební obložení, kovové vnitřní lamelové obložení, kovové profilové konzoly pro stavebnictví, přezky z obecných kovů, kovové stavební příčky, kovové příslušenství pro stavby, kovové stavební panely, kovové stavební materiály, kovové trámy, hliníkové stěny, hliníkové příčky, mobilní kovové stěny, mobilní kovové příčky, kovové paravány, kovové interiérové stavební prvky; (19) nekovové armatury pro stavebnictví, nekovové konstrukce, nekovové stavební konstrukce, nekovové lišty, nekovové obklady ve stavebnictví, nekovové obklady stěn, nekovové obložení ve stavebnictví, nekovová okna, nekovové stavební panely, nekovové podlahy, nekovové podpěry, nekovové příčky, stavební sklo, tabulové sklo pro stavby, nekovové přenosné stavby, nekovové stavební hmoty, celoskleněné stěny, celoskleněné příčky, mobilní nekovové stěny, mobilní nekovové příčky, nekovové paravány, nekovové interiérové stavební prvky, podlahy a podhledy; (37) stavebnictví, stavitelství, instalační služby, stavební informace, výstavba obchodních stánků a obchodů, renovace, přestavby a opravy bytů a nebytových prostor, montáž vnitřních příček, podlah a podhledů, výstavba interiérových prvků.
(511) 6, 19, 37
(210) O-438051

(111) **287054**
(220) 28.06.2006
(151) 18.01.2007
(540)



(730) **JESENIČAN s. r. o.**, Velká Jesenice 141, Velká Jesenice, 55224, CZ
(740) PROPATENT, Ing. Vlasta Sedláčková, Pod Pekařkou 1, Praha 4, 14700
(510) (31) výrobky z masa, potraviny pro zvířata v konzervách, sušené potraviny - vše pro zvířata, rostliny včetně rostlinek do akvária, krmiva a pochoutky pro zvířata, zrní, semena, krmivo pro zvířata obohacené vitamíny, slad na výrobu piva a lihovin, prostředky pro chov zvířat včetně steliva, krmivo živočišného a rostlinného původu pro zvířata, sépiové kosti, jedlé kosti a tyčinky pro domácí zvířata, požitelné žvýkací kosti (např. z buvolí kůže).

(511) 31
(210) O-438749

(111) **287084**
(220) 04.07.2006
(151) 18.01.2007
(540)



(730) **GECO, a.s.**, Pod Čimickým hájem 190/11, Praha 8, 18100, CZ
(740) **STUDENA-LABALESTRA** Advokátní a patentová kancelář, Mgr. Klára Labalestra, advokátka, Na Poříčí 12, Praha 1, 11000
(510) (13) pyrotechnické výrobky; (16) tiskoviny, časopisy, periodika, knihy, pohlednice, výrobky z papíru, psací potřeby; (28) hrací karty; (30) cukrovinky, káva, čaj, sušenky, mražené krémy; (32) nealkoholické nápoje, pivo; (33) alkoholické nápoje; (34) tabákové výrobky, kuřácké potřeby, zápalky; (35) poskytování služeb při řízení obchodu; (41) pořádání loterií.
(511) 13, 16, 28, 30, 32, 33, 34, 35, 41
(210) O-438975

(111) **287127**
(220) 19.07.2006
(151) 18.01.2007
(540)

BELAGGIO

(730) **Christian Schörg**, Sonnwendgasse 30/4/15, Wien, AT
(740) **Chytilová & spol.**, patentová kancelář, s.r.o., Mgr. Michaela Chytilová, Na Poříčí 1041/12, Praha 1 - Nové město, 11000
(510) (2) barvy, nátěry, laky, ochranné výrobky proti korozi a proti deteriorizaci dřeva, barviva (i pro potraviny), mořidla, přírodní pryskyřice v surovém stavu, listkové a práškové kovy pro malíře, dekoratéry a umělce, ochranné nátěry na podvozky vozidel, pojiva na barvy, sušící činidla na barvy, tmely, tonerové náplně pro tiskárny a kopírky; (5) farmaceutické a veterinářské výrobky, hygienické výrobky pro léčebné účely, diabetické přípravky pro léčebné účely, potraviny pro batolata, náplasti a obvazový materiál, materiál pro zubaře, desinfekční přípravky, výrobky pro hubení škůdců, fungicidy a herbicidy, antibakteriální a dezinfekční přípravky, přípravky na čištění vzduchu, přípravky pro osvěžení a provonění vzduchu, dezodoranty jiné než pro osobní účely, dezinfekční přípravky pro hygienické účely, přípravky sloužící k omezení pachů v místnostech, insekticidy, přípravky na hubení parazitů, WC deodoranty, WC gely a osvěžovače, repelentní přípravky, chemické přípravky proti plísním; (9) přístroje a nástroje vědecké, námořní, geodetické, fotografické, filmové, optické, navigační, přístroje a nástroje pro měření, vážení, signalizaci, kontrolu, záchranu, přístroje pro vyučování, přístroje a nástroje pro vedení, přepínání, přeměnu, akumulaci, regulaci nebo řízení elektrického proudu, přístroje pro záznam reprodukci a převod obrazu, zvuku nebo jiných dat, nosiče záznamu patřící do této třídy, automatické distributory a mechanismy pro přístroje a mince, zapisovací pokladny, přístroje pro zpracování informací, počítače a jejich komponenty, hasící přístroje, software, žehličky, telekomunikační přístroje, kopírovací stroje, baterie, bóje, brýle, pouzdra na brýle, brýlové obroučky a řetízky, časoměrné přístroje, kontaktní čočky, dalekohledy, ochranné helmy a rukavice, kreslené filmy; (14) vzácné kovy a jejich slitiny a výrobky z těchto látek nebo postříbřeného nebo pozlaceného kovu, patřící do této třídy, klenoty, bižuterie, drahokamy, hodinářské potřeby a chronometrické přístroje; (16) papír, lepenka a výrobky z nich, tiskárenské výrobky, potřeby pro knižní vazby, fotografie, papírenské, zboží, lepidla pro papírenství a domácnost, materiál pro umělce, štetce, psací potřeby a stroje, kancelářské potřeby s výjimkou nábytku, učební a vyučovací pomůcky s výjimkou přístrojů,

tiskařské typy a štočky, periodické a neperiodické publikace, diáře, kalendáře, reklamní předměty z papíru a lepenky, mapy, hroty per, inkousty, kalamáře, kalendáře, potřeby pro malíře patřící do této třídy jako malířské válečky, malířské sady, násadky na pera, obrazy, grafiky, pečeti, plakáty, pohlednice, tuhy, dopisní papír, dopisní sady a soupravy, obaly a obalové materiály patřící do této třídy; (18) kůže a kožešiny, imitace kůže a kožešin, výrobky z těchto materiálů, kufry a zavazadla, deštníky, slunečníky a hole, biče a sedlářské výrobky, kožená galanterie a galanterie z imitace kůže, oblečky pro domácí zvířata, obojky pro zvířata, pokrývky pro zvířata; (20) nábytek, výrobky ze dřeva korku, rákosu, vrbového proutě, rohu, kostí, slonoviny, kostic, želvoviny, jantaru, perleti, mořské pěny a imitací těchto materiálů patřící do této třídy, nábytkové doplňky a části, držáky a tyče na záclony a závěsy, ložní potřeby jako matrace, slavníky, podhlavníky, polštáře atp., nábytek kancelářský, nábytek kovový a z imitací kovů, nábytek pro camping, věšáky a ramínka, zrcadla, rámy, bytové zařízení patřící do této třídy, proutěné zboží, ratan, umělecká díla ze dřeva, vosku, sádry a plastických hmot, umělecké truhlářské výrobky; (21) náčiní a nádoby pro domácnost nebo kuchyň, hřebeny a mycí houby, kartáče, čistící potřeby, sklo, porcelán, keramika a majolika a výrobky z nich patřící do této třídy, přístroje a nástroje pro domácnost a kuchyň patřící do této třídy, klece a krmítka pro zvířata, čistící nástroje, klepače textilií a podlahovin, mechanické nástroje a mechanické prostředky na čištění, umývání a leštění povrchů, podlah a dlaždic, ruční šampónovače a vysavače, mechanické metly, mechanické odstraňovače nečistot, zvony k čištění odpadů, dávkovače, mýdelníky, přenosné vaničky, drátěnky, smetáky, lopatky, hadry na čištění a umývání, mycí houby, mopy, hygienické toaletní nádoby pro domácí zvířata, kartáčky a kartáče včetně elektrických, kromě kartáčů jako součástí strojů, neelektrické lešticí stroje pro domácnost, hřebeny, kartáče, dávkovače mýdla, dávkovače papírových ručníků a toaletního papíru, vybavení koupelen a toalet patřící do této třídy, koše na použití v domácnosti, neceséry, toaletní kufříky, zařízení na odstranění make-upu, kartáče na obočí, kosmetické nářadí, holicí štětky, vodní přístroje pro čištění zubů a dásní; (23) vlákna pro textilní účely; (24) tkaniny a textilní výrobky neuvedené v jiných třídách, bytový textil, ložní a stolní prádlo, záclony, závěsy, přehozy a potahy textilní, textilie pro koupelny s výjimkou oděvů, tapety textilní, ručníky, osušky, deky, přehozy; (25) osobní a spodní prádlo, trička, svetry, pulovry, tepláky, kalhoty, šaty, sukně, saka, bundy, sportovní, oděvy, plenkové kalhotky, obuv s výjimkou pracovní obuvi, ponožky, punčochové zboží, silonové, punčocháče a všechny silonové výrobky jako oblečení, roláky, elastická trička, body, vesty, župany, rukavice, šály, opasky, zástěry, čelenky; (30) káva, čaj, kakao, cukr, rýže, tapioka, ságo, kávové náhražky a výrobky z nich, mouka a přípravky, z obilnin, chléb, pečivo, cukrovinky, zmrzlina, med, droždí, prášky do těsta, sůl, hořčice, ocet, led pro osvěžení, těstoviny, koření a kořenící směsi, omáčky pro ochucení, masové a zeleninové krémy a směsi včetně plněných do těsta, bonbóny, čokoláda a výrobky z ní, kečup, majonéza, mléčné, čokoládové, kávové a kakaové nápoje, těsta a výrobky z nich, salátové zálivky, žvýkačky, ovocná, želé; (32) piva, minerální vody, nealkoholické nápoje, nápoje a šťávy ovocné, přípravky ke zhotovování nápojů; (33) alkoholické nápoje s výjimkou pív; (34) tabák, potřeby pro kuřáky, zápalky.

(511) 2, 5, 9, 14, 16, 18, 20, 21, 23, 24, 25, 30, 32, 33, 34
(210) O-439244

(111) **287322**
(220) 17.08.2006
(151) 18.01.2007
(540)

SOBE PURE

(730) **South Beach Beverage Company, Inc.**, 40 Richards Avenue, Norwalk, CT, US
(740) Společná advokátní kancelář Všecka Zelený Švorčík Kalenský a partneři, JUDr. Otakar Švorčík, Hálkova 2, Praha 2, 12000
(510) (32) energetické nápoje, minerálky, sodovky a jiné nealkoholické nápoje, ovocné nápoje a džusy, sirupy, koncentráty a jiné přípravky pro výrobu nápojů.
(511) 32
(210) O-440235

(111) **287504**
(220) 01.03.2006
(151) 22.02.2007
(540)

DCM

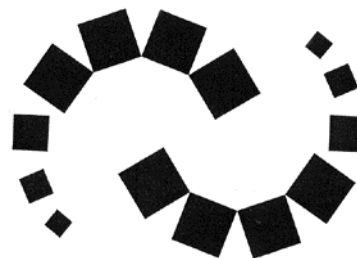
(730) **Dr. Johannes Heidenhain GmbH**, Dr.-Johannes-Heidenhain-Strasse 5, Traunreut, 83301, DE
(740) Čermák Hořejš Myslíl a spol., JUDr. Jan Matějka, Národní 32, Praha 1, 11000
(510) (9) číslíková řídicí zařízení, software pro obsluhu a programování číslíkových řídicích zařízení, zejména pro řízení obráběcích strojů.
(511) 9
(210) O-435042

(111) **287783**
(220) 10.08.2006
(151) 22.02.2007
(540)

XTICARD

(730) **XT-Card a.s.**, Seifertova 327/85, Praha 3 Žižkov, 13000, CZ
(510) (9) výpočetní technika, software, hardwar, magnetické karty, karty s pamětí, karty s mikroprocesorem, samoobslužné automaty, platební terminály, počítačové terminály, bankomaty, infrastruktury pro platební karty, věrnostní systémy, pokladny, pokladní systémy, nosiče dat, čtecí zařízení, snímače čárového kódu, snímače čipových karet, čipy, informace na nosičích, data a databáze a i jiné informační produkty na magnetických, elektronických i optických nosičích všeho druhu, multimediální aplikace, informační katalogy a tiskoviny včetně software na CD a DVD discích, magnetických a optických nosičích; (35) automatizované zpracování dat, činnost organizačních a ekonomických poradců, reklamní a inzertní služby, poradenství při poskytování informačních produktů, poskytování multimediálních informací, informací z počítačových databází, poradenské služby v oblasti obchodní a podnikatelské, obchodní systematizace informací, vyhledávání v počítačových souborech, zprostředkování a organizace obchodní činnosti, poskytování slev a obchodních výhod; (36) peněžní, finanční a bankovní služby, vyhodnocování finančních a bankovních služeb, vydávání, zhotovování, zajištění, evidence a správa legitimizačních karet, lístků a průkazek, vydávání bankovních průkazek, zajištění přístupu k bankovním účtům majitelům bankovních průkazek, zajištění přijímání průkazek obchodními podniky a jinými organizacemi pro nákup zboží a služeb a udržování a spravování finančních a bankovních záznamů; (37) instalace hardwar; (42) návrhy a vývoj software a hardware, instalace software.
(511) 9, 35, 36, 37, 42
(210) O-439944

(111) **287846**
(220) 17.08.2006
(151) 22.02.2007
(540)



(730) **Teplné hospodářství Hradec Králové, a.s.**, Na Brně 362/15, Hradec Králové, 50006, CZ
(740) JUDr. Oldřich Kohout, tř. ČSA 300, Hradec Králové, 50003
(510) (35) činnost účetních poradců, vedení účetnictví; (36) správa nemovitého majetku, poradenství v oblasti bytového hospodářství; (37) montáž, opravy, údržba a revize plynových a elektrických zařízení, vodoinstalatérství, izolátérství, topenářství, montáž měřidel, revize a zkoušky tlakových zařízení, zkoušení elektrických a plynových zařízení; (39) rozvod tepla, doprava a skladování nebezpečných odpadů, silniční doprava, provozování vodovodů a kanalizací; (40) recyklace, likvidace a zpracování nebezpečných odpadů, výroba tepla; (42) poradenství v oblasti tepelného hospodářství, inženýrská činnost v investiční výstavbě.
(511) 35, 36, 37, 39, 40, 42
(210) O-440226

(111) **288350**
(220) 09.08.2006
(151) 19.03.2007
(540)

BTV
B PLUS TV a.s.

(730) **B PLUS TV a.s.**, Požárníká 140, Klimkovic, 74283, CZ
(510) (37) montáž, údržba a servis zařízení pro přenos signálů audio a video; (38) přenosy datových signálů; (42) vývoj a výzkum v oblasti přenosů audio a video signálů a dále v oblasti přenosů datových signálů; (45) zprostředkování služeb na zabezpečení objektů a prostranství s využitím přenosů audio a video signálů, včetně datových signálů na centrální dispečink.
(511) 37, 38, 42, 45
(210) O-439778

(111) **288673**
(220) 09.10.2006
(151) 19.03.2007
(540)



(730) **MIRA MAR s.r.o.**, Mělnická 310, Všetaty - Přívory, 27716, CZ
(510) (31) krmivo pro zvířata.
(511) 31
(210) O-441777

(111) **288818**
(220) 24.10.2006
(151) 19.03.2007
(540)

LIMONETO

(730) **PepsiCo, Inc.**, 700 Anderson Hill Road, Purchase, 10577, NY, US
(740) Společná advokátní kancelář Vsetečka Zelený Švorčík Kalenský a partneři, JUDr. Otakar Švorčík, Hálkova 2, Praha 2, 12000
(510) (32) minerální a sycené vody a jiné nealkoholické nápoje, ovocné nápoje a ovocné šťávy, sirupy, koncentráty a jiné přípravky na výrobu nápojů.
(511) 32
(210) O-442236

(111) **288918**
(220) 15.03.2006
(151) 10.04.2007
(540)

ROLLO s.r.o.

(730) **ROLLO s.r.o.**, 484, Petrov, 69665, CZ
(510) (6) rolovací mříže, venkovní rolety, žaluzie, markýzy, stínící clony, vše v rámci této třídy; (19) eurookna, dřevěná vrata, výrobky ze dřeva.
(511) 6, 19
(210) O-435475

(111) **288969**
(220) 02.08.2006
(151) 10.04.2007
(540)



(730) **Teplné hospodářství Hradec Králové, a.s.**, Na Brně 362/15, Hradec Králové, 50006, CZ
(740) JUDr. Oldřich Kohout, advokát, tř. ČSA 300, Hradec Králové, 50003
(510) (35) činnost účetních poradců, vedení účetnictví; (36) správa nemovitého majetku, poradenství v oblasti bytového hospodářství; (37) montáž, opravy, údržba a revize plynových a elektrických zařízení, vodoinstalatérství, izolátérství, topenářství, montáž měřidel, revize a zkoušky tlakových zařízení, zkoušení elektrických a plynových zařízení; (39) rozvod tepla, doprava a skladování nebezpečných odpadů, silniční doprava, provozování vodovodů a kanalizací; (40) recyklace, likvidace a zpracování nebezpečných odpadů, výroba tepla; (42) inženýrská činnost v investiční výstavbě, poradenství v oblasti tepelného hospodářství.
(511) 35, 36, 37, 39, 40, 42
(210) O-439630

(111) **289105**
(220) 19.10.2006
(151) 10.04.2007
(540)



(730) **Kantová Hana Ing.**, Holečkova 3150/25B, Praha 5, 15000, CZ
(740) JUDr. Kateřina Vodičková, Vodičkova 792/40, Praha 1, 11000
(510) (16) časopisy, neperiodické publikace; (35) inzertní a reklamní činnost; (41) nakladatelství a vydavatelství, pořádání zábavných soutěží.
(511) 16, 35, 41
(210) O-442128

(111) **289158**
(220) 27.10.2006
(151) 10.04.2007
(540)

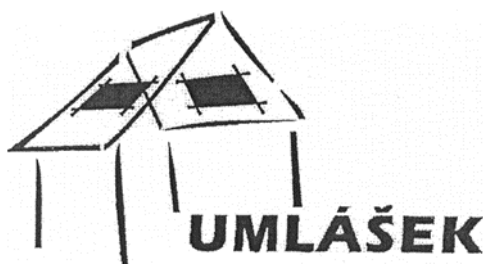
BROKER TEAM a.s.

(730) **Broker Team a. s.**, Ovocný trh 572/11, Praha 1, 11000, CZ
(740) PatentCentrum Sedlák & Partners s.r.o., Husova 5, České Budějovice, 37001

(510) (35) propagační činnost, reklama, pomoc při řízení obchodní činnosti, obchodní administrativa, kancelářské práce, zejména obchodní management a podnikové poradenství, obchodní a podnikatelské informace a poskytování těchto informací jiným subjektům, obchodní nebo podnikatelský průzkum, marketingové služby; (36) pojištění, finanční, peněžní a nemovitostní služby, zejména služby pojišťovacího agenta a makléře, uzavírání pojistných smluv, zprostředkování pojištění, konzultační služby v pojišťovnictví, finanční konzultační služby zahrnující elektronické finanční služby, elektronické analýzy a informace, elektronické odhady a oceňování, zprostředkovatelské nemovitostní služby, služby realitní kanceláře, správa nemovitostí, pronájem nemovitostí, bytů, domů a nebytových prostor, spadající do této třídy.

(511) 35, 36
(210) O-442376

(111) **289164**
(220) 30.10.2006
(151) 10.04.2007
(540)



(730) **UMLÁŠEK, s.r.o.**, Bedřichovická 21, Brno, 62717, CZ
(740) JUDr. Martina Perkov, advokátka, Poštovská 8c, Brno, 60200

(510) (19) nekovové stavební výrobky a nekovové stavební hmoty a materiály, dřevo stavební, okna nekovová a jejich rámy, parapety, okenice, sklo stavební, schodiště nekovová, dlažba, lišty, parkety a obklady nekovové, dveře nekovové a jejich zárubně a dveřní prahy, dřevěné a sádkartonové stavební konstrukce včetně střešních konstrukcí; (36) správa nemovitostí; (37) stavebnictví, poradenství v oblasti stavebnictví, zprostředkování v oblasti stavebnictví, zprostředkování služeb ve stavebnictví, realizace stavebních zakázek, stavební práce v oborech inženýrského, průmyslového a pozemního stavitelství, dodávky staveb a jejich částí v uvedených oborech, včetně bezvýkopových technologií, půjčování stavebních strojů a zařízení, montáže konstrukcí, servisní, dílenské a opravárenské služby, provádění staveb včetně jejich změn, udržovacích a dokončovacích prací na nich a jejich odstraňování, zednictví, obkladačství, pokrývačství, štukatérství, podlahářství, izolatérství, instalatérství, zámečnictví, topenářství, kominictví, malířství a natěračství, klempířství, montáž, údržba, opravy a servis nábytku a bytových doplňků, úklidové práce všeho druhu, kompletní úklidový servis bytů, domů, administrativních budov,

provozních hal, obchodů, čištění a mytí oken a výloh, čištění koberců a čalouněného nábytku, tlakové a strojové čištění, servis sanitární techniky, údržba nemovitostí; (39) doprava materiálu, sběr a doprava odpadů a druhotných surovin, balení a skladování zboží.

(511) 19, 36, 37, 39
(210) O-442407

(111) **289687**
(220) 08.11.2006
(151) 23.04.2007
(540)

GOLDAIR GREECE TOURS

(730) **Panatsis Vasilis Ing.**, Pod Kapličkou 1640, Beroun, 26600, CZ
(740) Mgr. Roman Fojtásek, advokát, Vinohradská 6, Praha 2, 12000
(510) (35) propagační a reklamní služby, včetně zajišťování, zveřejňování a rozšiřování reklamních, náborových a informačních materiálů, např. katalogů, prospektů, ceníků a tiskovin, organizování a pořádání komerčních a/nebo propagačních akcí, např. obchodních a propagačních výstav, audiovizuálních představení a přehlídek služeb, inzertní činnost, průzkum a analýza trhu, marketing, včetně zpracování odborných obchodních posudků a studií, zejména v oblasti cestovního ruchu, informační servis v oboru reklamy a propagace, obchodní zastoupení tuzemských a zahraničních subjektů, poskytování pomoci při provozování obchodu a propagace, odborná informační, konzultační a poradenská činnost v oboru reklamy, propagace, podnikání a obchodu; (39) provozování cestovních kanceláří, včetně cestovních a dopravních informací a služeb, zajišťování letenek a místenek, zajišťování průvodcovských a doprovodných služeb, exkurzí, výletů a turistických prohlídek, agenturní, zprostředkovatelské a organizační služby v oblasti cestovního ruchu, např. turistiky, informační a poradenské služby v daných oborech; (41) agenturní, zprostředkovatelské a organizační služby v oblasti výchovy, kultury, sportu a rekreace, například pořádání společenských, kulturních a výchovných akcí, setkání a soutěží, výchovná a školící činnost, odborné informační a poradenské služby v daných oborech.

(511) 35, 39, 41
(210) O-442706

(111) **289900**
(220) 20.04.2006
(151) 07.05.2007
(540)

Královna přeměny

(730) **Aerospinning Master Franchising, s.r.o.**, Holandská 49/4, Praha 10 - Vršovice, 10100, CZ
(740) **STUDENÁ - LABALESTRA**, advokátní a patentová kancelář, Mgr. Klára Labalestrá, Na Poříčí 12, Praha 1, 11000
(510) (35) činnost reklamní agentury všeho druhu, zejména v oblasti kultury, reklama na Internetu, poskytování multimediálních informací obchodního a reklamního charakteru, organizování výstav ke komerčním a reklamním účelům, obchodní frančizové služby, obchodní zastupování tuzemských i zahraničních firem; (36) sponzorování soutěží, slavností, přehlídek, estrád; (38) šíření tiskovin i pomocí počítačových a obdobných sítí; (41) přehlídky a soutěže krásy, soutěže přeměn, zábava prostřednictvím rozhlasu a televize, vytváření televizních, filmových a video programů, vydavatelská a nakladatelská činnost, kulturní aktivity, zejména organizování a provádění soutěží, slavností, přehlídek, estrád, zprostředkování činnosti umělců - v rámci této třídy, zařizování možnosti rekreace; (44) pobyty se zaměřením na snižování nadváhy, provozování solárií, provozování zařízení sloužících k regeneraci a rekondici, sauny, kadeřnické služby, kosmetické služby, služby salónů krásy, péče relaxační, hygienická a kosmetická, vše v rámci této třídy, včetně masérských služeb.

(511) 35, 36, 38, 41, 44
(210) O-436698

(111) **289935**
(220) 19.10.2006
(151) 07.05.2007
(540)

Sladký polibek

(730) **Kempe Agneta**, Rybnická 11, Brno, 63400, CZ
(510) (3) parfumerie, vonné oleje, kosmetika, vlasové vody (lotions), zubní pasty; (5) hygienické výrobky pro léčebné účely, dietetické přípravky pro léčebné účely; (30) výrobky z mouky a obilovin, rýže a kukuřice jako jsou vločky a lupinky, muesli, cereální výrobky, pekárenské výrobky, jako například koláče slané i sladké, chléb kvašený i nekvašený, suchary a sušenky sladké i slané, mouka a moučné výrobky, těstoviny, chuťové omáčky, koření a kořenící směsi, cukr, káva, čaj, kakao, kávoviny a kávové výtahy, ovocné čaje, cukrovinky, zmrzlina, med, jídla a lahůdkářské výrobky z uvedených surovin, připravená ke konzumaci; (32) ovocné šťávy a ovocné nápoje.
(511) 3, 5, 30, 32
(210) O-442101

(111) **290200**
(220) 15.12.2006
(151) 14.05.2007
(540)



(730) **CODEWARE, s.r.o.**, Vratislavova 19/68, Praha 2, 12000, CZ
(740) Ing. Jiří Štřelák, Šumberova 42, Praha 6, 16200
(510) (9) počítačový software pro skladovou evidenci, inventarizaci a prodej zboží, výrobků, produktů, zásob, počítačový software pro snímání čárových kódů nebo jiných informací, bezkontaktní identifikační přístroje a systémy, elektronické přístroje pro identifikaci osob nebo druhu zboží, přístroje pro snímání čárových kódů nebo jiných informací, elektronické snímače magnetických karet, RFID - radiofrekvenční identifikační přístroje, přístroje pro tisk čárových kódů, počítačové tiskárny, elektronické pokladny a pokladniční systémy, přístroje optické, přístroje fotografické a filmové, vědecké aparáty a přístroje, přístroje pro zpracování informací, počítače, software, elektronické počítačové informační a řídicí systémy, počítačové tiskárny, monitory, nosiče dat v elektronické podobě a zvukově-obrazové záznamy magnetické nebo v elektronické podobě, příslušenství k výpočetní technice spadající do této třídy - servery, modemy, mikroprocesory, čipy, baterie a akumulátory, přístroje pro záznam, převod a reprodukci zvuku/obrazu, přístroje telekomunikační techniky, elektrosoučástky všeho druhu, elektrické vodiče - kabely všeho druhu, přístroje pro měření, regulaci, vážení, kontrolu a signalizaci, bezpečnostní přístroje - alarmy, přístroje pro vedení, výrobu, přepínání, přeměnu, akumulaci, regulaci nebo řízení elektrického proudu, ochranné pomůcky uvedené v této třídě; (35) automatizované zpracování dat, správa obchodních dat, služby elektronického obchodování - prodeje a nákupu zboží, služby administrativní, obchodní elektronická evidence a inventarizace zboží, výrobků, zprostředkování v oblasti obchodu; (42) poskytování software - programování počítačů, zhotovování software na zakázku, výzkum, vývoj a projektování počítačového software, instalační a servisní služby v oblasti počítačového software, regenerace, správa a zálohování počítačových dat, konzultační a poradenská činnost v oblasti software, informatiky, výpočetní techniky, identifikační techniky a optiky, pronájem počítačových programů - software, pronájem výpočetní a identifikační techniky.
(511) 9, 35, 42
(210) O-443839

(111) **290217**
(220) 29.12.2006
(151) 14.05.2007
(540)



(730) **Metropolitní kapitula u sv. Víta v Praze**, 3. hradní nádvoří čp. 48, Praha 1 - Hrad, 11901, CZ
(740) PROPATENT, Ing. Vlasta Sedláčková, Pod Pekařkou 1, Praha 4 - Podolí, 14700
(510) (16) papírenské zboží, tiskárenské výrobky, papírový reklamní materiál, plakáty, časopisy, knihy, papírové suvenýry, plastické obaly, mapy; (35) propagační a reklamní činnost, zaslání reklamních materiálů zákazníkům; (39) průvodcovské služby; (41) koncerty - zprostředkování, organizace.
(511) 16, 35, 39, 41
(210) O-444168

(111) **290222**
(220) 03.01.2007
(151) 14.05.2007
(540)



(730) **Městská část Praha 6**, Čs. armády 23, Praha 6, 16052, CZ
(510) (35) propagační a reklamní činnost; (41) výchova, vzdělávání, sportovní a kulturní aktivity, divadelní představení, pořádání kulturních produkcí a pohostinských představení, pronájem divadelních prostor, pronájem dekorací, nahrávání představení, nahrávání videozáznamů, pořádání výstav pro kulturní účely, vydávání neperiodických tiskovin a publikací.
(511) 35, 41
(210) O-444206

(111) **290366**
(220) 22.12.2006
(151) 21.05.2007
(540)

AVOS

(730) **AVOS VYŠKOV měřicí a regulační technika, s.r.o.**, Dmovská 51/2, Vyškov, 68201, CZ
(740) Ing. Michal Jupa, patentový zástupce, Na Baních 1385, Praha 5 - Zbraslav, 15600
(510) (9) přístroje pro vážení, měření, signalizaci a kontrolu, jako např. měřiče tepla, vodoměry, komunikační převodníky, rozvaděče všeho druhu; (37) montáž, instalace, údržba, opravy a servis výrobků ve tř. 9 a přístrojů pro výrobu, distribuci, měření a regulaci tepla, přístrojů pro rozvod vody, kotelen, deskových výměníků tepla, tepelných sítí, výměňkových tepelných stanic, vyrovnávacích a doplňovacích tepelných stanic,

předávacích objektových a bytových tepelných stanic a jejich příslušenství, včetně elektro zařízení, regulačních objektových armatur teplé a užitkové vody, provádění staveb, jejich změn, udržovacích prací na nich a jejich odstraňování, provozování tepelných soustav; (42) studie, inženýrská činnost, návrhy, projektová činnost a propočty v oblasti měřicí a regulační techniky, v oblasti vytápění objektů a bytů, tepelných sítí, výměňkových, vyrovnávacích a doplňovacích stanic, projektů pro dálkový přenos dat, tvorba a zpracování software pro řídicí systémy v oblasti měření, regulace a poskytování tepla, dispečerské řízení tepelných sítí.

(511) 9, 37, 42
(210) O-444066

(111) **290629**
(220) 31.10.2006
(151) 06.06.2007
(540)



(730) **ANTONI CZ s.r.o.**, Dolní Třebonín 194, Dolní Třebonín, 38201, CZ
(740) PatentCentrum Sedláč & Partners s.r.o., Husova 5, České Budějovice, 37001
(510) (6) plechové obaly a konzervy na potraviny, zejména na masné a uzenářské výrobky, zařazené v této třídě; (16) papír, papírové a kartonážní zboží, papírové a kartonážní obaly na potraviny, zejména na šunku, tiskárenské výrobky, fotografie, papírové reklamní předměty, letáky, plakáty, fólie hliníkové a viskózní na balení potravin, zejména na šunku, papírová prostírání, papírové ubrusy, podložky na stůl papírové, pytlíky jako obaly (z papíru nebo umělých hmot), štítky (papírové nálepky); (20) obaly (krabice) z umělých hmot a nádoby z umělých hmot jako obaly na potraviny, zejména na masné a uzenářské výrobky; (29) maso a masné výrobky, jako masové krémy, pomazánky na chleba, masité přesnídávky v rámci této třídy, masové šťávy a extrakty, masa jako náplně do jemného pečiva, uzeniny, zejména párky, klobásy, salámy, sekané maso, masové a játrové paštiky, šunka, slanina a škvarky, jelita a jitrnice, huspeniny a tlačanky, vnitřnosti, zejména játra, droby, dršťky, ryby neživé, kaviár, měkkýši a koryši neživí, drůbež a zvěřina s výjimkou živých, konzervované potraviny, zejména masové a rybí konzervy, hotová jídla s převahou masa, jedlé oleje a tuky, hotové polévky, polévkové koncentráty, polévkové kostky, tablety, prášky, výtažky, polévky v sáčku; (30) koření všeho druhu, zejména do uzenin a uzenářských výrobků, koření do těsta, do polévek, směs různého koření, koření mleté či nikoliv, zejména anýz, cibule v prášku, curry v prášku, hřebíček, šafrán, zázvor, pepř, přípravky aromatické do potravin, chlebičky a taštičky, též plněné masem, sýrem nebo zeleninou, pizza, housky, též plněné masem a sýrem, náhražky a přísady spadající do této třídy, konzervační soli, zejména kuchyňská sůl a prostředky k nasolování masa, masové paštiky zapečené v těstě, masové pirožky, látky na zjemnění masa pro domácnosti, chuťové a pikantní omáčky, majonézy; (40) řeznictví a uzenářství, zejména porážka a bourání zvířat, zpracování masa a masných výrobků, uvedených ve třídě 29, konzervování potravin, zejména tepelná úprava a mražení, též uzení, zpracování kůží a kostí; (43) stravovací a ubytovací služby, hostinská a restaurační činnost, poskytování gastronomických služeb, příprava jídel a výrobků studené kuchyně, pořádání hostin, provozování baru, bufetu, samoobslužné restaurace, kavárny, pronajímání restauračních a jednacích místností k pořádání seminářů, konferencí, školení a společenských akcí.
(511) 6, 16, 20, 29, 30, 40, 43
(210) O-442473

(111) **292051**
(220) 05.01.2007
(151) 22.08.2007
(540)

TPV

(730) **Morávek Petr Ing., CSc.**, Koberovy 170, Železný Brod, 46822, CZ
(510) (11) odsávací zákryty, vzduchotechnická zařízení; (37) stavební činnost.
(511) 11, 37
(210) O-444266

(111) **293029**
(220) 19.04.2006
(151) 03.10.2007
(540)



(730) **Yorkville Plus LTD**, Drake Chambers, Tortola, VG
(740) Václav Müller, patentový zástupce, Filipova 2016, Praha 4, 14800
(510) (1) průmyslové chemikálie (chemické výrobky určené pro průmysl, vědu a zemědělství), chemické přípravky na výrobu slitin kovů, drahé kovy (soli) pro průmyslové účely, žiraviny pro průmyslové účely, kyslík a jeho sloučeniny, chemikálie na čištění olejů, chemické prostředky pro konzervování potravin, průmyslová pojidla a lepidla, rtuť, rubidium, antimon, bauxit; (5) výrobky dietetické, pro léčebné účely, potraviny pro děti, batolata a nemocné, potravinové přípravky a doplňky všeho druhu, jako posilující přípravky, tonika, vitamínové přípravky, poživatiny pro doplnění redukčních diet nebo přípravků pro hubnutí, vše s léčebnými účinky, přípravky s léčebnými účinky obsahující biochemické katalyzátory, zejména pro fyzicky aktivní osoby, rekonvalescenty a nemocné, vše výše uvedené určené k léčebným účelům, desinfekční prostředky, WC deodoranty, WC osvěžovače, WC gely, přípravky pro desinfekci bytu, prostředky k ničení plevele a k hubnutí živočišných škůdců, přípravky zvěrolékařské, diabetické přípravky pro léčebné účely, kyslíkaté koupele; (10) lékařské přístroje kyslíkové, pokrývky vytápěné elektricky, přístroje a nástroje chirurgické, lékařské, zubolékařské, zvěrolékařské, včetně speciálního nábytku pro tyto obory, erotické pomůcky, jako vibrátory, umělé údy, kuličky apod; (16) papír a výrobky z papíru všeho druhu spadající do této třídy, jako papír balící, papírové podložky pod sklenice, lepenka a kartonážní výrobky, tiskoviny, časopisy, periodika, knihy, výrobky knihařské, fotografie, psací potřeby, kancelářské potřeby kromě nábytku, učební a školní potřeby a pomůcky, karty, štočky, obaly z papíru, tiskopisy, pohlednice, známky, samolepky, potřeby pro umělce, štětce; (35) pořádání výstav k obchodním a reklamním účelům, činnost reklamní a inzertní, průzkum a analýzy trhů, kopírování dokumentů, distribuce zboží k reklamním účelům, aranžérství - aranžování výkladů, marketing, automatizované zpracování dat; (36) pojištění, finanční služby, peněžní služby, nemovitostní služby, zejména konzultační finanční služby, jednatelství, inkasování nájemného, pronájem nemovitostí, správa nemovitostí, pronajímání kanceláří, služby realitní kanceláře, správa majetku, leasingové služby finanční, úvěrování zbožových nákupů, poradenství v oblasti úvěrové politiky, kontrola, vedení, ochrana, správa pozemků, budov a bytů, bytových i nebytových prostor; (38) šíření elektronických časopisů, periodik a knih prostřednictvím počítačové, elektronické nebo telekomunikační sítě, zejména Internetu a satelitu, výměna, přenos a šíření zpráv, informací a audiovizuálních děl prostřednictvím informačních a telekomunikačních sítí, televizní a rozhlasové vysílání, služby zajišťující audiovizuální komunikaci prostřednictvím informačních a telekomunikačních sítí, doručování dopisů, provozování spojových sítí, telegrafní služby, přenos zvuku a obrazu pomocí satelitu; (40) zpracování a úprava materiálů, včetně zpracování dřeva, ovoce, kůží apod., mlynářství, zušlechťování textilu, zpracování a úprava plastických hmot, gumárenských směsí,

výrobků z plastů, gumy a kaučuku, včetně jejich potiskování a pokovování, lisování umělých hmot včetně jejich mletí, opracování gumárenských výrobků a polotovarů, nástrojařská činnost spojená se zpracováním materiálů, např. soustružením, frézováním, leštěním, broušením nebo kovovým potažením, včetně kalení; (42) počítačové vyhledávací služby, vývoj a tvorba systémů pro elektronické obchodování včetně příslušného software a hardware, know-how pro oblast elektronického obchodování a informačních technologií, tvorba software, programování internetových databázových systémů a internetových aplikací, programování multimediálních aplikací, vytváření a modelování 3D animací, interaktivní a grafické programy (tvorba), tvorba multimediálních dokumentů, prezentací, aplikací, katalogů apod., konstrukce WWW prezentací a řešení WWW serverů, počítačové animace a vizualizace, programové projekty (tvorba), tvorba informačních databází, elektronických časopisů, periodik, knih, cybercafé - internetová kavárna v této třídě, registrace internetových domén, webhosting, vědecký výzkum pro lékařské účely; (44) lékařské a zdravotnické služby, hygienická a kosmetická péče o lidi, masáže všeho druhu jako relaxační, rehabilitační, sportovní, vodní, plynové, rašelinové zábaly, uhlíkové zábaly, psychoterapie, taneční a pohybová terapie, kosmetické služby, nehtová kosmetika, permanentní make-up, manikúra, modelace nehtů, pedikúra, vizážistika, solárium, tvarování postavy, cvičení ve vyhřívaných lůžkách a kyslíko-oxygenová terapie, hubnutí a redukce váhy, stravovací režim, kondiční, regenerační, rekondiční a resocializační programy, programy pro těhotné, rekreologie, lymfodrenáže, odstraňování celulitidy, maséřské služby, psychoterapie - satirapie, poradenství v oblasti zdraví, krásy, zdravé výživy a zdravého životního stylu, léčitelství.

(511) 1, 5, 10, 16, 35, 36, 38, 40, 42, 44
(210) O-436667

(111) **293496**
(220) 24.05.2006
(151) 24.10.2007
(540)

GREECE TOURS PRAGUE

(730) **GREECE TOURS PRAGUE, spol. s r.o.**, V Pražské bráně 74, Beroun, 26600, CZ
(740) Mgr. Roman Fojtášek, advokát, Vinohradská 6, Praha 2, 12000
(510) (39) provozování cestovních kanceláří, vč. cestovních a dopravních informací a služeb, zařazených v této třídě, zajišťování jízdének a místenek, průvodcovských a doprovodných služeb, zařazených v této třídě, zajišťování exkurzí, výletů a turistických prohlídek.

(511) 39
(210) O-437654

(111) **295372**
(220) 24.03.2006
(151) 24.01.2008
(540)

Choco Diva

(730) **ORION CORPORATION**, 30-10 Munbae-Dong, Yongsan-Gu, Seoul, KR
(740) Rott, Růžička & Guttman Patentové, známkové a advokátní kanceláře, JUDr. Vladimír Rott, Vinohradská 37, Praha 2, 12000
(510) (30) čokolády, sušenky, koláčky, kreky, oplatky, cukrovinky, čipsy (obilné výrobky), chléb, pečivo, koláče, keksy, pudinky, šerbety, zmrzliny, bombóny, karamely, žvýkačky (ne pro lékařské účely).

(511) 30
(210) O-435886

(111) **299001**
(220) 28.12.2006
(151) 08.07.2008
(540)



(730) **Intersport ČR s.r.o.**, Na Strži 1702/65, Praha 4, 14062, CZ
(740) Ing. Francis Jupa, Měchenická 4/2554, Praha 4, 14100
(510) (10) mechanoterapeutické pomůcky zařazené do této třídy, jako jsou rotopedy, stepery, masážní přístroje; (16) papír a výrobky z papíru, kancelářské potřeby s výjimkou nábytku, psací potřeby, psací stroje, knihařské výrobky, tiskoviny, časopisy, periodika, knihy, fotografie, kancelářská lepidla, nožičské výrobky pro kancelářské účely, učební a školní pomůcky, potřeby pro umělce, vše zařazené do této třídy; (25) oděvy, prádlo, boty, kloboučnické výrobky včetně sportovních; (28) sportovní potřeby všeho druhu zařazené do této třídy jako tělocvičné a sportovní nářadí, hračky, sportovní potřeby, nářadí pro zimní sporty, nářadí pro sportovní hry, rybářské potřeby, zboží plážové a koupací - zařazené do třídy 28, hry, hrací karty.

(511) 10, 16, 25, 28
(210) O-444138

(111) **299652**
(220) 20.12.2005
(151) 06.08.2008
(540)

esel

(730) **Libor Směja - ESEL**, Mlýnská 308, Týn nad Bečvou, 75131, CZ
(740) Šachta, Zmeškal & partneři, Ing. Václav Kratochvíl, patentový zástupce, Radlická 28/663, Praha 5, 15000
(510) (6) kovové prefabrikáty, kování, kovové zámky; (7) zařízení, stroje, přístroje a nástroje pro výrobu, rozvod, přenos a akumulaci tepla, armatury pro kotle, čerpadla, dopravníky (stroje), filtrovací stroje, kondenzační zařízení, motory, s výjimkou motorů pro pozemní vozidla, ovládací mechanismy pro stroje, motory a hnací stroje, výměníky tepla jako části strojů; (9) elektrické regulátory, elektrická rozvodná, řídicí a spínací zařízení; (11) regulátory topení, regulačně bezpečnostní zařízení pro plynové potrubí a vodovodní zařízení, klimatizační zařízení, ohřivače vzduchu a vody, rekuperační jednotky, kotle, kamna, vytápěcí zařízení; (36) realitní kancelář, správa nemovitostí; (37) montáž, opravy a údržba elektrických a elektronických zařízení, strojů a přístrojů, stavební truhlářství, montáž a opravy měřicí a regulační techniky, opravy, rekonstrukce, modernizace a likvidace energetických zařízení, montáž, opravy a údržba strojních zařízení, provádění staveb včetně jejich změn, údržby, oprav a likvidace, zemní práce, demolice, výstavba potrubních, komunikačních a energetických vedení, čištění budov a komunikací, poradenská, zprostředkovatelská, obstaravatelská činnost v oblasti stavebnictví; (40) výroba kovových prefabrikátů, kovovýroba, sběr a zpracování odpadů; (42) poskytování nezávislých konzultací o otázkách technických, systémových a technicko-organizačních, inženýrská, projekční, poradenská, zprostředkovatelská a obstaravatelská činnost v oblasti strojírenství, elektrotechniky, energetiky, odborné poradenství v komoditách uváděných v této třídě, architektonická činnost, projektování.

(511) 6, 7, 9, 11, 36, 37, 40, 42, 43
(210) O-432624

(111) **300939**
(220) 15.12.2005
(151) 08.10.2008
(540)

**Mr.
PROFESIONAL**

- (730) **Masnica Miroslav**, Hlavní třída 440/69, Havířov, Město, 73601, CZ
(740) Silesia Patent & Trademark s.r.o., Mgr. Václav Pacl, Pod Školou 1278, Šenov, 73934
(510) (3) prostředky namáčecí, prací, mýdlové, saponátové, bezfosfátové, prací prostředky, prací a bělicí přípravky, prostředky na odbarvování, bělení, moření a parfémování prádla a avivážní prostředky, aviváže, přípravky na odmašťování, čištění, drhnutí, leštění a broušení, čisticí přípravky, mýdla, výrobky kosmetické, voňavkářské a parfumerie včetně éterických olejů, vodičky na vlasy, zubní pasty a prášky, přípravky pro ústní hygienu, pěny na holení, vody a krémy před a po holení, veškeré výrobky k péči, pěstění a krášení těla, pleti, očí, rtů, vlasů, rukou a nohou, veškeré ústní přípravky a zubní pasty, prášky, gely, desodorační prostředky pro osobní použití, vata a vatové výrobky pro kosmetické účely, nemedicijnální toaletní přípravky, hygienické přípravky, prostředky chránící před sluncem, prostředky k čištění sporáků, prostředky k čištění sanitární techniky; (16) pleny z papíru nebo buničiny, toaletní papír, papírové ubrousky, kapesníčky a kuchyňské utěrky, tiskoviny, zejména neperiodické publikace, reklamní a propagační letáky, plakáty, prospekty, publikace, dokumentace, tiskárenské a kartonážní výrobky týkající se výše uvedených výrobků ve tř. 3 a 16; (35) obstaravatelská a zprostředkovatelská činnost v oblasti obchodu, exportu a importu, pomoc při řízení velkoobchodní a maloobchodní činnosti firem, obchodní administrativa, kancelářské práce, obchodně zastupitelská činnost v oblasti obchodu, propagace, reklama včetně tvorby reklamních předmětů a materiálů, inzerce a služby spojené s provozováním obchodní činnosti, poskytování informací a informačních produktů v oblasti obchodu, poradenské a konzultační služby v oblasti maloobchodní a velkoobchodní činnosti - vše týkající se výše uvedených výrobků ve tř. 3 a 16; (39) zásilková obchodní činnost, doprava, přeprava, skladování, balení a distribuce zboží a výrobků - vše týkající se výše uvedených výrobků ve tř. 3 a 16.
(511) 3, 16, 35, 39
(210) O-432444

(111) **300942**
(220) 29.12.2006
(151) 08.10.2008
(540)



- (730) **Metropolitní kapitula u sv. Víta v Praze**, 3. hradní nádvoří čp. 48, Praha 1 - Hrad, 11901, CZ
(740) PROPATENT, Ing. Vlasta Sedláčková, Pod Pekařkou 1, Praha 4 - Podolí, 14700
(510) (16) papírenské zboží, tiskárenské výrobky, papírový reklamní materiál, plakáty, časopisy, knihy, papírové suvenýry, plastické obaly, mapy; (35) propagační a reklamní činnost, zaslání reklamních materiálů zákazníkům; (39) průvodcovské služby; (41) koncerty - zprostředkování, organizace.
(511) 16, 35, 39, 41
(210) O-444167

(111) **306251**
(220) 18.07.2005
(151) 01.07.2009
(540)

POLAR

- (730) **Whirlpool Polska Sp. z o.o.**, ul. Gen. T. Bora-Komorowskiego 6, Wroclaw 51-210, PL
(740) Čermák a spol., JUDr. Karel Čermák jr. Ph.D., LL.M., advokát, Elišky Peškové 735/15, Praha 5, 15000
(510) (7) motory, včetně elektrických motorů (s výjimkou motorů pro pozemní vozidla), elektricky poháněná čerpadla, kompresory pro chladicí a klimatizační zařízení, přístroje a zařízení na mytí potravin, prádla a textilií, včetně pracích praček, myček nádobí, strojů pro mytí skla, strojů na mytí zeleniny, strojů pro chemické čištění, zdímaček, žehliček, mandlů a žehlicích strojů, součásti a příslušenství pro pračky a myčky nádobí, zařízení na přípravu zpracování jídel, součásti a příslušenství pro stroje a instalace pro přípravu a vaření jídel a nápojů, součásti pro likvidaci zbytků potravin, lisy na zbytky potravin a odpadky, malé přenosné přístroje, jmenovitě míchací zařízení, mixéry, mlýnky na potraviny, odšťavňovače a součásti a příslušenství k těmto výrobkům; (11) zařízení a přístroje pro topení, výrobu páry, pro vaření, chlazení, mrazení, sušení, klimatizaci, čištění vzduchu, ventilaci, zásobování vodou, včetně elektrických toustovačů, elektrické toastovače, elektrické stroje na přípravu teplých nápojů, kávovary elektrické, oplatková forma elektrická (elektrický lívanečník na pečení oplatek), elektrické stroje na výrobu zmrzliny, elektrické jednotky pro ohřívání potravin, zásuvky pro ohřívání potravin, stroje pro praní látek, odstředivky na sušení, myčky na nádobí, umyvadla a dřezy, elektrické varné plotny a pece, plynové varné plotny a pece, digestoře a mikrovlnné trouby, přenosné vařiče, stolní vařiče, mikrovlnné trouby, ledničky, mrazicí zařízení, mrazničky, kombinace chladnička - mraznička, stroje na výrobu ledových kostek, vinné chladničky s řízenou teplotou, dispensory na horkou vodu, jednotky pro dodávku studené vody a ledu z chladniček a filtraci vody z filtračních domácích zařízení, součásti a příslušenství pro výše uvedené zboží; (37) instalace, opravy a údržba motorů, včetně elektrických motorů (s výjimkou motorů pro pozemní vozidla), elektricky poháněných čerpadel, kompresorů pro chladicí a klimatizační zařízení, přístrojů a zařízení na mytí potravin, prádla a textilií, myček nádobí, přístrojů pro likvidaci zbytků potravin a odpadků, přístrojů a zařízení pro topení, vaření, chlazení, mrazení, sušení, mikrovlnných trub, digestoří, zařízení pro čištění vzduchu, ventilaci a zásobování vodou.
(511) 7, 11, 37
(210) O-465670

(111) **317807**
(220) 01.06.2005
(151) 04.05.2011
(540)



- (730) **TV PRODUCTS CZ s.r.o.**, Rybná 669/4, Praha 1, 11000, CZ
(740) ŠTROS & KUSÁK advokátní a patentová kancelář, JUDr. David Štros, advokát, Národní 32, Praha 1, 11000
(510) (3) kosmetické výrobky, čističe skvrn, přípravky na čištění textilií a jiných předmětů, hygienické přípravky, jako mýdla, mýdla tekutá, šampóny vlasové i tělové, pěny a sole do koupeli, čisticí prostředky pro pleť, opalovací krémy, pleťové masky, balzámy na rty, krémy, zubní pasty, přípravky pro bělení a jiné prací prostředky, vody po holení, přípravky k čištění, leštění a odmašťování, brusné přípravky, voňavkářské výrobky, parfémy, vonné a éterické oleje, dekorativní kosmetika jako rtěnky, umělé řasy, makeupy apod., dezodorační přípravky pro osobní potřebu (parfumerie), hygienické přípravky, pokud jde o toaletní přípravky; (7) elektrotechnická zařízení a přístroje pro domácnost jako kráječe, hnětače, šlehače, roboty, mixery, vysavače prachu, leštičky parket, pro jízdní kola, jako např. dynamo, motory s výjimkou motorů pro pozemní vozidla, elektrotermické nástroje a přístroje, jako elektrické svářečky, elektromechanické zařízení pro domácí účely určené k čištění, jako vysavače prachu, odsavače par, leštiče parket apod.; (8) nářadí a nástroje s ručním pohonem, holicí strojky dámské i pánské, včetně dílů k holicím strojkům, jako čepelky do holicích přístrojů apod., ruční nářadí a nástroje, nožířské výrobky všeho druhu, vidličky a lžice včetně z drahých kovů, sečné zbraně, nářadí a nástroje pro lesní a dřevařskou výrobu, kulmy na ondulování vlasů, břitvy, strojky na stříhání (ruční strojky), nůžky na nehty, elektrické nebo neelektrické holicí strojky; (11) přístroje pro

osvětlení, topení, výrobu páry, pro vaření, přístroje chladicí, pro sušení, ventilaci, rozvod vody a sanitární zařízení, zejména pak, zařízení pro klimatizaci žárovky, výbojky elektrické na osvětlení, objímky na elektrická světla, osvětlovací lampy, osvětlovací tělesa s reflektory, sporáky všeho druhu, jako plynové sporáky, kombinované sporáky, elektrické sporáky, sporáky se sklokeramickou deskou a jejich příslušenství, horkovzdušné trouby, mikrovlnné trouby, sendvičovače, toustovače, topinkovače, kávovary a expresa, rychlovarné konvice, fritovací hrnce, chladničky, ledničky, mrazáky, sušičky prádla, čističky a osvěžovače vzduchu, boilers, sušičky vlasů, odsavače par, ohřívadla, ohřívací lahve, elektrická nebo neelektrická, polštáře a pokrývky elektricky vyhřívané, elektrické hrnce, varné náčiní elektrické; (21) drobné nářadí a přenosné nádoby k domácím a kuchyňským účelům, jako kuchyňské nádobí, vědra, plechové misky a nádoby, misky a nádoby z plastických a jiných hmot, ručně poháněné strojky na mletí, sekání, lisování, odstraňování prachu a nečistot, tlakové hrnce s výjimkou elektrických, hřebeny a mycí houby, toaletní kufříky, kartáče, kartáčeknický materiál, pomůcky k úklidu, zboží skleněné, výrobky z porcelánu a kameniny nezařazené v jiných třídách, zubní kartáčky i elektrické; (25) oděvy, saka, kalhoty, svetry, košile, obleky, sukně, pláště, kostýmy, cvičební úbory, oděvní doplňky spadající do tř. 25 jako pásky ke kamaším, klapky na uši, kravaty, motýlky, šály, rukavice, klobouky, čepice, ponožky, šle, spodní prádlo, kožšínové ozdoby oděvní, blůzy, barety, šátky, podkolenky, boty, turistické oděvy, opasky, pracovní oděvy, oděvy pro volný čas, zejména pro sport, spadající do této třídy; (28) vánoční stromečky umělé, ozdoby na vánoční stromečky, jako vánoční řetězy, věnce, svícinky na svíčky pro vánoční stromečky, hry, hračky mechanické, hudební, fyzikální, včetně hraček pro domácí zvířata, tělocvičné a sportovní nářadí, jako míče hrací fotbalové, volejbalové, basketbalové, tenisové, míčky na stolní tenis, squash, badmintonové, rakety a pátky tenisové, na stolní tenis, badmintonové, squashové, chrániče loketní, kolenní a holenní (jako sportovní potřeby), míčky na hraní, rybářské náčiní, návnady pro rybáře, nářadí pro zimní sporty, nářadí pro sportovní hry, výrobky plážové a koupací, jako plavecké a potápěčské ploutve, šermířské sečné a bodné zbraně, vábníčky, potřeby pro gymnastiku a sport, zejména pak, přístroje, zařízení a potřeby pro tělesnou kulturu, léčebnou gymnastiku, regeneraci a rekondici, potřeby, přístroje a nástroje pro gymnastiku, cvičení a sport.

(511) 3, 7, 8, 11, 21, 25, 28
(210) O-426907

Zániky ochranných známek uplynutím doby platnosti

Kapitola obsahuje údaje o ochranných známkách, které zanikly uplynutím doby platnosti podle ustanovení § 29 odst. 1 zákona č. 441/2003 Sb.

Číslo zápisu	Datum zániku	Číslo zápisu	Datum zániku	Číslo zápisu	Datum zániku	Číslo zápisu	Datum zániku
91505	28.06.2015	204328	29.06.2015	278720	22.06.2015	279352	23.06.2015
156366	24.06.2015	205328	27.06.2015	278721	22.06.2015	279353	23.06.2015
156417	24.06.2015	206043	26.06.2015	278722	22.06.2015	279354	23.06.2015
156418	24.06.2015	206044	29.06.2015	278726	22.06.2015	279355	23.06.2015
156419	24.06.2015	206045	29.06.2015	278727	22.06.2015	279358	23.06.2015
187243	23.06.2015	206046	29.06.2015	278728	22.06.2015	279359	23.06.2015
190872	28.06.2015	206047	29.06.2015	278729	22.06.2015	279360	23.06.2015
191668	22.06.2015	206048	29.06.2015	278730	22.06.2015	279361	23.06.2015
193216	28.06.2015	207371	21.06.2015	278731	22.06.2015	279363	24.06.2015
193219	29.06.2015	208126	27.06.2015	278732	23.06.2015	279366	24.06.2015
193303	23.06.2015	211611	21.06.2015	278733	23.06.2015	279367	24.06.2015
193304	23.06.2015	212313	21.06.2015	278734	23.06.2015	279368	24.06.2015
193906	26.06.2015	277853	21.06.2015	278735	23.06.2015	279369	24.06.2015
193910	29.06.2015	277854	27.06.2015	278742	24.06.2015	279370	27.06.2015
195620	23.06.2015	277855	28.06.2015	278743	24.06.2015	279372	27.06.2015
196988	22.06.2015	277895	21.06.2015	278744	27.06.2015	279377	28.06.2015
196990	23.06.2015	278271	21.06.2015	278746	27.06.2015	279382	28.06.2015
196991	23.06.2015	278275	21.06.2015	278748	27.06.2015	279383	28.06.2015
196992	23.06.2015	278276	21.06.2015	278749	27.06.2015	279385	28.06.2015
197001	29.06.2015	278278	22.06.2015	278750	27.06.2015	279386	29.06.2015
197804	21.06.2015	278280	22.06.2015	278751	27.06.2015	279387	29.06.2015
198655A	21.06.2015	278281	22.06.2015	278752	27.06.2015	279388	29.06.2015
198655	21.06.2015	278284	23.06.2015	278753	27.06.2015	279389	29.06.2015
198656A	21.06.2015	278285	24.06.2015	278754	27.06.2015	280071	22.06.2015
198656	21.06.2015	278288	24.06.2015	278755	27.06.2015	280072	22.06.2015
198657A	21.06.2015	278290	24.06.2015	278756	27.06.2015	280073	28.06.2015
198657	21.06.2015	278291	24.06.2015	278757	28.06.2015	280074	29.06.2015
198666	22.06.2015	278292	24.06.2015	278759	28.06.2015	280076	29.06.2015
198667	22.06.2015	278293	24.06.2015	278761	28.06.2015	280077	29.06.2015
198676	26.06.2015	278297	24.06.2015	278763	28.06.2015	280895	23.06.2015
198678	26.06.2015	278298	24.06.2015	278764	28.06.2015	280896	28.06.2015
198690	28.06.2015	278299	24.06.2015	278765	28.06.2015	281026	22.06.2015
199049	23.06.2015	278300	27.06.2015	278767	28.06.2015	281027	22.06.2015
199441	21.06.2015	278301	27.06.2015	278768	28.06.2015	281028	22.06.2015
199444	22.06.2015	278304	27.06.2015	278769	29.06.2015	281029	23.06.2015
199445	22.06.2015	278305	27.06.2015	278770	29.06.2015	281030	23.06.2015
199446	22.06.2015	278306	27.06.2015	278774	29.06.2015	281033	24.06.2015
201096	22.06.2015	278307	27.06.2015	278776	29.06.2015	281034	27.06.2015
201098	23.06.2015	278308	27.06.2015	279271	21.06.2015	281035	27.06.2015
201099	28.06.2015	278310	27.06.2015	279337	21.06.2015	281036	27.06.2015
201101	28.06.2015	278312	27.06.2015	279341	21.06.2015	281038	28.06.2015
201797	22.06.2015	278315	27.06.2015	279342	21.06.2015	281039	28.06.2015
201803	29.06.2015	278318	28.06.2015	279343	22.06.2015	281040	29.06.2015
203470A	21.06.2015	278319	28.06.2015	279344	22.06.2015	281041	29.06.2015
203470	21.06.2015	278320	28.06.2015	279347	23.06.2015	281684	28.06.2015
204318	21.06.2015	278321	28.06.2015	279348	23.06.2015	281751	24.06.2015
204319	21.06.2015	278322	29.06.2015	279349	23.06.2015	282259	23.06.2015
204325	28.06.2015	278718	21.06.2015	279350	23.06.2015	283014	27.06.2015
204327	29.06.2015	278719	21.06.2015	279351	23.06.2015	283805	27.06.2015

Číslo zápisu	Datum zániku	Číslo zápisu	Datum zániku	Číslo zápisu	Datum zániku	Číslo zápisu	Datum zániku
284612	24.06.2015	287421	23.06.2015	298393	22.06.2015	300168	28.06.2015
285307	25.06.2015	289375	21.06.2015	298394	22.06.2015	301359	24.06.2015
285375	27.06.2015	298392	22.06.2015	298395	28.06.2015	318135	28.06.2015

Vzdání se práv k ochranné známce

Vlastník ochranné známky se může podle ustanovení § 30 zákona č. 441/2003 Sb. u Úřadu písemným prohlášením vzdát práv k ochranné známce v rozsahu všech výrobků nebo služeb, pro které byla zapsána, nebo některých z nich. Účinky tohoto prohlášení nastávají dnem doručení prohlášení vlastníka ochranné známky Úřadu a nelze je vzít zpět. V této kapitole je tedy uvedeno datum účinnosti vzdání se práv k ochranné známce. Pokud se vlastník vzdal práv k ochranné známce jen v rozsahu některých výrobků a služeb, je pod příslušným INID kódem zveřejněn rovněž zbývající seznam výrobků a služeb, pro které ochranné známka zůstává zapsána. Tato kapitola dále zahrnuje údaje o ochranných známkách, u kterých vlastník písemným prohlášením omezil rozsah ochrany ve vztahu k prvku ochranné známky.

(111) 250040

(540)

VICTORY

(510) (16) papír, výrobky z papíru, časopisy, periodika, knihy, fotografie, papírnické zboží, manuály k počítačovým programům, hrací karty, učební a školní potřeby, sběratelské karty; (28) hry, hračky mechanické, hudební, fyzikální, mechanické hry.

(511) 16, 28

(210) O-171489

s účinností ode dne 15.01.2015/prohlášení vlastníka o částečném vzdání se práv

(111) 318116

(540)



(111) 306417

(540)



(210) O-480800

s účinností ode dne 12.01.2016/vzdání se práv k ochranné známce

(210) O-465535

s účinností ode dne 12.01.2016/vzdání se práv k ochranné známce

Změny vlastníků ochranných známek

Kapitola obsahuje údaje o ochranných známkách, které byly převedeny nebo přešly ve smyslu ustanovení § 15 odst. 1, 2 a § 16 zákona č. 441/2003 Sb. na jiného vlastníka v rozsahu všech zapsaných výrobků nebo služeb.

Číslo zápisu	Dřívější vlastník	Nynější vlastník	S účinností od
177653	Moragro, a.s. v Prostějově, Za drahou 4332/4, Prostějov, 79687, CZ	M - CENTRUM, a.s., Za drahou 4332/4, Prostějov, 79601, CZ	14.01.2016
177654	Moragro, a.s. v Prostějově, Za drahou 4332/4, Prostějov, 79687, CZ	M - CENTRUM, a.s., Za drahou 4332/4, Prostějov, 79601, CZ	14.01.2016
184838	PolyComp, a.s., Na Hrázce 22, Poděbrady VIII - Kluk, 29001, CZ	PolyComp Energo s.r.o., Na Hrázce 22, Poděbrady - Kluk, 29001, CZ	13.01.2016
197991	Amcor Limited, an Australian corporation, 679 Victoria Street, Abbotsford, Victoria 3076, AU	Silgan Holdings Inc., 4 Landmark Square, Suite 400, Stamford, CT, US	13.01.2016
199020	Moragro, a.s. v Prostějově, Za drahou 4332/4, Prostějov, 79687, CZ	M - CENTRUM, a.s., Za drahou 4332/4, Prostějov, 79601, CZ	14.01.2016
220205	Res Ipsa Loquitur s.r.o., Široká 36/5, Praha 1 - Josefov, 11000, CZ	ZEMAN maso-uzeniny, a.s., Jateční 765/47, Plzeň, 30100, CZ	14.01.2016
221774	Centrum zdravého spánku a.s., Jeremiášova 1950/7, České Budějovice, 37002, CZ	ProSpánek SE, Hybernská 1271/32, Praha 1 - Nové Město, 11000, CZ	19.01.2016
227780	Res Ipsa Loquitur s.r.o., Široká 36/5, Praha 1 - Josefov, 11000, CZ	ZEMAN maso-uzeniny, a.s., Jateční 765/47, Plzeň, 30100, CZ	14.01.2016
256164	Res Ipsa Loquitur s.r.o., Široká 36/5, Praha 1 - Josefov, 11000, CZ	ZEMAN maso-uzeniny, a.s., Jateční 765/47, Plzeň, 30100, CZ	14.01.2016
258458	Jan Lhotský, Blahoslavova 2600, Mělník, 27601, CZ Mgr. Olga Waksmundská, Jeviněves 48, Spomyšl, 27705, CZ	JOL spol. s r.o., Blahoslavova 2600/9, Mělník, 27601, CZ	19.01.2016
258565	Moragro, a.s. v Prostějově, Za drahou 4332/4, Prostějov, 79687, CZ	M - CENTRUM, a.s., Za drahou 4332/4, Prostějov, 79601, CZ	14.01.2016
258643	PAP OIL, s.r.o., Drnovská 1042/28, Praha 6 - Ruzyně, 16000, CZ	MOL Česká republika, s.r.o., Purkyňova 2121/3, Praha 1 - Nové Město, 11000, CZ	15.01.2016
262803	Res Ipsa Loquitur s.r.o., Široká 36/5, Praha 1 - Josefov, 11000, CZ	ZEMAN maso-uzeniny, a.s., Jateční 765/47, Plzeň, 30100, CZ	14.01.2016
262804	Res Ipsa Loquitur s.r.o., Široká 36/5, Praha 1 - Josefov, 11000, CZ	ZEMAN maso-uzeniny, a.s., Jateční 765/47, Plzeň, 30100, CZ	14.01.2016
262805	Res Ipsa Loquitur s.r.o., Široká 36/5, Praha 1 - Josefov, 11000, CZ	ZEMAN maso-uzeniny, a.s., Jateční 765/47, Plzeň, 30100, CZ	14.01.2016
267777	Moragro, a.s. v Prostějově, Za drahou 4332/4, Prostějov, 79687, CZ	M - CENTRUM, a.s., Za drahou 4332/4, Prostějov, 79601, CZ	14.01.2016
267778	Moragro, a.s. v Prostějově, Za drahou 4332/4, Prostějov, 79687, CZ	M - CENTRUM, a.s., Za drahou 4332/4, Prostějov, 79601, CZ	14.01.2016
269613	Res Ipsa Loquitur s.r.o., Široká 36/5, Praha 1 - Josefov, 11000, CZ	ZEMAN maso-uzeniny, a.s., Jateční 765/47, Plzeň, 30100, CZ	14.01.2016
277413	Sněžka, výrobní družstvo Náchod, Jugoslávská 260, Náchod, 54748, CZ	ZELTNER s.r.o., Klimentská 1746/52, Praha 1 - Nové Město, 11000, CZ	15.01.2016
283877	Res Ipsa Loquitur s.r.o., Široká 36/5, Praha 1 - Josefov, 11000, CZ	ZEMAN maso-uzeniny, a.s., Jateční 765/47, Plzeň, 30100, CZ	14.01.2016
283879	Res Ipsa Loquitur s.r.o., Široká 36/5, Praha 1 - Josefov, 11000, CZ	ZEMAN maso-uzeniny, a.s., Jateční 765/47, Plzeň, 30100, CZ	14.01.2016
283881	Res Ipsa Loquitur s.r.o., Široká 36/5, Praha 1 - Josefov, 11000, CZ	ZEMAN maso-uzeniny, a.s., Jateční 765/47, Plzeň, 30100, CZ	14.01.2016
284398	Res Ipsa Loquitur s.r.o., Široká 36/5, Praha 1 - Josefov, 11000, CZ	ZEMAN maso-uzeniny, a.s., Jateční 765/47, Plzeň, 30100, CZ	14.01.2016
285502	Res Ipsa Loquitur s.r.o., Široká 36/5, Praha 1 - Josefov, 11000, CZ	ZEMAN maso-uzeniny, a.s., Jateční 765/47, Plzeň, 30100, CZ	14.01.2016
292819	PAP OIL, s.r.o., Drnovská 1042/28, Praha 6 - Ruzyně, 16000, CZ	MOL Česká republika, s.r.o., Purkyňova 2121/3, Praha 1 - Nové Město, 11000, CZ	15.01.2016
292820	PAP OIL, s.r.o., Drnovská 1042/28, Praha 6 - Ruzyně, 16000, CZ	MOL Česká republika, s.r.o., Purkyňova 2121/3, Praha 1 - Nové Město, 11000, CZ	15.01.2016
293583	Res Ipsa Loquitur s.r.o., Široká 36/5, Praha 1 - Josefov, 11000, CZ	ZEMAN maso-uzeniny, a.s., Jateční 765/47, Plzeň, 30100, CZ	14.01.2016
295908	Res Ipsa Loquitur s.r.o., Široká 36/5, Praha 1 - Josefov, 11000, CZ	ZEMAN maso-uzeniny, a.s., Jateční 765/47, Plzeň, 30100, CZ	14.01.2016
306251	Whirlpool Polska Sp. z o.o., ul. Sierpnia, 6A 02-134, Warszawa, PL	Whirlpool Polska SA, ul. Gen. T. Bora-Komorowskiego 6, Wrocław 51-210, PL	19.01.2016
310444	Vítězslav Krejčík, Urbanice 17, Lhota pod Libčany, 50327, CZ	PRACHÁRNA autoprodej s.r.o., Staré Nechanice 3, Nechanice, 50315, CZ	15.01.2016
310926	Kateřina Freiwaldová, Karníkova 1158, Nové Město na Moravě, 59231, CZ	Gorolová Lucie, Mezi Školami 2328/13, Praha 5, 15000, CZ	14.01.2016
315067	LIVE TELECOM a.s., Sokolovská 100/94, Praha 8, 18600, CZ	LIVE TELECOM s.r.o., Sokolovská 100/94, Praha 8 - Karlín, 18600, CZ	14.01.2016
315270	LIVE TELECOM a.s., Sokolovská 100/94, Praha 8, 18600, CZ	LIVE TELECOM s.r.o., Sokolovská 100/94, Praha 8 - Karlín, 18600, CZ	14.01.2016
315823	WATSON ENTERPRISES (BAHAMAS) LIMITED, Offshore Group Chambers P.O.Box CB - 12 751, Nassau, New Providence, BS	MARIONNAUD PARFUMERIES SAS, 32 rue de Monceau, 75 008 Paris, RCS Paris 388 764 029, FR	13.01.2016
320858	MORAGRO, a.s. v Prostějově, Za drahou 4332/4, Prostějov, 79687, CZ	M - CENTRUM, a.s., Za drahou 4332/4, Prostějov, 79601, CZ	14.01.2016
320859	MORAGRO, a.s. v Prostějově, Za drahou 4332/4, Prostějov, 79687, CZ	M - CENTRUM, a.s., Za drahou 4332/4, Prostějov, 79601, CZ	14.01.2016

Číslo zápisu	Dřívější vlastník	Nynější vlastník	S účinností od
320860	MORAGRO, a.s. v Prostějově, Za drahou 4332/4, Prostějov, 79687, CZ	M - CENTRUM, a.s., Za drahou 4332/4, Prostějov, 79601, CZ	14.01.2016
325369	Wotania s.r.o., Měšická 324, Mratín, 25063, CZ	Akacia Group, s.r.o., Na Farkáně I 136/17, Praha 5 - Radlice, 16000, CZ	15.01.2016
325518	Res Ipsa Loquitur s.r.o., Široká 36/5, Praha 1 - Josefov, 11000, CZ	ZEMAN maso-uzeniny, a.s., Jateční 765/47, Plzeň, 30100, CZ	14.01.2016
331365	Bydžov s.r.o., Třída B. Smetany 1192, Nový Bydžov, 50402, CZ	VČTV s.r.o., Třída B. Smetany 1192, Nový Bydžov, 50401, CZ	15.01.2016
334934	Res Ipsa Loquitur s.r.o., Široká 36/5, Praha 1 - Josefov, 11000, CZ	ZEMAN maso-uzeniny, a.s., Jateční 765/47, Plzeň, 30100, CZ	14.01.2016
338207	NB Trade, s.r.o., Za Pekárnou 102, Bohuňovice, 78314, CZ	Neumann Dušan, Za Pekárnou 102, Bohuňovice, 78314, CZ	13.01.2016
339676	Centrum zdravého spánku a.s., Jeremiášova 1950/7, České Budějovice, 37002, CZ	ProSpánek SE, Hybernská 1271/32, Praha 1 - Nové Město, 11000, CZ	19.01.2016
342730	MORAGRO, a.s. v Prostějově, Za drahou 4332/4, Prostějov, 79687, CZ	M - CENTRUM, a.s., Za drahou 4332/4, Prostějov, 79601, CZ	14.01.2016
344549	MOL Retail Česká republika s.r.o., Kutvirtova 339/5, Praha 5 - Radlice, 15000, CZ	MOL Česká republika, s.r.o., Purkyňova 2121/3, Praha 1 - Nové Město, 11000, CZ	15.01.2016
344550	MOL Retail Česká republika s.r.o., Kutvirtova 339/5, Praha 5 - Radlice, 15000, CZ	MOL Česká republika, s.r.o., Purkyňova 2121/3, Praha 1 - Nové Město, 11000, CZ	15.01.2016
347032	MORAGRO, a.s. v Prostějově, Za drahou 4332/4, Prostějov, 79687, CZ	M - CENTRUM, a.s., Za drahou 4332/4, Prostějov, 79601, CZ	14.01.2016

Změny v údajích o vlastnících ochranných známek

Kapitola obsahuje ochranné známky, u kterých byla v rejstříku ochranných známek vyznačena změna v údajích o vlastnících ve smyslu ustanovení § 27 odst. 2 a 7 zákona č. 441/2003 Sb.

Číslo zápisu	Vlastník	S účinností od
155226	Festool s.r.o., Chelčického 1932, Česká Lípa, 47037, CZ	19.01.2016
155293	Festool s.r.o., Chelčického 1932, Česká Lípa, 47037, CZ	19.01.2016
155305	Festool s.r.o., Chelčického 1932, Česká Lípa, 47037, CZ	19.01.2016
194345	JACOBS DOUWE EGBERTS CZ s.r.o., Moulíkova 3286/1b, Praha 5 - Smíchov, 15000, CZ	19.01.2016
195906	Acrylux Canada, spol. s r.o. "v likvidaci", Toma a.s. budova SPZ 115, Otrokovice, 76502, CZ	14.01.2016
195907	Acrylux Canada, spol. s r.o. "v likvidaci", Toma a.s. budova SPZ 115, Otrokovice, 76502, CZ	14.01.2016
199945	JACOBS DOUWE EGBERTS CZ s.r.o., Moulíkova 3286/1b, Praha 5 - Smíchov, 15000, CZ	19.01.2016
201324	Komise J. Williama Fulbrighta, Karmelitská 378/17, Praha 1, 11800, CZ	19.01.2016
201325	INVISTA Technologies S.à.r.l., Flurhofstrasse 160, 9000 St. Gallen, CH	15.01.2016
202962	ELS Educational Services, Inc., 7 Roszel Road, Princeton, 08540, NJ, US	14.01.2016
203017	BALLENA a.s., Chodská 1366/9, Praha 2, 12000, CZ	14.01.2016
205668	Planet Hollywood International, Inc., 7598 West Sand Lake Road, Orlando, 32819, FL, US	13.01.2016
205668	Planet Hollywood International, Inc., 6052 Turkey Lake Road, Orlando, 32819, FL, US	13.01.2016
205668	Planet Hollywood International, Inc., 8669 Commodity Circle, Orlando, 32819, FL, US	13.01.2016
205668	Planet Hollywood International, Inc., 4700 Millenia Boulevard, Suite 400, Orlando, 32839, FL, US	13.01.2016
205668	Planet Hollywood International, Inc., 8663 Commodity Circle, Orlando, 32819, FL, US	13.01.2016
210944	Festool s.r.o., Chelčického 1932, Česká Lípa, 47037, CZ	19.01.2016
212516	JACOBS DOUWE EGBERTS CZ s.r.o., Moulíkova 3286/1b, Praha 5 - Smíchov, 15000, CZ	19.01.2016
229048	JACOBS DOUWE EGBERTS CZ s.r.o., Moulíkova 3286/1b, Praha 5 - Smíchov, 15000, CZ	19.01.2016
229049	JACOBS DOUWE EGBERTS CZ s.r.o., Moulíkova 3286/1b, Praha 5 - Smíchov, 15000, CZ	19.01.2016
231381	LIPOELASTIC a.s., Radlická 608/2, Praha 5, Smíchov, 15000, CZ	19.01.2016
241505	JACOBS DOUWE EGBERTS CZ s.r.o., Moulíkova 3286/1b, Praha 5 - Smíchov, 15000, CZ	19.01.2016
241506	JACOBS DOUWE EGBERTS CZ s.r.o., Moulíkova 3286/1b, Praha 5 - Smíchov, 15000, CZ	19.01.2016
242792	LIPOELASTIC a.s., Radlická 608/2, Praha 5, Smíchov, 15000, CZ	19.01.2016
242981	Česká společnost elektroniků, z. s., Veleslavínská 419/42, Praha 6, Veleslavín, 16200, CZ	13.01.2016
255536	JACOBS DOUWE EGBERTS CZ s.r.o., Moulíkova 3286/1b, Praha 5 - Smíchov, 15000, CZ	19.01.2016
258582	JACOBS DOUWE EGBERTS CZ s.r.o., Moulíkova 3286/1b, Praha 5 - Smíchov, 15000, CZ	19.01.2016
260047	IN-EL společnost s ručením omezeným, Gorkého 2573, Pardubice, Zelené předměstí, 53002, CZ	15.01.2016
262543	Bilko Robert Alexandr, Hnojník 393, 73953, CZ	19.01.2016
264545	NOESIS s.r.o., Dvořákova 3134/2, Ústí nad Labem město, centrum, 40001, CZ	19.01.2016
264981	JACOBS DOUWE EGBERTS CZ s.r.o., Moulíkova 3286/1b, Praha 5 - Smíchov, 15000, CZ	19.01.2016
266696	Bilko Robert Alexandr, Hnojník 393, 73953, CZ	19.01.2016
268086	IN-EL společnost s ručením omezeným, Gorkého 2573, Pardubice, Zelené předměstí, 53002, CZ	15.01.2016
273525	NOESIS s.r.o., Dvořákova 3134/2, Ústí nad Labem město, centrum, 40001, CZ	19.01.2016
273548	NOESIS s.r.o., Dvořákova 3134/2, Ústí nad Labem město, centrum, 40001, CZ	19.01.2016
277049	LIPOELASTIC a.s., Radlická 608/2, Praha 5, Smíchov, 15000, CZ	19.01.2016
277050	LIPOELASTIC a.s., Radlická 608/2, Praha 5, Smíchov, 15000, CZ	19.01.2016
279811	ss7IPCom s.r.o., Drahobejlova 1452/54, Praha 9, Libeň, 19000, CZ	14.01.2016
279852	Asociace hotelů a restaurací České republiky z.s., Revoluční 762/13, Praha 1, Staré Město, 11000, CZ	15.01.2016
279853	Asociace hotelů a restaurací České republiky z.s., Revoluční 762/13, Praha 1, Staré Město, 11000, CZ	15.01.2016
281595	SEAMS s.r.o., Kotojedy 56, Kroměříž, 76701, CZ	15.01.2016
281616	Asociace hotelů a restaurací České republiky z.s., Revoluční 762/13, Praha 1, Staré Město, 11000, CZ	15.01.2016
281617	Asociace hotelů a restaurací České republiky z.s., Revoluční 762/13, Praha 1, Staré Město, 11000, CZ	15.01.2016
282855	HOPÍ POPI, a.s., Sokolovská 80/4, Olomouc, 77900, CZ	13.01.2016
283343	RUBIDEA CZ s.r.o., Krajinská 499/14, Liberec 1-Staré Město, 46001, CZ	18.01.2016
283344	RUBIDEA CZ s.r.o., Krajinská 499/14, Liberec 1-Staré Město, 46001, CZ	19.01.2016
283350	EFTEC Europe Holding AG, Poststrasse 6, CH-6301 Zug, CH	19.01.2016
283375	LA SOPHIA, o.p.s., Břehová 208/8, Praha 1, Josefov, 11000, CZ	15.01.2016
283426	Odehnal Ludvík Ing., Kukelská 904/3, Praha 9 Hloubětín, 19800, CZ	18.01.2016

Číslo zápisu	Vlastník	S účinností od
283780	JACOBS DOUWE EGBERTS CZ s.r.o., Moulíkova 3286/1b, Praha 5 - Smíchov, 15000, CZ	19.01.2016
283827	IDEAL TRADE, spol. s r.o., Machová č.p. 243, 76301, CZ	13.01.2016
283828	IDEAL TRADE, spol. s r.o., Machová č.p. 243, 76301, CZ	13.01.2016
284620	Zámek Potštejn s.r.o., Bakalářská 627/19, Praha 10 - Malešice, 10800, CZ	19.01.2016
285183	Česká společnost AIDS pomoc, z.s., Malého 282/3, Praha 8 - Karlín, 18600, CZ	18.01.2016
285282	MP Produkt - odbytové družstvo, U krčského nádraží 229/17, Praha 4, Krč, 14000, CZ	15.01.2016
285507	KOMA system s.r.o., Na Pankráci 1724/129, Praha 4, 14000, CZ	13.01.2016
286150	Šlechtitelská stanice vinařská Velké Pavlovice, a.s., Pod Břehy 565/54, Velké Pavlovice, 69106, CZ	19.01.2016
286632	Fritsch Jindřich, Mrač ev. č. 143, 25721, CZ	14.01.2016
286922	AZ pneu s.r.o., Polní 2963/3d, Opava, Předměstí, 74601, CZ	13.01.2016
287500	SENIOR PARK HOUSE a.s., Přípotoční 1519/10a, Praha 10, Vršovice, 10000, CZ	14.01.2016
287783	XT-Card a.s., Seifertova 327/85, Praha 3 Žižkov, 13000, CZ	19.01.2016
287846	Teplné hospodářství Hradec Králové, a.s., Na Brně 362/15, Hradec Králové, 50006, CZ	19.01.2016
288918	ROLLO s.r.o., 484, Petrov, 69665, CZ	19.01.2016
288969	Teplné hospodářství Hradec Králové, a.s., Na Brně 362/15, Hradec Králové, 50006, CZ	15.01.2016
289900	Aerospinning Master Franchising, s.r.o., Holandská 49/4, Praha 10 - Vršovice, 10100, CZ	13.01.2016
290335	ALFA CHROM servis s.r.o., Zahradní 2010/46E, Bruntál, 79201, CZ	19.01.2016
291058	Asociace hotelů a restaurací České republiky z.s., Revoluční 762/13, Praha 1, Staré Město, 11000, CZ	15.01.2016
291125	KVELB s. r. o., Družstevní 1200/20, Mohelnice, 78985, CZ	18.01.2016
298457	JACOBS DOUWE EGBERTS CZ s.r.o., Moulíkova 3286/1b, Praha 5 - Smíchov, 15000, CZ	19.01.2016
298458	JACOBS DOUWE EGBERTS CZ s.r.o., Moulíkova 3286/1b, Praha 5 - Smíchov, 15000, CZ	19.01.2016
298459	JACOBS DOUWE EGBERTS CZ s.r.o., Moulíkova 3286/1b, Praha 5 - Smíchov, 15000, CZ	19.01.2016
304279	Asociace hotelů a restaurací České republiky z.s., Revoluční 762/13, Praha 1, Staré Město, 11000, CZ	15.01.2016
304295	COLIAN SPÓLKA Z OGRANICZONA ODPOWIEDZIALNOŚCIA, ul. Zdrojowa 1, Opatówek, PL	19.01.2016
304417	Asociace hotelů a restaurací České republiky z.s., Revoluční 762/13, Praha 1, Staré Město, 11000, CZ	15.01.2016
306027	JACOBS DOUWE EGBERTS CZ s.r.o., Moulíkova 3286/1b, Praha 5 - Smíchov, 15000, CZ	19.01.2016
306251	Whirlpool Polska Sp. z.o.o., ul. Gen. T. Bora-Komorowskiego 6, Wrocław 51-210, PL	19.01.2016
306251	Whirlpool Polska Sp. z.o.o., ul. Sierpnia, 6A 02-134, Warszawa, PL	19.01.2016
309015	Dynamic Trade Company s.r.o., Náměstí Republiky 1068/3, Karlovy Vary, 36001, CZ	14.01.2016
310353	JACOBS DOUWE EGBERTS CZ s.r.o., Moulíkova 3286/1b, Praha 5 - Smíchov, 15000, CZ	19.01.2016
310385	Česká pekařská s.r.o., Česovská 1750/10, Praha 9, Horní Počernice, 19300, CZ	14.01.2016
310442	Gama media s.r.o., Bělehradská 360, Most, 43401, CZ	14.01.2016
311809	Asociace hotelů a restaurací České republiky z.s., Revoluční 762/13, Praha 1, Staré Město, 11000, CZ	15.01.2016
312260	Balák Martin, Českovice 338, Blansko, 67801, CZ	18.01.2016
312261	Balák Martin, Českovice 338, Blansko, 67801, CZ	18.01.2016
312384	Balák Martin, Českovice 338, Blansko, 67801, CZ	18.01.2016
315823	MARIONNAUD PARFUMERIES SAS, 115 rue Réaumur, Paris, RCS Paris 388 764 029, FR	13.01.2016
316687	NUVIA a.s., Modřínová 1094, Třebíč, Nové Dvory, 67401, CZ	18.01.2016
317455	JACOBS DOUWE EGBERTS CZ s.r.o., Moulíkova 3286/1b, Praha 5 - Smíchov, 15000, CZ	19.01.2016
317456	JACOBS DOUWE EGBERTS CZ s.r.o., Moulíkova 3286/1b, Praha 5 - Smíchov, 15000, CZ	19.01.2016
317457	JACOBS DOUWE EGBERTS CZ s.r.o., Moulíkova 3286/1b, Praha 5 - Smíchov, 15000, CZ	19.01.2016
317458	JACOBS DOUWE EGBERTS CZ s.r.o., Moulíkova 3286/1b, Praha 5 - Smíchov, 15000, CZ	19.01.2016
317459	JACOBS DOUWE EGBERTS CZ s.r.o., Moulíkova 3286/1b, Praha 5 - Smíchov, 15000, CZ	19.01.2016
317460	JACOBS DOUWE EGBERTS CZ s.r.o., Moulíkova 3286/1b, Praha 5 - Smíchov, 15000, CZ	19.01.2016
317461	JACOBS DOUWE EGBERTS CZ s.r.o., Moulíkova 3286/1b, Praha 5 - Smíchov, 15000, CZ	19.01.2016
317462	JACOBS DOUWE EGBERTS CZ s.r.o., Moulíkova 3286/1b, Praha 5 - Smíchov, 15000, CZ	19.01.2016
317463	JACOBS DOUWE EGBERTS CZ s.r.o., Moulíkova 3286/1b, Praha 5 - Smíchov, 15000, CZ	19.01.2016
317464	JACOBS DOUWE EGBERTS CZ s.r.o., Moulíkova 3286/1b, Praha 5 - Smíchov, 15000, CZ	19.01.2016
319365	Zkušební stanice Kluky, spol. s r.o., Kluky č.p. 201, 39819, CZ	18.01.2016
319377	JACOBS DOUWE EGBERTS CZ s.r.o., Moulíkova 3286/1b, Praha 5 - Smíchov, 15000, CZ	19.01.2016
322155	JACOBS DOUWE EGBERTS CZ s.r.o., Moulíkova 3286/1b, Praha 5 - Smíchov, 15000, CZ	19.01.2016
322172	Star Container s.r.o., Karla Engliše 3201/6, Praha 5, Smíchov, 15000, CZ	19.01.2016
323229	Asociace hotelů a restaurací České republiky z.s., Revoluční 762/13, Praha 1, Staré Město, 11000, CZ	15.01.2016
324365	JACOBS DOUWE EGBERTS CZ s.r.o., Moulíkova 3286/1b, Praha 5 - Smíchov, 15000, CZ	19.01.2016
324366	JACOBS DOUWE EGBERTS CZ s.r.o., Moulíkova 3286/1b, Praha 5 - Smíchov, 15000, CZ	19.01.2016

Číslo zápisu	Vlastník	S účinností od
325184	PROKOLO s.r.o., Malenovice č.ev. 193, 73911, CZ	19.01.2016
325375	Mach Radan Mgr. Bc., Hlavní 145/110, Brno, 62400, CZ	15.01.2016
325858	ACER VOLTAGE s.r.o., Bratři Štefanů 1170, Hradec Králové, Slezské Předměstí, 50003, CZ	15.01.2016
328587	Machová Renata Bc., Hlavní 145/110, Brno, 62400, CZ	15.01.2016
328587	Mach Radan Mgr. Bc., Hlavní 145/110, Brno, 62400, CZ	15.01.2016
329702	Asociace hotelů a restaurací České republiky z.s., Revoluční 762/13, Praha 1, Staré Město, 11000, CZ	15.01.2016
331704	Mach Radan Mgr. Bc., Hlavní 145/110, Brno, 62400, CZ	15.01.2016
331704	Machová Renata Bc., Hlavní 145/110, Brno, 62400, CZ	15.01.2016
337297	PROKOLO s.r.o., Malenovice č.ev. 193, 73911, CZ	19.01.2016
342722	Obyčejný svět, s.r.o., Josefská 42/1, Praha 1, Malá Strana, 11800, CZ	14.01.2016
346050	Mach Radan Mgr. Bc., Hlavní 145/110, Brno, 62400, CZ	15.01.2016
346050	Machová Renata Bc., Hlavní 145/110, Brno, 62400, CZ	15.01.2016
347699	Machová Renata Bc., Hlavní 145/110, Brno, 62400, CZ	15.01.2016
347699	Mach Radan Mgr. Bc., Hlavní 145/110, Brno, 62400, CZ	15.01.2016

Ostatní rozhodné údaje a úřední opravy

Kapitola zahrnuje zejména přetřídění seznamu výrobků a služeb v návaznosti na mezinárodní zápis, opravu chyb ve formulaci, přepisů a zjevných nesprávností za účelem uvedení do souladu se skutečností. V této kapitole jsou zveřejňovány jen takové údaje, které nemohou být zveřejněny spolu se zveřejněním přihlášky nebo se zápisem ochranné známky. Dále kapitola obsahuje důležitá úřední sdělení.

(11) **21743**

(21) PUV 2010-23189

Technickým nedopatřením nebylo v elektronické verzi dokumentu v intranetové on-line databázi ÚPV u tohoto užitého vzoru uvedeno znění nároků 8 až 14.

(11) **35854**

(21) PVZ 2013-39376

V návaznosti na mezinárodní praxi v zatřídování průmyslových vzorů bylo zatřídění průmyslového vzoru změněno na třídu 08-99.

(97) **EP 2079309**

Udělení evropského patentu č. 2079309 ze dne 11.11.2015 bylo Evropským patentovým úřadem zrušeno.
