

### Číselné INID kódy pro označování bibliografických dat technických řešení

### INID Codes for the identification of bibliographic data of technical solutions

(Standard WIPO ST. 9 a ST. 80)

(11)	číslo patentu/zápisu/osvědčení	(11)	Number of the patent/registration/certification
(15)	datum zápisu průmyslového vzoru	(15)	Industrial design registration date
(21)	číslo přihlášky/žádosti	(21)	.Application number
(22)	datum podání přihlášky/žádosti	(22)	Date of application filling
(23)	údaje o výstavní prioritě	(23)	Exhibition priority data
(28)	počet průmyslových vzorů	(28)	Number of industrial designs included in the application
(31)	číslo prioritní přihlášky	(31)	Number of priority application
(32)	datum podání prioritní přihlášky	(32)	Filing date of priority application
(33)	země priority	(33)	Priority country
(40)	datum zveřejnění přihlášky vynálezu	(40)	Date of publication of patent application
(45)	datum zveřejnění zapsaného průmyslového vzoru	(45)	Publication date of the registered industrial design
(47)	datum zveřejnění udělení patentu a zápisu užitého vzoru, datum zápisu užitého vzoru, datum oznámení udělení evropského patentu v Evropském patentovém věstníku	(47)	Publication date of patent granting and publication date of utility model registration, registration date of utility model, publication date of European patent granting in the European patent bulletin
(51)	mezinárodní patentové třídění/Locarnské třídění průmyslových vzorů	(51)	International Patent Classification/ Locarno Classification for Industrial Designs
(54)	Název	(54)	Title
(55)	vyobrazení průmyslového vzoru	(55)	Reproduction of the industrial design
(57)	Anotace	(57)	Abstract
(68)	číslo základního patentu	(68)	Number of the basic patent
(71)	označení přihlašovatele/žadatele	(71)	Applicant
(72)	označení původce	(72)	Inventor
(73)	označení majitele/vlastníka	(73)	Owner
(74)	označení zástupce	(74)	Attorney's name and address
(86)	číslo mezinárodní přihlášky	(86)	International application number
(87)	číslo mezinárodního zveřejnění	(87)	International publication number
(92)	datum a číslo první registrace přípravku pro Českou republiku	(92)	Date and number(s) of the first authorization to market the product in the CZ
(93)	datum, číslo a země první registrace přípravku v rámci Společenství	(93)	Date, number(s) and country of the first authorization to market the product in the EEC
(94)	doba platnosti osvědčení	(94)	Term of certification validity
(95)	označení a typ přípravku	(95)	Name of the product and product type
(96)	datum podání a číslo evropské patentové přihlášky	(96)	European patent application filling date and number
(97)	datum zveřejnění a číslo zveřejnění evropské patentové přihlášky v Evropském patentovém věstníku	(97)	European patent application publication date and publication number in the European patent bulletin

### Číselné INID kódy pro označování bibliografických dat ochranných známek

### INID codes and minimum required for the identification of bibliographic data relating to marks

(Standard WIPO ST.60)

(111)	Číslo zápisu ochranné známky (registrace)	(111)	Number of registration
(151)	Datum zápisu ochranné známky	(151)	Date of the registration
(210)	Číslo přihlášky ochranné známky (spisu)	(210)	Number of the application
(220)	Datum podání přihlášky	(220)	Date of filing of the application
(320)	Datum vzniku práva přednosti	(320)	Date of the first application
(442)	Datum zveřejnění přihlášky po průzkumu	(442)	Date of the publication of the examined application
(450)	Datum zveřejnění zápisu ochranné známky ve Věstníku	(450)	Date of publication of the registration
(510)	Seznam výrobků a služeb	(510)	List of goods and/or services
(511)	Číslo třídy výrobků a služeb	(511)	Number of the class of goods and/or services
(526)	Omezení rozsahu ochrany o prvek	(526)	Disclaimer
(540)	Znění nebo vyobrazení ochranné známky	(540)	Reproduction of the mark
(551)	Kolektivní ochranná známka	(551)	Collective mark
(554)	Prostorová ochranná známka	(554)	Three-dimensional mark
(558)	Ochranná známka tvořená pouze barvou nebo kombinací barev	(558)	Mark consisting exclusively of one or several colours
(583)	Datum právní moci rozhodnutí/výsledek rozhodnutí	(583)	Date of the legal force of the decision/ result of the decision
(591)	Údaje o barevnosti ochranné známky	(591)	Information concerning colour
(730)	Přihlašovatel/vlastník ochranné známky	(730)	The applicant or the holder of the mark
(740)	Zástupce	(740)	Name and address of the representative
(811)	Mezinárodní číslo zápisu ochranné známky	(811)	Number of the international registration
(890)	Kód státu ochrany mezinárodní ochranné známky	(890)	INID code of the state of the international mark

# Kódy pro kódování záhlaví oznámení publikovaných ve Věstníku

(Standard WIPO ST. 17)

BB9A	zveřejněné přihlášky vynálezů	MK1K	zánik užitého vzoru uplynutím doby platnosti
FG1K	zapsané užité vzory	MK4A	zánik patentů uplynutím doby platnosti
FG4A	udělené patenty	MK4F	zánik autorských osvědčení uplynutím doby platnosti
FG4Q	zapsané průmyslové vzory	MK4Q	zánik průmyslového vzoru uplynutím doby ochrany
LD3K	částečný výmaz užitého vzoru	MM4A	zánik patentů pro nezaplacení ročních poplatků
LD4Q	částečný výmaz průmyslového vzoru	MM4F	zánik autorských osvědčení pro nezaplacení ročních poplatků
MA4A	zánik patentů vzdáním se	ND1K	prodloužení platnosti užitého vzoru
MA4F	zánik autorských osvědčení vzdáním se	ND4Q	obnova doby ochrany průmyslového vzoru
MC3K	výmaz užitého vzoru	PA4A	změna autorského osvědčení na patent
MC4A	zrušení patentu	PC9A	změna dispozičního práva k vynálezu
MC4F	zrušení autorského osvědčení	PD1K	převod práv a ostatní změny majitelů užitého vzoru
MC4Q	výmaz průmyslového vzoru	PD4A	převod práv a ostatní změny majitelů patentů
MH1K	zánik užitého vzoru vzdáním se	PD4Q	převod práv a ostatní změny vlastníků průmyslových vzorů
MH4A	částečné zrušení patentu	QA9A	nabídka licence
MH4F	částečné zrušení autorského osvědčení	SB4A	zapsané patenty do rejstříku po odtajnění
MH4Q	zánik průmyslového vzoru vzdáním se	SB4F	zapsaná autorská osvědčení do rejstříku po odtajnění

## Opravy Změny Různé

### Opravy u přihlášek vynálezů s žádostí o udělení patentu

HA9A	jmenování vynálezce	HG9A	oprava chyb v třídění
HB9A	oprava jmen	HH9A	oprava nebo změna všeobecně
HC9A	změna jmen	HK9A	tiskové chyby v úředních věstnících
HD9A	oprava adres		
HE9A	změna adres		
HF9A	oprava dat		

### Opravy ochranných dokumentů

Patenty	autorská osvědčení	užité vzory	průmyslové vzory	
TA4A	TA4F	TA1K	TA4Q	jmenování vynálezce
TB4A	TB4F	TB1K	TB4Q	oprava jmen
TC4A	TC4F	TC1K	TC4Q	změna jmen
TD4A	TD4F	TD1K	TD4Q	oprava adres
TE4A	TE4F	TE1K	TE4Q	změna adres
TF4A	TF4F	TF1K	TF4Q	oprava dat
TG4A	TG4F	TG1K	TG4Q	oprava chyb v třídění
TH4A	TH4F	TH1K	TH4Q	oprava nebo změna všeobecně
TK9A	TK9F	TK1K	TK4Q	tiskové chyby v úřed. věstnících

**Kódy pro označování zemí a mezinárodních organizací použité ve věstníku**

AT	Rakousko
BE	Belgie
CH	Švýcarsko
CL	Chile
CN	Čína
CY	Kypr
CZ	Česká republika
CZ	Česká republika
DE	Spolková republika Německo
DO	Dominikánská republika
ES	Španělsko
FR	Francie
GB	Velká Británie
GI	Gibraltar
GR	Řecko
IT	Itálie
JP	Japonsko
KR	Korejská republika
NL	Nizozemsko
PA	Panama
PL	Polsko
RU	Ruská federace
SK	Slovensko
TW	Tajwan
UA	Ukrajina
US	Spojené státy americké

**Kódy pro označování států USA použité ve věstníku**

OH	Ohio
CO	Colorado
DE	Delaware
GA	Georgia
IL	Illinois
MD	Maryland
MI	Michigan
MN	Minnesota
MO	Missouri
NC	North Carolina
NJ	New Jersey
NY	New York
OH	Ohio
PA	Pennsylvania
VA	Virginia
WA	Washington

**BB9A**

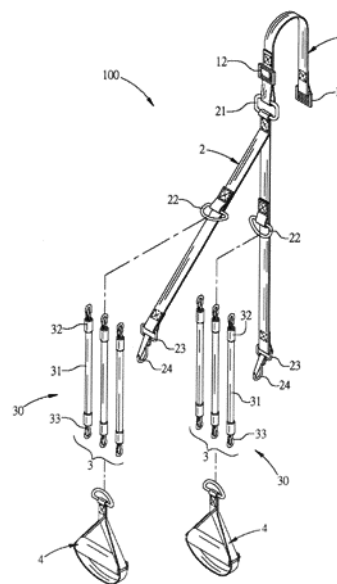
**Zveřejněné přihlášky vynálezů - přehled podle čísel přihlášek**

Dále uvedené přihlášky vynálezů byly zveřejněny dnem, uvedeným ve Věstníku podle zákona č. 527/1990 Sb., o vynálezech a zlepšovacích návrzích, ve znění pozdějších předpisů, a jsou k dispozici v patentové knihovně Úřadu průmyslového vlastnictví, Antonína Čermáka 2a, 160 68, Praha 6.

2014-343	<b>B 65 H 5/08</b>	(2006.01)	2014-554	<b>D 06 M 13/352</b>	(2006.01)
2014-360	<b>B 60 N 2/02</b>	(2006.01)	2014-613	<b>C 07 D 285/06</b>	(2006.01)
2014-391	<b>G 08 B 1/08</b>	(2006.01)	2014-621	<b>C 08 L 71/02</b>	(2006.01)
2014-471	<b>C 07 D 295/096</b>	(2006.01)	2014-711	<b>B 60 Q 1/00</b>	(2006.01)
2014-472	<b>C 03 C 3/062</b>	(2006.01)	2014-897	<b>C 09 B 67/20</b>	(2006.01)
2014-473	<b>C 03 C 3/062</b>	(2006.01)	2015-57	<b>B 64 D 17/72</b>	(2006.01)
2014-475	<b>C 07 J 43/00</b>	(2006.01)	2015-241	<b>A 63 B 21/055</b>	(2006.01)
2014-476	<b>F 03 G 7/04</b>	(2006.01)	2015-266	<b>F 15 B 15/06</b>	(2006.01)
2014-479	<b>C 08 L 23/06</b>	(2006.01)	2015-752	<b>E 21 C 29/14</b>	(2006.01)
2014-544	<b>F 17 C 1/16</b>	(2006.01)	2015-838	<b>D 06 M 11/83</b>	(2006.01)
2014-545	<b>F 17 C 1/16</b>	(2006.01)			

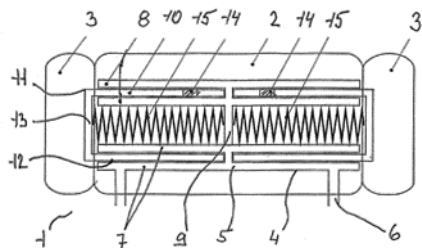
**Zveřejněné přihlášky vynálezů - řazené podle MPT**

- (51) **A63B 21/055** (2006.01)  
**A63B 23/035** (2006.01)  
**A63B 21/16** (2006.01)  
**A63B 21/00** (2006.01)
- (21) **2015-241**  
(71) Chang Chung-Fu, Changhua Country 508, TW  
(72) Chang Chung-Fu, Changhua Country 508, TW
- (54) **Pásové tahací cvičební zařízení**  
(22) 09.04.2015
- (57) Pásové tahací cvičební zařízení obsahuje nastavovací pás (1), na němž je uspořádána první žebříčková kotva (12), přičemž jeden konec nastavovacího pásu (1) je provlečen prvním kroužkem (21). Zařízení také obsahuje dva spojovací pásy (2) a oba první konce obou spojovacích pásů (2) jsou současně připevněny k prvnímu kroužku (21), každý z obou druhých konců obou spojovacích pásů (2), ležící naproti prvním koncům, je připevněn k třetímu kroužku (23) a na horní ploše každého spojovacího pásu (2) je mezi prvním koncem a druhým koncem připevněn vždy jeden druhý kroužek (22). Dále zařízení obsahuje dvě elastické lanové sestavy (3), přičemž každá elastická lanová sestava (3) je uspořádána tak, aby příslušela jednomu spojovacímu pásu (2), přičemž jeden konec každé elastické lanové sestavy (3) je spojen s druhým kroužkem (22) a její druhý konec je spojen s třetím kroužkem (23) příslušného spojovacího pásu (2). Zařízení obsahuje také dvě úchytky (4) a každá úchytka (4) je uspořádána na příslušném spojovacím pásu (2) a na příslušné elastické lanové sestavě (3).
- (74) Společná advokátní kancelář Všetečka Zelený Švorčík Kalenský a partneři, JUDr. Michal Havlík, advokát a patentový zástupce, Hálkova 2, Praha 2, 12000



- (51) **B60N 2/02** (2006.01)  
**B60N 2/48** (2006.01)
- (21) **2014-360**  
(71) Centrum dopravního výzkumu v.v.i., Brno, CZ  
(72) Andres Josef Ing., Brno, CZ  
Rucker Jan Ing., Úpice, CZ
- (54) **Opěrka hlavy pro zachycení excentrického nárazu vozidla**  
(22) 26.05.2014
- (57) Opěrka hlavy (1) pro zachycení excentrického nárazu vozidla se sestává z vnitřní rozpínací konstrukce, na které je uspořádáno střední polstrování (2) a okrajové polstrování (3). Rozpínací konstrukce (4) obloukovitého tvaru je opatřena aktivovatelnou pojistkou (14), přičemž stabilní vodící část (5) rozpínací konstrukce je pevně uspořádána na stojanech (6) pro zasunutí do sedadla. Stabilní vodící část (5) obsahuje dvojici spodních vodících kolejnic (7) a dvojici horních vodících kolejnic (8), které jsou spolu spojeny střední stojinou (9), přičemž v mezeře (12) mezi každou dvojicí vodících kolejnic (7, 8) jsou kluzně uspořádány svými volnými konci vodící lišty (10). Jejich druhé konce jsou spojeny nosnou spojkou (13) a tvoří prodlužovací nosnou konzolu (11), přičemž nosná spojka (13) je opatřena bočním polstrováním (3) a mezi střední stojinou (9) nosnou spojkou (13) nosné konzoly (11) je uspořádána tlačná pružina (15).

- (74) KANIA, SEDLÁK, SMOLA Patentová a známková kancelář, Ing. Jiří Malůšek, Mendlovo nám. 1a, Brno, 60300



- (51) **B60Q 1/00** (2006.01)  
**B60Q 3/00** (2006.01)  
**H01L 33/58** (2010.01)  
**G02B 6/00** (2006.01)  
**F21V 5/04** (2006.01)  
**F21V 8/00** (2006.01)

(21) **2014-711**

(71) Varroc Lighting Systems, s.r.o., Šenov u Nového Jičína, CZ

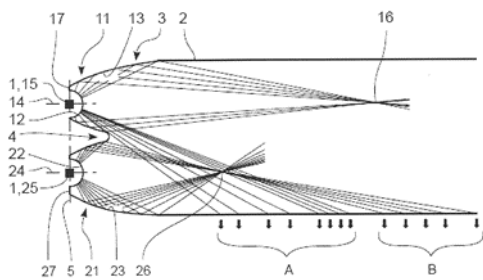
(72) Martoch Jan Mgr., Hranice, CZ

(54) **Světelné zařízení**

(22) 18.10.2014

(57) Světelné zařízení motorových vozidel obsahuje protáhlý světlovod (2) a světelný LED zdroj (1), uložený ve vstupní části (3) světlovodu (2), pro vysílání světelného svazku do světlovodu (2). Vstupní část (3) světlovodu (2) je tvořena vrcholovými částmi alespoň dvou vedle sebe umístěných elipsoidů (11, 21), přičemž světelné LED zdroje (1) jsou umístěny v prvních ohniskách (15, 25) elipsoidů (11, 21) pro vysílání světelných paprsků a jejich odraz od eliptických stěn (13, 23) elipsoidů (11, 21) do druhých ohnisek (16, 26) elipsoidů (11, 21) ležících ve světlovodu (2). Vzdálenost druhého ohniska (15, 25) je u alespoň jednoho z elipsoidů (11, 21) jiná než vzdálenost druhého ohniska (16, 26) od prvního ohniska (15, 25) u některého z ostatních elipsoidů (11, 21).

- (74) Rott, Růžička & Guttman Patentové, známkové a advokátní kanceláře, JUDr. Ing. Miloslav Hainz, Vinohradská 37/938, Praha 2, 12000



- (51) **B64D 17/72** (2006.01)  
**B64D 17/80** (2006.01)

(21) **2015-57**

(71)

Vysoké učení technické v Brně, Brno, CZ

Bábovka Milan Ing., Liberec, CZ

(72) Popela Robert Ing., Ph.D., Svratka, CZ

Daniel Miloš Ing., Ph.D., Jahodníky, SK

Pejchar Jan Ing., Škrdlovice, CZ

Bábovka Milan Ing., Liberec, CZ

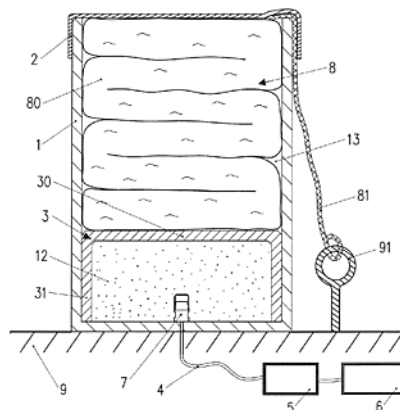
(54) **Záchranné zařízení pro bezpilotní letecké prostředky**

(22) 30.01.2015

(57) Záchranné zařízení pro bezpilotní letecké prostředky zahrnuje kontejner (1) s otvorem, padák (8), zahrnující vrchlík (80), nosné šňůry a popruh (81), přičemž padák (8) je poskládatelný do kontejneru (1), zátka (3) pro rozdělení vnitřního prostoru kontejneru (1) na spalovací komoru (12) a

úložnou komoru (13) pro uložení padáku (8), přičemž úložná komora (13) je uspořádána mezi zátkou (3) a otvorem kontejneru (1) a přičemž zátka (3) je uzpůsobena k vysunutí z kontejneru (1) uvedeným otvorem, a pyrogenerátor (7) plynu uspořádaný ve spalovací komoře (12) a propojitelný s aktivačním vedením (4).

- (74) KANIA SEDLÁK SMOLA Patentová kancelář, Ing. Veronika Zemanová, Mendlovo nám. 1a, Brno, 60300



- (51) **B65H 5/08** (2006.01)  
**B65H 5/36** (2006.01)  
**B65H 29/02** (2006.01)

(21) **2014-343**

(71) VÚTS, a.s., Liberec, Liberec XI- Růžodol I, CZ

(72) Fáběra Jaroslav Ing., Liberec XIV- Ruprechtice, CZ

Šulcová Veronika Ing., Jablonec nad Nisou- Kokonín, CZ

Havlík Jaroslav Ing., Liberec VIII- Dolní Hanychov, CZ

Prýl Stanislav Ing., Bakov nad Jizerou, CZ

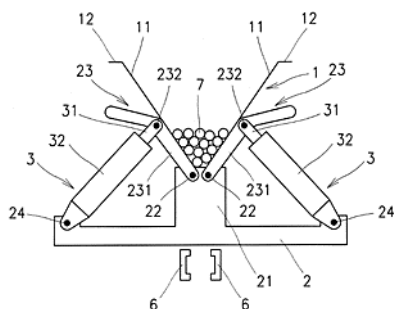
Bomba Tomáš, Liberec V- Kristiánov, CZ

(54) **Způsob vyjímání trubek ze zásobníku a zařízení pro přípravu trubek k jejich vyjímání ze zásobníku**

(22) 19.05.2014

(57) Vynález se týká způsobu vyjímání trubek, zejména dlouhých plastových trubek (7) malých průměrů, ze zásobníku (1) s alespoň jedním otevřeným čelem (13), v němž jsou trubky (7) volně uloženy. Na trubky (7) se v blízkosti otevřeného čela (13) zásobníku (1) působí dvojicí směrem nahoru se rozbíhajícími rovnacími pák (23). Ty se při ojednocování přibližují k sobě v parkovací poloze, v níž se nacházejí mimo průřez zásobníku (1), do ojednocovací polohy, v níž pozvednou volné konce všech trubek (7) tak, až mezi dolními částmi (231) rovnacích pák zůstane nejnižší jedna ojednocená trubka (7). Tato skutečnost se ověří snímacím prostředkem (42) a v případě kladného výsledku se trubka (7) uchopí a vytáhne ze zásobníku (1) pro předání k dalšímu zpracování. Vynález se také týká zařízení pro přípravu trubek, zejména dlouhých plastových trubek (7) malých průměrů, k vyjímání ze zásobníků (1, 1'). V blízkosti otevřeného čela (13, 13') zásobníku (1, 1') jsou proti sobě otočně uloženy směrem nahoru se rozbíhající dvě rovnací páky (23). Každá z nich je spřažena s pohonem pro svírání rovnacích pák (23) pro jejich přestavování z parkovací polohy.

- (74) Ing. Dobroslav Musil, patentová kancelář, Zábřdovická 11, Brno, 61500



- (51) **C03C 3/062** (2006.01)  
(21) **2014-472**  
(71) Vodní sklo, a.s., Praha 1- Nové Město, CZ  
(72) Kohl Jiří Ing., Ústí nad Labem, CZ  
(54) **Způsob výroby vodných roztoků lithných vodních skel**  
(22) 09.07.2014  
(57) Řešení se týká způsobu výroby vodných roztoků lithných vodních skel z křemičitého písku a materiálu obsahujícího sloučeninu lithia, při kterém se připraví vodný roztok hydroxidu lithného o maximální koncentraci 13 % hmotn. a jeho teplota se upraví na hodnotu v rozsahu 45 až 60 °C, načež se do tohoto vodného roztoku za udržování teploty přidává vodný koloidní roztok oxidu křemičitého o maximální koncentraci 40 % hmotn.

(74) UNIPATENT, Ing. Jiří Chlustina, Jana Masaryka 43- 47, Praha 2, 12000

- (51) **C03C 3/062** (2006.01)  
(21) **2014-473**  
(71) Vodní sklo, a.s., Praha 1- Nové Město, CZ  
(72) Hájková Tereza Ing., Rousínov, CZ  
(54) **Způsob výroby tekutého draselného vodního skla**  
(22) 09.07.2014  
(57) Řešení se týká způsobu výroby tekutého draselného vodního skla z křemičitého písku, hydroxidu draselného a vody, při kterém se směs 20 až 40 % hmotn. křemičitého písku, 20 až 70 % hmotn. hydroxidu draselného a 0 až 60 % hmotn. vody po dobu 5 až 9 hodin podrobí syntéze v autoklávu natlakovaném vodní párou na 0,8 až 1,4 MPa.

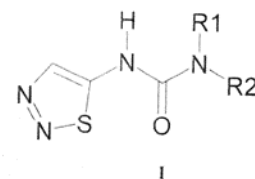
(74) UNIPATENT, Ing. Jiří Chlustina, Jana Masaryka 43- 47, Praha 2, 12000

- (51) **C07D 285/06** (2006.01)  
**C07D 417/12** (2006.01)  
**C07D 407/12** (2006.01)  
**A01N 43/828** (2006.01)  
(21) **2014-613**  
(71) Ústav experimentální botaniky AV ČR, v. v. i., Praha 6- Lysolaje, CZ  
(72) Nisler Jaroslav Mgr., Ph.D., Olomouc, CZ  
Zatloukal Marek RNDr., Ph.D., Šumperk, CZ  
Spíchal Lukáš Mgr., Ph.D., Olomouc, CZ  
Doležal Karel Mgr. Dr., Hlubočky, CZ  
Strnad Miroslav prof. Ing., CSc. DSc., Olomouc, CZ

(54) **Deriváty 1,2,3-thiadiazol-5-yl močoviny, jejich použití pro regulaci senescence rostlin a přípravky obsahující tyto deriváty**

- (22) 09.09.2014  
(57) Substituované 1,2,3-thiadiazol-5-yl-deriváty močoviny obecného vzorce I, jejich použití jako anti-senescenčních a anti-stresových faktorů na rostlinné buňky, orgány a celou rostlinu, a přípravky obsahující tyto deriváty.

(74) INVENTIA s.r.o., RNDr. Kateřina Hartvichová, Na Bělidle 3, Praha 5, 15000



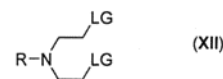
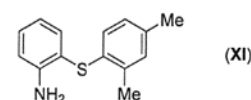
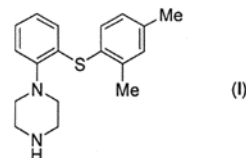
- (51) **C07D 295/096** (2006.01)  
**C07C 321/30** (2006.01)

(21) **2014-471**  
(71) Zentiva, k.s., Praha 10- Dolní Měcholupy, CZ  
(72) Klvaňa Robert, Praha 4, CZ  
Rádl Stanislav, Květnice, CZ  
Richter Jindřich, Pardubice, CZ

(54) **Způsob přípravy vortioxetinu**

- (22) 08.07.2014  
(57) Řešení se týká nového způsobu přípravy 1-[2-(2,4-dimethylfenylsulfanyl)fenyl]piperazinu vzorce I, známého pod názvem vortioxetin. Vortioxetin je moderním atypickým antidepresivem používaným ve formě hydrobromidu pod chráněným názvem Brintellix. Způsob přípravy 1-(2-(2,4-dimethylfenylsulfanyl)fenyl)piperazinu vzorce I nebo jeho soli, zahrnuje reakci 2-(2,4-dimethylfenylsulfanyl)benzenaminu vzorce XI, kde Me je methyl, s vhodným prekursorem tvorby piperazinového kruhu vzorce XII, kde LG je odstupující skupina a R je vodík nebo chránící skupina, ve vhodném organickém rozpouštědle, přičemž reakce je provedena bez přítomnosti báze v neutrálním nebo kyselém prostředí.

(74) Rott, Růžička & Guttman Patentová, známková a advokátní kancelář, Ing. Jana Fuchsová, Vinohradská 37, Praha 2, 12000



- (51) **C07J 43/00** (2006.01)  
(21) **2014-475**

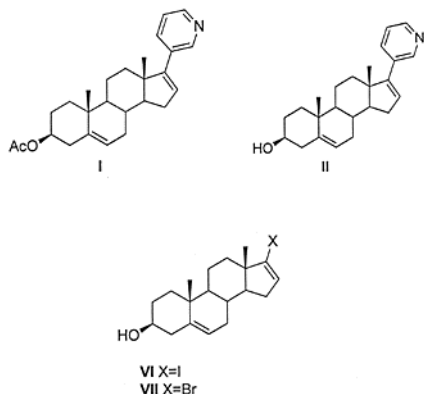
(71) Zentiva, k.s., Praha 10- Dolní Měcholupy, CZ  
(72) Černá Igor, 06716 Výrava, SK  
Vlasáková Růžena, Český Brod, CZ  
Kruliš Radim, Praha 4, CZ

(54) **Způsob přípravy Abirateron acetátu o vysoké čistotě aplikovatelný v průmyslovém měřítku**

- (22) 09.07.2014  
(57) Řešení se týká způsobu přípravy abirateron acetátu vzorce I, který zahrnuje a) přípravu abirateronu vzorce II, Suzukiho reakcí 3-pyridyldiethylboranu a halogenovaného steroidu vzorce VI nebo VII v přítomnosti palladiového katalytického systému, báze a rozpouštědla, b) acetylaci abirateronu za vzniku abirateron acetátu vzorce I, c) izolaci abirateron acetátu krystalizací; přičemž palladiový katalytický systém

sestává z katalyzátoru octanu palladnatého – Pd(OAc)<sub>2</sub> a ligandu trifenylofosfinu – Ph<sub>3</sub>P.

- (74) Rott, Růžička & Guttmann Patentová, známková a advokátní kancelář, Ing. Jana Fuchsová, Vinohradská 37, Praha 2, 12000



- (51) **C08L 23/06** (2006.01)  
**C08L 23/12** (2006.01)  
**C08L 77/00** (2006.01)  
**C08J 11/04** (2006.01)  
**C08J 3/20** (2006.01)

(21) **2014-479**

(71) Univerzita Tomáše Bati ve Zlíně, Zlín, CZ

(72) Maňas Miroslav doc. Ing., CSc., Zlín, CZ

Maňas David doc. Ing., Ph.D., Zlín, CZ

Navrátil Jan Ing., Březůvky, CZ

Daněk Michal Ing., Strážnice, CZ

Holík Zdeněk Ing., Kašava, CZ

(54) **Vyztužující plnivo a polymerní směs toto plnivo obsahující**

(22) 10.07.2014

(57) Ztužující plnivo je tvořeno drtí, práškem nebo vlákny síťovaného termoplastu, především pak radiačně síťovaného termoplastu. Drtí, práškem nebo vlákny síťovaného polyetylénu může být drtí, prášek nebo vlákna síťovaného polyetylénu, především pak radiačně síťovaného HDPE, případně síťovaného polyamidu, rovněž síťovaného především radiačně. Rozměry částic drtí nebo prášku síťovaného termoplastu se pohybují s výhodou v rozmezí 0,2 až 5 mm. Drtí nebo práškem síťovaného termoplastu může být také s výhodou drtí nebo prášek odpadu síťovaného termoplastu. Polymerní směs obsahuje polymerní matrici na bázi alespoň jedné polymerní složky a v množství až do 70 % hmotnostních alespoň jedno vyztužující plnivo podle vynálezu.

(74) Univerzita Tomáše Bati ve Zlíně, Ing. Jan Görig, Nám. T. G. Masaryka 5555, Zlín, 76001

- (51) **C08L 71/02** (2006.01)  
**C08L 91/06** (2006.01)  
**C08K 5/11** (2006.01)  
**C08K 5/20** (2006.01)

(21) **2014-621**

(71) Univerzita Tomáše Bati ve Zlíně, Zlín, CZ

(72) Hausnerová Berenika prof. Ing., Ph.D., Zlín, CZ

Bleyan Davit Ing., Zlín, CZ

(54) **Nosné pojivo pro PIM technologie se zlepšenou adhezí**

(22) 10.09.2014

(57) Nosné pojivo pro PIM technologie se zlepšenou adhezí obsahuje 40 až 60 % hmotn. polyetylen glykolové složky, která sestává z jednoho nebo více polyetylen glykolů o rozdílných molekulových hmotnostech, a 60 až 40 % hmotn. voskové složky, která obsahuje 70 až 100 % hmotn. acrawaxu a do 30 % hmotn. parafinického vosku.

(74) UTB ve Zlíně, Ing. Dana Kreizlová, Nám. T. G. Masaryka 5555, Zlín, 76001

(51) **C09B 67/20** (2006.01)

(21) **2014-897**

(71) Synthesia, a.s., Pardubice, CZ

Univerzita Pardubice, Pardubice, CZ

Hromádka Miroslav Ing., Rybitví, CZ

Kosinová Veronika Ing., Opočno, CZ

Kalenda Petr prof. Ing., CSc., Pardubice, CZ

Veselý David Ing., Ph.D., Pardubice, CZ

(54) **Způsob přípravy vodných pigmentových mikrod disperzí**

(22) 12.12.2014

(57) Způsob přípravy pigmentových mikrod disperzí obsahujících organické pigmenty, při němž: v prvním kroku se do demineralizované vody nadávkuje 40 až 85 % celkového množství smáčecího a dispergačního aditiva, 50 až 80 % celkového množství odpěňovače, 3é až 70 % celkového množství biocidního přípravku a 100 % celkového množství přípravku proti vysychání, tato směs se promíchá a homogenizuje po dobu 5 minut, do promíchané a homogenizované směsi se nadávkuje 100 % celkového množství organického pigmentu, a suspenze se podrobí předdispergaci po dobu 15 až 30 minut; ve druhém kroku se směs přečerpá do míchaného zásobníku perlového mlýnu a provede se samotná dispergace průchodem přes perlový mlýn; ve třetím kroku se k disperzi v míchaném zásobníku nadávkuje 60 až 15 % celkového množství smáčecího a dispergačního aditiva, 20 až 50 % celkového množství odpěňovače a 70 až 30 % celkového množství biocidního přípravku, obsah zásobníku se homogenizuje 15 až 20 minut; ve čtvrtém kroku se suspenze ze zásobníku dále disperguje průchodem přes perlový mlýn. Tento způsob umožňuje významně zkrátit dobu dispergace pigmentu.

(74) INVENTIA s. r. o., RNDr. Kateřina Hartvichová, Na Bělidle 3, Praha 5, 15000

(51) **D06M 11/83** (2006.01)

**D06M 23/08** (2006.01)

**D06C 29/00** (2006.01)

**A01N 59/16** (2006.01)

**A01N 59/20** (2006.01)

**B82Y 99/00** (2011.01)

(21) **2015-838**

(71) EKO-STYL RENTAL Sp. z o.o. sp komandytowa, Leżajsk, PL

Łoś Marian, Leżajsk, PL

(72) Łoś Marian, Leżajsk, PL

(54) **Způsob apretace textilií v průběhu praní**

(22) 02.09.2013

(57) Vynález se týká způsobu apretace textilií v průběhu praní s cílem zvýšit jejich antibakteriální a antimykotické vlastnosti. Jeho podstata spočívá v tom, že během změkčování a/nebo po odstředění se textilie ošetří prostředkem obsahujícím nanočástice mědi anebo nanočástice mědi a stříbra v podobě nanokompozitů typu Cu/CuO a Ag/Ag<sub>2</sub>O se stavbou typu jádro-obal (jádro z kovu – obal z oxidu kovu) v množství zajišťujícím výsledné nanosení od 10 do 1000 mg mědi anebo mědi a stříbra na 1 kg suché textilie. Vzájemný hmotnostní poměr kovu v přípravku je od 10:1 do 1:10, zatímco hmotnostní poměr kovu a oxidu kovu je od 1:1 do 1:5. Nanočástice mědi anebo mědi a stříbra se pak na povrchu textilie stabilizují během žehlení nebo mandlování při teplotě 180 – 230 °C. Výhodná velikost nanočástic mědi a stříbra je 20 – 50 nm.

(74) Ing. Jan Chwistek, Náměstí ČSA 5/3, Český Těšín, 73701

(51) **D06M 13/352** (2006.01)

**H01B 1/12** (2006.01)

**C08F 2/06** (2006.01)

**C08F 2/56** (2006.01)

**C08G 61/12** (2006.01)

**B82B 3/00** (2006.01)

(21) **2014-554**

(71) Technická univerzita v Liberci, Liberec, CZ

(72) Štibor Ivan prof. Ing., CSc., Praha 9, CZ

Řezanka Michal RNDr., Ph.D., Praha 4, CZ

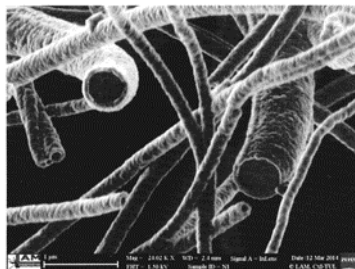
Martinek Michal Ing., Lučany nad Nisou, CZ

(54) **Způsob vytvoření elektricky vodivé vrstvy na bázi polypyrrolu na povrchu polykaprolaktonových navoláken**

(22) 19.08.2014

(57) Řešení se týká způsobu vytvoření elektricky vodivé vrstvy na bázi polypyrrolu na povrchu polykaprolaktonových nanovláken podkladu chemickou polymerizací pyrrolu a/nebo jeho derivátu/derivátů, jehož podstata spočívá v tom, že podklad obsahující polykaprolaktonová nanovláčka se v první variantě před chemickou polymerizací umístí do difuzní lázně obsahující pyrrol a/nebo jeho derivát/deriváty rozpuštěný/rozpuštěné v methanolu. Poté se do této difuzní lázně přidá oxidační činidlo rozpuštěné ve vodě, čímž se z ní vytvoří reakční roztok s objemovým podílem vody a methanolu 40 : 60, a zahájí se polymerizace pyrrolu a/nebo jeho derivátu/derivátů. V druhé variantě se podklad obsahující polykaprolaktonová nanovláčka do reakčního roztoku, který obsahuje pyrrol a/nebo jeho derivát/deriváty rozpuštěný/rozpuštěné v methanolu a oxidační činidlo rozpuštěné ve vodě, přičemž objemový podíl vody a methanolu v reakčním roztoku je 40 : 60, ve kterém již probíhá chemická polymerizace pyrrolu a nebo jeho derivátu/derivátů. V obou variantách se na podklad obsahující polykaprolaktonová vlákna v difuzní lázni a/nebo v reakčním roztoku v počáteční fázi působí ultrazvukem o nízké energii, s celkovým výkonem do 1000 W, přičemž methanol před chemickou polymerizací pyrrolu a/nebo jeho derivátu/derivátů a/nebo během s ní smáčí polykaprolaktonová nanovláčka podkladu a způsobuje jejich bobtnání a zvětšení jejich povrchu.

(74) Ing. Dobroslav Musil, patentová kancelář, Zábrdovická 11, Brno, 61500



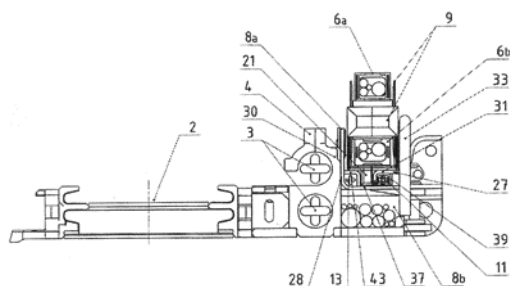
- (51) **E21C 29/14** (2006.01)  
**B66D 1/50** (2006.01)  
**E21C 35/04** (2006.01)  
(21) **2015-752**  
(71) KOPEX MACHINERY SPOLKA AKCYJNA, PL-41-800 Zabrze, PL  
(72) Tytko Stanislaw, PL-44-373 Wodzislaw Slaski, PL  
Walczak Zdzislaw, PL-44-217 Rybnik, PL  
Skrzypiec Andrzej, PL-41-819 Zabrze, PL  
Pilch Jan, PL-41-800 Zabrze, PL  
Dziura Jan, PL-40-674 Katowice, PL

(54) **Mechanismus pro manipulaci s napájecími kabely a kanál řetězového hřeblového dopravníku pro těžbu tenkých slojí**

(22) 29.05.2013

(57) Mechanismus pokládání napájecích kabelů a brána stěnového dopravníku těžebního stroje pro tenké sloje, který se používá zejména při stěnování pro extrakci uhlí z tenkých slojí. Mechanismus (6) pokládání kabelů těžebního stroje (1) pro nízké stěny má spodní větev (6b) mechanismu (6) pokládání napájecích kabelů uspořádanou v horní sekci (8a) bran (5) stěnového dopravníku (2) na vodicích vložkách (27, 28) hnacího řetězce (10) napínacího vozíku (9) uvedeného mechanismu (6) pokládání kabelů, přičemž vratná kladka (12) hnacího řetězce (10) je posuvně namontována pomocí napínačku (17) uspořádaného v horní sekci (8a) bran (5) stěnového dopravníku (2). Tažný řetězec (11) a vratný řetězec (13) hnacího řetězce (10) jsou uspořádány horizontálně ve vodicích vložkách (27, 28). Napínání hnacího řetězce (10) je prováděno pomocí napínacího vozíku (9) a napínačku (17). Brána podle vynálezu má s výhodou vložku (26) umístěnou v horní sekci (8a) bran (5), která je vybavena vhodně provedenými a namontovanými vodicími vložkami (27, 28).

(74) INVENTIA s.r.o., RNDr. Kateřina Hartvichová, Na Bělidle 3, Praha 5, 15000



(51) **F03G 7/04** (2006.01)

(21) **2014-476**

(71) Kovář Josef Ing., Praha 5, CZ

(72) Kovář Josef Ing., Praha 5, CZ

(54) **Způsob využití okolí pro práci tepelného motoru**

(22) 09.07.2014

(57) Pracovní cyklus čtyřtátního tepelného motoru je otevřený. Sestává z nucené expanze vzduchu ze stanoveného objemu pracovního válce za HŮ pístu při tlaku vzduchu v okolí, čímž se dosáhne v pracovním válci u DŮ pístu požadovaného snížení teploty a tlaku vzduchu. Po té se u DŮ pístu krátkodobě otevře propojení pracovního válce s okolím a pracovní válec absorbuje stanovené množství teplého vzduchu z okolí, který expanduje v pracovním válci v souladu s Daltonovým zákonem. Součtem parciálních tlaků dojde k nárůstu tlaku vzduchu v pracovním válci. Následně v pracovním válci, který není propojen s okolím, se přetlakem vzduchu okolí působícím zdola na píst, se píst v pracovním válci posune z DŮ pístu směrem k HŮ pístu. Teplota a tlak vzduchu v pracovním válci vzrůstá a při dosažení tlaku vzduchu v okolí se pracovní válec propojí s okolím. Posun pístu směrem k HŮ pístu pokračuje, vzduch se převádí z pracovního válce od okolí, po té za účelem dosažení teploty vzduchu okolí v pracovním válci následuje posunem pístu v pracovním válce z HŮ do DŮ sání teplého vzduchu z okolí do pracovního válce a následným posunem pístu v pracovním válci z DŮ do HŮ výfuk vzduchu z pracovního válce do okolí. Pak pro dosažení teploty vzduchu okolí v pracovním válci následuje posunem pístu v pracovním válci z HŮ směrem k DŮ sání teplého vzduchu z okolí do pracovního válce. Při dosažení stanoveného objemu pracovního válce za HŮ pístu se propojení pracovního válce s okolím ukončí. Následně se cyklus opakuje.

(51) **F15B 15/06** (2006.01)

(21) **2015-266**

(71) DAYCO IP HOLDINGS, LLC, Springfield, MO, US

(72) Fletcher David, Flint, MI, US

Graichen Brian, Leonard, MI, US

Kirby Stuart, Baiona, Pontevedra, GB

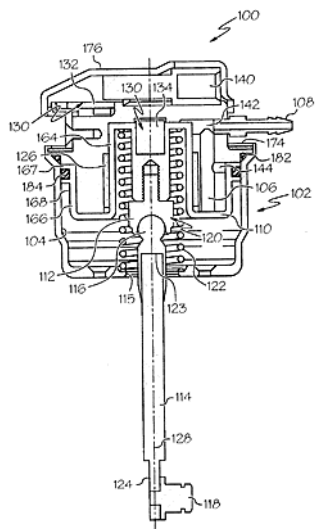
(54) **Tlakový pístový ovladač s netuhou tyčí**

(22) 03.10.2013

(57) Tlakový pístový ovladač s netuhou tyčí obsahuje skříň (102) vymezující komoru (104), průchod vedoucí do komory (104), píst (110) uložený v komoře (104), tyč (114) připojenou k pístu (110) spojením (120) s kulovým čepem a s hlavici a pružinu (122) umístěnou v komoře (104), která působí silou na píst (110) a přes něj na tyč (114) směrem do zasunuté polohy. Když je pak do komory (104) přivedena tekutina, vyvodí tato tekutina tlak na píst (110), Jakmile tlak překoná působící sílu pružiny (122), píst (110) a s ním i tyč (114) se přemístí do vysunuté polohy. Takto vytvořený tlakový pístový ovladač (100) je pak konkrétně umístěn do systému řízení obtokového ventilu turbodmychadla tak, že na druhém konci (124) tyče (114) tlakového pístového ovladače (100) je umístěn konektor (118), který je připojen k obtokovému ventilu turbodmychadla.

(74) Baker & McKenzie s.r.o., advokátní kancelář, JUDr. Jiří Čermák, advokát, Klimentská 1216/46, Praha 1, 11002





- (51) **F17C 1/16** (2006.01)  
**F16J 12/00** (2006.01)  
**F17C 13/06** (2006.01)

(21) **2014-544**

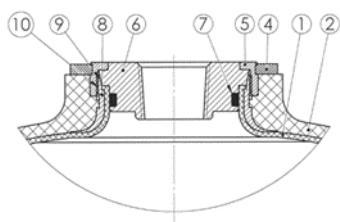
- (71) HPC Research s.r.o., Praha 6- Břevnov, CZ  
(72) Dubinin Pavel Ing., Králův Dvůr, CZ  
Dubinin Stanislav, Ph.D., Kralupy nad Vltavou, CZ

(54) **Nátrubek pro kompozitní tlakové nádoby**

(22) 15.08.2014

(57) Nátrubek pro kompozitní tlakovou nádobu, který zahrnuje vnitřní plášť (1) a vnější kompozitní obal (2), obsahuje: kruhovou přírubu (8) pro uspořádání koncentricky mezi vnitřním pláštěm (1) a vnějším kompozitním obalem (2), přičemž alespoň část vnitřního povrchu uvedené příruby (8) je opatřena připevňovacími prostředky, a přičemž uvedená příruba je opatřena závitem a/nebo alespoň jednou drážkou na části svého vnitřního nebo vnějšího povrchu; kulaté závitové pouzdro (6) s centrálním otvorem opatřeným závitem, který je vhodný pro instalaci ventilu nebo spojovací příruby, přičemž vnější povrch uvedeného pouzdra (6) obsahuje první část povrchu přilehlou k vnější části otvoru nátrubku, druhou část povrchu přilehlou k první části a třetí část povrchu přilehlou k druhé části, a přičemž první část obsahuje kruhové vybrání, druhá část je opatřena připevňovacími prostředky (9) pro spojení s připevňovacími prostředky na vnitřním povrchu příruby (8), a třetí část obsahuje alespoň jednu drážku pro vložení těsnicího prvku (7); kruhový aretující prvek (5), který má tvar zapadající do vybrání v první části vnějšího povrchu pouzdra (6), a který se spojuje s přírubou (8). Řešení také poskytuje kompozitní tlakovou nádobu obsahující vnitřní plášť (1), vnější kompozitní obal (2) a nátrubek podle vynálezu.

- (74) INVENTIA s.r.o., RNDr. Kateřina Hartvichová, Na Bělidle 3, Praha 5, 15000



- (51) **F17C 1/16** (2006.01)  
**F16J 12/00** (2006.01)  
**F17C 13/06** (2006.01)

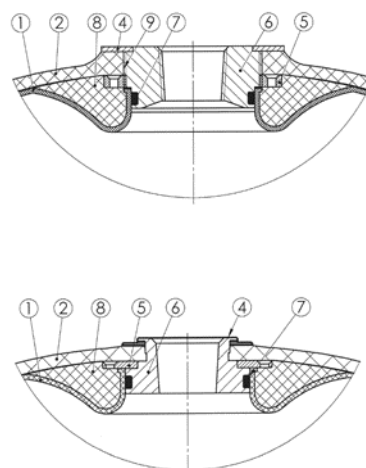
(21) **2014-545**

- (71) HPC Research s.r.o., Praha 6- Břevnov, CZ

- (72) Dubinin Pavel Ing., Králův Dvůr, CZ  
Dubinin Stanislav, Ph.D., Kralupy nad Vltavou, CZ  
(54) **Plnicí/vypouštěcí systém pro kompozitní tlakové nádoby**  
(22) 15.08.2014

(57) Plnicí/vypouštěcí systém (3) pro kompozitní tlakové nádoby, které obsahují vnitřní plášť (1) a vnější kompozitní obal (2), přičemž zmíněný plnicí/vypouštěcí systém (3) zahrnuje: kruhový límec (8) pro umístění koncentricky mezi vnitřním pláštěm (1) a vnějším kompozitním obalem (2), uvedený límec je opatřen vybráním na části vnitřního průměru určeným k přilehnutí k vnějšímu kompozitnímu obalu prostřednictvím anulárního disku (5); anulární disk (5) tvarovaný pro těsné zapadnutí do vybrání na kruhovém límci; kruhové pouzdro (6) s centrálním otvorem opatřeným závitem, který je vhodný pro instalaci ventilu nebo spojovací příruby, přičemž vnější povrch zmíněného pouzdra (6) obsahuje první část povrchu, která je uspořádána nejbliže k vnější části otvoru pro plnění/vypouštění, druhou část povrchu přilehlou k první části a třetí část přilehlou k druhé části, přičemž první část obsahuje vybrání, druhá část je opatřena prostředky pro aretaci pouzdra (6) v nádobě a dovolující odolávat tlakovým namáháním, a třetí část obsahuje aspoň jednu drážku pro vložení těsnicího prvku (7). Řešení dále poskytuje kompozitní tlakovou nádobu, která obsahuje vnitřní plášť (1), vnější kompozitní obal (2), a plnicí/vypouštěcí systém (3).

- (74) INVENTIA s.r.o., RNDr. Kateřina Hartvichová, Na Bělidle 3, Praha 5, 15000



- (51) **G08B 1/08** (2006.01)  
**G08B 25/01** (2006.01)  
**G08B 13/22** (2006.01)  
**G08B 13/00** (2006.01)

(21) **2014-391**

- (71) Vesys Electronics s.r.o., Brno, Zábrdovice, CZ  
(72) Chlístovský Jan, Benešov, CZ  
Dudycha Vladimír Ing., Praha 8, CZ

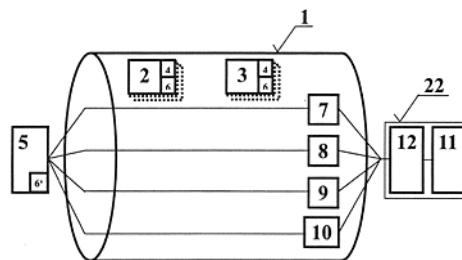
(54) **Multifunkční smart kabel pro detekci fyzikálních veličin nebo jejich změn**

(22) 06.06.2014

(57) Multifunkční smart kabel (1) pro detekci fyzikálních veličin nebo jejich změn je opatřený nejméně jednou senzorickou elektronickou jednotkou (2) a nejméně jednou další elektronickou jednotkou (3), které jsou opatřeny inteligentní elektronikou (4) a jednotkou (6) pro zpracování signálu. Elektronické jednotky (2) a (3) jsou připojeny ke komunikační sběrnici (7) spojené se zahajovací jednotkou (5), která je opatřena jednotkou (6) pro zpracování signálu. Zahajovací jednotka (5) je dále spojena s nejméně jednou rozšiřující komunikační sběrnici (8), která slouží ke zvýšení datové propustnosti komunikační sběrnice (7) nebo k zajištění rozvodu dalších rozšiřujících funkcí, a s nejméně jednou soustavou vodičů (9) pro napájení externích prvků a s vodiči (10) pro jiné účely. Komunikační sběrnice (7), rozšiřující komunikační sběrnice (8), soustava vodičů (9) pro napájení

externích prvků a vodiče (10) pro jiné účely jsou napojeny na ukončovací jednotku (22), která obsahuje terminální prvek (11) a neterminální prvek (12).

(74) Patentová a známková kancelář, Ing. Jiří Jurčička, Jandova 3/10, Praha 9 - Vysočany, 19000



### Zveřejněné přihlášky vynálezů - přehled podle třídících znaků

A 01 N 43/828	(2006.01)	2014-613	C 08 J 11/04	(2006.01)	2014-479
A 01 N 59/16	(2006.01)	2015-838	C 08 K 5/11	(2006.01)	2014-621
A 01 N 59/20	(2006.01)	2015-838	C 08 K 5/20	(2006.01)	2014-621
A 63 B 21/00	(2006.01)	2015-241	C 08 L 23/12	(2006.01)	2014-479
A 63 B 21/16	(2006.01)	2015-241	C 08 L 77/00	(2006.01)	2014-479
A 63 B 23/035	(2006.01)	2015-241	C 08 L 91/06	(2006.01)	2014-621
B 60 N 2/48	(2006.01)	2014-360	D 06 C 29/00	(2006.01)	2015-838
B 60 Q 3/00	(2006.01)	2014-711	D 06 M 23/08	(2006.01)	2015-838
B 64 D 17/80	(2006.01)	2015-57	E 21 C 35/04	(2006.01)	2015-752
B 65 H 5/36	(2006.01)	2014-343	F 16 J 12/00	(2006.01)	2014-544
B 65 H 29/02	(2006.01)	2014-343	F 16 J 12/00	(2006.01)	2014-545
B 66 D 1/50	(2006.01)	2015-752	F 17 C 13/06	(2006.01)	2014-544
B 82 B 3/00	(2006.01)	2014-554	F 17 C 13/06	(2006.01)	2014-545
B 82 Y 99/00	(2011.01)	2015-838	F 21 V 5/04	(2006.01)	2014-711
C 07 C 321/30	(2006.01)	2014-471	F 21 V 8/00	(2006.01)	2014-711
C 07 D 407/12	(2006.01)	2014-613	G 02 B 6/00	(2006.01)	2014-711
C 07 D 417/12	(2006.01)	2014-613	G 08 B 13/00	(2006.01)	2014-391
C 08 F 2/06	(2006.01)	2014-554	G 08 B 13/22	(2006.01)	2014-391
C 08 F 2/56	(2006.01)	2014-554	G 08 B 25/01	(2006.01)	2014-391
C 08 G 61/12	(2006.01)	2014-554	H 01 B 1/12	(2006.01)	2014-554
C 08 J 3/20	(2006.01)	2014-479	H 01 L 33/58	(2010.01)	2014-711

### Seznam přihlašovatelů zveřejněných přihlášek vynálezů

(71) Centrum dopravního výzkumu v.v.i., Brno, CZ	(21) 2014-360	(51) <b>B 60 N 2/02</b>	(2006.01)	(71) Varroc Lighting Systems, s.r.o., Šenov u Nového Jičína, CZ	(21) 2014-711	(51) <b>B 60 Q 1/00</b>	(2006.01)
DAYCO IP HOLDINGS, LLC, Springfield, MO, US	2015-266	<b>F 15 B 15/06</b>	(2006.01)	Vesys Electronics s.r.o., Brno, Zábřovice, CZ	2014-391	<b>G 08 B 1/08</b>	(2006.01)
EKO-STYL RENTAL Sp. z o.o. sp komandytowa, Leżajsk, PL	2015-838	<b>D 06 M 11/83</b>	(2006.01)	Vodní sklo, a.s., Praha 1- Nové Město, CZ	2014-472	<b>C 03 C 3/062</b>	(2006.01)
HPC Research s.r.o., Praha 6- Břevnov, CZ	2014-544	<b>F 17 C 1/16</b>	(2006.01)	Vodní sklo, a.s., Praha 1- Nové Město, CZ	2014-473	<b>C 03 C 3/062</b>	(2006.01)
HPC Research s.r.o., Praha 6- Břevnov, CZ	2014-545	<b>F 17 C 1/16</b>	(2006.01)	VÚTS, a.s., Liberec, Liberec XI- Růžodol I, CZ	2014-343	<b>B 65 H 5/08</b>	(2006.01)
KOPEX MACHINERY SPOLKA AKCYJNA, PL-41-800 Zabrze, PL	2015-752	<b>E 21 C 29/14</b>	(2006.01)	Vysoké učení technické v Brně, Brno, CZ	2015-57	<b>B 64 D 17/72</b>	(2006.01)
Synthesia, a.s., Pardubice, CZ	2014-897	<b>C 09 B 67/20</b>	(2006.01)	Zentiva, k.s., Praha 10- Dolní Měcholupy, CZ	2014-471	<b>C 07 D 295/096</b>	(2006.01)
Technická univerzita v Liberci, Liberec, CZ	2014-554	<b>D 06 M 13/352</b>	(2006.01)	Zentiva, k.s., Praha 10- Dolní Měcholupy, CZ	2014-475	<b>C 07 J 43/00</b>	(2006.01)
Univerzita Tomáše Bati ve Zlíně, Zlín, CZ	2014-479	<b>C 08 L 23/06</b>	(2006.01)	Chang Chung-Fu, Changhua Country 508, TW	2015-241	<b>A 63 B 21/055</b>	(2006.01)
Univerzita Tomáše Bati ve Zlíně, Zlín, CZ	2014-621	<b>C 08 L 71/02</b>	(2006.01)	Kovář Josef Ing., Praha 5, CZ	2014-476	<b>F 03 G 7/04</b>	(2006.01)
Ústav experimentální botaniky AV ČR, v. v. i., Praha 6- Lysolaje, CZ	2014-613	<b>C 07 D 285/06</b>	(2006.01)				

**FG4A**

**Udělené patenty - přehled podle čísel patentů**

V období uzávěrky tohoto čísla Věstníku udělil Úřad průmyslového vlastnictví tyto patenty.

305635	<b>H 01 H 3/02</b>	(2006.01)	305641	<b>B 29 C 44/38</b>	(2006.01)	305647	<b>F 17 C 1/16</b>	(2006.01)
305636	<b>F 27 D 3/12</b>	(2006.01)	305642	<b>C 23 F 11/10</b>	(2006.01)	305648	<b>D 06 M 13/352</b>	(2006.01)
305637	<b>H 02 K 15/095</b>	(2006.01)	305643	<b>C 23 C 8/04</b>	(2006.01)	305649	<b>C 07 D 285/06</b>	(2006.01)
305638	<b>A 61 G 10/04</b>	(2006.01)	305644	<b>B 60 N 2/02</b>	(2006.01)	305650	<b>C 08 L 71/02</b>	(2006.01)
305639	<b>A 61 M 16/00</b>	(2006.01)	305645	<b>G 08 B 1/08</b>	(2006.01)	305651	<b>B 60 Q 1/00</b>	(2006.01)
305640	<b>H 05 B 37/03</b>	(2006.01)	305646	<b>F 17 C 1/16</b>	(2006.01)	305652	<b>C 09 B 67/20</b>	(2006.01)

**FG4A**

**Udělené patenty - přehled podle MPT**

(51)	<b>A61G 10/04</b>	(2006.01)	(51)	<b>F21V 8/00</b>	(2006.01)
(11)	305638		(11)	305651	
(40)	02.01.2014		(40)	20.01.2016	
(21)	<b>2012-437</b>		(21)	<b>2014-711</b>	
(73)	Hansen Adam James, Frýdland nad Ostravicí, CZ		(73)	Varroc Lighting Systems, s.r.o., Šenov u Nového Jičína, CZ	
(72)	Hansen Adam James, Frýdland nad Ostravicí, CZ		(72)	Martoch Jan Mgr., Hranice, CZ	
(54)	<b>Zařízení pro řízenou manipulaci se vzduchem</b>		(54)	<b>Světelné zařízení</b>	
(22)	27.06.2012		(22)	18.10.2014	
(74)	Silesia Patent & Trademark s.r.o., Pod Školou 1278, Šenov, 73934		(74)	Rott, Růžička & Guttman Patentové, známkové a advokátní kanceláře, JUDr. Ing. Miloslav Hainz, Vinohradská 37/938, Praha 2, 12000	

(51)	<b>A61M 16/00</b>	(2006.01)
(11)	305639	
(40)	08.01.2014	
(21)	<b>2012-438</b>	
(73)	Hansen Adam James, Frýdland nad Ostravicí, CZ	
(72)	Hansen Adam James, Frýdland nad Ostravicí, CZ	
(54)	<b>Zařízení pro operativní manipulaci se vzduchem</b>	
(22)	27.06.2012	
(74)	Silesia Patent & Trademark s.r.o., Pod Školou 1278, Šenov, 73934	

(51)	<b>B29C 44/38</b>	(2006.01)
	<b>B29C 44/44</b>	(2006.01)
	<b>B29C 44/58</b>	(2006.01)
	<b>B29C 31/04</b>	(2006.01)
	<b>B29C 33/14</b>	(2006.01)
	<b>C08J 9/16</b>	(2006.01)
(11)	305641	
(40)	07.01.2015	
(21)	<b>2013-369</b>	
(73)	NOVOPOP a.s., Velký Třebešov, CZ	
(72)	Rydlo Zdeněk, Dvůr Králové nad Labem, CZ	
(54)	<b>Způsob výroby izolačních desek, izolační deska a zařízení pro výrobu izolačních desek</b>	
(22)	20.05.2013	
(74)	Ing. Milan Škoda, Nahořanská 308, Nové Město nad Metují, 54901	

(51)	<b>B60N 2/02</b>	(2006.01)
	<b>B60N 2/48</b>	(2006.01)
(11)	305644	
(40)	20.01.2016	
(21)	<b>2014-360</b>	
(73)	Centrum dopravního výzkumu v.v.i., Brno, CZ	
(72)	Andres Josef Ing., Brno, CZ	
	Rucker Jan Ing., Úpice, CZ	
(54)	<b>Opěrka hlavy pro zachycení excentrického nárazu vozidla</b>	
(22)	26.05.2014	
(74)	KANIA, SEDLÁK, SMOLA Patentová a známková kancelář, Ing. Jiří Malůšek, Mendlovo nám. 1a, Brno, 60300	

(51)	<b>B60Q 1/00</b>	(2006.01)
	<b>B60Q 3/00</b>	(2006.01)
	<b>H01L 33/58</b>	(2010.01)
	<b>G02B 6/00</b>	(2006.01)
	<b>F21V 5/04</b>	(2006.01)

(51)	<b>C07D 285/06</b>	(2006.01)
	<b>C07D 417/12</b>	(2006.01)
	<b>C07D 407/12</b>	(2006.01)
	<b>A01N 43/828</b>	(2006.01)
(11)	305649	
(40)	20.01.2016	
(21)	<b>2014-613</b>	
(73)	Ústav experimentální botaniky AV ČR, v. v. i., Praha 6- Lysolaje, CZ	
(72)	Nisler Jaroslav Mgr., Ph.D., Olomouc, CZ	
	Zatloukal Marek RNDr., Ph.D., Šumperk, CZ	
	Spíchal Lukáš Mgr., Ph.D., Olomouc, CZ	
	Doležal Karel Mgr. Dr., Hlubočky, CZ	
	Strnad Miroslav prof. Ing., CSc. DSc., Olomouc, CZ	
(54)	<b>Deriváty 1,2,3-thiadiazol-5-yl močoviny, jejich použití pro regulaci senescence rostlin a přípravky obsahující tyto deriváty</b>	
(22)	09.09.2014	
(74)	INVENTIA s.r.o., RNDr. Kateřina Hartvichová, Na Bělidle 3, Praha 5, 15000	

(51)	<b>C08L 71/02</b>	(2006.01)
	<b>C08L 91/06</b>	(2006.01)
	<b>C08K 5/11</b>	(2006.01)
	<b>C08K 5/20</b>	(2006.01)
(11)	305650	
(40)	20.01.2016	
(21)	<b>2014-621</b>	
(73)	Univerzita Tomáše Bati ve Zlíně, Zlín, CZ	
(72)	Hausnerová Berenika prof. Ing., Ph.D., Zlín, CZ	
	Bleyan Davit Ing., Zlín, CZ	
(54)	<b>Nosné pojivo pro PIM technologie se zlepšenou adhezí</b>	
(22)	10.09.2014	
(74)	UTB ve Zlíně, Ing. Dana Kreizlová, Nám. T. G. Masaryka 5555, Zlín, 76001	

(51)	<b>C09B 67/20</b>	(2006.01)
(11)	305652	
(40)	20.01.2016	
(21)	<b>2014-897</b>	
(73)	Synthesia, a.s., Pardubice, CZ	
	Univerzita Pardubice, Pardubice, CZ	
(72)	Hromádko Miroslav Ing., Rybitví, CZ	
	Kosinová Veronika Ing., Opočno, CZ	
	Kalenda Petr prof. Ing., CSc., Pardubice, CZ	
	Veselý David Ing., Ph.D., Pardubice, CZ	

(54) **Způsob přípravy vodných pigmentových mikrod disperzí**  
(22) 12.12.2014  
(74) INVENTIA s. r. o., RNDr. Kateřina Hartvichová, Na Bělidle 3, Praha 5, 15000

(51) **C23C 8/04** (2006.01)  
**C23C 10/04** (2006.01)  
**C23C 14/04** (2006.01)  
**C23C 2/00** (2006.01)

(11) 305643  
(40) 10.06.2015

(21) **2013-960**

(73) Bodycote HT s.r.o., Liberec 30, CZ

(72) Stanislav Jiří Ing., CSc., Liberec, CZ

Ryvola Pavel Ing., Chrastava, CZ

Procházka Vladimír Ing., Jablonec nad Nisou, CZ

(54) **Způsob izolace částí povrchu součástky při její povrchové úpravě plynným médiem**

(22) 03.12.2013

(74) Ing. Vladimír Janko, Pivovarská 2734/53, Jablonec nad Nisou, 46601

(51) **C23F 11/10** (2006.01)  
**C23F 11/12** (2006.01)  
**C23F 11/14** (2006.01)  
**C23F 11/16** (2006.01)

(11) 305642  
(40) 11.06.2014

(21) **2013-928**

(73) Vysoká škola chemicko-technologická v Praze, Praha 6, CZ

(72) Šebor Gustav prof. Ing., CSc., Praha 4, CZ

Maxa Daniel Ing., Ph.D., Praha 9, CZ

Macák Jan doc. Ing., CSc., Loděnice, CZ

Janda Václav prof. Ing., CSc., Praha 6, CZ

Vošta Jan Dpc. Ing., CSc., Praha 8, CZ

(54) **Způsob protikorozní ochrany zařízení pro dopravu a skladování ropy**

(22) 28.12.2012

(51) **D06M 13/352** (2006.01)  
**H01B 1/12** (2006.01)  
**C08F 2/06** (2006.01)  
**C08F 2/56** (2006.01)  
**C08G 61/12** (2006.01)  
**B82B 3/00** (2006.01)

(11) 305648  
(40) 20.01.2016

(21) **2014-554**

(73) Technická univerzita v Liberci, Liberec, CZ

(72) Stibor Ivan prof. Ing., CSc., Praha 9, CZ

Řezanka Michal RNDr., Ph.D., Praha 4, CZ

Martinek Michal Ing., Lučany nad Nisou, CZ

(54) **Způsob vytvoření elektricky vodivé vrstvy na bázi polypyrrolu na povrchu polykaprolaktonových nanovláken**

(22) 19.08.2014

(74) Ing. Dobroslav Musil, patentová kancelář, Zábřdovická 11, Brno, 61500

(51) **F17C 1/16** (2006.01)  
**F16J 12/00** (2006.01)  
**F17C 13/06** (2006.01)

(11) 305646  
(40) 20.01.2016

(21) **2014-544**

(73) HPC Research s.r.o., Praha 6- Břevnov, CZ

(72) Dubinin Pavel Ing., Králův Dvůr, CZ

Dubinin Stanislav, Ph.D., Kralupy nad Vltavou, CZ

(54) **Nátrubek pro kompozitní tlakové nádoby**

(22) 15.08.2014

(74) INVENTIA s.r.o., RNDr. Kateřina Hartvichová, Na Bělidle 3, Praha 5, 15000

(51) **F17C 1/16** (2006.01)  
**F16J 12/00** (2006.01)

**F17C 13/06** (2006.01)

(11) 305647  
(40) 20.01.2016

(21) **2014-545**

(73) HPC Research s.r.o., Praha 6- Břevnov, CZ

(72) Dubinin Pavel Ing., Králův Dvůr, CZ

Dubinin Stanislav, Ph.D., Kralupy nad Vltavou, CZ

(54) **Plnicí/vypouštěcí systém pro kompozitní tlakové nádoby**

(22) 15.08.2014

(74) INVENTIA s.r.o., RNDr. Kateřina Hartvichová, Na Bělidle 3, Praha 5, 15000

(51) **F27D 3/12** (2006.01)

(11) 305636  
(40) 14.04.2004

(21) **2002-3088**

(73) PSP ENGINEERING A. S., Přerov, CZ

(72) Pospíšil Jaroslav Ing., Přerov, CZ

Krejčí Petr Ing., Přerov, CZ

Zlámal Jaroslav Ing., Dub nad Moravou, CZ

Tománek Petr Ing., Radkova Lhota, CZ

Háp Martin Ing., Přerov, CZ

(54) **Zařízení pro přepravu suroviny mezi nízkoteplotní a vysokoteplotní částí sníženého výměníku tepla**

(22) 13.09.2002

(74) HALAXOVÁ & HALAXOVÁ, TETRAPAT, RNDr. Zdeňka Halaxová, Dukelská 891/4, Olomouc, 77200

(51) **G08B 1/08** (2006.01)

**G08B 25/01** (2006.01)

**G08B 13/22** (2006.01)

**G08B 13/00** (2006.01)

(11) 305645

(40) 20.01.2016

(21) **2014-391**

(73) Vesys Electronics s.r.o., Brno, Zábřdovice, CZ

(72) Chlístovský Jan, Benešov, CZ

Dudycha Vladimír Ing., Praha 8, CZ

(54) **Multifunkční smart kabel pro detekci fyzikálních veličin nebo jejich změn**

(22) 06.06.2014

(74) Patentová a známková kancelář, Ing. Jiří Jurčíčka, Jandova 3/10, Praha 9 - Vysočany, 19000

(51) **H01H 3/02** (2006.01)

**H01H 3/00** (2006.01)

(11) 305635

(40) 12.02.2003

(21) **2002-3036**

(73) MOELLER GMBH, 53115 Bonn, DE

(72) Burs Marc, 53604 Bad Honnef, DE

Wiese Arthur, 53332 Bornheim, DE

(54) **Nouzové vypínací tlačítka**

(32) 10.03.2000

(31) 2000 10011625

(33) DE

(86) PCT/EP2001/002372

(87) WO 2001/069618

(22) 02.03.2001

(74) Ing. Michael Fischer, Na Hrobci 5, Praha 2, 12800

(51) **H02K 15/095** (2006.01)

**H02K 15/10** (2006.01)

**H02K 15/02** (2006.01)

**H02K 3/18** (2006.01)

**H02K 3/34** (2006.01)

(11) 305637

(40) 06.04.2011

(21) **2010-89**

(73) Mitsubishi Electric Corporation, 100-8310, Tokyo, JP

(72) Arai Toshio, 100-8310 Tokyo, JP

Omura Kazuya, 100-8310 Tokyo, JP

Tajima Tsuneyoshi, 100-8310 Tokyo, JP  
(54) **Způsob výroby statoru motoru**  
(32) 23.02.2009  
(31) 2009 38970  
(33) JP  
(22) 04.02.2010  
(74) Čermák Hořejš Matějka a spol., JUDr. Karel Čermák, Národní 32, Praha 1, 11000

(51) **H05B 37/03** (2006.01)  
**H05B 33/02** (2006.01)  
**H05B 33/00** (2006.01)  
**H05B 37/00** (2006.01)

**G01R 31/26** (2006.01)  
**B60R 16/02** (2006.01)  
(11) 305640  
(40) 06.08.2014  
(21) **2013-55**  
(73) Varroc Lighting Systems, s.r.o., Šenov u Nového Jičína, CZ  
(72) Jezerský Jaroslav, Suchdol nad Odrou, CZ  
Smrek Matěj, 08001 Prešov, SK  
(54) **Detektor poruchy v řetězci světlo emitujících diod**  
(22) 29.01.2013  
(74) Rott, Růžička & Guttman Patentové, známkové a advokátní kanceláře, JUDr. Ing. Miloslav Hainz, Vinohradská 37/938, Praha 2, 12000

### Seznam majitelů udělených patentů

(73)	(11)	(51)	(2006.01)	(73)	(11)	(51)	(2006.01)
Bodycote HT s.r.o., Liberec 30, CZ	305643	<b>C 23 C 8/04</b>		Univerzita Pardubice, Pardubice, CZ	305652	<b>C 09 B 67/20</b>	
Centrum dopravního výzkumu v.v.i., Brno, CZ	305644	<b>B 60 N 2/02</b>		Univerzita Tomáše Bati ve Zlíně, Zlín, CZ	305650	<b>C 08 L 71/02</b>	
HPC Research s.r.o., Praha 6-Břevnov, CZ	305646	<b>F 17 C 1/16</b>		Ústav experimentální botaniky AV ČR, v. v. i., Praha 6-Lysolaje, CZ	305649	<b>C 07 D 285/06</b>	
HPC Research s.r.o., Praha 6-Břevnov, CZ	305647	<b>F 17 C 1/16</b>		Varroc Lighting Systems, s.r.o., Šenov u Nového Jičína, CZ	305640	<b>H 05 B 37/03</b>	
Mitsubishi Electric Corporation, 100-8310, Tokyo, JP	305637	<b>H 02 K 15/095</b>		Varroc Lighting Systems, s.r.o., Šenov u Nového Jičína, CZ	305651	<b>B 60 Q 1/00</b>	
MOELLER GMBH, 53115 Bonn, DE	305635	<b>H 01 H 3/02</b>		Vesys Electronics s.r.o., Brno, Zábřovice, CZ	305645	<b>G 08 B 1/08</b>	
NOVOPOL a.s., Velký Třebešov, CZ	305641	<b>B 29 C 44/38</b>		Vysoká škola chemicko-technologická v Praze, Praha 6, CZ	305642	<b>C 23 F 11/10</b>	
PSP ENGINEERING A. S., Přerov, CZ	305636	<b>F 27 D 3/12</b>		Hansen Adam James, Frýdland nad Ostravicí, CZ	305638	<b>A 61 G 10/04</b>	
Synthesia, a.s., Pardubice, CZ	305652	<b>C 09 B 67/20</b>		Hansen Adam James, Frýdland nad Ostravicí, CZ	305639	<b>A 61 M 16/00</b>	
Technická univerzita v Liberci, Liberec, CZ	305648	<b>D 06 M 13/352</b>					

## Udělené evropské patenty

Evropský patentový úřad udělil následující evropské patenty s účinkem pro Českou republiku. Tyto patenty mohou být zrušeny nebo zachovány v pozměněném znění Evropským patentovým úřadem v řízení o odporu. K tomu, aby nabyl evropský patent účinnosti na území České republiky, je třeba, aby byl Úřadu předložen ve stanovené lhůtě překlad patentového spisu do českého jazyka (§ 35c odst. 2 až 4 zákona č. 527/1990 Sb., v platném znění).

(97) EP 1338658	(47) 06.01.2016	(97) EP 1743221	(47) 06.01.2016	(97) EP 1970311	(47) 06.01.2016	(97) EP 2069503	(47) 06.01.2016
(97) EP 1377115	(47) 06.01.2016	(97) EP 1747616	(47) 06.01.2016	(97) EP 1971739	(47) 06.01.2016	(97) EP 2072852	(47) 06.01.2016
(97) EP 1471655	(47) 06.01.2016	(97) EP 1754965	(47) 06.01.2016	(97) EP 1973398	(47) 06.01.2016	(97) EP 2073013	(47) 06.01.2016
(97) EP 1471806	(47) 06.01.2016	(97) EP 1755898	(47) 06.01.2016	(97) EP 1974641	(47) 06.01.2016	(97) EP 2073887	(47) 06.01.2016
(97) EP 1472325	(47) 06.01.2016	(97) EP 1759073	(47) 06.01.2016	(97) EP 1976858	(47) 06.01.2016	(97) EP 2074366	(47) 06.01.2016
(97) EP 1481223	(47) 06.01.2016	(97) EP 1762011	(47) 06.01.2016	(97) EP 1980613	(47) 06.01.2016	(97) EP 2076793	(47) 06.01.2016
(97) EP 1484498	(47) 06.01.2016	(97) EP 1762837	(47) 06.01.2016	(97) EP 1983659	(47) 06.01.2016	(97) EP 2078360	(47) 06.01.2016
(97) EP 1485678	(47) 06.01.2016	(97) EP 1762998	(47) 06.01.2016	(97) EP 1987873	(47) 06.01.2016	(97) EP 2079810	(47) 06.01.2016
(97) EP 1486065	(47) 06.01.2016	(97) EP 1763200	(47) 06.01.2016	(97) EP 1989912	(47) 06.01.2016	(97) EP 2079959	(47) 06.01.2016
(97) EP 1489921	(47) 06.01.2016	(97) EP 1764990	(47) 06.01.2016	(97) EP 1991305	(47) 06.01.2016	(97) EP 2081332	(47) 06.01.2016
(97) EP 1492139	(47) 06.01.2016	(97) EP 1766516	(47) 06.01.2016	(97) EP 1992973	(47) 06.01.2016	(97) EP 2081618	(47) 06.01.2016
(97) EP 1499453	(47) 06.01.2016	(97) EP 1790094	(47) 06.01.2016	(97) EP 1992974	(47) 06.01.2016	(97) EP 2081622	(47) 06.01.2016
(97) EP 1512164	(47) 06.01.2016	(97) EP 1802970	(47) 06.01.2016	(97) EP 1995843	(47) 06.01.2016	(97) EP 2081680	(47) 06.01.2016
(97) EP 1513066	(47) 06.01.2016	(97) EP 1804988	(47) 06.01.2016	(97) EP 1995847	(47) 06.01.2016	(97) EP 2083013	(47) 06.01.2016
(97) EP 1520179	(47) 06.01.2016	(97) EP 1808560	(47) 06.01.2016	(97) EP 1996548	(47) 06.01.2016	(97) EP 2084481	(47) 06.01.2016
(97) EP 1533110	(47) 06.01.2016	(97) EP 1811230	(47) 06.01.2016	(97) EP 1996796	(47) 06.01.2016	(97) EP 2084582	(47) 06.01.2016
(97) EP 1536285	(47) 06.01.2016	(97) EP 1818812	(47) 06.01.2016	(97) EP 1999481	(47) 06.01.2016	(97) EP 2085025	(47) 06.01.2016
(97) EP 1538900	(47) 06.01.2016	(97) EP 1827530	(47) 06.01.2016	(97) EP 1999894	(47) 06.01.2016	(97) EP 2086150	(47) 06.01.2016
(97) EP 1540536	(47) 06.01.2016	(97) EP 1834012	(47) 06.01.2016	(97) EP 2001466	(47) 06.01.2016	(97) EP 2086516	(47) 06.01.2016
(97) EP 1546387	(47) 06.01.2016	(97) EP 1837073	(47) 06.01.2016	(97) EP 2002043	(47) 06.01.2016	(97) EP 2086945	(47) 06.01.2016
(97) EP 1556073	(47) 06.01.2016	(97) EP 1838453	(47) 06.01.2016	(97) EP 2003268	(47) 06.01.2016	(97) EP 2089385	(47) 06.01.2016
(97) EP 1557219	(47) 06.01.2016	(97) EP 1847150	(47) 06.01.2016	(97) EP 2003986	(47) 06.01.2016	(97) EP 2089753	(47) 06.01.2016
(97) EP 1558449	(47) 06.01.2016	(97) EP 1852253	(47) 06.01.2016	(97) EP 2011949	(47) 06.01.2016	(97) EP 2089764	(47) 06.01.2016
(97) EP 1559018	(47) 06.01.2016	(97) EP 1856113	(47) 06.01.2016	(97) EP 2013628	(47) 06.01.2016	(97) EP 2090209	(47) 06.01.2016
(97) EP 1563250	(47) 06.01.2016	(97) EP 1856943	(47) 06.01.2016	(97) EP 2015574	(47) 06.01.2016	(97) EP 2095763	(47) 06.01.2016
(97) EP 1565723	(47) 06.01.2016	(97) EP 1860651	(47) 06.01.2016	(97) EP 2015767	(47) 06.01.2016	(97) EP 2097983	(47) 06.01.2016
(97) EP 1576487	(47) 06.01.2016	(97) EP 1861673	(47) 06.01.2016	(97) EP 2016058	(47) 06.01.2016	(97) EP 2098326	(47) 06.01.2016
(97) EP 1603674	(47) 06.01.2016	(97) EP 1863144	(47) 06.01.2016	(97) EP 2017388	(47) 06.01.2016	(97) EP 2101117	(47) 06.01.2016
(97) EP 1607449	(47) 06.01.2016	(97) EP 1867933	(47) 06.01.2016	(97) EP 2019664	(47) 06.01.2016	(97) EP 2101973	(47) 06.01.2016
(97) EP 1608126	(47) 06.01.2016	(97) EP 1872697	(47) 06.01.2016	(97) EP 2021016	(47) 06.01.2016	(97) EP 2102861	(47) 06.01.2016
(97) EP 1611233	(47) 06.01.2016	(97) EP 1873030	(47) 06.01.2016	(97) EP 2021483	(47) 06.01.2016	(97) EP 2104476	(47) 06.01.2016
(97) EP 1616018	(47) 06.01.2016	(97) EP 1874231	(47) 06.01.2016	(97) EP 2021597	(47) 06.01.2016	(97) EP 2104594	(47) 06.01.2016
(97) EP 1616357	(47) 06.01.2016	(97) EP 1877548	(47) 06.01.2016	(97) EP 2023814	(47) 06.01.2016	(97) EP 2105663	(47) 06.01.2016
(97) EP 1627967	(47) 06.01.2016	(97) EP 1880031	(47) 06.01.2016	(97) EP 2026986	(47) 06.01.2016	(97) EP 2106356	(47) 06.01.2016
(97) EP 1628655	(47) 06.01.2016	(97) EP 1883529	(47) 06.01.2016	(97) EP 2027091	(47) 06.01.2016	(97) EP 2106389	(47) 06.01.2016
(97) EP 1636250	(47) 06.01.2016	(97) EP 1886106	(47) 06.01.2016	(97) EP 2027272	(47) 06.01.2016	(97) EP 2106420	(47) 06.01.2016
(97) EP 1637176	(47) 06.01.2016	(97) EP 1886414	(47) 06.01.2016	(97) EP 2034094	(47) 06.01.2016	(97) EP 2106579	(47) 06.01.2016
(97) EP 1637850	(47) 06.01.2016	(97) EP 1892864	(47) 06.01.2016	(97) EP 2035052	(47) 06.01.2016	(97) EP 2107301	(47) 06.01.2016
(97) EP 1638606	(47) 06.01.2016	(97) EP 1893637	(47) 06.01.2016	(97) EP 2037034	(47) 06.01.2016	(97) EP 2107606	(47) 06.01.2016
(97) EP 1639092	(47) 06.01.2016	(97) EP 1898710	(47) 06.01.2016	(97) EP 2039013	(47) 06.01.2016	(97) EP 2109457	(47) 06.01.2016
(97) EP 1641913	(47) 06.01.2016	(97) EP 1904113	(47) 06.01.2016	(97) EP 2040339	(47) 06.01.2016	(97) EP 2112104	(47) 06.01.2016
(97) EP 1641918	(47) 06.01.2016	(97) EP 1904727	(47) 06.01.2016	(97) EP 2040780	(47) 06.01.2016	(97) EP 2113955	(47) 06.01.2016
(97) EP 1646590	(47) 06.01.2016	(97) EP 1906086	(47) 06.01.2016	(97) EP 2040869	(47) 06.01.2016	(97) EP 2114200	(47) 06.01.2016
(97) EP 1656199	(47) 06.01.2016	(97) EP 1907775	(47) 06.01.2016	(97) EP 2041975	(47) 06.01.2016	(97) EP 2114310	(47) 06.01.2016
(97) EP 1658622	(47) 06.01.2016	(97) EP 1918916	(47) 06.01.2016	(97) EP 2043383	(47) 06.01.2016	(97) EP 2114480	(47) 06.01.2016
(97) EP 1668369	(47) 06.01.2016	(97) EP 1923796	(47) 06.01.2016	(97) EP 2045470	(47) 06.01.2016	(97) EP 2114647	(47) 06.01.2016
(97) EP 1671183	(47) 06.01.2016	(97) EP 1927010	(47) 06.01.2016	(97) EP 2047538	(47) 06.01.2016	(97) EP 2115875	(47) 06.01.2016
(97) EP 1673580	(47) 06.01.2016	(97) EP 1927466	(47) 06.01.2016	(97) EP 2047628	(47) 06.01.2016	(97) EP 2115903	(47) 06.01.2016
(97) EP 1673786	(47) 06.01.2016	(97) EP 1929579	(47) 06.01.2016	(97) EP 2048698	(47) 06.01.2016	(97) EP 2116528	(47) 06.01.2016
(97) EP 1675808	(47) 06.01.2016	(97) EP 1930002	(47) 06.01.2016	(97) EP 2048946	(47) 06.01.2016	(97) EP 2117456	(47) 06.01.2016
(97) EP 1676078	(47) 06.01.2016	(97) EP 1931344	(47) 06.01.2016	(97) EP 2049443	(47) 06.01.2016	(97) EP 2117633	(47) 06.01.2016
(97) EP 1677591	(47) 06.01.2016	(97) EP 1931780	(47) 06.01.2016	(97) EP 2049650	(47) 06.01.2016	(97) EP 2117806	(47) 06.01.2016
(97) EP 1686352	(47) 06.01.2016	(97) EP 1932636	(47) 06.01.2016	(97) EP 2049692	(47) 06.01.2016	(97) EP 2118501	(47) 06.01.2016
(97) EP 1687307	(47) 06.01.2016	(97) EP 1937612	(47) 06.01.2016	(97) EP 2051799	(47) 06.01.2016	(97) EP 2118710	(47) 06.01.2016
(97) EP 1687721	(47) 06.01.2016	(97) EP 1937910	(47) 06.01.2016	(97) EP 2053688	(47) 06.01.2016	(97) EP 2119031	(47) 06.01.2016
(97) EP 1692501	(47) 06.01.2016	(97) EP 1940327	(47) 06.01.2016	(97) EP 2055787	(47) 06.01.2016	(97) EP 2119262	(47) 06.01.2016
(97) EP 1694439	(47) 06.01.2016	(97) EP 1945146	(47) 06.01.2016	(97) EP 2057935	(47) 06.01.2016	(97) EP 2119556	(47) 06.01.2016
(97) EP 1700977	(47) 06.01.2016	(97) EP 1947134	(47) 06.01.2016	(97) EP 2060057	(47) 06.01.2016	(97) EP 2120234	(47) 06.01.2016
(97) EP 1703045	(47) 06.01.2016	(97) EP 1947700	(47) 06.01.2016	(97) EP 2062615	(47) 06.01.2016	(97) EP 2121528	(47) 06.01.2016
(97) EP 1720668	(47) 06.01.2016	(97) EP 1952478	(47) 06.01.2016	(97) EP 2062952	(47) 06.01.2016	(97) EP 2122560	(47) 06.01.2016
(97) EP 1723771	(47) 06.01.2016	(97) EP 1954971	(47) 06.01.2016	(97) EP 2063847	(47) 06.01.2016	(97) EP 2122945	(47) 06.01.2016
(97) EP 1727442	(47) 06.01.2016	(97) EP 1956426	(47) 06.01.2016	(97) EP 2064005	(47) 06.01.2016	(97) EP 2123407	(47) 06.01.2016
(97) EP 1730600	(47) 06.01.2016	(97) EP 1958527	(47) 06.01.2016	(97) EP 2064412	(47) 06.01.2016	(97) EP 2124533	(47) 06.01.2016
(97) EP 1732915	(47) 06.01.2016	(97) EP 1959724	(47) 06.01.2016	(97) EP 2065449	(47) 06.01.2016	(97) EP 2124873	(47) 06.01.2016
(97) EP 1733121	(47) 06.01.2016	(97) EP 1960270	(47) 06.01.2016	(97) EP 2065633	(47) 06.01.2016	(97) EP 2126517	(47) 06.01.2016
(97) EP 1736376	(47) 06.01.2016	(97) EP 1962934	(47) 06.01.2016	(97) EP 2066609	(47) 06.01.2016	(97) EP 2127043	(47) 06.01.2016
(97) EP 1737677	(47) 06.01.2016	(97) EP 1963113	(47) 06.01.2016	(97) EP 2066960	(47) 06.01.2016	(97) EP 2127134	(47) 06.01.2016
(97) EP 1739101	(47) 06.01.2016	(97) EP 1965605	(47) 06.01.2016	(97) EP 2069278	(47) 06.01.2016	(97) EP 2129212	(47) 06.01.2016













(97) EP 2832987	(47) 06.01.2016	(97) EP 2844305	(47) 06.01.2016	(97) EP 2859423	(47) 06.01.2016	(97) EP 2875724	(47) 06.01.2016
(97) EP 2833737	(47) 06.01.2016	(97) EP 2845019	(47) 06.01.2016	(97) EP 2860130	(47) 06.01.2016	(97) EP 2877367	(47) 06.01.2016
(97) EP 2834630	(47) 06.01.2016	(97) EP 2845367	(47) 06.01.2016	(97) EP 2860819	(47) 06.01.2016	(97) EP 2879425	(47) 06.01.2016
(97) EP 2835767	(47) 06.01.2016	(97) EP 2845711	(47) 06.01.2016	(97) EP 2862861	(47) 06.01.2016	(97) EP 2885056	(47) 06.01.2016
(97) EP 2836809	(47) 06.01.2016	(97) EP 2848510	(47) 06.01.2016	(97) EP 2863597	(47) 06.01.2016	(97) EP 2887876	(47) 06.01.2016
(97) EP 2837517	(47) 06.01.2016	(97) EP 2849591	(47) 06.01.2016	(97) EP 2866591	(47) 06.01.2016	(97) EP 2889212	(47) 06.01.2016
(97) EP 2838128	(47) 06.01.2016	(97) EP 2850802	(47) 06.01.2016	(97) EP 2869463	(47) 06.01.2016	(97) EP 2891222	(47) 06.01.2016
(97) EP 2839516	(47) 06.01.2016	(97) EP 2851052	(47) 06.01.2016	(97) EP 2869973	(47) 06.01.2016	(97) EP 2905150	(47) 06.01.2016
(97) EP 2839517	(47) 06.01.2016	(97) EP 2852421	(47) 06.01.2016	(97) EP 2870424	(47) 06.01.2016	(97) EP 2912830	(47) 06.01.2016
(97) EP 2840183	(47) 06.01.2016	(97) EP 2852804	(47) 06.01.2016	(97) EP 2870513	(47) 06.01.2016	(97) EP 2942376	(47) 06.01.2016
(97) EP 2840583	(47) 06.01.2016	(97) EP 2856535	(47) 06.01.2016	(97) EP 2871313	(47) 06.01.2016		
(97) EP 2843276	(47) 06.01.2016	(97) EP 2857229	(47) 06.01.2016	(97) EP 2873241	(47) 06.01.2016		
(97) EP 2843370	(47) 06.01.2016	(97) EP 2858212	(47) 06.01.2016	(97) EP 2873258	(47) 06.01.2016		

### Zveřejněné překlady evropských patentových spisů

U následujících udělených evropských patentů s účinky pro Českou republiku byl majitelem předložen překlad patentového spisu do českého jazyka (§ 35c odst. 2 až 4 zákona č. 527/1990 Sb., v platném znění). Údaje jsou řazeny vzestupně podle čísel evropských patentů.

(97) <b>EP 1375470</b>		(97) 07.10.2004	
(47) 23.09.2015		(51) <b>C03B 27/044</b>	(2006.01)
(97) 02.01.2004		(96) 25.03.2004	
(51) <b>C07C 209/90</b>	(2006.01)	(96) 04723236.8	
(96) 13.06.2003		(73) Pilkington Group Limited, St. Helens Merseyside WA10 3TT, GB	
(96) 03013535.4		(72) CARLOMAGNO, Giovanni, Maria, I- 80129 Napoli, IT	
(73) LANXESS Deutschland GmbH, 50569 Köln, DE		(54) <b>Tvrzení ohýbaných skleněných tabulí</b>	
(72) Heuer, Lutz, Dr., 41542 Dormagen, DE		(32) 03425197	
(54) <b>Příprava bezbarvého didenzylaminu</b>		(31) 28.03.2003	
(32) 10228594		(33) EP	
(31) 26.06.2002		(86) PCT/GB2004/001263	
(33) DE		(87) WO 2004/085326	
(74) Traplová Hakr Kubát, advokátní a patentová kancelář, Ing. Eduard Hakr, patentový zástupce, Přístavní 24, Praha 7, 17000		(74) JUDr. Otakar Švorčík, Hálkova 2, Praha 2, 12000	
<hr/>			
(97) <b>EP 1389793</b>		(97) <b>EP 1644173</b>	
(47) 21.10.2015		(47) 21.10.2015	
(97) 18.02.2004		(97) 18.11.2004	
(51) <b>H01J 37/05</b>	(2006.01)	(51) <b>B29C 45/00</b>	(2006.01)
<b>H01J 37/147</b>	(2006.01)	<b>C08J 9/32</b>	(2006.01)
<b>H01J 37/26</b>	(2006.01)	<b>B29C 70/66</b>	(2006.01)
<b>H01J 37/28</b>	(2006.01)	(96) 02.03.2004	
(96) 04.08.2003		(96) 04716245.8	
(96) 03017788.5		(73) Evonik Röhm GmbH, 64293 Darmstadt, DE	
(73) Carl Zeiss Microscopy GmbH, 07745 Jena, DE		(72) HÖSS, Werner, 64347 Griesheim, DE	
(72) Kienzle, Oliver, Dr., 73430 Aalen, DE		SCHMIDT, Arne, 64285 Darmstadt, DE	
Knippelmeyer, Rainer, Dr., 73431 Aalen, DE		ALBRECHT, Klaus, 55129 Mainz, DE	
Müller, Heiko, Dr., 69126 Heidelberg, DE		SCHULTES, Klaus, 65197 Wiesbaden, DE	
(54) <b>Systém elektronové mikroskopie</b>		(54) <b>Způsob výroby tvarových dílů rozptylujících světlo s vynikajícími optickými vlastnostmi</b>	
(32) 10235456		(32) 10320318	
(31) 02.08.2002		(31) 06.05.2003	
(33) DE		(33) DE	
(74) Traplová Hakr Kubát, advokátní a patentová kancelář, Ing. Eduard Hakr, patentový zástupce, Přístavní 24, Praha 7, 17000		(86) PCT/EP2004/002059	
<hr/>			
(97) <b>EP 1599625</b>		(87) WO 2004/098857	
(47) 07.10.2015		(74) Traplová Hakr Kubát, advokátní a patentová kancelář, Ing. Eduard Hakr, patentový zástupce, Přístavní 24, Praha 7, 17000	
(97) 16.09.2004		<hr/>	
(51) <b>D04B 1/14</b>	(2006.01)	(97) <b>EP 1659046</b>	
<b>D04B 9/14</b>	(2006.01)	(47) 16.09.2015	
(96) 08.03.2004		(97) 24.05.2006	
(96) 04718257.1		(51) <b>B61L 27/00</b>	(2006.01)
(73) König, Reinhard, 76275 Ettlingen, DE		<b>B61L 15/00</b>	(2006.01)
(72) KÖNIG, Reinhard, 76275 Ettlingen, DE		(96) 20.10.2005	
KÖNIG, Georg, 76275 Ettlingen, DE		(96) 05292208.5	
(54) <b>Pletené zboží, jakož i způsob a zařízení k jeho výrobě</b>		(73) ALSTOM BELGIUM S.A., 6001 Charleroi, BE	
(32) 10309844		(72) Schoevaerts, Axel, 6120 Nalines, BE	
(31) 06.03.2003		Binard, Charles, 1495 Villers-La-Ville, BE	
(33) DE		(54) <b>Palubní bezpečnostní systém vestavený v kolejovém vozidle</b>	
(86) PCT/DE2004/000463		(32) 0412392	
(87) WO 2004/079068		(31) 22.11.2004	
(74) Společná advokátní kancelář Vsetečka Zelený Švorčík Kalenský a partneři, JUDr. Michal Havlík, Hálkova 2, Praha 2, 12000		(33) FR	
<hr/>			
(97) <b>EP 1608597</b>		(74) A. Holas & partner Patentová a známková kancelář, Ing. Mgr. Hana Holasová, Křížová 4, Brno, 60300	
(47) 30.09.2015		<hr/>	
		(97) <b>EP 1697313</b>	
		(47) 16.09.2015	

(97) 07.07.2005  
(51) **C07C 269/02** (2006.01)  
**C07C 269/04** (2006.01)  
**C07C 269/06** (2006.01)  
**C07C 269/08** (2006.01)  
**C07C 271/44** (2006.01)  
**A61K 31/27** (2006.01)  
(96) 17.12.2004  
(96) 04806260.8  
(73) Generics [UK] Limited, Potters Bar Hertfordshire EN6 1AG, GB  
(72) GAITONDE, Abhay, Naupada, Thane, Maharashtra, IN  
MANGLE, Mangesh, Kalyan, Thane, Maharashtra, IN  
PAWAR, Sanjay, R., Bhandup (West), Mumbai, Maharashtra, IN  
(54) **Způsob přípravy aminoalkylfenylkarbamátů**  
(32) 0329970  
(31) 24.12.2003  
(33) GB  
(86) PCT/GB2004/050042  
(87) WO 2005/061446  
(74) Traplová Hakr Kubát, advokátní a patentová kancelář, Ing. Eduard Hakr, patentový zástupce, Přístavní 24, Praha 7, 17000

(97) **EP 1736160**  
(47) 26.08.2015  
(97) 29.09.2005  
(51) **C07H 3/06** (2006.01)  
**A61K 31/702** (2006.01)  
**C08B 37/00** (2006.01)  
**A61P 25/28** (2006.01)  
**A61P 3/10** (2006.01)  
(96) 25.02.2005  
(96) 05706657.3  
(73) Ocean University of China, Qingdao, Shandong 266003, CN  
(72) GENG, Meiyu, 266003 Qingdao, Shandong Province, CN  
XIN, Xianliang, 266003 Qingdao, Shandong Province, CN  
SUN, Guangqiang, 266003 Qingdao, Shandong Province, CN  
(54) **Alginové oligosacharidy a jejich deriváty stejně jako jejich výroba a použití**  
(32) 200410023827  
(31) 24.03.2004  
(33) CN  
(86) PCT/CN2005/000226  
(87) WO 2005/089776  
(74) PATENTSERVIS Praha a.s., Na Podkovce 281/10, Praha 4, 14700

(97) **EP 1740917**  
(47) 07.10.2015  
(97) 10.11.2005  
(51) **B29C 65/06** (2006.01)  
**B29C 65/00** (2006.01)  
**G01P 1/02** (2006.01)  
**G01D 11/24** (2006.01)  
(96) 25.04.2005  
(96) 05735641.2  
(73) Continental Automotive GmbH, 30165 Hannover, DE  
(72) SKARPIL, Harry, 44149 Dortmund, DE  
(54) **Uspořádání senzoru a způsob výroby uspořádání senzoru**  
(32) 102004020858  
(31) 28.04.2004  
(33) DE  
(86) PCT/EP2005/051836  
(87) WO 2005/106418  
(74) Čermák a spol., JUDr. Karel Čermák, Elišky Peškové 15/735, Praha 5, 15000

(97) **EP 1755392**  
(47) 15.07.2015  
(97) 22.09.2005  
(51) **A01N 43/16** (2006.01)  
(96) 18.03.2005  
(96) 05714657.3  
(73) Novozymes Bioag A/S, 2880 Bagsvaerd, DK  
(72) McIVER, John, Kitchener, Ontario N2H 5J5, CA  
CHEN, Chunquan, Cambridge, Ontario N1S 2R6, CA  
SCHULTZ, Birgit, Lancaster, Ontario K0C 1N0, CA  
McIVER, Hannah, Guelph, Ontario N1H 3W1, CA

(54) **Isoflavonoidové sloučeniny a jejich použití**  
(32) 2461261, 2470669  
(31) 18.03.2004, 17.06.2004  
(33) CA, CA  
(86) PCT/CA2005/000424  
(87) WO 2005/087005  
(74) KANIA\*SEDLÁK\*SMOLA Patentová a známková kancelář, Mgr. Martina Dvořáková, Mendlovo náměstí 1a, Brno, 60300

(97) **EP 1764256**  
(47) 26.08.2015  
(97) 21.03.2007  
(51) **B60L 7/10** (2006.01)  
(96) 07.09.2006  
(96) 06018745.7  
(73) Ippolito, Massimo, 14020 Berzano Di San Pietro AT, IT  
(72) Ippolito, Massimo, 14020 Berzano Di San Pietro AT, IT  
(54) **Prostředek regenerace energie ke zpětnému využití kinetické energie u motorových vozidel**  
(32) TO20050642  
(31) 20.09.2005  
(33) IT  
(74) ŽOVICOVÁ & ZOVIC IP, s.r.o., Záhradnícka 36, 821 08 Bratislava

(97) **EP 1852618**  
(47) 08.07.2015  
(97) 07.11.2007  
(51) **F16C 19/49** (2006.01)  
**F16C 19/54** (2006.01)  
(96) 03.05.2007  
(96) 07008933.9  
(73) IMO Momentenlager GmbH, 91350 Gremsdorf, DE  
(72) Frank, Hubertus, 91315 Höchststadt a.d. Aisch, DE  
Hofmann, Georg, 95490 Mistelgau, DE  
Russ, Erich, 91350 Gremsdorf, DE  
(54) **Uspořádání valivých ložisek**  
(32) 202006007260 U  
(31) 04.05.2006  
(33) DE  
(74) KOREJZOVÁ & SPOL., v.o.s., JUDr. Petra Korejzová, advokátka, Korunní 810/104 E, Praha 10, 10100

(97) **EP 1870026**  
(47) 30.09.2015  
(97) 26.12.2007  
(51) **A61B 5/00** (2006.01)  
**A61N 1/08** (2006.01)  
**G06F 13/22** (2006.01)  
**H04L 12/28** (2006.01)  
(96) 21.06.2006  
(96) 06012693.5  
(73) F.Hoffmann-La Roche AG, 4070 Basel, CH  
(72) Rasch-Menges, Juergen, Dr., 68723 Schwetzingen, DE  
Jansen, Paul, 68163 Mannheim, DE  
Haar, Hans-Peter, Dr., 69168 Wiesloch, DE  
Haueter, Ulrich, 3506 Grosshöchstetten, CH  
Poredda, Andreas, Dr., 68259 Mannheim, DE  
(54) **Systém Diabetescare k detekci analytu a způsob selektivního přenosu dat**  
(74) Čermák a spol., JUDr. Karel Čermák, Elišky Peškové 15/735, Praha 5, 15000

(97) **EP 1881952**  
(47) 19.08.2015  
(97) 16.11.2006  
(51) **C07C 51/25** (2006.01)  
**C07C 253/18** (2006.01)  
(96) 11.05.2006  
(96) 06755164.8  
(73) BASF SE, 67056 Ludwigshafen, DE  
(72) DIFENBACHER, Armin, 76726 Gernersheim, DE  
HECHLER, Claus, 67063 Ludwigshafen, DE  
ADAMI, Christoph, 69469 Weinheim, DE  
DIETERLE, Martin, 68167 Mannheim, DE  
(54) **Způsob výroby alespoň jednoho cílového produktu pomocí parciální oxidace a/nebo amoxidace propylenu**

- (32) 102005022798, 679971 P  
(31) 12.05.2005, 12.05.2005  
(33) DE, US  
(86) PCT/EP2006/062253  
(87) WO 2006/120233  
(74) JUDr. Otakar Švorčík, Hálkova 2, Praha 2, 12000
- 
- (97) **EP 1882310**  
(47) 23.09.2015  
(97) 23.11.2006  
(51) **H04M 1/00** (2006.01)  
(96) 17.05.2006  
(96) 06770448.6  
(73) LoJack Corporation, Canton, MA 02021, US  
(72) WATSON, Nigel James, Whittlesford Cambridge CB2 4NE, GB  
STROUD, Ian Christopher "Knotty Oak", Newport, Essex CB11 3PY, GB  
HOWE, Timothy David, Great She lford Cambridgeshire CB2 5AW, GB  
SMITH, Gerard Edward, Great Dummow Es sex CM6 1TY, GB  
ROMANO, Frank, Westborough, MA 01581, US  
KRISHNA, Sampath, Winchester, MA 01890, US  
NGUYEN, Son, Westminster, CO 80021, US  
RHODES, Jesse, Franklin, MA 02038, US  
CREWE, Philip Grahame, Linton, Cambridgeshire CB1 6LB, GB  
CLETHEROE, Daniel Jonathan Finchley, Great Shelford Cambridge CB2 5LH, GB  
MARSDEN, Mark, Saffron Walden Essex CB10 2DP, GB  
GREENDALE, Steven Walter, Cambridge CB1 8RG, GB  
(54) **Vyhledávač vozidel se zlepšeným způsobem energetického řízení**  
(32) 131847  
(31) 18.05.2005  
(33) US  
(86) PCT/US2006/018963  
(87) WO 2006/124925  
(74) KOREJZOVÁ & SPOL., v.o.s., JUDr. Petra Korejzová, advokátka, Korunní 810/104 E, Praha 10, 10100
- 
- (97) **EP 1935331**  
(47) 09.09.2015  
(97) 25.06.2008  
(51) **C23C 18/16** (2006.01)  
**C23C 18/12** (2006.01)  
**A61B 5/00** (2006.01)  
**C12Q 1/00** (2006.01)  
**C12Q 1/54** (2006.01)  
**G01N 33/543** (2006.01)  
(96) 11.12.2007  
(96) 07122884.5  
(73) A. MENARINI INDUSTRIE FARMACEUTICHE RIUNITE S.R.L., 50131 Firenze, IT  
(72) Palleschi, Giuseppe, 00198 Roma, IT  
Ricci, Francesco, 00141 Roma, IT  
Moscone, Danila, 04022 Fondi, IT  
Poscia, Alessandro, 50067 Rignano Sull'Arno, IT  
(54) **Způsob přípravy upravených elektrod, elektrody připravené uvedeným způsobem a enzymatické biosenzory obsahující uvedené elektrody**  
(32) FI20060322  
(31) 13.12.2006  
(33) IT  
(74) Rott, Růžička & Guttman Patentová, známková a advokátní kancelář, Ing. Václav Krmenčík, Vinohradská 37/938, Praha 2, 12000
- 
- (97) **EP 1991258**  
(47) 12.08.2015  
(97) 07.09.2007  
(51) **A61K 38/48** (2006.01)  
**A61K 8/66** (2006.01)  
(96) 22.02.2007  
(96) 07751508.8  
(73) The Research Foundation for The State University of New York, Stony Brook, NY 11794-3369, US  
(72) BADALEMENTE, Marie, A., Mount Sinai, NY 11766, US  
DAGUM, Alexander, B., Stony Brook, NY 11794, US  
(54) **Kolagenáza pro léčení celulitidy**  
(32) 775690 P, 703269  
(31) 22.02.2006, 07.02.2007
- 
- (33) US, US  
(86) PCT/US2007/004752  
(87) WO 2007/100675  
(74) Traplová Hakr Kubát, advokátní a patentová kancelář, Ing. Eduard Hakr, patentový zástupce, Přístavní 24, Praha 7, 17000
- 
- (97) **EP 2001527**  
(47) 04.11.2015  
(97) 27.09.2007  
(51) **A61L 27/50** (2006.01)  
**A61F 2/28** (2006.01)  
**A61F 2/30** (2006.01)  
**A61L 27/10** (2006.01)  
**A61L 27/56** (2006.01)  
(96) 19.03.2007  
(96) 07712934.4  
(73) Apatech Limited, Elstree, Hertfordshire WD6 3TJ, GB  
(72) BUCKLAND, Thomas, Elstree, Hertfordshire WD6 3TJ, GB  
ARCOS, Jonathan, Elstree, Hertfordshire WD6 3TJ, GB  
(54) **Biomedicínská výplň**  
(32) 0605441  
(31) 17.03.2006  
(33) GB  
(86) PCT/GB2007/000960  
(87) WO 2007/107729  
(74) Traplová Hakr Kubát, advokátní a patentová kancelář, Ing. Jan Kubát, Přístavní 24, Praha 7, 17000
- 
- (97) **EP 2015809**  
(47) 04.11.2015  
(97) 22.11.2007  
(51) **A61M 5/32** (2006.01)  
**A61M 5/50** (2006.01)  
(96) 10.05.2007  
(96) 07732740.1  
(73) OWEN MUMFORD LIMITED, Woodstock, Oxford OX20 1TU, GB  
(72) CROSSMAN, David, Danvers, Oxford OX9 5HL, GB  
ROLFE, Steven, Mark, Guy, Oxon OX27 8DF, GB  
(54) **Zařízení k uchovávání a odstraňování jehlového hrotu**  
(32) 0609308  
(31) 11.05.2006  
(33) GB  
(86) PCT/GB2007/001712  
(87) WO 2007/132185  
(74) PATENTSERVIS PRAHA a.s., Na Podkovce 281/10, Praha 4, 14700
- 
- (97) **EP 2027964**  
(47) 22.07.2015  
(97) 13.12.2007  
(51) **B23K 35/32** (2006.01)  
**C22F 1/18** (2006.01)  
**B23K 11/30** (2006.01)  
**B23K 35/02** (2006.01)  
(96) 06.06.2007  
(96) 07744775.3  
(73) NIPPON TUNGSTEN CO., LTD., Fukuoka-shi, Fukuoka 812-0017, JP  
NISSHIN STEEL CO., LTD., Chiyoda-ku Tokyo 100-8366, JP  
(72) KUROBE, Jun, Amagasaki-shi, Hyogo 660-0092, JP  
ASADA, Hiroshi, Amagasaki-shi, Hyogo 660-0092, JP  
INOUE, Shouji, Amagasaki-shi, Hyogo 660-0092, JP  
MATSUBARA, Shigeo, Tokyo 100-8366, JP  
MUKAE, Shingo, Fukuoka-shi, Fukuoka 812-0017, JP  
OKAMURA, Kenji, Fukuoka-shi, Fukuoka 812-0017, JP  
TERAMOTO, Shuichi, Fukuoka-shi, Fukuoka 812-0017, JP  
(54) **Elektroda pro bodové svářování**  
(32) 2006159318  
(31) 08.06.2006  
(33) JP  
(86) PCT/JP2007/061432  
(87) WO 2007/142257  
(74) PATENTSERVIS Praha a.s., Na Podkovce 281/10, Praha 4, 14700
- 
- (97) **EP 2043662**  
(47) 09.09.2015  
(97) 19.06.2008  
(51) **A61K 31/711** (2006.01)

	<i>A61K 48/00</i>	(2006.01)	(86)	PCT/NO2007/000316	
	<i>C12N 5/00</i>	(2006.01)	(87)	WO 2008/035979	
	<i>C12N 15/00</i>	(2006.01)	(74)	PATENTSERVIS PRAHA a.s., Na Podkovce 281/10, Praha 4, 14700	
(96)	26.07.2007				
(96)	07870731.2				
(73)	Intrexon Corporation, Blacksburg, VA 26060, US		(97)	<b>EP 2072647</b>	
(72)	REED, Thomas D., Blacksburg, VA 24060, US		(47)	30.09.2015	
	BEECH, Robert P., Cincinnati, OH 45242, US		(97)	24.06.2009	
(54)	<b>Způsoby a prostředky k léčení nemoci</b>		(51)	<i>D01H 5/74</i>	(2006.01)
(32)	820381 P, 889095 P			<i>D01H 5/78</i>	(2006.01)
(31)	26.07.2006, 09.02.2007		(96)	20.11.2008	
(33)	US, US		(96)	08020233.6	
(86)	PCT/US2007/016747		(73)	Murata Machinery, Ltd., Minami-ku Kyoto-shi Kyoto 601-8326, JP	
(87)	WO 2008/073154		(72)	Ota, Naritoshi, Kyoto-shi Kyoto 612-8686, JP	
(74)	PATENTSERVIS PRAHA a.s., Na Podkovce 281/10, Praha 4, 14700			Sakamoto, Naotaka, Kyoto-shi Kyoto 612-8686, JP	
			(54)	<b>Přetahovací váleček pro spřádací stroje</b>	
			(32)	2007330694	
			(31)	21.12.2007	
			(33)	JP	
			(74)	PATENTSERVIS PRAHA a.s., Na Podkovce 281/10, Praha 4, 14700	
(97)	<b>EP 2047149</b>		(97)	<b>EP 2083651</b>	
(47)	12.08.2015		(47)	26.08.2015	
(97)	06.12.2007		(97)	15.05.2008	
(51)	<i>F16J 15/34</i>	(2006.01)	(51)	<i>A44B 19/60</i>	(2006.01)
	<i>C23C 4/10</i>	(2006.01)		<i>A44B 19/62</i>	(2006.01)
	<i>F16J 15/32</i>	(2006.01)		<i>B29D 5/10</i>	(2006.01)
	<i>C23C 4/06</i>	(2006.01)		<i>B31B 19/90</i>	(2006.01)
(96)	03.04.2007			<i>B65B 61/18</i>	(2006.01)
(96)	07754886.5			<i>B65D 33/25</i>	(2006.01)
(73)	Oerlikon Metco (US) INC., Westbury, 11590, NY, US			<i>B29L 5/00</i>	(2006.01)
(72)	SABOUNI, Omar, South Windsor, CT 06441, US			<i>B29C 65/08</i>	(2006.01)
	DOESBURG, Jacobus, Edmonton, Alberta, CA			<i>B29C 65/00</i>	(2006.01)
	SCHMID, Richard, Karl, CH-8500 Gerlikon, CH			<i>B65B 9/20</i>	(2012.01)
	PIQUETTE, Thomas, H., Avon, CT 06001, US		(96)	25.10.2007	
	GOLLOB, David, Simsbury, CT 06070, US		(96)	07861511.9	
(54)	<b>Mechanické těsnění a způsob jeho výroby</b>		(73)	Reynolds Presto Products Inc., Lake Forest, 60045, IL, US	
(32)	808871 P		(72)	BOHN, Michael L., Rochester, NY 14620, US	
(31)	26.05.2006			DOWLER, Roger E., Rochester, NY 14618, US	
(33)	US			OSWALD, Matthew, Rochester, NY 14618, US	
(86)	PCT/US2007/008442		(54)	<b>Způsob pro vytváření segmentu opakovaně uzavíratelného jezdce</b>	
(87)	WO 2007/139618		(32)	854751 P	
(74)	KOREJZOVÁ & SPOL., v.o.s., JUDr. Petra Korejzová, advokátka, Korunní 810/104 E, Praha 10, 10100		(31)	27.10.2006	
			(33)	US	
			(86)	PCT/US2007/022626	
			(87)	WO 2008/057241	
			(74)	Společná advokátní kancelář Všecka Zelený Švorčík Kalenský a partneři, JUDr. Michal Havlík, Hálkova 2, Praha 2, 12000	
(97)	<b>EP 2050707</b>		(97)	<b>EP 2093246</b>	
(47)	02.09.2015		(47)	14.10.2015	
(97)	22.04.2009		(97)	26.08.2009	
(51)	<i>B66B 23/10</i>	(2006.01)	(51)	<i>C08G 69/20</i>	(2006.01)
(96)	07.07.2008			<i>C08G 69/14</i>	(2006.01)
(96)	08380204.1			<i>C08F 4/08</i>	(2006.01)
(73)	ThyssenKrupp Elevator (ES/PBB) Ltd., Staines London TW18 3PA, GB			<i>C07D 229/00</i>	(2006.01)
	ThyssenKrupp Elevator Innovation Center S.A., 33203 Gijón Asturias, ES			<i>C08K 5/00</i>	(2006.01)
(72)	Gonzales Alemany, Miguel Angel, 33007 Oviedo (Asturias), ES		(96)	17.02.2009	
	Gonzalez Pantiga, Juan Domingo, 33212 Gijon (Asturias), ES		(96)	09153033.7	
	Alonso Cuello, Manuel, 33212 Gijon (Asturias), ES		(73)	Rhein Chemie Rheinau GmbH, 68219 Mannheim, DE	
	Ojeda Arenas, José, 33429 La Resneda-Siero (Asturias), ES		(72)	Kray, Bernd, 67346 Speyer, DE	
(54)	<b>Pohyblivý chodník</b>			Kügler, Andreas, 68199 Mannheim, DE	
(32)	200702729			Laufer, Wilhelm, 67158 Ellerstadt, DE	
(31)	17.10.2007			Schuster, Peter, 67122 Altrip, DE	
(33)	ES			Wenzel, Volker, 68542 Heddeshheim, DE	
(74)	Traplová Hakr Kubát, advokátní a patentová kancelář, Ing. Eduard Hakr, patentový zástupce, Přístavní 24, Praha 7, 17000		(54)	<b>Výroba litych polyamidů za použití speciálních aktivátorů</b>	
			(32)	102008000352	
			(31)	20.02.2008	
			(33)	DE	
			(74)	Traplová Hakr Kubát, advokátní a patentová kancelář, Ing. Eduard Hakr, patentový zástupce, Přístavní 24, Praha 7, 17000	
(97)	<b>EP 2064439</b>		(97)	<b>EP 2094224</b>	
(47)	11.11.2015		(47)	04.11.2015	
(97)	27.03.2008		(97)	19.06.2008	
(51)	<i>F03B 1/02</i>	(2006.01)	(51)	<i>A61J 3/07</i>	(2006.01)
	<i>F03B 11/02</i>	(2006.01)		<i>A61M 15/00</i>	(2006.01)
(96)	07.09.2007				
(96)	07808627.9				
(73)	Andritz Technology and Asset Management GmbH, 8045 Graz, AT				
(72)	HAUGEN, Jan, Otto, N-7080 Trondheim, NO				
(54)	<b>Způsob pro vylepšení výkonnosti vodní turbíny, obzvláště Peltonovy turbíny</b>				
(32)	20064206				
(31)	18.09.2006				
(33)	NO				

(96) 12.12.2007  
(96) 07860877.5  
(73) PHARMACHEMIE B.V., 2031 GA Haarlem, NL  
(72) DE VOS, Dick, 2341 LP Oegstgeest, NL  
(54) **Kapsle naplněná léčivem, obzvláště inhalovaným léčivem**  
(32) 1033047  
(31) 13.12.2006  
(33) NL  
(86) PCT/NL2007/000314  
(87) WO 2008/072956  
(74) Společná advokátní kancelář Vsetečka Zelený Švorčík Kalenský a partneři, JUDr. Michal Havlík, Hálkova 2, Praha 2, 12000

(97) **EP 2099717**  
(47) 12.08.2015  
(97) 12.06.2008  
(51) **C02F 3/00** (2006.01)  
(96) 07.12.2007  
(96) 07847985.4  
(73) Veolia Water Solutions & Technologies Support, 94410 Saint-Maurice, FR  
(72) LEMOINE, Cyrille, 78500 Sartrouville, FR  
GRELIER, Patricia, 78500 Sartrouville, FR  
(54) **Způsob úpravy vod pomocí biologického reaktoru**  
(32) 0610738  
(31) 08.12.2006  
(33) FR  
(86) PCT/EP2007/063536  
(87) WO 2008/068335  
(74) PATENTSERVIS Praha a.s., Na Podkovce 281/10, Praha 4, 14700

(97) **EP 2114367**  
(47) 04.11.2015  
(97) 14.08.2008  
(51) **A61K 9/00** (2006.01)  
**A61K 31/335** (2006.01)  
(96) 07.02.2007  
(96) 07750153.4  
(73) Novartis AG, 4056 Basel, CH  
(72) SINGH, Onkar, N., Arlington, TX 76017, US  
WALL, G., Michael, Forth Worth, TX 76109, US  
JANI, Rajni, Fort Worth, TX 76109, US  
CHOWHAN, Masood, A., Arlington, TX 76016, US  
HAN, Wesley, Wehsin, Arlington, TX 76006, US  
(54) **Olopatadinové formulace pro topické nasální podání**  
(86) PCT/US2007/003285  
(87) WO 2008/097220  
(74) Čermák a spol., JUDr. Karel Čermák, Elišky Peškové 15/735, Praha 5, 15000

(97) **EP 2115820**  
(47) 30.09.2015  
(97) 07.08.2008  
(51) **H01R 13/187** (2006.01)  
**H01R 13/15** (2006.01)  
H01R 4/48 (2006.01)  
H01R 13/17 (2006.01)  
H01R 13/24 (2006.01)  
(96) 22.06.2007  
(96) 07720210.9  
(73) Multi-Holding AG, 4123 Allschwil, CH  
(72) LEDERMANN, Tom, CH-4051 Basel, CH  
STÖRI, Reto, CH-4055 Basel, CH  
MOLL, Roger, F-68480 Raedersdorf, FR  
(54) **Kontaktní prvek a jeho použití v konektoru**  
(32) 167072007, 943650 P  
(31) 31.01.2007, 13.06.2007  
(33) CH, US  
(86) PCT/CH2007/000313  
(87) WO 2008/092284  
(74) KOREJZOVÁ & SPOL., v.o.s., JUDr. Petra Korejzová, Korunní 810/104 E, Praha 10, 10100

(97) **EP 2121219**  
(47) 02.09.2015  
(97) 19.06.2008

(51) **B22D 23/00** (2006.01)  
**B22C 9/00** (2006.01)  
(96) 04.12.2007  
(96) 07846382.5  
(73) KSM Castings Group GmbH, 31137 Hildesheim, DE  
(72) MENGE, Marc, 38118 Braunschweig, DE  
OPPELT, Holger, 06507 Bad Suderode, DE  
LANGE, Uwe, 38855 Wernigerode, DE  
(54) **Způsob k odlévání materiálu uvedením téhož do tekutého stavu pomocí ohřátí a zavedení do odlévací formy**  
(32) 102006058145  
(31) 09.12.2006  
(33) DE  
(86) PCT/DE2007/002176  
(87) WO 2008/071152  
(74) PATENTSERVIS Praha a.s., Na Podkovce 281/10, Praha 4, 14700

(97) **EP 2146123**  
(47) 12.08.2015  
(97) 20.01.2010  
(51) **F16K 11/074** (2006.01)  
(96) 01.07.2009  
(96) 09164299.1  
(73) Kerox Ipari és Kereskedelmi Kft., H-2038, Sósokút, HU  
(72) Bolgár, György, H-1025, Budapest, HU  
Szarvas, Tamás, H-1097, Budapest, HU  
(54) **Vložka do jednopákové otočné obsluhované směšovací baterie**  
(32) 0800431  
(31) 14.07.2008  
(33) HU  
(74) Společná advokátní kancelář Vsetečka Zelený Švorčík Kalenský a partneři, JUDr. Michal Havlík, Hálkova 2, Praha 2, 12000

(97) **EP 2194032**  
(47) 19.08.2015  
(97) 05.03.2009  
(51) **C12N 11/14** (2006.01)  
**A01N 63/00** (2006.01)  
**C05F 11/08** (2006.01)  
**C12N 1/20** (2006.01)  
**C12R 1/01** (2006.01)  
(96) 27.08.2007  
(96) 07822905.1  
(73) Probelte, S.A., 30100 Espinardo (Murcia), ES  
(72) VILLAVERDE FERNÁNDEZ, Mario Jorge, E-30007 Murcia, ES  
FERNÁNDEZ MARTÍNEZ, Ana Isabel, E-30007 Murcia, ES  
CASANOVA ROCA, Juan Antonio, E-30149 Santomera (Murcia), ES  
MALO LÓPEZ-ROMÁN, Jorge, E-30003 Murcia, ES  
NICOLÁS MARTÍNEZ, José Antonio, E-30100 Murcia, ES  
BLANCA PICÓ, Isidro, E-30570 Torreagütera (Murcia), ES  
GARCÍA GÓMEZ, Antonio, E-30892 Librilla (Murcia), ES  
MARTÍNEZ ORTIZ, Pedro, E-30150 La Alberca (Murcia), ES  
(54) **Nové biologické hnojivo, způsob jeho přípravy a jeho použití jako stimulatoru růstu rostlin**  
(86) PCT/ES2007/000497  
(87) WO 2009/027544  
(74) Rott, Růžička & Guttman Patentové, známkové a advokátní kanceláře, Ing. Ivana Jirotková, Vinohradská 37, Praha 2, 12000

(97) **EP 2207622**  
(47) 09.09.2015  
(97) 14.05.2009  
(51) **B02C 23/04** (2006.01)  
**B02C 18/00** (2006.01)  
**B02C 19/00** (2006.01)  
**B02C 18/16** (2006.01)  
(96) 06.11.2008  
(96) 08846476.3  
(73) DDC Dolphin Limited, Dorset BH12 4NU, GB  
(72) PRIEST, Martin, Douglas, Poole BH15 2DP, GB  
NEEDHAM, John, William, Bournemouth BH9 2PZ, GB  
SEWELL, David, John, Moredown Bournemouth BH9 3DH, GB  
MCTAGGART, Andrew, Wimborne Dorset BH21 7RU, GB  
POCHIN, Gregory, James, Bournemouth BH10 GDA, GB  
(54) **Macerátor**  
(32) 0721792



(31) 06.11.2007  
(33) GB  
(86) PCT/GB2008/003730  
(87) WO 2009/060187  
(74) Traplová Hakr Kubát, advokátní a patentová kancelář, Ing. Eduard Hakr, patentový zástupce, Přístavní 24, Praha 7, 17000

(97) **EP 2211396**  
(47) 14.10.2015  
(97) 28.07.2010  
(51) **G01D 11/24** (2006.01)  
**G01P 1/02** (2006.01)  
**B29C 45/14** (2006.01)  
H01L 43/04 (2006.01)  
B29K 705/00 (2006.01)  
(96) 02.12.2009  
(96) 09177774.8  
(73) Robert Bosch GmbH, 70442 Stuttgart, DE  
(72) Mueller, Jochen, 71277, Rutesheim-Perouse, DE  
Miessner, Ralf, 71634, Ludwigsburg, DE  
Gerhaeuser, Martin, 74336, Brackenheim-Stockheim, DE  
Geise, Stephan, 59602, Ruethen, DE  
(54) **Způsob výroby snimače**  
(32) 102009000428  
(31) 27.01.2009  
(33) DE  
(74) Čermák a spol., JUDr. Karel Čermák, Elišky Peškové 15/735, Praha 5, 15000

(97) **EP 2231442**  
(47) 07.10.2015  
(97) 16.07.2009  
(51) **B60R 9/04** (2006.01)  
(96) 13.12.2008  
(96) 08869256.1  
(73) Hans und Ottmar Binder GmbH Oberflächenveredelung, 89558 Böhmenkirch, DE  
(72) NEU, Reinhard, 42651 Solingen, DE  
KOCH, Kurt, 66287 Quierschied, DE  
(54) **Hlubokotažená krytka pro střešní zábradlí**  
(32) 102008004967  
(31) 11.01.2008  
(33) DE  
(86) PCT/EP2008/010623  
(87) WO 2009/086881  
(74) Čermák a spol., JUDr. Karel Čermák, Elišky Peškové 15/735, Praha 5, 15000

(97) **EP 2238256**  
(47) 14.10.2015  
(97) 06.08.2009  
(51) **C12N 9/16** (2006.01)  
**C12P 7/02** (2006.01)  
**C12P 7/18** (2006.01)  
**C12N 15/52** (2006.01)  
(96) 26.01.2009  
(96) 09706183.2  
(73) Firmenich S.A., 1211 Geneva 8, CH  
(72) SCHALK, Michel, F-74160 Collonges-sous-Salève, FR  
(54) **Způsob přípravy sklareolu**  
(32) 08101075, 08102661, 08102811  
(31) 29.01.2008, 17.03.2008, 20.03.2008  
(33) EP, EP, EP  
(86) PCT/EP2009/050816  
(87) WO 2009/095366  
(74) PATENTSERVIS PRAHA a.s., Na Podkovce 281/10, Praha 4, 14700

(97) **EP 2252721**  
(47) 04.11.2015  
(97) 17.09.2009  
(51) **C23C 30/00** (2006.01)  
(96) 20.01.2009  
(96) 09718954.2  
(73) KENNAMETAL INC., Latrobe, PA 15650, US  
(72) VAN DEN BERG, Hendrikus, NL-5925 BT Venlo-Blerick, NL  
WESTPHAL, Hartmut, 36466 Dermbach/Rhön, DE

SOTTKE, Volkmar, 45479 Mülheim/Ruhr, DE  
(54) **Těleso potažené tvrdým materiálem**  
(32) 102008013965  
(31) 12.03.2008  
(33) DE  
(86) PCT/EP2009/000309  
(87) WO 2009/112115  
(74) KOREJZOVÁ & SPOL., v.o.s., JUDr. Petra Korejzová, Korunní 810/104 E, Praha 10, 10100

(97) **EP 2265388**  
(47) 25.11.2015  
(97) 27.08.2009  
(51) **B05B 12/00** (2006.01)  
**B05B 12/14** (2006.01)  
**H02J 7/02** (2006.01)  
(96) 16.02.2009  
(96) 09712048.9  
(73) WashTec Holding GmbH, 86153 Augsburg, DE  
(72) AUER, Robert, 86391 Stadtbergen, DE  
(54) **Čisticí zařízení**  
(32) 102008010223  
(31) 20.02.2008  
(33) DE  
(86) PCT/EP2009/051805  
(87) WO 2009/103685  
(74) Rott, Růžička & Guttman Patentové, známkové a advokátní kanceláře, Ing. Jiří Andera, Vinohradská 37, Praha 2, 12000

(97) **EP 2265578**  
(47) 16.09.2015  
(97) 11.09.2009  
(51) **C07D 205/04** (2006.01)  
**C07D 401/12** (2006.01)  
**C07D 401/14** (2006.01)  
**C07D 413/14** (2006.01)  
(96) 27.02.2009  
(96) 09716712.6  
(73) Vernalis (R&D) Ltd., Berkshire RG41 5RD, GB  
(72) ROUGHLEY, Stephen, Winnersh Berkshire RG41 5RD, GB  
WALLS, Steven, Winnersh Berkshire RG41 5RD, GB  
HART, Terrence, Winnersh Berkshire RG41 5RD, GB  
PARSONS, Rachel, Winnersh Berkshire RG41 5RD, GB  
BROUGH, Paul, Winnersh Berkshire RG41 5RD, GB  
GRAHAM, Christopher, Winnersh Berkshire RG41 5RD, GB  
MACIAS, Alba, Winnersh Berkshire RG41 5RD, GB  
(54) **Azetidinové deriváty**  
(32) 0804006, 0821694  
(31) 04.03.2008, 27.11.2008  
(33) GB, GB  
(86) PCT/GB2009/000568  
(87) WO 2009/109743  
(74) Společná advokátní kancelář Vsetečka Zelený Švorčík Kalenský a partneři, JUDr. Michal Havlík, Hálkova 2, Praha 2, 12000

(97) **EP 2269958**  
(47) 02.09.2015  
(97) 05.01.2011  
(51) **C03B 9/453** (2006.01)  
(96) 01.07.2010  
(96) 10168192.2  
(73) Bottero S.p.A., 12100 Cuneo, IT  
(72) Borsarelli, Gianclaudio, 12100 Cuneo, IT  
Viada, Bruno, 12010 Madonna Delle Grazie, IT  
Barolo, Maurizio, 12045 Fossano, IT  
Corradin, Roberto, 10028 Trofarello, IT  
(54) **Způsob přemísťování skleněných předmětů**  
(32) TO20090503  
(31) 03.07.2009  
(33) IT  
(74) Rott, Růžička & Guttman Patentová, známková a advokátní kancelář, Ing. Václav Krmenčík, Vinohradská 37/938, Praha 2, 12000

(97) **EP 2273872**  
(47) 04.11.2015  
(97) 11.09.2009

- (51) **A01N 25/04** (2006.01)  
**A01N 25/10** (2006.01)  
**A01N 25/30** (2006.01)  
**A01N 33/18** (2006.01)  
**A01N 43/653** (2006.01)
- (96) 09.03.2009  
(96) 09716723.3  
(73) Dow AgroSciences LLC, Indianapolis IN 46268-1054, US  
(72) XU, Wen, Cary NC 27519, US  
TANK, Holger, Zionsville IN 46077, US  
COBB, Joey, Noblesville IN 46062, US
- (54) **Stabilizované emulze oleje ve vodě obsahující zemědělsky aktivní složky**
- (32) 68480 P  
(31) 07.03.2008  
(33) US  
(86) PCT/US2009/036509  
(87) WO 2009/111780  
(74) PATENTSERVIS PRAHA a.s., Na Podkovce 281/10, Praha 4, 14700
- 
- (97) **EP 2283134**  
(47) 30.09.2015  
(97) 19.11.2009  
(51) **C12N 15/11** (2006.01)  
(96) 14.05.2009  
(96) 09746807.8  
(73) BioMarin Technologies B.V., 2333 CH Leiden, NL  
Academisch Ziekenhuis Leiden, 2333 ZA Leiden, NL  
(72) PLATENBURG, Gerardus Johannes, NL-2252 XR Voorschoten, NL  
DE KIMPE, Josephus Johannes, NL-3521 BE Utrecht, NL  
VAN DEUTERKOM, Judith Christina Theodora, NL-3329 AA Dordrecht, NL  
VAN OMMEN, Garrit-Jan Boudewijn, NL-1015 LW Amsterdam, NL  
AARTSMA-RUS, Annemieke, NL-2134 BE Hoofddorp, NL
- (54) **Způsob pro účinné přesakování exonu (44) při Duchennově svalové dystrofii a související prostředky**
- (32) 08156193, 128010 P  
(31) 14.05.2008, 15.05.2008  
(33) EP, US  
(86) PCT/NL2009/050258  
(87) WO 2009/139630  
(74) Traplová Hakr Kubát, advokátní a patentová kancelář, Ing. Eduard Hakr, patentový zástupce, Přístavní 24, Praha 7, 17000
- 
- (97) **EP 2283259**  
(47) 29.07.2015  
(97) 05.11.2009  
(51) **F16K 1/12** (2006.01)  
**F16K 3/24** (2006.01)  
(96) 15.12.2008  
(96) 08874147.5  
(73) Control Components, Inc., Rancho Santa Margarita, California 92688, US  
(72) BEY, Roger, F-19 Rossignols, FR  
STURTEVANT, Samuel C., Mission Viejo, California 92692, US  
ALIKHANI, Sina, Laguna Hills, California 92653, US  
MCMILLEN, Daniel, Fullerton, California 92832, US
- (54) **Axiální ventil s vnitřním středovým ovládním**
- (32) 114176  
(31) 02.05.2008  
(33) US  
(86) PCT/US2008/086877  
(87) WO 2009/134286  
(74) Rott, Růžička & Guttmann Patentové, známkové a advokátní kanceláře, Ing. Ivana Menšíková, Vinohradská 938/37, Praha 2, 12000
- 
- (97) **EP 2285121**  
(47) 26.08.2015  
(97) 16.02.2011  
(51) **H04N 19/10** (2014.01)  
(96) 21.11.2002  
(96) 10182629.5  
(73) Google Technology Holdings LLC, Mountain View, CA 94043, US  
(72) Wang, Limin, San Diego, CA 92128, US  
Gandhi, Rajeev, San Diego, CA 92126, US  
Panusopone, Krit, San Diego, CA 92122, US  
Luthra, Ajay, San Diego, CA 92130, US
- (54) **Adaptivní kódování rámce/pole na úrovni makrobloku pro digitální video**
- (32) 333004 P, 333921 P, 395734 P, 398161 P, 301290  
(31) 21.11.2001, 27.11.2001, 12.07.2002, 23.07.2002, 20.11.2002  
(33) US, US, US, US, US  
(74) Traplová Hakr Kubát, advokátní a patentová kancelář, Ing. Jan Kubát, Přístavní 24, Praha 7, 17000
- 
- (97) **EP 2289201**  
(47) 26.08.2015  
(97) 17.12.2009  
(51) **H04L 7/04** (2006.01)  
**H04L 5/14** (2006.01)  
(96) 25.03.2009  
(96) 09761529.8  
(73) Dr. Johannes Heidenhain GmbH, 83301 Traunreut, DE  
(72) BEAURY, Bernhard, 83253 Rimsting, DE  
HELLMICH, Heik H., 83370 Seon, DE  
STRASSER, Erich, 83308 Trostberg, DE
- (54) **Zařízení a způsob sériového přenosu dat mezi přístrojem pro měření polohy a řídicí jednotkou**
- (32) 102008027902  
(31) 11.06.2008  
(33) DE  
(86) PCT/EP2009/053494  
(87) WO 2009/149966  
(74) Čermák a spol., JUDr. Karel Čermák, advokát, Elišky Peškové 15/735, Praha 5, 15000
- 
- (97) **EP 2289509**  
(47) 14.10.2015  
(97) 02.03.2011  
(51) **A61K 31/353** (2006.01)  
**C07D 311/80** (2006.01)  
**A61P 1/08** (2006.01)  
**A61P 3/00** (2006.01)  
**A61P 29/00** (2006.01)  
(96) 18.11.2005  
(96) 10179360.2  
(73) EURO-CELTIQUE S.A., 1653 Luxembourg, LU  
(72) Gutman, Arie L., 34996, Haifa 34996, IL  
Nisnevich, Gennady A., Haifa 32992, IL  
Rukhman, Igor, P.O. Box 9586, Yokneam, IL  
Tishin, Boris, 33855, Haifa 33855, IL  
Etinger, Marina M., 36822, Nesher 36822, IL  
Fedotov, Irina M., 35708, Haifa 35708, IL  
Pertsikov, Boris M., 36781, Nesher 36781, IL  
Khanolkar, Ram, Dombivli (East) 421 201 Maharashtra State, IN
- (54) **Způsoby purifikace trans(-)-delta9-tetrahydrokanabinolu a trans(+)-delta9-tetrahydrokanabinolu**
- (32) 630556 P  
(31) 22.11.2004  
(33) US  
(74) Čermák a spol., JUDr. Karel Čermák, Elišky Peškové 15/735, Praha 5, 15000
- 
- (97) **EP 2291659**  
(47) 16.09.2015  
(97) 19.11.2009  
(51) **G01N 33/574** (2006.01)  
(96) 13.05.2009  
(96) 09746950.6  
(73) Yale University, New Haven, CT 06510, US  
(72) SPIEGEL, David, Norwalk, CT 06854, US  
MURELLI, Ryan, Torrington, CT 06790, US  
ZHANG, Andrew, New Haven, CT 06511, US
- (54) **Chimérické malé molekuly pro rekrutování protilátek proti rakovinným buňkám**
- (32) 127539 P  
(31) 13.05.2008  
(33) US  
(86) PCT/US2009/002957  
(87) WO 2009/139863  
(74) Společná advokátní kancelář Všetečka Zelený Švorčík Kalenský a partneři, JUDr. Michal Havlík, Hájkova 2, Praha 2, 12000

(97) **EP 2292231**  
(47) 21.10.2015  
(97) 30.12.2009  
(51) **A61K 31/4965** (2006.01)  
**A61P 25/00** (2006.01)  
**C07D 241/20** (2006.01)  
(96) 22.06.2009  
(96) 09770106.4  
(73) Nippon Shinyaku Co., Ltd., Kyoto-shi Kyoto 601-8550, JP  
(72) KUWANNO, Keiichi, Osaka-shi Osaka 547-0045, JP  
(54) **Léčebný prostředek pro léčbu stenózy páteřního kanálu**  
(32) 2008162638  
(31) 23.06.2008  
(33) JP  
(86) PCT/JP2009/061285  
(87) WO 2009/157396  
(74) Čermák a spol., JUDr. Karel Čermák, Elišky Peškové 15/735, Praha 5, 15000

(97) **EP 2299016**  
(47) 07.10.2015  
(97) 23.03.2011  
(51) **E04B 1/12** (2006.01)  
**E06B 1/52** (2006.01)  
**E06B 1/12** (2006.01)  
**E06B 3/12** (2006.01)  
(96) 20.08.2010  
(96) 10173504.1  
(73) VERRDDI bvba, 8930 Lauwe, BE  
(72) Vermeulen, Chris, 8930 Lauwe, BE  
(54) **Sestava dveřního rámu a dveřní zařízení**  
(32) 200900524  
(31) 27.08.2009  
(33) BE  
(74) Společná advokátní kancelář Všetěčka Zelený Švorčík Kalenský a partneři, JUDr. Michal Havlík, Hálkova 2, Praha 2, 12000

(97) **EP 2299948**  
(47) 05.08.2015  
(97) 07.01.2010  
(51) **A61F 5/02** (2006.01)  
**A61F 5/03** (2006.01)  
(96) 09.06.2009  
(96) 09772712.7  
(73) THUASNE, 92300 Levallois Perret, FR  
(72) PETIOT, Séverine, 42230 Roche La Moliere, FR  
DE MONCUIT, Henri, 42000 Saint Etienne, FR  
(54) **Podpůrné zařízení, zejména pro oblast bederní**  
(32) 0853805  
(31) 09.06.2008  
(33) FR  
(86) PCT/FR2009/051085  
(87) WO 2010/001030  
(74) Společná advokátní kancelář Všetěčka Zelený Švorčík Kalenský a partneři, JUDr. Michal Havlík, Hálkova 2, Praha 2, 12000

(97) **EP 2300267**  
(47) 09.09.2015  
(97) 17.12.2009  
(51) **B60N 2/225** (2006.01)  
(96) 06.06.2009  
(96) 09761441.6  
(73) Brose Fahrzeugteile GmbH & Co. Kommanditgesellschaft Coburg, 96450 Coburg, DE  
(72) KRÜGER, Frieder, 96450 Coburg, DE  
BLINZLER, André, 96271 Grub am Forst, DE  
HARTLEB, Stephanie, 96279 Weidhausen, DE  
SILLER, Jürgen, 95472 Rödental, DE  
MÖLLER, Volker, 96450 Coburg, DE  
ZELLMANN, Michael, 96120 Bischberg, DE  
WEISS, Matthias, 96472 Rödental, DE  
(54) **Polohovací kování**  
(32) 102008028102, 102008028103  
(31) 13.06.2008, 13.06.2008  
(33) DE, DE

(86) PCT/EP2009/004088  
(87) WO 2009/149878  
(74) Čermák a spol., JUDr. Karel Čermák, Elišky Peškové 15/735, Praha 5, 15000

(97) **EP 2301744**  
(47) 16.09.2015  
(97) 10.12.2009  
(51) **B29D 23/20** (2006.01)  
**B29C 45/14** (2006.01)  
**B29C 45/16** (2006.01)  
**B29L 23/20** (2006.01)  
(96) 04.06.2008  
(96) 08775429.7  
(73) CTL-TH Packaging, S.L. Unipersonal, 01510 Miñano - Alava, ES  
(72) FERNANDEZ DE MENDIOLA QUINTANA, Javier, E-01008 Vitoria Alava, ES  
VALPUESTA LANDA, Juan Ignacio, E-01007 Vitoria Alava, ES  
(54) **Způsob výroby tuby za použití pružných materiálů**  
(86) PCT/ES2008/000401  
(87) WO 2009/147254  
(74) Společná advokátní kancelář Všetěčka Zelený Švorčík Kalenský a partneři, JUDr. Michal Havlík, patentový zástupce, Hálkova 2, Praha 2, 12000

(97) **EP 2309138**  
(47) 04.11.2015  
(97) 13.04.2011  
(51) **F16B 13/06** (2006.01)  
**F16B 13/08** (2006.01)  
(96) 20.09.2010  
(96) 10177707.6  
(73) HILTI Aktiengesellschaft, 9494 Schaan, LI  
(72) Wissling, Matthias, 9000 St. Gallen, CH  
Schäffer, Marc, 6800 Feldkirch-Nofels, AT  
(54) **Vícedílná rozpírací hmoždinka**  
(32) 102009045345  
(31) 06.10.2009  
(33) DE  
(74) PATENTSERVIS PRAHA a.s., Na Podkovce 281/10, Praha 4, 14700

(97) **EP 2314580**  
(47) 09.09.2015  
(97) 27.04.2011  
(51) **C07D 311/00** (2006.01)  
**C07D 311/04** (2006.01)  
**C07D 311/80** (2006.01)  
**C07C 39/14** (2006.01)  
(96) 27.04.2010  
(96) 10004422.1  
(73) The Health Concept GmbH, 60599 Frankfurt am Main, DE  
(72) Steup, Christian, 65719 Hofheim, DE  
Herkenroth, Thomas, 83098 Brannenburg, DE  
(54) **Způsob výroby syntetických kanabinoidů**  
(32) 102009019322  
(31) 30.04.2009  
(33) DE  
(74) KOREJZOVÁ & SPOL., v.o.s., JUDr. Petra Korejzová, Korunní 810/104 E, Praha 10, 10100

(97) **EP 2317971**  
(47) 29.07.2015  
(97) 24.09.2009  
(51) **A61K 8/365** (2006.01)  
**A61K 8/37** (2006.01)  
**A61K 8/69** (2006.01)  
**A61Q 7/00** (2006.01)  
(96) 19.03.2008  
(96) 08763777.3  
(73) Caruso, Ciro, 80128 Napoli NA, IT  
Sanseverino, Renato, 80122 Napoli NA, IT  
(72) Caruso, Ciro, 80128 Napoli NA, IT  
Sanseverino, Renato, 80122 Napoli NA, IT  
(54) **Prostředek pro stimulaci růstu očních řas, obočí a vlasů**

- (86) PCT/IT2008/000183  
(87) WO 2009/116098  
(74) Společná advokátní kancelář Všetečka Zelený Švorčík Kalenský a partneři, JUDr. Michal Havlík, patentový zástupce, Hálkova 2, Praha 2, 12000
- 
- (97) **EP 2318489**  
(47) 02.09.2015  
(97) 14.01.2010  
(51) **C10L 10/04** (2006.01)  
**C10L 10/06** (2006.01)  
**F23J 7/00** (2006.01)  
(96) 13.07.2009  
(96) 09795277.4  
(73) Fuel Tech, Inc., Warrenville, IL 60555, US  
(72) SMYRNIOITIS, Christopher, R., St. Charles, IL 60175, US  
SCHULZ, Kent, W., Geneva, IL 60134, US  
RIVERA, Emelito, P., Inverness, IL 60010, US  
(54) **Způsob snižování soudržnosti strusky ve spalovací komoře**  
(32) 80004  
(31) 11.07.2008  
(33) US  
(86) PCT/US2009/050354  
(87) WO 2010/006325  
(74) PATENTSERVIS Praha a.s., Na Podkovce 281/10, Praha 4, 14700
- 
- (97) **EP 2322516**  
(47) 23.09.2015  
(97) 18.05.2011  
(51) **C07D 277/56** (2006.01)  
**C07D 417/04** (2006.01)  
**C07C 211/45** (2006.01)  
(96) 28.07.2006  
(96) 10187197.8  
(73) Janssen Sciences Ireland UC, Little Island, County Cork, IE  
MEDIVIR AB, 141 44 Huddinge, SE  
(72) Rosenquist, Åsa Annica Kristina, S-141 22, Huddinge, SE  
Ivanov, Vladimír, S-141 22, Huddinge, SE  
Pelcman, Michael, S-141 22, Huddinge, SE  
Belfrage, Anna Karin Gertrud Linnea, S-141 22, Huddinge, SE  
Johansson, Per-Ola Mikael, S-141 22, Huddinge, SE  
Raboisson, Pierre Jean-Marie Bernard, 1331, Rosieres, BE  
De Kock, Herman Augustinus, 2370, Arendonk, BE  
Hu, Lili, 2800, Mechelen, BE  
Vendeville, Sandrine Marie Helene, 1150, Woluwe-Saint-Pierre, BE  
Tahri, Abdellah, 1070, Anderlecht, BE  
Surleraux, Dominique Louis Nestor Ghislain, 1440, Braine-le-château, BE  
Simmen, Kenneth Alan, 3080, Tervuren, BE  
Nilsson, Karl Magnus, S-141 22, Huddinge, SE  
Samuelsson, Bengt Bertil, S-141 22, Huddinge, SE  
(54) **Makrocyclické inhibitory viru hepatitidy C**  
(32) 05107074, 05107417, 06101280  
(31) 29.07.2005, 11.08.2005, 03.02.2006  
(33) EP, EP, EP  
(74) Traplová Hakr Kubát, advokátní a patentová kancelář, Ing. Eduard Hakr, patentový zástupce, Přístavní 24, Praha 7, 17000
- 
- (97) **EP 2327494**  
(47) 21.10.2015  
(97) 01.06.2011  
(51) **B23B 27/14** (2006.01)  
(96) 24.11.2010  
(96) 10192322.5  
(73) Schaeffler Technologies AG & Co. KG, 91074 Herzogenaurach, DE  
(72) Huber, Wilfried, 91086, Aurachtal, DE  
Adam, Tobias, 91074, Herzogenaurach, DE  
Raichici, Herbert, 91466, Gerhardshofen, DE  
(54) **Řezný nástroj a způsob výroby tohoto řezného nástroje**  
(32) 102009056039  
(31) 27.11.2009  
(33) DE  
(74) Traplová Hakr Kubát, advokátní a patentová kancelář, Ing. Eduard Hakr, patentový zástupce, Přístavní 24, Praha 7, 17000
- 
- (97) **EP 2331537**  
(47) 28.10.2015
- (97) 18.03.2010  
(51) **C07D 417/14** (2006.01)  
**A61K 31/4439** (2006.01)  
**A61P 35/00** (2006.01)  
(96) 08.09.2009  
(96) 09782777.8  
(73) Novartis AG, 4056 Basel, CH  
(72) CARAVATTI, Giorgio, CH-4002 Basel, CH  
FAIRHURST, Robin Alec, Horsham Sussex RH12 5AB, GB  
FURET, Pascal, CH-4002 Basel, CH  
GUAGNANO, Vito, CH-4002 Basel, CH  
IMBACH, Patricia, CH-4002 Basel, CH  
(54) **Organické sloučeniny**  
(32) 08164104, 96674 P  
(31) 10.09.2008, 12.09.2008  
(33) EP, US  
(86) PCT/EP2009/061644  
(87) WO 2010/029082  
(74) Traplová Hakr Kubát, advokátní a patentová kancelář, Ing. Jan Kubát, Přístavní 24, Praha 7, 17000
- 
- (97) **EP 2342227**  
(47) 07.10.2015  
(97) 14.05.2010  
(51) **C07K 16/28** (2006.01)  
**C07K 16/46** (2006.01)  
**A61P 35/02** (2006.01)  
(96) 06.11.2009  
(96) 09760483.9  
(73) Amgen Research (Munich) GmbH, 81477 München, DE  
(72) ZUGMAIER, Gerhard, 80336 München, DE  
DEGENHARD, Evelyn, 80637 München, DE  
(54) **Léčení akutní lymfoblastické leukémie**  
(32) 112323 P, 183291 P  
(31) 07.11.2008, 02.06.2009  
(33) US, US  
(86) PCT/EP2009/007970  
(87) WO 2010/052014  
(74) PATENTSERVIS PRAHA a.s., Na Podkovce 281/10, Praha 4, 14700
- 
- (97) **EP 2346845**  
(47) 25.03.2015  
(97) 06.05.2010  
(51) **C07D 311/58** (2006.01)  
(96) 28.10.2009  
(96) 09751854.2  
(73) ZaCh System S.p.A., 20091 Bresso (Milano), IT  
MARAGNI, Paolo, I-46030 Virgilio (MN), IT  
MICHIELETTO, Ivan, I-30125 Venezia, IT  
VOLPICELLI, Raffaella, I-36100 Vicenza, IT  
SORIATO, Giorgio, I-37042 Caldiero (Verona), IT  
FOLETTTO, Johnny, I-37040 Arcole (Verona), IT  
COTARCA, Livius, I-33052 Cervignano del Friuli (Udine), IT  
VERZINI, Massimo, I-37042 Caldiero (Verona), IT  
(54) **Způsob přípravy neбиволolu**  
(32) MI20081924  
(31) 31.10.2008  
(33) IT  
(86) PCT/EP2009/064230  
(87) WO 2010/049455  
(74) Společná advokátní kancelář Všetečka Zelený Švorčík Kalenský a partneři, JUDr. Michal Havlík, Hálkova 2, Praha 2, 12000
- 
- (97) **EP 2349631**  
(47) 16.09.2015  
(97) 29.04.2010  
(51) **B23K 10/00** (2006.01)  
**B23K 10/02** (2006.01)  
**B23K 26/20** (2014.01)  
**B23K 26/38** (2014.01)  
**B23P 23/02** (2006.01)  
**H05H 1/24** (2006.01)  
**B23K 26/14** (2014.01)  
**F23D 14/52** (2006.01)  
(96) 23.10.2009  
(96) 09805901.7

(73) Kjellberg Finsterwalde Plasma und Maschinen GmbH, 03238 Finsterwalde, DE  
(72) KRINK, Volker, 03238 Finsterwalde, DE  
BACH, Friedrich-Wilhelm, 30916 Isernhagen, DE  
LAURISCH, Frank, 03238 Finsterwalde, DE  
RÜMENAPP, Thomas, 30457 Hannover, DE  
(54) **Systém pro termické zpracování součástí**  
(32) 102008056278  
(31) 25.10.2008  
(33) DE  
(86) PCT/DE2009/001540  
(87) WO 2010/045943  
(74) Rott, Růžička & Guttmann Patentové, známkové a advokátní kanceláře, Ing. Jiří Andera, Vinohradská 37, Praha 2, 12000

(97) **EP 2352683**  
(47) 05.08.2015  
(97) 30.06.2011  
(51) **B65D 25/08** (2006.01)  
**B65D 75/58** (2006.01)  
**B65D 81/32** (2006.01)  
**B65D 51/22** (2006.01)  
(96) 21.06.2010  
(96) 10740290.1  
(73) Wild Parma S.r.l. in liquidazione, 20123 Milano, IT  
(72) FURLOTTI, Filippo, 43026 Traversetolo (Parma), IT  
WILD, Hans Peter, 6300 Zurich, CH  
(54) **Sterilní vak s hubicí**  
(32) PR20090058  
(31) 28.07.2009  
(33) IT  
(86) PCT/IB2010/052799  
(87) WO 2011/077268  
(74) PATENTSERVIS Praha a.s., Na Podkovce 281/10, Praha 4, 14700

(97) **EP 2358963**  
(47) 11.11.2015  
(97) 17.06.2010  
(51) **E05D 3/14** (2006.01)  
**E05F 3/20** (2006.01)  
**E05F 5/06** (2006.01)  
**E05F 5/10** (2006.01)  
**E05F 5/00** (2006.01)  
**E05F 5/02** (2006.01)  
(96) 03.12.2009  
(96) 09771506.4  
(73) Arturo Salice S.p.A., 22060 Novedrate (Como), IT  
(72) SALICE, Luciano, I-22060 Carimate (Como), IT  
(54) **Ústrojí s adaptérem pro připevnění k základně pro připevnění závěsu k dílu nábytku**  
(32) MI20082171  
(31) 10.12.2008  
(33) IT  
(86) PCT/EP2009/008621  
(87) WO 2010/066372  
(74) Čermák a spol., JUDr. Karel Čermák, Elišky Peškové 15/735, Praha 5, 15000

(97) **EP 2362967**  
(47) 30.09.2015  
(97) 10.06.2010  
(51) **G21C 17/10** (2006.01)  
**G21C 17/08** (2006.01)  
**G21C 13/02** (2006.01)  
**G01B 7/14** (2006.01)  
**G21C 19/20** (2006.01)  
(96) 01.12.2008  
(96) 08876908.8  
(73) Korea Hydro&Nuclear Power Co., Ltd., Seoul 135-971, KR  
(72) LEE, Jae Gon, Daejeon 302-754, KR  
KANG, Yong Chul, Daejeon 305-728, KR  
KO, Do Young, Daejeon 305-755, KR  
SHIN, Jae Taek, Gyeonggi-do, KR  
(54) **Zařízení a způsob automatického a dálkového měření vnitřní mezery reaktoru**

(86) PCT/KR2008/007095  
(87) WO 2010/064740  
(74) Rott, Růžička & Guttmann Patentové, známkové a advokátní kanceláře, Ing. Ivana Menšíková, Vinohradská 37, Praha 2, 12000

(97) **EP 2372071**  
(47) 09.09.2015  
(97) 05.10.2011  
(51) **E06B 3/263** (2006.01)  
(96) 01.03.2011  
(96) 11001680.5  
(73) REHAU AG + Co, 95111 Rehau, DE  
(72) Holweg, Thomas, 91244 Reichenschwand, DE  
Nägel, Bernhard, 91301 Forchheim, DE  
Melzer, Klaus, 91099 Poxdorf, DE  
Dietz, Michael, 91093 Hannberg, DE  
(54) **Křídlo pro okno nebo dveře**  
(32) 202010004169 U  
(31) 24.03.2010  
(33) DE  
(74) Čermák a spol., JUDr. Karel Čermák, advokát, Elišky Peškové 735/15, Praha 5, 15000

(97) **EP 2376101**  
(47) 02.12.2015  
(97) 08.07.2010  
(51) **A61K 38/08** (2006.01)  
**A61P 9/12** (2006.01)  
**A61P 9/00** (2006.01)  
**C07K 7/14** (2006.01)  
(96) 28.12.2009  
(96) 09836520.8  
(73) Trevena, Inc., King Of Prussia, PA 19406, US  
(72) YAMASHITA, Dennis, Wayne, PA 19087, US  
CHEN, Xiao-Tao, Furlong, PA 18925, US  
(54) **Beta-arrestinové efekторы a prostředky a způsoby jejich použití**  
(32) 141126 P  
(31) 29.12.2008  
(33) US  
(86) PCT/US2009/006719  
(87) WO 2010/077339  
(74) Společná advokátní kancelář Všetečka Zelený Švorčík Kalenský a partneři, JUDr. Michal Havlík, Hálkova 2, Praha 2, 12000

(97) **EP 2379142**  
(47) 09.09.2015  
(97) 01.07.2010  
(51) **A61M 15/00** (2006.01)  
(96) 10.12.2009  
(96) 09799074.1  
(73) Sanofi SA, 1214 Vernier, CH  
(72) MAYER, Stefan, 79098 Freiburg im Breisgau, DE  
KAMLAG, Yorick, 82396 Paehl, DE  
(54) **Dávkovací zařízení pro vytváření proudu plynu s v něm jemně rozptýlenou účinnou látkou**  
(32) 08172765  
(31) 23.12.2008  
(33) EP  
(86) PCT/EP2009/066829  
(87) WO 2010/072575  
(74) Traplová Hakr Kubát, advokátní a patentová kancelář, Ing. Eduard Hakr, patentový zástupce, Přístavní 24, Praha 7, 17000

(97) **EP 2393413**  
(47) 14.10.2015  
(97) 12.08.2010  
(51) **A61B 5/00** (2006.01)  
**G06F 19/00** (2011.01)  
(96) 03.02.2010  
(96) 10702135.4  
(73) Sanofi-Aventis Deutschland GmbH, 65929 Frankfurt am Main, DE  
(72) TUBB, Andrew, F-75013 Paris, FR  
(54) **Medicínské zařízení a způsob pro glykemickou kontrolu**  
(32) 09001564  
(31) 04.02.2009  
(33) EP

(86) PCT/EP2010/051266  
(87) WO 2010/089305  
(74) Traplová Hakr Kubát, advokátní a patentová kancelář, Ing. Jan Kubát, Přístavní 24, Praha 7, 17000

(97) **EP 2393414**  
(47) 14.10.2015  
(97) 12.08.2010  
(51) **A61B 5/00** (2006.01)  
**G06F 19/00** (2011.01)  
(96) 03.02.2010  
(96) 10702136.2  
(73) Sanofi-Aventis Deutschland GmbH, 65929 Frankfurt am Main, DE  
(72) TUBB, Andrew, F-75013 Paris, FR  
KOHLLI, Amit, F-75013 Paris, FR

(54) **Medicinské zařízení a způsob pro glykemickou kontrolu**  
(32) 09001563  
(31) 04.02.2009  
(33) EP  
(86) PCT/EP2010/051267  
(87) WO 2010/089306  
(74) Traplová Hakr Kubát, advokátní a patentová kancelář, Ing. Jan Kubát, Přístavní 24, Praha 7, 17000

(97) **EP 2393969**  
(47) 02.09.2015  
(97) 12.08.2010  
(51) **D04B 9/06** (2006.01)  
**D04B 15/06** (2006.01)  
(96) 19.01.2010  
(96) 10706769.6  
(73) Busi Giovanni S.r.l., 25082 Botticino Sera (Brescia), IT  
(72) BUSI, Gianmario, I-25082 Botticino Sera (Brescia), IT  
(54) **Kruhový pletací stroj pro punčochové zboží**  
(32) BS20090017  
(31) 04.02.2009  
(33) IT  
(86) PCT/IT2010/000012  
(87) WO 2010/089786  
(74) ŽOVICOVÁ & ŽOVIC IP, s.r.o., Záhradnícka 36, 821 08 Bratislava

(97) **EP 2399035**  
(47) 14.10.2015  
(97) 26.08.2010  
(51) **F04D 29/28** (2006.01)  
(96) 09.02.2010  
(96) 10708305.7  
(73) Turbomeca, 64510 Bordes, FR  
(72) BILLOTEY, Geoffroy, 38500 Voiron, FR  
DESCUBES, Olivier, 64800 Nay, FR  
GOURDANT, Sylvain, 64110 Gelos, FR  
TUOT, Olivier, 64000 Pau, FR  
(54) **Značka indikující erozi pro kompresorové kolo**  
(32) 0951085  
(31) 19.02.2009  
(33) FR  
(86) PCT/FR2010/050205  
(87) WO 2010/094873  
(74) Společná advokátní kancelář Všetečka Zelený Švorčík Kalenský a partneři, JUDr. Michal Havlík, Hálkova 2, Praha 2, 12000

(97) **EP 2404515**  
(47) 09.09.2015  
(97) 19.08.2010  
(51) **A24F 47/00** (2006.01)  
**A61M 15/06** (2006.01)  
(96) 28.01.2010  
(96) 10740882.5  
(73) Fontem Holdings 1 B.V., 1083 HN Amsterdam, NL  
(72) Hon, Lik, Hong Kong, CN  
(54) **Elektronická cigareta se zlepšeným rozprašováním**  
(32) 200920001296 U  
(31) 11.02.2009  
(33) CN

(86) PCT/CN2010/000125  
(87) WO 2010/091593  
(74) Rott, Růžička & Guttman Patentové, známkové a advokátní kanceláře, Ing. Ivana Menšíková, Vinohradská 37, Praha 2, 12000

(97) **EP 2409169**  
(47) 09.09.2015  
(97) 23.09.2010  
(51) **G01R 31/28** (2006.01)  
**H01M 10/42** (2006.01)  
**H01M 10/48** (2006.01)  
**H01M 16/00** (2006.01)  
**H01M 8/04** (2006.01)  
**H01M 8/10** (2006.01)  
**G01R 31/02** (2006.01)  
**G01R 31/36** (2006.01)

(96) 18.03.2010  
(96) 10710019.0  
(73) VITO NV, 2400 Mol, BE  
(72) COENEN, Peter, B-3380 Glabbeek, BE  
(54) **Systém napájecích článků s prostředky pro detekování diskontinuity**  
(32) 09155534  
(31) 18.03.2009  
(33) EP  
(86) PCT/EP2010/053550  
(87) WO 2010/106141  
(74) KOREJZOVÁ & SPOL., v.o.s., JUDr. Petra Korejzová, advokátka, Korunní 810/104 E, Praha 10, 10100

(97) **EP 2421829**  
(47) 30.09.2015  
(97) 28.10.2010  
(51) **C07D 211/96** (2006.01)  
**C07D 241/04** (2006.01)  
**C07D 243/08** (2006.01)  
**C07D 403/04** (2006.01)  
**C07D 487/04** (2006.01)  
**C07D 295/26** (2006.01)  
**C07C 311/29** (2006.01)  
**A61K 31/445** (2006.01)  
**A61P 25/28** (2006.01)  
**A61P 11/06** (2006.01)

(96) 21.04.2010  
(96) 10714821.5  
(73) Axikin Pharmaceuticals, Inc., San Diego, CA 92121, US  
(72) LY, Tai Wei, San Diego CA 92131, US  
TRAN, Marie Chantal Siu-Ying, Arcadia CA 91007, US  
RAAUM, Erik Dean, Teton Village WY 83025, US  
(54) **2,5-Disubstituované arylsulfoamidové antagonisty CCR3**  
(32) 171775 P  
(31) 22.04.2009  
(33) US  
(86) PCT/US2010/031828  
(87) WO 2010/123956  
(74) Traplová Hakr Kubát, advokátní a patentová kancelář, Ing. Eduard Hakr, patentový zástupce, Přístavní 24, Praha 7, 17000

(97) **EP 2424896**  
(47) 09.09.2015  
(97) 04.11.2010  
(51) **C07K 16/28** (2006.01)  
(96) 29.04.2010  
(96) 10721207.8  
(73) Tel HaShomer Medical Research Infrastructure and Services Ltd., 52 621 Ramat Gan, IL  
Ramat at Tel-Aviv University Ltd., 61392 Tel Aviv, IL  
(72) MARKEL, Gal, 62264 Tel-Aviv, IL  
ORTENBERG, Rona, 69494 Tel-Aviv, IL  
SCHACHTER, Jacob, 5332624 Givatayim, IL  
(54) **Anti-CEACAM1 protilátky a způsoby jejich použití**  
(32) 213040 P  
(31) 30.04.2009  
(33) US

(86) PCT/IL2010/000348  
(87) WO 2010/125571  
(74) PatentCentrum Sedláč&Partners s.r.o., Husova 5, České Budějovice, 37001

(97) **EP 2427614**

(47) 08.07.2015  
(97) 11.11.2010  
(51) **E05B 41/00** (2006.01)  
E05B 9/04 (2006.01)  
E05B 63/14 (2006.01)  
E05C 3/04 (2006.01)  
(96) 17.09.2009  
(96) 09783128.3  
(73) Martin Lehmann GmbH & Co. Kg, 32383 Minden, DE

(54) **Systém výměnných válců**

(32) 202009004777 U  
(31) 04.05.2009  
(33) DE  
(86) PCT/EP2009/062064  
(87) WO 2010/127719  
(74) Společná advokátní kancelář Všeťečka Zelený Švorčík Kalenský a partneři, JUDr. Otakar Švorčík, advokát, Háčkova 2, Praha 2, 12000

(97) **EP 2433010**

(47) 23.09.2015  
(97) 25.11.2010  
(51) **F04D 15/00** (2006.01)  
(96) 27.04.2010  
(96) 10717116.7  
(73) KSB Aktiengesellschaft, 67227 Frankenthal, DE  
(72) EMDE, Christoph, 34537 Bad Wildungen, DE  
LAUE, Stefan, 67269 Grünstadt, DE  
SILOVIC, Marjan, 67227 Frankenthal, DE

(54) **Postup a zařízení pro určování provozního bodu pracovního stroje**

(32) 102009022107  
(31) 20.05.2009  
(33) DE  
(86) PCT/EP2010/055621  
(87) WO 2010/133425  
(74) KOREJZOVÁ & SPOL., v.o.s., JUDr. Petra Korejzová, advokátka, Korunní 810/104 E, Praha 10, 10100

(97) **EP 2435039**

(47) 09.09.2015  
(97) 02.12.2010  
(51) **A61K 31/198** (2006.01)  
**A61K 31/202** (2006.01)  
**A61P 35/00** (2006.01)  
**A61P 3/14** (2006.01)  
**A23L 1/30** (2006.01)  
**A23L 1/305** (2006.01)  
**A61K 31/702** (2006.01)  
**A61K 31/715** (2006.01)  
**A61K 38/02** (2006.01)  
**A61K 45/06** (2006.01)  
(96) 27.05.2010  
(96) 10726616.5  
(73) N.V. Nutricia, 2712 HM Zoetermeer, NL  
(72) VAN NORREN, Klaske, NL-6871 LP Renkum, NL  
FABER, Joyce, NL-7471 RC Goor, NL  
VAN HELVOORT, Adrianus Lambertus Bertholdus, NL-6703 ED Wageningen, NL  
HAGEMAN, Robert Johan Joseph, NL-6705 CT Wageningen, NL

(54) **Kombinace zdroje leucinu a zdroje nenasycených omega-3 mastných kyselin pro použití při léčbě hyperkalcémie**

(32) PCT/NL2009/050297  
(31) 27.05.2009  
(33) NL  
(86) PCT/NL2010/050319  
(87) WO 2010/137979  
(74) ŽOVICOVÁ & ZOVIC IP, s.r.o., Záhradnícka 36, 821 08 Bratislava

(97) **EP 2449177**

(47) 07.10.2015  
(97) 06.01.2011

(51) **E01B 5/08** (2006.01)  
**E01B 5/10** (2006.01)

(96) 29.06.2010  
(96) 10727423.5  
(73) voestalpine BWG GmbH, 35510 Butzbach, DE  
voestalpine VAE GmbH, 1010 Wien, AT  
(72) CHRIST, Thomas, 99974 Mühlhausen, DE  
(54) **Kolejnice**  
(32) 102009026049  
(31) 29.06.2009  
(33) DE  
(86) PCT/EP2010/059162  
(87) WO 2011/000809  
(74) Čermák a spol., JUDr. Karel Čermák, Elišky Peškové 15/735, Praha 5, 15000

(97) **EP 2449302**

(47) 04.11.2015  
(97) 23.09.2010  
(51) **F16K 31/54** (2006.01)  
**F16L 25/01** (2006.01)  
**F16L 35/00** (2006.01)  
**F16L 37/098** (2006.01)  
**F16L 37/36** (2006.01)  
**F16L 37/56** (2006.01)  
**H01R 13/639** (2006.01)  
**H01R 13/64** (2006.01)  
**F16K 31/528** (2006.01)  
**F16L 37/12** (2006.01)  
**F16L 37/373** (2006.01)

(96) 18.02.2010  
(96) 10707449.4  
(73) H&B Electronic GmbH&Co. Kg, 75392 Deckenpfronn, DE  
(72) BAYERBACH, Jan, D-75365 Calw, DE  
HEIMSCH, Jochen, D-70734 Fellbach, DE  
HÖLZLE, Dieter, D-75392 Deckenpfronn, DE  
WEBER, Wilfried, D-72296 Schopfloch, DE

(54) **Spojovací zařízení**

(32) 202009003650 U  
(31) 14.03.2009  
(33) DE  
(86) PCT/EP2010/000999  
(87) WO 2010/105722  
(74) Společná advokátní kancelář Všeťečka Zelený Švorčík Kalenský a partneři, JUDr. Michal Havlík, Háčkova 2, Praha 2, 12000

(97) **EP 2449361**

(47) 09.09.2015  
(97) 27.01.2011  
(51) **G01N 21/35** (2014.01)  
**G01N 21/3504** (2014.01)  
**G01N 21/31** (2006.01)  
**G01M 15/10** (2006.01)

(96) 29.06.2010  
(96) 10802627.9  
(73) Hager, J. Stewart, Knoxville, TN 37919, US  
(72) Hager, J. Stewart, Knoxville, TN 37919, US  
(54) **Způsob dálkového snímání emisí vozidla**  
(32) 493634  
(31) 29.06.2009  
(33) US  
(86) PCT/US2010/040330  
(87) WO 2011/011166  
(74) KOREJZOVÁ & SPOL., v.o.s., JUDr. Petra Korejzová, Korunní 810/104 E, Praha 10, 10100

(97) **EP 2449862**

(47) 02.09.2015  
(97) 06.01.2011  
(51) **H05H 1/28** (2006.01)  
**H05H 1/34** (2006.01)

(96) 31.05.2010  
(96) 10732275.2  
(73) Kjellberg Finsterwalde Plasma und Maschinen GmbH, 03238 Finsterwalde, DE  
(72) KRINK, Volker, 03238 Finsterwalde, DE

LAURISCH, Frank, 03238 Finsterwalde, DE  
GRUNDKE, Timo, 03238 Finsterwalde, DE  
(54) **Tryska pro kapalinou chlazený plazmový hořák a hlavice plazmového hořáku opatřená touto tryskou**  
(32) 102009031857, 102009060849  
(31) 03.07.2009, 30.12.2009  
(33) DE, DE  
(86) PCT/DE2010/000608  
(87) WO 2011/000337  
(74) Rott, Růžička & Guttman Patentové, známkové a advokátní kanceláře, Ing. Ivana Menšíková, Vinohradská 37, Praha 2, 12000

(97) **EP 2452564**  
(47) 07.10.2015  
(97) 16.05.2012  
(51) **A22C 11/00** (2006.01)  
(96) 21.10.2011  
(96) 11186092.0  
(73) HOWE Wurstwaren KG, 90451 Nürnberg, DE  
(72) Singer, Manfred, 92334 Berching, DE  
Mallah, Marcel, 31226 Peine, DE  
(54) **Zařízení k úpravě pásu uzenin**  
(32) 102010050925  
(31) 11.11.2010  
(33) DE  
(74) Traplová Hakr Kubát, advokátní a patentová kancelář, Ing. Eduard Hakr, patentový zástupce, Přístavní 24, Praha 7, 17000

(97) **EP 2477967**  
(47) 11.11.2015  
(97) 24.03.2011  
(51) **C07D 213/16** (2006.01)  
**C07D 213/18** (2006.01)  
**C07D 401/04** (2006.01)  
**C07D 487/04** (2006.01)  
(96) 15.09.2010  
(96) 10760917.4  
(73) PAION UK Limited, Cambridge Cambridgeshire CB4 9ZR, GB  
(72) TILBROOK, Stuart, Gary, PE28 3NS, GB  
SCHUMACHER, Andreas, 79588 Efringen-Kirchen, DE  
EMMENEGGER, René, CH-4054 Basel, CH  
(54) **Proces přípravy methyl esteru 3-[(4S)-8-bromo-1-methyl-6-(2-pyridinyl)-4 H-imidazo[1,2-a][1,4]benzodiazepin-4-yl] propinové kyseliny nebo jeho benzen sulfonátové soli a sloučenin užitečných v tomto procesu**  
(32) 09011914  
(31) 18.09.2009  
(33) EP  
(86) PCT/EP2010/005668  
(87) WO 2011/032692  
(74) ŽOVICOVÁ & ŽOVIC IP, s.r.o., Záhradnícka 36, 821 08 Bratislava

(97) **EP 2480197**  
(47) 11.11.2015  
(97) 31.03.2011  
(51) **A61K 9/00** (2006.01)  
**A61K 31/40** (2006.01)  
**A61K 31/70** (2006.01)  
**A61K 47/26** (2006.01)  
(96) 17.06.2010  
(96) 10743228.8  
(73) Dr. Reddy's Laboratories Ltd., Hyderabad 500034, Telangana, IN  
(72) GANDHI, Rajesh, Madhya Pradesh, IN  
MANIKONDA, Sreekanth, Andhra Pradesh, IN  
JANA, Arun, West Bengal, IN  
KUNTE, Sameer, Shrinivas, Maharashtra, IN  
(54) **Přípravky obsahující triptanové sloučeniny**  
(32) 292206 P, 292213 P, CH23372009, CH26072009  
(31) 05.01.2010, 05.01.2010, 25.09.2009, 27.10.2009  
(33) US, US, IN, IN  
(86) PCT/IB2010/001708  
(87) WO 2011/036521  
(74) PATENTSERVIS PRAHA a.s., Na Podkovce 281/10, Praha 4, 14700

(97) **EP 2481848**  
(47) 30.09.2015

(97) 01.08.2012  
(51) **D06N 3/06** (2006.01)  
**B32B 37/02** (2006.01)  
**B32B 27/12** (2006.01)  
**E04F 13/08** (2006.01)

(96) 01.02.2011  
(96) 11152888.1  
(73) IVC NV, 8580 Avelgem, BE  
(72) Duyck, Stefaan Gerard Lucien, 8870 Izegem, BE  
van Vlassenrode, Kristof, 9800 Deinze, BE  
Bossuyt, Filip Gilbert Lucien, 8580 Avelgem, BE  
Vermeulen, Stijn Michel, 8700 Aarsele, BE  
(54) **Způsob výroby deskového produktu a deskový produkt vyrobený pomocí něj**  
(74) Společná advokátní kancelář Všeťečka Zelený Švorčík Kalenský a partneři, JUDr. Michal Havlík, patentový zástupce, Hálkova 2, Praha 2, 12000

(97) **EP 2485490**  
(47) 30.09.2015  
(97) 07.04.2011  
(51) **H04N 19/176** (2014.01)  
**H04N 19/96** (2014.01)  
**H04N 19/463** (2014.01)  
**H04N 19/44** (2014.01)  
H04N 19/119 (2014.01)  
(96) 01.10.2010  
(96) 10820868.7  
(73) SK Telecom Co., Ltd., Seoul 100-999, KR  
(72) KIM, Sunyeon, Seoul 138-220, KR  
JEON, Byeungwoo, Seongnam-si Gyeonggi-do 463-922, KR  
PARK, Hyoungmee, Suwon-si Gyeonggi-do 440-800, KR  
PARK, Mincheol, Bucheon-si Gyeonggi-do 422-750, KR  
KIM, Dongwon, Seoul 132-759, KR  
KIM, Kibaek, Seoul 158-092, KR  
LEE, Juock, Seoul 138-041, KR  
(54) **Způsob a zařízení pro kódování/dekódování obrazu používající děličí vrstvy**  
(32) 20090093982, 20090093987, 20100096032  
(31) 01.10.2009, 01.10.2009, 01.10.2010  
(33) KR, KR, KR  
(86) PCT/KR2010/006735  
(87) WO 2011/040795  
(74) Rott, Růžička & Guttman Patentové, známkové a advokátní kanceláře, Ing. Ivana Menšíková, Vinohradská 37, Praha 2, 12000

(97) **EP 2494250**  
(47) 09.09.2015  
(97) 12.05.2011  
(51) **F16L 17/04** (2006.01)  
**F16L 21/00** (2006.01)

(96) 25.10.2010  
(96) 10774372.6  
(73) Tyco Fire Products LP, Lansdale, PA 19446, US  
(72) LIPPKA, Sandra, M., Warwick RI 02886, US  
(54) **Systémy a způsoby pro spojování trubíc**  
(32) 255409 P  
(31) 27.10.2009  
(33) US  
(86) PCT/US2010/053970  
(87) WO 2011/056512  
(74) Traplová Hakr Kubát, advokátní a patentová kancelář, Ing. Eduard Hakr, patentový zástupce, Přístavní 24, Praha 7, 17000

(97) **EP 2501569**  
(47) 28.10.2015  
(97) 26.05.2011  
(51) **B60C 25/14** (2006.01)  
**B60S 5/04** (2006.01)  
**B29D 30/06** (2006.01)  
(96) 18.11.2010  
(96) 10832189.4  
(73) Aroid Industries LLC, Auburn Hills, MI 48326-2943, US  
(72) REECE, Robert, Clarkston, MI 48348, US  
DONNAY, John, Fenton, MI 48430, US  
LARSON, David, Henry, Swartz Creek, MI 48473, US



ZOLLER, Patrick, W., Royal Oak, MI 48073, US  
LAWSON, Lawrence, J., Troy, MI 48085, US  
(54) **Zařízení na nafukování a systém a postup pro použití tohoto zařízení**  
(32) 263029 P  
(31) 20.11.2009  
(33) US  
(86) PCT/US2010/057251  
(87) WO 2011/063134  
(74) Společná advokátní kancelář Vsetečka Zelený Švorčík Kalenský a partneři, JUDr. Michal Havlík, Hálkova 2, Praha 2, 12000

(97) **EP 2506294**  
(47) 29.07.2015  
(97) 03.10.2012  
(51) **H01L 21/311** (2006.01)  
**H01L 21/3065** (2006.01)  
**H01L 21/3213** (2006.01)  
(96) 13.08.2009  
(96) 12171753.2  
(73) Carl Zeiss SMT GmbH, 73447 Oberkochen, DE  
(72) Spies, Petra, 55130 Mainz, DE  
Becker, Rainer, 64319 Pfungstadt, DE  
Hofmann, Thorsten, 63110 Rodgau, DE  
Edinger, Klaus, 64653 Lorsch, DE  
Auth, Nicole, 65462 Gustavsburg, DE  
(54) **Způsob leptání indukovaného elektronovým paprskem**  
(32) 102008037943  
(31) 14.08.2008  
(33) DE  
(74) Čermák a spol., JUDr. Karel Čermák, Elišky Peškové 15/735, Praha 5, 15000

(97) **EP 2513385**  
(47) 02.09.2015  
(97) 23.06.2011  
(51) **E04B 2/60** (2006.01)  
**E04B 2/76** (2006.01)  
**E04B 2/78** (2006.01)  
**E04B 2/82** (2006.01)  
(96) 17.12.2010  
(96) 10800731.1  
(73) Seidel, Gunter, 65189 Wiesbaden, DE  
(72) Seidel, Gunter, 65189 Wiesbaden, DE  
(54) **Stěnový prvek**  
(32) 102009055012  
(31) 18.12.2009  
(33) DE  
(86) PCT/EP2010/070143  
(87) WO 2011/073421  
(74) Čermák a spol., JUDr. Karel Čermák, Elišky Peškové 15/735, Praha 5, 15000

(97) **EP 2516126**  
(47) 23.09.2015  
(97) 30.06.2011  
(51) **B29C 45/08** (2006.01)  
**B29C 45/14** (2006.01)  
**B29C 45/04** (2006.01)  
**G01R 31/02** (2006.01)  
**H01R 43/24** (2006.01)  
**H01R 43/28** (2006.01)  
(96) 24.12.2009  
(96) 09812445.6  
(73) Curti Costruzioni Meccaniche S.p.A., 48014 Castel Bolognese (RA), IT  
(72) BOCCATO, Enrico, I-48014 Castel Bolognese (RA), IT  
(54) **Zařízení a způsob pro výrobu propojovacích kabelů**  
(86) PCT/IT2009/000578  
(87) WO 2011/077467  
(74) PATENTSERVIS PRAHA a.s., Na Podkovce 281/10, Praha 4, 14700

(97) **EP 2516367**  
(47) 07.10.2015  
(97) 30.06.2011  
(51) **C07C 17/20** (2006.01)  
**C07C 19/10** (2006.01)  
**C07C 21/18** (2006.01)

**C07C 17/25** (2006.01)  
**C07C 17/42** (2006.01)  
**C07C 21/08** (2006.01)  
(96) 23.12.2009  
(96) 09812442.3  
(73) Arkema France, 92705 Colombes, FR  
(72) WENDLINGER, Laurent, 69510 Soucieu en Jarrest, FR  
PIGAMO, Anne, 69340 Francheville, FR  
DEUR-BERT, Dominique, 69390 Charly, FR  
(54) **Katalyzovaná fluorace 243db v plynné fázi za vzniku 1234YF**  
(86) PCT/IB2009/056056  
(87) WO 2011/077193  
(74) PATENTSERVIS PRAHA a.s., Na Podkovce 281/10, Praha 4, 14700

(97) **EP 2519796**  
(47) 23.09.2015  
(97) 07.07.2011  
(51) **F26B 13/08** (2006.01)  
**F26B 21/02** (2006.01)  
**F26B 21/04** (2006.01)  
(96) 30.12.2009  
(96) 09795794.8  
(73) Benninger Zell GmbH, 79669 Zell i. W., DE  
(72) FRICKER, Paul, CH-5610 Wohlen, CH  
NEUMAIER, Thomas, 79692 Kleines Wiesental, DE  
MÄRKL, Andreas, 79539 Lörrach, DE  
WEGMANN, Thomas, 79686 Hasel, DE  
(54) **Zařízení a způsob tepelného zpracování kontinuálně dopravovaných plošných útvarů**  
(86) PCT/EP2009/068033  
(87) WO 2011/079867  
(74) Čermák a spol., JUDr. Karel Čermák, Elišky Peškové 15/735, Praha 5, 15000

(97) **EP 2526776**  
(47) 23.09.2015  
(97) 28.11.2012  
(51) **F26B 15/18** (2006.01)  
**F26B 3/347** (2006.01)  
**F26B 5/04** (2006.01)  
**F26B 17/04** (2006.01)  
**F26B 21/10** (2006.01)  
**A23L 3/01** (2006.01)  
**A23L 3/54** (2006.01)  
**A23N 12/08** (2006.01)  
**A23B 4/03** (2006.01)  
**A23B 7/02** (2006.01)  
(96) 25.10.2010  
(96) 12178699.0  
(73) Enwave Corporation, Vancouver, British Columbia V6E 3X2, CA  
(72) Fu, Jun, Port Coquitlam, British Columbia V3B 8B3, CA  
Durance, Timothy, D., Vancouver, Manitoba V6N 2X8, CA  
Yaghmaee, Parastoo, Vancouver, British Columbia V6R 1G7, CA  
(54) **Mikrovlnné podtlakové vysoušení organických materiálů**  
(32) 295835 P  
(31) 18.01.2010  
(33) US  
(74) PATENTSERVIS PRAHA a.s., Na Podkovce 281/10, Praha 4, 14700

(97) **EP 2531464**  
(47) 04.11.2015  
(97) 11.08.2011  
(51) **C07C 2/08** (2006.01)  
**C07C 11/02** (2006.01)  
(96) 13.01.2011  
(96) 11700391.3  
(73) Linde Aktiengesellschaft, 80331 München, DE  
(72) HOFMANN, Karl-Heinz, 82110 Germering, DE  
ZANDER, Hans-Jörg, 81479 München, DE  
WELLENHOFER, Anton, 82069 Hohenschäftlam, DE  
MÜLLER, Wolfgang, 81245 München, DE  
WÖHL, Anina, 81379 München, DE  
(54) **Způsob výroby lineárních alfa-olefinů**  
(32) 102010006589  
(31) 02.02.2010  
(33) DE

(86) PCT/EP2011/000131  
(87) WO 2011/095273  
(74) Traplová Hakr Kubát, advokátní a patentová kancelář, Ing. Eduard Hakr, patentový zástupce, Přístavní 24, Praha 7, 17000

(97) **EP 2532776**  
(47) 19.08.2015  
(97) 12.12.2012  
(51) **D04B 15/32** (2006.01)  
**D04B 15/48** (2006.01)  
(96) 29.05.2012  
(96) 12169736.1  
(73) SANTONI S.p.A., 25135 Brescia, IT  
(72) Lonati, Tiberio, 25128 BRESCIA, IT  
(54) **Způsob pro úpravu velikosti pletených výrobků ve výrobě na kruhových pletacích strojích pro pletené zboží nebo punčochové zboží**  
(32) MI20111030  
(31) 08.06.2011  
(33) IT  
(74) Společná advokátní kancelář Všeťečka Zelený Švorčík Kalenský a partneři, JUDr. Michal Havlík, Hálkova 2, Praha 2, 12000

(97) **EP 2533634**  
(47) 21.10.2015  
(97) 18.08.2011  
(51) **A61K 31/275** (2006.01)  
**A61K 38/16** (2006.01)  
**A61K 38/21** (2006.01)  
**A61K 31/225** (2006.01)  
**A61P 25/00** (2006.01)  
(96) 11.02.2011  
(96) 11742896.1  
(73) Biogen MA Inc., Cambridge, MA 02142, US  
(72) GOELZ, Susan, Portland, OR 97202, US  
DAWSON, Kate, Westwood, MA 02090, US  
LINKER, Ralf, 44809 Bochum, DE  
GOLD, Ralf, 44807 Bochum, DE  
(54) **Neuroprotektce u demyelinizačních onemocnění**  
(32) 304325 P, 321486 P  
(31) 12.02.2010, 06.04.2010  
(33) US, US  
(86) PCT/US2011/024594  
(87) WO 2011/100589  
(74) Háek Janeček & Švestka, Patentová a známková kancelář, Ing. Pavel Janeček, U Průhonu 5, Praha 7, 17000

(97) **EP 2539607**  
(47) 26.08.2015  
(97) 25.08.2011  
(51) **F16H 25/20** (2006.01)  
(96) 11.02.2011  
(96) 11706155.6  
(73) AUMA Riester GmbH & Co. KG, 79379 Müllheim, DE  
(72) WASSER, Tobias, 79102 Freiburg, DE  
(54) **Zařízení pro převod otočného pohybu na axiální pohyb**  
(32) 102010034843, 102010008861  
(31) 17.07.2010, 22.02.2010  
(33) DE, DE  
(86) PCT/EP2011/000642  
(87) WO 2011/101107  
(74) KOREJZOVÁ & SPOL., v.o.s., JUDr. Petra Korejzová, advokátka, Korunní 810/104 E, Praha 10, 10100

(97) **EP 2545962**  
(47) 14.10.2015  
(97) 16.01.2013  
(51) **A61N 5/06** (2006.01)  
(96) 16.12.2009  
(96) 12188421.7  
(73) Photocure ASA, 0275 Oslo, NO  
(72) Klem, Bjørn, 0286 Oslo, NO  
Groseth, Morten, 0771 Oslo, NO  
(54) **Ozařovací zařízení**  
(32) 0900461, 0916666  
(31) 12.01.2009, 22.09.2009  
(33) GB, GB

(74) Společná advokátní kancelář Všeťečka Zelený Švorčík Kalenský a partneři, JUDr. Michal Havlík, Hálkova 2, Praha 2, 12000

(97) **EP 2547679**  
(47) 04.11.2015  
(97) 22.09.2011  
(51) **C07D 471/10** (2006.01)  
**C07D 519/00** (2006.01)  
**A61K 31/4747** (2006.01)  
**A61P 3/04** (2006.01)  
**A61P 3/10** (2006.01)  
**A61K 45/06** (2006.01)  
**A61K 31/435** (2006.01)  
**A61K 31/497** (2006.01)  
**A61K 31/506** (2006.01)  
**A61K 31/53** (2006.01)  
**C07D 491/056** (2006.01)  
**C07D 513/04** (2006.01)  
(96) 11.03.2011  
(96) 11713083.1  
(73) Pfizer Inc., New York, NY 10017, US  
(72) BHATTACHARYA, Samit Kumar, Groton, Connecticut 06340, US  
CAMERON, Kimberly O'Keefe, Groton, Connecticut 06340, US  
FERNANDO, Dilinie Prasadhini, Groton, Connecticut 06340, US  
KUNG, Daniel Wei-Shung, Groton, Connecticut 06340, US  
LONDREGAN, Allyn Timothy, Groton, Connecticut 06340, US  
MCCLURE, Kim Francis, Groton, Connecticut 06340, US  
SIMILA, Suvi Tuula Marjukka, Groton, Connecticut 06340, US  
(54) **Deriváty 2,3-dihydro-1H-inden-1-YL-2,7-diazaspiro[3,6]nonanu a jejich použití jako antagonistů nebo inverzních agonistů ghrelinového receptoru**  
(32) 444401 P, 315522 P  
(31) 18.02.2011, 19.03.2010  
(33) US, US  
(86) PCT/IB2011/051035  
(87) WO 2011/114271  
(74) Společná advokátní kancelář Všeťečka Zelený Švorčík Kalenský a partneři, JUDr. Pavel Zelený, Hálkova 2, Praha 2, 12000

(97) **EP 2549025**  
(47) 02.09.2015  
(97) 23.01.2013  
(51) **E04B 1/10** (2006.01)  
**E04B 2/74** (2006.01)  
(96) 19.07.2012  
(96) 12177010.1  
(73) Module 3D, 91140 Villebon sur Yvette, FR  
(72) Macquet, Gérard, 65100 Lourdes, FR  
(54) **Modul pro stavbu budov**  
(32) 1156675  
(31) 22.07.2011  
(33) FR  
(74) Společná advokátní kancelář Všeťečka Zelený Švorčík Kalenský a partneři, JUDr. Michal Havlík, patentový zástupce, Hálkova 2, Praha 2, 12000

(97) **EP 2549184**  
(47) 23.09.2015  
(97) 22.09.2011  
(51) **F23G 5/24** (2006.01)  
**F23G 5/50** (2006.01)  
**F23G 5/16** (2006.01)  
(96) 04.02.2011  
(96) 11755984.9  
(73) PLANTEC Inc., Osaka-shi, Osaka 550-0003, JP  
(72) KATSUI, Seizo, Osaka-shi Osaka 550-0003, JP  
(54) **Způsob dodávání spalovacího vzduchu do vertikálního spalovače odpadu a vertikální spalovač odpadu**  
(32) 2010062538  
(31) 18.03.2010  
(33) JP  
(86) PCT/JP2011/052375  
(87) WO 2011/114794  
(74) Společná advokátní kancelář Všeťečka Zelený Švorčík Kalenský a partneři, JUDr. Pavel Zelený, Hálkova 2, Praha 2, 12000

(97) **EP 2550007**  
(47) 21.10.2015  
(97) 05.01.2012  
(51) **A61K 38/08** (2006.01)  
**A61K 38/11** (2006.01)  
**A61K 9/00** (2006.01)  
**A61P 13/10** (2006.01)  
(96) 22.03.2011  
(96) 11728387.9  
(73) Ferring BV, 2132 JX Hoofddorp, NL  
(72) NORGAARD, Jens, Peter, CH-1162 St. Prex, CH  
KLEIN, Bjarke, Mirner, CH-1162 St. Prex, CH  
(54) **Desmopresin ke snižování nočních vyprazdňování**  
(32) 732161  
(31) 25.03.2010  
(33) US  
(86) PCT/IB2011/001010  
(87) WO 2012/001469  
(74) PATENTSERVIS PRAHA a.s., Na Podkovce 281/10, Praha 4, 14700

(97) **EP 2552801**  
(47) 02.09.2015  
(97) 06.10.2011  
(51) **B65D 75/26** (2006.01)  
**B65D 75/58** (2006.01)  
**B65D 75/66** (2006.01)  
(96) 24.03.2011  
(96) 11714088.9  
(73) Mondelez UK Holdings & Services Limited, Uxbridge, Middlesex UB8 1DH, GB  
(72) CHEEMA, Parbinder, Birmingham West Midlands B30 2LU, GB  
WILLEY, Jason, Denis, Barry West Midlands B30 2LU, GB  
(54) **Balení a způsob výroby obalů**  
(32) 201005354  
(31) 30.03.2010  
(33) GB  
(86) PCT/GB2011/050602  
(87) WO 2011/121337  
(74) FISCHER & PARTNER Intellectual Property s.r.o., Na Hrobci 294/5, Praha 2, 12800

(97) **EP 2554230**  
(47) 23.09.2015  
(97) 06.02.2013  
(51) **B01D 24/22** (2006.01)  
**B01D 24/46** (2006.01)  
(96) 26.07.2012  
(96) 12177933.4  
(73) Topol, Jan, Prague 8 180 00, CZ  
(72) Topol, Jan, Prague 8 180 00, CZ  
(54) **Způsob čištění filtrační náplně gravitačního pískového filtru a filtrační zařízení**  
(32) 20110468  
(31) 01.08.2011  
(33) CZ  
(74) Ing. Přemysl Pitman, Oldřicha Nového 830, Velké Přílepy, 25264

(97) **EP 2554492**  
(47) 02.09.2015  
(97) 06.02.2013  
(51) **B65D 88/06** (2006.01)  
**B65D 90/00** (2006.01)  
**B65D 90/02** (2006.01)  
**B65D 90/08** (2006.01)  
**B65D 90/12** (2006.01)  
**B60P 3/22** (2006.01)  
(96) 20.07.2012  
(96) 12177371.7  
(73) Etablissements MAGYAR, 21000 Dijon, FR  
(72) Magyar, Daniel, 21000 DIJON, FR  
Magyar, Laurent, 75001 PARIS, FR  
(54) **Samonosná cisterna z kompozitního materiálu, vozidlo obsahující takovou cisternu a způsob výroby těla cisterny z kompozitního materiálu**  
(32) 1157021  
(31) 01.08.2011

(33) FR  
(74) Společná advokátní kancelář Vsetečka Zelený Švorčík Kalenský a partneři, JUDr. Michal Havlík, Hálkova 2, Praha 2, 12000

(97) **EP 2556317**  
(47) 21.10.2015  
(97) 13.10.2011  
(51) **F27D 17/00** (2006.01)  
**C21D 1/52** (2006.01)  
**C21D 9/56** (2006.01)  
**C21D 9/46** (2006.01)  
**B21D 11/20** (2006.01)  
**F27B 9/10** (2006.01)  
**F27D 99/00** (2010.01)

(96) 24.03.2011  
(96) 11766234.6  
(73) Linde AG, 80331 München, DE  
(72) EICHLER, Rudiger, S-187 41 Täby, SE  
ENGBOM, Anders, S-722 33 Västerås, SE  
(54) **Způsob a zařízení pro úpravu nepřetržitých nebo oddělených kovových výrobků**  
(32) 1050329  
(31) 06.04.2010  
(33) SE  
(86) PCT/SE2011/050333  
(87) WO 2011/126427  
(74) Traplová Hakr Kubát, advokátní a patentová kancelář, Ing. Eduard Hakr, patentový zástupce, Přístavní 24, Praha 7, 17000

(97) **EP 2557334**  
(47) 24.06.2015  
(97) 13.02.2013  
(51) **F16H 55/36** (2006.01)  
**F16D 13/18** (2006.01)  
**F02B 67/06** (2006.01)  
F16D 23/12 (2006.01)  
(96) 08.08.2012  
(96) 12466017.6  
(73) Skoda Auto A.S., 293 60 Mladá Boleslav, CZ  
(72) Uzlík, Vaclav, 14800 Praha 11, CZ  
(54) **Uspořádání vypínatelné řemenice**  
(32) 20110489  
(31) 09.08.2011  
(33) CZ

(97) **EP 2558403**  
(47) 02.09.2015  
(97) 20.10.2011  
(51) **B66F 11/04** (2006.01)  
**B66C 23/36** (2006.01)  
**B66C 23/42** (2006.01)  
**F15B 15/26** (2006.01)  
**B66F 17/00** (2006.01)

(96) 14.04.2011  
(96) 11768513.1  
(73) Bronto Skylift OY AB, 33300 Tampere, FI  
(72) RAITMAA, Kari, FI-33960 Pirkkala, FI  
(54) **Způsob pro zamykání provozní polohy ramene, zdvihací zařízení osob a zdvihací válec**  
(32) 20105387  
(31) 14.04.2010  
(33) FI  
(86) PCT/FI2011/050331  
(87) WO 2011/128510  
(74) Společná advokátní kancelář Vsetečka Zelený Švorčík Kalenský a partneři, JUDr. Michal Havlík, Hálkova 2, Praha 2, 12000

(97) **EP 2558404**  
(47) 02.09.2015  
(97) 20.10.2011  
(51) **B66F 11/04** (2006.01)  
**B66C 23/42** (2006.01)  
(96) 14.04.2011  
(96) 11768514.9  
(73) Bronto Skylift OY AB, 33300 Tampere, FI  
(72) RAITMAA, Kari, FI-33960 Pirkkala, FI

(54) **Rameno, zdvihacího zařízení osob, a způsob pro používání zdvihacího zařízení osob**  
(32) 20105384  
(31) 14.04.2010  
(33) FI  
(86) PCT/FI2011/050332  
(87) WO 2011/128511  
(74) Společná advokátní kancelář Vsetečka Zelený Švorčík Kalenský a partneři, JUDr. Michal Havlík, Hálkova 2, Praha 2, 12000

(97) **EP 2559797**  
(47) 21.10.2015  
(97) 20.10.2011  
(51) **D04H 3/16** (2006.01)  
**A61F 13/15** (2006.01)  
**A61F 13/49** (2006.01)  
**A61F 13/514** (2006.01)  
**D04H 3/00** (2012.01)  
**D04H 3/153** (2012.01)  
**D04H 3/005** (2012.01)  
(96) 15.04.2011  
(96) 11768954.7  
(73) Mitsui Chemicals, Inc., Tokyo 105-7117, JP  
(72) SUZUKI, Kenichi, Sodegaura-shi Chiba 299-0265, JP  
YOKOYAMA, Tetsuya, Sodegaura-shi Chiba 299-0265, JP

(54) **Vlákňováním vyrobená netkaná textilie, způsob její výroby a její využití**  
(32) 2010094117, 2010094116  
(31) 15.04.2010, 15.04.2010  
(33) JP, JP  
(86) PCT/JP2011/059379  
(87) WO 2011/129433  
(74) PATENTSERVIS PRAHA a.s., Na Podkovce 281/10, Praha 4, 14700

(97) **EP 2562477**  
(47) 30.09.2015  
(97) 27.02.2013  
(51) **F23J 1/02** (2006.01)  
(96) 25.08.2011  
(96) 11006950.7  
(73) Hitachi Zosen Inova AG, 8005 Zürich, CH  
(72) Brennwald, Werner, 8413 Neftenbach, CH  
(54) **Odstruskovací zařízení pro vynášení zbytků spalování ze spalovny**  
(74) KOREJZOVÁ & SPOL., v.o.s., JUDr. Petra Korejzová, Korunní 810/104 E, Praha 10, 10100

(97) **EP 2562724**  
(47) 15.07.2015  
(97) 27.02.2013  
(51) **G07C 1/22** (2006.01)  
**G06Q 90/00** (2006.01)  
(96) 17.08.2012  
(96) 12180865.3  
(73) Skiline Movie GmbH, 9020 Klagenfurt am Wörthersee, AT  
(72) Wallerstorfer, Kurt, 5204 Strasswalchen, AT  
(54) **Způsob ke zjištění užitých dat a dat o přítomnosti sportovce ve sportovním zařízení**  
(32) 12232011  
(31) 26.08.2011  
(33) AT  
(74) Mgr. Lukáš Dlabáček, patentový zástupce, Bolzanova 5, Brno, 61800

(97) **EP 2567034**  
(47) 19.08.2015  
(97) 10.11.2011  
(51) **F28F 9/013** (2006.01)  
**F28F 9/00** (2006.01)  
**F16J 15/06** (2006.01)  
(96) 25.03.2011  
(96) 11717451.6  
(73) Andritz Technology and Asset Management GmbH, 8045 Graz, AT  
(72) ZIELKE, Jörg, 88263 Horgenzell, DE  
KROEHL, Paul, 88250 Weingarten, DE  
STANKE, Klaus, 88250 Weingarten, DE  
(54) **Zařízení pro hermetické uzavření velkých otvorů v ústrojích**  
(32) 7422010

(31) 03.05.2010  
(33) AT  
(86) PCT/AT2011/000149  
(87) WO 2011/137468  
(74) Traplová Hakr Kubát, advokátní a patentová kancelář, Ing. Jan Kubát, Přístavní 24, Praha 7, 17000

(97) **EP 2569257**  
(47) 23.09.2015  
(97) 17.11.2011  
(51) **C03B 3/00** (2006.01)  
**C03B 5/04** (2006.01)  
(96) 04.05.2011  
(96) 11722730.6  
(73) Beteiligungen Sorg GmbH & Co. KG, 97816 Lohr am Main, DE  
(72) LINDIG, Matthias, 55218 Ingelheim, DE  
SORG, Alexander, 63739 Aschaffenburg, DE  
(54) **Zbůsob zahřívání vsázkového materiálu ve sklářských tavicích vanách vytápěných U-plamenem**  
(32) 102010020176  
(31) 11.05.2010  
(33) DE  
(86) PCT/EP2011/002217  
(87) WO 2011/141136  
(74) JUDr. Otakar Švorčík, Hálkova 2, Praha 2, 12000

(97) **EP 2573305**  
(47) 09.09.2015  
(97) 27.03.2013  
(51) **E05F 15/54** (2015.01)  
(96) 26.09.2011  
(96) 11182770.5  
(73) Isaf Bus Components S.r.l., 21020 Mornago (VA), IT  
(72) Sessa, Massimo, 21020 Mornago (Varese), IT  
Turcatti, Gianni, 21020 Mornago (Varese), IT  
(54) **Otočný ovládací systém pro pohyb dveří s nastavitelnými křídly, především ve vozidlech**  
(74) KOREJZOVÁ & SPOL., v.o.s., JUDr. Petra Korejzová, Korunní 810/104 E, Praha 10, 10100

(97) **EP 2574778**  
(47) 09.09.2015  
(97) 03.04.2013  
(51) **F03D 11/00** (2006.01)  
**G01M 13/02** (2006.01)  
(96) 29.09.2011  
(96) 11183289.5  
(73) Moventas Gears Oy, 40101 Jyväskylä, FI  
(72) Toikkanen, Jari, 40950 Muurame, FI  
Rummakko, Markku, 40520 Jyväskylä, FI  
(54) **Zkušební zařízení a způsob pro testování převodovek a elektromechanických převodníků energie**  
(74) Rott, Růžička & Guttman Patentové, známkové a advokátní kanceláře, Ing. Ivana Menšíková, Vinohradská 37, Praha 2, 12000

(97) **EP 2575543**  
(47) 23.09.2015  
(97) 08.12.2011  
(51) **A47B 57/50** (2006.01)  
**A47B 96/14** (2006.01)  
**A47B 55/00** (2006.01)  
(96) 12.05.2011  
(96) 11755239.8  
(73) Muhlack Kiel GmbH, 24123 Kiel, DE  
(72) WURR, Patrick, 24247 Mielkendorf, DE  
MUHLACK, Kay, 24113 Molfsee, DE  
(54) **Montážní sada pro stavbu regálu**  
(32) 102010021991  
(31) 29.05.2010  
(33) DE  
(86) PCT/DE2011/001067  
(87) WO 2011/150910  
(74) DANĚK & PARTNERS Advokátní a patentová kancelář, Ing. Dr. Vilém Daněk Ph.D., LL.M., patentový zástupce, Vinohradská 17, Praha 2, 12000

- (97) **EP 2578889**  
(47) 16.09.2015  
(97) 01.12.2011  
(51) **F04F 5/16** (2006.01)  
**F04D 25/08** (2006.01)  
**B05B 9/01** (2006.01)  
**F04D 13/06** (2006.01)  
**F04D 25/10** (2006.01)  
**F04F 5/46** (2006.01)  
(96) 25.05.2011  
(96) 11786090.8  
(73) Dyson Technology Limited, Malmesbury, Wiltshire SN16 0RP, GB  
(72) LI, Dezheng, Guangdong 512438, CN  
(54) **Zařízení pro vyfukování vzduchu pomocí sestavy trysky s úzkou štěrbínou**  
(32) 201020536812 U, 201020519265 U, 201020224739 U, 201020205107 U  
(31) 20.09.2010, 07.09.2010, 12.06.2010, 27.05.2010  
(33) CN, CN, CN, CN  
(86) PCT/CN2011/074668  
(87) WO 2011/147318  
(74) PATENTSERVIS PRAHA a.s., Na Podkovce 281/10, Praha 4, 14700
- 
- (97) **EP 2580572**  
(47) 09.09.2015  
(97) 15.12.2011  
(51) **G01N 17/00** (2006.01)  
**B01L 1/00** (2006.01)  
**B01L 7/02** (2006.01)  
(96) 09.06.2010  
(96) 10726863.3  
(73) Erichsen GmbH & Co. KG, 58675 Hemer, DE  
(72) HASLEHNER, Gerald, A-4052 Ansfelden, AT  
ISTOK, Thomas, A-4531 Kematen, AT  
STELLNBERGER, Karl-Heinz, A-4420 Linz, AT  
FLEISCHANDERL, Martin, A-4261 Rainbach im Mühlkreis, AT  
(54) **Zařízení a postup k reakčnímu zatížení ve vzorku ve zkoušební komoře temperované kapalinovou lázní**  
(86) PCT/AT2010/000205  
(87) WO 2011/153558  
(74) UNIPATENT, Mgr. Jiří Macek, Sázavská 16, Praha 2 - Vinohrady, 12000
- 
- (97) **EP 2581387**  
(47) 16.09.2015  
(97) 17.04.2013  
(51) **C07K 16/10** (2006.01)  
**A61K 39/395** (2006.01)  
**A61P 31/18** (2006.01)  
(96) 11.10.2011  
(96) 11306314.3  
(73) Université d'Aix-Marseille, 13284 Marseille, FR  
INSERM (Institut National de la Santé et de la Recherche Médicale),  
75654 Paris Cedex 13, FR  
Centre National de la Recherche Scientifique, 75016 Paris, FR  
(72) Loret, Erwann, 13600 La Ciotat, FR  
Baillat, Gilbert, 13011 Marseille, FR  
Mediouni, Sonia, 13002 Marseille, FR  
Watkins, Jennifer Daniele, Brighton, MA 02135-7245, US  
Pierres, Michel, 13016 Marseille, FR  
(54) **Anti-HIV-1 Tat monoklonální protilátka**  
(74) Společná advokátní kancelář Vsetečka Zelený Švorčík Kalenský a partneři, JUDr. Michal Havlík, Hálkova 2, Praha 2, 12000
- 
- (97) **EP 2582467**  
(47) 26.08.2015  
(97) 22.12.2011  
(51) **B05B 7/00** (2006.01)  
**B05B 11/00** (2006.01)  
**B01F 5/12** (2006.01)  
(96) 15.06.2010  
(96) 10727795.6  
(73) Brightwell Dispensers Limited, Newhaven East Sussex BN9 0JF, GB  
(72) BUNOZ, Etienne, Hailsham, East Sussex BN27 1JH, GB  
ROSSALL, Jeremy, East Preston BN16 1FD, GB  
KWONG, Caryi, Hong Kong, CN  
(54) **Pěnová pumpa**
- 
- (86) PCT/GB2010/001175  
(87) WO 2011/157975  
(74) Společná advokátní kancelář Vsetečka Zelený Švorčík Kalenský a partneři, JUDr. Michal Havlík, Hálkova 2, Praha 2, 12000
- 
- (97) **EP 2590761**  
(47) 09.09.2015  
(97) 21.03.2013  
(51) **B21B 38/10** (2006.01)  
(96) 14.09.2012  
(96) 12778600.2  
(73) SMS Meer GmbH, 41069 Mönchengladbach, DE  
(72) Haverkamp, Mark, 40545 Düsseldorf, DE  
(54) **Válcovací trať se zařízením pro stanovení válcovací nebo vodící mezery válcovacích stolic nebo vodících stolic u válcovací trati s více početnými stolicemi**  
(32) 102011113135  
(31) 14.09.2011  
(33) DE  
(86) PCT/DE2012/000909  
(87) WO 2013/037350  
(74) PATENTSERVIS PRAHA a.s., Na Podkovce 281/10, Praha 4, 14700
- 
- (97) **EP 2595767**  
(47) 16.09.2015  
(97) 26.01.2012  
(51) **B21B 31/07** (2006.01)  
**F16J 15/32** (2006.01)  
(96) 23.06.2011  
(96) 11729853.9  
(73) Siemens Industry, Inc., Alpharetta, GA 30005-4437, US  
(72) PRATT, Jonathan S., Holden Massachusetts 01520, US  
SCIALABBA, Joseph N., North Ridgeville, OH 44039, US  
TITUS, David G., West Boylston Massachusetts 01583, US  
(54) **Těsnicí sestava**  
(32) 841777  
(31) 22.07.2010  
(33) US  
(86) PCT/US2011/041555  
(87) WO 2012/012077  
(74) Čermák a spol., JUDr. Karel Čermák, Elišky Peškové 15/735, Praha 5, 15000
- 
- (97) **EP 2609334**  
(47) 21.10.2015  
(97) 01.03.2012  
(51) **F04D 9/06** (2006.01)  
**F04D 13/06** (2006.01)  
**F04D 29/42** (2006.01)  
(96) 27.08.2010  
(96) 10747851.3  
(73) HUSQVARNA AB, 561 82 Huskvarna, SE  
(72) AGRAWAL, Ram Krishna, 89231 Neu-Ulm, DE  
SCHIEDT, Christoph, 88483 Burgrieden, DE  
LAMELL, Peter, 72662 Nürtingen, DE  
(54) **Zahradní čerpadlo**  
(86) PCT/EP2010/062540  
(87) WO 2012/025156  
(74) Traplová Hakr Kubát, advokátní a patentová kancelář, Ing. Eduard Hakr, patentový zástupce, Přístavní 24, Praha 7, 17000
- 
- (97) **EP 2614804**  
(47) 16.09.2015  
(97) 17.07.2013  
(51) **A61G 3/08** (2006.01)  
(96) 12.07.2010  
(96) 13163002.2  
(73) Ferno-Washington, Inc., Wilmington, OH 45177-9371, US  
(72) Chinn, Robert, Cumming, GA Georgia 30040, US  
(54) **Podpurné systémy nosítek pro jednotky zdravotní péče**  
(32) 224743 P  
(31) 10.07.2009  
(33) US  
(74) ŽOVICOVÁ & ZOVIC IP, s.r.o., Záhradnícka 36, 821 08 Bratislava

(97) **EP 2620197**  
(47) 09.09.2015  
(97) 31.07.2013  
(51) **A63H 18/10** (2006.01)  
**A63H 30/04** (2006.01)  
**G06F 17/00** (2006.01)  
(96) 24.01.2013  
(96) 13152513.1  
(73) Gebr. Faller GmbH Fabrik für Qualitätsspielwaren, 78148 Gütenbach, DE  
(72) Bernauer, Clemens, 79256 Buchenbach, DE  
(54) **Systém provozu modelů vozidel a model vozidla pro takový systém**  
(32) 202012000819 U  
(31) 27.01.2012  
(33) DE  
(74) Čermák a spol., JUDr. Karel Čermák, advokát, Elišky Peškové 735/15, Praha 5, 15000

(97) **EP 2621496**  
(47) 16.12.2015  
(97) 05.04.2012  
(51) **A61K 47/48** (2006.01)  
**C07D 489/04** (2006.01)  
**A61P 39/00** (2006.01)  
(96) 29.09.2011  
(96) 11829686.2  
(73) AstraZeneca AB, 151 85 Södertälje, SE  
Nektar Therapeutics, San Francisco, CA 94185, US  
(72) ÅSLUND, Bengt Leonard, SE-151 85 Södertälje, SE  
AURELL, Carl-Johan, SE-151 85 Södertälje, SE  
BOHLIN, Martin Hans, SE-151 85 Södertälje, SE  
SEBHATU, Tesfai, SE-151 85 Södertälje, SE  
YMÉN, Bo Ingvar, SE-151 85 Södertälje, SE  
HEALY, Eric Thomas, San Francisco, California 94158, US  
JENSEN, David Richard, San Francisco, California 94158, US  
JONAITIS, David Thomas, West Lafayette, Indiana 47906-1076, US  
PARENT, Stephan, West Lafayette, Indiana 47906-1076, US  
(54) **Krystalický naloxol-polyethylenglykolový konjugát**  
(32) 388501 P  
(31) 30.09.2010  
(33) US  
(86) PCT/SE2011/051161  
(87) WO 2012/044243  
(74) Traplová Hakr Kubát, advokátní a patentová kancelář, Ing. Eduard Hakr, patentový zástupce, Přístavní 24, Praha 7, 17000  
Traplová Hakr Kubát, advokátní a patentová kancelář, Ing. Eduard Hakr, patentový zástupce, Přístavní 24, Praha 7, 17000

(97) **EP 2621653**  
(47) 09.09.2015  
(97) 05.04.2012  
(51) **B23D 35/00** (2006.01)  
**B23P 15/40** (2006.01)  
(96) 29.09.2011  
(96) 11776131.2  
(73) Danieli & C. Officine Meccaniche SpA, 33042 Buttrio (Udine), IT  
(72) ZAWADZKI, Michal, I-33044 Manzano, IT  
DI GIACOMO, Marco, I-34071 Cormons, IT  
(54) **Strojní nůžky pro stříhání válcovaných produktů a příslušný způsob výroby**  
(32) MI20101798  
(31) 30.09.2010  
(33) IT  
(86) PCT/EP2011/066974  
(87) WO 2012/041954  
(74) Rott, Růžička & Guttman Patentová, známková a advokátní kancelář, Ing. Václav Krménčík, Vinohradská 37/938, Praha 2, 12000

(97) **EP 2621676**  
(47) 30.09.2015  
(97) 05.04.2012  
(51) **B24D 11/00** (2006.01)  
**B24D 3/00** (2006.01)  
(96) 30.09.2011  
(96) 11781617.3  
(73) Napoleon Abrasives S.p.A., 37057 San Giovanni Lupatoto (VR), IT  
(72) GOTTARDELLI, Michele, I-37057 San Giovanni Lupatoto (VR), IT

(54) **Antistatické pružné brusivo s kombinovanou podpěrrou**  
(32) VR20100190  
(31) 30.09.2010  
(33) IT  
(86) PCT/IB2011/054313  
(87) WO 2012/042505  
(74) ŽOVICOVÁ & ZOVIC IP, s.r.o., Záhradnícka 36, 821 08 Bratislava

(97) **EP 2626605**  
(47) 30.09.2015  
(97) 14.08.2013  
(51) **F16K 5/06** (2006.01)  
**F16K 27/06** (2006.01)  
(96) 07.02.2013  
(96) 13000628.1  
(73) Greiner S.p.A., 25065 Lumezzane (BS), IT  
(72) Lena, Roberto, 25065 Lumezzane (BS), IT  
Astori, Giorgio, 25065 Lumezzane (BS), IT  
(54) **Ventil s odtokovým kanálem**  
(32) MI20120183  
(31) 09.02.2012  
(33) IT  
(74) PATENTSERVIS PRAHA a.s., Na Podkovce 281/10, Praha 4, 14700

(97) **EP 2627219**  
(47) 07.10.2015  
(97) 19.04.2012  
(51) **A47C 7/38** (2006.01)  
**A47C 1/02** (2006.01)  
(96) 11.08.2011  
(96) 11832908.5  
(73) LA-Z-BOY Incorporated, Monroe, 48162, MI, US  
(72) ADAMS, Chad, E., Perrysburg, Ohio 43551, US  
LAPOINTE, Larry, P., Temperance, Michigan 48182, US  
MARSHALL, Richard, E., Monroe, Michigan 48161, US  
HARWOOD, Eric, B., Toledo, Ohio 43613, US  
COLE II, Eugene, O., Maumee, Ohio 43537, US  
(54) **Systém otáčení a uvolnění poháněné opěrky hlavy nábytkového prvku**  
(32) 902578  
(31) 12.10.2010  
(33) US  
(86) PCT/US2011/047366  
(87) WO 2012/050656  
(74) Rott, Růžička & Guttman Patentové, známkové a advokátní kanceláře, Ing. Ivana Menšíková, Vinohradská 37, Praha 2, 12000

(97) **EP 2636050**  
(47) 16.09.2015  
(97) 10.05.2012  
(51) **H01F 41/06** (2006.01)  
(96) 03.11.2011  
(96) 11808336.9  
(73) DMG Meccanica S.r.l., 10093 Collegno (Torino), IT  
(72) MARZOLLA, Mauro, I-10093 Collegno (Torino), IT  
(54) **Navijecí stroj**  
(32) TO20100872  
(31) 03.11.2010  
(33) IT  
(86) PCT/IB2011/054881  
(87) WO 2012/059875  
(74) PATENTSERVIS PRAHA a.s., Na Podkovce 281/10, Praha 4, 14700

(97) **EP 2637612**  
(47) 02.09.2015  
(97) 18.05.2012  
(51) **A61F 5/01** (2006.01)  
(96) 07.11.2011  
(96) 11796774.5  
(73) C-Pro Direct Ltd, Edenbridge, Kent TN8 6HF, GB  
(72) MORRIS, Philip George Littleavon, Edenbridge TN8 6QP, GB  
(54) **Ortopedické zařízení pro kotník nebo nohu pod kotníkem**  
(32) 201018749  
(31) 08.11.2010  
(33) GB

(86) PCT/GB2011/052157  
(87) WO 2012/063049  
(74) Traplová Hakr Kubát, advokátní a patentová kancelář, Ing. Jan Kubát, Přístavní 24, Praha 7, 17000

(97) **EP 2640909**  
(47) 15.07.2015  
(97) 24.05.2012  
(51) **A63B 27/00** (2006.01)  
**E06C 9/04** (2006.01)  
**B66B 9/00** (2006.01)  
(96) 18.11.2011  
(96) 11802138.5  
(73) Esperire S.r.l., 06031 Bevagna, IT  
(72) BONETTI, Umberto, I-06031 Bevagna (PG), IT  
(54) **Svislé schody**  
(32) PG20100030 U  
(31) 19.11.2010  
(33) IT  
(86) PCT/IB2011/002731  
(87) WO 2012/066411  
(74) Čermák a spol., JUDr. Karel Čermák, Elišky Peškové 735/15, Praha 5, 15000

(97) **EP 2642117**  
(47) 16.09.2015  
(97) 25.09.2013  
(51) **F03D 5/00** (2006.01)  
**F03D 3/06** (2006.01)  
**F03D 9/02** (2006.01)  
**B66D 1/39** (2006.01)  
**B65H 51/14** (2006.01)  
(96) 13.06.2007  
(96) 13002472.2  
(73) Kite Gen Research S.R.L., 10023 Chieri (TO), IT  
(72) Ippolito, Massimo, I-14020 Berzano di San Pietro (AT), IT  
Taddei, Franco, I-23896 Sirtori (LC), IT  
(54) **Systém pro přeměnu větrné energie prostřednictvím turbíny se svislou osou poháněné pomocí draků**  
(32) TO20060491  
(31) 04.07.2006  
(33) IT  
(74) ŽOVICOVÁ & ŽOVIC IP, s.r.o., Záhradnícka 36, 821 08 Bratislava

(97) **EP 2647337**  
(47) 14.10.2015  
(97) 09.10.2013  
(51) **A61B 5/151** (2006.01)  
**A61M 5/42** (2006.01)  
**A45D 26/00** (2006.01)  
**A61H 7/00** (2006.01)  
**A61H 23/02** (2006.01)  
(96) 09.11.2010  
(96) 13174495.5  
(73) Owen Mumford Limited, Oxford, Oxfordshire OX20 1TU, GB  
(72) Nicholls, Clive, Stokenchurch, Buckinghamshire HP14 3RX, GB  
Evans, Timothy Simon, Bampton, Oxfordshire OX18 2JY, GB  
Hudson, Christopher W, Witney, Oxfordshire OX29 4PP, GB  
(54) **Kožní stimul**  
(32) 0919568, 259856 P  
(31) 09.11.2009, 10.11.2009  
(33) GB, US  
(74) PATENTSERVIS PRAHA a.s., Na Podkovce 281/10, Praha 4, 14700

(97) **EP 2664973**  
(47) 02.09.2015  
(97) 20.11.2013  
(51) **G05B 19/4093** (2006.01)  
**G05B 19/418** (2006.01)  
(96) 15.05.2013  
(96) 13167866.6  
(73) Widmann, Jürgen, 73527 Schwäbisch Gmünd, DE  
(72) Widmann, Jürgen, 73527 Schwäbisch Gmünd, DE  
(54) **Způsob spravování dat nástrojů**  
(32) 102012208202  
(31) 16.05.2012

(33) DE  
(74) Čermák a spol., JUDr. Karel Čermák, Elišky Peškové 15/735, Praha 5, 15000

(97) **EP 2665399**  
(47) 18.11.2015  
(97) 26.07.2012  
(51) **A47J 45/07** (2006.01)  
(96) 19.01.2012  
(96) 12705342.9  
(73) CRISTEL, 25490 Fesches le Chatel, FR  
(72) DODANE, Paul, F-25490 Fesches Le Chatel, FR  
DROUVILLE, Pascal, F-90400 Danjoutin, FR  
(54) **Přidržovací odnímatelné zařízení k uchopení kuchyňského nádobí**  
(32) 1150448  
(31) 20.01.2011  
(33) FR  
(86) PCT/FR2012/050114  
(87) WO 2012/098334  
(74) KANIA\*SEDLÁK\*SMOLA Patentová a známková kancelář, Ing. Jiří Malůšek, Mendlovo náměstí 1a, Brno, 60300

(97) **EP 2665477**  
(47) 09.09.2015  
(97) 26.07.2012  
(51) **A61K 31/426** (2006.01)  
**A61P 25/00** (2006.01)  
**A61P 3/10** (2006.01)  
**A61K 9/16** (2006.01)  
**A61K 9/24** (2006.01)  
**A61K 9/20** (2006.01)  
**A61K 9/28** (2006.01)  
(96) 20.01.2012  
(96) 12736674.8  
(73) Bionevia Pharmaceuticals Inc., Cambridge, MA 02138, US  
(72) KALOFONOS, Isabel, Cambridge, MA 02138, US  
CARON, Judy, Lexington, MA 02421-8219, US  
MARTIN-DOYLE, William, Cambridge, MA 02138, US  
(54) **Přípravky epalrestatu nebo jeho derivátů s modifikovaným uvolňováním a způsoby jejich použití**  
(32) 201161434637 P  
(31) 20.01.2011  
(33) US  
(86) PCT/US2012/022094  
(87) WO 2012/100208  
(74) Společná advokátní kancelář Vsetečka Zelený Švorčík Kalenský a partneři, JUDr. Michal Havlík, patentový zástupce, Hálkova 2, Praha 2, 12000

(97) **EP 2668085**  
(47) 07.10.2015  
(97) 02.08.2012  
(51) **B62D 1/184** (2006.01)  
(96) 10.01.2012  
(96) 12700304.4  
(73) ThyssenKrupp Presta Aktiengesellschaft, 9492 Eschen, LI  
(72) SCHNITZER, Rony, FL-9491 Ruggell, LI  
HEITZ, Thomas, FL-9493 Mauren, LI  
(54) **Zajišťovací zařízení pro zajišťování jednotky pro uložení řídicího vřetena**  
(32) 102011000319  
(31) 25.01.2011  
(33) DE  
(86) PCT/EP2012/000071  
(87) WO 2012/100905  
(74) Traplová Hakr Kubát, advokátní a patentová kancelář, Ing. Eduard Hakr, patentový zástupce, Přístavní 24, Praha 7, 17000

(97) **EP 2674037**  
(47) 07.10.2015  
(97) 18.12.2013  
(51) **A23J 3/16** (2006.01)  
**A23L 3/16** (2006.01)  
(96) 25.01.2010  
(96) 13183556.3  
(73) Burcon Nutrascience (MB) Corp., Winnipeg, Manitoba R3T 1P9, CA

- (72) Medina, Sarah, Winnipeg, Manitoba R3T 0E5, CA  
Gosnell, Brandy, Winnipeg, Manitoba R2M 2K2, CA  
Green, Brent E., Warren, Manitoba R0C 3E0, CA  
Segall, Kevin I., Winnipeg, Manitoba R3P 0W6, CA  
Schweizer, Martin, Winnipeg, Manitoba R3Y 0G1, CA  
(54) **Příprava rozpustného sójového proteinového produktu ze sójové proteinové micelární masy (S200CA)**  
(32) 202055 P, 272289 P  
(31) 26.01.2009, 08.09.2009  
(33) US, US  
(74) PATENTSERVIS PRAHA a.s., Na Podkovce 281/10, Praha 4, 14700

- (97) **EP 2681219**  
(47) 28.10.2015  
(97) 07.09.2012  
(51) **C07D 487/04** (2006.01)  
**A61K 31/4985** (2006.01)  
**A61P 25/28** (2006.01)  
(96) 29.02.2012  
(96) 12707276.7  
(73) Janssen Pharmaceutica, N.V., 2340 Beerse, BE  
(72) TRABANCO-SUÁREZ, Andrés, Avelino, E-45007 Toledo, ES  
GJISEN, Henricus, Jacobus, Maria, B-2340 Beerse, BE  
VAN GOOL, Michiel, Luc, Maria, E-45007 Toledo, ES  
VEGA RAMIRO, Juan, Antonio, E-45007 Toledo, ES  
DELGADO-JIMÉNEZ, Francisca, E-45007 Toledo, ES  
(54) **Deriváty 6,7-dihydropyrazolo[1,5-a]pyrazin-4-yl-aminu, použitelné jako inhibitory beta-sekretázy (bace)**  
(32) 11156463  
(31) 01.03.2011  
(33) EP  
(86) PCT/EP2012/053455  
(87) WO 2012/117027  
(74) Traplová Hakr Kubát, advokátní a patentová kancelář, Ing. Eduard Hakr, patentový zástupce, Přístavní 24, Praha 7, 17000

- (97) **EP 2687253**  
(47) 09.09.2015  
(97) 22.01.2014  
(51) **A61M 15/00** (2006.01)  
**G06M 1/04** (2006.01)  
(96) 28.07.2010  
(96) 13004775.6  
(73) Ivax International B.v., 1019 GM Amsterdam, NL  
(72) Kaar, Simon G, Donoughmore, Cork, IE  
Uschold, Robert Charles, Leominster, MA 01453, US  
Karg, Jeffrey A, Hopkinton, MA 01748, US  
Johnson, Timothy Norman, Freeport, ME 04032, US  
(54) **Počítadlo dávek pro inhalátory s odměřenými dávkami**  
(32) 229830 P  
(31) 30.07.2009  
(33) US  
(74) Společná advokátní kancelář Vsetečka Zelený Švorčík Kalenský a partneři, JUDr. Michal Havlík, Hálkova 2, Praha 2, 12000

- (97) **EP 2690027**  
(47) 16.09.2015  
(97) 29.01.2014  
(51) **B65D 19/18** (2006.01)  
(96) 24.07.2013  
(96) 13177877.1  
(73) DS SMITH DUCAPLAST, 59470 Wormhout, FR  
(72) Ommeslagh, Marc, 8210 LOPPEM, BE  
(54) **Kontejner s pláštěm na paletě**  
(32) 1257278  
(31) 26.07.2012  
(33) FR  
(74) Společná advokátní kancelář Vsetečka Zelený Švorčík Kalenský a partneři, JUDr. Michal Havlík, Hálkova 2, Praha 2, 12000

- (97) **EP 2691934**  
(47) 30.09.2015  
(97) 04.10.2012  
(51) **G06F 3/0481** (2013.01)  
**G06T 11/00** (2006.01)  
(96) 30.03.2012

- (96) 12712965.8  
(73) Landeskriminalamt Rheinland-Pfalz, 55118 Mainz am Rhein, DE  
(72) KINN, Uwe, 55126 Mainz, DE  
(54) **Počítačem realizovaný způsob sestavování fantomových obrazů**  
(32) 102011015730  
(31) 31.03.2011  
(33) DE  
(86) PCT/EP2012/001421  
(87) WO 2012/130470  
(74) PATENTSERVIS PRAHA a.s., Na Podkovce 281/10, Praha 4, 14700

- (97) **EP 2694510**  
(47) 14.10.2015  
(97) 11.10.2012  
(51) **C07D 487/04** (2006.01)  
**A61K 31/5025** (2006.01)  
**A61P 35/00** (2006.01)  
(96) 05.04.2012  
(96) 12713963.2  
(73) Bayer Intellectual Property GmbH, 40789 Monheim am Rhein, DE  
Bayer Pharma Aktiengesellschaft, 13353 Berlin, DE  
(72) BÄRFACKER, Lars, 46047 Oberhausen, DE  
SCOTT, William Johnston, Guilford, CT 06437, DE  
HÄGEBARTH, Andrea, 10247 Berlin, DE  
INCE, Stuart, 14129 Berlin, DE  
REHWINKEL, Hartmut, 10961 Berlin, DE  
POLITZ, Oliver, 16341 Panketal OT Zepernick, DE  
NEUHAUS, Roland, 12157 Berlin, DE  
BRIEM, Hans, 10719 Berlin, DE  
BÖMER, Ulf, 16548 Glienicke, DE  
(54) **Imidazopyridaziny jako inhibitory kinázy akt**  
(32) 201161472732 P  
(31) 07.04.2011  
(33) US  
(86) PCT/EP2012/056300  
(87) WO 2012/136776  
(74) Traplová Hakr Kubát, advokátní a patentová kancelář, Ing. Eduard Hakr, patentový zástupce, Přístavní 24, Praha 7, 17000

- (97) **EP 2697866**  
(47) 30.09.2015  
(97) 18.10.2012  
(51) **H01R 4/02** (2006.01)  
**H01R 4/62** (2006.01)  
**H01R 11/12** (2006.01)  
**H01R 11/28** (2006.01)  
(96) 15.02.2012  
(96) 12705269.4  
(73) Auto-Kabel Management GmbH, 79688 Hausen i.W., DE  
(72) HENTSCHEL, Wolfgang, 79650 Schopfheim, DE  
LIETZ, Franz-Josef, 46049 Oberhausen-Lirich, DE  
TREFZGER, Rudolf, 79664 Wehr/Baden, DE  
(54) **Výroba elektrického kabelu, jakož i způsob pro výrobu spojení**  
(32) 102011017070  
(31) 14.04.2011  
(33) DE  
(86) PCT/EP2012/052578  
(87) WO 2012/139793  
(74) Čermák a spol., JUDr. Karel Čermák, Elišky Peškové 15/735, Praha 5, 15000

- (97) **EP 2698472**  
(47) 16.09.2015  
(97) 19.02.2014  
(51) **E01C 19/23** (2006.01)  
**E01C 19/26** (2006.01)  
(96) 27.06.2013  
(96) 13003274.1  
(73) BOMAG GmbH, 56154 Boppard, DE  
(72) Wagner, Jens, 56154 Boppard, DE  
Müller, Karl Georg, 56281 Schwall, DE  
(54) **Silniční stavební stroj**  
(32) 102012016021  
(31) 13.08.2012  
(33) DE



(74) Patentová kancelář Ing. M. Buršík, Ing. Milan Buršík, Plzeňská 220/1924, Praha 5, 15000

(97) **EP 2702002**

(47) 09.09.2015

(97) 11.04.2013

(51) **B66B 11/04** (2006.01)

**B66B 9/02** (2006.01)

(96) 12.04.2012

(96) 12721912.9

(73) SHS Vermarktung UG (haftungsbeschränkt) & Co. KG, 54332 Wasserliesch, DE

(72) BECKER, Horst, 54332 Wasserliesch, DE

(54) **Hnací jednotka k pohybu břemen a osob jakož i zařízení k pohybu osob a břemen s takovouto hnací jednotkou**

(32) 202011005664 U, 102011102199, 202011108577 U

(31) 28.04.2011, 19.05.2011, 03.12.2011

(33) DE, DE, DE

(86) PCT/IB2012/000736

(87) WO 2013/050824

(74) Čermák a spol., JUDr. Karel Čermák, Elišky Peškové 15/735, Praha 5, 15000

(97) **EP 2705971**

(47) 04.11.2015

(97) 12.03.2014

(51) **B60L 5/19** (2006.01)

(96) 10.09.2013

(96) 13183805.4

(73) Stemmann-Technik GmbH, 48465 Schüttorf, DE  
Bombardier Transportation GmbH, 10785 Berlin, DE

(72) Tessmer, Wolfram, 13587 Berlin, DE

Maaß, Jörg-Torsten, 16515 Oranienburg, DE

Dierschke, Thomas, 69214 Eppelheim, DE

Hengstermann, Thomas, 48432 Rheine, DE

Sievers, Guido, 48485 Neuenkirchen, DE

Kunze, Jens, 48599 Gronau, DE

(54) **Sběrač proudů**

(32) 102012108491

(31) 11.09.2012

(33) DE

(74) Společná advokátní kancelář Všeťečka Zelený Švorčík Kalenský a partneři, JUDr. Michal Havlík, Hálkova 2, Praha 2, 12000

(97) **EP 2707458**

(47) 02.09.2015

(97) 15.11.2012

(51) **C10B 33/00** (2006.01)

**C10B 39/04** (2006.01)

**C10B 55/00** (2006.01)

(96) 14.07.2011

(96) 11731382.5

(73) Triplan AG, 65812 Bad Soden a.Ts., DE

(72) GAST, Ralf, 76646 Bruchsal, DE

(54) **Uzavřený systém pro kaši koksu a způsob získávání prodejných kusů ropného koksu ze ztuhlého ropného koksu v koksové bubnové jednotce**

(32) 11165699

(31) 11.05.2011

(33) EP

(86) PCT/EP2011/062061

(87) WO 2012/152340

(74) Čermák a spol., JUDr. Karel Čermák, Elišky Peškové 15/735, Praha 5, 15000

(97) **EP 2712594**

(47) 23.09.2015

(97) 02.04.2014

(51) **A61F 13/20** (2006.01)

(96) 27.09.2013

(96) 13186308.6

(73) Johnson and Johnson GmbH, 41470 Neuss, DE

(72) Kimball, David L., Flemington, NJ New Jersey 08822, US

Ng, Tony C., East Brunswick, NJ New Jersey 08816, US

Zedayko, Tara, Hillsborough, NJ New Jersey 08844, US

(54) **Tampon s prodlouženými drážkovými útvary**

(32) 201261706351 P, 201213717943

(31) 27.09.2012, 18.12.2012

(33) US, US

(74) Společná advokátní kancelář Všeťečka Zelený Švorčík Kalenský a partneři, JUDr. Michal Havlík, Hálkova 2, Praha 2, 12000

(97) **EP 2716559**

(47) 09.09.2015

(97) 09.04.2014

(51) **B65B 61/02** (2006.01)

**B65B 9/087** (2012.01)

(96) 05.10.2012

(96) 12006916.6

(73) TEEPACK SPEZIALMASCHINEN GMBH & CO. KG, 40667 Meerbusch, DE

Molins PLC, Milton Keynes, Buckinghamshire, MK14 6LY, GB

(72) Haddow, Phil, Potton SG19 2NZ, GB

Whitlock, Peter, Woodcote Lane Leek Wootton CV35 7QH, GB

Wiggett, Bradley, Birmingham B23 5HQ, GB

Lambertz, Stefan, 50354 Hürth, DE

Klein, Michael, 47877 Willich, DE

Knops, Hans, 47839 Krefeld, DE

Reichel, Wolfgang, 47877 Willich, DE

(54) **Způsob výroby sáčků a balící zařízení pro výrobu sáčků**

(74) Traplová Hakr Kubát, advokátní a patentová kancelář, Ing. Eduard Hakr, patentový zástupce, Přístavní 24, Praha 7, 17000

(97) **EP 2718243**

(47) 16.09.2015

(97) 13.12.2012

(51) **C04B 24/38** (2006.01)

**C04B 28/02** (2006.01)

(96) 07.06.2012

(96) 12727080.9

(73) Hercules Incorporated, Wilmington, DE 19808, US

(72) HOHN, Wilfried, Adolf, 50374 Erftstadt, DE

RENNERT, Brigitte, 41460 Neuss, DE

WUNDERLICH, Martin, 40764 Langenfeld, DE

DITTEL, Michael, 40215 Dusseldorf, DE

YOUNG, Teng-Shau, Wilmington, DE 19808, US

(54) **Sloučeniny éterů celulózy pro zlepšení chování v maltách systémů pro malty vnějších izolačních obkladových systémů (EIFS) při vysokých teplotách**

(32) 201161520383 P

(31) 09.06.2011

(33) US

(86) PCT/US2012/041308

(87) WO 2012/170666

(74) Společná advokátní kancelář Všeťečka Zelený Švorčík Kalenský a partneři, JUDr. Petr Kalenský, Hálkova 2, Praha 2, 12000

(97) **EP 2722119**

(47) 02.09.2015

(97) 20.12.2012

(51) **B23C 3/06** (2006.01)

**B23Q 39/00** (2006.01)

**B23Q 39/02** (2006.01)

**B23Q 39/04** (2006.01)

(96) 17.06.2011

(96) 11761095.6

(73) ETXE-TAR, S.A., 20870 Elgoibar (Guipúzcoa), ES

(72) IBARRA GARCÉS, Jorge, E-20870 Elgoibar (Guipúzcoa), ES

IRIBARREN ARISTIZABAL, Ibon, E-20870 Elgoibar (Guipúzcoa), ES

(54) **Stroj a způsob pro obrábění konců klikových hřídelí**

(86) PCT/ES2011/070432

(87) WO 2012/172125

(74) Rott, Růžička & Guttman Patentové, známkové a advokátní kanceláře, Ing. Ivana Menšíková, Vinohradská 37, Praha 2, 12000

(97) **EP 2727762**

(47) 16.09.2015

(97) 07.05.2014

(51) **B60N 2/24** (2006.01)

**B60N 2/42** (2006.01)

**B60N 2/427** (2006.01)

**B60N 3/06** (2006.01)

(96) 04.11.2013  
(96) 13191371.7  
(73) NEXTER Systems, 42328 Roanne, FR  
(72) Germentot, Olivier, 18023 Bourges, FR  
Timmer, Bernard, 18023 Bourges, FR  
(54) **Deformovatelná kapsle pro vozidlo**  
(32) 1202993  
(31) 05.11.2012  
(33) FR  
(74) Společná advokátní kancelář Vsetečka Zelený Švorčík Kalenský a partneři, JUDr. Michal Havlík, Hálkova 2, Praha 2, 12000

(97) **EP 2729258**  
(47) 09.09.2015  
(97) 10.01.2013  
(51) **B05B 12/14** (2006.01)  
**B05B 15/02** (2006.01)  
B05B 13/04 (2006.01)  
(96) 05.07.2012  
(96) 12731483.9  
(73) SAMES Technologies, 38240 Meylan, FR  
(72) TARANTINI, Joseph, F-38660 La Terrasse, FR  
(54) **Stanice pro čištění / plnění prostředků pro nástřik nátěrové hmoty**  
(32) 1156106  
(31) 06.07.2011  
(33) FR  
(86) PCT/EP2012/063174  
(87) WO 2013/004792  
(74) A. Holas & partner Patentová a známková kancelář, Ing. Mgr. Hana Holasová, Křížová 4, Brno, 60300

(97) **EP 2729378**  
(47) 12.08.2015  
(97) 10.01.2013  
(51) **B65D 19/44** (2006.01)  
**B65D 85/672** (2006.01)  
B65B 27/06 (2006.01)  
B65D 71/02 (2006.01)  
(96) 04.07.2011  
(96) 11728884.5  
(73) Ecolan AB, 251 08 Helsingborg, SE  
(72) MÅNSSON, Evert, 312 72 Skummeslövsstrand, SE  
(54) **Přepravní jednotka a způsob výroby této jednotky**  
(86) PCT/EP2011/061235  
(87) WO 2013/004293  
(74) Advokátní a patentová kancelář Traplová Hakr Kubát, Ing. Eduard Hakr, patentový zástupce, Přístavní 24, Praha 7, 17000

(97) **EP 2729981**  
(47) 09.09.2015  
(97) 17.01.2013  
(51) **H01M 8/02** (2006.01)  
(96) 06.07.2012  
(96) 12733698.0  
(73) Areva Stockage d'Energie, 13547 Aix-en-Provence, FR  
(72) QUINTIERI, Christian, F-13100 Aix En Provence, FR  
(54) **Způsob provedení těsnění mezi součástmi palivového článku a odpovídající způsob výroby palivového článku**  
(32) 1156254  
(31) 08.07.2011  
(33) FR  
(86) PCT/EP2012/063287  
(87) WO 2013/007649  
(74) A. Holas & partner Patentová a známková kancelář, Ing. Mgr. Hana Holasová, Křížová 4, Brno, 60300

(97) **EP 2730561**  
(47) 14.10.2015  
(97) 14.05.2014  
(51) **C07D 213/75** (2006.01)  
**C07D 213/89** (2006.01)  
(96) 28.03.2011  
(96) 14154040.1  
(73) NIPPON SODA CO., LTD., Chiyoda-ku, Tokyo 100-8165, JP  
(72) Kutose, Koichi, Toyama 933-8507, JP  
Inoue, Hiroki, Toyama, 933-8507, JP

Tsubokura, Shiro, Niigata 949-2392, JP  
(54) **Způsob výroby haloalkylových heterocyklických sloučenin obsahujících dusík**  
(32) 2010087916, 2010087915, 2010107195  
(31) 06.04.2010, 06.04.2010, 07.05.2010  
(33) JP, JP, JP  
(74) KOREJZOVÁ & SPOL., v.o.s., JUDr. Petra Korejzová, advokátka, Korunní 810/104 E, Praha 10, 10100

(97) **EP 2731898**  
(47) 14.10.2015  
(97) 24.01.2013  
(51) **B65H 54/54** (2006.01)  
**B65H 54/74** (2006.01)  
**B65H 67/048** (2006.01)  
(96) 29.06.2012  
(96) 12735082.5  
(73) Maschinenfabrik Rieter AG, 8406 Winterthur, CH  
(72) GRIESSHAMMER, Christian, CH-8404 Winterthur, CH  
(54) **Zařízení k navíjení přástu**  
(32) 11862011  
(31) 15.07.2011  
(33) CH  
(86) PCT/CH2012/000141  
(87) WO 2013/010280  
(74) Ing. Dobroslav Musil, patentová kancelář, Ing. Dobroslav Musil, Zábřdovická 11, Brno, 61500

(97) **EP 2732736**  
(47) 09.09.2015  
(97) 21.05.2014  
(51) **A47J 27/08** (2006.01)  
(96) 08.11.2013  
(96) 13192103.3  
(73) SEB S.A., 69130 Ecully, FR  
(72) Rhetat, Eric, 21000 Dijon, FR  
(54) **Přístroj pro vaření potravin pod tlakem s vylepšeným ovládacím členem**  
(32) 1260938  
(31) 16.11.2012  
(33) FR  
(74) Společná advokátní kancelář Vsetečka Zelený Švorčík Kalenský a partneři, JUDr. Michal Havlík, patentový zástupce, Hálkova 2, Praha 2, 12000

(97) **EP 2734089**  
(47) 09.09.2015  
(97) 24.01.2013  
(51) **A47J 27/09** (2006.01)  
(96) 10.07.2012  
(96) 12735842.2  
(73) Aracaria B.V., 1013 BX Amsterdam, NL  
(72) LUKAC, Milan, 20861 Brugherio, IT  
(54) **Bezpečnostní zařízení proti nebezpečí výbuchu, použitelné na víka tlakových pařících zařízení**  
(32) MI20111360  
(31) 21.07.2011  
(33) IT  
(86) PCT/EP2012/063462  
(87) WO 2013/010849  
(74) Rott, Růžička & Guttman Patentové, známkové a advokátní kanceláře, Ing. Ivana Menšíková, Vinohradská 37, Praha 2, 12000

(97) **EP 2735233**  
(47) 05.08.2015  
(97) 28.05.2014  
(51) **A21D 13/00** (2006.01)  
**A23D 9/007** (2006.01)  
(96) 17.02.2010  
(96) 14155831.2  
(73) Intercontinental Great Brands LLC, East Hanover, NJ 07936, US  
(72) Loh Jimbay P., Green Oaks, IL Illinois 60048, US  
Hong, Yeong-Ching Albert, Kildeer, IL Illinois 60047, US  
(54) **Teplotně stabilní krémová náplň potravin**  
(32) 153174 P, 705244  
(31) 17.02.2009, 12.02.2010

- (33) US, US  
(74) FISCHER & PARTNER Intellectual Property s.r.o., Na Hrobci 294/5, Praha 2, 12800
- 
- (97) **EP 2735783**  
(47) 08.07.2015  
(97) 28.05.2014  
(51) **F16L 41/06** (2006.01)  
(96) 21.11.2012  
(96) 12306449.5  
(73) SAINTE LIZAIGNE SA, 36260 Sainte Lizaigne, FR  
Seba-Dynatronic Mess- und Ortungstechnik GmbH, 96148 Baunach, DE  
(72) Verhee, Damien, F-36100 ISSOUDUN, FR  
Beccavin, Vincent, F-36100 Issoudun, FR  
Schuberth, Harald, 96149 Breitenguessbach, DE  
Stockman, Christophe, F-30660 Gallargues-Le-Montueux, FR  
(54) **Výpustný vodovodní kohout s hydrofonem a instalace spojení odbočného vedení s hlavním potrubím**  
(74) Čermák a spol., JUDr. Karel Čermák, advokát, Elišky Peškové 15/735, Praha 5, 15000
- 
- (97) **EP 2736672**  
(47) 30.09.2015  
(97) 31.01.2013  
(51) **B23K 35/02** (2006.01)  
**B23K 35/30** (2006.01)  
**B23K 35/38** (2006.01)  
**C22C 38/04** (2006.01)  
**C22C 38/18** (2006.01)  
**B62D 29/00** (2006.01)  
**C21D 1/673** (2006.01)  
**C21D 9/48** (2006.01)  
**C21D 9/50** (2006.01)  
**B32B 15/01** (2006.01)  
**B23K 26/32** (2014.01)  
(96) 23.07.2012  
(96) 12756555.4  
(73) Arcelormittal Investigación y Desarrollo SL, 48910 Sestao, Bizkaia, ES  
(72) CRETTEUR, Laurent, F-60270 Gouvieux, FR  
YIN, Qingdong, F-60761 Montataire, FR  
SCHMIT, Francis, F-60600 Clermont, FR  
EHLING, Wolfram, B-9000 Gent, BE  
(54) **Svařovaný ocelový díl tvářený za tepla s velmi vysokou mechanickou pevností a způsob výroby takového dílu**  
(32) PCT/IB2011/001725  
(31) 26.07.2011  
(33) IB  
(86) PCT/IB2012/001418  
(87) WO 2013/014512  
(74) A. Holas & partner Patentová a známková kancelář, Ing. Mgr. Hana Holasová, Křížová 4, Brno, 60300
- 
- (97) **EP 2739721**  
(47) 07.10.2015  
(97) 07.02.2013  
(51) **C12N 1/00** (2006.01)  
**C12N 1/16** (2006.01)  
**C12N 1/18** (2006.01)  
**C12Q 1/04** (2006.01)  
(96) 01.08.2012  
(96) 12741348.2  
(73) Döhler GmbH, 64295 Darmstadt, DE  
(72) LÖGTENBÖRGER, Heinz-Jürgen, 64404 Bickenbach, DE  
FIEBIG, Kay, 64285 Darmstadt, DE  
(54) **Živné médium**  
(32) 11176196  
(31) 01.08.2011  
(33) EP  
(86) PCT/EP2012/065049  
(87) WO 2013/017626  
(74) Společná advokátní kancelář Vsetečka Zelený Švorčík Kalenský a partneři, JUDr. Michal Havlík, Hálkova 2, Praha 2, 12000
- 
- (97) **EP 2739843**  
(47) 19.08.2015  
(97) 14.02.2013
- (51) **F02M 25/10** (2006.01)  
**F02M 37/00** (2006.01)  
**F02D 41/00** (2006.01)  
**F02D 19/12** (2006.01)  
(96) 24.07.2012  
(96) 12743424.9  
(73) Rhodia Operations, 93306 Aubervilliers, FR  
Filtrauto SA, 78286 Guyancourt, FR  
(72) HARLE, Virginie, F-60300 Senlis, FR  
LALLEMAND, Michael, F-93200 Saint Denis, FR  
SEGUELONG, Thierry, 17000 La Rochelle, FR  
MONSALLIER, Guy, F-50400 Granville, FR  
(54) **Zařízení k rozvádění kapalné přísady v palivovém okruhu motoru s vnitřním spalováním, vozidlo obsahující takové zařízení, a způsob použití takového zařízení**  
(32) 1157206  
(31) 05.08.2011  
(33) FR  
(86) PCT/EP2012/064523  
(87) WO 2013/020805  
(74) A. Holas & partner Patentová a známková kancelář, Ing. Mgr. Hana Holasová, Křížová 4, Brno, 60300
- 
- (97) **EP 2739894**  
(47) 09.09.2015  
(97) 07.02.2013  
(51) **F16L 55/165** (2006.01)  
**F16L 55/18** (2006.01)  
**H01J 61/40** (2006.01)  
(96) 04.07.2012  
(96) 12737481.7  
(73) Heraeus Noblelight GmbH, 63450 Hanau, DE  
(72) ARNOLD, Thomas, 63856 Bessenbach, DE  
(54) **Zařízení pro vytvrzování povlaků nebo plastových linerů na vnitřní stěně podélných dutin**  
(32) 102011109386  
(31) 04.08.2011  
(33) DE  
(86) PCT/EP2012/002801  
(87) WO 2013/017190  
(74) KOREJZOVÁ & SPOL., v.o.s., JUDr. Petra Korejzová, Korunní 810/104 E, Praha 10, 10100
- 
- (97) **EP 2744631**  
(47) 16.09.2015  
(97) 21.02.2013  
(51) **B27N 3/14** (2006.01)  
**B07B 1/14** (2006.01)  
(96) 03.08.2012  
(96) 12741371.4  
(73) IKEA Supply AG, 4133 Pratteln, CH  
(72) MÁKIAHO, Juuso, FI-15610 Lahti, FI  
IREDI, Achim, 31848 Bad Münder, DE  
(54) **Zařízení a způsob výroby vrstvené podložky**  
(32) 11006734  
(31) 17.08.2011  
(33) EP  
(86) PCT/EP2012/065301  
(87) WO 2013/023943  
(74) FAJNOR IP s.r.o., Mgr. Karol Fajnor, Pobřežní 249/46, Praha 8, 18600
- 
- (97) **EP 2746171**  
(47) 04.11.2015  
(97) 25.06.2014  
(51) **B65B 35/40** (2006.01)  
**B65B 35/44** (2006.01)  
**B65G 47/08** (2006.01)  
**B65B 5/06** (2006.01)  
**B65G 17/32** (2006.01)  
(96) 15.02.2013  
(96) 14160640.0  
(73) MediSeal GmbH, 33758 Schloss Holte, DE  
(72) Sassenberg, Dirk, 33415 Verl, DE  
Pasuch, Michael, 32107 Bad Salzufflen, DE  
(54) **Skupina přihrádek pro dopravu volně nestohovatelných balení, zejména balíčků tyčinek**

(32) 102012101221  
(31) 15.02.2012  
(33) DE  
(74) PATENTSERVIS PRAHA a.s., Na Podkovce 281/10, Praha 4, 14700

(97) **EP 2747615**  
(47) 09.09.2015  
(97) 21.03.2013  
(51) **A47J 31/40** (2006.01)  
**B65D 85/804** (2006.01)  
(96) 14.09.2012  
(96) 12784686.3  
(73) Macchiavelli S.r.l., San Lazzaro di Savena, IT  
(72) RONDELLI, Raffaele, 40050 Argelato, IT  
(54) **Způsob, systém a kapsle pro přípravu nápoje**  
(32) BO20110524  
(31) 14.09.2011  
(33) IT  
(86) PCT/IB2012/054823  
(87) WO 2013/038383  
(74) Rott, Růžička & Guttman Patentové, známkové a advokátní kanceláře, Ing. Ivana Menšíková, Vinohradská 37, Praha 2, 12000

(97) **EP 2747752**  
(47) 07.10.2015  
(97) 16.05.2013  
(51) **A61K 9/16** (2006.01)  
**A61K 9/20** (2006.01)  
**A61K 9/50** (2006.01)  
(96) 08.11.2012  
(96) 12781346.7  
(73) Omya International AG, 4665 Oftringen, CH  
(72) SCHWARZENTRUBER, Patrick, CH-5245 Habsburg, CH  
DI MAIUTA, Nicola, CH-4528 Zuchwil, CH  
SCHOELKOPF, Joachim, CH-8956 Killwangen, CH  
RIDGWAY, Catherine Jean, CH-4812 Mühlethal, CH  
GANE, Patrick A.C., CH-4852 Rothrist, CH  
(54) **Nové potažené nosiče s řízeným uvolňováním účinné složky**  
(32) 11188597, 201161559253 P  
(31) 10.11.2011, 14.11.2011  
(33) EP, US  
(86) PCT/EP2012/072161  
(87) WO 2013/068478  
(74) Rott, Růžička & Guttman Patentové, známkové a advokátní kanceláře, Ing. Jana Fuchsová, Vinohradská 37, Praha 2, 12000

(97) **EP 2748005**  
(47) 14.10.2015  
(97) 28.02.2013  
(51) **B41F 33/00** (2006.01)  
**B41F 33/02** (2006.01)  
**G01N 21/88** (2006.01)  
**G01N 21/898** (2006.01)  
(96) 17.08.2012  
(96) 12748225.5  
(73) Windmüller & Hölscher KG, 49525 Lengerich, DE  
(72) WEIDMANN, Björn, 49078 Osnabrück, DE  
(54) **Stroj a způsob k potisku materiálůvých drah**  
(32) 102011110800, 102012205482  
(31) 22.08.2011, 03.04.2012  
(33) DE, DE  
(86) PCT/EP2012/066085  
(87) WO 2013/026792  
(74) Společná advokátní kancelář Vsetečka Zelený Švorčík Kalenský a partneři, JUDr. Michal Havlík, Hálkova 2, Praha 2, 12000

(97) **EP 2750720**  
(47) 30.09.2015  
(97) 07.03.2013  
(51) **A61L 9/01** (2006.01)  
**C11D 3/50** (2006.01)  
**A61L 9/14** (2006.01)  
**C07D 498/08** (2006.01)  
(96) 10.08.2012  
(96) 12745862.8  
(73) Henkel AG&Co. KGAA, 40589 Düsseldorf, DE

(72) HUCHEL, Ursula, 50670 Köln, DE  
WEYHE, Marc, 47802 Krefeld, DE  
BARON, Lukas, 45307 Essen, DE  
(54) **Způsob odbourávání zápachů použitím oxazolidinů**  
(32) 102011081871  
(31) 31.08.2011  
(33) DE  
(86) PCT/EP2012/065638  
(87) WO 2013/029963  
(74) KOREJZOVÁ & SPOL., v.o.s., JUDr. Petra Korejzová, advokátka, Korunní 810/104 E, Praha 10, 10100

(97) **EP 2750827**  
(47) 30.09.2015  
(97) 07.03.2013  
(51) **B23Q 1/01** (2006.01)  
**B23Q 1/26** (2006.01)  
**B23Q 1/38** (2006.01)  
(96) 09.08.2012  
(96) 12753088.9  
(73) Union Werkzeugmaschinen GmbH Chemnitz, 09116 Chemnitz, DE  
(72) SCHÄFER, Guntram, 09366 Niederdorf, DE  
RICHTER, Reinhard, 09123 Chemnitz, DE  
(54) **Vedení saní obráběcího stroje**  
(32) 102011053181  
(31) 01.09.2011  
(33) DE  
(86) PCT/EP2012/065587  
(87) WO 2013/029953  
(74) Traplová Hakr Kubát, advokátní a patentová kancelář, Ing. Eduard Hakr, patentový zástupce, Přístavní 24, Praha 7, 17000

(97) **EP 2750905**  
(47) 23.09.2015  
(97) 07.03.2013  
(51) **B60F 5/02** (2006.01)  
**B64C 37/00** (2006.01)  
**B64C 3/56** (2006.01)  
(96) 22.08.2012  
(96) 12783374.7  
(73) Aeromobil S.r.o., 811 04 Bratislava, SK  
(72) KLEIN, Stefan, 949 01 Nitra, SK  
(54) **Hybridní dopravní prostředek pro souš a vzduch a způsob transformace takového prostředku**  
(32) 50392011, 50442011  
(31) 30.08.2011, 30.08.2011  
(33) SK, SK  
(86) PCT/SK2012/000010  
(87) WO 2013/032409  
(74) ŽOVICOVÁ & ZOVIC IP, s.r.o., Záhradnícka 36, 821 08 Bratislava

(97) **EP 2753851**  
(47) 18.11.2015  
(97) 14.03.2013  
(51) **F16H 55/14** (2006.01)  
**F16H 57/00** (2012.01)  
(96) 07.09.2012  
(96) 12767044.6  
(73) Turbomeca, 64510 Bordes, FR  
(72) MARSAUDON, Mathieu, F-64140 Billere, FR  
CUTULI, Philippe, F-64230 Lescar, FR  
(54) **Tlumení vibrací ozubeného kola pomocí viskoelastické příločky**  
(32) 1157991  
(31) 08.09.2011  
(33) FR  
(86) PCT/FR2012/052003  
(87) WO 2013/034862  
(74) Společná advokátní kancelář Vsetečka Zelený Švorčík Kalenský a partneři, JUDr. Michal Havlík, Hálkova 2, Praha 2, 12000

(97) **EP 2753881**  
(47) 04.11.2015  
(97) 23.05.2013  
(51) **H01C 17/06** (2006.01)  
**H01C 17/28** (2006.01)  
**H05B 3/03** (2006.01)

	<b>H05B 3/14</b>	(2006.01)	(97)	11.04.2013	
	<b>F24D 3/12</b>	(2006.01)	(51)	<b>E05B 63/22</b>	(2006.01)
	<b>H05B 3/34</b>	(2006.01)		<b>E05B 65/10</b>	(2006.01)
(96)	14.11.2012			<b>E05C 3/08</b>	(2006.01)
(96)	12784020.5			<b>E05C 3/12</b>	(2006.01)
(73)	Thermofer GmbH & Co. KG, 50996 Köln, DE		(96)	08.08.2012	
(72)	ALTHAUS, Margarete Franziska, 57392 Schmallenberg, DE		(96)	12759341.6	
(54)	<b>Topný prvek a způsob k výrobě topného prvku</b>		(73)	Vanderick, Franc J.R., 3545 Halen, BE	
(32)	102011086448		(72)	Vanderick, Frans J.R., 3545 Halen, BE	
(31)	16.11.2011		(54)	<b>Zařízení pro odemykání dveří</b>	
(33)	DE		(32)	201100582	
(86)	PCT/EP2012/072561		(31)	05.10.2011	
(87)	WO 2013/072338		(33)	BE	
(74)	Společná advokátní kancelář Všetečka Zelený Švorčík Kalenský a partneři, JUDr. Michal Havlík, Hálkova 2, Praha 2, 12000		(86)	PCT/BE2012/000040	
			(87)	WO 2013/049899	
			(74)	PATENTSERVIS PRAHA a.s., Na Podkovce 281/10, Praha 4, 14700	
(97)	<b>EP 2758255</b>				
(47)	07.10.2015		(97)	<b>EP 2769002</b>	
(97)	28.03.2013		(47)	30.09.2015	
(51)	<b>B60B 39/12</b>	(2006.01)	(97)	25.04.2013	
(96)	13.08.2012		(51)	<b>C23C 14/34</b>	(2006.01)
(96)	12746337.0			<b>H01J 37/34</b>	(2006.01)
(73)	Singula, Erich, 84051 Altheim, DE		(96)	17.10.2012	
(72)	Singula, Erich, 84051 Altheim, DE		(96)	12795724.9	
(54)	<b>Protiskluzové zařízení pro vozidla</b>		(73)	Plansee SE, 6600 Reutte, AT	
(32)	102011083092		(72)	ABENTHUNG, Peter, 6600 Reutte, AT	
(31)	21.09.2011			LINKE, Christian, 6600 Ehenbichl, AT	
(33)	DE			DRONHOFER, André, 6600 Reutte, AT	
(86)	PCT/EP2012/065801			WOLF, Hartmut, 6600 Breitenwang, AT	
(87)	WO 2013/041304			WILL, Tobias, 97285 Röttingen, DE	
(74)	Rott, Růžička & Guttmann Patentové, známkové a advokátní kanceláře, Ing. Jiří Andera, Vinohradská 37, Praha 2, 12000			KÖCK, Wolfgang, 6600 Reutte, AT	
			(54)	<b>Trubkový terčik</b>	
(97)	<b>EP 2760924</b>		(32)	5622011	
(47)	16.09.2015		(31)	18.10.2011	
(97)	16.05.2013		(33)	AT	
(51)	<b>C08J 11/04</b>	(2006.01)	(86)	PCT/AT2012/000262	
	<b>C08J 11/06</b>	(2006.01)	(87)	WO 2013/056286	
	<b>B29B 17/00</b>	(2006.01)	(74)	Společná advokátní kancelář Všetečka Zelený Švorčík Kalenský a partneři, JUDr. Michal Havlík, Hálkova 2, Praha 2, 12000	
	<b>B29B 17/02</b>	(2006.01)			
	<b>B29B 17/04</b>	(2006.01)	(97)	<b>EP 2770236</b>	
	<b>B29B 7/88</b>	(2006.01)	(47)	09.12.2015	
	<b>B29B 7/90</b>	(2006.01)	(97)	27.08.2014	
	<b>B29C 47/10</b>	(2006.01)	(51)	<b>F16K 1/226</b>	(2006.01)
(96)	10.11.2011			<b>F16K 25/02</b>	(2006.01)
(96)	11802177.3			<b>F16K 25/00</b>	(2006.01)
(73)	Güven, Ali Hakan, 06540 Ankara, TR		(96)	25.02.2014	
(72)	Güven, Ali Hakan, 06540 Ankara, TR		(96)	14156525.9	
(54)	<b>Způsob recyklace odpadních termoplastických materiálů a použití těchto recyklovaných termoplastů při výrobě kompozitního materiálu</b>		(73)	Severn Glocon Limited, Gloucester, Gloucestershire GL2 4NF, GB	
(86)	PCT/TR2011/000265		(72)	Breese, Mark, Quedgeley, Gloucestershire GL2 4NF, GB	
(87)	WO 2013/070176			Burns, George, Quedgeley, Gloucestershire GL2 4NF, GB	
(74)	ŽOVICOVÁ & ŽOVIC IP, s.r.o., Záhradnícka 36, 821 08 Bratislava			Walker, Simon, Quedgeley, Gloucestershire GL2 4NF, GB	
			(54)	<b>Klapkový ventil</b>	
(97)	<b>EP 2762629</b>		(32)	201303359	
(47)	07.10.2015		(31)	26.02.2013	
(97)	06.08.2014		(33)	GB	
(51)	<b>D06C 7/02</b>	(2006.01)	(74)	PATENTSERVIS PRAHA a.s., Na Podkovce 281/10, Praha 4, 14700	
	<b>D06B 13/00</b>	(2006.01)			
	<b>D06B 15/06</b>	(2006.01)	(97)	<b>EP 2773638</b>	
	<b>D06C 19/00</b>	(2006.01)	(47)	07.10.2015	
	<b>F26B 13/10</b>	(2006.01)	(97)	10.05.2013	
(96)	03.12.2009		(51)	<b>C07D 471/04</b>	(2006.01)
(96)	14165207.3			<b>C07D 471/14</b>	(2006.01)
(73)	Biancalani S.R.L., 59100 Prato, IT			<b>C07D 487/04</b>	(2006.01)
(72)	Biancalini, Massimo, I-59100 PRATO, IT			<b>C07D 495/04</b>	(2006.01)
	Ravagli, Riccardo, I-51100 Pistoia, IT			<b>C07D 519/00</b>	(2006.01)
(54)	<b>Stroj a způsob ke zpracování tkanin</b>			<b>A61K 31/4985</b>	(2006.01)
(32)	PO20080018			<b>C07D 487/14</b>	(2006.01)
(31)	03.12.2008			<b>A61K 31/381</b>	(2006.01)
(33)	IT			<b>A61K 31/4353</b>	(2006.01)
(74)	Společná advokátní kancelář Všetečka Zelený Švorčík Kalenský a partneři, JUDr. Michal Havlík, Hálkova 2, Praha 2, 12000			<b>A61P 35/00</b>	(2006.01)
				<b>A61P 37/00</b>	(2006.01)
(97)	<b>EP 2764187</b>		(96)	02.11.2012	
(47)	14.10.2015		(96)	12783837.3	
			(73)	F.Hoffmann-La Roche AG, 4070 Basel, CH	
			(72)	CRAWFORD, James John, South San Francisco, California 94080, US	

(54) ORTWINE, Daniel Fred, South San Francisco, California 94080, US WEI, BinQing, South San Francisco, California 94080, US YOUNG, Wendy B., South San Francisco, California 94080, US <b>Heteroarylpyridonové a azapyridonové sloučeniny jakožto inhibitory aktivity Btk</b>	(97) <b>EP 2796609</b> (47) 28.10.2015 (97) 29.10.2014 (51) <b>D06F 58/04</b> (2006.01) <b>D06F 58/28</b> (2006.01)
(32) 201161555393 P (31) 03.11.2011 (33) US (86) PCT/US2012/063194 (87) WO 2013/067274 (74) Čermák a spol., JUDr. Karel Čermák, Elišky Peškové 15/735, Praha 5, 15000	(96) 17.04.2014 (96) 14165044.0 (73) Miele & Cie. KG, 33332 Gütersloh, DE (72) Rüchel, Marco, 33442 Herzebrock-Clarholz, DE Gwosdek, Raffael, 33330 Gütersloh, DE
(97) <b>EP 2780211</b> (47) 29.07.2015 (97) 23.05.2013 (51) <b>B62D 1/184</b> (2006.01) (96) 23.05.2012 (96) 12729832.1 (73) ThyssenKrupp Presta Aktiengesellschaft, 9492 Eschen, LI (72) CRON, Konstantin, CH-9464 Rüthi, CH BLÄTTLER, Simon, CH-9450 Altstätten, CH SCHNITZER, Hieronymus, 9487 Gamprin, LI ROHR, Martin, A-6850 Dornbirn, AT	(54) <b>Senzor pro detekci zbytkové vlhkosti v bubnu sušičky na prádlo</b> (32) 102013104118 (31) 24.04.2013 (33) DE (74) RNDr. Kateřina Hartvichová, Na Bělidle 3, Praha 5, 15000
(54) <b>Zajišťovací zařízení pro přestavitelný sloupek řízení pro motorové vozidlo</b>	(97) <b>EP 2799237</b> (47) 30.09.2015 (97) 05.11.2014 (51) <b>B32B 37/14</b> (2006.01) <b>B32B 38/00</b> (2006.01) <b>B32B 27/12</b> (2006.01) A61F 13/15 (2006.01)
(32) 102011055410 (31) 16.11.2011 (33) DE (86) PCT/AT2012/000143 (87) WO 2013/071317 (74) Společná advokátní kancelář Vsetečka Zelený Švorčík Kalenský a partneři, JUDr. Michal Havlík, patentový zástupce, Hálkova 2, Praha 2, 12000	(96) 03.05.2013 (96) 13166521.8 (73) Mondi Gronau GmbH, 48599 Gronau, DE (72) Sollmann, Henner, 48599 Gronau, DE Schönbeck, Marcus, 33775 Versmold, DE
(97) <b>EP 2782604</b> (47) 09.09.2015 (97) 30.05.2013 (51) <b>A61L 2/14</b> (2006.01) (96) 14.11.2012 (96) 12798344.3 (73) Creo Medical Limited, Chepstow, Gwent, Wales NP16 5UH, GB (72) HANCOCK, Christopher Paul, Bath Bath and North East Somerset BA2 5EH, GB MORRIS, Steven, Bath Bath and North East Somerset BA2 4AQ, GB	(54) <b>Způsob výroby elastického laminátu</b> (74) Čermák a spol., JUDr. Karel Čermák, Elišky Peškové 15/735, Praha 5, 15000
(54) <b>Desinfekce plynovou plazmou a sterilizační přístroj</b>	(97) <b>EP 2801558</b> (47) 04.11.2015 (97) 12.11.2014 (51) <b>C04B 7/345</b> (2006.01) <b>C04B 28/04</b> (2006.01) <b>C04B 40/00</b> (2006.01)
(32) 201120278 (31) 24.11.2011 (33) GB (86) PCT/GB2012/052822 (87) WO 2013/076458 (74) KOREJZOVÁ & SPOL., v.o.s., JUDr. Petra Korejzová, Korunní 810/104 E, Praha 10, 10100	(96) 11.11.2013 (96) 13005291.3 (73) HeidelbergCement AG, 69120 Heidelberg, DE (72) Schmitt, Dirk, 69181 Leimen, DE Ben Haha, Mohsen, 69117 Heidelberg, DE Itul, Anca, 69115 Heidelberg, DE Spencer, Nicolas, 69254 Malsch, DE
(97) <b>EP 2785442</b> (47) 21.10.2015 (97) 20.02.2014 (51) <b>B01D 69/00</b> (2006.01) <b>H01M 8/18</b> (2006.01) (96) 25.07.2013 (96) 13742160.8 (73) Jenabatteries GmbH, 07743 Jena, DE (72) SCHUBERT, Ulrich, Sigmar, 07743 Jena, DE HAGER, Martin, 07743 Jena, DE JANOSCHKA, Tobias, 07743 Jena, DE	(54) <b>Použití belit-kalciumaluminátu jako urychlovače počátečního zatuhnutí/ztuhnutí a/nebo vytvrzení portlandského cementu.</b> (32) 13002496 (31) 11.05.2013 (33) EP (74) PATENTSERVIS Praha a.s., Na Podkovce 281/10, Praha 4, 14700
(54) <b>Oxidačně redukční průtokový článek zahrnující sloučeniny s vysokou molekulovou hmotností jako oxidačně redukční pár a polopropustnou membránu pro skladování elektrické energie</b>	(97) <b>EP 2801588</b> (47) 23.09.2015 (97) 12.11.2014 (51) <b>C08G 69/18</b> (2006.01) <b>C08G 69/16</b> (2006.01) <b>C08G 69/20</b> (2006.01) (96) 06.05.2014 (96) 14167193.3 (73) Rhein Chemie Rheinau GmbH, 68219 Mannheim, DE (72) Laufer, Wilhelm, 67158 Ellerstadt, DE Palzer, André, 68799 Reilingen, DE Wenzel, Volker, 68542 Heddeshheim, DE
(32) 102012016317 (31) 14.08.2012 (33) DE (86) PCT/EP2013/002206 (87) WO 2014/026728 (74) Společná advokátní kancelář Vsetečka Zelený Švorčík Kalenský a partneři, JUDr. Michal Havlík, Hálkova 2, Praha 2, 12000	(54) <b>Nové kompozice, jejich příprava a jejich použití pro výrobu odlévaných polyamidů</b> (32) 13166722 (31) 07.05.2013 (33) EP (74) Traplová Hakr Kubát, advokátní a patentová kancelář, Ing. Eduard Hakr, patentový zástupce, Přístavní 24, Praha 7, 17000
	(97) <b>EP 2803285</b> (47) 05.08.2015 (97) 19.11.2014 (51) <b>A44B 1/00</b> (2006.01)

(96)	16.05.2013		<b>A61K 31/196</b>	(2006.01)
(96)	13168005.0		<b>A61K 31/522</b>	(2006.01)
(73)	MIGHTY STYLEY SL, 28010 Madrid, ES		<b>A61K 31/5415</b>	(2006.01)
(72)	Maussen, Joseph Franciscus August Alfred, 28022 Madrid, ES		<b>A61K 31/635</b>	(2006.01)
(54)	<b>Knoflík pro sepnutí látek, například oblečení</b>	(96)	06.02.2013	
(74)	PATENTSERVIS Praha a.s., Na Podkovce 281/10, Praha 4, 14700	(96)	13746016.8	
(97)	<b>EP 2805787</b>	(73)	Pridgen, William L., Tuscaloosa, AL 35406, US	
(47)	21.10.2015	(72)	Pridgen, William L., Tuscaloosa, AL 35406, US	
(97)	26.11.2014	(54)	<b>Kombinace famcikloviru a celoxibu pro funkční somatické syndromy</b>	
(51)	<b>B23C 5/20</b>	(32)	201261595507 P	
	<b>B23C 5/06</b>	(31)	06.02.2012	
	<b>B23C 5/22</b>	(33)	US	
(96)	31.08.2005	(86)	PCT/US2013/024991	
(96)	14175287.3	(87)	WO 2013/119710	
(73)	Ingersoll Cutting Tool Company, Rockford, IL 61108-2749, US	(74)	Společná advokátní kancelář Všeťečka Zelený Švorčík Kalenský a partneři, JUDr. Michal Havlík, patentový zástupce, Hálkova 2, Praha 2, 12000	
(72)	Johnson, William Bennett, 61115 Machesney Park, IL, US			
	Vogeler, Neil A., 61108 Rockford, IL, US			
(54)	<b>Tangenciální řezná vložka</b>	(97)	<b>EP 2816347</b>	
(32)	932293	(47)	07.10.2015	
(31)	02.09.2004	(97)	24.12.2014	
(33)	US	(51)	<b>G01N 25/18</b>	(2006.01)
(74)	Čermák a spol., JUDr. Karel Čermák, Elišky Peškové 15/735, Praha 5, 15000		<b>G01N 29/04</b>	(2006.01)
		(96)	18.06.2013	
		(96)	13003104.0	
(97)	<b>EP 2807905</b>	(73)	Flooring Technologies Ltd., Pieta PTA 9044, MT	
(47)	18.11.2015	(72)	Weigl, Martin, 1230 Wien, AT	
(97)	02.10.2014	(54)	<b>Způsob alesň kvalitativního stanovení alesň jedné fyzikální a/nebo chemické vlastnosti laminátového panelu</b>	
(51)	<b>H05K 3/30</b>	(74)	Ing. Vítězslav Žák, Ostopovická 4, Troubsko, 66441	
	<b>H05K 1/02</b>			
	<b>H05K 13/04</b>	(97)	<b>EP 2817195</b>	
	<b>H05K 13/08</b>	(47)	18.11.2015	
	H05K 3/32	(97)	29.08.2013	
	H05K 3/34	(51)	<b>B62D 1/19</b>	(2006.01)
(96)	07.02.2014	(96)	18.01.2013	
(96)	14708789.4	(96)	13701909.7	
(73)	A.B. Mikroelektronik Gesellschaft mit beschränkter Haftung, 5020 Salzburg, AT	(73)	ThyssenKrupp Presta Aktiengesellschaft, 9492 Eschen, LI	
(72)	KARCH, Andreas, 83236 Übersee, DE	(72)	BACK, Rodrigo, 7323 Wangs, CH	
(54)	<b>Způsob osazování pro nosič zapojení</b>		GALEHR, Robert, LI-9493 Mauren, LI	
(32)	1552013	(54)	<b>Sloupek řízení motorového vozidla s nosnou součástí</b>	
(31)	28.02.2013	(32)	102012101494	
(33)	AT	(31)	24.02.2012	
(86)	PCT/AT2014/000027	(33)	DE	
(87)	WO 2014/153576	(86)	PCT/EP2013/000147	
(74)	Rott, Růžička & Guttmann Patentové, známkové a advokátní kanceláře, Ing. Jiří Andera, Vinohradská 37, Praha 2, 12000	(87)	WO 2013/124024	
		(74)	Traplová Hakr Kubát, advokátní a patentová kancelář, Ing. Eduard Hakr, patentový zástupce, Přístavní 24, Praha 7, 17000	
(97)	<b>EP 2809846</b>			
(47)	04.11.2015	(97)	<b>EP 2819654</b>	
(97)	17.07.2014	(47)	09.09.2015	
(51)	<b>E01B 3/44</b>	(97)	06.09.2013	
(96)	13.01.2014	(51)	<b>A61K 9/16</b>	(2006.01)
(96)	14702087.9		<b>A61K 9/20</b>	(2006.01)
(73)	Greenrail S.r.l., 90139 Palermo, IT		<b>A61K 31/165</b>	(2006.01)
(72)	DE LISI, Giovanni Maria, I-90011 Bagheria (PA), IT	(96)	25.02.2013	
(54)	<b>Kompozitní železniční pražec</b>	(96)	13715262.5	
(32)	13425007	(73)	DEBREGAS ET ASSOCIES PHARMA, 75008 Paris, FR	
(31)	14.01.2013	(72)	LEBON, Christophe, F-28260 Rouvres, FR	
(33)	EP		SUPLIE, Pascal, F-27400 Montaupe, FR	
(86)	PCT/IB2014/058216		LEBOEUF, Fabrice, F-54130 Saint-Max, FR	
(87)	WO 2014/108868		JUNG, Jennifer, F-54380 Dieulouard, FR	
(74)	Společná advokátní kancelář Všeťečka Zelený Švorčík Kalenský a partneři, JUDr. Michal Havlík, Hálkova 2, Praha 2, 12000		DESCHAMPS, Frantz, F-54000 Nancy, FR	
		(54)	<b>Způsob přípravy farmaceutické kompozice na bázi modafinilu, farmaceutická kompozice takto získaná a její použití</b>	
(97)	<b>EP 2811833</b>	(32)	1200580	
(47)	09.09.2015	(31)	28.02.2012	
(97)	15.08.2013	(33)	FR	
(51)	<b>A01N 43/56</b>	(86)	PCT/FR2013/000051	
	<b>A61K 31/415</b>	(87)	WO 2013/128087	
	<b>A61K 31/52</b>	(74)	Hák Janeček & Švestka, Patentová a známková kancelář, Ing. Pavel Janeček, U Průhonu 5, Praha 7, 17000	
	<b>A61K 45/06</b>			
	<b>A61P 29/00</b>			
	<b>A61P 1/00</b>	(97)	<b>EP 2820953</b>	
	<b>A61P 25/00</b>	(47)	23.09.2015	
	<b>A61K 31/427</b>	(97)	07.01.2015	

- (51) **A01N 63/04** (2006.01)  
**C12N 1/14** (2006.01)  
**A01H 17/00** (2006.01)  
**C12R 1/645** (2006.01)
- (96) 02.07.2013  
(96) 13174708.1
- (73) Symborg, S.L., 30100 Murcia, ES  
(72) Juarez, Jesús, 30100 MURCIA, ES  
Fernandez, Félix, 30100 MURCIA, ES
- (54) **Kmen Glomus iranicum var. tenuiphyarum var. nov. a jeho použití jako biostimulantu**
- (74) Traplová Hakr Kubát, advokátní a patentová kancelář, Ing. Eduard Hakr, patentový zástupce, Přístavní 24, Praha 7, 17000
- 
- (97) **EP 2821191**  
(47) 02.09.2015  
(97) 07.01.2015  
(51) **B27M 3/00** (2006.01)  
**E04C 2/12** (2006.01)  
(96) 02.07.2013  
(96) 13174730.5  
(73) Weissteiner Gerhard, 39030 Vintl/Pfunders, IT  
(72) Weissteiner, Gerhard, 39030 Vintl/Pfunders, IT  
(54) **Deskový prvek ze dřeva**  
(74) Společná advokátní kancelář Všetěčka Zelený Švorčík Kalenský a partneři, JUDr. Otakar Švorčík, advokát, Hálkova 2, Praha 2, 12000
- 
- (97) **EP 2830550**  
(47) 26.08.2015  
(97) 03.10.2013  
(51) **A61F 5/56** (2006.01)  
(96) 26.03.2012  
(96) 12718579.1  
(73) Hofmann, Konrad, 97291 Thüngersheim, DE  
(72) Hofmann, Konrad, 97291 Thüngersheim, DE  
(54) **Uspořádání nákusné dlahy**  
(86) PCT/DE2012/000314  
(87) WO 2013/143511  
(74) Čermák a spol., JUDr. Karel Čermák, Elišky Peškové 15/735, Praha 5, 15000
- 
- (97) **EP 2831536**  
(47) 19.08.2015  
(97) 03.10.2013  
(51) **G01B 3/06** (2006.01)  
**G01B 5/08** (2006.01)  
**G01B 5/213** (2006.01)  
(96) 20.03.2013  
(96) 13711652.1  
(73) Neugärtner, Mario, 99195 Eckstedt, DE  
(72) Neugärtner, Mario, 99195 Eckstedt, DE  
(54) **Skládací měřítko**  
(32) 102012205302  
(31) 30.03.2012  
(33) DE  
(86) PCT/EP2013/055784  
(87) WO 2013/143932  
(74) Traplová Hakr Kubát, advokátní a patentová kancelář, Ing. Eduard Hakr, patentový zástupce, Přístavní 24, Praha 7, 17000
- 
- (97) **EP 2844397**  
(47) 21.10.2015  
(97) 07.11.2013  
(51) **B05B 11/00** (2006.01)  
**A47K 5/12** (2006.01)  
(96) 26.04.2013  
(96) 13728922.9  
(73) Hagleitner, Hans Georg, 5700 Zell am See, AT  
(72) Hagleitner, Hans Georg, 5700 Zell am See, AT  
(54) **Výdejní jednotka**  
(32) 5182012  
(31) 30.04.2012  
(33) AT
- 
- (86) PCT/AT2013/000080  
(87) WO 2013/163666  
(74) Rott, Růžička & Guttman Patentové, známkové a advokátní kanceláře, Ing. Jiří Andera, Vinohradská 37, Praha 2, 12000
- 
- (97) **EP 2867337**  
(47) 04.11.2015  
(97) 13.02.2014  
(51) **C10G 9/36** (2006.01)  
(96) 06.08.2013  
(96) 13745591.1  
(73) Linde Aktiengesellschaft, 80331 München, DE  
(72) SCHMIDT, Gunther, 82041 Deisenhofen, DE  
FRITZ, Helmut, 81375 München, DE  
WALTER, Stefanie, 82418 Seehausen, DE  
(54) **Způsob výroby olefinů tepelným štěpením parou ve štěpné peci**  
(32) 12005782  
(31) 09.08.2012  
(33) EP  
(86) PCT/EP2013/002347  
(87) WO 2014/023417  
(74) Traplová Hakr Kubát, advokátní a patentová kancelář, Ing. Eduard Hakr, patentový zástupce, Přístavní 24, Praha 7, 17000
- 
- (97) **EP 2867338**  
(47) 21.10.2015  
(97) 13.02.2014  
(51) **C10G 9/36** (2006.01)  
(96) 01.08.2013  
(96) 13747793.1  
(73) Linde AG, 80331 München, DE  
(72) SCHMIDT, Gunther, 82041 Deisenhofen, DE  
FRITZ, Helmut, 81375 München, DE  
WALTER, Stefanie, 82418 Seehausen, DE  
(54) **Způsob konverze uhlovodíkových vsázek na produktové proudy obsahující olefiny termickým štěpením párou**  
(32) 12005781  
(31) 09.08.2012  
(33) EP  
(86) PCT/EP2013/002298  
(87) WO 2014/023407  
(74) Traplová Hakr Kubát, advokátní a patentová kancelář, Ing. Eduard Hakr, patentový zástupce, Přístavní 24, Praha 7, 17000
- 
- (97) **EP 2867339**  
(47) 28.10.2015  
(97) 13.02.2014  
(51) **C10G 9/36** (2006.01)  
(96) 06.08.2013  
(96) 13747796.4  
(73) Linde AG, 80331 München, DE  
(72) SCHMIDT, Gunther, 82041 Deisenhofen, DE  
FRITZ, Helmut, 81375 München, DE  
WALTER, Stefanie, 82418 Seehausen, DE  
(54) **Způsob výroby olefinů termickým párním krakováním**  
(32) 12005783  
(31) 09.08.2012  
(33) EP  
(86) PCT/EP2013/002348  
(87) WO 2014/023418  
(74) Traplová Hakr Kubát, advokátní a patentová kancelář, Ing. Eduard Hakr, patentový zástupce, Přístavní 24, Praha 7, 17000
- 
- (97) **EP 2896697**  
(47) 02.09.2015  
(97) 22.07.2015  
(51) **C12N 15/63** (2006.01)  
(96) 12.12.2013  
(96) 15154539.9  
(73) The Broad Institute, Inc., Cambridge, MA 02142, US  
Massachusetts Institute of Technology, Cambridge, MA 02142-1324, US  
President and Fellows of Harvard College, Cambridge, MA 02138-3876, US  
(72) Zhang, Feng, Cambridge, MA 02139, US  
Cong, Le, Cambridge, MA 02142, US  
Hsu, Patrick, Cambridge, MA 02138, US



- Ran, Fei, Boston, MA 02116, US  
(54) **Konstrukce systémů, způsoby a optimalizované vodící kompozice pro sekvenční manipulace**  
(32) 201261736527 P, 201361748427 P, 201361758468 P, 201361769046 P, 201361791409 P, 201361802174 P, 201361806375 P, 201361814263 P, 201361819803 P, 201361828130 P, 201361835931 P, 201361836127 P

- (31) 12.12.2012, 02.01.2013, 30.01.2013, 25.02.2013, 15.03.2013, 15.03.2013, 28.03.2013, 20.04.2013, 06.05.2013, 28.05.2013, 17.06.2013, 17.06.2013  
(33) US, US, US, US, US, US, US, US, US, US, US, US, US  
(74) Traplová Hakr Kubát, advokátní a patentová kancelář, Ing. Eduard Hakr, patentový zástupce, Přístavní 24, Praha 7, 17000

## Zveřejněné překlady pozměněného, nebo omezeného znění evropských patentových spisů

U následujících udělených evropských patentů s účinky pro Českou republiku byl majitelem předložen opravený překlad patentového spisu do českého jazyka (§ 35d odst. 2 zákona č. 527/1990 Sb., v platném znění).

Datem zveřejnění opraveného překladu evropského patentového spisu je datum publikace tohoto Věstníku.

(97) **EP 1450613**

(97) **EP 2188154**

## Evropské patenty zachované v pozměněném nebo omezeném znění

V této části jsou uvedeny evropské patenty s účinky pro Českou republiku, které byly Evropským úřadem podle článku 102 Úmluvy o udělování evropských patentů zachovány v omezeném znění podle čl. 105a - 105c EPC 2000, nebo v pozměněném znění (§ 35f zákona č. 527/1990 Sb., v platném znění).

(97) Datum oznámení o zachování patentu  
EP 1906856 06.01.2016

(97) Datum oznámení o zachování patentu  
EP 2045194 06.01.2016

## Evropské patenty zrušené Evropským patentovým úřadem

Následující evropské patenty udělené Evropským patentovým úřadem s účinky pro Českou republiku byly zrušeny Evropským patentovým úřadem podle článku 102 Úmluvy o udělování evropských patentů (§ 35f odst. 2 zákona č. 527/1990 Sb., v platném znění).

(97) EP 1572851

(97) EP 1742981

## PD4A

## Převod práv a ostatní změny majitelů evropských patentů

(97) **EP 1502777**  
(73) KYB Corporation, Tokyo 105-6111, JP

(97) **EP 1870178**  
(73) KYB Corporation, Tokyo 105-6111, JP

(97) **EP 1529574**  
(73) KYB Corporation, Tokyo 105-6111, JP

(97) **EP 1878480**  
(73) Green Sugar GmbH Produktinnovationen aus Biomasse, 01662 Meissen, DE

(97) **EP 1624221**  
(73) KYB Corporation, Tokyo 105-6111, JP

(97) **EP 1885785**  
(73) Prefere Resins Holding GmbH, 15537 Erkner, DE

(97) **EP 1681492**  
(73) KYB Corporation, Tokyo 105-6111, JP

(97) **EP 1886741**  
(73) KYB Corporation, Tokyo 105-6111, JP

(97) **EP 1841579**  
(73) Covestro Deutschland AG, 51373 Leverkusen, DE

(97) **EP 1912491**  
(73) Smithers-Oasis Company, Kent, 44240, OH, US

(97) **EP 1867404**  
(73) KYB Corporation, Tokyo 105-6111, JP

(97) **EP 1923366**  
(73) A TEC Holding GmbH, 9585 Gödersdorf, AT

(97) **EP 1867405**  
(73) KYB Corporation, Tokyo 105-6111, JP

(97) **EP 1923366**  
(73) A TEC Holding GmbH, 3500 Krems, AT

(97) **EP 1867406**  
(73) KYB Corporation, Tokyo 105-6111, JP

(97) **EP 1942289**  
(73) KYB Corporation, Tokyo 105-6111, JP

(97) **EP 1867407**  
(73) KYB Corporation, Tokyo 105-6111, JP

(97) **EP 1946861**  
(73) KYB Corporation, Tokyo 105-6111, JP

(97) **EP 1870175**  
(73) KYB Corporation, Tokyo 105-6111, JP

(97) **EP 1947362**  
(73) KYB Corporation, Tokyo 105-6111, JP

(97) **EP 1870176**  
(73) KYB Corporation, Tokyo 105-6111, JP

(97) **EP 1947363**  
(73) KYB Corporation, Tokyo 105-6111, JP

(97) **EP 1870177**  
(73) KYB Corporation, Tokyo 105-6111, JP

(97) **EP 2029554**  
(73) MediBeacon Inc., St. Louis, 63132, MO, US

---

(97) **EP 2053048**  
(73) Genzyme Corporation, Cambridge, 02142, MA, US

---

(97) **EP 2054455**  
(73) Prefere Resins Holding GmbH, 15537 Erkner, DE

---

(97) **EP 2077977**  
(73) Prefere Resins Holding GmbH, 15537 Erkner, DE

---

(97) **EP 2083651**  
(73) Reynolds Presto Products Inc., Lake Forest, 60045, IL, US

---

(97) **EP 2283134**  
(73) BioMarin Technologies B.V., 2333 CH Leiden, NL

---

(97) **EP 2376459**  
(73) MediBeacon Inc., St. Louis, 63132, MO, US

---

(97) **EP 2427527**  
(73) Honeywell International Inc., Morris Plains, 07950, NJ, US

---

(97) **EP 2480197**  
(73) Dr. Reddy's Laboratories Ltd., Hyderabad 500034, Telangana, IN

---

(97) **EP 2627219**  
(73) LA-Z-BOY Incorporated, Monroe, 48162, MI, US

---

(97) **EP 2637612**  
(73) C-Pro Direct Ltd, Edenbridge, Kent TN8 6HF, GB

---

(97) **EP 2803285**  
(73) MIGHTY STYLELY SL, 28010 Madrid, ES

---

**FG1K**

**Zapsané užité vzory - přehled podle čísel zápisu**

V období uzávěrky tohoto čísla Věstníku zapsal Úřad průmyslového vlastnictví tyto užité vzory.

29040	<b>B 23 K 28/00</b>	(2006.01)	29045	<b>A 41 D 3/00</b>	(2006.01)	29050	<b>E 01 C 9/04</b>	(2006.01)
29041	<b>A 47 G 9/10</b>	(2006.01)	29046	<b>E 06 B 9/266</b>	(2006.01)	29051	<b>B 23 B 31/16</b>	(2006.01)
29042	<b>F 24 B 1/02</b>	(2006.01)	29047	<b>F 41 A 9/64</b>	(2006.01)	29052	<b>H 05 B 1/02</b>	(2006.01)
29043	<b>A 61 K 31/375</b>	(2006.01)	29048	<b>H 05 K 7/06</b>	(2006.01)	29053	<b>H 01 L 27/092</b>	(2006.01)
29044	<b>F 22 D 11/00</b>	(2006.01)	29049	<b>G 01 S 19/03</b>	(2010.01)	29054	<b>A 61 L 12/12</b>	(2006.01)

**FG1K**

**Zapsané užité vzory - řazené podle MPT**

(51)	<b>A41D 3/00</b>	(2006.01)	(21)	<b>2015-31757</b>
	<b>A41D 1/04</b>	(2006.01)	(22)	12.11.2015
	<b>A41D 1/00</b>	(2006.01)	(47)	12.01.2016
	<b>F21S 13/14</b>	(2006.01)	(73)	TOSHULIN, a.s., Hulín, CZ
	<b>F21S 4/00</b>	(2006.01)	(72)	Novotný Lubomír Ing., Ph.D., Kuřim, CZ
(11)	29045		(54)	<b>Upínač, zejména pro upínání obrobků ve tvaru prstence</b>
(21)	<b>2015-31385</b>		(74)	Patentová a známková kancelář Jandová - Vaňková, Ing. Marie Jandová, Nerudova 1095, Kuřim, 66434
(22)	03.08.2015			
(47)	12.01.2016			
(73)	Technická univerzita v Liberci, Liberec 1, CZ		(51)	<b>B23K 28/00</b>
(72)	Havelka Antonín doc. Ing., CSc., Liberec 1, CZ		(11)	29040
	Kús Zdeněk prof. Ing. Dr., Jablonec nad Nisou, CZ		(21)	<b>2014-30509</b>
	Baxa Milan Ing., Blovice, CZ		(22)	23.12.2014
(54)	<b>Sportovní oblečení s automatickou vizualizací změny směru pohybu jeho nositele</b>		(47)	12.01.2016
(74)	STRNAD patentová a známková kancelář, Ing. Václav Strnad, Rychtářská 375/31, Liberec 14, 46014		(73)	Continental Automotive Czech Republic s.r.o., Jičín- Valdické Předměstí, CZ
			(72)	Jeníček Zdeněk, DiS., Brandýs nad Labem, CZ
				Mikulecký Jan, Sadská, CZ
(51)	<b>A47G 9/10</b>	(2006.01)	(54)	<b>Zařízení pro rotační sváření mezikusů nebo rychlospojek s trubkami pro hadicové systémy ostříkovačů skel a světel automobilů</b>
(11)	29041		(74)	Ing. Václav Feiferlík, Žlutická 10, Plzeň, 32300
(21)	<b>2015-31003</b>			
(22)	24.04.2015			
(47)	12.01.2016		(51)	<b>E01C 9/04</b>
(73)	Killarová Zdeňka, Trutnov, CZ			<b>E01C 9/06</b>
(72)	Killarová Zdeňka, Trutnov, CZ			<b>E01B 21/00</b>
(54)	<b>Polštářový výrobek</b>		(11)	29050
			(21)	<b>2015-31736</b>
(51)	<b>A61K 31/375</b>	(2006.01)	(22)	06.11.2015
	<b>A23L 1/302</b>	(2006.01)	(47)	12.01.2016
	<b>A23L 1/304</b>	(2006.01)	(73)	ŽPSV a.s., Uherský Ostroh, CZ
(11)	29043		(72)	Horehled' Jiří Ing., Uherské Hradiště, CZ
(21)	<b>2015-31087</b>			Baný Jaroslav Ing., Kunovice, CZ
(22)	15.05.2015		(54)	<b>Kolejový přejezd, zvláště s betonovými přejezdovými panely</b>
(47)	12.01.2016		(74)	Mgr. Lukáš Dlabáček, patentový zástupce, Bolzanova 5, Brno, 61800
(73)	Vačkář Petr, Helvíkovice, CZ			
(72)	Vačkář Petr, Helvíkovice, CZ		(51)	<b>E06B 9/266</b>
	Fíla Michal, Vysoké Mýto, CZ			<b>E06B 9/384</b>
(54)	<b>Potravinový doplněk kompenzující nepříznivé účinky ionizujícího záření</b>			<b>E06B 9/386</b>
(74)	Bohemia Patent, Ing. Jana Vanděliková, Vodičkova 791/41, Praha 1 - Nové Město, 11000		(11)	29046
			(21)	<b>2015-31465</b>
			(22)	30.08.2015
(51)	<b>A61L 12/12</b>	(2006.01)	(47)	12.01.2016
	<b>A61L 101/10</b>	(2006.01)	(73)	ISOTRA a.s., Opava, CZ
	<b>A61L 2/14</b>	(2006.01)	(72)	Blachut Bohumír Ing., Bolatice, CZ
	<b>A61H 33/14</b>	(2006.01)		Stavař Erich Ing., Bolatice, CZ
(11)	29054		(54)	<b>Přídavné zařízení pro výrobní a montážní linky lamelových žaluzií</b>
(21)	<b>2015-31815</b>		(74)	Ing. Petr Soukup, Vídeňská 8, Olomouc, 77200
(22)	30.11.2015			
(47)	12.01.2016		(51)	<b>F22D 11/00</b>
(73)	Suška Břetislav, Frýdlant nad Ostravicí, CZ			<b>F24H 9/00</b>
	Čihák Jiří, Perštejn, CZ		(11)	29044
(72)	Suška Břetislav, Frýdlant nad Ostravicí, CZ		(21)	<b>2015-31357</b>
(54)	<b>Mobilní ozónové zařízení</b>		(22)	24.07.2015
(74)	JUDr. Aleš Zábřeh, advokát, Na Beránce 2, Praha 6, 16000		(47)	12.01.2016
			(73)	ELPLY, spol. s r.o., Chomutov, CZ
			(72)	Jakl Bohumil Ing., Kadaň, CZ
(51)	<b>B23B 31/16</b>	(2006.01)		Zezula Vít Ing., Droužkovice, CZ
	<b>B23Q 3/12</b>	(2006.01)	(54)	<b>Komplexní odplyňovací jednotka pro vysoce účinné odplynění napájecí vody pro parní kotelny a teplovodní soustavy</b>
(11)	29051			

(51)	<b>F24B 1/02</b>	(2006.01)
	<b>F24B 5/04</b>	(2006.01)
(11)	29042	
(21)	<b>2015-31079</b>	
(22)	13.05.2015	
(47)	12.01.2016	
(73)	LS KAMNA s.r.o., Strakonice, CZ	
(72)	Smrčka Luboš, Strakonice, CZ	
(54)	<b>Kamna na pevná paliva se dvěma spalovacími komorami</b>	
(74)	Bohemia Patent, Ing. Jana Vandělková, Vodičkova 791/41, Praha 1, 11000	
(51)	<b>F41A 9/64</b>	(2006.01)
	<b>F41A 9/61</b>	(2006.01)
	<b>F41C 3/00</b>	(2006.01)
	<b>F41C 7/00</b>	(2006.01)
(11)	29047	
(21)	<b>2015-31644</b>	
(22)	14.10.2015	
(47)	12.01.2016	
(73)	Shamrai Viktor, Ternopol, UA	
(72)	Shamrai Viktor, Ternopol, UA	
(54)	<b>Zásobník nábojů pro ruční střelnou zbraň</b>	
(74)	Ing. Dobroslav Musil, patentová kancelář, Ing. Dobroslav Musil, Zábrdovická 11, Brno, 61500	
(51)	<b>G01S 19/03</b>	(2010.01)
	<b>G01S 19/42</b>	(2010.01)
	<b>G08B 13/00</b>	(2006.01)
	<b>G08B 25/10</b>	(2006.01)
(11)	29049	
(21)	<b>2015-31726</b>	
(22)	04.11.2015	
(47)	12.01.2016	
(73)	SECAR BOHEMIA a.s., Praha 1 - Nové Město, CZ	
(72)	Čechrák Stanislav Ing., Český Brod, CZ	
(54)	<b>Systém rádiové lokalizace objektů</b>	
(74)	Rott, Růžička & Guttman Patentové, známkové a advokátní kanceláře, Ing. Jiří Andera, Vinohradská 37, Praha 2, 12000	

(51)	<b>H01L 27/092</b>	(2006.01)
	<b>H01L 29/78</b>	(2006.01)
(11)	29053	
(21)	<b>2015-31798</b>	
(22)	24.11.2015	
(47)	12.01.2016	
(73)	Vysoké učení technické v Brně, Brno, CZ	
(72)	Khateb Fabian doc. Ing. et Ing., Ph.D. et Ph.D., Brno - Lesná, CZ Kulej Thomasz, Ph.D., Czestochova, PL Vlasis Spyridon Assoc. prof., Patras, GR	
(54)	<b>Laditelný podprahový bulk-driven transkonduktor pro aplikace s velmi nízkým napájecím napětím</b>	
(74)	Kania, Sedlák, Smola, Ing. Tomáš Benda, Mendlovo nám. 1a, Brno, 60300	
(51)	<b>H05B 1/02</b>	(2006.01)
	<b>F24J 2/02</b>	(2006.01)
	<b>F24J 2/06</b>	(2006.01)
(11)	29052	
(21)	<b>2015-31775</b>	
(22)	18.11.2015	
(47)	12.01.2016	
(73)	UNITES Systems a.s., Valašské Meziříčí, CZ	
(72)	Mach Josef, MBA, Zubří, CZ	
(54)	<b>Regulační jednotka pro ohřev vody</b>	
(74)	Ing. Petr Soukup, Vídeňská 8, Olomouc, 77200	
(51)	<b>H05K 7/06</b>	(2006.01)
	<b>H01H 51/06</b>	(2006.01)
(11)	29048	
(21)	<b>2015-31692</b>	
(22)	27.10.2015	
(47)	12.01.2016	
(73)	Bobal Josef, Vizovice, CZ	
(72)	Bobal Josef, Vizovice, CZ	
(54)	<b>Zařízení určené k ovládní externích výkonových obvodů v automatizaci</b>	

### Seznam majitelů zapsaných užitéch vzorů

(73)	Continental Automotive Czech Republic s.r.o., Jičín- Valdické Předměstí, CZ	(11)	29040	(51)	<b>B 23 K 28/00</b>	(2006.01)
	ELPLY, spol. s r.o., Chomutov, CZ		29044		<b>F 22 D 11/00</b>	(2006.01)
	ISOTRA a.s., Opava, CZ		29046		<b>E 06 B 9/266</b>	(2006.01)
	LS KAMNA s.r.o., Strakonice, CZ		29042		<b>F 24 B 1/02</b>	(2006.01)
	SECAR BOHEMIA a.s., Praha 1 - Nové Město, CZ		29049		<b>G 01 S 19/03</b>	(2010.01)
	Technická univerzita v Liberci, Liberec 1, CZ		29045		<b>A 41 D 3/00</b>	(2006.01)
	TOSHULIN, a.s., Hulín, CZ		29051		<b>B 23 B 31/16</b>	(2006.01)
(73)	UNITES Systems a.s., Valašské Meziříčí, CZ	(11)	29052	(51)	<b>H 05 B 1/02</b>	(2006.01)
	Vysoké učení technické v Brně, Brno, CZ		29053		<b>H 01 L 27/092</b>	(2006.01)
	ŽPSV a.s., Uherský Ostroh, CZ		29050		<b>E 01 C 9/04</b>	(2006.01)
	Bobal Josef, Vizovice, CZ		29048		<b>H 05 K 7/06</b>	(2006.01)
	Čihák Jiří, Perštejn, CZ		29054		<b>A 61 L 12/12</b>	(2006.01)
	Killarová Zdeňka, Trutnov, CZ		29041		<b>A 47 G 9/10</b>	(2006.01)
	Shamrai Viktor, Ternopol, UA		29047		<b>F 41 A 9/64</b>	(2006.01)
	Suška Břetislav, Frýdlant nad Ostravicí, CZ		29054		<b>A 61 L 12/12</b>	(2006.01)
	Vačkář Petr, Helvíkovice, CZ		29043		<b>A 61 K 31/375</b>	(2006.01)

**FG4Q**

**Zapsané průmyslové vzory - přehled podle čísel zápisu**

V období uzávěrky tohoto čísla Věstníku zapsal Úřad průmyslového vlastnictví tyto průmyslové vzory:

36630 12-08

**FG4Q**

**Zapsané průmyslové vzory - přehled podle tříd**

- (51) **12-08**
- (11) 36630
- (21) 2015-40333
- (22) 23.07.2015
- (15) 06.01.2016
- (54) **Vozidlo**
- (28) 1
- (73) RENAULT s.a.s., 92100 Boulogne-Billancourt, FR
- (72) Lonay Alain, 92100 Boulogne-Billancourt, FR
- (74) PATENTSERVIS Praha a.s., Na Podkovce 281/10, Praha 4, 14700



1.5



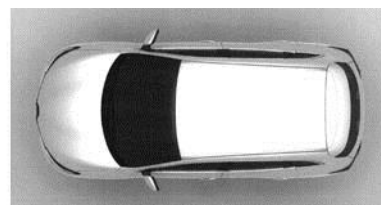
1.1



1.6



1.2



1.7



1.3



1.4

**Seznam vlastníků zapsaných průmyslových vzorů**

(73)	(11)	(51)
RENAULT s.a.s., 92100 Boulogne- Billancourt, FR	36630	12-08

## Dodatková ochranná osvědčení pro léčiva a pro přípravky na ochranu rostlin

### Podání žádosti o udělení osvědčení

(22) 11.09.2014  
(21) SPC/CZ2014/369  
(71) Merck Sharp & Dohme Corp., Rahway, 07065, NJ, US  
(68) 288891  
(54) **Farmaceutický prostředek s hypocholesterolemními účinky**  
(92) DE/H/3895-3898/01-04/DC, 29.10.2014  
(93) DE/H/3895-3898/01-04/DC, 29.10.2014, DE  
(95) **ZOLETORV a ORVATEZ - ezetimib a atorvastatin nebo jejich farmaceuticky přijatelné soli, včetně atorvastatinu jako trihydrátu vápenaté soli atorvastatinu, léčivý přípravek**

(22) 14.12.2015  
(21) SPC/CZ2015/440  
(71) NOVARTIS AG, 4056 Basel, CH  
(68) 302707  
(54) **N-Hydroxylované deriváty amidů a farmaceutické prostředky, které je obsahují**  
(92) EU/1/15/1023, 01.09.2015  
(93) EU/1/15/1023, 01.09.2015, EU  
(95) **Panobinostat nebo jeho farmaceuticky přijatelná sůl nebo derivát, léčivý přípravek**

(22) 16.12.2015  
(21) SPC/CZ2015/441  
(71) ONO PHARMACEUTICAL CO., LTD., Osaka-shi, Osaka 541-8526, JP  
Honjo Tasuku, Kyoto-shi, Kyoto 606-0001, JP  
(68) 1537878  
(54) **Imunostimulační kompozice**  
(92) EU/1/15/1014, 19.06.2015  
(93) EU/1/15/1014, 19.06.2015, EU  
(95) **Opdivo-nivolumab, léčivý přípravek**

(22) 16.12.2015  
(21) SPC/CZ2015/442  
(71) ONO Pharmaceutical Co., Ltd., Osaka-shi, Osaka 541-8526, JP  
E. R. Squibb & Sons, L.L.C., Princeton, 08540, NJ, US  
(68) 2161336  
(54) **Humánní monoklonální protilátky k proteinu programované smrti 1 (PD-1) a způsoby léčení rakoviny s použitím anti-PD-1 protilátek samotných nebo v kombinaci s dalšími imunoterapeutiky**  
(92) EU/1/15/1014, 19.06.2015  
(93) EU/1/15/1014, 19.06.2015, EU  
(95) **Opdivo-nivolumab, léčivý přípravek**

(22) 17.12.2015  
(21) SPC/CZ2015/443  
(71) Omeros Corporation, Seattle, WA 98119, WA, US  
(68) 1534313  
(54) **Oftalmologické irigační roztoky a způsoby**  
(92) EU/1/15/1018, 28.07.2015  
(93) EU/1/15/1018, 28.07.2015, EU  
(95) **Omidria - fenylefrin, nebo jeho farmaceuticky přijatelná sůl / ketorolak nebo jeho farmaceuticky přijatelná sůl, léčivý přípravek**

(22) 18.12.2015  
(21) SPC/CZ2015/445  
(71) Vectura Limited, Chippenham, Wiltshire SN14 6FH, GB  
(68) 2422766  
(54) **Suché práškové prostředky glykopyrrolátu a stearátu hořečnatého**  
(92) EU/1/12/788/001-006, 03.10.2012  
(93) EU/1/12/788/001-006, 03.10.2012, EU  
(95) **SEEBRI BREEZHALER - glykopyrrolon bromid, léčivý přípravek**

(22) 22.12.2015  
(21) SPC/CZ2015/446  
(71) Merck Sharp & Dohme B.V., 2031 BN Haarlem, NL  
(68) 2170959  
(54) **Protilátka proti lidskému receptoru programované buněčné smrti PD-1**  
(92) EU/1/15/1024, 17.07.2015  
(93) EU/1/15/1024, 17.07.2015, EU  
(95) **Keytruda - pembrolizumab, léčivý přípravek**

### Podání žádosti o prodloužení doby platnosti

(22) 21.09.2007  
(21) SPC/CZ2007/114  
(73) Merck Sharp & Dohme Corp., Rahway 07065, NJ, US  
(68) 1412357  
(54) **BETA-AMINO-TETRAHYDROIMIDAZO(1,2-A)PYRAZINY A TETRAHYDROTRIAZOLO(4,3-A)PYRAZINY JAKO**

**INHIBITORY DIPEPTIDYLPEPTIDÁZY PRO LÉČENÍ NEBO PREVENCI DIABETU**  
(92) EU/1/07/383/001 až /018, 21.03.2007  
(93) EU/1/07/383/001 až /018, 21.03.2007, EU  
(95) **JANUVIA - sitagliptin, léčivý přípravek**  
Léčivo pro pediatrické použití



### **Zánik dodatkového osvědčení na patent**

(11) 284339/33

## Úřední rozhodnutí a oznámení

### MK4A, MK4F

### Zánik patentů a autorských osvědčení uplynutím doby platnosti

(11)	(21)	Int.Cl/(51)	(11)	(21)	Int.Cl/(51)
284339	1992-858	8/C07D 487/04	293143	1996-88	8/E02B 3/16
288990	1996-2702	8/A01B 3/46	294008	1997-2230	8/C09D 5/38
290499	1997-2321	8/A01N 37/44	298710	1997-2262	8/A61K 31/70

### MM4A, MM4F

### Zániky patentů a autorských osvědčení pro nezaplacení udržovacích poplatků

(11)	(21)	Int.Cl/(51)	(11)	(21)	Int.Cl/(51)
288907	1997-4125	8/B23Q 1/60	299215	2005-427	8/C07D 239/42
292221	2001-2431	8/C07D 319/06	299947	2003-3441	8/A61K 9/00
292305	2000-2460	8/E03F 5/10	300188	2000-2482	8/H01H 1/00
292757	1997-4194	8/E04D 13/17	300699	2006-407	8/C07D 453/02
292829	2000-2461	8/E02D 29/045	301414	2002-205	8/A23C 19/16
296008	1998-110	8/C07D 491/22	301541	2008-402	8/C07K 14/435
296067	2001-4639	8/A61K 9/50	302065	2001-4446	8/G01N 27/90
296179	2000-2365	8/E04B 1/18	302097	2004-757	8/F41A 3/02
296628	1998-4250	8/B32B 27/08	304028	2012-417	8/B65G 3/02
297021	1998-2035	8/D01H 4/12	304055	2002-2284	8/B66B 21/02
297604	2000-2305	8/B25B 23/14	304219	2012-423	8/F15D 1/08
297707	2004-1228	8/F24F 13/06	304560	2007-433	8/G01L 1/00
297789	1998-923	8/A47L 9/14	305009	2009-410	8/E01B 31/04
298395	2003-257	8/C08G 18/48	305055	2013-389	8/F28D 3/02

### MK1K

### Zániky užitných vzorů uplynutím doby platnosti

(11)	(21)	(51)	(11)	(21)	(51)
16452	2006-17363	E21D 11/18	22781	2011-24503	G01L 7/08
16518	2006-17355	B65G 33/26	22891	2011-24504	E05B 49/02
22685	2011-24507	C10L 5/44	22892	2011-24505	G08B 13/14
22686	2011-24508	C10L 5/44	22934	2011-24514	B60S 5/02
22762	2011-24511	F17C 13/12	23947	2012-25806	E04B 1/78

### MK4Q

### Zániky práva ze zapsaných průmyslových vzorů uplynutím doby ochrany

(11)	(21)	Int.Cl/(51)	(11)	(21)	Int.Cl/(51)
29972	2000-32626	7/09-03	33397	2005-36211	8/05-04
33373	2005-36206	8/21-03	33443	2005-36202	8/23-03
33382	2005-36204	8/02-02	35070	2010-38292	9/11-02

### MC4Q

### Výmazy průmyslových vzorů

(11) 35167	(54) Kapesní zapalovač
(21) 2010-38266	29.12.2015
(22) 03.06.2010	

### Zápisy licenčních smluv do patentového rejstříku pro nabyvatele

- |  |                                    |
|--|------------------------------------|
| (11) 298274  | Druh licence: sublicence           |
| (73) Mušálek Oto, Ludgeřovice, CZ  | Datum uzavření smlouvy: 16.12.2015 |
| Nabyvatel: AQUACOMPANY ALEMANIA a.s., Sudoměřská 901/24,<br>Praha 3, Žižkov, 13000, CZ | Datum zápisu smlouvy: 07.01.2016   |

### Zápisy licenčních smluv do rejstříku užitečných vzorů pro nabyvatele

- |  |  |
|--|--|
| (11) 22100   | (73) Výzkumný ústav potravinářský Praha, v.v.i., Praha 10- Hostivař, CZ              |
| (73) Vysoká škola báňská – Technická univerzita Ostrava, Ostrava - Poruba,<br>CZ | Mendelova univerzita v Brně, Zahradnická fakulta, Lednice, CZ                        |
| Nabyvatel: TREVOR GROUP s.r.o., Rovinka 596, 900 41 Rovinka, SK                  | Centrum výzkumu globální změny AV ČR, v.v.i., Brno, CZ                               |
| Druh licence: výlučná  | Nabyvatel: Cvrček Pavel Ing., Lhota pod Libčany 147, Lhota pod<br>Libčany, 50327, CZ |
| Datum uzavření smlouvy: 24.11.2015   | Druh licence: nevýlučná  |
| Datum zápisu smlouvy: 07.01.2016   | Datum uzavření smlouvy: 17.12.2015   |
| (11) 27871   | Datum zápisu smlouvy: 06.01.2016   |

### Zápisy licenčních smluv do rejstříku průmyslových vzorů pro nabyvatele

- |   |                                    |
|---|------------------------------------|
| (11) 26785  | Druh licence: nevýlučná            |
| (73) Česká republika - Ministerstvo obrany, Praha 6, CZ             | Datum uzavření smlouvy: 26.11.2015 |
| Nabyvatel: KOUTNÝ spol. s r. o., Okružní 4200, Prostějov, 79601, CZ | Datum zápisu smlouvy: 12.01.2016   |

#### ND4Q

#### První obnovy doby ochrany průmyslových vzorů

- (51) 26-06
- (11) 35882
- (21) 2011-38554
- (22) 14.02.2011
- (54) Světlomety vozidla

#### ND4Q

#### Druhé obnovy doby ochrany průmyslových vzorů

- |                       |                 |
|-----------------------|-----------------|
| (51) 14-02            | (51) 25-01      |
| (11) 33724            | (11) 33816      |
| (21) 2006-36686       | (21) 2006-36667 |
| (22) 24.03.2006       | (22) 14.03.2006 |
| (54) Inkoustová náplň | (54) Tvarovka   |
| (51) 25-01            |                 |
| (11) 33811            |                 |
| (21) 2006-36666       |                 |
| (22) 14.03.2006       |                 |
| (54) Tvarovka         |                 |

#### ND4Q

#### Třetí obnovy doby ochrany průmyslových vzorů

- |  |                                      |
|--|--------------------------------------|
| (51) 23-01   | (51) 07-03                           |
| (11) 30236   | (11) 30252                           |
| (21) 2000-32804  | (21) 2001-33005                      |
| (22) 04.10.2000  | (22) 18.01.2001                      |
| (54) Nástěnné vanové baterie s termostatem a jejich obslužný prvek | (54) Nůž                             |
| (51) 07-99   | (51) 03-01                           |
| (11) 30251   | (11) 30317                           |
| (21) 2001-33004  | (21) 2001-32996                      |
| (22) 18.01.2001  | (22) 12.01.2001                      |
| (54) Ruční otvírač konzerv   | (54) Cestovní kryt na zubní kartáček |

(51) 08-07  
(11) 30500  
(21) 2001-32980

(22) 03.01.2001  
(54) Polotovar klíče

## ND4Q

### Čtvrté obnovy doby ochrany průmyslových vzorů

(51) 04-02  
(11) 26900  
(21) 1996-28912  
(22) 05.01.1996  
(54) Kartáček na zuby

## PD4A

### Převod práv a ostatní změny majitelů patentů

(11) 302215  
(21) 2010-377  
(73) Unipetrol výzkumně vzdělávací centrum, a. s., Ústí nad Labem, CZ

(11) 304287  
(21) 2013-445  
(73) Unipetrol výzkumně vzdělávací centrum, a. s., Ústí nad Labem, CZ

(11) 302939  
(21) 2010-943  
(73) Unipetrol výzkumně vzdělávací centrum, a. s., Ústí nad Labem, CZ

(11) 304841  
(21) 2013-712  
(73) Unipetrol výzkumně vzdělávací centrum, a. s., Ústí nad Labem, CZ

(11) 302989  
(21) 2010-913  
(73) Unipetrol výzkumně vzdělávací centrum, a. s., Ústí nad Labem, CZ

(11) 305004  
(21) 2002-2830  
(73) Cubist Pharmaceuticals LLC, Kenilworth, 07033, NJ, US

(11) 303308  
(21) 2010-888  
(73) Unipetrol výzkumně vzdělávací centrum, a. s., Ústí nad Labem, CZ

(11) 305399  
(21) 2014-457  
(73) Unipetrol výzkumně vzdělávací centrum, a. s., Ústí nad Labem, CZ

(11) 303392  
(21) 2010-653  
(73) Unipetrol výzkumně vzdělávací centrum, a. s., Ústí nad Labem, CZ

(11) 305657  
(21) 2009-733  
(73) Unipetrol výzkumně vzdělávací centrum, a. s., Ústí nad Labem, CZ

(11) 303889  
(21) 2010-762  
(73) Unipetrol výzkumně vzdělávací centrum, a. s., Ústí nad Labem, CZ

(11) 305661  
(21) 2014-452  
(73) Unipetrol výzkumně vzdělávací centrum, a. s., Ústí nad Labem, CZ

(11) 303890  
(21) 2010-763  
(73) Unipetrol výzkumně vzdělávací centrum, a. s., Ústí nad Labem, CZ

(11) 305662  
(21) 2014-453  
(73) Unipetrol výzkumně vzdělávací centrum, a. s., Ústí nad Labem, CZ

(11) 304248  
(21) 2009-497  
(73) Unipetrol výzkumně vzdělávací centrum, a. s., Ústí nad Labem, CZ

(11) 305687  
(21) 2014-724  
(73) BVT Technologies, a.s., Brno, Medlánky, CZ  
Centrum dopravního výzkumu, v. v. i., Brno, Líšeň, CZ

## PD1K

### Převod práv a ostatní změny majitelů užitečných vzorů

(11) 20318  
(21) 2009-21892  
(73) Unipetrol výzkumně vzdělávací centrum, a. s., Ústí nad Labem, CZ

(11) 25059  
(21) 2013-27342  
(73) Unipetrol výzkumně vzdělávací centrum, a. s., Ústí nad Labem, CZ

(11) 23325  
(21) 2011-24816  
(73) MESIT aerospace, s.r.o., Uherské Hradiště, Mařatice, CZ

(11) 25060  
(21) 2013-27343  
(73) Unipetrol výzkumně vzdělávací centrum, a. s., Ústí nad Labem, CZ

(11) 24456  
(21) 2012-26422  
(73) Unipetrol výzkumně vzdělávací centrum, a. s., Ústí nad Labem, CZ

(11) 25062  
(21) 2013-27357  
(73) Unipetrol výzkumně vzdělávací centrum, a. s., Ústí nad Labem, CZ

(11) 25046  
(21) 2012-27190  
(73) Unipetrol výzkumně vzdělávací centrum, a. s., Ústí nad Labem, CZ

(11) 25238  
(21) 2013-27321  
(73) Unipetrol výzkumně vzdělávací centrum, a. s., Ústí nad Labem, CZ

(11) 25239  
(21) 2013-27322  
(73) Unipetrol výzkumně vzdělávací centrum, a. s., Ústí nad Labem, CZ

(11) 25374  
(21) 2013-27666  
(73) Unipetrol výzkumně vzdělávací centrum, a. s., Ústí nad Labem, CZ

(11) 25717  
(21) 2013-27873  
(73) Unipetrol výzkumně vzdělávací centrum, a. s., Ústí nad Labem, CZ

(11) 25791  
(21) 2013-28066  
(73) Unipetrol výzkumně vzdělávací centrum, a. s., Ústí nad Labem, CZ

(11) 25979  
(21) 2013-27954  
(73) Unipetrol výzkumně vzdělávací centrum, a. s., Ústí nad Labem, CZ

(11) 26482  
(21) 2013-28656  
(73) Unipetrol výzkumně vzdělávací centrum, a. s., Ústí nad Labem, CZ

(11) 26926  
(21) 2014-29327  
(73) Unipetrol výzkumně vzdělávací centrum, a. s., Ústí nad Labem, CZ

(11) 27243  
(21) 2014-29722  
(73) Unipetrol výzkumně vzdělávací centrum, a. s., Ústí nad Labem, CZ

(11) 27802  
(21) 2014-30426  
(73) Unipetrol výzkumně vzdělávací centrum, a. s., Ústí nad Labem, CZ

(11) 27802  
(21) 2014-30426  
(73) Unipetrol výzkumně vzdělávací centrum, a. s., Ústí nad Labem, CZ

(11) 27828  
(21) 2014-30398  
(73) Unipetrol výzkumně vzdělávací centrum, a. s., Ústí nad Labem, CZ

(11) 27828  
(21) 2014-30398  
(73) Unipetrol výzkumně vzdělávací centrum, a. s., Ústí nad Labem, CZ

(11) 27829  
(21) 2014-30399  
(73) Unipetrol výzkumně vzdělávací centrum, a. s., Ústí nad Labem, CZ

(11) 27829  
(21) 2014-30399  
(73) Unipetrol výzkumně vzdělávací centrum, a. s., Ústí nad Labem, CZ

(11) 27845  
(21) 2014-30151  
(73) Unipetrol výzkumně vzdělávací centrum, a. s., Ústí nad Labem, CZ

(11) 28362  
(21) 2015-31008  
(73) Unipetrol výzkumně vzdělávací centrum, a. s., Ústí nad Labem, CZ

(11) 28362  
(21) 2015-31008  
(73) Unipetrol výzkumně vzdělávací centrum, a. s., Ústí nad Labem, CZ

(11) 28421  
(21) 2015-30812  
(73) MYSIMPHONIE a.s., Praha 1 - Nové Město, CZ

(11) 28544  
(21) 2015-31290  
(73) Unipetrol výzkumně vzdělávací centrum, a. s., Ústí nad Labem, CZ

(11) 28619  
(21) 2015-31301  
(73) Unipetrol výzkumně vzdělávací centrum, a. s., Ústí nad Labem, CZ

(11) 28758  
(21) 2015-31539  
(73) Unipetrol výzkumně vzdělávací centrum, a. s., Ústí nad Labem, CZ

## QA9A

(73) Novosad Martin Ing., Rousínov, CZ  
(11) 304087  
(54) Přední pohyblivý spoiler pro automobily

## Nabídka licence

### Zamítnuté a částečně zamítnuté přihlášky ochranných známek před zveřejněním

Kapitola obsahuje údaje o rozhodnutích o přihláškách ochranných známek, u kterých byly na základě provedeného věcného průzkumu shledány Úřadem důvody pro zamítnutí přihlášky ochranné známky podle ustanovení § 4 nebo 6 zákona č. 441/2003 Sb. Na základě toho Úřad vydal rozhodnutí o zamítnutí přihlášky podle ustanovení § 22 zákona č. 441/2003 Sb., a to pro celý seznam výrobků a služeb nebo pro jeho část. Údaje o výsledku rozhodnutí (zamítnutí přihlášky, částečně zamítnutí přihlášky) jsou uvedeny za datem právní moci rozhodnutí pod INID kódem (583) s názvem "Datum právní moci rozhodnutí/výsledek rozhodnutí".

(210) **O-496180**  
(540)



(583) 22.12.2015/NABYTÍ P.M. - ZAMÍTNUTÍ PŘIHLÁŠKY

(210) **O-496181**  
(540)

**ŽATECKÝ GUS**

(583) 22.12.2015/NABYTÍ P.M. - ZAMÍTNUTÍ PŘIHLÁŠKY

(210) **O-498645**  
(540)

**Inzert Reality**

(583) 31.12.2015/NABYTÍ P.M. - ČÁSTEČNĚ ZAMÍTNUTÍ PŘIHLÁŠKY

(210) **O-500306**  
(540)

**BEZPEČNÉ CESTY DO ŠKOLY**

(583) 21.12.2015/NABYTÍ P.M. - ZAMÍTNUTÍ PŘIHLÁŠKY

(210) **O-507734**  
(540)

**VIGO**

(583) 22.12.2015/NABYTÍ P.M. - ČÁSTEČNĚ ZAMÍTNUTÍ PŘIHLÁŠKY

(210) **O-513233**  
(540)

**OLOMOUCKÝ SENIOR**

(583) 01.01.2016/NABYTÍ P.M. - ZAMÍTNUTÍ PŘIHLÁŠKY

(210) **O-513926**  
(540)

**DOKÁŽEME SPOJIT COKOLIV**

(583) 29.12.2015/NABYTÍ P.M. - ZAMÍTNUTÍ PŘIHLÁŠKY

(210) **O-513931**  
(540)

**finFOCUS**

(583) 29.12.2015/NABYTÍ P.M. - ZAMÍTNUTÍ PŘIHLÁŠKY

(210) **O-514625**  
(540)



(583) 08.12.2015/NABYTÍ P.M. - ZAMÍTNUTÍ PŘIHLÁŠKY

(210) **O-514807**  
(540)

**DEVELOPERSKÉ CENTRUM  
MARIÁNSKÉ LÁZNĚ**

(583) 08.01.2016/NABYTÍ P.M. - ZAMÍTNUTÍ PŘIHLÁŠKY

(210) **O-515026**  
(540)

**i-učebnice**

(583) 29.12.2015/NABYTÍ P.M. - ZAMÍTNUTÍ PŘIHLÁŠKY

(210) **O-515765**  
(540)



(583) 05.01.2016/NABYTÍ P.M. - ČÁSTEČNÉ ZAMÍTNUTÍ PŘIHLÁŠKY

(210) **O-516305**  
(540)



(583) 04.12.2015/NABYTÍ P.M. - ZAMÍTNUTÍ PŘIHLÁŠKY

(210) **O-516650**  
(540)

**Karlín park**

(583) 31.12.2015/NABYTÍ P.M. - ZAMÍTNUTÍ PŘIHLÁŠKY

(210) **O-517921**  
(540)



(583) 04.09.2015/NABYTÍ P.M. - ZAMÍTNUTÍ PŘIHLÁŠKY

(210) **O-518960**  
(540)

**Biologický a monitorovací informační  
systém**

(583) 05.01.2016/NABYTÍ P.M. - ZAMÍTNUTÍ PŘIHLÁŠKY

(210) **O-519028**  
(540)

**Valet Parking**

(583) 06.01.2016/NABYTÍ P.M. - ZAMÍTNUTÍ PŘIHLÁŠKY

(210) **O-519505**  
(540)

**CZECH GAS NETWORKS**

(583) 04.09.2015/NABYTÍ P.M. - ZAMÍTNUTÍ PŘIHLÁŠKY

(210) **O-520386**  
(540)

**Alkohol.cz**

(583) 06.10.2015/NABYTÍ P.M. - ZAMÍTNUTÍ PŘIHLÁŠKY

(210) **O-520428**  
(540)

**VIGO**

(583) 06.10.2015/NABYTÍ P.M. - ZAMÍTNUTÍ PŘIHLÁŠKY

(210) **O-520987**  
(540)



(583) 08.01.2016/NABYTÍ P.M. - ČÁSTEČNÉ ZAMÍTNUTÍ PŘIHLÁŠKY

(210) **O-521500**  
(540)



**OSOBNÍ LÉKAŘ**

(583) 30.09.2015/NABYTÍ P.M. - ZAMÍTNUTÍ PŘIHLÁŠKY

(210) **O-521951**  
(540)

**new energy summit**

(583) 01.10.2015/NABYTÍ P.M. - ZAMÍTNUTÍ PŘIHLÁŠKY

(210) **O-523719**  
(540)

**Leasingový makléř**

(583) 08.01.2016/NABYTÍ P.M. - ZAMÍTNUTÍ PŘIHLÁŠKY

(210) **O-523865**  
(540)



---

(583) 02.01.2016/NABYTÍ P.M. - ČÁSTEČNÉ ZAMÍTNUTÍ PŘIHLÁŠKY

(210) **O-524500**  
(540)

 **FÉROVÁ**  
**SMLOUVA**

---

(583) 05.01.2016/NABYTÍ P.M. - ZAMÍTNUTÍ PŘIHLÁŠKY

(210) **O-524501**  
(540)

 **DUÁLNÍ**  
**EXKLUZIVITA**

---

(583) 05.01.2016/NABYTÍ P.M. - ZAMÍTNUTÍ PŘIHLÁŠKY

(210) **O-524502**  
(540)

 **TRIÁLNÍ**  
**EXKLUZIVITA**

---

(583) 05.01.2016/NABYTÍ P.M. - ZAMÍTNUTÍ PŘIHLÁŠKY



### Přehled zveřejněných přihlášek ochranných známek

Přihlášky ochranných známek, které byly na základě výsledků formálního a věcného průzkumu provedeného Úřadem shledány schopné zápisu do rejstříku ochranných známek, jsou obsaženy v této kapitole. Důležitou právní skutečností je, že zveřejněním přihlášky ochranné známky v této kapitole Věstníku (§ 23 zákona č. 441/2003 Sb.) začíná běžet zákonná tříměsíční lhůta pro podání námitek podle ustanovení § 25 zákona č. 441/2003 Sb.

Číselný přehled											
O-506915	O-514176	O-514223	O-515765	O-517504	O-517528	O-518948	O-518949	O-520274	O-521947	O-522014	O-522266
O-522278	O-522323	O-522680	O-522729	O-522730	O-522731	O-522733	O-522734	O-522866	O-523093	O-523094	O-523583
O-523598	O-523619	O-523623	O-523774	O-523828	O-523831	O-523833	O-523834	O-523838	O-523839	O-523840	O-523841
O-523865	O-523876	O-523926	O-524070	O-524297	O-524372	O-524468	O-524469	O-524470	O-524471	O-524533	O-524540
O-524659	O-524661	O-524701	O-524702	O-524719	O-524879	O-524930	O-524932	O-524940	O-524944	O-524954	O-525062
O-525106	O-525119	O-525161	O-525174	O-525241	O-525248	O-525256	O-525259	O-525277	O-525278	O-525279	O-525307
O-525315	O-525324	O-525379	O-525380	O-525458	O-525506	O-525517	O-525525	O-525641	O-525704	O-525763	O-525793
O-525819	O-525872	O-525873	O-525874	O-525895	O-525920	O-525925	O-525954	O-525956	O-525957	O-526113	O-526172
O-526173	O-526201	O-526223	O-526280	O-526321	O-526322	O-526347	O-526354	O-526355	O-526362	O-526368	O-526375
O-526401	O-526402	O-526403	O-526408	O-526415	O-526501	O-526509	O-526536	O-526538	O-526542	O-526548	O-526554
O-526555	O-526577	O-526581	O-526593	O-526620	O-526642	O-526643	O-526644	O-526667	O-526685	O-526686	O-526687
O-526689	O-526690	O-526694	O-526697	O-526706	O-526710	O-526716	O-526723	O-526724	O-526731	O-526732	O-526735
O-526780	O-526784	O-526802	O-526832	O-526891	O-526894	O-526901	O-526905	O-526913	O-526914	O-526915	O-526916
O-526919	O-526920	O-526945	O-526948	O-526972	O-526973	O-526990	O-526992	O-526997	O-527074	O-527103	O-527105
O-527114	O-527115	O-527117	O-527155	O-527536							

## Zveřejněné přihlášky ochranných známek

(210) **O-506915**

(220) 19.08.2013

(320) 19.08.2013

(511) 42

(540)

**vykupto.cz**

(510) (42) tvorba software, programování internetových databázových systémů a internetových aplikací, programování multimediálních aplikací, vytváření a modelování 3D animací, interaktivní a grafické programy (tvorba), tvorba multimediálních dokumentů, prezentací, aplikací, katalogů, konstrukce WWW prezentací a řešení WWW serverů, počítačové animace a vizualizace, programové projekty (tvorba), tvorba informačních databází, zprostředkovatelská činnost se službami ve třídě 42.

(730) **Skrz.cz s.r.o.**, Americká 525/23, Praha 2 - Vinohrady, 12000, CZ

(210) **O-514176**

(220) 09.06.2014

(320) 09.06.2014

(511) 12, 41

(540)

**TPMS-EXPERT**

(510) (12) auta, automobilové pneumatiky, automobily, brzdy vozidel, elektromobily, kola (volnoběžná) pozemních vozidel, kola dopravních prostředků, osobní automobily, opravárenské nářadí na opravu pneumatik, pneumatiky, pneumatiky (pozemních vozidel -), pneumatiky pro kola vozidel, ventily pneumatik vozidel, ventily pro automobilové pneumatiky, vozidla pro cestování po zemi, vzduchu, vodě nebo železnici; (41) cvičení (praktické -), konference (organizování a vedení -), pořádání a řízení pracovních setkání (školení), profesní kvalifikace, semináře (organizování a vedení -), školení (instruktáž), školení (pořádání a řízení), vyučování (výuka), vzdělávací informace, vzdělávání, zkoušení, přezkoušení.

(730) **DD PNEU s.r.o.**, Vinohradská 1004, Moravská Nová Ves, 69155, CZ

(210) **O-514223**

(220) 11.06.2014

(320) 11.06.2014

(511) 16, 41

(540)

**PRAKTICKÁ PERSONALISTIKA**

(510) (16) publikace periodické, tiskoviny, časopisy; (41) vydavatelská a nakladatelská činnost.

(730) **ANAG, spol. s r.o.**, Kollárovo nám. 698/7, Olomouc, 77900, CZ

(740) Ing. Petr Soukup, Vídeňská 8, Olomouc, 77200

(210) **O-515765**

(220) 18.08.2014

(320) 18.08.2014

(511) 35, 42

(540)



(510) (35) obchodní činnost (maloobchod a velkoobchod) s výrobky zahrnutými v třídách 1 a 5, reklamní činnost a marketing; (42) výzkum a vývoj nových výrobků (pro zákazníky) v oblasti zemědělství, služby v oblasti chemie, chemický výzkum, chemické analýzy, biologický výzkum.

(730) **Bezděk Pavel Ing.**, I. Máje 553/32, Bolatice, 74723, CZ

(210) **O-517504**

(220) 27.10.2014

(320) 27.10.2014

(511) 16

(540)

**Hidden Pictures**

(510) (16) knihy, časopisy, periodika, knihy s rébusy, hlavolamy, skládačkami.

(730) **Highlights for Children, Inc.**, 1800 Watermark Drive, Columbus, OH 43215, OH, US

(740) TRAPLOVÁ-HAKR-KUBÁT Advokátní a patentová kancelář, Mgr. Jana Šuranová Traplová, advokátka, Přístavní 24, Praha 7, 17000

(210) **O-517528**

(220) 29.10.2014

(320) 29.10.2014

(511) 29, 30

(540)

**ELEPHANT**

(510) (29) lískové ořechy, arašídý, kešu, pistácie a mandle, sušené, pražené, solené a/nebo kořeněné; (30) kávové náhražky.

(730) **Inter On Line Trading Group Inc.**, 51st Street, Campo Alegre, Area Bancaria Centro Magna Corp. Building, 6th floor, Office no. 608, Panama City, PA

(740) Baker & McKenzie v.o.s., advokátní kancelář, JUDr. Jiří Čermák, Klimentská 46/1216, Praha 1, 11002

(210) **O-518948**

(220) 31.12.2014

(320) 31.12.2014

(511) 6, 7, 9, 19, 35, 37, 39, 42

(540)



(510) (6) nádoby (kovové) na stlačený plyn nebo zkapalněný vzduch, tlakové potrubí (kovové), kovové stavební materiály, kovové stavební materiály přenosné, kovové kabely a dráty neelektrické, kovové trubky; (7) stroje a obráběcí stroje, motory s výjimkou motorů pro pozemní vozidla, spojky a transmisní zařízení mimo ty, které jsou pro pozemní vozidla, čerpadla; (9) přístroje a nástroje vědecké, geodetické, optické, přístroje pro vážení, signalizaci, kontrolu (inspekci), záchranu a přístroje pro vyučování, přístroje a nástroje pro vedení, přepínání, přeměnu, akumulaci, regulaci nebo řízení elektrického proudu; (19) stavební materiály nekovové, neohebné trubky nekovové, přenosné konstrukce nekovové, tlakové potrubí (nekovové), veškeré stavební materiály, které nejsou uvedeny v jiných třídách; (35) pronájem kancelářských strojů a zařízení, kopírování nebo rozmnožování (reprodukce) dokumentů, dokladů a podobně, automatizované zpracování dat, pomoc při řízení obchodní činnosti, pomoc při řízení obchodních a průmyslových podniků, služby a poradenství v obchodní činnosti, obchodní nebo podnikatelské informace, obchodní management a podnikové poradenství, obchodní nebo podnikatelský průzkum, předvádění zboží, průzkum trhu, reklama (on-line) na počítačové komunikační síti, on-line inzerce, pronájem reklamního času ve všech komunikačních médiích, poskytování obchodních informací, zprostředkování internetového obchodu s výše uvedenými výrobky a službami ve třídách 6, 7, 9, 11, 19, 35, 37, 39, 40, 42 a zemním plynem, komerční využití Internetu v oblastech komerčních internetových médií a vyhledávacích služeb, vyhledávání dat v počítačových souborech, nábor zaměstnanců, propagace, zasílání propagačních materiálů a propagačních publikací; (37) pronájem a půjčování strojů a zařízení pro průmysl, opravy silničních vozidel a jejich

údržba, stavebnictví, zednické služby, provádění staveb, včetně jejich změn, údržbovacích prací na nich a jejich odstraňování, utěšování budov, demolice budov, čištění budov (fasád, vnějších povrchů a ploch), dozor nad stavbami, stavební informace, izolování staveb, montáže lešení, informace o opravách, montáž, údržba a opravy kancelářských strojů a zařízení, odrušování elektrických přístrojů, montáž, údržba a opravy počítačového vybavení, instalace a opravy elektronického zařízení, zámečnictví, opravy bezpečnostních zámků; (39) rozvod elektřiny, doprava ropovodem, cestování (rezervace -), organizování cest, dodávka zboží poštou, doručovací služby, kurýrské služby, doručování zboží, skladování elektronicky uložených dat nebo dokumentů; (42) činnost technických poradců v oblasti měření a regulace, analýzy chemické, kalibrování (měření), kontrola kvality, zkoušky materiálu, stavební projekce, projektová činnost, projektová činnost v investiční výstavbě, studie technických projektů, poradenství o ochraně životního prostředí, technický průzkum, vývoj a výzkum nových výrobků, zeměměřičství, technické testování a analýzy, aktualizace počítačových programů, hosting webových stránek, instalace počítačových programů, kopírování počítačových programů, obnova počítačových dat (regenerace), pronájem počítačů, počítačové programování, počítačové systémové analýzy, tvorba počítačových systémů, tvorba softwaru, poradenské služby v oblasti počítačového hardwaru, údržba programů počítačů, přenos dat nebo dokumentů z fyzických nosičů na elektronické nosiče, převod (konverze) dat a počítačových programů (ne fyzický), tvorba a správa webových stránek (pro třetí osoby), umísťování webových stránek, programování internetových databázových systémů a internetových aplikací, konstrukce WWW prezentací a řešení WWW serverů, pronájem času na přístup do počítačových databází, grafická digitální tvorba obrazů na výstupních zařízeních.

- (730) **RWE Česká republika a.s.**, Limuzská 3135/12, Praha 10 - Strašnice, 10098, CZ  
(740) JUDr. PhDr. Josef Benda Ph.D., LL.M., Na Hrádku 101, Kralupy nad Vltavou, 27801

- (210) **O-518949**  
(220) 31.12.2014  
(320) 31.12.2014  
(511) 6, 7, 9, 19, 35, 37, 39, 42  
(540)



- (510) (6) nádoby (kovové) na stlačený plyn nebo zkapalněný vzduch, tlakové potrubí (kovové), kovové stavební materiály, kovové stavební materiály přenosné, kovové kabely a dráty neelektrické, kovové trubky; (7) stroje a obráběcí stroje, motory s výjimkou motorů pro pozemní vozidla, spojky a transmissní zařízení mimo ty, které jsou pro pozemní vozidla, čerpadla; (9) přístroje a nástroje vědecké, geodetické, optické, přístroje pro vážení, signalizaci, kontrolu (inspekci), záchranu a přístroje pro vyučování, přístroje a nástroje pro vedení, přepínání, přeměnu, akumulaci, regulaci nebo řízení elektrického proudu; (19) stavební materiály nekovové, neohebné trubky nekovové, přenosné konstrukce nekovové, tlakové potrubí (nekovové), veškeré stavební materiály, které nejsou uvedeny v jiných třídách; (35) pronájem kancelářských strojů a zařízení, kopírování nebo rozmnožování (reprodukce) dokumentů, dokladů a podobně, automatizované zpracování dat, pomoc při řízení obchodní činnosti, pomoc při řízení obchodních a průmyslových podniků, služby a poradenství v obchodní činnosti, obchodní nebo podnikatelské informace, obchodní management a podnikové poradenství, obchodní nebo podnikatelský průzkum, předvádění zboží, průzkum trhu, reklama (on-line) na počítačové komunikační síti, on-line inzerce, pronájem reklamního času ve všech komunikačních médiích, poskytování obchodních informací, zprostředkování internetového obchodu s výše uvedenými výrobky a službami ve třídách 6, 7, 9, 11, 19, 35, 37, 39, 40, 42 a zemním plynem, komerční využití Internetu v oblastech komerčních

internetových médií a vyhledávacích služeb, vyhledávání dat v počítačových souborech, nábor zaměstnanců, propagace, zaslání propagačních materiálů a propagačních publikací; (37) pronájem a půjčování strojů a zařízení pro průmysl, opravy silničních vozidel a jejich údržba, stavebnictví, zednické služby, provádění staveb, včetně jejich zařízení, odrušování elektrických přístrojů, montáž, údržba a opravy počítačového vybavení, instalace a opravy elektronického zařízení, zámečnictví, opravy bezpečnostních zámků; (39) rozvod elektřiny, doprava ropovodem, cestování (rezervace -), organizování cest, dodávka zboží poštou, doručovací služby, kurýrské služby, doručování zboží, skladování elektronicky uložených dat nebo dokumentů; (42) činnost technických poradců v oblasti měření a regulace, analýzy chemické, kalibrování (měření), kontrola kvality, zkoušky materiálu, stavební projekce, projektová činnost, projektová činnost v investiční výstavbě, studie technických projektů, poradenství o ochraně životního prostředí, technický průzkum, vývoj a výzkum nových výrobků, zeměměřičství, technické testování a analýzy, aktualizace počítačových programů, hosting webových stránek, instalace počítačových programů, kopírování počítačových programů, obnova počítačových dat (regenerace), pronájem počítačů, počítačové programování, počítačové systémové analýzy, tvorba počítačových systémů, tvorba softwaru, poradenské služby v oblasti počítačového hardwaru, údržba programů počítačů, přenos dat nebo dokumentů z fyzických nosičů na elektronické nosiče, převod (konverze) dat a počítačových programů (ne fyzický), tvorba a správa webových stránek (pro třetí osoby), umísťování webových stránek, programování internetových databázových systémů a internetových aplikací, konstrukce WWW prezentací a řešení WWW serverů, pronájem času na přístup do počítačových databází, grafická digitální tvorba obrazů na výstupních zařízeních.

- (730) **RWE Česká republika a.s.**, Limuzská 3135/12, Praha 10 - Strašnice, 10098, CZ  
(740) JUDr. PhDr. Josef Benda Ph.D., LL.M., Na Hrádku 101, Kralupy nad Vltavou, 27801

- (210) **O-520274**  
(220) 23.02.2015  
(320) 23.02.2015  
(511) 20  
(540)

## MICROCORK

- (510) (20) korkové zátky, zátky do láhví, plastové zátky.  
(730) **CORK JANOSA, s.r.o.**, Zálešná V 1305, Zlín, 76001, CZ  
(740) Patentová a známková kancelář, Ing. Jaromír Příkryl, Včelín 1161, Hulín, 76824

- (210) **O-521947**  
(220) 29.04.2015  
(320) 29.04.2015  
(511) 35, 41, 43  
(540)



- (510) (35) marketing, reklama (propagace), reklamní agentury, reklamní materiály (zasílání zákazníkům -), reklamní materiály (aktualizování -), rozšiřování reklamních materiálů zákazníkům (letáky, prospekty, tisky, vzorky), rozšiřování reklamních nebo inzertních materiálů, služby v oblasti grafické úpravy pro reklamní účely, vedení knih (účetních),

vydávání reklamních nebo náborových, propagačních a inzertních textů; (41) konference (organizování -), kongresy (organizování a vedení -), organizace a pořádání koncertů, organizování kulturních nebo vzdělávacích výstav, organizování plesů, organizování sportovních soutěží, plánování a organizování večírků, psaní textů (jiných než reklamních), představení (organizování -) (manažerské služby), služby v oblasti grafické úpravy, jiné než pro reklamní účely, školení (pořádání a řízení), vydávání knih, vydávání textů, s výjimkou reklamních nebo náborových, živé vystoupení (organizování -); (43) bufety, pronájem přenosných staveb, pronajímání jednacích místností, restaurace, rezervace hotelů, rezervace penzionů, zásobování.

(730) **FESTING, s.r.o.**, Eliščíno nábřeží 777/5, Hradec Králové, 50003, CZ

(210) **O-522014**

(220) 30.04.2015

(320) 30.04.2015

(511) 9, 16, 35, 38, 41

(540)

### NEW LOOK

(510) (9) veškeré elektronické nosiče informací v rozsahu třídy 9; (16) tiskoviny, periodické, neperiodické publikace, knihy a časopisy, katalogy; (35) reklamní, inzertní a propagační činnost, pronájem reklamního času inzerentům; (38) televizní vysílání, rozšiřování televizního vysílání, přenosy zpráv, přenos zpráv z obrazových vysílání pomocí počítače, šíření audiovizuálních děl prostřednictvím globálních počítačových sítí; (41) nakladatelská a vydavatelská činnost, nahrávání nosičů zvukových nebo obrazových, tvorba televizních pořadů, výchovná a zábavná činnost, školení, kulturní a sportovní aktivity, soutěže pro veřejnost, výroba audiovizuálních programů.

(730) **Honza Kořínek s.r.o.**, V Podbabě 224/27, Praha 6, 16000, CZ

(210) **O-522266**

(220) 12.05.2015

(320) 12.05.2015

(511) 16, 33, 43

(540)



(510) (16) etikety, kromě textilních, papírové obaly na lahve, sáčky jako obaly (z papíru nebo umělých hmot), papírové podložky pod sklenice, papírové ubrousky; (33) víno, alkoholické nápoje s výjimkou piva; (43) hostinské služby, ochutnávka vín a alkoholických nápojů (zajištění nápojů).

(730) **České vinařské závody a. s.**, Bělehradská čp. 7/13, Praha 4, 14016, CZ

(740) JUDr. Iveta Sokolová, advokát, Mládeže 12, Praha 6, 16900

(210) **O-522278**

(220) 13.05.2015

(320) 13.05.2015

(511) 35, 41, 45

(540)



(510) (35) propagační činnost, aktualizování reklamních materiálů, design reklamních materiálů, informace o obchodních kontaktech, inzerce, prezentace výrobků v komunikačních médiích pro účely maloobchodu, komerční správa licencí na výrobky a služby ostatních, marketing, marketingové studie, módní přehlídky pro reklamní účely, reklama, pomoc při řízení obchodní činnosti, obchodní management a podnikové poradenství, pořádání veletrhů a výstav pro obchodní a reklamní účely, průzkumy trhu, obchodní administrativa, kancelářské práce, poradenství v oblasti mezinárodního obchodu, obchodní poradenství, personální poradenství, poradenství v oblasti marketingu; (41) výchova, vzdělávání, zábava, organizování sportovních a kulturních aktivit, informace o možnostech rekreace, informace o možnostech zábavy, informace o výchově a vzdělávání, koučink, pořádání kurzů, plánování a organizování večírků, pořádání a řízení pracovních setkání, organizování a vedení seminářů, zajišťování rekreace osob, prezentace vizuálního umění; (45) právní služby, služby vypracování právních dokumentů, registrace názvů domén, poradenství a konzultace v oblasti duševního vlastnictví, monitorování práv k duševnímu vlastnictví pro právní a poradenské účely, on-line služby sociálních sítí, organizace zájmových setkání.

(730) **GOVIN, s.r.o.**, Veverkova 1229/9, Praha 7, 17000, CZ

(210) **O-522323**

(220) 15.05.2015

(320) 15.05.2015

(511) 41

(540)



(510) (41) zpravodajství.

(730) **ABC - Fenster GmbH**, Marienthal 4, 94469 Deggendorf, DE

(740) Mgr. Štěpán Poulík, Říčanská 1984/5, Praha 10, 10100

(210) **O-522680**

(220) 28.05.2015

(320) 28.05.2015

(511) 37, 42, 44

(540)

### Posklizňové linky PAWLICA

(510) (37) stavebnictví, instalace inženýrských sítí a konstrukcí (posklizňových linek), stavby týkající se přepravních linek, dozor nad stavbami, stavební informace, konzultace ve stavebnictví, budování skladů, dozor nad

stavbami; (42) vědecké a technologické služby, výzkum a projektování, navrhování a vývoj počítačového softwaru, inženýrské práce, kontrola kvality, laboratorní služby, poskytování vědeckých informací, projektování; (44) zemědělské služby, zemědělské informační služby, odborné poradenství pro zemědělství.

(730) **PAWLICA s.r.o.**, Drnovská 1158/53a, Praha 6, 16100, CZ

(740) ZUSKA|KIRCHNER Advokátní a znalecká kancelář, Mgr. Jaroslav Zuska, Plzeňská 261, Praha 5, 15500

(210) **O-522729**

(220) 29.05.2015

(320) 29.05.2015

(511) 12, 35, 36, 37

(540)

### Hyundai Promise

(510) (12) motorová vozidla spadající do této třídy, automobily a jejich součásti a příslušenství, motocykly, náhradní díly pro automobily a jiné dopravní prostředky, autopříslušenství spadající do této třídy; (35) zprostředkování obchodu s motorovými vozidly ojetými a novými a jejich příslušenstvím a náhradními díly, odborné obchodní poradenství; (36) poskytování informací o pojištění, poradenství v oblasti pojištění, sjednávání pojištění, uzavírání pojištění, pojištění vztahující se k motorovým vozidlům, pojištění motorových vozidel, zprostředkování pojištění motorových vozidel, pojištění dodávek (automobilů), služby v oblasti pojištění karavanů, služby týkající se pojištění majetku, sjednávání přepravního pojištění, pojištění zodpovědnosti třetích osob, služby týkající se pojištění ochrany řidičů; (37) opravy a údržba motorových vozidel, montáž a servis motorových vozidel a jejich součástí a příslušenství, automobily a jiné dopravní prostředky (čištění, leštění, politura, mazání, mytí, opravy a další služby spadající do této třídy), autoopravny, autoservisy, čištění automobilů, pneumatiky (opravy, protektorování, vulkanizace), poradenská činnost v oboru autoopravenství, nabíjení baterií vozidel, lakování, glazování, informace o opravách vozidel.

(730) **Hyundai Motor Company**, Heolleung-ro, Seocho-gu 12, Seoul, KR

(740) Ing. Dobroslav Musil, patentová kancelář, Ing. Dobroslav Musil, Zábřdovická 11, Brno, 61500

(210) **O-522730**

(220) 29.05.2015

(320) 29.05.2015

(511) 12, 35, 36, 37

(540)

### H Promise

(510) (12) motorová vozidla spadající do této třídy s výjimkou motocyklů, automobily a jejich součástí a příslušenství, náhradní díly pro automobily a jiné dopravní prostředky s výjimkou motocyklů, autopříslušenství spadající do této třídy; (35) zprostředkování obchodu s motorovými vozidly ojetými a novými a jejich příslušenstvím a náhradními díly, odborné obchodní poradenství; (36) poskytování informací o pojištění, poradenství v oblasti pojištění, sjednávání pojištění, uzavírání pojištění, pojištění vztahující se k motorovým vozidlům, pojištění motorových vozidel, zprostředkování pojištění motorových vozidel, pojištění dodávek (automobilů), služby v oblasti pojištění karavanů, služby týkající se pojištění majetku, sjednávání přepravního pojištění, pojištění zodpovědnosti třetích osob, služby týkající se pojištění ochrany řidičů; (37) opravy a údržba motorových vozidel, montáž a servis motorových vozidel a jejich součástí a příslušenství, automobily a jiné dopravní prostředky (čištění, leštění, politura, mazání, mytí, opravy a další služby spadající do této třídy), autoopravny, autoservisy, čištění automobilů, pneumatiky (opravy, protektorování, vulkanizace), poradenská činnost v oboru autoopravenství, nabíjení baterií vozidel, lakování, glazování, informace o opravách vozidel.

(730) **Hyundai Motor Company**, Heolleung-ro, Seocho-gu 12, Seoul, KR

(740) Ing. Dobroslav Musil, patentová kancelář, Ing. Dobroslav Musil, Zábřdovická 11, Brno, 61500

(210) **O-522731**

(220) 29.05.2015

(320) 29.05.2015

(511) 12, 35, 36, 37

(540)

### H-Promise

(510) (12) motorová vozidla spadající do této třídy s výjimkou motocyklů, automobily a jejich součásti a příslušenství, náhradní díly pro automobily a jiné dopravní prostředky s výjimkou motocyklů, autopříslušenství spadající do této třídy; (35) zprostředkování obchodu s motorovými vozidly ojetými a novými a jejich příslušenstvím a náhradními díly, odborné obchodní poradenství; (36) poskytování informací o pojištění, poradenství v oblasti pojištění, sjednávání pojištění, uzavírání pojištění, pojištění vztahující se k motorovým vozidlům, pojištění motorových vozidel, zprostředkování pojištění motorových vozidel, pojištění dodávek (automobilů), služby v oblasti pojištění karavanů, služby týkající se pojištění majetku, sjednávání přepravního pojištění, zprostředkování přepravního pojištění, pojištění zodpovědnosti třetích osob, služby týkající se pojištění ochrany řidičů; (37) opravy a údržba motorových vozidel, montáž a servis motorových vozidel a jejich součástí a příslušenství, automobily a jiné dopravní prostředky (čištění, leštění, politura, mazání, mytí, opravy a další služby spadající do této třídy), autoopravny, autoservisy, čištění automobilů, pneumatiky (opravy, protektorování, vulkanizace), poradenská činnost v oboru autoopravenství, nabíjení baterií vozidel, lakování, glazování, informace o opravách vozidel.

(730) **Hyundai Motor Company**, Heolleung-ro, Seocho-gu 12, Seoul, KR

(740) Ing. Dobroslav Musil, patentová kancelář, Ing. Dobroslav Musil, Zábřdovická 11, Brno, 61500

(210) **O-522733**

(220) 29.05.2015

(320) 29.05.2015

(511) 12, 35, 36, 37

(540)



(510) (12) motorová vozidla spadající do této třídy, automobily a jejich součástí a příslušenství, motocykly, náhradní díly pro automobily a jiné dopravní prostředky, autopříslušenství spadající do této třídy; (35) zprostředkování obchodu s motorovými vozidly ojetými a novými a jejich příslušenstvím a náhradními díly, odborné obchodní poradenství; (36) poskytování informací o pojištění, poradenství v oblasti pojištění, sjednávání pojištění, uzavírání pojištění, pojištění vztahující se k motorovým vozidlům, pojištění motorových vozidel, zprostředkování pojištění motorových vozidel, pojištění dodávek (automobilů), služby v oblasti pojištění karavanů, služby týkající se pojištění majetku, sjednávání přepravního pojištění, pojištění zodpovědnosti třetích osob, služby týkající se pojištění ochrany řidičů; (37) opravy a údržba motorových vozidel, montáž a servis motorových vozidel a jejich součástí a příslušenství, automobily a jiné dopravní prostředky (čištění, leštění, politura, mazání, mytí, opravy a další služby spadající do této třídy), autoopravny, autoservisy, čištění automobilů, pneumatiky (opravy, protektorování, vulkanizace), poradenská činnost v oboru autoopravenství, nabíjení baterií vozidel, lakování, glazování, informace o opravách vozidel.

(590) Barevná

(730) **Hyundai Motor Company**, Heolleung-ro, Seocho-gu 12, Seoul, KR

(740) Ing. Dobroslav Musil, patentová kancelář, Ing. Dobroslav Musil, Zábřdovická 11, Brno, 61500

(210) **O-522734**  
(220) 29.05.2015  
(320) 29.05.2015  
(511) 12, 35, 36, 37  
(540)



(510) (12) motorová vozidla spadající do této třídy, automobily a jejich součásti a příslušenství, motocykly, náhradní díly pro automobily a jiné dopravní prostředky, autopříslušenství spadající do této třídy; (35) zprostředkování obchodu s motorovými vozidly ojetými a novými a jejich příslušenstvím a náhradními díly, odborné obchodní poradenství; (36) poskytování informací o pojištění, poradenství v oblasti pojištění, sjednávání pojištění, uzavírání pojištění, pojištění vztahující se k motorovým vozidlům, pojištění motorových vozidel, zprostředkování pojištění motorových vozidel, pojištění dodávek (automobilů), služby v oblasti pojištění karavanů, služby týkající se pojištění majetku, sjednávání přepravního pojištění, zprostředkování přepravního pojištění, pojištění zodpovědnosti třetích osob, služby týkající se pojištění ochrany řidičů; (37) opravy a údržba motorových vozidel, montáž a servis motorových vozidel a jejich součástí a příslušenství, automobily a jiné dopravní prostředky (čištění, leštění, politura, mazání, mytí, opravy a další služby spadající do této třídy), autoopravny, autoservisy, čištění automobilů, pneumatiky (opravy, protektorování, vulkanizace), poradenská činnost v oboru autoopravárenství, nabíjení baterií vozidel, lakování, glazování, informace o opravách vozidel.

(590) Barevná  
(730) **Hyundai Motor Company**, Heolleung-ro, Seocho-gu 12, Seoul, KR  
(740) Ing. Dobroslav Musil, patentový kancelář, Ing. Dobroslav Musil, Zábřevická 11, Brno, 61500

(210) **O-522866**  
(220) 04.06.2015  
(320) 04.06.2015  
(511) 3, 4, 18, 20, 21, 31  
(540)

### cchingee

(510) (3) přípravky pro bělení a jiné prací prostředky, přípravky pro čištění, leštění, odmašťování a broušení, mýdla, parfumerie, vonné oleje, kosmetika, vlasové vody (lotions), zubní pasty; (4) průmyslové oleje a tuky, mazadla, výrobky pro pohlcování, zavlažování a vázání prachu, paliva včetně benzínu pro motory a osvětlovací látky, svíčky a knoty; (18) kůže, imitace kůže, výrobky z těchto materiálů pro chov a držení zvířat, vodítka, obojky a oblečky pro psy, kočky a další zvířata, kožené suvenýry a dárkové předměty, kůže ze zvířat, kufry a zavazadla, deštníky, slunečníky a hole, biče a sedlářské výrobky; (20) nábytek, zrcadla, rámy, výrobky pro chov a držení zvířat ze dřeva, korku, rákosu, vrbového proutí, z rohu, kosti, slonoviny, z kotic, želvoviny, jantaru, perleti, mořské pěny, z náhražek všech těchto materiálů nebo náhražek z plastických hmot, zařízení terárií, akvárií a dalších příbytků pro zvířata, krmítka a budky, dárkové a upomínkové předměty z výše uvedených materiálů, proutěné zboží; (21) pomůcky a nádoby pro domácnost a kuchyň, hřebeny a mycí houby, kartáče (s výjimkou štětců), materiály pro výrobu kartáčů, čistící potřeby, drátky na čištění parket, sklo surové nebo opracované (s výjimkou stavebního skla), sklo, porcelán a majolika neobsažené v jiných třídách; (31) výrobky zemědělské, zahradnické, lesní a zrní neuvedené v jiných třídách, živá zvířata, čerstvé ovoce a zelenina, osivo, rostliny a starší květiny, krmivo pro zvířata, slad.

(730) **STAR'S BOHEMIA INTERNATIONAL s.r.o.**, Suchovršice 113, Suchovršice, 542 32, CZ

(210) **O-523093**  
(220) 12.06.2015  
(320) 12.06.2015  
(511) 33  
(540)

### HOPPER

(510) (33) alkoholické nápoje s výjimkou pív, lihoviny, včetně lihovin vyrobených studenou cestou, likéry, destiláty, alkoholové extrakty.  
(730) **Systém NET Line s.r.o.**, Rokycanova 1929, Sokolov, 35601, CZ

(210) **O-523094**  
(220) 12.06.2015  
(320) 12.06.2015  
(511) 32, 33, 43  
(540)

### SMASH

(510) (32) piva všeho druhu, sladové nápoje, míchané nápoje s obsahem piva; (33) alkoholické nápoje s výjimkou pív, lihoviny, včetně lihovin vyrobených studenou cestou, likéry, destiláty, alkoholové extrakty; (43) dočasné ubytování.  
(730) **Systém NET Line s. r. o.**, Rokycanova 1929, Sokolov, 35601, CZ

(210) **O-523583**  
(220) 02.07.2015  
(320) 02.07.2015  
(511) 29, 30, 35  
(540)

### MIXIT Křupavé ovoce

(510) (29) zpracované ovoce, houby a zelenina, včetně ořechů a luštěnin, želé, džemy, kompoty, ovocné a zeleninové pomazánky, konzervované ovoce, upravené ovoce, lyofilizované ovoce, nakládané ovoce, kandované ovoce, sušené ovoce, vařené ovoce: zavařené ovoce, mražené ovoce, ovoce (přislazené), ovocná kůra, směsi sušeného ovoce, lupínky ze sušeného ovoce, výrobky ze sušeného ovoce spadající do této třídy, ochucené ořechy, pražené ořechy, solené ořechy, jedlé ořechy, zpracované ořechy, ořechové pasty, ořechové tyčinky, směsi ovoce a ořechů, hotové zeleninové výrobky, zelenina, sušená, zelenina (konzervovaná), sušené oříšky, pomazánka z lískových oříšků; (30) zpracované obilí, škrob a produkty z nich vyrobené spadající do této třídy, pečicí přípravky a droždí, cereální lupínky, celozrnné lupínky, čokoládové tyčinky určené k přímé spotřebě, lupínky, vločky (obilné), pochutiny na bázi rýže, pochutiny obsahující převážně extrudované cereálie, pochutiny připravené z kukuřice, pochutiny s obsahem cereálií, pochutiny vyrobené z kukuřice, pochutiny vyrobené z müsli, pochutiny vyrobené z neloupané pšenice, pochutiny vyrobené z obilné mouky, pochutiny vyrobené z pšenice, cereálie, sníadaňové cereálie, ovesné a kukuřičné kaše, cereálie k přípravě teplé snídaně, cereálie připravené ke konzumaci, instantní ovesná kaše, kaše z červených fazolí (patjuk), kukuřičná kaše, kukuřičné vločky, müsli, müsli obsahující hlavně obilniny, ovesná kaše, potravinářské směsi z obilninových vloček a sušeného ovoce, sníadaňové cereálie obsahující med, sníadaňové cereálie obsahující ovoce, sníadaňové cereálie obsahující vlákninu, sníadaňové cereálie ochucené medem, sníadaňové cereálie se směsí ovoce a vláknin, sníadaňové cereálie vyrobené z rýže, soli, chuťové přísady, ochucovačla a koření, cereální tyčinky a energetické tyčinky na bázi obilnin, cereální koláče pro lidskou spotřebu, cereální přípravky obalené v cukru a medu, cereální přípravky obsahující otruby, cereální přípravky obsahující ovesné otruby, cereální tyčinky, cereální tyčinky s vysokým obsahem proteinů, cereální výrobky ve formě tyčinek, müsli tyčinky, potravinové tyčinky na bázi obilnin, pšeničné tyčinky, tyčinky na bázi semínek, tyčinky obsahující směs cereálií, ořechů a sušeného ovoce (cukrovinky), brownies (čokoládové pečivo), cereální sušenky pro lidskou spotřebu, sušenky s ovocem, čokoládové tyčinky, čokoláda, rýžová kaše, oplatky, sušenky, ovesné sušenky pro lidskou spotřebu, slané sušenky, suchary, sušenky, sušenky (sladké nebo slané), čokoládové pomazánky, sladké pomazánky s obsahem medu; (35) reklamní, marketingové a propagační služby, služby předvádění výrobků a vystavování zboží, marketingové služby, obchodní služby vztahující se k potravinám a informacím pro spotřebitele, on-line obchodování s potravinami, při němž prodejce vystaví výrobky k dražbě a nabídka se provádí prostřednictvím internetu, maloobchodní služby v oblasti potravin, maloobchodní služby vztahující se k potravinám.  
(730) **Mixit s.r.o.**, U Dubu 1639/53, Praha 4, 14700, CZ

(210) **O-523598**  
(220) 03.07.2015  
(320) 03.07.2015  
(511) 9, 35, 37, 38, 42, 45  
(540)

(kuki)

(510) (9) data, databáze a jiné informační produkty na magnetických, elektronických a optických nosičích, elektronické a datové sítě, multimediální aplikace, 3D animace, programové vybavení pro informační technologie a pro komunikaci, programové vybavení umožňující elektronické obchodování, videohry, nahraný software na CD a DVD discích a magnetických médiích, veškeré počítačové programy a software bez ohledu na záznamová média nebo prostředky šíření, to je software nahraný na médiích nebo stažený ze vzdálené počítačové sítě, elektronické publikace, kabely z optických vláken, nosiče dat všeho druhu spadající do třídy 9, operační systémy, počítače, počítačové hry, programy operačních systémů, technologická platforma (software) pro příjem a šíření rozhlasového a televizního vysílání, softwarové aplikace pro poskytování služeb rozhlasového a televizního vysílání prostřednictvím mobilních telefonů, tabletů a počítačů; (35) poradenské a konzultační služby v oblasti reklamy na Internetu, odborné obchodní poradenství, poskytování multimediálních informací k obchodům a reklamním účelům, komerční využití Internetu v oblastech komerčních internetových médií a vyhledávacích služeb, e-business v oboru výrobků a služeb uvedených ve třídách 9 a 38, on-line inzerce, prezentace uživatelů na stránkách World Wide Web v počítačové síti Internet, reklamní činnost a marketing v oblasti Internetu a služeb elektronických komunikací, zpracování dat a tvorba počítačových databází v rámci třídy 35, služby databank a správa sítí v rámci třídy 35; (37) přípravné práce pro stavby, výstavba (zajišťování) veřejných komunikačních sítí; (38) služby zabezpečující audiovizuální komunikaci prostřednictvím informačních a komunikačních sítí, například počítačové sítě Internet, satelitu a podobně, rozšiřování, zveřejňování a přenos informací prostřednictvím informačních a telekomunikačních prostředků a sítí, satelitů a podobně, výměna a šíření informací a zpráv prostřednictvím komunikační sítě, datové sítě, informační nebo komunikační nebo elektronické techniky, šíření elektronických publikací prostřednictvím počítačové sítě, pomocí satelitů a podobně, komunikace pomocí terminálů, komunikace prostřednictvím telefonu, mobilních komunikačních síťových služeb s využitím drátového vedení a (nebo) satelitů a (nebo) mikrovlnného spojení a (nebo) radiového spojení, elektronická pošta, počítačový přenos obrazu a zvuku, komunikace a transakce v síti, služby konverze přenosového protokolu, formátu a kódu, služby zprostředkování přístupu k počítačové síti, služby hlasové schránky, služby krátkých textových zpráv, šíření televizních a rozhlasových programů prostřednictvím internetového protokolu (poskytování telekomunikačního připojení), poskytování služeb elektronických komunikací (zejména přístupu ke službě Internet, telefonních služeb, včetně mobilních telefonních služeb, televizních služeb), zajišťování veřejných komunikačních sítí, pronájem telekomunikačních zařízení, rozšiřování publikací (prostřednictvím Internetu a sítí elektronických komunikací); (42) návrh, aktualizace a údržba programového vybavení, programování počítačů, pronájem doby přístupu k databázi, technické studie v oblasti počítačů a programového vybavení, pronájem programového vybavení a počítačů, základní a aplikovaný výzkum, podpora rozvoje komerčního využití Internetu a jiných počítačových, datových a komunikačních sítí, vyhledávací služby (ovládání vyhledávacích nástrojů), výzkum a vývoj a tvorba systémů pro elektronické obchodování včetně příslušného software a hardware, know-how pro oblast elektronického obchodování a informačních technologií, tvorba, navrhování a vývoj software, programování internetových databázových systémů a internetových aplikací, programování multimediálních aplikací, vytváření a modelování 3D animací, tvorba interaktivních a grafických programů, tvorba multimediálních dokumentů, prezentací, aplikací, katalogů a podobně, konstrukce WWW prezentací a řešení WWW serverů, tvorba počítačové animace a vizualizace, hosting

webových stránek, programové projekty, aktualizace počítačových programů, tvorba počítačových systémů, inženýrská činnost v investiční výstavbě; (45) služby zajišťující ostrahu majetku a osob prostřednictvím kamerového systému, poskytování poradenství ohledně zajišťování ostrahy majetku a osob.

(730) **SMART Comp. a.s.**, Kubičkova 1115/8, Brno Bystrc, 63500, CZ  
(740) JUDr. Michaela Vosecká Klečková, Ječná 29a, Brno, 62100

(210) **O-523619**  
(220) 06.07.2015  
(320) 03.04.2015  
20.06.2015  
06.07.2015

(511) 3, 5  
(540)

## PURELL

(510) (3) medicínální mýdla, perineální krémy, vlhčené ubrousky pro úklid domácností, jednorázové ubrousky napuštěné čisticími substancemi pro osobní hygienu, jednorázové ubrousky napuštěné čisticími substancemi pro použití v domácnosti, jednorázové ubrousky čisticí impregnované čisticími substancemi pro průmyslové a komerční použití (priorita od 20.6.2015), mýdla, preparáty pro silně znečištěné ruce, přípravky pro čištění rukou krémové, přípravky pro čištění rukou pěnové, čisticí tělová mléka, pěnové tělové čisticí přípravky, ochranné tělové krémy a mléka, šampóny a tělová mýdla, ubrousky napuštěné látkami pro čištění rukou, čisticí prostředky na různé druhy povrchů, dezinfekční prostředky na různé druhy povrchů, sanitární prostředky na různé druhy povrchů, náplně pro kazety pro všechno výše uvedené (priorita od 3.4.2015), univerzální čisticí prostředky, krémová mýdla, dezinfekční mýdla, obličejové hydratační krémy, čisticí prostředky na ruce, mýdla na ruce, tekutá mýdla, tělové hydratační krémy, mýdla pro péči o tělo, mýdla pro osobní použití, toaletní mýdla, hydratační krémy na ruce (priorita od 6.7.2015); (5) hygienické sterilizační přípravky, vlhčené ubrousky pro sanitární účely, vlhčené ubrousky pro dezinfekční účely, vlhčené ubrousky pro sterilizační účely, univerzální dezinfekční přípravky, univerzální sanitární přípravky, univerzální sterilizační přípravky, jednorázové ubrousky napuštěné dezinfekčními substancemi pro použití v domácnostech, jednorázové sanitární ubrousky, jednorázové ubrousky napuštěné sterilizačními sloučeninami, předem zvlhčené ubrousky pro sterilizační účely (priorita od 20.6.2015).

(730) **GOJO Industries, Inc.**, One GOJO Plaza, Suite 500, Akron, Ohio 44311, OH, US  
(740) Halaxová & Halaxová TETRAPAT, RNDr. Zdeňka Halaxová, Jinonická 80, Praha 5, 15800

(210) **O-523623**  
(220) 07.07.2015  
(320) 07.07.2015  
(511) 3, 5, 14, 16, 17, 18, 21, 25, 28, 35, 36, 38, 39, 40, 41, 42, 44, 45  
(540)

F

(510) (3) parfumerie, vonné oleje, kosmetika, mýdla; (5) farmaceutické a veterinářské výrobky, hygienické výrobky pro léčebné účely, dietní potraviny a dietetické přípravky pro léčebné nebo veterinární účely, potraviny pro batolata, potravní doplňky pro lidskou potřebu a pro zvířata, náplasti, obvazový materiál, materiály pro plombování zubů a pro zubní otisky, dezinfekční přípravky, výrobky pro hubení škodlivých zvířat, fungicidy, herbicidy; (14) drahé kovy, drahé kameny a výrobky z nich zhotovené v rámci této třídy, klenotnické zboží, bižuterie a hodinářské předměty; (16) papír, papírenské výrobky, tiskárenské výrobky, zejména noviny, časopisy, reklamní tiskoviny, obaly v rámci této třídy; (17)



kaučuk, gutaperča, guma, azbest, slída, polotovary z plastických hmot, materiály těsnící, ucpávací a izolační, ohebné trubky nekovové; (18) tašky, kabelky, zavazadla, kožená pouzdra, klíčenky, kožené náramky, kuffiky z kůže a/nebo imitace kůže, peněženky, batohy, deštníky, slunečníky; (21) pomůcky a nádoby pro domácnost a kuchyň, hřebeny a mycí houby, kartáče (s výjimkou štětců), materiály pro výrobu kartáčů, čisticí nástroje, drátky na čištění parket, sklo surové nebo opracované (s výjimkou stavebního skla), sklo, porcelán a majolika neobsažené v jiných třídách; (25) oděvy, obuv, kloboučnické zboží; (28) potřeby pro gymnastiku a sport, které nejsou uvedeny v jiných třídách, vánoční ozdoby; (35) propagační činnost, reklama, pomoc při řízení obchodní činnosti, marketing, průzkum trhu, nabízení výrobků pro třetí osoby za účelem umožnit spotřebiteli, aby si tyto výrobky mohl pohodlně prohlížet a nakupovat, komerční využití Internetu v oblastech komerčních internetových médií, internetový obchod s výrobky uvedenými ve třídách 3, 5, 14, 16, 17, 18, 21, 25, a 28; (36) služby finanční a poradenství v oblasti finančních služeb, služby peněžní a poradenství v oblasti peněžních služeb, služby nemovitostní, zejména pronájem a správa nemovitostí a poradenství v oblasti těchto služeb; (38) šíření elektronických časopisů a dalších materiálů prostřednictvím elektronické datové telekomunikační sítě, zejména Internetu; (39) doprava a skladování; (40) zpracování papíru, zpracování textilu, tisk (tiskárny), krejčovství (výroba na zakázku); (41) organizování výstav, módních přehlídek, elektronické publikování (DPT), pořádání školení, vydavatelská činnost; (42) tvorba elektronických novin a časopisů, tvorba a správa webových stránek; (44) kosmetické, regenerační a zkrášlovací služby, služby solária a poradenství v oblasti těchto služeb; (45) svatební agentury, půjčování oděvů.

(730) **FAnn Retail, a.s.**, Jandáskova 24, Brno, 62100, CZ

(740) Ing. Dobroslav Musil, patentová kancelář, Ing. Dobroslav Musil, Zábrdovická 11, Brno, 61500

(210) **O-523774**

(220) 14.07.2015

(320) 14.07.2015

(511) 39, 41, 43, 44

(540)

### ABCD SportHotel

(39) dopravní služby, služby cestovní kanceláře spadající do této třídy; (41) výchovná, zábavní činnost, sportovní činnost, pořádání a organizování odborných setkání jako jsou konference, symposia, kongresy, organizování společenských setkání, plesů, večírků, soutěží a pracovních setkání, organizování soutěží (sportovních, vzdělávacích, zábavných) a turnajů, pořádání soutěží krásy, činnost sportovních instruktorů, provozování sportovních zařízení a sportovišť, odborné poradenství v uvedených službách, fitness centra a wellness; (43) služby spojené s ubytováním a stravováním spadající do této třídy, hostinská činnost, provozování hotelů (hotelového ubytování), penzionů, a jiných podobných ubytovacích zařízení, pronájem apartmánů, sálů, salonků a jiných nebytových prostor, pronájem jednacích místností, poskytování přechodného ubytování a jeho rezervace, rezervace hotelu, provozování restaurace, barů a kaváren, provozování vináren, cukráren a bufetů, ubytovací služby (hotely), služby zajišťující stravování a nápoje, rychlé občerstvení, služby cestovní kanceláře spadající do této třídy; (44) provozování sauny.

(730) **Vojtěch Robert Ing.**, Náměstí Plukovníka Vlčka 692/5, Praha 9, 198 00, CZ

(210) **O-523828**

(220) 15.07.2015

(320) 15.07.2015

(511) 16, 28, 35

(540)

### balonky.cz

(16) papír, papírové talíře, kelímky, ubrousky, stuhy, čepičky, klobouky, paruky, masky, korunky, dekorace na stůl, dekorace na dort, papír balící, plakáty, papír voskovaný, filtrační papír, tiskárenské výrobky, potřeby pro knižní vazby, neperiodické i periodické publikace, například brožury, časopisy, kalendáře, katalogy, ročenky, knihy, oběžníky, zpěvníky, knihy k nalepování výstřížků (alba), komiksy, archy papíru, listky, tiskoviny, poutače z papíru nebo z lepenky, mapy, atlasy, obrazy, pohlednice a jiné propagační a informační materiály a upomínkové předměty, spadající do této třídy, jako propagační publikace, papírové propagační samolepky, papírové manuály, noviny, knihařské výrobky, papírové podložky pod sklenice, i pívni, papírové ubrousky a ubrusy, obaly na lahve z papíru nebo

lepenky, lepenka a kartonážní výrobky v rámci této třídy, alba, blahopřání i hudební, diagramy, fotografie, stojany na fotografie, grafické reprodukcce, grafiky, lepty, listky, litografie, olejotisky, malby (obrazy) zarámované či nezarámované, letáky, portréty, prospekty, rytiny, psací potřeby, tiskařské typy, štočky, obaly z papíru, samolepky, bloky (papírnické výrobky), dopisní papír, etikety, kromě textilních, formuláře, karty, karty a pásky papírové na počítačové programy, obálky, poštovní známky, pořadače (kancelářské potřeby), papírnické zboží kancelářské, papírové obalové materiály, pouzdra na pera, pouzdra na razítka, připínáčky, razítka, seznamy (rejstříky), těžítka, tikety, účetní knihy, zápisníky (notesy), krabice lepenkové nebo papírové, obtisky, pásky doutníkové, podložky (psací), pouzdra na doklady, praporky papírové, pytlíky jako obaly (z papíru nebo umělých hmot), ručníky papírové, štíty vývěsní z papíru nebo z lepenky, tabule reklamní z papíru nebo lepenky, učební a vyučovací pomůcky s výjimkou přístrojů; (28) výrobky zábavné pyrotechniky jako ohňostroje, rachejtle, petardy, rozbušky a kapsle, vše jako hračky, karnevalové masky, kaleidoskopy, kanadské žertíky (atrapy), žertovné předměty, konfety, girlandy, hry, hračky, sportovní zboží v rámci této třídy, sportovní náčiní a nástroje jako jsou rukavice pro baseball, šerm, golf, box a další sporty, lyže, lyže vodní, obaly na lyže, snowboardy, skateboardy, prkna na surfing a windsurfing, brusle lední, kolečkové i in-line, boby, sáně, činky, golfové hole, gymnastické zařízení, hokejky, hráčské pátky, hůlky pro mažoretky, chrániče a ochranné vycpávky jako části sportovní výstroje, kulečnicková tága, kuželky, lukostřelecké náčiní, náboje a pistole na paintball, ploutve na plavání, potápění, puky hokejové, rakety s pružným výpletem a výplety pro tyto rakety, stoly pro stolní tenis a stolní fotbal, šipky, talíře létající, tenisové a podobné sítě, terče, vosky na lyže, biliardové (kulečnickové) koule, horolezecká výstroj, síť na motýly, rybářské náčiní, umělé vánoční stromečky, ozdoby a stojany na vánoční stromečky (s výjimkou osvětlení a cukrovinek), hračky, dětské hmečkové kruhy, loutky, maňásci, marionety, loutková divadla a divadélka, společenské, deskové a stolní hry jako dáma, šachy, mah-jong, puzzle, vrhcáby, hra v kostky, domino, dostihy, šachovnice, hrací karty, žetony, koule, kuličky a další příslušenství her, autička na hraní, automobilové modely zmenšené, panenky, domečky, šatičky, pokojíčky, postýlky, sací láhve pro panenky, draci létající, houpačky, hračky plyšové, hračky pohyblivé, chraštítka, káča, vlček, koloběžky, koně houpačí, stavebnice a stavebnicové kostky, pistole a pistolky jako hračky, hračky pro domácí zvířata, hry automatické, s výjimkou těch, které se uvádějí do chodu vhozením mince nebo těch, které jsou užívány výhradně s televizním přijímačem, hry elektronické, s výjimkou her, které jsou používány výhradně ve spojení s televizním přijímačem, herní zábavné stroje automatické; (35) výroba reklamních pozvánek, zprostředkování v oblasti obchodu a služeb s výrobky uvedenými ve třídách 16 a 28, marketing, obstaratelská a zprostředkovatelská služba v rámci propagace, reklamy a kancelářských prací, účetnictví, zpracování počítačových dat a spravování databází, marketingové služby v oblasti správy nemovitostí, logistiky, obchodní administrativa a kancelářské práce, aranžerství v rámci této třídy, rozesílání reklamních prospektů, pořizování informačních reklamních tiskovin, účetní služby, poradenské komerční služby, inzertní činnost, poskytování pomoci při provozu obchodu, včetně zprostředkování obchodních a souvisejících obchodně personálních záležitostí, kontrola, vedení, vypracování statistických přehledů, poradenství v oblasti organizace a ekonomiky podnikání, poradenské služby při výběru zaměstnání, organizování výstav a veletrhů k reklamním a obchodním účelům, provádění aukcí a dražeb, pronájem kancelářských strojů a zařízení, distribuce zboží k reklamním účelům, vykonávání administrativních prací pomocí výpočetní techniky, zprostředkování nákupu a prodeje v oblasti výpočetní techniky (hardwaru i softwaru), kopírování nebo rozmnožování dokumentů, dokladů, příprava a vyhotovení daňových příznání, pronájem reklamních ploch, půjčování fotokopírovacích strojů, management turistických destinací, revize účtů (audit), pomoc při celním řízení, zajištění reklamy za účelem prezentace podnikatelů v oblasti vnitrostátní a mezinárodní dopravy, přepravy, zasílatelství a skladništních zařízení, pronájem prodejních automatů.

(730) **Balónky, s.r.o.**, 37, Jinačovice, 66434, CZ

(740) **DANĚK & PARTNERS** Advokátní a patentová kancelář, Ing. Dr. Vilém Daněk Ph.D., LL.M., patentový zástupce, Vinohradská 17, Praha 2, 12000



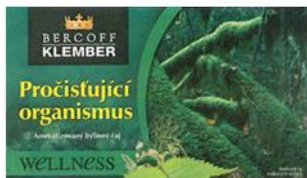
(210) **O-523831**  
(220) 15.07.2015  
(320) 15.07.2015  
(511) 5, 30, 35  
(540)



(510) (5) čaje dietetické a medicínální všeho druhu, zejména čaje bylinné, sypané, sáčkové, granulované a tekuté, včetně jejich směsí, sušené byliny a výtažky a aromata z bylin, vše výše uvedené k léčebným účelům; (30) čaje všeho druhu, včetně čajů ovocných a rostlinných a jejich směsí, a to sypané, porcované, sáčkové, lisované, granulované a tekuté, ledové čaje, čajové nápoje, čajové, ovocné, bylinné a rostlinné potravinářské výtažky a aromata, vyjma éterických olejů, instantní a čajové extrakty z ovoce, bylin a jiných přírodních produktů, přírodní i aromatizované, včetně s přídavkem vitamínů a minerálních vláken a ochucovacích přípravků, čajové esence přírodní i ochucené - koření a ochucovací potravinářské přípravky; (35) maloobchodní a velkoobchodní činnost s nealkoholickými nápoji a čajem, maloobchodní a velkoobchodní činnost se zbožím uvedeným ve třídách 5 a 30 tohoto seznamu výrobků a služeb, zprostředkování obchodu se zbožím uvedeným ve třídách 5 a 30 tohoto seznamu výrobků a služeb, reklamní, propagační a inzertní činnost v oblasti nákupu a prodeje čajů, bylin, ovoce, zeleniny a jiných přírodních potravinářských produktů a vitamínových přípravků, podnikatelský obchodně informační servis a poradenská činnost v daných oblastech, distribuce zboží a propagačních tiskovin k reklamním účelům, organizování, zabezpečování a pořádání propagačních a (nebo) komerčních výstav, propagačních a reklamních akcí, včetně přehlídek výrobků a služeb, obchodní management a průzkum trhu, pomoc při řízení obchodní činnosti, zastupování tuzemských a zahraničních firem, dovozní a vývozní agentura.

(590) Barevná  
(730) **KLEMBER a SPOL., s.r.o.**, Jesenského 1204/2, Dunajská Streda, SK  
(740) JUDr. Tatiana Brichtová, Grösslingová 6-8, 81109 Bratislava

(210) **O-523833**  
(220) 15.07.2015  
(320) 15.07.2015  
(511) 5, 30, 35  
(540)



(510) (5) čaje dietetické a medicínální všeho druhu, zejména čaje bylinné, sypané, sáčkové, granulované a tekuté, včetně jejich směsí, sušené byliny a výtažky a aromata z bylin, vše výše uvedené k léčebným účelům; (30) čaje všeho druhu, včetně čajů ovocných a rostlinných a jejich směsí, a to sypané, porcované, sáčkové, lisované, granulované a tekuté, ledové čaje, čajové nápoje, čajové, ovocné, bylinné a rostlinné potravinářské výtažky a aromata, vyjma éterických olejů, instantní a čajové extrakty z ovoce, bylin a jiných přírodních produktů, přírodní i aromatizované,

včetně s přídavkem vitamínů a minerálních vláken a ochucovacích přípravků, čajové esence přírodní i ochucené - koření a ochucovací potravinářské přípravky; (35) maloobchodní a velkoobchodní činnost s nealkoholickými nápoji a čajem, maloobchodní a velkoobchodní činnost se zbožím uvedeným ve třídách 5 a 30 tohoto seznamu výrobků a služeb, zprostředkování obchodu se zbožím uvedeným ve třídách 5 a 30 tohoto seznamu výrobků a služeb, reklamní, propagační a inzertní činnost v oblasti nákupu a prodeje čajů, bylin, ovoce, zeleniny a jiných přírodních potravinářských produktů a vitamínových přípravků, podnikatelský obchodně informační servis a poradenská činnost v daných oblastech, distribuce zboží a propagačních tiskovin k reklamním účelům, organizování, zabezpečování a uspořádání propagačních a (nebo) komerčních výstav, propagačních a reklamních akcí, včetně přehlídek výrobků a služeb, obchodní management a průzkum trhu, pomoc při řízení obchodní činnosti, zastupování tuzemských a zahraničních firem, dovozní a vývozní agentura.

(590) Barevná  
(730) **KLEMBER a SPOL., s.r.o.**, Jesenského 1204/2, Dunajská Streda, SK  
(740) JUDr. Tatiana Brichtová, Grösslingová 6-8, 81109 Bratislava

(210) **O-523834**  
(220) 15.07.2015  
(320) 15.07.2015  
(511) 5, 30, 35  
(540)



(510) (5) čaje dietetické a medicínální všeho druhu, zejména čaje bylinné, sypané, sáčkové, granulované a tekuté, včetně jejich směsí, sušené byliny a výtažky a aromata z bylin, vše výše uvedené k léčebným účelům; (30) čaje všeho druhu, včetně čajů ovocných a rostlinných a jejich směsí, a to sypané, porcované, sáčkové, lisované, granulované a tekuté, ledové čaje, čajové nápoje, čajové, ovocné, bylinné a rostlinné potravinářské výtažky a aromata, vyjma éterických olejů, instantní a čajové extrakty z ovoce, bylin a jiných přírodních produktů, přírodní i aromatizované, včetně s přídavkem vitamínů a minerálních vláken a ochucovacích přípravků, čajové esence přírodní i ochucené - koření a ochucovací potravinářské přípravky; (35) maloobchodní a velkoobchodní činnost s nealkoholickými nápoji a čajem, maloobchodní a velkoobchodní činnost se zbožím uvedeným ve třídách 5 a 30 tohoto seznamu výrobků a služeb, zprostředkování obchodu se zbožím uvedeným ve třídách 5 a 30 tohoto seznamu výrobků a služeb, reklamní, propagační a inzertní činnost v oblasti nákupu a prodeje čajů, bylin, ovoce, zeleniny a jiných přírodních potravinářských produktů a vitamínových přípravků, podnikatelský obchodně informační servis a poradenská činnost v daných oblastech, distribuce zboží a propagačních tiskovin k reklamním účelům, organizování, zabezpečování a uspořádání propagačních a (nebo) komerčních výstav, propagačních a reklamních akcí, včetně přehlídek výrobků a služeb, obchodní management a průzkum trhu, pomoc při řízení obchodní činnosti, zastupování tuzemských a zahraničních firem, dovozní a vývozní agentura.

(590) Barevná  
(730) **KLEMBER a SPOL., s.r.o.**, Jesenského 1204/2, Dunajská Streda, SK  
(740) JUDr. Tatiana Brichtová, Grösslingová 6-8, 81109 Bratislava

(210) **O-523838**  
(220) 15.07.2015  
(320) 15.07.2015  
(511) 5, 30, 35  
(540)



(510) (5) čaje dietetické a medicínální všeho druhu, zejména čaje bylinné, sypané, sáčkové, granulované a tekuté, včetně jejich směsí, sušené byliny a výtažky a aroma z bylin, vše výše uvedené k léčebným účelům; (30) čaje všeho druhu, včetně čajů ovocných a rostlinných a jejich směsí, a to sypané, porcované, sáčkové, lisované, granulované a tekuté, ledové čaje, čajové nápoje, čajové, ovocné, bylinné a rostlinné potravinářské výtažky a aroma, vyjma éterických olejů, instantní a čajové extrakty z ovoce, bylin a jiných přírodních produktů, přírodní i aromatizované, včetně s přidávkou vitamínů a minerálních vláken a ochucovacích přípravků, čajové esence přírodní i ochucené - koření a ochucovací potravinářské přípravky; (35) maloobchodní a velkoobchodní činnost s nealkoholickými nápoji a čajem, maloobchodní a velkoobchodní činnost se zbožím uvedeným ve třídách 5 a 30 tohoto seznamu výrobků a služeb, zprostředkování obchodu se zbožím uvedeným ve třídách 5 a 30 tohoto seznamu výrobků a služeb, reklamní, propagační a inzertní činnost v oblasti nákupu a prodeje čajů, bylin, ovoce, zeleniny a jiných přírodních potravinářských produktů a vitamínových přípravků, podnikatelský obchodně informační servis a poradenská činnost v daných oblastech, distribuce zboží a propagačních tiskovin k reklamním účelům, organizování, zabezpečování a uspořádání propagačních a (nebo) komerčních výstav, propagačních a reklamních akcí, včetně přehlídek výrobků a služeb, obchodní management a průzkum trhu, pomoc při řízení obchodní činnosti, zastupování tuzemských a zahraničních firem, dovozní a vývozní agentura.

(590) Barevná  
(730) **KLEMBER a SPOL., s.r.o.**, Jesenského 1204/2, Dunajská Streda, SK  
(740) JUDr. Tatiana Brichtová, Grösslingová 6-8, 81109 Bratislava

(210) **O-523839**  
(220) 15.07.2015  
(320) 15.07.2015  
(511) 5, 30, 35  
(540)



(510) (5) čaje dietetické a medicínální všeho druhu, zejména čaje bylinné, sypané, sáčkové, granulované a tekuté, včetně jejich směsí, sušené byliny a výtažky a aroma z bylin, vše výše uvedené k léčebným účelům; (30) čaje všeho druhu, včetně čajů ovocných a rostlinných a jejich směsí, a to sypané, porcované, sáčkové, lisované, granulované a tekuté, ledové čaje, čajové nápoje, čajové, ovocné, bylinné a rostlinné potravinářské výtažky a aroma, vyjma éterických olejů, instantní a čajové extrakty z ovoce, bylin a jiných přírodních produktů, přírodní i aromatizované, včetně s přidávkou vitamínů a minerálních vláken a ochucovacích přípravků, čajové esence přírodní i ochucené - koření a ochucovací

potravinářské přípravky; (35) maloobchodní a velkoobchodní činnost s nealkoholickými nápoji a čajem, maloobchodní a velkoobchodní činnost se zbožím uvedeným ve třídách 5 a 30 tohoto seznamu výrobků a služeb, zprostředkování obchodu se zbožím uvedeným ve třídách 5 a 30 tohoto seznamu výrobků a služeb, reklamní, propagační a inzertní činnost v oblasti nákupu a prodeje čajů, bylin, ovoce, zeleniny a jiných přírodních potravinářských produktů a vitamínových přípravků, podnikatelský obchodně informační servis a poradenská činnost v daných oblastech, distribuce zboží a propagačních tiskovin k reklamním účelům, organizování, zabezpečování a uspořádání propagačních a (nebo) komerčních výstav, propagačních a reklamních akcí, včetně přehlídek výrobků a služeb, obchodní management a průzkum trhu, pomoc při řízení obchodní činnosti, zastupování tuzemských a zahraničních firem, dovozní a vývozní agentura.

(590) Barevná  
(730) **KLEMBER a SPOL., s.r.o.**, Jesenského 1204/2, Dunajská Streda, SK  
(740) JUDr. Tatiana Brichtová, Grösslingová 6-8, 81109 Bratislava

(210) **O-523840**  
(220) 15.07.2015  
(320) 15.07.2015  
(511) 5, 30, 35  
(540)



(510) (5) čaje dietetické a medicínální všeho druhu, zejména čaje bylinné, sypané, sáčkové, granulované a tekuté, včetně jejich směsí, sušené byliny a výtažky a aroma z bylin, vše výše uvedené k léčebným účelům; (30) čaje všeho druhu, včetně čajů ovocných a rostlinných a jejich směsí, a to sypané, porcované, sáčkové, lisované, granulované a tekuté, ledové čaje, čajové nápoje, čajové, ovocné, bylinné a rostlinné potravinářské výtažky a aroma, vyjma éterických olejů, instantní a čajové extrakty z ovoce, bylin a jiných přírodních produktů, přírodní i aromatizované, včetně s přidávkou vitamínů a minerálních vláken a ochucovacích přípravků, čajové esence přírodní i ochucené - koření a ochucovací potravinářské přípravky; (35) maloobchodní a velkoobchodní činnost s nealkoholickými nápoji a čajem, maloobchodní a velkoobchodní činnost se zbožím uvedeným ve třídách 5 a 30 tohoto seznamu výrobků a služeb, zprostředkování obchodu se zbožím uvedeným ve třídách 5 a 30 tohoto seznamu výrobků a služeb, reklamní, propagační a inzertní činnost v oblasti nákupu a prodeje čajů, bylin, ovoce, zeleniny a jiných přírodních potravinářských produktů a vitamínových přípravků, podnikatelský obchodně informační servis a poradenská činnost v daných oblastech, distribuce zboží a propagačních tiskovin k reklamním účelům, organizování, zabezpečování a uspořádání propagačních a (nebo) komerčních výstav, propagačních a reklamních akcí, včetně přehlídek výrobků a služeb, obchodní management a průzkum trhu, pomoc při řízení obchodní činnosti, zastupování tuzemských a zahraničních firem, dovozní a vývozní agentura.

(590) Barevná  
(730) **KLEMBER a SPOL., s.r.o.**, Jesenského 1204/2, Dunajská Streda, SK  
(740) JUDr. Tatiana Brichtová, Grösslingová 6-8, 81109 Bratislava

(210) **O-523841**  
(220) 15.07.2015  
(320) 15.07.2015  
(511) 5, 30, 35  
(540)



(510) (5) čaje dietetické a medicínální všeho druhu, zejména čaje bylinné, sypané, sáčkové, granulované a tekuté, včetně jejich směsí, sušené byliny a výtažky a aroma z bylin, vše výše uvedené k léčebným účelům; (30) čaje všeho druhu, včetně čajů ovocných a rostlinných a jejich směsí, a to sypané, porcované, sáčkové, lisované, granulované a tekuté, ledové čaje, čajové nápoje, čajové, ovocné, bylinné a rostlinné potravinářské výtažky a aroma, vyjma éterických olejů, instantní a čajové extrakty z ovoce, bylin a jiných přírodních produktů, přírodní i aromatizované, včetně s přidavkem vitamínů a minerálních vláken a ochucovacích přípravků, čajové esence přírodní i ochucené - koření a ochucovací potravinářské přípravky; (35) maloobchodní a velkoobchodní činnost s nealkoholickými nápoji a čajem, maloobchodní a velkoobchodní činnost se zbožím uvedeným ve třídách 5 a 30 tohoto seznamu výrobků a služeb, zprostředkování obchodu se zbožím uvedeným ve třídách 5 a 30 tohoto seznamu výrobků a služeb, reklamní, propagační a inzertní činnost v oblasti nákupu a prodeje čajů, bylin, ovoce, zeleniny a jiných přírodních potravinářských produktů a vitamínových přípravků, podnikatelský obchodně informační servis a poradenská činnost v daných oblastech, distribuce zboží a propagačních tiskovin k reklamním účelům, organizování, zabezpečování a uspořádání propagačních a (nebo) komerčních výstav, propagačních a reklamních akcí, včetně přehlídek výrobků a služeb, obchodní management a průzkum trhu, pomoc při řízení obchodní činnosti, zastupování tuzemských a zahraničních firem, dovozní a vývozní agentura.

(590) Barevná  
(730) **KLEMBER a SPOL., s.r.o.**, Jesenského 1204/2, Dunajská Streda, SK  
(740) JUDr. Tatiana Brichtová, Grösslingová 6-8, 81109 Bratislava

(210) **O-523865**  
(220) 16.07.2015  
(320) 16.07.2015  
(511) 30, 35  
(540)



(510) (30) káva, kávové nápoje, kávové příchutě, instantní káva, kakao, kakaové příchutě, kávové nápoje s mlékem, ledová káva, čaj; (35) zprostředkovatelská činnost v oblasti obchodu s výrobky výše uvedenými ve třídě 30, obchodní reklama, rozšiřování, pronájem, aktualizování a zaslání reklamních materiálů, pronájem reklamních ploch, propagace, reklama on-line, rozšiřování vzorků, předvádění zboží.

(730) **Pecotić Marko**, Kodaňská 688/30, Praha 10, 10100, CZ  
(740) Advokátní kancelář, JUDr. Richard Čičko, advokát, Milady Horákové 28/533, Praha 7, 17000

(210) **O-523876**  
(220) 16.07.2015  
(320) 16.07.2015  
(511) 5, 30, 35  
(540)



(510) (5) čaje dietetické a medicínální všeho druhu, zejména čaje bylinné, sypané, sáčkové, granulované a tekuté, včetně jejich směsí, sušené byliny a výtažky a aroma z bylin, vše výše uvedené k léčebným účelům; (30) čaje všeho druhu, včetně čajů ovocných a rostlinných a jejich směsí, a to sypané, porcované, sáčkové, lisované, granulované a tekuté, ledové čaje, čajové nápoje, čajové, ovocné, bylinné a rostlinné potravinářské výtažky a aroma, vyjma éterických olejů, instantní a čajové extrakty z ovoce, bylin a jiných přírodních produktů, přírodní i aromatizované, včetně s přidavkem vitamínů a minerálních vláken a ochucovacích přípravků, čajové esence přírodní i ochucené - koření a ochucovací potravinářské přípravky; (35) maloobchodní a velkoobchodní činnost s nealkoholickými nápoji a čajem, maloobchodní a velkoobchodní činnost se zbožím uvedeným ve třídách 5 a 30 tohoto seznamu výrobků a služeb, reklamní, propagační a inzertní činnost v oblasti nákupu a prodeje čajů, bylin, ovoce, zeleniny a jiných přírodních potravinářských produktů a vitamínových přípravků, podnikatelský obchodně informační servis a poradenská činnost v daných oblastech, distribuce zboží a propagačních tiskovin k reklamním účelům, organizování, zabezpečování a uspořádání propagačních a (nebo) komerčních výstav, propagačních a reklamních akcí, včetně přehlídek výrobků a služeb, obchodní management a průzkum trhu, pomoc při řízení obchodní činnosti, zastupování tuzemských a zahraničních firem, dovozní a vývozní agentura.

(590) Barevná  
(730) **KLEMBER a SPOL., s.r.o.**, Jesenského 1204/2, Dunajská Streda, SK  
(740) JUDr. Tatiana Brichtová, Grösslingová 6-8, 81109 Bratislava

(210) **O-523926**  
(220) 17.07.2015  
(320) 17.07.2015  
(511) 9, 35, 37, 38, 41, 42, 43, 45  
(540)

dotykačka

(510) (9) přístroje a nástroje vědecké, fotografické, filmové, optické, přístroje na měření, signalizaci, kontrolu (inspekci), záchranu a přístroje pro vyučování, přístroje a nástroje pro vedení, přepínání, přeměnu, akumulaci, regulaci nebo řízení elektrického proudu, přístroje pro záznam, převod, reprodukci zvuku nebo obrazu, nosiče dat magnetické, záznamové disky, kompaktní disky, DVD a ostatní digitální záznamové nosiče, počítačový hardware, počítačový software včetně informačních systémů, pokladních elektronických systémů a aplikací pro mobilní telefony a obdobná zařízení, elektronické pokladní systémy, audiovizuální zařízení pro výuku,

přístroje na zaznamenávání času, centrální procesorové jednotky, chytré telefony, čtečky zařízení (zpracování dat), čtečky čárového kódu, přístroje pro zpracování dat, digitální vývěsky, docházkový systém (zařízení pro evidenci docházky), elektronická pera (vizuální zobrazovací jednotky), elektronické oznamovací tabule, elektronické publikace [s možností stažení], etikety elektronické pro zboží, faktury (účtovací) stroje, magnetické identifikační karty, kalkulačky, kalkulačky kapesní, karty (kódované) magnetické, karty s pamětí nebo mikroprocesorem, kódované klíčové karty, kopírovací zařízení a stroje (fotografické, elektrostatické, termické), laptopy (počítače), matematické přístroje, měřiče množství, kvantoměry, počítadla, počítací strojky, mobilní telefony, monitorovací přístroje elektrické, monitory, monitory (počítače - hardware), monitory (počítače - programy), podložky pod myš, myši (počítačové - periferní), notebooky (počítače), obrazovky, operační systémy (nahrané programy), zařízení pro počítačovou paměť, počítačové periferie, periferní zařízení počítačů, nahrané počítačové programy, počítačové programy [s možností stažení], počítačové tiskárny, počítačové, softwarové aplikace stahovatelné, pokladny registrační, sčítací stroje, sledovací přístroje, snímače obrazu, skenery (zpracování dat), snímače znaků (optické), stahovatelné obrazové soubory, tabletové počítače, USB disky, videotelefony, pásky se zvukovými záznamy; (35) velkoobchodní a maloobchodní činnost se zaměřením na výrobky výše uvedené ve třídě 9, zprostředkovatelská obchodní činnost s výrobky uvedenými výše ve třídě 9, komerční využití Internetu v oblastech obchodu a nabídky výrobků uvedených ve třídě 9, internetový obchod (e-shop) s výrobky výše uvedenými ve třídě 9, inzertní, propagační služby a komerční informační služby prostřednictvím Internetu za účelem obchodu s výrobky ve třídě 9 a službami ve třídách 35, 37, 38, 41, 42, 43 a 45, předvádění zboží, reklama on-line v počítačové síti, rozšiřování vzorků zboží, reklama, marketing, zprostředkovatelská činnost se službami v rámci této třídy, obsluha databází přístupných po Internetu, sběr dat do počítačových databází, automatizované zpracování dat, pomoc při řízení a provozu obchodních podniků, administrativní zpracování nákupních objednávek, aktualizace a údržba dat v počítačových databázích, aktualizování reklamních materiálů, analýzy nákladů, posuzování efektivnosti provozu a racionalizace práce, externí administrativní management pro firmy, fakturace, obchodní nebo podnikatelské informace, informace o obchodních kontaktech, pronájem kancelářských strojů a zařízení, kopírování dokumentů, marketingové studie, pomoc při řízení obchodních a průmyslových podniků, obchodní činnost (pomoc při řízení), poradenství v obchodní činnosti (služby), obchodní nebo podnikatelský průzkum, obchodní reklama pro třetí osoby, optimalizace pro vyhledávače, překlad informací do počítačových databází, podnikové poradenství a obchodní management, odborné obchodní poradenství, poradenství při vedení podniků, pořádání veletrhů pro obchodní a reklamní účely, poskytování obchodních informací prostřednictvím webových stránek, poskytování on-line tržního prostoru pro nakupující a prodávající výrobků a služeb, prezentace výrobků v komunikačních médiích pro účely maloobchodu, prodej po telefonu (telemarketing), převod úřední komunikace, rozšiřování reklamních materiálů zákazníkům (letáky, prospekty, tisky, vzorky), vydávání, zveřejňování, oznámení, vyhlášení, publikování reklamních textů, sestavování statistiky, služby obchodního zprostředkování, systematizace informací do počítačových databází, sestavování výpisů z účtů, vedení kartoték v počítači (řízení souboru), vyhledávání dat v počítačových souborech [pro třetí osoby]; (37) instalace, montáž, servis, opravy a údržba počítačového hardwaru, telekomunikačních zařízení, zařízení pro zajištění komunikace v počítačových, televizních, rádiových, satelitních sítích, instalace a údržba softwaru, zprostředkovatelská činnost se službami v rámci této třídy; (38) elektronická pošta, služby elektronických nástěnek [telekomunikační služby], telefonní komunikace, komunikace po síti optických vláken, komunikace mobilními telefony, počítačová komunikace, komunikace prostřednictvím počítačových terminálů, posílání zpráv, poskytování online fór, poskytování přístupu k databázím, poskytování telekomunikačních připojení ke globální počítačové síti, zprostředkování a poskytování přístupu do globálních a lokálních počítačových sítí a Internetu, provozování internetového portálu, pronájem zařízení a přístrojů pro přenos zpráv, dat a informací, půjčování telekomunikačních zařízení, půjčování telefonů, půjčování modemů, streaming dat, informace o telekomunikacích, telekonference [služby dálkových konferencí], videokonferenční služby, služby webových portálů, provozování on-line databází, telekomunikační služby, směrovací a spojovací služby pro telekomunikace, šíření informací prostřednictvím komunikačních sítí zejména Internetu a bezdrátových, kabelových, satelitních sítí, elektronický přenos dat v počítačových sítích a Internetu, komunikační služby prostřednictvím Internetu, vnějších a vnitřních sítí, elektronický přenos dat pomocí výpočetní techniky (počítačů),

elektronický přenos dat na zakázku/za úplatu, komunikace prostřednictvím rádia, počítačem řízený přenos dat a obrazu, poskytování interaktivních on-line vývěsek pro přenos vzkazů mezi počítačovými uživateli, informace, poradenství a konzultace vztahující se k výše uvedeným službám; (41) školení a vzdělávání především se zaměřením na pořádání a vedení výcvikových a vzdělávacích kurzů orientovaných na počítačový software, hardware, informační bezpečnost a další oblasti informačních technologií, vydavatelská činnost, publikační činnost, organizace konferencí, seminářů a sympozií, zprostředkovatelská činnost se službami v rámci této třídy; (42) vývoj, návrh, tvorba počítačových programů pro elektronické platební systémy, tvorba, instalace, aktualizace a správa počítačového softwaru, provozování a konstrukce databází, aplikací a serverů, návrh, tvorba, správa a údržba webových stránek, portálů a aplikací včetně multimediálních a 3D aplikací, návrh, vytváření a modelování 3D animací, navrhování a tvorba informačních databází, elektronických časopisů, periodik, knih, multimediálních dokumentů, prezentací a katalogů, interaktivní a grafické programy (tvorba), počítačové animace a vizualizace, tvorba, programování a správa systémů pro obsluhu zákazníků přístupných po Internetu, navrhování a vývoj počítačového hardwaru, analýza počítačových systémů, řešení webových serverů, programové projekty (tvorba), vědecké a technologické služby a související výzkum a projektování, analytické a výzkumné služby v průmyslu, software jako služba (SaaS), informace, poradenství a konzultace vztahující se k výše uvedeným službám, cloudové výpočetní systémy, dálkové sledování počítačových systémů, digitalizace dokumentů [skenování], elektronické ukládání dat, hosting webových stránek, instalace počítačových programů, konzultace v oblasti počítačového softwaru, kopírování počítačových programů, obnova počítačových dat (regenerace), pronájem počítačů, počítačové programování, počítačové systémové analýzy, poradenství v oblasti navrhování a vývoje počítačového hardwaru, údržba programů počítačů, pronájem počítačového serveru (serverhosting), pronájem počítačového software, přenos dat nebo dokumentů z fyzických nosičů na elektronické nosiče, převod [konverze] dat a počítačových programů [ne fyzicky], tvorba počítačových systémů, údržba počítačových programů, poskytování vyhledávačů pro Internet, vývoj a výzkum nových výrobků [pro jiné], zálohování externí; (43) rezervace hotelů, rezervace penzionů, rezervace přechodného ubytování; (45) poskytování licencí na počítačový software.

(590) Bavevná

(730) Dotykačka s.r.o., Plzeňská 3217/16, Praha 5 - Smíchov, 15000, CZ

(740) JUDr. Tomáš Kaiser, advokát, Havlíčkova 15, Praha 1, 11000

(210) **O-524070**

(220) 23.07.2015

(320) 23.07.2015

(511) 16, 35, 38, 41, 44

(540)

## EXCELLENTNÍ ŽENA

(510) (16) nosiče informací všeho druhu v rozsahu třídy 16, tiskoviny, periodický a neperiodický tisk, časopisy, noviny, knihy, prospekty, knihařské výrobky, propagační materiály a předměty z papíru, a to letáky, plakáty, fotografie, pohlednice, dopisnice, dopisní papíry, kalendáře, obtisky, obalový materiál z papíru a plastických hmot, tiskařské typy a štočky, ozdobné a propagační předměty z papíru; (35) reklamní, inzertní služby všeho druhu, včetně inzerce a reklamy poskytované v počítačových, telekomunikačních a obdobných sítích, obchodní partnerství, styk s veřejností, distribuce reklamních letáků, tiskovin, katalogů, prospektů a ostatních neadresných tiskovin, internetová reklama a marketing, zprostředkování a poskytování informací v oblasti internetového marketingu; (38) elektronická pošta, elektronické publikování, elektronicky přenos dat, poskytování přenosu informací pomocí internetu, služby dálkových konferencí, šíření elektronických časopisů, periodik a knih v elektronické podobě prostřednictvím počítačové sítě, internetu a pomocí satelitů, výměna a šíření zpráv a informací prostřednictvím informačních a telekomunikačních sítí, služby zabezpečující datovou a audiovizuální komunikaci prostřednictvím informačních a telekomunikačních sítí, počítačové sítě Internet, satelitu; (41) výchova, vzdělávání, zábava, sportovní a kulturní aktivity související s tělesným i duševním zdravím, vedení vzdělávacích programů, pořádání konferencí, seminářů, kurzů, sympozií, koučink, zpracování projektů vzdělávacích programů a kurzů, on-line vzdělávací program v oblasti tělesného i duševního zdraví a rozvoje sebedovědomí, produkce vzdělávacích filmových dokumentů a videí, služby vydavatelství a nakladatelství periodických a neperiodických publikací v tištěné i elektronické podobě, nahrávání nosičů zvukových a obrazových, tvorba,



výroba audiovizuálních děl, pořádání zábavních soutěží, zájmových klubů a společenských akcí, poradenství v oblasti pořádání kurzů, seminářů, pracovních setkání ke zdravému životnímu stylu, poradenství a konzultace v oblasti pořádání kurzů, seminářů, pracovních setkání pro zvýšení sebevědomí; (44) péče o hygienu a krásu osob, zdravotní péče, psychologické poradenství, poradenství a konzultace v oblasti péče o zdraví.

(730) Šperlová Anna, Sněženková 986/8, Plzeň, 326 00, CZ

(210) **O-524297**

(220) 04.08.2015

(320) 04.08.2015

(511) 16, 29, 30, 31, 32, 33, 35, 44

(540)



(510) (16) etikety vyjma textilních, viněty, tiskoviny, periodické a neperiodické publikace všeho druhu zařazené do této třídy, např. knihy, časopisy, brožury, reklamní propagační a informační materiály, polygrafie, grafické reprodukce, grafické znaky, grafiky, prospekty, fotografie, plakáty, kalendáře, samolepky, obtisky, papírové a plastové tašky, sáčky a obaly, tužky, pera a pastelky, veškeré obaly z papíru, lepenky a z plastických hmot na víno a lihoviny spadající do této třídy, data a databáze na papírových nosičích, umělecké nebo ozdobné předměty z papíru, podložky na stůl papírové, papírové podložky pod sklenice, papírové ubrusky, razítka, kancelářské výrobky v rámci této třídy, poutače z papíru nebo lepenky; (29) byliny sušené, konzervované či jinak upravené, ovoce a zelenina sušená, konzervovaná či jinak upravená; (30) káva, čaj, kakao, cukr, sůl a výrobky z nich, bylinné čaje, obilniny pro osobní konzumaci, müsli, ovesné a kukuřičné vločky, kukuřice pražená, rýže a výrobky z ní, cereální potraviny spadající do této třídy, cukr a výrobky z něj, cukrovinky všeho druhu, mouka, droždí a výrobky z nich, pečivo slané i sladké všeho druhu, trvanlivé pečivo, koření všeho druhu - sušené i tekuté, nálevy, dresinky, marinády a omáčky k dochucení, sójová mouka, krupice, potravinářské škroby a soli, potravinářské příchutě (aroma), ocet, jablečný ocet, šerbet (zmrzlinový nápoj), zmrzlina, želé (cukrovinky); (31) výrobky (produkty) zemědělské, zahradnické a lesní, čerstvé byliny, čerstvé rostliny a plodiny všeho druhu, čerstvé ovoce a zelenina, živá zvířata; (32) nealkoholické nápoje všeho druhu spadající do této třídy, stolní vody, minerálky, soda, šumivé nápoje, džusy, ovocné šťávy, sirupy, nektary, mošty, kvas (nealkoholické nápoje), koktejly nealkoholické, lithná voda, aperitivy nealkoholické, jablečný mošt nealkoholický, mléko arašidové (nealkoholický nápoj), mléko mandlové (nápoj), syrovátkové nápoje, sladové nápoje, šerbety (nápoje), šumivá voda, šumivé nápoje, zeleninové šťávy (nápoje), zázvorové pivo, výtažky z chmele na výrobu piva, nápoje pro sportovce, iontové nápoje, nízkokalorické nápoje, energetické a povzbuzující nápoje, ovocné výtažky (nealkoholické), pivo, prášky a tablety na přípravu nealkoholických nápojů, sladové nápoje, příchutě na výrobu nápojů, přípravky na výrobu likérů, příchutě na výrobu nápojů, přípravky na výrobu sodovky, rajčatová šťáva (nápoj), nealkoholické nápoje na bázi moštů; (33) alkoholické nápoje všeho druhu s výjimkou pív, alkoholické esence, alkoholické nápoje obsahující ovoce, alkoholické výtažky z ovoce, alkoholové extrakty, aperitivy, brandy, destilované nápoje, digestiva (likéry a pálenky), esence do lihovin, gin, griotka, mošty s alkoholem, perry (hruškový mošt s alkoholem), cidr (jablečné mošty s alkoholem), míchané alkoholické nápoje (koktejly), lihoviny, likéry, bylinné likéry, matolinové víno, medovina, mentolový likér, nápoje destilované (pálenky), alkoholické nápoje obsahující ovoce, rum, saké, víno, šumivé víno, ovocné víno, vodka, whisky, nápoje obsahující víno, horké a míchané alkoholické nápoje včetně alkoholických energetických nápojů a svařeného vína; (35) reklamní a marketingová činnost, inzerce, průzkum trhu, obchodní nebo podnikatelský průzkum, obchodní

poradenství a konzultace, obchodní strategie, předvádění zboží, distribuce vzorků zboží, zaslání reklamních výrobků a materiálů zákazníkům, pronájem reklamní plochy, organizování a pořádání reklamních a obchodních akcí, televizní reklama, rozhlasová reklama, venkovní reklama, vylepování plakátů, obchodní zprostředkování a pomoc při řízení obchodní činnosti, zejména v oblasti prodeje a výroby potravin, nápojů, potravinových doplňků, bylin, zdravotních či hygienických potřeb, kosmetiky, oděvu, obuvi a potřeb pro domácnost nebo kuchyň, obchodní zastoupení podnikatelských subjektů, poskytování obchodních a podnikatelských informací, automatizované zpracování a správa obchodních dat, administrativní služby, maloobchodní, velkoobchodní a elektronický prodej potravin, nápojů, potravinových doplňků, bylin, zdravotních či hygienických potřeb, kosmetiky, oděvu, obuvi a potřeb pro domácnost nebo kuchyň, dodavatelské služby pro třetí osoby, komerční správa licencí na výrobky a služby ostatních, prezentace výrobků v komunikačních médiích pro účely maloobchodu, pronájem prodejních automatů, překládání informací do počítačových databází, psaní a zpracování reklamních textů (vydávání, zveřejňování, oznámení, vyhlášení, publikování), služby v oblasti grafické úpravy pro reklamní účely, srovnávací služby zejména v oblasti cen, fakturace, dražby, pronájem reklamních materiálů; (44) zemědělské, zahradnické a lesnické práce, pěstování a sklizení rostlin (plodiny) všeho druhu, pěstování bylinek, zahrádkářství, sadařství, vinařství, včelařství, údržba zeleně, chov zvířat, péče o zvířata, kosmetické a zkrášlovací služby, péče o tělo, masáže, lázně, dermatologie, dietetika, poskytování informací a poradenství v uvedených službách.

(730) Uher Evžen Mgr., Kollárova 404, Uherské Hradiště, 68601, CZ

(210) **O-524372**

(220) 06.08.2015

(320) 06.08.2015

(511) 9, 35, 36, 42

(540)



(510) (9) počítačové programy (nahrané), počítačové programy (s možností stažení), počítačový software pro vytváření finančních modelů, počítačový software, spojený s finanční historií, počítačový software, týkající se řízení finančních transakcí, software pro správu financí, počítačové programy vztahující se k finančním záležitostem; (35) poradenství vztahující se k řízení obchodních rizik, řízení (poradenské služby obchodní nebo podnikatelské), odborné konzultace vztahující se k řízení obchodní činnosti, kompilování a analyzování informací a dat vztahujících se k řízení obchodní činnosti, počítačové řízení obchodní činnosti (pro třetí osoby), pomoc při řízení obchodní činnosti vztahující se k rozvoji podniků, pomoc při řízení obchodní činnosti; (36) finanční služby v oblasti poskytování půjček, poskytování půjček proti záruce, poskytování spotřebitelských úvěrů, financování půjček, financování krátkodobých půjček, financování osobních půjček, finanční půjčky firmám, poskytování půjček, poskytování osobních půjček, poskytování studentských půjček, služby týkající se poskytování půjček a úvěrů, finanční management pro podniky, finanční poradenství, poskytování finančních prostředků, nezávislé poradenství vztahující se k finančnímu plánování, finanční konzultační služby, finanční informace a údaje, služby v oblasti finančního řízení, služby finančního poradenství poskytované pomocí počítače, finanční poradenské služby pro fyzické osoby, poradenské služby vztahující se k osobním financím; (42) navrhování a vývoj počítačového hardwaru a softwaru, software jako služba (saas).

(590) Barevná

(730) Kreditech Holding SSL GmbH, Ludwig-Erhard-Strasse 1, 20459 Hamburg, DE

(740) Společná advokátní kancelář Všečetka Zelený Švorčík Kalenský a partneři, JUDr. Otakar Švorčík, advokát, Hájkova 2, Praha 2, 12000

(210) **O-524468**  
(220) 11.08.2015  
(320) 11.08.2015  
(511) 6, 14, 35, 40, 42  
(540)



(510) (6) umělecké předměty z jiných než vzácných kovů; (14) zlaté a stříbrné granátové šperky a fazonové šperky z drahých kovů jako jsou prsteny, náušnice, přívěšky, brože, náramky, náhrdelníky, kravatové spony, jehlice, manžetové knoflíky, řetízky, upomínkové předměty a miniatury spadající do třídy 14, klenotnické polotovary a drahé kovy; (35) obchodní reklama, organizování komerčních nebo reklamních výstav, předvádění zboží, reklama, propagace, inzerce, zprostředkování v oblasti obchodních služeb týkajících se zlatých a stříbrných granátových šperků a fazonových šperků z drahých kovů jako jsou prsteny, náušnice, přívěšky, brože, náramky, náhrdelníky, kravatové spony, jehlice, manžetové knoflíky, řetízky, upomínkové předměty a miniatury vyrobené z drahých kovů, umělecké předměty z jiných než vzácných kovů, klenotnické polotovary a drahé kovy, organizování a uzavírání obchodních transakcí a kontraktů v této oblasti, reklama a marketing prostřednictvím Internetu, rozšiřování reklamních nebo inzertních materiálů, aranžování výkladních skříní, dodavatelské služby pro třetí osoby, prodej a nákup zlatých a stříbrných granátových šperků, hodinek a jejich jednotlivých komponentů; (40) úprava a zpracování kovů, broušení syntetických kamenů, polodrahokamů a drahokamů, galvanické zlacení; (42) návrhy šperků a bižuterie včetně návrhů šperků a bižuterie na zakázku pro třetí osoby, umělecký design.

(590) Barevná  
(730) **Granát, družstvo umělecké výroby, Turnov**, Výšinka 1409, Turnov, 51101, CZ  
(740) Advokátní kancelář Kříž a partneři s.r.o., JUDr. Tomáš Dobřichovský Ph.D., advokát, Dlouhá 13, Praha 1, 110 00

(210) **O-524469**  
(220) 11.08.2015  
(320) 11.08.2015  
(511) 6, 14, 35, 40, 42  
(540)



(510) (6) umělecké předměty z jiných než vzácných kovů; (14) zlaté a stříbrné granátové šperky a fazonové šperky z drahých kovů jako jsou prsteny, náušnice, přívěšky, brože, náramky, náhrdelníky, kravatové spony, jehlice, manžetové knoflíky, řetízky, upomínkové předměty a miniatury spadající do třídy 14, klenotnické polotovary a drahé kovy; (35) obchodní reklama, organizování komerčních nebo reklamních výstav, předvádění zboží, reklama, propagace, inzerce, zprostředkování v oblasti obchodních služeb týkajících se zlatých a stříbrných granátových šperků a fazonových šperků z drahých kovů jako jsou prsteny, náušnice, přívěšky, brože, náramky, náhrdelníky, kravatové spony, jehlice, manžetové knoflíky, řetízky, upomínkové předměty a miniatury vyrobené z drahých kovů, umělecké předměty z jiných než vzácných kovů, klenotnické polotovary a drahé kovy, organizování a uzavírání obchodních transakcí a kontraktů v této oblasti, reklama a marketing prostřednictvím Internetu, rozšiřování reklamních nebo inzertních materiálů, aranžování výkladních skříní,

dodatelské služby pro třetí osoby, prodej a nákup zlatých a stříbrných granátových šperků, hodinek a jejich jednotlivých komponentů, maloobchodní a velkoobchodní prodej zlatých a stříbrných granátových šperků a fazonových šperků z drahých kovů jako jsou prsteny, náušnice, přívěšky, brože, náramky, náhrdelníky, kravatové spony, jehlice, manžetové knoflíky, řetízky, upomínkové předměty a miniatury vyrobené z drahých kovů, umělecké předměty z jiných než vzácných kovů, klenotnické polotovary a drahé kovy prostřednictvím Internetu, předvádění zboží prostřednictvím Internetu pro účely maloobchodu a velkoobchodu, administrativní zpracování nákupních objednávek, prezentace smluvních partnerů na webových stránkách prostřednictvím Internetu; (40) úprava a zpracování kovů, broušení syntetických kamenů, polodrahokamů a drahokamů, galvanické zlacení; (42) návrhy šperků a bižuterie včetně návrhů šperků a bižuterie na zakázku pro třetí osoby, umělecký design.

(590) Barevná  
(730) **Granát, družstvo umělecké výroby, Turnov**, Výšinka 1409, Turnov, 51101, CZ  
(740) Advokátní kancelář Kříž a partneři s.r.o., JUDr. Tomáš Dobřichovský Ph.D., advokát, Dlouhá 13, Praha 1, 110 00

(210) **O-524470**  
(220) 11.08.2015  
(320) 11.08.2015  
(511) 6, 14, 35, 40, 42  
(540)



(510) (6) umělecké předměty z jiných než vzácných kovů; (14) zlaté a stříbrné granátové šperky a fazonové šperky z drahých kovů jako jsou prsteny, náušnice, přívěšky, brože, náramky, náhrdelníky, kravatové spony, jehlice, manžetové knoflíky, řetízky, upomínkové předměty a miniatury spadající do třídy 14, klenotnické polotovary a drahé kovy; (35) obchodní reklama, organizování komerčních nebo reklamních výstav, předvádění zboží, reklama, propagace, inzerce, zprostředkování v oblasti obchodních služeb týkajících se zlatých a stříbrných granátových šperků a fazonových šperků z drahých kovů jako jsou prsteny, náušnice, přívěšky, brože, náramky, náhrdelníky, kravatové spony, jehlice, manžetové knoflíky, řetízky, upomínkové předměty a miniatury vyrobené z drahých kovů, umělecké předměty z jiných než vzácných kovů, klenotnické polotovary a drahé kovy, organizování a uzavírání obchodních transakcí a kontraktů v této oblasti, reklama a marketing prostřednictvím Internetu, rozšiřování reklamních nebo inzertních materiálů, aranžování výkladních skříní, dodavatelské služby pro třetí osoby, prodej a nákup zlatých a stříbrných granátových šperků, hodinek a jejich jednotlivých komponentů; (40) úprava a zpracování kovů, broušení syntetických kamenů, polodrahokamů a drahokamů, galvanické zlacení; (42) návrhy šperků a bižuterie včetně návrhů šperků a bižuterie na zakázku pro třetí osoby, umělecký design.

(590) Barevná  
(730) **Granát, družstvo umělecké výroby, Turnov**, Výšinka 1409, Turnov, 51101, CZ  
(740) Advokátní kancelář Kříž a partneři s.r.o., JUDr. Tomáš Dobřichovský Ph.D., advokát, Dlouhá 13, Praha 1, 110 00

(210) **O-524471**  
(220) 11.08.2015  
(320) 11.08.2015  
(511) 6, 14, 35, 40, 42  
(540)



(510) (6) umělecké předměty z jiných než vzácných kovů; (14) zlaté a stříbrné granátové šperky a fazonové šperky z drahých kovů jako jsou prsteny, náušnice, přívěsky, brože, náramky, náhrdelníky, kravatové spony, jehlice, manžetové knoflíky, řetízky, upomínkové předměty a miniatury spadající do třídy 14, klenotnické polotovary a drahé kovy; (35) obchodní reklama, organizování komerčních nebo reklamních výstav, předvádění zboží, reklama, propagace, inzerce, zprostředkování v oblasti obchodních služeb týkajících se zlatých a stříbrných granátových šperků a fazonových šperků z drahých kovů jako jsou prsteny, náušnice, přívěsky, brože, náramky, náhrdelníky, kravatové spony, jehlice, manžetové knoflíky, řetízky, upomínkové předměty a miniatury vyrobené z drahých kovů, umělecké předměty z jiných než vzácných kovů, klenotnické polotovary a drahé kovy, organizování a uzavírání obchodních transakcí a kontraktů v této oblasti, reklama a marketing prostřednictvím Internetu, rozšiřování reklamních nebo inzertních materiálů, aranžování výkladních skříní, dodavatelské služby pro třetí osoby, prodej a nákup zlatých a stříbrných granátových šperků, hodinek a jejich jednotlivých komponentů, maloobchodní a velkoobchodní prodej zlatých a stříbrných granátových šperků a fazonových šperků z drahých kovů jako jsou prsteny, náušnice, přívěsky, brože, náramky, náhrdelníky, kravatové spony, jehlice, manžetové knoflíky, řetízky, upomínkové předměty a miniatury vyrobené z drahých kovů, umělecké předměty z jiných než vzácných kovů, klenotnické polotovary a drahé kovy prostřednictvím Internetu, předvádění zboží prostřednictvím Internetu pro účely maloobchodu a velkoobchodu, administrativní zpracování nákupních objednávek, prezentace smluvních partnerů na webových stránkách prostřednictvím Internetu, zprostředkování v oblasti provozování sítě obchodů se zlatými a stříbrnými granátovými šperky a fazonovými šperky z drahých kovů jako jsou prsteny, náušnice, přívěsky, brože, náramky, náhrdelníky, kravatové spony, jehlice, manžetové knoflíky, řetízky, upomínkové předměty a miniatury vyrobené z drahých kovů, umělecké předměty z jiných než vzácných kovů, klenotnické polotovary a drahé kovy; (40) úprava a zpracování kovů, broušení syntetických kamenů, polodrahokamů a drahokamů, galvanické zlcení; (42) návrhy šperků a bižuterie včetně návrhů šperků a bižuterie na zakázku pro třetí osoby, umělecký design.

(590) Barevná  
(730) **Granát, družstvo umělecké výroby, Turnov**, Výšinka 1409, Turnov, 51101, CZ  
(740) Advokátní kancelář Kříž a partneři s.r.o., JUDr. Tomáš Dobřichovský Ph.D., advokát, Dlouhá 13, Praha 1, 110 00

(210) **O-524533**  
(220) 13.08.2015  
(320) 13.08.2015  
(511) 33, 35, 40  
(540)



(510) (33) alkoholické nápoje (s výjimkou pív); (35) zprostředkování obchodu s alkoholickými nápoji, reklama v oblasti alkoholických nápojů, propagace a inzerce prostřednictvím všech druhů médií, marketing, zprostředkovatelská činnost v oblasti obchodu s reklamními materiály všeho druhu, zejména s výrobky ze skla, porcelánu a majoliky, s textilními výrobky jako jsou trička, mikiny, zástěry, čepice, s ubrusy, papírenským zbožím, tácky, papírovými kelímkami a kelímkami z umělých hmot, etiketami, kalendáři, tiskovinami, publikacemi, časopisy a knihami, s alkoholickými nápoji; (40) výroba alkoholických nápojů.

(590) Barevná  
(730) **HERBA ALKO, s.r.o.**, Palackého 16, Štítina, 74791, OH, CZ  
(740) Halaxová & Halaxová TETRAPAT, RNDr. Zdeňka Halaxová, Jinonická 80, Praha 5, 15800

(210) **O-524540**  
(220) 13.08.2015  
(320) 13.08.2015  
(511) 35, 36, 41  
(540)



(510) (35) propagační činnost, reklama, pomoc při řízení obchodní činnosti, obchodní administrativa, kancelářské práce; (36) pojištění, služby finanční, služby peněžní, služby nemovitostní; (41) výchova, vzdělávání, zábava, sportovní a kulturní aktivity.

(730) **Klub realitních kancelářů České republiky z.s.**, Svornosti 985/8, Praha 5, 15000, CZ  
(740) JUDr. Ondřej Hlušička, advokátní kancelář, JUDr. Ondřej Hlušička, Svornosti 985/8, Praha 5, 15000

(210) **O-524659**  
(220) 19.08.2015  
(320) 19.08.2015  
(511) 35, 36, 42  
(540)



(510) (35) propagační činnost, reklama, pomoc při řízení obchodní činnosti, obchodní administrativa, kancelářská práce; (36) služby finanční, služby peněžní, služby nemovitostní; (42) analytické a technologické služby a související výzkum a projektování.  
(590) Barevná  
(730) **Mongolian Forum s.r.o.**, nám. Přátelství 1518/2, Praha 10, 10200, CZ

(210) **O-524702**  
(220) 20.08.2015  
(320) 20.08.2015  
(511) 41  
(540)



(510) (41) informace o výchově a vzdělávání, organizování a vedení seminářů, organizování soutěží (vzdělávacích nebo zábavných), vzdělávací informace, vzdělávání.  
(590) Barevná  
(730) **Ibl Robin**, Kolovská 32, Praha 5 - Radotín, 15300, CZ

(210) **O-524661**  
(220) 19.08.2015  
(320) 19.08.2015  
(511) 3, 5, 20, 30  
(540)



(510) (3) kosmetické výrobky, šampóny, mýdla, tělová mléka s granulemi, ošetřující oplachy (vlasové kondicionéry), tělová mléka, přírodní deodoranty, obličejové masky, vonné oleje pro aromaterapeutické použití, masážní oleje, pleťové čisticí přípravky; (5) bylinné čaje, přírodní (rostlinné) extrakty na nich založené, výrobky přírodní výživy; (20) dekorativní předměty na bázi přírodních materiálů; (30) aromatické směsi do potravin.  
(730) **Linová Zhiyan**, Mattioliho 3271/4, Praha 10, 10600, CZ

(210) **O-524719**  
(220) 21.08.2015  
(320) 21.08.2015  
(511) 16, 21, 32, 43  
(540)

### Prapramen 1898

(510) (16) papírové etikety, jídelní lístky, kalendáře, knihy, letáky, obálky, obaly z papíru a z plastických hmot, papírové obaly na lahve, papírové visačky, periodické a neperiodické tiskoviny, prezentační a firemní publikace, plakáty, pohlednice, pozvánky, přání, reklamní katalogy, reklamní, propagační a informační materiály z papíru či v plastových laminátech, reklamní tabule z papíru nebo lepenky, tužky, ubrusy a ubrousky papírové, účtenky, papírové vývěsky; (21) tácky, kelímky; (32) minerální vody, stolní vody, limonády, nápoje z minerálních vod, šumivé nápoje a jiné nápoje nealkoholické, nápoje a šťávy ovocné, sirupy a jiné přípravky k zhotovování nápojů, piva, džusy, nektary, vody perlivé a neperlivé, včetně vod ochucených, pramenité stolní vody perlivé a neperlivé, včetně vod ochucených; (43) hostinská činnost, bary, bufety, restaurace, ubytovací služby (hotely, penziony), služby spojené s provozováním pohostinství, zprostředkovatelská a obstaravatelská činnost v uvedených oblastech tř. 43.  
(730) **HELIANET s.r.o.**, Lolkova 769/8, Praha 10 - Kolovraty, 10300, CZ

(210) **O-524701**  
(220) 20.08.2015  
(320) 20.08.2015  
(511) 3, 5, 10  
(540)

### Pharmaclan

(510) (3) přípravky pro bělení a jiné prací prostředky, přípravky pro čištění, leštění, odmašťování a broušení, mýdla, parfumerie, vonné oleje, kosmetika, vlasové vody (lotions), zubní pasty; (5) farmaceutické a veterinářské výrobky, hygienické výrobky pro léčebné účely, dietní potraviny a dietetické přípravky pro léčebné nebo veterinární účely, potraviny pro batolata, potravní doplňky pro lidskou potřebu a pro zvířata, náplasti, obvazový materiál, materiály pro plombování zubů a pro zubní otisky, dezinfekční přípravky, výrobky pro hubení škodlivých zvířat, fungicidy, herbicidy; (10) přístroje a nástroje chirurgické, zubní a veterinářské, umělé údy, oči a zuby, ortopedické potřeby, materiál na sešívání ran.  
(730) **Pharmazet Group s.r.o.**, U staré tvrže 285/21, Praha 9, 19600, CZ  
(740) **JUDr. Radek Jonáš Ph.D.**, advokát, nám. W. Churchilla 3046/2, Praha 3, 13000

(210) **O-524879**  
(220) 28.08.2015  
(320) 28.08.2015  
(511) 36  
(540)



(510) (36) finanční odhady a oceňování (pojišťovnictví, nemovitosti), informace o pojištění, konzultační služby v oblasti pojišťovnictví, makléřství, jednatelství, zprostředkování pojištění, poradenství v oblasti pojištění.  
(730) **ST Consult, s.r.o.**, Přívozská 899/22, Ostrava - Moravská Ostrava, 70200, CZ



(210) **O-524930**  
(220) 31.08.2015  
(320) 31.08.2015  
(511) 10, 17, 19, 20, 35, 37, 40  
(540)

T.acrylic

(510) (10) nábytek pro lékařské účely; (17) fólie z plastických hmot pro použití v domácnosti, kancelářích a stavebnictví, samolepicí plošné polepy z plastických hmot, samolepicí a lepicí pásy, průhledné a neprůhledné fólie, vše zejména na bázi polyetyleny, PVC, polyuretanu a zahrnuté v této třídě; (19) nekovové plošné povrchově upravené deskové materiály určené pro interiéry staveb, sklo a skleněné tabule pro stavebnictví, nekovové dveře a dveřní rámy, nekovové stavební panely a příčky, skleněné obložení stěn včetně skel s grafickým potiskem, tepelně tvrzené sklo, nerozbitné sklo, izolační sklo, konstrukční sklo, okenní sklo, včetně skla proti vloupání, pancéřované sklo, mozaikové sklo, válcované tabulové sklo, sendvičové sklo; (20) nábytek všeho druhu (dřevěný, ratanový, proutěný, kovový, čalouněný, plastový, skleněný), nábytkové díly a bytové doplňky zařazené v této třídě, včetně sektorového nábytku, kuchyní, kuchyňských linek a dílů pro ně, koupelnového nábytku a jeho dílů, kancelářského nábytku a jeho dílů, nábytku pro ložnice, nábytku pro obývací, dětské a studentské pokoje, nábytku pro pracovny, předškolního nábytku a vestavěných skříní, zahradního nábytku, nábytku pro kempink, nábytková dvířka a dvířka kuchyňských linek, předškolního nábytku a vestavěných skříní; (35) inzertní a reklamní činnost v oblasti obchodu s nábytkem a nábytkovými doplňky, provozování sítě obchodů s výše uvedenými výrobky; (37) renovace nábytku a nábytkových doplňků, truhlářství - v rámci této třídy; (40) digitální potisk dekorativních panelů, čelních ploch nábytku, laminátových desek, dřevotřískových desek i v kombinaci s povrchovou úpravou PVC, PET fólií, dřevotřískových desek, dýhovaných a masivních materiálů, skla, plastových materiálů, obkladů keramických i nekeramických, kovových a nerezových plošných materiálů, vše pro interiéry staveb, zpracování, barvení, tvrzení, lepení, řezání, smaltování, spojování a povrchové úpravy skla, vše pro využití ve stavebnictví, při tvorbě zařízení interiérů a exteriérů budov a v nábytkářském průmyslu.

(730) **Trachea, a.s.**, Hájecká 1068/14, Brno, Černovice, 61800, CZ  
(740) Ing. Petr Soukup, Vídeňská 8, Olomouc, 77200

(210) **O-524932**  
(220) 31.08.2015  
(320) 31.08.2015  
(511) 10, 17, 19, 20, 35, 37, 40  
(540)

T.Cristal

(510) (10) nábytek pro lékařské účely; (17) fólie z plastických hmot pro použití v domácnosti, kancelářích a stavebnictví, samolepicí plošné polepy z plastických hmot, samolepicí a lepicí pásy, průhledné a neprůhledné fólie, vše zejména na bázi polyetyleny, PVC, polyuretanu a zahrnuté v této třídě; (19) nekovové plošné povrchově upravené deskové materiály určené

pro interiéry staveb, sklo a skleněné tabule pro stavebnictví, nekovové dveře a dveřní rámy, nekovové stavební panely a příčky, skleněné obložení stěn včetně skel s grafickým potiskem, tepelně tvrzené sklo, nerozbitné sklo, izolační sklo, konstrukční sklo, okenní sklo, včetně skla proti vloupání, pancéřované sklo, mozaikové sklo, válcované tabulové sklo, sendvičové sklo; (20) nábytek všeho druhu (dřevěný, ratanový, proutěný, kovový, čalouněný, plastový, skleněný), nábytkové díly a bytové doplňky zařazené v této třídě, včetně sektorového nábytku, kuchyní, kuchyňských linek a dílů pro ně, koupelnového nábytku a jeho dílů, kancelářského nábytku a jeho dílů, nábytku pro ložnice, nábytku pro obývací, dětské a studentské pokoje, nábytku pro pracovny, předškolního nábytku a vestavěných skříní, zahradního nábytku, nábytku pro kempink, nábytková dvířka a dvířka kuchyňských linek, předškolního nábytku a vestavěných skříní; (35) inzertní a reklamní činnost v oblasti obchodu s nábytkem a nábytkovými doplňky, provozování sítě obchodů s výše uvedenými výrobky; (37) renovace nábytku a nábytkových doplňků, truhlářství - v rámci této třídy; (40) digitální potisk dekorativních panelů, čelních ploch nábytku, laminátových desek, dřevotřískových desek i v kombinaci s povrchovou úpravou PVC, PET fólií, dřevotřískových desek, dýhovaných a masivních materiálů, skla, plastových materiálů, obkladů keramických i nekeramických, kovových a nerezových plošných materiálů, vše pro interiéry staveb, zpracování, barvení, tvrzení, lepení, řezání, smaltování, spojování a povrchové úpravy skla, vše pro využití ve stavebnictví, při tvorbě zařízení interiérů a exteriérů budov a v nábytkářském průmyslu.

(730) **Trachea, a.s.**, Hájecká 1068/14, Brno, Černovice, 61800, CZ  
(740) Ing. Petr Soukup, Vídeňská 8, Olomouc, 77200

(210) **O-524940**  
(220) 31.08.2015  
(320) 31.08.2015  
(511) 10, 17, 19, 20, 35, 37, 40  
(540)

T.komplet

(510) (10) nábytek pro lékařské účely; (17) fólie z plastických hmot pro použití v domácnosti, kancelářích a stavebnictví, samolepicí plošné polepy z plastických hmot, samolepicí a lepicí pásy, průhledné a neprůhledné fólie, vše zejména na bázi polyetyleny, pvc, polyuretanu a zahrnuté v této třídě; (19) nekovové plošné povrchově upravené deskové materiály určené pro interiéry staveb, sklo a skleněné tabule pro stavebnictví, nekovové dveře a dveřní rámy, nekovové stavební panely a příčky, skleněné obložení stěn včetně skel s grafickým potiskem, tepelně tvrzené sklo, nerozbitné sklo, izolační sklo, konstrukční sklo, okenní sklo, včetně skla proti vloupání, pancéřované sklo, mozaikové sklo, válcované tabulové sklo, sendvičové sklo; (20) nábytek všeho druhu (dřevěný, ratanový, proutěný, kovový, čalouněný, plastový, skleněný), nábytkové díly a bytové doplňky zařazené v této třídě, včetně sektorového nábytku, kuchyní, kuchyňských linek a dílů pro ně, koupelnového nábytku a jeho dílů, kancelářského nábytku a jeho dílů, nábytku pro ložnice, nábytku pro obývací, dětské a studentské pokoje, nábytku pro pracovny, předškolního nábytku a vestavěných skříní, zahradního nábytku, nábytku pro kempink, nábytková dvířka a dvířka kuchyňských linek, předškolního nábytku a vestavěných skříní; (35) inzertní a reklamní činnost v oblasti obchodu s nábytkem a nábytkovými doplňky, provozování sítě obchodů s výše uvedenými výrobky; (37) renovace nábytku a nábytkových doplňků, truhlářství - v rámci této třídy; (40) digitální potisk dekorativních panelů, čelních ploch nábytku, laminátových desek, dřevotřískových desek i v kombinaci s povrchovou úpravou pvc, pet fólií, dřevotřískových desek, dýhovaných a masivních materiálů, skla, plastových materiálů, obkladů keramických i nekeramických, kovových a nerezových plošných materiálů, vše pro interiéry staveb, zpracování, barvení, tvrzení, lepení, řezání, smaltování, spojování a povrchové úpravy skla, vše pro využití ve

stavebnictví, při tvorbě zařízení interiérů a exteriérů budov a v nábytkářském průmyslu.  
(730) **Trachea, a.s.**, Hájecká 1068/14, Brno, Černovice, 61800, CZ  
(740) Ing. Petr Soukup, Vídeňská 8, Olomouc, 77200

(210) **O-524954**  
(220) 01.09.2015  
(320) 01.09.2015  
(511) 14, 16, 25, 26  
(540)

(210) **O-524944**  
(220) 31.08.2015  
(320) 31.08.2015  
(511) 10, 17, 19, 20, 35, 37, 40  
(540)

T.segment

(510) (10) nábytek pro lékařské účely; (17) fólie z plastických hmot pro použití v domácnosti, kancelářích a stavebnictví, samolepicí plošné polepy z plastických hmot, samolepicí a lepicí pásy, průhledné a neprůhledné fólie, vše zejména na bázi polyetylenu, pvc, polyuretanu a zahmuté v této třídě; (19) nekovové plošné povrchově upravené deskové materiály určené pro interiéry staveb, sklo a skleněné tabule pro stavebnictví, nekovové dveře a dveřní rámy, nekovové stavební panely a příčky, skleněné obložení stěn včetně skel s grafickým potiskem, tepelně tvrzené sklo, nerozbitné sklo, izolační sklo, konstrukční sklo, okenní sklo, včetně skla proti vloupání, pancéřované sklo, mozaikové sklo, válcované tabulové sklo, sendvičové sklo; (20) nábytek všeho druhu (dřevěný, ratanový, proutěný, kovový, čalouněný, plastový, skleněný), nábytkové díly a bytové doplňky zařazené v této třídě, včetně sektorového nábytku, kuchyní, kuchyňských linek a dílů pro ně, koupelnového nábytku a jeho dílů, kancelářského nábytku a jeho dílů, nábytku pro ložnice, nábytku pro obývací, dětské a studentské pokoje, nábytku pro pracovny, předškolního nábytku a vestavěných skříní, zahradního nábytku, nábytku pro kempink, nábytková dvířka a dvířka kuchyňských linek, předškolního nábytku a vestavěných skříní; (35) inzertní a reklamní činnost v oblasti obchodu s nábytkem a nábytkovými doplňky, provozování sítě obchodů s výše uvedenými výrobky; (37) renovace nábytku a nábytkových doplňků, truhlářství - v rámci této třídy; (40) digitální potisk dekorativních panelů, čelních ploch nábytku, laminátových desek, dřevovláknitých desek i v kombinaci s povrchovou úpravou pvc, pet fólií, dřevotřískových desek, dýhovaných a masivních materiálů, skla, plastových materiálů, obkladů keramických i nekeramických, kovových a nerezových plošných materiálů, vše pro interiéry staveb, zpracování, barvení, tvrzení, lepení, řezání, smaltování, spojování a povrchové úpravy skla, vše pro využití ve stavebnictví, při tvorbě zařízení interiérů a exteriérů budov a v nábytkářském průmyslu.

(730) **Trachea, a.s.**, Hájecká 1068/14, Brno, Černovice, 61800, CZ  
(740) Ing. Petr Soukup, Vídeňská 8, Olomouc, 77200

Verdella

(510) (14) drahé kovy, jejich slitiny, šperky, klenotnické výrobky, drahé kameny, hodinářské výrobky a chronometry, náhrdelníky, odznaky z drahých kovů, ozdoby na obuv z drahých kovů, amulety (šperky), brože (šperky), časoměrné přístroje, cestovní hodiny, cestovní šperkovnice, dámské hodinky, dámské šperky z drahých kovů, dárková pouzdra na hodinářské výrobky z drahých kovů, dárkové krabičky na hodinářské výrobky z drahých kovů, dárkové krabičky na hodinky z drahých kovů, dekorativní brože (šperky), digitální hodinky s automatickým časoměřičem, digitální hodiny, dózy z drahých kovů, drahé kameny a drahé kovy jako surovina nebo polotovar, drátěná vlákna z drahých kovů, drobná bižuterie potažená drahými kovy, figurky (sošky) z drahých kovů, hodinky, které předávají data chytrým telefonům, hodinky na sportovní účely, hodinky pro potápěče, identifikační náramky (klenoty), jehlice do klobouků z drahých kovů, jehlice do kravat z vzácných kovů, kapesní hodinky, klenotnice (schránky či krabičky) z drahých kovů, klenotnické šňůrkové řetízky na náhrdelníky z drahých kovů, klenotnické šňůrkové řetízky na náramky z drahých kovů, klenotnické výrobky ze vzácných kovů, klenotnické zboží pokovené drahými kovy, klenoty, jmenovité náramky, klenoty vyrobené z postříbřených nebo pozlacených kovů, klíčenky jako klenoty (ozdoby nebo přívěsky) z drahých kovů, kovové odznaky na nošení (drahé kovy), kovové pásy z drahých kovů k náramkovým hodinkám, kovové přívěsky z drahých kovů na klíče, krabičky z drahých kovů na vystavení šperků, kroužky na klíče a přívěsky ke klíčům z drahých kovů, manžetové knoflíčky z drahých kovů, manžetové knoflíky vyrobené z drahých kovů s polodrahokamy, mechanické hodinky s ručním natahováním, medaile z drahých kovů, modely (ozdoby) z drahých kovů, náhrdelníky a náramky z drahých kovů, ozdobné přívěsky z drahých kovů k mobilním telefonům, ozdoby na oděvy a na klobouky z drahých kovů, ozdoby na šaty z drahých kovů (klenoty), ozdoby vyrobené z drahých kovů nebo potažené drahými kovy, ozdoby z klenotů, piercingové činky z drahých kovů, piercingové kroužky z drahých kovů, platina a její slitiny, pouzdra na šperky z drahých kovů a pouzdra na hodiny a hodinky z drahých kovů, pozlacené náramky, pozlacené prsteny, pozlacené řetízky, pozlacené náušnice, přezky na hodinky z drahých kovů, přívěšky z drahých kovů, přívěšky na krk z drahých kovů, slitiny zlata, šperky jako ozdoba hlavy, stříbrná nit, umělecké předměty z glazovaného zlata, umělecká díla z drahých kovů, uzávěry na náhrdelníky z drahých kovů, vlákna z drahých kovů, zlatá nit, zlaté klenoty, zlaté náramky, zlaté řetízky, zlaté prsteny, zlato, zlato surové nebo tepané, zpracované nebo polozpracované drahé kovy; (16) veškeré tiskoviny, adresní štítky do adresovacích strojů, alba, balicí plastové fólie, balicí papír, blahopřejné pohlednice, brožury, časopisy, emblémy, ruční etiketovací přístroje, etikety s výjimkou textilních, plastové fólie na balení, fólie z celofánu pro balení, formuláře, fotografie (tiskoviny), grafické znaky, grafické reprodukce, grafiky, archy papíru, kalendáře, předměty z kartonu, katalogy, knihy, krejčovské stříhy, rýsovací křívítka, lepenkové nebo papírové obaly na láhve, lepenkové nebo papírové krabice, lepicí pásy pro kancelářské účely nebo pro domácnost, dopisní papír, litografické desky, architektonické makety, malířská plátna, materiály na pečeti, nákresy, nálepky pro kancelářské použití nebo pro domácnost, noviny, obaly na doklady, obrazy, ocelová písmena (tiskařské typy); (25) baret, spodní prádlo, boa (kožešinová ozdoba nebo ozdoba z peří na ovinutí kolem krku), body (spodní prádlo), bundy, čelenky, čepice, oblečení pro miminka, dětské kalhotky, plátěná obuv, fotbalová obuv, gabardénové pláště, galoše, kamaše, legíny, límce, tělocvičné úbory, kabáty, kapuce, klobouky, kombiné, kombinézy, kombinézy pro vodní lyžování, konfekce (oděvy), korzety, kostýmy, obleky, košile, kování na obuv, obuv, kožešinové kabáty, kožešinové stoly, krátké kabátky, parky (teplé krátké kabáty s kapucí), jezdecké krátké kalhoty, kravaty, koupací pláště, sandály

na koupání, manžety (části oděvů), oblečení pro motoristy, košile s krátkým rukávem, nepromokavé oděvy, kalhoty, oblečení z imitace kůže, oblečení z kůže, podpatky na obuv, prošívací řemínky na obuv (na spojování svršků a podešví šité obuvi), opasky, opasky na doklady a peníze (oděvy), palčáky, punčochy, punčochy absorbující pot, punčochové kalhoty, pánské spodky, tepláky, teplákové soupravy, pantofle, pláštěnky, plavky, mikiny, vnitřní podešve, kapsy na oděvy, plážová obuv, plážové oblečení, pletené svetry, pleteniny (oděvy), pletařské zboží (oděvy), pružné pásky na kamaše, podprsensky, podšívky (části oděvů), podvazky, ponožky, potítka, pracovní pláště, protiskluzové pomůcky na obuv, pulovry, pyžama, ramínka k dámskému prádlu (části oděvů), mešní roucha, ornáty, rukavice, saka, sandály, košilová sedla, snímatelné límce, spodní prádlo, spodní prádlo pohlcující pot, spodničky, sukně, šátky, šály, šaty, kšiltý (pokrývky hlavy), šněrovací boty, šněrovačky, sportovní obuv, sportovní trička, dresy, tílka, trička, boty, uniformy, vesty, vlněné šály, kabáty; (26) textilní galanterie, látkové značky na prádlo, bordury, lemy, bambule, doplňky oblečení (galanterie), krajky na lemování, krajky (galanterie), startovní čísla, elastické tkaničky, ozdobné flitry, háčky na korzety, háčky na obuv, kokardy, kostice do korzetů, kroužky na dírky na obuv, kroužky na šněrovací boty, lemovací lacetky, lemovky, lemy na oděvy, mašle do vlasů, monogramy na označování prádla, nárameníky, nepravý lem, obruby na oděvy, ozdoby na obuv s výjimkou ozdob z drahých kovů, očka na oděvy, odznaky na oděvy s výjimkou odznaků z drahých kovů, opaskové přezky, ozdobné brože (oděvní doplňky), ozdobné jehlice (oděvní doplňky), ozdobné spony (oděvní doplňky), ozdoby do vlasů, ozdoby na klobouky s výjimkou ozdob z drahých kovů, nažehlovací ozdoby na textilní výrobky, elastické pásky, pásky na rukávy, patentní uzávěry, písmena (značky na prádlo), pletené šňůry, pozlacené krajky na šaty, přezky na boty, ramenní vycpávky na oděvy, sponky do vlasů, třásně, stříbrné výšivky, stužky, suchý zip, vlněné tkaničky, tkaničky do bot, tkaničky na opásání, uzávěry na oděvy, volánky na oděvy, výztuže límců, kovové nitě na vyšívání, zipy, zipy na tašky, značky na prádlo, fižy, žinylkové šňůry, prýmkařské zboží, lemy na obuv.

- (730) **Marsovszki Mário**, Nobelová 48, Bratislava 3, 83102, SK  
(740) PROPATENT, Ing. Vlasta Sedláčková, Pod Pekařkou 1, Praha 4 - Podolí, 14700

- (210) **O-525062**  
(220) 04.09.2015  
(320) 04.09.2015  
(511) 9, 14, 16, 18, 21, 25, 35, 38, 41, 42  
(540)

Cyber  
Czech

- (510) (9) přístroje pro vyučování, počítačové systémy, počítače, počítačové hardware, počítačové periferie, podložky pod myš, notebooky, tašky na notebooky, tabletové a kapesní počítače (PDA), záznamové disky, kompaktní disky, DVD a ostatní digitální záznamové nosiče, USB disky, počítačový software; (14) medaile, mince, kovové odznaky, přívěšky, klíčenky; (16) papír, lepenka, propagační a informační materiály jako katalogy, reklamní tiskoviny, inzertní listy, prospekty, letáky, obálky, štítky v rámci této třídy, etikety v rámci této třídy, vizitky, formuláře, dopisní papíry, psací potřeby, pořadače, desky na dokumenty v rámci této třídy, obaly na spisy v rámci této třídy, kancelářské potřeby, samolepky, obtisky, plakáty, fotografie, blahopřání, novoročenky, pohlednice, kalendáře, diáře, periodické a neperiodické publikace, manuály, brožury, knihy, učební a vyučovací pomůcky, kromě přístrojů, mapy, razítka a razidla, tiskařské štočky; (18) reklamní a propagační výrobky z kůže a její imitace, peněženky, klíčenky, kosmetické taštičky, kufry a cestovní tašky, deštníky; (21) reklamní a propagační výrobky z porcelánu, keramiky, kameniny a skla v rámci této třídy, toaletní neceséry; (25) oděvy v rámci této třídy, obuv v rámci této třídy; (35) propagační činnost, reklama, předváděcí akce a výstavy; (38) počítačová komunikace; (41) výchova a vzdělávání v oblasti kybernetické bezpečnosti, informace o výchově a

vzdělávání, organizování a vedení konferencí, kongresů, seminářů, školení a praktických cvičení, organizování vzdělávacích výstav, tvorba rozhlasových a televizních programů, organizování vzdělávacích soutěží, vydávání knih a časopisů, vydávání (vydavatelství) bezpečnostních standardů (norem), vydávání elektronických knih a časopisů on-line, vyučování, zkoušení a přezkoušení v oblasti kybernetické bezpečnosti; (42) navrhování a vývoj počítačového hardwaru a softwaru pro předcházení kybernetickým útokům, konzultační služby v oblasti informačních technologií, počítačové systémové analýzy, dálkové sledování počítačových systémů, počítačové programování, instalace počítačových programů, služby v oblasti ochrany proti počítačovým virům, výzkum a vývoj v oblasti kybernetické bezpečnosti, tvorba a správa webových stránek.

- (590) Barevná  
(730) **Česká republika - Národní bezpečnostní úřad**, Na Popelce 2/16, Praha 5, 15006, CZ

- (210) **O-525106**  
(220) 07.09.2015  
(320) 07.09.2015  
(511) 9, 38  
(540)



- (510) (9) počítačový software; (38) spoje (komunikace).  
(590) Barevná  
(730) **4services solutions s.r.o.**, Mimoňská 630/17, Praha 9 - Prosek, 19000, CZ

- (210) **O-525119**  
(220) 08.09.2015  
(320) 08.09.2015  
(511) 32, 33, 35, 41, 43  
(540)



- (510) (32) aperitivy nealkoholické, citronády, upravený chmel na výrobu piva, jablečný mošt (nealkoholický), koktejly na bázi piva, koktejly nealkoholické, kvas (nealkoholické nápoje), nealkoholické přípravky na výrobu likérů, minerální vody (nápoje), mixované ovocné nebo zeleninové nápoje, mošty, nealkoholické nápoje na bázi medu, nealkoholické nápoje, nealkoholické výtažky z ovoce, nápoje na bázi medu (nealkoholické), ovocné šťávy, pивní mladinka, pivo, sirupy na výrobu nápojů, sirupy pro limonády, sladové pivo, soda, šumivá voda, výtažky z chmele na výrobu piva, zázvorové pivo, zeleninové šťávy (nápoje), zázvorové pivo; (33) alkoholické nápoje obsahující ovoce, alkoholické nápoje, s výjimkou piv, alkoholické výtažky z ovoce, brandy, destilované nápoje, gin, griotka, jablečné mošty (s alkoholem), koktejly, lihoviny, likéry, medovina, předmíchané alkoholické nápoje (jiné než z piva), rum, whisky; (35) poskytování on-line tržního prostoru pro nakupující a prodávající výrobků a služeb, reklama (propagace), reklama on-line v počítačové síti; (41)

organizace a pořádání koncertů, organizování a plánování večírků; (43) zásobování.

(590) Barevná

(730) **Fasuga Jakub**, Jablunkovská 471, Trinec, Lyžbice, 73963, CZ

(740) Mgr. Michal Duraj, usazený evropský advokát, Bystřice 952, Bystřice, 73995

(210) **O-525161**

(220) 09.09.2015

(320) 09.09.2015

(511) 9, 14, 18, 25, 35

(540)

**4K**

(510) (9) brýle, sluneční brýle, pouzdra na brýle; (14) hodiny a hodinky, dámské hodinky, digitální hodinky, hodinky náramkové, kapesní hodinky, stopky, klenoty, klenotnické výrobky, šperky; (18) deštníky, dětské deštníky, obaly na deštníky, skládací deštníky, batohy, školní batohy, batůžky, ruksaky, brašny pro volný čas, dámské kabelky, cestovní tašky, kabelky, peněženky a náprsní tašky, klíčenky (pouzdra na klíče), kosmetické taštičky (prázdné), školní tašky (aktovky), tašky, sportovní tašky, kufrы, cestovní kufrы, diplomatické kufříky, kufříky na toaletní potřeby (prázdné), kosmetické kufříky (prázdné), aktovky (kožená galanterie), aktovky diplomatky, vaky na oděvy; (25) oděvy, bundy, sportovní bundy, bundy sportovní s kapucí (s kožešinou nebo plyšovou vložkou), péřové bundy, prošívané bundy, kabáty, svrchníky (kabáty), zimníky, dětské oděvy, dětské spodní prádlo, domácí oděvy, konfekce, kostýmy, obleky, džíny a džínové oblečení, halenky, kalhoty, šortky, košile, sportovní košile, kravaty a šátky, manžety, legíny, mikiny, mikiny s kapucí, noční košile a pyžama, župany, oblečení pro volný čas, tělocvičné oděvy, oděvní výrobky z kůže, opasky a pásky k oděvům, pásky ke kalhotám, pletené oděvy, polokošile, ponožky, spodní prádlo, kalhotky, pulovry, roláky, rukavice, saka, šály, šátky, šaty, sukně, svetry, svetry se zipem, svetry silně vlněné, pulovry, teplákové soupravy, tílka, sportovní tílka, trenýrky, spodky (trenýrky), trička, vesty, péřové vesty, prošívané vesty, větrovky, koupací pláště, plavky, pánské plavky, dámské plavky, obuv, pánská a dámská obuv, sportovní obuv, obuv pro volný čas, plážová obuv, sandály, obuv pro děti, kloboučnické zboží, čepice, pokrývky hlavy, klobouky do deště, klobouky proti slunci, sportovní čepice, čepice se štítkem; (35) reklama a marketing, inzercie poštou, propagační, reklamní, marketingová, informačně-obchodní a inzertní činnost, velkoobchodní a maloobchodní prodej, zásilkový prodej a elektronický obchod (e-shop) prostřednictvím komunikačních sítí (Internet) s brýlemi, hodinkami, klenoty a šperky, deštníky, batohy, taškami, kabelkami, oblečením, obuví a pokrývkami hlavy, poskytování obchodních informací, organizování propagačních nebo komerčních výstav a předvádění výrobků a služeb pro komerční a reklamní účely.

(730) **4K-company s.r.o.**, Ocelkova 643/20, Praha 9 - Černý Most, 19800, CZ

(740) GATODE s. r. o., Ing. Mgr. Denisa Dudová, Vršovická 478/51, Praha 10 - Vršovice, 10000

(210) **O-525174**

(220) 10.09.2015

(320) 10.09.2015

(511) 35, 36, 42

(540)

**Chytrá Horákyně**

(510) (35) služby v oblasti srovnávání cen energií, vody a plynu, komerční informace a rady pro spotřebitele (spotřebitelská poradna), prezentace výrobků v komunikačních médiích pro účely maloobchodu, služby obchodního zprostředkování v oblasti energetiky, v oblasti úspor spotřeby vody a v oblasti úspor nákladů na osvětlení; (36) finanční analýzy; (42) technické konzultace v oblasti úspory energií, energetický audit.

(730) **Terra Group Investment, a.s.**, Slavnickova 2357/9, Praha 6, 16900, CZ

(740) Advokátní kancelář Chocholová & Podskalská, Mgr. Julie Chocholová, advokátka, Královopolská 84, Brno, 61600

(210) **O-525241**

(220) 20.10.2015

(320) 20.10.2015

(511) 9, 42

(540)



(510) (9) software vyvíjený na základě analýzy potřeb zákazníka, software pro hromadnou komunikaci a svolávání uživatelů; (42) návrh a vývoj počítačového softwaru, výzkum a vývoj software pro třetí osoby, návrh, tvorba, instalace, údržba, aktualizace a pronájem softwaru, software jako služba (SaaS), konzultační služby v oblasti informačních a komunikačních technologií.

(590) Barevná

(730) **Trim Technology s.r.o.**, Bulharská 996/20, Praha 10, 10100, CZ

(210) **O-525248**

(220) 14.09.2015

(320) 14.09.2015

(511) 3, 9, 14, 18, 25, 35

(540)



(510) (3) kosmetika, parfumerie, výrobky pro osobní péči; (9) brýle, sluneční brýle, pouzdra na brýle; (14) hodiny a hodinky, dámské hodinky, digitální hodinky, hodinky náramkové, kapesní hodinky, stopky, klenoty, klenotnické výrobky, šperky; (18) deštníky, dětské deštníky, obaly na deštníky, skládací deštníky, batohy, školní batohy, batůžky, ruksaky, brašny pro volný čas, dámské kabelky, cestovní tašky, kabelky, peněženky a náprsní tašky, klíčenky (pouzdra na klíče), kosmetické taštičky (prázdné), školní tašky (aktovky), tašky, sportovní tašky, kufrы, cestovní kufrы, diplomatické kufříky, kufříky na toaletní potřeby (prázdné), kosmetické kufříky (prázdné), aktovky (kožená galanterie), aktovky diplomatky, vaky na oděvy; (25) oděvy, bundy, sportovní bundy, bundy sportovní s kapucí (s kožešinou nebo plyšovou vložkou), péřové bundy, prošívané bundy, kabáty, svrchníky (kabáty), zimníky, dětské oděvy, dětské spodní prádlo, domácí oděvy, konfekce, kostýmy, obleky, džíny a džínové oblečení, halenky, kalhoty, šortky, košile, sportovní košile, kravaty a šátky, manžety, legíny, mikiny, mikiny s kapucí, noční košile a pyžama, župany, oblečení pro volný čas, tělocvičné oděvy, oděvní výrobky z kůže, opasky a pásky k oděvům, pásky ke kalhotám, pletené oděvy, polokošile, ponožky, spodní prádlo, kalhotky, pulovry, roláky, rukavice, saka, šály, šátky, šaty, sukně, svetry, svetry se zipem, svetry silně vlněné, pulovry, teplákové soupravy, tílka, sportovní tílka, trenýrky, spodky (trenýrky), trička, vesty, péřové vesty, prošívané vesty, větrovky, koupací pláště, plavky, pánské plavky, dámské plavky, obuv, pánská a dámská obuv, sportovní obuv, obuv pro volný čas, plážová obuv, sandály,



obuv pro děti, kloboučnické zboží, čepice, pokrývky hlavy, klobouky do deště, klobouky proti slunci, sportovní čepice, čepice se štítkem; (35) reklama a marketing, inzerce poštou, propagační, reklamní, marketingová, informačně-obchodní a inzertní činnost, velkoobchodní a maloobchodní prodej, zásilkový prodej a elektronický obchod (e-shop) prostřednictvím komunikačních sítí (Internet) s brýlemi, hodinkami, klenoty a šperky, deštníky, batohy, taškami, kabelkami, oblečením, obuví a pokrývkami hlavy, poskytování obchodních informací, organizování propagačních nebo komerčních výstav a předvádění výrobků a služeb pro komerční a reklamní účely.

- (730) **4K-company s.r.o.**, Ocelkova 643/20, Praha 9 - Černý Most, 19800, CZ  
(740) GATODE s. r. o., Ing. Mgr. Denisa Dudová, Vršovická 478/51, Praha 10 - Vršovice, 10000

(210) **O-525256**

- (220) 15.09.2015  
(320) 15.09.2015  
(511) 3, 7, 37  
(540)



(510) (3) čisticí prostředky, čisticí roztoky, mýdla; (7) čisticí přístroje parní, čisticí zařízení vysokotlaká, stroje a přístroje na čištění, lešticí stroje, mycí zařízení, oplachovací stroje, prací stroje, pračky, čisticí zařízení pro vysávání prachu, vysavače prachu, čisticí stroje; (37) čištění, čištění automobilů, čištění budov, čištění oken, čištění ulic, mytí automobilů, mytí dopravních prostředků, pronájem čisticích strojů, pronájem praček, pronájem stavebních strojů a zařízení.

- (730) **Zachar Luděk a syn s.r.o.**, Jateční 169, Zlín, 76001, CZ  
(740) JUDr. Tomáš Pavlíček, advokát, Příkrá 6898, Zlín, 76001

(210) **O-525259**

- (220) 15.09.2015  
(320) 15.09.2015  
(511) 3, 5, 35  
(540)



(510) (3) výrobky kosmetické a voňavkářské v rámci této třídy, přípravky pro osobní hygienu a kosmetické přípravky včetně bylinných kosmetických přípravků; mýdla tuhá i tekutá včetně mýdel medicínálních, kosmetické přípravky napomáhající hubnutí, parfumerie, vonné oleje, éterické esence a silice, koupelové soli spadající do této třídy, výtažky z květin pro parfumerii, krémy, mléka, gely, emulze, vody, antirespiranty a deodoranty pro osobní potřebu spadající do této třídy, toaletní přípravky, vlasové a ústní vody, pasty, prášky a vodičky pro čištění a ošetřování zubů, šampóny tělové i vlasové, prostředky pro mytí a ošetřování rukou a vlasů, zejména kondicionéry, pomády, vlasová tužidla, spraye, laky, laky na nehty, prostředky pro ošetřování pokožky a odličování spadající do této třídy, zejména krémy na a po opalování, masážní krémy a emulze, regenerační krémy a vody, krémy a pěny po holení, vata a výrobky z vaty pro

kosmetické účely, zejména tampóny, polštářky, tyčinky spadající do této třídy, kosmetické sady, kosmetické tužky, pemza, líčidla včetně líčidel pro oči, řasenky, stíny, lesky, umělé nehty spadající do této třídy, dekorativní ozdoby na nehty, nehtové doplňky, dětská kosmetika, prostředky pro namáčení prádla, mýdlové, saponátové, bezfosfátové prací prostředky, bělicí přípravky v rámci této třídy, prostředky na odbarvování, modření a parfémování prádla, avivážní prostředky, přípravky na odmašťování, drhnutí, leštění a broušení, čisticí přípravky spadající do této třídy, prostředky k čištění sporáků, prostředky k čištění sanitární techniky, vonná dřeva, vonné sáčky do prádla, vlhčené hygienické a čisticí utěrky, kapesníky a ručníky napuštěné kosmetickými přípravky, antistatické přípravky pro použití v domácnosti; (5) výrobky farmaceutické a parafarmaceutické, vitamíny, přípravky pro lidi a zvířata obsahující minerály a stopové prvky, dietní a nutriční přípravky pro léčebné účely, medicínální sirupy, kombinované přípravky vitamínů, minerálů, stopových prvků a bylinných výtažků, potravinové doplňky i obohacené vitamíny nebo minerály nebo stopovými prvky, vitamínové přípravky, multivitaminové preparáty, minerály a multiminerálové preparáty, léčivé bylinné čaje, léčivé rostliny, dietetické látky upravené pro lékařské účely, bílkovinné přípravky nebo potrava pro lékařské účely, bylinné výtažky nebo sirupy k léčebným účelům, vitamínová výživa ve formě koncentrátů, proteinové koncentráty jako výživné přídavky k potravinám, léčivé cukrářské výrobky a cukrovinky s léčivými účinky, přípravky a poživatiny obsahující biologické katalyzátory pro fyzicky aktivní osoby, sportovce a rekonvalescenty (potravinové doplňky), posilující poživatiny, extrakty a potraviny pro zvláštní výživu (potravinové doplňky), dietetické a diabetické poživatiny a potraviny pro zvláštní výživu, potravní doplňky pro posílení imunity organismu a zlepšení zdraví v tuhém i tekutém stavu ve formě práškových směsí, kapek, sirupů, gelů, past, tablet, šumivých tablet, pastilek, dražé, tobolek, kapslí, bombónů, želé, prášků, vše výše uvedené pro léčebné účely, diabetické a dietetické nápoje pro léčebné účely, přírodní pramenité a kojenecké vody pro léčebné účely, obohacené vitamínové nápoje a koncentráty pro léčebné účely, potravní doplňky rostlinného i živočišného původu ne pro léčebné účely; (35) zprostředkovatelská činnost v oblasti obchodu, maloobchod, velkoobchod, export a import, internetový obchod, vše s výše uvedenými výrobky zařazenými ve třídách 3 a 5.

- (730) **Obdržálek Daniel**, Nový Malín 480, Nový Malín, 78803, CZ  
(740) Ing. Petr Soukup, Videňská 8, Olomouc, 77200

(210) **O-525277**

- (220) 16.09.2015  
(320) 16.09.2015  
(511) 35, 39, 41, 43  
(540)



(510) (35) inzertní a reklamní činnost, poskytování reklamních materiálů a předmětů, marketing, reklama, komerční využití Internetu v oblastech obchodu a nabídky služeb, reklama on-line v počítačové síti, poskytování a pronájem reklamních ploch, administrativní činnost, nabízení reklamních služeb třetím osobám, zprostředkovatelské, informační, poradenské a konzultační služby týkající se všech výše uvedených služeb, vydávání informačních, propagačních a reklamních materiálů; (39) lodní přeprava, zajištění a zprostředkování přepravy osob, zavazadel a nákladů, pořádání plaveb, rezervace míst pro cestování, služby okružní cesty lodí, služby cestovní kanceláře, jmenovitě rezervování a objednávání přepravy cestujících, provedení zájezdů, organizování lodních plaveb, rezervace okružních plaveb a výletních lodí, organizování cest, zprostředkovatelské, informační, poradenské a konzultační služby týkající se všech výše uvedených služeb, poskytování, zprostředkování a organizování služeb cestovního ruchu, pořádání a zprostředkování cest; (41) pořádání a organizování kulturních, sportovních, soutěžních a jiných zábavních akcí, kulturní aktivity, rekreační služby zaměřené na turistiku,

zprostředkovatelské, informační, poradenské a konzultační služby týkající se všech výše uvedených služeb; (43) stravovací služby, poskytování služeb dočasného ubytování, cateringové služby, poskytování služeb spojených se stravováním, restaurační služby, zprostředkovatelské, informační, poradenské a konzultační služby týkající se všech výše uvedených služeb.

(590) Barevná

(730) **CZECHIE PRAHA, s.r.o.**, Radimova 2305/15, Praha 6, 16900, CZ

(740) Jansa, Mokřý, Otevřel & partneři, v.o.s., JUDr. Lukáš Jansa, advokát, Sokola Tůmy 743/16, Ostrava - Mariánské Hory, 70900

(210) **O-525279**

(220) 16.09.2015

(320) 16.09.2015

(511) 35, 39, 41, 43

(540)

(210) **O-525278**

(220) 16.09.2015

(320) 16.09.2015

(511) 35, 39, 41, 43

(540)



(510) (35) inzertní a reklamní činnost, poskytování reklamních materiálů a předmětů, marketing, reklama, komerční využití Internetu v oblastech obchodu a nabídky služeb, reklama on-line v počítačové síti, poskytování a pronájem reklamních ploch, administrativní činnost, nabízení reklamních služeb třetím osobám, zprostředkovatelské, informační, poradenské a konzultační služby týkající se všech výše uvedených služeb, vydávání informačních, propagačních a reklamních materiálů; (39) lodní přeprava, zajištění a zprostředkování přepravy osob, zavazadel a nákladů, pořádání plaveb, rezervace míst pro cestování, služby okružní cesty lodí, služby cestovní kanceláře, jmenovitě rezervování a objednávání přepravy cestujících, provedení zájezdů, organizování lodních plaveb, rezervace okružních plaveb a výletních lodí, organizování cest, zprostředkovatelské, informační, poradenské a konzultační služby týkající se všech výše uvedených služeb, poskytování, zprostředkování a organizování služeb cestovního ruchu, pořádání a zprostředkování cest; (41) pořádání a organizování kulturních, sportovních, soutěžních a jiných zábavních akcí, kulturní aktivity, rekreační služby zaměřené na turistiku, zprostředkovatelské, informační, poradenské a konzultační služby týkající se všech výše uvedených služeb; (43) stravovací služby, poskytování služeb dočasného ubytování, cateringové služby, poskytování služeb spojených se stravováním, restaurační služby, zprostředkovatelské, informační, poradenské a konzultační služby týkající se všech výše uvedených služeb.

(590) Barevná

(730) **AQUAVIA Praha s.r.o.**, Rybalkova 1147/10, Praha 2, 12000, CZ

(740) Jansa, Mokřý, Otevřel & partneři, v.o.s., JUDr. Lukáš Jansa, advokát, Sokola Tůmy 743/16, Ostrava - Mariánské Hory, 70900

(510) (35) inzertní a reklamní činnost, poskytování reklamních materiálů a předmětů, marketing, reklama, komerční využití Internetu v oblastech obchodu a nabídky služeb, reklama on-line v počítačové síti, poskytování a pronájem reklamních ploch, administrativní činnost, nabízení reklamních služeb třetím osobám, zprostředkovatelské, informační, poradenské a konzultační služby týkající se všech výše uvedených služeb, vydávání informačních, propagačních a reklamních materiálů; (39) lodní přeprava, zajištění a zprostředkování přepravy osob, zavazadel a nákladů, pořádání plaveb, rezervace míst pro cestování, služby okružní cesty lodí, služby cestovní kanceláře, jmenovitě rezervování a objednávání přepravy cestujících, provedení zájezdů, organizování lodních plaveb, rezervace okružních plaveb a výletních lodí, organizování cest, zprostředkovatelské, informační, poradenské a konzultační služby týkající se všech výše uvedených služeb, poskytování, zprostředkování a organizování služeb cestovního ruchu, pořádání a zprostředkování cest; (41) pořádání a organizování kulturních, sportovních, soutěžních a jiných zábavních akcí, kulturní aktivity, rekreační služby zaměřené na turistiku, zprostředkovatelské, informační, poradenské a konzultační služby týkající se všech výše uvedených služeb; (43) stravovací služby, poskytování služeb dočasného ubytování, cateringové služby, poskytování služeb spojených se stravováním, restaurační služby, zprostředkovatelské, informační, poradenské a konzultační služby týkající se všech výše uvedených služeb.

(590) Barevná

(730) **Přístav Praha s.r.o.**, Na pěšině 808/3, Praha 8, 18400, CZ

(740) Jansa, Mokřý, Otevřel & partneři, v.o.s., JUDr. Lukáš Jansa, advokát, Sokola Tůmy 743/16, Ostrava - Mariánské Hory, 70900

(210) **O-525307**

(220) 17.09.2015

(320) 17.09.2015

(511) 29, 30, 31, 35

(540)

(510) (29) ořišky zpracované, sušené ovoce, suché plody, jogurtové výrobky; (30) karamely, pralinky, arašídové cukrovinky, bombóny, cukroví, tiramisu, výrobky z karobu, karamelu, mléčné, bílé a hořké čokolády, cukrovinky, cukrovinky s jogurtovou polevou, müsli; (31) nezpracované ořechy všeho druhu, čerstvé ovoce; (35) obchodní zprostředkování, export a import, marketing, propagace a reklama v oblasti výrobků uvedených ve třídách 29, 30, 31.

(730) **A&P Company s.r.o.**, Kaprova 14, Praha 1, 11000, CZ

(210) **O-525315**  
(220) 17.09.2015  
(320) 17.09.2015  
(511) 9, 16, 35, 36, 38, 41, 42  
(540)



(510) (9) telefony, hlasové schránky, mobilní telefony, komunikační výrobky, technika a zařízení, komunikátory, modemy, operátory, aparáty a přístroje vědecké, geodetické, elektrické a elektronické zařazené do třídy 9, fotografické, filmové, optické přístroje pro vážení, měření, signalizaci, kontrolu, záchranu a přístroje učební, automatické distributory a mechanismy na mince, zapisovací pokladny, kalkulační stroje, přístroje pro zpracování informací a počítače včetně jejich jednotlivých součástí a náhradních dílů ze třídy 9, audiovizuální programy, audioprogramy a videokazety nahrané i nenahrané, audiokazety nahrané i nenahrané, informace a záznamy v elektronické podobě s výjimkou počítačových programů, multimediální sítě, multimediální aplikace, multimediální informační katalogy, elektronické časopisy, knihy v elektronické podobě, pohledy ilustrované se zvukovou nahrávkou, hlavolamy elektrické nebo elektronické v rámci této třídy, hrací skříně uváděné v činnosti vhozením mince, reklamní přístroje na střídavé obrazy, magnetické suporty zvukových záznamů, hardware, nosiče záznamů nahrané i nenahrané, CD disky, elektronické reklamní světelné přístroje, aparáty pro záznam, převod, reprodukci zvuku, obrazu nebo dat včetně jejich jednotlivých součástí, příslušenství a náhradních dílů ze třídy 9, zařízení, pro vysílání, přenos, směrování, spojování a příjem informací pomocí elektromagnetických vln včetně vedení, nosiče dat, zvuku i obrazu nahrané i nenahrané, data, databáze, databázové produkty, záznamy a informační produkty v elektronických, datových, informačních a telekomunikačních sítích všeho druhu a na nosičích dat všeho druhu, s výjimkou papírových nosičů ze třídy 16, radiotelefonní zařízení, telefonní sluchátka, telefonní mikrofony, telekomunikační vysílací zařízení, vysílačky, faxovací přístroje, nabíječky pro elektrické baterie, akumulátorové nabíječky, mikrofony, telefonní dráty, paměti počítačové, počítačové periferie, procesory, (centrální procesorové jednotky), nosiče dat magnetické, nosiče dat optické, čipy, karty s pamětí nebo s mikroprocesorem, kompaktní optické disky, magnetické disky, přístroje pro nahrávání zvuku, přístroje pro reprodukci zvuku, kompaktní disky (audio, video), nahrané zvukové a obrazové nosiče (pro účely reklamy, marketingu a propagace), automaty hudební; (16) výrobky z papíru, lepenky a z plastických hmot zařazené ve třídě 16 pro reklamní, marketingové a propagační účely, kancelářské potřeby pro reklamní, marketingové a propagační účely, plakáty, fotografie, pohlednice, gratulace, dopisní papíry, obálky, kalendáře zejména nástěnné a stolní, samolepky, obtisky, poznámkové bloky, desky na spisy, pořadače, omalovánky, activity books, balicí papír, školní sešity, skicáky, tužky, pastelky, tuhy, gumy, ořezávátka, penály, papírové tašky, umělohmotné tašky, papírové kapesníky, obaly papírové, těžítka, tiskoviny, časopisy, knihy, databázové produkty v papírové formě, informační produkty v papírové formě, tiskárenské výrobky, losy, štočky, potřeby pro knižní vazby, materiál pro umělce, štětce, psací stroje a kancelářské potřeby (spadající do této třídy), učební pomůcky, pytlíky a sáčky pro obalovou techniku, umělecké nebo ozdobné předměty z papíru, obalové materiály z plastických hmot, náležící do této třídy; (35) reklama, propagace, pronájem reklamních materiálů, informace obchodní nebo podnikatelské, systematizace informací do počítačových databází, odborné obchodní poradenství, obchodní konzultační a zprostředkovatelské služby oblasti výrobků tříd 9 a 16, reklamní materiály (rozšiřování zákazníkům - letáky, prospekty, tisky, vzorky), inzertní materiály (jejich rozšiřování), reklamní texty (vydávání, zveřejňování, oznámení, vyhlášení, publikování); (36) leasing, nákup na splátky, finanční služby; (38) telekomunikační služby, spoje, komunikace, provozování telekomunikační sítě, služby mobilní telekomunikační sítě, zejména, přenos a šíření informací, dat a zpráv, služby veřejnosti spojené s provozováním mobilní radiotelefonní sítě,

provoz veřejné mobilní telekomunikační a datové sítě, telekomunikační informace, půjčování telekomunikačních zařízení, komunikace (telefonní), počítačová konzultační činnost z oblasti telekomunikační techniky, elektronická pošta, služby připojení k mezinárodní síti Internet, služby na Internetu zahrnuté v této třídě, zejména přístup - k síti Internet, včetně vysokorychlostního Internetu a přenosu hlasové služby přes internetový protokol, pronájem zařízení pro přenos informací, poradenství v oblasti telekomunikací, zprostředkovatelská činnost v oblasti telekomunikací, šíření elektronických časopisů, informací, elektronických periodik a knih v elektronické podobě prostřednictvím počítačové sítě, zejména Internetu, pomocí satelitů; (41) informace o možnostech vzdělání, výchovy, zábavy, sportovních a kulturních aktivit, vzdělávací informace, školicí činnost v oblasti telekomunikační a výpočetní techniky, tvorba elektronických časopisů, periodik a knih v elektronické podobě, výchovná, kulturní, vzdělávací a zábavní činnost, školicí činnost, pořádání kulturních, společenských a sportovních akcí, vydavatelská a nakladatelská činnost, soutěžní činnost; (42) pronájem počítačového softwaru, pronájem počítačů, poradenství v oblasti počítačového hardwaru, poradenství v oblasti informační technologie, analytické a inženýrské práce v oblasti telekomunikací, poradenská činnost v oblasti servisu výpočetní techniky (počítačových programů), provozování počítačových center, zprostředkovatelská a obstaravatelská činnost v oblasti výpočetní techniky, poradenská a konzultační činnost v oblasti výpočetní techniky a elektrotechniky, hosting pro veškeré oblasti informačních technologií včetně webových stránek v rámci Internetu, extranetu, intranetu.

(730) **T-Mobile Czech Republic a.s.**, Tomičkova 2144/1, Praha 4 - Chodov, 14800, CZ

(210) **O-525324**  
(220) 17.09.2015  
(320) 17.09.2015  
(511) 16, 35, 36, 43, 44  
(540)

### OptiCover

(510) (16) tiskoviny všeho druhu zařazené do této třídy, letáky, fotografie, kalendáře, igelitové tašky, kancelářské potřeby, plastová pouzdra; (35) zprostředkovatelská činnost v oblasti obchodních služeb v rámci třídy 35 a výrobků přihlašovaných ve třídě 16, propagace, reklama, inzerce všemi druhy médií, marketing; (36) pojišťovací činnost, zajišťovací činnost, činnosti související s pojišťovací a zajišťovací činností, vše zařazené do této třídy, činnost sloužící k podpoře a rozvoji pojišťovnictví v rámci této třídy, podnikání na finančním trhu, zprostředkovatelská činnost v pojišťovnictví, v oblasti stavebního spojení a penzijního připojištění, směnárnská činnost, poradenská činnost v uvedených oblastech - v rámci této třídy; (43) rezervace ubytování pro cestující, služby zajišťující stravování a nápoje a dočasné ubytování; (44) lékařské a zdravotnické asistenční služby, péče o hygienu a krásu osob i zvířat, veterinární služby.  
(730) **ERV Evropská pojišťovna, a.s.**, Křížkova 237/36a, Praha 8 - Karlín, 18600, CZ  
(740) **PROPATENT, Ing. Vlasta Sedláčková**, Pod Pekařkou 1, Praha 4 - Podolí, 14700

(210) **O-525379**  
(220) 21.09.2015  
(320) 21.09.2015  
(511) 25, 41, 43  
(540)



(510) (25) sportovní oděvy a oděvy pro volný čas, společenské oděvy, textilní výrobky spadající do této třídy, obuv (včetně sportovní obuvi), pantofle, sandály, střevíce, pokrývky hlavy, kloboučnické zboží, barety, cylindry, čapky, čepice, klobouky, klobouky textilní, punčochové zboží, rukavice

(včetně bez prstů, palcových a dámských dlouhých), rukávničky, konfekce, svrchní oblečení, bundy, vesty, saka, trička a nátělníky, fleecové (počesávané) oblečení, trepky, jarní, letní, podzimní a zimní oblečení dámské, pánské i dětské jako šaty krátké i dlouhé, košile, polokošile, bundokošile, obleky, halenky, kalhoty krátké i dlouhé, kabáty a pláště, šátky a šály, uniformy, kostýmy, jeansy, kombinézy, dětské oblečení, elastické pletené zboží, kožichy, kožešiny (oděvy), oděvní zboží, oblečení z kůže a z imitace kůže, prádlo osobní, prádlo spodní všeho druhu, oděvní doplňky spadajících do této třídy, šponovky, plavky a plážové oblečení, oblečení do deště, oblečení na tenis, na golf a na další sporty, blejzry, pláštěnky, kabátky, živůtky, smokiny a večerní oblečení, svetry, pulovry, paleta a ponča (včetně kožešinových), teplákové soupravy, oblečení na spaní a domácí oblečení, župany, spodky, negligé (včetně pletených a krajkových), kombiné, korsety, bokovky, podprsenky, cvičební, baletní a sportovní trikoty, punčochy, ponožky a punčochové kalhoty, spodničky, kimona, kaftany, oblečení typu kabuki, harémové oblečení, kravaty, motýlky, přezůvky, obuv určená pro jízdu na snowboardech a ostatní obuv ve třídě 25, podkolenky, turistické oděvy, pracovní oděvy spadající do této třídy, oděvnícké zboží z elastických tkanin, cyklistické oděvy, nátepníčky, sportovní čelenky, džínové oblečení pro děti i dospělé, boa (kožešinové límce), body (spodní prádlo), bryndáčky (ne z papíru), kamaše, kapuce, kostýmy (maškami), košilová sedla, koupací pláště, pracovní pláště spadající do této třídy, legíny, limečky, livrej, manžety, noční kabátky, opasky, pásky ke kalhotám, pleny dětské textilní, pletené zboží (stávkové zboží), podpatěnky, podpatky, podrážky k obuvi, podvazky, potítka, pytle na oděvy, ramínka u dámského prádla, snímatelné límce, šerpy, výbavička pro novorozence, zástěry, závoje, zimníky, podvazkové pásy; (41) provozování fitness center a sportovišť, výchova, vzdělávání, zábava, sportovní a kulturní aktivity, organizování vzdělávacích, zábavných, sportovních soutěží nebo soutěží krásy, pořádání sportovních závodů, tělesná výchova, provozování a pronájem sportovních zařízení, golfových hřišť, stadiónů, tenisových dvorců, plaveckých bazénů, gymnastický výcvik, půjčování sportovního nářadí, s výjimkou dopravních prostředků, vzdělávací a školící činnosti v rámci této třídy, pořádání festivalů, hudební produkce v rámci této třídy, služby pro oddech a rekreace, informace a zprostředkování možností rekreace, rozptýlení, zábavy, organizování kulturních nebo vzdělávacích výstav, organizování živých představení a vystoupení, pořádání divadelních představení, provozování kinosálů, koncertní síně, provozování muzeí, knihovny (půjčovny knih), pořádání diskoték, organizování a vedení kolokvií, konferencí, kongresů, seminářů, symposií, informace o výchově a vzdělávání, školení, praktické cvičení, instruktážní výcvik, zkoušení, přezkoušení, dálkové studium, korespondenční kurzy, internátní školy, dětské jesle a školky, prázdninové tábory (zábavné služby), náboženská výchova, pomoc a poradenství pro volbu povolání, vzdělávací a školící činnosti v rámci této třídy, výstavní a galerijní činnost v rámci této třídy, provozování kasin a heren, provozování her on-line (z počítačové sítě), noční kluby, karaoke, výchovně-zábavné klubové služby, kluby zdraví (kondiční cvičení), cirkusy, drezúra zvířat, provozování zoologických zahrad, půjčování filmů, umělecké agentury, umělecké módní agentury, estrády, pořádání loterií, organizování plesů, plánování a organizování večírků a oslav, předprodej vstupenek, filmová tvorba, filmová studia, dabing, digitální zpracování obrazu, nahrávací studia, výroba rozhlasových a televizních programů, zpravodajské služby, obrazové zpravodajství, fotografování, půjčování a pronájem divadelních a jiných dekorací (včetně osvětlení), pronájem rozhlasových a televizních přijímačů, půjčování přenosných videokamer, vydávání knih, elektronické publikování (DTP), poskytování on-line elektronických publikací (bez možnosti stažení), vydávání elektronických knih a časopisů on line, posunková řeč (tlumočení), překladatelské služby, pořádání a řízení pracovních setkání, služby posiloven, fitness služby v rámci této třídy; (43) provozování hostinské činnosti, provozování kaváren, jídelen, restaurací a poskytování občerstvení, služby poskytující ubytování a stravování, dočasné ubytování, gastroservis - zásobování restaurací a provozoven potravinářskými výrobky a nápoji, služby spojené s ubytováním, stravováním a občerstvením, provozování penzionů, hotelů, hostelů, motelů, restaurace, bary, snack bary, cafeterie, motoresty, hostince, kantýny, závodní jídelny, menzy, poskytování rychlého občerstvení, catering, zajištění stravování při společenských akcích, pohostinství, příprava jídel, společně stravování, podávání jídel a nápojů, příprava jídel a nápojů ke spotřebě, a to steaků a zeleninových a ovocných salátů a pizz, těstovin, poskytování a obstarávání jídla a nápojů, provozování automatu pro občerstvení, zásobování v rámci této třídy, poskytování gastronomických služeb, příprava jídel a výrobků studené kuchyně, pořádání hostin, provozování pizzerie, bufetu, samoobslužné restaurace, kavárny, vinárny, poradenství v oboru hotelnictví, poradenství v oboru gastronomie, zajišťování hotelového

ubytování, pronájem apartmánů, sálů, salonků a jiných nebytových prostor obsažených v této třídě, poradenství v oboru provozování hotelů a gastronomických provozů.

(590) Barevná

(730) **Pučelík Roman**, Nad Opatovem 2026/1, Praha 4 - Chodov, 14900, CZ

(740) DANĚK & PARTNERS Advokátní a patentová kancelář, Ing. Dr. Vilém Daněk Ph.D., LL.M., patentový zástupce, Vinohradská 17, Praha 2, 12000

(210) **O-525380**

(220) 21.09.2015

(320) 21.09.2015

(511) 25, 41, 43

(540)

## WOMACK

(510) (25) sportovní oděvy a oděvy pro volný čas, společenské oděvy, textilní výrobky spadající do této třídy, obuv (včetně sportovní obuvi), pantofle, sandály, střevíce, pokrývky hlavy, kloboučnické zboží, baret, cylindry, čapky, čepice, klobouky, klobouky textilní, punčochové zboží, rukavice (včetně bez prstů, palcových a dámských dlouhých), rukávničky, konfekce, svrchní oblečení, bundy, vesty, saka, trička a nátělníky, fleecové (počesávané) oblečení, trepky, jarní, letní, podzimní a zimní oblečení dámské, pánské i dětské jako šaty krátké i dlouhé, košile, polokošile, bundokošile, obleky, halenky, kalhoty krátké i dlouhé, kabáty a pláště, šátky a šály, uniformy, kostýmy, jeansy, kombinézy, dětské oblečení, elastické pletené zboží, kožichy, kožešiny (oděvy), oděvní zboží, oblečení z kůže a z imitace kůže, prádlo osobní, prádlo spodní všeho druhu, oděvní doplňky spadajících do této třídy, šponovky, plavky a plážové oblečení, oblečení do deště, oblečení na tenis, na golf a na další sporty, blejzry, pláštěnky, kabátky, živůtky, smokiny a večerní oblečení, svetry, pulovry, paleta a ponča (včetně kožešinových), teplákové soupravy, oblečení na spaní a domácí oblečení, župany, spodky, negligé (včetně pletených a krajkových), kombiné, korsety, bokovky, podprsenky, cvičební, baletní a sportovní trikoty, punčochy, ponožky a punčochové kalhoty, spodničky, kimona, kaftany, oblečení typu kabuki, harémové oblečení, kravaty, motýlky, přezůvky, obuv určená pro jízdu na snowboardech a ostatní obuv ve třídě 25, podkolenky, turistické oděvy, pracovní oděvy spadající do této třídy, oděvnícké zboží z elastických tkanin, cyklistické oděvy, nátepníčky, sportovní čelenky, džínové oblečení pro děti i dospělé, boa (kožešinové límce), body (spodní prádlo), bryndáčky (ne z papíru), kamaše, kapuce, kostýmy (maškami), košilová sedla, koupací pláště, pracovní pláště spadající do této třídy, legíny, limečky, livrej, manžety, noční kabátky, opasky, pásky ke kalhotám, pleny dětské textilní, pletené zboží (stávkové zboží), podpatěnky, podpatky, podrážky k obuvi, podvazky, potítka, pytle na oděvy, ramínka u dámského prádla, snímatelné límce, šerpy, výbavička pro novorozence, zástěry, závoje, zimníky, podvazkové pásy; (41) provozování fitness center a sportovišť, výchova, vzdělávání, zábava, sportovní a kulturní aktivity, organizování vzdělávacích, zábavných, sportovních soutěží nebo soutěží krásy, pořádání sportovních závodů, tělesná výchova, provozování a pronájem sportovních zařízení, golfových hřišť, stadiónů, tenisových dvorců, plaveckých bazénů, gymnastický výcvik, půjčování sportovního nářadí, s výjimkou dopravních prostředků, vzdělávací a školící činnosti v rámci této třídy, pořádání festivalů, hudební produkce v rámci této třídy, služby pro oddech a rekreace, informace a zprostředkování možností rekreace, rozptýlení, zábavy, organizování kulturních nebo vzdělávacích výstav, organizování živých představení a vystoupení, pořádání divadelních představení, provozování kinosálů, koncertní síně, provozování muzeí, knihovny (půjčovny knih), pořádání diskoték, organizování a vedení kolokvií, konferencí, kongresů, seminářů, symposií, informace o výchově a vzdělávání, školení, praktické cvičení, instruktážní výcvik, zkoušení, přezkoušení, dálkové studium, korespondenční kurzy, internátní školy, dětské jesle a školky, prázdninové tábory (zábavné služby), náboženská výchova, pomoc a poradenství pro volbu povolání, vzdělávací a školící činnosti v rámci této třídy, výstavní a galerijní činnost v rámci této třídy, provozování kasin a heren, provozování her on-line (z počítačové sítě), noční kluby, karaoke, výchovně-zábavné klubové služby, kluby zdraví (kondiční cvičení), cirkusy, drezúra zvířat, provozování zoologických zahrad, půjčování filmů, umělecké agentury, umělecké módní agentury, estrády, pořádání loterií, organizování plesů, plánování a organizování večírků a oslav, předprodej vstupenek, filmová tvorba, filmová studia, dabing, digitální zpracování obrazu, nahrávací studia, výroba rozhlasových a televizních programů, zpravodajské služby, obrazové zpravodajství, fotografování, půjčování a pronájem divadelních a jiných dekorací (včetně osvětlení), pronájem rozhlasových a televizních přijímačů, půjčování přenosných videokamer, vydávání knih, elektronické publikování (DTP), poskytování



on-line elektronických publikací (bez možnosti stažení), vydávání elektronických knih a časopisů on line, posunková řeč (tlumočení), překladatelské služby, pořádání a řízení pracovních setkání, služby posiloven, fitness služby v rámci této třídy; (43) provozování hostinské činnosti, provozování kaváren, jídelen, restaurací a poskytování občerstvení, služby poskytující ubytování a stravování, dočasné ubytování, gastroservis - zásobování restaurací a provozoven potravinářskými výrobky a nápoji, služby spojené s ubytováním, stravováním a občerstvením, provozování penzionů, hotelů, hostelů, motelů, restaurace, bary, snack bary, cafeterie, motoresty, hostince, kantýny, závodní jídelny, menzy, poskytování rychlého občerstvení, catering, zajištění stravování při společenských akcích, pohostinství, příprava jídel, společné stravování, podávání jídel a nápojů, příprava jídel a nápojů ke spotřebě, a to steaků a zeleninových a ovocných salátů a pizz, těstovin, poskytování a obstarávání jídla a nápojů, provozování automatu pro občerstvení, zásobování v rámci této třídy, poskytování gastronomických služeb, příprava jídel a výrobků studené kuchyně, pořádání hostin, provozování pizzerie, bufetu, samoobslužné restaurace, kavárny, vinárny, poradenství v oboru hotelnictví, poradenství v oboru gastronomie, zajišťování hotelového ubytování, pronájem apartmánů, sálů, salonků a jiných nebytových prostor obsažených v této třídě, poradenství v oboru provozování hotelů a gastronomických provozů.

- (730) **Pučelík Roman**, Nad Opatovem 2026/1, Praha 4 - Chodov, 14900, CZ  
(740) **DANĚK & PARTNERS** Advokátní a patentová kancelář, Ing. Dr. Vilém Daněk Ph.D., LL.M., patentový zástupce, Vinohradská 17, Praha 2, 12000

- (210) **O-525458**  
(220) 23.09.2015  
(320) 23.09.2015  
(511) 30, 39, 43  
(540)



- (510) (30) calzone (plněná pizza), čerstvá pizza, cheesburgery, chlazené pizzy, hot dogy, vařené párky v rohlíku, horké párky s kečupem v rozkrojených rohlících, hamburgery v housce, grilované sendviče, hotová jídla z těstovin, hotová pizzová jídla, lasagne, kuřecí sendviče, korpusy na pizzu, mražená pizza, nepečená pizza, pochutiny vyrobené z obilné mouky, pochutiny vyrobené z kukuřičné mouky, plněné těstoviny, plněné bagety, pizzy hotové, pizzy, předpečené korpusy na pizzu, ravioli, sendviče, špagety a masové knedlíčky, těstovinová jídla, těstovinový salát, wrap (zavinutý sendvič), konzervované pizzy; (39) distribuční služby, dodání potravin do domu, dodávání potravin a nápojů připravených pro konzumaci, dodávka jídel, dodávka potravin, doručovací služby, doprava zboží, doprava výrobků, doprava potravin, donáška pizzy, rozvoz zboží, rozvoz jídel restauracemi, rozvázkové služby, přeprava zboží, skladování a dodávka zboží, služby v oblasti donášky potravin, služby v oblasti doručování potravin, zprostředkování přepravy zboží; (43) bufety, jídelny, restaurace, restaurace samoobslužné, zásobování, pizzerie, poskytování jídel a nápojů, zajišťování hromadného stravování, restaurace s donáškou do domu, turistické restaurace, bufety rychlého občerstvení, bistra, delikatesy (restaurace), gril restaurace, poradenské služby v oblasti přípravy jídel, podávání jídel a nápojů pro hosty, mobilní cateringové služby, příprava jídel, příprava pokrmů, příprava a poskytování stravování a nápojů pro okamžitou spotřebu, restaurace rychlého občerstvení, restaurace s odnosem jídel s sebou, restaurační služby, restaurační služby v oblasti rychlého občerstvení, služby v oblasti přípravy jídel, služby mobilních restaurací, rezervační služby pro objednávku jídel.

- (590) Barevná  
(730) **Kružík Zdeněk**, Atletická 2147, Sokolov, 35601, CZ  
**Kružík Taťána**, Atletická 2147, Sokolov, 35601, CZ

- (210) **O-525506**  
(220) 25.09.2015  
(320) 25.09.2015  
(511) 29, 30, 32, 35, 41, 43  
(540)



Káva pro každého

- (510) (29) mléko; (30) bonbóny, cereální tyčinky, cukr, cukrovinky, čaj, čokoláda, čokoládové nápoje, čokoládové nápoje s mlékem, dorty, kakaové nápoje, káva, káva nepražená, kávové náhražky, kávové nápoje, kávové nápoje s mlékem, kávové příchutě, led, led na osvěžení, ledový čaj, marcipán, med, muesli, nápoje na bázi čaje, nápoje na bázi kávy, oplatky, palačinky, pěna, polevy, příchutě, příchutě do nápojů s výjimkou éterických olejů, šlehačka, těsta, těsto na dorty, vanilka, vložky, zálivky na saláty, zázvor, zmrzlina, zmrzlinové poháry; (32) citronády, koktejly nealkoholické, minerální vody, nealkoholické nápoje, nealkoholické šťávy, nektar ovocný, ovocné šťávy, příchutě na výrobu nápojů, stolové vody, šťávy, šťávy zeleninové, voda, zázvorové pivo; (35) design reklamních materiálů, dodavatelské služby pro třetí osoby, marketing, obchodní reklama, poradenství v obchodní činnosti, předvádění zboží, psaní reklamních textů, pomoc při řízení obchodní činnosti spojené s prodejem výrobků uvedených ve třídách 30, 31 a 32, vydávání reklamních textů; (41) organizování a vedení seminářů, organizování soutěží, vydávání knih, vyučování, vzdělávání, zkoušení; (43) bary, kavárny, restaurační činnost, cateringové služby, služby zajišťující stravování a nápoje včetně jejich přípravy, provoz cukrárny a kavárny.  
(590) Barevná  
(730) **Havel Michal Mgr.**, Růžová 9, Ústí nad Labem, 40007, CZ  
**Jarkovská Adéla**, Bořislav 109, Bořislav, 41501, CZ

- (210) **O-525517**  
(220) 25.09.2015  
(320) 25.09.2015  
(511) 43, 44, 45  
(540)

## Život 90

- (510) (43) služby spojené s ubytováním a stravováním, rezervace a poskytování dočasného ubytování, sanatoria a zotavovny, služby spojené s nákupem a obstaráváním potravin, gastroservis - zásobování restaurací a provozoven potravinářskými výrobky a nápoji, hromadné dodávání hotových jídel a nápojů do restaurací, jídelen, provozoven stravování a občerstvení, provozování penzionů, hotelů, hostelů, motelů, hostinských činností, restaurace, bary, snack bary, cafeterie, motoresty, hostince, kantýny, závodní jídelny, menzy, rychlé občerstvení, catering, zajištění stravování při společenských akcích, nápojů a občerstvení, pohostinství, příprava jídel, společné stravování, podávání jídel a nápojů, příprava jídel a nápojů ke spotřebě, zejména steaků a zeleninových a ovocných salátů a pizz, těstovin, poskytování a obstarávání jídla a nápojů, automat pro občerstvení, zásobování v rámci této třídy, poskytování gastronomických služeb, příprava jídel a výrobků studené kuchyně, pořádání hostin, provozování pizzerie, bufetu, samoobslužné restaurace, kavárny, vinárny, poradenství v oboru hotelnictví, poradenství v oboru gastronomie, zajišťování hotelových pobytů, pronájem apartmánů, sálů, salonků a jiných nebytových prostor obsažených v této třídě, poradenství v oboru provozování hotelů a gastronomických provozů; (44) poskytování sociálních služeb jako pečovatelská služba, tísňová péče, centrum denních služeb, poradenská činnost v oblasti sociálních služeb, ošetrovatelské služby, fyzioterapie, lékařské služby, zdravotní péče, masáže, masérské služby, regenerační a rekondiční služby v rámci této třídy, péče o hygienu a krásu osob a zvířat, zemědělské, zahradnické a lesnické služby, služby solárií, provozování zařízení sloužících k regeneraci a rekondici v rámci této třídy, kadeřnické salóny, salóny krásy, implantace vlasů, manikúra, pedikúra, tetování, aromaterapeutické služby, kliniky nebo sanatoria (soukromé), pronajímání zdravotních (zdravotnických) zařízení, pořádání

rekondičních pobytů v rámci této třídy, zdravotnická střediska, zotavovny, útulky (domovy), nemocniční služby, veřejné lázně pro hygienické účely, parrůžné, výchova asistenčních psů pro postižené, poradenství a péče v rámci integrace handicapovaných lidí, chov zvířat, veterinární pomoc, péče o čistotu domácích zvířat, úprava (česání) zvířat, neurologie (chiropraktika), služby psychologa, léčba toxikomanů, stomatologie, plastická chirurgie, služby porodní asistentky, umělé oplodňování, oplodňování in-vitro, farmaceutické poradenství, služby optika, služby krevní banky, zahradnictví, zahradnické služby, služby v oblasti zahradní architektury, údržba trávníků, rostlinné školky, aranžování květin, léčení stromů, letecké a pozemní rozprašování hnojiv a jiných zemědělských chemických látek, ničení plevelů, ničení škůdců v zemědělství, pronájem zemědělských nástrojů a zařízení, zhotovování věnců, veterinární péče; (45) poskytnutí pomoci v chudobě, nemoci a při utrpení potřebným dětem a jejich rodinách po celém světě, bez ohledu na jejich rasu, vyznání, národnost nebo etnický původ prostřednictvím materiální, zejména potravinové a lékařské pomoci, adopční agentury, manželské a předmanželské poradny, sestavování horoskopů, půjčovny oděvů včetně obleků a večerních šatů, doprovod, sestavování horoskopů, doprovod do společností, seznamovací služby, detektivní kanceláře, hlídání noční služba, pátrání po nezvěstných osobách, osobní strážce, strážní hlídka, poradenství v oblasti bezpečnosti, otevírání bezpečnostních zámeků, monitorování bezpečnostních a poplašných zařízení, hašení požárů, pohřby, pohřební služby, kremace, zpopelňování, zhotovování věnců, organizace náboženských setkání, osobní a společenské služby poskytované třetími osobami k uspokojení potřeb jednotlivců.

- (730) **Závorová Dita**, Zelená 743/2, Praha 6 - Bubeneč, 16000, CZ  
(740) DANĚK & PARTNERS Advokátní a patentová kancelář, Ing. Vilém Daněk Ph.D., LL.M., patentový zástupce, Vinohradská 17, Praha 2, 12000

- (210) **O-525525**  
(220) 25.09.2015  
(320) 25.09.2015  
(511) 16, 21, 32, 33, 35, 42, 43  
(540)

### U tří statkářů

- (510) (16) etikety a tácky kromě textilních, papírové jídelní lístky, účtenky, kalendáře, kelímky, knihy, letáky, obálky, obaly na láhve lepenkové nebo papírové a z plastických hmot, obalový materiál zařazený do této třídy, papírové visačky a vlaječky, periodické a neperiodické tiskoviny, zejména prezentační a firemní publikace, plakáty, fotografie, pohlednice, pozvánky, přání, reklamní katalogy, reklamní, propagační a informační materiály z papíru a z plastických hmot, reklamní tabule z papíru nebo lepenky, pera, tužky a psací potřeby, ubrusy a ubrusy papírové, podložky pod pивní sklenice, firemní a kancelářské tiskoviny, účtenky, samolepky, upomínkové předměty z papíru a z plastických hmot zařazené v této třídě; (21) poháry skleněné, sklenice a veškeré skleněné zboží spadající do této třídy, porcelánové džbány, holby, poháry porcelánové a keramické, tácky keramické a porcelánové, stojany na jídelní lístky, suvenýry a upomínkové předměty ze skla, porcelánu a keramiky náležející do této třídy, veškeré jídelní, salátové, nápojové, moučnickové a zmrzlinové skleněné, porcelánové a keramické zboží zařazené v této třídě; (32) piva všech druhů, nápoje na bázi piva, míchané nápoje s obsahem piva, piva nealkoholická, nápoje a šťávy ovocné a zeleninové v rámci této třídy, sirupy, kvas (nealkoholický nápoj), sladina, sladové nápoje lihuprosté, chmel a chmelové výtažky pro výrobu piva, mošty, granule, prášky, přípravky a směsi pro zhotovení nápojů, dietetické nápoje neléčebné, minerální, stolní a pramenité vody, včetně vod ochucených, limonády, šumivé nápoje a jiné nápoje nealkoholické, energetické a multivitaminové nápoje; (33) lihoviny a likéry, alkoholické nápoje (destiláty), vína šumivá i tichá, aperitivy, alkoholické koktejlové nápoje ovocné, alkoholické nápoje energetické, alkoholizované mošty (cider), veškeré alkoholické nápoje zařazené v této třídě (s výjimkou piva); (35) televizní a mediální reklama, rozhlasová a venkovní reklama, marketing, propagační, reklamní a inzertní služby prostřednictvím jakéhokoliv média, prostřednictvím telefonní, datové nebo jiné informační sítě a/nebo elektronických médií, franchising, využití Internetu v oblasti maloobchodu a nabídky služeb, zprostředkovatelská činnost v oblasti maloobchodu s výše uvedenými výrobky ve tř. 21, 32, 33, propagace a inzerce prostřednictvím elektronických médií, pomoc při obchodní činnosti, dodavatelské služby pro třetí osoby (nákup výrobků a služeb pro jiné podniky), zprostředkovatelské služby v oblasti obchodu s potravinářskými produkty, hotovými jídly, ostatními potravinami, nápoji a výrobky rychlého občerstvení, televizní merchandising; (42) tvorba, správa a umístování webových prezentací; (43) cateringové služby, služby v

oblasti přípravy a poskytování polévek, jídel, nápojů, kávy, čajů, zmrzliny, pokrmových specialit a lahůdek všech druhů včetně výrobků studené i teplé kuchyně, nápojů a moučnicků, poskytování gastronomických služeb, fastfood, stravovací služby, pořádání hostin, rautů a gastronomických akcí, provoz restaurace, pekařství, kavárny, cukrárny a baru v rámci třídy, provozování automatů rychlého občerstvení, služby spojené s dodávkami a prodejem pekařského zboží, veškeré služby v oblasti dodávky potravin, hotových jídel a nápojů nealkoholických i alkoholických, obstaravatelská a zprostředkovatelská činnost v souvisejících oborech spadající do této třídy, zprostředkovatelské služby v oblasti stravování, zajišťování potravin a nápojů, zprostředkování a rezervace přechodného ubytování, provoz hotelového ubytování, poskytování know-how v oblasti veškerých cateringových služeb.

- (730) **Gastro City Group, s.r.o.**, Pražská 96, Mníšek pod Brdy, 25210, CZ  
(740) MIRA Patentová a známková kancelář, Blanka Fišerová, V Kapslovně 11, Praha 3 - Žižkov, 13000

- (210) **O-525641**  
(220) 01.10.2015  
(320) 01.10.2015  
(511) 16, 41, 42, 44, 45  
(540)



- (510) (16) tiskoviny periodické i neperiodické, publikace, manuály, fotografie, plakáty, kancelářské a školní potřeby a pomůcky v rámci této třídy, psací potřeby, papír, papírnické výrobky v rámci této třídy; (41) informace o možnostech vzdělávání, pořádání odborných kurzů, školení a jiných vzdělávacích akcí, pořádání a řízení pracovních setkání (školení), lektorská činnost, školící a vzdělávací činnost, instruktáž a praktický výcvik, výchova, služby v oblasti vzdělávání, organizování a pořádání odborných konferencí, kongresů a kolokvií, organizování a pořádání odborných seminářů, vydavatelská činnost, vydávání odborné literatury v oboru zdravotnictví, pořádání výstav (ne pro komerční nebo reklamní účely), elektronické publikování (DTP), korespondenční kurzy, profesní rekvalifikace, zprostředkování výše uvedených služeb v rámci této třídy, rehabilitační tělovýchova v rámci této třídy; (42) výzkum v oblasti sociální péče, sociální práce, zdravotnictví, rehabilitace, ošetrovatelství, fyzikální terapie, ergoterapie, aktivizace seniorů, poradenství v oblasti výzkumu v oblasti sociální péče, sociální práce, zdravotnictví, rehabilitace; (44) poradenství v oblasti zdravotní péče, zdravotně-sociální péče, ošetrovatelství, medicíny, fyzikální terapie, ergoterapie, aktivizace seniorů, psychoterapeutické poradenství, poradenství v oblasti psychologie, lékařské poradenství pro osoby se zdravotním postižením, poradenství v oblasti neurologie, poradenství v oblasti alternativní medicíny, masáže, poradenství v oblasti farmaceutiky; (45) služby sociální práce a péče potřebným jakou jsou rodiny s dětmi, nemocní a sociálně slabí spoluobčané.
- (730) **Institut Ervina Böhma**, Oblačná 450/1, Liberec 5, 46000, CZ  
(740) Ing. Josef Bocek, Dělnická 19/1168, Havířov- město, 73601

(210) **O-525704**  
(220) 05.10.2015  
(320) 05.10.2015  
(511) 3, 41  
(540)

**MAKE  
GROUP**

(510) (3) kosmetika, kosmetické tužky, kosmetické krémy, laky na nehty, lesky na rty, líčidla, maskara (barvy a stíny na oční víčka a řasy), kosmetické přípravky na obočí, přípravky na odličování, pudr na líčení, rtěnky, ubrousky napuštěné přípravkem na odstraňování make-upu, lepidla pro upevnění umělých řas; (41) služby poskytované školami (vzdělávání).  
(590) Barevná  
(730) **BASSARAB COMPANY s.r.o.**, Křížkova 477/119, Praha 8, 18600, CZ

(210) **O-525763**  
(220) 07.10.2015  
(320) 07.10.2015  
(511) 35, 36, 37, 39, 41, 42, 43  
(540)

**WALTER**

(510) (35) administrativní provozování obchodního, nákupního a kancelářského centra, pronájem reklamních a informačních ploch, pomoc při řízení obchodní činnosti, obchodní administrativní, kancelářské práce, tvorba reklamy, poskytování propagačních informací, reklamní, inzertní a propagační činnost prostřednictvím jakéhokoliv média, rozšiřování a poskytování reklamních a inzertních materiálů, periodických a neperiodických tiskovin, novin a časopisů určených pro reklamu a propagaci, prospektů, letáků, katalogů, reklamní literatury a jiných nosných médií i prostřednictvím sítě Internet, reklama on-line v počítačové síti, průzkumy trhu, inzerce, marketing, obchodní rešerše, příprava a vkládání informací o realitních nabídkách a poptávkách do počítačových databází, systemizace informací do počítačové databáze, vytváření, zpracovávání a třídění dat v rámci databází, a to vše v souvislosti s projektem kancelářského a/nebo obchodního centra v Praze; (36) činnost realitní kanceláře, zahrnující správu a obhospodařování nemovitostí, zprostředkování správy a obhospodařování nemovitostí, nájem, pronájem a zprostředkování nájmu a pronájmu nemovitostí, obchodů, kanceláří, bytů a rodinných domků, nákup, prodej a výměna nemovitostí, zprostředkování nákupu, prodeje a výměny nemovitostí, odhady a oceňování nemovitostí, úvěrové a hypoteční konzultace, poskytování a zprostředkování úvěrů a hypotečních výpůjček, konzultační a poradenská činnost spojená s kompletní činností realitní kanceláře, finanční služby v oblasti obchodu s realitami, konzultační a poradenská činnost v oblasti obchodu s realitami, poskytování informací o nemovitostech prostřednictvím sítě Internet (pomocí fotografií, videí a filmů umístěných na Internetu), developerské služby v oblasti nemovitostí, informační činnost v oblasti realit, poskytování základních služeb spojených s pronájemem nemovitostí spadajících do této třídy, a to vše v souvislosti s projektem kancelářského a/nebo obchodního centra v Praze; (37) výstavba a přestavba budov v občanské a investiční výstavbě včetně rodinných domů dřevěných i zděných, činžovních domů, stavební úpravy v rámci dokončování staveb, výstavba hřišť, zejména dětských hřišť, instalace objektů zahradní architektury, údržba objektů zahradní architektury, montování objektů zahradní architektury, výstavba parků (stavební služby), a to vše v souvislosti s projektem kancelářského a/nebo obchodního centra v Praze; (39) pronájem garážových, parkovacích a skladovacích prostor, včetně poskytování základních služeb s tím souvisejících spadajících do této třídy, to vše v souvislosti s projektem kancelářského a/nebo obchodního centra v Praze; (41) pořádání a provozování společenských, kulturních, zábavních i sportovních akcí, to vše v souvislosti s projektem kancelářského a/nebo obchodního centra v Praze; (42) sdílení (poskytování přístupového času prostřednictvím sítě Internet) fotografií, videí, filmů, to vše v souvislosti s projektem kancelářského a/nebo obchodního centra v Praze; (43) hotelové služby,

ubytovací služby, hostinská a restaurační činnost, provozování restaurací a kaváren, to vše v souvislosti s projektem kancelářského a/nebo obchodního centra v Praze.  
(730) **Mechanica s.r.o.**, Na Florenci 2116/15, Praha 1 - Nové Město, 11000, CZ  
(740) Jiří Effmert, Družstevní 1424/12 C, Říčany, 25101

(210) **O-525793**  
(220) 07.10.2015  
(320) 07.10.2015  
(511) 31  
(540)



(510) (31) čerstvé ovoce a zelenina, semena.  
(590) Barevná  
(730) **DAI FRUITS, S.L.**, Ctra. Barcelona 24-bajo, 46530 Puzol (Valencia), ES  
(740) ZIVKO MIJATOVIC & PARTNERS s.r.o., Jugoslávských partyzánů 639/26, Praha 6, 16000

(210) **O-525819**  
(220) 09.10.2015  
(320) 09.10.2015  
(511) 16, 21, 32, 33, 35, 42, 43  
(540)



(510) (16) etikety a tácky kromě textilních, papírové jídelní listky, účtenky, kalendáře, kelímky, knihy, letáky, obálky, obaly na láhve lepenkové nebo papírové a z plastických hmot, obalový materiál zařazený do této třídy, papírové visačky a vlaječky, periodické a neperiodické tiskoviny, zejména prezentační a firemní publikace, plakáty, fotografie, pohlednice, pozvánky, přání, reklamní katalogy, reklamní, propagační a informační materiály z papíru a z plastických hmot, reklamní tabule z papíru nebo lepenky, pera, tužky a psací potřeby, ubrusy a ubrousky papírové, podložky pod pivní sklenice, firemní a kancelářské tiskoviny, účtenky, samolepky, upomínkové předměty z papíru a z plastických hmot zařazené v této třídě; (21) poháry skleněné, sklenice a veškeré skleněné zboží spadající do této třídy, porcelánové džbány, holby, poháry porcelánové a keramické, tácky keramické a porcelánové, stojany na jídelní listky, suvenýry a upomínkové předměty ze skla, porcelánu a keramiky náležející do této třídy, veškeré jídelní, salátové, nápojové, moučnickové a zmrzlinové skleněné, porcelánové a keramické zboží zařazené v této třídě; (32) piva všech druhů, nápoje na bázi piva, míchané nápoje s obsahem piva, piva nealkoholická, nápoje a šťávy ovocné a zeleninové v rámci této třídy, sirupy, kvas (nealkoholický nápoj), sladina, sladové nápoje lihuhosté, chmel a chmelové výtažky pro výrobu piva, mošty, granule, prášky, přípravky a směsi pro zhotovení nápojů, dietetické nápoje neléčebné, minerální, stolní a pramenité vody, včetně vod ochucených, limonády, šumivé nápoje a jiné nápoje nealkoholické, energetické a multivitaminové nápoje; (33) lihoviny a likéry, alkoholické nápoje (destiláty), vína šumivá i tichá, aperitivy, alkoholické koktejlové nápoje ovocné, alkoholické nápoje energetické, alkoholizované mošty (cider), veškeré alkoholické nápoje zařazené v této třídě (s výjimkou piva); (35)

televizní a mediální reklama, rozhlasová a venkovní reklama, marketing, propagační, reklamní a inzertní služby prostřednictvím jakéhokoliv média, prostřednictvím telefonní, datové nebo jiné informační sítě a/nebo elektronických médií, franchising, využití Internetu v oblasti maloobchodu a nabídky služeb, zprostředkovatelská činnost v oblasti maloobchodu s výše uvedenými výrobky ve tř. 21, 32, 33, propagace a inzere prostřednictvím elektronických médií, pomoc při obchodní činnosti, dodavatelské služby pro třetí osoby (nákup výrobků a služeb pro jiné podniky), zprostředkovatelské služby v oblasti obchodu s potravinářskými produkty, hotovými jídly, ostatními potravinami, nápoji a výrobky rychlého občerstvení, televizní merchandising; (42) tvorba, správa a umístování webových prezentací; (43) cateringové služby, služby v oblasti přípravy a poskytování polévek, jídel, nápojů, kávy, čajů, zmrzliny, pokrmových specialit a lahůdek všech druhů včetně výrobků studené i teplé kuchyně, nápojů a moučnicků, poskytování gastronomických služeb, fastfood, stravovací služby, pořádání hostin, rautů a gastronomických akcí, provoz restaurace, pekařství, kavárny, cukrárny a baru v rámci třídy, provozování automatů rychlého občerstvení, služby spojené s dodávkami a prodejem pekařského zboží, veškeré služby v oblasti dodávky potravin, hotových jídel a nápojů nealkoholických i alkoholických, obstaratelská a zprostředkovatelská činnost v souvisejících oborech spadající do této třídy, zprostředkovatelské služby v oblasti stravování, zajišťování potravin a nápojů, zprostředkování a rezervace přechodného ubytování, provoz hotelového ubytování, poskytování know-how v oblasti veškerých cateringových služeb.

- (730) **Gastro City Group, s.r.o.**, Pražská 96, Mníšek pod Brdy, 25210, CZ  
(740) MIRA - patentová a známková kancelář, Blanka Fišerová, V Kapslovně 11/2770, Praha 3, 13000

- (210) **O-525872**  
(220) 12.10.2015  
(320) 12.10.2015  
(511) 7, 11, 21  
(540)

 **Vital Blend**

- (510) (7) elektrotechnické výrobky pro domácnosti, elektrické otvírače plechovek, hnětací stroje, kráječe chleba (stroje), kuchyňské elektrické roboty, kuchyňské elektrické stroje, elektrické lisovací stroje na odpad, lisy na vinné hrozny, elektrické lisy na ovoce pro domácnost, masové mlýnky (stroje), míchací zařízení, mísící kuchyňské stroje elektrické, mixéry (stroje), mlýnky elektrické pro domácnost, mlýnky na kávu jiné než na ruční pohon, myčky na nádobí, elektrické nože, nůžky elektrické, škrabací stroje na zeleninu, šlehače (elektrické) pro domácnost, stroje na výrobu těstovin, škrabače brambor, elektrické nářadí a nástroje poháněné elektrickým motorem nebo jiným mechanickým pohonem v rámci této třídy; (11) zařízení a výrobky pro vaření, pečení, smažení, ohřívání, chlazení, spadající do této třídy, chladničky, mrazničky a výrobky ledu, elektrická, plynová a kombinovaná zařízení pro vaření a pečení, domácí pekárna, elektrická, plynová a kombinovaná zařízení pro smažení a opékání, zejména sporáky, trouby elektrické, plynové i mikrovlnné, grily, rošty, sendvičovače, toastovače a opékače topinek, elektrické fritovací hrnce, vařiče a varné desky, sporáky na tuhá paliva, kávovary elektrické, stroje na espresso, dávkovače horké vody pro instantní nápoje, rychlovarné konvice, odsávače par, strojky na zmrzlinu; (21) pánve a pečicí formy.
- (590) Barevná  
(730) **HP TRONIC-prodejny elektro a.s.**, Kútíky 637, Zlín - Prštne, 76001, CZ  
(740) Ing. Jarmila Javořiková, Slunečná 4566, Zlín, 76005

- (210) **O-525873**  
(220) 12.10.2015  
(320) 12.10.2015  
(511) 7, 11, 21  
(540)

## MAXIPASTA

- (510) (7) elektrotechnické výrobky pro domácnosti, elektrické otvírače plechovek, hnětací stroje, kráječe chleba (stroje), kuchyňské elektrické roboty, kuchyňské elektrické stroje, elektrické lisovací stroje na odpad, lisy na vinné hrozny, elektrické lisy na ovoce pro domácnost, masové mlýnky (stroje), míchací zařízení, mísící kuchyňské stroje elektrické, mixéry (stroje), mlýnky elektrické pro domácnost, mlýnky na kávu jiné než na ruční pohon, myčky na nádobí, elektrické nože, nůžky elektrické, škrabací stroje na zeleninu, šlehače (elektrické) pro domácnost, stroje na výrobu těstovin, škrabače brambor, elektrické nářadí a nástroje poháněné elektrickým motorem nebo jiným mechanickým pohonem v rámci této třídy; (11) zařízení a výrobky pro vaření, pečení, smažení, ohřívání, chlazení, spadající do této třídy, chladničky, mrazničky a výrobky ledu, elektrická, plynová a kombinovaná zařízení pro vaření a pečení, domácí pekárna, elektrická, plynová a kombinovaná zařízení pro smažení a opékání, zejména sporáky, trouby elektrické, plynové i mikrovlnné, grily, rošty, sendvičovače, toastovače a opékače topinek, elektrické fritovací hrnce, vařiče a varné desky, sporáky na tuhá paliva, kávovary elektrické, stroje na espresso, dávkovače horké vody pro instantní nápoje, rychlovarné konvice, odsávače par, strojky na zmrzlinu; (21) pánve a pečicí formy.
- (730) **HP TRONIC-prodejny elektro a.s.**, Kútíky 637, Zlín - Prštne, 76001, CZ  
(740) Ing. Jarmila Javořiková, Slunečná 4566, Zlín, 76005

- (210) **O-525874**  
(220) 12.10.2015  
(320) 12.10.2015  
(511) 11  
(540)

## DUPLICA VITAL

- (510) (11) domácí pekárna.  
(730) **HP TRONIC-prodejny elektro a.s.**, Kútíky 637, Zlín - Prštne, 76001, CZ  
(740) Ing. Jarmila Javořiková, Slunečná 4566, Zlín, 76005

- (210) **O-525895**  
(220) 12.10.2015  
(320) 12.10.2015  
(511) 35, 36, 38, 42  
(540)

## PERLY PÁLAVY

- (510) (35) propagační, reklamní a inzertní činnost, reklamní materiály (aktualizace), předvádění zboží, reklamní agentura, aktualizování reklamních materiálů, rozšiřování a zasílání reklamních materiálů, především letáků, prospektů, katalogů, periodických a neperiodických publikací, tiskovin a různých vzorků, vydávání reklamních textů, rozhlasová a televizní reklama, organizace a pořádání výstav ke komerčním a reklamním účelům, příprava elektronických pozvánek (administrativní činnost), prezentace uživatelů na stránkách World Wide Web v počítačové síti Internet, činnost organizačních a ekonomických poradců, ekonomické prognózy, komerční informační kancelář, systemizace informací do počítačové databáze, zprostředkovatelská činnost se službami uvedenými ve třídě 35, zprostředkovatelská činnost v oblasti marketingu, reklamy a inzerce, pomoc při řízení obchodní činnosti, služby a poradenství v obchodní činnosti, obchodní nebo podnikatelské informace, marketingové studie, organizační poradenství, zprostředkování obchodních kontaktů, provádění obchodních operací, komerční využití Internetu v oblastech komerčních internetových médií a vyhledávacích služeb, on-line inzerce, shromažďování, poskytování a třídění obchodních nebo podnikatelských informací; (36) služby elektronických plateb, finanční a peněžní služby, služby pro zpracování plateb po síti, poradenství a konzultace vztahující se ke službám uvedeným ve třídě 36; (38) komunikace prostřednictvím sítí vláknové optiky, telekomunikační služby, komunikace prostřednictvím počítačových terminálů, komunikace prostřednictvím rádia, komunikace prostřednictvím telefonu, počítačem řízený přenos dat a obrazu, poskytování přístupu do světových počítačových sítí, poskytování interaktivních on-line vývěsek pro přenos vzkazů mezi počítačovými uživateli, informace, poradenství a konzultace vztahující se ke službám uvedeným ve třídě 38; (42) tvorba softwaru,



programování internetových databázových systémů a internetových aplikací, programování multimediálních aplikací, vytváření a modelování 3d animací, interaktivní a grafické programy (tvorba), tvorba multimediálních dokumentů, prezentací, aplikací, katalogů, konstrukce www prezentací a řešení www serverů, počítačové animace a vizualizace, programové projekty (tvorba), tvorba počítačových informačních databází, zprostředkovatelská činnost se službami ve třídě 42.

(730) **AVEOS PRODUCTION s.r.o.**, Primátorská 296/38, Praha 8, 18000, CZ

(740) **RETROPATENT s.r.o.**, Ing. Kamil Kolátor, Dobiášova 1246/29, Liberec VI, 46006

(210) **O-525920**

(220) 13.10.2015

(320) 13.10.2015

(511) 19, 35, 37

(540)



(510) (19) stavební materiály nekovové, přenosné konstrukce nekovové; (35) pomoc při řízení obchodní činnosti, obchodní administrativa, příprava stavební dokumentace; (37) stavebnictví, opravy, instalační služby, služby poskytované stavitelem, například služby týkající se stavby budov a služby specializovaných podniků spadajících do oblasti stavebnictví, jako jsou služby malířů, instalatérů, topenářů nebo pokrývačů, služby připojené k službám ve stavebnictví, služby opravářské, a to služby uvedení kteréhokoliv objektu do dobrého stavu po upotřebení, po vzniklých škodách, poškození nebo částečném zničení, služby poskytované stavitelem, například organizace stavby.

(590) Barevná

(730) **FischerHaus GmbH & Co.KG**, Rathausplatz 4-6, Bodenwöhr, DE

(740) **bpv Braun Partners s.r.o.**, Arthur Braun M.A., Ovocný trh 8, Praha 1, 11000

(210) **O-525925**

(220) 13.10.2015

(320) 13.10.2015

(511) 3

(540)

**SOFTFEEL**

(510) (3) přípravky pro péči a čistotu pleti a vlasů.

(730) **Johnson & Johnson**, One Johnson & Johnson Plaza, New Brunswick, NJ, US

(740) Čermák a spol., JUDr. Karel Čermák, Elišky Peškové 15, Praha 5, 15000

(210) **O-525954**

(220) 14.10.2015

(320) 14.10.2015

(511) 9, 11, 35, 37, 38, 39, 41, 42

(540)



(510) (9) přístroje a nástroje vědecké, námořní, geodetické, fotografické, filmové, optické, přístroje pro vážení, měření, signalizaci, kontrolu (inspekci), záchranu a přístroje pro vyučování, přístroje a nástroje pro vedení, přepínání, přeměnu, akumulaci, regulaci nebo řízení elektrického proudu, přístroje pro záznam, převod, reprodukci zvuku nebo obrazu, nosiče dat magnetické, záznamové disky, kompaktní disky, DVD a ostatní digitální záznamové nosiče, ústrojí pro přístroje na mince, pokladny registrační, kalkulačky, zařízení na zpracování dat, počítače, počítačový software, hasicí přístroje; (11) přístroje pro osvětlení, topení, výrobu páry, pro vaření, přístroje chladicí, pro sušení, ventilaci, rozvod vody a sanitární zařízení; (35) propagační činnost, reklama, pomoc při řízení obchodní činnosti, obchodní administrativa, kancelářské práce; (37) stavebnictví, instalace a opravy telekomunikačních zařízení a telekomunikačních sítí, optických sítí, bezdrátových sítí, veřejného osvětlení, počítačů a počítačových periferních zařízení, telefonů, antén a satelitních parabol, klimatizačních zařízení, elektrických spotřebičů, ohřivačů vzduchu, kancelářských strojů a zařízení, elektrických strojů a zařízení, vysílacích přístrojů, alarmů, poplašných zařízení, zámků a zabezpečovacích zařízení, optických přístrojů a měřidel; (38) spoje (komunikace); (39) doprava, balení a skladování zboží, organizování cest; (41) výchova, vzdělávání, zábava, sportovní a kulturní aktivity; (42) vědecké a technologické služby a související výzkum a projektování, analytické a výzkumné služby v průmyslu, navrhování a vývoj počítačového hardwaru a softwaru.

(590) Barevná

(730) **VYDIS a.s.**, 5. Května 16, Dolní Břežany, 25241, CZ

(740) JUDr. Vladimír Szabo, Jeremenkova 1021/70, Praha 4, 14700

(210) **O-525956**

(220) 14.10.2015

(320) 14.10.2015

(511) 9, 11, 35, 37, 38, 39, 41, 42

(540)



(510) (9) přístroje a nástroje vědecké, námořní, geodetické, fotografické, filmové, optické, přístroje pro vážení, měření, signalizaci, kontrolu (inspekci), záchranu a přístroje pro vyučování, přístroje a nástroje pro vedení, přepínání, přeměnu, akumulaci, regulaci nebo řízení elektrického proudu, přístroje pro záznam, převod, reprodukci zvuku nebo obrazu, nosiče dat magnetické, záznamové disky, kompaktní disky, DVD a ostatní digitální záznamové nosiče, ústrojí pro přístroje na mince, pokladny registrační, kalkulačky, zařízení na zpracování dat, počítače, počítačový software, hasicí přístroje; (11) přístroje pro osvětlení, topení, výrobu páry, pro vaření, přístroje chladicí, pro sušení, ventilaci, rozvod vody a sanitární zařízení; (35) propagační činnost, reklama, pomoc při řízení obchodní

činnosti, obchodní administrativa, kancelářské práce; (37) stavebnictví, instalace a opravy telekomunikačních zařízení a telekomunikačních sítí, optických sítí, bezdrátových sítí, veřejného osvětlení, počítačů a počítačových periferních zařízení, telefonů, antén a satelitních parabol, klimatizačních zařízení, elektrických spotřebičů, ohřivačů vzduchu, kancelářských strojů a zařízení, elektrických strojů a zařízení, vysílacích přístrojů, alarmů, poplašných zařízení, zámků a zabezpečovacích zařízení, optických přístrojů a měřidel; (38) spoje (komunikace); (39) doprava, balení a skladování zboží, organizování cest; (41) výchova, vzdělávání, zábava, sportovní a kulturní aktivity; (42) vědecké a technologické služby a související výzkum a projektování, analytické a výzkumné služby v průmyslu, navrhování a vývoj počítačového hardwaru a softwaru.

(590) Barevná

(730) ŠINDY a.s., Štěrbobohská 1404/104, Praha 10, Hostivař, 10200, CZ

(740) JUDr. Vladimír Szabo, Jeremenkova 1021/70, Praha 4, 14700

(210) **O-526113**

(220) 19.10.2015

(320) 19.10.2015

(511) 18, 25, 28, 35

(540)



(210) **O-525957**

(220) 14.10.2015

(320) 14.10.2015

(511) 9, 11, 35, 36, 37, 38, 39, 41, 42

(540)



(510) (9) přístroje a nástroje vědecké, námořní, geodetické, fotografické, filmové, optické, přístroje pro vážení, měření, signalizaci, kontrolu (inspekci), záchranu a přístroje pro vyučování, přístroje a nástroje pro vedení, přepínání, přeměnu, akumulaci, regulaci nebo řízení elektrického proudu, přístroje pro záznam, převod, reprodukci zvuku nebo obrazu, nosiče dat magnetické, záznamové disky, kompaktní disky, DVD a ostatní digitální záznamové nosiče, ústrojí pro přístroje na mince, pokladny registrační, kalkulačky, zařízení na zpracování dat, počítače, počítačový software, hasicí přístroje; (11) přístroje pro osvětlení, topení, výrobu páry, pro vaření, přístroje chladicí, pro sušení, ventilaci, rozvod vody a sanitární zařízení; (35) propagační činnost, reklama, pomoc při řízení obchodní činnosti, obchodní administrativa, kancelářské práce; (36) zprostředkovatelské a obstaravatelské služby pro občany a organizace, spadající do této třídy, jako finanční služby a služby v oblasti nemovitostí; (37) stavebnictví, instalace a opravy telekomunikačních zařízení a telekomunikačních sítí, optických sítí, bezdrátových sítí, veřejného osvětlení, počítačů a počítačových periferních zařízení, telefonů, antén a satelitních parabol, klimatizačních zařízení, elektrických spotřebičů, ohřivačů vzduchu, kancelářských strojů a zařízení, elektrických strojů a zařízení, vysílacích přístrojů, alarmů, poplašných zařízení, zámků a zabezpečovacích zařízení, optických přístrojů a měřidel; (38) spoje (komunikace); (39) doprava, balení a skladování zboží, organizování cest; (41) výchova, vzdělávání, zábava, sportovní a kulturní aktivity; (42) vědecké a technologické služby a související výzkum a projektování, analytické a výzkumné služby v průmyslu, navrhování a vývoj počítačového hardwaru a softwaru.

(590) Barevná

(730) VYDIS GROUP a.s., Štěrbobohská 1404/104, Praha 10 - Hostivař, 10200, CZ

(740) JUDr. Vladimír Szabo, Jeremenkova 1021/70, Praha 4, 14700

(510) (18) sportovní tašky, batohy, krosny, ledvinky, peněženky; (25) sportovní dresy, sportovní soupravy, mikiny, kraťasy, kalhoty, bundy, sukně, legíny, trička, tepláky, čelenky, čepice, rukavice, štulpny, šály, boty, rozlišovací dresy, potítka, gumové náramky, funkční spodní prádlo, spodní prádlo; (28) sportovní vybavení, a to tréninkové pomůcky, fotbalové brány i jiné brány, branky, vybavení hřišť, lavičky, oddělovací zábrany, oplocení, stojany na kola, překážky, startovací bloky, startovací klapky, kužely, mety, žebříky, kruhy, slalomové tyče, stojany pro slalomové tyče, míče a míčky, hustilky na míče, síť a síťky určené ke sportu, sloupky, rakety (badminton, tenis), basketbalové koše, badmintonové košíčky, reboundery, tašky a obaly na sportovní náčiní, tréninkový oblouk, gumové kroužky, skládací obruče, švihadla, kruhové sestavy, tréninkové kruhy, boky (bosu tréninkový míč), fitness nářadí, koule, disky, kladiva, štafetové kolíky, lačky, žíněnky, tunely, odrazové prkno, stupně vítězů, hokejky, oštěpy, pinpongové potřeby, stoly sportovní, pátky, penaltové figuríny, sportovní měřidla (výškové, dálkové); (35) maloobchod a velkoobchod s výrobky uvedenými výše ve třídách 18, 25 a 28 a zprostředkování obchodu s výrobky uvedenými výše ve třídách 18, 25 a 28.

(730) **Clean4you s. r. o.**, Chválkovická 101/4, Olomouc - Chválkovice, 77900, CZ

(740) Halaxová & Halaxová TETRAPAT, RNDr. Zdeňka Halaxová, Jimonická 80, Praha 5, 15800

(210) **O-526172**

(220) 21.10.2015

(320) 21.10.2015

(511) 9, 16, 28, 35, 37, 41, 43

(540)

### Kavárna štěstí

(510) (9) zařízení v oblasti informačních technologií a audiovizuální zařízení, zařízení a příslušenství na zpracování dat, platební terminály pro zprostředkování on-line plateb, software, loterní a herní terminály, sázkové a loterijní přístroje, loterní videozařízení, zařízení pro hraní loterií a her, počítačová zařízení a hardware používaný při provozu loterních a herních systémů; (16) losy, sázenky, sázkové tikety, vstupenky, denní tisk (noviny); (28) herní přístroje spadající do této třídy, zařízení pro hraní loterií a jiných podobných her v rámci této třídy, videoherní zařízení, herní konzole, vybavení pro elektronické hry; (35) maloobchodní prodej tiskovin, propagace prodeje zboží a služeb třetích osob cestou distribuce tiskovin a propagačních soutěží; (37) opravy herních a sázkových terminálů; (41) organizování a pořádání loterií, provozování loterií, heren, rulet a kasin, organizování provozu a organizování pořádání sázkových her, výherních loterií, tombol, soutěží, vlastní provozování sázkových her a loterií o peníze prostřednictvím Internetu včetně stírání losů s možností výhry, provozování výherních i nevýherních hracích zařízení, služby vztahující se k hrám, sázení, hazardním hrám včetně hazardních her na dálku, loteriím, kasinům a ruletám v rámci této třídy, projekce sportovních přenosů, organizování sportovních sázek a číselných loterií, prodej losů a příjem sázek ve smluvně závazných sběrnách právnických a fyzických osob a ve sběrnách zřízených společností, pořádání a organizování kulturních, sportovních a společenských událostí, předprodej a prodej vstupenek, organizování a pořádání vzdělávacích akcí, provozování sportovních zařízení; (43) kavárny, podávání jídel a nápojů v internetových kavárnách, zajišťování stravování a nápojů v internetových kavárnách.

(730) **KKCG PLC**, Christodoulides Building, 8 Alasias Street, 3095 Limassol, CY

(740) Šafář & Partners, s.r.o., advokátní kancelář, JUDr. Pavel Šafář, advokát,  
Lazarská 1718/3, Praha 1, 11000

(210) **O-526173**  
(220) 21.10.2015  
(320) 21.10.2015  
(511) 9, 16, 28, 35, 37, 41, 43  
(540)

### Trafika štěstí

(510) (9) zařízení v oblasti informačních technologií a audiovizuální zařízení, zařízení a příslušenství na zpracování dat, platební terminály pro zprostředkování on-line plateb, software, loterní a herní terminály, sázkové a loterijní přístroje, loterní videozařízení, zařízení pro hraní loterií a her, počítačová zařízení a hardware používaný při provozu loterních a herních systémů; (16) losy, sázenky, sázkové tikety, vstupenky, denní tisk (noviny); (28) herní přístroje spadající do této třídy, zařízení pro hraní loterií a jiných podobných her v rámci této třídy, videoherní zařízení, herní konzole, vybavení pro elektronické hry; (35) maloobchodní prodej tiskovin, propagace prodeje zboží a služeb třetích osob cestou distribuce tiskovin a propagačních soutěží; (37) opravy herních a sázkových terminálů; (41) organizování a pořádání loterií, provozování loterií, heren, rulet a kasin, organizování provozu a organizování pořádání sázkových her, výherních loterií, tombol, soutěží, vlastní provozování sázkových her a loterií o peníze prostřednictvím Internetu včetně stírání losů s možností výhry, provozování výherních i nevýherních hracích zařízení, služby vztahující se k hrám, sázení, hazardním hrám včetně hazardních her na dálku, loteriím, kasinům a ruletám v rámci této třídy, projekce sportovních přenosů, organizování sportovních sázek a číselných loterií, prodej losů a příjem sázek ve smluvně závazných sběrných právnických a fyzických osob a ve sběrných zřízených společnostích, pořádání a organizování kulturních, sportovních a společenských událostí, předprodej a prodej vstupenek, organizování a pořádání vzdělávacích akcí, provozování sportovních zařízení; (43) kavárny, podávání jídel a nápojů v internetových kavárnách, zajišťování stravování a nápojů v internetových kavárnách.

(730) **KKCG PLC**, Christodoulides Building, 8 Alasias Street, 3095 Limassol, CY

(740) Šafář & Partners, s.r.o., advokátní kancelář, JUDr. Pavel Šafář, advokát,  
Lazarská 1718/3, Praha 1, 11000

(210) **O-526201**  
(220) 22.10.2015  
(320) 22.10.2015  
(511) 9, 36, 42  
(540)

### AOS BRATISLAVA

(510) (9) software; (36) kapitálové investice, makléřské služby, finanční analýzy, burzovní makléřství; (42) aktualizace počítačových programů, instalace počítačových programů, počítačové programování, pronájem počítačového softwaru, pronájem webových serverů.

(730) **Jukl David**, Sportovní 1081, Velké Přílepy, 25264, CZ

(210) **O-526223**  
(220) 23.10.2015  
(320) 23.10.2015  
(511) 25, 28, 42  
(540)



(510) (25) oděvy, sportovní oblečení, oděvy pro volný čas, běžecké oblečení, plavky, sportovní dresy; (28) sportovní potřeby a vybavení; (42) návrhářství dámských, pánských a dětských oděvů, návrhářství pokrývek hlavy, tašek, zavazadel, grafický design, design produktů.

(730) **Králová Lucie Mgr. Art.**, 9. května 791, Litomyšl, 57001, CZ

(210) **O-526280**  
(220) 27.10.2015  
(320) 27.10.2015  
(511) 30, 35, 43  
(540)



(510) (30) pokrmy z nudlí, omáčky na těstoviny, nudle; (35) maloobchodní prodej s výrobky uvedenými ve třídě 30; (43) restaurace, restaurace (samoobslužné), bufety (snack - bars).

(590) Barevná

(730) **C.K.C. s.r.o.**, Nad sadem 561/21, Praha 10, 10900, CZ

(210) **O-526321**  
(220) 29.10.2015  
(320) 29.10.2015  
(511) 4, 35, 37, 42, 43  
(540)



(510) (4) paliva, maziva, motorové oleje, pohonné látky, minerální oleje, mazadla, parafin, ceresin a veškeré výrobky z ropy spadající do třídy 4; (35) zprostředkování obchodních záležitostí v oblasti pohonných látek, minerálních olejů, mazadel, parafinu, ceresinu a veškerých výrobků z ropy spadajících do třídy 4, zprostředkování obchodu s výrobky uvedenými

výše ve třídě 4; (37) provozování mycích linek, provozování čerpacích stanic s palivy a mazivy; (42) poradenská činnost v oboru ropných výrobků; (43) provozování nápojových automatů.

(730) **BENZINA s. r. o.**, Na Pankráci 1683/127, Praha 4 Nusle, 14000, CZ  
(740) JUDr. Jarmila Hanyková CSc., Hráského 406, Benešov, 25618

(210) **O-526322**

(220) 29.10.2015

(320) 29.10.2015

(511) 4, 35, 36, 37

(540)



(510) (4) paliva, maziva, motorové oleje, pohonné látky, minerální oleje, mazadla, parafin, ceresin a veškeré výrobky z ropy spadající do třídy 4; (35) zprostředkování obchodních záležitostí v oblasti pohonných látek, minerálních olejů, mazadel, parafinu, ceresinu a veškerých výrobků z ropy spadajících do třídy 4, zprostředkování obchodu s výrobky uvedenými výše ve třídě 4; (36) služby finanční a peněžní; (37) provozování čerpacích stanic s palivy a mazivy.

(730) **BENZINA s. r. o.**, Na Pankráci 1683/127, Praha 4 Nusle, 14000, CZ  
(740) JUDr. Jarmila Hanyková CSc., Hráského 406, Benešov, 25618

(210) **O-526347**

(220) 30.10.2015

(320) 30.10.2015

(511) 39, 42

(540)

### Energie ze sousedství

(510) (39) elektrina (rozvod), energie (rozvod); (42) konzultace v oblasti úspor energie.

(730) **ARMEX ENERGY, a.s.**, Folklnářská 1246/21, Děčín, 40502, CZ  
(740) ČESKÁ PRODUKČNÍ s.r.o., Budějovická 409/1, Praha 4 - Michle, 14000

(210) **O-526354**

(220) 02.11.2015

(320) 02.11.2015

(511) 35, 37, 41

(540)

### Fetish Weekend

(510) (35) inzertní, reklamní a propagační činnost, poskytování pomoci při provozu obchodu včetně zprostředkování obchodních a souvisejících obchodně personálních záležitostí, organizování výstav a veletrhů k reklamním a obchodním účelům, organizování módních přehlídek k obchodním účelům, odborné poradenství, vztahující se k organizování výstav a veletrhů k reklamním a obchodním účelům, správa obchodních zájmů třetích osob, vypracování statistických přehledů, poradenství v oblasti organizace a ekonomiky podnikání, marketing, průzkum a analýzy trhů, činnost a služby v oblasti aranžérství výstavních ploch, výstavních expozic, jakož i výstavních exponátů k reklamním a obchodním účelům, pronájem kancelářských strojů a zařízení, distribuce zboží k reklamním účelům, rozmnožování dokumentů, propagace kulturních a sexuálně tematických akcí; (37) technické zabezpečení výstav a výstavních ploch, zejména montáž a demontáž výstavních expozic, jakož i výstavních exponátů; (41) činnost vyučovací, výchovná, vzdělávací a zábavní včetně pořádání specializačních doškolovacích kurzů, symposií a konferencí, doprovodné výstavy k výchovným a vzdělávacím účelům, provozování pracovních diskusního a zájmového klubu, organizování výstav a veletrhů ke vzdělávacím, kulturním, výchovným a zábavním účelům, organizování společensko-kulturních akcí, pořádání zábavních soutěží, organizování

soutěží o oceňování nejlepších exponátů, jakož i nejlepších expozic, odborné poradenství, vztahující se k organizování výstav a veletrhů ke vzdělávacím, kulturním, výchovným a zábavním účelům, organizování módních přehlídek pro výchovné, vzdělávací, kulturní a zábavní účely, kromě módních přehlídek pro reklamní účely, nakladatelská a vydavatelská činnost, provozování galerií, pořádání kulturních a sexuálně tematických akcí.

(730) **HELL.cz s.r.o.**, Poupětova 1333/7, Praha 7, 17000, CZ

(210) **O-526355**

(220) 02.11.2015

(320) 02.11.2015

(511) 35, 37, 41

(540)

### Fetish Market

(510) (35) inzertní, reklamní a propagační činnost, poskytování pomoci při provozu obchodu včetně zprostředkování obchodních a souvisejících obchodně personálních záležitostí, organizování výstav a veletrhů k reklamním a obchodním účelům, organizování módních přehlídek k obchodním účelům, odborné poradenství, vztahující se k organizování výstav a veletrhů k reklamním a obchodním účelům, správa obchodních zájmů třetích osob, vypracování statistických přehledů, poradenství v oblasti organizace a ekonomiky podnikání, marketing, průzkum a analýzy trhů, činnost a služby v oblasti aranžérství výstavních ploch, výstavních expozic, jakož i výstavních exponátů k reklamním a obchodním účelům, pronájem kancelářských strojů a zařízení, distribuce zboží k reklamním účelům, rozmnožování dokumentů, propagace kulturních a sexuálně tematických akcí; (37) technické zabezpečení výstav a výstavních ploch, zejména montáž a demontáž výstavních expozic, jakož i výstavních exponátů; (41) činnost vyučovací, výchovná, vzdělávací a zábavní včetně pořádání specializačních doškolovacích kurzů, symposií a konferencí, doprovodné výstavy k výchovným a vzdělávacím účelům, provozování pracovních diskusního a zájmového klubu, organizování výstav a veletrhů ke vzdělávacím, kulturním, výchovným a zábavním účelům, organizování společensko-kulturních akcí, pořádání zábavních soutěží, organizování soutěží o oceňování nejlepších exponátů, jakož i nejlepších expozic, odborné poradenství, vztahující se k organizování výstav a veletrhů ke vzdělávacím, kulturním, výchovným a zábavním účelům, organizování módních přehlídek pro výchovné, vzdělávací, kulturní a zábavní účely, kromě módních přehlídek pro reklamní účely, nakladatelská a vydavatelská činnost, provozování galerií, pořádání kulturních a sexuálně tematických akcí.

(730) **HELL.cz s.r.o.**, Poupětova 1333/7, Praha 7, 17000, CZ

(210) **O-526362**

(220) 01.11.2015

(320) 01.11.2015

(511) 5, 32, 33

(540)



(510) (5) výrobky lékárnické, veterinářské a hygienické, nápoje, potraviny a potravinové doplňky určené pro zvláštní výživu s léčebnými nebo preventivními účinky, diabetické přípravky pro léčebné účely, potraviny pro batolata, extrakty (potravinové doplňky pro zvláštní výživu v rámci této třídy), extrakty (potravinové doplňky pro zlepšení fyzické, psychické a zdravotní kondice v rámci této třídy), speciální potraviny pro rekonvalescenty, sportovce a osoby se zvýšenou fyzickou a pracovní zátěží, v rámci této třídy, hygienické výrobky pro léčebné účely, dezinfekční přípravky, léčivé bonbóny bedrníkové, jitrocelové, proti kašli, léčivé výrobky pro prevenci nebo ulehčení (utišení) nemoci, výrobky pro zmírňování bolesti, prostředky proti bolesti, vína zdravotní; (32) minerální vody, šumivé nápoje a jiné nápoje nealkoholické, nápoje a šťávy ovocné,



sirupy a jiné přípravy k zhotovování nápojů; (33) alkoholické nápoje (s výjimkou pív), především vína s přídavky bylin.

(730) **Kitl s.r.o.**, Pasířská 3299/60, Jablonec nad Nisou, 46601, CZ

(740) RETROPATENT s.r.o., Mgr. Kamil Kolátor, Dobiášova 1246/29, Liberec VI, 46006

(210) **O-526368**

(220) 02.11.2015

(320) 02.11.2015

(511) 6, 14, 16, 20, 35, 36

(540)



(510) (6) sochy, umělecké předměty a reklamní předměty z obecných kovů; (14) přívěsky, klíčenky; (16) papír, umělecké předměty a figuríny z papíru a lepenky a architektonické modely, pytle a balící a obalové materiály, tiskoviny, letáky, reklamní, propagační a informační materiály na papírovém nosiči, plakáty, fotografie, psací a kancelářské potřeby, papírenské zboží; (20) sochy, figurky, umělecké předměty, ozdoby, dekorativní předměty a reklamní předměty vyrobené ze dřeva, vosku, sádry nebo umělé hmoty, nafukovací reklamní předměty; (35) reklamní, marketingové a propagační služby, pomoc v obchodní a podnikatelské činnosti, management a administrativní služby, distribuce propagačních materiálů, tvorba reklamních předmětů a reklam, předváděcí akce a výstavy pro reklamní a obchodní účely, obchodní analýzy, průzkum a informační služby, pronájem reklamní doby v komunikačních médiích, činnost podnikatelských, organizačních a ekonomických poradců, činnost účetních poradců, služby administrativní správy majetku a služby organizačně hospodářské povahy, administrativní zpracování dat, sběr a systemizace informací v databankách, administrativní správa sítí; (36) pojišťovací služby, finanční, peněžní a bankovní služby, investiční služby, poradenství a informace v oboru pojištění a financí, finanční informace, údaje, konzultační služby v oblasti financí, získávání finančních prostředků a sponzorování, financování spotřebitelských nákupů, oceňovací služby, finanční převody a transakce a platební služby, finanční analýzy, daňové odhady (služby), půjčky a úvěry, leasing – nákup na splátky, kreditní karty (služby).

(590) Barevná

(730) **ESSOX s.r.o.**, Senovážné náměstí 231/7, České Budějovice, 37021, CZ

(740) PatentCentrum Sedláč & Partners s.r.o., Husova 5, České Budějovice, 37001

(210) **O-526375**

(220) 02.11.2015

(320) 02.11.2015

(511) 9, 16, 35, 41

(540)



(510) (9) elektronické knihy, elektronické noviny, elektronické časopisy, elektronické fotoknihy, elektronická paměťová média, nahrané nosiče dat s textem, hudbou a filmem, přístroje pro zpracování informací, počítače, počítačové programy (software), počítačové informační systémy,

internetové aplikace, telekomunikační přístroje, přístroje pro záznam, převod a reprodukci zvuku nebo obrazu, fotografické, filmové a optické přístroje, příslušenství k výše uvedeným přístrojům spadající do této třídy; (16) periodické i neperiodické tiskoviny všeho druhu, knihy, noviny, časopisy, papír, kartón, papírenské zboží v rámci této třídy, tiskopisy, knižní obaly, knižní vazby, hospodářské a účetní tiskopisy, sešity a učebnice, odborné publikace, firemní a reklamní tiskoviny - vizitky, papíry, obálky, katalogy, papírové etikety a vstupenky, fotografie, pohlednice, letáky, brožury, plakáty, diáře, kalendáře, bloky, fotoalba, fotoknihy, kancelářské potřeby spadající do této třídy, lepidla pro papír, recyklovaný papír, psací potřeby spadající do této třídy, psací a kancelářské potřeby k reklamním účelům spadající do této třídy, papírové obaly, papírové tašky a sáčky, fólie pro balení; (35) reklamní činnosti, marketingové činnosti, obchodní průzkumy, předvádění výrobků, organizování a pořádání komerčních, reklamních a prodejních akcí, výstav a konferencí, distribuce reklamních materiálů a vzorků výrobků, automatizované zpracování a správa obchodních dat, obchodní poradenství, obchodní administrativa, kopírování dokumentů, činnost podnikatelských, ekonomických a organizačních poradců, obchodní management, obchodní zastoupení jiných podnikatelských subjektů, maloobchodní, velkoobchodní a elektronický prodej tiskovin, knih, novin a časopisů, elektronických publikací, fotografií, papíru, papírenského zboží a dále psacích a kancelářských potřeb; (41) nakladatelská a vydavatelská činnost, elektronické publikování, vzdělávací, školicí, kulturní, společenské, zábavní a sportovní činnosti, fotografování, audiovizuální produkce, půjčování knih, filmů a hudby, překladatelská činnost, činnosti umělecké agentury, organizování a pořádání vzdělávacích, zábavních, kulturních a společenských akcí, výstav a konferencí, kulturní spolupráce se zahraničními vydavatelskými, poskytování informací a poradenství v oblasti vydavatelství, publikování, vzdělávání, zábavy a kultury.

(730) **Jan Melvil Publishing s.r.o.**, Roubalova 383/13, Brno - Stránice, 60200, CZ

(740) Ing. Jiří Střelák, Šumberova 42, Praha 6, 162 00

(210) **O-526401**

(220) 03.11.2015

(320) 03.11.2015

(511) 6, 35, 37

(540)

**ALUMINCO**

(510) (6) obecné kovy a jejich slitiny, kovové stavební materiály, kovové potřeby zámečnické a klempířské, kovové brány, vrata, ploty, dveře, schodiště, kovové konstrukce, kovové zábradlí jako části schodišť, kovové sloupy a zámky, kovové balkony a kovové výrobky, které nejsou uvedeny v jiných třídách; (35) zprostředkovatelská, konzultační a poradenská činnost v oblasti obchodu, export-import a provozování e-shopu, vše s výrobky uvedenými ve třídě 6, reklama, propagace, inzerce a poskytování obchodních informací prostřednictvím všech druhů médií, marketing; (37) provádění staveb a oprav, zejména jednoduchých a drobných staveb, jejich změn a odstraňování, zařízení interiérů, realizace stavebních úprav, zasklívání, klempířství v rámci této třídy.

(730) **INTEGRA METAL SYSTEMS s.r.o.**, Ve žlábku 1849/2a, Praha 9 - Horní Počernice, 19300, CZ

(740) Ing. Michal Jupa, patentový zástupce, Na Baních 1385, Praha 5 - Zbraslav, 15600

(210) **O-526402**  
(220) 03.11.2015  
(320) 03.11.2015  
(511) 35, 37, 39  
(540)



(510) (35) pronájem reklamních ploch na automobilech, reklamní a propagační činnost pomocí všech druhů sdělovacích prostředků; (37) opravy, údržba, seřizování a mytí dopravních prostředků, montáž a demontáž motorových vozidel; (39) veškeré druhy autodopravy včetně provozování taxislužby, zprostředkování osobní a nákladní přepravy a dopravy osob, zboží a nákladů v tuzemsku i zahraničí, provozování radiodispečinku taxi, pronájem motorových vozidel, zajišťování odvozu automobilů zákazníků (help drink), zprostředkovatelská činnost v oblasti dopravy, pomocné služby v silniční dopravě, podávání informací o sjízdnosti a průjezdnosti silnic, dálnic a městské silniční sítě, smluvní autodoprava, smluvní přeprava osob, doručovací a kurýrní služby, pronájem parkovacích ploch, služby parkování automobilů.

(590) Barevná  
(730) **TOP1 SERVICE GROUP s.r.o.**, Cejl 29/76, Brno - Zábřovice, 60200, CZ  
(740) Ing. Michal Jupa, patentový zástupce, Na Baních 1385, Praha 5 - Zbraslav, 15600

(210) **O-526403**  
(220) 03.11.2015  
(320) 03.11.2015  
(511) 35, 37, 39  
(540)



(510) (35) pronájem reklamních ploch na automobilech, reklamní a propagační činnost pomocí všech druhů sdělovacích prostředků; (37) opravy, údržba, seřizování a mytí dopravních prostředků, montáž a demontáž motorových vozidel; (39) veškeré druhy autodopravy včetně provozování taxislužby, zprostředkování osobní a nákladní přepravy a dopravy osob, zboží a nákladů v tuzemsku i zahraničí, provozování radiodispečinku taxi, pronájem motorových vozidel, zajišťování odvozu automobilů zákazníků (help drink), zprostředkovatelská činnost v oblasti dopravy, pomocné služby v silniční dopravě, podávání informací o sjízdnosti a průjezdnosti silnic, dálnic a městské silniční sítě, smluvní autodoprava, smluvní přeprava osob, doručovací a kurýrní služby, pronájem parkovacích ploch, služby parkování automobilů.

(590) Barevná  
(730) **TOP1 SERVICE GROUP s.r.o.**, Cejl 29/76, Brno - Zábřovice, 60200, CZ  
(740) Ing. Michal Jupa, patentový zástupce, Na Baních 1385, Praha 5 - Zbraslav, 15600

(210) **O-526408**  
(220) 03.11.2015  
(320) 03.11.2015  
(511) 35, 39, 41  
(540)

### Vinobus VOC Znojmo

(510) (35) propagační činnosti a reklama, včetně propagační činnosti a reklamy na Internetu, propagace pěstování révy vinné a výroby vína pocházející ze znojemské vinařské podoblasti, propagace turistické atraktivy Znojma a Znojemska jako turistické destinace, propagace města Znojma s podporou vinařské turistiky, propagace rozvoje cestovního ruchu spojeného s vínem a jeho podílu na hospodářském, sociálním a kulturním životě, propagace s osvětou významu „vína originální certifikace“; (39) doprava, služby týkající se dopravy osob, zvířat nebo zboží z jednoho místa na druhé; (41) výchova, vzdělávání, zábava, kulturní a společenské aktivity.

(730) **VOC ZNOJMO o.s.**, Bměnská 523, Dobšice, 67182, CZ  
(740) Reichel & kol., patentová kancelář, Ing. Pavel Reichel, Lopatecká 14, Praha 4, 14700

(210) **O-526415**  
(220) 03.11.2015  
(320) 03.11.2015  
(511) 30, 35, 43  
(540)



(510) (30) tortily, tacos, potraviny z mouky, kečup, omáčky (chuťové přísady), potraviny (škrobovitě -), těsta, fazole (moučka z -), kukuřice (mletá -), kukuřičná mouka; (35) dodavatelské služby pro třetí osoby (nákup výrobků a služeb pro jiné podniky), kanceláře dovozní a vývozní; (43) bufety, automaty (rychlé občerstvení), jídelny a závodní jídelny, restaurace, restaurace (samoobslužné -), zásobování.

(590) Barevná  
(730) **Piñata s.r.o.**, 28. pluku 464/39, Praha 10, 10000, CZ  
(740) **NOVALIA** advokátní kancelář, Mgr. Markéta Kučerová Pechová LL.M., Jungmannova 750/34, Praha 1, 11000

(210) **O-526501**  
(220) 05.11.2015  
(320) 05.11.2015  
(511) 29, 35, 40  
(540)



(510) (29) drůbež (neživá), játra, játrová paštika, jedlé tuky, klobásy, salámy, párky, masové konzervy, koncentrované vývary, rybí konzervy, maso, konzervované maso, nasolené potraviny, polévky, slanina, šunka, uzeniny, zvěřina, hotová jídla v konzervách na bázi masa, drůbeže, ryb a zeleniny; (35) počítačové on-line maloobchodní a velkoobchodní služby s výrobky ve tř. 29, pomoc při řízení obchodní činnosti, obchodní konzultace v oblasti distribuce zboží, zasílání katalogů, objednávky zboží, dovozní a

vývozní kancelář, obchodní nebo podnikatelské poradenství, reklama, administrativní práce, organizování komerčních nebo reklamních výstav, zprostředkovatelská činnost v oblasti obchodu a obchodních služeb s výrobky ve tř. 29, činnost ekonomických poradců, maloobchodní, velkoobchodní a elektronický prodej potravin, zejména masa a masných výrobků a hotových jídel, zprostředkování v oblasti nákupu a prodeje potravin a potravinářských surovin, poskytování obchodních informací, průzkumy trhu, předvádění výrobků, organizování a pořádání prodejních a reklamních akcí, automatizované i ruční zpracování dat; (40) zpracování masa a masných výrobků, uzení potravin, žeznictví, sušení a mražení potravin.

- (590) Barevná  
(730) **Kostecké uzeniny a.s.**, Kostelec 60, Kostelec, 58861, CZ  
(740) Ing. Václav Kratochvíl, Husníkova 2086/22, Praha 13, 15800

(210) **O-526509**

- (220) 05.11.2015  
(320) 05.11.2015  
(511) 34  
(540)

### POCKET

- (510) (34) cigarety, tabák, tabákové výrobky, zapalovače, zápalky, potřeby pro kuřáky.  
(730) **British American Tobacco (Brands) Inc.**, 2711 Centerville Road, Suite 300, Wilmington, DE, US  
(740) Baker & McKenzie s.r.o., advokátní kancelář, JUDr. Jiří Čermák, advokát, Klimentská 1216/46, Praha 1, 11002

(210) **O-526536**

- (220) 06.11.2015  
(320) 06.11.2015  
(511) 16, 35, 36, 41, 45  
(540)



- (510) (16) papír a výrobky z papíru, a to plakáty, kalendáře, pohlednice, gratulace, dopisní papíry, obálky, samolepky, obtisky, fotografie, poznámkové bloky, desky na spisy, pořadače, omalovánky, aktivity books (diáře), balící papír, obaly všeho druhu papírové, listy, pytlíky a sáčky pro obalovou techniku, školní sešity, skicáky, papírové tašky, papírové kapsníky, papírové ubrusy a ubrousky, hlavolamy papírové, těžítka, periodické a neperiodické publikace, odborné publikace, brožury, knihy, časopisy, informační materiály, tiskoviny všeho druhu, zejména knihy, časopisy, katalogy, monografie, bibliofilie, papírové billboardy, reklamní, inzertní, propagační a uživatelské tiskoviny i materiály, prospekty, mapy, fotografie, psací potřeby; (35) reklamní a propagační činnost, obchodní činnost - pomoc při řízení, obchodní a průmyslové podniky - pomoc při řízení, příprava a vyhotovení daňového přiznání, ekonomické a obchodně organizační poradenství, poskytování obchodních informačních služeb a provozování informačního systému v oblasti podnikání, inzertní činnost včetně reklamy, propagace a inzercí šířené rozhlasem, televizí a elektronickými médii, zprostředkování obchodu s výše uvedenými výrobky třídy 16, organizování a pořádání výstav a přehlídek komerčního charakteru, průzkumy trhu, průzkumy veřejného mínění; (36) finanční analýzy, finanční informace, finanční poradenství, finanční služby, informace o pojištění, kanceláře realitní, konzultační služby, koupě na splátky, makléřské služby, nájemní, činžovní domy, nemovitosti (zprostředkování -), nemovitosti (oceňování a odhady -), nemovitosti (pronájem -), oceňování a odhady (daňové), pojištění (zprostředkování-), poradenství v oblasti pojištění, pronájem bytů, pronájem nemovitostí, pronajímání kanceláří (nemovitosti), půjčky (financování), správa nemovitostí; (41) vydavatelská a nakladatelská činnost, pořádání odborných kurzů, školení a jiných vzdělávacích akcí, včetně lektorské činnosti, činnost vzdělávací, školicí a výchovná, organizování

doplňkového mimoškolního vzdělávání, poskytování informací o výchově a vzdělávání, organizování, vedení a řízení školení, pracovních setkání, seminářů, konferencí a kolokvií, organizování a plánování večírků, organizování vzdělávacích soutěží, klubové služby pro vzdělávání, výchovu a zábavní činnost, knihovny, sportovní aktivity, organizování plesů, výchova, vzdělávání, poskytování on-line elektronických publikací; (45) autorská práva (správa -), duševní vlastnictví (licence -), duševní vlastnictví (konzultační služby v oblasti -), monitorování práv duševního vlastnictví pro právní poradenské účely, poradenství v oblasti duševního vlastnictví, právnícké (komerční služby).

- (590) Barevná  
(730) **Kašpar Martin Mgr., advokát**, Nad Rokoskou 38/1228, Praha, 18200, CZ

(210) **O-526538**

- (220) 06.11.2015  
(320) 06.11.2015  
(511) 9, 35, 42, 43  
(540)

### PIANO POS

- (510) (9) přístroje a nástroje vědecké, námořní, geodetické, fotografické, filmové, optické, přístroje pro vážení, měření, signalizaci, kontrolu (inspekci), záchranu a přístroje pro vyučování, přístroje a nástroje pro vedení, přepínání, přeměnu, akumulaci, regulaci nebo řízení elektrického proudu, přístroje pro záznam, převod, reprodukci zvuku nebo obrazu, nosiče dat magnetické, záznamové disky, kompaktní disky, DVD a ostatní digitální záznamové nosiče, ústrojí pro přístroje na mince, pokladny registrační, kalkulačky, zařízení na zpracování dat, počítače, počítačový software, hasicí přístroje; (35) propagační činnost, reklama, pomoc při řízení obchodní činnosti, obchodní administrativní, kancelářské práce; (42) vědecké a technologické služby a související výzkum a projektování, analytické a výzkumné služby v průmyslu, navrhování a vývoj počítačového hardwaru a softwaru; (43) služby zajišťující stravování a nápoje, dočasné ubytování.

- (730) **ASW Systems a.s.**, Pekařská 621/7, Praha 5 Jinonice, 15500, CZ  
(740) Mgr. Marek Hoskovec, advokát, Hybernská 1007/20, Praha 1 - Nové Město, 11000

(210) **O-526542**

- (220) 06.11.2015  
(320) 06.11.2015  
(511) 35, 36, 41  
(540)

### Ženy nevědí, co chtějí - dokud nedostanou byt

- (510) (35) propagační činnost, reklama, kancelářské práce; (36) finanční služby, peněžní služby, realitní služby, služby správců nemovitostí, služby pronájmů; (41) výchova, vzdělávání, zábava, sportovní a kulturní aktivity.  
(730) **M&M Reality Holding a.s.**, Krakovská 1675/2, Praha 1 - Nové Město, 11000, CZ  
(740) Zdeněk Větrovský, Ukrajinská 1446/1, Ostrava Poruba, 70800

(210) **O-526548**

- (220) 06.11.2015  
(320) 06.11.2015  
(511) 21, 41, 43  
(540)

### SVATOJAKUBSKÝ DVŮR

- (510) (21) sklo, porcelán, majolika; (41) sportovní a kulturní aktivity; (43) ubytování, pohostinství.  
(730) **Kopuleť Miroslav Ing.**, Hluboké 13, Hluboké, 67571, CZ

(210) **O-526554**  
(220) 06.11.2015  
(320) 06.11.2015  
(511) 2, 17, 19  
(540)



(510) (2) barvy, laky, vodou ředitelné silnovrstvé lazurovací laky, emaily, fermeže, nátěrové laky, ředidla do nátěrových látek, barev a laků, technická rozpouštědla, zlatolaky, tmely a pojiva zařazené do tř. 2, barviva, mořidla, ochranné prostředky proti rzi kovů a hnilobě dřeva zařazené do tř. 2, práškové nátěrové látky, práškové barvy, impregnační prostředky na dřevo a na beton zařazené do tř. 2, mořidla na dřevo, elektroforézní nátěrové látky, aditiva pro nátěrové hmoty, interiérové barvy, ekologicky příznivé nátěrové hmoty, vodou ředitelné nátěrové hmoty (s nízkým obsahem organických rozpouštědel), bez obsahu olova a chromu, případně těžkých kovů (testované nátěrové hmoty pro výrobu dětských hraček, nábytku, pro přímý styk s potravinami, krmivý a pitnou vodou), izolační nátěrové a nástřikové hmoty, nástřikové hmoty na bázi organických pojiv a organických plnidel; (17) izolační nátěrové a nástřikové hmoty, nástřikové hmoty na bázi organických pojiv a organických plnidel; (19) nátěrové hmoty fasádní, nátěrové hmoty pro stavební účely, omítkoviny, maltovinová pojiva, lité podlahy, asfaltové nátěry, stavební nástřikové hmoty na bázi organických pojiv a organických plnidel, lepicí a stěrkové hmoty pro stavební účely.

(730) **COLORLAK, a.s.**, Tovární 1076, Staré Město, 68603, CZ  
(740) Ing. Zdeněk Kučera, Dlouhá 207 (P.O.BOX 92), Slušovice, 76315

(210) **O-526555**  
(220) 06.11.2015  
(320) 06.11.2015  
(511) 2, 17, 19  
(540)



(510) (2) barvy, laky, vodou ředitelné silnovrstvé lazurovací laky, emaily, fermeže, nátěrové laky, ředidla do nátěrových látek, barev a laků, technická rozpouštědla, zlatolaky, tmely a pojiva zařazené do tř. 2, barviva, mořidla, ochranné prostředky proti rzi kovů a hnilobě dřeva zařazené do tř. 2, práškové nátěrové látky, práškové barvy, impregnační prostředky na dřevo a na beton zařazené do tř. 2, mořidla na dřevo, elektroforézní nátěrové látky, aditiva pro nátěrové hmoty, interiérové barvy, výrobky (barvy, laky, nátěrové hmoty) v aerosolovém balení bez obsahu freonů v hnacím plynu; (17) izolační nátěrové a nástřikové hmoty, nástřikové hmoty na bázi organických pojiv a organických plnidel; (19) nátěrové hmoty fasádní, nátěrové hmoty pro stavební účely, omítkoviny, maltovinová pojiva, lité podlahy, asfaltové nátěry, stavební nástřikové hmoty na bázi organických pojiv a organických plnidel, lepicí a stěrkové hmoty pro stavební účely.

(730) **COLORLAK, a.s.**, Tovární 1076, Staré Město, 68603, CZ  
(740) Ing. Zdeněk Kučera, Dlouhá 207 (P.O.BOX 92), Slušovice, 76315

(210) **O-526577**  
(220) 09.11.2015  
(320) 09.11.2015  
(511) 35, 41, 45  
(540)

## FASHION WAITERS

(510) (35) předvádění (služby modelek) pro reklamní účely a podporu prodeje, marketing, organizace módních přehlídek pro reklamní účely, předvádění zboží, rozšiřování reklamních materiálů zákazníkům (letáky, prospekty, tisky, vzorky), zprostředkovatelská činnost ve vztahu k následujícím službám: předvádění (služby modelek) pro reklamní účely a podporu prodeje, služby hostesek; (41) agentury (umělecké módní), fotografování, informace o možnostech zábavy, módní přehlídky pro zábavu (organizace), plánování a organizování večírků, organizování soutěží (vzdělávacích nebo zábavních), pořádání soutěží krásy, zábava; (45) doprovod, doprovod do společností.

(730) **Miaba, s.r.o.**, Rytířská 534/13, Praha 1 - Staré Město, 11000, CZ  
(740) Gürlich & Co., JUDr. Richard Gürlich Ph.D., Politických vězňů 19, Praha 1, 11000

(210) **O-526581**  
(220) 09.11.2015  
(320) 09.11.2015  
(511) 24, 25, 35  
(540)



(510) (24) textilní výrobky, prostírání, povlaky, ubrusy, patchwork; (25) oděvy, čepice, klobouky, obuv, prádlo; (35) zprostředkování obchodní činnosti a marketing s výrobky uvedenými výše ve třídách 24 a 25, automatizované zpracování dat a jejich systematizace do databází, obchodní činnost v oblasti počítačového softwaru, zprostředkování obchodu v oblasti počítačového hardwaru a softwaru.

(730) **Miluju Prahu s.r.o.**, Thámová 166/18, Praha 8 - Karlín, 18600, CZ  
(740) Ing. Vlasta Sedláčková, Pod Pekařkou 1, Praha 4, 14700

(210) **O-526593**  
(220) 10.11.2015  
(320) 10.11.2015  
(511) 2, 9, 11, 40, 41, 42  
(540)

## lablR

(510) (2) anorganické pigmenty, barvicí látky k použití v barvách, barvicí produkty k přidávání do polymerových materiálů, barvicí přípravky na tónování barev, barviva k použití do plastů, barviva k použití na skleněné výrobky, barviva k použití při výrobě barev, barviva na plasty, barviva pro průmyslové použití, barvy k použití při výrobě automobilů, barvy k použití v automobilovém průmyslu, barvy k použití v leteckém a kosmickém průmyslu, barvy na ochranu proti ohni, barvy na ochranu před žářem, barvy na stroje, barvy ve spreji, čiré ochranné nátěry na vozidla, fotochromatické pigmenty, hydrofobní přípravky ve formě barev, luminiscenční pigmenty, nátěrové přípravky na ochranu proti opotřebování, nátěrové přípravky na ochranu proti tření, nátěrové přípravky s vodoodpudivými vlastnostmi (barvy nebo oleje), nátěry v podobě barev k použití v automobilovém průmyslu, nátěry v podobě barev na vozidla, nátěry v podobě sprejů (barvy), neviditelný inkoust, ohnivzdorné barvy, ohnivzdorné pigmenty, ohnivzdorné prostupné materiály (barvy), ohnivzdorné vrchní nátěry ve formě barev, pigmenty, pigmenty k použití jako barviva při vstříkávání do forem, pigmenty pro ochranné nátěry, pigmenty ve formě prášku, povrchové nátěry ve formě

barvy, práškové nátěry k aplikaci jako sprej, svítící barvy, termografické barvy, texturované barvy, texturované nátěry (barvy), žáruvzdorné nátěry ve formě barvy; (9) aktivní infračervená čidla, bezpečnostní kamery, bezpečnostní označovací prvky, bezpečnostní poplašná zařízení, bezpečnostní výstražná zařízení, bezpečnostní zařízení na sledování, bezpečnostní značení (světelná), čidla plamene, čidla s optickými vlákny, čidla znečištění, detektory, detektory záření, infračervené detekční přístroje, infračervené senzory, infračervené skenery, infračervené teploměry, infračervené teploměry, pro jiné než lékařské účely, karty na kontrolu přístupu (kódované nebo magnetické), kódované karty s bezpečnostními prvky pro účely identifikace, laserové detektory, laserové měřicí systémy, měřicí přístroje a zařízení, měřicí testovací přístroje, měřiče světelného toku, měřiče tepla, měřiče teploty pro vědecké použití, měřidla, monitory procesu, monitory teploty pro domácnost, monitory teploty pro průmyslové použití, oděvy na ochranu před zářením, ochranné pracovní oděvy (na ochranu proti nehodám či zranění), ochranné štíty, optická čidla, optické měřicí komponenty, optické měřicí přístroje, pasivní infračervené detektory, poplašná zařízení proti krádežím (jiná než pro vozidla), požární čidla, požární detektory, požární hlásiče, signalizační zařízení, identifikační indikátory s tepelným čidlem, přístroje k měření tepelné energie, přístroje k měření teploty pro domácnost, přístroje k měření teploty pro průmyslové použití, přístroje k měření teploty pro vědecké použití, přístroje na detekci tepla, přístroje na kontrolu požárů, přístroje na měření průsvitnosti, přístroje na testování brzd, přístroje na testování brzd vozidel, přístroje na testování materiálů, přístroje na výzkum fyzikálních dat, přístroje pro indikaci teploty, přístroje pro požární ochranu, pyrometry, signalizační přístroje a zařízení, spektrofotometry, spektrometry, světelné senzory, tepelné ochranné pomůcky (oděvy) na ochranu proti nehodám či zranění, tepelné senzory, teplocitlivé pásky ke stanovení teploty, teploměry, teplotní čidla, teplotní čidla (termostaty), teplotní sondy z optických vláken, nikoliv pro léčebné účely, termočlánky, termoštítky jiné než pro lékařské použití, testovací přístroje citlivé na teplo pro průmyslové použití, testovací přístroje na kontrolu optických zařízení, stroje a zařízení na zkoušení materiálu; (11) bezpečnostní osvětlení s infračerveným senzorem, infračervené lampy, pece (vypalovací, sušicí), pece na likvidaci odpadu, pece na opětovné nahřívání nástrojů, pece na tavení kovového odpadu, pece na tavení kovů, pece na tepelné zpracování, pece pro odstraňování nátěrů kovu, pece pro předehřívání materiálu, pece určené pro průmysl, průběžné pájecí pece, průmyslové pece, přístroje na osvětlení, radiátory (topení), sálavé stropní panely, sálavé teplovzdušné topení, spalovací komory, tavicí pece (pro průmyslové účely), tepelná spalovací zařízení, topná zařízení k průmyslovému použití, topné přístroje a zařízení k použití při zpracování kovů, zařízení na zvyšování výkonu pecí, žáruvzdorné pece; (40) aplikace oteruvzdorných nátěrů na kovy a plasty, aplikace oteruvzdorných povlaků (nátěrů) na strojírenské součásti, aplikace vrstev technikami termálního nanášení pomocí plazmy, broušení, frézování, kalení kovů, konečná povrchová úprava kovových předmětů, konečná úprava kovů, leptání, moření, leštění kovů, leštění povrchů, letování, metalurgické zpracování, odlévání šperků, odstraňování nežádoucích povrchů, ohnivzdorná izolace stávajících konstrukcí, ohnivzdorná úprava, ošetření skla za účelem změny optických vlastností, ozařování potravin, pájení kovů, pokovování, poskytování informací o zpracování materiálu, poskytování informací vztahujících se ke zpracování keramiky, poskytování informací vztahujících se ke zpracování plastových materiálů, poskytování ohnivzdorné ochrany stávajících budov, povrchová úprava kovů (ne natírání), protiplišňová úprava, rafinace, čištění, rytí, gravitování, řezání drahých kamenů, řezání kovů, řezání tabulového skla, služby leštění, služby pro otryskávání povrchu, služby v oblasti kreslení, rýsování laserem, služby v oblasti zakázkové výroby, služby žhání, svařování, tenké krycí vrstvy na optické komponenty, tepelná úprava kovových povrchů, tepelné zpracování a povrchová úprava oceli, tepelné zpracování kovů, úprava a potahování kovových povrchů, úprava a zpracování kovů, úprava a zpracování plastových materiálů, úprava čoček za účelem změny optických vlastností, úprava kovových částí za účelem prevence koroze, úprava materiálů laserovým paprskem, úprava materiálu pro výrobu keramických výrobků, úprava optických prvků za účelem změny optických vlastností materiálů, vrtání kovů, vulkanizace (nikoliv oprava), vypalování keramiky, výroba a povrchová úprava kovů, výroba nářadí na objednávku pro druhé, vyřezávání vzorů, zakázková konstrukce strojů, zakázková výroba forem pro průmyslové využití, zakázková výroba kovového železářského zboží, zpracování kovových povrchů pomocí technik přesného broušení, zpracování kovů (temperování), zpracování kovů (tvarování), zpracování nebezpečných látek, zpracování plastů, zpracování potravin; (41) konzultační služby související se vzděláváním a školením vedoucích pracovníků a personálu, konzultační služby vztahující se ke školení zaměstnanců, konzultační služby vztahující se k

inženýrskému vzdělávání, konzultační služby vztahující se k odborným dovednostem, organizování komerčních školení, organizování vzdělávacích akcí, organizování vzdělávacích kongresů, organizování vzdělávacích přednášek, organizování workshopů, pořádání odborných workshopů a výukových kurzů, pořádání výukových kurzů ve vzdělávacích institucích, poskytování informací o on-line vzdělávání, poskytování kurzů odborného školení, poskytování služeb zkoušení a přezkoušení v oblasti vzdělávání, poskytování školení a výuky, poskytování školicích služeb pro obchod, poskytování školicích služeb pro průmysl, poskytování výuky v oblasti komunikačních technik, poskytování vzdělávacích kurzů, postgraduální vzdělávací kurzy, postgraduální vzdělávací kurzy vztahující se k inženýrským technologiím, praktická školení v oboru svařování, předváděcí akce (pro účely výuky), příprava vzdělávacích kurzů a zkoušek, služby v oblasti technického vzdělávání, služby vzdělávání dospělých v oblasti duševního vlastnictví, středoškolské vzdělávání, šíření vzdělávacích materiálů, školení (pořádání a řízení), školení podnikového managementu, školení v ovládání počítačových programů, školení v ovládání softwarových systémů, školení v používání fotografického vybavení, školení v používání optických senzorů, školení v zacházení s vědeckými přístroji a nástroji pro laboratorní výzkum, školení zaměstnanců, školicí kurzy strategického plánování v oblasti reklamy, propagace, marketingu a obchodu, školicí kurzy zaměřené na navrhování databází, školicí kurzy zaměřené na počítačový software, školicí služby týkající se zpracování dat, školicí služby v oblasti řízení projektů, školicí služby v oblasti testování pomocí počítačů, školicí služby v oblasti výroby, školicí služby vztahující se k instalaci počítačem řízených testovacích systémů, školicí služby vztahující se k údržbě počítačem řízených testovacích systémů, školicí služby zaměřené na používání informačních technologií, tvorba výukových materiálů, vedení vzdělávacích kurzů v oblasti inženýrství, vedení vzdělávacích kurzů v oblasti vědy, vysokoškolské služby technického vzdělávání, vyučování, vzdělávání, vyučování a školení v oblasti obchodních, průmyslových a informačních technologií, výuka na nižších středních školách, výuka na základních školách, výukové služby v oboru optiky, vzdělávací a výukové služby, vzdělávací kurzy, vzdělávací kurzy v oblasti automatizace, vzdělávací kurzy vztahující se k inženýrství, vzdělávací kurzy vztahující se k vědě, vzdělávací kurzy vztahující se k výzkumu a vývoji, vzdělávací služby poskytované dětem, vzdělávací služby poskytované institucemi pro další vzdělávání, vzdělávací služby poskytované institucemi pro vyšší vzdělávání, vzdělávací služby poskytované školou, vzdělávací služby pro průmysl, vzdělávací služby týkající se fotografování, vzdělávací služby týkající se tvorby počítačových programů, vzdělávací služby ve vztahu k odbornému vzdělávání, vzdělávací služby v oblasti informačních technologií, vzdělávání na univerzitách a vysokých školách, workshopy ke školicím účelům, workshopy ke vzdělávacím účelům; (42) fotogrammetrické služby, kalibrace nástrojů, kalibrační služby vztahující se k analytickým přístrojům a zařízením, kontrola stavu rubrikantů, kontrola stavu maziv, konzultace v oblasti úspor energie, konzultační služby v oblasti kontroly technologií, konzultační služby v oblasti technologického výzkumu, laboratorní výzkum, monitorování stavu strojů, navrhování a vývoj fotovoltaických systémů, odborné poradenství vztahující se k technologiím, odborné poradenství vztahující se k využívání technologií, odborné posudky vztahující se k technologiím, optické laboratoře, poradenské služby v oblasti vědeckého výzkumu, poradenské služby vztahující se k energetické účinnosti, poradenské služby vztahující se k vědeckým nástrojům, poradenské služby vztahující se k využívání energie, poradenství v oblasti počítačových technologií, poskytování informací o průmyslové analýze a výzkumu, poskytování informací o vědeckých technologiích, poskytování informací vztahujících se k technologickému výzkumu, poskytování informací vztahujících se k vědeckému výzkumu, poskytování vědeckých informací, pronájem laboratorních přístrojů a nástrojů, pronájem měřicích přístrojů, pronájem vědeckých přístrojů, provádění průmyslových experimentů, provádění výzkumných a technických projektových studií vztahujících se k používání přírodní energie, provedení technických studií proveditelnosti, příprava studií v oblasti vědeckého výzkumu, příprava technických studií, služby monitorování průmyslových procesů, služby vědeckého výzkumu, služby v oblasti hodnocení pyrotechniky, služby v oblasti měření, služby v oblasti průmyslového výzkumu, služby v oblasti výzkumu, služby v oblasti zajišťování výzkumu, služby vyhodnocování měření, služby vývoje testovacích metod, technické konzultace a výzkum, technické konzultace vztahující se k počítačovému programování, technické plánování a technické projektové řízení pro rozvoj vybavení pro osvětlení, technické poradenství v souvislosti s opatřeními pro úsporu energie, technické poradenství vztahující se k bezpečnosti, technické poradenství vztahující



se k vývoji výrobků, technický výzkum v oboru aeronautiky, technický výzkum vztahující se k automatickým identifikačním systémům, technologické poradenské služby v oblasti výroby alternativní energie, technologické poradenství, technologické studie vztahující se k obráběcím strojům, vědecké služby a s nimi spojený výzkum, vědecké služby laboratoří, vědecký a průmyslový výzkum, vědecký výzkum a analýza, vývoj letadel, vývoj motorů, vývoj nátěrů na kovy, vývoj nátěrů na nekovové materiály, vývoj nových technologií pro třetí osoby, vývoj průmyslového strojního zařízení, vývoj průmyslových procesů, vývoj technologií obrábění, vývoj vozidel, výzkum a vývoj nových produktů pro třetí osoby v oblasti plastických materiálů, výzkum a vývoj nových produktů, výzkum měřicích technologií, výzkum pro vývoj nových produktů, výzkum průmyslových procesů, výzkum spojený s bezpečností, výzkum v oblasti přístrojového vybavení, výzkum v oblasti sváření, výzkum vztahující se k průmyslovým strojním zařízením, výzkum vztahující se k technologiím, výzkum zaměřený na kovy.

(730) **Západočeská univerzita v Plzni**, Univerzitní 8, Plzeň, 30614, CZ

(210) **O-526620**

(220) 10.11.2015

(320) 10.11.2015

(511) 1, 11

(540)

### Bohemiacool

(510) (1) chladicí kapaliny, chladicí přípravky, chladicí směsi, teplotnosní kapaliny; (11) průmyslové chlazení, chladicí komory, chladicí nádoby, chladicí přístroje a zařízení, chladicí zařízení a stroje, chladicí zařízení na chlazení vody, chladicí zařízení na kapaliny, chladničky, ledničky, klimatizační zařízení, mlékárenská zařízení na chlazení, mrazič přístroje a zařízení, mrazičky, přístroje na chlazení vzduchu, přístroje pro sušení, ventilaci, topení a výrobu páry, zařízení pro tepelná čerpadla.

(730) **STROJOBAL a.s.**, Zeyerova alej 1388/30, Praha 6 - Břevnov, 16200, CZ

(740) doc. JUDr. Tomáš Gřivna, Ph.D., advokát, doc. JUDr. Tomáš Gřivna Ph.D., Revoluční 1044/23, Praha 1, 11000

(210) **O-526642**

(220) 11.11.2015

(320) 11.11.2015

(511) 16, 35, 41

(540)



(510) (16) papír a výrobky z papíru, jako tiskoviny periodické i neperiodické, publikace, manuály, fotografie, plakáty, kancelářské a školní potřeby a pomůcky v rámci této třídy, psací potřeby, papírnické výrobky v rámci této třídy; (35) propagační, reklamní a inzertní činnost, reklamní materiály (aktualizace), tvorba reklamních kampaní, aktualizování reklamních materiálů, rozšiřování a zaslání reklamních materiálů, především letáků, prospektů, katalogů, periodických a neperiodických publikací, tiskovin, pronájem reklamní plochy, vydávání reklamních textů, rozhlasová a televizní reklama, venkovní reklama, organizace a pořádání výstav ke komerčním a reklamním účelům, prezentace uživatelů na stránkách World Wide Web v počítačové síti Internet, tvorba strategií a koncepcí reklamy, poradenské služby vztahující se k výše uvedeným službám, komerční využití Internetu v oblastech komerčních internetových médií a vyhledávacích služeb, on-line inzerce, zprostředkovatelská činnost v oblasti marketingu, reklamy, inzerce, zprostředkovávání obchodních kontaktů, činnost organizačních a ekonomických poradců, ekonomické prognózy, komerční informační kancelář, systemizace informací do počítačové databáze, obchodní průzkum, průzkum trhu, pomoc při řízení obchodní činnosti, služby a poradenství v obchodní činnosti, obchodní nebo podnikatelské informace, marketingové studie, organizační poradenství, provádění obchodních operací (pro třetí osoby), služby databank (sběr a systemizace informací); (41) informace o možnostech

vzdělávání, pořádání odborných kurzů, školení a jiných vzdělávacích akcí, pořádání a řízení pracovních setkání (školení), lektorská činnost, školicí a vzdělávací činnost, instruktáž a praktický výcvik, výchova, služby v oblasti vzdělávání, organizování a pořádání odborných konferencí, kongresů a kolokvií, organizování a pořádání odborných seminářů, vydavatelská činnost, vydávání odborné literatury v oboru zdravotnictví, pořádání neobchodních výstav, elektronické publikování (DTP), korespondenční kurzy, profesní rekvalifikace, zprostředkování výše uvedených služeb, tělovýchova, vydavatelství a nakladatelství.

(730) **Lukša Pavol**, Čeladná 592, Čeladná, 73912, CZ

(740) Ing. Josef Bocek, Dělnická 19/1168, Havířov- město, 73601

(210) **O-526643**

(220) 11.11.2015

(320) 11.11.2015

(511) 16, 35, 41

(540)



(510) (16) papír a výrobky z papíru, jako tiskoviny periodické i neperiodické, publikace, manuály, fotografie, plakáty, kancelářské a školní potřeby a pomůcky v rámci této třídy, psací potřeby, papírnické výrobky v rámci této třídy; (35) propagační, reklamní a inzertní činnost, reklamní materiály (aktualizace), tvorba reklamních kampaní, aktualizování reklamních materiálů, rozšiřování a zaslání reklamních materiálů, především letáků, prospektů, katalogů, periodických a neperiodických publikací, tiskovin, pronájem reklamní plochy, vydávání reklamních textů, rozhlasová a televizní reklama, venkovní reklama, organizace a pořádání výstav ke komerčním a reklamním účelům, prezentace uživatelů na stránkách World Wide Web v počítačové síti Internet, tvorba strategií a koncepcí reklamy, poradenské služby vztahující se k výše uvedeným službám, komerční využití Internetu v oblastech komerčních internetových médií a vyhledávacích služeb, on-line inzerce, zprostředkovatelská činnost v oblasti marketingu, reklamy, inzerce, zprostředkovávání obchodních kontaktů, činnost organizačních a ekonomických poradců, ekonomické prognózy, komerční informační kancelář, systemizace informací do počítačové databáze, obchodní průzkum, průzkum trhu, pomoc při řízení obchodní činnosti, služby a poradenství v obchodní činnosti, obchodní nebo podnikatelské informace, marketingové studie, organizační poradenství, provádění obchodních operací (pro třetí osoby), služby databank (sběr a systemizace informací); (41) informace o možnostech vzdělávání, pořádání odborných kurzů, školení a jiných vzdělávacích akcí, pořádání a řízení pracovních setkání (školení), lektorská činnost, školicí a vzdělávací činnost, instruktáž a praktický výcvik, výchova, služby v oblasti vzdělávání, organizování a pořádání odborných konferencí, kongresů a kolokvií, organizování a pořádání odborných seminářů, vydavatelská činnost, vydávání odborné literatury v oboru zdravotnictví, pořádání neobchodních výstav, elektronické publikování (DTP), korespondenční kurzy, profesní rekvalifikace, zprostředkování výše uvedených služeb, tělovýchova, vydavatelství a nakladatelství.

(730) **Lukša Pavol**, Čeladná 592, Čeladná, 73912, CZ

(740) Ing. Josef Bocek, Dělnická 19/1168, Havířov- město, 73601

(210) **O-526644**  
(220) 11.11.2015  
(320) 11.11.2015  
(511) 16, 35, 41  
(540)



(510) (16) papír a výrobky z papíru, jako tiskoviny periodické i neperiodické, publikace, manuály, fotografie, plakáty, kancelářské a školní potřeby a pomůcky v rámci této třídy, psací potřeby, papírnické výrobky v rámci této třídy; (35) propagační, reklamní a inzertní činnost, reklamní materiály (aktualizace), tvorba reklamních kampaní, aktualizování reklamních materiálů, rozšiřování a zaslání reklamních materiálů, především letáků, prospektů, katalogů, periodických a neperiodických publikací, tiskovin, pronájem reklamní plochy, vydávání reklamních textů, rozhlasová a televizní reklama, venkovní reklama, organizace a pořádání výstav ke komerčním a reklamním účelům, prezentace uživatelů na stránkách World Wide Web v počítačové síti Internet, tvorba strategií a koncepcí reklamy, poradenské služby vztahující se k výše uvedeným službám, komerční využití Internetu v oblastech komerčních internetových médií a vyhledávacích služeb, on-line inzerce, zprostředkovatelská činnost v oblasti marketingu, reklamy, inzerce, zprostředkovávání obchodních kontaktů, činnost organizačních a ekonomických poradců, ekonomické prognózy, komerční informační kancelář, systemizace informací do počítačové databáze, obchodní průzkum, průzkum trhu, pomoc při řízení obchodní činnosti, služby a poradenství v obchodní činnosti, obchodní nebo podnikatelské informace, marketingové studie, organizační poradenství, provádění obchodních operací (pro třetí osoby), služby databank (sběr a systematizace informací); (41) informace o možnostech vzdělávání, pořádání odborných kurzů, školení a jiných vzdělávacích akcí, pořádání a řízení pracovních setkání (školení), lektorská činnost, školící a vzdělávací činnost, instruktáž a praktický výcvik, výchova, služby v oblasti vzdělávání, organizování a pořádání odborných konferencí, kongresů a kolokvií, organizování a pořádání odborných seminářů, vydavatelská činnost, vydávání odborné literatury v oboru zdravotnictví, pořádání neobchodních výstav, elektronické publikování (DTP), korespondenční kurzy, profesní rekvalifikace, zprostředkování výše uvedených služeb, tělovýchova, vydavatelství a nakladatelství.

(730) **Lukša Pavol**, Čeladná 592, Čeladná, 73912, CZ  
(740) Ing. Josef Bocek, Dělnická 19/1168, Havířov- město, 73601

(210) **O-526667**  
(220) 12.11.2015  
(320) 12.11.2015  
(511) 9, 16, 35, 36  
(540)



(510) (9) speciální platební karty s magnetickým čipem, speciální platební karty bez magnetického čipu, ovládací a přístupové karty pro provádění obchodních transakcí pomocí výpočetní techniky a Internetu, počítačové programy a softwarové vybavení počítačů pro internetové bankovníctví; (16) papír a výrobky z papíru (reklamní předměty), kancelářské potřeby, papírové nosiče informací, zejména tiskoviny, letáky, propagační

materiály, plakáty, fotografie, psací a kancelářské potřeby, papírenské zboží; (35) inzertní a reklamní činnost, propagační činnost, pomoc při řízení obchodní činnosti, obchodní administrativa, kancelářské práce, marketing, sestavování, výroba a šíření reklamních materiálů, sestavování, výroba a šíření inzertních materiálů; (36) pojišťovnictví a peněžnictví, služba finanční, peněžní, nemovitostní a pojišťovací, zejména přijímání vkladů, investování do cenných papírů na vlastní účet, platební styk a zúčtování, obchodování na vlastní účet s devizovými hodnotami, finanční makléřství a činnosti, které přímo souvisejí s činnostmi výše uvedenými.

(590) Barevná  
(730) **Komerční banka, a.s.**, Na Příkopě 33/969, Praha 1, 11407, CZ

(210) **O-526685**  
(220) 12.11.2015  
(320) 12.11.2015  
(511) 16, 35, 36  
(540)

### Bene+ Bank

(510) (16) propagační publikace; (35) služby v oblasti obchodního managementu, obchodních operací, obchodní administrativy a kancelářských prací, veškeré služby ve třídě 35, zejména pak obchodní poradenství, řízení, plánování a kontrola, poradenství v oblasti akvizic a spojování podniků, obchodování jménem jiných osob, poskytování obchodních informací a poradenství, poskytování pomoci v oblasti managementu (obchodního a průmyslového), obchodní operace prováděné pro jiné osoby, obchodní oceňování, služby v oblasti správy elektronických databází, kompilace a systematizace informací do počítačových databází, služby elektronického obchodování po Internetu a intranetu, služby v oblasti manažerských informačních systémů, marketingové služby, distribuce reklamních materiálů, správa karetních systémů, správa věrnostních programů, zprostředkovatelské služby, konzultační, poradenské a informační služby ve vztahu ke všem uvedeným službám; (36) finanční, bankovní a investiční služby, kapitálové investice, služby kreditních karet, financování komerčního vybavení, služby debetních karet, elektronické převody finančních prostředků, poskytování finančních informací, analýz a konzultací, služby bezhotovostního styku, finanční hodnocení (v oblasti bankovníctví a nemovitostí), služby finančního managementu, služby finančního plánování, financování úvěrů (komerčních, spotřebních, zásobovacích, finančních), investování finančních prostředků, financování leasingu, vydávání kreditních karet, půjčky splatitelné ve splátkách, investiční služby, financování společných podniků, financování a úvěry za účelem koupě a pronájmu, pronájem nemovitostí, poskytování půjček se zajištěním, směna peněz, podílové fondy, oceňování nemovitostí, správa nemovitostí, financování termínovaných půjček, záruční a zajišťovací služby, služby v oblasti půjček a úvěrů, rozvoj a strukturalizace finančních operací a finančních produktů, pojišťovací služby a služby pojišťovací agentury, správa pojistných nároků, financování věrnostních programů, služby v oblasti daně z přidané hodnoty, služby v oblasti správy databází, konzultační, poradenské a informační služby ve vztahu ke všem výše uvedeným službám.

(730) **GE Money Bank, a.s.**, Vyskočilova 1422/1a, Praha 4 - Michle, 14000, CZ  
(740) JUDr. Otakar Švorčík, Hálkova 2, Praha 2, 12000

(210) **O-526686**  
(220) 12.11.2015  
(320) 12.11.2015  
(511) 16, 35, 36  
(540)

### Banka Lípa

(510) (16) propagační publikace; (35) služby v oblasti obchodního managementu, obchodních operací, obchodní administrativy a kancelářských prací, veškeré služby ve třídě 35, zejména pak obchodní poradenství, řízení, plánování a kontrola, poradenství v oblasti akvizic a spojování podniků, obchodování jménem jiných osob, poskytování obchodních informací a poradenství, poskytování pomoci v oblasti managementu (obchodního a průmyslového), obchodní operace prováděné pro jiné osoby, obchodní oceňování, služby v oblasti správy elektronických databází, kompilace a systematizace informací do počítačových databází, služby elektronického obchodování po Internetu a intranetu, služby v oblasti manažerských informačních systémů, marketingové služby, distribuce reklamních materiálů, správa karetních systémů, správa věrnostních programů, zprostředkovatelské služby,

konzultační, poradenské a informační služby ve vztahu ke všem uvedeným službám; (36) finanční, bankovní a investiční služby, kapitálové investice, služby kreditních karet, financování komerčního vybavení, služby debetních karet, elektronické převody finančních prostředků, poskytování finančních informací, analýz a konzultací, služby bezhotovostního styku, finanční hodnocení (v oblasti bankovníctví a nemovitostí), služby finančního managementu, služby finančního plánování, financování úvěrů (komerčních, spotřebních, zásobovacích, finančních), investování finančních prostředků, financování leasingu, vydávání kreditních karet, půjčky splatitelné ve splátkách, investiční služby, financování společných podniků, financování a úvěry za účelem koupě a pronájmu, pronájem nemovitostí, poskytování půjček se zajištěním, směna peněz, podílové fondy, oceňování nemovitostí, správa nemovitostí, financování termínovaných půjček, záruční a zajišťovací služby, služby v oblasti půjček a úvěrů, rozvoj a strukturalizace finančních operací a finančních produktů, pojišťovací služby a služby pojišťovací agentury, správa pojistných nároků, financování věrnostních programů, služby v oblasti daně z přidané hodnoty, služby v oblasti správy databází, konzultační, poradenské a informační služby ve vztahu ke všem výše uvedeným službám.

(730) **GE Money Bank, a.s.**, Vyskočilova 1422/1a, Praha 4 - Michle, 14000, CZ

(740) JUDr. Otakar Švorčík, Hálkova 2, Praha 2, 12000

(210) **O-526687**

(220) 12.11.2015

(320) 12.11.2015

(511) 16, 35, 36

(540)

### Lípa Bank

(510) (16) propagační publikace; (35) služby v oblasti obchodního managementu, obchodních operací, obchodní administrativy a kancelářských prací, veškeré služby ve třídě 35, zejména pak obchodní poradenství, řízení, plánování a kontrola, poradenství v oblasti akvizic a spojování podniků, obchodování jménem jiných osob, poskytování obchodních informací a poradenství, poskytování pomoci v oblasti managementu (obchodního a průmyslového), obchodní operace prováděné pro jiné osoby, obchodní oceňování, služby v oblasti správy elektronických databází, kompilace a systematizace informací do počítačových databází, služby elektronického obchodování po Internetu a intranetu, služby v oblasti manažerských informačních systémů, marketingové služby, distribuce reklamních materiálů, správa karetních systémů, správa věrnostních programů, zprostředkovatelské služby, konzultační, poradenské a informační služby ve vztahu ke všem uvedeným službám; (36) finanční, bankovní a investiční služby, kapitálové investice, služby kreditních karet, financování komerčního vybavení, služby debetních karet, elektronické převody finančních prostředků, poskytování finančních informací, analýz a konzultací, služby bezhotovostního styku, finanční hodnocení (v oblasti bankovníctví a nemovitostí), služby finančního managementu, služby finančního plánování, financování úvěrů (komerčních, spotřebních, zásobovacích, finančních), investování finančních prostředků, financování leasingu, vydávání kreditních karet, půjčky splatitelné ve splátkách, investiční služby, financování společných podniků, financování a úvěry za účelem koupě a pronájmu, pronájem nemovitostí, poskytování půjček se zajištěním, směna peněz, podílové fondy, oceňování nemovitostí, správa nemovitostí, financování termínovaných půjček, záruční a zajišťovací služby, služby v oblasti půjček a úvěrů, rozvoj a strukturalizace finančních operací a finančních produktů, pojišťovací služby a služby pojišťovací agentury, správa pojistných nároků, financování věrnostních programů, služby v oblasti daně z přidané hodnoty, služby v oblasti správy databází, konzultační, poradenské a informační služby ve vztahu ke všem výše uvedeným službám.

(730) **GE Money Bank, a.s.**, Vyskočilova 1422/1a, Praha 4 - Michle, 14000, CZ

(740) JUDr. Otakar Švorčík, Hálkova 2, Praha 2, 12000

(210) **O-526689**

(220) 12.11.2015

(320) 12.11.2015

(511) 37, 39

(540)



(510) (37) provozování čerpacích stanic s palivou a mazivy, provozování mycích linek pro automobily, údržba a servis motorových vozidel (služby autoservisu); (39) doprava, expedice, logistika, zasilatelství, skladování, kurýrské služby, balení a uskladňování zboží, vnitrostátní a mezinárodní nákladní přeprava, zprostředkování dopravních a přepravních služeb, nájem skladišť, pronájem skladovacích kontejnerů a dopravních prostředků, provozování odstavných ploch, odtahová služba pro vozidla.

(590) Barevná

(730) **JP Spedition & Transport s.r.o.**, Vodárenská 732, Kralupy nad Vltavou - Lobečok, 27801, CZ

(740) Mgr. Jitka Vejražková, patentová zástupkyně, Podkovářská 6, Praha 9, 19000

(210) **O-526690**

(220) 12.11.2015

(320) 12.11.2015

(511) 37, 39

(540)



(510) (37) provozování čerpacích stanic s palivou a mazivy, provozování mycích linek pro automobily, údržba a servis motorových vozidel (služby autoservisu); (39) doprava, expedice, logistika, zasilatelství, skladování, kurýrské služby, balení a uskladňování zboží, vnitrostátní a mezinárodní nákladní přeprava, zprostředkování dopravních a přepravních služeb, nájem skladišť, pronájem skladovacích kontejnerů a dopravních prostředků, provozování odstavných ploch, odtahová služba pro vozidla.

(730) **JP Spedition & Transport s.r.o.**, Vodárenská 732, Kralupy nad Vltavou - Lobečok, 27801, CZ

(740) Mgr. Jitka Vejražková, patentová zástupkyně, Podkovářská 6, Praha 9, 19000



(210) **O-526694**  
(220) 12.11.2015  
(320) 12.11.2015  
(511) 31  
(540)



(510) (31) zvířata - krmivo pro psy (balené).  
(590) Barevná  
(730) **Honzová Iveta**, 9. května 257, Stochov, 27303, CZ

(210) **O-526697**  
(220) 12.11.2015  
(320) 12.11.2015  
(511) 6, 16, 30  
(540)

### CHOCLEE

(510) (6) plechové dózy; (16) papírové obaly; (30) čokoláda, cukrovinky, zmrzlina, mražené jogurty a sorbety, zákusky.  
(730) **Pražská čokoláda s.r.o.**, K Sadu 754/2b, Praha 8, 18200, CZ

(210) **O-526706**  
(220) 13.11.2015  
(320) 13.11.2015  
(511) 25, 28, 41  
(540)

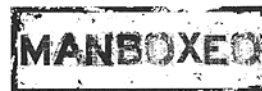
### 1928 MOTOR

(510) (25) oděvy a oděvní doplňky, zařazené v této třídě, oděvy dámské, pánské, dětské, obuv, bundy sportovní, bundy sportovní s kapucí (s kožešinovou nebo plyšovou vložkou), čapky, čelenky, čepice, čepice s šilty, kabáty krátké, kalhoty, kapuce, klapky na uši, kombinézy (oděvy), kombinézy pracovní, oděvy nepromokavé, oděvy pletené, oděvy riflové, oděvy tělocvičné, opasky, košile, pláštěnky, pokrývky hlavy, ponožky, rukavice, rukavice bez prstů, svetry, šály, tílka, košilky, trička, elastické závěsné šňůry na nošení klíčů, přívěšků, mobilních telefonů; (28) sportovní potřeby spadající do této třídy, sportovní náčiní, stolní a společenské hry, hokejová výstroj, boty na bruslení s upevněnými bruslemi, lední brusle, in-line brusle, hokejky, hokejové a brankářské hole, čepele holí, hokejová ochranná výstroj, chrániče kolen - nákolníky, chrániče holeně, chrániče na lokty, chrániče ramen, betony pro brankáře, ochranné vesty pro brankáře, chrániče předloktí, chrániče hrudníku a zad, polštářované chrániče ramen, ochranné vycpávky jako části sportovní výstroje, hokejové puky, rukavice pro sportovní hry, suspenzory sportovní pro muže (sportovní vybavení); (41) pořádání, vedení a organizování kulturních, charitativních, sportovních akcí, konferencí, briefingů, seminářů a výstav v rámci této třídy, organizování, provozování a pořádání setkání všeho druhu, pořádání hokejových utkání a mistrovství, informační a poradenská činnost v oblasti pořádání hokeje, měření času při sportovních disciplínách, provozování sportovních zařízení, půjčování sportovního nářadí s výjimkou dopravních prostředků, pořádání představení, pořádání veřejných produkcí, tvorba kulturních programů, organizování živých vystoupení, vydavatelská činnost, nahrávání

zvukových a zvukově obrazových nosičů, agenturní činnost v oblasti kultury, produkce a koprodukce, předprodej a prodej vstupenek, klubové služby (výchovné - zábavné), školení, tělesná výchova.

(730) **Eliáš František**, Bezdrevská 1134/23, České Budějovice, 37011, CZ

(210) **O-526710**  
(220) 13.11.2015  
(320) 13.11.2015  
(511) 8, 20, 29, 30, 33  
(540)



(510) (8) holicí strojky, ruční nářadí, holicí náčiní, páčidlo (ruční nářadí); (20) bedny a boxy (nekovové), bedny laťové přepravní; (29) maso a masné výrobky (paštiky, salámy), zpracované ovoce (marmelády), zpracovaná zelenina, jedlé oleje; (30) cukrovinky, čokoláda, ochucené omáčky, čatni a pasty, káva, ledové kostky, sušenky, koření; (33) alkoholické nápoje (s výjimkou piva), medovina, whisky, víno.  
(730) **Legát Lukáš**, Nad Kovárkou 310/13, Praha 5, 15000, CZ

(210) **O-526716**  
(220) 12.11.2015  
(320) 12.11.2015  
(511) 9, 21, 25, 35, 40, 41  
(540)



(510) (9) brýle, pouzdra na brýle, brýlové obroučky, disky nahrané (se zvukovými nahrávkami), gramofonové desky, disky optické, identifikační karty (magnetické), kompaktní disky, DVD a ostatní digitální záznamové nosiče, nosiče zvukových nahrávek, počítačové softwarové aplikace stahovatelné, počítačový software, elektronické publikace (s možností stažení), rámečky na digitální fotografie, sluchátka, sluneční brýle, stahovatelná zvonění pro mobilní telefony, stahovatelné hudební soubory, stahovatelné obrazové soubory, USB disky; (21) hrnky, lahve, lahve na pití, otvíráky na lahve, žejdlíky na pivo, podložky kromě papírových a určených k prostírání, podtácky kromě papírových a určených k prostírání, pohárky z papíru nebo umělých hmot, sklenice na pití; (25) bundy, čepice, kalhotky, kalhoty, konfekce svrchní, košile, mikiny, oblečení, obuv, opasky, pásky ke kalhotám, pláštěnky, ponožky, rukavice, spodní prádlo, sukně, svetry, šátky, šály, textilní doplňky v rámci této třídy, tílka, trička, vesty; (35) agentury umělecké (obchodní vedení), design reklamních materiálů, prezentace výrobků v komunikačních médiích pro účely maloobchodu, módní přehlídky pro reklamní účely, poskytování obchodních informací prostřednictvím webových stránek, poskytování online tržního prostoru pro nakupující a prodávající výrobků a služeb, produkce (výroba) reklamních filmů, psaní reklamních textů, rozšiřování reklamních materiálů zákazníkům (letáky, prospekty, tisky, vzorky), rozhlasová reklama, televizní reklama, venkovní reklama, vyhledávání sponzorů, vylepování plakátů, výstavy komerční a reklamní, zasílání reklamních materiálů zákazníkům; (40) barvení textilií a textilií, ofsetový tisk, úprava a zpracování papíru, plátování a pokovování, potisk textilu, rytí a gravírování, sitotisk, textil (úprava a zpracování), tisk vzorů, kalandrování tkaniny, úprava oděvů, vazby publikací a knihařství,

vypalování keramiky, vyšívání, zpracování kůže; (41) filmová produkce (jiná než reklamní), hudební produkce, informace o možnostech zábavy, karaoke (poskytování služeb), koncertní síně (sály), noční kluby, organizace a pořádání koncertů, plánování a organizování večírků, poskytování on-line hudby (bez možnosti stažení), poskytování on-line videí (bez možnosti stažení), předprodej vstupenek, organizování představení, psaní scénářů, psaní textů (jiných než reklamních), rozhlasová zábava, rozhlasové a televizní programy, skládání hudby, služby v oblasti grafické úpravy, služby v oblasti prodeje vstupenek, televizní zábava, vydávání elektronických knih a časopisů on-line, vydávání knih, vydávání textů, s výjimkou reklamních nebo náborových, výroba rozhlasových a televizních programů, zábava, pobavení, živé představení, živé vystoupení.

(730) **Sládeček Jaroslav, DiS.**, Mikanova 7, Praha 10, 10600, CZ

(210) **O-526723**

(220) 13.11.2015

(320) 13.11.2015

(511) 29, 35, 40

(540)

### Šunka Viktorie

(510) (29) maso a masné výrobky, šunka; (35) propagační činnost, reklama; (40) řeznictví a uzenářství, zpracování masa a masných výrobků i uzení potravin, zejména masa.

(730) **MP Krásno, a.s.**, Hranická 430/34, Valašské Meziříčí, 75701, CZ

(740) JUDr. Miroslava Hořinková, areál DEZA, a.s., Valašské Meziříčí, 75705

(210) **O-526724**

(220) 13.11.2015

(320) 13.11.2015

(511) 44

(540)

### MIRACLE

(510) (44) salóny krásy.

(730) **AVIATRIX s.r.o.**, Na Václavce 3196/42, Praha 5, 15000, CZ

(210) **O-526731**

(220) 13.11.2015

(320) 13.11.2015

(511) 16, 32, 35

(540)



(510) (16) papír, lepenka a kartonážní výrobky v rámci této třídy, výrobky z papíru - časopisy, tiskoviny, periodika, etikety, samolepky, tácky, plakáty, obalové materiály z papíru a plastických hmot, papírové propagační materiály; (32) pivo, nealkoholické nápoje; (35) propagační služby.

(730) **Fikar Jindřich Ing.**, nám. 1. května 1306/4, Kuřim, 66434, CZ

(740) Mgr. Lukáš Dlabáček, patentový zástupce, Bolzanova 5, Brno, 61800

(210) **O-526732**

(220) 16.11.2015

(320) 16.11.2015

(511) 16, 41

(540)



(510) (16) časopisy (periodika), knihy, tiskoviny, pohlednice, plakáty; (41) nakladatelství a vydavatelství.

(730) **Společnost Astropis, z.s.**, Přímá 1657/1, Praha 5 Smíchov, 15000, CZ

(210) **O-526735**

(220) 16.11.2015

(320) 16.11.2015

(511) 35, 41

(540)



(510) (35) design reklamních materiálů, aktualizování reklamních materiálů, obchodní nebo podnikatelské informace, prezentace výrobků v komunikačních médiích pro účely maloobchodu, marketing, marketingové studie, pomoc při řízení obchodních a průmyslových podniků, pomoc při řízení obchodní činnosti, poradenství v obchodní činnosti, obchodní nebo podnikatelské informace, obchodní nebo podnikatelský průzkum, obchodní reklama pro třetí osoby, podnikové poradenství a obchodní management, průzkum veřejného mínění, psaní reklamních textů, reklama (propagace), reklamní agentury, zasílání reklamních materiálů zákazníkům, zveřejňování reklamních textů, publikování reklamních textů, styky s veřejností, televizní reklama, zpracování textů, venkovní reklama, vydávání reklamních textů, vydávání propagačních textů, vydávání inzertních textů; (41) organizování a vedení seminářů, pořádání a řízení školení, vzdělávání.

(730) **Pavlinová Alžběta**, Purkyňova 3049/35f, Brno, 61200, CZ

(740) Mgr. Marcel Moštěk, advokát, Rennská třída 393/12, Brno, 63900

(210) **O-526780**

(220) 18.11.2015

(320) 18.11.2015

(511) 43, 44

(540)

### SPA WELLNES PENSION RAINBOW

(510) (43) penziony, penziony (rezervace -), provoz hotelového ubytování, restaurace, ubytovací služby (hotely, penziony), kavárny; (44) manikúra, masáže, služby v oblasti sauny, služby vizážistů, zkrášlovací salóny.

(730) **Ullischová Zuzana**, Seříková 92, Karlovy Vary, 36010, CZ

(210) **O-526784**  
(220) 18.11.2015  
(320) 18.11.2015  
(511) 16, 35, 41  
(540)



(510) (16) papír a výrobky z papíru, jako tiskoviny periodické i neperiodické, publikace, manuály, fotografie, plakáty, kancelářské a školní potřeby a pomůcky v rámci této třídy, psací potřeby, papírnické výrobky v rámci této třídy; (35) propagační, reklamní a inzertní činnost, reklamní materiály (aktualizace), tvorba reklamních kampaní, aktualizování reklamních materiálů, rozšiřování a zaslání reklamních materiálů, především letáků, prospektů, katalogů, periodických a neperiodických publikací, tiskovin, pronájem reklamní plochy, vydávání reklamních textů, rozhlasová a televizní reklama, venkovní reklama, organizace a pořádání výstav ke komerčním a reklamním účelům, prezentace uživatelů na stránkách World Wide Web v počítačové síti Internet, tvorba strategií a koncepcí reklamy, poradenské služby vztahující se k výše uvedeným službám, komerční využití Internetu v oblastech komerčních internetových médií a vyhledávacích služeb, on-line inzerce, zprostředkovatelská činnost v oblasti marketingu, reklamy, inzerce, zprostředkovávání obchodních kontaktů, činnost organizačních a ekonomických poradců, ekonomické prognózy, komerční informační kancelář, systemizace informací do počítačové databáze, obchodní průzkum, průzkum trhu, pomoc při řízení obchodní činnosti, služby a poradenství v obchodní činnosti, obchodní nebo podnikatelské informace, marketingové studie, organizační poradenství, provádění obchodních operací (pro třetí osoby), služby databank (sběr a systemizace informací); (41) informace o možnostech vzdělávání, pořádání odborných kurzů, školení a jiných vzdělávacích akcí, pořádání a řízení pracovních setkání (školení), lektorská činnost, školící a vzdělávací činnost, instruktáž a praktický výcvik, výchova, služby v oblasti vzdělávání, organizování a pořádání odborných konferencí, kongresů a kolokvií, organizování a pořádání odborných seminářů, vydavatelská činnost, vydávání odborné literatury v oboru zdravotnictví, pořádání neobchodních výstav, elektronické publikování (DTP), korespondenční kurzy, profesní rekvalifikace, zprostředkování výše uvedených služeb, tělovýchova, vydavatelství a nakladatelství.

(730) **Lukša Pavol**, Čeladná 592, Čeladná, 73912, CZ  
(740) Ing. Josef Bocek, Dělnická 19/1168, Havířov - město, 73601

(210) **O-526802**  
(220) 18.11.2015  
(320) 18.11.2015  
(511) 5, 31, 44  
(540)

### ALGIVET

(510) (5) vitamíny a minerály jako přísady a doplňky do krmných směsí pro zvířata, biologické přípravky pro zvěrolékařské účely, doplňky výživové, enzymatické přípravky pro zvěrolékařské účely, chemické přípravky pro zvěrolékařské účely, zdravotní krmiva pro zvířata, léčiva pro zvěrolékařské účely, potravinové doplňky pro zvířata; (31) výrobky zemědělské, zahradnické a lesnické neuvedené v jiných třídách, semena, osivo, krmiva pro domácí zvířata, krmiva pro hospodářská zvířata, krmné směsi pro zvířata, potrava pro dobytek, přísady do krmiva pro zvířata pro neléčebné účely; (44) veterinární služby, péče o hygienu zvířat, poradenství spojené s výživou domácích a hospodářských zvířat, zemědělský poradenský servis, zemědělské, zahradnické a lesnické služby.

(730) **CHOVSERVIS a. s.**, Zemědělská 897, Hradec Králové, 50003, CZ  
(740) Ing. Radmila Baumová, nám. Republiky 75/2, Žďár nad Sázavou, 59101

(210) **O-526832**  
(220) 20.11.2015  
(320) 20.11.2015  
(511) 19, 35, 41  
(540)

### MEZINÁRODNÍ DEN KACHLIČEK

(510) (19) stavební materiály nekovové, zejména obkládačky (dlaždice na stěny) (nekovové), dlaždice na podlahy nekovové, dlažba nekovová, dlaždice nekovové; (35) propagační činnost, reklama, pomoc při řízení obchodní činnosti, obchodní administrativa, kancelářské práce, zejména reklamní, inzertní, propagační a marketingová činnost, komerční informační servis, vyhledávání a poskytování obchodních nebo podnikatelských informací, obchodní poradenské a konzultační služby, poskytování informací a informačních produktů reklamního charakteru, organizování výstav, prezentací a trhů pro komerční a reklamní účely, předvádění zboží, služby obchodního zprostředkování, organizace soutěží reklamního charakteru zaměřených na podporu prodeje, zprostředkování v obchodních vztazích, poskytování on-line tržního prostoru pro nakupující a prodávající výrobků a služeb; (41) vzdělávání, zábava, sportovní a kulturní aktivity, zejména pořádání zábavných, společenských, kulturních a soutěžních akcí, nakladatelská a vydavatelská činnost, vydávání knih, publikací, časopisů a jiných titulů, také v elektronické formě, organizování a vedení seminářů, sympozií, kulturních nebo vzdělávacích výstav, organizování soutěží (vzdělávacích nebo zábavných), vzdělávací informace.

(730) **Kunt Petr**, Na Vyhliďce 1740, Uherské Hradiště, Mařatice, 68605, CZ  
(740) Mgr. et Mgr. Alena Kunicová, advokátní kancelář, Mgr. Alena Kunicová, Koněvova 857/47, Praha 3, 13800

(210) **O-526891**  
(220) 23.11.2015  
(320) 23.11.2015  
(511) 9, 35, 41  
(540)

### ANTIVALENTINE

(510) (9) audio a video nosiče, hudební nahrávky a obrazové záznamy na nosičích; (35) propagační činnost, reklama, obchodní reklama pro třetí osoby, podpora a propagace kulturních akcí, design reklamních materiálů, pronájem reklamních ploch, pomoc při řízení obchodní činnosti, módní přehlídky pro reklamní účely, předvádění (služby modelek) pro reklamní účely a podporu prodeje, rozšiřování vzorků (zboží), rozšiřování reklamních materiálů zákazníkům; (41) zábava, kultura a kulturní aktivity, organizování a prezentace kulturních a zábavných programů, také prostřednictvím rozhlasu a televize, organizování a pořádání koncertů a hudebních vystoupení, organizování živých vystoupení a představení, organizování plesů, organizování festivalů, plánování a organizování tanečních večírků, pořádání soutěží krásy, organizování soutěží (vedomostních nebo dovednostních), organizování módních přehlídek pro zábavu, objednávání umělců pro akce (služby organizátora), umělecké módní agentury, estrády, diskotéky, služby diskžokejů, noční kluby, fotografování, obrazové zpravodajství, informace o možnostech zábavy, i předprodej vstupenek, služby v oblasti prodeje vstupenek, půjčování a pronájem audio a video nahrávek, poskytování on-line i publikací, hudby a videí bez možnosti stažení.

(730) **STUDENT ZONE s.r.o.**, Bělehradská 858/23, Praha 2 - Vinohrady, 12000, CZ

(210) **O-526894**  
(220) 23.11.2015  
(320) 23.11.2015  
(511) 41, 43, 44  
(540)

### Domovy KLAS

(510) (41) kluby zdraví (služby) zdravotní a kondiční cvičení), koučink (školení), organizování a vedení seminářů, školení (instruktáž), školení (pořádání a řízení), vzdělávání; (43) domovy důchodců; (44) fyzioterapie, hospice, lékařské poradenství pro osoby se zdravotním postižením, lékařské služby, ošetřovatelské služby, terapeutické služby, zdravotní péče, zdravotní poradenství.

(730) **Partenariat, z.s.**, Těšnov 65/17, Praha 1, 11000, CZ  
(740) Doleček Kahounová Sedláčková advokátní kancelář, Mgr. Kateřina Sedláčková, Ostrovní 30/126, Praha 1 - Nové Město, 11000

(210) **O-526901**  
(220) 23.11.2015  
(320) 23.11.2015  
(511) 41, 42, 43, 44  
(540)

**Dr. KRAUS**

(510) (41) překladatelské služby, psaní textů, vydávání knih, vydávání textů, výchova, vzdělávání, zábava, organizování sportovních soutěží, sportovní a kulturní aktivity, kluby zdraví, konference, kongresy, koučink, semináře, symposia (organizování a vedení); (42) výzkum a vývoj v oblasti medicíny a farmacie; (44) lékařské služby, poskytování komplexní lůžkové a ambulantní zdravotní péče, péče o hygienu a krásu osob, hospice, ošetrovatelské služby, sanatoria, střediska zdravotnická, zdravotní péče, zdravotní poradenství; (44) lékařské služby, poskytování komplexní lůžkové a ambulantní zdravotní péče, péče o hygienu a krásu osob, hospice, ošetrovatelské služby, sanatoria, střediska zdravotnická, zdravotní péče, zdravotní poradenství; (43) ubytovací služby, hostinská činnost, domovy důchodců.

(730) **Kraus Vladimír MUDr.**, Bratislavská 1487/7, Praha 10, 10200, CZ

(210) **O-526905**  
(220) 24.11.2015  
(320) 24.11.2015  
(511) 9, 16, 28, 35, 41, 42  
(540)

**FactOrEasy**

(510) (9) počítačové programy; (16) publikace; (28) hry; (35) pomoc při provozu a řízení podniku; (41) vzdělávání, zábava; (42) výzkum a vývoj.  
(730) **Česká zemědělská univerzita v Praze**, Kamýcká 961/129, Praha 6 - Suchbátka, 16521, CZ  
(740) **Třiska & Žák**, advokátní kancelář, s.r.o., Mgr. Ing. Vojtěch Třiska, advokát, Národní 60/28, Praha 1, 11000

(210) **O-526913**  
(220) 24.11.2015  
(320) 24.11.2015  
(511) 3, 35, 39  
(540)

**HYALDERMA**

(510) (3) kosmetické přípravky, mléko (čisticí) pro toaletní a kosmetické účely, mycí přípravky pro intimní hygienu, opalovací přípravky, kosmetické přípravky pro péči o pokožku, krémy proti stárnutí, dermatologické krémy (jiné než léčivé), tělový krém, obličejové krémy, oční krém, krémy na ruce, krémy proti stárnutí, pleťový krém, krémy pro děti (neléčivé), krémy na zpevnění pokožky, neléčivé masážní krémy, krémy na redukci celulitidy, hydratační pleťové krémy (kosmetické), kosmetické krémy pro péči o pleť, krémy na redukci stařeckých skvrn, přípravky pro péči o vlasy a přípravky na holení, hydratační přípravky na vlasy, vlasová kosmetika, šampóny, kosmetika, kosmetika v podobě krémů, kosmetika v podobě mléka, kosmetika v podobě gelů, kosmetika v podobě pleťové vody, kosmetika v podobě olejů, pleťová kosmetika, kosmetické hydratační přípravky, minerální oleje (kosmetické přípravky), tělový peeling (kosmetika), obličejové peelings (kosmetika), hydratační přípravky na obličej (kosmetika), barevná kosmetika na pleť, kosmetická obličejová tonika, kosmetické čisticí přípravky na pleť, kosmetické oční gely, kosmetické přípravky pro ošetření vrásek, kosmetické prostředky pro péči o pleť, mycí přípravky na obličej (kosmetika), krémy na ochranu proti slunci (kosmetické přípravky), kosmetické opalovací přípravky, kosmetické přípravky určené k ochraně kůže před spálením na slunci; (35) zprostředkovatelská činnost v oblasti obchodu a výroby, maloobchodní a velkoobchodní činnost, internetový obchod, vše s výše uvedenými výrobky zařazenými ve třídách 3 a 5, reklama a marketing, reklama on-line v počítačové síti, marketingové studie, rozšiřování reklamních

materiálů třetím osobám (letáky, prospekty, tisky, vzorky), venkovní reklama, prezentace výrobků uvedených ve třídách 3 a 5 v komunikačních médiích pro účely maloobchodu, velkoobchodu, výroby a třetích osob, komerční informace a rady pro spotřebitele, výrobce, zákazníky a třetí osoby, výstavy k reklamním a obchodním účelům, styky s veřejností; (39) doprava, balení a skladování zboží, organizování cest.

(730) **ACE Trade spol. s r. o.**, Vrbová 621, Ústí nad Orlicí, 56203, CZ

(210) **O-526914**  
(220) 24.11.2015  
(320) 24.11.2015  
(511) 3, 5, 35  
(540)



(510) (3) kosmetické přípravky, mléko (čisticí) pro toaletní a kosmetické účely, mycí přípravky pro intimní hygienu, opalovací přípravky, kosmetické přípravky pro péči o pokožku, krémy proti stárnutí, dermatologické krémy (jiné než léčivé), tělový krém, obličejové krémy, oční krém, krémy na ruce, krémy proti stárnutí, pleťový krém, krémy pro děti (neléčivé), krémy na zpevnění pokožky, neléčivé masážní krémy, krémy na redukci celulitidy, hydratační pleťové krémy (kosmetické), kosmetické krémy pro péči o pleť, krémy na redukci stařeckých skvrn, přípravky pro péči o vlasy a přípravky na holení, hydratační přípravky na vlasy, vlasová kosmetika, šampóny, kosmetika, kosmetika v podobě krémů, kosmetika v podobě mléka, kosmetika v podobě gelů, kosmetika v podobě pleťové vody, kosmetika v podobě olejů, pleťová kosmetika, kosmetické hydratační přípravky, minerální oleje (kosmetické přípravky), tělový peeling (kosmetika), obličejové peelings (kosmetika), hydratační přípravky na obličej (kosmetika), barevná kosmetika na pleť, kosmetická obličejová tonika, kosmetické čisticí přípravky na pleť, kosmetické oční gely, kosmetické přípravky pro ošetření vrásek, kosmetické prostředky pro péči o pleť, mycí přípravky na obličej (kosmetika), krémy na ochranu proti slunci (kosmetické přípravky), kosmetické opalovací přípravky, kosmetické přípravky určené k ochraně kůže před spálením na slunci; (5) farmaceutické přípravky, potravinové doplňky z mleziva, žvýkací tablety z colostru, výživové doplňky, extrakty z mleziva, potravní doplňky ve formě pevné, ve formě tekuté a v prášku, vitamínové doplňky, doplňky výživy, doplňky z mleziva; (35) zprostředkovatelská činnost v oblasti obchodu a výroby, maloobchodní a velkoobchodní činnost, internetový obchod, vše s výše uvedenými výrobky zařazenými ve třídách 3 a 5, reklama a marketing, reklama on-line v počítačové síti, marketingové studie, rozšiřování reklamních materiálů třetím osobám (letáky, prospekty, tisky, vzorky), venkovní reklama, prezentace výrobků uvedených ve třídách 3 a 5 v komunikačních médiích pro účely maloobchodu, velkoobchodu, výroby a třetích osob, komerční informace a rady pro spotřebitele, výrobce, zákazníky a třetí osoby, výstavy k reklamním a obchodním účelům, styky s veřejností.

(590) Barevná

(730) **ACE Trade spol.s.r.o.**, Vrbová 621, Ústí nad Orlicí, 56203, CZ

(210) **O-526915**  
(220) 24.11.2015  
(320) 24.11.2015  
(511) 3, 35, 39  
(540)

**DERMACLINIQ**

(510) (3) kosmetické přípravky, mléko (čisticí) pro toaletní a kosmetické účely, mycí přípravky pro intimní hygienu, opalovací přípravky, kosmetické přípravky pro péči o pokožku, krémy proti stárnutí, dermatologické krémy (jiné než léčivé), tělový krém, obličejové krémy, oční krém, krémy na ruce, krémy proti stárnutí, pleťový krém, krémy pro děti (neléčivé), krémy na zpevnění pokožky, neléčivé masážní krémy, krémy na redukci

celulitidy, hydratační pleťové krémy (kosmetické), kosmetické krémy pro péči o pleť, krémy na redukci stařeckých skvrn, přípravky pro péči o vlasy a přípravky na holení, hydratační přípravky na vlasy, vlasová kosmetika, šampony, kosmetika, kosmetika v podobě krémů, kosmetika v podobě mléka, kosmetika v podobě gelů, kosmetika v podobě pleťové vody, kosmetika v podobě olejů, pleťová kosmetika, kosmetické hydratační přípravky, minerální oleje (kosmetické přípravky), tělový peeling (kosmetika), obličejové peelings (kosmetika), hydratační přípravky na obličej (kosmetika), barevná kosmetika na pleť, kosmetická obličejová tonika, kosmetické čistící přípravky na pleť, kosmetické oční gely, kosmetické přípravky pro ošetření vrásek, kosmetické prostředky pro péči o pleť, mycí přípravky na obličej (kosmetika), krémy na ochranu proti slunci (kosmetické přípravky), kosmetické opalovací přípravky, kosmetické přípravky určené k ochraně kůže před spálením na slunci; (35) zprostředkovatelská činnost v oblasti obchodu a výroby, maloobchodní a velkoobchodní činnost, internetový obchod, vše s výše uvedenými výrobky zařazenými ve třídách 3 a 5, reklama a marketing, reklama on-line v počítačové síti, marketingové studie, rozšiřování reklamních materiálů třetím osobám (letáky, prospekty, tisky, vzorky), venkovní reklama, prezentace výrobků uvedených ve třídách 3 a 5 v komunikačních médiích pro účely maloobchodu, velkoobchodu, výroby a třetích osob, komerční informace a rady pro spotřebitele, výrobce, zákazníci a třetí osoby, výstavy k reklamním a obchodním účelům, styky s veřejností; (39) doprava, balení a skladování zboží, organizování cest.

(730) **ACE Trade spol.s.r.o.**, Vrbová 621, Ústí nad Orlicí, 56203, CZ

(210) **O-526916**  
(220) 24.11.2015  
(320) 24.11.2015  
(511) 3, 35, 39  
(540)

### DERMALOGY

(510) (3) kosmetické přípravky, mléko (čistící) pro toaletní a kosmetické účely, mycí přípravky pro intimní hygienu, opalovací přípravky, kosmetické přípravky pro péči o pokožku, krémy proti stárnutí, dermatologické krémy (jiné než léčivé), tělový krém, obličejové krémy, oční krém, krémy na ruce, krémy proti stárnutí, pleťový krém, krémy pro děti (neléčivé), krémy na zpevnění pokožky, neléčivé masážní krémy, krémy na redukci celulitidy, hydratační pleťové krémy (kosmetické), kosmetické krémy pro péči o pleť, krémy na redukci stařeckých skvrn, přípravky pro péči o vlasy a přípravky na holení, hydratační přípravky na vlasy, vlasová kosmetika, šampony, kosmetika, kosmetika v podobě krémů, kosmetika v podobě mléka, kosmetika v podobě gelů, kosmetika v podobě pleťové vody, kosmetika v podobě olejů, pleťová kosmetika, kosmetické hydratační přípravky, minerální oleje (kosmetické přípravky), tělový peeling (kosmetika), obličejové peelings (kosmetika), hydratační přípravky na obličej (kosmetika), barevná kosmetika na pleť, kosmetická obličejová tonika, kosmetické čistící přípravky na pleť, kosmetické oční gely, kosmetické přípravky pro ošetření vrásek, kosmetické prostředky pro péči o pleť, mycí přípravky na obličej (kosmetika), krémy na ochranu proti slunci (kosmetické přípravky), kosmetické opalovací přípravky, kosmetické přípravky určené k ochraně kůže před spálením na slunci; (35) zprostředkovatelská činnost v oblasti obchodu a výroby, maloobchodní a velkoobchodní činnost, internetový obchod, vše s výše uvedenými výrobky zařazenými ve třídách 3 a 5, reklama a marketing, reklama on-line v počítačové síti, marketingové studie, rozšiřování reklamních materiálů třetím osobám (letáky, prospekty, tisky, vzorky), venkovní reklama, prezentace výrobků uvedených ve třídách 3 a 5 v komunikačních médiích pro účely maloobchodu, velkoobchodu, výroby a třetích osob, komerční informace a rady pro spotřebitele, výrobce, zákazníci a třetí osoby, výstavy k reklamním a obchodním účelům, styky s veřejností; (39) doprava, balení a skladování zboží, organizování cest.

(730) **ACE Trade spol.s.r.o.**, Vrbová 621, Ústí nad Orlicí, 56203, CZ

(210) **O-526919**  
(220) 24.11.2015  
(320) 24.11.2015  
(511) 1, 5, 31  
(540)

### AMINATOR

(510) (1) chemické výrobky určené pro průmysl, zemědělství, zahradnictví a lesnictví; (5) výrobky zvěrolékařské; (31) výrobky zemědělské, zahradnické, lesnické.

(730) **Rákos Lubomír**, Kladenská 527, Kamenné Žehrovice, 27301, CZ

(210) **O-526920**  
(220) 24.11.2015  
(320) 24.11.2015  
(511) 33  
(540)

### E. LEÓN JIMENES

(510) (33) rum.  
(730) **La Aurora, S.A.**, Parque Industrial Tamboril, Carretera Santiago Tamboril, KM. 5, Guazumal Santiago de los Caballeros, DO  
(740) Čermák a spol., JUDr. Karel Čermák jr. Ph.D., LL.M., advokát, Elišky Peškové 735/15, Praha 5, 15000

(210) **O-526945**  
(220) 25.11.2015  
(320) 25.11.2015  
(511) 30  
(540)

### ŽITOVÁK

(510) (30) chléb, pečivo, pekárenské výrobky.  
(730) **Pekárny a cukrárny Klatovy, a.s.**, Za Tratí 602, Klatovy, 33901, CZ  
(740) Langrova, s.r.o., Skrétova 48, Plzeň, 30100

(210) **O-526948**  
(220) 25.11.2015  
(320) 25.11.2015  
(511) 3, 5, 9, 16, 25, 28, 35, 41, 44  
(540)



ZdravéOmlazení.cz

(510) (3) kosmetika, parfumerie, vonné oleje, vlasové vody, zubní pasty; (5) farmaceutické výrobky, potraviny pro zvláštní účely, zdravotnické prostředky a přístroje; hygienické výrobky a dietetické přípravky pro léčebné účely; (9) elektronická periodika a knihy v elektronické podobě, webové stránky s tematikou zdravého omlazení; (16) tiskoviny, publikace, periodický a neperiodický tisk; (25) oděvy, obuv; (28) hry, hračky, potřeby pro gymnastiku a sport; (35) reklama a propagační činnost, reklama on-line v počítačové síti, reklamní a inzertní služby všeho druhu; pomoc při řízení obchodní činnosti; (41) vydavatelství, nakladatelství, výchova, vyučování a vzdělávání, pořádání vzdělávacích, kulturních a sportovních akcí pro veřejnost i lékaře, výroba rozhlasových a televizních programů; zábava; (44) lékařské služby, péče o zdraví, hygienu a krásu osob, poradenství v oblasti zdraví, krásy, zdravé výživy a zdravého životního stylu.

(730) **Babyonline, s.r.o.**, Lacinova 1860/6, Brno Řečkovice a Mokrý Hora, 62100, CZ  
(740) JUDr. Filip Winter, advokát, Hanusova 3a, Praha 4, 14000

(210) **O-526972**  
(220) 26.11.2015  
(320) 26.11.2015  
(511) 37, 39, 41, 42, 45  
(540)



(510) (37) opravy bezpečnostních zámků; (39) přeprava nemocných; (41) organizace kulturních a vzdělávacích výstav, organizace a provedení sportovních a kulturních akcí; (42) ochrana před počítačovými viry, zabezpečovací služby k obraně proti nelegálním zásahům do počítačových sítí; (45) porady ve věci bezpečnosti, otevírání bezpečnostních zámků, dohled nad zajišťovacími systémy (alarmy), služby v oblasti ochrany včetně ochrany osob a objektů, služby v oblasti ochrany osob a majetku.  
(730) **ČECHYMEN a.s.**, Potoční 503/3, Ostrava Radvanice a Bartovice, 71700, CZ  
(740) Advokátní kancelář Mgr. Romana Mrózková, Mgr. Romana Mrózková, 28. října 1610/95, Ostrava, 70200

(210) **O-526973**  
(220) 26.11.2015  
(320) 26.11.2015  
(511) 37, 39, 41, 42, 45  
(540)



(510) (37) opravy bezpečnostních zámků; (39) přeprava nemocných; (41) organizace kulturních a vzdělávacích výstav, organizace a provedení sportovních a kulturních akcí; (42) ochrana před počítačovými viry, zabezpečovací služby k obraně proti nelegálním zásahům do počítačových sítí; (45) porady ve věci bezpečnosti, otevírání bezpečnostních zámků, dohled nad zajišťovacími systémy (alarmy), služby v oblasti ochrany včetně ochrany osob a objektů, služby v oblasti ochrany osob a majetku.  
(730) **ČECHYMEN a.s.**, Potoční 503/3, Ostrava Radvanice a Bartovice, 71700, CZ  
(740) Advokátní kancelář Mgr. Romana Mrózková, Mgr. Romana Mrózková, 28. října 1610/95, Ostrava, 70200

(210) **O-526990**  
(220) 26.11.2015  
(320) 26.11.2015  
(511) 29, 31, 44  
(540)

### INDIÁNSKÁ VEJCE

(510) (29) čerstvá konzumní vejce, vejce pro přímou spotřebu, vaječná melanž, vaječné směsi v prášku, vaječné bílky, vaječné žloutky, vaječné konzervy, vejce vařená, vejce vařená a barvená, vejce loupaná v nálevu, bílkoviny jako potrava; (31) živá zvířata, drůbež (živá zvířata), drůbež na chov, nosnice, chovná drůbež, hospodářská zvířata, krmiva suchá pro zvířata, krmné směsi na výkrm hospodářských zvířat, obilná zrna v

nezpracovaném stavu, zelenina čerstvá; (44) chov zvířat, chov nosnic, chov brojlerů.

(730) **OVUS-podnik živočišné výroby, spol. s r.o.**, Těhul 169, Slaný, Kvíc, 27401, CZ

(210) **O-526992**  
(220) 26.11.2015  
(320) 26.11.2015  
(511) 29, 31, 44  
(540)

### VAJEČNÁ DUHA

(510) (29) čerstvá konzumní vejce, vejce pro přímou spotřebu, vaječná melanž, vaječné směsi v prášku, vaječné bílky, vaječné žloutky, vaječné konzervy, vejce vařená, vejce vařená a barvená, vejce loupaná v nálevu, bílkoviny jako potrava; (31) živá zvířata, drůbež (živá zvířata), drůbež na chov, nosnice, chovná drůbež, hospodářská zvířata, krmiva suchá pro zvířata, krmné směsi na výkrm hospodářských zvířat, obilná zrna v nezpracovaném stavu, zelenina čerstvá; (44) chov zvířat, chov nosnic, chov brojlerů.  
(730) **OVUS-podnik živočišné výroby, spol. s r.o.**, Těhul 169, Slaný, Kvíc, 27401, CZ

(210) **O-526997**  
(220) 26.11.2015  
(320) 26.11.2015  
(511) 9, 16, 35, 38, 41  
(540)



(510) (9) publikace elektronické s možností stažení; (16) učební a vyučovací pomůcky s výjimkou přístrojů, učební texty, učebnice, skriptá, studijní materiály v tištěné podobě, kancelářské potřeby s výjimkou nábytku, papírenské výrobky, nosiče informací všeho druhu v rozsahu třídy 16, periodické a neperiodické tiskoviny a publikace, noviny, časopisy, sborníky, knihy, sylaby, brožury, katalogy, prospekty, plakáty, letáky a jiné propagační, reklamní a informační materiály spadající do této třídy, fotografie, plastické obaly (nezařazené do jiných tříd), obaly (papírnické výrobky), formuláře, kalendáře, ročenky, příručky, manuály, papírové reklamní předměty, vizitky, školní a psací potřeby spadající do této třídy, sešity, diáře, dopisní obálky, školní magnetické tabule; (35) propagační činnost, inzertní a reklamní činnost, včetně inzerce a reklamy poskytované v počítačových, telekomunikačních a obdobných sítích, marketing, tvorba, vydávání, zveřejňování, šíření a zaslání reklamních, inzertních a propagačních materiálů; (38) šíření elektronických časopisů, informací a záznamů, elektronických periodik, knih v elektronické podobě, audio nebo audiovizuálních děl prostřednictvím informační nebo datové nebo elektronické nebo komunikační nebo telekomunikační nebo počítačové sítě, zejména Internetu, pomocí satelitů a jiné, poskytování internetových diskusních fór; (41) služby v oblasti výuky jazyků on-line, výuka jazyků, služby v oblasti výuky angličtiny, služby v oblasti výuky němčiny, služby v oblasti výuky francouzštiny, služby v oblasti výuky španělštiny, služby v oblasti výuky italštiny, služby výuky druhého jazyka, organizování jazykových kurzů a jazykových kurzů on-line, poskytování on-line elektronických publikací (bez možnosti stažení), vyučování (výuka), vzdělávání, překladatelské služby, tlumočnické služby, zábava a sportovní činnost, kulturní aktivity, nakladatelství a vydavatelství, ediční činnost, publikační činnost, elektronické publikování (DTP), vydávání elektronických knih a on-line časopisů, poskytování on-line elektronických publikací, poskytování publikací z celosvětové počítačové sítě nebo Internetu s možností prohlédávání, nahrávání nosičů zvukových nebo obrazově zvukových, vydávání materiálů na magnetických nebo optických nosičích dat, organizování a pořádání vzdělávacích, kulturních,



společenských, sportovních, soutěžních a jiných zábavních akcí spadajících do této třídy.

(590) Barevná

(730) **LANGON - jazyky online s.r.o.**, Opatovice 39, Hrdějovice, 37341, CZ

(210) **O-527074**

(220) 01.12.2015

(320) 01.12.2015

(511) 32, 33, 35

(540)

### Velkopopovický Kozel Řezaný 11

(510) (32) piva, nealkoholické nápoje; (33) alkoholické nápoje; (35) propagační činnost, reklama.

(730) **Plzeňský Prazdroj, a.s.**, U Prazdroje 7, Plzeň, 30497, CZ

(210) **O-527103**

(220) 02.12.2015

(320) 02.12.2015

(511) 36, 37

(540)



(510) (36) pronájem nemovitostí, bytů a nebytových prostor, správa majetku; (37) výstavba bytových domů (za účelem jejich pronájmu formou založení dceřiné společnosti na každou jednotlivou nemovitost).

(590) Barevná

(730) **All Inclusive Living a.s.**, Dělnická 39/397, Brno, 62400, CZ

(210) **O-527105**

(220) 02.12.2015

(320) 02.12.2015

(511) 29, 30, 35

(540)



(510) (29) maso, ryby, drůbež a zvěřina, masové výtažky, konzervované, mražené, sušené, vařené, zavařené ovoce a zelenina, želé, džemy, kompoty, vejce, mléko a mléčné výrobky, jedlé oleje a tuky, luštěniny, bujóny a vývary všeho druhu, gelové bujóny, polévky, instantní polévky, směsi v prášku, v pastě pro přípravu hotových pokrmů, šťáv k masům připravených na základě živočišných surovin (masné a mléčné suroviny, vejce) a jejich směsi včetně zlepšujících a přídatných látek (zahušťovadla, aromata a podobně), přísady do polévek - granulované směsi - krutónky, zavářky - na masovém základu, masné polotovary, masové kuličky, výrobky z ryb; (30) káva, čaj, kakao a kávové náhražky, rýže, tapioka a ságo, mouka a obilninové přípravky, chléb, pečivo a cukrovinky, zmrzlina, cukr, med, melasa, droždí, prášek do pečiva, sůl, hořčice, ocet, led, koření, koření směsi, směsi koření a bylin, sezam, knedlíky v prášku, instantní bramborová kaše, moučníky v prášku, pudinky v prášku, směs na polevy, instantní kaše, mléčná rýže, tekuté koření přípravky, chilli omáčky, sojové omáčky, marinády, zálivky, tekutá ochucovadla, studené omáčky, kuskus, těstoviny, tortellini, škrob, omáčky, chuťové přísady, sladké omáčky toppingy, cukrářské výrobky, směsi v prášku, v pastě pro přípravu

hotových pokrmů, omáček šťáv k masům připravených především na základě rostlinných surovin (především zeleniny, mouky obilovin, luštěnin, koření a bylin) a jejich směsi včetně zlepšujících a přídatných látek (zahušťovadla, aromata a podobně), přísady do polévek - granulované směsi - krutónky, zavářky - na rostlinném základu (směs mouky, strouhanky, zeleniny a koření); (35) propagační činnost, reklama, prezentace výrobků v komunikačních médiích, předvádění zboží, inzerce, pronájem reklamní plochy a času, distribuce reklamních materiálů a vzorků výrobků, poskytování informací komerčního nebo reklamního charakteru, multimediálních informací komerčního charakteru, zprostředkování v oblasti nákupu a prodeje zboží s výrobky ve třídách 29, 30, včetně prodeje prostřednictvím Internetu, maloobchodní a velkoobchodní prodej výrobků uvedených ve třídách 29, 30.

(730) **Variant s.r.o.**, Mělnická 212, Všetaty, 27716, CZ

(210) **O-527114**

(220) 02.12.2015

(320) 02.12.2015

(511) 15, 37

(540)

### JURKOVIČ GUITARS

(510) (15) elektrické kytary a baskytary, elektroakustické strunné nástroje; (37) opravy a seřizování těchto nástrojů.

(730) **Jurkovič Marek**, Holíkova 469, Jílové u Prahy, 25401, CZ

(740) Advokátní kancelář Ostrý & Co., s.r.o., JUDr. Artur Ostrý, Arbesovo nám. 257/7, Praha 5, 15000

(210) **O-527115**

(220) 02.12.2015

(320) 02.12.2015

(511) 35, 41, 42

(540)



(510) (35) předvádění (služby modelek) pro reklamní účely a podporu prodeje, módní přehlídky pro reklamní účely (organizace -); (41) umělecké módní agentury, módní přehlídky pro zábavu (organizace -); (42) oděvní návrhářství.

(730) **O.S.OPEN**, U staré školy 113/6, Praha, 11000, CZ

(740) Advokátní kancelář JUDr. Kristina Škampová a spol., JUDr. Kristina Škampová, Pellicova 8a, Brno, 60200

(210) **O-527117**  
(220) 02.12.2015  
(320) 02.12.2015  
(511) 41  
(540)



(510) (41) výchovná činnost.  
(730) Československá akademie obchodní, SOŠ, Resslova 5, Praha 2, 12000, CZ

(210) **O-527155**  
(220) 03.12.2015  
(320) 03.12.2015  
(511) 1, 4  
(540)

**MOREAU  
LUBRICANTS**

*Moreau Engine Oil Power 15W-40  
Moreau Engine Oil Synt 10W-40  
Moreau Engine Oil Synt LA 10W-40  
Moreau Engine Oil Synt EVO 10W-40  
Moreau AgriShift Plus  
Moreau Hydraulic Fluid TX 46  
Moreau Coolant Agri GO  
Moreau Coolant Agri Plus conc.  
Moreau Coolant Agri Plus Long- Life conc.  
Moreau Grease HD Blue  
Moreau Grease HDX*

(510) (1) aditiva, brzdové kapaliny, grafit pro průmyslové účely, glykol, hydraulické kapaliny, chemická aditiva do olejů, chladicí kapaliny do

motorů, chladicí kapaliny do motorů vozidel, kapaliny pro ovládání řízení, kapalina převodová, nemrzoucí látky, paliva - přípravky pro úsporu paliva, palivo motorové; (4) grafit pro mazání, mazací oleje, mazací tuky, mazadla, oleje motorové, oleje průmyslové.  
(730) **LubriTEC group a.s.**, Mlýnská 326/13, Brno, 60200, CZ  
(740) Mgr. Radomil Kožuský MBA, Sokolovská 68/105, Praha, 18600

(210) **O-527536**  
(220) 17.12.2015  
(320) 17.12.2015  
(511) 9, 42  
(540)

## **JETBRAINS THE DRIVE TO DEVELOP**

(510) (9) počítačové softwarové vývojářské nástroje pro užití ve spojení s tvorbou softwarových vývojářských platforem, prostředí, softwarových knihoven a spotřebitelského softwaru; (42) počítačové služby, a to poskytování dočasněho užívání on-line softwarových vývojářských nástrojů bez možnosti stažení k usnadnění tvorby softwarových vývojářských platforem, prostředí, softwarových knihoven a spotřebitelského softwaru.  
(730) **JetBrains s.r.o.**, Na Hřebenech II 1718/10, Praha 4 - Nusle, 14700, CZ  
(740) Rott, Růžička & Guttman Patentové, známkové a advokátní kanceláře, JUDr. Vladimír Rott, Vinohradská 37/938, Praha 2, 12000



### Zamítnuté a částečně zamítnuté přihlášky ochranných známek po zveřejnění

Zjistí-li Úřad v průběhu řízení o námitkách, že přihlašovaná ochranná známka nespĺňuje podmínky pro zápis, přihlášku zamítne. Zjistí-li, že přihlašovaná ochranná známka nespĺňuje podmínky pro zápis jen pro některé výrobky nebo služby, přihlášku zamítne v rozsahu výrobků nebo služeb, pro které přihláška nespĺňuje podmínky zápisu. S ohledem na tuto skutečnost, obsahuje tato kapitola údaje o rozhodnutích o zamítnutí přihlášky ochranné známky v celém nebo částečném rozsahu na základě ustanovení § 26 zákona č. 441/2003 Sb.

Údaje o výsledku rozhodnutí (zamítnutí přihlášky, částečné zamítnutí přihlášky) jsou uvedeny za datem právní moci rozhodnutí pod INID kódem (583) s názvem "Datum právní moci rozhodnutí/výsledek rozhodnutí".

(210) **O-504156**  
(540)

**BULLDOG**  
Energy Drink

(583) 07.01.2016/NABYTÍ P.M. - ZAMÍTNUTÍ PŘIHLÁŠKY PO ZVEŘEJNĚNÍ

(210) **O-506395**  
(540)

**Merx**

(583) 01.12.2015/NABYTÍ P.M. - ČÁSTEČNÉ ZAMÍTNUTÍ PŘIHL. PO ZVEŘ.

(210) **O-507875**  
(540)

**DIRA**

(583) 27.11.2015/NABYTÍ P.M. - ČÁSTEČNÉ ZAMÍTNUTÍ PŘIHL. PO ZVEŘ.

(210) **O-509232**  
(540)

**PRO-MASTER**

(583) 31.12.2015/NABYTÍ P.M. - ZAMÍTNUTÍ PŘIHLÁŠKY PO ZVEŘEJNĚNÍ

(210) **O-510769**  
(540)



(583) 29.12.2015/NABYTÍ P.M. - ZAMÍTNUTÍ PŘIHLÁŠKY PO ZVEŘEJNĚNÍ

(210) **O-516218**  
(540)



(583) 24.12.2015/NABYTÍ P.M. - ČÁSTEČNÉ ZAMÍTNUTÍ PŘIHL. PO ZVEŘ.

(210) **O-516747**  
(540)

**d-tec**

(583) 29.12.2015/NABYTÍ P.M. - ZAMÍTNUTÍ PŘIHLÁŠKY PO ZVEŘEJNĚNÍ



### Zamítnuté námítky týkající se ochranných známek

V průběhu řízení o námítkách může být Úřadem zjištěno, že přihlašovaná ochranná známka, která byla zveřejněna ve Věstníku, nezasahuje do zákonem chráněných starších práv třetích osob, tzv. namítajících, uvedených v ustanovení § 7 zákona č. 441/2003 Sb., a proto Úřad námítky zamítne. Údaje o rozhodnutích o zamítnutí námítek na základě ustanovení § 26 zákona č. 441/2003 Sb. jsou obsaženy v této kapitole.

(210) **O-511889**  
(540)



(583) 29.12.2015

---

### Přehled zápisů ochranných známek bez změny ve vztahu ke zveřejněným přihláškám

Kapitola obsahuje údaje o ochranných známkách zapsaných na základě ustanovení § 28 odst. 1 zákona č. 441/2003 Sb., u kterých nedošlo ke změně údajů oproti zveřejněné přihlášce ochranné známky.

Číselný přehled											
350601	350602	350603	350604	350605	350606	350607	350608	350609	350610	350611	350612
350613	350614	350615	350616	350617	350618	350619	350620	350621	350622	350623	350624
350625	350626	350627	350628	350629	350630	350631	350632	350633	350634	350635	350636
350637	350638	350639	350640	350641	350642	350643	350644	350645	350646	350647	350648
350649	350650	350651	350652	350653	350654	350655	350656	350657	350658	350659	350660
350661	350662	350663	350664	350665	350666	350667	350668	350669	350670	350671	350672
350673	350674	350675	350676	350677	350678	350679	350680	350681	350682	350683	350684
350685	350686	350687	350688	350689	350690	350691	350692	350693	350694	350695	350696
350697	350698	350699	350700	350701	350702	350703	350704	350705	350706	350707	350708
350709	350710	350711	350712	350713	350714	350715	350716	350717	350718	350719	350720
350721	350722	350723	350724	350725	350726	350727	350728	350729	350730	350731	350732
350733	350734	350735	350736	350737	350738	350739	350740				

### Zápisy ochranných známek bez změny ve vztahu ke zveřejněným přihláškám

(111) **350601**  
(220) 23.06.2009  
(320) 23.06.2009  
(442) 30.09.2015  
(151) 06.01.2016  
(730) **TĚLOVÝCHOVNÁ JEDNOTA BOHEMIANS PRAHA**, Izraelská  
3160/6, Praha 10, 10000, CZ  
(210) O-468958

---

(111) **350602**  
(220) 23.06.2009  
(320) 23.06.2009  
(442) 30.09.2015  
(151) 06.01.2016  
(730) **TĚLOVÝCHOVNÁ JEDNOTA BOHEMIANS PRAHA**, Izraelská  
3160/6, Praha 10, 10000, CZ  
(210) O-468959  
(590) Barevná

---

(111) **350603**  
(220) 22.10.2013  
(320) 22.10.2013  
(442) 30.09.2015  
(151) 06.01.2016  
(730) **Králová Kateřina Mgr.**, Máchova 577/2, Rokycany-Nové město, 33703,  
CZ  
(210) O-508530

---

(111) **350604**  
(220) 09.01.2015  
(320) 09.01.2015  
(442) 30.09.2015  
(151) 06.01.2016  
(730) **Antoňů Miloš**, Březinova 3958/75, Jihlava, 58601, CZ  
(210) O-519089

---

(111) **350605**  
(220) 09.01.2015  
(320) 09.01.2015  
(442) 30.09.2015  
(151) 06.01.2016  
(730) **Antoňů Miloš**, Březinova 3958/75, Jihlava, 58601, CZ  
(210) O-519090

---

(111) **350606**  
(220) 15.01.2015  
(320) 15.01.2015  
(442) 30.09.2015  
(151) 06.01.2016  
(730) **Ekumenická akademie Praha**, Sokolovská 129/50, Praha, 18200, CZ  
(210) O-519197  
(590) Barevná

---

(111) **350607**  
(220) 26.01.2015  
(320) 26.01.2015  
(442) 30.09.2015  
(151) 06.01.2016  
(730) **Česká televize**, Kavčí hory, Praha 4, 14070, CZ  
(210) O-519447

---

(111) **350608**  
(220) 28.01.2015  
(320) 28.01.2015  
(442) 30.09.2015

(151) 06.01.2016  
(730) **BAUER MEDIA v.o.s.**, Moulíkova 3286/1b, Praha 5, 15000, CZ  
(210) O-519575  
(590) Barevná

---

(111) **350609**  
(220) 12.02.2015  
(320) 12.02.2015  
(442) 30.09.2015  
(151) 06.01.2016  
(730) **VAGONKA-DŘEVO Trade s.r.o.**, Na Vyhliďce 836, Studénka, 74213,  
CZ  
(210) O-520021

---

(111) **350610**  
(220) 12.02.2015  
(320) 12.02.2015  
(442) 30.09.2015  
(151) 06.01.2016  
(730) **Teva Pharmaceuticals ČR, s.r.o.**, Radlická 3185/1c, Praha 5, 15000, CZ  
(210) O-520034

---

(111) **350611**  
(220) 19.02.2015  
(320) 19.02.2015  
(442) 30.09.2015  
(151) 06.01.2016  
(730) **FTV Prima, spol. s r.o.**, Na Žertvách 132/24, Praha 8 - Libeň, 18000, CZ  
(210) O-520204

---

(111) **350612**  
(220) 19.02.2015  
(320) 19.02.2015  
(442) 30.09.2015  
(151) 06.01.2016  
(730) **FTV Prima, spol. s r.o.**, Na Žertvách 132/24, Praha 8 - Libeň, 18000, CZ  
(210) O-520205

---

(111) **350613**  
(220) 27.02.2015  
(320) 27.02.2015  
(442) 30.09.2015  
(151) 06.01.2016  
(730) **EUROCONTRACTS S.R.O.**, Türkova 828/20, Praha 4, 14900, CZ  
(210) O-520451  
(590) Barevná

---

(111) **350614**  
(220) 02.03.2015  
(320) 02.03.2015  
(442) 30.09.2015  
(151) 06.01.2016  
(730) **Brtník Vladimír Bc.**, Kopanina 218, Olovnice, 27326, CZ  
(210) O-520469  
(590) Barevná

---

(111) **350615**  
(220) 06.03.2015  
(320) 06.03.2015  
(442) 30.09.2015  
(151) 06.01.2016  
(730) **Gnosis Trade Company s.r.o.**, Drahobejlova 1693/57, Praha 9, 19000,  
CZ  
(210) O-520642

---

(111) **350616**

(220) 07.03.2015  
(320) 07.03.2015  
(442) 30.09.2015  
(151) 06.01.2016  
(730) **Gnosis Trade Company s.r.o.**, Drahobejlova 1693/57, Praha 9, 19000, CZ  
(210) O-520643

(111) **350617**

(220) 24.03.2015  
(320) 24.03.2015  
(442) 30.09.2015  
(151) 06.01.2016  
(730) **COLOFONIA a.s.**, Na Poříčí 1071/17, Praha 1 - Nové Město, 11000, CZ  
(210) O-521067

(111) **350618**

(220) 07.04.2015  
(320) 07.04.2015  
(442) 30.09.2015  
(151) 06.01.2016  
(730) **PPF a.s.**, Evropská 2690/17, Praha 6, 16041, CZ  
(210) O-521392

(111) **350619**

(220) 07.04.2015  
(320) 07.04.2015  
(442) 30.09.2015  
(151) 06.01.2016  
(730) **PPF a.s.**, Evropská 2690/17, Praha 6, 16041, CZ  
(210) O-521393  
(590) Barevná

(111) **350620**

(220) 07.04.2015  
(320) 07.04.2015  
(442) 30.09.2015  
(151) 06.01.2016  
(730) **PPF a.s.**, Evropská 2690/17, Praha 6, 16041, CZ  
(210) O-521394  
(590) Barevná

(111) **350621**

(220) 07.04.2015  
(320) 07.04.2015  
(442) 30.09.2015  
(151) 06.01.2016  
(730) **PPF a.s.**, Evropská 2690/17, Praha 6, 16041, CZ  
(210) O-521395  
(590) Barevná

(111) **350622**

(220) 08.04.2015  
(320) 08.04.2015  
(442) 30.09.2015  
(151) 06.01.2016  
(730) **Mediate s.r.o.**, Dolní Libchavy 325, Libchavy, 51616, CZ  
(210) O-521414

(111) **350623**

(220) 13.04.2015  
(320) 13.04.2015  
(442) 30.09.2015  
(151) 06.01.2016  
(730) **Do Thi Man**, Písnické zahrady 460/10, Praha, 14200, CZ

(210) O-521544  
(590) Barevná

(111) **350624**

(220) 20.04.2015  
(320) 20.04.2015  
(442) 30.09.2015  
(151) 06.01.2016  
(730) **Česká obuvnická a kožedělná asociace**, třída Tomáše Bati 5267, Zlín, 76001, CZ  
(210) O-521709

(111) **350625**

(220) 15.05.2015  
(320) 15.05.2015  
(442) 30.09.2015  
(151) 06.01.2016  
(730) **ELV PRODUKT a.s.**, Nitrianska 3, Senec, SK  
(210) O-522326

(111) **350626**

(220) 15.05.2015  
(320) 15.05.2015  
(442) 30.09.2015  
(151) 06.01.2016  
(730) **ELV PRODUKT a.s.**, Nitrianska 3, Senec, SK  
(210) O-522327

(111) **350627**

(220) 15.05.2015  
(320) 15.05.2015  
(442) 30.09.2015  
(151) 06.01.2016  
(730) **ELV PRODUKT a.s.**, Nitrianska 3, Senec, SK  
(210) O-522329

(111) **350628**

(220) 15.05.2015  
(320) 15.05.2015  
(442) 30.09.2015  
(151) 06.01.2016  
(730) **ELV PRODUKT a.s.**, Nitrianska 3, Senec, SK  
(210) O-522331

(111) **350629**

(220) 15.05.2015  
(320) 15.05.2015  
(442) 30.09.2015  
(151) 06.01.2016  
(730) **Acron Czech, s.r.o.**, Veleslavínská 150/44, Praha 6 Veleslavín, 16200, CZ  
(210) O-522349

(111) **350630**

(220) 26.05.2015  
(320) 26.05.2015  
(442) 30.09.2015  
(151) 06.01.2016  
(730) **Hájková Andrea Ing.**, Mitrovická 260, Paskov, 73921, CZ  
(210) O-522588  
(590) Barevná

(111) **350631**

(220) 26.05.2015  
(320) 26.05.2015  
(442) 30.09.2015

(151) 06.01.2016  
(730) **Rybářství Lipnice a.s.**, Lipnice 20, Český Rudolec, 38001, CZ  
(210) O-522603  
(590) Barevná

---

(111) **350632**  
(220) 27.05.2015  
(320) 27.05.2015  
(442) 30.09.2015  
(151) 06.01.2016  
(730) **DEK a.s.**, Tiskařská 257/10, Praha 10 Malešice, 10800, CZ  
(210) O-522615

---

(111) **350633**  
(220) 27.05.2015  
(320) 27.05.2015  
(442) 30.09.2015  
(151) 06.01.2016  
(730) **ROYAL JERKY s.r.o.**, Sekaninova 485/18, Praha 2, 12800, CZ  
(210) O-522638

---

(111) **350634**  
(220) 28.05.2015  
(320) 28.05.2015  
(442) 30.09.2015  
(151) 06.01.2016  
(730) **Dokument Logistik, s.r.o.**, Pri Šajbách 1, Bratislava, 831 06, SK  
(210) O-522657  
(590) Barevná

---

(111) **350635**  
(220) 28.05.2015  
(320) 28.05.2015  
(442) 30.09.2015  
(151) 06.01.2016  
(730) **V-PODLAHY, s.r.o.**, Na Hrázi 1603, Vsetín, 75501, CZ  
(210) O-522670

---

(111) **350636**  
(220) 29.05.2015  
(320) 29.05.2015  
(442) 30.09.2015  
(151) 06.01.2016  
(730) **Klučka Radovan MgA**, Bratří sousedíků 1073, Zlín, 760 01, CZ  
**Mazal Miloš Mgr., DiS.**, Šimáčkova 14, Bruntál, 79201, CZ  
(210) O-522700

---

(111) **350637**  
(220) 04.06.2015  
(320) 04.06.2015  
(442) 30.09.2015  
(151) 06.01.2016  
(730) **TREPART s.r.o. Pátek Pavel, jednatel společnosti**, Pištěkova 782/3, Praha 4, 14900, CZ  
(210) O-522903  
(590) Barevná

---

(111) **350638**  
(220) 09.06.2015  
(320) 09.06.2015  
(442) 30.09.2015  
(151) 06.01.2016  
(730) **Dytrych Tomáš**, Blahoutova 643, Pardubice, 53012, CZ  
(210) O-522979  
(590) Barevná

---

(111) **350639**  
(220) 18.06.2015  
(320) 18.06.2015  
(442) 30.09.2015  
(151) 06.01.2016  
(730) **Kubica Libor**, Livornská 445, Praha 10, 10900, CZ  
**Kubicová Iveta**, Livornská 445, Praha 10, 10900, CZ  
(210) O-523233

---

(111) **350640**  
(220) 24.06.2015  
(320) 24.06.2015  
(442) 30.09.2015  
(151) 06.01.2016  
(730) **Brožík Pavel**, Česká Bříza 145, Česká Bříza, 33011, CZ  
(210) O-523365  
(590) Barevná

---

(111) **350641**  
(220) 29.06.2015  
(320) 29.06.2015  
(442) 30.09.2015  
(151) 06.01.2016  
(730) **VTR s.r.o.**, Na Pařeničkách 2526, Rožnov pod Radhoštěm, 75661, CZ  
(210) O-523490

---

(111) **350642**  
(220) 29.06.2015  
(320) 29.06.2015  
(442) 30.09.2015  
(151) 06.01.2016  
(730) **BARBER'S WIFE s.r.o.**, Lucemburská 1876/44, Praha, 13000, CZ  
(210) O-523505

---

(111) **350643**  
(220) 01.07.2015  
(320) 01.07.2015  
(442) 30.09.2015  
(151) 06.01.2016  
(730) **SAS Institute Inc.**, SAS Campus Drive 100, Cary, NC, US  
(210) O-523562  
(590) Barevná

---

(111) **350644**  
(220) 08.07.2015  
(320) 08.07.2015  
(442) 30.09.2015  
(151) 06.01.2016  
(730) **ŽUSY s.r.o.**, Boršice u Blatnice 57, Boršice u Blatnice, 68763, CZ  
(210) O-523689

---

(111) **350645**  
(220) 09.07.2015  
(320) 09.07.2015  
(442) 30.09.2015  
(151) 06.01.2016  
(730) **Bláhová Hana Ing.**, Chodská 2828/19H, Brno-Královo Pole, 612 00, CZ  
(210) O-523693

---

(111) **350646**  
(220) 09.07.2015  
(320) 09.07.2015  
(442) 30.09.2015  
(151) 06.01.2016  
(730) **Projekt beta s.r.o.**, Na Petřinách 203/44, Praha 6 - Veveslavín, 16200, CZ  
(210) O-523694  
(590) Barevná

---

(111) **350647**  
(220) 09.07.2015  
(320) 09.07.2015  
(442) 30.09.2015  
(151) 06.01.2016  
(730) **Borozidis Lukáš Ing.**, Laurinova 479/33, Mladá Boleslav, 29301, CZ  
(210) O-523720  
(590) Barevná

---

(111) **350648**  
(220) 15.07.2015  
(320) 15.07.2015  
(442) 30.09.2015  
(151) 06.01.2016  
(730) **IZIP, a.s.**, Hvězdova 1073/33, Praha 4 - Nusle, 14000, CZ  
(210) O-523804

---

(111) **350649**  
(220) 21.07.2015  
(320) 21.07.2015  
(442) 30.09.2015  
(151) 06.01.2016  
(730) **Business Evolution s.r.o.**, Varhulíkové 1582/24, Praha 7, 17000, CZ  
(210) O-523976

---

(111) **350650**  
(220) 22.07.2015  
(320) 22.07.2015  
(442) 30.09.2015  
(151) 06.01.2016  
(730) **Zámecké vinařství Bzenec s.r.o.**, Zámecká 1508, Bzenec, 69681, CZ  
(210) O-524032

---

(111) **350651**  
(220) 22.07.2015  
(320) 22.07.2015  
(442) 30.09.2015  
(151) 06.01.2016  
(730) **Zámecké vinařství Bzenec s.r.o.**, Zámecká 1508, Bzenec, 69681, CZ  
(210) O-524033

---

(111) **350652**  
(220) 22.07.2015  
(320) 22.07.2015  
(442) 30.09.2015  
(151) 06.01.2016  
(730) **Zámecké vinařství Bzenec s.r.o.**, Zámecká 1508, Bzenec, 69681, CZ  
(210) O-524034

---

(111) **350653**  
(220) 23.07.2015  
(320) 23.07.2015  
(442) 30.09.2015  
(151) 06.01.2016  
(730) **EVZ servis s.r.o.**, Dvorecká 363/31, Brno, 62000, CZ  
(210) O-524069

---

(111) **350654**  
(220) 23.07.2015  
(320) 23.07.2015  
(442) 30.09.2015  
(151) 06.01.2016  
(730) **Vaše DEDRA, s.r.o.**, Podhradní 69, Česká Skalice, 55203, CZ  
(210) O-524073

---

(111) **350655**  
(220) 28.07.2015  
(320) 28.07.2015  
(442) 30.09.2015  
(151) 06.01.2016  
(730) **TOMTON s.r.o.**, U Mlýna 306, Nový Jičín, Žilina, 74101, CZ  
(210) O-524181

---

(111) **350656**  
(220) 29.07.2015  
(320) 29.07.2015  
(442) 30.09.2015  
(151) 06.01.2016  
(730) **Nettel Michal**, Koněvova 857/47, Praha 3, 13000, CZ  
(210) O-524193  
(590) Barevná

---

(111) **350657**  
(220) 29.07.2015  
(320) 29.07.2015  
(442) 30.09.2015  
(151) 06.01.2016  
(730) **Vinitor s.r.o.**, Zahradní 729, Ratiškovice, 69602, CZ  
(210) O-524203

---

(111) **350658**  
(220) 29.07.2015  
(320) 29.07.2015  
(442) 30.09.2015  
(151) 06.01.2016  
(730) **Landa Petr**, Řezníčkova 220, Kojetice, 25072, CZ  
(210) O-524205  
(590) Barevná

---

(111) **350659**  
(220) 29.07.2015  
(320) 29.07.2015  
(442) 30.09.2015  
(151) 06.01.2016  
(730) **Unilever N.V.**, Weena 455, 3013 AL Rotterdam, NL  
(210) O-524210  
(590) Barevná

---

(111) **350660**  
(220) 30.07.2015  
(320) 30.07.2015  
(442) 30.09.2015  
(151) 06.01.2016  
(730) **F & N Agro Česká republika spol. s r.o.**, Na Maninách 876/7, Praha 7, 17000, CZ  
(210) O-524239

---

(111) **350661**  
(220) 03.08.2015  
(320) 03.08.2015  
(442) 30.09.2015  
(151) 06.01.2016  
(730) **PHT, a.s.**, Za Strahovem 373/69, Praha 6, 16900, CZ  
(210) O-524272

---

(111) **350662**  
(220) 03.08.2015  
(320) 03.08.2015  
(442) 30.09.2015  
(151) 06.01.2016  
(730) **PHT, a.s.**, Za Strahovem 373/69, Praha 6, 16900, CZ

---



(210) O-524273  
(590) Barevná

---

(111) **350663**  
(220) 03.08.2015  
(320) 03.08.2015  
(442) 30.09.2015  
(151) 06.01.2016  
(730) **ARIES, a.s.**, Studenec 309, Studenec, 51233, CZ  
(210) O-524275  
(590) Barevná

---

(111) **350664**  
(220) 03.08.2015  
(320) 03.08.2015  
(442) 30.09.2015  
(151) 06.01.2016  
(730) **Klinika CLT, spol. s r.o.**, Laubeho náměstí 227/2, Teplice, 41501, CZ  
(210) O-524277  
(590) Barevná

---

(111) **350665**  
(220) 04.08.2015  
(320) 04.08.2015  
(442) 30.09.2015  
(151) 06.01.2016  
(730) **SAPELI, a.s.**, Pávovská 3104/15a, Jihlava, 58601, CZ  
(210) O-524305  
(590) Barevná

---

(111) **350666**  
(220) 05.08.2015  
(320) 05.08.2015  
(442) 30.09.2015  
(151) 06.01.2016  
(730) **LARD s.r.o.**, K Červenému vrchu 844/2a, Praha 6, 16000, CZ  
(210) O-524332

---

(111) **350667**  
(220) 05.08.2015  
(320) 05.08.2015  
(442) 30.09.2015  
(151) 06.01.2016  
(730) **Labudová Zuzana**, U nových domů I, Praha - Krč, 14000, CZ  
(210) O-524333

---

(111) **350668**  
(220) 06.08.2015  
(320) 06.08.2015  
(442) 30.09.2015  
(151) 06.01.2016  
(730) **VOPSS Řepeč s.r.o.**, Řepeč 92, Opařany, 39161, CZ  
(210) O-524357  
(590) Barevná

---

(111) **350669**  
(220) 06.08.2015  
(320) 06.08.2015  
(442) 30.09.2015  
(151) 06.01.2016  
(730) **Rekola o.s.**, K rovinám 537/17, Praha 5, 15800, CZ  
(210) O-524367

---

(111) **350670**  
(220) 06.08.2015  
(320) 06.08.2015

(442) 30.09.2015  
(151) 06.01.2016  
(730) **WINTECH CZ a.s.**, Seifertova 2834/33, Písek, 75002, CZ  
(210) O-524368

---

(111) **350671**  
(220) 06.08.2015  
(320) 06.08.2015  
(442) 30.09.2015  
(151) 06.01.2016  
(730) **DOPS s.r.o.**, Kateřinská 1541/5, Praha 2 - Nové Město, 12000, CZ  
(210) O-524370

---

(111) **350672**  
(220) 06.08.2015  
(320) 06.08.2015  
(442) 30.09.2015  
(151) 06.01.2016  
(730) **GE Money Bank, a.s.**, Vyskočilova 1422/1a, Praha 4 - Michle, 14000, CZ  
(210) O-524374

---

(111) **350673**  
(220) 06.08.2015  
(320) 06.08.2015  
(442) 30.09.2015  
(151) 06.01.2016  
(730) **GE Money Bank, a.s.**, Vyskočilova 1422/1a, Praha 4 - Michle, 14000, CZ  
(210) O-524375

---

(111) **350674**  
(220) 07.08.2015  
(320) 07.08.2015  
(442) 30.09.2015  
(151) 06.01.2016  
(730) **JIZERSKÉ PEKÁRNY, spol. s r.o.**, Generála Svobody 374/9a, Liberec, XIII-Nové Pavlovice, 46001, CZ  
(210) O-524390  
(590) Barevná

---

(111) **350675**  
(220) 07.08.2015  
(320) 07.08.2015  
(442) 30.09.2015  
(151) 06.01.2016  
(730) **BYTY CZ s.r.o.**, Nad Želivkou 499, Praha 6, 16400, CZ  
(210) O-524391

---

(111) **350676**  
(220) 10.08.2015  
(320) 10.08.2015  
(442) 30.09.2015  
(151) 06.01.2016  
(730) **MR COMPANYY s.r.o.**, U plynárny 131/16, Praha 4 - Michle, 14000, CZ  
(210) O-524393  
(590) Barevná

---

(111) **350677**  
(220) 07.08.2015  
(320) 07.08.2015  
(442) 30.09.2015  
(151) 06.01.2016  
(730) **Mountfield a.s.**, Mirošovická 697, Mnichovice, 25164, CZ  
(210) O-524394

---

(111) **350678**  
(220) 07.08.2015  
(320) 07.08.2015  
(442) 30.09.2015  
(151) 06.01.2016  
(730) **Mountfield a.s.**, Mirošovická 697, Mnichovice, 25164, CZ  
(210) O-524395

---

(111) **350679**  
(220) 07.08.2015  
(320) 07.08.2015  
(442) 30.09.2015  
(151) 06.01.2016  
(730) **Mountfield a.s.**, Mirošovická 697, Mnichovice, 25164, CZ  
(210) O-524396

---

(111) **350680**  
(220) 10.08.2015  
(320) 10.08.2015  
(442) 30.09.2015  
(151) 06.01.2016  
(730) **Zábranská Iveta Mgr.**, Na Honech I 5538, Zlín, 76005, CZ  
(210) O-524397

---

(111) **350681**  
(220) 10.08.2015  
(320) 10.08.2015  
(442) 30.09.2015  
(151) 06.01.2016  
(730) **Volařík Tomáš Ing.**, Pecháčkova 318, Uherský Brod, 68801, CZ  
(210) O-524398

---

(111) **350682**  
(220) 10.08.2015  
(320) 10.08.2015  
(442) 30.09.2015  
(151) 06.01.2016  
(730) **NOVASERVIS spol. s r.o.**, Merhautova 208, Brno, 61300, CZ  
(210) O-524400

---

(111) **350683**  
(220) 10.08.2015  
(320) 10.08.2015  
(442) 30.09.2015  
(151) 06.01.2016  
(730) **NOVASERVIS spol. s r.o.**, Merhautova 208, Brno, 61300, CZ  
(210) O-524401

---

(111) **350684**  
(220) 10.08.2015  
(320) 10.08.2015  
(442) 30.09.2015  
(151) 06.01.2016  
(730) **NOVASERVIS spol. s r.o.**, Merhautova 208, Brno, 61300, CZ  
(210) O-524402

---

(111) **350685**  
(220) 07.08.2015  
(320) 07.08.2015  
(442) 30.09.2015  
(151) 06.01.2016  
(730) **Grand Business s.r.o.**, Sokolovská 428/130, Praha 8 - Karlín, 18600, CZ  
(210) O-524405  
(590) Barevná

---

(111) **350686**  
(220) 10.08.2015  
(320) 10.08.2015  
(442) 30.09.2015  
(151) 06.01.2016  
(730) **YANMAR CO., LTD.**, 1-32, Chayamachi, Kita-ku, Osaka, JP  
(210) O-524427

---

(111) **350687**  
(220) 10.08.2015  
(320) 10.08.2015  
(442) 30.09.2015  
(151) 06.01.2016  
(730) **Gloza Slavomír Ing.**, Makotřasy 37, Lidice, 27354, CZ  
**Glozová Dana**, Makotřasy 37, Lidice, 27354, CZ  
(210) O-524433

---

(111) **350688**  
(220) 10.08.2015  
(320) 10.08.2015  
(442) 30.09.2015  
(151) 06.01.2016  
(730) **HEILAN HOME CLOTHING CO., LTD.**, NO. 8 HUAXIN ROAD, HUASHI TOWN INDUSTRIAL ZONE, JIANGYIN CITY, JIANGSU PROVINCE, CN  
(210) O-524435

---

(111) **350689**  
(220) 10.08.2015  
(320) 10.08.2015  
(442) 30.09.2015  
(151) 06.01.2016  
(730) **HEILAN HOME CLOTHING CO., LTD.**, NO. 8 HUAXIN ROAD, HUASHI TOWN INDUSTRIAL ZONE, JIANGYIN CITY, JIANGSU PROVINCE, CN  
(210) O-524436

---

(111) **350690**  
(220) 10.08.2015  
(320) 10.08.2015  
(442) 30.09.2015  
(151) 06.01.2016  
(730) **HEILAN HOME CLOTHING CO., LTD.**, NO. 8 HUAXIN ROAD, HUASHI TOWN INDUSTRIAL ZONE, JIANGYIN CITY, JIANGSU PROVINCE, CN  
(210) O-524437

---

(111) **350691**  
(220) 10.08.2015  
(320) 10.08.2015  
(442) 30.09.2015  
(151) 06.01.2016  
(730) **HEILAN HOME CLOTHING CO., LTD.**, NO. 8 HUAXIN ROAD, HUASHI TOWN INDUSTRIAL ZONE, JIANGYIN CITY, JIANGSU PROVINCE, CN  
(210) O-524438

---

(111) **350692**  
(220) 10.08.2015  
(320) 10.08.2015  
(442) 30.09.2015  
(151) 06.01.2016  
(730) **HEILAN HOME CLOTHING CO., LTD.**, NO. 8 HUAXIN ROAD, HUASHI TOWN INDUSTRIAL ZONE, JIANGYIN CITY, JIANGSU PROVINCE, CN  
(210) O-524439

---

(111) **350693**  
(220) 11.08.2015  
(320) 11.08.2015  
(442) 30.09.2015  
(151) 06.01.2016  
(730) **Toušová Andrea**, Řehořova 1040/52, Praha 3, 13000, CZ  
(210) O-524449

---

(111) **350694**  
(220) 11.08.2015  
(320) 11.08.2015  
(442) 30.09.2015  
(151) 06.01.2016  
(730) **Fanta Jiří**, Kalvodova 463/30, Jeseník, 79001, CZ  
(210) O-524450

---

(111) **350695**  
(220) 11.08.2015  
(320) 11.08.2015  
(442) 30.09.2015  
(151) 06.01.2016  
(730) **Bajzíkova Jana Mgr.**, Mařanova 316, Liberec 23 - Doubí, 46312, CZ  
(210) O-524452  
(590) Barevná

---

(111) **350696**  
(220) 11.08.2015  
(320) 11.08.2015  
(442) 30.09.2015  
(151) 06.01.2016  
(730) **Fashion Institute, z.s.**, Železná 489/12, Praha 1, 11000, CZ  
(210) O-524467

---

(111) **350697**  
(220) 11.08.2015  
(320) 11.08.2015  
(442) 30.09.2015  
(151) 06.01.2016  
(730) **Jaroměřická mlékárna, a.s.**, Kaunicova 198, Jaroměřice nad Rokytnou, 67551, CZ  
(210) O-524481

---

(111) **350698**  
(220) 12.08.2015  
(320) 12.08.2015  
(442) 30.09.2015  
(151) 06.01.2016  
(730) **Městská společnost sportovní a rekreační areály, s.r.o.**, Viničná 31, Mladá Boleslav, 29301, CZ  
(210) O-524485  
(590) Barevná

---

(111) **350699**  
(220) 12.08.2015  
(320) 12.08.2015  
(442) 30.09.2015  
(151) 06.01.2016  
(730) **Plas Roman Ing.**, Libčany 240, Libčany, 50322, CZ  
(210) O-524486  
(590) Barevná

---

(111) **350700**  
(220) 12.08.2015  
(320) 12.08.2015  
(442) 30.09.2015  
(151) 06.01.2016  
(730) **Somavedic Technologies s.r.o.**, Vrbičany 63, Vrbičany, 41121, CZ

(210) O-524487

---

(111) **350701**  
(220) 12.08.2015  
(320) 12.08.2015  
(442) 30.09.2015  
(151) 06.01.2016  
(730) **MOHAJI s.r.o.**, V zátiší 1052, Brandýs nad Labem - Stará Boleslav, 25001, CZ  
(210) O-524490

---

(111) **350702**  
(220) 12.08.2015  
(320) 12.08.2015  
(442) 30.09.2015  
(151) 06.01.2016  
(730) **DELIMAX a.s.**, Bratislavská 1647/3, Hodonín, 69501, CZ  
(210) O-524491

---

(111) **350703**  
(220) 12.08.2015  
(320) 12.08.2015  
(442) 30.09.2015  
(151) 06.01.2016  
(730) **Dr. Oetker, spol. s r.o.**, Americká 2335, Kladno, 27201, CZ  
(210) O-524492

---

(111) **350704**  
(220) 12.08.2015  
(320) 12.08.2015  
(442) 30.09.2015  
(151) 06.01.2016  
(730) **Pharmacy Team, s.r.o.**, Neředín 955, Olomouc, 77900, CZ  
(210) O-524495  
(590) Barevná

---

(111) **350705**  
(220) 12.08.2015  
(320) 12.08.2015  
(442) 30.09.2015  
(151) 06.01.2016  
(730) **Fary Filip**, Na Pořiči 37/1061, Praha 1, 12000, CZ  
(210) O-524496

---

(111) **350706**  
(220) 12.08.2015  
(320) 12.08.2015  
(442) 30.09.2015  
(151) 06.01.2016  
(730) **FULLSERVICE, s.r.o.**, Kaprova 42/14, Praha 1, 11000, CZ  
(210) O-524498

---

(111) **350707**  
(220) 12.08.2015  
(320) 12.08.2015  
(442) 30.09.2015  
(151) 06.01.2016  
(730) **BYTY CZ s.r.o.**, Nad Želivkou 499, Praha 6, 16400, CZ  
(210) O-524499

---

(111) **350708**  
(220) 13.08.2015  
(320) 13.08.2015  
(442) 30.09.2015  
(151) 06.01.2016

(730) **VACHTA s.r.o.**, K Lusnému 2015/24, Dobrá Voda u Českých Budějovic,  
37316, CZ  
(210) O-524504

---

(111) **350709**

(220) 13.08.2015  
(320) 13.08.2015  
(442) 30.09.2015  
(151) 06.01.2016

(730) **AHRA - Human Resource Agency, s.r.o.**, Zámecké nám. 44, Frýdek-  
Místek, 73801, CZ  
(210) O-524506

---

(111) **350710**

(220) 13.08.2015  
(320) 13.08.2015  
(442) 30.09.2015  
(151) 06.01.2016

(730) **SAZKA a.s.**, K Žižkovu 851, Praha 9, 19093, CZ  
(210) O-524509  
(590) Barevná

---

(111) **350711**

(220) 13.08.2015  
(320) 13.08.2015  
(442) 30.09.2015  
(151) 06.01.2016

(730) **SAZKA a.s.**, K Žižkovu 851, Praha 9, 19093, CZ  
(210) O-524510  
(590) Barevná

---

(111) **350712**

(220) 13.08.2015  
(320) 13.08.2015  
(442) 30.09.2015  
(151) 06.01.2016

(730) **Plzeňský Prazdroj, a.s.**, U Prazdroje 7, Plzeň, 30497, CZ  
(210) O-524514  
(590) Barevná

---

(111) **350713**

(220) 13.08.2015  
(320) 13.08.2015  
(442) 30.09.2015  
(151) 06.01.2016

(730) **Plzeňský Prazdroj, a.s.**, U Prazdroje 7, Plzeň, 30497, CZ  
(210) O-524515  
(590) Barevná

---

(111) **350714**

(220) 13.08.2015  
(320) 13.08.2015  
(442) 30.09.2015  
(151) 06.01.2016

(730) **Plzeňský Prazdroj, a.s.**, U Prazdroje 7, Plzeň, 30497, CZ  
(210) O-524516  
(590) Barevná

---

(111) **350715**

(220) 13.08.2015  
(320) 13.08.2015  
(442) 30.09.2015  
(151) 06.01.2016

(730) **Pražská čokoláda s.r.o.**, K Sadu 754/2b, Praha 8, 18200, CZ  
(210) O-524541

---

(111) **350716**

(220) 14.08.2015  
(320) 14.08.2015  
(442) 30.09.2015  
(151) 06.01.2016

(730) **REALITY 11 CZECH REPUBLIC a.s.**, Kodaňská 1441/46, Praha 10,  
10100, CZ  
(210) O-524544

---

(111) **350717**

(220) 14.08.2015  
(320) 14.08.2015  
(442) 30.09.2015  
(151) 06.01.2016

(730) **ORPA Papír a.s.**, Nádražní 150, Lanškroun, Žichlinské Předměstí, 56326,  
CZ  
(210) O-524549  
(590) Barevná

---

(111) **350718**

(220) 14.08.2015  
(320) 14.08.2015  
(442) 30.09.2015  
(151) 06.01.2016

(730) **Dědina Martin**, Ramešova 3, Brno, 61200, CZ  
(210) O-524550

---

(111) **350719**

(220) 14.08.2015  
(320) 14.08.2015  
(442) 30.09.2015  
(151) 06.01.2016

(730) **LM a P, spol. s r.o.**, Karlovo náměstí 671/24, Praha 1 - Nové Město,  
11000, CZ  
(210) O-524553

---

(111) **350720**

(220) 14.08.2015  
(320) 14.08.2015  
(442) 30.09.2015  
(151) 06.01.2016

(730) **Hellspy SE**, Lidická 796/20, Praha 5, 15000, CZ  
(210) O-524555  
(590) Barevná

---

(111) **350721**

(220) 14.08.2015  
(320) 14.08.2015  
(442) 30.09.2015  
(151) 06.01.2016

(730) **Hellspy SE**, Lidická 796/20, Praha 5, 15000, CZ  
(210) O-524556

---

(111) **350722**

(220) 14.08.2015  
(320) 14.08.2015  
(442) 30.09.2015  
(151) 06.01.2016

(730) **I&Q GROUP, spol. s r.o.**, Troilova 264/12, Praha 10, 10800, CZ  
(210) O-524557

---

(111) **350723**

(220) 14.08.2015  
(320) 14.08.2015  
(442) 30.09.2015  
(151) 06.01.2016

(730) **Logic point s.r.o.**, Sokolovská 651/136a, Praha 8, 18600, CZ

(210) O-524559

---

(111) **350724**  
(220) 14.08.2015  
(320) 14.08.2015  
(442) 30.09.2015  
(151) 06.01.2016  
(730) **Logic point s.r.o.**, Sokolovská 651/136a, Praha 8, 18600, CZ  
(210) O-524560

---

(111) **350725**  
(220) 14.08.2015  
(320) 14.08.2015  
(442) 30.09.2015  
(151) 06.01.2016  
(730) **Logic point s.r.o.**, Sokolovská 651/136a, Praha 8, 18600, CZ  
(210) O-524561

---

(111) **350726**  
(220) 14.08.2015  
(320) 14.08.2015  
(442) 30.09.2015  
(151) 06.01.2016  
(730) **CMart Reality, a. s.**, Národní 60/28, Praha 1 - Nové Město, 11000, CZ  
(210) O-524564

---

(111) **350727**  
(220) 17.08.2015  
(320) 17.08.2015  
(442) 30.09.2015  
(151) 06.01.2016  
(730) **Hladík Petr Bc.**, Žlutická 1656/58, Plzeň, 32300, CZ  
(210) O-524582

---

(111) **350728**  
(220) 17.08.2015  
(320) 17.08.2015  
(442) 30.09.2015  
(151) 06.01.2016  
(730) **Hladík Petr Bc.**, Žlutická 1656/58, Plzeň, 32300, CZ  
(210) O-524584

---

(111) **350729**  
(220) 17.08.2015  
(320) 17.08.2015  
(442) 30.09.2015  
(151) 06.01.2016  
(730) **Hladík Petr Bc.**, Žlutická 1656/58, Plzeň, 32300, CZ  
(210) O-524585

---

(111) **350730**  
(220) 17.08.2015  
(320) 17.08.2015  
(442) 30.09.2015  
(151) 06.01.2016  
(730) **FIDES AGRO, spol. s r.o.**, Šardice 709, Šardice, 69613, CZ  
(210) O-524586

---

(111) **350731**  
(220) 19.08.2015  
(320) 19.08.2015  
(442) 30.09.2015  
(151) 06.01.2016  
(730) **SBS Cargo Praha s.r.o.**, V Jirchářích 1285/12, Praha 1, 11000, CZ  
(210) O-524672

---

(111) **350732**  
(220) 20.08.2015  
(320) 20.08.2015  
(442) 30.09.2015  
(151) 06.01.2016  
(730) **NOVASERVIS spol. s r.o.**, Merhautova 208, Brno, 61300, CZ  
(210) O-524680

---

(111) **350733**  
(220) 20.08.2015  
(320) 20.08.2015  
(442) 30.09.2015  
(151) 06.01.2016  
(730) **Plzeňské městské dopravní podniky, a.s.**, Denisovo nábřeží 920/12, Plzeň, Východní Předměstí, 30100, CZ  
(210) O-524707  
(590) Barevná

---

(111) **350734**  
(220) 20.08.2015  
(320) 20.08.2015  
(442) 30.09.2015  
(151) 06.01.2016  
(730) **Plzeňské městské dopravní podniky, a.s.**, Denisovo nábřeží 920/12, Plzeň, Východní Předměstí, 30100, CZ  
(210) O-524708  
(590) Barevná

---

(111) **350735**  
(220) 20.08.2015  
(320) 20.08.2015  
(442) 30.09.2015  
(151) 06.01.2016  
(730) **Plzeňské městské dopravní podniky, a.s.**, Denisovo nábřeží 920/12, Plzeň, Východní Předměstí, 30100, CZ  
(210) O-524709

---

(111) **350736**  
(220) 20.08.2015  
(320) 20.08.2015  
(442) 30.09.2015  
(151) 06.01.2016  
(730) **Plzeňské městské dopravní podniky, a.s.**, Denisovo nábřeží 920/12, Plzeň, Východní Předměstí, 30100, CZ  
(210) O-524710

---

(111) **350737**  
(220) 20.08.2015  
(320) 20.08.2015  
(442) 30.09.2015  
(151) 06.01.2016  
(730) **Plzeňské městské dopravní podniky, a.s.**, Denisovo nábřeží 920/12, Plzeň, Východní Předměstí, 30100, CZ  
(210) O-524711

---

(111) **350738**  
(220) 01.09.2015  
(320) 01.09.2015  
(442) 30.09.2015  
(151) 06.01.2016  
(730) **ComAp a.s.**, Kunderatka 2359/17, Praha 8, 18000, CZ  
(210) O-524986  
(590) Barevná

---

(111) **350739**  
(220) 01.09.2015

(320) 01.09.2015  
(442) 30.09.2015  
(151) 06.01.2016  
(730) **ComAp a.s.**, Kunderatka 2359/17, Praha 8, 18000, CZ  
(210) O-524987  
(590) Barevná

(320) 01.09.2015  
(442) 30.09.2015  
(151) 06.01.2016  
(730) **ComAp a.s.**, Kunderatka 2359/17, Praha 8, 18000, CZ  
(210) O-524988  
(590) Barevná

---

(111) **350740**  
(220) 01.09.2015

### Zápisy licenčních smluv k mezinárodně zapsaným ochranným známkám

V této kapitole jsou zveřejněny zápisy licenčních smluv k mezinárodně zapsaným ochranným známkám platným na území České republiky.

Číslo zápisu	Vlastník	Nabyvatel licence	Druh licence	Datum uzavření licenční smlouvy	S účinností od data
826526	Ing. Květoslav Čermák, CSc., Petrušov 26, Staré Město, 56232, CZ	Radoslav Tonar, Náměstí 12, Havlíčkova Borová, 58223, CZ	nevýlučná	30.12.2015	08.01.2016

### Přehled obnov zápisu ochranných známek

Kapitola obsahuje údaje o ochranných známkách, u kterých byl na žádost vlastníka obnoven zápis podle ustanovení § 28 odst. 2 zákona č. 441/2003 Sb.

Číselný přehled											
87867	89019	162942	163329	166392	193289	194634	196572	196578	197007	198094	198138
199956	199989	200531	200545	200548	200580	200623	201300	202162	202163	202272	202289
203010	203012	203029	203065	203066	203625	203632	203713	203714	204161	204553	204605
204606	204607	205467	205502	206116	206527	206560	206605	206606	206608	206609	207199
207468	207515	207670	207696	208215	209403	209780	210205	210206	210232	210423	210424
210425	212502	214891	238075	279434	279635	281031	281351	281352	281538	282039	282048
282115	282116	282119	282122	282123	282124	282622	282629	282641	282643	282644	282652
282720	282753	282784	282843	282844	282845	282846	282847	283076	283285	283300	283301
283304	283305	283306	283307	283313	283314	283362	283418	283519	283543	283544	283545
283634	283642	283659	283876	283939	284076	284168	284400	284701	284702	284727	284728
284747	284748	284817	284842	284984	285067	285095	285115	285199	285433	285489	285514
285606	285829	286085	286192	286853	286898	286899	286923	287184	287489	287493	288189
288255	288256	288263	288910	288911	288912	288932	288933	288934	288935	288936	288937
288938	289391	289487	289737	289738	289795	290115	290261	290262	290273	291699	293032
296177	300057	306070	306071	315163	319588	329883					



## Obnovy zápisu ochranných známek

(111) **87867**  
(220) 12.02.1906  
(151) 12.02.1906  
(540)

### CARBORUNDUM

(730) **CARBORUNDUM ELECTRITE a.s.**, Tovární 363, Benátky nad Jizerou, 29471, CZ  
(740) Rott, Růžička & Guttman Patentové, známkové a advokátní kanceláře, JUDr. Vladimír Rott, Vinohradská 37, Praha 2, 12000  
(510) (3) siliciumkarbid a polotovary všeho druhu a tovary ze siliciumkarbidu.  
(511) 3  
(210) O-1858

(111) **89019**  
(220) 06.02.1936  
(151) 06.02.1936  
(540)

### CELERITE

(730) **CARBORUNDUM ELECTRITE a.s.**, Tovární 363, Benátky nad Jizerou, 29471, CZ  
(740) Rott, Růžička & Guttman Patentové, známkové a advokátní kanceláře, JUDr. Vladimír Rott, Vinohradská 37, Praha 2, 12000  
(510) Nástroje, přístroje, nářadí a výrobky všeho druhu k broušení, stříhání, leštění a řezání, brousící kotouče, pilníky, brousící a lešticí kameny, tvárnice, obráběcí stroje a jejich součásti, brousící prostředky a brusidla všeho druhu, vyrobené ze silicium karbidu anebo umělého korundu s přísadou keramického, vegetabilního nebo minerálního vázání.  
(511) 1, 3, 7, 9, 17  
(210) O-1874

(111) **162942**  
(220) 09.02.1976  
(151) 09.07.1976  
(540)

### TINA

(730) **PALMA a. s.**, Račianska 76, 836 04 Bratislava, SK  
(740) JUDr. Aleš Zábrš, Na Beránce 2, Praha 6, 16000  
(510) (3) mýdla, prací a čistící prostředky.  
(511) 3  
(210) O-49205

(111) **163329**  
(220) 07.12.1976  
(151) 08.08.1977  
(540)

### BARTRAN

(730) **BP P.L.C.**, 1 St James's Square, London, GB  
(740) Společná advokátní kancelář Všetečka Zelený Švorčik Kalenský a partneři, JUDr. Michal Havlík, advokát a patentový zástupce, Hálkova 2, Praha 2, 12000  
(510) (4) průmyslové oleje a tuky (s výjimkou jedlých olejů a tuků a éterických olejů), mazadla.  
(511) 4  
(210) O-49701

(111) **166392**  
(220) 05.05.1986  
(151) 13.11.1986  
(540)

### SHEBA

(730) **Mars, Incorporated**, 6885 Elm Street, Mc Lean, VA, US  
(740) KOREJZOVÁ & SPOL., v.o.s., JUDr. Petra Korejzová, advokátka, Korunní 810/104 E, Praha 10, 10100  
(510) (31) krmiva pro zvířata.  
(511) 31  
(210) O-54632

(111) **193289**  
(220) 22.02.1996  
(151) 22.08.1996  
(540)



(730) **Continental Barum s.r.o.**, Objízdná 1628, Otrokovice, 76502, CZ  
(740) PATENTSERVIS Praha, a.s., Jivenská 1273/1, Praha 4, 14021  
(510) (12) pneumatiky, duše a vložky do pneumatik; (37) činnost pneuservisu.  
(511) 12, 37  
(210) O-108778

(111) **194634**  
(220) 12.07.1995  
(151) 24.10.1996  
(540)

### RONSON

(730) **RONSON PLC**, Long Buckby, Northampton, GB  
(740) KANIA, SEDLÁK, SMOLA Patentová a známková kancelář, Ing. Jiří Malůšek, Mendlovo nám. 1a, Brno, 60300  
(510) (4) palivo a knoty pro zapalovače.  
(511) 4  
(210) O-101898

(111) **196572**  
(220) 18.01.1996  
(151) 03.01.1997  
(540)



(730) **Mars, Incorporated**, 6885 Elm Street, Mc Lean, VA, US  
(740) KOREJZOVÁ & SPOL., v.o.s., JUDr. Petra Korejzová, advokátka, Korunní 810/104 E, Praha 10, 10100  
(510) (31) zemědělské, zahradnické a lesnické výrobky, zejména osiva, semena a jiné kultivační materiály, obiloviny v přírodním stavu, živá zvířata, krmiva pro zvířata, ptactvo a ryby včetně sušenek a snacků, sěpiové kosti (pro ptactvo chované v klecích), jedlé kosti a tyčinky pro domácí zvířata, zvířecí stelivo, čerstvé ovoce a zelenina, brambory, přípravky z těchto výrobků používané jako přísady do krmiv.  
(511) 31  
(210) O-107779

(111) **196578**  
(220) 26.01.1996  
(151) 03.01.1997  
(540)

### TEKAZ

(730) **TEKAZ, s.r.o.**, Hradební 62/2, Cheb, 35002, CZ  
(740) Ing. Reichel Pavel, Lopatecká 14, Praha 4, 14700  
(510) (6) formovací technika, zejména ocelové formy pro stavební dílce; (19) stavební materiál, zejména cementové zboží jako dlažby, tašky, prvky

zahradní architektury, stavební dílce, maltové směsi, písky a šterk, monolitické garáže; (37) stavby a opravy.

(511) 6, 19, 37  
(210) O-108037

časopisy, letáky; (35) propagační, reklamní a inzertní činnost a služby; (41) vydávání a distribuce tiskovin a nosičů informací.

(511) 9, 16, 35, 41  
(210) O-110199

(111) **197007**  
(220) 10.07.1995  
(151) 31.01.1997  
(540)

### AMICUS

(730) **AMICUS Praha spol. s.r.o.**, Mistrovská 54/11, Praha 10 Malešice, 10800, CZ  
(740) PROPATENT, Ing. Vlasta Sedláčková, Pod Pekařkou 1, Praha 4, 14700  
(510) (6) obecné kovy a jejich slitiny, kovové stavební materiály, kabely, kovové dráty, kovové potřeby zámečnické a klempířské, kovové trubky, rudy; (9) aparáty a přístroje vědecké, námořní, geodetické, elektrické, fotografické, filmové, optické, měřicí, signalizační, učební, aparáty pro záznam, převod, reprodukci zvuku nebo obrazu, mechanismy na mince, gramofonové desky, pokladny, kalkulační stroje, přístroje pro zpracování informací a počítače mimo programového vybavení a software pro praktické lékaře; (19) stavební materiály nekovové, asphalt, smůla, neohebné trubky nekovové, dřevo polozpracované, trámy, prkna, panely, dřevěné desky, dřevěné panely, překližky, stavební sklo; (20) nábytek, zrcadla, rámy, výrobky ze dřeva, korku, rákosu, vrbového proutí, kosti, perleti, slonoviny, plastických hmot, tabulky a tabule, schránky, matrace; (35) zprostředkovatelská činnost, kopírovací služby; (36) zprostředkování koupě a prodeje movitých a nemovitých věcí; (37) dodávky stavebních objektů a technologických souborů, investorsko-inženýrská činnost v oblasti stavebnictví, urbanistiky a předprojektové práce; (38) faxovací služby; (41) vzdělávací, konzultační a poradenská činnost.  
(511) 6, 9, 19, 20, 35, 36, 37, 41  
(210) O-101832

(111) **199989**  
(220) 26.06.1996  
(151) 29.04.1997  
(540)

(730) **Iva Unčovská**, Chrudichromy 71, Boskovice, 68001, CZ  
(740) HALAXOVÁ & HALAXOVÁ, TETRAPAT, RNDr. Zdeňka Halaxová, Dukelská 891/4, Olomouc, 77200  
(510) (25) pánská, dámská a dětská konfekce a pracovní oděvy; (40) šití oděvů.  
(511) 25, 40  
(210) O-112471

(111) **198094**  
(220) 20.02.1996  
(151) 26.02.1997  
(540)

### KITTFORT

(730) **Daniel Doksanský**, Třeбенická 8, Praha 8, 18200, CZ  
(740) JUDr. Aleš Zábřeh, Na Beránce 2, Praha 6, 16000  
(510) (2) sklenářské tmely; (17) těsnící tmely, latex, isolační nátěry; (19) šamotová výmazová hmota, sádra, křída, cement.  
(511) 2, 17, 19  
(210) O-108691

(111) **200531**  
(220) 11.01.1996  
(151) 26.05.1997  
(540)

(111) **198138**  
(220) 01.04.1996  
(151) 26.02.1997  
(540)

### JUNIOR

(730) **Masterfoods GmbH**, Eitzer Strasse 215, Verden, DE  
(740) KOREJZOVÁ & SPOL., v.o.s., JUDr. Petra Korejzová, advokátka, Korunní 810/104 E, Praha 10, 10100  
(510) (31) zemědělské, zahradnické a lesnické výrobky, zejména osiva, semena a jiné kultivační materiály, obiloviny v přírodním stavu, živá zvířata, krmiva pro zvířata, ptactvo a ryby včetně sušenek a snacků, sépiové kosti (pro ptactvo chované v klecích), jedlé kosti a tyčinky pro domácí zvířata, zvířecí stelivo, čerstvé ovoce a zelenina, brambory, přípravky z těchto výrobků používané jako přísady do krmiv.  
(511) 31  
(210) O-109958

(111) **199956**  
(220) 10.04.1996  
(151) 29.04.1997  
(540)

### PRÁVNÍ RÁDCE

(730) **Economia, a.s.**, Pernerova 673/47, Praha 8, 18600, CZ  
(740) ADVOKÁTNÍ KANCELÁŘ ONDRA & SPOL., JUDr. Pavel Ondra, advokát, Celetná 26, Praha 1, 11000  
(510) (9) nosiče informací všeho druhu, auditivního i audiovizuálního charakteru, software; (16) tiskoviny a polygrafické výrobky všeho druhu,

(730) **Mars, Incorporated**, 6885 Elm Street, McLean, VA, US  
(740) KOREJZOVÁ & SPOL., v.o.s., JUDr. Petra Korejzová, advokátka, Korunní 810/104 E, Praha 10, 10100  
(510) (29) konzervovaná, mražená, sušená nebo vařená zelenina, ovoce a brambory, náplně nebo směsi pro přípravu pokrmů, hotová jídla nebo polotovary a pomazánky na chléb, skládající se převážně ze shora uvedeného zboží, sušené byliny jako sušené natě pro zhotovování polévek, syrové, mražené nebo konzervované maso, ryby, drůbež a zvířina, mořské produkty, náplně nebo směsi pro přípravu pokrmů, hotová jídla nebo polotovary a pomazánky na chléb, skládající se převážně ze shora uvedeného zboží, polévky, mléko, mléčné výrobky, zejména maslo, sýr, smetana, jogurty, tvaroh, podmásli, kefir, mléko srážené sířidlem, náplně a směsi pro přípravu pokrmů, hotová jídla nebo polotovary a pomazánky na chléb, skládající se převážně ze shora uvedeného zboží, mléčné nápoje, marmelády, džemy, nakládaná zelenina, jedlé oleje a tuky, náplně a směsi pro přípravu pokrmů, hotová jídla nebo polotovary a pomazánky na chléb, skládající se převážně ze shora uvedeného zboží, hotové pokrmy vyrobené z proteinových látek jako přísady jídel ve formě kousků, v texturované formě nebo jako prášek; (30) mouka, obilniny, obilné výrobky pro lidskou



výživu, rýže, také v sáčcích na vaření a rýže předvařená nebo dehydrovaná, těstoviny, pomazánky na chléb, hotová jídla nebo polotovary, svačiny a malé přesnídávky, vše skládající se převážně ze shora uvedeného zboží nebo s přísadou brambor, masa, ryb, drůbeže, zeleniny, koření, čaj, káva, kávové náhražky, kakao, čokoláda na pití, shora uvedené zboží také ve formě výtažků (tekutých nebo sušených), jako hotové nápoje, i v sáčcích, také pro prodej v automatech, nebo ve formě pomazánek, náplní pro pekařské a cukrářské zboží a náplní do pečiva, vše skládající se převážně ze shora uvedeného zboží, sirup z melasy, cukr, med, omáčky (včetně salátových dressingů), cukrovinky bez léčivých účinků, zmrzlina, zmrzlinové krémy, zmrzlinové výrobky, mražené cukrovinky, chléb, koláče, sušenky a suchary, pečivo, sladkosti, dezerty, čokolády, čokoládové zákusky, náplně do pečiva a cukrářského zboží a náplně do moučníků a zákusků vyrobených ze shora uvedeného zboží.

(511) 29, 30  
(210) O-107577

(111) **200545**  
(220) 16.01.1996  
(151) 26.05.1997  
(540)



(730) **Stražovský Petr**, Na zahrádkách 770/12, Kuřim, 66434, CZ  
(740) Kořistka Martin, patentový zástupce, Karpatská 3, Brno, 62500  
(510) (6) žaluzie kovové okenní, dveřní, svinovací, žaluzie a rolety vnější i vnitřní, též z vlnitého plechu, rolety kovové pro obchody, mříže kovové, nůžkové i pevné, markýzy (ochranné stříšky) kovové i jejich součásti, těsnění okenní kovové; (16) rolety papírové; (17) těsnění pro dveře a okna, těsnící papírové pásy do oken; (19) žaluzie nekovové okenní, dveřní, svinovací, žaluzie a rolety vnější i vnitřní z nekovových dílců, mřížoví nekovové, markýzy (ochranné stříšky) nekovové a netextilní i jejich díly; (20) rolety k nábytku, rolety vnitřní i vnější lamelové, též díly těchto rolet, těsnění okenní nekovové, zejména silikonové; (24) rolety z textilního materiálu; (37) opravy a údržba žaluzií, rolet, mříží, markýz, okenních těsnění.

(511) 6, 16, 17, 19, 20, 24, 37  
(210) O-107714

(111) **200548**  
(220) 16.01.1996  
(151) 26.05.1997  
(540)

### PINKPLUS

(730) **Owens Corning Intellectual Capital, LLC**, One Owens Corning Parkway, Toledo, OH, US  
(740) Společná advokátní kancelář Vsetečka Zelený Švorčík Kalenský a partneři, JUDr. Michal Havlík, Hálkova 2, Praha 2, 12000  
(510) (17) gutaperča, guma, balata a náhražky těchto hmot, výrobky z těchto hmot, pokud nejsou obsaženy v jiných třídách, polotovary z plastických hmot (fólie, desky, tyče), těsnící hmoty, ucpávky a izolační materiály (tepelné, elektrické nebo zvukové), osinek, slída a výrobky z osinku a slídy, hadice (s výjimkou kovových).

(511) 17  
(210) O-107729

(111) **200580**  
(220) 22.01.1996  
(151) 26.05.1997  
(540)

### NORVIRA

(730) **Abbvie Inc.**, 1N. Waukegan Road, North Chicago, IL, US  
(740) Baker & McKenzie v.o.s., advokátní kancelář, JUDr. Jiří Čermák, advokát, Klimentská 46/1216, Praha 1, 11002  
(510) (5) farmaceutické, veterinární a zdravotnické výrobky, dietetické substance pro lékařské účely, potraviny pro děti, náplasti, obvazové materiály, hmoty k plombování zubů, zubolékařský vosk, desinfekční prostředky, přípravky pro hubení živočišných škůdců, fungicidy, herbicidy.  
(511) 5  
(210) O-107880

(111) **200623**  
(220) 07.03.1996  
(151) 26.05.1997  
(540)

### ARICEPT

(730) **EISAI R&D Management Co., Ltd.**, 6-10, Koishikawa 4-chome, Bunkyo-ku, Tokyo, JP  
(740) KOREJZOVÁ & SPOL., v.o.s., Mgr. Petra Korejzová, Spálená 29, Praha 1, 11000  
(510) (5) farmaceutické přípravky a substance.  
(511) 5  
(210) O-109223

(111) **201300**  
(220) 11.01.1996  
(151) 26.06.1997  
(540)



(730) **Mars, Incorporated**, 6885 Elm Street, Mc Lean, VA, US  
(740) KOREJZOVÁ & SPOL., v.o.s., JUDr. Petra Korejzová, advokátka, Korunní 810/104 E, Praha 10, 10100  
(510) (31) zemědělské, zahradnické a lesní výrobky, zejména osiva, semena a jiné kultivační materiály, obiloviny v přírodním stavu, živá zvířata, krmiva pro zvířata, ptactvo a ryby včetně sušenek a snacků, sépiové kosti (pro ptactvo chované v klecích), jedlé kosti a tyčinky pro domácí zvířata, zvířecí stelivo, čerstvé ovoce a zelenina, brambory a přípravky z těchto výrobků používané jako přísady do krmiv.  
(511) 31  
(210) O-107578

(111) **202162**  
(220) 23.02.1996  
(151) 28.07.1997  
(540)

### SAMT

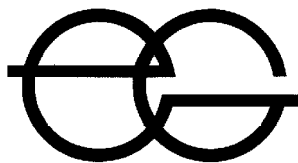
(730) **Eaton Corporation**, 1000 Eaton Boulevard, Cleveland, 44122, OH, US  
(740) Čermák a spol., JUDr. Karel Čermák, Elišky Peškové 15/735, Praha 5, 15000  
(510) (12) pozemní dopravní prostředky.  
(511) 12  
(210) O-108821

(111) **202163**  
(220) 23.02.1996  
(151) 28.07.1997  
(540)

**FULLER**

(730) **Eaton Corporation**, 1000 Eaton Boulevard, Cleveland, 44122, OH, US  
(740) Čermák a spol., JUDr. Karel Čermák, Elišky Peškové 15/735, Praha 5, 15000  
(510) (12) pozemní dopravní prostředky.  
(511) 12  
(210) O-108822

(111) **202272**  
(220) 19.03.1996  
(151) 29.07.1997  
(540)



(730) **ELTODO, a.s.**, Novodvorská 1010/14, Praha 4, 14201, CZ  
(740) Loskotová & partneři, patentová a známková kancelář, Ing. Gabriela Loskotová, K Závětinám 727, Praha 5, 15500  
(510) (1) chemické výrobky pro průmysl, vědu, fotografii, zemědělství, zahradnictví, lesnictví, pryskyřice umělé a syntetické, plastické hmoty v surovém stavu, půdní hnojiva (přírodní a strojená), hasební prostředky, prostředky pro kalení a přípravky pro svařování kovů, chemické prostředky pro konzervování potravin, třísloviny, průmyslová pojidla a lepidla; (2) barvy, fermeže, laky, ochranné prostředky proti rezu a proti hnilobě dřeva, barviva, mořidla, pryskyřice přírodní v surovém stavu, kovy listkové a práškové pro malíře a dekoratéry, tiskaře a umělce; (3) přípravky bělicí a jiné prací prostředky, přípravky k čištění, leštění, odmašťování a broušení, mýdlo, výrobky voňavkářské, éterické oleje, vodičky na vlasy, zubní pasty; (4) průmyslové oleje a tuky (nikoliv oleje a tuky jedlé a éterické oleje), mazadla, prostředky pro pohlcování a vázání prachu, paliva (včetně motorových paliv) a osvětlovací prostředky, svíce, svíčky, knoty; (6) obecné kovy v surovém a polozpracovaném stavu a jejich slitiny, kotvy, kovadliny, zvony, stavební materiál z válcovaného a litého kovu, kolejnice a jiný kovový materiál pro železnice, řetězy (s výjimkou hnacích řetězů pro vozidla), kovové kabely a neelektrické dráty, zámečnické výrobky, kovové roury, neobytné pokladny a schránky, ocelové kuličky, podkovy, hřebíky a šrouby, jiné výrobky z kovu (nikoliv z drahých kovů) neobsažené v jiných třídách, rudy; (7) stroje a obráběcí stroje, motory (kromě motorů pro pozemní vozidla), soukolí a hnací řemeny (nikoliv pro pozemní vozidla), zemědělské stroje, lůhne; (8) ruční nářadí a nástroje, nožirské výrobky, vidličky a lžice, sečné zbraně, břitvy; (9) přístroje a nástroje vědecké, navigační, geodetické, elektrické (včetně pro bezdrátovou telegrafii), fotografické, kinematografické, optické přístroje a nástroje k vážení, měření, signalizování, pro účely kontrolní (inspekční), záchranné a pro výuku, automatické přístroje uváděné v činnost vhozením mince nebo známky, stroje pro záznam, přenos a reprodukci zvuku nebo obrazu, zapisovací pokladny a počítací stroje, hasicí přístroje; (11) přístroje pro osvětlení, topení, výrobu páry, pro vaření, přístroje chladicí, pro sušení, ventilaci, distribuci vody a zdravotní zařízení; (12) vozidla a náhradní díly k vozidlům; (13) střelné zbraně, střelivo (munice) a střely, výbušniny, ohňostroje; (14) drahé kovy a jejich slitiny a předměty z těchto hmot nebo z plátovaných (dublovaných) kovů (s výjimkou zboží nožirského, vidliček a lžic), šperky, drahokamy, drahé kameny, hodinářské výrobky a jiná chronometrická zařízení; (16) papír a výrobky z papíru, lepenka a kartonážní výrobky, tiskoviny, časopisy, periodika, knihy, knihařské výrobky, fotografie, papírenské zboží, lepidla (kancelářská a pro domácnost), potřeby pro umělce, štětce, psací stroje a kancelářské potřeby (kromě nábytku), učební a školní potřeby a pomůcky (kromě přístrojů), hrací karty, tiskařské štočky, obalové materiály z plastických hmot; (17) kaučuk, gutaperča, guma, balata a náhražky, výrobky z těchto hmot pokud nejsou obsaženy v jiných třídách, fólie, desky a tyče z plastických hmot (polotovary), hmoty těsnící, ucpávkové a

izolační, osinek, slída a výrobky z nich, hadice (kromě kovových); (18) kůže a imitace kůže, výrobky z nich pokud nejsou obsaženy v jiných třídách, surové kůže, kufry a cestovní brašny, deštníky, slunečníky a hole, biče, postroje na koně a sedlářské výrobky; (19) stavební materiál, kámen přírodní a umělý, cement, vápno, malta, sádra, šterk, kameninové nebo cementové roury, výrobky pro stavbu cest, asfalt, smola a živec, přenosné domy, kamenné pomníky, krby, komíny; (20) nábytek, zrcadla, rámy, výrobky (pokud nejsou obsaženy v jiných třídách) ze dřeva, korku, třtiny, rákosu, vrbového proutí, rohoviny, kostí, slonoviny, kostic, želvoviny, jantaru, perleti, mořské pěny, buničiny a náhražek těchto hmot nebo z plastických hmot; (21) drobné nářadí a přenosné nádoby pro domácnost a kuchyni (nikoliv z drahých kovů nebo z kovů plátovaných - dublé), hřebeny a mycí houby, kartáče (s výjimkou štětců), kartáčnický materiál, pomůcky a látky k čištění, drátěnky, sklo surové nebo polozpracované (s výjimkou stavebního skla), zboží skleněné, porcelánové a kameninové neobsažené v jiných třídách, keramické miniatury; (22) provazy, šňůry, provázky, sítě, stany, plachty, pytle, vycpávkový materiál (žíně, kapok, peří, mošná tráva, atd.), surová textilní vlákna; (24) tkaniny, pokrývky ložní a stolní, textilní výrobky neobsažené v jiných třídách; (25) oděvy, obuv, kloboučnické zboží; (27) koberce, rohože, rohožky a jiné podlahové krytiny, tapety (kromě z textilu); (29) maso, ryby, drůbež, zvěřina, masové výtažky, konzervované, sušené a vařené ovoce a zelenina, rosoly, zavařeniny, vejce, mléko a jiné mléčné výrobky, jedlé oleje a tuky, potraviny v konzervách; (30) káva, čaj, kakao, cukr, rýže, tapioka, ságo, kávové náhražky, mouka a obilní přípravky, chléb, sušenky, suchary, koláče, jemné pečivo a cukrovinky, zmrzlina, med, sirup z melasy, kvasnice, prášky do pečiva, sůl, hořčice, pepř, ocet, chuťové omáčky, koření, led na chlazení; (31) výrobky zemědělské, zahradnické, lesnické a semena neobsažené v jiných třídách, živá zvířata, čerstvé ovoce a zelenina, semena, živé rostliny a přírodní květiny, krmiva pro dobytek, sklad; (32) pivo, lehká piva a ležáky, vody minerální a šumivé a jiné nealkoholické nápoje, sirupy a jiné přípravky k přípravě nápojů; (33) alkoholické nápoje (kromě pív); (34) tabák v surovém stavu, kuřácké potřeby, zápalky; (35) agentura dovozní a vývozní, činnost organizačních a ekonomických poradců, reprografická činnost, propagační činnost, obchodní administrativa, pomoc při řízení obchodní činnosti, kancelářské práce; (36) platební a kreditní operace, kapitálová účast v jiných obchodních společnostech; (37) výstavba zařízení pro výrobu a rozvod elektřiny, montáž, oprava a údržba vybraných elektrických zařízení, včetně rozvaděčů nízkého napětí, instalace a opravy elektrických strojů a přístrojů, elektroinstalátérství, provádění inženýrských staveb, průmyslových staveb a bytové a občanské výstavby, realizace jednoduchých staveb a poddodávek pro inženýrské, průmyslové, bytové a občanské stavby, opravy motorových vozidel, montáž, generální opravy a rekonstrukce vyhrazených zdvihacích zařízení, nastřelovací práce, trhací práce, zprostředkovatelská a poradenská činnost v oblasti investiční výstavby; (39) silniční motorová doprava a pronájem motorových vozidel, obaly a skladování zboží, organizování cest; (40) činnost v oblasti kovovýroby; (42) revize elektrických zařízení, revize a zkoušky provozovaných kotlů a tlakových nádob, revizní zkoušky vyhrazených zdvihacích zařízení, revizní zkoušky provozní způsobilosti zdvihacích zařízení, provozování zbraní - nepříměstílných (pro nastřelování) a střeliva, znehodnocování zbraní, geologické a geodetické práce, vč. projektování a vyhodnocování, pronájem mechanismů, projektová činnost v investiční výstavbě, inženýrská činnost ve stavebnictví, zprostředkovatelská a poradenská činnost v oblasti projektů elektro, ubytovací služby v hotelích, penzionech, chatových osadách (rekreačních zařízení), vč. hostinské činnosti.

(511) 1, 2, 3, 4, 6, 7, 8, 9, 11, 12, 13, 14, 16, 17, 18, 19, 20, 21, 22, 24, 25, 27, 29, 30, 31, 32, 33, 34, 35, 36, 37, 39, 40, 42  
(210) O-109572

(111) **202289**  
(220) 21.03.1996  
(151) 29.07.1997  
(540)



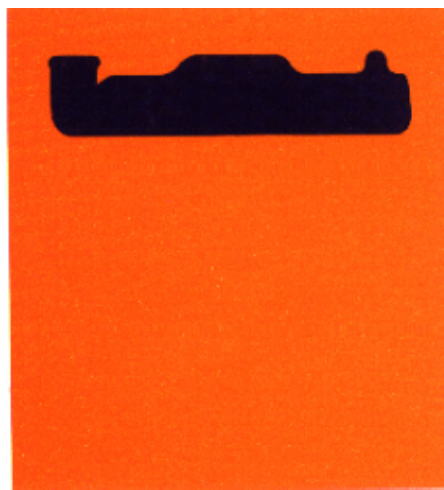
(730) **SINOP REAL a.s.**, Jeseniova 2851/32, Praha 3 Žižkov, 13000, CZ  
(740) Ing. Marie Smrčková, patentový zástupce, Velflíkova 10, Praha 6, 16000  
(510) (11) přístroje pro osvětlení, topení, výrobu páry, pro vaření, přístroje chladicí, pro sušení, ventilaci, distribuci vody a zdravotní zařízení; (37) stavebnictví, opravy, instalační služby.  
(511) 11, 37  
(210) O-109664

(111) **203010**  
(220) 13.03.1996  
(151) 26.08.1997  
(540)

### MARAUDER

(730) **SUZUKI MOTOR CORPORATION**, 300 Takatsuka-cho, Minami-ku, Hamamatsu-shi, Shizuoka-ken, JP  
(740) Čermák, Hořejš, Vrba - advokátní a patentová kancelář, JUDr. Ing. Hořejš Milan, Národní 32, Praha 1, 11000  
(510) (12) vozidla, přístroje pro pohyb na zemi, ve vzduchu nebo ve vodě, součástky a vybavení pro shora uvedené.  
(511) 12  
(210) O-109381

(111) **203012**  
(220) 14.03.1996  
(151) 26.08.1997  
(540)



(730) **Mars, Incorporated**, 6885 Elm Street, Mc Lean, VA, US  
(740) KOREJZOVÁ & SPOL., v.o.s., JUDr. Petra Korejzová, advokátka, Korunní 810/104 E, Praha 10, 10100  
(510) (29) konzervovaná, mražená, sušená nebo vařená zelenina, ovoce a brambory, sušené zeleninové natě, čerstvé, mražené nebo konzervované maso, ryby, drůbež a zvěřina, mořské ryby a korýši, polévky, mléko, mléčné výrobky, zejména máslo, sýry, smetana, jogurty, tvaroh, podmáslí, kefir, mléko srážené sířidlem, mléčné nápoje, marmelády, džemy, nakládaná zelenina, jedlé oleje a tuky, náplně nebo směsi pro přípravu jídel, hotová jídla nebo polotovary a pomazánky na chléb zhotovené především ze shora uvedených výrobků, hotové potraviny vyrobené z bílkovinných látek jako přísady do jídel ve formě kousků, texturované nebo práškové formě; (30) mouka, obilniny, obilné výrobky určené k lidské výživě, rýže, rýže v sáčcích pro vaření, předvařená nebo dehydrovaná rýže, těsto na výrobu italských těstovin, hotová jídla nebo polotovary, zákusky a přesnídávky mezi hlavními jídly, čaj, káva, kávové náhražky, kakao, nápoje z čokolády, čajové, kávové, kakaové a čokoládové výtažky v tekuté nebo sušené formě, jako hotové nápoje nebo v sáčcích a pro prodej v automatech, pomazánky a náplně pro pekařské zboží, cukrovinky a cukrářské výrobky, zhotovené z čaje, kávy, kakaa a čokolády, melasa, cukr, med, chuťové omáčky, salátové dresingy, neléčivé cukrovinky, zmrzliny, zmrzlinové krémy, zmrzlinové výrobky, mražené cukrovinky, chléb, sladké pečivo včetně dortů, sušenky a suchary, pečivo, sladkosti, dezerty, čokoláda, čokoládové zákusky.  
(511) 29, 30  
(210) O-109450

(111) **203029**  
(220) 19.03.1996  
(151) 26.08.1997  
(540)

### MICROLET

(730) **BAYER HEALTHCARE LLC**, 100 Bayer Road, Pittsburgh, PA, US  
(740) Společná advokátní kancelář Vsetečka Zelený Švorčík Kalenský a partneři, JUDr. Pavel Zelený, Hálkova 2, Praha 2, 12000  
(510) (10) lancety pro krevní zkoušky.  
(511) 10  
(210) O-109607

(111) **203065**  
(220) 29.03.1996  
(151) 26.08.1997  
(540)

### CENTRUM, JR.

(730) **Wyeth Holdings LLC**, 235 East 42nd Street, New York, NY 10017, NY, US  
(740) Čermák a spol., JUDr. Karel Čermák jr. Ph.D., LL.M., advokát, Elišky Peškové 735/15, Praha 5, 15000  
(510) (5) výrobky farmaceutické, zvěrolékařské a zdravotnické, výrobky dietetické k lékařským účelům, potraviny pro děti, náplasti, obvazový materiál, hmoty k plombování zubů a na zubní otisky, desinfekční prostředky, prostředky k ničení plevelu a k hubení živočišných škůdců.  
(511) 5  
(210) O-109916

(111) **203066**  
(220) 29.03.1996  
(151) 26.08.1997  
(540)

### CALTRATE

(730) **Wyeth Holdings LLC**, 235 East 42nd Street, New York, NY 10017, NY, US  
(740) Čermák a spol., JUDr. Karel Čermák jr. Ph.D., LL.M., advokát, Elišky Peškové 735/15, Praha 5, 15000  
(510) (5) výrobky farmaceutické, zvěrolékařské a zdravotnické, výrobky dietetické k lékařským účelům, potraviny pro děti, náplasti, obvazový materiál, hmoty k plombování zubů a na zubní otisky, desinfekční prostředky, prostředky k ničení plevelu a k hubení živočišných škůdců.  
(511) 5  
(210) O-109917

(111) **203625**  
(220) 03.01.1996  
(151) 23.09.1997  
(540)

### KLEEN-TEX

(730) **KLEEN-TEX INDUSTRIES, INC.**, 1516 Orchard Hill Road, LaGrange, GA, US  
(740) Rott, Růžička & Guttman Patentové, známkové a advokátní kanceláře, JUDr. Vladimír Rott, Vinohradská 37, Praha 2, 12000  
(510) (27) podlahové krytiny, koberce, předložky, rohože, rohožky, linolea, čalouny.  
(511) 27  
(210) O-107357

(111) **203632**  
(220) 08.01.1996  
(151) 23.09.1997  
(540)

### SKAUT - JUNÁK

(730) **Junák - český skaut, z. s.**, Senovážné náměstí 977/24, Praha 1 Nové Město, 11000, CZ  
(740) JUDr. Jan Pavlok, Ph.D. - advokát, JUDr. Jan Pavlok Ph.D., advokát, K Brusce 124/6, Praha 6 - Hradčany, 16000  
(510) (16) časopis, periodické a neperiodické tiskoviny.  
(511) 16  
(210) O-107490

(111) **203713**  
(220) 23.02.1996  
(151) 23.09.1997  
(540)

### CUTLER-HAMMER

(730) **Eaton Corporation**, 1000 Eaton Boulevard, Cleveland, 44122, OH, US  
(740) Čermák a spol., JUDr. Karel Čermák, Elišky Peškové 15/735, Praha 5, 15000  
(510) (7) tiskařské lisy, stroje na výrobu papíru, ropné vrtací soupravy a čerpadla; (9) elektrická ovládací zařízení, elektrické stroje a elektrické zdroje, jmenovitě regulátory dynamoelektrických strojů, startovací, zastavovací, reverzační a otáčení regulující zařízení pro motory, zařízení pro regulaci napětí a proudu pro generátory a podobná regulační zařízení

pro rotační měniče, přerušovače proudu, magnetické brzdy pro různé typy strojů, elektrické panelové rozváděče a multipřerušovače, solenoidy, pojistné spínače, prostředky na měření, hlavní domovní vypínače, plovákové, tlakové a jiné speciální spínače, izolační podložky a nosiče pro spínače a podobně, ovladače ventilů vyžadující otáčení svého jednoho elementu, solenoidové ventily, pojistkové panely, koncové závěsy a oka, upínací přípravky vodičů a příslušenství izolačních trubek, sestávající ze spínačů, skříní a krytů, konektory, koncové spínače, dveřní spínače a spínače pro volbu poschodí, odpory regulující otáčení a jiné regulační odpory proudu, reostaty, relé, stykače, panely se spínači, ovládací panely, tlačítkové spínače, startéry motorů, ovladače a regulátory otáčení, startéry a regulátory otáčení u hasičských čerpadel, ovládací ústrojí jeřábů a zdvižů, elektrické ovladače pro diesellové lokomotivy a ovladače obvodů elektrického a elektronického typu, elektrické chladničky a ochranná zařízení, obslužná zařízení elektrických hlavních a vedlejších obvodů, zejména přerušovače obvodů, panely a jejich kryty, jejich částí a příslušenství s nimi používané, sběrnice, elektrické snímače a elektrooptické snímače.

(511) 7, 9  
(210) O-108818

(111) **203714**  
(220) 23.02.1996  
(151) 23.09.1997  
(540)



(730) **Eaton Corporation**, 1000 Eaton Boulevard, Cleveland, 44122, OH, US  
(740) Čermák a spol., JUDr. Karel Čermák, Elišky Peškové 15/735, Praha 5, 15000  
(510) (7) elektrické motory pro stroje, dávkovače detergentů a bělicích prostředků pro pračky a myčky, pohony elektromechanických lisů na zpracování kovů a jejich částí, části strojů - převody, pneumatické spojky a brzdy, brzdy uváděné do záběru pružinami a uvolňované pneumaticky, pneumaticky a hydraulicky ovládané kotoučové brzdy, hydraulické spojky a brzdy, odstředivé spojky a elektromagnetické a indukční spojky a brzdy, pohony průmyslových strojů, pohony s proměnnou rychlostí, kladkové pohony, pohony s klínovými řemeny, bezprokluzové pohony, pružné spojky, náboje, spojková spojení, napínací zařízení pásů a řemenice, součásti motorů s vnitřním spalováním - zdvihátka, ventily, vedení ventilů, zdvihátka ventilů, seřizovací ústrojí řemenů, tlumiče, výkyvné páky, zařízení nastavení ventilů, pohony ventilátorů s vnitřním třením, ventilátory, přeplňovače a jejich částí, hydraulická čerpadla, zubové motory, zubová čerpadla, pístová čerpadla, hydraulické motory pro stroje, hydraulické ventily a válce pro stroje, tiskařské lisy, stroje na výrobu papíru, ropné vrtací soupravy a čerpadla; (9) elektrická ovládací zařízení, elektrické stroje a elektrické zdroje, jmenovitě regulátory dynamoelektrických strojů, startovací, zastavovací, reverzační a otáčení regulující zařízení pro motory, zařízení pro regulaci napětí a proudu pro generátory a měniče a podobná regulační zařízení pro rotační měniče, magnetické brzdy pro různé typy strojů, elektrické panelové rozváděče a přístrojové desky, solenoidy, pojistné spínače, rozpojovací spínače, prostředky na vážení, prostředky na měření, hlavní domovní vypínače a vedlejší domovní vypínače, plovákové, tlakové a jiné speciální spínače, izolační podložky a nosiče pro spínače a podobně, ovladače ventilů vyžadující otáčení svého jednoho elementu, solenoidové ventily, pojistkové panely, koncové závěsy a oka, upínací přípravky vodičů a příslušenství izolačních trubek, sestávajících ze spínačů, skříní a krytů, přípojovací zástrčky, odbočky, zásuvky, objímky lamp a šňůrové spojky, panely se spínači, ovládací panely, zátěžné uzly, měřicí uzly, panelové rozváděče, rozvodné desky, ovládací panely čerpadel, spínací ústrojí, porcelánové objímky svítidel, tlačítkové spínače, kloubové spínače a osvětlené spínače a displeje, startéry motorů, ovladače a regulátory otáčení, startéry a regulátory otáčení hasičských čerpadel, ovládací ústrojí jeřábů, otočných sloupových jeřábů a zdvižů, elektrické ovladače a ovladače obvodů elektrického a elektronického typu pro diesellové lokomotivy, ovládací zařízení pro elektrické svařování, váhy, ovladače obvodů elektrických chladniček a ochranná zařízení, vybavení, zejména přerušovače obvodů při přetížení, panely a jejich skříně, jejich částí a



jejich příslušenství, elektrické, elektro-optické a fotoelektrické snímače, prostory pro piloty a zařízení pro podélné vyvážení letounů, ovladače rychlosti automobilů a snímače snímající rychlost, časovače a automatické přepínače pro regulaci domácích spotřebičů jako funkci času a/nebo řadu period programového cyklu, elektrické časovače pro regulaci cyklu domácích spotřebičů, elektronická ovládací zařízení pro měření výšky hladiny kapaliny a teploty kapaliny, ovládací zařízení napětí, elektrické ventily, zkušební přístroje a měřidla vlhkosti, termostaty pro regulaci teploty, bimetalová termostatická regulační zařízení a termostaticky regulovaná tlumicí vinutí pro registrační přístroje teplého vzduchu, ovládací ústrojí částí hydraulických vytápěcích a chladicích zařízení, ovládací zařízení chlazení, ovládací zařízení plynových sporáků a sušiček, termostatická regulační zařízení pro větrání a vytápění prostorů, regulovatelné pohony na stejnosměrný proud s nastavitelnou frekvencí otáčení, regulátory frekvence, zařízení a regulační zařízení poháněná motory na střídavý proud, zařízení a regulační zařízení poháněná více motory, počítadla pro stroje pro počítání, odečítání a/nebo regulaci zejména počítadla otáček a zdvihů, sčítače, sazbová počítadla, tachometry, kolečka číselných počítadel, převaděče, rotační a lineární stykače, elektrické spínače, kodéry, magnetické snímače, magnetické a indukční snímače vzdálenosti, zobrazovací displeje, zařízení pro úpravu vstupních signálů a procesory, regulátory napájení, elektronická ovládací zařízení pro procesní data mezi ovládacími prostředky a výrobními zařízeními, terminálové bloky, pojistkové panely, elektrická zařízení pro vzájemné blokování, termostaticky ovládané elektrické spínače, zařízení pro měření kvality povrchu, indikátory úrovní, stupnice, elektronické váhy, zařízení pro automatické vážení a dávkování, spínače se spínáním kapalinou a vakuové spínače pro chladničky a regulační zařízení pro klimatizaci, spínače ovládané manuálně, mechanicky a motorem, reostaty, relé, stykače, odpory, usměrňovače, transformátory, zesilovače, ovládací obvody elektronických zařízení pro použití v průmyslu, typy polovodičů, indukční, elektropneumatická, elektronická, polovodičová a motorem poháněná časovací zařízení, ovládací zařízení pro manipulaci s výrobky a materiálem a třídící zařízení, signální a indikační osvětlení, systémy pro regulaci jaderné energie, elektrické regulační prostředky, prostředky pro rozvod elektrické energie, sběrníkové systémy, sběrníková vedení, kabelová vedení, elektrické výstupy a zástrčky, digitální počítačová ovládací zařízení, zařízení pro ovládání zdviží sestávající z koncových spínačů, dveřních spínačů, dopravních spínačů a spínačů pro volbu poschodí, ionizační zařízení, mikrovlnné přístroje a konstrukční komponenty, radarové přístroje a konstrukční komponenty pro navigaci, zařízení pro řízení přistávání a letecké dopravy, prostředky pro elektronickou vojenskou protirozvědnou službu, pro průzkum a pro komunikaci, elektronické válečné systémy, systémy pro bezdrátovou komunikaci, dálkově ovládané snímače okolního prostředí, systémy pro odrušování a zařízení pro testování leteckých drah, elektronické a elektromechanické součásti a příslušenství pro automobily, zejména zámky kufrů, plynové zámky dveří, solenoidy ovládající emise, přenosové solenoidy, elektronické hodiny, zařízení pro regulaci vytápění skel, čidla klimatizačního zařízení, ovládací zařízení předních světel, ovládací zařízení zrcátek, solenoidy pro ovládání polohy škrtků klapky, solenoidy na ovládání turboprovodu, dálkově ovládané snímače kompasu, elektronické a/nebo elektrické systémy pro monitorování a/nebo řízení činnosti, zejména počítače, počítačové programy, jejich části a příslušné instruktažní manuály s nimi dodávané, elektromechanické ovladače, regulátory pevné fáze, regulátory dopravních zařízení, koncové spínače, programovatelná ovládací zařízení, solární ovládací zařízení, elektrická zařízení pro ovládání řazení převodovek, osvětlené klávesnice, snímače vzdálenosti, převaděče, integrovaný hardware a software pro získávání informací o nákladním automobilovém parku, elektronicky poháněné hodiny, ozubené převody, ovládané pro řazení nahoru nebo dolů elektricky nebo elektronicky, elektrické spínače ovládané světelným paprskem, elektrická zesilovací zařízení, ochranná zařízení, transformátory a montážní sestavy, komponenty a jejich části, zařízení na ochranu motorů, vnitřní komunikační systémy pro přerušování obvodů a stykače, elektrické měřicí jednotky pro měření napětí, proudu a výkonu, vakuové přerušovače obvodů včetně termosek, elektrická spínací ústrojí pro střední a nízká napětí, monitorovací a zobrazovací elektronické jednotky, motorem ovládané pohony a zařízení s nastavitelnou frekvencí, dopravní spínače a ovládací zařízení, spouštěcí a vypínací jednotky s elektronickým a mechanickým přerušovačem obvodů a ovládané mikroprocesorem, elektrická rozvodná zařízení, měřidla výkonu, analyzátory výkonu, monitorovací zařízení energie, monitorovací zařízení výkonu, ochranná relé a informační zobrazovací zařízení s displejem; (12) hnací nápravy pro vozidla zejména nákladní automobily, součásti hnacích náprav vozidel, zejména hřídele, diferenciály a skříně, pneumatická a elektrická řadicí

zařízení pro hnací nápravy vozidel, automatické a manuálně ovládané převodovky automobilů a jejich části zahrnující spojky, ozubená kola, pastorky, skříně a nosné hřídele, nápravy přívěsů a přední řídící nápravy vozidel, brzdy vozidel, sestavy brzd vozidel, brzdové systémy vozidel, brzdová obložení a jejich části, čerpadla se strojním pohonem pro posilování řízení vozidel a jejich součásti, pružiny pro vozidla, uzávěry nádrží a chladicích systémů vozidel, expanzní ventily chladicího okruhu klimatizačních systémů vozidel, olejové filtry a jejich hrdla, hydraulické hnací jednotky pro připojení k traktorům a podobně pro manipulační a zvedací nástroje, startovací zařízení, retardéry, setrvačné brzdy a jejich části, ventily pro pneumatiky vozidel a jejich části, systémy pro centrální nafukování pneumatik a jejich částí, hydraulické motory, čerpadla a motory pro vozidla, hydrostatické převodovky, hydrostatická řídící zařízení, hydrostatická čerpadla, hydrostatické motory a generátory krouťícího momentu pro vozidla, diferenciály s uzávěrkou a s omezeným prokluzem, ventily pro recirkulaci spalin u automobilů, regulační zařízení emisí u vozidel.

(511) 7, 9, 12  
(210) O-108819

(111) **204161**  
(220) 02.12.1996  
(151) 23.09.1997  
(540)

### SOLPAFEN

(730) **Omega Pharma Innovation & Development NV**, Venecoweg 26, 9810 NAZARETH, BE  
(740) ZIVKO MJATOVIC & PARTNERS s.r.o., Jugoslávských partyzánů 639/26, Praha 6, 16000  
(510) (5) farmaceutické a léčivé přípravky a substance pro lidské použití.  
(511) 5  
(210) O-117465

(111) **204553**  
(220) 12.01.1996  
(151) 30.10.1997  
(540)



(730) **ICS Identifikační systémy, a.s.**, V Holešovičkách 1492/42, Praha 8 Libeň, 18000, CZ  
(740) JUDr. Aleš Zábřeh, advokát a patentový zástupce, Na Beránce 2, Praha 6, 16000  
(510) (9) systémy čárových kódů, zejm. zařízení a přístroje pro jejich tvorbu a čtení; (16) nosiče informací, zejm. nosiče čárových kódů, především nálepky a samolepky.  
(511) 9, 16  
(210) O-107636

(111) **204605**  
(220) 15.02.1996  
(151) 30.10.1997  
(540)

### SEPTODERM

(730) **Schulke CZ, s.r.o.**, Lidická 326, Bohumín, Nový Bohumín, 73581, CZ  
(740) Rott, Růžička & Guttman Patentové, známkové a advokátní kanceláře, JUDr. Vladimír Rott, Vinohradská 37, Praha 2, 12000  
(510) (1) chemické výrobky pro průmysl a vědu; (3) přípravky pro čištění, mytí, odmašťování, mýdla; (5) dezinfekční přípravky.  
(511) 1, 3, 5  
(210) O-108592



(111) **204606**  
(220) 15.02.1996  
(151) 30.10.1997  
(540)

### NOVATORRE

(730) **NOVASERVIS spol. s r.o.**, Merhautova 208, Brno, 61300, CZ  
(740) Ing. Libor Markes, Grohova 54/145, Brno, 60200  
(510) (19) keramické obklady, dlažba, sanitární keramika; (20) nábytek do koupelen, zrcadla, rámy; (21) náčiní a nádoby pro koupelny.  
(511) 19, 20, 21  
(210) O-108597

(111) **204607**  
(220) 15.02.1996  
(151) 30.10.1997  
(540)

### LA TORRE

(730) **NOVASERVIS spol. s r.o.**, Merhautova 208, Brno, 61300, CZ  
(740) Ing. Libor Markes, Grohova 54/145, Brno, 60200  
(510) (6) kovové trubky, armatury, vodovodní baterie; (11) zařízení pro ohřev a rozvod vody, vodovodní baterie, vany; (19) keramické obklady, dlažba, sanitární keramika.  
(511) 6, 11, 19  
(210) O-108598

(111) **205467**  
(220) 20.02.1996  
(151) 21.11.1997  
(540)

### TOPOL

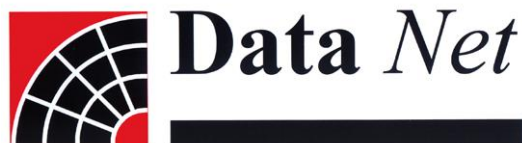
(730) **TopoL Software, s.r.o.**, Dismanova 2624/4, Praha 5, 15800, CZ  
(740) PATENTSERVIS Praha a.s., Na Podkovce 281/10, Praha 4, 14700  
(510) (9) geoinformační systémy (software), výpočetní technika; (35) geoinformační servis; (42) tvorba a poskytování geoinformačních systémů (software).  
(511) 9, 35, 42  
(210) O-108692

(111) **205502**  
(220) 15.03.1996  
(151) 21.11.1997  
(540)

### ACADEMIA

(730) **Středisko společných činností AV ČR, v.v.i.**, Národní 1009/3, Praha 1, 11000, CZ  
(510) (16) papír a výrobky z papíru, tiskoviny všeho druhu, zejména noviny, fotografie, časopisy, periodický a neperiodický tisk, knihy, knihařské zboží, reklamní a propagační materiály; (39) expedice tiskovin, časopisů a knih; (41) nakladatelská a vydavatelská činnost, zejména vydávání novin, časopisů a periodik, knih, vydávání textů /jiných než propagačních/ a jejich distribuce; (42) polygrafické služby všeho druhu, zejména služby tiskařské.  
(511) 16, 39, 41, 42  
(210) O-109465

(111) **206116**  
(220) 21.02.1996  
(151) 30.12.1997  
(540)



(730) **CCS Česká společnost pro platební karty s.r.o.**, Chlumčanského 5, Praha 8, 18021, CZ  
(510) (9) elektronika, výpočetní technika, telekomunikační technika, elektrické stroje, elektrické přístroje, elektronická zařízení; (37) instalace a opravy elektrických strojů a přístrojů, instalace a opravy elektronických zařízení, zřizování, montáž, údržba a servis telekomunikačních zařízení; (42) projektování elektrických zařízení, automatizované zpracování dat, poskytování software /prodej hotových programů na základě smlouvy s autory nebo vyhotovování programů na zakázku/.  
(511) 9, 37, 42  
(210) O-108760

(111) **206527**  
(220) 18.10.1996  
(151) 30.12.1997  
(540)



(730) **BSV Kubiš, s.r.o.**, Pod Mlýnem 308, Zlín, 76001, CZ  
(740) Rott, Růžička & Guttman Patentové, známkové a advokátní kanceláře, JUDr. Vladimír Rott, Vinohradská 37, Praha 2, 12000  
(510) (6) výrobky z drátové oceli, dráty a drátěné výrobky; (10) zdravotnické nástroje a chirurgické jehly všeho druhu; (26) jehly; (40) řezání, rovnání a sekání drátu, broušení, ohýbání, lisování, redukování, leštění, kalení, povrchová úprava shora uvedených výrobků.  
(511) 6, 10, 26, 40  
(210) O-115902

(111) **206560**  
(220) 12.11.1996  
(151) 30.12.1997  
(540)

### SOLPAFLEX

(730) **Omega Pharma Innovation & Development NV**, Venecoweg 26, 9810 NAZARETH, BE  
(740) ZIVKO MIJATOVIC & PARTNERS s.r.o., Jugoslávských partyzánů 639/26, Praha 6, 16000  
(510) (5) farmaceutické a léčivé přípravky a substance pro použití v lidském lékařství.  
(511) 5  
(210) O-116642

(111) **206605**  
(220) 30.12.1996  
(151) 30.12.1997  
(540)



(730) **Unilever BCS IP Nederland**, Weena 455, 3013 AL, Rotterdam, NL  
(740) Baker & McKenzie s.r.o., advokátní kancelář, JUDr. Jiří Čermák, advokát, Klimentská 46, Praha 1, 11002  
(510) (29) jedlé oleje a tuky včetně másla a margarínu.  
(511) 29  
(210) O-118254

(111) **206608**  
(220) 30.12.1996  
(151) 30.12.1997  
(540)



(730) **UNILEVER N.V.**, Weena 455, 3013 AL Rotterdam, NL  
(740) Baker & McKenzie v.o.s., advokátní kancelář, JUDr. Jiří Čermák, advokát, Klimentská 46, Praha 1, 11002  
(510) (29) jedlé oleje a tuky, včetně másla a margarínu.  
(511) 29  
(210) O-118260

(111) **206606**  
(220) 30.12.1996  
(151) 30.12.1997  
(540)



(730) **UNILEVER N.V.**, Weena 455, 3013 AL Rotterdam, NL  
(740) Baker & McKenzie v.o.s., advokátní kancelář, JUDr. Jiří Čermák, advokát, Klimentská 46, Praha 1, 11002  
(510) (29) jedlé oleje a tuky včetně másla a margarínu.  
(511) 29  
(210) O-118255

(111) **206609**  
(220) 30.12.1996  
(151) 30.12.1997  
(540)



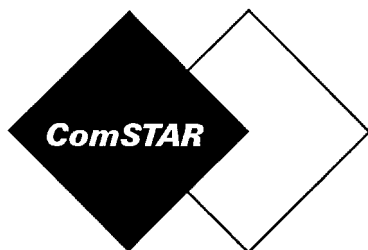
(730) **UNILEVER N.V.**, Weena 455, 3013 AL Rotterdam, NL  
(740) Baker & McKenzie v.o.s., advokátní kancelář, JUDr. Jiří Čermák, advokát, Klimentská 46, Praha 1, 11002  
(510) (29) jedlé oleje a tuky včetně másla a margarínu.  
(511) 29  
(210) O-118261

(111) **207199**  
(220) 18.12.1996  
(151) 29.01.1998  
(540)

## NEXCARE

(730) **3M Company**, 3M Center, 2501 Hudson Road, St. Paul, MN, US  
(740) Baker & McKenzie s.r.o., advokátní kancelář, JUDr. Jiří Čermák, advokát, Klimentská 1216/46, Praha 1, 11002  
(510) (5) výrobky farmaceutické, zvěrolékařské a zdravotnické, výrobky dietetické k lékařským účelům, potraviny pro děti, náplasti, obvazový materiál, hmoty k plombování zubů a na zubní otisky, desinfekční prostředky, prostředky k ničení plevelu a k hubení živočišných škůdců.  
(511) 5  
(210) O-118093

(111) **207468**  
(220) 04.12.1995  
(151) 25.02.1998  
(540)



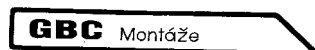
(730) **ComSTAR, spol. s r. o.**, Třebohostická 3096/14, Praha 10, Strašnice, 10000, CZ  
(740) PROPATENT, Ing. Vlasta Sedláčková, Pod Pekařkou 1, Praha 4, 14700  
(510) (9) telefony, faxovací zařízení; (16) elektrické psací stroje, kopírovací stroje; (20) kancelářský nábytek; (42) návrhy datových a komunikačních sítí, hlasových komunikací, telefonních sítí, obrazových přenosů a programování.  
(511) 9, 16, 20, 42  
(210) O-106565

(111) **207515**  
(220) 02.04.1996  
(151) 25.02.1998  
(540)

## DORATO

(730) **Soare sekt a.s.**, Vídeňská 101/119, Brno, Dolní Heršpice, 61900, CZ  
(740) Mgr. Jan Andrášek, Kopečná 241/20, Brno, 60200  
(510) (32) nealkoholické nápoje všeho druhu; (33) vína všeho druhu, lihoviny, likéry; (41) výchovná a zábavní činnost, produkční a agenturní činnost v oblasti kultury.  
(511) 32, 33, 41  
(210) O-109991

(111) **207670**  
(220) 09.08.1996  
(151) 25.02.1998  
(540)



(730) **GBC Montáže s.r.o.**, U panelárny 551/10, Olomouc, 77200, CZ  
(740) HALAXOVÁ & HALAXOVÁ, TETRAPAT, RNDr. Zdeňka Halaxová, Dukelská 891/4, Olomouc, 77200  
(510) (9) bezdrátové, drátové a optické sdělovací a spojovací sítě a sítě pro kabelovou televizi, zejména související přenosové prvky, jako kabely, jejich spojovací části, jako konektory, slučovače a rozdělovače, elektrické a elektrooptické prvky indikační a signalizační, řídicí systémy pro řízení technologických pochodů, včetně počítačových řídicích systémů, zejména řídicí systémy pro obráběcí stroje, řídicí systémy v panelovém provedení pro zabudování do rozvaděčových skříní, elektrické rozvaděče včetně prvků elektrických silových rozvodů; (35) zprostředkování odbytu uvedených výrobků; (37) realizace, údržba a opravy sdělovacích a spojovacích sítí, včetně sítí kabelové televize, montáž, údržba a opravy řídicích systémů, zejména řídicích systémů pro řízení technologických procesů, včetně systémů počítačových, montáž, údržba a opravy elektrických rozvaděčů a souvisejících elektrických rozvodů; (42) projektování elektrických zařízení, zejména elektrických rozvaděčů, projektování spojovacích sítí a jejich propojení s koncovými prvky, projektování řídicích systémů, včetně řídicích systémů počítačových ve stlním i panelovém provedení.

(511) 9, 35, 37, 42  
(210) O-113762

(111) **207696**  
(220) 22.08.1996  
(151) 25.02.1998  
(540)

## AIR BP

(730) **BP P.L.C.**, 1 St James's Square, London, GB  
(740) Společná advokátní kancelář Všetěcka Zelený Švorčík Kalenský a partneři, JUDr. Michal Havlík, advokát a patentový zástupce, Háfkova 2, Praha 2, 12000  
(510) (1) chemické výrobky pro použití v průmyslu, hydraulické kapaliny, převodové kapaliny, mrazuvzdorné kapaliny a chladiva, kapaliny na rozpouštění ledu, brzdové kapaliny, chemická aditiva pro pohonné hmoty a lubrikanty; (4) průmyslové oleje a tuky, lubrikanty, pohonné hmoty, řezné oleje, hydraulické oleje, převodové oleje; (16) tiskoviny, časopisy a periodika, knihy, papírenské zboží, psací potřeby, kancelářské potřeby, papír a výrobky z papíru, lepenka a výrobky z lepenky; (25) svrchní oděvy a pokrývky hlavy; (35) management nákupu a transakcí, služby obchodního managementu a odhady, účetnictví a výpisy z účtů, to vše ve vztahu k nákupu a platbám za letecká paliva, letecké lubrikanty a s tím spojené zboží a služby, prodejní a marketingové služby vztahující se k leteckým palivům, lubrikantům, průmyslovým olejům a tukům; (36) služby spojené s kreditními kartami, debetními kartami, kartami charge, osobními identifikačními kartami, nákupními autorizačními kartami, diskontními a cash kartami, financování nákupů, služby spojené s vystavováním výpisů z účtů a pořizování analýz v souvislosti se všemi zmíněnými službami, provádění a zpracování plateb, prodej na úvěr, finanční clearingové služby; (37) údržba a opravy letadel a motorových vozidel, mazání letadel a motorových vozidel, mytí, čištění a leštění letadel a motorových vozidel, služby spojené s odmrazováním letadel a letištních drah, nátěry letadel a motorových vozidel, montáže a opravy pneumatik, provozování čerpacích servisních stanic pro letadla a motorová vozidla, stavby a opravy letištních palivových instalací, letištní inženýrské služby, zahrnující montáž strojních, konstrukčních a technických komponentů letadel a jiných letištních přístrojů a zařízení; (39) skladování, manipulace, zásobování a dodávky leteckého paliva, lubrikantů, průmyslových olejů, odmrazovacích kapalin, hydraulických kapalin a tuků, tankování letadel; (42) letištní inženýrské služby, zahrnující inspekci a dozor strojních, konstrukčních a technických komponentů letadel a jiných letištních přístrojů a zařízení, poradenský servis pro všechny shora uvedené služby.  
(511) 1, 4, 16, 25, 35, 36, 37, 39, 42  
(210) O-114126

(111) **208215**  
(220) 29.04.1996  
(151) 25.03.1998  
(540)



(730) **Economia, a.s.**, Pernerova 673/47, Praha 8, 18600, CZ  
(740) ADVOKÁTNÍ KANCELÁŘ ONDRA & SPOL., JUDr. Pavel Ondra, advokát, Celetná 26, Praha 1, 11000  
(510) (9) nosiče informací všeho druhu, auditivního a audiovizuálního charakteru, software; (16) tiskoviny a polygrafické výrobky všeho druhu, např. časopisy, letáky; (35) propagační, reklamní a inzertní činnost a služby; (41) vydávání a distribuce tiskovin a nosičů informací.  
(511) 9, 16, 35, 41  
(210) O-110817

(111) **209403**  
(220) 21.02.1996  
(510) 27.05.1998  
(540)



(730) **Terinvest, spol. s r.o.**, Bruselská 266/14, Praha 2 - Vinohrady, 12000, CZ  
(510) (42) činnost pořadatelů veletrhů a výstav.  
(511) 42  
(210) O-108758

(111) **209780**  
(220) 05.12.1996  
(510) 27.05.1998  
(540)

### APEX

(730) **Ing. Pavel Šmerda**, Na koželužně 613, Kdyně, 34506, CZ  
(510) (24) textilie všeho druhu, zejména deky, pokrývky, ložní prádlo, ubrusy, metrový textil, záclony; (25) oděvy, prádlo, kloboučnické zboží; (27) koberce, rohožky, rohože.  
(511) 24, 25, 27  
(210) O-117605

(111) **210205**  
(220) 29.03.1996  
(510) 29.06.1998  
(540)

### CENTRUM SILVER

(730) **Wyeth Holdings LLC**, 235 East 42nd Street, New York, NY 10017, NY, US  
(740) Čermák a spol., JUDr. Karel Čermák jr. Ph.D., LL.M., advokát, Elišky Peškové 735/15, Praha 5, 15000  
(510) (5) výrobky farmaceutické, zvěrolékařské a zdravotnické, výrobky dietetické k lékařským účelům, potraviny pro děti, náplasti, obvazový materiál, hmoty k plombování zubů a na zubní otisky, desinfekční prostředky, prostředky k ničení plevelu a k hubení živočišných škůdců.  
(511) 5  
(210) O-109914

(111) **210206**  
(220) 29.03.1996  
(510) 29.06.1998  
(540)

### CENTRUM SELECT

(730) **Wyeth Holdings LLC**, 235 East 42nd Street, New York, NY 10017, NY, US  
(740) Čermák a spol., JUDr. Karel Čermák jr. Ph.D., LL.M., advokát, Elišky Peškové 735/15, Praha 5, 15000  
(510) (5) výrobky farmaceutické, zvěrolékařské a zdravotnické, výrobky dietetické k lékařským účelům, potraviny pro děti, náplasti, obvazový materiál, hmoty k plombování zubů a na zubní otisky, desinfekční prostředky.  
(511) 5  
(210) O-109915

(111) **210232**  
(220) 06.05.1996  
(510) 29.06.1998  
(540)

### SAGA

(730) **Unilever N.V.**, Weena 455, 3013 AL Rotterdam, NL  
(740) Baker & McKenzie v.o.s., advokátní kancelář, JUDr. Jiří Čermák, advokát, Klimentská 46, Praha 1, 11002  
(510) (30) káva, čaj, kakao, cukr, rýže, tapioka, ságo, kávové náhražky, mouka a obilné přípravky, chléb, sušenky, suchary, koláče, jemné pečivo a cukrovinky, zmrzlina, med, sirup z melasy, kvasnice, prášky do pečiva, sůl, hořčice, pepř, ocet, kořeněné chuťové omáčky, koření, led na chlazení.  
(511) 30  
(210) O-111037

(111) **210423**  
(220) 30.12.1996  
(510) 29.06.1998  
(540)



(730) **UNILEVER N.V.**, Weena 455, 3013 AL Rotterdam, NL  
(740) Baker & McKenzie v.o.s., advokátní kancelář, JUDr. Jiří Čermák, advokát, Klimentská 46, Praha 1, 11002  
(510) (29) jedlé oleje a tuky včetně másla a margarínu.  
(511) 29  
(210) O-118256

(111) **210424**  
(220) 30.12.1996  
(510) 29.06.1998  
(540)



(730) **UNILEVER N.V.**, Weena 455, 3013 AL Rotterdam, NL  
(740) Baker & McKenzie v.o.s., advokátní kancelář, JUDr. Jiří Čermák, advokát, Klimentská 46, Praha 1, 11002  
(510) (29) jedlé oleje a tuky včetně másla a margarínu.  
(511) 29  
(210) O-118257

(111) **210425**  
(220) 30.12.1996  
(151) 29.06.1998  
(540)



(730) **UNILEVER N.V.**, Weena 455, 3013 AL Rotterdam, NL  
(740) Baker & McKenzie v.o.s., advokátní kancelář, JUDr. Jirí Čermák, advokát, Klimentská 46, Praha 1, 11002  
(510) (29) jedlé oleje a tuky včetně másla a margarínu.  
(511) 29  
(210) O-118258

(111) **212502**  
(220) 23.12.1996  
(151) 28.09.1998  
(540)

### ZEFFIX

(730) **Glaxo Group Limited**, 980 Great West Road, Brentford, Middlesex TW8 9GS, GB  
(740) KOREJZOVÁ & SPOL., v.o.s., JUDr. Petra Korejzová, Korunní 810/104 E, Praha 10, 10100  
(510) (5) farmaceutické přípravky a substance.  
(511) 5  
(210) O-118193

(111) **214891**  
(220) 04.12.1996  
(151) 25.01.1999  
(540)



(730) **Mars, Incorporated**, 6885 Elm Street, Mc Lean, VA, US  
(740) KOREJZOVÁ & SPOL., v.o.s., JUDr. Petra Korejzová, advokátka, Korunní 810/104 E, Praha 10, 10100  
(510) (29) konzervovaná, mražená, sušená nebo vařená zelenina, ovoce a brambory, náplně nebo směsi pro přípravu jídel, hotová jídla nebo polotovary a pomazánky na chléb zhotovené především ze shora uvedených produktů, sušené zeleninové natě, čerstvé, mražené nebo konzervované maso, ryby, drůbež a zvěřina, mořské ryby a korýši, náplně a směsi pro přípravu jídel, hotová jídla nebo polotovary a pomazánky na chléb zhotovené především z uvedených produktů, polévky, mléko, mléčné výrobky, zejména maslo, sýry, jogurty, smetana, tvaroh, podmásli, kefir, mléko srážené sířidlem, náplně nebo směsi pro přípravu jídel, hotová jídla nebo polotovary a pomazánky na chléb zhotovené především ze shora uvedených produktů, mléčné nápoje, marmelády, džemy, nakládaná zelenina, jedlé oleje a tuky, náplně nebo směsi pro přípravu jídel, hotová jídla nebo polotovary a pomazánky na chléb, omáčky, zhotovené především z uvedených produktů, hotové potraviny vyrobené z bílkovinných látek jako přísady do jídel ve formě kousků, v texturované nebo práškové formě; (30) mouka, obiloviny, obilné výrobky pro lidskou výživu, rýže, rýže ve varných sáčcích, předvařená nebo dehydrovaná rýže, těsto na výrobu italských těstovin, pomazánky na chléb, hotová jídla nebo

polotovary, slané a sladké zákusky a malá občerstvení mezi jídly zhotovená převážně ze shora uvedených produktů, nebo doplněné brambory, masem, rybami, drůbeží, zeleninou, kořením, čaj, káva, kávové náhražky, kakao, čokoláda na pití, shora uvedené výrobky také ve formě extraktů (tekutých nebo sušených), jako nápoje, nápoje v sáčcích a pro prodej v automatech, nebo ve formě pomazánek nebo náplní pro pečivo a cukrářské zboží a jako náplně do dortů, vše skládající se převážně z uvedených produktů, sirup z melasy, cukr, med, omáčky, salátové dressings, cukrovinky bez léčebných účinků, zmrzlina, zmrzlinové krémy, zmrzlinové výrobky, mražené cukrovinky, chléb, sladké pečivo včetně dortů, sušenky a suchary, pečivo, sladkosti, dezerty, čokoláda, kusové výrobky z čokolády, náplně do pečiva a cukrářského zboží a náplně do slaneho pečiva a občerstvení vyrobené ze shora uvedených produktů.

(511) 29, 30  
(210) O-117539

(111) **238075**  
(220) 08.03.1996  
(151) 23.11.2001  
(540)

### ŽIVA

(730) **Středisko společných činností AV ČR, v.v.i.**, Národní 1009/3, Praha 1, 11000, CZ  
(510) (16) tiskoviny všeho druhu, zejména periodické a neperiodické publikace, fotografie a tištěné obrazové materiály; (35) služby reprografické; (41) služby v oblasti vzdělávání nebo zábavy, zejména vydavatelská a nakladatelská činnost, příprava vzdělávacích a zábavných pořadů pro masové sdělovací prostředky.  
(511) 16, 35, 41  
(210) O-109275

(111) **279434**  
(220) 13.07.2005  
(151) 22.03.2006  
(540)

### LANZA ICE

(730) **Reckitt Benckiser Italia S.p.A.**, Via Lampedusa 11A, Miláno, 20141, IT  
(740) Dr. Jan Tomsa, advokát, Laubova 8, Praha 3 - Vinohrady, 13000  
(510) (3) bělicí přípravky a ostatní látky pro praní prádla a mytí nádobí, prací prostředky, prací prostředky pro použití v čistírnách, lešticí přípravky na kuchyňské potřeby a sklo, čistící přípravky, lešticí přípravky, přípravky na cídění a brusné přípravky, přípravky na čištění koberců, šampóny, prací prostředky, mýdla, prostředky na odvápnění a odstranění vodního kamene a zamezení jeho usazování pro použití v domácnosti, avivážní prostředky, přísady do praní, přípravky na odstraňování skvrn, veškeré shora uvedené výrobky s i bez dezinfekčních složek.  
(511) 3  
(210) O-428063



(111) **279635**  
(220) 24.08.2005  
(151) 22.03.2006  
(540)



- (730) **Jihomoravská akciová, a.s.**, Durdáková 1786/5, Brno, Černá Pole, 61300, CZ  
(740) Bohemia Patent, Ing. Jana Vandělíková, Vodičkova 791/41, Praha 1 - Nové Město, 11000  
(510) (35) zprostředkování obchodní činnosti ve stavebnictví se zaměřením na pomoc při realizaci staveb, stavebních úprav a veškerých stavebních prací, zprostředkování v řízení o povolení staveb, při kolaudačním a správním řízením souvisejícím s podnikáním ve stavebnictví, propagační činnost, poskytování pomoci s přípravou projektové, stavební dokumentace s potřebnou stavební agendou; (37) stavebnictví, provádění inženýrských, průmyslových, bytových a občanských staveb včetně jejich změn, provádění staveb pozemních a podzemních, sanace staveb a stavební rekonstrukce, údržba a odstraňování staveb, výstavba a přeložky inženýrských sítí, servisní, dílenské a opravárenské služby, pokrývačské práce, čištění fasád, provádění požárních staveb, dlaždičské práce, pokládání parket, pokládání podlah, kladení potrubí, vysoušení staveb, stavba lešení, sklenářské práce, stavba silnic a cest, stavba tunelů, budování vodních staveb, klempířské práce, hloubení tunelů, vrty a trhací práce, montáž, opravy, údržba, servis a revize strojů a zařízení elektrických a elektronických a rozvaděčů napětí a plynových a topných (včetně tepelných rozvodů) a chladicích a vodních a vodovodních a vzduchotechnických a tlakových (zařízení kotlů a tlakových nádob), opravy a údržba dopravních prostředků, stavebních strojů a speciálních strojů, elektroinstalátérství, topenářské práce, instalátérské práce, vodoinstalátérství, služby vzduchotechniky ve tř. 37, plnění tlakových nádob plyny, elektroinstalace, zámečnické práce ve tř. 37, izolátérství, izolování staveb, tepelné izolace a izolace staveb proti vlhkosti, montáž, opravy a údržba ocelových konstrukcí, montáž, opravy, údržba a revize zdvihacích strojů a zařízení, pronájem stavebních strojů a zařízení, montážní činnost technologických celků, připojování telekomunikačních zařízení, rozvody sítí, montáž rozvaděčů napětí, revize zařízení elektrických a elektronických a chladicích a plynových a vzduchotechnických a tlakových nádob a přístrojů, služby poradenské a konzultační a zprostředkovatelské a revizní a zkušební v celé oblasti stavebnictví a výše uvedených služeb ve tř. 37, dozor nad stavbami, poskytování informací z oblasti stavebnictví, umělecké truhlářské práce; (42) projekční služby ve stavebnictví.  
(511) 35, 37, 42  
(210) O-429274

(111) **281031**  
(220) 23.06.2005  
(151) 24.05.2006  
(540)



- (730) **CODECO, a.s.**, Kolbenova 609/38, Praha 9, Vysočany, 19000, CZ  
(510) (35) propagační činnost, reklamní činnost, pomoc při řízení obchodní činnosti, obchodní administrativa, kancelářské práce; (36) nemovitostní služby, realitní činnost, prodej, pronájem, správa nemovitostí; (37) stavebnictví včetně opravárenských služeb budov a jejich zařízení.  
(511) 35, 36, 37  
(210) O-427569

(111) **281351**  
(220) 21.11.2005  
(151) 24.05.2006  
(540)

## SEKTATO

- (730) **Víno Hodonín, s.r.o.**, Národní třída 16, Hodonín, 96501, CZ  
(740) JUDr. Iveta Sokolová, Mládeže 12, Praha 6, 16900  
(510) (16) tiskoviny, reklamní a informační materiály, etikety, obaly papírové a z plastů v jiné třídě neuvedené, obaly a tašky z papíru a plastů v jiné třídě neuvedené; (33) alkoholické nápoje; (41) výchova, vzdělání, zábava, sportovní a kulturní aktivity.  
(511) 16, 33, 41  
(210) O-431602

(111) **281352**  
(220) 21.11.2005  
(151) 24.05.2006  
(540)



- (730) **Víno Hodonín, s.r.o.**, Národní třída 16, Hodonín, 96501, CZ  
(740) JUDr. Iveta Sokolová, Mládeže 12, Praha 6, 16900  
(510) (16) tiskoviny, reklamní a informační materiály, etikety, obaly papírové a z plastů v jiné třídě neuvedené, obaly a tašky z papíru a plastů v jiné třídě neuvedené; (33) alkoholické nápoje; (41) výchova, vzdělání, zábava, sportovní a kulturní aktivity.  
(511) 16, 33, 41  
(210) O-431603

(111) **281538**  
(220) 08.12.2005  
(151) 24.05.2006  
(540)



(730) **Český svaz včelařů**, Křemencova 8, Praha 1, 11524, CZ  
(510) (3) kosmetické přípravky; (30) med a včelí produkty ve třídě 30, zejména propolis a mateří kasička pro lidskou spotřebu (ne pro lékařské účely), medovniky, perníky; (33) medovina a jiné alkoholické nápoje, obohacené včelími produkty.  
(511) 3, 30, 33  
(210) O-432216

(111) **282039**  
(220) 19.12.2005  
(151) 26.06.2006  
(540)



(730) **ABF, a.s.**, Mimoňská 645, Praha 9, 19000, CZ  
(510) (35) výstavy a veletrhy pro obchodní a reklamní účely, jejich organizování a pořádání, odborné poradenství, vztahující se k organizování komerčních výstav a veletrhů, inzertní, reklamní a propagační služby, poskytování pomoci při provozu obchodu, včetně zprostředkování obchodních a obchodně personálních záležitostí, marketing, průzkumy a analýzy trhu; (38) šíření informací prostřednictvím datových sítí, např. internetem; (41) výchovná, vzdělávací a zábavní činnost, pořádání odborných setkání, například školení, kurzů, konferencí a symposií, přednášek, organizování a pořádání výstav a veletrhů ke vzdělávacím, kulturním, výchovným a zábavním účelům, odborné poradenství, vztahující se k organizování vzdělávacích, kulturních, výchovných a zábavních výstav a veletrhů, pořádání soutěží, nakladatelská a vydavatelská činnost.  
(511) 35, 38, 41  
(210) O-432598

(111) **282048**  
(220) 20.12.2005  
(151) 26.06.2006  
(540)



(730) **ABF, a.s.**, Mimoňská 645, Praha 9, 19000, CZ  
(510) (35) výstavy a veletrhy pro obchodní a reklamní účely, jejich organizování a pořádání, odborné poradenství, vztahující se k organizování komerčních výstav a veletrhů, inzertní, reklamní a propagační služby, poskytování pomoci při provozu obchodu, včetně zprostředkování obchodních a obchodně personálních záležitostí, marketing, průzkumy a analýzy trhu; (38) šíření informací prostřednictvím datových sítí, např. internetem; (41) výchovná, vzdělávací a zábavní činnost, pořádání odborných setkání, například školení, kurzů, konferencí a symposií, přednášek, organizování a pořádání výstav a veletrhů ke vzdělávacím, kulturním, výchovným a zábavním účelům, odborné poradenství, vztahující se k organizování vzdělávacích, kulturních, výchovných a zábavních výstav a veletrhů, pořádání soutěží, nakladatelská a vydavatelská činnost.  
(511) 35, 38, 41  
(210) O-432646

(111) **282115**  
(220) 09.01.2006  
(151) 26.06.2006  
(540)



(730) **TRUMF International s.r.o.**, Kratochvilova 148/1, Přerov, 75002, CZ  
(740) Ing. Josef Smola, Mendlovo nám. 1a, Brno, 60300  
(510) (30) koření, extrakty z koření.  
(511) 30  
(210) O-433204

(111) **282116**  
(220) 09.01.2006  
(151) 26.06.2006  
(540)



(730) **TRUMF International s.r.o.**, Kratochvílova 148/1, Přerov, 75002, CZ  
(740) Ing. Josef Smola, Mendlovo nám. 1a, Brno, 60300  
(510) (30) koření, extrakty z koření.  
(511) 30  
(210) O-433205

(111) **282119**  
(220) 09.01.2006  
(151) 26.06.2006  
(540)

**DŮLNÍ NOVINY**

(730) **Czech Coal a.s.**, V. Řezáče 315, Most, 43467, CZ  
(510) (9) data, databáze a jiné informační produkty na elektronických, magnetických a optických nosičích, spadajících do tř. 9, elektronické časopisy, elektronická periodika a knihy v elektronické podobě; (16) papír, výrobky z papíru, periodické a neperiodické publikace, knihy, časopisy, brožury, fotografie, fotoalba, plakáty, pohledy, kalendáře, samolepky, obtisky, papírové a umělohmotné tašky, tužky, pera a pastelky, papírové obaly všeho druhu, ubrusy a ubrusy, tácky, papírové vlajky, čepice a stínítka, informační a reklamní produkty v papírové formě, data a databáze obecně na papírových nosičích, písmena pro tiskárny, štočky, umělecké nebo ozdobné předměty z papíru; (35) reklama na Internetu, poskytování informací a jiných informačních produktů všeho druhu v rámci této třídy, multimediálních informací obchodního a reklamního charakteru, on-line inzerce; (38) šíření elektronických časopisů, elektronických periodik a knih v elektronické podobě prostřednictvím počítačové sítě, Internetu, pomocí satelitů apod., výměna a šíření zpráv a informací, rozšiřování, zveřejňování a přenos informací prostřednictvím informačních a telekomunikačních prostředků a sítí, satelitů apod.; (41) nakladatelství a vydavatelství periodických a neperiodických publikací v tištěné i elektronické podobě, zprostředkování kulturních a uměleckých akcí, setkání, výstav, soutěží, přednášek apod., ediční činnost, publikační činnost včetně nahrávání nosičů zvukových nebo obrazově zvukových.  
(511) 9, 16, 35, 38, 41  
(210) O-433216

(111) **282122**  
(220) 09.01.2006  
(151) 26.06.2006  
(540)



(730) **Czech Coal a.s.**, V. Řezáče 315, Most, 43467, CZ  
(510) (9) data, databáze a jiné informační produkty na elektronických, magnetických a optických nosičích, spadajících do tř. 9, elektronické časopisy, elektronická periodika a knihy v elektronické podobě; (18) papír, výrobky z papíru, periodické a neperiodické publikace, knihy, časopisy, brožury, fotografie, fotoalba, plakáty, pohledy, kalendáře, samolepky, obtisky, papírové a umělohmotné tašky, tužky, pera a pastelky, papírové obaly všeho druhu, ubrusy a ubrusy, tácky, papírové vlajky, čepice a stínítka, informační a reklamní produkty v papírové formě, data a databáze obecně na papírových nosičích, písmena pro tiskárny, štočky, umělecké nebo ozdobné předměty z papíru; (35) reklama na Internetu, poskytování informací a jiných informačních produktů všeho druhu v rámci této třídy, multimediálních informací obchodního a reklamního charakteru, on-line inzerce; (38) šíření elektronických časopisů, elektronických periodik a knih v elektronické podobě prostřednictvím počítačové sítě, Internetu, pomocí satelitů apod., výměna a šíření zpráv a informací, rozšiřování, zveřejňování a přenos informací prostřednictvím informačních a telekomunikačních prostředků a sítí, satelitů apod.; (41) nakladatelství a vydavatelství periodických a neperiodických publikací v tištěné i elektronické podobě, zprostředkování kulturních a uměleckých akcí, setkání, výstav, soutěží, přednášek apod., ediční činnost, publikační činnost včetně nahrávání nosičů zvukových nebo obrazově zvukových.  
(511) 9, 16, 35, 38, 41  
(210) O-433255

(111) **282123**  
(220) 09.01.2006  
(151) 26.06.2006  
(540)

**PANORAMA DN**

(730) **Czech Coal a.s.**, V. Řezáče 315, Most, 43467, CZ  
(510) (9) data, databáze a jiné informační produkty na elektronických, magnetických a optických nosičích, spadajících do tř. 9, elektronické časopisy, elektronická periodika a knihy v elektronické podobě; (18) papír, výrobky z papíru, periodické a neperiodické publikace, knihy, časopisy, brožury, fotografie, fotoalba, plakáty, pohledy, kalendáře, samolepky, obtisky, papírové a umělohmotné tašky, tužky, pera a pastelky, papírové obaly všeho druhu, ubrusy a ubrusy, tácky, papírové vlajky, čepice a stínítka, informační a reklamní produkty v papírové formě, data a databáze obecně na papírových nosičích, písmena pro tiskárny, štočky, umělecké nebo ozdobné předměty z papíru; (35) reklama na Internetu, poskytování informací a jiných informačních produktů všeho druhu v rámci této třídy, multimediálních informací obchodního a reklamního charakteru, on-line inzerce; (38) šíření elektronických časopisů, elektronických periodik a knih v elektronické podobě prostřednictvím počítačové sítě, Internetu, pomocí satelitů apod., výměna a šíření zpráv a informací, rozšiřování, zveřejňování a přenos informací prostřednictvím informačních a telekomunikačních prostředků a sítí, satelitů apod.; (41) nakladatelství a vydavatelství periodických a neperiodických publikací v tištěné i elektronické podobě, zprostředkování kulturních a uměleckých akcí, setkání, výstav, soutěží, přednášek apod., ediční činnost, publikační činnost včetně nahrávání nosičů zvukových nebo obrazově zvukových.  
(511) 9, 16, 35, 38, 41  
(210) O-433256



(111) **282124**  
(220) 09.01.2006  
(151) 26.06.2006  
(540)

**PANORAMA DN**

(730) **Czech Coal a.s.**, V. Řezáče 315, Most, 43467, CZ  
(510) (9) data, databáze a jiné informační produkty na elektronických, magnetických a optických nosičích, spadajících do tř. 9, elektronické časopisy, elektronická periodika a knihy v elektronické podobě; (16) papír, výrobky z papíru, periodické a neperiodické publikace, knihy, časopisy, brožury, fotografie, fotoalba, plakáty, pohledy, kalendáře, samolepky, obtisky, papírové a umělohmotné tašky, tužky, pera a pastelky, papírové obaly všeho druhu, ubrousky a ubrusy, tácky, papírové vlajky, čepice a stínítka, informační a reklamní produkty v papírové formě, data a databáze obecně na papírových nosičích, písmena pro tiskárny, štočky, umělecké nebo ozdobné předměty z papíru; (35) reklama na Internetu, poskytování informací a jiných informačních produktů všeho druhu v rámci této třídy, multimediálních informací obchodního a reklamního charakteru, on-line inzerce; (38) šíření elektronických časopisů, elektronických periodik a knih v elektronické podobě prostřednictvím počítačové sítě, Internetu, pomocí satelitů apod., výměna a šíření zpráv a informací, rozšiřování, zveřejňování a přenos informací prostřednictvím informačních a telekomunikačních prostředků a sítí, satelitů apod.; (41) nakladatelství a vydavatelství periodických a neperiodických publikací v tištěné i elektronické podobě, zprostředkování kulturních a uměleckých akcí, setkání, výstav, soutěží, přednášek apod., ediční činnost, publikační činnost včetně nahrávání nosičů zvukových nebo obrazově zvukových.  
(511) 9, 16, 35, 38, 41  
(210) O-433257

(111) **282622**  
(220) 05.01.2006  
(151) 24.07.2006  
(540)



**ALUMINA PRODUCTION**

(730) **Brustmann Robert**, Kučerova 725/7, Praha 9 - Černý Most, 19000, CZ  
(740) JUDr. Petr Macák, Kolínská 1686/13, Praha 3, 13000  
(510) (35) propagační činnost, reklama, pomoc při řízení obchodní činnosti, obchodní administrativy, kancelářské práce.  
(511) 35  
(210) O-433110

(111) **282629**  
(220) 06.01.2006  
(151) 24.07.2006  
(540)

**BEETHOVEN**

(730) **MERLE BLANC a.s.**, Heřmanovice č.p. 364, 79374, CZ  
(740) Ing. Radmila Baumová, Nádražní 29, Žďár nad Sázavou, 59101  
(510) (32) minerální vody, šumivé nápoje a jiné nápoje nealkoholické, nápoje a šťávy ovocné, sirupy a jiné přípravy ke zhotovování nápojů; (33) lihoviny, likéry, alkoholické nápoje (kromě vína a piva), alkoholické extrakty a výtažky, esence do lihovin.  
(511) 32, 33  
(210) O-433148

(111) **282641**  
(220) 09.01.2006  
(151) 24.07.2006  
(540)

**Beránek**

(730) **STAVEBNINY Beránek spol. s r.o.**, Hřbitovní 29, Plzeň, 31200, CZ  
(740) macek I legal, Mgr. Daniel Macek, Haštalská 1072/6, Praha 1, 11000  
(510) (6) kovové stavební materiály, montované stavby kovové, montované stavby kovové s přestavitelnými prvky a s měnitelnou dispozicí, kovové stavební materiály přenosné, stavební prvky kovové, interiérové stavební materiály jako montované vnitřní příčky kovové, schody kovové, stavební dílce kovové, skoby kovové; (7) stroje, motory a jejich součásti a příslušenství (nikoliv pro motorová vozidla), stavební výtahy šikmé i sloupové, stroje vibrační, hutnicí, pýchovací, hladicí a kletovací pro stavebnictví, pily kotoučové i řetězové, vrtací soupravy, stavební mičačky, řezací a lámací stroje, vodní čerpadla, brusky a frézy, kompresory, bourací kladiva, pumpy na beton, dopravníky maltových směsí, omítací čerpadla a stroje, domichávače, otevřená čerpadla a průtokové mičačky pro maltové směsi; (8) nářadí a nástroje s ručním pohonem, jako např. zednická kladívka a sekáče, lžice a špachtle, hladítka, škrabáky, pily, sekery, kleště, nůžky, nože, úhelníky, sponkovačky, ruční pistole na vytlačování tmelů, řezné a brusné nástroje včetně diamantových; (9) přístroje a nástroje, které vedou elektrický proud, staveništní elektrické rozvaděče skříňové i zásuvkové, zásuvky a vidlice elektrické, navijáky prodlužovacích kabelů, ochranné rukavice, bezpečnostní obuv a ochranné pracovní oděvy proti úrazům, ochranné přilby, výstražné bezpečnostní pásy, přístroje pro měření, kontrolu a signalizaci, vodováhy, latě s libelou, nivelační a měřicí soupravy; (16) papír, výrobky z papíru zařazené v této třídě, periodické a neperiodické publikace, knihy, časopisy, brožury, fotografie, plakáty, pohledy, kalendáře, samolepky, obtisky, papírové a umělohmotné tašky, tužky, pera a pastelky, papírové obaly všeho druhu, papírové ubrousky a ubrusy, tácky papírové, papírové vlajky, čepice a stínítka z papíru, informační a reklamní produkty v papírové formě, data a databáze na papírových nosičích, umělecké nebo ozdobné předměty z papíru, malířské válečky; (19) stavební materiály nekovové v této třídě zapsané, kupříkladu armatury, asphalt, směla, cement, malta, beton, bednění do betonu, břidlice, cihly, dehet (pro stavebnictví), lepenka pro stavební účely, dehtovaná lepenka, jíl, kámen, kámen stavební, kesony na stavební práce pod vodou, střešní krytiny nekovové, lemování střeš nekovové, mramor, nátěrové hmoty pro stavebnictví, nosníky nekovové, olivín pro stavebnictví, omítky, papír pro stavebnictví, pažnice nekovové, písek, plst pro stavební účely, podpěry nekovové, překlady (okenní, dveřní) nekovové, překližka, příčky nekovové, rákos pro stavební účely, sádra, smola, hmoty pro stavby (nekovové), panely pro stavby (nekovové), stojky (nekovové), stožáry (sloupy) nekovové, šamot, šindele, škvára, štěrk, tvárnice, vápno, výztuže pro stavebnictví (nekovové), vápenec, žula, dlažby, spadající do této třídy, dlaždice nekovové, obklady ve stavebnictví (nekovové), podlahy nekovové, parkety, dveřní prahy (nekovové), schodiště nekovová, dveře nekovové, mříže nekovové, okna nekovová, parkety, ploty nekovové, římsy nekovové, okenní rámy (nekovové), zárubně dveří (nekovové), okapní žlaby (nekovové), plavecké bazény nekovové, kluziště (stavby) nekovová, neohebné trubky nekovové pro stavebnictví, trubky pro drenáže, odbočky potrubí (nekovové), potrubí nekovová pro ventilační a klimatizační zařízení, potrubí spádové (nekovové), potrubí tlakové (nekovové), trubky kameninové, trubky vodovodní (nekovové), ventily drenážních trubek, kromě ventilů kovových a ventilů z umělých hmot, ventily vodovodní, kromě ventilů kovových a ventilů z umělých hmot, konstrukce stavební nekovové, přenosné stavby (nekovové), dřeva polozpracovaná (např. trámy, prkna, panely), dřevo opracované, dřevo stavební (prkna), dřevo tvárné, dřevo užitkové, dřevo dýhové, lišty, kůly,

latě, stavební sklo (např. dlaždice, skleněné tašky, sklo na izolace), mozaiky pro stavebnictví, sklo izolační pro stavby; (35) zprostředkování obchodní činnosti ve stavebnictví včetně pomoci, realizace a propagování, zastupování občanů a zprostředkování zastupování v řízení o povolení staveb, při kolaudačním a správním řízením souvisejícím s podnikáním ve stavebnictví, poskytování pomoci s přípravou projektové, stavební dokumentace s potřebnou stavební agendou, zprostředkování při rozpočtu jednotlivých staveb a potřebných druhů stavebních materiálů včetně zajištění s tím související kancelářské a obchodní administrativy, vše kromě reklamní činnosti a průzkumu trhu; (36) investorská činnost ve výstavbě, sestavování ekonomické a finanční rozvahy ve stavebnictví; (37) stavebnictví, stavební činnost, stavby a přestavby, izolace staveb, provádění staveb, jejich změn a odstraňování, rekonstrukce staveb, provádění bytových, občanských, průmyslových a inženýrských staveb, dozor nad stavbami, klempířství, instalatérství, stavební dozor, stavitelství, štukování - sádrování, utěšňování, zedníci (zednické služby).

(511) 6, 7, 8, 9, 16, 19, 35, 36, 37  
(210) O-433218

(111) **282643**  
(220) 09.01.2006  
(151) 24.07.2006  
(540)



(730) **Astrosat Media s.r.o.**, Prátelství 986, Praha 10 - Uhřetěves, 10401, CZ  
(740) JUDr. Jana Fráňová, advokátka, Jakubská 14, Praha 1, 11000  
(510) (9) brýle, pouzdra na brýle, sluneční brýle, hologramy, podložky pod myš, mobilní telefony a jejich příslušenství, čipové karty; (35) inzertní a propagační služby, včetně inzerce, propagace, rozhlasová, televizní a venkovní reklama, marketingové studie a průzkum trhu, služby reklamních agentur.

(511) 9, 35  
(210) O-433227

(111) **282644**  
(220) 09.01.2006  
(151) 24.07.2006  
(540)



(730) **Astrosat Media s.r.o.**, Prátelství 986, Praha 10 - Uhřetěves, 10401, CZ  
(740) JUDr. Jana Fráňová, advokátka, Jakubská 14, Praha 1, 11000  
(510) (9) brýle, pouzdra na brýle, sluneční brýle, hologramy, software, CD, CD-ROM, podložky pod myš, mobilní telefony a jejich příslušenství, čipové karty, elektronická data nebo databáze nebo informační produkty v elektronických, datových, informačních a telekomunikačních sítích; (16) periodické a neperiodické tiskoviny všeho druhu, zejména knihy, brožury,

noviny a časopisy, tiskárenské výrobky, zejména pohledy, obtisky, záložky, fotografie, papírenské zboží všeho druhu, kancelářské potřeby, zejména bloky, kalendáře, fotoalba, dopisní papíry, desky, psací potřeby, drobné kancelářské potřeby z plastů a kovu, plastické obaly ve třídě 16, karty, štočky, učební pomůcky, obrazy a grafiky, lístky; (35) inzertní, informační a propagační služby všeho druhu, včetně inzerce, propagace a poskytování informací v počítačových a obdobných sítích, rozhlasová, televizní a venkovní reklama, zajišťování předplatného periodických tiskovin, marketingové studie a průzkum trhu, služby reklamních agentur, vydavatelství a šíření reklamních materiálů jako např. letáků, prospektů, vzorků apod.; (38) šíření elektronických časopisů, počítačová komunikace, poskytování informací, informační služby na Internetu, šíření tiskovin pomocí počítačových a obdobných sítí; (41) vydavatelská a nakladatelská činnost, organizování živých vystoupení a živých představení, kulturní a sportovní aktivity, zejména soutěže, přehlídky, plesy, estrády, besedy, apod., výchova, rozhlasová a televizní zábava, výroba videofilmů, nahrávání zvukových a obrazově zvukových nosičů záznamu, výroba rozhlasových a televizních programů, předprodej vstupenek, organizování a vedení večírků, konferencí apod., psaní scénářů, provozování her on-line, filmová tvorba, vydávání elektronických knih a časopisů on-line, pořádání loterií.

(511) 9, 16, 35, 38, 41  
(210) O-433229

(111) **282652**  
(220) 12.01.2006  
(151) 24.07.2006  
(540)

### SKAREA

(730) **SKAREA s. r. o.**, V Závěťří 861/24, Ostrava - Svinov, 72100, CZ  
(740) Ing. Iva Rylková, Polská 1525, Ostrava - Poruba, 70800  
(510) (35) ekonomické posudky, návrhy cen a cenové analýzy, obchodní a podnikatelské informace, hospodářské a ekonomické prognózy, pomoc při řízení obchodních a průmyslových podniků, obchodní management, oceňování a odhady v oblasti podnikání, poradenství odborné obchodní, posuzování efektivnosti provozu a racionalizace práce; (41) organizace a pořádání odborných kurzů, školení a jiných vzdělávacích akcí včetně lektorské činnosti; (42) technické posudky v oblasti energetiky, projektová činnost ve výstavbě, výzkum a vývoj v oblasti přírodních a technických věd.

(511) 35, 41, 42  
(210) O-433304

(111) **282720**  
(220) 20.01.2006  
(151) 24.07.2006  
(540)



(730) **ABF, a.s.**, Mimoňská 645, Praha 9, 19000, CZ  
(510) (9) nosiče informací všeho druhu v rozsahu třídy 9, např. dat, obrazu a zvuku, elektronické publikace, software; (16) nosiče informací všeho druhu v rozsahu třídy 16, např. tiskoviny a polygrafické výrobky, informační letáky a brožury, katalogy, vstupenky, fotografie, plakáty; (35) výstavy a veletrhy pro obchodní a reklamní účely, jejich organizování a pořádání, odborné poradenství, vztahující se k organizování komerčních výstav a veletrhů, inzertní, reklamní a propagační služby, poskytování pomoci při provozu obchodu, včetně zprostředkování obchodních a obchodně personálních záležitostí, marketing, průzkumy a analýzy trhu; (38) šíření informací prostřednictvím datových sítí, např. Internetem; (41) výchovná, vzdělávací a zábavní činnost, pořádání odborných setkání,

například školení, kurzů, konferencí a sympozií, přednášek, organizování a pořádání výstav a veletrhů ke vzdělávacím, kulturním, výchovným a zábavním účelům, odborné poradenství, vztahující se k organizování vzdělávacích, kulturních, výchovných a zábavních výstav a veletrhů, pořádání soutěží, nakladatelská a vydavatelská činnost.

(511) 9, 16, 35, 38, 41  
(210) O-433626

(111) **282753**  
(220) 23.01.2006  
(151) 24.07.2006  
(540)



(730) **Astrosat Media s.r.o.**, Přátelství 986, Praha 10 - Uhřetěves, 10401, CZ  
(740) JUDr. Jana Fráňová, advokátka, Jakubská 14, Praha 1, 11000  
(510) (16) nosiče informací v rozsahu třídy 16, tiskoviny všeho druhu - periodické a neperiodické, časopisy, polygrafické výrobky; (35) reklamní, inzertní a propagační činnost prostřednictvím jakéhokoliv média a distribuce reklamních materiálů; (38) šíření informací veřejnými datovými sítěmi, např. Internetem, šíření obsahu tištěných a elektronických periodik prostřednictvím Internetu; (41) nakladatelská a vydavatelská činnost a služby.

(511) 16, 35, 38, 41  
(210) O-433683

(111) **282784**  
(220) 26.01.2006  
(151) 24.07.2006  
(540)

### PUROKLIMA

(730) **PURO-KLIMA, a.s.**, Počernická 272/96, Praha 10, Malešice, 10800, CZ  
(740) BOHEMIA PATENT, Ing. Jana Vanděliková, Vodičkova 791/41, Praha 1 - Nové Město, 11000  
(510) (35) propagační činnost v oblasti obchodu a obchodních služeb, zprostředkovatelská činnost v oblasti obchodu a obchodních služeb, propagační služby, činnost organizačních a personálních poradců, obchodní průzkum, obchodní nebo podnikatelské informace, reklama, komerční služby v rámci této třídy, systematizace informací do počítačové databáze, překlad informací do počítačové databáze, automatizované zpracování dat, elektronické zpracování dat pro třetí osoby, vedení a správa databank (zařazené ve třídě 35), kopírovací služby; (37) stavební činnost - provádění staveb včetně jejich změn, udržovacích prací na nich a jejich odstraňování, přípravné práce pro stavby, dokončovací stavební práce, zemní práce, stavebně-montážní služby ve strojírenství a stavebnictví, stavby technologických strojírenských celků, servis, montáž, opravy průmyslových strojů a strojního vybavení, servis, montáž, opravy vyhrazených elektrických a elektronických zařízení, zprostředkovatelská a poradenská činnost a služby v souvisejících uvedených oborech, spadajících do této třídy; (41) výchovná, vzdělávací, lektorská a školící činnost, nakladatelská, vydavatelská a ediční činnost, zejména vydávání odborných publikací, skript, monografií a referátů, organizace a pořádání vzdělávacích, zábavních a sportovních soutěží, organizace a pořádání odborných kongresů, konferencí, seminářů, sympozií, kurzů, přednášek, přehlídek, výstav a setkání s odborným zaměřením; (42) konstrukční činnost ve strojírenství, projektování strojů, elektrických a elektronických zařízení, inženýrská a projektová činnost v investiční výstavbě a stavebnictví, průmyslový design, činnost technických poradců v oblasti strojírenství, hutnictví, slévárenství a energetiky, inženýring, technický a stavební dozor, zkoušková a testovací činnost, provádění měření,

metrologické služby, technické analýzy, tvorba počítačového software - zhotovování software všeho druhu na zakázku, počítačová grafika.

(511) 35, 37, 41, 42  
(210) O-433790

(111) **282843**  
(220) 06.02.2006  
(151) 24.07.2006  
(540)



(730) **CQS - Sdružení pro certifikaci systémů jakosti**, Pod lisem 129/2, Praha 8 Troja, 18200, CZ  
(510) (35) zpracování dat, zejména z oblasti certifikace, zkušebnictví, normalizace, měření; (41) vzdělávání, výchova a školení, zejména v oblasti certifikace, zkušebnictví, normalizace a měření; (42) certifikace systémů řízení (jakosti, environmentu, automobilového průmyslu, zdraví a bezpečnosti práce, léků a zdravotnických prostředků a jiných) ve výrobě a službách, certifikace služeb, koordinace a metodické zabezpečení a tvorba pravidel pro certifikaci systémů řízení, informace z oblasti certifikace, zkušebnictví, normalizace a měření.

(511) 35, 41, 42  
(210) O-434140

(111) **282844**  
(220) 06.02.2006  
(151) 24.07.2006  
(540)



(730) **CQS - Sdružení pro certifikaci systémů jakosti**, Pod lisem 129/2, Praha 8 Troja, 18200, CZ  
(510) (35) zpracování dat, zejména z oblasti certifikace, zkušebnictví, normalizace, měření; (41) vzdělávání, výchova a školení, zejména v oblasti certifikace, zkušebnictví, normalizace a měření; (42) certifikace systémů řízení (jakosti, environmentu, automobilového průmyslu, zdraví a bezpečnosti práce, léků a zdravotnických prostředků a jiných) ve výrobě a službách, certifikace služeb, koordinace a metodické zabezpečení a tvorba pravidel pro certifikaci systémů řízení, informace z oblasti certifikace, zkušebnictví, normalizace a měření.

(511) 35, 41, 42  
(210) O-434141

(111) **282845**  
(220) 06.02.2006  
(151) 24.07.2006  
(540)



- (730) **CQS - Sdružení pro certifikaci systémů jakosti**, Pod lisem 129/2, Praha 8 Troja, 18200, CZ  
(510) (35) zpracování dat, zejména z oblasti certifikace, zkušebnictví, normalizace, měření; (41) vzdělávání, výchova a školení, zejména v oblasti certifikace, zkušebnictví, normalizace a měření; (42) certifikace systémů řízení (jakosti, environmentu, automobilového průmyslu, zdraví a bezpečnosti práce, léků a zdravotnických prostředků a jiných) ve výrobě a službách, certifikace služeb, koordinace a metodické zabezpečení a tvorba pravidel pro certifikaci systémů řízení, informace z oblasti certifikace, zkušebnictví, normalizace a měření.  
(511) 35, 41, 42  
(210) O-434142

(111) **282847**  
(220) 06.02.2006  
(151) 24.07.2006  
(540)



- (730) **CQS - Sdružení pro certifikaci systémů jakosti**, Pod lisem 129/2, Praha 8 Troja, 18200, CZ  
(510) (35) zpracování dat, zejména z oblasti certifikace, zkušebnictví, normalizace, měření; (41) vzdělávání, výchova a školení, zejména v oblasti certifikace, zkušebnictví, normalizace a měření; (42) certifikace systémů řízení (jakosti, environmentu, automobilového průmyslu, zdraví a bezpečnosti práce, léků a zdravotnických prostředků a jiných) ve výrobě a službách, certifikace služeb, koordinace a metodické zabezpečení a tvorba pravidel pro certifikaci systémů řízení, informace z oblasti certifikace, zkušebnictví, normalizace a měření.  
(511) 35, 41, 42  
(210) O-434145

(111) **282846**  
(220) 06.02.2006  
(151) 24.07.2006  
(540)



- (730) **CQS - Sdružení pro certifikaci systémů jakosti**, Pod lisem 129/2, Praha 8 Troja, 18200, CZ  
(510) (35) zpracování dat, zejména z oblasti certifikace, zkušebnictví, normalizace, měření; (41) vzdělávání, výchova a školení, zejména v oblasti certifikace, zkušebnictví, normalizace a měření; (42) certifikace systémů řízení (jakosti, environmentu, automobilového průmyslu, zdraví a bezpečnosti práce, léků a zdravotnických prostředků a jiných) ve výrobě a službách, certifikace služeb, koordinace a metodické zabezpečení a tvorba pravidel pro certifikaci systémů řízení, informace z oblasti certifikace, zkušebnictví, normalizace a měření.  
(511) 35, 41, 42  
(210) O-434144

(111) **283076**  
(220) 10.11.2005  
(151) 24.08.2006  
(540)

### PPF

- (730) **PPF a.s.**, Evropská 2690/17, Praha 6, 16041, CZ  
(740) Mgr. Katarína Kmeřová, Evropská 2690/17, Praha 6, 16041  
(510) (9) faxy, faxovací stroje, filmové kamery, filmy, fotoaparáty, počítače, počítačový software, poplašná zařízení, centrální procesorové jednotky, telefony, radia, satelity pro vědecké účely, kalkulačky; (16) reklamní, inzertní, propagační, uživatelské a instruktážní materiály i tiskoviny, databázové produkty v papírové formě, plakáty, billboardy, tiskoviny všeho druhu a ostatní polygrafické výrobky zařazené v této třídě, výrobky z papíru, papírnické zboží, knihy a knihařské výrobky, psací potřeby, včetně psacích potřeb ze vzácných kovů a jejich slitin, kancelářské výrobky (s výjimkou nábytku), lepenka a kartonážní výrobky, etikety, upomínkové předměty z papíru a plastu spadající do této třídy, obaly a výrobky z plastů nezařazené do jiných tříd, fotografie, samolepky, časopisy (periodika); (35) dodavatelské služby pro třetí osoby (nákup výrobků a služeb pro jiné podniky) - podnikové poradenství, personální poradenství, poradenství při vedení podniků, poradenství v obchodní činnosti, odborné obchodní poradenství, obchodní nebo podnikatelské informace, oceňování obchodních podniků, reklama a propagace v rámci této třídy, pronájem, aktualizování a rozšiřování reklamních a inzertních materiálů, příprava mezd a výplatních listin, příprava inzertních sloupků, obchodní průzkum, průzkum trhu a veřejného mínění, marketingové studie, poskytování pomoci při řízení obchodních nebo průmyslových podniků a při obchodní činnosti, služby administrativní a organizačně ekonomické, marketing, systematizace informací do počítačových databází, účetnictví, vedení účetních knih, revize účtů (audit), vyhledávání dat v počítačových souborech, komerční informační kanceláře, obchodní vedení uměleckých agentur, dražby a jejich vedení, hospodářské (ekonomické) prognózy, analýzy nákladů, nábor zaměstnanců, organizování výstav, pronájem reklamní doby v komunikačních médiích, řízení obchodních nebo průmyslových podniků, styky s veřejností, správa hotelů, pronájem kancelářských strojů a zařízení, pronájem reklamních ploch, reklamní agentury, sekretářské služby; (36) finanční služby, finanční analýzy, poradenství v oblasti pojištění, finanční řízení, sponzorování, finanční informace, finanční konzultační služby, finanční odhady a oceňování (pojišťovnictví, bankovníctví, nemovitosti), fondy, správa majetku a nemovitostí, realitní kanceláře, pronájem a zprostředkování nemovitostí a kanceláří, služby likvidace podniků (finanční záležitosti), kapitálové investice, kanceláře pro inkasování

pohledávek, záruky, kauce, ručení, daňové oceňování a odhady, bankovníctví a s ním související služby v rámci této třídy, burzovní makléřství, homebanking, clearing, elektronický převod kapitálu, hypotéky (poskytování půjček), půjčky (financování), nákup a platby na splátky, leasing, makléřství, jednatelství, směnárenská činnost, vydávání cenných papírů, cenin, kreditních karet, obchodování s cennými papíry, vyplácení důchodů, shromažďování prostředků na dobročinné účely, úschovní služby, úschova v bezpečnostních schránkách, pojištění a s ním související služby v rámci této třídy, oceňování v rámci této třídy, organizování sbírek; (38) poskytování telekomunikačních připojení (uživatelského přístupu) ke globální počítačové síti, elektronická pošta, tiskové agentury, informační a tiskové kanceláře, směrovací a spojovací služby pro telekomunikace, teletextové služby, přenosy zpráv v rámci této třídy, telekonference, vysílání v rámci této třídy, komunikace v rámci této třídy, přenášení pomocí satelitních družic, spojení pomocí sítí optických vláken; (39) archivace elektronicky uložených dat nebo dokumentů, dovoz a doprava v rámci této třídy, organizování cest, zájezdů, rezervace (cestování), kurýrní služby, zprostředkování dopravy a přepravy; (40) spalování, likvidace, recyklace odpadu, třídění odpadů a recyklovatelného materiálu, výroba energie, tiskárny, zpracování ropy a odpadu; (41) školení, vyučování, vzdělávání, elektronické publikování, výchovné služby, organizování kulturních nebo vzdělávacích výstav, internátní školy, klubové služby, kluby zdraví, organizování představení, organizování soutěží (vzdělávacích, zábavních, sportovních), organizování a vedení konferencí a seminářů, plánování a organizování večírků, živých vystoupení a představení, předprodej vstupenek, reportéřské služby, filmová studia, filmová tvorba, nahrávací studia, vydávání elektronických knih a časopisů on line, vydávání textů, s výjimkou reklamních nebo náborových, výroba divadelních nebo jiných představení, rozhlasových a televizních programů, zpravodajství v rámci této třídy, zábavné parky, provozování sportovních zařízení, vydávání knih, umělecké módní agentury, divadelní představení, fotografování, provozování golfových hřišť, provozování kasin, pořádání loterií, překladatelské služby; (42) poradenství v oblasti duševního vlastnictví, údržba počítačových programů, aktualizace, instalace počítačových programů, počítačové systémové analýzy, duševní vlastnictví (konzultační služby, licence, ochrana), inženýrské práce, právnícké (komerční služby), pronájem počítačového software, tvorba software (počítačových programů), webové stránky (tvorba a správa), obnova počítačových dat (regenerace), počítačové programování, projektová činnost, studie technických projektů, grafický design, hosting webových stránek.

(511) 9, 16, 35, 36, 38, 39, 40, 41, 42  
(210) O-431358

(111) **283285**  
(220) 18.01.2006  
(151) 24.08.2006  
(540)

### BAVI

(730) **Kohout Viktor**, Bezručova 923/11, Litovel, 78401, CZ  
(740) Ing. Petr Soukup, patentový a známkový zástupce, Vídeňská 8, Olomouc, 77200  
(510) (39) služby cestovní kanceláře, organizování cest, zájezdů, výletů, prohlídek apod., poradenská, zprostředkovatelská a konzultační činnost v oblasti cestovního ruchu, přeprava osob, prodej a rezervace jízenek, letenek a jiných cestovních cenin, obstarávání služeb souvisejících s cestováním, průvodcovská činnost v cestovním ruchu, zajišťování pronájmu dopravních prostředků, zprostředkování v dopravě, silniční motorová doprava, poskytování informací o možnostech osobní dopravy, v tuzemsku i zahraničí a zajišťování osobní dopravy; (41) pořádání vzdělávacích zájezdů, služby tlumočnické a překladatelské, organizace kulturních, vzdělávacích, společenských, sportovních a zábavních akcí, organizace a pořádání kurzů, letních a zimních táborů a soustředění, víkendových setkání a jiných out-doorových aktivit pro děti, mládež a dospělé; (43) poskytování informací o možnostech dočasného ubytování v tuzemsku i zahraničí, zajišťování objednávek a rezervací, míst sloužících k dočasnému ubytování, zprostředkování dočasného ubytování a služeb s ním spojených, služby cestovní agentury spojené se zajištěním ubytování a stravování.

(511) 39, 41, 43  
(210) O-433482

(111) **283300**  
(220) 23.01.2006  
(151) 24.08.2006  
(540)

**ok ZABEZPEČENÍ**

(730) **Broker Consulting, a.s.**, Jiráskovo náměstí 2, Plzeň, 32600, CZ  
(740) Langrova, s.r.o., Skřetova 48, Plzeň, 30100  
(510) (35) zprostředkování obchodu a služeb ve tř. 35, marketing; (36) pojišťovací a finanční služby; (41) výchova a vzdělávání.  
(511) 35, 36, 41  
(210) O-433613

(111) **283301**  
(220) 23.01.2006  
(151) 24.08.2006  
(540)

**ok FINANCOVÁNÍ  
BYDLENÍ**

(730) **Broker Consulting, a.s.**, Jiráskovo náměstí 2, Plzeň, 32600, CZ  
(740) Langrova, s.r.o., Skřetova 48, Plzeň, 30100  
(510) (35) zprostředkování obchodu a služeb ve tř. 35, marketing; (36) pojišťovací a finanční služby; (41) výchova a vzdělávání.  
(511) 35, 36, 41  
(210) O-433614



(111) **283304**  
(220) 23.01.2006  
(151) 24.08.2006  
(540)



**ok PENÍZE**  
NAVÍC

(730) **Broker Consulting, a.s.**, Jiráskovo náměstí 2, Plzeň, 32600, CZ  
(740) Langrova, s.r.o., Skrétova 48, Plzeň, 30100  
(510) (35) zprostředkování obchodu a služeb ve tř. 35, marketing; (36) pojišťovací a finanční služby; (41) výchova a vzdělávání.  
(511) 35, 36, 41  
(210) O-433617

(111) **283306**  
(220) 23.01.2006  
(151) 24.08.2006  
(540)



**ok OPTIMALIZACE**  
RODINNÝCH FINANČÍ

(730) **Broker Consulting, a.s.**, Jiráskovo náměstí 2, Plzeň, 32600, CZ  
(740) Langrova, s.r.o., Skrétova 48, Plzeň, 30100  
(510) (35) zprostředkování obchodu a služeb ve tř. 35, marketing; (36) pojišťovací a finanční služby; (41) výchova a vzdělávání.  
(511) 35, 36, 41  
(210) O-433619

(111) **283305**  
(220) 23.01.2006  
(151) 24.08.2006  
(540)



**ok CHYTRÁ**  
HYPOTÉKA

(730) **Broker Consulting, a.s.**, Jiráskovo náměstí 2, Plzeň, 32600, CZ  
(740) Langrova, s.r.o., Skrétova 48, Plzeň, 30100  
(510) (35) zprostředkování obchodu a služeb ve tř. 35, marketing; (36) pojišťovací a finanční služby; (41) výchova a vzdělávání.  
(511) 35, 36, 41  
(210) O-433618

(111) **283307**  
(220) 23.01.2006  
(151) 24.08.2006  
(540)



**ok VÝNOSY**

(730) **Broker Consulting, a.s.**, Jiráskovo náměstí 2, Plzeň, 32600, CZ  
(740) Langrova, s.r.o., Skrétova 48, Plzeň, 30100  
(510) (35) zprostředkování obchodu a služeb ve tř. 35, marketing; (36) pojišťovací a finanční služby; (41) výchova a vzdělávání.  
(511) 35, 36, 41  
(210) O-433620

(111) **283313**  
(220) 25.01.2006  
(151) 24.08.2006  
(540)

### **White Prague Wedding Agency**

(730) **WHITE AGENCY, s. r. o.**, Lumírova 21, Praha 2, 12000, CZ  
(510) (35) zprostředkovatelské maloobchodní a velkoobchodní služby v oblasti spotřebního zboží, zejména textilu, obuvi, kosmetiky, klenotů a tiskovin, inzertní, reklamní a propagační služby, vč. zajišťování reklamních a náborových textů a jejich rozšiřování, marketing, průzkum a analýza trhu výrobců a služeb, informační servis v oboru reklamy, propagační tisk, komerční využití Internetu v komerčních internetových médiích a vyhledávacích službách, vč. systemizace informací do počítačových databází, organizování a pořádání propagačních a/nebo komerčních akcí, výstav a přehlídek výrobků a služeb, vč. komerčních módních přehlídek, nábor modelek a umělců, podnikatelský anebo obchodní průzkum, vč. odborné informační, konzultační a poradenské činnosti v oboru služeb zahrnutých ve tř. 35; (38) počítačová komunikace a spoje, chat, e-mail, přenos zpráv a obrázků pomocí počítače, distribuce informací pomocí komunikace mezi sítěmi, např. využitím Internetu, přenos publikací na nosičích přenášených po síti a pomocí počítače, odborná informační činnost v daných oborech; (45) svatební agentura, osobní a společenské

služby poskytované třetími osobami k uspokojení potřeb jednotlivců (spadajících do této třídy, např. asistenční a doprovodné služby do společností, služby ceremoniářů, hlídací a bezpečnostní služby), zajišťování výpůjček svatebních šatů a společenských oděvů a obleků, vč. jejich doplňků, seznamovací agentura, odborná informační, konzultační a poradenská činnost a služby v oboru svatební agentury.

(511) 35, 38, 45  
(210) O-433742

(111) **283314**  
(220) 25.01.2006  
(151) 24.08.2006  
(540)

### White Agency

(730) **WHITE AGENCY, s. r. o.**, Lumírova 21, Praha 2, 12000, CZ  
(510) (35) zprostředkovatelské maloobchodní a velkoobchodní služby v oblasti spotřebního zboží, zejména textilu, obuvi, kosmetiky, klenotů a tiskovin, inzertní, reklamní a propagační služby, vč. zajišťování reklamních a náborových textů a jejich rozšiřování, marketing, průzkum a analýza trhu výrobků a služeb, informační servis v oboru reklamy, propagační tisk, komerční využití Internetu v komerčních internetových médiích a vyhledávacích službách, vč. systemizace informací do počítačových databází, organizování a pořádání propagačních a/nebo komerčních akcí, výstav a přehlídek výrobků a služeb, vč. komerčních módních přehlídek, nábor modelek a umělců, podnikatelský anebo obchodní průzkum, vč. odborné informační, konzultační a poradenské činnosti v oboru služeb zahrnutých ve tř. 35; (38) počítačová komunikace a spoje, chat, e-mail, přenos zpráv a obrázků pomocí počítače, distribuce informací pomocí komunikace mezi sítěmi, např. využitím Internetu, přenos publikací na nosičích přenášených po síti a pomocí počítače, odborná informační činnost v daných oborech; (45) svatební agentura, osobní a společenské služby poskytované třetími osobami k uspokojení potřeb jednotlivců (spadajících do této třídy, např. asistenční a doprovodné služby do společností, služby ceremoniářů, hlídací a bezpečnostní služby), zajišťování výpůjček svatebních šatů a společenských oděvů a obleků, vč. jejich doplňků, seznamovací agentura, odborná informační, konzultační a poradenská činnost a služby v oboru svatební agentury.

(511) 35, 38, 45  
(210) O-433743

(111) **283362**  
(220) 01.02.2006  
(151) 24.08.2006  
(540)

### PEVEKO

(730) **Bičan Jaroslav**, Kudlovce 338, Kudlovce, 68703, CZ  
(740) JUDr. Eliška Chobolová, advokát, Cihlářská 19, Brno, 60200  
(510) (6) ventily a trysky kovové; (7) ventily v rámci této třídy, regulátory, ovládací mechanismy pro stroje, motory a hnací zařízení, filtry; (11) regulátory, regulačně bezpečnostní zařízení, termostatické ventily, hořáky, kahany, filtry.

(511) 6, 7, 11  
(210) O-433959

(111) **283418**  
(220) 08.02.2006  
(151) 24.08.2006  
(540)



(730) **JET Money s.r.o.**, Hněvotínská 241/52, Olomouc, Nová Ulice, 77900, CZ  
(740) Ing. Petr Soukup, Vídeňská 8, Olomouc, 77200  
(510) (36) služby finanční.  
(511) 36  
(210) O-434224

(111) **283519**  
(220) 23.02.2006  
(151) 24.08.2006  
(540)



(730) **ASPIAG s.r.o.**, Na Lánech 97, Litomyšl, 57001, CZ  
(510) (9) přístroje a nástroje vědecké, elektronické, laboratorní, software na nosičích i v sítích, počítače a jejich součásti; (10) přístroje pro použití v lékařství; (42) vědecký vývoj a výzkum, návrhy a vývoj počítačového systému.  
(511) 9, 10, 42  
(210) O-434846

(111) **283543**  
(220) 27.02.2006  
(151) 24.08.2006  
(540)

### CAPRICORN RESIDENCE HOTEL

(730) **H & Hotels s.r.o.**, Václavské náměstí 7/839, Praha 1, 11000, CZ  
(740) Ing. Marie Smrčková, patentový zástupce, Velflíkova 10, Praha 6, 16000  
(510) (43) hotelové služby, provoz a poskytování hotelových služeb.  
(511) 43  
(210) O-434943

(111) **283544**  
(220) 27.02.2006  
(151) 24.08.2006  
(540)

### APPIA APARTMENTS

(730) **H & Hotels s.r.o.**, Václavské náměstí 7/839, Praha 1, 11000, CZ  
(740) Ing. Marie Smrčková, patentový zástupce, Velflíkova 10, Praha 6, 16000  
(510) (43) hotelové služby, provoz hotelových služeb, poskytování přechodného ubytování, pronajímání přechodného ubytování.

(511) 43  
(210) O-434944

(511) 19, 37, 42  
(210) O-435462

(111) **283545**  
(220) 27.02.2006  
(151) 24.08.2006  
(540)

### CAPRICORN

(730) **H & Hotels s.r.o.**, Václavské náměstí 7/839, Praha 1, 11000, CZ  
(740) Ing. Marie Smrčková, patentový zástupce, Velflíkova 10, Praha 6, 16000  
(510) (43) hotelové služby, provoz a poskytování hotelových služeb.  
(511) 43  
(210) O-434945

(111) **283634**  
(220) 08.03.2006  
(151) 24.08.2006  
(540)

### FlowMon

(730) **FlowMon Networks, a.s.**, U Vodárny 2965/2, Brno - Královo Pole, 61600, CZ  
(510) (9) měřicí přístroje, monitorovací přístroje pro monitorování datového toku, sledovací přístroje pro sledování datového toku, sondy pro vědecké účely, zejména sondy pro monitorování datového toku, karty s pamětí nebo mikroprocesorem, síťové produkty, zejména hardware a software pro řízení provozu v datové síti, zařízení ke zpracování dat; (38) počítačová komunikace, směrovací a spojovací služby pro telekomunikace; (42) expertizy, tvorba software a komunikačních systémů, poradenské služby v oblasti počítačového hardware, výzkum a vývoj, zejména v oblasti datových komunikací.  
(511) 9, 38, 42  
(210) O-435299

(111) **283642**  
(220) 09.03.2006  
(151) 24.08.2006  
(540)



(730) **Grada Publishing, a.s.**, U Průhonu 22, Praha 7, 17000, CZ  
(510) (16) nakladatelské a vydavatelské tiskoviny; (41) nakladatelská a vydavatelská činnost.  
(511) 16, 41  
(210) O-435334

(111) **283659**  
(220) 14.03.2006  
(151) 24.08.2006  
(540)

### CUP STONE

(730) **KB - BLOK systém, s.r.o.**, Blšany u Loun č.p. 1, 44001, CZ  
(740) Mgr. David Krofta, Újezd 450/40, Praha 1 - Malá Strana, 11801  
(510) (19) stavební materiály nekovové, jako např. dlažba, obrubníky, cihly, zdicí bloky, tvarovky, překlady, stropní prvky, střešní krytina, písek, vápno, cement a výrobky z cementu a betonu; (37) stavebnictví, opravy, instalace; (42) projektování, architektonické a urbanistické návrhy a studie, konzultační a poradenská činnost v oboru projektování staveb a volby stavebních materiálů, stavební a technické výpočty a expertizy.

(111) **283876**  
(220) 10.01.2006  
(151) 25.09.2006  
(540)



(730) **Business Media CZ, s.r.o. IČ: 28473531**, Nádražní 32, Praha 5, 15000, CZ  
(740) PatentCentrum Sedlák & Partners s.r.o., Husova 5, České Budějovice, 37001  
(510) (9) časopisy a jiné tiskoviny v elektronické podobě, nosiče záznamů nahrané i nenahrané, software, přístroje pro záznam, převod, přenos nebo reprodukci zvuku nebo obrazu, elektronické databáze, audiovizuální díla na nosičích, hudební díla na nosičích, elektronické multimediální aplikace; (16) tiskoviny, tiskárenské výrobky, tiskopisy, periodika, knihy, publikace neperiodické i periodické, fotografie, kalendáře, plakáty, letáky, nosiče informací v papírové formě, informace v papírové formě, databázové produkty v papírové formě, databáze v papírové formě, informační produkty obecně v papírové formě, drobné reklamní předměty z papíru, tašky papírové nebo umělohmotné; (35) propagační činnost, reklamní činnost, inzertní činnost, reklama na internetu, prezentace uživatelů na stánkách www v počítačové síti Internet, průzkum veřejného mínění (čtenářská anketa, divácká anketa, spotřebitelská anketa); (41) nakladatelská a vydavatelská činnost, publikační činnost, výchovná, vzdělávací a zábavní činnost, soutěže, výstavní činnost - v rámci této třídy, organizace soutěží a her, organizace spotřebitelských soutěží, vyhlašování soutěží a vyhlašování jejich výsledků.  
(511) 9, 16, 35, 41  
(210) O-433243

(111) **283939**  
(220) 03.02.2006  
(151) 25.09.2006  
(540)



(730) **Economia, a.s.**, Pernerova 673/47, Praha 8, 18600, CZ  
(740) ADVOKÁTNÍ KANCELÁŘ ONDRA & SPOL., JUDr. Pavel Ondra, advokát, Celetná 26, Praha 1, 11000  
(510) (16) tiskoviny a polygrafické výrobky všeho druhu; (35) propagační, reklamní a inzertní činnost a služby při výstavách a dalších akcích komerčního a reklamního druhu, marketing, poskytování on-line inzerce, poskytování informací a jiných informačních produktů komerčního a reklamního charakteru; (41) vydavatelská činnost a další služby v rámci této třídy v oblasti masmédií.



(511) 16, 35, 41  
(210) O-434075

(111) **284076**  
(220) 28.02.2006  
(151) 25.09.2006  
(540)



- (730) **GOLF AREA a.s.**, tř. 17. listopadu 1126/43, Olomouc, 77200, CZ  
(740) Ing. Petr Soukup, patentový a známkový zástupce, Videňská 8, Olomouc, 77200
- (510) (16) periodické a neperiodické tiskoviny, jako například noviny, časopisy, katalogy, prospekty, plakáty, letáky, cestovní brožury a jiné propagační, reklamní a informační materiály, tiskopisy, vstupenky, kalendáře, poznámkové bloky, zápisníky, dopisní obálky, kancelářský papír, upomínkové předměty z papíru; (25) oděvy dámské, pánské, dětské, oděvy pro volný čas a sport, zejména bundy, vesty, kabáty, mikiny, kalhoty, šortky, košile, svetry, trička, spodní prádlo, ponožky, obuv, kloboučnické zboží, oděvní pásky, rukavice; (28) sportovní vybavení pro golf, zejména golfové hole, golfové míčky, nástroje pro úpravu golfových drnů, golfové vaky na kolečkách nebo bez koleček, hry automatické - golfové тренаžéry a simulátory, míče hrací - golfové, startovací - odpalové bloky pro golf; (41) sportovní a kulturní aktivity, zajišťování hry klasického golfu včetně rekreace osob, zajišťování a provozování sportovní činnosti, výuka a instruktáže sportovní, zejména golfu, pořádání sportovních turnajů a soutěží, elektronické publikování, poskytování informací o možnostech zábavy, výchově a vzdělání, klubové sportovní služby, měření času při sportovních disciplínách, nahrávání videopásků, organizování a vedení symposií, kolokvií, seminářů, konferencí, kongresů, pronájem stadiónů, trenérská činnost, pronájem a půjčování sportovního vybavení a sportovního nářadí, organizování všech sportovních podniků, předprodej vstupenek na sportovní akce, organizování výstav a veletrhů ke sportovním účelům; (43) automaty (rychlé občerstvení), bary (služby), bufety, kavárny, penziony (rezervace), poskytování přechodného ubytování, restaurace, ubytovací služby (hotely, penziony).
- (511) 16, 25, 28, 41, 43  
(210) O-434967

(111) **284168**  
(220) 10.03.2006  
(151) 25.09.2006  
(540)

## COYOTE

- (730) **Walmsley enterprises international spol. s r.o.**, Pod Karlovskou silnicí 241/27, Praha 6 - Ruzyně, 16100, CZ
- (510) (1) hydraulické, brzdové, chladič a nemrznoucí kapaliny pro automobily a motocykly; (3) autokosmetika; (4) oleje a mazadla pro průmyslové účely; (25) reklamní oblečení.
- (511) 1, 3, 4, 25  
(210) O-435378

(111) **284400**  
(220) 06.04.2006  
(151) 25.09.2006  
(540)

# CIAS

- (730) **CIAS HOLDING a.s.**, V Bezovce 1523/9, Plzeň Jižní Předměstí, 30100, CZ
- (510) (35) činnost organizačních, ekonomických a podnikatelských poradců, činnost účetních poradců, účetní služby, vedení účetnictví, administrativní služby, řízení firem a podnikatelských projektů, manažerské služby, marketingové a reklamní služby, průzkumy trhu, automatizované zpracování dat, zprostředkování a poradenství v oblasti obchodu, elektronický obchod, pořádní obchodních/komerčních akcí, obchodní dodavatelské služby pro třetí osoby - nákup produktů, výrobků nebo služeb pro jiné subjekty; (37) stavební činnost - provádění staveb včetně jejich změn, udržovacích prací na nich a jejich odstraňování, poskytování stavebních informací, odborný stavební dozor, poradenství ve stavebnictví, stavebně - montážní služby, zednické práce, pomocné stavební práce, malování a lakování, servisní a opravárenská činnost, zejména ve stavebnictví, instalace přístrojů a zařízení, instalace a opravy měřicích, regulačních, tepelné a sanitární techniky, izolační práce ve stavebnictví, servisní práce - voda, plyn a elektro, instalatérské služby, pokrývačské a podlahářské práce, úklidové a čisticí práce, klempířské práce, pronájem stavebních strojů a zařízení, zámečnictví - opravy, truhlářství - opravy; (42) inženýrsko - technická činnost ve stavebnictví, kompletní projektová činnost ve výstavbě, vedení/řízení stavebních projektů, architektonická činnost - služby architektů, designérská činnost, průmyslový design, provádění měření, geodetická činnost, zkušební činnost, právní služby v oblasti výstavby, počítačová grafika, počítačové studie a návrhy ve stavebnictví, počítačové projektování, poskytování software na zakázku - počítačové programování, pronájem počítačového software, poradenství a projekty v oblasti ekologie.
- (511) 35, 37, 42  
(210) O-436297

(111) **284701**  
(220) 05.01.2006  
(151) 23.10.2006  
(540)



- (730) **Rembrandt s.r.o.**, Všenorská 265, Dobřichovice, 25229, CZ
- (510) (18) batohy, batohy pro horolezce, batohy turistické, dětské batohy, brašny lovecké, turistické hole, imitace kůže, kabelky, klíčenky, pokrývky z kožešiny, chlebníky, pásky z kůže, pásy na nošení závěsné z kůže, popruhy z kůže, řemeny závěsné z kůže, kožené pytle, závěsné mošny, brašny na nářadí, obaly na oděvy (cestovní), kožená pouzdra, kožené tašky, torby, tomy, kabely, cestovní tašky, kufrы, deštníky, slunečníky;

(25) oděvy a oděvní doplňky zařazené v této třídě, oděvy dámské, pánské, dětské, obuv, barety, bundy sportovní, bundy sportovní s kapucí (s kožešinou nebo plyšovou) vložkou, čapky, čelenky, čepice, čepice s kšiltly, kabáty krátké, kalhoty, kamaše, kapuce, klapky na uši, klobouky, kombiné (spodní prádlo), kombinézy (oděvy), kombinézy pracovní, konfekce, korzety (spodní prádlo), kostýmy, obleky, oděvy z kůže, oděvy z napodobenin kůže, oděvy koupací, oděvy nepromokavé, oděvy plážové, oděvy pletené, oděvy riflové, oděvy tělocvičné, opasky, košile, koupací pláště, kožešiny (oděvy), kravaty, legíny, límce, noční kabátky, plavky, pláště, pláště koupací, pláštěnky, podprsenky, podvazkové pásy, pokrývky hlavy, ponožky, prádlo (osobní, spodní), přehozy kolem ramen, pulovry, punčocháče, punčochy, pyžama, rukavice, rukavice bez prstů, saka, spodky, spodničky, sukně, svetry, svrchní kabáty, šály, šátky, šaty dámské, šle, tílka, košilky, trička, uniformy, vesty, výbavičky pro novorozence, zástěry, závoje, zimníky, župany; (41) nakladatelství a vydavatelství periodických a neperiodických publikací v tištěné i elektronické podobě, ediční činnost, publikační činnost, agenturní činnost v oblasti kultury, zprostředkování výchovné a zábavní činnosti, organizování, vedení, pořádání a zprostředkování kulturních a uměleckých akcí, setkání, soutěží, přednášek, seminářů, konferencí, sympozií apod., organizování kulturních nebo vzdělávacích výstav a veletrhů, organizování, vedení a provozování galerie.

(511) 18, 25, 41  
(210) O-433134

(111) **284702**  
(220) 31.01.2006  
(151) 23.10.2006  
(540)

### Příborské oříšky Gopala

(730) **Halamiček Tomáš**, Stojanova 400, Příbor, 74258, CZ  
(510) (29) oříšky zpracované, semínka zpracovaná.  
(511) 29  
(210) O-433141

(111) **284727**  
(220) 03.02.2006  
(151) 23.10.2006  
(540)

LL-C

(730) **LLOYD-CERT LIMITED**, Suites 41/42, Victoria House, 26 Main Street, Gibraltar, GI  
(510) (42) certifikace systémů řízení podle mezinárodních norem, certifikace bezpečnosti informačních systémů, konzultační činnost při zavádění systémů řízení, inspekční činnost a provádění nezávislých kontrol.  
(511) 42  
(210) O-434065

(111) **284728**  
(220) 03.02.2006  
(151) 23.10.2006  
(540)

LL-C (Certification)

(730) **LLOYD-CERT LIMITED**, Suites 41/42, Victoria House, 26 Main Street, Gibraltar, GI  
(510) (42) certifikace systémů řízení podle mezinárodních norem, certifikace bezpečnosti informačních systémů, konzultační činnost při zavádění systémů řízení, inspekční činnost a provádění nezávislých kontrol.  
(511) 42  
(210) O-434066

(111) **284747**  
(220) 15.02.2006  
(151) 23.10.2006  
(540)

**V.Z.**

Zaječí Vrch – Seitzberg

(730) **Soare sekt a.s.**, Vídeňská 101/119, Brno, Dolní Heršpice, 61900, CZ  
(740) Mgr. Jan Andrášek, Kopečná 241/20, Brno, 60200  
(510) (16) tiskoviny, reklamní, propagační a informační materiály, etikety, obaly papírové a z plastů jinde neuvedené, obaly a tašky z papíru a plastů; (32) nealkoholické nápoje všeho druhu, nápoje a šťávy ovocné, sirupy a jiné přípravky k zhotovování nápojů; (33) alkoholické nápoje, vína všeho druhu.  
(511) 16, 32, 33  
(210) O-434481

(111) **284748**  
(220) 15.02.2006  
(151) 23.10.2006  
(540)

**V.V.**

Zámek Valtice – Schloß Feldsburg

(730) **Vino Valtice s.r.o.**, Zámecká 239, Valtice, 69142, CZ  
(740) Mgr. Jan Andrášek, Kopečná 241/20, Brno, 60200  
(510) (16) tiskoviny, reklamní, propagační a informační materiály, etikety, obaly papírové a z plastů jinde neuvedené, obaly a tašky z papíru a plastů; (32) nealkoholické nápoje všeho druhu, nápoje a šťávy ovocné, sirupy a jiné přípravky k zhotovování nápojů; (33) alkoholické nápoje, vína všeho druhu.

(511) 16, 32, 33  
(210) O-434482

(111) **284817**  
(220) 14.03.2006  
(151) 23.10.2006  
(540)



(730) **Vitver Vladimír - SVC Náchod**, Pod Smrkem 2031, Náchod, 54701, CZ  
(740) Ing. Milan Škoda, Nahořanská 308, Nové Město nad Metují, 54901  
(510) (12) tažná zařízení pro připojení přívěsných vozidel; (37) servisní a opravárenské služby pro motorová vozidla včetně autoklempřívství, lakování, protikorozních nátěrů a nástřiků; (39) pronájem a půjčování motorových vozidel, přívěsných vozidel, dopravní a přepravní služby; (40) galvanické pokovování, jako např. chromování; (41) organizování sportovních aktivit, soutěží a závodů, organizování sportovních výstav, vydávání materiálů, s výjimkou reklamních nebo náborových, informace o sportovních akcích a možnostech rekreace, provozování sportovních zařízení, měření času při sportovních soutěžích.

(511) 12, 37, 39, 40, 41  
(210) O-435449

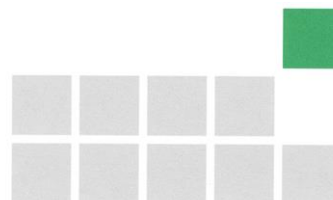
(111) **284842**  
(220) 15.03.2006  
(151) 23.10.2006  
(540)



(730) **Bohdana Hladíková - FORTISSIMO**, Eduarda Zbroje 2903, Dvůr Králové nad Labem, 54401, CZ  
(740) Rott, Růžička & Guttman Patentové, známkové a advokátní kanceláře, JUDr. Michal Růžička CSc., patentový zástupce, Vinohradská 37, Praha 2, 12000  
(510) (18) chovatelské potřeby pro zvířata v rámci této třídy, a to vodítka, náhubky, obojky, oblečení pro domácí zvířata, tašky na zvířata, pokrývky na zvířata; (20) polštáře, pelechy a košíky nekovové pro domácí zvířata; (28) hračky pro domácí zvířata; (31) krmiva pro zvířata, živá zvířata; (40) textilní výroba, šití, vyšívání, strojní vyšívání.

(511) 18, 20, 28, 31, 40  
(210) O-435528

(111) **284984**  
(220) 12.04.2006  
(151) 23.10.2006  
(540)



**OBALOVÁ STAVEBNICE**

(730) **SERVISBAL OBALY s.r.o.**, Na Pořiči 661, Dobruška, 51801, CZ  
(740) Ing. Milan Škoda, Nahořanská 308, Nové Město nad Metují, 54901  
(510) (7) balicí stroje, nářadí a nástroje pro přípravu, zhotovování, vázání, značení a uzavírání obalů poháněné jinak než ručně; (16) papír a výrobky z papíru, lepenky a kartonážní výrobky, papírová vata, tiskoviny, časopisy, periodika, knihy, výrobky knihařské, fotografie, psací potřeby, kancelářská lepidla, potřeby pro umělce, štětce, psací stroje, kancelářské potřeby kromě nábytku, učební a školní potřeby a pomůcky jako školní sešity, skicáky, pastelky, tuhy, guma na mazání, ořezávátka, ořezávátka - strojky a penály, tiskací písma, štočky, obaly a obalové materiály na bázi papíru, vrstvené výrobky na bázi papíru nebo obsahující papír, obaly bublinové, obálky, obaly na lahve lepenkové a papírové, krabice lepenkové nebo papírové, sáčky a pytle jako obaly z papíru nebo umělých hmot, fólie z umělých hmot na balení; (17) gutaperča, guma, baláta, náhražky těchto hmot, polotovary z plastických hmot (fólie, desky, tyče), těsnící hmoty, ucpávky a izolace (tepelné, elektrické nebo zvukové), osinek, slída a výrobky z osinku a slídy, hadice nekovové, izolační nátěry, obaly a obalové materiály a vrstvené materiály na bázi umělých hmot nebo obsahující umělé hmoty; (20) bedny a krabice ze dřeva a/nebo umělých hmot, bedny laťové přepravní; (35) poskytování nebo vyvolávání obchodních informací z počítačové databáze pomocí prostředků audiovizuální nebo obrazové techniky, on-line informační a databázové služby v oblasti obchodu, a to včetně jejich poskytování prostřednictvím Internetu, zprostředkovatelské služby a marketing v oblasti maloobchodu i

velkoobchodu, inzertní a reklamní činnost, on-line inzerce, potvrzování uskutečnění obchodních transakcí prostřednictvím telefonní nebo datové sítě, poradenská činnost organizační a ekonomická, komerční využití Internetu v oblastech komerčních internetových médií a vyhledávacích služeb, překlad a systemizace informací do počítačových databází, reklama (on-line) na počítačové komunikační síti, vyhledávání informací v počítačových souborech, pronájem reklamního času ve všech komunikačních médiích, poskytování obchodních informací, zprostředkování internetového obchodu, internetový obchod, obchodní nebo podnikatelské informace, hospodářské (ekonomické) prognózy, inzerce poštou, marketingové studie, pomoc při řízení obchodní činnosti, služby a poradenství v obchodní činnosti, obchodní nebo podnikatelský průzkum, průzkum trhu, reklama (propagace), rozšiřování reklamních nebo inzertních materiálů, reklamní texty (vydávání, zveřejňování, oznámení, vyhlášení, publikování), rozhlasová reklama, statistické informace, televizní reklama, vedení kartoték v počítači; (38) získávání, šíření, poskytování, zveřejňování a výměna informací pomocí globálních telekomunikačních, datových nebo počítačových sítí nebo sítě výpočetní nebo informační nebo komunikační nebo elektronické techniky; (39) balení zboží na zakázku, poradenská služba v oboru obalové techniky; (41) zpravodajství, vzdělávací informace, vydávání elektronických časopisů, periodik a knih v elektronické podobě on-line, provozování her on-line, poskytování on-line elektronických publikací bez možnosti stažení, on-line informace o výchově a vzdělání, možnostech zábavy, rozptýlení a rekreace, elektronické publikování (DTP).

(511) 7, 16, 17, 20, 35, 38, 39, 41  
(210) O-436479

(111) **285067**  
(220) 25.04.2006  
(151) 23.10.2006  
(540)



(730) **TECHNOLAK, s.r.o.**, Žirovnická 2389/1a, Praha 10, Záběhlice, 10600, CZ  
(510) (40) povrchové úpravy a svařování kovů a jiných materiálů.  
(511) 40  
(210) O-436841

(111) **285095**  
(220) 02.05.2006  
(151) 23.10.2006  
(540)



(730) **IC HOTELS a.s.**, Malletova 1141, Praha 9, 19000, CZ  
(740) Loskotová & partneři Patentová a známková kancelář, Ing. Jarmila Loskotová, K Závětinám 727, Praha 5, 15500  
(510) (35) správa hotelu, zprostředkování obchodu; (36) směnárenské služby; (43) hotelové služby, zejména ubytování a stravování.  
(511) 35, 36, 43  
(210) O-437018

(111) **285115**  
(220) 03.05.2006  
(151) 23.10.2006  
(540)



(730) **CQS - Sdružení pro certifikaci systémů jakosti**, Pod lisem 129/2, Praha 8 Troja, 18200, CZ  
(510) (35) zpracování dat, zejména z oblasti certifikace, zkušebnictví, normalizace, měření; (41) vzdělávání, výchova a školení, zejména v oblasti certifikace, zkušebnictví, normalizace a měření; (42) certifikace systémů řízení (jakosti, environmentu, automobilového průmyslu, zdraví a bezpečnosti práce, léků a zdravotnických prostředků a jiných) ve výrobě a službách, certifikace služeb, koordinace a metodické zabezpečení a tvorba pravidel pro certifikaci systémů řízení, informace z oblast certifikace, zkušebnictví, normalizace a měření.  
(511) 35, 41, 42  
(210) O-437103

(111) **285199**  
(220) 17.05.2006  
(151) 23.10.2006  
(540)



**Ing. Dušan Horák**  
**HORÁKOVY ŠKOLKY**

(730) **Ing. Dušan Horák - HORÁKOVY ŠKOLKY**, Za Drahou 955, Bystřice pod Hostýnem, 76861, CZ  
(510) (31) výrobky zemědělské, zahradnické a lesní, osivo, rostliny a přírodní květiny; (35) reklama, propagace, inzerce všemi druhy médií; (44) zahradnictví, zahradnické služby, zahradní architektura, zemědělské a lesnické služby.  
(511) 31, 35, 44  
(210) O-437438

(111) **285433**  
(220) 06.01.2006  
(151) 27.11.2006  
(540)

**materiály**  
**pro stavbu** \_\_\_\_\_

(730) **Business Media CZ, s.r.o. IČ: 28473531**, Nádražní 32, Praha 5, 15000, CZ  
(740) PatentCentrum Sedláč & Partners s.r.o., Husova 5, České Budějovice, 37001  
(510) (9) nosiče zvukových, obrazových a zvukově obrazových záznamů nahrané i nenahrané, data a databáze i jiné informace na všech druzích elektronických nosičů v rozsahu třídy 9, elektronické publikace, elektronické prezentace, multimediální produkty, součásti a příslušenství všech uvedených nosičů; (16) papír a papírenské zboží, periodický a neperiodický tisk, zejména časopisy, noviny, knihy, prospekty, plakáty, fotografie, pohlednice, dopisnice, dopisní papíry, kalendáře, knihařské výrobky, propagační materiály a předměty z papíru, zejména letáky, brožury, obalový materiál z papíru a plastických hmot, tiskařské typy a štočky, ozdobné předměty z papíru; (35) reklamní, inzertní a propagační činnost; (41) nakladatelská a vydavatelská činnost; (42) grafická činnost a design, grafické studio, předtisková příprava (pre-press), korektury a technická redakce textů, tvorba multimediálních dokumentů, prezentací, aplikací, katalogů apod., konstrukce www prezentací a řešení www serverů, tvorba počítačových animací a vizualizací, programových projektů, tvorba informačních databází, elektronických časopisů, periodik, knih.  
(511) 9, 16, 35, 41, 42  
(210) O-433147

(111) **285489**  
(220) 10.03.2006  
(151) 27.11.2006  
(540)



(730) **Walmsley enterprises international spol. s r.o.**, Pod Karlovarskou silnicí 241/27, Praha 6 - Ruzyně, 16100, CZ  
(510) (1) hydraulické, brzdové, chladič a nemrznoucí kapaliny pro automobily a motocykly; (3) autokosmetika; (4) oleje a mazadla pro průmyslové účely; (25) reklamní oblečení.  
(511) 1, 3, 4, 25  
(210) O-435380

(111) **285514**  
(220) 28.03.2006  
(151) 27.11.2006  
(540)



(730) **Build Prag s.r.o.**, Na záhonech 837/28, Praha 4 - Michle, 14100, CZ  
(510) (9) přístroje a zařízení elektrorozvodné, kabelové spojky, kabelové konektory, měřicí elektrická zařízení a přístroje, domácí telefonní přístroje a příslušenství k nim, domácí telefonní ústředny, elektrotechnický materiál, hromosvody a příslušenství k nim, elektricky izolované dráty, kabeláž, promítací žárovky, diapojektory, žárovky pro fotoblesk, zvukovody, akustické trubice, zvukové záznamy, zařízení na přenášení zvuku, přístroje pro reprodukci zvuku, přehrávače, přístroje pro nahrávání zvuku, zvony signalizační, návěstí, zvonky dveřní elektrické, poplašné zařízení, zvětšovací skla, lupy, zvětšovací přístroje, indikátory ztráty elektrické energie, zrcadla pro kontrolu práce, zrcadla (optika), zařízení ke zpracování dat, značky dopravní světelné nebo mechanické, zkušební přístroje, ne pro lékařské účely, stroje a zařízení na zkoušení materiálu, přístroje pro zesilování zvuku, zesilovače, zesilovací elektronky, zeměměřičské řetězy, zeměměřičské přístroje a nástroje, zařízení pro ovládání zdvižů, telefonní záznamníky, zařízení na záznam vzdálenosti, tachometry, závitníkové kalibry, zavírače dveří elektrické, závaží, zásuvky, zástrčky, elektrické spojky, zařízení radiotelegrafická, zařízení pro ovládání výtahů, zařízení ochranná proti rentgenovému záření, ne pro lékařské účely, zařízení na sváření elektrickým obloukem, zařízení na měření tlaku, tlakoměry, zápisník elektronický, zářivky - svítidla a elektronky se žhavenou katodou, zapalovače cigaret do automobilů, elektrické zámky, zaměřovací dalekohledy, teleskopy pro střelné zbraně, záměrná pravítka (zeměměřičství), zabezpečovací zařízení proti krádeži, vzduchoměry, vyučovací stroje, výškoměry, vysokofrekvenční přístroje, vysílačky, osobní vysílačky, vysílače elektronických signálů, vysílače, vypínače, přerušovače, vynášecí přístroj, kreslička, výdejní stojany pro čerpací stanice, výbojky, ne pro osvětlení, voltmetry, vodoznaky, ukazatele výšky hladiny vody, vodováhy, libely (přístroje pro určování

horizontu), vodoměry, hydroměry, vodiče ve tvaru vláken, optická vlákna, vodící šablony, vlhkoměry, hydrometry, viskozimetry, identifikační vlákna pro elektrické dráty, videotelefony, videorekordéry, magnetoskopy, videopásky, větroměry, anemometry, vedení elektrické, elektroinstalací potrubí, vážicí stroje, vakuové manometry, váhy, přístroje a nástroje na vážení, UV filtry pro fotografické účely, usměrňovače proudu, elektronická světelná ukazovátka, ukazatele tlaku, úhlooměry, protractory (měřicí přístroje), tvármicové vedení (na kabely), tlačítka ke zvonkům, termostaty, snímače teploty, teploměry, tepelné regulátory, televizní hry, hrací přístroje, fungující po připojení na televizní přijímače, telemetry, dálkoměry, teleskopy, telefotografická zařízení, zařízení pro obrazovou telegrafii, přenosné telefony, telefonní sluchátka, telefonní přístroje, telefonní mikrofony, telefonní dráty, taxametry, štíty fluorescenční, svorky, spojky, konektory, elektrické svorkovnice, spojovací skříňky, světelná signalizace, blikáče, svahoměry, inklinometry, sklonoměry, stmívače, regulátory světla, elektrické stereoskopy, stereo soupravy, spouště uzávěrek (fotografie jako obor), spojky, svorky, konektory, elektrické spínače časové, s výjimkou pro hodinářství, snímáči zařízení pro vlákna, skříňové rozvaděče (elektrina), skříňky, krabice na reproduktory, signalizační zvony, návěstí, sčítací stroje, kalkulačky, satelitní navigační přístroje, řídicí, kontrolní panely, rozvaděče automatické, automatické distribuční stroje, regulátory světla, reostaty, regulátory elektrické, radiotelegrafická zařízení, radary, přístroje na čištění gramofonových desek, přerušovače, vypínače, přepětové chrániče, přenosné telefony, překládací přístroje elektronické, kapesní přehrávače kompaktních disků, pojistky, jističe, elektrické páječky a otvírače dveří, stabilizátory pro osvětlovací přístroje, integrované obvody, interkomy, zařízení pro vnitřní spojení, indukční, tlumivé cívky, tlumivky, indikátory elektrické, hlásiče, bzučáky elektrické, staveništní elektrické přípojky a rozvody pro systémy suché výstavby (sádkarton, minerální podhled, fasádové systémy); (11) elektrické topné systémy, elektrické chladicí a větrací systémy, klimatizace, osvětlení stavebního lešení a výkopů, přístroje pro osvětlení, topení, výrobu páry, pro vaření, přístroje chladicí, pro sušení, ventilaci, distribuci vody, digestoře, přístroje pro topení a větrání skleníků, zařízení na sušení krmiva, solární tepelné akumulátory - kolektory, lampová svítidla a lampióny, zahradní lampy a lampy pro osvětlování rostlin, lampy germicidní - ničící bakterie, kapesní svítlny, krby, kamna, pece a sporáky na tuhá, kapalná a plynová paliva a na elektrický proud a jejich součásti a příslušenství, přístroje pro pečení, opékání, grilování a příslušenství, zahradní grily, mikrovlnná zařízení, stroje a zařízení na úpravu vody, přístroje pro víření vody, přístroje pro chlorování bazénů, osvětlování a svítidla všeho druhu, vanové a sprchové kabiny, vybavení koupelen, saunová zařízení, solária, zařízení pro ohřívání vody, zejména zásobníky a průtokové ohříváče vody, sanitární zařízení včetně klimatizačních zařízení, zařízení na ochlazování vzduchu, zařízení na ohřívání vzduchu, zařízení proti oslnění, lampy, žárovky, reflektory, osvětlovací přístroje a zařízení, ventilační přístroje, zařízení na odmlžování a rozmrazování oken, tepelné výměníky, chladicí přístroje a zařízení, kompresory jako nedílné součásti topných a klimatizačních zařízení, lednice, mrazáky, noční lampičky; (37) montáž, údržba a opravy elektrických zařízení, pokládky kabeláže a elektrických rozvodů v zemi i ve vzduchu, rekonstrukce a opravy elektrických rozvodů a důlních dílen, montáže a opravy veřejného osvětlení, montáže a opravy elektrického vytápění v objektech, montáže a opravy hromosvodů, montáže a opravy domácích telefonů a zvonků, provádění rozvodů a přípojek, koncesované služby PTE a STE, spadající do této třídy, výstavba a rekonstrukce stavebních objektů, údržba, opravy, rekonstrukce a modernizace energetických zařízení, zařízení dispečerské řídicí techniky a technických zařízení k řízení spotřeby elektrické energie, stavebně montážní činnost, výstavba energetických děl a zařízení potřebných pro jejich provoz, montáž, opravy, údržba vyhrazených elektrických zařízení, elektrických rozvaděčů, vyhrazených tlakových zařízení, kotlů a tlakových nádob, elektronických zařízení, měřidel, revize a zkoušky elektrických zařízení, tlakových zařízení a zkoušky nádob na plyn, stavební činnost - provádění staveb včetně jejich změn, udržovacích prací na nich a jejich odstraňování, stavební dozor, opravy motorových vozidel.

(511) 9, 11, 37  
(210) O-435993

(111) **285606**  
(220) 21.04.2006  
(151) 27.11.2006  
(540)

## AURELIA HOTEL

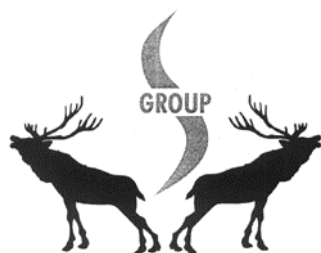
(730) **H & Hotels, s.r.o.**, Václavské náměstí 7/839, Praha 1, 11000, CZ  
(740) Ing. Marie Smrčková, patentový zástupce, Velflíkova 10, Praha 6, 16000  
(510) (36) směnárenská činnost, úschova cenností pro ubytované, informace o cestovním a úrazovém pojištění a jejich zprostředkování, pronájem nemovitosti; (39) zprostředkovatelské služby v cestovním ruchu, služby cestovních kanceláří a turistických kanceláří, organizování a rezervace cest, rezervace letenek, jízdenek, místenek, doprovázení turistů, organizování exkurzí, zájezdů, okružních výletů, plaveb a turistických prohlídek, organizování jízdy výletní lodí, silniční automobilová doprava, autobusová doprava včetně dopravy autokary; (41) organizování seminářů, vzdělávacích akcí, kongresů a sympozií, organizování sportovních soutěží, pořádání zábavních služeb pro prázdninové tábory, předprodej vstupenek na kulturní, sportovní a společenské akce, provozování kinosálů, provozování kasina a herních automatů, noční kluby; (43) hotelové služby, ubytovací služby, hostinská činnost, restaurace, služby barů, služby motelů, provozování kempů, provozování prázdninových táborů, turistické noclehárny, provozování penzionů, provozování hostelů.  
(511) 36, 39, 41, 43  
(210) O-436759

(111) **285829**  
(220) 31.05.2006  
(151) 27.11.2006  
(540)



(730) **BRICK, realizace interiérů spol. s r.o.**, Libocká 635/43A, Praha 6, 16200, CZ  
(740) Václav Müller, patentový zástupce, Filipova 2016, Praha 4, 14800  
(510) (20) nábytek všeho druhu, včetně nábytku kovového kempingového, výrobky ze dřeva, korku, proutí, rákosu, výrobky z plastických hmot, ložní potřeby v rámci této třídy, matrace, žíněnky, podhlavníky; (35) marketing, průzkum a analýzy trhů, inzertní, reklamní a propagační činnost, poskytování pomoci při provozu obchodu, včetně zprostředkování obchodních záležitostí; (37) truhlářství a zámečnictví, včetně instalace, montáže, oprav, údržby nábytku a zámečnických výrobků; (42) projektová, konstrukční a inženýrská činnost v investiční výstavbě, včetně poradenské činnosti v oblasti stavební, služby bytového architekta všeho druhu, vše v rámci této třídy.  
(511) 20, 35, 37, 42  
(210) O-437898

(111) **286085**  
(220) 14.07.2005  
(151) 21.12.2006  
(540)



(730) **Helsinkí group s.r.o.**, Třanovice 279, Třanovice, 73953, CZ  
(740) KubicaPartners s.r.o., Advokátní kancelář, Mgr. Radim Kubica MBA, O. Lysohorského 702, Frýdek - Místek, 73801  
(510) (32) piva, minerální vody, šumivé nápoje a jiné nápoje nealkoholické, nápoje a šťávy ovocné, sirupy a jiné přípravky k zhotovování nápojů; (33) alkoholické nápoje.  
(511) 32, 33  
(210) O-428083

(111) **286192**  
(220) 16.03.2006  
(151) 21.12.2006  
(540)

### Manželské etudy

(730) **Česká televize**, Na Hřebenech II., Praha 4 - Kavčí hory, 14070, CZ  
(510) (9) veškeré nosiče informací, zvuků a obrazů v rozsahu třídy 9, počítačové hry; (16) alba, blahopřání, bloky, časopisy, desky, dopisní papír, knihy, komiksy, nálepky, noviny, obálky, oznámení, papír, lepenka a výrobky z těchto materiálů zařazené ve třídě 16 zejména výrobky z papíru, plakáty, fotografie, pohlednice, gratulace, dopisní papíry, obálky, kalendáře zejména nástěnné a stolní, samolepky, obtisky, mapy, obaly, poznámkové bloky, desky na spisy, pořadače, omalovánky, balicí papír, sešity skicáky, penály, papírové tašky, školní potřeby, tiskoviny, fotografie, samolepky, ubrusky papírové; (35) reklamní inzertní a propagační činnost, předvádění zboží, televizní reklama; (38) vysílání televizních programů, elektronická pošta, kabelová televize, přenos zpráv a obrazových informací pomocí počítače, telexové služby; (41) tvorba televizních programů, digitální zpracování obrazu, výchovná a zábavní činnost, školení, kulturní a sportovní aktivity, soutěže pro veřejnost, vydavatelská a nakladatelská činnost, výroba audiovizuálních programů.  
(511) 9, 16, 35, 38, 41  
(210) O-435544

(111) **286853**  
(220) 30.03.2006  
(151) 18.01.2007  
(540)

### OPCH

(730) **ECOPROTECT, spol. s r.o.**, Chmelník 1272, Zlín, Malenovice, 76302, CZ  
(740) SPUR, a.s., Ing. Dana Kreizlová, tř. T. Bati 299, Zlín - Louky, 76422  
(510) (9) přístroje, nástroje a zařízení pro záchranu, ochranné oděvy, rukavice a obuv k protichemické, protibiologické, protiradiační a protipožární ochraně, ochranné masky a filtry pro ně, dýchací přístroje, ochranné přilby a obličejové štíty, respirátory, osobní ochranné prostředky proti nevhodným, ochranná zařízení proti biologickému, chemickému, radiačnímu a požárnímu ohrožení, záchranné přístroje a vybavení, monitorovací přístroje elektrické; (13) obranné prostředky proti napadení radiačními, chemickými či bakteriologickými zbraněmi a prostředky civilní obrany; (45) likvidace ekologických havárií a odstraňování škod vzniklých v důsledku přírodních nebo válečných katastrof, práce v dýchacích přístrojích a v prostředcích protipožární, protichemické, protibiologické a protiradiační ochrany, monitorování bezpečnostních a poplašných zařízení, poradenství v oblasti obrany a bezpečnosti.

(511) 9, 13, 45  
(210) O-436055

(111) **286898**  
(220) 18.05.2006  
(151) 18.01.2007  
(540)

### Knihkupectví Academia

(730) **Středisko společných činností AV ČR, v.v.i.**, Národní 1009/3, Praha 1, 11000, CZ  
(510) (9) magnetické nosiče zvukových záznamů, kompaktní disky, kazety, CD-ROM, DVD, videokazety, gramofonové desky; (16) papír a výrobky z papíru v rámci této třídy, tiskoviny všeho druhu, zejména noviny, fotografie, časopisy, periodický a neperiodický tisk, knihy, knihařské zboží, reklamní a propagační materiály v rámci této třídy, kalendáře, pohlednice, mapy; (41) organizování kulturních a vzdělávacích akcí.  
(511) 9, 16, 41  
(210) O-437511

(111) **286899**  
(220) 18.05.2006  
(151) 18.01.2007  
(540)

### Nakladatelství Academia

(730) **Středisko společných činností AV ČR, v.v.i.**, Národní 1009/3, Praha 1, 11000, CZ  
(510) (9) magnetické nosiče zvukových záznamů, kompaktní disky, kazety, CD-ROM, DVD, videokazety, gramofonové desky; (16) papír a výrobky z papíru v rámci této třídy, tiskoviny všeho druhu, zejména noviny, fotografie, časopisy, periodický a neperiodický tisk, knihy, knihařské zboží, reklamní a propagační materiály v rámci této třídy; (39) expedice (doprava) tiskovin, časopisů a knih; (40) polygrafické služby všeho druhu, zejména služby tiskařské; (41) nakladatelská a vydavatelská činnost, zejména vydávání novin, časopisů a periodik, knih, vydávání textů (jiných než propagačních).  
(511) 9, 16, 39, 40, 41  
(210) O-437512

(111) **286923**  
(220) 30.05.2006  
(151) 18.01.2007  
(540)

### AZ-pneu

(730) **AZ pneu s.r.o.**, Polní 2963/3d, Opava, Předměstí, 74601, CZ  
(740) JUDr. Jaroslava Šafránková, Mezibranská 19, Praha 1, 11502  
(510) (4) průmyslové oleje a tuky, mazadla, výrobky pro pohlčování, zavlažování a vázání prachu, paliva včetně benzínu pro motory a osvětlovací látky, svíčky, knoty na svícení; (12) pneumatiky všeho druhu, duše, litá kola, disky, autopříslušenství a náhradní díly pro motorová vozidla uvedené v této třídě; (17) kaučuk, gutaperča, guma, azbest, slída a výrobky z těchto materiálů, které nejsou zahrnuty do jiných tříd, polotovary z plastických hmot, materiály těsnící, ucpávací a izolační, ohebné trubky nekovové; (35) propagační činnost, reklama, pomoc při řízení obchodní činnosti, obchodní administrativa, kancelářské práce; (37) pneuservis - opravy a výměna pneumatik, protektorování, vulkanizace pneumatik a odborné opravy všech druhů pneu a duší pneumatik; (39) doprava, balení a skladování zboží, organizování cest.  
(511) 4, 12, 17, 35, 37, 39  
(210) O-437828

(111) **287184**  
(220) 25.07.2006  
(151) 18.01.2007  
(540)

### svatý LORENC

(730) **STAVEBNINY Beránek spol. s r.o.**, Hřbitovní 29, Plzeň, 31200, CZ  
(740) macek I legal, Mgr. Daniel Macek, Haštalská 1072/6, Praha 1, 11000  
(510) (32) piva všeho druhu zejména sladové pivo, sladové nápoje, výtahky z chmele na výrobu piva, přípravky na výrobu nápojů, zázvorové pivo, lehká piva, ležáky, nealkoholická a nízkoalkoholická piva, nápoje vyrobené kombinací piva s nealkoholickým nápojem - mix piva s nealkoholickým nápojem, přípravky k přípravě piva; (43) provozování



restaurací, hospod, barů, jídelen, kaváren, vináren, cukráren, bufetů a kiosků s občerstvením, samoobslužné restaurace, stravování, cateringové služby, příprava jídla a dodávky jídla též pro hosty, pořádání hostin, prodejní automaty rychlého občerstvení, zprostředkování služeb v oblasti gastronomie prostřednictvím sítě Internetu.

(511) 32, 43  
(210) O-439439

(111) **287489**  
(220) 05.01.2006  
(151) 22.02.2007  
(540)

### Myslivecký rok

(730) **Rembrandt s.r.o.**, Všenorská 265, Dobřichovice, 25229, CZ  
(510) (16) kalendáře.  
(511) 16  
(210) O-433135

(111) **287493**  
(220) 17.01.2006  
(151) 22.02.2007  
(540)

**Máma**  
a ja

(730) **ORBIS IN, s.r.o.**, Cintorinska 17, Bratislava, 81109, SK  
(740) **KOREJZOVÁ & SPOL., v.o.s.**, JUDr. Petra Korejzová, advokátka, Korunní 810/104 E, Praha 10, 10100  
(510) (9) informace, data a databáze na elektronických, magnetických a optických nosičích všeho druhu a v elektronických, datových, informačních a telekomunikačních sítích všeho druhu, multimediální aplikace, zejména elektronické informační katalogy, časopisy a periodika, knihy v elektronické podobě, nahrané zvukové a zvukově-obrazové a obrazové záznamy, včetně software na CD a DVD discích a magnetických nosičích, software pro počítače; (16) tiskoviny všeho druhu, zejména periodické a neperiodické publikace na papírových nosičích, např. časopisy, noviny, knihy, prospekty, plakáty, data a databáze na papírových nosičích, kalendáře, fotografie, pohlednice, plakáty, samolepky, knihařské výrobky, informační a propagační výrobky z papíru, včetně dekorativních předmětů z papíru, obalový materiál z papíru a balicí fólie z plastu, papírové a plastové sáčky a tašky, kancelářské potřeby (vyjma nábytku); (35) zprostředkovatelské služby v oblasti obchodu a pomoc při řízení obchodní činnosti, zprostředkování obchodních kontaktů, reklamní a propagační činnost, poskytování obchodních informačních produktů, např. multimediálních informací pro reklamní a obchodní účely, včetně jejich vyhledávání, inzertní a propagační činnost, včetně on-line inzerce a prezentace uživatelů v počítačové síti Internet, obchodní využití sítě Internet v oblasti vyhledávacích služeb a e-businessu, vydávání reklamních a/nebo náborových textů, propagačních a inzertních tiskovin, rozšiřování reklamních a/nebo inzertních materiálů, obchodní průzkum a analýza trhu, marketing, organizace reklamních a obchodních předváděcích akcí výrobků a služeb, včetně obchodních výstav a jejich doprovodných akcí, např. komerčních módních přehlídek, distribuce zboží a tiskovin k reklamním účelům, obchodní zastoupení tuzemských a zahraničních firem, obchodní a podnikatelský informační servis, obchodní poradenské a konzultační služby; (38) šíření elektronických informací, zpráv textových, zvukových a zvukově-obrazových, např. elektronických časopisů, knih a děl prostřednictvím počítačové sítě Internet a satelitů, výměna elektronických zpráv a informací, služby zabezpečující audiovizuální komunikaci prostřednictvím informačních a telekomunikačních sítí, např. počítačové sítě Internet a satelitů, šíření audiovizuálních děl, zpráv a informací, anket a soutěží, odborná

informační a poradenská činnost v daných oborech; (41) nakladatelství a vydavatelství periodických a neperiodických publikací, zejména společenských, zábavních, vzdělávacích a odborných časopisů, a to tištěných na papírových nosičích i v elektronické podobě, včetně textových, zvukových a zvukově-obrazových zpráv a informací na elektronických, magnetických a optických nosičích všeho druhu, ediční a publikační činnost, včetně nahrávání zvukových a zvukově-obrazových nosičů a pořadů pro rozhlasové a televizní vysílání, půjčování publikací a nahraných zvukových a zvukově-obrazových nosičů, produkční a agenturní činnost v oblasti zábavy, vzdělávání, kultury a sportu, včetně pořádání zábavních a vzdělávacích soutěží a akcí, hobby-soutěží, zájmových klubů, setkání a přednášek, včetně akcí na podporu zdravého životního stylu a společenského uplatnění a aktivity zájmových skupin, kulturních a/nebo vzdělávacích výstav, informační, konzultační, poradenské a obstaravatelské služby v oboru nakladatelské a vydavatelské činnosti, produkční a agenturní činnost v oblasti zájmové činnosti a společenských aktivit; (42) tvorba počítačových programů, včetně počítačové grafiky.

(511) 9, 16, 35, 38, 41, 42  
(210) O-433452

(111) **288189**  
(220) 27.01.2006  
(151) 05.03.2007  
(540)



(730) **Víno Hodonín, s.r.o.**, Národní třída 16, Hodonín, 96501, CZ  
(740) JUDr. Iveta Sokolová, Mládeže 12, Praha 6, 16900  
(510) (16) tiskoviny, tištěné reklamní a informační materiály, etikety, obaly papírové a z plastů jinde neuvedené, obaly a tašky z papíru a plastů; (41) výchova, vzdělání, zábava, sportovní a kulturní aktivity.  
(511) 16, 41  
(210) O-433815

(111) **288255**  
(220) 20.02.2006  
(151) 19.03.2007  
(540)



(730) **Košťál Břetislav Ing.**, Želivecká 12, Praha 10, 10600, CZ  
(740) EPAT - Ing. Petr Řezáč, Ing. Petr Řezáč, Jihozápadní III 1145/4, Praha 4, 14100

(510) (8) ruční nástroje zastávající funkci nářadí v příslušných oborech, nožířské výrobky, břitvy a elektrické holicí strojky, vidličky a lžice včetně z drahých kovů, zbraně sečné a bodné, tonfy, obušky, elektrické obušky, elektrické obušky kombinované s jinými elektrickými a/nebo plynovými zařízeními; (9) optické přístroje a soustavy včetně optických přístrojů a soustav z umělých hmot, detektory, detektory kovů pro průmyslové a vojenské účely, plastové součásti elektrických a elektronických přístrojů a zařízení, bezpečnostní přístroje, nástroje a zařízení, pouzdra na tyto výrobky, ochranné masky, policejní ochranné štíty, ochranné obleky proti úrazům včetně neprůstřelných vest, ochranné přilby, ochranné štíty s elektřinou, plynem, světlem; (13) obranné prostředky používající ochromující střelivo, ochromující střelivo, pouzdra na střelné zbraně a střelivo, tlumiče, zaměřovací zrcadla, hledáčky, zaměřovače, obranné prostředky na slzný plyn či jiné paralyzující látky, obranné spreje, obranné prostředky s elektrickým nebo světelným výbojem, signální střely, pouzdra na uvedené výrobky, zařízení (zamlžovače) k naplnění vnitřního prostoru plynem, aerosolem, kouřem nebo mlhou na obranu proti narušitelům.

(511) 8, 9, 13  
(210) O-434700

(111) **288256**  
(220) 20.02.2006  
(151) 19.03.2007  
(540)



(730) **Košťál Břetislav Ing.**, Želivecká 12, Praha 10, 10600, CZ  
(740) Ing. Petr Řezáč, Jihozápadní III 1145/4, Praha 4, 14100

(510) (8) ruční nástroje zastávající funkci nářadí v příslušných oborech, nožířské výrobky, břitvy a elektrické holicí strojky, vidličky a lžice včetně z drahých kovů, zbraně sečné a bodné, tonfy, obušky, elektrické obušky, elektrické obušky kombinované s jinými elektrickými a/nebo plynovými zařízeními; (9) optické přístroje a soustavy včetně optických přístrojů a soustav z umělých hmot, detektory, detektory kovů pro průmyslové a vojenské účely, plastové součásti elektrických a elektronických přístrojů a zařízení, bezpečnostní přístroje, nástroje a zařízení, pouzdra na tyto výrobky, ochranné masky, policejní ochranné štíty, ochranné obleky proti úrazům včetně neprůstřelných vest, ochranné přilby, ochranné štíty s elektřinou, plynem, světlem; (13) obranné prostředky používající

ochromující střelivo, ochromující střelivo, pouzdra na střelné zbraně a střelivo, tlumiče, zaměřovací zrcadla, hledáčky, zaměřovače, obranné prostředky na slzný plyn či jiné paralyzující látky, obranné spreje, obranné prostředky s elektrickým nebo světelným výbojem, signální střely, pouzdra na uvedené výrobky, zařízení (zamlžovače) k naplnění vnitřního prostoru plynem, aerosolem, kouřem nebo mlhou na obranu proti narušitelům.

(511) 8, 9, 13  
(210) O-434701

(111) **288263**  
(220) 30.03.2006  
(151) 19.03.2007  
(540)

## ECOPROTECT

(730) **ECOPROTECT, spol. s r.o.**, Chmelník 1272, Zlín, Malenovice, 76302, CZ  
(740) SPUR, a.s., Ing. Dana Kreizlová, tř. T. Bati 299, Zlín, 76422  
(510) (9) přístroje, nástroje a zařízení pro záchranu, ochranné oděvy, rukavice a obuv k protichemické, protibiologické, protiradiační a protipožární ochraně, ochranné masky a filtry pro ně, dýchací přístroje, ochranné přilby a obličejové štíty, respirátory, osobní ochranné prostředky proti nehodám, ochranná obuv proti nehodám, ochranná zařízení proti biologickému, chemickému, radiačnímu a požárnímu ohrožení, záchranné přístroje a vybavení, monitorovací přístroje elektrické; (13) obranné prostředky proti napadení radiačními, chemickými či bakteriologickými zbraněmi a prostředky civilní obrany; (45) likvidace ekologických havárií a odstraňování škod vzniklých v důsledku přírodních nebo válečných katastrof, práce v dýchacích přístrojích a v prostředcích protipožární, protichemické, protibiologické a protiradiační ochrany, monitorování bezpečnostních a poplašných zařízení, poradenství v oblasti obrany a bezpečnosti.

(511) 9, 13, 45  
(210) O-436054

(111) **288910**  
(220) 19.01.2006  
(151) 10.04.2007  
(540)

## GOLF CLUB BOHEMIANS

(730) **Reichelt Ivo**, Andrštova 1078/7, Praha 8 Libeň, 18000, CZ  
(510) (35) propagační činnost, public relations, obchodní administrativa; (41) činnost sportovních instruktorů v oblasti golfu.  
(511) 35, 41  
(210) O-433520

(111) **288911**  
(220) 19.01.2006  
(151) 10.04.2007  
(540)

## GOLF CLUB SPARTA

(730) **Reichelt Ivo**, Andrštova 1078/7, Praha 8 Libeň, 18000, CZ  
(510) (16) výrobky z papíru a nosiče informací všeho druhu v jiné třídě neuvedené, plakáty.  
(511) 16  
(210) O-433521

(111) **288912**  
(220) 19.01.2006  
(151) 10.04.2007  
(540)

## GOLF CLUB SPEKTRUM

(730) **Reichelt Ivo**, Andrštova 1078/7, Praha 8 Libeň, 18000, CZ  
(510) (16) tiskárenské výrobky, nosiče informací všeho druhu v jiné třídě neuvedené, zejména tiskoviny, noviny, časopisy; (35) propagační činnost, public relations; (41) sportovní činnost, zprostředkovatelská činnost v oblasti sportu, provozování veřejných tělovýchovných škol, pořádání kurzů pro cvičitele, trenéry a rozhodčí, činnost sportovních instruktorů, pořádání sportovních utkání, soutěží a turnajů.  
(511) 16, 35, 41  
(210) O-433522

(111) **288932**  
(220) 31.05.2006  
(151) 10.04.2007  
(540)

### Balíček extra nabito

- (730) **Vodafone Czech Republic a.s.**, náměstí Junkových 2808/2, Praha 5 - Stodůlky, 15500, CZ
- (740) GATODE Get Trademark & Design, v.o.s., Ing. Denisa Dudová, Norská 571/5, Praha 10 - Vršovice, 10100
- (510) (9) vědecké, elektronické a optické přístroje a zařízení v rámci třídy 9, přístroje a zařízení pro přenos a zpracování informací, zejména v oblasti telekomunikace, sítě telekomunikační a výpočetní techniky a jejich části, sítě datové, jejich součástí a náhradní díly v rámci třídy 9, počítače, periferní zařízení počítačů v rámci třídy 9, záznamová média a nosiče záznamů, karty s pamětí, nosiče informací, zařízení pro zpracování dat, CD disky, prodejní automaty a přístroje a mechanismy pro reklamu v rámci třídy 9, telekomunikační zařízení, zejména koncová a rádiová zařízení, telefony, záznamníky, hlasové schránky, mobilní telefony, faxy, modemy, magnetické suporty zvukových záznamů; (35) propagace, reklama, inzertní a reklamní agentura, automatické zpracování informací, zprostředkovatelské a obstaravatelské činnosti v oblasti obchodu, marketing, činnost ekonomických a organizačních poradců; (38) mobilní telekomunikační služby a ostatní telekomunikační služby, dále služby spočívající v přímém propojení lokálních pevných sítí se sítí mobilních telefonů, informační služby na Internetu, zejména úplatné či bezúplatné zpřístupňování a uveřejňování informací prostřednictvím Internetu, např. webových stránek, služby internetového portálu, služby extranetu společnosti, poskytování informačního servisu prostřednictvím telefonu, mobilní telekomunikační sítě, Internetu, poskytování přístupu na on-line informační služby a databáze, přenos, úplatné či bezúplatné poskytování informací, jehož předmětem může být jakákoli datová položka obsažená v databázích, on-line informační a databázové služby, komunikační služby prostřednictvím Internetu, vnějších a vnitřních sítí, šíření elektronických tiskovin, časopisů, periodik a knih prostřednictvím počítačové, datové, elektronické, telekomunikační nebo informační sítě, provozování informační a datové sítě, provozování veřejné mobilní radiotelefonní sítě, pronájem telekomunikačních okruhů, vedení sítí, zřizování a provozování veřejných, soukromých i účelových sítí, provozování datových a počítačových sítí, veškeré služby elektronických komunikací poskytované integrovanou digitální sítí, zejména pronájem fyzických přenosových kapacit, zajišťování komunikačního spojení, služby videokonferencí, připojení a komunikace prostřednictvím sítě Internet, elektronický přenos dokumentů, přenos informací, zprostředkování přenosu dat, zprostředkovatelská a poradenská činnost v oblasti telekomunikací, telekomunikačních zařízení a sítí mobilních telefonů, šíření elektronických časopisů, provozování internetových informačních portálů, komunikace prostřednictvím sítě Internet, elektronický přenos dokumentů, přenos informací, zprostředkování přenosu dat, zprostředkovatelská a poradenská činnost v oblasti telekomunikací a informatiky, telekomunikačních zařízení a sítí mobilních telefonů; (41) vydavatelství nosičů informací, služby školicí a vzdělávací, služby publikační a vydávání tiskovin, organizace a provádění her a soutěží, sportovní, zábavná a výchovná činnost, poskytování vizuálního, audio a audiovizuálního obsahu prostřednictvím telefonních, mobilních telekomunikačních sítí a sítě Internet; (42) analytické a inženýrské práce v oblasti telekomunikací, poradenská činnost v oblasti výpočetní techniky a jejího servisu, provozování počítačových center, zprostředkovatelská a obstaravatelská činnost v oblasti výpočetní techniky a informatiky, poradenská činnost v oblasti výpočetní techniky a elektrotechniky, hosting pro veškeré oblasti informačních technologií včetně webových stránek v rámci Internetu, extranetu, intranetu, aplikací na systémech a sítí společnosti, klientských systémů, na hardwaru a infrastruktuře společnosti.
- (511) 9, 35, 38, 41, 42  
(210) O-437880

(111) **288933**  
(220) 31.05.2006  
(151) 10.04.2007  
(540)

### Nabito 1800

- (730) **Vodafone Czech Republic a.s.**, náměstí Junkových 2808/2, Praha 5 - Stodůlky, 15500, CZ
- (740) GATODE Get Trademark & Design, v.o.s., Ing. Denisa Dudová, Norská 571/5, Praha 10 - Vršovice, 10100
- (510) (9) vědecké, elektronické a optické přístroje a zařízení v rámci třídy 9, přístroje a zařízení pro přenos a zpracování informací, zejména v oblasti telekomunikace, sítě telekomunikační a výpočetní techniky a jejich části, sítě datové, jejich součástí a náhradní díly v rámci třídy 9, počítače, periferní zařízení počítačů v rámci třídy 9, záznamová média a nosiče záznamů, karty s pamětí, nosiče informací, zařízení pro zpracování dat, CD disky, prodejní automaty a přístroje a mechanismy pro reklamu v rámci třídy 9, telekomunikační zařízení, zejména koncová a rádiová zařízení, telefony, záznamníky, hlasové schránky, mobilní telefony, faxy, modemy, magnetické suporty zvukových záznamů; (35) propagace, reklama, inzertní a reklamní agentura, automatické zpracování informací, zprostředkovatelské a obstaravatelské činnosti v oblasti obchodu, marketing, činnost ekonomických a organizačních poradců; (38) mobilní telekomunikační služby a ostatní telekomunikační služby, dále služby spočívající v přímém propojení lokálních pevných sítí se sítí mobilních telefonů, informační služby na Internetu, zejména úplatné či bezúplatné zpřístupňování a uveřejňování informací prostřednictvím Internetu, např. webových stránek, služby internetového portálu, služby extranetu společnosti, poskytování informačního servisu prostřednictvím telefonu, mobilní telekomunikační sítě, Internetu, poskytování přístupu na on-line informační služby a databáze, přenos, úplatné či bezúplatné poskytování informací, jehož předmětem může být jakákoli datová položka obsažená v databázích, on-line informační a databázové služby, komunikační služby prostřednictvím Internetu, vnějších a vnitřních sítí, šíření elektronických tiskovin, časopisů, periodik a knih prostřednictvím počítačové, datové, elektronické, telekomunikační nebo informační sítě, provozování informační a datové sítě, provozování veřejné mobilní radiotelefonní sítě, pronájem telekomunikačních okruhů, vedení sítí, zřizování a provozování veřejných, soukromých i účelových sítí, provozování datových a počítačových sítí, veškeré služby elektronických komunikací poskytované integrovanou digitální sítí, zejména pronájem fyzických přenosových kapacit, zajišťování komunikačního spojení, služby videokonferencí, připojení a komunikace prostřednictvím sítě Internet, elektronický přenos dokumentů, přenos informací, zprostředkování přenosu dat, zprostředkovatelská a poradenská činnost v oblasti telekomunikací, telekomunikačních zařízení a sítí mobilních telefonů, šíření elektronických časopisů, provozování internetových informačních portálů, komunikace prostřednictvím sítě Internet, elektronický přenos dokumentů, přenos informací, zprostředkování přenosu dat, zprostředkovatelská a poradenská činnost v oblasti telekomunikací a informatiky, telekomunikačních zařízení a sítí mobilních telefonů; (41) vydavatelství nosičů informací, služby školicí a vzdělávací, služby publikační a vydávání tiskovin, organizace a provádění her a soutěží, sportovní, zábavná a výchovná činnost, poskytování vizuálního, audio a audiovizuálního obsahu prostřednictvím telefonních, mobilních telekomunikačních sítí a sítě Internet; (42) analytické a inženýrské práce v oblasti telekomunikací, poradenská činnost v oblasti výpočetní techniky a jejího servisu, provozování počítačových center, zprostředkovatelská a obstaravatelská činnost v oblasti výpočetní techniky a informatiky, poradenská činnost v oblasti výpočetní techniky a elektrotechniky, hosting pro veškeré oblasti informačních technologií včetně webových stránek v rámci Internetu, extranetu, intranetu, aplikací na systémech a sítí společnosti, klientských systémů, na hardwaru a infrastruktuře společnosti.
- (511) 9, 35, 38, 41, 42  
(210) O-437882

(111) **288934**  
(220) 31.05.2006  
(151) 10.04.2007  
(540)

**Nabito 1000**

- (730) **Vodafone Czech Republic a.s.**, náměstí Junkových 2808/2, Praha 5 - Stodůlky, 15500, CZ  
(740) GATODE Get Trademark & Design, v.o.s., Ing. Denisa Dudová, Norská 571/5, Praha 10 - Vršovice, 10100  
(510) (9) vědecké, elektronické a optické přístroje a zařízení v rámci třídy 9, přístroje a zařízení pro přenos a zpracování informací, zejména v oblasti telekomunikace, sítě telekomunikační a výpočetní techniky a jejich části, sítě datové, jejich součásti a náhradní díly v rámci třídy 9, počítače, periferní zařízení počítačů v rámci třídy 9, záznamová média a nosiče záznamů, karty s pamětí, nosiče informací, zařízení pro zpracování dat, CD disky, prodejní automaty a přístroje a mechanismy pro reklamu v rámci třídy 9, telekomunikační zařízení, zejména koncová a rádiová zařízení, telefony, záznamníky, hlasové schránky, mobilní telefony, faxy, modemy, magnetické suporty zvukových záznamů; (35) propagace, reklama, inzertní a reklamní agentura, automatické zpracování informací, zprostředkovatelské a obstaravatelské činnosti v oblasti obchodu, marketing, činnost ekonomických a organizačních poradců; (38) mobilní telekomunikační služby a ostatní telekomunikační služby, dále služby spočívající v přímém propojení lokálních pevných sítí se sítí mobilních telefonů, informační služby na Internetu, zejména úplatné či bezúplatné zpřístupňování a uveřejňování informací prostřednictvím Internetu, např. webových stránek, služby internetového portálu, služby extranetu společnosti, poskytování informačního servisu prostřednictvím telefonu, mobilní telekomunikační sítě, Internetu, poskytování přístupu na on-line informační služby a databáze, přenos, úplatné či bezúplatné poskytování informací, jehož předmětem může být jakákoli datová položka obsažená v databázích, on-line informační a databázové služby, komunikační služby prostřednictvím Internetu, vnějších a vnitřních sítí, šíření elektronických tiskovin, časopisů, periodik a knih prostřednictvím počítačové, datové, elektronické, telekomunikační nebo informační sítě, provozování informační a datové sítě, provozování veřejné mobilní radiotelefonní sítě, pronájem telekomunikačních okruhů, vedení sítí, zřizování a provozování veřejných, soukromých i účelových sítí, provozování datových a počítačových sítí, veškeré služby elektronických komunikací poskytované integrovanou digitální sítí, zejména pronájem fyzických přenosových kapacit, zajišťování komunikačního spojení, služby videokonferencí, připojení a komunikace prostřednictvím sítě Internet, elektronický přenos dokumentů, přenos informací, zprostředkování přenosu dat, zprostředkovatelská a poradenská činnost v oblasti telekomunikací, telekomunikačních zařízení a sítí mobilních telefonů, šíření elektronických časopisů, provozování internetových informačních portálů, komunikace prostřednictvím sítě Internet, elektronický přenos dokumentů, přenos informací, zprostředkování přenosu dat, zprostředkovatelská a poradenská činnost v oblasti telekomunikací a informatiky, telekomunikačních zařízení a sítí mobilních telefonů; (41) vydavatelství nosičů informací, služby školicí a vzdělávací, služby publikační a vydávání tiskovin, organizace a provádění her a soutěží, sportovní, zábavná a výchovná činnost, poskytování vizuálního, audio a audiovizuálního obsahu prostřednictvím telefonních, mobilních telekomunikačních sítí a sítě Internet; (42) analytické a inženýrské práce v oblasti telekomunikací, poradenská činnost v oblasti výpočetní techniky a jejího servisu, provozování počítačových center, zprostředkovatelská a obstaravatelská činnost v oblasti výpočetní techniky a informatiky, poradenská činnost v oblasti výpočetní techniky a elektrotechniky, hosting pro veškeré oblasti informačních technologií včetně webových stránek v rámci Internetu, extranetu, intranetu, aplikací na systémech a sítí společnosti, klientských systémů, na hardwaru a infrastruktuře společnosti.  
(511) 9, 35, 38, 41, 42  
(210) O-437883

(111) **288935**  
(220) 31.05.2006  
(151) 10.04.2007  
(540)

**Nabito 600**

- (730) **Vodafone Czech Republic a.s.**, náměstí Junkových 2808/2, Praha 5 - Stodůlky, 15500, CZ  
(740) GATODE Get Trademark & Design, v.o.s., Ing. Denisa Dudová, Norská 571/5, Praha 10 - Vršovice, 10100  
(510) (9) vědecké, elektronické a optické přístroje a zařízení v rámci třídy 9, přístroje a zařízení pro přenos a zpracování informací, zejména v oblasti telekomunikace, sítě telekomunikační a výpočetní techniky a jejich části, sítě datové, jejich součásti a náhradní díly v rámci třídy 9, počítače, periferní zařízení počítačů v rámci třídy 9, záznamová média a nosiče záznamů, karty s pamětí, nosiče informací, zařízení pro zpracování dat, CD disky, prodejní automaty a přístroje a mechanismy pro reklamu v rámci třídy 9, telekomunikační zařízení, zejména koncová a rádiová zařízení, telefony, záznamníky, hlasové schránky, mobilní telefony, faxy, modemy, magnetické suporty zvukových záznamů; (35) propagace, reklama, inzertní a reklamní agentura, automatické zpracování informací, zprostředkovatelské a obstaravatelské činnosti v oblasti obchodu, marketing, činnost ekonomických a organizačních poradců; (38) mobilní telekomunikační služby a ostatní telekomunikační služby, dále služby spočívající v přímém propojení lokálních pevných sítí se sítí mobilních telefonů, informační služby na Internetu, zejména úplatné či bezúplatné zpřístupňování a uveřejňování informací prostřednictvím Internetu, např. webových stránek, služby internetového portálu, služby extranetu společnosti, poskytování informačního servisu prostřednictvím telefonu, mobilní telekomunikační sítě, Internetu, poskytování přístupu na on-line informační služby a databáze, přenos, úplatné či bezúplatné poskytování informací, jehož předmětem může být jakákoli datová položka obsažená v databázích, on-line informační a databázové služby, komunikační služby prostřednictvím Internetu, vnějších a vnitřních sítí, šíření elektronických tiskovin, časopisů, periodik a knih prostřednictvím počítačové, datové, elektronické, telekomunikační nebo informační sítě, provozování informační a datové sítě, provozování veřejné mobilní radiotelefonní sítě, pronájem telekomunikačních okruhů, vedení sítí, zřizování a provozování veřejných, soukromých i účelových sítí, provozování datových a počítačových sítí, veškeré služby elektronických komunikací poskytované integrovanou digitální sítí, zejména pronájem fyzických přenosových kapacit, zajišťování komunikačního spojení, služby videokonferencí, připojení a komunikace prostřednictvím sítě Internet, elektronický přenos dokumentů, přenos informací, zprostředkování přenosu dat, zprostředkovatelská a poradenská činnost v oblasti telekomunikací, telekomunikačních zařízení a sítí mobilních telefonů, šíření elektronických časopisů, provozování internetových informačních portálů, komunikace prostřednictvím sítě Internet, elektronický přenos dokumentů, přenos informací, zprostředkování přenosu dat, zprostředkovatelská a poradenská činnost v oblasti telekomunikací a informatiky, telekomunikačních zařízení a sítí mobilních telefonů; (41) vydavatelství nosičů informací, služby školicí a vzdělávací, služby publikační a vydávání tiskovin, organizace a provádění her a soutěží, sportovní, zábavná a výchovná činnost, poskytování vizuálního, audio a audiovizuálního obsahu prostřednictvím telefonních, mobilních telekomunikačních sítí a sítě Internet; (42) analytické a inženýrské práce v oblasti telekomunikací, poradenská činnost v oblasti výpočetní techniky a jejího servisu, provozování počítačových center, zprostředkovatelská a obstaravatelská činnost v oblasti výpočetní techniky a informatiky, poradenská činnost v oblasti výpočetní techniky a elektrotechniky, hosting pro veškeré oblasti informačních technologií včetně webových stránek v rámci Internetu, extranetu, intranetu, aplikací na systémech a sítí společnosti, klientských systémů, na hardwaru a infrastruktuře společnosti.  
(511) 9, 35, 38, 41, 42  
(210) O-437884

(111) **288936**  
(220) 31.05.2006  
(151) 10.04.2007  
(540)

**Nabito 300**

- (730) **Vodafone Czech Republic a.s.**, náměstí Junkových 2808/2, Praha 5 - Stodůlky, 15500, CZ  
(740) GATODE Get Trademark & Design, v.o.s., Ing. Denisa Dudová, Norská 571/5, Praha 10 - Vršovice, 10100  
(510) (9) vědecké, elektronické a optické přístroje a zařízení v rámci třídy 9, přístroje a zařízení pro přenos a zpracování informací, zejména v oblasti telekomunikace, sítě telekomunikační a výpočetní techniky a jejich části, sítě datové, jejich součásti a náhradní díly v rámci třídy 9, počítače, periferní zařízení počítačů v rámci třídy 9, záznamová média a nosiče záznamů, karty s pamětí, nosiče informací, zařízení pro zpracování dat, CD disky, prodejní automaty a přístroje a mechanismy pro reklamu v rámci třídy 9, telekomunikační zařízení, zejména koncová a rádiová zařízení, telefony, záznamníky, hlasové schránky, mobilní telefony, faxy, modemy, magnetické suporty zvukových záznamů; (35) propagace, reklama, inzertní a reklamní agentura, automatické zpracování informací, zprostředkovatelské a obstaravatelské činnosti v oblasti obchodu, marketing, činnost ekonomických a organizačních poradců; (38) mobilní telekomunikační služby a ostatní telekomunikační služby, dále služby spočívající v přímém propojení lokálních pevných sítí se sítí mobilních telefonů, informační služby na Internetu, zejména úplatné či bezúplatné zpřístupňování a uveřejňování informací prostřednictvím Internetu, např. webových stránek, služby internetového portálu, služby extranetu společnosti, poskytování informačního servisu prostřednictvím telefonu, mobilní telekomunikační sítě, Internetu, poskytování přístupu na on-line informační služby a databáze, přenos, úplatné či bezúplatné poskytování informací, jehož předmětem může být jakákoli datová položka obsažená v databázích, on-line informační a databázové služby, komunikační služby prostřednictvím Internetu, vnějších a vnitřních sítí, šíření elektronických tiskovin, časopisů, periodik a knih prostřednictvím počítačové, datové, elektronické, telekomunikační nebo informační sítě, provozování informační a datové sítě, provozování veřejné mobilní radiotelefonní sítě, pronájem telekomunikačních okruhů, vedení sítí, zřizování a provozování veřejných, soukromých i účelových sítí, provozování datových a počítačových sítí, veškeré služby elektronických komunikací poskytované integrovanou digitální sítí, zejména pronájem fyzických přenosových kapacit, zajišťování komunikačního spojení, služby videokonferencí, připojení a komunikace prostřednictvím sítě Internet, elektronický přenos dokumentů, přenos informací, zprostředkování přenosu dat, zprostředkovatelská a poradenská činnost v oblasti telekomunikací, telekomunikačních zařízení a sítí mobilních telefonů, šíření elektronických časopisů, provozování internetových informačních portálů, komunikace prostřednictvím sítě Internet, elektronický přenos dokumentů, přenos informací, zprostředkování přenosu dat, zprostředkovatelská a poradenská činnost v oblasti telekomunikací a informatiky, telekomunikačních zařízení a sítí mobilních telefonů; (41) vydavatelství nosičů informací, služby školicí a vzdělávací, služby publikační a vydávání tiskovin, organizace a provádění her a soutěží, sportovní, zábavná a výchovná činnost, poskytování vizuálního, audio a audiovizuálního obsahu prostřednictvím telefonních, mobilních telekomunikačních sítí a sítě Internet; (42) analytické a inženýrské práce v oblasti telekomunikací, poradenská činnost v oblasti výpočetní techniky a jejího servisu, provozování počítačových center, zprostředkovatelská a obstaravatelská činnost v oblasti výpočetní techniky a informatiky, poradenská činnost v oblasti výpočetní techniky a elektrotechniky, hosting pro veškeré oblasti informačních technologií včetně webových stránek v rámci Internetu, extranetu, intranetu, aplikací na systémech a sítí společnosti, klientských systémů, na hardwaru a infrastruktuře společnosti.  
(511) 9, 35, 38, 41, 42  
(210) O-437885

(111) **288937**  
(220) 31.05.2006  
(151) 10.04.2007  
(540)

**Nabito 100**

- (730) **Vodafone Czech Republic a.s.**, náměstí Junkových 2808/2, Praha 5 - Stodůlky, 15500, CZ  
(740) GATODE Get Trademark & Design, v.o.s., Ing. Denisa Dudová, Norská 571/5, Praha 10 - Vršovice, 10100  
(510) (9) vědecké, elektronické a optické přístroje a zařízení v rámci třídy 9, přístroje a zařízení pro přenos a zpracování informací, zejména v oblasti telekomunikace, sítě telekomunikační a výpočetní techniky a jejich části, sítě datové, jejich součásti a náhradní díly v rámci třídy 9, počítače, periferní zařízení počítačů v rámci třídy 9, záznamová média a nosiče záznamů, karty s pamětí, nosiče informací, zařízení pro zpracování dat, CD disky, prodejní automaty a přístroje a mechanismy pro reklamu v rámci třídy 9, telekomunikační zařízení, zejména koncová a rádiová zařízení, telefony, záznamníky, hlasové schránky, mobilní telefony, faxy, modemy, magnetické suporty zvukových záznamů; (35) propagace, reklama, inzertní a reklamní agentura, automatické zpracování informací, zprostředkovatelské a obstaravatelské činnosti v oblasti obchodu, marketing, činnost ekonomických a organizačních poradců; (38) mobilní telekomunikační služby a ostatní telekomunikační služby, dále služby spočívající v přímém propojení lokálních pevných sítí se sítí mobilních telefonů, informační služby na Internetu, zejména úplatné či bezúplatné zpřístupňování a uveřejňování informací prostřednictvím Internetu, např. webových stránek, služby internetového portálu, služby extranetu společnosti, poskytování informačního servisu prostřednictvím telefonu, mobilní telekomunikační sítě, Internetu, poskytování přístupu na on-line informační služby a databáze, přenos, úplatné či bezúplatné poskytování informací, jehož předmětem může být jakákoli datová položka obsažená v databázích, on-line informační a databázové služby, komunikační služby prostřednictvím Internetu, vnějších a vnitřních sítí, šíření elektronických tiskovin, časopisů, periodik a knih prostřednictvím počítačové, datové, elektronické, telekomunikační nebo informační sítě, provozování informační a datové sítě, provozování veřejné mobilní radiotelefonní sítě, pronájem telekomunikačních okruhů, vedení sítí, zřizování a provozování veřejných, soukromých i účelových sítí, provozování datových a počítačových sítí, veškeré služby elektronických komunikací poskytované integrovanou digitální sítí, zejména pronájem fyzických přenosových kapacit, zajišťování komunikačního spojení, služby videokonferencí, připojení a komunikace prostřednictvím sítě Internet, elektronický přenos dokumentů, přenos informací, zprostředkování přenosu dat, zprostředkovatelská a poradenská činnost v oblasti telekomunikací, telekomunikačních zařízení a sítí mobilních telefonů, šíření elektronických časopisů, provozování internetových informačních portálů, komunikace prostřednictvím sítě Internet, elektronický přenos dokumentů, přenos informací, zprostředkování přenosu dat, zprostředkovatelská a poradenská činnost v oblasti telekomunikací a informatiky, telekomunikačních zařízení a sítí mobilních telefonů; (41) vydavatelství nosičů informací, služby školicí a vzdělávací, služby publikační a vydávání tiskovin, organizace a provádění her a soutěží, sportovní, zábavná a výchovná činnost, poskytování vizuálního, audio a audiovizuálního obsahu prostřednictvím telefonních, mobilních telekomunikačních sítí a sítě Internet; (42) analytické a inženýrské práce v oblasti telekomunikací, poradenská činnost v oblasti výpočetní techniky a jejího servisu, provozování počítačových center, zprostředkovatelská a obstaravatelská činnost v oblasti výpočetní techniky a informatiky, poradenská činnost v oblasti výpočetní techniky a elektrotechniky, hosting pro veškeré oblasti informačních technologií včetně webových stránek v rámci Internetu, extranetu, intranetu, aplikací na systémech a sítí společnosti, klientských systémů, na hardwaru a infrastruktuře společnosti.  
(511) 9, 35, 38, 41, 42  
(210) O-437886

(111) **288938**  
(220) 31.05.2006  
(151) 10.04.2007  
(540)

### Nabité tarify

(730) **Vodafone Czech Republic a.s.**, náměstí Junkových 2808/2, Praha 5 - Stodůlky, 15500, CZ  
(740) GATODE Get Trademark & Design, v.o.s., Ing. Denisa Dudová, Norská 571/5, Praha 10 - Vršovice, 10100  
(510) (9) vědecké, elektronické a optické přístroje a zařízení v rámci třídy 9, přístroje a zařízení pro přenos a zpracování informací, zejména v oblasti telekomunikace, sítě telekomunikační a výpočetní techniky a jejich části, sítě datové, jejich součásti a náhradní díly v rámci třídy 9, počítače, periferní zařízení počítačů v rámci třídy 9, záznamová média a nosiče záznamů, karty s pamětí, nosiče informací, zařízení pro zpracování dat, CD disky, prodejní automaty a přístroje a mechanismy pro reklamu v rámci třídy 9, telekomunikační zařízení, zejména koncová a rádiová zařízení, telefony, záznamníky, hlasové schránky, mobilní telefony, faxy, modemy, magnetické suporty zvukových záznamů; (35) propagace, reklama, inzertní a reklamní agentura, automatické zpracování informací, zprostředkovatelské a obstaravatelské činnosti v oblasti obchodu, marketing, činnost ekonomických a organizačních poradců; (38) mobilní telekomunikační služby a ostatní telekomunikační služby, dále služby spočívající v přímém propojení lokálních pevných sítí se sítí mobilních telefonů, informační služby na Internetu, zejména úplatné či bezúplatné zpřístupňování a uveřejňování informací prostřednictvím Internetu, např. webových stránek, služby internetového portálu, služby extranetu společnosti, poskytování informačního servisu prostřednictvím telefonu, mobilní telekomunikační sítě, Internetu, poskytování přístupu na on-line informační služby a databáze, přenos, úplatné či bezúplatné poskytování informací, jehož předmětem může být jakákoli datová položka obsažená v databázích, on-line informační a databázové služby, komunikační služby prostřednictvím Internetu, vnějších a vnitřních sítí, šíření elektronických tiskovin, časopisů, periodik a knih prostřednictvím počítačové, datové, elektronické, telekomunikační nebo informační sítě, provozování informační a datové sítě, provozování veřejné mobilní radiotelefonní sítě, pronájem telekomunikačních okruhů, vedení sítí, zřizování a provozování veřejných, soukromých i účelových sítí, provozování datových a počítačových sítí, veškeré služby elektronických komunikací poskytované integrovanou digitální sítí, zejména pronájem fyzických přenosových kapacit, zajišťování komunikačního spojení, služby videokonferencí, připojení a komunikace prostřednictvím sítě Internet, elektronický přenos dokumentů, přenos informací, zprostředkování přenosu dat, zprostředkovatelská a poradenská činnost v oblasti telekomunikací, telekomunikačních zařízení a sítí mobilních telefonů, šíření elektronických časopisů, provozování internetových informačních portálů, komunikace prostřednictvím sítě Internet, elektronický přenos dokumentů, přenos informací, zprostředkování přenosu dat, zprostředkovatelská a poradenská činnost v oblasti telekomunikací a informatiky, telekomunikačních zařízení a sítí mobilních telefonů; (41) vydavatelství nosičů informací, služby školicí a vzdělávací, služby publikační a vydávání tiskovin, organizace a provádění her a soutěží, sportovní, zábavná a výchovná činnost, poskytování vizuálního, audio a audiovizuálního obsahu prostřednictvím telefonních, mobilních telekomunikačních sítí a sítě Internet; (42) analytické a inženýrské práce v oblasti telekomunikací, poradenská činnost v oblasti výpočetní techniky a jejího servisu, provozování počítačových center, zprostředkovatelská a obstaravatelská činnost v oblasti výpočetní techniky a informatiky, poradenská činnost v oblasti výpočetní techniky a elektrotechniky, hosting pro veškeré oblasti informačních technologií včetně webových stránek v rámci Internetu, extranetu, intranetu, aplikací na systémech a sítí společnosti, klientských systémů, na hardwaru a infrastruktuře společnosti.

(511) 9, 35, 38, 41, 42  
(210) O-437887

(111) **289391**  
(220) 29.03.2006  
(151) 16.04.2007  
(540)

**FEMME** **FATAF**  
*Cherchez la Femme...*

(730) **Soare sekt a.s.**, Videňská 101/119, Brno, Dolní Heršpice, 61900, CZ  
(740) Mgr. Jan Andrášek, Kopečná 241/20, Brno, 60200  
(510) (16) reklamní propagační a informační materiály, spadající do této třídy, etikety, obaly papírové; (32) nealkoholické nápoje všeho druhu, nápoje a šťávy ovocné, sirupy a jiné přípravky k zhotovování nápojů; (33) alkoholické nápoje, vína všeho druhu, šumivá vína, sekty.  
(511) 16, 32, 33  
(210) O-436004

(111) **289487**  
(220) 24.10.2006  
(151) 16.04.2007  
(540)

**ok** **FINANČNÍ**  
**REZERVY**

(730) **Broker Consulting, a.s.**, Jiráskovo náměstí 2, Plzeň, 32600, CZ  
(740) Langrova, s.r.o., Skrétova 48, Plzeň, 30100  
(510) (35) zprostředkování obchodu, marketing; (36) pojišťovací a finanční služby; (41) výchova a vzdělávání.  
(511) 35, 36, 41  
(210) O-442221



(111) **289737**  
(220) 30.11.2006  
(151) 23.04.2007  
(540)



(730) **VŘÍDLO, výrobní družstvo**, Kamenického 98/8, Karlovy Vary, Bohatice, 36004, CZ  
(740) ZEMAN - podkrušnohorská patentová a známková kancelář, Petr Zeman, Hradní 301, Loket, 35733  
(510) (3) koupelové soli, nikoliv pro medicijní účely; (5) minerální soli a přípravky z nich pro koupele, koupele zdravotní; (16) obaly papírové a plastové v jiné třídě nezařazené, obálky, tašky z papíru a plastů v jiné třídě nezařazené, etikety, reklamní, propagační a informační materiály na papírovém nosiči, jiné tiskárenské výrobky.  
(511) 3, 5, 16  
(210) O-443371

(111) **289738**  
(220) 30.11.2006  
(151) 23.04.2007  
(540)



(730) **VŘÍDLO, výrobní družstvo**, Kamenického 98/8, Karlovy Vary, Bohatice, 36004, CZ  
(740) ZEMAN - podkrušnohorská patentová a známková kancelář, Petr Zeman, Hradní 301, Loket, 35733  
(510) (3) koupelové soli, nikoliv pro medicijní účely; (5) minerální soli a přípravky z nich pro koupele, koupele zdravotní; (16) obaly papírové a plastové v jiné třídě nezařazené, obálky, tašky z papíru a plastů v jiné třídě nezařazené, etikety, reklamní, propagační a informační materiály na papírovém nosiči, jiné tiskárenské výrobky.  
(511) 3, 5, 16  
(210) O-443372

(111) **289795**  
(220) 04.10.2006  
(151) 30.04.2007  
(540)

### Hemann

(730) **Hemann, s.r.o.**, Okružní 1495, Frýdlant nad Ostravicí, 73911, CZ  
(510) (3) éterické oleje a jejich směsi v rámci této třídy, vonné oleje v rámci této třídy, koupelové oleje ne jako léčivé přípravky, masážní rostlinné oleje ne s léčebnými účinky, parfémové vody, přírodní bylinná kosmetika ne s léčebnými účinky, šampóny, mýdla, krémy ne s léčebnými účinky, mastě ne s léčebnými účinky, ochranné prostředky k ošetřování pleti, rukou, těla ne s léčebnými účinky, lubrikační gely ne s léčebnými účinky,

kosmetické a čistící gely, výživné krémy na pokožku a pleť bez léčebných účinků, zkrášlovací kosmetika, zásypy ne s léčebnými účinky, čistící kosmetické prostředky, vlasové vody, zubní pasty, deodoranty pro osobní potřebu, přípravky proti lupům ne s léčebnými účinky, přípravky proti pocení, přípravky na nohy ne s léčebnými účinky, přípravky na mozoly ne s léčebnými účinky, přípravky na kuří oka ne s léčebnými účinky, soli koupelové ne s léčebnými účinky, tinktury ne s léčebnými účinky, přípravky na osvěžení vzduchu; (5) léčivé mastě, přípravky baktericidní, fungicidní, insekticidní, dezinfekční přípravky jiné než k osobní potřebě, dezinfekční přípravky pro hygienické účely s léčebnými účinky, přípravky na nohy s léčebnými účinky, přípravky na mozoly a kuří oka s léčebnými účinky, přípravky proti plísni, repelenty proti hmyzu, tinktury s léčebnými účinky, žvýkačky s léčebnými účinky, žvýkačky s obsahem výtažků z léčivých bylin s léčebnými účinky, dietní potraviny upravené pro lékařské účely, bylinné čaje pro lékařské účely, byliny léčivé, tinktury z léčivých bylin s léčebnými účinky, bylinné elixýry s léčebnými účinky, preventivní přípravky proti nákaze - v rámci této třídy, přípravky na bázi bylinných výtažků s léčebnými účinky, diabetické přípravky v rámci této třídy, doplňky stravy v rámci této třídy; (42) poradenství odborné v oblasti výroby kosmetiky, farmaceutických výrobků, doplňků stravy, poradenství právnícké, poradenství o ochraně životního prostředí, vývoj a výzkum nových výrobků v rámci uvedené oblasti, výzkum v oblasti kosmetiky; (44) poradenství farmaceutické, poradenství a péče o hygienu a krásu osob; (45) sestavování horoskopů.

(511) 3, 5, 42, 44, 45  
(210) O-441622

(111) **290115**  
(220) 17.02.2006  
(151) 14.05.2007  
(540)

# vibrations

(730) **Vodafone Czech Republic a.s.**, náměstí Junkových 2808/2, Praha 5 - Stodůlky, 15500, CZ  
(740) GATODE Get Trademark & Design, v.o.s., Ing. Denisa Dudová, Norská 571/5, Praha 10 - Vršovice, 10100  
(510) (9) vědecké, elektronické a optické přístroje a zařízení v rámci třídy 9, přístroje a zařízení pro přenos a zpracování informací, zejména v oblasti telekomunikace, sítě telekomunikační a výpočetní techniky a jejich části, sítě datové, jejich součástí a náhradní díly v rámci třídy 9, počítače, periferní zařízení počítačů v rámci třídy 9, záznamová média a nosiče záznamů, karty s pamětí, nosiče informací, zařízení pro zpracování dat, CD disky, prodejní automaty a přístroje a mechanismy pro reklamu v rámci třídy 9, telekomunikační zařízení, zejména koncová a rádiová zařízení, telefony, záznamníky, hlasové schránky, mobilní telefony, faxy, modemy, magnetické suporty zvukových záznamů, s výjimkou přístrojů pro monitoring vibrační a audio a video medií v oboru lidské sexuality; (35) propagace, reklama, inzertní a reklamní agentura, automatické zpracování informací, zprostředkovatelská a obstaravatelská činnost v oblasti obchodu, marketing, činnost ekonomických a organizačních poradců; (38) mobilní telekomunikační služby a ostatní telekomunikační služby, dále služby spočívající v přímém propojení lokálních pevných sítí se sítí mobilních telefonů, informační služby na Internetu, zejména úplatné či bezúplatné zpřístupňování a uveřejňování informací prostřednictvím internetu, např. webových stránek, služby internetového portálu, služby extranetu společnosti, poskytování informačního servisu prostřednictvím telefonu, mobilní telekomunikační sítě, Internetu, poskytování přístupu na on-line informační služby a databáze, přenos, úplatné či bezúplatné poskytování informací, jehož předmětem může být jakákoli datová položka obsažená v databázích, on-line informační a databázové služby,



komunikační služby prostřednictvím Internetu, vnějších a vnitřních sítí, šíření elektronických tiskovin, časopisů, periodik a knih prostřednictvím počítačové, datové, elektronické, telekomunikační nebo informační sítě, provozování informační a datové sítě, provozování veřejné mobilní radiotelefonní sítě, pronájem telekomunikačních okruhů, vedení sítí, zřizování a provozování veřejných, soukromých i účelových sítí, provozování datových a počítačových sítí, veškeré služby elektronických komunikací poskytované integrovanou digitální sítí, zejména pronájem fyzických přenosových kapacit, zajišťování komunikačního spojení, služby videokonferencí, připojení a komunikace prostřednictvím sítě Internet, elektronický přenos dokumentů, přenos informací, zprostředkování přenosu dat, zprostředkovatelská a poradenská činnost v oblasti telekomunikací, telekomunikačních zařízení a sítí mobilních telefonů, šíření elektronických časopisů, provozování internetových informačních portálů, komunikace prostřednictvím sítě Internet, elektronický přenos dokumentů, přenos informací, zprostředkování přenosu dat, zprostředkovatelská a poradenská činnost v oblasti telekomunikací a informatiky, telekomunikačních zařízení a sítí mobilních telefonů; (41) vydavatelství nosičů informací, služby školící a vzdělávací, služby publikační a vydávání tiskovin, organizace a provádění her a soutěží, sportovní, zábavná a výchovná činnost, poskytování vizuálního, audio a audiovizuálního obsahu prostřednictvím telefonních, mobilních telekomunikačních sítí a sítě internet; (42) analytické a inženýrské práce v oblasti telekomunikací, poradenská činnost v oblasti výpočetní techniky a jejího servisu, provozování počítačových center, zprostředkovatelská a obstaravatelská činnost v oblasti výpočetní techniky a informatiky, poradenská činnost v oblasti výpočetní techniky a elektrotechniky, hosting pro veškeré oblasti informačních technologií včetně webových stránek v rámci internetu, extranetu, intranetu, aplikací na systémech a sítí společnosti, klientských systémů, na hardwaru a infrastruktuře společnosti.

(511) 9, 35, 38, 41, 42  
(210) O-434666

(111) **290261**  
(220) 05.01.2006  
(151) 21.05.2007  
(540)

## REMBRANDT

(730) **Rembrandt s.r.o.**, Všenorská 265, Dobřichovice, 25229, CZ  
(510) (18) batohy, batohy pro horolezce, batohy turistické, dětské batohy, brašny lovecké, turistické hole, imitace kůže, kabelky, klíčenky, pokrývky z kožešiny, chlebníky, pásky z kůže, pásy na nošení závesné z kůže, popruhy z kůže, řemeny závesné z kůže, kožené pytle, závesné mošny, brašny na nářadí, obaly na oděvy (cestovní), kožená pouzdra, kožené tašky, torby, torny, kabely, cestovní tašky, kufrы, deštníky, slunečníky; (25) oděvy a oděvní doplňky zařazené v této třídě, oděvy dámské, pánské, dětské, obuv, barety, bundy sportovní, bundy sportovní s kapucí (s kožešinovou nebo plyšovou) vložkou, čapky, čelenky, čepice, čepice s kšiltý, kabáty krátké, kalhoty, kamaše, kapuce, klapky na uši, klobouky, kombiné (spodní prádlo), kombinézy (oděvy), kombinézy pracovní, konfekce, korzety (spodní prádlo), kostýmy, obleky, oděvy z kůže, oděvy z napodobenin kůže, oděvy koupací, oděvy nepromokavé, oděvy plážové, oděvy pletené, oděvy riflové, oděvy tělocvičné, opasky, košile, koupací pláště, kožešiny (oděvy), kravaty, leginy, límce, noční kabátky, plavky, pláště, pláště koupací, pláštěnky, podprsenky, podvazkové pásy, pokrývky hlavy, ponožky, prádlo (osobní, spodní), přehozy kolem ramen, pulovry, punčocháče, punčochy, pyžama, rukavice, rukavice bez prstů, saka, spodky, spodničky, sukně, svetry, svrchní kabáty, šály, šátky, šaty dámské, šle, tílka, košilky, trička, uniformy, vesty, výbavičky pro novorozence, zástěry, závoje, zimníky, župany; (41) nakladatelství a vydavatelství periodických a neperiodických publikací v tištěné i elektronické podobě, ediční činnost, publikační činnost, agenturní činnost v oblasti kultury, zprostředkování výchovné a zábavní činnosti, organizování, vedení, pořádání a zprostředkování kulturních a uměleckých akcí, setkání, soutěží, přednášek, seminářů, konferencí, symposií apod., organizování kulturních nebo vzdělávacích výstav a veletrhů, organizování, vedení a provozování galerie.

(511) 18, 25, 41  
(210) O-433132

(111) **290262**  
(220) 05.01.2006  
(151) 21.05.2007  
(540)



(730) **Rembrandt s.r.o.**, Všenorská 265, Dobřichovice, 25229, CZ  
(510) (18) batohy, batohy pro horolezce, batohy turistické, dětské batohy, brašny lovecké, turistické hole, imitace kůže, kabelky, klíčenky, pokrývky z kožešiny, chlebníky, pásky z kůže, pásy na nošení závesné z kůže, popruhy z kůže, řemeny závesné z kůže, kožené pytle, závesné mošny, brašny na nářadí, obaly na oděvy (cestovní), kožená pouzdra, kožené tašky, torby, torny, kabely, cestovní tašky, kufrы, deštníky, slunečníky; (25) oděvy a oděvní doplňky zařazené v této třídě, oděvy dámské, pánské, dětské, obuv, barety, bundy sportovní, bundy sportovní s kapucí (s kožešinovou nebo plyšovou) vložkou, čapky, čelenky, čepice, čepice s kšiltý, kabáty krátké, kalhoty, kamaše, kapuce, klapky na uši, klobouky, kombiné (spodní prádlo), kombinézy (oděvy), kombinézy pracovní, konfekce, korzety (spodní prádlo), kostýmy, obleky, oděvy z kůže, oděvy z napodobenin kůže, oděvy koupací, oděvy nepromokavé, oděvy plážové, oděvy pletené, oděvy riflové, oděvy tělocvičné, opasky, košile, koupací pláště, kožešiny (oděvy), kravaty, leginy, límce, noční kabátky, plavky, pláště, pláště koupací, pláštěnky, podprsenky, podvazkové pásy, pokrývky hlavy, ponožky, prádlo (osobní, spodní), přehozy kolem ramen, pulovry, punčocháče, punčochy, pyžama, rukavice, rukavice bez prstů, saka, spodky, spodničky, sukně, svetry, svrchní kabáty, šály, šátky, šaty dámské, šle, tílka, košilky, trička, uniformy, vesty, výbavičky pro novorozence, zástěry, závoje, zimníky, župany; (41) nakladatelství a vydavatelství periodických a neperiodických publikací v tištěné i elektronické podobě, ediční činnost, publikační činnost, agenturní činnost v oblasti kultury, zprostředkování výchovné a zábavní činnosti, organizování, vedení, pořádání a zprostředkování kulturních a uměleckých akcí, setkání, soutěží, přednášek, seminářů, konferencí, symposií apod., organizování kulturních nebo vzdělávacích výstav a veletrhů, organizování, vedení a provozování galerie.

(511) 18, 25, 41  
(210) O-433133

(111) **290273**  
(220) 31.05.2006  
(151) 21.05.2007  
(540)

## Nabito pro firmy

(730) **Vodafone Czech Republic a.s.**, náměstí Junkových 2808/2, Praha 5 - Stodůlky, 15500, CZ  
(740) GATODE Get Trademark & Design, v.o.s., Ing. Denisa Dudová, Norská 571/5, Praha 10 - Vršovice, 10100  
(510) (9) vědecké, elektronické a optické přístroje a zařízení v rámci třídy 9, přístroje a zařízení pro přenos a zpracování informací, zejména v oblasti telekomunikace, sítě telekomunikační a výpočetní techniky a jejich části, sítě datové, jejich součástí a náhradní díly v rámci třídy 9, počítače, periferní zařízení počítačů v rámci třídy 9, záznamová média a nosiče záznamů, karty s pamětí, nosiče informací, zařízení pro zpracování dat, CD disky, prodejní automaty a přístroje a mechanismy pro reklamu v rámci třídy 9, telekomunikační zařízení, zejména koncová a rádiová zařízení, telefony, záznamníky, hlasové schránky, mobilní telefony, faxy, modemy, magnetické suporty zvukových záznamů; (35) propagace, reklama, inzertní a reklamní agentura, automatické zpracování informací, zprostředkovatelské a obstaravatelské činnosti v oblasti obchodu, marketing, činnost ekonomických a organizačních poradců; (38) mobilní telekomunikační služby a ostatní telekomunikační služby, dále služby spočívající v přímém propojení lokálních pevných sítí se sítí mobilních

telefonů, informační služby na Internetu, zejména úplatné či bezúplatné zpřístupňování a uveřejňování informací prostřednictvím Internetu, např. webových stránek, služby internetového portálu, služby extranetu společnosti, poskytování informačního servisu prostřednictvím telefonu, mobilní telekomunikační sítě, Internetu, poskytování přístupu na on-line informační služby a databáze, přenos, úplatné či bezúplatné poskytování informací, jehož předmětem může být jakákoli datová položka obsažená v databázích, on-line informační a databázové služby, komunikační služby prostřednictvím Internetu, vnějších a vnitřních sítí, šíření elektronických tiskovin, časopisů, periodik a knih prostřednictvím počítačové, datové, elektronické, telekomunikační nebo informační sítě, provozování informační a datové sítě, provozování veřejné mobilní radiotelefonní sítě, pronájem telekomunikačních okruhů, vedení sítí, zřizování a provozování veřejných, soukromých i účelových sítí, provozování datových a počítačových sítí, veškeré služby elektronických komunikací poskytované integrovanou digitální sítí, zejména pronájem fyzických přenosových kapacit, zajišťování komunikačního spojení, služby videokonferencí, připojení a komunikace prostřednictvím sítě Internet, elektronický přenos dokumentů, přenos informací, zprostředkování přenosu dat, zprostředkovatelská a poradenská činnost v oblasti telekomunikací, telekomunikačních zařízení a sítí mobilních telefonů, šíření elektronických časopisů, provozování internetových informačních portálů, komunikace prostřednictvím sítě Internet, elektronický přenos dokumentů, přenos informací, zprostředkování přenosu dat, zprostředkovatelská a poradenská činnost v oblasti telekomunikací a informatiky, telekomunikačních zařízení a sítí mobilních telefonů; (41) vydavatelství nosičů informací, služby školicí a vzdělávací, služby publikační a vydávání tiskovin, organizace a provádění her a soutěží, sportovní, zábavná a výchovná činnost, poskytování vizuálního, audio a audiovizuálního obsahu prostřednictvím telefonních, mobilních telekomunikačních sítí a sítě Internet; (42) analytické a inženýrské práce v oblasti telekomunikací, poradenská činnost v oblasti výpočetní techniky a jejího servisu, provozování počítačových center, zprostředkovatelská a obstaravatelská činnost v oblasti výpočetní techniky a informatiky, poradenská činnost v oblasti výpočetní techniky a elektrotechniky, hosting pro veškeré oblasti informačních technologií včetně webových stránek v rámci Internetu, extranetu, intranetu, aplikací na systémech a sítí společnosti, klientských systémů, na hardwaru a infrastruktuře společnosti.

(511) 9, 35, 38, 41, 42  
(210) O-437881

(111) **291699**  
(220) 04.05.2006  
(151) 01.08.2007

(540) **ZAČNĚTE DEN S CHUTÍ**

(730) **Mars, Incorporated**, 6885 Elm Street, Mc Lean, VA, US  
(740) **KOREJZOVÁ & SPOL.**, v.o.s., JUDr. Petra Korejzová, advokátka, Korunní 104/E, Praha 10, 10100  
(510) (30) sušenky, cukrovinky.  
(511) 30  
(210) O-437143

(111) **293032**  
(220) 07.06.2006  
(151) 03.10.2007  
(540)

**ANTARES**

(730) **Viña Santa Carolina S.A.**, Til-Til, Macul 2228, Santiago, CL  
(740) **PATENTSERVIS Praha a.s.**, Na Podkovce 281/10, Praha 4, 14700  
(510) (33) víno.  
(511) 33  
(210) O-438102

(111) **296177**  
(220) 31.01.2006  
(151) 13.02.2008  
(540)

**HOT APPLE - HORKÁ HRUŠKA**

(730) **JPLUS, s.r.o.**, Sezemická 2863/8, Praha 9 - Horní Počernice, 19300, CZ  
(740) Rott, Růžička & Guttman Patentové, známkové a advokátní kanceláře, JUDr. Vladimír Rott, Vinohradská 37, Praha 2, 12000  
(510) (32) nealkoholické nápoje; (35) propagační činnost, reklama, obchodní administrativní práce.  
(511) 32, 35  
(210) O-452737

(111) **300057**  
(220) 16.02.2006  
(151) 27.08.2008  
(540)

**CHEMOTEX**

(730) **CHEMOTEX Děčín a.s.**, Děčín XXXII-Boletice nad Labem 63, Děčín, 40711, CZ  
(740) Mgr. Anna Gottlieblová, Thomayerova 25/3, Děčín IV, 40502  
(510) (1) abraziva (přidavné kapaliny pro použití s -), acetanhydrid, anhydrid kyseliny octové, acetáty, octany, etanáty (chemikálie), aceton (propanon, dimethylketon), akrylové pryskyřice surové aldehydy, alkálie, alkohol (etyl ), alkohol v rámci této třídy, amoniak (čpavek), amoniak (čpavek) pro průmyslové účely, amonné soli, amylacetát, octan amylnatý, anhydridy, antidektonační látky pro spalovací motory, antistatické přípravky, s výjimkou přípravků pro domácnost, apretace (chemické), apretování (přípravky pro - a konečnou úpravu textilií), baktericidní látky (enologické -) (chemické přípravky pro použití při výrobě a ošetřování vína), baryum (sloučeniny s -), barvy (chemické přípravky pro výrobu -), bělení olejů (chemické přípravky na -), bělicí (odbarvovací) přípravky pro průmyslové účely, benzenové deriváty, benzeny (kyseliny na bázi -), benzoová kyselina, beton (chemické látky na provzdušnění), beton (pojiva do -), bílkoviny živočišné (surovina), bílkoviny, protein (surovina), biochemické katalyzátory, brzdové kapaliny, cement (chemické přípravky vodovzdorné pro -), s výjimkou barev, cementační látky pro metalurgii, cymen (isopropyltoluen), čerění tekutin (prostředky pro -), činění kůží (přípravky pro -), činidla chemická, s výjimkou činidel pro lékařské a zvěrolékařské účely, čisticí chemické preparáty pro komíny, čištění olejů (chemické prostředky pro -), čištění tekutin (prostředky pro -), čištění vody (prostředky pro -), defolianty (chemické prostředky pro opad listů), degumování (přípravky k odstraňování gumy), dehydratační prostředky pro průmyslové účely, dekarbonizace motorů (chemické přípravky pro -), destilovaná voda, detergentní přísady do motorového benzínu, detergenty průmyslové, dextrin (apretura), dispergační činidla pro olej, dithionocitany, dobíjení, doplňení akumulátorů (okyselená voda na -), dolomit pro průmyslové účely, draslík (dioxalát -), dřevný líh, dusičnany, dvojchroman draselný, dvojchroman sodný, emulgátory, emulze (fotografické -), emulze pro řezání závitů, emulze vrtné (přípravky chemické do -) (výplach kalů), emulze vrtné (výplach), enzymatické přípravky pro průmyslové účely, epoxidové pryskyřice v surovém stavu, esence octová (zředěná kyselina octová), estery, étery, etylalkohol, etylenglykol, etyléter, farmaceutické konzervační přísady, fenol pro průmyslové účely, feroxyanidy, filtrační přípravky pro nápojový průmysl, flokulační (vločkovací) činidla, formaldehyd pro chemické účely, formy (přípravky pro výrobu - pro odlévání), fosfatidy, fosfáty (hnojiva), fotografické emulze, fotografické vývojky, fotografie (chemické přípravky pro použití ve -), fungicidy (chemické přísady do -), galvanické lázně, galvanizační přípravky, glazury (chemické přípravky kromě pigmentů pro výrobu -), glazury (pro keramiku), glyceridy, glycerin pro průmyslové účely, glykol, glykoléter, glykosidy, guma (rozpouštědla na -), guma arabská pro průmyslové účely, gurjanský balzám na výrobu laků, hasicí směsi, hlína valchařská pro textilní průmysl, hlinitý octan, hnojení (přípravky pro -), hnojiva, hnojiva pro zemědělství, hnojivo (dusičnan vápenatý), hnojivo dusíkaté, hydrát hlinitý, hydráty, hydraulické kapaliny, hydraulické obvody (kapaliny pro -), hydrazin, hydrogen uhličitán sodný pro chemické účely, hydroxid amonný pro průmyslové účely, hydroxidy alkalických kovů, chemické přípravky na čištění, bělení vosku, chemické přípravky pro výrobu slitin kovů, chemické přípravky zemědělské, s výjimkou fungicidů, herbicidů, insekticidů a přípravků na hubení parazitů, chemikálie pro čištění radiátorů, chemikálie pro laboratorní analýzy (s výjimkou analýz pro lékařské a zvěrolékařské účely), chemikálie pro průmysl, chemikálie pro vědecké účely (kromě užití v lékařství a zvěrolékařství), chladicí kapaliny pro motory vozidel, chladicí přípravky, chlor, chlorečnany, chlorid

amonný, chlorid cínatý, chlorid hlinitý, chlorid horečnatý, chlorid uhličitý, tetrachlormetan, chlorid vápenatý, chloridy, chloristany, chlornan sodný, chromany, impregnační chemické přípravky pro kůže, impregnační chemické přípravky pro textil, impregnační látky proti vodě pro cement, s výjimkou barev, jod pro chemické účely, jod pro průmyslové účely, jodid hlinitý, kafir pro průmyslové účely, kal (emulze na vrtných výplach -), kalcinovaná soda (bezvodý uhličitán sodný), kámen kotelní (prostředky proti -), kámen kotelní (přípravky pro odstraňování -) jiné než pro domácnost, kamenec, ledek, kamenná sůl, kaolin, kapalina pro ovládnání řízení, kapalina převodová, kapaliny brzdové, kapaliny do hydraulických obvodů, kapaliny pro použití s abrazivy (přídavné), karbid vápenatý, kasein pro průmyslové účely, katalyzátory, kaučuk (látky na ochranu -), kaučukový roztok, kazivec (fluorid vápenatý), keramické směsi pro slinování (granule a prášky), keramika technická (směsi pro výrobu -), ketony, klovatiny (lepidla) jiné než kancelářské a než pro domácnost, komíny (chemické přípravky na čištění -), kondenzace (chemické látky pro -), kondenzaci zabraňující chemikálie, konečná úprava oceli (přípravky pro -), konzervační oleje pro potraviny, konzervační přípravky na cement, s výjimkou barev a olejů, konzervační přísady do farmaceutických přípravků, konzervační sůl jiná než pro konzervování potravin, konzervování potravin (chemické látky na -), korozivní přípravky, kotelní kámen (prostředky proti tvorbě -), kovová mýdla pro průmyslové účely, kovy (přípravky pro popouštění -), kovy (přípravky pro žihání -), krotonaldehyd, kryogenní přípravky, křemelina, infuzoriová hlinka, křemičitan hlinitý, kůže (apertury n. mořidla mimo olejů na -) pro kožedělný průmysl, kůže (chemické impregnační přípravky pro -), kůže (chemické přípravky na renovaci), kůže (chemické impregnační přípravky pro vodovzdornou úpravu), kůže (lepidla na -), kůže (mastix, tmel na -), kůže (oleje na zpracování -), kůže (přípravky pro zpracování -), kůže surové (přípravky pro zpracování -), kyselina boritá pro průmyslové účely, kyselina citrónová pro průmyslové účely, kyselina dusičná, kyselina fluorovodíková, kyselina fosforečná, kyselina chlorovodíková, kyselina jodičná, kyselina mléčná, kyselina mravenčí, kyselina octová, kyselina olejová, kyselina oxalová (kyselina šťavelová), kyselina persirová, kyselina pyrogalová, kyselina salicylová, kyselina sírová, kyselina siřičitá, kyselina stearová, kyselina sulfonová, kyselina uhličitá, kyselinovzdorné chemické sloučeniny, kyseliny, kyseliny chrómu, kyseliny minerální, laboratorní analýzy (chemické přípravky pro -), s výjimkou analýz pro lékařské nebo zvěrolékařské účely, látky podporující hoření (chemické přísady do motorových paliv), lázně (galvanizační -), lázně tónovací (fotografie), lázně ustalovací (fotografie), lecitin jako surovina, ledek, kamenec (hlinitý -), lepidla jiná než kancelářská a než pro domácnost, lepidla na obuv, lepidla na papírové tapety, lepidla na plakáty, lepidla pro průmyslové účely, lepidla pro průmyslové účely, lepidla škrobová, s výjimkou kancelářských lepidel a lepidel pro domácnost, lepidlo, želatina jiná než pro domácnost, kancelářské účely a potravinářské účely, lepkavé přípravky štěpařské pro ošetřování stromů, lesnictví (chemické látky pro -) mimo fungicidů, insekticidů a přípravků proti parazitům, leštidla (přípravky na odstraňování, louh sodný pro průmyslové účely, magnezit, manganany, maso (chemické přípravky pro uzení -), maso (přípravky na změkčení nebo nakládání -) pro průmyslové účely, masné kyseliny, metylbenzen, etyléter, mořidla na kovy, mořidla na kůže, s výjimkou olejů pro kožedělný průmysl, motorový benzín (dekarbonizační přísady pro -), mýdla (kovová -) pro průmyslové účely, naftalin, naftalen, namáčecí přípravky (bělení), nelepkavé přípravky (chemické přísady pro tekutý škrob), nemrznoucí látky (chemikálie), ocel (přípravky na konečnou úpravu -), ocet dřevný, octan hlinitý, octan olovnatý, octan vápenatý, octové kvašení (bakteriologické přípravky pro -), odbarvovací přípravky pro průmyslové účely, odlepování a separování (přípravky k -), odlévání (přípravky pro výrobu forem pro -), odlitky (mazadla, separační přípravky pro vyjímání z formy), odlučování, separování olejů (chemikálie pro -), odmašťovací přípravky pro výrobní procesy, odstranění leštidel (prostředky na -), oheň (prostředky na hašení -), ochranné přípravky pro beton, s výjimkou barev a olejů, ochranné přípravky pro dlaždice, s výjimkou barev a olejů, okenní sklo (chemické přípravky proti zmatnění -), okyselená voda na doplnění akumulátorů, baterií, olej (disperty pro -), olej (chemické látky na bělení -), olej (chemikálie na čištění -), olej (syntetické materiály pro absorpci -), oleje (chemické odlučovače -), oleje na čišnění kůže), oleje pro čišnění kůže, oxaláty (šťavelany), oxid hlinitý, oxid olovnatý, oxidy chrómu, pájecí pasty, pájení (přípravky pro -), paliva (přípravky pro úsporu -), palivo motorové (chemická aditiva do -), parafin, peroxid vodíku, peroxoboritan sodný, peroxouhličitany, persirany, pigmenty (chemické přípravky pro výrobu -), pivo (konzervační látky pro -), plastifikátory, plísň, padlí (chemické přípravky pro prevenci -), pohlcovače plynu (chemicky aktivní látky), pojiva pro slévárství, popouštění kovů (přípravky pro -), potaš (uhličitán draselný), povrchové

aktivní chemická činidla, prostředky pro kalení (kovy -), protipěnové roztoky do baterií, průmyslové chemikálie, pryskyřice (epoxidové -) (surovina), pryskyřice akrylové v surovém stavu, pryskyřice syntetické (surovina), pryskyřice umělé v surovém stavu, převodová kapalina, přípravky proti vření chladicí kapaliny motorů, přísady detergentní do motorového benzínu, přísady chemické do fungicidů, přísady chemické do insekticidů, přísady chemické do motorových paliv, renovace kůží (chemické přípravky na -), ropa (dispergační činidla pro -), rozpouštědla pro fermeže, laky, roztoky pro odstraňování siranů z akumulátorů, baterií, roztoky protipěnové do akumulátorů/baterií, řezání závitů (směsi pro -), řízení asistované (kapalina pro -), sacharin, salmiak, separační a protilepkavé přípravky, síran barnatý, síran chromito-draselný, síran měďnatý (vitriol), sirouhlík (disulfid uhličitý), sklo (chemické látky pro matování -), sklo (chemické látky pro zmatnění -), sklo (chemické látky proti ztrátě lesku -), sklo (chemické látky pro zakalování -), sklo (chemické látky proti orosení -), sklo vodní, skvrny na textilu (chemikálie zabraňující tvorbě -), slévárenské formy (přípravky pro výrobu -), slévárství (pojiva pro -), smáčecí přípravky pro barvení, smáčecí přípravky pro textilní průmysl, soda (kalcinovaná), soli (hnojiva), soli (chemické přípravky), soli alkalických kovů, soli amonné, soli chromité, soli chromové, soli na barvení kovů, soli pro galvanické články, soli pro průmyslové účely, spinely (chemické přípravky), stříbro (roztoky obsahující - pro stříbření), suchý led (oxid uhličitý), sůl (surovina), sůl kamenná, sůl kyseliny šťavelové (šťavelan), sůl pro konzervaci, s výjimkou soli na konzervování potravin, sulfáty, sulfid antimonitý, sulfidy, sulfimid kyseliny benzoové, superfosfáty (hnojiva), sváření (chemické přípravky pro -), sváření (ochranné plyny pro -), škrob (chemické přísady pro zkapaření -) (odstraňující lepivost), škrob pro průmyslové účely, šťavelan draselný, štěpařské vosky (tmely), tetrachloridy, textil (chemické přípravky proti tvorbě skvrn na -), textil (chemické zjasňovací přípravky pro -), textil (impregnační látky chemické pro -), těžká voda thiokarbanilid, titan dioxid pro průmyslové účely, titaničitany, tmel na pneumatiky, tmely na opravu rozbitých předmětů, tmely na vyplňování dutin stromů, toluen, tuk (chemikálie pro bělení -), tuk (přípravky na odstranění -) ve výrobních procesech, tuky (přípravky pro oddělování -), uhlí aktivní, uhličitán horečnatý, uhličitán sodný bezvodý, uhličitán vápenatý, uhličitany, uhlohydráty, umělé pryskyřice v surovém stavu, urychlení vaření (přípravky pro -) pro průmyslové účely, urychlovače vulkanizace, usazeniny (látky proti vytváření nebo na odstraňování -), ustalovací roztoky (fotografie), uzení masa (chemické přípravky pro -), valchářské přípravky, valchářské přípravky pro textilní průmysl, vápenec (uhličitán vápenatý), vlhkost zdiva (přípravky proti -), s výjimkou barev, voda (destilovaná -), voda (draselná -), voda (chemické přípravky pro čištění -), voda (přípravky na změkčování -), voda okyselená na doplnění akumulátorů, vodní kámen (látky proti tvorbě -), vodní sklo, vodovzdorná úprava kůže (chemické přípravky pro -), vodovzdorná úprava textilu (chemické přípravky pro -), vodovzdorné chemické přípravky pro cement, s výjimkou barev, vosk (chemické přípravky pro bělení -), vozidla (chladicí kapaliny pro motory -), vrtné emulze (chemické přísady k -) (výplach kalů), vytvrzovací látky (vápenec), vývojky pro fotografii, zahradnické chemikálie, s výjimkou fungicidů, herbicidů, insekticidů a přípravků proti parazitům, zakalování smaltu a skla (prostředky pro -), zásady (chemické látky, hydroxidy, louhy), zdivo (látky na ochranu -), s výjimkou nátěrů a olejů, zemědělská hnojiva, zjasňující chemické přípravky pro barvy pro průmyslové účely, zkapaňující chemikálie pro škrob (pro odstranění lepivosti), zkvalitnění půdy (chemické přípravky pro -), změkčovač pro průmyslové účely, změkčování vody (přípravky na -), zvlhčovací přípravky pro barvení, železo (soli), žiraviny pro průmyslové účely; (2) aluminiové barvy, antikorozi oleje, antikorozi přípravky (ochranné -), antikorozi tuky a oleje, baktericidní nátěry, barvy, barva (tiskařská -), barva na kůži, barvičské dřevo, barviva v rámci této třídy, barviva pro nápoje, barviva pro pivo, barvy na obuv, běloba olovnatá, dřevo (konzervační oleje na -), emaily (barvy), emaily (laky), emulze (stříbné) (barviva), fixativy pro akvarely, hliníkový prášek na barvení, malování, kalafuna, karbonyl (k ochraně dřeva), klejpryskyřice, klišová barva, klovatiny pryskyřičné, kopálový lak, koroze (ochranné pásy proti -), kovy (prostředky proti zmatnění, zašlosti -), kreozot na konzervování dřeva, kůže (mořidla a barviva na -), kůže surové (barva na -), kyslíčnick titaničitý (barvivo), laky, lepidla pro barvy, líkery (barviva na -), máslo (barviva na -), nátěry (barvy), nátěry v rámci této třídy, nátěry na střešní krytiny, nátěry proti usazeninám, ochranná vrstva na dřevo (barvy), ochranné nátěry na podvozky vozidel, ochranné přípravky na kovy, ochranné přípravky pro dřevo, oleje (antikorozi -), oleje na konzervování dřeva, oranžový suřík, pryskyřice (přírodní -) (surovina), ředidla pro barvy, ředidla pro laky, saze (barvivo), sikativy (sušící činidla na barvy), sklenářský tmel, suřík (červený -), suřík (oranžový -), šelak, tapety

(přípravky na odstraňování -), tempéry (barvy), terpentýn (ředidlo pro barvy), tiskařské barvy, tiskařské pasty, tiskové barvy, tuše, tmel (sklenářský -), tuky na ochranu proti korozi, vápenné mléko, zahušťovače barev, základní nátěrové barvy, základní ochranný nátěr na podvozky vozidel, zinková běloba (barvivo), zmatnění, zašlost kovů (prostředky proti -), živičné (bitumenové) laky; (3) adstringentní přípravky pro kosmetické účely, alkálie (prchavé -) (amoniak) (čistící prostředek), antiperspirační mýdlo, antistatické přípravky pro použití v domácnosti, apretační přípravky pro žehlení prádla, barviva na vlasy, barviva toaletní, barvy (kosmetické -), barvy (odstraňovací přípravky pro -), barvy (přípravky pro odstraňování -), bělicí a čistící přípravky na kůži, bělicí přípravky (odbarvovače) pro kosmetické účely, bělicí přípravky na prádlo, bělicí soda, cididlo, citrónový olej (silice), čistící oleje, čistící prostředky, čistící roztoky, čističe ucpaných odpadů, čištění odpadních rour (přípravky na -), depilace (přípravky pro -), depilační vosk, detergenty (čistící prostředky), s výjimkou pro použití při průmyslových procesech a lékařství, dezinfekční mýdla, dezodoranty pro osobní potřebu, dezodorizační mýdlo, esence (éterické -), éterické oleje, holení (přípravky na -), chlorečnan draselný, jasmínový olej, kámen vodní (přípravky na odstraňování -) pro užití v domácnosti, kamence (antiseptický), kapaliny na mytí skel do ostříkovačů vozidel, kolínská voda, kosmetické přípravky, kosmetické přípravky pro zestřihání, kosmetické přípravky pro zvířata, kosmetika, koupele (kosmetické přípravky do -), koupelové soli, nikoliv pro medicínální účely, krém na obuv, krémy (kosmetické -), krémy na bělení pokožky, krémy na kůži, lak (přípravky na odstraňování -), lak na vlasy, lepidla pro kosmetické účely, lepidla pro připevnění umělých vlasů, lešticí přípravky, lešticí přípravky na nábytek a podlahy, lešticí přípravky pro umělý chrup, lešticí vosky, levandulová voda, levandulový olej, líčidla, louh sodný na praní, medicínální mýdla, mentol pro voňavkářství, mořidla, mýdla, mýdla (desinfekční -), mýdla medicínální, mýdla pro oživení, zjasnění tkanin, mýdlo (dezodorizační -), mýdlo proti pocení, mýdlo proti pocení nohou, namáčení prádla (přípravky pro -), obočí (kosmetické přípravky na -), obuv (leštidla na -), odbarvování (přípravky pro -), odmašťovací přípravky, s výjimkou těch, které jsou užívány při průmyslových postupech nebo při výrobě, odpadní roury (přípravky na čištění -), ochranné prostředky na kůži (leštidla), oleje čistící, oleje do voňavek, oleje éterické, silice, oleje pro kosmetické účely, oleje pro toaletní účely, ondulace (přípravky na -), opalovací přípravky (kosmetika), osvěžení dechu (spreje pro -), parfémy, parfémové květinové (základní látky -), pasty lešticí, pečivové trestí (éterické oleje), peroxid vodíku pro kosmetické účely, pleťová voda pro kosmetické účely, pleťové vody (kosmetické ubrusky napuštěné -), pocení (přípravky proti -) (toaletní potřeby), pokožka (kosmetické přípravky pro pěstění -), politory (leštidla), prací prostředky, prádlo (přípravky pro saténování -), prádlo (šmolka na -), prádlo (vonné sáčky do -), praní prádla (přípravky pro -), prchavé alkálie (amoniak) (čistící prostředek), prostředky na odstraňování rzi, příchutě do nápojů (éterické oleje), přípravky pro chemické čištění, přípravky pro odstranění vosku na podlahy (přípravky pro drhnutí), rez (prostředky na odstraňování-), rtěnky, růžový olej, řasy (kosmetické přípravky na -), safrol, saténování prádla (přípravky pro -), skvrny (odstraňovače na -), soda (bělicí -), soda na praní, na čištění, soli bělicí, soli koupelové, ne pro medicínální účely, šampóny, šampóny pro domácí zvířata, škrob leskový na prádlo, škrob na prádlo, šmolka do pracího prášku na prádlo, terpentýn, jako odmašťovací přípravek, terpentýnový olej na odmašťování, toaletní přípravky, toaletní voda, trestí do jemného pečiva (éterické oleje), trestí do nápojů (éterické oleje), tuky pro kosmetické účely, tužky (kosmetické -), ústní vody, nikoliv pro lékařské účely, vazelína z ropy pro kosmetické účely, vlasové vody, vlasy (přípravky na ondulaci -), voda parfémovaná, voda po holení, voňavkářské výrobky, vosk krejčovský, vosk na leštění, vosk na parketové podlahy, vosk na podlahy, vosk pro bělení prádla, vosky na kůži, vosky na obuv, vosky obuvnické, zjasňovače barev (chemické přípravky pro -) pro použití v domácnosti (prádlo), změkčovače tkanin (pro praní), zubní pasty; (4) aditiva nechemická, do motorových paliv, alkohol (jako palivo), antracit, barvy (olej pro -), benzen, benzin (pohonná směs), benzin těžký, benzol, ceresin, dehtový uhelný olej, gazolin (lehký benzin), generátorový plyn, grafit (pro mazání), kapaliny olejové pro řezání, karnaubový vosk, kerosin, rafinovaný petrolej, konzervační přípravky pro kůži (oleje a tuky), lanolin, ligroin, líh denaturovaný, lůj, mazací oleje, mazací tuky, mazadla, mazadla na obuv, mazadla pro řemeny, mazut, minerální paliva, nafta motorová, nafta topná, olein, olej motorový, olej pro konzervování kůže, olej pro ochranu, konzervaci dřeva, olej ricinový pro technické účely, olej rybí nejeďlý, olej řepkový pro průmyslové účely, olej slunečnicový pro průmyslové účely, olej sójový (přípravky z -) proti přilnavosti kuchyňského nádobí, olej zvlhčující, oleje mazací, oleje pro odstranění bednění (stavebnictví), oleje průmyslové, ozokerit (zemní vosk), paliva, paliva na bázi alkoholu,

pohonné látky, parafin, petrolejový ether, pohonné látky, protiskluzové přípravky pro hnací řemeny, přísady (nechemické) do motorových paliv, ropa, řepkový olej pro průmyslové účely, sójový olej (přípravky z -) proti přilnavosti kuchyňského nádobí, stearin, svíčky, textil (olej na -), tuk z vlny, tuky průmyslové, vazelína pro průmyslové účely, vosk jako surovina, vosk pro průmyslové účely, vosk včelí, vosk z karnaubové palmy, xylén, xylol, zametání (přípravky na vázání prachu při -); (5) aldehydy pro farmaceutické účely, algicidy, alkohol pro léčebné účely, aminokyseliny pro lékařské účely, antibakteriální, dezinfekční přípravky, bikarbonát sodný pro farmaceutické účely, biocidy (pesticidy), čistící přípravky pro kontaktní čočky, čištění vzduchu (přípravky na -), detergenty pro lékařské účely, dezinfekční přípravky pro hygienické účely, dezinfekční přípravky pro chemická WC, dezodoranty, jiné než pro osobní potřebu, eukalyptol pro farmaceutické účely, eukalyptus pro farmaceutické účely, farmaceutické přípravky, fenol pro farmaceutické účely, formaldehyd pro farmaceutické účely, fosfáty pro farmaceutické účely, fungicidy, galová (kyselina -) pro farmaceutické účely, glycerin pro lékařské účely, glycerofosfáty, herbicidy, chemické prostředky pro léčení révy vinné, chemické přípravky pro farmaceutické účely, chemické přípravky pro lékařské účely, chemicko-farmaceutické přípravky, chloroform, kolodium pro farmaceutické účely, koupel (léčivé přípravky do -), koupel (terapeutické přípravky do -), koupele (soli minerální vody pro -), koupele okysličené, koupele zdravotní (mořská voda pro -), kyslíkaté koupele, lupy (farmaceutické přípravky pro léčení -), mentol, mentol pro farmaceutické účely, minerální voda pro lékařské účely, mšice (chemické přípravky proti -), mucholapky (lepící přípravky pro -), mytí dobytka (přípravky pro -), mytí zvířat (přípravky pro -), octan hlinitý pro farmaceutické účely, octany pro farmaceutické účely, olej kafrový k lékařským účelům, osvěžení vzduchu (přípravky pro -), peroxid vodíku pro lékařské účely, plíseň (chemické přípravky pro ošetřování -), pocení (přípravky proti -), pocení nohou (přípravky proti -), pokožka (farmaceutické přípravky pro péči o -), psi (přípravky na mytí -), psi (repelenty pro -), repelenty proti hmyzu, ricinový olej pro lékařské účely, rozpouštědla pro odstraňování náplastí, slimáci (přípravky na hubení -), soli do minerálních koupelí, soli draselné pro lékařské účely, soli koupelové (léčivé -), soli minerálních vod, soli pro lékařské účely, soli sodné pro lékařské účely, sulfoamidy (léčiva), terpentín pro farmaceutické účely, terpentýnový olej pro farmaceutické účely, tinktury (farmaceutické přípravky), tresčí játra (olej), tuk mléčný, tymol pro farmaceutické účely, úpal sluneční (přípravky proti -) pro farmaceutické účely, vápno (přípravky na bázi -) pro farmaceutické účely, vymývací prostředky, lotiony pro farmaceutické účely, lotiony pro psy, želatina pro lékařské účely; (39) automobilová doprava, balení zboží, doprava nákladní (kamionová -), nakládání resp. vykládání, pronájem skladišť, skladování nákladu, skladování, skladování zboží, sklady (pronájem -), uskladňování, zprostředkování (doprava -), zprostředkování dopravy (zasílatelství), zprostředkování přepravy.

(511) 1, 2, 3, 4, 5, 39

(210) O-434545

(111) **306070**

(220) 09.01.2006

(151) 01.07.2009

(540)

# delikatesy

(730) **Astrosat Media s.r.o.**, Přátelství 986, Praha 10 - Uhřetěves, 10401, CZ

(740) JUDr. Jana Fráňová, advokátka, Jakubská 14, Praha 1, 11000

(510) (9) brýle, pouzdra na brýle, sluneční brýle, hologramy; (35) inzertní a propagační služby všeho druhu, včetně inzerce a propagace, rozhlasová, televizní a venkovní reklama, marketingové studie a průzkum trhu, služby reklamních agentur.

(511) 9, 35  
(210) O-433228

(111) **306071**  
(220) 31.01.2006  
(151) 01.07.2009

(540) **HOT APPLE - HORKÁ HRUŠKA**

(730) **JPLUS, s.r.o.**, Sezemická 2863/8, Praha 9 - Horní Počernice, 19300, CZ  
(740) Rott, Růžička & Guttman Patentové, známkové a advokátní kanceláře,  
JUDr. Vladimír Rott, Vinohradská 37, Praha 2, 12000  
(510) (30) čaj, čajové náhražky; (32) ovocné šťávy, sirupy.  
(511) 30, 32  
(210) O-433915

(111) **315163**  
(220) 25.07.2006  
(151) 10.11.2010  
(540)

### Aerospinning

(730) **Aerospinning Master Franchising, s.r.o.**, Holandská 49/4, Praha 10 -  
Vršovice, 10100, CZ  
(740) Václav Müller, patentový zástupce, Filipova 2016, Praha 4, 14800  
(510) (42) vědecké a technologické služby a s nimi spojený výzkum a návrhy,  
průmyslové analýzy a výzkum, návrh a vývoj počítačového hardwaru a  
softwaru, dárkové balení, interiérová výzdoba.  
(511) 42  
(210) O-439428

(111) **319588**  
(220) 28.11.2005  
(151) 03.08.2011  
(540)

### WESTEND

(730) **BENNET a.s.**, Na Hřebenkách 815/130, Praha 5 Smíchov, 15000, CZ  
(740) BOHEMIA PATENT, Ing. Jana Vanděliková, Vodičkova 791/41, Praha 1  
- Nové Město, 11000  
(510) (16) papír, výrobky z papíru, periodické a neperiodické publikace, knihy,  
časopisy, brožury, fotografie, plakáty, pohledy, kalendáře, samolepky,  
obtisky, papírové a umělohmotné tašky, tužky, pera a pastelky, papírové  
obaly všeho druhu, ubrousky a ubrusy, tácky, papírové vložky, čepice a  
stínítka, informační a reklamní produkty v papírové formě, data a databáze  
obecně na papírových nosičích, písma pro tiskárny, štočky, umělecké  
nebo ozdobné předměty z papíru; (35) činnost organizačních a  
ekonomických poradců, ekonomické prognózy, zpracování a  
zprostředkování technicko-ekonomických studií a finančně-  
ekonomických studií, vedení účetnictví, účetní poradenství, poskytování  
služeb v oblasti revize účtů, účetní analýzy, účetní závěrky,  
konsolidované účetní závěrky, účetnictví podle mezinárodních standardů,  
účetní systémy, účetní kontroly, nákladové účetnictví, manažerské  
účetnictví, daňové poradenství, daňové analýzy, obchodní průzkum,  
průzkum trhu, služby a poradenství v obchodní činnosti, obchodní  
management a podnikové poradenství, obchodní nebo podnikatelské  
informace, marketingové studie, organizační poradenství,  
zprostředkovatelská činnost v oblasti obchodu a obchodních služeb v  
rámci této třídy, pomoc při řízení obchodních a průmyslových podniků,  
pomoc při řízení obchodní činnosti, zprostředkovatelská činnost v oblasti  
provazování sítě obchodů, obchodních středisek, zprostředkování  
obchodních kontaktů, provádění obchodních operací, informační a  
poradenská činnost v této oblasti, umělecká agentura (obchodní vedení),  
vedení a správa hotelu, propagační, reklamní a inzertní činnost,  
předvádění zboží, propagace věrnostních karet a platebních karet při  
prodeji zboží, vyhodnocení obchodu a průzkum trhu, organizace výstav ke  
komerčním účelům a k reklamním účelům, ekonomické a obchodní  
prognózy, provádění veřejných aukcí a dražeb, reprodukce a kopírování  
dokumentů, administrativa vztahující se k tiskovinám, komerční  
informační kancelář, zpracování textů, systemizace informací do  
počítačové databáze, provádění obchodních rešerší, vyhledávání,

indexování, spojování a uspořádání dat pro Internet, elektronické  
komunikační sítě a elektronické databáze, příprava elektronických  
pozvánek, prezentace uživatelů na stránkách World Wide Web v  
počítačové síti Internet; (36) směnárenská činnost, správa nemovitostí,  
pronájem nemovitostí, realitní služby, činnost realitní agentury, oceňování  
nemovitého majetku, zprostředkování v oblasti realit, činnost realitních  
makléřů, poskytování kaucí, záruk a garancí v oblasti realit,  
zprostředkování finančních zdrojů na nákup realit a jejich pojištění,  
investorská a developerská činnost v oblasti realit, leasingové služby, vše  
v rámci této třídy; (39) poskytování a zprostředkování cestovních služeb,  
organizační zajišťování a pořádání tematických a pobytových poznávacích  
a odborných zájezdů a pobytů, cestovní programy a informace; (41)  
činnost vyučovací, výchovná, vzdělávací a zábavní, pořádání kulturních a  
uměleckých akcí, setkání, výstav, soutěží, přednášek, ediční činnost,  
publikační činnost, tvorba a šíření audiovizuálních děl, zprostředkování v  
oblasti kultury, výchovy, zábavy a sportu, pořádání kurzů aerobiku,  
pořádání sportovních a výchovných akcí, pořádání tělovýchovných kurzů  
a činnost sportovních instruktorů, provozování veřejných tělovýchovných  
škol, půjčování tělovýchovného nářadí, organizování sportovních soutěží,  
elektronické publikování se zaměřením na fitness a zdravý životní styl,  
poradenství sportovní, nahrávání nosičů zvukových nebo obrazové  
zvukových, půjčování nahraných zvukových a/nebo obrazové zvukových  
záznamů, provozování zařízení sloužících k regeneraci a rekondici -  
sauny, provozování sportovních zařízení a zařízení sloužících k regeneraci  
a rekondici v rámci této třídy, včetně fit centra, pořádání kurzů aerobiku,  
cycling, provozování sauny, bazény, provozování heren (kasin), vše v  
rámci této třídy; (43) hotelové služby a ubytovací služby, včetně  
stravování, provozování penzionů, restaurací, barů, kaváren, Internet café,  
vináren, cukráren, bufetů a kiosků s občerstvením, příprava jídla a  
dodávky jídla, též pro hosty, pořádání hostin a gastronomických akcí,  
rezervace ubytování, poradenství v oboru provozování hotelů,  
gastronomických provozů, ubytovací služby (hotely, penziony), ubytování  
i přechodné (-pronajímání), kavárny, přechodné ubytování (-rezervace).

(511) 16, 35, 36, 39, 41, 43  
(210) O-431856

(111) **329883**  
(220) 12.01.2006  
(151) 20.02.2013  
(540)



(730) **"Vic. Van Rompuy" of in't kort "Varo", naamloze vennootschap**,  
Joseph Van Instraat 9, 2500 Lier, BE  
(740) Čermák a spol., JUDr. Karel Čermák jr., Ph.D., LL.M., Elišky Peškové  
15/735, Praha 5, 15000  
(510) (7) stroje a obráběcí stroje, motory (s výjimkou motorů pro pozemní  
vozidla), spojovací a hnací součásti do strojů (s výjimkou součástí pro  
pozemní vozidla), zemědělské nářadí kromě ručního, mechanické a  
elektrické ruční nástroje nezařazené do jiných tříd, včetně pil, strojů na  
ostření, vrtaček, brusek, přístrojů na lepení, drátovek, hoblovek, frézek,  
elektrické nástroje zahradnické, včetně řetězových pil; (8) ruční nástroje a  
nářadí (ovládané ručně); (9) přístroje a nástroje pro akumulaci  
elektrického proudu, svářečské přístroje.  
(511) 7, 8, 9  
(210) O-496864

### Zániky ochranných známek uplynutím doby platnosti

Kapitola obsahuje údaje o ochranných známkách, které zanikly uplynutím doby platnosti podle ustanovení § 29 odst. 1 zákona č. 441/2003 Sb.

Číslo zápisu	Datum zániku	Číslo zápisu	Datum zániku	Číslo zápisu	Datum zániku	Číslo zápisu	Datum zániku
167042	18.06.2015	278245	15.06.2015	278700	15.06.2015	280893	17.06.2015
193200	15.06.2015	278246	15.06.2015	278701	15.06.2015	280894	17.06.2015
193201	16.06.2015	278247	15.06.2015	278702	15.06.2015	281023	16.06.2015
193205	20.06.2015	278248	15.06.2015	278706	16.06.2015	281683	20.06.2015
193892	19.06.2015	278250	15.06.2015	278707	16.06.2015	281749	16.06.2015
195608	15.06.2015	278251	15.06.2015	278709	20.06.2015	282242	15.06.2015
196983	20.06.2015	278252	15.06.2015	278710	20.06.2015	283804	16.06.2015
197803	16.06.2015	278254	16.06.2015	278716	20.06.2015	286077	15.06.2015
198653	20.06.2015	278257	16.06.2015	279329	15.06.2015	286083	16.06.2015
204317	19.06.2015	278261	17.06.2015	279331	16.06.2015	288223	16.06.2015
207370	20.06.2015	278264	20.06.2015	279332	16.06.2015	291012	16.06.2015
270659	19.04.2014	278265	20.06.2015	279334	17.06.2015	294224	16.06.2015
277097	17.06.2015	278266	20.06.2015	279335	17.06.2015	295761	15.06.2015
277847	15.06.2015	278268	20.06.2015	279338	20.06.2015	300677	20.06.2015
277849	15.06.2015	278694	15.06.2015	280064	15.06.2015	325303	15.06.2015
277851	15.06.2015	278697	15.06.2015	280066	16.06.2015		
278241	15.06.2015	278698	15.06.2015	280067	16.06.2015		
278244	15.06.2015	278699	15.06.2015	280069	20.06.2015		

### Vzdání se práv k ochranné známce

Vlastník ochranné známky se může podle ustanovení § 30 zákona č. 441/2003 Sb. u Úřadu písemným prohlášením vzdát práv k ochranné známce v rozsahu všech výrobků nebo služeb, pro které byla zapsána, nebo některých z nich. Účinky tohoto prohlášení nastávají dnem doručení prohlášení vlastníka ochranné známky Úřadu a nelze je vzít zpět. V této kapitole je tedy uvedeno datum účinnosti vzdání se práv k ochranné známce. Pokud se vlastník vzdal práv k ochranné známce jen v rozsahu některých výrobků a služeb, je pod příslušným INID kódem zveřejněn rovněž zbývající seznam výrobků a služeb, pro které ochranné známka zůstává zapsána. Tato kapitola dále zahrnuje údaje o ochranných známkách, u kterých vlastník písemným prohlášením omezil rozsah ochrany ve vztahu k prvku ochranné známky.

(111) 259735

(540)

**STAVOSPOJ**

(210) O-185196

s účinností ode dne 04.01.2016/vzdání se práv k ochranné známce

---

(111) 260242

(540)



(210) O-185194

s účinností ode dne 04.01.2016/vzdání se práv k ochranné známce

---



### Změny vlastníků ochranných známek

Kapitola obsahuje údaje o ochranných známkách, které byly převedeny nebo přešly ve smyslu ustanovení § 15 odst. 1, 2 a § 16 zákona č. 441/2003 Sb. na jiného vlastníka v rozsahu všech zapsaných výrobků nebo služeb.

Číslo zápisu	Dřívější vlastník	Nynější vlastník	S účinností od
158056	Novartis Vaccines and Diagnostics Limited, Frimley Business Park, Frimley, Camberley, Surrey GU 16 7SR, GB	GlaxoSmithKline Biologicals S.A., Rue De l'Institut 89, Rixensart B-1330, BE	06.01.2016
175089	Hotel "Paříž" Praha, a.s., U Obecního domu 1/1080, Praha 1, 11000, CZ	BRANDEIS PROPERTY, s.r.o., U Obecního domu 1080/1, Praha 1 - Staré Město, 11000, CZ	11.01.2016
176652	Richard Masařík, Pekařská 86, Brno, 60200, CZ	KRAB BRNO, s.r.o., Zakřany 258, Zakřany, 66484, CZ	11.01.2016
181127	MISS UNIVERSE L.P., LLLP., 1370 Avenue of the Americas, New York, NY, US	IMG Universe, LLC, 11 Madison Avenue, New York, NY, US	08.01.2016
193808	Richard Masařík, Zakřany 61, 66484, CZ	KRAB BRNO, s.r.o., Zakřany 258, Zakřany, 66484, CZ	11.01.2016
207009	Český svaz zaměstnavatelů v energetice, Partyzánská 7, Praha 7, 17005, CZ	Asociace energetických manažerů, z.s., Ortenovo náměstí 1571/15a, Praha 7 - Holešovice, 17000, CZ	08.01.2016
217051	Test Center LLC a Delaware Limited Liability Company, 1501 S. Clinton Street, Baltimore, MD, US	Prometric Inc., 1501 S. Clinton Street, Baltimore, MD, US	12.01.2016
235404	Masařík Richard, Pekařská 86, Brno, 60200, CZ	KRAB BRNO, s.r.o., Zakřany 258, Zakřany, 66484, CZ	11.01.2016
241919	Vinný sklep Sovín, spol. s r.o., Šardice 700, Šardice, 69613, CZ	BUDA-MONT, spol. s r.o., Herink 7, Herink, 25101, CZ	06.01.2016
255191	Zummer Milan, Filipova Huť 29, Modrava, 34192, CZ	PROFOOD s.r.o., Jungmannova 169/4, Plzeň, 30100, CZ	08.01.2016
263432	Hotel "Paříž" Praha, a.s., U Obecního domu 1/1080, Praha 1, 11000, CZ	BRANDEIS PROPERTY, s.r.o., U Obecního domu 1080/1, Praha 1 - Staré Město, 11000, CZ	11.01.2016
270878	Richard Masařík, Pekařská 441/86, Brno, 60200, CZ	KRAB BRNO, s.r.o., Zakřany 258, Zakřany, 66484, CZ	11.01.2016
275348	HBO Europe s.r.o., Jankovcova 1037/49, Praha 7, 17000, CZ	Čech Daniel, U Nikolajky 7, Praha 5, 150003, CZ Hynek Karel, Mimoňská 639/12, Praha 9, 19000, CZ Pavlásek Lukáš, Průběžná 57, Praha 10, 10000, CZ	07.01.2016
275349	HBO Europe s.r.o., Jankovcova 1037/49, Praha 7, 17000, CZ	Čech Daniel, U Nikolajky 7, Praha 5, 150003, CZ Hynek Karel, Mimoňská 639/12, Praha 9, 19000, CZ Pavlásek Lukáš, Průběžná 57, Praha 10, 10000, CZ	07.01.2016
277411	BEST BUY PRODUCTS s.r.o., Náměstí 14. října 1307/2, Praha 5 - Smíchov, 15000, CZ	POLO Motorrad und Sportswear GmbH, Polostraße 1, Jüchen, DE	07.01.2016
282119	Czech Coal Services a.s., V. Řezáče 315, Most, 43467, CZ	Czech Coal a.s., V. Řezáče 315, Most, 43467, CZ	08.01.2016
282122	Czech Coal Services a.s., V. Řezáče 315, Most, 43467, CZ	Czech Coal a.s., V. Řezáče 315, Most, 43467, CZ	08.01.2016
282123	Czech Coal Services a.s., V. Řezáče 315, Most, 43467, CZ	Czech Coal a.s., V. Řezáče 315, Most, 43467, CZ	08.01.2016
282124	Czech Coal Services a.s., V. Řezáče 315, Most, 43467, CZ	Czech Coal a.s., V. Řezáče 315, Most, 43467, CZ	08.01.2016
284727	LL-C (Certification) Czech Republic, s.r.o., Vinohradská 184, Praha 3 - Vinohrady, 13052, CZ	LLOYD-CERT LIMITED, Suites 41/42, Victoria House, 26 Main Street, Gibraltar, GI	12.01.2016
284728	LL-C (Certification) Czech Republic, s.r.o., Vinohradská 184, Praha 3 - Vinohrady, 13052, CZ	LLOYD-CERT LIMITED, Suites 41/42, Victoria House, 26 Main Street, Gibraltar, GI	12.01.2016
285535	Matuška Miroslav, Doly 417, Dobruška, 51801, CZ	MATUŠKA-DENA s.r.o., Doly 417, Dobruška, 51801, CZ	12.01.2016
294668	A.R.D. CENTRAL s.r.o., V Údolí 1136, Praha 6 - Suchdol, 16500, CZ	AFPM a.s., Na Vrškách 321, Zlatníky - Hodkovice - Zlatníky, 25241, CZ	11.01.2016
294669	A.R.D. CENTRAL s.r.o., V Údolí 1136, Praha 6 - Suchdol, 16500, CZ	AFPM a.s., Na Vrškách 321, Zlatníky - Hodkovice - Zlatníky, 25241, CZ	11.01.2016
294670	A.R.D. CENTRAL s.r.o., V Údolí 1136, Praha 6 - Suchdol, 16500, CZ	AFPM a.s., Na Vrškách 321, Zlatníky - Hodkovice - Zlatníky, 25241, CZ	11.01.2016
294671	A.R.D. CENTRAL s.r.o., V Údolí 1136, Praha 6 - Suchdol, 16500, CZ	AFPM a.s., Na Vrškách 321, Zlatníky - Hodkovice - Zlatníky, 25241, CZ	11.01.2016
296759	AUSTRIA Hotels Betriebs-GmbH, Hessgasse 7, Videň, AT	AUSTRIA Hotels Betriebs CZ s.r.o., Královská 652/4, Praha 1 - Staré Město, 11000, CZ	06.01.2016
297118	AMSA 2002 s.r.o., Královská 11, Praha 1, 11000, CZ	CZECH GOLF CONSULTING s.r.o., Strakonická 2860/4, Praha 5, 15000, CZ	06.01.2016
297119	AMSA 2002 s.r.o., Královská 11, Praha 1, 11000, CZ	CZECH GOLF CONSULTING s.r.o., Strakonická 2860/4, Praha 5, 15000, CZ	06.01.2016
297120	AMSA 2002 s.r.o., Královská 11, Praha 1, 11000, CZ	CZECH GOLF CONSULTING s.r.o., Strakonická 2860/4, Praha 5, 15000, CZ	06.01.2016
298801	A.R.D. CENTRAL s.r.o., V Údolí 1136, Praha 6 - Suchdol, 16500, CZ	AFPM a.s., Na Vrškách 321, Zlatníky - Hodkovice - Zlatníky, 25241, CZ	11.01.2016
298802	A.R.D. CENTRAL s.r.o., V Údolí 1136, Praha 6 - Suchdol, 16500, CZ	AFPM a.s., Na Vrškách 321, Zlatníky - Hodkovice - Zlatníky, 25241, CZ	11.01.2016

Číslo zápisu	Dřívější vlastník	Nynější vlastník	S účinností od
300603	AMSA 2002, s.r.o., Královská 11, Praha 1, 11000, CZ	CZECH GOLF CONSULTING s.r.o., Strakonická 2860/4, Praha 5, 15000, CZ	06.01.2016
301368	Miss Universe L.P., LLLP, 1370 Avenue of the Americas, New York 10019, NY, US	IMG Universe, LLC, 11 Madison Avenue, New York, NY, US	11.01.2016
311143	AMSA 2002, s.r.o., Královská 11, Praha 1, 11000, CZ	CZECH GOLF CONSULTING s.r.o., Strakonická 2860/4, Praha 5, 15000, CZ	06.01.2016
322776	Vykupto.cz s.r.o., Lidická 965/31, Brno, 60200, CZ	Skrz.cz s.r.o., Americká 525/23, Praha 2 - Vinohrady, 12000, CZ	06.01.2016
323793	Vykupto.cz s.r.o., Lidická 965/31, Brno, 60200, CZ	Skrz.cz s.r.o., Americká 525/23, Praha 2 - Vinohrady, 12000, CZ	06.01.2016
332338	ARNB s.r.o., bratří Dohalských 149/1, Praha 9 - Vysočany, 19000, CZ	GIFTISIMO s.r.o., bratří Dohalských 149/1, Praha 9 - Vysočany, 19000, CZ	07.01.2016
335289	ACB VALE s.r.o., Radlická 2368/106, Praha 5, 15000, CZ	Bauer Lenka, Havlíčkova 2804/35, Chomutov, 43003, CZ	08.01.2016
335290	ACB VALE s.r.o., Radlická 2368/106, Praha 5, 15000, CZ	Bauer Lenka, Havlíčkova 2804/35, Chomutov, 43003, CZ	08.01.2016
335291	ACB VALE s.r.o., Radlická 2368/106, Praha 5, 15000, CZ	Bauer Lenka, Havlíčkova 2804/35, Chomutov, 43003, CZ	08.01.2016
335292	ACB VALE s.r.o., Radlická 2368/106, Praha 5, 15000, CZ	Bauer Lenka, Havlíčkova 2804/35, Chomutov, 43003, CZ	08.01.2016
339635	ACB VALE s.r.o., Radlická 2368/106, Praha 5, 15000, CZ	Bauer Lenka, Havlíčkova 2804/35, Chomutov, 43003, CZ	08.01.2016
339636	ACB VALE s.r.o., Radlická 2368/106, Praha 5, 15000, CZ	Bauer Lenka, Havlíčkova 2804/35, Chomutov, 43003, CZ	08.01.2016
345704	Hotel "Paříž" Praha, a.s., U Obecního domu 1080/1, Praha 1, CZ	BRANDEIS PROPERTY, s.r.o., U Obecního domu 1080/1, Praha 1 - Staré Město, 11000, CZ	11.01.2016
346406	Salačová Michaela JUDr., Gorazdova 1995/11, Praha 2 - Nové Město, 12000, CZ	SBS Partners, spol. s r.o., Gorazdova 1995/11, Praha 2, 12000, CZ	08.01.2016
347306	Hotel "Paříž" Praha, a.s., U Obecního domu 1080/1, Praha 1, CZ	BRANDEIS PROPERTY, s.r.o., U Obecního domu 1080/1, Praha 1 - Staré Město, 11000, CZ	11.01.2016

### Změny v údajích o vlastnících ochranných známek

Kapitola obsahuje ochranné známky, u kterých byla v rejstříku ochranných známek vyznačena změna v údajích o vlastnících ve smyslu ustanovení § 27 odst. 2 a 7 zákona č. 441/2003 Sb.

Číslo zápisu	Vlastník	S účinností od
87867	CARBORUNDUM ELECTRITE a.s., Tovární 363, Benátky nad Jizerou, 29471, CZ	08.01.2016
89019	CARBORUNDUM ELECTRITE a.s., Tovární 363, Benátky nad Jizerou, 29471, CZ	08.01.2016
158056	Novartis Vaccines and Diagnostics Limited, Frimley Business Park, Frimley, Camberley, Surrey GU 16 7SR, GB	06.01.2016
196578	TEKAZ, s.r.o., Hradební 62/2, Cheb, 35002, CZ	11.01.2016
202162	Eaton Corporation, 1000 Eaton Boulevard, Cleveland, 44122, OH, US	07.01.2016
202163	Eaton Corporation, 1000 Eaton Boulevard, Cleveland, 44122, OH, US	07.01.2016
202289	SINOP REAL a.s., Jeseniova 2851/32, Praha 3 Žižkov, 13000, CZ	11.01.2016
203010	SUZUKI MOTOR CORPORATION, 300 Takatsuka-cho, Minami-ku, Hamamatsu-shi, Shizuoka-ken, JP	08.01.2016
203065	Wyeth Holdings LLC, 235 East 42nd Street, New York, NY 10017, NY, US	11.01.2016
203066	Wyeth Holdings LLC, 235 East 42nd Street, New York, NY 10017, NY, US	11.01.2016
203632	Junák - český skaut, z. s., Senovážné náměstí 977/24, Praha 1 Nové Město, 11000, CZ	07.01.2016
203713	Eaton Corporation, 1000 Eaton Boulevard, Cleveland, 44122, OH, US	07.01.2016
203714	Eaton Corporation, 1000 Eaton Boulevard, Cleveland, 44122, OH, US	07.01.2016
204553	ICS Identifikační systémy, a.s., V Holešovičkách 1492/42, Praha 8 Libeň, 18000, CZ	11.01.2016
205467	TopoL Software, s.r.o., Dismanova 2624/4, Praha 5, 15800, CZ	06.01.2016
207515	Soare sekt a.s., Videňská 101/119, Brno, Dolní Heršpice, 61900, CZ	12.01.2016
209403	Terinvest, spol. s r.o., Bruselská 266/14, Praha 2 - Vinohrady, 12000, CZ	11.01.2016
210205	Wyeth Holdings LLC, 235 East 42nd Street, New York, NY 10017, NY, US	11.01.2016
210206	Wyeth Holdings LLC, 235 East 42nd Street, New York, NY 10017, NY, US	11.01.2016
253264	AFB spol. s r.o., třída 3. května 325, Zlín - Malenovice, 76302, CZ	08.01.2016
255191	Zummer Milan, Filipova Hut' 29, Modrava, 34192, CZ	08.01.2016
262946	TELEXION, s.r.o., Mathonova 887/17, Brno, Černá Pole, 61300, CZ	07.01.2016
280889	Mořský svět s.r.o., Prodloužená 250/33, Praha 5, 15900, CZ	11.01.2016
282629	MERLE BLANC a.s., Heřmanovice č.p. 364, 79374, CZ	08.01.2016
282784	PURO-KLIMA, a.s., Počernická 272/96, Praha 10, Malešice, 10800, CZ	08.01.2016
283634	FlowMon Networks, a.s., U Vodárny 2965/2, Brno - Královo Pole, 61600, CZ	11.01.2016
283659	KB - BLOK systém, s.r.o., Blšany u Loun č.p. 1, 44001, CZ	08.01.2016
284400	CIAS HOLDING a.s., V Bezovce 1523/9, Plzeň Jižní Předměstí, 30100, CZ	12.01.2016
284747	Soare sekt a.s., Videňská 101/119, Brno, Dolní Heršpice, 61900, CZ	12.01.2016
285067	TECHNOLAK, s.r.o., Žirovnická 2389/1a, Praha 10, Záběhlice, 10600, CZ	11.01.2016
285514	Build Prag s.r.o., Na záhonech 837/28, Praha 4 - Michle, 14100, CZ	07.01.2016
286853	ECOPROTECT, spol. s r.o., Chmelník 1272, Zlín, Malenovice, 76302, CZ	11.01.2016
286923	AZ pneu s.r.o., Polní 2963/3d, Opava, Předměstí, 74601, CZ	11.01.2016
288263	ECOPROTECT, spol. s r.o., Chmelník 1272, Zlín, Malenovice, 76302, CZ	11.01.2016
288932	Vodafone Czech Republic a.s., náměstí Junkových 2808/2, Praha 5 - Stodůlky, 15500, CZ	11.01.2016
288933	Vodafone Czech Republic a.s., náměstí Junkových 2808/2, Praha 5 - Stodůlky, 15500, CZ	11.01.2016
288934	Vodafone Czech Republic a.s., náměstí Junkových 2808/2, Praha 5 - Stodůlky, 15500, CZ	11.01.2016
288935	Vodafone Czech Republic a.s., náměstí Junkových 2808/2, Praha 5 - Stodůlky, 15500, CZ	11.01.2016
288936	Vodafone Czech Republic a.s., náměstí Junkových 2808/2, Praha 5 - Stodůlky, 15500, CZ	11.01.2016
288937	Vodafone Czech Republic a.s., náměstí Junkových 2808/2, Praha 5 - Stodůlky, 15500, CZ	11.01.2016
288938	Vodafone Czech Republic a.s., náměstí Junkových 2808/2, Praha 5 - Stodůlky, 15500, CZ	11.01.2016
289004	Shopinvest a.s., náměstí 14. října 642/17, Praha 5, Smíchov, 15000, CZ	11.01.2016
289391	Soare sekt a.s., Videňská 101/119, Brno, Dolní Heršpice, 61900, CZ	12.01.2016
290115	Vodafone Czech Republic a.s., náměstí Junkových 2808/2, Praha 5 - Stodůlky, 15500, CZ	11.01.2016
290273	Vodafone Czech Republic a.s., náměstí Junkových 2808/2, Praha 5 - Stodůlky, 15500, CZ	11.01.2016
291088	Chaloupka Pavel, Stradovská 400, Chlumeck, 40339, CZ	12.01.2016
291100	CENT s.r.o., Chudeřinská 154, Litvínov - Chudeřín, 43603, CZ	12.01.2016
300057	CHEMOTEX Děčín a.s., Děčín XXXII-Boletice nad Labem 63, Děčín, 40711, CZ	12.01.2016
300817	AFB spol. s r.o., třída 3. května 325, Zlín - Malenovice, 76302, CZ	08.01.2016

Číslo zápisu	Vlastník	S účinností od
300818	AFB spol. s r.o., třída 3. května 325, Zlín - Malenovice, 76302, CZ	08.01.2016
306241	PANTA & PYROTECHNIK s.r.o., Staré Město 100, Třinec, 73961, CZ	08.01.2016
307105	PANTA & PYROTECHNIK s.r.o., Staré Město 100, Třinec, 73961, CZ	08.01.2016
307106	PANTA & PYROTECHNIK s.r.o., Staré Město 100, Třinec, 73961, CZ	08.01.2016
307107	PANTA & PYROTECHNIK s.r.o., Staré Město 100, Třinec, 73961, CZ	08.01.2016
307108	PANTA & PYROTECHNIK s.r.o., Staré Město 100, Třinec, 73961, CZ	08.01.2016
309261	AFB spol. s r.o., třída 3. května 325, Zlín - Malenovice, 76302, CZ	08.01.2016
313374	Kováčová Monika Mgr., Erbenova 655, Náměšť na Hané, 78344, CZ	11.01.2016
315163	Aerospinning Master Franchising, s.r.o., Holandská 49/4, Praha 10 - Vršovice, 10100, CZ	11.01.2016
317664	PANTA & PYROTECHNIK s.r.o., Staré Město 100, Třinec, 73961, CZ	08.01.2016
320824	COORS BREWING COMPANY, California Street 1801, Suite 3200, Denver, 80202, CO, US	08.01.2016
324189	Balák Martin, Českovice 338, Blansko, 67801, CZ	12.01.2016
324644	Balák Martin, Českovice 338, Blansko, 67801, CZ	12.01.2016
324645	Balák Martin, Českovice 338, Blansko, 67801, CZ	12.01.2016
324646	Balák Martin, Českovice 338, Blansko, 67801, CZ	12.01.2016
324647	Balák Martin, Českovice 338, Blansko, 67801, CZ	12.01.2016
326403	Balák Martin, Českovice 338, Blansko, 67801, CZ	12.01.2016
329620	HESTIA - Centrum pro dobrovolnictví, z. ú., Na poříčí 1041/12, Praha 1, Nové Město, 11000, CZ	08.01.2016
329621	HESTIA - Centrum pro dobrovolnictví, z. ú., Na poříčí 1041/12, Praha 1, Nové Město, 11000, CZ	08.01.2016
338290	Unipetrol výzkumně vzdělávací centrum, a. s., Revoluční 84, č.p. 1521, Ústí nad Labem, 40001, CZ	11.01.2016
347329	HESTIA - Centrum pro dobrovolnictví, z. ú., Na poříčí 1041/12, Praha 1, Nové Město, 11000, CZ	08.01.2016
347496	HESTIA - Centrum pro dobrovolnictví, z. ú., Na poříčí 1041/12, Praha 1, Nové Město, 11000, CZ	08.01.2016

### Ostatní rozhodné údaje a úřední opravy

Kapitola zahrnuje zejména přetřídění seznamu výrobků a služeb v návaznosti na mezinárodní zápis, opravu chyb ve formulaci, přepisů a zjevných nesprávností za účelem uvedení do souladu se skutečností. V této kapitole jsou zveřejňovány jen takové údaje, které nemohou být zveřejněny spolu se zveřejněním přihlášky nebo se zápisem ochranné známky. Dále kapitola obsahuje důležitá úřední sdělení.

(11) **293066**

(21) PV 1997-1199

Patent č. 293066 (PV 1997-1199), jehož zánik byl publikován ve Věstníku č. 45/2015 dne 11.11.2015, zůstává nadále v platnosti.

---

(11) **299296**

(21) PV 2006-377

Patent č. 299296 (PV 2006-377), jehož zánik byl publikován ve Věstníku č. 52/2015 dne 30.12.2015, zůstává nadále v platnosti.

---

(97) **EP 2363744**

Udělení evropského patentu č. 2363744 bylo Evropským patentovým úřadem zrušeno.

---

(111) **270659**

(210) O-345616

Na základě rozhodnutí Městského soudu v Praze č.j. 9A 261/2011 z 11.11.2015 byla v rejstříku ochranných známek vyznačena skutečnost, že rozhodnutí předsedy Úřadu průmyslového vlastnictví o prohlášení ochranné známky za neplatnou z 7.7.2011 bylo zrušeno.

---