

Číselné INID kódy pro označování bibliografických dat technických řešení

INID Codes for the identification of bibliographic data of technical solutions

(Standard WIPO ST. 9 a ST. 80)

(11)	číslo patentu/zápisu/osvědčení	(11)	Number of the patent/registration/certification
(15)	datum zápisu průmyslového vzoru	(15)	Industrial design registration date
(21)	číslo přihlášky/žádosti	(21)	.Application number
(22)	datum podání přihlášky/žádosti	(22)	Date of application filling
(23)	údaje o výstavní prioritě	(23)	Exhibition priority data
(28)	počet průmyslových vzorů	(28)	Number of industrial designs included in the application
(31)	číslo prioritní přihlášky	(31)	Number of priority application
(32)	datum podání prioritní přihlášky	(32)	Filing date of priority application
(33)	země priority	(33)	Priority country
(40)	datum zveřejnění přihlášky vynálezu	(40)	Date of publication of patent application
(45)	datum zveřejnění zapsaného průmyslového vzoru	(45)	Publication date of the registered industrial design
(47)	datum zveřejnění udělení patentu a zápisu užitého vzoru, datum zápisu užitého vzoru, datum oznámení udělení evropského patentu v Evropském patentovém věstníku	(47)	Publication date of patent granting and publication date of utility model registration, registration date of utility model, publication date of European patent granting in the European patent bulletin
(51)	mezinárodní patentové třídění/Locarnské třídění průmyslových vzorů	(51)	International Patent Classification/ Locarno Classification for Industrial Designs
(54)	Název	(54)	Title
(55)	vyobrazení průmyslového vzoru	(55)	Reproduction of the industrial design
(57)	Anotace	(57)	Abstract
(68)	číslo základního patentu	(68)	Number of the basic patent
(71)	označení přihlašovatele/žadatele	(71)	Applicant
(72)	označení původce	(72)	Inventor
(73)	označení majitele/vlastníka	(73)	Owner
(74)	označení zástupce	(74)	Attorney's name and address
(86)	číslo mezinárodní přihlášky	(86)	International application number
(87)	číslo mezinárodního zveřejnění	(87)	International publication number
(92)	datum a číslo první registrace přípravku pro Českou republiku	(92)	Date and number(s) of the first authorization to market the product in the CZ
(93)	datum, číslo a země první registrace přípravku v rámci Společenství	(93)	Date, number(s) and country of the first authorization to market the product in the EEC
(94)	doba platnosti osvědčení	(94)	Term of certification validity
(95)	označení a typ přípravku	(95)	Name of the product and product type
(96)	datum podání a číslo evropské patentové přihlášky	(96)	European patent application filling date and number
(97)	datum zveřejnění a číslo zveřejnění evropské patentové přihlášky v Evropském patentovém věstníku	(97)	European patent application publication date and publication number in the European patent bulletin

Číselné INID kódy pro označování bibliografických dat ochranných známek

INID codes and minimum required for the identification of bibliographic data relating to marks

(Standard WIPO ST.60)

(111)	Číslo zápisu ochranné známky (registrace)	(111)	Number of registration
(151)	Datum zápisu ochranné známky	(151)	Date of the registration
(210)	Číslo přihlášky ochranné známky (spisu)	(210)	Number of the application
(220)	Datum podání přihlášky	(220)	Date of filing of the application
(320)	Datum vzniku práva přednosti	(320)	Date of the first application
(442)	Datum zveřejnění přihlášky po průzkumu	(442)	Date of the publication of the examined application
(450)	Datum zveřejnění zápisu ochranné známky ve Věstníku	(450)	Date of publication of the registration
(510)	Seznam výrobků a služeb	(510)	List of goods and/or services
(511)	Číslo třídy výrobků a služeb	(511)	Number of the class of goods and/or services
(526)	Omezení rozsahu ochrany o prvek	(526)	Disclaimer
(540)	Znění nebo vyobrazení ochranné známky	(540)	Reproduction of the mark
(551)	Kolektivní ochranná známka	(551)	Collective mark
(554)	Prostorová ochranná známka	(554)	Three-dimensional mark
(558)	Ochranná známka tvořená pouze barvou nebo kombinací barev	(558)	Mark consisting exclusively of one or several colours
(583)	Datum právní moci rozhodnutí/výsledek rozhodnutí	(583)	Date of the legal force of the decision/ result of the decision
(591)	Údaje o barevnosti ochranné známky	(591)	Information concerning colour
(730)	Přihlašovatel/vlastník ochranné známky	(730)	The applicant or the holder of the mark
(740)	Zástupce	(740)	Name and address of the representative
(811)	Mezinárodní číslo zápisu ochranné známky	(811)	Number of the international registration
(890)	Kód státu ochrany mezinárodní ochranné známky	(890)	INID code of the state of the international mark

Kódy pro kódování záhlaví oznámení publikovaných ve Věstníku

(Standard WIPO ST. 17)

BB9A	zveřejněné přihlášky vynálezů	MK1K	zánik užitého vzoru uplynutím doby platnosti
FG1K	zapsané užité vzory	MK4A	zánik patentů uplynutím doby platnosti
FG4A	udělené patenty	MK4F	zánik autorských osvědčení uplynutím doby platnosti
FG4Q	zapsané průmyslové vzory	MK4Q	zánik průmyslového vzoru uplynutím doby ochrany
LD3K	částečný výmaz užitého vzoru	MM4A	zánik patentů pro nezaplacení ročních poplatků
LD4Q	částečný výmaz průmyslového vzoru	MM4F	zánik autorských osvědčení pro nezaplacení ročních poplatků
MA4A	zánik patentu vzdáním se	ND1K	prodloužení platnosti užitého vzoru
MA4F	zánik autorských osvědčení vzdáním se	ND4Q	obnova doby ochrany průmyslového vzoru
MC3K	výmaz užitého vzoru	PA4A	změna autorského osvědčení na patent
MC4A	zrušení patentu	PC9A	změna dispozičního práva k vynálezu
MC4F	zrušení autorského osvědčení	PD1K	převod práv a ostatní změny majitelů užitého vzoru
MC4Q	výmaz průmyslového vzoru	PD4A	převod práv a ostatní změny majitelů patentů
MH1K	zánik užitého vzoru vzdáním se	PD4Q	převod práv a ostatní změny vlastníků průmyslových vzorů
MH4A	částečné zrušení patentu	QA9A	nabídka licence
MH4F	částečné zrušení autorského osvědčení	SB4A	zapsané patenty do rejstříku po odtajnění
MH4Q	zánik průmyslového vzoru vzdáním se	SB4F	zapsaná autorská osvědčení do rejstříku po odtajnění

Opravy Změny Různé

Opravy u přihlášek vynálezů s žádostí o udělení patentu

HA9A	jmenování vynálezce		
HB9A	oprava jmen	HG9A	oprava chyb v třídění
HC9A	změna jmen	HH9A	oprava nebo změna všeobecně
HD9A	oprava adres	HK9A	tiskové chyby v úředních věstnících
HE9A	změna adres		
HF9A	oprava dat		

Opravy ochranných dokumentů

Patenty	autorská osvědčení	užité vzory	průmyslové vzory	
TA4A	TA4F	TA1K	TA4Q	jmenování vynálezce
TB4A	TB4F	TB1K	TB4Q	oprava jmen
TC4A	TC4F	TC1K	TC4Q	změna jmen
TD4A	TD4F	TD1K	TD4Q	oprava adres
TE4A	TE4F	TE1K	TE4Q	změna adres
TF4A	TF4F	TF1K	TF4Q	oprava dat
TG4A	TG4F	TG1K	TG4Q	oprava chyb v třídění
TH4A	TH4F	TH1K	TH4Q	oprava nebo změna všeobecně
TK9A	TK9F	TK1K	TK4Q	tiskové chyby v úřed. věstnících

Kódy pro označování zemí a mezinárodních organizací použité ve věstníku

AT	Rakousko
BE	Belgie
BR	Brazílie
CH	Švýcarsko
CY	Kypr
CZ	Česká republika
CZ	Česká republika
DE	Spolková republika Německo
IT	Itálie
KR	Korejská republika
LI	Lichtenštejnsko
MX	Mexiko
NL	Nizozemsko
PL	Polsko
RO	Rumunsko
RU	Ruská federace
SE	Švédsko
SK	Slovensko
UA	Ukrajina
US	Spojené státy americké

Kódy pro označování států USA použité ve věstníku

CA	California
DE	Delaware
KS	Kansas
MA	Massachusetts
MI	Michigan
NJ	New Jersey
NY	New York

BB9A

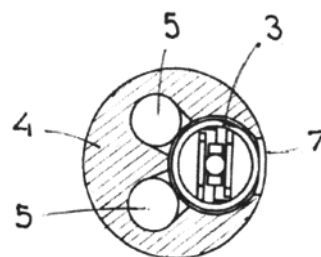
Zveřejněné přihlášky vynálezů - přehled podle čísel přihlášek

Dále uvedené přihlášky vynálezů byly zveřejněny dnem, uvedeným ve Věstníku podle zákona č. 527/1990 Sb., o vynálezech a zlepšovacích návrzích, ve znění pozdějších předpisů, a jsou k dispozici v patentové knihovně Úřadu průmyslového vlastnictví, Antonína Čermáka 2a, 160 68, Praha 6.

2014-305	<i>C 07 C 251/74</i>	(2006.01)	2014-446	<i>H 02 H 3/08</i>	(2006.01)
2014-382	<i>B 60 Q 1/26</i>	(2006.01)	2014-505	<i>G 01 K 7/02</i>	(2006.01)
2014-430	<i>C 12 N 1/20</i>	(2006.01)	2014-587	<i>E 06 B 3/67</i>	(2006.01)
2014-432	<i>C 22 B 47/00</i>	(2006.01)	2014-608	<i>G 01 S 15/96</i>	(2006.01)
2014-434	<i>H 01 H 9/02</i>	(2006.01)	2014-687	<i>B 60 J 5/10</i>	(2006.01)
2014-437	<i>F 24 J 2/42</i>	(2006.01)	2014-691	<i>A 61 B 10/02</i>	(2006.01)
2014-440	<i>F 01 K 23/04</i>	(2006.01)	2014-761	<i>H 01 L 33/64</i>	(2010.01)
2014-441	<i>C 12 M 1/02</i>	(2006.01)	2014-763	<i>C 30 B 33/10</i>	(2006.01)
2014-442	<i>C 12 M 1/02</i>	(2006.01)	2014-814	<i>A 01 K 15/02</i>	(2006.01)
2014-443	<i>E 04 B 1/64</i>	(2006.01)	2014-893	<i>F 01 D 5/12</i>	(2006.01)
2014-444	<i>B 82 B 3/00</i>	(2006.01)	2015-412	<i>B 08 B 1/04</i>	(2006.01)

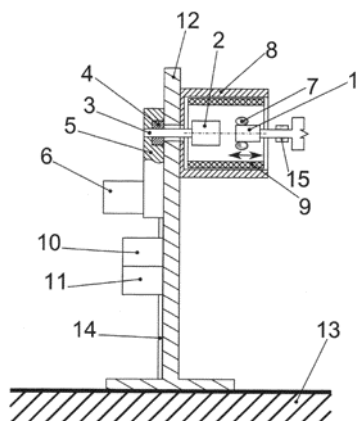
Zveřejněné přihlášky vynálezů - řazené podle MPT

- (51) *A01K 15/02* (2006.01)
C06B 23/00 (2006.01)
- (21) **2014-814**
- (71) Univerzita Pardubice, Pardubice, CZ
(72) Pachmáň Jiří Ing., Ph.D., Přelovice, CZ
Matyáš Robert Ing., Ph.D., Živanice, CZ
Vodochodský Ondřej Ing., Pardubice, CZ
Pinc Ludvík Ing., Ph.D., Praha 9, CZ
Šelešovský Jakub Ing., Ph.D., Šenov, CZ
- (54) **Výcvikový materiál, zejména vhodný pro výcvik psů pro detekci výbušnin, a způsob jeho přípravy**
- (22) 24.11.2014
- (57) Předkládané řešení poskytuje výcvikový materiál, zejména vhodný pro výcvik psů pro detekci výbušnin, který obsahuje výbušninu a celulózu jako nosič. Tento materiál se připravuje tak, že se připraví vodná suspenze celulózy, do níž se následně přidá výbušina, směs se pak promíchá a zfiltruje. Takto je možno připravit výcvikový materiál reprodukovatelně s požadovanou koncentrací výbušiny, případně lze kombinovat vrstvy celulózy s výbušninou s dalšími vrstvami, například obsahujícími kladný pach.
- (74) INVENTIA s.r.o., RNDr. Kateřina Hartvichová, Na Bělidle 3, Praha 5, 15000



- (51) *A61B 10/02* (2006.01)
A61B 1/07 (2006.01)
A61B 1/267 (2006.01)
A61B 1/04 (2006.01)
A61B 1/012 (2006.01)
- (21) **2014-691**
- (71) OPROX, a.s., Brno, CZ
(72) Votruba Jiří MUDr., Praha 5, CZ
Brůha Tomáš Ing., Praha 5, CZ
Čech Vladimír doc. Ing., Ph.D., Brno, CZ
Vítek Jiří, Jihlava, CZ
- (54) **Katétr pro optickou biopsii**
- (22) 10.10.2014
- (57) Katétr pro optickou biopsii má na distálním konci kleště (2) pro odběr tkání a na proximálním konci ovládací zařízení (1) kleští (2), zdroj světla a zařízení k zobrazení a vyhodnocení snímané tkáně, přičemž distální a proximální konec jsou propojeny protáhlým pouzdem (4), v němž je uložen bowden (3) s ovládacím drátem nebo lankem a alespoň jedno optické vlákno (5). Přitom v pouzdru (4), které je zhotoveno z pružného plastu, je vytvořen podélný kanál (6) k uložení bowdenu (3) a tento kanál (6) je otevřen štěrbinou (7), jež probíhá po celé délce pouzdra (4).
- (74) Ing. Libor Markes, patentový zástupce, Grohova 54, Brno, 60200

- (51) *B08B 1/04* (2006.01)
- (21) **2015-412**
- (71) AerobTec, s.r.o., Bratislava, SK
(72) Palkovič Lukáš Ing., Kúty, SK
Rodina Jozef Ing., Ph.D., Krušovce, SK
Kostroš Juraj Ing., Svit, SK
Hubinský Peter prof. Ing., Ph.D., Pezinok, SK
Hubinský Ľudovít Ing., Pezinok, SK
- (54) **Způsob čištění předmětů**
- (22) 19.06.2015
- (57) Vynález se týká způsobu čištění předmětů s přilepenou vrstvou nečistot, které je možné rotačně uchytit. Vynález svým řešením patří do automatizační techniky. Způsob čištění předmětů spočívá v tom, že čištěný předmět (1) je otáčen kolem své osy a k jeho roztočení přichází po přitlačení na rotační prvek (2) a jeho následném roztočení, přičemž nečistota (7) se z čištěného předmětu (1) odstraní působením odstředivé síly při otáčení a pro přenos otáček z rotačního prvku (2) na čištěný předmět (1) je využito čelní sousedé přitlačení rotačního prvku (2) a čištěného předmětu (1).
- (74) doc. Ing. Jindřich Špaček CSc., patentový zástupce, Svatopluka Čecha 106A, Brno, 61200



- (51) **B60J 5/10** (2006.01)
B62D 29/04 (2006.01)
B62D 25/12 (2006.01)
E05D 5/02 (2006.01)

(21) **2014-687**

(71) Magna Exteriors & Interiors (Bohemia) s.r.o., Liberec 6, CZ

(72) Tichý Stanislav Ing., Liberec 10, CZ

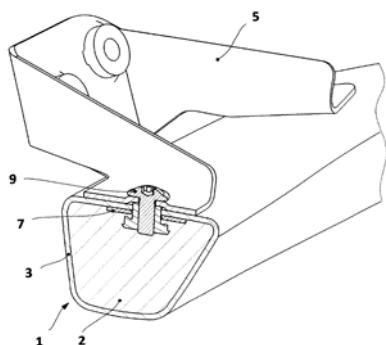
Hasl Paul, Liberec 14, CZ

(54) **Kompozitní rám zadových dveří motorového vozidla**

(22) 08.10.2014

(57) Kompozitní rám zadových dveří motorového vozidla se sestává z uzavřeného rámového profilu (1), opatřeného dveřními úchyty (4), uspořádanými na horní straně uzavřeného rámového profilu (1) pro zavěšení zadových dveří za okraj střechy motorového vozidla. Kompozitní rám zadových dveří je opatřen i upevňovacími úchyty (5) plynových vzpěr pro zajištění zadových dveří v otevřené poloze a dorazovými úchyty (6) zadových dveří v zavřené poloze. Podstata vynálezu spočívá v tom, že uzavřený rámový profil (1) je tvořen pěnovým jádrem (2), ovinutým zpevňujícími vlákny (3), prosycenými matricí. V místě upevnění jednotlivých úchytů (4, 5, 6) jsou uvnitř uzavřeného rámového profilu (1) ukotveny vnitřní výztuhy (7), s nimiž jsou jednotlivé úchyty (4, 5, 6) spojeny upevňovacími šrouby (9).

(74) Ing. Vladimír Belfin, Litovická 305, Hostivice, 25301



- (51) **B60Q 1/26** (2006.01)
F21S 8/10 (2006.01)
G02B 6/00 (2006.01)

(21) **2014-382**

(71) HELLA AUTOTECHNIK NOVA, s.r.o., Mohelnice, CZ

(72) Mikulka Václav Bc., Cholína, CZ

Paleček Radim Mgr., Frýdek-Místek, CZ

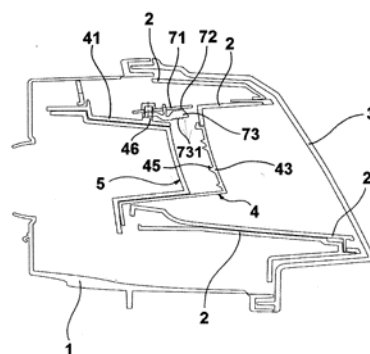
(54) **Osvětlovací zařízení, zejména přidavné poziční světlo světlometu motorových vozidel**

(22) 03.06.2014

(57) Osvětlovací zařízení, zejména přidavné poziční světlo světlometu motorových vozidel je tvořené tvarovaným dutým tělesem (4), které je

usazeno v nosném rámu (5). Osvětlovací zařízení je provedeno z transparentního světlovodného materiálu, kde členění stěna (43) a/nebo boční stěna (44) jsou na svých vnitřních plochách opatřeny profilovanými odrazovými ploškami (45), a je vybaveno minimálně jednou optickou jednotkou (7) obsahující světelný zdroj (72). Podstatou vynálezu je, že optická jednotka (7) je připevněna vně tělesa (4) nad šterbinou (42) vytvořenou na jeho horní ploše (41) podél čelní stěny (43) a/nebo jedné z bočních stěn (44) a je tvořena nosnou základnou (71), na níž je zespodu uchycen světelný zdroj (72) ve formě LED elementů. Ve směru toku paprsků světelného zdroje (72) je ustaven kolimátor (73) opatřený na výstupní ploše soustavou optických naváděcích hranolů (731).

(74) Ing. Petr Soukup, Videňská 8, Olomouc, 77200



- (51) **B82B 3/00** (2006.01)
B82B 1/00 (2006.01)
B01J 35/06 (2006.01)
B01J 37/02 (2006.01)
B82Y 30/00 (2011.01)
B82Y 40/00 (2011.01)
B01J 21/06 (2006.01)
B01J 23/42 (2006.01)
B01J 23/54 (2006.01)
D01F 9/08 (2006.01)
D01D 10/02 (2006.01)
C04B 35/622 (2006.01)
C04B 35/634 (2006.01)
C01G 41/02 (2006.01)
C01G 31/02 (2006.01)
C01G 25/02 (2006.01)
C01F 7/02 (2006.01)
C01F 11/02 (2006.01)

(21) **2014-444**

(71) Ústav fyzikální chemie J. Heyrovského AV ČR, v. v. i., Praha 8, CZ

PARDAM, s.r.o., Pardubice, CZ

(72) Sazama Petr Ing., Ph.D., Praha 2, CZ

Sádovská Galina Ing., Ph.D., Pardubice, CZ

Morávková Jaroslava Ing., Ph.D., Praha 9, CZ

Krausová Aneta Ing., Kdyně, CZ

Buk Jan Mgr., Roudnice nad Labem, CZ

Sobalík Zdeněk doc. Ing., CSc., Praha 6, CZ

(54) **Způsob přípravy anorganických nanovláken, zejména pro použití jako heterogenní katalyzátory, a anorganická nanovlákná**

(22) 27.06.2014

(57) Řešení poskytuje způsob přípravy anorganických nanovláken, zejména vhodných pro použití jako nanovláknenné heterogenní katalyzátory, v němž: nejprve se připraví roztok alespoň jednoho polymeru a alespoň jednoho prekurzoru kovu vybraného z kovů IIA, IIIA, IVA, IB, IIB, IIIB, IVB, VB, VIB, VIIB, VIIIB skupin periodické tabulky; připravený roztok se zvlákní za tvorby polymer-anorganických nanovláken; výsledná polymer-anorganická vlákna se kalcinují při teplotě v rozmezí 250 až 1400 °C, s výhodou 400 až 1100 °C, za tvorby čistě anorganických nanovláken oxidů kovů; nanovláken oxidů kovů se pak mohou volitelně podrobit dalším modifikacím. Řešení dále poskytuje anorganická nanovlákná, která obsahují oxidy kovů v podobě krystalů a krystalitů o velikosti jednotek

nanometrů organizovaných ve formě mezoporézních nanovláken o tloušťce v rozmezí 20 až 800 nm a délce 1 µm až délce nekonečného vlákna, připravitelná způsobem podle vynálezu.

(74) INVENTIA s.r.o., RNDr. Kateřina Hartvichová, Na Bělidle 3, Praha 5, 15000

- (51) **C07C 251/74** (2006.01)
C07D 213/54 (2006.01)
C07D 215/48 (2006.01)
C07D 217/26 (2006.01)
C07D 277/68 (2006.01)
C07D 241/24 (2006.01)
C07D 241/36 (2006.01)
C07J 9/00 (2006.01)
A61K 31/15 (2006.01)
A61K 31/44 (2006.01)
A61K 31/47 (2006.01)
A61K 31/496 (2006.01)
A61K 31/498 (2006.01)
A61P 35/00 (2006.01)

(21) **2014-305**

(71) Vysoká škola chemicko- technologická v Praze, Praha 6, CZ
 Ústav molekulární genetiky, Akademie Věd ČR, Praha 4, CZ
 Ústav molekulární a translační medicíny Lékařské fakulty Univerzity Palackého v Olomouci, Olomouc, CZ

(72) Rak Jakub Ing., Plzeň, CZ

Kaplánek Robert Ing., Ph.D., Praha 10, CZ

Štulcová Tereza Bc., Vražkov, CZ

Drašar Pavel prof. RNDr., DSc., Praha 4, CZ

Havlík Martin Ing., Ph.D., Praha 6, CZ

Bříza Tomáš Ing., Ph.D., Praha 4, CZ

Džubák Petr MUDr., Ph.D., Citov, CZ

Hajdúch Marián doc. MUDr., Ph.D., Moravský Beroun, CZ

Konečný Petr Mgr., Neředín, Olomouc, CZ

Štěpánková Jana Mgr., Ph.D., Smilovice u Třince, CZ

Králová Jarmila RNDr., CSc., Praha 2, CZ

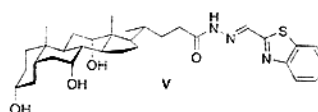
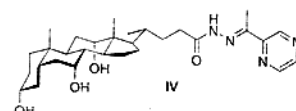
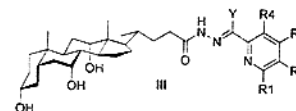
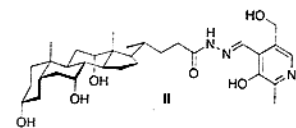
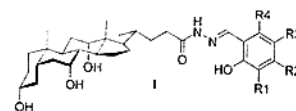
Král Vladimír prof. RNDr., DSc., Praha 2, CZ

(54) **Cholylhydrazony a jejich použití k léčbě nádorových onemocnění a leukémií**

(22) 06.05.2014

(57) Předmětem vynálezu jsou hydrazony kyseliny cholové obecných vzorů I až V, kde významy obecných substituentů jsou uvedeny v popisné části. Konjugáty jsou tvořeny kovalentně spojenou biologicky aktivní skupinou, hydrazon s částí zvyšující její biodostupnost, zbytek kyseliny cholové. Tyto látky mají cytostatický účinek a lze jich použít k přípravě terapeutik pro léčbu nádorových onemocnění a leukémie.

(74) Oddělení pro vědu a výzkum VŠCHT Praha, Ing. Iveta Pospíšilová, Technická 5, Praha 6, 16628



(51) **C12M 1/02** (2006.01)

(21) **2014-441**

(71) Pink Tomáš RNDr., Rousínov u Vyškova, CZ

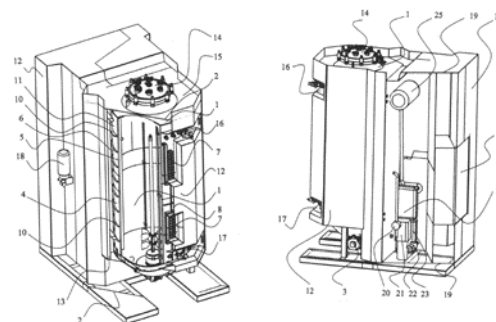
(72) Pink Tomáš RNDr., Rousínov u Vyškova, CZ

(54) **Procesní nádoba**

(22) 27.06.2014

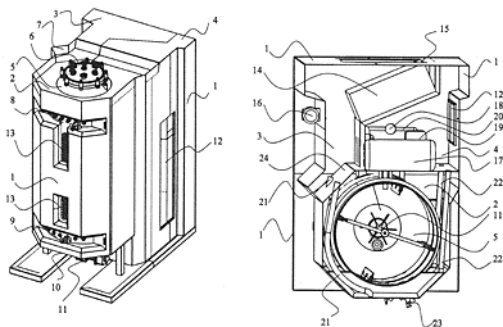
(57) Procesní nádoba (1), která se ve spodní části směrem ke dnu zužuje, a která je opatřena míchadlem (3). Její plášť (4) je vytvořen jako dvojitý plášť překrývající stěnu procesní nádoby (1) od úrovně dna až k maximální úrovni procesní tekutiny v procesní nádobě (1) a je opatřena dvěma svislými příčkami (8) dělicími meziplášťový prostor na dvě komory naplněné tekutým temperovacím médiem, v nichž jsou mezi vnitřní stěnou (5) a vnější stěnou (6) pláště (4) nad sebou uspořádány prstencovité příčky (10), které svými podélnými okraji přiléhají k oběma stěnám (5, 6) pláště (4) a svými čelními okraji střídavě přiléhají k první a druhé svislé příčce (8), obě komory jsou u dna procesní nádoby (1) propojeny a prostor u dna meziplášťového prostoru je přes řetězec obsahující čerpadlo (21) a alespoň jeden tepelný výměník připojen ke vstupu rozdělovací nádoby (25), pracující jako pufr, jejíž výstupy jsou u víka (14) procesní nádoby (1) připojeny k jednotlivým komorám meziplášťového prostoru, přičemž nad hladinou tekutého temperovacího média je uspořádán pufrovací prostor (11).

(74) KANIA, SEDLÁK, SMOLA Patentová a známková kancelář, Ing. František Kania, Mendlovo nám. 1a, Brno, 60300



(51) **C12M 1/02** (2006.01)

- (21) **2014-442**
(71) Pink Tomáš RNDr., Rousínov u Vyškova, CZ
(72) Pink Tomáš RNDr., Rousínov u Vyškova, CZ
(54) **Sestava biotechnologického zařízení**
(22) 27.06.2014
(57) Sestava biotechnologického zařízení obsahuje procesní nádobu (5), její výstavbu a příslušenství. Podstatou řešení je, že tato sestava je uspořádána v opláštění (1), které je z vnější strany opatřeno omyvatelnou vrstvou a uvnitř je rozděleno na samostatné kompartmenty (2, 3 a 4). V prvním kompartmentu (2) je uspořádána procesní nádoba (5), ve druhém kompartmentu (3) je uspořádáno elektrické příslušenství sestavy biotechnologického zařízení a ve třetím kompartmentu (4) jsou uspořádány rozvody tekutých medií sestavy biotechnologického zařízení. První kompartment (2) je opatřen alespoň jedním průhledítkem (13) pro umožnění sledování dějů v procesní nádobě (5) a třetí kompartment (4) je opatřen alespoň dvěma dvířky (12) s průzorem pro umožnění sledování rozvodů tekutých medií. Procesní nádoba (5) je opatřena alespoň dvěma věnci (8, 9) hrdel obslužné části, který je s jednotlivými kompartmenty (2, 3 a 4) propojen kolektory (21 a 22).
- (74) KANIA, SEDLÁK, SMOLA Patentová a známková kancelář, Ing. František Kania, Mendlovo nám. 1a, Brno, 60300



- (51) **C12N 1/20** (2006.01)
C12N 5/02 (2006.01)
C12N 5/04 (2006.01)
- (21) **2014-430**
(71) Mikrobiologický ústav AV ČR, v. v. i., Praha 4, CZ
Botanický ústav AV ČR, v. v. i., Průhonice, CZ
Univerzita Karlova v Praze, Přírodovědecká fakulta, Praha 2, CZ
(72) Řezanka Tomáš RNDr., CSc. DSc., Praha, CZ
Vítová Milada RNDr., Ph.D., Třeboň, CZ
Nedbalová Linda RNDr., Ph.D., Třeboň, CZ
Lukavský Jaromír RNDr., CSc., Třeboň, CZ
(54) **Živný roztok pro kultivaci fotosyntetizujících mikroorganismů, způsob jeho přípravy a použití**
(22) 24.06.2014
(57) Živný roztok pro kultivaci fotosyntetizujících mikroorganismů, zejména řas nebo sinic, obsahuje NaNO_3 , $\text{Ca}(\text{NO}_3)_2 \cdot 6 \text{H}_2\text{O}$, K_2HPO_4 , $\text{MgSO}_4 \cdot 7\text{H}_2\text{O}$, Na_2CO_3 , a stimulační činidlo. Podstata řešení spočívá v tom, že stimulační činidlo obsahuje alespoň jeden prvek ze skupiny prvků vzácných zemin zahrnující skandium, yttrium, lanthan, cer, prazeodym, neodým, samarium, europium, gadolinium, terbium, dysprosium, holmium, erbium, thulium, lutecium. Předmětem vynálezu také je způsob přípravy živného roztoku pro kultivaci fotosyntetizujících mikroorganismů obsahujícího alespoň jeden prvek ze skupiny prvků vzácných zemin a použití alespoň jednoho prvku vzácných zemin nebo směsi prvků vzácných zemin jako stimulačního činidla do živného roztoku pro kultivaci fotosyntetizujících mikroorganismů.
- (74) PatentCentrum Sedlák a Partners s.r.o., Husova 5, České Budějovice, 37001
- (51) **C22B 47/00** (2006.01)
B82B 3/00 (2006.01)
B82Y 40/00 (2011.01)

- (21) **2014-432**
(71) Fyzikální ústav AV ČR, v.v.i., Praha 8, CZ
Univerzita Karlova v Praze, Praha 1, CZ
(72) Kačenka Michal RNDr., Lány, CZ
Kaman Ondřej Ing. Mgr., Ph.D., Mratín, CZ
Veverka Miroslav Ing., Ph.D., Mníšek pod Brdy, CZ
Lukeš Ivan prof. RNDr., CSc., Kamenice- Ládví, CZ
(54) **Způsob přípravy manganitových nanočástic v tavenině**
(22) 25.06.2014
(57) Způsob přípravy nanočástic manganitů obecného vzorce $\text{Ln}_{1-x}\text{M}_x\text{MnO}_3$ v tavenině, kde x je 0 až 0,5, Ln značí kationt kovu vzácných zemin a M značí kationt kovu alkalických zemin, o velikosti částic v rozmezí 10 až 100 nanometrů, kdy v prvním kroku se směs dusičnanů kovů vzácných zemin, kovů alkalických zemin a dusičnanu manganatého podrobí tavení v tavenině dusitanu nebo směsi dusitanu a dusičnanu alkalického kovu při teplotě v rozmezí od 470 °C do 600 °C, a za stálého míchání taveniny; v druhém kroku se na nanočástice vzniklé v prvním kroku nanese souvislá ochranná vrstva hydratovaného oxidu křemičitého; ve třetím kroku se nanočástice opatřené souvislou ochrannou vrstvou hydratovaného oxidu křemičitého podrobí tepelnému zpracování za přítomnosti vzduchu při teplotě v rozmezí od 600 °C do 800 °C po dobu alespoň 3 hodin; a ve čtvrtém kroku se odstraní ochranná vrstva hydratovaného oxidu křemičitého.

- (74) INVENTIA s.r.o., RNDr. Kateřina Hartvichová, Na Bělidle 3, Praha 5, 15000

- (51) **C30B 33/10** (2006.01)
C30B 29/24 (2006.01)
C09K 11/77 (2006.01)
H01L 31/18 (2006.01)

- (21) **2014-763**
(71) CRYTUR, spol.s r.o., Turnov, CZ
(72) Kolouch Aleš Ing., Ph.D., Velký Osek, CZ
Horodský Petr RNDr., Ph.D., Moravany, CZ
(54) **Způsob úpravy povrchu monokrystalického scintilátoru a monokrystalický scintilátor s povrchem upraveným podle tohoto způsobu**

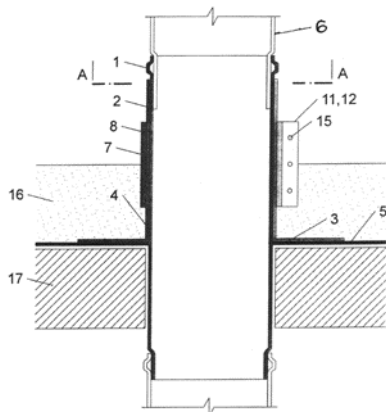
- (22) 07.11.2014
(57) Způsob úpravy povrchu monokrystalického scintilátoru z materiálu hlinitoytříteho perovskitu aktivovaného cerem a monokrystalický scintilátor upravený tímto způsobem se týká úprav povrchu scintilátorů pomocí leptání v kyselinách za řízených podmínek. Způsob zahrnuje po finálním mechanickém opracování leptání v kyselině fluorovodíkové za řízené teploty po předem definovanou dobu, následně opláchnutí ulpívající kyseliny ze scintilátoru a osušení. Nakonec je provedeno čištění povrchu ve vakuu argonovými ionty.
- (74) PatentCentrum Sedlák a Partners s.r.o., Husova 5, České Budějovice, 37001

- (51) **E04B 1/64** (2006.01)
E04B 1/66 (2006.01)

- (21) **2014-443**
(71) Zdráhal Vladimír, Brno, CZ
(72) Zdráhal Vladimír, Brno, CZ
(54) **Hydroizolační prvek tělesa prostupujícího hydroizolací**
(22) 27.06.2014
(57) Hydroizolační prvek tělesa prostupujícího hydroizolací, například potrubí pro tekutá a nebo sypká média, například proti prostupu zemní vlhkosti a tlakové vody, sestává ze segmentu (1) potrubí, k jehož vnějšímu obvodovému povrchu těsně přiléhá vnitřní povrch trubkovité části (2) objímky (4). Jeden konec objímky (4) přechází v přírubu (3), která je vodotěsně a/nebo plynotěsně spojena s přilehlým povrchem hydroizolace (5), přičemž přilehlé povrchy segmentu (1) potrubí a trubkovité části (2) objímky (4), a/nebo přilehlé povrchy segmentu (1) potrubí a tělesa prostupujícího hydroizolací (5) jsou spolu vodotěsně a/nebo plynotěsně spojeny. Trubkovitá část (2) objímky (4) je těsně obepnuta svírací manžetou (7). Přilehlé povrchy segmentu (1) potrubí a trubkovité části (2)

objímky (4) a příruby (3) a hydroizolace (5) jsou spolu pevně spojeny lepicím prostředkem a/nebo svařem.

- (74) Ing. František Čáslava, Patentová a známková kancelář, Ing. František Čáslava, Sabinova 6, Brno, 61600



- (51) **E06B 3/67** (2006.01)
E06B 3/663 (2006.01)

(21) **2014-587**

(71) Dobrovolný Jiří Ing., Prostějov, CZ

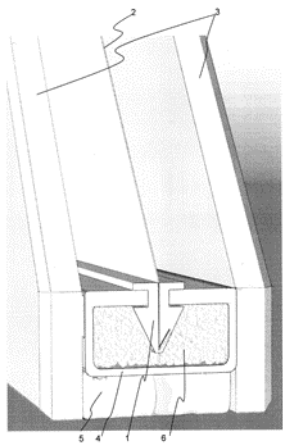
(72) Dobrovolný Jiří Ing., Prostějov, CZ

(54) **Izolační sklo a způsob jeho výroby**

(22) 29.08.2014

- (57) Izolační sklo, které zahrnuje alespoň jednu dvojici skleněných tabulí (3), mezi nimiž je alespoň jeden předělový prvek rozdělující prostor mezi skleněnými tabulemi (3) na dvě izolační komory, a distanční rámeček (4), který je upevněn mezi dvojicí skleněných tabulí (3) při jejich obvodu a do kterého je ukotvený předělový prvek. Při způsobu výroby izolačního skla se nejprve připraví dvě skleněné tabule (3), poté se ohýbáním dutého profilu připraví distanční rámeček (4). V alespoň dvou částech distančního rámečku (4) se jeho vnitřní strana připraví pro ukotvení předělového prvku. Připraví se předělový prvek, který se ukotví v distančním rámečku (4). Distanční rámeček (4) se upevní mezi dvojicí skleněných tabulí (3) tak, že jednou svou boční stranou přiléhá k první skleněné tabuli (3) a druhou svou boční stranou k druhé skleněné tabuli (3) při jejich obvodu a předělový prvek je narovnaný a/nebo napnutý.

- (74) KANIA SEDLÁK SMOLA Patentová kancelář, Ing. Veronika Zemanová, Mendlovo nám. 1a, Brno, 60300



- (51) **F01D 5/12** (2006.01)
G01P 3/64 (2006.01)

G01H 17/00 (2006.01)

G01M 99/00 (2011.01)

(21) **2014-893**

(71) Výzkumný a zkušební ústav Plzeň s.r.o., Plzeň, CZ

(72) Balda Miroslav prof. Ing., DrSc., Plzeň, CZ

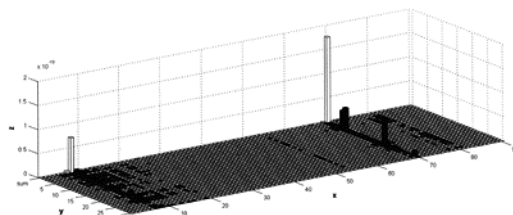
Červená Olga RNDr., Plzeň, CZ

(54) **Způsob monitorování zbytkové životnosti oběžných lopatek turbostrojů**

(22) 11.12.2014

- (57) Způsob využívá záznamy ze zařízení BTT, které dále zpracovává. Diskrétní Fourierovou transformací se vytvoří zkreslená amplitudová spektra ve frekvenčních pásmech $(-f_N, +f_N)$. Rezonanční pásma zkreslených amplitudových spekter jsou následně s respektováním polarit přesunuta do rekonstruovaných spekter jednotlivých oběžných lopatek v intervalu $(-f_R, +f_R)$, kde f_R je polovina vzorkovací frekvence rekonstruovaného spektra. Zpětnou diskrétní Fourierovou transformací vzniknou rekonstruované průběhy původních signálů kmitání oběžných lopatek v obvodovém směru. Z rekonstruovaných průběhů signálů se stanoví napěťové tenzory a z nich efektivní poškozující napětí. Z něj se vypočtou přírůstky poškození vyvolané posloupnostmi extrémů časových řad poškozujících napětí dekomponovaných metodou známou pod názvem „stékání deště“, načež se tyto přírůstky poškození kumulují pro každou oběžnou lopatku zvlášť. Zbytek zkresleného Fourierova spektra, po přesunutí rezonančních pásem do rekonstruovaného Fourierova spektra, je možné rozprostřít do rekonstruovaného Fourierova spektra. Při použití více čidel v zařízení BTT je vyhodnocení záznamů provedeno pro každé čidlo. Pro vyhodnocení kumulovaných poškození výsledky z čidla s největším přírůstkem poškození.

- (74) LANGROVA, s.r.o., Skrétova 48, Plzeň, 30100



(51) **F01K 23/04** (2006.01)

F01K 25/10 (2006.01)

F01K 27/00 (2006.01)

(21) **2014-440**

(71) Činčura Pavel, Dunajovice, CZ

Murajda Tomáš Andrej Ing., 831 04 Bratislava-Nové Město, SK

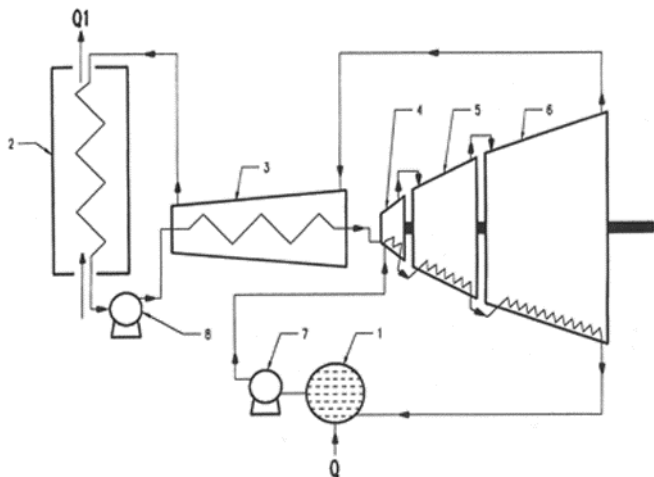
(72) Murajda Tomáš Andrej Ing., 831 04 Bratislava-Nové Město, SK

(54) **Tepelný parní stroj pracující v dokonalém kondenzačním cyklu**

(22) 26.06.2014

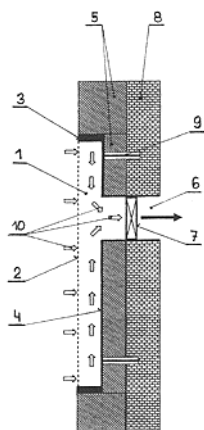
- (57) Stroj sestává ze zdroje tepla a dále z kotle (1) s teplotnosnou látkou, kdo které je teplo dodáváno a cirkulačního čerpadla (7). Dále sestává z kondenzátoru (2), protiproudého výměníku (3) a vlastního třístupňového hřídelemí propojeného tepelného stroje tvořeného radiálními turbinami (4), (5), (6). Stroj je vybaven dopravním čerpadlem (8) dopravujícím pracovní látku z kondenzátoru (2) do tepelného stroje pomocí příslušného propojovacího potrubí. Stroj je tvořen z kaskádou propojených radiálních turbin s vnitřní dodávkou tepla, kde první radiální turbína (4) představuje izobarický stroj, druhá radiální turbína (5) představuje izotermickoizobarický stroj a třetí radiální turbína (6) představuje izotermický stroj.

- (74) Ing. Vladimír Belfín, patentový zástupce, Litovická 305, Hostivice, 25301



- (51) **F24J 2/42** (2006.01)
(21) **2014-437**
(71) SolarAir s.r.o., Svitavy, CZ
(72) Brauner Steffen, Svitavy, CZ
(54) **Vzduchový solární kolektor**
(22) 26.06.2014
(57) Vzduchový solární kolektor sestávající z rámu (3) vybaveného úchytnými prostředky (9), který je opatřen z vnější strany absorpční deskou (2) a ve vnitřním prostoru ventilátorem (7). Rám (3) je osazen do izolačního materiálu (5) fasády budovy tak, že vnější strana absorpční desky (2), která je po celé ploše perforovaná, tvoří rovinu s povrchem fasády, přičemž rám (3) je upevněn pomocí úchytných prostředků (9) na stěně (8) budovy a v jeho dně (4) je ve výstupní části (6), která ústí do budovy skrz její stěnu (8), uspořádán ventilátor (7).

- (74) HALAXOVÁ & HALAXOVÁ, TETRAPAT, RNDr. Zdeňka Halaxová, Jionická 80, Praha 5, 15800



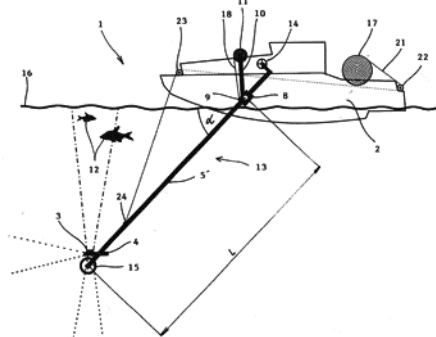
- (51) **G01K 7/02** (2006.01)
G01B 7/14 (2006.01)
G01B 21/16 (2006.01)
G01K 17/06 (2006.01)
(21) **2014-505**
(71) Vysoké učení technické v Brně, Brno, CZ
(72) Pohanka Michal Ing., Ph.D., Brno, CZ
(54) **Způsob a zařízení ke stanovení polohy teplotního čidla**
(22) 21.07.2014
(57) Způsob stanovení polohy teplotního čidla vzhledem k povrchu tělesa spočívá v tom, že se v příslušném software vytvoří detailní numerický model čidla a jeho okolí zohledňující geometrii a na teplotě závislé vlastnosti dotčených prvků, na vodorovný povrch tělesa, pod nímž je čidlo

zabudováno, se nechá z nádoby vytékat laminární proud kapaliny o konstantní teplotě alespoň o 10 K vyšší než je počáteční teplota tělesa, přitom se registruje teplota kapaliny a teplota na čidle, z průběhu hodnot teploty na čidle se inverzním algoritmem po iteračních krocích, v nichž je proměnnou vzdálenost čidla od povrchu, počítá hodnota součinitele přestupu tepla tělesa, dokud se vypočtená hodnota součinitele přestupu tepla v podstatě neshoduje se známou hodnotou součinitele přestupu tepla tělesa. Zařízení k provádění uvedeného způsobu je tvořeno válcovou nádobou opatřenou laminarizační vestavbou a centrálně umístěným výtokovým otvorem v jedné čelní stěně. Nádoba se svislou osou je tepelně izolována, je opatřena přepadem (3) a alespoň jedním termočlánkem (21) k měření teploty kapalinové náplně propojeným se zařízením (22) pro sběr dat a má vespod směrem dolů se rozšiřující uzavíratelný výtokový otvor (8) s ostrou hranou (13), přičemž vně nádoby je ode dna k hladině instalováno potrubí se zpětným ventilem (18), čerpadlem (17) a topným článkem (19).

- (74) Ing. Libor Markes, Grohova 54, Brno, 60200

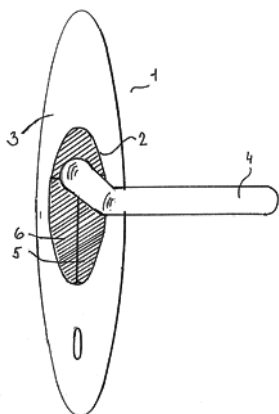
- (51) **G01S 15/96** (2006.01)
(21) **2014-608**
(71) Biologické centrum AV ČR, v.v.i., České Budějovice, CZ
(72) Kubečka Jan, České Budějovice, CZ
Tušer Michal Mgr., Ph.D., Turnov, CZ
Komárek Vojtěch, České Budějovice 2, CZ
(54) **Zařízení pro vzdálené sledování vodních živočichů**
(22) 08.09.2014
(57) V zařízení (1) pro vzdálené sledování vodních živočichů (12) pomocí echolotu s alespoň jedním vysílačem (3) pro sledování vodních živočichů (12) směrem zdola nahoru je vysílač (3) uspořádán na nosném prostředku (13) spojeném s nosným plavidlem (2) plující na hladině (16) vody a opatřeným alespoň jedním pohonem nosného prostředku (13). Nosný prostředek (13) je tvořen alespoň jedním ramenem (5, 5'), uspořádaným před příď nosného plavidla (2), kde rameno (5, 5') je na nosném plavidle (2) uloženo s možností změny polohy. V transportní poloze je uspořádáno v podstatě vodorovně nad hladinou vody (16). V pracovní poloze je zanořeno pod hladinou (16) vody s možností změny délky vyložení (L) před příď nosného plavidla (2) a změny úhlu (α) zanoření pod hladinu (16) vody. Vysílač (3) je uspořádán v koncové oblasti ramene (5, 5') na platformě (14) opatřené náklonometrem (30) a prostředkem pro udržování konstantní vertikální polohy signálu vysílače (3) během sledování. Koncová oblast ramene (5, 5') je dále opatřena alespoň jedním pojezdovým kolem (15).

- (74) PatentCentrum Sedlák a Partners s.r.o., Husova 5, České Budějovice, 37001



- (51) **H01H 9/02** (2006.01)
(21) **2014-434**
(71) Vlček Miroslav PhDr., Brno, CZ
(72) Vlček Miroslav PhDr., Brno, CZ
(54) **Ovládací prvek spínání interiérových funkcí**
(22) 25.06.2014

(57) Ovládací prvek (1) spínání interiérových funkcí obsahuje dotykovou spínací plochu, zvláště pro bezdrátové spínání či vypínání osvětlení. Obsahuje spínací zónu (2) tvořící jeden vizuální tvarový celek, která je rozdělena na alespoň dva spínače/vypínače (5, 6) integrované do vizuálně jednoho kompaktního tvarového celku. Každý ze spínačů (5, 6) je napojen na jinou interiérovou funkci.



(51) **H01L 33/64** (2010.01)
F21V 29/503 (2015.01)
F21V 29/50 (2015.01)
F21V 29/15 (2015.01)
F21S 8/10 (2006.01)
F21W 101/10 (2006.01)
F21Y 101/02 (2006.01)

(21) **2014-761**

(71) Varroc Lighting Systems, s.r.o., Šenov u Nového Jičína, CZ
(72) Kratochvíl Jan, Horka-Domky, CZ
Klimíček Stanislav, Fulnek, CZ
Štíhel Václav, Nový Jičín, CZ
Mikeska Zdeněk, Boršice u Blatnice, CZ
Kytka Milan, 02601 Dolný Kubín, SK

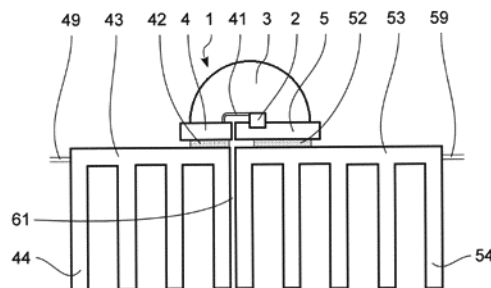
(54) **Světelný zdroj**

(22) 06.11.2014

(57) Světelný zdroj je tvořen světelně emitujícími LED diodami (1) s monokrystalem (2), z jedné strany překrytým vrchlíkem (3) z transparentního materiálu a z druhé strany opatřeným anodovým kontaktním elementem (4) pro přívod a katodovým kontaktním elementem (5) pro odvod stejnosměrného proudu, přičemž podle řešení jsou v řadě uspořádané LED diody (1) svými anodovými kontaktními elementy (4) připojeny k jedné tepelné a elektricky vodivé chladicí desce (43, 45) a katodovými kontaktními elementy (5) k druhé tepelné a elektricky vodivé chladicí desce (53, 55), přičemž vzájemně elektricky izolované chladicí desky (43, 53; 45, 55) jsou uspořádány bočními stranami vedle sebe a na plochách odvrácených od LED diod (1) jsou opatřeny chladicími prvky pro přestup tepla do chladicího media. Chladicí prvky mohou být s výhodou tvořeny soustavami chladicích žebér (44, 54; 46, 56) uspořádaných na stranách chladicích desek (43, 53; 45, 55) odvrácených od LED diod (1), přičemž chladicí desky (43, 45; 53, 55) vytváří plošný

útvár rovinného oblého nebo lomeného tvaru nebo jsou součástí stěny chladicího kanálu (65) s otevřeným nebo uzavřeným průřezem.

(74) Rott, Růžička & Guttman Patentové, známkové a advokátní kanceláře, JUDr. Ing. Miloslav Hainz, Vinohradská 37/938, Praha 2, 12000



(51) **H02H 3/08** (2006.01)
H02H 3/02 (2006.01)

(21) **2014-446**

(71) Černička Jozef Ing., CSc., Nitra, SK

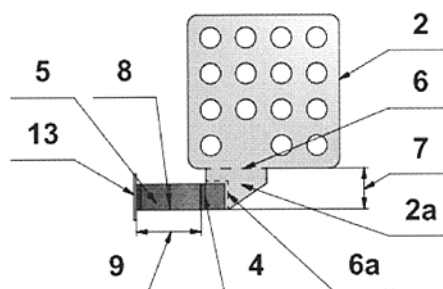
(72) Černička Jozef Ing., CSc., Nitra, SK

(54) **Zařízení pro přepětovou ochranu**

(22) 27.06.2014

(57) Vynález se týká zařízení pro přepětovou ochranu obsahujícího alespoň jeden varistor (1) s alespoň jednou elektrodou (2) na své boční ploše, která je přes tepelné odpojovací zařízení TOZ (4) napojena na proudovou dráhu, přičemž tato elektroda (2) přivádí tepelnou energii z varistoru (1) do místa tepelného odpojovacího zařízení TOZ (4), z něž je tepelná energie odváděna proudovou dráhou. Průřez elektrody (2) přivádějící tepelnou energii do místa TOZ (4) je nejméně dvakrát větší, než je průřez proudové dráhy (5) odvádějící tepelnou energii z místa TOZ (4) a současně je vzdálenost (7) nejzazší části TOZ (4) od bočního obrysu varistoru (1) nejméně 4x menší než je délka proudové dráhy (5) odvádějící tepelnou energii z místa TOZ (4).

(74) Ing. Dobroslav Musil, patentová kancelář, Zábřdovická 11, Brno, 61500



Zveřejněné přihlášky vynálezů - přehled podle třídících znaků

A 61 B 1/012 (2006.01) 2014-691
A 61 B 1/04 (2006.01) 2014-691
A 61 B 1/07 (2006.01) 2014-691
A 61 B 1/267 (2006.01) 2014-691
A 61 K 31/15 (2006.01) 2014-305
A 61 K 31/44 (2006.01) 2014-305
A 61 K 31/47 (2006.01) 2014-305
A 61 K 31/496 (2006.01) 2014-305

A 61 K 31/498 (2006.01) 2014-305
A 61 P 35/00 (2006.01) 2014-305
B 01 J 21/06 (2006.01) 2014-444
B 01 J 23/42 (2006.01) 2014-444
B 01 J 23/54 (2006.01) 2014-444
B 01 J 35/06 (2006.01) 2014-444
B 01 J 37/02 (2006.01) 2014-444
B 62 D 25/12 (2006.01) 2014-687

B 62 D 29/04	(2006.01)	2014-687	C 30 B 29/24	(2006.01)	2014-763
B 82 B 1/00	(2006.01)	2014-444	D 01 D 10/02	(2006.01)	2014-444
B 82 B 3/00	(2006.01)	2014-432	D 01 F 9/08	(2006.01)	2014-444
B 82 Y 30/00	(2011.01)	2014-444	E 04 B 1/66	(2006.01)	2014-443
B 82 Y 40/00	(2011.01)	2014-432	E 05 D 5/02	(2006.01)	2014-687
B 82 Y 40/00	(2011.01)	2014-444	E 06 B 3/663	(2006.01)	2014-587
C 01 F 7/02	(2006.01)	2014-444	F 01 K 25/10	(2006.01)	2014-440
C 01 F 11/02	(2006.01)	2014-444	F 01 K 27/00	(2006.01)	2014-440
C 01 G 25/02	(2006.01)	2014-444	F 21 S 8/10	(2006.01)	2014-382
C 01 G 31/02	(2006.01)	2014-444	F 21 S 8/10	(2006.01)	2014-761
C 01 G 41/02	(2006.01)	2014-444	F 21 V 29/15	(2015.01)	2014-761
C 04 B 35/622	(2006.01)	2014-444	F 21 V 29/50	(2015.01)	2014-761
C 04 B 35/634	(2006.01)	2014-444	F 21 V 29/503	(2015.01)	2014-761
C 06 B 23/00	(2006.01)	2014-814	F 21 W 101/10	(2006.01)	2014-761
C 07 D 213/54	(2006.01)	2014-305	F 21 Y 101/02	(2006.01)	2014-761
C 07 D 215/48	(2006.01)	2014-305	G 01 B 7/14	(2006.01)	2014-505
C 07 D 217/26	(2006.01)	2014-305	G 01 B 21/16	(2006.01)	2014-505
C 07 D 241/24	(2006.01)	2014-305	G 01 H 17/00	(2006.01)	2014-893
C 07 D 241/36	(2006.01)	2014-305	G 01 K 17/06	(2006.01)	2014-505
C 07 D 277/68	(2006.01)	2014-305	G 01 M 99/00	(2011.01)	2014-893
C 07 J 9/00	(2006.01)	2014-305	G 01 P 3/64	(2006.01)	2014-893
C 09 K 11/77	(2006.01)	2014-763	G 02 B 6/00	(2006.01)	2014-382
C 12 N 5/02	(2006.01)	2014-430	H 01 L 31/18	(2006.01)	2014-763
C 12 N 5/04	(2006.01)	2014-430	H 02 H 3/02	(2006.01)	2014-446

Seznam přihlašovatelů zveřejněných přihlášek vynálezů

(71)	(21)	(51)	(71)	(21)	(51)	
AerobTec, s.r.o., Bratislava, SK	2015-412	B 08 B 1/04	(2006.01)	Varroc Lighting Systems, s.r.o., Šenov u Nového Jičína, CZ	2014-761 H 01 L 33/64	(2010.01)
Biologické centrum AV ČR, v.v.i., České Budějovice, CZ	2014-608	G 01 S 15/96	(2006.01)	Vysoká škola chemicko-technologická v Praze, Praha 6, CZ	2014-305 C 07 C 251/74	(2006.01)
CRYTUR, spol.s r.o., Turnov, CZ	2014-763	C 30 B 33/10	(2006.01)	Vysoké učení technické v Brně, Brno, CZ	2014-505 G 01 K 7/02	(2006.01)
Fyzikální ústav AV ČR, v.v.i., Praha 8, CZ	2014-432	C 22 B 47/00	(2006.01)	Výzkumný a zkušební ústav Plzeň s.r.o., Plzeň, CZ	2014-893 F 01 D 5/12	(2006.01)
HELLA AUTOTECHNIK NOVA, s.r.o., Mohelnice, CZ	2014-382	B 60 Q 1/26	(2006.01)	Černička Jozef Ing., CSc., Nitra, SK	2014-446 H 02 H 3/08	(2006.01)
Magna Exteriors & Interiors (Bohemia) s.r.o., Liberec 6, CZ	2014-687	B 60 J 5/10	(2006.01)	Činčura Pavel, Dunajovice, CZ	2014-440 F 01 K 23/04	(2006.01)
Mikrobiologický ústav AV ČR, v. v. i., Praha 4, CZ	2014-430	C 12 N 1/20	(2006.01)	Dobrovolný Jiří Ing., Prostějov, CZ	2014-587 E 06 B 3/67	(2006.01)
OPROX, a.s., Brno, CZ	2014-691	A 61 B 10/02	(2006.01)	Pink Tomáš RNDr., Rousínov u Vyškova, CZ	2014-441 C 12 M 1/02	(2006.01)
SolarAir s.r.o., Svitavy, CZ	2014-437	F 24 J 2/42	(2006.01)	Pink Tomáš RNDr., Rousínov u Vyškova, CZ	2014-442 C 12 M 1/02	(2006.01)
Univerzita Pardubice, Pardubice, CZ	2014-814	A 01 K 15/02	(2006.01)	Vlček Miroslav PhDr., Brno, CZ	2014-434 H 01 H 9/02	(2006.01)
Ústav fyzikální chemie J. Heyrovského AV ČR, v. v. i., Praha 8, CZ	2014-444	B 82 B 3/00	(2006.01)	Zdráhal Vladimír, Brno, CZ	2014-443 E 04 B 1/64	(2006.01)

FG4A

Udělené patenty - přehled podle čísel patentů

V období uzávěrky tohoto čísla Věstníku udělil Úřad průmyslového vlastnictví tyto patenty.

305602	<i>C 12 N 9/64</i>	(2006.01)	305608	<i>B 60 Q 1/26</i>	(2006.01)	305614	<i>C 30 B 33/10</i>	(2006.01)
305603	<i>C 12 C 12/00</i>	(2006.01)	305609	<i>G 01 K 7/02</i>	(2006.01)	305615	<i>F 01 D 5/12</i>	(2006.01)
305604	<i>B 09 B 3/00</i>	(2006.01)	305610	<i>G 01 S 15/96</i>	(2006.01)	305616	<i>A 61 B 10/02</i>	(2006.01)
305605	<i>G 01 N 21/64</i>	(2006.01)	305611	<i>B 60 J 5/10</i>	(2006.01)	305617	<i>A 01 K 15/02</i>	(2006.01)
305606	<i>G 06 T 17/00</i>	(2006.01)	305612	<i>H 01 L 33/64</i>	(2010.01)			
305607	<i>C 07 C 251/74</i>	(2006.01)	305613	<i>E 06 B 3/67</i>	(2006.01)			

FG4A

Udělené patenty - přehled podle MPT

(51)	<i>A01K 15/02</i>	(2006.01)		<i>B62D 25/12</i>	(2006.01)
	<i>C06B 23/00</i>	(2006.01)		<i>E05D 5/02</i>	(2006.01)
(11)	305617		(11)	305611	
(40)	06.01.2016		(40)	06.01.2016	
(21)	2014-814		(21)	2014-687	
(73)	Univerzita Pardubice, Pardubice, CZ		(73)	Magna Exteriors & Interiors (Bohemia) s.r.o., Liberec 6, CZ	
(72)	Pachmář Jiří Ing., Ph.D., Přelovice, CZ Matyáš Robert Ing., Ph.D., Živanice, CZ Vodochodský Ondřej Ing., Pardubice, CZ Pinc Ludvík Ing., Ph.D., Praha 9, CZ Šelešovský Jakub Ing., Ph.D., Šenov, CZ		(72)	Tichý Stanislav Ing., Liberec 10, CZ Hasl Paul, Liberec 14, CZ	
(54)	Výcvikový materiál, zejména vhodný pro výcvik psů pro detekci výbušnin, a způsob jeho přípravy		(54)	Kompozitní rám zadových dveří motorového vozidla	
(22)	24.11.2014		(22)	08.10.2014	
(74)	INVENTIA s.r.o., RNDr. Kateřina Hartvichová, Na Bělidle 3, Praha 5, 15000		(74)	Ing. Vladimír Belfín, Litovická 305, Hostovice, 25301	
<hr/>					
(51)	<i>A61B 10/02</i>	(2006.01)	(51)	<i>B60Q 1/26</i>	(2006.01)
	<i>A61B 1/07</i>	(2006.01)		<i>F21S 8/10</i>	(2006.01)
	<i>A61B 1/267</i>	(2006.01)		<i>G02B 6/00</i>	(2006.01)
	<i>A61B 1/04</i>	(2006.01)	(11)	305608	
	<i>A61B 1/012</i>	(2006.01)	(40)	06.01.2016	
(11)	305616		(21)	2014-382	
(40)	06.01.2016		(73)	HELLA AUTOTECHNIK NOVA, s.r.o., Mohelnice, CZ	
(21)	2014-691		(72)	Mikulka Václav Bc., Cholína, CZ Paleček Radim Mgr., Frýdek-Místek, CZ	
(73)	OPROX, a.s., Brno, CZ		(54)	Osvětlovací zařízení, zejména přidavné poziční světlo světlometu motorových vozidel	
(72)	Votruba Jiří MUDr., Praha 5, CZ Brůha Tomáš Ing., Praha 5, CZ Čech Vladimír doc. Ing., Ph.D., Brno, CZ Vítek Jiří, Jihlava, CZ		(22)	03.06.2014	
(54)	Katétr pro optickou biopsii		(74)	Ing. Petr Soukup, Vídeňská 8, Olomouc, 77200	
(22)	10.10.2014		<hr/>		
(74)	Ing. Libor Markes, patentový zástupce, Grohova 54, Brno, 60200		(51)	<i>C07C 251/74</i>	(2006.01)
<hr/>					
(51)	<i>B09B 3/00</i>	(2006.01)		<i>C07D 213/54</i>	(2006.01)
(11)	305604			<i>C07D 215/48</i>	(2006.01)
(40)	09.11.2011			<i>C07D 217/26</i>	(2006.01)
(21)	2010-150			<i>C07D 277/68</i>	(2006.01)
(73)	Jihočeská univerzita v Českých Budějovicích, Zemědělská fakulta, České Budějovice, CZ			<i>C07D 241/24</i>	(2006.01)
(72)	Kolář Ladislav prof. Ing., DrSc., České Budějovice, CZ Kužel Stanislav prof. Ing., CSc., České Budějovice, CZ Peterka Jiří Ing., Ph.D., České Budějovice, CZ Borová-Batt Jana Ing., Praha-Vršovice, CZ Pezlarová Jana, České Budějovice, CZ Hřebečková Jiřina, České Budějovice, CZ Čechová Věra Ing., České Budějovice, CZ			<i>C07D 241/36</i>	(2006.01)
(54)	Způsob bezodpadového zpracování kuchyňských odpadů, zařízení k provádění tohoto způsobu a produkty vyrobené tímto způsobem			<i>C07J 9/00</i>	(2006.01)
(22)	02.03.2010			<i>A61K 31/15</i>	(2006.01)
(74)	PatentCentrum Sedlák & Partners s.r.o., Husova 5, České Budějovice, 37001			<i>A61K 31/44</i>	(2006.01)
<hr/>					
(51)	<i>B60J 5/10</i>	(2006.01)		<i>A61K 31/47</i>	(2006.01)
	<i>B62D 29/04</i>	(2006.01)		<i>A61K 31/496</i>	(2006.01)
				<i>A61K 31/498</i>	(2006.01)
				<i>A61P 35/00</i>	(2006.01)
			(11)	305607	
			(40)	06.01.2016	
			(21)	2014-305	
			(73)	Vysoká škola chemicko-technologická v Praze, Praha 6, CZ Ústav molekulární genetiky, Akademie Věd ČR, Praha 4, CZ Ústav molekulární a translační medicíny Lékařské fakulty Univerzity Palackého v Olomouci, Olomouc, CZ	
			(72)	Rak Jakub Ing., Plzeň, CZ Kaplánek Robert Ing., Ph.D., Praha 10, CZ Štulcová Tereza Bc., Vražkov, CZ Drašar Pavel prof. RNDr., DSc., Praha 4, CZ Havlík Martin Ing., Ph.D., Praha 6, CZ Bříza Tomáš Ing., Ph.D., Praha 4, CZ Džubák Petr MUDr., Ph.D., Citov, CZ Hajdúch Marián doc. MUDr., Ph.D., Moravský Beroun, CZ Konečný Petr Mgr., Neředín, Olomouc, CZ	

- Štěpánková Jana Mgr., Ph.D., Smilovice u Třince, CZ
Králová Jarmila RNDr., CSc., Praha 2, CZ
Král Vladimír prof. RNDr., DSc., Praha 2, CZ
- (54) **Cholyhydrazony a jejich použití k léčbě nádorových onemocnění a leukémií**
(22) 06.05.2014
(74) Oddělení pro vědu a výzkum VŠCHT Praha, Ing. Iveta Pospíšilová, Technická 5, Praha 6, 16628
-
- (51) **C12C 12/00** (2006.01)
C12C 5/02 (2006.01)
(11) 305603
(40) 03.02.2010
(21) **2008-379**
(73) Výzkumný ústav potravinářský Praha, v.v.i., Praha 10 - Hostivař, CZ
(72) Paulíčková Ivana Ing., Praha 4 - Nusle, CZ
Adámek Lubomír RNDr., Praha 4 - Krč, CZ
Koza Oldřich Ing., Praha 6, CZ
- (54) **Pivo s vyšším obsahem přírodního rutinu**
(22) 17.06.2008
(74) PATENTOVÁ KANCELÁŘ, Mgr. Hana Jirkalová, Michelská 18/12a, Praha 4, 14000
-
- (51) **C12N 9/64** (2006.01)
C12N 15/57 (2006.01)
C07K 16/40 (2006.01)
C07K 16/36 (2006.01)
C12N 5/10 (2006.01)
G01N 33/563 (2006.01)
A61K 38/48 (2006.01)
A61K 38/00 (2006.01)
A61P 7/02 (2006.01)
(11) 305602
(40) 14.07.2004
(21) **2003-1718**
(73) Baxter Innovations GmbH, 1221 Vienna, AT
(72) Laemmle Bernhard, 3065 Bolligen, CH
Gerritsen Helena Elisabeth, 5623 Boswil, CH
Furlan Miha, 3006 Bern, CH
Turecek Peter, 3400 Klosterneuburg, AT
Schwarz Hans-Peter, 1180 Wien, AT
Scheiflinger Friedrich, 1090 Wien, AT
Antoine Gerhard, 2301 Gross-Enzersdorf, AT
Kerschbaumer Randolf, 1190 Wien, AT
Tagliavacca Luigina, 20093 Piltello, Milano, IT
Zimmermann Klaus, 20093 Wien, AT
Voelkel Dirk, Wien, AT
- (54) **Polypeptidická proteáza štěpící von Willebrandův faktor (vWF), nukleová kyselina kódující tento polypeptid a použití tohoto polypeptidu**
(32) 22.11.2000, 12.04.2001
(31) 2000 721254, 2001 833328
(33) US, US
(86) PCT/EP2001/013391
(87) WO 2002/042441
(22) 20.11.2001
(74) Rott, Růžička & Guttmann, Advokátní, patentové a známkové kanceláře, Ing. Ivana Jirotková, patentová zástupkyně, Vinohradská 37, Praha 2, 12000
-
- (51) **C30B 33/10** (2006.01)
C30B 29/24 (2006.01)
C09K 11/77 (2006.01)
H01L 31/18 (2006.01)
(11) 305614
(40) 06.01.2016
(21) **2014-763**
(73) CRYTUR, spol.s r.o., Turnov, CZ
(72) Kolouch Aleš Ing., Ph.D., Velký Osek, CZ
Horodský Petr RNDr., Ph.D., Moravany, CZ
- (54) **Způsob úpravy povrchu monokrystalického scintilátoru a monokrystalický scintilátor s povrchem upraveným podle tohoto způsobu**
- (22) 07.11.2014
(74) PatentCentrum Sedlák a Partners s.r.o., Husova 5, České Budějovice, 37001
-
- (51) **E06B 3/67** (2006.01)
E06B 3/663 (2006.01)
(11) 305613
(40) 06.01.2016
(21) **2014-587**
(73) Dobrovolný Jiří Ing., Prostějov, CZ
(72) Dobrovolný Jiří Ing., Prostějov, CZ
(54) **Izolační sklo a způsob jeho výroby**
(22) 29.08.2014
(74) KANIA SEDLÁK SMOLA Patentová kancelář, Ing. Veronika Zemanová, Mendlovo nám. 1a, Brno, 60300
-
- (51) **F01D 5/12** (2006.01)
G01P 3/64 (2006.01)
G01H 17/00 (2006.01)
G01M 99/00 (2011.01)
(11) 305615
(40) 06.01.2016
(21) **2014-893**
(73) Výzkumný a zkušební ústav Plzeň s.r.o., Plzeň, CZ
(72) Balda Miroslav prof. Ing., DrSc., Plzeň, CZ
Červená Olga RNDr., Plzeň, CZ
- (54) **Způsob monitorování zbytkové životnosti oběžných lopatek turbostrojů**
(22) 11.12.2014
(74) LANGROVA, s.r.o., Skrětova 48, Plzeň, 30100
-
- (51) **G01K 7/02** (2006.01)
G01B 7/14 (2006.01)
G01B 21/16 (2006.01)
G01K 17/06 (2006.01)
(11) 305609
(40) 06.01.2016
(21) **2014-505**
(73) Vysoké učení technické v Brně, Brno, CZ
(72) Pohanka Michal Ing., Ph.D., Brno, CZ
(54) **Způsob a zařízení ke stanovení polohy teplotního čidla**
(22) 21.07.2014
(74) Ing. Libor Markes, Grohova 54, Brno, 60200
-
- (51) **G01N 21/64** (2006.01)
G01N 21/88 (2006.01)
G01N 21/91 (2006.01)
G01N 21/956 (2006.01)
(11) 305605
(40) 22.10.2014
(21) **2012-943**
(73) Vysoké učení technické v Brně, Brno, CZ
(72) Řezníček Michal Ing., Nedachlebice, CZ
Jankovský Jaroslav Ing., Brno, CZ
Buršík Martin Ing., Zlín, CZ
- (54) **Měřicí metoda pro pořízování kontrolních snímků povrchů testovacích desek znečištěných tavidly**
(22) 20.12.2012
(74) Ing. Jiří Malůšek, Mendlovo nám. 1a, Brno, 60300
-
- (51) **G01S 15/96** (2006.01)
(11) 305610
(40) 06.01.2016
(21) **2014-608**
(73) Biologické centrum AV ČR, v.v.i., České Budějovice, CZ
(72) Kubečka Jan, České Budějovice, CZ
Tušer Michal Mgr., Ph.D., Turnov, CZ
Komárek Vojtěch, České Budějovice 2, CZ
- (54) **Zařízení pro vzdálené sledování vodních živočichů**
(22) 08.09.2014

- (74) PatentCentrum Sedlák a Partners s.r.o., Husova 5, České Budějovice, 37001
-
- (51) **G06T 17/00** (2006.01)
(11) 305606
(40) 21.10.2015
(21) **2014-208**
(73) Ústav teoretické a aplikované mechaniky AV ČR, v.v.i., Praha 9, CZ
(72) Fíla Tomáš Ing., Zadní Třeň, CZ
Vavřík Daniel Ing., Ph.D., Praha 9, CZ
Valach Jaroslav Ing., Ph.D., Praha 10, CZ
Vrba David Mgr., Konice, CZ
Zlámal Petr Ing., Praha 13, CZ
Brysejn Jan Ing., Milovice, CZ
(54) **Integrované zařízení pro tvorbu digitalizovaných 3D modelů objektů pomocí metody fotometrického sterea**
(22) 31.03.2014
(74) PatentCentrum Sedlák a Partners s.r.o., Ing. Jiří Sedlák, Husova 5, České Budějovice, 37001

- (51) **H01L 33/64** (2010.01)
F21V 29/503 (2015.01)
F21V 29/50 (2015.01)
F21V 29/15 (2015.01)
F21S 8/10 (2006.01)
F21W 101/10 (2006.01)
F21Y 101/02 (2006.01)
(11) 305612
(40) 06.01.2016
(21) **2014-761**
(73) Varroc Lighting Systems, s.r.o., Šenov u Nového Jičína, CZ
(72) Kratochvíl Jan, Horka- Domky, CZ
Klimíček Stanislav, Fulnek, CZ
Štíhel Václav, Nový Jičín, CZ
Mikeska Zdeněk, Boršice u Blatnice, CZ
Kytka Milan, 02601 Dolný Kubín, SK
(54) **Světelný zdroj**
(22) 06.11.2014
(74) Rott, Růžička & Guttman Patentové, známkové a advokátní kanceláře, JUDr. Ing. Miloslav Hainz, Vinohradská 37/938, Praha 2, 12000

Seznam majitelů udělených patentů

(73) Baxter Innovations GmbH, 1221 Vienna, AT	(11) 305602	(51) C 12 N 9/64	(2006.01)	(73) Ústav molekulární genetiky, Akademie Věd ČR, Praha 4, CZ	(11) 305607	(51) C 07 C 251/74	(2006.01)
Biologické centrum AV ČR, v.v.i., České Budějovice, CZ	305610	G 01 S 15/96	(2006.01)	Ústav teoretické a aplikované mechaniky AV ČR, v.v.i., Praha 9, CZ	305606	G 06 T 17/00	(2006.01)
CRYTUR, spol.s r.o., Turnov, CZ	305614	C 30 B 33/10	(2006.01)	Varroc Lighting Systems, s.r.o., Šenov u Nového Jičína, CZ	305612	H 01 L 33/64	(2010.01)
HELLA AUTOTECHNIK NOVA, s.r.o., Mohelnice, CZ	305608	B 60 Q 1/26	(2006.01)	Vysoká škola chemicko- technologická v Praze, Praha 6, CZ	305607	C 07 C 251/74	(2006.01)
Jihočeská univerzita v Českých Budějovicích, Zemědělská fakulta, České Budějovice, CZ	305604	B 09 B 3/00	(2006.01)	Vysoké učení technické v Brně, Brno, CZ	305605	G 01 N 21/64	(2006.01)
Magna Exteriors & Interiors (Bohemia) s.r.o., Liberec 6, CZ	305611	B 60 J 5/10	(2006.01)	Vysoké učení technické v Brně, Brno, CZ	305609	G 01 K 7/02	(2006.01)
OPROX, a.s., Brno, CZ	305616	A 61 B 10/02	(2006.01)	Výzkumný a zkušební ústav Plzeň s.r.o., Plzeň, CZ	305615	F 01 D 5/12	(2006.01)
Univerzita Pardubice, Pardubice, CZ	305617	A 01 K 15/02	(2006.01)	Výzkumný ústav potravinářský Praha, v.v.i., Praha 10 - Hostivař, CZ	305603	C 12 C 12/00	(2006.01)
Ústav molekulární a translační medicíny Lékařské fakulty Univerzity Palackého v Olomouci, Olomouc, CZ	305607	C 07 C 251/74	(2006.01)	Dobrovolný Jiří Ing., Prostějov, CZ	305613	E 06 B 3/67	(2006.01)

Udělené evropské patenty

Evropský patentový úřad udělil následující evropské patenty s účinkem pro Českou republiku. Tyto patenty mohou být zrušeny nebo zachovány v pozměněném znění Evropským patentovým úřadem v řízení o odporu. K tomu, aby nabyl evropský patent účinnosti na území České republiky, je třeba, aby byl Úřadu předložen ve stanovené lhůtě překlad patentového spisu do českého jazyka (§ 35c odst. 2 až 4 zákona č. 527/1990 Sb., v platném znění).

(97) EP 1316870	(47) 23.12.2015	(97) EP 1782213	(47) 23.12.2015	(97) EP 1914844	(47) 23.12.2015	(97) EP 2058244	(47) 23.12.2015
(97) EP 1396756	(47) 23.12.2015	(97) EP 1782235	(47) 23.12.2015	(97) EP 1916370	(47) 23.12.2015	(97) EP 2060192	(47) 23.12.2015
(97) EP 1432741	(47) 23.12.2015	(97) EP 1786990	(47) 23.12.2015	(97) EP 1920873	(47) 23.12.2015	(97) EP 2063774	(47) 23.12.2015
(97) EP 1435924	(47) 23.12.2015	(97) EP 1789040	(47) 23.12.2015	(97) EP 1922287	(47) 23.12.2015	(97) EP 2066238	(47) 23.12.2015
(97) EP 1438867	(47) 23.12.2015	(97) EP 1789207	(47) 23.12.2015	(97) EP 1922798	(47) 23.12.2015	(97) EP 2069781	(47) 23.12.2015
(97) EP 1442262	(47) 23.12.2015	(97) EP 1789766	(47) 23.12.2015	(97) EP 1924137	(47) 23.12.2015	(97) EP 2070366	(47) 23.12.2015
(97) EP 1446103	(47) 23.12.2015	(97) EP 1790889	(47) 23.12.2015	(97) EP 1929209	(47) 23.12.2015	(97) EP 2073717	(47) 23.12.2015
(97) EP 1448113	(47) 23.12.2015	(97) EP 1791476	(47) 23.12.2015	(97) EP 1930657	(47) 23.12.2015	(97) EP 2074369	(47) 23.12.2015
(97) EP 1473655	(47) 23.12.2015	(97) EP 1796771	(47) 23.12.2015	(97) EP 1931248	(47) 23.12.2015	(97) EP 2076630	(47) 23.12.2015
(97) EP 1477892	(47) 23.12.2015	(97) EP 1799110	(47) 23.12.2015	(97) EP 1937758	(47) 23.12.2015	(97) EP 2077775	(47) 23.12.2015
(97) EP 1482985	(47) 23.12.2015	(97) EP 1800200	(47) 23.12.2015	(97) EP 1938392	(47) 23.12.2015	(97) EP 2078198	(47) 23.12.2015
(97) EP 1487543	(47) 23.12.2015	(97) EP 1802153	(47) 23.12.2015	(97) EP 1940525	(47) 23.12.2015	(97) EP 2079438	(47) 23.12.2015
(97) EP 1491791	(47) 23.12.2015	(97) EP 1802383	(47) 23.12.2015	(97) EP 1940640	(47) 23.12.2015	(97) EP 2079961	(47) 23.12.2015
(97) EP 1494549	(47) 23.12.2015	(97) EP 1803310	(47) 23.12.2015	(97) EP 1941486	(47) 23.12.2015	(97) EP 2080392	(47) 23.12.2015
(97) EP 1502941	(47) 23.12.2015	(97) EP 1805062	(47) 23.12.2015	(97) EP 1941771	(47) 23.12.2015	(97) EP 2081467	(47) 23.12.2015
(97) EP 1508545	(47) 23.12.2015	(97) EP 1805379	(47) 23.12.2015	(97) EP 1945319	(47) 23.12.2015	(97) EP 2081516	(47) 23.12.2015
(97) EP 1526881	(47) 23.12.2015	(97) EP 1805792	(47) 23.12.2015	(97) EP 1945885	(47) 23.12.2015	(97) EP 2081586	(47) 23.12.2015
(97) EP 1536851	(47) 23.12.2015	(97) EP 1806022	(47) 23.12.2015	(97) EP 1948077	(47) 23.12.2015	(97) EP 2081797	(47) 23.12.2015
(97) EP 1539649	(47) 23.12.2015	(97) EP 1807220	(47) 23.12.2015	(97) EP 1948107	(47) 23.12.2015	(97) EP 2083201	(47) 23.12.2015
(97) EP 1545887	(47) 23.12.2015	(97) EP 1807395	(47) 23.12.2015	(97) EP 1948800	(47) 23.12.2015	(97) EP 2085066	(47) 23.12.2015
(97) EP 1551305	(47) 23.12.2015	(97) EP 1807863	(47) 23.12.2015	(97) EP 1950307	(47) 23.12.2015	(97) EP 2086544	(47) 23.12.2015
(97) EP 1555292	(47) 23.12.2015	(97) EP 1807886	(47) 23.12.2015	(97) EP 1954369	(47) 23.12.2015	(97) EP 2087347	(47) 23.12.2015
(97) EP 1555927	(47) 23.12.2015	(97) EP 1809233	(47) 23.12.2015	(97) EP 1956993	(47) 23.12.2015	(97) EP 2087349	(47) 23.12.2015
(97) EP 1556912	(47) 23.12.2015	(97) EP 1811850	(47) 23.12.2015	(97) EP 1957939	(47) 23.12.2015	(97) EP 2087619	(47) 23.12.2015
(97) EP 1561756	(47) 23.12.2015	(97) EP 1812934	(47) 23.12.2015	(97) EP 1962049	(47) 23.12.2015	(97) EP 2088277	(47) 23.12.2015
(97) EP 1570968	(47) 23.12.2015	(97) EP 1813065	(47) 23.12.2015	(97) EP 1962050	(47) 23.12.2015	(97) EP 2089887	(47) 23.12.2015
(97) EP 1573322	(47) 23.12.2015	(97) EP 1813121	(47) 23.12.2015	(97) EP 1963659	(47) 23.12.2015	(97) EP 2090888	(47) 23.12.2015
(97) EP 1591404	(47) 23.12.2015	(97) EP 1814719	(47) 23.12.2015	(97) EP 1968672	(47) 23.12.2015	(97) EP 2091878	(47) 23.12.2015
(97) EP 1595292	(47) 23.12.2015	(97) EP 1814956	(47) 23.12.2015	(97) EP 1970784	(47) 23.12.2015	(97) EP 2093112	(47) 23.12.2015
(97) EP 1598839	(47) 23.12.2015	(97) EP 1814982	(47) 23.12.2015	(97) EP 1971380	(47) 23.12.2015	(97) EP 2097278	(47) 23.12.2015
(97) EP 1603471	(47) 23.12.2015	(97) EP 1816300	(47) 23.12.2015	(97) EP 1981977	(47) 23.12.2015	(97) EP 2098264	(47) 23.12.2015
(97) EP 1608222	(47) 23.12.2015	(97) EP 1817593	(47) 23.12.2015	(97) EP 1984244	(47) 23.12.2015	(97) EP 2098435	(47) 23.12.2015
(97) EP 1610680	(47) 23.12.2015	(97) EP 1820952	(47) 23.12.2015	(97) EP 1984561	(47) 23.12.2015	(97) EP 2100797	(47) 23.12.2015
(97) EP 1613600	(47) 23.12.2015	(97) EP 1833952	(47) 23.12.2015	(97) EP 1986712	(47) 23.12.2015	(97) EP 2103229	(47) 23.12.2015
(97) EP 1618779	(47) 23.12.2015	(97) EP 1835240	(47) 23.12.2015	(97) EP 1986751	(47) 23.12.2015	(97) EP 2109138	(47) 23.12.2015
(97) EP 1627547	(47) 23.12.2015	(97) EP 1835686	(47) 23.12.2015	(97) EP 1987563	(47) 23.12.2015	(97) EP 2114818	(47) 23.12.2015
(97) EP 1636300	(47) 23.12.2015	(97) EP 1847915	(47) 23.12.2015	(97) EP 1987606	(47) 23.12.2015	(97) EP 2116993	(47) 23.12.2015
(97) EP 1657651	(47) 23.12.2015	(97) EP 1851011	(47) 23.12.2015	(97) EP 1989506	(47) 23.12.2015	(97) EP 2119049	(47) 23.12.2015
(97) EP 1660638	(47) 23.12.2015	(97) EP 1851085	(47) 23.12.2015	(97) EP 2000019	(47) 23.12.2015	(97) EP 2119538	(47) 23.12.2015
(97) EP 1673452	(47) 23.12.2015	(97) EP 1855765	(47) 23.12.2015	(97) EP 2003815	(47) 23.12.2015	(97) EP 2123199	(47) 23.12.2015
(97) EP 1675861	(47) 23.12.2015	(97) EP 1855843	(47) 23.12.2015	(97) EP 2016342	(47) 23.12.2015	(97) EP 2124746	(47) 23.12.2015
(97) EP 1680951	(47) 23.12.2015	(97) EP 1857397	(47) 23.12.2015	(97) EP 2016800	(47) 23.12.2015	(97) EP 2125384	(47) 23.12.2015
(97) EP 1683219	(47) 23.12.2015	(97) EP 1858333	(47) 23.12.2015	(97) EP 2021381	(47) 23.12.2015	(97) EP 2126574	(47) 23.12.2015
(97) EP 1685907	(47) 23.12.2015	(97) EP 1861240	(47) 23.12.2015	(97) EP 2021569	(47) 23.12.2015	(97) EP 2127245	(47) 23.12.2015
(97) EP 1689794	(47) 23.12.2015	(97) EP 1861671	(47) 23.12.2015	(97) EP 2021960	(47) 23.12.2015	(97) EP 2127782	(47) 23.12.2015
(97) EP 1690662	(47) 23.12.2015	(97) EP 1871735	(47) 23.12.2015	(97) EP 2022409	(47) 23.12.2015	(97) EP 2128209	(47) 23.12.2015
(97) EP 1698937	(47) 23.12.2015	(97) EP 1874425	(47) 23.12.2015	(97) EP 2023739	(47) 23.12.2015	(97) EP 2131208	(47) 23.12.2015
(97) EP 1703052	(47) 23.12.2015	(97) EP 1875141	(47) 23.12.2015	(97) EP 2025105	(47) 23.12.2015	(97) EP 2133326	(47) 23.12.2015
(97) EP 1704287	(47) 23.12.2015	(97) EP 1877738	(47) 23.12.2015	(97) EP 2025761	(47) 23.12.2015	(97) EP 2134532	(47) 23.12.2015
(97) EP 1714933	(47) 23.12.2015	(97) EP 1878317	(47) 23.12.2015	(97) EP 2026656	(47) 23.12.2015	(97) EP 2135028	(47) 23.12.2015
(97) EP 1715945	(47) 23.12.2015	(97) EP 1882053	(47) 23.12.2015	(97) EP 2027320	(47) 23.12.2015	(97) EP 2136414	(47) 23.12.2015
(97) EP 1729582	(47) 23.12.2015	(97) EP 1883312	(47) 23.12.2015	(97) EP 2029164	(47) 23.12.2015	(97) EP 2137048	(47) 23.12.2015
(97) EP 1730201	(47) 23.12.2015	(97) EP 1889978	(47) 23.12.2015	(97) EP 2029846	(47) 23.12.2015	(97) EP 2137353	(47) 23.12.2015
(97) EP 1731565	(47) 23.12.2015	(97) EP 1891417	(47) 23.12.2015	(97) EP 2029847	(47) 23.12.2015	(97) EP 2137829	(47) 23.12.2015
(97) EP 1742682	(47) 23.12.2015	(97) EP 1893753	(47) 23.12.2015	(97) EP 2031255	(47) 23.12.2015	(97) EP 2137919	(47) 23.12.2015
(97) EP 1748745	(47) 23.12.2015	(97) EP 1895711	(47) 23.12.2015	(97) EP 2033371	(47) 23.12.2015	(97) EP 2140053	(47) 23.12.2015
(97) EP 1749805	(47) 23.12.2015	(97) EP 1897040	(47) 23.12.2015	(97) EP 2034101	(47) 23.12.2015	(97) EP 2140617	(47) 23.12.2015
(97) EP 1750507	(47) 23.12.2015	(97) EP 1900067	(47) 23.12.2015	(97) EP 2035289	(47) 23.12.2015	(97) EP 2141810	(47) 23.12.2015
(97) EP 1754156	(47) 23.12.2015	(97) EP 1904702	(47) 23.12.2015	(97) EP 2038012	(47) 23.12.2015	(97) EP 2145995	(47) 23.12.2015
(97) EP 1757778	(47) 23.12.2015	(97) EP 1905747	(47) 23.12.2015	(97) EP 2038064	(47) 23.12.2015	(97) EP 2151946	(47) 23.12.2015
(97) EP 1766662	(47) 23.12.2015	(97) EP 1907259	(47) 23.12.2015	(97) EP 2042821	(47) 23.12.2015	(97) EP 2152127	(47) 23.12.2015
(97) EP 1766761	(47) 23.12.2015	(97) EP 1907433	(47) 23.12.2015	(97) EP 2042888	(47) 23.12.2015	(97) EP 2153116	(47) 23.12.2015
(97) EP 1769318	(47) 23.12.2015	(97) EP 1907458	(47) 23.12.2015	(97) EP 2043685	(47) 23.12.2015	(97) EP 2153420	(47) 23.12.2015
(97) EP 1771175	(47) 23.12.2015	(97) EP 1907696	(47) 23.12.2015	(97) EP 2045662	(47) 23.12.2015	(97) EP 2153594	(47) 23.12.2015
(97) EP 1778769	(47) 23.12.2015	(97) EP 1911399	(47) 23.12.2015	(97) EP 2047606	(47) 23.12.2015	(97) EP 2153859	(47) 23.12.2015
(97) EP 1780186	(47) 23.12.2015	(97) EP 1911907	(47) 23.12.2015	(97) EP 2056544	(47) 23.12.2015	(97) EP 2154954	(47) 23.12.2015
(97) EP 1781246	(47) 23.12.2015	(97) EP 1912883	(47) 23.12.2015	(97) EP 2057004	(47) 23.12.2015	(97) EP 2156445	(47) 23.12.2015
(97) EP 1782159	(47) 23.12.2015	(97) EP 1913130	(47) 23.12.2015	(97) EP 2058178	(47) 23.12.2015	(97) EP 2156766	(47) 23.12.2015

(97) EP 2835562	(47) 23.12.2015	(97) EP 2846629	(47) 23.12.2015	(97) EP 2858228	(47) 23.12.2015	(97) EP 2869878	(47) 23.12.2015
(97) EP 2836247	(47) 23.12.2015	(97) EP 2848047	(47) 23.12.2015	(97) EP 2859073	(47) 23.12.2015	(97) EP 2874735	(47) 23.12.2015
(97) EP 2837411	(47) 23.12.2015	(97) EP 2848540	(47) 23.12.2015	(97) EP 2860037	(47) 23.12.2015	(97) EP 2875966	(47) 23.12.2015
(97) EP 2837590	(47) 23.12.2015	(97) EP 2848926	(47) 23.12.2015	(97) EP 2863005	(47) 23.12.2015	(97) EP 2878922	(47) 23.12.2015
(97) EP 2839777	(47) 23.12.2015	(97) EP 2849862	(47) 23.12.2015	(97) EP 2863646	(47) 23.12.2015	(97) EP 2880767	(47) 23.12.2015
(97) EP 2842916	(47) 23.12.2015	(97) EP 2852335	(47) 23.12.2015	(97) EP 2864188	(47) 23.12.2015	(97) EP 2889261	(47) 23.12.2015
(97) EP 2843150	(47) 23.12.2015	(97) EP 2853048	(47) 23.12.2015	(97) EP 2865511	(47) 23.12.2015	(97) EP 2905296	(47) 23.12.2015
(97) EP 2845144	(47) 23.12.2015	(97) EP 2853554	(47) 23.12.2015	(97) EP 2866309	(47) 23.12.2015		
(97) EP 2846516	(47) 23.12.2015	(97) EP 2857231	(47) 23.12.2015	(97) EP 2868476	(47) 23.12.2015		
(97) EP 2846611	(47) 23.12.2015	(97) EP 2857313	(47) 23.12.2015	(97) EP 2868553	(47) 23.12.2015		

Zveřejněné překlady evropských patentových spisů

U následujících udělených evropských patentů s účinkem pro Českou republiku byl majitelem předložen překlad patentového spisu do českého jazyka (§ 35c odst. 2 až 4 zákona č. 527/1990 Sb., v platném znění). Údaje jsou řazeny vzestupně podle čísel evropských patentů.

(97) EP 1644412		(96) 06777972.8	
(47) 09.09.2015		(73) Janssen Pharmaceutica NV, 2340 Beerse, BE	
(97) 13.01.2005		(72) GUILLEMONT, J.E.G., Johnson & Johnson Pharm. R&D, 27106 Val de Reuil Cedex, FR	
(51) A61K 39/00	(2006.01)	LANÇOIS, D.F.A., Johnson & Johnson Pharm. R&D, 27106 Val de Reuil Cedex, FR	
C07K 16/00	(2006.01)	PASQUIER, E.T.J., Johnson & Johnson Pharm. R&D, 27106 Val de Reuil Cedex, FR	
(96) 01.07.2004		ANDRIES, K.J.L.M., c/o Janssen Pharmaceutica N.V., B-2340 Beerse, BE	
(96) 04743158.0		KOUL, Anil, c/o Janssen Pharmaceutica N.V., B-2340 Beerse, BE	
(73) UCB Biopharma SPRL, 1070 Brussels, BE		(54) Antibakteriální chinolinové deriváty	
(72) HUMPHREYS, David Paul, Slough, Berkshire SL1 3WE, GB		(32) 05106962	
HEYWOOD, Sam Philip, Slough, Berkshire SL1 3WE, GB		(31) 28.07.2005	
(54) Modifikované protilátkové Fab fragmenty		(33) EP	
(32) 0315457, 0319588		(86) PCT/EP2006/064656	
(31) 01.07.2003, 20.08.2003		(87) WO 2007/014885	
(33) GB, GB		(74) Traplová Hakr Kubát, advokátní a patentová kancelář, Ing. Eduard Hakr, patentový zástupce, Přístavní 24, Praha 7, 17000	
(86) PCT/GB2004/002810			
(87) WO 2005/003169			
(74) JUDr. Otakar Švorčík, Hálkova 2, Praha 2, 12000			
<hr/>			
(97) EP 1715904		(97) EP 1914016	
(47) 09.09.2015		(47) 09.09.2015	
(97) 25.08.2005		(97) 23.04.2008	
(51) A61M 5/20	(2006.01)	(51) B09C 1/00	(2006.01)
A61M 5/24	(2006.01)	(96) 19.10.2006	
(96) 17.02.2005		(96) 06425719.9	
(96) 05708040.0		(73) SOCIETA' ITALIANA ACETILENE E DERIVATI S.I.A.D. S.p.A. in abbreviated form SIAD S.p.A., 24126 Bergamo, IT	
(73) ARES TRADING S.A., 1170 Aubonne, CH		(72) Bissoletti, Giorgio, 24126 Bergamo, IT	
(72) PONGPAIROCHANA, Vincent, 1093 La Conversion, CH		Pasinetti, Eleonora, 24126 Bergamo, IT	
MACLEAN, Timothy John, Bath and South East Somerset BA2 4DU, GB		Peroni, Michela, 24126 Bergamo, IT	
PRASSER, Robert, 9330 Althofen, AT		(54) Systém dekontaminace podzemních vod pomocí in situ injektáže oxidačních a/nebo redukčních plynů	
LAUCHARD, Gerhard, 9334 Silbereg, AT		(74) KOREJZOVÁ & SPOL., v.o.s., JUDr. Petra Korejzová, Korunní 810/104 E, Praha 10, 10100	
WURMBAUER, Werner, 9020 Klagenfurt, AT			
KOGLER, Gerhard, 9330 Althofen, AT			
(54) Ruční elektronicky řízené injekční zařízení pro vstřikování kapalných léků			
(32) 04100647			
(31) 18.02.2004			
(33) EP			
(86) PCT/EP2005/050711			
(87) WO 2005/077441			
(74) KOREJZOVÁ & SPOL., v.o.s., JUDr. Petra Korejzová, advokátka, Korunní 810/104 E, Praha 10, 10100			
<hr/>			
(97) EP 1912948		(97) EP 1990493	
(47) 09.09.2015		(47) 14.10.2015	
(97) 08.02.2007		(97) 12.11.2008	
(51) C07D 215/227	(2006.01)	(51) E05D 7/04	(2006.01)
C07D 215/12	(2006.01)	(96) 03.05.2008	
C07D 215/48	(2006.01)	(96) 08008391.8	
C07D 401/04	(2006.01)	(73) Keseseböhmer Holding e.K., 49152 Bad Essen, DE	
C07D 401/06	(2006.01)	(72) Terlthörster, Dirk, 32257 Bünde, DE	
C07D 401/12	(2006.01)	(54) Upevňovací zařízení natočitelné nábytkové části	
C07D 401/14	(2006.01)	(32) 102007021785	
C07D 405/06	(2006.01)	(31) 07.05.2007	
C07D 405/12	(2006.01)	(33) DE	
C07D 413/06	(2006.01)	(74) Společná advokátní kancelář Vsetečka Zelený Švorčík Kalenský a partneři, JUDr. Michal Havlík, patentový zástupce, Hálkova 2, Praha 2, 12000	
C07D 417/06	(2006.01)		
A61K 31/47	(2006.01)		
A61P 31/00	(2006.01)		
(96) 26.07.2006			
<hr/>			
		(97) EP 1998944	
		(47) 28.10.2015	
		(97) 27.09.2007	
		(51) B29B 9/06	(2006.01)
		B29C 44/34	(2006.01)
		B29C 47/30	(2006.01)
		(96) 21.03.2007	

- (96) 07727158.3
(73) BASF SE, 67056 Ludwigshafen, DE
(72) SEIBRING, Joachim, 67251 Freinsheim, DE
BECKER, Jens, 67304 Eisenberg, DE
KOPIETZ, Michael, 67269 Grünstadt, DE
BRUCKMANN, Theodor, 48268 Greven - Gimpte, DE
(54) **Způsob pro granulaci tavenin polymeru obsahujících snadno vroucí složky**
(32) 06111527
(31) 22.03.2006
(33) EP
(86) PCT/EP2007/052681
(87) WO 2007/107584
(74) Společná advokátní kancelář Vsetečka Zelený Švorčík Kalenský a partneři, JUDr. Petr Kalenský, Hálkova 2, Praha 2, 12000

- (97) **EP 2036014**
(47) 12.08.2015
(97) 27.12.2007
(51) **G01C 21/00** (2006.01)
G05D 1/02 (2006.01)
(96) 01.06.2007
(96) 07795621.7
(73) Amazon Technologies, Inc., Reno, NV 89507, US
(72) D'ANDREA, Raffaello, Ithaca, NY 14853, US
WURMAN, Peter, R., Raleigh, NC 27613, US
BARBEHENN, Michael, T., Bedford, MA 01730, US
HOFFMAN, Andrew, E., Arlington, MA 02474, US
MOUNTZ, Michael, C., Cambridge, MA 02138, US
(54) **Systém a způsob řízení mobilních hnacích jednotek**
(32) 425042
(31) 19.06.2006
(33) US
(86) PCT/US2007/012976
(87) WO 2007/149196
(74) INPARTNERS GROUP, Ing. Ivan Lukšiček, Koliště 13a, Brno, 60200

- (97) **EP 2079895**
(47) 30.09.2015
(97) 24.04.2008
(51) **E06B 1/28** (2006.01)
E06B 3/22 (2006.01)
(96) 18.10.2007
(96) 07846495.5
(73) REHAU AG + Co, 95111 Rehau, DE
(72) ECKERT, Stefan, 91301 Forchheim, DE
MELZER, Klaus, 91099 Poxdorf, DE
FISCHER, Marcus, 90763 Fürth, DE
TIPPENHAUER, Horst, 91080 Marloffstein, DE
(54) **Extrudovaný okenní nebo dveřní komorový profil**
(32) 202006016165 U
(31) 21.10.2006
(33) DE
(86) PCT/EP2007/009031
(87) WO 2008/046610
(74) Čermák a spol., JUDr. Karel Čermák, advokát, Elišky Peškové 735/15, Praha 5, 15000

- (97) **EP 2102969**
(47) 23.09.2015
(97) 26.06.2008
(51) **H02K 5/14** (2006.01)
H02K 1/17 (2006.01)
(96) 24.10.2007
(96) 07821790.8
(73) Robert Bosch GmbH, 70442 Stuttgart, DE
(72) HURST, Richard, 77652 Offenburg, DE
SAUER, Christian, 77746 Schutterwald, DE
HEYDER, Martin, 77833 Ottersweier, DE
(54) **Uspořádání pólového pouzdra**
(32) 102006059930
(31) 19.12.2006
(33) DE

- (86) PCT/EP2007/061427
(87) WO 2008/074552
(74) Čermák a spol., JUDr. Karel Čermák, Elišky Peškové 15/735, Praha 5, 15000

- (97) **EP 2108223**
(47) 30.09.2015
(97) 07.08.2008
(51) **H04L 1/00** (2006.01)
H04L 1/16 (2006.01)
H04L 1/18 (2006.01)
(96) 28.01.2008
(96) 08712758.5
(73) Telefonaktiebolaget LM Ericsson (publ), 164 83 Stockholm, SE
(72) MEYER, Michael, 52080 Aachen, DE
TORSNER, Johan, FI-02430 Masaby, FI
WIEMANN, Henning, 52080 Aachen, DE
(54) **Způsob a zařízení pro zlepšené stavové reporty**
(32) PCT/EP2007/050994, 983633 P
(31) 01.02.2007, 30.10.2007
(33) EP, US
(86) PCT/SE2008/050108
(87) WO 2008/094120
(74) KOREJZOVÁ & SPOL., v.o.s., JUDr. Petra Korejzová, Korunní 810/104 E, Praha 10, 10100

- (97) **EP 2118300**
(47) 27.05.2015
(97) 28.08.2008
(51) **C07K 16/18** (2006.01)
C07K 16/28 (2006.01)
A61K 39/00 (2006.01)
(96) 22.02.2008
(96) 08725981.8
(73) Prothema Biosciences Limited, Dublin 1, IE
The Regents of the University of California, Oakland, CA 94607, US
(72) SCHENK, Dale, B., Burlingame, CA 94010, US
MASLIAH, Eliezer, San Diego, CA 92130, US
BUTTINI, Manuel, J., Emeryville, CA 94608, US
CHILCOTE, Tamie, J., San Francisco, CA 94116, US
ROCKENSTEIN, Edward, Chula Vista, CA 91913, US
GAMES, Kate, Dora, Belmont, CA 94002, US
(54) **Prevence a léčba synukleinopatie a amyloidogenního onemocnění**
(32) 710248, 697646, 984721 P
(31) 23.02.2007, 06.04.2007, 01.11.2007
(33) US, US, US
(86) PCT/US2008/002392
(87) WO 2008/103472
(74) Společná advokátní kancelář Vsetečka Zelený Švorčík Kalenský a partneři, JUDr. Michal Havlík, Hálkova 2, Praha 2, 12000

- (97) **EP 2149561**
(47) 09.09.2015
(97) 04.12.2008
(51) **C07D 217/26** (2006.01)
A61K 31/472 (2006.01)
A61K 31/496 (2006.01)
A61K 31/497 (2006.01)
A61K 31/501 (2006.01)
A61K 31/506 (2006.01)
A61K 31/53 (2006.01)
A61K 31/5377 (2006.01)
A61K 31/695 (2006.01)
A61P 1/00 (2006.01)
A61P 35/00 (2006.01)
C07D 401/04 (2006.01)
C07D 401/06 (2006.01)
C07D 401/12 (2006.01)
C07D 405/04 (2006.01)
C07D 405/06 (2006.01)
C07D 405/14 (2006.01)
C07D 409/12 (2006.01)
C07D 413/12 (2006.01)
C07D 417/12 (2006.01)
(96) 26.05.2008
(96) 08764654.3

- (73) Seldar Pharma Inc., Bridgewater, NJ 08807-2410, US
(72) HISAMICHI, Hiroyuki, Tokyo 103-8411, JP
SHIMADA, Itsuro, Tokyo 103-8411, JP
ISHIHARA, Tsukasa, Tokyo 103-8411, JP
TAKUWA, Tomofumi, Tokyo 103-8411, JP
SHIMIZU, Takafumi, Tokyo 103-8411, JP
ISHIKAWA, Noriko, Tokyo 103-8411, JP
MAENO, Kyoichi, Tokyo 103-8411, JP
SEKI, Norio, Tokyo 103-8411, JP
(54) **Derivát tetrahydroisochinolin-1-onu jeho sůl**
(32) 2007140097
(31) 28.05.2007
(33) JP
(86) PCT/JP2008/059621
(87) WO 2008/146774
(74) Společná advokátní kancelář Vsetečka Zelený Švorčík Kalenský a partneři, JUDr. Michal Havlík, patentový zástupce, Hálkova 2, Praha 2, 12000
-
- (97) **EP 2159071**
(47) 09.12.2015
(97) 03.03.2010
(51) **B42D 25/30**
(96) 25.08.2008
(96) 08014968.5
(73) Hueck Folien Ges.m.b.H., 4342 Baumgartenberg, AT
(72) Müller, Matthias, Dipl.Sozialpäd., 92699 Bechstrieth, DE
(54) **Bezpečnostní prvek, který se může verifikovat bez pomocného prostředku**
(74) Společná advokátní kancelář Vsetečka Zelený Švorčík Kalenský a partneři, JUDr. Petr Kalenský, Hálkova 2, Praha 2, 12000
-
- (97) **EP 2194779**
(47) 21.10.2015
(97) 05.03.2009
(51) **A01N 25/02** (2006.01)
(96) 12.08.2008
(96) 08788307.0
(73) Syngenta Limited, Guildford Surrey GU2 7YH, GB
(72) BELL, Gordon, Alastair, Berks RG42 6EY, GB
HARRIS, Clair, Louise, Berks RG42 6EY, GB
TOVEY, Ian, David, Berks RG42 6EY, GB
(54) **Zlepšení týkající se organických sloučenin**
(32) 0716593
(31) 24.08.2007
(33) GB
(86) PCT/GB2008/002738
(87) WO 2009/027626
(74) Traplová Hakr Kubát, advokátní a patentová kancelář, Ing. Eduard Hakr, patentový zástupce, Přístavní 24, Praha 7, 17000
-
- (97) **EP 2200478**
(47) 30.09.2015
(97) 30.04.2009
(51) **A47B 95/04** (2006.01)
(96) 20.10.2008
(96) 08841486.7
(73) Rehau AG + Co, 95111 Rehau, DE
(72) JOACHIMMEYER, Daniel, 49124 Georgsmarienhütte, DE
AFFELDT, Jens-Uwe, 08258 Breitenfeld, DE
BAUER, Dieter, 95213 Münchberg, DE
KRÄMER, Uwe, 95111 Rehau, DE
(54) **Hranová lišta pro nábytkové díly**
(32) 202007014991 U
(31) 27.10.2007
(33) DE
(86) PCT/EP2008/008862
(87) WO 2009/053016
(74) Čermák a spol., JUDr. Karel Čermák, Elišky Peškové 15/735, Praha 5, 15000
-
- (97) **EP 2276653**
(47) 16.09.2015
(97) 12.11.2009
(51) **B60S 1/34** (2006.01)
(96) 06.05.2009
-
- (96) 09742077.2
(73) Robert Bosch GmbH, 70442 Stuttgart, DE
(72) KALCHSCHMIDT, Peter, 76646 Bruchsal Untergromb., DE
BOOS, Tino, 76532 Baden-Baden, DE
HELLER, Joachim, 77815 Buehl, DE
KRAUS, Achim, 77815 Buehl, DE
BENNER, Andreas, 77830 Buehlertal, DE
ZIMMER, Joachim, 77880 Sasbach, DE
(54) **Zařízení stěrače**
(32) 102008001683
(31) 09.05.2008
(33) DE
(86) PCT/EP2009/055445
(87) WO 2009/135859
(74) Čermák a spol., JUDr. Karel Čermák, Elišky Peškové 15/735, Praha 5, 15000
-
- (97) **EP 2279753**
(47) 16.09.2015
(97) 02.02.2011
(51) **A61K 47/48** (2006.01)
C07K 1/00 (2006.01)
C07K 1/13 (2006.01)
A61K 38/14 (2006.01)
A61K 38/16 (2006.01)
A61K 38/24 (2006.01)
A61K 38/26 (2006.01)
A61K 38/28 (2006.01)
A61K 38/29 (2006.01)
A61K 38/30 (2006.01)
A61K 38/43 (2006.01)
C07K 9/00 (2006.01)
C07K 14/475 (2006.01)
C07K 14/59 (2006.01)
C07K 14/61 (2006.01)
C07K 14/525 (2006.01)
C07K 14/56 (2006.01)
C07K 14/565 (2006.01)
C12N 9/64 (2006.01)
C12N 9/22 (2006.01)
C07K 19/00 (2006.01)
C07K 14/79 (2006.01)
C07H 19/10 (2006.01)
(96) 09.10.2002
(96) 10012536.8
(73) Novo Nordisk A/S, 2880 Bagsværd, DK
(72) De Frees, Shawn, North Wales, PA 19454, US
Zopf, David, Wayne, PA 19087, US
Bayer, Robert, San Diego, CA 92122, US
Bowe, Caryn, Doylestown, PA 18901, US
Hakes, David, Willow Grove, PA 19090, US
Chen, Xi, Landsdale, PA 19446, US
(54) **Remodelace a glykokonjugace peptidů**
(32) 328523 P, 344692 P, 334233 P, 334301 P, 387292 P, 391777 P, 396594 P, 404249 P, 407527 P
(31) 10.10.2001, 19.10.2001, 28.11.2001, 28.11.2001, 07.06.2002, 25.06.2002, 17.07.2002, 16.08.2002, 28.08.2002
(33) US, US, US, US, US, US, US, US, US
(74) ROTT, RŮŽIČKA & GUTTMANN Patentová, známková a advokátní kancelář, Ing. Jana Fuchsová, Vinohradská 37, Praha 2, 12000
-
- (97) **EP 2311877**
(47) 26.08.2015
(97) 20.04.2011
(51) **C07K 16/30** (2006.01)
A61K 39/395 (2006.01)
A61P 35/00 (2006.01)
C12N 5/12 (2006.01)
A61K 47/48 (2006.01)
A61K 51/10 (2006.01)
(96) 24.11.2006
(96) 10011773.8
(73) Ganymed Pharmaceuticals AG, 55131 Mainz, DE
Johannes Gutenberg-Universität Mainz, vertreten durch den Präsidenten, 55122 Mainz, DE
(72) Sahin, Ugur, 55116 Mainz, DE

- Türeci, Özlem, 55116 Mainz, DE
Usener, Dirk, 65193 Wiesbaden, DE
Fritz, Stefan, 55237 Flonheim, DE
Uherek, Christoph, 63500 Seligenstadt, DE
Brandenburg, Gunda, 22880 Wedel, DE
Geppert, Harald-Gerhard, 42697 Solingen, DE
Schröder, Anja Kristina, 55122 Mainz, DE
Thiel, Philippe, 82152 Planegg, DE
- (54) **Monoklonální protilátky proti klaudinu-18 na léčení rakoviny**
(32) 05025657
(31) 24.11.2005
(33) EP
(74) Čermák a spol., JUDr. Karel Čermák, advokát, Elišky Peškové 15/735, Praha 5, 15000
-
- (97) **EP 2356905**
(47) 30.09.2015
(97) 17.08.2011
(51) **A01N 37/22** (2006.01)
A01N 43/08 (2006.01)
A01N 43/10 (2006.01)
A01N 43/32 (2006.01)
A01N 43/36 (2006.01)
A01N 43/40 (2006.01)
A01N 43/56 (2006.01)
A01N 43/78 (2006.01)
(96) 12.10.2004
(96) 11156730.1
(73) Bayer Intellectual Property GmbH, 40789 Monheim am Rhein, DE
(72) Wachendorff-Neumann, Ulrike, 56566 Neuwied, DE
Dahmen, Peter, 41470 Neuss, DE
Dunkel, Ralf, 42799 Leichlingen, DE
Elbe, Hans-Ludwig, 42329 Wuppertal, DE
Rieck, Heiko, 51399 Burscheid, DE
Suty-Heinze, Anne, 40764 Langenfeld, DE
- (54) **Synergické kombinace fungicidních látek**
(32) 10349501
(31) 23.10.2003
(33) DE
(74) Traplová Hakr Kubát, advokátní a patentová kancelář, Ing. Eduard Hakr, patentový zástupce, Přístavní 24, Praha 7, 17000
-
- (97) **EP 2356906**
(47) 30.09.2015
(97) 17.08.2011
(51) **A01N 37/46** (2006.01)
A01N 43/36 (2006.01)
(96) 12.10.2004
(96) 11156728.5
(73) Bayer Intellectual Property GmbH, 40789 Monheim am Rhein, DE
(72) Wachendorff-Neumann, Ulrike, 56566 Neuwied, DE
Dahmen, Peter, 41470 Neuss, DE
Dunkel, Ralf, 42799 Leichlingen, DE
Elbe, Hans-Ludwig, 42329 Wuppertal, DE
Rieck, Heiko, 51399 Burscheid, DE
Suty-Heinze, Anne, 40764 Langenfeld, DE
- (54) **Synergické fungicidní kombinace účinných látek**
(32) 10349501
(31) 23.10.2003
(33) DE
(74) Traplová Hakr Kubát, advokátní a patentová kancelář, Ing. Eduard Hakr, patentový zástupce, Přístavní 24, Praha 7, 17000
-
- (97) **EP 2357006**
(47) 16.09.2015
(97) 17.08.2011
(51) **A61K 47/48** (2006.01)
C07K 16/46 (2006.01)
C07K 16/30 (2006.01)
C07K 16/12 (2006.01)
C07K 5/06 (2006.01)
C07K 5/02 (2006.01)
(96) 31.07.2003
(96) 11165210.3
(73) Seattle Genetics, Inc., Bothell, WA 98021, US
(72) Senter, Peter D., Bothell, WA 98021, US
- Doronina, Svetlana, Bothell, WA 98021, US
Toki, Brian E., Bothell, WA 98021, US
- (54) **Konjugáty léčiva a jejich použití k léčbě rakoviny, autoimunitních onemocnění nebo infekčních onemocnění**
(32) 400403 P
(31) 31.07.2002
(33) US
(74) ROTT, RŮŽIČKA & GUTTMANN Patentová, známková a advokátní kancelář, Ing. Jana Fuchsová, Vinohradská 37, Praha 2, 12000
-
- (97) **EP 2367514**
(47) 09.09.2015
(97) 03.06.2010
(51) **A61F 13/20** (2006.01)
A61F 13/551 (2006.01)
A61F 15/00 (2006.01)
(96) 19.11.2009
(96) 09829721.1
(73) McNeil-PPC, Inc., Skillman, NJ 08558, US
Johnson & Johnson GmbH, 41470 Neuss, DE
(72) FUNG, Paul, Y., South River, NJ 08882, US
LINKEL, Stephan, M., Ewing, NJ 08628, US
KIMBALL, David, L., Flemington, NJ 08822, US
ROBBE, Lionel, 51120 Sézanne, FR
MUELLER, Ralf, 40227 Duesseldorf, DE
XU, Yang, 22605 Hamburg, DE
- (54) **Přebal tamponu**
(32) 118046 P
(31) 26.11.2008
(33) US
(86) PCT/US2009/065118
(87) WO 2010/062825
(74) Společná advokátní kancelář Všetečka Zelený Švorčík Kalenský a partneři, JUDr. Michal Havlík, Hálkova 2, Praha 2, 12000
-
- (97) **EP 2380910**
(47) 30.09.2015
(97) 26.10.2011
(51) **A61K 39/00** (2006.01)
C07K 16/28 (2006.01)
(96) 05.11.2004
(96) 10185277.0
(73) Roche Glycart AG, 8952 Schlieren-Zuerich, CH
(72) Umana, Pablo, 8032 Wollerau, CH
Brünker, Peter, 8335 Hittnau, CH
Ferrara Koller, Claudia, 6300 Zug, CH
Suter, Tobias, 8057 Zürich, CH
Püntener, Ursula, Southampton SO15 7QJ, GB
Mössner, Ekkehard, 8280 Kreuzlingen, CH
- (54) **Antigen vázající se zvýšenou Fc receptor vázající afinitou a efektorovou funkcí**
(32) 517096 P
(31) 05.11.2003
(33) US
(74) Čermák a spol., JUDr. Karel Čermák, advokát, Elišky Peškové 15/735, Praha 5, 15000
-
- (97) **EP 2425008**
(47) 16.09.2015
(97) 04.11.2010
(51) **C12P 21/06** (2006.01)
C07K 16/28 (2006.01)
A61K 39/395 (2006.01)
(96) 29.04.2010
(96) 10770329.0
(73) Janssen Biotech, Inc., Horsham, PA 19044, US
(72) CUNNINGHAM, Mark, Radnor, PA 19087, US
FENG, Yiqing, Radnor, PA 19087, US
HEERINGA, Katharine, Radnor, PA 19087, US
LUO, Jinquan, Radnor, PA 19087, US
RAUCHENBERGER, Robert, 82490 Martinsried, DE
RUTZ, Mark, 82490 Martinsried, DE
SAN MATEO, Lani, Radnor, PA 19087, US
SARISKY, Robert T., Spring House, PA 19477, US
SWEET, Raymond, Radnor, PA 19087, US
TENG, Fang, Radnor, PA 19087, US

TEPLYAKOV, Alexey, Radnor, PA 19087, US
WU, Sheng-jun, Radnor, PA 19087, US
(54) **Antagonisté toll-like receptoru 3**
(32) 173686 P, 609675
(31) 29.04.2009, 30.10.2009
(33) US, US
(86) PCT/US2010/032964
(87) WO 2010/127113
(74) Společná advokátní kancelář Všetečka Zelený Švorčík Kalenský a partneři, JUDr. Michal Havlík, Hálkova 2, Praha 2, 12000

(97) **EP 2441449**
(47) 14.10.2015
(97) 18.04.2012
(51) **A61K 31/00** (2006.01)
(96) 15.04.2004
(96) 11185507.8
(73) Isis Pharmaceuticals, Inc., Carlsbad, CA 92010, US
(72) Crooke, Rosanne M., Carlsbad, CA 92009, US
Graham, Mark J., San Clemente, CA 92672, US
Lemonidis Tarbet, Kristina M., Oceanside, CA 92057, US
Dobie, Kenneth, Del Mar, CA 92014, US
(54) **Modulace exprese apolipoproteinu C-III**
(32) 418780
(31) 16.04.2003
(33) US
(74) Společná advokátní kancelář Všetečka Zelený Švorčík Kalenský a partneři, JUDr. Michal Havlík, Hálkova 2, Praha 2, 12000

(97) **EP 2444804**
(47) 07.10.2015
(97) 25.04.2012
(51) **G01N 33/53** (2006.01)
C08F 8/42 (2006.01)
C08F 220/36 (2006.01)
(96) 28.05.2007
(96) 11008035.5
(73) Fluidigm Canada Inc., Markham, ON L3R 6E7, CA
(72) Winnik, Mitchell, A., Toronto, Ontario M6P 1G8, CA
Nitz, Mark, Toronto, Ontario M5V 3L5, CA
Baranov, Vladimir, Richmond Hill, Ontario L4S 1Z5, CA
Lou, Xudong, Richmond Hill, Ontario L4B 4P4, CA
(54) **Prvkové značky s polymerním základním řetězcem**
(32) 803356 P
(31) 27.05.2006
(33) US
(74) Společná advokátní kancelář Všetečka Zelený Švorčík Kalenský a partneři, JUDr. Michal Havlík, Hálkova 2, Praha 2, 12000

(97) **EP 2451452**
(47) 07.10.2015
(97) 13.01.2011
(51) **A61K 31/416** (2006.01)
A61P 17/06 (2006.01)
(96) 23.06.2010
(96) 10728191.7
(73) Aziende Chimiche Riunite Angelini Francesco A.C.R.A.F. S.p.A., 00181 Roma, IT
(72) GUGLIELMOTTI, Angelo, I-00149 Roma, IT
MANGANO, Giordina, I-00139 Roma, IT
BIONDI, Giuseppe, I-00040 Castel Gandolfo (roma), IT
(54) **Použití benzydaminu při léčbě p40-dependentních onemocnění**
(32) 09425270
(31) 08.07.2009
(33) EP
(86) PCT/EP2010/058881
(87) WO 2011/003737
(74) Čermák a spol., JUDr. Karel Čermák, Elišky Peškové 15/735, Praha 5, 15000

(97) **EP 2464394**
(47) 09.09.2015
(97) 17.02.2011
(51) **A61M 1/00** (2006.01)
(96) 02.07.2010
(96) 10740147.3

(73) Paul Hartmann Aktiengesellschaft, 89522 Heidenheim, DE
ATMOS MedizinTechnik GmbH & Co. KG, 79853 Lenzkirch, DE
(72) ECKSTEIN, Axel, 89522 Heidenheim, DE
HOFSTETTER, Jürgen, 89522 Heidenheim, DE
MÖLLER, Mario, 79100 Freiburg, DE
HEER, Andreas, 79780 Stühlingen-Grimmelshofen, DE
WEGNER, Simon, 78183 Mundelfingen, DE
(54) **Zařízení uspořádané pro nošení na těle uživatele a určené pro vytvoření podtlaku k použití v lékařství**
(32) 102009038130
(31) 12.08.2009
(33) DE
(86) PCT/EP2010/004011
(87) WO 2011/018133
(74) Traplová Hakr Kubát, advokátní a patentová kancelář, Ing. Eduard Hakr, patentový zástupce, Přístavní 24, Praha 7, 17000

(97) **EP 2484669**
(47) 29.07.2015
(97) 07.04.2011
(51) **C07D 277/62** (2006.01)
A61K 31/428 (2006.01)
A61P 3/04 (2006.01)
A61P 3/06 (2006.01)
A61P 3/10 (2006.01)
A61P 7/02 (2006.01)
A61P 9/00 (2006.01)
A61P 9/10 (2006.01)
A61P 9/12 (2006.01)
A61P 13/04 (2006.01)
A61P 13/12 (2006.01)
A61P 19/06 (2006.01)
C07D 417/02 (2006.01)
A61K 31/427 (2006.01)
C07D 417/10 (2006.01)
(96) 29.09.2010
(96) 10820564.2
(73) Fuji Yakuhin Co., Ltd., Saitama-shi, Saitama 330-0854, JP
(72) KOBASHI, Seiichi, Saitama-shi Saitama 331-0047, JP
UDA, Junichiro, Saitama-shi Saitama 331-0047, JP
MIYATA, Sachio, Saitama-shi Saitama 331-0047, JP
INOUE, Tsutomu, Saitama-shi Saitama 331-0047, JP
ASHIZAWA, Naoki, Saitama-shi Saitama 331-0068, JP
MATSUMOTO, Koji, Saitama-shi Saitama 331-0068, JP
TANIGUCHI, Tetsuya, Saitama-shi Saitama 331-0068, JP
IWANAGA, Takashi, Saitama-shi Saitama 331-0068, JP
NAGATA, Osamu, Saitama-shi Saitama 331-0068, JP
(54) **Fenolové deriváty**
(32) 2009227402
(31) 30.09.2009
(33) JP
(86) PCT/JP2010/066925
(87) WO 2011/040449
(74) Čermák a spol., JUDr. Karel Čermák, Elišky Peškové 15/735, Praha 5, 15000

(97) **EP 2490694**
(47) 16.09.2015
(97) 28.04.2011
(51) **C12Q 1/68** (2006.01)
A61K 31/56 (2006.01)
A61P 9/00 (2006.01)
(96) 18.10.2010
(96) 10807525.0
(73) Rostaquo S.p.A., 00040 Pomezia, (RM), IT
(72) BIANCHI, Giuseppe, I-20133 Milano, IT
FERRARI, Patrizia, I-21100 Varese, IT
MACCIARDI, Fabio, I-20123 Milano, IT
(54) **Rostafuroxin pro farmakogenomickou léčbu kardiovaskulárních stavů**
(32) 253020 P, 09177111
(31) 19.10.2009, 25.11.2009
(33) US, EP

(86) PCT/EP2010/065589
(87) WO 2011/048033
(74) INPARTNERS GROUP, Ing. Ivan Lukšiček, Lidická 51, Brno, 60200

(97) **EP 2517556**
(47) 18.11.2015
(97) 31.10.2012
(51) **A01K 67/027** (2006.01)
C07K 16/00 (2006.01)
C07K 16/46 (2006.01)
C12N 15/85 (2006.01)
(96) 07.07.2010
(96) 12171791.2
(73) Kymab Limited, Cambridge CB22 3AT, GB
(72) Bradley, Allan, Cambridge CB22 3AT, GB
Lee, E-Chiang, Cambridge CB22 3AT, GB
Liang, Qi, Cambridge CB22 3AT, GB
Wang, Wei, Cambridge CB22 3AT, GB
(54) **Způsob místně specifické rekombinace, hlodavci a buňky hlodavců se schopností exprimovat chimérické protilátky nebo řetězce**
(32) 0911846, 223960 P, 0913102, 355666 P
(31) 08.07.2009, 08.07.2009, 28.07.2009, 17.06.2010
(33) GB, US, GB, US
(74) Společná advokátní kancelář Všetečka Zelený Švorčík Kalenský a partneři, JUDr. Michal Havlík, Hálkova 2, Praha 2, 12000

(97) **EP 2578571**
(47) 16.09.2015
(97) 10.04.2013
(51) **C07D 217/22** (2006.01)
A61K 31/472 (2006.01)
A61K 31/4725 (2006.01)
A61P 11/00 (2006.01)
C07D 401/04 (2006.01)
C07D 405/12 (2006.01)
C07D 405/14 (2006.01)
(96) 14.11.2008
(96) 12181370.3
(73) Vertex Pharmaceuticals Incorporated, Boston, MA 02210, US
(72) Hadida Ruah, Sara, La Jolla, CA 92037, US
Miller, Mark, San Diego, CA 92109, US
Zhou, Jinglan, San Diego, CA 92130, US
Bear, Brian, Oceanside, CA 92057, US
Grootenhuis, Peter, D., J., San Diego, CA 92130, US

(54) **Isochinolinové modulatory transportérů kazety vázající ATP**
(32) 988559 P
(31) 16.11.2007
(33) US
(74) Společná advokátní kancelář Všetečka Zelený Švorčík Kalenský a partneři, JUDr. Michal Havlík, Hálkova 2, Praha 2, 12000

(97) **EP 2578598**
(47) 15.04.2015
(97) 10.04.2013
(51) **C07K 9/00** (2006.01)
A61K 38/04 (2006.01)
A61K 39/00 (2006.01)
A61K 39/39 (2006.01)
A61K 9/127 (2006.01)
(96) 17.03.2009
(96) 13150255.1
(73) IMUTHES LIMITED, London EC2M 2TD, GB
Institute Of Organic Chemistry And Biochemistry Av CR, v.v.i., 16610 Praha, CZ
Vyzkumny Ustav Veterinarniho lekarstvi, v.v.i., 62100 Brno, CZ
(72) Hipler, Karsten, 4051 Basel, CH
Miller, Andrew, London W4 5NW, GB
Turanek, Jaroslav, 621 00 Brno, CZ
Ledvina, Miroslav, 166 10 Praha, CZ
(54) **Látky odvozené od normuramyldipeptidu**
(32) 0804989
(31) 17.03.2008
(33) GB
(74) INVENTIA s.r.o., RNDr. Kateřina Hartvichová, Na Bělidle 3, Praha 5, 15000

(97) **EP 2585452**
(47) 23.09.2015
(97) 16.06.2011
(51) **C07D 413/12** (2006.01)
(96) 03.02.2011
(96) 11703429.8
(73) F.Hoffmann-La Roche AG, 4070 Basel, CH
(72) PUENTENER, Kurt, CH-4052 Basel, CH
SCALONE, Michelangelo, CH-4127 Birsfelden, CH
(54) **Způsob přípravy derivátů kyseliny propionové**
(32) 09178220
(31) 07.12.2009
(33) EP
(86) PCT/EP2011/051610
(87) WO 2011/070179
(74) Čermák a spol., JUDr. Karel Čermák, Elišky Peškové 15/735, Praha 5, 15000

(97) **EP 2600838**
(47) 16.09.2015
(97) 09.02.2012
(51) **A61K 9/107** (2006.01)
A61K 9/48 (2006.01)
A61K 47/10 (2006.01)
A61K 47/12 (2006.01)
A61K 47/14 (2006.01)
A61K 47/26 (2006.01)
A61K 31/407 (2006.01)
(96) 04.08.2011
(96) 11746176.4
(73) Grünenthal GmbH, 52078 Aachen, DE
(72) GRÜNING, Nadja, 52064 Aachen, DE
SCHILLER, Marc, 52076 Aachen, DE
(54) **Farmaceutická dávková forma zahrnující 6'-fluor-(N-methyl- nebo N,N-DI-methyl)-4-fenyl-4',9'-dihydro-3'H-spiro [cyklohexan-1,1'-pyrano [3,4,b] indol]-4-amin**
(32) 370634 P, 10008115
(31) 04.08.2010, 04.08.2010
(33) US, EP
(86) PCT/EP2011/003918
(87) WO 2012/016703
(74) Společná advokátní kancelář Všetečka Zelený Švorčík Kalenský a partneři, JUDr. Michal Havlík, Hálkova 2, Praha 2, 12000

(97) **EP 2646426**
(47) 07.10.2015
(97) 19.07.2012
(51) **C07D 311/58** (2006.01)
C12P 17/16 (2006.01)
(96) 30.11.2011
(96) 11815574.6
(73) Menarini International Operations Luxembourg S.A., 1611 Luxembourg, LU
(72) D'ANDREA, Piero, I-00045 Genzano RM, IT
CIPOLLONE, Amalia, I-00144 Roma RM, IT
MAURO, Sandro, I-00146 Roma RM, IT
FATTORI, Daniela, I-00049 Velletri RM, IT
(54) **Způsob přípravy neбивololu**
(32) RM20100622
(31) 30.11.2010
(33) IT
(86) PCT/IB2011/055385
(87) WO 2012/095707
(74) Společná advokátní kancelář Všetečka Zelený Švorčík Kalenský a partneři, JUDr. Michal Havlík, patentový zástupce, Hálkova 2, Praha 2, 12000

(97) **EP 2669103**
(47) 30.09.2015
(97) 02.08.2012
(51) **B60G 21/05** (2006.01)
(96) 27.01.2012
(96) 12739226.4
(73) Futaba Industrial Co. Ltd., Okazaki-shi, Aichi 444-8558, JP
(72) SOMA, Kazutaka, Okazaki-shi Aichi 444-8558, JP
MORIOKA, Yoshihiro, Okazaki-shi Aichi 444-8558, JP

HIROTANI, Toshiji, Okazaki-shi Aichi 444-8558, JP
ICHIYANAGI, Hidenari, Okazaki-shi Aichi 444-8558, JP
(54) **Závěs torzní tyče**
(32) 2011016836
(31) 28.01.2011
(33) JP
(86) PCT/JP2012/051864
(87) WO 2012/102389
(74) PATENTSERVIS PRAHA a.s., Na Podkovce 281/10, Praha 4, 14700

(97) **EP 2686069**
(47) 26.08.2015
(97) 20.09.2012
(51) **A61N 7/02** (2006.01)
A61B 17/225 (2006.01)
(96) 02.03.2012
(96) 12709749.1
(73) Cerevast Medical, Inc., Redmond, 98052, WA, US
(72) ALLEMAN, Anthony, John, Sherwood, OR 97140, US
BARNARD, William, Maple Valley, WA 98038, US
RADFORD, Randal, Lee, Burien, WA 98166, US
(54) **Systém pro neinvazivní transkraniální insonaci**
(32) 201161453771 P, 201113209385
(31) 17.03.2011, 13.08.2011
(33) US, US
(86) PCT/US2012/027414
(87) WO 2012/125304
(74) Čermák a spol., JUDr. Karel Čermák, advokát, Elišky Peškové 15/735, Praha 5, 15000

(97) **EP 2692663**
(47) 09.09.2015
(97) 04.10.2012
(51) **B65D 85/804** (2006.01)
A47J 31/06 (2006.01)
(96) 30.03.2012
(96) 12720301.6
(73) Novadelta-Comércio e Industria de Cafés, S.A., 1950-406 Lisboa, PT
(72) NABEIRO, Rui Miguel, P-7370-112 Campo Maior, PT
FREIRE FALCÃO TELES CARAMELO, Daniel, 1400-701 Lisboa, PT
(54) **Kapsle s řízeným otevíráním, způsob a zařízení pro její fungování**
(32) 10559811
(31) 30.03.2011
(33) PT
(86) PCT/PT2012/000011
(87) WO 2012/134312
(74) Rott, Růžička & Guttmann Patentové, známkové a advokátní kanceláře, Ing. Ivana Menšíková, Vinohradská 37, Praha 2, 12000

(97) **EP 2744944**
(47) 14.10.2015
(97) 21.02.2013
(51) **E01B 29/05** (2006.01)
(96) 03.08.2012
(96) 12747894.9
(73) Plasser & Theurer Export von Bahnbaumaschinen Gesellschaft m.b.H., 1010 Wien, AT
(72) THEURER, Josef, A-1010 Wien, AT
BRUNNINGER Manfred, A-4203 Altenberg, AT
(54) **Stroj na obnovu kolejí**
(32) 11892011
(31) 18.08.2011
(33) AT
(86) PCT/EP2012/003309
(87) WO 2013/023746
(74) Traplová Hakr Kubát, advokátní a patentová kancelář, Ing. Eduard Hakr, patentový zástupce, Přístavní 24, Praha 7, 17000

(97) **EP 2746482**
(47) 14.10.2015
(97) 25.06.2014
(51) **E04B 1/80** (2006.01)
(96) 18.12.2013
(96) 13198108.6
(73) Saint-Gobain Weber, 77170 Servon, FR
(72) Kubina, Libor, 100 00 Strasnice, CZ

(54) **Tepelně izolační produkt a způsob jeho výroby**
(32) 1262622
(31) 21.12.2012
(33) FR
(74) Společná advokátní kancelář Všeťečka Zelený Švorčík Kalenský a partneři, JUDr. Michal Havlík, Hálkova 2, Praha 2, 12000

(97) **EP 2782915**
(47) 30.09.2015
(97) 30.05.2013
(51) **C07D 487/04** (2006.01)
A61K 31/519 (2006.01)
A61K 9/00 (2006.01)
A61K 47/10 (2006.01)
A61K 47/12 (2006.01)
A61K 9/48 (2006.01)
A61K 9/20 (2006.01)
(96) 22.11.2012
(96) 12794684.6
(73) F.Hoffmann-La Roche AG, 4070 Basel, CH
(72) BISSANTZ, Caterina, F-68128 Village-Neuf, FR
GRETHER, Uwe, 79588 Efringen-Kirchen, DE
KIMBARA, Atsushi, Shizuoka 412-8513, JP
NETTEKOVEN, Matthias, 79639 Grenzach-Wyhlen, DE
ROEVER, Stephan, 79594 Inzlingen, DE
ROGERS-EVANS, Mark, CH-4103 Bottmingen, CH
(54) **[1,2,3]Triazolo[4,5-d]pyrimidinové deriváty jako agonisty agonistů kanabinoidového receptoru 2**
(32) 11190777
(31) 25.11.2011
(33) EP
(86) PCT/EP2012/073315
(87) WO 2013/076182
(74) Čermák a spol., JUDr. Karel Čermák, advokát, Elišky Peškové 15/735, Praha 5, 15000

(97) **EP 2801126**
(47) 16.09.2015
(97) 11.07.2013
(51) **H01R 4/62** (2006.01)
H01R 9/05 (2006.01)
H01R 43/02 (2006.01)
B26D 7/08 (2006.01)
B23K 20/10 (2006.01)
H01R 101/00 (2006.01)
(96) 30.11.2012
(96) 12805971.4
(73) Auto-Kabel Management GmbH, 79688 Hausen i.W., DE
(72) LIENERT, Andreas, 41844 Wegberg-Arsbeck, DE
MARTENS, Sebastian, 47638 Straelen, DE
(54) **Elektrický kabel, způsob výroby elektrického kabelu, jakož i svařovací zařízení pro výrobu elektrického kabelu**
(32) 102012000137
(31) 06.01.2012
(33) DE
(86) PCT/EP2012/074065
(87) WO 2013/102522
(74) Čermák a spol., JUDr. Karel Čermák, Elišky Peškové 15/735, Praha 5, 15000

(97) **EP 2848598**
(47) 04.11.2015
(97) 18.03.2015
(51) **C04B 35/103** (2006.01)
C04B 35/106 (2006.01)
C04B 35/626 (2006.01)
(96) 12.09.2013
(96) 13184031.6
(73) Refractory Intellectual Property GmbH & Co. KG, 1100 Wien, AT
(72) Müller, Mira-Annika, 9531 Bleiberg-Kreuth, AT
Nilica, Roland, 8715 Felstritz, AT
Wiesel, Martin, 8793 Trofaiach, AT
Mühlhäußer, Jürgen, 8700 Leoben, AT
Grasset-Bourdel, Renaud, 8770 St.Michael, AT
(54) **Hmota k výrobě tvarovaného žáruvzdorného výrobku vázaného uhlíkem nebo pryskyřicí, postupu k výrobě takového produktu,**

tohoto produktu samotného a použití hořečnatého spinelu-oxidu zirkonia

(74) KANIA, SEDLÁK, SMOLA Patentová a známková kancelář, Ing. Jiří Malůšek, Mendlovo nám. 1a, Brno, 60300

Evropské patenty zachované v pozměněném nebo omezeném znění

V této části jsou uvedeny evropské patenty s účinky pro Českou republiku, které byly Evropským úřadem podle článku 102 Úmluvy o udělování evropských patentů zachovány v omezeném znění podle čl. 105a - 105c EPC 2000, nebo v pozměněném znění (§ 35f zákona č. 527/1990 Sb., v platném znění).

(97)	Datum oznámení o zachování patentu
EP 1907720	23.12.2015

Evropské patenty zrušené Evropským patentovým úřadem

Následující evropské patenty udělené Evropským patentovým úřadem s účinky pro Českou republiku byly zrušeny Evropským patentovým úřadem podle článku 102 Úmluvy o udělování evropských patentů (§ 35f odst 2 zákona č. 527/1990 Sb., v platném znění).

(97) EP 1605037	(97) EP 1834789	(97) EP 2291504
(97) EP 1740873	(97) EP 2177528	

MM4A

Zánik evropských patentů nezaplacením poplatků za udržování platnosti patentu

Následující evropské patenty udělené Evropským patentovým úřadem s účinky pro Českou republiku zanikly pro nezaplacení poplatků za udržování platnosti patentu (§ 22 písm. b) zákona č. 527/1990 Sb., v platném znění).

(97) EP 1376764	(97) EP 1637517	(97) EP 1778574	(97) EP 2173727
(97) EP 1376798	(97) EP 1637527	(97) EP 1790554	(97) EP 2248812
(97) EP 1378739	(97) EP 1638981	(97) EP 1899940	(97) EP 2263927
(97) EP 1386709	(97) EP 1639139	(97) EP 1903986	(97) EP 2264224
(97) EP 1389685	(97) EP 1639215	(97) EP 2006246	(97) EP 2296958
(97) EP 1493723	(97) EP 1644076	(97) EP 2011946	(97) EP 2300459
(97) EP 1498185	(97) EP 1644333	(97) EP 2034997	(97) EP 2304488
(97) EP 1498546	(97) EP 1644504	(97) EP 2038045	(97) EP 2307279
(97) EP 1498547	(97) EP 1644576	(97) EP 2044377	(97) EP 2327636
(97) EP 1515936	(97) EP 1655026	(97) EP 2135700	(97) EP 2399798
(97) EP 1517741	(97) EP 1658221	(97) EP 2135851	(97) EP 2503946
(97) EP 1520375	(97) EP 1736415	(97) EP 2138463	(97) EP 2507461
(97) EP 1521640	(97) EP 1736463	(97) EP 2162025	(97) EP 2537403
(97) EP 1534618	(97) EP 1736581	(97) EP 2162440	(97) EP 2546023
(97) EP 1534707	(97) EP 1761718	(97) EP 2170280	(97) EP 2585390
(97) EP 1612997	(97) EP 1765241	(97) EP 2170733	
(97) EP 1633422	(97) EP 1771869	(97) EP 2170768	

MA4A

Zánik evropských patentů vzdáním se patentu

Následující evropské patenty udělené Evropským patentovým úřadem s účinky pro Českou republiku zanikly z toho důvodu, že se jich majitel vzdal (§ 22 písm. c) zákona č. 527/1990 Sb., v platném znění.)

(97) EP 1685251

FG1K

Zapsané užité vzory - přehled podle čísel zápisu

V období uzávěrky tohoto čísla Věstníku zapsal Úřad průmyslového vlastnictví tyto užité vzory.

29011	<i>A 61 N 1/18</i>	(2006.01)	29021	<i>G 01 S 13/90</i>	(2006.01)	29031	<i>D 04 B 21/02</i>	(2006.01)
29012	<i>E 04 H 17/22</i>	(2006.01)	29022	<i>G 01 W 1/14</i>	(2006.01)	29032	<i>B 24 B 5/50</i>	(2006.01)
29013	<i>B 67 D 7/36</i>	(2010.01)	29023	<i>A 62 C 31/02</i>	(2006.01)	29033	<i>B 60 G 5/04</i>	(2006.01)
29014	<i>F 04 D 29/32</i>	(2006.01)	29024	<i>G 01 R 31/02</i>	(2006.01)	29034	<i>H 02 B 1/56</i>	(2006.01)
29015	<i>F 26 B 23/10</i>	(2006.01)	29025	<i>E 04 F 15/10</i>	(2006.01)	29035	<i>A 61 H 9/00</i>	(2006.01)
29016	<i>H 02 J 4/00</i>	(2006.01)	29026	<i>B 23 Q 17/22</i>	(2006.01)	29036	<i>G 01 T 1/34</i>	(2006.01)
29017	<i>G 01 N 21/01</i>	(2006.01)	29027	<i>B 23 K 37/00</i>	(2006.01)	29037	<i>G 01 F 1/42</i>	(2006.01)
29018	<i>F 16 H 1/28</i>	(2006.01)	29028	<i>D 04 B 21/14</i>	(2006.01)	29038	<i>A 61 B 5/0245</i>	(2006.01)
29019	<i>E 05 B 19/04</i>	(2006.01)	29029	<i>E 04 D 13/064</i>	(2006.01)	29039	<i>G 01 N 33/22</i>	(2006.01)
29020	<i>G 01 N 3/08</i>	(2006.01)	29030	<i>F 41 A 3/38</i>	(2006.01)			

FG1K

Zapsané užité vzory - řazené podle MPT

(51) <i>A61B 5/0245</i>	(2006.01)	(54) Zařízení ke zvýšení hasební účinnosti vysokotlaké vodní mlhy u polostabilních a stabilních hasicích zařízení	
(11) 29038		Ing. Hana Dušková, Na Kočově 180, Chotutice, 28103	
(21) 2015-31797			
(22) 24.11.2015			
(47) 28.12.2015			
(73) Contta Technologies s.r.o., Zlín, CZ			
(72) Bleyan Davit Ing., Ph.D., Zlín, CZ			
Marko Michal Bc., Liptovské Sliače, 03484, SK			
Daněček Robert Ing., Vracov, CZ			
(54) Sada prstenů pro vzájemné získávání a výměnu informací, zejména srdečního tepu			
(74) Ing. Dana Kreizlová, Návesní 61, Zlín - Mladcová, 76001			
<hr/>			
(51) <i>A61H 9/00</i>	(2006.01)	(51) <i>B23K 37/00</i>	(2006.01)
<i>A61H 23/04</i>	(2006.01)	(11) 29027	
(11) 29035		(21) 2015-31718	
(21) 2015-31776		(22) 03.11.2015	
(22) 19.11.2015		(47) 28.12.2015	
(47) 28.12.2015		(73) HST TECHNOLOGIC s.r.o., Vrchlabí, CZ	
(73) Hep Aleš prof. MUDr., CSc., Brno, CZ		(72) Horáček Karel, Vrchlabí, CZ	
(72) Hep Aleš prof. MUDr., CSc., Brno, CZ		(54) Podavač přídavného svařovacího drátu při svařování	
Volenc Karel doc. RNDr. PhMr., CSc., Hradec Králové, CZ			
Kuběna Petr Ing., Hradec Králové, CZ			
(54) Zařízení k umožnění perličkové koupele		(51) <i>B23Q 17/22</i>	(2006.01)
(74) Jan Brykner, Resslerova 741, Hradec Králové, 50002		<i>B23Q 17/00</i>	(2006.01)
<hr/>			
(51) <i>A61N 1/18</i>	(2006.01)	(11) 29026	
<i>A61N 2/08</i>	(2006.01)	(21) 2015-31678	
<i>A61N 5/02</i>	(2006.01)	(22) 21.10.2015	
<i>A61N 5/06</i>	(2006.01)	(47) 28.12.2015	
<i>A61N 1/26</i>	(2006.01)	(73) České vysoké učení technické v Praze, Fakulta strojní, Ústav výrobních strojů a zařízení, Praha 2, CZ	
(11) 29011		(72) Horejš Otakar Ing., Ph.D., Praha 3, CZ	
(21) 2014-30373		(72) Horných Jan Ing., Ph.D., Praha 4 – Chodov, CZ	
(22) 04.12.2014		(54) Zařízení pro stanovení vlivu technologického procesu na teplotní chyby obráběcího stroje	
(47) 28.12.2015		(74) Ing. Václav Kratochvíl, Husníkova 2086/22, Praha 5, 15800	
(73) Vorobyev Dmitri Venjaminovich, 443122 Samara, RU			
(72) Vorobyev Dmitri Venjaminovich, 443122 Samara, RU			
(54) Elektrický aplikátor		(51) <i>B24B 5/50</i>	(2006.01)
(74) Patentová a známková kancelář, Ing. Jaromír Píkrýl, Včelín 1161, Hulín, 76824		<i>B24B 5/00</i>	(2006.01)
<hr/>			
(51) <i>A62C 31/02</i>	(2006.01)	<i>B24B 1/00</i>	(2006.01)
<i>A62C 2/08</i>	(2006.01)	(11) 29032	
(11) 29023		(21) 2015-31747	
(21) 2015-31601		(22) 10.11.2015	
(22) 06.10.2015		(47) 28.12.2015	
(47) 28.12.2015		(73) S.A.M. - metalizační společnost, s.r.o., Brno - Černovice, CZ	
(73) Česká republika - Ministerstvo vnitra, Praha 7, CZ		Vysoké učení technické v Brně, Brno, CZ	
České vysoké učení technické v Praze, Fakulta elektrotechnická, Praha 6 - Dejvice, CZ		(72) Dvořáček Emil Ing., Brno, CZ	
(72) Dvořák Otto Ing., Ph.D., Praha 4- Háje, CZ		Čelko Ladislav Ing., Ph.D., Nesovice, CZ	
Koller Jan Ing., Ph.D., Kladno 2, CZ		Dvořáček Radan, Brno, CZ	
Staněk Zdeněk doc. Ing., CSc., Rataje nad Sázavou, CZ		Jech David Ing., České Budějovice, CZ	
<hr/>			
(51) <i>B60G 5/04</i>	(2006.01)	(54) Zařízení k obrábění povrchu rotačních součástí	
<i>B60G 5/06</i>	(2006.01)	(74) Ing. Petr Soukup, Videňská 8, Olomouc, 77200	
<i>B60G 17/005</i>	(2006.01)		
(11) 29033			
(21) 2015-31754			
(22) 11.11.2015			
(47) 28.12.2015			
(73) Mendelova univerzita v Brně, Brno, CZ			
(72) Neruda Jindřich prof. Ing., CSc., Brno, CZ			
Ulrich Radomír prof. Ing., CSc., Brno, CZ			
Marušiak Milan Ing., Martin, SK			

(54) **Mobilní kolový pracovní prostředek obsahující čepové ústrojí k mechanické poloautomatické fixaci zdvojené výkyvné polonápravy v jednostranně zdvižené poloze**

(51) *B67D 7/36* (2010.01)
B67D 7/08 (2010.01)
B67D 7/06 (2010.01)
B67D 7/02 (2010.01)

(11) 29013

(21) **2015-31098**

(22) 19.05.2015

(47) 28.12.2015

(73) FlowMont s.r.o., Praha 5, CZ

(72) Hranoš Radomír Ing., Opava, CZ

(54) **Zařízení pro tlakový výdej nepalivových kapalin**

(74) Ing. Iva Rylková, Polská 1525, Ostrava - Poruba, 70800

(51) *D04B 21/02* (2006.01)
D04B 21/04 (2006.01)
D06M 101/06 (2006.01)
D06M 101/18 (2006.01)

(11) 29031

(21) **2015-31741**

(22) 10.11.2015

(47) 28.12.2015

(73) Technická univerzita v Liberci, Liberec 1 - Staré Město, CZ

VÚB a.s., Ústí nad Orlicí, CZ

(72) Havelka Antonín doc. Ing., CSc., Liberec 1 - Staré Město, CZ

Hotmar Martin, Ústí nad Orlicí, CZ

Keprta Ivan Ing., Doudleby nad Orlicí, CZ

Píliková Marie Ing., Česká Třebová, CZ

Tichý Miroslav Ing., Ústí nad Orlicí, CZ

(54) **Plošná textilie, zejména pletenina pro ochranu uživatelů v chladných klimatických podmínkách**

(74) STRNAD Patentová a známková kancelář, Ing. Václav Strnad, Rychtářská 375/31, Liberec 14, 46014

(51) *D04B 21/14* (2006.01)
D04B 1/14 (2006.01)
D06M 101/32 (2006.01)
D06M 101/06 (2006.01)
B01D 39/08 (2006.01)

(11) 29028

(21) **2015-31721**

(22) 04.11.2015

(47) 28.12.2015

(73) Technická univerzita v Liberci, Liberec 1, CZ

VÚB a.s., Ústí nad Orlicí, CZ

(72) Havelka Antonín doc. Ing., CSc., Liberec 1 - Staré Město, CZ

Hotmar Martin, Ústí nad Orlicí, CZ

Keprta Ivan Ing., Doudleby nad Orlicí, CZ

Píliková Marie Ing., Česká Třebová, CZ

Tichý Miroslav Ing., Ústí nad Orlicí, CZ

(54) **Textilie, zejména pletenina pro ochranu uživatelů v chladných klimatických podmínkách**

(74) STRNAD patentová a známková kancelář, Ing. Václav Strnad, Rychtářská 375/31, Liberec 14, 46014

(51) *E04D 13/064* (2006.01)
E04D 13/076 (2006.01)

(11) 29029

(21) **2015-31725**

(22) 04.11.2015

(47) 28.12.2015

(73) STŘECHY 92, s.r.o., Zlín, CZ

(72) Hanačík Pavel Ing., Kostelec, CZ

(54) **Bezúdržbový okapový systém**

(74) Patentová a známková kancelář, Ing. Jaromír Příkryl, Včelín 1161, Hulín, 76824

(51) *E04F 15/10* (2006.01)

(11) 29025

(21) **2015-31674**

(22) 21.10.2015

(47) 28.12.2015

(73) Novotek LTD House Maria, P.O.Box 25601, Nicosia 1075, CY

(72) House Maria, P.O.Box 25601, Nicosia 1075, CY

(54) **Plastová podlahová dlaždice pro zámkovou dlažbu**

(74) INPROCHES Patentová a známková kancelář, Mgr. Alžběta Jurtíková, patentová zástupkyně, Mezírka 1, Brno, 60200

(51) *E04H 17/22* (2006.01)
E04H 12/22 (2006.01)
E02D 27/42 (2006.01)

(11) 29012

(21) **2015-31067**

(22) 11.05.2015

(47) 28.12.2015

(73) Jančařík Antonín Ing., Hradec Králové, CZ

(72) Jančařík Antonín Ing., Hradec Králové, CZ

(54) **Základový vrut**

(51) *E05B 19/04* (2006.01)
E05B 19/02 (2006.01)
E05B 27/10 (2006.01)

(11) 29019

(21) **2015-31450**

(22) 26.08.2015

(47) 28.12.2015

(73) Richter Czech s.r.o., Praha 4 - Nusle, CZ

(72) Richter Pavel, Praha 4, CZ

Bláha Jan, Praha 10, CZ

(54) **Bezpečnostní cylindrická vložka s horními a dolními stavítky a s důlkovým klíčem**

(74) Ing. Václav Kratochvíl, Husníkova 2086/22, Praha 5, 15800

(51) *F04D 29/32* (2006.01)

(11) 29014

(21) **2015-31169**

(22) 04.06.2015

(47) 28.12.2015

(73) Výzkumný a zkušební letecký ústav, a.s., Praha 9 Letňany, CZ

(72) Hospodář Pavel Ing., Liberec 3, CZ

(54) **Profil rotorového listu axiálního ventilátoru**

(51) *F16H 1/28* (2006.01)
F16H 57/02 (2012.01)
F16H 57/08 (2006.01)
F16D 51/00 (2006.01)
F16D 55/00 (2006.01)

(11) 29018

(21) **2015-31426**

(22) 17.08.2015

(47) 28.12.2015

(73) Ježek František Ing., Příbram, CZ

(72) Ježek František Ing., Příbram, CZ

(54) **Převodové zařízení s plynulou změnou převodového poměru**

(74) PatentCentrum Sedlák a Partners s.r.o., Husova 5, České Budějovice, 37001

(51) *F26B 23/10* (2006.01)

(11) 29015

(21) **2015-31243**

(22) 23.06.2015

(47) 28.12.2015

(73) Dejmek Jan, Jilemnice, CZ

(72) Dejmek Jan, Jilemnice, CZ

(54) **Sušárna pro sušení dendromasy**

(74) RETROPATENT s.r.o., Mgr. Kamil Kolátor, Dobiášova 1246/29, Liberec VI, 46006

(51) *F41A 3/38* (2006.01)
F41A 3/36 (2006.01)
F41A 3/44 (2006.01)
F41C 3/00 (2006.01)

(11) 29030

(21) **2015-31730**

(22) 05.11.2015

(47) 28.12.2015

(73) Shamrai Viktor, Ternopol, UA

(72) Shamrai Viktor, Ternopol, UA

(54) **Samonabíjecí pistole**

(74) Ing. Dobroslav Musil, patentová kancelář, Ing. Dobroslav Musil,
Zábrdovická 11, Brno, 61500

(51) **G01F 1/42** (2006.01)

(11) 29037

(21) **2015-31794**

(22) 24.11.2015

(47) 28.12.2015

(73) Power Team s.r.o., Ostrava, CZ

(72) Pauzer Václav Ing., Praha 12, CZ

(54) **Měřicí dýza s příšroubovaným konfusorem**

(74) Ing. Václav Pauzer, Na Poustkách 2133/11, Praha 12, 14300

(51) **G01N 21/01** (2006.01)

(11) 29017

(21) **2015-31354**

(22) 23.07.2015

(47) 28.12.2015

(73) Ústav termomechaniky AV ČR, v. v. i., Praha 8 Libeň, CZ

(72) Zelinger Zdeněk prof. Ing., CSc., Praha 8, CZ

Suchánek Jan Ing., Klimkovice, CZ

Ferus Martin RNDr., Ph.D., Střemy, CZ

Bitala Petr Ing., Ph.D., Petřvald, CZ

Nevrlý Václav Ing., Ph.D., Ostrava - Moravská Ostrava, CZ

Dostál Michal Ing., Ostrava - Michálkovice, CZ

Kubát Pavel RNDr., CSc., Praha 8, CZ

Baslerová Eva Ing., Ph.D., Maletín, CZ

Slezáková Katarína Ing., Ostrava - Moravská Ostrava, CZ

(54) **Uzel bezdrátové senzorové sítě využívající laditelnou diodovou laserovou spektroskopii**

(51) **G01N 3/08** (2006.01)

(11) 29020

(21) **2015-31453**

(22) 27.08.2015

(47) 28.12.2015

(73) České vysoké učení technické v Praze Fakulta stavební, Praha 6, CZ

(72) Tipka Martin Ing., Praha 10, CZ

Vodička Jan doc. Ing., CSc., Praha 6, CZ

Krátký Jiří doc. Ing., CSc., Praha 13, CZ

Horáček Vladimír, Dobřichovice, CZ

(54) **Zkušební těleso pro zkoušku betonu a vláknobetonu v osovém tahu a přípravek k jeho upevnění**

(74) Ing. Hana Dušková, Na Kočově 180, Chotutice, 28103

(51) **G01N 33/22** (2006.01)

G01N 21/75 (2006.01)

(11) 29039

(21) **2015-31862**

(22) 09.12.2015

(47) 28.12.2015

(73) OZM Research s.r.o., Hrochův Týnec, CZ

Vysoké učení technické v Brně, Brno, CZ

FOTON, s.r.o., Nová Paka, CZ

Univerzita Pardubice, Pardubice 2, CZ

(72) Dušek Martin Ing., Bukovina nad Labem, CZ

Cupák Jan Ing., Olomouc-Klásterní Hradisko, CZ

Krupka Miloslav Ing., Ph.D., Hrochův Týnec, CZ

Kubiček Michal Ing., Ph.D., Svitavy-Předměstí, CZ

Pospíšil Martin Ing., Břeclav-Charvátská Nová Ves, CZ

Prokeš Aleš prof. Ing., Ph.D., Jevišovice, CZ

Šelešovský Jakub Ing., Ph.D., Šenov, CZ

Vojtěch Jan Mgr., Býšť, CZ

Maršálek Roman doc. Ing., Ph.D., Brno, CZ

Moravec Jaroslav Dr. Ing., Nová Paka, CZ

Pachmáň Jiří Ing., Ph.D., Lázně Bohdaneč, CZ

(54) **Modulární systém pro záznam a vyhodnocení průběhu optických signálů generovaných výbuchem**

(74) INVENTIA s.r.o., RNDr. Kateřina Hartvichová, Na Bělidle 3, Praha 5, 15000

(51) **G01R 31/02** (2006.01)

G01R 31/28 (2006.01)

G01R 31/327 (2006.01)

(11) 29024

(21) **2015-31671**

(22) 21.10.2015

(47) 28.12.2015

(73) Q - ELEKTRIK a.s., Ostrava - Slezská Ostrava, CZ

(72) Kropáč Ondřej Ing., Rychvald, CZ

Ježek Karel Ing., Ostrava - Mariánské Hory, CZ

(54) **Zařízení pro provádění funkčních zkoušek elektronických ochranných systémů v elektrotechnice**

(74) Ing. Petr Soukup, Vídeňská 8, Olomouc, 77200

(51) **G01S 13/90** (2006.01)

(11) 29021

(21) **2015-31475**

(22) 02.09.2015

(47) 28.12.2015

(73) České vysoké učení technické v Praze, Fakulta elektrotechnická, Katedra měření, Praha 6, CZ

OPROX a.s., Brno, CZ

(72) Roháč Jan doc. Ing., Ph.D., Praha 6, CZ

Šipoš Martin Ing., Ph.D., Praha 10, CZ

Šimánek Jakub Ing., Mariánské Lázně, CZ

Škvarek Jozef Ing., CSc., Brno, CZ

Hubáček Petr Ing., Ph.D., Vlasatice, CZ

Veselý Jiří Ing., Ph.D., Brno, CZ

(54) **Radiolokační mapovací a navigační systém**

(74) Ing. Václav Kratochvíl, Husnikova 2086/22, Praha 5, 15800

(51) **G01T 1/34** (2006.01)

G01T 1/24 (2006.01)

G01T 1/36 (2006.01)

(11) 29036

(21) **2015-31787**

(22) 23.11.2015

(47) 28.12.2015

(73) České vysoké učení technické v Praze Ústav technické a experimentální fyziky, Praha, CZ

Rigaku Innovative Technologies Europe s.r.o., Praha, CZ

(72) Inneman Adolf Ing., Ph.D., Praha 5 - Jinonice, CZ

Jakubek Jan Ing., Ph.D., Hýskov, CZ

Platkevič Michal Ing., Ph.D., Praha 6 - Řepy, CZ

Pina Ladislav doc. Ing., DrSc., Praha 4, CZ

Maršíková Veronika Ing., Ph.D., Praha 4 - Chodov, CZ

Hudec René doc. RNDr., Ph.D., Ondřejov, CZ

(54) **Zařízení pro lokalizaci zdrojů rentgenového záření**

(74) INPARTNERS GROUP, Ing. Dušan Kendereški, Koliště 13a, Brno, 60200

(51) **G01W 1/14** (2006.01)

(11) 29022

(21) **2015-31572**

(22) 30.09.2015

(47) 28.12.2015

(73) Česká zemědělská univerzita, Technická fakulta, Praha 6 - Suchbát, CZ

(72) Zeman Josef Mgr., Ph.D., Praha 4, CZ

Dvořáková Šárka Ing., Ph.D., Praha 6, CZ

(54) **Detektor překlopení člunkového srážkoměru s diagnostikou stavu člunku**

(51) **H02B 1/56** (2006.01)

H02B 1/00 (2006.01)

(11) 29034

(21) **2015-31774**

(22) 18.11.2015

(47) 28.12.2015

(73) DCK Holoubkov Bohemia a.s., Holoubkov, CZ

(72) Černý Miroslav, Rokycany, CZ

(54) **Odvětráný kompaktní pilíř**

(74) LANGROVA, s.r.o., Skřetova 48, Plzeň, 30100

(51) **H02J 4/00** (2006.01)

H02J 9/00 (2006.01)

(11) 29016

(21) **2015-31268**

(22) 26.06.2015

(47) 28.12.2015

(73) Vysoká škola báňská - Technická univerzita Ostrava, Ostrava Poruba, CZ

(72) Horák Bohumil doc. Ing., Ph.D., Ostrava - Poruba, CZ

Vala David Ing., Ostrava, CZ
Friedrichsková Kristýna Ing., Kozlovice, CZ
Minařík Daniel Ing., Ph.D., Ostrava, CZ
Slanina Zdeněk Ing., Ph.D., Velké Heraltice, CZ

(54) **Zařízení pro obousměrnou konverzi a přenos elektrické energie mezi elektromobilem a objektem**
(74) INPARTNERS GROUP, Ing. Ivan Lukšiček, Lidická 51, Brno, 60200

Seznam majitelů zapsaných užitných vzorů

(73)	(11)	(51)	(73)	(11)	(51)	
Contta Technologies s.r.o., Zlín, CZ	29038	A 61 B 5/0245	(2006.01)	Richter Czech s.r.o., Praha 4 - Nusle, CZ	29019 E 05 B 19/04	(2006.01)
Česká republika - Ministerstvo vnitra, Praha 7, CZ	29023	A 62 C 31/02	(2006.01)	Rigaku Innovative Technologies Europe s.r.o., Praha, CZ	29036 G 01 T 1/34	(2006.01)
Česká zemědělská univerzita, Technická fakulta, Praha 6 - Suchbát, CZ	29022	G 01 W 1/14	(2006.01)	S.A.M. - metalizační společnost, s.r.o., Brno - Černovice, CZ	29032 B 24 B 5/50	(2006.01)
České vysoké učení technické v Praze, Fakulta elektrotechnická, Katedra měření, Praha 6, CZ	29021	G 01 S 13/90	(2006.01)	STŘECHY 92, s.r.o., Zlín, CZ	29029 E 04 D 13/064	(2006.01)
České vysoké učení technické v Praze, Fakulta elektrotechnická, Praha 6 - Dejvice, CZ	29023	A 62 C 31/02	(2006.01)	Technická univerzita v Liberci, Liberec 1, CZ	29028 D 04 B 21/14	(2006.01)
České vysoké učení technické v Praze, Fakulta strojní, Ústav výrobních strojů a zařízení, Praha 2, CZ	29026	B 23 Q 17/22	(2006.01)	Technická univerzita v Liberci, Liberec 1- Staré Město, CZ	29031 D 04 B 21/02	(2006.01)
České vysoké učení technické v Praze Ústav technické a experimentální fyziky, Praha, CZ	29036	G 01 T 1/34	(2006.01)	Univerzita Pardubice, Pardubice 2, CZ	29039 G 01 N 33/22	(2006.01)
České vysoké učení technické v Praze Fakulta stavební, Praha 6, CZ	29020	G 01 N 3/08	(2006.01)	Ústav termomechaniky AV ČR, v. i., Praha 8 Libeň, CZ	29017 G 01 N 21/01	(2006.01)
DCK Holoubkov Bohemia a.s., Holoubkov, CZ	29034	H 02 B 1/56	(2006.01)	VÚB a.s., Ústí nad Orlicí, CZ	29028 D 04 B 21/14	(2006.01)
FlowMont s.r.o., Praha 5, CZ	29013	B 67 D 7/36	(2010.01)	VÚB a.s., Ústí nad Orlicí, CZ	29031 D 04 B 21/02	(2006.01)
FOTON, s.r.o., Nová Paka, CZ	29039	G 01 N 33/22	(2006.01)	Vysoká škola báňská - Technická univerzita Ostrava, Ostrava Poruba, CZ	29016 H 02 J 4/00	(2006.01)
HST TECHNOLOGIC s.r.o., Vrchlabí, CZ	29027	B 23 K 37/00	(2006.01)	Vysoké učení technické v Brně, Brno, CZ	29032 B 24 B 5/50	(2006.01)
Mendelova univerzita v Brně, Brno, CZ	29033	B 60 G 5/04	(2006.01)	Vysoké učení technické v Brně, Brno, CZ	29039 G 01 N 33/22	(2006.01)
Novotek LTD House Maria, P.O.Box 25601, Nicosia 1075, CY	29025	E 04 F 15/10	(2006.01)	Výzkumný a zkušební letecký ústav, a.s., Praha 9 Letňany, CZ	29014 F 04 D 29/32	(2006.01)
OPROX a.s., Brno, CZ	29021	G 01 S 13/90	(2006.01)	Dejmek Jan, Jilemnice, CZ	29015 F 26 B 23/10	(2006.01)
OZM Research s.r.o., Hrochův Týnec, CZ	29039	G 01 N 33/22	(2006.01)	Hep Aleš prof. MUDr., CSc., Brno, CZ	29035 A 61 H 9/00	(2006.01)
Power Team s.r.o., Ostrava, CZ	29037	G 01 F 1/42	(2006.01)	Jančařík Antonín Ing., Hradec Králové, CZ	29012 E 04 H 17/22	(2006.01)
Q - ELEKTRIK a.s., Ostrava - Slezská Ostrava, CZ	29024	G 01 R 31/02	(2006.01)	Ježek František Ing., Příbram, CZ	29018 F 16 H 1/28	(2006.01)
				Shamrai Viktor, Ternopol, UA	29030 F 41 A 3/38	(2006.01)
				Vorobyev Dmitri Venjaminovich, 443122 Samara, RU	29011 A 61 N 1/18	(2006.01)

FG4Q

Zapsané průmyslové vzory - přehled podle čísel zápisu

V období uzávěrky tohoto čísla Věstníku zapsal Úřad průmyslového vlastnictví tyto průmyslové vzory:

36205 14-02
36618 25-01

36619 25-01
36620 24-01

36621 24-01
36622 24-02

FG4Q

Zapsané průmyslové vzory - přehled podle tříd

- (51) **14-02**
- (11) 36205
- (21) 2014-39864
- (22) 21.03.2014
- (15) 07.10.2014
- (45) 01.01.2016
- (54) **Bezpečnostní periferní zařízení**
- (28) 1
- (73) SatoshiLabs s.r.o., Praha 2, CZ
- (72) Rusnák Pavol Mgr., Praha 6, CZ



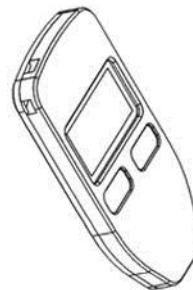
1.1



1.2



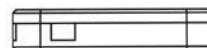
1.3



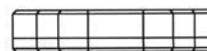
1.4



1.5



1.6



1.7

-
- (51) **24-01**
 - (11) 36620
 - (21) 2015-40280
 - (22) 08.09.2015
 - (15) 28.12.2015
 - (54) **Zařízení pro měření síly stisku ruky**
 - (28) 1
 - (73) Fakultní nemocnice u sv. Anny v Brně, Brno, CZ
 - (72) Žalud Luděk doc. Ing., Ph.D., Brno, CZ
Kolářová Jana doc. Ing., Ph.D., Drásov, CZ
Dobšák Petr Prof. MUDr., CSc., Troubsko, CZ
 - (74) Mgr. Tomáš Šetina, Doudlebská 1699/5, Praha 4 Nusle, 14000

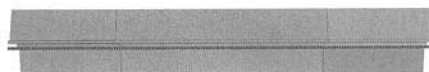


1.1



1.2

- (51) **24-02**
(11) 36622
(21) 2015-40394
(22) 25.09.2015
(15) 28.12.2015
(54) **Kultivační miska**
(28) 2
(73) Univerzita Palackého v Olomouci, Olomouc, CZ
(72) Džubák Petr MUDr., Ph.D., Brodek u Přerova, CZ
Hajdúch Marián doc. MUDr., Ph.D., Moravský Beroun, CZ
(74) INVENTIA s.r.o., RNDr. Kateřina Hartvichová, Na Bělidle 3, Praha 5,
15000



1.1



1.2

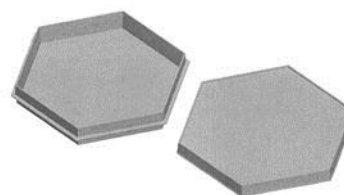
- (51) **24-01**
(11) 36621
(21) 2015-40281
(22) 08.09.2015
(15) 28.12.2015
(54) **Zařízení pro měření a cvičení pacientů**
(28) 1
(73) Fakultní nemocnice u sv. Anny v Brně, Brno, CZ
(72) Chromý Adam Ing., Brno, CZ
Žalud Luděk doc. Ing., Ph.D., Brno, CZ
Kolářová Jana doc. Ing., Ph.D., Drásov, CZ
Dobšák Petr prof. MUDr., CSc., Troubsko, CZ
(74) Mgr. Tomáš Šetina, Doudlebská 1699/5, Praha 4 Nusle, 14000



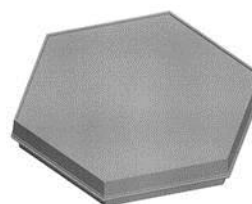
1.1



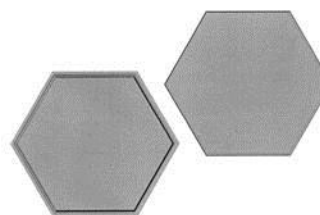
1.2



1.3



1.4



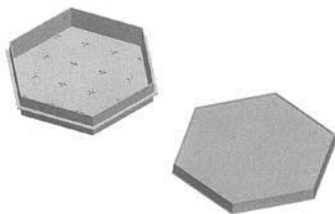
1.5



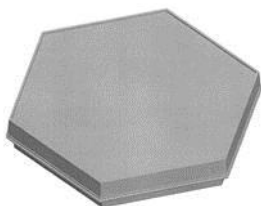
2.1



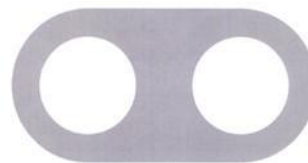
2.2



2.3



2.4



1.2



2.1



2.2



3.1



3.2

- (51) **25-01**
(11) 36618
(21) 2014-39990
(22) 14.08.2014
(15) 28.12.2015
(54) **Betonová tvarovka**
(28) 3
(73) DIVAN DESIGN s.r.o., Praha 6, CZ
(72) Streit Filip, Praha 6, CZ
(74) GATODE s. r. o., Ing. Mgr. Denisa Dudová, Vršovická 478/51, Praha 10, Vršovice, 10000



1.1

- (51) **25-01**
(11) 36619
(21) 2015-40143
(22) 14.01.2015
(15) 28.12.2015
(54) **Lícová strana dlažby**
(28) 8
(73) Best, a.s., Rybnice, CZ
(72) Březina Tomáš Ing., Rybnice, CZ
(74) Mgr. Ing. Marek Němec, advokát, Nádražní 106, Sedlčany, 26401



1.1



5.1



2.1



6.1



3.1



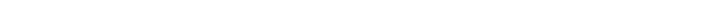
7.1



4.1



8.1



Seznam vlastníků zapsaných průmyslových vzorů

(73)	(11)	(51)	(73)	(11)	(51)
Best, a.s., Rybnice, CZ	36619	25-01	Fakultní nemocnice u sv. Anny v Brně, Brno, CZ	36621	24-01
DIVAN DESIGN s.r.o., Praha 6, CZ	36618	25-01	SatoshiLabs s.r.o., Praha 2, CZ	36205	14-02
Fakultní nemocnice u sv. Anny v Brně, Brno, CZ	36620	24-01			
Univerzita Palackého v Olomouci, Olomouc, CZ	36622	24-02			

Úřední rozhodnutí a oznámení

MK4A, MK4F

Zánik patentů a autorských osvědčení uplynutím doby platnosti

(11)	(21)	Int.Cl/(51)	(11)	(21)	Int.Cl/(51)
289975	1995-3507	8/C07C 47/055	293342	1995-3484	8/C10G 11/18

MM4A, MM4F

Zániky patentů a autorských osvědčení pro nezaplacení udržovacích poplatků

(11)	(21)	Int.Cl/(51)	(11)	(21)	Int.Cl/(51)
290729	1996-1768	8/F16J 13/24	299540	2001-2170	8/A61G 3/02
290910	2000-2283	8/D03D 49/60	299543	2001-2169	8/A61G 3/02
291624	1996-1811	8/A61K 31/41	299578	2001-2171	8/A61G 3/02
293085	2000-2235	8/C05D 9/02	300381	2000-4532	8/H01B 3/04
293519	1999-580	8/B23B 31/00	301214	2001-578	8/H01L 41/047
297249	1999-4531	8/H01H 71/26	301339	1999-2188	8/H02H 9/04
298329	2004-733	8/C07D 487/02	302365	2001-4497	8/C07D 239/94
299425	2000-573	8/A01N 47/12	304049	2012-403	8/C10B 39/08

MK1K

Zániky užitných vzorů uplynutím doby platnosti

(11)	(21)	(51)	(11)	(21)	(51)
16244	2005-17335	B60J 10/02	19069	2008-20027	G01N 27/407
16310	2005-17330	B21B 1/22	22485	2011-24458	F16B 2/04
18713	2008-20025	B21C 25/08	22595	2011-24456	E04D 3/06
18888	2008-20026	A01K 1/02	23089	2011-24173	A61K 31/439

MK4Q

Zániky práva ze zapsaných průmyslových vzorů uplynutím doby ochrany

(11)	(21)	Int.Cl/(51)	(11)	(21)	Int.Cl/(51)
26184	1995-28485	6/25-01	34897	2010-38265	9/28-03
29983	2000-32589	7/09-01	34921	2010-38277	9/09-01
30058	2000-32585	7/07-01	35016	2010-38282	9/09-01
33673	2005-36181	8/21-01	35107	2010-38281	9/06-03
34888	2010-38278	9/10-06			

Zápisy licenčních smluv do patentového rejstříku pro nabyvatele

(11) 301756
(73) FITE a. s., Ostrava - Mariánské Hory, CZ
SLEZSKÝ VÝZKUM s.r.o., Ostrava - Moravská Ostrava, CZ
Vysoká škola báňská - Technická univerzita Ostrava, Ostrava - Poruba,
CZ
Halada Pavel, Havířov - Město, CZ

Nabyvatel: T Machinery a.s., Baťovka 1285, Ratiškovice, 69602, CZ
Druh licence: nevýlučná
Datum uzavření smlouvy: 18.12.2015
Datum zápisu smlouvy: 23.12.2015

ND1K

První prodloužení doby platnosti užitečných vzorů

- | | |
|------------------------------------------------------------------------------|-------------------------------------------------------|
| (51) <i>C12N 15/09</i> (2006.01) | (51) <i>B09B 3/00</i> (2006.01) |
| <i>C12Q 1/68</i> (2006.01) | (11) 23332 |
| <i>C12N 15/11</i> (2006.01) | (21) 2011-25132 |
| (11) 23251 | (22) 11.11.2011 |
| (21) 2011-25260 | (73) Svoboda a syn, s.r.o., Brno, CZ |
| (22) 05.12.2011 | (54) Pískové lože pro tepelnou úpravu popílků |
| (73) KRD-obchodní společnost s.r.o., Praha 5, CZ | |
| (54) Oligonukleotidy pro stanovení exprese genů účastnících se kancerogeneze | (51) <i>B09B 3/00</i> (2006.01) |
| | (11) 23333 |
| (51) <i>C12N 15/09</i> (2006.01) | (21) 2011-25133 |
| <i>C12Q 1/68</i> (2006.01) | (22) 11.11.2011 |
| <i>C12N 15/11</i> (2006.01) | (73) Svoboda a syn, s.r.o., Brno, CZ |
| (11) 23252 | (54) Zapalovací směs pro tepelnou úpravu popílků |
| (21) 2011-25261 | |
| (22) 05.12.2011 | (51) <i>A23J 3/14</i> (2006.01) |
| (73) KRD-obchodní společnost s.r.o., Praha 5, CZ | <i>A23C 21/04</i> (2006.01) |
| (54) Oligonukleotidy pro stanovení exprese genů účastnících se angiogeneze | <i>A23L 1/20</i> (2006.01) |
| | (11) 23344 |
| (51) <i>C12N 15/09</i> (2006.01) | (21) 2011-25273 |
| <i>C12N 15/11</i> (2006.01) | (22) 06.12.2011 |
| <i>C12Q 1/68</i> (2006.01) | (73) Univerzita Hradec Králové, Hradec Králové, CZ |
| (11) 23253 | (54) Potravní doplněk |
| (21) 2011-25262 | |
| (22) 05.12.2011 | (51) <i>B32B 27/18</i> (2006.01) |
| (73) KRD-obchodní společnost s.r.o., Praha 5, CZ | <i>B32B 27/32</i> (2006.01) |
| (54) Oligonukleotidy pro stanovení exprese genů účastnících se apoptózy | <i>B32B 27/08</i> (2006.01) |
| | <i>B32B 33/00</i> (2006.01) |
| (51) <i>A45D 8/40</i> (2006.01) | (11) 23348 |
| <i>A42B 1/06</i> (2006.01) | (21) 2011-25312 |
| <i>A63B 71/10</i> (2006.01) | (22) 13.12.2011 |
| <i>A41D 13/00</i> (2006.01) | (73) GASCONTROL PLAST, a.s., Havířov - Suchá, CZ |
| (11) 23293 | (54) Plastová vícevrstvá deska s integrovanou výztuží |
| (21) 2011-25043 | |
| (22) 27.10.2011 | (51) <i>E01D 6/00</i> (2006.01) |
| (73) Ingridsgear s.r.o., Brno, CZ | <i>E01D 15/133</i> (2006.01) |
| (54) Ochranný návrh na vlasy | <i>E01D 15/12</i> (2006.01) |
| | <i>E01D 19/00</i> (2006.01) |
| (51) <i>C10L 5/46</i> (2006.01) | <i>E01D 101/30</i> (2006.01) |
| (11) 23304 | (11) 23434 |
| (21) 2011-25209 | (21) 2012-25530 |
| (22) 23.11.2011 | (22) 26.01.2012 |
| (73) Zámečník Marian, Velké Přílepy, CZ | (73) Fišer Vladimír, Brno, CZ |
| Jelínek Milan, Dolní Rápotice, CZ | (54) Lávka |
| (54) Pevné palivo na bázi kalu z čistíren odpadních vod (ČOV) | |
| | (51) <i>E04H 1/02</i> (2006.01) |
| (51) <i>F16B 39/34</i> (2006.01) | <i>E04H 1/04</i> (2006.01) |
| <i>F16B 39/284</i> (2006.01) | (11) 23454 |
| <i>F16B 29/00</i> (2006.01) | (21) 2011-25322 |
| <i>F16B 41/00</i> (2006.01) | (22) 15.12.2011 |
| (11) 23311 | (73) KOMA MODULAR s.r.o., Vizovice, CZ |
| (21) 2011-25267 | (54) Nízkoenergetický obytný kontejner |
| (22) 06.12.2011 | |
| (73) Polách Rostislav, Rýmařov - Edrovice, CZ | (51) <i>E01D 6/00</i> (2006.01) |
| (54) Šroub nebo závitová tyč se zajištěním proti samovolnému povolání | <i>E01D 15/133</i> (2006.01) |
| | <i>E01D 15/12</i> (2006.01) |
| (51) <i>E01F 8/00</i> (2006.01) | <i>E01D 19/00</i> (2006.01) |
| <i>E01F 8/02</i> (2006.01) | <i>E01D 101/30</i> (2006.01) |
| (11) 23316 | (11) 23459 |
| (21) 2011-25382 | (21) 2012-25529 |
| (22) 22.12.2011 | (22) 26.01.2012 |
| (73) ŽPSV a.s., Uherský Ostroh, CZ | (73) Fišer Vladimír, Brno, CZ |
| (54) Stavební dílec pro nízkou protihlukovou stěnu pro kolejové tratě | (54) Lávka |
| | |
| (51) <i>C05F 7/00</i> (2006.01) | |
| <i>C02F 11/12</i> (2006.01) | |
| (11) 23317 | |
| (21) 2012-25432 | |
| (22) 04.01.2012 | |
| (73) Zámečník Marian, Velké Přílepy, CZ | |
| Jelínek Milan, Dolní Rápotice, CZ | |
| (54) Pevné hnojivo na bázi kalu z čistíren odpadních vod (ČOV) | |

- | | |
|------------------------------------------------------------------------------------------------------------------------------------------|------------------------------------------------------------------------------------------------------------------------------------------|
| (51) F16G 11/06 (2006.01) | (51) D07B 1/02 (2006.01) |
| F16G 11/04 (2006.01) | D07B 1/04 (2006.01) |
| F16G 11/02 (2006.01) | D04D 1/00 (2006.01) |
| B62K 11/14 (2006.01) | (11) 23679 |
| B62K 11/00 (2006.01) | (21) 2012-25484 |
| (11) 23482 | (22) 16.01.2012 |
| (21) 2011-25308 | (73) PROMA Šumperk, s.r.o., Rapotín, CZ |
| (22) 12.12.2011 | (54) Splétaná šňůra z textilních vláken |
| (73) EFFECT Investment a.s., Kopřivnice, CZ | (51) G01R 22/06 (2006.01) |
| (54) Opravná spojka prasklého lanka bowdenu pro ovládání plynové přípusti motocyklu | G01R 11/04 (2006.01) |
| | H02B 1/03 (2006.01) |
| | G06K 19/06 (2006.01) |
| | G06K 19/16 (2006.01) |
| (51) B23Q 11/00 (2006.01) | (11) 23682 |
| (11) 23536 | (21) 2012-25566 |
| (21) 2011-25419 | (22) 31.01.2012 |
| (22) 30.12.2011 | (73) LOGAREX Smart Metering s.r.o., Jesenice, CZ |
| (73) České vysoké učení technické v Praze, Fakulta strojní, Výzkumné centrum pro strojírenskou výrobní techniku a technologii, Praha, CZ | (54) Skříň měřicí části elektroměru |
| (54) Stírací prvek, zejména teleskopických krytů pohybových os výrobních strojů | (51) F24H 4/02 (2006.01) |
| | (11) 23701 |
| (51) F04C 3/00 (2006.01) | (21) 2011-25398 |
| C08G 18/00 (2006.01) | (22) 27.12.2011 |
| (11) 23542 | (73) Šalý Jaroslav, Choceň, CZ |
| (21) 2012-25466 | (54) Zařízení pro ohřev teplé užitkové vody |
| (22) 11.01.2012 | |
| (73) GM Plast, s.r.o., Prostějov, CZ | (51) F41H 1/02 (2006.01) |
| (54) Stator vřetenového čerpadla | A41D 13/05 (2006.01) |
| | A41D 13/015 (2006.01) |
| (51) H04B 3/60 (2006.01) | (11) 23767 |
| H04B 1/54 (2006.01) | (21) 2012-25495 |
| H04B 1/48 (2006.01) | (22) 19.01.2012 |
| (11) 23544 | (73) FENIX Protector s.r.o., Mokrovraty, CZ |
| (21) 2012-25565 | (54) Vesta, zejména pro bojové účely |
| (22) 31.01.2012 | |
| (73) RCD Radiokomunikace spol. s r. o., Pardubice, CZ | (51) C23C 4/12 (2006.01) |
| (54) Zařízení pro napájení vyzářovacího kabelu | B82B 1/00 (2006.01) |
| | (11) 23845 |
| (51) G01R 22/06 (2006.01) | (21) 2012-25478 |
| G01R 11/04 (2006.01) | (22) 13.01.2012 |
| H02B 1/03 (2006.01) | (73) Fyzikální ústav AV ČR, v.v.i., Praha - Libeň, CZ |
| (11) 23565 | (54) Plazmový systém určený pro depozici perovskitových tenkých vrstev |
| (21) 2012-25541 | |
| (22) 27.01.2012 | (51) B43K 19/02 (2006.01) |
| (73) LOGAREX Smart Metering s.r.o., Jesenice, CZ | (11) 23904 |
| (54) Závěsný mechanismus elektroměru | (21) 2012-25500 |
| | (22) 20.01.2012 |
| (51) B65F 1/16 (2006.01) | (73) KOH-I-NOOR HARDTMUTH a.s., České Budějovice, CZ |
| (11) 23594 | (54) Barevný psací a kreslicí prostředek a sada těchto prostředků |
| (21) 2011-25279 | |
| (22) 07.12.2011 | (51) F16F 15/02 (2006.01) |
| (73) Alfa Plastik, a.s., Bruntál, CZ | (11) 23938 |
| (54) Zpětná klapka ve víku s uzávěrem pro nádobu | (21) 2011-25420 |
| | (22) 30.12.2011 |
| (51) G01N 27/02 (2006.01) | (73) České vysoké učení technické v Praze, Fakulta strojní, Výzkumné centrum pro strojírenskou výrobní techniku a technologii, Praha, CZ |
| G01N 27/04 (2006.01) | (54) Tlumič rázů teleskopických krytů |
| G01N 33/15 (2006.01) | |
| (11) 23623 | (51) B42D 12/02 (2006.01) |
| (21) 2011-25188 | (11) 24934 |
| (22) 21.11.2011 | (21) 2012-25538 |
| (73) Univerzita Karlova v Praze, Fakulta tělesné výchovy a sportu, Praha 1, CZ | (22) 27.01.2012 |
| (54) Bioreometr kolenního kloubu | (73) OPTYS, spol. s r. o., Dolní Životice, CZ |
| | (54) Formulář pro účetní doklad s identifikačními prvky |

ND1K

Druhé prodloužení doby platnosti užitečných vzorů

(51) B29C 53/80 (2006.01)	(51) A01K 79/00 (2006.01)
B29C 53/08 (2006.01)	(11) 19538
(11) 19229	(21) 2009-20981
(21) 2008-20655	(22) 13.03.2009
(22) 11.12.2008	(73) Blatenská ryba, spol. s r.o., Blatná, CZ
(73) MSV SYSTEMS CZ s.r.o., Liberec 10, CZ	(54) Kombinované zařízení pro výlov ryb z rybníka
(54) Hlava a ohýbací forma zařízení pro parní ohýbání plastových trubek a gumových hadic	(51) E01H 5/02 (2006.01)
(51) B61C 15/10 (2006.01)	(11) 19567
B61C 15/08 (2006.01)	(21) 2008-20678
B61C 15/00 (2006.01)	(22) 16.12.2008
(11) 19312	(73) Krystynová Jitka Ing., Trojanovice, CZ
(21) 2008-20720	(54) Odhmovací zařízení sypkých hmot
(22) 22.12.2008	(51) F24D 19/00 (2006.01)
(73) Vašíček Jaroslav Ing., Brno, CZ	(11) 19582
(54) Pískovací zařízení pro kolejová vozidla, zvláště pro železniční lokomotivy a motorové vozy	(21) 2009-20994
(51) E01F 8/00 (2006.01)	(22) 17.03.2009
(11) 19324	(73) Lapáček František, Chýnov, CZ
(21) 2008-20644	(54) Kompenzátor tlaku kapaliny v uzavřeném topidle
(22) 09.12.2008	(51) B42D 15/00 (2006.01)
(73) Sklář Petr, Zlín, CZ	B42D 5/02 (2006.01)
(54) Dřevěný protihlukový panel	B65D 27/00 (2006.01)
(51) E03F 5/04 (2006.01)	(11) 19593
(11) 19325	(21) 2009-20772
(21) 2008-20645	(22) 20.01.2009
(22) 09.12.2008	(73) OPTYS, spol. s r. o., Dolní Životice, CZ
(73) Alca plast, s.r.o., Praha 1, Nové Město, CZ	(54) Integrovaný doklad
(54) Sifon podlahového odtokového žlabu	(51) F04B 53/22 (2006.01)
(51) B23Q 1/25 (2006.01)	(11) 19611
B23Q 5/00 (2006.01)	(21) 2008-20593
B23Q 5/027 (2006.01)	(22) 26.11.2008
(11) 19385	(73) Havránek Petr, Znojmo, CZ
(21) 2008-20695	Pevný Michal, Znojmo, CZ
(22) 17.12.2008	(54) Závěsné zařízení pro ponorná čerpadla
(73) České vysoké učení technické v Praze, Fakulta strojní Výzkumné centrum pro strojírenskou výrobní techniku a technologii, Praha, CZ	(51) A23L 1/01 (2006.01)
(54) Pohon pohybových os, zejména obráběcích strojů	A23L 1/325 (2006.01)
(51) C04B 14/38 (2006.01)	A23L 1/176 (2006.01)
C04B 16/12 (2006.01)	A23L 1/22 (2006.01)
B28C 5/40 (2006.01)	(11) 19625
B28B 1/52 (2006.01)	(21) 2009-21011
E04C 5/01 (2006.01)	(22) 23.03.2009
E04C 5/07 (2006.01)	(73) Müller Petr, Třeboň, CZ
(11) 19399	Müller Pavel, Třeboň, CZ
(21) 2008-20727	(54) Fritovaný nebo smažený pokrm z rybiho masa
(22) 29.12.2008	(51) A61B 5/021 (2006.01)
(73) Centrum dopravního výzkumu, v.v.i., Brno, CZ	A61B 5/024 (2006.01)
(54) Kapsle z vlákna a lepidla pro zpevněný vláknobeton a směs pro výrobu zpevněného vláknobetonu	A61B 5/0402 (2006.01)
(51) C04B 14/38 (2006.01)	A61B 5/04 (2006.01)
C04B 16/12 (2006.01)	(11) 19690
B28C 5/40 (2006.01)	(21) 2009-20780
B28B 1/52 (2006.01)	(22) 23.01.2009
E04C 5/01 (2006.01)	(73) České vysoké učení technické v Praze, Fakulta biomedicínského inženýrství, Kladno 2, CZ
E04C 5/07 (2006.01)	(54) Zařízení pro detekci pohybu bránice
(11) 19400	(51) F16C 33/12 (2006.01)
(21) 2008-20728	F16C 33/02 (2006.01)
(22) 29.12.2008	F16C 17/00 (2006.01)
(73) Centrum dopravního výzkumu, v. v. i., Brno, CZ	(11) 19967
(54) Kapsle z vlákna a zmražené vody pro zpevněný vláknobeton a směs pro výrobu zpevněného vláknobetonu	(21) 2009-20831
	(22) 09.02.2009
	(73) GTW TECHNIK s.r.o., Třemošná u Plzně, CZ
	(54) Elektrická izolace vnější kulové a válcové plochy kompozicových kluzných ložisek

- | | | | |
|------------------------------------------------------------------------------------------------------------------------|-----------|------------------------------------------------------------------------------------------------------------------------|-----------|
| (51) A61D 7/00 | (2006.01) | (51) A61D 7/00 | (2006.01) |
| (11) 20118 | | (11) 20119 | |
| (21) 2009-20781 | | (21) 2009-20782 | |
| (22) 23.01.2009 | | (22) 23.01.2009 | |
| (73) České vysoké učení technické v Praze Fakulta biomedicínského inženýrství, Kladno, CZ
1. LF UK Praha, Praha, CZ | | (73) České vysoké učení technické v Praze Fakulta biomedicínského inženýrství, Kladno, CZ
1. LF UK Praha, Praha, CZ | |
| (54) Hypobarická a hyperbarická komora, zejména pro malé savce | | (54) Termostatovaná cela, zejména pro malé savce | |
| | | (51) F24F 12/00 | (2006.01) |
| | | (11) 20427 | |
| | | (21) 2009-21866 | |
| | | (22) 27.10.2009 | |
| | | (73) ThermWet s. r. o., Praha, CZ | |
| | | (54) Rekuperační jednotka s protiproudým trubkovým výměníkem | |

ND4Q

První obnovy doby ochrany průmyslových vzorů

- (51) 09-03
(11) 35360
(21) 2011-38608
(22) 23.03.2011
(54) Kontejner s bočním přístupem

ND4Q

Druhé obnovy doby ochrany průmyslových vzorů

- (51) 15-02
(11) 33678
(21) 2006-36600
(22) 30.01.2006
(54) Mobilní čerpací stanice

ND4Q

Třetí obnovy doby ochrany průmyslových vzorů

- (51) 25-01
(11) 29984
(21) 2000-32708
(22) 15.08.2000
(54) Konstrukční profil

ND4Q

Čtvrté obnovy doby ochrany průmyslových vzorů

- (51) 09-01
(11) 26582
(21) 1996-28950
(22) 31.01.1996
(54) Vicedávková vydávací láhev

PD4A

Převod práv a ostatní změny majitelů patentů

- | | |
|-------------------------------------------------------|--------------------------------------------------------------------------|
| (11) 301756 | Vysoká škola báňská - Technická univerzita Ostrava, Ostrava - Poruba, CZ |
| (21) 2007-92 | |
| (73) FITE a. s., Ostrava - Mariánské Hory, CZ | Halada Pavel, Havířov - Město, CZ |
| SLEZSKÝ VÝZKUM s.r.o., Ostrava - Moravská Ostrava, CZ | |

QA9A

Nabídka licence

- (73) Vysoká škola chemicko- technologická v Praze, Praha 6- Dejvice, CZ
- (11) 305682
- (54) Způsob výroby kompozitního sorbentu na bázi hydratovaného oxidu železitého

Zamítnuté a částečně zamítnuté přihlášky ochranných známek před zveřejněním

Kapitola obsahuje údaje o rozhodnutích o přihláškách ochranných známek, u kterých byly na základě provedeného věcného průzkumu shledány Úřadem důvody pro zamítnutí přihlášky ochranné známky podle ustanovení § 4 nebo 6 zákona č. 441/2003 Sb. Na základě toho Úřad vydal rozhodnutí o zamítnutí přihlášky podle ustanovení § 22 zákona č. 441/2003 Sb., a to pro celý seznam výrobků a služeb nebo pro jeho část. Údaje o výsledku rozhodnutí (zamítnutí přihlášky, částečné zamítnutí přihlášky) jsou uvedeny za datem právní moci rozhodnutí pod INID kódem (583) s názvem "Datum právní moci rozhodnutí/výsledek rozhodnutí".

(210) **O-506915**

(540)

vykupto.cz

(583) 19.12.2015/NABYTÍ P.M. - ČÁSTEČNÉ ZAMÍTNUTÍ PŘIHLÁŠKY

(210) **O-524195**

(540)

Old school

(583) 21.12.2015/NABYTÍ P.M. - ZAMÍTNUTÍ PŘIHLÁŠKY

(210) **O-521344**

(540)

Atelier A1

(583) 22.12.2015/NABYTÍ P.M. - ČÁSTEČNÉ ZAMÍTNUTÍ PŘIHLÁŠKY

Přehled zveřejněných přihlášek ochranných známek

Přihlášky ochranných známek, které byly na základě výsledků formálního a věcného průzkumu provedeného Úřadem shledány schopné zápisu do rejstříku ochranných známek, jsou obsaženy v této kapitole. Důležitou právní skutečností je, že zveřejněním přihlášky ochranné známky v této kapitole Věstníku (§ 23 zákona č. 441/2003 Sb.) začíná běžet zákonná tříměsíční lhůta pro podání námitek podle ustanovení § 25 zákona č. 441/2003 Sb.

Číselný přehled											
O-508916	O-515066	O-523748	O-524027	O-524764	O-525558	O-525559	O-525560	O-525561	O-525562	O-525563	O-525564
O-525565	O-525566	O-525567	O-526339	O-526341	O-526382	O-526409	O-526454	O-526457	O-526529	O-526545	O-526601
O-526727	O-526872	O-526878	O-526921	O-526989	O-526994	O-526995	O-526998	O-527398			

Zveřejněné přihlášky ochranných známek

(210) **O-508916**

(220) 06.11.2013

(320) 06.11.2013

(511) 35, 38

(540)

Lékárnická inzerce

(510) (35) zprostředkovatelství v oblasti on-line propagační, reklamní a inzertní činnost, elektronické zprostředkování služeb inzerce a reklamních služeb, podcastingu (vysílání v oblasti personální inzerce a reklamy), prezentace uživatelů na stránkách World Wide Web v počítačové síti internet vše v oblasti farmacie a lékárenství; (38) šíření a přenos inzerce a reklamy prostřednictvím počítačových sítí, datových sítí a mobilních telekomunikačních síťových služeb včetně internetu v oblasti farmacie a lékárenství.

(730) **Dočkal Martin PharmDr.**, V Mokřinách 655/17, Plzeň, 31200, CZ

vedených ve třídách 20, 21, 26 a 31, zprostředkování internetového obchodu v oblasti výrobků ve třídách 20, 21, 26 a 31, internetový obchod s květinami, aranžování výloh, aranžování výkladů, aranžování výkladních skříní; (44) vázání a aranžování květin, architektura zahradní, věnce (zhotovování), zahradnické služby, zahradnictví, pronájem květinové výzdoby, pronájem květin.

(730) **MY FLORIST s.r.o.**, Revoluční 1082/8, Praha 1, 11000, CZ

(740) macek | legal, Mgr. Daniel Macek, advokát, Haštalská 1072/6, Praha 1, 11000

(210) **O-524027**

(220) 22.07.2015

(320) 22.07.2015

(511) 5, 35, 39, 44

(540)

(210) **O-515066**

(220) 16.07.2014

(320) 16.07.2014

(511) 16, 41

(540)

Asociace realitních kanceláří České republiky

(510) (16) propagační, instruktážní a uživatelské tiskoviny, publikace; (41) vydávání vzdělávacích a uživatelských tiskovin, pořádání odborných kolokvií, konferencí, přednášek, kurzů, seminářů a besed, služby publikační, redakční, vydavatelské a nakladatelské, vydávání zpravodaje a/nebo periodických tiskovin.

(730) **Asociace realitních kanceláří České republiky**, Strašnická 3165/1b, Praha 10, 10200, CZ

(740) **MIRA Patentová a známková kancelář**, Blanka Fišerová, V Kapslovně 11, Praha 3 - Žižkov, 13000

Fit
foodie.

(510) (5) potravinové doplňky, doplňky zdravé výživy pro osoby se zvláštními dietními požadavky; (35) prodej sportovních doplňků, výživových doplňků stravy, balených potravin a polotovarů; (39) rozvoz jídel; (44) poskytování informací týkajících se výživového poradenství.

(730) **Kelišová Anna**, Šumavská 21, Praha, 120 00, CZ

(210) **O-523748**

(220) 13.07.2015

(320) 13.07.2015

(511) 20, 21, 26, 31, 35, 44

(540)

(210) **O-524764**

(220) 25.08.2015

(320) 25.08.2015

(511) 9, 11, 35, 42, 45

(540)

eLED

(510) (9) elektrické a optické přístroje a nástroje, agregáty nabíjecí pro elektrické baterie, nabíječky pro elektrické baterie, blikáče, světelná signalizace, spínače, přerušovače, vypínače, měřicí přístroje, elektrické kabely, elektrická relé, nabíječky akumulátorů, mřížky, články pro elektrické akumulátory, promítací žárovky, diaprojektory, lasery (ne pro lékařské účely), elektrické baterie a články, sledovací přístroje, promítací přístroje, zaměřovací dalekohledy, teleskopy pro stříelné zbraně, solární články, regulátory světla, reostaty, stmívače (elektrické); (11) osvětlovací zařízení pro vzdušné dopravní prostředky, osvětlovací zařízení pro dopravní prostředky, světla pro dopravní prostředky, světlomety pro vozidla, světelné lampy, osvětlovací přístroje a zařízení, LED elektroluminiscenční diody (svítidla), světelné reflektory (světla), osvětlovací trubice reflektory (automobilové), světlomety, reflektory, směrová světla pro automobily, pouliční lampy, osvětlení sportovišť a průmyslových objektů polovodičové prvky elektrická svítidla; (35) obchodní zastoupení v odvětví elektroniky, mikroelektroniky, energetiky, strojírenského, automobilového, leteckého a lodního průmyslu, obstaratelská činnost v oblasti obchodu s výrobky uvedenými ve tř. 9 a 11; (42) projektování, technický průzkum, zkoušky materiálů, projektová činnost, studie technických projektů, projektové studie technické, inženýrské práce (expertizy), pronájem počítačů, programování počítačové, výzkum v oboru strojírenství, tvorba software (počítačových programů), aktualizace počítačových programů, poradenství v oblasti navrhování a vývoje počítačového hardwaru, kontrola kvality, pronájem počítačového software vývoj a výzkum nových výrobků (pro jiné), navrhování průmyslového designu, obnova počítačových dat (regenerace), údržba počítačových programů, počítačové systémové analýzy, tvorba počítačových systémů, kopírování počítačových programů, přenos dat nebo dokumentů z fyzických nosičů na elektronické nosiče, tvorba a správa webových stránek (pro třetí osoby), hosting webových stránek, umístění webových stránek, instalace počítačových programů, převod (konverze), dat a počítačových programů (ne fyzický), konzultace v oblasti počítačového softwaru, pronájem webových serverů, konzultace v



(510) (20) košíky (z březového proutí, révového proutí, plátků bambusu, slámy, trávy, kukuřičných listů, kokosových listů, pedigu), nástěnné dekorace z proutí a bambusu a slaměné dekorace v rámci této třídy, polystyrénové korpusy; (21) užitková a ozdobná keramika, hrnčířské výrobky, keramické výrobky pro domácnost, keramické vázy, keramické suvenýry, dárkové keramické a porcelánové předměty, květináče, plastové květináče, skleněné květináče, porcelánové květináče, sazenicové květináče, dřevěné květináče, květináče z kameniny, držáky na květináče, obaly na květináče v rámci této třídy, truhlíky, jmenovky (z plastu k označování rostlin), rozprašovače (rozstříkovače na zalévání květin a rostlin), misky, podpory pro rostliny (aranžování květin); (26) umělé rostliny a květiny, včetně věnců, stuh, špendlíků, tylové svatební ozdoby, umělé ovoce a zelenina; (31) květiny, řezané květiny a rostliny, květiny živé, čerstvé květiny, sušené květiny, věnce v rámci této třídy, dekorace z živých a sušených rostlin, květinové vazby, květinové cibule, keře, křoví, klíčky semen pro botanické účely, kůra surová, řezivo neočištěné od kůry, sadba, sazenice, šišky spadající do této třídy, rostlinná semena, růže (keře), stromy (jako rostliny), palmy; (35) zprostředkovatelská činnost v oblasti obchodu a služeb k obchodním účelům týkající se výrobků uvedených ve třídách 20, 21, 26 a 31, zprostředkování obchodních kontaktů v oblasti výrobků

oblasti úspor energie, digitalizace dokumentů (skenování), dálkové sledování počítačových systémů, konzultace v oblasti webového designu, software jako služba (SaaS), konzultační služby v oblasti informačních technologií, pronájem počítačového serveru (serverhosting), elektronické ukládání dat v rámci této třídy, poskytování informací o výpočetní technice a programování přes webové stránky, inženýrská, projekční, návrhářská a designérská činnost, příprava a vypracování technických návrhů, diagnostické a inspekční služby v odvětví elektrotechniky, mikroelektroniky, energetiky, strojírenského, automobilového, leteckého a lodního průmyslu, projektování elektrických zařízení, pronájem elektrických přístrojů a distribučních strojů, poradenská činnost zařízení elektro NN, VN, činnost technických poradců v oblasti měření a regulace, poradenství v oblasti měření a regulace, technické testování a analýzy, grafická digitální tvorba obrazů na výstupních zařízeních, zkoušení a ověřování kvality výrobků, konzultační, asistenční, analytické, designérské, vyhodnocovací a programovací služby týkající se počítačového software, firmware, hardware a informačních technologií, konzultace týkající se hodnocení, výběru a zavádění počítačového software, firmware, hardware, informačních technologií a systému zpracování dat, poradenská činnost v oblasti aplikace výpočetní techniky a v oblasti informatiky, vytváření virtuálních (počítačových) 3D animací a modelů, informačních technologií, navrhování a realizace automatizovaných systémů řízení, projekce počítačových sítí, instalace, opravy, údržba a servis software, vytváření interaktivních aplikací umožňující předávání a tvorbu grafické podoby prostřednictvím sítí internet programování, návrh software počítačových systémů, programování internetových databázových systémů a internetových aplikací, konstrukce WWW prezentací a řešení WWW serverů, programování multimediálních aplikací, vytváření interaktivních a grafických programů, počítačové animace a vizualizace, grafický design, zálohování dat a informací elektronickými a počítačovými prostředky, poradenství v oblasti výpočetní a informační techniky, zprostředkování služeb uvedených ve tř. 42; (45) poskytování licencí k počítačovému software, poskytování licencí ke know-how pro oblast informačních technologií, zprostředkování služeb uvedených ve tř. 45.

(730) **eLED Design s.r.o.**, Biskupský dvůr 2095/8, Praha 1, 11000, CZ

(210) **O-525558**

(220) 25.09.2015

(320) 25.09.2015

(511) 16, 18, 20, 21, 22, 24, 25, 28, 35, 41, 42

(540)



(510) (16) kancelářské, reklamní a propagační výrobky z papíru, papír, lepenka, výrobky z lepenky určené k reklamě a propagaci v rámci třídy 16, tiskárenské výrobky, potřeby pro knižní vazby, fotografie, papírenské zboží, psací stroje a kancelářské potřeby (vyjímaje nábytek), plastové obaly, štočky, blahopřání, bloky (papírnické výrobky), brožury, desky (papírnické výrobky), dopisní papír, etikety s výjimkou textilních, formuláře, grafické reprodukcce, papírové šablony pro kopírování, grafiky, kalendáře, karty, knihy, krabice lepenkové nebo papírové, letáky, listky, manuály, mapy, nálepky (lepicí pásy) pro kancelářské použití nebo pro domácnost, noviny, obálky (papírnické výrobky), obaly na spisy, oběžníky, obtisky, oznámení, papírové ubrousky, pásy lepicí (papírnické výrobky), periodika, plakáty, pohlednice, pořadače, praporky papírové, prospekty, příručky, publikace, ročenky, samolepky (papírnické výrobky), sešity, štítky pro adresy, šanony, tabule reklamní z papíru nebo lepenky, tikety, tiskopisy, tiskoviny, učební a vyučovací pomůcky s výjimkou přístrojů, záložky do knih; (18) kůže, imitace kůže, kůže ze zvířat, kufrů a zavazadel, deštníky, slunečníky a hole, aktovky, batohy, brašny, klíčenky (kožená galanterie), sáčky jako obaly (kožené), diplomatky, nákupní tašky, obaly na deštníky, pouzdra na navštívenky, karty a průkazy, vše výše uvedené v rámci třídy 18; (20) nábytek, zrcadla, boudy pro domácí zvířata, hnízda pro domácí zvířata, pelechy pro domácí zvířata, rámy (na obrazy), komody, kontejnery (nekovové), koše, perleť jako surovina nebo polotovar, proutěné zboží, přepravky (nekovové), ptáci vycpaní, reklamní předměty nafukovací, rohy (zvířecí), rybářské koše, schránky ze dřeva nebo z umělých hmot, skříně, stoly pracovní, stoly psací, štíty (vývěsní) ze dřeva nebo umělých hmot, vývěsní tabule ze dřeva nebo umělých hmot, truhlářské umělecké výrobky, úly včelí, umělecké truhlářské výrobky, vycpaná zvířata, žebříky ze dřeva nebo z umělých hmot, želvovina, želvovina (imitace), židle, vše výše uvedené v rámci třídy 20; (21) pomůcky a nádoby pro domácnost a kuchyň, čistící potřeby, sklo surové nebo opracované (s výjimkou stavebního skla), nádoby skleněné, porcelán

(590) Barevná

(730) **Agentura ochrany přírody a krajiny České republiky**, Kaplanova 1931/1, Praha 11 - Chodov, 14800, CZ

(210) **O-525559**

(220) 25.09.2015

(320) 25.09.2015

(511) 16, 18, 20, 21, 22, 24, 25, 28, 35, 41, 42

(540)



(510) (16) kancelářské, reklamní a propagační výrobky z papíru, papír, lepenka, výrobky z lepenky určené k reklamě a propagaci v rámci třídy 16, tiskárenské výrobky, potřeby pro knižní vazby, fotografie, papírenské zboží, psací stroje a kancelářské potřeby (vyjímaje nábytek), plastové obaly, štočky, blahopřání, bloky (papírnické výrobky), brožury, desky (papírnické výrobky), dopisní papír, etikety s výjimkou textilních, formuláře, grafické reprodukcce, papírové šablony pro kopírování, grafiky, kalendáře, karty, knihy, krabice lepenkové nebo papírové, letáky, listky, manuály, mapy, nálepky (lepicí pásy) pro kancelářské použití nebo pro domácnost, noviny, obálky (papírnické výrobky), obaly na spisy, oběžníky, obtisky, oznámení, papírové ubrousky, pásy lepicí (papírnické výrobky), periodika, plakáty, pohlednice, pořadače, praporky papírové, prospekty, příručky, publikace, ročenky, samolepky (papírnické výrobky), sešity, štítky pro adresy, šanony, tabule reklamní z papíru nebo lepenky, tikety, tiskopisy, tiskoviny, učební a vyučovací pomůcky s výjimkou přístrojů, záložky do knih; (18) kůže, imitace kůže, kůže ze zvířat, kufrů a zavazadel, deštníky, slunečníky a hole, aktovky, batohy, brašny, klíčenky (kožená galanterie), sáčky jako obaly (kožené), diplomatky, nákupní tašky, obaly na deštníky, pouzdra na navštívenky, karty a průkazy, vše výše uvedené v rámci třídy 18; (20) nábytek, zrcadla, boudy pro domácí zvířata, hnízda pro domácí zvířata, pelechy pro domácí zvířata, rámy (na obrazy), komody, kontejnery (nekovové), koše, perleť jako surovina nebo polotovar, proutěné zboží, přepravky (nekovové), ptáci vycpaní, reklamní předměty nafukovací, rohy (zvířecí), rybářské koše, schránky ze dřeva nebo z umělých hmot, skříně, stoly pracovní, stoly psací, štíty (vývěsní) ze dřeva nebo umělých hmot, vývěsní tabule ze dřeva nebo umělých hmot, truhlářské umělecké výrobky, úly včelí, umělecké truhlářské výrobky, vycpaná zvířata, žebříky ze dřeva nebo z umělých hmot, želvovina, želvovina (imitace), židle, vše výše uvedené v rámci třídy 20; (21) pomůcky a nádoby pro domácnost a kuchyň, čistící potřeby, sklo surové nebo opracované (s výjimkou stavebního skla), nádoby skleněné, porcelán

a majolika neobsažené v jiných třídách; (22) lana, provazy, sítky, stany, lodní plachty, plachty vozové, plachtovina nepromokavá dehtová, pytle v rámci této třídy, textilní materiály ze surových vláken; (24) tkaniny a textilní výrobky v rámci této třídy, pokrývky ložní a ubrusy s výjimkou papírových; (25) oděvy, obuv, kloboučnické zboží; (28) hry, hračky, vánoční ozdoby; (35) propagační činnost, reklama, pomoc při řízení obchodní činnosti, obchodní administrativa, kancelářské práce; (41) výchova, vzdělávání, zábava, sportovní a kulturní aktivity; (42) vědecké a technologické služby a související výzkum a projektování, analytické a výzkumné služby v průmyslu, navrhování a vývoj počítačového hardwaru a softwaru, ochrana životního prostředí (výzkum).

(590) Barevná

(730) **Agentura ochrany přírody a krajiny České republiky**, Kaplanova 1931/1, Praha 11 - Chodov, 14800, CZ

výzkumné služby v průmyslu, navrhování a vývoj počítačového hardwaru a softwaru, ochrana životního prostředí (výzkum).

(590) Barevná

(730) **Agentura ochrany přírody a krajiny České republiky**, Kaplanova 1931/1, Praha 11 - Chodov, 14800, CZ

(210) **O-525561**

(220) 25.09.2015

(320) 25.09.2015

(511) 16, 18, 20, 21, 22, 24, 25, 28, 35, 41, 42

(540)

(210) **O-525560**

(220) 25.09.2015

(320) 25.09.2015

(511) 16, 18, 20, 21, 22, 24, 25, 28, 35, 41, 42

(540)



(510) (16) kancelářské, reklamní a propagační výrobky z papíru, papír, lepenka, výrobky z lepenky určené k reklamě a propagaci v rámci třídy 16, tiskárenské výrobky, potřeby pro knižní vazby, fotografie, papírenské zboží, psací stroje a kancelářské potřeby (vyjímaje nábytku), plastové obaly, štočky, blahopřání, bloky (papírnické výrobky), brožury, desky (papírnické výrobky), dopisní papír, etikety s výjimkou textilních, formuláře, grafické reprodukce, papírové šablony pro kopírování, grafiky, kalendáře, karty, knihy, krabice lepenkové nebo papírové, letáky, listky, manuály, mapy, nálepky (lepící pásky) pro kancelářské použití nebo pro domácnost, noviny, obálky (papírnické výrobky), obaly na spisy, oběžníky, obtisky, oznámení, papírové ubrusy, pásky lepící (papírnické výrobky), periodika, plakáty, pohlednice, pořadače, praporky papírové, prospekty, příručky, publikace, ročenky, samolepky (papírnické výrobky), sešity, štítky pro adresy, šanony, tabule reklamní z papíru nebo lepenky, tikety, tiskopisy, tiskoviny, učební a vyučovací pomůcky s výjimkou přístrojů, záložky do knih; (18) kůže, imitace kůže, kůže ze zvířat, kufrы a zavazadla, deštníky, slunečníky a hole, aktovky, batohy, brašny, klíčenky (kožená galanterie), sáčky jako obaly (kožené), diplomatky, nákupní tašky, obaly na deštníky, pouzdra na navštívenky, karty a průkazy, vše výše uvedené v rámci třídy 18; (20) nábytek, zrcadla, boudy pro domácí zvířata, hnízda pro domácí zvířata, pelechы pro domácí zvířata, rámy (na obrazy), komody, kontejnery (nekovové), koše, perleť jako surovina nebo polotovar, proutěné zboží, přepravky (nekovové), ptáci vycpaní, reklamní předměty nafukovací, rohy (zvířecí), rybářské koše, schránky ze dřeva nebo z umělých hmot, skříně, stoly pracovní, stoly psací, štíty (vývěsní) ze dřeva nebo umělých hmot, vývěsní tabule ze dřeva nebo umělých hmot, truhlářské umělecké výrobky, úly včelí, umělecké truhlářské výrobky, vycpaná zvířata, žebříky ze dřeva nebo z umělých hmot, želvovina, želvovina (imitace), židle, vše výše uvedené v rámci třídy 20; (21) pomůcky a nádoby pro domácnost a kuchyň, čistící potřeby, sklo surové nebo opracované (s výjimkou stavebního skla), nádoby skleněné, porcelán a majolika neobsažené v jiných třídách; (22) lana, provazy, sítky, stany, lodní plachty, plachty vozové, plachtovina nepromokavá dehtová, pytle v rámci této třídy, textilní materiály ze surových vláken; (24) tkaniny a textilní výrobky v rámci této třídy, pokrývky ložní a ubrusy s výjimkou papírových; (25) oděvy, obuv, kloboučnické zboží; (28) hry, hračky, vánoční ozdoby; (35) propagační činnost, reklama, pomoc při řízení obchodní činnosti, obchodní administrativa, kancelářské práce; (41) výchova, vzdělávání, zábava, sportovní a kulturní aktivity; (42) vědecké a technologické služby a související výzkum a projektování, analytické a



(510) (16) kancelářské, reklamní a propagační výrobky z papíru, papír, lepenka, výrobky z lepenky určené k reklamě a propagaci v rámci třídy 16, tiskárenské výrobky, potřeby pro knižní vazby, fotografie, papírenské zboží, psací stroje a kancelářské potřeby (vyjímaje nábytku), plastové obaly, štočky, blahopřání, bloky (papírnické výrobky), brožury, desky (papírnické výrobky), dopisní papír, etikety s výjimkou textilních, formuláře, grafické reprodukce, papírové šablony pro kopírování, grafiky, kalendáře, karty, knihy, krabice lepenkové nebo papírové, letáky, listky, manuály, mapy, nálepky (lepící pásky) pro kancelářské použití nebo pro domácnost, noviny, obálky (papírnické výrobky), obaly na spisy, oběžníky, obtisky, oznámení, papírové ubrusy, pásky lepící (papírnické výrobky), periodika, plakáty, pohlednice, pořadače, praporky papírové, prospekty, příručky, publikace, ročenky, samolepky (papírnické výrobky), sešity, štítky pro adresy, šanony, tabule reklamní z papíru nebo lepenky, tikety, tiskopisy, tiskoviny, učební a vyučovací pomůcky s výjimkou přístrojů, záložky do knih; (18) kůže, imitace kůže, kůže ze zvířat, kufrы a zavazadla, deštníky, slunečníky a hole, aktovky, batohy, brašny, klíčenky (kožená galanterie), sáčky jako obaly (kožené), diplomatky, nákupní tašky, obaly na deštníky, pouzdra na navštívenky, karty a průkazy, vše výše uvedené v rámci třídy 18; (20) nábytek, zrcadla, boudy pro domácí zvířata, hnízda pro domácí zvířata, pelechы pro domácí zvířata, rámy (na obrazy), komody, kontejnery (nekovové), koše, perleť jako surovina nebo polotovar, proutěné zboží, přepravky (nekovové), ptáci vycpaní, reklamní předměty nafukovací, rohy (zvířecí), rybářské koše, schránky ze dřeva nebo z umělých hmot, skříně, stoly pracovní, stoly psací, štíty (vývěsní) ze dřeva nebo umělých hmot, vývěsní tabule ze dřeva nebo umělých hmot, truhlářské umělecké výrobky, úly včelí, umělecké truhlářské výrobky, vycpaná zvířata, žebříky ze dřeva nebo z umělých hmot, želvovina, želvovina (imitace), židle, vše výše uvedené v rámci třídy 20; (21) pomůcky a nádoby pro domácnost a kuchyň, čistící potřeby, sklo surové nebo opracované (s výjimkou stavebního skla), nádoby skleněné, porcelán a majolika neobsažené v jiných třídách; (22) lana, provazy, sítky, stany, lodní plachty, plachty vozové, plachtovina nepromokavá dehtová, pytle v rámci této třídy, textilní materiály ze surových vláken; (24) tkaniny a textilní výrobky v rámci této třídy, pokrývky ložní a ubrusy s výjimkou papírových; (25) oděvy, obuv, kloboučnické zboží; (28) hry, hračky, vánoční ozdoby; (35) propagační činnost, reklama, pomoc při řízení obchodní činnosti, obchodní administrativa, kancelářské práce; (41) výchova, vzdělávání, zábava, sportovní a kulturní aktivity; (42) vědecké a technologické služby a související výzkum a projektování, analytické a výzkumné služby v průmyslu, navrhování a vývoj počítačového hardwaru a softwaru, ochrana životního prostředí (výzkum).

(590) Barevná

(730) **Agentura ochrany přírody a krajiny České republiky**, Kaplanova 1931/1, Praha 11 - Chodov, 14800, CZ

(210) **O-525562**

(220) 25.09.2015

(320) 25.09.2015

(511) 16, 18, 20, 21, 22, 24, 25, 28, 35, 41, 42

(540)



(510) (16) kancelářské, reklamní a propagační výrobky z papíru, papír, lepenka, výrobky z lepenky určené k reklamě a propagaci v rámci třídy 16, tiskárenské výrobky, potřeby pro knižní vazby, fotografie, papírenské zboží, psací stroje a kancelářské potřeby (vyjímaje nábytek), plastové obaly, štočky, blahopřání, bloky (papírnické výrobky), brožury, desky (papírnické výrobky), dopisní papír, etikety s výjimkou textilních, formuláře, grafické reprodukcce, papírové šablony pro kopírování, grafiky, kalendáře, karty, knihy, krabice lepenkové nebo papírové, letáky, listky, manuály, mapy, nálepky (lepící pásky) pro kancelářské použití nebo pro domácnost, noviny, obálky (papírnické výrobky), obaly na spisy, oběžníky, obtisky, oznámení, papírové ubrousky, pásky lepící (papírnické výrobky), periodika, plakáty, pohlednice, pořadače, praporky papírové, prospekty, příručky, publikace, ročenky, samolepky (papírnické výrobky), sešity, štítky pro adresy, šanony, tabule reklamní z papíru nebo lepenky, tikety, tiskopisy, tiskoviny, učební a vyučovací pomůcky s výjimkou přístrojů, záložky do knih; (18) kůže, imitace kůže, kůže ze zvířat, kufrý a zavazadla, deštníky, slunečníky a hole, aktovky, batohy, brašny, klíčenky (kožená galanterie), sáčky jako obaly (kožené), diplomatky, nákupní tašky, obaly na deštníky, pouzdra na navštívenky, karty a průkazy, vše výše uvedené v rámci třídy 18; (20) nábytek, zrcadla, boudy pro domácí zvířata, hnízda pro domácí zvířata, pelechý pro domácí zvířata, rámy (na obrazy), komody, kontejnery (nekovové), koše, perleť jako surovina nebo polotovary, proutěné zboží, přepravy (nekovové), ptáci vycpaní, reklamní předměty nafukovací, rohy (zvířecí), rybářské koše, schránky ze dřeva nebo z umělých hmot, skříně, stoly pracovní, stoly psací, štíty (vývěsní) ze dřeva nebo umělých hmot, vývěsní tabule ze dřeva nebo umělých hmot, truhlářské umělecké výrobky, úly včelí, umělecké truhlářské výrobky, vycpaná zvířata, žebříky ze dřeva nebo z umělých hmot, želvovina, želvovina (imitace), židle, vše výše uvedené v rámci třídy 20; (21) pomůcky a nádoby pro domácnost a kuchyň, čistící potřeby, sklo surové nebo opracované (s výjimkou stavebního skla), nádoby skleněné, porcelán a majolika neobsažené v jiných třídách; (22) lana, provazy, síťky, stany, lodní plachty, plachty vozové, plachtovina nepromokavá dehtová, pytle v rámci této třídy, textilní materiály ze surových vláken; (24) tkaniny a textilní výrobky v rámci této třídy, pokrývky ložní a ubrusy s výjimkou papírových; (25) oděvy, obuv, kloboučnické zboží; (28) hry, hračky, vánoční ozdoby; (35) propagační činnost, reklama, pomoc při řízení obchodní činnosti, obchodní administrativa, kancelářské práce; (41) výchova, vzdělávání, zábava, sportovní a kulturní aktivity; (42) vědecké a technologické služby a související výzkum a projektování, analytické a výzkumné služby v průmyslu, navrhování a vývoj počítačového hardwaru a softwaru, ochrana životního prostředí (výzkum).

(590) Barevná

(730) **Agentura ochrany přírody a krajiny České republiky**, Kaplanova 1931/1, Praha 11 - Chodov, 14800, CZ

(210) **O-525563**

(220) 25.09.2015

(320) 25.09.2015

(511) 16, 18, 20, 21, 22, 24, 25, 28, 35, 41, 42

(540)



(510) (16) kancelářské, reklamní a propagační výrobky z papíru, papír, lepenka, výrobky z lepenky určené k reklamě a propagaci v rámci třídy 16, tiskárenské výrobky, potřeby pro knižní vazby, fotografie, papírenské zboží, psací stroje a kancelářské potřeby (vyjímaje nábytek), plastové obaly, štočky, blahopřání, bloky (papírnické výrobky), brožury, desky (papírnické výrobky), dopisní papír, etikety s výjimkou textilních, formuláře, grafické reprodukcce, papírové šablony pro kopírování, grafiky, kalendáře, karty, knihy, krabice lepenkové nebo papírové, letáky, listky, manuály, mapy, nálepky (lepící pásky) pro kancelářské použití nebo pro domácnost, noviny, obálky (papírnické výrobky), obaly na spisy, oběžníky, obtisky, oznámení, papírové ubrousky, pásky lepící (papírnické výrobky), periodika, plakáty, pohlednice, pořadače, praporky papírové, prospekty, příručky, publikace, ročenky, samolepky (papírnické výrobky), sešity, štítky pro adresy, šanony, tabule reklamní z papíru nebo lepenky, tikety, tiskopisy, tiskoviny, učební a vyučovací pomůcky s výjimkou přístrojů, záložky do knih; (18) kůže, imitace kůže, kůže ze zvířat, kufrý a zavazadla, deštníky, slunečníky a hole, aktovky, batohy, brašny, klíčenky (kožená galanterie), sáčky jako obaly (kožené), diplomatky, nákupní tašky, obaly na deštníky, pouzdra na navštívenky, karty a průkazy, vše výše uvedené v rámci třídy 18; (20) nábytek, zrcadla, boudy pro domácí zvířata, hnízda pro domácí zvířata, pelechý pro domácí zvířata, rámy (na obrazy), komody, kontejnery (nekovové), koše, perleť jako surovina nebo polotovary, proutěné zboží, přepravy (nekovové), ptáci vycpaní, reklamní předměty nafukovací, rohy (zvířecí), rybářské koše, schránky ze dřeva nebo z umělých hmot, skříně, stoly pracovní, stoly psací, štíty (vývěsní) ze dřeva nebo umělých hmot, vývěsní tabule ze dřeva nebo umělých hmot, truhlářské umělecké výrobky, úly včelí, umělecké truhlářské výrobky, vycpaná zvířata, žebříky ze dřeva nebo z umělých hmot, želvovina, želvovina (imitace), židle, vše výše uvedené v rámci třídy 20; (21) pomůcky a nádoby pro domácnost a kuchyň, čistící potřeby, sklo surové nebo opracované (s výjimkou stavebního skla), nádoby skleněné, porcelán a majolika neobsažené v jiných třídách; (22) lana, provazy, síťky, stany, lodní plachty, plachty vozové, plachtovina nepromokavá dehtová, pytle v rámci této třídy, textilní materiály ze surových vláken; (24) tkaniny a textilní výrobky v rámci této třídy, pokrývky ložní a ubrusy s výjimkou papírových; (25) oděvy, obuv, kloboučnické zboží; (28) hry, hračky, vánoční ozdoby; (35) propagační činnost, reklama, pomoc při řízení obchodní činnosti, obchodní administrativa, kancelářské práce; (41) výchova, vzdělávání, zábava, sportovní a kulturní aktivity; (42) vědecké a technologické služby a související výzkum a projektování, analytické a výzkumné služby v průmyslu, navrhování a vývoj počítačového hardwaru a softwaru, ochrana životního prostředí (výzkum).

(590) Barevná

(730) **Agentura ochrany přírody a krajiny České republiky**, Kaplanova 1931/1, Praha 11 - Chodov, 14800, CZ

(210) **O-525564**
(220) 25.09.2015
(320) 25.09.2015
(511) 16, 18, 20, 21, 22, 24, 25, 28, 35, 41, 42
(540)



(510) (16) kancelářské, reklamní a propagační výrobky z papíru, papír, lepenka, výrobky z lepenky určené k reklamě a propagaci v rámci třídy 16, tiskárenské výrobky, potřeby pro knižní vazby, fotografie, papírenské zboží, psací stroje a kancelářské potřeby (vyjímaje nábytek), plastové obaly, štočky, blahopřání, bloky (papírnické výrobky), brožury, desky (papírnické výrobky), dopisní papír, etikety s výjimkou textilních, formuláře, grafické reprodukcce, papírové šablony pro kopírování, grafiky, kalendáře, karty, knihy, krabice lepenkové nebo papírové, letáky, listky, manuály, mapy, nálepky (lepící pásky) pro kancelářské použití nebo pro domácnost, noviny, obálky (papírnické výrobky), obaly na spisy, obtisky, obtisky, oznámení, papírové ubrousky, pásky lepící (papírnické výrobky), periodika, plakáty, pohlednice, pořadače, praporečky papírové, prospekty, příručky, publikace, ročenky, samolepky (papírnické výrobky), sešity, štítky pro adresy, šanony, tabule reklamní z papíru nebo lepenky, tikety, tiskopisy, tiskoviny, učební a vyučovací pomůcky s výjimkou přístrojů, záložky do knih; (18) kůže, imitace kůže, kůže ze zvířat, kufrů a zavazadla, deštníky, slunečníky a hole, aktovky, batohy, brašny, klíčenky (kožená galanterie), sáčky jako obaly (kožené), diplomatky, nákupní tašky, obaly na deštníky, pouzdra na navštívenky, karty a průkazy, vše výše uvedené v rámci třídy 18; (20) nábytek, zrcadla, boudy pro domácí zvířata, hnízda pro domácí zvířata, pelechů pro domácí zvířata, rámy (na obrazy), komody, kontejnery (nekovové), koše, perleť jako surovina nebo polotovary, proutěné zboží, přepravky (nekovové), ptáci vycpaní, reklamní předměty nafukovací, rohy (zvířecí), rybářské koše, schránky ze dřeva nebo z umělých hmot, skříně, stoly pracovní, stoly psací, štíty (vývěsní) ze dřeva nebo umělých hmot, vývěsní tabule ze dřeva nebo umělých hmot, truhlářské umělecké výrobky, úly včelí, umělecké truhlářské výrobky, vycpaná zvířata, žebříky ze dřeva nebo z umělých hmot, želvovina, želvovina (imitace), židle, vše výše uvedené v rámci třídy 20; (21) pomůcky a nádoby pro domácnost a kuchyň, čistící potřeby, sklo surové nebo opracované (s výjimkou stavebního skla), nádoby skleněné, porcelán a majolika neobsažené v jiných třídách; (22) lana, provazy, síťky, stany, lodní plachty, plachty vozové, plachtovina nepromokavá dehtová, pytle v rámci této třídy, textilní materiály ze surových vláken; (24) tkaniny a textilní výrobky v rámci této třídy, pokrývky ložní a ubrusy s výjimkou papírových; (25) oděvy, obuv, kloboučnické zboží; (28) hry, hračky, vánoční ozdoby; (35) propagační činnost, reklama, pomoc při řízení obchodní činnosti, obchodní administrativa, kancelářské práce; (41) výchova, vzdělávání, zábava, sportovní a kulturní aktivity; (42) vědecké a technologické služby a související výzkum a projektování, analytické a výzkumné služby v průmyslu, navrhování a vývoj počítačového hardwaru softwaru, ochrana životního prostředí (výzkum).

(590) Barevná
(730) **Agentura ochrany přírody a krajiny České republiky**, Kaplanova 1931/1, Praha 11 - Chodov, 14800, CZ

(210) **O-525565**
(220) 25.09.2015
(320) 25.09.2015
(511) 16, 18, 20, 21, 22, 24, 25, 28, 35, 41, 42
(540)



(510) (16) kancelářské, reklamní a propagační výrobky z papíru, papír, lepenka, výrobky z lepenky určené k reklamě a propagaci v rámci třídy 16, tiskárenské výrobky, potřeby pro knižní vazby, fotografie, papírenské zboží, psací stroje a kancelářské potřeby (vyjímaje nábytek), plastové obaly, štočky, blahopřání, bloky (papírnické výrobky), brožury, desky (papírnické výrobky), dopisní papír, etikety s výjimkou textilních, formuláře, grafické reprodukcce, papírové šablony pro kopírování, grafiky, kalendáře, karty, knihy, krabice lepenkové nebo papírové, letáky, listky, manuály, mapy, nálepky (lepící pásky) pro kancelářské použití nebo pro domácnost, noviny, obálky (papírnické výrobky), obaly na spisy, oběžníky, obtisky, oznámení, papírové ubrousky, pásky lepící (papírnické výrobky), periodika, plakáty, pohlednice, pořadače, praporečky papírové, prospekty, příručky, publikace, ročenky, samolepky (papírnické výrobky), sešity, štítky pro adresy, šanony, tabule reklamní z papíru nebo lepenky, tikety, tiskopisy, tiskoviny, učební a vyučovací pomůcky s výjimkou přístrojů, záložky do knih; (18) kůže, imitace kůže, kůže ze zvířat, kufrů a zavazadla, deštníky, slunečníky a hole, aktovky, batohy, brašny, klíčenky (kožená galanterie), sáčky jako obaly (kožené), diplomatky, nákupní tašky, obaly na deštníky, pouzdra na navštívenky, karty a průkazy, vše výše uvedené v rámci třídy 18; (20) nábytek, zrcadla, boudy pro domácí zvířata, hnízda pro domácí zvířata, pelechů pro domácí zvířata, rámy (na obrazy), komody, kontejnery (nekovové), koše, perleť jako surovina nebo polotovary, proutěné zboží, přepravky (nekovové), ptáci vycpaní, reklamní předměty nafukovací, rohy (zvířecí), rybářské koše, schránky ze dřeva nebo z umělých hmot, skříně, stoly pracovní, stoly psací, štíty (vývěsní) ze dřeva nebo umělých hmot, vývěsní tabule ze dřeva nebo umělých hmot, truhlářské umělecké výrobky, úly včelí, umělecké truhlářské výrobky, vycpaná zvířata, žebříky ze dřeva nebo z umělých hmot, želvovina, želvovina (imitace), židle, vše výše uvedené v rámci třídy 20; (21) pomůcky a nádoby pro domácnost a kuchyň, čistící potřeby, sklo surové nebo opracované (s výjimkou stavebního skla), nádoby skleněné, porcelán a majolika neobsažené v jiných třídách; (22) lana, provazy, síťky, stany, lodní plachty, plachty vozové, plachtovina nepromokavá dehtová, pytle v rámci této třídy, textilní materiály ze surových vláken; (24) tkaniny a textilní výrobky v rámci této třídy, pokrývky ložní a ubrusy s výjimkou papírových; (25) oděvy, obuv, kloboučnické zboží; (28) hry, hračky, vánoční ozdoby; (35) propagační činnost, reklama, pomoc při řízení obchodní činnosti, obchodní administrativa, kancelářské práce; (41) výchova, vzdělávání, zábava, sportovní a kulturní aktivity; (42) vědecké a technologické služby a související výzkum a projektování, analytické a výzkumné služby v průmyslu, navrhování a vývoj počítačového hardwaru a softwaru, ochrana životního prostředí (výzkum).

(590) Barevná
(730) **Agentura ochrany přírody a krajiny České republiky**, Kaplanova 1931/1, Praha 11 - Chodov, 14800, CZ

(210) **O-525566**
(220) 25.09.2015
(320) 25.09.2015
(511) 16, 18, 20, 21, 22, 24, 25, 28, 35, 41, 42
(540)



(510) (16) kancelářské, reklamní a propagační výrobky z papíru, papír, lepenka, výrobky z lepenky určené k reklamě a propagaci v rámci třídy 16, tiskárenské výrobky, potřeby pro knižní vazby, fotografie, papírenské zboží, psací stroje a kancelářské potřeby (vyjímaje nábytek), plastové obaly, štočky, blahopřání, bloky (papírnícké výrobky), brožury, desky (papírnícké výrobky), dopisní papír, etikety s výjimkou textilních, formuláře, grafické reprodukcce, papírové šablony pro kopírování, grafiky, kalendáře, karty, knihy, krabice lepenkové nebo papírové, letáky, listky, manuály, mapy, nálepky (lepící pásky) pro kancelářské použití nebo pro domácnost, noviny, obálky (papírnícké výrobky), obaly na spisy, oběžníky, obtisky, oznámení, papírové ubrousky, pásky lepící (papírnícké výrobky), periodika, plakáty, pohlednice, pořadače, praporečky papírové, prospekty, příručky, publikace, ročenky, samolepky (papírnícké výrobky), sešity, štítky pro adresy, šanony, tabule reklamní z papíru nebo lepenky, tikety, tiskopisy, tiskoviny, učební a vyučovací pomůcky s výjimkou přístrojů, záložky do knih; (18) kůže, imitace kůže, kůže ze zvířat, kufrů a zavazadel, deštníky, slunečníky a hole, aktovky, batohy, brašny, klíčenky (kožená galanterie), sáčky jako obaly (kožené), diplomatky, nákupní tašky, obaly na deštníky, pouzdra na navštívenky, karty a průkazy, vše výše uvedené v rámci třídy 18; (20) nábytek, zrcadla, boudy pro domácí zvířata, hnízda pro domácí zvířata, pelechů pro domácí zvířata, rámy (na obrazy), komody, kontejnery (nekovové), koše, perleť jako surovina nebo polotovar, proutěné zboží, přepravky (nekovové), ptáci vycpaní, reklamní předměty nafukovací, rohy (zvířecí), rybářské koše, schránky ze dřeva nebo z umělých hmot, skříně, stoly pracovní, stoly psací, štíty (vývěsní) ze dřeva nebo umělých hmot, vývěsní tabule ze dřeva nebo umělých hmot, truhlářské umělecké výrobky, úly včelí, umělecké truhlářské výrobky, vycpaná zvířata, žebříky ze dřeva nebo z umělých hmot, želvovina, želvovina (imitace), židle, vše výše uvedené v rámci třídy 20; (21) pomůcky a nádoby pro domácnost a kuchyň, čisticí potřeby, sklo surové nebo opracované (s výjimkou stavebního skla), nádoby skleněné, porcelán a majolika neobsažené v jiných třídách; (22) lana, provazy, síťky, stany, lodní plachty, plachty vozové, plachtovina nepromokavá dehtová, pytle v rámci této třídy, textilní materiály ze surových vláken; (24) tkaniny a textilní výrobky v rámci této třídy, pokrývky ložní a ubrusy s výjimkou papírových; (25) oděvy, obuv, kloboučnické zboží; (28) hry, hračky, vánoční ozdoby; (35) propagační činnost, reklama, pomoc při řízení obchodní činnosti, obchodní administrativa, kancelářské práce; (41) výchova, vzdělávání, zábava, sportovní a kulturní aktivity; (42) vědecké a technologické služby a související výzkum a projektování, analytické a výzkumné služby v průmyslu, navrhování a vývoj počítačového hardwaru a softwaru, ochrana životního prostředí (výzkum).

(590) Barevná
(730) **Agentura ochrany přírody a krajiny České republiky**, Kaplanova 1931/1, Praha 11 - Chodov, 14800, CZ

(210) **O-525567**
(220) 25.09.2015
(320) 25.09.2015
(511) 16, 18, 20, 21, 22, 24, 25, 28, 35, 41, 42
(540)



(510) (16) kancelářské, reklamní a propagační výrobky z papíru, papír, lepenka, výrobky z lepenky určené k reklamě a propagaci v rámci třídy 16, tiskárenské výrobky, potřeby pro knižní vazby, fotografie, papírenské zboží, psací stroje a kancelářské potřeby (vyjímaje nábytek), plastové obaly, štočky, blahopřání, bloky (papírnícké výrobky), brožury, desky (papírnícké výrobky), dopisní papír, etikety s výjimkou textilních, formuláře, grafické reprodukcce, papírové šablony pro kopírování, grafiky, kalendáře, karty, knihy, krabice lepenkové nebo papírové, letáky, listky, manuály, mapy, nálepky (lepící pásky) pro kancelářské použití nebo pro domácnost, noviny, obálky (papírnícké výrobky), obaly na spisy, oběžníky, obtisky, oznámení, papírové ubrousky, pásky lepící (papírnícké výrobky), periodika, plakáty, pohlednice, pořadače, praporečky papírové, prospekty, příručky, publikace, ročenky, samolepky (papírnícké výrobky), sešity, štítky pro adresy, šanony, tabule reklamní z papíru nebo lepenky, tikety, tiskopisy, tiskoviny, učební a vyučovací pomůcky s výjimkou přístrojů, záložky do knih; (18) kůže, imitace kůže, kůže ze zvířat, kufrů a zavazadel, deštníky, slunečníky a hole, aktovky, batohy, brašny, klíčenky (kožená galanterie), sáčky jako obaly (kožené), diplomatky, nákupní tašky, obaly na deštníky, pouzdra na navštívenky, karty a průkazy, vše výše uvedené v rámci třídy 18; (20) nábytek, zrcadla, boudy pro domácí zvířata, hnízda pro domácí zvířata, pelechů pro domácí zvířata, rámy (na obrazy), komody, kontejnery (nekovové), koše, perleť jako surovina nebo polotovar, proutěné zboží, přepravky (nekovové), ptáci vycpaní, reklamní předměty nafukovací, rohy (zvířecí), rybářské koše, schránky ze dřeva nebo z umělých hmot, skříně, stoly pracovní, stoly psací, štíty (vývěsní) ze dřeva nebo umělých hmot, vývěsní tabule ze dřeva nebo umělých hmot, truhlářské umělecké výrobky, úly včelí, umělecké truhlářské výrobky, vycpaná zvířata, žebříky ze dřeva nebo z umělých hmot, želvovina, želvovina (imitace), židle, vše výše uvedené v rámci třídy 20; (21) pomůcky a nádoby pro domácnost a kuchyň, čisticí potřeby, sklo surové nebo opracované (s výjimkou stavebního skla), nádoby skleněné, porcelán a majolika neobsažené v jiných třídách; (22) lana, provazy, síťky, stany, lodní plachty, plachty vozové, plachtovina nepromokavá dehtová, pytle v rámci této třídy, textilní materiály ze surových vláken; (24) tkaniny a textilní výrobky v rámci této třídy, pokrývky ložní a ubrusy s výjimkou papírových; (25) oděvy, obuv, kloboučnické zboží; (28) hry, hračky, vánoční ozdoby; (35) propagační činnost, reklama, pomoc při řízení obchodní činnosti, obchodní administrativa, kancelářské práce; (41) výchova, vzdělávání, zábava, sportovní a kulturní aktivity; (42) vědecké a technologické služby a související výzkum a projektování, analytické a výzkumné služby v průmyslu, navrhování a vývoj počítačového hardwaru a softwaru, ochrana životního prostředí (výzkum).

(590) Barevná
(730) **Agentura ochrany přírody a krajiny České republiky**, Kaplanova 1931/1, Praha 11 - Chodov, 14800, CZ

(210) **O-526339**
(220) 30.10.2015
(320) 30.10.2015
(511) 28, 41, 42
(540)

lostrooms.cz

(510) (28) hry, hračky, únikové hry, šachy, soupravy stavebnic (hračky), soupravy stolních her, společenské hry, stolní hry, žetony hrací, elektronické hračky, elektronické hry, hlavolamy v podobě kostky, herní automaty, hrací karty a karetní hry, kostky (hrací), hrací podložky na sběratelské karetní hry, hry go, hry s hracími kostkami, hry rozvíjející

dovednosti a akční hry, kouzelnické potřeby, kvízové hry, mechanické hračky, mechanické hry, přístroje pro videohry, elektronické zábavní přístroje s LCD displejem, herní zařízení s video výstupem pro použití s televizory, kapesní elektronické hry, kapesní elektronické videohry, ovladače herních konzol, přenosné elektronické hry, vybavení pro počítačové hry, zábavní přístroje uzpůsobené k výhradnímu použití s televizními přijímači; (41) výchova, vzdělávání, zábava, zábavní služby, zábavní kluby, služby zábavní agentury, informace o zábavě, programy her (zábava, vzdělávání), organizování zábavních akcí, plánování zábavních večírků, poskytování zábavních zařízení, poskytování prostor k zábavním účelům, produkce her, pořádání her, organizování her, organizace kvízů, her a soutěží, sportovní a kulturní aktivity v rámci této třídy, poradenské a konzultační služby v oblasti služeb zahrnutých ve třídě 41; (42) vývoj softwaru, vývoj softwaru počítačových her, programování a implementace softwaru, tvorba softwaru, tvorba počítačového softwaru, tvorba počítačových programů, aktualizace počítačového softwaru, počítačový software - instalace a údržba, vývoj řešení pro aplikace počítačového softwaru, navrhování počítačových her, programování počítačových her, počítačové programování video her a počítačových her.

(730) **KLS group s.r.o.**, Trnovanská 1327/61, Teplice - Trnovany, 41501, CZ

(740) GATODE s.r.o., Ing. Mgr. Denisa Dudová, Vršovická 478/51, Praha 10, 10000

(210) **O-526341**

(220) 30.10.2015

(320) 30.10.2015

(511) 28, 41, 42

(540)



(510) (28) hry, hračky, únikové hry, šachy, soupravy stavebnic (hračky), soupravy stolních her, společenské hry, stolní hry, žetony hrací, elektronické hračky, elektronické hry, hlavolamy v podobě kostky, herní automaty, hrací karty a karetní hry, kostky (hrací), hrací podložky na sběratelské karetní hry, hry go, hry s hracími kostkami, hry rozvíjející dovednosti a akční hry, kouzelnické potřeby, kvízové hry, mechanické hračky, mechanické hry, přístroje pro videohry, elektronické zábavní přístroje s LCD displejem, herní zařízení s video výstupem pro použití s televizory, kapesní elektronické hry, kapesní elektronické videohry, ovladače herních konzol, přenosné elektronické hry, vybavení pro počítačové hry, zábavní přístroje uzpůsobené k výhradnímu použití s televizními přijímači; (41) výchova, vzdělávání, zábava, zábavní služby, zábavní kluby, služby zábavní agentury, informace o zábavě, programy her (zábava, vzdělávání), organizování zábavních akcí, plánování zábavních večírků, poskytování zábavních zařízení, poskytování prostor k zábavním účelům, produkce her, pořádání her, organizování her, organizace kvízů, her a soutěží, sportovní a kulturní aktivity v rámci této třídy, poradenské a konzultační služby v oblasti služeb zahrnutých ve třídě 41; (42) vývoj softwaru, vývoj softwaru počítačových her, programování a implementace softwaru, tvorba softwaru, tvorba počítačového softwaru, tvorba počítačových programů, aktualizace počítačového softwaru, počítačový software - instalace a údržba, vývoj řešení pro aplikace počítačového softwaru, navrhování počítačových her, programování počítačových her, počítačové programování video her a počítačových her.

(730) **KLS group s.r.o.**, Trnovanská 1327/61, Teplice - Trnovany, 41501, CZ

(740) GATODE s.r.o., Ing. Mgr. Denisa Dudová, Vršovická 478/51, Praha 10, 10000

(210) **O-526382**

(220) 02.11.2015

(320) 02.11.2015

(511) 40

(540)



(510) (40) úprava a zpracování kovů - elektrolytické pokovování, frézování, galvanizace, pokovování, impregnace látek (ohnivzdorná -), kalení kovů, montáž materiálů na objednávku (pro třetí osoby), odlévání kovů, pískování, pokovování (elektrolytické -), popuštění kovů, svařování.

(590) Barevná

(730) **Industrial Engineering s.r.o.**, Svatopluka Čecha 1934/58, Brno, 61200, CZ

(210) **O-526409**

(220) 03.11.2015

(320) 03.11.2015

(511) 1, 3, 35

(540)

HROBEX

(510) (1) chemické výrobky určené pro průmysl, vědu a fotografii, jakož i pro zemědělství a lesnictví; (3) přípravky pro bělení a jiné prací prostředky, přípravky pro čištění, leštění, odmašťování a broušení, mýdla, parfumerie, vonné oleje, kosmetika, vlasové vody, zubní pasty, utěrky napuštěné čisticími přípravky na čištění; (35) propagační činnost, reklama, pomoc při řízení obchodní činnosti, obchodní administrativy, kancelářské práce, zásilkový prodej zboží uvedeného ve třídách 1 a 3 z katalogů, Internetu, inzerce.

(730) **Vaše DEDRA, s.r.o.**, Podhradní 69, Česká Skalice, 55203, CZ

(210) **O-526454**

(220) 04.11.2015

(320) 04.11.2015

(511) 30

(540)



(510) (30) slané kornouty.

(590) Barevná

(730) **Cechl Martin**, Dittrichova 3, Praha 2, 12000, CA, CZ

(740) **KOREJZOVÁ & SPOL., v.o.s.**, JUDr. Petra Korejzová, Korunní 810/104 E, Praha 10, 10100

(210) **O-526457**
(220) 04.11.2015
(320) 04.11.2015
(511) 16, 30, 41
(540)



(510) (16) kancelářské potřeby, akvarely, alba, balicí papír, blahopřání, bloky, číslovačky, dávkovače lepicí pásky, děrovačky, dopisní papír, fólie z umělých hmot na balení, gumičky do kanceláří, hlína modelovací, houbičky navlhčovací (kancelářské potřeby), knihy, křída na psaní, lepicí pásky pro kancelářské účely a použití v domácnosti, lepidla pro kancelářské účely nebo pro domácnost, malířská plátna, malířské stojany, malířské štětky, mašle papírové, misky na vodové barvy, nože na papír, obaly bublinové, obaly na spisy, papír pro kopírování, papírové ubrousky, penály, podušky na razítkování, potřeby na psaní, pravítka, školní potřeby, tužky, ukazovátka neelektrická, záložky do knih, zápisníky; (30) arašidové cukrovinky, bonbóny, cukroví, cukrovinky, čokoláda, čokoládové nápoje, dorty, chalva, jemné pečivo, zmrzlina, kakao, kakaové nápoje, káva, keksy, koláče, kreky, ledový čaj, marcipán, medovníky, perníky, muesli, palačinky, pralinky, sušenky, zákusky, žvýkačky; (41) cirkusy, dětské jesle a školky, diskotéky, informace o možnostech rekreace, informace o možnostech zábavy, informace o výchově a vzdělávání, internátní školy, organizování kulturních nebo vzdělávacích výstav, organizování soutěží, pomoc při výběru povolání, prázdninové tábory (zábava), pronájem herních zařízení, pronájem hraček, vzdělávání, zábavné parky.

(730) **Petrova Elena**, Malešická 2855/2B, Praha 3, 13000, CZ
(740) Ing. Sergej Antonov, Průjezdná 625, Praha 5, 15531

(210) **O-526529**
(220) 05.11.2015
(320) 05.11.2015
(511) 35
(540)

CopyCon

(510) (35) profesionální obchodní nebo podnikatelské poradenství, psaní reklamních textů, marketing.
(730) **Bartasová Natálie**, Trojská 781/126a, Praha 7, 17100, CZ

(210) **O-526545**
(220) 06.11.2015
(320) 06.11.2015
(511) 21, 32, 33
(540)

SVATOJAKUBSKÉ PIVO

(510) (32) pivo; (21) pivní sklo, porcelán; (33) alkoholické nápoje.
(730) **Kopuleť Miroslav Ing.**, Hluboké 13, Hluboké, 67571, CZ

(210) **O-526601**
(220) 10.11.2015
(320) 10.11.2015
(511) 21, 32, 33
(540)



(510) (21) sklenice na pití; (32) piva, nealkoholické nápoje; (33) alkoholické nápoje, vyjma pív.

(730) **Redfood, s.r.o.**, Smilovice 173, Smilovice, 73955, CZ

(740) INPROCHES Patentová a známková kancelář, Mgr. Alžběta Jurtiková, patentová zástupkyně, Mezirka 1, Brno, 60200

(210) **O-526727**
(220) 13.11.2015
(320) 13.11.2015
(511) 12
(540)

Octavia Scout

(510) (12) automobily a jejich části, vše ve třídě 12.

(730) **ŠKODA AUTO a.s.**, Tř. Václava Klementa 869, Mladá Boleslav, 29301, CZ

(210) **O-526872**
(220) 23.11.2015
(320) 23.11.2015
(511) 29, 30, 32
(540)

PASTÝŘ

(510) (29) mléko a mléčné výrobky všeho druhu, konzumní mléka, mléčné nápoje s vysokým obsahem mléka, šlehačka, smetana, zakysané výrobky, máslo, sýry, tvarohy, sušená mléka, zahuštěná mléka včetně mlék slazených, karamelizovaných a ochucených, syrovátka; (30) zmrzlina, mražené krémy, čokoládové nápoje s mlékem, kakaové nápoje s mlékem, kávové nápoje s mlékem, karamelové nápoje, pudinky; (32) syrovátkové nápoje.

(730) **INTERLACTO, spol. s r.o.**, Koubkova 228/13, Praha 2 Vinohrady, 12000, CZ

(210) **O-526878**
(220) 23.11.2015
(320) 23.11.2015
(511) 3, 5, 35
(540)



(510) (3) přípravky pro osobní potřebu, kosmetiku a parfumerii; (5) výrobky pro léčebné účely, jako doplňky stravy; (35) služby propagační a reklamní, přeskupování výrobků pro jiné osoby za účelem dalšího prodeje.

(730) **MERRY LYNCH spol. s r.o.**, Tovární 961/31, Ústí nad Labem, 400 01, CZ
(740) JUDr. Jan Michalec, Dobětická 10, Ústí nad Labem, 40001

(210) **O-526921**
(220) 24.11.2015
(320) 24.11.2015
(511) 1, 2
(540)

SunCol

(510) (1) chemické výrobky (chemikálie) všeho druhu určené pro průmysl, vědy, zemědělství, zahradnictví a lesnictví, chemické výrobky pro gumárenský průmysl, chemické výrobky pro stavební průmysl, chemické výrobky pro výrobu plastických hmot, disperzní látky z plastů, chemické přípravky pro výrobu barev, chemické látky pro průmysl typu - hořlavé, vysoce hořlavé, zdraví škodlivé, žíravé, dráždivé, senzibilující, oxidující, toxické, vysoce toxické, karcinogenní a mutagenní, polymery, organické polymery, plastické hmoty v surovém stavu, kompozitní chemické výrobky, uhlíkové materiály a vodivé plasty - v rámci této třídy, plastifikátory, plastisoly, silikony, silikáty, lepidla pro průmysl, tmely pro průmysl, pryskyřice syntetické, pryskyřice akrylové, pryskyřice epoxidové; (2) barvy, kompozitní barvy, laky, nátěry, barviva, mořidla, pigmenty, glazury (barvy, laky) ohnivzdorné barvy, tiskařské barvy, pojiva pro barvy, lepidla pro barvy, konzervační a antikorozi výrobky.

(730) **Sunplast s.r.o.**, Pod Kasárny 724, Lázně Bohdaneč, 53341, CZ
(740) Ing. Jiří Štřelák, Šumberova 42, Praha 6, 16200

(210) **O-526989**
(220) 26.11.2015
(320) 26.11.2015
(511) 14
(540)

KORALESKY

(510) (14) výrobky ze vzácných kovů a jejich slitin, šperky, klenoty, bižuterie, náhrdelníky, náramky (šperky), náušnice, ozdoby (šperky), pouzdra na šperky, přívěsky (šperky), prsteny, řetízky (šperky), brože (šperky).

(730) **Rottová Jana Bc.**, Za Vápenkou 330, Psáry, 25244, CZ
(740) Rott, Růžička & Guttman Patentové, známkové a advokátní kanceláře, JUDr. Vladimír Rott, Vinohradská 37/938, Praha 2, 12000

(210) **O-526994**
(220) 26.11.2015
(320) 26.11.2015
(511) 5
(540)

博优尚

(510) (5) Farmaceutické přípravky.
(730) **PRO.MED.CS Praha a.s.**, Telčská 377/1, Praha 4 Michle, 14000, CZ
(740) STUDENÁ - LABALESTRA, advokátní a patentová kancelář, Mgr. Klára Labalestra, Na Poříčí 12, Praha 1, 11000

(210) **O-526995**
(220) 26.11.2015
(320) 26.11.2015
(511) 5
(540)

优思尚

(510) (5) farmaceutické přípravky.
(730) **PRO.MED.CS Praha a.s.**, Telčská 377/1, Praha 4 Michle, 14000, CZ
(740) STUDENÁ - LABALESTRA, advokátní a patentová kancelář, Mgr. Klára Labalestra, Na Poříčí 12, Praha 1, 11000

(210) **O-526998**
(220) 26.11.2015
(320) 26.11.2015
(511) 1, 17, 35
(540)

plastimpex

(510) (1) chemické výrobky určené pro průmysl, vědy a fotografii, jakož i pro zemědělství, zahradnictví a lesnictví, plastické hmoty (suroviny), disperzní látky z plastů, disperzní činidla pro plasty, filtrační materiály (plastické látky v surovém stavu), plastifikátory, plastisoly (pasty z práškového polymeru a změkčovadla), umělé pryskyřice v surovém stavu, hnojiva pro půdu, prostředky pro kalení a letování kovů, chemické výrobky určené ke konzervování potravin, tříslicí materiály, lepidla pro průmysl, chemické látky, chemické materiály a přípravky, přírodní chemické prvky, soli pro průmyslové účely, nezpracované a syntetické pryskyřice, tmely, plniva a lepidla pro průmysl; (17) kaučuk, gutaperča, guma, azbest, slída a výrobky z těchto materiálů, které nejsou zahrnuty do jiných tříd, umělé hmoty jako polotovary, materiály těsnící, ucpávací a izolační, ohebné trubky nekovové, guma na protektorování pneumatik; (35) velkoobchodní nebo maloobchodní služby pro zboží v třídě 1 a 17, služby poradenství v obchodní činnosti související se zbožím v třídě 1 a 17.

(730) **JeeM s.r.o.**, Na paši 4, Bratislava, SK
(740) FAJNOR IP s.r.o., Mgr. Karol Fajnor, Pobřežní 249/46, Praha 8, 18600

(210) **O-527398**

(220) 14.12.2015

(320) 14.12.2015

(511) 9, 14, 25

(540)



(510) (9) brýle, brýle proti slunci, brýlové obruby; (14) náramkové hodinky všeho druhu, mechanické, quartz a elektrické hodiny všeho druhu, zejména nástěnné, stolní, letecké palubní, minutky, ozdobné hodiny, budíky všeho druhu, kapesní hodinky; (25) pánská, dámská a dětská konfekce, pánská, dámská a dětská obuv.

(730) **Stavrovskiy Ilya**, V Sidlišti 866, Praha 6, 16400, CZ

Přehled zápisů ochranných známek bez změny ve vztahu ke zveřejněným přihláškám

Kapitola obsahuje údaje o ochranných známkách zapsaných na základě ustanovení § 28 odst. 1 zákona č. 441/2003 Sb., u kterých nedošlo ke změně údajů oproti zveřejněné přihlášce ochranné známky.

Číselný přehled											
350313	350314	350317	350320	350321	350322	350323	350324	350325	350326	350327	350328
350329	350330	350331	350332	350333	350334	350335	350336	350337	350338	350339	350340
350341	350342	350343	350344	350345	350346	350347	350348	350349	350350	350351	350352
350353	350354	350355	350356	350357	350358	350359	350360	350361	350362	350363	350364
350365	350366	350367	350368	350369	350370	350371	350372	350373	350374	350375	350376
350377	350378	350379	350380	350381	350382	350383	350384	350385	350386	350387	350388
350389	350390	350391	350392	350393	350394	350395	350396	350397	350398	350399	350400
350401	350402	350403	350404	350405	350406	350407	350408	350409	350410	350411	350412
350413	350414	350415	350416	350417	350418	350419	350420	350421	350422	350423	350424
350425	350426	350427	350428	350429	350430	350431	350432	350433	350434	350435	350436
350437	350438	350439	350440	350441	350442	350443	350444	350445	350446	350447	350448
350449	350450	350451	350452	350453	350454	350455	350456	350457	350458	350459	350460
350461	350462	350463	350464	350465	350466	350467	350468	350469	350470	350471	350472
350473	350474	350475	350476	350477	350478	350479	350480				

Zápisy ochranných známek bez změny ve vztahu ke zveřejněným přihláškám

(111) **350313**
(220) 11.10.2013
(320) 11.10.2013
(442) 16.09.2015
(151) 23.12.2015
(730) **FTV Prima, spol. s r.o.**, Na Žertvách 24/132, Praha 8 - Libeň, 18000, CZ
(210) O-508248

(111) **350314**
(220) 01.11.2013
(320) 01.11.2013
(442) 28.05.2014
(151) 23.12.2015
(730) **NADACE PARTNERSTVÍ**, Údolní 33, Brno, 60200, CZ
(210) O-508800
(590) Barevná

(111) **350317**
(220) 03.02.2014
(320) 03.02.2014
(442) 16.09.2015
(151) 23.12.2015
(730) **AJA ENTERPRISE ESTABLISHMENT**, Zollstrasse 16, Schaan, LI
(210) O-511037

(111) **350320**
(220) 27.03.2014
(320) 27.03.2014
(442) 16.09.2015
(151) 23.12.2015
(730) **Neovize s.r.o.**, Na Truhlárce 2067/6, Praha 8 - Libeň, CZ
(210) O-512428

(111) **350321**
(220) 17.04.2014
(320) 17.04.2014
(442) 16.09.2015
(151) 23.12.2015
(730) **Pour Jan**, Podjavorinské 1608, Praha 4, 14900, CZ
(210) O-512973

(111) **350322**
(220) 30.05.2014
(320) 30.05.2014
(442) 30.07.2014
(151) 23.12.2015
(730) **Hana Tycová - Studio W**, Na Šmukýřce 727/12, Praha 5, 15000, CZ
(210) O-513968

(111) **350323**
(220) 16.06.2014
(320) 16.06.2014
(442) 16.09.2015
(151) 23.12.2015
(730) **Zásilkovna s.r.o.**, Ocelářská 392/9, Praha 9 - Libeň, 19000, CZ
(210) O-514317

(111) **350324**
(220) 25.06.2015
(320) 25.06.2015
(442) 16.09.2015
(151) 23.12.2015
(730) **SUPERSTŘECHA.CZ s.r.o.**, Neumannova 1453/28, Praha 5, 15600, CZ
(210) O-514433

(111) **350325**
(220) 30.06.2014
(320) 30.06.2014
(442) 16.09.2015
(151) 23.12.2015
(730) **Bui Van Hieu**, Novodvorská 1090/110, Praha, 14200, CZ
(210) O-514624

(111) **350326**
(220) 30.07.2014
(320) 30.07.2014
(442) 16.09.2015
(151) 23.12.2015
(730) **TP Pohoda s.r.o.**, Stavební 992/1, Ostrava Poruba, 70800, CZ
(210) O-515400

(111) **350327**
(220) 12.08.2014
(320) 12.08.2014
(442) 05.11.2014
(151) 23.12.2015
(730) **HydroCon a.s.**, Evropská 2758/11, Praha 6, Dejvice, 16000, CZ
(210) O-515672

(111) **350328**
(220) 18.08.2014
(320) 18.08.2014
(442) 29.12.2014
(151) 23.12.2015
(730) **Natures Care CZ s.r.o.**, Hlavní, Střílky, 76804, CZ
(210) O-515766

(111) **350329**
(220) 02.12.2014
(320) 02.12.2014
(442) 16.09.2015
(151) 23.12.2015
(730) **Góralczyk Zbyněk**, Dolany 159, Kralupy nad Vltavou, 27801, CZ
(210) O-518323

(111) **350330**
(220) 09.12.2014
(320) 09.12.2014
(442) 16.09.2015
(151) 23.12.2015
(730) **REJ s.r.o.**, ČSLA 542, Planá nad Lužnicí, 39111, CZ
(210) O-518495

(111) **350331**
(220) 17.12.2014
(320) 17.12.2014
(442) 16.09.2015
(151) 23.12.2015
(730) **Heaven Labs s.r.o.**, Přátelství 172/42, Praha, 10400, CZ
(210) O-518690

(111) **350332**
(220) 09.01.2015
(320) 09.01.2015
(442) 16.09.2015
(151) 23.12.2015
(730) **Lexa Jan Ing. arch.**, Sázavská 19/720, Praha 2, 12000, CZ
(210) O-519085

(111) **350333**

(220) 04.02.2015
(320) 04.02.2015
(442) 01.04.2015
(151) 23.12.2015

(730) **Pharmind Corporation s.r.o.**, Litevská 1174/8, Praha 10 - Vršovice,
10000, CZ

(210) O-519778

(111) **350334**

(220) 06.02.2015
(320) 06.02.2015
(442) 16.09.2015
(151) 23.12.2015

(730) **Univerzita Karlova v Praze**, Ovocný trh 3-5, Praha 1, 11636, CZ

(210) O-519847

(111) **350335**

(220) 26.02.2015
(320) 26.02.2015
(442) 16.09.2015
(151) 23.12.2015

(730) **GREEN Solution s.r.o.**, U Průhonu 40/1079, Praha 7, 17000, CZ

(210) O-520406

(590) Barevná

(111) **350336**

(220) 11.03.2015
(320) 11.03.2015
(442) 16.09.2015
(151) 23.12.2015

(730) **Terannum, s.r.o.**, Zelenohorská 500/29, Praha, 18100, CZ

(210) O-520701

(111) **350337**

(220) 11.03.2015
(320) 11.03.2015
(442) 16.09.2015
(151) 23.12.2015

(730) **Staffa Roman Ing.**, Oblá 409/41, Brno, 63400, CZ

(210) O-520703

(111) **350338**

(220) 19.03.2015
(320) 19.03.2015
(442) 16.09.2015
(151) 23.12.2015

(730) **THINline interactive s.r.o.**, Nádražní 42/82, Praha 5 - Smíchov, 15000,
CZ

(210) O-520974

(590) Barevná

(111) **350339**

(220) 23.03.2015
(320) 23.03.2015
(442) 16.09.2015
(151) 23.12.2015

(730) **PeopleImpact s.r.o.**, U akademie 524/13, Praha 7, 170 00, CZ

(210) O-521012

(111) **350340**

(220) 27.03.2015
(320) 27.03.2015
(442) 16.09.2015
(151) 23.12.2015

(730) **Material & Technology s.r.o.**, Chlístovská 3, Nové Město nad Metují -
Spy, 54901, CZ

(210) O-521137

(111) **350341**

(220) 02.04.2015
(320) 02.04.2015
(442) 16.09.2015
(151) 23.12.2015

(730) **Rowbotham Jana Bc., Dis.**, Makarov 26, Pracejovice, 387 16, CZ

(210) O-521301

(111) **350342**

(220) 10.04.2015
(320) 10.04.2015
(442) 16.09.2015
(151) 23.12.2015

(730) **Kočář Antonín**, Fabiánka II/346, Zlín-Kudlov, 760 01, CZ

(210) O-521488

(590) Barevná

(111) **350343**

(220) 15.04.2015
(320) 15.04.2015
(442) 16.09.2015
(151) 23.12.2015

(730) **TĚSMAT CZ s.r.o.**, Nad Fojstvím 1342, Zubří, 75654, CZ

(210) O-521645

(590) Barevná

(111) **350344**

(220) 15.04.2015
(320) 15.04.2015
(442) 16.09.2015
(151) 23.12.2015

(730) **TĚSMAT CZ s.r.o.**, Nad Fojstvím 1342, Zubří, 75654, CZ

(210) O-521646

(590) Barevná

(111) **350345**

(220) 21.04.2015
(320) 21.04.2015
(442) 16.09.2015
(151) 23.12.2015

(730) **VODAX, a.s.**, Sasinkova 5, Bratislava, 81108, SK

(210) O-521766

(111) **350346**

(220) 22.04.2015
(320) 22.04.2015
(442) 09.09.2015
(151) 23.12.2015

(730) **TALANDA Invest s.r.o.**, Štěpánská 653/17, Praha 1, Nové Město, 11000,
CZ

(210) O-521774

(590) Barevná

(111) **350347**

(220) 23.04.2015
(320) 23.04.2015
(442) 16.09.2015
(151) 23.12.2015

(730) **Firma 2.0 s.r.o.**, Krakovská 583/9, Praha 1 - Nové Město, 11000, CZ

(210) O-521808

(111) **350348**
(220) 23.04.2015
(320) 23.04.2015
(442) 16.09.2015
(151) 23.12.2015
(730) **Firma 2.0 s.r.o.**, Krakovská 583/9, Praha 1 - Nové Město, 11000, CZ
(210) O-521813

(111) **350349**
(220) 23.04.2015
(320) 23.04.2015
(442) 16.09.2015
(151) 23.12.2015
(730) **Firma 2.0 s.r.o.**, Krakovská 583/9, Praha 1 - Nové Město, 11000, CZ
(210) O-521814

(111) **350350**
(220) 24.04.2015
(320) 24.04.2015
(442) 16.09.2015
(151) 23.12.2015
(730) **Kotrbatý Václav**, Stadická 1332/7, Ostrava - Hrabůvka, 70030, CZ
(210) O-521837

(111) **350351**
(220) 11.05.2015
(320) 11.05.2015
(442) 16.09.2015
(151) 23.12.2015
(730) **TRADUA s.r.o.**, Pvního pluku 621/8a, Praha 8, 18600, CZ
(210) O-521856
(590) Barevná

(111) **350352**
(220) 28.04.2015
(320) 28.04.2015
(442) 16.09.2015
(151) 23.12.2015
(730) **Český antikvariát s.r.o.**, Čermákova 1290/9, Praha - Vinohrady, 12000, CZ
(210) O-521908
(590) Barevná

(111) **350353**
(220) 29.04.2015
(320) 29.04.2015
(442) 16.09.2015
(151) 23.12.2015
(730) **RSBC Czech Unit Trust VIII s.r.o.**, Na Veselí 1342/22, Praha 4, 14000, CZ
(210) O-521937

(111) **350354**
(220) 29.04.2015
(320) 29.04.2015
(442) 16.09.2015
(151) 23.12.2015
(730) **Pražská správa nemovitostí, spol. s r. o.**, Seifertova 823/9, Praha 3 - Žižkov, 13000, CZ
(210) O-521945

(111) **350355**
(220) 29.04.2015
(320) 29.04.2015
(442) 16.09.2015
(151) 23.12.2015
(730) **EDUCO CENTRUM s.r.o.**, Revoluční 955/45, Krmov, 79401, CZ

(210) O-521946

(111) **350356**
(220) 29.04.2015
(320) 29.04.2015
(442) 16.09.2015
(151) 23.12.2015
(730) **BENZINA, s.r.o.**, Na Pankráci 127, Praha 4, 14000, CZ
(210) O-521956

(111) **350357**
(220) 29.04.2015
(320) 29.04.2015
(442) 16.09.2015
(151) 23.12.2015
(730) **BENZINA, s.r.o.**, Na Pankráci 127, Praha 4, 14000, CZ
(210) O-521957

(111) **350358**
(220) 29.04.2015
(320) 29.04.2015
(442) 16.09.2015
(151) 23.12.2015
(730) **BENZINA, s.r.o.**, Na Pankráci 127, Praha 4, 14000, CZ
(210) O-521958

(111) **350359**
(220) 29.04.2015
(320) 29.04.2015
(442) 16.09.2015
(151) 23.12.2015
(730) **BENZINA, s.r.o.**, Na Pankráci 127, Praha 4, 14000, CZ
(210) O-521959

(111) **350360**
(220) 30.04.2015
(320) 30.04.2015
(442) 16.09.2015
(151) 23.12.2015
(730) **Petrák Tomáš**, Řeporyjská 19, Praha 5, 15800, CZ
(210) O-522019
(590) Barevná

(111) **350361**
(220) 30.04.2015
(320) 30.04.2015
(442) 16.09.2015
(151) 23.12.2015
(730) **DUHOVKA GROUP a.s.**, Cihelná 632/2, Praha 1, 11800, CZ
(210) O-522029
(590) Barevná

(111) **350362**
(220) 05.05.2015
(320) 05.05.2015
(442) 16.09.2015
(151) 23.12.2015
(730) **Outvía s.r.o.**, Loretánské náměstí 109/3, Praha 1 - Hradčany, 11800, CZ
(210) O-522107

(111) **350363**
(220) 05.05.2015
(320) 05.05.2015
(442) 16.09.2015
(151) 23.12.2015

(730) **ŠKODA AUTO a.s.**, tř. Václava Klementa 869, Mladá Boleslav II,
29301, CZ
(210) O-522109

(320) 14.05.2015
(442) 16.09.2015
(151) 23.12.2015
(730) **Trigema a.s.**, Bucharova 2641/14, Praha 5 - Stodůlky, 15800, CZ
(210) O-522315

(111) **350364**
(220) 05.05.2015
(320) 05.05.2015
(442) 16.09.2015
(151) 23.12.2015
(730) **ŠKODA AUTO a.s.**, tř. Václava Klementa 869, Mladá Boleslav II,
29301, CZ
(210) O-522110

(111) **350372**
(220) 15.05.2015
(320) 15.05.2015
(442) 16.09.2015
(151) 23.12.2015
(730) **HQH SYSTEM spol. s r.o.**, Koněvova 1947/188, Praha 3, 13000, CZ
(210) O-522336

(111) **350365**
(220) 06.05.2015
(320) 06.05.2015
(442) 16.09.2015
(151) 23.12.2015
(730) **HDR SERVIS s.r.o.**, náměstí Bratří Jandusů 28/16, Praha - Uhřetěves,
CZ
(210) O-522128

(111) **350373**
(220) 15.05.2015
(320) 15.05.2015
(442) 16.09.2015
(151) 23.12.2015
(730) **Poděbradka, a.s.**, Nymburská 239, Poděbrady, Velké Zboží, 29001, CZ
(210) O-522351

(111) **350366**
(220) 07.05.2015
(320) 07.05.2015
(442) 16.09.2015
(151) 23.12.2015
(730) **M Computers s.r.o.**, B. Smetany 206, Dačice, 380 01, CZ
(210) O-522178
(590) Barevná

(111) **350374**
(220) 15.05.2015
(320) 15.05.2015
(442) 16.09.2015
(151) 23.12.2015
(730) **Poděbradka, a.s.**, Nymburská 239, Poděbrady, Velké Zboží, 29001, CZ
(210) O-522352
(590) Barevná

(111) **350367**
(220) 07.05.2015
(320) 07.05.2015
(442) 16.09.2015
(151) 23.12.2015
(730) **Finio a.s.**, Evropská 657/120, Praha 6, 16000, CZ
(210) O-522187
(590) Barevná

(111) **350375**
(220) 15.05.2015
(320) 15.05.2015
(442) 16.09.2015
(151) 23.12.2015
(730) **Poděbradka, a.s.**, Nymburská 239, Poděbrady, Velké Zboží, 29001, CZ
(210) O-522353
(590) Barevná

(111) **350368**
(220) 11.05.2015
(320) 11.05.2015
(442) 16.09.2015
(151) 23.12.2015
(730) **Švorc Jiří**, Pod školou 966/2, Praha 5 - Košíře, 15000, CZ
(210) O-522218

(111) **350376**
(220) 19.05.2015
(320) 19.05.2015
(442) 16.09.2015
(151) 23.12.2015
(730) **FAGRON a.s.**, Holická 1098/31m, Olomouc, Hodolany, 779 00, CZ
(210) O-522419

(111) **350369**
(220) 13.05.2015
(320) 13.05.2015
(442) 16.09.2015
(151) 23.12.2015
(730) **LOVCI NEMOVITOSTÍ a. s.**, Kukulova 24, Praha 6, 16900, CZ
(210) O-522271

(111) **350377**
(220) 19.05.2015
(320) 19.05.2015
(442) 16.09.2015
(151) 23.12.2015
(730) **FAGRON a.s.**, Holická 1098/31m, Olomouc, Hodolany, 779 00, CZ
(210) O-522420

(111) **350370**
(220) 13.05.2015
(320) 13.05.2015
(442) 05.08.2015
(151) 23.12.2015
(730) **NOVATO spol. s r.o.**, Uralská 770/6, Praha 6 - Bubeneč, 16000, CZ
(210) O-522294

(111) **350378**
(220) 19.05.2015
(320) 19.05.2015
(442) 16.09.2015
(151) 23.12.2015
(730) **FAGRON a.s.**, Holická 1098/31m, Olomouc, Hodolany, 779 00, CZ
(210) O-522421

(111) **350371**
(220) 14.05.2015

(111) **350379**
(220) 19.05.2015

(320) 19.05.2015
(442) 16.09.2015
(151) 23.12.2015
(730) **FAGRON a.s.**, Holická 1098/31m, Olomouc, Hodolany, 779 00, CZ
(210) O-522422

(111) **350380**
(220) 19.05.2015
(320) 19.05.2015
(442) 16.09.2015
(151) 23.12.2015
(730) **Bayer Intellectual Property GmbH**, Alfred-Nobel-Strasse 10, Monheim am Rhein, 40789, DE
(210) O-522437

(111) **350381**
(220) 20.05.2015
(320) 20.05.2015
(442) 16.09.2015
(151) 23.12.2015
(730) **Mašek Petr**, Ve Smečkách 18, Praha 1, 11000, CZ
(210) O-522445
(590) Barevná

(111) **350382**
(220) 20.05.2015
(320) 20.05.2015
(442) 16.09.2015
(151) 23.12.2015
(730) **Černíková Naděžda**, U Průhonu 1240/48, Praha 7, 17000, CZ
(210) O-522447

(111) **350383**
(220) 21.05.2015
(320) 21.05.2015
(442) 16.09.2015
(151) 23.12.2015
(730) **MultiData Bohemia spol. s r.o.**, Nad Kajetánkou 1783/13, Praha 6, 16900, CZ
(210) O-522495

(111) **350384**
(220) 22.05.2015
(320) 22.05.2015
(442) 09.09.2015
(151) 23.12.2015
(730) **Pelikán Roman**, 28. října 263, Ostrava, 70900, CZ
(210) O-522507

(111) **350385**
(220) 22.05.2015
(320) 22.05.2015
(442) 16.09.2015
(151) 23.12.2015
(730) **GABA International Holding GmbH**, Grabetsmattweg, 4106 Therwil, CH
(210) O-522515

(111) **350386**
(220) 02.06.2015
(320) 02.06.2015
(442) 16.09.2015
(151) 23.12.2015
(730) **JEDNOTA, spotřební družstvo Nová Paka**, Kotíkova 1817, Nová Paka, 50901, CZ
(210) O-522620

(111) **350387**
(220) 28.05.2015
(320) 28.05.2015
(442) 16.09.2015
(151) 23.12.2015
(730) **Vaněk Jiří Mgr.**, U Záběhlického zámku 57/2a, Praha 10, 10600, CZ
(210) O-522654
(590) Barevná

(111) **350388**
(220) 28.05.2015
(320) 28.05.2015
(442) 16.09.2015
(151) 23.12.2015
(730) **CZECH NEWS CENTER a.s.**, Komunardů 1584/42, Praha 7, 17000, CZ
(210) O-522679

(111) **350389**
(220) 02.06.2015
(320) 02.06.2015
(442) 16.09.2015
(151) 23.12.2015
(730) **Etická výchova, o. p. s.**, Malenovice 146, Malenovice, 73911, CZ
(210) O-522804
(590) Barevná

(111) **350390**
(220) 02.06.2015
(320) 02.06.2015
(442) 16.09.2015
(151) 23.12.2015
(730) **Media Tenor, spol. s r. o.**, Nádražní 923/118, Ostrava, 70200, CZ
(210) O-522806

(111) **350391**
(220) 02.06.2015
(320) 02.06.2015
(442) 16.09.2015
(151) 23.12.2015
(730) **Babiš Andrej Ing.**, Františka Zemana 876, Praha - západ, Průhonice, 25243, CZ
(210) O-522820

(111) **350392**
(220) 02.06.2015
(320) 02.06.2015
(442) 16.09.2015
(151) 23.12.2015
(730) **BIOGENA CB spol. s r.o.**, U Pily 702, České Budějovice, 37001, CZ
(210) O-522822

(111) **350393**
(220) 02.06.2015
(320) 02.06.2015
(442) 16.09.2015
(151) 23.12.2015
(730) **BIOGENA CB spol. s r.o.**, U Pily 702, České Budějovice, 37001, CZ
(210) O-522823

(111) **350394**
(220) 02.06.2015
(320) 02.06.2015
(442) 16.09.2015
(151) 23.12.2015
(730) **SANGSIN BRAKE CO.,LTD**, 10, Nongongjungang-ro 33-gil, Nongong-eup, Dalseong-gun, Daegu, KR
(210) O-522825

(111) **350395**
(220) 05.06.2015
(320) 05.06.2015
(442) 16.09.2015
(151) 23.12.2015
(730) **Events Bohemia s.r.o.**, Pomněnková 545, Průhonice, 25243, CZ
(210) O-522926
(590) Barevná

(111) **350396**
(220) 08.06.2015
(320) 08.06.2015
(442) 16.09.2015
(151) 23.12.2015
(730) **FTV Prima, spol. s r.o.**, Na žertvách 132/24, Praha 8 Libeň, 18000, CZ
(210) O-522976

(111) **350397**
(220) 08.06.2015
(320) 08.06.2015
(442) 16.09.2015
(151) 23.12.2015
(730) **Pidrman Martin**, Křížovice 12, Doubravnik, 59262, CZ
(210) O-522977

(111) **350398**
(220) 09.06.2015
(320) 09.06.2015
(442) 16.09.2015
(151) 23.12.2015
(730) **Hronek Ludoslav**, Štěříkova Louka 1146, Chodov, 357 35, CZ
(210) O-522978

(111) **350399**
(220) 09.06.2015
(320) 09.06.2015
(442) 16.09.2015
(151) 23.12.2015
(730) **Play games a.s.**, V Holešovičkách 1443/3, Praha 8, 18000, CZ
(210) O-523002
(590) Barevná

(111) **350400**
(220) 11.06.2015
(320) 11.06.2015
(442) 16.09.2015
(151) 23.12.2015
(730) **K2pharm s.r.o.**, Ratibořská 1651/177a, Opava, Kateřinky, 74705, CZ
(210) O-523045

(111) **350401**
(220) 11.06.2015
(320) 11.06.2015
(442) 16.09.2015
(151) 23.12.2015
(730) **K2pharm s.r.o.**, Ratibořská 1651/177a, Opava, Kateřinky, 74705, CZ
(210) O-523046

(111) **350402**
(220) 11.06.2015
(320) 11.06.2015
(442) 16.09.2015
(151) 23.12.2015
(730) **K2pharm s.r.o.**, Ratibořská 1651/177a, Opava, Kateřinky, 74705, CZ
(210) O-523047

(111) **350403**
(220) 26.08.2015
(320) 12.06.2015
(442) 16.09.2015
(151) 23.12.2015
(730) **KIDS FOR KIDS, o.s.**, Okrajová 505, Stařeč, 67522, CZ
(210) O-523084
(590) Barevná

(111) **350404**
(220) 15.06.2015
(320) 15.06.2015
(442) 16.09.2015
(151) 23.12.2015
(730) **AGEL a.s.**, Jungmannova 28/17, Praha 1 - Nové Město, 11000, CZ
(210) O-523133

(111) **350405**
(220) 16.06.2015
(320) 16.06.2015
(442) 16.09.2015
(151) 23.12.2015
(730) **WELL Group a.s.**, Tusarova 1179/37, Praha 7 - Holešovice, 17000, CZ
(210) O-523156

(111) **350406**
(220) 17.06.2015
(320) 17.06.2015
(442) 16.09.2015
(151) 23.12.2015
(730) **OLMA, a.s.**, Pavelkova 597/18, Olomouc - Holice, 77900, CZ
(210) O-523174

(111) **350407**
(220) 17.06.2015
(320) 17.06.2015
(442) 16.09.2015
(151) 23.12.2015
(730) **OLMA, a.s.**, Pavelkova 597/18, Olomouc - Holice, 77900, CZ
(210) O-523175

(111) **350408**
(220) 17.06.2015
(320) 17.06.2015
(442) 16.09.2015
(151) 23.12.2015
(730) **SPRÁVA PRAŽSKÉHO HRADU**, Hrad, Praha 1 - Hrad, 11908, CZ
(210) O-523197
(590) Barevná

(111) **350409**
(220) 17.06.2015
(320) 17.06.2015
(442) 16.09.2015
(151) 23.12.2015
(730) **SPRÁVA PRAŽSKÉHO HRADU**, Hrad, Praha 1 - Hrad, 11908, CZ
(210) O-523198
(590) Barevná

(111) **350410**
(220) 18.06.2015
(320) 18.12.2014
(442) 16.09.2015
(151) 23.12.2015

(730) **The North Face Apparel Corp.**, Suite 200, Hanby Building, 3411
Silverside, Wilmington, DELAWARE 19810, DE, US
(210) O-523248

(111) **350411**

(220) 19.06.2015
(320) 19.06.2015
(442) 16.09.2015
(151) 23.12.2015

(730) **KOVOTOUR PLUS s.r.o.**, Přívozká 949/12, Ostrava - Moravská
Ostrava, 70200, CZ
(210) O-523256

(111) **350412**

(220) 19.06.2015
(320) 19.06.2015
(442) 16.09.2015
(151) 23.12.2015

(730) **KOVOTOUR PLUS s.r.o.**, Přívozká 949/12, Ostrava - Moravská
Ostrava, 70200, CZ
(210) O-523257
(590) Barevná

(111) **350413**

(220) 22.06.2015
(320) 22.06.2015
(442) 16.09.2015
(151) 23.12.2015

(730) **ČEZ, a.s.**, Duhová 2/1444, Praha 4, 14053, CZ
(210) O-523318
(590) Barevná

(111) **350414**

(220) 24.06.2015
(320) 24.06.2015
(442) 16.09.2015
(151) 23.12.2015

(730) **Strnadová Markéta Mgr.**, Závodu Míru 62/116, Karlovy Vary, 36017,
CZ
(210) O-523368

(111) **350415**

(220) 25.06.2015
(320) 25.06.2015
(442) 16.09.2015
(151) 23.12.2015

(730) **Smolka Aleš Bc.**, náměstí Vítězslava Nováka 545/8, Ostrava Poruba,
70800, CZ
(210) O-523398

(111) **350416**

(220) 25.06.2015
(320) 25.06.2015
(442) 16.09.2015
(151) 23.12.2015

(730) **FEMAT Radotín s.r.o.**, Vrážská 1562/24a, Praha 16, 15300, CZ
(210) O-523410
(590) Barevná

(111) **350417**

(220) 30.06.2015
(320) 30.06.2015
(442) 16.09.2015
(151) 23.12.2015

(730) **TEPLOTECHNA PRŮMYSLOVÉ PECE, s.r.o.**, Legionářská 1085/8,
Olomouc, 77111, CZ
(210) O-523520

(111) **350418**

(220) 01.07.2015
(320) 01.07.2015
(442) 16.09.2015
(151) 23.12.2015

(730) **Khegay Valeriy**, Prospekt Mira 78a-20, Moskva, RU
(210) O-523541
(590) Barevná

(111) **350419**

(220) 01.07.2015
(320) 01.07.2015
(442) 16.09.2015
(151) 23.12.2015

(730) **Craft Consulting a.s.**, V křovinách 1708/22, Praha 4, 14700, CZ
(210) O-523554

(111) **350420**

(220) 03.07.2015
(320) 03.07.2015
(442) 16.09.2015
(151) 23.12.2015

(730) **Špínka Kamil**, 130, Bělušice, 280 02, CZ
(210) O-523604
(590) Barevná

(111) **350421**

(220) 03.07.2015
(320) 03.07.2015
(442) 16.09.2015
(151) 23.12.2015

(730) **Play 4 You s.r.o.**, Ružová 19, Nesvady, 94651, SK
(210) O-523609
(590) Barevná

(111) **350422**

(220) 03.07.2015
(320) 03.07.2015
(442) 16.09.2015
(151) 23.12.2015

(730) **Play 4 You s.r.o.**, Ružová 19, Nesvady, 94651, SK
(210) O-523610
(590) Barevná

(111) **350423**

(220) 03.07.2015
(320) 03.07.2015
(442) 16.09.2015
(151) 23.12.2015

(730) **Whirlpool S.A.**, Av. das Nacoes Unidas 12995 32 andar-Brooklin Novo,
04578-000-Sao Paulo-SP, BR
(210) O-523611

(111) **350424**

(220) 03.07.2015
(320) 03.07.2015
(442) 16.09.2015
(151) 23.12.2015

(730) **Whirlpool S.A.**, Avenida das Nações Unidas n°12.995 32° andar Brooklin
Novo, CEP: 04578-000 São Paulo - SP, BR
(210) O-523612

(111) **350425**

(220) 03.07.2015
(320) 03.07.2015
(442) 16.09.2015

(151) 23.12.2015
(730) **Vican Tomáš Ing.**, Marie Hübnerové 11, Brno, 62100, CZ
(210) O-523615

(111) **350426**
(220) 08.07.2015
(320) 08.07.2015
(442) 16.09.2015
(151) 23.12.2015
(730) **NOVARTIS AG**, CH-4002 Basel, CH
(210) O-523678

(111) **350427**
(220) 08.07.2015
(320) 08.07.2015
(442) 16.09.2015
(151) 23.12.2015
(730) **TapMedia s.r.o.**, Růžová 1416/17, Praha 1, 11000, CZ
(210) O-523687

(111) **350428**
(220) 08.07.2015
(320) 08.07.2015
(442) 16.09.2015
(151) 23.12.2015
(730) **TapMedia s.r.o.**, Růžová 1416/17, Praha 1, 11000, CZ
(210) O-523688
(590) Barevná

(111) **350429**
(220) 08.07.2015
(320) 08.07.2015
(442) 16.09.2015
(151) 23.12.2015
(730) **VIV NETWORKS s.r.o.**, Jungmannovo náměstí 753/18, Praha 1, 11000, CZ
(210) O-523690

(111) **350430**
(220) 09.07.2015
(320) 09.07.2015
(442) 16.09.2015
(151) 23.12.2015
(730) **MONTS s.r.o.**, Vážní 1147, Hradec Králové, 50003, CZ
(210) O-523699
(590) Barevná

(111) **350431**
(220) 09.07.2015
(320) 09.07.2015
(442) 16.09.2015
(151) 23.12.2015
(730) **MONTS s.r.o.**, Vážní 1147, Hradec Králové, 50003, CZ
(210) O-523700

(111) **350432**
(220) 15.07.2015
(320) 15.07.2015
(442) 16.09.2015
(151) 23.12.2015
(730) **MAGICRETE s.r.o.**, Chrástřany 140, Rudná u Prahy, 25219, CZ
(210) O-523802

(111) **350433**
(220) 16.07.2015
(320) 16.07.2015
(442) 16.09.2015

(151) 23.12.2015
(730) **Cemio Switzerland s.r.o.**, Veverkova 1343/1, Hradec Králové, 50002, CZ
(210) O-523861

(111) **350434**
(220) 16.07.2015
(320) 16.07.2015
(442) 16.09.2015
(151) 23.12.2015
(730) **Cemio Switzerland s.r.o.**, Veverkova 1343/1, Hradec Králové, 50002, CZ
(210) O-523862

(111) **350435**
(220) 16.07.2015
(320) 16.07.2015
(442) 16.09.2015
(151) 23.12.2015
(730) **Cemio Switzerland s.r.o.**, Veverkova 1343/1, Hradec Králové, 50002, CZ
(210) O-523863

(111) **350436**
(220) 17.07.2015
(320) 17.07.2015
(442) 16.09.2015
(151) 23.12.2015
(730) **OMNIPULS spol. s r.o.**, Koutníkova 227/56, Hradec Králové, Platiště nad Labem, 50301, CZ
(210) O-523896

(111) **350437**
(220) 17.07.2015
(320) 17.07.2015
(442) 16.09.2015
(151) 23.12.2015
(730) **OMNIPULS spol. s r.o.**, Koutníkova 227/56, Hradec Králové, Platiště nad Labem, 50301, CZ
(210) O-523897

(111) **350438**
(220) 20.07.2015
(320) 20.07.2015
(442) 16.09.2015
(151) 23.12.2015
(730) **TAXI AUSSIG s.r.o.**, Masarykova 1486/76, Ústí nad Labem, 400 01, CZ
(210) O-523943

(111) **350439**
(220) 20.07.2015
(320) 20.07.2015
(442) 16.09.2015
(151) 23.12.2015
(730) **EUROPA Trade Service s.r.o.**, Havlíčkova 728/3, Plzeň, 30100, CZ
(210) O-523944

(111) **350440**
(220) 21.07.2015
(320) 21.07.2015
(442) 16.09.2015
(151) 23.12.2015
(730) **Bielik Jan**, K Háječku 495, Tlučná, 33026, CZ
(210) O-523968
(590) Barevná

(111) **350441**
(220) 21.07.2015
(320) 21.07.2015

(442) 16.09.2015
(151) 23.12.2015
(730) **Bielik Jan**, K Háječku 495, Tlučná, 33026, CZ
(210) O-523969

(111) **350442**
(220) 21.07.2015
(320) 21.07.2015
(442) 16.09.2015
(151) 23.12.2015
(730) **M&M Reality Holding a.s.**, Krakovská 1675/2, Praha 1 - Nové Město, 11000, CZ
(210) O-523970

(111) **350443**
(220) 21.07.2015
(320) 21.07.2015
(442) 16.09.2015
(151) 23.12.2015
(730) **M&M Reality Holding a.s.**, Krakovská 1675/2, Praha 1 - Nové Město, 11000, CZ
(210) O-523971

(111) **350444**
(220) 21.07.2015
(320) 21.07.2015
(442) 16.09.2015
(151) 23.12.2015
(730) **CTCenter MaVE s.r.o.**, Na Trávníku 359/8, Samotišky, 77900, CZ
(210) O-523972
(590) Barevná

(111) **350445**
(220) 22.07.2015
(320) 22.07.2015
(442) 16.09.2015
(151) 23.12.2015
(730) **Město Kaplice**, Náměstí 70, Kaplice, 38241, CZ
(210) O-524025

(111) **350446**
(220) 22.07.2015
(320) 22.07.2015
(442) 16.09.2015
(151) 23.12.2015
(730) **MERKUR TOYS s.r.o.**, Husova 363, Police nad Metují, 54954, CZ
(210) O-524026
(590) Barevná

(111) **350447**
(220) 22.07.2015
(320) 22.07.2015
(442) 16.09.2015
(151) 23.12.2015
(730) **ČESKÁ TELEVIZE**, Kavčí Hory 1, Praha 4, 14070, CZ
(210) O-524035

(111) **350448**
(220) 22.07.2015
(320) 22.07.2015
(442) 16.09.2015
(151) 23.12.2015
(730) **ČESKÁ TELEVIZE**, Kavčí Hory 1, Praha 4, 14070, CZ
(210) O-524036

(111) **350449**
(220) 22.07.2015
(320) 22.07.2015
(442) 16.09.2015
(151) 23.12.2015
(730) **ČESKÁ TELEVIZE**, Kavčí Hory 1, Praha 4, 14070, CZ
(210) O-524037

(111) **350450**
(220) 22.07.2015
(320) 22.07.2015
(442) 16.09.2015
(151) 23.12.2015
(730) **Česká republika - Úřad vlády ČR**, nábřeží Edvarda Beneše 4, Praha 1, 11801, CZ
(210) O-524045
(590) Barevná

(111) **350451**
(220) 23.07.2015
(320) 23.07.2015
(442) 16.09.2015
(151) 23.12.2015
(730) **Kerouš Vítězslav**, Velká Černá 7, Velká Černá, 39301, CZ
(210) O-524071

(111) **350452**
(220) 23.07.2015
(320) 23.07.2015
(442) 16.09.2015
(151) 23.12.2015
(730) **Vaše DEDRA, s.r.o.**, Podhradní 69, Česká Skalice, 55203, CZ
(210) O-524074

(111) **350453**
(220) 23.07.2015
(320) 23.07.2015
(442) 16.09.2015
(151) 23.12.2015
(730) **Vaše DEDRA, s.r.o.**, Podhradní 69, Česká Skalice, 55203, CZ
(210) O-524075

(111) **350454**
(220) 23.07.2015
(320) 23.07.2015
(442) 16.09.2015
(151) 23.12.2015
(730) **Vaše DEDRA, s.r.o.**, Podhradní 69, Česká Skalice, 55203, CZ
(210) O-524076

(111) **350455**
(220) 23.07.2015
(320) 23.07.2015
(442) 16.09.2015
(151) 23.12.2015
(730) **Vaše DEDRA, s.r.o.**, Podhradní 69, Česká Skalice, 55203, CZ
(210) O-524077

(111) **350456**
(220) 23.07.2015
(320) 23.07.2015
(442) 16.09.2015
(151) 23.12.2015
(730) **Vaše DEDRA, s.r.o.**, Podhradní 69, Česká Skalice, 55203, CZ
(210) O-524078

(111) **350457**
(220) 23.07.2015
(320) 23.07.2015
(442) 16.09.2015
(151) 23.12.2015
(730) **Vaše DEDRA, s.r.o.**, Podhradní 69, Česká Skalice, 55203, CZ
(210) O-524079

(111) **350458**
(220) 24.07.2015
(320) 24.07.2015
(442) 16.09.2015
(151) 23.12.2015
(730) **Adamcová Vanda Bc.**, Korunní 2569/108, Praha 10, 10100, CZ
(210) O-524108

(111) **350459**
(220) 24.07.2015
(320) 24.07.2015
(442) 16.09.2015
(151) 23.12.2015
(730) **Cemio Switzerland s.r.o.**, Veverkova 1343/1, Hradec Králové, 50002, CZ
(210) O-524112

(111) **350460**
(220) 24.07.2015
(320) 24.07.2015
(442) 16.09.2015
(151) 23.12.2015
(730) **Cemio Switzerland s.r.o.**, Veverkova 1343/1, Hradec Králové, 50002, CZ
(210) O-524113
(590) Barevná

(111) **350461**
(220) 24.07.2015
(320) 24.07.2015
(442) 16.09.2015
(151) 23.12.2015
(730) **Hušková Jaromíra Mgr.**, Pezinská 848, Mladá Boleslav, 29301, CZ
(210) O-524120
(590) Barevná

(111) **350462**
(220) 27.07.2015
(320) 27.07.2015
(442) 16.09.2015
(151) 23.12.2015
(730) **Medicinské centrum Praha s.r.o.**, Mezi Vodami 205/29, Praha 4 - Modřany, 14300, CZ
(210) O-524122

(111) **350463**
(220) 27.07.2015
(320) 27.07.2015
(442) 16.09.2015
(151) 23.12.2015
(730) **Medicinské centrum Praha s.r.o.**, Mezi Vodami 205/29, Praha 4 - Modřany, 14300, CZ
(210) O-524123

(111) **350464**
(220) 27.07.2015
(320) 27.07.2015
(442) 16.09.2015
(151) 23.12.2015
(730) **Kleřpová Věra MUDr.**, Oldřichov 192, Jeníkov, 41724, CZ
(210) O-524126

(111) **350465**
(220) 27.07.2015
(320) 27.07.2015
(442) 16.09.2015
(151) 23.12.2015
(730) **Nadační fond Rebečina křídla**, Mánesova 519, Sezemice, 53304, CZ
(210) O-524127
(590) Barevná

(111) **350466**
(220) 27.07.2015
(320) 27.07.2015
(442) 16.09.2015
(151) 23.12.2015
(730) **Kühn Company s.r.o.**, Křenova 438/7, Praha 6 - Veveslavín, 16200, CZ
(210) O-524128

(111) **350467**
(220) 27.07.2015
(320) 27.07.2015
(442) 16.09.2015
(151) 23.12.2015
(730) **BAGMASTER s.r.o.**, Novotného lávka 976/7, Praha 1 - Staré Město, 11000, CZ
(210) O-524130

(111) **350468**
(220) 27.07.2015
(320) 27.07.2015
(442) 16.09.2015
(151) 23.12.2015
(730) **ALFACHEM s.r.o.**, U koupaliště 119/6, Letovice, 67961, CZ
(210) O-524131

(111) **350469**
(220) 27.07.2015
(320) 27.07.2015
(442) 16.09.2015
(151) 23.12.2015
(730) **Richter Czech s.r.o.**, Křesomyslova 543/13, Praha 4, 14000, CZ
(210) O-524142
(590) Barevná

(111) **350470**
(220) 27.07.2015
(320) 27.07.2015
(442) 16.09.2015
(151) 23.12.2015
(730) **Ford Motor Company**, One American Road, 48126 City of Dearborn, MI, US
(210) O-524145

(111) **350471**
(220) 27.07.2015
(320) 27.07.2015
(442) 16.09.2015
(151) 23.12.2015
(730) **Navrátil Jiří**, Biskupická 93, Chornice, 56942, CZ
(210) O-524146

(111) **350472**
(220) 28.07.2015
(320) 28.07.2015
(442) 16.09.2015
(151) 23.12.2015

(730) **ABF, a.s.**, Mimoňská 645, Praha 9 - Prosek, 19000, CZ
(210) O-524150
(590) Barevná

(111) **350473**

(220) 29.07.2015
(320) 29.07.2015
(442) 16.09.2015
(151) 23.12.2015

(730) **2Signore s.r.o.**, Kloboučnická 1442/4, Praha, 14000, CZ
(210) O-524186

(111) **350474**

(220) 01.08.2015
(320) 01.08.2015
(442) 16.09.2015
(151) 23.12.2015

(730) **RIOS, spol. s r.o.**, Masarykova 815, Valašské Meziříčí, 75701, CZ
(210) O-524269

(111) **350475**

(220) 06.08.2015
(320) 06.08.2015
(442) 16.09.2015
(151) 23.12.2015

(730) **GOLDEN WHEEL EUROPE s.r.o.**, Orlice 283, Letohrad, 56151, CZ
(210) O-524344

(111) **350476**

(220) 06.08.2015
(320) 06.08.2015
(442) 16.09.2015
(151) 23.12.2015

(730) **SVÚM a.s.**, Tovární 2053, Čelákovice, 25088, CZ
(210) O-524377

(111) **350477**

(220) 07.08.2015
(320) 07.08.2015
(442) 16.09.2015
(151) 23.12.2015

(730) **Noelin Development, s.r.o.**, Havelská 502/21, Praha 1, 11000, CZ
(210) O-524423

(111) **350478**

(220) 10.08.2015
(320) 10.08.2015
(442) 16.09.2015
(151) 23.12.2015

(730) **Valta Michal**, Partyzánská 46, Plzeň, 31205, CZ
(210) O-524424
(590) Barevná

(111) **350479**

(220) 13.08.2015
(320) 13.08.2015
(442) 16.09.2015
(151) 23.12.2015

(730) **IMCoPharma a.s.**, Budovatelská 1178/35, Bílovec, 74301, CZ
(210) O-524538

(111) **350480**

(220) 31.08.2015
(320) 31.08.2015
(442) 16.09.2015
(151) 23.12.2015

(730) **TEREZIA COMPANY s.r.o.**, Na Veselí 744/26, Praha 4, 14000, CZ
(210) O-524915

Přehled zápisů ochranných známek se změnou ve vztahu ke zveřejněným přihláškám

Kapitola obsahuje údaje o ochranných známkách zapsaných na základě ustanovení § 28 odst. 1 zákona č. 441/2003 Sb., u kterých došlo ke změně údajů oproti zveřejněné přihlášce ochranné známky.

Číselný přehled			
350315	350316	350318	350319

Zápisy ochranných známek se změnou ve vztahu ke zveřejněným přihláškám

(111) **350315**
(220) 26.11.2013
(320) 26.11.2013
(442) 02.04.2014
(151) 23.12.2015
(540)

STRIDER

(730) **Dirhan Jakub Ing.**, B. Martinů 28, Brno, 60200, CZ
(740) JUDr. Miroslav Kupka, Levého 1532, Rakovník, 26901
(510) (41) provozování tělovýchovných, sportovních a zábavných zařízení, provozování zařízení a služeb sloužících k regeneraci, oddechu a rekreaci, organizování a provozování společenských, vzdělávacích, sportovních a zábavných akcí, soutěží a her.
(590) Barevná
(511) 41
(210) O-509503

(111) **350316**
(220) 18.12.2013
(320) 18.12.2013
(442) 04.06.2014
(151) 23.12.2015
(540)

Café
Fantasia



(730) **Petrovy delikatesy, a.s.**, Sokolovská 27/93, Praha 8 - Karlín, 18600, CZ
(740) Doc. Ing. Jindřich Špaček, CSc., patentový zástupce, Svatopluka Čecha 106A, Brno, 61200
(510) (5) potravinové doplňky spadající do této třídy.

(511) 5
(210) O-510111

(111) **350318**
(220) 05.03.2014
(320) 05.03.2014
(442) 25.06.2014
(151) 23.12.2015
(540)

Z5

(730) **Hocká Lenka**, Vitice 27, 28106, CZ
(510) (16) papírová hmota (papírová drť), papír sací, pytlíky jako obaly (z papíru nebo umělých hmot), balicí materiály z umělé hmoty; (17) izolační papír, umělé hmoty jako polotovary; (35) poskytování obchodních nebo podnikatelských informací, pomoc při řízení obchodních a průmyslových podniků, tvorba a analýza nákupních a velkoobchodních cen, maloobchodní a velkoobchodní služby s farmaceutickými a sanitárními přípravky a zdravotním materiálem, administrativní zpracování nákupních objednávek, reklama (propagace), předvádění zboží.
(511) 16, 17, 35
(210) O-511811

(111) **350319**
(220) 05.03.2014
(320) 05.03.2014
(442) 25.06.2014
(151) 23.12.2015
(540)

Z2

(730) **Hocká Lenka**, Vitice 27, 28106, CZ
(510) (16) papírová hmota (papírová drť), papír sací, pytlíky jako obaly (z papíru nebo umělých hmot), balicí materiály z umělé hmoty; (17) izolační papír, umělé hmoty jako polotovary; (35) poskytování obchodních nebo podnikatelských informací, pomoc při řízení obchodních a průmyslových podniků, tvorba a analýza nákupních a velkoobchodních cen, maloobchodní a velkoobchodní služby s farmaceutickými a sanitárními přípravky a zdravotním materiálem, administrativní zpracování nákupních objednávek, reklama (propagace), předvádění zboží.
(511) 16, 17, 35
(210) O-511812

Zápisy licenčních smluv k mezinárodně zapsaným ochranným známkám

V této kapitole jsou zveřejněny zápisy licenčních smluv k mezinárodně zapsaným ochranným známkám platným na území České republiky.

Číslo zápisu	Vlastník	Nabyvatel licence	Druh licence	Datum uzavření licenční smlouvy	S účinností od data
937375	RCS & RDS S.A., Str. Doctro Staicovici, Nr. 75, Forum 2000 Building, Faza I, Etaj 2 Bucuresti, Sector 5, RO	DIGI Czech Republic, s.r.o., Gudrichova 763, Hradec nad Moravicí, 74741, CZ	výlučná	21.04.2015	23.12.2015
937376	RCS & RDS S.A., Str. Doctro Staicovici, Nr. 75, Forum 2000 Building, Faza I, Etaj 2 Bucuresti, Sector 5, RO	DIGI Czech Republic, s.r.o., Gudrichova 763, Hradec nad Moravicí, 74741, CZ	výlučná	21.04.2015	23.12.2015
937377	RCS & RDS S.A., Str. Doctro Staicovici, Nr. 75, Forum 2000 Building, Faza I, Etaj 2 Bucuresti, Sector 5, RO	DIGI Czech Republic, s.r.o., Gudrichova 763, Hradec nad Moravicí, 74741, CZ	výlučná	21.04.2015	23.12.2015
937378	RCS & RDS S.A., Str. Doctro Staicovici, Nr. 75, Forum 2000 Building, Faza I, Etaj 2 Bucuresti, Sector 5, RO	DIGI Czech Republic, s.r.o., Gudrichova 763, Hradec nad Moravicí, 74741, CZ	výlučná	21.04.2015	23.12.2015
937379	RCS & RDS S.A., Str. Doctro Staicovici, Nr. 75, Forum 2000 Building, Faza I, Etaj 2 Bucuresti, Sector 5, RO	DIGI Czech Republic, s.r.o., Gudrichova 763, Hradec nad Moravicí, 74741, CZ	výlučná	21.04.2015	23.12.2015
937380	RCS & RDS S.A., Str. Doctro Staicovici, Nr. 75, Forum 2000 Building, Faza I, Etaj 2, Bucuresti, Sector 5, RO	DIGI Czech Republic, s.r.o., Gudrichova 763, Hradec nad Moravicí, 74741, CZ	výlučná	21.04.2015	23.12.2015

Přehled obnov zápisu ochranných známek

Kapitola obsahuje údaje o ochranných známkách, u kterých byl na žádost vlastníka obnoven zápis podle ustanovení § 28 odst. 2 zákona č. 441/2003 Sb.

Číselný přehled											
114333	152537	156510	162793	162851	166496	166682	196568	199897	200646	202084	202209
202212	202301	202948	204168	204594	204746	205070	205503	207186	207187	213797	214210
225271	225318	225754	225782	225786	227175	230542	230543	237115	237117	248938	281636
281637	281746	282066	282067	282068	282088	282137	282138	282139	282609	282637	282710
282862	282863	283169	283257	283272	283317	283349	283595	283694	284244	284283	284363
284547	284617	285451	285501	285540	285817	285918	285921	285922	286135	286811	286983
287367	287526	287858	287897	288240	288426	288428	289149	289489	289562	289618	289692
289821	289822	289823	290321	290612	291910	293768	306922	307543	310025	311604	

Obnovy zápisu ochranných známek

(111) **114333**
(220) 18.01.1896
(151) 18.01.1896
(540)

MATTONI'S GISSHÜBLER

(730) **Karlovarské minerální vody, a.s.**, Horova 3, Karlovy Vary, 36021, CZ
(740) AK Mrázek - Mrázková, JUDr. Josef Mrázek, Pernerova 11, Praha 8, 18600
(510) (32) Kysibelská kyselka.
(511) 32
(210) O-133

(111) **152537**
(220) 26.01.1956
(151) 15.02.1956
(540)

LIPTON

(730) **UNILEVER N.V.**, Weena 455, 3013 AL Rotterdam, NL
(740) Baker & McKenzie v.o.s., advokátní kancelář, JUDr. Jiří Čermák, advokát, Klimentská 46, Praha 1, 11002
(510) (30) čaj.
(511) 30
(210) O-6500

(111) **156510**
(220) 01.09.1965
(151) 16.02.1966
(540)

KORONA

(730) **Technologický park Lochovice s.r.o.**, Obora 20, Lochovice, 26723, CZ
(740) UNIPATENT, Mgr. Jiří Macek, Sázavská 16, Praha 2 - Vinohrady, 12000
(510) (16) papírové, lepenkové a kartonážnické výrobky všeho druhu, zejména pořadače, containery a přířezy.
(511) 16
(210) O-35187

(111) **162793**
(220) 05.02.1976
(151) 17.03.1976
(540)

(730) **Pivovar Samson a.s.**, V parku 2326/18, Praha 4 - Chodov, 14800, CZ
(740) PatentCentrum Sedlák & Partners s.r.o., Husova 5, České Budějovice, 37001
(510) (32) pivo světlé s nízkým obsahem alkoholu a kalorií.
(511) 32
(210) O-49196

(111) **162851**
(220) 22.12.1975
(151) 26.05.1976
(540)

EVERCIL

(730) **Teva Czech Industries s.r.o.**, Ostravská 29, č.p. 305, Opava - Komárov, 74770, CZ
(740) ROTT, RŮŽIČKA & GUTTMANN Patentová, známková a advokátní kancelář, JUDr. Vladimír Rott, Nad Štolou 12, Praha 7, 17000
(510) Výrobky lučební pro zdravotnický průmysl; umělé a syntetické pryskyřice; lučebniny na konzervování potravin. Zdravotnická mýdla;

výrobky voňavkářské, etherické oleje, výrobky kosmetické; vodičky na mytí vlasů; prostředky na čištění zubů. Výrobky lékárnické, veterinářské a zdravotnické; léčiva pro lidi a zvířata; výrobky dietetické pro děti a nemocné; náplasti, materiál na obvazy; hmoty na plombování zubů a na otisky zubů; léčiva pro dentisty; desinfekční prostředky s výjimkou desinfekčních prostředků na vázání prachu; prostředky na ničení plevele a škodlivých zvířat; medicínální vína, medicínální nápoje, sirupy k farmaceutickým účelům.

(511) 1, 3, 5
(210) O-49110

(111) **166496**
(220) 02.10.1986
(151) 16.02.1987
(540)

PLENDIL

(730) **AstraZeneca AB**, Västra Mälarehamnen 9, Södertälje, SE
(740) Společná advokátní kancelář Vsetečka Zelený Švorčík Kalenský a partneři, JUDr. Pavel Zelený, Hálkova 2, Praha 2, 12000
(510) (5) farmaceutické přípravky pro vnitřní použití, zejména přípravky pro léčení kardiovaskulárních chorob.
(511) 5
(210) O-54843

(111) **166682**
(220) 24.02.1986
(151) 08.09.1987
(540)



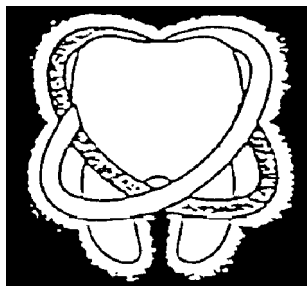
(730) **JIHLAVAN, a.s.**, Znojemská 5594/54, Jihlava, 58601, CZ
(740) Patentservis Praha a.s., Jivenská 1273/1, Praha 4, 14021
(510) Hydraulické válce, rozvaděče, ventily, rozpojovací průchodky, hydraulické akumulátory, hydraulické a pneumatické řídicí prvky, hydraulické obvody, hydraulické zvedací zařízení, hydraulická čerpadla, servořízení, vzduchové láhve, hydraulické a pneumatické tlumiče, hydraulické a pneumatické brzdy, náporové turbíny, vrtulové náboje; opravy a servis hydraulických prvků a agregátů, zařízení pro technickou obsluhu výroby, výrobků speciální techniky a jejich dílů, včetně obchodně technických služeb.
(511) 6, 7, 9, 12, 37
(210) O-54537

(111) **196568**
(220) 08.01.1996
(151) 03.01.1997
(540)

HYUNDAI COUPE

(730) **HYUNDAI MOTOR COMPANY**, 231, Yangjae-Dong, Seocho-Gu, 137-938 Seoul, KR
(740) PATENTSERVIS Praha a.s., Jivenská 1273/1, Praha 4, 14021
(510) (12) přístroje pro pozemní dopravu, vozidla včetně osobních aut, nákladní vozy, autobusy, náhradní díly a příslušenství k shora uvedenému, příslušející do třídy 12.
(511) 12
(210) O-107494

(111) **199897**
(220) 13.02.1996
(151) 29.04.1997
(540)



(730) **Colgate-Palmolive Company**, 300 Park Avenue, New York, NY, US
(740) TRAPLOVÁ-HAKR-KUBÁT Advokátní a patentová kancelář, Mgr. Jana Šuranová Traplová, Přístavní 24, Praha 7, 17000
(510) (3) přípravky bělicí a jiné prací prostředky, přípravky k čištění, leštění, odmašťování a broušení, mýdlo, výrobky voňavkářské, eterické oleje, vodičky na vlasy, zubní pasty.
(511) 3
(210) O-108549

(111) **200646**
(220) 18.03.1996
(151) 26.05.1997
(540)



(730) **Sport - und Squash GmbH**, Dieselstrasse 10, Heidelberg-Dossenheim, DE
(740) PATENTSERVIS PRAHA a.s., Na Podkovce 281/10, Praha 4, 14700
(510) (18) sportovní tašky; (25) sportovní oblečení a obuv; (28) sportovní potřeby, zejména rakety (pálky), míče pro míčové sporty.
(511) 18, 25, 28
(210) O-109551

(111) **202084**
(220) 22.01.1996
(151) 28.07.1997
(540)

EMERGI-LITE

(730) **ABB Asea Brown Boveri Ltd**, Affolternstrasse 44, CH-8050 Zurich, CH
(740) ZIVKO MIJATOVIĆ & PARTNERS s.r.o., Jugoslávských partyzánů 639/26, Praha 6, 16000
(510) (9) bateriové zdroje nouzového osvětlovacího zařízení obsahující světelné instalace a bezpečnostní signální prostředky, baterie a obvodové prostředky dodávané jako celek; (11) bateriové zdroje nouzového osvětlovacího zařízení obsahující světelné instalace a bezpečnostní signální prostředky, baterie a obvodové prostředky dodávané jako celek.
(511) 9, 11
(210) O-107868

(111) **202209**
(220) 06.03.1996
(151) 28.07.1997
(540)

Finesa

(730) **Peleška Evžen Ing.**, Josefa Hory 24, České Budějovice, 37006, CZ
(740) PatentCentrum Sedlák & Partners s.r.o., Husova 5, České Budějovice, 37001
(510) (5) výrobky farmaceutické, zvěrolékařské a zdravotnické, zvířecí sperma, náplasti, obvazový materiál, hmoty určené k plombování zubů a na otisky zubů, desinfekční prostředky, prostředky k hubení rostlinných a živočišných škůdců, antiparazitní látky; (31) výrobky zemědělské a zahradnické např. surové obilniny neupravené k lidské výživě a všeobecné zemědělské produkty, které nebyly podrobeny žádné úpravě, produkty lesnické včetně nezpracovaného dřeva, semena, která nebyla zařazena do jiných tříd, živá zvířata, čerstvé ovoce a zelenina, sazenice, živé rostliny a přírodní květiny, zvířecí krmiva, slad, živá zvířata, embrya, čerstvé ovoce; (35) inzertní a reklamní činnost, služby reklamní agentury.
(511) 5, 31, 35
(210) O-109161

(111) **202212**
(220) 06.03.1996
(151) 28.07.1997
(540)

MORELLA

(730) **FOODLAND s.r.o.**, Tř. Svobody 956/31, Olomouc, 77200, CZ
(740) HALAXOVÁ & HALAXOVÁ, TETRAPAT, RNDr. Zdeňka Halaxová, Dukelská 891/4, Olomouc, 77200
(510) (29) maso, ryby, drůbež, zvěřina, masové výtažky, konzervované sušené a vařené ovoce a zelenina, rosoly, zavařeniny, masové, rybí a potravinové konzervy; (31) výrobky zahradnické, lesnické a zemědělské, zejména čerstvé ovoce a zelenina, semena, ořechy všeho druhu.
(511) 29, 31
(210) O-109172

(111) **202301**
(220) 28.03.1996
(151) 29.07.1997
(540)

PRAGOLABORA

(730) **Incheba, a.s.**, Viedenská cesta 3-7, Bratislava, 85101, SK
(510) (35) organizování výstavních akcí.
(511) 35
(210) O-109860

(111) **202948**
(220) 04.01.1996
(151) 26.08.1997
(540)



(730) **NHL Enterprises B.V.**, Prins Bernhardplein 200, 1097 JB Amsterdam, NL
(740) Společná advokátní kancelář Všetěčka Zelený Švorčík Kalenský a partneři, JUDr. Michal Havlík, advokát a patentový zástupce, Hájkova 2, Praha 2, 12000
(510) (16) tiskoviny, časopisy, periodika, knihy, výrobky z papíru, fotografie, kancelářské potřeby, papírnické zboží, hrací karty, obalové materiály z plastických hmot, plakáty, reklamní vývěsky, billboardy; (25) oděvy a oděvní součásti včetně košilí, triček, poticích triček a podobně, obuv, kloboučnické zboží; (41) zábavní činnost včetně organizování hokejových soutěží turnajového typu.
(511) 16, 25, 41
(210) O-107378

(111) **204168**
(220) 11.12.1996
(151) 23.09.1997
(540)

SUPER Sport s.r.o.

(730) **SUPER SPORT spol. s r.o.**, Na Pankráci 404/30a, Praha 4 - Nusle, 14200, CZ
(740) Ing. Jupa Francis, patentový zástupce, Měchenická 4, Praha 4, 14100
(510) (25) oděvy, prádlo, boty, střevice, trepky včetně sportovních; (35) marketingová, reklamní a sponzorská činnost, činnost organizačních a ekonomických poradců.
(511) 25, 35
(210) O-117843

(111) **204594**
(220) 08.02.1996
(151) 30.10.1997
(540)

Electro-Nite

(730) **Heraeus Electro-Nite International N.V.**, Centrum Zuid 1105, Houthalen, BE
(740) ŠTROS & KUSÁK advokátní a patentová kancelář, JUDr. David Štros, advokát, Národní 32, Praha 1, 11000
(510) (9) plynové regulátory a jejich součásti, měřicí a kontrolní nástroje a přístroje metalurgického průmyslu, včetně ponorových sond a odpovídající měřicí nástroje pro analýzu tekutých kovů, ponorové sondy a měřicí nástroje, včetně sond pro odebrání zkušebních vzorků, ke zjišťování obsahu plynů nebo uhlíku v kovových taveninách, měřicí nástroje a přístroje pro zjišťování teploty a jejich součásti, termoelementy, měřicí zesilovače, vědecké, měřicí, signální, kontrolní a ovládací přístroje a nástroje.
(511) 9
(210) O-108444

(111) **204746**
(220) 24.04.1996
(151) 30.10.1997
(540)

Eskymo

(730) **UNILEVER ČR, spol. s r.o.**, Rohanské nábřeží 670/17, Praha 8, Karlín, 18600, CZ
(740) Baker & McKenzie s.r.o., advokátní kancelář, JUDr. Jiří Čermák, advokát, Klimentská 1216/46, Praha 1, 11002
(510) (30) mražený krém s rostlinným tukem.
(511) 30
(210) O-110626

(111) **205070**
(220) 23.09.1996
(151) 31.10.1997
(540)



(730) **Life ProKlassa s.r.o.**, Těšínská 1023/29, Ostrava - Předměstí, 74601, CZ
(740) PROPATENT, Ing. Vlasta Sedláčková, Pod Pekařkou 1, Praha 4 - Podolí, 14700
(510) (6) kovové konstrukce pro kovový i kombinovaný nábytek; (20) nábytek bytový, kancelářský a školní; (28) vybavení víceúčelových sportovních hřišť, zejména pro košíkovou, házenou, odbíjenou, softbal, nohejbal; (39) autodoprava.
(511) 6, 20, 28, 39
(210) O-115096

(111) **205503**
(220) 15.03.1996
(151) 21.11.1997
(540)

ESSA

(730) **ESSA, spol. s r. o.**, Okružní 34, České Budějovice, 37001, CZ
(740) PatentCentrum Sedlák & Partners s.r.o., Husova 5, České Budějovice, 37001
(510) (29) potravinové konzervy všeho druhu, masové a rybí konzervy, ovocné konzervy, masové výtažky, ovoce a zelenina konzervované, sušené a zavařené, želé, džemy, kompoty, mléko, mléčné výrobky, smetana, šlehačka, mléčné výrobky konzervované, mléčné nápoje, zmrazené ovoce, oleje a tuky jedlé; (30) omáčky (k ochucení), koření všeho druhu, nápoje kávové, kakaové nebo čokoládové; (32) minerální vody, šumivé nápoje a jiné nápoje nealkoholické, nápoje a šťávy ovocné, sirupy a jiné přípravky k zhotovování nápojů.
(511) 29, 30, 32
(210) O-109470

(111) **207186**
(220) 05.12.1996
(151) 29.01.1998
(540)



(730) **UNILEVER N.V.**, Weena 455, 3013 AL Rotterdam, NL
(740) Baker & McKenzie v.o.s., advokátní kancelář, JUDr. Jiří Čermák, advokát, Klimentská 46, Praha 1, 11002
(510) (29) jedlé oleje a tuky, mléčné výrobky.
(511) 29
(210) O-117591

(111) **207187**
(220) 05.12.1996
(151) 29.01.1998
(540)



(730) **UNILEVER N.V.**, Weena 455, 3013 AL Rotterdam, NL
(740) Baker & McKenzie v.o.s., advokátní kancelář, JUDr. Jiří Čermák, advokát, Klimentská 46, Praha 1, 11002
(510) (29) jedlé oleje a tuky, mléčné výrobky.
(511) 29
(210) O-117592

(111) **213797**
(220) 09.09.1996
(151) 23.11.1998
(540)

PERÍČKO

(730) **CET 21 spol.s r. o.**, Kříženeckého nám. 1078/5, Praha 5, 15200, CZ
(740) Dana Lukajová, patentový zástupce, Voršilská 10, Praha 1, 11000
(510) (3) přípravky pro bělení a jiné prostředky k praní, přípravky pro čištění, leštění, odmašťování a broušení, mýdla, parfumerie, vonné oleje, kosmetika, krémy, mléka a vody, deodoranty pro osobní potřebu, toaletní přípravky, vlasové vody, zubní pasty, prášky a vodičky; (16) papír, lepenka a výrobky z těchto materiálů zařazené ve třídě 16 zejména výrobky z papíru, plakáty, fotografie, papír na balení doutníků a cigaret, pohlednice, gratulace, dopisní papíry, obálky, kalendáře, zejména nástěnné a stolní, samolepky, obtisky, pexesa, hrací karty, puzzle, poznámkové bloky, desky na spisy, pořadače, omalovánky, activity books, balicí papír, papírové hračky, školní sešity, tužky, pastelky, tuhy, gumy, ořezávátka, ořezávátka strojky, penály, papírové tašky, školní tašky v jiné třídě neuvedené, papírové kapesníky, hlavolamy v jiné třídě neuvedené, obaly všeho druhu papírové, těžítka v jiné třídě neuvedené, tiskoviny, časopisy, periodika, knihy, tiskárenské výrobky, písma pro tiskárny, štočky, potřeby pro knižní vazby, fotografie, lepidla pro papírenství nebo

domácnost, materiál pro umělce, štětce, psací stroje a kancelářské potřeby, učební pomůcky, plastické nebo papírové obaly obecně, listy, pytlíky a sáčky pro obalovou techniku, obaly na mléčné výrobky, obaly na kosmetiku, obaly na hračky, přívěšky na klíče a umělecké nebo ozdobné předměty v jiné třídě neuvedené; (25) oděvy, obuv, kloboučnické zboží, trička, čepice, klobouky, nášivky na oděvy, zažehlovací obtisky, šátky, plavky, obuv, ponožky; (28) hry a hračky, zejména dřevěné, plyšové, látkové, umělohmotné, třaskavé, mechanické, hudební, fyzikální, hrací nástroje, hlavolamy, tělocvičné a sportovní potřeby a nářadí, potřeby pro gymnastiku a sport, ozdoby na vánoční stromky, rybářské potřeby; (35) reklamní, inzertní a propagační činnost; (41) nakladatelství a vydavatelství, nahrávání nosičů zvukových nebo obrazově zvukových, agenturní činnost v oblasti kultury, výroba, prodej a šíření audiovizuálních děl, půjčování nahraných zvukových a zvukově obrazových záznamů, výchovná a zábavní činnost, organizace a provádění her a soutěží i veřejných.

(511) 3, 16, 25, 28, 35, 41
(210) O-114608

(111) **214210**
(220) 09.09.1996
(151) 23.11.1998
(540)

PERÍČKO

(730) **CET 21 spol.s r. o.**, Kříženeckého nám. 1078/5, Praha 5, 15200, CZ
(740) Dana Lukajová, patentový zástupce, Voršilská 10, Praha 1, 11000
(510) (38) televizní vysílání, televizní vysílání pořadů, televizní vysílání zábavných i výchovných pořadů, televizní vysílání diskusních pořadů, televizní vysílání soutěží, her a loterií.
(511) 38
(210) O-127780

(111) **225271**
(220) 05.06.1996
(151) 21.07.2000
(540)

NOVA REGIO

(730) **CET 21 spol.s r. o.**, Kříženeckého nám. 1078/5, Praha 5, 15200, CZ
(740) Dana Lukajová, patentový zástupce, Voršilská 10, Praha 1, 11000
(510) (3) přípravky pro bělení a jiné prostředky k praní, přípravky pro čištění, leštění, odmašťování a broušení; (5) výrobky lékárnické, veterinářské a hygienické, diabetické přípravky pro léčebné účely, potraviny pro batolata, vitamíny, vitamínové nápoje, povzbuzující přípravky, náplasti, materiál pro obvazy, dezinfekční přípravky, výrobky pro hubení škodlivých zvířat, hygienické potřeby pro lékařství a pro osobní hygienu, deodoranty, cigarety bez tabáku k lékařskému účelu; (6) obecné kovy a jejich slitiny a jednoduché výrobky z těchto kovů či slitin zařazené ve třídě 6, skříňky na klenoty, těžítka, nedobytné pokladny a schránky, přívěšky na klíče, klíče, zámečnické výrobky, řetězy, kotvy, kovadliny, zvony, zvonky, hřebíky, šrouby, umělecké nebo ozdobné předměty, výrobky z kovu nikoli z drahých kovů, zařazené ve třídě 6; (8) přístroje stolní (nože, vidličky, lžice), přístroje kávové, čajové, na koření, na vajíčka, na salát (i z drahých kovů a pochromované), sečné zbraně, břitvy, nářadí a přístroje s ručním pohonem; (9) aparáty a přístroje vědecké, geodetické, elektrické a elektronické ve tř. 9, fotografické, filmové, optické, přístroje pro vážení, měření, signalizaci, kontrolu, záchranu a přístroje učební, aparáty pro záznam, převod, reprodukci zvuku nebo obrazu, magnetické suporty zvukových záznamů, gramofonové desky, automatické distributory a mechanismy na mince, zapisovací pokladny, kalkulační stroje, přístroje pro zpracování informací a počítače včetně jejich jednotlivých součástí a náhradních dílů ve třídě 9, nosiče magnetických záznamů nahrané i nenahrané, videokazety nahrané i nenahrané, audiokazety nahrané i nenahrané, CD disky, programové vybavení pro počítače, software, počítačové hry, pohledy ilustrované se zvukovou nahrávkou, hlavolamy ve tř. 9, hrací skříň uvozené v činnosti vhozením mince, reklamní přístroje na střídavé obrazy, reklama světelná, reklamní světelné přístroje; (10) prezervativy, umělé údy, oči a zuby, ortopedické potřeby, chirurgické přístroje a zařízení, materiál na sešívání ran; (14) vzácné kovy, jejich slitiny a výrobky z těchto materiálů, postříbřeného nebo pozlaceného kovu, klenoty, bižuterie, drahokamy, umělecké a ozdobné předměty, knoflíky do manžet, jehlice do kravat a odznaky z drahých kovů, těžítka a přívěšky na klíče z drahých kovů; (15) hudební nástroje, mechanická píana a jejich doplňky, hrací skříň, elektrické a elektronické hudební nástroje; (16) papír, lepenka a výrobky z těchto materiálů ve tř. 16, papír na balení

doutníků a cigaret, pexesa, hrací karty, puzzle, omalovánky, balicí papír, gumy, ořezávátko, vč. strojních, penály, papírové tašky, umělohmotné tašky, papírové kapesníky, hlavolamy, papírové obaly všeho druhu, těžítka, tiskoviny, časopisy, periodika, knihy, tiskárenské výrobky, písma pro tiskárny, štočky, potřeby pro knižní vazby, fotografie, lepidla pro papírenství nebo domácnost, materiál pro umělce, štětce, výroby z těchto materiálů zařazené ve tř. 16; (18) kůže, imitace kůže, výrobky z těchto materiálů zařazené ve tř. 18, tašky, tašky ruční, školní tašky, kufr, deštníky, slunečníky a hole, biče a sedlářské výrobky, opasky, umělecké a ozdobné předměty ve tř. 18; (20) nábytek, zrcadla, rámy, výrobky ze dřeva, korku, rákosu, vrbového proutí, rohu, kosti, slonoviny, kostic, želvoviny, jantaru, perleti, mořské pěny a z náhražek těchto materiálů, náhražky z plastických hmot zařazené ve třídě 20, nábytek kovový pro camping, matrace do postelí, polštáře, tabulky státní poznávací značky nekovové, dopisní schránky nezděné a nekovové, dětský nábytek, umělecké a ozdobné předměty ve tř. 20; (21) výrobky a nádoby pro domácnost nebo kuchyň, hřebeny, mycí houby, kartáče, čisticí prostředky ve tř. 21, plastové prostírání, sklo, porcelán, majolika a výrobky z těchto materiálů, lahve, vázičky, sklenice, nápojové lahve, obaly ve tř. 21, nádobí, smaltované domácí a kuchyňské přístroje, náčiní, předměty a nádoby ve tř. 21, podnosy a podložky pro karafy, nádoby a nádobí z plastických nebo jiných hmot pro domácnost, malé aparáty k sekání, mletí, lisování s ručním pohonem ve tř. 21, elektrické zubní kartáčky; (24) tkaniny, pokrývky ložní i stolní, textilní výrobky ve tř. 24, kapesníky textilní, peřiny; (25) oděvy, obuv, kloboučnické zboží, trička, čepice, klobouky, šátky, plavky, ponožky; (26) krajky, výšivky, stuhu, tkaničky, knoflíky, knoflíky košilové a k náprsenkám, knoflíky kovové, nitěné, patentní, odznaky, háčky a očka, poutka, špendlíky, jehly, galanterie, zipy, nášivky na oděvy, zažehlovací obtisky, umělé květiny, umělecké a ozdobné předměty ve tř. 26; (28) hry, hračky zejména dřevěné, plyšové, látkové, umělohmotné, třaskavé, mechanické, hudební, fyzikální, hrací stroje ve tř. 28, hlavolamy, tělocvičné a sportovní potřeby a nářadí, potřeby pro gymnastiku a sport, ozdoby na vánoční stromky, rybářské potřeby, obaly na hračky; (29) drůbež, zvěřina; (30) potraviny rostlinného původu připravené pro konzumaci nebo konzervování, stimulanty pro zlepšení chutě potravin, rýže, tapioka, žvýkačky; (32) nealkoholické nápoje, nápoje zbažené alkoholu, minerální vody, šumivé nápoje, instantní nápoje ve tř. 32; (35) reklamní, inzertní a propagační činnost; (41) nakladatelství a vydavatelství, nahrávání nosičů zvukových a obrazových zvukových, agenturní činnost v oblasti kultury, tvorba a šíření audiovizuálních děl, půjčování nahraných zvukových a zvukově obrazových záznamů, výchovná a zábavní činnost, organizace a provádění her a soutěží vč. veřejných.

(511) 3, 5, 6, 8, 9, 10, 14, 15, 16, 18, 20, 21, 24, 25, 26, 28, 29, 30, 32, 35, 41
(210) O-111930

(111) **225318**
(220) 05.06.1996
(151) 21.07.2000
(540)

NOVA REGIO

(730) **CET 21 spol.s r. o.**, Kříženeckého nám. 1078/5, Praha 5, 15200, CZ
(740) Dana Lukajová, patentový zástupce, Voršilská 10, Praha 1, 11000
(510) (38) televizní vysílání, vč. vysílání zábavných, výchovných a diskusních pořadů, soutěží, her a loterií.
(511) 38
(210) O-127749

(111) **225754**
(220) 11.01.1996
(151) 24.08.2000
(540)

TALK SHOW

(730) **CET 21 spol.s r. o.**, Kříženeckého nám. 1078/5, Praha 5, 15200, CZ
(740) Dana Lukajová, patentový zástupce, Voršilská 10, Praha 1, 11000
(510) (3) kosmetika, zubní pasty; (8) jídelní přístroje v rámci této třídy; (9) videokazety, nosiče dat, nahrané i nanahrané nosiče zvukových nebo zvukově obrazových záznamů, filmy zvukové, filmové kamery, filmové přístroje; (10) preservativy; (14) budíky, nástěnné hodiny, odznaky a přívěšky na klíče v rámci této třídy; (15) hudební nástroje; (16) papírnické zboží všeho druhu, pohlednice, gratulace, dopisní papíry, nástěnné

kalendáře, stolní kalendáře, samolepky, obtisky, pexesa, hrací karty, puzzle, poznámkové bloky, desky na spisy, pořadače, omalovánky, activity books, balicí papír, papírové tašky, umělohmotné tašky, papírové tašky, obaly všeho druhu papírové, kapesníky papírové, těžítka, periodické a neperiodické tiskoviny všeho druhu, knihy, brožury, časopisy, obaly všeho druhu z plastických hmot (na mléčné výrobky, na cukrovinky, na zvukové nosiče, na kosmetiku atd.); (18) školní tašky, peněženky; (20) nábytek dětský; (21) nápojové láhve, nádobí porcelánové i z plastických hmot, vázičky; (24) kapesníky textilní; (25) trička, čepice, klobouky, šátky, plavky, ponožky, obuv; (26) nášivky na oděvy, zažehlovací obtisky, odznaky, knoflíky; (28) hračky dřevěné, plyšové, hlavolamy; (35) reklamní a propagační činnost; (41) nakladatelství a vydavatelství, nahrávání nosičů zvukových nebo obrazových zvukových, agenturní činnost v oblasti kultury, půjčování nahraných zvukových a zvukově obrazových záznamů.

(511) 3, 8, 9, 10, 14, 15, 16, 18, 20, 21, 24, 25, 26, 28, 35, 41
(210) O-107598

(111) **225782**
(220) 11.01.1996
(151) 24.08.2000
(540)

HOROSKOPIČINY

(730) **CET 21 spol.s r. o.**, Kříženeckého nám. 1078/5, Praha 5, 15200, CZ
(740) Dana Lukajová, patentový zástupce, Voršilská 10, Praha 1, 11000
(510) (38) televizní vysílání.
(511) 38
(210) O-127843

(111) **225786**
(220) 11.01.1996
(151) 24.08.2000
(540)

TALK SHOW

(730) **CET 21 spol.s r. o.**, Kříženeckého nám. 1078/5, Praha 5, 15200, CZ
(740) Dana Lukajová, patentový zástupce, Voršilská 10, Praha 1, 11000
(510) (38) televizní vysílání.
(511) 38
(210) O-127848

(111) **227175**
(220) 16.05.1996
(151) 19.10.2000
(540)



(730) **CET 21 spol.s r. o.**, Kříženeckého nám. 1078/5, Praha 5, 15200, CZ
(740) Dana Lukajová, patentový zástupce, Voršilská 10, Praha 1, 11000
(510) (38) televizní vysílání.
(511) 38
(210) O-127747

(111) **230542**
(220) 16.05.1996
(151) 21.02.2001
(540)



(730) **CET 21 spol.s r. o.**, Kříženeckého nám. 1078/5, Praha 5, 15200, CZ
(740) Dana Lukajová, patentový zástupce, Voršilská 10, Praha 1, 11000
(510) (3) přípravky pro bělení a jiné prostředky k praní, přípravky pro čištění, leštění, odmašťování a broušení; (5) výrobky lékárnické, veterinářské a hygienické, diabetické přípravky pro léčebné účely, dietetické přípravky a potraviny, potraviny pro batolata, vitamíny, vitamínové nápoje, povzbuzující přípravky, náplasti, materiál pro obvazy, dezinfekční přípravky, výrobky pro hubení škodlivých zvířat, hygienické potřeby pro lékařství, cigarety bez tabáku k lékařskému účelu; (6) obecné kovy a jejich slitiny a jednoduché výrobky z těchto kovů či slitin zařazené ve třídě 6, těžítka, nedobytné pokladny a schránky, přívěšky na klíče, klíče, zámečnické výrobky, řetězy, kotvy, kovadliny, zvony, zvonky, hřebíky, šrouby, umělecké nebo ozdobné předměty, výrobky z kovu nikoli z drahých kovů zařazené ve třídě 6; (8) přístroje stolní (nože, vidličky, lžice) i pochromované, přístroje na salát, sečné zbraně, břitvy, nářadí a přístroje s ručním pohonem; (9) aparáty a přístroje vědecké, geodetické, elektrické v rámci této třídy, elektronické, fotografické, filmové, optické, přístroje pro vážení, měření, signalizaci, kontrolu, záchranu a přístroje učební, aparáty pro záznam, převod, reprodukci zvuku nebo obrazu, magnetické suporty zvukových záznamů, audiovizuální díla, gramofonové desky, automatické distributory a mechanismy na mince, zapisovací pokladny, kalkulační stroje, přístroje pro zpracování informací a počítače včetně jejich jednotlivých součástí a náhradních dílů ze třídy 9, nosiče magnetických záznamů nahrané i nenahrané, videokazety nahrané i nenahrané, audiokazety nahrané i nenahrané, CD disky, programové vybavení pro počítače, software, počítačové hry, pohledy ilustrované se zvukovou nahrávkou, hlavolamy, hrací skříně uváděné v činnosti vhozením mince, reklamní přístroje na střídavé obrazy, reklama světelná, reklamní světelné přístroje; (10) prezervativy, umělé údy, oči, zuby, ortopedické potřeby, chirurgické přístroje a zařízení, ortopedické potřeby, materiál na sešívání ran; (14) vzácné kovy a jejich slitiny a výrobky z těchto látek nebo posvěceného nebo pozlaceného kovu, klenoty, bižuterie, drahokamy, umělecké nebo ozdobné předměty, hodinářské potřeby a chronometrické přístroje, budíky, nástěnné hodiny, knoflíky do manžet, jehlice do kravat, odznaky z drahých kovů, těžítka, přístroje stolní, kávové, čajové, na vajíčka z drahých kovů, přívěšky na klíče; (15) hudební nástroje, mechanická piana a jejich doplňky, hrací skříně, elektrické a elektronické hudební nástroje; (16) papír, lepenka a výrobky z těchto materiálů zařazené ve třídě 16 zejména výrobky z papíru, plakáty, fotografie, papír na balení doutníků a cigaret, pohlednice, gratulace, dopisní papíry, obálky, kalendáře zejména nástěnné a stolní, samolepky, obtisky, pexesa, hrací karty, puzzle, poznámkové bloky, desky na spisy, pořadače, omalovánky, activity books, balicí papír, papírové hračky, školní sešity, skicáky, tužky, pastelky, tuhy, gumy, ořezávatka, ořezávatka strojky, penály, papírové tašky, umělohmotné tašky, papírové kapesníky, hlavolamy, obaly všeho druhu papírové, těžítka, tiskoviny, časopisy, periodika, knihy, databázové produkty v papírové formě, tiskárenské výrobky, písmena pro tiskárny, losy, štočky, potřeby pro knižní vazby, fotografie, lepidla pro papírenství nebo domácnost, materiál pro umělce, štetce, psací stroje a kancelářské potřeby, učební pomůcky, plastické nebo papírové obaly obecné, lisy, pytlíky a sáčky pro obalovou techniku, obaly na mléčné výrobky, obaly na kosmetiku, obaly na hračky, umělecké nebo ozdobné předměty v rámci této třídy; (17) obaly všeho druhu z plastických hmot (na mléčné výrobky, na cukrovinky, na zvukové nosiče, na kosmetiku atd.); (18) kůže, imitace kůže, výrobky z těchto materiálů zařazené ve třídě 18, tašky, tašky náprsní, tašky ruční, tašky školní, tašky umělohmotné, peněženky, kufrы, deštníky, slunečníky a hole, biče a sedlářské výrobky, umělecké nebo ozdobné předměty z kůže nebo z imitace kůže, přívěšky na klíče z kůže nebo imitace kůže; (20) nábytek, zrcadla, rámy, výrobky ze dřeva, korku, rákosu, vrbového proutí, z rohu, kostí, slonoviny, želoviny, jantaru, perleti, mořské pěny, náhražky všech těchto materiálů nebo náhražky z

plastických hmot zařazené ve třídě 20, nábytek kovový pro camping, matrace do postelí, polštáře, tabulky státní poznávací značky nekovové, dopisní schránky ani zděné ani kovové, dětský nábytek, skřínky na klenoty nekovové, umělecké nebo ozdobné předměty; (21) náčiní, výrobky a nádoby pro domácnost nebo kuchyň, hřebeny, mycí houby, kartáče, čistící prostředky, umělohmotné prostírání, sklo, porcelán, keramika, majolika a výrobky z těchto materiálů, láhve, vázičky, sklenice, těžítka, nápojové láhve, obaly, nádobí, smaltované domácí a kuchyňské přístroje, náčiní, předměty a nádoby, podnosy a podložky pro karafy, nádoby a nádobí z plastických nebo jiných hmot pro domácnost, malé aparáty k sekání, mletí, lisování atd. s ručním pohonem, elektrické zubní kartáčky; (24) tkaniny, pokrývky ložní i stolní, textilní výrobky, kapesníky textilní, peřiny, polštáře; (25) oděvy, obuv, kloboučnické zboží, trička, čepice, klobouky, nášivky na oděvy, zažehlovací obtisky, šátky, plavky, obuv, ponožky; (26) krajky, výšivky, stuhy, tkaničky, knoflíky, knoflíky košilové a k náprsenkám, knoflíky kovové, knoflíky nitěné, knoflíky patentní, odznaky, háčky a očka, poutka, špendlíky, jehly, galantérie, zipy, nášivky na oděvy, zažehlovací obtisky, umělé květiny, umělecké nebo ozdobné předměty; (28) hry a hračky zejména dřevěné, plyšové, látkové, umělohmotné, třaskavé, mechanické, hudební, fyzikální, hrací stroje, hlavolamy, tělocvičné a sportovní potřeby a nářadí, potřeby pro gymnastiku a sport, ozdoby na vánoční stromky, rybářské potřeby, obaly na hračky; (32) nealkoholické nápoje, nápoje zbavené alkoholu, piva, minerální vody, šumivé nápoje, ovocné šťávy a nápoje, sirupy a jiné přípravky k zhotovování nápojů, instantní nápoje; (33) alkoholické nápoje s výjimkou pív; (35) reklamní, inzertní a propagační činnost; (41) nakladatelství a vydavatelství, nahrávání nosičů zvukových nebo obrazových zvukových, agenturní činnost v oblasti kultury, výroba a šíření audiovizuálních děl v rámci této třídy, půjčování nahraných zvukových a zvukově obrazových záznamů, výchovná a zábavní činnost, organizace a provádění her a soutěží veřejných.

(511) 3, 5, 6, 8, 9, 10, 14, 15, 16, 17, 18, 20, 21, 24, 25, 26, 28, 32, 33, 35, 41
(210) O-111337

(111) **230543**
(220) 16.05.1996
(151) 21.02.2001
(540)



(730) **CET 21 spol.s r. o.**, Kříženeckého nám. 1078/5, Praha 5, 15200, CZ
(740) Dana Lukajová, patentový zástupce, Voršilská 10, Praha 1, 11000
(510) (3) přípravky pro bělení a jiné prostředky k praní, přípravky pro čištění, leštění, odmašťování a broušení; (5) výrobky lékárnické, veterinářské a hygienické, diabetické přípravky pro léčebné účely, dietetické přípravky a potraviny, potraviny pro batolata, vitamíny, vitamínové nápoje, povzbuzující přípravky, náplasti, materiál pro obvazy, dezinfekční přípravky, výrobky pro hubení škodlivých zvířat, hygienické potřeby pro lékařství, cigarety bez tabáku k lékařskému účelu; (6) obecné kovy a jejich slitiny a jednoduché výrobky z těchto kovů či slitin zařazené ve třídě 6, těžítka, nedobytné pokladny a schránky, přívěšky na klíče, klíče, zámečnické výrobky, řetězy, kotvy, kovadliny, zvony, zvonky, hřebíky, šrouby, umělecké nebo ozdobné předměty, výrobky z kovu nikoli z drahých kovů zařazené ve třídě 6; (8) přístroje stolní (nože, vidličky, lžice) i pochromované, přístroje na salát, sečné zbraně, břitvy, nářadí a přístroje s ručním pohonem; (9) aparáty a přístroje vědecké, geodetické, elektrické v rámci této třídy, elektronické, fotografické, filmové, optické, přístroje pro vážení, měření, signalizaci, kontrolu, záchranu a přístroje učební, aparáty pro záznam, převod, reprodukci zvuku nebo obrazu, magnetické suporty zvukových záznamů, audiovizuální díla, gramofonové desky, automatické distributory a mechanismy na mince, zapisovací pokladny, kalkulační stroje, přístroje pro zpracování informací a počítače včetně jejich jednotlivých součástí a náhradních dílů ze třídy 9, nosiče magnetických záznamů nahrané i nenahrané, videokazety nahrané i nenahrané, audiokazety nahrané i nenahrané, CD disky, programové vybavení pro počítače, software, počítačové hry, pohledy ilustrované se zvukovou nahrávkou, hlavolamy, hrací skříně uváděné v činnosti vhozením mince,

reklamní přístroje na střídavé obrazy, reklama světelná, reklamní světelné přístroje; (10) prezervativy, umělé údy, oči, zuby, ortopedické potřeby, chirurgické přístroje a zařízení, ortopedické potřeby, materiál na sešívání ran; (14) vzácné kovy a jejich slitiny a výrobky z těchto látek nebo postříbřeného nebo pozlaceného kovu, klenoty, bižuterie, drahokamy, umělecké nebo ozdobné předměty, hodinářské potřeby a chronometrické přístroje, budíky, nástěnné hodiny, knoflíky do manžet, jehlice do kravat, odznaky z drahých kovů, těžítka, přístroje stolní, kávové, čajové, na vajíčka z drahých kovů, přívěšky na klíče; (15) hudební nástroje, mechanická piana a jejich doplňky, hrací skříně, elektrické a elektronické hudební nástroje; (16) papír, lepenka a výrobky z těchto materiálů zatříděné ve třídě 16 zejména výrobky z papíru, plakáty, fotografie, papír na balení doutníků a cigaret, pohlednice, gratulace, dopisní papíry, obálky, kalendáře zejména nástěnné a stolní, samolepky, obtisky, pexesa, hrací karty, puzzle, poznámkové bloky, desky na spisy, pořadače, omalovánky, activity books, balicí papír, papírové hračky, školní sešity, skicáky, tužky, pastelky, tuhy, gumy, ořezávatka, ořezávatka strojky, penály, papírové tašky, umělohmotné tašky, papírové kapesníky, hlavolamy, obaly všeho druhu papírové, těžítka, tiskoviny, časopisy, periodika, knihy, databázové produkty v papírové formě, tiskárenské výrobky, písma pro tiskárny, losy, štočky, potřeby pro knižní vazby, fotografie, lepidla pro papírenství nebo domácnost, materiál pro umělce, štětce, psací stroje a kancelářské potřeby, učební pomůcky, plastické nebo papírové obaly obecně, lisy, pytlíky a sáčky pro obalovou techniku, obaly na mléčné výrobky, obaly na kosmetiku, obaly na hračky, umělecké nebo ozdobné předměty v rámci této třídy; (17) obaly všeho druhu z plastických hmot (na mléčné výrobky, na cukrovinky, na zvukové nosiče, na kosmetiku atd.); (18) kůže, imitace kůže, výrobky z těchto materiálů zařazené ve třídě 18, tašky, tašky náprsní, tašky ruční, tašky školní, tašky umělohmotné, peněženky, kufry, deštníky, slunečníky a hole, biče a sedlářské výrobky, umělecké nebo ozdobné předměty z kůže nebo z imitace kůže, přívěšky na klíče z kůže nebo imitace kůže; (20) nábytek, zrcadla, rámy, výrobky ze dřeva, korku, rákosu, vrbového proutě, z rohu, kostí, slonoviny, želoviny, jantaru, perleti, mořské pěny, náhražky všech těchto materiálů nebo náhražky z plastických hmot zařazené ve třídě 20, nábytek kovový pro camping, matrace do postelí, polštáře, tabulky státní poznávací značky nekovové, dopisní schránky ani zděné ani kovové, dětský nábytek, skříňky na klenoty nekovové, umělecké nebo ozdobné předměty; (21) náčiní, výrobky a nádoby pro domácnost nebo kuchyň, hřebeny, mycí houby, kartáče, čistící prostředky, umělohmotné prostírání, sklo, porcelán, keramika, majolika a výrobky z těchto materiálů, láhve, vázičky, sklenice, těžítka, nápojové láhve, obaly, nádoby, smaltované domácí a kuchyňské přístroje, náčiní, předměty a nádoby, podnosy a podložky pro karafy, nádoby a nádoby z plastických nebo jiných hmot pro domácnost, malé aparáty k sekání, mletí, lisování atd. s ručním pohonem, elektrické zubní kartáčky; (24) tkaniny, pokrývky ložní i stolní, textilní výrobky, kapesníky textilní, peřiny, polštáře; (25) oděvy, obuv, kloboučnické zboží, trička, čepice, klobouky, nášivky na oděvy, zažehlovací obtisky, šátky, plavky, obuv, ponožky; (26) krajky, výšivky, stuhy, tkaničky, knoflíky, knoflíky košilové a k náprsenkám, knoflíky kovové, knoflíky nitěné, knoflíky patentní, odznaky, háčky a očka, poutka, špendlíky, jehly, galanterie, zipy, nášivky na oděvy, zažehlovací obtisky, umělé květiny, umělecké nebo ozdobné předměty; (28) hry a hračky zejména dřevěné, plyšové, látkové, umělohmotné, třaskavé, mechanické, hudební, fyzikální, hrací stroje, hlavolamy, tělocvičné a sportovní potřeby a nářadí, potřeby pro gymnastiku a sport, ozdoby na vánoční stromky, rybářské potřeby, obaly na hračky; (32) nealkoholické nápoje, nápoje zbarvené alkoholem, piva, minerální vody, šumivé nápoje, ovocné šťávy a nápoje, sirupy a jiné přípravky k zhotovování nápojů, instantní nápoje; (33) alkoholické nápoje s výjimkou pív; (35) reklamní, inzertní a propagační činnost; (41) nakladatelství a vydavatelství, nahrávání nosičů zvukových nebo obrazově zvukových, agenturní činnost v oblasti kultury, výroba a šíření audiovizuálních děl v rámci této třídy, půjčování nahrávaných zvukových a zvukově obrazových záznamů, výchovná a zábavní činnost, organizace a provádění her a soutěží veřejných.

(511) 3, 5, 6, 8, 9, 10, 14, 15, 16, 17, 18, 20, 21, 24, 25, 26, 28, 32, 33, 35, 41
(210) O-111338

(111) 237115
(220) 20.12.1996
(151) 22.10.2001
(540)

NOVA

(730) CET 21 spol.s r.o., Kříženeckého nám. 1078/5, Praha 5, 15200, CZ
(740) Dana Lukajová, patentový zástupce, Voršilská 10, Praha 1, 11000
(510) (38) televizní vysílání, televizní vysílání pořadů, televizní vysílání zábavných, výchovných i sportovních pořadů, televizní vysílání diskusních pořadů, televizní vysílání soutěží, her a loterií.
(511) 38
(210) O-127738

(111) 237117
(220) 25.10.1996
(151) 22.10.2001
(540)



(730) CET 21 spol.s r.o., Kříženeckého nám. 1078/5, Praha 5, 15200, CZ
(740) Dana Lukajová, patentový zástupce, Voršilská 10, Praha 1, 11000
(510) (38) televizní vysílání, televizní vysílání pořadů, televizní vysílání zábavných i výchovných pořadů, televizní vysílání diskusních pořadů, televizní vysílání soutěží, her a loterií.
(511) 38
(210) O-127745

(111) 248938
(220) 25.10.1996
(151) 25.11.2002
(540)



(730) CET 21 spol.s r. o., Kříženeckého nám. 1078/5, Praha 5, 15200, CZ
(740) Dana Lukajová, patentový zástupce, Voršilská 10, Praha 1, 11000
(510) (3) přípravky pro bělení a jiné prostředky k praní, přípravky pro čištění, leštění, odmašťování a broušení; (5) diabetické přípravky pro léčebné účely, dietetické přípravky a potraviny pro léčebné účely, potraviny pro batolata, vitamíny, vitamínové nápoje pro léčebné účely, povzbuzující přípravky pro léčebné účely, náplastí, materiál pro obvazy, dezinfekční přípravky, výrobky pro hubení škodlivých zvířat, deodoranty, cigarety bez tabáku k lékařskému účelu; (6) obecné kovy a jejich slitiny a jednoduché výrobky z těchto kovů či slitin zařazené ve tř.6, skříňky na klenoty, nedobytné pokladny a schránky, přívěšky na klíče kovové, klíče, zámečnické výrobky, řetězy, kotvy, kovadliny, zvony, zvonky, hřebíky, šrouby, umělecké nebo ozdobné předměty a výrobky nikoli z drahých kovů; (8) přístroje stolní (nože, vidličky, lžíce), i z drahých kovů i pochromované, přístroje na salát, sečné zbraně, břitvy; (9) aparáty a přístroje s výjimkou elektrických přístrojů pro domácnost, zejména žehliček a konvic, aparáty a přístroje vědecké, geodetické, elektronické, fotografické, filmové, optické, přístroje pro vážení, měření, signalizaci, kontrolu, záchranu a přístroje učební, aparáty pro záznam, převod, reprodukci zvuku nebo obrazu, magnetické suporty zvukových záznamů, gramofonové desky, automatické distributory a mechanismy na mince, zapisovací pokladny, kalkulační stroje, přístroje pro zpracování informací a počítače včetně jejich jednotlivých součástí a náhradních dílů, nosiče magnetických záznamů nahrané i nenahrané, videokazety nahrané i

nenahrané, audiokazety nahrané i nenahrané, CD disky, programové vybavení pro počítače, software, počítačové hry, pohledy ilustrované se zvukovou nahrávkou, hrací skříně uváděné v činnosti vhozením mince, reklamní přístroje na střídavé obrazy, reklama světelná, reklamní světelné přístroje; (10) prezervativy, umělé údy, oči a zuby, ortopedické potřeby, chirurgické přístroje a zařízení, ortopedické potřeby, materiál na sešívání ran; (14) vzácné kovy a jejich slitiny a výrobky z těchto látek nebo postříbřeného nebo pozlaceného kovu, klenoty, bižuterie, drahokamy, umělecké nebo ozdobné předměty, hodinářské potřeby a chronometrické přístroje, budíky, nástěnné hodiny, knoflíky do manžet, jehlice do kravat, odznaky z drahých kovů, přibory stolní, kávové, čajové, na vajíčka z drahých kovů, přívěsky na klíče z drahých kovů; (15) hudební nástroje, mechanická píana a jejich doplňky, hrací skříně, elektrické a elektronické hudební nástroje; (16) papír, lepenka a výrobky z těchto materiálů zejména plakáty, fotografie, papír na balení doutníků a cigaret, pohlednice, gratulace, dopisní papíry, obálky, kalendáře zejména nástěnné a stolní, samolepky, obtisky, pexesa, hrací karty, poznámkové bloky, desky na spisy, pořadače, omalovánky, activity books, balicí papír, papírové hračky, školní sešity, skicáky, gummy, ořezávátka, ořezávátka-strojky, penály, papírové tašky, umělohmotné tašky, papírové kapesníky, papírové hlavolamy, obaly všeho druhu papírové, těžítka, tiskoviny, časopisy, periodika, knihy, tiskárenské výrobky, písmena pro tiskárny, štočky, potřeby pro knižní vazby, fotografie, lepidla pro papírenství nebo domácnost, materiál pro umělce, štětce, psací stroje a kancelářské potřeby, učební pomůcky, plastické nebo papírové obaly obecně, listy, pytlíky a sáčky pro obalovou techniku, obaly všeho druhu z plastických hmot (na mléčné výrobky, na cukrovinky, na zvukové nosiče, na kosmetiku atd.); (18) kůže, imitace kůže, výrobky z těchto materiálů s výjimkou drobných upomínkových předmětů jako peněženky a přívěsky na klíče, zejména tašky, školní tašky, tašky náprsní, tašky ruční, kufrы, deštníky, slunečníky a hole, biče a sedlářské výrobky, opasky, umělecké nebo ozdobné předměty; (20) nábytek, zrcadla, rámy, výrobky ze dřeva, korku, rákosu, vrbového proutí, z rohu, kostí, slonoviny, z kostic, želoviny, jantaru, perleti, mořské pěny, náhražky všech těchto materiálů nebo náhražky z plastických hmot, nábytek kovový pro camping, matrace do postelí, polštáře, tabulky státní poznávací značky nekovové, dopisní schránky ani zděné ani kovové, dětský nábytek, umělecké nebo ozdobné předměty; (21) náčiní, výrobky a nádoby pro domácnost nebo kuchyň, hřebeny, mycí houby, kartáče, čistící prostředky, plastové prostírání, sklo, porcelán, majolika a výrobky z těchto materiálů, lahve, vázičky, sklenice, nápojové lahve, obaly, nádobí, smaltované domácí a kuchyňské přístroje, náčiní, předměty a nádoby, podnosy a podložky pro karafy, nádoby a nádobí z plastických nebo jiných hmot pro domácnost, malé aparáty k sekání, mletí, lisování ručním pohonem, elektrické zubní kartáčky; (24) tkaniny, pokrývky ložní i stolní, textilní výrobky, kapesníky textilní, peřiny; (25) oděvy, obuv, kloboučnické zboží, trička, čepice, klobouky, šátky, plavky, obuv, ponožky; (26) krajky, výšivky, stuhy, tkaničky, knoflíky, knoflíky košilové a k náprsenkám, knoflíky kovové, knoflíky nitěné, knoflíky patentní, odznaky, háčky a očka, poutka, špendlíky, jehly, galanterie, zipy, nášivky na oděvy, zažehlovací obtisky, umělé květiny; (28) hry a hračky zejména dřevěné, plyšové, látkové, umělohmotné, traskavé, mechanické, hudební, fyzikální, hrací stroje, hlavolamy, tělocvičné a sportovní potřeby a nářadí, potřeby pro gymnastiku a sport, ozdoby na vánoční stromky, rybářské potřeby, obaly na hračky, puzzle; (29) potraviny živočišného původu, maso, ryby, drůbež, zvěřina, masové výtahy, ovoce a zelenina konzervované, sušené a zavažené, želé, džemy, kompoty, vejce, mléko a mléčné výrobky, oleje a tuky jedlé; (30) potraviny rostlinného původu připravené pro konzumaci nebo kozervování jakož i stimulanty pro zlepšení chutě potravin, káva, čaj, kakao, cukr, rýže, tapioka, kávové náhražky, med, cukrovinky, bonbony, žvýkačky, sirup melasová, droždí pro kynutí, hořčice, ocet, omáčky k ochucení, koření, led pro osvěžení; (32) nealkoholické nápoje, nápoje zbavené alkoholu, piva, minerální vody, šumivé nápoje, ovocné šťávy a nápoje, sirupy a jiné přípravky k zhotovování nápojů, instantní nápoje; (33) alkoholické nápoje s výjimkou pív; (35) reklamní, inzertní a propagační činnost; (41) nakladatelství a vydavatelství, nahrávání nosičů zvukových nebo obrazově zvukových, agenturní činnost v oblasti kultury, výroba, prodej a šíření audiovizuálních děl, půjčování nahraných zvukových a zvukově obrazových záznamů, výchovná a zábavní činnost, organizace a provádění her a soutěží i veřejných.

(511) 3, 5, 6, 8, 9, 10, 14, 15, 16, 18, 20, 21, 24, 25, 26, 28, 29, 30, 32, 33, 35, 41
(210) O-116127

(111) **281636**
(220) 23.12.2005
(151) 24.05.2006
(540)

NORDBLANC ACTIVITY

(730) **VSO Holding s. r. o.**, Martinická 987/3, Praha 9, 19700, CZ
(510) (18) batohy, batohy pro horolezce, batohy turistické, hole turistické, chlebníky, kufrы, cestovní obaly na oděvy, tašky cestovní, tašky plážové, deštníky, slunečníky; (25) oděvy, zejména oděvy pánské, dámské, dětské, oděvy pro sport a volný čas, bundy, zejména bundy sportovní a bundy sportovní s kapucí, větrovky, kombinézy jako oděvy, zejména sportovní, sportovní soupravy, tepláky, šortky, kamaše, kalhoty, kravaty, leginy, oděvy pletené, oděvy nepromokavé, plavky, sportovní dresy, trika, polokošile, mikiny, tílka, pulovry, vesty, svetry, prádlo osobní, prádlo spodní, pyžama, ponožky, šály, šátky, pokrývky hlavy, čelenky, obuv, sportovní obuv, obuv plážová, opasky, fotbalová obuv, lyžařské boty; (28) posilovací stroje, přístroje pro tělesná cvičení, sportovní trenážery, sportovní potřeby, potřeby pro sportovní hry a sportovní nářadí určené pro volný čas, rekondici a regeneraci v rámci této třídy, hry v rámci této třídy, zejména hry společenské, hry stolní, hry plážové, bazény plavecké (potřeby pro hru), hračky, kulečnickové (biliardové) stoly, rybářské potřeby, lukostřelecké náčiní, ploutve pro plavání, brusle, hokejové puky, sportovní hole, míče, lyže, lyže vodní, surfovací prkna, potřeby pro míčové sporty, tenisové rakety, křídla padáková, snowboardy, skateboardy, sánky.
(511) 18, 25, 28
(210) O-432772

(111) **281637**
(220) 23.12.2005
(151) 24.05.2006
(540)

TOUGH GEAR OF NORDBLANC

(730) **VSO Holding s. r. o.**, Martinická 987/3, Praha 9, 19700, CZ
(510) (18) batohy, batohy pro horolezce, batohy turistické, hole turistické, chlebníky, kufrы, cestovní obaly na oděvy, tašky cestovní, tašky plážové, deštníky, slunečníky; (25) oděvy, zejména oděvy pánské, dámské, dětské, oděvy pro sport a volný čas, bundy, zejména bundy sportovní a bundy sportovní s kapucí, větrovky, kombinézy jako oděvy, zejména sportovní, sportovní soupravy, tepláky, šortky, kamaše, kalhoty, kravaty, leginy, oděvy pletené, oděvy nepromokavé, plavky, sportovní dresy, trika, polokošile, mikiny, tílka, pulovry, vesty, svetry, prádlo osobní, prádlo spodní, pyžama, ponožky, šály, šátky, pokrývky hlavy, čelenky, obuv, sportovní obuv, obuv plážová, opasky, fotbalová obuv, lyžařské boty; (28) posilovací stroje, přístroje pro tělesná cvičení, sportovní trenážery, sportovní potřeby, potřeby pro sportovní hry a sportovní nářadí určené pro volný čas, rekondici a regeneraci v rámci této třídy, hry v rámci této třídy, zejména hry společenské, hry stolní, hry plážové, bazény plavecké (potřeby pro hru), hračky, kulečnickové (biliardové) stoly, rybářské potřeby, lukostřelecké náčiní, ploutve pro plavání, brusle, hokejové puky, sportovní hole, míče, lyže, lyže vodní, surfovací prkna, potřeby pro míčové sporty, tenisové rakety, křídla padáková, snowboardy, skateboardy, sánky.
(511) 18, 25, 28
(210) O-432776

(111) **281746**
(220) 02.06.2005
(151) 26.06.2006
(540)

Novera

(730) **Novák Václav**, Psáry 65, Psáry, 25244, CZ
(740) DANĚK & PARTNERS Advokátní a patentová kancelář, Ing. Dr. Vilém Daněk Ph.D., LL.M., patentový zástupce, Vinohradská 17, Praha 2, 12000
(510) (6) kovy a jejich slitiny a výrobky z nich v rámci této třídy, kovové stavební materiály včetně přepravitelných, kovové potřeby zámečnické a klempířské, typové a atypické zámečnické konstrukce, železářské výrobky a drobné kovové zboží kupříkladu dráty, drátěné pletivo, kovová držadla, kovové kolejnice, kovové kolíky, kovové koše, kovová lana neelektrická, kovové barely, kovové potrubí a roury, kovové rošty, kovové lamely, výrobky z kovu, které nejsou obsaženy v jiných třídách, kovové slévárenské formy, kovové konstrukce, výtuhové profily z kovu, profilové konzole pro stavebnictví z kovu, ocelové profily válcované za studena, kovové vyztužovací materiály pro řemeny, kovové části fasád,

kovová okna a dveře včetně hliníkových, kovové dveřní a okenní rámy, kovové části dveří a oken, dveřní a okenní kování, okenice kovové, okenní uzávěry a zarážky z kovu, vrata všech typů z kovu, rolety, markýzy a pohyblivé mříže kovové, kovové součásti zimních zahrad, kovové konstrukce prosklených fasád, skleníkové a jiné kovové konstrukce, garážová a průmyslová sekční vrata z kovu, zámečnické výrobky všeho druhu, kovové brány, kovové závory, kovové stavební konstrukce, kovové ploty, kovové lešení, kovová okna, kovové markýzy, kovové a ocelové rolety, žaluzie, řetězy, kovové kabely a roury, hřebíky, šrouby, jiné kovové výrobky, které nejsou obsaženy v jiných třídách, ovládací zařízení pro vrata, okna, rolety, mříže, obecné kovy v surovém a polozpracovaném stavu a jejich slitiny, kotvy, kovadliny, stavební materiál z válcovaného a litého kovu; (19) stavební materiály nekovové - surové nebo polozpracované a nekovové stavební výrobky a konstrukce obsažené ve třídě 19, neohebné trubky nekovové pro stavebnictví, přenosné konstrukce nekovové, beton, břidlice, cement a cementové desky, cihly, lepenka dehtovaná a pro stavební účely, nekovové dlaždice na podlahy, na stěny a pro stavebnictví, stavební dřevo, nekovové dveře, geotextilie, stavební kámen, kamenina pro stavebnictví, nekovové konstrukce, střešní krokve a krytiny, křemenný písek, latě, lemování střešních, nekovová lešení, lišty nekovové, malta, též suché maltové směsi, malta stavební, mozaiky pro stavebnictví, mramor, nátěrové hmoty pro stavebnictví, nekovové nosníky, nekovové obklady, nekovové obklady stěn a zdí, obklady vinylové, nekovová obložení ve stavebnictví, obložení dřevěná, ohnivzdorné cementové ochranné vrstvy, nekovové okenice, nekovová dveřní okénka, nekovové rámy, nekovové okenní rámy, omítky, též sanační a strukturální omítky, omítkové směsi i hotové, zateplené omítky, opuka, nekovové stavební panely, nekovové pláště budov, papír pro stavebnictví, nekovové ploty, plst pro stavební účely, parketové podlahy, vlysy u podlah, podlahy nekovové, též lité, prkna, nekovové překlady okenní a dveřní, překlíčka, nekovové příčky, rákos pro stavební účely, venkovní rolety kromě kovových a textilních, řezivo, nekovové římsy a lišty pro římsy, sádra, sádrové bloky, sádrokartony, sádrovec, nekovová schodiště, nekovové schody a stupně, stavební sklo, sklo izolační pro stavby, mozaikové sklo, sklo okenní kromě skel pro automobily, tabulové sklo pro stavby, nekovové přenosné stavby, nekovové stavební hmoty, nekovové stropy, struska jako stavební hmota, šindele, škvára, štěrky i drcené, střešní nekovové tašky, nekovové trámy, nekovové drenážní trubky, kameninové trubky, nekovové trubky, tvárnice, úžlabí střešních nekovová, vápenc, materiály na stavbu a pokryv či potahy vozovky, nekovové výztuže pro stavebnictví, nekovové zárubně dveří, nekovové okapní žlaby, žáruvzdorné materiály; (36) realitní činnost, poradenství a zprostředkování pojišťovnictví, úvěrování zbožových nákupů, úvěrové poradenství, obstarávatelství v rámci komplementace finančních služeb, pronájem nemovitostí, pozemků a kanceláří, realitní kancelář, pronájem bytových a nebytových prostor, zprostředkování nákupu a prodeje nemovitostí, oceňování a odhady nemovitostí, zprostředkování nemovitostí, pronájem bytů, pronájem nájemních a činžovních domů, pronajímání kanceláří, ubytovací kanceláře, správa a údržba nemovitostí, investorská činnost ve stavebnictví; (37) práce omítkářské a sádrovací, služby ve stavebnictví, provádění investorských staveb, stavebních prací, pronájem stavebních strojů, technologických a provozních zařízení, montáž technologických zařízení a ocelových konstrukcí, natěračské práce, provádění staveb, jejich změn a odstraňování, služby ve stavebnictví, montáž a údržba konstrukcí, montáž lešení, stavební práce, rekonstrukce, opravy a servisní služby ve stavebnictví, provádění povrchových úprav budov, rekonstrukce fasád, konzultační servis a poradenství ve stavebnictví, provádění zateplování fasád a střešních, spárování a rekonstrukce spár panelových objektů, montáž skládaných a sendvičových obvodových pláštů zateplených i nezateplených, opravy a izolování okenních spár, klempířské práce, zednické práce, stavebnictví, opravy, instalační služby, kompletace a instalace oken a dveří včetně zárubní a okenních rámu, vrat všech typů, zimních zahrad, zasklených lodžii, prosklených fasád a jiných kovových a nekovových konstrukcí, servisní, údržbářské a opravárenské práce, zprostředkování uvedených činností, pokrývačské služby; (39) dopravní služby, doprava osob a zboží, skladování zboží, provozování skladů, poradenství a zprostředkování v oblasti dopravy nebo skladování, dovoz a doprava, zprostředkování dopravy.

(511) 6, 19, 36, 37, 39
(210) O-426949

(111) **282066**
(220) 23.12.2005
(151) 26.06.2006
(540)

NORDBLANC BOARD & SKI

(730) **VSO Holding s. r. o.**, Martinická 987/3, Praha 9, 19700, CZ
(510) (18) batohy, batohy pro horolezce, batohy turistické, hole turistické, chlebníky, kufrы, cestovní obaly na oděvy, tašky cestovní, tašky plážové, deštníky, slunečníky; (25) oděvy, zejména oděvy pánské, dámské, dětské, oděvy pro sport a volný čas, bundy, zejména bundy sportovní a bundy sportovní s kapucí, větrovky, kombinézy jako oděvy, zejména sportovní, sportovní soupravy, tepláky, šortky, kamaše, kalhoty, kravaty, legíny, oděvy pletené, oděvy nepromokavé, plavky, sportovní dresy, trika, polokošile, mikiny, tílka, pulovry, vesty, svetry, prádlo osobní, prádlo spodní, pyžama, ponožky, šály, šátky, pokrývky hlavy, čelenky, obuv, sportovní obuv, obuv plážová, opasky, fotbalová obuv, lyžařské boty; (28) posilovací stroje, přístroje pro tělesná cvičení, sportovní trenážery, sportovní potřeby, potřeby pro sportovní hry a sportovní nářadí určené pro volný čas, rekondiční a regeneraci v rámci této třídy, hry v rámci této třídy, zejména hry společenské, hry stolní, hry plážové, bazény plavecké (potřeby pro hru), hračky, kulečnickové (biliardové) stoly, rybářské potřeby, lukostřelecké náčiní, ploutve pro plavání, brusle, hokejové puky, sportovní hole, míče, lyže, lyže vodní, surfovací prkna, potřeby pro míčové sporty, tenisové rakety, křídla padáková, snowboardy, skateboardy, sánky.
(511) 18, 25, 28
(210) O-432773

(111) **282067**
(220) 23.12.2005
(151) 26.06.2006
(540)

NORDBLANC PRO-X

(730) **VSO Holding s. r. o.**, Martinická 987/3, Praha 9, 19700, CZ
(510) (18) batohy, batohy pro horolezce, batohy turistické, hole turistické, chlebníky, kufrы, cestovní obaly na oděvy, tašky cestovní, tašky plážové, deštníky, slunečníky; (25) oděvy, zejména oděvy pánské, dámské, dětské, oděvy pro sport a volný čas, bundy, zejména bundy sportovní a bundy sportovní s kapucí, větrovky, kombinézy jako oděvy, zejména sportovní, sportovní soupravy, tepláky, šortky, kamaše, kalhoty, kravaty, legíny, oděvy pletené, oděvy nepromokavé, plavky, sportovní dresy, trika, polokošile, mikiny, tílka, pulovry, vesty, svetry, prádlo osobní, prádlo spodní, pyžama, ponožky, šály, šátky, pokrývky hlavy, čelenky, obuv, sportovní obuv, obuv plážová, opasky, fotbalová obuv, lyžařské boty; (28) posilovací stroje, přístroje pro tělesná cvičení, sportovní trenážery, sportovní potřeby, potřeby pro sportovní hry a sportovní nářadí určené pro volný čas, rekondiční a regeneraci v rámci této třídy, hry v rámci této třídy, zejména hry společenské, hry stolní, hry plážové, bazény plavecké (potřeby pro hru), hračky, kulečnickové (biliardové) stoly, rybářské potřeby, lukostřelecké náčiní, ploutve pro plavání, brusle, hokejové puky, sportovní hole, míče, lyže, lyže vodní, surfovací prkna, potřeby pro míčové sporty, tenisové rakety, křídla padáková, snowboardy, skateboardy, sánky.
(511) 18, 25, 28
(210) O-432774

(111) **282068**
(220) 23.12.2005
(151) 26.06.2006
(540)

NORDBLANC X-EDITION

(730) **VSO Holding s. r. o.**, Martinická 987/3, Praha 9, 19700, CZ
(510) (18) batohy, batohy pro horolezce, batohy turistické, hole turistické, chlebníky, kufrы, cestovní obaly na oděvy, tašky cestovní, tašky plážové, deštníky, slunečníky; (25) oděvy, zejména oděvy pánské, dámské, dětské, oděvy pro sport a volný čas, bundy, zejména bundy sportovní a bundy sportovní s kapucí, větrovky, kombinézy jako oděvy, zejména sportovní, sportovní soupravy, tepláky, šortky, kamaše, kalhoty, kravaty, legíny, oděvy pletené, oděvy nepromokavé, plavky, sportovní dresy, trika, polokošile, mikiny, tílka, pulovry, vesty, svetry, prádlo osobní, prádlo spodní, pyžama, ponožky, šály, šátky, pokrývky hlavy, čelenky, obuv, sportovní obuv, obuv plážová, opasky, fotbalová obuv, lyžařské boty; (28) posilovací stroje, přístroje pro tělesná cvičení, sportovní trenážery, sportovní potřeby, potřeby pro sportovní hry a sportovní nářadí určené pro

volný čas, rekondici a regeneraci v rámci této třídy, hry v rámci této třídy, zejména hry společenské, hry stolní, hry plážové, bazény plavecké (potřeby pro hru), hračky, kulečnickové (biliardové) stoly, rybářské potřeby, lukostřelecké náčiní, ploutve pro plavání, brusle, hokejové puky, sportovní hole, míče, lyže, lyže vodní, surfovací prkna, potřeby pro míčové sporty, tenisové rakety, křídla padáková, snowboardy, skateboardy, sánky.

(511) 18, 25, 28
(210) O-432775

(111) **282088**
(220) 29.12.2005
(151) 26.06.2006
(540)

ABLAVAR

(730) **Lantheus Medical Imaging, Inc.**, 331 Treble Cove Road, Billerica, MA, US
(740) Baker & McKenzie v.o.s., advokátní kancelář, JUDr. Jiří Čermák, advokát, Klimentská 46, Praha 1, 11002
(510) (5) farmaceutické přípravky pro lidské užití, pro léčbu a prevenci obezity, diabetu, inkontinence, kardiovaskulárních nemocí, nemocí a poruch centrálního nervového systému, záchvatů, mrtvice, rakoviny, zánětů a zápalů, respiračních a infekčních nemocí, autoimunitních poruch, farmaceutické prostředky proti reakcím vzniklým v důsledku transplantace pevných orgánů, farmaceutické přípravky pro lidské užití, zejména antibiotika, antimykotika, protivirové přípravky a přípravky snižující schopnost organismu reagovat na cizí látky, farmaceutické protilátky, diagnostické farmaceutické přípravky pro lidské užití pro zvýšení srdeční frekvence a kontrastní zobrazovací čidla.
(511) 5
(210) O-432910

(111) **282137**
(220) 13.01.2006
(151) 26.06.2006
(540)

MATTONI SPORT

(730) **Karlovarské minerální vody, a. s.**, Horova 3, Karlovy Vary, 36021, CZ
(740) AK Mrázek - Mrázková, JUDr. Josef Mrázek, Pernerova 11, Praha 8, 18600
(510) (32) minerální vody, stolní vody, limonády, piva, šumivé nápoje, ovocné šťávy, sirupy, ochucené minerální vody, nealkoholické nápoje; (35) propagační, inzertní a reklamní činnost.
(511) 32, 35
(210) O-433378

(111) **282138**
(220) 13.01.2006
(151) 26.06.2006
(540)

MATTONI ENERGY

(730) **Karlovarské minerální vody, a. s.**, Horova 3, Karlovy Vary, 36021, CZ
(740) AK Mrázek - Mrázková, JUDr. Josef Mrázek, Pernerova 11, Praha 8, 18600
(510) (32) minerální vody, stolní vody, limonády, piva, šumivé nápoje, ovocné šťávy, sirupy, ochucené minerální vody, nealkoholické nápoje; (35) propagační, inzertní a reklamní činnost.
(511) 32, 35
(210) O-433379

(111) **282139**
(220) 13.01.2006
(151) 26.06.2006
(540)

AQUILA AQUAGYM

(730) **Karlovarské minerální vody, a. s.**, Horova 3, Karlovy Vary, 36021, CZ
(740) AK Mrázek - Mrázková, JUDr. Josef Mrázek, Pernerova 11, Praha 8, 18600
(510) (32) minerální vody, stolní vody, limonády, piva, šumivé nápoje, ovocné šťávy, sirupy, ochucené minerální vody, nealkoholické nápoje; (35) propagační, inzertní a reklamní činnost.

(511) 32, 35
(210) O-433380

(111) **282609**
(220) 04.01.2006
(151) 24.07.2006
(540)



Baloun

(730) **Baloun s.r.o.**, Žižkovská 1350, Velké Bílovice, 69102, CZ
(510) (18) výrobky z kůže, sedlářské výrobky všeobecně, postroje na koně, kožená galanterie, nákolennice pro koně, příkrývky na koně, sedlářské výrobky, ohlávky, opratě, podložky pod koňská sedla, postroje pro zvířata, řemení jako součást postrojů na koně, sedla jezdecká, sedla koňská, uzdy - postroje; (25) obuv, kožená obuv, stěpice, pantofle, jezdecké boty, vysoké jezdecké boty, oděvy z kůže, oblečení, legíny, kalhoty jezdecké, klobouky.
(511) 18, 25
(210) O-433063

(111) **282637**
(220) 09.01.2006
(151) 24.07.2006
(540)



(730) **CENTRAL EUROPEAN OUTDOOR COMPANY (C.E.O.C.) LIMITED**, Agiou Nikolaou 67-69, Nicosia, CY
(740) Langrova, s.r.o., Skřetova 48/1011, Plzeň, 30100
(510) (18) tašky, kabely, kufrы, batohy, aktovky, náprsní tašky, pouzdra na klíče, deštníky, slunečníky, hole; (20) spací pytle na kempování, kolíky stanové nekovové; (22) stany, lana nekovová, provazy, síťky, plachty; (25) pánské, dámské a dětské sportovní oděvy, zejména trička, košile, nátělníky, rukavice, svetry, mikiny, šály, kombinézy, sportovní bundy, kalhoty, šortky, sukně, obuv - zejména sportovní, pokrývky hlavy, kšiltý, čepice, klobouky, šátky, opasky, šle.
(511) 18, 20, 22, 25
(210) O-433199

(111) **282710**
(220) 19.01.2006
(151) 24.07.2006
(540)

NORDSTORE

(730) **VSO Holding s. r. o.**, Martinická 987/3, Praha 9, 19700, CZ
(510) (18) aktovky (kožená galanterie), aktovky školní, batohy, batohy pro horolezce, batohy turistické, brašny lovecké, hole turistické, chlebníky, imitace kůže, kabelky, klíčenky (kožená galanterie), kufříky diplomatické,

kufrý, pásky kožené, peněženky, pásy na nošení z kůže závěsné, řemeny závěsné kožené, brašny na nářadí, cestovní obaly na oděvy, tašky cestovní, tašky plážové, torny, deštníky, slunečníky; (25) oděvy, zejména oděvy pánské, dámské, dětské, oděvy pro sport a volný čas, bundy, zejména bundy sportovní a bundy sportovní s kapucí, větrovky, kombinézy jako oděvy, zejména sportovní, sportovní soupravy, tepláky, šortky, kamaše, kalhoty, kravaty, legíny, oděvy pletené, oděvy nepromokavé, plavky, sportovní dresy, trika, polokošile, mikiny, tílka, pulovry, vesty, svetry, opasky, šle, prádlo osobní, prádlo spodní, pyžama, ponožky, šály, šátky, pokrývky hlavy, rukavice, čelenky, obuv, sportovní obuv, obuv plážová, opasky, fotbalová obuv, lyžařské boty; (28) posilovací stroje, přístroje pro tělesná cvičení, sportovní trenažéry, sportovní potřeby, potřeby pro sportovní hry a sportovní nářadí určené pro volný čas, rekondici a regeneraci v rámci této třídy, hry v rámci této třídy, zejména hry společenské, hry stolní, hry plážové, bazény plavecké (potřeby pro hru), hračky, kulečnické (biliardové) stoly, rybářské potřeby, lukostřelecké náčiní, ploutve pro plavání, brusle, hokejové puky, sportovní hole, míče, lyže, lyže vodní, surfovací prkna, potřeby pro míčové sporty, tenisové rakety, křídla padáková, snowboardy, skateboardy, sánky.

(511) 18, 25, 28
(210) O-433553

(111) **282862**
(220) 09.02.2006
(151) 24.07.2006
(540)

SOFTSHIELD

(730) **VSO Holding s. r. o.**, Martinická 987/3, Praha 9, 19700, CZ
(510) (22) hmota vycpávková s výjimkou gumové a plastové, textilní vlákna, umělohmotná vlákna pro textilní účely; (23) umělohmotná vlákna na využití v textilním průmyslu, příze, nitě; (24) textilní filtrační a termoizolační materiál, podšívky textilní, syntetické materiály (náhražkové tkaniny), spací pytle, textilie (materiály), textilie netkané, tkaniny elastické, tkaniny k textilnímu užití; (25) oblečení a oděvy, zejména oděvy pánské, dámské, dětské, oděvy pro sport a volný čas, bundy, zejména bundy sportovní a bundy sportovní s kapucí, větrovky, kombinézy jako oděvy, zejména sportovní, sportovní soupravy, svrchníky, pláště, tepláky, šortky, kamaše, kalhoty, oděvy nepromokavé, sportovní dresy, vesty, prádlo osobní, ponožky, pokrývky hlavy, zejména čepice, chrániče uší (proti chladu), čelenky a kapuce, rukavice, rukavice palcové, obuv, sportovní obuv, podešve pro obuv, podešve vnitřní, lyžařské boty, vaky na oděvy.

(511) 22, 23, 24, 25
(210) O-434279

(111) **282863**
(220) 09.02.2006
(151) 24.07.2006
(540)

NORDBACK

(730) **VSO Holding s. r. o.**, Martinická 987/3, Praha 9, 19700, CZ
(510) (18) aktovky (kožená galanterie), aktovky školní, batohy, batohy pro horolezce, batohy turistické pro vysokohorskou turistiku, trekking i volný čas, brašny lovecké, hole turistické, chlebníky, imitace kůže, kabelky, klíčenky (kožená galanterie), kufrý, pásky kožené, peněženky, pásy na nošení z kůže závěsné, řemeny závěsné kožené, brašny na nářadí, cestovní obaly na oděvy, tašky cestovní, tašky plážové, torny, deštníky, slunečníky; (25) oděvy, zejména oděvy pánské, dámské, dětské, oděvy pro sport a volný čas, bundy, zejména bundy sportovní a bundy sportovní s kapucí, bundy s integrovanou kapsou a větrovky, kombinézy jako oděvy, zejména sportovní, sportovní soupravy, tepláky, šortky, kamaše, kalhoty, kravaty, legíny, oděvy pletené, oděvy nepromokavé, plavky, sportovní dresy, trika, polokošile, mikiny, tílka, pulovry, vesty, svetry, opasky, šle, prádlo osobní, prádlo spodní, pyžama, ponožky, šály, šátky, pokrývky hlavy, rukavice, čelenky, obuv, sportovní obuv, obuv plážová, opasky, fotbalová obuv, lyžařské boty; (26) knoflíky, obruby pro oděvy, zdrhovadla, zipy, zipy i pro tašky.

(511) 18, 25, 26
(210) O-434280

(111) **283169**
(220) 19.12.2005
(151) 24.08.2006
(540)



(730) **ABSOLUT-IN s.r.o.**, Na vrcholu 2595/25, Praha 3, Žižkov, 13000, CZ
(740) Mgr. Roman Fojtášek, advokát, Vinohradská 6, Praha 2, 12000
(510) (35) obchodní činnost, služby a poradenství v obchodní činnosti - s výjimkou těchto služeb užívaných v souvislosti s nealkoholickými a alkoholickými nápoji všeho druhu; (36) finanční informace, informace o pojištění, pojištění, finanční analýzy, hypotéky, investice - s výjimkou těchto služeb užívaných v souvislosti s nealkoholickými a alkoholickými nápoji všeho druhu; (41) vzdělávání - s výjimkou těchto služeb užívaných v souvislosti s nealkoholickými a alkoholickými nápoji všeho druhu.

(511) 35, 36, 41
(210) O-432538

(111) **283257**
(220) 11.01.2006
(151) 24.08.2006
(540)

SMARTPAK

(730) **Cryovac, Inc.**, 200 Riverfront Boulevard, Elmwood Park, NJ, US
(740) Čermák Hořejš Matějka a spol., JUDr. Karel Čermák, advokát, Národní 32, Praha 1, 11000
(510) (7) tiskací a kódovací stroje s radiofrekvenční identifikací (RFID); (9) radiofrekvenční identifikační zařízení (RFID), RFID visačky (tagy), nálepky a karty se zabudovanými mikročipy, integrované obvody, antény a rádiové odpovídače pro nahrávání, přijímání, ukládání, kódování, aktualizaci a přenos dat, tiskárny, tiskací moduly pro čtení a psaní dat a čtecích zakódovaných inteligentních visaček a nálepek RFID pomocí součástek RFID, počítačový software pro použití v souvislosti s veškerým výše uvedeným zbožím, části a příslušenství ve vztahu k veškerému výše uvedenému zboží.

(511) 7, 9
(210) O-433301

(111) **283272**
(220) 13.01.2006
(151) 24.08.2006
(540)



(730) **INCHEBA EXPO PRAHA spol. s r.o.**, Areál Výstaviště 67, Praha 7, 17000, CZ
(510) (9) nosiče informací, zvuku a/nebo obrazu všeho druhu v rozsahu třídy 9, elektronické publikace, software; (16) nosiče informací všeho druhu v

rozsahu třídy 16, tiskoviny a polygrafické výrobky, informační letáky a brožury, katalogy, vstupenky a jízdenky, fotografie a plakáty; (35) veletrhy a výstavy k obchodním a propagačním účelům, inzerce, reklamní a propagační služby; (41) výchova, vzdělávání, zábava, pořádání odborných setkání, školení, kurzů, konferencí, výstav a veletrhů nekomerčního charakteru.

(511) 9, 16, 35, 41
(210) O-433382

(111) **283317**
(220) 26.01.2006
(151) 24.08.2006
(540)



(730) **TWIN PRODUCTION s.r.o.**, Lomená 6/98, Lužice, 69618, CZ
(740) Ing. Petr Soukup, patentový a známkový zástupce, Videňská 8, Olomouc, 77200

(510) (3) aromatické éterické oleje, éterické esence a silice, čisticí prostředky, dezodoranty a mýdla, kolínská voda, kosmetické přípravky, koupelové soli, výtažky z květin pro parfumerii, parfémy i květinové parfémy, šampóny, toaletní přípravky a toaletní voda, ústní voda, voda po holení, voňavky a voňavkářské výrobky, vonná dřeva, vonné sáčky do prádla, vlhčené hygienické a čisticí utěrky, kapesníky a ručníky, antistatické přípravky; (5) dezinfekční a dezinfekční prostředky a přípravky pro hygienické účely, dezodorační prostředky a přípravky pro hygienické účely obsažené v této třídě, dezodorační prostředky a přípravky jiné než pro osobní hygienu, přípravky pro osvěžení vzduchu, osvěžovače; (16) speciálně upravený papír, jako papír filtrační, papír parfémovaný, papír sací, zejména napuštěný přírodními parfémy ve formě papírových ručníků, utěrek, kapesníků, ubrousků a plen; (35) zprostředkovatelská činnost v oblasti obchodu, export a import, zejména ve vztahu k výrobkům uvedeným ve třídách 3, 5 a 16; (41) výchovně vzdělávací činnost, organizace a pořádání odborných akcí, kongresů, konferencí, seminářů, symposií, kurzů, přednášek, přehlídek, výstav (nekomerčních) a setkání s odborným zaměřením.

(511) 3, 5, 16, 35, 41
(210) O-433785

(111) **283349**
(220) 31.01.2006
(151) 24.08.2006
(540)

Solaxis

(730) **Berlin - Chemie AG**, Glienicke Weg 125, Berlin, 12489, DE
(740) Společná advokátní kancelář Vsetečka Zelený Švorčík Kalenský a partneři, JUDr. Michal Havlík, advokát a patentový zástupce, Hálkova 2, Praha 2, 12000

(510) (5) farmaceutické výrobky, dietetické látky upravené pro lékařské účely.
(511) 5
(210) O-433926

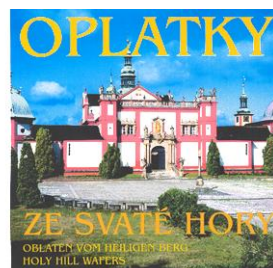
(111) **283595**
(220) 06.03.2006
(151) 24.08.2006
(540)

LOGIS

(730) **LOGIS a.s.**, U Nového světa 286, Frenštát pod Radhoštěm, 74401, CZ
(740) Mgr. Hana Poláčková, Na Točnou 1183, Zubří, 75654
(510) (9) nosiče informací všeho druhu, výpočetní technika všeho druhu, včetně doplňků a příslušenství, informační a komunikační technologie, informační systémy všeho druhu a systémová integrace, např. počítačové datové sítě, včetně zabezpečení rozhraní na okolí a spolupracující systémy, zejména informační systémy nemocnic, software všeho druhu, např. pro řízení a plánování výroby, finanční a nákladové účetnictví, CAD, CAM, CEPP; (16) tiskoviny všeho druhu, např. časopisy, informační brožury, návody a manuály; (42) poradenství v oblasti informačních systémů a výpočetní techniky, tvorba software.

(511) 9, 16, 42
(210) O-435148

(111) **283694**
(220) 20.03.2006
(151) 24.08.2006
(540)



(730) **Falada Jaroslav**, Pahorková 19, Příbram VI - Březové Hory, 26101, CZ
(740) PatentCentrum Sedlák & Partners s.r.o., Husova 5, České Budějovice, 37001

(510) (16) tiskárenské výrobky, papírové obaly, obálky, etikety, tašky papírové a tašky s potiskem z plastů na výrobky uvedené ve třídě 30, reklamní, propagační a informační materiály na výrobky uvedené ve třídě 30; (30) spěkané oplatky, oplatkové řezy, trojhránky a trubičky, oplatkové korpusy, těsto na výrobu oplatek, vafle, suchary, trvanlivé čajové pečivo a jiné jemné pečivo, cukrářské trvanlivé výrobky a korpusy, náplně do oplatek a jiného jemného a trvanlivého pečiva.

(511) 16, 30
(210) O-435646

(111) **284244**
(220) 21.03.2006
(151) 25.09.2006
(540)

Místo v životě

(730) **CET 21 spol.s r.o.**, Kříženeckého nám. 1078/5, Praha 5, 15200, CZ
(740) Dana Lukajová, patentový zástupce, Voršílská 10, Praha 1, 11000
(510) (9) nosiče záznamů nahrané i nenahrané, audiovizuální programy, audioprogramy, audiovizuální díla, audiovizuální díla v digitální podobě,

filmy, hudební díla na nosičích, CD disky, programové vybavení pro počítače, multimediální aplikace, elektronické multimediální nebo elektronické informační katalogy, elektronické časopisy, elektronická periodika a knihy v elektronické podobě; (38) televizní vysílání, televizní vysílání programů, televizní vysílání zábavných, vzdělávacích, výchovných, soutěžních, diskusních a informačních pořadů; (41) nakladatelství a vydavatelství, výroba, tvorba a šíření audiovizuálních děl, TV produkce, filmová produkce, televizní výroba programů, tvorba programů, tvorba a výroba televizních a audiovizuálních programů, výchovná, vzdělávací, soutěžní a zábavní činnost, zábavní nebo kulturní nebo vzdělávací představení, tvorba televizního pořadu nebo programu (název pořadu nebo programu), organizace, provozování a provádění her a soutěží i veřejných, výstavní činnost v oblasti kultury nebo zábavy nebo výchovy nebo vzdělávání.

(511) 9, 38, 41
(210) O-435725

(111) **284283**
(220) 23.03.2006
(151) 25.09.2006
(540)

VEGA

(730) **ESSEX s.r.o.**, Senovážné náměstí 231/7, České Budějovice, 37001, CZ
(740) PatentCentrum Sedláč & Partners s.r.o., Husova 5, České Budějovice, 37001
(510) (36) služba finanční, peněžní a pojišťovací v oblasti služeb úvěrových institucí.
(511) 36
(210) O-435812

(111) **284363**
(220) 31.03.2006
(151) 25.09.2006
(540)



(730) **MPM -QUALITY v.o.s.**, Příborská 1473, Frýdek-Místek, 73801, CZ
(740) JUDr. Milan Kyjovský, advokát, Poštovská 8c, Brno, 60100
(510) (16) papírenské zboží, zejména papírové etikety, papírové tašky, umělohmotné tašky, těžítka, papírové ubrousky, psací potřeby, reklamní a ozdobné předměty v jiné třídě neuvedené, billboardy, mapy, modely papírové, samolepky, fotografie, pohlednice, kalendáře, dopisní papír, obálky, obalové materiály z papíru nebo umělých hmot, blahopřání, kancelářské potřeby kromě nábytku, štetce, brožury, učební a školní potřeby a pomůcky, kružítko; (18) výrobky z kůže a z imitace kůže, kufry, zavazadla, deštníky, slunečníky, aktovky, batohy, diplomatky, kabelky, klíčenky, diáře, ledvinky; (35) reklamní, inzertní a propagační činnost, pomoc při řízení obchodní činnosti, obchodní administrativa, kancelářské práce, spotřebitelské soutěže reklamního charakteru, poskytování pomoci při provozu obchodu včetně zprostředkování obchodních a souvisejících obchodně personálních záležitostí, organizování výstav, veletrhů, doprovodných programů, společenských akcí a školení k reklamním a obchodním účelům, správa obchodních zájmů třetích osob, vypracování statistických přehledů, poradenství v oblasti organizace a ekonomiky podnikání, marketing, průzkum a analýzy trhu, aranžérství, pronájem kancelářských strojů a zařízení, distribuce zboží k reklamním účelům, rozmnožování dokumentů, obstaravatelská a zprostředkovatelská činnost v této oblasti, direct mailing, informační servis a poradenské služby v oblasti obchodu, včetně distribuce zboží k reklamním účelům.

(511) 16, 18, 35
(210) O-436092

(111) **284547**
(220) 18.07.2005
(151) 10.10.2006
(540)



(730) **Kopt Stanislav**, Stinná 499, Český Krumlov, 38101, CZ
(740) PatentCentrum Sedláč & Partners s.r.o., Husova 5, České Budějovice, 37001
(510) (42) technologické služby - STK (stanice technické kontroly) - služby techniků, kteří vyhodnocují a posuzují technický stav motorových vozidel, SME (stanice měření emisí) služby techniků, kteří měří emisní splodiny motorových vozidel.
(511) 42
(210) O-428167

(111) **284617**
(220) 18.07.2005
(151) 23.10.2006
(540)

KOMAT

(730) **Kopt Stanislav**, Stinná 499, Český Krumlov, 38101, CZ
(740) PatentCentrum Sedláč & Partners s.r.o., Husova 5, České Budějovice, 37001
(510) (42) technologické služby - STK (stanice technické kontroly) - služby techniků, kteří vyhodnocují a posuzují technický stav motorových vozidel, SME (stanice měření emisí) služby techniků, kteří měří emisní splodiny motorových vozidel.
(511) 42
(210) O-428166

(111) **285451**
(220) 02.02.2006
(151) 27.11.2006
(540)



(730) **Mladá fronta a.s.**, Mezi Vodami 1952/9, Praha 4 - Modřany, 14300, CZ
(740) Čermák Hořejš Matějka a spol., JUDr. Karel Čermák jr., Ph.D., LL.M., advokát, Národní 32, Praha 1, 11000
(510) (9) nahanané i nenahanané nosiče informací všeho druhu, jako disky, diskety, CD ROM, pásky, nahanané i nenahanané nosiče zvuku a/nebo obrazu, software; (16) tiskoviny, periodický a neperiodický tisk, zejména časopisy, noviny, knihy, prospekty, plakáty, fotografie, pohlednice, dopisnice,

popisní papíry, kalendáře, knihařské výrobky, propagační materiály a předměty z papíru, zejména letáky, brožury, obtisky, obalový materiál z papíru a plastických hmot, tiskařské typy a štočky, ozdobné a propagační předměty z papíru; (30) káva, čaj, kakao a výrobky z těchto surovin, mouka a přípravky z obilnin, pečivo, cukrovinky, zmrzlina, cukr; (35) reklamní, inzertní služby všeho druhu, včetně inzerce a reklamy poskytované v počítačových, telekomunikačních a obdobných sítích, informační servis a poradenské služby v obchodě, pořádání reklamních a obchodních výstav a předváděcích akcí zboží a služeb, včetně distribuce zboží k reklamním účelům, zprostředkovatelské služby v oblasti obchodu, obchodní služby v oboru polygrafie, průzkum trhu a marketing, obchodní zastoupení tuzemských a zahraničních firem, rozmnožovací služby, šíření a přenos inzerce a reklamy prostřednictvím telefonních sítí, zprostředkovatelská činnost v oblasti obchodu s knihami; (38) zveřejňování, rozšiřování a přenos informací prostřednictvím všech informačních a telekomunikačních prostředků a sítí, satelitů apod., šíření informací prostřednictvím teletextu a počítačových a telekomunikačních sítí včetně Internetu; (39) doručování, rozvoz, balení, skladování knih, novin a časopisů; (41) nakladatelská a vydavatelská činnost v oboru zábavních, odborných, zpravodajských a vzdělávacích tiskovin, časopisů, periodických i neperiodických publikací, zpráv a informací, zvukových, textových a audiovizuálních nosičů, včetně multimediálních aplikací, šíření tiskovin, časopisů, periodik, knih, a to i v elektronické podobě prostřednictvím počítačové sítě, včetně Internetu, prostřednictvím satelitů apod., produkční a agenturní činnost v oblasti zábavy, kultury a výchovy, pořádání vzdělávacích, zábavních a odborných soutěží, zájmových klubů a společenských akcí, pořádání společenských módních přehlídek, pořádání odborných setkání, seminářů a konferencí, informační, konzultační, obstaravatelské a zprostředkovatelské služby v oboru nakladatelské a vydavatelské činnosti a produkční a agenturní činnosti v oblasti zábavy, kultury a výchovy; (43) služby poskytované při provozu restaurací, barů, kaváren, snack barů, hotelů a podobných zařízení a provoz takových zařízení.

(511) 9, 16, 30, 35, 38, 39, 41, 43
(210) O-434037

(111) **285501**
(220) 23.03.2006
(151) 27.11.2006
(540)



(730) **Přikryl Oskar**, Malenovice 126, Frýdlant nad Ostravicí, 73911, CZ
(740) Ing. Pavel Nádvorník s.r.o., Sokola Tůmy 1099/1, Ostrava-Mariánské Hory, 70900

(510) (9) nabíjecí agregáty pro elektrické baterie, elektrické akumulátory pro vozidla, zvuková poplašná zařízení, antény, autorádia, brýle, pouzdra na brýle, přístroje na zaznamenávání času, dálkové ovladače, magnetické, kompaktní a optické nosiče dat nahrané i nenahrané, hasící přístroje, jističe, pojistky, startovací kabely, tlakoměry, rychloměry, tachometry, ochranné přílby, ochranné oděvy - v rámci této třídy, ochranné rukavice, otáčkoměry, ochranné plachty, audio a video přijímače, reproduktory, spínače, teploměry, termostaty pro dopravní prostředky, výstražné trojúhelníky pro vozidla, elektrické zámky, zapalovače cigaret do automobilu, sluneční clony pro automobily; (12) veškerá motorová vozidla, spadající do této třídy, náhradní díly pro motorová vozidla, veškeré autopříslušenství, spadající do této třídy (například motory pro pozemní vozidla, spojky a převodové zařízení pro pozemní vozidla, bezpečnostní pásy, volanty, brzdy, čalounění a potahy na sedadla vozidel, automobilové řetězy, automobilové bezpečnostní sedačky pro děti, houkačky pro vozidla, kryty na automobilová kola, zavazadlové nosiče pro vozidla, nosiče jízdních kol a lyží, obytné přírůbky automobilové, opěrky

hlavy na sedadla vozidel, pneumatiky, poplašná zabezpečovací zařízení pro vozidla, tažná zařízení pro vozidla, přírůbky za vozidla, stěrače skel, tlumiče pérování vozidel, zařízení pro signalizaci zpětné jízdy automobilu, zpětná zrcátka), karosérie automobilů a jejich doplňky, jízdní kola, včetně náhradních dílů a příslušenství pro jízdní kola; (35) autobazar, zprostředkování obchodu s motorovými vozidly ojetými a novými a jejich příslušenstvím, obchodní činnost (služby, poradenství), pomoc při řízení obchodní činnosti, obchodní a podnikatelské informace, vedení účetnictví, dražby, hospodářské (ekonomické) prognózy, inzerce poštou, on-line inzerce, kanceláře dovozní a vývozní, marketingové studie, obchodní management, obchodní nebo podnikatelský průzkum, předvádění zboží, reklama (zejména televizní reklama, rozhlasová reklama, reklama on-line v počítačové síti, rozšiřování reklamních a propagačních materiálů zákazníkům, vydávání, zveřejňování, oznámení, vyhlášení, publikování reklamních, náborových, propagačních nebo inzertních textů), pronájem reklamních ploch, organizování výstav a veletrhů (obchodních, komerčních), propagace, obchodní administrativa, kancelářské práce, vyhledávání informací v počítačových souborech, poskytování obchodních informací a služeb pomocí Internetu, spojování a uspořádání dat pro Internet, správa a vedení elektronické databáze vozidel, autodoplňků a motodoplňků, kopírování nebo rozmnožování (reprodukce) dokumentů, dokladů, služby v oblasti telefonních dotazů, vypracování statistických přehledů; (36) zprostředkování leasingových smluv, zejména na dopravní prostředky, finanční služby včetně leasingu, směnárenské služby, zastavárna, zprostředkovatelská činnost výše uvedených služeb, uzavírání pojistek; (37) autoopravy, autoservisy, opravy, servis a údržba motorových vozidel a služby s tím spojené, spadající do této třídy, mytí a čištění dopravních prostředků (čištění automobilů, leštění, politura), obnova motorů (použitých nebo částečně zničených), ošetřování vozidel antikorozním nátěrem, antikorozi úprava, pneumatiky - protektorování a opravy pneumatik (včetně opravy vulkanizací), čalounické opravy, přípravné práce ve stavebnictví, čištění interiérů a fasád budov, dozor nad stavbami, stavební informace, provozování čerpacích stanic s palivy a mazivy, montáž a demontáž motorových vozidel, montáž a demontáž autopříslušenství - v rámci této třídy; (39) doprava, zprostředkovatelská činnost v oblasti motorových vozidel, odtahová služba, služby týkající se půjčování a pronájmu motorových vozidel, organizování cest, dopravní informace, služby parkování vozidel, pronájem nosičů na automobily, služby technických poradců v oblasti autodopravy; (40) montáž motorových vozidel, montáž autopříslušenství - v rámci této třídy.

(511) 9, 12, 35, 36, 37, 39, 40
(210) O-435803

(111) **285540**
(220) 04.04.2006
(151) 27.11.2006
(540)

AXE SHOCK

(730) **UNILEVER N. V.**, Weena 455, 3013 AL Rotterdam, NL
(740) Baker & McKenzie v.o.s., advokátní kancelář, JUDr. Jiří Čermák, advokát, Klimentská 46, Praha 1, 11002
(510) (3) mýdla, voňavkářské výrobky, éterické oleje, kosmetické přípravky, kolínské vody, toaletní vody, parfémované tělové spreje, oleje, pleťové krémy a vody, holicí pěny, holicí gely, přípravky určené k péči před holením a po holení, mastkový prášek, koupelové a sprchové přípravky, deodoranty, aniperspiranty pro osobní použití, toaletní přípravky - ne pro lékařské účely.

(511) 3
(210) O-436216

(111) **285817**
(220) 30.05.2006
(151) 27.11.2006
(540)



(730) **COLOR TRAVEL s.r.o.**, Zimákova 7/413, Praha 4 - Chodov, 14900, CZ
(740) Ing. Michal Jupa, patentový zástupce, Na Baních 1385, Praha 5 - Zbraslav, 15600
(510) (35) propagace, reklama, inzerce všemi druhy médií při poskytování služeb cestovní kanceláře; (39) služby cestovních kancelářů, jako např. poskytování, obstarávání a zprostředkování dopravních a průvodcovských služeb, cestovní informace, rezervace v dopravě, poradenská a konzultační činnost v cestovním ruchu, cestovní programy (cestování) zpracovávané na objednávku klientů; (43) služby cestovních kancelářů v rámci této třídy, jako např. poskytování, zprostředkování a obstarávání ubytovacích a stravovacích služeb.
(511) 35, 39, 43
(210) O-437847

(111) **285918**
(220) 09.06.2006
(151) 27.11.2006
(540)

Nova patří vám.

(730) **CET 21 spol.s r.o.**, Kříženeckého nám. 1078/5, Praha 5, 15200, CZ
(740) Dana Lukajová, patentový zástupce, Voršilská 10, Praha 1, 11000
(510) (9) aparáty a přístroje vědecké, geodetické, fotografické, filmové, optické, přístroje pro vážení, měření, signalizaci, kontrolu, záchranu a přístroje učební, aparáty pro záznam, uchování, převod, přenos nebo reprodukci zvuku nebo obrazu, přístroje a nástroje pro vedení, přepínání, přeměnu, akumulaci, regulaci nebo řízení elektrického proudu, hasicí přístroje, telefony, záznamníky, faxy, ústředny, magnetické nebo optické suporty zvukových nebo zvukově obrazových záznamů, automatické distributory a mechanismy na mince, zapisovací pokladny, kalkulační stroje, přístroje pro zpracování informací a počítače včetně jejich jednotlivých součástí a náhradních dílů ze třídy 9, baterie a články elektrické, elektrické akumulátory, počítačové hry s výstupem na PC nebo na TV, pohledy ilustrované se zvukovou nahrávkou, hrací skříně uváděné v činnosti vhozením mince, reklamní světelné přístroje, nosiče záznamů nahrané i nenahrané, videokazety nahrané i nenahrané, audiokazety nahrané i nenahrané, audiovizuální programy, audioprogramy, audiovizuální díla na nosičích, audiovizuální díla v digitální podobě, filmy, hudební díla na nosičích nebo v elektronické podobě, CD disky, programové vybavení pro počítače, software, hardware výpočetní techniky nebo komunikační nebo informační techniky, elektronické databáze a databázové produkty, informace a data a databáze a záznamy v elektronické podobě, elektronické nebo datové nebo informační nebo komunikační nebo výpočetní sítě včetně jednotlivých součástí a náhradních dílů obsažených ve třídě 9, multimediální aplikace, elektronické multimediální nebo elektronické informační katalogy, elektronické časopisy, elektronická periodika a knihy v elektronické podobě; (38) telekomunikace, služby umožňující komunikaci jedné osoby s druhou, televizní vysílání, rozhlasové vysílání, digitální vysílání, televizní vysílání programů, televizní vysílání zábavných, vzdělávacích, výchovných, soutěžních, diskusních a informačních pořadů, telematika, šíření, výměna nebo získávání zpráv a informací, šíření elektronických časopisů, informací, elektronických periodik, knih v elektronické podobě, audio nebo audiovizuálních děl prostřednictvím informační nebo datové nebo elektronické nebo komunikační nebo telekomunikační nebo počítačové sítě, zejména Internetu, pomocí satelitů aj., informační služby na Internetu související s televizním vysíláním, služby na Internetu související s

televizním vysíláním, komunikace, poradenská činnost v oblasti sdělovacích prostředků, telekomunikací, informační služby v oblasti telekomunikací, informační kancelář, poskytování informačních služeb prostřednictvím počítačů, pronájem komunikačních míst; (41) nakladatelství a vydavatelství, ediční činnost, publikační činnost, nahrávání nosičů zvukových nebo obrazově zvukových, půjčování nahraných zvukových a zvukově obrazových záznamů, tvorba a šíření audiovizuálních děl, televizní zpravodajství, TV produkce, filmová produkce, televizní výroba programů, tvorba programů, tvorba a výroba televizních a audiovizuálních programů, agenturní činnost v oblasti kultury, zprostředkování v oblasti kultury, výchovy, zábavy a sportu, výchovná, vzdělávací, soutěžní a zábavní činnost, zábavní nebo kulturní nebo vzdělávací představení, organizace společenských a kulturních akcí, organizace, provozování a provádění her a soutěží i veřejných, výstavní činnost v oblasti kultury nebo zábavy nebo výchovy nebo vzdělávání, provozování tělovýchovných zařízení, pronájem a půjčování sportovních potřeb s výjimkou dopravních prostředků, půjčování knih, tiskovin, pronájem a půjčování audiopřístrojů, videopřístrojů, videorekordérů, videokamer, fotoaparátů, promítaček, rozhlasových a televizních přijímačů, filmů, kulturních a vzdělávacích potřeb a přístrojů, půjčování a pronájem obrazů dekorací, pronájem stadionů, tenisových dvorců, pronájem a půjčování potápěčské výstroje, pronájem a půjčování sportovního nářadí s výjimkou dopravních prostředků, provozování a/nebo pronájem fitness centra.

(511) 9, 38, 41
(210) O-438208

(111) **285921**
(220) 09.06.2006
(151) 27.11.2006
(540)

Nova, moje televize.

(730) **CET 21 spol.s r.o.**, Kříženeckého nám. 1078/5, Praha 5, 15200, CZ
(740) Dana Lukajová, patentový zástupce, Voršilská 10, Praha 1, 11000
(510) (9) aparáty a přístroje vědecké, geodetické, fotografické, filmové, optické, přístroje pro vážení, měření, signalizaci, kontrolu, záchranu a přístroje učební, aparáty pro záznam, uchování, převod, přenos nebo reprodukci zvuku nebo obrazu, přístroje a nástroje pro vedení, přepínání, přeměnu, akumulaci, regulaci nebo řízení elektrického proudu, hasicí přístroje, telefony, záznamníky, faxy, ústředny, magnetické nebo optické suporty zvukových nebo zvukově obrazových záznamů, automatické distributory a mechanismy na mince, zapisovací pokladny, kalkulační stroje, přístroje pro zpracování informací a počítače včetně jejich jednotlivých součástí a náhradních dílů ze třídy 9, baterie a články elektrické, elektrické akumulátory, počítačové hry s výstupem na PC nebo na TV, pohledy ilustrované se zvukovou nahrávkou, hrací skříně uváděné v činnosti vhozením mince, reklamní světelné přístroje, nosiče záznamů nahrané i nenahrané, videokazety nahrané i nenahrané, audiokazety nahrané i nenahrané, audiovizuální programy, audioprogramy, audiovizuální díla na nosičích, audiovizuální díla v digitální podobě, filmy, hudební díla na nosičích nebo v elektronické podobě, CD disky, programové vybavení pro počítače, software, hardware výpočetní techniky nebo komunikační nebo informační techniky, elektronické databáze a databázové produkty, informace a data a databáze a záznamy v elektronické podobě, elektronické nebo datové nebo informační nebo komunikační nebo výpočetní sítě včetně jednotlivých součástí a náhradních dílů obsažených ve třídě 9, multimediální aplikace, elektronické multimediální nebo elektronické informační katalogy, elektronické časopisy, elektronická periodika a knihy v elektronické podobě; (38) telekomunikace, služby umožňující komunikaci jedné osoby s druhou, televizní vysílání, rozhlasové vysílání, digitální vysílání, televizní vysílání programů, televizní vysílání zábavných, vzdělávacích, výchovných, soutěžních, diskusních a informačních pořadů, telematika, šíření, výměna nebo získávání zpráv a informací, šíření elektronických časopisů, informací, elektronických periodik, knih v elektronické podobě, audio nebo audiovizuálních děl prostřednictvím informační nebo datové nebo elektronické nebo komunikační nebo telekomunikační nebo počítačové sítě, zejména Internetu, pomocí satelitů aj., informační služby na Internetu související s televizním vysíláním, služby na Internetu související s televizním vysíláním, komunikace, poradenská činnost v oblasti sdělovacích prostředků, telekomunikací, informační služby v oblasti telekomunikací, informační kancelář, poskytování informačních služeb prostřednictvím počítačů, pronájem komunikačních míst; (41) nakladatelství a vydavatelství, ediční činnost, publikační činnost, nahrávání nosičů zvukových nebo obrazově zvukových, půjčování

nahranych zvukových a zvukově obrazových záznamů, tvorba a šíření audiovizuálních děl, televizní zpravodajství, TV produkce, filmová produkce, televizní výroba programů, tvorba programů, tvorba a výroba televizních a audiovizuálních programů, agenturní činnost v oblasti kultury, zprostředkování v oblasti kultury, výchovy, zábavy a sportu, výchovná, vzdělávací, soutěžní a zábavní činnost, zábavní nebo kulturní nebo vzdělávací představení, organizace společenských a kulturních akcí, organizace, provozování a provádění her a soutěží i veřejných, výstavní činnost v oblasti kultury nebo zábavy nebo výchovy nebo vzdělávání, provozování tělovýchovných zařízení, pronájem a půjčování sportovních potřeb s výjimkou dopravních prostředků, půjčování knih, tiskovin, pronájem a půjčování audiopřístrojů, videopřístrojů, videorekordérů, videokamer, fotoaparátů, promítaček, rozhlasových a televizních přijímačů, filmů, kulturních a vzdělávacích potřeb a přístrojů, půjčování a pronájem obrazů dekorací, pronájem stadionů, tenisových dvorců, pronájem a půjčování potápěčské výstroje, pronájem a půjčování sportovního nářadí s výjimkou dopravních prostředků, provozování a/nebo pronájem fitness centra.

(511) 9, 38, 41
(210) O-438211

(111) **285922**
(220) 09.06.2006
(151) 27.11.2006
(540)

Nova je moje televize.

(730) **CET 21 spol.s r.o.**, Křiženeckého nám. 1078/5, Praha 5, 15200, CZ
(740) Dana Lukajová, patentový zástupce, Voršilská 10, Praha 1, 11000
(510) (9) aparáty a přístroje vědecké, geodetické, fotografické, filmové, optické, přístroje pro vážení, měření, signalizaci, kontrolu, záchranu a přístroje učební, aparáty pro záznam, uchování, převod, přenos nebo reprodukci zvuku nebo obrazu, přístroje a nástroje pro vedení, přepínání, přeměnu, akumulaci, regulaci nebo řízení elektrického proudu, hasicí přístroje, telefony, záznamníky, faxy, ústředny, magnetické nebo optické suporty zvukových nebo zvukově obrazových záznamů, automatické distributory a mechanismy na mince, zapisovací pokladny, kalkulační stroje, přístroje pro zpracování informací a počítače včetně jejich jednotlivých součástí a náhradních dílů ze třídy 9, baterie a články elektrické, elektrické akumulátory, počítačové hry s výstupem na PC nebo na TV, pohledy ilustrované se zvukovou nahrávkou, hrací skříně uváděné v činnosti vhozením mince, reklamní světelné přístroje, nosiče záznamů nahrané i nenahrané, videokazety nahrané i nenahrané, audiokazety nahrané i nenahrané, audiovizuální programy, audioprogramy, audiovizuální díla na nosičích, audiovizuální díla v digitální podobě, filmy, hudební díla na nosičích nebo v elektronické podobě, CD disky, programové vybavení pro počítače, software, hardware výpočetní techniky nebo komunikační nebo informační techniky, elektronické databáze a databázové produkty, informace a data a databáze a záznamy v elektronické podobě, elektronické nebo datové nebo informační nebo komunikační nebo výpočetní sítě včetně jednotlivých součástí a náhradních dílů obsažených ve třídě 9, multimediální aplikace, elektronické multimediální nebo elektronické informační katalogy, elektronické časopisy, elektronická periodika a knihy v elektronické podobě; (38) telekomunikace, služby umožňující komunikaci jedné osoby s druhou, televizní vysílání, rozhlasové vysílání, digitální vysílání, televizní vysílání programů, televizní vysílání zábavných, vzdělávacích, výchovných, soutěžních, diskusních a informačních pořadů, telematika, šíření, výměna nebo získávání zpráv a informací, šíření elektronických časopisů, informací, elektronických periodik, knih v elektronické podobě, audio nebo audiovizuálních děl prostřednictvím informační nebo datové nebo elektronické nebo komunikační nebo telekomunikační nebo počítačové sítě, zejména Internetu, pomocí satelitů aj., informační služby na Internetu související s televizním vysíláním, služby na Internetu související s televizním vysíláním, komunikace, poradenská činnost v oblasti sdělovacích prostředků, telekomunikací, informační služby v oblasti telekomunikací, informační kancelář, poskytování informačních služeb prostřednictvím počítačů, pronájem komunikačních míst; (41) nakladatelství a vydavatelství, ediční činnost, publikační činnost, nahrávání nosičů zvukových nebo obrazově zvukových, půjčování nahranych zvukových a zvukově obrazových záznamů, tvorba a šíření audiovizuálních děl, televizní zpravodajství, TV produkce, filmová produkce, televizní výroba programů, tvorba programů, tvorba a výroba televizních a audiovizuálních programů, agenturní činnost v oblasti kultury, zprostředkování v oblasti kultury, výchovy, zábavy a sportu, výchovná, vzdělávací, soutěžní a zábavní činnost, zábavní nebo kulturní

nebo vzdělávací představení, organizace společenských a kulturních akcí, organizace, provozování a provádění her a soutěží i veřejných, výstavní činnost v oblasti kultury nebo zábavy nebo výchovy nebo vzdělávání, provozování tělovýchovných zařízení, pronájem a půjčování sportovních potřeb s výjimkou dopravních prostředků, půjčování knih, tiskovin, pronájem a půjčování audiopřístrojů, videopřístrojů, videorekordérů, videokamer, fotoaparátů, promítaček, rozhlasových a televizních přijímačů, filmů, kulturních a vzdělávacích potřeb a přístrojů, půjčování a pronájem obrazů dekorací, pronájem stadionů, tenisových dvorců, pronájem a půjčování potápěčské výstroje, pronájem a půjčování sportovního nářadí s výjimkou dopravních prostředků, provozování a/nebo pronájem fitness centra.

(511) 9, 38, 41
(210) O-438213

(111) **286135**
(220) 11.01.2006
(151) 21.12.2006
(540)

TOČENKA

(730) **AQM s. r. o.**, ul. Čs. armády 133, Bohumín - Nový Bohumín, 73581, CZ
(740) Ing. Petr Soukup, patentový a známkový zástupce, Vídeňská 8, Olomouc, 77200
(510) (5) diabetické a dietetické nápoje, přírodní pramenité a kojenecké vody, obohacené vitamínové nápoje a koncentráty, potravinové doplňky v tekutém stavu, vitamínové přípravky, póly vitamínové koncentráty k přípravě nápojů, strouhané a nestrouhané medicínální nápoje, vše výše uvedené pro léčebné účely; bylinné čaje - v rámci této třídy; (30) káva, kávové náhražky, čaje sypané, porcované, sáčkované, lisované, čajové extrakty z ovoce, ledový čaj, kakao, čokoláda, čokoládové nápoje, sirup melasový, přípravky, zejména instantní směsi pro přípravu nápojů a jídel, například kávy, čaje, čokoládových a mléčných nápojů; (32) nealkoholické nápoje syčené i nesyčené, včetně nápojů minerálních, šumivých, iontových a energetických, sirupy, koncentráty a jiné přípravky pro přípravu nápojů, ovocné a zeleninové šťávy, mošty, ovocné nektary a nápoje z ovocných šťáv, stolní a minerální vody, diabetické a dietetické nápoje neléčebné, práškové nealkoholické nápoje, práškové přípravky a příchutě pro výrobu nealkoholických nápojů a likérů, obohacené vitamínové nápoje a koncentráty, nealkoholické aperitivy.

(511) 5, 30, 32
(210) O-433289

(111) **286811**
(220) 03.02.2006
(151) 18.01.2007
(540)



(730) **Unilever BCS IP Nederland**, Weena 455, 3013 AL, Rotterdam, NL
(740) Baker & McKenzie s.r.o., advokátní kancelář, JUDr. Jiří Čermák, advokát, Klimentůvská 46, Praha 1, 11002
(510) (5) dietetické přípravky, doplňky výživy, zejména dietetický margarín pro lékařské účely; (29) klobásy, paštiky a masové pomazánky, margarín, máslo, tuk na vaření a smažení, sýr a sýrové výrobky, tvaroh, mléko a mléčné výrobky, odstředěné mléko, mléko vyrobené ze sóji, mléčné výrobky, jogurt, smetana, umělá smetana a sýr, vejce, džemy, želé, sušená vejce, jedlé oleje a tuky, nealkoholické nápoje obsahující ovocnou šťavu a mléko, podmáslí nebo jogurt; (30) káva, čaj, kakao, cukr, rýže, tapioka, ságo, náhražky kávy, mouka a výrobky z obilí, chléb, sušenky, pečivo a cukrovinky, ledy, med, sirup, droždí, prášek do pečiva, sůl, hořčice, ocet, sójová omáčka, salátové dresinky, majonéza, omáčky (koření), koření, led.

(511) 5, 29, 30
(210) O-434095

(111) **286983**
(220) 16.06.2006
(151) 18.01.2007
(540)



(730) **CET 21 spol.s r.o.**, Křiženeckého nám. 1078/5, Praha 5, 15200, CZ
(740) Dana Lukajová, patentový zástupce, Voršilská 10, Praha 1, 11000

(510) (9) aparáty a přístroje vědecké, geodetické, fotografické, filmové, optické, přístroje pro vážení, měření, signalizaci, kontrolu, záchranu a přístroje učební, aparáty pro záznam, uchování, převod, přenos nebo reprodukci zvuku nebo obrazu, přístroje a nástroje pro vedení, přepínání, přeměnu, akumulaci, regulaci nebo řízení elektrického proudu, hasicí přístroje, telefony, záznamníky, faxy, ústředny, magnetické nebo optické suporty zvukových nebo zvukově obrazových záznamů, automatické distributory a mechanismy na mince, zapisovací pokladny, kalkulační stroje, přístroje pro zpracování informací a počítače včetně jejich jednotlivých součástí a náhradních dílů ze třídy 9, baterie a články elektrické, elektrické akumulátory, počítačové hry s výstupem na PC nebo na TV, pohledy ilustrované se zvukovou nahrávkou, hrací skříně, uváděné v činnost vhozením mince, reklamní světelné přístroje, nosiče záznamů nahrané i nenahrané, videokazety nahrané i nenahrané, audiokazety nahrané i nenahrané, audiovizuální programy, audioprogramy, audiovizuální díla na nosičích, audiovizuální díla v digitální podobě, filmy, hudební díla na nosičích nebo v elektronické podobě, CD disky, programové vybavení pro počítače, software, hardware výpočetní techniky nebo komunikační nebo informační techniky, elektronické databáze a databázové produkty, informace a data a databáze a záznamy v elektronické podobě, elektronické nebo datové nebo informační nebo komunikační nebo výpočetní sítě včetně jednotlivých součástí a náhradních dílů obsažených ve třídě 9, multimediální aplikace, elektronické multimediální nebo elektronické informační katalogy, elektronické časopisy, elektronická periodika a knihy v elektronické podobě; (16) papír, lepenka a výrobky z těchto materiálů, zatříděné ve třídě 16, výrobky z papíru, plakáty, fotografie, kalendáře, pohlednice, gratulace, dopisní papíry, obálky, samolepky, obtisky, poznámkové bloky, desky na spisy, pořadače, omalovánky, activity books, balicí papír, obaly všeho druhu papírové, listy, pytlíky a sáčky pro obalovou techniku, školní sešity, skicáky, tužky, pastelky, tuhy, gumy, ořezávátka, ořezávátka strojky, penály, papírové tašky, papírové kapesníky, papírové ubrusy a ubrousky, těžítka na papíry, tiskoviny, tiskopisy, časopisy, periodika, knihy, databázové produkty a databáze v papírové formě, tiskárenské výrobky, písma pro tiskárny, losy, štočky, potřeby pro knižní vazby, lepidla pro papírenství nebo domácnost, materiál pro umělce, štětce, psací stroje a kancelářské potřeby s výjimkou nábytku, učební pomůcky, umělecké nebo ozdobné předměty z papíru, obaly bublinkové (z umělých hmot), plastické obaly nezařazené do jiných tříd; (35) reklamní, inzertní a propagační činnost, marketing, reklamní, inzertní a propagační činnost prostřednictvím jakéhokoliv média, prostřednictvím telefonní sítě nebo datové sítě nebo informační sítě nebo elektronické sítě nebo komunikační sítě nebo počítačové sítě, poskytování informací komerčního nebo reklamního charakteru, multimediálních informací komerčního charakteru, komerční využití Internetu v oblastech komerčních internetových médií a vyhledávacích služeb, on-line inzerce, pronájem informačních míst v rámci třídy, činnost reklamní agentury, činnost ekonomických a/nebo organizačních poradců, zprostředkování v obchodních vztazích, merchandising, franchising, pomoc při využívání a řízení obchodního podniku, personální agentura, personální poradenství, automatizované zpracování dat, pomoc při provozování obchodů a obchodních činností průmyslového nebo

obchodního podniku, služby, které zahrnují záznam, přepis, vypracování, kompilaci, přenášení nebo systematickosti písemných či datových či elektronických sdělení a záznamů, jakož i využívání nebo kompilaci matematických a statistických údajů, organizační zabezpečování televizního vysílání v rámci třídy, systém na podporu a intenzifikaci obchodních služeb založený na zvýhodňování klíčových spolupracovníků a klientů, věrnostní a bonusové systémy, jako například poskytování slev a odměn, přednostní a nadstandardní poskytování služeb, vše zejména v prodeji výrobků a služeb; (38) telekomunikace, služby umožňující komunikaci jedné osoby s druhou, televizní vysílání, rozhlasové vysílání, digitální vysílání, televizní vysílání programů, televizní vysílání zábavných, vzdělávacích, výchovných, soutěžních, diskusních a informačních pořadů, telematika, šíření, výměna nebo získávání zpráv a informací, šíření elektronických časopisů, informací, elektronických periodik, knih v elektronické podobě, audio nebo audiovizuálních děl prostřednictvím informační nebo datové nebo elektronické nebo komunikační nebo telekomunikační nebo počítačové sítě, zejména Internetu, pomocí satelitů aj., informační služby na Internetu související s televizním vysíláním, služby na Internetu související s televizním vysíláním, komunikace, poradenská činnost v oblasti sdělovacích prostředků, telekomunikací, informační služby v oblasti telekomunikací, informační kancelář, poskytování informačních služeb prostřednictvím počítačů, pronájem komunikačních míst; (41) nakladatelství a vydavatelství, ediční činnost, publikační činnost, nahrávání nosičů zvukových nebo obrazově zvukových, půjčování nahraných zvukových a zvukově obrazových záznamů, tvorba a šíření audiovizuálních děl, televizní zpravodajství, W produkce, filmová produkce, televizní výroba programů, tvorba programů, tvorba a výroba televizních a audiovizuálních programů, agenturní činnost v oblasti kultury, zprostředkování v oblasti kultury, výchovy, zábavy a sportu, výchovná, vzdělávací, soutěžní a zábavní činnost, zábavní nebo kulturní nebo vzdělávací představení, organizace společenských a kulturních akcí, organizace, provozování a provádění her a soutěží i veřejných, výstavní činnost v oblasti kultury nebo zábavy nebo výchovy nebo vzdělávání, provozování tělovýchovných zařízení, pronájem a půjčování sportovních potřeb s výjimkou dopravních prostředků, půjčování knih, tiskoviny, pronájem a půjčování audiopřístrojů, videopřístrojů, videorekordérů, videokamer, fotoaparátů, promítaček, rozhlasových a televizních přijímačů, filmů, kulturních a vzdělávacích potřeb a přístrojů, půjčování a pronájem obrazů, dekorací, pronájem stadiónů, tenisových dvorců, pronájem a půjčování potápěčské výstroje, pronájem a půjčování sportovního nářadí s výjimkou dopravních prostředků, provozování a/nebo pronájem fitness centra.

(511) 9, 16, 35, 38, 41
(210) O-438409

(111) **287367**
(220) 24.08.2006
(151) 18.01.2007
(540)



(730) **ABSOLUT-IN s.r.o.**, Na vrcholu 2595/25, Praha 3, Žižkov, 13000, CZ
(740) Mgr. Roman Fojtášek, advokát, Vinohradská 6, Praha 2, 12000
(510) (9) nosiče dat všeho druhu spadající do tř.9 nahrané i nenahrané, zejména informační produkty, data a databáze na magnetických, elektronických a optických nosičích, elektronické neperiodické a periodické texty a publikace, elektronické a datové sítě, multimediální aplikace, včetně souvisejícího softwaru, kopírovací technika; (35) zprostředkovatelské služby v oblasti obchodu a pomoc při řízení obchodní činnosti, zprostředkování obchodních kontaktů, reklamní a propagační činnost, poskytování obchodních a podnikatelských informací a jiných obchodních informačních produktů, např. multimediálních informací pro reklamní a

obchodní účely, včetně jejich vyhledávání, inzertní a propagační činnost, včetně On-line inzerce a prezentace uživatelů v počítačové síti Internet, obchodní využití sítě internet v oblasti vyhledávacích služeb a e-businessu, služby v oblasti personalistiky, vyhotovení daňových příznání, účetnické služby, průzkum veřejného mínění, průzkum a analýza trhu v oblasti obchodu a personalistiky, vydávání reklamních a/nebo náborových textů, propagačních a inzertních tiskovin, rozšiřování reklamních a/nebo inzertních materiálů, organizace reklamních a obchodních předváděcích akcí služeb, včetně obchodních výstav a předváděcích akcí, distribuce tiskovin k reklamním účelům, marketing, obchodní zastoupení tuzemských a zahraničních firem, obchodní a podnikatelský informační servis, odborné poradenské a konzultační služby v oboru obchodu a personalistiky; (36) finanční a pojišťovací služby, včetně finančních a pojišťovacích analýz a odhadů, daňové odhady, finanční oceňování movitého a nemovitého majetku, zprostředkování obchodu s finančními prostředky a nemovitostmi, včetně úvěrů, kaucí a záruk, kapitálové investice, leasing, kurzovní záznamy na burze, elektronický převod kapitálu, informační služby a odborná poradenská, konzultační a posudková služba v oboru financí a pojištění; (38) elektronická pošta a počítačové komunikace, přenos zpráv a obrazových informací pomocí počítače, distribuce informací pomocí komunikace mezi sítěmi, např. využitím Internetu, přenos informací a publikací na nosičích přenášených po síti a pomocí počítače, zprostředkovatelská a odborná informační a poradenská činnost v těchto oborech; (41) organizační a zprostředkovatelská činnost v oblasti odborné výchovy a vzdělávání, např. pořádání odborných setkání, seminářů, konferencí a sympozií, organizování společenských setkání a akcí na podporu zdravého životního stylu, včetně sportovních a kulturních out-door akcí, vydávání odborných textů a publikací na papírových i elektronických nosičích všeho druhu, ediční a publikační činnost, včetně nahrávání zvukových a zvukově-obrazových nosičů, produkční a obstaravatelská činnost v oboru výchovy a vzdělávání, odborné informační, konzultační a poradenské služby v oblasti vzdělávání a výchovy.

(511) 9, 35, 36, 38, 41
(210) O-440437

(111) **287526**
(220) 07.04.2006
(151) 22.02.2007
(540)

MEDIAPRO

(730) **CET 21 spol. s r.o.**, Kříženeckého nám. 1078/5, Praha 5, 15200, CZ
(740) Dana Lukajová, patentový zástupce, Voršilská 10, Praha 1, 11000
(510) (16) fotografie, stojany na fotografie, zemské globusy, knihy, zeměpisné mapy, mapy, obrazy, obrazy (malby) zarámované či nezarámované, periodika, periodika (časopisy), pohlednice, pomůcky učební, kromě přístrojů, portréty, prospekty, vzorky biologické pro použití v mikroskopii (učební pomůcky); (35) obchodní vedení uměleckých agentur, aktualizování reklamních materiálů, vyhledávání dat v počítačových souborech [pro třetí osoby], dodavatelské služby pro třetí osoby [nákup výrobků a služeb pro jiné podniky], fotokopírování, inzerce poštou, marketingové studie, nábor zaměstnanců, nákupní ceny, analýzy velkoobchodních cen, pomoc při řízení obchodních a průmyslových podniků, pomoc při řízení obchodní činnosti, služby poradenství v obchodní činnosti, obchodní management a podnikové poradenství, obchodní nebo podnikatelské informace, poskytování obchodních nebo podnikatelských informací, profesionální obchodní nebo podnikatelské poradenství, obchodní nebo podnikatelský průzkum, obchodní reklama (pro třetí osoby -), organizování komerčních nebo reklamních výstav, personální poradenství, systemizace informací do počítačové databáze, podnikové poradenství a obchodní management, poradenství při vedení podniků, poradenství v obchodní činnosti, pořádání veletrhů pro obchodní a reklamní účely, pronájem kancelářských strojů a zařízení, pronájem reklamní doby v komunikačních médiích, pronájem reklamních materiálů, pronájem reklamních ploch, obchodní průzkum, průzkum trhu, předvádění (služby modelek) pro reklamní účely a podporu prodeje, příprava inzertních sloupků, reklama, propagace, reklama on-line v počítačové síti, reklamní agentury, aktualizování reklamních materiálů, pronájem reklamních materiálů, rozšiřování reklamních materiálů zákazníkům, pronájem reklamních ploch, reklamní texty (vydávání, zveřejňování, oznámení, vyhlášení, publikování -), rozhlasová reklama, rozšiřování reklamních nebo inzertních materiálů, rozšiřování vzorků zboží, správa hotelů, statistické informace, marketingové studie, styky s veřejností, televizní reklama, zpracování textů, umělecké agentury (obchodní vedení), venkovní reklama, aranžování výkladů; (38) poskytování uživatelského

přístupu ke globální počítačové síti, informační kanceláře, přenos zpráv a obrázků pomocí počítačů, tiskové agentury, tiskové kanceláře, televizní vysílání rozhlasové vysílání; (39) cestování (rezervace -), doprovázení turistů (organizování -), organizování exkurzí, rezervace místenek, organizování cest, organizování okružních výletů, turistické prohlídky; (41) dabing, služby digitálního zpracování obrazu, divadelní představení, pronájem divadelních dekorací, elektronické publikování (DTP), filmová studia, filmová tvorba, pronájem filmových promítaček a jejich příslušenství, půjčování filmů, fotografování, fotografování na mikrofilm, informace o možnostech rekreace, informace o výchově a vzdělávání, provozování kinosálů, kempinkové služby, vydávání knih, kluby zdraví (služby -), výchovně zábavné klubové služby, provozování kinosálů, organizování a vedení kolokvií, koncertní sítě, sály, organizování a vedení konferencí, organizování a vedení kongresů, provozování muzeí, nahrávací studia (služby -), nahrávání videopásek, obrazové zpravodajství, organizování a vedení seminářů, organizování plesů, organizování představení [manažerské služby], pomoc při výběru povolání, poradenství pro volbu povolání, pořádání a řízení pracovních setkání, poskytování on-line elektronických publikací [bez možnosti stažení], praktický výcvik, prázdninové tábory (poskytování zábavních služeb), pronajímání osvětlovacích zařízení pro divadla nebo televizní studia, pronájem audio nahrávek, provozování kinosálů, výroba divadelních nebo jiných představení, organizování kulturních nebo vzdělávacích výstav, psaní scénářů, půjčování přenosných videokamer, půjčování videopásek, reportérské služby, výroba rozhlasových a televizních programů, skládání hudby (služby -), stříhání videopásků, školství, organizování soutěží (vzdělávacích nebo zábavních), televizní zábava, výcvik (instruktážní), výcvik (výchovný), výroba divadelních anebo jiných představení, výroba videofilmů, zábava, pobavení, organizování a vedení seminářů, informace o možnostech zábavy, informace o výchově a vzdělávání, filmová studia, výroba videofilmů, vydávání elektronických knih a časopisů on line, kurzy korespondenční, vydávání knih, vydávání textů, s výjimkou reklamních nebo náborových, vyučování, vzdělávání, zpravodajské služby, zpravodajství (obrazové -), živá představení; (42) podmorské bádání, biologický výzkum, hosting webových stránek.

(511) 16, 35, 38, 39, 41, 42
(210) O-436299

(111) **287858**
(220) 21.08.2006
(151) 22.02.2007
(540)



(730) **Olomoucká vydavatelská s.r.o.**, Ostružnická 329/14, Olomouc, 77200, CZ
(740) HALAXOVÁ & HALAXOVÁ, TETRAPAT, RNDr. Zdeňka Halaxová, Dukelská 891/4, Olomouc, 77200
(510) (16) papír, lepenka a výrobky z nich, tiskárenské výrobky, potřeby pro knižní vazby, fotografie, papírenské zboží, lepidla pro papírenství a domácnost, materiál pro umělce, štetce, psací potřeby a stroje, kancelářské potřeby s výjimkou nábytku, učební a vyučovací pomůcky s výjimkou přístrojů, tiskařské typy a štočky, periodické a neperiodické publikace, diáře, kalendáře, reklamní předměty z papíru a lepenky, mapy, hroty per, inkousty, kalamáře, kalendáře, potřeby pro malíře patřící do této třídy jako malířské válečky, malířské sady, násadky na pera, obrazy, grafiky, pečete, plakáty, pohlednice, tuhy, dopisní papír, dopisní sady a soupravy, obaly a obalové materiály patřící do této třídy; (35) propagační činnost, reklamní a inzertní činnost, pořádání reklamních akcí, výstavy komerční a propagační, obchodní a podnikatelské informace, průzkum trhu, pomoc při řízení obchodní činnosti, zaslání reklamních materiálů, dodavatelské služby pro třetí osoby, pronájem kancelářských strojů a zařízení,

kopírování dokumentů, překlad informací do počítačových databází, příprava inzertních sloupků, systematizace informací do počítačových databází, zpracování textu, reklama on-line v počítačové síti; (41) vydavatelská a publikační činnost, elektronické publikování, pořádání odborných kurzů, školení a jiných vzdělávacích akcí, pořádání a řízení pracovních setkání, kongresů a symposií, organizování a pořádání kulturních akcí, předprodej vstupenek, služby pro oddech a rekreaci, zábava, zábavní a společenské akce, zábava prostřednictvím Internetu, herny, kasina, služby nahrávacích studií, filmová tvorba, pronájem video nahrávek, digitální zpracování obrazu, fotografování.

(511) 16, 35, 41
(210) O-440303

(111) **287897**
(220) 24.08.2006
(151) 22.02.2007
(540)

absolut

(730) **ABSOLUT-IN s.r.o.**, Na vrcholu 2595/25, Praha 3, Žižkov, 13000, CZ
(740) Mgr. Roman Fojtásek, advokát, Vinohradská 6, Praha 2, 12000
(510) (9) nosiče dat všeho druhu spadající do tř. 9 nahrané i nenahrané, zejména informační produkty, data a databáze na magnetických, elektronických a optických nosičích, elektronické neperiodické a periodické texty a publikace, elektronické a datové sítě, multimediální aplikace, včetně souvisejícího softwaru, kopírovací technika - s výjimkou těchto výrobků užívaných v souvislosti s nealkoholickými a alkoholickými nápoji všeho druhu; (35) služby v oblasti personalistiky, vyhotovení daňových příznání, účetnické služby, průzkum a analýza trhu v oblasti personalistiky, odborné poradenské a konzultační služby v oblasti personalistiky - s výjimkou těchto služeb užívaných v souvislosti s nealkoholickými a alkoholickými nápoji všeho druhu; (36) finanční a pojišťovací služby, včetně finančních a pojišťovacích analýz a odhadů, daňové odhady, finanční oceňování movitého a nemovitého majetku, zprostředkování obchodu s finančními prostředky a nemovitostmi, včetně úvěrů, kaucí a záruk, kapitálové investice, leasing, kurzovní záznamy na burze, elektronický převod kapitálu, informační služby a odborná poradenská, konzultační a posudková služba v oboru financí a pojištění - s výjimkou těchto služeb užívaných v souvislosti s nealkoholickými a alkoholickými nápoji všeho druhu; (38) elektronická pošta a počítačové komunikace, přenos zpráv a obrazových informací pomocí počítače, distribuce informací pomocí komunikace mezi sítěmi, např. využitím Internetu, přenos informací a publikací na nosičích přenášených po síti a pomocí počítače, zprostředkovatelská a odborná informační a poradenská činnost v těchto oborech - s výjimkou těchto služeb užívaných v souvislosti s nealkoholickými a alkoholickými nápoji všeho druhu.

(511) 9, 35, 36, 38
(210) O-440436

(111) **288240**
(220) 22.12.2005
(151) 19.03.2007
(540)

CHYTRÁ HYPOTÉKA

(730) **Broker Consulting, a.s.**, Jiráskovo náměstí 2, Plzeň, 32600, CZ
(740) Langrova, s.r.o., Skréřtova 48, Plzeň, 30100
(510) (9) software; (35) zprostředkování obchodu a služeb ve tř. 35, marketing; (36) pojišťovací a finanční služby.

(511) 9, 35, 36
(210) O-432687

(111) **288426**
(220) 31.08.2006
(151) 19.03.2007
(540)

Moje Nova. Moje televize

(730) **CET 21 spol.s r.o.**, Kříženeckého nám. 1078/5, Praha 5, 15200, CZ
(740) Dana Lukajová, patentový zástupce, Voršílská 10, Praha 1, 11000
(510) (9) aparáty a přístroje vědecké, geodetické, fotografické, filmové, optické, přístroje pro vážení, měření, signalizaci, kontrolu, záchranu a přístroje učební, aparáty pro záznam, uchování, převod, přenos nebo reprodukci zvuku nebo obrazu, přístroje a nástroje pro vedení, přepínání, přeměnu, akumulaci, regulaci nebo řízení elektrického proudu, hasicí přístroje, telefony, záznamníky, faxy, ústředny, magnetické nebo optické suporty zvukových nebo zvukově obrazových záznamů, automatické distributory a mechanismy na mince, zapisovací pokladny, kalkulační stroje, přístroje pro zpracování informací a počítače včetně jejich jednotlivých součástí a náhradních dílů ze třídy 9, baterie a články elektrické, elektrické akumulátory, počítačové hry s výstupem na PC nebo na TV, pohledy ilustrované se zvukovou nahrávkou, hrací skříně uváděné v činnost vhozením mince, reklamní světelné přístroje, nosiče záznamů nahrané i nenahrané, videokazety nahrané i nenahrané, audiokazety nahrané i nenahrané, audiovizuální programy, audioprogramy, audiovizuální díla na nosičích, audiovizuální díla v digitální podobě, filmy, hudební díla na nosičích nebo v elektronické podobě, CD disky, programové vybavení pro počítače, software, hardware výpočetní techniky nebo komunikační nebo informační techniky, elektronické databáze a databázové produkty, informace a data a databáze a záznamy v elektronické podobě, elektronické nebo datové nebo informační nebo komunikační nebo výpočetní sítě včetně jednotlivých součástí a náhradních dílů obsažených ve třídě 9, multimediální aplikace, elektronické multimediální nebo elektronické informační katalogy, elektronické časopisy, elektronická periodika a knihy v elektronické podobě; (38) telekomunikace, služby umožňující komunikaci jedné osoby s druhou, televizní vysílání, rozhlasové vysílání, digitální vysílání, televizní vysílání programů, rozhlášení vysílání zábavných, vzdělávacích, výchovných, soutěžních, diskusních a informačních pořadů, telematika, šíření, výměna nebo získávání zpráv a informací, šíření elektronických časopisů, informací, elektronických periodik, knih v elektronické podobě, audio nebo audiovizuálních děl prostřednictvím informační nebo datové nebo elektronické nebo komunikační nebo telekomunikační nebo počítačové sítě, zejm. Internetu, pomocí satelitů aj., informační služby na Internetu související s televizním vysíláním, služby na Internetu související s televizním vysíláním, komunikace, poradenská činnost v oblasti sdělovacích prostředků, telekomunikací, informační služby v oblasti telekomunikací, informační kancelář, poskytování informačních služeb prostřednictvím počítačů, pronájem komunikačních míst; (41) nakladatelství a vydavatelství, ediční činnost, publikační činnost, nahrávání nosičů zvukových nebo obrazově zvukových, půjčování nahraných zvukových a zvukově obrazových záznamů, tvorba a šíření audiovizuálních děl, televizní zpravodajství, TV produkce, filmová produkce, televizní výroba programů, tvorba programů, tvorba a výroba televizních a audiovizuálních programů, agenturní činnost v oblasti kultury, zprostředkování v oblasti kultury, výchovy, zábavy a sportu, výchovná, vzdělávací, soutěžní a zábavní činnost, zábavní nebo kulturní nebo vzdělávací představení, organizace společenských a kulturních akcí, organizace, provozování a provádění her a soutěží i veřejných, výstavní činnost v oblasti kultury nebo zábavy nebo výchovy nebo vzdělávání, provozování tělovýchovných zařízení, pronájem a půjčování sportovních potřeb s výjimkou dopravních prostředků, půjčování knih, tiskovin, pronájem a půjčování audiopřístrojů, videopřístrojů, videorekordérů, videokamer, fotoaparátů, promítaček, rozhlasových a televizních přijímačů, filmů, kulturních a vzdělávacích potřeb a přístrojů, půjčování a pronájem obrazů dekorací, pronájem stadionů, tenisových dvorců, pronájem a půjčování potápěčské výstroje, pronájem a půjčování sportovního nářadí s výjimkou dopravních prostředků, provozování a/nebo pronájem fitness centra.

(511) 9, 38, 41
(210) O-440673

(111) **288428**
(220) 31.08.2006
(151) 19.03.2007
(540)

Moje Nova. Moje zábava.

(730) **CET 21 spol.s r.o.**, Kříženeckého nám. 1078/5, Praha 5, 15200, CZ
(740) Dana Lukajová, patentový zástupce, Voršilská 10, Praha 1, 11000
(510) (9) aparáty a přístroje vědecké, geodetické, fotografické, filmové, optické, přístroje pro vážení, měření, signalizaci, kontrolu, záchranu a přístroje učební, aparáty pro záznam, uchování, převod, přenos nebo reprodukci zvuku nebo obrazu, přístroje a nástroje pro vedení, přepínání, přeměnu, akumulaci, regulaci nebo řízení elektrického proudu, hasicí přístroje, telefony, záznamníky, faxy, ústředny, magnetické nebo optické suporty zvukových nebo zvukově obrazových záznamů, automatické distributory a mechanismy na mince, zapisovací pokladny, kalkulační stroje, přístroje pro zpracování informací a počítače včetně jejich jednotlivých součástí a náhradních dílů ze třídy 9, baterie a články elektrické, elektrické akumulátory, počítačové hry s výstupem na PC nebo na TV, pohledy ilustrované se zvukovou nahrávkou, hrací skříně uváděné v činnosti vhozením mince, reklamní světelné přístroje, nosiče záznamů nahrané i nenahrané, videokazety nahrané i nenahrané, audiokazety nahrané i nenahrané, audiovizuální programy, audioprogramy, audiovizuální díla na nosičích, audiovizuální díla v digitální podobě, filmy, hudební díla na nosičích nebo v elektronické podobě, CD disky, programové vybavení pro počítače, software, hardware výpočetní techniky nebo komunikační nebo informační techniky, elektronické databáze a databázové produkty, informace a data a databáze a záznamy v elektronické podobě, elektronické nebo datové nebo informační nebo komunikační nebo výpočetní sítě včetně jednotlivých součástí a náhradních dílů obsažených ve třídě 9, multimediální aplikace, elektronické multimediální nebo elektronické informační katalogy, elektronické časopisy, elektronická periodika a knihy v elektronické podobě; (38) telekomunikace, služby umožňující komunikaci jedné osoby s druhou, televizní vysílání, rozhlasové vysílání, digitální vysílání, televizní vysílání programů, televizní vysílání zábavných, vzdělávacích, výchovných, soutěžních, diskusních a informačních pořadů, telematika, šíření, výměna nebo získávání zpráv a informací, šíření elektronických časopisů, informací, elektronických periodik, knih v elektronické podobě, audio nebo audiovizuálních děl prostřednictvím informační nebo datové nebo elektronické nebo komunikační nebo telekomunikační nebo počítačové sítě, zejm. Internetu, pomocí satelitů aj., informační služby na Internetu související s televizním vysíláním, služby na Internetu související s televizním vysíláním, komunikace, poradenská činnost v oblasti sdělovacích prostředků, telekomunikací, informační služby v oblasti telekomunikací, informační kancelář, poskytování informačních služeb prostřednictvím počítačů, pronájem komunikačních míst; (41) nakladatelství a vydavatelství, ediční činnost, publikační činnost, nahrávání nosičů zvukových nebo obrazově zvukových, půjčování nahraných zvukových a zvukově obrazových záznamů, tvorba a šíření audiovizuálních děl, televizní zpravodajství, TV produkce, filmová produkce, televizní výroba programů, tvorba programů, tvorba a výroba televizních a audiovizuálních programů, agenturní činnost v oblasti kultury, zprostředkování v oblasti kultury, výchovy, zábavy a sportu, výchovná, vzdělávací, soutěžní a zábavní činnost, zábavní nebo kulturní nebo vzdělávací představení, organizace společenských a kulturních akcí, organizace, provozování a provádění her a soutěží i veřejných, výstavní činnost v oblasti kultury nebo zábavy nebo výchovy nebo vzdělávání, provozování tělovýchovných zařízení, pronájem a půjčování sportovních potřeb s výjimkou dopravních prostředků, půjčování knih, tiskovin, pronájem a půjčování audiopřístrojů, videopřístrojů, videorekordérů, videokamer, fotoaparátů, promítaček, rozhlasových a televizních přijímačů, filmů, kulturních a vzdělávacích potřeb a přístrojů, půjčování a pronájem obrazů dekorací, pronájem stadionů, tenisových dvorců, pronájem a půjčování potápěčské výstroje, pronájem a půjčování sportovního nářadí s výjimkou dopravních prostředků, provozování a/nebo pronájem fitness centra.

(511) 9, 38, 41
(210) O-440675

(111) **289149**
(220) 26.10.2006
(151) 10.04.2007
(540)



(730) **CET 21 spol.s r.o.**, Kříženeckého nám. 1078/5, Praha 5, 15200, CZ
(740) Dana Lukajová, patentový zástupce, Voršilská 10, Praha 1, 11000
(510) (9) aparáty a přístroje vědecké, geodetické, fotografické, filmové, optické, přístroje pro vážení, měření, signalizaci, kontrolu, záchranu a přístroje učební, aparáty pro záznam, uchování, převod, přenos nebo reprodukci zvuku nebo obrazu, přístroje a nástroje pro vedení, přepínání, přeměnu, akumulaci, regulaci nebo řízení elektrického proudu, hasicí přístroje, telefony, záznamníky, faxy, ústředny, magnetické nebo optické suporty zvukových nebo zvukově obrazových záznamů, automatické distributory a mechanismy na mince, zapisovací pokladny, kalkulační stroje, přístroje pro zpracování informací a počítače, včetně jejich jednotlivých součástí a náhradních dílů ze třídy 9, baterie a články elektrické, elektrické akumulátory, počítačové hry s výstupem na PC nebo na TV, pohledy ilustrované se zvukovou nahrávkou, hrací skříně uváděné v činnosti vhozením mince, reklamní světelné přístroje, nosiče záznamů nahrané i nenahrané, videokazety nahrané i nenahrané, audiokazety nahrané i nenahrané, audiovizuální programy, audioprogramy, audiovizuální díla na nosičích, audiovizuální díla v digitální podobě, filmy, hudební díla na nosičích nebo v elektronické podobě, CD disky, programové vybavení pro počítače, software, hardware výpočetní techniky nebo komunikační nebo informační techniky, elektronické databáze a databázové produkty, informace a data a databáze a záznamy v elektronické podobě, elektronické nebo datové nebo informační nebo komunikační nebo výpočetní sítě, včetně jednotlivých součástí a náhradních dílů obsažených ve třídě 9, multimediální aplikace, elektronické multimediální nebo elektronické informační katalogy, elektronické časopisy, elektronická periodika a knihy v elektronické podobě; (16) papír, lepenka a výrobky z těchto materiálů zatříděné ve třídě 16, výrobky z papíru, plakáty, fotografie, kalendáře, pohlednice, gratulace, dopisní papíry, obálky, samolepky, obtisky, poznámkové bloky, desky na spisy, pořadače, omalovánky, activity books, balící papír, obaly všeho druhu papírové, listy, pytlíky a sáčky pro obalovou techniku, školní sešity, skicárky, tužky, pastelky, tuhy, gumy, ořezávátka, ořezávátka strojky, penály, papírové tašky, papírové kapsníky, papírové ubrusy a ubrousky, těžítka na papíry, tiskoviny, tiskopisy, časopisy, periodika, knihy, databázové produkty a databáze v papírové formě, tiskárenské výrobky, písmena pro tiskárny, losy, štočky, potřeby pro knižní vazby, lepidla pro papírenství nebo domácnost, materiál pro umělce, štětce, psací stroje a kancelářské potřeby s výjimkou nábytku, učební pomůcky, umělecké nebo ozdobné předměty z papíru, obaly bublinkové (z umělých hmot), plastické obaly nezařazené do jiných tříd; (35) reklamní, inzertní a propagační činnost, marketing, reklamní, inzertní a propagační činnost prostřednictvím jakéhokoliv média, prostřednictvím telefonní sítě nebo datové sítě nebo informační sítě nebo elektronické sítě nebo komunikační sítě nebo počítačové sítě, poskytování informací komerčního nebo reklamního charakteru, multimediálních informací komerčního charakteru, komerční využití Internetu v oblastech komerčních internetových médií a vyhledávacích služeb, on-line inzerce, pronájem informačních míst v rámci této třídy, činnost reklamní agentury, činnost ekonomických a/nebo organizačních poradců, zprostředkování v obchodních vztazích, merchandising, franchising, pomoc při využívání a řízení obchodního podniku, personální agentura, personální poradenství, automatizované zpracování dat, pomoc při provozování obchodů a obchodních činností průmyslového nebo obchodního podniku, služby, které zahrnují záznam, přepis, vypracování, kompilaci, přenášení nebo systematického písemných či datových či elektronických sdělení a záznamů, jakož i využívání nebo kompilaci matematických a statistických údajů, organizační zabezpečování

televizního vysílání, systém na podporu a intenzifikaci obchodních služeb založený na zvýhodňování klíčových spolupracovníků a klientů, věrnostní a bonusové systémy jako například poskytování slev a odměn, přednostní a nadstandardní poskytování služeb, vše zejména v prodeji výrobků a služeb; (38) telekomunikace, služby umožňující komunikaci jedné osoby s druhou, televizní vysílání, rozhlasové vysílání, digitální vysílání, televizní vysílání programů, televizní vysílání zábavných, vzdělávacích, výchovných, soutěžních, diskusních a informačních pořadů, telematika, šíření, výměna nebo získávání zpráv a informací, šíření elektronických časopisů, informací, elektronických periodik, knih v elektronické podobě, audio nebo audiovizuálních děl prostřednictvím informační nebo datové nebo elektronické nebo komunikační nebo telekomunikační nebo počítačové sítě, zejména Internetu, pomocí satelitů aj., informační služby na Internetu související s televizním vysíláním, služby na Internetu související s televizním vysíláním, komunikace, poradenská činnost v oblasti sdělovacích prostředků, telekomunikací, informační služby v oblasti telekomunikací, informační kancelář, poskytování informačních služeb prostřednictvím počítačů, pronájem komunikačních míst; (41) nakladatelství a vydavatelství, ediční činnost, publikační činnost, nahrávání nosičů zvukových nebo obrazově zvukových, půjčování nahrávaných zvukových a zvukově obrazových záznamů, tvorba a šíření audiovizuálních děl, televizní zpravodajství, TV produkce, filmová produkce, televizní výroba programů, tvorba programů, tvorba a výroba televizních a audiovizuálních programů, agenturní činnost v oblasti kultury, zprostředkování v oblasti kultury, výchovy, zábavy a sportu, výchovná, vzdělávací, soutěžní a zábavní činnost, zábavní nebo kulturní nebo vzdělávací představení, organizace společenských a kulturních akcí, organizace, provozování a provádění her a soutěží i veřejných, výstavní činnost v oblasti kultury nebo zábavy nebo výchovy nebo vzdělávání, provozování tělovýchovných zařízení, pronájem a půjčování sportovních potřeb s výjimkou dopravních prostředků, půjčování knih, tiskovin, pronájem a půjčování audiopřístrojů, videopřístrojů, videorekordérů, videokamer, fotoaparátů, promítaček, rozhlasových a televizních přijímačů, filmů, kulturních a vzdělávacích potřeb a přístrojů, půjčování a pronájem obrazů, dekorací, pronájem stadiónů, tenisových dvorců, pronájem a půjčování potápěčské výstroje, pronájem a půjčování sportovního nářadí s výjimkou dopravních prostředků, provozování a/nebo pronájem fitness centra.

(511) 9, 16, 35, 38, 41
(210) O-442340

(111) **289489**
(220) 24.10.2006
(151) 16.04.2007
(540)

To nevymyslíš

(730) **CET 21 spol.s r.o.**, Kříženeckého nám. 1078/5, Praha 5, 15200, CZ
(740) Dana Lukajová, patentový zástupce, Voršilská 10, Praha 1, 11000
(510) (9) nosiče záznamů nahané i nenahané, videokazety nahané i nenahané, audiokazety nahané i nenahané, audiovizuální programy, audioprogramy, audiovizuální díla na nosičích, audiovizuální díla v digitální podobě, filmy, CD disky, multimediální aplikace, elektronické multimediální nebo elektronické informační katalogy, elektronické časopisy, elektronická periodika a knihy v elektronické podobě; (38) televizní vysílání, digitální vysílání, televizní vysílání programů, televizní vysílání zábavných, vzdělávacích, výchovných, soutěžních, diskusních a informačních pořadů, služby na Internetu související s televizním vysíláním, šíření audiovizuálních děl; (41) tvorba audiovizuálních děl, TV produkce, filmová produkce, televizní výroba programů, tvorba programů, tvorba a výroba televizních a audiovizuálních programů, výchovná, vzdělávací, soutěžní a zábavní činnost, zábavní nebo kulturní nebo vzdělávací představení.

(511) 9, 38, 41
(210) O-442253

(111) **289562**
(220) 23.11.2006
(151) 16.04.2007
(540)

M. L. Moran

(730) **M.L. Moran, a.s.**, V Celnici 10, Praha 1, 11000, CZ
(510) (35) analýzy nákladů, marketingové studie, nábor zaměstnanců, obchodní a průmyslové podniky (pomoc při řízení -), obchodní činnost (pomoc při řízení -), obchodní management a podnikové poradenství, obchodní

činnost (služby, poradenství v-), obchodní nebo podnikatelské informace, obchodní nebo podnikatelské poradenství (profesionální -), obchodní nebo podnikatelský průzkum, oceňování obchodních podniků, personální poradenství, podnikové poradenství a obchodní management, pomoc při řízení obchodní činnosti, poradenství (odborné obchodní -), poradenství (podnikové -) a obchodní management, poradenství při vedení podniků, řízení (poradenské služby obchodní nebo podnikatelské), řízení obchodních nebo průmyslových podniků (poskytování pomoci při -), služby poradenství v obchodní činnosti, marketingové studie, vedení podniků; (36) analýzy (finanční -), bankovníctví, bankovníctví finanční operace, bankovníctví finanční transakce, bankovníctví měnové operace, bankovníctví měnové služby, banky úvěrové, finanční analýzy, finanční poradenství, finanční řízení, finanční služby, investice (kapitálové -), investování kapitálu, kapitálové investice, konzultační služby (finanční -), půjčka (záruční, zástavní -), půjčky (financování), řízení (finanční), spořitelny, správa majetku, úvěrové ústavy, úvěrové banky, záruky, kauce, ručení, zúčtovací banky (provádějící bezhotovostní operace), platby na splátky, vydávání cenných papírů.

(511) 35, 36
(210) O-443131

(111) **289618**
(220) 12.12.2006
(151) 16.04.2007
(540)

BIERSPA

(730) **O.G. spol. s r.o.**, Na Perštýně 7, Praha 1, 11000, CZ
(740) Ing. Michal Jupa, patentový zástupce, Na Baních 1385, Praha 5 - Zbraslav, 15600
(510) (3) kosmetika, parfumerie, vonné oleje, vlasové vody, mýdla, toaletní potřeby, vše v rámci této třídy; (25) oděvy, obuv, kloboučnické zboží; (43) služby zajišťující stravování a nápoje, jako např. provoz restaurace, kavárny, vinárny a baru, hostinská činnost, služby zajišťující dočasné ubytování v hotelu, penzionu a podobném zařízení, vše v rámci této třídy.

(511) 3, 25, 43
(210) O-443664

(111) **289692**
(220) 10.11.2006
(151) 23.04.2007
(540)

Světla pasáže

(730) **CET 21 spol.s r.o.**, Kříženeckého nám. 1078/5, Praha 5, 15200, CZ
(740) Dana Lukajová, patentový zástupce, Voršilská 10, Praha 1, 11000
(510) (9) aparáty a přístroje vědecké, geodetické, fotografické, filmové, optické, přístroje pro vážení, měření, signalizaci, kontrolu, záchranu a přístroje učební, aparáty pro záznam, uchování, převod, přenos nebo reprodukci zvuku nebo obrazu, přístroje a nástroje pro vedení, přepínání, přeměnu, akumulaci, regulaci nebo řízení elektrického proudu, hasicí přístroje, telefony, záznamníky, faxy, ústředny, magnetické nebo optické suporty zvukových nebo zvukově obrazových záznamů, automatické distributory a mechanismy na mince, zapisovací pokladny, kalkulační stroje, přístroje pro zpracování informací a počítače včetně jejich jednotlivých součástí a náhradních dílů ze třídy 9, baterie a články elektrické, elektrické akumulátory, počítačové hry s výstupem na PC nebo na TV, pohledy ilustrované se zvukovou nahrávkou, hrací skříně uváděné v činnost vhozením mince, reklamní světelné přístroje, nosiče záznamů nahané i nenahané, videokazety nahané i nenahané, audiokazety nahané i nenahané, audiovizuální programy, audioprogramy, audiovizuální díla na nosičích, audiovizuální díla v digitální podobě, filmy, hudební díla na nosičích nebo v elektronické podobě, CD disky, programové vybavení pro počítače, software, hardware výpočetní techniky nebo komunikační nebo informační techniky, elektronické databáze a databázové produkty, informace a data a databáze a záznamy v elektronické podobě, elektronické nebo datové nebo informační nebo komunikační nebo výpočetní sítě včetně jednotlivých součástí a náhradních dílů obsažených ve třídě 9, multimediální aplikace, elektronické multimediální nebo elektronické informační katalogy, elektronické časopisy, elektronická periodika a knihy v elektronické podobě; (16) papír, lepenka a výrobky z těchto materiálů zatříděné ve třídě 16, výrobky z papíru, plakáty, fotografie, kalendáře, pohlednice, gratulace, dopisní papíry, obálky, samolepky, obtisky, poznámkové bloky, desky na spisy, pořadače, omalovánky, activity books, balicí papír, obaly všeho druhu papírové, listy, pytlíky a sáčky pro obalovou techniku, školní sešity, skicáky, tužky,

pastelky, tuhy, gummy, ořezávátka, ořezávátka strojky, penály, papírové tašky, papírové kapesníky, papírové ubrusy a ubrousky, těžítka na papíry, tiskoviny, tiskopisy, časopisy, periodika, knihy, databázové produkty a databáze v papírové formě, tiskárenské výrobky, písma pro tiskárny, losy, stočky, potřeby pro knižní vazby, lepidla pro papírenství nebo domácnost, materiál pro umělce, štětce, psací stroje a kancelářské potřeby s výjimkou nábytku, učební pomůcky, umělecké nebo ozdobné předměty z papíru, obaly bublinkové (z umělých hmot), plastické obaly nezařazené do jiných tříd; (35) reklamní, inzertní a propagační činnost, marketing, reklamní, inzertní a propagační činnost prostřednictvím jakéhokoliv média, prostřednictvím telefonní sítě nebo datové sítě nebo informační sítě nebo elektronické sítě nebo komunikační sítě nebo počítačové sítě, poskytování informací komerčního nebo reklamního charakteru, multimediálních informací komerčního charakteru, komerční využití Internetu v oblastech komerčních internetových médií a vyhledávacích služeb, on-line inzerce, pronájem informačních míst v rámci této třídy, činnost reklamní agentury, činnost ekonomických a/nebo organizačních poradců, zprostředkování v obchodních vztazích, merchandising, franchising, pomoc při využívání a řízení obchodního podniku, personální agentura, personální poradenství, automatizované zpracování dat, pomoc při provozování obchodů a obchodních činnostech průmyslového nebo obchodního podniku, služby, které zahrnují záznam, přepis, vypracování, kompilaci, přenášení nebo systematickosti písemných či datových či elektronických sdělení a záznamů, jakož i využívání nebo kompilaci matematických a statistických údajů, organizační zabezpečování televizního vysílání, systém na podporu a intenzifikaci obchodních služeb založený na zvyšování klíčových spolupracovníků a klientů, věrnostní a bonusové systémy jako například poskytování slev a odměn, přednostní a nadstandardní poskytování služeb, vše zejména v prodeji výrobků a služeb; (38) telekomunikace, služby umožňující komunikaci jedné osoby s druhou, televizní vysílání, rozhlasové vysílání, digitální vysílání, televizní vysílání programů, televizní vysílání zábavných, vzdělávacích, výchovných, soutěžních, diskusních a informačních pořadů, telematika, šíření, výměna nebo získávání zpráv a informací, šíření elektronických časopisů, informací, elektronických periodik, knih v elektronické podobě, audio nebo audiovizuálních děl prostřednictvím informační nebo datové nebo elektronické nebo komunikační nebo telekomunikační nebo počítačové sítě, zejména Internetu, pomocí satelitů aj., informační služby na Internetu související s televizním vysíláním, služby na Internetu související s televizním vysíláním, komunikace, poradenská činnost v oblasti sdělovacích prostředků, telekomunikací, informační služby v oblasti telekomunikací, informační kancelář, poskytování informačních služeb prostřednictvím počítačů, pronájem komunikačních míst; (41) nakladatelství a vydavatelství, ediční činnost, publikační činnost, nahrávání nosičů zvukových nebo obrazově zvukových, půjčování nahaných zvukových a zvukově obrazových záznamů, tvorba a šíření audiovizuálních děl, televizní zpravodajství, TV produkce, filmová produkce, televizní výroba programů, tvorba programů, tvorba a výroba televizních a audiovizuálních programů, agenturní činnost v oblasti kultury, zprostředkování v oblasti kultury, výchovy, zábavy a sportu, výchovná, vzdělávací, soutěžní a zábavní činnost, zábavní nebo kulturní nebo vzdělávací představení, organizace společenských a kulturních akcí, organizace, provozování a provádění her a soutěží i veřejných, výstavní činnost v oblasti kultury nebo zábavy nebo výchovy nebo vzdělávání, provozování tělovýchovných zařízení, pronájem a půjčování sportovních potřeb s výjimkou dopravních prostředků, půjčování knih, tiskovin, pronájem a půjčování audiopřístrojů, videopřístrojů, videorekordérů, videokamer, fotoaparátů, promítaček, rozhlasových a televizních přijímačů, filmů, kulturních a vzdělávacích potřeb a přístrojů, půjčování a pronájem obrazů, dekorací, pronájem stadiónů, tenisových dvorců, pronájem a půjčování potápěčské výstroje, pronájem a půjčování sportovního nářadí s výjimkou dopravních prostředků, provozování a/nebo pronájem fitness centra.

(511) 9, 16, 35, 38, 41
(210) O-442789

(111) **289821**
(220) 24.11.2006
(151) 30.04.2007
(540)

ACCESS MAX

(730) **ASP GROUP s. r. o.**, Masarykova 162, Domažlice, 34401, CZ
(740) Langrova, s.r.o., Skřetova 48, Plzeň, 30100
(510) (12) vozidla, dopravní prostředky pozemní, čtyřkolky, motorky.

(511) 12
(210) O-443170

(111) **289822**
(220) 24.11.2006
(151) 30.04.2007
(540)

ACCESS MOTOR

(730) **ASP GROUP s. r. o.**, Masarykova 162, Domažlice, 34401, CZ
(740) Langrova, s.r.o., Skřetova 48, Plzeň, 30100
(510) (12) vozidla, dopravní prostředky pozemní, čtyřkolky, motorky.
(511) 12
(210) O-443171

(111) **289823**
(220) 24.11.2006
(151) 30.04.2007
(540)

ACCESS TOMAHAWK

(730) **ASP GROUP s. r. o.**, Masarykova 162, Domažlice, 34401, CZ
(740) Langrova, s.r.o., Skřetova 48, Plzeň, 30100
(510) (12) vozidla, dopravní pozemní prostředky, čtyřkolky, motorky.
(511) 12
(210) O-443172

(111) **290321**
(220) 30.11.2006
(151) 21.05.2007
(540)

(730) **CET 21 spol.s r.o.**, Kříženeckého nám. 1078/5, Praha 5, 15200, CZ
(740) Dana Lukajová, patentový zástupce, Voršílská 10, Praha 1, 11000
(510) (9) aparáty a přístroje vědecké, geodetické, fotografické, filmové, optické, přístroje pro vážení, měření, signalizaci, kontrolu, záchranu a přístroje učební, aparáty pro záznam, uchování, převod, přenos nebo reprodukci zvuku nebo obrazu, přístroje a nástroje pro vedení, přepínání, přeměnu, akumulaci, regulaci nebo řízení elektrického proudu, hasící přístroje, telefony, záznamníky, faxy, ústředny, magnetické nebo optické superty zvukových nebo zvukově obrazových záznamů, automatické distributory a mechanismy na mince, zapisovací pokladny, kalkulační stroje, přístroje pro zpracování informací a počítače včetně jejich jednotlivých součástí a náhradních dílů ze třídy 9, baterie a články elektrické, elektrické akumulátory, počítačové hry s výstupem na PC nebo na TV, pohledy ilustrované se zvukovou nahrávkou, hrací skříně uváděné v činnost hvozením mince, reklamní světelné přístroje, nosiče záznamů nahané i nenahané, videokazety nahané i nenahané, audiokazety nahané i nenahané, audiovizuální programy, audioprogramy, audiovizuální díla na nosičích, audiovizuální díla v digitální podobě, filmy, hudební díla na nosičích nebo v elektronické podobě, CD disky, programové vybavení nebo počítače, software, hardware výpočetní techniky nebo komunikační nebo informační techniky, elektronické databáze a databázové produkty, informace a data a databáze a záznamy v elektronické podobě, elektronické nebo datové nebo informační nebo komunikační nebo výpočetní sítě včetně jednotlivých součástí a náhradních dílů obsažených ve třídě 9, multimediální aplikace, elektronické multimediální nebo elektronické informační katalogy, elektronické časopisy, elektronická periodika a knihy v elektronické podobě; (16) papír, lepenka a výrobky z těchto materiálů zatříděné ve třídě 16, výrobky z papíru, plakáty, fotografie, kalendáře, pohlednice, gratulace, dopisní papíry, obálky,

samolepky, obtisky, poznámkové bloky, desky na spisy, pořadače, omalovánky, activity books, balící papír, obaly všeho druhu papírové, listy, pytlíky a sáčky pro obalovou techniku, školní sešity, ščicáky, tužky, pastelky, tuhy, gumy, ořezávátka, ořezávátka strojky, penály, papírové tašky, papírové kapesníky, papírové ubrusy a ubrousky, těžítka na papíry, tiskoviny, tiskopisy, časopisy, periodika, knihy, databázové produkty a databáze v papírové formě, tiskárenské výrobky, písma pro tiskárny, losy, štočky, potřeby pro knižní vazby, lepidla pro papírenství nebo domácnost, materiál pro umělce, štetce, psací stroje a kancelářské potřeby s výjimkou nábytku, učební pomůcky, umělecké nebo ozdobné předměty z papíru, obaly bublinkové (z umělých hmot), plastické obaly nezařazené do jiných tříd; (35) reklamní, inzertní a propagační činnost, marketing, reklamní, inzertní a propagační činnost prostřednictvím jakéhokoliv média, prostřednictvím telefonní sítě nebo datové sítě nebo informační sítě nebo elektronické sítě nebo komunikační sítě nebo počítačové sítě, poskytování informací komerčního nebo reklamního charakteru, multimediálních informací komerčního charakteru, komerční využití Internetu v oblastech komerčních internetových médií a vyhledávacích služeb, on-line inzerce, pronájem informačních míst, činnost reklamní agentury, činnost ekonomických a/nebo organizačních poradců, zprostředkování v obchodních vztazích, merchandising, franchising, pomoc při využívání a řízení obchodního podniku, personální agentura, personální poradenství, automatizované zpracování dat, pomoc při provozování obchodů a obchodních činností průmyslového nebo obchodního podniku, služby, které zahrnují záznam, přepis, vypracování, kompilaci přenášení nebo systematickosti písemných či datových či elektronických sdělení a záznamů jakož i využívání nebo kompilaci matematických a statistických údajů, organizační zabezpečování televizního vysílání, systém na podporu a intenzifikaci obchodních služeb založený na zvýhodňování klíčových spolupracovníků a klientů, věrnostní a bonusové systémy jako například poskytování slev a odměn, přednostní a nadstandardní poskytování služeb, vše zejména v prodeji výrobků a služeb; (38) provozování internetového veřejně přístupného informačního serveru, telekomunikace, služby umožňující komunikaci jedné osoby z druhou, televizní vysílání, rozhlasové vysílání, digitální vysílání, televizní vysílání programů, televizní vysílání zábavných, vzdělávacích, výchovných, soutěžních, diskusních a informačních pořadů, telematika, šíření, výměna nebo získávání zpráv a informací, šíření elektronických časopisů, informací, elektronických periodik, knih v elektronické podobě, audio nebo audiovizuálních děl prostřednictvím informační nebo datové nebo elektronické nebo komunikační nebo telekomunikační nebo počítačové sítě, zejména Internetu, pomocí satelitů aj., informační služby na Internetu související s televizním vysíláním, služby na Internetu související s televizním vysíláním, komunikace, poradenská činnost v oblasti sdělovacích prostředků, telekomunikací, informační služby v oblasti telekomunikací, informační kancelář, poskytování informačních služeb prostřednictvím počítačů, pronájem komunikačních míst; (41) nakladatelství a vydavatelství, ediční činnost, publikační činnost, publikační činnost prostřednictvím internetového informačního serveru, nahrávání nosičů zvukových nebo obrazově zvukových, půjčování nahaných zvukových a zvukově obrazových záznamů, tvorba audiovizuálních děl, televizní zpravodajství, TV produkce, filmová produkce, televizní výroba programů, tvorba programů, tvorba a výroba televizních a audiovizuálních programů, agenturní činnost v oblasti kultury, zprostředkování v oblasti kultury, výchovy, zábavy a sportu, výchovná, vzdělávací, soutěžní a zábavní činnost, zábavní nebo kulturní nebo vzdělávací představení, organizace společenských a kulturních akcí, organizace, provozování a provádění her a soutěží i veřejných, výstavní činnost v oblasti kultury nebo zábavy nebo výchovy nebo vzdělávání, provozování tělovýchovných zařízení, pronájem a půjčování sportovních potřeb s výjimkou dopravních prostředků, půjčování knih, tiskovin, pronájem a půjčování audiopřístrojů, videopřístrojů, videorekordérů, videokamer, fotoaparátů, promítaček, rozhlasových a televizních přijímačů, filmů, kulturních a vzdělávacích potřeb a přístrojů, půjčování a pronájem obrazů dekorací, pronájem stadionů, tenisových dvorců, pronájem a půjčování potápěčské výstroje, pronájem a půjčování sportovního nářadí s výjimkou dopravních prostředků, provozování a/nebo pronájem fitness centra.

(511) 9, 16, 35, 38, 41

(210) O-443377

(111) **290612**

(220) 20.12.2005

(151) 06.06.2007

(540)

BURČÁKFEŠT

(730) **Ing. Petr Irmann**, Vinařská 1179, Miroslav, 67172, CZ

(740) KANIA, SEDLÁK, SMOLA Patentová a známková kancelář, Ing. František Kania, Mendlovo nám. 1a, Brno, 60300

(510) (33) alkoholické nápoje s výjimkou piv, víno, i ve všech stádiích kvašení; (41) hudební produkce, včetně populární, dechové a cimbálové hudby; (43) organizování ochutnávek vína, organizování slavností vína, vinařská turistika - v rámci této třídy.

(511) 33, 41, 43

(210) O-432587

(111) **291910**

(220) 19.12.2006

(151) 09.08.2007

(540)



(730) **CET 21 spols r.o.**, Kříženeckého nám. 1078/5, Praha 5, 15200, CZ

(740) Dana Lukajová, patentový zástupce, Voršílská 10, Praha 1, 11000

(510) (35) reklamní, inzertní a propagační činnost, marketing, reklamní, inzertní a propagační činnost prostřednictvím jakéhokoliv média, prostřednictvím telefonní sítě nebo datové sítě nebo informační sítě nebo elektronické sítě nebo komunikační sítě nebo počítačové sítě, poskytování informací komerčního nebo reklamního charakteru, multimediálních informací komerčního charakteru, komerční využití Internetu v oblastech komerčních internetových médií a vyhledávacích služeb, on-line inzerce, pronájem informačních míst v rámci třídy, činnost reklamní agentury, činnost ekonomických a/nebo organizačních poradců, zprostředkování v obchodních vztazích, merchandising, franchising, pomoc při využívání a řízení obchodního podniku, personální agentura, personální poradenství, automatizované zpracování dat, pomoc při provozování obchodů a obchodních činností průmyslového nebo obchodního podniku, služby, které zahrnují záznam, přepis, vypracování, kompilaci, přenášení nebo systematickosti písemných či datových či elektronických sdělení a záznamů, jakož i využívání nebo kompilaci matematických a statistických údajů, organizační zabezpečování televizního vysílání, systém na podporu a intenzifikaci obchodních služeb založený na zvýhodňování klíčových spolupracovníků a klientů, věrnostní a bonusové systémy jako například poskytování slev a odměn, přednostní a nadstandardní poskytování služeb, vše zejména v prodeji výrobků a služeb; (38) televizní vysílání, rozhlasové vysílání, digitální vysílání, televizní vysílání programů, televizní vysílání zábavných, vzdělávacích, výchovných, soutěžních, diskusních a informačních pořadů, informační služby na Internetu související s televizním vysíláním, služby na Internetu související s televizním vysíláním; (41) nakladatelství a vydavatelství, ediční činnost, publikační činnost, nahrávání nosičů zvukových nebo obrazově zvukových, půjčování nahaných zvukových a zvukově obrazových záznamů, tvorba a šíření audiovizuálních děl - v rámci této třídy, televizní zpravodajství, TV produkce, filmová produkce, televizní výroba programů, tvorba programů, tvorba a výroba televizních a audiovizuálních programů, agenturní činnost v oblasti kultury, zprostředkování v oblasti kultury, výchovy, zábavy a sportu, výchovná, vzdělávací, soutěžní a zábavní činnost, zábavní nebo kulturní nebo vzdělávací představení, organizace společenských a kulturních akcí, organizace, provozování a provádění her a soutěží i veřejných, výstavní činnost v oblasti kultury nebo zábavy nebo výchovy nebo vzdělávání, provozování tělovýchovných zařízení, pronájem a půjčování sportovních potřeb s výjimkou dopravních prostředků, půjčování knih, tiskovin, pronájem a půjčování audiopřístrojů,

videopřístrojů, videorekordérů, videokamer, fotoaparátů, promítaček, rozhlasových a televizních přijímačů, filmů, kulturních a vzdělávacích potřeb a přístrojů, půjčování a pronájem obrazů, dekorací, pronájem stadiónů, tenisových dvorců, pronájem a půjčování potápěčské výstroje, pronájem a půjčování sportovního nářadí s výjimkou dopravních prostředků, provozování a/nebo pronájem fitness centra.

(511) 35, 38, 41
(210) O-443970

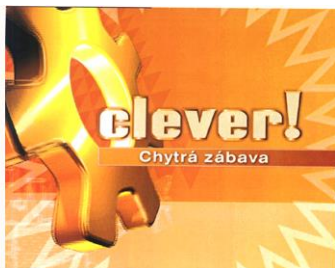
(111) **293768**
(220) 02.03.2006
(151) 07.11.2007
(540)

HYDRODYNAMIC

(730) **Kamarýt Zdeněk Ing.**, Klostermannova 697/13, České Budějovice 2, 37004, CZ
(740) PatentCentrum Sedláč & Partners s.r.o., Husova 5, České Budějovice, 37001
(510) (6) kovové stavební materiály, kovové výplně a pohyblivé uzávěry stavebních otvorů; (9) elektronické nosiče informací, elektronické publikace všeho druhu; (16) papírové nosiče informací, zejména tiskoviny, knihy, periodický a neperiodický tisk, letáky, propagační materiály, plakáty, fotografie, billboardy, psací a kancelářské potřeby (vyjímaje nábytek), papírenské zboží; (37) stavebnictví, stavební činnost, provádění staveb, jejich změn a odstraňování, poradenská a konzultační činnost ve stavebnictví; (39) doprava, skladování, organizování cest; (41) pořádání kursů a seminářů; (42) projektová činnost, projektování staveb, expertízy, studie technických projektů; (43) restaurace, ubytování, hostinská činnost.

(511) 6, 9, 16, 37, 39, 41, 42, 43
(210) O-435068

(111) **306922**
(220) 01.02.2006
(151) 05.08.2009
(540)



(730) **CET 21 spol. s r.o.**, Kříženeckého nám. 1078/5, Praha 5, 15200, CZ
(740) Dana Lukajová, patentový zástupce, Voršilská 10, Praha 1, 11000
(510) (9) aparáty a přístroje geodetické, fotografické, filmové, optické, přístroje pro vážení, měření, signalizaci, kontrolu, záchranu a přístroje učební, baterie a články elektrické, elektrické akumulátory, reklamní světelné přístroje, elektronické databáze a databázové produkty, informace a data a databáze a záznamy v elektronické podobě, elektronické nebo datové nebo informační nebo komunikační nebo výpočetní sítě včetně jednotlivých součástí a náhradních dílů obsažených ve třídě 9, multimediální aplikace, elektronické multimediální nebo elektronické informační katalogy, elektronické časopisy, elektronická periodika a knihy v elektronické podobě; (16) těžítka na papíry; (35) reklamní, inzertní a propagační činnost, marketing, reklamní, inzertní a propagační činnost prostřednictvím jakéhokoliv média, prostřednictvím telefonních sítí nebo datové sítě nebo informační sítě nebo elektronické sítě nebo komunikační sítě nebo počítačové sítě, poskytování informací komerčního nebo reklamního charakteru, multimediálních informací komerčního charakteru, komerční využití Internetu v oblastech komerčních internetových médií a vyhledávacích služeb, on-line inzerce, pronájem informačních míst v rámci této třídy, činnost reklamní agentury, činnost ekonomických a/nebo organizačních poradců, zprostředkování v obchodních vztazích, merchandising, franchising, pomoc při využívání a řízení obchodního podniku, personální agentura, personální poradenství, automatizované zpracování dat, pomoc při provozování obchodů a obchodních činností

průmyslového nebo obchodního podniku, služby, které zahrnují záznam, přepis, vypracování, kompilaci, přenesení nebo systematickosti písemných či datových či elektronických sdělení a záznamů, jakož i využívání nebo kompilaci matematických a statistických údajů, organizační zabezpečování televizního vysílání; (38) telekomunikace, služby umožňující komunikaci jedné osoby s druhou, televizní vysílání, rozhlasové vysílání, digitální vysílání, televizní vysílání programů, televizní vysílání zábavných, vzdělávacích, výchovných, soutěžních, diskusních a informačních pořadů, telematika, šíření, výměna nebo získávání zpráv a informací, šíření elektronických časopisů, informací, elektronických periodik, knih v elektronické podobě, audio nebo audiovizuálních děl prostřednictvím informační nebo datové nebo elektronické nebo komunikační nebo telekomunikační nebo počítačové sítě, zejm. Internetu, pomocí satelitů aj., informační služby na Internetu související s televizním vysíláním, služby na Internetu související s televizním vysíláním, komunikace, poradenská činnost v oblasti sdělovacích prostředků, telekomunikací, informační služby v oblasti telekomunikací, informační kanceláři, poskytování informačních služeb prostřednictvím počítačů, pronájem komunikačních míst; (41) nakladatelství a vydavatelství, ediční činnost, publikační činnost, nahrávání nosičů zvukových nebo obrazově zvukových, půjčování nahraných zvukových a zvukově obrazových záznamů, tvorba a šíření audiovizuálních děl, televizní zpravodajství, TV produkce, filmová produkce, televizní výroba programů, tvorba programů, tvorba a výroba televizních a audiovizuálních programů, agenturní činnost v oblasti kultury, zprostředkování v oblasti kultury, výchovy, zábavy a sportu, výchovná, vzdělávací, soutěžní a zábavní činnost, zábavní nebo kulturní nebo vzdělávací představení, organizace společenských a kulturních akcí, organizace, provozování a provádění her a soutěží i veřejných, výstavní činnost v oblasti kultury nebo zábavy nebo výchovy nebo vzdělávání, provozování tělovýchovných zařízení, pronájem a půjčování sportovních potřeb s výjimkou dopravních prostředků, půjčování knih, tiskovin, pronájem a půjčování audiopřístrojů, videopřístrojů, videorekordérů, videokamer, fotoaparátů, promítaček, rozhlasových a televizních přijímačů, filmů, kulturních a vzdělávacích potřeb a přístrojů, půjčování a pronájem obrazů, dekorací, pronájem stadiónů, tenisových dvorců, pronájem a půjčování potápěčské výstroje, pronájem a půjčování sportovního nářadí s výjimkou dopravních prostředků, provozování a/nebo pronájem fitness centra.

(511) 9, 16, 35, 38, 41
(210) O-433992

(111) **307543**
(220) 02.06.2005
(151) 09.09.2009
(540)

Novera

(730) **Novák Václav**, Psáry 65, Psáry, 25244, CZ
(740) DANĚK & PARTNERS Advokátní a patentová kancelář, Ing. Dr. Vilém Daněk Ph.D., LL.M., patentový zástupce, Vinohradská 17, Praha 2, 12000
(510) (35) účetnictví, obchodní administrativa a kancelářské práce, aranžerství, účetní služby, kontrola, vedení, vypracování statistických přehledů, poradenské služby při výběru zaměstnání, provádění aukcí a dražeb, pronájem kancelářských strojů a zařízení, kopírování nebo rozmnožování dokumentů, dokladů apod., příprava a vyhotovení daňových přiznání, půjčování fotokopírovacích strojů, revize účtů (audit), pronájem prodejních automatů; (40) barvení látek a obuvi, dámské krejčovství, lemování nebo obšívání látek a oděvů, úprava a přešívání oděvů, pánské krejčovství, protokolová úprava textilií, stříhání látek, úprava a zpracování textilu, vyšívání, návrhářství, zpracování, úprava a oprava plastů a kovových materiálů jako např. ohýbání, lepení, leštění, lisování, tváření za tepla i za studena, dělení, řezání, broušení, spojování, svařování, mechanické opracování plastových hmot, laminování, montáž materiálů na obědnávkou (pro třetí osoby), tónování skla, vodovzdorná impregnace látek, vodovzdorná úprava látek, zhotovování oblečení, vycpávání a preparování zvířat, vazba tiskovin, zejména knih, zpracování kožešin a srstí, příprava a zušlechťování kožešin a srstí, vyvolávání filmů a zpracování fotografií, zpracování dřeva, zmrzování ovoce, vydělávání, barvení, příprava, zpracování a povrchové zušlechťování kůží, mlynářství, zpracování kovů a jejich povrchová úprava nebo eloxování, emailování, galvanizace, fosfátování, chromování, zinkování, zušlechťování a zpracování nebo apretace textilu, vystrojování, bělení, barvení, mercerace barvené přize, obstaravatelská a zprostředkovatelská činnost v této oblasti; (42) konzultace týkající se právních záležitostí a duševního vlastnictví, výzkumné služby, grafický design.

(511) 35, 40, 42
(210) O-433294

(111) **310025**
(220) 12.04.2006
(151) 20.01.2010
(540)



- (730) **Payless ShoeSource Worldwide, Inc.**, Jayhawk Towers, 700 S.W. Jackson Street, Suite 202, Topeka, 66603, KS, US
- (740) Společná advokátní kancelář Vsetečka Zelený Švorčík Kalenský a partneři, JUDr. Michal Havlík, advokát a patentový zástupce, Hálkova 2, Praha 2, 12000
- (510) (25) obuv a oblečení, zejména pokrývky hlavy, šátky a kravaty, šály, klobouky, rukavice, opasky, ponožky, stávkové zboží, punčochové kalhoty, podkolenky a šponovky; (35) maloobchodní prodej obuvi a módních doplňků, on-line maloobchodní služby pomocí počítačů v oblasti obuvi a oblečení, peněženek, kabelek a batohů, přístupné pomocí globálních počítačových sítí.

(511) 25, 35
(210) O-455077

(111) **311604**
(220) 19.05.2006
(151) 28.04.2010
(540)

PRIM

- (730) **MPM -QUALITY v.o.s.**, Příborská 1473, Frýdek-Místek, 73801, CZ
- (740) JUDr. Milan Kyjovský, advokát, Poštovská 8c, Brno, 60100
- (510) (9) kontrolní pokladny, automatické časové spínače a řídicí přístroje jemné mechaniky všeho druhu, přístroje a nástroje vědecké, navigační, geodetické, elektrické, fotografické, kinematografické, optické přístroje a nástroje k vážení, měření, signalizování, pro účely kontrolní, záchranné a pro výuku, automatické přístroje uváděné v činnost vhozením mince nebo známky, stroje pro záznam, přenos a reprodukci zvuku nebo obrazu, zapisovací pokladny a počítačové stroje, hasicí přístroje; (14) budíky všeho druhu, ciferníky, časoměry, hodinářské kotvičky, náramkové hodinky všeho druhu, mechanické a elektrické hodiny všeho druhu zejména nástěnné, stolní, letecké palubní, autohodiny, modelářské časovače, minutky, ozdobné hodiny, hodiny kontrolní, hodiny sluneční, chronografy, chronometry, chronoskopy, hodinářská kyvadla, hodinová pera, řetízky k hodinkám, schránky na hodiny, hodinové skříňky, hodinové stroje, pouzdra na hodinky, drahé kovy a jejich slitiny a předměty z těchto hmot nebo z plátovaných kovů, šperky, drahokamy, drahé kameny; (16) papírenské zboží, zejména papírové etikety, papírové tašky, umělohmotné tašky, těžítka, papírové ubrousky, psací potřeby, reklamní a ozdobné předměty v jiné třídě neuvedené, billboardy, mapy, modely, samolepky, fotografie, pohlednice, kalendáře, dopisní papír, obálky, obalové materiály z papíru nebo umělých hmot, blahopřání, kancelářské potřeby kromě nábytku, štetce, brožury, učební a školní potřeby a pomůcky, kružítko.
- (511) 9, 14, 16
(210) O-437539

Zániky ochranných známek uplynutím doby platnosti

Kapitola obsahuje údaje o ochranných známkách, které zanikly uplynutím doby platnosti podle ustanovení § 29 odst. 1 zákona č. 441/2003 Sb.

Číslo zápisu	Datum zániku	Číslo zápisu	Datum zániku	Číslo zápisu	Datum zániku	Číslo zápisu	Datum zániku
162664	06.06.2015	201778	05.06.2015	277821	08.06.2015	279309	06.06.2015
191656	07.06.2015	203459	08.06.2015	277822	08.06.2015	279310	07.06.2015
193166	05.06.2015	208872	05.06.2015	277823	08.06.2015	280059	06.06.2015
193173	07.06.2015	209359	05.06.2015	277824	08.06.2015	280060	06.06.2015
193176	08.06.2015	277091	07.06.2015	277825	08.06.2015	281012	07.06.2015
193177	08.06.2015	277092	06.06.2015	277833	08.06.2015	281013	07.06.2015
193179	08.06.2015	277788	06.06.2015	278194	06.06.2015	281014	07.06.2015
193878	06.06.2015	277789	06.06.2015	278195	06.06.2015	281015	07.06.2015
193880	06.06.2015	277791	07.06.2015	278197	06.06.2015	281016	07.06.2015
193881	06.06.2015	277793	07.06.2015	278199	06.06.2015	281017	07.06.2015
195599	06.06.2015	277796	07.06.2015	278200	06.06.2015	281018	07.06.2015
195600	07.06.2015	277798	07.06.2015	278201	07.06.2015	281747	08.06.2015
195601	07.06.2015	277799	07.06.2015	278202	07.06.2015	281748	08.06.2015
196966	06.06.2015	277800	07.06.2015	278205	06.06.2015	283010	06.06.2015
198613	05.06.2015	277801	08.06.2015	278207	08.06.2015	284607	06.06.2015
198614	05.06.2015	277805	08.06.2015	278208	08.06.2015	285372	06.06.2015
198618	05.06.2015	277806	08.06.2015	278667	06.06.2015	286729	06.06.2015
198627	07.06.2015	277807	08.06.2015	278670	06.06.2015	287458	06.06.2015
198628	07.06.2015	277808	08.06.2015	278671	06.06.2015	288185	06.06.2015
198630	08.06.2015	277809	08.06.2015	278672	06.06.2015	288203	06.06.2015
200234	05.06.2015	277815	08.06.2015	278673	06.06.2015	288204	06.06.2015
200236B	08.06.2015	277816	08.06.2015	278674	06.06.2015	288205	06.06.2015
201073	05.06.2015	277817	08.06.2015	278675	07.06.2015	293377	06.06.2015
201074	06.06.2015	277818	08.06.2015	278676	08.06.2015	301210	06.06.2015
201078	08.06.2015	277819	08.06.2015	279305	06.06.2015		
201776	05.06.2015	277820	08.06.2015	279308	06.06.2015		

Vzdání se práv k ochranné známce

Vlastník ochranné známky se může podle ustanovení § 30 zákona č. 441/2003 Sb. u Úřadu písemným prohlášením vzdát práv k ochranné známce v rozsahu všech výrobků nebo služeb, pro které byla zapsána, nebo některých z nich. Účinky tohoto prohlášení nastávají dnem doručení prohlášení vlastníka ochranné známky Úřadu a nelze je vzít zpět. V této kapitole je tedy uvedeno datum účinnosti vzdání se práv k ochranné známce. Pokud se vlastník vzdal práv k ochranné známce jen v rozsahu některých výrobků a služeb, je pod příslušným INID kódem zveřejněn rovněž zbývající seznam výrobků a služeb, pro které ochranné známka zůstává zapsána. Tato kapitola dále zahrnuje údaje o ochranných známkách, u kterých vlastník písemným prohlášením omezil rozsah ochrany ve vztahu k prvku ochranné známky.

(111) 320716
(540)

PUM
nápadý & řešení
voda • plyn • topení

(210) O-483799
s účinností ode dne 21.12.2015/vzdání se práv k ochranné známce

Změny vlastníků ochranných známek

Kapitola obsahuje údaje o ochranných známkách, které byly převedeny nebo přešly ve smyslu ustanovení § 15 odst. 1, 2 a § 16 zákona č. 441/2003 Sb. na jiného vlastníka v rozsahu všech zapsaných výrobků nebo služeb.

Číslo zápisu	Dřívější vlastník	Nynější vlastník	S účinností od
110973	MOKATE SPÓŁKA Z OGRANICZONA ODPOWIEDZIALNOŚCIA, Strażacka 48, 44-240 Żory, PL	MOKATE Czech s.r.o., Počernická 96, Praha 10, 10800, CZ	28.12.2015
155792	Elektroporcelán Louny a.s., Postoloprtská 2951, Louny, 44015, CZ	Elektroporcelán a.s., Postoloprtská 2951, Louny, 44001, CZ	23.12.2015
172593	MOKATE SPÓŁKA Z OGRANICZONA ODPOWIEDZIALNOŚCIA, Strażacka 48, 44-240 Żory, PL	MOKATE Czech s.r.o., Počernická 96, Praha 10, 10800, CZ	28.12.2015
190028	MOKATE SPÓŁKA Z OGRANICZONA ODPOWIEDZIALNOŚCIA, Strażacka 48, 44-240 Żory, PL	MOKATE Czech s.r.o., Počernická 96, Praha 10, 10800, CZ	28.12.2015
192727	Sdružení sv. Jana Neumanna, Kanovnická 10, České Budějovice, 37001, CZ	PETRINUM s.r.o., Žižkova tř. 250/4, České Budějovice 6, 37001, CZ	28.12.2015
201664	MOKATE SPÓŁKA Z OGRANICZONA ODPOWIEDZIALNOŚCIA, Strażacka 48, 44-240 Żory, PL	MOKATE Czech s.r.o., Počernická 96, Praha 10, 10800, CZ	28.12.2015
212750	MOKATE SPÓŁKA Z OGRANICZONA ODPOWIEDZIALNOŚCIA, Strażacka 48, 44-240 Żory, PL	MOKATE Czech s.r.o., Počernická 96, Praha 10, 10800, CZ	28.12.2015
212781	MOKATE SPÓŁKA Z OGRANICZONA ODPOWIEDZIALNOŚCIA, Strażacka 48, 44-240 Żory, PL	MOKATE Czech s.r.o., Počernická 96, Praha 10, 10800, CZ	28.12.2015
236019	MOKATE SPÓŁKA Z OGRANICZONA ODPOWIEDZIALNOŚCIA, Strażacka 48, 44-240 Żory, PL	MOKATE Czech s.r.o., Počernická 96, Praha 10, 10800, CZ	28.12.2015
236020	MOKATE SPÓŁKA Z OGRANICZONA ODPOWIEDZIALNOŚCIA, Strażacka 48, 44-240 Żory, PL	MOKATE Czech s.r.o., Počernická 96, Praha 10, 10800, CZ	28.12.2015
241575	MOKATE SPÓŁKA Z OGRANICZONA ODPOWIEDZIALNOŚCIA, Strażacka 48, 44-240 Żory, PL	MOKATE Czech s.r.o., Počernická 96, Praha 10, 10800, CZ	28.12.2015
241576	MOKATE SPÓŁKA Z OGRANICZONA ODPOWIEDZIALNOŚCIA, Strażacka 48, 44-240 Żory, PL	MOKATE Czech s.r.o., Počernická 96, Praha 10, 10800, CZ	28.12.2015
241577	MOKATE SPÓŁKA Z OGRANICZONA ODPOWIEDZIALNOŚCIA, Strażacka 48, 44-240 Żory, PL	MOKATE Czech s.r.o., Počernická 96, Praha 10, 10800, CZ	28.12.2015
241578	MOKATE SPÓŁKA Z OGRANICZONA ODPOWIEDZIALNOŚCIA, Strażacka 48, 44-240 Żory, PL	MOKATE Czech s.r.o., Počernická 96, Praha 10, 10800, CZ	28.12.2015
241579	MOKATE SPÓŁKA Z OGRANICZONA ODPOWIEDZIALNOŚCIA, Strażacka 48, 44-240 Żory, PL	MOKATE Czech s.r.o., Počernická 96, Praha 10, 10800, CZ	28.12.2015
241580	MOKATE SPÓŁKA Z OGRANICZONA ODPOWIEDZIALNOŚCIA, Strażacka 48, 44-240 Żory, PL	MOKATE Czech s.r.o., Počernická 96, Praha 10, 10800, CZ	28.12.2015
241581	MOKATE SPÓŁKA Z OGRANICZONA ODPOWIEDZIALNOŚCIA, Strażacka 48, 44-240 Żory, PL	MOKATE Czech s.r.o., Počernická 96, Praha 10, 10800, CZ	28.12.2015
241582	MOKATE SPÓŁKA Z OGRANICZONA ODPOWIEDZIALNOŚCIA, Strażacka 48, 44-240 Żory, PL	MOKATE Czech s.r.o., Počernická 96, Praha 10, 10800, CZ	28.12.2015
241583	MOKATE SPÓŁKA Z OGRANICZONA ODPOWIEDZIALNOŚCIA, Strażacka 48, 44-240 Żory, PL	MOKATE Czech s.r.o., Počernická 96, Praha 10, 10800, CZ	28.12.2015
241584	MOKATE SPÓŁKA Z OGRANICZONA ODPOWIEDZIALNOŚCIA, Strażacka 48, 44-240 Żory, PL	MOKATE Czech s.r.o., Počernická 96, Praha 10, 10800, CZ	28.12.2015
241610	MOKATE SPÓŁKA Z OGRANICZONA ODPOWIEDZIALNOŚCIA, Strażacka 48, 44-240 Żory, PL	MOKATE Czech s.r.o., Počernická 96, Praha 10, 10800, CZ	28.12.2015
241645	MOKATE SPÓŁKA Z OGRANICZONA ODPOWIEDZIALNOŚCIA, Strażacka 48, 44-240 Żory, PL	MOKATE Czech s.r.o., Počernická 96, Praha 10, 10800, CZ	28.12.2015
241646	MOKATE SPÓŁKA Z OGRANICZONA ODPOWIEDZIALNOŚCIA, Strażacka 48, 44-240 Żory, PL	MOKATE Czech s.r.o., Počernická 96, Praha 10, 10800, CZ	28.12.2015
241647	MOKATE SPÓŁKA Z OGRANICZONA ODPOWIEDZIALNOŚCIA, Strażacka 48, 44-240 Żory, PL	MOKATE Czech s.r.o., Počernická 96, Praha 10, 10800, CZ	28.12.2015
241648	MOKATE SPÓŁKA Z OGRANICZONA ODPOWIEDZIALNOŚCIA, Strażacka 48, 44-240 Żory, PL	MOKATE Czech s.r.o., Počernická 96, Praha 10, 10800, CZ	28.12.2015
241649	MOKATE SPÓŁKA Z OGRANICZONA ODPOWIEDZIALNOŚCIA, Strażacka 48, 44-240 Żory, PL	MOKATE Czech s.r.o., Počernická 96, Praha 10, 10800, CZ	28.12.2015
243420	MOKATE SPÓŁKA Z OGRANICZONA ODPOWIEDZIALNOŚCIA, Strażacka 48, 44-240 Żory, PL	MOKATE Czech s.r.o., Počernická 96, Praha 10, 10800, CZ	28.12.2015
243421	MOKATE SPÓŁKA Z OGRANICZONA ODPOWIEDZIALNOŚCIA, Strażacka 48, 44-240 Żory, PL	MOKATE Czech s.r.o., Počernická 96, Praha 10, 10800, CZ	28.12.2015

Číslo zápisu	Dřívější vlastník	Nynější vlastník	S účinností od
243422	MOKATE SPÓŁKA Z OGRANICZONA ODPOWIEDZIALNOŚCIA, Strażacka 48, 44-240 Żory, PL	MOKATE Czech s.r.o., Počernická 96, Praha 10, 10800, CZ	28.12.2015
243423	MOKATE SPÓŁKA Z OGRANICZONA ODPOWIEDZIALNOŚCIA, Strażacka 48, 44-240 Żory, PL	MOKATE Czech s.r.o., Počernická 96, Praha 10, 10800, CZ	28.12.2015
243424	MOKATE SPÓŁKA Z OGRANICZONA ODPOWIEDZIALNOŚCIA, Strażacka 48, 44-240 Żory, PL	MOKATE Czech s.r.o., Počernická 96, Praha 10, 10800, CZ	28.12.2015
244550	MOKATE SPÓŁKA Z OGRANICZONA ODPOWIEDZIALNOŚCIA, Strażacka 48, 44-240 Żory, PL	MOKATE Czech s.r.o., Počernická 96, Praha 10, 10800, CZ	28.12.2015
244555	MOKATE SPÓŁKA Z OGRANICZONA ODPOWIEDZIALNOŚCIA, Strażacka 48, 44-240 Żory, PL	MOKATE Czech s.r.o., Počernická 96, Praha 10, 10800, CZ	28.12.2015
246438	MOKATE SPÓŁKA Z OGRANICZONA ODPOWIEDZIALNOŚCIA, Strażacka 48, 44-240 Żory, PL	MOKATE Czech s.r.o., Počernická 96, Praha 10, 10800, CZ	28.12.2015
247480	MOKATE SPÓŁKA Z OGRANICZONA ODPOWIEDZIALNOŚCIA, Strażacka 48, 44-240 Żory, PL	MOKATE Czech s.r.o., Počernická 96, Praha 10, 10800, CZ	28.12.2015
248981	MOKATE SPÓŁKA Z OGRANICZONA ODPOWIEDZIALNOŚCIA, Strażacka 48, 44-240 Żory, PL	MOKATE Czech s.r.o., Počernická 96, Praha 10, 10800, CZ	28.12.2015
250494	Elektroporcelán Louny a.s., Postoloprtská 2951, Louny, 44015, CZ	Elektroporcelán a.s., Postoloprtská 2951, Louny, 44001, CZ	23.12.2015
251325	MOKATE SPÓŁKA Z OGRANICZONA ODPOWIEDZIALNOŚCIA, Strażacka 48, 44-240 Żory, PL	MOKATE Czech s.r.o., Počernická 96, Praha 10, 10800, CZ	28.12.2015
251533	MOKATE SPÓŁKA Z OGRANICZONA ODPOWIEDZIALNOŚCIA, Strażacka 48, 44-240 Żory, PL	MOKATE Czech s.r.o., Počernická 96, Praha 10, 10800, CZ	28.12.2015
255185	MOKATE SPÓŁKA Z OGRANICZONA ODPOWIEDZIALNOŚCIA, Strażacka 48, 44-240 Żory, PL	MOKATE Czech s.r.o., Počernická 96, Praha 10, 10800, CZ	28.12.2015
257112	MOKATE SPÓŁKA Z OGRANICZONA ODPOWIEDZIALNOŚCIA, Strażacka 48, 44-240 Żory, PL	MOKATE Czech s.r.o., Počernická 96, Praha 10, 10800, CZ	28.12.2015
259833	MOKATE SPÓŁKA Z OGRANICZONA ODPOWIEDZIALNOŚCIA, Strażacka 48, 44-240 Żory, PL	MOKATE Czech s.r.o., Počernická 96, Praha 10, 10800, CZ	28.12.2015
264946	AGENTÚRA MMI, s. r. o., M. Waltariho 7, 921 01 Piešťany, SK	2001 s.r.o., Opletalova 55, Praha 1 - Nové Město, 11000, CZ	23.12.2015
270591	Elektroporcelán Louny a.s., Postoloprtská 2951, Louny, 44015, CZ	Elektroporcelán a.s., Postoloprtská 2951, Louny, 44001, CZ	23.12.2015
273192	MOKATE SPÓŁKA Z OGRANICZONA ODPOWIEDZIALNOŚCIA, Strażacka 48, 44-240 Żory, PL	MOKATE Czech s.r.o., Počernická 96, Praha 10, 10800, CZ	28.12.2015
302704	MOKATE SPÓŁKA Z OGRANICZONA ODPOWIEDZIALNOŚCIA, Strażacka 48, 44-240 Żory, PL	MOKATE Czech s.r.o., Počernická 96, Praha 10, 10800, CZ	28.12.2015
307647	MOKATE SPÓŁKA Z OGRANICZONA ODPOWIEDZIALNOŚCIA, STRAŻACKA 48, 44-240 M. ŻORY, PL	MOKATE Czech s.r.o., Počernická 96, Praha 10, 10800, CZ	28.12.2015
308179	MOKATE SPÓŁKA Z OGRANICZONA ODPOWIEDZIALNOŚCIA, Strażacka 48, 44-240 M. Żory, PL	MOKATE Czech s.r.o., Počernická 96, Praha 10, 10800, CZ	28.12.2015
309453	Rákosník Pavel Ing., Budějovická 1617, Černošice, 25228, CZ Rákosníková Jitka Mgr., Budějovická 1617, Černošice, 25228, CZ	Culinaria Travel s.r.o., Václavské náměstí 806/62, Praha - Nové Město, 11000, CZ	29.12.2015
318288	MOKATE SPÓŁKA Z OGRANICZONA ODPOWIEDZIALNOŚCIA, STRAŻACKA 48, ŻORY, PL	MOKATE Czech s.r.o., Počernická 96, Praha 10, 10800, CZ	28.12.2015
318509	MOKATE SPÓŁKA Z OGRANICZONA ODPOWIEDZIALNOŚCIA, Strażacka 48, Żory, PL	MOKATE Czech s.r.o., Počernická 96, Praha 10, 10800, CZ	28.12.2015
318510	MOKATE SPÓŁKA Z OGRANICZONA ODPOWIEDZIALNOŚCIA, Strażacka 48, Żory, PL	MOKATE Czech s.r.o., Počernická 96, Praha 10, 10800, CZ	28.12.2015
319610	CTE TOURISM s.r.o., Anglická 26, Praha 2, 12000, CZ	Europe Congress s.r.o., Italská 1202/12, Praha 2, 12000, CZ	28.12.2015
322158	CTE TOURISM s.r.o., Anglická 26, Praha 2, 12000, CZ	Europe Congress s.r.o., Italská 1202/12, Praha 2, 12000, CZ	28.12.2015
326218	MOKATE SPÓŁKA Z OGRANICZONA ODPOWIEDZIALNOŚCIA, Strażacka 48, M. Żory, PL	MOKATE Czech s.r.o., Počernická 96, Praha 10, 10800, CZ	28.12.2015
327171	Tequila Don Julio, S.A. de C.V., Porfirio Diaz No 17, Col.Chichimeco,C.P.47750,Atotonilco el Alto, Jalisco, MX	Diageo México Comercializadora, S.A. de C.V., Ejercito Nacional 843-B Torre Paseo, Piso 2, Colonia Granada, Miguel Hidalgo, México DF, 11520, MX	23.12.2015
327172	Tequila Don Julio, S.A. de C.V., Porfirio Diaz No. 17, Col. Chichimeco,C.P.47750,Atotonilco el Alto, Jalisco, MX	Diageo México Comercializadora, S.A. de C.V., Ejercito Nacional 843-B Torre Paseo, Piso 2, Colonia Granada, Miguel Hidalgo, México DF, 11520, MX	23.12.2015
332247	BUDA-MONT, spol. s r.o., Herink 7, Herink, 25101, CZ	NEOKLAS a.s., Šardice 700, Šardice, 69613, CZ	28.12.2015
335498	BUDA-MONT, spol. s r.o., Herink 7, Herink, 25101, CZ	NEOKLAS a.s., Šardice 700, Šardice, 69613, CZ	28.12.2015
343301	VIA HOSTEL s.r.o., Panská 362/11, Brno, 60200, CZ	Braveko Trade s.r.o., Renesná třída 399/21, Brno - Štýřice, 63900, CZ	23.12.2015
343302	VIA HOSTEL s.r.o., Panská 362/11, Brno, 60200, CZ	Braveko Trade s.r.o., Renesná třída 399/21, Brno - Štýřice, 63900, CZ	23.12.2015

Číslo zápisu	Dřívější vlastník	Nynější vlastník	S účinností od
344693	Kodl Kryštof, Bělehradská 2324/58, Praha 2, 12000, CZ	Friendly Suits s.r.o., Biskupcova 1792/17, Praha 3 - Žižkov, 13000, CZ	23.12.2015
348423	Stoniš Petr Mgr., advokát, Klimentská 1216/46, Praha 1, 11000, CZ	Fundlift, s.r.o., Na hřebenech II 1718/8, Praha 4 - Nusle, CZ	29.12.2015
348424	Stoniš Petr Mgr., advokát, Klimentská 1216/46, Praha 1, 11000, CZ	Fundlift, s.r.o., Na hřebenech II 1718/8, Praha 4 - Nusle, CZ	29.12.2015
350136	World Media Partners, s.r.o., Táboritká 1000/23, Praha 3, 13000, CZ	GEOFUN s.r.o., U stadionu 708/6, Svitavy, 56802, CZ	29.12.2015

Změny v údajích o vlastnících ochranných známek

Kapitola obsahuje ochranné známky, u kterých byla v rejstříku ochranných známek vyznačena změna v údajích o vlastnících ve smyslu ustanovení § 27 odst. 2 a 7 zákona č. 441/2003 Sb.

Číslo zápisu	Vlastník	S účinností od
156510	Technologický park Lochovice s.r.o., Obora 20, Lochovice, 26723, CZ	28.12.2015
166682	JIHLAVAN, a.s., Znojemska 5594/54, Jihlava, 58601, CZ	23.12.2015
180597	A PLUS a.s., Česká 154/12, Brno, 60200, CZ	28.12.2015
180598	A PLUS a.s., Česká 154/12, Brno, 60200, CZ	28.12.2015
206527	BSV Kubiš, s.r.o., Pod Mlýnem 308, Zlín, 76001, CZ	29.12.2015
239833	Bienzin CZ, s.r.o., Žatecká 41/4, Praha 1, Staré Město, 11000, CZ	23.12.2015
239834	Bienzin CZ, s.r.o., Žatecká 41/4, Praha 1, Staré Město, 11000, CZ	23.12.2015
264946	AGENTÚRA MMI, s. r. o., M. Waltariho 7, 921 01 Piešťany, SK	23.12.2015
278686	Stejskal David, Nebřenice 10, Popovičky, 25101, CZ	28.12.2015
283595	LOGIS a.s., U Nového světa 286, Frenštát pod Radhoštěm, 74401, CZ	23.12.2015
283694	Falada Jaroslav, Pahorková 19, Příbram VI - Březové Hory, 26101, CZ	29.12.2015
284547	Kopt Stanislav, Stinná 499, Český Krumlov, 38101, CZ	23.12.2015
284617	Kopt Stanislav, Stinná 499, Český Krumlov, 38101, CZ	23.12.2015
285095	IC HOTELS a.s., Malletova 1141, Praha 9, 19000, CZ	29.12.2015
285817	COLOR TRAVEL s.r.o., Zimákova 7/413, Praha 4 - Chodov, 14900, CZ	23.12.2015
293768	Kamarýt Zdeněk Ing., Klostermannova 697/13, České Budějovice 2, 37004, CZ	29.12.2015
340570	Voženílková Dana, Smetanova 131, Pardubice, 53354, CZ	23.12.2015
346801	Voženílková Dana, Smetanova 131, Pardubice, 53354, CZ	23.12.2015

Ostatní rozhodné údaje a úřední opravy

Kapitola zahrnuje zejména přetřídění seznamu výrobků a služeb v návaznosti na mezinárodní zápis, opravu chyb ve formulaci, přepisů a zjevných nesprávností za účelem uvedení do souladu se skutečností. V této kapitole jsou zveřejňovány jen takové údaje, které nemohou být zveřejněny spolu se zveřejněním přihlášky nebo se zápisem ochranné známky. Dále kapitola obsahuje důležitá úřední sdělení.

(97) **EP 1668070**

Udělení evropského patentu č. 1668070 ze dne 9.12.2015 bylo Evropským patentovým úřadem zrušeno.

(210) O-524583

Ke zveřejnění přihlášky ochranné známky zn. sp. O-524583 zveřejněné ve Věstníku č. 50 dne 16. 12. 2015 došlo organizačně technickým nedopatřením. Ke zveřejnění dojde až po skončení správního řízení, které stále pokračuje.

(210) O-525398

Ke zveřejnění přihlášky ochranné známky zn. sp. O-525398 zveřejněné ve Věstníku č. 50 dne 16. 12. 2015 došlo organizačně technickým nedopatřením. Ke zveřejnění dojde až po skončení správního řízení, které stále pokračuje.
