

### Číselné INID kódy pro označování bibliografických dat technických řešení

### INID Codes for the identification of bibliographic data of technical solutions

(Standard WIPO ST. 9 a ST. 80)

(11)	číslo patentu/zápisu/osvědčení	(11)	Number of the patent/registration/certification
(15)	datum zápisu průmyslového vzoru	(15)	Industrial design registration date
(21)	číslo přihlášky/žádosti	(21)	.Application number
(22)	datum podání přihlášky/žádosti	(22)	Date of application filling
(23)	údaje o výstavní prioritě	(23)	Exhibition priority data
(28)	počet průmyslových vzorů	(28)	Number of industrial designs included in the application
(31)	číslo prioritní přihlášky	(31)	Number of priority application
(32)	datum podání prioritní přihlášky	(32)	Filing date of priority application
(33)	země priority	(33)	Priority country
(40)	datum zveřejnění přihlášky vynálezu	(40)	Date of publication of patent application
(45)	datum zveřejnění zapsaného průmyslového vzoru	(45)	Publication date of the registered industrial design
(47)	datum zveřejnění udělení patentu a zápisu užitého vzoru, datum zápisu užitého vzoru, datum oznámení udělení evropského patentu v Evropském patentovém věstníku	(47)	Publication date of patent granting and publication date of utility model registration, registration date of utility model, publication date of European patent granting in the European patent bulletin
(51)	mezinárodní patentové třídění/Locarnské třídění průmyslových vzorů	(51)	International Patent Classification/ Locarno Classification for Industrial Designs
(54)	Název	(54)	Title
(55)	vyobrazení průmyslového vzoru	(55)	Reproduction of the industrial design
(57)	Anotace	(57)	Abstract
(68)	číslo základního patentu	(68)	Number of the basic patent
(71)	označení přihlašovatele/žadatele	(71)	Applicant
(72)	označení původce	(72)	Inventor
(73)	označení majitele/vlastníka	(73)	Owner
(74)	označení zástupce	(74)	Attorney's name and address
(86)	číslo mezinárodní přihlášky	(86)	International application number
(87)	číslo mezinárodního zveřejnění	(87)	International publication number
(92)	datum a číslo první registrace přípravku pro Českou republiku	(92)	Date and number(s) of the first authorization to market the product in the CZ
(93)	datum, číslo a země první registrace přípravku v rámci Společenství	(93)	Date, number(s) and country of the first authorization to market the product in the EEC
(94)	doba platnosti osvědčení	(94)	Term of certification validity
(95)	označení a typ přípravku	(95)	Name of the product and product type
(96)	datum podání a číslo evropské patentové přihlášky	(96)	European patent application filling date and number
(97)	datum zveřejnění a číslo zveřejnění evropské patentové přihlášky v Evropském patentovém věstníku	(97)	European patent application publication date and publication number in the European patent bulletin

### Číselné INID kódy pro označování bibliografických dat ochranných známek

### INID codes and minimum required for the identification of bibliographic data relating to marks

(Standard WIPO ST.60)

(111)	Číslo zápisu ochranné známky (registrace)	(111)	Number of registration
(151)	Datum zápisu ochranné známky	(151)	Date of the registration
(210)	Číslo přihlášky ochranné známky (spisu)	(210)	Number of the application
(220)	Datum podání přihlášky	(220)	Date of filing of the application
(320)	Datum vzniku práva přednosti	(320)	Date of the first application
(442)	Datum zveřejnění přihlášky po průzkumu	(442)	Date of the publication of the examined application
(450)	Datum zveřejnění zápisu ochranné známky ve Věstníku	(450)	Date of publication of the registration
(510)	Seznam výrobků a služeb	(510)	List of goods and/or services
(511)	Číslo třídy výrobků a služeb	(511)	Number of the class of goods and/or services
(526)	Omezení rozsahu ochrany o prvek	(526)	Disclaimer
(540)	Znění nebo vyobrazení ochranné známky	(540)	Reproduction of the mark
(551)	Kolektivní ochranná známka	(551)	Collective mark
(554)	Prostorová ochranná známka	(554)	Three-dimensional mark
(558)	Ochranná známka tvořená pouze barvou nebo kombinací barev	(558)	Mark consisting exclusively of one or several colours
(583)	Datum právní moci rozhodnutí/výsledek rozhodnutí	(583)	Date of the legal force of the decision/ result of the decision
(591)	Údaje o barevnosti ochranné známky	(591)	Information concerning colour
(730)	Přihlašovatel/vlastník ochranné známky	(730)	The applicant or the holder of the mark
(740)	Zástupce	(740)	Name and address of the representative
(811)	Mezinárodní číslo zápisu ochranné známky	(811)	Number of the international registration
(890)	Kód státu ochrany mezinárodní ochranné známky	(890)	INID code of the state of the international mark

# Kódy pro kódování záhlaví oznámení publikovaných ve Věstníku

(Standard WIPO ST. 17)

BB9A	zveřejněné přihlášky vynálezů	MK1K	zánik užitého vzoru uplynutím doby platnosti
FG1K	zapsané užité vzory	MK4A	zánik patentů uplynutím doby platnosti
FG4A	udělené patenty	MK4F	zánik autorských osvědčení uplynutím doby platnosti
FG4Q	zapsané průmyslové vzory	MK4Q	zánik průmyslového vzoru uplynutím doby ochrany
LD3K	částečný výmaz užitého vzoru	MM4A	zánik patentů pro nezaplacení ročních poplatků
LD4Q	částečný výmaz průmyslového vzoru	MM4F	zánik autorských osvědčení pro nezaplacení ročních poplatků
MA4A	zánik patentu vzdáním se	ND1K	prodloužení platnosti užitého vzoru
MA4F	zánik autorských osvědčení vzdáním se	ND4Q	obnova doby ochrany průmyslového vzoru
MC3K	výmaz užitého vzoru	PA4A	změna autorského osvědčení na patent
MC4A	zrušení patentu	PC9A	změna dispozičního práva k vynálezu
MC4F	zrušení autorského osvědčení	PD1K	převod práv a ostatní změny majitelů užitého vzoru
MC4Q	výmaz průmyslového vzoru	PD4A	převod práv a ostatní změny majitelů patentů
MH1K	zánik užitého vzoru vzdáním se	PD4Q	převod práv a ostatní změny vlastníků průmyslových vzorů
MH4A	částečné zrušení patentu	QA9A	nabídka licence
MH4F	částečné zrušení autorského osvědčení	SB4A	zapsané patenty do rejstříku po odtajnění
MH4Q	zánik průmyslového vzoru vzdáním se	SB4F	zapsaná autorská osvědčení do rejstříku po odtajnění

## Opravy Změny Různé

### Opravy u přihlášek vynálezů s žádostí o udělení patentu

HA9A	jmenování vynálezce		
HB9A	oprava jmen	HG9A	oprava chyb v třídění
HC9A	změna jmen	HH9A	oprava nebo změna všeobecně
HD9A	oprava adres	HK9A	tiskové chyby v úředních věstnících
HE9A	změna adres		
HF9A	oprava dat		

### Opravy ochranných dokumentů

Patenty	autorská osvědčení	užité vzory	průmyslové vzory	
TA4A	TA4F	TA1K	TA4Q	jmenování vynálezce
TB4A	TB4F	TB1K	TB4Q	oprava jmen
TC4A	TC4F	TC1K	TC4Q	změna jmen
TD4A	TD4F	TD1K	TD4Q	oprava adres
TE4A	TE4F	TE1K	TE4Q	změna adres
TF4A	TF4F	TF1K	TF4Q	oprava dat
TG4A	TG4F	TG1K	TG4Q	oprava chyb v třídění
TH4A	TH4F	TH1K	TH4Q	oprava nebo změna všeobecně
TK9A	TK9F	TK1K	TK4Q	tiskové chyby v úřed. věstnících

**Kódy pro označování zemí a mezinárodních organizací použité ve věstníku**

AT	Rakousko
CH	Švýcarsko
CN	Čína
CY	Kypr
CZ	Česká republika
DE	Spolková republika Německo
FR	Francie
GB	Velká Británie
IT	Itálie
JM	Jamajka
JP	Japonsko
MC	Monako
MT	Malta
PL	Polsko
RU	Ruská federace
SE	Švédsko
SK	Slovensko
US	Spojené státy americké
VG	Panenské ostrovy (Britské)

**Kódy pro označování států USA použité ve věstníku**

CA	California
IA	Iowa
MA	Massachusetts
MI	Michigan
MN	Minnesota
MT	Montana
VA	Virginia
WA	Washington

**BB9A**

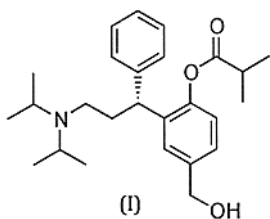
**Zveřejněné přihlášky vynálezů - přehled podle čísel přihlášek**

Dále uvedené přihlášky vynálezů byly zveřejněny dnem, uvedeným ve Věstníku podle zákona č. 527/1990 Sb., o vynálezech a zlepšovacích návrzích, ve znění pozdějších předpisů, a jsou k dispozici v patentové knihovně Úřadu průmyslového vlastnictví, Antonína Čermáka 2a, 160 68, Praha 6.

2014-280	<b>B 01 F 13/02</b>	(2006.01)	2014-394	<b>C 08 F 2/18</b>	(2006.01)
2014-353	<b>C 12 P 7/14</b>	(2006.01)	2014-396	<b>E 04 B 1/64</b>	(2006.01)
2014-364	<b>A 61 K 38/22</b>	(2006.01)	2014-400	<b>A 61 K 31/222</b>	(2006.01)
2014-384	<b>C 12 P 7/62</b>	(2006.01)	2014-401	<b>C 02 F 1/40</b>	(2006.01)
2014-386	<b>G 06 Q 50/30</b>	(2012.01)	2014-601	<b>G 01 B 11/16</b>	(2006.01)
2014-387	<b>C 07 J 9/00</b>	(2006.01)	2014-660	<b>C 23 C 16/34</b>	(2006.01)
2014-389	<b>H 04 R 1/08</b>	(2006.01)	2014-827	<b>G 01 R 31/02</b>	(2006.01)
2014-390	<b>F 41 J 5/04</b>	(2006.01)	2014-905	<b>G 02 B 21/24</b>	(2006.01)
2014-392	<b>B 60 K 17/36</b>	(2006.01)			

**Zveřejněné přihlášky vynálezů - řazené podle MPT**

- (51) **A61K 31/222** (2006.01)  
**A61K 31/221** (2006.01)  
**A61K 47/26** (2006.01)  
**A61K 47/02** (2006.01)  
**A61K 47/38** (2006.01)  
**A61K 9/20** (2006.01)
- (21) **2014-400**
- (71) Zentiva, k.s., Praha 10- Dolní Měcholupy, CZ  
(72) Pěček Daniel, Praha 10, CZ  
Vogl Aleš, Praha 4, CZ  
Podhorná Petra, Praha 10, CZ
- (54) **Stabilizovaná formulace fesoterodinu**  
(22) 09.06.2014  
(57) Předmětem předloženého řešení je stabilní farmaceutická formulace obsahující sloučeninu vzorce I a /nebo jeho sůl, solvát nebo ester a způsob její přípravy.
- (74) ROTT, RŮŽIČKA & GUTTMANN Patentová, známková a advokátní kancelář, Ing. Jana Fuchsová, Patentový zástupce, Vinohradská 37, Praha 2, 12000

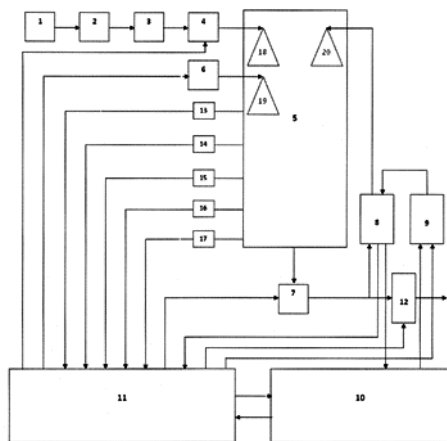


- (51) **A61K 38/22** (2006.01)  
**C07K 14/575** (2006.01)
- (21) **2014-364**
- (71) Ústav organické chemie a biochemie AV ČR, v.v.i., Praha 6, CZ  
(72) Maletínská Lenka RNDr., CSc., Praha 6, CZ  
Železná Blanka Ing., CSc., Praha 6, CZ  
Blechová Miroslava Ing., Praha 10, CZ  
Špolcová Andrea Mgr., České Budějovice, CZ  
Mikulášková Barbora Bc., Mníšek pod Brdy, CZ
- (54) **Lipidované peptidy jako neuroprotektiva**  
(22) 27.05.2014  
(57) Neuropeptidy PrRP31, PrRP20, obsahující C14 a C16 mastnou kyselinu a jejich analogy, jejichž C-koncová sekvence IRPVGRF-NH<sub>2</sub> může být obměněna v místě isoleucinu, valinu a fenylalaninu; mastná kyselina je v případě PrRP31 či jeho analogu navázána v poloze 1 nebo 11, u PrRP20 či jeho analogu v poloze 1 nebo 7; vazba zahrnuje amidovou vazbu mezi aminokyselinou, mající nejméně jednu volnou NH<sub>2</sub> skupinu, a karboxylovou skupinou mastné kyseliny a alternativně zahrnuje i vazbu

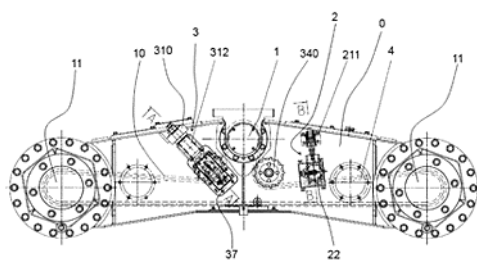
prostřednictvím raménka X<sup>2</sup>, kterým je hydrofilní linker zvolený ze skupiny, zahrnující β-alanin, γ-aminomáselnou kyselinu nebo γ-glutamovou kyselinu, pro použití k léčbě a prevenci chorobných stavů, jako jsou Alzheimerova choroba, Parkinsonova choroba, zhoršení kognice, které není demencí, mozkové trauma a neurodegenerativní změny a poruchy.

(74) RNDr. Ladislava Součková CSc., Flemingovo náměstí 2, Praha 6, 16610

- (51) **B01F 13/02** (2006.01)  
**B01F 3/04** (2006.01)  
**B01F 5/00** (2006.01)  
**A23L 2/54** (2006.01)  
**C02F 1/72** (2006.01)  
**F16K 11/00** (2006.01)
- (21) **2014-280**
- (71) OXYLIFE spol. s r.o., Praha 2, Vinohrady, CZ  
(72) Mareček Michal, Praha 4- Libuš, CZ  
Rajchart Filip, Mladá, Milovice, CZ  
Hendrych Lukáš, Praha 10- Záběhllice, CZ
- (54) **Způsob a zařízení na výrobu okysličené vody**  
(22) 23.04.2014  
(57) Zařízení na výrobu okysličené vody sestávající ze zásobníků kyslíku, regulační elektroniky, uzavíracích, přetlakových pojistných a automaticky ovládaných ventilů, má regulační elektroniku (11) napojenou na solenoidový ventil (4) kyslíku, měřicí sondu (16) kyslíku, sondu (13) tlaku, sondy (14) a (15) hladiny vody, sondu (17) teploty, vstupní (6) a oběhové reverzní (7) čerpadlo, chladicí agregát reverzního okruhu a distribuční (12) ventil. Solenoidový ventil (4) kyslíku je dále propojen do difuzoru (18) kyslíkového reaktoru (5). V kyslíkovém reaktoru (5) je umístěna plnicí vstupní (19) tryska vody. Reverzní (20) tryska vody je umístěna v reverzním okruhu vody tvořeným reverzním čerpadlem (7), tryskou (20) reverzního okruhu, výměníkem tepla (8) reverzního okruhu a distribučním ventilem (12) napojeným na reverzní okruh. Regulační elektroniku (11) napojená na solenoidový ventil (4), je dále napojena na vstupní (6) a oběhové reverzní (7) čerpadlo, a dále na chladicí agregát vody (10), a distribuční ventil (12). Způsob výroby okysličené vody, kdy voda se přivádí plnicí (19) tryskou do kyslíkového reaktoru (5) naplněného kyslíkem při požadovaném tlaku, kde se částečně sytí kyslíkem, se provádí tak, že voda je následně čerpána reverzním čerpadlem (7) přes výměník tepla (8), kde je zchlazena na požadovanou teplotu, opětovně vháněna do kyslíkového reaktoru (5) přes reverzní trysku (20), kde dojde k dalšímu požadovanému nasycení vody kyslíkem. Celý proces reverzního okruhu je řízen řídicí elektronikou (11) napojenou na distribuční ventil (12).

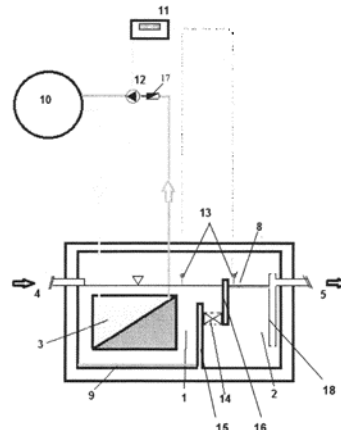


- (51) **B60K 17/36** (2006.01)  
**B60B 35/00** (2006.01)  
**F16H 7/12** (2006.01)  
**F16H 7/08** (2006.01)
- (21) **2014-392**  
(71) Mendelova univerzita v Brně, Brno, CZ
- (72) Neruda Jindřich prof. Ing., CSc., Brno, CZ  
Ulrich Radomír prof. Ing., CSc., Brno, CZ  
Marušiak Milan Ing., Martin, SK
- (54) **Systém napínání a detekce napnutí řetězu v řetězové převodovce ve zdvojené nápravě mobilního stroje**  
(22) 06.06.2014
- (57) Zařízení k napínání a detekci napnutí obousměrně zatíženého řetězu (10) v řetězové převodovce ve zdvojené nápravě mobilního stroje obsahuje napínací ústrojí (3) řetězu s přestavitelným napínacím řetězovým kolem. Dále obsahuje detekční ústrojí (2) napnutí řetězu (10) s mechanismem nastavení přítlaku detekčního kola (22), umístěné odděleně od napínacího ústrojí (3) na opačné straně vstupního hřídele (1). Detekční ústrojí (2) je napojeno na systém hlášení stavu napnutí řetězu (10). V napínacím ústrojí je systém hlášení stavu maximálně dovoleného prodloužení řetězu (10).

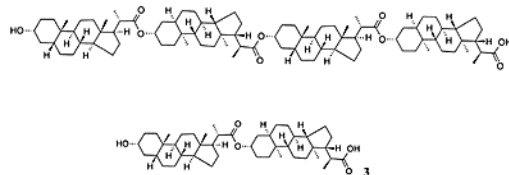


- (51) **C02F 1/40** (2006.01)  
**C02F 1/22** (2006.01)  
**C02F 101/32** (2006.01)
- (21) **2014-401**  
(71) ASIO, spol. s r.o., Brno, CZ  
(72) Plotěný Karel Ing., Jiříkovice, CZ  
Piňos Stanislav Ing., Brno, CZ
- (54) **Lapák tuku**  
(22) 09.06.2014
- (57) Lapák tuku zahrnuje nádrž na čištěnou vodu, alespoň jednu přepážku (15) uspořádanou v nádrži pro rozdělení nádrže na sedimentační část (1) a odlučovací část (2), přítok (4) znečištěné vody zaústěný do sedimentační části (1), odtok (5), přičemž horní okraj přepážky (15) prochází pod úrovní přítoku (4), zatímco její dolní okraj je přisazený ke dnu nádrže, tepelný výměník (3) pro ochlazení čištěné vody, který je uspořádaný v sedimentační části (1).

- (74) KANIA SEDLÁK SMOLA patentová kancelář, Ing. Veronika Zemanová, Mendlovo nám. 1a, Brno, 60300



- (51) **C07J 9/00** (2006.01)  
**C07J 75/00** (2006.01)
- (21) **2014-387**  
(71) Vysoká škola chemicko-technologická v Praze, Praha 6, CZ  
(72) Drašar Pavel prof. RNDr., DSc., Praha 4, CZ  
Sperduto Claudio MSc., Ph.D., Praha 6, CZ  
Malachowska Magdalena MSc., Ph.D., Praha 6, CZ
- (54) **Steroidní lineární stužky odvozené od lithocholové kyseliny se zkráceným bočním řetězcem a způsob jejich přípravy**  
(22) 04.06.2014
- (57) (3-(3-(3-(((3 $\alpha$ ,5 $\beta$ -3-Hydroxy-20-methylpregnan-21-oyl)oxy)3 $\alpha$ ,5 $\beta$ -20-methylpregnan-21-oyl)oxy)3 $\alpha$ ,5 $\beta$ -20-methylpregnan-21-oyl)oxy)3 $\alpha$ ,5 $\beta$ -20-methylpregnan-21-ová kyselina vzorce I. Způsob její přípravy reakcí dvou sloučenin vzorce 3, z nichž jedna má chráněnou OH skupinu a druhá esterifikovanou karboxylovou skupinu. Reakce je zprostředkována kondenzačním činidlem za přítomnosti báze, vzniklý ester se nejdříve deprotekuje zinkem v kyselině octové a poté tetrabutylammonium-fluoridem. Sloučeniny podle vynálezu jsou použitelné pro výrobu selektivních molekulárních receptorů na organické i anorganické sloučeniny, naleznou využití v oblastech chemie molekulového rozpoznání, k výstavbě iontových kanálů pro přenos iontů, či tvorbu uspořádaných gelových struktur.



- (51) **C08F 2/18** (2006.01)  
**C08F 212/36** (2006.01)  
**C08J 9/20** (2006.01)  
**C08L 25/04** (2006.01)
- (21) **2014-394**  
(71) Ústav chemických procesů Akademie věd České republiky, Praha 6, CZ  
(72) Jeřábek Karel Ing., CSc., Praha 8, CZ  
Hanková Libuše Ing., Praha 6, CZ  
Holub Ladislav Ing., Praha 10, CZ
- (54) **Styrenický polymer a způsob jeho přípravy**  
(22) 09.06.2014
- (57) Styrenický polymer ve formě kulových částic s mesoporézní morfologickou strukturou se středním průměrem pórů od 10 do 100 nm a s podílem pórů přesahujícím 60 % objemu kulových částic. Způsob

přípravy styrenického polymeru je prováděn suspenzní radikálovou polymerizací z monomerní směsi obsahující nejméně jeden styrenický monomer schopný vytvářet zesilující vazby a rozpouštědlo nemísitelné s vodou a schopné dobře botnat styrenické monomery v objemovém množství odpovídajícím dvojnásobku až desetinásobku objemového množství monomeru.

(74) Ing. Petr Řezáč CSc., Jihozápadní III 1145/4, Praha 4, 14100

(51) **C12P 7/14** (2006.01)  
**C12G 3/12** (2006.01)  
**C12G 3/06** (2006.01)  
**C12G 3/02** (2006.01)  
**A23C 21/02** (2006.01)  
**C12N 1/16** (2006.01)  
**C12R 1/645** (2006.01)  
**C12R 1/87** (2006.01)  
**C12R 1/72** (2006.01)

(21) **2014-353**

(71) Výzkumný ústav potravinářský Praha, v.v.i., Praha 10- Hostivař, CZ

(72) Adámek Lubomír RNDr., Praha 4- Krč, CZ

(72) Laknerová Ivana Ing., Praha 4- Nusle, CZ

Urban Marian Ing., Praha 7- Holešovice, CZ

Rutová Eva, Praha 3, CZ

Janovská Lucie, Praha 10, CZ

(54) **Způsob kombinované dvoustupňové fermentace rostlinných šťáv a deproteinované syrovátky**

(22) 22.05.2014

(57) Řešení se týká dvoustupňového způsobu fermentační výroby nízké až středně alkoholických nápojů na bázi rostlinné šťávy a deproteinované syrovátky pomocí kvasničných kmenů zkvašujících zejména laktózu. První stupeň probíhá na zahuštěných roztocích deproteinované syrovátky v míchaných mikroaerofilních podmínkách růstu při teplotách 25 až 37 °C a hodnotách pH 4,0 až 6,0. Naprodukovaná biomasa kvasničné kultury po odstředění je použita jako výhradní masivní inokulum pro zakvašení roztoků rostlinných šťáv v druhém stupni fermentace probíhajícím stacionárně nebo v míchaných mikroaerofilních podmínkách. Pro výrobu středně alkoholických nápojů je lihovitost prokvašené rostlinné šťávy s výhodou posílena přidavkem ethanolu získaného destilací supernatantu z prvního stupně fermentace.

(74) Patentová a známková kancelář Novotný, Ing. Jaroslav Novotný, Římská 45/2135, Praha 2, 12000

(51) **C12P 7/62** (2006.01)  
**C08G 63/06** (2006.01)

(21) **2014-384**

(71) NAFIGATE Corporation, a.s., Praha 9 - Vysočany, CZ

Vysoká škola chemicko-technologická v Praze, Praha 6, CZ

(72) Trejbal Jiří Ing., Ph.D., Kralupy nad Vltavou, CZ

Zapletal Martin Ing., Ph.D., Vsetín, CZ

(54) **Způsob izolace polyhydroxyalkanoátů z biomasy fermentované mikroorganismy produkujícími polyhydroxyalkanoáty a/nebo z biomasy obsahující alespoň jednu plodinu produkující polyhydroxyalkanoáty**

(22) 03.06.2014

(57) Způsob izolace polyhydroxyalkanoátů (PHA) z biomasy fermentované mikroorganismy produkujícími PHA a/nebo z biomasy obsahující alespoň jednu plodinu produkující PHA, u kterého se z biomasy, která se, pokud je fermentovaná, nejprve zahustí izolací z fermentačního média na obsah sušiny alespoň 20 %, PHA extrahují do extračního činidla na bázi chlorovaného uhlovodíku, načež se z takto vytvořeného extračního roztoku separuje extrakt, ze kterého se odstraní extrační činidlo a vysráží PHA. Před extrakcí PHA se z biomasy extračním činidlem na bázi alkylalkoholu s 2 až 4 atomy uhlíku v řetězci, které se k biomase přidá v hmotnostním poměru 1 : 0,5 až 1 : 5, extrahují složky biomasy jiné než PHA, přičemž tato extrakce probíhá po dobu 5 až 90 minut, při teplotě 20 až 120 °C, načež se z takto vytvořeného extračního roztoku filtrací a/nebo dekantací a/nebo odstředěním oddělí extrakt obsahující tyto složky biomasy, z pevné fráze se destilací z vodného roztoku nebo stripováním vodní párou nebo sušením odstraní zbytky extračního činidla. Z takto předčištěné pevné fráze se extračním činidlem na bázi chlorovaného

uhlovodíku, které se k ní přidá v hmotnostním poměru 1 : 5 až 1 : 20, extrahují PHA, přičemž tato extrakce probíhá po dobu 5 až 90 minut, při teplotě 20 až 120 °C, načež se z takto vytvořeného extračního roztoku filtrací a/nebo dekantací a/nebo odstředěním oddělí extrakt obsahující PHA, který se zavede/zavádí do cirkulační smyčky vyplněné vodou o teplotě 20 až 120 °C, případně směsí vody a až 20 % hmotn. extračního činidla na bázi chlorovaného uhlovodíku použitého pro extrakci PHA, čímž se z tohoto extraktu odstraní extrační činidlo a vysráží PHA.

(74) Ing. Dobroslav Musil, patentová kancelář, Zábrdovická 11, Brno, 61500

(51) **C23C 16/34** (2006.01)  
**C23C 16/02** (2006.01)  
**C23C 16/44** (2006.01)  
**C23C 16/455** (2006.01)  
**C01B 21/068** (2006.01)

(21) **2014-660**

(71) Univerzita Karlova v Praze Matematicko- fyzikální fakulta Fyzikální ústav, Praha 2, CZ

(72) Höschl Pavel prof. RNDr., DrSc., Praha 4, CZ

Fesh Roman Dr., Praha 3, CZ

Dudev Zlatko Ing., Velké Hamry, CZ

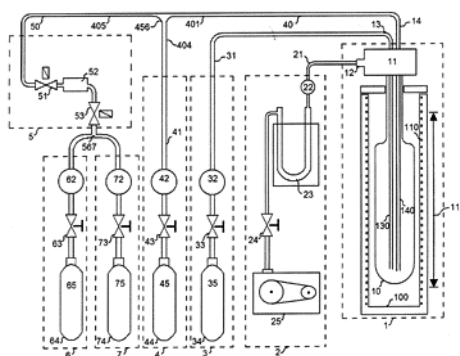
Dudev Lukáš Bc., Liberec, CZ

(54) **Způsob a zařízení pro přípravu mikroporézních vrstev nitridu křemíku v křemenných ampulích**

(22) 25.09.2014

(57) Způsob přípravy mikroporézní vrstvy nitridu křemíku v křemenných ampulích spočívá v tom, že se křemenná ampule vloží do pece o výchozí laboratorní teplotě, opatří se plynotěsnou hlavicí, zapne se ohřev pece a křemenná ampule se vyhřeje na pracovní teplotu. Dále se plní průtokově metanem, přitom probíhá pyrolýza metanu, přičemž se pyrolýzní uhlík usazuje na stěnu křemenné ampule a uhlík se nechá reagovat s povrchem křemenné ampule, přičemž se tvoří aktivní vrstva křemíku, která se nechá omývat proudem čpavku. Při stále protékajícím čpavku se zavede do křemenné ampule směs silanu a vodíku a podává se řízeně vstupním elektromagnetickým ventilem do odměřovací komůrky a přítok směsi silanu a vodíku do křemenné ampule se zastaví a za stálého průtoku čpavku se křemenná ampule ve vypnuté peci nechá ochladnout na laboratorní teplotu. Zařízení k provádění způsobu přípravy mikroporézních vrstev nitridu křemíku v křemenných ampulích je vytvořeno z reakční části, čerpací části, části zavádění metanu, části zavádění čpavku a části směšování silanu s vodíkem složené z podčásti zásobování silanem a podčásti zásobování vodíkem.

(74) Ing. Dagmar Matoušková, Mladenovova 3234, Praha 4 - Modřany, 14300



(51) **E04B 1/64** (2006.01)  
**E04G 23/02** (2006.01)

(21) **2014-396**

(71) České vysoké učení technické v Praze, Fakulta stavební, Katedra konstrukcí pozemních staveb, Praha 6, CZ

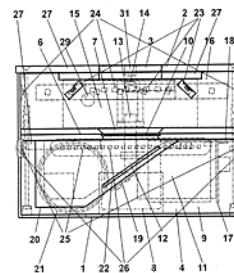
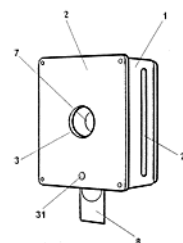
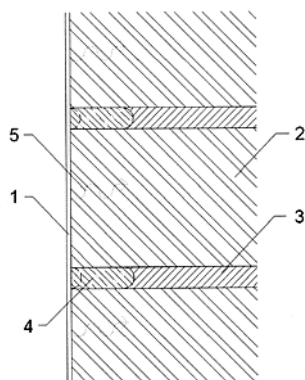
(72) Pazderka Jiří Ing., Ph.D., Praha 9, CZ

(54) **Způsob sanace zdiva z vápenopískových cihel**

(22) 09.06.2014

(57) Při navrženém způsobu sanace zdiva (2) z vápenopískových cihel se povrch zdiva (2) očistí, zdrsí a provlhčí a poté se nanese alespoň jedna vrstva jednosložkového krystalizačního hydroizolačního nátěru (1), načež se povrch zdiva (2) udržuje vlhký alespoň 140 hodin.

(74) Ing. Václav Kratochvíl, Husníkova 2086/22, Praha 13, 15800



(51) **F41J 5/04** (2006.01)  
**F41J 5/02** (2006.01)  
**F41J 2/02** (2006.01)  
**F41A 33/02** (2006.01)

(21) **2014-390**

(71) Novák Radim, Plzeň, CZ

(72) Novák Radim, Plzeň, CZ

(54) **Elektronický terč**

(22) 05.06.2014

(57) Elektronický terč určený pro tréninkovou a soutěžní střelbu ze vzduchových zbraní i mimo střelnice, sestávající se z plastové skříně (1) opatřené odnímatelnou průsvitnou/propustnou plastovou čelní deskou (2), otvorem (3) pro terč. Vnitřek plastové skříně (1) je pak tvořen na sebe naléhajícími plastovými deskami (5) s otvorem pro terč (7) s drážkou, kterou se posunuje terčový pásek (8) pomocí motoru (11) s posunovacím gumovým kolečkem (12) a přítlačným kolečkem (13), dále kamerou (14), která snímá otvor pro terč (7) v obou uvnitř umístěných naléhajících plastových deskách a je propojena s malým počítačem (17), řídicí jednotkou (18) a ofresovým snímačem (19), které společně slouží k zaznamenání zásahu a následnému posunutí terčového pásku pomocí motoru po odpadu střely a pro přenos dat o zaznamenaném zásahu do počítačového programu, a dále lapačem (20), pootočeným v úhlu 20% od stěny plastové skříně (1) s odnímatelným zásobníkem (21) na vystřelené diaboly a přídatnou kovovou vložkou (22) v místě dopadu střely, a konečně LED diodami (23) sloužícími k osvětlení vnitřku i okolí terče. Součástí elektronického terče je optické zařízení (32) vysílající infračervené záření s akcelerometrem (33), které se upevňuje na konec hlavně (34) vzduchové zbraně a které slouží k dalšímu vyhodnocování střelby.

(51) **G01B 11/16** (2006.01)

**G01B 11/00** (2006.01)

**G01B 11/24** (2006.01)

**G01M 11/00** (2006.01)

(21) **2014-601**

(71) Vysoké učení technické v Brně, Brno, CZ

(72) Novotný Vít doc. Ing., Ph.D., Brno- Medlánky, CZ

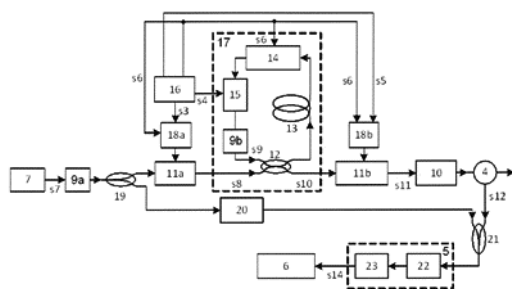
Krkoš Radko Ing., 93405 Levice, SK

(54) **Zařízení pro generování periodicky se opakujících sledů optických pulzů a metoda detekce nehomogenit či časově proměnných dějů v optických trasách a jejich okolí využívající uvedeného zařízení**

(22) 03.09.2014

(57) Zařízení pro generování periodicky se opakujících sledů optických pulzů obsahující v sérii zapojený zdroj záření (7), izolátor (9a), optický modulátor (11), optický zesilovač (10) a coupler (4), kde do coupleru (4) je rovněž přivedena větev obsahující do série propojený přijímač (5) odezvy a blok (6) pro zpracování signálu, kde mezi izolátorem (9a) a optickým zesilovačem (10) je zapojena optická smyčka (17) řízená řídicím blokem (16), kde optická smyčka (17) obsahuje do série zapojený čtyřramenný coupler (12), zpoždovací optické vlákno (13), modul (14) kmitočtového posuvu a říditelný optický zesilovač (15). Metoda detekce nehomogenit či časově proměnných dějů v optických trasách a jejich okolí využívající výše uvedené zařízení, kdy se zdrojem generované optické pulzy vysílají do optické trasy vlákna, odkud se vrací odezva prostředí a ta přichází na optický přijímač, přičemž se optické pulzy do optické trasy vlákna vysílají v podobě periodicky se opakujících sledů vzájemně časově posunutých a nepřekrývajících se pulzů s odlišnými nosnými kmitočty, při vzájemném kmitočtovém odstupu  $i \cdot \Delta f$  mezi pulzy v rámci jedné periody tak, aby se spektra odezvy nepřekrývala, a po návratu z optické trasy vlákna se dílčí odezvy pomocí metod zpracování signálů v analogové a/nebo digitální oblasti od sebe oddělí a následně se samostatně částečně zpracují a vytvoří se jeden soubor informací vhodný pro analýzu možných nehomogenit či časově proměnných dějů v optických trasách a jejich okolí.

(74) Kania, Sedlák, Smola, Ing. Tomáš Benda, Mendlovo nám. 1a, Brno, 60300



- (51) **G01R 31/02** (2006.01)  
**G01R 31/12** (2006.01)  
**G01R 19/00** (2006.01)  
**G01R 35/02** (2006.01)  
**G01R 31/06** (2006.01)

(21) **2014-827**

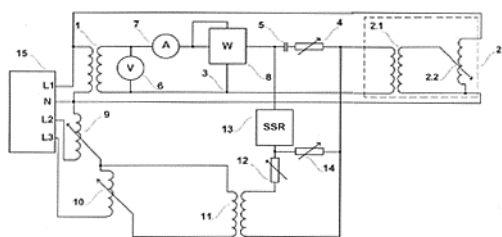
(71) České vysoké učení technické v Praze Fakulta elektrotechnická, Praha 6, CZ

(72) Papež Václav doc. Ing., CSc., Praha 10, CZ

(54) **Zařízení pro testování řídicích transformátorů**

(22) 28.11.2014

(57) Zařízení pro testování řídicích transformátorů metodikou přípustného okamžitého výkonu transformátoru, ve kterém zatížení testovaného transformátoru (1) je určováno průtokem proudu odporovou zátěží tvořenou prvním a druhým nastavitelným rezistorem (4, 12), na kterou je přivedeno rozdílové napětí mezi výstupním napětím testovaného transformátoru (1) a výstupním napětím pomocného zdroje. Pro zatížení tepelným výkonem je to první nastavitelný rezistor (4) a rekuperační zdroj napětí (2), pro zatížení okamžitým zdánlivým výkonem je to druhý nastavitelný rezistor (12) a zdroj napětí skládající se ze sériově spojeného rekuperačního zdroje napětí (2) a dalšího zdroje napětí, který je tvořen dvěma regulačními transformátory (9, 10) a oddělovacím transformátorem (11). Nastavením efektivní hodnoty a fázového posuvu výstupního napětí zdroje a odporu odporových zátěží lze podle údajů voltmetru (6), ampérmetru (7) a wattmetru (8) nastavit zatížení testovaného transformátoru (1) požadované pro normovaný test. Průběh testu je řízen polovodičovým relé (13) a výstupní napětí testovaného transformátoru (1) je měřeno v definované časové posloupnosti voltmetrem (6). Zařízení umožňuje rekuperaci většiny výkonu, kterým je testovaný transformátor (1) při testu zatěžován.



- (51) **G02B 21/24** (2006.01)  
**G01D 21/00** (2006.01)  
**G02B 21/26** (2006.01)  
**G01Q 30/20** (2010.01)

(21) **2014-905**

(71) Píthart Pavel Ing., Praha 5, CZ

Ondrašík Ivan Ing., Praha 9, CZ

(72) Píthart Pavel Ing., Praha 5, CZ

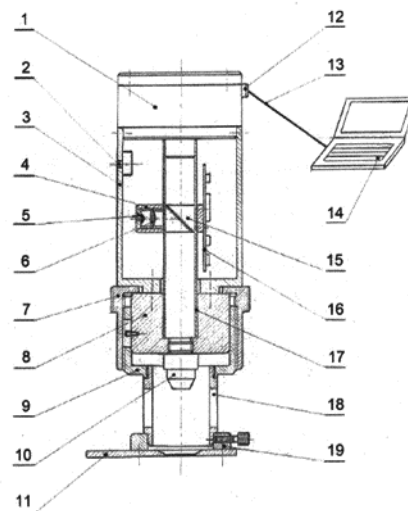
Ondrašík Ivan Ing., Praha 9, CZ

(54) **Přenosné zařízení na identifikaci a analýzu ochranných mikrostruktur**

(22) 15.12.2014

(57) Přenosné zařízení obsahuje přenosný počítač (14) vybavený software pro analýzu ochranných mikrostruktur. Počítač (14) je propojený s kamerou (1) spojenou tubusem (17) s na společné ose ležícím výměnným mikroobjektivem (10). V tubusu (17) je umístěn dělič (15) optického svazku, na který je připojen osvětlovač (4) opatřený kondenzorem (6), světelným zdrojem (5) a blokem (16) elektronické regulace intenzity osvětlení. Spodní část tubusu (17), ve které je zašroubován mikroobjektiv (10), je opatřena zaostrňovacím mechanismem, tvořeným tělesem (8), na němž je posuvné válcové pouzdro (9) s našroubovaným ovládacím prstencem (7). Těleso (8) je pevně spojeno krytem (3) s kamerou (1). V horní části krytu (3) je zapuštěno točítko (2) ovládání intenzity osvětlení. Posuvné válcové pouzdro (9) je na svém spodním konci rozebratelně spojeno s horním koncem výměnného nosiče (18) ve tvaru dutého válce, jehož spodní konec je upraven pro nasazení rychloupínací objímky (19). Rychloupínací objímka (19) nese na své spodní části výměnný polohovací nástavec (11) s otvorem, jehož střed leží ve společné optické ose zařízení.

(74) Ing. Hana Dušková, Na Kočově 180, Chotutice, 28103



(51) **G06Q 50/30** (2012.01)

(21) **2014-386**

(71) Software602 a.s., Praha 4, CZ

(72) Petr Jan Ing., Průhonice, CZ

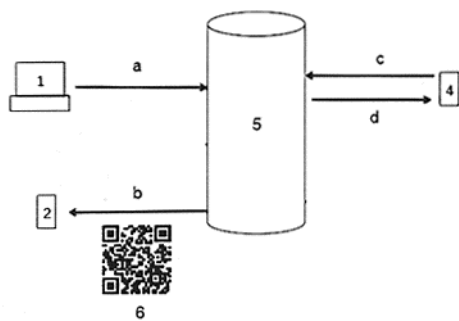
(54) **Systém a způsob pro zabezpečení přenosu informací o cestujících**

(22) 04.06.2014

(57) Vynález poskytuje systém pro zabezpečení přenosu informací o cestujících při vydávání a kontrole cestovních dokladů, který obsahuje alespoň jedno první periferní zařízení (1) upravené pro vyplnění objednávky na cestovní průkaz a pro sejmутí fotografie cestujících. Toto první periferní zařízení (1) je přes přenosový kanál (a) upravený pro přenesení informací z objednávky a pro přenesení fotografie cestujících spojeno s centrálním úložištěm (5) pro uložení informací z objednávky a pro uložení fotografie, které obsahuje modul pro vygenerování variabilního symbolu platby a pro přiřazení platby s tímto variabilním symbolem k objednávce a fotografii cestujících. Dále obsahuje modul pro vygenerování QR kódu (6), který je přes přenosový kanál (b) pro přenesení QR kódu (6) spojen s druhým periferním zařízením (2) upraveným pro přijetí a zobrazení QR kódu (6). Systém dále obsahuje alespoň jedno třetí periferní zařízení (4) upravené pro čtení QR kódu (4) a pro zobrazení fotografie cestujících uložené v centrálním úložišti (5) a spojené přenosovým kanálem (c, d) s centrálním úložištěm (5). Vynález dále poskytuje způsob zabezpečení přenosu informací o cestujících využívající uvedený systém.

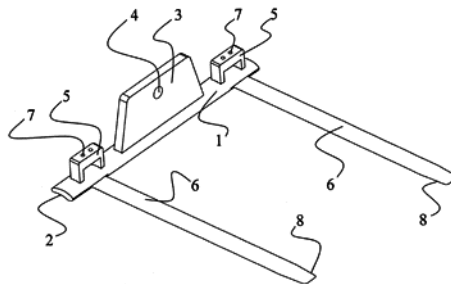
(74) INVENTIA s.r.o., RNDr. Kateřina Hartvichová, Na Bělidle 3, Praha 5, 15000





chytacím okem (5) a pružným páskem (6). Pružný pásek (6) je uzpůsoben pro obemknutí mikrofonu a pro zasunutí svým volným koncem do otvoru chytacího oka (5), v němž jsou vytvořeny alespoň dva otvory (7) s vnitřním závitem pro zašroubování aretačních šroubů pro zafixování pružné pásky (6) k tyči (1) držáku uvnitř chytacího oka (5).

(74) KANIA, SEDLÁK, SMOLA Patentová a známková kancelář, Ing. František Kania, Mendlovo nám. 1a, Brno, 60300



(51) **H04R 1/08** (2006.01)

(21) **2014-389**

(71) Centrum dopravního výzkumu v.v.i., Brno, CZ

(72) Křivánek Vítězslav Ing., Ph.D., Brno, CZ

(54) **Držák mikrofonní úchytky pro pevné uchycení mikrofonu**

(22) 05.06.2014

(57) Držák mikrofonní úchytky pro pevné uchycení mikrofonu obsahuje tyč (1) držáku, jejíž přitlačná plocha (2) má konkávní válcovitý tvar pro přilnutí pláště tyče (1) držáku k mikrofonní úchytce a která je ve své střední části opatřena úchytkou (3) s okem (4). U každého ze svých konců je na straně tyče (1) držáku protilehlé vůči její přitlačné ploše (2) tato tyč (1) opatřena

### Zveřejněné přihlášky vynálezů - přehled podle třídících znaků

A 23 C 21/02	(2006.01)	2014-353	C 12 R 1/645	(2006.01)	2014-353
A 23 L 2/54	(2006.01)	2014-280	C 12 R 1/72	(2006.01)	2014-353
A 61 K 9/20	(2006.01)	2014-400	C 12 R 1/87	(2006.01)	2014-353
A 61 K 31/221	(2006.01)	2014-400	C 23 C 16/02	(2006.01)	2014-660
A 61 K 47/02	(2006.01)	2014-400	C 23 C 16/44	(2006.01)	2014-660
A 61 K 47/26	(2006.01)	2014-400	C 23 C 16/455	(2006.01)	2014-660
A 61 K 47/38	(2006.01)	2014-400	E 04 G 23/02	(2006.01)	2014-396
B 01 F 3/04	(2006.01)	2014-280	F 16 H 7/08	(2006.01)	2014-392
B 01 F 5/00	(2006.01)	2014-280	F 16 H 7/12	(2006.01)	2014-392
B 60 B 35/00	(2006.01)	2014-392	F 16 K 11/00	(2006.01)	2014-280
C 01 B 21/068	(2006.01)	2014-660	F 41 A 33/02	(2006.01)	2014-390
C 02 F 1/22	(2006.01)	2014-401	F 41 J 2/02	(2006.01)	2014-390
C 02 F 1/72	(2006.01)	2014-280	F 41 J 5/02	(2006.01)	2014-390
C 02 F 101/32	(2006.01)	2014-401	G 01 B 11/00	(2006.01)	2014-601
C 07 J 75/00	(2006.01)	2014-387	G 01 B 11/24	(2006.01)	2014-601
C 07 K 14/575	(2006.01)	2014-364	G 01 D 21/00	(2006.01)	2014-905
C 08 F 212/36	(2006.01)	2014-394	G 01 M 11/00	(2006.01)	2014-601
C 08 G 63/06	(2006.01)	2014-384	G 01 Q 30/20	(2010.01)	2014-905
C 08 J 9/20	(2006.01)	2014-394	G 01 R 19/00	(2006.01)	2014-827
C 08 L 25/04	(2006.01)	2014-394	G 01 R 31/06	(2006.01)	2014-827
C 12 G 3/02	(2006.01)	2014-353	G 01 R 31/12	(2006.01)	2014-827
C 12 G 3/06	(2006.01)	2014-353	G 01 R 35/02	(2006.01)	2014-827
C 12 G 3/12	(2006.01)	2014-353	G 02 B 21/26	(2006.01)	2014-905
C 12 N 1/16	(2006.01)	2014-353			

### Seznam přihlašovatelů zveřejněných přihlášek vynálezů

(71)	(21)	(51)	(71)	(21)	(51)
ASIO, spol. s r.o., Brno, CZ	2014-401	<b>C 02 F 1/40</b>	Mendelova univerzita v Brně, Brno, CZ	2014-392	<b>B 60 K 17/36</b>
Centrum dopravního výzkumu v.v.i., Brno, CZ	2014-389	<b>H 04 R 1/08</b>	NAFIGATE Corporation, a.s., Praha 9 - Vysočany, CZ	2014-384	<b>C 12 P 7/62</b>
České vysoké učení technické v Praze Fakulta elektrotechnická, Praha 6, CZ	2014-827	<b>G 01 R 31/02</b>	OXYLIFE spol. s r.o., Praha 2, Vinohrady, CZ	2014-280	<b>B 01 F 13/02</b>
České vysoké učení technické v Praze, Fakulta stavební, Katedra konstrukcí pozemních staveb, Praha 6, CZ	2014-396	<b>E 04 B 1/64</b>	Software602 a.s., Praha 4, CZ	2014-386	<b>G 06 Q 50/30</b>

(71) Univerzita Karlova v Praze Matematicko- fyzikální fakulta Fyzikální ústav, Praha 2, CZ	(21) 2014-660	(51) <b>C 23 C 16/34</b>	(2006.01)	(71) Vysoké učení technické v Brně, Brno, CZ	(21) 2014-601	(51) <b>G 01 B 11/16</b>	(2006.01)
Ústav chemických procesů Akademie věd České republiky, Praha 6, CZ	2014-394	<b>C 08 F 2/18</b>	(2006.01)	Výzkumný ústav potravinářský Praha, v.v.i., Praha 10- Hostivař, CZ	2014-353	<b>C 12 P 7/14</b>	(2006.01)
Ústav organické chemie a biochemie AV ČR, v.v.i., Praha 6, CZ	2014-364	<b>A 61 K 38/22</b>	(2006.01)	Zentiva, k.s., Praha 10- Dolní Měcholupy, CZ	2014-400	<b>A 61 K 31/222</b>	(2006.01)
Vysoká škola chemicko- technologická v Praze, Praha 6, CZ	2014-387	<b>C 07 J 9/00</b>	(2006.01)	Novák Radim, Plzeň, CZ	2014-390	<b>F 41 J 5/04</b>	(2006.01)
				Pithart Pavel Ing., Praha 5, CZ	2014-905	<b>G 02 B 21/24</b>	(2006.01)

**FG4A**

**Udělené patenty - přehled podle čísel patentů**

V období uzávěrky tohoto čísla Věstníku udělil Úřad průmyslového vlastnictví tyto patenty.

305565	<i>C 12 N 1/20</i>	(2006.01)	305570	<i>G 01 N 21/35</i>	(2006.01)	305575	<i>G 01 B 11/16</i>	(2006.01)
305566	<i>D 21 F 5/00</i>	(2006.01)	305571	<i>C 07 C 217/18</i>	(2006.01)	305576	<i>C 23 C 16/34</i>	(2006.01)
305567	<i>A 21 C 7/00</i>	(2006.01)	305572	<i>A 61 C 8/00</i>	(2006.01)	305577	<i>G 01 R 31/02</i>	(2006.01)
305568	<i>G 06 Q 50/06</i>	(2012.01)	305573	<i>C 07 C 273/16</i>	(2006.01)	305578	<i>G 02 B 21/24</i>	(2006.01)
305569	<i>B 82 B 1/00</i>	(2006.01)	305574	<i>B 01 F 13/02</i>	(2006.01)			

**FG4A**

**Udělené patenty - přehled podle MPT**

(51) <i>A21C 7/00</i>	(2006.01)	(54) <b>Způsob výroby prostorově tvarované vrstvy polymerních nanovláken a způsob pokrývání prostorově tvarovaného povrchu tělesa prostorově tvarovanou vrstvou polymerních nanovláken</b>
(11) 305567		(22) 29.03.2013
(40) 26.03.2014		(74) Ing. Dobroslav Musil, patentová kancelář, Zábřevická 11, Brno, 61500
(21) <b>2012-439</b>		
(73) Výzkumné centrum SELTON, s. r. o., Sibřina, CZ		
(72) Sedláček Tibor Ing., Šibřina, CZ		
(54) <b>Laboratorní vykulovač těsta</b>		(51) <i>C07C 217/18</i> (2006.01)
(22) 28.06.2012		<i>C07C 213/08</i> (2006.01)
(74) PATENTOVÁ KANCELÁŘ, Mgr. Hana Jirkalová, Michelská 18/12a, Praha 4, 14000		<i>C07F 9/54</i> (2006.01)
		<i>A61K 31/138</i> (2006.01)
		<i>A61P 35/00</i> (2006.01)
		(11) 305571
		(40) 05.08.2015
		(21) <b>2014-66</b>
		(73) Smart Brain s.r.o., Praha 4, CZ
		Biotechnologický ústav AV ČR, v.v.i., Praha 4, CZ
		Neužil Jiří prof. Ing., CSc., Praha 4, CZ
		(72) Neužil Jiří prof. Ing., CSc., Praha 4, CZ
		Štursa Jan Ing., Ph.D., Praha 4, CZ
		Werner Lukáš Ing., Ph.D., Kadaň, CZ
		(54) <b>Deriváty tamoxifenu k léčbě neoplastických chorob, zejména s vyšší hladinou proteinu HER2</b>
		(22) 29.01.2014
		(74) Advokátní kancelář JUDr. Kristina Škampová a spol., JUDr. Kristina Škampová, Pellicova 8a, Brno, 60200
(51) <i>A61C 8/00</i> (2006.01)		
<i>A61C 13/30</i> (2006.01)		
<i>A61C 13/09</i> (2006.01)		
<i>A61F 2/44</i> (2006.01)		
(11) 305572		
(40) 07.10.2015		
(21) <b>2014-183</b>		
(73) Pečený Vít MUDr., Rokycany, CZ		
(72) Pečený Vít MUDr., Rokycany, CZ		
(54) <b>Dentální implantát</b>		
(22) 25.03.2014		
(74) Ing. Milan Škoda, Nahořanská 308, Nové Město nad Metují, 54901		
(51) <i>B01F 13/02</i> (2006.01)		
<i>B01F 3/04</i> (2006.01)		
<i>B01F 5/00</i> (2006.01)		
<i>A23L 2/54</i> (2006.01)		
<i>C02F 1/72</i> (2006.01)		
<i>F16K 11/00</i> (2006.01)		
(11) 305574		
(40) 16.12.2015		
(21) <b>2014-280</b>		
(73) OXYLIFE spol. s r.o., Praha 2, Vinohrady, CZ		
(72) Mareček Michal, Praha 4- Libuš, CZ		
Rajchart Filip, Mladá, Milovice, CZ		
Hendrych Lukáš, Praha 10- Záběhlce, CZ		
(54) <b>Způsob a zařízení na výrobu okysličené vody</b>		
(22) 23.04.2014		
(51) <i>B82B 1/00</i> (2006.01)		
<i>B82B 3/00</i> (2006.01)		
<i>B82Y 5/00</i> (2011.01)		
<i>A61L 15/64</i> (2006.01)		
<i>A61K 9/70</i> (2006.01)		
<i>D01D 5/18</i> (2006.01)		
<i>D04H 1/70</i> (2012.01)		
(11) 305569		
(40) 08.10.2014		
(21) <b>2013-244</b>		
(73) Technická univerzita v Liberci, Liberec, CZ		
(72) Chvojka Jiří Ing., Liberec, CZ		
Mikeš Petr Ing., Ph.D., Mníšek u Liberce, CZ		
Sanetník Filip, Liberec, CZ		
Erben Jakub Bc., Vrchlabí, CZ		
Lukáš David prof., Ph.D., Liberec, CZ		
		(51) <i>C12N 1/20</i> (2006.01)
		<i>C12N 1/21</i> (2006.01)
		<i>C07H 13/06</i> (2006.01)
		<i>C12P 19/04</i> (2006.01)
		<i>C12P 1/04</i> (2006.01)
		<i>C08B 37/00</i> (2006.01)
		<i>A61K 31/739</i> (2006.01)
		<i>A61P 37/04</i> (2006.01)
		(11) 305565
		(40) 18.02.2004
		(21) <b>2003-2895</b>
		(73) CORIXA CORPORATION, 98104 Seattle, WA, US

- (72) Myers Kent R., 59840 Hamilton, MT, US  
Snyder D. Scott, 59840 Hamilton, MT, US  
(54) **Způsob výroby 3-O-deaktivovaného 4'-monofosforyllipidu A (3D-MLA)**  
(32) 30.03.2001  
(31) 2001 280089  
(33) US  
(86) PCT/US2002/009731  
(87) WO 2002/078637  
(22) 28.03.2002  
(74) PATENTSERVIS PRAHA a.s., Jivenská 1, Praha 4, 14000

- (51) **C23C 16/34** (2006.01)  
**C23C 16/02** (2006.01)  
**C23C 16/44** (2006.01)  
**C23C 16/455** (2006.01)  
**C01B 21/068** (2006.01)  
(11) 305576  
(40) 16.12.2015  
(21) **2014-660**  
(73) Univerzita Karlova v Praze Matematicko- fyzikální fakulta Fyzikální ústav, Praha 2, CZ  
(72) Höschl Pavel prof. RNDr., DrSc., Praha 4, CZ  
Fesh Roman Dr., Praha 3, CZ  
Dudev Zlatko Ing., Velké Hamry, CZ  
Dudev Lukáš Bc., Liberec, CZ  
(54) **Způsob a zařízení pro přípravu mikroporézních vrstev nitridu křemíku v křemenných ampulích**  
(22) 25.09.2014  
(74) Ing. Dagmar Matoušková, Mladenovova 3234, Praha 4 - Modřany, 14300

- (51) **D21F 5/00** (2006.01)  
**D21H 25/18** (2006.01)  
**D21H 25/00** (2006.01)  
**B05C 5/00** (2006.01)  
(11) 305566  
(40) 13.05.2009  
(21) **2008-566**  
(73) STU Fakulta chemické a potravinářské technologie, 81237 Bratislava, SK  
(72) Katusčák Svetozár prof. Ing., Ph.D., 84104 Bratislava, SK  
Jablonský Michal Ing., 03401 Ružomberok, SK  
(54) **Multifunkční zařízení pro modifikaci celulóзовých materiálů a způsob modifikace celulóзовých materiálů**  
(32) 18.09.2007  
(31) 2007 118  
(33) SK  
(22) 16.09.2008  
(74) Ing. Lenka Bobková, Kosmická 755, Praha 4, 14900

- (51) **G01B 11/16** (2006.01)  
**G01B 11/00** (2006.01)  
**G01B 11/24** (2006.01)  
**G01M 11/00** (2006.01)  
(11) 305575  
(40) 16.12.2015  
(21) **2014-601**  
(73) Vysoké učení technické v Brně, Brno, CZ  
(72) Novotný Vít doc. Ing., Ph.D., Brno- Medlánky, CZ  
Krkoš Radko Ing., 93405 Levice, SK  
(54) **Zařízení pro generování periodicky se opakujících sledů optických pulzů a metoda detekce nehomogenit či časově proměnných dějů v optických trasách a jejich okolí využívající uvedeného zařízení**  
(22) 03.09.2014  
(74) Kania, Sedlák, Smola, Ing. Tomáš Benda, Mendlovo nám. 1a, Brno, 60300

- (51) **G01N 21/35** (2006.01)  
**G01N 19/10** (2006.01)

- G01N 33/24** (2006.01)  
**G01N 21/25** (2006.01)  
**G01J 3/28** (2006.01)  
**G01J 3/02** (2006.01)  
**G01J 3/42** (2006.01)  
(11) 305570  
(40) 10.12.2014  
(21) **2013-413**  
(73) Vysoké učení technické v Brně, Brno, CZ  
(72) Svěrák Tomáš doc. Ing., CSc., Brno, CZ  
Sikorová Kateřina Ing., Bukovec, CZ  
Kejik Pavel Ing., Brno, CZ  
Horský Jaroslav prof. Ing., CSc., Brno, CZ  
Raudenský Miroslav prof. Ing., CSc., Brno, CZ  
Dohnal Mirko prof. Ing., DrSc., Ostopovice, CZ  
Tyšer Libor Ing., Rožnov pod Radhoštěm, CZ  
Številová Naděžda prof. RNDr., Ph.D., 040 12 Košice, SK  
(54) **Způsob kontinuálního měření vlhkosti jemných sypkých materiálů a zařízení pro tento způsob měření**  
(22) 03.06.2013  
(74) Ing. Libor Markes, Grohova 54/145, Brno, 60200

- (51) **G01R 31/02** (2006.01)  
**G01R 31/12** (2006.01)  
**G01R 19/00** (2006.01)  
**G01R 35/02** (2006.01)  
**G01R 31/06** (2006.01)  
(11) 305577  
(40) 16.12.2015  
(21) **2014-827**  
(73) České vysoké učení technické v Praze Fakulta elektrotechnická, Praha 6, CZ  
(72) Papež Václav doc. Ing., CSc., Praha 10, CZ  
(54) **Zařízení pro testování řídicích transformátorů**  
(22) 28.11.2014  
(74) Ing. Hana Dušková, Na Kočově 180, Chotutice, 28103

- (51) **G02B 21/24** (2006.01)  
**G01D 21/00** (2006.01)  
**G02B 21/26** (2006.01)  
**G01Q 30/20** (2010.01)  
(11) 305578  
(40) 16.12.2015  
(21) **2014-905**  
(73) Pithart Pavel Ing., Praha 5, CZ  
Ondrašík Ivan Ing., Praha 9, CZ  
(72) Pithart Pavel Ing., Praha 5, CZ  
Ondrašík Ivan Ing., Praha 9, CZ  
(54) **Přenosné zařízení na identifikaci a analýzu ochranných mikrostruktur**  
(22) 15.12.2014  
(74) Ing. Hana Dušková, Na Kočově 180, Chotutice, 28103

- (51) **G06Q 50/06** (2012.01)  
**G05F 1/66** (2006.01)  
**H02J 13/00** (2006.01)  
**H02J 3/38** (2006.01)  
(11) 305568  
(40) 11.06.2014  
(21) **2012-863**  
(73) Vysoké učení technické v Brně, Brno, CZ  
(72) Molnár Karol, Kanice, CZ  
Hošek Jiří, Brno, CZ  
(54) **Způsob zrovnomenění okamžité spotřeby elektrické energie v čase**  
(22) 03.12.2012  
(74) KANIA SEDLÁK SMOLA, Ing. Veronika Zemanová, Mendlovo náměstí 1a, Brno, 60300

**Seznam majitelů udělených patentů**

(73)	(11)	(51)		(73)	(11)	(51)	
Biotechnologický ústav AV ČR, v.v.i., Praha 4, CZ	305571	<b>C 07 C 217/18</b>	(2006.01)	Vysoké učení technické v Brně, Brno, CZ	305570	<b>G 01 N 21/35</b>	(2006.01)
CORIXA CORPORATION, 98104 Seattle, WA, US	305565	<b>C 12 N 1/20</b>	(2006.01)	Vysoké učení technické v Brně, Brno, CZ	305575	<b>G 01 B 11/16</b>	(2006.01)
České vysoké učení technické v Praze Fakulta elektrotechnická, Praha 6, CZ	305577	<b>G 01 R 31/02</b>	(2006.01)	Výzkumné centrum SELTON, s. r. o., Sibřina, CZ	305567	<b>A 21 C 7/00</b>	(2006.01)
OXYLIFE spol. s r.o., Praha 2, Vinohrady, CZ	305574	<b>B 01 F 13/02</b>	(2006.01)	Andreev Andrei Vladimirovich, 450519 Ufimsky r-n, RU	305573	<b>C 07 C 273/16</b>	(2006.01)
Smart Brain s.r.o., Praha 4, CZ	305571	<b>C 07 C 217/18</b>	(2006.01)	Batullin Farid Alekovich, 423800 Naberezhnye Chelny, RU	305573	<b>C 07 C 273/16</b>	(2006.01)
STU Fakulta chemické a potravinářské technologie, 81237 Bratislava, SK	305566	<b>D 21 F 5/00</b>	(2006.01)	Neužil Jiří prof. Ing., CSc., Praha 4, CZ	305571	<b>C 07 C 217/18</b>	(2006.01)
Technická univerzita v Liberci, Liberec, CZ	305569	<b>B 82 B 1/00</b>	(2006.01)	Ondrašík Ivan Ing., Praha 9, CZ	305578	<b>G 02 B 21/24</b>	(2006.01)
Univerzita Karlova v Praze Matematicko- fyzikální fakulta Fyzikální ústav, Praha 2, CZ	305576	<b>C 23 C 16/34</b>	(2006.01)	Pečený Vít MUDr., Rokycany, CZ	305572	<b>A 61 C 8/00</b>	(2006.01)
Vysoké učení technické v Brně, Brno, CZ	305568	<b>G 06 Q 50/06</b>	(2012.01)	Pithart Pavel Ing., Praha 5, CZ	305578	<b>G 02 B 21/24</b>	(2006.01)

## Zpřístupněné překlady nároků evropských patentových přihlášek

U následujících zveřejněných evropských patentových přihlášek s účinky pro Českou republiku byl přihlašovatelem předložen překlad patentových nároků do českého jazyka (§ 35a, odst. 4 zákona č. 527/1990 Sb., v platném znění). Datum zpřístupnění překladu patentových nároků veřejnosti je datum publikace tohoto Věstníku. Údaje jsou řazeny vzestupně podle čísla zveřejnění evropské patentové přihlášky.

(97) <b>EP 2895187</b>		ALEXIOU, Jim, Oakleigh East Victoria 3166, AU
(97) 20.03.2014		NORRIS, Noel, Endeavour Hills, Victoria 3802, AU
(51) <b>A61K 38/12</b>	(2006.01)	(54) <b>Daptomycinové prostředky a jejich použití</b>
<b>A61K 9/19</b>	(2006.01)	(32) 201261699570 P, 201361839699 P
<b>A61K 31/375</b>	(2006.01)	(31) 11.09.2012, 26.06.2013
<b>A61K 31/19</b>	(2006.01)	(33) US, US
<b>A61K 31/7008</b>	(2006.01)	(86) PCT/IB2013/002191
(96) 11.09.2013		(87) WO 2014/041425
(96) 13837694.2		(74) Společná advokátní kancelář Všeťečka Zelený Švorčík Kalenský a partneři, JUDr. Michal Havlík, Hálkova 2, Praha 2, 12000
(71) Hospira Australia Pty Ltd, Melbourne, VIC 3004, AU		
(72) KNILL, Andrew, Bittern, Victoria 3918, AU		
WHITTAKER, Darryl, Vermont, Victoria 3133, AU		

## Udělené evropské patenty

Evropský patentový úřad udělil následující evropské patenty s účinky pro Českou republiku. Tyto patenty mohou být zrušeny nebo zachovány v pozměněném znění Evropským patentovým úřadem v řízení o odporu. K tomu, aby nabyl evropský patent účinnosti na území České republiky, je třeba, aby byl Úřadu předložen ve stanovené lhůtě překlad patentového spisu do českého jazyka (§ 35c odst. 2 až 4 zákona č. 527/1990 Sb., v platném znění).

(97) EP 1435713	(47) 02.12.2015	(97) EP 1761614	(47) 02.12.2015	(97) EP 1929232	(47) 02.12.2015	(97) EP 2033360	(47) 02.12.2015
(97) EP 1454337	(47) 02.12.2015	(97) EP 1761749	(47) 02.12.2015	(97) EP 1929711	(47) 02.12.2015	(97) EP 2034423	(47) 02.12.2015
(97) EP 1463099	(47) 02.12.2015	(97) EP 1763618	(47) 02.12.2015	(97) EP 1931297	(47) 02.12.2015	(97) EP 2038455	(47) 02.12.2015
(97) EP 1482869	(47) 02.12.2015	(97) EP 1766063	(47) 02.12.2015	(97) EP 1935355	(47) 02.12.2015	(97) EP 2038615	(47) 02.12.2015
(97) EP 1484673	(47) 02.12.2015	(97) EP 1766076	(47) 02.12.2015	(97) EP 1937284	(47) 02.12.2015	(97) EP 2040070	(47) 02.12.2015
(97) EP 1485337	(47) 02.12.2015	(97) EP 1778457	(47) 02.12.2015	(97) EP 1941249	(47) 02.12.2015	(97) EP 2040730	(47) 02.12.2015
(97) EP 1496976	(47) 02.12.2015	(97) EP 1779397	(47) 02.12.2015	(97) EP 1941466	(47) 02.12.2015	(97) EP 2044238	(47) 02.12.2015
(97) EP 1504014	(47) 02.12.2015	(97) EP 1784365	(47) 02.12.2015	(97) EP 1942357	(47) 02.12.2015	(97) EP 2045319	(47) 02.12.2015
(97) EP 1508973	(47) 02.12.2015	(97) EP 1786498	(47) 02.12.2015	(97) EP 1950409	(47) 02.12.2015	(97) EP 2046832	(47) 02.12.2015
(97) EP 1509633	(47) 02.12.2015	(97) EP 1799307	(47) 02.12.2015	(97) EP 1951879	(47) 02.12.2015	(97) EP 2046915	(47) 02.12.2015
(97) EP 1522020	(47) 02.12.2015	(97) EP 1800376	(47) 02.12.2015	(97) EP 1954212	(47) 02.12.2015	(97) EP 2047660	(47) 02.12.2015
(97) EP 1561480	(47) 02.12.2015	(97) EP 1802209	(47) 02.12.2015	(97) EP 1954459	(47) 02.12.2015	(97) EP 2049311	(47) 02.12.2015
(97) EP 1566017	(47) 02.12.2015	(97) EP 1814631	(47) 02.12.2015	(97) EP 1959523	(47) 02.12.2015	(97) EP 2050918	(47) 02.12.2015
(97) EP 1566426	(47) 02.12.2015	(97) EP 1825702	(47) 02.12.2015	(97) EP 1959847	(47) 02.12.2015	(97) EP 2052465	(47) 02.12.2015
(97) EP 1570525	(47) 02.12.2015	(97) EP 1841481	(47) 02.12.2015	(97) EP 1961875	(47) 02.12.2015	(97) EP 2053090	(47) 02.12.2015
(97) EP 1572910	(47) 02.12.2015	(97) EP 1848859	(47) 02.12.2015	(97) EP 1966376	(47) 02.12.2015	(97) EP 2059215	(47) 02.12.2015
(97) EP 1584058	(47) 02.12.2015	(97) EP 1850831	(47) 02.12.2015	(97) EP 1973658	(47) 02.12.2015	(97) EP 2059581	(47) 02.12.2015
(97) EP 1587036	(47) 02.12.2015	(97) EP 1853303	(47) 02.12.2015	(97) EP 1975642	(47) 02.12.2015	(97) EP 2065763	(47) 02.12.2015
(97) EP 1594673	(47) 02.12.2015	(97) EP 1855652	(47) 02.12.2015	(97) EP 1978730	(47) 02.12.2015	(97) EP 2066352	(47) 02.12.2015
(97) EP 1594990	(47) 02.12.2015	(97) EP 1859028	(47) 02.12.2015	(97) EP 1981838	(47) 02.12.2015	(97) EP 2066978	(47) 02.12.2015
(97) EP 1608832	(47) 02.12.2015	(97) EP 1860093	(47) 02.12.2015	(97) EP 1988820	(47) 02.12.2015	(97) EP 2066989	(47) 02.12.2015
(97) EP 1608913	(47) 02.12.2015	(97) EP 1860976	(47) 02.12.2015	(97) EP 1989418	(47) 02.12.2015	(97) EP 2067833	(47) 02.12.2015
(97) EP 1617604	(47) 02.12.2015	(97) EP 1861786	(47) 02.12.2015	(97) EP 1989857	(47) 02.12.2015	(97) EP 2068158	(47) 02.12.2015
(97) EP 1622569	(47) 02.12.2015	(97) EP 1862261	(47) 02.12.2015	(97) EP 1991841	(47) 02.12.2015	(97) EP 2073340	(47) 02.12.2015
(97) EP 1626667	(47) 02.12.2015	(97) EP 1863395	(47) 02.12.2015	(97) EP 1993604	(47) 02.12.2015	(97) EP 2074035	(47) 02.12.2015
(97) EP 1644291	(47) 02.12.2015	(97) EP 1869732	(47) 02.12.2015	(97) EP 1997214	(47) 02.12.2015	(97) EP 2075005	(47) 02.12.2015
(97) EP 1665291	(47) 02.12.2015	(97) EP 1871164	(47) 02.12.2015	(97) EP 1997523	(47) 02.12.2015	(97) EP 2076195	(47) 02.12.2015
(97) EP 1677872	(47) 02.12.2015	(97) EP 1876918	(47) 02.12.2015	(97) EP 1997596	(47) 02.12.2015	(97) EP 2076501	(47) 02.12.2015
(97) EP 1681974	(47) 02.12.2015	(97) EP 1878948	(47) 02.12.2015	(97) EP 1998795	(47) 02.12.2015	(97) EP 2078088	(47) 02.12.2015
(97) EP 1682497	(47) 02.12.2015	(97) EP 1882017	(47) 02.12.2015	(97) EP 1999410	(47) 02.12.2015	(97) EP 2081695	(47) 02.12.2015
(97) EP 1688205	(47) 02.12.2015	(97) EP 1883064	(47) 02.12.2015	(97) EP 2003355	(47) 02.12.2015	(97) EP 2082394	(47) 02.12.2015
(97) EP 1698076	(47) 02.12.2015	(97) EP 1885466	(47) 02.12.2015	(97) EP 2004490	(47) 02.12.2015	(97) EP 2085071	(47) 02.12.2015
(97) EP 1701925	(47) 02.12.2015	(97) EP 1885740	(47) 02.12.2015	(97) EP 2008036	(47) 02.12.2015	(97) EP 2087346	(47) 02.12.2015
(97) EP 1725824	(47) 02.12.2015	(97) EP 1889214	(47) 02.12.2015	(97) EP 2010294	(47) 02.12.2015	(97) EP 2087853	(47) 02.12.2015
(97) EP 1727502	(47) 02.12.2015	(97) EP 1890991	(47) 02.12.2015	(97) EP 2010407	(47) 02.12.2015	(97) EP 2089317	(47) 02.12.2015
(97) EP 1727680	(47) 02.12.2015	(97) EP 1894835	(47) 02.12.2015	(97) EP 2011053	(47) 02.12.2015	(97) EP 2094922	(47) 02.12.2015
(97) EP 1729708	(47) 02.12.2015	(97) EP 1894836	(47) 02.12.2015	(97) EP 2011249	(47) 02.12.2015	(97) EP 2095083	(47) 02.12.2015
(97) EP 1730073	(47) 02.12.2015	(97) EP 1896555	(47) 02.12.2015	(97) EP 2014054	(47) 02.12.2015	(97) EP 2096920	(47) 02.12.2015
(97) EP 1730117	(47) 02.12.2015	(97) EP 1897177	(47) 02.12.2015	(97) EP 2015632	(47) 02.12.2015	(97) EP 2097259	(47) 02.12.2015
(97) EP 1743591	(47) 02.12.2015	(97) EP 1897479	(47) 02.12.2015	(97) EP 2018586	(47) 02.12.2015	(97) EP 2100486	(47) 02.12.2015
(97) EP 1744413	(47) 02.12.2015	(97) EP 1897597	(47) 02.12.2015	(97) EP 2018701	(47) 02.12.2015	(97) EP 2102556	(47) 02.12.2015
(97) EP 1744435	(47) 02.12.2015	(97) EP 1902574	(47) 02.12.2015	(97) EP 2020095	(47) 02.12.2015	(97) EP 2105807	(47) 02.12.2015
(97) EP 1750321	(47) 02.12.2015	(97) EP 1904168	(47) 02.12.2015	(97) EP 2021008	(47) 02.12.2015	(97) EP 2106862	(47) 02.12.2015
(97) EP 1750741	(47) 02.12.2015	(97) EP 1911459	(47) 02.12.2015	(97) EP 2024341	(47) 02.12.2015	(97) EP 2108402	(47) 02.12.2015
(97) EP 1751845	(47) 02.12.2015	(97) EP 1913322	(47) 02.12.2015	(97) EP 2025390	(47) 02.12.2015	(97) EP 2108984	(47) 02.12.2015
(97) EP 1755459	(47) 02.12.2015	(97) EP 1920719	(47) 02.12.2015	(97) EP 2026540	(47) 02.12.2015	(97) EP 2110632	(47) 02.12.2015
(97) EP 1756982	(47) 02.12.2015	(97) EP 1923359	(47) 02.12.2015	(97) EP 2029026	(47) 02.12.2015	(97) EP 2112417	(47) 02.12.2015







(97) EP 2749423	(47) 02.12.2015	(97) EP 2778619	(47) 02.12.2015	(97) EP 2806748	(47) 02.12.2015	(97) EP 2828210	(47) 02.12.2015
(97) EP 2749471	(47) 02.12.2015	(97) EP 2779551	(47) 02.12.2015	(97) EP 2806749	(47) 02.12.2015	(97) EP 2830178	(47) 02.12.2015
(97) EP 2749612	(47) 02.12.2015	(97) EP 2782452	(47) 02.12.2015	(97) EP 2807126	(47) 02.12.2015	(97) EP 2831433	(47) 02.12.2015
(97) EP 2749926	(47) 02.12.2015	(97) EP 2782765	(47) 02.12.2015	(97) EP 2807798	(47) 02.12.2015	(97) EP 2831549	(47) 02.12.2015
(97) EP 2750154	(47) 02.12.2015	(97) EP 2783955	(47) 02.12.2015	(97) EP 2807985	(47) 02.12.2015	(97) EP 2832679	(47) 02.12.2015
(97) EP 2750476	(47) 02.12.2015	(97) EP 2784505	(47) 02.12.2015	(97) EP 2808132	(47) 02.12.2015	(97) EP 2833742	(47) 02.12.2015
(97) EP 2752853	(47) 02.12.2015	(97) EP 2784857	(47) 02.12.2015	(97) EP 2808611	(47) 02.12.2015	(97) EP 2833768	(47) 02.12.2015
(97) EP 2753130	(47) 02.12.2015	(97) EP 2787644	(47) 02.12.2015	(97) EP 2809738	(47) 02.12.2015	(97) EP 2834175	(47) 02.12.2015
(97) EP 2757244	(47) 02.12.2015	(97) EP 2787824	(47) 02.12.2015	(97) EP 2809852	(47) 02.12.2015	(97) EP 2835197	(47) 02.12.2015
(97) EP 2757776	(47) 02.12.2015	(97) EP 2788001	(47) 02.12.2015	(97) EP 2810400	(47) 02.12.2015	(97) EP 2835327	(47) 02.12.2015
(97) EP 2759781	(47) 02.12.2015	(97) EP 2790152	(47) 02.12.2015	(97) EP 2811648	(47) 02.12.2015	(97) EP 2836418	(47) 02.12.2015
(97) EP 2760170	(47) 02.12.2015	(97) EP 2790958	(47) 02.12.2015	(97) EP 2811836	(47) 02.12.2015	(97) EP 2837358	(47) 02.12.2015
(97) EP 2762025	(47) 02.12.2015	(97) EP 2791488	(47) 02.12.2015	(97) EP 2812122	(47) 02.12.2015	(97) EP 2837740	(47) 02.12.2015
(97) EP 2762143	(47) 02.12.2015	(97) EP 2792086	(47) 02.12.2015	(97) EP 2812330	(47) 02.12.2015	(97) EP 2837800	(47) 02.12.2015
(97) EP 2762273	(47) 02.12.2015	(97) EP 2792506	(47) 02.12.2015	(97) EP 2813449	(47) 02.12.2015	(97) EP 2838404	(47) 02.12.2015
(97) EP 2764764	(47) 02.12.2015	(97) EP 2794676	(47) 02.12.2015	(97) EP 2813696	(47) 02.12.2015	(97) EP 2838414	(47) 02.12.2015
(97) EP 2764765	(47) 02.12.2015	(97) EP 2794684	(47) 02.12.2015	(97) EP 2813792	(47) 02.12.2015	(97) EP 2840903	(47) 02.12.2015
(97) EP 2767382	(47) 02.12.2015	(97) EP 2795905	(47) 02.12.2015	(97) EP 2813843	(47) 02.12.2015	(97) EP 2840932	(47) 02.12.2015
(97) EP 2767387	(47) 02.12.2015	(97) EP 2796699	(47) 02.12.2015	(97) EP 2814368	(47) 02.12.2015	(97) EP 2841723	(47) 02.12.2015
(97) EP 2767407	(47) 02.12.2015	(97) EP 2796745	(47) 02.12.2015	(97) EP 2814625	(47) 02.12.2015	(97) EP 2842704	(47) 02.12.2015
(97) EP 2767501	(47) 02.12.2015	(97) EP 2797021	(47) 02.12.2015	(97) EP 2814811	(47) 02.12.2015	(97) EP 2844177	(47) 02.12.2015
(97) EP 2770189	(47) 02.12.2015	(97) EP 2798648	(47) 02.12.2015	(97) EP 2816989	(47) 02.12.2015	(97) EP 2845520	(47) 02.12.2015
(97) EP 2770226	(47) 02.12.2015	(97) EP 2799001	(47) 02.12.2015	(97) EP 2818246	(47) 02.12.2015	(97) EP 2848960	(47) 02.12.2015
(97) EP 2770490	(47) 02.12.2015	(97) EP 2799092	(47) 02.12.2015	(97) EP 2818329	(47) 02.12.2015	(97) EP 2849624	(47) 02.12.2015
(97) EP 2772126	(47) 02.12.2015	(97) EP 2799387	(47) 02.12.2015	(97) EP 2820219	(47) 02.12.2015	(97) EP 2852771	(47) 02.12.2015
(97) EP 2772127	(47) 02.12.2015	(97) EP 2800785	(47) 02.12.2015	(97) EP 2820293	(47) 02.12.2015	(97) EP 2854557	(47) 02.12.2015
(97) EP 2772218	(47) 02.12.2015	(97) EP 2801235	(47) 02.12.2015	(97) EP 2820343	(47) 02.12.2015	(97) EP 2855648	(47) 02.12.2015
(97) EP 2772273	(47) 02.12.2015	(97) EP 2801817	(47) 02.12.2015	(97) EP 2820416	(47) 02.12.2015	(97) EP 2859151	(47) 02.12.2015
(97) EP 2772680	(47) 02.12.2015	(97) EP 2802267	(47) 02.12.2015	(97) EP 2820416	(47) 02.12.2015	(97) EP 2861865	(47) 02.12.2015
(97) EP 2772916	(47) 02.12.2015	(97) EP 2802643	(47) 02.12.2015	(97) EP 2821139	(47) 02.12.2015	(97) EP 2861865	(47) 02.12.2015
(97) EP 2774641	(47) 02.12.2015	(97) EP 2803970	(47) 02.12.2015	(97) EP 2821140	(47) 02.12.2015	(97) EP 2866408	(47) 02.12.2015
(97) EP 2774662	(47) 02.12.2015	(97) EP 2804010	(47) 02.12.2015	(97) EP 2821147	(47) 02.12.2015	(97) EP 2867416	(47) 02.12.2015
(97) EP 2774724	(47) 02.12.2015	(97) EP 2804821	(47) 02.12.2015	(97) EP 2821612	(47) 02.12.2015	(97) EP 2871868	(47) 02.12.2015
(97) EP 2774763	(47) 02.12.2015	(97) EP 2804863	(47) 02.12.2015	(97) EP 2822799	(47) 02.12.2015	(97) EP 2874523	(47) 02.12.2015
(97) EP 2775032	(47) 02.12.2015	(97) EP 2804874	(47) 02.12.2015	(97) EP 2822992	(47) 02.12.2015	(97) EP 2876909	(47) 02.12.2015
(97) EP 2775775	(47) 02.12.2015	(97) EP 2805106	(47) 02.12.2015	(97) EP 2823746	(47) 02.12.2015	(97) EP 2877501	(47) 02.12.2015
(97) EP 2777661	(47) 02.12.2015	(97) EP 2805524	(47) 02.12.2015	(97) EP 2824219	(47) 02.12.2015	(97) EP 2878774	(47) 02.12.2015
(97) EP 2777898	(47) 02.12.2015	(97) EP 2805757	(47) 02.12.2015	(97) EP 2825358	(47) 02.12.2015	(97) EP 2882178	(47) 02.12.2015
(97) EP 2777917	(47) 02.12.2015	(97) EP 2806150	(47) 02.12.2015	(97) EP 2826375	(47) 02.12.2015	(97) EP 2888423	(47) 02.12.2015
				(97) EP 2826975	(47) 02.12.2015		

### Zveřejněné překlady evropských patentových spisů

U následujících udělených evropských patentů s účinkem pro Českou republiku byl majitelem předložen překlad patentového spisu do českého jazyka (§ 35c odst. 2 až 4 zákona č. 527/1990 Sb., v platném znění). Údaje jsou řazeny vzestupně podle čísel evropských patentů.

(97) <b>EP 1535642</b>		(86) PCT/IL2004/000113	
(47) 26.08.2015		(87) WO 2004/076105	
(97) 01.06.2005		(74) Čermák a spol., JUDr. Karel Čermák, advokát, Elišky Peškové 15/735, Praha 5, 15000	
(51) <b>A61M 16/04</b>	(2006.01)		
(97) <b>F16B 2/08</b>	(2006.01)		
(96) 25.11.2004		(97) <b>EP 1648268</b>	
(96) 04028056.2		(47) 19.08.2015	
(73) Maslanka Patentverwaltung GmbH, 78532 Tuttlingen, DE		(97) 20.01.2005	
(72) Maslanka, Herbert, 78532 Tuttlingen, DE		(51) <b>A47C 27/06</b>	(2006.01)
(54) <b>Náustek</b>		<b>A47C 23/043</b>	(2006.01)
(32) 20318238 U		<b>A47C 23/00</b>	(2006.01)
(31) 25.11.2003		(96) 15.07.2004	
(33) DE		(96) 04748794.7	
(74) KOREJZOVÁ & SPOL., v.o.s., JUDr. Petra Korejzová, advokátka, Korunní 810/104 E, Praha 10, 10100		(73) Wonderland AS, 6300 Åndalsnes, NO	
		(72) SLETTAØYEN, Odd, 6301 Åndalsnes, NO	
		(54) <b>Matrace s rámem</b>	
(97) <b>EP 1599302</b>		(32) 20033209	
(47) 09.09.2015		(31) 15.07.2003	
(97) 10.09.2004		(33) NO	
(51) <b>B23B 27/06</b>	(2006.01)	(86) PCT/NO2004/000218	
(96) 04.02.2004		(87) WO 2005/004675	
(96) 04707999.1		(74) Rott, Růžička & Guttman Patentové, známkové a advokátní kanceláře, Ing. Ivana Menšíková, Vinohradská 37, Praha 2, 12000	
(73) Iscar Ltd., 24959 Tefen, IL			
(72) GATI, Uzi, 21671 Karmiel, IL		(97) <b>EP 1664473</b>	
(54) <b>Řezná vložka pro obrábění drážek</b>		(47) 19.08.2015	
(32) 15464903		(97) 05.01.2006	
(31) 27.02.2003		(51) <b>E06B 3/82</b>	(2006.01)
(33) IL		<b>E06B 3/96</b>	(2006.01)
		(96) 03.06.2005	

(96) 05755169.9  
(73) Hörmann KG Brandis, 04821 Brandis, DE  
(72) RENTSCH, Manfred, 04827 Machern, DE  
(54) **Postup k výrobě dveřního rámu pro dveřní křídlo sestávající z rámu a poklopů**  
(32) 102004030656  
(31) 24.06.2004  
(33) DE  
(86) PCT/DE2005/000999  
(87) WO 2006/000179  
(74) UNIPATENT, Mgr. Jiří Macek, Sázavská 16, Praha 2 - Vinohrady, 12000

(97) **EP 1674629**  
(47) 22.07.2015  
(97) 28.06.2006  
(51) **E03F 5/04** (2006.01)  
(96) 20.12.2005  
(96) 05027930.6  
(73) Dallmer GmbH & Co. KG, 59757 Arnsberg, DE  
(72) Dallmer, Johannes, 59767 Arnsberg, DE  
(54) **Odtokové zařízení pro uspořádání ve spodní desce s otvorem pro odpadní vodu, jakož i uspořádání takového odtokového zařízení ve spodní desce**  
(32) 102004063420, 102005036576, 102005013943  
(31) 23.12.2004, 01.08.2005, 26.03.2005  
(33) DE, DE, DE  
(74) Traplová Hakr Kubát, advokátní a patentová kancelář, Ing. Eduard Hakr, patentový zástupce, Přístavní 24, Praha 7, 17000

(97) **EP 1674732**  
(47) 29.07.2015  
(97) 28.06.2006  
(51) **F04D 15/00** (2006.01)  
**A62C 4/00** (2006.01)  
(96) 28.10.2005  
(96) 05023602.5  
(73) KSB Aktiengesellschaft, 67227 Frankenthal, DE  
(72) Skatulla, Jochen, 95326 Kulmbach, DE  
(54) **Ochrana před výbuchem pro neelektrické zařízení nebo soustrojí horké v provozním stavu**  
(32) 102004061366  
(31) 21.12.2004  
(33) DE  
(74) KOREJZOVÁ & SPOL., v.o.s., JUDr. Petra Korejzová, advokátka, Korunní 810/104 E, Praha 10, 10100

(97) **EP 1680271**  
(47) 15.07.2015  
(97) 17.03.2005  
(51) **B24B 37/04** (2012.01)  
**B24B 53/017** (2012.01)  
**B24B 33/02** (2006.01)  
**B24B 37/02** (2012.01)  
**B24B 19/02** (2006.01)  
(96) 05.09.2004  
(96) 04770471.3  
(73) Frisco Ltd., Tirat Carmel 39032, IL  
(72) SHAMSHIDOV, Boris, 26229 Kiryat Haim, IL  
IGNATOVSKY, Alexander, 35477 Haifa, IL  
(54) **Lapovací systém a způsob obrábění kovové plochy**  
(32) 655312  
(31) 05.09.2003  
(33) US  
(86) PCT/IL2004/000800  
(87) WO 2005/024287  
(74) INPARTNERS GROUP, Ing. Ivan Lukšiček, Koliště 13a, Brno, 60200

(97) **EP 1680372**  
(47) 19.08.2015  
(97) 21.04.2005  
(51) **C03C 13/00** (2006.01)  
**E06B 5/16** (2006.01)  
(96) 04.10.2004  
(96) 04765795.2  
(73) SAINT-GOBAIN ISOVER, 92400 Courbevoie, FR  
(72) BEYER, Ralph, 19326 Weisn, DE

BERNARD, Jean-Luc, F-60600 Giancourt Breuil Le Vert, FR  
AMANNT, Gerald, 1010 Lausanne, CH  
KELLER, Horst, 69259 Wilhelmsfeld, DE  
(54) **Požární dveře a protipožární vložka pro tyto dveře**  
(32) 03022609, 0400084  
(31) 06.10.2003, 07.01.2004  
(33) EP, FR  
(86) PCT/EP2004/011062  
(87) WO 2005/035459  
(74) Společná advokátní kancelář Vsetečka Zelený Švorčík Kalenský a partneři, JUDr. Otakar Švorčík, advokát, Hálkova 2, Praha 2, 12000

(97) **EP 1743952**  
(47) 26.08.2015  
(97) 17.01.2007  
(51) **C23C 8/36** (2006.01)  
(96) 13.06.2006  
(96) 06290963.5  
(73) NITRUID, 95100 Argenteuil, FR  
(72) Lebrun, Jean Paul, 78380 Bougival, FR  
Poirier, Laurent, 78600 Maisons Laffitte, FR  
(54) **Způsob povrchové úpravy dílu z titanu nebo ze slitiny na bázi titanu**  
(32) 0507542  
(31) 13.07.2005  
(33) FR  
(74) A. Holas & partner Patentová a známková kancelář, Ing. Mgr. Hana Holasová, Křížová 4, Brno, 60300

(97) **EP 1754446**  
(47) 16.09.2015  
(97) 21.02.2007  
(51) **A61B 17/072** (2006.01)  
A61B 17/00 (2006.01)  
A61B 17/32 (2006.01)  
A61B 19/00 (2006.01)  
(96) 17.08.2006  
(96) 06254312.9  
(73) ETHICON ENDO-SURGERY, INC., Cincinnati, Ohio 45242, US  
(72) Schwemmerger, Richard F., Cincinnati, OH 45247, US  
Kelly, William D., Mason, OH 45040, US  
(54) **Blokování vystřelovacího zařízení pro zakřivený řezací stapler s volně pohyblivou spouští**  
(32) 206298  
(31) 18.08.2005  
(33) US  
(74) Společná advokátní kancelář Vsetečka Zelený Švorčík Kalenský a partneři, JUDr. Michal Havlík, Hálkova 2, Praha 2, 12000

(97) **EP 1765243**  
(47) 19.08.2015  
(97) 26.05.2006  
(51) **A61F 13/20** (2006.01)  
(96) 13.05.2005  
(96) 05851183.3  
(73) JOHNSON & JOHNSON CONSUMER COMPANIES, INC., Skillman, New Jersey 08558, US  
(72) DANYI, Erin, Nicholasville, Kentucky 40356, US  
HOU, Mari, Hoboken, NJ 07030, US  
GLASGOW, Tara, New Hope, PA 18938, US  
KOZOROVITSKY, Julia, Longhorne, Pennsylvania 19047, US  
STURGEON, Jennifer, Long Valley, New Jersey 07853, US  
CHASE, David J, Sommerville, New Jersey 08876, US  
(54) **Intravaginální zařízení s destičkami pro přenos tekutiny**  
(32) 847952  
(31) 14.05.2004  
(33) US  
(86) PCT/US2005/017112  
(87) WO 2006/055036  
(74) Společná advokátní kancelář Vsetečka Zelený Švorčík Kalenský a partneři, JUDr. Michal Havlík, Hálkova 2, Praha 2, 12000

(97) **EP 1768541**  
(47) 26.08.2015  
(97) 29.12.2005  
(51) **A61B 1/018** (2006.01)  
**A61B 1/00** (2006.01)

- (96) 20.06.2005  
(96) 05756916.2  
(73) Université Libre de Bruxelles, 1050 Bruxelles, BE  
(72) DEVIÈRE, Jacques, 1470 GENAPPE, BE  
CAUCHE, Nicolas, 1040 BRUXELLES, BE  
DELCHAMBRE, Alain, 1170 BRUXELLES, BE  
EVRARD, Sylvie, 1190 BRUXELLES, BE  
(54) **Endoskopický nástroj**  
(32) 04447144  
(31) 18.06.2004  
(33) EP  
(86) PCT/BE2005/000098  
(87) WO 2005/122862  
(74) Traplová Hakr Kubát, advokátní a patentová kancelář, Ing. Eduard Hakr, patentový zástupce, Přístavní 24, Praha 7, 17000
- 
- (97) **EP 1783318**  
(47) 19.08.2015  
(97) 09.05.2007  
(51) **E06B 9/323** (2006.01)  
**E06B 9/326** (2006.01)  
**A47H 3/08** (2006.01)  
(96) 03.11.2006  
(96) 06123482.9  
(73) Hunter Douglas Industries Switzerland GmbH, 6006 Luzern, CH  
(72) Gramsch, Wilfried, 27616 Beverstedt, DE  
Tants, Guido, 27632 Midlum, DE  
Wünsche, Jens, 27574 Bremerhaven, DE  
(54) **Napínák šňůry k napínání šňůr na zastíňovacích objektech**  
(32) 102005052895  
(31) 03.11.2005  
(33) DE  
(74) FISCHER & PARTNER Intellectual Property s.r.o., Na Hrobci 294/5, Praha 2, 12800
- 
- (97) **EP 1803337**  
(47) 07.10.2015  
(97) 09.03.2006  
(51) **H05F 1/02** (2006.01)  
**F16G 1/00** (2006.01)  
**D01D 5/098** (2006.01)  
**D04H 3/16** (2006.01)  
(96) 18.08.2005  
(96) 05788646.7  
(73) ALBANY INTERNATIONAL CORP., Rochester, NH 03867, US  
(72) SENELLART, Jean, 67000 Strasbourg, FR  
DEBYSER, Pascal, F-16710 Saint Yrieix, FR  
(54) **Antistatický přesouvací pás pro procesory s netkanými textiliemi**  
(32) 928894  
(31) 27.08.2004  
(33) US  
(86) PCT/US2005/029366  
(87) WO 2006/026176  
(74) Společná advokátní kancelář Všeťečka Zelený Švorčík Kalenský a partneři, JUDr. Michal Havlík, patentový zástupce, Hálkova 2, Praha 2, 12000
- 
- (97) **EP 1814449**  
(47) 26.08.2015  
(97) 26.05.2006  
(51) **A61B 5/042** (2006.01)  
**A61B 18/14** (2006.01)  
(96) 14.11.2005  
(96) 05825634.8  
(73) Biosense Webster, Inc., Diamond Bar, CA 91765, US  
(72) JAIS, Pierre, F-33604 Pessac-Bordeaux, FR  
HILL, Irma, P., La Verne, CA 91750, US  
LEE, James K., West Covina, CA 91791, US  
MEST, Robert A., Long Beach, CA 90808, US  
(54) **Měkký lineární mapovací katetr se stabilizačním hrotem**  
(32) 990146  
(31) 15.11.2004  
(33) US
- 
- (86) PCT/US2005/041284  
(87) WO 2006/055534  
(74) Společná advokátní kancelář Všeťečka Zelený Švorčík Kalenský a partneři, JUDr. Michal Havlík, Hálkova 2, Praha 2, 12000
- 
- (97) **EP 1817058**  
(47) 02.09.2015  
(97) 01.06.2006  
(51) **A61K 47/00** (2006.01)  
**A23K 1/16** (2006.01)  
**A23K 1/18** (2006.01)  
(96) 23.11.2005  
(96) 05852254.1  
(73) Hill's Pet Nutrition, Inc., Topeka, KS 66603, US  
(72) ZICKER, Steven, Curtis, Lawrence, Kansas 66049, US  
PAETAU-ROBINSON, Inke, Auburn, Kansas 66402, US  
(54) **Kompozice pro použití ve zlepšení clearance xenobiotických látek ve zvířeti**  
(32) 630971 P  
(31) 24.11.2004  
(33) US  
(86) PCT/US2005/042886  
(87) WO 2006/058278  
(74) Společná advokátní kancelář Všeťečka Zelený Švorčík Kalenský a partneři, JUDr. Otakar Švorčík, advokát, Hálkova 2, Praha 2, 12000
- 
- (97) **EP 1864574**  
(47) 23.09.2015  
(97) 12.10.2006  
(51) **A01N 47/34** (2006.01)  
**A01N 25/00** (2006.01)  
**A01N 43/653** (2006.01)  
**A01P 13/00** (2006.01)  
(96) 29.03.2006  
(96) 06730435.2  
(73) NIPPON SODA CO., LTD., Chiyoda-ku, Tokyo 100-8165, JP  
(72) BUSCHHAUS, Herbert, 40210, Dusseldorf., DE  
(54) **Způsob inhibice produkce mykotoxinů**  
(32) 2005102646  
(31) 31.03.2005  
(33) JP  
(86) PCT/JP2006/306487  
(87) WO 2006/106742  
(74) Traplová Hakr Kubát, advokátní a patentová kancelář, Ing. Eduard Hakr, patentový zástupce, Přístavní 24, Praha 7, 17000
- 
- (97) **EP 1886835**  
(47) 12.08.2015  
(97) 13.02.2008  
(51) **B42D 25/00** (2014.01)  
(96) 24.11.2006  
(96) 06460042.2  
(73) Polska Wytwornia Papierow Wartosciowych S.A., 00-222 Warszawa, PL  
(72) Leszczynska-Ambroziewicz, Ewa, 05-200 Wolomin, PL  
Nowakowski, Dariusz, 27-530 Ozarow, PL  
Pawlak, Andrzej, 02-791 Warszawa, PL  
(54) **Osobní bezpečnostní doklad**  
(32) 38015806  
(31) 10.07.2006  
(33) PL  
(74) ŽOVICOVÁ & ZOVIC IP, s.r.o., Záhradnícka 36, 82108 Bratislava
- 
- (97) **EP 1888868**  
(47) 19.08.2015  
(97) 07.12.2006  
(51) **E05F 15/649** (2015.01)  
(96) 30.05.2006  
(96) 06754020.3  
(73) Gunnebo Entrance Control S.p.A., 38015 Lavis (Trento), IT  
(72) ROPELATO, Tomaso, I-38100 Trento, IT  
(54) **Bezpečnostní zařízení pro motorizované přístupové průchody**  
(32) V120050164  
(31) 31.05.2005  
(33) IT

(86) PCT/EP2006/005203  
(87) WO 2006/128694  
(74) Společná advokátní kancelář Vsetečka Zelený Švorčík Kalenský a partneři, JUDr. Michal Havlík, Hálkova 2, Praha 2, 12000

(97) **EP 1908655**  
(47) 02.09.2015  
(97) 09.04.2008  
(51) **B60S 1/40** (2006.01)  
(96) 06.09.2007  
(96) 07115800.0  
(73) ROBERT BOSCH GMBH, 70442 Stuttgart, DE  
(72) Kruse, Michael, 77815 Buehl, DE  
Volz, Heiko, 76135 Karlsruhe, DE  
(54) **Zařízení stěrače pro panoramatické sklo a způsob čištění panoramatického skla**  
(32) 102006046913, 102007031560  
(31) 04.10.2006, 06.07.2007  
(33) DE, DE  
(74) Čermák a spol., JUDr. Karel Čermák, Elišky Peškové 15/735, Praha 5, 15000

(97) **EP 1977193**  
(47) 02.09.2015  
(97) 05.07.2007  
(51) **G01D 3/028** (2006.01)  
**B23K 26/04** (2014.01)  
(96) 16.12.2005  
(96) 05817911.0  
(73) TRUMPF Werkzeugmaschinen GmbH + Co. KG, 71254 Ditzingen, DE  
(72) WEICK, Jürgen-Michael, 71679 Asperg, DE  
KLÜHSPIES, Tobias, 70825 Korntal-Münchingen, DE  
BRAUN, Jens, 70839 Gerlingen, DE  
(54) **Izolátor pro senzorové uspořádání laserového obráběcího stroje**  
(86) PCT/EP2005/013560  
(87) WO 2007/073745  
(74) Čermák a spol., JUDr. Karel Čermák, Elišky Peškové 15/735, Praha 5, 15000

(97) **EP 1983000**  
(47) 02.09.2015  
(97) 22.10.2008  
(51) **A61K 38/17** (2006.01)  
**A61K 39/395** (2006.01)  
**A61K 47/48** (2006.01)  
**A61P 37/00** (2006.01)  
C07K 16/24 (2006.01)  
C07K 16/28 (2006.01)  
(96) 16.11.2004  
(96) 08008814.9  
(73) UCB Biopharma SPRL, 1070 Brussels, BE  
(72) Christie, Mark Ian, Slough Berkshire SL1 3WE, GB  
Mead, Richard James, Slough Berkshire SL1 3WE, GB  
Robinson, Martyn Kim, Slough Berkshire SL1 3WE, GB  
Rapecki, Stephen Edward, Slough Berkshire SL1 3WE, GB  
(54) **Způsob léčení roztroušené sklerózy inhibicí IL-17 aktivity**  
(32) 0327181, 0417115  
(31) 21.11.2003, 30.07.2004  
(33) GB, GB  
(74) Společná advokátní kancelář Vsetečka Zelený Švorčík Kalenský a partneři, JUDr. Otakar Švorčík, advokát, Hálkova 2, Praha 2, 12000

(97) **EP 1989956**  
(47) 02.09.2015  
(97) 12.11.2008  
(51) **A47B 87/00** (2006.01)  
**F16B 12/20** (2006.01)  
(96) 08.05.2007  
(96) 07009267.1  
(73) Baur, Franz, 87534 Oberstaufen, DE  
Haser, Franz, 87534 Oberstaufen, DE  
Lamello AG, 4416 Bubendorf, CH  
(72) Baur, Franz, 87534 Oberstaufen, DE  
Haser, Franz, 87534 Oberstaufen, DE  
Schneider, Wilfried, 4416 Bubendorf, CH  
Jeker, Patrick, 4225 Brislach, CH

(54) **Spojovací prostředek a způsob vytvoření spojení prvního dílu a druhého dílu**  
(74) Čermák a spol., JUDr. Karel Čermák, Elišky Peškové 15/735, Praha 5, 15000

(97) **EP 2019176**  
(47) 16.09.2015  
(97) 28.01.2009  
(51) **E04D 3/36** (2006.01)  
**E04F 13/08** (2006.01)  
**F16B 13/00** (2006.01)  
(96) 23.07.2008  
(96) 08013217.8  
(73) KEW Kunststoffzeugnisse GmbH Wilthen, 02681 Wilthen, DE  
(72) Gedan, Eberhard, 02689 Sohland, DE  
Mager, Heiko, 01904 Neukirch, DE  
Steglich, Maik, 02681 Schirgiswalde, DE  
(54) **Upevňovací prvek**  
(32) 202007010563 U  
(31) 27.07.2007  
(33) DE  
(74) Traplová Hakr Kubát, advokátní a patentová kancelář, Ing. Eduard Hakr, patentový zástupce, Přístavní 24, Praha 7, 17000

(97) **EP 2029130**  
(47) 19.08.2015  
(97) 21.12.2007  
(51) **A61K 31/165** (2006.01)  
**A61P 25/28** (2006.01)  
(96) 13.06.2007  
(96) 07725989.3  
(73) Newron Pharmaceuticals S.p.A., 20091 Bresso (MI), IT  
(72) SALVATI, Patricia, I-20020 Arese, IT  
ROSSETTI, Stefano, I-21100 Varese, IT  
BENATTI, Luca, 20052 Monza, IT  
(54) **Deriváty  $\alpha$ -aminoamidu pro použití při léčbě kognitivních poruch**  
(32) 06012352  
(31) 15.06.2006  
(33) EP  
(86) PCT/EP2007/005197  
(87) WO 2007/144153  
(74) KOREJZOVÁ & SPOL., v.o.s., JUDr. Petra Korejzová, advokátka, Korunní 810/104 E, Praha 10, 10100

(97) **EP 2031164**  
(47) 19.08.2015  
(97) 04.03.2009  
(51) **E05B 85/26** (2014.01)  
**E05B 77/38** (2014.01)  
**E05B 77/40** (2014.01)  
(96) 19.08.2008  
(96) 08014673.1  
(73) Kiekert Aktiengesellschaft, 42579 Heiligenhaus, DE  
(72) Waldmann, Thomas, 45481 Mülheim, DE  
(54) **Viceditlný blokovací konstrukční díl motorového vozidla**  
(32) 102007041477  
(31) 31.08.2007  
(33) DE  
(74) Advokátní a patentová kancelář Traplová Hakr Kubát, Ing. Eduard Hakr, patentový zástupce, Přístavní 24, Praha 7, 17000

(97) **EP 2045901**  
(47) 26.08.2015  
(97) 08.04.2009  
(51) **H02M 1/12** (2006.01)  
(96) 26.08.2008  
(96) 08162972.7  
(73) ALSTOM Transport Technologies, 92300 Levallois-Perret, FR  
(72) Bekmans, Marc, 6120 Nalinnnes, BE  
(54) **Aktivní zařízení pro kompenzaci harmonických proudů**  
(32) 0757272  
(31) 30.08.2007  
(33) FR  
(74) A. Holas & partner Patentová a známková kancelář, Ing. Mgr. Hana Holasová, Křížová 4, Brno, 60300

(97) **EP 2047376**  
(47) 12.08.2015  
(97) 27.12.2007  
(51) **G05D 3/00** (2006.01)  
**G06Q 10/08** (2012.01)  
**G06Q 50/30** (2012.01)  
(96) 07.06.2007  
(96) 07812047.4  
(73) Amazon Technologies, Inc., Reno, NV 89507, US  
(72) WURMAN, Peter R., Raleigh, NC 27613, US  
D'ANDREA, Raffaello, Ithaca, NY 14853, US  
BARBEHENN, Michael T., Bedford, MA 01730, US  
HOFFMAN, Andrew E., Arlington, MA 02474, US  
MOUNTZ, Michael C., Cambridge, MA 02138, US  
(54) **Systém a způsob pro vygenerování dráhy pro mobilní hnací jednotku**  
(32) 425057  
(31) 19.06.2006  
(33) US  
(86) PCT/US2007/070600  
(87) WO 2007/149703  
(74) INPARTNERS GROUP, Ing. Ivan Lukšiček, Koliště 13a, Brno, 60200

(97) **EP 2052110**  
(47) 16.09.2015  
(97) 31.01.2008  
(51) **D21F 1/00** (2006.01)  
(96) 10.07.2007  
(96) 07810114.4  
(73) ALBANY INTERNATIONAL CORP., Rochester, NH 03867, US  
(72) DING, John, Guangzhou City, Guangdong Province 511434, CN  
(54) **Sušící textilie**  
(32) 492529  
(31) 25.07.2006  
(33) US  
(86) PCT/US2007/015287  
(87) WO 2008/013653  
(74) Společná advokátní kancelář Všetečka Zelený Švorčík Kalenský a partneři, JUDr. Michal Havlík, Hálkova 2, Praha 2, 12000

(97) **EP 2066351**  
(47) 09.09.2015  
(97) 22.05.2008  
(51) **A61K 39/395** (2006.01)  
**C07K 16/28** (2006.01)  
(96) 01.10.2007  
(96) 07867192.2  
(73) E. R. Squibb & Sons, L.L.C., Princeton, NJ 08540, US  
(72) KUHNE, Michelle, San Francisco, CA 94116, US  
BRAMS, Peter, Sacramento, CA 95815, US  
TANAMACHI, Dawn M., Milpitas, CA 95035, US  
KORMAN, Alan, Milpitas, CA 95035, US  
CARDARELLI, Josephine M., San Carlos, CA 94070, US  
(54) **Lidské protilátky vázající CXCR4 a jejich použití**  
(32) 827851 P  
(31) 02.10.2006  
(33) US  
(86) PCT/US2007/021152  
(87) WO 2008/060367  
(74) PATENTSERVIS Praha a.s., Na Podkovce 281/10, Praha 4, 14700

(97) **EP 2068344**  
(47) 21.10.2015  
(97) 10.06.2009  
(51) **H01J 37/153** (2006.01)  
**H01J 37/26** (2006.01)  
(96) 22.11.2008  
(96) 08020365.6  
(73) Ceos Corrected Electron Optical Systems GmbH, 69126 Heidelberg, DE  
(72) Zach, Joachim, Dr., 76684 Östringen, DE  
Rose, Harald, Prof., Dr., 64287 Darmstadt, DE  
(54) **Částicový optický korektor pro axiální a mimoaxiální dráhy paprsku**  
(32) 102007058443  
(31) 05.12.2007  
(33) DE

(74) FISCHER & PARTNER Intellectual Property s.r.o., Na Hrobci 294/5, Praha 2, 12800

(97) **EP 2081699**  
(47) 19.08.2015  
(97) 15.05.2008  
(51) **B07B 9/02** (2006.01)  
**B07B 11/02** (2006.01)  
**B08B 17/02** (2006.01)  
(96) 12.11.2007  
(96) 07846319.7  
(73) Omya International AG, 4665 Oftringen, CH  
(72) SCHINDLER, Ulrich, 89168 Niederstotzingen, DE  
BAUER, Christoph, 8861 St. George ob Murau, AT  
(54) **Způsob výroby jemných minerálních práškových produktů**  
(32) 102006053356  
(31) 10.11.2006  
(33) DE  
(86) PCT/DE2007/002035  
(87) WO 2008/055495  
(74) ROTT, RŮŽIČKA & GUTTMANN Patentová, známková a advokátní kancelář, Ing. Jana Fuchsová, Vinohradská 37, Praha 2, 12000

(97) **EP 2084120**  
(47) 23.09.2015  
(97) 24.04.2008  
(51) **C07C 57/04** (2006.01)  
**C07C 57/07** (2006.01)  
**C07C 51/43** (2006.01)  
**C07C 51/235** (2006.01)  
**C07C 51/42** (2006.01)  
**C07C 51/44** (2006.01)  
(96) 17.10.2007  
(96) 07821420.2  
(73) BASF SE, 67056 Ludwigshafen, DE  
(72) HEILEK, Jörg, 69245 Bammental, DE  
MÜLLER-ENGEL, Klaus Joachim, 76297 Stutensee, DE  
DIETERLE, Martin, 67063 Ludwigshafen, DE  
DIEFENBACHER, Armin, 67361 Freisbach, DE  
(54) **Způsob pro oddělování ve směsi produkčního plynu z parciální heterogenně katalytické oxidace plynné fáze C3 sloučeniny předcházející kyselině akrylové vedle dalších složek směsi produkčního plynu jako hlavní a vedlejší produkt obsažené kyseliny akrylové a kyseliny benzoové**  
(32) 102006049939, 852674 P  
(31) 19.10.2006, 19.10.2006  
(33) DE, US  
(86) PCT/EP2007/061055  
(87) WO 2008/046840  
(74) Společná advokátní kancelář Všetečka Zelený Švorčík Kalenský a partneři, JUDr. Petr Kalenský, Hálkova 2, Praha 2, 12000

(97) **EP 2085528**  
(47) 07.10.2015  
(97) 05.08.2009  
(51) **E03F 5/04** (2006.01)  
**A47K 3/00** (2006.01)  
**A47K 3/40** (2006.01)  
(96) 26.01.2009  
(96) 09151373.9  
(73) Easy Sanitary Solutions B.V., 7581 EZ Losser, NL  
(72) Keizers, Jurgen Hendrik Peter Jozeph, 7582 GH, Losser, NL  
(54) **Sprchový odtok**  
(32) 1034985  
(31) 01.02.2008  
(33) NL  
(74) Společná advokátní kancelář Všetečka Zelený Švorčík Kalenský a partneři, JUDr. Michal Havlík, Hálkova 2, Praha 2, 12000

(97) **EP 2099383**  
(47) 19.08.2015  
(97) 05.06.2008  
(51) **A61C 19/045** (2006.01)  
**A61C 9/00** (2006.01)  
**A61C 11/00** (2006.01)  
(96) 29.11.2007

- (96) 07856045.5  
(73) Dental Innovation GmbH, 44227 Dortmund, DE  
(72) Klett, Rolf, 97204 Höchberg, DE  
(54) **Postup a zařízení pro přenos týkající se dráhy šarnýrového pohybu kloubů modelu čelisti**  
(32) 102006057220  
(31) 01.12.2006  
(33) DE  
(86) PCT/DE2007/002161  
(87) WO 2008/064666  
(74) ŽOVICOVÁ & ZOVIC IP, s.r.o., Záhradnícka 36, 82108 Bratislava
- 
- (97) **EP 2100097**  
(47) 26.08.2015  
(97) 12.06.2008  
(51) **G01C 21/32** (2006.01)  
(96) 11.10.2007  
(96) 07821196.8  
(73) Robert Bosch GmbH, 70442 Stuttgart, DE  
(72) WALKLING, Uwe, 31035 Barfelde, DE  
FIEDLER, Marco, 31199 Diekholzen, DE  
BRANDES, Henry, 31556 Woelpinghausen, DE  
LISTLE, Holger, 31141 Hildesheim, DE  
OSMERS, Ralf, 31139 Hildesheim, DE  
KLEIN, Thomas, 31061 Alfeld, DE  
KREWER, Joerg, 30982 Pattensen, DE  
LUEER, Stefan, 31139 Hildesheim, DE  
(54) **Navigační zařízení**  
(32) 102006057286  
(31) 05.12.2006  
(33) DE  
(86) PCT/EP2007/060829  
(87) WO 2008/068087  
(74) Čermák a spol., JUDr. Karel Čermák, Elišky Peškové 15/735, Praha 5, 15000
- 
- (97) **EP 2110405**  
(47) 02.09.2015  
(97) 21.10.2009  
(51) **C08K 13/00** (2006.01)  
**C08K 3/00** (2006.01)  
**C08K 5/00** (2006.01)  
**C08K 3/22** (2006.01)  
**C08K 5/17** (2006.01)  
**C08K 5/21** (2006.01)  
(96) 09.04.2009  
(96) 09157705.6  
(73) IKA Innovative Kunststoffaufbereitung GmbH & Co.Kg, 06766 Wolfen, DE  
(72) Hacker, Peter, 80995 München, DE  
Beck, Reinhard, 86926 Greifenberg, DE  
(54) **Stabilizátorové systémy pro halogeny obsahující polymery**  
(32) 102008018872  
(31) 14.04.2008  
(33) DE  
(74) Společná advokátní kancelář Všetečka Zelený Švorčík Kalenský a partneři, JUDr. Michal Havlík, Hálkova 2, Praha 2, 12000
- 
- (97) **EP 2114911**  
(47) 02.09.2015  
(97) 03.07.2008  
(51) **C07D 311/94** (2006.01)  
(96) 20.12.2007  
(96) 07863146.2  
(73) E. I. du Pont de Nemours and Company, Wilmington, DE 19898, US  
(72) HUTCHENSON, Keith W., Lincoln University, Pennsylvania 19352, US  
JACKSON, Scott Christopher, Wilmington, Delaware 19803, US  
MANZER, Leo Ernest, Wilmington, Delaware 19803, US  
SCIALDONE, Mark A., West Grove, Pennsylvania 19390, US  
SEAPAN, Mayis, Landenberg, Pennsylvania 19350-1347, US  
(54) **Výroba dihydronepelactonu hydrogenací nepelactonu**  
(32) 876568 P  
(31) 21.12.2006  
(33) US
- 
- (86) PCT/US2007/025987  
(87) WO 2008/079252  
(74) PATENTSERVIS Praha a.s., Na Podkovce 281/10, Praha 4, 14700
- 
- (97) **EP 2130658**  
(47) 09.09.2015  
(97) 18.09.2008  
(51) **B29B 15/12** (2006.01)  
**B29B 9/14** (2006.01)  
**B29C 47/02** (2006.01)  
**B29C 53/14** (2006.01)  
B29C 47/00 (2006.01)  
(96) 07.03.2008  
(96) 08721538.0  
(73) Kabushiki Kaisha Kobe Seiko Sho, Chuo-ku Kobe-shi Hyogo 651-8585, JP  
(72) Yamamoto, Atsushi, Hyogo 651-2271, JP  
Fujiura, Takayasu, Hyogo 651-2271, JP  
Kikuchi, Naoki, Hyogo 651-2271, JP  
(54) **Způsob výroby termoplastických pryskyřicových pelet vyztužených kontinuálními vlákny**  
(32) 2007062125  
(31) 12.03.2007  
(33) JP  
(86) PCT/JP2008/054120  
(87) WO 2008/111498  
(74) Čermák a spol., JUDr. Karel Čermák, Elišky Peškové 15/735, Praha 5, 15000
- 
- (97) **EP 2138182**  
(47) 26.08.2015  
(97) 30.12.2009  
(51) **A61K 36/232** (2006.01)  
**A61K 36/23** (2006.01)  
**A61K 36/484** (2006.01)  
**A61K 36/28** (2006.01)  
**A61K 36/31** (2006.01)  
**A61K 36/53** (2006.01)  
**A61K 36/534** (2006.01)  
**A61K 36/66** (2006.01)  
**A61P 1/00** (2006.01)  
(96) 22.06.2009  
(96) 09163367.7  
(73) Steigerwald Arzneimittelwerk GmbH, 64295 Darmstadt, DE  
(72) Kuper, Willi, 68649, Groß-Rohrheim, DE  
Becker, Dr. Wulf, 64372, Ober-Ramstadt, DE  
(54) **Způsob výroby léku na rostlinné bázi**  
(32) 102008002685  
(31) 26.06.2008  
(33) DE  
(74) KANIA, SEDLÁK, SMOLA Patentová a známková kancelář, Ing. Veronika Zemanová, Mendlovo nám. 1a, Brno, 60300
- 
- (97) **EP 2147523**  
(47) 26.08.2015  
(97) 20.11.2008  
(51) **H04L 29/06** (2006.01)  
**H04W 80/04** (2009.01)  
**H04W 24/08** (2009.01)  
**H04L 12/26** (2006.01)  
(96) 06.05.2008  
(96) 08749327.6  
(73) Deutsche Telekom AG, 53113 Bonn, DE  
(72) HIRSCH, Christian, 90513 Zirndorf, DE  
MAERZ, Frank, 91220 Schnaittach, DE  
(54) **Způsob, počítačový program, počítačový programový produkt a systém pro dohled nad komunikační cestou GTP v síti UMTS/GPRS**  
(32) 102007022066  
(31) 11.05.2007  
(33) DE  
(86) PCT/EP2008/003600  
(87) WO 2008/138509  
(74) Společná advokátní kancelář Všetečka Zelený Švorčík Kalenský a partneři, JUDr. Michal Havlík, Hálkova 2, Praha 2, 12000

(97) **EP 2154121**  
(47) 29.07.2015  
(97) 06.11.2008  
(51) **C05F 11/08** (2006.01)  
(96) 29.04.2008  
(96) 08748685.8  
(73) Centro De Ingenieria Genetica Y Biotecnologia, Ciudad De La Habana 10600, CU  
(72) MENA CAMPOS, Jesús, Camagüey 70 500, CU  
PIMENTEL VÁZQUEZ, Eulogio, Camagüey 70 800, CU  
MARÍN BRUZOS, Marieta, Camagüey 70 800, CU  
HERNÁNDEZ GARCÍA, Armando, Tomás, Camagüey 70 100, CU  
SÁNCHEZ ORTIZ, Ileana, Camagüey 70 800, CU  
RAMÍREZ NÚÑEZ, Yamilka, Camagüey 70 300, CU  
GONZÁLEZ BLANCO, Sonia, Ciudad De La Habana 11 600, CU  
GARCÍA SIVERIO, Marianela, Ciudad De La Habana 10 600, CU  
BORROTO NORDELO, Carlos, Guillermo, Ciudad Habana 11 600, CU  
(54) **Kompozice bio hnojiva**  
(32) 20070092  
(31) 30.04.2007  
(33) CU  
(86) PCT/CU2008/000002  
(87) WO 2008/131699  
(74) ŽOVICOVÁ & ŽOVIC IP, s.r.o., Záhradnícka 36, 821 08 Bratislava

(97) **EP 2157083**  
(47) 30.09.2015  
(97) 24.02.2010  
(51) **C07D 211/90** (2006.01)  
**A61K 31/4422** (2006.01)  
**A61P 9/12** (2006.01)  
(96) 05.08.2002  
(96) 09174609.9  
(73) Recordati Ireland Limited, Ringaskiddy County Cork, IE  
(72) Bonifacio, Fausto, 04100, Latina, IT  
Campana, Francesco, 00040, Rocca Priora, IT  
De Iasi, Gianluca, 04011, Aprilia, IT  
Leonardi, Amedeo, 20154, Milano, IT  
(54) **Farmaceutické prostředky obsahující krystalickou formu (I) hydrochloridu lerkanidipinu**  
(32) MI20011726  
(31) 06.08.2001  
(33) IT  
(74) KOREJZOVÁ & SPOL., v.o.s., JUDr. Petra Korejzová, advokátka, Korunni 810/104 E, Praha 10, 10100

(97) **EP 2160033**  
(47) 02.09.2015  
(97) 03.03.2010  
(51) **H04N 7/18** (2006.01)  
**G06K 9/20** (2006.01)  
**G06K 9/32** (2006.01)  
**G08B 13/196** (2006.01)  
**H04M 1/02** (2006.01)  
**H04M 11/02** (2006.01)  
(96) 04.07.2009  
(96) 09008789.1  
(73) ABB AG, 68309 Mannheim, DE  
(72) Schallenberg, Wolfgang, 40599 Düsseldorf, DE  
Wieske, Stefan, 58285 Gevelsberg, DE  
Zapp, Robert, 58579 Schalksmühle, DE  
(54) **Dvěřní video-interkomunikační zařízení s venkovní stanicí, která zaznamenává osoby pomocí kamery**  
(32) 102008039977  
(31) 27.08.2008  
(33) DE  
(74) Čermák a spol., JUDr. Karel Čermák, advokát, Elišky Peškové 735/15, Praha 5, 15000

(97) **EP 2162143**  
(47) 09.09.2015  
(97) 04.12.2008  
(51) **A61K 35/74** (2015.01)  
**A23C 9/12** (2006.01)  
**C12Q 1/24** (2006.01)  
**A23L 1/03** (2006.01)

**C12R 1/225** (2006.01)  
**C12R 1/25** (2006.01)  
(96) 02.06.2008  
(96) 08760355.1  
(73) Biosearch S.A., 18004 Granada, ES  
(72) MALDONADO BARRAGÁN, Antonio, 41100 Coria Del Rio - Sevilla, ES  
MARTÍN MERINO, Virginia, 28028 Madrid, ES  
BLANCH MARTELL, Francesc, 08017 Barcelona, ES  
TORRE LLOVERAS, Celina, 08195 Sant Cugat Del Vallés - Barcelona, ES  
LARA VILLOSLADA, Federico, 18220 Albolote - Granada, ES  
ARROYO RODRÍGUEZ, Rebeca, 28850 Torrejón De Ardoz - Madrid, ES  
BOZA PUERTA, Julio, 18008 Granada, ES  
JIMÉNEZ LÓPEZ, Jesús, 18110 Granada, ES  
FERNÁNDEZ ÁLVAREZ, Leónides, 28049 Madrid, ES  
SOBRINO ABUJA, Odón Julián, 28224 Pozuelo De Alarcón - Madrid, ES  
XAUS PEL Jordi, 18008 Granada, ES  
RODRÍGUEZ GÓMEZ, Juan Miguel, 28770 Colmenar Viejo - Madrid, ES  
DELGADO PALACIO, Susana, 33009 Oviedo - Asturias, ES  
MARTÍN JIMÉNEZ, Rocío, 11202 Algeciras - Cádiz, ES  
OLIVARES MARTÍN, Mónica, 18198 Huetor Vega - Granada, ES  
JIMÉNEZ QUINTANA, Esther Antonia, 28460 Los Molinos - Madrid, ES  
MARÍN MARTÍNEZ, María Luisa, 28002 Madrid, ES  
SIERRA ÁVILA, Saleta, 18005 Granada, ES  
(54) **Mikroorganismy savčího mléka, kompozice tyto obsahující a jejich použití na léčení mastitidy**  
(32) 07380158  
(31) 31.05.2007  
(33) EP  
(86) PCT/EP2008/056768  
(87) WO 2008/145756  
(74) A. Holas & partner Patentová a známková kancelář, Ing. Mgr. Hana Holasová, Křížová 4, Brno, 60300

(97) **EP 2176467**  
(47) 04.11.2015  
(97) 31.12.2008  
(51) **E01F 15/08** (2006.01)  
(96) 24.06.2008  
(96) 08773636.9  
(73) Volkmann & Rossbach GmbH & Co. KG, 56410 Montabaur, DE  
(72) VOLKMANN, Vanessa, 56410 Montabaur, DE  
SAATH, Rüdiger, 56410 Montabaur, DE  
(54) **Zádržný systém vozidel k ohraničení vozovek**  
(32) 102007029925  
(31) 28.06.2007  
(33) DE  
(86) PCT/EP2008/005129  
(87) WO 2009/000514  
(74) FISCHER & PARTNER Intellectual Property s.r.o., Na Hrobci 294/5, Praha 2, 12800

(97) **EP 2185581**  
(47) 02.09.2015  
(97) 15.01.2009  
(51) **C07K 14/47** (2006.01)  
**A61K 38/17** (2006.01)  
**A61K 39/395** (2006.01)  
**A61K 38/39** (2006.01)  
(96) 07.07.2008  
(96) 08826168.0  
(73) Promedior, Inc., Lexington, MA 02421-3125, US  
(72) HESSON, David, Paul, Malvern, PA 19355, US  
KRAMER, Michael, Scott, Harleysville, PA 19438, US  
(54) **Způsoby a kompozice použité k léčení mukozitidy**  
(32) 958634 P, 961343 P, 215700  
(31) 06.07.2007, 20.07.2007, 27.06.2008  
(33) US, US, US  
(86) PCT/US2008/008340  
(87) WO 2009/009034  
(74) RNDr. Naděžda Nowaková CSc., Doninská 2390, Praha 9, 19016

- (97) **EP 2199664**  
(47) 23.09.2015  
(97) 23.06.2010  
(51) **F21V 14/08** (2006.01)  
**F21S 8/12** (2006.01)  
F21W 101/02 (2006.01)  
(96) 07.12.2009  
(96) 09178159.1  
(73) VALEO VISION, 93012 Bobigny, FR  
(72) Le Bars, Jean-François, 89275, ELCHINGEN, DE  
Albou, Pierre, 75013, PARIS, FR  
Wiegand, Boris, 78467, KONSTANZ, DE  
(54) **Osvětlovací zařízení pro světlomet vozidla, zajišťující více osvětlovacích funkcí nebo proměnnou funkci s jedním světelným zdrojem**  
(32) 0807289  
(31) 19.12.2008  
(33) FR  
(74) Traplová Hakr Kubát, advokátní a patentová kancelář, Ing. Eduard Hakr, patentový zástupce, Přístavní 24, Praha 7, 17000
- 
- (97) **EP 2210030**  
(47) 09.09.2015  
(97) 14.05.2009  
(51) **E21B 17/042** (2006.01)  
**E21B 17/08** (2006.01)  
**F16L 15/06** (2006.01)  
**F16L 15/00** (2006.01)  
(96) 17.10.2008  
(96) 08846414.4  
(73) Nippon Steel & Sumitomo Metal Corporation, Tokyo 100-8071, JP  
VALLOUREC OIL AND GAS FRANCE, 59620 Aulnoye-Aymeries, FR  
(72) YAMAGUCHI, Suguru, Osaka-shi Osaka 541-0041, JP  
NAKAMURA, Keiichi, Osaka-shi Osaka 541-0041, JP  
SUGINO, Masaaki, Osaka-shi Osaka 541-0041, JP  
IWAMOTO, Michihiko, Osaka-shi Osaka 541-0041, JP  
BRIQUET, Gabriel, 59620 Aulnoye-Aymeries, FR  
PATUREAU, Claire, 59300 Valenciennes, FR  
DALY, Daly, 59300 Valenciennes, FR  
MAILLON, Bertrand, 59300 Valenciennes, FR  
BEIGNEUX, Sylvain, 59300 Valenciennes, FR  
(54) **Závitová spojení pro ocelové trubky**  
(32) PCT/JP2007/072231  
(31) 08.11.2007  
(33) JP  
(86) PCT/JP2008/069295  
(87) WO 2009/060729  
(74) A. Holas & partner Patentová a známková kancelář, Ing. Mgr. Hana Holasová, Křížová 4, Brno, 60300
- 
- (97) **EP 2214693**  
(47) 09.09.2015  
(97) 14.05.2009  
(51) **A61K 38/00** (2006.01)  
(96) 05.11.2008  
(96) 08846334.4  
(73) IPSEN PHARMA S.A.S., 92100 Boulogne-Billancourt, FR  
Board of Supervisors of Louisiana State University and Agriculture and Mechanical College, Baton Rouge, LA 708008-4124, US  
(72) HALEM, Heather A., Westbough, MA 01581, US  
CULLER, Michael Dewitt, Hopkinton, MA 01748, US  
BUTLER, Andrew A., Jupiter, FL 33458, US  
(54) **Použití melanokortinů k léčbě inzulinové senzitivity**  
(32) 1933 P  
(31) 05.11.2007  
(33) US  
(86) PCT/US2008/012490  
(87) WO 2009/061411  
(74) Společná advokátní kancelář Vsetečka Zelený Švorčík Kalenský a partneři, JUDr. Otakar Švorčík, advokát, Hálkova 2, Praha 2, 12000
- 
- (97) **EP 2218388**  
(47) 16.09.2015  
(97) 18.08.2010  
(51) **A47L 13/59** (2006.01)  
(96) 22.01.2010
- 
- (96) 10151398.4  
(73) VERMOP Salmon GmbH, 82205 Gilching, DE  
(72) Salmon, Dirk, 82205 Gilching, DE  
(54) **Zařízení k vyždímání čistících prvků absorbujících tekutinu, zejména textilních stíracích povlaků**  
(32) 102009000920  
(31) 17.02.2009  
(33) DE  
(74) PATENTSERVIS Praha a.s., Na Podkovce 281/10, Praha 4, 14700
- 
- (97) **EP 2233146**  
(47) 26.08.2015  
(97) 18.06.2009  
(51) **A61K 33/30** (2006.01)  
**A61P 1/04** (2006.01)  
**A61P 3/12** (2006.01)  
(96) 04.12.2008  
(96) 08859116.9  
(73) KYOWA CHEMICAL INDUSTRY CO., LTD., Kagawa-ken 761-0113, JP  
(72) KATSUKI, Keiko, Sakaide-shi Kagawa 762-0012, JP  
OKADA, Akira, Sakaide-shi Kagawa 762-0012, JP  
(54) **Terapeutické činidlo pro vřed**  
(32) 2007318529, 2008118043  
(31) 10.12.2007, 30.04.2008  
(33) JP, JP  
(86) PCT/JP2008/072016  
(87) WO 2009/075216  
(74) Společná advokátní kancelář Vsetečka Zelený Švorčík Kalenský a partneři, JUDr. Petr Kalenský, Hálkova 2, Praha 2, 12000
- 
- (97) **EP 2243766**  
(47) 02.09.2015  
(97) 27.10.2010  
(51) **C07C 59/70** (2006.01)  
**C07C 323/60** (2006.01)  
**C07C 323/62** (2006.01)  
**C07D 213/64** (2006.01)  
**C07D 303/18** (2006.01)  
**C07D 303/08** (2006.01)  
**C07D 319/12** (2006.01)  
**C07D 317/22** (2006.01)  
**A61K 31/277** (2006.01)  
**A61K 31/357** (2006.01)  
**A61P 3/10** (2006.01)  
**C07C 323/20** (2006.01)  
(96) 16.09.2004  
(96) 10008042.3  
(73) Janssen Pharmaceutica N.V., 2340 Beerse, BE  
(72) Kuo, Gee-Hong, Scotch Plains, NJ 07076, US  
Zhang, Rui, Belle Mead, NJ 08502, US  
Wang, Aihua, Jamison, PA 18929, US  
Deangelis, Alan, R., South Pennington, NJ 08534, US  
(54) **4-((fenoxyalkyl)thio)-fenoxyoctové kyseliny pro použití při léčení stavů zprostředkovaných PPAR-delta**  
(32) 504089 P  
(31) 19.09.2003  
(33) US  
(74) Společná advokátní kancelář Vsetečka Zelený Švorčík Kalenský a partneři, JUDr. Michal Havlík, Hálkova 2, Praha 2, 12000
- 
- (97) **EP 2244696**  
(47) 05.08.2015  
(97) 23.07.2009  
(51) **A61K 9/16** (2006.01)  
(96) 12.01.2009  
(96) 09702374.1  
(73) ADD Advanced Drug Delivery Technologies, Ltd., 4133 Pratteln, CH  
(72) WEIGT, Antje, 01277 Dresden, DE  
KEMPE, Wolfgang, 01169 Dresden, DE  
SCHLÜTERMANN, Burkhard, 79280 Au, DE  
(54) **Nosné pelety, způsob jejich výroby a jejich použití**  
(32) 102008004893  
(31) 17.01.2008  
(33) DE



(86) PCT/EP2009/000124  
(87) WO 2009/090027  
(74) Společná advokátní kancelář Vsetečka Zelený Švorčík Kalenský a partneři, JUDr. Michal Havlík, Hálkova 2, Praha 2, 12000

(97) **EP 2248771**  
(47) 16.09.2015  
(97) 10.11.2010  
(51) **C02F 3/28** (2006.01)  
(96) 04.05.2009  
(96) 09159341.8  
(73) Paques I.P. B.V., 8561 EL Balk, NL  
(72) Frankena, Douwe, NL-8702 AW Bolsward, NL  
Vellinga, Sjoerd Hubertus Josef, NL-8458 CP Tjalleberd, NL  
(54) **Bioreaktor zahrnující mísící komoru**  
(74) Společná advokátní kancelář Vsetečka Zelený Švorčík Kalenský a partneři, JUDr. Michal Havlík, patentový zástupce, Hálkova 2, Praha 2, 12000

(97) **EP 2250007**  
(47) 02.09.2015  
(97) 17.09.2009  
(51) **B27L 5/08** (2006.01)  
**B27B 5/06** (2006.01)  
**B27B 5/04** (2006.01)  
(96) 09.03.2009  
(96) 09718675.3  
(73) Danzer Services Schweiz AG, 6340 Baar, CH  
(72) LACROIX, Wolfgang, 72805 Lichtenstein-Unterhausen, DE  
(54) **Systém příčného ořezávání a svazování pro svazky dých**  
(32) 35591 P  
(31) 11.03.2008  
(33) US  
(86) PCT/EP2009/001683  
(87) WO 2009/112229  
(74) Rott, Růžička & Guttmann Patentové, známkové a advokátní kanceláře, Ing. Ivana Menšíková, Vinohradská 37, Praha 2, 12000

(97) **EP 2260016**  
(47) 02.09.2015  
(97) 15.10.2009  
(51) **C07C 45/68** (2006.01)  
**C07D 261/04** (2006.01)  
**C07C 45/74** (2006.01)  
**C07C 49/80** (2006.01)  
**C07C 25/13** (2006.01)  
**C07C 67/343** (2006.01)  
**C07C 205/45** (2006.01)  
**C07C 209/74** (2006.01)  
**C07D 249/08** (2006.01)  
**C07D 249/10** (2006.01)  
**C07C 231/12** (2006.01)  
**C07D 277/28** (2006.01)  
**C07D 213/40** (2006.01)  
**C07C 17/35** (2006.01)  
**C07C 45/45** (2006.01)  
**C07C 45/70** (2006.01)  
(96) 08.04.2009  
(96) 09730611.2  
(73) E. I. du Pont de Nemours and Company, Wilmington, DE 19898, US  
(72) ANNIS, Gary, David, Landenberg PA 19350, US  
(54) **Způsob přípravy 3-trifluormethyl chalkonů**  
(32) 43452, 80437  
(31) 09.04.2008, 14.07.2008  
(33) US, US  
(86) PCT/US2009/039832  
(87) WO 2009/126668  
(74) PATENTSERVIS Praha a.s., Na Podkovce 281/10, Praha 4, 14700

(97) **EP 2277321**  
(47) 26.08.2015  
(97) 26.11.2009  
(51) **H04R 1/10** (2006.01)  
**H04R 1/26** (2006.01)  
(96) 18.05.2009  
(96) 09751283.4

(73) KOSS CORPORATION, Milwaukee Wisconsin 53212, US  
(72) SANTIAGO, Ronaldo, J., South Ilgin IL 60177, US  
POTTER, James, J., Atlanta, GA 30309, US  
JOHNSON, Mandy, Milwaukee WI 53204, US  
MLODZIKOWSKI, Allan, Muskego WI 53150, US  
KOSS, Michael, J., Milwaukee WI 53217, US  
PELLAND, Michael, J., Princeton WI 54968, US  
(54) **Nastavitelné sluchátko do ucha s duálním reproduktorem**  
(32) 54238 P, 334942  
(31) 19.05.2008, 06.04.2009  
(33) US, US  
(86) PCT/US2009/044340  
(87) WO 2009/143055  
(74) KOREJZOVÁ & SPOL., v.o.s., JUDr. Petra Korejzová, advokátka, Korunní 810/104 E, Praha 10, 10100

(97) **EP 2283041**  
(47) 02.09.2015  
(97) 05.11.2009  
(51) **C07K 16/18** (2006.01)  
**A61P 27/02** (2006.01)  
(96) 27.04.2009  
(96) 09739513.1  
(73) Genentech, Inc., South San Francisco, CA 94080, US  
(72) HUANG, Arthur, J., Oakland, CA 94610, US  
KELLEY, Robert, F., San Bruno, CA 94066, US  
LOWMAN, Henry, El Granada, CA 94018, US  
VAN LOOKEREN CAMPAGNE, Menno, San Francisco, CA 94127, US  
WINTER, Charles, M., Belmont, CA 94002, US  
(54) **Humanizované protilátky proti faktoru D a jejich použití**  
(32) 48431 P, 48689 P  
(31) 28.04.2008, 29.04.2008  
(33) US, US  
(86) PCT/US2009/041785  
(87) WO 2009/134711  
(74) KOREJZOVÁ & SPOL., v.o.s., JUDr. Petra Korejzová, advokátka, Korunní 810/104 E, Praha 10, 10100

(97) **EP 2285589**  
(47) 26.08.2015  
(97) 26.11.2009  
(51) **B43K 5/18** (2006.01)  
**B43K 5/06** (2006.01)  
**B43K 5/04** (2006.01)  
(96) 07.05.2009  
(96) 09750204.1  
(73) Malaguti, Gian Luca, 40134 Bologna, IT  
(72) GEMINIANI, Marco, I-40127 Bologna, IT  
(54) **Vylepšené plnicí pero**  
(32) BO20080311, BO20080362  
(31) 20.05.2008, 09.06.2008  
(33) IT, IT  
(86) PCT/IB2009/051884  
(87) WO 2009/141747  
(74) PATENTSERVIS Praha a.s., Na Podkovce 281/10, Praha 4, 14700

(97) **EP 2303369**  
(47) 02.09.2015  
(97) 26.11.2009  
(51) **A61M 5/315** (2006.01)  
**A61M 5/31** (2006.01)  
(96) 09.05.2009  
(96) 09749557.6  
(73) Sanofi-Aventis Deutschland GmbH, 65929 Frankfurt am Main, DE  
JONES, Mathew, Warwickshire, GB  
PLUMPTRE, David, Aubrey, Worcester WR9 7RQ, GB  
(54) **Hnací sestava pro použití v zařízení pro dodávku léčiva a zařízení pro dodávku léčiva**  
(32) 08009260, 08011676  
(31) 20.05.2008, 27.06.2008  
(33) EP, EP  
(86) PCT/EP2009/003310  
(87) WO 2009/141067  
(74) Traplová Hakr Kubát, advokátní a patentová kancelář, Ing. Jan Kubát, Přístavní 24, Praha 7, 17000

- (97) **EP 2311584**  
(47) 12.08.2015  
(97) 20.04.2011  
(51) **B21D 13/10** (2006.01)  
**E04C 2/32** (2006.01)  
(96) 24.01.2008  
(96) 10191260.8  
(73) Hadley Industries Overseas Holdings Limited, Smethwick Warley West Midlands B66 2PA, GB  
(72) Deeley, Geoffrey Thomas, Belbroughton, West Midlands DY9 9SR, GB  
Humpage, Roy, Birmingham, West Midlands B62 8RA, GB  
Castellucci, Michael, Birmingham, West Midlands B73 5DP, GB  
(54) **Nástroj na válcování plátového materiálu za studena**  
(32) 0722263, 962564  
(31) 13.11.2007, 21.12.2007  
(33) GB, US  
(74) ŽOVICOVÁ & ŽOVIC IP, s.r.o., Záhradnícka 36, 821 08 Bratislava
- 
- (97) **EP 2318365**  
(47) 12.08.2015  
(97) 30.12.2009  
(51) **C07D 209/42** (2006.01)  
**A61K 31/404** (2006.01)  
**A61P 9/12** (2006.01)  
(96) 22.06.2009  
(96) 09769810.4  
(73) MYLAN LABORATORIES LIMITED, 500033 Andhra Pradesh, IN  
(72) JETTI, Ramakoteswara, Rao, Hyderabad 500 055 Andhra Pradesh, IN  
RAVAL, Chetan, Kanaiyalal, Hyderabad 500 055 Andhra Pradesh, IN  
AGGI, Ramireddy, Bommareddy, Hyderabad 500 055 Andhra Pradesh, IN  
DATTA, Debashish, Hyderabad 500 055 Andhra Pradesh, IN  
(54) **Nové polymorfni formy PERINDOPRIL (L)-ARGININU a proces jejich přípravy**  
(32) CH15352008  
(31) 24.06.2008  
(33) IN  
(86) PCT/IN2009/000357  
(87) WO 2009/157018  
(74) ŽOVICOVÁ & ŽOVIC IP, s.r.o., Záhradnícka 36, 821 08 Bratislava
- 
- (97) **EP 2322581**  
(47) 26.08.2015  
(97) 18.05.2011  
(51) **C01F 5/24** (2006.01)  
**C09C 1/02** (2006.01)  
**D21H 17/70** (2006.01)  
D21H 17/67 (2006.01)  
D21H 19/38 (2006.01)  
(96) 03.11.2009  
(96) 09174954.9  
(73) Omya International AG, 4665 Oftringen, CH  
(72) Pohl, Michael, 9500, Villach, AT  
Rainer, Christian, 9500, Villach, AT  
Esser, Markus, 50169, Kerpen, DE  
(54) **Způsob přípravy hydromagnezitu**  
(74) ROTT, RŮŽIČKA & GUTTMANN Patentová, známková a advokátní kancelář, Ing. Jana Fuchsová, Vinohradská 37, Praha 2, 12000
- 
- (97) **EP 2334969**  
(47) 26.08.2015  
(97) 18.03.2010  
(51) **F16L 41/12** (2006.01)  
**C02F 3/20** (2006.01)  
**B01F 3/04** (2006.01)  
(96) 10.09.2009  
(96) 09778449.0  
(73) Rehau AG + Co, 95111 Rehau, DE  
(72) KANIA, Guido, 91080 Marloffstein, DE  
HENDEL, Roland, 91086 Aurachtal, DE  
WURM, Hans-Robert, 91489 Wilhelmsdorf, DE  
KAMPFL, Corinna, 96123 Litzendorf, DE  
(54) **Upevňovací zařízení pro zavzdušňovače potrubí pro čištění odpadních vod**  
(32) 102008047093  
(31) 12.09.2008  
(33) DE
- 
- (86) PCT/EP2009/006568  
(87) WO 2010/028827  
(74) Čermák a spol., JUDr. Karel Čermák, Elišky Peškové 15/735, Praha 5, 15000
- 
- (97) **EP 2339921**  
(47) 15.07.2015  
(97) 25.02.2010  
(51) **A23B 4/005** (2006.01)  
**A23B 4/015** (2006.01)  
**A23L 3/30** (2006.01)  
**A23L 3/3409** (2006.01)  
(96) 24.08.2009  
(96) 09782119.3  
(73) Force Technology, 2605 Brøndby, DK  
(72) KREBS, Niels, DK-2900 Hellerup, DK  
NONBOE, Ulf, DK-2200 Copenhagen N, DK  
(54) **Způsob pro čištění a/nebo dezinfekci potravinářského výrobku**  
(32) 200801146  
(31) 22.08.2008  
(33) DK  
(86) PCT/EP2009/060880  
(87) WO 2010/020696  
(74) ROTT, RŮŽIČKA & GUTTMANN Patentová, známková a advokátní kancelář, Ing. Jana Fuchsová, Vinohradská 37, Praha 2, 12000
- 
- (97) **EP 2342034**  
(47) 16.09.2015  
(97) 29.04.2010  
(51) **B23C 5/10** (2006.01)  
**B23C 5/22** (2006.01)  
(96) 15.10.2009  
(96) 09760619.8  
(73) Iscar Ltd., 24959 Tefen, IL  
(72) CHEN, Danny, 22427 Nahariya, IL  
ORLOV, Alexander, 22260 Nahariya, IL  
(54) **Řezný nástroj a příslušná řezná vložka**  
(32) 19492408  
(31) 26.10.2008  
(33) IL  
(86) PCT/IL2009/000979  
(87) WO 2010/046892  
(74) Čermák a spol., JUDr. Karel Čermák, Elišky Peškové 15/735, Praha 5, 15000
- 
- (97) **EP 2344474**  
(47) 23.09.2015  
(97) 11.03.2010  
(51) **C07D 401/12** (2006.01)  
**C07D 401/14** (2006.01)  
**A61K 31/444** (2006.01)  
**A61P 35/00** (2006.01)  
(96) 31.08.2009  
(96) 09782396.7  
(73) Novartis AG, 4056 Basel, CH  
(72) BURGER, Matthew, T., Emeryville, California 94608-2916, US  
HAN, Wooseok, Emeryville, California 94608-2916, US  
LAN, Jiong, Emeryville, California 94608-2916, US  
NISHIGUCHI, Gisele, Emeryville, California 94608-2916, US  
(54) **Pikolinamidové deriváty jako kinázové inhibitory**  
(32) 93666 P, 225660 P  
(31) 02.09.2008, 15.07.2009  
(33) US, US  
(86) PCT/EP2009/061205  
(87) WO 2010/026124  
(74) Traplová Hakr Kubát, advokátní a patentová kancelář, Ing. Jan Kubát, Přístavní 24, Praha 7, 17000
- 
- (97) **EP 2353841**  
(47) 05.08.2015  
(97) 10.08.2011  
(51) **B29C 49/54** (2006.01)  
**B65D 1/16** (2006.01)  
**B29C 49/48** (2006.01)  
(96) 18.06.2010  
(96) 10006338.7

(73) Guenuchot, Claude, 39260 Charchilla, FR  
(72) Guenuchot, Claude, 39260 Charchilla, FR  
(54) **Nádoba na tekutinu**  
(32) 1000546  
(31) 10.02.2010  
(33) FR  
(74) PATENTSERVIS Praha a.s., Na Podkovce 281/10, Praha 4, 14700

(97) **EP 2358373**  
(47) 09.09.2015  
(97) 06.05.2010  
(51) **A61K 31/711** (2006.01)  
**A61K 31/713** (2006.01)  
**A61P 19/02** (2006.01)  
(96) 28.10.2009  
(96) 09764046.0  
(73) Mastelli S.r.l., 18038 Sanremo (IM), IT  
(72) CATTARINI MASTELLI, Laura, I-18018 Taggia (Imperia), IT  
CATTARINI MASTELLI, Giulia, I-16122 Genova, IT  
(54) **Injektovatelný polydeoxyribonukleotidový prostředek pro léčení osteoartrikulárních nemocí**  
(32) TO20080804  
(31) 30.10.2008  
(33) IT  
(86) PCT/IB2009/054776  
(87) WO 2010/049898  
(74) PATENTSERVIS Praha a.s., Na Podkovce 281/10, Praha 4, 14700

(97) **EP 2358653**  
(47) 22.07.2015  
(97) 14.05.2010  
(51) **C07C 1/207** (2006.01)  
**C07C 1/24** (2006.01)  
**C07C 9/06** (2006.01)  
**C07C 9/08** (2006.01)  
**C07C 11/04** (2006.01)  
**C07C 11/06** (2006.01)  
**C07C 11/08** (2006.01)  
**C07C 45/52** (2006.01)  
**C07C 47/22** (2006.01)  
(96) 03.11.2009  
(96) 09744163.8  
(73) Biofuel-Solution i Malmö AB, 200 64 Limhamn, SE  
(72) HULTEBERG, Christian, S-217 46 Malmö, SE  
BRANDIN, Jan, S-215 79 Malmö, SE  
(54) **Způsob přípravy nižších uhlovodíků z glyceloru**  
(32) 111388 P, 0850077  
(31) 05.11.2008, 14.11.2008  
(33) US, SE  
(86) PCT/EP2009/064517  
(87) WO 2010/052208  
(74) Společná advokátní kancelář Vsetečka Zelený Švorčík Kalenský a partneři, JUDr. Michal Havlík, patentový zástupce, Hálkova 2, Praha 2, 12000

(97) **EP 2366805**  
(47) 14.10.2015  
(97) 21.09.2011  
(51) **B21D 5/00** (2006.01)  
**B21D 22/02** (2006.01)  
**B32B 15/01** (2006.01)  
**C21D 1/673** (2006.01)  
(96) 02.08.2010  
(96) 10008035.7  
(73) Benteler Automobiltechnik GmbH, 33104 Paderborn, DE  
(72) Bohner, Friedrich, 33813 Oerlinghausen, DE  
Buschsieweke, Otto, 33102 Paderborn, DE  
Kaupmann, Paul, 59609 Anroechte, DE  
Huschen, Ulrich, 33165 Lichtenau, DE  
(54) **Způsob k výrobě tlakově tvrzených tvarovaných součástí**  
(32) 102010011368  
(31) 12.03.2010  
(33) DE  
(74) Společná advokátní kancelář Vsetečka Zelený Švorčík Kalenský a partneři, JUDr. Michal Havlík, Hálkova 2, Praha 2, 12000

(97) **EP 2367639**  
(47) 26.08.2015  
(97) 24.06.2010  
(51) **B05D 5/06** (2006.01)  
**C09D 5/20** (2006.01)  
**B05D 7/00** (2006.01)  
(96) 02.12.2009  
(96) 09767972.4  
(73) Dürr Systems GmbH, 74321 Bietigheim-Bissingen, DE  
(72) WESSELKY, Steffen, 73099 Adelberg, DE  
BEYL, Timo, 74354 Besigheim, DE  
FRITZ, Hans-Georg, 73760 Ostfildern, DE  
(54) **Způsob nanášení lakované fólie ve formě tekuté fólie**  
(32) 102008063984  
(31) 19.12.2008  
(33) DE  
(86) PCT/EP2009/008602  
(87) WO 2010/069467  
(74) Čermák a spol., JUDr. Karel Čermák, Elišky Peškové 15/735, Praha 5, 15000

(97) **EP 2377493**  
(47) 05.08.2015  
(97) 15.07.2010  
(51) **A61F 2/16** (2006.01)  
(96) 08.04.2009  
(96) 09837427.5  
(73) Carl Zeiss Meditec AG, 07745 Jena, DE  
(72) KOBAYASHI, Atsushi, Kasugai-shi Aichi 487-0032, JP  
SUZUKI, Hiroaki, Kasugai-shi Aichi 487-0032, JP  
ANDO, Ichiro, Kasugai-shi Aichi 487-0032, JP  
(54) **Způsob pro výrobu afakické nitrooční čočky**  
(32) 2009001169  
(31) 06.01.2009  
(33) JP  
(86) PCT/JP2009/001631  
(87) WO 2010/079537  
(74) Traplová Hakr Kubát, advokátní a patentová kancelář, Ing. Eduard Hakr, patentový zástupce, Přístavní 24, Praha 7, 17000

(97) **EP 2379086**  
(47) 02.09.2015  
(97) 24.06.2010  
(51) **A61K 35/14** (2015.01)  
**C12N 5/078** (2010.01)  
(96) 18.12.2009  
(96) 09795982.9  
(73) Aposcience AG, 1010 Wien, AT  
(72) ANKERSMIT, Hendrik Jan, 1160 Vienna, AT  
(54) **Farmaceutický přípravek**  
(32) 08450199  
(31) 18.12.2008  
(33) EP  
(86) PCT/EP2009/067536  
(87) WO 2010/070105  
(74) Společná advokátní kancelář Vsetečka Zelený Švorčík Kalenský a partneři, JUDr. Michal Havlík, patentový zástupce, Hálkova 2, Praha 2, 12000

(97) **EP 2383268**  
(47) 02.09.2015  
(97) 02.11.2011  
(51) **C07D 401/14** (2006.01)  
**C07D 413/14** (2006.01)  
**C07D 401/12** (2006.01)  
**C07D 409/14** (2006.01)  
**C07D 405/14** (2006.01)  
**A61K 31/4439** (2006.01)  
**A61P 35/00** (2006.01)  
(96) 01.02.2006  
(96) 11167362.0  
(73) AstraZeneca AB, 151 85 Södertälje, SE  
(72) Davies, Audrey, Waltham, MA 02451, US  
Lamb, Michelle, Waltham, MA 02451, US  
Lyne, Paul, Waltham, MA 02451, US  
Mohr, Peter, Boulder, CO 80301, US

- Wang, Bin, Boulder, CO 80301, US  
Wang, Tao, Waltham, MA 02451, US  
Yu, Dingwei, Waltham, MA 02451, US
- (54) **Deriváty pyrazolylaminopyridínu použitelné jako inhibitory kinázy**  
(32) 650053 P, 653329 P, 721633 P  
(31) 04.02.2005, 16.02.2005, 29.09.2005  
(33) US, US, US  
(74) ZIVKO MIJATOVIĆ & PARTNERS s.r.o., Jugoslávských partyzánů 639/26, Praha 6, 16000
- 
- (97) **EP 2385634**  
(47) 02.09.2015  
(97) 09.11.2011  
(51) **H04B 7/005** (2006.01)  
**H04M 11/06** (2006.01)  
**H04L 1/00** (2006.01)  
**H04L 5/00** (2006.01)  
**H04L 27/26** (2006.01)  
**H04L 25/02** (2006.01)  
(96) 10.10.2007  
(96) 11161285.9  
(73) Huawei Technologies Co., Ltd., Longgang District Shenzhen, Guangdong 518129, CN  
(72) Long, Guozhu, California, 94539, US  
Zhou, Jun, 518057, Shenzhen, CN  
Liu, Jianhua, 515111, Shenzhen, CN  
(54) **Systém pro nastavování rychlosti v nouzové situaci**  
(32) 828796 P, 869506 P, 864015  
(31) 10.10.2006, 11.12.2006, 28.09.2007  
(33) US, US, US  
(74) Traplová Hakr Kubát, advokátní a patentová kancelář, Ing. Eduard Hakr, patentový zástupce, Přístavní 24, Praha 7, 17000
- 
- (97) **EP 2386770**  
(47) 23.09.2015  
(97) 16.11.2011  
(51) **F16B 25/00** (2006.01)  
(96) 19.04.2011  
(96) 11162990.3  
(73) HILTI Aktiengesellschaft, 9494 Schaan, LI  
(72) Neumaier, Tobias, 6820, Rankweil, AT  
Gstach, Peter, 9494, Schaan, LI  
Beckert, Michael, 9444, Diepoldsau, CH  
(54) **Závitořezný šroub zejména do betonu**  
(32) 102010028824  
(31) 10.05.2010  
(33) DE  
(74) PATENTSERVIS PRAHA a.s., Na Podkovce 281/10, Praha 4, 14700
- 
- (97) **EP 2389372**  
(47) 09.09.2015  
(97) 29.07.2010  
(51) **C07D 401/12** (2006.01)  
**C07D 403/14** (2006.01)  
**C07D 413/12** (2006.01)  
**C07D 417/14** (2006.01)  
**C07D 451/02** (2006.01)  
**C07D 471/04** (2006.01)  
**C07D 471/08** (2006.01)  
**C07D 491/08** (2006.01)  
**C07D 498/04** (2006.01)  
**A61K 31/506** (2006.01)  
**A61K 31/5377** (2006.01)  
**A61K 31/538** (2006.01)  
**A61K 31/5383** (2006.01)  
**A61K 31/54** (2006.01)  
**A61P 27/02** (2006.01)  
**A61P 35/00** (2006.01)  
**A61P 37/00** (2006.01)  
(96) 22.01.2010  
(96) 10701189.2  
(73) Rigel Pharmaceuticals, Inc., South San Francisco, CA 94080, US  
(72) LI, Hui, Santa Clara, California 95051, US  
HECKRODT, Thilo, J., San Francisco, California 94117, US  
CHEN, Yan, Burlingame, CA 94010, US  
MCMURTRIE, Darren, John, Foster City, California 94404, US

- TAYLOR, Vanessa, San Francisco, California 94115, US  
SINGH, Rajinder, Belmont, California 94002, US  
DING, Pingyu, Foster City, California 94404, US  
THOTA, Sambaiiah, Fremont, CA 94536, US  
YEN, Rose, San Francisco, California 94110, US
- (54) **Kompozice a způsoby inhibice dráhy JAK**  
(32) 147059 P, 241630 P  
(31) 23.01.2009, 11.09.2009  
(33) US, US  
(86) PCT/US2010/021856  
(87) WO 2010/085684  
(74) Traplová Hakr Kubát, advokátní a patentová kancelář, Ing. Eduard Hakr, patentový zástupce, Přístavní 24, Praha 7, 17000
- 
- (97) **EP 2391654**  
(47) 09.09.2015  
(97) 05.08.2010  
(51) **C07K 16/38** (2006.01)  
**C07K 16/18** (2006.01)  
**C40B 30/00** (2006.01)  
**G01N 33/53** (2006.01)  
**G01N 33/573** (2006.01)  
**G01N 33/68** (2006.01)  
**C07K 14/81** (2006.01)  
**C07K 14/47** (2006.01)  
(96) 27.01.2010  
(96) 10735454.0  
(73) Industrial Technology Research Institute, Hsinchu 31040, TW  
(72) LIN, Wei-Ya, 412 Dali City, TW  
YEH, Mary Ya-Ping, 105 Taipei City, TW  
TSENG, Tzu-Ling, 600 Chiayi City, TW  
CHENG, Ping-Fu, 524 Xizhou Township, TW  
HSU, Tsai-Wei, 330 Taoyuan City, TW  
LI, Hung-Yi, 730 Xinying City, TW  
CHEN, Yi-Ting, 325 Longtan Township, TW  
LIN, Yuh-Feng, 116 Taipei City, TW  
CHEN, Giien-Shuen, 100 Taipei City, TW  
LI, Yen-Peng, 106 Taipei City, TW  
(54) **Biomarkery v moči a séru spojené s diabetickou nefropatií**  
(32) 147778 P  
(31) 28.01.2009  
(33) US  
(86) PCT/CA2010/000097  
(87) WO 2010/085879  
(74) Společná advokátní kancelář Všeťečka Zelený Švorčík Kalenský a partneři, JUDr. Michal Havlík, Hálkova 2, Praha 2, 12000
- 
- (97) **EP 2395167**  
(47) 08.07.2015  
(97) 14.12.2011  
(51) **E04B 2/74** (2006.01)  
**E04H 17/16** (2006.01)  
(96) 28.04.2011  
(96) 11164187.4  
(73) Star Progetti Technologie Applicata SPA, 20067 Tribiano (Milano), IT  
(72) Iolli, Vittorio Filippo Jenner, 20098 San Giuliano Milanese (Milano), IT  
(54) **Modulární dělicí člen**  
(32) MI20101060  
(31) 11.06.2010  
(33) IT  
(74) ZIVKO MIJATOVIĆ & PARTNERS s.r.o., Jugoslávských partyzánů 639/26, Praha 6, 16000
- 
- (97) **EP 2398502**  
(47) 04.11.2015  
(97) 26.08.2010  
(51) **A61K 35/34** (2015.01)  
**A61K 35/36** (2015.01)  
**A61P 9/06** (2006.01)  
(96) 17.02.2010  
(96) 10744236.0  
(73) Cormatrix Cardiovascular, Inc., Tallahassee, FL 32309, US  
(72) MATHENY, Robert, G., Norcross, GA 30092, US  
LEWIS, Beecher, C., Tallahassee, FL 32312, US  
(54) **Kompozice a metody prevence srdeční arytmie**  
(32) 153402 P

(31) 18.02.2009		<b>G01N 29/34</b>	(2006.01)
(33) US		<b>G01N 29/36</b>	(2006.01)
(86) PCT/US2010/024441		<b>G01N 29/44</b>	(2006.01)
(87) WO 2010/096458		(96) 23.03.2010	
(74) ŽOVICOVÁ & ŽOVIC IP, s.r.o., Záhradnícka 36, 821 08 Bratislava		(96) 10724164.8	
(97) <b>EP 2408719</b>		(73) LipoSonix, Inc., Bothell WA 98011, US	
(47) 02.09.2015		(72) LITTLE, Blake, Bothell Washington 98021, US	
(97) 23.09.2010		(54) <b>Způsob stanovení funkce ultrazvukové terapeutické hlavy</b>	
(51) <b>C02F 1/52</b>	(2006.01)	(32) 162641 P	
<b>C02F 1/56</b>	(2006.01)	(31) 23.03.2009	
<b>C02F 1/68</b>	(2006.01)	(33) US	
<b>C02F 11/14</b>	(2006.01)	(86) PCT/US2010/028254	
<b>C08J 3/05</b>	(2006.01)	(87) WO 2010/111233	
(96) 17.03.2010		(74) PATENTSERVIS Praha a.s., Na Podkovce 281/10, Praha 4, 14700	
(96) 10709018.5		(97) <b>EP 2411167</b>	
(73) S.A. LHOIST RECHERCHE ET DEVELOPPEMENT, 1342 Ottignies-Louvain-La-Neuve, BE		(47) 29.07.2015	
SNF SAS, 42160 Andrezieux-Boutheon, FR		(97) 30.09.2010	
(72) BIOTTEAU, Laurent, 42320 Saint Christo en Jarez, FR		(51) <b>B21D 28/00</b>	(2006.01)
BLANDIN, Gaëtan, 49360 Maulevrier, FR		<b>B21D 28/34</b>	(2006.01)
CHARBONNIER, Hubert, 49390 Vourles, FR		<b>B21D 37/00</b>	(2006.01)
OZTURK, Tamer, B-7100 La Louvière, BE		<b>B21D 37/04</b>	(2006.01)
(54) <b>Kompozice pro kondicionaci kalů</b>		<b>B21D 37/14</b>	(2006.01)
(32) 200900161		<b>B21D 28/04</b>	(2006.01)
(31) 17.03.2009		(96) 23.03.2010	
(33) BE		(96) 10717498.9	
(86) PCT/EP2010/053487		(73) TRUMPF Werkzeugmaschinen GmbH & Co. KG, 71254 Ditzingen, DE	
(87) WO 2010/106118		(72) BÜTTNER, Stefan, 87730 Bad Grönenbach, DE	
(74) Společná advokátní kancelář Vsetečka Zelený Švorčík Kalenský a partneři, JUDr. Michal Havlík, patentový zástupce, Hálkova 2, Praha 2, 12000		LAIB, Wolfgang, 74354 Besigheim, DE	
(97) <b>EP 2408973</b>		(54) <b>Lisovací nástroj, tvářecí stroj s takovým lisovacím nástrojem a způsob přezkoušení příslušnosti nastavovacího prstence k lisovníku</b>	
(47) 19.08.2015		(32) 202009004014 U	
(97) 23.09.2010		(31) 25.03.2009	
(51) <b>E02D 29/14</b>	(2006.01)	(33) DE	
<b>E05C 17/16</b>	(2006.01)	(86) PCT/DE2010/000316	
<b>E05F 1/10</b>	(2006.01)	(87) WO 2010/108477	
(96) 05.03.2010		(74) Čermák a spol., JUDr. Karel Čermák, Elišky Peškové 15/735, Praha 5, 15000	
(96) 10715296.9		(97) <b>EP 2422427</b>	
(73) EJ EMEA, 60149 Saint-Crépin-Ibouwillers, FR		(47) 26.08.2015	
(72) LACROIX, Pascal, F-60600 Agnetz, FR		(97) 28.10.2010	
(54) <b>Vybavení do komunikace opatřené bezpečnostním zařízením pro nejméně jeden poklop vybavení</b>		(51) <b>H02K 1/28</b>	(2006.01)
(32) 0951728		(96) 16.04.2010	
(31) 18.03.2009		(96) 10714272.1	
(33) FR		(73) ALSTOM Renewable Technologies, 38100 Grenoble, FR	
(86) PCT/FR2010/050371		(72) SCHWERY, Alexander, CH-5024 Küttigen, CH	
(87) WO 2010/106266		CIFYILDIZ, Serdar, CH-8400 Winterthur, CH	
(74) Společná advokátní kancelář Vsetečka Zelený Švorčík Kalenský a partneři, JUDr. Michal Havlík, Hálkova 2, Praha 2, 12000		WALSER, Hanspeter, CH-4712 Laupersdorf, CH	
(97) <b>EP 2409889</b>		MEYER, Bruno, CH-5524 Niederwil, CH	
(47) 01.07.2015		OKAI, Ricardo, CH-5442 Fislisbach, CH	
(97) 25.01.2012		(54) <b>Otáčivý elektrický stroj, zejména zdvojené napájený asynchronní stroj s výkonovým rozsahem v rozmezí 20 MVA až více než 500 MVA</b>	
(51) <b>B61D 17/10</b>	(2006.01)	(32) 102009018549, 102009037987	
(96) 08.07.2011		(31) 24.04.2009, 20.08.2009	
(96) 11173241.8		(33) DE, DE	
(73) Bombardier Transportation GmbH, 10785 Berlin, DE		(86) PCT/EP2010/055055	
(72) Obst, Matthias, 02827 Görlitz, DE		(87) WO 2010/121970	
Reisert, Bernd, 02625 Bautzen, DE		(74) TRAPLOVÁ HAKR KUBÁT Advokátní a patentová kancelář, Eduard Hakr, Přístavní 24, Praha 7, 17000	
Salomo, Heiner, 02923 Kodersdorf, DE		(97) <b>EP 2424579</b>	
Bittner, Ralf, 02827 Görlitz, DE		(47) 02.09.2015	
Kittelmann, Thomas, 02748 Bernstadt OT Dittersbach, DE		(97) 04.11.2010	
(54) <b>Podlaha pro vozidla s dutými profily pro upevnění, a vozidlo s podlahou</b>		(51) <b>A61L 27/24</b>	(2006.01)
(32) 102010036517		<b>A61L 27/58</b>	(2006.01)
(31) 20.07.2010		(96) 28.04.2010	
(33) DE		(96) 10715551.7	
(74) Čermák a spol., JUDr. Karel Čermák, Elišky Peškové 15, Praha 5, 15000		(73) BIOM'UP, 69800 Saint Priest, FR	
(97) <b>EP 2411095</b>		(72) GAGNIEU, Christian, F-69680 Chassieu, FR	
(47) 02.09.2015		FOREST, Patricia, F-69003 Lyon, FR	
(97) 30.09.2010		PICOT, Sylvain, F-69006 LYON, FR	
(51) <b>A61N 7/00</b>	(2006.01)	(54) <b>Nové kolagenové materiály a způsoby jejich získání</b>	
		(32) 0952768	
		(31) 28.04.2009	
		(33) FR	

(86) PCT/EP2010/055681  
(87) WO 2010/125086  
(74) PATENTSERVIS Praha a.s., Na Podkovce 281/10, Praha 4, 14700

(97) **EP 2443009**  
(47) 02.09.2015  
(97) 23.12.2010  
(51) **B60T 11/236** (2006.01)  
**F16J 15/32** (2006.01)

(96) 11.06.2010  
(96) 10725147.2  
(73) Robert Bosch GmbH, 70442 Stuttgart, DE  
(72) BERNADAT, Olivier, F-94170 Le Perreux, FR  
NOBLET, Marc, F-75012 Paris, FR  
GATEAU, Julien, F-94250 Gentilly, FR  
GAGET, François, F-60340 Saint Leu d'Esserent, FR  
RODRIGUEZ, Marc, F-95280 Jouy le Moutier, FR

(54) **Manžeta hlavního válce, zejména manžeta tandemového válce a tandemový hlavní válec vybavený touto manžetou**  
(32) 0902928  
(31) 16.06.2009  
(33) FR  
(86) PCT/EP2010/058231  
(87) WO 2010/146000  
(74) Čermák a spol., JUDr. Karel Čermák, Elišky Peškové 15/735, Praha 5, 15000

(97) **EP 2443059**  
(47) 26.08.2015  
(97) 23.12.2010  
(51) **C01B 11/02** (2006.01)  
(96) 11.06.2010  
(96) 10725142.3

(73) Akzo Nobel N.V., 6824 BM Arnhem, NL  
(72) PELIN, Kalle Hans Thomas, S-442 53 Ytterby, SE  
BJÖRKMAN, Nils Torgny, S-439 37 Onsala, SE

(54) **Způsob výroby oxidu chloričitého**  
(32) 09162871, 187417 P  
(31) 16.06.2009, 16.06.2009  
(33) EP, US  
(86) PCT/EP2010/058217  
(87) WO 2010/145996  
(74) Rott, Růžička & Guttman Patentová, známková a advokátní kancelář, Ing. Václav Krmenčík, Vinohradská 37, Praha, 12000

(97) **EP 2452087**  
(47) 26.08.2015  
(97) 13.01.2011  
(51) **F16C 33/10** (2006.01)  
**F16C 33/74** (2006.01)  
**F16C 17/03** (2006.01)

(96) 01.07.2010  
(96) 10730436.2  
(73) Siemens Aktiengesellschaft, 80333 München, DE  
(72) HOFMANN, Andreas, 91091 Grossenseebach, DE

(54) **Naklápací radiální segmentové ložisko**  
(32) 102009032276  
(31) 08.07.2009  
(33) DE  
(86) PCT/EP2010/059400  
(87) WO 2011/003806  
(74) Čermák a spol., JUDr. Karel Čermák, Elišky Peškové 15/735, Praha 5, 15000

(97) **EP 2480708**  
(47) 26.08.2015  
(97) 24.03.2011  
(51) **D02G 3/40** (2006.01)  
**D02G 3/44** (2006.01)  
**D02J 3/18** (2006.01)

(96) 21.09.2010  
(96) 10762625.1  
(73) Chavanoz Industrie, 38230 Chavanoz, FR  
(72) CONESA, Isabelle, F-38460 Saint Romain de Jalionas, FR  
POLLET, Laurence, F-69005 Lyon, FR  
BERGE, Philippe, F-69330 Jonage, FR

(54) **Způsob výroby kompozitní příže**  
(32) 585662  
(31) 21.09.2009  
(33) US

(86) PCT/EP2010/063922  
(87) WO 2011/033130  
(74) A. Holas & partner Patentová a známková kancelář, Ing. Mgr. Hana Holasová, Křížová 4, Brno, 60300

(97) **EP 2503005**  
(47) 02.09.2015  
(97) 26.09.2012  
(51) **C12P 33/00** (2006.01)  
**C07J 5/00** (2006.01)  
**A61K 31/573** (2006.01)  
**A61P 5/28** (2006.01)

(96) 24.07.2008  
(96) 12173228.3  
(73) Cassiopea S.p.A., 20020 Lainate (MI), IT  
(72) Ajani, Mauro, 20020 Lainate (MI), IT  
Moro, Luigi, 20020 Lainate (MI), IT  
(54) **Kortexolon-17alfa-propionát v hydrátové krystalické formě IV**  
(32) MI20071616  
(31) 03.08.2007  
(33) IT  
(74) Čermák a spol., JUDr. Karel Čermák, Elišky Peškové 15/735, Praha 5, 15000

(97) **EP 2509416**  
(47) 19.08.2015  
(97) 16.06.2011  
(51) **A01N 31/08** (2006.01)  
**A01N 33/08** (2006.01)  
**A01N 35/02** (2006.01)  
**A01N 35/04** (2006.01)  
**A01N 43/80** (2006.01)  
**A01P 1/00** (2006.01)

(96) 06.12.2010  
(96) 10787753.2  
(73) Omya International AG, 4665 Oftringen, CH  
(72) DI MAIUTA, Nicola, CH-4528 Zuchwil, CH  
SCHWARZENTRUBER, Patrick, CH-5245 Habsburg, CH  
(54) **Způsob pro snížení a/nebo udržování celkového počtu životaschopných bakterií ve vodném minerálním přípravku obsahující mletý přírodní uhlíčan vápenatý a/nebo vysrážený uhlíčan vápenatý a/nebo dolomit a/nebo povrchově reaktivní uhlíčan vápenatý**  
(32) 09178228, 284199 P, 10165674  
(31) 07.12.2009, 14.12.2009, 11.06.2010  
(33) EP, US, EP  
(86) PCT/EP2010/068966  
(87) WO 2011/069961  
(74) ROTT, RŮŽIČKA & GUTTMANN Patentová, známková a advokátní kancelář, Ing. Jana Fuchsová, Vinohradská 37, Praha 2, 12000

(97) **EP 2510359**  
(47) 02.09.2015  
(97) 16.06.2011  
(51) **G01N 33/68** (2006.01)  
(96) 13.12.2010  
(96) 10787797.9

(73) Araclón Biotech, S. L., 50009 Zaragoza(Zaragoza), ES  
(72) SARASA BARRIO, José Manuel, E-50004 Zaragoza, ES  
(54) **Způsob a činidla pro zlepšení detekce amyloidových beta peptidů**  
(32) 09382279  
(31) 11.12.2009  
(33) EP  
(86) PCT/EP2010/069474  
(87) WO 2011/070174  
(74) Rott, Růžička & Guttman Patentové, známkové a advokátní kanceláře, Ing. Ivana Jirotková, Vinohradská 37, Praha 2, 12000

(97) **EP 2524898**  
(47) 02.09.2015  
(97) 21.11.2012  
(51) **B82Y 30/00** (2011.01)

	<i>C01F 5/24</i>	(2006.01)	(86)	PCT/KR2011/001255	
	<i>C09D 7/12</i>	(2006.01)	(87)	WO 2011/105802	
	<i>C09C 1/02</i>	(2006.01)	(74)	KOREJZOVÁ & SPOL., v.o.s., JUDr. Petra Korejzová, advokátka, Korunní 810/104 E, Praha 10, 10100	
	<i>C08K 3/26</i>	(2006.01)			
	<i>C01F 11/18</i>	(2006.01)			
	<i>C01B 31/24</i>	(2006.01)			
(96)	16.05.2011		(97)	<b>EP 2546153</b>	
(96)	11166216.9		(47)	09.09.2015	
(73)	Omya International AG, 4665 Oftringen, CH		(97)	16.01.2013	
(72)	Pohl, Michael, 9500 Villach, AT		(51)	<i>B65B 5/10</i>	(2006.01)
	Schmölzer, Thomas, 9500 Villach, AT			<i>B65B 35/16</i>	(2006.01)
(54)	<b>Způsob výroby vysráženého uhlíčitanu vápenatého z odpadu z celulózek</b>			<i>B25J 9/00</i>	(2006.01)
(74)	ROTT, RŮŽIČKA & GUTTMANN Patentová, známková a advokátní kancelář, Ing. Jana Fuchsová, Vinohradská 37, Praha 2, 12000			<i>B65G 61/00</i>	(2006.01)
			(96)	13.07.2011	
			(96)	11005694.2	
			(73)	Schuler Automation GmbH & Co. KG, 91093 Hessdorf, DE	
			(72)	Dörner, Reiner, 75031 Eppingen, DE	
			(54)	<b>Zařízení a způsob stohování stohovatelných dílů</b>	
			(74)	Čermák a spol., JUDr. Karel Čermák, Elišky Peškové 15/735, Praha 5, 15000	
(97)	<b>EP 2530217</b>		(97)	<b>EP 2547259</b>	
(47)	14.10.2015		(47)	19.08.2015	
(97)	05.12.2012		(97)	22.09.2011	
(51)	<i>E04C 5/07</i>	(2006.01)	(51)	<i>A61B 5/151</i>	(2006.01)
	<i>E04H 6/02</i>	(2006.01)		<i>A61J 1/05</i>	(2006.01)
	<i>E04B 1/348</i>	(2006.01)		<i>A61B 5/15</i>	(2006.01)
(96)	12.08.2011			<i>A61B 5/145</i>	(2006.01)
(96)	11177488.1			<i>A61B 5/157</i>	(2006.01)
(73)	Groz-Beckert KG, 72458 Albstadt, DE			<i>B01L 3/00</i>	(2006.01)
(72)	Karle, Roland, 72406 Bisingen, DE		(96)	18.03.2011	
	Kromer, Hans, 72474 Winterlingen, DE		(96)	11755574.8	
	Seeger, Matthias, 72459 Albstadt, DE		(73)	Atomo Diagnostics Pty Limited, Drummoyne, New South Wales 2047, AU	
(54)	<b>Stavební těleso z textilbetonu na způsob prefabrikátu</b>		(72)	HUESO, Ernesto, Monis, Newington, NSW 2127, AU	
(32)	11168101			SOKOLOV, Richard, Newington, NSW 2127, AU	
(31)	30.05.2011			KELLY, John, Michael, Newington, NSW 2127, AU	
(33)	EP			SIU, Eric, Newington, NSW 2127, AU	
(74)	Společná advokátní kancelář Všeťečka Zelený Švorčík Kalenský a partneři, JUDr. Michal Havlík, Hálkova 2, Praha 2, 12000			NORCOTT, Alison, Ruth, Newington, NSW 2127, AU	
				DUNN, Christopher, David, Newington, NSW 2127, AU	
				JOHNSON, Ian, Frederick, Newington, NSW 2127, AU	
			(54)	<b>Diagnostický systém</b>	
			(32)	20109011175	
			(31)	19.03.2010	
			(33)	AU	
			(86)	PCT/AU2011/000315	
			(87)	WO 2011/113114	
			(74)	Rott, Růžička & Guttmann Patentové, známkové a advokátní kanceláře, Ing. Ivana Menšíková, Vinohradská 37, Praha 2, 12000	
			(97)	<b>EP 2547970</b>	
			(47)	12.08.2015	
			(97)	22.09.2011	
			(51)	<i>F25D 31/00</i>	(2006.01)
				<i>F25D 17/00</i>	(2006.01)
				<i>F25D 17/02</i>	(2006.01)
			(96)	17.03.2011	
			(96)	11710555.1	
			(73)	Enviro-Cool UK Limited, Kent TN11 8PT, GB	
			(72)	GRIGORIAN, Vartan, Leicestershire LE13 0PB, GB	
			(54)	<b>Zlepšení v chlazení</b>	
			(32)	201004453	
			(31)	17.03.2010	
			(33)	GB	
			(86)	PCT/GB2011/050526	
			(87)	WO 2011/114158	
			(74)	PATENTSERVIS Praha a.s., Na Podkovce 281/10, Praha 4, 14700	
			(97)	<b>EP 2576703</b>	
			(47)	19.08.2015	
			(97)	01.12.2011	
			(51)	<i>C09C 1/02</i>	(2006.01)
			(96)	24.05.2011	
			(96)	11720797.7	
			(73)	Omya International AG, 4665 Oftringen, CH	
			(72)	BURI, Matthias, CH-4852 Rothrist, CH	
				GANE, Patrick A.C., CH-4852 Rothrist, CH	

RENTSCH, Samuel, CH-4663 Aarburg, CH  
BURKHALTER, René, CH-3360 Herzogenbuchsee, CH  
(54) **Způsob pro přípravu produktů povrchově upraveného minerálního plniva a jejich použití**  
(32) 396938 P, 10164408  
(31) 04.06.2010, 28.05.2010  
(33) US, EP  
(86) PCT/EP2011/058409  
(87) WO 2011/147802  
(74) ROTT, RŮŽIČKA & GUTTMANN Patentová, známková a advokátní kancelář, Ing. Jana Fuchsová, Vinohradská 37, Praha 2, 12000

---

(97) **EP 2589430**  
(47) 02.09.2015  
(97) 08.05.2013  
(51) **B01J 20/04** (2006.01)  
**B01J 20/32** (2006.01)  
**C02F 1/28** (2006.01)  
**C02F 1/52** (2006.01)  
**C02F 11/14** (2006.01)  
C02F 1/56 (2006.01)  
C02F 1/66 (2006.01)  
C02F 103/28 (2006.01)  
(96) 04.11.2011  
(96) 11187987.0  
(73) Omya International AG, 4665 Oftringen, CH  
(72) Gerard, Daniel E., 4058 Basel, CH  
Hartan, Hans- Georg, 47625 Kevelaer, DE  
Schoelkopf, Joachim, 8956 Killwangen, CH  
Skovby, Michael, 8706 Meilen, CH  
Gane, Patrick A.C., 4852 Rothrist, CH  
(54) **Způsob čištění vody a/nebo odvodnění kalů a/nebo sedimentů za použití uhličitanu vápenatého s upraveným povrchem**  
(74) ROTT, RŮŽIČKA & GUTTMANN Patentová, známková a advokátní kancelář, Ing. Jana Fuchsová, Vinohradská 37, Praha 2, 12000

---

(97) **EP 2593268**  
(47) 02.09.2015  
(97) 19.01.2012  
(51) **B23K 26/14** (2014.01)  
**B23K 26/32** (2014.01)  
**B23K 28/02** (2014.01)  
**B23K 35/02** (2006.01)  
**B23K 35/30** (2006.01)  
**B23K 26/20** (2014.01)  
**B23K 35/38** (2006.01)  
(96) 05.05.2011  
(96) 11723567.1  
(73) L'Air Liquide Société Anonyme pour l'Etude et l'Exploitation des Procédés Georges Claude, 75007 Paris, FR  
(72) BRIAND, Francis, F-75009 Paris, FR  
DUBET, Olivier, F-78210 Saint Cyr l'école, FR  
(54) **Způsob hybridního obloukově-laserového svařování dílů z pohliníkové oceli s použitím drátu s gamagenními prvky a plynu obsahujícího méně než 10% dusíku nebo kyslíku**  
(32) 1055690  
(31) 13.07.2010  
(33) FR  
(86) PCT/FR2011/051016  
(87) WO 2012/007664  
(74) Společná advokátní kancelář Všetečka Zelený Švorčík Kalenský a partneři, JUDr. Michal Havlík, patentový zástupce, Hálkova 2, Praha 2, 12000

---

(97) **EP 2601847**  
(47) 26.08.2015  
(97) 12.06.2013  
(51) **A23L 1/29** (2006.01)  
**A23L 1/30** (2006.01)  
**A61K 31/445** (2006.01)  
**A61K 31/57** (2006.01)  
**A61P 3/10** (2006.01)  
**A61P 3/04** (2006.01)  
(96) 16.11.2012  
(96) 12193029.1  
(73) ROTTAPHARM S.P.A., 20122 Milano, IT

(72) Sirtori, Cesare, 20122 MILANO (Mi), IT  
(54) **Neutraceutická směs pro léčení nadvážky**  
(32) MI20112086  
(31) 17.11.2011  
(33) IT  
(74) ROTT, RŮŽIČKA & GUTTMANN Patentová, známková a advokátní kancelář, Ing. Jana Fuchsová, Vinohradská 37, Praha 2, 12000

---

(97) **EP 2604608**  
(47) 07.10.2015  
(97) 19.06.2013  
(51) **C07D 471/04** (2006.01)  
(96) 22.11.2010  
(96) 13151569.4  
(73) Adverio Pharma GmbH, 12529 Schönefeld, DE  
(72) Mais, Franz-Josef, 40591 Düsseldorf, DE  
Rehse, Joachim, 42799 Leichlingen, DE  
Joentgen, Winfried, 50735 Köln, DE  
Siegel, Konrad, 40597 Düsseldorf, DE  
(54) **Způsob přípravy methyl-{4,6-diamino-2-[1-(2-fluorbenzyl)-1H-pyrazolo[3,4-b]pyridin-3-yl]pyrimidin-5-yl}methylkarbamátu a jeho čištění pro použití jako farmaceutické účinné látky**  
(32) 09177371  
(31) 27.11.2009  
(33) EP  
(74) Traplová Hakr Kubát, advokátní a patentová kancelář, Ing. Eduard Hakr, patentový zástupce, Přístavní 24, Praha 7, 17000

---

(97) **EP 2606140**  
(47) 14.10.2015  
(97) 23.02.2012  
(51) **C12P 19/04** (2006.01)  
**D21C 5/00** (2006.01)  
**C10L 5/44** (2006.01)  
**F23G 5/02** (2006.01)  
**F23G 5/04** (2006.01)  
**F23G 7/10** (2006.01)  
(96) 11.08.2011  
(96) 11741698.2  
(73) Newfoss Holding B.V., 5406 XT Uden, NL  
(72) VOS, Dirk, Jan, NL-1674 PM Opperdoes, NL  
RUSTENBURG, Simon, NL-1674NK Opperdoes, NL  
(54) **Postup přeměny biomasy rostlinného původu a spalování**  
(32) 1038175  
(31) 19.08.2010  
(33) NL  
(86) PCT/NL2011/000058  
(87) WO 2012/023848  
(74) Halaxová & Halaxová TETRAPAT, RNDr. Zdeňka Halaxová, Jinonická 80, Praha 5, 15800

---

(97) **EP 2615008**  
(47) 23.09.2015  
(97) 17.07.2013  
(51) **B62B 3/14** (2006.01)  
**B62B 5/06** (2006.01)  
(96) 11.01.2013  
(96) 13000136.5  
(73) Eberlein, Martin, 89358 Kammeltal, DE  
(72) Eberlein, Martin, 89358 Kammeltal, DE  
(54) **Ručně pohyblivý transportní vozík pro uložení do svazku se stejnými vozíky**  
(32) 202012000348 U  
(31) 14.01.2012  
(33) DE  
(74) Traplová Hakr Kubát, advokátní a patentová kancelář, Ing. Eduard Hakr, patentový zástupce, Přístavní 24, Praha 7, 17000

---

(97) **EP 2615085**  
(47) 26.08.2015  
(97) 17.07.2013  
(51) **C07D 213/75** (2006.01)  
**C07D 405/12** (2006.01)  
**C07D 405/14** (2006.01)  
**C07D 413/14** (2006.01)  
**A61K 31/4427** (2006.01)



- (96) **A61K 31/44** (2006.01)  
(96) **A61P 43/00** (2006.01)  
(96) 25.03.2009  
(96) 12188920.8  
(73) Vertex Pharmaceuticals Incorporated, Boston, MA 02210, US  
(72) Hadida-Ruah, Sara, La Jolla, CA 92037, US  
Miller, Mark, San Diego, CA 92109, US  
Zhou, Jinglan, San Diego, CA 92130, US  
Bear, Brian, Oceanside, CA 92057, US  
Grootenhuis, Peter, San Diego, CA 92130, US  
(54) **Pyridylové deriváty jako modulátory CFTR**  
(32) 40776 P  
(31) 31.03.2008  
(33) US  
(74) Společná advokátní kancelář Všecka Zelený Švorčík Kalenský a partneři, JUDr. Michal Havlík, patentový zástupce, Hálkova 2, Praha 2, 12000
- 
- (97) **EP 2620119**  
(47) 02.09.2015  
(97) 31.07.2013  
(51) **A61B 18/24** (2006.01)  
(96) 02.03.2009  
(96) 13165050.9  
(73) Biolitec Pharma Marketing Ltd., F.T. Labuan, MY  
(72) Neuberger, Wolfgang, 87000 F.T. Labuan, MY  
(54) **Endoluminální laserové ablační zařízení pro léčení žil**  
(32) 67537 P, 79024 P, 104956 P, 395455  
(31) 28.02.2008, 08.07.2008, 13.10.2008, 27.02.2009  
(33) US, US, US, US  
(74) Čermák a spol., JUDr. Karel Čermák, Elišky Peškové 15/735, Praha 5, 15000
- 
- (97) **EP 2630282**  
(47) 16.09.2015  
(97) 26.04.2012  
(51) **D03D 3/02** (2006.01)  
**D03D 15/00** (2006.01)  
**D03D 3/06** (2006.01)  
**D03D 13/00** (2006.01)  
(96) 20.10.2011  
(96) 11777007.3  
(73) Albany Engineered Composites, Inc., Rochester, NH 03867, US  
(72) GOERING, Jonathan, York ME 03909, US  
BIDDLE, Steve, Alton NH 03809, US  
(54) **Tkané polotovary, kompozity vyztužené vlákny a způsoby jejich výroby**  
(32) 909582  
(31) 21.10.2010  
(33) US  
(86) PCT/US2011/057108  
(87) WO 2012/054731  
(74) Traplová Hakr Kubát, advokátní a patentová kancelář, Ing. Eduard Hakr, patentový zástupce, Přístavní 24, Praha 7, 17000
- 
- (97) **EP 2640363**  
(47) 26.08.2015  
(97) 24.05.2012  
(51) **A61K 9/20** (2006.01)  
**A61K 9/28** (2006.01)  
**A61K 9/50** (2006.01)  
**A61K 31/215** (2006.01)  
**A61K 31/717** (2006.01)  
**A61K 31/745** (2006.01)  
**A61K 33/06** (2006.01)  
**A61K 33/10** (2006.01)  
(96) 18.11.2011  
(96) 11794834.9  
(73) Advicenne, 30000 Nîmes, FR  
(72) GUITTET, Catherine, 13200 Arles, FR  
GRANIER, Luc-André, 30490 Montfrin, FR  
ROUSSEL-MAUPETIT, Caroline, 38330 Saint-Ismier, FR  
(54) **Farmaceutický prostředek s obsahem citrátových a bikarbonátových solí a jeho použití pro léčbu cystinurie**  
(32) 1059474  
(31) 18.11.2010
- 
- (33) FR  
(86) PCT/FR2011/052697  
(87) WO 2012/066257  
(74) Rott, Růžicka & Guttman Patentové, známkové a advokátní kanceláře, Ing. Ivana Jirotková, Vinohradská 37, Praha 2, 12000
- 
- (97) **EP 2647759**  
(47) 09.09.2015  
(97) 09.10.2013  
(51) **D21F 5/18** (2006.01)  
**D21F 7/08** (2006.01)  
**D21F 1/00** (2006.01)  
**D21F 7/00** (2006.01)  
**D21F 2/00** (2006.01)  
(96) 28.01.2009  
(96) 13172948.5  
(73) Albany International Corp., Rochester, NH 03867, US  
(72) Dede, Stacie, R., 663 42 Hammarö, SE  
Pilsbury, Joseph, R., South Portland, Maine 04106, US  
(54) **Sekce stroje na výrobu papíru**  
(32) 24333  
(31) 01.02.2008  
(33) US  
(74) Společná advokátní kancelář Všecka Zelený Švorčík Kalenský a partneři, JUDr. Michal Havlík, Hálkova 2, Praha 2, 12000
- 
- (97) **EP 2659904**  
(47) 16.09.2015  
(97) 06.11.2013  
(51) **A61K 38/17** (2006.01)  
**A61P 3/00** (2006.01)  
(96) 26.06.2009  
(96) 13178928.1  
(73) Orphazyme APS, 2200 Copenhagen N, DK  
(72) Jensen, Thomas Kirkegaard, 1964 Frederiksberg C, DK  
Jaattela, Marja Helena, 2100 Copenhagen Ø, DK  
(54) **Použití HSP70 jako regulátoru enzymatické aktivity**  
(32) 200800885  
(31) 26.06.2008  
(33) DK  
(74) ROTT, RŮŽIČKA & GUTTMANN Patentová, známková a advokátní kancelář, Ing. Jana Fuchsová, Vinohradská 37, Praha 2, 12000
- 
- (97) **EP 2663506**  
(47) 09.09.2015  
(97) 19.07.2012  
(51) **B65D 41/04** (2006.01)  
**B65D 41/34** (2006.01)  
(96) 12.01.2012  
(96) 12701091.6  
(73) Creanova Universal Closures Limited, Tewkesbury, Gloucestershire GL20 8PF, GB  
(72) SMITH, Mark, Cheltenham Gloucestershire GL51 9HA, GB  
DRUITT, Rodney, Cheltenham Gloucestershire GL50 2AX, GB  
(54) **Uzávěr**  
(32) 201161432802 P  
(31) 14.01.2011  
(33) US  
(86) PCT/EP2012/050458  
(87) WO 2012/095501  
(74) Čermák a spol., JUDr. Karel Čermák, Elišky Peškové 15/735, Praha 5, 15000
- 
- (97) **EP 2663797**  
(47) 19.08.2015  
(97) 19.07.2012  
(51) **F16K 31/52** (2006.01)  
(96) 28.11.2011  
(96) 11802518.8  
(73) L'Air Liquide Société Anonyme pour l'Etude et l'Exploitation des Procédés Georges Claude, 75007 Paris, FR  
(72) LIGONESCHE, Renaud, 95220 Herblay, FR  
DEBRY, Tristan, 35000 Rennes, FR  
DE POTTER, Romuald, 95150 Taverny, FR  
(54) **Kohout pro tekutinu pod tlakem a nádoba opatřená tímto kohoutem**  
(32) 1150227

- (31) 11.01.2011  
(33) FR  
(86) PCT/FR2011/052786  
(87) WO 2012/095570  
(74) Společná advokátní kancelář Všetečka Zelený Švorčík Kalenský a partneři, JUDr. Michal Havlík, Hálkova 2, Praha 2, 12000
- 
- (97) **EP 2663890**  
(47) 19.08.2015  
(97) 19.07.2012  
(51) **G02B 21/16** (2006.01)  
**G02B 21/26** (2006.01)  
**G02B 21/24** (2006.01)  
**G02B 21/36** (2006.01)  
**G02B 7/00** (2006.01)  
(96) 12.01.2012  
(96) 12719478.5  
(73) Idea Machine Development Design & Production Ltd., 76705 Rehovot, IL  
(72) TURGEMAN, Shlomo, 75806 Rishon Le-Tzion, IL  
ANNER, Oded, 44246 Kfar Saba, IL  
SHEFER, Eitan, 52366 Ramat Gan, IL  
LEVAV, Royi, 37835 Aviel, IL  
PARAN, Yael, 76800 Moshav Beit Oved, IL  
BRESTEL, Mordechai, 76205 Rehovot, IL  
EFROS, Alex, Rishon Letzion, IL  
LIRON, Yuvalal, 62195 Tel-Aviv, IL  
(54) **Kompaktní mikroskopický systém a metoda**  
(32) 201161431891 P, 201161501283 P, 201161433341 P  
(31) 12.01.2011, 27.06.2011, 17.01.2011  
(33) US, US, US  
(86) PCT/US2012/021138  
(87) WO 2012/097191  
(74) ŽOVICOVÁ & ŽOVIC IP, s.r.o., Záhradnícka 36, 821 08 Bratislava
- 
- (97) **EP 2665657**  
(47) 09.09.2015  
(97) 26.07.2012  
(51) **B65C 9/00** (2006.01)  
**B65C 9/18** (2006.01)  
**B65C 9/40** (2006.01)  
(96) 01.12.2011  
(96) 11788854.5  
(73) P.E. Labellers S.p.A., 46047 Porto Mantovano (MN), IT  
(72) BALLAROTTI, Mario, I-46045 Marmirolo, IT  
(54) **Sestava pro podávání etiket a navíjení podkladové pásky, v etiketovacím stroji pro etikety opatřené lepidlem**  
(32) VR20110009  
(31) 18.01.2011  
(33) IT  
(86) PCT/EP2011/071475  
(87) WO 2012/097906  
(74) Rott, Růžička & Guttmann Patentové, známkové a advokátní kanceláře, Ing. Ivana Menšíková, Vinohradská 37, Praha 2, 12000
- 
- (97) **EP 2666642**  
(47) 04.11.2015  
(97) 27.11.2013  
(51) **B41J 11/00** (2006.01)  
**B41J 15/04** (2006.01)  
(96) 22.12.2009  
(96) 13175763.5  
(73) Brother Kogyo Kabushiki Kaisha, Nagoya-shi, Aichi-ken 467-8561, JP  
(72) Yamaguchi, Koshiro, Nagoya-shi, Aichi-ken, 467-8561, JP  
Nagae, Tsuyoshi, Nagoya-shi, Aichi-ken, 467-8561, JP  
Imamaki, Teruo, Nagoya-shi, Aichi-ken, 467-8561, JP  
Kato, Masato, Nagoya-shi, Aichi-ken, 467-8561, JP  
Horiuchi, Takashi, Nagoya-shi, Aichi-ken, 467-8561, JP  
Sago, Akira, Nagoya-shi, Aichi-ken, 467-8561, JP  
Iriyama, Yasuhiro, Nagoya-shi, Aichi-ken, 467-8561, JP  
Shibata, Yasuhiro, Nagoya-shi, Aichi-ken, 467-8561, JP  
(54) **Pásková kazeta a pásková tiskárna**  
(32) 2008331634, 2008331635, 2008331638, 2008331639, 2008331641, 2008331642, 2008331643, 2009088440, 2009088441, 2009088456, 2009088460, 2009088468  
(31) 25.12.2008, 25.12.2008, 25.12.2008, 25.12.2008, 25.12.2008, 25.12.2008, 25.12.2008, 31.03.2009, 31.03.2009, 31.03.2009, 31.03.2009, 31.03.2009, 31.03.2009
- 
- (33) JP, JP, JP, JP, JP, JP, JP, JP, JP, JP, JP  
(74) Společná advokátní kancelář Všetečka Zelený Švorčík Kalenský a partneři, JUDr. Otakar Švorčík, advokát, Hálkova 2, Praha 2, 12000
- 
- (97) **EP 2676859**  
(47) 02.09.2015  
(97) 25.12.2013  
(51) **B61F 5/52** (2006.01)  
**B61F 5/30** (2006.01)  
**B61F 5/32** (2006.01)  
**B61F 3/04** (2006.01)  
**B61D 13/00** (2006.01)  
(96) 07.06.2013  
(96) 13170993.3  
(73) ALSTOM Transport Technologies, 92300 Levallois-Perret, FR  
(72) Rodet, Alain, 71100 CHALON SUR SAÔNE, FR  
(54) **Podvozek kolejového vozidla s vylepšeným vypružením, zejména u nízkopodlažní tramvaje**  
(32) 1255669  
(31) 18.06.2012  
(33) FR  
(74) A. Holas & partner Patentová a známková kancelář, Ing. Mgr. Hana Holasová, Křížová 4, Brno, 60300
- 
- (97) **EP 2690357**  
(47) 05.08.2015  
(97) 29.01.2014  
(51) **F21V 21/30** (2006.01)  
**F21V 23/04** (2006.01)  
F21W 131/406 (2006.01)  
F21W 131/105 (2006.01)  
F21W 131/107 (2006.01)  
(96) 20.05.2013  
(96) 13168429.2  
(73) SGM A/S, 8210 Aarhus V, DK  
(72) Johansen, Peter, 8680 RY, DK  
(54) **Osvětlovací zařízení**  
(32) MO20120188  
(31) 25.07.2012  
(33) IT  
(74) PATENTSERVIS Praha a.s., Na Podkovce 281/10, Praha 4, 14700
- 
- (97) **EP 2691266**  
(47) 02.09.2015  
(97) 04.10.2012  
(51) **B60Q 3/02** (2006.01)  
**H05B 37/02** (2006.01)  
**H05B 33/08** (2006.01)  
(96) 15.03.2012  
(96) 12709854.9  
(73) Siemens AG Österreich, 1210 Wien, AT  
(72) SPRENGNAGEL, Albin, A-1110 Wien, AT  
ULREICH, Klaus, A-7423 Pinkafeld, AT  
(54) **Osvětlovací modul kolejového vozidla**  
(32) 4392011  
(31) 29.03.2011  
(33) AT  
(86) PCT/EP2012/054562  
(87) WO 2012/130622  
(74) Čermák a spol., JUDr. Karel Čermák, advokát, Elišky Peškové 735/15, Praha 5, 15000
- 
- (97) **EP 2694598**  
(47) 26.08.2015  
(97) 04.10.2012  
(51) **D21H 17/26** (2006.01)  
**D21H 17/69** (2006.01)  
**C09C 1/02** (2006.01)  
**D21H 17/00** (2006.01)  
(96) 22.03.2012  
(96) 12711609.3  
(73) Omya International AG, 4665 Oftringen, CH  
(72) GANE, Patrick A. C., 4852 Rothrist, CH  
BURI, Matthias, 4852 Rothrist, CH  
RENTSCH, Samuel, 4663 Aarburg, CH  
BRIDY, Julie, 3184 Wunnwil, CH

(54) **Způsob přípravy samovazných pigmentových částic**  
(32) 11160900, 201161473215 P  
(31) 01.04.2011, 08.04.2011  
(33) EP, US  
(86) PCT/EP2012/055053  
(87) WO 2012/130702  
(74) ROTT, RŮŽIČKA & GUTTMANN Patentová, známková a advokátní kancelář, Ing. Jana Fuchsová, Vinohradská 37, Praha 2, 12000

(97) **EP 2717522**  
(47) 16.09.2015  
(97) 06.12.2012  
(51) **H04L 12/58** (2006.01)  
**H04B 7/06** (2006.01)  
**H04B 7/04** (2006.01)  
(96) 26.03.2012  
(96) 12792938.8  
(73) Huawei Technologies Co., Ltd., Longgang District Shenzhen, Guangdong 518129, CN  
(72) YANG, Xun, Shenzhen Guangdong 518129, CN  
LI, Yunbo, Shenzhen Guangdong 518129, CN  
WU, Tianyu, Shenzhen Guangdong 518129, CN  
ZHU, Hufei, Shenzhen Guangdong 518129, CN  
(54) **Způsob, zařízení a systém pro vysílání kanálových informací**  
(32) 201110145863, 201110203896  
(31) 01.06.2011, 20.07.2011  
(33) CN, CN  
(86) PCT/CN2012/072997  
(87) WO 2012/163156  
(74) Advokátní a patentová kancelář Traplová Hakr Kubát, Ing. Eduard Hakr, patentový zástupce, Přístavní 24, Praha 7, 17000

(97) **EP 2718634**  
(47) 22.07.2015  
(97) 13.12.2012  
(51) **H05B 3/82** (2006.01)  
**H05B 3/42** (2006.01)  
**F28D 20/02** (2006.01)  
**F28F 21/06** (2006.01)  
**F28D 20/00** (2006.01)  
**H05B 3/14** (2006.01)  
**F28F 21/02** (2006.01)  
**F24H 7/04** (2006.01)  
**F24D 19/10** (2006.01)  
**F24D 11/00** (2006.01)  
**F24H 9/20** (2006.01)  
(96) 06.06.2012  
(96) 12729863.6  
(73) Ganz, Renate, 96145 Sesslach, DE  
(72) Ganz, Johann, 96145 Sesslach, DE  
(54) **Zařízení a způsob pro zahřívání média**  
(32) 102011105214  
(31) 09.06.2011  
(33) DE  
(86) PCT/EP2012/002421  
(87) WO 2012/167934

(97) **EP 2723537**  
(47) 26.08.2015  
(97) 03.01.2013  
(51) **B26B 3/04** (2006.01)  
**A23N 4/14** (2006.01)  
**B26D 1/48** (2006.01)  
**B26D 1/26** (2006.01)  
**B26D 1/553** (2006.01)  
**B26D 3/26** (2006.01)  
**B26D 7/26** (2006.01)  
(96) 20.06.2012  
(96) 12804400.5  
(73) Atlas Pacific Engineering Company, Pueblo, CO 81001, US  
(72) VAUGHAN, Tim, Pueblo West, CO 81007, US  
(54) **Soustava čepelí s nesvařovanými vyměnitelnými čepelimi**  
(32) 201161571402 P  
(31) 27.06.2011  
(33) US

(86) PCT/US2012/000293  
(87) WO 2013/002837  
(74) KOREJZOVÁ & SPOL., v.o.s., JUDr. Petra Korejzová, advokátka, Korunní 810/104 E, Praha 10, 10100

(97) **EP 2723709**  
(47) 09.09.2015  
(97) 27.12.2012  
(51) **C07C 231/02** (2006.01)  
**C07C 231/18** (2006.01)  
**C07C 235/16** (2006.01)  
**C07C 237/46** (2006.01)  
(96) 02.02.2012  
(96) 12704888.2  
(73) Hovione Inter Ltd., 6000 Lucerne 7, CH  
(72) GALINDRO; Jose Manuel, 1600-773 Lisboa, PT  
CRUZ; Ana Cristina, 1885- 038 Lisboa, PT  
BANDARRA; João José, 1150-141 Lisboa, PT  
HEGGIE; William, 2450-656 Palmela, PT  
(54) **Výroba trojódované kontrastní látky**  
(32) 2011105770  
(31) 24.06.2011  
(33) PT  
(86) PCT/GB2012/000109  
(87) WO 2012/175903  
(74) Čermák a spol., JUDr. Karel Čermák, Elišky Peškové 15/735, Praha 5, 15000

(97) **EP 2726460**  
(47) 23.09.2015  
(97) 10.01.2013  
(51) **C07D 213/64** (2006.01)  
**A61K 31/4418** (2006.01)  
**A61P 25/30** (2006.01)  
**A61P 25/32** (2006.01)  
**A61P 25/34** (2006.01)  
**A61P 25/36** (2006.01)  
(96) 29.06.2012  
(96) 12735394.4  
(73) Gilead Sciences, Inc., Foster City, CA 94404, US  
(72) CANNIZZARO, Carina, E., Foster City, CA 94404, US  
GRAUPE, Michael, Foster City, CA 94404, US  
GUERRERO, Juan, A., Foster City, CA 94404, US  
LU, Yafan, Foster City, CA 94404, US  
STRICKLEY, Robert, G., Foster City, CA 94404, US  
VENKATARAMANI, Chandrasekar, Foster City, CA 94404, US  
ZABLOCKI, Jeff, Foster City, CA 94404, US  
(54) **Sloučeniny pro léčbu závislosti**  
(32) 201161503923 P  
(31) 01.07.2011  
(33) US  
(86) PCT/US2012/044809  
(87) WO 2013/006400  
(74) PATENTSERVIS PRAHA a.s., Na Podkovce 281/10, Praha 4, 14700

(97) **EP 2726998**  
(47) 09.09.2015  
(97) 03.01.2013  
(51) **G06F 13/42** (2006.01)  
**H04L 12/413** (2006.01)  
(96) 26.06.2012  
(96) 12730924.3  
(73) Robert Bosch GmbH, 70442 Stuttgart, DE  
(72) HARTWICH, Florian, 72762 Reutlingen, DE  
HORST, Christian, 72144 Dusslingen, DE  
(54) **Způsob a zařízení pro sériový přenos dat s flexibilní velikostí zprávy a proměnným počtem bitů**  
(32) 102011078266  
(31) 29.06.2011  
(33) DE  
(86) PCT/EP2012/062342  
(87) WO 2013/000902  
(74) Čermák a spol., JUDr. Karel Čermák, advokát, Elišky Peškové 735/15, Praha 5, 15000

- (97) **EP 2726999**  
(47) 09.09.2015  
(97) 03.01.2013  
(51) **G06F 13/42** (2006.01)  
**H04L 12/413** (2006.01)  
(96) 26.06.2012  
(96) 12730927.6  
(73) Robert Bosch GmbH, 70442 Stuttgart, DE  
(72) HARTWICH, Florian, 72762 Reutlingen, DE  
HORST, Christian, 72144 Dusslingen, DE  
(54) **Způsob a zařízení pro sériový přenos dat s flexibilní velikostí zprávy a proměnným počtem bitů**  
(32) 102011078266, 102011122843  
(31) 29.06.2011, 29.06.2011  
(33) DE, DE  
(86) PCT/EP2012/062357  
(87) WO 2013/000911  
(74) Čermák a spol., JUDr. Karel Čermák, Elišky Peškové 15/735, Praha 5, 15000
- 
- (97) **EP 2727180**  
(47) 09.09.2015  
(97) 10.01.2013  
(51) **H01Q 1/12** (2006.01)  
(96) 13.06.2012  
(96) 12729333.0  
(73) Neubauer, Thomas, 1070 Wien, AT  
(72) Neubauer, Thomas, 1070 Wien, AT  
(54) **Způsob a zařízení pro určování a ukládání polohy a orientace anténních struktur**  
(32) 9662011  
(31) 01.07.2011  
(33) AT  
(86) PCT/AT2012/000167  
(87) WO 2013/003872  
(74) Čermák a spol., JUDr. Karel Čermák, Elišky Peškové 15/735, Praha 5, 15000
- 
- (97) **EP 2729197**  
(47) 26.08.2015  
(97) 10.01.2013  
(51) **A61M 1/00** (2006.01)  
(96) 05.07.2012  
(96) 12735436.3  
(73) Medela Holding AG, 6340 Baar, CH  
(72) EHLERT, Hilmar, CH-6052 Hergiswil, CH  
(54) **Zařízení pro hrudní drenáž se sníženým protitlakem**  
(32) 11412011  
(31) 07.07.2011  
(33) CH  
(86) PCT/CH2012/000156  
(87) WO 2013/003970  
(74) KOREJZOVÁ & SPOL., v.o.s., JUDr. Petra Korejzová, advokátka, Korunní 810/104 E, Praha 10, 10100
- 
- (97) **EP 2731616**  
(47) 09.09.2015  
(97) 17.01.2013  
(51) **A61K 31/727** (2006.01)  
**A61P 43/00** (2006.01)  
(96) 12.07.2012  
(96) 12735296.1  
(73) Universiteit Maastricht, 6211 LK Maastricht, NL  
Academisch Ziekenhuis Maastricht, 6229 HX Maastricht, NL  
(72) NICOLAES, Gerardus Anna Franciscus, NL-6265 BE Sint Geertruid, NL  
REUTELINGSPERGER, Christiaan Peter Maria, NL-6211 KB Maastricht, NL  
HEMKER, Hendrik, Coenraad, NL-6211 LM Maastricht, NL  
(54) **Způsob pro prevenci a léčbu sepse**  
(32) 11174070  
(31) 14.07.2011  
(33) EP
- 
- (86) PCT/EP2012/063639  
(87) WO 2013/007771  
(74) Traplová Hakr Kubát, advokátní a patentová kancelář, Ing. Eduard Hakr, patentový zástupce, Přístavní 24, Praha 7, 17000  
Traplová Hakr Kubát, advokátní a patentová kancelář, Ing. Eduard Hakr, patentový zástupce, Přístavní 24, Praha 7, 17000
- 
- (97) **EP 2732031**  
(47) 30.09.2015  
(97) 17.01.2013  
(51) **C12P 19/32** (2006.01)  
**C12N 9/16** (2006.01)  
**C12N 15/63** (2006.01)  
**C12P 5/02** (2006.01)  
**C12N 9/88** (2006.01)  
**C12P 7/28** (2006.01)  
(96) 12.07.2012  
(96) 12743917.2  
(73) Scientist of Fortune S.A., 1628 Luxembourg, LU  
(72) MARLIERE, Philippe, 7700 Mouscron, BE  
(54) **Rekombinantní mikroorganismus pro produkci užitečných metabolitů**  
(32) 11173563  
(31) 12.07.2011  
(33) EP  
(86) PCT/EP2012/063685  
(87) WO 2013/007786  
(74) Společná advokátní kancelář Všeťečka Zelený Švorčík Kalenský a partneři, JUDr. Michal Havlík, Hálkova 2, Praha 2, 12000
- 
- (97) **EP 2739788**  
(47) 16.09.2015  
(97) 07.02.2013  
(51) **E01B 1/00** (2006.01)  
**E01B 27/14** (2006.01)  
(96) 20.07.2012  
(96) 12740494.5  
(73) Robel Bahnbaumaschinen GmbH, 83395 Freilassing, DE  
(72) WIDLROITHER, Otto, 83395 Freilassing, DE  
(54) **Ruční podbíječ pro podbíjení koleje**  
(32) 202011103985 U  
(31) 03.08.2011  
(33) DE  
(86) PCT/EP2012/003057  
(87) WO 2013/017210  
(74) Traplová Hakr Kubát, advokátní a patentová kancelář, Ing. Eduard Hakr, patentový zástupce, Přístavní 24, Praha 7, 17000
- 
- (97) **EP 2742636**  
(47) 26.08.2015  
(97) 21.02.2013  
(51) **H04L 5/00** (2006.01)  
**H04W 56/00** (2009.01)  
**H04W 72/00** (2009.01)  
**H04L 25/02** (2006.01)  
**H04L 27/26** (2006.01)  
(96) 19.06.2012  
(96) 12737603.6  
(73) Telefonaktiebolaget L M Ericsson (publ), 164 83 Stockholm, SE  
(72) KOORAPATY, Havish, Saratoga, California 95070, US  
CHENG, Jung-Fu, Fremont, CA 94539, US  
LARSSON, Daniel, SE-186 53 Vallentuna, SE  
FRENNE, Mattias, SE-754 43 Uppsala, SE  
GERSTENBERGER, Dirk, SE-186 53 Vallentuna, SE  
BALDEMAIR, Robert, SE-171 70 Solna, SE  
(54) **Způsob a zařízení pro vysílání a příjem synchronizačních a referenčních signálů na agregovaných nosných**  
(32) 201161522735 P, 201113307835  
(31) 12.08.2011, 30.11.2011  
(33) US, US  
(86) PCT/IB2012/053093  
(87) WO 2013/024372  
(74) KOREJZOVÁ & SPOL., v.o.s., JUDr. Petra Korejzová, advokátka, Korunní 810/104 E, Praha 10, 10100

(97) **EP 2745672**  
(47) 09.09.2015  
(97) 25.06.2014  
(51) **A01D 89/00** (2006.01)  
(96) 09.12.2013  
(96) 13306686.0  
(73) KUHN S.A., 67700 Saverne, FR  
(72) Gantzer, Christian, 57915 WOUSTVILLER, FR  
(54) **Zemědělský stroj na sklizeň obsahující zlepšené zařízení na navádění rostlin**  
(32) 1262381  
(31) 20.12.2012  
(33) FR  
(74) Daniela Toningerová, patentový a známkový zástupce, Kamenická 3, Praha 7, 17000

(97) **EP 2746348**  
(47) 21.10.2015  
(97) 25.06.2014  
(51) **C09D 9/00** (2006.01)  
**C08J 5/00** (2006.01)  
**C08L 1/02** (2006.01)  
**C08L 1/26** (2006.01)  
(96) 11.12.2013  
(96) 13005771.4  
(73) SE Tylose GmbH & Co.KG, 65203 Wiesbaden, DE  
(72) Kleinert, Mike, D-55130 Mainz, DE  
Heinze, Thomas, D-07743 Jena, DE  
Liebert, Tim, D-07743 Jena, DE  
Kostag, Marc, D-07743 Jena, DE  
(54) **Roztoky celulosy a etherů celulosy a jejich použití**  
(32) 102012024727  
(31) 18.12.2012  
(33) DE  
(74) Společná advokátní kancelář Všetečka Zelený Švorčík Kalenský a partneři, JUDr. Michal Havlík, Hálkova 2, Praha 2, 12000

(97) **EP 2764127**  
(47) 12.08.2015  
(97) 11.04.2013  
(51) **C21D 7/13** (2006.01)  
**C21D 9/30** (2006.01)  
**C21D 1/02** (2006.01)  
**C21D 1/18** (2006.01)  
**C21D 1/42** (2006.01)  
**F16C 3/06** (2006.01)  
(96) 03.10.2012  
(96) 12790961.2  
(73) Kalyani, Babasaheb Neelkanth, Pune 411036, IN  
(72) Kalyani, Babasaheb Neelkanth, Pune 411036, IN  
(54) **Způsob vylepšení únavové pevnosti mikro-slitinových ocelí, kované části vyrobené způsobem a zařízení k vykonání způsobu**  
(32) MM28522011  
(31) 07.10.2011  
(33) IN  
(86) PCT/IB2012/055290  
(87) WO 2013/050936  
(74) INPARTNER GROUP, Ing. Dušan Kendereški, Koliště 13a, Brno, 60200

(97) **EP 2764808**  
(47) 16.09.2015  
(97) 13.08.2014  
(51) **A47J 42/06** (2006.01)  
(96) 06.02.2014  
(96) 14405005.1  
(73) JURA Elektroapparate AG, 4626 Niederbuchsiten, CH  
(72) Sahli, Georg, 3424 Ersigen, CH  
Probst, Stephan, 4553 Subingen, CH  
(54) **Mlýnek**  
(32) 13405031  
(31) 12.02.2013  
(33) EP  
(74) Společná advokátní kancelář Všetečka Zelený Švorčík Kalenský a partneři, JUDr. Michal Havlík, Hálkova 2, Praha 2, 12000

(97) **EP 2792437**  
(47) 04.11.2015  
(97) 22.10.2014  
(51) **B22F 3/11** (2006.01)  
**B22F 5/10** (2006.01)  
(96) 28.02.2014  
(96) 14157192.7  
(73) Benteler Automobiltechnik GmbH, 33102 Paderborn, DE  
(72) Rubitschek, Felix, 33104 Paderborn, DE  
Düpmeier, Tobias, 33102 Paderborn, DE  
Reul, Benjamin, 33102 Paderborn, DE  
Grewe, Dimitra, 33098 Paderborn, DE  
(54) **Způsob k výrobě výparníkové trubky**  
(32) 102013103836  
(31) 16.04.2013  
(33) DE  
(74) Společná advokátní kancelář Všetečka Zelený Švorčík Kalenský a partneři, JUDr. Michal Havlík, Hálkova 2, Praha 2, 12000

(97) **EP 2792741**  
(47) 30.09.2015  
(97) 22.10.2014  
(51) **C12N 5/071** (2010.01)  
(96) 18.04.2013  
(96) 13164277.9  
(73) Michalek, Jaroslav, 624 00 Brno, CZ  
(72) Michalek, Jaroslav, 624 00 Brno, CZ  
(54) **Způsob izolace buněk stromální vaskulární frakce odvozených z adipózní tkáně**  
(74) INVENTIA s.r.o., RNDr. Kateřina Hartvichová, Na Bělidle 3, Praha 5, 15000

(97) **EP 2795065**  
(47) 19.08.2015  
(97) 27.06.2013  
(51) **F16D 1/076** (2006.01)  
(96) 12.12.2012  
(96) 12809313.5  
(73) Napier Turbochargers Limited, Lincoln, Lincolnshire LN5 7FD, GB  
(72) PINKNEY, Ian, Markey Rasen, Lincolnshire LN8 5LN, GB  
OKHUAHESOGIE, Osarobo Famous, Lincoln Lincolnshire LN5 7QW, GB  
ROACH, Paul Eifion, Lincoln Lincolnshire LN2 4RW, GB  
THOMAS, Neil Ryan, Lincoln Lincolnshire LN5 8AJ, GB  
BROWN, Ian Patrick Clare, Nottingham Nottinghamshire NG9 1BA, GB  
KAY, Peter, Lincoln Lincolnshire LN5 0TP, GB  
WILSON, Stephen, Lincoln Lincolnshire LN6 7XA, GB  
SMITH, David Leslie, Welton Le Marsh Lincolnshire PE23 5TH, GB  
GEORGE, Robert Neil, Lincoln Lincolnshire LN5 9BL, GB  
JACKLIN, Paul Leslie, Lincoln Lincolnshire LN6 7LN, GB  
NGAO, Geoff Kinpoy, Lincoln Lincolnshire LN2 4ZD, GB  
MUSSON, Kevin John, Lincoln Lincolnshire LN4 2BH, GB  
MOORE, Matthew Elijah, Lincoln Lincolnshire LN2 2XS, GB  
CLARE, Jamie, Grantham Lincolnshire NG31 9QQ, GB  
MURRAY, Thomas Jarlath, Lincoln Lincolnshire LN1 3WB, GB  
POTTER, Stuart Michael, Burton-upon-Stather Lincolnshire DN15 9BT, GB  
MONAGHAN, Christopher John, Lincoln Lincolnshire LN1 1LR, GB  
TAYLOR, Alan Martin, Lincoln Lincolnshire LN1 1HS, GB  
HEYES, Francis Joseph Geoffrey, Lincoln Lincolnshire LN2 1RG, GB  
KNIGHTON, Trevor, Doncaster Lincolnshire DN10 5HY, GB

(54) **Konektor**  
(32) 201122236  
(31) 23.12.2011  
(33) GB  
(86) PCT/GB2012/053097  
(87) WO 2013/093424  
(74) KOREJZOVÁ & SPOL., v.o.s., JUDr. Petra Korejzová, advokátka, Korunní 810/104 E, Praha 10, 10100

(97) **EP 2797914**  
(47) 16.09.2015  
(97) 04.07.2013  
(51) **C07D 413/12** (2006.01)  
**A61P 31/04** (2006.01)  
**A61P 13/00** (2006.01)

(96) **A61P 15/02** (2006.01)  
 (96) 16.11.2012  
 (96) 12790527.1  
 (73) Polichem SA, 1526 Luxembourg, LU  
 (72) GAGLIARDI, Stefania, I-20871 Vimercate (MB), IT  
 CONSONNI, Alessandra, I-21012 Cassano Magnago (VA), IT  
 RONZONI, Silvano, I-20822 Seveso (MB), IT  
 BULGHERONI, Anna, I-21100 Varese, IT  
 CERIANI, Daniela, I-21050 Besano (VA), IT  
 (54) **Nifuratel sulfoxid pro použití v léčbě bakteriálních infekcí**  
 (32) 11195767  
 (31) 27.12.2011  
 (33) EP  
 (86) PCT/EP2012/072856  
 (87) WO 2013/097980  
 (74) ZIVKO MIJATOVIC & PARTNERS s.r.o., Jugoslávských partyzánů  
 639/26, Praha 6, 16000

(97) **EP 2802049**  
 (47) 09.09.2015  
 (97) 12.11.2014  
 (51) **H02G 3/08** (2006.01)  
**A62C 2/06** (2006.01)  
 (96) 30.04.2014  
 (96) 14166646.1  
 (73) OBO Bettermann GmbH & Co. KG, 58710 Menden, DE  
 (72) Ring, Stefan, 59192 Bergkamen, DE  
 Kutschelis, Kevin, 58638 Iserlohn, DE  
 (54) **Instalační box**  
 (32) 202013101957 U  
 (31) 06.05.2013  
 (33) DE  
 (74) Čermák a spol., JUDr. Karel Čermák, Elišky Peškové 15/735, Praha 5,  
 15000

(97) **EP 2820111**  
 (47) 28.10.2015  
 (97) 06.09.2013  
 (51) **C10L 1/02** (2006.01)  
**C10L 1/182** (2006.01)

**F02D 23/00** (2006.01)  
**C10L 1/14** (2006.01)  
**C10L 1/16** (2006.01)  
**C10L 1/185** (2006.01)  
 (96) 26.02.2013  
 (96) 13707345.8  
 (73) TOTAL MARKETING SERVICES, 92800 Puteaux, FR  
 (72) AUBRY, Romain, 01120 La Boisse, FR  
 (54) **Vysoce výkonný kapalný palivový prostředek pro zážehové motory**  
 (32) 1251766  
 (31) 27.02.2012  
 (33) FR  
 (86) PCT/EP2013/053792  
 (87) WO 2013/127776  
 (74) Společná advokátní kancelář Všecka Zelený Švorčík Kalenský a  
 partneři, JUDr. Michal Havlík, patentový zástupce, Hálkova 2, Praha 2,  
 12000

(97) **EP 2825919**  
 (47) 21.10.2015  
 (97) 19.09.2013  
 (51) **G05D 13/62** (2006.01)  
**F04D 15/00** (2006.01)  
**G05B 11/36** (2006.01)  
 G01M 1/02 (2006.01)  
 (96) 13.03.2013  
 (96) 13713764.2  
 (73) Schenck RoTec GmbH, 64293 Darmstadt, DE  
 (72) HOERR, Friedrich, 64285 Darmstadt, DE  
 (54) **Způsob a zařízení pro pneumatický pohon rotoru turbodmychadla ve  
 vyvažovacím stroji**  
 (32) 102012102160  
 (31) 14.03.2012  
 (33) DE  
 (86) PCT/EP2013/055109  
 (87) WO 2013/135758  
 (74) FISCHER & PARTNER Intellectual Property s.r.o., Na Hrobci 294/5,  
 Praha 2, 12800

### Zveřejněné opravené překlady evropských patentových spisů

U následujících udělených evropských patentů s účinky pro Českou republiku byl majitelem předložen opravený překlad patentového spisu do českého jazyka (§35d odst. 2 zákona č. 527/1990 Sb., v platném znění).  
 Datem zveřejnění opraveného překladu evropského patentového spisu je datum publikace tohoto Věstníku.

(97) EP 2115029

### Zveřejněné překlady pozměněného, nebo omezeného znění evropských patentových spisů

U následujících udělených evropských patentů s účinky pro Českou republiku byl majitelem předložen opravený překlad patentového spisu do českého jazyka (§ 35d odst. 2 zákona č. 527/1990 Sb., v platném znění).  
 Datem zveřejnění opraveného překladu evropského patentového spisu je datum publikace tohoto Věstníku.

(97) **EP 2188171** (97) **EP 2253556**

### Evropské patenty zrušené Evropským patentovým úřadem

Následující evropské patenty udělené Evropským patentovým úřadem s účinky pro Českou republiku byly zrušeny Evropským patentovým úřadem podle článku 102 Úmluvy o udělování evropských patentů (§ 35f odst 2 zákona č. 527/1990 Sb., v platném znění).

(97) EP 1913062

## MM4A

### Zánik evropských patentů nezaplacením poplatků za udržování platnosti patentu

Následující evropské patenty udělené Evropským patentovým úřadem s účinky pro Českou republiku zanikly pro nezaplacení poplatků za udržování platnosti patentu (§ 22 písm. b) zákona č. 527/1990 Sb., v platném znění).

(97) EP 1507519	(97) EP 1860363	(97) EP 2030477	(97) EP 2168134
(97) EP 1514979	(97) EP 1885896	(97) EP 2035835	(97) EP 2256993
(97) EP 1600057	(97) EP 1888766	(97) EP 2150763	(97) EP 2285857
(97) EP 1627527	(97) EP 1927701	(97) EP 2152106	(97) EP 2301044
(97) EP 1630034	(97) EP 1997576	(97) EP 2158599	(97) EP 2529940
(97) EP 1726398	(97) EP 2026903	(97) EP 2164662	(97) EP 2576314
(97) EP 1741573	(97) EP 2029271	(97) EP 2164831	(97) EP 2580169
(97) EP 1748781	(97) EP 2029907	(97) EP 2164866	(97) EP 2601121

## PD4A

### Převod práv a ostatní změny majitelů evropských patentů

(97) <b>EP 1411918</b> (73) Genzyme Corporation, Cambridge, 02142, MA, US	(97) <b>EP 2050708</b> (73) ThyssenKrupp Elevator Innovation Center S.A., 33203 Gijón Asturias, ES
(97) <b>EP 1411918</b> (73) Genzyme Corporation, Cambridge, 02142, MA, US Genzyme Therapeutic Products Limited Partnership, Cambridge, 02142, MA, US	(97) <b>EP 2090667</b> (73) Schwartz GmbH, 52152 Simmerath, DE
(97) <b>EP 1503889</b> (73) 3M Innovative Properties Company, Saint Paul, 55133-3427, MN, US	(97) <b>EP 2093531</b> (73) Schwartz GmbH, 52152 Simmerath, DE
(97) <b>EP 1564330</b> (73) Santasalo Gears Oy, 40101 Jyväskylä, FI	(97) <b>EP 2131130</b> (73) Schwartz GmbH, 52152 Simmerath, DE
(97) <b>EP 1660458</b> (73) Novartis AG, 4056 Basel, CH	(97) <b>EP 2158319</b> (73) Alexion Pharmaceuticals, Inc., Cheshire, 06410, CT, US
(97) <b>EP 1759001</b> (73) Alexion Pharmaceuticals, Inc., Cheshire, 06410, CT, US	(97) <b>EP 2287156</b> (73) Novartis AG, 4056 Basel, CH
(97) <b>EP 1761505</b> (73) Novartis AG, 4056 Basel, CH	(97) <b>EP 2368999</b> (73) Alexion Pharmaceuticals, Inc., Cheshire, 06410, CT, US
(97) <b>EP 1830147</b> (73) Schwartz GmbH, 52152 Simmerath, DE	(97) <b>EP 2403832</b> (73) Novartis AG, 4056 Basel, CH
(97) <b>EP 2029587</b> (73) Zentiva, k.s., Praha 10 - Dolní Měcholupy, CZ	(97) <b>EP 2451814</b> (73) Novartis AG, 4056 Basel, CH
	(97) <b>EP 2715229</b> (73) VEP UMWELTTECHNIK - Neumot - Produktions- und Vertriebs GmbH, 2620 Natschbach-Loipersbach, AT

**FG1K**

**Zapsané užité vzory - přehled podle čísel zápisu**

V období uzávěrky tohoto čísla Věstníku zapsal Úřad průmyslového vlastnictví tyto užité vzory.

28917	<i>C 01 G 9/02</i>	(2006.01)	28932	<i>A 01 N 63/04</i>	(2006.01)	28947	<i>A 23 G 3/36</i>	(2006.01)
28918	<i>B 60 T 15/36</i>	(2006.01)	28933	<i>C 12 C 12/00</i>	(2006.01)	28948	<i>G 09 F 15/00</i>	(2006.01)
28919	<i>B 05 B 7/24</i>	(2006.01)	28934	<i>H 01 F 1/00</i>	(2006.01)	28949	<i>A 01 G 31/06</i>	(2006.01)
28920	<i>F 42 B 5/16</i>	(2006.01)	28935	<i>B 65 D 90/02</i>	(2006.01)	28950	<i>C 08 L 17/00</i>	(2006.01)
28921	<i>A 61 B 5/103</i>	(2006.01)	28936	<i>G 01 D 3/028</i>	(2006.01)	28951	<i>E 04 B 2/56</i>	(2006.01)
28922	<i>A 45 F 3/14</i>	(2006.01)	28937	<i>G 01 N 19/08</i>	(2006.01)	28952	<i>E 02 B 3/02</i>	(2006.01)
28923	<i>F 04 D 29/70</i>	(2006.01)	28938	<i>G 01 N 33/53</i>	(2006.01)	28953	<i>D 04 B 21/14</i>	(2006.01)
28924	<i>F 24 F 13/06</i>	(2006.01)	28939	<i>C 12 N 15/72</i>	(2006.01)	28954	<i>B 01 D 46/00</i>	(2006.01)
28925	<i>A 61 F 2/20</i>	(2006.01)	28940	<i>G 01 N 3/06</i>	(2006.01)	28955	<i>F 16 L 23/032</i>	(2006.01)
28926	<i>B 60 K 15/01</i>	(2006.01)	28941	<i>G 01 F 25/00</i>	(2006.01)	28956	<i>E 04 H 4/08</i>	(2006.01)
28927	<i>F 42 B 5/16</i>	(2006.01)	28942	<i>A 23 F 3/00</i>	(2006.01)	28957	<i>A 23 L 1/212</i>	(2006.01)
28928	<i>D 04 D 11/00</i>	(2006.01)	28943	<i>A 61 L 2/14</i>	(2006.01)	28958	<i>A 23 L 1/31</i>	(2006.01)
28929	<i>C 04 B 41/53</i>	(2006.01)	28944	<i>F 25 C 3/02</i>	(2006.01)	28959	<i>A 21 D 2/00</i>	(2006.01)
28930	<i>F 27 B 1/10</i>	(2006.01)	28945	<i>A 61 G 5/04</i>	(2013.01)	28960	<i>B 03 C 1/00</i>	(2006.01)
28931	<i>G 02 B 6/122</i>	(2006.01)	28946	<i>G 21 C 17/007</i>	(2006.01)			

**FG1K**

**Zapsané užité vzory - řazené podle MPT**

(51)	<i>A01G 31/06</i>	(2006.01)	(47)	07.12.2015	
	<i>A01K 63/00</i>	(2006.01)	(73)	Opletal Petr, Brno - Komín, CZ	
	<i>F23G 5/027</i>	(2006.01)		Valentovič Andrej, 92101 Piešťany, SK	
(11)	28949		(72)	Opletal Petr, Brno - Komín, CZ	
(21)	<b>2015-31627</b>			Valentovič Andrej, 92101 Piešťany, SK	
(22)	09.10.2015		(54)	<b>Medová směs</b>	
(47)	07.12.2015		(74)	Patentová a známková kancelář, Ing. František Čáslava, patentový zástupce, Sabinova 6, Brno, 61600	
(73)	AIVOTEC s.r.o., Kroměříž, CZ				
(72)	Káňa Jan, Kroměříž, CZ				
(54)	<b>Aquaponický pěstební systém</b>				
(74)	Ing. Libor Markes, patentový zástupce, Grohova 54, Brno, 60200				
<hr/>					
(51)	<i>A01N 63/04</i>	(2006.01)	(51)	<i>A23G 3/36</i>	(2006.01)
(11)	28932			<i>A61K 36/53</i>	(2006.01)
(21)	<b>2015-31361</b>			<i>A23L 1/221</i>	(2006.01)
(22)	27.07.2015			<i>A23L 1/0562</i>	(2006.01)
(47)	07.12.2015			<i>A23L 1/09</i>	(2006.01)
(73)	Symbiom, s.r.o., Lanškroun, CZ		(11)	28947	
	Univerzita Karlova v Praze, Přírodovědecká fakulta, Praha 2, CZ		(21)	<b>2015-31623</b>	
(72)	Látr Aleš RNDr., Ph.D., Lanškroun, CZ		(22)	08.10.2015	
	Kotyza Petr Ing., Lanškroun, CZ		(47)	07.12.2015	
	Vosátka Miroslav RNDr., CSc., Kamenice, CZ		(73)	Výzkumný ústav potravinářský Praha, v.v.i., Praha 10- Hostivař, CZ	
	Albrechtová Jana doc. RNDr., Ph.D., Praha 4 - Háje, CZ			Cvrček Pavel Ing., Lhota pod Libčany, CZ	
	Rozmoš Martin Mgr., Růžďka, CZ		(72)	Novotná Pavla Ing., Praha 9- Horní Počernice, CZ	
	Vlasáková Blanka Mgr., Ph.D., Praha 7, CZ			Strohalm Jan, Praha 3, CZ	
(54)	<b>Mikrobiální přípravek pro ošetření rostlin</b>			Houška Milan Ing., CSc., Praha 3, CZ	
(74)	Inpartners Group, Ing. Leopold Dadej, patentový zástupce, Na Valtické 339/6, Břeclav 4, 69141			Landfeld Aleš Ing., Nesměň- Zásmyky, CZ	
				Rysová Jana Ing., Praha 14- Kyje, CZ	
				Cvrček Pavel Ing., Lhota pod Libčany, CZ	
				Hatašová Pavla Mgr., Radíkovice- Lhota pod Libčany, CZ	
			(54)	<b>Potravinový přípravek s čerstvým tymiánem</b>	
			(74)	Patentová a známková kancelář Novotný, Ing. Jaroslav Novotný, Římská 45/2135, Praha 2, 12000	
<hr/>					
(51)	<i>A21D 2/00</i>	(2006.01)	(51)	<i>A23L 1/212</i>	(2006.01)
	<i>A21D 2/36</i>	(2006.01)		<i>A23L 1/217</i>	(2006.01)
	<i>A21D 2/22</i>	(2006.01)		<i>A23L 1/22</i>	(2006.01)
(11)	28959		(11)	28957	
(21)	<b>2015-31716</b>		(21)	<b>2015-31709</b>	
(22)	02.11.2015		(22)	30.10.2015	
(47)	07.12.2015		(47)	07.12.2015	
(73)	Jihočeská univerzita v Českých Budějovicích, Zemědělská fakulta, České Budějovice, CZ		(73)	Huml Dennis, Rýmařov, CZ	
(72)	Jirotková Dana Ing., Ph.D., České Budějovice, CZ		(72)	Huml Dennis, Rýmařov, CZ	
	Šoch Miloslav prof. Ing., CSc., dr.h.c., Černýšovice, CZ		(54)	<b>Smažené a ochucené zeleninové lupínky</b>	
(54)	<b>Suchá směs pro přípravu bezlepkového pečiva</b>				
(74)	PatentCentrum Sedlák a Partners s.r.o., Husova 5, České Budějovice, 37001				
<hr/>					
(51)	<i>A23F 3/00</i>	(2006.01)	(51)	<i>A23L 1/31</i>	(2006.01)
	<i>A23L 1/08</i>	(2006.01)		<i>A23L 1/22</i>	(2006.01)
(11)	28942			<i>A23B 4/03</i>	(2006.01)
(21)	<b>2015-31591</b>		(11)	28958	
(22)	05.10.2015		(21)	<b>2015-31710</b>	
			(22)	30.10.2015	
			(47)	07.12.2015	



- (73) Huml Dennis, Rýmařov, CZ  
(72) Huml Dennis, Rýmařov, CZ  
(54) **Ochucené vepřové, drůbeží, hovězí, telecí, kachní, husí a pštrosí sušené maso**

(51) **A45F 3/14** (2006.01)

(11) 28922

(21) **2015-30686**

(22) 04.02.2015

(47) 07.12.2015

(73) Šálek Petr Ing., Ph.D., Praha 10, CZ

(72) Šálek Petr Ing., Ph.D., Praha 10, CZ

(54) **Soustava uch pro batoh nebo školní aktovku**

(51) **A61B 5/103** (2006.01)

**A61B 5/05** (2006.01)

(11) 28921

(21) **2015-30606**

(22) 19.01.2015

(47) 07.12.2015

(73) České vysoké učení technické v Praze, Fakulta biomedicínského inženýrství, Kladno, CZ

(72) Volf Petr Ing., Lubná, CZ

Kutílek Patrik Ing., Ph.D., Přelouč, CZ

Koukolík Tomáš Bc., Most, CZ

Hozman Jiří doc. Ing., Ph.D., Praha 6 - Dejvice, CZ

(54) **Zařízení pro měření pohybu vestibulárních aparátů**

(74) Ing. Václav Kratochvíl, Husníkova 2086/22, Praha 5, 15800

(51) **A61F 2/20** (2006.01)

**A61F 2/02** (2006.01)

**A61B 17/24** (2006.01)

(11) 28925

(21) **2015-30878**

(22) 23.03.2015

(47) 07.12.2015

(73) ČVUT v Praze, Fakulta strojní, Praha 6, CZ

Ústav termomechaniky AV ČR, v. v. i., Praha 8 Libeň, CZ

Ústav makromolekulární chemie AV ČR, v. v. i., Praha 6, Břevnov, CZ

Univerzita Karlova v Praze, 1. lékařská fakulta, Anatomický ústav, Praha 2, CZ

(72) Vampola Tomáš prof. Dr. Ing., Lidice, CZ

Horáček Jaromír Ing., DrSc., Praha 10, CZ

Duškova Smrčková Miroslava Dr. Ing., Praha 6, CZ

Köhler Jakub, Litoměřice, CZ

Klepáček Ivo MUDr., CSc., Praha 4, CZ

(54) **Hlasivková náhrada**

(74) Ing. Karel Novotný, Žufanova 2, Praha 6, 16300

(51) **A61G 5/04** (2013.01)

**A61G 3/06** (2006.01)

**A61G 7/08** (2006.01)

(11) 28945

(21) **2015-31608**

(22) 07.10.2015

(47) 07.12.2015

(73) ROBOTSYSYSTEM, s.r.o., Ostrava- Moravská Ostrava, CZ

Haladová Petra Ing., Horní Bludovice, CZ

(72) Haladová Petra Ing., Horní Bludovice, CZ

Halada Pavel, Haviřov - Město, CZ

Polák Daniel Ing., Ph.D., Ostrava- Heřmanice, CZ

Mrůzek Pavel Ing., Horní Bludovice, CZ

(54) **Multifunkční záchranné a transportní robotické lůžko outdoor a indoor**

(51) **A61L 2/14** (2006.01)

**A61L 2/24** (2006.01)

**A61L 2/06** (2006.01)

(11) 28943

(21) **2015-31594**

(22) 05.10.2015

(47) 07.12.2015

(73) Hep Aleš prof. MUDr., CSc., Brno, CZ

(72) Volenec Karel doc. RNDr. PhDr., CSc., Hradec Králové, CZ

Kuběna Petr Ing., Hradec Králové, CZ

Hep Aleš prof. MUDr., CSc., Brno, CZ

(54) **Mycí a sterilizační jednotka van**

(74) Jan Brykner, Resslova 741, Hradec Králové, 50002

(51) **B01D 46/00** (2006.01)

(11) 28954

(21) **2015-31680**

(22) 22.10.2015

(47) 07.12.2015

(73) Vysoká škola báňská - Technická univerzita Ostrava, Ostrava-Poruba, CZ

(72) Peer Václav Ing., Klimkovice, CZ

(54) **Kontinuální odlučovač prachu pro odstraňování tuhých znečišťujících částic z plyných směsí při vysokých teplotách**

(74) INPARTNERS GROUP, Ing. Dušan Kendereški, Koliště 13a, Brno, 60200

(51) **B03C 1/00** (2006.01)

(11) 28960

(21) **2015-31735**

(22) 06.11.2015

(47) 07.12.2015

(73) MAGSY, s.r.o., Zlín, CZ

(72) Němeček Jiří, Želechovice nad Dřevnicí, CZ

(54) **Nášlapná čistící zóna k zachycení magnetických nečistot**

(74) Ing. Jan Görig, UTB ve Zlíně, Univerzitní institut, Nám. T.G.Masaryka 5555, Zlín, 76001

(51) **B05B 7/24** (2006.01)

**B05B 7/02** (2006.01)

(11) 28919

(21) **2014-30258**

(22) 13.11.2014

(47) 07.12.2015

(73) Stoch Karel, Ostrava- Hrabůvka, CZ

(72) Stoch Karel, Ostrava- Hrabůvka, CZ

(54) **Stříkáč pistole**

(51) **B60K 15/01** (2006.01)

(11) 28926

(21) **2015-30886**

(22) 24.03.2015

(47) 07.12.2015

(73) Škapa Ivan, Frýdek- Místek, CZ

(72) Škapa Ivan, Frýdek- Místek, CZ

(54) **Zapojení pro dávkování aditiva do palivové nádrže vozidla s pohonem na zkvapalněné ropné plyny**

(74) Ing. Zdeněk Janík, Na Rohuli 36, Velká Polom, 74764

(51) **B60T 15/36** (2006.01)

**B60T 17/18** (2006.01)

**B60T 13/40** (2006.01)

**B60T 17/00** (2006.01)

**G01F 1/38** (2006.01)

**G01F 1/42** (2006.01)

(11) 28918

(21) **2014-30255**

(22) 13.11.2014

(47) 07.12.2015

(73) DAKO- CZ, a.s., Třemošnice, CZ

(72) Rokos Jiří Ing., Třemošnice, CZ

(54) **Potrubní zrychlovač pneumatických brzd kolejových vozidel**

(74) Pavel Reichel & kol., Ing. Pavel Reichel, Lopatecká 14, Praha 4, 14700

(51) **B65D 90/02** (2006.01)

(11) 28935

(21) **2015-31442**

(22) 21.08.2015

(47) 07.12.2015

(73) Výzkumný ústav vodohospodářský T.G.Masaryka, veřejná výzkumná instituce, Praha, CZ

ASIO, spol. s r.o., Brno, CZ

Ing. Vlastimil Jiráň, Těšovice, CZ

(72) Wanner Filip Ing., Praha 5, CZ

Simon Ondřej Mgr., Středokluky, CZ

Plotěný Miroslav Ing., Jiřkovice, CZ

Plotěný Karel Ing., Jiřkovice, CZ

Jiráň Vlastimil Ing., Těšovice, CZ

(54) **Přepážka pro rozdělení nádrže pro dočišťování odpadních vod**  
(74) KANIA\*SEDLÁK\*SMOLA Patentová a známková kancelář, Ing. Veronika Zemanová, Mendlovo náměstí 1a, Brno, 60300

(51) **C01G 9/02** (2006.01)  
**C09D 1/00** (2006.01)  
**B82B 3/00** (2006.01)

(11) 28917  
(21) **2014-30207**  
(22) 04.11.2014  
(47) 07.12.2015  
(73) Ústav anorganické chemie AV ČR, v.v.i., Husinec- Řež, CZ  
(72) Štengl Václav Ing., Husinec-Řež, CZ  
Bludská Jana Ing., Praha 5, CZ  
Černý Zbyněk, Praha 8, CZ

(54) **Vysokokonzentrovaná vodná suspenze nanočástic peroxo-oxidu zinečnatého ZnO\*ZnO2 pro nátěrové aplikace**

(51) **C04B 41/53** (2006.01)

(11) 28929  
(21) **2015-31128**  
(22) 27.05.2015  
(47) 07.12.2015  
(73) Jančařík Antonín Ing., Hradec Králové, CZ  
(72) Jančařík Antonín Ing., Hradec Králové, CZ

(54) **Zobrazovací šablona pro vytvoření grafických vzorů na betonu**

(51) **C08L 17/00** (2006.01)

(11) 28950  
(21) **2015-31631**  
(22) 09.10.2015  
(47) 07.12.2015  
(73) Černý Jiří, Sedlčany, CZ  
(72) Černý Jiří, Sedlčany, CZ  
(54) **Směs k vytvoření ochranného izolačního povlaku**  
(74) LANGROVA, s.r.o., Skrětova 48, Plzeň, 30100

(51) **C12C 12/00** (2006.01)

(11) 28933  
(21) **2015-31365**  
(22) 27.07.2015  
(47) 07.12.2015  
(73) Chmelařský institut s.r.o., Žatec, CZ  
RYJO Trade s.r.o., Račetice ( pošta Žatec), CZ  
(72) Hervert Jan, Žatec, CZ  
Ježek Josef Ing., Ph.D., Žatec, CZ  
Ryšavý Josef Ing., Račetice (pošta Žatec), CZ

(54) **Cibulové pivo**

(51) **C12N 15/72** (2006.01)  
**C12N 15/55** (2006.01)

(11) 28939  
(21) **2015-31540**  
(22) 21.09.2015  
(47) 07.12.2015  
(73) Bohemia Pharmaceuticals s.r.o., Praha 10 - Hostivař, CZ  
(72) Melková Kateřina Bc., Kralice na Hané, CZ  
Janda Lubomír RNDr., Ph.D., Brno-Bohunice, CZ  
Jakub Luboš Ing., Praha 2, CZ  
Petrus Jozef MUDr., Praha 6, CZ  
Doškař Jiří prof. RNDr., Brno, CZ  
Pantůček Roman doc. RNDr., Ph.D., Brno, CZ  
Norek Adam Mgr., Brno, CZ

(54) **Genový konstrukt a fúzní endolysin**

(74) INVENTIA s.r.o., RNDr. Kateřina Hartvichová, Na Bělidle 3, Praha 5, 15000

(51) **D04B 21/14** (2006.01)  
**D04B 1/14** (2006.01)  
**D06M 101/32** (2006.01)  
**D06M 101/12** (2006.01)  
**D06M 101/16** (2006.01)  
**B01D 39/08** (2006.01)

(11) 28953

(21) **2015-31655**

(22) 15.10.2015  
(47) 07.12.2015  
(73) Technická univerzita v Liberci, Liberec 1, CZ  
VÚB a.s., Ústí nad Orlicí, CZ

(72) Havelka Antonín doc. Ing., CSc., Liberec 1, CZ  
Hotmar Martin, Ústí nad Orlicí, CZ  
Kepřta Ivan Ing., Doudleby nad Orlicí, CZ  
Pilíková Marie Ing., Česká Třebová, CZ  
Tichý Miroslav Ing., Ústí nad Orlicí, CZ

(54) **Plošná textilie, zejména pletenina pro ochranu uživatelů v chladných klimatických podmínkách**

(74) STRNAD patentová a známková kancelář, Ing. Václav Strnad, Rychtářská 375/31, Liberec 14, 46014

(51) **D04D 11/00** (2006.01)

**A44C 15/00** (2006.01)

**A44C 27/00** (2006.01)

(11) 28928  
(21) **2015-31010**  
(22) 27.04.2015  
(47) 07.12.2015  
(73) Kokešová Patricie, Králův Dvůr, CZ  
(72) Kokešová Patricie, Králův Dvůr, CZ

(54) **Korálky pro navlékání**

(74) Karel Čálek, patentový zástupce, Nad Palatou 12, Praha 5, 15000

(51) **E02B 3/02** (2006.01)

(11) 28952  
(21) **2015-31654**  
(22) 15.10.2015  
(47) 07.12.2015  
(73) Výzkumný ústav vodohospodářský T. G. Masaryka, veřejná výzkumná instituce, Praha 6 Dejvice, CZ  
Šindlar s.r.o., Hradec Králové, CZ  
(72) Kožený Pavel Mgr., Praha 8, CZ  
Sucharda Martin Ing., Brno, CZ  
(54) **Dřevěná překážka určená ke vkládání do vodních toků**  
(74) Ing. Libor Markes, patentový zástupce, Grohova 54, Brno, 60200

(51) **E04B 2/56** (2006.01)

**E04B 2/60** (2006.01)

**E04B 1/19** (2006.01)

(11) 28951  
(21) **2015-31642**  
(22) 13.10.2015  
(47) 07.12.2015  
(73) KNAUF INSULATION, spol. s r.o., Praha 5, CZ  
(72) Kurc Jan, Jinočany, Praha západ, CZ  
Juhás Jan, Sokolov, CZ

(54) **Rošt pro větranou fasádu**

(74) Rott, Růžička & Guttman Patentové, známkové a advokátní kanceláře, JUDr. Ing. Miloslav Hainz, Vinohradská 37/938, Praha 2, 12000

(51) **E04H 4/08** (2006.01)

(11) 28956

(21) **2015-31698**

(22) 27.10.2015  
(47) 07.12.2015  
(73) Gracias Václav, Hodonín, CZ  
(72) Gracias Václav, Hodonín, CZ  
(54) **Kruhové zastřešení**  
(74) Ing. Vladimír Belfín, patentový zástupce, Litovická 305, Hostivice, 25301

(51) **F04D 29/70** (2006.01)

**F04B 53/00** (2006.01)

(11) 28923  
(21) **2015-30746**  
(22) 17.02.2015  
(47) 07.12.2015  
(73) ZAHAS s.r.o., Lipník nad Bečvou, CZ  
(72) Žitník Milan Ing., Lipník nad Bečvou, CZ  
(54) **Plovoucí sací koš**  
(74) Jan Brykner, Resslerova 741, Hradec Králové, 50002

- (51) **F16L 23/032** (2006.01)  
**F16L 19/00** (2006.01)  
(11) 28955  
(21) **2015-31685**  
(22) 23.10.2015  
(47) 07.12.2015  
(73) Cuber Petr Ing., Havířov-Životice, CZ  
(72) Cuber Petr Ing., Havířov - Životice, CZ  
Pullmanová Monika Ing., Ph.D., Vratimov, CZ  
(54) **Magnetický spojovací člen, zejména pro příruby potrubí**  
(74) Ing. Iva Rylková, Polská 1525, Ostrava - Poruba, 70800
- 
- (51) **F24F 13/06** (2006.01)  
(11) 28924  
(21) **2015-30827**  
(22) 09.03.2015  
(47) 07.12.2015  
(73) PŘÍHODA s.r.o., Hlinsko, CZ  
(72) Příhoda Zdeněk Ing., Hlinsko, CZ  
(54) **Vzduchotechnická vyústka**  
(74) KANIA SEDLÁK SMOLA Patentová kancelář, Ing. Veronika Zemanová, Mendlovo nám. 1a, Brno, 60300
- 
- (51) **F25C 3/02** (2006.01)  
(11) 28944  
(21) **2015-31605**  
(22) 06.10.2015  
(47) 07.12.2015  
(73) Greif Karel MgA., Praha 4 Braník, CZ  
(72) Greif Karel MgA., Praha 4 Braník, CZ  
(54) **Zařízení pro tvorbu mobilní ledové plochy**  
(74) Advokátní a patentová kancelář, JUDr. Aleš Zábrš, Na Beránce 2, Praha 6, 16000
- 
- (51) **F27B 1/10** (2006.01)  
**C04B 7/43** (2006.01)  
(11) 28930  
(21) **2015-31233**  
(22) 19.06.2015  
(47) 07.12.2015  
(73) Vysoké učení technické v Brně, Brno, CZ  
(72) Vondál Jiří Ing., Ph.D., Brno, CZ  
Hájek Jiří doc. Ing., Ph.D., Praha 4, CZ  
(54) **Zařízení pro výrobu cementového slínku**  
(74) KANIA SEDLÁK SMOLA patentová kancelář, Ing. Veronika Zemanová, Mendlovo nám. 1a, Brno, 60300
- 
- (51) **F42B 5/16** (2006.01)  
(11) 28920  
(21) **2014-30393**  
(22) 05.12.2014  
(47) 07.12.2015  
(73) STV Group a.s., Praha 4 - Nusle, CZ  
(72) Svachouček Václav Ing., CSc., Vlašim, CZ  
Drda Martin, Praha 4, CZ  
(54) **Náboj se střelou se sníženým letálním účinkem**
- 
- (51) **F42B 5/16** (2006.01)  
(11) 28927  
(21) **2015-30929**  
(22) 03.04.2015  
(47) 07.12.2015  
(73) Svachouček Václav Ing., CSc., Vlašim, CZ  
(72) Svachouček Václav Ing., CSc., Vlašim, CZ  
(54) **Zápalka se sníženou toxicitou pro malorážové náboje**
- 
- (51) **G01D 3/028** (2006.01)  
**G01D 21/02** (2006.01)  
**G01B 21/32** (2006.01)  
**G01B 11/16** (2006.01)  
**G01D 5/353** (2006.01)  
**G01L 1/24** (2006.01)  
**G02B 6/34** (2006.01)  
(11) 28936  
(21) **2015-31448**  
(22) 24.08.2015
- (47) 07.12.2015  
(73) České vysoké učení technické v Praze, Univerzitní centrum energeticky efektivních budov ČVUT v Praze, Buštěhrad, CZ  
SAFIBRA, s.r.o., Říčany, Praha-východ, CZ  
(72) Včelák Jan Ing., Ph.D., Kladno, CZ  
Zelený Richard Ing., Hradec Králové 2, CZ  
Velebil Lukáš Ing., Dobříchovice, CZ  
Dvořák Milan Ing., Ph.D., Praha 4, CZ  
Demuth Jaroslav Ing., Ph.D., Libeznice, CZ  
Šašek Ladislav Ing., Ph.D., Brtnice, Velké Popovice, CZ  
(54) **Systém pro měření a vyhodnocení zejména mechanického namáhání, teploty a vlhkosti v nosníku z lepeného lamelového dřeva**  
(74) Ing. Václav Kratochvíl, Husníkova 2086/22, Praha 5, 15800
- 
- (51) **G01F 25/00** (2006.01)  
(11) 28941  
(21) **2015-31573**  
(22) 30.09.2015  
(47) 07.12.2015  
(73) Česká zemědělská univerzita v Praze Technická fakulta, Praha 6 - Suchdol, CZ  
(72) Dvořáková Šárka Ing., Ph.D., Praha 6, CZ  
Chalupa Bohumil Mgr., Praha 6, CZ  
Zeman Josef Mgr., Ph.D., Praha 4, CZ  
(54) **Hydrometrický kalibrátor**
- 
- (51) **G01N 19/08** (2006.01)  
**G01N 3/32** (2006.01)  
**G01N 3/08** (2006.01)  
**G01N 9/02** (2006.01)  
**G01N 33/24** (2006.01)  
(11) 28937  
(21) **2015-31481**  
(22) 03.09.2015  
(47) 07.12.2015  
(73) GEOSTAR spol. s r.o., Brno, CZ  
(72) Zdražil Karel Ing., CSc., Brno, CZ  
Miča Lumír doc. Ing., Ph.D., Brno, CZ  
Bošтік Jiří Ing., Ph.D., Česká Třebová, CZ  
Fiala Radek Ing., Pouzdřany, CZ  
Kotačková Alena Ing., Náměšť nad Oslavou, CZ  
(54) **Zkušební pole pro ověření kvality šterkových pilířů**  
(74) Kania, Sedlák, Smola, Ing. Jiří Malůšek, Mendlovo nám. 1a, Brno, 60300
- 
- (51) **G01N 3/06** (2006.01)  
(11) 28940  
(21) **2015-31552**  
(22) 23.09.2015  
(47) 07.12.2015  
(73) Univerzita Tomáše Bati ve Zlíně, Zlín, CZ  
(72) Olejník Robert Ing., Ph.D., Zlín, CZ  
Slobodian Petr doc. Ing., Ph.D., Zlín, CZ  
Matyáš Jiří Ing., Petrov u Hodonína, CZ  
(54) **Zařízení pro měření tahové deformace se senzorem na bázi CNT/polymer laminátu**  
(74) Ing. Dana Kreizlová, UTB ve Zlíně, nám. T. G. Masaryka 5555, Zlín, 76001
- 
- (51) **G01N 33/53** (2006.01)  
**G01N 33/50** (2006.01)  
**G01N 33/94** (2006.01)  
(11) 28938  
(21) **2015-31514**  
(22) 14.09.2015  
(47) 07.12.2015  
(73) Vysoká škola chemicko-technologická v Praze, Praha 6, CZ  
(72) Kuchař Martin Ing., Ph.D., Kladno - Kročehlavy, CZ  
Šuláková Anna Ing., Koprivnice, CZ  
Fojtíková Lucie Ing., Hať, CZ  
Lapčík Oldřich prof. Dr. RNDr., Praha 6, CZ  
Maryška Michal Ing., Hradec Králové, CZ  
(54) **Imunochromatografický test dimethyltryptaminových drog**  
(74) Patent Sky s.r.o., Ing. Petra Kolářová, Dušní 8/11, Praha 1, 11000
- 
- (51) **G02B 6/122** (2006.01)  
**G02B 6/12** (2006.01)

	<i>G01N 27/26</i> (2006.01)				(11) 28946
	<i>G01N 27/447</i> (2006.01)				(21) <b>2015-31614</b>
(11)	28931				(22) 07.10.2015
(21)	<b>2015-31277</b>				(47) 07.12.2015
(22)	30.06.2015				(73) ÚJV Řež, a. s., Husinec, CZ
(47)	07.12.2015				(72) Vomáčka Petr Ing., Husinec, CZ
(73)	Vysoké učení technické v Brně, Brno, CZ				Šik Antonín, Husinec, CZ
(72)	Vaculovičová Markéta Mgr., Ph.D., Brno, CZ				Körbler Jan, Klecany, CZ
	Adam Vojtěch doc. RNDr., Ph.D., Brno, CZ				(54) <b>Sestava pro upevnění senzoru pro měření tvarových změn ochranné obálky jaderného reaktoru a ochranná obálka s touto sestavou</b>
	Kizek René prof. Ing., Ph.D., Bořítov, CZ				
	Zítka Jan, Brno, CZ				
(54)	<b>3D-tištěný optický detektor pro mikro-kolonové separace</b>				(51) <i>H01F 1/00</i> (2006.01)
(74)	INPARTNERS GROUP, Ing. Dušan Kendereški, Lidická 51, Brno, 60200				<i>B82B 3/00</i> (2006.01)
					<i>B82Y 5/00</i> (2011.01)
					<i>B82Y 40/00</i> (2011.01)
(51)	<i>G09F 15/00</i> (2006.01)				(11) 28934
	<i>E01F 9/012</i> (2006.01)				(21) <b>2015-31374</b>
(11)	28948				(22) 29.07.2015
(21)	<b>2015-31626</b>				(47) 07.12.2015
(22)	09.10.2015				(73) Výzkumný ústav potravinářský Praha, v.v.i., Praha 10 - Hostivař, CZ
(47)	07.12.2015				(72) Beran Miloš Ing., Praha 5 - Hlubočepy, CZ
(73)	Západočeská univerzita v Plzni, Plzeň, CZ				Drahorád Josef Ing., CSc., Praha 8, CZ
(72)	Bartoň Lukáš Ing., Ph.D, Plzeň, CZ				Vltavský Ondřej Ing., Davle, CZ
	Zdichynec Vojtěch, Horažďovice, CZ				(54) <b>Multifunkční magnetické nanočástice a mikročástice</b>
(54)	<b>Rozcestník</b>				(74) Patentová kancelář, Mgr. Hana Jirkalová, Michelská 18/12a, Praha 4, 14000
(51)	<i>G21C 17/007</i> (2006.01)				
	<i>G21C 11/00</i> (2006.01)				

### Seznam majitelů zapsaných užitéch vzorů

(73)	AIVOTEC s.r.o., Kroměříž, CZ	(11)	28949	(51)	<i>A 01 G 31/06</i> (2006.01)	(73)	Symbiom, s.r.o., Lanškroun, CZ	(11)	28932	(51)	<i>A 01 N 63/04</i> (2006.01)
	ASIO, spol. s r.o., Brno, CZ		28935		<i>B 65 D 90/02</i> (2006.01)		Šindlar s.r.o., Hradec Králové, CZ		28952		<i>E 02 B 3/02</i> (2006.01)
	Bohemia Pharmaceuticals s.r.o., Praha 10 - Hostivař, CZ		28939		<i>C 12 N 15/72</i> (2006.01)		Technická univerzita v Liberci, Liberec 1, CZ		28953		<i>D 04 B 21/14</i> (2006.01)
	Chmelařský institut s.r.o., Žatec, CZ		28933		<i>C 12 C 12/00</i> (2006.01)		ÚJV Řež, a. s., Husinec, CZ		28946		<i>G 21 C 17/007</i> (2006.01)
	Česká zemědělská univerzita v Praze Technická fakulta, Praha 6 - Suchbát, CZ		28941		<i>G 01 F 25/00</i> (2006.01)		Univerzita Karlova v Praze, Přírodovědecká fakulta, Praha 2, CZ		28932		<i>A 01 N 63/04</i> (2006.01)
	České vysoké učení technické v Praze, Fakulta biomedicínského inženýrství, Kladno, CZ		28921		<i>A 61 B 5/103</i> (2006.01)		Univerzita Karlova v Praze, 1. lékařská fakulta, Anatomický ústav, Praha 2, CZ		28925		<i>A 61 F 2/20</i> (2006.01)
	České vysoké učení technické v Praze, Univerzitní centrum energeticky efektivních budov ČVUT v Praze, Buštěhrad, CZ		28936		<i>G 01 D 3/028</i> (2006.01)		Univerzita Tomáše Bati ve Zlíně, Zlín, CZ		28940		<i>G 01 N 3/06</i> (2006.01)
	ČVUT v Praze, Fakulta strojní, Praha 6, CZ		28925		<i>A 61 F 2/20</i> (2006.01)		Ústav anorganické chemie AV ČR, v.v.i., Husinec- Řež, CZ		28917		<i>C 01 G 9/02</i> (2006.01)
	DAKO- CZ, a.s., Třemošnice, CZ		28918		<i>B 60 T 15/36</i> (2006.01)		Ústav makromolekulární chemie AV ČR, v. v. i., Praha 6, Břevnov, CZ		28925		<i>A 61 F 2/20</i> (2006.01)
	GEOSTAR spol. s r.o., Brno, CZ		28937		<i>G 01 N 19/08</i> (2006.01)		Ústav termomechaniky AV ČR, v. i., Praha 8 Libeň, CZ		28925		<i>A 61 F 2/20</i> (2006.01)
	Ing. Vlastimil Jiráň, Těšovice, CZ		28935		<i>B 65 D 90/02</i> (2006.01)		VÚB a.s., Ústí nad Orlicí, CZ		28953		<i>D 04 B 21/14</i> (2006.01)
	Jihočeská univerzita v Českých Budějovicích, Zemědělská fakulta, České Budějovice, CZ		28959		<i>A 21 D 2/00</i> (2006.01)		Vysoká škola báňská - Technická univerzita Ostrava, Ostrava-Poruba, CZ		28954		<i>B 01 D 46/00</i> (2006.01)
	KNAUF INSULATION, spol. s r.o., Praha 5, CZ		28951		<i>E 04 B 2/56</i> (2006.01)		Vysoká škola chemicko-technologická v Praze, Praha 6, CZ		28938		<i>G 01 N 33/53</i> (2006.01)
	MAGSY, s.r.o., Zlín, CZ		28960		<i>B 03 C 1/00</i> (2006.01)		Vysoké učení technické v Brně, Brno, CZ		28930		<i>F 27 B 1/10</i> (2006.01)
	PŘÍHODA s.r.o., Hlinsko, CZ		28924		<i>F 24 F 13/06</i> (2006.01)		Vysoké učení technické v Brně, Brno, CZ		28931		<i>G 02 B 6/122</i> (2006.01)
	ROBOTSYSTEM, s.r.o., Ostrava-Moravská Ostrava, CZ		28945		<i>A 61 G 5/04</i> (2013.01)		Výzkumný ústav potravinářský Praha, v.v.i., Praha 10 - Hostivař, CZ		28934		<i>H 01 F 1/00</i> (2006.01)
	RYJO Trade s.r.o., Račetice ( pošta Žatec), CZ		28933		<i>C 12 C 12/00</i> (2006.01)		Výzkumný ústav potravinářský Praha, v.v.i., Praha 10- Hostivař, CZ		28947		<i>A 23 G 3/36</i> (2006.01)
	SAFIBRA, s.r.o., Říčany, Praha-východ, CZ		28936		<i>G 01 D 3/028</i> (2006.01)						
	STV Group a.s., Praha 4 - Nusle, CZ		28920		<i>F 42 B 5/16</i> (2006.01)						

(73)	(11)	(51)	(2006.01)	(73)	(11)	(51)	(2006.01)
Výzkumný ústav vodohospodářský T. G. Masaryka, veřejná výzkumná instituce, Praha 6 Dejvice, CZ	28952	<b>E 02 B 3/02</b>	(2006.01)	Hep Aleš prof. MUDr., CSc., Brno, CZ	28943	<b>A 61 L 2/14</b>	(2006.01)
Výzkumný ústav vodohospodářský T.G.Masaryka, veřejná výzkumná instituce, Praha, CZ	28935	<b>B 65 D 90/02</b>	(2006.01)	Huml Dennis, Rýmařov, CZ	28957	<b>A 23 L 1/212</b>	(2006.01)
ZAHAS s.r.o., Lipník nad Bečvou, CZ	28923	<b>F 04 D 29/70</b>	(2006.01)	Huml Dennis, Rýmařov, CZ	28958	<b>A 23 L 1/31</b>	(2006.01)
Západočeská univerzita v Plzni, Plzeň, CZ	28948	<b>G 09 F 15/00</b>	(2006.01)	Jančařík Antonín Ing., Hradec Králové, CZ	28929	<b>C 04 B 41/53</b>	(2006.01)
Cuber Petr Ing., Havířov-Životice, CZ	28955	<b>F 16 L 23/032</b>	(2006.01)	Kokešová Patricie, Králův Dvůr, CZ	28928	<b>D 04 D 11/00</b>	(2006.01)
Cvrček Pavel Ing., Lhota pod Libčany, CZ	28947	<b>A 23 G 3/36</b>	(2006.01)	Opletal Petr, Brno - Komín, CZ	28942	<b>A 23 F 3/00</b>	(2006.01)
Černý Jiří, Sedlčany, CZ	28950	<b>C 08 L 17/00</b>	(2006.01)	Stoch Karel, Ostrava- Hrabůvka, CZ	28919	<b>B 05 B 7/24</b>	(2006.01)
Gracias Václav, Hodonín, CZ	28956	<b>E 04 H 4/08</b>	(2006.01)	Svachouček Václav Ing., CSc., Vlašim, CZ	28927	<b>F 42 B 5/16</b>	(2006.01)
Greif Karel MgA., Praha 4 Braník, CZ	28944	<b>F 25 C 3/02</b>	(2006.01)	Šálek Petr Ing., Ph.D., Praha 10, CZ	28922	<b>A 45 F 3/14</b>	(2006.01)
Haladová Petra Ing., Horní Bludovice, CZ	28945	<b>A 61 G 5/04</b>	(2013.01)	Škapa Ivan, Frýdek- Místek, CZ	28926	<b>B 60 K 15/01</b>	(2006.01)
				Valentovič Andrej, 92101 Piešťany, SK	28942	<b>A 23 F 3/00</b>	(2006.01)

**FG4Q**

**Zapsané průmyslové vzory - přehled podle čísel zápisu**

V období uzávěrky tohoto čísla Věstníku zapsal Úřad průmyslového vlastnictví tyto průmyslové vzory:

36602 25-02

36603 12-02

**FG4Q**

**Zapsané průmyslové vzory - přehled podle tříd**

- (51) **12-02**
- (11) 36603
- (21) 2015-40202
- (22) 05.03.2015
- (15) 02.12.2015
- (54) **Manipulační motocyklový vozík**
- (28) 1
- (73) Marek Miloš, Brno, CZ
- (72) Marek Miloš, Brno, CZ

- (51) **25-02**
- (11) 36602
- (21) 2015-40178
- (22) 17.02.2015
- (15) 02.12.2015
- (54) **Profil**
- (28) 2
- (73) CAG, s.r.o., Mníšek pod Brdy, CZ
- (72) Hňoupek Vladislav Ing., Kytín, CZ
- (74) Ing. Václav Kratochvíl, Husníkova 2086/22, Praha 13, 15800



1.1



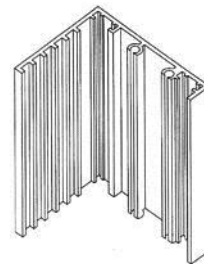
1.2



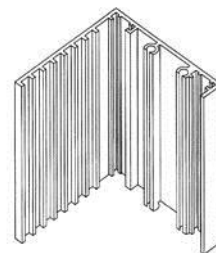
1.3



1.4



1.1



2.1

**Seznam vlastníků zapsaných průmyslových vzorů**

(73)	(11)	(51)
CAG, s.r.o., Mníšek pod Brdy, CZ	36602	25-02
Marek Miloš, Brno, CZ	36603	12-02



## Dodatková ochranná osvědčení pro léčiva a pro přípravky na ochranu rostlin

### Udělení osvědčení

- (68) 1487483  
(11) 1487483/191  
(54) **Chimérní infekční DNA klony prasečího circoviru a jejich použití**  
(92) EU/2/09/099/001-006, 24.07.2009  
(93) EU/2/09/099/001-006, 24.07.2009, EU  
(95) **Suvaxyn PCV - inaktivovaný rekombinantní prasečí circovirus typu 1 nesoucí protein circoviru typu 2 ORF2, léčivý přípravek**  
(94) 24.07.2024

- (68) 1763301  
(11) 1763301/222  
(54) **Pevná tvarová tělíska obsahující účinnou látku k zevnímu použití proti parazitům u zvířat**  
(92) 99/067/11-C - 99/070/11-C, 18.08.2011  
(93) 401387.00.00 - 401389.00.00, 05.08.2011, DE  
(95) **Foresto - kombinace flumethrinu a imidaclopridu, léčivý přípravek**  
(94) 05.08.2026

---

(73) Bayer Intellectual Property GmbH, 40789 Monheim am Rhein, DE

## Úřední rozhodnutí a oznámení

### MK4A, MK4F

### Zánik patentů a autorských osvědčení uplynutím doby platnosti

(11)	(21)	Int.Cl/(51)	(11)	(21)	Int.Cl/(51)
286820	1997-1701	8/A61F 6/18	288305	1995-3221	8/B21B 1/08
287916	1997-1874	8/C07D 239/34	290070	1997-1746	8/C12N 15/00

### MK1K

### Zániky užitečných vzorů uplynutím doby platnosti

(11)	(21)	(51)	(11)	(21)	(51)
16168	2005-17269	H02K 1/06 (2006.01)	22678	2011-24392	G01F 1/26 (2006.01)
16189	2005-17255	H01H 85/055 (2006.01)	22679	2011-24396	F26B 19/00 (2006.01)
16214	2005-17258	B09C 1/00 (2006.01)	22709	2011-24376	F16H 3/24 (2006.01)
16253	2005-17273	B60P 1/34 (2006.01)	22712	2011-24391	F24J 2/52 (2006.01)
16450	2005-17251	G01M 9/06 (2006.01)	22713	2011-24403	B29C 43/06 (2006.01)
16503	2005-17257	F16H 1/22 (2006.01)	22853	2011-24387	G08B 29/00 (2006.01)
16620	2005-17259	B65D 1/24 (2006.01)	22854	2011-24388	G08B 13/22 (2006.01)
18808	2008-19966	G09F 1/02 (2006.01)	22855	2011-24389	G08B 13/00 (2006.01)
22450	2011-24377	A61H 15/00 (2006.01)	22856	2011-24390	G08B 29/00 (2006.01)
22461	2011-24405	A23L 1/164 (2006.01)	22883	2011-24399	F24J 2/24 (2006.01)
22544	2011-24384	B65G 27/08 (2006.01)	23034	2011-24374	G01B 11/00 (2006.01)
22545	2011-24393	C08F 2/01 (2006.01)	23286	2011-24386	G01N 27/04 (2006.01)
22589	2011-24380	E06B 3/48 (2006.01)	23437	2011-24395	B01D 3/02 (2006.01)
22590	2011-24397	E04B 1/26 (2006.01)	25679	2011-24383	B42D 13/00 (2006.01)
22636	2011-24402	A01K 87/04 (2006.01)			

### MK4Q

### Zániky práva ze zapsaných průmyslových vzorů uplynutím doby ochrany

(11)	(21)	Int.Cl/(51)	(11)	(21)	Int.Cl/(51)
29846	2000-32544	7/09-01	35011	2010-38244	9/02-04
29905	2000-32551	7/14-03	35012	2010-38245	9/02-04
33328	2005-36144	8/12-07	35013	2010-38246	9/02-04
33370	2005-36140	8/11-02	35091	2010-38249	9/25-01
33390	2005-36136	8/11-01	35105	2010-38254	9/11-01
34996	2010-38252	9/19-04	35166	2010-38247	9/26-05
35010	2010-38243	9/02-04	35243	2010-38255	9/14-03

### Zápisy licenčních smluv do patentového rejstříku pro nabyvatele

(11) 305536	Druh licence: výlučná
(73) Morávek Petr Ing., CSc., Železný Brod, CZ	Datum uzavření smlouvy: 24.11.2015
Nabyvatel: ATREA s.r.o., Československé armády 5243/32, Jablonec nad Nisou, Rýnovice, 46605, CZ	Datum zápisu smlouvy: 04.12.2015

### ND1K

### První prodloužení doby platnosti užitečných vzorů

(51) <b>A43B 17/00</b>	(2006.01)
<b>A43B 13/38</b>	(2006.01)
<b>A61F 5/14</b>	(2006.01)
(11) 22787	
(21) 2011-24842	
(22) 15.09.2011	
(73) Leon ORTHOSHOES s.r.o., Zlín, CZ	
(54) Korková stélka	

- |   |  |
|---|--|
| (51) <b>A61K 33/38</b> (2006.01)  | (51) <b>E04B 1/74</b> (2006.01)  |
| <b>A61K 33/00</b> (2006.01)   | <b>E04B 1/00</b> (2006.01)   |
| <b>A61K 9/02</b> (2006.01)  | (11) 23478   |
| <b>A61K 8/11</b> (2006.01)  | (21) 2011-25259  |
| <b>A61P 17/12</b> (2006.01)   | (22) 05.12.2011  |
| (11) 23053  | (73) Vysoké učení technické v Brně, Brno, CZ   |
| (21) 2011-24873   | (54) Tepelně izolační nosník pro použití u balkónových konstrukcí  |
| (22) 22.09.2011   |  |
| (73) Cihlář Kamil, Petrovice, CZ  |  |
| Kucko Ján, Stránské, SK   |  |
| (54) Dermatologický přípravek   |  |
|   | (51) <b>B61H 15/00</b> (2006.01)   |
| (51) <b>B65D 77/04</b> (2006.01)  | <b>B61H 5/00</b> (2006.01)   |
| <b>B65D 81/24</b> (2006.01)   | <b>F16D 65/14</b> (2006.01)  |
| (11) 23107  | <b>F16D 55/22</b> (2006.01)  |
| (21) 2011-25042   | (11) 23490   |
| (22) 27.10.2011   | (21) 2012-25449  |
| (73) BRANOPAC CZ s.r.o., Veselí nad Moravou, CZ   | (22) 09.01.2012  |
| (54) Obal pro ochranu kovových výrobků před korozi a oxidací během přepravy, zejména během přepravy do zámoří | (73) DAKO-CZ, a.s., Třemošnice, CZ   |
|   | (54) Zařízení pro zajištění polohy držáků brzdového obložení kotoučových brzd  |
|   |  |
| (51) <b>B62J 15/02</b> (2006.01)  | (51) <b>B61H 5/00</b> (2006.01)  |
| (11) 23283  | <b>B61H 15/00</b> (2006.01)  |
| (21) 2011-25238   | <b>F16D 55/22</b> (2006.01)  |
| (22) 30.11.2011   | <b>F16D 65/14</b> (2006.01)  |
| (73) Valík Miroslav Ing., Ostrava, Zábřeh, CZ   | (11) 23491   |
| (54) Úchyt plastových blatníků jízdních kol   | (21) 2012-25463  |
|   | (22) 11.01.2012  |
|   | (73) DAKO-CZ, a.s., Třemošnice, CZ   |
|   | (54) Brzdová jednotka kotoučové brzdy kolejových vozidel   |
|   |  |
| (51) <b>B32B 5/02</b> (2006.01)   | (51) <b>A23C 9/00</b> (2006.01)  |
| <b>B32B 27/02</b> (2006.01)   | <b>G01N 21/84</b> (2006.01)  |
| <b>B32B 27/18</b> (2006.01)   | <b>G01N 21/00</b> (2006.01)  |
| <b>B82B 1/00</b> (2006.01)  | (11) 23502   |
| (11) 23337  | (21) 2011-25329  |
| (21) 2011-25212   | (22) 15.12.2011  |
| (22) 23.11.2011   | (73) MILCOM a.s., Praha - Vokovice, CZ   |
| (73) Technická univerzita v Liberci, Liberec, CZ  | (54) Modifikovaný mléčný materiál s navýšeným obsahem bílkovin a laktózy určený pro kontrolu měření infračervených analyzátorů mléka |
| (54) Hydrofilní polymerní membrána  |  |
|   |  |
| (51) <b>B22D 13/10</b> (2006.01)  | (51) <b>E21F 13/02</b> (2006.01)   |
| (11) 23345  | <b>E21F 13/00</b> (2006.01)  |
| (21) 2011-25292   | (11) 23524   |
| (22) 09.12.2011   | (21) 2012-25469  |
| (73) ZKL Hanušovice a.s., Hanušovice, CZ  | (22) 12.01.2012  |
| (54) Kokila pro tvarové odstředivé lití mosazných polotovarů klecí valivých ložisek s předlitými kapsami      | (73) TRANSL, v.o.s., Frýdek-Místek, CZ   |
|   | (54) Spoj důlní závěsné drážky   |
|   |  |
| (51) <b>F28F 21/00</b> (2006.01)  | (51) <b>E21F 13/02</b> (2006.01)   |
| (11) 23379  | <b>E21F 13/00</b> (2006.01)  |
| (21) 2011-25297   | (11) 23525   |
| (22) 09.12.2011   | (21) 2012-25470  |
| (73) České vysoké učení technické v Praze Fakulta stavební, Praha, CZ   | (22) 12.01.2012  |
| (54) Tenkostěnný topný panel s nízkou uhlíkovou stopou  | (73) TRANSL, v.o.s., Frýdek - Místek, CZ   |
|   | (54) Horní spoj jednotlivých sekcí tratě závěsné drážky  |
|   |  |
| (51) <b>C02F 101/32</b> (2006.01)   | (51) <b>B60R 25/00</b> (2013.01)   |
| <b>B82B 1/00</b> (2006.01)  | <b>B60R 25/01</b> (2013.01)  |
| (11) 23394  | <b>B60R 25/06</b> (2006.01)  |
| (21) 2011-25211   | <b>B60R 25/042</b> (2013.01)   |
| (22) 23.11.2011   | <b>E05B 83/24</b> (2014.01)  |
| (73) Technická univerzita v Liberci, Liberec, CZ  | <b>E05B 79/20</b> (2014.01)  |
| (54) Prostředek pro zabránění průniku ropy do vody a/nebo pro separaci ropy obsažené ve vodě                  | (11) 23537   |
|   | (21) 2012-25456  |
|   | (22) 10.01.2012  |
|   | (73) Ambrož Petr, Velké Meziříčí, CZ   |
| (51) <b>F24J 2/52</b> (2006.01)   | (54) Mechanické zamykací zařízení pro blokování součástí motorového vozidla  |
| (11) 23445  |  |
| (21) 2011-25204   |  |
| (22) 22.11.2011   |  |
| (73) SOLARTEC HOLDING a.s., Rožnov pod Radhoštěm, CZ  |  |
| (54) Opláštění ploch vystavených slunečnímu svitu, zejména střech budov                                       |  |

- |  |  |
|--|--|
| (51) <b>B60R 25/00</b> (2013.01)   | (51) <b>B32B 19/02</b> (2006.01)   |
| <b>B60R 25/042</b> (2013.01)   | <b>B32B 23/08</b> (2006.01)  |
| <b>B60R 25/06</b> (2006.01)  | <b>B32B 27/18</b> (2006.01)  |
| <b>B60R 25/01</b> (2013.01)  | <b>B32B 27/32</b> (2006.01)  |
| <b>E05B 79/20</b> (2014.01)  | (11) 23868   |
| <b>E05B 83/24</b> (2014.01)  | (21) 2011-25356  |
| (11) 23538   | (22) 20.12.2011  |
| (21) 2012-25457  | (73) Technická univerzita v Liberci Katedra strojírenské technologie, oddělení tváření kovů a zpracování plastů, Liberec, CZ |
| (22) 10.01.2012  | Magna Exteriors&Interiors (Bohemia) s.r.o., Liberec, CZ  |
| (73) Ambrož Petr, Velké Meziříčí, CZ   | (54) Kompozitní materiál s přírodními vláknými plnivý na bázi lnu pro výrobu plastových dílů                                 |
| (54) Mechanický zámek pro blokování součástí motorového vozidla  |  |
| (51) <b>B60R 25/00</b> (2013.01)   | (51) <b>B32B 19/02</b> (2006.01)   |
| <b>B60R 25/01</b> (2013.01)  | <b>B32B 9/02</b> (2006.01)   |
| <b>B60R 25/042</b> (2013.01)   | <b>B32B 27/18</b> (2006.01)  |
| <b>B60R 25/06</b> (2006.01)  | <b>B32B 27/32</b> (2006.01)  |
| (11) 23539   | (11) 23869   |
| (21) 2012-25458  | (21) 2011-25357  |
| (22) 10.01.2012  | (22) 20.12.2011  |
| (73) Ambrož Petr, Velké Meziříčí, CZ   | (73) Technická univerzita v Liberci Katedra strojírenské technologie, oddělení tváření kovů a zpracování plastů, Liberec, CZ |
| (54) Konzolový zámek pro blokování součástí motorového vozidla   | Magna Exteriors&Interiors (Bohemia) s.r.o., Liberec, CZ  |
|  | (54) Kompozitní materiál s přírodními vláknými plnivý na bázi ovčí vlny pro výrobu plastových dílů                           |
| (51) <b>B30B 9/12</b> (2006.01)  | (51) <b>G09B 5/06</b> (2006.01)  |
| <b>B30B 9/16</b> (2006.01)   | <b>A61B 1/31</b> (2006.01)   |
| (11) 23581   | (11) 23937   |
| (21) 2011-25417  | (21) 2011-25383  |
| (22) 30.12.2011  | (22) 22.12.2011  |
| (73) FARMET a.s., Česká Skalice, CZ  | (73) EASY4U s.r.o., Kaznějov, CZ   |
| (54) Zařízení pro lisování   | (54) Zdravotnická pedagogicko-instruktážní pomůcka pro prevenci rakoviny tlustého střeva a konečníku                         |
| (51) <b>A47J 27/026</b> (2006.01)  | (51) <b>G02B 23/24</b> (2006.01)   |
| (11) 23840   | <b>G02B 9/64</b> (2006.01)   |
| (21) 2011-25225  | (11) 23980   |
| (22) 28.11.2011  | (21) 2012-25549  |
| (73) Aufrecht Petr, Kutná Hora, CZ   | (22) 30.01.2012  |
| (54) Nádoba s alespoň jedním vnitřním kouřovodem   | (73) Univerzita Palackého, Olomouc, CZ   |
|  | Fyzikální ústav AV ČR, v.v.i., Praha - Libeň, CZ   |
| (51) <b>B32B 19/02</b> (2006.01)   | (54) Technický boroskop, zejména pro pozorování plamene žárových kotlů   |
| <b>B32B 23/08</b> (2006.01)  |  |
| <b>B32B 27/18</b> (2006.01)  | (51) <b>E04D 13/03</b> (2006.01)   |
| <b>B32B 27/32</b> (2006.01)  | (11) 24007   |
| (11) 23865   | (21) 2012-25808  |
| (21) 2011-25352  | (22) 26.03.2012  |
| (22) 20.12.2011  | (73) ARTUS, s.r.o., Neveklov, CZ   |
| (73) Technická univerzita v Liberci Katedra strojírenské technologie, oddělení tváření kovů a zpracování plastů, Liberec, CZ | (54) Bodový střešní světlík  |
| Magna Exteriors&Interiors (Bohemia) s.r.o., Liberec, CZ  |  |
| (54) Kompozit se syntetickou polymerní maticí a buničinou ve formě přírodních vlákných plniv                                 | (51) <b>B32B 19/02</b> (2006.01)   |
|  | <b>B32B 23/08</b> (2006.01)  |
| (51) <b>B32B 19/02</b> (2006.01)   | <b>B32B 27/18</b> (2006.01)  |
| <b>B32B 23/02</b> (2006.01)  | <b>B32B 27/32</b> (2006.01)  |
| <b>B32B 27/18</b> (2006.01)  | (11) 23866   |
| <b>B32B 27/32</b> (2006.01)  | (21) 2011-25353  |
| (11) 23866   | (22) 20.12.2011  |
| (21) 2011-25353  | (73) Technická univerzita v Liberci Katedra strojírenské technologie, oddělení tváření kovů a zpracování plastů, Liberec, CZ |
| (22) 20.12.2011  | Magna Exteriors&Interiors (Bohemia) s.r.o., Liberec, CZ  |
| (73) Technická univerzita v Liberci Katedra strojírenské technologie, oddělení tváření kovů a zpracování plastů, Liberec, CZ | (54) Kompozitní materiál s přírodními vláknými plnivý na bázi buničiny pro výrobu plastových dílů                            |
| Magna Exteriors&Interiors (Bohemia) s.r.o., Liberec, CZ  |  |
| (54) Kompozitní materiál s přírodními vláknými plnivý na bázi buničiny pro výrobu plastových dílů                            | (51) <b>B61F 3/02</b> (2006.01)  |
|  | <b>B61F 15/00</b> (2006.01)  |
| (51) <b>B32B 19/02</b> (2006.01)   | (11) 24116   |
| <b>B32B 23/08</b> (2006.01)  | (21) 2012-25506  |
| <b>B32B 27/18</b> (2006.01)  | (22) 23.01.2012  |
| <b>B32B 27/32</b> (2006.01)  | (73) PRAGOIMEX a.s., Praha, CZ   |
| (11) 23867   | (54) Úprava náprav kolejových vozidel  |
| (21) 2011-25355  |  |
| (22) 20.12.2011  |  |
| (73) Technická univerzita v Liberci Katedra strojírenské technologie, oddělení tváření kovů a zpracování plastů, Liberec, CZ |  |
| Magna Exteriors&Interiors (Bohemia) s.r.o., Liberec, CZ  |  |
| (54) Kompozitní materiál s přírodními vláknými plnivý na bázi konopí pro výrobu plastových dílů                              |  |

- |   |           |   |           |
|---|-----------|---|-----------|
| (51) <b>A23L 1/317</b>  | (2006.01) | (51) <b>H02M 3/02</b>   | (2006.01) |
| <b>A23L 1/32</b>  | (2006.01) | <b>H02M 3/145</b>   | (2006.01) |
| <b>A23L 1/29</b>  | (2006.01) | <b>H02M 3/337</b>   | (2006.01) |
| <b>A23L 1/22</b>  | (2006.01) | <b>H02J 3/01</b>  | (2006.01) |
| (11) 24442  |           | <b>H02P 27/04</b>   | (2006.01) |
| (21) 2011-25246   |           | (11) 24562  |           |
| (22) 01.12.2011   |           | (21) 2011-25300   |           |
| (73) Adler Wellness Produkte, s.r.o., Praha, CZ   |           | (22) 10.12.2011   |           |
| (54) Masný výrobek  |           | (73) Ústav Termomechaniky AV ČR, v.v.i., Praha, CZ                                      |           |
| (51) <b>F28D 21/00</b>  | (2006.01) | (54) Zařízení k řízení proudu plovoucími kondenzátory ve vichladinovém napěťovém měniči |           |
| <b>F24D 17/02</b>   | (2006.01) | (51) <b>G01H 17/00</b>  | (2006.01) |
| <b>F24D 3/08</b>  | (2006.01) | <b>G01H 11/06</b>   | (2006.01) |
| (11) 24443  |           | (11) 24793  |           |
| (21) 2012-25546   |           | (21) 2012-25799   |           |
| (22) 30.01.2012   |           | (22) 15.12.2011   |           |
| (73) Vysoké učení technické v Brně, Brno, CZ  |           | (73) Centrum dopravního výzkumu v.v.i., Brno, CZ  |           |
| (54) Tepelný okruh kanalizačního výměníku tepla   |           | (54) Nastavovací přípravek  |           |
| (51) <b>G06F 13/10</b>  | (2006.01) | (51) <b>G01S 3/34</b>   | (2006.01) |
| <b>G06F 13/20</b>   | (2006.01) | <b>G01S 3/06</b>  | (2006.01) |
| <b>G06F 19/00</b>   | (2011.01) | (11) 25183  |           |
| <b>G06F 19/28</b>   | (2011.01) | (21) 2013-27326   |           |
| <b>G08B 1/08</b>  | (2006.01) | (22) 09.12.2011   |           |
| (11) 24532  |           | (73) Vysoká škola báňská - Technická univerzita Ostrava, Ostrava-Poruba, CZ             |           |
| (21) 2012-26387   |           | (54) Zařízení pro zaměřování zdrojů elektromagnetických signálů                         |           |
| (22) 11.07.2012   |           |   |           |
| (73) Hrádek David, Příbram, CZ  |           |   |           |
| Novák Vít, Příbram - Březové Hory, CZ   |           |   |           |
| (54) Modulární elektronický systém pro svolávání a informování jednotek požární ochrany |           |   |           |

## ND1K

## Druhé prodloužení doby platnosti užitečných vzorů

- |   |           |   |           |
|---|-----------|---|-----------|
| (51) <b>E04B 1/18</b>   | (2006.01) | (51) <b>F41A 9/74</b>   | (2006.01) |
| <b>E04B 1/24</b>  | (2006.01) | <b>F41A 9/73</b>  | (2006.01) |
| <b>E04H 1/12</b>  | (2006.01) | <b>F41A 9/64</b>  | (2006.01) |
| <b>E04H 14/00</b>   | (2006.01) | <b>F41A 9/61</b>  | (2006.01) |
| (11) 19323  |           | (11) 19479  |           |
| (21) 2008-20619   |           | (21) 2009-20862   |           |
| (22) 03.12.2008   |           | (22) 13.02.2009   |           |
| (73) České vysoké učení technické v Praze, Fakulta stavební, Praha 6, CZ  |           | (73) Lesní školka, s.r.o., Brno, Medlánky, CZ                                 |           |
| (54) Stavebnicový systém pro variabilní řešení technologického profilu a podpůrné konstrukce mobilní sdružené trasy inženýrských sítí |           | (54) Bubnový zásobník   |           |
| (51) <b>G06F 19/00</b>  | (2006.01) | (51) <b>B02C 4/02</b>   | (2006.01) |
| <b>G06Q 99/00</b>   | (2006.01) | <b>B02C 4/42</b>  | (2006.01) |
| <b>G05B 19/418</b>  | (2006.01) | (11) 19849  |           |
| (11) 19355  |           | (21) 2009-21232   |           |
| (21) 2008-20646   |           | (22) 22.05.2009   |           |
| (22) 10.12.2008   |           | (73) Výzkumný ústav pro hnědé uhlí, a.s., Most, CZ                            |           |
| (73) Šmeral Brno a.s., Brno, CZ   |           | QWERT s.r.o., Most, CZ  |           |
| (54) Expertní systém pro výrobu přesných a tvarově náročných součástí s garantovanými mechanickými a materiálovými vlastnostmi        |           | (54) Válcový drtič zejména pro drcení kusovitých materiálů                    |           |
|   |           | (51) <b>B09C 1/00</b>   | (2006.01) |
|   |           | <b>B09B 5/00</b>  | (2006.01) |
|   |           | <b>E21C 41/32</b>   | (2006.01) |
|   |           | (11) 20861  |           |
|   |           | (21) 2008-20696   |           |
|   |           | (22) 17.12.2008   |           |
|   |           | (73) QUAIL spol. s r. o., České Budějovice, CZ                                |           |
|   |           | (54) Drenážní systém pro úložiště kalů vzniklá hydrometalurgickou úpravou rud |           |

## ND4Q

## Třetí obnovy doby ochrany průmyslových vzorů

(51) 22-02  
(11) 30217  
(21) 2000-32952  
(22) 14.12.2000  
(54) Útočný nůž

(51) 07-06  
(11) 30345  
(21) 2000-32959  
(22) 19.12.2000  
(54) Kleště na těstoviny

(51) 13-03  
(11) 30314  
(21) 2000-32975  
(22) 28.12.2000  
(54) Pojistka

## PD4A

## Převod práv a ostatní změny majitelů patentů

(11) 305574  
(21) 2014-280  
(73) OXYLIFE spol. s r.o., Praha 2, Vinohrady, CZ

## Převod práv u dodatkových ochranných osvědčení

(11) 1411918/228  
(21) 2012-228  
(73) Genzyme Corporation, Cambridge, 02142, MA, US

(11) 1411918/228  
(21) 2012-228  
(73) Genzyme Corporation, Cambridge, 02142, MA, US  
Genzyme Therapeutic Products Limited Partnership, Cambridge, 02142, MA, US

## PD1K

## Převod práv a ostatní změny majitelů užitných vzorů

(11) 19479  
(21) 2009-20862  
(73) Lesní školka, s.r.o., Brno, Medlánky, CZ

### Zamítnuté a částečně zamítnuté přihlášky ochranných známek před zveřejněním

Kapitola obsahuje údaje o rozhodnutích o přihláškách ochranných známek, u kterých byly na základě provedeného věcného průzkumu shledány Úřadem důvody pro zamítnutí přihlášky ochranné známky podle ustanovení § 4 nebo 6 zákona č. 441/2003 Sb. Na základě toho Úřad vydal rozhodnutí o zamítnutí přihlášky podle ustanovení § 22 zákona č. 441/2003 Sb., a to pro celý seznam výrobků a služeb nebo pro jeho část. Údaje o výsledku rozhodnutí (zamítnutí přihlášky, částečné zamítnutí přihlášky) jsou uvedeny za datem právní moci rozhodnutí pod INID kódem (583) s názvem "Datum právní moci rozhodnutí/výsledek rozhodnutí".

(210) **O-507082**  
(540)

**DATOVKA**

(583) 02.12.2015/NABYTÍ P.M. - ZAMÍTNUTÍ PŘIHLÁŠKY

(210) **O-512336**  
(540)

**Českomoravská technika, z.ú.**

(583) 27.11.2015/NABYTÍ P.M. - ZAMÍTNUTÍ PŘIHLÁŠKY

(210) **O-507245**  
(540)

**Pohřební služba Nonstop**

(583) 01.12.2015/NABYTÍ P.M. - ZAMÍTNUTÍ PŘIHLÁŠKY

(210) **O-519215**  
(540)

**Palác Vinohradská**

(583) 30.11.2015/NABYTÍ P.M. - ZAMÍTNUTÍ PŘIHLÁŠKY

(210) **O-509964**  
(540)

**Rodiče**

(583) 27.11.2015/NABYTÍ P.M. - ZAMÍTNUTÍ PŘIHLÁŠKY



(210) **O-510542**  
(540)

**TERMOCHŇAPKA**

(583) 28.11.2015/NABYTÍ P.M. - ČÁSTEČNÉ ZAMÍTNUTÍ PŘIHLÁŠKY

(210) **O-521049**  
(540)

**THE COLOR RUN**

(583) 27.11.2015/NABYTÍ P.M. - ZAMÍTNUTÍ PŘIHLÁŠKY

(210) **O-521847**  
(540)

(210) **O-510556**  
(540)

**TĚSTOLIS**

(583) 28.11.2015/NABYTÍ P.M. - ČÁSTEČNÉ ZAMÍTNUTÍ PŘIHLÁŠKY

(210) **O-523384**  
(540)

(210) **O-511186**  
(540)

**PIZZAPRODUCTS**

(583) 27.11.2015/NABYTÍ P.M. - ZAMÍTNUTÍ PŘIHLÁŠKY



(210) **O-511634**  
(540)

**Nejinspirativnější středoškolský časopis**

(583) 28.11.2015/NABYTÍ P.M. - ZAMÍTNUTÍ PŘIHLÁŠKY

(583) 02.12.2015/NABYTÍ P.M. - ZAMÍTNUTÍ PŘIHLÁŠKY





## Zveřejněné přihlášky ochranných známek

(210) **O-507076**

(220) 27.08.2013

(320) 27.08.2013

(511) 9, 16, 35, 36, 42

(540)

### Životní pojištění Bez obav

(510) (9) multifunkční magnetické a čipové karty pro oblast pojišťovacích, leasingových, peněžních a finančních služeb i pro obchodní síť, elektronické peněženky, magnetické karty a karty s pamětí nebo s mikroprocesorem, mezinárodní platební karty, edice uživatelských i odborných informací šířených na veškerých paměťových médiích spadající do této třídy, počítačové programy, nosiče digitálních podpisů k identifikaci odesílatele, elektronické reklamní, inzertní a propagační výrobky, uživatelské a instruktážní materiály zařazené v této třídě v elektronické podobě a na nosičích; (16) cenné papíry, výrobky z papíru spadající do této třídy, tiskoviny a veškeré polygrafické výrobky, tiskoviny a veškeré polygrafické výrobky, billboardy (z papíru), veškeré propagační, reklamní, inzertní, informační a instruktážní materiály spadající do této třídy, gratulace, upomínkové předměty nezařazené do jiných tříd, obaly a výrobky z plastů spadající do této třídy, všechny výše uvedené výrobky pro oblast finančních služeb, pojišťovnictví, zábranných a zajišťovacích služeb; (35) televizní a rozhlasová reklama, merchandising, činnost organizačně-ekonomických poradců, hodnocení dynamiky a platební schopnosti podnikatelských subjektů, administrativní služby, automatizované zpracování dat a informací, veškeré dále uvedené služby pro celou oblast pojišťovnictví a zábranné a zajišťovací služby, marketing, propagační, reklamní a inzertní služby prostřednictvím jakéhokoliv média - prostřednictvím telefonní, datové nebo informační sítě a jejich distribuce, venkovní reklama, služby komerční informační kanceláře a informační servis, spadající do této třídy, reklamní prezentace na výstavách a veletrzích, zprostředkovatelské služby v oblasti vydávání reklamních, inzertních a propagačních tiskovin a zajištění jejich distribuce; (36) pojištění v oblasti životního a úrazového pojištění; (42) služby v oblasti kódování a dekódování zabezpečovacích systémů (tvorba software), počítačové programování, služby v oblasti vývoje a výzkumu nových finančních a pojišťovacích instrumentů (software).

(730) **ČSOB Pojišťovna, a. s., člen holdingu ČSOB**, Masarykovo nám. 1458, Pardubice - Zelené Předměstí, 53218, CZ

(740) MIRA - patentová a známková kancelář, Blanka Fišerová, V Kapslově 11/2770, Praha 3, 13000

(210) **O-510542**

(220) 14.01.2014

(320) 14.01.2014

(511) 21, 35

(540)

### TERMOCHŇAPKA

(510) (21) neelektrické nádoby pro domácnost; (35) propagační činnost, reklama, pomoc při řízení obchodní činnosti, obchodní administrativa, kancelářské práce, zásilkový prodej zboží ve třídách 9 a 21 z katalogů, internetu a inzerce.

(730) **Vaše DEDRA, s.r.o.**, Podhradní 69, Česká Skalice, 55203, CZ

(210) **O-510556**

(220) 14.01.2014

(320) 14.01.2014

(511) 35

(540)

### TĚSTOLIS

(510) (35) propagační činnost, reklama, pomoc při řízení obchodní činnosti, obchodní administrativa, kancelářské práce, zásilkový prodej zboží ve třídách 8 a 21 z katalogů, internetu, inzerce.

(730) **Vaše DEDRA, s.r.o.**, Podhradní 69, Česká Skalice, 55203, CZ

(210) **O-517270**

(220) 18.10.2014

(320) 18.10.2014

(511) 11, 19, 37

(540)



(510) (11) zařízení pro osvětlení, topení, výrobu páry, pro vaření, zařízení chladičí, zařízení pro sušení, ventilaci a klimatizaci, sanitární technika a hygienická zařízení, výrobky sanitární techniky z akrylátu, vybavení koupelen jako vany, koupací vany, sprchové vaničky, sprchové kouty a sprchové boxy, záchodové mísy, splachovače, umývadla, bidety, vanové zástěny, hydromasážní vany, hydromasážní systémy; (19) stavební materiály nekovové, stropní podhledy minerální a sádkokartonové, stínící technika jako žaluzie vertikální a žaluzie horizontální, sítě, rolety, rolety lamelové, nekovová okna a dveře, nekovové automatické okenní, dveřní a vratové systémy všeho druhu a jejich součástí, zejména automaticky ovládané okna, dveře a vrata, otáčivé, posuvné, rolovací, sekční, skládací, výsuvné, posuvné skládací - vše v rámci této třídy; (37) stavební činnost, příprava a dokončování staveb, montáž a servis interiéru bytů, kanceláří a prodejen, montáž a servis sanitární techniky a zařízení koupelen a sprchových koutů, instalace a montáž bazénů, montáž a servis okenních, dveřních a vratových systémů.

(590) Barevná

(730) **HOPA CZ, s.r.o.**, Divnice 255, Slavičín, 76321, CZ

(740) Ing. Zdeněk Kučera, patentový zástupce, Dlouhá 207 (P.O.BOX 92), Slušovice, 76315

(210) **O-517641**

(220) 03.11.2014

(320) 03.11.2014

(511) 16, 30, 35

(540)



(510) (16) papír, papírenské výrobky, papírové obaly, etikety (kromě textilních), celofán na balení, sáčky jako obaly (z papíru nebo umělých hmot), tašky papírové, tašky z plastu, samolepky (papírenské výrobky), papírové reklamní, propagační a informační materiály na výrobky uvedené ve třídě 30, které jsou vyráběné v souladu se specifikací chráněného zeměpisného označení „ŠTRAMBERSKÉ UŠÍ“; (30) cukrovinky, pekařské výrobky, jemné pečivo, trvanlivé pečivo sladké, cukrářské výrobky, oplatky, sušenky, krémy a polevy, chuťové přísady, med, vyráběné v souladu se specifikací chráněného zeměpisného označení „ŠTRAMBERSKÉ UŠÍ“; (35) velkoobchod a maloobchod s cukrovinkami a pekařskými výrobky, marketing, propagace, reklama, distribuce zboží k reklamním účelům, zejména v oblasti cukroviněk a pekařského zboží vyráběného v souladu se specifikací chráněného zeměpisného označení „ŠTRAMBERSKÉ UŠÍ“.

(590) Barevná

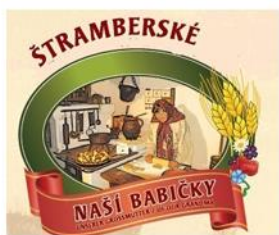
- (730) **Šmíra Pavel Ing., Ph.D.**, Sklopčická 606, Ostrava - Krásné Pole, 72526, CZ  
(740) Ing. Pavel Nádvorník s.r.o., Sokola Tůmy 1099/1, Ostrava - Mariánské Hory, 70900

- (210) **O-517642**  
(220) 03.11.2014  
(320) 03.11.2014  
(511) 16, 30, 35  
(540)



- (510) (16) papír, papírenské výrobky, papírové obaly, etikety (kromě textilních), celofán na balení, sáčky jako obaly (z papíru nebo umělých hmot), tašky papírové, tašky z plastu, samolepky (papírnícké výrobky), papírové reklamní, propagační a informační materiály na výrobky uvedené ve třídě 30, které jsou vyráběné v souladu se specifikací chráněného zeměpisného označení „ŠTRAMBERSKÉ UŠÍ“; (30) cukrovinky, pekařské výrobky, jemné pečivo, trvanlivé pečivo sladké, cukrářské výrobky, oplatky, sušenky, krémy a polevy, chuťové přísady, med, vyráběné v souladu se specifikací chráněného zeměpisného označení „ŠTRAMBERSKÉ UŠÍ“; (35) velkoobchod a maloobchod s cukrovinkami a pekařskými výrobky, marketing, propagace, reklama, distribuce zboží k reklamním účelům, zejména v oblasti cukrovinek a pekařského zboží vyráběného v souladu se specifikací chráněného zeměpisného označení „ŠTRAMBERSKÉ UŠÍ“.  
(590) Barevná  
(730) **Šmíra Pavel Ing., Ph.D.**, Sklopčická 606, Ostrava - Krásné Pole, 72526, CZ  
(740) Ing. Pavel Nádvorník s.r.o., Sokola Tůmy 1099/1, Ostrava - Mariánské Hory, 70900

- (210) **O-517644**  
(220) 03.11.2014  
(320) 03.11.2014  
(511) 16, 30, 35  
(540)



- (510) (16) papír, papírenské výrobky, papírové obaly, etikety (kromě textilních), celofán na balení, sáčky jako obaly (z papíru nebo umělých hmot), tašky papírové, tašky z plastu, samolepky (papírnícké výrobky), papírové reklamní, propagační a informační materiály na výrobky uvedené ve třídě 30, které jsou vyráběné v souladu se specifikací chráněného zeměpisného označení „ŠTRAMBERSKÉ UŠÍ“; (30) cukrovinky, pekařské výrobky, jemné pečivo, trvanlivé pečivo sladké, cukrářské výrobky, oplatky, sušenky, krémy a polevy, chuťové přísady, med, vyráběné v souladu se specifikací chráněného zeměpisného označení „ŠTRAMBERSKÉ UŠÍ“; (35) velkoobchod a maloobchod s cukrovinkami a pekařskými výrobky, marketing, propagace, reklama, distribuce zboží k reklamním účelům,

- zejména v oblasti cukrovinek a pekařského zboží vyráběného v souladu se specifikací chráněného zeměpisného označení „ŠTRAMBERSKÉ UŠÍ“.  
(590) Barevná  
(730) **Šmíra Pavel Ing., Ph.D.**, Sklopčická 606, Ostrava - Krásné Pole, 72526, CZ  
(740) Ing. Pavel Nádvorník s.r.o., Sokola Tůmy 1099/1, Ostrava - Mariánské Hory, 70900

- (210) **O-519303**  
(220) 20.01.2015  
(320) 20.01.2015  
(511) 4, 7, 8, 12, 25, 28, 37, 42  
(540)

**KAMBRA**

- (510) (4) průmyslové oleje a tuky, mazadla, výrobky pro pohlcování, zavlažování a vázání prachu, paliva včetně benzínu pro motory a osvětlovací látky, svíčky a knoty, aditiva nechemická do motorových paliv, alkohol jako palivo, benzen, benzol, brikety, olej pro barvy, grafit, řezné kapaliny a oleje, koks, konzervační přípravky pro kůže, lanolin, lignit, lůj, denaturovaný líh, mazadla na obuv, řemeny, zbraně, mazut, minerální paliva, motorová a topná nafta, motorový a převodový olej, olej ricinový technický, olej rybí neředlý, olej řepkový pro průmyslové účely, olej slunečnicový pro průmyslové účely, přípravky ze sojového oleje proti přilnavosti kuchyňského nádobí, olej uhelný dehtový, olej pro barvy, ozokerit, palivové dřevo, parafin, podpalovače, pohonné látky a směsi, rašelina, ropa, stearin, troud, stělný prach, olej na textil a zdívo, dřevěné třísky, tuk z vlny, uhlí a uhelný prach, uhlí dřevěné, vazelína, xylén, xylol; (7) motory (s výjimkou motorů pro pozemní vozidla), spojky a transmisní zařízení mimo ty, které jsou pro pozemní vozidla, zemědělské nástroje, kromě nástrojů poháněných ručně, části motorů kromě motorů do pozemních vozidel, čisticí elektrické stroje a přístroje, alternátory, mycí linky pro automobily, balicí stroje, barvicí stroje, brány zemědělské, brusky, brusné kameny a kotouče (části strojů), brzdová obložení ne pro pozemní vozidla, brzdové čelisti ne pro pozemní vozidla, brzdové destičky ne pro pozemní vozidla, díly brzd ne pro pozemní vozidla, brzdové bubny ne pro pozemní vozidla, čerpadla (stroje), čisticí stroje a přístroje, dojící stroje, drtiče, dřevoobráběcí stroje, elektrické generátory, elektrické svářečské zařízení, filtry částí strojů a motorů, filtrovací stroje, frézky (stroje), fukary, hadice k vysavačům, navijáky pro hadice, hevery jiné než ruční, hlavy válců, hnací motory jiné než pro pozemní vozidla, hnací stroje lodní, hnací řetězy s výjimkou řetězů pro pozemní vozidla, hnací stroje s výjimkou strojů pro pozemní vozidla, hořáky řezací (stroje), svařovací, hrabací stroje, hrábě pro hrabací stroje, ložiska, ložiska pro hřídele, hřídele klikové, hřídele převodové jiné než pro pozemní vozidla, hřídelové spojky (stroje), hydraulická ovládací zařízení pro stroje motory a hnací stroje, hydraulické hnací stroje a motory, turbíny s výjimkou turbín pro motorová vozidla, kompresory pro chladicí zařízení, chladiče pro motory a hnací stroje, kalolisy, karburátory, kardanové spojky, kartáče (části strojů), kartáče sběrné pro dynamo, kartáče uhlíkové (elektrické), katalyzátory pro motory a stroje (nikoliv pro motorová vozidla, kladiva (části strojů), kladkostroje, kloubové spojky, kompresory (stroje), lisy na krmivo, lisy na ovoce elektrické pro domácnost, lisy na víno, manipulační zařízení, maznice (části strojů), mechanické ruční nářadí a nástroje, míchačky, míchací zařízení, mlátičky, mlecí stroje, mlýny (stroje), motorové kultivátory, motory elektrické s výjimkou motorů pro pozemní vozidla, motory hydraulické, letecké, lodní, nápravy pro stroje, navijáky (části strojů), žací stroje, obrabeče sena (stroje), ochranné kryty (části strojů), píсты (části strojů nebo hnacích strojů), pluhy, pohonné mechanismy jiné než pro pozemní vozidla, práškovací stroje, prosivací zařízení, rozprašovače a rozstříkovače (stroje), řezačky slámy, sací stroje pro průmyslové účely, secí stroje, sekačky na trávu (stroje), svíčky zapalovací a žhavicí, šrotovníky (stroje), vyorávače (stroje), vysavače, zemědělské dopravníky, zemědělské stroje, žací stroje, vývěvy (stroje), vzduchové kompresory, zahradnické nářadí elektrické, sekačky (stroje), kultivátory,

vertikutátory, mulčovače, sekačky samojízdné, přídavné, tažené, sněhové frézy, ridery, mulčery (stroje), obrabeče, kypřiče, podmiatače, rypadla, žací lišty, postřikovače k použití v zemědělství (části strojů), provzdušňovače (stroje), radlice, zametací kartáče (části strojů), zahradní a zemědělské stroje, nosné plošiny pro automobily, čelní nakladače, samohybné zemědělské a zahradní stroje; (8) nože, vidličky a lžice, sečné zbraně, břitvy, nářadí a nástroje s ručním pohonem, které se užívají v různých profesích, nože, vidličky a lžice z drahých kovů, stroje na stříhání (ruční stroje), nůžky na nehty, elektrické holicí stroje, zahradnické nářadí (ruční), kultivátory (ručně ovládané), vertikutátory (ručně ovládané), sekačky ruční, mulčovače (ručně ovládané), kosiče, kosy, brousíky na kosy, lopaty, lopatky sázecí, mačety, meče, motyky, motyčky, opasky na nářadí, zahradnické nůžky, nůžky na větvě, pily, očílky, plecí motyčky, plečky (ruční), zemědělské postřikovače (ručně ovládané), rozmetáče insekticidů (ručně ovládané), rozprašovače a rozstřikovače insekticidů, vyorávače (nářadí), zemědělské nářadí a nástroje (ruční), zbraně sečné a bodné, horolezecká kladiva, horolezecké cepíny, vidle, harpuny pro rybolov; (12) jízdní kola, vznášedla, zahradní traktory, malá traktory, přívěsy a vlečky k traktorům, přívěsné a závěsné nářadí k traktorům, příslušenství k traktorům, kabiny k traktorům, bezpečnostní oblouky k traktorům, tanková nákladní auta (cisterny), fěkály, sběrné vozy, vozy na vyvážení, kropící vozy, závěsy na traktory (přední zadní), nosiče na traktory (přední zadní), auta, autobusy, automobilové, traktorové, malotraktorové, motocyklové, bicyklové pneumatiky, bezdušové pneumatiky, automobilové části a součásti, střechy, kapoty, bezpečnostní pásy, brzdy vozidel, ráfky, dálkově řízená vozidla, duše, dětské kočárky, dopravní prostředky, dveře dopravních prostředků, dvojkolové vozíky, elektromobily, galusky, golfové vozíky, hnací motory a mechanismy pro vozidla a dopravní prostředky, motory pro pozemní vozidla, elektromotory do motorových vozidel, tryskové motory pro dopravní prostředky, turbíny pro pozemní vozidla, kabiny vozidel, kapoty, karosérie, kola jízdní, motocykly, automobily osobní, dodávkové, nákladní, autobusy, traktory, malotraktory, tříkolé traktory, malotraktory, trakaře, lanovky, lanové dráhy, letadla, lodě, vrtulníky, vírníky, lokomotivy, lokomobily, lokotraktory, mopedy, motorové tříkolky, vozidla pro míchání a domíchávání betonu, nápravy vozidel, nosiče zavazadel, lyží a jízdních kol, obytné přívěsy a automobily, maringotky, mobilhausy, kontejnery s koly na přepravu zboží, přívěsy, tažná zařízení na vozidla, sanitky, sedadla dopravních prostředků, automobilové sedačky, sedla jízdních kol a motocyklů, sedlové brašny na jízdní kola a motocykly, skla do vozidel, saně, saně motorové, skútry, spací vozy, spoilery, tramvaje, vagóny, vozíky na hadice a kabely, vznášedla, vojenská vozidla a samohybné prostředky, součásti, náhradní díly, příslušenství, výbava a doplňky, nářadí k prostředkům uvedeným v této třídě; (25) oděvy, obuv, kloboučnické zboží, bačkory, pokrývky hlavy, barety, boty, bundy, boa, klobouky, cylindry, čapky, čepice, dřeváky, tretry, kopačky, galoše, holínky, chrániče uší, kabáty, saka, kalhoty, sukně, kalhotové sukně, spodní prádlo, kamaše, kapesníky, kapesníčky, kapuce, kombinézy, kombinézy sportovní, pracovní, montérky, pracovní oděvy, pracovní obuv, pracovní rukavice, korzety, podvazkové pásy, kostýmy, obleky, košile, koupací pláště, župany, kožešiny, kožešinové výrobky, kožichy, kravaty, motýlky, kožené oděvy, legíny, límce, manžety, livreje, sportovní oděvy, sportovní obuv, sportovní rukavice, chrániče, masky, maskarní kostýmy, mitry, roucha, nánožníky, válenky, náprsenky, noční prádlo, oblečení, obuv, oděvy a potřeby motoristické, plavky, opasky, pantofle, koupací čepice, kšandy a šle, pláště, pláštěnky, součásti obuvi, ponožkové a punčochové zboží, nátepníčky, kamaše, štulpny, podprsenky, podvazky, podšívky, pyžama, přehozy přes ramena, ponča, potítka, přezůvky, psí dečky, rukávniky, vesty, vesty rybářské, vesty vojenské, outdoorové, svetry, pulovry, sárí, šátky, šály, sportovní kšilty, tílka, trika, šerpy, trepky, turbany, uniformy, pytle na oděvy, dětské vybavičky, zástěry, závoje, zimníky, potápěčské obleky (neoprény), horolezecká obuv; (28) hry, hračky, makety, modely a zmenšeniny dopravních prostředků a strojů na hraní, též řízené rádiem, s pohonem i bez pohonu, balónky, baseballové rukavice, plavecké bazény (potřeby na hraní), boby, bowling, biliard, brusle, zábavná pyrotechnika, boxerské rukavice, činky, stolní a společenské hry, sportovní nářadí, panenky, jejich domečky a oblečení, létající draci, hrací míče, duše, terče, figurky, šermířské nářadí a prostředky, golfové potřeby spadající do této třídy, kulečník, koule, tága, kulečníkové stoly, chrániče loktů, holení a jiné, asfaltovní holubi a prostředky k jejich vypouštění včetně holubů z jiných hmot, houpáčky, hra v kuželky, hrací karty a žetony, hrací koule a kuličky, hračky plyšové, hračky pohyblivé, hračky pro domácí zvířata, páčky, baseballové páčky a vybavení, rakety, rakety na tenis a badminton včetně vybavení, hokejky a vybavení, rybářské náčiní a potřeby spadající do této třídy, chraštítka, jízdní kola nehybná trénovací, kapsle do pistolí na hraní kapslové pistole na hraní, káča (hračky), kaleidoskopy, karnevalové

masky, závěsné kluzáky, rulety, koloběžky, houpací koně, stavebnicové a hrací kostky, kouzelnické potřeby, plovací potřeby, loutky, lukostřelecké potřeby, lyžařské, sánkařské a bobašské nářadí a potřeby, maňásci, plachtařské a surfařské potřeby, masky, žertovné předměty, ozdoby a zvony vánoční, matřičky, modelové stavebnice, modely (hračky), modely zmenšených dopravních prostředků, síťe na motýly, náčiní a potřeby pro paintball, pro paragliding, pro kriket, míče, míčky, ochranné vycpávky výstroje, šermířské zbraně sportovní, zbraně jako hračky, posilovací stroje a prostředky, přístroje pro tělesná cvičení, přístroje pro videohry, puzzles, rukavice pro sport, sílice svalů, skateboards, sněžnice, snowboards, sportovní suspenzory, šipky (hračky), praky a střely (hračky), trampolíny, trenážery, vábníčky, vycpané hračky, zábavné stroje automatické a automaty, zařízení gymnastické, zařízení pro gymnastiku, harpunové pušky na rybolov (potápěčské vybavení), potápěčské ploutve, blokanty (horolezecké náčiní), umělé horolezecké stěny, tulení kůže na skluznice lyží (stoupací pásy), makety, modely a zmenšeniny, modely zmenšených prostředků výše uvedených ve tř. 7, 8, 12, též řízené rádiem, s pohonem i bez pohonu; (37) opravy a servis zahradní techniky, zahradních traktorů, sekaček, sněhových fréz, karosářství, oprava karosérií, opravy ostatních dopravních prostředků a pracovních strojů, instalace a opravy elektrických strojů a přístrojů, elektronických a telekomunikačních zařízení, antikorozní nátěry pro vozidla, opravy, čištění, leštění, mazání, mytí automobilu a vozidel, cínování, pronájem čistících strojů, montáž, údržba, opravy kancelářských strojů a přístrojů, instalace a opravy klimatizačních přístrojů, klempířství a instalatérství, čištění a opravy kotlů, údržba a opravy letadel, stavba lodí, údržba, čištění, opravy kožšin, montáž kuchyňských zařízení, lakování, glazurování, ostění a broušení nožů, nýtování, obnova strojů, pískování, protektorování, vulkanizace, opravy pneumatik, montáž, instalace, údržba, opravy počítačových vybavení, poplašných systémů, požárních hlásičů, půjčování silničních zametacích strojů, servisní stanice vozidel, montáž, údržba a opravy strojů, opravy nebo údržba potápěčských strojů a přístrojů; (42) konstrukční práce, architektura, design umělecký a průmyslový, digitalizace dokumentů, expertizy, inženýrské práce, kalibrování, instalace počítačových programů, kartografické služby, kontrola kvality, konzultace v oblasti počítačového softwaru, úspor energie, webových designu, informačních technologií, laboratorní služby, zkoušky materiálů, návrhářství, pronájem počítačů, počítačové programování, tvorba počítačových systémů, poradenství v oblasti navrhování a vývoje počítačového hardwaru, projektová činnost, technický průzkum, tvorba správa webových stránek, konzultace v oblasti úspor energie, vědecký výzkum, vývoj a výzkum nových výrobků, výzkum v oboru strojírenství a ochrany životního prostředí

(730) Vošmera Zdeněk, 82, Kamenná, 67503, CZ

(740) Ing. Jiří Langhans, Krajnina 805/7, Třebíč, 67401

(210) O-520443

(220) 27.02.2015

(320) 27.02.2015

(511) 35, 36, 37, 39

(540)

## LIVING BY PENTA

(510) (35) administrativní provozování obchodního, nákupního a kancelářského centra, pronájem reklamních a informačních ploch, pomoc při řízení obchodní činnosti, obchodní administrativa, kancelářské práce, tvorba reklamy, poskytování propagačních informací, reklamní, inzertní a propagační činnost prostřednictvím jakéhokoliv média, rozšiřování a poskytování reklamních a inzertních materiálů, periodických a neperiodických tiskovin, novin a časopisů určených pro reklamu a propagaci, prospektů, letáků, katalogů, reklamní literatury a jiných nosných médií i prostřednictvím sítě Internet, reklama on-line v počítačové síti, průzkumy trhu, inzerce, marketing, obchodní řešerše, příprava a vkládání informací o realitních nabídkách a poptávkách do počítačových databází, systemizace informací do počítačové databáze, vytváření, zpracování a třídění dat v rámci databází; (36) činnost realitní kanceláře, zahrnující správu a obhospodařování nemovitostí, zprostředkování správy a obhospodařování nemovitostí, nájem, pronájem a zprostředkování nájmu a pronájmu nemovitostí, obchodů, kanceláří, bytů a rodinných domků, nákup, prodej a výměna nemovitostí, zprostředkování nákupu, prodeje a výměny nemovitostí, odhady a oceňování nemovitostí, úvěrové a hypoteční konzultace, poskytování a zprostředkování úvěrů a hypotečních výpůjček, konzultační a poradenská činnost spojená s kompletní činností realitní kanceláře, finanční služby v oblasti obchodu s realitami, konzultační a poradenská činnost v oblasti obchodu s realitami, poskytování informací o nemovitostech prostřednictvím sítě Internet (pomocí fotografií, videí a filmů umístěných na Internetu), developerské

služby v oblasti financování nemovitostí, developerské služby v oblasti správy nemovitostí, informační činnost v oblasti realit, poskytování základních služeb spojených s pronájmem nemovitostí spadajících do této třídy; (37) výstavba a přestavba budov v občanské a investiční výstavbě včetně rodinných domů dřevěných i zděných, činžovních domů, kladení podlah, montáž, inspekce, servis, údržba a opravy staveb a zařízení ve shora uvedených oborech, stavební úpravy v rámci dokončování staveb, výstavba hřišť, zejména dětských hřišť, instalace objektů zahradní architektury, údržba objektů zahradní architektury, montování objektů zahradní architektury, výstavba parků (stavební služby), developerská činnost ve stavebnictví; (39) pronájem garážových, parkovacích a skladovacích prostor, včetně poskytování základních služeb s tím souvisejících spadajících do této třídy.

- (730) **Penta Investments Cyprus Limited**, Agias Fylaxeos & Polygnostou 212, C & I Center Building, 2. poschodí P.C. 3082, Limassol, CY  
(740) Jiří Effmert, Družstevní 1424/12C, Říčany, 25101

- (210) **O-520547**  
(220) 04.03.2015  
(320) 04.03.2015  
(511) 6, 19, 35, 40, 42  
(540)



- (510) (6) značky a informační a reklamní tabule kovové; (19) značky a informační a reklamní tabule nekovové; (35) zprostředkovatelská činnost v reklamě a obchodu s výrobky uvedenými ve třídách 6 a 19, reklama a propagace, pronájem reklamních ploch, automatické zpracování dat; (40) tisk reklamních materiálů; (42) grafické návrhy (služby), inženýrská a investorská činnost ve stavebnictví a strojírenství.  
(730) **BARTH - media, a.s.**, Hůrka 1798, Pardubice - Dubina, 53012, CZ

- (210) **O-520948**  
(220) 19.03.2015  
(320) 19.03.2015  
(511) 9, 16, 35, 36, 37, 39, 41, 42, 45  
(540)

**VPGC**

- (510) (9) počítačový software pro použití při navrhování, instalaci a provozu střediskového počítače a aplikačních programů typu klient/server pro integraci finančních, výrobních a prodejních funkcí v podnikání a pro vedení služeb pro zákazníky a podpůrných funkcí v obchodě; (16) brožury, knihy, informační bulletiny, brožurky, časopisy, výkazy (zprávy), žurnály, manuály a příručky v oblasti obchodního řízení, informačních technologií a počítačového zpracování informací; (35) poradenství v oblasti obchodního řízení, obchodní poradenství, řízení a poradenství v oblasti obchodních postupů, poradenství v oblasti obchodního marketingu, zprostředkovatelské služby, a to nákup počítačového hardwaru a softwaru pro jiné subjekty, poskytování informací v oblasti poradenství obchodního řízení, obchodního poradenství, řízení obchodních projektů v oblasti navrhování, specifikace, zprostředkování, instalace a zavádění informačních systémů, poradenství v oblasti obchodních zisků, analytické služby, a to analýzy trhu, oceňování obchodních podniků, provádění obchodních průzkumů a průzkumů trhu, obchodní informační služby v oblasti řízení obchodní výměny, řízení v oblasti obchodních postupů, služby strategického obchodního plánování a obchodní technologie, plánování obchodního řízení, poradenství v oblasti řízení obchodních podniků, vytváření obchodních sítí, provádění obchodních průzkumů a přehledů, kontrolní (dohlížecí) služby pro obchodní podniky, pomoc při řízení průmyslových a obchodních podniků, ekonomické prognózy a analýzy, poradenství v oblasti řízení zaměstnanců, příprava obchodních zpráv, organizování a vedení obchodních výstav a konferencí v oblasti obchodu a obchodního managementu, poskytování informací v oblasti obchodního poradenství; (36) finanční služby, peněžní služby, finanční

služby v oblasti rizikového kapitálu, poskytování informací v oblasti financí, analytické služby, a to finanční analýzy; (37) instalace, zavádění, údržba a opravy v oblasti počítačů, počítačových systémů, počítačových sítí a počítačového hardwaru; (39) distribuce studijních materiálů v souvislosti s vedením kurzů, seminářů, workshopů v oblasti vývoje počítačového softwaru a implementace, využití počítačového softwaru, obchodní a podnikatelské činnosti; (41) vzdělávací služby, zejména vedení kurzů, seminářů, konferencí a přednášek v oblasti vývoje a zavádění počítačového softwaru, užití počítačového softwaru v obchodě a obchodních operacích a distribuce příslušných výukových materiálů pro tyto obory, tvorba výukových materiálů pro jiné subjekty v oblasti vývoje a zavádění počítačového softwaru a jeho užití v obchodě a obchodních operacích, organizování a vedení konferencí v oblasti podnikání a řízení obchodní činnosti; (42) poskytování informací v oblasti informačních technologií, počítačů a počítačových systémů, poradenství v oblasti počítačů, počítačových systémů a navrhování počítačových systémů, počítačové služby, zejména navrhování počítačových systémů pro jiné subjekty, počítačové služby, zejména poskytování databází v oblasti obchodního poradenství, informačních technologií, počítačů a počítačových systémů, poradenské služby v oblasti informačních technologií, navrhování počítačového softwaru pro jiné subjekty, navrhování webovských stránek, instalace, zavádění, údržba a opravy v oblasti počítačového softwaru; (45) zprostředkovatelské služby v oblasti pomoci při vyřizování záležitostí při řešení obchodních sporů, smírčí služby (mediace) mezi společnostmi.

- (730) **VP GLOBAL CONSULTING LTD**, 71-75 Shelton Street, Covent Garden, London, WC2H 9JQ, GB  
(740) Vjaceslav Petrasevskij, Na Zahrádkách 491, Bohuňovice, 78314

- (210) **O-521282**  
(220) 01.04.2015  
(320) 01.04.2015  
(511) 6, 8, 16  
(540)

**ASTRA**

- (510) (6) kovové výrobky pro použití v oblasti osobní hygieny, kosmetiky, kožedělném a textilním průmyslu; (8) kráječe neelektrické, a to kráječe na zeleninu, kráječe pizzy, sýru a vajec, srpy, pily a pilové listy, kleště; (16) kancelářské potřeby spadající do této třídy, nože na papír.  
(730) **Czech Blades s.r.o.**, Brněnská 559, Jevíčko, 56943, CZ  
(740) Mgr. Tomáš Gartšik, Divadelní 4, Brno, 60200

- (210) **O-521302**  
(220) 02.04.2015  
(320) 02.04.2015  
(511) 35, 36  
(540)

**Moneyvation.org**

- (510) (35) poskytování pomoci při provozu obchodu, poskytování podnikového poradenství, zpracování obchodních a podnikatelských dat a informací, nabízení zboží a služeb přes e-shop; (36) finanční poradenství a finanční služby, zpracování informací v oblasti finančních služeb.  
(730) **Moneyvation, s.r.o.**, Labská louka 655/5, Hradec Králové, 50011, CZ

(210) **O-521491**  
(220) 10.04.2015  
(320) 10.04.2015  
(511) 12, 35, 37, 39  
(540)



(510) (12) pozemní vozidla - zejména automobily a motocykly, díly, náhradní díly a tuningové komponenty zařazené do této třídy, a to motory, podvozky, hnací mechanismy, hřídele, nápravy, spojky, rychlostní skříně, brzdová obložení a čelisti, brzdové destičky, tlumiče pérování, koncovky a úchyty pérování, hydraulické obvody, palivové konvertory, řetězy automobilů, karosérie, části karosérií, a to blatníky, nárazníky, okna pro vozidla, autoskla, stěrače, zpětná zrcátka, sedadla, opěrky pro hlavu, potahy sedadel, čalounění, airbagy, bezpečnostní pásy pro sedadla vozidel, dětské bezpečnostní sedačky pro vozidla, alarmy, zabezpečovací zařízení, nosiče, kola, pneumatiky, duše, ráfky kol a jejich příslušenství, a to kolové šrouby, matice, svorníky, vymezovací kroužky a rozšiřovací podložky, tažná zařízení, volanty, spoilery, mřížky chladičů, masky, stínítka světel, poplašná zařízení pro vozidla; (35) zprostředkovatelská, konzultační a poradenská činnost v oblasti obchodu, reklama, propagace, inzerce a poskytování obchodních informací prostřednictvím všech druhů médií, marketing, export - import, provozování internetového obchodu - vše ve vztahu k výrobkům uvedeným ve tř. 12 a dalším výrobkům, jako jsou ložiska, dynamy, čerpadla, filtry, hlavy válců motorů, páky jako části strojů, chladiče, karburátory, kardanové spojky, katalyzátory, kloubové spojky, klikové skříně, kompresory, kroužky, písty, induktory, ojnice, regulátory, řemeny, startéry, tlumiče motorů, ventilátory, ventily, vstříkací zařízení pro motory, výfukové potrubí, výfuky a jejich nástavce, svíčky pro motory, setrvačnické, elektrické a elektronické příslušenství a přístroje, zejména k motorovým vozidlům, akumulátory, zapalovače, měřidla, blikavá světla a bóje, světelné majáky, poplašná zařízení, antény autorádií, elektrické cívky, elektrické kabely, kondenzátory, kontrolní a regulační přístroje, nabíječky baterií, navigační přístroje, palubní počítače, elektrické objímky, pojistky, tachometry, otáčkoměry, směrovky, regulátory světla, relé, termostaty, světlomety pro vozidla, jako například mlhová, dálková, bodová, brzdová, předavná a neonová světla, žárovky, světelné přístroje a světelné zdroje pro autoprůmysl, plastové výrobky a hmoty pro automobilový průmysl, plastové součásti a doplňky pro vozidla a pozemní dopravní prostředky, vše jako polotovary z plastických hmot, zprostředkovatelská, konzultační, obstaravatelská a obchodní činnost v oblasti obchodu s novými i ojetými automobily - provozování autobazaru; (37) autoservis, pneuservis, záruční a jiné opravy, instalace (montáž), servis a údržba pozemních motorových vozidel a jejich součástí, mytí vozidel (mycí linka); (39) autodoprava všeho druhu, silniční motorová doprava, autopůjčovna, pronájem všech dopravních prostředků, pronájem parkovacích ploch garážových stání a garáží, parkování a zaparkování automobilů, přeprava řidičů pod vlivem návykových látek i s jejich dopravními prostředky, rozvoz zboží, odtahová služba, balení a skladování zboží, služby v dopravě, přepravě a skladování, organizování cest a služby týkající se sdělování informací ohledně cesty nebo dopravy zboží, poskytování informací týkající se tarifů, jízdního řádu a dopravních způsobů, služby týkající se kontroly vozidel nebo zboží před dopravou, zprostředkovatelská činnost služeb uvedených ve tř. 39.

(590) Barevná  
(730) **Březina Libor**, Za Školou 835, Bludov, 78961, CZ  
(740) Halaxová & Halaxová TETRAPAT, RNDr. Zdeňka Halaxová, Jinonická 80, Praha 5, 15800

(210) **O-521492**  
(220) 10.04.2015  
(320) 10.04.2015  
(511) 16, 35, 38, 41, 44, 45  
(540)



(510) (16) nosiče informací všeho druhu v rozsahu třídy 16, tiskoviny, periodický a neperiodický tisk, zejména časopisy, noviny, knihy, prospekty, knihařské výrobky, propagační materiály a předměty z papíru, zejména letáky, plakáty, fotografie, pohlednice, dopisnice, dopisní papíry, kalendáře, obtisky, obalový materiál z papíru a plastických hmot, tiskařské typy a štočky, ozdobné a propagační předměty z papíru; (35) psychologické testování pro výběr zaměstnanců, reklamní, inzertní služby všeho druhu včetně inzerce a reklamy poskytované v počítačových, telekomunikačních a obdobných sítích, distribuce reklamních letáků, tiskovin, katalogů, prospektů a ostatních neadresných tiskovin, internetová reklama a marketing, zprostředkování a poskytování informací v oblasti internetového marketingu, správa internetového marketingu; (38) elektronická pošta, elektronické publikování, elektronický přenos dat, poskytování přenosu informací pomocí Internetu, služby dálkových konferencí, šíření elektronických časopisů, periodik a knih v elektronické podobě prostřednictvím počítačové sítě, Internetu, pomocí satelitů, výměna a šíření zpráv a informací prostřednictvím informačních a telekomunikačních sítí, služby zabezpečující datovou a audiovizuální komunikaci prostřednictvím informačních a telekomunikačních sítí, např. počítačové sítě Internet, satelitu; (41) výchova, vzdělávání, zábava, sportovní a kulturní aktivity související s tělesným i duševním zdravím, organizování a vedení vzdělávacích programů, seminářů, kurzů, kolokvií, konferencí, kongresů, symposií, seminářů, zpracování projektů vzdělávacích programů a kurzů, on-line vzdělávací program v oblasti tělesného i duševního zdraví, produkce vzdělávacích filmových dokumentů a videí, služby vydavatelství a nakladatelství periodických a neperiodických publikací v tištěné i elektronické podobě, nahrávání nosičů zvukových a/nebo obrazových, tvorba, výroba audiovizuálních děl, pořádání zábavních soutěží, zájmových klubů a společenských akcí; (44) péče o hygienu a krásu osob, zdravotní péče, poradenství k zdravému životnímu stylu, psychologické poradenství, provozování zařízení sloužících k regeneraci a rekondici, psycholog (služby -), poradenství a konzultace v oblasti péče o zdraví a rozvoje osobnosti; (45) adopční služby, manželské a předmanželské poradny, plánování a pořádání svatebních obřadů, pohřby, pohřební služby, seznamovací služby.  
(730) **Lebdušková Lucie PhDr.**, Na Urbance 1659, Roudnice nad Labem, 41301, CZ  
(740) JUDr. Jana Marečková, advokátka, Ondříčkova 16, Praha 3, 13000

(210) **O-521502**  
(220) 10.04.2015  
(320) 10.04.2015  
(511) 29, 30, 32, 35  
(540)



(510) (29) maso, neživé ryby, drůbež a zvěřina, masové výtažky, konzervované, mražené, sušené, vařené, zavařené ovoce a zelenina, želé, džemy, kompoty, vejce, mléko a mléčné výrobky, jedlé oleje a tuky, luštěniny s výjimkou čerstvých, bujóny a vývary všeho druhu, gelové bujóny, polévky, instantní polévky, směsi v prášku a v pastě pro přípravu hotových pokrmů a šťáv k masům připravených na základě živočišných surovin (masné a mléčné suroviny, vejce) a jejich směsí, přísady do polévek jako granulované směsi a zavářky na masovém základu, masné polotovary, masové kuličky, výrobky z ryb, sezamový olej, bramborové knedlíky v prášku, instantní bramborová kaše, směsi v prášku a v pastě pro přípravu hotových pokrmů a šťáv k masům připravených na základě rostlinných surovin (především zeleniny a bylin) a jejich směsí; (30) káva, čaj, kakao a kávové náhražky, rýže, tapioka a ságo, mouka a obilninové přípravky, chléb, pečivo a cukrovinky, zmrzlina, cukr, med, melasa, droždí, prášek do pečiva, sůl, hořčice, ocet, led, koření, kořenící směsi, směsi koření a bylin, upravená sezamová semínka, houskové knedlíky v prášku, moučnický v prášku, pudinky v prášku, směs na čokoládové, kakaové a kávové polevy, instantní krupicová, ovesná a obilninová kaše, mléčná rýže, tekuté kořenící přípravky, chilli omáčky, sojové omáčky, marinády, zálivky na ochucení, tekutá ochucovadla, studené omáčky spadající do této třídy, kuskus, těstoviny, tortellini, škrob jako potrava, omáčky spadající do této třídy, chuťové přísady, sladké omáčky toppingy, cukrářské výrobky, směsi v prášku a v pastě pro přípravu hotových pokrmů, omáček a šťáv k masům připravených především na základě rostlinných surovin (především mouky, obilovin, luštěnin, koření) a jejich směsí, přísady do polévek jako granulované směsi a zavářky na rostlinném základu (převažující směs mouky, strouhanky, koření a s přídavkem zeleniny), krutónky (kousky osmaženého chleba nebo housky), zlepšující a přídavné látky na kuchyňské použití (zahušťovadla, aroma); (32) piva, minerální vody, šumivé nápoje a jiné nápoje nealkoholické, nápoje a šťavy ovocné, sirupy a jiné přípravky ke zhotovování nápojů, nápoje v prášku; (35) propagační činnost, reklama, prezentace výrobků v komunikačních médiích, předvádění zboží, inzerce, pronájem reklamní plochy a času, distribuce reklamních materiálů a vzorků výrobků, poskytování informací komerčního nebo reklamního charakteru, multimediálních informací komerčního charakteru, zprostředkování v oblasti nákupu a prodeje zboží s výrobky ve třídách 29, 30, 32 včetně prodeje prostřednictvím Internetu, maloobchodní a velkoobchodní prodej výrobků uvedených ve třídách 29, 30, 32.

(730) **VITANA, a. s.**, Mělnická 133, Byšice, 27732, CZ

(210) **O-521847**  
(220) 24.04.2015  
(320) 24.04.2015  
(511) 3, 35  
(540)



(510) (3) čisticí prostředky a vonné přípravky, prací prostředky, tekuté prací prostředky, prací prostředky pro komerční prádelny, chemické prací prostředky, biologické prací přípravky, čistící, prací a mycí přípravky, prací prostředky na úklid v domácnosti; (35) pomoc při řízení obchodní činnosti.

(590) Barevná

(730) **Nguyen Xuan Thong**, Stará Stodůlecká 509/2, Praha 5 - Jinonice, 15800, CZ

(210) **O-522516**  
(220) 22.05.2015  
(320) 22.05.2015  
(511) 25, 35, 40, 41  
(540)



(510) (25) oděvy, obuv, kloboučnické zboží; (35) propagační činnost, reklama, pomoc při řízení obchodní činnosti, obchodní administrativa, kancelářské práce; (40) úprava textilií a oděvů potiskem, výšivkou a barvením, potisk a polep reklamních předmětů; (41) výchova, vzdělávání, zábava, sportovní a kulturní aktivity.

(730) **Weigl Jakub**, Na višňovce 711/2, Praha 6, 16100, CZ

(210) **O-522571**  
(220) 25.05.2015  
(320) 25.05.2015  
(511) 35, 41, 44, 45  
(540)



(510) (35) řízení podnikatelských projektů, pomoc při řízení obchodní činnosti, konzultace v oblasti obchodní strategie, obchodní konzultační poradenské a informační služby, konzultační služby v oblasti obchodní analýzy,

vedení podniku a podnikání, poradenství a služby v oblasti řízení podniku, konzultace v oblasti reklamy, konzultace v oblasti marketingu a internet marketingu; (41) vzdělávací služby, organizování a vedení vyučování, školení (pořádání a řízení), výuka (vyučování), zpracování projektů vzdělávacích programů a kurzů, organizování a vedení vzdělávacích programů, kurzů, kolokvií, konferencí, kongresů, symposií a seminářů, informace o výchově a vzdělávání, pořádání a řízení pracovních setkání (školení), pořádání a organizování kulturních nebo vzdělávacích výstav či vzdělávacích a zábavných akcí, včetně zábavních soutěží, zájmových (výchovně-vzdělávacích) klubů a společenských akcí, konzultační služby související se vzděláváním a školením v oblasti tělesného i duševního zdraví, rozvoje sebevědomí a sebelásky, výuka terapeutické praxe, tvorba a poskytování on-line vzdělávacích programů v oblasti tělesného i duševního zdraví, rozvoje sebevědomí a sebelásky, organizování vzdělávání, kurzů a seminářů zaměřených na duševní rozvoj, sportovní a kulturní aktivity související s tělesným i duševním zdravím, rozvojem sebevědomí a sebelásky, vydávání elektronických knih a časopisů on-line, poskytování on-line elektronických publikací, poskytování korespondenčních a on line kurzů, nakladatelská činnost, vydávání periodických i neperiodických tiskovin, vydávání informačních bulletinů, on-line nakladatelská činnost, překladatelské služby; (44) léčebné poradenství ke zdravému životnímu stylu, poradenství a konzultace v oblasti péče o zdraví a rozvoje sebevědomí a sebelásky, provozování terapeutické metody, provozování zařízení sloužících k regeneraci a rekondici v rámci této třídy, meditační terapie, testování a poskytování on-line informací v oblasti tělesného i duševního zdraví, rozvoje sebevědomí a sebelásky; (45) právní poradenství, advokacie, právní průzkum, pořádání meditací pro duchovní účely, konzultace v oboru osobních vztahů, poskytování licencí k právům v oblasti duševního vlastnictví, poradenství v oblasti rozvoje osobnosti, poskytování licencí (právní služby) pro terapeutickou praxi.

(730) **Centrum obnovy životní harmonie, s.r.o.**, Evropská 644/94, Praha 6, 16000, CZ

(210) **O-522717**  
(220) 29.05.2015  
(320) 29.05.2015  
(511) 35  
(540)

 **InterPanter**

(510) (35) propagační činnost a reklama.  
(590) Barevná  
(730) **České dráhy, a.s.**, Nábřeží Ludvíka Svobody 1222, Praha 1 - Nové Město, 11015, CZ

(210) **O-522982**  
(220) 09.06.2015  
(320) 09.06.2015  
(511) 35, 38, 41  
(540)

**PRIGL**

(510) (35) reklama, propagační činnost, pomoc při řízení obchodní činnosti, obchodní administrativa, služby uměleckých agentur, marketing, módní přehlídky pro reklamní účely, organizování výstav, produkce reklamních filmů, pronájem reklamních ploch, reklamní agentury, umělci (agentury); (38) rozhlasové a televizní vysílání, streaming dat, komunikace všemi druhy médií, poskytování internetových diskuzních fór, poskytování on-line fór, agentury zpravodajské; (41) služby zábavní agentury, diskotéky, filmové projekce, fotografování, kempingy, klubové služby, karaoke, nahrávací studia - služby, noční kluby, obrazové zpravodajství, organizace a pořádání koncertů, plánování a organizování večírků, poskytování on-line hudby, poskytování on-line videí, předprodej vstupenek, rekreace (služby pro oddech), skládání hudby, služby diskžokejů, služby klubové,

taneční party, pořádání kulturních akcí, vydavatelská činnost, výchovná a vzdělávací činnost.

(730) **Jasník Daniel Ing.**, Moravská 122, Ostrava, 70030, CZ

(210) **O-522986**  
(220) 09.06.2015  
(320) 09.06.2015  
(511) 39  
(540)

 **EU Shuttlebus**

(510) (39) autobusová doprava, automobilová doprava, organizování cest, cestování (rezervace), informace o dopravě, dopravci (přeprava zboží), osobní doprava, turistické prohlídky, doprovázení turistů, přeprava turistů, služby řidičů, dopravní a přepravní služby, okružní výlety.  
(590) Barevná  
(730) **Čejka Daniel**, Tavírna 110, Český Krumlov, 381 01, CZ  
(740) Mgr. Martin Moskal, Skořepka 8/1058, Praha 1, 11000

(210) **O-522988**  
(220) 09.06.2015  
(320) 09.06.2015  
(511) 39  
(540)

 **EU Shuttle**

(510) (39) autobusová doprava, automobilová doprava, organizování cest, cestování (rezervace), informace o dopravě, dopravci (přeprava zboží), osobní doprava, turistické prohlídky, doprovázení turistů, přeprava turistů, služby řidičů, dopravní a přepravní služby, okružní výlety.  
(590) Barevná  
(730) **Čejka Daniel**, Tavírna 110, Český Krumlov, 381 01, CZ  
(740) Mgr. Martin Moskal, Skořepka 8/1058, Praha 1, 110 00

(210) **O-523015**  
(220) 10.06.2015  
(320) 10.06.2015  
(511) 16, 35, 41, 43  
(540)

**OPILÝ KUŘE**

(510) (16) časopisy, komiksy, knihy, knížky, papírové výrobky, a to papírové prostírání, papírové ubrousky, papírové ubrusy, papírovina, paragony, plakáty, publikace, tiskoviny, výšivky (šablony); (35) maloobchodní služby v oblasti potravin a nápojů, reklama, propagace, marketing, televizní reklama; (41) výchovná a zábavní činnost, televizní zábava, pořádání zábavných, vzdělávacích, soutěžních a sportovních akcí, televizní programy (tvorba); (43) služby zajišťující stravování a nápoje, restaurační služby, catering, rychlé občerstvení, automaty (rychlé občerstvení), bary, bufety, jídelny, kavárny, restaurace.  
(730) **Martínek Lukáš**, Souběžná 11/12, Praha 5, 15800, CZ

(210) **O-523020**  
(220) 10.06.2015  
(320) 10.06.2015  
(511) 35, 36, 38  
(540)

## FLATSTORE

(510) (35) administrativní zpracování nákupních objednávek, obchodní vedení uměleckých agentur, aktualizace a údržba dat v počítačových databázích, aktualizování reklamních materiálů, analýzy nákladů, design reklamních materiálů, dodavatelské služby pro třetí osoby (nákup výrobků a služeb pro jiné podniky), hospodářské (ekonomické) prognózy, dražby, poskytování obchodních nebo podnikatelských informací, informace o obchodních kontaktech, komerční informace a rady pro spotřebitele (spotřebitelská poradna), komerční informační kanceláře, prezentace výrobků v komunikačních médiích pro účely maloobchodu, marketing, marketingové studie, organizování módních přehlídek pro reklamní účely, pomoc při řízení obchodní činnosti, poradenství v obchodní činnosti, obchodní management a podnikové poradenství, obchodní reklama (pro třetí osoby), organizování komerčních nebo reklamních výstav, překlad informací do počítačové databáze, systemizace informací do počítačové databáze, oceňování a odhady v oblasti podnikání, odborné obchodní poradenství, pronájem reklamní doby v komunikačních médiích, pronájem reklamních materiálů, pronájem reklamních ploch, poskytování obchodních informací prostřednictvím webových stránek, poskytování on-line tržního prostoru pro nakupující a prodávající výrobků a služeb, pracovní úřady (zprostředkovatelské práce), prodej po telefonu (telemarketing), hospodářské nebo ekonomické prognózy, obchodní průzkum, průzkum trhu, průzkum veřejného mínění, reklama, reklama (propagace), reklama on line v počítačové síti, reklama placená kliknutím, reklamní agentury, pronájem reklamních materiálů, zaslání reklamních materiálů zákazníkům, aktualizování reklamních materiálů, rozšiřování reklamních materiálů (letáky, prospekty, tisky, vzorky) zákazníkům, rozšiřování inzertních materiálů, pronájem reklamní plochy, psaní reklamních textů, vydávání, zveřejňování, oznámení, vyhlášení, publikování reklamních textů, rozhlasová reklama, poradenské služby v oblasti obchodního nebo podnikatelského řízení podniků, sestavování statistiky, služby obchodního zprostředkování, komerční správa podnikatelského projektu pro stavební projekty, sjednávání a uzavírání obchodních transakcí pro třetí strany, služby (telefonní vzkazy, dotazy), vydávání náborových, propagačních a inzertních textů, vyhledávání dat v počítačových souborech (pro třetí osoby), vyhledávání sponzorů, vedení dražeb; (36) finanční analýzy, finanční odhady a oceňování (pojišťovnictví, bankovníctví, nemovitosti), finanční poradenství, kanceláře realitní, vedení nájemních, činžovních domů, zprostředkování nemovitostí, oceňování a odhady nemovitostí, pronájem nemovitostí, správa nemovitostí, zprostředkování pojištění, poskytování finančních informací prostřednictvím webových stránek, pronájem bytů, poradenství v oblasti pojištění, pronájem nemovitostí, pronajímání kanceláří (nemovitosti), vybírání nájemného, zajištění financování stavebních projektů; (38) poskytování internetových diskusních fór, poskytování on-line fór, poskytování přístupu k databázím, poskytování telekomunikačních kanálů pro teleshoppingové služby, přenos digitálních souborů, přenos faxem, přenos zpráv a obrázků pomocí počítačů, přenos zpráv a obrazových informací pomocí počítače.

(730) **D2B GROUP, a.s.**, Budějovická 1667/64, Praha 4, 14000, CZ

(210) **O-523295**  
(220) 21.06.2015  
(320) 21.06.2015  
(511) 16, 35, 41  
(540)

## GRADE

(510) (16) tiskoviny, tištěné periodické publikace, časopisy, knihy, propagační publikace, obálky časopisů, tiskárenské výrobky; (35) reklamní, marketingové a propagační služby, reklama a marketing, reklama v časopisech, šíření reklamních materiálů, publikace reklamních, inzertních textů, organizování akcí, výstav, prodejních trhů a přehlídek pro obchodní, propagační a reklamní účely, poradenské služby vztahující se k propagaci prodeje, poradenství ohledně propagační činnosti, propagace, reklama a marketing online webových stránek, pořádání a řízení marketingových propagačních akcí pro třetí osoby; (41) vydavatelská činnost a zpravodajství, vydávání a publikace časopisů, vydávání elektronických knih a časopisů online, konzultační služby vztahující se k vydávání časopisů, organizování slavnostních společenských akcí, organizování a uvádění zábavních přehlídek zaměřených na styl a módu.

(730) **KAAP Media s.r.o.**, Vejvodova 445/1, Praha 1, 11000, CZ  
(740) Mgr. Dalibor Šlauf, Národní 10/138, Praha, 11000

(210) **O-523338**  
(220) 23.06.2015  
(320) 23.06.2015  
(511) 8, 9, 14, 16, 21, 34, 35, 40  
(540)

## ALEXANDROFF

(510) (8) jídelní příbory z drahých kovů, kazety s příbory vyrobené z drahých kovů; (9) brýle z drahých kovů, řetízky a pouzdra na brýle z drahých kovů, pouzdra na telefony ze vzácných kovů; (14) předměty z drahých kovů a jejich slitin, klenoty, šperky, diamanty, perly, prsteny, náramky, náhrdelníky, řetízky z drahých kovů, přívěsky ze vzácných kovů, náušnice z drahých kovů, manžetové knoflíky a spony do kravat ze vzácných kovů, medaile ze vzácných kovů, medaile potažené vzácnými kovy, mince ze vzácných kovů, pamětní mince, upomínkové mince, sošky ze vzácných kovů, sošky z drahokamů, brože (šperky), klíčenky potažené vzácnými kovy, přívěsky z drahých kovů, skříňky na šperky ze vzácných kovů, hodinky, hodinkové náramky ze vzácných kovů, pouzdra na hodinky ze vzácných kovů, piercingové kroužky, piercingové činky; (16) tužky a pera z drahých kovů, pouzdra a stojany na tužky a pera z drahých kovů; (21) vázy na květiny ze vzácných kovů, mísy z drahých kovů; (34) špičky na cigarety z drahých kovů, pouzdra na cigarety z drahých kovů; (35) prezentace výrobků v komunikačních prostředcích všeho druhu pro maloobchodní a velkoobchodní prodej se zaměřením na následující zboží: předměty z drahých kovů a jejich slitin, klenoty, šperky, diamanty, perly, prsteny, náramky, náhrdelníky, řetízky z drahých kovů, přívěsky ze vzácných kovů, náušnice z drahých kovů, manžetové knoflíky a spony do kravat ze vzácných kovů, medaile ze vzácných kovů, medaile potažené vzácnými kovy, mince ze vzácných kovů, pamětní mince, upomínkové mince, sošky ze vzácných kovů, sošky z drahokamů, brože (šperky), pouzdra na brýle ze vzácných kovů, pouzdra na telefony ze vzácných kovů, klíčenky ze vzácných kovů, ozdobné přívěsky na klíče ze vzácných kovů, umělecká díla ze vzácných kovů, skříňky na šperky ze vzácných kovů, hodinky, hodinkové náramky ze vzácných kovů, pouzdra na hodinky ze vzácných kovů, špičky na cigarety z drahých kovů, pouzdra na cigarety z drahých kovů, piercingové kroužky, piercingové činky, tužky a pera z drahých kovů, pouzdra a stojany na tužky a pera z drahých kovů, reklamní služby se zaměřením na následující výrobky: předměty z drahých kovů a jejich slitin, klenoty, šperky, diamanty, perly, prsteny, náramky, náhrdelníky, řetízky z drahých kovů, přívěsky ze vzácných kovů, náušnice z drahých kovů, manžetové knoflíky a spony do kravat ze vzácných kovů, medaile ze vzácných kovů, medaile potažené vzácnými kovy, mince ze



vzácných kovů, pamětní mince, upomínkové mince, sošky ze vzácných kovů, sošky z drahokamů, brože (šperky), pouzdra na brýle ze vzácných kovů, pouzdra na telefony ze vzácných kovů, klíčenky ze vzácných kovů, ozdobné přívěšky na klíče ze vzácných kovů, umělecká díla ze vzácných kovů, skříňky na šperky ze vzácných kovů, hodinky, hodinkové náramky ze vzácných kovů, pouzdra na hodinky ze vzácných kovů, špičky na cigarety z drahých kovů, pouzdra na cigarety z drahých kovů, piercingové kroužky, piercingové činky, tužky a pera z drahých kovů, pouzdra a stojany na tužky a pera z drahých kovů, poradenství při organizování a řízení obchodní činnosti se zaměřením na výrobky: předměty z drahých kovů a jejich slitin, klenoty, šperky, diamanty, perly, prsteny, náramky, náhrdelníky, řetízky z drahých kovů, přívěšky ze vzácných kovů, náušnice z drahých kovů, manžetové knoflíky a spony do kravat ze vzácných kovů, medaile ze vzácných kovů, medaile potažené vzácnými kovy, mince ze vzácných kovů, pamětní mince, upomínkové mince, sošky ze vzácných kovů, sošky z drahokamů, brože (šperky), pouzdra na brýle ze vzácných kovů, pouzdra na telefony ze vzácných kovů, klíčenky ze vzácných kovů, ozdobné přívěšky na klíče ze vzácných kovů, umělecká díla ze vzácných kovů, skříňky na šperky ze vzácných kovů, hodinky, hodinkové náramky ze vzácných kovů, pouzdra na hodinky ze vzácných kovů, špičky na cigarety z drahých kovů, pouzdra na cigarety z drahých kovů, piercingové kroužky, piercingové činky, tužky a pera z drahých kovů, pouzdra a stojany na tužky a pera z drahých kovů, poradenství se zaměřením na nákup a prodej výrobků: předměty z drahých kovů a jejich slitin, klenoty, šperky, diamanty, perly, prsteny, náramky, náhrdelníky, řetízky z drahých kovů, přívěšky ze vzácných kovů, náušnice z drahých kovů, manžetové knoflíky a spony do kravat ze vzácných kovů, medaile ze vzácných kovů, medaile potažené vzácnými kovy, mince ze vzácných kovů, pamětní mince, upomínkové mince, sošky ze vzácných kovů, sošky z drahokamů, brože (šperky), pouzdra na brýle ze vzácných kovů, pouzdra na telefony ze vzácných kovů, klíčenky ze vzácných kovů, ozdobné přívěšky na klíče ze vzácných kovů, umělecká díla ze vzácných kovů, skříňky na šperky ze vzácných kovů, hodinky, hodinkové náramky ze vzácných kovů, pouzdra na hodinky ze vzácných kovů, špičky na cigarety z drahých kovů, pouzdra na cigarety z drahých kovů, piercingové kroužky, piercingové činky, tužky a pera z drahých kovů, pouzdra a stojany na tužky a pera z drahých kovů, služby vztahů s veřejností (public relations); (40) zpracování drahých kovů a jejich slitin, pokovování.

(730) **Rajenko Alexandr**, Na Poříčí 36, Praha 1, 110 00, CZ

(210) **O-523347**

(220) 23.06.2015

(320) 23.06.2015

(511) 9, 35, 42

(540)

**NETPROMOTION**  
BUĎTE VIDĚT NA INTERNETU

(510) (9) nahraný obsah (počítačové programy, data a informace), elektronické databáze, elektronické databáze přístupné on-line, počítačové databáze; (35) reklamní, marketingové a propagační služby, reklamní průzkum, sestavování, výroba a šíření reklamních materiálů, psaní reklamních textů, publikování reklamních, inzertních textů, poskytování reklamního prostoru, reklamní služby poskytované prostřednictvím databáze, propagace prostřednictvím on-line databáze, reklamní služby poskytované pomocí Internetu, aktualizace reklamních informací v počítačové databázi, poskytování a pronajímání reklamního prostoru na Internetu, služby v oblasti grafické úpravy pro reklamní účely, grafická úprava pro reklamní účely, šíření reklamních sdělení pro třetí osoby po Internetu, sběr informací do počítačové databáze, poskytování marketingových, komerčních a obchodních informací, poskytování komerčních informací prostřednictvím počítačové databáze, průzkum trhu prostřednictvím počítačové databáze, správa počítačové databáze, optimalizace vyhledávače, obchodní informace a poradenství pro zákazníky, konzultační služby pro zákazníky, konzultační a poradenské služby a

pomoc v oblasti reklamní, marketingové a propagační činnosti, prodej počítačových programů, prodej počítačových databází; (42) služby testování, služby ověřování a služby kontroly kvality, certifikace (kontrola kvality), tvorba, navrhování a údržba webových stránek, poradenství v oblasti designu webových stránek, grafický design.

(590) Barevná

(730) **netpromotion group s.r.o.**, Vodičkova 791/41, Praha 1, 11000, CZ

(740) artpatent, advokátní kancelář s.r.o., Mgr. Tomáš Bejček, Bubenská 1, Praha 7, 17000

(210) **O-523485**

(220) 29.06.2015

(320) 29.06.2015

(511) 9, 16, 25, 28, 35, 38, 41

(540)

## RODINNÉ STŘÍBRO

(510) (9) aparáty pro záznam, uchování, převod, přenos nebo reprodukci zvuku nebo obrazu, magnetické nebo optické suporty zvukových nebo zvukově obrazových záznamů, přístroje pro zpracování informací a počítače a telefony, včetně jejich jednotlivých součástí a náhradních dílů ze třídy 9, počítačové hry s výstupem na PC nebo na TV, hrací skříňě uváděné v činnost vhozením mince, reklamní světelné přístroje, nosiče záznamů nahrané i nenahrané, videokazety nahrané i nenahrané, audiokazety nahrané i nenahrané, audiovizuální programy, audioprogramy, audiovizuální díla na nosičích, audiovizuální díla v digitální podobě, filmy, hudební díla na nosičích nebo v elektronické podobě, CD disky, programové vybavení pro počítače, software, hardware výpočetní techniky nebo komunikační nebo informační techniky, elektronické databáze a databázové produkty, informace a data a databáze a záznamy v elektronické podobě, elektronické nebo datové nebo informační nebo komunikační nebo výpočetní sítě, včetně jednotlivých součástí a náhradních dílů obsažených ve třídě 9, multimediální aplikace, elektronické multimediální nebo elektronické informační katalogy, elektronické časopisy, elektronická periodika a knihy v elektronické podobě; (16) výrobky z papíru, a to plakáty, fotografie, kalendáře, pohlednice, gratulace, dopisní papíry, obálky, samolepky, obtisky, poznámkové bloky, desky na spisy, pořadače, omalovánky, activity books, balicí papír, obaly všeho druhu papírové, listy, pytlíky a sáčky pro obalovou techniku, papírové hračky, školní sešity, skicáky, tužky, pastelky, tuhy, gumy, ořezávátka, ořezávátka strojky, penály, papírové tašky, umělohmotné tašky, papírové kapesníky, papírové ubrusy a ubrousky, mikrotenové sáčky, těžítka na papíry, tiskoviny, tiskopisy, časopisy, periodika, knihy, databázové produkty v papírové formě, reklamní a informační výrobky v papírové formě, data a databáze obecně na papírových nosičích, tiskárenské výrobky, učební pomůcky v rámci této třídy, umělecké nebo ozdobné předměty z papíru; (25) obleky, obuv, pokrývky hlavy, kabáty, saka dámská, pánská, kostýmy, halenky, košile, spodní prádlo dámské, pánské, boty dámské, pánské, společenské, sportovní, letní, zimní, speciální, boty do vody, pantofle, trepky, klobouky dámské, pánské, společenské, speciální, čepice, včetně pletených, ušanky, šály, šátky, rukavice, ponožky, podkolenky, punčochy, punčochové kalhoty, šortky, plavky dámské, dětské, pánské; (28) pexesa, hrací karty, vykládací karty, hlavolamy papírové; (35) reklamní, inzertní a propagační činnost, marketing, pronájem reklamních informačních míst v rámci této třídy, činnost reklamní agentury, zprostředkování v obchodních vztazích, merchandising, franchising, automatizované zpracování dat, služby, které zahrnují záznam, přepis, vypracování, kompilaci, přenášení nebo systematickosti písemných či datových či elektronických sdělení a záznamů, jakož i využívání nebo kompilaci matematických a statistických údajů, organizační zabezpečování televizního vysílání, podporování a intenzifikace obchodních služeb založené na zvýhodňování klíčových spolupracovníků a klientů, poskytování věrnostních a bonusových systémů, jako například poskytování slev a odměn, výstavy komerční nebo reklamní nebo propagační, předvádění zboží prostřednictvím Internetu nebo katalogu nebo výstav za účelem reklamy anebo prodeje, přeskupování a shromažďování (kromě dopravy) různých výrobků pro třetí osoby za účelem umožnit spotřebiteli pohodlně vybrat, prohlížet a kupovat (kromě přepravy) prostřednictvím katalogu a/nebo internetu a/nebo zásilkového prodeje, zásilkový prodej zboží uvedeného ve třídách 9, 16, 25 a 28; (38) telekomunikace, služby umožňující komunikaci jedné osoby s druhou, televizní vysílání, rozhlasové vysílání, digitální vysílání, televizní vysílání programů, televizní vysílání zábavných, vzdělávacích, výchovných, soutěžních, diskusních a informačních pořadů, telematika, šíření, výměna nebo získávání zpráv a informací, šíření elektronických časopisů, informací, elektronických periodik, knih v elektronické podobě,

audio a audiovizuálních děl prostřednictvím informační, datové, elektronické, komunikační, telekomunikační nebo počítačové sítě, zejména internetu, pomocí satelitů a jiných sítí, informační služby na internetu související s televizním vysíláním, služby na internetu související s televizním vysíláním, komunikace, poradenská činnost v oblasti sdělovacích prostředků, telekomunikací a informačních služeb v oblasti telekomunikací, informační kancelář (poskytování informačních služeb prostřednictvím počítačů), pronájem komunikačních míst; (41) tvorba televizních, audiovizuálních a rozhlasových pořadů, nakladatelství a vydavatelství, ediční činnost, publikační činnost, nahrávání nosičů zvukových nebo obrazově zvukových, půjčování nahraných zvukových a zvukově obrazových záznamů, šíření audiovizuálních děl, filmová produkce, agenturní činnost v oblasti kultury, zprostředkování v oblasti kultury, výchovy, zábavy a sportu, výchovná, vzdělávací, soutěžní a zábavní činnost, organizace, provozování a provádění her a soutěží i veřejných, výstavní činnost v oblasti kultury, zábavy a vzdělávání, výuka a školení, kurzy, vydávání literatury k danému tématu, výstava knih, fejetonů a článků v periodikách, prezentace a výuka s použitím hudebních nástrojů, kurzy autopatie, tvorba audio a videonahrávek s danou tematikou, kurzy a přednášky Feng Shui, kurzy a přednášky magické kuchyně, kurzy vaření pro tělo i duši, přednášky o kartách, runách, astrologii, numerologii, snech, bylinách.

(730) **Barrandov Televizní Studio a.s.**, Kříženeckého náměstí 322/5, Praha 5, 15200, CZ

(740) Mgr. Kateřina Čápková, advokátka, Mikuleckého 1311/8, Praha 4, 14700

(210) **O-523487**

(220) 29.06.2015

(320) 29.06.2015

(511) 9, 16, 25, 28, 35, 38, 41

(540)

## PODVOVNÍCI

(510) (9) aparáty pro záznam, uchování, převod, přenos nebo reprodukci zvuku nebo obrazu, magnetické nebo optické suporty zvukových nebo zvukově obrazových záznamů, přístroje pro zpracování informací a počítače a telefony, včetně jejich jednotlivých součástí a náhradních dílů ze třídy 9, počítačové hry s výstupem na PC nebo na TV, hrací skříně uváděné v činnosti vhozením mince, reklamní světelné přístroje, nosiče záznamů nahrané i nenahrané, videokazety nahrané i nenahrané, audiokazety nahrané i nenahrané, audiovizuální programy, audioprogramy, audiovizuální díla na nosičích, audiovizuální díla v digitální podobě, filmy, hudební díla na nosičích nebo v elektronické podobě, CD disky, programové vybavení pro počítače, software, hardware výpočetní techniky nebo komunikační nebo informační techniky, elektronické databáze a databázové produkty, informace a data a databáze a záznamy v elektronické podobě, elektronické nebo datové nebo informační nebo komunikační nebo výpočetní sítě, včetně jednotlivých součástí a náhradních dílů obsažených ve třídě 9, multimediální aplikace, elektronické multimediální nebo elektronické informační katalogy, elektronické časopisy, elektronická periodika a knihy v elektronické podobě; (16) výrobky z papíru, a to plakáty, fotografie, kalendáře, pohlednice, gratulace, dopisní papíry, obálky, samolepky, obtisky, poznámkové bloky, desky na spisy, pořadače, omalovánky, activity books, balící papír, obaly všeho druhu papírové, listy, pytlíky a sáčky pro obalovou techniku, papírové hračky, školní sešity, skicáky, tužky, pastelky, tuhy, gummy, ořezávátka, ořezávátka strojky, penály, papírové tašky, umělohmotné tašky, papírové kapesníky, papírové ubrusy a ubrousky, mikrotenové sáčky, těžítka na papíry, tiskoviny, tiskopisy, časopisy, periodika, knihy, databázové produkty v papírové formě, reklamní a informační výrobky v papírové formě, data a databáze obecně na papírových nosičích, tiskárenské výrobky, učební pomůcky v rámci této třídy, umělecké nebo ozdobné předměty z papíru; (25) obleky, obuv, pokrývky hlavy, kabáty, saka dámská, pánská, kostýmy, halenky, košile, spodní prádlo dámské, pánské, boty dámské, pánské, společenské, sportovní, letní, zimní, speciální, boty do vody, pantofle, trepky, klobouky dámské, pánské, společenské, speciální, čepice, včetně pletených, ušanky, šály, šátky, rukavice, ponožky, podkolenky, punčochy, punčochové kalhoty, šortky, plavky dámské, dětské, pánské; (28) pexesa, hrací karty, vykládací karty, hlavolamy papírové; (35) reklamní, inzertní a propagační činnost, marketing, pronájem reklamních informačních míst v rámci této třídy, činnost reklamní agentury, zprostředkování v obchodních vztazích, merchandising, franchising, automatizované zpracování dat, služby, které zahrnují záznam, přepis, vypracování, reklamní, kompilaci, přenášení nebo systematickosti písemných či datových či elektronických sdělení a záznamů, jakož i využívání nebo kompilaci matematických a statistických

údajů, organizační zabezpečování televizního vysílání, podporování a intenzifikace obchodních služeb založené na zvýhodňování klíčových spolupracovníků a klientů, poskytování věrnostních a bonusových systémů, jako například poskytování slev a odměn, výstavy komerční nebo reklamní nebo propagační, předvádění zboží prostřednictvím Internetu nebo katalogu nebo výstav za účelem reklamy anebo prodeje, přeskupování a shromažďování (kromě dopravy) různých výrobků pro třetí osoby za účelem umožnit spotřebiteli pohodlně vybrat, prohlížet a kupovat (kromě přepravy) prostřednictvím katalogu a/nebo internetu a/nebo zásilkového prodeje, zásilkový prodej zboží uvedeného ve třídách 9, 16, 25 a 28; (38) telekomunikace, služby umožňující komunikaci jedné osoby s druhou, televizní vysílání, rozhlasové vysílání, digitální vysílání, televizní vysílání programů, televizní vysílání zábavných, vzdělávacích, výchovných, soutěžních, diskusních a informačních pořadů, telematika, šíření, výměna nebo získávání zpráv a informací, šíření elektronických časopisů, informací, elektronických periodik, knih v elektronické podobě, audio a audiovizuálních děl prostřednictvím informační, datové, elektronické, komunikační, telekomunikační nebo počítačové sítě, zejména internetu, pomocí satelitů a jiných sítí, informační služby na internetu související s televizním vysíláním, služby na internetu související s televizním vysíláním, komunikace, poradenská činnost v oblasti sdělovacích prostředků, telekomunikací a informačních služeb v oblasti telekomunikací, informační kancelář (poskytování informačních služeb prostřednictvím počítačů), pronájem komunikačních míst; (41) tvorba televizních, audiovizuálních a rozhlasových pořadů, nakladatelství a vydavatelství, ediční činnost, publikační činnost, nahrávání nosičů zvukových nebo obrazově zvukových, půjčování nahraných zvukových a zvukově obrazových záznamů, šíření audiovizuálních děl, filmová produkce, agenturní činnost v oblasti kultury, zprostředkování v oblasti kultury, výchovy, zábavy a sportu, výchovná, vzdělávací, soutěžní a zábavní činnost, organizace, provozování a provádění her a soutěží i veřejných, výstavní činnost v oblasti kultury, zábavy a vzdělávání, výuka a školení, kurzy, vydávání literatury k danému tématu, výstava knih, fejetonů a článků v periodikách, prezentace a výuka s použitím hudebních nástrojů, kurzy autopatie, tvorba audio a videonahrávek s danou tematikou, kurzy a přednášky Feng Shui, kurzy a přednášky magické kuchyně, kurzy vaření pro tělo i duši, přednášky o kartách, runách, astrologii, numerologii, snech, bylinách.

(730) **Barrandov Televizní Studio a.s.**, Kříženeckého náměstí 322/5, Praha 5, 15200, CZ

(740) Mgr. Kateřina Čápková, advokátka, Mikuleckého 1311/8, Praha 4, 14700

(210) **O-523550**

(220) 01.07.2015

(320) 01.07.2015

(511) 29, 30, 35

(540)

**Family  
Market**

(510) (29) potraviny a pokrmy živočišného původu zařazené do třídy 29, maso, ryby, drůbež, zvěřina, masové výtahky, bramborové výrobky určené pro občerstvení, mražené, sušené a vařené ovoce a zelenina, vejce, mléko, mléčné výrobky, ořechy, zavařeniny, džemy, kompoty, želé; (30) potraviny a pokrmy rostlinného původu zařazené do třídy 30, mouka, moučné výrobky, chléb, pečivo, vločky, droždí, kukuřičné a mlýnské výrobky, sušenky, cukrovinky, zmrzlina, med, droždí, sůl, hořčice, koření, čaj, káva, kakao, čokoláda, výrobky z výše uvedených surovin rostlinného původu; (35) maloobchod-velkoobchod, export-import, internetový obchod (e-shop), dodavatelské služby pro třetí osoby, vše s následujícími výrobky všeho druhu: potravinářské zboží, nealkoholické i alkoholické nápoje, tabákové výrobky, doplňky stravy, zemědělské výrobky, kosmetické, drogistické a hygienické výrobky, marketing, reklama, propagace, inzerce všemi druhy médií, poradenská, konzultační, obstaravatelská a zprostředkovatelská činnost v uvedených oblastech.

(590) Barevná  
(730) **Jiruška Jiří**, Pišťovny 819, Chrudim III, 53701, CZ  
(740) Ing. Michal Jupa, patentový zástupce, Na Baních 1385, Praha 5 - Zbraslav, 15600

(740) Ing. Michal Jupa, patentový zástupce, Na Baních 1385, Praha 5 - Zbraslav, 15600

(210) **O-523551**  
(220) 01.07.2015  
(320) 01.07.2015  
(511) 25, 28, 35  
(540)



(510) (25) oděvy určené pro rybolov, oděvy nepromokavé, oděvy s kapucí, mikiny, čepice, čepice s kšiltem, pokrývky hlavy, klobouky, kulichy, trička, košile, polokošile, ponožky, teplákové soupravy, tílka, náteřníky, svetry, šály, rukavice, kombinézy, bundy, kalhoty, prádlo spodní, prádlo spodní (proti pocení), prádlo spodní (pro odvod potu), šortky, vesty, vesty rybářské, obuv zejména pro rybáře, boty šněrovací, galoše, holínky - vše určené pro rybáře a rybolov; (28) rybářské potřeby a náčiní všeho druhu spadající do této třídy, rybářské stojany s jednoduchým tělem, rybářské stojany s dvojitým tělem, rodpody, tripody, stojánky a teleskopické, rybářské vidličky, plastové a gumové rohatinky, kovové a plastové zámkové pro rybářské vidličky, rybářské šroubky s plastovou hlavou, držáky prutů, opěry prutů, sumcové stojany, sumcové stojany s rolnou, splávky a kače, sklápěcí bójky, rybářské rakety a kobry, dálkové plovoucí zařízení (rybářské zavazovací lodě) pro zavážení návnad, cívky a špulky na silony a šňůry, návazcová lanka, splétaná lanka, záchranná a vyprošťovače nástrah, rybářské vlasce, navijčky vlasců, šňůr a drátů, sumcové bójky nafukovací, sumcové bójky teleskopické, bójky odhazovací, držadla rybářských sítí a prutů, speciální tyče k rybářským účelům, vnaďící vrhací tyče, snímače návnad, koše upravené pro držení rybářské návnady, rybářské polarizační brýle - vše v rámci této třídy určené pro rybolov a rybáře, rybářské pruty, rybářské splávky, plováky, bójky, navijáky, mazací pasty navijáků, podběráky, vezírky, čeřeny, vlasce a lanka rybářské, rybářské šňůry, udice, rybářské signalizátory záběru, rybářská olůvka, třípytky, jigy a jigové hlavy, rybářské háčky nekovové, rybářské karabinky, obratlíky a kroužky, rybářské praky, rybářské vaky a termovaky, obaly na rybářské náčiní, pouzdra na rybářské pruty, speciální pouzdra na uvedené výrobky, brašny na olůvka, tašky/saky na návnady a nástrahy pro rybolov, přechovovací tašky/saky, kufíčky a krabičky na rybářské náčiní, kyblíky a nádoby pro ryby a rybářské náčiní, tašky na vážení ryb, podložky pod ryby, návnady a nástrahy pro rybolov, mušky pro rybaření, umělé mušky pro použití při rybaření na udici a jiné rybářské potřeby v rámci této třídy, neživé rybářské návnady nebo nástrahy v rámci této třídy včetně imitací živých organismů - vše v rámci této třídy určené pro rybolov a rybáře; (35) reklama a propagace prostřednictvím všech druhů sdělovacích prostředků - vše v oblasti rybářství, rozšiřování a poskytování reklamních a inzertních materiálů v oblasti rybářství prostřednictvím tiskovin, novin, reklamních časopisů, prospektů, letáků, katalogů, reklamní literatury, brožur, CD a DVD, na nosných médiích všeho druhu či prostřednictvím sítě internet nebo jiné obdobné veřejné či neveřejné telekomunikační sítě, předvádění zboží prostřednictvím internetu, marketing, maloobchodní a velkoobchodní činnost, export a import se zaměřením na prodej zboží v rámci výše uvedených tříd 25, a 28 a s krmivem a krmnými směsmi pro ryby, boiliemi, peletami, přísadami, ochucovadly, dipy, zakrmovacími směsmi, služby elektronického obchodu s uvedenými výrobky ve tř. 25 a 28, zprostředkovatelská činnost v oblasti obchodu a provozování internetového obchodu (e-shopu) - vše s krmivem a krmnými směsmi, boiliemi, peletami, přísadami, ochucovadly, dipy, zakrmovacími směsmi a rybářskými materiály a výrobky uvedenými ve tř. 25 a 28, služby elektronického zprostředkování prodeje rybářských oděvů, potřeb, náčiní, publikací a jiných informačních materiálů - to vše na internetu a v telekomunikační síti.

(730) **DAEMONS CZ s.r.o.**, Na Královkách 937/6, Kuřim, 66434, CZ

(210) **O-523552**  
(220) 01.07.2015  
(320) 01.07.2015  
(511) 29, 30, 43  
(540)



(510) (29) maso, ryby, drůbež a zvěřina, mořští živočichové a výrobky z nich, konzervované, sušené a vařené ovoce a zelenina, želé, džemy, ovocné omáčky, saláty, vejce, mléčné výrobky, oleje na vaření, nakládaná zelenina, sušené bylinky, masové výrobky, drůbeží výrobky, vařená kuřata, mražená kuřata, snacky vyráběné z brambor; (30) káva, čaj, kakao a kávové náhražky, rýže, tapioka a ságo, mouka a obilninové přípravky, chléb, pečivo a cukrovinky, zmrzlina, cukr, med, melasa, droždí, prášek do pečiva, sůl, hořčice, ocet, omáčky (chuťové přísady), koření, led pro osvěžení, pekařské výrobky, žemle, rohlíky, bagety, bulky, buchty, minipizzy se sýrem, burek, pítý, rohlíčky, záviny, preclíky, bochánky se sezamem, sušenky, piškoty, čajové pečivo, sladké a slané drobné pečivo, zákusky z kynutého, listového, taženého a křehkého těsta, jako jsou záviny, koblihy, buchty, potice (závin), koláče, dorty, rolády, krémové řezy, zmrzlinové prášky, směsi sušenek, dietetické a diabetické cukrovinky a pečivo, ozdoby na dorty a jedlé novoroční ozdoby, mražené výrobky z kynutého, listového a taženého těsta, mražené dorty, sendviče, škrobové výrobky jako potrava, nekynutý chléb, suchary, drobné pečivo, keksy (pečivo), oplatky, sladké žemle, zákusky, výrobky z obilnin, cukroví, palačinky, fondány (cukrovinky), keksy, listové těsto, makaróny, výrobky z mouky, nudle, koláče s náplní, pastilky (cukrovinky), jemné a trvanlivé pečivo, sušenky (máslové), housky, pizzy, ravioli, špagety, mandlové cukrovinky, arašídové cukrovinky, kreky, lupínky, vločky (obilné), ovocné želé (cukrovinky); (43) restaurace, snack bary, kavárny, jídelny a zařízení rychlého občerstvení, cateringové služby.

(730) **FRETA s.r.o.**, Hábova 1561/2, Praha 5, 15500, CZ

(210) **O-523580**  
(220) 02.07.2015  
(320) 02.07.2015  
(511) 32, 33  
(540)



(510) (32) pivo; (33) alkoholický cider.  
(590) Barevná  
(730) **EUPHORIA TRADE s.r.o.**, Klimentská 1216/46, Praha 1 - Nové Město, 11000, CZ

(210) **O-523616**

(220) 03.07.2015

(320) 03.07.2015

(511) 35, 37, 42

(540)

### AKUServis Vávra

(510) (35) administrativní zpracování nákupních objednávek, podnikatelské a obchodní informace, marketing, obchodní reklama, propagace, reklamní materiály (rozšiřování), prezentace výrobků v komunikačních médiích pro účely maloobchodu; (37) instalace a opravy elektrických spotřebičů, informace o opravách elektrických přístrojů, nabíjení akumulátorů, odrušování elektrických přístrojů, opravy automobilů, servisní stanice vozidel, stroje - montáž, údržba a opravy, údržba vozidel; (42) energetický audit, expertizy, fyzikální výzkum, inženýrské práce, kontrola kvality, strojírenství, konzultace v oblasti úspory energie.

(730) **AKUSERVIS VÁVRA, spol s r.o.**, Nádražní 609, Nová Paka, 50901, CZ

(740) Mgr. Petr Kirchner, Plzeňská 348/261, Praha 5, 15500

(210) **O-523625**

(220) 07.07.2015

(320) 07.07.2015

(511) 35, 36, 38, 41, 42, 45

(540)

## Noledge

(510) (35) administrativní zpracování nákupních objednávek, aktualizace a údržba dat v počítačových databázích, aktualizování reklamních materiálů, analýzy nákladů, design reklamních materiálů, dodavatelské služby pro třetí osoby (nákup výrobků a služeb pro jiné podniky), externí administrativní management pro firmy, fakturace, informace (obchodní nebo podnikatelské -), informace o obchodních kontaktech, komerční informace a rady pro spotřebitele (spotřebitelská poradna), komerční informační kanceláře, komerční správa licencí na výrobky a služby ostatních, komunikační média (prezentace výrobků v komunikačních médiích) pro účely maloobchodu, marketing, marketingové studie, módní přehlídky pro reklamní účely (organizace -), obchodní a průmyslové podniky (pomoc při řízení -), obchodní činnost (pomoc při řízení -), obchodní činnost (služby, poradenství v -), obchodní management a podnikové poradenství, obchodní management pro nezávislé poskytovatele služeb, obchodní nebo podnikatelské poradenství (profesionální -), obchodní nebo podnikatelský průzkum, obchodní reklama (pro třetí osoby -), optimalizace pro vyhledávače, optimalizace provozu webových stránek, organizování výstav (komerčních nebo reklamních), personální poradenství, počítačové databáze (překlad informací do -), počítačové databáze (systemizace informací do -), podnikání (oceňování a odhady v oblasti -), poradenství (odborné obchodní -), poradenství při vedení podniků, pořádání veletrhů pro obchodní a reklamní účely, poskytování obchodních informací prostřednictvím webových stránek, poskytování on-line tržního prostoru pro nakupující a prodávající výrobků a služeb, prodej po telefonu (telemarketing), produkce (výroba) reklamních filmů, pronájem reklamní doby v komunikačních médiích, pronájem reklamních materiálů, pronájem reklamních ploch, průzkum trhu, předplatné (zajišťování předplatného) telekomunikačních služeb (pro ostatní), psaní reklamních textů, reklama, reklama (propagace), reklama on-line v počítačové síti, reklama placená kliknutím, reklamní agentury, služby (telefonní vzkazy, dotazy), služby v oblasti grafické úpravy pro reklamní účely, služby v oblasti srovnávání cen, styky s veřejností, televizní reklama, texty (zpracování -), umělci (agentury), vyhledávání sponzorů; (36) bankovníctví, finanční analýzy, finanční management provádění plateb pro jiné, finanční poradenství, finanční služby, kanceláře realitní, kreditní karty (služby -), nemovitosti (pronájem -), on-line bankovní služby, peníze (směňování -), poskytování

finančních informací prostřednictvím webových stránek, pronájem bytů, pronájem kanceláří (nemovitosti), převody (platební -) vykonávané elektronicky; (38) agentury tiskové, bezdrátové vysílání, elektronická pošta, elektronické nástěnky (služby -) (telekomunikační služby), informační kanceláře, kabelová televize (vysílání -), komunikace (telefonní -), komunikace po síti optických vláken, konference (služby dálkových -), mobilní telefony (komunikace -), počítačová komunikace, počítačové terminály (komunikace pomocí -), posílání zpráv, poskytování internetových diskusních fór, poskytování on-line fór, poskytování přístupu k databázím, poskytování telekomunikačních kanálů pro teleshoppingové služby, poskytování telekomunikačních připojení ke globální počítačové síti, poskytování uživatelského přístupu ke globální počítačové síti, pošta (elektronická -), přenášení pomocí satelitních družic, přenos digitálních souborů, přenos zpráv a obrázků pomocí počítačů, radiokomunikace, služby hlasové pošty, streaming dat, telefonické služby, telekomunikace (informace o -), telekonference (služby dálkových konferencí), televizní vysílání, videokonferenční služby, zprávy (zasílání -); (41) cvičení (praktické -), dabing, dálkové studium, dětské jesle a školky, divadelní představení, doučování, drezúra zvířat, filmová produkce, jiná než reklamní, filmová studia, filmové projekce, fotografování, golfová hřiště (provozování -), hudební produkce, informace o možnostech rekreace, informace o možnostech rozptýlení, informace o možnostech zábavy, informace o výchově a vzdělávání, internátní školy, kaligrafické služby, klubové služby (výchovně zábavné -), kluby zdraví (služby -zdravotní a kondiční cvičení), knihovny (půjčovny knih), knihy (vydávání -), kolokvium (organizování a vedení), koncertní síně, sály, konference (organizování a vedení -), kongresy (organizování a vedení -), korespondenční kurzy, koučink (školení), kurzy fitness, muzea (provozování -), nahrávací studia (služby -), nahrávání videopásek, obrazové zpravodajství, organizování a vedení seminářů, organizování a vedení sympozií, organizování kulturních nebo vzdělávacích výstav, organizování plesů, organizování představení (manažerské služby), organizování soutěží (vzdělávacích nebo zábavných), organizování sportovních soutěží, plánování a organizování večírků, pomoc při výběru povolání, pořádání a řízení pracovních setkání (školení), poskytování on-line elektronických publikací (bez možnosti stažení), poskytování on-line hudby, bez možnosti stažení, poskytování on-line videí, bez možnosti stažení, praktický výcvik, profesní rekvalifikace, pronájem audio nahrávek, provozování her on-line (z počítačové sítě), předprodej vstupenek, překladatelské služby, psaní textů (jiných než reklamních), půjčování videokamer, rozhlasové a televizní programy (výroba -), služby osobního trenéra (fitness trénink), služby poskytované školami (vzdělávání), sportovní zařízení (provozování -), školení (pořádání a řízení), školství, tituly (opatřování -), vydávání elektronických knih a časopisů on-line, vyučování (výuka), vzdělávací informace, vzdělávání, zábava (služby -), zkoušení, přezkoušení, živé představení; (42) aktualizace počítačových programů, dálkové sledování počítačových systémů, elektronické ukládání dat, hosting webových stránek, instalace počítačových programů, klinické studie, kontrola kvality, konzultace (v oblasti počítačového softwaru), konzultace v oblasti webového designu, konzultační služby v oblasti informačních technologií, laboratorní (vědecké) služby, ochrana životního prostředí (výzkum), počítače (pronájem -), počítačové programování, počítačové systémy (tvorba -), počítačový hardware (poradenství v oblasti navrhování a vývoje -), poskytování informací o výpočetní technice a programování přes webové stránky, poskytování vyhledávačů pro Internet, pronájem počítačového serveru (serverhosting), pronájem počítačového softwaru, pronájem webových serverů, průzkum (technický -), převod (konverze) dat a počítačových programů (ne fyzický), služby v oblasti ochrany proti počítačovým virům, software (tvorba -), software jako služba (SaaS), tvorba a správa webových stránek (pro třetí osoby), umístění webových stránek, úspory energie (konzultace v oblasti úspor energie), vědecký výzkum, vývoj a výzkum nových výrobků (pro jiné), výzkum (biologický -), výzkum (fyzikální -), výzkum (geologický -), výzkum bakteriologický, výzkum v oblasti chemie, výzkum v oblasti kosmetiky, výzkum v oboru strojírenství, výzkum v oblasti ochrany životního prostředí, zálohování externí, bary (služby -), kavárny, pronájem jednacích místností, restaurace; (45) on-line služby sociálních sítí, právnícké (komerční služby), seznamovací služby, správa autorských práv.

(730) **Asari Technologies Ltd.**, 7 Whitechapel Road, Office 406, E1 1DU London, GB

(210) **O-523667**  
(220) 08.07.2015  
(320) 08.07.2015  
(511) 23, 28  
(540)

**Nina**

(510) (23) vlákna pro textilní účely; (28) hry, hračky, potřeby pro gymnastiku a sport, které nejsou uvedeny v jiných třídách, vánoční ozdoby.  
(590) Barevná  
(730) **VLNIKA s.r.o.**, Dolní Pěna 5, Jindřichův Hradec, 37701, CZ

(210) **O-523745**  
(220) 10.07.2015  
(320) 10.07.2015  
(511) 10, 20, 24, 25, 28  
(540)

 **MAMAVIS**  
...Máma, která ví

(510) (10) zábalové pásy - obklady při léčbě, rehabilitaci nebo relaxaci, zábalové pásy pro děti i dospělé, pásy pro lékařské účely, pomůcky pro kojení, kousátka a šidítka (pro malé děti), dětské láhve, uzávěry dětských lahví, dudlíky na dětské lahve, dětské láhve s dudlíky, odsávačky mateřského mléka, ochranné podušky proti proleženinám, polštáře nafukovací pro lékařské účely, porodnické matrace, přístroje a zařízení pro udržování zdraví, přístroje pro přírodní léčbu, přístroje a zařízení pro alternativní, doplňkové možnosti léčby bez vedlejších účinků, přístroje pro světelnou terapii, pulsní magnetická matrace, inhalátor soli, porodní postele pro lékařské účely, hydrostatické postele pro lékařské účely, lůžka speciální pro lékařské účely, porodní lůžka, lůžkové vibrátory, masážní přístroje, vibromasážní přístroje, nábytek speciální pro lékařské účely, nafukovací matrace pro lékařské účely, nosítka pojízdná, nosítka pro pacienty, operační stoly, aerosolové dávkovače pro lékařské účely, ambulantní nosítka, berle pro tělesně postižené, diagnostické přístroje pro lékařské účely, dialyzátory, dlahy (chirurgické), elektrody pro lékařské použití, elektrokardiografy, frézky zubolékařské, fyzioterapeutická zařízení, galvanická terapeutická zařízení, gastroscopy, chirurgické nástroje, implantáty chirurgické, inkubátory pro kojenec, insuflátory (zařízení na zavádění vzduchu nebo látek do tělních dutin), kompresory chirurgické, křesla pro lékařské nebo zubolékařské účely, kufříky speciální na lékařské nástroje, lékařské a chirurgické tašky, ochranná zařízení proti rentgenovým paprskům pro lékařské účely, ochranné štíty radiologické pro lékařské účely, podložky pro nemocniční lůžka, podušky pro lékařské účely, pumpky pro lékařské účely, rentgenové trubice pro lékařské účely, resuscitační přístroje, sondy pro lékařské účely, teplovzdušná terapeutická zařízení, testovací přístroje pro lékařské účely, urologické přístroje a nástroje, vibrátory na horký vzduch (lékařské), vodní vaky pro lékařské účely, zařízení na fyzické cvičení pro lékařské účely, zrcadla pro chirurgy, zubní přístroje a nástroje, zvěrolékařské přístroje a nástroje, židle s nočníkem, vnitřní díly zábalových pásů; (20) polštáře, kojící polštáře, spací vaky, spací pytle; (24) povlaky na polštáře, textilní výrobky v rámci této třídy, zavinovačky, zapínací vaky (fusaky) k ukládání dětí do

autosedaček a kočárků, dětské přikrývky, dětské ložní prádlo, dětské textilie, vložky do spacího pytle, gáza jako tkanina, látky, tkaniny, polštářové ozdobné pokrývky, ubrusy s výjimkou papírových, závěsy, okenní záclony, prostírání s výjimkou papírových, bytové textil, pokrývky, deky, přehozy, potahy spadající do této třídy, povlaky na pokrývky, prádlo ložní a stolní, přikrývky prošíváné prachové a pěřové, přikrývky z dutého vlákna, filcové dekorace, barchet, brokát, cestovní přikrývky, ručníky, damašek, žoržet, držáky na záclony a závěsy z textilních materiálů, etamin (záclonovina), frýz, hedvábí, látkové kapesníky, jutové textilie, kanava na vyšívání a tapiserie, kartoun, korouhve (textilní), praporce, koupelnové textilie (s výjimkou oblečení), krep, manšestry, povlaky na matrace, matracovina, moleskin, moskytiéry, potahy na nábytek z textilních materiálů, textilie pro obuv, hrubé ztužené plátno, voskované ubrusy, plědy, plst, textilní podšívky, pogumované textilie, portiéry (závěsy), potahy na nábytek ze syntetických materiálů, potahy na postele, povlaky na sklápěcí kryty toalet, ochranné povlaky na polštáře, povlečení z papíru, prádlo pro domácnost, stolní prádlo, vyšíváné prádlo, textilní prapory, pytlovina, rajón (umělé viskozové hedvábí), textilie z ramie, rubáše, mycí rukavice, sprchové závěsy z textilu nebo umělé hmoty, stolní ubrusy látkové, sypkovina, taft, textilní tapety, netkané textilie, textilie z juty, textilie žynilkové, tkaniny k textilnímu použití, konopné tkaniny, tkaniny napodobující kůži, tkaniny pro čalouníky, tkaniny přílnavé za tepla, tkaniny sisalové, tkaniny ze skleněných vláken pro textilní užití, úplet, utěrky, utěrky na sklo, závěsy textilní nebo plastové, zefír, žerzej, hygienické žinky; (25) šátek pro kojící ženy, dětské a kojenecké oblečení, oblečení a obuv pro těhotné a kojící ženy, dětské textilní plenky, oděvy, obuv, textilní výrobky spadající do této třídy, oblečení a oděvní doplňky pro děti i dospělé, šátky a šály, pokrývky hlavy, kloboučnické zboží, barety, cylindry, čapky, čepice, klobouky, klobouky textilní, čelenky, šaty, sukně, oděvy včetně sportovních oděvů a oděvů pro volný čas, obuv včetně sportovní obuvi, pantofle, sandály, střevice, punčochové zboží, rukavice včetně rukavic bez prstů, palcových a dámských dlouhých rukavic, rukávničky, konfekce, svrchní oblečení, bundy, vesty, saka, trička a nátělníky, fleecové (počesávané) oblečení, trepky, jarní, letní, podzimní a zimní oblečení dámské, pánské i dětské, šaty krátké i dlouhé, košile, polokošile, bundokošile, obleky, halenky, kalhoty krátké i dlouhé, kabáty a pláště, uniformy, kostýmy, jeansy, kombinézy, dětské oblečení, elastické pletené zboží, kožichy, kožešiny (oděvy), oděvní zboží, oblečení z kůže a z imitace kůže, prádlo osobní, prádlo spodní všeho druhu, oděvní doplňky spadající do této třídy, šponovky, plavky a plážové oblečení, oblečení do deště, oblečení na tenis, na golf a na další sporty, blejzry, pláštěnky, kabátky, živůtky, smokingy a večerní oblečení, svetry, pulovry, paleta a ponča včetně kožešinových, teplákové soupravy, oblečení na spaní a domácí oblečení, župany, spodky, negligé včetně pletených a krajkových, kombiné, korzety, bokovky, podprsenky, cvičební, baletní a sportovní trikoty, punčochy, ponožky a punčochové kalhoty, spodničky, kimona, kaftany, oblečení typu kabuki, harémové oblečení, kravaty, motýlky, přezůvky, obuv určená pro jízdu na snowboardech a ostatní obuv ve třídě 25, podkolenky, turistické oděvy, pracovní oděvy spadající do této třídy, oděvnícké zboží z elastických tkanin, cyklistické oděvy, nátepníčky, sportovní čelenky, džínové oblečení pro děti i dospělé, boa (kožešinové límce), body (spodní prádlo), bryndáčky (ne z papíru), kamaše, kapuce, maškarní kostýmy, košilová sedla, koupací pláště, pracovní pláště spadající do této třídy, legíny, límečky, livřej, manžety, noční kabátky, opasky, pásky ke kalhotám, pletené zboží (stávkové zboží), podpatěnky, podpatky, podrážky k obuvi, podvazky, potítka, pytle na oděvy, ramínka u dámského prádla, slintáčky (ne z papíru), snímatelné límce, šerpy, vybavička pro novorozence, zástěry, závoje, zimníky, nadměrné velikosti výrobků této třídy; (28) oblečky pro panenky.

(590) Barevná  
(730) **Fricová Martina Bc.**, Lesní 534, Klášterec nad Ohří, 43151, CZ  
(740) Mgr. Milan Hadrava, advokát, Školní 3315/1122, Chomutov, 43001

(210) **O-523747**  
(220) 13.07.2015  
(320) 13.07.2015  
(511) 3, 5, 6, 18, 20, 21, 25, 28, 31  
(540)



(510) (3) kosmetické výrobky pro zvířata, jako balzámy s rozčesávací, čistící zubní soupravy, spadající do této třídy, nemedicínální prostředky proti parazitům jako toaletní přípravky neléčebné, šampóny; (5) vitamínové a podpůrné prostředky; (6) řetízký a vodítka, zejména pro psy (kovová); (18) náhubky pro zvířata z kůže, kovu nebo drátu, kožená vodítka pro zvířata s karabinami, kširy pro zvířata, obojky kožené pro zvířata, rozdvójky (vodítka pro více psů), řetězy kožené, přepravní a transportní tašky, kožešinové ozdoby; (20) polštářky, zejména pro psy a kočky; (21) hřebeny, kartáče, rukavice pro úklid a vyčesávací rukavice pro zvířata, zejména pro psy, klece pro ptáky, napáječky, krmítka, masážní zubní soupravy, kartáčky na zuby, misky pro zvířata, zejména pro psy; (25) čepice, kalhoty, oblečky; (28) hračky pro psy, jako gumové činky, aporty, kosti, kroužky, míčky, přetahovadla a různé jiné hračky; (31) krmiva pro zvířata všeho druhu, zejména granulovaná, přírodní, umělá, sílící, konzervovaná, žvýkací kosti, krmné výtažky a směsi, krmiva pro ptáky a ryby, akvaristická krmiva.

(590) Barevná  
(730) **BRANDTL, s.r.o.**, Medlovská 356/4, Praha 9 - Kyje, 19800, CZ  
(740) Václav Müller, patentový zástupce, Filipova 2016, Praha 4, 14800

(210) **O-523754**  
(220) 13.07.2015  
(320) 13.07.2015  
(511) 5  
(540)

### MACA DEL AMOR

(510) (5) potravinové doplňky s léčebnými účinky, léčivé byliny, bylinné čaje, doplňky potravy, minerální, výživové pro lékařské účely, farmaceutické přípravky, potravinové doplňky obsahující sušené rostliny ve formě prášků, práškového a tekutého extraktu.

(730) **UNCARIA ČR, s.r.o.**, Smetanova 4619/3, Jablonec nad Nisou, 46601, CZ

(210) **O-523816**  
(220) 15.07.2015  
(320) 15.07.2015  
(511) 3, 9, 14, 18, 25, 28  
(540)

### FIAMINI

(510) (3) mýdla, parfumerie, éterické oleje, kosmetika; (9) sluneční brýle, ochranné helmy, také pro sport, lyžařské brýle; (14) drahé kovy a jejich slitiny a zboží z drahých kovů nebo jimi potažené, nezahmuté do jiných tříd, hodinky, klenoty, bižuterie, včetně módních šperků, drahokamů, jehlic do kravaty a manžetových knoflíčků, hodinářské a chronometrické nástroje; (18) kůže a imitace kůže, výrobky z těchto materiálů, zařazené do třídy 18, a to kabelky, cestovní tašky, peněženky, náprsní tašky, klíčenky, necesery cestovní (kožená galanterie), kufrý a tašky, včetně těch z textilu a/nebo plastu a/nebo kovu, kufrý a cestovní tašky, vaky na zavazadla, batohy, cestovní kufříky, deštníky, slunečníky a vycházkové hole, kožené obaly, sedlářské výrobky, obaly na lyžařskou obuv; (25) oděvy, obuv, pokrývky hlavy, sportovní oděvy, neformální oděvy, lyžařské oděvy, ponožky, punčochy, košile, spodní prádlo, lyžařské boty, čepice, čelenky, rukavice, barety, zimní oděvy, nepromokavé větrovky s kapucí, lyžařské soupravy, punčochové kalhoty, ponožky, svetry, pulovry, šály, lyžařské kalhoty, oděvy na snowboard, obuv na snowboard, termoprádlo, teplákové soupravy, mikiny, koupací a plážové oděvy, jeansy, kraťasy, mikiny,

dresy, šaty, sukně, tílka, včetně pleteného a úpletového zboží a spodního prádla, turistické oblečení a vybavení, obuv v rámci této třídy z kůže včetně sportovní obuvi, oděvní doplňky, jako jsou pásky, šle, kravaty, rukavice a čepice; (28) lyže, lyžařské vázání a tašky, desky pro lyžařské vázání, lyžařské hole, lyžařský vosk, sněžnice, brusle, saně, snowboardy, tenisové rakety, golfové hole, míčky a tašky.

(730) **Fiaminj Otto**, Val 76, Dobruška, 51801, CZ

(210) **O-523819**  
(220) 15.07.2015  
(320) 15.07.2015  
(511) 35, 41, 45  
(540)



(510) (35) propagační, inzertní a reklamní činnost, pomoc při řízení obchodní činnosti, průzkumy trhu, marketingové služby, inzerce a poskytování obchodních informací prostřednictvím všech druhů médií, vydávání reklamních a inzertních textů, obchodní konzultační a poradenské služby; (41) výchova, vzdělávání, zábava, sportovní a kulturní aktivity, pořádání, vedení a organizování kulturních akcí, pořádání a organizování kurzů, konferencí, seminářů a školení; (45) právní služby, osobní a společenské služby, a to astrologické a duchovní, poskytování služeb osobní podpory invalidům a osobám společensky znevýhodněným, služby poskytované společností seniorům a zdravotně postiženým osobám, duchovní rozvoj.

(730) **Kovářová Jirušková Blažena**, Na Řetízku 1175, Litomyšl - Město, 57001, CZ

(740) PatentCentrum Sedlák & Partners s.r.o., Husova 5, České Budějovice, 37001

(210) **O-524046**  
(220) 22.07.2015  
(320) 22.07.2015  
(511) 9, 16, 35, 38, 41  
(540)

### Playtvak

(510) (9) filmy, nosiče záznamů, televizní a audiovizuální programy na nosičích, videoprogramy na nosičích, videokazety, audiokazety, počítačové hry používané výhradně s televizními přijímači, audioprogramy na nosičích, zábavné pořady hudební a audiovizuální díla na nosičích, cd disky, nosiče informací a záznamů spadající do třídy 9; (16) tiskoviny, fotografie, letáky, kalendáře; (35) marketing, reklamní, inzertní a propagační činnost, včetně propagace hudebních akcí jako koncertů, festivalů, propagace soutěžních pořadů, rozhlasová a televizní reklama, videoreklama, propagační služby ve formě sdílení multimediálního obsahu prostřednictvím internetu nebo jiných počítačových sítí; (38) televizní a rozhlasové vysílání, šíření filmových a televizních programů, streaming dat, poskytování přístupu k portálu na sdílení videa, elektronické komunikační služby, přenos zpráv a dat přes internet a jiné počítačové a komunikační sítě, poskytování přístupu k portálu na sdílení videa pro zábavní nebo vzdělávací účely; (41) tvorba filmových a televizních programů, služby filmových studií, filmová tvorba, služby nahrávacích studií, výroba videofilmů, video studio, pořizování zvukových, obrazových a zvukově obrazových snímků, umělecká agentura ke zprostředkování vystoupení umělců, pořádání hudebních koncertů a jiných kulturních představení a akcí, organizování hudebních soutěží a zábavních pořadů, organizování pokerových turnajů, provozování hudebních klubů a diskoték, organizování živých vystoupení a představení, nakladatelství a vydavatelství včetně digitálních vydavatelských služeb.

(730) **MAFRA, a.s.**, Karla Engliše 519/11, Praha 5, 15000, CZ

(740) Rott, Růžička & Guttman Patentové, známkové a advokátní kanceláře, JUDr. Michal Růžička CSc., patentový zástupce, Vinohradská 37, Praha 2, 12000

(210) **O-524106**  
(220) 24.07.2015  
(320) 24.07.2015  
(511) 18, 35, 41, 44  
(540)



(510) (18) šátky (závěsy), nosítka a popruhy pro nošení dětí; (35) reklamní, marketingové a propagační služby rozesílání propagačního materiálu, výstavy k reklamním a obchodním účelům, aktualizování reklamních materiálů, reklama on-line v počítačové síti, on-line inzerce, rozšiřování reklamních materiálů zákazníkům (letáky, prospekty, tisky, vzorky), zaslání reklamních materiálů zákazníkům, vydávání, zveřejňování, oznámení, vyhlášení, publikování reklamních textů, venkovní reklama, pronájem reklamního času ve všech komunikačních médiích, vyhledávání dat a informací v počítačových souborech (pro třetí osoby), prezentace uživatelů na stránkách World Wide Web v počítačové síti Internet; (41) výchova, vzdělávání, zábava a sportovní činnost, sportovní aktivity, služby v oblasti sportu, těhotenský aquafit, plavání pro rodiče a děti, cvičení pro rodiče a děti, cvičení pro těhotné a po porodu, skupinová cvičení, taneční studia, taneční akce, objednávání sportovních osobností na akce (služby organizátora), organizování skupinových rekreačních činností, organizování sportovních a kulturních akcí, poskytování informací o zábavě, zábavních a sportovních akcích prostřednictvím on-line sítí a internetu, poskytování prostor k tancování, poskytování výuky taneční produkce, provozování tanečních sálů, služby tanečního klubu, služby týkající se volného času, služby v oblasti zábavy pro děti, zábava vztahující se ke sportu, zvuková produkce a videoprodukce a fotografování, pořádání odborných přednášek a seminářů, kulturních a společenských akcí, organizování vzdělávání pro rodiče s dětmi, vzdělávání instruktorů a lektorů cvičení, nakladatelská a vydavatelská činnost, včetně nahrávání, půjčování, vydávání a šíření zvukových a zvukově-obrazových nosičů, on-line elektronických publikací, knih a periodik, zprostředkovatelská a poradenská činnost v oblasti služeb uvedených ve tř. 41; (44) masáže, služby péče o hygienu a krásu, poradenské služby týkající se zdraví a pohybových aktiv v rámci fyzioterapie, fyzioterapie, zdravotní péče v oblasti nápravných a terapeutických cvičení.

(590) Barevná  
(730) **Trubačová Lucie Mgr.**, Barunčina 1853/40, Praha - Modřany, 14300, CZ  
(740) Ing. Pavel Nádvořník s.r.o., Sokola Tůmy 1099/1, Ostrava - Mariánské Hory, 70900

(210) **O-524137**  
(220) 27.07.2015  
(320) 27.07.2015  
(511) 39, 41, 43  
(540)

### Prášílský ráj

(510) (39) doprava, doprovázení turistů, koně (pronájem), okružní výlety (organizování), parkovací plochy (pronájem), parkování automobilů, prohlídky (turistické), přeprava turistů, rezervace (v dopravě), turisté (doprava -), zájezdy (organizování), zprostředkování dopravy; (41) informace o možnostech rekreace, informace o možnostech rozptýlení, informace o možnostech zábavy, kempinky (služby), knihy (vydávání), konference (organizování a vedení), kongresy (organizování a vedení), organizování a vedení seminářů, plánování a organizování večírků, pořádání a řízení pracovních setkání, prázdninové tábory (služby, zábava), pronájem sportovních hřišť, provozování sportovních zařízení, předprodej vstupenek, půjčování sportovního nářadí, rekreace (služby pro oddech a -),

soutěže (organizování sportovních, vzdělávacích a zábavních -), sportovní zařízení (provozování), školení, vydávání knih, vydávání textů, výstavy (organizování kulturních a vzdělávacích), vzdělávací informace (poskytování), vzdělávání, zábava (služby), zvířata (cvičení -); (43) bary, bufety, hotelové služby, hotely (rezervace), jídelny, kavárny, kempy, motely, noclehárny, penziony, poskytování přechodného ubytování, prázdninové tábory (ubytovací služby), provoz hotelového ubytování, provozování kempů, přechodné ubytování, půjčování stanů, restaurace, rezervace hotelů, rezervace penzionů, rezervace přechodného ubytování, ubytovací služby.

(730) **Zamiška Miroslav JUDr.**, Prášily 106, Prášily, 34201, CZ  
(740) Bakeš & partneři, advokátní kancelář, Mgr. Marek Plajner, Na Příkopě 23, Praha 1, 11000

(210) **O-524223**  
(220) 30.07.2015  
(320) 30.07.2015  
(511) 12, 25, 28  
(540)



(510) (12) vozidla, dopravní prostředky pozemní, vzdušné nebo vodní; (28) hry, hračky, potřeby pro gymnastiku a sport, které nejsou uvedeny v jiných třídách, vánoční ozdoby; (28) hry, hračky, potřeby pro gymnastiku a sport, které nejsou uvedeny v jiných třídách, vánoční ozdoby; (25) oděvy, kloboučnické zboží.

(730) **ALPINE TRADE CZ s.r.o.**, Pod Tlustou 5058, Zlín, 76001, CZ

(210) **O-524257**  
(220) 31.07.2015  
(320) 31.07.2015  
(511) 9, 35, 41  
(540)

### PKO - Pražský komorní orchestr

(510) (9) disky kompaktní, disky nahrané, zvukové záznamy, magnetická média, nosiče zvukových nahrávek, videopásky; (35) služby uměleckých agentur, marketing, obchodní nebo podnikatelské informace, pomoc při řízení obchodní činnosti, poradenství v obchodní činnosti; (41) divadelní představení, hudební produkce, služby nahrávacích studií, organizace a pořádání koncertů, organizování kulturních nebo vzdělávacích výstav, služby poskytované orchestry, poskytování on-line hudby bez možnosti stažení, pronájem audio nahrávek, předprodej vstupenek, organizování představení, výroba divadelních nebo jiných představení, vydávání textů s výjimkou reklamních nebo náborových, organizování živých vystoupení.

(730) **Pražský komorní orchestr - agentura, spol. s r.o.**, Černokostecká 937/6, Praha 10, 10000, CZ

(210) **O-524258**  
(220) 31.07.2015  
(320) 31.07.2015  
(511) 9, 35, 41  
(540)

### PKO - Prague Chamber Orchestra

(510) (9) disky kompaktní, disky nahrané, zvukové záznamy, magnetická média, nosiče zvukových nahrávek, videopásky; (35) služby uměleckých agentur, marketing, obchodní nebo podnikatelské informace, pomoc při řízení obchodní činnosti, poradenství v obchodní činnosti; (41) divadelní představení, hudební produkce, služby nahrávacích studií, organizace a pořádání koncertů, organizování kulturních nebo vzdělávacích výstav, služby poskytované orchestry, poskytování on-line hudby bez možnosti stažení, pronájem audio nahrávek, předprodej vstupenek, organizování představení, výroba divadelních nebo jiných představení, vydávání textů s výjimkou reklamních nebo náborových, organizování živých vystoupení.

(730) **Pražský komorní orchestr - agentura, spol. s r.o.**, Černokostecká  
937/6, Praha 10, 10000, CZ

(210) **O-524259**

(220) 31.07.2015

(320) 31.07.2015

(511) 9, 35, 41

(540)



(510) (9) disky kompaktní, disky nahrané, zvukové záznamy, magnetická média, nosiče zvukových nahrávek, videopásky; (35) služby uměleckých agentur, marketing, obchodní nebo podnikatelské informace, pomoc při řízení obchodní činnosti, poradenství v obchodní činnosti; (41) divadelní představení, hudební produkce, služby nahrávacích studií, organizace a pořádání koncertů, organizování kulturních nebo vzdělávacích výstav, služby poskytované orchestry, poskytování on-line hudby bez možnosti stažení, pronájem audio nahrávek, předprodej vstupenek, organizování představení, výroba divadelních nebo jiných představení, vydávání textů s výjimkou reklamních nebo náborových, organizování živých vystoupení.

(730) **Pražský komorní orchestr - agentura, spol. s r.o.**, Černokostecká  
937/6, Praha 10, 10000, CZ

(210) **O-524339**

(220) 05.08.2015

(320) 05.08.2015

(511) 9, 16, 35, 37, 38, 41, 42

(540)

## STAVOMETR

(510) (9) stavební projekty v elektronické podobě, přístroje pro zpracování a přenos informací a počítače včetně jejich jednotlivých součástí a náhradních dílů náležících do třídy 9, nosiče zařazené ve třídě 9 obsahující informační a komunikační technologie a systémy, nosiče záznamů nahrané i nenahrané všeho druhu jako disky, diskety, CD ROM, pásky, nosiče zvuku nebo obrazu, programové vybavení pro počítače, počítačový hardware a software, pro přístup do systémů Internet a pro využívání těchto systémů, databáze, databázové produkty, informace v elektronické podobě, informace na jakémkoliv nosiči dat s výjimkou nosičů papírových ze třídy 16, telekomunikační zařízení a technika; (16) katalogové projekty domů v tištěné podobě, stavební projekty v tištěné podobě, tiskoviny všeho druhu, a to noviny a časopisy, databázové produkty v listinné podobě, tiskárenské výrobky, fotografie, potřeby pro knižní vazby, papírenské zboží, psací stroje a kancelářské potřeby vyjma nábytku, učební a vyučovací prostředky vyjma přístrojů, plastické obaly nezařazené do jiných tříd, tiskařské typy a štočky; (35) služby obchodního zprostředkování při nákupu a prodeji zboží a při provozování elektronického a internetového obchodu s výrobky z oblasti stavebnictví, a s dále uvedenými výrobky - obecné kovy a jejich slitiny, hutní materiál a profily, kovové stavební materiály, a to kovové konstrukce, kovové balkóny, kovové dveře, vrata, okna, světlíky, kovové zámečnické výrobky, vodovodní armatury, trubky pro rozvod vody, kovová střešní krytina, kovové potrubí, stavební lešení kovové, komíny kovové, stavební materiály kovové, stavební stroje a mechanizace, stroje, strojky a zařízení pro realizaci stavebních prací, stroje, strojky a zařízení k provádění řemeslných prací ve stavebnictví a k provádění řemeslných a dokončovacích prací v interiérech zařazené do třídy 7, ruční nářadí a nástroje pro stavební práce, elektrické ruční nářadí a nástroje pro stavební práce zařazené do třídy 8, klimatizace, chlazení, topení, osvětlení, elektrospotřebiče jako topná tělesa, ohřivače vody, infra zdroje tepla, boilers, průtokové ohřivače, ventilátor, chladničky, mrazničky, mrazicí boxy a výrobky ledu, elektrická, plynová a kombinovaná zařízení pro vaření, pečení, smažení a opékání, krby-grily, zařízení větrací a klimatizační, přístroje pro úpravu vzduchu v místnostech jako jsou

filtrační zařízení, zvlhčovače a odvlhčovače, odsavače par, elektrická a plynová topná zařízení, včetně kotlů, radiátorů, plynových topidel, elektrických topných těles, infrazářičů a konvektorů, elektrické a plynové ohřivače vody, filtry pro odsavače par, vodovodní baterie, boilers, sanitární technika, výrobky sanitární techniky z akrylátu, kovu a porcelánu, zařízení a materiál pro bytový a průmyslový rozvod pitné, užitkové a technické vody, zdravotnická a hygienická zařízení, vybavení koupelen, a to vany, mísy, umývadla, bidety, hydromasážní vany, vanové zástěny, sprchové kouty, sprchové vaničky, hydromasážní systém, energetické systémy pro ohřev vody a vytápění pomocí sluneční energie, solární kolektory, fotovoltaické panely, solární systémy pro výrobu elektrické energie, armatury nekovové, azbest (obklady), plastové a kovové fólie, izolační materiály k tepelné izolaci staveb, izolační materiály k hydroizolaci staveb, elektroinstalační kabely, kabely (izolační materiály pro-), nekovové potrubí a armatury, těsnění, tmel, plastové okapy, hadice ohebné nekovové, hadice na rozvod vody, objímky na potrubí nekovové, plastové spojky k potrubí a hadicím, umělé hmoty jako polotovary, stavební materiály nekovové, cihly, prefabrikáty nekovové stavební, dlažba nekovová, obkladový materiál nekovový, plastová okna a dveře, nekovová střešní krytina, betonová směs, kámen přírodní a umělý, cement, vápno, malta, omítkové směsi, zateplovací obklady, sádkokartón, šterk, kameninové nebo cementové roury, výrobky na stavbu cest, asfalt, smola a živec, přenosné domy a přenosné konstrukce, kamenné pomníky, komíny nekovové, polozpracované řezivo, stavební sklo, stavební lešení nekovové, podlahy nekovové, plovoucí podlahy, podlahy parketové, parkety, parkety dřevěné, parkety laminátové, lišty nekovové, dláždění ze dřeva, dřevěné obložení, dřevo opracované, stavební dřevo, korek, korkové podlahoviny, korek pro obklady lisovaný, dřevěné i keramické mozaiky pro stavebnictví, obklady stěn nekovové, nábytek, nábytek všeho druhu, kovový, dřevěný, plastový, sektorový nábytek, kuchyně, kuchyňské linky, židle, stoly, skříně, vestavěné skříně, postele, pohovky, vše z přírodních i umělých materiálů včetně nábytkových nekovových doplňků, dekorační a umělecké předměty ze dřeva, zrcadla samostatná, zrcadla jako součást nábytku a interiéru, nábytek na zakázku, truhlářské výrobky, podlahové krytiny, koberce, koberečky, podložky pod koberce, protiskluzové rohože, linoleum, podlahové krytiny z PVC, reklamní, inzertní a propagační činnost, reklamní, inzertní a propagační činnost prostřednictvím jakéhokoliv média, prostřednictvím telefonní, datové, informační, elektronické, komunikační nebo počítačové sítě, poskytování informací a jiných informačních produktů komerčního nebo reklamního charakteru, komerční využití Internetu v oblastech komerčních internetových médií a vyhledávacích služeb, on-line a off-line inzerce, prezentace výrobků, zboží, služeb a uživatelských subjektů na stránkách v počítačové síti Internet, systematizace informací do počítačových databází, marketing, průzkum trhu, obchodní administrativa, propagační činnost, reklama, pomoc při řízení obchodní činnosti, kancelářské práce, šíření a přenos reklamy prostřednictvím telefonních sítí, zajišťování stavebního povolení (administrativní práce); (37) zprostředkovatelské činnosti v oblasti stavebnictví a služeb souvisejících (stavební povolení, stavební dozor, kolaudace), poradenské a konzultační služby v oblasti stavebnictví, stavebních materiálů a efektivnosti jejich použití, služby stavebního dozoru; (38) poskytování komunikačních služeb prostřednictvím celosvětové počítačové sítě Internet, zprostředkování komunikace pomocí Internetu, provozování sítě LAN, provozování uzlu sítě Internet, služby v oblasti výpočetní techniky, a to v oblasti přenosu dat, šíření tiskovin, časopisů, periodik v elektronické podobě prostřednictvím počítačové sítě včetně Internetu, prostřednictvím satelitů, zveřejňování, rozšiřování a přenos informací prostřednictvím informačních a telekomunikačních prostředků a sítí a satelitů, šíření informací prostřednictvím počítačových a telekomunikačních sítí včetně Internetu, služby na Internetu - komunikační a vyhledávací služby a služby informační kanceláře, služby internetových síťových her, zprostředkování připojení na Internet, poskytování přístupu k prostoru pro osobní i firemní webové stránky, zprostředkovatelská činnost v oblasti informačního servisu spadající do této třídy, zprostředkování komunikace mezi právnickými a fyzickými osobami prostřednictvím celosvětové sítě Internet, poskytování nebo vyvolávání informací z počítačové databáze, on-line a off-line informační a databázové služby, informační služby na internetu, poskytování datových a telekomunikačních služeb, služby elektronické pošty - kompletní služby v oblasti web mailu pro fyzické i právnické osoby; (41) zpravodajské služby; (42) rozpočtování staveb, navrhování, vývoj a údržba počítačového hardwaru a softwaru, navrhování, vývoj a aplikace programového vybavení pro počítače, informačních a řídicích systémů, navrhování, vývoj a údržba programové databáze, tvorba internetových prezentací, navrhování programů pro hromadné zpracování dat, hosting webových stránek, grafický design, kopírování, údržba, aktualizace a



pronájem počítačových programů, tvorba softwaru pro internetové aplikace, pro komunikační systémy pro internet, mobilní telefony, PDA a ostatní komunikační prostředky, tvorba informačních systémů pro přístup a vyhledávání v síti Internet, technické poradenství a analýzy v oblasti softwaru a hardwaru.

(730) **Rafaj Luděk Ing.**, Ke Skalce 106, Fryšták, Vítová, 76316, CZ

(210) **O-524385**

(220) 06.08.2015

(320) 06.08.2015

(511) 32, 33

(540)

### LEVANDULOVÝ ŠVIHÁK

(510) (32) nealkoholické nápoje, s výjimkou piva; (33) alkoholické nápoje, zahrnující směsi vína, levandule a borůvek.

(730) **Radvan Jan**, Těchonice 1, Horažďovice, 34101, CZ

(740) **Pavel Reichel & kol.**, Ing. Pavel Reichel, Lopatecká 14, Praha 4, 14700

(210) **O-524386**

(220) 07.08.2015

(320) 07.08.2015

(511) 16, 21, 25, 29, 30, 32, 35, 41, 43

(540)



(510) (16) papírenské zboží, tiskoviny periodické i neperiodické, ceníky, katalogy, tiskopisy, reklamní, propagační a informační materiály na papírovém nosiči, pивní tácky, pohlednice, fotografie, propisky a fixy, obaly spadající do této třídy, obálky; (21) potřeby a nádoby pro domácnost nebo pro kuchyňské použití, nikoliov z drahých kovů, nádoby na pití, sklo a porcelán zařazené do třídy 21, pohárky a poháry skleněné, sklenice, poháry keramické, stojany na jídelní lístky, keramické a porcelánové tácky, keramické džbány; (25) oděvy, trička, čepice, kloboučnické zboží, opasky, zástěry; (29) maso, drůbež a zvěřina, masové výtažky, masové pasty a omáčky, zavařované, mražené, sušené a vařené ovoce a zelenina, žele, džemy, vejce, mléko a mléčné výrobky, oleje a tuky jedlé, hotová jídla z masa, masové konzervy, párky, salámy, šunky, výrobky ze sušeného masa, výrobky z uzeného masa; (30) cukrovinky, sladké pečivo, orientální sladkosti, chuťové omáčky, koření, hotová jídla z rýže a těstovin, led, zmrzlina, mražené jogurty a sorbety, pekárenské výrobky, káva, čaj; (32) pivo, lehká piva i ležáky, nealkoholická a nízkalkoholická piva, minerální vody, nealkoholické nápoje, vody minerální a šumivé, sirupy a jiné přípravky k přípravě nápojů, ovocné šťávy a nápoje z ovocných šťáv; (35) reklamní, inzertní služby všeho druhu včetně inzerce a reklamy poskytované v počítačových, telekomunikačních a obdobných sítích, informační servis a poradenské služby v obchodě, pořádání reklamních a obchodních výstav a předváděcích akcí zboží a služeb, včetně distribuce zboží k reklamním účelům, zprostředkovatelské služby v oblasti obchodu s výrobky výše uvedenými ve tř. 16, 21, 25, 29, 30 a 32, obchodní služby v oboru polygrafie, průzkum trhu a marketing, obchodní zastoupení tuzemských a zahraničních firem, rozmnožovací služby, tvorba (návrhy) reklamních předmětů a materiálů; (41) organizování a pořádání kulturních, výchovných, vzdělávacích, zábavných a sportovních akcí a soutěží, organizování a pořádání hudebních akcí, diskoték, koncertů, tanečních večerů a festivalů, noční kluby, služby pro oddech, rekreaci a relaxaci v rámci této třídy, zprostředkování a organizování divadelních, hudebních a filmových představení, zprostředkování obchodních záležitostí v oblasti organizování a pořádání kulturních, výchovných, vzdělávacích, zábavných a sportovních akcí a soutěží; (43) služby spojené s provozováním pohostinství, restaurací a podniků rychlého občerstvení, poskytování ubytovacích služeb, hostinská činnost, restaurace, kavárny,

vinárny, pizzerie, služby barů, služby motelů, provozování penzionů, provozování hostelů, zprostředkování obchodních záležitostí v oblasti ubytovacích, restauračních a stravovacích služeb spadajících do této třídy.

(730) **Neužilová Renata**, Rejta 1204, Trhové Sviny, 37401, CZ

(740) **PatentCentrum Sedlák & Partners s.r.o.**, Husova 5, České Budějovice, 37001

(210) **O-524387**

(220) 06.08.2015

(320) 06.08.2015

(511) 9, 16, 35, 38, 41, 42

(540)



(510) (9) nahrané a nenahrané nosiče záznamů zvuku a obrazu; (16) časopisy, periodické a neperiodické tiskoviny, propagační tiskoviny, zejména katalogy, prospekty, plakáty, fotografie, knihy; (35) propagační činnost, reklama, zejména prostřednictvím rozhlasového vysílání; (38) provozování rozhlasového vysílání, šíření rozhlasových pořadů přes Internet; (41) činnost vzdělávací, zábavná a vyučovací, pořádání koncertů, agenturní činnost v oblasti umění a kultury, pořádání hudebních soutěží, tvorba rozhlasových programů, rozhlasové zpravodajství, publicistika; (42) tvorba a správa webových stránek.

(730) **Český rozhlas**, Vinohradská 1409/12, Praha 2, 12099, CZ

(210) **O-524532**

(220) 13.08.2015

(320) 13.08.2015

(511) 44

(540)



(510) (44) lékařské služby a poradenství, komplexní stomatologie, stomatochirurgie, implantologie, protetika, dentální hygiena.

(730) **ProClinic s.r.o.**, Skorkovského 2644/58, Brno, 63600, CZ

(210) **O-524580**  
(220) 17.08.2015  
(320) 17.08.2015  
(511) 9, 16, 35, 38, 41  
(540)

**CS**  
**Packaging News**

(510) (9) elektronická paměťová média, elektronické noviny a časopisy se zaměřením na obalový průmysl, grafiku a design, elektronické fotografie, informační systémy, počítačové programy; (16) periodické a neperiodické tiskoviny, noviny a časopisy se zaměřením na obalový průmysl, grafiku a design, odborné publikace, etikety, kartónové a papírové obaly, fólie pro balení, psací a reklamní předměty v rámci této třídy; (35) reklamní a marketingová činnost, průzkumy trhu, inzerce, pořádání prodejních a reklamních výstav v oblasti obalového průmyslu, grafiky a designu, obchodní semináře a kongresy, předvádění výrobků a jejich obalů, administrativní činnosti, automatizované zpracování dat, činnosti organizačních a ekonomických poradců, podnikatelské konzultace a informace, obchodní zastoupení; (38) počítačová komunikace, elektronická pošta, rozšiřování informací prostřednictvím telekomunikačních sítí, audiovizuální komunikace prostřednictvím internetu, telekomunikační činnosti, vysílací činnosti, činnosti tiskové agentury a informační kanceláře; (41) soutěže a vzdělávací činnosti v oblasti obalového průmyslu, grafiky a designu, vydavatelská činnost a elektronické publikování v oblasti obalového průmyslu, grafiky a designu, vzdělávací semináře a kongresy, odborné kurzy a školení, kulturní, společenské, zábavní a sportovní činnosti, poskytování informací a konzultace v oblasti vzdělávání, kultury, zábavy a sportu.

(590) Barevná  
(730) **CZECH PACKAGING INSTITUTE SYBA s.r.o.**, Rožkopov 108, Stará Paka, 50791, CZ  
(740) Ing. Jiří Střelák, Šumberova 42, Praha 6, 16200

(210) **O-524581**  
(220) 17.08.2015  
(320) 17.08.2015  
(511) 9, 16, 35, 38, 41  
(540)

**Oba** **FOKU**

(510) (9) elektronická paměťová média, elektronické noviny a časopisy se zaměřením na obalový průmysl, grafiku a design, elektronické fotografie, informační systémy, počítačové programy; (16) periodické a neperiodické tiskoviny, noviny a časopisy se zaměřením na obalový průmysl, grafiku a design, odborné publikace, etikety, kartónové a papírové obaly, fólie pro balení, psací a reklamní předměty v rámci této třídy; (35) reklamní a marketingová činnost, průzkumy trhu, inzerce, pořádání prodejních a reklamních výstav v oblasti obalového průmyslu, grafiky a designu, obchodní semináře a kongresy, předvádění výrobků a jejich obalů, administrativní činnosti, automatizované zpracování dat, činnosti organizačních a ekonomických poradců, podnikatelské konzultace a informace, obchodní zastoupení; (38) počítačová komunikace,

elektronická pošta, rozšiřování informací prostřednictvím telekomunikačních sítí, audiovizuální komunikace prostřednictvím internetu, telekomunikační činnosti, vysílací činnosti, činnosti tiskové agentury a informační kanceláře; (41) soutěže a vzdělávací činnosti v oblasti v oblasti obalového průmyslu, grafiky a designu, vydavatelská činnost a elektronické publikování v oblasti obalového průmyslu, grafiky a designu, vzdělávací semináře a kongresy, odborné kurzy a školení, kulturní, společenské, zábavní a sportovní činnosti, poskytování informací a konzultace v oblasti vzdělávání, kultury, zábavy a sportu.

(730) **CZECH PACKAGING INSTITUTE SYBA s.r.o.**, Rožkopov 108, Stará Paka, 50791, CZ  
(740) Ing. Jiří Střelák, Šumberova 42, Praha 6, 16200

(210) **O-524583**  
(220) 13.02.2015  
(320) 18.09.2014  
(511) 34  
(540)



(510) (34) zapalovače, zápalky.  
(730) **BRITISH AMERICAN TOBACCO (BRANDS) LIMITED**, Globe House 4 Temple Place, London, WC2R 2PG, GB  
(740) Baker & McKenzie, v.o.s., advokátní kancelář, JUDr. Jiří Čermák, Klimentská 46, Praha 1, 11002

(210) **O-524733**  
(220) 21.08.2015  
(320) 21.08.2015  
(511) 9, 35, 36, 42  
(540)



Na správné cestě.

(510) (9) magnetické karty, počítačový hardware, počítačový software (nahraný); (35) dodavatelské služby pro 3 osoby, nákupní ceny - analýzy, velkoobchodní ceny - analýzy, služby obchodního zprostředkování, zpracování dat; (36) finanční služby, zprostředkování pojištění, kreditní karty (služby); (42) elektronické ukládání dat, software (tvorba), software (služba).  
(590) Barevná  
(730) **CCS Česká společnost pro platební karty s.r.o.**, Chlumčanského 497/5, Praha 8, 18021, CZ

(210) **O-524856**  
(220) 27.08.2015  
(320) 27.08.2015  
(511) 16, 35, 41, 45  
(540)



(510) (16) veškerá tištěná média pro propagaci, reklamu nebo podporování prodeje nahrávek, živých vystoupení nebo zábavních služeb - brožury, plakáty, časopisy, fotografie, hudebniny, výukový a učební materiál (kromě přístrojů), učební a vyučovací pomůcky s výjimkou přístrojů, materiál pro umělce, papírenské zboží, fotografie, programové brožury, nabídkové materiály; (35) propagace hudební školy, taneční, baletní a umělecké školy výtvarného umění, koncertů a vystoupení, propagace hudebníků, tanečníků a umělců, propagační činnost, reklama, marketing a propagační činnost v oblasti kultury a vzdělávání, obchodní poradenství v oboru nosičů informací, propagace pomocí webových stránek a jiných možností celosvětové počítačové sítě (internetu), rozšiřování propagačních materiálů, a to včetně pomocí celosvětové počítačové sítě (internetu), inzertní a propagační služby, obchodní a propagační zastoupení třetích subjektů tuzemských i zahraničních; (41) provozování kulturních, kulturně-vzdělávacích a zábavních zařízení, pořádání kulturních produkcí, zábav, výstav, veletrhů, přehlídek, prodejních a obdobných akcí, mimoškolní výchova a vzdělávání, pořádání kurzů, školení, včetně lektorské činnosti, provozování hudební školy, taneční, baletní a umělecké školy výtvarného umění, a to v českém i cizím jazyce, internátně, přidružené či samostatně, interně i formou domácí výuky (home tuition), pro děti i dospělé, provozování mezinárodní umělecké školy nabízející volnočasové hudební, výtvarné a taneční kurzy pro děti i dospělé, příprava studentů na mezinárodní certifikační programy z oblasti hudby a umění, organizování a vedení seminářů, konferencí, symposií, kolokvií, kulturních nebo vzdělávacích výstav, soutěží, orchestrů, skupin a klubů, vzdělávání učitelů hudby, tance a výtvarného umění, obsahový a organizační rozvoj a zařízení hudebních škol, zveřejňování a vydávání osnov a učebnic pro hudební školy, a to včetně internetu, školení v oboru

profesionální koncertní činnosti i amatérského provozování hudby, vzdělávání a výuka, vzdělávací kurzy, školení, dětské kroužky, zábava, sportovní a kulturní činnosti, prezentace umění veřejnosti pro kulturní a vzdělávací účely, management a pořádání koncertní a zábavní činnosti, zejména hudebních, hudebně-dramatických, dramatických a baletních pořadů, koncertů a vystoupení, včetně uměleckých a zábavních soutěží, nahrávání zvukových a zvukově obrazových záznamů a nahrávek přístupných na internetu, dabing, tvorba a výroba rozhlasových a televizních pořadů, půjčování a pronájem nahrávacích studií a koncertních sálů, zvukových a obrazových nahrávacích zařízení, včetně jejich příslušenství, nahraných nosičů informací, zejména zvukových, zvukově-obrazových a obrazových záznamů, hudebních nástrojů, hudebnin a notového materiálu, produkční, agenturní a zprostředkovatelská činnost v oblasti kultury, vydávání odborných publikací a časopisů na papírových a elektronických nosičích či v síti internet, výchovná činnost v oblasti kultury, služby nahrávacího studia, odborná poradenská a konzultační činnost v oblasti kultury, zejména hudební, hudebně-dramatické a dramatické tvorby, zábavních pořadů, uměleckých a zábavních soutěží a hudebnin, včetně zvukových a zvukově-obrazových záznamů; (45) poskytování licencí na provozování hudebních škol podle vlastního systému (právní služby).

(590) Barevná  
(730) **International School of Music and Fine Arts, s.r.o. - Soukromá základní umělecká škola, s.r.o.**, Příběhnická 972/16, Praha 3 Žižkov, 13000, CZ  
(740) Společná advokátní kancelář Všeetečka Zelený Švorčík Kalenský a partneři, JUDr. Otakar Švorčík, advokát, Hájkova 2, Praha 2, 12000

(210) **O-524866**  
(220) 27.08.2015  
(320) 27.08.2015  
(511) 35, 36, 45  
(540)



(510) (35) aktualizování reklamních materiálů, příprava a vyhotovení daňového přiznání, daňové služby, design reklamních materiálů, dražby, fakturace, obchodní nebo podnikatelské informace, informace o obchodních kontaktech, pronájem kancelářských strojů a zařízení, kopírování nebo rozmnožování dokumentů, dokladů, rozšiřování reklamních nebo inzertních materiálů, marketingové studie, nábor zaměstnanců, administrativní zpracování nákupních objednávek, pomoc při řízení obchodních a průmyslových podniků, poskytování obchodních nebo podnikatelských informací, obchodní nebo podnikatelský průzkum, produkce nebo výroba reklamních filmů, pronájem reklamních ploch, průzkum trhu, pronájem reklamních materiálů, zaslání zákazníkům reklamních materiálů, sjednávání a uzavírání obchodních transakcí pro třetí strany, zprostředkování prodeje reklamní plochy, služby v oblasti srovnávání cen, psaní reklamních textů, vedení dražeb, venkovní reklama, vydávání reklamních nebo náborových, propagačních a inzertních textů, vyhledávání dat v počítačových souborech, vylepování plakátů, organizování výstav komerčních a reklamních; (36) úschovní služby bezpečnostních schránek, zúčtování vzájemných pohledávek a závazků - bezhotovostní operace, daňové odhady, finanční služby, poskytování půjček, hypoték, kanceláře realitní, kapitálové investice, finanční konzultační služby, makléřské služby, inkasování nájemného, vedení nájemných a činžovních domů, zprostředkování prodeje a pronájmu nemovitostí, správa nemovitostí, oceňování, odhady nemovitostí, služby odhadů daňových, platby na splátky, kanceláře pro inkasování pohledávek, zprostředkování pojištění, poradenství v oblasti pojištění, konzultační služby v oblasti finanční, pojišťovnictví, poskytování finančních informací prostřednictvím webových stránek, pronájem bytů, pronájem farem, pronájem nemovitostí, pronajímání kanceláří, finanční a zástavní půjčky, správa majetku, uzavírání smluv úrazového pojištění, úschovní služby, úschova v bezpečnostních schránkách, vybírání nájemného; (45) služby

právního poradenství, mimosoudní řešení sporů, registrace a právní služby  
názvů domén, služby právnícké.

(730) **Napuro Invest s.r.o.**, Korunní 2569/108g, Praha 10, 10100, CZ

(210) **O-524881**

(220) 28.08.2015

(320) 28.08.2015

(511) 11, 13, 19, 35, 37, 39, 41, 42

(540)



(510) (11) topná zařízení, kamna, pece a krby všeho druhu a jejich příslušenství v rámci této třídy, krbové a kamnové vložky nekovové, topná tělesa, rošty do krbů a pecí, grily, pece, zařízení pro pečení, vaření a ohřívání, komínové roury (součást topných zařízení), kotle na pevná paliva; (13) pyrotechnické výrobky, ohňostroje, včetně ohňostrojů kompaktních a ohňostrojů barokních, rakety, prskavky, rachejtle, včetně vrhacích a metacích, palebné rampy (plošiny), odpalovací rampy pro ohňostroje, signální rakety, zápalné šňůry pro výbušniny a vlastní pyrotechnické výrobky, palníky, bengálské ohně (ohňostroje), bengálské zápalky, sady s barevným práškem pro bengálské ohně, vzduchové světlice, římské svíce, ohněpády, rotující ohňivé efekty, kartuše pro ohňostroje, pyrotechnika, kapslíky, petardy, roznětka, světlice (pyrotechnické), pyrotechnické zertovné předměty, pyrotechnické a osvětlovací a signální látky, střílný prach, dýmovnice, pochodně, fireball, detonační pyrotechnické předměty, pyrotechnické fontány, pyrotechnické gejzíry, ohňostroje jako pyrotechnické předměty, pozemní miny ohňostrojové, kulové a válcové ohňostrojové pumy, prskavky (ohňostroje), pyrotechnika pro námořní plavbu (světelné signály); (19) kámen na krby, nekovové římsy, nekovové pláště a ozdoby krbů nekovové; (35) zprostředkovatelská činnost v oblasti obchodu s výrobky uvedenými ve tř.11, 13 a 19, maloobchodní a velkoobchodní činnost, export a import výrobků uvedených ve tř.11, 13 a 19; (37) stavby a opravy krbů, kachlových kamen a pecí, provádění trhacích prací, instalace střešiva; (39) balení a doprava výbušnin; (41) organizování a pořádání soutěží, kulturních a jiných zábavných akcí, uspořádání ohňostrojů, včetně pyrotechnických představení, služby pyrotechnika, jmenovitě instalace a odpalování ohňostrojů a příprava speciálních efektů prostřednictvím pyrotechnických výrobků pro film, televizi a divadlo, zábava a kulturní aktivity, jmenovitě instalování a odpalování ohňostrojů; (42) výzkum a vývoj výbušnin a pyrotechnických výrobků, návrh a vývoj ohňostrojů, pyrotechnických výrobků, výbušnin, střel a příslušenství a součástí, poradenství a poskytování informací týkající se výzkumu, vývoje výbušnin a pyrotechnických výrobků a návrhů a vývoje ohňostrojů, výbušnin a střel, poskytované rovněž prostřednictvím elektronických sítí jako je internet, technologické služby pyrotechnika, jmenovitě technické plánování ohňostrojů, technické plánování speciálních efektů, zejména pro film, televizi, divadlo, jakož i technické plánování škodných událostí, zejména při nāvniku ohňostrojů, nāvniku záchrany a filmových záběrech, navrhování a vývoj ohňostrojů, pyrotechnických výrobků a výbušnin, poskytování informací o technologických službách pyrotechniků.

(730) **PYRODESIGN Olomouc s.r.o.**, Na dílkách 503/2, Olomouc, Holice, 77900, CZ

(740) Ing. Petr Soukup, Vídeňská 8, Olomouc, 77200

(210) **O-524886**

(220) 28.08.2015

(320) 28.08.2015

(511) 36, 38, 42

(540)

### m2cUni

(510) (36) služby finanční, služby peněžní; (38) spoje (komunikace); (42) technologické služby a související výzkum a projektování, navrhování a vývoj počítačového hardwaru a softwaru.

(730) **mobile2card a.s.**, Hanusova 353/12, Praha 4 - Michle, 14000, CZ

(740) Advokátní kancelář Všečeka & partneři a spol., JUDr. Jiří Všečeka, advokát, Orlická 163, Hradec Králové, 50003

(210) **O-524887**

(220) 28.08.2015

(320) 28.08.2015

(511) 36, 38, 42

(540)

### m2cFest

(510) (36) služby finanční, služby peněžní; (38) spoje (komunikace); (42) technologické služby a související výzkum a projektování, navrhování a vývoj počítačového hardwaru a softwaru.

(730) **mobile2card a.s.**, Hanusova 353/12, Praha 4 - Michle, 14000, CZ

(740) Advokátní kancelář Všečeka & partneři a spol., JUDr. Jiří Všečeka, advokát, Orlická 163, Hradec Králové, 50003

(210) **O-524888**

(220) 28.08.2015

(320) 28.08.2015

(511) 36, 38, 42

(540)

### m2cPay

(510) (36) služby finanční, služby peněžní; (38) spoje (komunikace); (42) technologické služby a související výzkum a projektování, navrhování a vývoj počítačového hardwaru a softwaru.

(730) **mobile2card a.s.**, Hanusova 353/12, Praha 4 - Michle, 14000, CZ

(740) Advokátní kancelář Všečeka & partneři a spol., JUDr. Jiří Všečeka, advokát, Orlická 163, Hradec Králové, 50003

(210) **O-524889**

(220) 28.08.2015

(320) 28.08.2015

(511) 36, 38, 42

(540)

### m2cPlay

(510) (36) služby finanční, služby peněžní; (38) spoje (komunikace); (42) technologické služby a související výzkum a projektování, navrhování a vývoj počítačového hardwaru a softwaru.

(730) **mobile2card a.s.**, Hanusova 353/12, Praha 4 - Michle, 14000, CZ

(740) Advokátní kancelář Všečeka & partneři a spol., JUDr. Jiří Všečeka, advokát, Orlická 163, Hradec Králové, 50003

(210) **O-524907**

(220) 31.08.2015

(320) 31.08.2015

(511) 3, 21, 35, 39

(540)



(510) (3) přípravky pro bělení a jiné prací prostředky, přípravky pro čištění, leštění, odmašťování a broušení, mýdla, parfumerie, vonné oleje, kosmetika, vlasové vody (lotions), zubní pasty; (21) pomůcky a nádoby pro domácnost a kuchyň, hřebeny a mycí houby, kartáče (s výjimkou štětců), materiály pro výrobu kartáčů, čističí potřeby, drátky na čištění parket; (35) propagační činnost, reklama, pomoc při řízení obchodní činnosti, obchodní administrativa, kancelářské práce; (39) doprava, balení a skladování zboží, organizování cest.

(590) Barevná

(730) **TINKY SHOPS s.r.o.**, Na Tarase 137, Obříství - Dušníky, 27742, CZ

(210) **O-525008**  
(220) 02.09.2015  
(320) 02.09.2015  
(511) 5  
(540)

**TRISUN**

- (510) (5) herbicidy, přípravky pro hubení plevelů, přípravky pro hubení škodlivých rostlin, insekticidy, přípravky pro hubení roztočů, přípravky pro hubení škůdců, repelenty proti hmyzu, pročišťující přípravky, chemické přípravky pro lékařské účely, brusné prostředky (zubní).
- (730) **HUBEI TRISUN CHEMICALS CO.,LTD.**, Xiaotin Road 66-4, Xiaotin District, Yichang, Hubei, CN
- (740) Hák, Janeček & Švestka, Patentová a známková kancelář, Mgr. Jaroslav Švestka, U Průhonu 5, Praha 7, 17000

(210) **O-525127**  
(220) 08.09.2015  
(320) 08.09.2015  
(511) 9, 16, 35, 38, 41  
(540)



- (510) (9) antény, audiovizuální zařízení pro výuku, automaty hudební, hrací skříně uváděné do chodu vhozením mince, nástroje na určování azimutu, barometry, brýle, pouzdra na brýle, brýle sluneční, brýle proti slunci, brýlové řetízky, buzoly, směrové kompas, clony na oči, čističe nosičů zvukových záznamů, čočky kontaktní, čočky optické, čtecí zařízení v televizi, dalekohledy, diapositivy, promítací přístroje na diapositivy, diktafony, magnetické disky, kompaktní disky (audio-video), gramofonové desky, gramofonové jehly, disky optické, DVD přehrávače, elektronická pera (vizuální zobrazovací jednotky), elektronické oznamovací tabule, elektronické publikace (s možností stažení), epidiascopy, filmové kamery, exponované filmy, stříhací zařízení na filmy, kreslené filmy, fotoaparáty, hologramy, nosiče záznamů nahrané i nenahrané, audiovizuální programy, filmy (audiovizuální díla a zvukově obrazové záznamy), CD disky, DVD disky, obaly na CD disky nebo DVD disky nebo na nosiče záznamů, jezdecké přilby, kalkulačky, kalkulačky kapesní, exponované kinofilmy, klávesnice počítačové, krokoměry, magnetická média, magnetické disky, magnetické nosiče dat, magnetické pásky, magnetofony, magnety, magnety dekorativní, mincové mechanismy pro televizory, monitory, mikrofony, nosiče dat magnetické, nosiče dat optické, nosiče zvukových nahrávek, nosiče zvukových záznamů nahrané i nenahrané, audiovizuální díla na nosičích, audiovizuální díla v digitální podobě, programové vybavení pro počítače, interaktivní software, software, hardware výpočetní techniky, interaktivní databáze, elektronické databáze, multimediální aplikace, elektronické multimediální nebo elektronické multimediální katalogy, elektronická periodika, ochranné brýle pro sport, ochranné helmy pro sport, obrazovky, optické disky kompaktní, CD ROM, plátna promítací, počítače, počítačové hry (programy), počítačové tiskárny, podložky pod myš, potápěčské masky, potápěčské oděvy, potápěčské rukavice, pravítka (měřicí přístroje), pravítka logaritmická, přehrávače kompaktních disků, přilby ochranné, přístroje pro reprodukci zvuku, rádia, signalizační píšťalky, sluchátka,

snímače obrazu, skenery (zařízení pro zpracování dat), tampóny do uší pro potápěče, televizní přístroje, trojúhelníky výstražné pro vozidla, videokamery, videokazety, videopásky, vyučovací stroje, zápisník elektronický, závaží; (16) alba, atlasy, pouzdra s barvami (školní pomůcky), blahopřání, blahopřání hudební, bloky (papírnické výrobky), brožury, papírové bryndáčky, časopisy, časopisy - komiksy, čínská tuš, desky (papírnické výrobky), psací desky s klipsem na přidržování papíru, desky na dokumenty (šanon, pořadače), dopisní papír, držáky na psací potřeby, figurky (sošky) z papírové hmoty, fotografie, stojany na fotografie, zemské glóbusy, grafické reprodukce, grafiky, gumy na mazání, hlína modelovací, houbičky navlhčovací (kancelářské potřeby), hroty psacích per, chrániče prstů (kancelářské potřeby), inkoust v tyčince, inkousty, kalamáře, kalendáře, kalendáře trhací, kancelářské potřeby, kromě nábytku, kancelářské sponky, papírové kapesníky, karty, katalogy, kelímky papírové na mléčné výrobky, krabice na klobouky z lepenky, záložky do knih, knižní záložky, vzory na kopírování, papírové kornouty, krabice lepenkové nebo papírové, kružítka, křída na psaní, laminovačky na dokumenty pro použití v kanceláři, malířská plátna, malířské stojany, malířské štětce, štětce, štětce na psaní, mapy, zeměpisné mapy, mašle papírové, materiály na pečetení, pomůcky na mazání, sáčky pro mikrovlnné trouby, misky na vodové barvy, materiály na modelování, nálepky (lepící pásky) pro kancelářské použití nebo pro domácnost, napínáčky, násadky na pera, noviny, nože na papír, obálky, obaly (papírnické výrobky), obaly na spisy, obtisky, ocelová pera, opěradla na ruce pro malíře, ořezávací stroje na tužky, ořezávatka na tužky, oznámení rodinných událostí (papírnické výrobky), palety pro malíře, papír, dopisní papír, papír kopírovací (pauzovací), pergamenový papír, papír sací, svítící papír, toaletní papír, papír voskovaný, papír Xuan, papírová prostírání, papírové ubrusy, papírové podložky pod sklenice, papírové ubrusky, pastelky, pouzdra na pasy, pečeti, penály, pera (kancelářské potřeby), pera plnicí, periodika, plakáty, plány, psací podložky, pomůcky učební, kromě přístrojů, pohlednice, poštovní známky, potřeby na psaní, poutače z papíru nebo lepenky, pouzdra na doklady, pouzdra na pera, pouzdra s psacími potřebami, papírové praporečky, pravítka, prospekty, příručky, psací podložky, psací soupravy (sada psacích potřeb), publikace, papírové pytlíky jako obaly, razítka, razítka datovací, pouzdra na razítka, razítkovací podušky, ročenky, papírové ručníky, rýsovací nástroje, samolepky, samolepky pro domácnost a pro kancelářské potřeby, sešity, sešivačky, skicárky, stírátka na tabule, školní potřeby, tabule školní, těžítka, tikety, tiskopisy, tiskové typy, tiskoviny, tužky, tuhy do tužek, držátka na tužky, patentní tužky, uhly na kreslení, zápisníky, zpěvníky; (35) reklamní, inzertní a propagační činnost, marketing, inzerce poštou, licence na výrobky a služby ostatních (komerční správa), nábor zaměstnanců, pomoc při řízení obchodní činnosti, obchodní nebo podnikatelské informace, obchodní nebo podnikatelský průzkum, organizování výstav (komerčních nebo reklamních), personální poradenství, pořádání veletrhů pro obchodní a reklamní účely, průzkum trhu, průzkum veřejného mínění, zajišťování předplatného telekomunikačních služeb pro ostatní, merchandising, organizační zabezpečování televizního vysílání, předvádění zboží, příprava inzertních sloupků, reklama (propagace), reklama on-line v počítačové síti, aktualizování reklamních materiálů, pronájem reklamních materiálů, zasílání reklamních materiálů zákazníkům, rozšiřování reklamních nebo inzertních materiálů, sekretářské služby, služby v oblasti grafické úpravy pro reklamní účely, styky s veřejností, vydávání reklamních nebo náborových propagačních a inzertních textů, televizní reklama, obchodní vedení uměleckých agentur, zajišťování novinového předplatného (pro předplatitele); (38) telekomunikace, služby umožňující komunikaci jedné osoby s druhou, elektronická pošta, služby elektronických nástěnek (telekomunikační služby), informační kanceláře, vysílání kabelové televize, služby dálkových konferencí, počítačová komunikace, posílání zpráv, poskytování internetových diskusních fór, pronájem přístrojů pro přenos zpráv, pronájem přístupového času ke globálním počítačovým sítím, pronájem zařízení pro přenos informací, přenášení pomocí satelitních družic, přenos zpráv a obrazových informací pomocí počítače, půjčování telekomunikačních zařízení, telekonference (služby dálkových konferencí), teleshoppingové služby (poskytování televizních kanálů pro teleshoppingové služby), televizní vysílání, digitální vysílání, televizní vysílání programů, televizní vysílání zábavných, vzdělávacích, výchovných, soutěžních, diskusních a informačních pořadů, šíření elektronických časopisů, informací, elektronických periodik, audio nebo audiovizuálních děl, prostřednictvím informační nebo datové nebo elektronické nebo komunikační nebo telekomunikační nebo počítačové sítě, zejména Internetu, pomocí satelitů a jiných sítí, informační služby na Internetu související s televizním vysíláním, služby na Internetu související s televizním vysíláním, provozování internetového serveru,

provozování internetového portálu, zajištění prostoru pro webové stránky, poskytování portálu na Internetu, poskytování on-line platformy pro nahrávání, zpracování, přenos a aktualizaci dat, obrázků, fotografií, 3D aplikací, telexové služby, radiové vysílání, výzvy (služby poskytované rádiem, telefonem nebo jinými elektronickými komunikačními prostředky), zaslání zpráv; (41) dabing, nakladatelství a vydavatelství, ediční činnost, publikační činnost, nahrávání nosičů zvukových nebo obrazově zvukových, služby v oblasti digitálního zpracování obrazu, elektronické publikování (DTP), služby v oblasti estrád, tvorba a šíření audiovizuálních děl, zpravodajství, publicistika, televizní zpravodajství, TV produkce, tvorba programů, tvorba a výroba televizních a audiovizuálních programů, obrazové zpravodajství, filmová produkce, jiná než reklamní, filmová studia, filmová tvorba, filmové projekce, pronájem filmových promítaček a jejich příslušenství, půjčování filmů, fotografování, informace o možnostech zábavy, informace o výchově a vzdělávání, poskytování služeb v oblasti karaoke (hudební doprovod písní dle výběru zpěváka), výchovně zábavné klubové služby, kluby zdraví (služby), koncertní síně, sály, organizování a vedení konference, organizování a vedení kongresu, korespondenční kurzy, provozování muzea, služby nahrávacího studia, nahrávání videopásek, organizování kulturních nebo vzdělávacích výstav, organizace společenských a kulturních akcí, organizace, provozování a provádění her a soutěží i veřejných, provozování kina, organizování plesů, organizování vzdělávacích nebo zábavných soutěží, výstavní činnost v oblasti kultury nebo zábavy nebo výchovy nebo vzdělávání, zábavné parky, plánování a organizování večírků, pořádání soutěží krásy, poskytování on-line elektronických publikací [bez možnosti stažení], pronájem audio nahrávek, pronájem dekorací, pronájem kinematografických filmů, pronájem osvětlovacích zařízení pro divadla nebo televizní studia, pronájem rozhlasových a televizních přijímačů, provozování her on-line (z počítačové sítě), předprodej vstupenek, výroba divadelních nebo jiných představení, půjčování filmů, půjčování přenosných videokamer, půjčování videokamer, půjčování videopásek, psaní scénářů, pronájem rozhlasových a televizních přijímačů, organizování a vedení seminářů, služby v oblasti grafické úpravy, jiné než pro reklamní účely, studia nahrávací (služby), reportérské služby, školení, vyučování, výroba rozhlasových a televizních programů, televizní zábava, zveřejňování textů, kromě reklamních, tlumočení posunkové řeči, opatřování titulky, výuka, vzdělávací informace, nahrávání videopásek, stříh videopásek, vydávání elektronických časopisů on-line, vydávání textů, s výjimkou reklamních nebo náborových, výroba videofilmů, pronájem zvukového nahrávacího zařízení, živé představení, organizování živých vystoupení.

(590) Barevná

(730) Česká televize, Kavčí hory, Praha 4, 14070, CZ

(210) **O-525151**

(220) 09.09.2015

(320) 09.09.2015

(511) 24, 26, 35

(540)



(510) (24) látky jako textilní kusové zboží určené pro patchwork, látky sešité z více kusů, textil a textilní zboží nezahnuté v jiných třídách, povlečení, ubrusy s výjimkou papírových, přehozy na postele, povlaky na polštáře, prostírání s výjimkou papírových; (26) šicí potřeby spadající do třídy 26, textilní galanterie; (35) maloobchodní a velkoobchodní činnost se zaměřením na prodej zboží spadajícího do tříd 24 a 26, služby obchodu se zbožím spadajícím do tříd 24 a 26, předvádění zboží prostřednictvím internetu, komerční využití internetu v oblastech obchodu a nabídky služeb, inzertní, propagační služby a informační služby prostřednictvím internetu za účelem obchodu, propagační činnost a reklama.

(730) Vávrová Zuzana, Ocelářská 344/10, Praha 9, 19000, CZ

(740) PROPATENT, Ing. Vlasta Sedláčková, Pod Pekařkou 1, Praha 4, 14700

(210) **O-525169**

(220) 10.09.2015

(320) 10.09.2015

(511) 9, 35, 41

(540)



(510) (9) přístroje a nástroje vědecké, námořní, geodetické, fotografické, filmové, optické, přístroje pro vážení, měření, signalizaci, kontrolu (inspekci), záchranu a přístroje pro vyučování, přístroje a nástroje pro vedení, přepínání, přeměnu, akumulaci, regulaci nebo řízení elektrického proudu, přístroje pro záznam, převod, reprodukci zvuku nebo obrazu, nosiče dat magnetické, záznamové disky, Kompaktní disky, DVD a ostatní digitální záznamové nosiče, ústrojí pro přístroje na mince, pokladny registrační, kalkulačky, zařízení na zpracování dat, počítače, počítačový software, hasicí stroje; (35) propagační činnost, reklama, pomoc při řízení obchodní činnosti, obchodní administrativa, kancelářské práce; (41) výchova, vzdělávání, zábava, sportovní a kulturní aktivity.

(730) MEGABIZ s.r.o., Radniční 133/1, České Budějovice, 370 01, CZ

(740) NEUBAUER & PERTNER s.r.o., advokátní kancelář, JUDr. Petr Neubauer, advokát, Na Sadech 4/3, České Budějovice, 37001

(210) **O-525203**

(220) 11.09.2015

(320) 11.09.2015

(511) 9, 16, 35, 41

(540)

### Bublifik

(510) (9) nosiče pro záznam, převod, reprodukci zvuku nebo obrazu, magnetofonové pásky a kazety, CD, videopásky; (16) papír a výrobky z papíru, tiskoviny, časopisy, knihy, výrobky knihařské; (35) inzertní, reklamní a propagační služby, marketingové služby; (41) vydavatelství a nakladatelství.

(730) Juháňák Stanislav MUDr., Ševčíkova 1421/6, Praha 3 Žižkov, 13000, CZ

(740) UNIPATENT, Mgr. Jiří Macek, Sázavská 16, Praha 2 - Vinohrady, 12000

(210) **O-525226**

(220) 14.09.2015

(320) 14.09.2015

(511) 35, 42, 43, 44, 45

(540)

### POTRUBÍ



(510) (35) agentury umělecké (obchodní vedení -), módní přehlídky pro reklamní účely (organizace), pořádání veletrhů pro obchodní a reklamní účely, prodej po telefonu (telemarketing), prodejní automaty (pronájem -), produkce (výroba) reklamních filmů, pronájem reklamních ploch, pronájem prodejních automatů, pronájem prodejních stánků, pronájem

reklamní doby v komunikačních médiích, pronájem reklamních materiálů, předplatné novin a časopisů (zajišťování -), předplatné pro třetí osoby (obstarávání -), předvádění (služby modelek) pro reklamní účely a podporu prodeje, předvádění zboží, psaní reklamních textů, rady pro spotřebitele (komerční informace a rady pro -) (spotřebitelská poradna), reklama, reklama (propagace), reklama on-line v počítačové síti, reklama placená kliknutím, reklamní agentury, reklamní materiály (aktualizování -), reklamní materiály (pronájem -), reklamní materiály (rozšiřování -) zákazníkům (letáky, prospekty, tisky, vzorky), reklamní materiály (zasílání zákazníkům -), reklamní materiály (aktualizování -), reklamní nebo inzertní materiály (rozšiřování), reklamní plochy (pronájem -), reklamní texty (psaní), reklamní texty (vydávání, zveřejňování, oznámení, vyhlášení, publikování -), rozhlasová reklama, rozšiřování reklamní nebo inzertních materiálů, rozšiřování reklamních materiálů zákazníkům (letáky, prospekty, tisky, vzorky), rozšiřování vzorků (zboží), sjednávání a uzavírání obchodních transakcí pro třetí strany, služby (telefonní vzkazy, dotazy), služby obchodního zprostředkování, služby v oblasti grafické úpravy pro reklamní účely, telefonní služby (vzkazy) pro nepřítomné, telekomunikační služby (zajišťování předplatného) (pro ostatní), televizní reklama, texty (psaní reklamních textů), texty (zpracování -), účely maloobchodu (prezentace výrobků v komunikačních médiích pro účely maloobchodu), umělci (agentury), veletrhy (pořádání -) pro obchodní a reklamní účely, venkovní reklama, vydávání reklamních nebo oborových, propagačních a inzertních textů, vyhledávání sponzorů, výklady (aranžování -), vylepování plakátů, výstavy komerční a reklamní (organizování -), vzorky zboží (distribuce -), zajišťování novinového předplatného (pro předplatitele), zasílání reklamních materiálů zákazníkům, zboží (předvádění -), zpracování textů; (42) průmyslový design, textil (zkoušení -), umělecká díla (ověřování pravosti -), umělecký design, vývoj a výzkum nových výrobků (pro jiné), výzdoba interiérů, design (umělecký -), design průmyslový, interiérová výzdoba, návrhářství (oděvní -), navrhování (průmyslový design -), navrhování obalů, obalový design, oděvní návrhářství, ochrana životního prostředí (výzkum), ověřování pravosti uměleckých děl, podmořský výzkum; (43) poskytování přechodného ubytování, prázdninové tábory (ubytovací služby -), provozování kempů, přechodné ubytování (rezervace), půjčování židlí, stolů, prostírání, nápojového skla, restaurace, tábory prázdninové (ubytovací služby -), turistické noclehárny, ubytovací služby (hotely, penziony), ubytování (pronajímání a přechodné -); (44) služby vizážistů, tetování, aranžování květin, architektura zahradní (služby v oblasti -), návrhy (pro tvorbu krajiny), zahradní architektura (služby -), zkrášlovací salóny; (45) autorská práva (správa -), duševní vlastnictví (licence -), duševní vlastnictví (konzultační služby v oblasti -), licence k dušením právům, monitorování práv duševního vlastnictví pro právní poradenské účely, názvy domén (registrace) (právní služby), on-line služby sociálních sítí, organizace náboženských setkání, plánování a pořádání svatebních obřadů, poradenství v oblasti duševního vlastnictví, právnícké (komerční) služby, seznamovací služby, správa autorských práv, vypouštění holubic pro zvláštní příležitosti.

(730) **Krieg Aleš MBA**, A. Trágera 384/30, České Budějovice 3, 37010, CZ

(210) **O-525398**

(220) 02.12.2014

(320) 18.09.2014

(511) 34

(540)



(510) (34) zapalovače, zápalky.

(730) **BRITISH AMERICAN TOBACCO (BRANDS) LIMITED**, Globe House 4 Temple Place, London, WC2R 2PG, GB

(740) Baker & McKenzie v.o.s., advokátní kancelář, JUDr. Jiří Čermák, advokát, Klimentská 1216/46, Praha 1, 11002

(210) **O-525428**

(220) 22.09.2015

(320) 22.09.2015

(511) 35, 38, 39, 43

(540)



(510) (35) propagační činnost, propagace nabídek ubytování ubytovacích zařízení na www stránkách, propagace nabídek zájezdů a pobytů cestovních kanceláří, reklama, prodej internetové reklamy, inzertní činnost, marketing, pomoc při řízení obchodní činnosti, obchodní administrativa, kancelářské práce, zadávání dat, správa databáze, zpracování počítačových dat a spravování databází, obchodní management a podnikové poradenství, poradenství při vedení podniku, poradenství v obchodní činnosti; (38) služby webových portálů, turistických portálů; (39) prodej a rezervace zájezdů a pobytů, informační služby v cestovním a turistickém ruchu, poradenská činnost v cestovním a turistickém ruchu, zprostředkovatelská činnost v oblasti cestovního a turistického ruchu; (43) rezervace v oblasti ubytování, dočasné ubytování, zajištění ubytování v tuzemsku, poskytování recenzí pobytů.

(590) Barevná  
(730) **Region-tour.cz, s.r.o.**, Mrštíkova 1122/40, Hradec Králové, 50009, CZ  
(740) Mgr. Jan Medek, advokát, Mgr. Jan Medek, Komenského 266/3, Hradec Králové, 50003

(210) **O-525548**  
(220) 25.09.2015  
(320) 25.09.2015  
(511) 16, 18, 20, 21, 22, 24, 25, 28, 35, 41, 42  
(540)



(510) (16) kancelářské, reklamní a propagační výrobky z papíru, papír, lepenka, výrobky z lepenky určené k reklamě a propagaci v rámci třídy 16, tiskárenské výrobky, potřeby pro knižní vazby, fotografie, papírenské zboží, psací stroje a kancelářské potřeby (vyjímaje nábytku), plastové obaly, štočky, blahopřání, bloky (papírnické výrobky), brožury, desky (papírnické výrobky), dopisní papír, etikety s výjimkou textilních, formuláře, grafické reprodukce, papírové šablony pro kopírování, grafiky, kalendáře, karty, knihy, krabice lepenkové nebo papírové, letáky, listky, manuály, mapy, nálepky (lepicí pásy) pro kancelářské použití nebo pro domácnost, noviny, obálky (papírnické výrobky), obaly na spisy, oběžníky, obtisky, oznámení, papírové ubrousky, pásy lepicí (papírnické výrobky), periodika, plakáty, pohlednice, pořadače, praporky papírové, prospekty, příručky, publikace, ročenky, samolepky (papírnické výrobky), sešity, štítky pro adresy, šanony, tabule reklamní z papíru nebo lepenky, tikety, tiskopisy, tiskoviny, učební a vyučovací pomůcky s výjimkou přístrojů, záložky do knih; (18) kůže, imitace kůže, kůže ze zvířat, kufrы a zavazadla, deštníky, slunečníky a hole, aktovky, batohy, brašny, klíčenky (kožené galanterie), sáčky jako obaly (kožené), diplomatky, nákupní tašky, obaly na deštníky, pouzdra na navštívenky, karty a průkazy, vše výše uvedené v rámci třídy 18; (20) nábytek, zrcadla, boudy pro domácí zvířata, hnízda pro domácí zvířata, pelechy pro domácí zvířata, rámy (na obrazy), komody, kontejnery (nekovové), koše, perleť jako surovina nebo polotovary, proutěné zboží, přepravky (nekovové), ptáci vycpaní, reklamní předměty nafukovací, rohy (zvířecí), rybářské koše, schránky ze dřeva nebo z umělých hmot, skříně, stoly pracovní, stoly psací, štíty (vývěsní) ze dřeva nebo umělých hmot, vývěsní tabule ze dřeva nebo umělých hmot, truhlářské umělecké výrobky, úly včelí, umělecké truhlářské výrobky, vycpaná zvířata, žebříky ze dřeva nebo z umělých hmot, želvovina, želvovina (imitace), židle, vše výše uvedené v rámci třídy 20; (21) pomůcky a nádoby pro domácnost a kuchyň, čistící potřeby, sklo surové nebo opracované (s výjimkou stavebního skla), nádoby skleněné, porcelán a majolika neobsažené v jiných třídách; (22) lana, provazy, sítky, stany, lodní plachty, plachty vozové, plachtovina nepromokavá dehtová, pytle v rámci této třídy, textilní materiály ze surových vláken; (24) tkaniny a textilní výrobky v rámci této třídy, pokrývky ložní a ubrusy s výjimkou papírových; (25) oděvy, obuv, kloboučnické zboží; (28) hry, hračky, vánoční ozdoby; (35) propagační činnost, reklama, pomoc při řízení obchodní činnosti, obchodní administrativa, kancelářské práce; (41) výchova, vzdělávání, zábava, sportovní a kulturní aktivity; (42) vědecké a technologické služby a související výzkum a projektování, analytické a výzkumné služby v průmyslu, navrhování a vývoj počítačového hardwaru a softwaru, ochrana životního prostředí (výzkum).

(590) Barevná  
(730) **Agentura ochrany přírody a krajiny České republiky**, Kaplanova 1931/1, Praha 11 - Chodov, 14800, CZ

(210) **O-525549**  
(220) 25.09.2015  
(320) 25.09.2015  
(511) 16, 18, 20, 21, 22, 24, 25, 28, 35, 41, 42  
(540)



(510) (16) kancelářské, reklamní a propagační výrobky z papíru, papír, lepenka, výrobky z lepenky určené k reklamě a propagaci v rámci třídy 16, tiskárenské výrobky, potřeby pro knižní vazby, fotografie, papírenské zboží, psací stroje a kancelářské potřeby (vyjímaje nábytku), plastové obaly, štočky, blahopřání, bloky (papírnické výrobky), brožury, desky (papírnické výrobky), dopisní papír, etikety s výjimkou textilních, formuláře, grafické reprodukce, papírové šablony pro kopírování, grafiky, kalendáře, karty, knihy, krabice lepenkové nebo papírové, letáky, listky, manuály, mapy, nálepky (lepicí pásy) pro kancelářské použití nebo pro domácnost, noviny, obálky (papírnické výrobky), obaly na spisy, oběžníky, obtisky, oznámení, papírové ubrousky, pásy lepicí (papírnické výrobky), periodika, plakáty, pohlednice, pořadače, praporky papírové, prospekty, příručky, publikace, ročenky, samolepky (papírnické výrobky), sešity, štítky pro adresy, šanony, tabule reklamní z papíru nebo lepenky, tikety, tiskopisy, tiskoviny, učební a vyučovací pomůcky s výjimkou přístrojů, záložky do knih; (18) kůže, imitace kůže, kůže ze zvířat, kufrы a zavazadla, deštníky, slunečníky a hole, aktovky, batohy, brašny, klíčenky (kožené galanterie), sáčky jako obaly (kožené), diplomatky, nákupní tašky, obaly na deštníky, pouzdra na navštívenky, karty a průkazy, vše výše uvedené v rámci třídy 18; (20) nábytek, zrcadla, boudy pro domácí zvířata, hnízda pro domácí zvířata, pelechy pro domácí zvířata, rámy (na obrazy), komody, kontejnery (nekovové), koše, perleť jako surovina nebo polotovary, proutěné zboží, přepravky (nekovové), ptáci vycpaní, reklamní předměty nafukovací, rohy (zvířecí), rybářské koše, schránky ze dřeva nebo z umělých hmot, skříně, stoly pracovní, stoly psací, štíty (vývěsní) ze dřeva nebo umělých hmot, vývěsní tabule ze dřeva nebo umělých hmot, truhlářské umělecké výrobky, úly včelí, umělecké truhlářské výrobky, vycpaná zvířata, žebříky ze dřeva nebo z umělých hmot, želvovina, želvovina (imitace), židle, vše výše uvedené v rámci třídy 20; (21) pomůcky a nádoby pro domácnost a kuchyň, čistící potřeby, sklo surové nebo opracované (s výjimkou stavebního skla), nádoby skleněné, porcelán a majolika neobsažené v jiných třídách; (22) lana, provazy, sítky, stany, lodní plachty, plachty vozové, plachtovina nepromokavá dehtová, pytle v rámci této třídy, textilní materiály ze surových vláken; (24) tkaniny a textilní výrobky v rámci této třídy, pokrývky ložní a ubrusy s výjimkou papírových; (25) oděvy, obuv, kloboučnické zboží; (28) hry, hračky, vánoční ozdoby; (35) propagační činnost, reklama, pomoc při řízení obchodní činnosti, obchodní administrativa, kancelářské práce; (41) výchova, vzdělávání, zábava, sportovní a kulturní aktivity; (42) vědecké a technologické služby a související výzkum a projektování, analytické a výzkumné služby v průmyslu, navrhování a vývoj počítačového hardwaru a softwaru, ochrana životního prostředí (výzkum).

(590) Barevná  
(730) **Agentura ochrany přírody a krajiny České republiky**, Kaplanova 1931/1, Praha 11 - Chodov, 14800, CZ



(210) **O-525552**  
(220) 25.09.2015  
(320) 25.09.2015  
(511) 16, 18, 20, 21, 22, 24, 25, 28, 35, 41, 42  
(540)



(510) (16) kancelářské, reklamní a propagační výrobky z papíru, papír, lepenka, výrobky z lepenky určené k reklamě a propagaci v rámci třídy 16, tiskárenské výrobky, potřeby pro knižní vazby, fotografie, papírenské zboží, psací stroje a kancelářské potřeby (vyjímaje nábytek), plastové obaly, štočky, blahopřání, bloky (papírnické výrobky), brožury, desky (papírnické výrobky), dopisní papír, etikety s výjimkou textilních, formuláře, grafické reprodukcce, papírové šablony pro kopírování, grafiky, kalendáře, karty, knihy, krabice lepenkové nebo papírové, letáky, listky, manuály, mapy, nálepky (lepící pásky) pro kancelářské použití nebo pro domácnost, noviny, obálky (papírnické výrobky), obaly na spisy, oběžníky, obtisky, oznámení, papírové ubrousky, pásy lepící (papírnické výrobky), periodika, plakáty, pohlednice, pořadače, praporky papírové, prospekty, příručky, publikace, ročenky, samolepky (papírnické výrobky), sešity, štítky pro adresy, šanony, tabule reklamní z papíru nebo lepenky, tikety, tiskopisy, tiskoviny, učební a vyučovací pomůcky s výjimkou přístrojů, záložky do knih; (18) kůže, imitace kůže, kůže ze zvířat, kufry a zavazadla, deštníky, slunečníky a hole, aktovky, batohy, brašny, klíčenky (kožená galanterie), sáčky jako obaly (kožené), diplomaty, nákupní tašky, obaly na deštníky, pouzdra na navštívenky, karty a průkazy, vše výše uvedené v rámci třídy 18; (20) nábytek, zrcadla, boudy pro domácí zvířata, hnízda pro domácí zvířata, pelechy pro domácí zvířata, rámy (na obrazy), komody, kontejnery (nekovové), koše, perleť jako surovina nebo polotovar, proutěné zboží, přepravky (nekovové), ptáci vycpaní, reklamní předměty nafukovací, rohy (zvířecí), rybářské koše, schránky ze dřeva nebo z umělých hmot, skříně, stoly pracovní, stoly psací, štíty (vývěsní) ze dřeva nebo umělých hmot, vývěsní tabule ze dřeva nebo umělých hmot, truhlářské umělecké výrobky, úly včelí, umělecké truhlářské výrobky, vycpaná zvířata, žebříky ze dřeva nebo z umělých hmot, želvovina, želvovina (imitace), židle, vše výše uvedené v rámci třídy 20; (21) pomůcky a nádoby pro domácnost a kuchyň, čisticí potřeby, sklo surové nebo opracované (s výjimkou stavebního skla), nádoby skleněné, porcelán a majolika neobsažené v jiných třídách; (22) lana, provazy, síťky, stany, lodní plachty, plachty vozové, plachtovina nepromokavá dehtová, pytle v rámci této třídy, textilní materiály ze surových vláken; (24) tkaniny a textilní výrobky v rámci této třídy, pokrývky ložní a ubrusy s výjimkou papírových; (25) oděvy, obuv, kloboučnické zboží; (28) hry, hračky, vánoční ozdoby; (35) propagační činnost, reklama, pomoc při řízení obchodní činnosti, obchodní administrativa, kancelářské práce; (41) výchova, vzdělávání, zábava, sportovní a kulturní aktivity; (42) vědecké a technologické služby a související výzkum a projektování, analytické a výzkumné služby v průmyslu, navrhování a vývoj počítačového hardwaru a softwaru, ochrana životního prostředí (výzkum).

(590) Barevná  
(730) **Agentura ochrany přírody a krajiny České republiky**, Kaplanova 1931/1, Praha 11 - Chodov, 14800, CZ

(210) **O-525554**  
(220) 25.09.2015  
(320) 25.09.2015  
(511) 16, 18, 20, 21, 22, 24, 25, 28, 35, 41, 42  
(540)



(510) (16) kancelářské, reklamní a propagační výrobky z papíru, papír, lepenka, výrobky z lepenky určené k reklamě a propagaci v rámci třídy 16, tiskárenské výrobky, potřeby pro knižní vazby, fotografie, papírenské zboží, psací stroje a kancelářské potřeby (vyjímaje nábytek), plastové obaly, štočky, blahopřání, bloky (papírnické výrobky), brožury, desky (papírnické výrobky), dopisní papír, etikety s výjimkou textilních, formuláře, grafické reprodukcce, papírové šablony pro kopírování, grafiky, kalendáře, karty, knihy, krabice lepenkové nebo papírové, letáky, listky, manuály, mapy, nálepky (lepící pásky) pro kancelářské použití nebo pro domácnost, noviny, obálky (papírnické výrobky), obaly na spisy, oběžníky, obtisky, oznámení, papírové ubrousky, pásy lepící (papírnické výrobky), periodika, plakáty, pohlednice, pořadače, praporky papírové, prospekty, příručky, publikace, ročenky, samolepky (papírnické výrobky), sešity, štítky pro adresy, šanony, tabule reklamní z papíru nebo lepenky, tikety, tiskopisy, tiskoviny, učební a vyučovací pomůcky s výjimkou přístrojů, záložky do knih; (18) kůže, imitace kůže, kůže ze zvířat, kufry a zavazadla, deštníky, slunečníky a hole, aktovky, batohy, brašny, klíčenky (kožená galanterie), sáčky jako obaly (kožené), diplomaty, nákupní tašky, obaly na deštníky, pouzdra na navštívenky, karty a průkazy, vše výše uvedené v rámci třídy 18; (20) nábytek, zrcadla, boudy pro domácí zvířata, hnízda pro domácí zvířata, pelechy pro domácí zvířata, rámy (na obrazy), komody, kontejnery (nekovové), koše, perleť jako surovina nebo polotovar, proutěné zboží, přepravky (nekovové), ptáci vycpaní, reklamní předměty nafukovací, rohy (zvířecí), rybářské koše, schránky ze dřeva nebo z umělých hmot, skříně, stoly pracovní, stoly psací, štíty (vývěsní) ze dřeva nebo umělých hmot, vývěsní tabule ze dřeva nebo umělých hmot, truhlářské umělecké výrobky, úly včelí, umělecké truhlářské výrobky, vycpaná zvířata, žebříky ze dřeva nebo z umělých hmot, želvovina, želvovina (imitace), židle, vše výše uvedené v rámci třídy 20; (21) pomůcky a nádoby pro domácnost a kuchyň, čisticí potřeby, sklo surové nebo opracované (s výjimkou stavebního skla), nádoby skleněné, porcelán a majolika neobsažené v jiných třídách; (22) lana, provazy, síťky, stany, lodní plachty, plachty vozové, plachtovina nepromokavá dehtová, pytle v rámci této třídy, textilní materiály ze surových vláken; (24) tkaniny a textilní výrobky v rámci této třídy, pokrývky ložní a ubrusy s výjimkou papírových; (25) oděvy, obuv, kloboučnické zboží; (28) hry, hračky, vánoční ozdoby; (35) propagační činnost, reklama, pomoc při řízení obchodní činnosti, obchodní administrativa, kancelářské práce; (41) výchova, vzdělávání, zábava, sportovní a kulturní aktivity; (42) vědecké a technologické služby a související výzkum a projektování, analytické a výzkumné služby v průmyslu, navrhování a vývoj počítačového hardwaru a softwaru, ochrana životního prostředí (výzkum).

(590) Barevná  
(730) **Agentura ochrany přírody a krajiny České republiky**, Kaplanova 1931/1, Praha 11 - Chodov, 14800, CZ

(210) **O-525556**

(220) 25.09.2015

(320) 25.09.2015

(511) 16, 18, 20, 21, 22, 24, 25, 28, 35, 41, 42

(540)



(510) (16) kancelářské, reklamní a propagační výrobky z papíru, papír, lepenka, výrobky z lepenky určené k reklamě a propagaci v rámci třídy 16, tiskárenské výrobky, potřeby pro knižní vazby, fotografie, papírenské zboží, psací stroje a kancelářské potřeby (vyjímaje nábytek), plastové obaly, štočky, blahopřání, bloky (papírnické výrobky), brožury, desky (papírnické výrobky), dopisní papír, etikety s výjimkou textilních, formuláře, grafické reprodukcce, papírové šablony pro kopírování, grafiky, kalendáře, karty, knihy, krabice lepenkové nebo papírové, letáky, listky, manuály, mapy, nálepky (lepící pásky) pro kancelářské použití nebo pro domácnost, noviny, obálky (papírnické výrobky), obaly na spisy, oběžníky, obtisky, oznámení, papírové ubrousky, pásky lepící (papírnické výrobky), periodika, plakáty, pohlednice, pořadače, praporky papírové, prospekty, příručky, publikace, ročenky, samolepky (papírnické výrobky), sešity, štítky pro adresy, šanony, tabule reklamní z papíru nebo lepenky, tikety, tiskopisy, tiskoviny, učební a vyučovací pomůcky s výjimkou přístrojů, záložky do knih; (18) kůže, imitace kůže, kůže ze zvířat, kufry a zavazadla, deštníky, slunečníky a hole, aktovky, batohy, brašny, klíčenky (kožená galanterie), sáčky jako obaly (kožené), diplomaty, nákupní tašky, obaly na deštníky, pouzdra na navštívenky, karty a průkazy, vše výše uvedené v rámci třídy 18; (20) nábytek, zrcadla, boudy pro domácí zvířata, hnízda pro domácí zvířata, pelechy pro domácí zvířata, rámy (na obrazy), komody, kontejnery (nekovové), koše, perleť jako surovina nebo polotovar, proutěné zboží, přepravky (nekovové), ptáci vycpaní, reklamní předměty nafukovací, rohy (zvířecí), rybářské koše, schránky ze dřeva nebo z umělých hmot, skříně, stoly pracovní, stoly psací, štíty (vývěsní) ze dřeva nebo umělých hmot, vývěsní tabule ze dřeva nebo umělých hmot, truhlářské umělecké výrobky, úly včelí, umělecké truhlářské výrobky, vycpaná zvířata, žebříky ze dřeva nebo z umělých hmot, želvovina, želvovina (imitace), židle, vše výše uvedené v rámci třídy 20; (21) pomůcky a nádoby pro domácnost a kuchyň, čisticí potřeby, sklo surové nebo opracované (s výjimkou stavebního skla), nádoby skleněné, porcelán a majolika neobsažené v jiných třídách; (22) lana, provazy, síťky, stany, lodní plachty, plachty vozové, plachtovina nepromokavá dehtová, pytle v rámci této třídy, textilní materiály ze surových vláken; (24) tkaniny a textilní výrobky v rámci této třídy, pokrývky ložní a ubrusy s výjimkou papírových; (25) oděvy, obuv, kloboučnické zboží; (28) hry, hračky, vánoční ozdoby; (35) propagační činnost, reklama, pomoc při řízení obchodní činnosti, obchodní administrativa, kancelářské práce; (41) výchova, vzdělávání, zábava, sportovní a kulturní aktivity; (42) vědecké a technologické služby a související výzkum a projektování, analytické a výzkumné služby v průmyslu, navrhování a vývoj počítačového hardwaru a softwaru, ochrana životního prostředí (výzkum).

(590) Barevná

(730) **Agentura ochrany přírody a krajiny České republiky**, Kaplanova 1931/1, Praha 11 - Chodov, 14800, CZ

(210) **O-525557**

(220) 25.09.2015

(320) 25.09.2015

(511) 16, 18, 20, 21, 22, 24, 25, 28, 35, 41, 42

(540)



(510) (16) kancelářské, reklamní a propagační výrobky z papíru, papír, lepenka, výrobky z lepenky určené k reklamě a propagaci v rámci třídy 16, tiskárenské výrobky, potřeby pro knižní vazby, fotografie, papírenské zboží, psací stroje a kancelářské potřeby (vyjímaje nábytek), plastové obaly, štočky, blahopřání, bloky (papírnické výrobky), brožury, desky (papírnické výrobky), dopisní papír, etikety s výjimkou textilních, formuláře, grafické reprodukcce, papírové šablony pro kopírování, grafiky, kalendáře, karty, knihy, krabice lepenkové nebo papírové, letáky, listky, manuály, mapy, nálepky (lepící pásky) pro kancelářské použití nebo pro domácnost, noviny, obálky (papírnické výrobky), obaly na spisy, oběžníky, obtisky, oznámení, papírové ubrousky, pásky lepící (papírnické výrobky), periodika, plakáty, pohlednice, pořadače, praporky papírové, prospekty, příručky, publikace, ročenky, samolepky (papírnické výrobky), sešity, štítky pro adresy, šanony, tabule reklamní z papíru nebo lepenky, tikety, tiskopisy, tiskoviny, učební a vyučovací pomůcky s výjimkou přístrojů, záložky do knih; (18) kůže, imitace kůže, kůže ze zvířat, kufry a zavazadla, deštníky, slunečníky a hole, aktovky, batohy, brašny, klíčenky (kožená galanterie), sáčky jako obaly (kožené), diplomaty, nákupní tašky, obaly na deštníky, pouzdra na navštívenky, karty a průkazy, vše výše uvedené v rámci třídy 18; (20) nábytek, zrcadla, boudy pro domácí zvířata, hnízda pro domácí zvířata, pelechy pro domácí zvířata, rámy (na obrazy), komody, kontejnery (nekovové), koše, perleť jako surovina nebo polotovar, proutěné zboží, přepravky (nekovové), ptáci vycpaní, reklamní předměty nafukovací, rohy (zvířecí), rybářské koše, schránky ze dřeva nebo z umělých hmot, skříně, stoly pracovní, stoly psací, štíty (vývěsní) ze dřeva nebo umělých hmot, vývěsní tabule ze dřeva nebo umělých hmot, truhlářské umělecké výrobky, úly včelí, umělecké truhlářské výrobky, vycpaná zvířata, žebříky ze dřeva nebo z umělých hmot, želvovina, želvovina (imitace), židle, vše výše uvedené v rámci třídy 20; (21) pomůcky a nádoby pro domácnost a kuchyň, čisticí potřeby, sklo surové nebo opracované (s výjimkou stavebního skla), nádoby skleněné, porcelán a majolika neobsažené v jiných třídách; (22) lana, provazy, síťky, stany, lodní plachty, plachty vozové, plachtovina nepromokavá dehtová, pytle v rámci této třídy, textilní materiály ze surových vláken; (24) tkaniny a textilní výrobky v rámci této třídy, pokrývky ložní a ubrusy s výjimkou papírových; (25) oděvy, obuv, kloboučnické zboží; (28) hry, hračky, vánoční ozdoby; (35) propagační činnost, reklama, pomoc při řízení obchodní činnosti, obchodní administrativa, kancelářské práce; (41) výchova, vzdělávání, zábava, sportovní a kulturní aktivity; (42) vědecké a technologické služby a související výzkum a projektování, analytické a výzkumné služby v průmyslu, navrhování a vývoj počítačového hardwaru a softwaru, ochrana životního prostředí (výzkum).

(590) Barevná

(730) **Agentura ochrany přírody a krajiny České republiky**, Kaplanova 1931/1, Praha 11 - Chodov, 14800, CZ

(210) **O-525568**  
(220) 25.09.2015  
(320) 25.09.2015  
(511) 16, 18, 20, 21, 22, 24, 25, 28, 35, 41, 42  
(540)



(510) (16) kancelářské, reklamní a propagační výrobky z papíru, papír, lepenka, výrobky z lepenky určené k reklamě a propagaci v rámci třídy 16, tiskárenské výrobky, potřeby pro knižní vazby, fotografie, papírenské zboží, psací stroje a kancelářské potřeby (vyjímaje nábytek), plastové obaly, štočky, blahopřání, bloky (papírnícké výrobky), brožury, desky (papírnícké výrobky), dopisní papír, etikety s výjimkou textilních, formuláře, grafické reprodukcce, papírové šablony pro kopírování, grafiky, kalendáře, karty, knihy, krabice lepenkové nebo papírové, letáky, listky, manuály, mapy, nálepky (lepící pásky) pro kancelářské použití nebo pro domácnost, noviny, obálky (papírnícké výrobky), obaly na spisy, sešity, obtisky, oznámení, papírové ubrousky, lepící pásky (papírnícké výrobky), periodika, plakáty, pohlednice, pořadače, praporky papírové, prospekty, příručky, publikace, ročenky, samolepky (papírnícké výrobky), sešity, štítky na adresy, šanony, tabule reklamní z papíru nebo lepenky, tikety, tiskopisy, učební a vyučovací pomůcky s výjimkou přístrojů, záložky do knih; (18) kůže, imitace kůže, kůže ze zvířat, kufrý a zavazadla, deštníky, slunečníky a hole, aktovky, batohy, brašny, klíčenky (kožená galanterie), sáčky jako obaly (kožené), diplomatky, nákupní tašky, obaly na deštníky, pouzdra na navštívenky, karty a průkazy, vše výše uvedené v rámci třídy 18; (20) nábytek, zrcadla, boudy pro domácí zvířata, hnízda pro domácí zvířata, pelechy pro domácí zvířata, rámy (na obrazy), komody, kontejnery (nekovové), koše, perleť jako surovina nebo polotovary, proutěné zboží, přepravky (nekovové), ptáci vycpaní, reklamní předměty nafukovací, rohy (zvířecí), rybářské koše, schránky ze dřeva nebo umělých hmot, skříně, stoly pracovní, stoly psací, štíty (vývěsní) ze dřeva nebo umělých hmot, vývěsní tabule ze dřeva nebo umělých hmot, truhlářské umělecké výrobky, úly včelí, umělecké truhlářské výrobky, vycpaná zvířata, žebříky ze dřeva nebo umělých hmot, želvovina, želvovina (imitace), židle, vše výše uvedené v rámci třídy 20; (21) pomůcky a nádoby pro domácnost a kuchyň, čistící potřeby, sklo surové nebo opracované (s výjimkou stavebního skla), nádoby skleněné, porcelán a majolika neobsažené v jiných třídách; (22) lana, provazy, síťky, stany, lodní plachty, plachty vozové, plachtovina nepromokavá dehtová, pytle v rámci této třídy, textilní materiály ze surových vláken; (24) tkaniny a textilní výrobky v rámci této třídy, pokrývky ložní a ubrusy s výjimkou papírových; (25) oděvy, obuv, kloboučnické zboží; (28) hry, hračky, vánoční ozdoby; (35) propagační činnost, reklama, pomoc při řízení obchodní činnosti, obchodní administrativa, kancelářské práce; (41) výchova, vzdělávání, zábava, sportovní a kulturní aktivity; (42) vědecké a technologické služby a související výzkum a projektování, analytické a výzkumné služby v průmyslu, navrhování a vývoj počítačového hardwaru a softwaru, ochrana životního prostředí (výzkum).

(590) Barevná  
(730) **Agentura ochrany přírody a krajiny České republiky**, Kaplanova 1931/1, Praha 11 - Chodov, 14800, CZ

(210) **O-525569**  
(220) 25.09.2015  
(320) 25.09.2015  
(511) 16, 18, 20, 21, 22, 24, 25, 28, 35, 41, 42  
(540)



(510) (16) kancelářské, reklamní a propagační výrobky z papíru, papír, lepenka, výrobky z lepenky určené k reklamě a propagaci v rámci třídy 16, tiskárenské výrobky, potřeby pro knižní vazby, fotografie, papírenské zboží, psací stroje a kancelářské potřeby (vyjímaje nábytek), plastové obaly, štočky, blahopřání, bloky (papírnícké výrobky), brožury, desky (papírnícké výrobky), dopisní papír, etikety s výjimkou textilních, formuláře, grafické reprodukcce, papírové šablony pro kopírování, grafiky, kalendáře, karty, knihy, krabice lepenkové nebo papírové, letáky, listky, manuály, mapy, nálepky (lepící pásky) pro kancelářské použití nebo pro domácnost, noviny, obálky (papírnícké výrobky), obaly na spisy, sešity, obtisky, oznámení, papírové ubrousky, lepící pásky (papírnícké výrobky), periodika, plakáty, pohlednice, pořadače, praporky papírové, prospekty, příručky, publikace, ročenky, samolepky (papírnícké výrobky), sešity, štítky na adresy, šanony, tabule reklamní z papíru nebo lepenky, tikety, tiskopisy, učební a vyučovací pomůcky s výjimkou přístrojů, záložky do knih; (18) kůže, imitace kůže, kůže ze zvířat, kufrý a zavazadla, deštníky, slunečníky a hole, aktovky, batohy, brašny, klíčenky (kožená galanterie), sáčky jako obaly (kožené), diplomatky, nákupní tašky, obaly na deštníky, pouzdra na navštívenky, karty a průkazy, vše výše uvedené v rámci třídy 18; (20) nábytek, zrcadla, boudy pro domácí zvířata, hnízda pro domácí zvířata, pelechy pro domácí zvířata, rámy (na obrazy), komody, kontejnery (nekovové), koše, perleť jako surovina nebo polotovary, proutěné zboží, přepravky (nekovové), ptáci vycpaní, reklamní předměty nafukovací, rohy (zvířecí), rybářské koše, schránky ze dřeva nebo umělých hmot, skříně, stoly pracovní, stoly psací, štíty (vývěsní) ze dřeva nebo umělých hmot, vývěsní tabule ze dřeva nebo umělých hmot, truhlářské umělecké výrobky, úly včelí, umělecké truhlářské výrobky, vycpaná zvířata, žebříky ze dřeva nebo umělých hmot, želvovina, želvovina (imitace), židle, vše výše uvedené v rámci třídy 20; (21) pomůcky a nádoby pro domácnost a kuchyň, čistící potřeby, sklo surové nebo opracované (s výjimkou stavebního skla), nádoby skleněné, porcelán a majolika neobsažené v jiných třídách; (22) lana, provazy, síťky, stany, lodní plachty, plachty vozové, plachtovina nepromokavá dehtová, pytle v rámci této třídy, textilní materiály ze surových vláken; (24) tkaniny a textilní výrobky v rámci této třídy, pokrývky ložní a ubrusy s výjimkou papírových; (25) oděvy, obuv, kloboučnické zboží; (28) hry, hračky, vánoční ozdoby; (35) propagační činnost, reklama, pomoc při řízení obchodní činnosti, obchodní administrativa, kancelářské práce; (41) výchova, vzdělávání, zábava, sportovní a kulturní aktivity; (42) vědecké a technologické služby a související výzkum a projektování, analytické a výzkumné služby v průmyslu, navrhování a vývoj počítačového hardwaru a softwaru, ochrana životního prostředí (výzkum).

(590) Barevná  
(730) **Agentura ochrany přírody a krajiny České republiky**, Kaplanova 1931/1, Praha 11 - Chodov, 14800, CZ

(210) **O-525570**

(220) 25.09.2015

(320) 25.09.2015

(511) 16, 18, 20, 21, 22, 24, 25, 28, 35, 41, 42

(540)



(510) (16) kancelářské, reklamní a propagační výrobky z papíru, papír, lepenka, výrobky z lepenky určené k reklamě a propagaci v rámci třídy 16, tiskárenské výrobky, potřeby pro knižní vazby, fotografie, papírenské zboží, psací stroje a kancelářské potřeby (vyjímaje nábytku), plastové obaly, štočky, blahopřání, bloky (papírnické výrobky), brožury, desky (papírnické výrobky), dopisní papír, etikety s výjimkou textilních, formuláře, grafické reprodukcce, papírové šablony pro kopírování, grafiky, kalendáře, karty, knihy, krabice lepenkové nebo papírové, letáky, listky, manuály, mapy, nálepky (lepící pásky) pro kancelářské použití nebo pro domácnost, noviny, obálky (papírnické výrobky), obaly na spisy, oběžníky, obtisky, oznámení, papírové ubrousky, lepící pásky (papírnické výrobky), periodika, plakáty, pohlednice, pořadače, praporky papírové, prospekty, příručky, publikace, ročenky, samolepky (papírnické výrobky), sešity, štítky na adresy, šanony, tabule reklamní z papíru nebo lepenky, tikety, tiskopisy, učební a vyučovací pomůcky s výjimkou přístrojů, záložky do knih; (18) kůže, imitace kůže, kůže ze zvířat, kufrы a zavazadla, deštníky, slunečníky a hole, aktovky, batohy, brašny, klíčenky (kožená galanterie), sáčky jako obaly (kožené), diplomaty, nákupní tašky, obaly na deštníky, pouzdra na navštívenky, karty a průkazy, vše výše uvedené v rámci třídy 18; (20) nábytek, zrcadla, boudy pro domácí zvířata, hnízda pro domácí zvířata, pelechы pro domácí zvířata, rámy (na obrazy), komody, kontejnery (nekovové), koše, perleť jako surovina nebo polotovary, proutěné zboží, přepravy (nekovové), ptáci vycpaní, reklamní předměty nafukovací, rohy (zvířecí), rybářské koše, schránky ze dřeva nebo umělých hmot, skříně, stoly pracovní, stoly psací, štíty (vývěsní) ze dřeva nebo umělých hmot, vývěsní tabule ze dřeva nebo umělých hmot, truhlářské umělecké výrobky, úly včelí, umělecké truhlářské výrobky, vycpaná zvířata, žebříky ze dřeva nebo umělých hmot, želvovina, želvovina (imitace), židle, vše výše uvedené v rámci třídy 20; (21) pomůcky a nádoby pro domácnost a kuchyň, čisticí potřeby, sklo surové nebo opracované (s výjimkou stavebního skla), nádoby skleněné, porcelán a majolika neobsažené v jiných třídách; (22) lana, provazy, síťky, stany, lodní plachty, plachty vozové, plachtovina nepromokavá dehtová, pytle v rámci této třídy, textilní materiály ze surových vláken; (24) tkaniny a textilní výrobky v rámci této třídy, pokrývky ložní a ubrusy s výjimkou papírových; (25) oděvy, obuv, kloboučnické zboží; (28) hry, hračky, vánoční ozdoby; (35) propagační činnost, reklama, pomoc při řízení obchodní činnosti, obchodní administrativa, kancelářské práce; (41) výchova, vzdělávání, zábava, sportovní a kulturní aktivity; (42) vědecké a technologické služby a související výzkum a projektování, analytické a výzkumné služby v průmyslu, navrhování a vývoj počítačového hardwaru a softwaru, ochrana životního prostředí (výzkum).

(590) Barevná

(730) **Agentura ochrany přírody a krajiny České republiky**, Kaplanova 1931/1, Praha 11 - Chodov, 14800, CZ

(210) **O-525571**

(220) 25.09.2015

(320) 25.09.2015

(511) 16, 18, 20, 21, 22, 24, 25, 28, 35, 41, 42

(540)



(510) (16) kancelářské, reklamní a propagační výrobky z papíru, papír, lepenka, výrobky z lepenky určené k reklamě a propagaci v rámci třídy 16, tiskárenské výrobky, potřeby pro knižní vazby, fotografie, papírenské zboží, psací stroje a kancelářské potřeby (vyjímaje nábytku), plastové obaly, štočky, blahopřání, bloky (papírnické výrobky), brožury, desky (papírnické výrobky), dopisní papír, etikety s výjimkou textilních, formuláře, grafické reprodukcce, papírové šablony pro kopírování, grafiky, kalendáře, karty, knihy, krabice lepenkové nebo papírové, letáky, listky, manuály, mapy, nálepky (lepící pásky) pro kancelářské použití nebo pro domácnost, noviny, obálky (papírnické výrobky), obaly na spisy, oběžníky, obtisky, oznámení, papírové ubrousky, lepící pásky (papírnické výrobky), periodika, plakáty, pohlednice, pořadače, praporky papírové, prospekty, příručky, publikace, ročenky, samolepky (papírnické výrobky), sešity, štítky na adresy, šanony, tabule reklamní z papíru nebo lepenky, tikety, tiskopisy, učební a vyučovací pomůcky s výjimkou přístrojů, záložky do knih; (18) kůže, imitace kůže, kůže ze zvířat, kufrы a zavazadla, deštníky, slunečníky a hole, aktovky, batohy, brašny, klíčenky (kožená galanterie), sáčky jako obaly (kožené), diplomaty, nákupní tašky, obaly na deštníky, pouzdra na navštívenky, karty a průkazy, vše výše uvedené v rámci třídy 18; (20) nábytek, zrcadla, boudy pro domácí zvířata, hnízda pro domácí zvířata, pelechы pro domácí zvířata, rámy (na obrazy), komody, kontejnery (nekovové), koše, perleť jako surovina nebo polotovary, proutěné zboží, přepravy (nekovové), ptáci vycpaní, reklamní předměty nafukovací, rohy (zvířecí), rybářské koše, schránky ze dřeva nebo umělých hmot, skříně, stoly pracovní, stoly psací, štíty (vývěsní) ze dřeva nebo umělých hmot, vývěsní tabule ze dřeva nebo umělých hmot, truhlářské umělecké výrobky, úly včelí, umělecké truhlářské výrobky, vycpaná zvířata, žebříky ze dřeva nebo umělých hmot, želvovina, želvovina (imitace), židle, vše výše uvedené v rámci třídy 20; (21) pomůcky a nádoby pro domácnost a kuchyň, čisticí potřeby, sklo surové nebo opracované (s výjimkou stavebního skla), nádoby skleněné, porcelán a majolika neobsažené v jiných třídách; (22) lana, provazy, síťky, stany, lodní plachty, plachty vozové, plachtovina nepromokavá dehtová, pytle v rámci této třídy, textilní materiály ze surových vláken; (24) tkaniny a textilní výrobky v rámci této třídy, pokrývky ložní a ubrusy s výjimkou papírových; (25) oděvy, obuv, kloboučnické zboží; (28) hry, hračky, vánoční ozdoby; (35) propagační činnost, reklama, pomoc při řízení obchodní činnosti, obchodní administrativa, kancelářské práce; (41) výchova, vzdělávání, zábava, sportovní a kulturní aktivity; (42) vědecké a technologické služby a související výzkum a projektování, analytické a výzkumné služby v průmyslu, navrhování a vývoj počítačového hardwaru a softwaru, ochrana životního prostředí (výzkum).

(590) Barevná

(730) **Agentura ochrany přírody a krajiny České republiky**, Kaplanova 1931/1, Praha 11 - Chodov, 14800, CZ

(210) **O-525572**

(220) 25.09.2015

(320) 25.09.2015

(511) 16, 18, 20, 21, 22, 24, 25, 28, 35, 41, 42

(540)



(510) (16) kancelářské, reklamní a propagační výrobky z papíru, papír, lepenka, výrobky z lepenky určené k reklamě a propagaci v rámci třídy 16, tiskárenské výrobky, potřeby pro knižní vazby, fotografie, papírenské zboží, psací stroje a kancelářské potřeby (vyjímaje nábytku), plastové obaly, štočky, blahopřání, bloky (papírnické výrobky), brožury, desky (papírnické výrobky), dopisní papír, etikety s výjimkou textilních, formuláře, grafické reprodukcce, papírové šablony pro kopírování, grafiky, kalendáře, karty, knihy, krabice lepenkové nebo papírové, letáky, listky, manuály, mapy, nálepky (lepící pásky) pro kancelářské použití nebo pro domácnost, noviny, obálky (papírnické výrobky), obaly na spisy, oběžníky, obtisky, oznámení, papírové ubrousky, lepící pásky (papírnické výrobky), periodika, plakáty, pohlednice, pořadače, praporky papírové, prospekty, příručky, publikace, ročenky, samolepky (papírnické výrobky), sešity, štítky na adresy, šanony, tabule reklamní z papíru nebo lepenky, tikety, tiskopisy, učební a vyučovací pomůcky s výjimkou přístrojů, záložky do knih; (18) kůže, imitace kůže, kůže ze zvířat, kufrы a zavazadla, deštníky, slunečníky a hole, aktovky, batohy, brašny, klíčenky (kožená galanterie), sáčky jako obaly (kožené), diplomaty, nákupní tašky, obaly na deštníky, pouzdra na navštívenky, karty a průkazy, vše výše uvedené v rámci třídy 18; (20) nábytek, zrcadla, boudy pro domácí zvířata, hnízda pro domácí zvířata, pelechy pro domácí zvířata, rámy (na obrazy), komody, kontejnery (nekovové), koše, perleť jako surovina nebo polotovar, proutěné zboží, přepravky (nekovové), ptáci vycpaní, reklamní předměty nafukovací, rohy (zvířecí), rybářské koše, schránky ze dřeva nebo umělých hmot, skříně, stoly pracovní, stoly psací, štíty (vývěsní) ze dřeva nebo umělých hmot, vývěsní tabule ze dřeva nebo umělých hmot, truhlářské umělecké výrobky, úly včelí, umělecké truhlářské výrobky, vycpaná zvířata, žebříky ze dřeva nebo umělých hmot, želvovina, želvovina (imitace), židle, vše výše uvedené v rámci třídy 20; (21) pomůcky a nádoby pro domácnost a kuchyň, čisticí potřeby, sklo surové nebo opracované (s výjimkou stavebního skla), nádoby skleněné, porcelán a majolika neobsažené v jiných třídách; (22) lana, provazy, sítky, stany, lodní plachty, plachty vozové, plachtovina nepromokavá dehtová, pytle v rámci této třídy, textilní materiály ze surových vláken; (24) tkaniny a textilní výrobky v rámci této třídy, pokrývky ložní a ubrusy s výjimkou papírových; (25) oděvy, obuv, kloboučnické zboží; (28) hry, hračky, vánoční ozdoby; (35) propagační činnost, reklama, pomoc při řízení obchodní činnosti, obchodní administrativa, kancelářské práce; (41) výchova, vzdělávání, zábava, sportovní a kulturní aktivity; (42) vědecké a technologické služby a související výzkum a projektování, analytické a výzkumné služby v průmyslu, navrhování a vývoj počítačového hardwaru a softwaru, ochrana životního prostředí (výzkum).

(590) Barevná

(730) **Agentura ochrany přírody a krajiny České republiky**, Kaplanova 1931/1, Praha 11 - Chodov, 14800, CZ

(210) **O-525573**

(220) 25.09.2015

(320) 25.09.2015

(511) 16, 18, 20, 21, 22, 24, 25, 28, 35, 41, 42

(540)



(510) (16) kancelářské, reklamní a propagační výrobky z papíru, papír, lepenka, výrobky z lepenky určené k reklamě a propagaci v rámci třídy 16, tiskárenské výrobky, potřeby pro knižní vazby, fotografie, papírenské zboží, psací stroje a kancelářské potřeby (vyjímaje nábytku), plastové obaly, štočky, blahopřání, bloky (papírnické výrobky), brožury, desky (papírnické výrobky), dopisní papír, etikety s výjimkou textilních, formuláře, grafické reprodukcce, papírové šablony pro kopírování, grafiky, kalendáře, karty, knihy, krabice lepenkové nebo papírové, letáky, listky, manuály, mapy, nálepky (lepící pásky) pro kancelářské použití nebo pro domácnost, noviny, obálky (papírnické výrobky), obaly na spisy, oběžníky, obtisky, oznámení, papírové ubrousky, lepící pásky (papírnické výrobky), periodika, plakáty, pohlednice, pořadače, praporky papírové, prospekty, příručky, publikace, ročenky, samolepky (papírnické výrobky), sešity, štítky na adresy, šanony, tabule reklamní z papíru nebo lepenky, tikety, tiskopisy, učební a vyučovací pomůcky s výjimkou přístrojů, záložky do knih; (18) kůže, imitace kůže, kůže ze zvířat, kufrы a zavazadla, deštníky, slunečníky a hole, aktovky, batohy, brašny, klíčenky (kožená galanterie), sáčky jako obaly (kožené), diplomaty, nákupní tašky, obaly na deštníky, pouzdra na navštívenky, karty a průkazy, vše výše uvedené v rámci třídy 18; (20) nábytek, zrcadla, boudy pro domácí zvířata, hnízda pro domácí zvířata, pelechy pro domácí zvířata, rámy (na obrazy), komody, kontejnery (nekovové), koše, perleť jako surovina nebo polotovar, proutěné zboží, přepravky (nekovové), ptáci vycpaní, reklamní předměty nafukovací, rohy (zvířecí), rybářské koše, schránky ze dřeva nebo umělých hmot, skříně, stoly pracovní, stoly psací, štíty (vývěsní) ze dřeva nebo umělých hmot, vývěsní tabule ze dřeva nebo umělých hmot, truhlářské umělecké výrobky, úly včelí, umělecké truhlářské výrobky, vycpaná zvířata, žebříky ze dřeva nebo umělých hmot, želvovina, želvovina (imitace), židle, vše výše uvedené v rámci třídy 20; (21) pomůcky a nádoby pro domácnost a kuchyň, čisticí potřeby, sklo surové nebo opracované (s výjimkou stavebního skla), nádoby skleněné, porcelán a majolika neobsažené v jiných třídách; (22) lana, provazy, sítky, stany, lodní plachty, plachty vozové, plachtovina nepromokavá dehtová, pytle v rámci této třídy, textilní materiály ze surových vláken; (24) tkaniny a textilní výrobky v rámci této třídy, pokrývky ložní a ubrusy s výjimkou papírových; (25) oděvy, obuv, kloboučnické zboží; (28) hry, hračky, vánoční ozdoby; (35) propagační činnost, reklama, pomoc při řízení obchodní činnosti, obchodní administrativa, kancelářské práce; (41) výchova, vzdělávání, zábava, sportovní a kulturní aktivity; (42) vědecké a technologické služby a související výzkum a projektování, analytické a výzkumné služby v průmyslu, navrhování a vývoj počítačového hardwaru a softwaru, ochrana životního prostředí (výzkum).

(590) Barevná

(730) **Agentura ochrany přírody a krajiny České republiky**, Kaplanova 1931/1, Praha 11 - Chodov, 14800, CZ

(210) **O-525574**

(220) 25.09.2015

(320) 25.09.2015

(511) 16, 18, 20, 21, 22, 24, 25, 28, 35, 41, 42

(540)



(510) (16) kancelářské, reklamní a propagační výrobky z papíru, papír, lepenka, výrobky z lepenky určené k reklamě a propagaci v rámci třídy 16, tiskárenské výrobky, potřeby pro knižní vazby, fotografie, papírenské zboží, psací stroje a kancelářské potřeby (vyjímaje nábytek), plastové obaly, štočky, blahopřání, bloky (papírnické výrobky), brožury, desky (papírnické výrobky), dopisní papír, etikety s výjimkou textilních, formuláře, grafické reprodukcce, papírové šablony pro kopírování, grafiky, kalendáře, karty, knihy, krabice lepenkové nebo papírové, letáky, listky, manuály, mapy, nálepky (lepící pásky) pro kancelářské použití nebo pro domácnost, noviny, obálky (papírnické výrobky), obaly na spisy, oběžníky, obtisky, oznámení, papírové ubrousky, lepící pásky (papírnické výrobky), periodika, plakáty, pohlednice, pořadače, praporky papírové, prospekty, příručky, publikace, ročenky, samolepky (papírnické výrobky), sešity, štítky na adresy, šanony, tabule reklamní z papíru nebo lepenky, tikety, tiskopisy, učební a vyučovací pomůcky s výjimkou přístrojů, záložky do knih; (18) kůže, imitace kůže, kůže ze zvířat, kufry a zavazadla, deštníky, slunečníky a hole, aktovky, batohy, brašny, klíčenky (kožená galanterie), sáčky jako obaly (kožené), diplomatky, nákupní tašky, obaly na deštníky, pouzdra na navštívenky, karty a průkazy, vše výše uvedené v rámci třídy 18; (20) nábytek, zrcadla, boudy pro domácí zvířata, hnízda pro domácí zvířata, pelechý pro domácí zvířata, rámy (na obrazy), komody, kontejnery (nekovové), koše, perleť jako surovina nebo polotovary, proutěné zboží, přepravky (nekovové), ptáci vycpaní, reklamní předměty nafukovací, rohy (zvířecí), rybářské koše, schránky ze dřeva nebo umělých hmot, skříně, stoly pracovní, stoly psací, štíty (vývěsní) ze dřeva nebo umělých hmot, vývěsní tabule ze dřeva nebo umělých hmot, truhlářské umělecké výrobky, úly včelí, umělecké truhlářské výrobky, vycpaná zvířata, žebříky ze dřeva nebo umělých hmot, želvovina, želvovina (imitace), židle, vše výše uvedené v rámci třídy 20; (21) pomůcky a nádoby pro domácnost a kuchyň, čistící potřeby, sklo surové nebo opracované (s výjimkou stavebního skla), nádoby skleněné, porcelán a majolika neobsažené v jiných třídách; (22) lana, provazy, síťky, stany, lodní plachty, plachty vozové, plachtovina nepromokavá dehtová, pytle v rámci této třídy, textilní materiály ze surových vláken; (24) tkaniny a textilní výrobky v rámci této třídy, pokrývky ložní a ubrusy s výjimkou papírových; (25) oděvy, obuv, kloboučnické zboží; (28) hry, hračky, vánoční ozdoby; (35) propagační činnost, reklama, pomoc při řízení obchodní činnosti, obchodní administrativa, kancelářské práce; (41) výchova, vzdělávání, zábava, sportovní a kulturní aktivity; (42) vědecké a technologické služby a související výzkum a projektování, analytické a výzkumné služby v průmyslu, navrhování a vývoj počítačového hardwaru a softwaru, ochrana životního prostředí (výzkum).

(590) Barevná

(730) **Agentura ochrany přírody a krajiny České republiky**, Kaplanova 1931/1, Praha 11 - Chodov, 14800, CZ

(210) **O-525575**

(220) 25.09.2015

(320) 25.09.2015

(511) 16, 18, 20, 21, 22, 24, 25, 28, 35, 41, 42

(540)



(510) (16) kancelářské, reklamní a propagační výrobky z papíru, papír, lepenka, výrobky z lepenky určené k reklamě a propagaci v rámci třídy 16, tiskárenské výrobky, potřeby pro knižní vazby, fotografie, papírenské zboží, psací stroje a kancelářské potřeby (vyjímaje nábytek), plastové obaly, štočky, blahopřání, bloky (papírnické výrobky), brožury, desky (papírnické výrobky), dopisní papír, etikety s výjimkou textilních, formuláře, grafické reprodukcce, papírové šablony pro kopírování, grafiky, kalendáře, karty, knihy, krabice lepenkové nebo papírové, letáky, listky, manuály, mapy, nálepky (lepící pásky) pro kancelářské použití nebo pro domácnost, noviny, obálky (papírnické výrobky), obaly na spisy, oběžníky, obtisky, oznámení, papírové ubrousky, lepící pásky (papírnické výrobky), periodika, plakáty, pohlednice, pořadače, praporky papírové, prospekty, příručky, publikace, ročenky, samolepky (papírnické výrobky), sešity, štítky na adresy, šanony, tabule reklamní z papíru nebo lepenky, tikety, tiskopisy, učební a vyučovací pomůcky s výjimkou přístrojů, záložky do knih; (18) kůže, imitace kůže, kůže ze zvířat, kufry a zavazadla, deštníky, slunečníky a hole, aktovky, batohy, brašny, klíčenky (kožená galanterie), sáčky jako obaly (kožené), diplomatky, nákupní tašky, obaly na deštníky, pouzdra na navštívenky, karty a průkazy, vše výše uvedené v rámci třídy 18; (20) nábytek, zrcadla, boudy pro domácí zvířata, hnízda pro domácí zvířata, pelechý pro domácí zvířata, rámy (na obrazy), komody, kontejnery (nekovové), koše, perleť jako surovina nebo polotovary, proutěné zboží, přepravky (nekovové), ptáci vycpaní, reklamní předměty nafukovací, rohy (zvířecí), rybářské koše, schránky ze dřeva nebo umělých hmot, skříně, stoly pracovní, stoly psací, štíty (vývěsní) ze dřeva nebo umělých hmot, vývěsní tabule ze dřeva nebo umělých hmot, truhlářské umělecké výrobky, úly včelí, umělecké truhlářské výrobky, vycpaná zvířata, žebříky ze dřeva nebo umělých hmot, želvovina, želvovina (imitace), židle, vše výše uvedené v rámci třídy 20; (21) pomůcky a nádoby pro domácnost a kuchyň, čistící potřeby, sklo surové nebo opracované (s výjimkou stavebního skla), nádoby skleněné, porcelán a majolika neobsažené v jiných třídách; (22) lana, provazy, síťky, stany, lodní plachty, plachty vozové, plachtovina nepromokavá dehtová, pytle v rámci této třídy, textilní materiály ze surových vláken; (24) tkaniny a textilní výrobky v rámci této třídy, pokrývky ložní a ubrusy s výjimkou papírových; (25) oděvy, obuv, kloboučnické zboží; (28) hry, hračky, vánoční ozdoby; (35) propagační činnost, reklama, pomoc při řízení obchodní činnosti, obchodní administrativa, kancelářské práce; (41) výchova, vzdělávání, zábava, sportovní a kulturní aktivity; (42) vědecké a technologické služby a související výzkum a projektování, analytické a výzkumné služby v průmyslu, navrhování a vývoj počítačového hardwaru a softwaru, ochrana životního prostředí (výzkum).

(590) Barevná

(730) **Agentura ochrany přírody a krajiny České republiky**, Kaplanova 1931/1, Praha 11 - Chodov, 14800, CZ

(210) **O-525576**  
(220) 25.09.2015  
(320) 25.09.2015  
(511) 16, 18, 20, 21, 22, 24, 25, 28, 35, 41, 42  
(540)



(510) (16) kancelářské, reklamní a propagační výrobky z papíru, papír, lepenka, výrobky z lepenky určené k reklamě a propagaci v rámci třídy 16, tiskárenské výrobky, potřeby pro knižní vazby, fotografie, papírenské zboží, psací stroje a kancelářské potřeby (vyjímaje nábytek), plastové obaly, štočky, blahopřání, bloky (papírnické výrobky), brožury, desky (papírnické výrobky), dopisní papír, etikety s výjimkou textilních, formuláře, grafické reprodukcce, papírové šablony pro kopírování, grafiky, kalendáře, karty, knihy, krabice lepenkové nebo papírové, letáky, listky, manuály, mapy, nálepky (lepící pásy) pro kancelářské použití nebo pro domácnost, noviny, obálky (papírnické výrobky), obaly na spisy, sešity, obtisky, oznámení, papírové ubrousky, lepící pásy (papírnické výrobky), periodika, plakáty, pohlednice, pořadače, praporky papírové, prospekty, příručky, publikace, ročenky, samolepky (papírnické výrobky), sešity, štítky na adresy, šanony, tabule reklamní z papíru nebo lepenky, tikety, tiskopisy, učební a vyučovací pomůcky s výjimkou přístrojů, záložky do knih; (18) kůže, imitace kůže, kůže ze zvířat, kufrý a zavazadla, deštníky, slunečníky a hole, aktovky, batohy, brašny, klíčenky (kožená galanterie), sáčky jako obaly (kožené), diplomatky, nákupní tašky, obaly na deštníky, pouzdra na navštívenky, karty a průkazy, vše výše uvedené v rámci třídy 18; (20) nábytek, zrcadla, boudy pro domácí zvířata, hnízda pro domácí zvířata, pelechy pro domácí zvířata, rámy (na obrazy), komody, kontejnery (nekovové), koše, perleť jako surovina nebo polotovar, proutěné zboží, přepravky (nekovové), ptáci vycpaní, reklamní předměty nafukovací, rohy (zvířecí), rybářské koše, schránky ze dřeva nebo umělých hmot, skříně, stoly pracovní, stoly psací, štíty (vývěsní) ze dřeva nebo umělých hmot, vývěsní tabule ze dřeva nebo umělých hmot, truhlářské umělecké výrobky, úly včelí, umělecké truhlářské výrobky, vycpaná zvířata, žebříky ze dřeva nebo umělých hmot, želvovina, želvovina (imitace), židle, vše výše uvedené v rámci třídy 20; (21) pomůcky a nádoby pro domácnost a kuchyň, čisticí potřeby, sklo surové nebo opracované (s výjimkou stavebního skla), nádoby skleněné, porcelán a majolika neobsažené v jiných třídách; (22) lana, provazy, síťky, stany, lodní plachty, plachty vozové, plachtovina nepromokavá dehtová, pytle v rámci této třídy, textilní materiály ze surových vláken; (24) tkaniny a textilní výrobky v rámci této třídy, pokrývky ložní a ubrusy s výjimkou papírových; (25) oděvy, obuv, kloboučnické zboží; (28) hry, hračky, vánoční ozdoby; (35) propagační činnost, reklama, pomoc při řízení obchodní činnosti, obchodní administrativa, kancelářské práce; (41) výchova, vzdělávání, zábava, sportovní a kulturní aktivity; (42) vědecké a technologické služby a související výzkum a projektování, analytické a výzkumné služby v průmyslu, navrhování a vývoj počítačového hardwaru a softwaru, ochrana životního prostředí (výzkum).

(590) Barevná  
(730) **Agentura ochrany přírody a krajiny České republiky**, Kaplanova 1931/1, Praha 11 - Chodov, 14800, CZ

(210) **O-525577**  
(220) 25.09.2015  
(320) 25.09.2015  
(511) 16, 18, 20, 21, 22, 24, 25, 28, 35, 41, 42  
(540)



(510) (16) kancelářské, reklamní a propagační výrobky z papíru, papír, lepenka, výrobky z lepenky určené k reklamě a propagaci v rámci třídy 16, tiskárenské výrobky, potřeby pro knižní vazby, fotografie, papírenské zboží, psací stroje a kancelářské potřeby (vyjímaje nábytek), plastové obaly, štočky, blahopřání, bloky (papírnické výrobky), brožury, desky (papírnické výrobky), dopisní papír, etikety s výjimkou textilních, formuláře, grafické reprodukcce, papírové šablony pro kopírování, grafiky, kalendáře, karty, knihy, krabice lepenkové nebo papírové, letáky, listky, manuály, mapy, nálepky (lepící pásy) pro kancelářské použití nebo pro domácnost, noviny, obálky (papírnické výrobky), obaly na spisy, sešity, obtisky, oznámení, papírové ubrousky, lepící pásy (papírnické výrobky), periodika, plakáty, pohlednice, pořadače, praporky papírové, prospekty, příručky, publikace, ročenky, samolepky (papírnické výrobky), sešity, štítky na adresy, šanony, tabule reklamní z papíru nebo lepenky, tikety, tiskopisy, učební a vyučovací pomůcky s výjimkou přístrojů, záložky do knih; (18) kůže, imitace kůže, kůže ze zvířat, kufrý a zavazadla, deštníky, slunečníky a hole, aktovky, batohy, brašny, klíčenky (kožená galanterie), sáčky jako obaly (kožené), diplomatky, nákupní tašky, obaly na deštníky, pouzdra na navštívenky, karty a průkazy, vše výše uvedené v rámci třídy 18; (20) nábytek, zrcadla, boudy pro domácí zvířata, hnízda pro domácí zvířata, pelechy pro domácí zvířata, rámy (na obrazy), komody, kontejnery (nekovové), koše, perleť jako surovina nebo polotovar, proutěné zboží, přepravky (nekovové), ptáci vycpaní, reklamní předměty nafukovací, rohy (zvířecí), rybářské koše, schránky ze dřeva nebo umělých hmot, skříně, stoly pracovní, stoly psací, štíty (vývěsní) ze dřeva nebo umělých hmot, vývěsní tabule ze dřeva nebo umělých hmot, truhlářské umělecké výrobky, úly včelí, umělecké truhlářské výrobky, vycpaná zvířata, žebříky ze dřeva nebo umělých hmot, želvovina, želvovina (imitace), židle, vše výše uvedené v rámci třídy 20; (21) pomůcky a nádoby pro domácnost a kuchyň, čisticí potřeby, sklo surové nebo opracované (s výjimkou stavebního skla), nádoby skleněné, porcelán a majolika neobsažené v jiných třídách; (22) lana, provazy, síťky, stany, lodní plachty, plachty vozové, plachtovina nepromokavá dehtová, pytle v rámci této třídy, textilní materiály ze surových vláken; (24) tkaniny a textilní výrobky v rámci této třídy, pokrývky ložní a ubrusy s výjimkou papírových; (25) oděvy, obuv, kloboučnické zboží; (28) hry, hračky, vánoční ozdoby; (35) propagační činnost, reklama, pomoc při řízení obchodní činnosti, obchodní administrativa, kancelářské práce; (41) výchova, vzdělávání, zábava, sportovní a kulturní aktivity; (42) vědecké a technologické služby a související výzkum a projektování, analytické a výzkumné služby v průmyslu, navrhování a vývoj počítačového hardwaru a softwaru, ochrana životního prostředí (výzkum).

(590) Barevná  
(730) **Agentura ochrany přírody a krajiny České republiky**, Kaplanova 1931/1, Praha 11 - Chodov, 14800, CZ

(210) **O-525612**  
(220) 30.09.2015  
(320) 30.09.2015  
(511) 3, 5, 16, 29, 30, 35, 39, 44  
(540)

 **interpharmac**

(510) (3) léčebná kosmetika, kosmetické přípravky, toaletní přípravky, toaletní voda, kosmetické krémy, mýdla, kosmetické neceséry, kosmetické barvy, depilační přípravky, deodoranty pro osobní potřebu, dezinfekční mýdla, pleťová voda pro kosmetické účely, přípravky proti pocení, šampóny, zubní pasty; (5) výrobky farmaceutické, výrobky hygienické, léky, léčiva, léčivé byliny, čaje z léčivých bylin, pastilky, žvýkačky a cukrovinky s léčivými přísadami, dietetické, diabetické a posilující přípravky v rámci této třídy, vitaminové přípravky, minerální doplňky potravy, a to vše s léčebnými účinky, léčivé vody, masti a krémy pro farmaceutické účely nebo s léčivými účinky, koupele olejové k léčebným účelům, koupelové soli k léčebným účelům, kosmetické přípravky pro léčebné účely, zubní pasty k léčebným účelům, potraviny a nápoje pro batolata, mléko sušené pro kojení, obvazový materiál, dezinfekční přípravky pro hygienická účely, potravinové doplňky na bázi vejce, mléka, pylu a proteinů, ne pro lékařské účely, lékárníčky včetně obsahu; (16) tištěné materiály, brožury, katalogy; (29) proteiny pro lidskou potřebu, dětská výživa na bázi upravené zeleniny, ovoce, masa a ryb; (30) čaje, nápoje na bázi čaje, sladový výtažek jako potravina, dětská výživa na bázi obilnin; (35) marketing v oblasti léčiv a léčivých přípravků, propagační, inzertní a reklamní činnost v oblasti zdravotní péče, prevence nemocí a zdravotní osvěty, pomoc při řízení obchodní činnosti, zejména v oblasti zdravotnictví, automatizované zpracování dat, systematizace dat a informací do počítačových databází, internetový obchod se zdravotnickými potřebami; (39) doprava, skladování a distribuce léčiv a léčivých přípravků; (44) lékárenství, provozování lékáren, poradenství ve farmacii, služby lékárníků při přípravě receptů.

(730) **Interpharmac, s.r.o.**, Náměstí Republiky 1078/1, Praha 1 - Nové Město, 11000, CZ  
(740) JUDr. Anna Kudrnová, Národní 973/41, Praha, 11000

(210) **O-525614**  
(220) 30.09.2015  
(320) 30.09.2015  
(511) 3, 5, 16, 29, 30, 35, 39, 44  
(540)

 **INTERNATIONAL  
PHARMACEUTICAL  
CORPORATION**

(510) (3) léčebná kosmetika, kosmetické přípravky, toaletní přípravky, toaletní voda, kosmetické krémy, mýdla, kosmetické neceséry, kosmetické barvy, depilační přípravky, deodoranty pro osobní potřebu, dezinfekční mýdla, pleťová voda pro kosmetické účely, přípravky proti pocení, šampóny, zubní pasty; (5) výrobě farmaceutické, výrobky hygienické, léky, léčiva, léčivé byliny, čaje z léčivých bylin, pastilky, žvýkačky a cukrovinky s léčivými přísadami, dietetické, diabetické a posilující přípravky v rámci této třídy, vitaminové přípravky, minerální doplňky potravy, a to vše s

léčebnými účinky, léčivé vody, masti a krémy pro farmaceutické účely nebo s léčivými účinky, koupele olejové k léčebným účelům, koupelové soli k léčebným účelům, kosmetické přípravky pro léčebné účely, zubní pasty k léčebným účelům, potraviny a nápoje pro batolata, mléko sušené pro kojení, obvazový materiál, dezinfekční přípravky pro hygienické účely, potravinové doplňky na bázi vejce, mléka, pylu a proteinů, ne pro lékařské účely, lékárníčky včetně obsahu; (16) tištěné materiály, brožury, katalogy; (29) proteiny pro lidskou potřebu, dětská výživa na bázi upravené zeleniny, ovoce, masa a ryb; (30) čaje, nápoje na bázi čaje, sladový výtažek jako potravina, dětská výživa na bázi obilnin; (35) marketing v oblasti léčiv a léčivých přípravků, propagační, inzertní a reklamní činnost v oblasti zdravotní péče, prevence nemocí a zdravotní osvěty, pomoc při řízení obchodní činnosti, zejména v oblasti zdravotnictví, automatizované zpracování dat, systematizace dat a informací do počítačových databází, internetový obchod se zdravotnickými potřebami; (39) doprava, skladování a distribuce léčiv a léčivých přípravků; (44) lékárenství, provozování lékáren, poradenství ve farmacii, služby lékárníků při přípravě receptů.

(730) **International Pharmaceutical Corporation, a.s.**, Vrchlického 678/19, Hradec Králové, 50002, CZ  
(740) JUDr. Anna Kudrnová, Národní 973/41, Praha, 11000

(210) **O-525617**  
(220) 30.09.2015  
(320) 30.09.2015  
(511) 3, 5, 16, 29, 30, 35, 39, 44  
(540)

**LÉKÁRNY ipc**

(510) (3) léčebná kosmetika, kosmetické přípravky, toaletní přípravky, toaletní voda, kosmetické krémy, mýdla, kosmetické neceséry, kosmetické barvy, depilační přípravky, deodoranty pro osobní potřebu, dezinfekční mýdla, pleťová voda pro kosmetické účely, přípravky proti pocení, šampóny, zubní pasty; (5) výrobě farmaceutické, výrobky hygienické, léky, léčiva, léčivé byliny, čaje z léčivých bylin, pastilky, žvýkačky a cukrovinky s léčivými přísadami, dietetické, diabetické a posilující přípravky v rámci této třídy, vitaminové přípravky, minerální doplňky potravy, a to vše s léčebnými účinky, léčivé vody, masti a krémy pro farmaceutické účely nebo s léčivými účinky, koupele olejové k léčebným účelům, koupelové soli k léčebným účelům, kosmetické přípravky pro léčebné účely, zubní pasty k léčebným účelům, potraviny a nápoje pro batolata, mléko sušené pro kojení, obvazový materiál, dezinfekční přípravky pro hygienické účely, potravinové doplňky na bázi vejce, mléka, pylu a proteinů, ne pro lékařské účely, lékárníčky včetně obsahu; (16) tištěné materiály, brožury, katalogy; (29) proteiny pro lidskou potřebu, dětská výživa na bázi upravené zeleniny, ovoce, masa a ryb; (30) čaje, nápoje na bázi čaje, sladový výtažek jako potravina, dětská výživa na bázi obilnin; (35) marketing v oblasti léčiv a léčivých přípravků, propagační, inzertní a reklamní činnost v oblasti zdravotní péče, prevence nemocí a zdravotní osvěty, pomoc při řízení obchodní činnosti, zejména v oblasti zdravotnictví, automatizované zpracování dat, systematizace dat a informací do počítačových databází, internetový obchod se zdravotnickými potřebami; (39) doprava, skladování a distribuce léčiv a léčivých přípravků; (44) lékárenství, provozování lékáren, poradenství ve farmacii, služby lékárníků při přípravě receptů.

(730) **International Pharmaceutical Corporation, a.s.**, Vrchlického 678/19, Hradec Králové, 50002, CZ  
(740) JUDr. Anna Kudrnová, Národní 973/41, Praha, 11000



(210) **O-525618**  
(220) 30.09.2015  
(320) 30.09.2015  
(511) 3, 5, 16, 29, 30, 35, 39, 44  
(540)

**ipc**

(510) (3) léčebná kosmetika, kosmetické přípravky, toaletní přípravky, toaletní voda, kosmetické krémy, mýdla, kosmetické neceséry, kosmetické barvy, depilační přípravky, deodoranty pro osobní potřebu, dezinfekční mýdla, pleťová voda pro kosmetické účely, přípravky proti pocení, šampóny, zubní pasty; (5) výrobě farmaceutické, výrobky hygienické, léky, léčiva, léčivé byliny, čaje z léčivých bylin, pastilky, žvýkačky a cukrovinky s léčivými přísadami, dietetické, diabetické a posilující přípravky v rámci této třídy, vitamínové přípravky, minerální doplňky potravy, a to vše s léčebnými účinky, léčivé vody, masti a krémy pro farmaceutické účely nebo s léčivými účinky, koupele olejové k léčebným účelům, koupelové soli k léčebným účelům, kosmetické přípravky pro léčebné účely, zubní pasty k léčebným účelům, potraviny a nápoje pro batolata, mléko sušené pro kojence, obvazový materiál, dezinfekční přípravky pro hygienické účely, potravinové doplňky na bázi vejce, mléka, pylu a proteinů, ne pro lékařské účely, lékárníčky včetně obsahu; (16) tištěné materiály, brožury, katalogy; (29) proteiny pro lidskou potřebu, dětská výživa na bázi upravené zeleniny, ovoce, masa a ryb; (30) čaje, nápoje na bázi čaje, sladový výtažek jako potravina, dětská výživa na bázi obilnin; (35) marketing v oblasti léčiv a léčivých přípravků, propagační, inzertní a reklamní činnost v oblasti zdravotní péče, prevence nemocí a zdravotní osvěty, pomoc při řízení obchodní činnosti, zejména v oblasti zdravotnictví, automatizované zpracování dat, systematizace dat a informací do počítačových databází, internetový obchod se zdravotnickými potřebami; (39) doprava, skladování a distribuce léčiv a léčivých přípravků; (44) lékárenství, provozování lékáren, poradenství ve farmacii, služby lékárníků při přípravě receptů.

(730) **International Pharmaceutical Corporation, a.s.**, Vrchlického 678/19, Hradec Králové, 50002, CZ

(740) JUDr. Anna Kudmová, Národní 973/41, Praha, 11000

(210) **O-525620**  
(220) 30.09.2015  
(320) 30.09.2015  
(511) 3, 35, 37  
(540)

**mobilewash**

(510) (3) přípravky pro bělení a jiné prací prostředky, přípravky pro čištění, leštění, odmašťování a broušení, mýdla; (35) shromažďování, ve prospěch ostatních, různého zboží (s výjimkou přepravy tohoto zboží) tak, aby si zákazníci mohli toto zboží pohodlně prohlédnout a nakoupit; (37) opravy a údržba silničních vozidel, mytí automobilů, mytí dopravních prostředků.

(590) Barevná

(730) **MobileWash Europe & Distribution s.r.o.**, Tyršova 1832/7, Praha 2, 12000, CZ

(210) **O-525658**  
(220) 01.10.2015  
(320) 01.10.2015  
(511) 29, 30, 31, 32, 33  
(540)



(510) (29) maso, ryby, drůbež a zvěřina, masové výtázky, konzervované, sušené, vařené a zavařené ovoce a zelenina, želé, džemy a marmelády, kompoty, ovocné omáčky, vejce, mléko a mléčné výrobky, jedlé oleje a tuky; (30) káva, čaj, kakao, cukr, rýže, tapioka, ságo, kávová náhražka, mouka a výrobky z obilnin, chléb, pečivo a cukrářské výrobky, zmrzlina, med, sirup, kvasnice, prášek do pečiva, sůl, hořčice, ocet, omáčky aromatické, koření, polevy; (31) zrní a zemědělské, zahradnické a lesní produkty nezahrnuté v jiných třídách, živá zvířata, čerstvé ovoce a zelenina, semena, rostliny a květiny, krmiva pro zvířata, slad; (32) piva, minerální vody, šumivé nápoje a jiné nápoje nealkoholické, nápoje a šťávy ovocné, sirupy a jiné přípravky k zhotovování nápojů; (33) alkoholické nápoje (s výjimkou pív).

(730) **Tesco Stores ČR a.s.**, Vršovická 1527/68b, Praha 10, 10000, CZ

(740) advokátní kancelář Šrubař & Partners, Mgr. Luděk Šrubař, Kaprova 42/14, Praha 1, 11000

(210) **O-525660**  
(220) 01.10.2015  
(320) 01.10.2015  
(511) 29, 30, 31, 32, 33  
(540)



(510) (29) maso, ryby, drůbež a zvěřina, masové výtázky, konzervované, sušené, vařené a zavařené ovoce a zelenina, želé, džemy a marmelády, kompoty, ovocné omáčky, vejce, mléko a mléčné výrobky, jedlé oleje a tuky; (30) káva, čaj, kakao, cukr, rýže, tapioka, ságo, kávová náhražka, mouka a výrobky z obilnin, chléb, pečivo a cukrářské výrobky, zmrzlina, med, sirup, kvasnice, prášek do pečiva, sůl, hořčice, ocet, omáčky aromatické, koření, polevy; (31) zrní a zemědělské, zahradnické a lesní produkty nezahrnuté v jiných třídách, živá zvířata, čerstvé ovoce a zelenina, semena, rostliny a květiny, krmiva pro zvířata, slad; (32) piva, minerální vody, šumivé nápoje a jiné nápoje nealkoholické, nápoje a šťávy ovocné, sirupy a jiné přípravky k zhotovování nápojů; (33) alkoholické nápoje (s výjimkou pív).

(730) **Tesco Stores ČR a.s.**, Vršovická 1527/68b, Praha 10, 10000, CZ

(740) advokátní kancelář Šrubař & Partners, Mgr. Luděk Šrubař, Kaprova 42/14, Praha 1, 11000

(210) **O-525661**  
(220) 01.10.2015  
(320) 01.10.2015  
(511) 29, 30, 31, 32, 33  
(540)



- (510) (29) maso, ryby, drůbež a zvěřina, masové výtažky, konzervované, sušené, vařené a zavařené ovoce a zelenina, želé, džemy a marmelády, kompoty, ovocné omáčky, vejce, mléko a mléčné výrobky, jedlé oleje a tuky; (30) káva, čaj, kakao, cukr, rýže, tapioka, ságo, kávová náhražka, mouka a výrobky z obilnin, chléb, pečivo a cukrářské výrobky, zmrzlina, med, sirup, kvasnice, prášek do pečiva, sůl, hořčice, ocet, omáčky aromatické, koření, polevy; (31) zrní a zemědělské, zahradnické a lesní produkty nezahrnuté v jiných třídách, živá zvířata, čerstvé ovoce a zelenina, semena, rostliny a květiny, krmiva pro zvířata, slad; (32) piva, minerální vody, šumivé nápoje a jiné nápoje nealkoholické, nápoje a šťávy ovocné, sirupy a jiné přípravky k zhotovování nápojů; (33) alkoholické nápoje (s výjimkou pív).
- (730) **Tesco Stores ČR a.s.**, Vršovická 1527/68b, Praha 10, 10000, CZ  
(740) advokátní kancelář Šrubař & Partners, Mgr. Luděk Šrubař, Kaprova 42/14, Praha 1, 11000

(210) **O-525666**  
(220) 01.10.2015  
(320) 01.10.2015  
(511) 29, 30, 31, 32, 33  
(540)



- (510) (29) maso, ryby, drůbež a zvěřina, masové výtažky, konzervované, sušené, vařené a zavařené ovoce a zelenina, želé, džemy a marmelády, kompoty, ovocné omáčky, vejce, mléko a mléčné výrobky, jedlé oleje a tuky; (30) káva, čaj, kakao, cukr, rýže, tapioka, ságo, kávová náhražka, mouka a výrobky z obilnin, chléb, pečivo a cukrářské výrobky, zmrzlina, med, sirup, kvasnice, prášek do pečiva, sůl, hořčice, ocet, omáčky aromatické, koření, polevy; (31) zrní a zemědělské, zahradnické a lesní produkty nezahrnuté v jiných třídách, živá zvířata, čerstvé ovoce a zelenina, semena, rostliny a květiny, krmiva pro zvířata, slad; (32) piva, minerální vody, šumivé nápoje a jiné nápoje nealkoholické, nápoje a šťávy ovocné, sirupy a jiné přípravky k zhotovování nápojů; (33) alkoholické nápoje (s výjimkou pív).
- (730) **Tesco Stores ČR a.s.**, Vršovická 1527/68b, Praha 10, 10000, CZ  
(740) advokátní kancelář Šrubař & Partners, Mgr. Luděk Šrubař, Kaprova 42/14, Praha 1, 11000

(210) **O-525696**  
(220) 05.10.2015  
(320) 05.10.2015  
(511) 10, 20, 24  
(540)



- (510) (10) nábytek a lůžkoviny pro lékařské účely, zařízení pro manipulaci s pacienty, ortopedické a pohybové pomůcky, protetické výrobky a umělé implantáty, části a příslušenství uvedených výrobků zahrnuté v této třídě; (20) nábytek a bytové zařízení, postele a lůžka, lůžkoviny, matrace, polštáře a podušky, přistřeší a pelíšky pro zvířata, části a příslušenství uvedených výrobků zahrnuté v této třídě; (24) látky, textilie, ložní prádlo a příkrývky, koupelnový textil, potahy a povlaky na nábytek, textilní výrobky a náhradní součásti pro textilní výrobky.
- (730) **MPO Trade s. r. o.**, Zborovská 424, Zdounky, 76802, CZ

(210) **O-525697**  
(220) 05.10.2015  
(320) 05.10.2015  
(511) 10, 20, 24  
(540)



- (510) (10) nábytek a lůžkoviny pro lékařské účely, zařízení pro manipulaci s pacienty, ortopedické a pohybové pomůcky, protetické výrobky a umělé implantáty, části a příslušenství uvedených výrobků zahrnuté v této třídě; (20) nábytek a bytové zařízení, postele a lůžka, lůžkoviny, matrace, polštáře a podušky, přistřeší a pelíšky pro zvířata, části a příslušenství uvedených výrobků zahrnuté v této třídě; (24) látky, textilie, ložní prádlo a příkrývky, koupelnový textil, potahy a povlaky na nábytek, textilní výrobky a náhradní součásti pro textilní výrobky.
- (730) **MPO Trade s. r. o.**, Zborovská 424, Zdounky, 76802, CZ

(210) **O-525712**  
(220) 05.10.2015  
(320) 05.10.2015  
(511) 9, 16, 25, 41  
(540)

## PĚŠÍ ZÓNA

- (510) (9) nosiče dat magnetické a nahraný obsah, záznamové disky a nahraný obsah, kompaktní disky (audio-video) a nahraný obsah, kompaktní optické disky (CD ROM), DVD a ostatní digitální záznamové nosiče a nahraný obsah, stahovatelné hudební soubory a nahraný obsah, hudební nahrávky, hudební zvukové záznamy, stahovatelné hudební nahrávky; (16) papír, lepenka a výrobky z těchto materiálů, a to reklamní štíty z papíru nebo lepenky, reklamní tabule z papíru nebo lepenky, plakáty z lepenky, papírové plakáty, reklamní plakáty, časopisy s plakáty, vstupenky, papírenské výrobky, alba na autogramy, papírové desky na dokumenty, papírové diáře, papírová pouzdra na psací potřeby, papírové samolepky, sešity na psaní nebo kreslení, stolní kalendáře, papírové adresáře a seznamy, časopisy, brožury s programem, dárkové poukázky, denní kalendáře, denní tisk (noviny), fotografie, tištěné fotografie, grafické reprodukce, hudební partitury, hudební časopisy, kalendáře, kalendáře

trhací, letáky, papírové lístky, papírové nálepky, papírové nálepky na auta, programy akcí a událostí, poštovní známky, papírové tácky pod pivní sklenice; (25) oděvy, obuv, kloboučnické zboží; (41) hudební vystoupení, producentská a agenturní činnost v oblasti kultury, hudební a pěvecká vystoupení, živá vystoupení, zábavní vystoupení hudební skupiny, hudební produkce, hudební zábava, pobavení, zábavní služby poskytované hudebníky, taneční, hudební a dramatická vystoupení, pořádání hudebních koncertů, vydávání hudebních děl, vydávání textů mimo textů reklamních a náborových, nahrávací studia, diskotéky, vydavatelství a nakladatelství, nahrávání hudebních záznamů.

- (730) **Tichá Denisa**, Záhumenní 2014, Ostrava 8, 70800, CZ  
**Adamus Martin**, Olšany 80, Habrovany, 68302, CZ  
(740) artpatent, advokátní kancelář s.r.o., Mgr. Tomáš Bejček, Bubenská 1, Praha, 17000

- (210) **O-525730**  
(220) 06.10.2015  
(320) 06.10.2015  
(511) 32, 35, 41, 42  
(540)



- (510) (32) nealkoholické nápoje, výtažky z chmele na výrobu piva, koktejly na bázi piva, pivo, sladové pivo, zázvorové pivo; (35) rozšiřování reklamních materiálů zákazníkům (letáky, prospekty, tisky, vzorky), vydávání reklamních nebo náborových, propagačních a inzertních textů, reklama (propagace), zpracování textů, překlad informací do počítačové databáze, systemizace informací do počítačové databáze, reklama on-line v počítačové síti, sestavování statistiky, design reklamních materiálů; (41) vzdělávání, výuka, vzdělávací informace, školství, dálkové studium - korespondenční kurzy, školení, vyučování, vydávání knih, koncertní síně, sály, organizování a vedení kolokvií, organizování a vedení konferencí, organizování a vedení kongresů, informace o výchově a vzdělávání, zkoušení, přezkoušení v rámci výuky, organizování kulturních nebo vzdělávacích výstav, organizování a vedení seminářů, organizování a vedení sympozií, pořádání a řízení pracovních setkání (školení), elektronické publikování (DTP), organizace a pořádání koncertů, služby poskytované školami (vzdělávání); (42) design průmyslový, zkoušky materiálů, inženýrské práce (expertizy), meteorologické informace, fyzikální výzkum, kalibrování (měření), vývoj a výzkum nových výrobků (pro jiné), počítačové systémové analýzy, expertizy, dálkové sledování počítačových systémů, laboratorní (vědecké) služby, konzultační služby v oblasti informačních technologií, vědecký výzkum.
- (730) **Matematicko-fyzikální fakulta Univerzity Karlovy v Praze, Ke** Karlovu 3, Praha 2, 12116, CZ

- (210) **O-525797**  
(220) 08.10.2015  
(320) 08.10.2015  
(511) 6, 7, 17  
(540)

**PREFASTEEL**  
strojní závod PREFA BRNO a.s.

- (510) (6) stavební materiál z válcovaného a litého kovu, ocelové výztuže do betonu, konstrukce příhradové kovové, zámečnické výrobky, stavební kování, kovové roury, kovová síla, kovová lešení; (7) stroje s mechanickým pohonem, formovací stroje, stroje na tvarování betonářské výztuže, stroje na řezání a stříhání ocelových profilů a betonářské výztuže, stroje vrtací, stroje míchací, stroje na stlačení vzduch, stroje na drčení kamene, stroje na drčení stavebního odpadu všeho druhu, stroje na zkoušení stavebních materiálů; (17) výlisky z plastických hmot, plastické hmoty ve foliích, blocích, tyčích a trubkách, lamináty a sklolamináty, včetně profilů tažených a válcovaných, kompozitní plastické hmoty - profily, desky, izolátory všeho druhu, izolace tepelné a zvukové, ucpávkové a izolační hmoty, výplně otvorů (okna, dveře aj.) z plastů a plastových profilů.
- (590) Barevná  
(730) **PREFA BRNO, a.s.**, Kulkova 10/4231, Brno, 61500, CZ  
(740) Martin Kořistka, patentový zástupce  
\*moraviapatent\*, P. O. Box 20, Brno, 62100

- (210) **O-525839**  
(220) 09.10.2015  
(320) 09.10.2015  
(511) 16, 35, 38, 41  
(540)

**MENHOUSE**

- (510) (16) fotografie, tiskoviny, periodický tisk, neperiodický tisk, knihy, plakáty, prospekty; (35) reklamní, inzertní, propagační a marketingová činnost, on-line inzertní činnost, vydávání a rozšiřování reklamních materiálů a textů na všech dostupných nosičích, vydávání brožur, katalogů, umístění reklamních nálepek na zboží, venkovní reklama na billboardech, reklamní inzerce v tisku, v rozhlasových a televizních spotech, v síti internet, průzkum trhu, organizování a účast na výstavách v rámci této třídy; (38) televizní vysílání, rozhlasové vysílání, přenos zpráv a obrazových informací pomocí počítače, poskytování internetových diskusních fór, počítačová komunikace, šíření elektronických časopisů, informací, elektronických periodik, knih v elektronické podobě, audio nebo audiovizuálních děl prostřednictvím informační nebo datové nebo elektronické nebo komunikační nebo telekomunikační nebo počítačové sítě, a to internetu, pomocí satelitů; (41) nakladatelská a vydavatelská činnost, vydávání elektronických knih a časopisů on-line, elektronické publikování, pořádání soutěží a anket, výchovná a zábavní činnost - pořádání ankety mezi laickou a odbornou veřejností, služby spojené s pořádáním zábavy, a to pořádání oslav, provozování programu při udílení cen a obdobných jednorázových událostí, organizování, inscenování a poskytování příležitostí k soutěžím, vyhlášení soutěží a vyhlášení jejich výsledků, čtenářská anketa, divácká anketa, Internetové soutěže, pořádání soutěží, vše v rámci této třídy.
- (730) **NEXUS MULTIMEDIA s.r.o.**, V křovinách 1708/22, Praha 4 Braník, 14700, CZ

(210) **O-525955**  
(220) 14.10.2015  
(320) 14.10.2015  
(511) 9, 36, 37, 41, 42  
(540)



(510) (9) zabezpečovací zařízení a technika k zabezpečení objektů (elektrické a mechanické), přístroje a nástroje měřicí, optické, elektrické, přístroje pro bezdrátový přenos informací, software; (36) zprostředkovatelské a obstaravatelské služby pro občany a organizace, spadající do této třídy, jako finanční služby a služby v oblasti nemovitostí; (37) revize, servis, opravárenství a instalační služby u zařízení zabezpečovací techniky a telekomunikačních zařízení; (41) výchovná a školící činnost v oboru zabezpečovací techniky, nakladatelská, vydavatelská a publikační činnost; (42) projekční, poradenská a konzultační činnost v oboru zabezpečovací techniky, softwarové služby.

(590) Barevná  
(730) **SIEZA, a.s.**, Modřanská 307/98, Praha 4 - Hodkovičky, 14700, CZ  
(740) JUDr. Vladimír Szabo, Jeremenkova 1021/70, Praha 4, 14700

(210) **O-526000**  
(220) 14.10.2015  
(320) 14.10.2015  
(511) 30, 41, 43  
(540)



(510) (30) hotová jídla, chlazená jídla, mražená jídla, lahůdky, sendviče, výrobky teplé a studené kuchyně, spadající do této třídy, káva, čaj, kakao, cukrovinky, zmrzlina; (41) provozování zařízení sloužících k zábavě a vzdělávání, výchovně-zábavné klubové služby, provozování galerie a pronájemy prostor k pořádání společenských a kulturních akcí, organizování a vedení konferencí, výstav, kongresů a seminářů, plánování a organizování večírků, rautů a svateb, organizace a pořádání koncertů; (43) poskytování stravovacích a ubytovacích služeb, catering, cateringové akce a cateringové služby, poradenská činnost v oblasti gastronomie, restaurační, pohostinské a ubytovací služby, služby barů, bister a rychlého občerstvení.

(590) Barevná  
(730) **MANES GROUP a.s.**, Masarykovo nábřeží 250/1, Praha 1, Nové Město, 11000, CZ  
(740) JUDr. Miroslav Kupka, Levého 1532, Rakovník, 26901

(210) **O-526040**  
(220) 15.10.2015  
(320) 15.10.2015  
(511) 9, 42  
(540)



(510) (9) počítačové programy, software, stahovatelné počítačové programy a software, nahrané počítačové programy a software, počítačové programy a software pro osobní počítače, počítačové programy a software pro mobilní zařízení, zejména chytré telefony a tablety, operační systémy; (42) počítačové programování, tvorba, vývoj, údržba a aktualizace počítačových programů a softwaru, tvorba, vývoj, údržba a aktualizace webových stránek, tvorba, vývoj, údržba a aktualizace softwarových aplikací pro mobilní zařízení, zejména chytré telefony a tablety, software jako služba (SaaS), pronájem počítačového softwaru, konzultační služby v oblasti softwaru, konzultační služby v oblasti tvorby webových stránek, konzultační služby v oblasti informačních technologií, zálohování elektronických dat, digitalizace dokumentů, přenos dat nebo dokumentů z fyzických nosičů na elektronické nosiče, elektronické ukládání dat, hosting webových stránek, pronájem počítačového serveru.

(730) **eMan s.r.o.**, V olšinách 16/82, Praha 10 - Strašnice, 10000, CZ  
(740) Mgr. Václav Schovánek, advokát, Kořenského 1025/7, Praha 5, 15000

(210) **O-526051**  
(220) 15.10.2015  
(320) 15.10.2015  
(511) 9, 35, 41  
(540)

### Alenka v kraji zázraků muzikál

(510) (9) disky kompaktní (audio-video), disky nahrané (se zvukovými nahrávkami), elektronické publikace (s možností stažení), filmy, gramofonové desky, magnetické nosiče dat, nosiče zvukových nahrávek, optické disky kompaktní (CD ROM), pásky se zvukovými záznamy, přístroje pro záznam, převod a reprodukci zvuku a obrazu; (35) propagační činnost, marketing, reklama, reklama on-line v počítačové síti, reklama prostřednictvím všech veřejných komunikačních prostředků, rozšiřování reklamních, marketingových a propagačních materiálů, rozšiřování reklamních materiálů přímo zákazníkům (letáky, prospekty, tisky, vzorky), reklamní texty (vydávání, zveřejňování, oznámení, vyhlášení, publikování), obchodní administrativa; (41) divadelní představení, hudební jevištní představení zajišťovaná v místech konání vystoupení, hudební vystoupení, hudební produkce, muzikál, produkce zábavních představení s tanečníky a zpěváky, organizace a prezentace živých vystoupení, pořádání divadelních představení, předprodej vstupenek (zábava), psaní na zakázku (hry, muzikály), realizace živých vystoupení, výroba divadelních nebo jiných představení, vydávání knih, vydávání textů, s výjimkou náborových nebo reklamních, zábava, pobavení, živá představení pro zábavu.

(730) **Pixa-pro s.r.o.**, Školní 378, Senohraby, 25166, CZ

(210) **O-526052**  
(220) 09.04.2015  
(320) 09.04.2015  
(511) 7, 11  
(540)

### MASTERKITCHEN

(510) (7) prací stroje, pami čistící stroje, vysavače, odšťedivky (stroje), elektrické nože, drtiče [stroje], míchací stroje, šlehače (elektrické) pro domácnost, míchací stroje, oplachovací stroje, mycí stroje na kameninové nádobí, lisovací stroje na odpad, kuchyňské stroje, elektrické, elektrické stroje a přístroje na čištění, stroje na výrobu másla, stroje na výrobu těstovin, strouhací stroje na zeleninu, odsávače vzduchu, prací stroje,

myčky lahví, stroje na výrobu uzenářských výrobků, mízdičí stroje, kráječe chleba (stroje), mlýnky na koření, s výjimkou mlýnků na ruční pohon, mlýnské kameny, mlýnky na kávu, jiné než na ruční pohon, mlýnky pro domácnost, s výjimkou ručních, odstředivé mlýny, kuchyňské stroje, elektrické, třídačky obilí, elektrické lisy na ovoce k použití v domácnosti, masové mlýnky (stroje), domácí mlýnky, elektrické, stroje k odstraňování odpadu, domácí mlýnky, elektrické, přístroje k sycení vody, přístroje k sycení nápojů, voskové leštičky na parkety, elektrické, elektrické stroje pro čištění koberec a parket, vývěvy jako stroje, sáčky do vysavače, elektrickomechanické stroje na přípravu potravin, stroje na výrobu nápojů, elektromechanické, pily (stroje), odvodušňovače napájecí vody; (11) trouby mikrovlnné, nakladače pecí, ionizační přístroje na úpravu vzduchu nebo vody, přístroje pro ventilaci [klimatizaci], chladicí přístroje a zařízení, stroje a zařízení na výrobu ledu, zařízení a stroje na čištění vody, stroje a přístroje na čištění vzduchu, osvětlovací přístroje a zařízení, varné přístroje a zařízení, elektrické vytápěcí přístroje a zařízení, klimatizace, pece (vypalovací, sušicí), zařízení na filtrování vody, zařízení na chlazení nápojů, multifunkční hrnce, zařízení na pražení kávy, chladicí, kostry pro pece a trouby, rošty na opékání masa, ponorné ohřívače, elektrické konvice, hořáky, plynové hořáky, elektrické nádoby na kávu, vytápěcí tělesa, zařízení ke chlazení, odsavače výparů, zařízení na odvádění kouře a par, mrazicí zařízení, mrazničky, sporáky, kuchyňské sporáky [trouby], rozptylovače světla, diody emitující světlo (led), přístroje na chlazení vzduchu, vytápěcí zařízení, vyhřívací zařízení, elektrické oplátkovače, klimatizační filtry, pece jiné než laboratorní, varné plotýnky kruhové, mikrovlnné trouby pro průmyslové účely, pečící trouby, pece jiné než laboratorní, fritovací hrnce (elektrické), mrazicí boxy, gril s otočným rožněm, zařízení na otáčení rožněm, kulaté kryty na lampy, grily (kuchyňské přístroje), klimatizační zařízení, lustry, stojací lampy, obloukové lampy, olejové lampy, elektrické lampy, lampy, žárovky, umyvadla (části hygienických zařízení), dřezy, elektrické kávovary, stroje k pečení chleba, elektrické tlakové hrnce, ohřívače talířů, lávové kameny na zahradní grily, elektrické radiátory, chladicí nádoby, zařízení ke chlazení, ohřívače vody jako zařízení, přístroje a zařízení na ohřívání vzduchu, kohoutky, směšovací (pákové) baterie pro vodovodní potrubí, ohřívače vody, rožně, opékače topinek, cylindry na svítidla, zářivková osvětlení, kuchyňské potřeby, elektrické, přístroje a zařízení k vaření na páře, elektrické, ventilátory, chladicí vystavovací vitríny, filtry na pitnou vodu, ventilátory elektrické pro osobní potřebu, přístroje a zařízení na dehydrataci odpadu z potravin, napařovací žehličky, elektrické jogurtovače.

(730) Caggiari Luca, Via G. Di Vittorio, 14/A, 33170 Pordenone, IT  
(740) KANIA\*SEDLÁK\*SMOLA Patentová a známková kancelář, Ing. František Kania, Mendlovo náměstí 1a, Brno, 60300

(210) **O-526056**  
(220) 16.10.2015  
(320) 16.10.2015  
(511) 4, 22  
(540)



(510) (4) svíce, podpalovače, pochodně; (22) provazce z dřevité vlny.  
(730) SVITR a.s., Kasárna 42, Rokytnice v Orlických horách, 51761, CZ

(210) **O-526091**  
(220) 18.10.2015  
(320) 18.10.2015  
(511) 11, 20, 21  
(540)

*Palda*

(510) (11) přístroje pro osvětlení; (20) nábytek, zrcadla, rámy; (21) pomůcky a nádoby pro domácnost a kuchyň, sklo surové nebo opracované, sklo, porcelán a majolika neobsazené v jiných třídách.  
(730) MYA BOHEMIA.EU s.r.o., Příkop 843/4, Brno, 60200, CZ  
(740) JUDr. Ing. Lukáš Pleticha, Průmyslová 1631/4, Jablonec nad Nisou, 46601

(210) **O-526157**  
(220) 21.10.2015  
(320) 21.10.2015  
(511) 35, 39, 41  
(540)



(510) (35) administrativní zpracování nákupních objednávek, obchodní nebo podnikatelské informace, prezentace výrobků v komunikačních médiích pro účely maloobchodu, obchodní management a podnikové poradenství, obchodní nebo podnikatelské poradenství (profesionální), personální poradenství, poradenství při vedení podniků, poradenství v obchodní činnosti, psaní reklamních textů, psychologické testování pro výběr zaměstnanců, styky s veřejností; (39) organizování zájezdů; (41) organizování a vedení konferencí, organizování a vedení kongresů, koučink (školení), organizování a vedení seminářů, pořádání a řízení pracovních setkání (školení), korespondenční kurzy, školení (instruktáž), pořádání a řízení školení, vzdělávací informace, vzdělávání, organizování živých vystoupení.  
(730) SCENIUS s.r.o., Družstevní 277, Zbýšov, 66411, CZ  
(740) JUDr. Martina Mikolajczyková, Rašínova 103/2, Brno, 60200

(210) **O-526181**  
(220) 21.10.2015  
(320) 21.10.2015  
(511) 43  
(540)

**SanCarlo**  
—●●—  
*Pizza e Lucina Napoletana*

(510) (43) stravovací služby, restaurace.  
(730) **ALCHYMIŠT, s.r.o.**, Vlašská 330/24, Praha 1 Malá Strana, 11800, CZ  
(740) Dana Lukajová, patentový zástupce, Voršilská 10, Praha 1, 11000

(210) **O-526238**  
(220) 23.10.2015  
(320) 23.10.2015  
(511) 16, 35, 40, 41, 42  
(540)



(510) (16) papír, karton, papírenské zboží v rámci této třídy, periodické i neperiodické tiskoviny všeho druhu, tiskopisy, hospodářské a účetní tiskopisy, noviny, časopisy a knihy, sešity a učebnice, odborné publikace, firemní a reklamní tiskoviny - vizitky, papíry, obálky, katalogy, papírové etikety a vstupenky, fotografie, pohlednice, letáky, brožury, plakáty, diáře, kalendáře, bloky, kancelářské potřeby (spadající do této třídy), lepidla pro papír, recyklovaný papír, psací potřeby (spadající do této třídy), psací a kancelářské potřeby k reklamním účelům (spadající do této třídy), papírové obaly, papírové tašky a sáčky, fólie pro balení; (35) maloobchodní, velkoobchodní a elektronický prodej tiskovin a tiskopisů, knih, novin a časopisů, papíru, papírenského zboží a dále psacích a kancelářských potřeb, reklamní činnosti, marketingové činnosti, obchodní průzkumy, předvádění výrobků, pořádání reklamních a prodejních akcí, distribuce reklamních materiálů a vzorků výrobků, automatizované zpracování a správa obchodních dat, obchodní poradenství, obchodní administrativa, kopírování dokumentů, činnost podnikatelských, ekonomických a organizačních poradců, obchodní management, obchodní zastoupení jiných podnikatelských subjektů; (40) polygrafické činnosti - tisk všeho druhu, zpracování papíru a kartónu, konečná úprava papíru, zpracování plastu, kovu a skla, potisk výrobků a jejich obalů, gravírování, laminace, fotokopírování, fotosazba, zprostředkování v oblasti tisku a zpracování papíru, poskytování informací a poradenství v oblasti polygrafie a zpracování papíru; (41) vydavatelská a nakladatelská činnost, elektronické publikování, vzdělávací a školicí činnosti v oblasti polygrafie a vydavatelství, fotografování, kulturní, společenské a zábavní činnosti, poskytování informací a poradenství v oblasti vydavatelství a nakladatelství; (42) programování počítačů, počítačová grafika (služby), grafické a kresličské práce, poradenství a poskytování informací a poradenství v oblasti počítačové techniky a služeb počítačové grafiky.

(590) Barevná  
(730) **Typos, tiskařské závody, s.r.o.**, Podnikatelská 1160/14, Plzeň 3 Skvrňany, 30100, CZ  
(740) Ing. Jiří Střelák, Šumberova 42, Praha 6, 162 00

(210) **O-526311**  
(220) 29.10.2015  
(320) 29.10.2015  
(511) 3, 4, 5  
(540)



(510) (3) adstringentní přípravky pro kosmetické účely, alkálie (prchavé -) (amoniak) (čisticí prostředek), aloe vera pro Kosmetické účely (přípravky -), ambra (parfumerie), antiperspirační mýdlo, antistatické přípravky pro použití v domácnosti, apretační přípravky pro žehlení prádla, badyánová esence, balzámy jiné než pro léčebné účely, barviva na vlasy, barviva toaletní, barvy (kosmetické -), barvy na vousy, bělicí a čisticí přípravky na kůži, bělicí přípravky (odbarvovače) pro kosmetické účely, bělicí soda, bělicí soli, bergamotový olej, brusivá, brusné plátno, brusné plátno leštící, brusné přípravky, brusný papír, brusný papír leštící, cedrové dřevo (éterické oleje z -), cididlo, citrón (esenciální oleje z -), červeň (klenotnická -), čisticí křída, čisticí mléko pro toaletní účely, čisticí oleje, čisticí prostředky, čisticí roztoky, čištění umělého chrupu (přípravky pro -), deodoranty pro lidskou potřebu nebo pro zvířata, depilační přípravky, dezodorizační mýdlo, diamantové brusivo, éterické esence, éterické oleje, gaultierový olej, gely (zubní bělicí -), geraniol, heliotropin, henna (kosmetické barvivo), hladící kameny, holení (přípravky na -), holící mýdlo, chlorečnan draselný, ionón (parfumerie), jasmínový olej, kadidlo, kámen vodní (přípravky na odstraňování -) pro užití v domácnosti, kamence (antiseptický), kapaliny na mytí skel do ostříkovačů vozidel, kolínská voda, korund (brusivo), kosmetické neceséry, kosmetické přípravky, kosmetické tužky, kosmetika, koupelové soli, nikoliv pro medicínální účely, krém na obuv, krémy (kosmetické -), krémy na bělení pokožky, krémy na kůži, kúra quillaji na praní, květiny (výtažky z -) (parfumerie), lak (přípravky na odstraňování -), lak na vlasy, laky na nehty, lepidla pro kosmetické účely, lepidla pro připevnění umělých vlasů, lesk (přípravky pro vytváření lesku na listech rostlin), lesky na rty, leštící červeň, leštící kameny, leštící přípravky, levandulová voda, levandulový olej, líčidla, louch javelský, louch sodný na praní, mandlové mýdlo, mandlový olej, masážní gely jiné než pro léčebné účely, maskara (barvy a stíny na oční víčka a řasy), masky (krášlicí -), mastkový prášek, medicínální mýdla, mentol pro voňavkářství, mentolová silice (výtažkový olej), mléko pro kosmetické účely (mandlové -), mycí přípravky pro intimní hygienu a deodoranční přípravky, mýdélka, mýdla (dezinfekční -), mýdlo proti pocení, mýdlové přípravky pro oživení, zjasnění tkanin, namáčení prádla (přípravky pro -), nehty (umělé -), neklouzavé tekutiny na podlahy, neutralizační přípravky na trvalou ondulaci, obočí (kosmetické přípravky na -), obtisky (ozdobné -) pro kosmetické použití, odbarvování (přípravky pro -), odlakovače, (přípravky na -), odmašťovací přípravky, s výjimkou těch, které jsou užívány při průmyslových postupech nebo při výrobě, odpadní roury (přípravky na čištění -), odstraňování barev (přípravky na -), ochranné prostředky na kůži (leštidla), oleje do voňavek, silice, oleje pro kosmetické účely, oleje pro toaletní účely, ondulace (přípravky na -), opalovací přípravky (kosmetika), ostření (přípravky na -), osvěžovače dechu (pásky), osvěžovače vzduchu, papír leštící, parfémovaná voda, parfémy, pasty leštící, pasty na obtahovací řemeny, pemza, peroxid vodíku pro kosmetické účely, pískové plátno, pískový papír, pižmo (parfumerie), plavená křída, pleťová voda pro kosmetické účely, pocení (přípravky proti -) (toaletní potřeby), pokožka (kosmetické přípravky pro péstění -), politory (leštidla), pomády pro kosmetické účely, potpourri (směsi voňavých látek), pouzdra na rtěnky, prací prostředky, prádlo (přípravky pro namáčení -), prádlo (vonné sáčky do -), prostředky na odstraňování rzi, protězy zubní (leštící přípravky pro -), přípravky do koupel, nikoliv pro léčebné účely, přípravky pro chemické čištění, přípravky pro péči o nehty, pudr (líčidla), rtěnky, růžový olej, řasy (kosmetické přípravky na -), řasy umělé (lepidla pro upevnění -), safról, saténování prádla (přípravky pro -), silice, silikonový karbid (brusivo), skelné plátno, skelný papír, skvrny (odstraňovače na -), smírek, soda na praní, na čištění, spreje pro osvěžení dechu, stlačený vzduch uchovávaný v

plechovkách pro účely čištění a odstraňování prachu, sušící prostředky pro myčky nádobí, šampóny, ševcovská směla, škrob na prádlo, šmolka, tapety (přípravky na čištění -), terpentýn, jako odmašťovací přípravek, terpentýnová sílice, terpentýnový olej na odmašťování, toaletní přípravky, toaletní voda, trestí do jemného pečiva (éterické oleje), trestí do nápojů (éterické oleje), tuky pro kosmetické účely, ubrousky kosmetické napuštěné pleťovou vodou, ústní vody, nikoliv pro lékařské účely, utěrky napuštěné čistícími přípravky na čištění, vata na špejli (toaletní potřeby), vata pro kosmetické účely, vatové tyčinky pro kosmetické účely, vazelína z ropy pro kosmetické účely, voňavkářské výrobky, vonná dřeva, vonné sáčky do prádla, vonné tyčinky, vosk (depilační -), vosk krejčovský, vosk na leštění, vosk na obuv, vosk na podlahy (přípravky pro odstranění -) [přípravky pro drhnutí], vosk na vousy, vosk pro bělení prádla, vosky na kůži, vulkanický popel k čištění, vykuřování (přípravky pro -) (parfumerie), výtažky z květů (parfumerie), zjasňovače barev (chemické přípravky pro -) pro použití v domácnosti (prádlo), změkčovače tkaniny (pro praní), zubní pasty; (4) olej pro barvy, lampové knoty, knoty pro svíčky, konzervační přípravky pro kůži (oleje a tuky), lůj, mazací oleje, mazací tuky, mazadla, olej pro průmyslové účely, paliva, pohonné látky, parafin, parfémované svíčky, petrolejový éther, podpalovače, prach (přípravky pro odstraňování -), svícení (prostředky, pohonné látky ke -), svíčky (parfémované -), olej na textil, vosk jako surovina, vosk na svícení, vosk pro průmyslové účely, zdivo (oleje pro ochranu, impregnaci -); (5) aloe vera pro léčebné účely (přípravky z -), antibakteriální, dezinfekční přípravky, aseptická vata, bahno (léčivé -), bahno pro koupele, bakteriální jedy, balzámy pro lékařské účely, bavlna pro lékařské účely, bikarbonát sodný pro farmaceutické účely, bílkovina potravinový doplněk, bílkovinná potrava pro lékařské účely, bílkovinné přípravky pro lékařské účely, biocidy (pesticidy), bylinné čaje pro lékařské účely, byliny (léčivé -), byliny na kouření pro lékařské účely, cementy zubní, cigarety (netabákové -) pro lékařské účely, cigarety bez obsahu tabáku pro lékařské účely, činidla (chemická -) pro lékařské a zvěrolékařské účely, čipky, čistící přípravky pro kontaktní čočky, deodoranty jiné než pro lidskou potřebu nebo pro zvířata, deodoranty pro oděvy a textil, detergenty pro lékařské účely, dětské plenkové kalhotky, dezinfekční prostředky, dezinfekční přípravky pro hygienické účely, dezinfekční přípravky pro chemická WC, dietní potraviny upravené pro lékařské účely, digestiva pro farmaceutické účely, doplňky potravy, minerální, doplňky výživové, dřevo cedrové s repelentním účinkem, dutina ústní (přípravky pro péči o -) pro lékařské účely, enzymy - potravinové doplňky, enzymy pro lékařské účely, étery pro farmaceutické účely, eukalyptus pro farmaceutické účely, farmaceutické přípravky, fosfáty pro farmaceutické účely, gáza na obvazování, glukóza pro lékařské účely, glycerin pro lékařské účely, glycerofosfáty, guma pro lékařské účely, hemostatické tyčinky, herbicidy, hlísti (prostředky proti -), hmyz (repelenty proti -), hmyz odpuzující kadidla, hojivé (léčivé) houby (ne potraviny), hořčičné náplasti, hořké dřevo pro lékařské účely, houby hojivé (ne potravina), hubnutí (lékařské přípravky pro -), hygienické kalhotky, hygienické ubrousky, hygienické vložky, chemické přípravky pro farmaceutické účely, chemické přípravky pro lékařské účely, chemické přípravky pro zvěrolékařské účely, chemicko-farmaceutické přípravky, chirurgické obvazy, chirurgické roušky, chladivé spreje pro lékařské účely, insekticidy, jedy, jodová tinktura, jojoba, kořeny (léčivé -), koupel (terapeutické přípravky do -), kuří oka (kroužky na -), kuří oka (léčiva na -), kuří oka (náplasti na -), larvy (přípravky pro hubení -), léčiva na zuby, léčivé čaje, léčivé kořeny, léčivé rostliny, lékárníčky (přenosné -) včetně obsahu, lékařské přípravky pro podporu růstu vlasů, lékořice (tyčinky z -) pro farmaceutické účely, léky tekuté, lep na mouchy, lepicí přípravky na chytání much (na mucholapky), leptací tyčinky, leukoplast, linimenty (tekuté masti), lupy (farmaceutické přípravky pro léčení -), masti na popáleniny od slunce, masti pro farmaceutické účely, menstruační tampóny, menstruační vložky, mentol pro farmaceutické účely, minerální vody pro lékařské účely, mléko sušené (pro kojence), modelovací vosky (dentální -), moleskin pro lékařské účely (imitace kůže), molí (přípravky proti -), mořská voda pro zdravotní koupele, mozoly (přípravky na -), mycí přípravky pro lékařské účely, myši (přípravky na hubení -), náplasti, náplasti (- na kuří oka), náplasti (hořčičné -), náplasti pro lékařské účely, opalovací tablety, paraziti (přípravky proti -), pásy (adhezni -) pro lékařské účely, pásy (lepicí -) pro lékařské účely, pásy přilnavé pro lékařské účely, pesticidy (přípravky pro hubení škůdců), plenkové kalhotky (dětské -), pleny, plíseň (chemické přípravky pro ošetřování -), plyn pro lékařské účely, pokožka (farmaceutické přípravky pro péči o -), krysy (jedy na -), soli minerálních vod, soli pro lékařské účely, sterilizace pudy (přípravky pro -), sterilizační přípravky, tabákové výtažky (jako insekticidy), tabletky pro farmaceutické účely, tablety na snížení chuti k jídlu, tablety pro snížení váhy, tablety vykuřovací, tyčinky hemostatické, tyčinky proti bradavicím,

tyčinky vykuřovací, ubrousky napuštěné farmaceutickými vodičkami, uhlí živočišné pro farmaceutické účely, vložky (menstruační -), vložky dámské, vymývací prostředky, vymývací přípravky, lotiony pro psy, vzduch deodorizující přípravky, zdravotní tampóny.

- (590) Barevná  
(730) **VIETTURK, s.r.o.**, Libušská 319/126, Praha 4, 14200, CZ  
(740) JUDr. Matouš Jíra, 28. října 1001/3, Praha 1, 11000

- (210) **O-526313**  
(220) 29.10.2015  
(320) 29.10.2015  
(511) 17, 37  
(540)



- (510) (17) izolační záruvzdorné materiály, izolace (materiály na -), izolace (prostředky pro tepelnou -), izolační tkaniny, izolace (látky na -) proti vlhkosti staveb, minerální vlna (izolační materiál), skelná vlákna (tkaniny ze -) na izolaci; (37) stavebnictví, stavitelství.  
(590) Barevná  
(730) **VK Insulations**, Klíčová 1277/2a, Brno, 61800, CZ  
(740) Advokátní kancelář, JUDr. Martin Svoboda Ph.D., advokát, Koliště 1909/7, Brno, 60200

- (210) **O-526331**  
(220) 30.10.2015  
(320) 30.10.2015  
(511) 10, 35, 36, 42, 44  
(540)



- (510) (10) břišní pásy (k léčebným účelům), pásy pro lékařské účely, zdravotnické kýlní pásy; (35) maloobchodní prodej dietetických přípravků, maloobchodní prodej lékařských nástrojů, maloobchodní prodej lékařských přístrojů, maloobchodní prodej výživových doplňků, maloobchodní prodej dietetických přípravků, maloobchodní prodej lékařských nástrojů, maloobchodní prodej lékařských přístrojů, maloobchodní prodej výživových doplňků; (36) pronájem nemovitostí všeho druhu; (42) lékařský výzkum, vědecký výzkum pro lékařské účely, vývoj farmaceutických přípravků a léčiv, vývoj zdravotnických materiálů, vývoj zdravotních pomůcek, výzkum vztahující se k lékům; (44) ambulanti lékařská péče, diagnostika chorob, chirurgické diagnostické služby, kliniky (lékařské), kosmetická chirurgie, lékařská analýza, lékařská vyšetření, lékařské poradenství, lékařské testovací služby týkající se diagnostikování a léčení nemocí, lékařské vyšetření osob, lékařské zobrazovací služby, operativa v oboru cévní chirurgie, operativa v oboru všeobecné chirurgie, poradenské služby týkající se zdravotních problémů, poradenské služby v oblasti lékařských služeb, poskytování lékařské pomoci, poskytování lékařského ošetření, poskytování lékařských služeb, služby klinik, služby lékařské péče, služby lékařské pomoci, služby soukromých nemocnic, služby v oblasti chirurgické léčby.  
(730) **DynaMedic s.r.o.**, Wintrova I 502, Pardubice, 53003, CZ  
(740) Mgr. Jan Rath, Na poříčí 1070/19, Praha 1 Nové Město, 11000

(210) **O-526400**

(220) 03.11.2015

(320) 03.11.2015

(511) 5

(540)

## HUGGLO

(510) (5) pleny a dětské plenkové kalhotky na jedno použití.

(730) **JIVA CZ s.r.o.**, Nám. J. M. Marků 49, Lanškroun, 56301, CZ

(740) Ing. Petr Soukup, Vídeňská 8, Olomouc, 77200

(210) **O-526442**

(220) 04.11.2015

(320) 04.11.2015

(511) 9, 16, 25, 28, 35, 41

(540)



(510) (9) USB flash disky; (16) brožury, dopisní papír, kancelářské potřeby kromě nábytku, letáky, obálky, oběžníky, papírenské výrobky, pera, potřeby na psaní, publikace, ročenky, sešity, školní potřeby, tiskoviny, tištěné publikace, tužky, záložky do knih, zápisníky; (25) oblečení, obuv, oděvy; (28) hračky; (35) marketing, reklama, psaní reklamních textů; (41) vydávání knih.

(730) **Nadace Jakuba Voráčka**, Karlovarská třída 581, Kamenné Žehovice, 27301, CZ

(740) TAUBEL LEGAL, advokátní kancelář s.r.o., JUDr. Jan Täubel LL.M., Sokolovská 68/105, Praha 8, 18600

(210) **O-526492**

(220) 05.11.2015

(320) 05.11.2015

(511) 39

(540)



(510) (39) doprava, balení a skladování zboží, organizování cest.

(730) **Global Logistics Company s.r.o.**, Úprkova 683, Strážnice, 69662, CZ

(210) **O-526510**

(220) 05.11.2015

(320) 05.11.2015

(511) 32, 33, 35

(540)



(510) (32) nealkoholické nápoje; (33) alkoholické nápoje s výjimkou piv; (35) maloobchod, velkoobchod a zprostředkování obchodu s nápoji zahrnutými ve třídách 32 a 33, propagační činnost, pomoc při řízení obchodní činnosti.

(730) **Vinařství Mutěnice, s.r.o.**, Údolní 1174, Mutěnice, 69611, CZ

(740) RETROPATENT s.r.o., Mgr. Kamil Kolátor, Dobiášova 1246/29, Liberec VI, 46006

(210) **O-526553**

(220) 06.11.2015

(320) 06.11.2015

(511) 6, 9, 19

(540)



(510) (6) kovová schodiště včetně zábradlí; (9) kovová požární schodiště; (19) dřevěná schodiště včetně zábradlí.

(590) Barevná

(730) **SWN Moravia, s.r.o.**, 65, Mladoňovice, 67532, CZ

(210) **O-526558**

(220) 06.11.2015

(320) 06.11.2015

(511) 1

(540)

## LEMALLOY

(510) (1) surové termoplastické pryskyřice, umělé pryskyřice v surovém stavu, plastické hmoty v surovém stavu, surové termoplastické pryskyřice ve formě pelet, umělé pryskyřice v surovém stavu ve formě pelet, plastické hmoty v surovém stavu ve formě pelet.

(730) **Mitsubishi Engineering-Plastics Corporation**, 9-2, Higashi-Shinbashi 1-chome, Minato-ku, Tokyo, JP

(740) Čermák a spol., JUDr. Karel Čermák jr. Ph.D., LL.M., advokát, Elišky Peškové 735/15, Praha 5, 15000

(210) **O-526561**

(220) 06.11.2015

(320) 06.11.2015

(511) 24, 35, 42

(540)

## Meat Design

(510) (24) textilie a tkaniny, bytový textil, bytový textil jako textilní kusové zboží, textilie do domácnosti, textilie na bytové zařízení, textilie s povrchovou úpravou, látkové značky (štítky) na textilie, látky (metrový



textil), potahy na nábytek z textilních materiálů, potahy na nábytek (ze syntetických materiálů); (35) reklamní, propagační a inzertní činnost a služby, reklama on-line v počítačové síti, rozšiřování reklamních materiálů zákazníkům (letáky, prospekty, tisky, vzorky), pronájem reklamní plochy, rozšiřování reklamních nebo inzertních materiálů, služby v oblasti grafické úpravy pro reklamní účely, aranžování výkladů, zaslání reklamních materiálů zákazníkům, zpracování textů, marketing, design reklamních materiálů, organizace a pořádání výstav a veletrhů pro obchodní a reklamní účely, prezentace výrobků v komunikačních médiích pro účely maloobchodu, distribuce reklamních tiskovin a reklamních nosičů informací, předvádění zboží; (42) návrhářská a designérská činnost, designérské služby, grafický design, umělecký design, průmyslový design, oděvní návrhářství, interiérový design, návrhy a studie v oblasti nábytkářství a vybavení interiéru, poradenské služby v oblasti interiérového designu, konzultace vztahující se k návrhu interiéru, služby v oblasti designu interiéru a exteriéru.

(730) **Skórková Hlaváčová Karolína**, Křížkova 2831/2, Ostrava 2, 70200, CZ

(740) Ing. Pavel Nádvořík s.r.o., Sokola Tůmy 1099/1, Ostrava-Mariánské Hory, 70900

(210) **O-526568**

(220) 09.11.2015

(320) 09.11.2015

(511) 3, 16, 35

(540)

### BETULA Březová

(510) (3) balzámy (neléčivé), balzámy na rty (neléčivé), kosmetika, kosmetické přípravky pro osobní použití, koupelové soli, nikoliv pro medicínální účely, masážní oleje (neléčivé), mýdlo, oleje pro kosmetické účely, oleje pro toaletní účely, parfémované koupelové soli, parfémované mýdlo, přípravky do koupele, šampony, šumivé koule do koupele (balistiky); (16) balicí materiály z papíru, dekorativní obaly z papíru, krabice na balení (papírové), obaly (papírové výrobky), papírové dárkové krabice; (35) prezentace výrobků v komunikačních médiích pro účely maloobchodu, reklama (propagace), reklama online, reklama prostřednictvím všech veřejných komunikačních prostředků, rozšiřování reklamních, marketingových a propagačních materiálů, rozšiřování reklamních materiálů přímo zákazníkům (letáky, prospekty, tisky, vzorky), reklamní texty (vydávání, zveřejňování, oznámení, vyhlášení, publikování).

(730) **Janečková Soňa, DiS.**, Březová 134, Březová u Vítkova, 74744, CZ

**Rychtářová Kateřina**, Březová 117, Březová u Vítkova, 74744, CZ

(740) Mgr. Pavel Kropáček, Lublaňská 667/42, Praha 2, 12000

(210) **O-526579**

(220) 09.11.2015

(320) 09.11.2015

(511) 25, 41, 43

(540)



(510) (25) oděvy, obuv, kloboučnické zboží; (41) výchova, vzdělávání, zábava, sportovní a kulturní aktivity, skupinový intervalový trénink, individuální trénink, zdravotně rehabilitační cvičení, pořádání sportovních soustředění, kondiční příprava sportovců (profesionálů) rekreačních, vzdělávací činnost v oblasti sportu a zdravé výživy, pořádání kurzů a seminářů v oblasti sportovních aktivit, pořádání ostatních sportovních a sociálně interaktivních aktivit; (43) služby zajišťující stravování a nápoje, dočasné ubytování.

(730) **Bartáková Nikola Mgr.**, Na Šancích 1177, Chrudim, 53701, CZ

(210) **O-526602**

(220) 10.11.2015

(320) 10.11.2015

(511) 19, 35, 41

(540)



(510) (19) dřevo (stavební); (35) organizování výstav (komerčních nebo reklamních), pořádání veletrhů pro obchodní a reklamní účely; (41) informace o výchově a vzdělávání, organizování a vedení konferencí, organizování a vedení kongresů, organizování a vedení seminářů, organizování a vedení symposií, organizování kulturních nebo vzdělávacích výstav, organizování soutěží (vzdělávacích nebo zábavných).

(590) Barevná

(730) **Nadace dřevo pro život**, Kamýčká 1176, Praha 6, 16500, CZ

(740) JUDr. Ing. Jan Fišer, advokát, JUDr. Ing. Jan Fišer, Dukelských hrdinů 406/23, Praha 7, 17000

(210) **O-526616**

(220) 10.11.2015

(320) 10.11.2015

(511) 19, 35, 41

(540)



(510) (19) dřevo (stavební); (35) organizování výstav (komerčních nebo reklamních), pořádání veletrhů pro obchodní a reklamní účely; (41) informace o výchově a vzdělávání, organizování a vedení konferencí, organizování a vedení kongresů, organizování a vedení seminářů, organizování a vedení symposií, organizování kulturních nebo vzdělávacích výstav, organizování soutěží (vzdělávacích nebo zábavných).

(730) **Nadace dřevo pro život**, Kamýčká 1176, Praha 6, 16500, CZ

(740) JUDr. Ing. Jan Fišer, advokát, JUDr. Ing. Jan Fišer, Dukelských hrdinů 406/23, Praha 7, 17000

(210) **O-526617**

(220) 10.11.2015  
(320) 10.11.2015  
(511) 19, 35, 41  
(540)



(510) (19) dřevo (stavební); (35) organizování výstav (komerčních nebo reklamních), pořádání veletrhů pro obchodní a reklamní účely; (41) informace o výchově a vzdělávání, organizování a vedení konferencí, organizování a vedení kongresů, organizování a vedení seminářů, organizování a vedení sympozií, organizování kulturních nebo vzdělávacích výstav, organizování soutěží (vzdělávacích nebo zábavných).

(590) Barevná

(730) **Nadace dřevo pro život**, Kamýčká 1176, Praha 6, 16500, CZ

(740) JUDr. Ing. Jan Fišer, advokát, JUDr. Ing. Jan Fišer, Dukelských hrdinů 406/23, Praha 7, 17000

(210) **O-526621**

(220) 10.11.2015  
(320) 10.11.2015  
(511) 19, 35, 41  
(540)



(510) (19) dřevo (stavební); (35) organizování výstav (komerčních nebo reklamních), pořádání veletrhů pro obchodní a reklamní účely; (41) informace o výchově a vzdělávání, organizování a vedení konferencí, organizování a vedení kongresů, organizování a vedení seminářů, organizování a vedení sympozií, organizování kulturních nebo vzdělávacích výstav, organizování soutěží (vzdělávacích nebo zábavných).

(590) Barevná

(730) **Nadace dřevo pro život**, Kamýčká 1176, Praha 6, 16500, CZ

(740) JUDr. Ing. Jan Fišer, advokát, JUDr. Ing. Jan Fišer, Dukelských hrdinů 406/23, Praha 7, 17000

(210) **O-526618**

(220) 10.11.2015  
(320) 10.11.2015  
(511) 19, 35, 41  
(540)



(510) (19) dřevo (stavební); (35) organizování výstav (komerčních nebo reklamních), pořádání veletrhů pro obchodní a reklamní účely; (41) informace o výchově a vzdělávání, organizování a vedení konferencí, organizování a vedení kongresů, organizování a vedení seminářů, organizování a vedení sympozií, organizování kulturních nebo vzdělávacích výstav, organizování soutěží (vzdělávacích nebo zábavných).

(590) Barevná

(730) **Nadace dřevo pro život**, Kamýčká 1176, Praha 6, 16500, CZ

(740) JUDr. Ing. Jan Fišer, advokát, JUDr. Ing. Jan Fišer, Dukelských hrdinů 406/23, Praha 7, 17000

(210) **O-526649**

(220) 11.11.2015  
(320) 11.11.2015  
(511) 32, 33, 35  
(540)



(510) (32) piva, minerální vody, šumivé nápoje a jiné nealkoholické nápoje, ovocné nápoje a ovocné šťávy, sirupy; (33) alkoholické nápoje (s výjimkou pív); (35) propagační činnost, reklama.

(590) Barevná

(730) **Plzeňský Prazdroj, a.s.**, U Prazdroje 7, Plzeň, 30497, CZ

### Zamítnuté a částečně zamítnuté přihlášky ochranných známek po zveřejnění

Zjistí-li Úřad v průběhu řízení o námitkách, že přihlašovaná ochranná známka nespĺňuje podmínky pro zápis, přihlášku zamítne. Zjistí-li, že přihlašovaná ochranná známka nespĺňuje podmínky pro zápis jen pro některé výrobky nebo služby, přihlášku zamítne v rozsahu výrobků nebo služeb, pro které přihláška nespĺňuje podmínky zápisu. S ohledem na tuto skutečnost, obsahuje tato kapitola údaje o rozhodnutích o zamítnutí přihlášky ochranné známky v celém nebo částečném rozsahu na základě ustanovení § 26 zákona č. 441/2003 Sb.

Údaje o výsledku rozhodnutí (zamítnutí přihlášky, částečné zamítnutí přihlášky) jsou uvedeny za datem právní moci rozhodnutí pod INID kódem (583) s názvem "Datum právní moci rozhodnutí/výsledek rozhodnutí".

(210) **O-488408**  
(540)



**DINGO**

(583) 01.12.2015/NABYTÍ P.M. - ČÁSTEČNÉ ZAMÍTNUTÍ PŘIHL. PO ZVEŘ.

---

(210) **O-503406**  
(540)



**PERFECT  
CAR-GLASS**

(583) 24.11.2015/NABYTÍ P.M. - ČÁSTEČNÉ ZAMÍTNUTÍ PŘIHL. PO ZVEŘ.

---

(210) **O-504484**  
(540)



(583) 03.12.2015/NABYTÍ P.M. - ČÁSTEČNÉ ZAMÍTNUTÍ PŘIHL. PO ZVEŘ.

---

(210) **O-507500**  
(540)



**EDICE OMEGA**

(583) 30.11.2015/NABYTÍ P.M. - ČÁSTEČNÉ ZAMÍTNUTÍ PŘIHL. PO ZVEŘ.

---

(210) **O-511053**  
(540)



**Next Dream**

(583) 27.11.2015/NABYTÍ P.M. - ZAMÍTNUTÍ PŘIHLÁŠKY PO ZVEŘEJNĚNÍ

---

### Zamítnuté námítky týkající se ochranných známek

V průběhu řízení o námítkách může být Úřadem zjištěno, že přihlašovaná ochranná známka, která byla zveřejněna ve Věstníku, nezasahuje do zákonem chráněných starších práv třetích osob, tzv. namítajících, uvedených v ustanovení § 7 zákona č. 441/2003 Sb., a proto Úřad námítky zamítne. Údaje o rozhodnutích o zamítnutí námítek na základě ustanovení § 26 zákona č. 441/2003 Sb. jsou obsaženy v této kapitole.

(210) **O-507402**  
(540)



(583) 27.11.2015

---

(210) **O-508657**  
(540)  
(583) 28.11.2015

**Crazy Neon Párty**

---

### Přehled zápisů ochranných známek bez změny ve vztahu ke zveřejněným přihláškám

Kapitola obsahuje údaje o ochranných známkách zapsaných na základě ustanovení § 28 odst. 1 zákona č. 441/2003 Sb., u kterých nedošlo ke změně údajů oproti zveřejněné přihlášce ochranné známky.

Číselný přehled											
349848	349849	349850	349851	349852	349853	349855	349856	349857	349858	349859	349860
349861	349862	349864	349865	349866	349867	349868	349869	349870	349871	349872	349873
349874	349875	349876	349877	349878	349879	349880	349881	349882	349883	349884	349885
349886	349887	349888	349889	349890	349891	349892	349893	349894	349895	349896	349897
349898	349899	349900	349901	349902	349903	349904	349905	349906	349907	349908	349909
349910	349911	349912	349913	349914	349915	349916	349917	349918	349919	349920	349921
349922	349923	349924	349925	349926	349927	349928	349929	349930	349931	349932	349933
349934	349935	349936	349937	349938	349939	349940	349941	349942	349943	349944	349945
349946	349947	349948	349949	349950	349951	349952	349953				

### Zápisy ochranných známek bez změny ve vztahu ke zveřejněným přihláškám

(111) **349848**  
(220) 27.05.2013  
(320) 27.05.2013  
(442) 26.08.2015  
(151) 02.12.2015  
(730) **TCM Herbs s.r.o.**, U Černé věže 315/6, České Budějovice, 37001, CZ  
(210) O-504744

(111) **349849**  
(220) 09.09.2013  
(320) 09.09.2013  
(442) 23.04.2014  
(151) 02.12.2015  
(730) **ZVL SLOVAKIA, a.s.**, Na stanicu 22, Žilina, SK  
(210) O-507390

(111) **349850**  
(220) 09.09.2013  
(320) 09.09.2013  
(442) 23.04.2014  
(151) 02.12.2015  
(730) **ZVL SLOVAKIA, a.s.**, Na stanicu 22, Žilina, SK  
(210) O-507391

(111) **349851**  
(220) 10.10.2013  
(320) 10.10.2013  
(442) 26.08.2015  
(151) 02.12.2015  
(730) **Svatý Florián - Dobrovolní hasiči roku, o.s.**, Zubatého 685/1, Brno, 61400, CZ  
(210) O-508213

(111) **349852**  
(220) 20.01.2014  
(320) 20.01.2014  
(442) 26.08.2015  
(151) 02.12.2015  
(730) **MEDEA KULTUR s.r.o.**, Vodičkova 710/31, Praha 1 - Nové Město, 11000, CZ  
(210) O-510705

(111) **349853**  
(220) 20.01.2014  
(320) 20.01.2014  
(442) 26.08.2015  
(151) 02.12.2015  
(730) **MEDEA KULTUR s.r.o.**, Vodičkova 710/31, Praha 1 - Nové Město, 11000, CZ  
(210) O-510706  
(590) Barevná

(111) **349855**  
(220) 16.06.2014  
(320) 16.06.2014  
(442) 26.08.2015  
(151) 02.12.2015  
(730) **DOMUS AUREA, a.s.**, Na Černém vrchu 2179/5, Praha 5 - Smíchov, 15000, CZ  
(210) O-514303

(111) **349856**  
(220) 25.07.2014  
(320) 25.07.2014  
(442) 10.09.2014

(151) 02.12.2015  
(730) **Faith Ladislav Bc.**, Dobrovolného 646/2, Praha 14, 19800, CZ  
(210) O-515290

(111) **349857**  
(220) 07.08.2014  
(320) 07.08.2014  
(442) 26.08.2015  
(151) 02.12.2015  
(730) **Laboratoř experimentální ekonomie, o.p.s.**, Spálená 108/51, Praha 1, 11000, CZ  
(210) O-515583  
(590) Barevná

(111) **349858**  
(220) 02.09.2014  
(320) 02.09.2014  
(442) 26.08.2015  
(151) 02.12.2015  
(730) **Aktivně životem o.p.s.**, Tyršovo nábř. 760, Zlín, 76001, CZ  
(210) O-516132

(111) **349859**  
(220) 01.10.2014  
(320) 01.10.2014  
(442) 18.02.2015  
(151) 02.12.2015  
(730) **PSMF, zapsaný ústav**, U Nových Vil 945/26, Praha 10 - Strašnice, 10100, CZ  
(210) O-516776

(111) **349860**  
(220) 05.12.2014  
(320) 05.12.2014  
(442) 26.08.2015  
(151) 02.12.2015  
(730) **TRIMA CB, s.r.o.**, Generála Svobody 1781/7, České Budějovice, 37001, CZ  
(210) O-518428  
(590) Barevná

(111) **349861**  
(220) 12.12.2014  
(320) 12.12.2014  
(442) 26.08.2015  
(151) 02.12.2015  
(730) **HD COMMODITY s.r.o.**, Aubrechtové 3105/3, Praha 10 - Záběhlice, 10600, CZ  
(210) O-518596  
(590) Barevná

(111) **349862**  
(220) 18.12.2014  
(320) 18.12.2014  
(442) 26.08.2015  
(151) 02.12.2015  
(730) **Different Money s.r.o.**, Evropská 2690/17, Praha 6 - Dejvice, 16000, CZ  
(210) O-518733

(111) **349864**  
(220) 06.02.2015  
(320) 06.02.2015  
(442) 26.08.2015  
(151) 02.12.2015  
(730) **Sviták Petr Ing.**, Družstevní 504, Kamenice nad Lipou, 39470, CZ

(210) O-519846

(111) **349865**  
(220) 13.02.2015  
(320) 13.02.2015  
(442) 26.08.2015  
(151) 02.12.2015  
(730) **Vajbar Bronislav**, Nádražní 480, Rakvice, 69103, CZ  
(210) O-520040

(111) **349866**  
(220) 13.02.2015  
(320) 13.02.2015  
(442) 26.08.2015  
(151) 02.12.2015  
(730) **Vajbar Bronislav**, Nádražní 480, Rakvice, 69103, CZ  
(210) O-520041

(111) **349867**  
(220) 16.02.2015  
(320) 16.02.2015  
(442) 26.08.2015  
(151) 02.12.2015  
(730) **Pasák Luboš Ing., MBA**, Soukenická 74/1, Tábor, 39001, CZ  
(210) O-520107

(111) **349868**  
(220) 17.02.2015  
(320) 17.02.2015  
(442) 26.08.2015  
(151) 02.12.2015  
(730) **Industriale food s.r.o.**, Skryjova 1606/8, Brno, 61400, CZ  
(210) O-520122

(111) **349869**  
(220) 19.02.2015  
(320) 19.02.2015  
(442) 26.08.2015  
(151) 02.12.2015  
(730) **QSL s.r.o.**, Plaská 622/3, Praha 5, 15000, CZ  
(210) O-520213

(111) **349870**  
(220) 19.02.2015  
(320) 19.02.2015  
(442) 26.08.2015  
(151) 02.12.2015  
(730) **QSL s.r.o.**, Plaská 622/3, Praha 5, 15000, CZ  
(210) O-520214

(111) **349871**  
(220) 23.02.2015  
(320) 23.02.2015  
(442) 26.08.2015  
(151) 02.12.2015  
(730) **Chlopčík Jiří**, Kozlerova 784, Rokycany, 33701, CZ  
(210) O-520296  
(590) Barevná

(111) **349872**  
(220) 24.02.2015  
(320) 24.02.2015  
(442) 26.08.2015  
(151) 02.12.2015  
(730) **Kurka Jaroslav**, Na Hradbách 1446/16, Mikulov, 69201, CZ  
(210) O-520324

(111) **349873**  
(220) 24.02.2015  
(320) 24.02.2015  
(442) 26.08.2015  
(151) 02.12.2015  
(730) **ALKONE a.s.**, Senovážné náměstí 992/8, Praha 1 - Nové Město, 11000, CZ  
(210) O-520327

(111) **349874**  
(220) 02.03.2015  
(320) 02.03.2015  
(442) 26.08.2015  
(151) 02.12.2015  
(730) **AMS - INVEST, s.r.o.**, Jeneweinova 115/43, Brno - Komárov, 61700, CZ  
(210) O-520473  
(590) Barevná

(111) **349875**  
(220) 02.03.2015  
(320) 02.03.2015  
(442) 26.08.2015  
(151) 02.12.2015  
(730) **Vinš Filip**, Přepešská 1307, Turnov, 51101, CZ  
(210) O-520492

(111) **349876**  
(220) 02.03.2015  
(320) 02.03.2015  
(442) 26.08.2015  
(151) 02.12.2015  
(730) **Vinš Filip**, Přepešská 1307, Turnov, 51101, CZ  
(210) O-520493

(111) **349877**  
(220) 03.03.2015  
(320) 03.03.2015  
(442) 26.08.2015  
(151) 02.12.2015  
(730) **Vajáva s.r.o.**, Souběžná 192, Klášterec nad Ohří, 43151, CZ  
(210) O-520531  
(590) Barevná

(111) **349878**  
(220) 05.03.2015  
(320) 05.03.2015  
(442) 26.08.2015  
(151) 02.12.2015  
(730) **Porš David Mgr.**, nám. Českých bratří 36/1, Liberec V-Kristiánov, 46005, CZ  
(210) O-520580

(111) **349879**  
(220) 06.03.2015  
(320) 06.03.2015  
(442) 26.08.2015  
(151) 02.12.2015  
(730) **ERPEKO, a.s.**, Těšínská 991/3, Bludovice, Havířov, 73601, CZ  
(210) O-520626  
(590) Barevná

(111) **349880**  
(220) 10.03.2015  
(320) 10.03.2015  
(442) 26.08.2015

(151) 02.12.2015  
(730) **Bělaška Pavel Ing.**, Tichov 3, Tichov, 766 01, CZ  
(210) O-520684  
(590) Barevná

---

(111) **349881**  
(220) 13.03.2015  
(320) 13.03.2015  
(442) 26.08.2015  
(151) 02.12.2015  
(730) **Malina Jakub**, Za Stodolou 47, Popovičky, 25101, CZ  
(210) O-520811

---

(111) **349882**  
(220) 16.03.2015  
(320) 16.03.2015  
(442) 26.08.2015  
(151) 02.12.2015  
(730) **ENVIROS, s.r.o.**, Na rovnosti 2246/1, Praha 3 - Žižkov, 13000, CZ  
(210) O-520850

---

(111) **349883**  
(220) 16.03.2015  
(320) 16.03.2015  
(442) 26.08.2015  
(151) 02.12.2015  
(730) **ITMS plast s.r.o.**, Jedov 9, Náměšť nad Oslavou, 67571, CZ  
(210) O-520859

---

(111) **349884**  
(220) 16.03.2015  
(320) 16.03.2015  
(442) 26.08.2015  
(151) 02.12.2015  
(730) **BEWIT FRANCHISE, s.r.o.**, Nová čtvrť 287/1, Ostrava - Lhotka, 72528, CZ  
(210) O-520860

---

(111) **349885**  
(220) 18.03.2015  
(320) 18.03.2015  
(442) 26.08.2015  
(151) 02.12.2015  
(730) **ARDEZ Pharma, spol. s r.o.**, V Borovičkách 278, Kosoř, 25226, CZ  
(210) O-520905

---

(111) **349886**  
(220) 30.03.2015  
(320) 30.03.2015  
(442) 26.08.2015  
(151) 02.12.2015  
(730) **ČEZ, a.s.**, Duhová 1444/2, Praha 4 Michle, 14000, CZ  
(210) O-521199  
(590) Barevná

---

(111) **349887**  
(220) 30.03.2015  
(320) 30.03.2015  
(442) 26.08.2015  
(151) 02.12.2015  
(730) **ČEZ, a.s.**, Duhová 1444/2, Praha 4 Michle, 14000, CZ  
(210) O-521200  
(590) Barevná

---

(111) **349888**  
(220) 30.03.2015

(320) 30.03.2015  
(442) 26.08.2015  
(151) 02.12.2015  
(730) **ČEZ, a.s.**, Duhová 1444/2, Praha 4 Michle, 14000, CZ  
(210) O-521202  
(590) Barevná

---

(111) **349889**  
(220) 30.03.2015  
(320) 30.03.2015  
(442) 26.08.2015  
(151) 02.12.2015  
(730) **ČEZ, a.s.**, Duhová 1444/2, Praha 4 Michle, 14000, CZ  
(210) O-521203  
(590) Barevná

---

(111) **349890**  
(220) 30.03.2015  
(320) 30.03.2015  
(442) 26.08.2015  
(151) 02.12.2015  
(730) **ČEZ, a.s.**, Duhová 1444/2, Praha 4 Michle, 14000, CZ  
(210) O-521204  
(590) Barevná

---

(111) **349891**  
(220) 30.03.2015  
(320) 30.03.2015  
(442) 29.07.2015  
(151) 02.12.2015  
(730) **Dostálová Vladimíra**, Ke Koupališti 356, Cerhovice, 26761, CZ  
(210) O-521218

---

(111) **349892**  
(220) 01.04.2015  
(320) 01.04.2015  
(442) 26.08.2015  
(151) 02.12.2015  
(730) **Mašic Arnes**, Janýrova 3236/4, Praha, 10000, CZ  
(210) O-521258

---

(111) **349893**  
(220) 09.04.2015  
(320) 09.04.2015  
(442) 26.08.2015  
(151) 02.12.2015  
(730) **Onapharm, s.r.o.**, Nová cesta 1550/17, Praha 4 - Krč, 14000, CZ  
(210) O-521481

---

(111) **349894**  
(220) 10.04.2015  
(320) 10.04.2015  
(442) 26.08.2015  
(151) 02.12.2015  
(730) **OLMA, a.s.**, Pavelkova 597/18, Olomouc - Holice, 77900, CZ  
(210) O-521484

---

(111) **349895**  
(220) 10.04.2015  
(320) 10.04.2015  
(442) 26.08.2015  
(151) 02.12.2015  
(730) **Kubesa Vít Ing.**, Hlubočec 182, Pustá Polom, 74769, CZ  
(210) O-521490  
(590) Barevná

---



(111) **349896**  
(220) 13.04.2015  
(320) 13.04.2015  
(442) 26.08.2015  
(151) 02.12.2015  
(730) **Účetní centrum s.r.o.**, Durychova 1393/2, Hradec Králové - Nový Hradec Králové, 50012, CZ  
(210) O-521540  
(590) Barevná

(111) **349897**  
(220) 17.04.2015  
(320) 17.04.2015  
(442) 26.08.2015  
(151) 02.12.2015  
(730) **MIP METRO Group Intellectual Property GmbH & Co. KG**, Metro - Strasse 1, 40235 Düsseldorf, DE  
(210) O-521701  
(590) Barevná

(111) **349898**  
(220) 20.04.2015  
(320) 20.04.2015  
(442) 26.08.2015  
(151) 02.12.2015  
(730) **Michlovský Miloš Doc. Ing., DrSc.**, Družstevní 818, Rakvice, 69103, CZ  
(210) O-521731

(111) **349899**  
(220) 23.04.2015  
(320) 23.04.2015  
(442) 26.08.2015  
(151) 02.12.2015  
(730) **Firma 2.0 s.r.o.**, Krakovská 583/9, Praha 1 - Nové Město, 11000, CZ  
(210) O-521815

(111) **349900**  
(220) 24.04.2015  
(320) 24.04.2015  
(442) 26.08.2015  
(151) 02.12.2015  
(730) **ACE-TECH s.r.o.**, Nivy I/5272, Zlín, 76001, CZ  
(210) O-521842

(111) **349901**  
(220) 24.04.2015  
(320) 24.04.2015  
(442) 26.08.2015  
(151) 02.12.2015  
(730) **UNILEVER ČR, spol. s r.o.**, Rohanské nábřeží 670/17, Praha 8 - Karlín, 18600, CZ  
(210) O-521855  
(590) Barevná

(111) **349902**  
(220) 28.04.2015  
(320) 28.04.2015  
(442) 26.08.2015  
(151) 02.12.2015  
(730) **Sladký Richard Mgr.**, Šalviova 8, Bernolákovo, SK  
(210) O-521909  
(590) Barevná

(111) **349903**  
(220) 28.04.2015  
(320) 28.04.2015  
(442) 26.08.2015

(151) 02.12.2015  
(730) **Škrabalová Pavla**, Přísnotická 106, Žabčice, 66463, CZ  
(210) O-521910

(111) **349904**  
(220) 28.04.2015  
(320) 28.04.2015  
(442) 26.08.2015  
(151) 02.12.2015  
(730) **RIDGWELL PRODUCTION s.r.o.**, Mařákova 365, Litomyšl, 57001, CZ  
(210) O-521920

(111) **349905**  
(220) 29.04.2015  
(320) 29.04.2015  
(442) 26.08.2015  
(151) 02.12.2015  
(730) **NOVARTIS AG**, 4002 Basel, CH  
(210) O-521969

(111) **349906**  
(220) 29.04.2015  
(320) 29.04.2015  
(442) 26.08.2015  
(151) 02.12.2015  
(730) **TCM PROXIMA s.r.o.**, Národní 339/11, Praha 1 - Staré Město, 11000, CZ  
(210) O-521970

(111) **349907**  
(220) 29.04.2015  
(320) 29.04.2015  
(442) 26.08.2015  
(151) 02.12.2015  
(730) **TCM PROXIMA s.r.o.**, Národní 339/11, Praha 1 - Staré Město, 11000, CZ  
(210) O-521971

(111) **349908**  
(220) 29.04.2015  
(320) 29.04.2015  
(442) 26.08.2015  
(151) 02.12.2015  
(730) **Sinkule Ivan**, Dvořákova 27, Plzeň, 30100, CZ  
(210) O-521972  
(590) Barevná

(111) **349909**  
(220) 04.05.2015  
(320) 04.05.2015  
(442) 26.08.2015  
(151) 02.12.2015  
(730) **HUBERT J.E., s.r.o.**, Vinárska 137, Sered', SK  
(210) O-522084

(111) **349910**  
(220) 05.05.2015  
(320) 05.05.2015  
(442) 26.08.2015  
(151) 02.12.2015  
(730) **RAKON spol. s r.o.**, Erbenova 404/14, Liberec VIII - Dolní Hanychov, 46008, CZ  
(210) O-522118  
(590) Barevná

(111) **349911**  
(220) 06.05.2015  
(320) 06.05.2015  
(442) 26.08.2015  
(151) 02.12.2015  
(730) **BGV s.r.o.**, Hniezdne 471, Hniezdne, 06501, SK  
(210) O-522162

---

(111) **349912**  
(220) 06.05.2015  
(320) 06.05.2015  
(442) 26.08.2015  
(151) 02.12.2015  
(730) **BGV s.r.o.**, Hniezdne 471, Hniezdne, 06501, SK  
(210) O-522163  
(590) Barevná

---

(111) **349913**  
(220) 06.05.2015  
(320) 06.05.2015  
(442) 26.08.2015  
(151) 02.12.2015  
(730) **BGV s.r.o.**, Hniezdne 471, Hniezdne, 06501, SK  
(210) O-522164  
(590) Barevná

---

(111) **349914**  
(220) 11.05.2015  
(320) 11.05.2015  
(442) 26.08.2015  
(151) 02.12.2015  
(730) **Farma DRUHAZ, spol. s r.o.**, Na Červeném Hrádku 793, Sedlčany, 26401, CZ  
(210) O-522225  
(590) Barevná

---

(111) **349915**  
(220) 12.05.2015  
(320) 12.05.2015  
(442) 26.08.2015  
(151) 02.12.2015  
(730) **Romanova Sandra Irina**, Sokolovská 1173/4, Ostrava, 70800, CZ  
(210) O-522275

---

(111) **349916**  
(220) 14.05.2015  
(320) 14.05.2015  
(442) 26.08.2015  
(151) 02.12.2015  
(730) **Bajgar Lukáš**, Dukelská 5, Mikulov, 69201, CZ  
(210) O-522320  
(590) Barevná

---

(111) **349917**  
(220) 18.05.2015  
(320) 18.05.2015  
(442) 26.08.2015  
(151) 02.12.2015  
(730) **Kamaryt Aleš**, U Vodojemu 1174/26, Třešť, 58901, CZ  
**Kamaryt Luboš**, U Vodojemu 1174/26, Třešť, 58901, CZ  
(210) O-522377  
(590) Barevná

---

(111) **349918**  
(220) 28.05.2015  
(320) 28.05.2015  
(442) 26.08.2015

(151) 02.12.2015  
(730) **V-PODLAHY, s.r.o.**, Na Hrázi 1603, Vsetín, 75501, CZ  
(210) O-522668

---

(111) **349919**  
(220) 28.05.2015  
(320) 28.05.2015  
(442) 26.08.2015  
(151) 02.12.2015  
(730) **V-PODLAHY, s.r.o.**, Na Hrázi 1603, Vsetín, 75501, CZ  
(210) O-522675

---

(111) **349920**  
(220) 29.05.2015  
(320) 29.05.2015  
(442) 26.08.2015  
(151) 02.12.2015  
(730) **CHEMAGAZÍN s.r.o.**, Gorkého 2573, Pardubice V, Zelené Předměstí, 53002, CZ  
(210) O-522712

---

(111) **349921**  
(220) 20.11.2013  
(320) 20.11.2013  
(442) 26.08.2015  
(151) 02.12.2015  
(730) **POLAR Bear Trading Ltd.**, 5/2 Merchants Street, Valletta, VLT10, MT  
(210) O-522716

---

(111) **349922**  
(220) 04.06.2015  
(320) 04.06.2015  
(442) 26.08.2015  
(151) 02.12.2015  
(730) **MULTIMEDIA SOLUTION s.r.o.**, Drtinova 557/10, Praha 5 - Smíchov, 15000, CZ  
(210) O-522896

---

(111) **349923**  
(220) 04.06.2015  
(320) 04.06.2015  
(442) 26.08.2015  
(151) 02.12.2015  
(730) **MULTIMEDIA SOLUTION s.r.o.**, Drtinova 557/10, Praha 5 - Smíchov, 15000, CZ  
(210) O-522897  
(590) Barevná

---

(111) **349924**  
(220) 09.06.2015  
(320) 09.06.2015  
(442) 26.08.2015  
(151) 02.12.2015  
(730) **ČNS IFPI - Mezinárodní federace hudebního průmyslu - Česká národní skupina**, Slavíkova 1608/15, Praha 2, 12000, CZ  
(210) O-523000

---

(111) **349925**  
(220) 09.06.2015  
(320) 09.06.2015  
(442) 26.08.2015  
(151) 02.12.2015  
(730) **Česká golfová asociace s.r.o.**, K Jezeru 240, Praha 4 - Háje, 14900, CZ  
(210) O-523005

---

(111) **349926**  
(220) 11.06.2015  
(320) 11.06.2015  
(442) 26.08.2015  
(151) 02.12.2015  
(730) **Česká republika - Ministerstvo zemědělství**, Těšnov 65/17, Praha 1 -  
Nové Město, 10000, CZ  
(210) O-523057  
(590) Barevná

(111) **349927**  
(220) 11.06.2015  
(320) 11.06.2015  
(442) 26.08.2015  
(151) 02.12.2015  
(730) **A 11 s.r.o.**, Bělehradská 92, Praha 2, 12000, CZ  
(210) O-523058

(111) **349928**  
(220) 11.06.2015  
(320) 11.06.2015  
(442) 26.08.2015  
(151) 02.12.2015  
(730) **Falta Jan**, Nové Kopisty 177, Terezín, 412 01, CZ  
(210) O-523060

(111) **349929**  
(220) 11.06.2015  
(320) 11.06.2015  
(442) 26.08.2015  
(151) 02.12.2015  
(730) **Foršt David**, Kalisova 859, Rychnov nad Kněžnou, 56101, CZ  
(210) O-523062  
(590) Barevná

(111) **349930**  
(220) 11.06.2015  
(320) 11.06.2015  
(442) 26.08.2015  
(151) 02.12.2015  
(730) **Bajger Aleš**, 30. dubna 1684/25, Ostrava - Moravská Ostrava, 70200, CZ  
(210) O-523063

(111) **349931**  
(220) 11.06.2015  
(320) 11.06.2015  
(442) 26.08.2015  
(151) 02.12.2015  
(730) **Bajger Aleš**, 30. dubna 1684/25, Ostrava - Moravská Ostrava, 70200, CZ  
(210) O-523065

(111) **349932**  
(220) 11.06.2015  
(320) 11.06.2015  
(442) 26.08.2015  
(151) 02.12.2015  
(730) **Benada Tomáš Ing.**, Bylany 68, Miskovice, 28401, CZ  
(210) O-523066

(111) **349933**  
(220) 11.06.2015  
(320) 11.06.2015  
(442) 26.08.2015  
(151) 02.12.2015  
(730) **Pětioký Petr**, Rumunská 1458/37, Čelákovice, 250 88, CZ  
**Páv Jan Mgr.**, Rumunská 1458/37, Čelákovice, 25088, CZ  
(210) O-523068

(111) **349934**  
(220) 15.06.2015  
(320) 15.06.2015  
(442) 26.08.2015  
(151) 02.12.2015  
(730) **PECH GROUP, s.r.o.**, Pobřežní 249/46, Praha 8 - Karlín, 18600, CZ  
(210) O-523132  
(590) Barevná

(111) **349935**  
(220) 17.06.2015  
(320) 17.06.2015  
(442) 26.08.2015  
(151) 02.12.2015  
(730) **Kukabara Agency s.r.o.**, Sokolovská 342/19, Praha 8, 18600, CZ  
(210) O-523173  
(590) Barevná

(111) **349936**  
(220) 18.06.2015  
(320) 18.06.2015  
(442) 26.08.2015  
(151) 02.12.2015  
(730) **Fuchs Ondřej Ing.**, Ve Strnadovně 944, Kladno-Rozdělov, 272 04, CZ  
**Jiráček Zdeněk Ing.**, H. Malířové 2471, Kladno, 272 01, CZ  
(210) O-523206

(111) **349937**  
(220) 18.06.2015  
(320) 18.06.2015  
(442) 26.08.2015  
(151) 02.12.2015  
(730) **Hering Lukáš**, Koterovská 83, Plzeň, 32600, CZ  
(210) O-523209

(111) **349938**  
(220) 18.06.2015  
(320) 18.06.2015  
(442) 26.08.2015  
(151) 02.12.2015  
(730) **Dermacol, a.s.**, Výtvarná 1023/4, Praha 6, 16100, CZ  
(210) O-523210

(111) **349939**  
(220) 18.06.2015  
(320) 18.06.2015  
(442) 26.08.2015  
(151) 02.12.2015  
(730) **WH-Pharma s.r.o.**, Talafusova 970, Kutná Hora, Žižkov, 28401, CZ  
(210) O-523213  
(590) Barevná

(111) **349940**  
(220) 18.06.2015  
(320) 18.06.2015  
(442) 26.08.2015  
(151) 02.12.2015  
(730) **WH-Pharma s.r.o.**, Talafusova 970, Kutná Hora, Žižkov, 28401, CZ  
(210) O-523214  
(590) Barevná

(111) **349941**  
(220) 18.06.2015  
(320) 18.06.2015  
(442) 26.08.2015

(151) 02.12.2015  
(730) **WH-Pharma s.r.o.**, Talafusova 970, Kutná Hora, Žižkov, 28401, CZ  
(210) O-523215  
(590) Barevná  
(526) 0,15 mg/0,02 mg

(111) **349942**  
(220) 22.06.2015  
(320) 22.06.2015  
(442) 26.08.2015  
(151) 02.12.2015  
(730) **TONAK a.s.**, Zborovská 823/65, Nový Jičín, 74101, CZ  
(210) O-523307  
(590) Barevná

(111) **349943**  
(220) 26.06.2015  
(320) 26.06.2015  
(442) 26.08.2015  
(151) 02.12.2015  
(730) **Millar John James**, Kaprova 42/14, Praha - Staré Město, 11000, CZ  
(210) O-523457

(111) **349944**  
(220) 26.06.2015  
(320) 26.06.2015  
(442) 26.08.2015  
(151) 02.12.2015  
(730) **Millar John James**, Kaprova 42/14, Praha - Staré Město, 11000, CZ  
(210) O-523458

(111) **349945**  
(220) 29.06.2015  
(320) 29.06.2015  
(442) 26.08.2015  
(151) 02.12.2015  
(730) **Sutter Lubomír Ing.**, Chopinova 298/1, Brno, 62300, CZ  
(210) O-523472  
(590) Barevná

(111) **349946**  
(220) 29.06.2015  
(320) 29.06.2015  
(442) 26.08.2015  
(151) 02.12.2015  
(730) **PATOMA s.r.o.**, Washingtonova 1567/25, Praha 1, 11000, CZ  
(210) O-523508

(111) **349947**  
(220) 29.06.2015  
(320) 29.06.2015  
(442) 26.08.2015  
(151) 02.12.2015

(730) **PATOMA s.r.o.**, Washingtonova 1567/25, Praha 1, 11000, CZ  
(210) O-523509

(111) **349948**  
(220) 29.06.2015  
(320) 29.06.2015  
(442) 26.08.2015  
(151) 02.12.2015  
(730) **České vinařské závody a. s.**, Bělehradská čp. 7/13, Praha 4, 14016, CZ  
(210) O-523510  
(590) Barevná

(111) **349949**  
(220) 30.06.2015  
(320) 30.06.2015  
(442) 26.08.2015  
(151) 02.12.2015  
(730) **FAGRON a.s.**, Holická 1098/31m, Olomouc, Hodolany, 77900, CZ  
(210) O-523525

(111) **349950**  
(220) 02.07.2015  
(320) 02.07.2015  
(442) 26.08.2015  
(151) 02.12.2015  
(730) **SIMANDL, spol. s r.o.**, Dolní Marklovice 321, Petrovice u Karviné, 73572, CZ  
(210) O-523582

(111) **349951**  
(220) 09.07.2015  
(320) 09.07.2015  
(442) 26.08.2015  
(151) 02.12.2015  
(730) **SAPELLI, a.s.**, Pávovská 3104/15a, Jihlava, 58601, CZ  
(210) O-523705

(111) **349952**  
(220) 09.07.2015  
(320) 09.07.2015  
(442) 26.08.2015  
(151) 02.12.2015  
(730) **SAPELLI, a.s.**, Pávovská 3104/15a, Jihlava, 58601, CZ  
(210) O-523707

(111) **349953**  
(220) 09.07.2015  
(320) 09.07.2015  
(442) 26.08.2015  
(151) 02.12.2015  
(730) **SAPELLI, a.s.**, Pávovská 3104/15a, Jihlava, 58601, CZ  
(210) O-523708

### **Přehled zápisů ochranných známek se změnou ve vztahu ke zveřejněným přihláškám**

Kapitola obsahuje údaje o ochranných známkách zapsaných na základě ustanovení § 28 odst. 1 zákona č. 441/2003 Sb., u kterých došlo ke změně údajů oproti zveřejněné přihlášce ochranné známky.

Číselný přehled
349854

### Zápisy ochranných známek se změnou ve vztahu ke zveřejněným přihláškám

(111) **349854**  
(220) 14.04.2014  
(320) 14.04.2014  
(442) 10.09.2014  
(151) 02.12.2015  
(540)

#### **FIRZA**

(730) **Porš David Mgr.**, nám. Českých bratří 36/1, Liberec V-Kristiánov,  
46005, CZ

(510) (41) vydávání publikací, knih, časopisů, datových souborů včetně jejich elektronické podoby, zveřejňování textů, kromě reklamních, vzdělávací informace, pronájem nosičů se zvukovým a obrazovým záznamem.  
(511) 41  
(210) O-512826

---

### Zápisy licenčních smluv k ochranným známkám

V této kapitole jsou zveřejněny zápisy licenčních smluv podle ustanovení § 18 odst. 1 zákona č. 441/2003 Sb.

Číslo zápisu	Vlastník	Nabyvatel licence	Druh licence	Datum uzavření licenční smlouvy	S účinností od data
280037	Kocman Jiří Ing., Drásov 281, 66424, CZ	CE Brno s.r.o., Soukenická 973/2, Brno, 60200, CZ	nevýlučná	11.09.2015	04.12.2015
309713	Centrum pro rodinu a sociální péči, Josefská 516/1, Brno, 60200, CZ	Město Třebíč, Karlovo nám. 104/55, Třebíč, Vnitřní Město, 67401, CZ	sublicence	16.11.2015	02.12.2015
314466	Vančura Čestmír Ing., Obeciny VIII. 3609, Zlín, 76001, CZ	Wald Press, s.r.o., Španělská 1073/10, Praha 2, 12000, CZ	nevýlučná	25.11.2015	02.12.2015
318266	Vančura Čestmír Ing., Obeciny VIII. 3609, Zlín, 76001, CZ	Audabiac, Španělská 1073/10, Praha 2, Vinohrady, 12000, CZ	nevýlučná	25.11.2015	02.12.2015
330129	Peter Jaroslav, Hradební 1822, Kraslice, 35801, CZ	Saltpeter s.r.o., Hradební 1822, Kraslice, 35801, CZ	výlučná	24.11.2015	04.12.2015

### Přehled obnov zápisu ochranných známek

Kapitola obsahuje údaje o ochranných známkách, u kterých byl na žádost vlastníka obnoven zápis podle ustanovení § 28 odst. 2 zákona č. 441/2003 Sb.

Číselný přehled											
92466	92467	92468	111109B	112857	152737	156857	157035	162964	162966	162991	163290
190071	190898	192565	195859	196553	196558	196559	197943	198016	198916	198929	198930
199792	199805	199892	200589	200638	202165	202534	202986	203287	203296	203528	203600
204042	205153	205375	205462	205720	205721	205817	206331	206452	206745	207167	207470
207522	207747	208600	209392	209393	216918	220719	222115	222116	222488	223609	225753
278161	278209	279300	280037	280827	281244	281417	281418	281428	281486	281520	281567
281585	281642	281880	281881	281882	281883	281884	281885	281886	281887	281888	281889
281890	281891	281996	282041	282042	282049	282050	282061	282069	282070	282083	282109
282111	282153	282394	282395	282396	282397	282398	282399	282400	282401	282402	282403
282404	282405	282406	282407	282449	282451	282531	282582	282583	282584	282585	282586
282587	282588	282589	282590	282591	282592	282593	282594	282595	282596	282597	282598
282599	282600	282601	282602	282854	283133	283146	283225	283226	283487	283533	283668
283745	283875	283900	283905	284019	284357	284474	284475	284875	284876	285111	285429
285511	286037	286484	286800	286809	287490	287751	287999	288169	288245	288246	288803
289054	289055	289056	289361	289548	289587	289588	289679	289680	289698	289708	290307
290616	290641	290736	292469	292853	293033	295080	295765	301220	313892		



## Obnovy zápisu ochranných známek

(111) **92466**  
(220) 24.11.1936  
(151) 24.11.1936  
(540)

### SUPERB

(730) **ŠKODA AUTO a.s.**, Tř.Václava Klementa 869, Mladá Boleslav, 29360, CZ  
(740) Zastupování bylo zrušeno., .  
(510) (12) motorová vozidla a motory všeho druhu, karoserie, náhradní díly a součástky vozidel a motorů.  
(511) 12  
(210) O-3174

(111) **92467**  
(220) 25.11.1936  
(151) 25.11.1936  
(540)

### POPULAR

(730) **ŠKODA AUTO a.s.**, Tř. Václava Klementa 869, Mladá Boleslav, 29360, CZ  
(740) Zastupování bylo zrušeno., .  
(510) (12) motorová vozidla a motory všeho druhu, karoserie, náhradní díly a součástky vozidel a motorů.  
(511) 12  
(210) O-2534

(111) **92468**  
(220) 24.11.1936  
(151) 24.11.1936  
(540)

### RAPID

(730) **ŠKODA AUTO a.s.**, Tř.Václava Klementa 869, Mladá Boleslav, 29360, CZ  
(740) Zastupování bylo zrušeno., .  
(510) (12) motorová vozidla a motory všeho druhu, karoserie, náhradní díly a součástky vozidel a motorů.  
(511) 12  
(210) O-3175

(111) **111109B**  
(220) 26.11.1936  
(151) 03.08.2001  
(540)

### ŠKODA

(730) **ŠKODA AUTO a. s.**, Tř. Václava Klementa 869, Mladá Boleslav, 29360, CZ  
(510) (12) automobily s výjimkou osobních automobilů a z nich odvozených modifikací a jejich příslušenství a součásti.  
(511) 12  
(210) O-168219

(111) **112857**  
(220) 10.01.1946  
(151) 10.01.1946  
(540)

### CZECH BEER CRYSTAL

(730) **Pivovar Samson a.s.**, V parku 2326/18, Praha 4 - Chodov, 14800, CZ  
(740) PatentCentrum Sedlák & Partners s.r.o., Husova 5, České Budějovice, 37001  
(510) (32) pivo všeho druhu.  
(511) 32  
(210) O-443

(111) **152737**  
(220) 03.05.1956  
(151) 10.08.1956  
(540)

### CARBOCAIN

(730) **AstraZeneca AB**, Västra Mälarehamnen 9, Södertälje, SE  
(740) Společná advokátní kancelář Všetěčka Zelený Švorčík Kalenský a partneři, JUDr. Pavel Zelený, Hálkova 2, Praha 2, 12000  
(510) (5) léčiva a farmaceutické přípravky.  
(511) 5  
(210) O-7197

(111) **156857**  
(220) 24.03.1966  
(151) 23.07.1966  
(540)

### RIBOTIDE

(730) **MC Food Specialties Inc.**, 1-2-2 Yorakucho, Chiyoda, Tokyo, JP  
(740) Čermák a spol., JUDr. Karel Čermák jr. Ph.D., LL.M., advokát, Elišky Peškové 735/15, Praha 5, 15000  
(510) (30) chuťové přísady, koření.  
(511) 30  
(210) O-36814

(111) **157035**  
(220) 12.10.1966  
(151) 26.10.1966  
(540)

### SPOFAPLAST

(730) **3M Company**, 3M Center, 2501 Hudson Road, St. Paul, MN, US  
(740) Baker & McKenzie s.r.o., advokátní kancelář, JUDr. Jiří Čermák, advokát, Klimentská 1216/46, Praha 1, 11002  
(510) (5) náplasti, rychloobvazy.  
(511) 5  
(210) O-38856

(111) **162964**  
(220) 16.01.1976  
(151) 18.08.1976  
(540)

### FARAO

(730) **ALPA, a.s.**, Hornoměstská 378, Velké Meziříčí, 59425, CZ  
(510) (3) výrobky voňavkářské a kosmetické a mýdla všeho druhu.  
(511) 3  
(210) O-49165

(111) **162966**  
(220) 16.01.1976  
(151) 17.08.1976  
(540)

### ARO

(730) **MIP METRO Group Intellectual Property GmbH & Co. KG**, Metro-Strasse 1, Düsseldorf, DE  
(740) ŠTROS & KUSÁK advokátní a patentová kancelář, JUDr. David Štros, advokát, Národní 32, Praha 1, 11000  
(510) (3) výrobky voňavkářské a kosmetické a mýdla všeho druhu.  
(511) 3  
(210) O-49167

(111) **162991**  
(220) 16.01.1976  
(151) 03.09.1976  
(540)

### NOPI

(730) **tesa SE**, Quickbornstrasse 24, Hamburg, DE  
(740) ŠTROS & KUSÁK advokátní a patentová kancelář, JUDr. David Štros, advokát, Národní 32, Praha 1, 11000  
(510) (7) stroje na uzavírání krabic, stroje pro nasazování držadel a rukojetí, vydavače používané v průmyslu pro lepicí pásku; (8) ruční nástroje včetně uzavíračů krabic; (16) lepicí páska (pro kancelářskou potřebu a potřebu v domácnosti), vydavače lepicí pásky (kancelářské); (17) adhesivní páska pro technické účely.  
(511) 7, 8, 16, 17  
(210) O-49168

(111) **163290**  
(220) 13.04.1976  
(151) 13.06.1977  
(540)

### MARCAIN

(730) **AstraZeneca AB**, Södertälje, SE  
(740) Společná advokátní kancelář Všetěčka Zelený Švorčík Kalenský a partneři, JUDr. Pavel Zelený, Hálkova 2, Praha 2, 12000  
(510) (5) injektované anestetické přípravky.  
(511) 5  
(210) O-49298

(111) **190071**  
(220) 29.09.1995  
(151) 29.04.1996  
(540)

**DBK**  
DŮM BYTOVÉ KULTURY

(730) **DBK PRAHA a.s.**, Budějovická 1667/64, Praha 4, 14000, CZ  
(740) JUDr. Eva Pelikánová, Slovanská 7, Praha 2, 12000  
(510) (1) lepidla; (6) drátěný program; (11) vodní filtry, osvětlovací tělesa, elektrospotřebiče (sporáky plynové, elektrické a kombinované, elektrické odpařovače), kuchyňské dřezy; (16) reprodukce, lepidla; (19) nekovové bytové obklady; (20) čalouněné soupravy (látka, kůže), křesla (čalouněná, kancelářská, kovová), pohovky (rozkládací, nerozkládací, s úložným prostorem), jednolůžka a dvoulůžka, patrová lůžka, ložnice (soupravy, sektor), bytové stěny (soupravy, sektor), kancelářský nábytek (sektor, stoly, židle, zařízení pro VT), skříně, skříňky, komody, knihovny, vitriny, stoly, stolky, židle, lavice, dětský nábytek (lůžka, křesla, skřínky, skříně apod.), kuchyně (soupravy, sektory), drobný nábytek (věšáky, květinové stěny, police, regály, zrcadla), předsíňové stěny, koupelnový nábytek (stěny, galerie, zrcadla), ratanový, plastový a zahradní nábytek, bytové doplňky (shrnovací dveře), košíkářské výrobky, nábytkové dílce, matrace, garnýže; (21) keramické díly pro domácnost; (22) molitan; (24) tapety textilní, záclony (kusové i metrové), dekorační a potahové látky, kusový textil, bytový textil; (26) textilní galanterie; (27) tapety papírové, koberce (kusové a metrové), podlahovina PVC, korek; (39) silniční motorová doprava; (41) zajištění praktické přípravy učňů na povolání; (42) poradenská činnost při navrhování a vybavování bytových interiérů, nebytových prostor.  
(511) 1, 6, 11, 16, 19, 20, 21, 22, 24, 26, 27, 39, 41, 42  
(210) O-104487

(111) **190898**  
(220) 07.12.1995  
(151) 21.05.1996  
(540)

**intra**

(730) **Lifestyles International Holdings Corporation**, Palm Grove House, P.O.BOX 438 Road Town, Tortola, VG  
(740) Advokátní kancelář HOLEC, ZUSKA & Partneři, JUDr. Oldřich Trojan, Palác Anděl, Radlická 1c/3185, Praha 5 - Smíchov, 15000  
(510) (5) potravní doplňky.  
(511) 5  
(210) O-106675

(111) **192565**  
(220) 06.12.1995  
(151) 25.07.1996  
(540)

**JMA**

(730) **Bopp & Reuther Aktiengesellschaft**, Carl-Reuther-Strasse 1, Mannheim, 68305, DE  
(740) JUDr. Ing. Jerman Václav, advokát, Boloňská 302/28, Praha 10 - H.Měcholupy, 10900  
(510) (6) armatury vodárenské, průmyslové, chemické a pro naftový průmysl ze šedé litiny, ocelolitiny, slitinových ocelí, nerezových ocelí a armatury pogumované, klapky zpětné a škrťací; (7) šoupátka, stojany pro ovládání armatur, plovákové ventily, lapače kalu, odvzdušňovací a zavzdušňovací ventily, montážní vložky, sací koše; (9) kompenzátory; (11) zemní soupravy pro šoupátka a navrtací pásy.  
(511) 6, 7, 9, 11  
(210) O-106612

(111) **195859**  
(220) 11.12.1995  
(151) 27.11.1996  
(540)



(730) **Dr. Josef Stanislav - MOSTEX import-export**, Tyršova 847, Modřice, 66442, CZ  
(740) INPROCHES Patentová a známková kancelář, Mgr. Alžběta Jurtíková, Mezířka 1, Brno, 60200  
(510) (34) tabák v surovém nebo zpracovaném stavu, kuřácké potřeby, zápalky.  
(511) 34  
(210) O-106771

(111) **196553**  
(220) 06.12.1995  
(151) 03.01.1997  
(540)

### Jihomoravská armaturka

(730) **Jihomoravská armaturka spol. s r.o.**, Lipová alej 1, Hodonín, 69501, CZ  
(740) JUDr. Ing. Jerman Václav, advokát, Boloňská 302/28, Praha 10 - H.Měcholupy, 10900  
(510) (6) armatury vodárenské, průmyslové, chemické a pro naftový průmysl ze šedé litiny, ocelolitiny, slitinových ocelí, nerezových ocelí a armatury pogumované, klapky zpětné a škrťící; (7) šoupátka, stojany pro ovládání armatur, plovákové ventily, lapače kalu, odvzdušňovací a zavzdušňovací ventily, montážní vložky, sací koše; (9) kompenzátory; (11) zemní soupravy pro šoupátka a navrtací pásy.  
(511) 6, 7, 9, 11  
(210) O-106617

(111) **196558**  
(220) 19.12.1995  
(151) 03.01.1997  
(540)

### JMA Hodonín

(730) **Jihomoravská armaturka spol. s r.o.**, Lipová alej 1, Hodonín, 69501, CZ  
(740) JUDr. Ing. Jerman Václav, advokát, Boloňská 302/28, Praha 10 - H.Měcholupy, 10900  
(510) (6) armatury vodárenské, průmyslové, chemické a pro naftový průmysl ze šedé litiny, ocelolitiny, slitinových ocelí, nerezových ocelí a armatury pogumované, klapky zpětné a škrťící; (7) šoupátka, stojany pro ovládání armatur, plovákové ventily, lapače kalu, odvzdušňovací a zavzdušňovací ventily, montážní vložky, sací koše; (9) kompenzátory; (11) zemní soupravy pro šoupátka a navrtací pásy.  
(511) 6, 7, 9, 11  
(210) O-107016

(111) **196559**  
(220) 19.12.1995  
(151) 03.01.1997  
(540)

### JIHOMORAVSKÁ ARMATURKA

#### Hodonín

(730) **Jihomoravská armaturka spol. s r.o.**, Lipová alej 1, Hodonín, 69501, CZ  
(740) JUDr. Ing. Jerman Václav, advokát, Boloňská 302/28, Praha 10 - H.Měcholupy, 10900  
(510) (6) armatury vodárenské, průmyslové, chemické a pro naftový průmysl ze šedé litiny, ocelolitiny, slitinových ocelí, nerezových ocelí a armatury pogumované, klapky zpětné a škrťící; (7) šoupátka, stojany pro ovládání armatur, plovákové ventily, lapače kalu, odvzdušňovací a zavzdušňovací ventily, montážní vložky, sací koše; (9) kompenzátory; (11) zemní soupravy pro šoupátka a navrtací pásy.  
(511) 6, 7, 9, 11  
(210) O-107017

(111) **197943**  
(220) 02.10.1995  
(151) 26.02.1997  
(540)



(730) **"MOKATE" SPÓLKA AKCYJNA**, woj. ŚLASKIE, powiat CIESZYŃSKI, gmina USTRONŃ, miejsc. USTRONŃ, ul. Katowicka, nr. 265, kod 43-450, poczta Ustroń, PL  
(740) Mgr. Václav Pacl, Pod Školou 1278, Šenov u Ostravy, 73934  
(510) (30) čaj, čajové směsi.  
(511) 30  
(210) O-104508

(111) **198016**  
(220) 05.12.1995  
(151) 26.02.1997  
(540)

### TRI-MOR

(730) **The Morgan Crucible Company plc**, Quadrant, 55-57 High Street, Windsor, Berkshire SL4 1LP, GB  
(740) KOREJZOVÁ & SPOL., v.o.s., JUDr. Zdeňka Korejzová, Spálená 29, Praha 1, 11000  
(510) (1) ohnivzdorné materiály z umělé hmoty, v granulové nebo práškové formě; (19) ohnivzdorné materiály z umělé hmoty, v granulové nebo práškové formě pro použití jako tepelná izolace pro vyzdívkové peci, kamen, vypalovacích pecí, tavicích van, komínů, sopouchů a potrubí, nebo pro použití ve stavebnictví.  
(511) 1, 19  
(210) O-106588

(111) **198916**  
(220) 24.01.1996  
(151) 28.03.1997  
(540)

**TRITON**

(730) **TRITÓN Pardubice spol. s r.o.**, Starý Mateřov 130, Pardubice, 53002, CZ  
(740) Mgr. Pavel Vidura, advokát, Solná 1472/5, Ostrava, 70200  
(510) (6) kovové skříně, zejména pro umístění elektronických dílců a dílců výpočetní techniky; (9) přístroje pro zpracování informací, počítače, výpočetní technika, elektronické prvky pro výpočetní techniku  
(511) 6, 9  
(210) O-107949

(111) **198929**  
(220) 30.01.1996  
(151) 28.03.1997  
(540)

**GAZEL**

(730) **GAZEL, spol. s r.o.**, Březová 159, Slušovice, 76315, CZ  
(740) A. Holas & partner Patentová a známková kancelář, Ing. Mgr. Hana Holasová, Křížová 4, Brno, 60300  
(510) (20) nábytek, nábytek a sedátka skládací, nábytek čalouněný, nábytek pro ložnice, nábytek pro sekretariáty, nábytek školní, nábytek ve tvaru truhel, nábytek všeho druhu, ze dřeva, kovu, rákosu, kůže nebo jiných hmot, pro ložnice, zahradu, pro rejstříky, atd., dekorační pohyblivé předměty, desertní stoly pojízdné, desky dřevěné na krájení, dětské kolébky, dětské postýlky, proutěné kolébky, držáky obrazů, držáky záclonové z kovu, držáky záclonových tyčí, dřevěné postele, dřevěné stojánky na klobouky pro modistky, dveře kovové neobsažené v jiných třídách (k nábytku), dýhy (dužiny), figurky ze dřeva, vosku, sádry, háčky na záclony, háky pro věšáky na oděv jiné než kovové, hole deštníkové (stojany na deštníky), hotové ložní potřeby, hudební pulty, kancelářský nábytek, kladky k záclonám, knihovny (police, příhrádky, etažery na knihy), kolébky, kolečka k nábytku nekovová, kolejničky k záclonovým tyčím, količky na prádlo, korkové obklady na řemenice a lanové kotouče, korkové zboží nebo zboží z náhražky korku neobsažené v jiných třídách, kostry pohovek, kostry židlí, křesel, koše (košíky), košíkářské zboží, kování dveří nekovové, kování nábytkové nekovové, kožený nábytek, krámské zařízení ze dřeva, krby (plenty ke krbům pro domácnost), kredence, kreslířské stoly (nábytek pro kreslířny), kroužky k záclonám, křesla, kufříky pro papírnický jako nábytek, květinové stoly, lavice, lehátka (pohovky), lenošky, lišty na rámy obrazů, ložnicový nábytek, též železný, lůžka nemocniční, matrace (lůžkoviny), mycí stoly, rákos, rákosové výplety do židlí, rákosové zboží nebo náhražky z rákosu neobsažené v jiných třídách, rákosový nábytek, rámečky na noviny, ramínka na šaty (věšáky), rámy na obrazy, registrační skříně (nábytek), rolety k nábytku, řezbářské práce, toaletní zrcadla s osvětlením elektrickým nebo bez něho, truhlářské výrobky nábytkové, tyče záclonové, umělecké truhlářské výrobky, plážová křesla dřevěná, pletivo rákosové na sedátka, pletivo ze španělského rákosu, podhlavníky, podložky do postelí (slamníky), podnožky, pohovky, police a stojany nebo figuriny pro výkladní skříně, police, regály, příhrádky, stoly na knihy, police všeho druhu, pro knihovny, výklady, na knihy, nástěnné, poličky ke krámským stolům, poličky pro výkladní skříně a jejich příslušenství, jako podstavce, etažery, manekýny, stoly, polštáře, též cestovní, polštáře, též vycpávky nábytku, podušky kožené, polštáře k matracím (podhlavníky), polštáře nafukovací nikoliv pro chirurgii a lékařství, polštáře pro čalouněný nábytek, regály dřevěné pro pořadače dopisů, postele vůbec, např.: dětské, železné, lehátka (odpočívadla), potahy korkové na řemenicové a lanové kladky, povlaky na oděvy, prádelníky, příbormíky, sklo stříbřené - zrcadlové, skříně a jiný nábytek pro kartotéky, skříně na léky, skříně na noty (příhrádky), skříně na formuláře, skřínky na klenoty nikoliv z drahých kovů, skřínky na nářadí dřevěné, skříniový skládaný nábytek, slaměné obruby, slaměné pletivo, slamníky, stojánky na deštníky, stojany na květináče, stoličky k pianu, stoly pro počítač a šicí stroje, stoly pro psací stroje, stolní desky, stolní podnosy, stoly pracovní, stoly pro různé účely, jako: stoly balkonové, stoly kopírovací, pro lékařské nebo chirurgické vyšetřování (dřevěné), stoly (tabule) rýsovací v kombinaci s rýsovacími nástroji, stoly psací, školní lavice, nábytek, pulty, šňůrky korkové, věšáky (nábytek), výrobky truhlářské - umělecké, zahradní nábytek ze dřeva nebo z kovu, jako:

stoly (tabule) rýsovací v kombinaci s rýsovacími nástroji, stoly psací, školní lavice, nábytek, pulty, šňůrky korkové, věšáky (nábytek), výrobky truhlářské - umělecké, zahradní nábytek ze dřeva nebo z kovu, jako: lavice, židle, sedátka, stoly, zástěny nábytkové, zrcadla (nábytek), žebříky dřevěné, vitriny s dřevěnými rámy; (37) čalounění a polštářování nábytku, opravy nábytku, restaurování nábytku a jeho uvádění do původního stavu, údržba nábytku, lepení a pokládání papírových tapet.

(511) 20, 37  
(210) O-108097

(111) **198930**  
(220) 30.01.1996  
(151) 28.03.1997  
(540)

 **GAZEL**

(730) **GAZEL, spol. s r.o.**, Březová 159, Slušovice, 76315, CZ  
(740) A. Holas & partner Patentová a známková kancelář, Ing. Mgr. Hana Holasová, Křížová 4, Brno, 60300  
(510) (20) nábytek, nábytek a sedátka skládací, nábytek čalouněný, nábytek pro ložnice, nábytek pro sekretariáty, nábytek školní, nábytek ve tvaru truhel, nábytek všeho druhu, ze dřeva, kovu, rákosu, kůže nebo jiných hmot, pro ložnice, zahradu, pro rejstříky, atd., dekorační pohyblivé předměty, desertní stoly pojízdné, desky dřevěné na krájení, dětské kolébky, dětské postýlky, proutěné kolébky, držáky obrazů, držáky záclonové z kovu, držáky záclonových tyčí, dřevěné postele, dřevěné stojánky na klobouky pro modistky, dveře kovové neobsažené v jiných třídách (k nábytku), dýhy (dužiny), figurky ze dřeva, vosku, sádry, háčky na záclony, háky pro věšáky na oděv jiné než kovové, hole deštníkové (stojany na deštníky), hotové ložní potřeby, hudební pulty, kancelářský nábytek, kladky k záclonám, knihovny (police, příhrádky, etažery na knihy), kolébky, kolečka k nábytku nekovová, kolejničky k záclonovým tyčím, količky na prádlo, korkové obklady na řemenice a lanové kotouče, korkové zboží nebo zboží z náhražky korku neobsažené v jiných třídách, kostry pohovek, kostry židlí, křesel, koše (košíky), košíkářské zboží, kování dveří nekovové, kování nábytkové nekovové, kožený nábytek, krámské zařízení ze dřeva, krby (plenty ke krbům pro domácnost), kredence, kreslířské stoly (nábytek pro kreslířny), kroužky k záclonám, křesla, kufříky pro papírnický jako nábytek, květinové stoly, lavice, lehátka (pohovky), lenošky, lišty na rámy obrazů, ložnicový nábytek, též železný, lůžka nemocniční, matrace (lůžkoviny), mycí stoly, rákos, rákosové výplety do židlí, rákosové zboží nebo náhražky z rákosu neobsažené v jiných třídách, rákosový nábytek, rámečky na noviny, ramínka na šaty (věšáky), rámy na obrazy, registrační skříně (nábytek), rolety k nábytku, řezbářské práce, toaletní zrcadla s osvětlením elektrickým nebo bez něho, truhlářské výrobky nábytkové, tyče záclonové, umělecké truhlářské výrobky, plážová křesla dřevěná, pletivo rákosové na sedátka, pletivo ze španělského rákosu, podhlavníky, podložky do postelí (slamníky), podnožky, pohovky, police a stojany nebo figuriny pro výkladní skříně, police, regály, příhrádky, stoly na knihy, police všeho druhu, pro knihovny, výklady, na knihy, nástěnné, poličky ke krámským stolům, poličky pro výkladní skříně a jejich příslušenství, jako podstavce, etažery, manekýny, stoly, polštáře, též cestovní, polštáře, též vycpávky nábytku, podušky kožené, polštáře k matracím (podhlavníky), polštáře nafukovací nikoliv pro chirurgii a lékařství, polštáře pro čalouněný nábytek, regály dřevěné pro pořadače dopisů, postele vůbec, např.: dětské, železné, lehátka (odpočívadla), potahy korkové na řemenicové a lanové kladky, povlaky na oděvy, prádelníky, příbormíky, sklo stříbřené - zrcadlové, skříně a jiný nábytek pro kartotéky, skříně na léky, skříně na noty (příhrádky), skříně na formuláře, skřínky na klenoty nikoliv z drahých kovů, skřínky na nářadí dřevěné, skříniový skládaný nábytek, slaměné obruby, slaměné pletivo, slamníky, stojánky na deštníky, stojany na květináče, stoličky k pianu, stoly pro počítač a šicí stroje, stoly pro psací stroje, stolní desky, stolní podnosy, stoly pracovní, stoly pro různé účely, jako: stoly balkonové, stoly kopírovací, pro lékařské nebo chirurgické vyšetřování (dřevěné), stoly (tabule) rýsovací v kombinaci s rýsovacími nástroji, stoly psací, školní lavice, nábytek, pulty, šňůrky korkové, věšáky (nábytek), výrobky truhlářské - umělecké, zahradní nábytek ze dřeva nebo z kovu, jako:

lavice, židle, sedátka, stoly, zástěny nábytkové, zrcadla (nábytek), žebříky dřevěné, vitriny s dřevěnými rámy; (37) čalounění a polštářování nábytku, opravy nábytku, restaurování nábytku a jeho uvádění do původního stavu, údržba nábytku, lepení a pokládání papírových tapet.

(511) 20, 37  
(210) O-108098

(111) **199792**  
(220) 04.12.1995  
(151) 29.04.1997  
(540)

## TOPGAL

(730) **Mgr. Radomír Brynda Mgr.**, U Horní brány 8, Šternberk, 78501, CZ  
(740) Ing. Zdeněk Kučera, Dlouhá 207 (P.O.BOX 92), Slušovice, 76315  
(510) (18) kůže, imitace kůže; (25) oděvy, obuv, kloboučnické zboží.  
(511) 18, 25  
(210) O-106568

(111) **199805**  
(220) 07.12.1995  
(151) 29.04.1997  
(540)

*Eoné*

(730) **Eoné kosmetika s.r.o.**, Svatoplukova 2517/65, Prostějov, 79601, CZ  
(510) (3) voňavkářské výrobky, eterické oleje, silice, vodičky na vlasy, prostředky ústní hygieny, kosmetické přípravky všeho druhu, např. krémy, gely, emulze, balzámy, esence, pasty, vonné vodičky, vonné oleje; (5) farmaceutické výrobky a přípravky (s výjimkou léčiv), zejména pro zvýšení imunity organismu a stimulace život. funkcí organismu, např. aromaterapeutika, prostředky antiseptické, insekticidy, prostředky pro odpuzování hmyzu; (10) prostředky pro aplikaci výrobků a přípravků specifikovaných ve tř. 3 a 5, např. rozprašovače eterických olejů, silic a aromaterapeutik, inhalátory; (42) poradenské služby a činnosti v oblasti aromaterapie.

(511) 3, 5, 10, 42  
(210) O-106661

(111) **199892**  
(220) 07.02.1996  
(151) 29.04.1997  
(540)



(730) **ZEBR s.r.o.**, Milovice č.p. 178, Milovice, 69188, CZ  
(740) A. Holas & partner Patentová a známková kancelář, Ing. Mgr. Hana Holasová, Křížová 4, Brno, 60300  
(510) (6) kovy (všeho druhu s výjimkou vzácných kovů), jejich slitiny a sloučeniny, výrobky z nich zejména dráty, klíče, kliky, tyče, pásky, válcované výrobky, zámečnické výrobky kovové, skříňky na nástroje z kovu, svěráky a stoly se svěráky kovové, formy duté, kovové; (7) závitníky, závitnice (přístroje, stroje, též na řezání svorníků, čepů), vrtačky, strojní řezné nástroje, soustruhy, stroje různé a jejich součásti, též zemědělské, na stlačený vzduch, na spřádání, na řezání šroubů, stroje obráběcí a jejich články, včetně děrovacího trmu, stroje na zpracování

kovů, stroje na vytloukání, řezání, krájení, dolírování, lisování, válcování, seřezávání, kadeření, stípání, přehýbání okrajů usní, broušení, součástky strojů vůbec, např. ochranné desky, soukolí, suporty, stoly a suportové skříně, bubny, převody, řídicí kola, řezací nebo svářecí přístroje pro autogenní zpracování kovů, raznice, razníky, razící stroje, nářadí všeho druhu včetně ručních nástrojů, elektrické stroje (generátory), brusné přístroje, automat pro tvarování a výsek lamel žaluzií (stroj); (8) nástroje řezné, razící, ke zpracování kovů atd., závitníky, vyťahovačky hřebíků, vrtáky (průbojníky, smyčkové svídníky, truhlářské kolovrátky), soustružnické nástroje a nože, přístroje brusné, řezné nástroje a nářadí, raznice, razidla, frézy, nůžky, různé, např. na železný šrot, na trávu, na nosníky, na plech, nůžky klempířské, přímoběžné, pákové, pokosové, děrovací na jízdenky, platinové (hutn.), nářadí všeho druhu včetně ručních nástrojů, klíče.

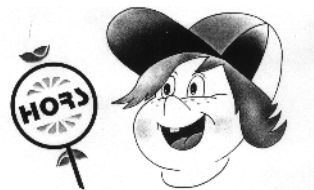
(511) 6, 7, 8  
(210) O-108358

(111) **200589**  
(220) 30.01.1996  
(151) 26.05.1997  
(540)

## MOSTEX

(730) **Dr. Josef Stanislav - MOSTEX import-export**, Tyršova 847, Modřice, 66442, CZ  
(740) INPROCHES Patentová a známková kancelář, Mgr. Alžběta Jurtiková, Mezírka 1, Brno, 60200  
(510) (18) kufry, cestovní brašny, deštníky, slunečníky; (22) stany, plachty, pytle, provazy, rybářské potřeby; (25) sportovní oděvy (koupací, plážové oděvy atd.); (28) tělocvičné a sportovní potřeby (např. lyže, tenisové rakety, golfové hole, hokejové hole atd.); (32) pivo, lehká piva, vody minerální a šumivé a jiné nealkoholické nápoje (sirupy atd.); (33) alkoholické nápoje (kromě pív) - aperitivy, šumivé víno, jiné druhy vína, whisky atd.; (34) tabák v surovém nebo zpracovaném stavu, kuřácké potřeby, zápalky.  
(511) 18, 22, 25, 28, 32, 33, 34  
(210) O-108096

(111) **200638**  
(220) 15.03.1996  
(151) 26.05.1997  
(540)



(730) **Jiří Šašinka - HORS**, Těšice č.p. 619, Mikulčice, 69619, CZ  
(740) JUDr. Aleš Zábrš, Na Beránce 2, Praha 6, 16000  
(510) (30) cukroví a cukrovinky všeho druhu.  
(511) 30  
(210) O-109508

(111) **202165**  
(220) 23.02.1996  
(151) 28.07.1997  
(540)

## RANGER

(730) **Ford Motor Company**, One American Road, Dearborn 48126, MI, US  
(740) Čermák a spol., Mgr. Lukáš Lorenc, advokát, Elišky Peškové 735/15, Praha 5, 15000  
(510) (12) motorová vozidla, jejich části a součásti.  
(511) 12  
(210) O-108825

(111) **202534**  
(220) 03.12.1996  
(151) 29.07.1997  
(540)



(730) **Ing. Martin Filikar**, Petříkov, Radimovice 24, Velké Popovice, 25169, CZ  
(740) HALAXOVÁ & HALAXOVÁ, TETRAPAT, RNDr. Zdeňka Halaxová, Dukelská 891/4, Olomouc, 77200  
(510) (35) pomoc při řízení obchodní činnosti v oblasti motorových vozidel a průmyslového zboží, zprostředkování obchodních záležitostí, pronájem kancelářských strojů a fotokopírek; (36) leasingová služba v oblasti motorových vozidel; (37) pronájem stavebních a čistících strojů; (38) pronájem telekomunikačních přístrojů telefonů a faxů; (39) zprostředkovatelská služba v oblasti motorových vozidel, pronájem motorových vozidel; (41) pronájem audio přijímačů, videokamer, magnetofonů, promítacích přístrojů, rozhlasových přijímačů, televizí, divadelních reflektorů; (42) pronájem prodejních strojů, pronájem distribučních strojů - prodejních automatů, pronájem počítačů, pronájem pletacích strojů, pronájem potřeb pro zemědělský provoz.  
(511) 35, 36, 37, 38, 39, 41, 42  
(210) O-117488

(111) **202986**  
(220) 21.02.1996  
(151) 26.08.1997  
(540)



**STAROMĚSTSKÁ  
AGENTURA**

(730) **Petr Míhle**, Perlová 8/1020, Praha 1, 11000, CZ  
(510) (35) zprostředkování obchodních kontaktů.  
(511) 35  
(210) O-108759

(111) **203287**  
(220) 21.10.1996  
(151) 26.08.1997  
(540)

**ETIS**

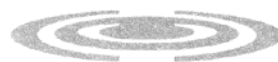
(730) **Label design, a.s.**, Plzeňská 59, Praha 5, 15000, CZ  
(740) Mgr. Ladislav Pavlů, advokát, Revoluční 762/13, Praha 1, 11000  
(510) (16) papír a výrobky z papíru, lepenka a kartonážní výrobky, tiskoviny, fotografie, papírnické zboží, učební a školní potřeby a pomůcky, obalové materiály z plastických hmot; (35) inzertní a reklamní činnost a poskytování pomoci při provozu v obchodu.  
(511) 16, 35  
(210) O-115913

(111) **203296**  
(220) 30.10.1996  
(151) 26.08.1997  
(540)

**BORO**

(730) **BORO Rosinský Boris Ing.**, V Lukách 332, Příbram, 26101, CZ  
(510) (4) průmyslové oleje, paliva a maziva, provozování čerpacích stanic s palivy a mazivy; (25) oděvy, obuv, kloboučnické zboží, oděvní textil včetně sportovního; (35) propagační činnost, reklamní činnost  
(511) 4, 25, 35  
(210) O-116222

(111) **203528**  
(220) 25.10.1995  
(151) 23.09.1997  
(540)



**Český technologický park  
Brno**

(730) **Technologický Park Brno, a.s.**, Purkyňova 646/107, Brno, Medlánky, 61200, CZ  
(510) (35) pomoc při řízení obchodních činností a služby propagace a marketingu; (36) správa objektů a budov, organizační a ekonomické poradenství včetně zajištění příp. zprostředkování služeb finančních a peněžních institucí, prodej a pronájem pozemků, budov a ostatních zařízení Českého technologického parku; (37) výstavba jednotlivých objektů v rámci území Českého technologického parku, příprava, výstavba nemovitostí, opravy a modernizace budov a staveb, řízení stavebních činností; (42) projektování a rozvoj území v rámci Českého technologického parku, řízení projektových činností, služby architektů a technických poradců.  
(511) 35, 36, 37, 42  
(210) O-105184

(111) **203600**  
(220) 11.12.1995  
(151) 23.09.1997  
(540)



(730) **QUICK - SERVIS, spol. s r.o.**, Brodská 26, Příbram V, 26101, CZ  
(740) PROPATENT, Ing. Vlasta Sedláčková, Pod Pekařkou 1, Praha 4, 14700  
(510) (1) svářečské prášky, přípravky a pasty, tavidla pro sváření, pájení a letování, plyn ochranný k svařování; (9) přístroje na elektrické svařování; (37) opravy a renovace zařízení svářečské techniky a příslušenství s ní související.  
(511) 1, 9, 37  
(210) O-106789

(111) **204042**  
(220) 15.08.1996  
(151) 23.09.1997  
(540)

(730) **BENETT a.s.**, Kněžskodvorská 2296, České Budějovice, 37004, CZ  
(510) (39) dopravní a spediční služby.  
(511) 39  
(210) O-113880

(111) **205153**  
(220) 27.11.1996  
(151) 31.10.1997  
(540)

(730) **EKO-SOFT spol. s r.o.**, Krásná Hora n/Vlt. 252, 26256, CZ  
(740) Ing. Jupa Francis, patentový zástupce, Měchenická 4, Praha 4, 14100  
(510) (9) výpočetní technika všeho druhu, software jako součást programového vybavení počítačů; (35) činnost organizačních a ekonomických poradců, účetnické a administrativní práce, reklamní činnost; (42) vypracování programů pro hromadné zpracování dat-software.  
(511) 9, 35, 42  
(210) O-117314

(111) **205375**  
(220) 02.11.1995  
(151) 21.11.1997  
(540)

**TIMEX Inc.**

(730) **MOKATE Sp. z o.o.**, ul. Strazacka 48, Zory, PL  
(740) Mgr. Václav Pacl, Pod Školou 1278, Šenov u Ostravy, 73934  
(510) (5) výrobky lékárnické, veterinářské a hygienické, diabetické přípravky pro léčebné účely, potraviny pro batolata; (29) maso, ryby, drůbež a zvířina, masové výtažky, ovoce a zelenina konzervované, sušené a zavařené, želé, džemy, kompoty, vejce, mléko a mléčné výrobky, oleje a tuky jedlé; (30) káva, čaj, kakao, cukr, rýže, tapioka, kávové náhražky, med, sirup melasový, droždí pro kynutí, sůl, hořčice, ocet, omáčky (k ochucení), koření, led pro osvěžení; (31) výrobky zemědělské, zahradnické, lesní a zrní neuvedené v jiných třídách, živá zvířata, čerstvé ovoce a zelenina, osivo, rostliny a přírodní květiny, krmivo pro zvířata, slad.  
(511) 5, 29, 30, 31  
(210) O-104791

(111) **205462**  
(220) 14.02.1996  
(151) 21.11.1997  
(540)



(730) **Sika A.G.**, Zugerstrasse 50, 6341 Baar, CH  
(740) Rott, Růžička & Guttman Patentové, známkové a advokátní kanceláře, JUDr. Vladimír Rott, Vinohradská 37, Praha 2, 12000  
(510) (1) chemikálie pro průmyslové účely, nezpracované umělé pryskyřice; (2) barvy, laky, fermeže; (3) čistící, leštící, odmašťovací a brusné přípravky; (16) lepidla pro kancelářské nebo domácí účely; (17) vyplňovací a izolační materiály; (19) stavební materiály (nekovové).  
(511) 1, 2, 3, 16, 17, 19  
(210) O-108584

(111) **205720**  
(220) 12.07.1996  
(151) 21.11.1997  
(540)



- (730) **Dimension, a.s.**, Pražákova 1008/69, Brno střed, Štýřice, 63900, CZ  
(740) Doc. Ing. Špaček Jindřich, Sv. Čecha 106a, Brno, 61200  
(510) (5) výrobky farmaceutické, zvěrolékařské a zdravotnické, výrobky dietetické k lékařským účelům, potraviny pro děti, náplastí, obvazový materiál, hmoty k plombování zubů a na zubní otisky, desinfekční prostředky, prostředky k ničení plevele a k hubení živočišných škůdců, papír medicínální, papír pro lékařské účely; (9) přístroje a nástroje vědecké, navigační, geodetické, elektrické (včetně pro bezdrátovou telegrafii), fotografické, kinematografické, optické, přístroje a nástroje k vážení, měření, signalizování, pro účely kontrolní (inspekční), záchranné a pro výuku, automatické přístroje uváděné v činnost vhozením mince nebo známky, stroje pro záznam, přenos a reprodukci zvuku nebo obrazu, zapisovací pokladny a počítačové stroje, hasící přístroje, nosiče magnetických záznamů, zvukové disky, automaty na zboží, vybavení pro zpracování informací a pro počítače, počítačové programy (software); (16) papír a výrobky z papíru, lepenka a kartonážní výrobky, lepenkové krabice, lepenka formovaná, lepenkové trubice, lepicí pásy, obaly na spisy, obaly ochranné na knihy, tiskoviny, časopisy, periodika, knihy, reklamní tisky, studijní a rozborové zprávy, knihařské výrobky, mapy, fotografie, papírnické zboží, lepidla (kancelářská a pro domácnost), obalové materiály z plastických hmot, hrací karty, tiskařské typy, štočky, polyetylenové sáčky, tašky, pytle, fólie, plastové kelímky a nádoby na jedno použití, papír autografický, papír balicí všeho druhu, učební pomůcky a školní a kancelářské potřeby; (35) inzertní a reklamní činnost, poskytování pomoci při provozu obchodu, bursovní lístky cenných papírů, poskytování pomoci při provozu obchodu, porady organizační, ekonomické a vedení záležitostí, provádění dražeb, pronájem kancelářských strojů a zařízení; (36) pojišťovnictví a peněžnictví, finanční půjčky, finanční leasing, pronájem bytů, obchodování s cennými papíry, vydávání obligací, směnečné obchody, agentura (zprostředkovatelna) pro obligace, akcie a jiné cenné papíry, operativní leasing; (37) stavby a opravy, pronájem dílenských strojů, zařizování kanceláří (stroji a přístroji); (39) doprava a skladování, pronájem vozů a vozidel; (42) pronájem strojů, pronájem distribučních strojů, pronájem elektrických přístrojů a počítačů, informatika, programování počítačů.  
(511) 5, 9, 16, 35, 36, 37, 39, 42  
(210) O-112983

(111) **205721**  
(220) 12.07.1996  
(151) 21.11.1997  
(540)



- (730) **Dimension, a.s.**, Pražákova 1008/69, Brno střed, Štýřice, 63900, CZ  
(740) Doc. Ing. Špaček Jindřich, Sv. Čecha 106a, Brno, 61200  
(510) (5) výrobky farmaceutické, zvěrolékařské a zdravotnické, výrobky dietetické k lékařským účelům, potraviny pro děti, náplastí, obvazový materiál, hmoty k plombování zubů a na zubní otisky, desinfekční prostředky, prostředky k ničení plevele a k hubení živočišných škůdců, papír medicínální, papír pro lékařské účely; (9) přístroje a nástroje vědecké, navigační, geodetické, elektrické (včetně pro bezdrátovou telegrafii), fotografické, kinematografické, optické, přístroje a nástroje k vážení, měření, signalizování, pro účely kontrolní (inspekční), záchranné a pro výuku, automatické přístroje uváděné v činnost vhozením mince nebo známky, stroje pro záznam, přenos a reprodukci zvuku nebo obrazu, zapisovací pokladny a počítačové stroje, hasící přístroje, nosiče magnetických záznamů, zvukové disky, automaty na zboží, vybavení pro zpracování informací a pro počítače, počítačové programy (software); (16) papír a výrobky z papíru, lepenka a kartonážní výrobky, lepenkové krabice, lepenka formovaná, lepenkové trubice, lepicí pásy, obaly na spisy, obaly ochranné na knihy, tiskoviny, časopisy, periodika, knihy, reklamní tisky, studijní a rozborové zprávy, knihařské výrobky, mapy, fotografie, papírnické zboží, lepidla (kancelářská a pro domácnost), obalové materiály z plastických hmot, hrací karty, tiskařské typy, štočky, polyetylenové sáčky, tašky, pytle, fólie, plastové kelímky a nádoby na jedno použití, papír autografický, papír balicí všeho druhu, učební pomůcky a školní a kancelářské potřeby; (35) inzertní a reklamní činnost, poskytování pomoci při provozu obchodu, bursovní lístky cenných papírů, poskytování pomoci při provozu obchodu, porady organizační, ekonomické a vedení záležitostí, provádění dražeb, pronájem kancelářských strojů a zařízení; (36) pojišťovnictví a peněžnictví, finanční půjčky, finanční leasing, pronájem bytů, obchodování s cennými papíry, vydávání obligací, směnečné obchody, agentura (zprostředkovatelna) pro obligace, akcie a jiné cenné papíry, operativní leasing; (37) stavby a opravy, pronájem dílenských strojů, zařizování kanceláří (stroji a přístroji); (39) doprava a skladování, pronájem vozů a vozidel; (42) pronájem strojů, pronájem distribučních strojů, pronájem elektrických přístrojů a počítačů, informatika, programování počítačů.  
(511) 5, 9, 16, 35, 36, 37, 39, 42  
(210) O-112984

(111) **205817**  
(220) 10.09.1996  
(151) 24.11.1997  
(540)

## INERTON

- (730) **BAREKOL s.r.o.**, Čejkov 9, Nový Rychnov, 39301, CZ  
(740) Dana Lukajová, patentový zástupce, Voršilská 10, Praha 1, 11000  
(510) (3) kosmetické přípravky; (5) výrobky lékárnické.  
(511) 3, 5  
(210) O-114650



(111) **206331**  
(220) 04.07.1996  
(151) 30.12.1997  
(540)

### DYNEON

(730) **3M Company**, 3M Center, 2501 Hudson Road, St. Paul, MN, US  
(740) Baker & McKenzie s.r.o., advokátní kancelář, JUDr. Jiří Čermák, advokát, Klimentská 1216/46, Praha 1, 11002  
(510) (1) fluoropolymery, fluorované plastické látky, fluorované elastomery, polytetrafluorethylen, fluorované termoplastické elastomery, perfluorované elastomery a perfluorované plastické látky, včetně suspenzí, roztoků, emulzí, disperzí, prášků, pelet, granulí, gumovitých látek a extrudátů těchto uvedených látek, chemické kompozice obsahující fluoropolymery, kompozice obsahující fluoropolymery a/nebo nefluorované polymery a/nebo jiná chemická aditiva, vulkanizovatelné fluorované kaučukové kompozice, plněné fluorované polymerní kompozice, elektricky vodivé fluorované kaučuky a fluorované plastické látky a polytetrafluorethylenové sloučeniny, chemická aditiva pro plastické látky (včetně technických plastů), zpracovávající aditiva pro polyolefinové látky, antiblokovací činidla, nukleační činidla, čiridla, mazivové látky chemické povahy, prostředky usnadňující vyjímání z forem a retardanty hoření, pojivová činidla pro fluoropolymery, aditiva pro zpracovávání kaučuku, vytvrzovací činidla pro kaučuk, vnitřní a vnější činidla pro usnadnění vyjímání z forem pro kaučuky a plastické látky, chemická aditiva k promotování nebo zlepšování vulkanizace fluorovaných elastomerů a chemická aditiva pro zlepšování nebo modifikování vlastností po provedení vulkanizace fluorovaných elastomerů, chemické látky používané pro výrobu fluorovaných polymerů, chemické látky používané pro výrobu fluorovaných elastomerů, chemické látky používané pro výrobu fluorovaných plastických látek, fluorovaných monomerů, tetrafluorethylenu, hexafluorpropylenu, vinylidenfluoridu, fluorovaných monomerů obsahujících ether, halogenovaných monomerů a na nitrilových místech vytvrzovaných monomerů; (17) extrudované nebo tvarované fluorované polymerní produkty, zejména tyče, trubice, tabule, izolace těsnění, kroužky, desky, fólie a jiné podobné konečné produkty nebo poloprodukty vyrobené z fluorovaných polymerů nebo kompozic obsahujících fluorované polymery; (24) tkaniny potažené fluorovanými polymery nebo kompozice obsahující fluorované polymery.  
(511) 1, 17, 24  
(210) O-112795

(111) **206452**  
(220) 10.09.1996  
(151) 30.12.1997  
(540)

### NIAL

(730) **BAREKOL s.r.o.**, Čejkov 9, Nový Rychnov, 39301, CZ  
(740) Dana Lukajová, patentový zástupce, Voršilská 10, Praha 1, 11000  
(510) (3) kosmetické přípravky.  
(511) 3  
(210) O-114652

(111) **206745**  
(220) 19.09.1995  
(151) 26.01.1998  
(540)

### QUELLMIL

(730) **ALIMPEK spol. s r.o.**, U Sirkárny 582, České Budějovice, 37004, CZ  
(510) (30) mouka, chléb, pečivo, pekařské suroviny a pekařské přísady, zejména pekařské směsi k výrobě a ochucení pečiva, zlepšující pekařské prostředky, aroma a esence.  
(511) 30  
(210) O-103983

(111) **207167**  
(220) 27.11.1996  
(151) 29.01.1998  
(540)



(730) **ČZ a. s.**, Sluneční náměstí č. p. 2540/5, Praha 5, 15800, CZ  
(740) PATENTSERVIS PRAHA a.s., Na Podkovce 281/10, Praha 4, 14700  
(510) (12) válečkové, pouzdrové a speciální řetězy a speciální řetězové převody; (42) vývoj výrobků uvedených ve třídě 12.  
(511) 12, 42  
(210) O-117255

(111) **207470**  
(220) 11.12.1995  
(151) 25.02.1998  
(540)

### SILSCRAP

(730) **SILSCRAP a.s.**, Lom 63, Lom, 39002, CZ  
(740) PROPATENT, Ing. Vlasta Sedláčková, Pod Pekařkou 1, Praha 4, 14700  
(510) (6) šrot, obecné kovy a jejich slitiny, kovový odpad, kovové stavební materiály; (7) stroje, hydraulické a manipulační prostředky, zvedací zařízení, nakladače, bagry; (8) nářadí a přístroje s ručním pohonem; (12) vozidla, dopravní prostředky pozemní, vzdušné, vodní; (37) opravárenská a servisní činnost výše uvedených zařízení.  
(511) 6, 7, 8, 12, 37  
(210) O-106788

(111) **207522**  
(220) 15.04.1996  
(151) 25.02.1998  
(540)

### Modlitbičky

(730) **ERBEN, spol. s r.o.**, nám. K. J. Erbena 11, Miletín, 50771, CZ  
(510) (30) pečivo, perníky.  
(511) 30  
(210) O-110299

(111) **207747**  
(220) 01.10.1996  
(151) 25.02.1998  
(540)

### DYNATEL

(730) **3M Company**, 3M Center, 2501 Hudson Road, St. Paul, MN, US  
(740) Baker & McKenzie s.r.o., advokátní kancelář, JUDr. Jiří Čermák, advokát, Klimentská 1216/46, Praha 1, 11002  
(510) (9) přístroje a nástroje vědecké, navigační, geodetické, elektrické, zejména přístroje a zařízení pro údržbu telefonů a to přístroje a zařízení pro zjišťování a lokalizování kabelových poruch, kalibrační zařízení a spojovací kabely pro tato zařízení, fotografické, kinematografické, optické přístroje a nástroje k vážení, měření, signalizování, pro účely kontrolní, záchranné a pro výuku, automatické přístroje uváděné v činnost vhozením mince nebo známky, stroje pro záznam, přenos a reprodukci zvuku nebo obrazu, zapisovací pokladny a počítačové stroje, hasící přístroje.  
(511) 9  
(210) O-115353

(111) **208600**  
(220) 28.11.1996  
(151) 25.03.1998  
(540)

### Koncept

(730) **ICZ a.s.**, Na hřebenech II 1718/10, Praha 4, Nusle, 14700, CZ  
(740) TRAPLOVÁ-HAKR-KUBÁT Advokátní a patentová kancelář, Mgr. Jana Šuranová Traplová, Přístavní 24, Praha 7, 17000  
(510) (9) počítače a zařízení výpočetní techniky; (41) školení; (42) konzultační a poradenské služby v oblasti informačních systémů, výpočetní a komunikační techniky, projekce a realizace informačních systémů, projekční služby v oblasti výpočetní a komunikační techniky, programování počítači.  
(511) 9, 41, 42  
(210) O-117378

(111) **209392**  
(220) 29.01.1996  
(151) 27.05.1998  
(540)

### LABEL DESIGN

(730) **Label design, a.s.**, Plzeňská 59, Praha 5, 15000, CZ  
(740) Mgr. Ladislav Pavlů, Revoluční 762/13, Praha 1, 11000  
(510) (16) papír a výrobky z papíru, lepenka a kartonážní výrobky, tiskoviny, fotografie, papírnické zboží, učební a školní potřeby a pomůcky, obalové materiály z plastických hmot; (40) vyvolávání fotografií; (42) návrhy a kreslení obalů, fotografování.  
(511) 16, 40, 42  
(210) O-108057

(111) **209393**  
(220) 29.01.1996  
(151) 27.05.1998  
(540)



(730) **Label design, a.s.**, Plzeňská 59, Praha 5, 15000, CZ  
(740) Mgr. Ladislav Pavlů, Revoluční 762/13, Praha 1, 11000  
(510) (16) papír a výrobky z papíru, lepenka a kartonážní výrobky, tiskoviny, fotografie, papírnické zboží, učební a školní potřeby a pomůcky, obalové materiály z plastických hmot; (40) vyvolávání fotografií; (42) návrhy a kreslení obalů, fotografování.  
(511) 16, 40, 42  
(210) O-108058

(111) **216918**  
(220) 16.07.1996  
(151) 23.04.1999  
(540)

### FLORIVIT

(730) **BIOFERM CZ, spol. s r.o.**, Banskobystrická 55, Brno, 62100, CZ  
(740) INPARTNERS GROUP, Ing. Dušan Kendereski, Koliště 13a, Brno, 60200  
(510) (5) výrobky farmaceutické a zvěrolékařské, zvláště léčivé přípravky; (31) doplňky krmiv.  
(511) 5, 31  
(210) O-113070

(111) **220719**  
(220) 06.12.1995  
(151) 27.10.1999  
(540)

### JMA

(730) **Bopp & Reuther Aktiengesellschaft**, Carl-Reuther-Strasse 1, Mannheim, 68305, DE  
(740) JUDr. Ing. Jerman Václav, advokát, Boloňská 302/28, Praha 10 - H.Měcholupy, 10900  
(510) (6) klapky zpětné a škrťci; (7) šoupátka, stojany pro ovládání armatur, plovákové ventily, lapače kalu, odvzdušňovací a zavzdušňovací ventily, montážní vložky, sací koše; (9) kompenzátory; (11) zemní soupravy pro šoupátka a navrtací pásy.  
(511) 6, 7, 9, 11  
(210) O-106615

(111) **222115**  
(220) 06.12.1995  
(151) 24.01.2000  
(540)

### TOPIC

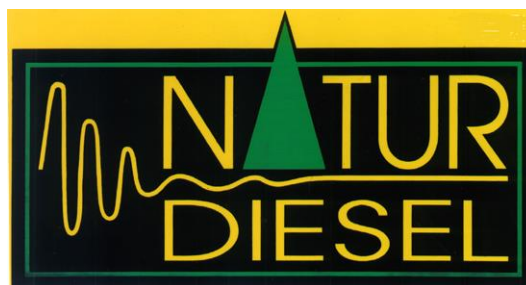
(730) **Kofola CS a.s.**, Nad Porubkou 2278/31a, Ostrava - Poruba, 70800, CZ  
(740) Čermák a spol., Mgr. Lukáš Lorenc, advokát, Elišky Peškové 15/735, Praha 5, 15000  
(510) (32) piva, přípravky k přípravě nápojů.  
(511) 32  
(210) O-106638

(111) **222116**  
(220) 06.12.1995  
(151) 24.01.2000  
(540)

### TOP TOPIC

(730) **Kofola CS a.s.**, Nad Porubkou 2278/31a, Ostrava - Poruba, 70800, CZ  
(740) Čermák a spol., Mgr. Lukáš Lorenc, advokát, Elišky Peškové 15/735, Praha 5, 15000  
(510) (32) piva, přípravky k přípravě nápojů.  
(511) 32  
(210) O-106639

(111) **222488**  
(220) 02.05.1996  
(151) 28.02.2000  
(540)



(730) **Miroslav Anděl**, Výčapy 218, Třebíč, 67401, CZ  
(740) KOREJZOVÁ & SPOL., v.o.s., JUDr. Petra Korejzová, Korunní 810/104 E, Praha 10, 10100  
(510) (4) palivo pro vznětové motory.  
(511) 4  
(210) O-110910

(111) **223609**  
(220) 05.12.1995  
(151) 19.04.2000  
(540)

**QUANTUM**

(730) **Quantum Corporation**, 1650 Technology Drive, Suite 800, San Jose, CA, US  
(740) Zeiner & Zeiner v.o.s., Mgr. Kamila Roučková, Maiselova 15, Praha 1, 11000  
(510) (9) počítačové periferní zařízení a paměťové zařízení počítačů.  
(511) 9  
(210) O-106594

(111) **278209**  
(220) 08.06.2005  
(151) 23.01.2006  
(540)



(111) **225753**  
(220) 12.12.1995  
(151) 24.08.2000  
(540)

*Sandals*

(730) **GORSTEW LIMITED**, 3 Haughton Avenue, Kingston 10, St. Andrew, JM  
(740) PATENTSERVIS Praha a.s., Na Podkovce 281/10, Praha 4, 14700  
(510) (16) tiskoviny, papírnické zboží, dopisní papíry, suvenýry, katalogy, časopisy s tematikou cestování, dovolených a prázdnin, fotografie, plakáty; (25) oblečení, kloboučnické zboží; (28) hry a hračky, sportovní a gymnastické potřeby, ozdoby na vánoční stromky; (42) hotely, restaurace a stravovací služby, rezervace a pohostinství.  
(511) 16, 25, 28, 42  
(210) O-106823

(730) **Troubil Karel**, Prusinovského 1101, Modřice, 66442, CZ  
(510) (29) mléko a mléčné výrobky, ovoce a zelenina konzervované, sušené a zavařené; (31) výrobky zemědělské a zahradnické v čerstvém stavu, neupravené pro konzumaci.  
(511) 29, 31  
(210) O-427142

(111) **278161**  
(220) 30.05.2005  
(151) 23.01.2006  
(540)

 **MLT**

(730) **MLT s.r.o.**, Chodská 1032/27, Praha 2, Vinohrady, 12000, CZ  
(510) (35) pořádání veletrhů a výstav pro obchodní a reklamní účely; (37) stavba stánků; (41) pořádání veletrhů a výstav pro kulturní a vzdělávací účely.  
(511) 35, 37, 41  
(210) O-426819

(111) **279300**  
(220) 06.06.2005  
(151) 22.03.2006  
(540)



(730) **Hanácká kyselka s. r. o.**, Horní Moštěnice 547, Horní Moštěnice, 75117, CZ  
(740) AK Mrázek - Mrázková, JUDr. Josef Mrázek DrSc., Pernerova 293/11, Praha 8, 18600  
(510) (32) minerální vody, šumivé nápoje a jiné nápoje nealkoholické, nápoje a šťávy ovocné, sirupy a přípravky k zhotovení nápojů, vody (nápoje), vody (stolní), stolové vody, soda, citronády (limonády), iontové nápoje, nealkoholické šťávy, ovocný nektar, příchutě na výrobu nápojů, nealkoholické koktejly, nealkoholické aperitivy, pivo.  
(511) 32  
(210) O-427006

(111) **280037**  
(220) 13.05.2005  
(151) 19.04.2006  
(540)



(730) **Kocman Jiří Ing.**, Drásov 281, 66424, CZ  
(740) INPARTNERS GROUP, Mgr. Simona Hejdová, Koliště 13a, Brno, 60200  
(510) (35) poradenství v obchodní činnosti, zprostředkování velkoobchodu, automatizované zpracování dat, propagační činnost, propagace, reklama; (36) služby nemovitostní, zejména správa nemovitostí, pronájem nemovitostí, realitní činnost; (37) stavebnictví, činnost v oblasti stavebnictví, poradenská činnost v oblasti stavebnictví, odborný stavební dozor, inspekce stavebních projektů, opravy, údržby, instalační služby; (42) architektonické, inženýrské činnosti, expertizy, projektování, projektová činnost, studie technických projektů, práce konstrukční, technologické, průmyslové analýzy, výzkum, právní služby, inženýrská činnost v investiční výstavbě.  
(511) 35, 36, 37, 42  
(210) O-426368

(111) **280827**  
(220) 21.11.2005  
(151) 19.04.2006  
(540)

### BOCHEMIT FORTE

(730) **BOCHEMIE a.s.**, Lidická 326, Bohumín - Nový Bohumín, 73581, CZ  
(740) Rott, Růžička & Guttman Patentové, známkové a advokátní kanceláře, JUDr. Vladimír Rott, Vinohradská 37, Praha 2, 12000  
(510) (1) chemické výrobky určené pro průmysl, vědu, zahradnictví, zemědělství a lesnictví; (2) impregnační nátěry, mořidla, ochranné výrobky proti deteriorizaci dřeva; (5) dezinfekční prostředky, výrobky pro hubení rostlinných a živočišných škůdců, fungicidy, herbicidy.  
(511) 1, 2, 5  
(210) O-431584

(111) **281244**  
(220) 01.11.2005  
(151) 24.05.2006  
(540)



(730) **Ústřední vojenská nemocnice - Vojenská fakultní nemocnice Praha**, U vojenské nemocnice 1200/1, Praha 6, Břevnov, 16902, CZ  
(510) (5) farmaceutické přípravky; (41) výuka, vzdělávání, školení, organizování a vedení kongresů a konferencí; (43) pronajímání jednacích místností; (44) lékařská, zdravotní péče a služby.

(511) 5, 41, 43, 44  
(210) O-431033

(111) **281417**  
(220) 28.11.2005  
(151) 24.05.2006  
(540)



(730) **8BC s.r.o.**, Na Výsluní 312, Zlín, 76001, CZ  
(740) Ing. Zdeněk Kučera, Dlouhá 207 (P.O. Box 92), Slušovice, 76315  
(510) (9) výpočetní technika, videosystémy, kancelářská technika jako telefonní přístroje, faxy, kopírky, kamery, fotografické přístroje, přístroje a nástroje elektrické v rámci této třídy, zejména rádio přijímače, tunery, video technika, magnetofony, diktafony, gramofony, CD přehrávače, Hi-Fi soupravy, včetně komponent, jako jsou reproduktory, mikrofony, sluchátka, měniče a zesilovače, televizní přijímače, včetně antén a satelitů, dálkové ovládače, přenosné přijímače a přehrávače, autorádia a autoreproduktory, záznamová média jako jsou audio a video kazety, kompaktní disky a floppy disky, nahrané a nenahrané nosiče; (35) průzkum a analýza trhu, zprostředkování obchodních záležitostí v oboru výroby, prodeje a propagace elektrospotřebičů a souvisejícího zboží, poradenství v otázkách organizování obchodní činnosti, vytváření a provozování obchodních sítí, pořádání komerčních výstav a veletrhů, elektronický obchod prostřednictvím Internetu, vydávání periodických a neperiodických propagačních tiskovin pro podporu prodeje; (37) montáž, servis, instalace a údržba elektrických a elektronických zařízení a systémů; (38) zprostředkování přístupu k Internetu pro uživatele, zajišťování jeho provozu a internetové služby uživatelům spadající do tř. 38; (41) vzdělávání, lektorská činnost, pořádání a zprostředkování společenských, sportovních, zábavných, soutěžních a vzdělávacích akcí, uměleckých pořadů a vystoupení, vydavatelská a nakladatelská činnost v oblasti knih, učebnic, učebních textů, učebních pomůcek, hudební tvorby a časopisů; (42) výzkumná a vývojová činnost v oblasti elektroniky a kybernetiky, poradenská a konzultační činnost v oboru výpočetní techniky, vývoj a tvorba software.  
(511) 9, 35, 37, 38, 41, 42  
(210) O-431795

(111) **281418**  
(220) 28.11.2005  
(151) 24.05.2006  
(540)

**CartMaster**

(730) **8BC s.r.o.**, Na Výsluní 312, Zlín, 76001, CZ  
(740) Ing. Zdeněk Kučera, Dlouhá 207 (P.O. Box 92), Slušovice, 76315  
(510) (9) výpočetní technika, videosystémy, kancelářská technika jako telefonní přístroje, faxy, kopírky, kamery, fotografické přístroje, přístroje a nástroje elektrické v rámci této třídy, zejména radio přijímače, tunery, video technika, magnetofony, diktafony, gramofony, CD přehrávače, Hi-Fi soupravy, včetně komponent, jako jsou reproduktory, mikrofony, sluchátka, měniče a zesilovače, televizní přijímače, včetně antén a satelitů, dálkové ovládače, přenosné přijímače a přehrávače, autorádia a auto reproduktory, záznamová média jako jsou audio a video kazety, kompaktní disky a floppy disky, nahrané a nenahrané nosiče; (35) průzkum a analýza trhu, zprostředkování obchodních záležitostí v oboru výroby, prodeje a propagace elektrospotřebičů a souvisejícího zboží, poradenství v otázkách organizování obchodní činnosti, vytváření a provozování obchodních sítí, pořádání komerčních výstav a veletrhů, elektronický obchod prostřednictvím Internetu, vydávání periodických a neperiodických propagačních tiskovin pro podporu prodeje; (37) montáž, servis, instalace a údržba elektrických a elektronických zařízení a systémů; (38) zprostředkování přístupu k Internetu pro uživatele, zajišťování jeho provozu a internetové služby uživatelům spadající do tř. 38; (41) vzdělávání, lektorská činnost, pořádání a zprostředkování společenských, sportovních, zábavných, soutěžních a vzdělávacích akcí, uměleckých pořadů a vystoupení, vydavatelská a nakladatelská činnost v oblasti knih, učebnic, učebních textů, učebních pomůcek, hudební tvorby a časopisů; (42) výzkumná a vývojová činnost v oblasti elektroniky a kybernetiky, poradenská a konzultační činnost v oboru výpočetní techniky, vývoj a tvorba software.  
(511) 9, 35, 37, 38, 41, 42  
(210) O-431796

(111) **281428**  
(220) 28.11.2005  
(151) 24.05.2006  
(540)

**ClimaWell**

(730) **PUMAX, spol. s r.o.**, Na Klinkách 2, Třebíč, 67401, CZ  
(740) Ing. Radmila Baumová, nám. Republiky 75/2, Žďár nad Sázavou, 59101  
(510) (23) elastické nitě a příze na textilní použití, nitě a příze z umělého hedvábí, nitě a příze elastické na textilní použití, nitě a příze hedvábné, umělohmotná vlákna na využití v textilním průmyslu; (24) textilie, textilie z hedvábí, látky, textilie pro obuv, podšívky textilní, podšívky textilní pro obuv, textilie (materiály), textilie ze syntetických materiálů (náhražkové tkaniny), textilie netkané, tkaniny, pleteniny, tkaniny elastické, tkaniny k textilnímu užití, tkaniny pro luxusní prádlo, tkaniny přilnavé za tepla; (25) oblečení a oděvy, zejména oděvy pánské, dámské, dětské, oděvy pro sport a volný čas, bundy, zejména bundy sportovní a bundy sportovní s kapucí, kombinézy jako oděvy, zejména sportovní, sportovní soupravy, tepláky, šortky, kamaše, kalhoty, legíny, oděvy pletené, sportovní dresy, trika, košile, polokošile, mikiny, tílka, nátlčníky, pulovry, vesty, svrchníky, kabáty, podšívky hotové konfekční (jako části oděvů), potítka, prádlo osobní, prádlo (spodní), prádlo (spodní) pohlcující pot, prádlo spodní (proti pocení), pyžama, župany, ponožky, šály, šátky, pokrývky hlavy, zejména čepice, čelenky, chrániče uší (proti chladu), kšilty a kapuce, rukavice, palcové rukavice, obuv všeho druhu.

(511) 23, 24, 25  
(210) O-431811

(111) **281486**  
(220) 02.12.2005  
(151) 24.05.2006  
(540)

**STARLITE** 

(730) **Keller Petr**, Elišky Krásnohorské 9, Praha 1, 11000, CZ  
(740) KOREJZOVÁ & SPOL., v.o.s., Mgr. Petra Korejzová, Spálená 29, Praha 1, 11000  
(510) (35) reklamní a mediální poradenství; (41) filmová, televizní a zábavná produkce.  
(511) 35, 41  
(210) O-432037

(111) **281520**  
(220) 07.12.2005  
(151) 24.05.2006  
(540)

**REVEX**

(730) **ILLKO, s.r.o.**, Masarykova 2226, Blansko, 67801, CZ  
(740) KANIA SEDLÁK SMOLA Patentová kancelář, Ing. Veronika Zemanová, Mendlovo nám. 1a, Brno, 60300  
(510) (9) elektrické měřicí přístroje a jejich součásti, zkoušečky elektrických veličin a jejich součásti; (35) zprostředkování obchodních záležitostí; (37) instalace a servis elektrických měřicích přístrojů a zkoušeček elektrických veličin.  
(511) 9, 35, 37  
(210) O-432169

(111) **281567**  
(220) 12.12.2005  
(151) 24.05.2006  
(540)



(730) **UTILCELL, s. r. o.**, nám. V. Mrštika 40, Ostrovačice, 66481, CZ  
(740) KANIA, SEDLÁK, SMOLA Patentová a známková kancelář, Ing. Jiří Malůšek, Mendlovo nám. 1a, Brno, 60300  
(510) (9) elektronické přístroje na vážení a měření osob; (10) diagnostické přístroje pro lékařské účely zvláště multifunkční, měřicí jednotka pro měření výšky, krevního tlaku a váhy; (16) informační letáky a brožury, tiskoviny.

(511) 9, 10, 16  
(210) O-432308

(111) **281585**  
(220) 14.12.2005  
(151) 24.05.2006  
(540)



(730) **T system, s. r. o.**, Vzhledná 48, Brno, 64200, CZ  
(740) Ing. Dobroslav Musil, patentová kancelář, Zábrdovická 11, Brno, 61500  
(510) (19) stavební materiály nekovové, zejména plastové tvarované desky nebo plastové prvky; (37) stavebnictví, servisní služby ve stavebnictví; (42) poradenská činnost při projektování, návrzích a provádění staveb a jejich úprav.  
(511) 19, 37, 42  
(210) O-432364

(111) **281642**  
(220) 23.12.2005  
(151) 24.05.2006  
(540)



(730) **VUC Services spol. s r.o.**, 86, Zvoleněves, 27325, CZ  
(510) (33) alkoholické nápoje (s výjimkou pív), zejména ovocné destiláty.  
(511) 33  
(210) O-432781

(111) **281880**  
(220) 11.11.2005  
(151) 26.06.2006  
(540)

## RWE – energie českého filmu

(730) **RWE Aktiengesellschaft**, Opernplatz 1, 45128 Essen, DE  
(510) (35) dodavatelské služby pro třetí osoby, marketingové studie, organizování výstav (komerčních nebo reklamních), pořádání veletrhů pro obchodní a reklamní účely, reklama; (36) finanční sponzorování; (41) filmová tvorba, provozování kinosálů, výroba rozhlasových a televizních programů, divadelní představení, organizování vzdělávacích a zábavných soutěží, organizování představení, výroba divadelních nebo jiných představení, poskytování služeb v oblasti zábavy, organizování živých vystoupení.  
(511) 35, 36, 41  
(210) O-431388

(111) **281881**  
(220) 11.11.2005  
(151) 26.06.2006  
(540)

## RWE – energie českého filmu

(730) **RWE Aktiengesellschaft**, Opernplatz 1, 45128 Essen, DE  
(510) (35) dodavatelské služby pro třetí osoby, marketingové studie, organizování výstav (komerčních nebo reklamních), pořádání veletrhů pro obchodní a reklamní účely, reklama; (36) finanční sponzorování; (41) filmová tvorba, provozování kinosálů, výroba rozhlasových a televizních programů, divadelní představení, organizování vzdělávacích a zábavných soutěží, organizování představení, výroba divadelních nebo jiných představení, poskytování služeb v oblasti zábavy, organizování živých vystoupení.  
(511) 35, 36, 41  
(210) O-431389

(111) **281882**  
(220) 11.11.2005  
(151) 26.06.2006  
(540)



(730) **RWE Aktiengesellschaft**, Opernplatz 1, 45128 Essen, DE  
(510) (35) dodavatelské služby pro třetí osoby, marketingové studie, organizování výstav (komerčních nebo reklamních), pořádání veletrhů pro obchodní a reklamní účely, reklama; (36) finanční sponzorování; (41) filmová tvorba, provozování kinosálů, výroba rozhlasových a televizních programů, divadelní představení, organizování vzdělávacích a zábavných soutěží, organizování představení, výroba divadelních nebo jiných představení, poskytování služeb v oblasti zábavy, organizování živých vystoupení.  
(511) 35, 36, 41  
(210) O-431390

(111) **281884**  
(220) 11.11.2005  
(151) 26.06.2006  
(540)



(730) **RWE Aktiengesellschaft**, Opernplatz 1, 45128 Essen, DE  
(510) (35) dodavatelské služby pro třetí osoby, marketingové studie, organizování výstav (komerčních nebo reklamních), pořádání veletrhů pro obchodní a reklamní účely, reklama; (36) finanční sponzorování; (41) filmová tvorba, provozování kinosálů, výroba rozhlasových a televizních programů, divadelní představení, organizování vzdělávacích a zábavných soutěží, organizování představení, výroba divadelních nebo jiných představení, poskytování služeb v oblasti zábavy, organizování živých vystoupení.  
(511) 35, 36, 41  
(210) O-431392

(111) **281883**  
(220) 11.11.2005  
(151) 26.06.2006  
(540)



(730) **RWE Aktiengesellschaft**, Opernplatz 1, 45128 Essen, DE  
(510) (35) dodavatelské služby pro třetí osoby, marketingové studie, organizování výstav (komerčních nebo reklamních), pořádání veletrhů pro obchodní a reklamní účely, reklama; (36) finanční sponzorování; (41) filmová tvorba, provozování kinosálů, výroba rozhlasových a televizních programů, divadelní představení, organizování vzdělávacích a zábavných soutěží, organizování představení, výroba divadelních nebo jiných představení, poskytování služeb v oblasti zábavy, organizování živých vystoupení.  
(511) 35, 36, 41  
(210) O-431391

(111) **281885**  
(220) 11.11.2005  
(151) 26.06.2006  
(540)



(730) **RWE Aktiengesellschaft**, Opernplatz 1, 45128 Essen, DE  
(510) (35) dodavatelské služby pro třetí osoby, marketingové studie, organizování výstav (komerčních nebo reklamních), pořádání veletrhů pro obchodní a reklamní účely, reklama; (36) finanční sponzorování; (41) filmová tvorba, provozování kinosálů, výroba rozhlasových a televizních programů, divadelní představení, organizování vzdělávacích a zábavných soutěží, organizování představení, výroba divadelních nebo jiných představení, poskytování služeb v oblasti zábavy, organizování živých vystoupení.  
(511) 35, 36, 41  
(210) O-431393

(111) **281886**  
(220) 11.11.2005  
(151) 26.06.2006  
(540)

**RWE – energie českého lyžování**

(730) **RWE Aktiengesellschaft**, Opernplatz 1, 45128 Essen, DE  
(510) (35) dodavatelské služby pro třetí osoby, marketingové studie, organizování výstav (komerčních nebo reklamních), pořádání veletrhů pro obchodní a reklamní účely, reklama; (36) finanční sponzorování; (41) organizování vzdělávacích a zábavných soutěží, organizování představení, výroba divadelních nebo jiných představení, poskytování služeb v oblasti zábavy, organizování živých vystoupení, organizování sportovních soutěží, provozování sportovních zařízení.  
(511) 35, 36, 41  
(210) O-431394

(111) **281887**  
(220) 11.11.2005  
(151) 26.06.2006  
(540)

**RWE – energie českého lyžování**

(730) **RWE Aktiengesellschaft**, Opernplatz 1, 45128 Essen, DE  
(510) (35) dodavatelské služby pro třetí osoby, marketingové studie, organizování výstav (komerčních nebo reklamních), pořádání veletrhů pro obchodní a reklamní účely, reklama; (36) finanční sponzorování; (41) organizování vzdělávacích a zábavných soutěží, organizování představení, výroba divadelních nebo jiných představení, poskytování služeb v oblasti zábavy, organizování živých vystoupení, organizování sportovních soutěží, provozování sportovních zařízení.  
(511) 35, 36, 41  
(210) O-431395

(111) **281888**  
(220) 11.11.2005  
(151) 26.06.2006  
(540)



**energie českého lyžování**

(730) **RWE Aktiengesellschaft**, Opernplatz 1, 45128 Essen, DE  
(510) (35) dodavatelské služby pro třetí osoby, marketingové studie, organizování výstav (komerčních nebo reklamních), pořádání veletrhů pro obchodní a reklamní účely, reklama; (36) finanční sponzorování; (41) organizování vzdělávacích a zábavných soutěží, organizování představení, výroba divadelních nebo jiných představení, poskytování služeb v oblasti zábavy, organizování živých vystoupení, organizování sportovních soutěží, provozování sportovních zařízení.  
(511) 35, 36, 41  
(210) O-431396

(111) **281889**  
(220) 11.11.2005  
(151) 26.06.2006  
(540)



**energie českého lyžování**

(730) **RWE Aktiengesellschaft**, Opernplatz 1, 45128 Essen, DE  
(510) (35) dodavatelské služby pro třetí osoby, marketingové studie, organizování výstav (komerčních nebo reklamních), pořádání veletrhů pro obchodní a reklamní účely, reklama; (36) finanční sponzorování; (41) organizování vzdělávacích a zábavných soutěží, organizování představení, výroba divadelních nebo jiných představení, poskytování služeb v oblasti zábavy, organizování živých vystoupení, organizování sportovních soutěží, provozování sportovních zařízení.  
(511) 35, 36, 41  
(210) O-431397



(111) **281890**  
(220) 11.11.2005  
(151) 26.06.2006  
(540)



(730) **RWE Aktiengesellschaft**, Opernplatz 1, 45128 Essen, DE  
(510) (35) dodavatelské služby pro třetí osoby, marketingové studie, organizování výstav (komerčních nebo reklamních), pořádání veletrhů pro obchodní a reklamní účely, reklama; (36) finanční sponzorování; (41) organizování vzdělávacích a zábavných soutěží, organizování představení, výroba divadelních nebo jiných představení, poskytování služeb v oblasti zábavy, organizování živých vystoupení, organizování sportovních soutěží, provozování sportovních zařízení.  
(511) 35, 36, 41  
(210) O-431398

(111) **281891**  
(220) 11.11.2005  
(151) 26.06.2006  
(540)



(730) **RWE Aktiengesellschaft**, Opernplatz 1, 45128 Essen, DE  
(510) (35) dodavatelské služby pro třetí osoby, marketingové studie, organizování výstav (komerčních nebo reklamních), pořádání veletrhů pro obchodní a reklamní účely, reklama; (36) finanční sponzorování; (41) organizování vzdělávacích a zábavných soutěží, organizování představení, výroba divadelních nebo jiných představení, poskytování služeb v oblasti zábavy, organizování živých vystoupení, organizování sportovních soutěží, provozování sportovních zařízení.  
(511) 35, 36, 41  
(210) O-431399

(111) **281996**  
(220) 12.12.2005  
(151) 26.06.2006  
(540)



**mmcité**

(730) **mmcité + a.s.**, Bílovice 519, 68712, CZ  
(740) Mgr. Dagmar Maršíková, advokátka, Ševcovská 3246, Zlín, 76001  
(510) (6) konstrukce (kovové stavební), ocelové konstrukce, sloupy (kovové), mříže kovové, kování pro nábytek, konstrukce (kovové přenosné), konstrukce (kovové), koše (kovové), lamely (kovové), lana (kovová), madla (kovová), markýzy (kovové), obložení stavební (kovová), obložení vnitřní lamelové (kovové), oplocení (kovové), parkovací konstrukce (kovové) pro jízdní kola, pletivo (kovové), pletivo drátěné, poštovní schránky (kovové), prefabrikáty stavební (kovové), převlékácké kabiny (kovové), příčky kovových zábradlí, příčky stavební (kovové), reklamní sloupy (kovové), rolety ocelové, rolety vnější (kovové), schodiště (kovové stupně), schody (kovové), schodiště kovová, schody pojízdné (mobilní) pro odbavování cestujících (kovové), schránky bezpečnostní, schránky (kovové), schránky (kovové na ručníky), skleníkové konstrukce (kovové), skříňky (kovové), sloupy reklamní (kovové), stavební konstrukce (kovové), svodidla silniční (kovová), telefonní budky (kovové), zábradlí kovová, žaluzie (kovové), odpadkové koše (kovové), zastávkové přístřešky (kovové), informační skříně (kovové), mříže ke stromům (kovové), zastávkové označnický (kovové), zahrazovací sloupky (kovové), prodejní stánky (kovové), popelníky určené k umístění ve veřejných prostorách (kovové), pamětní desky (kovové), prvky městského mobiliáře (kovové); (12) stojany jízdních kol, stojany motocyklů; (19) konstrukce stavební (nekovové), konstrukce (nekovové), nástupiště nekovová, sloupy (nekovové), ploty (nekovové), budky telefonní (nekovové), kabiny lázeňské (nekovové), nekovová zařízení pro parkování jízdních kol, mříže (nekovové), mřížoví (nekovové), pamětní tabule (nekovové), schodiště (nekovová), schody (nekovové), sloupy na inzerci (nekovové), sloupy reklamní (nekovové), stavby přenosné (nekovové), svodidla silniční (nekovová), zábradlí (nekovové), žaluzie (nekovové), odpadkové koše (nekovové), zastávkové přístřešky (nekovové), informační skříně (nekovové), mříže ke stromům (nekovové), zastávkové označnický (nekovové), zahrazovací sloupky (nekovové), prodejní stánky (nekovové), prvky městského mobiliáře (nekovové); (20) nábytek, kovový nábytek, části nábytku ze dřeva, obložení nábytku (nekovové), stoly (kovové), stoly, židle, lavičky, stoličky, koše, koše (nekovové), dekorativní předměty (přenosné), poutače ze dřeva nebo z umělých hmot, sedadla kovová, schránky ze dřeva nebo umělých hmot, vývěsní tabule, kontejnery (nekovové), kontejnery přepravní (nekovové), lehátka skládací, schůdky pohyblivé pro nastupování cestujících (nekovové), stupně schodové (nekovové), vývěsní (navěštní) tabule, závory (nekovové), zahradní nábytek; (37) údržba nábytku, stavebnictví, stavitelství; (40) montáže materiálů na objednávku (pro 3. osoby); (42) design průmyslový, design grafický, navrhování prvků městského mobiliáře, projektová činnost, studie technických projektů, projekce (stavební), technický průzkum, vývoj a výzkum nových výrobků.  
(511) 6, 12, 19, 20, 37, 40, 42  
(210) O-432293

(111) **282041**  
(220) 20.12.2005  
(151) 26.06.2006  
(540)

### APLEFIT

(730) **Naturell Polska Sp. z o. o.**, ul. Sosnowiecka 81, Kraków, 31345, PL  
(740) Ing. Josef Bocek, Dělnická 19/1168, Havířov, 73601  
(510) (5) adjuvanty (pomocné látky) pro lékařské účely, albuminová (bílkovinná) potrava pro lékařské účely, bílkovinné přípravky pro lékařské účely, léčivé byliny, výtažky z léčivých bylin, dietetické látky upravené pro lékařské účely, dietní potraviny upravené pro lékařské účely, dietní potravinové preparáty upravené pro lékařské účely, nutriční doplňky pro lékařské účely, farmaceutické a parafarmaceutické přípravky, lékařské přípravky pro hubnutí, chemicko-farmaceutické přípravky, léčivé kořeny, lékařské přípravky pro podporu růstu vlasů, olej z tresčích jater (k lékařským účelům), posilující přípravky, tonika, přípravky potlačující chuť k jídlu pro lékařské účely, přípravky obsahující stopové prvky pro lidi a zvířata, tuky pro lékařské účely, vitamínové přípravky.  
(511) 5  
(210) O-432611

(111) **282042**  
(220) 20.12.2005  
(151) 26.06.2006  
(540)

### ISKIAL

(730) **Naturell Polska Sp. z o. o.**, ul. Sosnowiecka 81, Kraków, 31345, PL  
(740) Ing. Josef Bocek, Dělnická 19/1168, Havířov, 73601  
(510) (5) adjuvanty (pomocné látky) pro lékařské účely, albuminová (bílkovinná) potrava pro lékařské účely, bílkovinné přípravky pro lékařské účely, léčivé byliny, výtažky z léčivých bylin, dietetické látky upravené pro lékařské účely, dietní potraviny upravené pro lékařské účely, dietní potravinové preparáty upravené pro lékařské účely, nutriční doplňky pro lékařské účely, farmaceutické a parafarmaceutické přípravky, lékařské přípravky pro hubnutí, chemicko-farmaceutické přípravky, léčivé kořeny, lékařské přípravky pro podporu růstu vlasů, olej z tresčích jater (k lékařským účelům), posilující přípravky, tonika, přípravky potlačující chuť k jídlu pro lékařské účely, přípravky obsahující stopové prvky pro lidi a zvířata, tuky pro lékařské účely, vitamínové přípravky.  
(511) 5  
(210) O-432612

(111) **282049**  
(220) 20.12.2005  
(151) 26.06.2006  
(540)



(730) **FILMSERVICE PRODUCTIONS s.r.o.**, Ostrovní 126/30, Praha 1, 11000, CZ  
(740) Dana Lukajová, patentový zástupce, Voršilská 10, Praha 1, 11000  
(510) (9) aparáty a přístroje vědecké, geodetické, fotografické, filmové, optické, přístroje pro vážení, měření, signalizaci, kontrolu, záchranu a přístroje učební, aparáty pro záznam, uchování, převod, přenos nebo reprodukci zvuku nebo obrazu, přístroje a nástroje pro vedení, přepínání, přeměnu, akumulaci, regulaci nebo řízení elektrického proudu, hasící přístroje, telefony, záznamníky, faxy, ústředny, magnetické nebo optické suporty zvukových nebo zvukově obrazových záznamů, automatické distributory a mechanismy na mince, zapisovací pokladny, kalkulační stroje, přístroje pro zpracování informací a počítače včetně jejich jednotlivých součástí a náhradních dílů ze třídy 9, baterie a články elektrické, elektrické

akumulátory, počítačové hry s výstupem na PC nebo na TV, pohledy ilustrované se zvukovou nahrávkou, hrací skříně uváděné v činnosti vhozením mince, reklamní světelné přístroje, nosiče záznamů nahrané i nenahrané, videokazety nahrané i nenahrané, audiokazety nahrané i nenahrané, audiovizuální programy, audioprogramy, audiovizuální díla na nosičích, audiovizuální díla v digitální podobě, filmy, fotografie a umělecká díla v digitální podobě, hudební díla na nosičích nebo v elektronické podobě, CD disky, programové vybavení pro počítače, software, hardware výpočetní techniky nebo komunikační nebo informační techniky, elektronické databáze a databázové produkty, informace a data a databáze a záznamy v elektronické podobě, elektronické nebo datové nebo informační nebo komunikační nebo výpočetní sítě včetně jednotlivých součástí a náhradních dílů obsažených ve třídě 9, multimediální aplikace, elektronické multimediální nebo elektronické informační katalogy, elektronické časopisy, elektronická periodika a knihy v elektronické podobě; (16) papír, lepenka a výrobky z těchto materiálů zatříděné ve třídě 16, výrobky z papíru, plakáty, fotografie, kalendáře, pohlednice, gratulace, dopisní papíry, obálky, samolepky, obtisky, poznámkové bloky, desky na spisy, pořadače, omalovánky, activity books, balicí papír, obaly všeho druhu papírové, listy, pytlíky a sáčky pro obalovou techniku, školní sešity, skicáky, tužky, pastelky, tuhy, gummy, ořezávátka, ořezávátka strojky, penály, papírové tašky, papírové kapesníky, papírové ubrusy a ubrousky, těžítka na papíry, filmový materiál, tiskoviny, tiskopisy, časopisy, periodika, knihy, databázové produkty a databáze v papírové formě, tiskárenské výrobky, písmena pro tiskárny, losy, štočky, potřeby pro knižní vazby, lepidla pro papírenství nebo domácnost, materiál pro umělec, štetce, psací stroje a kancelářské potřeby s výjimkou nábytku, učební pomůcky, umělecké nebo ozdobné předměty z papíru, obaly bublinkové (z umělých hmot), plastické obaly nezařazené do jiných tříd; (35) reklamní, inzertní a propagační činnost, marketing, zprostředkování v oblasti reklamy, produkční činnost v oblasti reklamy, reklamní, inzertní a propagační činnost prostřednictvím jakéhokoliv média, prostřednictvím telefonní sítě nebo datové sítě nebo informační sítě nebo elektronické sítě nebo komunikační sítě nebo počítačové sítě, poskytování informací komerčního nebo reklamního charakteru, multimediálních informací komerčního charakteru, komerční využití Internetu v oblastech komerčních internetových médií a vyhledávacích služeb, on-line inzerce, pronájem informačních míst, činnost reklamní agentury, činnost ekonomických a/nebo organizačních poradců, zprostředkování v obchodních vztazích, merchandising, franchising, pomoc při využívání a řízení obchodního podniku, personální agentura, personální poradenství, automatizované zpracování dat, pomoc při provozování obchodů a obchodních činnostech průmyslového nebo obchodního podniku, služby, které zahrnují záznam, přepis, vypracování, kompilaci, přenašení nebo systematickosti písemných či datových či elektronických sdělení a záznamů, jakož i využívání nebo kompilaci matematických a statistických údajů, organizační zabezpečování televizního vysílání; (41) nakladatelství a vydavatelství, ediční činnost, publikační činnost, nahrávání nosičů zvukových nebo obrazově zvukových, půjčování nahraných zvukových a zvukově obrazových záznamů, tvorba a šíření audiovizuálních děl, nahrávání audio a/nebo audiovizuálních děl, televizní zpravodajství, TV produkce, filmová produkce, televizní výroba programů, tvorba programů, tvorba a výroba televizních a audiovizuálních programů, agenturní činnost v oblasti kultury, zprostředkování v oblasti kultury, výchovy, zábavy a sportu, výchovná, vzdělávací, soutěžní a zábavní činnost, zábavní nebo kulturní nebo vzdělávací představení, organizace společenských a kulturních akcí, organizace, provozování a provádění her a soutěží i veřejných, výstavní činnost v oblasti kultury nebo zábavy nebo výchovy nebo vzdělávání, provozování tělovýchovných zařízení, pronájem a půjčování sportovních potřeb, s výjimkou dopravních prostředků, půjčování knih, tiskovin, pronájem a půjčování audiopřístrojů, videopřístrojů, videorekordérů, videokamer, fotoaparátů, promítaček, rozhlasových a televizních přijímačů, filmů, kulturních a vzdělávacích potřeb a přístrojů, půjčování a pronájem obrazů, dekorací, pronájem stadiónů, tenisových dvorců, pronájem a půjčování potápěčské výstroje, pronájem a půjčování sportovního nářadí, s výjimkou dopravních prostředků, provozování a/nebo pronájem fitness centra v rámci této třídy.

(511) 9, 16, 35, 41  
(210) O-432647

(111) **282050**  
(220) 20.12.2005  
(151) 26.06.2006  
(540)



(730) **Czech Connections s.r.o.**, Ostrovní 126/30, Praha 1, 11000, CZ  
(740) Dana Lukajová, patentový zástupce, Voršilská 10, Praha 1, 11000  
(510) (9) aparáty a přístroje vědecké, geodetické, fotografické, filmové, optické, přístroje pro vážení, měření, signalizaci, kontrolu, záchranu a přístroje učební, aparáty pro záznam, uchování, převod, přenos nebo reprodukci zvuku nebo obrazu, přístroje a nástroje pro vedení, přepínání, přeměnu, akumulaci, regulaci nebo řízení elektrického proudu, hasicí přístroje, telefony, záznamníky, faxy, ústředny, magnetické nebo optické suporty zvukových nebo zvukově obrazových záznamů, automatické distributory a mechanismy na mince, zapisovací pokladny, kalkulační stroje, přístroje pro zpracování informací a počítače včetně jejich jednotlivých součástí a náhradních dílů ze třídy 9, baterie a články elektrické, elektrické akumulátory, počítačové hry s výstupem na PC nebo na TV, pohledy ilustrované se zvukovou nahrávkou, hrací skříně uváděné v činnosti vhozením mince, reklamní světelné přístroje, nosiče záznamů nahrané i nenahrané, videokazety nahrané i nenahrané, audiokazety nahrané i nenahrané, audiovizuální programy, audioprogramy, audiovizuální díla na nosičích, audiovizuální díla v digitální podobě, filmy, fotografie a umělecká díla v digitální podobě, hudební díla na nosičích nebo v elektronické podobě, CD disky, programové vybavení pro počítače, software, hardware výpočetní techniky nebo komunikační nebo informační techniky, elektronické databáze a databázové produkty, informace a data a databáze a záznamy v elektronické podobě, elektronické nebo datové nebo informační nebo komunikační nebo výpočetní sítě včetně jednotlivých součástí a náhradních dílů obsažených ve třídě 9, multimediální aplikace, elektronické multimediální nebo elektronické informační katalogy, elektronické časopisy, elektronická periodika a knihy v elektronické podobě; (16) papír, lepenka a výrobky z těchto materiálů zatříděné ve třídě 16, výrobky z papíru, plakáty, fotografie, kalendáře, pohlednice, gratulace, dopisní papíry, obálky, samolepky, obtisky, poznámkové bloky, desky na spisy, pořadače, omalovánky, activity books, balící papír, obaly všeho druhu papírové, listy, pytlíky a sáčky pro obalovou techniku, školní sešity, skicáky, tužky, pastelky, tuhy, gumy, ořezávátka, ořezávátka strojky, penály, papírové tašky, papírové kapesníky, papírové ubrusy a ubrusky, těžítka na papíry, filmový materiál, tiskoviny, tiskopisy, časopisy, periodika, knihy, databázové produkty a databáze v papírové formě, tiskárenské výrobky, písmena pro tiskárny, losy, štočky, potřeby pro knižní vazby, lepidla pro papírenství nebo domácnost, materiál pro umělce, štetce, psací stroje a kancelářské potřeby s výjimkou nábytku, učební pomůcky, umělecké nebo ozdobné předměty z papíru, obaly bublinkové (z umělých hmot), plastické obaly nezařazené do jiných tříd; (35) reklamní, inzertní a propagační činnost, marketing, zprostředkování v oblasti reklamy, produkční činnost v oblasti reklamy, reklamní, inzertní a propagační činnost prostřednictvím jakéhokoliv média, prostřednictvím telefonní sítě nebo datové sítě nebo informační sítě nebo elektronické sítě nebo komunikační sítě nebo počítačové sítě, poskytování informací komerčního nebo reklamního charakteru, multimediálních informací komerčního charakteru, komerční využití Internetu v oblastech komerčních internetových médií a vyhledávacích služeb, on-line inzerce, pronájem informačních míst, činnost reklamní agentury, činnost ekonomických a/nebo organizačních poradců, zprostředkování v obchodních vztazích, merchandising, franchising, pomoc při využívání a řízení obchodního podniku, personální agentura, personální poradenství, automatizované zpracování dat, pomoc při provozování obchodu a obchodních činností průmyslového nebo obchodního podniku, služby, které zahrnují záznam, přepis, vypracování, kompilaci, přenášení nebo systematickosti písemných či datových či

elektronických sdělení a záznamů, jakož i využívání nebo kompilaci matematických a statistických údajů, organizační zabezpečování televizního vysílání; (41) nakladatelství a vydavatelství, ediční činnost, publikační činnost, nahrávání nosičů zvukových nebo obrazově zvukových, půjčování nahraných zvukových a zvukově obrazových záznamů, tvorba a šíření audiovizuálních děl, nahrávání audio a/nebo audiovizuálních děl, televizní zpravodajství, TV produkce, filmová produkce, televizní výroba programů, tvorba programů, tvorba a výroba televizních a audiovizuálních programů, agenturní činnost v oblasti kultury, zprostředkování v oblasti kultury, výchovy, zábavy a sportu, výchovná, vzdělávací, soutěžní a zábavní činnost, zábavní nebo kulturní nebo vzdělávací představení, organizace společenských a kulturních akcí, organizace, provozování a provádění her a soutěží i veřejných, výstavní činnost v oblasti kultury nebo zábavy nebo výchovy nebo vzdělávání, provozování tělovýchovných zařízení, pronájem a půjčování sportovních potřeb, s výjimkou dopravních prostředků, půjčování knih, tiskovin, pronájem a půjčování audiopřístrojů, videopřístrojů, videorekordérů, videokamer, fotoaparátů, promítaček, rozhlasových a televizních přijímačů, filmů, kulturních a vzdělávacích potřeb a přístrojů, půjčování a pronájem obrazů, dekorací, pronájem stadiónů, tenisových dvorců, pronájem a půjčování potápěčské výstroje, pronájem a půjčování sportovního nářadí, s výjimkou dopravních prostředků, provozování a/nebo pronájem fitness centra v rámci této třídy.

(511) 9, 16, 35, 41  
(210) O-432648

(111) **282061**  
(220) 23.12.2005  
(151) 26.06.2006  
(540)

LET C

(730) **CIMEX INVEST s.r.o.**, Na Pankráci 1062/58, Praha 4, 14000, CZ  
(510) (35) automatické zpracování dat, zprostředkovatelská činnost v oblasti obchodu, příprava a vyhotovení daňových přiznání, správa hotelů, marketingové studie, příprava mezd a výplatních listin, obchodní management a podnikové poradenství, zpracování analýz nákladů, vedení účetnictví; (36) provádění finančních analýz, finanční poradenství, finanční řízení, služby realitní kanceláře, obchodování s nemovitostmi, správa a pronájem nemovitostí, správa majetku; (37) dozor nad stavbami, pronájem a půjčování čistících strojů, pronájem a půjčování průmyslového zboží, zprostředkovatelská činnost ve stavebnictví.

(511) 35, 36, 37  
(210) O-432754

(111) **282069**  
(220) 27.12.2005  
(151) 26.06.2006  
(540)

**BEVEFLEX**

(730) **D PLAST a.s.**, U Tescomy 206, Zlín, Lužkovice, 76001, CZ  
(740) Ing. Jarmila Strážnická, Ulička 110, Lukov, 76317  
(510) (6) trubky a fitinky kovové pro rozvod nápojů a pro potravinářské účely, cisterny, nádrže a baryly (kovové) pro potravinářské účely, kontejnery kovové pro potravinářství, kádě a sudy kovové, kohouty a obruče pro sudy (kovové), konzervové krabice (kovové), uzávěry na lahve a těsnicí uzávěry (kovové), formy na led (kovové), fólie pro balení (kovové), fólie cínové (staniol) a hliníkové (alobal); (17) polymerní trubky ohebné a jiné podlouhlé duté polymerní výrobky, určené pro rozvod nápojů a pro potravinářské účely, nekovové objímky a spojky na trubky, těsnění pro potrubí, armatury potrubní nekovové, vše určeno pro rozvod nápojů a pro

potravinařské účely, polymerní lahve a jiné polymerní obaly nápojů; (21) lahve, cestovní lahve a bandasky, chladiče a mrazicí lahve, formy a nádoby na led/ledové kostky (nekovové), sáčky izotermické, termosky na nápoje a na jídlo, krabice na jídlo, kazety na cukrovinky nekovové, hluboké misky a mísy, kontejnery kuchyňské.

(511) 6, 17, 21  
(210) O-432802

(111) **282070**  
(220) 27.12.2005  
(151) 26.06.2006  
(540)

### Kostíci

- (730) **COMPAGNIE GERVAIS DANONE**, 17 Boulevard Haussmann, 75009 Paříž, FR
- (740) Rott, Růžička & Guttman Patentové, známkové a advokátní kanceláře, JUDr. Vladimír Rott, Vinohradská 37, Praha 2, 12000
- (510) (29) sladké nebo pikantní předkrmky vyrobené z ovoce nebo zeleniny jako jsou brambory, ochucené nebo přírodní bramborové lupínky, sušené směsi ovoce a všechny zpracované olejnaté ořechy jako jsou arašídové a kešu ořechy, všechny olejnaté produkty, zejména zpracované ořechy, listkové ořechy a takové ořechy jako jsou arašídové, kešu ořechy, malé vařené kousky masa jako předkrmky, mléko, krystalizované, ochucené a šlehané mléko, mléčné výrobky, zejména mléčné dezerty, jogurty, jogurtové nápoje, pěny, šlehačky, dezertové šlehačky, čerstvé šlehačky, máslo, sýrové pomazánky, sýry, zralé sýry, zralé sýry s plísní, nezrající čerstvé sýry a sýry v solném nálevu, tvarohové sýry, čerstvé sýry prodávané buď v kapalném stavu nebo jako pasty, přírodní či ochucené nápoje složené hlavně z mléka nebo z mléčných výrobků, mléčné nápoje připravené hlavně z mléka, mléčné nápoje; (30) káva, čaj, kakao, čokoláda, kávové nápoje, kakaové nápoje, čokoládové nápoje, cukr, rýže, burisony, tapioka a mouka, dorty a koláče (sladké či slané), pizzy, přírodní či ochucená a/nebo plněná těsta, přípravky vyrobené z obilnin, snídaňové obilniny, hotová jídla obsahující převážně těsto, jídla vyrobená převážně z dortového těsta, chléb, suchary, sušenky (sladké či pikantní), oplatky, vafle, koláče, cukrářské výrobky, všechny tyto výrobky buď jako přírodní a/nebo obalované a/nebo plněné a/nebo ochucené, sladké nebo slané předkrmky obsahující chléb, sušenky nebo cukrářské těsto, cukrovinky, jedlé cukrové polevy, jedlé cukrové polevy vyrobené převážně z jogurtu, zmrzlina, ledu (led do potravin), mražených jogurtů (jedlé cukrové polevy), zmrzlé ochucené vody, med, sůl, hořčice, ocet, omáčky (chuťové přísady), sladké omáčky, těstové omáčky, koření; (32) přírodní či perlivé vody (minerální nebo neminerální), ovocné nebo zeleninové šťávy, ovocné nebo zeleninové nápoje, limonády, sodovky, zázvorové pivo a limonády, šerbet, nápojové přípravky, sirupy do nápojů, nealkoholické ovocné nebo zeleninové výtažky, nealkoholické nápoje obsahující činidla pro mléčné kvašení.
- (511) 29, 30, 32  
(210) O-432838

(111) **282083**  
(220) 28.12.2005  
(151) 26.06.2006  
(540)



- (730) **COMPAGNIE GERVAIS DANONE**, 17 Boulevard Haussmann, 75009 Paříž, FR
- (740) Rott, Růžička & Guttman Patentové, známkové a advokátní kanceláře, JUDr. Vladimír Rott, Vinohradská 37, Praha 2, 12000
- (510) (29) sladké nebo pikantní předkrmky vyrobené z ovoce nebo zeleniny jako jsou brambory, ochucené nebo přírodní bramborové lupínky, sušené směsi

ovoce a všechny zpracované olejnaté ořechy jako jsou arašídové a kešu ořechy, všechny olejnaté produkty, zejména zpracované ořechy, listkové ořechy a takové ořechy jako jsou arašídové, kešu ořechy, malé vařené kousky masa jako předkrmky, mléko, krystalizované, ochucené a šlehané mléko, mléčné výrobky, zejména mléčné dezerty, jogurty, jogurtové nápoje, pěny, šlehačky, dezertové šlehačky, čerstvé šlehačky, máslo, sýrové pomazánky, sýry, zralé sýry, zralé sýry s plísní, nezrající čerstvé sýry a sýry v solném nálevu, tvarohové sýry, čerstvé sýry prodávané buď v kapalném stavu nebo jako pasty, přírodní či ochucené nápoje složené hlavně z mléka nebo z mléčných výrobků, mléčné nápoje připravené hlavně z mléka, mléčné nápoje; (30) káva, čaj, kakao, čokoláda, kávové nápoje, kakaové nápoje, čokoládové nápoje, cukr, rýže, burisony, tapioka a mouka, dorty a koláče (sladké či slané), pizzy, přírodní či ochucená a/nebo plněná těsta, přípravky vyrobené z obilnin, snídaňové obilniny, hotová jídla obsahující převážně těsto, jídla vyrobená převážně z dortového těsta, chléb, suchary, sušenky (sladké či pikantní), oplatky, vafle, koláče, cukrářské výrobky, všechny tyto výrobky buď jako přírodní a/nebo obalované a/nebo plněné a/nebo ochucené, sladké nebo slané předkrmky obsahující chléb, sušenky nebo cukrářské těsto, cukrovinky, jedlé cukrové polevy, jedlé cukrové polevy vyrobené převážně z jogurtu, zmrzlina, ledu (led do potravin), mražených jogurtů (jedlé cukrové polevy), zmrzlé ochucené vody, med, sůl, hořčice, ocet, omáčky (chuťové přísady), sladké omáčky, těstové omáčky, koření; (32) přírodní či perlivé vody (minerální nebo neminerální), ovocné nebo zeleninové šťávy, ovocné nebo zeleninové nápoje, limonády, sodovky, zázvorové pivo a limonády, šerbet, nápojové přípravky, sirupy do nápojů, nealkoholické ovocné nebo zeleninové výtažky, nealkoholické nápoje obsahující činidla pro mléčné kvašení.

(511) 29, 30, 32  
(210) O-432883

(111) **282109**  
(220) 09.01.2006  
(151) 26.06.2006  
(540)

### Maurerův výběr Grand Restaurant

- (730) **MauMau, s.r.o.**, Heřmanova 1119/9, Praha 7 - Holešovice, 17000, CZ
- (740) Čížek Hostaš a spol. Advokátní kancelář, JUDr. Petr Hostaš, Na Struze 1740/7, Praha 1, 11000
- (510) (35) organizace spotřebitelských soutěží reklamního charakteru zaměřených zejména na podporu prodeje, vyhlášení výsledků soutěží reklamního charakteru zaměřených zejména na podporu prodeje, organizace spotřebitelských soutěží - v rámci této třídy, spotřebitelská anketa, propagace výherce soutěže či ankety, reklamní, inzertní a propagační činnost, marketing, poskytování informací komerčního nebo reklamního charakteru, multimediálních informací komerčního charakteru, on-line inzerce, pronájem informačních míst, činnost reklamní agentury, činnost ekonomických a/nebo organizačních poradců, zprostředkování v obchodních vztazích, automatizované zpracování dat, pomoc při provozování obchodů a obchodních činnostech průmyslového nebo obchodního podniku, služby, které zahrnují záznam, přepis, vypracování, kompilaci přenášení nebo systematickosti písemných či datových či elektronických sdělení a záznamů jakož i využívání nebo kompilaci matematických a statistických údajů, organizační zabezpečování televizního vysílání; (38) televizní vysílání, rozhlasové vysílání, digitální vysílání, televizní vysílání programů, televizní vysílání zábavných, vzdělávacích, výchovných, soutěžních, diskusních a informačních pořadů, telematika, šíření, výměna nebo získávání zpráv a informací, šíření elektronických časopisů, informací, elektronických periodik, knih v elektronické podobě, audio nebo audiovizuálních děl prostřednictvím informačních nebo datové nebo elektronické nebo komunikační nebo telekomunikační nebo počítačové sítě, zejm. Internetu, pomocí satelitů aj., služby na Internetu související s televizním vysíláním, pronájem komunikačních míst; (39) služby cestovní kanceláře, jako například organizování zájezdů a výletů, turistických prohlídek, rezervace cest, okružních plaveb, informační služby v cestovním ruchu, doprava pozemní, autobusová, automobilová i železniční, lodní, včetně trajektů, letecká, včetně jejího zprostředkování, přeprava osob, přeprava zavazadel a nákladů, včetně jejich skladování, poskytování průvodcovských služeb, cestovní kancelář, poskytování a zprostředkování cestovních služeb, organizování rekreačních, turistických, tematických a jiných zájezdů a pobytů, zprostředkování přepravy, zajišťování vyhlídkových a okružních jízd, distribuce a rezervace letenek, jízdenek a místenek, distribuce cestovních katalogů a nabídkových listin v tuzemsku i zahraničí, služby, týkající se sdělování informací ohledně cesty, které poskytují turistické kanceláře, služby, týkající se organizování pobytu turistů, zprostředkování

dopravy (zasílatelství), poradenská a konzultační činnost v cestovním ruchu, doprava, zprostředkování a průvodcovská činnost v cestovním ruchu, informační služby v cestovním ruchu, pořádání tematických zájezdů, zejména kulturních, sportovních, studijních, pobytových, poznávacích s komplexním programem; (41) nakladatelství a vydavatelství, ediční činnost, publikační činnost, nahrávání nosičů zvukových nebo obrazově zvukových, půjčování nahraných zvukových a zvukově obrazových záznamů, tvorba a šíření audiovizuálních děl, televizní produkce, filmová produkce, televizní výroba programů, tvorba programů, tvorba a výroba televizních a audiovizuálních programů, agenturní činnost v oblasti kultury, zprostředkování v oblasti kultury, výchovy, zábavy a sportu, výchovná, vzdělávací, soutěžní a zábavní činnost, zábavní nebo kulturní nebo vzdělávací představení, organizace společenských a kulturních akcí, organizace, provozování a provádění her a soutěží i veřejných, čtenářská anketa, divácká anketa, vyhlašování soutěží a vyhlašování jejich výsledků, výstavní činnost v oblasti kultury nebo zábavy nebo výchovy nebo vzdělávání, organizace turistických, ekologických a kulturních akcí a slavností, pořádání táborů pro děti a mládež, organizace a vyhlašování soutěží a anket a jejich výsledků a prezentace těchto výsledků z oblasti gastronomie; (43) způsob hodnocení služeb souvisejících s gastronomií, ochutnávky související s anketou a soutěží, anketa na hodnocení restaurací, hodnocení restauračních a gastronomických služeb, služby zajišťující stravování a nápoje, bankety, rauty, gala večere, cateringové služby, ubytovací služby, zajišťování, zprostředkovávání a rezervace ubytování a stravování, poradenské služby v turistickém ruchu, zajišťování noclehů, cestovní kancelář – ubytování.

(511) 35, 38, 39, 41, 43  
(210) O-433188

(111) **282111**  
(220) 09.01.2006  
(151) 26.06.2006  
(540)

### OIKOYMENH

(730) **OIKOYMENH, OBČ. SDRUŽ.**, Hennerova 223, Praha 5, 15000, CZ  
(510) (9) elektronické publikace na nosičích i sítích; (16) publikace; (41) knihy - vydávání, nakladatelství.  
(511) 9, 16, 41  
(210) O-433193

(111) **282153**  
(220) 19.01.2006  
(151) 26.06.2006  
(540)

**DENTALIMED s.r.o.**

(730) **DENTALMED, s.r.o. Organizační složka DENTALMED**,  
Palackého 203, Rožnov pod Radhoštěm, 75661, CZ  
(740) Ing. Francis Jupa, Měchenická 4/2554, Praha 4, 14100  
(510) (5) farmaceutické a stomatologické přípravky a prostředky, zdravotnické materiály, hygienické výrobky, materiály pro plombování zubů a pro zubní otisky, dezinfekční prostředky, potravinové doplňky, vše pro léčebné účely a zařazené do třídy 5; (10) zařízení pro stomatologické ordinace a laboratoře, spadající do třídy 10, jako zubolékařská křesla, roentgenové přístroje, vrtačky, zubní soupravy, přístroje, nástroje a jejich příslušenství, speciální nábytek; (37) montáž, servis a opravy stomatologických zařízení, přístrojů, nástrojů a jejich příslušenství, interiérů a nábytku stomatologických ordinací a laboratoří, zprostředkovatelská a poradenská činnost v uvedených oblastech; (42) zpracování návrhů interiérů stomatologických ordinací a laboratoří, příprava software v uvedené oblasti.

(511) 5, 10, 37, 42  
(210) O-433532

(111) **282394**  
(220) 22.11.2005  
(151) 24.07.2006  
(540)

**SMP Severomoravská  
plynárenská**

**RWE Group**

(730) **RWE Aktiengesellschaft**, Opernplatz 1, 45128 Essen, DE  
(510) (1) hnací plyny pro aerosoly, ochranné plyny pro sváření, plyny ztužené pro průmyslové účely, přípravky a látky pro čištění plynu, neutralizační přípravky pro toxické plyny, pohlcovače plynu, tepelná energie; (4) plyn, palivové a pohonné plyny, plyn pro osvětlení, generátorový plyn, olejový plyn, plyn ztužený (palivo), paliva, kapalná a tuhá paliva, motorová paliva, minerální paliva, maziva; (5) plyn pro lékařské účely; (6) nádoby (kovové) na stlačený plyn nebo zkvalněný vzduch, lahve na stlačený plyn a zkvalněný vzduch, tlakové potrubí (kovové); (7) dmychadla pro stlačování, odsávání a dopravu plynů, elektrody pro svařování plynem, hořáky na řezání plynové, hořáky svařovací plynové, plynové přístroje pro pájení, plynové přístroje pro svařování, zplynovače, regulátory (části strojů), regulátory tlaku (části strojů), čerpadla zařazená ve tř. 7; (9) přístroje na rozbor plynu, analyzátoři plynu, plynoměry, měřicí přístroje, monitorovací přístroje; (11) bezpečnostní zařízení pro plynová zařízení a potrubí, plynové kotle, plynové generátory, plynové kahany, plynové kondenzátory, plynové hořáky, plynové lampy, plynové zapalovače, čističe plynu jako součásti plynových zařízení, přístroje na čištění plynu, regulační a bezpečnostní zařízení pro přístroje na plyn, regulační a bezpečnostní příslušenství pro plynová potrubí, regulačně-bezpečnostní přídavná zařízení pro plynová zařízení, regulátory pro plynová zařízení a potrubí, potrubní kohouty; (19) tlakové potrubí nekovové, neohebné trubky nekovové; (34) plyn do zapalovačů doutníků; (35) marketingové studie, zejména v oblasti plynárenství, obchodní management a podnikové poradenství, zejména v oblasti plynárenství, odborné obchodní poradenství, zejména v oblasti plynárenství, zprostředkovatelská činnost v oblasti obchodu s plynem a teplem; (37) montáž, údržba, opravy, revize a zkoušky plynových zařízení, zajišťování odborného dozoru nad touto činností, instalace rozvodných sítí, zajišťování nepřetržité havarijní služby, montáž měřidel, výstavba inženýrských sítí, výstavba plynárenských zařízení s příslušenstvím a potrubních systémů, výstavba plynovodů, plynoinstalatérství; (39) skladování, přenos a rozvod plynu, doprava plynu potrubními systémy a jeho distribuce, distribuce tepla, zprostředkování dopravy, pozemní automobilová doprava vozidly poháněnými plynem, plnění nádob plynem; (40) výroba a úprava plynu, výroba energie, provoz zařízení na výrobu plynu, provoz zařízení na výrobu tepla a elektrické energie ve vztahu k využití plynu, zprostředkování při výrobě plynu, tepla a elektrické energie; (42) inženýrská a projektová činnost, odborné poradenské a konzultační služby v plynárenském průmyslu, fyzikální a chemický výzkum, analýzy chemické, kontrola kvality, zkoušky materiálu, výzkum v oboru plynárenství, průzkum geologický a ropný, testování těžebních věží.  
(511) 1, 4, 5, 6, 7, 9, 11, 19, 34, 35, 37, 39, 40, 42  
(210) O-431636

(111) **282395**  
(220) 22.11.2005  
(151) 24.07.2006  
(540)

**SMP** Severomoravská  
plynárenská



- (730) **RWE Aktiengesellschaft**, Opernplatz 1, 45128 Essen, DE  
(510) (1) hnací plyny pro aerosoly, ochranné plyny pro sváření, plyny ztužené pro průmyslové účely, přípravky a látky pro čištění plynu, neutralizační přípravky pro toxické plyny, pohlcovače plynu, tepelná energie; (4) plyn, palivové a pohonné plyny, plyn pro osvětlení, generátorový plyn, olejový plyn, plyn ztužený (palivo), paliva, kapalná a tuhá paliva, motorová paliva, minerální paliva, maziva; (5) plyn pro lékařské účely; (6) nádoby (kovové) na stlačený plyn nebo zkvalněný vzduch, lahve na stlačený plyn a zkvalněný vzduch, tlakové potrubí (kovové); (7) dmychadla pro stlačování, odsávání a dopravu plynů, elektrody pro svařování plynem, hořáky na řezání plynové, hořáky svařovací plynové, plynové přístroje pro pájení, plynové přístroje pro svařování, zplynovače, regulátory (části strojů), regulátory tlaku (části strojů), čerpadla zařazená ve tř. 7; (9) přístroje na rozbor plynu, analyzátory plynu, plynoměry, měřicí přístroje, monitorovací přístroje; (11) bezpečnostní zařízení pro plynová zařízení a potrubí, plynové kotle, plynové generátory, plynové kahany, plynové kondenzátory, plynové hořáky, plynové lampy, plynové zapalovače, čističe plynu jako součásti plynových zařízení, přístroje na čištění plynu, regulační a bezpečnostní zařízení pro přístroje na plyn, regulační a bezpečnostní příslušenství pro plynová potrubí, regulačně-bezpečnostní přídavná zařízení pro plynová zařízení, regulátory pro plynová zařízení a potrubí, potrubní kohouty; (19) tlakové potrubí nekovové, neohebné trubky nekovové; (34) plyn do zapalovačů doutníků; (35) marketingové studie, zejména v oblasti plynárenství, obchodní management a podnikové poradenství, zejména v oblasti plynárenství, odborné obchodní poradenství, zejména v oblasti plynárenství, zprostředkovatelská činnost v oblasti obchodu s plynem a teplem; (37) montáž, údržba, opravy, revize a zkoušky plynových zařízení, zajišťování odborného dozoru nad touto činností, instalace rozvodných sítí, zajišťování nepřetržité havarijní služby, montáž měřidel, výstavba inženýrských sítí, výstavba plynárenských zařízení s příslušenstvím a potrubních systémů, výstavba plynovodů, plynoinstalatérství; (39) skladování, přenos a rozvod plynu, doprava plynu potrubními systémy a jeho distribuce, distribuce tepla, zprostředkování dopravy, pozemní automobilová doprava vozidly poháněnými plynem, plnění nádob plyny; (40) výroba a úprava plynu, výroba energie, provoz zařízení na výrobu plynu, provoz zařízení na výrobu tepla a elektrické energie ve vztahu k využití plynu, zprostředkování při výrobě plynu, tepla a elektrické energie; (42) inženýrská a projektová činnost, odborné poradenské a konzultační služby v plynárenském průmyslu, fyzikální a chemický výzkum, analýzy chemické, kontrola kvality, zkoušky materiálu, výzkum v oboru plynárenství, průzkum geologický a ropný, testování těžebních věží.  
(511) 1, 4, 5, 6, 7, 9, 11, 19, 34, 35, 37, 39, 40, 42  
(210) O-431637

(111) **282396**  
(220) 22.11.2005  
(151) 24.07.2006  
(540)

**SMP** Severomoravská  
plynárenská



- (730) **RWE Aktiengesellschaft**, Opernplatz 1, 45128 Essen, DE  
(510) (1) hnací plyny pro aerosoly, ochranné plyny pro sváření, plyny ztužené pro průmyslové účely, přípravky a látky pro čištění plynu, neutralizační přípravky pro toxické plyny, pohlcovače plynu, tepelná energie; (4) plyn, palivové a pohonné plyny, plyn pro osvětlení, generátorový plyn, olejový plyn, plyn ztužený (palivo), paliva, kapalná a tuhá paliva, motorová paliva, minerální paliva, maziva; (5) plyn pro lékařské účely; (6) nádoby (kovové) na stlačený plyn nebo zkvalněný vzduch, lahve na stlačený plyn a zkvalněný vzduch, tlakové potrubí (kovové); (7) dmychadla pro stlačování, odsávání a dopravu plynů, elektrody pro svařování plynem, hořáky na řezání plynové, hořáky svařovací plynové, plynové přístroje pro pájení, plynové přístroje pro svařování, zplynovače, regulátory (části strojů), regulátory tlaku (části strojů), čerpadla zařazená ve tř. 7; (9) přístroje na rozbor plynu, analyzátory plynu, plynoměry, měřicí přístroje, monitorovací přístroje; (11) bezpečnostní zařízení pro plynová zařízení a potrubí, plynové kotle, plynové generátory, plynové kahany, plynové kondenzátory, plynové hořáky, plynové lampy, plynové zapalovače, čističe plynu jako součásti plynových zařízení, přístroje na čištění plynu, regulační a bezpečnostní zařízení pro přístroje na plyn, regulační a bezpečnostní příslušenství pro plynová potrubí, regulačně-bezpečnostní přídavná zařízení pro plynová zařízení, regulátory pro plynová zařízení a potrubí, potrubní kohouty; (19) tlakové potrubí nekovové, neohebné trubky nekovové; (34) plyn do zapalovačů doutníků; (35) marketingové studie, zejména v oblasti plynárenství, obchodní management a podnikové poradenství, zejména v oblasti plynárenství, odborné obchodní poradenství, zejména v oblasti plynárenství, zprostředkovatelská činnost v oblasti obchodu s plynem a teplem; (37) montáž, údržba, opravy, revize a zkoušky plynových zařízení, zajišťování odborného dozoru nad touto činností, instalace rozvodných sítí, zajišťování nepřetržité havarijní služby, montáž měřidel, výstavba inženýrských sítí, výstavba plynárenských zařízení s příslušenstvím a potrubních systémů, výstavba plynovodů, plynoinstalatérství; (39) skladování, přenos a rozvod plynu, doprava plynu potrubními systémy a jeho distribuce, distribuce tepla, zprostředkování dopravy, pozemní automobilová doprava vozidly poháněnými plynem, plnění nádob plyny; (40) výroba a úprava plynu, výroba energie, provoz zařízení na výrobu plynu, provoz zařízení na výrobu tepla a elektrické energie ve vztahu k využití plynu, zprostředkování při výrobě plynu, tepla a elektrické energie; (42) inženýrská a projektová činnost, odborné poradenské a konzultační služby v plynárenském průmyslu, fyzikální a chemický výzkum, analýzy chemické, kontrola kvality, zkoušky materiálu, výzkum v oboru plynárenství, průzkum geologický a ropný, testování těžebních věží.  
(511) 1, 4, 5, 6, 7, 9, 11, 19, 34, 35, 37, 39, 40, 42  
(210) O-431638

(111) **282397**  
(220) 22.11.2005  
(151) 24.07.2006  
(540)

**SMP** Severomoravská  
plynárenská



- (730) **RWE Aktiengesellschaft**, Opernplatz 1, 45128 Essen, DE  
(510) (1) hnací plyny pro aerosoly, ochranné plyny pro sváření, plyny ztužené pro průmyslové účely, přípravky a látky pro čištění plynu, neutralizační přípravky pro toxické plyny, pohlcovače plynu, tepelná energie; (4) plyn, palivové a pohonné plyny, plyn pro osvětlení, generátorový plyn, olejový plyn, plyn ztužený (palivo), paliva, kapalná a tuhá paliva, motorová paliva, minerální paliva, maziva; (5) plyn pro lékařské účely; (6) nádoby (kovové) na stlačený plyn nebo zkvalněný vzduch, lahve na stlačený plyn a zkvalněný vzduch, tlakové potrubí (kovové); (7) dmychadla pro stlačování, odsávání a dopravu plynů, elektrody pro svařování plynem, hořáky na řezání plynové, hořáky svařovací plynové, plynové přístroje pro pájení, plynové přístroje pro svařování, zplynovače, regulátory (části strojů), regulátory tlaku (části strojů), čerpadla zařazená ve tř. 7; (9) přístroje na rozbor plynu, analyzátoři plynu, plynoměry, měřicí přístroje, monitorovací přístroje; (11) bezpečnostní zařízení pro plynová zařízení a potrubí, plynové kotle, plynové generátory, plynové kahany, plynové kondenzátory, plynové hořáky, plynové lampy, plynové zapalovače, čističe plynu jako součásti plynových zařízení, přístroje na čištění plynu, regulační a bezpečnostní zařízení pro přístroje na plyn, regulační a bezpečnostní příslušenství pro plynová potrubí, regulačně-bezpečnostní přídavná zařízení pro plynová zařízení, regulátory pro plynová zařízení a potrubí, potrubní kohouty; (19) tlakové potrubí nekovové, neohebné trubky nekovové; (34) plyn do zapalovačů doutníků; (35) marketingové studie, zejména v oblasti plynárenství, obchodní management a podnikové poradenství, zejména v oblasti plynárenství, odborné obchodní poradenství, zejména v oblasti plynárenství, zprostředkovatelská činnost v oblasti obchodu s plynem a teplem; (37) montáž, údržba, opravy, revize a zkoušky plynových zařízení, zajišťování odborného dozoru nad touto činností, instalace rozvodných sítí, zajišťování nepřetržité havarijní služby, montáž měřidel, výstavba inženýrských sítí, výstavba plynárenských zařízení s příslušenstvím a potrubních systémů, výstavba plynovodů, plynoinstalatérství; (39) skladování, přenos a rozvod plynu, doprava plynu potrubními systémy a jeho distribuce, distribuce tepla, zprostředkování dopravy, pozemní automobilová doprava vozidly poháněnými plynem, plnění nádob plyny; (40) výroba a úprava plynu, výroba energie, provoz zařízení na výrobu plynu, provoz zařízení na výrobu tepla a elektrické energie ve vztahu k využití plynu, zprostředkování při výrobě plynu, tepla a elektrické energie; (42) inženýrská a projektová činnost, odborné poradenské a konzultační služby v plynárenském průmyslu, fyzikální a chemický výzkum, analýzy chemické, kontrola kvality, zkoušky materiálu, výzkum v oboru plynárenství, průzkum geologický a ropný, testování těžebních věží.  
(511) 1, 4, 5, 6, 7, 9, 11, 19, 34, 35, 37, 39, 40, 42  
(210) O-431639

(111) **282398**  
(220) 22.11.2005  
(151) 24.07.2006  
(540)

**SMP** Severomoravská  
plynárenská



- (730) **RWE Aktiengesellschaft**, Opernplatz 1, 45128 Essen, DE  
(510) (1) hnací plyny pro aerosoly, ochranné plyny pro sváření, plyny ztužené pro průmyslové účely, přípravky a látky pro čištění plynu, neutralizační přípravky pro toxické plyny, pohlcovače plynu, tepelná energie; (4) plyn, palivové a pohonné plyny, plyn pro osvětlení, generátorový plyn, olejový plyn, plyn ztužený (palivo), paliva, kapalná a tuhá paliva, motorová paliva, minerální paliva, maziva; (5) plyn pro lékařské účely; (6) nádoby (kovové) na stlačený plyn nebo zkvalněný vzduch, lahve na stlačený plyn a zkvalněný vzduch, tlakové potrubí (kovové); (7) dmychadla pro stlačování, odsávání a dopravu plynů, elektrody pro svařování plynem, hořáky na řezání plynové, hořáky svařovací plynové, plynové přístroje pro pájení, plynové přístroje pro svařování, zplynovače, regulátory (části strojů), regulátory tlaku (části strojů), čerpadla zařazená ve tř. 7; (9) přístroje na rozbor plynu, analyzátoři plynu, plynoměry, měřicí přístroje, monitorovací přístroje; (11) bezpečnostní zařízení pro plynová zařízení a potrubí, plynové kotle, plynové generátory, plynové kahany, plynové kondenzátory, plynové hořáky, plynové lampy, plynové zapalovače, čističe plynu jako součásti plynových zařízení, přístroje na čištění plynu, regulační a bezpečnostní zařízení pro přístroje na plyn, regulační a bezpečnostní příslušenství pro plynová potrubí, regulačně-bezpečnostní přídavná zařízení pro plynová zařízení, regulátory pro plynová zařízení a potrubí, potrubní kohouty; (19) tlakové potrubí nekovové, neohebné trubky nekovové; (34) plyn do zapalovačů doutníků; (35) marketingové studie, zejména v oblasti plynárenství, obchodní management a podnikové poradenství, zejména v oblasti plynárenství, odborné obchodní poradenství, zejména v oblasti plynárenství, zprostředkovatelská činnost v oblasti obchodu s plynem a teplem; (37) montáž, údržba, opravy, revize a zkoušky plynových zařízení, zajišťování odborného dozoru nad touto činností, instalace rozvodných sítí, zajišťování nepřetržité havarijní služby, montáž měřidel, výstavba inženýrských sítí, výstavba plynárenských zařízení s příslušenstvím a potrubních systémů, výstavba plynovodů, plynoinstalatérství; (39) skladování, přenos a rozvod plynu, doprava plynu potrubními systémy a jeho distribuce, distribuce tepla, zprostředkování dopravy, pozemní automobilová doprava vozidly poháněnými plynem, plnění nádob plyny; (40) výroba a úprava plynu, výroba energie, provoz zařízení na výrobu plynu, provoz zařízení na výrobu tepla a elektrické energie ve vztahu k využití plynu, zprostředkování při výrobě plynu, tepla a elektrické energie; (42) inženýrská a projektová činnost, odborné poradenské a konzultační služby v plynárenském průmyslu, fyzikální a chemický výzkum, analýzy chemické, kontrola kvality, zkoušky materiálu, výzkum v oboru plynárenství, průzkum geologický a ropný, testování těžebních věží.  
(511) 1, 4, 5, 6, 7, 9, 11, 19, 34, 35, 37, 39, 40, 42  
(210) O-431640

(111) **282399**  
(220) 22.11.2005  
(151) 24.07.2006  
(540)



- (730) **RWE Aktiengesellschaft**, Opernplatz 1, 45128 Essen, DE  
(510) (1) hnací plyny pro aerosoly, ochranné plyny pro sváření, plyny ztužené pro průmyslové účely, přípravky a látky pro čištění plynu, neutralizační přípravky pro toxické plyny, pohlčovače plynu, tepelná energie; (4) plyn, palivové a pohonné plyny, plyn pro osvětlení, generátorový plyn, olejový plyn, plyn ztužený (palivo), paliva, kapalná a tuhá paliva, motorová paliva, minerální paliva, maziva; (5) plyn pro lékařské účely; (6) nádoby (kovové) na stlačený plyn nebo zkvalněný vzduch, lahve na stlačený plyn a zkvalněný vzduch, tlakové potrubí (kovové); (7) dmychadla pro stlačování, odsávání a dopravu plynů, elektrody pro svařování plynem, hořáky na řezání plynové, hořáky svařovací plynové, plynové přístroje pro pájení, plynové přístroje pro svařování, zplynovače, regulátory (části strojů), regulátory tlaku (části strojů), čerpadla zařazená ve tř. 7; (9) přístroje na rozbor plynu, analyzátoři plynu, plynoměry, měřicí přístroje, monitorovací přístroje; (11) bezpečnostní zařízení pro plynová zařízení a potrubí, plynové kotle, plynové generátory, plynové kahany, plynové kondenzátory, plynové hořáky, plynové lampy, plynové zapalovače, čističe plynu jako součásti plynových zařízení, přístroje na čištění plynu, regulační a bezpečnostní zařízení pro přístroje na plyn, regulační a bezpečnostní příslušenství pro plynová potrubí, regulačně-bezpečnostní přídavná zařízení pro plynová zařízení, regulátory pro plynová zařízení a potrubí, potrubní kohouty; (19) tlakové potrubí nekovové, neohebné trubky nekovové; (34) plyn do zapalovačů doutníků; (35) marketingové studie, zejména v oblasti plynárenství, obchodní management a podnikové poradenství, zejména v oblasti plynárenství, odborné obchodní poradenství, zejména v oblasti plynárenství, zprostředkovatelská činnost v oblasti obchodu s plynem a teplem; (37) montáž, údržba, opravy, revize a zkoušky plynových zařízení, zajišťování odborného dozoru nad touto činností, instalace rozvodných sítí, zajišťování nepřetržité havarijní služby, montáž měřidel, výstavba inženýrských sítí, výstavba plynárenských zařízení s příslušenstvím a potrubních systémů, výstavba plynovodů, plynoinstalatérství; (39) skladování, přenos a rozvod plynu, doprava plynu potrubními systémy a jeho distribuce, distribuce tepla, zprostředkování dopravy, pozemní automobilová doprava vozidly poháněnými plynem, plnění nádob plyny; (40) výroba a úprava plynu, výroba energie, provoz zařízení na výrobu plynu, provoz zařízení na výrobu tepla a elektrické energie ve vztahu k využití plynu, zprostředkování při výrobě plynu, tepla a elektrické energie; (42) inženýrská a projektová činnost, odborné poradenské a konzultační služby v plynárenském průmyslu, fyzikální a chemický výzkum, analýzy chemické, kontrola kvality, zkoušky materiálu, výzkum v oboru plynárenství, průzkum geologický a ropný, testování těžebních věží.
- (511) 1, 4, 5, 6, 7, 9, 11, 19, 34, 35, 37, 39, 40, 42  
(210) O-431641

(111) **282400**  
(220) 22.11.2005  
(151) 24.07.2006  
(540)



- (730) **RWE Aktiengesellschaft**, Opernplatz 1, 45128 Essen, DE  
(510) (1) hnací plyny pro aerosoly, ochranné plyny pro sváření, plyny ztužené pro průmyslové účely, přípravky a látky pro čištění plynu, neutralizační přípravky pro toxické plyny, pohlčovače plynu, tepelná energie; (4) plyn, palivové a pohonné plyny, plyn pro osvětlení, generátorový plyn, olejový plyn, plyn ztužený (palivo), paliva, kapalná a tuhá paliva, motorová paliva, minerální paliva, maziva; (5) plyn pro lékařské účely; (6) nádoby (kovové) na stlačený plyn nebo zkvalněný vzduch, lahve na stlačený plyn a zkvalněný vzduch, tlakové potrubí (kovové); (7) dmychadla pro stlačování, odsávání a dopravu plynů, elektrody pro svařování plynem, hořáky na řezání plynové, hořáky svařovací plynové, plynové přístroje pro pájení, plynové přístroje pro svařování, zplynovače, regulátory (části strojů), regulátory tlaku (části strojů), čerpadla zařazená ve tř. 7; (9) přístroje na rozbor plynu, analyzátoři plynu, plynoměry, měřicí přístroje, monitorovací přístroje; (11) bezpečnostní zařízení pro plynová zařízení a potrubí, plynové kotle, plynové generátory, plynové kahany, plynové kondenzátory, plynové hořáky, plynové lampy, plynové zapalovače, čističe plynu jako součásti plynových zařízení, přístroje na čištění plynu, regulační a bezpečnostní zařízení pro přístroje na plyn, regulační a bezpečnostní příslušenství pro plynová potrubí, regulačně-bezpečnostní přídavná zařízení pro plynová zařízení, regulátory pro plynová zařízení a potrubí, potrubní kohouty; (19) tlakové potrubí nekovové, neohebné trubky nekovové; (34) plyn do zapalovačů doutníků; (35) marketingové studie, zejména v oblasti plynárenství, obchodní management a podnikové poradenství, zejména v oblasti plynárenství, odborné obchodní poradenství, zejména v oblasti plynárenství, zprostředkovatelská činnost v oblasti obchodu s plynem a teplem; (37) montáž, údržba, opravy, revize a zkoušky plynových zařízení, zajišťování odborného dozoru nad touto činností, instalace rozvodných sítí, zajišťování nepřetržité havarijní služby, montáž měřidel, výstavba inženýrských sítí, výstavba plynárenských zařízení s příslušenstvím a potrubních systémů, výstavba plynovodů, plynoinstalatérství; (39) skladování, přenos a rozvod plynu, doprava plynu potrubními systémy a jeho distribuce, distribuce tepla, zprostředkování dopravy, pozemní automobilová doprava vozidly poháněnými plynem, plnění nádob plyny; (40) výroba a úprava plynu, výroba energie, provoz zařízení na výrobu plynu, provoz zařízení na výrobu tepla a elektrické energie ve vztahu k využití plynu, zprostředkování při výrobě plynu, tepla a elektrické energie; (42) inženýrská a projektová činnost, odborné poradenské a konzultační služby v plynárenském průmyslu, fyzikální a chemický výzkum, analýzy chemické, kontrola kvality, zkoušky materiálu, výzkum v oboru plynárenství, průzkum geologický a ropný, testování těžebních věží.
- (511) 1, 4, 5, 6, 7, 9, 11, 19, 34, 35, 37, 39, 40, 42  
(210) O-431642



(111) **282401**  
(220) 22.11.2005  
(151) 24.07.2006  
(540)

**VČP** Východočeská  
plynárenská



(730) **RWE Aktiengesellschaft**, Opernplatz 1, 45128 Essen, DE

(510) (1) hnací plyny pro aerosoly, ochranné plyny pro sváření, plyny ztužené pro průmyslové účely, přípravky a látky pro čištění plynu, neutralizační přípravky pro toxické plyny, pohlcovače plynu, tepelná energie; (4) plyn, palivové a pohonné plyny, plyn pro osvětlení, generátorový plyn, olejový plyn, plyn ztužený (palivo), paliva, kapalná a tuhá paliva, motorová paliva, minerální paliva, maziva; (5) plyn pro lékařské účely; (6) nádoby (kovové) na stlačený plyn nebo zkapalněný vzduch, lahve na stlačený plyn a zkapalněný vzduch, tlakové potrubí (kovové); (7) dmychadla pro stlačování, odsávání a dopravu plynů, elektrody pro svařování plynem, hořáky na řezání plynové, hořáky svařovací plynové, plynové přístroje pro pájení, plynové přístroje pro svařování, zplynovače, regulátory (části strojů), regulátory tlaku (části strojů), čerpadla zařazená ve tř. 7; (9) přístroje na rozbor plynu, analyzátoři plynu, plynoměry, měřicí přístroje, monitorovací přístroje; (11) bezpečnostní zařízení pro plynová zařízení a potrubí, plynové kotle, plynové generátory, plynové kahany, plynové kondenzátory, plynové hořáky, plynové lampy, plynové zapalovače, čističe plynu jako součástí plynových zařízení, přístroje na čištění plynu, regulační a bezpečnostní zařízení pro přístroje na plyn, regulační a bezpečnostní příslušenství pro plynová potrubí, regulačně-bezpečnostní přídavná zařízení pro plynová zařízení, regulátory pro plynová zařízení a potrubí, potrubní kohouty; (19) tlakové potrubí nekovové, neohebné trubky nekovové; (34) plyn do zapalovačů doutníků; (35) marketingové studie, zejména v oblasti plynárenství, obchodní management a podnikové poradenství, zejména v oblasti plynárenství, odborné obchodní poradenství, zejména v oblasti plynárenství, zprostředkovatelská činnost v oblasti obchodu s plynem a teplem; (37) montáž, údržba, opravy, revize a zkoušky plynových zařízení, zajišťování odborného dozoru nad touto činností, instalace rozvodných sítí, zajišťování nepřetržité havarijní služby, montáž měřidel, výstavba inženýrských sítí, výstavba plynárenských zařízení s příslušenstvím a potrubních systémů, výstavba plynovodů, plynoinstalatérství; (39) skladování, přenos a rozvod plynu, doprava plynu potrubními systémy a jeho distribuce, distribuce tepla, zprostředkování dopravy, pozemní automobilová doprava vozidly poháněnými plynem, plnění nádob plyny; (40) výroba a úprava plynu, výroba energie, provoz zařízení na výrobu plynu, provoz zařízení na výrobu tepla a elektrické energie ve vztahu k využití plynu, zprostředkování při výrobě plynu, tepla a elektrické energie; (42) inženýrská a projektová činnost, odborné poradenské a konzultační služby v plynárenském průmyslu, fyzikální a chemický výzkum, analýzy chemické, kontrola kvality, zkoušky materiálu, výzkum v oboru plynárenství, průzkum geologický a ropný, testování těžebních věží.

(511) 1, 4, 5, 6, 7, 9, 11, 19, 34, 35, 37, 39, 40, 42  
(210) O-431644

(111) **282402**  
(220) 22.11.2005  
(151) 24.07.2006  
(540)

**VČP** Východočeská  
plynárenská



(730) **RWE Aktiengesellschaft**, Opernplatz 1, 45128 Essen, DE

(510) (1) hnací plyny pro aerosoly, ochranné plyny pro sváření, plyny ztužené pro průmyslové účely, přípravky a látky pro čištění plynu, neutralizační přípravky pro toxické plyny, pohlcovače plynu, tepelná energie; (4) plyn, palivové a pohonné plyny, plyn pro osvětlení, generátorový plyn, olejový plyn, plyn ztužený (palivo), paliva, kapalná a tuhá paliva, motorová paliva, minerální paliva, maziva; (5) plyn pro lékařské účely; (6) nádoby (kovové) na stlačený plyn nebo zkapalněný vzduch, lahve na stlačený plyn a zkapalněný vzduch, tlakové potrubí (kovové); (7) dmychadla pro stlačování, odsávání a dopravu plynů, elektrody pro svařování plynem, hořáky na řezání plynové, hořáky svařovací plynové, plynové přístroje pro pájení, plynové přístroje pro svařování, zplynovače, regulátory (části strojů), regulátory tlaku (části strojů), čerpadla zařazená ve tř. 7; (9) přístroje na rozbor plynu, analyzátoři plynu, plynoměry, měřicí přístroje, monitorovací přístroje; (11) bezpečnostní zařízení pro plynová zařízení a potrubí, plynové kotle, plynové generátory, plynové kahany, plynové kondenzátory, plynové hořáky, plynové lampy, plynové zapalovače, čističe plynu jako součástí plynových zařízení, přístroje na čištění plynu, regulační a bezpečnostní zařízení pro přístroje na plyn, regulační a bezpečnostní příslušenství pro plynová potrubí, regulačně-bezpečnostní přídavná zařízení pro plynová zařízení, regulátory pro plynová zařízení a potrubí, potrubní kohouty; (19) tlakové potrubí nekovové, neohebné trubky nekovové; (34) plyn do zapalovačů doutníků; (35) marketingové studie, zejména v oblasti plynárenství, obchodní management a podnikové poradenství, zejména v oblasti plynárenství, odborné obchodní poradenství, zejména v oblasti plynárenství, zprostředkovatelská činnost v oblasti obchodu s plynem a teplem; (37) montáž, údržba, opravy, revize a zkoušky plynových zařízení, zajišťování odborného dozoru nad touto činností, instalace rozvodných sítí, zajišťování nepřetržité havarijní služby, montáž měřidel, výstavba inženýrských sítí, výstavba plynárenských zařízení s příslušenstvím a potrubních systémů, výstavba plynovodů, plynoinstalatérství; (39) skladování, přenos a rozvod plynu, doprava plynu potrubními systémy a jeho distribuce, distribuce tepla, zprostředkování dopravy, pozemní automobilová doprava vozidly poháněnými plynem, plnění nádob plyny; (40) výroba a úprava plynu, výroba energie, provoz zařízení na výrobu plynu, provoz zařízení na výrobu tepla a elektrické energie ve vztahu k využití plynu, zprostředkování při výrobě plynu, tepla a elektrické energie; (42) inženýrská a projektová činnost, odborné poradenské a konzultační služby v plynárenském průmyslu, fyzikální a chemický výzkum, analýzy chemické, kontrola kvality, zkoušky materiálu, výzkum v oboru plynárenství, průzkum geologický a ropný, testování těžebních věží.

(511) 1, 4, 5, 6, 7, 9, 11, 19, 34, 35, 37, 39, 40, 42  
(210) O-431645

(111) 282403  
(220) 22.11.2005  
(151) 24.07.2006  
(540)

**VČP** Východočeská  
plynárenská



- (730) **RWE Aktiengesellschaft**, Opernplatz 1, 45128 Essen, DE  
(510) (1) hnací plyny pro aerosoly, ochranné plyny pro sváření, plyny ztužené pro průmyslové účely, přípravky a látky pro čištění plynu, neutralizační přípravky pro toxické plyny, pohlcovače plynu, tepelná energie; (4) plyn, palivové a pohonné plyny, plyn pro osvětlení, generátorový plyn, olejový plyn, plyn ztužený (palivo), paliva, kapalná a tuhá paliva, motorová paliva, minerální paliva, maziva; (5) plyn pro lékařské účely; (6) nádoby (kovové) na stlačený plyn nebo zkypalněný vzduch, lahve na stlačený plyn a zkypalněný vzduch, tlakové potrubí (kovové); (7) dmychadla pro stlačování, odsávání a dopravu plynů, elektrody pro svařování plynem, hořáky na řezání plynové, hořáky svařovací plynové, plynové přístroje pro pájení, plynové přístroje pro svařování, zplynovače, regulátory (části strojů), regulátory tlaku (části strojů), čerpadla zařazená ve tř. 7; (9) přístroje na rozbor plynu, analyzátory plynu, plynoměry, měřicí přístroje, monitorovací přístroje; (11) bezpečnostní zařízení pro plynová zařízení a potrubí, plynové kotle, plynové generátory, plynové kahany, plynové kondenzátory, plynové hořáky, plynové lampy, plynové zapalovače, čističe plynu jako součásti plynových zařízení, přístroje na čištění plynu, regulační a bezpečnostní zařízení pro přístroje na plyn, regulační a bezpečnostní příslušenství pro plynová potrubí, regulačně-bezpečnostní přídavná zařízení pro plynová zařízení, regulátory pro plynová zařízení a potrubí, potrubní kohouty; (19) tlakové potrubí nekovové, neohebné trubky nekovové; (34) plyn do zapalovačů doutníků; (35) marketingové studie, zejména v oblasti plynárenství, obchodní management a podnikové poradenství, zejména v oblasti plynárenství, odborné obchodní poradenství, zejména v oblasti plynárenství, zprostředkovatelská činnost v oblasti obchodu s plynem a teplem; (37) montáž, údržba, opravy, revize a zkoušky plynových zařízení, zajišťování odborného dozoru nad touto činností, instalace rozvodných sítí, zajišťování nepřetržité havarijní služby, montáž měřidel, výstavba inženýrských sítí, výstavba plynárenských zařízení s příslušenstvím a potrubních systémů, výstavba plynovodů, plynoinstalatérství; (39) skladování, přenos a rozvod plynu, doprava plynu potrubními systémy a jeho distribuce, distribuce tepla, zprostředkování dopravy, pozemní automobilová doprava vozidly poháněnými plynem, plnění nádob plyny; (40) výroba a úprava plynu, výroba energie, provoz zařízení na výrobu plynu, provoz zařízení na výrobu tepla a elektrické energie ve vztahu k využití plynu, zprostředkování při výrobě plynu, tepla a elektrické energie; (42) inženýrská a projektová činnost, odborné poradenské a konzultační služby v plynárenském průmyslu, fyzikální a chemický výzkum, analýzy chemické, kontrola kvality, zkoušky materiálu, výzkum v oboru plynárenství, průzkum geologický a ropný, testování těžebních věží.  
(511) 1, 4, 5, 6, 7, 9, 11, 19, 34, 35, 37, 39, 40, 42  
(210) O-431646

(111) 282404  
(220) 22.11.2005  
(151) 24.07.2006  
(540)

**VČP** Východočeská  
plynárenská



- (730) **RWE Aktiengesellschaft**, Opernplatz 1, 45128 Essen, DE  
(510) (1) hnací plyny pro aerosoly, ochranné plyny pro sváření, plyny ztužené pro průmyslové účely, přípravky a látky pro čištění plynu, neutralizační přípravky pro toxické plyny, pohlcovače plynu, tepelná energie; (4) plyn, palivové a pohonné plyny, plyn pro osvětlení, generátorový plyn, olejový plyn, plyn ztužený (palivo), paliva, kapalná a tuhá paliva, motorová paliva, minerální paliva, maziva; (5) plyn pro lékařské účely; (6) nádoby (kovové) na stlačený plyn nebo zkypalněný vzduch, lahve na stlačený plyn a zkypalněný vzduch, tlakové potrubí (kovové); (7) dmychadla pro stlačování, odsávání a dopravu plynů, elektrody pro svařování plynem, hořáky na řezání plynové, hořáky svařovací plynové, plynové přístroje pro pájení, plynové přístroje pro svařování, zplynovače, regulátory (části strojů), regulátory tlaku (části strojů), čerpadla zařazená ve tř. 7; (9) přístroje na rozbor plynu, analyzátory plynu, plynoměry, měřicí přístroje, monitorovací přístroje; (11) bezpečnostní zařízení pro plynová zařízení a potrubí, plynové kotle, plynové generátory, plynové kahany, plynové kondenzátory, plynové hořáky, plynové lampy, plynové zapalovače, čističe plynu jako součásti plynových zařízení, přístroje na čištění plynu, regulační a bezpečnostní zařízení pro přístroje na plyn, regulační a bezpečnostní příslušenství pro plynová potrubí, regulačně-bezpečnostní přídavná zařízení pro plynová zařízení, regulátory pro plynová zařízení a potrubí, potrubní kohouty; (19) tlakové potrubí nekovové, neohebné trubky nekovové; (34) plyn do zapalovačů doutníků; (35) marketingové studie, zejména v oblasti plynárenství, obchodní management a podnikové poradenství, zejména v oblasti plynárenství, odborné obchodní poradenství, zejména v oblasti plynárenství, zprostředkovatelská činnost v oblasti obchodu s plynem a teplem; (37) montáž, údržba, opravy, revize a zkoušky plynových zařízení, zajišťování odborného dozoru nad touto činností, instalace rozvodných sítí, zajišťování nepřetržité havarijní služby, montáž měřidel, výstavba inženýrských sítí, výstavba plynárenských zařízení s příslušenstvím a potrubních systémů, výstavba plynovodů, plynoinstalatérství; (39) skladování, přenos a rozvod plynu, doprava plynu potrubními systémy a jeho distribuce, distribuce tepla, zprostředkování dopravy, pozemní automobilová doprava vozidly poháněnými plynem, plnění nádob plyny; (40) výroba a úprava plynu, výroba energie, provoz zařízení na výrobu plynu, provoz zařízení na výrobu tepla a elektrické energie ve vztahu k využití plynu, zprostředkování při výrobě plynu, tepla a elektrické energie; (42) inženýrská a projektová činnost, odborné poradenské a konzultační služby v plynárenském průmyslu, fyzikální a chemický výzkum, analýzy chemické, kontrola kvality, zkoušky materiálu, výzkum v oboru plynárenství, průzkum geologický a ropný, testování těžebních věží.  
(511) 1, 4, 5, 6, 7, 9, 11, 19, 34, 35, 37, 39, 40, 42  
(210) O-431647

(111) **282405**  
(220) 22.11.2005  
(151) 24.07.2006  
(540)



- (730) **RWE Aktiengesellschaft**, Opernplatz 1, 45128 Essen, DE  
(510) (1) hnací plyny pro aerosoly, ochranné plyny pro sváření, plyny ztužené pro průmyslové účely, přípravky a látky pro čištění plynu, neutralizační přípravky pro toxické plyny, pohlčovače plynu, tepelná energie; (4) plyn, palivové a pohonné plyny, plyn pro osvětlení, generátorový plyn, olejový plyn, plyn ztužený (palivo), paliva, kapalná a tuhá paliva, motorová paliva, minerální paliva, maziva; (5) plyn pro lékařské účely; (6) nádoby (kovové) na stlačený plyn nebo zkvalněný vzduch, lahve na stlačený plyn a zkvalněný vzduch, tlakové potrubí (kovové); (7) dmychadla pro stlačování, odsávání a dopravu plynů, elektrody pro svařování plynem, hořáky na řezání plynové, hořáky svařovací plynové, plynové přístroje pro pájení, plynové přístroje pro svařování, zplynovače, regulátory (části strojů), regulátory tlaku (části strojů), čerpadla zařazená ve tř. 7; (9) přístroje na rozbor plynu, analyzátoři plynu, plynoměry, měřicí přístroje, monitorovací přístroje; (11) bezpečnostní zařízení pro plynová zařízení a potrubí, plynové kotle, plynové generátory, plynové kahany, plynové kondenzátory, plynové hořáky, plynové lampy, plynové zapalovače, čističe plynu jako součásti plynových zařízení, přístroje na čištění plynu, regulační a bezpečnostní zařízení pro přístroje na plyn, regulační a bezpečnostní příslušenství pro plynová potrubí, regulačně-bezpečnostní přídavná zařízení pro plynová zařízení, regulátory pro plynová zařízení a potrubí, potrubní kohouty; (19) tlakové potrubí nekovové, neohebné trubky nekovové; (34) plyn do zapalovačů doutníků; (35) marketingové studie, zejména v oblasti plynárenství, obchodní management a podnikové poradenství, zejména v oblasti plynárenství, odborné obchodní poradenství, zejména v oblasti plynárenství, zprostředkovatelská činnost v oblasti obchodu s plynem a teplem; (37) montáž, údržba, opravy, revize a zkoušky plynových zařízení, zajišťování odborného dozoru nad touto činností, instalace rozvodných sítí, zajišťování nepřetržité havarijní služby, montáž měřidel, výstavba inženýrských sítí, výstavba plynárenských zařízení s příslušenstvím a potrubních systémů, výstavba plynovodů, plynoinstalatérství; (39) skladování, přenos a rozvod plynu, doprava plynu potrubními systémy a jeho distribuce, distribuce tepla, zprostředkování dopravy, pozemní automobilová doprava vozidly poháněnými plynem, plnění nádob plyny; (40) výroba a úprava plynu, výroba energie, provoz zařízení na výrobu plynu, provoz zařízení na výrobu tepla a elektrické energie ve vztahu k využití plynu, zprostředkování při výrobě plynu, tepla a elektrické energie; (42) inženýrská a projektová činnost, odborné poradenské a konzultační služby v plynárenském průmyslu, fyzikální a chemický výzkum, analýzy chemické, kontrola kvality, zkoušky materiálu, výzkum v oboru plynárenství, průzkum geologický a ropný, testování těžebních věží.
- (511) 1, 4, 5, 6, 7, 9, 11, 19, 34, 35, 37, 39, 40, 42  
(210) O-431648

(111) **282406**  
(220) 22.11.2005  
(151) 24.07.2006  
(540)



- (730) **RWE Aktiengesellschaft**, Opernplatz 1, 45128 Essen, DE  
(510) (1) hnací plyny pro aerosoly, ochranné plyny pro sváření, plyny ztužené pro průmyslové účely, přípravky a látky pro čištění plynu, neutralizační přípravky pro toxické plyny, pohlčovače plynu, tepelná energie; (4) plyn, palivové a pohonné plyny, plyn pro osvětlení, generátorový plyn, olejový plyn, plyn ztužený (palivo), paliva, kapalná a tuhá paliva, motorová paliva, minerální paliva, maziva; (5) plyn pro lékařské účely; (6) nádoby (kovové) na stlačený plyn nebo zkvalněný vzduch, lahve na stlačený plyn a zkvalněný vzduch, tlakové potrubí (kovové); (7) dmychadla pro stlačování, odsávání a dopravu plynů, elektrody pro svařování plynem, hořáky na řezání plynové, hořáky svařovací plynové, plynové přístroje pro pájení, plynové přístroje pro svařování, zplynovače, regulátory (části strojů), regulátory tlaku (části strojů), čerpadla zařazená ve tř. 7; (9) přístroje na rozbor plynu, analyzátoři plynu, plynoměry, měřicí přístroje, monitorovací přístroje; (11) bezpečnostní zařízení pro plynová zařízení a potrubí, plynové kotle, plynové generátory, plynové kahany, plynové kondenzátory, plynové hořáky, plynové lampy, plynové zapalovače, čističe plynu jako součásti plynových zařízení, přístroje na čištění plynu, regulační a bezpečnostní zařízení pro přístroje na plyn, regulační a bezpečnostní příslušenství pro plynová potrubí, regulačně-bezpečnostní přídavná zařízení pro plynová zařízení, regulátory pro plynová zařízení a potrubí, potrubní kohouty; (19) tlakové potrubí nekovové, neohebné trubky nekovové; (34) plyn do zapalovačů doutníků; (35) marketingové studie, zejména v oblasti plynárenství, obchodní management a podnikové poradenství, zejména v oblasti plynárenství, odborné obchodní poradenství, zejména v oblasti plynárenství, zprostředkovatelská činnost v oblasti obchodu s plynem a teplem; (37) montáž, údržba, opravy, revize a zkoušky plynových zařízení, zajišťování odborného dozoru nad touto činností, instalace rozvodných sítí, zajišťování nepřetržité havarijní služby, montáž měřidel, výstavba inženýrských sítí, výstavba plynárenských zařízení s příslušenstvím a potrubních systémů, výstavba plynovodů, plynoinstalatérství; (39) skladování, přenos a rozvod plynu, doprava plynu potrubními systémy a jeho distribuce, distribuce tepla, zprostředkování dopravy, pozemní automobilová doprava vozidly poháněnými plynem, plnění nádob plyny; (40) výroba a úprava plynu, výroba energie, provoz zařízení na výrobu plynu, provoz zařízení na výrobu tepla a elektrické energie ve vztahu k využití plynu, zprostředkování při výrobě plynu, tepla a elektrické energie; (42) inženýrská a projektová činnost, odborné poradenské a konzultační služby v plynárenském průmyslu, fyzikální a chemický výzkum, analýzy chemické, kontrola kvality, zkoušky materiálu, výzkum v oboru plynárenství, průzkum geologický a ropný, testování těžebních věží.
- (511) 1, 4, 5, 6, 7, 9, 11, 19, 34, 35, 37, 39, 40, 42  
(210) O-431649

(111) **282407**  
(220) 22.11.2005  
(151) 24.07.2006  
(540)



- (730) **RWE Aktiengesellschaft**, Opernplatz 1, 45128 Essen, DE  
(510) (1) hnací plyny pro aerosoly, ochranné plyny pro sváření, plyny ztužené pro průmyslové účely, přípravky a látky pro čištění plynu, neutralizační přípravky pro toxické plyny, pohlcovače plynu, tepelná energie; (4) plyn, palivové a pohonné plyny, plyn pro osvětlení, generátorový plyn, olejový plyn, plyn ztužený (palivo), paliva, kapalná a tuhá paliva, motorová paliva, minerální paliva, maziva; (5) plyn pro lékařské účely; (6) nádoby (kovové) na stlačený plyn nebo zkvapalněný vzduch, lahve na stlačený plyn a zkvapalněný vzduch, tlakové potrubí (kovové); (7) dmychadla pro stlačování, odsávání a dopravu plynů, elektrody pro svařování plynem, hořáky na řezání plynové, hořáky svařovací plynové, plynové přístroje pro pájení, plynové přístroje pro svařování, zplynovače, regulátory (části strojů), regulátory tlaku (části strojů), čerpadla zařazená ve tř. 7; (9) přístroje na rozbor plynu, analyzátoři plynu, plynoměry, měřicí přístroje, monitorovací přístroje; (11) bezpečnostní zařízení pro plynová zařízení a potrubí, plynové kotle, plynové generátory, plynové kahany, plynové kondenzátory, plynové hořáky, plynové lampy, plynové zapalovače, čističe plynu jako součásti plynových zařízení, přístroje na čištění plynu, regulační a bezpečnostní zařízení pro přístroje na plyn, regulační a bezpečnostní příslušenství pro plynová potrubí, regulačně-bezpečnostní přídavná zařízení pro plynová zařízení, regulátory pro plynová zařízení a potrubí, potrubní kohouty; (19) tlakové potrubí nekovové, neohebné trubky nekovové; (34) plyn do zapalovačů doutníků; (35) marketingové studie, zejména v oblasti plynárenství, obchodní management a podnikové poradenství, zejména v oblasti plynárenství, odborné obchodní poradenství, zejména v oblasti plynárenství, zprostředkovatelská činnost v oblasti obchodu s plynem a teplem; (37) montáž, údržba, opravy, revize a zkoušky plynových zařízení, zajišťování odborného dozoru nad touto činností, instalace rozvodných sítí, zajišťování nepřetržité havarijní služby, montáž měřidel, výstavba inženýrských sítí, výstavba plynárenských zařízení s příslušenstvím a potrubních systémů, výstavba plynovodů, plynoinstalátérství; (39) skladování, přenos a rozvod plynu, doprava plynu potrubními systémy a jeho distribuce, distribuce tepla, zprostředkování dopravy, pozemní automobilová doprava vozidly poháněnými plynem, plnění nádob plyny; (40) výroba a úprava plynu, výroba energie, provoz zařízení na výrobu plynu, provoz zařízení na výrobu tepla a elektrické energie ve vztahu k využití plynu, zprostředkování při výrobě plynu, tepla a elektrické energie; (42) inženýrská a projektová činnost, odborné poradenské a konzultační služby v plynárenském průmyslu, fyzikální a chemický výzkum, analýzy chemické, kontrola kvality, zkoušky materiálu, výzkum v oboru plynárenství, průzkum geologický a ropný, testování těžebních věží.  
(511) 1, 4, 5, 6, 7, 9, 11, 19, 34, 35, 37, 39, 40, 42  
(210) O-431650

(111) **282449**  
(220) 07.12.2005  
(151) 24.07.2006  
(540)



- (730) **Masarykova univerzita**, Žerotínovo nám. 9, Brno, 60177, CZ  
(740) Advokátní kancelář, JUDr. Milan Kyjovský, advokát, Poštovská 8c, P.P. 225, Brno, 60100  
(510) (9) přístroje pro vyučování, přístroje pro záznam, převod, reprodukci zvuku nebo obrazu, magnetické nosiče zvukových záznamů, jiné typy nosičů pro zvukové, obrazové a textové záznamy, veškeré počítačové programy a software bez ohledu na záznamová média nebo prostředky šíření, veškeré záznamy bez ohledu na formu na internetové síti; (16) papír, lepenka a výrobky z těchto materiálů, tiskárenské výrobky, fotografie, papírenské zboží, učební a vyučovací pomůcky s výjimkou přístrojů; (41) výchovná a vzdělávací činnost, publikační činnost; (42) výzkumná a expertní činnost.  
(511) 9, 16, 41, 42  
(210) O-432170

(111) **282451**  
(220) 08.12.2005  
(151) 24.07.2006  
(540)

### ALLUX

- (730) **ALLUX - STAV s.r.o.**, Nademlejská 600, Praha 9, 19400, CZ  
(740) Mgr. Vladimír Řezníček, advokát, Bartolomějská 11, Praha 1, 11000  
(510) (9) optická vlákna, kabely z optických vláken, optické kondenzory, aparáty a přístroje vědecké, geodetické, fotografické, filmové, optické, přístroje pro vážení, měření, signalizaci, kontrolu, záchranu a přístroje učební, aparáty pro záznam, uchování, převod, přenos nebo reprodukci zvuku nebo obrazu; (11) osvětlovací trubice, přístroje pro osvětlení, topení, výrobu páry, pro vaření, přístroje chladicí, pro sušení, ventilaci, rozvod vody a sanitární zařízení, zařízení pro klimatizaci, lampové baňky, solární kolektory, kryty pro svítidla; (20) nábytek všeho druhu, zrcadla, rámy, výrobky nejmenované v jiných třídách ze dřeva, kovu a náhražek z těchto hmot, nábytek s využitím skla a zrcadel.  
(511) 9, 11, 20  
(210) O-432199

(111) **282531**  
(220) 02.01.2006  
(151) 24.07.2006  
(540)

— FRÝDECKOMÍSTECKÝ A TŘINECKÝ —  
**DENÍK**

(730) **VLTAVA-LABE-PRESS, a.s.**, nám. Přemysla Otakara II. 8/5, České Budějovice, 37021, CZ  
(740) Libor Prokeš, advokát, Na Příkopě 15, Praha 1, 11000  
(510) (16) periodické a neperiodické tiskoviny všeho druhu, zejména noviny, časopisy, knihy, propagační materiály, tiskárenské výrobky; (35) reklamní, inzertní a propagační činnosti, obchodní informační servis; (39) distribuce tiskovin, zprostředkovatelská činnost v oblasti distribuce tiskovin; (41) nakladatelská a vydavatelská činnost, vydávání statistických zpráv a informací, vydávání odborných, vzdělávacích a zábavních zpráv a publikací, zprostředkovatelská činnost v oblasti vydávání tiskovin.  
(511) 16, 35, 39, 41  
(210) O-432948

(111) **282582**  
(220) 02.01.2006  
(151) 24.07.2006  
(540)

— SVITAVSKÝ —  
**DENÍK**

(730) **VLTAVA-LABE-PRESS, a.s.**, nám. Přemysla Otakara II. 8/5, České Budějovice, 37021, CZ  
(740) Libor Prokeš, advokát, Na Příkopě 15, Praha 1, 11000  
(510) (16) periodické a neperiodické tiskoviny všeho druhu, zejména noviny, časopisy, knihy, propagační materiály, tiskárenské výrobky; (35) reklamní, inzertní a propagační činnosti, obchodní informační servis; (39) distribuce tiskovin, zprostředkovatelská činnost v oblasti distribuce tiskovin; (41) nakladatelská a vydavatelská činnost, vydávání statistických zpráv a informací, vydávání odborných, vzdělávacích a zábavních zpráv a publikací, zprostředkovatelská činnost v oblasti vydávání tiskovin.  
(511) 16, 35, 39, 41  
(210) O-433000

(111) **282583**  
(220) 02.01.2006  
(151) 24.07.2006  
(540)

— KRKONOŠSKÝ —  
**DENÍK**

(730) **VLTAVA-LABE-PRESS, a.s.**, nám. Přemysla Otakara II. 8/5, České Budějovice, 37021, CZ  
(740) Libor Prokeš, advokát, Na Příkopě 15, Praha 1, 11000  
(510) (16) periodické a neperiodické tiskoviny všeho druhu, zejména noviny, časopisy, knihy, propagační materiály, tiskárenské výrobky; (35) reklamní, inzertní a propagační činnosti, obchodní informační servis; (39) distribuce tiskovin, zprostředkovatelská činnost v oblasti distribuce tiskovin; (41) nakladatelská a vydavatelská činnost, vydávání statistických zpráv a informací, vydávání odborných, vzdělávacích a zábavních zpráv a publikací, zprostředkovatelská činnost v oblasti vydávání tiskovin.  
(511) 16, 35, 39, 41  
(210) O-433001

(111) **282584**  
(220) 02.01.2006  
(151) 24.07.2006  
(540)

— NÁCHODSKÝ —  
**DENÍK**

(730) **VLTAVA-LABE-PRESS, a.s.**, nám. Přemysla Otakara II. 8/5, České Budějovice, 37021, CZ  
(740) Libor Prokeš, advokát, Na Příkopě 15, Praha 1, 11000  
(510) (16) periodické a neperiodické tiskoviny všeho druhu, zejména noviny, časopisy, knihy, propagační materiály, tiskárenské výrobky; (35) reklamní, inzertní a propagační činnosti, obchodní informační servis; (39) distribuce tiskovin, zprostředkovatelská činnost v oblasti distribuce tiskovin; (41) nakladatelská a vydavatelská činnost, vydávání statistických zpráv a informací, vydávání odborných, vzdělávacích a zábavních zpráv a publikací, zprostředkovatelská činnost v oblasti vydávání tiskovin.  
(511) 16, 35, 39, 41  
(210) O-433002

(111) **282585**  
(220) 02.01.2006  
(151) 24.07.2006  
(540)

ORLICKÝ  
**DENÍK**

(730) **VLTAVA-LABE-PRESS, a.s.**, nám. Přemysla Otakara II. 8/5, České Budějovice, 37021, CZ  
(740) Libor Prokeš, advokát, Na Příkopě 15, Praha 1, 11000  
(510) (16) periodické a neperiodické tiskoviny všeho druhu, zejména noviny, časopisy, knihy, propagační materiály, tiskárenské výrobky; (35) reklamní, inzertní a propagační činnosti, obchodní informační servis; (39) distribuce tiskovin, zprostředkovatelská činnost v oblasti distribuce tiskovin; (41) nakladatelská a vydavatelská činnost, vydávání statistických zpráv a informací, vydávání odborných, vzdělávacích a zábavních zpráv a publikací, zprostředkovatelská činnost v oblasti vydávání tiskovin.  
(511) 16, 35, 39, 41  
(210) O-433003

(111) **282586**  
(220) 02.01.2006  
(151) 24.07.2006  
(540)

CHRUDEMSKÝ  
**DENÍK**

(730) **VLTAVA-LABE-PRESS, a.s.**, nám. Přemysla Otakara II. 8/5, České Budějovice, 37021, CZ  
(740) Libor Prokeš, advokát, Na Příkopě 15, Praha 1, 11000  
(510) (16) periodické a neperiodické tiskoviny všeho druhu, zejména noviny, časopisy, knihy, propagační materiály, tiskárenské výrobky; (35) reklamní, inzertní a propagační činnosti, obchodní informační servis; (39) distribuce tiskovin, zprostředkovatelská činnost v oblasti distribuce tiskovin; (41) nakladatelská a vydavatelská činnost, vydávání statistických zpráv a informací, vydávání odborných, vzdělávacích a zábavních zpráv a publikací, zprostředkovatelská činnost v oblasti vydávání tiskovin.  
(511) 16, 35, 39, 41  
(210) O-433004

(111) **282587**  
(220) 02.01.2006  
(151) 24.07.2006  
(540)

RYCHNOVSKÝ  
**DENÍK**

(730) **VLTAVA-LABE-PRESS, a.s.**, nám. Přemysla Otakara II. 8/5, České Budějovice, 37021, CZ  
(740) Libor Prokeš, advokát, Na Příkopě 15, Praha 1, 11000  
(510) (16) periodické a neperiodické tiskoviny všeho druhu, zejména noviny, časopisy, knihy, propagační materiály, tiskárenské výrobky; (35) reklamní, inzertní a propagační činnosti, obchodní informační servis; (39) distribuce tiskovin, zprostředkovatelská činnost v oblasti distribuce tiskovin; (41) nakladatelská a vydavatelská činnost, vydávání statistických zpráv a informací, vydávání odborných, vzdělávacích a zábavních zpráv a publikací, zprostředkovatelská činnost v oblasti vydávání tiskovin.  
(511) 16, 35, 39, 41  
(210) O-433005

(111) **282588**  
(220) 02.01.2006  
(151) 24.07.2006  
(540)

PARDUBICKÝ  
**DENÍK**

(730) **VLTAVA-LABE-PRESS, a.s.**, nám. Přemysla Otakara II. 8/5, České Budějovice, 37021, CZ  
(740) Libor Prokeš, advokát, Na Příkopě 15, Praha 1, 11000  
(510) (16) periodické a neperiodické tiskoviny všeho druhu, zejména noviny, časopisy, knihy, propagační materiály, tiskárenské výrobky; (35) reklamní, inzertní a propagační činnosti, obchodní informační servis; (39) distribuce tiskovin, zprostředkovatelská činnost v oblasti distribuce tiskovin; (41) nakladatelská a vydavatelská činnost, vydávání statistických zpráv a informací, vydávání odborných, vzdělávacích a zábavních zpráv a publikací, zprostředkovatelská činnost v oblasti vydávání tiskovin.  
(511) 16, 35, 39, 41  
(210) O-433006

(111) **282589**  
(220) 02.01.2006  
(151) 24.07.2006  
(540)

— PELHŘIMOVSKÝ —  
**DENÍK**  
—

(730) **VLTAVA-LABE-PRESS, a.s.**, nám. Přemysla Otakara II. 8/5, České Budějovice, 37021, CZ  
(740) Libor Prokeš, advokát, Na Příkopě 15, Praha 1, 11000  
(510) (16) periodické a neperiodické tiskoviny všeho druhu, zejména noviny, časopisy, knihy, propagační materiály, tiskárenské výrobky; (35) reklamní, inzertní a propagační činnosti, obchodní informační servis; (39) distribuce tiskovin, zprostředkovatelská činnost v oblasti distribuce tiskovin; (41) nakladatelská a vydavatelská činnost, vydávání statistických zpráv a informací, vydávání odborných, vzdělávacích a zábavních zpráv a publikací, zprostředkovatelská činnost v oblasti vydávání tiskovin.  
(511) 16, 35, 39, 41  
(210) O-433007

(111) **282590**  
(220) 02.01.2006  
(151) 24.07.2006  
(540)

— TŘEBÍČSKÝ —  
**DENÍK**  
—

(730) **VLTAVA-LABE-PRESS, a.s.**, nám. Přemysla Otakara II. 8/5, České Budějovice, 37021, CZ  
(740) Libor Prokeš, advokát, Na Příkopě 15, Praha 1, 11000  
(510) (16) periodické a neperiodické tiskoviny všeho druhu, zejména noviny, časopisy, knihy, propagační materiály, tiskárenské výrobky; (35) reklamní, inzertní a propagační činnosti, obchodní informační servis; (39) distribuce tiskovin, zprostředkovatelská činnost v oblasti distribuce tiskovin; (41) nakladatelská a vydavatelská činnost, vydávání statistických zpráv a informací, vydávání odborných, vzdělávacích a zábavních zpráv a publikací, zprostředkovatelská činnost v oblasti vydávání tiskovin.  
(511) 16, 35, 39, 41  
(210) O-433008

(111) **282591**  
(220) 02.01.2006  
(151) 24.07.2006  
(540)

— HAVLÍČKOBRODSKÝ —  
**DENÍK**  
—

(730) **VLTAVA-LABE-PRESS, a. s.**, nám. Přemysla Otakara II. 8/5, České Budějovice, 37021, CZ  
(740) Libor Prokeš, advokát, Na Příkopě 15, Praha 1, 11000  
(510) (16) periodické a neperiodické tiskoviny všeho druhu, zejména noviny, časopisy, knihy, propagační materiály, tiskárenské výrobky; (35) reklamní, inzertní a propagační činnosti, obchodní informační servis; (39) distribuce tiskovin, zprostředkovatelská činnost v oblasti distribuce tiskovin; (41) nakladatelská a vydavatelská činnost, vydávání statistických zpráv a informací, vydávání odborných, vzdělávacích a zábavních zpráv a publikací, zprostředkovatelská činnost v oblasti vydávání tiskovin.  
(511) 16, 35, 39, 41  
(210) O-433009

(111) **282592**  
(220) 02.01.2006  
(151) 24.07.2006  
(540)

— ŽDÁRSKÝ —  
**DENÍK**  
—

(730) **VLTAVA-LABE-PRESS, a. s.**, nám. Přemysla Otakara II. 8/5, České Budějovice, 37021, CZ  
(740) Libor Prokeš, advokát, Na Příkopě 15, Praha 1, 11000  
(510) (16) periodické a neperiodické tiskoviny všeho druhu, zejména noviny, časopisy, knihy, propagační materiály, tiskárenské výrobky; (35) reklamní, inzertní a propagační činnosti, obchodní informační servis; (39) distribuce tiskovin, zprostředkovatelská činnost v oblasti distribuce tiskovin; (41) nakladatelská a vydavatelská činnost, vydávání statistických zpráv a informací, vydávání odborných, vzdělávacích a zábavních zpráv a publikací, zprostředkovatelská činnost v oblasti vydávání tiskovin.  
(511) 16, 35, 39, 41  
(210) O-433010

(111) **282593**  
(220) 02.01.2006  
(151) 24.07.2006  
(540)

JIHLAVSKÝ  
**DENÍK**

(730) **VLTAVA-LABE-PRESS, a. s.**, nám. Přemysla Otakara II. 8/5, České Budějovice, 37021, CZ  
(740) Libor Prokeš, advokát, Na Příkopě 15, Praha 1, 11000  
(510) (16) periodické a neperiodické tiskoviny všeho druhu, zejména noviny, časopisy, knihy, propagační materiály, tiskárenské výrobky; (35) reklamní, inzertní a propagační činnosti, obchodní informační servis; (39) distribuce tiskovin, zprostředkovatelská činnost v oblasti distribuce tiskovin; (41) nakladatelská a vydavatelská činnost, vydávání statistických zpráv a informací, vydávání odborných, vzdělávacích a zábavních zpráv a publikací, zprostředkovatelská činnost v oblasti vydávání tiskovin.  
(511) 16, 35, 39, 41  
(210) O-433011

(111) **282594**  
(220) 02.01.2006  
(151) 24.07.2006  
(540)

DOMAŽLICKÝ  
**DENÍK**

(730) **VLTAVA-LABE-PRESS, a. s.**, nám. Přemysla Otakara II. 8/5, České Budějovice, 37021, CZ  
(740) Libor Prokeš, advokát, Na Příkopě 15, Praha 1, 11000  
(510) (16) periodické a neperiodické tiskoviny všeho druhu, zejména noviny, časopisy, knihy, propagační materiály, tiskárenské výrobky; (35) reklamní, inzertní a propagační činnosti, obchodní informační servis; (39) distribuce tiskovin, zprostředkovatelská činnost v oblasti distribuce tiskovin; (41) nakladatelská a vydavatelská činnost, vydávání statistických zpráv a informací, vydávání odborných, vzdělávacích a zábavních zpráv a publikací, zprostředkovatelská činnost v oblasti vydávání tiskovin.  
(511) 16, 35, 39, 41  
(210) O-433012

(111) **282595**  
(220) 02.01.2006  
(151) 24.07.2006  
(540)

KLATOVSKÝ  
**DENÍK**

(730) **VLTAVA-LABE-PRESS, a. s.**, nám. Přemysla Otakara II. 8/5, České Budějovice, 37021, CZ  
(740) Libor Prokeš, advokát, Na Příkopě 15, Praha 1, 11000  
(510) (16) periodické a neperiodické tiskoviny všeho druhu, zejména noviny, časopisy, knihy, propagační materiály, tiskárenské výrobky; (35) reklamní, inzertní a propagační činnosti, obchodní informační servis; (39) distribuce tiskovin, zprostředkovatelská činnost v oblasti distribuce tiskovin; (41) nakladatelská a vydavatelská činnost, vydávání statistických zpráv a informací, vydávání odborných, vzdělávacích a zábavních zpráv a publikací, zprostředkovatelská činnost v oblasti vydávání tiskovin.  
(511) 16, 35, 39, 41  
(210) O-433013

(111) **282596**  
(220) 02.01.2006  
(151) 24.07.2006  
(540)

SOKOLOVSKÝ  
**DENÍK**

(730) **VLTAVA-LABE-PRESS, a. s.**, nám. Přemysla Otakara II. 8/5, České Budějovice, 37021, CZ  
(740) Libor Prokeš, advokát, Na Příkopě 15, Praha 1, 11000  
(510) (16) periodické a neperiodické tiskoviny všeho druhu, zejména noviny, časopisy, knihy, propagační materiály, tiskárenské výrobky; (35) reklamní, inzertní a propagační činnosti, obchodní informační servis; (39) distribuce tiskovin, zprostředkovatelská činnost v oblasti distribuce tiskovin; (41) nakladatelská a vydavatelská činnost, vydávání statistických zpráv a informací, vydávání odborných, vzdělávacích a zábavních zpráv a publikací, zprostředkovatelská činnost v oblasti vydávání tiskovin.  
(511) 16, 35, 39, 41  
(210) O-433014



(111) **282597**  
(220) 02.01.2006  
(151) 24.07.2006  
(540)

CHEBSKÝ  
**DENÍK**

(730) **VLTAVA-LABE-PRESS, a. s.**, nám. Přemysla Otakara II. 8/5, České Budějovice, 37021, CZ  
(740) Libor Prokeš, advokát, Na Příkopě 15, Praha 1, 11000  
(510) (16) periodické a neperiodické tiskoviny všeho druhu, zejména noviny, časopisy, knihy, propagační materiály, tiskárenské výrobky; (35) reklamní, inzertní a propagační činnosti, obchodní informační servis; (39) distribuce tiskovin, zprostředkovatelská činnost v oblasti distribuce tiskovin; (41) nakladatelská a vydavatelská činnost, vydávání statistických zpráv a informací, vydávání odborných, vzdělávacích a zábavních zpráv a publikací, zprostředkovatelská činnost v oblasti vydávání tiskovin.  
(511) 16, 35, 39, 41  
(210) O-433015

(111) **282598**  
(220) 02.01.2006  
(151) 24.07.2006  
(540)

PLZEŇSKÝ  
**DENÍK**

(730) **VLTAVA-LABE-PRESS, a. s.**, nám. Přemysla Otakara II. 8/5, České Budějovice, 37021, CZ  
(740) Libor Prokeš, advokát, Na Příkopě 15, Praha 1, 11000  
(510) (16) periodické a neperiodické tiskoviny všeho druhu, zejména noviny, časopisy, knihy, propagační materiály, tiskárenské výrobky; (35) reklamní, inzertní a propagační činnosti, obchodní informační servis; (39) distribuce tiskovin, zprostředkovatelská činnost v oblasti distribuce tiskovin; (41) nakladatelská a vydavatelská činnost, vydávání statistických zpráv a informací, vydávání odborných, vzdělávacích a zábavních zpráv a publikací, zprostředkovatelská činnost v oblasti vydávání tiskovin.  
(511) 16, 35, 39, 41  
(210) O-433016

(111) **282599**  
(220) 02.01.2006  
(151) 24.07.2006  
(540)

TACHOVSKÝ  
**DENÍK**

(730) **VLTAVA-LABE-PRESS, a. s.**, nám. Přemysla Otakara II. 8/5, České Budějovice, 37021, CZ  
(740) Libor Prokeš, advokát, Na Příkopě 15, Praha 1, 11000  
(510) (16) periodické a neperiodické tiskoviny všeho druhu, zejména noviny, časopisy, knihy, propagační materiály, tiskárenské výrobky; (35) reklamní, inzertní a propagační činnosti, obchodní informační servis; (39) distribuce tiskovin, zprostředkovatelská činnost v oblasti distribuce tiskovin; (41) nakladatelská a vydavatelská činnost, vydávání statistických zpráv a informací, vydávání odborných, vzdělávacích a zábavních zpráv a publikací, zprostředkovatelská činnost v oblasti vydávání tiskovin.  
(511) 16, 35, 39, 41  
(210) O-433017

(111) **282600**  
(220) 02.01.2006  
(151) 24.07.2006  
(540)

ROKYCANSKÝ  
**DENÍK**

(730) **VLTAVA-LABE-PRESS, a. s.**, nám. Přemysla Otakara II. 8/5, České Budějovice, 37021, CZ  
(740) Libor Prokeš, advokát, Na Příkopě 15, Praha 1, 11000  
(510) (16) periodické a neperiodické tiskoviny všeho druhu, zejména noviny, časopisy, knihy, propagační materiály, tiskárenské výrobky; (35) reklamní, inzertní a propagační činnosti, obchodní informační servis; (39) distribuce tiskovin, zprostředkovatelská činnost v oblasti distribuce tiskovin; (41) nakladatelská a vydavatelská činnost, vydávání statistických zpráv a informací, vydávání odborných, vzdělávacích a zábavních zpráv a publikací, zprostředkovatelská činnost v oblasti vydávání tiskovin.  
(511) 16, 35, 39, 41  
(210) O-433018

(111) **282601**  
(220) 02.01.2006  
(151) 24.07.2006  
(540)



(730) **VLTAVA-LABE-PRESS, a. s.**, nám. Přemysla Otakara II. 8/5, České Budějovice, 37021, CZ  
(740) Libor Prokeš, advokát, Na Příkopě 15, Praha 1, 11000  
(510) (16) periodické a neperiodické tiskoviny všeho druhu, zejména noviny, časopisy, knihy, propagační materiály, tiskárenské výrobky; (35) reklamní, inzertní a propagační činnosti, obchodní informační servis; (39) distribuce tiskovin, zprostředkovatelská činnost v oblasti distribuce tiskovin; (41) nakladatelská a vydavatelská činnost, vydávání statistických zpráv a informací, vydávání odborných, vzdělávacích a zábavních zpráv a publikací, zprostředkovatelská činnost v oblasti vydávání tiskovin.  
(511) 16, 35, 39, 41  
(210) O-433019

(111) **282602**  
(220) 02.01.2006  
(151) 24.07.2006  
(540)



(730) **VLTAVA-LABE-PRESS, a. s.**, nám. Přemysla Otakara II. 8/5, České Budějovice, 37021, CZ  
(740) Libor Prokeš, advokát, Na Příkopě 15, Praha 1, 11000  
(510) (16) periodické a neperiodické tiskoviny všeho druhu, zejména noviny, časopisy, knihy, propagační materiály, tiskárenské výrobky; (35) reklamní, inzertní a propagační činnosti, obchodní informační servis; (39) distribuce tiskovin, zprostředkovatelská činnost v oblasti distribuce tiskovin; (41) nakladatelská a vydavatelská činnost, vydávání statistických zpráv a informací, vydávání odborných, vzdělávacích a zábavních zpráv a publikací, zprostředkovatelská činnost v oblasti vydávání tiskovin.  
(511) 16, 35, 39, 41  
(210) O-433020

(111) **282854**  
(220) 07.02.2006  
(151) 24.07.2006  
(540)



(730) **EVVA - WERK Spezialerzeugung von Zylinder - und Sicherheitsschlössern Gesellschaft m.b.H. & Co. Kommanditgesellschaft**, Wienerbergstrasse 59-65, A-1120 Wien, AT  
(740) KANIA, SEDLÁK, SMOLA Patentová a známková kancelář, Ing. Veronika Zemanová, Mendlovo nám. 1a, Brno, 60300  
(510) (6) zámečnické výrobky obsažené v této třídě, zejména zámky bezpečnostní, visací, stavební, nábytkové, pro motorová vozidla, přídavné a podobně, klíče kovové do zámků a zámkových bezpečnostních vložek, kování pro všechny druhy zámků, kování dveří, oken, nábytku, trezory, nedobytné pokladny a schránky; (37) servis a opravy výše uvedených výrobků; (40) odlévání kovů, lisování klíčů, frézování, odlévání, lisování a obrábění profilů klíčů.  
(511) 6, 37, 40  
(210) O-434175

(111) **283133**  
(220) 07.12.2005  
(151) 24.08.2006  
(540)



(730) **Mgr. Radomír Brynda Mgr.**, U Horní brány 8, Šternberk, 78501, CZ  
(740) Ing. Zdeněk Kučera, Dlouhá 207 (P.O. Box 92), Slušovice, 76315  
(510) (16) papír, lepenka a výrobky z těchto materiálů, učební a vyučovací pomůcky s výjimkou přístrojů, karty, plastické obaly, to vše spadající do této třídy; (18) kůže, imitace kůže, výrobky z těchto materiálů, spadající do této třídy, kůže ze zvířat, kufrů a zavazadla - nákupní tašky, cestovní tašky, školní aktovky, aktovky diplomatky, batohy, kabelky, deštníky, slunečníky a hole, biče a sedlářské výrobky; (25) oděvy, obuv, kloboučnické zboží, sportovní oblečení spadající do této třídy; (28) hry, hračky, hrací karty, sportovní potřeby a oblečení, potřeby pro gymnastiku a sport, to vše spadající do této třídy, vánoční ozdoby.  
(511) 16, 18, 25, 28  
(210) O-432159

(730) **Mgr. Radomír Brynda Mgr.**, U Horní brány 8, Šternberk, 78501, CZ  
(740) Ing. Zdeněk Kučera, Dlouhá 207 (P.O. Box 92), Slušovice, 76315  
(510) (16) papír, lepenka a výrobky z těchto materiálů, učební a vyučovací pomůcky s výjimkou přístrojů, karty, plastické obaly, to vše spadající do této třídy; (18) kůže, imitace kůže, výrobky z těchto materiálů, spadající do této třídy, kůže ze zvířat, kufrů a zavazadla - nákupní tašky, cestovní tašky, školní aktovky, aktovky diplomatky, batohy, kabelky, deštníky, slunečníky a hole, biče a sedlářské výrobky; (25) oděvy, obuv, kloboučnické zboží, sportovní oblečení spadající do této třídy; (28) hry, hračky, hrací karty, sportovní potřeby a oblečení, potřeby pro gymnastiku a sport, to vše spadající do této třídy, vánoční ozdoby.  
(511) 16, 18, 25, 28  
(210) O-432159

(111) **283146**  
(220) 12.12.2005  
(151) 24.08.2006  
(540)

The logo for 'SOURCING' features the word in a bold, sans-serif font. The letter 'O' is replaced by a stylized circular graphic composed of red and green segments.

(730) **Sourcing, s. r. o.**, Donínská 1871, Praha 9, 19016, CZ  
(740) Mgr. Daniel Mašek, Opletalova 1535/4, Praha 1, 11000  
(510) (35) obchodní činnost (pomoc při řízení), analýza nákladů, reklamní nebo inzertní materiály (rozšiřování), obchodní management a podnikové poradenství, reklamní materiály (rozšiřování) zákazníkům, (letáky, prospekty, tisky, vzorky), reklamní materiály (aktualizování), vedení dražeb, obchodní nebo podnikatelský průzkum, obchodní činnost (služby, poradenství v), reklamní texty (vydávání, zveřejňování, oznámení, vyhlášení, publikování), reklama, obchodní nebo podnikatelský průzkum, televizní reklama, reklamní agentury, informace (obchodní nebo podnikatelské), pronájem reklamních ploch, obchodní reklama (pro třetí osoby), počítačová databáze (překlad informací do), počítačová databáze (systematizace informací do), reklama on line v počítačové síti, dodavatelské služby pro třetí osoby (nákup výrobků a služeb pro jiné podniky); (36) kanceláře realitní, nemovitosti (obchodování s -), řízení finanční, analýzy finanční, finanční poradenství, finanční informace; (41) školení, živé představení, pořádání a řízení pracovních setkání (školení), elektronické publikování (DTP); (42) programování počítačové, software (tvorba), aktualizace počítačových programů, duševní vlastnictví (licence), pronájem počítačového software, údržba počítačových programů, expertizy, počítačové systémy (tvorba), duševní vlastnictví (ochrana), kopírování počítačových programů, tvorba a správa webových stránek (pro třetí osoby), instalace počítačových programů.  
(511) 35, 36, 41, 42  
(210) O-432324

(111) **283225**  
(220) 03.01.2006  
(151) 24.08.2006  
(540)

The logo for 'railreklam' features a stylized 'r' symbol inside a circle, followed by the word 'railreklam' in a bold, lowercase sans-serif font.

(730) **RAILREKLAM, spol. s.r.o.**, Štětškova 1638/18, Praha 4 Nusle, 14000, CZ  
(740) Ing. Pavel Reichel, Lopatecká 14, Praha 4, 14700  
(510) (9) nosiče informací, obrazu a/nebo zvuku v rozsahu třídy 9, elektronické publikace; (16) nosiče informací v rozsahu třídy 16, tiskoviny a jiné polygrafické výrobky, plakáty, fotografie, vstupenky, jízdenky, manuály; (35) reklamní, propagační a inzertní činnost a služby, pronájem reklamních ploch a míst v exteriéru a interiéru a v prostředcích hromadné dopravy, pomoc při řízení obchodní činnosti, zejména v oblasti propagace a reklamy, poradenská a zprostředkovatelská činnost v oblasti reklamy; (37) instalace a údržba reklamních ploch a reklamních panelů,

odstraňování reklamy; (38) šíření informací prostřednictvím veřejných datových sítí, např. Internetu, kabelových, bezdrátových nebo satelitních sítí.

(511) 9, 16, 35, 37, 38  
(210) O-433084

(111) **283226**  
(220) 03.01.2006  
(151) 24.08.2006  
(540)

The logo for 'railreklam' features a stylized 'r' symbol inside a circle, followed by the word 'railreklam' in a bold, lowercase sans-serif font.

(730) **RAILREKLAM, spol. s.r.o.**, Štětškova 1638/18, Praha 4 Nusle, 14000, CZ  
(740) Ing. Pavel Reichel, Lopatecká 14, Praha 4, 14700  
(510) (9) nosiče informací, obrazu a/nebo zvuku v rozsahu třídy 9, elektronické publikace; (16) nosiče informací v rozsahu třídy 16, tiskoviny a jiné polygrafické výrobky, plakáty, fotografie, vstupenky, jízdenky, manuály; (35) reklamní, propagační a inzertní činnost a služby, pronájem reklamních ploch a míst v exteriéru a interiéru a v prostředcích hromadné dopravy, pomoc při řízení obchodní činnosti, zejména v oblasti propagace a reklamy, poradenská a zprostředkovatelská činnost v oblasti reklamy; (37) instalace a údržba reklamních ploch a reklamních panelů, odstraňování reklamy; (38) šíření informací prostřednictvím veřejných datových sítí, např. Internetu, kabelových, bezdrátových nebo satelitních sítí.  
(511) 9, 16, 35, 37, 38  
(210) O-433085

(111) **283487**  
(220) 20.02.2006  
(151) 24.08.2006  
(540)

## CEDERIKA

(730) **Gutwirth Aleš**, Věžovatá Pláně 29, Velešín, 38232, CZ  
**Gutwirthová Ilona**, Věžovatá Pláně 29, Velešín, 38232, CZ  
(740) PatentCentrum Sedlák & Partners s.r.o., Husova 5, České Budějovice, 37001  
(510) (19) stavební materiály nekovové, řezivo, nekovové polotovary pro stavební a truhlářskou výrobu, dřevěné konstrukční prvky staveb a budov, zejména střešní, podlahové a stěnové, jako např. okna, dveře, vrata, portály, příčky, schodiště, obklady, podhledy, stropy a podlahy; (20) nábytek a nábytkové díly ve třídě 20, čalouněný a dřevěný nábytek, zejména obývací stěny, ložnice, čalouněné soupravy, kuchyňský nábytek, nábytek lůžkový, nábytek kovový, nábytek ratanový a proutěný, nábytek skleněný, kancelářský nábytek, dětský nábytek, zahradní nábytek, nábytek skládací a přenosný, matrace, podušky, podhlavníky a ložní potřeby, nábytkové sestavy, rámy, zrcadla a součásti zrcadel, kuchyňské linky, díly pro kuchyňské linky, kancelářské židle a křesla, nábytek z náhražkových materiálů, poličky, bytové doplňky spadající do této třídy, nábytková kolečka nekovová, veškeré nábytkové kování nekovové, posuvné nábytkové systémy pro dveře, šatny a uzavírací stěny prostora, nábytkové úchytky, nábytkové hrany, nábytkové roletky z plastu, nábytkové narážecí hrany, kluzáky pro nábytek, celoplastová kolečka k nábytku, nábytková dvířka nekovová, veškeré hrany z umělé hmoty, podpěrky pod police nekovové, nábytkové výsuvné odpadní koše, výrobky ze dřeva, korku, proutí, rákosu, třtiny, slonoviny, kostic, želvoviny, jantaru, perleti, mořské pěny, buničiny a z náhražek těchto hmot nebo z plastických hmot určených jako bytové doplňky nebo okrasné předměty, nábytek pro kulturní, veřejná, sportovní, společenská, rekreační a sakrální zařízení a budovy, nábytek pro zdravotnická zařízení a budovy s výjimkou speciálního nábytku pro

lékařské účely, nábytek pro hotely; (37) truhlářství, opravy, renovace, údržba a montáž nábytku, nábytkového příslušenství, montáž nábytkových sestav, montáž bytových interiérů, přestavby a rekonstrukce interiérů; (42) poradenská činnost v oblasti bytových interiérů, návrhy bytových interiérů a nábytkových sestav, služby bytového architekta, tvorba nábytkového designu, počítačová grafika.

(511) 19, 20, 37, 42  
(210) O-434686

(111) **283533**  
(220) 24.02.2006  
(151) 24.08.2006  
(540)

### TERBISTAD

(730) **STADA Arzneimittel AG**, Stadastrasse 2-18, Bad Vilbel, DE  
(740) **KOREJZOVÁ & SPOL.**, v.o.s., JUDr. Petra Korejzová, Korunní 810/104 E, Praha 10, 10100  
(510) (5) farmaceutické a veterinární přípravky, hygienické výrobky pro lékařské účely, dietetické přípravky pro léčebné účely, potraviny pro batolata, náplasti, obvazový materiál, materiály pro plombování zubů a pro zubní otisky, dezinfekční přípravky, výrobky pro hubení živočišných škůdců, fungicidy, herbicidy.  
(511) 5  
(210) O-434906

(111) **283668**  
(220) 15.03.2006  
(151) 24.08.2006  
(540)

### ARCHIWEB

(730) **Kratochvíl Jan Ing. arch.**, Vídeňská 25, Brno, 63900, CZ  
(740) Ing. František Kania, Mendlovo nám. 1a, Brno, 60300  
(510) (35) poradenské a konzultační služby v oblasti reklamy na Internetu, reklama na Internetu, zajištění reklamních kampaní, obchodní management a podnikatelské poradenství, odborné obchodní poradenství, poskytování informací a jiných informačních produktů všeho druhu - komerční informační kancelář, poskytování multimediálních obchodních informací, komerční využití Internetu v oblastech komerčních internetových médií a vyhledávacích služeb, on-line inzerce, prezentace uživatelů na stránkách World Wide Web v počítačové síti Internet, systemizace informací do počítačových databází, konzultační a analytická činnost v oblasti automatizovaného zpracování dat, zaslání reklamních materiálů zákazníkům; (38) šíření zpráv a tiskovin, šíření a přenos inzercí a reklamy, vše prostřednictvím počítačových sítí včetně Internetu; (42) poradenství v oblasti výpočetní techniky, konzultační činnost v oblasti výpočetní techniky, návrh, vývoj, poskytování a aktualizace řešení v oblasti výpočetní techniky, servis výpočetní techniky v rámci této třídy, programování počítačů, databázových systémů, internetových a multimediálních aplikací, tvorba interaktivních a grafických programů, pronájem doby přístupu k databázi, pronájem programového vybavení a počítačů, tvorba informačních databází, provoz datových sítí, vyhledávací služby, řešení WWW serverů, Web design, kreativní činnost, grafické práce, tvorba multimediálních dokumentů, prezentací katalogů apod., počítačové animace a vizualizace, know-how pro oblast elektronického obchodování a informačních technologií, výzkum, vývoj a tvorba systémů pro elektronické obchodování, včetně příslušného software a hardware, technické studie v oblasti počítačů a programového vybavení, základní a aplikovaný výzkum.

(511) 35, 38, 42  
(210) O-435493

(111) **283745**  
(220) 11.11.2005  
(151) 06.09.2006  
(540)



(730) **STING Service a.s.**, 1. máje 540, Trinec - Staré Město, 73961, CZ  
(740) **INPARTNER GROUP**, Ing. Dušan Kendereski, Koliště 13a, Brno, 60200  
(510) (35) propagační činnost, reklama.  
(511) 35  
(210) O-431370

(111) **283875**  
(220) 09.01.2006  
(151) 25.09.2006  
(540)

### Miss Hospoda

(730) **MauMau, s.r.o.**, Heřmanova 1119/9, Praha 7 - Holešovice, 17000, CZ  
(740) Čížek Hostaš a spol. Advokátní kancelář, JUDr. Petr Hostaš, Na Struze 1740/7, Praha 1, 11000  
(510) (16) tiskoviny, tiskopisy, časopisy, periodika, knihy, databázové produkty a databáze v papírové formě, tiskárenské výrobky; (38) televizní vysílání vyhledávání výsledků ankety, televizní vysílání, rozhlasové vysílání, digitální vysílání, televizní vysílání programů, televizní vysílání zábavných, vzdělávacích, výchovných, soutěžních, diskusních a informačních pořadů, telematika, šíření, výměna nebo získávání zpráv a informací, šíření elektronických časopisů, informací, elektronických periodik, knih v elektronické podobě, audio nebo audiovizuálních děl prostřednictvím informační nebo datové nebo elektronické nebo komunikační nebo telekomunikační nebo počítačové sítě, zejm. Internetu, pomocí satelitů aj., služby na Internetu související s televizním vysíláním, pronájem komunikačních míst; (41) čtenářská anketa, divácká anketa, vyhledávání soutěží a vyhledávání jejich výsledků, výchovná, vzdělávací, soutěžní a zábavní činnost, zábavní nebo kulturní nebo vzdělávací představení, nakladatelství a vydavatelství, ediční činnost, publikační činnost, nahrávání nosičů zvukových nebo obrazově zvukových, půjčování nahraných zvukových a zvukově obrazových záznamů, tvorba a šíření audiovizuálních děl, televizní produkce, filmová produkce, televizní výroba programů, tvorba programů, tvorba a výroba televizních a audiovizuálních programů, agenturní činnost v oblasti kultury, zprostředkování v oblasti kultury, výchovy, zábavy a sportu, organizace společenských a kulturních akcí, organizace, provozování a provádění her a soutěží i veřejných, výstavní činnost v oblasti kultury nebo zábavy nebo výchovy nebo vzdělávání, organizace turistických, ekologických a kulturních akcí a slavností, pořádání táborů pro děti a mládež, organizace a vyhledávání soutěží a anket a jejich výsledků a prezentace těchto výsledků z oblasti gastronomie; (43) způsob hodnocení služeb souvisejících s gastronomií, ochutnávky související s anketou a soutěží, anketa na hodnocení restaurací, hodnocení restauračních a gastronomických služeb, služby zajišťující stravování a nápoje, bankety, rauty, gala večere, cateringové služby, ubytovací služby, zajišťování, zprostředkovávání a rezervace ubytování a stravování, poradenské služby v turistickém ruchu, zajišťování noclehů, cestovní kancelář- ubytování.

(511) 16, 38, 41, 43  
(210) O-433189

(111) **283900**  
(220) 24.01.2006  
(151) 25.09.2006  
(540)

**a-turist**

(730) **Hunčovská Štěpánka**, Albrechtická 630 bl. 594/23, Most, 43401, CZ  
(510) (39) cestování - rezervace, organizování cest.  
(511) 39  
(210) O-433688

(111) **283905**  
(220) 25.01.2006  
(151) 25.09.2006  
(540)

**VALMON**

(730) **VALMON, spol. s r.o.**, Zašovská 534, Valašské Meziříčí, 75701, CZ  
(510) (17) hadice na zalévání, hadice ohebné (nekovové).  
(511) 17  
(210) O-433717

(111) **284019**  
(220) 15.02.2006  
(151) 25.09.2006  
(540)



(730) **PAMAX, s.r.o.**, Želivec 228, Kamenice, 25168, CZ  
(740) Ing. Michal Jupa, patentový zástupce, Na Baních 1385, Praha 5 - Zbraslav, 15600  
(510) (20) nábytek všeho druhu, bytové a kancelářské zařízení, matrace, lůžkoviny, vodní lůžka, zrcadla, rámy, obrazy, výrobky ze dřeva, korku, rákosu, rohu, kostí, slonoviny, jantaru, perleti a náhražek těchto materiálů, vše v rozsahu třídy 20; (24) tkaniny a textilní výrobky, spadající do třídy 24, jako ložní prádlo a pokrývky, ubrusy, záclony, povlečení; (35) zprostředkovatelská, konzultační a poradenská činnost v oblasti obchodu, marketing, provozování internetového obchodu; (37) montáž, opravy, servis a restaurování truhlářských a čalounických výrobků, zejména nábytku, truhlářství a čalounictví  
(511) 20, 24, 35, 37  
(210) O-434503

(111) **284357**  
(220) 29.03.2006  
(151) 25.09.2006  
(540)

►► **ComGate**

(730) **ComGate, a.s.**, Jankovcova 1596/14a, Praha 7 - Holešovice, 17000, CZ  
(740) Onheiser Míechová advokátní kancelář, s.r.o., JUDr. Jan Onheiser, Betlémské nám. 251/2, Praha 1, 11000  
(510) (16) papír, lepenka a výrobky z jiných materiálů, které nejsou zařazeny do jiných tříd; (35) propagační činnost, reklama; (38) spoje (komunikace).  
(511) 16, 35, 38  
(210) O-436034

(111) **284474**  
(220) 21.04.2006  
(151) 25.09.2006  
(540)

helvetia pharma+

(730) **FAVEA Plus a.s.**, Slezská 949/32, Praha 2, 12000, CZ  
(740) KANIA, SEDLÁK, SMOLA Patentová a známková kancelář, Mgr. Martina Dvořáková, Mendlovo nám. 1a, Bmo, 60300  
(510) (1) chemické látky a chemické přípravky pro průmysl, vědy, zemědělství, zahradnictví a lesnictví, chemické výrobky určené pro konzervování potravin; (3) výrobky kosmetické a voňavkářské, bylinné kosmetické přípravky, mýdla, včetně mýdel medicínálních, parfumerie, vonné oleje, krémy, mléka, gely, emulze, vody a deodoranty pro osobní potřebu, toaletní přípravky, vlasové a ústní vody, pasty, prášky a vodičky pro čištění a ošetřování zubů a dutiny ústní, vše pro neléčebné účely, šampony tělové i vlasové, prostředky pro mytí a ošetřování rukou a vlasů, například kondicionéry, pomády, tužidla, spreje, laky, prostředky pro ošetřování pokožky, například krémy na a po opalování, masážní krémy a emulze, regenerační krémy a vody; (5) výrobky farmaceutické a parafarmaceutické, hygienické výrobky pro léčebné účely, vitamíny a minerály a stopové prvky, dietní a nutriční přípravky pro léčebné účely a léčiva, medicínální sirupy, výtažky z léčivých bylin a kombinované přípravky vitamínů, minerálů, stopových prvků a bylinných výtažků, potravinové doplňky obohacené vitamíny nebo minerály nebo stopovými prvky pro léčebné účely, vitamínové přípravky, vitamíny a multivitaminové preparáty, minerály a multiminerálové preparáty, bylinné čaje pro léčebné účely, léčivé byliny, cukrovinky nebo pastilky nebo tabletky nebo tobolky nebo kapsle nebo žvýkačky s léčivými přísadami, dietetické látky upravené pro lékařské účely, minerální vody a dietetické nápoje upravené pro lékařské účely, dietní potraviny upravené pro lékařské účely, doplňky výživové pro lékařské účely, bílkovinné přípravky nebo potravina pro lékařské účely, balzámy a krémy s masti pro lékařské účely, náplastí, obvazový materiál, chemické přípravky pro lékařské a farmaceutické účely, léčivé oleje, oleje pro lékařské účely, tuky pro

lékařské účely, léčivé soli, tinktury pro lékařské účely, bylinné výtažky nebo sirupy pro léčebné účely, vitamínová a minerální výživa ve formě koncentrátů, proteinové koncentráty jako výživné přísady k potravinám pro léčebné účely, potravinové doplňky s léčebnými účinky, výživné nebo dietetické přípravky pro lékařské účely pro denní doplnění stravy jako instantní strava nebo samostatná směs; (29) potravinové doplňky ne pro lékařské účely (zařazené v této třídě) a obsahující látky živočišného původu, protein pro lidskou spotřebu, proteinové výrobky a přípravky pro výživu, přípravky zvláštní výživy pro sportovce nebo osoby s vysokým energetickým výdejem, želatina, želatinové výrobky a přípravky pro výživu, extrakty z chaluh jako výživa, výživné přípravky pro denní doplnění stravy jako instantní strava nebo samostatná směs; (30) potravinové doplňky ne pro lékařské účely (zařazené v této třídě) a obsahující látky rostlinného původu, potraviny a pokrmy z obilovin pro lidskou spotřebu, těstoviny, müsli, med, propolis pro lidskou potřebu.

(511) 1, 3, 5, 29, 30  
(210) O-436755

(111) **284475**  
(220) 21.04.2006  
(151) 25.09.2006  
(540)

### Helvetia Pharma

(730) **FAVEA Plus a.s.**, Slezská 949/32, Praha 2, 12000, CZ  
(740) KANIA, SEDLÁK, SMOLA Patentová a známková kancelář, Mgr. Martina Dvořáková, Mendlovo nám. 1a, Brno, 60300  
(510) (1) chemické látky a chemické přípravky pro průmysl, vědy, zemědělství, zahradnictví a lesnictví, chemické výrobky určené pro konzervování potravin; (3) výrobky kosmetické a voňavkářské, bylinné kosmetické přípravky, mýdla, včetně mýdel medicínálních, parfumerie, vonné oleje, krémy, mléka, gely, emulze, vody a deodoranty pro osobní potřebu, toaletní přípravky, vlasové a ústní vody, pasty, prášky a vodičky pro čištění a ošetřování zubů a dutiny ústní, vše pro neléčebné účely, šampony tělové i vlasové, prostředky pro mytí a ošetřování rukou a vlasů, například kondicionéry, pomády, tužidla, spreje, laky, prostředky pro ošetřování pokožky, například krémy na a po opalování, masážní krémy a emulze, regenerační krémy a vody; (5) výrobky farmaceutické a parafarmaceutické, hygienické výrobky pro léčebné účely, vitamíny a minerály a stopové prvky, dietní a nutriční přípravky pro léčebné účely a léčiva, medicínální sirupy, výtažky z léčivých bylin a kombinované přípravky vitamínů, minerálů, stopových prvků a bylinných výtažků, potravinové doplňky obohacené vitamíny nebo minerály nebo stopovými prvky pro léčebné účely, vitamínové přípravky, vitamíny a multivitaminové preparáty, minerály a multiminerálové preparáty, bylinné čaje pro léčebné účely, léčivé byliny, cukrovinky nebo pastilky nebo tabletky nebo tobolky nebo kapsle nebo žvýkačky s léčivými přísadami, dietetické látky upravené pro lékařské účely, minerální vody a dietetické nápoje upravené pro lékařské účely, dietní potraviny upravené pro lékařské účely, doplňky výživové pro lékařské účely, bílkovinné přípravky nebo potravina pro lékařské účely, balzámy a krémy a masti pro lékařské účely, náplasti, obvazový materiál, chemické přípravky pro lékařské a farmaceutické účely, léčivé oleje, oleje pro lékařské účely, tuky pro lékařské účely, léčivé soli, tinktury pro lékařské účely, bylinné výtažky nebo sirupy pro léčebné účely, vitamínová a minerální výživa ve formě koncentrátů, proteinové koncentráty jako výživné přísady k potravinám pro léčebné účely, potravinové doplňky s léčebnými účinky, výživné nebo dietetické přípravky pro lékařské účely pro denní doplnění stravy jako instantní strava nebo samostatná směs; (29) potravinové doplňky ne pro lékařské účely (zařazené v této třídě) a obsahující látky živočišného původu, protein pro lidskou spotřebu, proteinové výrobky a přípravky pro výživu, přípravky zvláštní výživy pro sportovce nebo osoby s vysokým energetickým výdejem, želatina, želatinové výrobky a přípravky pro výživu, extrakty z chaluh jako výživa, výživné přípravky pro denní doplnění stravy jako instantní strava nebo samostatná směs; (30) potravinové doplňky ne pro lékařské účely (zařazené v této třídě) a obsahující látky rostlinného původu, potraviny a pokrmy z obilovin pro lidskou spotřebu, těstoviny, müsli, med, propolis pro lidskou potřebu.

(511) 1, 3, 5, 29, 30  
(210) O-436756

(111) **284875**  
(220) 23.03.2006  
(151) 23.10.2006  
(540)

## D·H·C CONTINUS

(730) **MUNDIPHARMA AG**, St. Alban-Rheinweg 74, Basel, 4020, CH  
(740) ROTT, RŮŽIČKA & GUTTMANN Patentová, známková a advokátní kancelář, JUDr. Vladimír Rott, Nad Štolou 12, Praha 7, 17000  
(510) (5) farmaceutické přípravky pro humánní použití.  
(511) 5  
(210) O-435826

(111) **284876**  
(220) 23.03.2006  
(151) 23.10.2006  
(540)

## D·H·C

(730) **MUNDIPHARMA AG**, St. Alban-Rheinweg 74, Basel, 4020, CH  
(740) ROTT, RŮŽIČKA & GUTTMANN Patentová, známková a advokátní kancelář, JUDr. Vladimír Rott, Nad Štolou 12, Praha 7, 17000  
(510) (5) farmaceutické přípravky pro humánní použití.  
(511) 5  
(210) O-435827

(111) **285111**  
(220) 03.05.2006  
(151) 23.10.2006  
(540)



The logo for Microdis features a stylized Greek letter mu (μ) enclosed in a square frame, followed by the word "Microdis" in a bold, sans-serif font.

(730) **Microdis Electronics s.r.o.**, K Nemocnici 103, Tehovec, 25162, CZ  
(740) Ing. Jiří Štělák, Šumberova 42, Praha 6, 16200  
(510) (9) elektro součástky všeho druhu - kondenzátory, piezosoučástky, oscilátory, displeje, spínače, trimry, enkodéry, modulové zobrazovače, DC/DC konvertory, A/D převodníky, LED indikátory, ferity a příslušenství, varistory, termistory, tyristory, konektory, diody, tranzistory,

integrované obvody, mikroprocesory, transpondery, relé, optorelé, vysílací a přijímací obvody, optoelektronické prvky, elektronické paměti, zobrazovače LCD, polovodičové součástky, GSM a GPS moduly, indukční prvky apod., elektrické vodiče všeho druhu, přístroje pro vedení, výrobu, přepínání, přeměnu, akumulaci, regulaci nebo řízení elektrického proudu, přístroje pro zpracování informací, počítače, software, počítačové systémy, identifikační a registrační systémy, šasi k počítačům a jiným elektronickým přístrojům, nosiče dat v elektronické podobě a zvukově-obrazové záznamy magnetické nebo v elektronické podobě, příslušenství k výpočetní technice spadající do této třídy, elektroinstalační materiály, přístroje pro záznam, převod a reprodukci zvuku/obrazu, audio-video technika, elektronické pokladny, přístroje telekomunikační techniky, baterie pro různé použití, bezpečnostní přístroje - alarmy, přístroje pro měření a regulaci, vážení, kontrolu a signalizaci, přístroje optické, vědecké aparáty a přístroje, součásti uvedených přístrojů a zařízení, ochranné potřeby a pomůcky spadající do této třídy; (35) obchodní činnost, zprostředkování obchodní činnosti, elektronické obchodování, provoz e-shopu, obchodně-administrativní služby, automatizované zpracování dat, služby reklamní a marketingové, průzkumy trhu, předvádění a distribuce zboží k reklamním účelům, pořádání komerčních akcí; (39) distribuce zboží pro třetí osoby, spediční/dopravní a kurýrní služby, skladování, vykládání a nakládání zboží, provoz skladů a skladovacích ploch, poskytování informací o přepravě/dopravě.

(511) 9, 35, 39  
(210) O-437092

(111) **285429**  
(220) 28.12.2005  
(151) 27.11.2006  
(540)

### Bezpečná města

(730) **CZECH RADAR a.s.**, Vodičkova 710/31, Praha 1, 11000, CZ  
(740) HSP & Partners advokátní kancelář v.o.s., JUDr. Lenka Příkazská, Čechova 2, Píerov, 75002  
(510) (9) přístroje a nástroje vědecké, námořní, geodetické, fotografické, filmové, optické, přístroje pro vážení, měření, signalizaci, kontrolu (inspekci), záchranu a přístroje pro vyučování, přístroje a nástroje pro vedení, přepínání, přeměnu, akumulaci, regulaci nebo řízení elektrického proudu, přístroje pro záznam, převod, reprodukci zvuku nebo obrazu, magnetické nosiče zvukových záznamů, gramofonové desky, automatické distributory a mechanismy pro přístroje na mince, zapisovací pokladny, počítačové stroje, přístroje pro zpracování informací a počítače, hasicí přístroje; (35) propagační činnost, reklama, pomoc při řízení obchodní činnosti, obchodní administrativa, kancelářské práce; (42) vědecké a technologické služby a s nimi spojený výzkum a návrhy, průmyslové analýzy a výzkum, návrh a vývoj počítačového softwaru a hardwaru, právní služby.

(511) 9, 35, 42  
(210) O-432850

(111) **285511**  
(220) 24.03.2006  
(151) 27.11.2006  
(540)

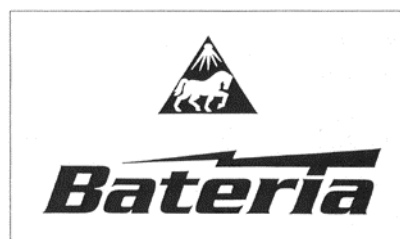


(730) **DAP. a.s.**, Sarajevská 17/1498, Praha 2, 12000, CZ  
(740) Ing. Francis Jupa, Měchenická 4/2554, Praha 4, 14100  
(510) (35) zprostředkovatelská, konzultační a poradenská činnost v oblasti obchodu, propagace, inzerce a reklama všemi druhy médií, marketing; (37) provádění staveb, jejich změn a odstraňování, přípravné práce pro

stavby, specializované stavební činnosti, zejména dlaždičské a asfaltérské práce, výstavba, rekonstrukce a opravy vozovek a chodníků, odborná pomoc, autorský dozor, zprostředkovatelská, poradenská a obstaravatelská činnost v uvedených oblastech; (39) nákladní motorová doprava, technické činnosti v dopravě, skladování, pronájem vozidel, garáží, skladovacích, parkovacích a odstavných ploch.

(511) 35, 37, 39  
(210) O-435865

(111) **286037**  
(220) 30.06.2006  
(151) 27.11.2006  
(540)



(730) **Palaba a.s.**, Netovická 875, Slaný, 27444, CZ  
(740) TRAPLOVÁ-HAKR-KUBÁT Advokátní a patentová kancelář, Mgr. Jana Šuranová Traplová, Přístavní 24, Praha 7, 17000  
(510) (9) elektrochemické zdroje proudu, zejména články, baterie a akumulátory; (11) osvětlovací předměty všeho druhu, zejména svítilny a lampy.

(511) 9, 11  
(210) O-438894

(111) **286484**  
(220) 27.06.2006  
(151) 21.12.2006  
(540)



(730) **MONTplast CZ, s.r.o.**, Veselí 11, Přelouč, 53501, CZ  
(740) Ing. Francis Jupa, Měchenická 4/2554, Praha 4, 14100  
(510) (6) kovové konstrukce všeho druhu, zejména pro zastřešení obytných, průmyslových a sportovních prostor, zimních zahrad, bazénů, přístřešků, skleníků, odpočívadel, pergoly, světlíky, kovová okna, dveře a rámy, dveřní a okenní kování, žaluzie, rolety kovové, vše zařazené do třídy 6; (19) stavební materiály všeho druhu zařazené do této třídy, jako okna, okenice, dveře, rámy, okenní sklo, skleněné fasády; (35) zprostředkovatelská činnost v oblasti obchodu, marketing, reklama, propagace a inzerce všemi druhy médií; (37) montáž, servis a opravy kovových konstrukcí pro zastřešení, bytových a nebytových prostor, zimních zahrad, bazénů, oken, dveří, výloh, žaluzií, rolet, stavební práce, zednictví a zámečnictví, poradenská a zprostředkovatelská činnost v uvedených oborech.

(511) 6, 19, 35, 37  
(210) O-438681

(111) **286800**  
(220) 12.12.2005  
(151) 18.01.2007  
(540)

**cíté**

(730) **mmcíté + a.s.**, Bílovice 519, 68712, CZ  
(740) Mgr. Dagmar Maršíková, advokátka, Ševcovská 3246, Zlín, 76001  
(510) (6) konstrukce (kovové stavební), ocelové konstrukce, sloupy (kovové), mříže kovové, kování pro nábytek, konstrukce (kovové přenosné), konstrukce (kovové), koše (kovové), lamely (kovové), lana (kovová), madla (kovová), markýzy (kovové), obložení stavební (kovová), obložení vnitřní lamelové (kovové), oplocení (kovové), parkovací konstrukce (kovové) pro jízdní kola, pletivo (kovové), pletivo drátěné, poštovní schránky (kovové), prefabrikáty stavební (kovové), převlékácké kabiny (kovové), příčky kovových zábradlí, příčky stavební (kovové), reklamní sloupy (kovové), rolety ocelové, rolety vnější (kovové), schodiště (kovové stupně), schody (kovové), schodiště kovová, schody pojízdné (mobilní) pro odbavování cestujících (kovové), schránky bezpečnostní, schránky (kovové), schránky (kovové na ručníky), skleníkové konstrukce (kovové), skříňky (kovové), sloupy reklamní (kovové), stavební konstrukce (kovové), svodidla silniční (kovová), telefonní budky (kovové), zábradlí kovová, žaluzie (kovové), odpadkové koše (kovové), zastávkové přístřešky (kovové), informační skříně (kovové), mříže ke stromům (kovové), zastávkové označnické (kovové), zahrazovací sloupky (kovové), prodejní stánky (kovové), popelníky určené k umístění ve veřejných prostorech (kovové), pamětní desky (kovové), prvky městského mobiliáře (kovové); (12) stojany jízdních kol, stojany motocyklů; (19) konstrukce stavební (nekovové), konstrukce (nekovové), nástupiště nekovová, sloupy (nekovové), ploty (nekovové), budky telefonní (nekovové), kabiny lázeňské (nekovové), nekovová zařízení pro parkování jízdních kol, mříže (nekovové), mřížoví (nekovové), pamětní tabule (nekovové), schodiště (nekovová), schody (nekovové), sloupy na inzerci (nekovové), sloupy reklamní (nekovové), stavby přenosné (nekovové), svodidla silniční (nekovová), zábradlí (nekovové), žaluzie (nekovové), odpadkové koše (nekovové), zastávkové přístřešky (nekovové), informační skříně (nekovové), mříže ke stromům (nekovové), zastávkové označnické (nekovové), zahrazovací sloupky (nekovové), prodejní stánky (nekovové), prvky městského mobiliáře (nekovové); (20) nábytek, kovový nábytek, části nábytku ze dřeva, obložení nábytku (nekovové), stoly (kovové), stoly, židle, lavičky, stoličky, koše, koše (nekovové), dekorační předměty (přenosné), poutače ze dřeva nebo z umělých hmot, sedadla kovová, schránky ze dřeva nebo umělých hmot, vývěsní tabule, kontejnery (nekovové), kontejnery přepravní (nekovové), lehátka skládací, schůdky pohyblivé pro nastupování cestujících (nekovové), stupně schodové (nekovové), vývěsní (návěštní) tabule, závory (nekovové), zahradní nábytek; (37) údržba nábytku; (40) montáže materiálů na objednávku (pro 3. osoby); (42) design průmyslový, design grafický, navrhování prvků městského mobiliáře.  
(511) 6, 12, 19, 20, 37, 40, 42  
(210) O-432294

(111) **286809**  
(220) 31.01.2006  
(151) 18.01.2007  
(540)



(730) **MIP METRO Group Intellectual Property GmbH & Co. KG**, Metro-Strasse 1, Düsseldorf, 40235, DE  
(740) TRAPLOVÁ-HAKR-KUBÁT Advokátní a patentová kancelář, Mgr. Jana Šuranová Traplová, Přístavní 24, Praha 7, 17000  
(510) (35) velkoobchodní a maloobchodní činnost ve všech oblastech výrobků, zejména v oblasti potravin, alkoholických a nealkoholických nápojů, domácích potřeb, drogerie, zahradnického zboží, potřeb pro táboření, elektrických spotřebičů, hraček, oblečení, papírenského zboží, řízení a provozování hypermarketů, supermarketů, maloobchodních prodejen s potravinami a obchodních domů, reklama, řízení podnikové činnosti, obchodní administrativa, kancelářské práce, přeskupování různého zboží (kromě jejich přepravy) pro třetí osoby za účelem umožnit spotřebiteli, aby si tyto výrobky mohl pohodlně prohlížet a nakupovat.  
(511) 35  
(210) O-433929

(111) **287490**  
(220) 09.01.2006  
(151) 22.02.2007  
(540)



(730) **MauMau, s.r.o.**, Heřmanova 1119/9, Praha 7 - Holešovice, 17000, CZ  
(740) Čížek Hostaš a spol. Advokátní kancelář, JUDr. Petr Hostaš, Na Struze 1740/7, Praha 1, 11000  
(510) (9) aparáty pro záznam, uchování, převod, přenos nebo reprodukci zvuku nebo obrazu, magnetické nebo optické suporty zvukových nebo zvukově obrazových záznamů, automatické distributory a mechanismy na mince, reklamní světelné přístroje, nosiče záznamů nahrané i nenahrané, videokazety nahrané i nenahrané, audiokazety nahrané i nenahrané, audiovizuální programy, audioprogramy, audiovizuální díla na nosičích, audiovizuální díla v digitální podobě, filmy, hudební díla na nosičích nebo v elektronické podobě, CD disky, programové vybavení pro počítače, software, hardware výpočetní techniky nebo komunikační nebo informační techniky, elektronické databáze a databázové produkty, informace a data a databáze a záznamy v elektronické podobě, elektronické nebo datové nebo informační nebo komunikační nebo výpočetní sítě včetně jednotlivých součástí a náhradních dílů obsažených ve třídě 9, multimediální aplikace, elektronické multimediální nebo elektronické informační katalogy, elektronické časopisy, elektronická periodika a knihy v elektronické podobě; (16) tiskoviny, tiskopisy, časopisy, periodika, knihy, databázové produkty a databáze v papírové formě, tiskárenské výrobky; (35) organizace spotřebitelských soutěží



reklamního charakteru zaměřených zejména na podporu prodeje, vyhlášení výsledků soutěží reklamního charakteru zaměřených zejména na podporu prodeje, organizace spotřebitelských soutěží - v rámci této třídy, spotřebitelská anketa, propagace výherce soutěže či ankety, reklamní, inzertní a propagační činnost, marketing, poskytování informací komerčního nebo reklamního charakteru, multimediálních informací komerčního charakteru, on-line inzerce, pronájem informačních míst v rámci třídy, činnost reklamní agentury, činnost ekonomických a/nebo organizačních poradců, zprostředkování v obchodních vztazích, automatizované zpracování dat, pomoc při provozování obchodů a obchodních činností průmyslového nebo obchodního podniku, služby, které zahrnují záznam, přepis, vypracování, kompilaci, přenesení nebo systematickosti písemných či datových či elektronických sdělení a záznamů, jakož i využívání nebo kompilaci matematických a statistických údajů, organizační zabezpečování televizního vysílání; (38) televizní vysílání, rozhlasové vysílání, digitální vysílání, televizní vysílání programů, televizní vysílání zábavných, vzdělávacích, výchovných, soutěžních, diskusních a informačních pořadů, telematika, šíření, výměna nebo získávání zpráv a informací, šíření elektronických časopisů, informací, elektronických periodik, knih v elektronické podobě, audio nebo audiovizuálních děl prostřednictvím informační nebo datové nebo elektronické nebo komunikační nebo telekomunikační nebo počítačové sítě, zejm. Internetu, pomocí satelitů aj., služby na Internetu související s televizním vysíláním, pronájem komunikačních míst; (39) služby cestovní kanceláře, jako například organizování zájezdů a výletů, turistických prohlídek, rezervace cest, okružních plaveb, informační služby v cestovním ruchu, doprava pozemní, autobusová, automobilová i železniční, lodní, včetně trajektů, letecká, včetně jejího zprostředkování, přeprava osob, přeprava zavazadel a nákladů, včetně jejich skladování, poskytování průvodcovských služeb, cestovní kancelář, poskytování a zprostředkování cestovních služeb, organizování rekreačních, turistických, tematických a jiných zájezdů a pobytů, zprostředkování přepravy, zajišťování vyhlídkových a okružních jízd, distribuce a rezervace letenek, jízdenek a místenek, distribuce cestovních katalogů a nabídkových listin v tuzemsku i zahraničí, služby, týkající se sdělování informací ohledně cesty, které poskytují turistické kanceláře, služby, týkající se organizování pobytu turistů, zprostředkování dopravy (zasílatelství), poradenská a konzultační činnost v cestovním ruchu, doprava, zprostředkování a průvodcovská činnost v cestovním ruchu, informační služby v cestovním ruchu, pořádání tematických zájezdů, zejména kulturních, sportovních, studijních, pobytových, poznávacích s komplexním programem; (41) nakladatelství a vydavatelství, ediční činnost, publikační činnost, nahrávání nosičů zvukových nebo obrazově zvukových, půjčování nahaných zvukových a zvukově obrazových záznamů, tvorba a šíření audiovizuálních děl, televizní produkce, filmová produkce, televizní výroba programů, tvorba programů, tvorba a výroba televizních a audiovizuálních programů, agenturní činnost v oblasti kultury, zprostředkování v oblasti kultury, výchovy, zábavy a sportu, výchovná, vzdělávací, soutěžní a zábavní činnost, zábavní nebo kulturní nebo vzdělávací představení, organizace společenských a kulturních akcí, organizace, provozování a provádění her a soutěží i veřejných, čtenářská anketa, divácká anketa, vyhlášení soutěží a vyhlášení jejich výsledků, výstavní činnost v oblasti kultury nebo zábavy nebo výchovy nebo vzdělávání, organizace turistických, ekologických a kulturních akcí a slavností, pořádání táborů pro děti a mládež, organizace a vyhlášení soutěží a anket a jejich výsledků a prezentace těchto výsledků z oblasti gastronomie; (43) poskytování know-how pro hodnocení služeb souvisejících s gastronomií, ochutnávky související s anketou a soutěží, anketa na hodnocení restaurací, hodnocení restauračních a gastronomických služeb, služby zajišťující stravování a nápoje, bankety, rauty, gala večere, cateringové služby, ubytovací služby, zajišťování, zprostředkovávání a rezervace ubytování a stravování, poradenské služby v turistickém ruchu, zajišťování noclehů, cestovní kancelář- ubytování.

(511) 9, 16, 35, 38, 39, 41, 43  
(210) O-433190

(111) **287751**  
(220) 07.08.2006  
(151) 22.02.2007  
(540)



(730) **LUMINEX, spol. s r.o.**, Petra Rezka 10, Praha 4, 14000, CZ  
(740) Ing. Francis Jupa, Měchenická 4/2554, Praha 4, 14100  
(510) (11) osvětlovací zařízení, jako bytová a technická svítidla, zdroje světla, jako žárovky, zářivky, výbojky, vše zařazené do třídy 11; (16) tiskoviny všeho druhu, zařazené do této třídy, např. noviny, časopisy, periodika, knihy, katalogy, plakáty, fotografie, kalendáře, samolepky, propagační tiskoviny; (20) nábytek, včetně kovového, broušená zrcadla a skla, rámy, výrobky ze dřeva, korku, rákosu, slonoviny, jantaru, perleti, plastických hmot a náhražek těchto materiálů, vše zařazené do třídy 20; (35) zprostředkovatelská činnost v oblasti obchodu, export - import (dovozní a vývozní kancelář), marketing, distribuce prospektů a vzorků, výstavní akce reklamního a obchodního charakteru, reklama, propagace, inzerce všemi druhy médií, zprostředkovatelská činnost v oblastech uvedených ve třídě 35.  
(511) 11, 16, 20, 35  
(210) O-439732

(111) **287999**  
(220) 06.09.2006  
(151) 22.02.2007  
(540)



(730) **MARASIL, s.r.o.**, Navrátilova 666/7, Praha 1, 11000, CZ  
(740) Ing. Francis Jupa, Měchenická 4/2554, Praha 4, 14100  
(510) (29) potraviny všeho druhu spadající do této třídy, hotová jídla, rychlé občerstvení a lahůdky vyrobené ze surovin spadajících do této třídy; (30) potraviny všeho druhu spadající do této třídy, hotová jídla, rychlé občerstvení a lahůdky vyrobené ze surovin spadajících do této třídy; (41) organizování a pořádání zábavních, společenských a kulturně-výchovných akcí, klubová činnost, zprostředkovatelská činnost v uvedených oborech; (43) zařízení rychlého občerstvení, jídelny, restaurace, snack-bary, kavárny, cukrárny, catering, zajišťování jídla objednaného prostřednictvím on-line počítačové sítě, ubytovací služby.  
(511) 29, 30, 41, 43  
(210) O-440799

(111) **288169**  
(220) 06.10.2006  
(151) 22.02.2007

(540) **Mezinárodní operní festival Smetanova  
Litomyšl**

(730) **Smetanova Litomyšl, o.p.s.**, Jiráskova 133, Litomyšl, 57001, CZ  
(740) Mgr. Barbara Červenková, Litoměřická 19d, Praha 9, 19000  
(510) (9) nahrané i nenahrané nosiče informací, obrazu a zvuku v rozsahu třídy 9, elektronické publikace; (16) nosiče informací v rozsahu třídy 16, tiskoviny všeho druhu, např. periodické a neperiodické publikace, programy, vstupenky, plakáty, katalogy, knihy, hudebniny, kalendáře, fotografie, pohlednice, dopisní papíry, obálky, materiál pro umělce, databázové produkty v papírové formě, informační produkty obecně spadající do této třídy, tiskárenské výrobky, kancelářské potřeby, papírové listy, umělecké nebo ozdobné předměty z papíru nebo plastických hmot v rámci této třídy; (35) reklamní, inzertní a propagační činnost, poskytování informací a informačních produktů v oblasti obchodní; (41) pořádání kulturně - společenských akcí, pořádání hudebního festivalu a doprovodných programů spadajících do této třídy s ním spojených.  
(511) 9, 16, 35, 41  
(210) O-441730

(111) **288245**  
(220) 18.01.2006  
(151) 19.03.2007  
(540)



(730) **Ing. Pavel Šimek - FLORART**, Rybářská 401, Uherský Brod, 68801, CZ  
(740) Mgr. Dagmar Maršíková, advokátka, Ševcovská 3246, Zlín, 76001  
(510) (16) knihy, časopisy, tištěné materiály; (35) vyhledávání dat v počítačových souborech (pro 3. osoby), kopírování nebo rozmnožování dat, organizování výstav v rámci této třídy, překlad informací do databáze, systematizace informací do databáze, prodej software; (41) vydávání knih, vydávání textů s výjimkou reklamních nebo náborových; (42) architektonické poradenství, architektura, aktualizace počítačových programů, grafický design, průmyslový design, umělecký design, hosting webových stránek, instalace počítačových programů, regenerace počítačových dat, počítačové programování, aktualizace počítačových programů, instalace počítačových programů, kopírování počítačových programů, počítačové systémové analýzy, tvorba počítačových systémů, poradenství v oblasti počítačový hardware, údržba počítačových programů, projektová činnost, studie technických projektů, přenos dat nebo dokumentů z fyzických nosičů na elektronické nosiče, převod dat a počítačových programů, tvorba software, technický průzkum, tvorba a správa webových stránek, vývoj a výzkum nových výrobků, výzdoba interiérů, vývoj software, úprava software, poradenství v oblasti počítačový software, navrhování prvků zahradní architektury; (44) aranžování květin, služby v oblasti zahradní architektury, údržba trávníků, zahradnické služby, zahradnictví, pěstování rostlin, úpravy parkových a zahradních ploch, péče o rostliny, projektování v oboru zahradní a krajinářská architektura.  
(511) 16, 35, 41, 42, 44  
(210) O-433476

(111) **288246**  
(220) 18.01.2006  
(151) 19.03.2007  
(540)

**Florart**

(730) **Ing. Pavel Šimek - FLORART**, Rybářská 401, Uherský Brod, 68801, CZ  
(740) Mgr. Dagmar Maršíková, advokátka, Ševcovská 3246, Zlín, 76001  
(510) (16) knihy, časopisy, tištěné materiály; (35) vyhledávání dat v počítačových souborech (pro 3. osoby), kopírování nebo rozmnožování dat, organizování výstav v rámci této třídy, překlad informací do databáze, systematizace informací do databáze, prodej software; (41) vydávání knih, vydávání textů s výjimkou reklamních nebo náborových; (42) architektonické poradenství, architektura, aktualizace počítačových programů, grafický design, průmyslový design, umělecký design, hosting webových stránek, instalace počítačových programů, regenerace počítačových dat, počítačové programování, aktualizace počítačových programů, instalace počítačových programů, kopírování počítačových programů, počítačové systémové analýzy, tvorba počítačových systémů, poradenství v oblasti počítačový hardware, údržba počítačových programů, projektová činnost, studie technických projektů, přenos dat nebo dokumentů z fyzických nosičů na elektronické nosiče, převod dat a počítačových programů, tvorba software, technický průzkum, tvorba a správa webových stránek, vývoj a výzkum nových výrobků, výzdoba interiérů, vývoj software, úprava software, poradenství v oblasti počítačový software, navrhování prvků zahradní architektury; (44) aranžování květin, služby v oblasti zahradní architektury, údržba trávníků, zahradnické služby, zahradnictví, pěstování rostlin, úpravy parkových a zahradních ploch, péče o rostliny, projektování v oboru zahradní a krajinářská architektura.  
(511) 16, 35, 41, 42, 44  
(210) O-433477

(111) **288803**  
(220) 23.10.2006  
(151) 19.03.2007  
(540)



**Asklepion Lab**

(730) **Šmucler Roman doc. MUDr., CSc.**, Pařížská 203/19, Praha 1 - Josefov, 11000, CZ  
(510) (5) farmaceutické a veterinářské výrobky, hygienické výrobky pro léčebné účely, dietetické přípravky pro léčebné účely, potraviny pro batolata, náplasti, obvazový materiál, materiály pro plombování zubů a pro zubní otisky, dezinfekční přípravky; (10) přístroje a nástroje chirurgické, zubní a veterinářské, umělé údy, oči a zuby, ortopedické potřeby, materiály na sešívání ran; (35) propagační činnost, reklama, pomoc při řízení obchodní činnosti, obchodní administrativa, kancelářské práce; (36) pojištění, služby finanční, služby peněžní, služby nemovitostní; (38) spoje (komunikace); (39) doprava, balení a skladování zboží, organizování cest; (40) zpracování materiálů; (41) výchova, vzdělání, zábava, sportovní a kulturní aktivity; (42) vědecké a technologické služby a s nimi spojený výzkum a návrhy, průmyslové analýzy a výzkum, právní služby; (43) služby zajišťující stravování a nápoje, dočasné ubytování; (44) lékařské služby, veterinární služby, péče o hygienu a krásu osob a zvířat; (45) osobní a společenské služby poskytované třetími osobami k uspokojení jednotlivců, bezpečnostní služby na ochranu majetku a osob.  
(511) 5, 10, 35, 36, 38, 39, 40, 41, 42, 43, 44, 45  
(210) O-442195

(111) **289054**  
(220) 05.10.2006  
(151) 10.04.2007  
(540)



(730) **RWE Aktiengesellschaft**, Opernplatz 1, 45128 Essen, DE

(510) (1) elektřina, plyny hnací do aerosolů, plyny ochranné pro sváření, plyny ztužené pro průmyslové účely, přípravky a látky pro čištění plynu, neutralizační přípravky pro toxické plyny, pohlcovače plynu; (4) plyn, spadající do této třídy, palivové a pohonné plyny, plyn pro osvětlení, generátorový plyn, olejový plyn, plyn ztužený (palivo), paliva, kapalná a tuhá paliva, motorová paliva, minerální paliva, maziva; (5) plyn pro lékařské účely; (6) nádoby (kovové) na stlačený plyn nebo zkvalněný vzduch, lahve na stlačený plyn a zkvalněný vzduch, tlakové potrubí (kovové); (7) dmychadla pro stlačování, odsávání a dopravu plynů, elektrody pro svařování plynem, hořáky na řezání plynové, hořáky svařovací plynové, plynové přístroje pro pájení, plynové přístroje pro svařování, zplynovače, regulátory (části strojů), regulátory tlaku (části strojů), čerpadla; (9) přístroje na rozbor plynu, analyzátory plynu, plynoměry, měřicí přístroje, monitorovací přístroje, odorizační stanice plynů; (11) bezpečnostní zařízení pro plynová zařízení a potrubí, plynové kotle, plynové generátory, plynové kahany, plynové kondenzátory spadající do této třídy, plynové hořáky, plynové lampy, plynové zapalovače, čističe plynu jako součástí plynových zařízení, přístroje na čištění plynu, regulační a bezpečnostní zařízení pro přístroje na plyn, regulační a bezpečnostní příslušenství pro plynová potrubí, regulačně-bezpečnostní přídavná zařízení pro plynová zařízení, regulátory pro plynová zařízení a potrubí, potrubní kohouty; (19) tlakové potrubí nekovové, neohebné trubky nekovové; (35) marketingové studie zejména v oblasti plynárenství, obchodní management a podnikové poradenství zejména v oblasti plynárenství, odborné obchodní poradenství zejména v oblasti plynárenství, zprostředkování při prodeji plynu a tepla; (37) montáž, údržba, opravy, revize a zkoušky plynových zařízení, zajišťování odborného dozoru nad touto činností, instalace rozvodných sítí, zajišťování nepřetržitě havarijní služby, montáž měřidel, výstavba inženýrských sítí, výstavba plynárenských zařízení s příslušenstvím a potrubních systémů, výstavba plynovodů, plynoinstalátérství; (39) skladování, přenos a rozvod plynu, doprava plynu potrubními systémy a jeho distribuce, zprostředkování dopravy, pozemní automobilová doprava vozidly poháněnými plynem, plnění nádob plyny, dodávání plynu a tepla; (40) výroba a úprava plynu, výroba energie, provoz zařízení na výrobu plynu, provoz zařízení na výrobu tepla a elektrické energie ve vztahu k využití plynu, zprostředkování při výrobě plynu, tepla a elektrické energie, výroba elektřiny, tepla a chladu z kombinovaných systémů na bázi zemního plynu, systémy absorpčního chlazení na bázi zemního plynu, odborné poradenské a konzultační služby v plynárenském průmyslu; (42) inženýrská a projektová činnost, technicko inženýrská činnost v investiční výstavbě, fyzikální a chemický výzkum, analýzy chemické, kontrola kvality, zkoušky materiálu, výzkum v oboru plynárenství, průzkumy geodetický, geologický a ropný, testování těžebních věží, zpracování studií vlivu na životní prostředí, rozptylových imisních studií, energetických auditů, využití a čištění bioplynu, tvorba aplikací a údržba zákaznických informačních systémů, pořizování objemových dat, spadající do této třídy.

(511) 1, 4, 5, 6, 7, 9, 11, 19, 35, 37, 39, 40, 42

(210) O-441698

(111) **289055**  
(220) 05.10.2006  
(151) 10.04.2007  
(540)



(730) **RWE Aktiengesellschaft**, Opernplatz 1, 45128 Essen, DE

(510) (1) elektřina, plyny hnací do aerosolů, plyny ochranné pro sváření, plyny ztužené pro průmyslové účely, přípravky a látky pro čištění plynu, neutralizační přípravky pro toxické plyny, pohlcovače plynu; (4) plyn, spadající do této třídy, palivové a pohonné plyny, plyn pro osvětlení, generátorový plyn, olejový plyn, plyn ztužený (palivo), paliva, kapalná a tuhá paliva, motorová paliva, minerální paliva, maziva; (5) plyn pro lékařské účely; (6) nádoby (kovové) na stlačený plyn nebo zkvalněný vzduch, lahve na stlačený plyn a zkvalněný vzduch, tlakové potrubí (kovové); (7) dmychadla pro stlačování, odsávání a dopravu plynů, elektrody pro svařování plynem, hořáky na řezání plynové, hořáky svařovací plynové, plynové přístroje pro pájení, plynové přístroje pro svařování, zplynovače, regulátory (části strojů), regulátory tlaku (části strojů), čerpadla; (9) přístroje na rozbor plynu, analyzátory plynu, plynoměry, měřicí přístroje, monitorovací přístroje, odorizační stanice plynů; (11) bezpečnostní zařízení pro plynová zařízení a potrubí, plynové kotle, plynové generátory, plynové kahany, plynové kondenzátory spadající do této třídy, plynové hořáky, plynové lampy, plynové zapalovače, čističe plynu jako součástí plynových zařízení, přístroje na čištění plynu, regulační a bezpečnostní zařízení pro přístroje na plyn, regulační a bezpečnostní příslušenství pro plynová potrubí, regulačně-bezpečnostní přídavná zařízení pro plynová zařízení, regulátory pro plynová zařízení a potrubí, potrubní kohouty; (19) tlakové potrubí nekovové, neohebné trubky nekovové; (35) marketingové studie zejména v oblasti plynárenství, obchodní management a podnikové poradenství zejména v oblasti plynárenství, odborné obchodní poradenství zejména v oblasti plynárenství, zprostředkování při prodeji plynu a tepla; (37) montáž, údržba, opravy, revize a zkoušky plynových zařízení, zajišťování odborného dozoru nad touto činností, instalace rozvodných sítí, zajišťování nepřetržitě havarijní služby, montáž měřidel, výstavba inženýrských sítí, výstavba plynárenských zařízení s příslušenstvím a potrubních systémů, výstavba plynovodů, plynoinstalátérství; (39) skladování, přenos a rozvod plynu, doprava plynu potrubními systémy a jeho distribuce, zprostředkování dopravy, pozemní automobilová doprava vozidly poháněnými plynem, plnění nádob plyny, dodávání plynu a tepla; (40) výroba a úprava plynu, výroba energie, provoz zařízení na výrobu plynu, provoz zařízení na výrobu tepla a elektrické energie ve vztahu k využití plynu, zprostředkování při výrobě plynu, tepla a elektrické energie, výroba elektřiny, tepla a chladu z kombinovaných systémů na bázi zemního plynu, systémy absorpčního chlazení na bázi zemního plynu, odborné poradenské a konzultační služby v plynárenském průmyslu; (42) inženýrská a projektová činnost, technicko inženýrská činnost v investiční výstavbě, fyzikální a chemický výzkum, analýzy chemické, kontrola kvality, zkoušky materiálu, výzkum v oboru plynárenství, průzkumy geodetický, geologický a ropný, testování těžebních věží, zpracování studií vlivu na životní prostředí, rozptylových imisních studií, energetických auditů, využití a čištění bioplynu, tvorba aplikací a údržba zákaznických informačních systémů, pořizování objemových dat, spadající do této třídy.

(511) 1, 4, 5, 6, 7, 9, 11, 19, 35, 37, 39, 40, 42

(210) O-441699

(111) **289056**  
(220) 05.10.2006  
(151) 10.04.2007  
(540)



(730) **RWE Aktiengesellschaft**, Opernplatz 1, 45128 Essen, DE

(510) (1) elektřina, plyny hnací do aerosolů, plyny ochranné pro sváření, plyny ztužené pro průmyslové účely, přípravky a látky pro čištění plynu, neutralizační přípravky pro toxické plyny, pohlcovače plynu; (4) plyn, spadající do této třídy, palivové a pohonné plyny, plyn pro osvětlení, generátorový plyn, olejový plyn, plyn ztužený (palivo), paliva, kapalná a tuhá paliva, motorová paliva, minerální paliva, maziva; (5) plyn pro lékařské účely; (6) nádoby (kovové) na stlačený plyn nebo zkapalněný vzduch, lahve na stlačený plyn a zkapalněný vzduch, tlakové potrubí (kovové); (7) dmychadla pro stlačování, odsávání a dopravu plynů, elektrody pro svařování plynem, hořáky na řezání plynové, hořáky svařovací plynové, plynové přístroje pro pájení, plynové přístroje pro svařování, zplynovače, regulátory (části strojů), regulátory tlaku (části strojů), čerpadla; (9) přístroje na rozbor plynu, analyzátory plynu, plynoměry, měřicí přístroje, monitorovací přístroje, odorizační stanice plynů; (11) bezpečnostní zařízení pro plynová zařízení a potrubí, plynové kotle, plynové generátory, plynové kahany, plynové kondenzátory spadající do této třídy, plynové hořáky, plynové lampy, plynové zapalovače, čističe plynu jako součásti plynových zařízení, přístroje na čištění plynu, regulační a bezpečnostní zařízení pro přístroje na plyn, regulační a bezpečnostní příslušenství pro plynová potrubí, regulačně-bezpečnostní přídavná zařízení pro plynová zařízení, regulátory pro plynová zařízení a potrubí, potrubní kohouty; (19) tlakové potrubí nekovové, neohebné trubky nekovové; (35) marketingové studie zejména v oblasti plynárenství, obchodní management a podnikové poradenství zejména v oblasti plynárenství, odborné obchodní poradenství zejména v oblasti plynárenství, zprostředkování při prodeji plynu a tepla; (37) montáž, údržba, opravy, revize a zkoušky plynových zařízení, zajišťování odborného dozoru nad touto činností, instalace rozvodných sítí, zajišťování nepřetržité havarijní služby, montáž měřidel, výstavba inženýrských sítí, výstavba plynárenských zařízení s příslušenstvím a potrubních systémů, výstavba plynovodů, plynoinstalaterství; (39) skladování, přenos a rozvod plynu, doprava plynu potrubními systémy a jeho distribuce, zprostředkování dopravy, pozemní automobilová doprava vozidly poháněnými plynem, plnění nádob plyny, dodávání plynu a tepla; (40) výroba a úprava plynu, výroba energie, provoz zařízení na výrobu plynu, provoz zařízení na výrobu tepla a elektrické energie ve vztahu k využití plynu, zprostředkování při výrobě plynu, tepla a elektrické energie, výroba elektřiny, tepla a chladu z kombinovaných systémů na bázi zemního plynu, systémy absorpčního chlazení na bázi zemního plynu, odborné poradenské a konzultační služby v plynárenském průmyslu; (42) inženýrská a projektová činnost, technicko inženýrská činnost v investiční výstavbě, fyzikální a chemický výzkum, analýzy chemické, kontrola kvality, zkoušky materiálu, výzkum v oboru plynárenství, průzkumy geodetický, geologický a ropný, testování těžebních věží, zpracování studií vlivu na životní prostředí, rozptylových imisních studií, energetických auditů, využití a čištění bioplynu, tvorba aplikací a údržba zákaznických informačních systémů, pořizování objemových dat, spadající do této třídy.

(511) 1, 4, 5, 6, 7, 9, 11, 19, 35, 37, 39, 40, 42  
(210) O-441700

(111) **289361**  
(220) 27.11.2006  
(151) 10.04.2007  
(540)



(730) **Český rybářský svaz, z.s.**, Nad olšinami 282/31, Praha 10, 10000, CZ

(510) (31) rybí násady; (39) distribuce rybích násad; (44) chov, ochrana a lov ryb a jiných vodních živočichů v rybářských revírech a rybochovných zařízeních.

(511) 31, 39, 44  
(210) O-443221

(111) **289548**  
(220) 20.11.2006  
(151) 16.04.2007  
(540)



(730) **ASTACUS s.r.o.**, Kaprova 42/14, Praha 1 Staré Město, 11000, CZ

(740) Ing. Michal Jupa, patentový zástupce, Na Baních 1385, Praha 5 - Zbraslav, 15600

(510) (35) zprostředkovatelská, konzultační a poradenská činnost v oblasti obchodu všeho druhu; (41) služby provozování diskoték a hudebních klubů; (43) služby zajišťující stravování a nápoje, hostinská činnost, provoz restaurace, kavárny, vinárny apod.

(511) 35, 41, 43  
(210) O-443001

(111) **289587**  
(220) 30.11.2006  
(151) 16.04.2007  
(540)



(730) **KRBEX s.r.o.**, Vlčnov 15, Vlčnov, 53701, CZ  
(740) Ing. Michal Jupa, patentový zástupce, Na Baních 1385, Praha 5 - Zbraslav, 15600  
(510) (11) přístroje pro topení všeho druhu, krbů vnitřní i venkovní; (37) instalace, opravy, servis, údržby přístrojů pro topení a krbů; (42) projektová, návrhářská a architektonická činnost v oblasti topných zařízení, rozvodů a optimalizace topení a vytápění interiérů.  
(511) 11, 37, 42  
(210) O-443346

(111) **289588**  
(220) 30.11.2006  
(151) 16.04.2007  
(540)



(730) **TECH GASTRO, spol. s r.o.**, Dlouhá 35/730, Praha 1, 11000, CZ  
(740) Ing. Francis Jupa, Měchenická 4/2554, Praha 4, 14100  
(510) (35) zprostředkovatelská činnost v oblasti obchodu, reklama, propagace a inzerece všemi druhy médií, marketing; (41) provozování zařízení sloužících k zábavě, vzdělávání, sportu a rekondici, poskytování výchovně-zábavních, školících, pracovních a klubových služeb (vše jako klubová činnost), pořádání recepí a cateringových akcí v rámci této třídy; (43) poskytování stravovacích a ubytovacích služeb, zejména v hotelích, penzionech, restauracích, kavárnách, barech, nočních klubech, bistrech a zařízeních rychlého občerstvení, catering.  
(511) 35, 41, 43  
(210) O-443348

(111) **289679**  
(220) 13.10.2006  
(151) 23.04.2007  
(540)



(730) **První bobová, a.s.**, Ctiborova 407, Kladno, 27201, CZ  
(740) ČERVENKA, KLEINTOVÁ, TURKOVÁ Patentová, známková a advokátní kancelář, Mgr. Jana Turková, Budečská 6/974, Praha 2, 12000  
(510) (16) periodické a neperiodické publikace, knihy, časopisy, brožury, fotografie, plakáty, pohledy, kalendáře, samolepky, obtisky, papírové a umělohmotné tašky, tužky, pera a pastelky, papírové obaly všeho druhu, ubrousky a ubrusy, tácky, papírové vlajky, čepice a stínítka, informační a reklamní produkty v papírové formě; (35) propagační a reklamní činnost, marketing, pomoc při řízení obchodní činnosti, činnost podnikatelských, organizačních a ekonomických poradců; (39) zprostředkovatelské služby v cestovním ruchu, služby cestovní kanceláře, organizování cest, doprava cestujících; (41) pořádání a organizování seminářů, kongresů a sympozií, pořádání a organizování vzdělávacích, kulturních, uměleckých, společenských, zábavních nebo sportovních akcí, provozování zařízení sloužících k regeneraci a rekondici, včetně bobové dráhy, fit centra, pořádání kurzů aerobiku, cycling, provozování sauny, bazénů apod., vydavatelská a nakladatelská činnost.  
(511) 16, 35, 39, 41  
(210) O-441946

(111) **289680**  
(220) 13.10.2006  
(151) 23.04.2007  
(540)

### BonusPass

(730) **První bobová, a.s.**, Ctiborova 407, Kladno, 27201, CZ  
(740) ČERVENKA, KLEINTOVÁ, TURKOVÁ Patentová, známková a advokátní kancelář, Mgr. Jana Turková, Budečská 6/974, Praha 2, 12000  
(510) (16) periodické a neperiodické publikace, knihy, časopisy, brožury, fotografie, plakáty, pohledy, kalendáře, samolepky, obtisky, papírové a umělohmotné tašky, tužky, pera a pastelky, papírové obaly všeho druhu, ubrousky a ubrusy, tácky, papírové vlajky, čepice a stínítka, informační a reklamní produkty v papírové formě; (35) propagační a reklamní činnost, marketing, pomoc při řízení obchodní činnosti, činnost podnikatelských, organizačních a ekonomických poradců; (39) zprostředkovatelské služby v cestovním ruchu, služby cestovní kanceláře, organizování cest, doprava cestujících; (41) pořádání a organizování seminářů, kongresů a sympozií, pořádání a organizování vzdělávacích, kulturních, uměleckých, společenských, zábavních nebo sportovních akcí, provozování zařízení sloužících k regeneraci a rekondici, včetně bobové dráhy, fit centra, pořádání kurzů aerobiku, bazénů, cycling, vydavatelská a nakladatelská činnost; (43) ubytovací a restaurační služby, rezervace ubytování, pořádání hostin a gastronomických akcí; (44) zajišťování služeb lázeňských, léčebných a rehabilitačních, provozování salonů krásy, odborné služby kosmetické, manikérské, pedikérské a masérské, solária a termária pro lázeňské, rehabilitační a rekondiční účely, zařízení sloužící k regeneraci a rekondici, provozování sauny.  
(511) 16, 35, 39, 41, 43, 44  
(210) O-441949

(111) **289698**  
(220) 15.11.2006  
(151) 23.04.2007  
(540)



(730) **Hédervári Robert**, Masarykovo nábř. 36/1648, Praha 1, 11000, CZ  
(740) Ing. Francis Jupa, Měchenická 4/2554, Praha 4, 14100  
(510) (16) tiskoviny všeho druhu zařazené do třídy 16, jako časopisy, periodika, knihy, knihařské výrobky, obrazy všeho druhu, letáky, plakáty, pohledy, mapy, modely, fotografie; (35) výstavy k obchodním a reklamním účelům, zprostředkování v oblasti obchodu, zejména v oblasti výtvarného umění, inzertní a informačních materiálů; (41) pořádání, zajišťování a zprostředkování výstav a přehlídek nekomerčního charakteru, poskytování informací o kultuře, umění, zábavě a vzdělávání, organizování kurzů, seminářů, konferencí, vzdělávací činnost, nakladatelská a vydavatelská činnost, provozování galerií a muzeí.  
(511) 16, 35, 41  
(210) O-442920

(111) **289708**  
(220) 22.11.2006  
(151) 23.04.2007  
(540)



(730) **Rocktech, s.r.o.**, Tovární 435, Králův Dvůr, 26701, CZ  
(740) DANĚK & PARTNERS Advokátní a patentový zástupce, Ing. Dr. Vilém Daněk Ph.D., LL.M., patentový zástupce, Vinohradská 17, Praha 2, 12000  
(510) (7) vrtací stroje, povrchové vrtací soupravy, mechanické ruční nástroje a nářadí jako ruční vrtací kladiva, sekací kladiva, klínovací kladiva, sbíjecí a bourací kladiva, vrtáčky (elektrické ruční), nůžky elektrické, hydraulické nůžky, hydraulická kladiva, pneumatická kladiva, demoliční nástroje, vrtná zařízení, nářadí pro vrchní kladiva, nářadí pro ponorná kladiva, vrtací korunky, vrtací hlavy, valivá dláta, včetně plovoucích, vrtáky důlní, vrtací soupravy pro hloubkové vrty, podzemní vrtací vozy, přepravníky, zdvihací plošiny, zdviháky, zdvihadla, zvedáky, plošiny důlní a tunelové, ventilační a odprašovací stroje, lutny, vrtáková sklíčidla, stroje na stříkání betonu, nabíjecí vozy, nástroje se slinutými karbidy, zemní frézy, kombajny, vrtací korunky, jeřáby, mostové jeřáby, jeřáby otočné sloupové, buldozery, hevery, hladicí lisy, drtiče, rozmělnovače, nakládací rampy, nakladače, zdvižná zařízení pro nákladní vozy, nákladní výtahy, asfaltovací stroje, balicí stroje, barvicí stroje, beranidla, stříkací stroje na barvy, brázdící stroje důlní, brusky, brusné kameny, brusné kotouče, bubny (části strojů), cívky (části strojů), čerpadla (stroje), čistící stroje silniční, stroje a přístroje na čištění, člunky (části strojů), dávkovače (části strojů), dělicí stroje, dokončovací obráběcí stroje, dopravníky pásové, dopravníky (stroje), pásy pro dopravníky, drtiče, dynamy, elevátory,

eskalátory, filtrovací stroje, filtry (části strojů), frézy (stroje), elektrické generátory, hnací motory, s výjimkou motorů pro pozemní vozidla, hnací řetězy s výjimkou řetězů pro pozemní vozidla, hnětací stroje, hoblovky, hořáky řezací, hořáky svařovací plynové, hrabací stroje, hydraulická ovládací zařízení pro stroje, motory a hnací stroje, hydraulická hnací stroje a motory, kartáče (části strojů), kladiva (části strojů), kladiva elektrická, kladiva pneumatická, kladkostroje, kladky, klepací stroje, kompresory, kovací stroje, lisovací stroje, lopaty mechanické, loupací stroje, ložiska, manipulační zařízení pro nakládání a vykládání, měchy, míchací zařízení, míchačky, míchačky na betonovou směs, mixéry, mostové jeřáby, hydraulické motory, navijáky, natěračské stroje, nože (elektrické), nože (části strojů), nýtovací stroje, nýtovačky, stroje na lisování odpadu, stroje na třídění odpadu, pýchovadla, odvodňovací stroje, písty pro válce, písty pro motory, pluh, vakuové pumpy, odsávací stroje pro průmyslové účely, převodovky strojů, ohýbací stroje, podstavce strojů, regulátory otáček pro stroje, motory a hnací stroje, regulátory rychlosti pro stroje, motory a hnací stroje, síta na škváru, roboty (stroje), rydla, rypadla, řezací stroje, silniční stroje, silniční válce, šrotovníky, vrtací korunky, vývěvy (stroje), zápusťkové lisovací stroje, zatavovací stroje pro průmyslové účely, závitorezy, zdvihací zařízení, stroje na stavbu železnice; (8) ruční nástroje jako beranidla, berany, brusné kotouče, brusné kameny, brusy, držáky vrtáků, důlkočáče, hrábě, hustilky pneumatik, ruční kladiva, kladiva na kámen, nýtovací kladiva, zednická kladiva, kleště, štípací kleště, břity a hroty jako části ručních nástrojů a nářadí, čepele, dlabací nástroje, dláta, frézy, frézovací tmy, ruční hevery, hoblíky, vytavovače na hřebíky, kapesní nože, kosa, brusky na kosa, kovotlačitelská razidla, krumpáče, nebozezy, nůžky, nýtovací kladiva, obloukové pily, páky (nářadí), pistole ruční na vytlačování tmelu, pistole stříkací (ruční nářadí), pořizy, postřihovač, prostřihovač, rašple (ruční nástroje), ruční pily, rydla (ruční), rýče, ruční zviháky, ruční zvedáky, sbíjecí kladiva, řezačky trubek, sekery, sekery dřevorubecké, tesařské, srpy, stahováky, svěráky, špachtle, šterky, ruční vrtáčky, vrtáky, výstružníky, závitníky, zednická kladiva, zednické lžice, železné nářadí a řezné nástroje (ruční) nože, nůžky, krejčovské, řemeslnické a kované nůžky, ruční nástroje a nářadí, řezné nástroje, zalamovací nože, řezací kolečka, čepele, nožířské zboží, řezací podložky, strojky na stříhání (ruční), břitvy, sekáčky, pilníky, děrovače, smirkové brusné kotouče, svěrky, šavle, štěpařské nože, zahradnické nůžky, brusky, brusky ocelové na nože, brusné kotouče, kameny brusné, kapesní nože, žiletky, lovecké nože, ostření, holicí strojky, obtahovací řemeny na břitvy, nástroje na ostření, obtahovací řemeny na břitvy, nástroje na ostření, čepekly (zbraně), česáčky (ruční nářadí), číslovací kleště, dlabací nástroje, dláta, držáky vrtáků (ruční nářadí), harpuny, hřebíkové zásobníky (elektrické nebo neelektrické), hustilky pneumatik (pumpičky ruční), kleštiny (upínací nářadí), klíče maticové (ruční nástroje), kolovrátky truhlářské (vrtací nástroje), kráječce, krbová dmyhadla (ruční nástroje), krbové náčiní, lisovací nástroje, lopatky sázecí (pro zahradnické práce), lopaty (ruční nářadí), lupénkové pily, mačety, malířské špachtle, manikúrové soupravy, meče, motyčky (na okopávání), motyky, naběračky, napínače drátů a kovových pásků (ruční nářadí), nástavce pro závitnice, navlékače jehel, příbory, nůžky zahradnické, nýtovačky (ruční nástroje), ocílky, obušky, nástroje na ostření, palice (ruční nářadí), pýchovačky (ruční nástroje), pýchovadla na zeminu (ruční nářadí), perličky (ruční nářadí), pinzety, pistole stříkací (ruční nářadí), plecí motyčky (ruční nářadí), podkovařské nože na kopyta, pokosnice (ruční nářadí), pouzdra na břitvy, holicí strojky, prostřihovač (ruční nástroje), průbojníky, rozprašovače na insekticidy (ruční), rozprašovače přípravků proti hmyzu (ruční nářadí), rozstřikovače insekticidů (ruční), rýhovací nástroje (rádla), řezačky (ruční nástroje), řezné nástroje, sečné a bodné zbraně, skot (nástroje na značkování), sochory, ruční zařízení na stáčení tekutin, strojky (mechanické) na stříhání vousů, strojky na stříhání (ruční), strojky na stříhání vlasů (elektrické a neelektrické), šídla, škrabáky, špachtle, škrabky (ruční nástroje), štěpařské nástroje, šroubováky, temovadla, tužlíky, tloučky pro rozmělnování, trubky (nástroje na řezání), tvářecí nástroje, výhrubníky, vyorávače (nářadí), výstružníky, vytahováky hřebíků, zařízení na hubení rostlinných škůdců, západky, zápusťky (ruční nářadí), zařízení na propichování ušních boltců, závitnice, závitníky, závitorezné hlavy, zednické nástroje, zemědělské nástroje a nářadí (ruční), žehličky neelektrické, železné nářadí a řezné nástroje (ruční); (37) opravy a servis strojů a zařízení zařazených ve třídě 7-11, pronájem a půjčování stavebních, dopravních a dalších strojů, jako jsou bagry, rypadla, buldozery, jeřáby, silniční zametací stroje, čistící stroje, opravy pump a čerpadel, služby stavebnictví a stavitelství, izolování staveb proti vlhkosti, tepelné a zvukové izolování staveb, demolice budov, klempířství a instalatérství, kominické služby, malování a natírání interiérů a exteriérů, štukování, sádrování, tapetování, montáže lešení, pokrývačské služby, zednické služby, zámečnictví, stavební dozor, informace o opravách,

instalování a opravy elektrických spotřebičů, montáž, údržba a opravy kancelářských strojů a zařízení, instalace a opravy klimatizačních zařízení, montáž kuchyňských zařízení, instalace a opravy poplašných a bezpečnostních systémů proti vloupání, instalace a opravy požárních hlásičů, montáž, údržba a opravy počítačového vybavení, montáž a opravy topných zařízení, montáž a opravy výtahů, instalace a opravy telefonů, čištění fasád, vnějších povrchů a ploch i interiérů budov, čištění kominů, čištění oken, čištění ulic, deratizace, dezinfekce, hubení škůdců (ne pro zemědělské účely), asfaltování, cestářství (dláždění), důlní těžba, hornictví, povrchová těžba, vrtání studní, služby prádelen a mandlů jako je čištění, praní, žehlení a mandlování šatstva, chemické čištění, údržba, čištění a opravy kožesin, kůže a oděvů z nich, opravy šatstva a obuvi, restaurování nábytku, umělecká truhlářská výroba a opravy, čalounění a čalounické opravy, lakování, glazurování, pískování, opravy fotografických přístrojů, opravy hodin, údržba a opravy trezorů, ostření a broušení nožů, opravy deštníků, provozování a služby autoopraven a autoservisů, jako jsou údržba a opravy motorových vozidel, antikorozi nátery pro vozidla, čištění, leštění a mytí automobilů a jiných dopravních prostředků, obnova použitých nebo částečně zničených motorů a strojů, vulkanizace a protektorování pneumatik.

(511) 7, 8, 37  
(210) O-443089

(111) **290307**  
(220) 04.11.2006  
(151) 21.05.2007  
(540)



(730) **SIMONT spol. s r. o.**, Ústecká 223, Chlumeč, 40339, CZ  
(740) ZEMAN - podkrušnohorská patentová a známková kancelář, Petr Zeman, Hradní 301, Loket, 35733  
(510) (6) kovové materiály jako například kovové válcované a tažené profily, roury, trubky, příruby, plechy, pororošty, tahokovy, jiné výrobky z kovu, zejména kovové konstrukce, lávky, žebříky, nádrže, nádoby v jiné třídě nezařazené, kovové obaly v jiné třídě nezařazené, spojovací materiály kovové a jiné stavební materiály kovové, stavební kování, stavební zámečnické výrobky, stavební klempířské výrobky; (37) provádění staveb, jejich změn a odstraňování, práce zemní, betonářské, zednické, obkladačské, štukatéřské, truhlářské, tesařské, pokrývačské, izolačské, zámečnické opravárenského charakteru, potrubářské, instalatérské, zajišťování uvedených prací, zajišťování prací elektrikářských, dokončovací práce stavební, provádění terénních úprav v rámci stavebních činností, přípravné práce pro stavby jako montáž a demontáž lešení, montáž bednění, práce stavebně montážní, práce jeřábnické a jiné zdvihačské; (40) nakládání s odpady, selekce a dělení materiálů, práce zámečnické výrobního charakteru, práce svářečské, kovoobrábění, povrchové úpravy materiálů, především kovů, práce kovářské, práce lisařské, obrábění plastů.

(511) 6, 37, 40  
(210) O-442596

(111) **290616**  
(220) 19.04.2006  
(151) 06.06.2007  
(540)



(730) **International Diet a.s.**, Pekařská 598/1, Praha 5, Jinonice, 15500, CZ  
(740) Ing. Milan Špitálský, Bozděchova 637/9, Praha 5, 15000  
(510) (5) diabetický chléb a jiné pečivo diabetické, posilující přípravky a tonika, vše pro léčebné účely, vitamínové přípravky; (29) maso, ryby, drůbež a zvěřina, masové výtažky, ovoce a zelenina konzervované a mražené, sušené a zavařené, vejce, mléko, mléčné výrobky, protein pro lidskou spotřebu; (30) káva, čaj, kakao, cukr, rýže, tapioka, ságo, kávové náhražky, mouka, chléb, housky, rohlíky a jiné běžné pečivo, jemné pečivo, dorty, zákusky a cukroví, cukrovinky, čokoláda, sendviče, krekery, oplatky, medovníky, perníky, suchary, sušenky, zmrzlina, těsta, těstoviny, pizzy, obilní přípravky a vločky, příchutě do pečiva s výjimkou éterických olejů, droždí, žele; (32) nealkoholické nápoje, nápoje iontové, nápoje energetické, nealkoholické výtažky z ovoce, minerální vody, ovocné šťávy, zeleninové šťávy, mošty, přípravky na výrobu nápojů, pivo; (33) alkoholické nápoje s výjimkou piv; (43) restaurace.

(511) 5, 29, 30, 32, 33, 43  
(210) O-436645

(111) **290641**  
(220) 27.11.2006  
(151) 06.06.2007  
(540)



(730) **Hupcej Michal**, Čemerianska 52, 09303 Vranov nad Topľou, SK  
(510) (6) kovové reklamní a vývěsné tabule, kovové sloupky a plakáty, kovové obložení interieru, kovová vrata, kovové desky, posuvné kovové desky, kovové dveře, kovové součástky ke dveřím, kovové desky na dveře, neelektrická zařízení pro otevírání dveří, součástky do posuvných dveří, dveřní kovové kliky, přenosné kovové konstrukce, kovové součástky do nábytku, kovové součástky do oken, kovová okna, kovové objímky, kovová vodítka pro posuvné dveře a kolečkové brusle, kovové bloky (s výjimkou bloku do strojů), kovové stropy; (9) počítačové programy a potreby v rámci této třídy; (19) nekovové obložení interieru, nekovová vrata, nekovové stavební materiály, nekovové dveře, nekovové součástky do dveří, dveřní nekovové desky, vývěsní nekovové sloupky, nekovová okna, nekovové součástky do oken, nekovové desky, posuvné nekovové desky, nekovové profily, nekovové stropy; (20) nábytek, dvířka k nábytku, systémy posuvných dveří, zabudované systémy, nábytkové desky, posuvné nábytkové desky, součástky do nekovového nábytku, zrcadla, skleněné desky na zrcadla, reklamní a vývěsné tabule v rámci této třídy; (37) stavební a opravárenské služby; (42) tvorba počítačových programů, aktualizace, instalace, konverze, kopírování, zapůjčení počítačových

programů, poradenství v oblasti počítačového vybavení a programu, dekorace interiéru, expertizy v oblasti stavebnictví a investic.

(511) 6, 9, 19, 20, 37, 42  
(210) O-443191

(111) **290736**

(220) 19.09.2006  
(151) 13.06.2007

(540) **PERFECT WOMAN časopis perfektní ženy**

(730) **ESPRIT BOHEMIA s.r.o.**, V Úhlu 6/638, Praha 4, 14100, CZ

(740) Ing. Michal Jupa, patentový zástupce, Na Baních 1385, Praha 5 - Zbraslav, 15600

(510) (16) tiskoviny, časopisy, periodika, knihy, obalové materiály z plastických hmot, tiskařské štočky, papír a výrobky z papíru, pastelky, popisovače, dětské tvarovací hmoty, plastelíny, barvy, křídly, pisky a vosky jako výtvarné potřeby, materiály na modelování, psací potřeby, skicáky, školní potřeby, tužky, tuhy do tužek, archy papíru, papír a výrobky z papíru všeho druhu jako papír pro kopírování, papír balicí, papír voskovaný, filtrační papír, celofán (celulózové fólie) na balení, papírové podložky pod sklenice, papírové ubrousky, lepenka a kartonážní výrobky, akvarely, alba, blahopřání i hudební, diagramy, figurky (sošky) z papírové hmoty, fotografie, stojany na fotografie, grafické reprodukcce, grafiky, lepty, listky, litografie, olejotisky, plakáty, malby (obrazy) zarámované či nezarámované, letáky, portréty, prospekty, grafické reprodukcce, rytiny, turistické příručky, mapy, atlasy, obrazy, pohlednice a jiné propagační a informační materiály a upomínkové předměty spadající do této třídy jako propagační publikace, ročenky, papírové propagační samolepky, výrobky knihářské, učební pomůcky, tiskařské typy, obaly z papíru, známky, samolepky, potřeby pro umělce, jako jsou štětce, hlína modelovací, hmota papírová, malířská plátina, malířské stojany, malířské válečky pro interiéry, misky na vodové barvy, palety pro malíře, opěradla na ruce pro malíře, prkna rýsovací, modelovací vosky, kromě dentálních, knihářské výrobky, papírnické zboží kancelářské, obalové materiály, neperiodické i periodické publikace, například brožury, kalendáře, katalogy, knihy, oběžníky, zpěvníky, knihy k nalepování výstřižků (alba), komiksy, manuály, noviny, kancelářské potřeby jako jsou adresové štítky do adresovacích strojů, bloky (papírnické výrobky), číslovačky, dávkovače lepící pásky (kancelářské potřeby), desky (papírnické výrobky), desky psací s klipsem na přidržování papíru, desky na dokumenty (šanon, pořadače), dopisní papír, držáky na psací potřeby, etikety kromě textilních, formuláře, gumičky, guma na mazání, houbičky navlhčovací, hroty psacích per, inkousty, kalamáře, kancelářské sponky, kartón, kartotéční listky, karty, karty a pásky papírové na zaznamenání počítačových programů, krejóny (patentní tužky), kružítka, křída na psaní, křívítka, laminovačky (na dokumenty) pro použití v kanceláři, lepící pásky pro kancelářské účely a použití v domácnosti, lepidla pro kancelářské účely nebo pro domácnost, materiály na pečeti, nálepky (lepící pásky) pro kancelářské použití nebo pro domácnost, napínáčky, násadky na pera, nože na papír, obálky, oplátky na pečeti, ořezávací strojky na tužky, ořezávátka na tužky, řezačky na papír, pečeti, pečeti vosk, penály, pera plnicí, podložky na stůl papírové, podložky pod pivní sklenice, poštovní známky, pouzdra s psacími potřebami, pravítka, pořadače (kancelářské potřeby), pouzdra na pera, pouzdra na razítka, připínáčky, psací stroje (elektrické i neelektrické), razítka, rýsovací nástroje, sešity, seznamy (rejstříky), sponky kancelářské, stroje kancelářské na zalepování, těžítka, tikety, tiskárničky (přenosné), účetní knihy, uhly na kreslení, zápisníky (notesy), bytová akvária, dětské plenky z papíru nebo buničiny (jednorázové), filtry kávové (papírové), fólie hliníková na balení potravin, fólie z umělých hmot na balení, kornouty (papírové), krabice lepenkové nebo papírové, lepenka, lepenkové roury, másle papírové, obtisky, papír toaletní, papírové ubrousky, papírové ubrusy, pásky doutníkové, podložky (psací), podušky na razítkování, poklopy pro bytová akvária, poutače z papíru nebo z lepenky, pouzdra na doklady, pouzdra na pasy, pouzdra na stříhy, pouzdra s barvami (školní pomůcky), pytlíky jako obaly (z papíru nebo umělých hmot), ručníky papírové, štíty vývěsní z papíru nebo z lepenky, tabule reklamní z papíru nebo lepenky, terária (bytová); (41) informace a zprostředkování možností rekreace, rozptýlení, zábavy, pořádání divadelních představení, provozování kinosálů, koncertní síně, provozování muzeí, knihovny (půjčovny knih), pořádání diskoték, provozování kasin a heren, provozování her on-line (z počítačové sítě), noční kluby, karaoke, výchovně-zábavné klubové služby, kluby zdraví, cirkusy, drezúra zvířat, provozování zoologických zahrad, půjčování filmů, umělecké a módní agentury, estrády, pořádání loterií, organizování

plesů, plánování a organizování večírků a oslav, organizování vzdělávacích, zábavných a sportovních soutěží nebo soutěží krásy, organizování kulturních nebo vzdělávacích výstav, organizování živých představení a vystoupení, předprodej vstupenek, filmová tvorba, filmová studia, dabing, digitální zpracování obrazu, nahrávací studia, výroba rozhlasových a televizních programů, zpravodajské služby, obrazové zpravodajství, fotografování, půjčování a pronájem divadelních a jiných dekorací včetně osvětlení, pronájem rozhlasových a televizních přijímačů, půjčování přenosných videokamer, vydávání knih, elektronické publikování (DTP), poskytování on-line elektronických publikací (bez možnosti stažení), vydávání elektronických knih a časopisů on-line, posunková řeč (tlumočení), překladatelské služby, organizování a vedení kolokvií, konferencí, kongresů, seminářů, symposií, informace o výchově a vzdělávání, školení, praktické cvičení, instruktážní výcvik, zkoušení, přezkoušení, dálkové studium, korespondenční kurzy, internátní školy, dětské jesle a školky, prázdninové tábory, náboženská výchova, pomoc a poradenství pro volbu povolání, pořádání a řízení pracovních setkání, tělesná výchova, provozování a pronájem sportovních zařízení - golfových hřišť, stadiónů, tenisových dvorců, plaveckých bazénů, gymnastický výcvik, půjčování sportovního nářadí s výjimkou dopravních prostředků.

(511) 16, 41  
(210) O-441113

(111) **292469**

(220) 07.11.2006  
(151) 12.09.2007

(540) **Rádio Student**

(730) **Rádio Student, s.r.o.**, Gorkého 970/45, Brno - Veveří, 60200, CZ

(510) (35) reklamní, inzertní a propagační činnost, prodej reklamního času, reklama v rádiu, novinách, časopisech, Internetu; (38) rozhlasové vysílání, rozšiřování rozhlasového vysílání; (41) nakladatelská a vydavatelská činnost, nahrávání nosičů zvukových a/nebo zvukově obrazových, agenturní činnost v oblasti kultury.

(511) 35, 38, 41  
(210) O-442646

(111) **292853**

(220) 27.11.2006  
(151) 26.09.2007

(540) **SENATOR**

(730) **Hupcej Michal**, Čemerianska 52, 09303 Vranov nad Topľou, SK

(510) (6) kovové reklamní a vývěsní tabule, kovové sloupky a plakáty, kovové obložení interieru, kovová vrata, kovové desky, posuvné kovové desky, kovové dveře, kovové součástky ke dveřím, kovové desky na dveře, neelektrická zařízení pro otevírání dveří, součástky do posuvných dveří, dveřní kovové kliky, přenosné kovové konstrukce, kovové součástky do nábytku, kovové součástky do oken, kovová okna, kovové objímky, kovová vodítka pro posuvné dveře a kolečkové brusle, kovové bloky (s výjimkou bloku do strojů), kovové stropy; (9) počítačové programy a potřeby v rámci této třídy; (19) nekovové obložení interiéru, nekovová vrata, nekovové stavební materiály, nekovové dveře, nekovové součástky do dveří, dveřní nekovové desky, vývěsní nekovové sloupky, nekovová okna, nekovové součástky do oken, nekovové desky, posuvné nekovové desky, nekovové profily, nekovové stropy; (20) nábytek, dvířka k nábytku, systémy posuvných dveří, zabudované systémy, nábytkové desky, posuvné nábytkové desky, součástky do nekovového nábytku, zrcadla, skleněné desky na zrcadla, reklamní a vývěsní tabule; (37) stavební a opravárenské služby.

(511) 6, 9, 19, 20, 37  
(210) O-443190



(111) **293033**  
(220) 25.07.2006  
(151) 03.10.2007  
(540)

**BIOFERM**

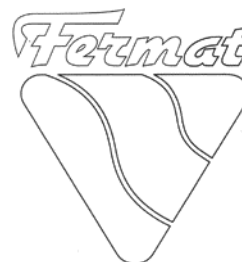
(730) **BIOFERM CZ, spol. s r.o.**, Banskobystrická 55, Brno, 62100, CZ  
(740) INPARTNERS GROUP, Ing. Dušan Kendereški, Koliště 13a, Brno, 60200  
(510) (1) chemické výrobky pro vědu, přípravky pro konzervování; (5) chemické výrobky pro lékařství, hygienu a farmacii, léčiva, drogy, farmaceutické přípravky humánní a veterinární, zvláště léčivé přípravky, organopreparáty, očkovací látky a séra, dezinfekční přípravky, přípravky proti nákaze, prostředky k hubení škůdců a ničení rostlin; (35) marketingová činnost, obchodní služby, elektronický obchod, zprostředkování v oblasti obchodu s uvedenými výrobky, průzkum trhu, obchodní zastoupení.  
(511) 1, 5, 35  
(210) O-439422

(111) **295080**  
(220) 13.01.2006  
(151) 09.01.2008  
(540)

**SEX  
PRIVAT**

(730) **MEDIA - PRESS, spol. s r. o.**, Koblížná 53/24, Brno, 60200, CZ  
(740) Ing. Marie Jandová, Nerudova 1095, Kuřim, 66434  
(510) (9) elektronické noviny a časopisy; (16) noviny a časopisy; (41) nakladatelská a vydavatelská činnost, informace o možnostech zábavy a rozptýlení.  
(511) 9, 16, 41  
(210) O-433363

(111) **295765**  
(220) 07.12.2005  
(151) 06.02.2008  
(540)



(730) **FERMAT Group, a.s.**, Žitavského 496, Praha 5 - Zbraslav, 15600, CZ  
(740) Mgr. Tomáš Ferenc, advokát, Nádražní 58/110, Praha 5 - Smíchov, 15000  
(510) (37) montáž, údržba a opravy strojů.  
(511) 37  
(210) O-432186

(111) **301220**  
(220) 27.01.2006  
(151) 22.10.2008  
(540)

### Gelbe Seiten

(730) **DeTeMedien Deutsche Telekom Medien GmbH**, Wiesenhüttenstr. 18, Frankfurt am Main, DE  
(740) Čermák a spol., JUDr. Karel Čermák, advokát, Elišky Peškové 735/15, Praha 5, 15000  
(510) (9) počítačové programy a databáze, magnetické, nahrané, digitální nebo analogové nosiče obrazu, videopásky, magnetické pásky, magnetické disky, DVD nosiče, diskety, optické diskety, kompaktní diskety, CD-ROM s obrázky (které mohou být animované), nahrané videodiskety, (zakódované) magnetické karty, paměťové karty, karty s mikročipem, v elektronické formě přes CD-ROM, databáze nebo přes Internet dodávané publikace, optoelektronické seznamy zvláště telefonní seznamy na CD-ROMu podle oborů; (16) papír do psacích strojů, papír do kopírovacích strojů, tématické bloky, poznámkové bloky, papíry na poznámky, papír na psaní, šmíráky, papír na vazbu, bloky na malování, bloky na kreslení, fluorescenční papír, lepicí papírky, krepový papír, hedvábný papír, tiskařské výrobky zejména tříděné seznamy podle oborů; (35) sestavování seznamů na zveřejnění na Internetu, reklama se zaměřením na elektronické a tiskové telefonní knihy, seznamy podle oborů, služby správy databází; (38) komunikační a telekomunikační služby, informace poskytované k dispozici on-line z počítačové databáze nebo z Internetu, informace týkající se telekomunikací a telekomunikačních účastníků prostřednictvím elektronických a tiskových seznamů podle oborů; (41) poskytování on-line elektronických publikací, on-line uveřejňování elektronických knih; (42) vývoj, správa a údržba databází, provozování databází a databázové služby zejména příprava (programování) dat, informací, telekomunikačních seznamů hlavně tříděných telefonních seznamů podle oborů.  
(511) 9, 16, 35, 38, 41, 42  
(210) O-453383

(111) **313892**  
(220) 19.12.2005  
(151) 25.08.2010  
(540)



(740) Ing. Petr Řezáč, CSc., Jihozápadní III 1145/4, Praha 4 - Spořilov, 14100  
(510) (6) dveřní a okenní rámy z kovu, vitríny z kovu, žaluzie z kovu, rolety z kovu, pažení z kovu, zábradlí z kovu, schody z kovu, ploty z kovu, brány z kovu, kovové konstrukce pro stavební účely; (19) dveřní a okenní rámy (nekovové), vitríny (nekovové), žaluzie (nekovové), rolety (nekovové), pažení (nekovové), zábradlí (nekovové), schody (nekovové), ploty (nekovové), brány (nekovové), jednokomorové a vícekomorové samostatné šachtové systémy - v rámci této třídy, okenice (nekovové), snímací kryty (nekovové), konstrukce (nekovové) pro stavební účely; (35) služby v oblasti provozování maloobchodu a velkoobchodu se stavebními hmotami; (37) služby zednické, malířské, čalounické a parketářské, instalace a výměna okenních a dveřních ráků, instalace a údržba tepelné izolace budov, instalace a údržba izolací budov, opravářské truhlářské práce, stavební práce, stavební dozor.  
(511) 6, 19, 35, 37  
(210) O-474521

---

(730) "ALDO" Spółka z o.o., Puńców 320, Cieszyn, PL

### Zániky ochranných známek uplynutím doby platnosti

Kapitola obsahuje údaje o ochranných známkách, které zanikly uplynutím doby platnosti podle ustanovení § 29 odst. 1 zákona č. 441/2003 Sb.

Číslo zápisu	Datum zániku	Číslo zápisu	Datum zániku	Číslo zápisu	Datum zániku	Číslo zápisu	Datum zániku
152106	19.05.2015	201031	16.05.2015	277648	17.05.2015	279270	13.05.2015
166337	16.05.2015	201033	17.05.2015	277651	17.05.2015	279272	17.05.2015
190851	15.05.2015	201040	18.05.2015	277652	17.05.2015	279273	17.05.2015
192463	16.05.2015	201041	18.05.2015	277653	17.05.2015	279274	18.05.2015
192464	16.05.2015	202664	16.05.2015	277654	17.05.2015	279276	19.05.2015
192465	16.05.2015	204284	12.05.2015	277655	17.05.2015	280018	12.05.2015
192477	19.05.2015	204290	19.05.2015	277657	17.05.2015	280035	12.05.2015
192478	19.05.2015	205309	19.05.2015	277658	17.05.2015	280038	16.05.2015
193126	17.05.2015	206029	16.05.2015	277659	18.05.2015	280039	16.05.2015
193128	18.05.2015	206725	12.05.2015	277660	18.05.2015	280040	16.05.2015
193863	16.05.2015	206727	19.05.2015	277661	18.05.2015	280041	16.05.2015
193866	18.05.2015	212093	18.05.2015	277662	18.05.2015	280044	17.05.2015
193867	19.05.2015	216899	18.05.2015	277663	18.05.2015	280045	17.05.2015
194588	12.05.2015	218178	16.05.2015	277668	18.05.2015	280047	19.05.2015
194591	15.05.2015	224768	15.05.2015	277669	18.05.2015	280996	19.05.2015
194593	16.05.2015	255418	17.05.2015	277670	18.05.2015	281743	18.05.2015
195566	12.05.2015	276442	16.05.2015	277671	18.05.2015	281744	18.05.2015
195567	12.05.2015	276443	18.05.2015	277672	18.05.2015	282252	13.05.2015
195570	17.05.2015	277039	19.05.2015	277673	18.05.2015	282253	16.05.2015
195571	18.05.2015	277064	16.05.2015	277676	19.05.2015	282254	16.05.2015
196428	12.05.2015	277065	16.05.2015	277677	19.05.2015	283799	18.05.2015
196429	15.05.2015	277066	16.05.2015	277678	19.05.2015	284603	16.05.2015
197768	12.05.2015	277068	16.05.2015	277679	19.05.2015	284604	19.05.2015
197769	12.05.2015	277069	18.05.2015	277680	19.05.2015	285362	16.05.2015
197776	12.05.2015	277070	18.05.2015	277681	19.05.2015	285363	16.05.2015
197778	17.05.2015	277491	18.05.2015	277682	19.05.2015	285364	16.05.2015
197779	17.05.2015	277620	12.05.2015	277683	19.05.2015	286777	12.05.2015
197783	18.05.2015	277621	13.05.2015	277684	19.05.2015	286778	13.05.2015
197784	18.05.2015	277622	13.05.2015	277685	19.05.2015	286779	13.05.2015
197785	18.05.2015	277623	13.05.2015	277686	19.05.2015	286780	13.05.2015
197786	18.05.2015	277624	13.05.2015	277698	19.05.2015	290871	18.05.2015
197788	18.05.2015	277625	13.05.2015	278096	12.05.2015	291940	17.05.2015
197789	18.05.2015	277627	13.05.2015	278127	13.05.2015	292829	19.05.2015
197791	19.05.2015	277630	13.05.2015	278128	13.05.2015	308845	18.05.2015
197792	19.05.2015	277632	13.05.2015	278129	16.05.2015	308846	18.05.2015
197795	19.05.2015	277633	13.05.2015	278131	17.05.2015	308847	18.05.2015
198552	12.05.2015	277635	14.05.2015	278132	18.05.2015	308848	18.05.2015
198557	16.05.2015	277637	16.05.2015	278634	12.05.2015	308849	18.05.2015
198565	18.05.2015	277641	16.05.2015	278636	16.05.2015	310083	12.05.2015
199405	19.05.2015	277642	16.05.2015	278637	16.05.2015		
200212	17.05.2015	277644	16.05.2015	278638	18.05.2015		
200213	17.05.2015	277646	16.05.2015	278640	18.05.2015		
200221	18.05.2015	277647	16.05.2015	279267	12.05.2015		

### Změny vlastníků ochranných známek

Kapitola obsahuje údaje o ochranných známkách, které byly převedeny nebo přešly ve smyslu ustanovení § 15 odst. 1, 2 a § 16 zákona č. 441/2003 Sb. na jiného vlastníka v rozsahu všech zapsaných výrobků nebo služeb.

Číslo zápisu	Dřívější vlastník	Nynější vlastník	S účinností od
93653	ALTSTAEDTER INVESTMENTS a.s., Radlická 180/50, Praha 5, 15000, CZ	PepCom s.r.o., Nedvědovo náměstí 1164/14, Praha 4 - Podolí, 14700, CZ	04.12.2015
156857	Kirin Food-Tech Company, Limited, Shinkawa 1-17-24, Chuo-ku, Tokyo, JP	KIRIN KYOWA FOODS COMPANY, LIMITED, 1-6-1 Ohtenachi, Chiyoda-ku, Tokyo, JP	07.12.2015
157648	BOCHEMIE a.s., Lidická 326, Bohumín, 73695, CZ	KC Metal Invest s.r.o., Řeznická 29, Frýdek-Místek, 73801, CZ	02.12.2015
157972	ALTSTAEDTER INVESTMENTS a.s., Radlická 180/50, Praha 5, 15000, CZ	PepCom s.r.o., Nedvědovo náměstí 1164/14, Praha 4 - Podolí, 14700, CZ	04.12.2015
168779	Rambousková Ladislava PhDr., ČSLA 303, Bohušovice nad Ohří, 41156, CZ	H&C Holding a.s., Moravská 1687/34, Praha 2 - Vinohrady, 12000, CZ	04.12.2015
173733	ALTSTAEDTER INVESTMENTS a.s., Radlická 180/50, Praha 5, 15000, CZ	PepCom s.r.o., Nedvědovo náměstí 1164/14, Praha 4 - Podolí, 14700, CZ	04.12.2015
173746	Rambousková Ladislava PhDr., ČSLA 303, Bohušovice nad Ohří, 41156, CZ	H&C Holding a.s., Moravská 1687/34, Praha 2 - Vinohrady, 12000, CZ	04.12.2015
175574	Rambousková Ladislava PhDr., ČSLA 303, Bohušovice nad Ohří, 41156, CZ	H&C Holding a.s., Moravská 1687/34, Praha 2 - Vinohrady, 12000, CZ	04.12.2015
177608	BOCHEMIE a.s., Lidická 326, Bohumín, 73695, CZ	KC Metal Invest s.r.o., Řeznická 29, Frýdek-Místek, 73801, CZ	02.12.2015
182845	EREMOS, s.r.o., Mlýnská 326/13, Brno - Brno - střed, 60200, CZ	RACIO, s.r.o., Národních hrdinů 278/22, Břeclav, 69002, CZ	08.12.2015
183399	BOCHEMIE a.s., Lidická 326, Bohumín, 73695, CZ	KC Metal Invest s.r.o., Řeznická 29, Frýdek-Místek, 73801, CZ	02.12.2015
197019	BOCHEMIE a.s., Lidická 326, Bohumín, 73695, CZ	KC Metal Invest s.r.o., Řeznická 29, Frýdek-Místek, 73801, CZ	02.12.2015
208114	BOCHEMIE a.s., Lidická 326, Bohumín, 73695, CZ	KC Metal Invest s.r.o., Řeznická 29, Frýdek-Místek, 73801, CZ	02.12.2015
209930	BOCHEMIE a.s., Lidická 326, Bohumín, 73695, CZ	KC Metal Invest s.r.o., Řeznická 29, Frýdek-Místek, 73801, CZ	02.12.2015
219855	Zelenka Václav, Stavbařů 207, Strakonice, 38601, CZ	JANEGAL, spol. s r.o., Štefánikova štvrť 829, Kysucké Nové Mesto, SK	02.12.2015
225533	BOCHEMIE a.s., Lidická 326, Bohumín, 73695, CZ	KC Metal Invest s.r.o., Řeznická 29, Frýdek-Místek, 73801, CZ	02.12.2015
233447	EREMOS, s.r.o., Mlýnská 326/13, Brno - Brno - střed, 60200, CZ	RACIO, s.r.o., Národních hrdinů 278/22, Břeclav, 69002, CZ	08.12.2015
234238	BOCHEMIE a.s., Lidická 326, Bohumín, 73695, CZ	KC Metal Invest s.r.o., Řeznická 29, Frýdek-Místek, 73801, CZ	02.12.2015
237262	Griesler Ivo, Plzeňská 127, Praha 5, 15000, CZ	Grieslerová Helena JUDr., Zeyerova alej 1112/26, Praha 6, 16000, CZ	08.12.2015
237262	Uhlíř Josef, Kytlická 752/7, Praha 9, 19000, CZ Šťástka František, Vyletní 355, Praha 4, 14000, CZ Grieslerová Helena JUDr., Zeyerova alej 1112/26, Praha 6, 16000, CZ	Uhlíř Josef, Kytlická 752/7, Praha 9 - Prosek, 19000, CZ	08.12.2015
239935	EREMOS, s.r.o., Mlýnská 326/13, Brno - Brno - střed, 60200, CZ	RACIO, s.r.o., Národních hrdinů 278/22, Břeclav, 69002, CZ	08.12.2015
244692	EREMOS, s.r.o., Mlýnská 326/13, Brno - Brno - střed, 60200, CZ	RACIO, s.r.o., Národních hrdinů 278/22, Břeclav, 69002, CZ	08.12.2015
248062	BOCHEMIE a.s., Lidická 326, Bohumín, 73695, CZ	KC Metal Invest s.r.o., Řeznická 29, Frýdek-Místek, 73801, CZ	02.12.2015
262898	Rambousková Ladislava PhDr., ČSLA 303, Bohušovice nad Ohří, 41156, CZ	H&C Holding a.s., Moravská 1687/34, Praha 2 - Vinohrady, 12000, CZ	04.12.2015
279104	SEKURKON s.r.o., Rašínovo nábř. 26/50, Praha 2, 12800, CZ	SEKURKON s.r.o., Starobělská 1133/5, Ostrava - Zábřeh, 70030, CZ	02.12.2015
279105	SEKURKON s.r.o., Rašínovo nábř. 26/50, Praha 2, 12800, CZ	SEKURKON s.r.o., Starobělská 1133/5, Ostrava - Zábřeh, 70030, CZ	02.12.2015
279312	EREMOS, s.r.o., Mlýnská 326/13, Brno - Brno - střed, 60200, CZ	RACIO, s.r.o., Národních hrdinů 278/22, Břeclav, 69002, CZ	08.12.2015
280827	BOCHEMIE a.s., Lidická 326, Bohumín, 73695, CZ	KC Metal Invest s.r.o., Řeznická 29, Frýdek-Místek, 73801, CZ	02.12.2015
281965	EREMOS, s.r.o., Mlýnská 326/13, Brno - Brno - střed, 60200, CZ	RACIO, s.r.o., Národních hrdinů 278/22, Břeclav, 69002, CZ	08.12.2015
282919	ALTSTAEDTER INVESTMENTS a.s., Radlická 180/50, Praha 5, 15000, CZ	PepCom s.r.o., Nedvědovo náměstí 1164/14, Praha 4 - Podolí, 14700, CZ	04.12.2015
283710	BOCHEMIE a.s., Lidická 326, Bohumín, 73695, CZ	KC Metal Invest s.r.o., Řeznická 29, Frýdek-Místek, 73801, CZ	02.12.2015
285041	DCH - Sincolor, a.s., Sokolovská 1036/124e, Karlovy Vary, Rybáře, 36005, CZ	STACHEMA CZ s.r.o., Hasičská 1, Kolín - Zibohlavý, 28002, CZ	04.12.2015
285042	DCH - Sincolor, a.s., Sokolovská 1036/124e, Karlovy Vary, Rybáře, 36005, CZ	STACHEMA CZ s.r.o., Hasičská 1, Kolín - Zibohlavý, 28002, CZ	04.12.2015
286260	EREMOS, s.r.o., Mlýnská 326/13, Brno - Brno - střed, 60200, CZ	RACIO, s.r.o., Národních hrdinů 278/22, Břeclav, 69002, CZ	08.12.2015
287653	BOCHEMIE a.s., Lidická 326, Bohumín, 73695, CZ	KC Metal Invest s.r.o., Řeznická 29, Frýdek-Místek, 73801, CZ	02.12.2015

Číslo zápisu	Dřívější vlastník	Nynější vlastník	S účinností od
288673	Jan Folk - MIRA MAR, Vinice 460, Všetaty, 27716, CZ	MIRA MAR s.r.o., Mělnická 310, Všetaty - Přivory, 27716, CZ	07.12.2015
291340	BOCHEMIE a.s., Lidická 326, Bohumín, 73695, CZ	KC Metal Invest s.r.o., Řeznická 29, Frýdek-Místek, 73801, CZ	02.12.2015
292116	BOCHEMIE a.s., Lidická 326, Bohumín, 73695, CZ	KC Metal Invest s.r.o., Řeznická 29, Frýdek-Místek, 73801, CZ	02.12.2015
293367	ALTSTAEDTER INVESTMENTS a.s., Radlická 180/50, Praha 5, 15000, CZ	PepCom s.r.o., Nedvědovo náměstí 1164/14, Praha 4 - Podolí, 14700, CZ	04.12.2015
297316	EREMOS, s.r.o., Mlýnská 326/13, Brno - Brno - střed, 60200, CZ	RACIO, s.r.o., Národních hrdinů 278/22, Břeclav, 69002, CZ	08.12.2015
300088	ALTSTAEDTER INVESTMENTS a.s., Radlická 180/50, Praha 5, 15000, CZ	PepCom s.r.o., Nedvědovo náměstí 1164/14, Praha 4 - Podolí, 14700, CZ	04.12.2015
304195	BOCHEMIE, a.s., Lidická 326, Bohumín, 73595, CZ	KC Metal Invest s.r.o., Řeznická 29, Frýdek-Místek, 73801, CZ	02.12.2015
304196	BOCHEMIE, a.s., Lidická 326, Bohumín, 73595, CZ	KC Metal Invest s.r.o., Řeznická 29, Frýdek-Místek, 73801, CZ	02.12.2015
306728	BOCHEMIE a.s., Lidická 326, Bohumín, 73595, CZ	KC Metal Invest s.r.o., Řeznická 29, Frýdek-Místek, 73801, CZ	02.12.2015
307428	Stránský Václav Ing., Bohumilice 89, Čkyně, 38481, CZ	Vodní hospodářství, spol. s r.o., 89, Bohumilice 89, 38481, CZ	03.12.2015
308297	EREMOS, s.r.o., Mlýnská 326/13, Brno - Brno - střed, 60200, CZ	RACIO, s.r.o., Národních hrdinů 278/22, Břeclav, 69002, CZ	08.12.2015
310122	EREMOS, s.r.o., Mlýnská 326/13, Brno - Brno - střed, 60200, CZ	RACIO, s.r.o., Národních hrdinů 278/22, Břeclav, 69002, CZ	08.12.2015
310668	EREMOS, s.r.o., Mlýnská 326/13, Brno - Brno - střed, 60200, CZ	RACIO, s.r.o., Národních hrdinů 278/22, Břeclav, 69002, CZ	08.12.2015
314193	Rambousková Ladislava PhDr., ČSLA 303, Bohušovice nad Ohří, 41156, CZ	H&C Holding a.s., Moravská 1687/34, Praha 2 - Vinohrady, 12000, CZ	04.12.2015
314466	WALD Press, s.r.o., Španělská 10, Praha 2, 12000, CZ	Vančura Čestmír Ing., Obce VIII. 3609, Zlín, 76001, CZ	02.12.2015
314829	EREMOS, s.r.o., Mlýnská 326/13, Brno - Brno - střed, 60200, CZ	RACIO, s.r.o., Národních hrdinů 278/22, Břeclav, 69002, CZ	08.12.2015
315715	ALTSTAEDTER INVESTMENTS a.s., Radlická 180/50, Praha 5, 15000, CZ	PepCom s.r.o., Nedvědovo náměstí 1164/14, Praha 4 - Podolí, 14700, CZ	04.12.2015
318266	WALD, Press s.r.o., Španělská 10, Praha 2, 12000, CZ	Vančura Čestmír Ing., Obce VIII. 3609, Zlín, 76001, CZ	02.12.2015
318660	Vámoš Andrej, Budovatelská 448/13, Ostrava - Poruba, 70800, CZ	BANDI VAMOS s.r.o., Kotkova 271/6, Ostrava - Vítkovice, 70300, CZ	02.12.2015
319443	SELE a PUA s.r.o., Ruská 357/18, Františkovy Lázně, 35101, CZ	Dančo Jana Mia, Ruská 357/18, Františkovy Lázně, 35101, CZ	02.12.2015
319879	ALTSTAEDTER INVESTMENTS a.s., Radlická 180/50, Praha 5, 15000, CZ	PepCom s.r.o., Nedvědovo náměstí 1164/14, Praha 4 - Podolí, 14700, CZ	04.12.2015
321886	Green 4 YOU s.r.o., Horova 2017/12, Karlovy Vary, 36001, CZ	Dům plný úspor o.p.s., Novosedlická 2888, Teplice, 41501, CZ	04.12.2015
323349	Vámoš Andrej, Budovatelská 448/13, Ostrava - Poruba, 70800, CZ	BANDI VAMOS s.r.o., Kotkova 271/6, Ostrava - Vítkovice, 70300, CZ	02.12.2015
325154	Griesler Ivo, Plzeňská 950/127, Praha 5 - Košiče, 15000, CZ	Grieslerová Helena JUDr., Zeyerova alej 1112/26, Praha 6, 16000, CZ	08.12.2015
325154	Uhlíř Josef, Kytlická 752/7, Praha 9, 19000, CZ Šťáskta František, Výletní 355/24, Praha 4 - Libuš, 14200, CZ Grieslerová Helena JUDr., Zeyerova alej 1112/26, Praha 6, 16000, CZ	Uhlíř Josef, Kytlická 752/7, Praha 9 - Prosek, 19000, CZ	08.12.2015
327244	Šimon Štefan Mgr., Jána Husa 1856, Trebišov, SK	STUDENT ZONE s.r.o., Bělehradská 858/23, Praha 2 - Vinohrady, 12000, CZ	03.12.2015
332524	Laboratoire Théramex S.A.M., Avenue Albert II, Zone F, Bloc B, 84 etage 6, 98000 Monaco, MC	Teva Pharmaceuticals International GmbH, Schlüsselstrasse 12, 8645 Jona, CH	08.12.2015
333100	Studenta Media s.r.o., Rumunská 1798/1, Praha 2- Nové Město, 12000, CZ	Pavúk Šimon, Komenského 1118/18, 04001 Košice, SK	03.12.2015
338450	ALTSTAEDTER INVESTMENTS a.s., Radlická 180/50, Praha 5, 15000, CZ	PepCom s.r.o., Nedvědovo náměstí 1164/14, Praha 4 - Podolí, 14700, CZ	04.12.2015
338456	ALTSTAEDTER INVESTMENTS a.s., Radlická 180/50, Praha 5, 15000, CZ	PepCom s.r.o., Nedvědovo náměstí 1164/14, Praha 4 - Podolí, 14700, CZ	04.12.2015
338457	ALTSTAEDTER INVESTMENTS a.s., Radlická 180/50, Praha 5, 15000, CZ	PepCom s.r.o., Nedvědovo náměstí 1164/14, Praha 4 - Podolí, 14700, CZ	04.12.2015
341284	Oslava Života s.r.o., Karlštejská 529, Lety, 25229, CZ	Celebration of Life s.r.o., Platněrská 90/13, Praha 1 - Staré Město, 11000, CZ	07.12.2015

### Změny v údajích o vlastnících ochranných známek

Kapitola obsahuje ochranné známky, u kterých byla v rejstříku ochranných známek vyznačena změna v údajích o vlastnících ve smyslu ustanovení § 27 odst. 2 a 7 zákona č. 441/2003 Sb.

Číslo zápisu	Vlastník	S účinností od
156492	PETROF, spol. s r.o., Na Brně 1955, Hradec Králové, 50006, CZ	02.12.2015
156857	Kirin Food-Tech Company, Limited, Shinkawa 1-17-24, Chuo-ku, Tokyo, JP	07.12.2015
156857	KIRIN KYOWA FOODS COMPANY, LIMITED, 2-2-8, Higashi-shinagawa, Shinagawa-ku, Tokyo, JP	07.12.2015
156857	MC Food Specialties Inc., 1-2-2 Yorakucho, Chiyoda, Tokyo, JP	07.12.2015
157648	BOCHEMIE a.s., Lidická 326, Bohumín - Nový Bohumín, 73581, CZ	02.12.2015
169975	Abercrombie & Fitch Europe Sagl, Via Moree, 6850 Mendrisio, CH	03.12.2015
177608	BOCHEMIE a.s., Lidická 326, Bohumín - Nový Bohumín, 73581, CZ	02.12.2015
183399	BOCHEMIE a.s., Lidická 326, Bohumín - Nový Bohumín, 73581, CZ	02.12.2015
186954	Abercrombie & Fitch Europe Sagl, Via Moree, 6850 Mendrisio, CH	03.12.2015
195859	Dr.Josef Stanislav - MOSTEX import-export, Tyršova 847, Modřice, 66442, CZ	02.12.2015
197019	BOCHEMIE a.s., Lidická 326, Bohumín - Nový Bohumín, 73581, CZ	02.12.2015
198725	DALIMEX, s.r.o., Libušská 319/126, Praha 4, Písnice, 14200, CZ	08.12.2015
199792	Mgr. Radomír Brynda Mgr., U Horní brány 8, Šternberk, 78501, CZ	07.12.2015
200589	Dr.Josef Stanislav - MOSTEX import-export, Tyršova 847, Modřice, 66442, CZ	08.12.2015
203296	BORO Rosinský Boris Ing., V Lukách 332, Příbram, 26101, CZ	08.12.2015
205720	Dimension, a.s., Pražákova 1008/69, Brno střed, Štýřice, 63900, CZ	07.12.2015
205721	Dimension, a.s., Pražákova 1008/69, Brno střed, Štýřice, 63900, CZ	07.12.2015
205817	BAREKOL s.r.o., Čejkov 9, Nový Rychnov, 39301, CZ	02.12.2015
206428	Abercrombie & Fitch Europe Sagl, Via Moree, 6850 Mendrisio, CH	03.12.2015
206452	BAREKOL s.r.o., Čejkov 9, Nový Rychnov, 39301, CZ	02.12.2015
207470	SILSCRAP a.s., Lom 63, Lom, 39002, CZ	07.12.2015
208114	BOCHEMIE a.s., Lidická 326, Bohumín - Nový Bohumín, 73581, CZ	02.12.2015
209930	BOCHEMIE a.s., Lidická 326, Bohumín - Nový Bohumín, 73581, CZ	02.12.2015
222115	Kofola CS a.s., Nad Porubkou 2278/31a, Ostrava - Poruba, 70800, CZ	08.12.2015
222116	Kofola CS a.s., Nad Porubkou 2278/31a, Ostrava - Poruba, 70800, CZ	08.12.2015
225533	BOCHEMIE a.s., Lidická 326, Bohumín - Nový Bohumín, 73581, CZ	02.12.2015
234238	BOCHEMIE a.s., Lidická 326, Bohumín - Nový Bohumín, 73581, CZ	02.12.2015
248062	BOCHEMIE a.s., Lidická 326, Bohumín - Nový Bohumín, 73581, CZ	02.12.2015
270313	FINEP Chuchle a.s., Havlíčkova 1030/1, Praha 1, Nové Město, 11000, CZ	02.12.2015
270647	Abercrombie & Fitch Europe Sagl, Via Moree, 6850 Mendrisio, CH	03.12.2015
278161	MLT s.r.o., Chodská 1032/27, Praha 2, Vinohrady, 12000, CZ	02.12.2015
278209	Troubil Karel, Prusinovského 1101, Modřice, 66442, CZ	02.12.2015
280037	Kocman Jiří Ing., Drásov 281, 66424, CZ	02.12.2015
280114	FINEP HOLDING, SE, Havlíčkova 1030/1, Praha 1, Nové Město, 11000, CZ	02.12.2015
280827	BOCHEMIE a.s., Lidická 326, Bohumín - Nový Bohumín, 73581, CZ	02.12.2015
281244	Ústřední vojenská nemocnice - Vojenská fakultní nemocnice Praha, U vojenské nemocnice 1200/1, Praha 6, Břevnov, 16902, CZ	02.12.2015
281417	8BC s.r.o., Na Výsluní 312, Zlín, 76001, CZ	02.12.2015
281418	8BC s.r.o., Na Výsluní 312, Zlín, 76001, CZ	02.12.2015
281479	Popak, spol. s r.o., Kolofíkovo nábřeží 2257/52, Opava, Kateřinky, 74705, CZ	08.12.2015
281642	VUC Services spol. s r.o., 86, Zvoleněves, 27325, CZ	08.12.2015
282069	D PLAST a.s., U Tescomy 206, Zlín, Lužkovice, 76001, CZ	02.12.2015
282439	Pekařství MAYAK, a.s., Těšinská 28/264, Ostrava, Radvanice, 71600, CZ	08.12.2015
282712	ASOCIACE VÝROBCŮ HUDEBNÍCH NÁSTROJŮ ČR z.s., Na Brně 1955, Hradec Králové, 50006, CZ	02.12.2015
283133	Mgr. Radomír Brynda Mgr., U Horní brány 8, Šternberk, 78501, CZ	07.12.2015
283225	RAILREKLAM, spol. s.r.o., Štětškova 1638/18, Praha 4 Nusle, 14000, CZ	08.12.2015
283226	RAILREKLAM, spol. s.r.o., Štětškova 1638/18, Praha 4 Nusle, 14000, CZ	08.12.2015
283487	Gutwirth Aleš, Věžovatá Pláně 29, Velešín, 38232, CZ	07.12.2015
283710	BOCHEMIE a.s., Lidická 326, Bohumín - Nový Bohumín, 73581, CZ	02.12.2015
284357	ComGate, a.s., Jankovcova 1596/14a, Praha 7 - Holešovice, 17000, CZ	02.12.2015

Číslo zápisu	Vlastník	S účinností od
285429	CZECH RADAR a.s., Vodičkova 710/31, Praha 1, 11000, CZ	02.12.2015
286277	STAFa security service, s.r.o., Mostní 747, Kralupy nad Vltavou, Lobeček, 27801, CZ	08.12.2015
287653	BOCHEMIE a.s., Lidická 326, Bohumín - Nový Bohumín, 73581, CZ	02.12.2015
288803	Šmucler Roman doc. MUDr., CSc., Pařížská 203/19, Praha 1 - Josefov, 11000, CZ	07.12.2015
289361	Český rybářský svaz, z.s., Nad olšinami 282/31, Praha 10, 10000, CZ	08.12.2015
289548	ASTACUS s.r.o., Kaprova 42/14, Praha 1 Staré Město, 11000, CZ	07.12.2015
289679	První bobová, a.s., Ctiborova 407, Kladno, 27201, CZ	08.12.2015
289680	První bobová, a.s., Ctiborova 407, Kladno, 27201, CZ	08.12.2015
291340	BOCHEMIE a.s., Lidická 326, Bohumín - Nový Bohumín, 73581, CZ	02.12.2015
292116	BOCHEMIE a.s., Lidická 326, Bohumín - Nový Bohumín, 73581, CZ	02.12.2015
295148	FINEP CZ a.s., Havlíčkova 1030/1, Praha 1, Nové Město, 11000, CZ	02.12.2015
295149	FINEP CZ a.s., Havlíčkova 1030/1, Praha 1, Nové Město, 11000, CZ	02.12.2015
295150	FINEP CZ a.s., Havlíčkova 1030/1, Praha 1, Nové Město, 11000, CZ	02.12.2015
296349	FINEP CZ a.s., Havlíčkova 1030/1, Praha 1, Nové Město, 11000, CZ	02.12.2015
304195	BOCHEMIE a.s., Lidická 326, Bohumín - Nový Bohumín, 73581, CZ	02.12.2015
304196	BOCHEMIE a.s., Lidická 326, Bohumín - Nový Bohumín, 73581, CZ	02.12.2015
306728	BOCHEMIE a.s., Lidická 326, Bohumín - Nový Bohumín, 73581, CZ	02.12.2015
307637	FINEP CZ a.s., Havlíčkova 1030/1, Praha 1, Nové Město, 11000, CZ	02.12.2015
311320	Lewron music center s.r.o., Václavské náměstí 846/1, Praha 1, 11000, CZ	08.12.2015
311416	České vysoké učení technické v Praze, Zikova 4, Praha 6, 16636, CZ	07.12.2015
312468	FINEP HOLDING, SE, Havlíčkova 1030/1, Praha 1, Nové Město, 11000, CZ	02.12.2015
312469	FINEP HOLDING, SE, Havlíčkova 1030/1, Praha 1, Nové Město, 11000, CZ	02.12.2015
313406	FINEP HOLDING, SE, Havlíčkova 1030/1, Praha 1, Nové Město, 11000, CZ	02.12.2015
320358	Abercrombie & Fitch Europe Sagl, Via Moree, 6850 Mendrisio, CH	03.12.2015
324634	FINEP HOLDING, SE, Havlíčkova 1030/1, Praha 1, Nové Město, 11000, CZ	02.12.2015
324635	FINEP HOLDING, SE, Havlíčkova 1030/1, Praha 1, Nové Město, 11000, CZ	02.12.2015
332338	ARNB s.r.o., bratří Dohalských 149/1, Praha 9 - Vysočany, 19000, CZ	08.12.2015
333149	FINEP HOLDING, SE, Havlíčkova 1030/1, Praha 1, Nové Město, 11000, CZ	02.12.2015
333150	FINEP HOLDING, SE, Havlíčkova 1030/1, Praha 1, Nové Město, 11000, CZ	02.12.2015
333151	FINEP HOLDING, SE, Havlíčkova 1030/1, Praha 1, Nové Město, 11000, CZ	02.12.2015
333152	FINEP HOLDING, SE, Havlíčkova 1030/1, Praha 1, Nové Město, 11000, CZ	02.12.2015
333153	FINEP HOLDING, SE, Havlíčkova 1030/1, Praha 1, Nové Město, 11000, CZ	02.12.2015
338334	FINEP HOLDING, SE, Havlíčkova 1030/1, Praha 1, Nové Město, 11000, CZ	02.12.2015
342902	FINEP HOLDING, SE, Havlíčkova 1030/1, Praha 1, Nové Město, 11000, CZ	02.12.2015
349175	THEODOR DESIGN, s.r.o., Čeladná č.p. 723, 73912, CZ	07.12.2015