

Číselné INID kódy pro označování bibliografických dat technických řešení

INID Codes for the identification of bibliographic data of technical solutions

(Standard WIPO ST. 9 a ST. 80)

(11)	číslo patentu/zápisu/osvědčení	(11)	Number of the patent/registration/certification
(15)	datum zápisu průmyslového vzoru	(15)	Industrial design registration date
(21)	číslo přihlášky/žádosti	(21)	.Application number
(22)	datum podání přihlášky/žádosti	(22)	Date of application filling
(23)	údaje o výstavní prioritě	(23)	Exhibition priority data
(28)	počet průmyslových vzorů	(28)	Number of industrial designs included in the application
(31)	číslo prioritní přihlášky	(31)	Number of priority application
(32)	datum podání prioritní přihlášky	(32)	Filing date of priority application
(33)	země priority	(33)	Priority country
(40)	datum zveřejnění přihlášky vynálezu	(40)	Date of publication of patent application
(45)	datum zveřejnění zapsaného průmyslového vzoru	(45)	Publication date of the registered industrial design
(47)	datum zveřejnění udělení patentu a zápisu užitého vzoru, datum zápisu užitého vzoru, datum oznámení udělení evropského patentu v Evropském patentovém věstníku	(47)	Publication date of patent granting and publication date of utility model registration, registration date of utility model, publication date of European patent granting in the European patent bulletin
(51)	mezinárodní patentové třídění/Locarnské třídění průmyslových vzorů	(51)	International Patent Classification/ Locarno Classification for Industrial Designs
(54)	Název	(54)	Title
(55)	vyobrazení průmyslového vzoru	(55)	Reproduction of the industrial design
(57)	Anotace	(57)	Abstract
(68)	číslo základního patentu	(68)	Number of the basic patent
(71)	označení přihlašovatele/žadatele	(71)	Applicant
(72)	označení původce	(72)	Inventor
(73)	označení majitele/vlastníka	(73)	Owner
(74)	označení zástupce	(74)	Attorney's name and address
(86)	číslo mezinárodní přihlášky	(86)	International application number
(87)	číslo mezinárodního zveřejnění	(87)	International publication number
(92)	datum a číslo první registrace přípravku pro Českou republiku	(92)	Date and number(s) of the first authorization to market the product in the CZ
(93)	datum, číslo a země první registrace přípravku v rámci Společenství	(93)	Date, number(s) and country of the first authorization to market the product in the EEC
(94)	doba platnosti osvědčení	(94)	Term of certification validity
(95)	označení a typ přípravku	(95)	Name of the product and product type
(96)	datum podání a číslo evropské patentové přihlášky	(96)	European patent application filling date and number
(97)	datum zveřejnění a číslo zveřejnění evropské patentové přihlášky v Evropském patentovém věstníku	(97)	European patent application publication date and publication number in the European patent bulletin

Číselné INID kódy pro označování bibliografických dat ochranných známek

INID codes and minimum required for the identification of bibliographic data relating to marks

(Standard WIPO ST.60)

(111)	Číslo zápisu ochranné známky (registrace)	(111)	Number of registration
(151)	Datum zápisu ochranné známky	(151)	Date of the registration
(210)	Číslo přihlášky ochranné známky (spisu)	(210)	Number of the application
(220)	Datum podání přihlášky	(220)	Date of filing of the application
(320)	Datum vzniku práva přednosti	(320)	Date of the first application
(442)	Datum zveřejnění přihlášky po průzkumu	(442)	Date of the publication of the examined application
(450)	Datum zveřejnění zápisu ochranné známky ve Věstníku	(450)	Date of publication of the registration
(510)	Seznam výrobků a služeb	(510)	List of goods and/or services
(511)	Číslo třídy výrobků a služeb	(511)	Number of the class of goods and/or services
(526)	Omezení rozsahu ochrany o prvek	(526)	Disclaimer
(540)	Znění nebo vyobrazení ochranné známky	(540)	Reproduction of the mark
(551)	Kolektivní ochranná známka	(551)	Collective mark
(554)	Prostorová ochranná známka	(554)	Three-dimensional mark
(558)	Ochranná známka tvořená pouze barvou nebo kombinací barev	(558)	Mark consisting exclusively of one or several colours
(583)	Datum právní moci rozhodnutí/výsledek rozhodnutí	(583)	Date of the legal force of the decision/ result of the decision
(591)	Údaje o barevnosti ochranné známky	(591)	Information concerning colour
(730)	Přihlašovatel/vlastník ochranné známky	(730)	The applicant or the holder of the mark
(740)	Zástupce	(740)	Name and address of the representative
(811)	Mezinárodní číslo zápisu ochranné známky	(811)	Number of the international registration
(890)	Kód státu ochrany mezinárodní ochranné známky	(890)	INID code of the state of the international mark

Kódy pro kódování záhlaví oznámení publikovaných ve Věstníku

(Standard WIPO ST. 17)

BB9A	zveřejněné přihlášky vynálezů	MK1K	zánik užitého vzoru uplynutím doby platnosti
FG1K	zapsané užité vzory	MK4A	zánik patentů uplynutím doby platnosti
FG4A	udělené patenty	MK4F	zánik autorských osvědčení uplynutím doby platnosti
FG4Q	zapsané průmyslové vzory	MK4Q	zánik průmyslového vzoru uplynutím doby ochrany
LD3K	částečný výmaz užitého vzoru	MM4A	zánik patentů pro nezaplacení ročních poplatků
LD4Q	částečný výmaz průmyslového vzoru	MM4F	zánik autorských osvědčení pro nezaplacení ročních poplatků
MA4A	zánik patentů vzdáním se	ND1K	prodloužení platnosti užitého vzoru
MA4F	zánik autorských osvědčení vzdáním se	ND4Q	obnova doby ochrany průmyslového vzoru
MC3K	výmaz užitého vzoru	PA4A	změna autorského osvědčení na patent
MC4A	zrušení patentu	PC9A	změna dispozičního práva k vynálezu
MC4F	zrušení autorského osvědčení	PD1K	převod práv a ostatní změny majitelů užitého vzoru
MC4Q	výmaz průmyslového vzoru	PD4A	převod práv a ostatní změny majitelů patentů
MH1K	zánik užitého vzoru vzdáním se	PD4Q	převod práv a ostatní změny vlastníků průmyslových vzorů
MH4A	částečné zrušení patentu	QA9A	nabídka licence
MH4F	částečné zrušení autorského osvědčení	SB4A	zapsané patenty do rejstříku po odtajnění
MH4Q	zánik průmyslového vzoru vzdáním se	SB4F	zapsaná autorská osvědčení do rejstříku po odtajnění

Opravy Změny Různé

Opravy u přihlášek vynálezů s žádostí o udělení patentu

HA9A	jmenování vynálezce		
HB9A	oprava jmen	HG9A	oprava chyb v třídění
HC9A	změna jmen	HH9A	oprava nebo změna všeobecně
HD9A	oprava adres	HK9A	tiskové chyby v úředních věstnících
HE9A	změna adres		
HF9A	oprava dat		

Opravy ochranných dokumentů

Patenty	autorská osvědčení	užité vzory	průmyslové vzory	
TA4A	TA4F	TA1K	TA4Q	jmenování vynálezce
TB4A	TB4F	TB1K	TB4Q	oprava jmen
TC4A	TC4F	TC1K	TC4Q	změna jmen
TD4A	TD4F	TD1K	TD4Q	oprava adres
TE4A	TE4F	TE1K	TE4Q	změna adres
TF4A	TF4F	TF1K	TF4Q	oprava dat
TG4A	TG4F	TG1K	TG4Q	oprava chyb v třídění
TH4A	TH4F	TH1K	TH4Q	oprava nebo změna všeobecně
TK9A	TK9F	TK1K	TK4Q	tiskové chyby v úřed. věstnících

Kódy pro označování zemí a mezinárodních organizací použité ve věstníku

AR	Argentina
BR	Brazílie
CH	Švýcarsko
CY	Kypr
CZ	Česká republika
DE	Spolková republika Německo
FI	Finsko
FR	Francie
GB	Velká Británie
HK	Hongkong
IE	Irsko
IT	Itálie
JP	Japonsko
KR	Korejská republika
LU	Lucembursko
NL	Nizozemsko
SG	Singapur
SK	Slovensko
US	Spojené státy americké

Kódy pro označování států USA použité ve věstníku

CA	California
CT	Connecticut
MA	Massachusetts
MS	Mississippi
NJ	New Jersey
PA	Pennsylvania
TX	Texas
WA	Washington
WI	Wisconsin

BB9A

Zveřejněné přihlášky vynálezů - přehled podle čísel přihlášek

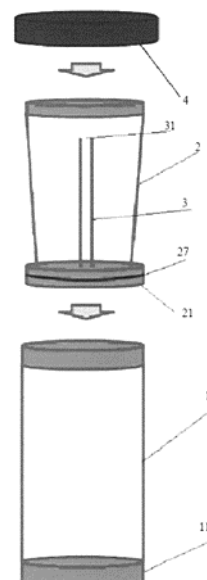
Dále uvedené přihlášky vynálezů byly zveřejněny dnem, uvedeným ve Věstníku podle zákona č. 527/1990 Sb., o vynálezech a zlepšovacích návrzích, ve znění pozdějších předpisů, a jsou k dispozici v patentové knihovně Úřadu průmyslového vlastnictví, Antonína Čermáka 2a, 160 68, Praha 6.

2014-95	<i>C 02 F 1/461</i>	(2006.01)	2014-240	<i>A 01 N 25/02</i>	(2006.01)
2014-128	<i>A 47 J 31/04</i>	(2006.01)	2014-244	<i>F 01 N 1/02</i>	(2006.01)
2014-138	<i>F 26 B 3/00</i>	(2006.01)	2014-247	<i>G 02 B 27/62</i>	(2006.01)
2014-186	<i>C 07 C 209/66</i>	(2006.01)	2014-249	<i>G 06 F 17/50</i>	(2006.01)
2014-208	<i>G 06 T 17/00</i>	(2006.01)	2014-529	<i>E 05 B 27/00</i>	(2006.01)
2014-209	<i>A 61 N 2/04</i>	(2006.01)	2014-530	<i>E 05 B 27/02</i>	(2006.01)
2014-234	<i>B 61 L 23/34</i>	(2006.01)	2014-679	<i>G 01 D 11/30</i>	(2006.01)
2014-237	<i>A 01 N 33/22</i>	(2006.01)	2015-265	<i>H 05 H 1/46</i>	(2006.01)
2014-239	<i>G 06 T 17/00</i>	(2006.01)	2015-477	<i>A 61 K 31/485</i>	(2006.01)

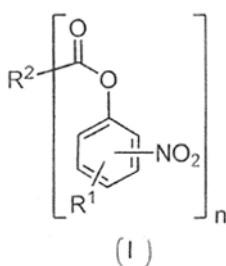
Zveřejněné přihlášky vynálezů - řazené podle MPT

- (51) *A01N 25/02* (2006.01)
- A01N 25/12* (2006.01)
- A01N 25/10* (2006.01)
- A01N 59/12* (2006.01)
- A01N 37/10* (2006.01)
- A01N 35/02* (2006.01)
- A01N 31/08* (2006.01)
- (21) **2014-240**
- (71) Vakos XT a.s., Praha 8, CZ
- (72) Doležal Bohuslav prof. Ing., CSc., Praha 4, CZ
- Doležal Jan, Praha 4, CZ
- (54) **Prostředek obsahující suspenzní roztok látek s desinfekčním účinkem pro zneschopnění, dehydrataci, rychlé usmrcení, desinfekci a jednoduché odstranění krev sajícího a pevně prisátého parazita**
- (22) 09.04.2014
- (57) Prostředek obsahující suspenzní roztok látek s desinfekčním účinkem nebo jejich sloučenin ve vodě, v alkoholech a dalších těkavých rozpouštědlech nebo jejich směsích, s obsahem akrylátového kopolymeru a/nebo nitrocelulózy, pro zneschopnění a rychlé usmrcení a dezinfekci krev sajícího a pevně prisátého parazita, jímž je výhodně klíště nebo pijavice, a jeho jednoduchého odstranění z místa prisátí, přičemž obsahuje až 25 % hmotn. práškové formy tuhé inertní látky a/nebo směsi tuhých inertních látek, vztaženo na hmotnost všech složek suspenzního roztoku, s měrným povrchem alespoň 1 m²/g.
- (74) Rott, Růžička & Guttman Patentová, známková a advokátní kancelář, Ing. Václav Krmenčík, Vinohradská 37, Praha 2, 12000

-
- (51) *A47J 31/04* (2006.01)
 - A47J 31/18* (2006.01)
 - A47J 31/20* (2006.01)
 - (21) **2014-128**
 - (71) Havel Lukáš Ing., Praha 4, CZ
 - (72) Havel Lukáš Ing., Praha 4, CZ
 - (54) **Zařízení pro přípravu filtrované kávy**
 - (22) 03.03.2014
 - (57) Zařízení pro přípravu filtrované kávy, která má válcovitou nádobu pro spaření a louhování mleté kávy vodou a píst opatřený filtrem uzpůsobeným pro oddělení sedliny od nápoje při zatlačení pístu do uvedené nádoby. Zařízení má píst vytvořený jako dne (21) hrnku (2) uzpůsobeného pro vložení a zatlačení do válcovité nádoby (1), přičemž na spodní straně dna (21) hrnku (2) je uspořádán filtr, nad kterým je vtokový otvor (23) vytvořený ve dně (21) hrnku. Na vtokový otvor (23) navazuje stoupací přepadová trubička (3), která v zatlačené poloze hrnku (2) končí níže než je horní okraj hrnku (2).

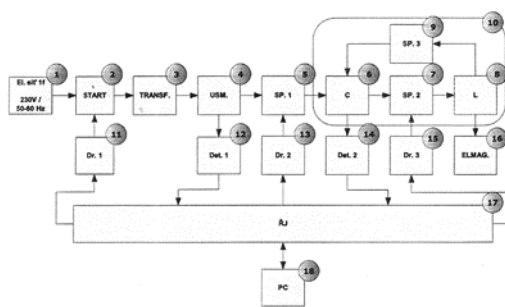


-
- (51) *A01N 33/22* (2006.01)
 - A01N 37/48* (2006.01)
 - (21) **2014-237**
 - (71) AGRA GROUP a. s., Střelské Hoštice, CZ
 - (54) **Rostlinné stimulatory, jejich použití a způsob stimulace rostlin**
 - (22) 09.04.2014
 - (57) Předkládané řešení poskytuje látky obecného vzorce I, a jejich použití jako rostlinné stimulatory. Rovněž poskytuje způsob stimulace rostlin a přípravek pro stimulaci rostlin obsahující tyto látky.



-
- (51) *A61K 31/485* (2006.01)
 - A61K 47/30* (2006.01)
 - (21) **2015-477**
 - (71) EURO-CELTIQUE S.A., L-2330 Luxembourg, LU

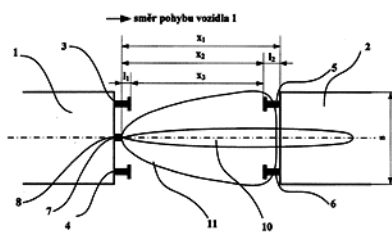
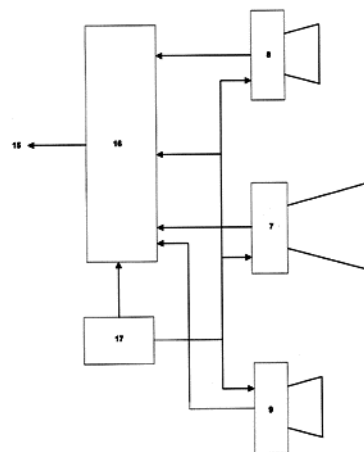
- (72) Reder Robert F., CT 06830 Greenwich, CT, US
Goldenheim Paul D., CT 06897 Wilton, CT, US
Kaiko Robert F., CT 06883 Weston, CT, US
- (54) **Farmaceutický prostředek**
(22) 24.02.1998
- (57) Pomůcka pro transdermální podání buprenorfinu, která obsahuje vrstvu polymerní matrice s obsahem buprenorfinu nebo jeho farmaceuticky přijatelné soli, pro použití při léčení bolesti u lidí při dávkovacím intervalu alespoň 7 dnů, přičemž tato pomůcka pro transdermální podání obsahuje 10 % hmotnostních buprenorfinu ve volné formě, 10 až 15 % hmotnostních kyseliny levulové, přibližně 10 % hmotnostních oleyloleátu, 55 až 70 % hmotnostních polyakrylátu a 0 až 10 % hmot. polyvinylpyrrolidonu.
- (74) KOREJZOVÁ & SPOL., v.o.s., JUDr. Petra KOREJZOVÁ, Korunní 810/104E, Praha 10 - Vinohrady, 10100
-
- (51) **A61N 2/04** (2006.01)
(21) **2014-209**
(71) Embitron s.r.o., Plzeň, CZ
(72) Průcha Jaroslav doc. Ing., CSc. Ph.D., Blovice, Hradiště, CZ
Ticháček Jan Ing., Planá u Mariánských Lázní, CZ
- (54) **Vysokoenergetický elektrický sériově rezonanční obvod, zejména pro vysokoindukční magnetickou stimulaci**
(22) 31.03.2014
- (57) Vynález je realizován doplňováním energie do kondenzátoru rezonančního obvodu pro každé období, respektive půlperiodě, rezonančního děje přímým dobíjením kondenzátoru rezonančního obvodu z elektrorozvodné sítě přes transformátor. Na sekundární straně transformátoru je k dispozici transformované vysoké napětí pro dobíjení kondenzátoru rezonančního obvodu na požadované napětí, tedy pro průběžnou dodávku chybějící energie, ztracené v podobě ztrát vznikajících v rezonančním obvodu. Obvody dobíjení kondenzátoru rezonančního obvodu jsou od vlastního rezonančního obvodu odděleny pomocí elektronicky řízených spínacích prvků. Technický problém tohoto řešení je eliminován využitím vyšší amplitudy dvocestně usměrněného nabíjecího napětí na vysokonapěťové straně transformátoru než je maximální napětí požadované na kondenzátoru. Proces nabíjení kondenzátoru rezonančního obvodu je sledován a je ukončen, jakmile napětí na kondenzátoru rezonančního obvodu dosáhne požadované hodnoty.
- (74) Ing. Václav Kratochvíl, Husníkova 2086/22, Praha 13, 15800



- (51) **B61L 23/34** (2006.01)
B61G 7/14 (2006.01)
(21) **2014-234**
(71) Vysoká škola báňská- Technická univerzita Ostrava, Ostrava- Poruba, CZ
(72) Široký Jaromír Ing., Ph.D., Palkovice, CZ
Míková Jana Ing., Ph.D., Martinov, CZ
Richtář Michal Ing. et Ing., Ostrava 8, CZ
Famfulík Jan doc. Ing., Ph.D., Ostrava 3, CZ
- (54) **Způsob zjišťování okamžité vzdálenosti spřáhlových a narážecích ústrojí dvou přibližujících se železničních vozidel a zapojení pro provádění tohoto způsobu**
(22) 08.04.2014
- (57) Zapojení pro způsob zjišťování okamžité vzdálenosti spřáhlových a narážecích ústrojí dvou přibližujících se železničních vozidel obsahuje

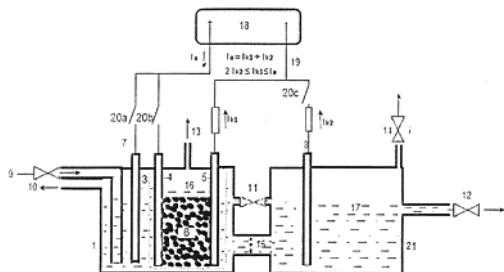
alespoň jedno ultrazvukové čidlo (7) daleké detekce a alespoň jedno ultrazvukové čidlo (8) blízké detekce, přičemž výstupy ultrazvukových čidel (7 a 8) daleké i blízké detekce jsou napojeny na vyhodnocovací jednotku (16) měření vzdálenosti opatřenou výstupem (15) s informací o vzdálenosti spřáhlových a narážecích ústrojí, přičemž jak ultrazvuková čidla (7 a 8) daleké i blízké detekce, tak vyhodnocovací jednotka (16) měření vzdálenosti jsou napojeny na napájecí zdroj (17). Uvedený způsob zjišťování okamžité vzdálenosti probíhá tak, že v první fázi vzájemného přibližování železničních vozidel je detekováno čelo prvního vozidla (1) a měřena vzdálenost (x1) mezi ultrazvukovým čidlem (7) daleké detekce a čelem prvního vozidla (1) pomocí ultrazvukového čidla (7) daleké detekce. Ve druhé fázi vzájemného přibližování železničních vozidel je stále měřena vzdálenost (x1) podle první fáze a navíc je detekováno alespoň jedno spřáhlové a narážecí ústrojí druhého vozidla (2) a měřena vzdálenost mezi ultrazvukovým čidlem (8) blízké detekce a spřáhlovým a narážecím ústrojím druhého vozidla (2) pomocí ultrazvukového čidla (8) blízké detekce, ze které je stanoven odstup (x2) mezi ultrazvukovým čidlem (8) blízké detekce a spřáhlovým a narážecím ústrojím druhého vozidla (2). Délka spřáhlového a narážecího ústrojí I2 druhého vozidla (2) je získána odečtením od okamžité hodnoty vzdálenosti (x1) mezi ultrazvukovým čidlem daleké detekce (7) a čelem druhého vozidla (2) jednak rozdílu odstupů ultrazvukového čidla (8) blízké detekce a ultrazvukového čidla (7) daleké detekce od čela prvního vozidla (1) a jednak okamžité hodnoty odstupu (x2) mezi ultrazvukovým čidlem (8) blízké detekce a spřáhlovým a narážecím ústrojím druhého vozidla (2), které byly získány v jednom okamžiku. Ve třetí fázi vzájemného přibližování železničních vozidel je stále měřena vzdálenost (x1) mezi ultrazvukovým čidlem (7) daleké detekce a čelem druhého vozidla (2). Okamžitá hodnota vzdálenosti (x3) mezi spřáhlovým a narážecím ústrojím prvního vozidla (1) a spřáhlovým a narážecím ústrojím druhého vozidla (2) je získána odečtením délky spřáhlového a narážecího ústrojí I2 druhého vozidla (2) a konstrukci prvního vozidla (1) předem daného rozdílu odstupů ultrazvukového čidla (7) daleké detekce a spřáhlového a narážecího ústrojí prvního vozidla (1) od čela prvního vozidla (1) I1 od okamžité hodnoty vzdálenosti (x1) mezi ultrazvukovým čidlem (7) daleké detekce a čelem druhého vozidla (2).

- (74) INPARTNERS GROUP, Ing. Ivan Lukšiček, Lidická 51, Brno, 60200



- (51) **C02F 1/461** (2006.01)

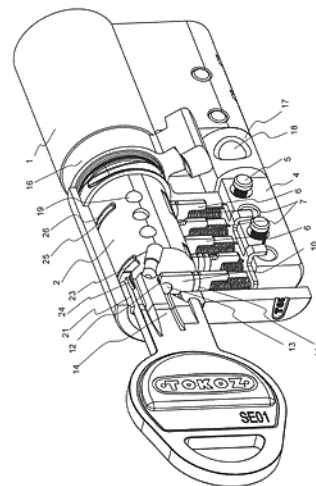
- C02F 1/72** (2006.01)
(21) **2014-95**
(71) Univerzita Pardubice, Pardubice, CZ
(72) Dušek Libor Ing., Ph.D., Pardubice 1, CZ
Hornáková Barbora Ing., Pardubice, CZ
Balcar Lukáš Ing., Horní Slavkov, CZ
(54) **Zařízení pro čištění odpadních vod, jeho použití a způsob čištění odpadních vod**
(22) 12.02.2014
(57) Zařízení pro čištění odpadních vod elektro-Fentonovou reakcí obsahuje elektrolyzátor sestávající z dekontaminační komory (1) a neutralizační komory (21), které jsou oddělené fritou nebo kationaktivní nebo anionaktivní membránou (15), přičemž dekontaminační komora (1) obsahuje alespoň jednu anodu (4) a alespoň jednu katodu (5), popřípadě i obětovanou železnou elektrodu (7), přičemž v prostoru mezi anodou (4) a katodou (5), popřípadě mezi soustavou anod a katod, jsou v 3D elektrodovém loži (6) uspořádány částice katalyzátoru, s výhodou vybraného ze skupiny zahrnující kovové palladium na aktivním uhlí, kovové palladium na TiO₂, kovové palladium na alumině a zlato, a přičemž neutralizační komora (21) obsahuje pomocnou katodu (8). Způsob čištění odpadních vod elektro-Fentonovou reakcí s použitím uvedeného zařízení, kdy se v zařízení obsahujícím odpadní vodu vložením potenciálu vyššího, než je hodnota rozkladného potenciálu vodného elektrolytu, na elektrody elektrochemicky rozkládá voda za vzniku vodíku a kyslíku, které dále reagují v přítomnosti katalyzátoru, uloženého v 3D elektrodovém loži mezi elektrodami, za vzniku peroxidu vodíku, který se v přítomnosti železnatého iontu, dodaného s výhodou v podobě obětované elektrody nebo železnaté soli, podrobuje Fentonově reakci na hydroxylový radikál OH[·], který následně oxiduje organické polutanty v odpadních vodách.
- (74) INVENTIA s. r. o., RNDr. Kateřina Hartvichová, Na Bělidle 3, Praha 5, 15000



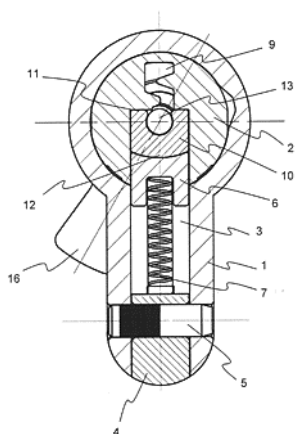
- (51) **C07C 209/66** (2006.01)
C07C 209/52 (2006.01)
C07F 13/00 (2006.01)
(21) **2014-186**
(71) Vysoká škola chemicko-technologická v Praze, Praha 6- Dejvice, CZ
(72) Hošek Jan Ing., Zábřeh, CZ
Rybáčková Markéta Ing., Ph.D., Lešany, CZ
Kvičala Jaroslav doc. Ing., CSc., Praha 2, CZ
(54) **Stericky bráněné vicinální threo-diaminy s vysokou fluorofilítou**
(22) 26.03.2014
(57) Způsob přípravy vicinálních *N,N'*-diarylovaných *threo*-diaminů, modifikovaných dvěma polyfluoralkylovými substituenty obsahujícími šest perfluorovaných atomů uhlíku a dvouuhlíkatou nefluorovanou spojkou oddělující perfluorovaný řetězec od mateřského ethylendiaminového skeletu. Způsob přípravy spočívá v tom, že 3,3,4,4,5,5,6,6,7,7,8,8,8-tridekafluoroktyljodid reaguje s *tert*-butyllithiem a in situ vzniklé 3,3,4,4,5,5,6,6,7,7,8,8,8-tridekafluoroktyllithium se stereoselektivně aduje na vhodný *N,N'*-diarylethan-1,2-diimin, který obsahuje stericky náročně arylové substituenty jako je 2,4,6-trimethylfenyl nebo 2-*tert*-butylfenyl.

- (51) **E05B 27/00** (2006.01)
E05B 27/04 (2006.01)
E05B 35/14 (2006.01)

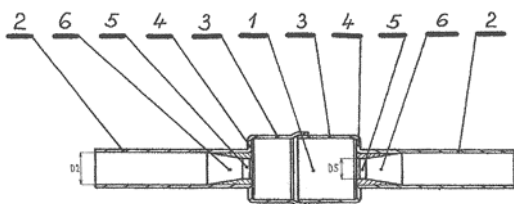
- E05B 19/02** (2006.01)
(21) **2014-529**
(71) TOKOZ a.s., Žďár nad Sázavou, CZ
(72) Juda Zdeněk, Žďár nad Sázavou, CZ
(54) **Válcová vložka a zámek s válcovou vložkou**
(22) 05.08.2014
(57) Válcová vložka (2) pro válcový zámek, která obsahuje klíčový kanál (9) pro vkládání plochého klíče (14) s kódovou hranou (20) na jedné straně a naváděcí hranou (21) na straně druhé, alespoň jeden radiální kanálek (8) ústící do klíčového kanálu (9) a alespoň jedno kódovací stavítko (10) uložené suvně v radiálním kanálku (8). Válcová složka (2) je na svém vnějším obvodu opatřena alespoň jedním výřezem (22, 25) uspořádaným s odstupem od vstupu i konce klíčového kanálu (9). Ve výřezu (22, 25) je rozebiratelně vložená alespoň jedna vodičí zarážka (23, 26) mající opěrnou plochu, která alespoň částečně licuje s válcovou plochou válcové vložky (2), a pracovní oblast, jejíž část zasahuje do klíčového kanálu (9) v jeho oblasti pro vedení naváděcí hrany (21) klíče (14), přičemž vodičí zarážka (23, 26) má v oblasti, kterou zasahuje do klíčového kanálu (9), alespoň jeden výkroj pro vedení naváděcí hrany klíče (14), přičemž tento výkroj je v radiálním řezu válcovou vložkou užší než klíčový kanál (9) v jeho oblasti pro vedení naváděcí hrany klíče (14).
- (74) KANIA SEDLÁK SMOLA patentová kancelář, Ing. Veronika Zemanová, Mendlovo nám. 1a, Brno, 60300



- (51) **E05B 27/02** (2006.01)
(21) **2014-530**
(71) TOKOZ a.s., Žďár nad Sázavou, CZ
(72) Dvořák Luboš, Radostín nad Oslavou, CZ
(54) **Kódovací stavítko pro válcovou vložku a zámek s válcovou vložkou obsahující kódovací stavítko**
(22) 05.08.2014
(57) Kódovací stavítko (10), které je uzpůsobené pro suvné uložení ve válcové vložce (2) válcového zámku a které zahrnuje opěrný konec (11) pro kontakt s blokovacím stavítkem (6) a pracovní konec (12), který zahrnuje zahlobení, ve kterém je s vůlí uložený kontaktní prvek, který je zajištěný proti vysunutí ze zahlobení ve směru podélné osy kódovacího stavítka (10) a v alespoň jedné oblasti má kruhový průřez pro valivý kontakt s kódovou hranou klíče válcového zámku. Válcová vložka (2) s takovýmto kódovacím stavítkem (10) a válcový zámek s válcovou vložkou (2) a uvedeným kódovacím stavítkem (10).
- (74) KANIA SEDLÁK SMOLA patentová kancelář, Ing. Veronika Zemanová, Mendlovo nám. 1a, Brno, 60300



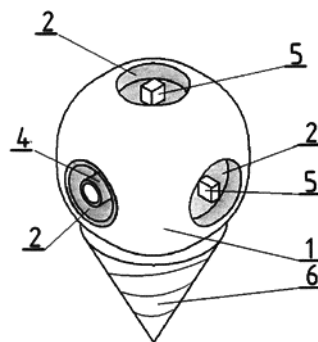
- (51) **F01N 1/02** (2006.01)
F16L 55/02 (2006.01)
F24F 13/24 (2006.01)
- (21) **2014-244**
- (71) Halla Visteon Climate Control Corp., Daejeon 306-230, KR
- (72) Horník Tomáš, Nový Jičín, CZ
Czyž Petr, Hodslavice, CZ
Vahalík Zdeněk, Suchdol nad Odrou, CZ
- (54) **Tlumicí zařízení a způsob jeho výroby**
- (22) 10.04.2014
- (57) Tlumicí zařízení sestává z duté uzavřené komory (1), která je vytvořena ze dvou hrncovitých částí (3) spojitelných svařením nebo pájením vzájemně k sobě svými otevřenými konci. Dno (4) každé hrncovité části (3) je nedílnou součástí jednoho ze dvou k sobě přivrácených konců klimatizačního potrubí (2) a je opatřeno redukováným průchozím otvorem (5), propojeným s vnitřním prostorem příslušné části klimatizačního potrubí (2). Při jeho výrobě se u každého konce trubky klimatizačního potrubí (2) v prvním kroku napěchuje zúžení vnitřního průměru trubky a zvětší tloušťka její stěny, při zachování původního vnějšího průměru trubky, načež se ve druhém kroku rozšíří konec trubky na její konečný průměr, za současného kalibrování zúžení vnitřního průměru trubky, a poté se dále rozšíří konec trubky, kterýžto průměr se v dalším kroku kalibruje, přičemž v případě, že se jedná o hrncovitou část (3) s obvodovým okrajovým lemem, tak se na okraji této hrncovité části (3) vytvoří ještě obvodový osazený lem.
- (74) PATENTSERVIS Praha a.s., Na Podkovce 281/10, Praha 4, 14700



- (51) **F26B 3/00** (2006.01)
F26B 17/14 (2006.01)
- (21) **2014-138**
- (71) Sedlecký kaolin a. s., Božičany, CZ
- (72) Ptíčen František Ing., Praha 8, CZ
Zítka Vojtěch Bc., Bsc., Vysoká, CZ
- (54) **Způsob úpravy měkkých nebo rozpadavých silikátových surovin**
- (22) 07.03.2014
- (57) Způsob úpravy měkkých nebo rozpadaných silikátových surovin, kdy tyto suroviny, vybrané ze skupiny zahrnující kaolin, jíl, bentonit, písek, slidy, živcové pisky, křemelínu, sypký vápenc a dolomit a rozpadavé odpadní produkty, jako jsou například propady hydrocyklónů při úpravě kaolinu plavením, úlety, odprašky a různé zrnitostní frakce vznikající při úpravě

plaveného a páleného kaolinu apod. se vystavují fluidnímu sušení, kdy se částice silikátové suroviny za sucha ve vzduchu, v závislosti na podmínkách sušení, předsušují, vysušují, rozdrůžují a třídí současně na dva produkty, kde prvním produktem je lehký a jemný produkt o zrnitosti v rozsahu do 500 až 2000 μm , vybraný ze skupiny zahrnující kaolinovou frakci, lehkou jemnou muskovitickou nebo biotitickou slídu, jemný křemen a živce, jemný bentonit s vysokým obsahem montmorillonitu, jemné podíly křemeliny, vápence a jemné prášky, který se odsává pro vzduchové třídění v cyklónu nebo opakovaně upravuje ve fluidním vzduchu s využitím zařízení jako třídíče, přičemž druhým produktem je těžký a hrubý produkt o zrnitosti 0,5 (2) až 10 mm s možností dalšího třídění a čištění, vybraný ze skupiny zahrnující hrubý a jemný křemen, hrubý muskovit a jinou slídu (biotit, flogopit, cinvaldit, lepidolit, glaukonit, illit atd.), zbytky kaolinu a živce, pálený kaolin, minerály železa a titanu, stmelené kousky, hrudky, aglomeráty a různé nečistoty, jako například uhlí, dřevo, vápenc, dolomit apod.

- (74) Pavel Reichel & kol., Ing. Pavel Reichel, Lopatecká 14, Praha 4, 14700
- (51) **G01D 11/30** (2006.01)
G01K 13/02 (2006.01)
G01L 7/00 (2006.01)
G01N 11/10 (2006.01)
- (21) **2014-679**
- (71) Vysoká škola báňská- Technická univerzita Ostrava, Ostrava- Poruba, CZ
- (72) Slíva Aleš doc. Ing., Ph.D., Václavovice, CZ
Brázda Robert Ing., Ph.D., Ostrava, CZ
Günther Petr Ing., Bohuslavice, CZ
Procházka Aleš Ing., Ostrava, CZ
Bora Tomáš Bc., Ostrava, CZ
Kašný Rostislav Bc., Topolná, CZ
Zahradník Aleš Bc., Třinec, CZ
Žilka František Bc., Horní Štěpánov, CZ
- (54) **Zařízení pro snímání mechanicko- fyzikálních a optických veličin sypkých hmot**
- (22) 06.10.2014
- (57) Zařízení pro snímání mechanicko-fyzikálních a optických veličin sypkých hmot a zkoumání a lokalizaci životu nebezpečných míst zahrnuje základní těleso (1), kde ve vnější části je uspořádána nejméně jedna prohlubeň krytá transparentním čelem (2), a ve vnitřní části jsou uspořádány kombinovaná jednotka (3) se zdrojem (31) a záznamovým úložištěm (32). Dále zařízení obsahuje snímač (4) optických veličin a detektor (5) fyzikálních veličin, přičemž minimálně v jedné prohlubni je umístěn detektor (5) fyzikálních veličin. Integrální součástí zařízení je zavrtávací prostředek (11) zahrnující šnek (6), pohon (7) a prostředky pro připojení k základnímu tělesu (1), přičemž v základním tělese (1) je dále uspořádán snímač (8) polohy včetně vysílače (81) signálu. Pro směrování základního tělesa (1) směrem k povrchu je zavrtávací prostředek (11) tvořen materiálem o vyšší hustotě v porovnání s hustotou materiálu základního tělesa (1).
- (74) INPARTNERS GROUP, Ing. Dušan Kendereški, Lidická 51, Brno, 60200



- (51) **G02B 27/62** (2006.01)
G02B 7/00 (2006.01)

F16M 13/02 (2006.01)

F16C 23/00 (2006.01)

(21) **2014-247**

(71) Snopek David Ing., Ph.D., Jičín, CZ

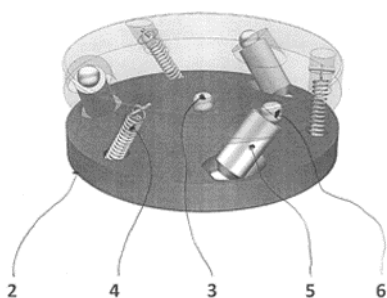
(72) Snopek David Ing., Ph.D., Jičín, CZ

(54) **Quadropod**

(22) 10.04.2014

(57) Quadropod, jako manipulační stolek ke stavebnicovým systémům, tvořený masivní horní základnou (1) a masivní dolní základnou (2), umístěnými rovnoběžně nad sebou, mezi něž je v jejich ose umístěna centrální kulička (3). Horní základna (1) a dolní základna (2) jsou navzájem spojeny pružinami (4), umístěnými tak, že jejich osy svírají s osou obou základen (1) a (2) úhel 10° a 35° . U vnějšího obvodu, mezi horní základnu (1) a dolní základnu (2) jsou vloženy motorické aktuátory (5), zakončené po obou stranách kuličkou (6). Osy motorických aktuátorů (5) svírají s osou obou základen (1) a (2) úhel 40° až 50° .

(74) Ing. Václav Feiferlík, Žlutická 10, Plzeň, 32300



(51) **G06F 17/50** (2006.01)

F16B 31/00 (2006.01)

(21) **2014-249**

(71) IDEA RS s.r.o., Brno, CZ

(72) Šabatka Lubomír Ing., CSc., Brno, CZ

Kabeláč Jaromír Ing., Brno, CZ

Kolaja Drahošlav, Brno, CZ

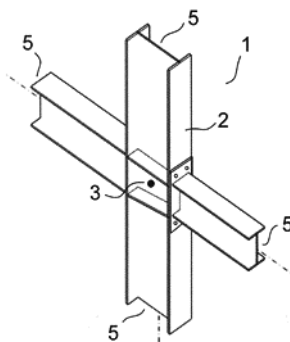
Pospíšil Martin, Brno, CZ

(54) **Počítačově realizovaný způsob simulace reálného chování šroubového spojení kovových komponentů stavební konstrukce**

(22) 14.04.2014

(57) Vynález se týká simulace reálného chování šroubového spojení kovových komponentů s využitím metody konečných prvků, pro určení vhodných součástí styčnicku stavební konstrukce, jejich uspořádání a ke stanovení jejich parametrů, přičemž využívá nelineární modely pro simulaci kontaktu mezi deskami, smykového namáhání šroubového spojení a axiálního namáhání šroubového spojení.

(74) Ing. Michal Jordán, Polešovice 585, Polešovice, 68737



(51) **G06T 17/00** (2006.01)

(21) **2014-208**

(71) Ústav teoretické a aplikované mechaniky AV ČR, v.v.i., Praha 9, CZ

(72) Fila Tomáš Ing., Zadní Třeboň, CZ

Vavřík Daniel Ing., Ph.D., Praha 9, CZ

Valach Jaroslav Ing., Ph.D., Praha 10, CZ

Vrba David Mgr., Konice, CZ

Zlámal Petr Ing., Praha 13, CZ

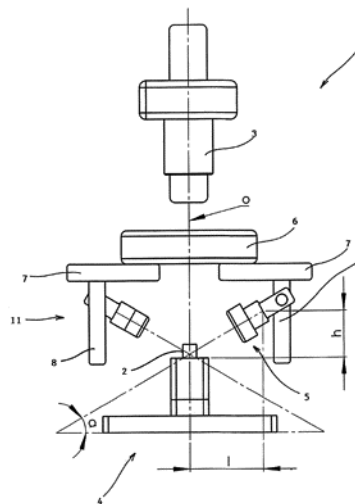
Bryscejn Jan Ing., Milovice, CZ

(54) **Integrální zařízení pro tvorbu digitalizovaných 3D modelů objektů pomocí metody fotometrického sterea**

(22) 31.03.2014

(57) Integrální zařízení (1) pro tvorbu digitalizovaných 3D modelů pomocí metody fotometrického sterea zahrnuje optické zařízení (3), polohovatelný stolek (4) pro uložení modelovaného objektu (2) a alespoň jeden okolo objektu (2) otáčející se zdroj (5) světelného svazku. Zařízení (1) umožňuje efektivněji prováděné základní modelace, velice přesné detailní modelace, a to díky velice variabilnímu nastavení vstupních parametrů pro sběr dat potřebných k provedení modelace, zejména polohy objektu (2), polohy zdroje (5) světelného svazku a polohy optického zařízení (3).

(74) PatentCentrum Sedlák a Partners s.r.o., Ing. Jiří Sedlák, Husova 5, České Budějovice, 37001



(51) **G06T 17/00** (2006.01)

G03B 15/00 (2006.01)

(21) **2014-239**

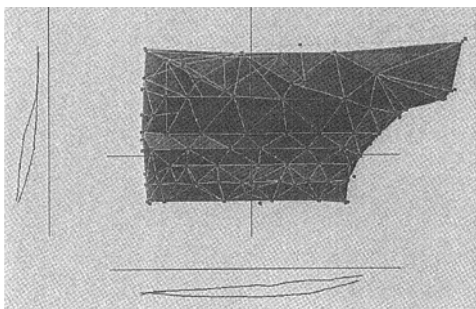
(71) Kučera Luděk prof. RNDr., DrSc., Praha 5, CZ

(72) Kučera Luděk prof. RNDr., DrSc., Praha 5, CZ

(54) **Způsob laserového skenování povrchu a zařízení k jeho provádění**

(22) 09.04.2014

(57) Vynález se týká způsobu laserového skenování povrchu, například povrchu deformované automobilové karosérie. Otočně upevněným laserovým měřičem vzdálenosti se měří vzdálenost k různým bodům skenovaného povrchu a při každém měření se současně provede digitální snímek skenovaného povrchu nebo jeho části, na které je viditelná stopa laserového paprsku, použitého pro měření vzdálenosti. Z těchto dat se profil skenovaného povrchu určí softwarovým způsobem. Dále se vynález týká zařízení obsahující laserový měřič vzdálenosti, snímací kameru a počítač pro uložení a zpracování dat.



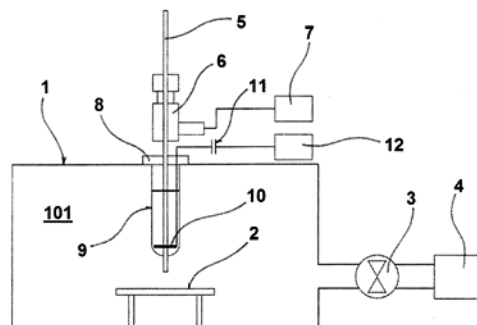
trubice (5), která je připojena na větší zdroj pracovního plynu, která je zaústěna do blízkosti plochy (2) pro uložení substrátu a která prochází vně vakuové komory (1) tělem surfatronu (6), který je napojen na mikrovlnný generátor (7), kde podstata vynálezu spočívá v tom, že každá křemenná pracovní trubice (5) je do vakuové komory (1) zavedena přes křemennou průchodku (8), která je opatřena křemenným nástavcem (9) orientovaným do vnitřního prostoru (101) vakuové komory (1), přičemž ve spodní části je křemenná pracovní trubice (5) opatřena prstencovou elektrodou (10), která křemennou pracovní trubici (5) obehňuje a je elektricky vodivě spojena s vysokofrekvenčním generátorem (12).

(74) Ing. Petr Soukup, Videňská 8, Olomouc, 77200

- (51) **H05H 1/46** (2006.01)
(21) **2015-265**
(71) Fyzikální ústav AV ČR, v.v.i., Praha 8 - Libeň, CZ
(72) Hubička Zdeněk Mgr., Ph.D., Praha 5 - Hlubočepy, CZ
Straňák Vítězslav doc. RNDr., Ph.D., České Budějovice, CZ
Šmíd Jiří Ing., Praha 4 - Lhotka, CZ
Olejníček Jiří RNDr., Ph.D., Praha 4 - Modřany, CZ
Čada Martin Mgr., Ph.D., Praha 9, CZ
Adámek Petr doc. PaedDr., Ph.D., České Budějovice, CZ
Kment Štěpán Ing., Ph.D., Olomouc, CZ
Kromka Alexander, Lehota, SK

(54) **Hybridní plazmová tryska s povrchovou vlnou pro buzení vysoce reaktivních výbojů**

- (22) 20.04.2015
(57) Hybridní plazmová tryska s povrchovou vlnou pro buzení vysoce reaktivních výbojů, určená zejména pro zabudování do vakuového depozičního systému pro depozice tenkých vrstev obsahujícího vakuovou komoru (1), v jejímž vnitřním prostoru (101) je instalována plocha (2) pro uložení substrátu a do něhož je zavedena alespoň jedna křemenná pracovní



Zveřejněné přihlášky vynálezů - přehled podle třídících znaků

A 01 N 25/10	(2006.01)	2014-240	E 05 B 19/02	(2006.01)	2014-529
A 01 N 25/12	(2006.01)	2014-240	E 05 B 27/04	(2006.01)	2014-529
A 01 N 31/08	(2006.01)	2014-240	E 05 B 35/14	(2006.01)	2014-529
A 01 N 35/02	(2006.01)	2014-240	F 16 B 31/00	(2006.01)	2014-249
A 01 N 37/10	(2006.01)	2014-240	F 16 C 23/00	(2006.01)	2014-247
A 01 N 37/48	(2006.01)	2014-237	F 16 L 55/02	(2006.01)	2014-244
A 01 N 59/12	(2006.01)	2014-240	F 16 M 13/02	(2006.01)	2014-247
A 47 J 31/18	(2006.01)	2014-128	F 24 F 13/24	(2006.01)	2014-244
A 47 J 31/20	(2006.01)	2014-128	F 26 B 17/14	(2006.01)	2014-138
A 61 K 47/30	(2006.01)	2015-477	G 01 K 13/02	(2006.01)	2014-679
B 61 G 7/14	(2006.01)	2014-234	G 01 L 7/00	(2006.01)	2014-679
C 02 F 1/72	(2006.01)	2014-95	G 01 N 11/10	(2006.01)	2014-679
C 07 C 209/52	(2006.01)	2014-186	G 02 B 7/00	(2006.01)	2014-247
C 07 F 13/00	(2006.01)	2014-186	G 03 B 15/00	(2006.01)	2014-239

Seznam přihlašovatelů zveřejněných přihlášek vynálezů

(71)	(21)	(51)	(71)	(21)	(51)
AGRA GROUP a. s., Střelské Hoštice, CZ	2014-237	A 01 N 33/22 (2006.01)	TOKOZ a.s., Žďár nad Sázavou, CZ	2014-529	E 05 B 27/00 (2006.01)
Embitron s.r.o., Plzeň, CZ	2014-209	A 61 N 2/04 (2006.01)	TOKOZ a.s., Žďár nad Sázavou, CZ	2014-530	E 05 B 27/02 (2006.01)
EURO-CELTIQUE S.A., L-2330 Luxembourg, LU	2015-477	A 61 K 31/485 (2006.01)	Univerzita Pardubice, Pardubice, CZ	2014-95	C 02 F 1/461 (2006.01)
Fyzikální ústav AV ČR, v.v.i., Praha 8 - Libeň, CZ	2015-265	H 05 H 1/46 (2006.01)	Ústav teoretické a aplikované mechaniky AV ČR, v.v.i., Praha 9, CZ	2014-208	G 06 T 17/00 (2006.01)
Halla Visteon Climate Control Corp., Daejeon 306-230, KR	2014-244	F 01 N 1/02 (2006.01)	Vakos XT a.s., Praha 8, CZ	2014-240	A 01 N 25/02 (2006.01)
IDEA RS s.r.o., Brno, CZ	2014-249	G 06 F 17/50 (2006.01)	Vysoká škola báňská-Technická univerzita Ostrava, Ostrava- Poruba, CZ	2014-679	G 01 D 11/30 (2006.01)
Sedlecký kaolin a. s., Božičany, CZ	2014-138	F 26 B 3/00 (2006.01)			

(71) Vysoká škola báňská- Technická univerzita Ostrava, Ostrava- Poruba, CZ	(21) 2014-234	(51) B 61 L 23/34	(2006.01)	(71) Havel Lukáš Ing., Praha 4, CZ	(21) 2014-128	(51) A 47 J 31/04	(2006.01)
				Kučera Luděk prof. RNDr., DrSc., Praha 5, CZ	2014-239	G 06 T 17/00	(2006.01)
Vysoká škola chemicko- technologická v Praze, Praha 6- Dejvice, CZ	2014-186	C 07 C 209/66	(2006.01)	Snopek David Ing., Ph.D., Jičín, CZ	2014-247	G 02 B 27/62	(2006.01)

FG4A

Udělené patenty - přehled podle čísel patentů

V období uzávěrky tohoto čísla Věstníku udělil Úřad průmyslového vlastnictví tyto patenty.

305473	G 06 K 19/07	(2006.01)	305477	C 02 F 1/461	(2006.01)	305481	G 01 D 11/30	(2006.01)
305474	C 04 B 35/634	(2006.01)	305478	C 07 C 209/66	(2006.01)	305482	H 05 H 1/46	(2006.01)
305475	C 11 D 1/12	(2006.01)	305479	E 05 B 27/00	(2006.01)	305483	E 03 D 9/03	(2006.01)
305476	F 16 F 15/16	(2006.01)	305480	E 05 B 27/02	(2006.01)	305484	E 03 D 9/03	(2006.01)

FG4A

Udělené patenty - přehled podle MPT

(51)	C02F 1/461	(2006.01)	(51)	E03D 9/03	(2006.01)
	C02F 1/72	(2006.01)	(11)	305483	
(11)	305477		(40)	17.03.2004	
(40)	21.10.2015		(21)	2008-375	
(21)	2014-95		(73)	Henkel AG & Co. KGaA, 40589 Düsseldorf, DE	
(73)	Univerzita Pardubice, Pardubice, CZ		(72)	Butter-Jentsch Ralph, Langenfeld 40764, DE	
(72)	Dušek Libor Ing., Ph.D., Pardubice 1, CZ			Menke Ronald, Mettmann 40822, DE	
	Hornáková Barbora Ing., Pardubice, CZ			Mühlhausen Georg, Düsseldorf 40597, DE	
	Balcar Lukáš Ing., Horní Slavkov, CZ			Pessel Frank, Düsseldorf 40597, DE	
(54)	Zařízení pro čištění odpadních vod, jeho použití a způsob čištění odpadních vod			Huchler Stefan, Leverkusen 51375, DE	
(22)	12.02.2014			Jungmann Thomas, Neuss 41470, DE	
(74)	INVENTIA s. r. o., RNDr. Kateřina Hartvichová, Na Bělidle 3, Praha 5, 15000		(54)	Vydávací zařízení pro vydávání tekutých účinných látek do splachovací kapaliny uvnitř toaletní mísy	
			(32)	17.11.2000, 17.03.2001	
			(31)	2000 10057325, 2001 10113036	
(51)	C04B 35/634	(2006.01)	(33)	DE, DE	
(11)	305474		(86)	PCT/EP2001/008461	
(40)	05.11.2014		(87)	WO 2002/040791	
(21)	2013-303		(22)	21.07.2001	
(73)	Vysoké učení technické v Brně, Brno, CZ		(74)	KOREJZOVÁ & SPOL., v.o.s., JUDr. Petra Korejzová, advokátka, Korunní 810/104 E, Praha 10, 10100	
(72)	Opravit Tomáš Ing., Ph.D., Troubsko, CZ				
	Havlica Jaromír prof. Ing., DrSc., Lomnice, CZ				
	Ptáček Petr Ing., Ph.D., Čáslav, CZ				
	Šoukal František Ing., Ph.D., Velké Meziříčí, CZ				
(54)	Tvarový materiál pro žáruvzdorné aplikace a způsob jeho výroby		(51)	E03D 9/03	(2006.01)
(22)	23.04.2013		(11)	305484	
			(40)	17.03.2004	
			(21)	2008-377	
(51)	C07C 209/66	(2006.01)	(73)	Henkel AG & Co. KGaA, 40589 Düsseldorf, DE	
	C07C 209/52	(2006.01)	(72)	Butter-Jentsch Ralph, Langenfeld 40764, DE	
	C07F 13/00	(2006.01)		Menke Ronald, Mettmann 40822, DE	
(11)	305478			Mühlhausen Georg, Düsseldorf 40597, DE	
(40)	21.10.2015			Pessel Frank, Düsseldorf 40597, DE	
(21)	2014-186			Huchler Stefan, Leverkusen 51375, DE	
(73)	Vysoká škola chemicko- technologická v Praze, Praha 6- Dejvice, CZ			Jungman Thomas, Neuss 41470, DE	
(72)	Hošek Jan Ing., Zábřeh, CZ		(54)	Vydávací zařízení pro vydávání tekutých účinných látek do splachovací kapaliny uvnitř toaletní mísy	
	Rybářková Markéta Ing., Ph.D., Lešany, CZ		(32)	17.11.2000, 17.03.2001	
	Kvíčala Jaroslav doc. Ing., CSc., Praha 2, CZ		(31)	2000 10057325, 2001 10113036	
(54)	Sterický bráněný vicinální threo-diaminy s vysokou fluorofilítou		(33)	DE, DE	
(22)	26.03.2014		(86)	PCT/EP2001/008461	
			(87)	WO 2002/040791	
			(22)	21.07.2001	
			(74)	KOREJZOVÁ & SPOL., v.o.s., JUDr. Petra Korejzová, advokátka, Korunní 810/104 E, Praha 10, 10100	
(51)	CIID 1/12	(2006.01)	(51)	E05B 27/00	(2006.01)
	CIID 1/14	(2006.01)		E05B 27/04	(2006.01)
	CIID 1/66	(2006.01)		E05B 35/14	(2006.01)
	CIID 3/16	(2006.01)		E05B 19/02	(2006.01)
	CIID 3/22	(2006.01)	(11)	305479	
	CIID 3/43	(2006.01)	(40)	21.10.2015	
(11)	305475		(21)	2014-529	
(40)	07.01.2015		(73)	TOKOZ a.s., Žďár nad Sázavou, CZ	
(21)	2013-508		(72)	Juda Zdeněk, Žďár nad Sázavou, CZ	
(73)	Ústav fyzikální chemie J. Heyrovského Akademie věd České republiky, v. v. i., Praha 8, CZ		(54)	Válcová vložka a zámek s válcovou vložkou	
(72)	Rathouský Jiří Ing., CSc., Praha 6 Suchdol, CZ		(22)	05.08.2014	
(54)	Čistící směs pro odstraňování vosků a směsí organických látek a způsob čištění		(74)	KANIA SEDLÁK SMOLA patentová kancelář, Ing. Veronika Zemanová, Mendlovo nám. 1a, Brno, 60300	
(22)	28.06.2013				
(74)	Ing. Václav Herman, Hlavní 43, Průhonice, 25243				

(51) **E05B 27/02** (2006.01)
(11) 305480
(40) 21.10.2015
(21) **2014-530**
(73) TOKOZ a.s., Žďár nad Sázavou, CZ
(72) Dvořák Luboš, Radostín nad Oslavou, CZ
(54) **Kódovací stavítko pro válčovou vložku a zámek s válčovou vložkou obsahující kódovací stavítko**
(22) 05.08.2014
(74) KANIA SEDLÁK SMOLA patentová kancelář, Ing. Veronika Zemanová, Mendlovo nám. 1a, Brno, 60300

(51) **F16F 15/16** (2006.01)
(11) 305476
(40) 08.07.2015
(21) **2013-996**
(73) SIGMA GROUP a.s., Lutín, CZ
(72) Pochylý František prof. Ing., CSc., Brno - Medlánky, CZ
Zapoměl Jaroslav prof. Ing., DrSc., Ostrava - Zábřeh, CZ
Ferfecký Petr Ing., Ph.D., Ostrava - Poruba, CZ
Kubis Aleš Ing., Velká Bystřice, CZ
(54) **Tlumící hydrodynamický prvek, zejména rotorových soustav**
(22) 12.12.2013
(74) Ing. Petr Soukup, Videňská 8, Olomouc, 77200

(51) **G01D 11/30** (2006.01)
G01K 13/02 (2006.01)
G01L 7/00 (2006.01)
G01N 11/10 (2006.01)
(11) 305481
(40) 21.10.2015
(21) **2014-679**
(73) Vysoká škola báňská- Technická univerzita Ostrava, Ostrava- Poruba, CZ
(72) Slíva Aleš doc. Ing., Ph.D., Václavovice, CZ
Brázda Robert Ing., Ph.D., Ostrava, CZ
Günther Petr Ing., Bohuslavice, CZ
Procházka Aleš Ing., Ostrava, CZ
Bora Tomáš Bc., Ostrava, CZ
Kašný Rostislav Bc., Topolná, CZ
Zahradník Aleš Bc., Třinec, CZ

Žilka František Bc., Horní Štěpánov, CZ
(54) **Zařízení pro snímání mechanicko- fyzikálních a optických veličin sypkých hmot**
(22) 06.10.2014
(74) INPARTNERS GROUP, Ing. Dušan Kendereški, Lidická 51, Brno, 60200

(51) **G06K 19/07** (2006.01)
G09F 3/00 (2006.01)
G06K 19/077 (2006.01)
(11) 305473
(40) 12.02.2003
(21) **2002-3416**
(73) Nagravision S.A., 1033 Cheseaux-sur-Lausanne, CH
(72) Droz François, La Chaux-de Fonds, 20300, CH
(54) **Elektronický štítek**
(32) 18.04.2000, 03.11.2000
(31) 2000 0772, 2000 2145
(33) CH, CH
(86) PCT/IB2001/000607
(87) WO 2001/080173
(22) 11.04.2001
(74) Rott, Růžička & Guttman Patentové, známkové a advokátní kanceláře, Ing. Ivana Menšíková, Vinohradská 37/938, Praha 2, 12000

(51) **H05H 1/46** (2006.01)
(11) 305482
(40) 21.10.2015
(21) **2015-265**
(73) Fyzikální ústav AV ČR, v.v.i., Praha 8 - Libeň, CZ
(72) Hubička Zdeněk Mgr., Ph.D., Praha 5 - Hlubočepy, CZ
Straňák Vítězslav doc. RNDr., Ph.D., České Budějovice, CZ
Šmíd Jiří Ing., Praha 4 - Lhotka, CZ
Olejníček Jiří RNDr., Ph.D., Praha 4 - Modřany, CZ
Čada Martin Mgr., Ph.D., Praha 9, CZ
Adámek Petr doc. PaedDr., Ph.D., České Budějovice, CZ
Kment Štěpán Ing., Ph.D., Olomouc, CZ
Kromka Alexander, Lehota, SK
(54) **Hybridní plazmová tryska s povrchovou vlnou pro buzení vysoce reaktivních výbojů**
(22) 20.04.2015
(74) Ing. Petr Soukup, Videňská 8, Olomouc, 77200

Seznam majitelů udělených patentů

(73) Fyzikální ústav AV ČR, v.v.i., Praha 8 - Libeň, CZ	(11) 305482	(51) H 05 H 1/46	(2006.01)	(73) Univerzita Pardubice, Pardubice, CZ	(11) 305477	(51) C 02 F 1/461	(2006.01)
Henkel AG & Co. KGaA, 40589 Düsseldorf, DE	305483	E 03 D 9/03	(2006.01)	Ústav fyzikální chemie J. Heyrovského Akademie věd České republiky, v. v. i., Praha 8, CZ	305475	C 11 D 1/12	(2006.01)
Henkel AG & Co. KGaA, 40589 Düsseldorf, DE	305484	E 03 D 9/03	(2006.01)	Vysoká škola báňská- Technická univerzita Ostrava, Ostrava- Poruba, CZ	305481	G 01 D 11/30	(2006.01)
Nagravision S.A., 1033 Cheseaux-sur-Lausanne, CH	305473	G 06 K 19/07	(2006.01)	Vysoká škola chemicko-technologická v Praze, Praha 6-Dejvice, CZ	305478	C 07 C 209/66	(2006.01)
SIGMA GROUP a.s., Lutín, CZ	305476	F 16 F 15/16	(2006.01)	Vysoké učení technické v Brně, Brno, CZ	305474	C 04 B 35/634	(2006.01)
TOKOZ a.s., Žďár nad Sázavou, CZ	305479	E 05 B 27/00	(2006.01)				
TOKOZ a.s., Žďár nad Sázavou, CZ	305480	E 05 B 27/02	(2006.01)				

Udělené evropské patenty

Evropský patentový úřad udělil následující evropské patenty s účinkem pro Českou republiku. Tyto patenty mohou být zrušeny nebo zachovány v pozměněném znění Evropským patentovým úřadem v řízení o odporu. K tomu, aby nabyl evropský patent účinnosti na území České republiky, je třeba, aby byl Úřadu předložen ve stanovené lhůtě překlad patentového spisu do českého jazyka (§ 35c odst. 2 až 4 zákona č. 527/1990 Sb., v platném znění).

(97) EP 1281852 (47) 07.10.2015	(97) EP 1803337 (47) 07.10.2015	(97) EP 2029925 (47) 07.10.2015	(97) EP 2130435 (47) 07.10.2015
(97) EP 1289307 (47) 07.10.2015	(97) EP 1807045 (47) 07.10.2015	(97) EP 2033164 (47) 07.10.2015	(97) EP 2131040 (47) 07.10.2015
(97) EP 1321600 (47) 07.10.2015	(97) EP 1813216 (47) 07.10.2015	(97) EP 2033361 (47) 07.10.2015	(97) EP 2132173 (47) 07.10.2015
(97) EP 1321994 (47) 07.10.2015	(97) EP 1835264 (47) 07.10.2015	(97) EP 2033613 (47) 07.10.2015	(97) EP 2132730 (47) 07.10.2015
(97) EP 1396704 (47) 07.10.2015	(97) EP 1837186 (47) 07.10.2015	(97) EP 2036184 (47) 07.10.2015	(97) EP 2134890 (47) 07.10.2015
(97) EP 1452869 (47) 07.10.2015	(97) EP 1841346 (47) 07.10.2015	(97) EP 2036917 (47) 07.10.2015	(97) EP 2139156 (47) 07.10.2015
(97) EP 1467185 (47) 07.10.2015	(97) EP 1844673 (47) 07.10.2015	(97) EP 2043681 (47) 07.10.2015	(97) EP 2141368 (47) 07.10.2015
(97) EP 1482784 (47) 07.10.2015	(97) EP 1848353 (47) 07.10.2015	(97) EP 2046916 (47) 07.10.2015	(97) EP 2141606 (47) 07.10.2015
(97) EP 1484396 (47) 07.10.2015	(97) EP 1851760 (47) 07.10.2015	(97) EP 2049189 (47) 07.10.2015	(97) EP 2141625 (47) 07.10.2015
(97) EP 1485006 (47) 07.10.2015	(97) EP 1855891 (47) 07.10.2015	(97) EP 2050195 (47) 07.10.2015	(97) EP 2143625 (47) 07.10.2015
(97) EP 1491952 (47) 07.10.2015	(97) EP 1861620 (47) 07.10.2015	(97) EP 2050205 (47) 07.10.2015	(97) EP 2147703 (47) 07.10.2015
(97) EP 1494872 (47) 07.10.2015	(97) EP 1863546 (47) 07.10.2015	(97) EP 2050354 (47) 07.10.2015	(97) EP 2149190 (47) 07.10.2015
(97) EP 1535828 (47) 07.10.2015	(97) EP 1866461 (47) 07.10.2015	(97) EP 2054090 (47) 07.10.2015	(97) EP 2152302 (47) 07.10.2015
(97) EP 1520041 (47) 07.10.2015	(97) EP 1880699 (47) 07.10.2015	(97) EP 2054397 (47) 07.10.2015	(97) EP 2153201 (47) 07.10.2015
(97) EP 1527210 (47) 07.10.2015	(97) EP 1883371 (47) 07.10.2015	(97) EP 2054406 (47) 07.10.2015	(97) EP 2153291 (47) 07.10.2015
(97) EP 1528976 (47) 07.10.2015	(97) EP 1892775 (47) 07.10.2015	(97) EP 2054712 (47) 07.10.2015	(97) EP 2153816 (47) 07.10.2015
(97) EP 1535896 (47) 07.10.2015	(97) EP 1893825 (47) 07.10.2015	(97) EP 2056414 (47) 07.10.2015	(97) EP 2154007 (47) 07.10.2015
(97) EP 1543735 (47) 07.10.2015	(97) EP 1894762 (47) 07.10.2015	(97) EP 2058712 (47) 07.10.2015	(97) EP 2154147 (47) 07.10.2015
(97) EP 1545693 (47) 07.10.2015	(97) EP 1900022 (47) 07.10.2015	(97) EP 2059137 (47) 07.10.2015	(97) EP 2155059 (47) 07.10.2015
(97) EP 1554759 (47) 07.10.2015	(97) EP 1903539 (47) 07.10.2015	(97) EP 2059340 (47) 07.10.2015	(97) EP 2156104 (47) 07.10.2015
(97) EP 1569751 (47) 07.10.2015	(97) EP 1903585 (47) 07.10.2015	(97) EP 2061570 (47) 07.10.2015	(97) EP 2157141 (47) 07.10.2015
(97) EP 1570652 (47) 07.10.2015	(97) EP 1907328 (47) 07.10.2015	(97) EP 2062264 (47) 07.10.2015	(97) EP 2158442 (47) 07.10.2015
(97) EP 1588523 (47) 07.10.2015	(97) EP 1908045 (47) 07.10.2015	(97) EP 2062718 (47) 07.10.2015	(97) EP 2159425 (47) 07.10.2015
(97) EP 1599625 (47) 07.10.2015	(97) EP 1909579 (47) 07.10.2015	(97) EP 2064241 (47) 07.10.2015	(97) EP 2159549 (47) 07.10.2015
(97) EP 1614312 (47) 07.10.2015	(97) EP 1913663 (47) 07.10.2015	(97) EP 2064936 (47) 07.10.2015	(97) EP 2159580 (47) 07.10.2015
(97) EP 1614655 (47) 07.10.2015	(97) EP 1915535 (47) 07.10.2015	(97) EP 2066850 (47) 07.10.2015	(97) EP 2160053 (47) 07.10.2015
(97) EP 1617752 (47) 07.10.2015	(97) EP 1917347 (47) 07.10.2015	(97) EP 2067269 (47) 07.10.2015	(97) EP 2164482 (47) 07.10.2015
(97) EP 1621226 (47) 07.10.2015	(97) EP 1917500 (47) 07.10.2015	(97) EP 2069316 (47) 07.10.2015	(97) EP 2164721 (47) 07.10.2015
(97) EP 1629946 (47) 07.10.2015	(97) EP 1919553 (47) 07.10.2015	(97) EP 2069511 (47) 07.10.2015	(97) EP 2166997 (47) 07.10.2015
(97) EP 1635715 (47) 07.10.2015	(97) EP 1919707 (47) 07.10.2015	(97) EP 2070226 (47) 07.10.2015	(97) EP 2167631 (47) 07.10.2015
(97) EP 1636987 (47) 07.10.2015	(97) EP 1919826 (47) 07.10.2015	(97) EP 2072438 (47) 07.10.2015	(97) EP 2168265 (47) 07.10.2015
(97) EP 1644116 (47) 07.10.2015	(97) EP 1920728 (47) 07.10.2015	(97) EP 2076719 (47) 07.10.2015	(97) EP 2169345 (47) 07.10.2015
(97) EP 1645425 (47) 07.10.2015	(97) EP 1925290 (47) 07.10.2015	(97) EP 2082118 (47) 07.10.2015	(97) EP 2170149 (47) 07.10.2015
(97) EP 1652145 (47) 07.10.2015	(97) EP 1927612 (47) 07.10.2015	(97) EP 2083140 (47) 07.10.2015	(97) EP 2170811 (47) 07.10.2015
(97) EP 1660864 (47) 07.10.2015	(97) EP 1930081 (47) 07.10.2015	(97) EP 2083147 (47) 07.10.2015	(97) EP 2171526 (47) 07.10.2015
(97) EP 1665431 (47) 07.10.2015	(97) EP 1931771 (47) 07.10.2015	(97) EP 2085371 (47) 07.10.2015	(97) EP 2172124 (47) 07.10.2015
(97) EP 1665833 (47) 07.10.2015	(97) EP 1932021 (47) 07.10.2015	(97) EP 2085528 (47) 07.10.2015	(97) EP 2173435 (47) 07.10.2015
(97) EP 1689860 (47) 07.10.2015	(97) EP 1933883 (47) 07.10.2015	(97) EP 2087148 (47) 07.10.2015	(97) EP 2176708 (47) 07.10.2015
(97) EP 1704064 (47) 07.10.2015	(97) EP 1943692 (47) 07.10.2015	(97) EP 2089921 (47) 07.10.2015	(97) EP 2176991 (47) 07.10.2015
(97) EP 1708912 (47) 07.10.2015	(97) EP 1947480 (47) 07.10.2015	(97) EP 2090650 (47) 07.10.2015	(97) EP 2178922 (47) 07.10.2015
(97) EP 1719939 (47) 07.10.2015	(97) EP 1948071 (47) 07.10.2015	(97) EP 2093231 (47) 07.10.2015	(97) EP 2179890 (47) 07.10.2015
(97) EP 1733613 (47) 07.10.2015	(97) EP 1948305 (47) 07.10.2015	(97) EP 2095258 (47) 07.10.2015	(97) EP 2180039 (47) 07.10.2015
(97) EP 1737933 (47) 07.10.2015	(97) EP 1948897 (47) 07.10.2015	(97) EP 2095943 (47) 07.10.2015	(97) EP 2180365 (47) 07.10.2015
(97) EP 1740917 (47) 07.10.2015	(97) EP 1954664 (47) 07.10.2015	(97) EP 2096366 (47) 07.10.2015	(97) EP 2181458 (47) 07.10.2015
(97) EP 1742528 (47) 07.10.2015	(97) EP 1964384 (47) 07.10.2015	(97) EP 2099579 (47) 07.10.2015	(97) EP 2181480 (47) 07.10.2015
(97) EP 1743454 (47) 07.10.2015	(97) EP 1965547 (47) 07.10.2015	(97) EP 2099776 (47) 07.10.2015	(97) EP 2183301 (47) 07.10.2015
(97) EP 1748140 (47) 07.10.2015	(97) EP 1967169 (47) 07.10.2015	(97) EP 2104985 (47) 07.10.2015	(97) EP 2183444 (47) 07.10.2015
(97) EP 1749329 (47) 07.10.2015	(97) EP 1972082 (47) 07.10.2015	(97) EP 2105501 (47) 07.10.2015	(97) EP 2185236 (47) 07.10.2015
(97) EP 1752276 (47) 07.10.2015	(97) EP 1984630 (47) 07.10.2015	(97) EP 2105744 (47) 07.10.2015	(97) EP 2185926 (47) 07.10.2015
(97) EP 1753089 (47) 07.10.2015	(97) EP 1991468 (47) 07.10.2015	(97) EP 2106410 (47) 07.10.2015	(97) EP 2185933 (47) 07.10.2015
(97) EP 1757381 (47) 07.10.2015	(97) EP 1997255 (47) 07.10.2015	(97) EP 2109633 (47) 07.10.2015	(97) EP 2185944 (47) 07.10.2015
(97) EP 1765057 (47) 07.10.2015	(97) EP 1999810 (47) 07.10.2015	(97) EP 2110797 (47) 07.10.2015	(97) EP 2185951 (47) 07.10.2015
(97) EP 1767710 (47) 07.10.2015	(97) EP 2000761 (47) 07.10.2015	(97) EP 2111194 (47) 07.10.2015	(97) EP 2186443 (47) 07.10.2015
(97) EP 1768543 (47) 07.10.2015	(97) EP 2002939 (47) 07.10.2015	(97) EP 2111259 (47) 07.10.2015	(97) EP 2186611 (47) 07.10.2015
(97) EP 1769687 (47) 07.10.2015	(97) EP 2005615 (47) 07.10.2015	(97) EP 2111674 (47) 07.10.2015	(97) EP 2186674 (47) 07.10.2015
(97) EP 1771122 (47) 07.10.2015	(97) EP 2013544 (47) 07.10.2015	(97) EP 2112264 (47) 07.10.2015	(97) EP 2186675 (47) 07.10.2015
(97) EP 1776024 (47) 07.10.2015	(97) EP 2013989 (47) 07.10.2015	(97) EP 2113520 (47) 07.10.2015	(97) EP 2187214 (47) 07.10.2015
(97) EP 1780857 (47) 07.10.2015	(97) EP 2014430 (47) 07.10.2015	(97) EP 2113789 (47) 07.10.2015	(97) EP 2187843 (47) 07.10.2015
(97) EP 1781098 (47) 07.10.2015	(97) EP 2017478 (47) 07.10.2015	(97) EP 2114483 (47) 07.10.2015	(97) EP 2188575 (47) 07.10.2015
(97) EP 1785562 (47) 07.10.2015	(97) EP 2017890 (47) 07.10.2015	(97) EP 2114766 (47) 07.10.2015	(97) EP 2188721 (47) 07.10.2015
(97) EP 1787635 (47) 07.10.2015	(97) EP 2022474 (47) 07.10.2015	(97) EP 2117445 (47) 07.10.2015	(97) EP 2189438 (47) 07.10.2015
(97) EP 1789530 (47) 07.10.2015	(97) EP 2022573 (47) 07.10.2015	(97) EP 2119107 (47) 07.10.2015	(97) EP 2190425 (47) 07.10.2015
(97) EP 1790297 (47) 07.10.2015	(97) EP 2023055 (47) 07.10.2015	(97) EP 2123158 (47) 07.10.2015	(97) EP 2191124 (47) 07.10.2015
(97) EP 1791489 (47) 07.10.2015	(97) EP 2023888 (47) 07.10.2015	(97) EP 2124133 (47) 07.10.2015	(97) EP 2191564 (47) 07.10.2015
(97) EP 1792019 (47) 07.10.2015	(97) EP 2025606 (47) 07.10.2015	(97) EP 2125912 (47) 07.10.2015	(97) EP 2191784 (47) 07.10.2015
(97) EP 1792925 (47) 07.10.2015	(97) EP 2027012 (47) 07.10.2015	(97) EP 2126202 (47) 07.10.2015	(97) EP 2194757 (47) 07.10.2015
(97) EP 1797155 (47) 07.10.2015	(97) EP 2027233 (47) 07.10.2015	(97) EP 2126578 (47) 07.10.2015	(97) EP 2195496 (47) 07.10.2015
(97) EP 1799232 (47) 07.10.2015	(97) EP 2028498 (47) 07.10.2015	(97) EP 2128930 (47) 07.10.2015	(97) EP 2195577 (47) 07.10.2015

(97) EP 2781175	(47) 07.10.2015	(97) EP 2789788	(47) 07.10.2015	(97) EP 2807959	(47) 07.10.2015	(97) EP 2836281	(47) 07.10.2015
(97) EP 2781335	(47) 07.10.2015	(97) EP 2790592	(47) 07.10.2015	(97) EP 2809305	(47) 07.10.2015	(97) EP 2837663	(47) 07.10.2015
(97) EP 2782709	(47) 07.10.2015	(97) EP 2791129	(47) 07.10.2015	(97) EP 2809497	(47) 07.10.2015	(97) EP 2838578	(47) 07.10.2015
(97) EP 2782710	(47) 07.10.2015	(97) EP 2792877	(47) 07.10.2015	(97) EP 2809600	(47) 07.10.2015	(97) EP 2841122	(47) 07.10.2015
(97) EP 2782778	(47) 07.10.2015	(97) EP 2793553	(47) 07.10.2015	(97) EP 2810293	(47) 07.10.2015	(97) EP 2842811	(47) 07.10.2015
(97) EP 2782936	(47) 07.10.2015	(97) EP 2793956	(47) 07.10.2015	(97) EP 2810759	(47) 07.10.2015	(97) EP 2844409	(47) 07.10.2015
(97) EP 2784471	(47) 07.10.2015	(97) EP 2794387	(47) 07.10.2015	(97) EP 2813442	(47) 07.10.2015	(97) EP 2848573	(47) 07.10.2015
(97) EP 2785227	(47) 07.10.2015	(97) EP 2795648	(47) 07.10.2015	(97) EP 2815413	(47) 07.10.2015	(97) EP 2850305	(47) 07.10.2015
(97) EP 2786024	(47) 07.10.2015	(97) EP 2797409	(47) 07.10.2015	(97) EP 2816347	(47) 07.10.2015	(97) EP 2852549	(47) 07.10.2015
(97) EP 2786544	(47) 07.10.2015	(97) EP 2802578	(47) 07.10.2015	(97) EP 2818161	(47) 07.10.2015	(97) EP 2852550	(47) 07.10.2015
(97) EP 2786615	(47) 07.10.2015	(97) EP 2802792	(47) 07.10.2015	(97) EP 2818310	(47) 07.10.2015	(97) EP 2852638	(47) 07.10.2015
(97) EP 2788068	(47) 07.10.2015	(97) EP 2802855	(47) 07.10.2015	(97) EP 2818874	(47) 07.10.2015	(97) EP 2852639	(47) 07.10.2015
(97) EP 2788195	(47) 07.10.2015	(97) EP 2803755	(47) 07.10.2015	(97) EP 2819560	(47) 07.10.2015	(97) EP 2855337	(47) 07.10.2015
(97) EP 2788391	(47) 07.10.2015	(97) EP 2804105	(47) 07.10.2015	(97) EP 2824602	(47) 07.10.2015	(97) EP 2856949	(47) 07.10.2015
(97) EP 2788396	(47) 07.10.2015	(97) EP 2804227	(47) 07.10.2015	(97) EP 2826442	(47) 07.10.2015	(97) EP 2856953	(47) 07.10.2015
(97) EP 2788714	(47) 07.10.2015	(97) EP 2805211	(47) 07.10.2015	(97) EP 2830149	(47) 07.10.2015	(97) EP 2860314	(47) 07.10.2015
(97) EP 2788862	(47) 07.10.2015	(97) EP 2806757	(47) 07.10.2015	(97) EP 2830167	(47) 07.10.2015	(97) EP 2872019	(47) 07.10.2015
(97) EP 2789030	(47) 07.10.2015	(97) EP 2806769	(47) 07.10.2015	(97) EP 2832406	(47) 07.10.2015	(97) EP 2873661	(47) 07.10.2015
(97) EP 2789430	(47) 07.10.2015	(97) EP 2807096	(47) 07.10.2015	(97) EP 2835181	(47) 07.10.2015	(97) EP 2888976	(47) 07.10.2015
(97) EP 2789436	(47) 07.10.2015	(97) EP 2807399	(47) 07.10.2015	(97) EP 2835645	(47) 07.10.2015		
(97) EP 2789499	(47) 07.10.2015	(97) EP 2807690	(47) 07.10.2015	(97) EP 2835973	(47) 07.10.2015		

Zveřejněné překlady evropských patentových spisů

U následujících udělených evropských patentů s účinky pro Českou republiku byl majitelem předložen překlad patentového spisu do českého jazyka (§ 35c odst. 2 až 4 zákona č. 527/1990 Sb., v platném znění). Údaje jsou řazeny vzestupně podle čísel evropských patentů.

(97) EP 1601976		(86) PCT/EP2004/010940	
(47) 06.05.2015		(87) WO 2005/030755	
(97) 23.09.2004		(74) Společná advokátní kancelář Všeťečka Zelený Švorčík Kalenský a partneři, JUDr. Otakar Švorčík, Hálkova 2, Praha 2, 12000	
(51) G01N 11/16	(2006.01)		
G01N 33/86	(2006.01)		
(96) 02.03.2004		(97) EP 1736016	
(96) 04716470.2		(47) 24.06.2015	
(73) Cora Healthcare, Inc., Niles, IL 60714, US		(97) 27.10.2005	
(72) COHEN, Eli, Skokie, IL 60076, US		(51) H04W 88/18	(2009.01)
NAVICKAS, Irene, A., Northbrook, IL 60062, US		H04L 12/58	(2006.01)
(54) Protokol pro monitorování inhibitorů trombocytů		(96) 14.04.2004	
(32) 384345		(96) 04727460.0	
(31) 07.03.2003		(73) MBalance Research B.V., 1105 BJ Amsterdam Zuidoost, NL	
(33) US		(72) NOOREN, Eloy, Johan, Lambertus, NL-1393 NE Nigtevecht, NL	
(86) PCT/US2004/006367		(54) Způsob pro zamezení doručení nevyžádaných krátkých textových zpráv	
(87) WO 2004/081579		(86) PCT/NL2004/000253	
(74) Společná advokátní kancelář Všeťečka Zelený Švorčík Kalenský a partneři, JUDr. Michal Havlík, advokát a patentový zástupce, Hálkova 2, Praha 2, 12000		(87) WO 2005/101872	
		(74) ŽOVICOVÁ & ZOVIC IP, s.r.o., Záhradnícka 36, 82108 Bratislava	
(97) EP 1667993		(97) EP 1782933	
(47) 01.07.2015		(47) 01.04.2015	
(97) 07.04.2005		(97) 09.05.2007	
(51) C07D 401/14	(2006.01)	(51) B27N 3/24	(2006.01)
C07D 409/04	(2006.01)	B27N 3/18	(2006.01)
C07D 417/14	(2006.01)	(96) 03.11.2006	
C07D 413/14	(2006.01)	(96) 06022908.5	
A61K 31/404	(2006.01)	(73) Dieffenbacher GmbH Maschinen- und Anlagenbau, 75031 Eppingen, DE	
A61P 25/00	(2006.01)	(72) von Haas, Gernot, Dr., 69123 Heidelberg, DE	
(96) 30.09.2004		(54) Způsob a zařízení k výrobě materiálových desek pomocí kontinuálně pracujícího lisu	
(96) 04765719.2		(32) 102005052943	
(73) AbbVie Deutschland GmbH & Co KG, 65205 Wiesbaden, DE		(31) 03.11.2005	
(72) LUBISCH, Wilfried, 69115 Heidelberg, DE		(33) DE	
HORNBERGER, Wilfried, 67434 Neustadt, DE		(74) inventa Patentová a známková kancelária s.r.o., Dagmar Čechvalová, Palisády 50, Bratislava, 0	
OOST, Thorsten, K., 69115 Heidelberg, DE			
SAUER, Daryl, Richard, Trevor, WI 53179, US		(97) EP 1815900	
UNGER, Liliane, 67065 Ludwigshafen, DE		(47) 01.07.2015	
WERNET, Wolfgang, 67434 Neustadt, DE		(97) 08.08.2007	
GENESTE, Hervé, 67141 Neuhofen, DE		(51) B01D 17/02	(2006.01)
(54) Heteroarylem substituované deriváty 1.3 - Dihydroindol-2-ONU a léčiva obsahující tyto deriváty		B01D 17/04	(2006.01)
(32) 675300		(96) 22.12.2006	
(31) 30.09.2003		(96) 06256573.4	
(33) US		(73) Safety-Kleen Europe Limited, Sheffield S25 3SH, GB	
		(72) Dawes, Richard c/o Safety-Kleen Europe Limited, Dinnington, Sheffield S25 3SH, GB	

- Ellis, Steven c/o Safety-Kleen Europe Limited, Dinnington, Sheffield S25 3SH, GB
- (54) **Separáční zařízení a způsob separace**
(32) 0602409
(31) 07.02.2006
(33) GB
(74) PATENTSERVIS Praha a.s., Na Podkovce 281/10, Praha 4, 14700
-
- (97) **EP 1833884**
(47) 24.06.2015
(97) 08.06.2006
(51) **C08J 3/20** (2006.01)
(96) 18.11.2005
(96) 05848930.3
(73) Henkel IP & Holding GmbH, 40589 Düsseldorf, DE
(72) LEVANDOSKI, Michael, P., Bristol, Connecticut 06010, US
CHU, Hsien-kun, Wethersfield, Connecticut 06109, US
CORRAO, Richard, Manchester, Connecticut 06040, US
- (54) **Tvrditelné silikonové směsi, které zahrnují fluorescenční detekční systém**
(32) 632247 P
(31) 01.12.2004
(33) US
(86) PCT/US2005/041894
(87) WO 2006/060189
(74) KOREJZOVÁ & SPOL., v.o.s., JUDr. Petra Korejzová, Korunní 810/104 E, Praha 10, 10100
-
- (97) **EP 1858851**
(47) 24.06.2015
(97) 04.05.2006
(51) **C07D 211/90** (2006.01)
(96) 26.10.2005
(96) 05817765.0
(73) Recordati Ireland Limited, Ringaskiddy County Cork, IE
(72) CHOO, So Mi, Gyeonggi-do 449-933, KR
HA, Hong Joo, Gyeonggi-do 449-933, KR
AN, Jung Gi, Gyeonggi-do 449-933, KR
LEE, Won Jung, Gyeonggi-do 449-933, KR
LEE, S. G., Gugali Giheung-eup Yongin-si, Gyeonggi-do 449-722, KR
BYUN, Young-Seok, Kyunggi-do, 449-931, KR
MOON, Young Il, Dongan-ku Anyang-si, Gyeonggi-do 431-070, KR
- (54) **Způsob pro přípravu amorfního lercanidipinu**
(32) 20040086179, 20050031041
(31) 27.10.2004, 14.04.2005
(33) KR, KR
(86) PCT/KR2005/003576
(87) WO 2006/046830
(74) KOREJZOVÁ & SPOL., v.o.s., JUDr. Petra Korejzová, Korunní 810/104 E, Praha 10, 10100
-
- (97) **EP 1910214**
(47) 24.06.2015
(97) 08.02.2007
(51) **B68C 1/10** (2006.01)
B68C 3/00 (2006.01)
(96) 02.08.2006
(96) 06780357.7
(73) Ryan, Martin Patrick, Gorey, Wexford, IE
(72) Ryan, Martin Patrick, Gorey, Wexford, IE
- (54) **Sedlo pro zvíře**
(32) 20050516
(31) 02.08.2005
(33) IE
(86) PCT/IE2006/000082
(87) WO 2007/015225
(74) Ing. Dobroslav Musil, patentová kancelář, Ing. Dobroslav Musil, Zábřdovická 11, Brno, 61500
-
- (97) **EP 1929902**
(47) 17.06.2015
(97) 01.03.2007
(51) **A47F 3/04** (2006.01)
(96) 18.10.2005
(96) 05803586.6
(73) Frost-Trol S.A., 12004 Castellón de la Plana, ES
- (72) SOLSONA CABALLER, Roberto, 12190 Borriols (Castellon), ES
FATTORE, Walter Omar, 12002 - Castellon, ES
BLANCO CASTRO, Javier, 46149 Gilet (Valencia), ES
- (54) **Vylepšený systém regenerace tepla pro klimatizace a snížení efektu studené uličky**
(32) 200502182
(31) 25.08.2005
(33) ES
(86) PCT/ES2005/000555
(87) WO 2007/023194
(74) ŽOVICOVÁ & ZOVIC IP, s.r.o., Záhradnícka 36, 821 08 Bratislava
-
- (97) **EP 1944050**
(47) 08.07.2015
(97) 16.07.2008
(51) **A61M 5/315** (2006.01)
A61M 5/24 (2006.01)
A61M 5/32 (2006.01)
(96) 03.03.2004
(96) 08006911.5
(73) DCA Design International Limited, Warwick CV34 4AB, GB
(72) Veasey, Robert Frederick, Warwickshire, GB
Langley, Christopher Nigel, Leamington Spa Warwickshire, GB
Wimpenny, Steven, Leamington Spa Warwickshire CV32 6ES, GB
- (54) **Hnací mechanismus vhodný pro použití v zařízení pro podávání léčiva**
(32) 0304823
(31) 03.03.2003
(33) GB
(74) Traplová Hakr Kubát, advokátní a patentová kancelář, Ing. Eduard Hakr, Přístavní 24, Praha 7, 17000
-
- (97) **EP 1967252**
(47) 27.05.2015
(97) 10.09.2008
(51) **B01D 53/34** (2006.01)
B01D 53/78 (2006.01)
F23J 15/04 (2006.01)
F28D 21/00 (2006.01)
(96) 04.03.2008
(96) 08003964.7
(73) Esterka, Elke, Okr. Hodonin, CZ
(72) Martin, Werner, 08115 Lichtentanne, DE
- (54) **Zařízení ke zpětnému získávání tepelné energie a čištění kouřových plynů z topenářských zařízení**
(32) 102007011640
(31) 09.03.2007
(33) DE
(74) ROTT, RŮŽIČKA & GUTTMANN Patentová, známková a advokátní kancelář, Ing. Jiří Andera, Vinohradská 37, Praha 2, 12000
-
- (97) **EP 2004296**
(47) 11.03.2015
(97) 04.10.2007
(51) **A63B 69/00** (2006.01)
(96) 29.03.2007
(96) 07747271.0
(73) Kompan A/S, 5220 Odense SO, DK
(72) VAN RAALTE, Koos, 2661 EK Bergschenhoek, NL
KAZIUS, Ronald, Andreas, Jacobus, 3453 LB De Meern, NL
- (54) **Lezecké zařízení**
(32) 1031458
(31) 29.03.2006
(33) NL
(86) PCT/NL2007/000089
(87) WO 2007/111502
(74) Čermák a spol., JUDr. Karel Čermák, advokát, Elišky Peškové 15/735, Praha 5, 15000
-
- (97) **EP 2016809**
(47) 01.07.2015
(97) 08.11.2007
(51) **H05H 1/24** (2006.01)
H05H 1/30 (2006.01)
H05H 1/36 (2006.01)
(96) 26.04.2007
(96) 07724599.1

(73) Leibniz-Institut für Plasmaforschung und Technologie e.V., 17489 Greifswald, DE
(72) FOEST, Rüdiger, 17498 Neuenkirchen, DE
WELTMANN, Klaus-Dieter, 18609 Ostseebad Binz, DE
STIEBER, Manfred, 17489 Greifswald, DE
KINDEL, Eckhard, 17489 Greifswald, DE
(54) **Ruční přístroj na studené plazma pro zpracování povrchů plazmatem**
(32) 102006019664
(31) 27.04.2006
(33) DE
(86) PCT/EP2007/003669
(87) WO 2007/124910
(74) Čermák a spol., JUDr. Karel Čermák, advokát, Elišky Peškové 15/735, Praha 5, 15000

(97) **EP 2082769**
(47) 03.06.2015
(97) 29.07.2009
(51) **A61M 15/00** (2006.01)
(96) 24.01.2008
(96) 08100886.4
(73) Vectura Delivery Devices Limited, Chippenham, Wiltshire SN14 6FH, GB
Boehringer Ingelheim International GmbH, 55216 Ingelheim am Rhein, DE
(72) Sarkar, Matthew, Cambridge CB4 3JU, GB
Harmer, Quentin, Cambridge CB5 9NJ, GB
Milivojevic, Ivan, Cambridge CB1 2XN, GB
(54) **Inhalátor**
(74) Traplová Hakr Kubát, advokátní a patentová kancelář, Ing. Eduard Hakr, Přístavní 24, Praha 7, 17000

(97) **EP 2100010**
(47) 15.07.2015
(97) 10.07.2008
(51) **F01K 13/02** (2006.01)
(96) 19.12.2007
(96) 07857858.0
(73) Siemens Aktiengesellschaft, 80333 München, DE
(72) GLOS, Stefan, 45657 Recklinghausen, DE
HEUE, Matthias, 44879 Bochum, DE
PFITZINGER, Ernst-Wilhelm, 45478 Mülheim An Der Ruhr, DE
PIEPER, Norbert, 47178 Duisburg, DE
(54) **Zbůsob zvyšování masového proudu páry vysokotlaké parní turbíny parní elektrárny během rozběhové fáze parní elektrárny**
(32) 07000140
(31) 04.01.2007
(33) EP
(86) PCT/EP2007/064237
(87) WO 2008/080854
(74) Čermák a spol., JUDr. Karel Čermák, Elišky Peškové 735/15, Praha 5, 15000

(97) **EP 2120921**
(47) 17.06.2015
(97) 17.07.2008
(51) **A61K 31/221** (2006.01)
A61K 41/00 (2006.01)
A61K 31/197 (2006.01)
A61P 17/10 (2006.01)
A61P 35/00 (2006.01)
(96) 11.01.2008
(96) 08701770.3
(73) Photocure ASA, 0275 Oslo, NO
(72) WULF, Hans, Christian, DK-3060 Espergerde, DK
GODAL, Aslak, N-0372 Oslo, NO
KLAVENESS, Jo, N-1166 Oslo, NO
FUGLERUD, Per Harald, 0488 Oslo, NO
(54) **Použití aminolevulinové kyseliny a jejích derivátů**
(32) 0700580
(31) 11.01.2007
(33) GB

(86) PCT/GB2008/000086
(87) WO 2008/084241
(74) INPARTNERS GROUP, Ing. Dušan Kendereški, Koliště 13a, Brno, 60200

(97) **EP 2155682**
(47) 24.06.2015
(97) 16.10.2008
(51) **C07D 213/74** (2006.01)
C07F 9/24 (2006.01)
A61K 31/13 (2006.01)
A61K 31/133 (2006.01)
A61K 31/198 (2006.01)
A61K 31/4409 (2006.01)
A61K 31/664 (2006.01)
C07C 211/35 (2006.01)
C07C 215/10 (2006.01)
C07C 229/26 (2006.01)
C07C 279/14 (2006.01)
A61P 35/00 (2006.01)
C07F 9/22 (2006.01)
A61K 31/704 (2006.01)
A61K 31/337 (2006.01)
(96) 04.04.2008
(96) 08727299.3
(73) ZIOPHARM ONCOLOGY, INC., Boston, MA 02129, US
AMEDIO, John, C., Franklin, MA 02038-4116, US
(72) WALLNER, Barbara, P., Cohasset, MA 02025, US
KOMARNITSKY, Philip, B., Chestnut Hill, MA 02467, US
(54) **Soli isofosforamidového yperitu a jejich analogy**
(32) 922148 P, 927363 P, 934914 P, 1237 P
(31) 06.04.2007, 02.05.2007, 15.06.2007, 30.10.2007
(33) US, US, US, US
(86) PCT/US2008/004449
(87) WO 2008/124097
(74) Háek, Janeček & Švestka, Patentová a známková kancelář, Ing. Pavel Janeček, U Průhonu 5, Praha 7, 17000

(97) **EP 2206654**
(47) 08.07.2015
(97) 23.04.2009
(51) **B65D 39/04** (2006.01)
A61J 1/05 (2006.01)
(96) 20.10.2008
(96) 08838829.3
(73) Daikyo Seiko, LTD., Tokyo 131-0031, JP
(72) KOSHIDAKA, Tsuyoshi, Tokyo 1310031, JP
SUDO, Masamichi, Tokyo 1310031, JP
(54) **Pryžová zátka k lahvičce**
(32) 2007270871
(31) 18.10.2007
(33) JP
(86) PCT/JP2008/069393
(87) WO 2009/051282
(74) Rott, Růžička & Guttman Patentové, známkové a advokátní kanceláře, Ing. Ivana Menšíková, Vinohradská 938/37, Praha 2, 12000

(97) **EP 2237803**
(47) 01.07.2015
(97) 09.07.2009
(51) **C12P 21/08** (2006.01)
A61P 43/00 (2006.01)
C07K 16/18 (2006.01)
(96) 29.12.2008
(96) 08867535.0
(73) Prothena Biosciences Limited, Dublin 1, IE
(72) SCHENK, Dale, B., Burlingame CA 94010, US
SEUBERT, Peter, A., San Francisco CA 94114, US
WALL, Jonathan, Knoxville TN 37922, US
SALDANHA, Jose, Enfield Middlesex EN1-3BD, GB
(54) **Léčba a profylaxe amyloidózy**
(32) 7544 P, 95932 P
(31) 28.12.2007, 10.09.2008
(33) US, US

(86) PCT/US2008/088493
(87) WO 2009/086539
(74) A. Holas & partner Patentová a známková kancelář, Ing. Mgr. Hana Holasová, Křížová 4, Brno, 60300

(97) **EP 2240258**
(47) 12.08.2015
(97) 18.06.2009
(51) **B01D 53/64** (2006.01)
(96) 08.12.2008

(96) 08860122.4
(73) Nalco Company, Naperville, IL 60563-1198, US
(72) KEISER, Bruce A., Plainfield IL60585, US
SOMMESE, Anthony G., Aurora Illinois 60504, US
CAPENER, Lars E., Aurora Illinois 60504, US
SHAH, Jitendra, Naperville Illinois 60564, US
TENEYCK, Peter, Wexford Pennsylvania 15090, US
WYSK, Ralf, D 46286 Dorsten, DE

(54) **Komplexace a odstranění těžkých kovů ze zařízení pro desulfuraci spalín**
(32) 952637
(31) 07.12.2007
(33) US
(86) PCT/US2008/085780
(87) WO 2009/076253
(74) ŽOVICOVÁ & ŽOVIC IP, s.r.o., Záhradnícka 36, 821 08 Bratislava

(97) **EP 2241375**
(47) 08.07.2015
(97) 13.08.2009
(51) **B03C 1/033** (2006.01)
B03C 1/14 (2006.01)

(96) 06.02.2009
(96) 09709349.6
(73) Bunri Incorporation, Miyakonojo-shi Miyazaki 885-1202, JP
(72) TASHIRO, Minoru, Shinagawa-ku, Tokyo 140-0014, JP

(54) **Magnetický odlučovač**
(32) 2008029703
(31) 08.02.2008
(33) JP
(86) PCT/JP2009/052065
(87) WO 2009/099188
(74) Čermák a spol., JUDr. Karel Čermák, Elišky Peškové 15, Praha 5, 15000

(97) **EP 2246454**
(47) 15.07.2015
(97) 03.09.2009
(51) **C22C 38/00** (2006.01)
C22C 38/58 (2006.01)

(96) 23.02.2009
(96) 09715929.7
(73) Nippon Steel & Sumitomo Metal Corporation, Tokyo 100-8071, JP
(72) NISHIYAMA, Yoshitaka, Osaka-shi Osaka 541-0041, JP
OSUKI, Takahiro, Osaka-shi Osaka 541-0041, JP
MATSUMOTO, Satoshi, Osaka-shi Osaka 541-0041, JP

(54) **Kovový materiál odolný proti nauhličování**
(32) 2008046228
(31) 27.02.2008
(33) JP
(86) PCT/JP2009/053212
(87) WO 2009/107585
(74) Rott, Růžička & Guttmann Patentová, známková a advokátní kancelář, Ing. Václav Krménčík, Vinohradská 37, Praha, 12000

(97) **EP 2248265**
(47) 27.05.2015
(97) 11.09.2009
(51) **H03M 13/25** (2006.01)
H03M 13/11 (2006.01)
H04L 1/00 (2006.01)
H04L 27/34 (2006.01)
H04L 27/04 (2006.01)

(96) 02.03.2009
(96) 09717819.8
(73) RAI RADIOTELEVISIONE ITALIANA S.p.A., 00195 Roma, IT
(72) VITALE, Giovanni, I-72017 Ostuni (BR), IT

MIGNONE, Vittoria, I-10040 Piobesi Torinese (TO), IT
(54) **Permutace vzorů bitu pro LDPC kódovanou modulaci a QAM model**
(32) TO20080154, TO20080173
(31) 03.03.2008, 06.03.2008
(33) IT, IT
(86) PCT/IB2009/000391
(87) WO 2009/109830
(74) PATENTSERVIS Praha a.s., Na Podkovce 281/10, Praha 4, 14700

(97) **EP 2254249**
(47) 27.05.2015
(97) 24.11.2010
(51) **H03M 13/25** (2006.01)
H03M 13/11 (2006.01)
H04L 1/00 (2006.01)
H04L 27/34 (2006.01)
H04L 27/04 (2006.01)

(96) 02.03.2009
(96) 10158889.5
(73) RAI RADIOTELEVISIONE ITALIANA (S.p.A.), 00195 Roma, IT
(72) VITALE, Giovanni, 72017 Ostuni (BR), IT
MIGNONE, Vittoria, 10040 Piobesi Torinese (TO), IT
(54) **Permutace vzorů bitu pro LDPC kódovanou modulaci a QAM model**
(32) TO20080154, TO20080173
(31) 03.03.2008, 06.03.2008
(33) IT, IT
(74) PATENTSERVIS PRAHA a.s., Jivenská 1273, Praha 4, 14000

(97) **EP 2254250**
(47) 27.05.2015
(97) 24.11.2010
(51) **H03M 13/25** (2006.01)
H03M 13/11 (2006.01)
H04L 1/00 (2006.01)
H04L 27/34 (2006.01)
H04L 27/04 (2006.01)

(96) 02.03.2009
(96) 10158893.7
(73) RAI RADIOTELEVISIONE ITALIANA (S.p.A.), 00195 Roma, IT
(72) Vitale, Giovanni, 72017 Ostuni (BR), IT
Mignone, Vittoria, 10040 Piobesi Torinese (TO), IT
(54) **Permutace vzorů bitu pro LDPC kódovanou modulaci a QAM model**
(32) TO20080154, TO20080173
(31) 03.03.2008, 06.03.2008
(33) IT, IT
(74) PATENTSERVIS Praha a.s., Na Podkovce 281/10, Praha 4, 14700

(97) **EP 2268635**
(47) 10.06.2015
(97) 29.10.2009
(51) **C07D 239/50** (2006.01)
C07D 251/54 (2006.01)
C07D 403/04 (2006.01)
A61P 29/00 (2006.01)
A61P 35/00 (2006.01)

(96) 03.11.2008
(96) 08874003.0
(73) Taigen Biotechnology Co., Ltd., 114 Taipei, TW
(72) YEN, Chi-Feng, Sanjhing Township 252, TW
HU, Cheng-Kung, Hsinchu City 300, TW
HUANG, Chang-Pin, Hsinchu City 241, TW
HUANG, Ying-Huey, Changhua 506, TW
HAKIMELAH, Gholam Hossein, Richmond Hill Ontario, CA
KING, Chi-Hsin Richard, Holladay Utah 84124, US

(54) **Heterocyklické sloučeniny**
(32) 46496
(31) 21.04.2008
(33) US
(86) PCT/US2008/082202
(87) WO 2009/131598
(74) Traplová Hakr Kubát, advokátní a patentová kancelář, Ing. Eduard Hakr, Přístavní 24, Praha 7, 17000

(97) **EP 2269975**
(47) 29.07.2015
(97) 05.01.2011

- (51) *C07C 67/08* (2006.01)
C07C 67/11 (2006.01)
C07C 69/92 (2006.01)
C07D 277/20 (2006.01)
C07D 277/56 (2006.01)
C07C 51/377 (2006.01)
C07C 51/347 (2006.01)
C07C 205/60 (2006.01)
C07D 277/46 (2006.01)
- (96) 23.08.2005
(96) 10010897.6
(73) ZERIA PHARMACEUTICAL CO., LTD., Tokyo 103-8351, JP
(72) Nagasawa, Masaaki, Tokyo 103-8351, JP
Asami, Kazuyasu, Saitama 3670042, JP
Nakao, Ryu, Tokyo 103-8351, JP
Tanaka, Nobuyuki, Tokyo 103-8351, JP
Aida, Yoshiyuki, Tokyo 103-8351, JP
- (54) **Způsob přípravy aminothiazolových derivátů a meziproduktů**
(32) 2004242759
(31) 23.08.2004
(33) JP
(74) Rott, Růžička & Guttman Patentové, známkové a advokátní kanceláře,
JUDr. Ing. Michal Guttman, patentový zástupce, Vinohradská 37/938,
Praha 2, 12000
-
- (97) **EP 2325502**
(47) 29.07.2015
(97) 25.05.2011
(51) *F16B 5/10* (2006.01)
F16B 7/20 (2006.01)
F16B 21/04 (2006.01)
- (96) 18.11.2010
(96) 10191628.6
(73) MAQUET GmbH, 76437 Rastatt, DE
(72) Olszewski, Jan Donat, 76437, Rastatt, DE
(54) **Uspořádání a způsob spojení součástí příslušenství s operačním stolem**
(32) 102009053966
(31) 19.11.2009
(33) DE
(74) KANIA*SEDLÁK*SMOLA Patentová a známková kancelář, Ing.
Veronika Zemanová, Mendlovo náměstí 1a, Brno, 60300
-
- (97) **EP 2357183**
(47) 01.07.2015
(97) 17.08.2011
(51) *C07D 471/08* (2006.01)
C07B 59/00 (2006.01)
A61K 31/439 (2006.01)
A61P 11/14 (2006.01)
- (96) 30.04.2008
(96) 11000764.8
(73) Concert Pharmaceuticals Inc., Lexington, MA 02421, US
(72) Tung, Roger, Lexington Massachusetts 02421, US
(54) **Sloučeniny morfinanu**
(32) 915130 P, 916662 P, 976044 P
(31) 01.05.2007, 08.05.2007, 28.09.2007
(33) US, US, US
(74) PATENTSERVIS Praha a.s., Na Podkovce 281/10, Praha 4, 14700
-
- (97) **EP 2358576**
(47) 27.05.2015
(97) 01.07.2010
(51) *B61D 23/02* (2006.01)
B60R 3/02 (2006.01)
- (96) 11.12.2009
(96) 09765139.2
(73) Bombardier Transportation GmbH, 10785 Berlin, DE
(72) SCHMIDT, Klaus, 10369 Berlin, DE
NIKLAAS, Ralf, 13509 Berlin, DE
WESSBERG, Staffan, 38896 Ljungbyholm, SE
- (54) **Výsuvné nástupní uspořádání pro kolejové vozidlo**
(32) 102008061852
(31) 15.12.2008
(33) DE
-
- (86) PCT/EP2009/066916
(87) WO 2010/072585
(74) Čermák a spol., JUDr. Karel Čermák, Elišky Peškové 15/735, Praha 5,
15000
-
- (97) **EP 2367561**
(47) 20.05.2015
(97) 03.06.2010
(51) *A61K 38/00* (2006.01)
A61P 1/00 (2006.01)
C07K 7/00 (2006.01)
- (96) 30.11.2009
(96) 09828453.2
(73) ImmusanT, Inc., Cambridge, MA 02139, US
(72) ANDERSON, Robert, Paul, Ivanhoe Victoria 3079, AU
STEWART, Jessica, Anne, Flemington Victoria 3031, AU
DROMEY, James, Anthony, West Footscray Victoria 3012, AU
TYE-DIN, Jason, Allan, Collingwood Victoria 3066, AU
- (54) **Kompozice a způsoby pro léčbu celiakie**
(32) 118643 P
(31) 30.11.2008
(33) US
(86) PCT/AU2009/001556
(87) WO 2010/060155
(74) Traplová Hakr Kubát, advokátní a patentová kancelář, Ing. Eduard Hakr,
Přístavní 24, Praha 7, 17000
-
- (97) **EP 2403716**
(47) 10.06.2015
(97) 10.09.2010
(51) *B32B 17/10* (2006.01)
B62D 25/06 (2006.01)
B60J 7/02 (2006.01)
- (96) 04.03.2010
(96) 10708966.6
(73) SAINT-GOBAIN GLASS FRANCE S.A., 92400 Courbevoie, FR
(72) LABROT, Michael, 52072 Aachen, DE
SCHMIDT, Lothar, 52074 Aachen, DE
TARDY, Laurent, F-60280 Venette, FR
- (54) **Celoskleněná střecha pro motorové vozidlo**
(32) 102009011265
(31) 05.03.2009
(33) DE
(86) PCT/EP2010/052752
(87) WO 2010/100223
(74) Společná advokátní kancelář Vsetečka Zelený Švorčík Kalenský a
partneři, JUDr. Michal Havlík, patentový zástupce, Hálkova 2, Praha 2,
12000
-
- (97) **EP 2416857**
(47) 16.09.2015
(97) 14.10.2010
(51) *A63F 1/12* (2006.01)
- (96) 06.04.2010
(96) 10761983.5
(73) Bally Gaming, Inc., Las Vegas, NV 89119, US
(72) SINES, Randy, D., Spokane WA 99203, US
(54) **Míchačka hracích karet**
(32) 384732
(31) 07.04.2009
(33) US
(86) PCT/US2010/001032
(87) WO 2010/117446
(74) Traplová Hakr Kubát, advokátní a patentová kancelář, Ing. Eduard Hakr,
Přístavní 24, Praha 7, 17000
-
- (97) **EP 2418887**
(47) 05.08.2015
(97) 14.10.2010
(51) *H04W 64/00* (2009.01)
H04J 11/00 (2006.01)
H04L 27/26 (2006.01)
H04L 5/00 (2006.01)
H04W 56/00 (2009.01)
- (96) 09.04.2010
(96) 10761897.7

- (73) LG Electronics Inc., Seoul 150-721, KR
(72) HAN, Seunghee, Anyang-si Gyeonggi-do 431-749, KR
LEE, Daewon, Anyang-si Gyeonggi-do 431-749, KR
KWON, Yeong Hyeon, Anyang-si Gyeonggi-do 431-749, KR
- (54) **Způsob a přístroj pro vysílání polohovacího referenčního signálu v bezdrátovém komunikačním systému**
- (32) 168356 P, 173607 P, 176450 P, 20100032290
(31) 10.04.2009, 29.04.2009, 07.05.2009, 08.04.2010
(33) US, US, US, KR
(86) PCT/KR2010/002201
(87) WO 2010/117236
(74) Rott, Růžička & Guttman Patentové, známkové a advokátní kanceláře, Ing. Ivana Menšíková, Vinohradská 938/37, Praha 2, 12000
-
- (97) **EP 2432790**
(47) 08.07.2015
(97) 25.11.2010
(51) **C07F 9/6571** (2006.01)
C08K 3/00 (2006.01)
C08K 3/32 (2006.01)
C08L 63/00 (2006.01)
(96) 19.05.2010
(96) 10724184.6
(73) Albemarle Corporation, Baton Rouge, LA 70801, US
(72) WHITE, Kimberly, M., Baton Rouge LA 70815, US
ANGELL, Yu, Li, Pasadena, TX 77505, US
ANGELL, Scott, E., Pasadena, TX 77505, US
MACK, Arthur, G., Prairieville LA 70769, US
- (54) **DOPO-derivovaný zpomalovač hoření a epoxy pryskyřičná kompozice**
- (32) 179510 P
(31) 19.05.2009
(33) US
(86) PCT/US2010/035354
(87) WO 2010/135393
(74) Čermák a spol., JUDr. Karel Čermák, Elišky Peškové 15, Praha 5, 15000
-
- (97) **EP 2437869**
(47) 22.07.2015
(97) 09.12.2010
(51) **B01D 59/44** (2006.01)
C12P 21/06 (2006.01)
C07K 1/36 (2006.01)
G01N 33/68 (2006.01)
(96) 03.06.2010
(96) 10784066.2
(73) Dow AgroSciences LLC, Indianapolis IN 46268-1054, US
(72) LAWRY, John, Westfield, IN 46074, US
FLOOK, Joshua, Tipton, IN 46072, US
- (54) **Multiplexová analýza akumulovaného transgenního proteinu**
- (32) 183777 P
(31) 03.06.2009
(33) US
(86) PCT/US2010/037192
(87) WO 2010/141674
(74) ŽOVICOVÁ & ZOVIC IP, s.r.o., Záhradnícka 36, 821 08 Bratislava
-
- (97) **EP 2452300**
(47) 25.03.2015
(97) 13.01.2011
(51) **G06Q 20/32** (2012.01)
G07F 7/10 (2006.01)
G06Q 20/34 (2012.01)
(96) 08.07.2010
(96) 10742584.5
(73) SMK Corporation, Tokyo 142-8511, JP
(72) MASARYK, Michal, 821 01 Bratislava, SK
HUBINÁK, Emil, 921 01 Pie any, SK
FLOREK, Miroslav, 821 01 Bratislava, SK
- (54) **Způsob a systém zadávání PIN kódu při bezhotovostních platbách, nosič PIN kódu**
- (32) 500352009
(31) 08.07.2009
(33) SK
- (86) PCT/IB2010/053130
(87) WO 2011/004339
(74) Ing. Róbert Porubčan, Puškinova 19, Ivanka pri Dunaji
-
- (97) **EP 2472214**
(47) 15.07.2015
(97) 04.07.2012
(51) **F4IG 1/38** (2006.01)
(96) 30.12.2011
(96) 11196182.7
(73) Trijicon, Inc., Wixom, Michigan 48393, US
(72) Adkins, Joseph R., Howell, MI Michigan 48843, US
Maciak, Thomas K., Brighton, MI Michigan 48114, US
- (54) **Uzamykatelná seřizovací hlavice**
- (32) 201061428518 P, 201113331617
(31) 30.12.2010, 20.12.2011
(33) US, US
(74) Žovicová & Žovic IP, s.r.o., Záhradnícka 36, 82108 Bratislava
-
- (97) **EP 2480301**
(47) 08.07.2015
(97) 31.03.2011
(51) **A63H 11/02** (2006.01)
A63H 17/26 (2006.01)
A63H 29/22 (2006.01)
(96) 24.09.2010
(96) 10766167.0
(73) Innovation First, Inc., Greenville, TX 75402, US
(72) NORMAN, David Anthony, Greenville Texas 75402, US
MIMLITCH, III, Robert H., Rowlett Texas 75088, US
CARTER, Joel Reagan, Argyle Texas 76226, US
GALLETTI, Douglas Michael, Allen Texas 75002, US
- (54) **Pohyblivý prostředek, zejména sama se vzpřimující robotická hračka s vibračním pohonem**
- (32) 246023 P
(31) 25.09.2009
(33) US
(86) PCT/US2010/050258
(87) WO 2011/038268
(74) Traplová Hakr Kubát, advokátní a patentová kancelář, Ing. Eduard Hakr, Přístavní 24, Praha 7, 17000
-
- (97) **EP 2534271**
(47) 03.06.2015
(97) 11.10.2012
(51) **C22C 38/00** (2006.01)
C22C 38/04 (2006.01)
C22C 38/06 (2006.01)
C22C 38/16 (2006.01)
C21D 3/04 (2006.01)
C21D 9/46 (2006.01)
C21D 9/56 (2006.01)
C21D 8/02 (2006.01)
(96) 08.04.2011
(96) 11713766.1
(73) Arcelormittal Investigacion Y Desarrollo, S.L, Sestao, ES
VAN STEENBERGE, Nele, 9000 Gent, BE
LEVEAUX, Marc, 59700 Marcq-en-Baroeul, FR
DUPREZ, Lode, 9160 Lokeren, BE
GOUSSELOT, Philippe, 57070 Metz, FR
- (54) **Ocelový plech vhodný pro smaltování a způsob výroby tohoto plechu**
- (86) PCT/EP2011/055477
(87) WO 2012/136270
(74) A. Holas & partner Patentová a známková kancelář, Ing. Mgr. Hana Holasová, Křížová 4, Brno, 60300
-
- (97) **EP 2549795**
(47) 08.07.2015
(97) 23.01.2013
(51) **H04W 28/18** (2009.01)
(96) 17.07.2012
(96) 12005253.5
(73) Deutsche Telekom AG, 53113 Bonn, DE
(72) Blicher, Stephan, 53343 Wachtberg, DE

- (54) **Postup pro optimalizaci servisního pokrytí vysílačů pro mobilní sítě, postup pro navázání telekomunikačního kontaktu a příslušná přístupová síť, počítačový program a produkt počítačového programu**
(32) 102011107945
(31) 20.07.2011
(33) DE
(74) ŽOVICOVÁ & ŽOVIC IP, s.r.o., Záhradnícka 36, 821 08 Bratislava
-
- (97) **EP 2554932**
(47) 08.07.2015
(97) 06.02.2013
(51) **F26B 3/24** (2006.01)
F26B 11/04 (2006.01)
F26B 23/10 (2006.01)
F26B 25/16 (2006.01)
F27B 7/08 (2006.01)
F27B 7/16 (2006.01)
(96) 26.07.2012
(96) 12005436.6
(73) Trattner Klaus, 8045 Graz, AT
(72) Trattner, Klaus, 8045 Graz, AT
Plienegger, Wolfgang, 8102 Semriach, AT
Janisch, Wolfgang, 8010 Graz, AT
Pauli, Heinrich, 8010 Graz, AT
(54) **Trubkový reaktor pro tepelné zpracování biomasy**
(32) 11332011
(31) 05.08.2011
(33) AT
(74) PATENTSERVIS Praha a.s., Na Podkovce 281/10, Praha 4, 14700
-
- (97) **EP 2579854**
(47) 15.07.2015
(97) 15.12.2011
(51) **A61K 9/14** (2006.01)
A61K 9/16 (2006.01)
A61K 9/20 (2006.01)
A61K 31/4025 (2006.01)
(96) 09.06.2011
(96) 11727080.1
(73) AbbVie Bahamas Ltd., New Providence, Nassau, BS
(72) LIEPOLD, Bernd, 69221 Dossheim, DE
JUNG, Tina, 68163 Mannheim, DE
HOLIG, Peter, 63607 Waechtersbach, DE
SCHROEDER, Rudolf, 67551 Worms-pfeddersheim, DE
SEVER, Nancy E., Arlington Heights Illinois 60004, US
LAFOUNTAIN, Justin, Chicago Illinois 60661, US
SINCLAIR, Brent D., Grayslake Illinois 60030, US
GAO, Yi, Vernon Hills Illinois 60061, US
WU, Jianwei, Libertyville Illinois 60048, US
ERICKSON, Bryan K., Pleasant Prarie Wisconsin 53158, US
KULLMANN, Simon, 67433 Neustadt an der Weinstrasse, DE
WESTEDT, Ulrich, 69198 Schriesheim, DE
PAULI, Mirko, 67065 Ludwigshafen, DE
HEITERMANN, Tanja, 76646 Bruchsal, DE
KOENIG, Renato, 67454 Hassloch, DE
THIEL, Madlen, 67105 Schifferstadt, DE
WOEHRLE, Gerd, 69214 Eppelheim, DE
(54) **Pevné kompozice**
(32) 813301, 353553 P
(31) 10.06.2010, 10.06.2010
(33) US, US
(86) PCT/US2011/039769
(87) WO 2011/156578
(74) Rott, Růžička & Guttmann Patentové, známkové a advokátní kanceláře, JUDr. Ing. Michal Guttmann, Vinohradská 37, Praha 2, 12000
-
- (97) **EP 2594297**
(47) 08.07.2015
(97) 22.05.2013
(51) **A61L 31/10** (2006.01)
A61M 37/00 (2006.01)
A61B 17/56 (2006.01)
A61L 31/16 (2006.01)
A61B 17/72 (2006.01)
A61B 17/00 (2006.01)
A61L 31/14 (2006.01)
-
- (96) 14.11.2012
(96) 12192647.1
(73) LABORATORIOS S.L. S.A., B1644GDC San Fernando, Buenos Aires, AR
(72) Guitelman, Gustavo, B1648CMC Tigre, Buenos Aires, AR
(54) **Jednorázové intramedulární zařízení pro dočasné použití při léčbě infekcí končetin**
(32) P110104271
(31) 16.11.2011
(33) AR
(74) Společná advokátní kancelář Všecka Zelený Švorčík Kalenský a partneři, JUDr. Michal Havlík, Hálkova 2, Praha 2, 12000
-
- (97) **EP 2605757**
(47) 01.07.2015
(97) 23.02.2012
(51) **A61K 9/20** (2006.01)
A61K 9/28 (2006.01)
A61K 9/50 (2006.01)
A61K 31/485 (2006.01)
A61K 47/10 (2006.01)
A61K 47/36 (2006.01)
A61K 47/26 (2006.01)
A61K 47/02 (2006.01)
A61P 25/04 (2006.01)
(96) 18.08.2011
(96) 11758519.0
(73) Debregeas Et Associes Pharma, 75008 Paris, FR
(72) LEBON, Christophe, F-28260 Rouvres, FR
SUPLIE, Pascal, F-27400 Montauve, FR
PAUL, David Olivier, F-28100 Dreux, FR
(54) **Formulace na bázi nalbufinu a jejich použití**
(32) 1056689
(31) 20.08.2010
(33) FR
(86) PCT/FR2011/051929
(87) WO 2012/022919
(74) Háek, Janeček & Švestka, Patentová a známková kancelář, Ing. Pavel Janeček, U Průhonu 5, Praha 7, 17000
-
- (97) **EP 2608758**
(47) 22.07.2015
(97) 01.03.2012
(51) **A61J 1/20** (2006.01)
(96) 25.08.2011
(96) 11751767.2
(73) Baxter International Inc., Deerfield, IL 60015, US
Baxter Healthcare S.A., 8152 Glattpark (Opfikon), CH
(72) ARIAGNO, Scott, Palatine, Illinois 60067, US
HOUGHTON, Frederick Charles II, Moorpark, California 93021, US
ROUSH, Daniel E., Niles, Illinois 60714, US
(54) **Zařízení pro usnadnění rekonstituce uživatelem**
(32) 376912 P
(31) 25.08.2010
(33) US
(86) PCT/US2011/049135
(87) WO 2012/027563
(74) Společná advokátní kancelář Všecka Zelený Švorčík Kalenský a partneři, JUDr. Michal Havlík, patentový zástupce, Hálkova 2, Praha 2, 12000
-
- (97) **EP 2625198**
(47) 22.07.2015
(97) 12.04.2012
(51) **C07K 16/18** (2006.01)
G01N 33/68 (2006.01)
A61K 39/00 (2006.01)
(96) 07.10.2011
(96) 11773704.9
(73) AC Immune S.A., 1015 Lausanne, CH
Katholieke Universiteit Leuven, 3000 Leuven, BE
(72) PFEIFER, Andrea, CH-1806 St-Légier, CH
MUHS, Andreas, CH-1053 Cugy, CH
VAN LEUVEN, Fred, B-3210 Linden, BE
PIHLGREN, Maria, CH-1052 Mont-sur-Lausanne, CH
ADOLFFSSON, Oskar, CH-1038 Bercher, CH

(54) **Protilátky rozpoznávající fosfo-tau**
(32) 11174248, 10186810
(31) 15.07.2011, 07.10.2010
(33) EP, EP
(86) PCT/EP2011/067604
(87) WO 2012/045882
(74) Společná advokátní kancelář Vsetečka Zelený Švorčík Kalenský a partneři, JUDr. Michal Havlík, Hálkova 2, Praha 2, 12000

(97) **EP 2641628**
(47) 29.07.2015
(97) 24.05.2012
(51) **A61M 5/315** (2006.01)
(96) 16.11.2011
(96) 11841088.5
(73) Otsuka Pharmaceutical Co., Ltd., Tokyo 101-8535, JP
(72) KAKIUCHI Makoto, Takahagi-shi Ibaraki 318-0004, JP
SHIMAZAKI Seiji, Takahagi-shi Ibaraki 318-0004, JP
TAKESHIMA Yasuhiko, Takahagi-shi Ibaraki 318-0004, JP
HIRAOKA Shogo, Osaka-shi Osaka 541-0045, JP
MAESAKA Tadayoshi, Osaka-shi Osaka 541-0045, JP
(54) **Dvoukomorová předem naplnitelná injekční stříkačka a injekční stříkačka obsahující aripiprazol**
(32) 2010256188
(31) 16.11.2010
(33) JP
(86) PCT/JP2011/076385
(87) WO 2012/067141
(74) PATENTSERVIS Praha a.s., Na Podkovce 281/10, Praha 4, 14700

(97) **EP 2646220**
(47) 20.05.2015
(97) 07.06.2012
(51) **B29C 63/02** (2006.01)
B25F 1/00 (2006.01)
B25G 1/10 (2006.01)
(96) 24.11.2011
(96) 11791638.7
(73) Mühlenbruch Beheer B.V., 4791 HC Klundert, NL
(72) MÜHLENBRUCH, Ferdinand, NL-4791 HC Klundert, NL
(54) **Aplikátor fólie pro její aplikaci na povrch**
(32) 2005805
(31) 02.12.2010
(33) NL
(86) PCT/NL2011/050798
(87) WO 2012/074384
(74) PATENTSERVIS Praha a.s., Na Podkovce 281/10, Praha 4, 14700

(97) **EP 2647457**
(47) 16.09.2015
(97) 09.10.2013
(51) **B23D 45/12** (2006.01)
B26D 3/16 (2006.01)
(96) 03.04.2013
(96) 13162147.6
(73) Walter Möck GmbH, 72820 Sonnenbühl, DE
(72) Möck, Manuel, 72766 Reutlingen, DE
(54) **Stroj na oddělování přířezů tyčových nebo trubkových obrobků**
(32) 102012103014
(31) 05.04.2012
(33) DE
(74) Společná advokátní kancelář Vsetečka Zelený Švorčík Kalenský a partneři, JUDr. Michal Havlík, advokát a patentový zástupce, Hálkova 2, Praha 2, 12000

(97) **EP 2660104**
(47) 23.09.2015
(97) 05.07.2012
(51) **B60R 1/00** (2006.01)
B60W 40/02 (2006.01)
G08G 1/16 (2006.01)
(96) 29.12.2011
(96) 11853246.4
(73) Wise Automotive Corporation, Seoul 151-742, KR
(72) PARK, Jae-Hong, Seoul 151-742, KR
(54) **Zařízení a způsob pro zobrazování slepého místa**

(32) 20100138493, 20110132051
(31) 30.12.2010, 09.12.2011
(33) KR, KR
(86) PCT/KR2011/010280
(87) WO 2012/091476
(74) Společná advokátní kancelář Vsetečka Zelený Švorčík Kalenský a partneři, JUDr. Michal Havlík, patentový zástupce, Hálkova 2, Praha 2, 12000

(97) **EP 2665723**
(47) 22.07.2015
(97) 26.07.2012
(51) **C07D 405/06** (2006.01)
C07D 413/12 (2006.01)
C07D 419/12 (2006.01)
(96) 13.01.2012
(96) 12701325.8
(73) DSM Sinochem Pharmaceuticals Netherlands B.V., 2613 AX Delft, NL
(72) BESSEMBINDER, Karin, Henderika, Maria, NL-6100 AA Echt, NL
HEEMSKERK, Dennis, NL-6100 AA Echt, NL
LANGE, DE, Ben, NL-6100 AA Echt, NL
(54) **Způsob přípravy statinů v přítomnosti báze**
(32) 11151280, 11184685
(31) 18.01.2011, 11.10.2011
(33) EP, EP
(86) PCT/EP2012/050470
(87) WO 2012/098049
(74) Traplová Hakr Kubát, advokátní a patentová kancelář, Ing. Eduard Hakr, Přístavní 24, Praha 7, 17000

(97) **EP 2665970**
(47) 08.07.2015
(97) 26.07.2012
(51) **F23D 14/22** (2006.01)
F23D 14/58 (2006.01)
(96) 20.01.2012
(96) 12701713.5
(73) Technip France, 92400 Courbevoie, FR
(72) JEUNINK, Franciscus Arnoldus Maria, F-76580 Le Trait, FR
RISSEEUW, Izaak Jacobus, F-76580 Le Trait, FR
BARENDREGT, Simon, F-76580 Le Trait, FR
(54) **Hořák a pec s tímto hořákem**
(32) 11151640
(31) 21.01.2011
(33) EP
(86) PCT/EP2012/050870
(87) WO 2012/098229
(74) ŽOVICOVÁ & ZOVIC IP, s.r.o., Záhradnícka 36, 821 08 Bratislava

(97) **EP 2668419**
(47) 12.08.2015
(97) 02.08.2012
(51) **F16G 11/04** (2006.01)
F16G 11/10 (2006.01)
(96) 20.01.2012
(96) 12706288.3
(73) Gripple Limited, Sheffield S4 7UQ, GB
(72) SOMERFIELD, Alan, Lincoln LN6 8HZ, GB
GIEMZA Lee Mark, West Yorkshire WF4 3PF, GB
(54) **Upínací soubor**
(32) 201101283, 201110126, 201200681
(31) 26.01.2011, 16.06.2011, 17.01.2012
(33) GB, GB, GB
(86) PCT/GB2012/000047
(87) WO 2012/101396
(74) PATENTSERVIS Praha a.s., Na Podkovce 281/10, Praha 4, 14700

(97) **EP 2679107**
(47) 17.06.2015
(97) 01.01.2014
(51) **A41D 13/12** (2006.01)
A61B 5/0408 (2006.01)
A41D 1/00 (2006.01)
A61N 1/04 (2006.01)
(96) 29.06.2012
(96) 12174367.8

- (73) Smart Solutions Technologies, S.L., 28290 Las Matas (Madrid), ES
(72) Maciá Barber, Augustin, 28250 Torreledones, ES
Llorca Juan, Daniel, 63822 Porto San Giorgio, IT
Vincente Rengel, Christian, 46200 Paiporta, ES
(54) **Systém elektronické textilie**
(74) ŽOVICOVÁ & ZOVIC IP, s.r.o., Záhradnícka 36, 821 08 Bratislava

- (97) **EP 2681272**
(47) 08.07.2015
(97) 07.09.2012
(51) **C08L 9/06** (2006.01)
C08L 7/00 (2006.01)
B60C 1/00 (2006.01)
C07F 7/18 (2006.01)
C08K 5/548 (2006.01)
C08L 9/00 (2006.01)
C08K 5/54 (2006.01)
(96) 01.03.2012
(96) 12709218.7
(73) Momentive Performance Materials Inc., Waterford, 12188, NY, US
(72) YORK, William, M., New Fairfield, CT 06812, US
(54) **Pryžová kompozice, obsahující blokované merkaptosilany a výrobky z této kompozice**
(32) 201113038507
(31) 02.03.2011
(33) US
(86) PCT/US2012/027196
(87) WO 2012/118918
(74) Čermák a spol., JUDr. Karel Čermák, Elišky Peškové 15, Praha 5, 15000

- (97) **EP 2694287**
(47) 05.08.2015
(97) 11.10.2012
(51) **B32B 17/10** (2006.01)
(96) 04.04.2012
(96) 12713137.3
(73) AGC Glass Europe, 1348 Louvain-la-Neuve, BE
(72) GOELFF, Pierre, B-6040 Jumet, BE
LESCOT, Thomas, B-6040 Jumet, BE
(54) **Ohnivzdorná vitráž**
(32) 201100208
(31) 06.04.2011
(33) BE
(86) PCT/EP2012/056116
(87) WO 2012/136681
(74) Traplová Hadr Kubát, advokátní a patentová kancelář, Ing. Eduard Hadr, Přístavní 24, Praha 7, 17000

- (97) **EP 2697537**
(47) 09.09.2015
(97) 18.10.2012
(51) **F16G 11/10** (2006.01)
E02D 5/80 (2006.01)
(96) 02.04.2012
(96) 12720545.8
(73) GRIPPLE LIMITED, Sheffield S4 7UQ, GB
(72) FERREIRA, Andre, Sheffield S10 1 Lf South Yorkshire, GB
CLARKE, Neil, Sheffield S11 7jn South Yorkshire, GB
(54) **Zařízení pro stabilizaci země**
(32) 201106118, 201205518
(31) 12.04.2011, 29.03.2012
(33) GB, GB
(86) PCT/GB2012/000302
(87) WO 2012/140393
(74) PATENTSERVIS Praha a.s., Na Podkovce 281/10, Praha 4, 14700

- (97) **EP 2698147**
(47) 22.07.2015
(97) 19.02.2014
(51) **A61K 9/00** (2006.01)
A61K 31/138 (2006.01)
A61K 31/4985 (2006.01)
A61K 9/68 (2006.01)
(96) 16.08.2013
(96) 13180694.5
(73) Sanovel Ilac Sanayi ve Ticaret A.S., 34460 Istanbul, TR

- (72) Türkylmaz, Ali, 34460 Istanbul, TR
Yelken, Gülay, 34460 Istanbul, TR
(54) **Přípravky ve formě orodispergovatelného filmu obsahujícího dapoxetin a tadalafil**
(32) 201209599, 201212850
(31) 17.08.2012, 07.11.2012
(33) TR, TR
(74) Pavel Reichel a kol., Ing. Pavel Reichel, Záhřebská 30, Praha 2, 12000

- (97) **EP 2701905**
(47) 29.07.2015
(97) 01.11.2012
(51) **B32B 15/04** (2006.01)
(96) 26.04.2012
(96) 12718954.6
(73) Tata Steel IJmuiden BV, 1951 JZ Velsen-Noord, NL
(72) PENNING, Jan Paul, 1970 CA IJmuiden, NL
BERENDS, Anke Marja, 1970 CA IJmuiden, NL
STEEGH, Michiel, 1970 CA IJmuiden, NL
WARINGA, Cornelis Johannes, 1970 CA IJmuiden, NL
(54) **Proces výroby polymerem potaženého kovového podkladu**
(32) 11164219
(31) 28.04.2011
(33) EP
(86) PCT/EP2012/057645
(87) WO 2012/146654
(74) ŽOVICOVÁ & ZOVIC IP, s.r.o., Záhradnícka 36, 82108 Bratislava

- (97) **EP 2704837**
(47) 12.08.2015
(97) 15.11.2012
(51) **B02C 13/284** (2006.01)
B02C 23/16 (2006.01)
(96) 04.05.2012
(96) 12724350.9
(73) Andritz Oy, 00180 Helsinki, FI
(72) KALJUNEN, Markku, FI-15300 Lahti, FI
KOKKO, Pekka, FI-16710 Hollola, FI
(54) **Spodní rošt drtiče nebo bubnové štipáčky a způsob výroby spodního roštu**
(32) 20115439
(31) 06.05.2011
(33) FI
(86) PCT/FI2012/050434
(87) WO 2012/152996
(74) Společná advokátní kancelář Vsetečka Zelený Švorčík Kalenský a partneři, JUDr. Michal Havlík, patentový zástupce, Hálkova 2, Praha 2, 12000

- (97) **EP 2708970**
(47) 24.06.2015
(97) 19.03.2014
(51) **G05D 16/10** (2006.01)
(96) 14.09.2012
(96) 12184503.6
(73) GCE Holding AB, 20021 Malmö, SE
(72) Jehlicka, Petr, 582 63 Zdírec nad Doubravou, CZ
(54) **Regulátor tlaku**
(74) Traplová Hadr Kubát, advokátní a patentová kancelář, Ing. Eduard Hadr, Přístavní 24, Praha 7, 17000

- (97) **EP 2711176**
(47) 10.06.2015
(97) 26.03.2014
(51) **B32B 17/10** (2006.01)
B32B 37/06 (2006.01)
B32B 37/10 (2006.01)
(96) 19.09.2013
(96) 13447016.0
(73) Simtech S.P.R.L., 7503 Froyennes, BE
(72) Vandromme, Pascal, F-59830 Cysoing, FR
(54) **Způsob spojování materiálových plošných dílců a kapsa pro jeho provedení**
(32) 201200624
(31) 20.09.2012
(33) BE

(74) Společná advokátní kancelář Všeťečka Zelený Švorčík Kalenský a partneři, JUDr. Michal Havlík, Hálkova 2, Praha 2, 12000

(97) **EP 2714361**

(47) 08.07.2015

(97) 06.12.2012

(51) **B29C 45/14** (2006.01)
B29C 45/26 (2006.01)

(96) 25.05.2012

(96) 12728178.0

(73) HBW-Gubesch Kunststoff-Engineering GmbH, 91448 Emskirchen, DE

(72) REICHART, Marc, 90471 Nürnberg, DE

GUBESCH, Werner, 90579 Langenzenn, DE

(54) **Způsob a nástroj k výrobě fólií dekorovaných plastových dílů s průchody nebo hlubokými zářezy prostřednictvím IMD-vstříkovaní**

(32) 102011102830

(31) 30.05.2011

(33) DE

(86) PCT/EP2012/002236

(87) WO 2012/163502

(74) Čermák a spol., JUDr. Karel Čermák, Elišky Peškové 15, Praha 5, 15000

(97) **EP 2714654**

(47) 22.07.2015

(97) 29.11.2012

(51) **C07C 311/13** (2006.01)
C07D 251/16 (2006.01)

C07D 251/22 (2006.01)

A61K 31/53 (2006.01)

A61P 9/00 (2006.01)

A61P 31/00 (2006.01)

C07D 401/12 (2006.01)

C07D 405/04 (2006.01)

C07D 405/12 (2006.01)

C07D 413/12 (2006.01)

C07D 417/12 (2006.01)

(96) 21.05.2012

(96) 12721558.0

(73) Bayer Intellectual Property GmbH, 40789 Monheim, DE

(72) LÜCKING, Ulrich, 10317 Berlin, DE

BOHLMANN, Rolf, 14055 Berlin, DE

SCHOLZ, Arne, 10435 Berlin, DE

SIEMEISTER, Gerhard, 13503 Berlin, DE

GNOTH, Mark, Jean, 40822 Mettmann, DE

BÖMER, Ulf, 16548 Glienicke, DE

KOSEMUND, Dirk, 12587 Berlin, DE

LIENAU, Philip, 10967 Berlin, DE

RÜHTER, Gerd, 21129 Hamburg, DE

SCHULZ-FADEMRECHT, Carsten, 44309 Dortmund, DE

(54) **-4-aryl-N-fenil-1,3,5-triazin-2-aminy obsahující sulfoximinovou skupinu**

(32) 11167317, 11180759, 12158030

(31) 24.05.2011, 09.09.2011, 05.03.2012

(33) EP, EP, EP

(86) PCT/EP2012/059399

(87) WO 2012/160034

(74) Traplová Hakr Kubát, advokátní a patentová kancelář, Ing. Eduard Hakr, Přístavní 24, Praha 7, 17000

(97) **EP 2717995**

(47) 05.08.2015

(97) 13.12.2012

(51) **B01D 53/14** (2006.01)

B01D 53/62 (2006.01)

C07D 211/58 (2006.01)

C10L 3/10 (2006.01)

F23J 15/04 (2006.01)

(96) 25.05.2012

(96) 12723504.2

(73) Evonik Degussa GmbH, 45128 Essen, DE

(72) ROLKER, Jörn, 63755 Alzenau, DE

SEILER, Matthias, 64347 Griesheim, DE

SCHNEIDER, Rolf, 63584 Gründau-Rothenbergen, DE

LENORMANT, Thibaut, 60389 Frankfurt am Main, DE

(54) **Absorpční médium a způsob absorpce kyselého plynu ze směsi plynů**

(32) 11169492

(31) 10.06.2011

(33) EP

(86) PCT/EP2012/059824

(87) WO 2012/168095

(74) Traplová Hakr Kubát, advokátní a patentová kancelář, Ing. Eduard Hakr, Přístavní 24, Praha 7, 17000

(97) **EP 2718627**

(47) 26.08.2015

(97) 13.12.2012

(51) **F23R 3/00** (2006.01)
F23R 3/60 (2006.01)

(96) 04.06.2012

(96) 12731106.6

(73) Turbomeca, 64510 Bordes, FR

(72) CARRERE, Bernard, F-64000 Pau, FR

SAVARY, Nicolas, F-64110 Jurancon, FR

(54) **Prstencová spalovací komora turbostroje**

(32) 1154984

(31) 08.06.2011

(33) FR

(86) PCT/FR2012/051240

(87) WO 2012/168636

(74) Společná advokátní kancelář Všeťečka Zelený Švorčík Kalenský a partneři, JUDr. Michal Havlík, advokát a patentový zástupce, Hálkova 2, Praha 2, 12000

(97) **EP 2721996**

(47) 29.07.2015

(97) 23.04.2014

(51) **A61B 5/00** (2006.01)

A61B 5/1486 (2006.01)

H01L 23/10 (2006.01)

(96) 19.10.2012

(96) 12189294.7

(73) F. Hoffmann-La Roche AG, 4070 Basel, CH

(72) Arnold, Marc, 69517 Gornheimertal, DE

Thome, Klaus, 68789 St. Leon-Rot, DE

(54) **Těsnící víčko pro konektor s elektrickým přípojem**

(74) Čermák a spol., JUDr. Karel Čermák, Elišky Peškové 15, Praha 5, 15000

(97) **EP 2722470**

(47) 15.07.2015

(97) 23.04.2014

(51) **E05B 17/00** (2006.01)

E05B 45/06 (2006.01)

(96) 19.10.2012

(96) 12189306.9

(73) KALE Kilit ve Kalip Sanayi A.S., 34610 Istanbul, TR

(72) Karsil, Feramuz, 34610 Istanbul, TR

Bilgic, Ahmet, 34610 Istanbul, TR

Icibal, Kadir, 34610 Istanbul, TR

(54) **Cylindrická vložka zámku**

(74) Pavel Reichel & kol., Ing. Pavel Reichel, Záhřebská 30, Praha 2, 12000

(97) **EP 2726806**

(47) 22.04.2015

(97) 03.01.2013

(51) **F28D 9/00** (2006.01)

F02B 29/04 (2006.01)

(96) 28.06.2012

(96) 12733641.0

(73) Valeo Systemes Thermiques, 78321 Le Mesnil-Saint-Denis, FR

(72) MARTINS, Carlos, F-78150 Le Chesnay, FR

(54) **Pouzdro pro výměník se souborem na sobě položených desek a výměník obsahující toto pouzdro**

(32) 1102056

(31) 30.06.2011

(33) FR

(86) PCT/EP2012/062590

(87) WO 2013/001017

(74) Společná advokátní kancelář Všeťečka Zelený Švorčík Kalenský a partneři, JUDr. Michal Havlík, Hálkova 2, Praha 2, 12000

(97) **EP 2729389**

(47) 06.05.2015

(97) 10.01.2013
(51) **B65G 17/08** (2006.01)
(96) 04.07.2012
(96) 12737474.2
(73) Ammeraal Beltech Modular A/S, 7100 Vejle, DK
(72) WESTERGAARD ANDERSEN, Kenneth, DK-7100 Vejle, DK
(54) **Modulární spojka dopravníkového pásu**
(32) 201170364
(31) 06.07.2011
(33) DK
(86) PCT/DK2012/050252
(87) WO 2013/004247
(74) Společná advokátní kancelář Všecka Zelený Švorčík Kalenský a partneři, JUDr. Michal Havlík, advokát a patentový zástupce, Hálkova 2, Praha 2, 12000

(97) **EP 2729716**
(47) 05.08.2015
(97) 17.01.2013
(51) **F16G 11/04** (2006.01)
F16G 11/10 (2006.01)
(96) 14.05.2012
(96) 12727391.0
(73) Gripple Limited, Sheffield S4 7UQ, GB
(72) BACON, Matthew Steven, Holland on Sea Clacton on Sea Essex CO15 5EZ, GB
(54) **Upínací ústrojí a upínací sestava**
(32) 201111724, 201116442, 201208134
(31) 08.07.2011, 23.09.2011, 10.05.2012
(33) GB, GB, GB
(86) PCT/GB2012/000429
(87) WO 2013/007963
(74) PATENTSERVIS Praha a.s., Na Podkovce 281/10, Praha 4, 14700

(97) **EP 2738299**
(47) 01.07.2015
(97) 04.06.2014
(51) **D06F 39/14** (2006.01)
D06F 58/04 (2006.01)
(96) 03.12.2012
(96) 12401238.6
(73) Miele & Cie. KG, 33332 Gütersloh, DE
(72) Funcken, Florian, 33330 Gütersloh, DE
Weddelling, Markus, 33330 Gütersloh, DE
(54) **Zařízení pro ošetření prádla, zejména sušička prádla**
(74) INVENTIA s.r.o., RNDr. Kateřina Hartvichová, Na Bělidle 3, Praha 5, 15000

(97) **EP 2742201**
(47) 08.07.2015
(97) 03.01.2014
(51) **E05F 5/02** (2006.01)
E05F 5/00 (2006.01)
(96) 07.05.2013
(96) 13721708.9
(73) Arturo Salice S.p.A., 22060 Novedrate (Como), IT
(72) SALICE, Luciano, I-22060 Carimate (Como), IT
(54) **Zpomalovací závěs pro nábytek**
(32) MI20121122
(31) 26.06.2012
(33) IT
(86) PCT/EP2013/059447
(87) WO 2014/000931
(74) Čermák a spol., JUDr. Karel Čermák, Elišky Peškové 15, Praha 5, 15000

(97) **EP 2768715**
(47) 29.07.2015
(97) 25.04.2013
(51) **B62D 1/184** (2006.01)
(96) 06.09.2012
(96) 12756374.0
(73) ThyssenKrupp Presta Aktiengesellschaft, 9492 Eschen, LI
(72) SCHNITZER, Rony, 9487 Gamprin, LI

(54) **Slopek řízení pro motorové vozidlo**
(32) 102011054595, 102011056674
(31) 19.10.2011, 20.12.2011
(33) DE, DE
(86) PCT/EP2012/003739
(87) WO 2013/056766
(74) Společná advokátní kancelář Všecka Zelený Švorčík Kalenský a partneři, JUDr. Michal Havlík, Hálkova 2, Praha 2, 12000

(97) **EP 2772547**
(47) 08.07.2015
(97) 03.09.2014
(51) **C12P 41/00** (2006.01)
C12P 7/40 (2006.01)
C07C 62/34 (2006.01)
C07C 51/08 (2006.01)
C07D 223/16 (2006.01)
(96) 27.02.2014
(96) 14156910.3
(73) Les Laboratoires Servier, 92284 Suresnes Cedex, FR
(72) Pedragosa Moreau, Sandrine, 45100 ORLEANS, FR
Lefoulon, François, 45000 ORLEANS, FR
(54) **Způsob enzymatické syntézy kyseliny (7S) 3,4-dimethoxybicyklo[4.2.0]okta-1,3,5-trien 7-karboxylové a její použití k syntéze ivabradinu a jeho solí**
(32) 1351785
(31) 28.02.2013
(33) FR
(74) Rott, Růžička & Guttman Patentové, známkové a advokátní kanceláře, Ivana Jirotková, Vinohradská 37, Praha 2, 12000

(97) **EP 2775037**
(47) 10.06.2015
(97) 10.09.2014
(51) **E02D 5/80** (2006.01)
E02D 31/02 (2006.01)
(96) 05.03.2014
(96) 14157946.6
(73) Gutjahr, Walter, 64404 Bickenbach, DE
(72) Gutjahr, Walter, 64404 Bickenbach, DE
(54) **Oddělovací rohož pro plošnou obkládací krytinu, pokrývatelnou**
(32) 202013100990 U, 102013105920
(31) 07.03.2013, 07.06.2013
(33) DE, DE
(74) Traplová Hakr Kubát, advokátní a patentová kancelář, Ing. Eduard Hakr, Přístavní 24, Praha 7, 17000

(97) **EP 2789224**
(47) 03.06.2015
(97) 15.10.2014
(51) **A01D 57/30** (2006.01)
A01D 34/71 (2006.01)
A01D 34/66 (2006.01)
(96) 11.04.2013
(96) 13163432.1
(73) Kverneland Group Kerteminde AS, 5300 Kerteminde, DK
(72) Jespersen, Peter, 6600 Vejen, DK
(54) **Žací stroj a pokosová jednotka**
(74) ŽOVICOVÁ & ŽOVIC IP, s.r.o., Záhradnícka 36, 821 08 Bratislava

(97) **EP 2842689**
(47) 08.07.2015
(97) 04.03.2015
(51) **B24B 27/00** (2006.01)
B25J 11/00 (2006.01)
B24D 9/08 (2006.01)
(96) 03.09.2013
(96) 13182729.7
(73) Asis GmbH, 84036 Landshut, DE
(72) Multhammer, Hans-Jürgen, 84036 Landshut, DE
(54) **Brousíci zařízení a způsob výměny brusného kotouče**
(74) Čermák a spol., JUDr. Karel Čermák, Elišky Peškové 15, Praha 5, 15000

Zveřejněné překlady pozměněného, nebo omezeného znění evropských patentových spisů

U následujících udělených evropských patentů s účinky pro Českou republiku byl majitelem předložen opravený překlad patentového spisu do českého jazyka (§ 35d odst. 2 zákona č. 527/1990 Sb., v platném znění).

Datem zveřejnění opraveného překladu evropského patentového spisu je datum publikace tohoto Věstníku.

(97) **EP 2164572**

Evropské patenty zachované v pozměněném nebo omezeném znění

V této části jsou uvedeny evropské patenty s účinky pro Českou republiku, které byly Evropským úřadem podle článku 102 Úmluvy o udělování evropských patentů zachovány v omezeném znění podle čl. 105a - 105c EPC 2000, nebo v pozměněném znění (§ 35f zákona č. 527/1990 Sb., v platném znění).

(97)	Datum oznámení o zachování patentu	(97)	Datum oznámení o zachování patentu
EP 1450613	07.10.2015	EP 2129762	07.10.2015

Evropské patenty zrušené Evropským patentovým úřadem

Následující evropské patenty udělené Evropským patentovým úřadem s účinky pro Českou republiku byly zrušeny Evropským patentovým úřadem podle článku 102 Úmluvy o udělování evropských patentů (§ 35f odst. 2 zákona č. 527/1990 Sb., v platném znění).

(97) EP 1880452 (97) EP 2444176

MM4A Zánik evropských patentů nezaplacením poplatků za udržování platnosti patentu

Následující evropské patenty udělené Evropským patentovým úřadem s účinky pro Českou republiku zanikly pro nezaplacení poplatků za udržování platnosti patentu (§ 22 písm. b) zákona č. 527/1990 Sb., v platném znění).

(97) EP 1493019	(97) EP 1733451	(97) EP 2007769	(97) EP 2343187
(97) EP 1497290	(97) EP 1753831	(97) EP 2008351	(97) EP 2554477
(97) EP 1591384	(97) EP 2004815	(97) EP 2037988	(97) EP 2561504
(97) EP 1613861	(97) EP 2007584	(97) EP 2132848	

PD4A Převod práv a ostatní změny majitelů evropských patentů

(97) EP 1422311	(97) EP 2450704
(73) Mitsubishi Hitachi Tool Engineering, Ltd., Tokyo, JP	(73) E.ON Metering GmbH, 85716 Unterschleissheim, DE

(97) EP 1776375	(97) EP 2452300
(73) CORIXA CORPORATION, Wilmington, 19808, DE, US	(73) SMK-LOGOMOTION Corporation, Tokyo, 142-0041, JP

(97) EP 1845279	(97) EP 2452300
(73) AL-KO Record, S.A., E-48220 Abadiano, ES	(73) SMK Corporation, Tokyo 142-8511, JP

(97) EP 1942744	(97) EP 2607394
(73) Anglo Platinum Marketing Limited, London, SW1Y 5AN, GB	(73) tesa SE, 20253 Hamburg, DE

(97) EP 2004235	(97) EP 2651907
(73) SPECIALIST S.r.l., Milano, IT	(73) Henkel AG & Co. KGaA, 40191 Düsseldorf, DE

(97) EP 2004296	(97) EP 2681272
(73) Kompan A/S, 5220 Odense SO, DK	(73) Momentive Performance Materials Inc., Waterford, 12188, NY, US

(97) EP 2094944	(97) EP 2713419
(73) Normet International Ltd, CH-6331 Hünenberg, CH	(73) Biasin SRL, 36045 Madonna di Lonigo (VI), IT
	A.T.I. - Applicazioni Tecnologie ad Iniezione - S.p.A., 36050
	MONTEVICINO (VI), IT

(97) EP 2403716
(73) SAINT-GOBAIN GLASS FRANCE S.A., 92400 Courbevoie, FR

FG1K

Zapsané užité vzory - přehled podle čísel zápisu

V období uzávěrky tohoto čísla Věstníku zapsal Úřad průmyslového vlastnictví tyto užité vzory.

28693	<i>F 16 H 1/06</i>	(2006.01)	28702	<i>A 23 C 15/00</i>	(2006.01)	28711	<i>A 62 C 4/04</i>	(2006.01)
28694	<i>F 02 D 43/00</i>	(2006.01)	28703	<i>A 23 L 1/2165</i>	(2006.01)	28712	<i>C 21 C 5/46</i>	(2006.01)
28695	<i>B 21 B 3/02</i>	(2006.01)	28704	<i>B 61 F 3/00</i>	(2006.01)	28713	<i>G 01 M 17/08</i>	(2006.01)
28696	<i>H 05 H 1/24</i>	(2006.01)	28705	<i>B 62 D 13/00</i>	(2006.01)	28714	<i>G 01 N 15/06</i>	(2006.01)
28697	<i>H 05 H 1/24</i>	(2006.01)	28706	<i>B 28 C 5/42</i>	(2006.01)	28715	<i>F 23 J 11/00</i>	(2006.01)
28698	<i>A 61 K 9/70</i>	(2006.01)	28707	<i>A 23 C 23/00</i>	(2006.01)	28716	<i>A 21 C 14/00</i>	(2006.01)
28699	<i>D 04 H 3/005</i>	(2012.01)	28708	<i>C 05 F 11/04</i>	(2006.01)	28717	<i>A 21 C 14/00</i>	(2006.01)
28700	<i>H 04 B 10/116</i>	(2013.01)	28709	<i>F 01 K 23/06</i>	(2006.01)			
28701	<i>B 25 B 23/08</i>	(2006.01)	28710	<i>A 01 B 59/06</i>	(2006.01)			

FG1K

Zapsané užité vzory - řazené podle MPT

(51) <i>A01B 59/06</i>	(2006.01)				
<i>A01B 71/02</i>	(2006.01)				
<i>A01B 63/00</i>	(2006.01)				
(11) 28710				(74) Patentová a známková kancelář Novotný, Ing. Jaroslav Novotný, Římská 45/2135, Praha 2, 12000	
(21) 2015-31454					
(22) 27.08.2015					
(47) 13.10.2015					
(73) Sedláček Stanislav, Prostějov, CZ					
(72) Sedláček Stanislav, Prostějov, CZ					
(54) Závěs k upevnění neseného nářadí na hnací jednotku					
(74) Ing. Libor Markes, patentový zástupce, Grohova 54, Brno, 60200					
<hr/>					
(51) <i>A21C 14/00</i>	(2006.01)			(51) <i>A23L 1/2165</i>	(2006.01)
(11) 28716				<i>A23L 1/20</i>	(2006.01)
(21) 2015-31512				<i>A23L 1/221</i>	(2006.01)
(22) 14.09.2015				(11) 28703	
(47) 13.10.2015				(21) 2015-31400	
(73) REPOZ s.r.o., Hradec Králové, CZ				(22) 05.08.2015	
(72) Štajner Libor, Hradec Králové, CZ				(47) 13.10.2015	
(54) Zařízení pro regulaci zdvihu válců rohlíkového stroje				(73) Mondek Martin, Ostrava, CZ	
(74) Jan Brykner, Resslerova 741, Hradec Králové, 50002				(72) Mondek Martin, Ostrava, CZ	
<hr/>					
(51) <i>A21C 14/00</i>	(2006.01)			(51) <i>A61K 9/70</i>	(2006.01)
(11) 28716				<i>A61B 19/02</i>	(2006.01)
(21) 2015-31513				(11) 28698	
(22) 14.09.2015				(21) 2015-31261	
(47) 13.10.2015				(22) 25.06.2015	
(73) REPOZ s.r.o., Hradec Králové, CZ				(47) 13.10.2015	
(72) Štajner Libor, Hradec Králové, CZ				(73) ING MEDICAL s.r.o., Praha 5 - Lahovice, CZ	
(54) Regulační zařízení zdvihu válců rohlíkového stroje				(72) Kavalírek Jan JUDr., Praha 7 - Holešovice, CZ	
(74) Jan Brykner, Resslerova 741, Hradec Králové, 50002				(54) Soustava pro aplikaci účinné látky na enkapsulovaný nosič	
<hr/>					
(51) <i>A23C 15/00</i>	(2006.01)			(51) <i>A62C 4/04</i>	(2006.01)
<i>A23L 1/221</i>	(2006.01)			<i>A62C 2/04</i>	(2006.01)
(11) 28702				<i>A62C 2/06</i>	(2006.01)
(21) 2015-31368				(11) 28711	
(22) 29.07.2015				(21) 2015-31466	
(47) 13.10.2015				(22) 31.08.2015	
(73) České ghičko, s.r.o., Vysoké Mýto, CZ				(47) 13.10.2015	
(72) Dostálová Andrea, Vysoké Mýto, CZ				(73) Liška Jiří, Jirkov, CZ	
(54) Potravinářský výrobek				(72) Liška Jiří, Jirkov, CZ	
(74) Jan Brykner, Resslerova 741, Hradec Králové, 50002				(54) Protipožární ventilační mřížka	
<hr/>					
(51) <i>A23C 23/00</i>	(2006.01)			(51) <i>A62C 4/04</i>	(2006.01)
(11) 28707				<i>A62C 2/04</i>	(2006.01)
(21) 2015-31439				<i>A62C 2/06</i>	(2006.01)
(22) 20.08.2015				(11) 28711	
(47) 13.10.2015				(21) 2015-31466	
(73) Výzkumný ústav mlékárenský s.r.o., Praha 6- Vokovice, CZ				(22) 31.08.2015	
(72) Hyršlová Ivana Ing., Praha 4, CZ				(47) 13.10.2015	
Krausová Gabriela MVDr., Ph.D., Košice, SK				(73) Liška Jiří, Jirkov, CZ	
(54) Mléčný probiotický fermentovaný výrobek s obsahem prebiotik a kolostra				(72) Liška Jiří, Jirkov, CZ	
				(54) Protipožární ventilační mřížka	
				(74) PatentCentrum Sedlák a Partners s.r.o., Husova 5, České Budějovice, 37001	
<hr/>					
(51) <i>B21B 3/02</i>	(2006.01)			(51) <i>B21B 3/02</i>	(2006.01)
(11) 28695				(11) 28695	
(21) 2015-30589				(21) 2015-30589	
(22) 16.05.2008				(22) 16.05.2008	
(47) 13.10.2015				(47) 13.10.2015	
(73) Vysoká škola báňská-Technická univerzita Ostrava, Ostrava- Poruba, CZ				(73) Vysoká škola báňská-Technická univerzita Ostrava, Ostrava- Poruba, CZ	
(72) Schindler Ivo prof. Ing., CSc., Ostrava, CZ				(72) Schindler Ivo prof. Ing., CSc., Ostrava, CZ	
Šula Miroslav, Hat, CZ				Šula Miroslav, Hat, CZ	
(54) Kapsle pro výrobu plochého výrobku, zejména z intermetalického materiálu, válcováním za tepla				(54) Kapsle pro výrobu plochého výrobku, zejména z intermetalického materiálu, válcováním za tepla	
<hr/>					
(51) <i>B25B 23/08</i>	(2006.01)				

- B25B 23/12** (2006.01)
B25B 23/10 (2006.01)
(11) 28701
(21) **2015-31307**
(22) 09.07.2015
(47) 13.10.2015
(73) Honglk Czech, s.r.o., Nové Město, Karviná, CZ
(72) Lee Hanggyu, Frýdek Místek, CZ
(54) **Přídavné zařízení pro montážní nástroj**
(74) Silesia Patent, s.r.o., Soukromá 261, Václavovice, 73934
-
- (51) **B28C 5/42** (2006.01)
B01F 9/00 (2006.01)
F16H 3/56 (2006.01)
(11) 28706
(21) **2015-31409**
(22) 06.08.2015
(47) 13.10.2015
(73) ZKL - Výzkum a vývoj, a.s., Brno, CZ
(72) Nohál Libor Ing., Ph.D., Zlín, CZ
Němeček Jakub Ing., Drahanovice, CZ
(54) **Převodovka pro pohon velkoobjemových otáčivých nádrží s nakloněnou osou rotace**
(74) Kania, Sedlák, Smola, Ing. Jiří Malůšek, Mendlovo nám. 1a, Brno, 60300
-
- (51) **B61F 3/00** (2006.01)
B61F 5/52 (2006.01)
B61F 5/24 (2006.01)
(11) 28704
(21) **2015-31389**
(22) 03.08.2015
(47) 13.10.2015
(73) Západočeská univerzita v Plzni, Plzeň, CZ
(72) Štěno Jiří Ing., Ledce u Plzně, CZ
Heller Petr doc. Ing., CSc., Plzeň, CZ
(54) **Podvozek kolejového vozidla**
-
- (51) **B62D 13/00** (2006.01)
B62D 7/20 (2006.01)
B62D 7/16 (2006.01)
(11) 28705
(21) **2015-31399**
(22) 05.08.2015
(47) 13.10.2015
(73) Hejtmánek Stanislav, Práče, CZ
(72) Hejtmánek Stanislav, Práče, CZ
(54) **Transportní vozík s reverzním natáčením přední a zadní nápravy**
(74) Kania, Sedlák, Smola, Ing. Jiří Malůšek, Mendlovo nám. 1a, Brno, 60300
-
- (51) **C05F 11/04** (2006.01)
(11) 28708
(21) **2015-31440**
(22) 21.08.2015
(47) 13.10.2015
(73) Výzkumný ústav Silva Taroucy pro krajinu a okrasné zahradnictví, v.v.i., Průhonice, CZ
Rašelina a.s., Soběslav II, CZ
Výzkumný ústav lesního hospodářství a myslivosti, v.v.i., Jiloviště, CZ
(72) Šrámek František RNDr., CSc., Praha 4, CZ
Dubský Martin Ing., Ph.D., Průhonice, CZ
Janoušek Josef Ing., Řepeč, CZ
Hornák Petr Ing., Ph.D., Františkovy Lázně, CZ
Nárovec Václav Ing., CSc., Opočno, CZ
Nárovcová Jarmila Ing., Ph.D., Opočno, CZ
(54) **Substrát s podílem tmavé rašeliny pro pěstování krytokořenné sady lesních dřevin**
-
- (51) **C21C 5/46** (2006.01)
C21C 5/48 (2006.01)
(11) 28712
(21) **2015-31469**
(22) 31.08.2015
(47) 13.10.2015
(73) HTT ENGINEERING, spol. s r.o., Brno - Ponava, CZ
(72) Brhel Jaroslav Ing., Hamry nad Sázavou, CZ
(54) **Kombinovaná tryska pro dmychání kyslíku a paliva do tavicí pece**
-
- (74) Ing. Radmila Baumová, nám. Republiky 75/2, Žďár nad Sázavou, 59101
-
- (51) **D04H 3/005** (2012.01)
D04H 3/02 (2006.01)
B32B 7/00 (2006.01)
B32B 5/26 (2006.01)
(11) 28699
(21) **2015-31263**
(22) 26.06.2015
(47) 13.10.2015
(73) PEGAS NONWOVENS s.r.o., Znojmo, CZ
(72) Mečl Zdeněk, Nový Šaldorf-Sedlešovice, CZ
Kohut Jaroslav, Znojmo, CZ
Kašpárková Pavlína, Znojmo, CZ
(54) **Vrstvená netkaná textilie**
(74) KANIA SEDLÁK SMOLA patentová kancelář, Ing. Veronika Zemanová, Mendlovo nám. 1a, Brno, 60300
-
- (51) **F01K 23/06** (2006.01)
F01K 23/16 (2006.01)
(11) 28709
(21) **2015-31443**
(22) 21.08.2015
(47) 13.10.2015
(73) Natural Power and Energy s.r.o., Praha 1, CZ
(72) Rosecký František Ing., Hovorčovice, CZ
(54) **Tepelné energetické zařízení**
(74) Rott, Růžička & Guttman Patentové, známkové a advokátní kanceláře, JUDr. Ing. Miloslav Hainz, Vinohradská 37/938, Praha 2, 12000
-
- (51) **F02D 43/00** (2006.01)
H05K 5/00 (2006.01)
H05K 7/00 (2006.01)
(11) 28694
(21) **2014-29317**
(22) 10.03.2014
(47) 13.10.2015
(73) ČVUT v Praze, Fakulta strojní, Praha 6, CZ
(72) Steinbauer Pavel Ing., Ph.D., Praha 4, CZ
Vampola Tomáš Dr. Ing., Lidice, CZ
Florián Martin Ing., Ph.D., Praha 6, CZ
(54) **Zařízení pro rychlý vývoj a zkoušení pokročilých regulačních algoritmů motoru, zvláště spalovacího motoru**
(74) Ing. Karel Novotný, Žufanova 2, Praha 6, 163 00
-
- (51) **F16H 1/06** (2006.01)
F16H 9/04 (2006.01)
F16H 9/24 (2006.01)
F16D 23/02 (2006.01)
(11) 28693
(21) **2013-29016**
(22) 27.12.2013
(47) 13.10.2015
(73) Padalík Vladislav, Praha 9, CZ
(72) Padalík Vladislav, Praha 9, CZ
(54) **Převodovka s ozubenými, nebo řetězovými a/nebo řemenovými převody**
-
- (51) **F23J 11/00** (2006.01)
F23N 3/00 (2006.01)
(11) 28715
(21) **2015-31490**
(22) 07.09.2015
(47) 13.10.2015
(73) Vysoká škola báňská- Technická univerzita Ostrava, Ostrava- Poruba, CZ
(72) Raclavská Helena prof. Ing., CSc., Ostrava- Zábřeh, CZ
Juchelková Dagmar prof. Ing., Ph.D., Velká Polom, CZ
(54) **Sálavá vložka pro snížení produkce polétavých částic a organického uhlíku**
-
- (51) **G01M 17/08** (2006.01)
B61D 13/00 (2006.01)
(11) 28713
(21) **2015-31478**
(22) 02.09.2015
(47) 13.10.2015

(73) Technická univerzita v Liberci, Liberec, CZ	(47) 13.10.2015
(72) Černohorský Josef Ing., Ph.D., Bratříkov, CZ Kolář Josef Ing., Jablonec nad Nisou, CZ Kubín Jiří Ing., Ph.D., Liberec, CZ Novák Miroslav Ing., Ph.D., Liberec 7, CZ	(73) Vysoká škola báňská - Technická univerzita Ostrava, Ostrava - Poruba, CZ
(54) Komplexní systém pro sledování stavu a řízení servisních intervalů tramvajových vozů	(72) Vitásek Jan Ing., Ph.D., Bolatice, CZ Vašínek Vladimír prof. RNDr., CSc., Vřesina, CZ
(74) Ing. Dobroslav Musil, patentová kancelář, Ing. Dobroslav Musil, Zábřevická 11, Brno, 61500	(54) Optický vysílač s komplementárním spektrem ve viditelném oboru
	(74) INPARTNERS GROUP, Ing. Dušan Kendereški, Lidická 51, Brno, 60200
<hr/>	
(51) G01N 15/06 (2006.01) G01N 15/02 (2006.01) G01N 1/02 (2006.01) G01N 1/22 (2006.01) G01N 15/00 (2006.01)	(51) H05H 1/24 (2006.01) H05H 1/34 (2006.01)
(11) 28714	(11) 28696
(21) 2015-31489	(21) 2015-30858
(22) 07.09.2015	(22) 16.03.2015
(47) 13.10.2015	(47) 13.10.2015
(73) Vysoká škola báňská - Technická univerzita Ostrava, Ostrava, CZ	(73) Švéda Zdeněk Ing., Hrochův Týnec, CZ
(72) Raclavská Helena prof. Ing., CSc., Ostrava- Zábřeh, CZ Raclavský Konstantin prof. Ing., CSc., Ostrava- Zábřeh, CZ Škrobánková Hana Ing., Ph.D., Ostrava, CZ	(72) Švéda Zdeněk Ing., Dvakačovice, CZ
(54) Zařízení pro stabilizaci vzorkovací matrice/exponované matrice pro polétavý prach	(54) Zařízení pro vytváření plazmatu
	(74) Jan Brykner, Resslova 741, Hradec Králové, 50002
<hr/>	
(51) H04B 10/116 (2013.01) H04B 10/572 (2013.01)	(51) H05H 1/24 (2006.01) H05H 1/34 (2006.01)
(11) 28700	(11) 28697
(21) 2015-31295	(21) 2015-30859
(22) 03.07.2015	(22) 16.03.2015
	(47) 13.10.2015
	(73) Švéda Zdeněk Ing., Hrochův Týnec, CZ
	(72) Švéda Zdeněk Ing., Hrochův Týnec, CZ
	(54) Zařízení pro vytváření plazmatu
	(74) Jan Brykner, Resslova 741, Hradec Králové, 50002

Seznam majitelů zapsaných užitéch vzorů

(73) České ghičko, s.r.o., Vysoké Mýto, CZ	(11) 28702	(51) A 23 C 15/00 (2006.01)	(73) Vysoká škola báňská-Technická univerzita Ostrava, Ostrava-Poruba, CZ	(11) 28695	(51) B 21 B 3/02 (2006.01)
ČVUT v Praze, Fakulta strojní, Praha 6, CZ	28694	F 02 D 43/00 (2006.01)	Výzkumný ústav lesního hospodářství a myslivosti, v.v.i., Jiloviště, CZ	28708	C 05 F 11/04 (2006.01)
Honglk Czech, s.r.o., Nové Město, Karviná, CZ	28701	B 25 B 23/08 (2006.01)	Výzkumný ústav mlékárenský s.r.o., Praha 6- Vokovice, CZ	28707	A 23 C 23/00 (2006.01)
HTT ENGINEERING, spol. s r.o., Brno - Ponava, CZ	28712	C 21 C 5/46 (2006.01)	Výzkumný ústav Silva Taroucy pro krajinu a okrasné zahradnictví, v.v.i., Průhonice, CZ	28708	C 05 F 11/04 (2006.01)
ING MEDICAL s.r.o., Praha 5 - Lahovice, CZ	28698	A 61 K 9/70 (2006.01)	Západočeská univerzita v Plzni, Plzeň, CZ	28704	B 61 F 3/00 (2006.01)
Natural Power and Energy s.r.o., Praha 1, CZ	28709	F 01 K 23/06 (2006.01)	ZKL - Výzkum a vývoj, a.s., Brno, CZ	28706	B 28 C 5/42 (2006.01)
PEGAS NONWOVENS s.r.o., Znojmo, CZ	28699	D 04 H 3/005 (2012.01)	Hejtmánek Stanislav, Práche, CZ	28705	B 62 D 13/00 (2006.01)
Rašelina a.s., Soběslav II, CZ	28708	C 05 F 11/04 (2006.01)	Liška Jiří, Jirkov, CZ	28711	A 62 C 4/04 (2006.01)
REPOZ s.r.o., Hradec Králové, CZ	28716	A 21 C 14/00 (2006.01)	Mondek Martin, Ostrava, CZ	28703	A 23 L 1/2165 (2006.01)
REPOZ s.r.o., Hradec Králové, CZ	28717	A 21 C 14/00 (2006.01)	Padalík Vladislav, Praha 9, CZ	28693	F 16 H 1/06 (2006.01)
Technická univerzita v Liberci, Liberec, CZ	28713	G 01 M 17/08 (2006.01)	Sedláček Stanislav, Prostějov, CZ	28710	A 01 B 59/06 (2006.01)
Vysoká škola báňská - Technická univerzita Ostrava, Ostrava - Poruba, CZ	28700	H 04 B 10/116 (2013.01)	Švéda Zdeněk Ing., Hrochův Týnec, CZ	28696	H 05 H 1/24 (2006.01)
Vysoká škola báňská - Technická univerzita Ostrava, Ostrava, CZ	28714	G 01 N 15/06 (2006.01)	Švéda Zdeněk Ing., Hrochův Týnec, CZ	28697	H 05 H 1/24 (2006.01)
Vysoká škola báňská- Technická univerzita Ostrava, Ostrava-Poruba, CZ	28715	F 23 J 11/00 (2006.01)			

Dodatková ochranná osvědčení pro léčiva a pro přípravky na ochranu rostlin

Udělení osvědčení

- | | |
|---|--|
| (73) GRÜNENTHAL GMBH, Aachen, DE | (73) BOEHRINGER INGELHEIM PHARMA GMBH & CO. KG., D-55216
Ingelheim am Rhein, DE |
| (68) 286441 | (68) 301073 |
| (11) 286441/196 | (11) 301073/393 |
| (54) l-Fenyl-3-dimethylamino-propanové sloučeniny, způsob jejich výroby, jejich použití a farmaceutický prostředek tyto látky obsahující | (54) Indolinon substituovaný v poloze 6, jeho výroba a jeho použití pro výrobu farmaceutického prostředku a farmaceutický prostředek s jeho obsahem |
| (92) 65/005 až 007/11-C; 65/008 až 010/11-C; 65/015 až 019/11-C; 65/020 až 024/11-C, 12.01.2011 | (92) EU/1/14/954, 21.11.2014 |
| (93) 75043.00.00 až 75045.00.00; 75046.00.00 až 75048.00.00; 76261.00.00 až 76265.00.00; 76266.00.00 až 76270.00.00, 19.08.2010, DE | (93) EU/1/14/954, 21.11.2014, EU |
| (95) Palaxia nebo Yantil - tapentadol hydrochlorid, léčivý přípravek | (95) Vargatef - nintedanib, jeho tautomery a fyziologicky přijatelné soli, léčivý přípravek |
| (94) 21.07.2020 | (94) 09.10.2025 |
-

Zánik dodatkového osvědčení na patent

- (11) 281525/25

Úřední rozhodnutí a oznámení

MK4A, MK4F

Zánik patentů a autorských osvědčení uplynutím doby platnosti

(11)	(21)	Int.Cl/(51)	(11)	(21)	Int.Cl/(51)
281525	1990-4950	8/C07D 249/12	292645	1996-1762	8/B32B 27/20
288603	1995-2651	8/D05B 65/00	294603	1997-1132	8/C07D 491/04
289881	1995-2632	8/H05B 1/00	296961	1997-1104	8/A61K 38/21

MM4A, MM4F

Zániky patentů a autorských osvědčení pro nezaplacení udržovacích poplatků

(11)	(21)	Int.Cl/(51)	(11)	(21)	Int.Cl/(51)
285769	1998-983	8/F24H 1/32	296718	2005-199	8/C12Q 1/68
288638	1998-1007	8/C12N 1/12	297766	2001-1250	8/F16L 9/12
293048	1997-1035	8/C07D 207/333	298303	2002-1081	8/G21C 19/32
294324	1996-975	8/B22C 5/08	298327	2002-3109	8/B23Q 3/157
294385	2001-1229	8/A61K 9/08	301690	2009-203	8/G01L 1/18
294398	2003-954	8/C12P 7/06	301717	2009-211	8/A61B 5/03
295190	1999-3625	8/C07D 401/12	302459	2001-3672	8/C07C 335/42

MK1K

Zániky užitečných vzorů uplynutím doby platnosti

(11)	(21)	(51)	(11)	(21)	(51)
16026	2005-17060	F41J 5/00 (2006.01)	22325	2011-24101	G06F 17/00 (2006.01)
16027	2005-17061	C21B 7/12 (2006.01)	22326	2011-24106	B27B 7/00 (2006.01)
16032	2005-17052	B22D 1/00 (2006.01)	22327	2011-24109	G05D 7/03 (2006.01)
16033	2005-17062	A63F 13/20 (2014.01)	22328	2011-24137	B25J 18/00 (2006.01)
16062	2005-17068	G08B 13/196 (2006.01)	22329	2011-24138	A62C 27/00 (2006.01)
16113	2005-17065	E21F 1/10 (2006.01)	22330	2011-24139	A62C 27/00 (2006.01)
16296	2005-17056	H04B 17/00 (2006.01)	22351	2011-24131	A47G 5/04 (2006.01)
18505	2008-19802	B06B 1/10 (2006.01)	22359	2011-24158	A23C 23/00 (2006.01)
18539	2008-19811	H04B 1/38 (2006.01)	22399	2011-24144	C03C 3/097 (2006.01)
18646	2008-19809	E21D 23/04 (2006.01)	22422	2011-24145	B42D 1/08 (2006.01)
18852	2008-19801	F23B 10/00 (2006.01)	22442	2011-24104	B41F 31/00 (2006.01)
18853	2008-19807	B65D 6/16 (2006.01)	22455	2011-24102	G08G 1/09 (2006.01)
18854	2008-19814	F23L 15/00 (2006.01)	22567	2011-24153	A63B 29/02 (2006.01)
22112	2011-24097	B61G 7/10 (2006.01)	22583	2011-24148	A01K 21/00 (2006.01)
22130	2011-24127	B21B 45/02 (2006.01)	22629	2011-24147	B62D 1/08 (2006.01)
22168	2011-24152	B60R 13/10 (2006.01)	22700	2011-24099	E04H 4/06 (2006.01)
22219	2011-24128	E21B 37/00 (2006.01)	22821	2011-24110	G06F 3/01 (2006.01)
22220	2011-24129	E21B 37/00 (2006.01)	22877	2011-24116	B65D 85/50 (2006.01)
22255	2011-24108	A01M 7/00 (2006.01)	23134	2011-24142	E04C 1/42 (2006.01)
22256	2011-24121	F41A 21/18 (2006.01)	24273	2011-24140	F23L 7/00 (2006.01)
22257	2011-24122	A23L 1/212 (2006.01)	24377	2011-24199	F28D 7/02 (2006.01)

MK4Q

Zániky práva ze zapsaných průmyslových vzorů uplynutím doby ochrany

(11)	(21)	Int.Cl/(51)	(11)	(21)	Int.Cl/(51)
26288	1995-28265	6/09-01	34912	2010-38158	9/09-01
26289	1995-28266	6/09-01	34928	2010-38148	9/11-02
29651	2000-32381	7/08-01	34969	2010-38150	9/21-02
33040	2005-36031	8/08-08	34975	2010-38147	9/12-08
33335	2005-36028	8/19-01	34978	2010-38155	9/21-02
34898	2010-38154	9/12-02	35171	2010-38160	9/25-01
34909	2010-38161	9/21-01			

Zápisy licenčních smluv do rejstříku průmyslových vzorů pro nabyvatele

(11) 32213	(73) Česká republika - Ministerstvo obrany, Praha 6, CZ	(11) 32390	(73) Česká republika - Ministerstvo obrany, Praha 6, CZ
Nabyvatel: XENA Praha s.r.o., Nad spádem 20/641, Praha 4 - Podolí, 14000, CZ	Nabyvatel: XENA Praha s.r.o., Nad spádem 20/641, Praha 4 - Podolí, 14000, CZ	Druh licence: nevýlučná	Druh licence: nevýlučná
Datum uzavření smlouvy: 29.09.2015	Datum uzavření smlouvy: 29.09.2015	Datum zápisu smlouvy: 07.10.2015	Datum zápisu smlouvy: 07.10.2015

ND4Q

První obnovy doby ochrany průmyslových vzorů

(51) 02-02	(51) 09-01
(11) 35001	(11) 35427
(21) 2010-38393	(21) 2010-38416
(22) 08.10.2010	(22) 20.10.2010
(54) Bunda	(54) Láhev

ND4Q

Druhé obnovy doby ochrany průmyslových vzorů

(51) 09-09	(51) 25-02
(11) 33490	(11) 33520
(21) 2005-36439	(21) 2005-36440
(22) 19.10.2005	(22) 19.10.2005
(54) Odpadkový koš	(54) Zábradlí
(51) 25-03	(51) 27-03
(11) 33511	(11) 33550
(21) 2005-36454	(21) 2005-36435
(22) 31.10.2005	(22) 19.10.2005
(54) Přístřešek	(54) Popelník
(51) 06-01	(51) 25-02
(11) 33519	(11) 33551
(21) 2005-36437	(21) 2005-36441
(22) 19.10.2005	(22) 19.10.2005
(54) Lavička	(54) Zahrazovací sloupek

ND4Q

Třetí obnovy doby ochrany průmyslových vzorů

(51) 07-01
(11) 30121
(21) 2000-32825
(22) 16.10.2000
(54) Závěsná nádoba

PD4A

Převod práv a ostatní změny majitelů patentů

- | | |
|---|--|
| (11) 286163 | (11) 305522 |
| (21) 1998-509 | (21) 2014-664 |
| (73) Hájek Marek Ing., Malá Morávka, CZ | (73) PRAMACOM-HT, spol. s r.o., Praha 6, Dejvice, CZ |

PD1K

Převod práv a ostatní změny majitelů užitných vzorů

- | | |
|---|---|
| (11) 21319 | (11) 28233 |
| (21) 2009-22039 | (21) 2015-30870 |
| (73) FLÍDR s.r.o., Široký Důl, CZ | (73) Výzkumný ústav stavebních hmot, a.s, Brno, CZ
Vysoké učení technické v Brně, Brno, CZ
DAKO Brno, spol. s r.o., Prace, CZ |
| (11) 25137 | (11) 28284 |
| (21) 2012-25710 | (21) 2015-30549 |
| (73) PRAMACOM-HT, spol. s r.o., Praha 6, Dejvice, CZ | (73) PRAMACOM-HT, spol. s r.o., Praha 6, Dejvice, CZ |
| (11) 25653 | (11) 28372 |
| (21) 2013-27940 | (21) 2015-31059 |
| (73) GLOBAL SPORT ČUPA s.r.o., Frýdlant nad Ostravicí, CZ | (73) Horák Jan, Chrudim, CZ |
| (11) 26934 | |
| (21) 2014-29431 | |
| (73) GLOBAL SPORT ČUPA s.r.o., Frýdlant nad Ostravicí, CZ | |

PD4Q

Převod práv a ostatní změny vlastníků průmyslových vzorů

- | | |
|---|---|
| (11) 30436 | (11) 33525 |
| (21) 2001-33094 | (21) 2005-36404 |
| (73) ABB Oy, Helsinky, FI | (73) Město Bystřice nad Pernštejnem, Bystřice nad Pernštejnem, CZ |
| (11) 30436 | |
| (21) 2001-33094 | |
| (73) ABB Technology AG, 8050 Zürich, CH | |

QA9A

Nabídka licence

- | | |
|---|---|
| (73) České vysoké učení technické v Praze Univerzitní centrum energeticky efektivních budov, Bušehrad, CZ | (73) BRANO a.s., Hradec nad Moravicí, CZ |
| (11) 304954 | (11) 305408 |
| (54) Bezkontaktní magnetický senzor polohy magnetických nebo elektricky vodivých objektů | (54) Rameno nůžkového zvedáku, zejména automobilového |

MC4A, MC4F

Zrušení patentů a autorských osvědčení

Zrušení působí od počátku platnosti patentu

- | |
|------------------------------|
| (11) 292093 |
| (21) 2002-2453 |
| (22) |
| (54) Farmaceutický přípravek |

Zamítnuté a částečně zamítnuté přihlášky ochranných známek před zveřejněním

Kapitola obsahuje údaje o rozhodnutích o přihláškách ochranných známek, u kterých byly na základě provedeného věcného průzkumu shledány Úřadem důvody pro zamítnutí přihlášky ochranné známky podle ustanovení § 4 nebo 6 zákona č. 441/2003 Sb. Na základě toho Úřad vydal rozhodnutí o zamítnutí přihlášky podle ustanovení § 22 zákona č. 441/2003 Sb., a to pro celý seznam výrobků a služeb nebo pro jeho část. Údaje o výsledku rozhodnutí (zamítnutí přihlášky, částečně zamítnutí přihlášky) jsou uvedeny za datem právní moci rozhodnutí pod INID kódem (583) s názvem "Datum právní moci rozhodnutí/výsledek rozhodnutí".

(210) **O-499507**

(540)

PARTY KEG

(583) 06.10.2015/NABYTÍ P.M. - ZAMÍTNUTÍ PŘIHLÁŠKY

(210) **O-514771**

(540)

Garance nákupu

(583) 06.10.2015/NABYTÍ P.M. - ZAMÍTNUTÍ PŘIHLÁŠKY

(210) **O-504522**

(540)

Bohemia Herbs

(583) 02.10.2015/NABYTÍ P.M. - ZAMÍTNUTÍ PŘIHLÁŠKY

(210) **O-516527**

(540)

(210) **O-505885**

(540)

Poctivý špekáček

(583) 30.09.2015/NABYTÍ P.M. - ČÁSTEČNÉ ZAMÍTNUTÍ PŘIHLÁŠKY

INSPIRED BY NATURE



www.icelandic-products.eu

(210) **O-508539**

(540)

PROTOŽE CHUŤ ROZHODUJE

(583) 01.10.2015/NABYTÍ P.M. - ZAMÍTNUTÍ PŘIHLÁŠKY

(210) **O-516555**

(540)

SWINGERS CLUB PRAHA

(583) 30.09.2015/NABYTÍ P.M. - ZAMÍTNUTÍ PŘIHLÁŠKY

(583) 03.10.2015/NABYTÍ P.M. - ZAMÍTNUTÍ PŘIHLÁŠKY

(210) **O-511842**

(540)

DENTplus

(583) 08.10.2015/NABYTÍ P.M. - ZAMÍTNUTÍ PŘIHLÁŠKY

(210) **O-512781**

(540)

CYKLONÁŘADÍ

(583) 05.10.2015/NABYTÍ P.M. - ZAMÍTNUTÍ PŘIHLÁŠKY



(210) **O-513177**

(540)

FOOD FESTIVAL LUHAČOVICE

(583) 06.10.2015/NABYTÍ P.M. - ZAMÍTNUTÍ PŘIHLÁŠKY

(583) 02.10.2015/NABYTÍ P.M. - ZAMÍTNUTÍ PŘIHLÁŠKY

(210) **O-514185**

(540)

DUMy

(583) 03.10.2015/NABYTÍ P.M. - ZAMÍTNUTÍ PŘIHLÁŠKY

(210) **O-518390**

(540)

FRESHCAKE

(583) 22.09.2015/NABYTÍ P.M. - ČÁSTEČNÉ ZAMÍTNUTÍ PŘIHLÁŠKY

(210) **O-514186**

(540)

iTřída

(583) 03.10.2015/NABYTÍ P.M. - ZAMÍTNUTÍ PŘIHLÁŠKY

(210) **O-519116**

(540)

Co dům dal

(583) 21.09.2015/NABYTÍ P.M. - ČÁSTEČNÉ ZAMÍTNUTÍ PŘIHLÁŠKY

Přehled zveřejněných přihlášek ochranných známek

Přihlášky ochranných známek, které byly na základě výsledků formálního a věcného průzkumu provedeného Úřadem shledány schopné zápisu do rejstříku ochranných známek, jsou obsaženy v této kapitole. Důležitou právní skutečností je, že zveřejněním přihlášky ochranné známky v této kapitole Věstníku (§ 23 zákona č. 441/2003 Sb.) začíná běžet zákonná tříměsíční lhůta pro podání námitek podle ustanovení § 25 zákona č. 441/2003 Sb.

Číselný přehled											
O-505885	O-511544	O-512330	O-515815	O-515817	O-516408	O-516608	O-518390	O-518858	O-519087	O-519116	O-519665
O-519666	O-519745	O-519803	O-520148	O-520155	O-520271	O-520277	O-520349	O-520475	O-520581	O-520582	O-520628
O-520637	O-520723	O-520858	O-520916	O-521044	O-521086	O-521212	O-521304	O-521305	O-521312	O-521313	O-521451
O-521586	O-521587	O-521588	O-521895	O-521898	O-521902	O-521907	O-521954	O-522106	O-522192	O-522263	O-522311
O-522346	O-522415	O-522473	O-522502	O-522509	O-522542	O-522613	O-522614	O-522617	O-522618	O-522619	O-522696
O-522756	O-522757	O-522764	O-522812	O-522862	O-522906	O-522930	O-522931	O-522934	O-522938	O-523125	O-523134
O-523190	O-523204	O-523212	O-523242	O-523280	O-523281	O-523284	O-523286	O-523287	O-523288	O-523289	O-523290
O-523342	O-523343	O-523346	O-523383	O-523429	O-523432	O-523473	O-523493	O-523597	O-523602	O-523603	O-523645
O-523650	O-523691	O-523698	O-523713	O-523717	O-523758	O-523780	O-523781	O-523782	O-523783	O-523790	O-523795
O-523796	O-523844	O-523855	O-523858	O-523870	O-523894	O-523914	O-523915	O-523916	O-523917	O-523918	O-523919
O-523920	O-523921	O-523973	O-524085	O-524225	O-524248	O-524310	O-524331	O-524431	O-524432	O-524434	O-524558
O-524598	O-524599	O-524670	O-524762	O-524813	O-524820	O-524823	O-524824	O-524826	O-524827	O-524828	O-524830
O-524865	O-524868	O-524870	O-524877	O-524890	O-524892	O-524902	O-524903	O-524904	O-524906	O-524908	O-524910
O-524912	O-524913	O-524914	O-524916	O-524963	O-524967	O-524981	O-524982	O-524985	O-524992	O-525020	O-525022
O-525023	O-525027	O-525033	O-525035	O-525037	O-525038	O-525041	O-525061	O-525082	O-525083	O-525086	O-525087
O-525089	O-525090	O-525131	O-525345	O-525346	O-525347	O-525348	O-525349	O-525350	O-525351	O-525352	O-525514

Zveřejněné přihlášky ochranných známek

(210) **O-505885**

(220) 09.07.2013

(320) 09.07.2013

(511) 35

(540)

Poctivý špekáček

(510) (35) maloobchodní a velkoobchodní služby on line s potravinami, zejména masem a masnými výrobky a hotovými jídly, pomoc při řízení obchodní činnosti, obchodní konzultace v oblasti distribuce zboží, zasilání katalogů, objednávky zboží, dovozní a vývozní kancelář, obchodní nebo podnikatelské poradenství, reklama, administrativní práce, organizování komerčních nebo reklamních výstav, činnost ekonomických poradců, zprostředkovatelská činnost v oblasti obchodu a maloobchodní, velkoobchodní a elektronický prodej potravin, zejména masa a masných výrobků a hotových jídel, zprostředkování v oblasti nákupu a prodeje potravin a potravinářských surovin, poskytování obchodních informací, průzkumy trhu, předvádění výrobků, organizování a pořádání prodejních a reklamních akcí, automatizované i ruční zpracování dat, zprostředkování služeb ve třídě 35.

(730) **Kostelecké uzeniny a.s.**, Kostelec 60, Kostelec, 58861, CZ

(740) Ing. Václav Kratochvíl, Husníkova 2086/22, Praha 13, 15800

(210) **O-511544**

(220) 21.02.2014

(320) 21.02.2014

(511) 9, 35, 37, 38

(540)

iOcean

(510) (9) mobilní telefony a příslušenství, pouzdra na mobilní telefony, baterie, nabíječky pro mobilní telefony, paměťové karty, propojovací kabely, sluchátka, fotoaparáty, náhradní díly pro mobilní telefony, telekomunikační technika a zařízení, komunikátory, modemy, telekomunikační operátory, zařízení pro vysílání, přenos, směřování, spojování a příjem informací pomocí elektromagnetických vln včetně vedení, přístroje pro přenos zvuku a obrazu, pda (osobní digitální asistent), kapesní pc, laptopy, telekomunikační síťové přístroje, řídicí software pro telekomunikační sítě a pro telekomunikační přístroje, fotoaparáty, čočky do kamer a fotoaparátů, objektivy, mp3 a mp4 přehrávače, elektronické publikace (stažitelné), podložky pod počítačovou myš, magnety, kryty na mobilní telefony, magnetické karty, kódované karty, mobilní telekomunikační přístroje, mobilní telekomunikační handsety, přístroje pro záznam, převod, přenos nebo reprodukci zvuku nebo obrazu, magnetické nosiče dat, optické nosiče dat, nahrávací disky, kompaktní disky, dvd, blue-ray disky, usb flash disky, sd karty a jiná záznamová média, zařízení pro určení polohy, navigační přístroje, počítačový hardware a software, části a příslušenství pro všechny výše uvedené výrobky; (35) velkoobchodní a maloobchodní prodej mobilních telefonů a ostatních telekomunikačních a záznamových a přenosových zařízení, navigačních zařízení, počítačového software a hardware a jejich příslušenství v obchodech a prostřednictvím internetu, marketing, propagační činnost, reklama, dodavatelské služby pro třetí osoby; (37) údržba a opravy pevných a mobilních telefonů, čteček magnetických nosičů a karet, stereo hi-fi zařízení, televizorů, rádiových přijímačů, počítačů, přístrojů pro záznam, reprodukci, přenos zvuku, obrazu a dat, magnetických nosičů, přístrojů navigačních a polohových, zejména elektronických a počítačových nástrojů pro stanovení přesné geografické polohy vzducholodí, plavidel, pozemních vozidel, osob, nástrojů elektronických a počítačových pro zaměřování, kartografii, námořní zaměřování a navigaci, navigaci a zaměřování letadel, zaměřování a navigaci pozemních vozidel, zaměřování a navigaci pasažérů, globálních snímačů pro určování polohy, přijímačů, vysílačů, počítačového hardwaru pro globální systémy pro určování polohy, počítačového hardwaru pro globální systémy stanovení polohy pro bezdrátovou komunikaci, části a součásti pro výše uvedené výrobky; (38) telekomunikační služby včetně služeb stanovení polohy, navigace, lokalizace, úprava sítí a komunikace po síti, spoje (telekomunikace), mobilní telekomunikační služby, telekomunikační portálové služby, datové služby (služby přenosu dat), internetové portálové služby, mobilní telekomunikační síťové služby, vysílací služby, televizní vysílací služby, vysílací služby vztahující se k ip/tv, poskytování přístupu k ip/tv, služby přístupu ke všem druhům datových a informačních sítí a internetu, služby elektronické pošty, služby textových a multimediálních zpráv, služby poskytovatelů počítačových sítí (network provider), zejména zajišťování, pronájem a nájem přístupového času do

datových sítí a databází, zejména pak internetu, komunikační služby spojené s přístupem do databází, provoz telekomunikačních a datových sítí, informační brokering (studijně-rozborová činnost), zejména ve vztahu k produktovým průzkumům pro třetí osoby v oblasti telekomunikací, informační a poradenské služby týkající se výše uvedených služeb ve třídě 38.

(730) **ZOPOMobile s.r.o.**, Sokolská 1605/66, Praha 2, 12000, CZ

(740) Mgr. Michaela Chytilová, Na poříčí 1041/12, Praha 1 - Nové město, 11000

(210) **O-512330**

(220) 24.03.2014

(320) 24.03.2014

(511) 28, 40, 41

(540)

amigurumi

(510) (28) potřeby pro gymnastiku a sport, které nejsou uvedeny v jiných třídách, vánoční ozdoby; (40) zpracování textilií, kůže a kožešin, lemování nebo obšívání látek, textilií, lemování vlnou, prošívání na zakázku, šití, tkaní, vyšívání; (41) výchova, vzdělávání, zábava, sportovní a kulturní aktivity.

(730) **distrib.cz s.r.o.**, V Lískách 710, Lázně Bohdaneč, 53341, CZ

(210) **O-515815**

(220) 19.08.2014

(320) 19.08.2014

(511) 5, 10, 35, 40, 41, 42, 44

(540)



(510) (5) farmaceutické a veterinářské prostředky, hygienické výrobky pro léčebné účely, náplasti a obvazový materiál, dezinfekční přípravky, fungicidy, antibakteriální přípravky, dietní potraviny pro léčebné účely, dietetické nápoje pro léčebné účely, léčivé čaje, chemické přípravky pro lékařské, farmaceutické a veterinární účely, kultury mikroorganismů pro lékařské a veterinární účely, léčiva, sterilizační přípravky, vakcíny, kromě koncentrovaných výživných, rostlinných, dietních a multivitaminových doplňků ve formě gelu; (10) přístroje a nástroje chirurgické, ortopedické potřeby, materiál na sešívání ran, anesteziologické přístroje, kardiologické, diagnostické, zubařské a jiné lékařské přístroje a nástroje, speciální lůžka pro lékařské účely, nábytek speciální pro lékařské účely; (35) propagační činnost v oblasti zdravotní péče, prevence nemocí a zdravotní osvěty, pomoc při řízení obchodní činnosti, zejména v oblasti zdravotnictví, poradenská činnost v oblasti řízení provozu a restrukturalizace zdravotnických zařízení (podniková organizace a ekonomické poradenství); (40) činnost v oblasti nakládání s nebezpečnými odpady; (41) pořádání vzdělávacích akcí pro odbornou i laickou veřejnost v oblasti zdravotnictví, v oblasti prevence nemocí a zdravotní osvěty, pořádání vzdělávacích a informačních kurzů pro zaměstnance zdravotnictví, sportovní a kulturní aktivity, pořádání kulturně společenských akcí, pořádání vědeckých a odborných seminářů, kongresů, symposií a konferencí; (42) návrh a vývoj počítačového hardware a software pro potřeby zdravotnictví, vědecký výzkum pro lékařské účely, bakteriologický a biologický výzkum, chemické a biologické analýzy, vývoj a výzkum léčiv, zkoušení léčiv, výzkum a vývoj v oblasti přírodních a technických věd, odborné služby (expertizy) v oblasti molekulární biologie, biochemie, instrumentálních metod a soudní sérologie, odborné služby (expertizy) v oblasti genetiky, identifikací osob a genetické DNA, analýzy hypervariabilních polymorfismů člověka, odborné služby (expertizy) v oblasti toxikologie; (44) lékařské služby, poskytování

ambulantní a hospitalizační zdravotní péče ve všech oborech medicíny, RTG vyšetření, angiografická vyšetření, ultrazvuková vyšetření a jiná vyšetření pro lékařské účely, provádění operačních výkonů, poskytování intenzivní péče, provádění anestezií, rehabilitační služby, fyzioterapie, lékařské poradenství, ošetrovatelské služby, lékárenské služby, provoz krevní banky, provoz banky kostní dřeně, provozování sterilizačního centra, provozování klinické laboratoře, hematologie, onkologie, radioterapie, transplantační a replantační centrum, zdravotní koupele (služby), odborné služby (expertizy) v oblasti farmacie, zdravotnictví a lékařství.

(590) Barevná

(730) **AGEL a.s.**, Jungmannova 28/17, Praha 1 - Nové Město, 11000, CZ

(740) Halaxová & Halaxová TETRAPAT, RNDr. Zdeňka Halaxová, Jinonická 80, Praha 5, 15800

(210) **O-515817**

(220) 19.08.2014

(320) 19.08.2014

(511) 5, 10, 35, 39, 40, 41, 42, 43, 44

(540)



(510) (5) farmaceutické a veterinářské prostředky, hygienické výrobky pro léčebné účely, náplasti a obvazový materiál, dezinfekční přípravky, fungicidy, antibakteriální přípravky, dietní potraviny pro léčebné účely, dietetické nápoje pro léčebné účely, léčivé čaje, chemické přípravky pro lékařské, farmaceutické a veterinární účely, kultury mikroorganismů pro lékařské a veterinární účely, léčiva, sterilizační přípravky, vakcíny, kromě koncentrovaných výživných, rostlinných, dietních a multivitaminových doplňků ve formě gelu; (10) přístroje a nástroje chirurgické, ortopedické potřeby, materiál na sešívání ran, anesteziologické přístroje, kardiologické, diagnostické, zubařské a jiné lékařské přístroje a nástroje, speciální lůžka pro lékařské účely, nábytek speciální pro lékařské účely; (35) propagační činnost v oblasti zdravotní péče, prevence nemocí a zdravotní osvěty, pomoc při řízení obchodní činnosti, zejména v oblasti zdravotnictví, poradenská činnost v oblasti řízení provozu a restrukturalizace zdravotnických zařízení (podniková organizace a ekonomické poradenství); (39) sanitní doprava, provozování rychlé záchranné služby; (40) činnost v oblasti nakládání s nebezpečnými odpady; (41) pořádání vzdělávacích akcí pro odbornou i laickou veřejnost v oblasti zdravotnictví, v oblasti prevence nemocí a zdravotní osvěty, pořádání vzdělávacích a informačních kurzů pro zaměstnance zdravotnictví, sportovní a kulturní aktivity, pořádání kulturně společenských akcí, pořádání vědeckých a odborných seminářů, kongresů, sympozií a konferencí; (42) návrh a vývoj počítačového hardware a software pro potřeby zdravotnictví, vědecký výzkum pro lékařské účely, bakteriologický a biologický výzkum, chemické a biologické analýzy, vývoj a výzkum léčiv, zkoušení léčiv, výzkum a vývoj v oblasti přírodních a technických věd, odborné služby (expertizy) v oblasti molekulární biologie, biochemie, instrumentálních metod a soudní sérologie, odborné služby (expertizy) v oblasti genetiky, identifikací osob a genetické DNA, analýzy hypervariabilních polymorfismů člověka, odborné služby (expertizy) v oblasti toxikologie; (43) provoz kuchyně a jídelny, zajišťování ubytovacích služeb; (44) lékařské služby, poskytování ambulantní a hospitalizační zdravotní péče ve všech oborech medicíny, RTG vyšetření, angiografická vyšetření, ultrazvuková vyšetření a jiná vyšetření pro lékařské účely, provádění operačních výkonů, poskytování intenzivní péče, provádění anestezií, rehabilitační služby, fyzioterapie, lékařské poradenství, ošetrovatelské služby, lékárenské služby, provoz krevní banky, provoz banky kostní dřeně, provozování sterilizačního centra, provozování klinické laboratoře, hematologie, onkologie, radioterapie, transplantační a replantační centrum, zdravotní koupele (služby), odborné služby (expertizy) v oblasti farmacie, zdravotnictví a lékařství.

(590) Barevná

(730) **AGEL a.s.**, Jungmannova 28/17, Praha 1 - Nové Město, 11000, CZ

(740) Halaxová & Halaxová TETRAPAT, RNDr. Zdeňka Halaxová, Jinonická 80, Praha 5, 15800

(210) **O-516408**

(220) 15.09.2014

(320) 15.09.2014

(511) 5

(540)

Paralen Grip! A bude vám líp!

(510) (5) farmaceutické výrobky.

(730) **SANOFI**, rue La Boétie 54, Paris 75008, FR

(740) Čermák a spol., JUDr. Karel Čermák jr., Ph.D., LL.M., advokát, Elišky Peškové 15/735, Praha 5, 15000

(210) **O-516608**

(220) 24.09.2014

(320) 24.09.2014

(511) 7, 8, 9

(540)

SOMET

(510) (7) strojní nástroje pro obrábění kovů, dřeva a plastů, frézy, vrtáky, výhrušnické, výstružnické, záhlubníky, vyťahovače zalomených šroubů, soustružnické nože; (8) ruční nástroje pro obrábění kovů, dřeva a plastů, frézy, vrtáky, výhrušnické, výstružnické, záhlubníky, vyťahovače zalomených šroubů, soustružnické nože; (9) měřicí přístroje, měřidla délkových rozměrů vnějších i vnitřních, měřidla úhlů, tvrdoměry, měřicí kalibry, vše mimo použití s tkalcovskými stavy, teploměry, mikroskopy, lupy.

(730) **SOMET TEPLICE s.r.o.**, Modlanská 1, bud. 12001, Teplice, 41501, CZ

(740) Ing. Zdeněk Kučera, Dlouhá 207 (P.O.BOX 92), Slušovice, 76315

(210) **O-518390**

(220) 04.12.2014

(320) 04.12.2014

(511) 5, 29, 30, 43

(540)

FRESHCAKE

(510) (5) bílkovina jako potravinový doplněk, doplněk potravy, doplňky výživové, proteinové potravinové doplňky; (29) bílék, bílkovinné máslo, džemy, jogurt, sýry, kokosové máslo, mandle mleté, máslo, mléko, zpracované ořechy, mléčné výrobky, tvaroh, vejce, želatina, žloutek; (30) cereální tyčinky, cereální tyčinky s vysokým obsahem proteinů, pudinky, těsta, vanilín, vanilka, vločky (ovesné), zmrzlina; (43) automaty (rychlé občerstvení), bary, bufety, kavárny, penziony, restaurace.

(730) **Imrich Lubomír**, Ostrovní 146/16, Praha 1, 11000, CZ

(210) **O-518858**

(220) 29.12.2014

(320) 29.12.2014

(511) 35, 37, 38, 39, 41, 42, 45

(540)



(510) (35) odborná pomoc a související poradenské a konzultační služby a pomoc při řízení obchodní činnosti z hlediska průmyslových práv a duševního vlastnictví, poradenství v oblasti prodeje průmyslových práv, zprostředkovatelská činnost v oblasti obchodu s nemotným majetkem, analýzy a rozborů v této oblasti, pomoc při zpracovávání strategických ekonomických plánů, podnikatelské poradenství v oblasti firemní identity, poskytování informací a informačních produktů všeho druhu včetně tištěné formy ke komerčním účelům, firemní a marketingové rešerše,

služby v oblasti ekonomicky zaměřených vědeckotechnických informací, zejména rešerše, systemizace informací do počítačových databází, obchodní a administrativní činnosti a řízení patentové a známkové kanceláře, marketing v oblasti průmyslových práv, reprografické služby, koupě, nabídka a prodej stavebních materiálů, polotovarů a výrobků pro stavebnictví; (37) provádění a dodávky dopravních, inženýrských, průmyslových, bytových a občanských staveb, technické služby v oblasti stavebnictví, výstavba železobetonových mostů a propustí, výstavba opěrných a zárubních zdí, opevnování břehů a dlažby z kamene, řešení technické vybavenosti sídlištních celků - budování inženýrských sítí a komunikací, výstavba kanalizací, speciální zakládání, vrtné práce, zemní a výkopové práce, provádění jednoduchých staveb a poddodávek, zednické služby, pokrývačské služby, montáže lešení, asfaltování, izolování staveb, utěšování budov, štukatérství, nátěry konstrukcí, úklid interiérů budov, pronájem čistících strojů, pronájem bagrů, rypadel, buldozerů, jeřábů, pronájem stavebních strojů a zařízení, stavební dozor, stavební informace a konzultační činnost ve stavebnictví, provádění změn staveb, instalací, oprav a udržování staveb, provádění injektážních prací, sanace a rekonstrukce staveb, sanace betonových konstrukcí, sanace betonových ploch, odstraňování staveb, bourací práce a demolice konstrukcí, podzemní a podmořské stavitelství a opravy; (38) provozování internetového serveru, provozování internetového portálu, šíření informací prostřednictvím informační, datové, elektronické, komunikační nebo telekomunikační sítě (zejména Internet), provoz domény, zajištění prostoru pro webové stránky, informační služby (přenos), zprostředkovatelská činnost v oblasti informačního servisu, komunikace a přenos dat prostřednictvím veřejné nebo neveřejné telekomunikační sítě; (39) pronájem automobilů a autokarů, pronájem nákladních vozidel a kamionů, pronájem garáží a parkovacích ploch, pronájem skladů a skladovacích kontejnerů, pronájem mrazičích boxů; (41) výchova, vzdělávání, osvětlování, kulturní a zábavní činnost, organizování vzdělávacích a zábavných soutěží a kurzů, přednášková a lektorská činnost zejména v oblasti ochrany duševního vlastnictví, organizování a vedení konferencí, prezentací, kolokvií, přednášek, seminářů, workshopů a školení v oblasti průmyslového vlastnictví a souvisejících oblastech, zejména v licenční a autorsko-právní problematice a oblasti nekalé soutěže, publikační, vydavatelská a nakladatelská činnost, elektronické publikování, poskytování on-line elektronických publikací, překladatelské služby v oblasti průmyslových práv, překlady popisů vynálezů a jiných souvisejících materiálů (služby); (42) technické rešeršní služby, tvorba informačních databází, služby v oboru ostatních vědeckotechnických informací, zejména rešerše a průzkumy v tomto oboru, služby technických poradců, zprostředkování transferu technologií a kooperace průmyslu s vědecko-výzkumnými institucemi, příprava podkladů pro průmyslovou výzkumnou a vývojovou činnost, pro vědecké a technologické služby a související aplikovaný výzkum, příprava podkladů pro analytické a výzkumné služby v průmyslu, technická podpora inovací a technické poradenství při zapojování do evropských projektů podpory inovací, odborná spolupráce v oblasti aplikace výzkumu a vývoje v průmyslu, technické návrhy systémových opatření a nástrojů pro podporu inovací, stavební projekce, projektová činnost, studie technických projektů, projektové studie technické, inženýrská činnost v investiční výstavbě; (45) právní služby v oboru ochrany duševního vlastnictví, licence k průmyslovým právům, ochrana autorských práv, poradenství a konzultační služby v oblasti duševního vlastnictví, činnost právních poradců v oblasti komerčního využití nehmotného majetku a průmyslových práv, v oblasti poskytování licencí, zprostředkovatelské služby a služby patentových zástupců poskytované v rámci této třídy, zastupování klientů ve věcech týkajících se průmyslového vlastnictví, zejména vynálezů, užitných vzorů, průmyslových vzorů, ochranných známek, registrace názvů domén, ochrana označení původu, ochrana topografií, včetně obstarání a zprostředkování těchto služeb, služby v oblasti mimosoudního řešení sporů, odborné konzultace v oboru průmyslového vlastnictví, expertní a znalecké služby v oboru průmyslového vlastnictví, poskytování a zprostředkování informací v oblasti duševního vlastnictví, licencí a nekalé soutěže, poradenská činnost v oblasti sjednávání licenčních podmínek a uzavírání licencí, právní poradenství v oblasti nekalé soutěže, poskytování odborné pomoci tuzemským i zahraničním klientům včetně obstarávání a zprostředkování v oblastech týkajících se průmyslového vlastnictví, licenční a autorsko-právní problematiky a nekalé soutěže, poskytování odborných služeb v oblasti duševního vlastnictví, služby patentových a známkových zástupců, ochrana patentem a užitným vzorem, ochrana označení ochrannou známkou, ochrana označení původu, ochrana topografií, ochrana průmyslového a grafického designu, služby spojené s nakládáním s průmyslovými právy a technickými poznatky - know-how, zprostředkování licencí a odborná příprava licenčních smluv, smluvní

zajištění převodů průmyslových práv, smluvní zajištění ochrany informací, podmínek k poskytnutí know-how a ostatních vztahů v oblasti duševního vlastnictví, obhajoba proti porušování práv k duševnímu vlastnictví, komplexní právní pomoc v oblasti průmyslových a autorských práv, konzultační služby v oblasti duševního vlastnictví, odborné konzultace a expertizy v jednotlivých oblastech průmyslových práv, poskytování informací z oblasti průmyslových práv a duševního vlastnictví, patentové a známkové rešerše, pomoc při obstarávání patentových spisů pro potřeby uživatele.

(730) **Silados s.r.o.**, Rudimov 82, Rudimov, 76321, CZ

(210) **O-519087**

(220) 09.01.2015

(320) 09.01.2015

(511) 9, 16, 38, 41, 42

(540)

Prachy na dřevo

(510) (9) zařízení v oblasti informačních technologií a audiovizuální zařízení, zařízení a příslušenství na zpracování dat (elektrická a mechanická), platební terminály zejména pro zprostředkování on-line plateb, software, loterní a herní terminály, loterní video terminály, zařízení pro hraní loterií a jiných podobných her, video herní terminály, počítačové terminály a hardware používaný při provozu loterních a herních systémů; (16) papír, lepenka, reklamní, propagační a užitkové výrobky z papíru určené pro propagaci vlastní společnosti, periodické i neperiodické publikace, informační, reklamní a propagační materiály v rámci této třídy určené pro propagaci vlastní společnosti, tiskárenské a kartonážní výrobky, data a databáze na papírových nosičích, psací potřeby, kalendáře, diáře, školní potřeby, losy, sázenky, sázkové tikety, vstupenky; (38) telekomunikace, mobilní telekomunikační služby včetně provozování mobilní telekomunikační sítě, bezdrátového přenosu hlasu a dat, služby mobilního připojení k síti Internet (včetně vysokorychlostního připojení a přenosu hlasové služby přes internetový protokol), peer-to-peer komunikace, služby instant messaging, osobní komunikační služby, pager služby, služby elektronické pošty, sledování mobilních telefonů pomocí satelitních signálů a zjišťování polohy mobilních telefonů pomocí satelitních signálů, radio-paging, poskytování bezdrátového aplikačního protokolu (WAP), včetně služeb využívajících zabezpečeného komunikačního kanálu, hlasová pošta, videokonference, video fonní služby, služby přístupu ke všem druhům datových a informačních sítí a Internetu, služby textových a multimediálních zpráv, telekomunikační a komunikační databáze, jmenovitě umožnění spotřebitelům stahovat digitální obsah prostřednictvím sítě a serveru do osobní databáze, provozování on-line komunikačních fór; (41) organizování a pořádání loterií, provozování loterií, heren, rulet a kasin, organizování, provozování a pořádání sázkových her, výherních loterií, tombol, soutěží, provozování sázkových her a loterií o peníze prostřednictvím internetu (včetně stírání losů s možností výhry), provozování výherních i nevýherních hracích zařízení, služby vztahující se k hrám, sázení, hazardním hrám (včetně hazardních her na dálku), loteriím, kasinům a ruletám v rámci této třídy, projekce sportovních přenosů, organizování sportovních sázek a číselných loterií, prodej losů a příjem sázek ve smluvně závazných sběrných právnických a fyzických osob a ve sběrných zřízených společnostech, pořádání a organizování kulturních, sportovních a společenských událostí, předprodej a prodej vstupenek, organizování a pořádání vzdělávacích akcí, provozování sportovních zařízení; (42) geologické výzkumy, geologické průzkumy a geologické expertizy, průzkum ropných polí, analýzy chemické, analýzy těžby ropných polí, expertizy v oblasti hornické činnosti, inženýrské práce, projektování, zeměměřičství, tvorba a pronájem software, vyhledávání a průzkum ložisek nerostů, výzkum v oboru strojírenství, strojírenské návrhy a poradenství, projekční činnost ve výstavbě, činnosti projekční kanceláře, odborné poradenské a konzultační služby v oblasti energetiky, spotřeby zemního plynu, energetické účinnosti v budovách, finanční poradenství v energetickém průmyslu, geodezie, poradenství v oblasti ochrany životního prostředí, kontrola a testování ropných věží, vývoj a výzkum organických a anorganických materiálů zejména termogelů, bioanalogy materiálů, výzkum a vývoj povazového materiálu, náplasti, biologických kožních kryptů, optických pomůcek, prostředků na korekci zraku, intraokulárních čoček, implantátů na bázi hydrogelu, gynekologických prostředků pro dilataci děložního čípku, kosmetických krémů a dalších medicínských a biomedicínských prostředků, shromažďování, analýza a interpretace dat získaných v souvislosti s výrobou zdravotnických, zejména biomedicínských prostředků, web hosting, datové služby jako úschova, správa, zálohování dat, provozování datových skladů, navrhování a správa počítačových sítí,

správa velkoobjemových dat, tvorba a pronájem software, počítačové programování, pronájem informačních a komunikačních technologií (ICT) zejména pronájem software a počítačů, provoz a správa informačních systémů včetně zajištění jejich kontinuálního rozvoje, poradenské a konzultační služby zaměřené na provoz a optimalizaci informačních a komunikačních technologií (ICT), na návrhy a implementaci řešení v oblasti manipulace s daty a informacemi, výzkum a vývoj technologií pro oblast živočišné výroby.

(730) **SAZKA a.s.**, K Žižkovu 851, Praha 9, 19093, CZ

(740) Halaxová & Halaxová TETRAPAT, RNDr. Zdeňka Halaxová, Jinonická 80, Praha 5, 15800

(210) **O-519116**

(220) 12.01.2015

(320) 12.01.2015

(511) 9, 16, 25, 28, 35, 38, 41

(540)

Co dům dal

(510) (9) aparáty pro záznam, uchování, převod, přenos nebo reprodukci zvuku nebo obrazu, magnetické nebo optické suporty zvukových nebo zvukově obrazových záznamů, přístroje pro zpracování informací a počítače a telefony, včetně jejich jednotlivých součástí a náhradních dílů ze třídy 9, počítačové hry s výstupem na PC nebo na TV, hrací skříně uváděné v činnosti vhozením mince, reklamní světelné přístroje, nosiče záznamů nahrané i nenahrané, videokazety nahrané i nenahrané, audiokazety nahrané i nenahrané, audiovizuální programy, audioprogramy, audiovizuální díla na nosičích, audiovizuální díla v digitální podobě, filmy, hudební díla na nosičích nebo v elektronické podobě, CD disky, programové vybavení pro počítače, software, hardware výpočetní techniky nebo komunikační nebo informační techniky, elektronické databáze a databázové produkty, informace a data a databáze a záznamy v elektronické podobě, elektronické nebo datové nebo informační nebo komunikační nebo výpočetní sítě, včetně jednotlivých součástí a náhradních dílů obsažených ve třídě 9, multimediální aplikace, elektronické multimediální nebo elektronické informační katalogy, elektronické časopisy, elektronická periodika a knihy v elektronické podobě; (16) výrobky z papíru, a to plakáty, fotografie, kalendáře, pohlednice, gratulace, dopisní papíry, obálky, samolepky, obtisky, poznámkové bloky, desky na spisy, pořadače, omalovánky, activity books, balící papír, obaly všeho druhu papírové, listy, pytlíky a sáčky pro obalovou techniku, papírové hračky, školní sešity, skicárky, tužky, pastelky, tuhy, gumy, ořezávátka, ořezávátka strojky, penály, papírové tašky, umělohmotné tašky, papírové kapsníky, papírové ubrusy a ubrousky, mikrotenové sáčky, těžítka na papíry, tiskoviny, tiskopisy, časopisy, periodika, knihy, databázové produkty v papírové formě, reklamní a informační výrobky v papírové formě, data a databáze obecně na papírových nosičích, tiskárenské výrobky, učební pomůcky v rámci této třídy, umělecké nebo ozdobné předměty z papíru; (25) obleky, obuv, pokrývky hlavy, kabáty, saka dámská, pánská, kostýmy, halenky, košile, spodní prádlo dámské, pánské, boty dámské, pánské, společenské, sportovní, letní, zimní, speciální, boty do vody, pantofle, trepky, klobouky dámské, pánské, společenské, speciální, čepice, včetně pletených, ušanky, šály, šátky, rukavice, ponožky, podkolenky, punčochy, punčochové kalhoty, šortky, plavky dámské, dětské, pánské; (28) pexesa, hrací karty, vykládací karty, hlavolamy papírové; (35) pronájem reklamních informačních míst v rámci této třídy, merchandising, franchising, automatizované zpracování dat, služby, které zahrnují záznam, přepis, vypracování, kompilaci, přenášení nebo systematickosti písemných či datových či elektronických sdělení a záznamů, jakož i využívání nebo kompilaci matematických a statistických údajů, organizační zabezpečování televizního vysílání, podporování a intenzifikace obchodních služeb založené na zvýhodňování klíčových spolupracovníků a klientů, poskytování věrnostních a bonusových systémů, jako například poskytování slev a odměn, výstavy komerční nebo reklamní nebo propagační, předvádění zboží prostřednictvím Internetu nebo katalogu nebo výstav za účelem reklamy anebo prodeje, přeskupování a shromažďování (kromě dopravy) různých výrobků pro třetí osoby za účelem umožnit spotřebiteli pohodlně vybrat, prohlížet a kupovat (kromě přepravy) prostřednictvím katalogu a/nebo Internetu a/nebo zásilkového prodeje, zásilkový prodej zboží výše uvedeného ve třídách 9, 16, 25 a 28; (38) telekomunikace, služby umožňující komunikaci jedné osoby s druhou, televizní vysílání, rozhlasové vysílání, digitální vysílání, televizní vysílání programů, televizní vysílání zábavných, vzdělávacích, výchovných, soutěžních, diskusních a informačních pořadů, telematika, šíření, výměna nebo získávání zpráv a informací, šíření elektronických

časopisů, informací, elektronických periodik, knih v elektronické podobě, audio a audiovizuálních děl prostřednictvím informační, datové, elektronické, komunikační, telekomunikační nebo počítačové sítě, zejména Internetu, pomocí satelitů a jiných sítí, informační služby na Internetu související s televizním vysíláním, služby na Internetu související s televizním vysíláním, komunikace, poradenská činnost v oblasti sdělovacích prostředků, telekomunikací a informační služby v oblasti telekomunikací, informační kancelář (poskytování informačních služeb prostřednictvím počítačů), pronájem komunikačních míst; (41) tvorba televizních, audiovizuálních a rozhlasových pořadů, nakladatelství a vydavatelství, ediční činnost, publikační činnost, nahrávání nosičů zvukových nebo obrazově zvukových, půjčování nahraných zvukových a zvukově obrazových záznamů, šíření audiovizuálních děl, filmová produkce, agenturní činnost v oblasti kultury, zprostředkování v oblasti kultury, výchovy, zábavy a sportu, výchovná, vzdělávací, soutěžní a zábavní činnost, organizace, provozování a provádění her a soutěží i veřejných, výstavní činnost v oblasti kultury, zábavy a vzdělávání, výuka a školení, kurzy, vydávání literatury k danému tématu, výstava knih, fejetonů a článků v periodikách, prezentace a výuka s použitím hudebních nástrojů, kurzy autopatie, tvorba audio a videonahrávek s danou tematikou, kurzy a přednášky Feng Shui, kurzy a přednášky magické kuchyně, kurzy vaření pro tělo i duši, přednášky o kartách, runách, astrologii, numerologii, snech, bylinách.

(730) **Barrandov Televizní Studio a.s.**, Kříženeckého náměstí 322/5, Praha 5, 15200, CZ

(740) Mgr. Kateřina Čápková, advokát, Mikuleckého 1311/8, Praha 4, 14700

(210) **O-519665**

(220) 02.02.2015

(320) 02.02.2015

(511) 16, 21, 25, 29, 32, 33, 35, 39, 40, 41, 43

(540)



(510) (16) reklamní, propagační a informační materiály z papíru a plastických hmot, neperiodické a periodické tiskoviny na papírových nosičích, slovníky, encyklopedie, průvodce (knihy), knihy, obrázkové knihy, knížky (brožované), komiksy, alba na fotografie, kalendáře, zeměpisné mapy, silniční mapy, pohlednice a obrazové pohlednice, katalogy, pouzdra na pasy, seznamy adres, tištěné jmenovky, časové rozvrhy, tištěné jízdní řády, denní kalendáře, noviny, periodika, brožury s programem, tištěné programy, prospekty, papírové ubrousky, plakáty, letáky, prezentační a firemní tiskoviny, ceníky a jiné reklamní, propagační a informační materiály na papírových nosičích, papírové soubory dat, papírové a lepenkové poutače, reklamní tabule a vývěsky, billboardy, pohlednice, fotografie a jiná grafická díla, kartografická díla, etikety na lahve, obtisky, nálepky, papírové a plastové obálky, sáčky, tašky a pytle (z papíru nebo z umělých hmot, vše v rámci této třídy) krabice a krabičky, papírové visačky, papírové a plastové obaly a krabice na lahve, balící papír a plastové fólie na balení, kelímky papírové, papírové a plastové tácky a podložky na stolování, papírové a plastové podložky pod sklenice, lepicí pásy papírové, lepicí pásy plastové pro kancelářské a balící účely, papírové utěrky, ubrousky a ubrusy, banketní sukně papírové, kalendáře, diáře, dekorativní, propagační a upomínkové předměty z papíru, papírové hmoty a plasty zahrnuté ve tř. 16, papírový odpad; (21) výrobky ze skla, keramiky a porcelánu spadající do tř. 21, jídelní a nápojové soupravy, sklenice a skleničky, džbány a džbánky, püllitry, poháry, pohárky a číše, korbele, lahve, nápojové sklo, skleněné a keramické nádoby a nádobí, tepelně izolační nádoby (termosky), termosky na nápoje, termosky na jídlo, desky na jídelní a nápojové listky, stolní chladicí nádoby náležející do třídy 21, stolní nádoby na led, ohříváky na pivo, otvíráky na pivo, otvíráky na jiné nápoje, vázy nádobí a náčiní pro domácnost nebo kuchyně

(nikoliv z drahých kovů, ani postříbených nebo pozlacených kovů), vše v rámci této třídy, koše na odpadky, smetníky, pohárky z papíru a z umělých hmot, papírové tácky, utěrky na čišťování, distributory toaletního papíru; (25) oděvy, obuv a kloboučnické zboží, včetně reklamních, cvičební obuv a sportovní obuv, tílka a nátělníky, trička, mikiny, kšiltovky, čepice, kšilty a čelenky, kravaty, číšnícké zástěry a vesty, uniformy, košile, saka, kalhoty, krátké kalhoty, sukně, noční úbory, zimníky, koupací pláště, sportovní oblečení, oblečení do deště, plážové oblečení, horolezecké a lezecké oděvy, suvenýry vše v rámci této třídy; (29) potraviny a potravinářské výrobky živočišného původu, jakož i ovoce a zelenina a jiné zahradní či obdobné jedlé výrobky připravené pro konzumaci, vše v rámci této třídy, mléko a mléčné výrobky, včetně mléčných nápojů, maso, masové a uzeninové výrobky, též paštiky a kaviár, spadající do této třídy, ryby, drůbež, měkkýši, koryši, zvěřina, konzervované potraviny na bázi výrobků ve třídě 29, hotová jídla na bázi masa, ryb, drůbeže, zvěřiny a upravené zeleniny, hotové polévky, saláty, mléko a mléčné výrobky, vejce, jejich výtažky, náhražky a výrobky z nich, jedlé oleje a tuky, zelenina zmrazená, sušená a vařená, ovoce, zmrazené, sušené, vařené a kandované, ovocná dřeva, marmelády, hrozinky, dárkové potravinové balíky se směsí potravinových produktů spadajících do této třídy, plnicí maso do pečiva na bázi tvarohu, upraveného máku, upravených ořechů, džemu, upraveného masa, ryb, zvěřiny, zeleniny a sýrů; (32) piva různých druhů a stupňovitostí, světlá i tmavá, sudová i lahvová, piva výčepní, sladová, ležáky a piva příchucovaná, piva speciální, jako piva bylinná a bylinková, zázvorová, ovocná, piva nízkooenergetická a s nízkým obsahem alkoholu, piva nealkoholická, dietetická piva a nápoje (vyjma určených k léčebným účelům), sladina a sladové nápoje míchané a lihuprosté, šumivé nápoje na bázi piva s nízkým obsahem alkoholu nebo nealkoholická s obsahem ovocných anebo zeleninových šťáv, výtažků a výluhů, případně bylin, nápoje kvašené nealkoholické, nealkoholické nápoje, limonády, šumivé a jiné nealkoholické nápoje, též z ovocných šťáv a přípravky na jejich výrobu, též s ovocnou šťávou, minerální vody a přípravky na její výrobu, přírodní nebo umělé, trestí, tablety a prášky, nealkoholické nápoje obsahující kyselinu uhličitou, ovocné a zeleninové šťávy a nápoje, proteinové, vitamínové, multivitaminové, energetické, iontové, izotonické, též obohacené adaptogeny a výživové nápoje, nápoje obohacené vitamíny a/nebo minerály, vše nikoliv pro léčebné účely, šerbety, sodovky a stolové vody, dietní, iontové a energetické nápoje, pivo, lehká piva a ležáky, též v netekuté formě, nealkoholické aperitivy, přípravky nebo příchutě na výrobu nápojů, koncentráty a sirupy, ovocné nebo zeleninové šťávy a nápoje z ovocných šťáv, džusy a mošty, nealkoholické nápoje obohacené vitamíny nebo minerály, dietní nápoje, tablety a prášky na přípravu šumivých nealkoholických nápojů, nealkoholické nápoje s příchutí ovoce nebo zeleniny, pramenité vody, stolní vody perlivé i neperlivé, míchané nápoje nealkoholické, nápoje z rajčatové šťávy, aperitivy nealkoholické; (33) alkoholické nápoje (s výjimkou pív), lihoviny včetně nápojů míchaných a mixovaných, likéry a vína (vyjma určených pro lékařské účely), destiláty vinné, ovocné, bylinné a zeleninové včetně macerátů a výluhů, destiláty ušlechtilé a řezané, vína stolní, jakostní, odrůdová včetně přívlastkových a ledových, vína šumivá a perlivá, vína likérová a aromatizovaná, alkoholické mošty, alkoholické aperitivy a koktejly, koncentráty k přípravě alkoholických nápojů a esence do lihovin, alkoholické nápoje zahrnuté ve tř. 33; (35) maloobchodní a velkoobchodní služby, zprostředkování interaktivního obchodu pomocí globálních komunikačních sítí (internet), shromažďování různého zboží pro třetí osoby (kromě jejich přepravy) za účelem umožnění spotřebitelům, aby si tyto výrobky mohli pohodlně prohlížet a nakupovat, zprostředkování obchodních záležitostí, export a import, vše s výrobky: chemické výrobky určené pro průmysl, vědu a fotografii, jakož i pro zemědělství, zahradnictví a lesnictví, umělá pryskyřice v surovém stavu, plastické hmoty v surovém stavu, hnojiva pro půdu, hasící přístroje (složení), prostředky pro kalení a letování kovů, chemické výrobky určené ke konzervování potravin, tříslicí materiály, lepidla pro průmysl, barvy, nátěry, laky, ochranné výrobky proti korozi a proti deteriorizaci dřeva, barviva, mořidla, přírodní pryskyřice v surovém stavu, ovocné listkové a práškové pro malíře, dekorativy a umělce, přípravky pro bělení a jiné prací prostředky, přípravky pro čištění, leštění, odmašťování a broušení, mýdla, parfumerie, vonné oleje, kosmetika, vlasové vody (lotions), zubní pasty, průmyslové oleje a tuky, mazadla, výrobky pro pohlcování, zavlažování a vázání prachu, paliva včetně benzínu pro motory a osvětlovací látky, svíčky a knoty, farmaceutické a veterinářské výrobky, hygienické výrobky pro léčebné účely, dietní potraviny a dietetické přípravky pro léčebné nebo veterinární účely, potravní doplňky pro lidskou potřebu a pro zvířata, náplastí, obvazový materiál, materiály pro plombování zubů a pro zubní otisky, dezinfekční přípravky, výrobky pro hubení škodlivých zvířat, fungicidy, herbicidy, obecné kovy a jejich slitiny, kovové stavební

materiály, kovové stavební materiály přenosné, kovové materiály pro železnice, kovové kabely a dráty neelektrické, kovové potřeby zámečnické a klempířské, kovové trubky, sejfy, rudy, obráběcí stroje, motory (s výjimkou motorů pro pozemní vozidla), spojky a transmisní zařízení mimo ty, které jsou pro pozemní vozidla, zemědělské nástroje, kromě nástrojů poháněných ručně, lihně pro vejce, prodejní automaty, nářadí a nástroje s ručním pohonem, nože, vidličky a lžíce, sečné zbraně, břitvy, přístroje a nástroje vědecké, námořní, geodetické, fotografické, filmové, optické, přístroje pro vážení, měření, signalizaci, kontrolu (inspekci), záchranu a přístroje pro vyučování, přístroje a nástroje pro vedení, přepínání, přeměnu, akumulaci, regulaci nebo řízení elektrického proudu, přístroje pro záznam, převod, reprodukci zvuku nebo obrazu, nosiče dat magnetické, záznamové disky, kompaktní disky, DVD a ostatní digitální záznamové nosiče, ústrojí pro přístroje na mince, pokladny registrační, kalkulačky, zařízení na zpracování dat, počítače, počítačový software, hasící přístroje, přístroje a nástroje chirurgické, zubní a veterinářské, umělé údy, oči a zuby, ortopedické potřeby, materiál na sešívání ran, přístroje pro osvětlení, topení, výrobu páry, pro vaření, přístroje chladící, pro sušení, ventilaci, rozvod vody a sanitární zařízení, dopravní prostředky vzdušné nebo vodní, střelné zbraně, střelivo (munice) a střely, výbušniny, ohňostroje, vzácné kovy a jejich slitiny, pozlacené nebo postříbené výrobky, klenoty, bižuterie, drahokamy, hodinářské potřeby a chronometrické přístroje, hudební nástroje, papír, lepenka, tiskárenské výrobky, potřeby pro knižní vazby, fotografie, papírenské zboží, lepidla pro papírenství nebo domácnost, materiál pro umělce, štetce, psací stroje a kancelářské potřeby (vyjímaje nábytek), učební a vyučovací pomůcky s výjimkou přístrojů, plastické obaly, tiskařské typy, štočky, kaučuk, gutaperča, guma, azbest, slída, polotovary z plastických hmot, materiály těsnící, ucpávací a izolační, ohebné trubky nekovové, kůže a její imitace, zvířecí kůže, usně, kufrы a cestovní tašky, deštníky a slunečníky, vyvízkové hole, biče, jezdecké postroje a sedla, stavební materiály nekovové, neohebné trubky nekovové pro stavebnictví, asfalt, směla, přenosné konstrukce nekovové, nekovové pomníky, nábytek, zrcadla, rámy, dřevěné výrobky, výrobky z přírodních materiálů zejména ze slonoviny, želoviny, jantaru, perleti, mořské pěny a jejich náhražek, pomůcky a nádoby pro kuchyň, hřebeny a mycí houby, kartáče (s výjimkou štetců), materiály pro výrobu kartáčů, čisticí potřeby, drátky na čištění parket, sklo surové nebo opracované (s výjimkou stavebního skla), sklo, porcelán a majolika, lana, provazy, síťky, stany, plachty, plachtoviny, pytle, materiál na vycpávky (s výjimkou kaučuku nebo plastických hmot), textilní materiály ze surových vláken, vlákna pro textilní účely, textil a textilní zboží, povlečení, ubrusy, oděvy, obuv, kloboučnické zboží, krajky a výšivky, stuhy a tkaničky, knoflíky, háčky a očka, poučka – galanterie, špendlíky a jehly, umělé květiny, koberce, rohožky, rohože, linoleum a jiné obklady podlah, tapety na stěny nikoliv textilní, hry, hračky, potřeby pro gymnastiku a sport, vánoční ozdoby, maso, ryby, drůbež a zvěřina, masové výtažky, konzervované, mražené, sušené a vařené ovoce a zelenina, žele, džemy, kompoty, vejce, mléko a mléčné výrobky, jedlé oleje a tuky, káva, čaj, kakao a kávové náhražky, rýže, tapioka a ságo, mouka a obilninové přípravky, chléb, pečivo a cukrovinky, polevy, cukr, med, melasa, droždí, prášek do pečiva, sůl, hořčice, ocet, omáčky (chuťové přísady), koření, zmrzlina, zrní a zemědělské, zahradnické a lesní produkty, živá zvířata, čerstvé ovoce a zelenina, semena, rostliny a květiny, krmiva pro zvířata, slad, piva, minerální vody, šumivé nápoje a jiné nápoje nealkoholické, nápoje a šťávy ovocné, sirupy a jiné přípravky k zhotovování nápojů, alkoholické nápoje (s výjimkou pív), tabák, potřeby pro kuřáky, zápalky, inzerce, organizování a zajišťování obchodních předváděcích akcí výrobků a služeb, obchodní nebo podnikatelské informace, pomoc, poradenství a poskytování konzultací v obchodní činnosti, vytváření obchodních a obchodně-informačních sítí, reklamní a propagační činnost, zprostředkování reklamní činnosti, organizování komerčních a reklamních výstav, rozšiřování vzorků zboží, obchodní pomoc v oblasti gastronomie, restauračních činností a služeb s tím souvisejících, vše v rámci této třídy; (39) doprava, zejména silniční, skladování, balení, doprava a distribuce zboží, zejména piva, nealkoholických a alkoholických nápojů a potravin, doručovací služby, poštovní služby, služby kurýrů a doručování pošty, organizace cest a výletů, zabezpečování a zprostředkování skladování a balení, provoz skladů, pronájem skladovacích kontejnerů a nádob, zprostředkování dopravy a přepravy zboží a osob, parkování automobilů, pronájem a půjčovna dopravních prostředků vše v rámci této třídy, průvodcovské služby pro turisty, doprava turistů; (40) pivovarnictví a sladovnictví, příprava surovin pro výrobu piva, výroba a zpracování sladu, výroba, vaření piva různých druhů a stupňovitostí, zpracování chmele, ječmene, výroba sladových nápojů, fermentace, výroba nealkoholických a alkoholických nápojů, výroba přípravků alkoholických a nealkoholických

nápojů, odborné informace o technologiích v oblasti pivovarnictví a sladovnictví; (41) činnosti společenského, kulturního a sportovního charakteru, organizování klubové činnosti, organizace diskoték, plánování a organizování večírků, soutěží, kulturních a společenských aktivit, plánování a organizování večírků a různých setkání, vše v rámci této třídy, pořádání soutěží krásy, zprostředkování služeb sloužících k zábavě a pobavení spadajících do této třídy, provozování zařízení sloužících k zábavě, zejména provozování výherních hracích přístrojů a to i s hraním o peníze, informace o možnostech zábavy, zprostředkování provozu nočních klubů, zprostředkování provozu her on-line z počítačové sítě, zprostředkování demonstrace a výuky pravidel her pro pobavení, též hazardních her kasina, pronájem her, organizování sportovních soutěžení zaměřené na hory, turistiku, lezení, pěší túry, organizování a vedení kolokvií zaměřených na sportovní turistiku, hory, lezení, organizování sportovních soutěží, provozování sportovních hřišť, výroba filmů zaměřených na horské sporty a turistiku, vydávání knih zaměřených na horské sporty a turistiku, pronájem stadionů, služby pro volný čas, on-line elektronické publikování knih a periodik zaměřených na horské sporty a turistiku, obrazové zpravodajství, pronájem sportovního vybavení (s výjimkou pro vozidel); (43) služby zajišťující dočasné ubytování, stravování a pitný režim, provozování hostinských činností, restaurací, barů, snack barů, caferterií, motorestů, hostinců, hospůdek, pivnic, služby rychlého občerstvení, catering (hromadné dodávání hotových jídel, nápojů do restaurací, jídelen, zajištění stravování při společenských akcích) a služby spojené s nákupem a obstaráváním potravin spadající do této třídy, příprava jídel, společné stravování, podávání jídel a nápojů, příprava jídel a nápojů ke spotřebě, poskytování a obstarávání jídla a nápojů, provoz automatů pro občerstvení, zásobování, služby gastronomie, poskytování gastronomických služeb, zprostředkovatelská činnost v oblasti gastronomie v rámci služeb restaurací a pivnic, příprava a zhotovování jídel a výrobků teplé a studené kuchyně, pořádání hostin, provozování pizzerie, bufetu, samoobslužné restaurace, kavárny, zásobovací služby a rozvoz jídla, zajištění stravování při společenských akcích, pronajímání společenských a jednacích místností a salónek, ubytovací služby, hotelové služby, služby zajišťující pronájem jednacích místností, provoz kempů, rezervace pobytů, půjčování restauračního zařízení, pořádání pivních a gastronomických festivalů, přehlídek a ochutnávek, organizování recepcí a koktejlů se zaměřením na pivovarnictví a gastronomie, zásobování restaurací a provozoven potravinářskými výrobky a nápoji, poradenství v oboru gastronomie v rámci této třídy, pronájem velkých stanů, pronájem přenosných budov.

(730) **3E PROJEKT a.s.**, Mjr. Nováka 1490/14, Ostrava, Hrabůvka, 70030, CZ

(740) Silesia Patent, s.r.o., Soukromá 261, Václavovice, 73934

(210) **O-519666**

(220) 02.02.2015

(320) 02.02.2015

(511) 16, 21, 25, 29, 32, 33, 35, 39, 40, 41, 43

(540)



(510) (16) reklamní, propagační a informační materiály z papíru a plastických hmot, neperiodické a periodické tiskoviny na papírových nosičích, slovníky, encyklopedie, průvodce (knihy), knihy, obrázkové knihy, knížky (brožované), komiksy, alba na fotografie, kalendáře, zeměpisné mapy, silniční mapy, pohlednice a obrazové pohlednice, katalogy, pouzdra na pasy, seznamy adres, tištěné jmenovky, časové rozvrhy, tištěné jízdní řády, denní kalendáře, noviny, periodika, brožury s programem, tištěné programy, prospekty, papírové ubrousky, plakáty, letáky, prezentační a firemní tiskoviny, ceníky a jiné reklamní, propagační a informační materiály na papírových nosičích, papírové soubory dat, papírové a lepenkové poustače, reklamní tabule a vývěsky, billboardy, pohlednice,

fotografie a jiná grafická díla, kartografická díla, etikety na lahve, obtisky, nálepky, papírové a plastové obálky, sáčky, tašky a pytle (z papíru nebo z umělých hmot, vše v rámci této třídy) krabice a krabičky, papírové visačky, papírové a plastové obaly a krabice na lahve, balicí papír a plastové fólie na balení, kelímky papírové, papírové a plastové tácky a podložky na stolování, papírové a plastové podložky pod sklenice, lepicí pásky papírové, lepicí pásky plastové pro kancelářské a balicí účely, papírové utěrky, ubrousky a ubrusy, banketní sukně papírové, kalendáře, diáře, dekorativní, propagační a upomínkové předměty z papíru, papírové hmoty a plasty zahrnuté ve tř. 16, papírový odpad; (21) výrobky ze skla, keramiky a porcelánu spadající do tř. 21, jídelní a nápojové soupravy, sklenice a skleničky, džbány a džbánky, půllitry, poháry, pohárky a číše, korbele, lahve, nápojové sklo, skleněné a keramické nádoby a nádoby, tepelně izolační nádoby (termosky), termosky na nápoje, termosky na jídlo, desky na jídelní a nápojové lístky, stolní chladicí nádoby náležející do třídy 21, stolní nádoby na led, ohříváky na pivo, otvíráky na pivo, otvíráky na jiné nápoje, vázy a nádobí a náčiní pro domácnost nebo kuchyně (nikoliv z drahých kovů, ani postříbřených nebo pozlacených kovů), vše v rámci této třídy, koše na odpadky, smetníky, pohárky z papíru a z umělých hmot, papírové tácky, utěrky na čištění, distributory toaletního papíru; (25) oděvy, obuv a kloboučnické zboží, trička, včetně reklamních, cvičební obuv a sportovní obuv, tílka a nátléčnické, mikiny, kšiltovky, čepice, kšilty a čelenky, kravaty, čišnické zástěry a vesty, uniformy, košile, saka, kalhoty, krátké kalhoty, sukně, noční úbory, zimníky, koupací pláště, sportovní oblečení, oblečení do deště, plážové oblečení, horolezecké a lezecké oděvy, suvenýry vše v rámci této třídy; (29) potraviny a potravinářské výrobky živočišného původu, jakož i ovoce a zelenina a jiné zahradní či obdobné jedlé výrobky připravené pro konzumaci, vše v rámci této třídy, mléko a mléčné výrobky, včetně mléčných nápojů, maso, masové a uzeninové výrobky, též paštiky a kaviár, spadající do této třídy, ryby, drůbež, měkkýši, koryši, zvěřina, konzervované potraviny na bázi výrobků ve třídě 29, hotová jídla na bázi masa, ryb, drůbeže, zvěřiny a upravené zeleniny, hotové polévky, saláty, mléko a mléčné výrobky, vejce, jejich výtažky, náhražky a výrobky z nich, jedlé oleje a tuky, zelenina zmrazená, sušená a vařená, ovoce, zmrazené, sušené, vařené a kandované, ovocná dřeva, marmelády, hrozinky, dárkové potravinové balíky se směsí potravinových produktů spadajících do této třídy, plnicí maso do pečiva na bázi tvarohu, upraveného máku, upravených ořechů, džemu, upraveného masa, ryb, zvěřiny, zeleniny a sýrů; (32) piva různých druhů a stupňovitostí, světlá i tmavá, sudová i lahvová, piva výčepní, sladová, ležáky a piva příchucovaná, piva speciální, jako piva bylinná a bylinková, zázvorová, ovocná, piva nízkenergetická a s nízkým obsahem alkoholu, piva nealkoholická, dietetická piva a nápoje (vyjma určených k léčebným účelům), sladina a sladové nápoje míchané a lihuprosté, šumivé nápoje na bázi piva s nízkým obsahem alkoholu nebo nealkoholická s obsahem ovocných anebo zeleninových šťáv, výtažků a výluhů, případně bylin, nápoje kvašené nealkoholické, nealkoholické nápoje, limonády, šumivé a jiné nealkoholické nápoje, též z ovocných šťáv a přípravky na jejich výrobu, též s ovocnou šťávou, minerální vody a přípravky na její výrobu, přírodní nebo umělé, trestí, tablety a prášky, nealkoholické nápoje obsahující kyselinu uhličitou, ovocné a zeleninové šťávy a nápoje, proteinové, vitamínové, multivitaminové, energetické, iontové, izotonické, též obohacené adaptogeny a výživové nápoje, nápoje obohacené vitamíny a/nebo minerály, vše nikoliv pro léčebné účely, šerbety, sodovky a stolové vody, dietní, iontové a energetické nápoje, pivo, lehká piva a ležáky, též v netekuté formě, nealkoholické aperitivy, přípravky nebo příchutě na výrobu nápojů, koncentráty a sirupy, ovocné nebo zeleninové šťávy a nápoje z ovocných šťáv, džusy a mošty, nealkoholické nápoje obohacené vitamíny nebo minerály, dietní nápoje, tablety a prášky na přípravu šumivých nealkoholických nápojů, nealkoholické nápoje s příchutí ovoce nebo zeleniny, pramenité vody, stolní vody perlivé i neperlivé, míchané nápoje nealkoholické, nápoje z rajčatové šťávy, aperitivy nealkoholické; (33) alkoholické nápoje (s výjimkou pív), lihoviny včetně nápojů míchaných a mixovaných, likéry a vína (vyjma určených pro lékařské účely), destiláty vinné, ovocné, bylinné a zeleninové včetně macerátů a výluhů, destiláty ušlechtilé a řezané, vína stolní, jakostní, odrůdová včetně přívlastkových a ledových, vína šumivá a perlivá, vína likérová a aromatizovaná, alkoholické mošty, alkoholické aperitivy a koktejly, koncentráty k přípravě alkoholických nápojů a esence do lihovin, alkoholické nápoje zahrnuté ve tř. 33; (35) maloobchodní a velkoobchodní služby, zprostředkování interaktivního obchodu pomocí globálních komunikačních sítí (internet), shromažďování různého zboží pro třetí osoby (kromě jejich přepravy) za účelem umožnění spotřebitelům, aby si tyto výrobky mohli pohodlně prohlížet a nakupovat, zprostředkování obchodních záležitostí, export a import, vše s výrobky: chemické výrobky určené pro průmysl, vědu a fotografii, jakož i pro zemědělství,

zahrádnictví a lesnictví, umělé pryskyřice v surovém stavu, plastické hmoty v surovém stavu, hnojiva pro půdu, hasící přístroje (složení), prostředky pro kalení a letování kovů, chemické výrobky určené ke konzervování potravin, tříslicí materiály, lepidla pro průmysl, barvy, nátěry, laky, ochranné výrobky proti korozi a proti deterioraci dřeva, barviva, mořidla, přírodní pryskyřice v surovém stavu, kovy listkové a práškové pro malíře, dekoratéry a umělce, přípravky pro bělení a jiné práci prostředky, přípravky pro čištění, leštění, odmašťování a broušení, mýdla, parfumerie, vonné oleje, kosmetika, vlasové vody (lotions), zubní pasty, průmyslové oleje a tuky, mazadla, výrobky pro pohlcování, zavlažování a vázání prachu, paliva včetně benzínu pro motory a osvětlovací látky, svíčky a knoty, farmaceutické a veterinářské výrobky, hygienické výrobky pro léčebné účely, dietní potraviny a dietetické přípravky pro léčebné nebo veterinární účely, potravní doplňky pro lidskou potřebu a pro zvířata, náplastí, obvazový materiál, materiály pro plombování zubů a pro zubní otisky, dezinfekční přípravky, výrobky pro hubení škodlivých zvířat, fungicidy, herbicidy, obecné kovy a jejich slitiny, kovové stavební materiály, kovové stavební materiály přenosné, kovové materiály pro železnice, kovové kabely a dráty neelektrické, kovové potřeby zámečnické a klempířské, kovové trubky, sejfy, rudy, obráběcí stroje, motory (s výjimkou motorů pro pozemní vozidla), spojky a transmisní zařízení mimo ty, které jsou pro pozemní vozidla, zemědělské nástroje, kromě nástrojů poháněných ručně, líhňe pro vejce, prodejní automaty, nářadí a nástroje s ručním pohonem, nože, vidličky a lžíce, sečné zbraně, břitvy, přístroje a nástroje vědecké, námořní, geodetické, fotografické, filmové, optické, přístroje pro vážení, měření, signalizaci, kontrolu (inspekci), záchranu a přístroje pro vyučování, přístroje a nástroje pro vedení, přepínání, přeměnu, akumulaci, regulaci nebo řízení elektrického proudu, přístroje pro záznam, převod, reprodukci zvuku nebo obrazu, nosiče dat magnetické, záznamové disky, kompaktní disky, DVD a ostatní digitální záznamové nosiče, ústrojí pro mince, pokladny registrační, kalkulačky, zařízení na zpracování dat, počítače, počítačový software, hasící přístroje, přístroje a nástroje chirurgické, zubní a veterinářské, umělé údy, oči a zuby, ortopedické potřeby, materiál na sešívání ran, přístroje pro osvětlení, topení, výrobu páry, pro vaření, přístroje chladicí, pro sušení, ventilací, rozvod vody a sanitární zařízení, dopravní prostředky vzdušné nebo vodní, stříelné zbraně, střelivo (munice) a střely, výbušniny, ohňostroje, vzácné kovy a jejich slitiny, pozlacené nebo postříbřené výrobky, klenoty, bižuterie, drahokamy, hodinářské potřeby a chronometrické přístroje, hudební nástroje, papír, lepenka, tiskářské výrobky, potřeby pro knižní vazby, fotografie, papírenské zboží, lepidla pro papírenství nebo domácnost, materiál pro umělce, štětky, psací stroje a kancelářské potřeby (vyjímaje nábytek), učební a vyučovací pomůcky s výjimkou přístrojů, plastické obaly, tiskařské typy, štoky, kaučuk, gutaperča, guma, azbest, slída, polotovary z plastických hmot, materiály těsnící, ucpávací a izolační, ohebné trubky nekovové, kůže a její imitace, zvířecí kůže, usně, kufry a cestovní tašky, deštníky a slunečníky, vycházkové hole, biče, jezdecké postroje a sedla, stavební materiály nekovové, neohebné trubky nekovové pro stavebnictví, asfalt, směla, přenosné konstrukce nekovové, nekovové pomníky, nábytek, zrcadla, rámy, dřevěné výrobky, výrobky z přírodních materiálů zejména ze slonoviny, želvoviny, jantaru, perleti, mořské pěny a jejich náhražek, pomůcky a nádoby pro kuchyň, hřebeny a mycí houby, kartáče (s výjimkou štětců), materiály pro výrobu kartáčů, čistící potřeby, drátky na čištění parket, sklo surové nebo opracované (s výjimkou stavebního skla), sklo, porcelán a majolika, lana, provazy, síťky, stany, plachty, plachtoviny, pytle, materiál na vycpávky (s výjimkou kaučuku nebo plastických hmot), textilní materiály ze surových vláken, vlákna pro textilní účely, textil a textilní zboží, povlečení, ubrusy, oděvy, obuv, kloboučnické zboží, krajky a výšivky, stuhu a tkaničky, knoflíky, háčky a očka, poutka – galanterie, špendlíky a jehly, umělé květiny, koberce, rohožky, rohože, linoleum a jiné obklady podlah, tapety na stěny nikoliv textilní, hry, hračky, potřeby pro gymnastiku a sport, vánoční ozdoby, maso, ryby, drůbež a zvěřina, masové výtahy, konzervované, mražené, sušené a vařené ovoce a zelenina, želé, džemy, kompoty, vejce, mléko a mléčné výrobky, jedlé oleje a tuky, káva, čaj, kakao a kávové náhražky, rýže, tapioka a ságo, mouka a obilninové přípravky, chléb, pečivo a cukrovinky, polevy, cukr, med, melasa, droždí, prášek do pečiva, sůl, hořčice, ocet, omáčky (chuťové přísady), koření, zmrzlina, zrní a zemědělské, zahradnické a lesní produkty, živá zvířata, čerstvé ovoce a zelenina, semena, rostliny a květiny, krmiva pro zvířata, slad, piva, minerální vody, šumivé nápoje a jiné nápoje nealkoholické, nápoje a šťávy ovocné, sirupy a jiné přípravky k zhotovování nápojů, alkoholické nápoje (s výjimkou pív), tabák, potřeby pro kuřáky, zápalky inzerce, organizování a zajišťování obchodních předváděcích akcí výrobků a služeb, obchodní nebo podnikatelské informace, pomoc, poradenství a poskytování

konzultací v obchodní činnosti, vytváření obchodních a obchodně-informačních sítí, reklamní a propagační činnost, zprostředkování reklamní činnosti, organizování komerčních a reklamních výstav, rozšiřování vzorků zboží, obchodní pomoc v oblasti gastronomie, restauračních činností a služeb s tím souvisejících, vše v rámci této třídy; (39) doprava, zejména silniční, skladování, balení, doprava a distribuce zboží, zejména piva, nealkoholických a alkoholických nápojů a potravin, doručovací služby, poštovní služby, služby kurýrů a doručování pošty, organizace cest a výletů, zabezpečování a zprostředkování skladování a balení, provoz skladů, pronájem skladovacích kontejnerů a nádob, zprostředkování dopravy a přepravy zboží a osob, parkování automobilů, pronájem a půjčovna dopravních prostředků vše v rámci této třídy, průvodcovské služby pro turisty, doprava turistů; (40) pivovarnictví a sladovnictví, příprava surovin pro výrobu piva, výroba a zpracování sladu, výroba, vaření piva různých druhů a stupňovitostí, zpracování chmele, ječmene, výroba sladových nápojů, fermentace, výroba nealkoholických a alkoholických nápojů, výroba přípravků alkoholických a nealkoholických nápojů, odborné informace o technologiích v oblasti pivovarnictví a sladovnictví; (41) činnosti společenského, kulturního a sportovního charakteru, organizování klubové činnosti, organizace diskoték, plánování a organizování večírků, soutěží, kulturních a společenských aktivit, plánování a organizování večírků a různých setkání, vše v rámci této třídy, pořádání soutěží krásy, zprostředkování služeb sloužících k zábavě a pobavení spadajících do této třídy, provozování zařízení sloužícího k zábavě, zejména provozování výherních hracích přístrojů a to i s hraním o peníze, informace o možnostech zábavy, zprostředkování provozu nočních klubů, zprostředkování provozu her on-line z počítačové sítě, zprostředkování demonstrace a výuky pravidel her pro pobavení, též hazardních her kasina, pronájem her, organizování sportovních soustředění zaměřené na hory, turistiku, lezení, pěší túry, organizování a vedení kolokvií zaměřených na sportovní turistiku, hory, lezení, organizování sportovních soutěží, provozování sportovních hřišť, výroba filmů zaměřených na horské sporty a turistiku, vydávání knih zaměřených na horské sporty a turistiku, pronájem stadionů, služby pro volný čas, on-line elektronické publikování knih a periodik zaměřených na horské sporty a turistiku, obrazové zpravodajství, pronájem sportovního vybavení (s výjimkou pro vozidel); (43) služby zajišťující dočasné ubytování, stravování a pitný režim, provozování hostinských činností, restaurací, barů, snack barů, kafeterií, motorestů, hostinců, hospůdek, pivnic, služby rychlého občerstvení, catering (hromadné dodávání hotových jídel, nápojů do restaurací, jídelen, zajištění stravování při společenských akcích) a služby spojené s nákupem a obstaráváním potravin spadající do této třídy, příprava jídel, společné stravování, podávání jídel a nápojů, příprava jídel a nápojů ke spotřebě, poskytování a obstarávání jídla a nápojů, provoz automatů pro občerstvení, zásobování, služby gastronomie, poskytování gastronomických služeb, zprostředkovatelská činnost v oblasti gastronomie v rámci služeb restaurací a pivnic, příprava a zhotovování jídel a výrobků teplé a studené kuchyně, pořádání hostin, provozování pizzerie, bufetu, samoobslužné restaurace, kavárny, zásobovací služby a rozvoz jídla, zajištění stravování při společenských akcích, pronajímání společenských a jednacích místností a salonků, ubytovací služby, hotelové služby, služby zajišťující pronájem jednacích místností, provoz kempů, rezervace pobytů, půjčování restauračního zařízení, pořádání pivních a gastronomických festivalů, přehlídek a ochutnávek, organizování recepce a koktejlů se zaměřením na pivovarnictví a gastronomii, zásobování restaurací a provozoven potravinářskými výrobky a nápoji, poradenství v oboru gastronomie v rámci této třídy, pronájem velkých stanů, pronájem přenosných budov.

(590) Barevná

(730) **3E PROJEKT a.s.**, Mjr. Nováka 1490/14, Ostrava, Hrabůvka, 70030, CZ

(740) Silesia Patent, s.r.o., Soukromá 261, Václavovice, 73934

(210) **O-519745**
(220) 03.02.2015
(320) 03.02.2015
(511) 9, 35, 38, 41, 42
(540)



(510) (9) počítačový software, počítačový hardware, zařízení na zpracování dat, měřicí přístroje a zařízení, geodetické pomůcky a příslušenství, zejména pro práce zeměměřičské a geodetické, periferní zařízení k počítačům, digitální mapy, elektronické nosiče dat a informací; (35) maloobchodní a velkoobchodní prodej a zprostředkování v oblasti nákupu a prodeje zboží včetně prodeje prostřednictvím internetu s výrobky uvedenými ve třídě 9, marketing, automatizované zpracování dat, aktualizace a údržba dat v počítačových databázích, systematizace informací do počítačové databáze, optimalizace provozu webových stránek; (38) poskytování komunikačních a webových služeb prostřednictvím celosvětové počítačové sítě internet, zprostředkování komunikace pomocí internetu, služby v oblasti výpočetní techniky týkající se přenosu dat; (41) školení v oblasti informačních technologií, počítačů, školení v oblasti automatizace; (42) zeměměřičství, výkon a ověřování výsledků zeměměřičské činnosti, geodézie, kartografické služby, práce v oblasti digitálních mapových podkladů, kalibrování, navrhování a vývoj počítačového hardwaru a softwaru, počítačové poradenství, služby počítačového programování, hosting počítačového softwaru a softwarových aplikací pro třetí osoby, správa webových stránek, technické poradenství v oblasti ochrany dat, informačních systémů a informačních technologií, vědecké a technologické služby a s nimi spojený výzkum a návrhy, průmyslové analýzy a výzkum, návrh počítačových systémů, instalace programů, tvorba databází a internetových programů, vytváření počítačových animací a vizualizací, tvorba multimediálních dokumentů, prezentací, aplikací a katalogů, konstrukce www prezentací a www serverů, tvorba a údržba propagačních stránek (web) a jejich umístění na internet, údržba a aktualizace počítačových programů, tvorba počítačové grafiky a designu, poradenská činnost v oblasti informatiky, výpočetní, kancelářské a multimediální techniky, návrh programového vybavení, aktualizace programového vybavení, údržba programového vybavení, programování počítačů, počítačové systémové analýzy, tvorba systémových analýz, poskytování poradenství v oblasti automatizace.

(590) Barevná
(730) **GEOVAP, spol. s r.o.**, Čechovo nábřeží 1790, Pardubice, 53003, CZ
(740) Patentová a známková kancelář, Ing. Jaromír Příklad, Včelín 1161, Hulín, 76824

(210) **O-519803**
(220) 05.02.2015
(320) 05.02.2015
(511) 35, 37, 44
(540)



(510) (35) dodavatelské služby pro třetí osoby, nákup výrobků a služeb pro jiné podniky; (37) instalace a opravy zavlažovacích zařízení, závlahového systému, instalace mobiliáře (např. lavičky, odpadkové koše), instalace

zahradních prvků, instalace herních prvků na hřištích (prolézačky na hřištích, cvičební prvky pro work out hřiště), instalace zahradního osvětlení; (44) zahradnické služby, údržba trávníků, léčení stromů, ničení škůdců v zemědělství, lesnictví a zahradnictví.

(590) Barevná
(730) **Kaisler s.r.o.**, Měříčkova 48, Brno, 621 00, CZ

(210) **O-520148**
(220) 17.02.2015
(320) 17.02.2015
(511) 16, 21, 25, 31, 32, 33, 35, 39, 40, 41, 42, 43
(540)



(510) (16) papírenské zboží, tiskárenské výrobky, reklamní, propagační a informační materiály z papíru a plastických hmot, a to neperiodické a periodické tiskoviny na papírových nosičích, jídelní listky, papírové ubrusky, stojánky reserve papírové, katalogy, prospekty, plakáty, letáky, prezentační a firemní tiskoviny, ceníky a reklamní, propagační a informační materiály na papírových nosičích, papírové soubory dat, papírové a lepenkové poutače, reklamní tabule a vývěsky, billboardy, pohlednice, fotografie a jiná grafická díla, kartografická díla, etikety na lahve, obtisky, nálepky, papírové a plastové obálky, sáčky, tašky a pytle (z papíru nebo z umělých hmot, vše v rámci této třídy), krabice a krabičky lepenkové nebo papírové, papírové visačky, papírové a plastové obaly a krabice na lahve, balicí papír a plastové fólie na balení, lepicí pásky papírové, lepicí pásky plastové pro kancelářské a balicí účely, papírové utěrky, ubrusky a ubrusy, banketní sukně papírové, kalendáře, diáře, dekorativní, propagační a upomínkové předměty z papíru, papírové hmoty a plastu zahrnuté ve třídě 16, papírový odpad; (21) kelímky papírové, papírové a plastové tácky a podložky na stolování, papírové a plastové podložky pod sklenice, výrobky ze skla, keramiky a porcelánu spadající do třídy 21, jídelní a nápojové soupravy, sklenice a skleničky, džbány a džbány, půllitry, poháry, pohárky a číše, korbele, lahve, nápojové sklo, skleněné a keramické nádoby a nádobí, desky na jídelní a nápojové listky, stolní chladicí nádoby náležející do třídy 21, stolní nádoby na led, ohříváky na pivo neelektrické, otvíráky na pivo, otvíráky na jiné nápoje, vázy, nádobí a náčiní pro domácnost nebo kuchyně (nikoliv z drahých kovů, ani postříbených nebo pozlacených kovů), vše v rámci této třídy, koše na odpadky, smetníky, pohárky z papíru a z umělých hmot, utěrky na čištění, distributory toaletního papíru; (25) oblečení, obuv, opasky, pokrývky hlavy, šály, trička, košile, svetry, bundy sportovní, čepice, čepice s kšiltly, čelenky, zástěry (zástěry číšnícké), vesty (vesty číšnícké), sluneční kšiltly; (31) výrobky zemědělské v rámci této třídy, a to pivovarnický slad, mladina (pivovarnický meziprodukt), sladové a chmelové výtažky tekuté a práškové, ječmen; (32) piva různých druhů a stupňovitostí, světlá i tmavá, sudová i lahová, piva výčepní, sladová, ležáky a piva příchucovaná, piva speciální, a to piva bylinná a bylinková, zázvorová, ovocná, piva nízkenergetická a s nízkým obsahem alkoholu, piva nealkoholická, dietetická piva a nápoje (vyjma určených k léčebným účelům), sladina a sladové nápoje míchané a lihuprosté, šumivé nápoje na bázi piva s nízkým obsahem alkoholu nebo nealkoholická s obsahem ovocných anebo zeleninových šťáv, výtažků a výluhů, případně bylin, nápoje kvašené nealkoholické, nealkoholické nápoje, a to limonády, šumivé a nealkoholické nápoje, též z ovocných šťáv a přípravy na jejich výrobu, též s ovocnou šťávou, minerální vody a přípravy na její výrobu, přírodní nebo umělé, a to trestí (ne, éterické oleje), tablety a prášky, nealkoholické nápoje obsahující kyselinu uhličitou, ovocné a zeleninové šťávy a nápoje, proteinové, vitaminové, multivitaminové, energetické, iontové, izotonické, též obohacené adaptogeny a výživové nápoje, nápoje obohacené vitamíny a/nebo minerály, vše nikoliv pro léčebné účely, šerbet, sodovky a stolové vody, dietní nápoje, pivo, lehká piva a ležáky,

těž v netekuté formě, nealkoholické aperitivy, přípravky nebo příchutě na výrobu nápojů, zejména koncentráty a sirupy, ovocné nebo zeleninové šťávy a nápoje z ovocných šťáv, džusy a mošty, nealkoholické nápoje obohacené vitamíny nebo minerály, tablety a prášky na přípravu šumivých nealkoholických nápojů, nealkoholické nápoje s příchutí ovoce nebo zeleniny, pramenité vody, stolní vody perlivé i neperlivé, míchané nápoje nealkoholické, nápoje z rajčatové šťávy, aperitivy nealkoholické; (33) alkoholické nápoje (s výjimkou pív), lihoviny včetně nápojů míchaných a mixovaných, likéry a vína (vyjma určených pro lékařské účely), destiláty vinné, ovocné, bylinné a zeleninové včetně macerátů a výluhů, destiláty ušlechtilé a řezané, vína stolní, jakostní, odrůdová včetně přívlastkových a ledových, vína šumivá a perlivá, vína likérová a aromatizovaná, alkoholické mošty, alkoholické aperitivy a koktejly, koncentráty k přípravě alkoholických nápojů a esence do lihovin, alkoholické nápoje zahrnuté ve tř. 33; (35) inzerce, organizování a zajišťování obchodních předváděcích akcí výrobků a služeb, obchodní nebo podnikatelské informace, pomoc, poradenství a poskytování konzultací v obchodní činnosti, vytváření obchodních a obchodně-informačních sítí, reklamní a propagační činnost, zprostředkování reklamní činnosti, organizování komerčních a reklamních výstav, rozšiřování vzorků zboží, obchodní pomoc v oblasti gastronomie, restauračních činností a služeb s tím souvisejících, vše v rámci této třídy, služby exportu a importu; (39) doprava, zejména silniční, skladování, balení, doprava a distribuce zboží, zejména piva, nealkoholických a alkoholických nápojů a potravin, doručovací služby, organizace cest a výletů, zabezpečování a zprostředkování skladování, provoz skladů, pronájem skladovacích kontejnerů a nádob, zprostředkování skladování, balení a dopravy zboží a osob, maloobchodní a velkoobchodní služby s výrobky ve třídách 1 - 34, zprostředkování interaktivního obchodu pomocí globálních komunikačních sítí (Internet) s výrobky tříd 1 - 34, zprostředkování obchodních záležitostí s výrobky tříd 1 - 34, shromažďování různého zboží pro třetí osoby (kromě jejich přepravy), v rozsahu zbožových tříd 1 - 34, za účelem umožnění spotřebitelům, aby si tyto výrobky mohli pohodlně prohlížet a nakupovat, vše výše uvedené s následujícími výrobky: chemické výrobky určené pro průmysl, vědu a fotografii, jakož i pro zemědělství, zahradnictví a lesnictví, umělé pryskyřice v surovém stavu, plastické hmoty v surovém stavu, hnojiva pro půdu, hasicí přístroje (složení), prostředky pro kalení a letování kovů, chemické výrobky určené ke konzervování potravin, tříslicí materiály, lepidla pro průmysl, barvy, nátěry, laky, ochranné výrobky proti korozi a proti deteriorizaci dřeva, barviva, mořidla, přírodní pryskyřice v surovém stavu, kovy listkové a práškové pro malíře, dekoratery a umělce, přípravky pro bělení a jiné prací prostředky, přípravky pro čištění, leštění, odmašťování a broušení, mýdla, parfumerie, vonné oleje, kosmetika, vlasové vody (lotions), zubní pasty, průmyslové oleje a tuky, mazadla, výrobky pro pohlcování, zavlažování a vázání prachu, paliva včetně benzínu pro motory a osvětlovací látky, svíčky a knoty, farmaceutické a veterinářské výrobky, hygienické výrobky pro léčebné účely, dietní potraviny a dietetické přípravky pro léčebné nebo veterinární účely, potravní doplňky pro lidskou potřebu a pro zvířata, náplastí, obvazový materiál, materiály pro plombování zubů a pro zubní otisky, dezinfekční přípravky, výrobky pro hubnutí škodlivých zvířat, fungicidy, herbicidy, obecné kovy a jejich slitiny, kovové stavební materiály, kovové stavební materiály přenosné, kovové materiály pro železnice, kovové kabely a dráty neelektrické, kovové potřeby zámečnické a klempířské, kovové trubky, sejfy, rudy, stroje a obráběcí stroje, motory (s výjimkou motorů pro pozemní vozidla), spojky a transmisní zařízení mimo ty, které jsou pro pozemní vozidla, zemědělské nástroje, kromě nástrojů poháněných ručně, líhně pro vejce, prodejní automaty, nářadí a nástroje s ručním pohonem, nože, vidličky a lžice, sečné zbraně, břitvy, přístroje a nástroje vědecké, námořní, geodetické, fotografické, filmové, optické, přístroje pro vážení, měření, signalizaci, kontrolu (inspekci), záchranu a přístroje pro vyučování, přístroje a nástroje pro vedení, přepínání, přeměnu, akumulaci, regulaci nebo řízení elektrického proudu, přístroje pro záznam, převod, reprodukci zvuku nebo obrazu, nosiče dat magnetické, záznamové disky, kompaktní disky, DVD a ostatní digitální záznamové nosiče, ústrojí pro přístroje na mince, pokladny registrační, kalkulačky, zařízení na zpracování dat, počítače, počítačový software, hasicí přístroje, přístroje a nástroje chirurgické, zubní a veterinářské, umělé údy, oči a zuby, ortopedické potřeby, materiál na sešívání ran, přístroje pro osvětlení, topení, výrobu páry, pro vaření, přístroje chladicí, pro sušení, ventilaci, rozvod vody a sanitární zařízení, vozidla, dopravní prostředky pozemní, vzdušné nebo vodní, střelné zbraně, střelivo (munice) a střely, výbušniny, ohňostroje, klenoty, bižuterie, drahokamy, hodinářské potřeby a chronometrické přístroje, hudební nástroje, papír, lepenka a výrobky z těchto materiálů, které nejsou zařazeny do jiných tříd, tiskářské výrobky, potřeby pro knižní vazby, fotografie, papírenské

zboží, lepidla pro papírenství nebo domácnost, materiál pro umělce, štětce, psací stroje a kancelářské potřeby (vyjímaje nábytek), učební a vyučovací pomůcky s výjimkou přístrojů, plastické obaly, tiskařské typy, štočky, polotovary z plastických hmot, materiály těsnící, ucpávací a izolační, ohebné trubky nekovové, kůže a její imitace, zboží vyrobené z těchto materiálů, nezahmuté v jiných třídách, zvířecí kůže, usně, kufr, cestovní tašky, deštníky a slunečníky, vycházkové hole, biče, jezdecké postroje a sedla, stavební materiály nekovové, neohebné trubky nekovové pro stavebnictví, asfalt, smůla, přenosné konstrukce nekovové, nekovové pomníky, nábytek, zrcadla, rámy, výrobky nejmenované v jiných třídách ze dřeva, korku, rákosu, vrbového proutě, z rohu, kostí, slonoviny, z kostic, želvoviny, jantaru, perleti, mořské pěny, náhražky všech těchto materiálů nebo náhražky z plastických hmot, pomůcky a nádoby pro domácnost a kuchyň, hřebeny a mycí houby, kartáče (s výjimkou štětů), materiály pro výrobu kartáčů, čisticí potřeby, drátky na čištění parket, sklo surové nebo opracované (s výjimkou stavebního skla), sklo, lana, provazy, sítky, stany, plachty, plachtoviny, pytle (neobsažené v jiných třídách), materiál na vycpávky (s výjimkou kačičku nebo plastických hmot), textilní materiály ze surových vláken, vlákna pro textilní účely, povlečení, ubrusy, oděvy, obuv, kloboučnické zboží, krajky a vyšivky, stuhy a tkaničky, knoflíky, háčky a očka, poutka – galanterie, špendlíky a jehly, umělé květiny, koberce, rohožky, rohože, linoleum a jiné obklady podlah, tapety na stěny nikoliv textilní, hry, hračky, potřeby pro gymnastiku a sport, vánoční ozdoby, maso, ryby, drůbež a zvěřina, masové výtahy, konzervované, mražené, sušené a vařené ovoce a zelenina, želé, džemy, kompoty, vejce, mléko a mléčné výrobky, jedlé oleje a tuky, káva, čaj, kakao a kávové náhražky, rýže, tapioka a ságo, mouka a obilninové přípravky, chléb, pečivo a cukrovinky, polevy, cukr, med, melasa, droždí, prášek do pečiva, sůl, hořčice, ocet, omáčky (chuťové přísady), koření, zmrzlina, zrní a zemědělské, zahradnické a lesní produkty, živá zvířata, čerstvé ovoce a zelenina, semena, rostliny a květiny, krmiva pro zvířata, slad, piva, minerální vody, šumivé nápoje a jiné nápoje nealkoholické, nápoje a šťávy ovocné, sirupy a jiné přípravky k zhotovování nápojů, alkoholické nápoje (s výjimkou pív), tabák, potřeby pro kuřáky, zápalky; (40) pivovarnictví a sladovnictví, příprava surovin pro výrobu piva, výroba a zpracování sladu, výroba, vaření piva různých druhů a stupňovitostí, zpracování chmele, ječmene, ovoce, zeleniny a bylin včetně koření, výroba sladových nápojů, fermentace, výroba nealkoholických a alkoholických nápojů, výroba přípravků alkoholických a nealkoholických nápojů, odborné informace o zpracování materiálů, odborné poradenství v oblasti pivovarnictví a sladovnictví; (41) činnosti společenského, kulturního a sportovního charakteru, organizování klubové činnosti, organizace diskoték, plánování a organizování večírků, soutěží, kulturních a společenských aktivit, plánování a organizování různých setkání, vše v rámci této třídy, pořádání soutěží krásy, zprostředkování služeb sloužících k zábavě a pobavení spadajících do této třídy, provozování zařízení sloužícího k zábavě, a to provozování výherních hracích přístrojů, a to i s hraním o peníze, informace o možnostech zábavy, zprostředkování provozu nočních klubů, zprostředkování provozu her on-line z počítačové sítě, zprostředkování demonstrace a výuky pravidel her pro pobavení, též hazardních her kasina, pronájem her, pořádání pivních festivalů; (42) vývoj a výzkum nových výrobků, a to v oblasti pivovarnictví, sladovnictví a gastronomie; (43) služby zajišťující dočasné ubytování, stravování a pitný režim, provozování hostinských činností, restaurací, barů, snack barů, caferií, motorestů, hostinců, hospůdek, pivnic, služby rychlého občerstvení, catering (hromadné dodávání hotových jídel, nápojů do restaurací, jídelen, zajištění stravování při společenských akcích) a služby spojené s nákupem a obstaráváním potravin spadající do této třídy, nápojů a občerstvení, příprava jídel, společné stravování, podávání jídel a nápojů, příprava jídel a nápojů ke spotřebě, poskytování a obstarávání jídla a nápojů, provoz automatů pro občerstvení, zásobování (catering), služby gastronomie, poskytování gastronomických služeb, zprostředkovatelská činnost v oblasti gastronomie v rámci služeb restaurací a pivnic, příprava a zhotovování jídel a výrobků teplé a studené kuchyně, pořádání hostin, provozování pizzerie, bufetu, samoobslužné restaurace, kavárny, zásobovací služby a rozvoz jídla, pronajímání společenských a jednacích místností a salónek, ubytovací služby, hotelové služby, služby zajišťující pronájem jednacích místností, provoz kempů, rezervace pobytů, půjčování restauračního zařízení, pořádání pivních a gastronomických festivalů, přehlídek a ochutnávek v rámci této třídy, organizování recepčí a koktejlů se zaměřením na pivovarnictví a gastronomii, zásobování restaurací a provozoven potravinářskými výrobky a nápoji, poradenství v oboru gastronomie v rámci této třídy.

(590) Barevná

(730) **3E PROJEKT, a.s.**, Mjr. Nováka 1490/14, Ostrava - Hrabůvka, 70030, CZ

(740) Silesia Patent & Trademark s.r.o., Pod Školou 1278, Šenov, 73934

(210) **O-520155**

(220) 18.02.2015
(320) 18.02.2015
(511) 35, 41, 42
(540)

Stellar&Bold

(510) (35) aktualizování reklamních materiálů, marketing, marketingové studie, obchodní nebo podnikatelské informace, obchodní nebo podnikatelské poradenství (profesionální), obchodní nebo podnikatelský průzkum, optimalizace pro vyhledávače, optimalizace provozu webových stránek, odborné obchodní poradenství, podnikové poradenství a obchodní management, poskytování obchodních informací prostřednictvím webových stránek, průzkum trhu, překlad informací do počítačových databází, psaní reklamních textů, reklama, reklama on line v počítačové síti, reklama placená kliknutím, design reklamních materiálů; (41) elektronické publikování (DTP), koučink (školení), organizování a vedení konferencí, organizování a vedení kongresů, organizování a vedení seminářů, školení (instruktáž), pořádání a řízení školení, vzdělávání, informace o výchově a vzdělávání; (42) aktualizace počítačových programů, hosting webových stránek, instalace počítačových programů, konzultace v oblasti počítačového softwaru, konzultace v oblasti webového designu, konzultační služby v oblasti informačních technologií, počítačové programování, počítačové systémové analýzy, poskytování informací o výpočetní technice a programování přes webové stránky, údržba programů počítačů, služby v oblasti ochrany proti počítačovým virům, software jako služba (SaaS), tvorba a správa webových stránek (pro třetí osoby), tvorba počítačových systémů, tvorba software (počítačových programů), umísťování webových stránek, vyhledávače (poskytování) pro internet, tvorba a správa webových stránek.

(730) **Krčmář Jakub Mgr.**, Za Kovárnou 420/12, Smržice, 79817, CZ

(740) Mgr. Marcel Moštěk, advokát, Renneská třída 393/12, Brno, 63900

(210) **O-520271**

(220) 23.02.2015
(320) 23.02.2015
(511) 3, 5, 30
(540)



(510) (3) pleťová a tělová kosmetika, prostředky ústní a zubní hygieny; (5) výrobky farmaceutické a parafarmaceutické, vitamíny a minerály a stopové prvky, dietní a nutriční přípravky k léčebným účelům, léčiva, medicínální sirupy, výtažky z léčivých bylin, kombinované přípravky vitamínů, minerálů, stopových prvků a bylinných výtažků k léčebným účelům, potravinové doplňky obohacené vitamíny nebo minerály nebo stopovými prvky, vitamínové přípravky, vitamíny a multivitaminové preparáty, minerály multiminerálové preparáty, bylinné čaje s léčivým účinkem, léčivé byliny, cukrovinky nebo pastilky nebo tabletky nebo tobolky nebo kapsle nebo žvýkačky s léčivými přísadami, dietetické látky upravené pro lékařské účely, minerální vody a dietetické nápoje upravené pro lékařské účely, dietní potraviny upravené pro lékařské účely, doplňky výživové pro lékařské účely, bílkovinné přípravky nebo potravina pro lékařské účely, balzámy a krémy a masti pro lékařské účely, chemické přípravky pro lékařské účely, léčivé oleje, oleje pro lékařské účely, tuky pro lékařské účely, léčivé soli, tinktury pro lékařské účely, bylinné výtažky nebo sirupy, vitamínová a minerální výživa ve formě koncentrátů, proteinové koncentráty pro lékařské účely jako výživné přísady k potravinám, droždí pro farmaceutické účely, potravinové doplňky s léčebnými účinky, výživné nebo dietetické přípravky s léčebným účinkem pro denní doplnění stravy jako instantní strava nebo samostatná směs, která se skládá hlavně z mléka v prášku nebo živočišných nebo

zeleninových proteinů, také s přísadou vitamínů nebo minerálů nebo stopových prvků nebo cukru, potravinové doplňky s obsahem minerálů nebo vitamínů nebo stopových prvků ve formě práškových směsí, tabletek, tobolek, kapslí, dražé, bonbónů, pastilek, prášků, cukrovinek nebo žvýkaček; (30) med, propolis pro lidskou potřebu.

(590) Barevná

(730) **KiliTrade a.s.**, Na Městečku 329, Veverská Bítýška, 66471, CZ

(740) Ing. Blanka Brodská, J. Faimonové 14, Brno, 62800

(210) **O-520277**

(220) 23.02.2015
(320) 23.02.2015
(511) 9, 16, 35, 38, 41
(540)



(510) (9) antény, audiovizuální zařízení pro výuku, automaty hudební, hrací skříně uváděné do chodu vhozením mince, nástroje na určování azimutu, barometry, brýle, pouzdra na brýle, brýle sluneční, brýle proti slunci, brýlové řetízky, buzoly, směrové kompas, clony na oči, čističe nosičů zvukových záznamů, čočky kontaktní, čočky optické, čtecí zařízení v televizi, dalekohledy, diapositivy, promítací přístroje na diapositivy, diktafony, magnetické disky, kompaktní disky (audio-video), gramofonové desky, gramofonové jehly, disky optické, DVD přehrávače, elektronická pera (vizuální zobrazovací jednotky), elektronické oznamovací tabule, elektronické publikace (s možností stažení), epidiaskopy, filmové kamery, exponované filmy, stříhací zařízení na filmy, kreslené filmy, fotoaparáty, hologramy, nosiče záznamů nahrané i nenahrané, audiovizuální programy, filmy, CD disky, DVD disky, obaly na CD disky nebo DVD disky nebo na nosiče záznamů, jezdecké přílby, kalkulačky, kalkulačky kapesní, exponované kinofilm, klávesnice počítačové, krokoměry, magnetická média, magnetické disky, magnetické nosiče dat, magnetické pásky, magnetofony, magnety, magnety dekorativní, mincové mechanismy pro televizory, monitory, mikrofony, nosiče dat magnetické, nosiče dat optické, nosiče zvukových nahrávek, nosiče zvukových záznamů nahrané i nenahrané, audiovizuální díla na nosičích, audiovizuální díla v digitální podobě, programové vybavení pro počítače, interaktivní software, hardware výpočetní techniky, interaktivní databáze, elektronické databáze, multimediální aplikace, elektronické multimediální nebo elektronické multimediální katalogy, elektronická periodika a knihy v elektronické podobě, ochranné brýle pro sport, ochranné helmy pro sport, obrázky, optické disky, kompaktní CD ROM, plátna promítací, počítače, počítačové hry (programy), počítačové tiskárny, podložky pod myš, potápěčské masky, potápěčské oděvy, potápěčské rukavice, pravítka (měřicí přístroje), pravítko logaritmické, přehrávače kompaktních disků, přílby ochranné, přístroje pro reprodukci zvuku, rádia, signalizační pišťalky, sluchátka, snímáče obrazu, skenery (zpracování dat), tampóny do uší pro potápěče, televizní přístroje, trojúhelníky výstražné pro vozidla, videokamery, videokazety, videopásky, vycouvací stroje, zápisník elektronický, závaží; (16) alba, atlasy, pouzdra s barvami (školní pomůcky), blahopřání, blahopřání hudební, bloky (papírnické výrobky), brožury, papírové bryndáčky, časopisy, časopisy – komiksy, čínská tuš, desky (papírnické výrobky), psací desky s klipsem na přidržování papíru, desky na dokumenty (šanon), pořadače, dopisní papír, držáky na psací potřeby, figurky (sošky) z papírové hmoty, fotografie, stojany na fotografie, zemské globusy, grafické reprodukce, grafiky, gummy na mazání, hlína modelovací, houbičky navlhčovací (kancelářské potřeby), hroty psacích per, chrániče prstů (kancelářské potřeby), inkoust v tyčince, inkousty, kalamáře, kalendáře, kalendáře trhací, kancelářské potřeby, kromě nábytku, kancelářské sponky, papírové kapesníky, karty, katalogy, kelímky papírové na mléčné výrobky, krabice na klobouky z lepenky, knihy, záložky do knih, knížky brožované, knižní zarážky, vzory na kopírování, papírové kornouty, krabice lepenkové nebo papírové, kružítko, křída na

psaní, laminovačky (na dokumenty) pro použití v kanceláři, malířská plátna, malířské stojany, malířské štětce, štětce, štětce na psaní, mapy, zeměpisné mapy, mašle papírové, materiály na pečetení, pomůcky na mazání, sáčky pro mikrovlnné trouby, misky na vodové barvy, materiály na modelování, nálepky (lepicí pásy) pro kancelářské použití nebo pro domácnost, napínáčky, násadky na pera, noviny, papír, obálky, obaly (papírové výrobky), obaly na spisy, obtisky, ocelová pera, opěradla na ruce pro malíře, ořezávací stročky na tužky, ořezávká na tužky, oznámení rodinných událostí (papírové výrobky), palety pro malíře, papír, papírový papír, papír kopírovací (pauzovací), pergamenový papír, papír sací, svítilny, toaletní papír, papír voskovaný, papír Xuan, papírová prostírání, papírové ubrusy, papírové podložky pod sklenice, podložky pod pивní sklenice, papírové ubrusy, pastelky, pouzdra na pasy, pečete, penály, pera (kancelářské potřeby), pera plnicí, periodika, plakáty, plány, psací podložky, pomůcky učební, kromě přístrojů, pohlednice, poštovní známky, potřeby na psaní, poutače z papíru nebo lepenky, pouzdra na doklady, pouzdra na pera, pouzdra s psacími potřebami, papírové praporky, pravítka, prospekty, příručky, psací podložky, psací soupravy (sada psacích potřeb), publikace, papírové pytlíky jako obaly, razítka, razítka datovací, pouzdra na razítka, razítkovací podušky, ročenky, papírové ručníky, rýsovací nástroje, samolepky, samolepky pro domácnost a pro kancelářské potřeby, sešity, sešíváčky, skicáky, stírátka na tabule, školní potřeby, tabule školní, těžítka, tikety, tiskopisy, tiskové typy, tiskoviny, tužky, tuhy do tužek, držátka na tužky, patentní tužky, uhly na kreslení, zápisníky, zpěvníky; (35) reklamní, inzertní a propagační činnost, marketing, inzerce poštou, licence na výrobky a služby ostatních (komerční správa), nábor zaměstnanců, pomoc při řízení obchodní činnosti, obchodní nebo podnikatelské informace, obchodní nebo podnikatelský průzkum, organizování výstav (komerčních nebo reklamních), personální poradenství, pořádání veletrhů pro obchodní a reklamní účely, průzkum trhu, průzkum veřejného mínění, zajišťování předplatného telekomunikačních služeb pro ostatní, merchandising, organizační zabezpečování televizního vysílání, předvádění zboží, příprava inzertních sloupků, reklama (propagace), reklama on line v počítačové síti, aktualizování reklamních materiálů, pronájem reklamních materiálů, zaslání reklamních materiálů zákazníkům, rozšiřování reklamních nebo inzertních materiálů, sekretářské služby, služby v oblasti grafické úpravy pro reklamní účely, styky s veřejností, vydávání reklamních nebo náborových propagačních a inzertních textů, televizní reklama, obchodní vedení uměleckých agentur, zajišťování novinového předplatného (pro předplatitele); (38) telekomunikace, služby umožňující komunikaci jedné osoby s druhou, elektronická pošta, služby elektronických nástěnek (telekomunikační služby), informační kanceláře, vysílání kabelové televize, služby dálkových konferencí, počítačová komunikace, posílání zpráv, poskytování internetových diskusních fór, pronájem přístrojů pro přenos zpráv, pronájem přístupového času ke globálnímu počítačovému síťi, pronájem zařízení pro přenos informací, přeházení pomocí satelitních družic, přenos zpráv a obrazových informací pomocí počítače, půjčování telekomunikačních zařízení, telekonference (služby dálkových konferencí), teleshoppingové služby (poskytování televizních kanálů pro teleshoppingové služby), televizní vysílání, digitální vysílání, televizní vysílání programů, televizní vysílání zábavných, vzdělávacích, výchovných, soutěžních, diskusních a informačních pořadů, šíření elektronických časopisů, informací, elektronických periodik, knih v elektronické podobě, audio nebo audiovizuálních děl prostřednictvím informační nebo datové nebo elektronické nebo komunikační nebo telekomunikační nebo počítačové sítě, zejména Internetu, pomocí satelitů a jiné, informační služby na Internetu související s televizním vysíláním, služby na Internetu související s televizním vysíláním, provozování internetového serveru, provozování internetového portálu, zajištění prostoru pro webové stránky, poskytování portálu na Internetu, poskytování on-line platformy pro nahrávání, zpracování, přenos a aktualizaci dat, obrázků, fotografií, 3D aplikací, telexové služby, radiové vysílání, výzvy (služby poskytované rádiem, telefonem nebo jinými elektronickými komunikačními prostředky), zaslání zpráv; (41) dabing, nakladatelství a vydavatelství, ediční činnost, publikační činnost, nahrávání nosičů zvukových nebo obrazových zvukových, služby v oblasti digitálního zpracování obrazu, elektronické publikování (DTP), služby v oblasti estrád, tvorba a šíření audiovizuálních děl, zpravodajství, publicistika, televizní zpravodajství, TV produkce, tvorba programů, tvorba a výroba televizních a audiovizuálních programů, obrazové zpravodajství, filmová produkce, jiná než reklamní, filmová studia, filmová tvorba, filmové projekce, pronájem filmových promítaček a jejich příslušenství, půjčování filmů, fotografování, informace o možnostech zábavy, informace o výchově a vzdělávání, poskytování služeb v oblasti

karaoke (hudební doprovod písní dle výběru zpěváka), výchovně zábavné klubové služby, kluby zdraví (služby), knihovny (půjčování knih), vydávání knih, koncertní síně, sály, organizování a vedení konference, organizování a vedení kongresu, korespondenční kurzy, provozování muzea, služby nahrávacího studia, nahrávání videopásek, organizování kulturních nebo vzdělávacích výstav, organizace společenských a kulturních akcí, organizace, provozování a provádění her a soutěží i veřejných, provozování kina, organizování plesů, organizování vzdělávacích nebo zábavných soutěží, výstavní činnost v oblasti kultury nebo zábavy nebo výchovy nebo vzdělávání, zábavné parky, plánování a organizování večírků, pořádání soutěží krásy, poskytování on-line elektronických publikací [bez možnosti stažení], pronájem audio nahrávek, pronájem dekorací, pronájem kinematografických filmů, pronájem osvětlovacích zařízení pro divadla nebo televizní studia, pronájem rozhlasových a televizních přijímačů, provozování her on line (z počítačové sítě), předprodej vstupenek, výroba divadelních nebo jiných představení, půjčování filmů, půjčování přenosných videokamer, půjčování videokamer, půjčování videopásek, psaní scénářů, pronájem rozhlasových a televizních přijímačů, organizování a vedení seminářů, služby v oblasti grafické úpravy, jiné než pro reklamní účely, studia nahrávací (služby), reportážské služby, školení, vyučování, výroba rozhlasových a televizních programů, televizní zábava, zveřejňování textů, kromě reklamních, tlumočení posunkové řeči, opatřování titulků, výuka, vzdělávací informace, nahrávání videopásek, střih videopásků, vydávání elektronických knih a časopisů on-line, vydávání textů, s výjimkou reklamních nebo náborových, výroba videofilmů, pronájem zvukového nahrávacího zařízení, živé představení, organizování živých vystoupení.

(730) Česká televize, Kavčí hory, Praha 4, 14070, CZ

(210) O-520349

(220) 25.02.2015

(320) 25.02.2015

(511) 3, 5, 16, 35, 44

(540)



(510) (3) přípravky pro bělení a jiné prací prostředky, přípravky pro čištění, leštění, odmašťování a broušení, mýdla, parfumerie (výrobky), éterické oleje, nemedikované toaletní přípravky, kosmetika, přípravky na vlasy, přípravky pro péči o zuby, přípravky pro péči o nehty, opalovací přípravky, toaletní přípravky pro nelékařské účely, deodoranty, pro osobní potřebu; (5) farmaceutické a veterinářské výrobky, hygienické výrobky pro léčebné účely, dietetické látky upravené k lékařskému použití, náplasti, obvazový materiál, dezinfekční přípravky, fungicidy; (16) papír, lepenka, magazíny, prospekty, instruktážní manuály, standardní operační manuály, náborové brožury, papírové tašky, sáčky, katalogy, letáky, noviny, plakáty, knížky (brožované), tiskárenské výrobky, papírenské zboží, knížky pro použití při vedení seminářů, instruktážní manuály vztahující se ke školicím seminářům, příručky pro použití během trvání seminářů, instruktážní manuály a příručky související s poskytováním a propagací lékárenských služeb, instruktážní manuály a příručky související s poskytováním a propagací zdravotnických a kosmetických výrobků; (35) maloobchodní služby ve vztahu ke zdravotnickým, kosmetickým a farmaceutickým výrobkům, provozování obchodů se zdravotnickými a kosmetickými potřebami, provozování maloobchodních prodejen nabízejících léčiva, kosmetiku, potraviny a nápoje, brýle, vitaminy a zdravotnické výrobky, toaletní přípravky a produkty pro osobní péči, provoz věrnostních a pobídkových programů a dohled nad nimi, poskytování obchodních informací, poskytování informací o obchodním managementu, poskytování cenových průzkumů, poskytování cenových analýz, obchodní administrativa, příprava faktur, srovnání cen zboží nebo služeb jiných prodejců, aby si zákazníci mohli zboží nebo služby těchto prodejců pohodlně prohlédnout a srovnat, obchodní vyjednávání, obchodní poradenství vztahující se k franchisingu,

konzultace, asistence a poradenství pro obchodní management, organizace a propagace ve vztahu k udělování franšíz, reklama, organizování výstav a veletrhů pro reklamní a propagační účely, propagace prodeje pro třetí osoby, organizování propagačních a reklamních aktivit v zájmu lékárníků ohledně zákaznických věrnostních programů, poskytování cenových informací, propagační činnost, reklama, obchodní poradenství ve vztahu k partnerským značkám, s cílem sjednotit propagaci zboží a služeb; (44) lékařské služby, farmaceutické poradenství, informační služby pro obor farmacie a lékařství, informační služby ve vztahu k lékařským a farmaceutickým potřebám, konzultace v oboru lékáren, informační služby v oblasti farmacie a lékařství, konzultace v oboru farmacie, informační služby směřované do oboru farmacie a lékařství, lékárny (služby), poradenské služby týkající se používání a aplikace léků, poradenské služby v souvislosti s nežádoucími účinky léků, poradenské služby vztahující se k vydávání kosmetiky a zdravotnických výrobků a ke službám lékáren, poradenské služby vztahující se ke zdraví a kosmetice, farmaceutické poradenství, poradenské služby vztahující se k farmaceutickým výrobkům a k jejich vydávání, provozování lékáren.

(730) **Palička Jiří Mgr.**, Nad Strohou 4/190, Ostrava - Proskovice, 72400, CZ

(210) **O-520475**
(220) 02.03.2015
(320) 02.03.2015
(511) 35, 41, 44
(540)



(510) (35) činnost podnikatelských, ekonomických a organizačních poradců, automatizované zpracování obchodních dat, služby databank, správa a prodej obchodních dat, administrativní práce, průzkumy trhu, podnikatelský průzkum, obchodní statistiky, reklamní a marketingová činnost, reklamní a prodejní akce, předvádění výrobků, distribuce zboží a šíření tiskovin k reklamním účelům, obchodní poradenství, manažerské služby, pomoc při řízení podniku a podnikání, obchodní zastoupení jiných podnikatelských subjektů - výrobců nebo prodejců, poskytování obchodních a prodejních informací, poskytování obchodních slev na zboží, zprostředkování uvedených služeb ve třídě 35, maloobchodní, velkoobchodní a elektronický prodej tiskovin, odborných publikací, doplňků stravy, potravin, léčiv, audio-vizuálních záznamů, počítačových programů a dále sportovních, zdravotních a rehabilitačních pomůcek; (41) vzdělávací, školicí a lektorské činnosti, pořádání kurzů a školení, výchovné činnosti, výchova dětí a mládeže, vydavatelské a nakladatelské činnosti, elektronické publikování, audio-vizuální produkce, fotografování, překladatelství a tlumočení, jazykové kurzy, sportovní činnosti, tělovýchova, fitness centra, wellness centra se zaměřením na plavání a cvičení, sportovní kluby, sportovní výuka, provoz a pronájem vzdělávacích, kulturních, společenských, zábavních nebo sportovních zařízení, provoz sportovních zařízení pro rekondici a regeneraci, služby redukce váhy formou cvičení, organizování a pořádání vzdělávacích, výchovných, společenských, kulturních, zábavních nebo sportovních akcí, poradenství a poskytování informací v oblasti vzdělávání, výchovy, kultury, zábavy a sportu, zprostředkování uvedených služeb ve třídě 41; (44) naturopatické poradenství, zdravotní a lékařská péče, zdravotnická vyšetření a testy, služby alternativní medicíny, medicínální a léčebné poradenství, medicínální termografie, iridologie, elektroherbalismus, detoxikační zdravotní poradenství, imunologie, výživové (nutriční) poradenství, dietetické poradenství, dietologické a výživové služby zaměřené na redukci váhy, fyzioterapie, rehabilitace, masáže (masérské) služby, pronájem zdravotních a lékařských přístrojů a zařízení, lázeňské služby, relaxační a regenerační služby, jako sauna a lázně, péče o hygienu a krásu, zkrášlovací služby, služby vizážistů, kadeřnické a kosmetické služby, poradenství a konzultace v oblasti naturopatie, alternativní

medicíny, zdraví, lékařství, hygieny a krásy, poskytování informací a zprostředkování v oblasti naturopatie, alternativní medicíny, zdraví, lékařství, hygieny a krásy, wellness centra se zaměřením na lázeňské služby.

(590) Barevná
(730) **Šínákl Jan**, Fillova 990/1, Praha 4, 14000, CZ

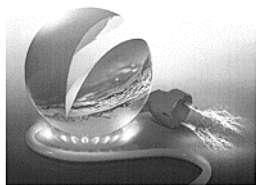
(210) **O-520581**
(220) 05.03.2015
(320) 05.03.2015
(511) 35, 41, 42
(540)

 **Terra Group**
Investment, a.s.
JSME SOUČÁSTÍ EVOLUCE...

(510) (35) obstaravatelská a zprostředkovatelská činnost v oblasti obchodu a souvisejících obchodních služeb, a to v oblasti energetiky, v oblasti úspor spotřeby vody a v oblasti úspor nákladů na osvětlení, pořádání aukcí a výběrových řízení pro firmy i domácnosti v oblasti dodávek energií a telekomunikačních technologií, optimalizace nákladů na elektrickou energii, zemní plyn, vodu, osvětlení a další související komodity, analýza a vyčíslení úspor nákladů na energie, průzkumy trhu, řešení obchodních otázek spojených se stanovováním podmínek dodávek energií a medií, pomoc při řízení obchodní činnosti, automatizované zpracování dat, reklamní, inzertní a propagační činnost, marketing, obchodní administrativní, administrativní zajištění změny dodavatele energií; (41) publikační, výchovná a vzdělávací činnost, pořádání a organizační zajištění kurzů, školení, přednášek, konferencí a akcí vzdělávacího, kulturního a výchovného charakteru, vzdělávací a rekvalifikační činnost, zkoušení způsobilosti pracovníků pro vykonávání činností, obstaravatelská a zprostředkovatelská činnost ve výše uvedených službách spadající do této třídy; (42) návrh programového vybavení a databází, aktualizace programového vybavení, programování počítačů, technické studie v oblasti počítačů a programového vybavení, energetické řídicí a informační systémy, počítačové systémové analýzy, výzkumné, projekční a inženýrské práce v oblasti energetiky, telekomunikací, informačních technologií, informací a výpočetních služeb, průmyslové analýzy a výzkum, výzkum v oblasti informačních technologií a v oblasti energetiky, výzkum, vývoj a tvorba systémů pro elektronické obchodování a příslušného software a hardware, know-how pro oblast elektronického obchodování a informačních technologií, odborné poradenství v oblasti energetiky a provozu elektrických a energetických zařízení, energetické poradenství, energetický audit.

(730) **Terra Group Investment, a.s.**, Slavnickova 2357/9, Praha, 16900, CZ
(740) Advokátní kancelář Chocholová & Podskalská, Mgr. Julie Chocholová, Královopolská 84, Bmo, 61600

(210) **O-520582**
(220) 05.03.2015
(320) 05.03.2015
(511) 35, 41, 42
(540)



- (510) (35) obstaravatelská a zprostředkovatelská činnost v oblasti obchodu a souvisejících obchodních služeb, a to v oblasti energetiky, v oblasti úspor spotřeby vody a v oblasti úspor nákladů na osvětlení, pořádání aukcí a výběrových řízení pro firmy i domácnosti v oblasti dodávek energií a telekomunikačních technologií, optimalizace nákladů na elektrickou energii, zemní plyn, vodu, osvětlení a další související komodity, analýza a vyčíslení úspor nákladů na energie, průzkumy trhu, řešení obchodních otázek spojených se stanovováním podmínek dodávek energií a medií, pomoc při řízení obchodní činnosti, automatizované zpracování dat, reklamní, inzertní a propagační činnost, marketing, obchodní administrativa, administrativní zajištění změny dodavatele energií; (41) publikační, výchovná a vzdělávací činnost, pořádání a organizační zajištění kurzů, školení, přednášek, konferencí a akcí vzdělávacího, kulturního a výchovného charakteru, vzdělávací a rekvalifikační činnost, zkoušení způsobilosti pracovníků pro vykonávání činnosti, obstaravatelská a zprostředkovatelská činnost ve výše uvedených službách spadající do této třídy; (42) návrh programového vybavení a databází, aktualizace programového vybavení, programování počítačů, technické studie v oblasti počítačů a programového vybavení, energetické řídicí a informační systémy, počítačové systémové analýzy, výzkumné, projekční a inženýrské práce v oblasti energetiky, telekomunikací, informačních technologií, informací a výpočetních služeb, průmyslové analýzy a výzkum, výzkum v oblasti informačních technologií a v oblasti energetiky, výzkum, vývoj a tvorba systémů pro elektronické obchodování a příslušného software a hardware, know-how pro oblast elektronického obchodování a informačních technologií, odborné poradenství v oblasti energetiky a provozu elektrických a energetických zařízení, energetické poradenství, energetický audit.
- (730) **Terra Group Investment, a.s.**, Slavnickova 2357/9, Praha, 16900, CZ
(740) Advokátní kancelář Chocholová & Podskalská, Mgr. Julie Chocholová, Královopolská 84, Brno, 61600

(210) **O-520628**
(220) 06.03.2015
(320) 06.03.2015
(511) 9, 16, 21, 24, 28, 35, 36, 38, 39, 41
(540)

Hanácký rok v Bystřici

- (510) (9) nosiče informací všeho druhu kromě papírových, zejména zvukové nosiče, nosiče záznamů nahrané, audio nebo audiovizuální díla, videokazety, audiokazety, hudební díla, CD disky, databáze, informace a záznamy v elektronické podobě, multimediální nebo elektronické informační katalogy, elektronická periodika; (16) papír a tiskárenské výrobky z papíru a lepenky, reklamní, propagační a užitkové výrobky z papíru spadající do této třídy, etikety vyjma textilních, papírové utěrky, ubrusy, ubrousky a ručníky, tiskoviny, periodické i neperiodické publikace, informační, reklamní a propagační letáky, plakáty, prospekty, pohlednice, orientační plány a mapy, průvodce, učební pomůcky a potřeby vyjma přístrojů, dopisní obálky, přání, kalendáře, samolepky, obtisky, vystřihovánky, omalovánky, balící papír, tašky papírové, sešity, skicáky, tužky, tiskárenské a kartonážní výrobky, visačky nikoliv textilní, poštovní známky, psací a kancelářské potřeby patřící do této třídy, fotografie a polygrafické výrobky, tištěné programy koncertů, tištěné přehledy kulturních pořadů; (21) reklamní a upomínkové výrobky a předměty ze skla, keramiky a porcelánu, poháry, sklenice, talíře, vázy a vázičky, těžítka, sošky, figurky, papírové kelímky, podnosy pro rychlé občerstvení; (24) textilní upomínkové a reklamní výrobky, stolní pokrývky, ručníky,

osušky, ubrousky, utěrky, kapesníky, vlajky a vlaječky; (28) pexesa, papírové hračky, hrací karty a kartičky; (35) propagace, reklama, inzerce a služby v rámci pořádaných sportovních, kulturních a společenských akcí, poskytování propagačních informací a propagačních informačních produktů všeho druhu, pořádání výstav, salónů a veletrhů pro reklamní a obchodní účely, propagace kulturních, společenských a slavnostních akcí všeho druhu, propagace vzdělávacích, výchovných, odborných a zábavných akcí, rozšiřování propagačních, reklamních, informačních a inzertních materiálů, sestavování a vydávání reklam, public relations, vydávání reklamních prospektů, tvorba mediální reklamy, TV reklamy, rozšiřování reklamních dokumentů, pronájem reklamní plochy, organizace a pořádání výstav k reklamním účelům, prezentace uživatelů na stránkách World Wide Web v počítačové síti Internet, systemizace informací do počítačové databáze, pořizování a tvorba propagačních videozáznamů; (36) organizace a pořádání nevýdělečných charitativních akcí humanitárního charakteru, organizování charitativních sbírek; (38) šíření slova a hudby prostřednictvím počítačových sítí; (39) pronájem dopravních prostředků a parkovacích ploch, organizace a zajišťování dopravy osob, cest a prohlídek kulturních a přírodních památek; (41) organizace a pořádání výchovně-vzdělávacích akcí, odborných kursů, seminářů a konferencí, nakladatelská, vydavatelská a publikační činnost, pořizování a tvorba informačních videozáznamů ke kulturním a vzdělávacím účelům, organizace turistických akcí pro vzdělávací účely, organizace sportovních, soutěžních, společenských a kulturních akcí, výchovná a zábavní činnost, hudební festivaly, přehlídky, koncerty, provozování orchestrů, setkání hudebníků, pořádání koncertů, uměleckých pořadů a vystoupení (hudebních, pěveckých a divadelních), tvorba videoklipů, vydavatelská činnost v oblasti knih, hudební tvorby, tiskovin a časopisů, pořádání veřejných produkcí, tvorba kulturních programů, nahrávání zvukových a zvukově obrazových nosičů, agenturní činnost v oblasti kultury, provozování muzeí, výstavních síní a galerií, výuka jazyků, organizování a zabezpečování kulturních akcí všeho druhu, vydávání tiskovin ke kulturním a vzdělávacím účelům jako jsou letáky, informační listiny, periodika, katalogy, plakáty, orientačních plány, mapy, průvodce a knihy, distribuce programů, pozvánek, vstupenek, prospektů a katalogů vyjma reklamních, organizace a pořádání nevýdělečných kulturních akcí a kulturních akcí humanitárního charakteru.

(730) **Město Velká Bystřice**, Zámecké náměstí 79, Velká Bystřice, 78353, CZ
(740) Ing. Petr Soukup, Videňská 8, Olomouc, 77200

(210) **O-520637**
(220) 06.03.2015
(320) 06.03.2015
(511) 19, 27, 35, 37
(540)

MULTIFLOR

- (510) (19) stavební materiály nekovové všeho druhu, stavební dřevo, pilařské výrobky všeho druhu, prkna, hranoly, lišty, nekovové obklady podlah, stěn a stropů, parkety, venkovní kompozitní obklady ze dřeva a polymerů, stavební plasty, stavební nekovové kompozitní materiály, stavební sklo, stavební keramika, nekovové stavební prvky - okna, dveře, zárubně, příčky, vrata, brány, schody, zábradlí, nekovové stavební konstrukce, recyklované nekovové stavební materiály, recyklované odpadní dřevo; (27) podlahové krytiny všeho druhu spadající do této třídy - koberce, linoleum, umělé trávníky, umělé sportovní povrchy, protiskluzové a čistící povrchy - rohože, ostatní obklady podlah a stěn spadající do této třídy; (35) velkoobchodní, maloobchodní a elektronický prodej stavebních materiálů a podlahových krytin všeho druhu, obchodní zastoupení jiných podnikatelských subjektů, předvádění výrobků, zaslání reklamních materiálů, reklamní a marketingové činnosti, organizování a pořádání reklamních a prodejních akcí, průzkumy trhu, podnikatelský průzkum, obchodní poradenství, pomoc při řízení firmy nebo obchodu, automatizované i ruční zpracování obchodních dat, správa obchodních dat, administrativní a kancelářské práce, činnost podnikatelských, organizačních a ekonomických poradců, informační servis-slужby databank, poskytování obchodních a podnikatelských informací, poskytování obchodních slev, obchodní zprostředkování uvedených služeb; (37) stavební činnost - provádění staveb včetně jejich změn, údržbových prací na nich a jejich odstraňování, údržba nemovitostí, stavebně-montážní služby, podlahářství - pokládka a údržba podlah, montáže stavebních prvků, montáže bytového zařízení, instalace - voda, plyn a elektro, poskytování informací a konzultace v oblasti stavebnictví a stavebně-montážních prací.
- (730) **KARSIS s.r.o.**, Čechova 2148, Benešov, 25601, CZ
(740) Ing. Jiří Střelák, Šumberova 42, Praha 6, 16200

(210) **O-520723**
(220) 11.03.2015
(320) 11.03.2015
(511) 39, 43
(540)



(510) (39) cestování (rezervace), doprava, doprava (rezervace), doprovázení turistů, organizace cestovních zájezdů, organizování okružních výletů, osobní doprava, přeprava turistů, turistické prohlídky, rezervace místenek, provozování cestovní kanceláře v rámci této třídy; (43) rezervace hotelů, rezervace penzionů, ubytovací služby (hotely, penziony), pronajímání a přechodné ubytování.
(590) Barevná
(730) **SUN & FUN HOLIDAYS, s.r.o.**, Střekovská 1345/16, Praha 8 - Kobylisy, 18200, CZ

(210) **O-520858**
(220) 16.03.2015
(320) 16.03.2015
(511) 5, 29, 30, 32, 35, 39, 43
(540)



(510) (5) dietní potraviny a pokrmy z nich připravené; (29) drůbež, hamburgery, marmelády, džemy, zavařované, mražené, sušené a vařené ovoce a zelenina, maso, masové výtahy, mléko a mléčné výrobky, mleté maso, oleje a tuky jedlé, ovocné a zeleninové saláty, polévky, rybi a zeleninové pěny, ryby, vejce, vývary, zvěřina, želé, a pokrmy z těchto surovin připravované; (30) cukroví, dorty, cheesburgery, jogurtová zmrzlina, koláče s náplní, kukuřice, makarony, masové pirožky, medovníky, nudle, palačinky, perníky, pizzy, potraviny z mouky, ravioli, sladké a slané pečivo, suši, šerbet, špagety, tacos, tapioka, těstoviny, tortily, zákusky, zmrzlina, a pokrmy z těchto surovin připravované; (32) ovocné nápoje a šťávy, sirupy a jiné přípravky ke zhotovování nápojů; (35) zprostředkovatelská činnost v oblasti obchodu, velkoobchod, maloobchod, internetový obchod, export, import - vše s uvedenými výrobky potravinářskými, spadajícími do tříd 5, 29, 30, reklama, propagace a inzerce všemi druhy médií, marketing, obchodní, obstaravatelská, poradenská a zprostředkovatelská činnost v uvedených oblastech; (39) rozvoz a distribuce hotových jídel a pokrmů, balení potravin; (43) provozování hostinských činností, restaurace, bary, snack bary, cafeterie, motoresty, hostince, kantýny, závodní jídelny, menzy, rychlá občerstvení, catering (hromadné dodávání hotových jídel, nápojů do restaurací, jídelen, zajištění stravování při společenských akcích) a služby spojené s nákupem a obstaráváním potravin, nápojů a občerstvení, pohostinství, hotelové služby, příprava jídel, společné stravování, podávání jídel a nápojů, příprava jídel a nápojů ke spotřebě, zejména steaků a zeleninových a ovocných salátů, poskytování a obstarávání jídla a nápojů, služby

zajišťující stravování a dočasné ubytování, automat pro občerstvení, zásobování v rámci této třídy.

(730) **ANGEL GRILL s.r.o.**, Čajkovského 1472, Frýdek-Místek, 73801, CZ
(740) artpatent, advokátní kancelář, s.r.o., Mgr. Tomáš Bejček, Bubenská 1, Praha, 17000

(210) **O-520916**
(220) 18.03.2015
(320) 18.03.2015
(511) 32, 35, 41, 42, 43
(540)

CZEERS

(510) (32) koktejly na bázi piva, kvas (nealkoholické nápoje), minerální vody (nápoje), nealkoholické nápoje, pивní mladinka, pivo, sladové pivo, výtahy z chmele na výrobu piva, zázvorové pivo; (35) maloobchodní nebo velkoobchodní služby pro farmaceutické, veterinární a sanitární přípravky a zdravotní materiál, marketing, marketingové studie, pomoc při řízení obchodních a průmyslových podniků, pomoc při řízení obchodní činnosti, služby, poradenství v obchodní činnosti, obchodní management a podnikové poradenství, obchodní nebo podnikatelské informace, poskytování obchodních nebo podnikatelských informací, obchodní nebo podnikatelské poradenství (profesionální), obchodní nebo podnikatelský průzkum, obchodní reklama pro třetí osoby, organizování výstav (komerčních nebo reklamních), odborné obchodní poradenství, poradenství při vedení podniků, pořádání veletrhů pro obchodní a reklamní účely, poskytování obchodních informací prostřednictvím webových stránek, poskytování on-line tržního prostoru pro nakupující a prodávající výrobků a služeb, prezentace výrobků v komunikačních médiích pro účely maloobchodu, prodej po telefonu (telemarketing), produkce (výroba) reklamních filmů, reklama, reklama (propagace), reklama on line v počítačové síti, reklama placená kliknutím, reklamní agentury, pronájem reklamních materiálů, řízení průmyslových nebo obchodních podniků, správa hotelů, televizní reklama, vydávání reklamních nebo náborových, propagačních a inzertních textů, zaslání reklamních materiálů zákazníkům, design reklamních materiálů; (41) dálkové studium, filmová produkce, jiná než reklamní, informace o možnostech rozptýlení, informace o možnostech zábavy, informace o výchově a vzdělávání, výchovně zábavné klubové služby, organizace a pořádání koncertů, organizování a vedení konferencí, organizování a vedení kongresů, organizování a vedení seminářů, organizování a vedení sympozií, organizování kulturních nebo vzdělávacích výstav, organizování představení (manažerské služby), organizování vzdělávacích nebo zábavných soutěží, pořádání a řízení pracovních setkání (školení), poskytování on-line elektronických publikací (bez možnosti stažení), školení (instruktáž), pořádání a řízení školení, školství, vydávání knih, vydávání textů, s výjimkou reklamních nebo náborových, vyučování (výuka), vzdělávací informace, služby vzdělávání, zábava, zábava, pobavení, zkoušení, přezkoušení; (42) konzultace v oblasti úspor energie, konzultační služby v oblasti informačních technologií, laboratorní (vědecké) služby, ochrana životního prostředí (výzkum), vědecký výzkum, výzkum v oblasti chemie, výzkum v oblasti kosmetiky; (43) služby barů, bufety, hotelové služby, kavárny, penziony, provoz hotelového ubytování, restaurace, samoobslužné restaurace, ubytovací služby (hotely, penziony), pronajímání a přechodné ubytování, zásobování.

(730) **Český pivní institut s.r.o.**, Kolmá 682/6, Praha 9, 190 00, CZ

(210) **O-521044**
(220) 24.03.2015
(320) 24.03.2015
(511) 35, 36, 39
(540)

AsisTeam s.r.o.

(510) (35) obchodní nebo podnikatelské poradenství, fakturace, komerční informace a rady pro spotřebitele (spotřebitelská poradna), propagační činnost, reklama on-line v počítačové síti, překlad informací do počítačových databází, systematizace informací do počítačových databází, obchodní průzkum, vedení kartoték v počítači; (36) bankovníctví, bankovníctví finanční transakce, clearing (zúčtování vzájemných pohledávek a závazků - bezhotovostní operace), elektronický převod kapitálu, poskytování finančních informací, finanční analýzy, finanční poradenství, finanční řízení, finanční a peněžní služby, finanční sponzorování, garance, záruky, kauce, hypotéky (poskytování půjček), finanční konzultační služby, kanceláře pro inkasování pohledávek, financování koupě na splátky, platby na splátky, platební převody vykonávané elektronicky, zprostředkování finančních půjček, splácení plateb, služby úvěrových ústavů a úvěrových bank, poskytování úvěrů a vydávání platebních prostředků, poskytování spotřebitelských úvěrů, finanční odhady a oceňování (pojišťovnictví, bankovníctví, nemovitosti), zprostředkování prodeje nemovitostí, obchodování s nemovitostmi, oceňování a odhady nemovitostí, pronájem nemovitostí, správa nemovitostí; (39) skladování elektronicky uložených dat nebo dokumentů, informace o skladování.

(590) Barevná
(730) **Asis Team s.r.o.**, Kaprova 42/14, Praha, 1100, CZ

(210) **O-521086**
(220) 25.03.2015
(320) 25.03.2015
(511) 5, 35, 44
(540)

ProSvé zdraví.cz

(510) (5) náplastí, obvazový materiál, dezinfekční přípravky; (35) propagační činnost, reklama, pomoc při řízení obchodní činnosti, obchodní administrativa, kancelářské práce; (44) péče o hygienu a krásu - masérské služby.

(730) **Mulač Martin**, Čajkovského 1753/31, Praha 3 Žižkov, 13000, CZ

(210) **O-521212**
(220) 30.03.2015
(320) 30.03.2015
(511) 5, 29, 30, 31, 35
(540)

CÍSAŘSKÉ HOUBY

(510) (5) potravní doplňky pro lidskou potřebu vyrobené z hub a houbových kultur, dietní potraviny a dietetické přípravky pro léčebné nebo veterinární účely vyrobené z hub a houbových kultur, dietetické doplňky určené k obohacení normální stravy nebo k posílení zdraví vyrobené z hub a

houbových kultur, náhražky potravin vyrobené z hub a houbových kultur pro lékařské účely, nápoje určené pro lékařské nebo veterinární účely vyrobené z hub a houbových kultur, fungicidy, herbicidy; (29) konzervované, mražené, sušené a vařené houby, výrobky z hub připravené pro konzervování a konzumaci; (30) houbová mouka, houbová moučka (chuťová přísada); (31) nezpracované houby, houbové kultury na výsev (podhoubí), houby čerstvé; (35) maloobchodní a velkoobchodní služby, zprostředkování interaktivního obchodu pomocí globálních komunikačních sítí (Internet), shromažďování různého zboží pro třetí osoby (kromě jejich přepravy) za účelem umožnění spotřebitelům, aby si tyto výrobky mohli pohodlně prohlížet a nakupovat, elektronický obchod prostřednictvím Internetu (on-line-shop), vše výše uvedené s výrobky vyjmenovanými ve třídách 5, 29, 30 a 31.

(730) **TEAM WAY a.s.**, Murmanská 1475/4, Praha 10 – Vršovice, 10000, CZ
(740) Halaxová & Halaxová TETRAPAT, RNDr. Zdeňka Halaxová, Jinonická 80, Praha 5, 15800

(210) **O-521304**
(220) 02.04.2015
(320) 02.04.2015
(511) 35, 41, 44
(540)

FIT UP! IT'S UP TO YOU!

(510) (35) maloobchodní a velkoobchodní služby s výživovými doplňky obsahujícími vitamíny, aminokyseliny, minerály a stopové prvky, dietními potravinami, dietetickými látkami, proteiny, gainery, předtřéninkovými stimulanty, spalovači tuků, energetickými a izotonickými nápoji, sportovními potřebami a sportovním nářadím zejména cvičebním nářadím na posilování svalů, nealkoholickými nápoji, cukrovinkami a chuťovkami na bázi cereálií, oříšků, ovoce a zeleniny, VHS, CD a DVD nosiči zaměřenými zejména na výuku různých druhů sportu a literaturou z oblasti sportu, shromažďování různých výrobků, jmenovitě výše uvedeného zboží pro třetí osoby (kromě dopravy) s cílem umožnit zákazníkům, aby si mohli tyto výrobky pohodlně prohlížet a nakupovat, a to prostřednictvím maloobchodních prodejen, velkoobchodních prodejen, prostřednictvím katalogového prodeje nebo elektronickými prostředky, prostřednictvím webových stránek nebo prostřednictvím teleshoppingu, poradenství v obchodní činnosti, pomoc při řízení obchodních aktivit, obchodní management a řízení, marketingové služby, marketingové poradenství a studie, obchodní nebo podnikatelský průzkum, reklama, reklamní činnost, pronájem reklamních ploch a materiálů, lepení plakátů, rozšiřování reklamních materiálů zákazníkům, on-line reklama na počítačové komunikační síti, odborné obchodní poradenství; (41) služby fitness klubů, služby fitcenter, kurzy fitness, tělesné cvičení, dohled nad tělesným cvičením, služby osobních trenérů (fitness cvičení), poradenské služby zaměřené na udržování tělesné kondice a cvičení ve fitness centrech, kluby zdraví (tělesné cvičení), služby sportovišť, pořádání sportovních soutěží; (44) péče o hygienu a krásu lidí, masérské služby, sauna, služby solárií, salóny krásy, aplikování kosmetických přípravků na tělo, dohled nad programy zaměřenými na redukci hmotnosti, poradenské služby v oblasti péče o zdraví, odborné poradenství v oblasti výživy, poskytování informací v oblasti výzkumu prostředků redukce tělesné hmotnosti, rehabilitační služby (tělesná cvičení), poskytování rad a informací o uvedených službách.

(730) **Cmero Tomáš PhDr.**, Bočná 1856/22, Trnava, SK
(740) Advokátska kancelária Michal Polák - advocati s.r.o., Panenská 24, Bratislava

(210) **O-521212**
(220) 30.03.2015
(320) 30.03.2015
(511) 5, 29, 30, 31, 35
(540)

(210) **O-521305**
(220) 02.04.2015
(320) 02.04.2015
(511) 3, 5, 35
(540)



(510) (3) kosmetika, výrobky kosmetické a voňavkářské, masti a oleje pro kosmetické využití, rostlinná semena pro kosmetické účely, bylinné kosmetické přípravky, mýdla, včetně mýdel medicínálních, parfumerie, vonné oleje, krémy, mléka, gely, emulze, vody a deodoranty pro osobní potřebu, toaletní přípravky, vlasové a ústní vody, pasty, prášky a vodičky pro čištění a ošetřování zubů a dutiny ústní, šampóny tělové i vlasové, prostředky pro mytí a ošetřování rukou a vlasů, kondicionéry, pomády, tužidla, spreje, laky, prostředky pro ošetřování pokožky, například krémy na a po opalování, masážní krémy a emulze, regenerační krémy a vody; (5) rostlinné části a semena pro farmaceutické účely, farmaceutické a veterinářské výrobky, léčiva, přírodní léčiva, hygienické výrobky pro léčebné účely, hygienické výrobky pro osobní hygienu kromě toaletních potřeb, diabetické přípravky pro léčebné účely, dietní potraviny a dietetické přípravky pro léčebné nebo veterinární účely určené k obohacení normální stravy nebo k posílení zdraví, potravní doplňky pro lidskou potřebu a pro zvířata, hojivé masti, léčivé oleje a sirupy, bylinné směsi k léčebnému použití, dezinfekční přípravky; (35) velkoobchodní a maloobchodní prodej výrobků pro výživu, kosmetiku a péči o zdraví včetně přípravků pro léčebné účely, zprostředkování obchodu s výrobky pro výživu, kosmetiku a péči o zdraví včetně přípravků pro léčebné účely, on-line obchodování, administrativní zpracování a organizování zásilkových služeb, poradenství a informace o zákaznických službách a řízení prodeje výrobků a jejich cen na internetových stránkách v souvislosti s nákupem přes internet, reklama a propagace, inzerce a inzertní služby, předvádění zboží, reklama on-line v počítačové síti, rozšiřování vzorků zboží.

(590) Barevná
(730) **BERASCOPULUS s.r.o.**, Jesenícká 466, Břidličná, 79351, CZ
(740) Halaxová & Halaxová TETRAPAT, RNDr. Zdeňka Halaxová, Jinonická 80, Praha 5, 15800

(210) **O-521312**
(220) 02.04.2015
(320) 02.04.2015
(511) 3, 5, 25, 43, 44
(540)

BIOSOPHY

(510) (3) kosmetické přípravky, kosmetika, laky na nahty, líčidla, parfémy, šampony, vlasové kondicionéry, zubní pasty; (5) doplňky výživové; (25) oblečení, obuv, oděvy, trička; (43) bary (služby), bufety, kavárny; (44) aromaterapeutické služby, depilace voskem, fyzioterapie, kadeřnické salony, lázeňské služby, manikúra, masáže, salony krásy, služby vizážistů, zkrášlovací salony.

(730) **Blažková Kateřina Ing.**, Novákových 1817/30A, Praha 8, 18000, CZ

(210) **O-521313**
(220) 02.04.2015
(320) 02.04.2015
(511) 9, 16, 35, 41
(540)



(510) (9) nahrané i nenahrané magnetické, optické a obdobné nosiče zvuku, obrazu a jiných dat, software, elektronické publikace, přístroje pro záznam, převod, reprodukci zvuku nebo obrazu, software, přístroje pro snímání, záznam a reprodukci zvuku a obrazu, včetně jejich příslušenství; (16) papír, lepenka a výrobky z těchto materiálů, tiskoviny, periodický a neperiodický tisk, učební a vyučovací pomůcky, kancelářské potřeby (mimo nábytku), psací potřeby, odborné a informační publikace a texty na papírových nosičích, propagační tiskoviny, letáky, texty, fotografie a fotografická alba, plakáty a papírové reklamní desky a poutače, etikety (vyjma textilních), reprodukce a grafiky, diáře a kalendáře, blahopřání, obaly z papíru a plastu, etuje, desky a tašky, propagační a upomínkové předměty z papíru, lepenky a plastu; (35) reklamní, inzertní a propagační činnost, marketing, marketingové průzkumy a studie, franchising, maloobchod, velkoobchod a internetový obchod v oblasti filmů, elektronických publikací, běžných publikací a tiskovin, periodik, to vše na všech druzích nosičů, maloobchod, velkoobchod a internetový obchod v oblasti potřeb pro gastronomii; (41) vzdělávání a školení, speciální trénink prostřednictvím magnetických, optických a obdobných nosičů, e-learning, mentoring, koučink, školicí a vzdělávací činnost zaměřená na firemní vzdělávání, organizování a vedení kolokvií, konferencí, kongresů, sympozií, výukových a motivačních programů, seminářů, školení, kurzů, workshopů a podobných vzdělávacích a konzultačních akcí, včetně korespondenčních výukových programů, příprava specialistů a manažerů, výchova řídicích pracovníků, školení manažerů na všech úrovních, pořádání, zajišťování a řízení pracovních setkání - školení, odborných tematických seminářů, workshopů a konferencí, teambuildingů, teambuildingové služby, outdoorové kurzy, přednášky a studijní akce, školení a vyučování, instruktážní a výchovný výcvik pracovníků firem, provoz vzdělávacího zařízení, zvyšování kvalifikace zaměstnanců, školení zaměstnanců v krátkodobých kurzech a seminářích, lektorská činnost, výuka a rekvalifikační kurzy, manažerské kurzy, praktické cvičení a trénink pracovníků firem, tréninkové a vzdělávací programy, semináře, televizní nebo rozhlasový pořad nebo program, nakladatelství a vydavatelství, ediční činnost, publikační činnost, nahrávání nosičů zvukových nebo obrazově zvukových, půjčování nahraných zvukových a zvukově obrazových záznamů, výroba, tvorba a šíření audiovizuálních děl, TV produkce, filmová produkce, televizní výroba programů, tvorba programů, tvorba a výroba televizních a audiovizuálních programů, agenturní činnost v oblasti kultury, zprostředkování v oblasti kultury, výchovy, zábavy a sportu, výchovná, vzdělávací, soutěžní a zábavní činnost, zábavní nebo kulturní nebo vzdělávací představení, organizace společenských a kulturních akcí, organizace, provozování a provádění her a soutěží i veřejných, výstavní činnost v oblasti kultury nebo zábavy nebo výchovy nebo vzdělávání, produkční činnost.

(730) **Prakul Production s.r.o.**, Dykova 960/4, Praha 10, 101 00, CZ

(210) **O-521451**
(220) 09.04.2015
(320) 09.04.2015
(511) 35, 41
(540)



- (510) (35) prezentace výrobků v komunikačních médiích pro účely maloobchodu, organizace módních přehlídek pro reklamní účely, organizování výstav (komerčních nebo reklamních), personální poradenství, pořádání veletrhů pro obchodní a reklamní účely, předvádění (služby modelek) pro reklamní účely a podporu prodeje, předvádění zboží, psaní reklamních textů, reklama, rozšiřování reklamních nebo inzertních materiálů, vydávání a zveřejňování reklamních textů, pronájem reklamních materiálů, reklamní agentury, služby v oblasti grafické úpravy pro reklamní účely, poradenství v obchodní činnosti, marketing, marketingové studie, umělecké agentury, obchodní vedení umělecké agentury, aranžování výkladů, předvádění zboží, pronájem kancelářských strojů a zařízení, průzkum trhu, průzkum veřejného mínění, poskytování obchodních informací prostřednictvím webových stránek, pronájem reklamní plochy v komunikačních médiích, pronájem reklamních ploch; (41) modelingová agentura, umělecké a módní agentury, organizování, pořádání a vedení módních přehlídek, plesů, představení, soutěží, koncertů, konferencí, sympozií, kulturních nebo vzdělávacích výstav, plánování a organizování večírků, pořádání soutěží krásy, pořádání loterií, předprodej vstupenek, služby v oblasti grafické úpravy, jiné než pro reklamní účely, fotografování, obrazové zpravodajství, filmová tvorba a projekce, výcvik, vyučování a školení, překladatelské služby, výroba divadelních a/nebo jiných představení, zábava, pobavení, živé představení, odborné poradenství vztahující se k organizování výstav a veletrhů ke kulturním a vzdělávacím účelům, činnost v oblasti sportovních aktivit, provozování tělovýchovných zařízení a zařízení sloužících k regeneraci a rekondici spadající do této třídy, provozování bazénů, nakladatelská a vydavatelská činnost, půjčovná činnost spadající do této třídy, zejména půjčování audio zařízení, filmových promítaček a zařízení, filmů, videokamer.
- (730) **Javorská Blanka**, Ploštiny 869/13, Lužice, 696 18, CZ

(210) **O-521586**
(220) 14.04.2015
(320) 14.04.2015
(511) 4, 6, 7, 9, 10, 12, 28, 35, 36, 37, 38, 39, 40, 41, 42, 43, 45
(540)



- (510) (4) zemní plyn, plynná, kapalná paliva, pohonné hmoty, zkapalněný zemní plyn, palivové a pohonné plyny, stlačený zemní plyn (CNG), plyn olejový, ropa, paliva včetně benzínu pro motory, motorové oleje a mazadla, elektrická energie; (6) kovy surové nebo opracované; výrobky z kovu, oceli a slitin pro různé druhy průmyslu, včetně ropného, plynárenského a energetického průmyslu; hutní materiály všeho druhu; kovové spojovací materiály všeho druhu; formy pro odlévání, kovové odlitky všeho druhu;

strojírenské a stavební kovové materiály, prvky a konstrukce; kovová síla; (7) stroje a nástroje v této třídě, a to obráběcí stroje na zpracování materiálů a pro výrobu průmyslových zařízení, stroje na výrobu a zpracování materiálů, stroje pro soustružení, frézování, průmyslové dopravníky, zařízení a stroje pro zemědělství například technologické celky pro chov prasat, skotu, drůbeže, pro zemní práce a pro stavebnictví; zařízení a stroje pro těžbu, úpravu, zpracování, skladování a přepravu ropy a zemního plynu; zařízení a stroje pro vrtání průzkumných a těžebních vrtů a pro podzemní opravy sond; důlní zařízení, čerpadla, kompresory, větráky, roboty, manipulační zařízení, motory a hnací stroje (zejména hydraulické, strojní plynové, elektrické, naftové, benzinové, spalovací motory, motory pro stroje, pro dopravní prostředky); ložiska, převodovky strojů, hřídele, vše spadající do této třídy; (9) zařízení v oblasti informačních technologií a audiovizuální zařízení, zařízení a příslušenství na zpracování dat (elektrická a mechanická), platební terminály, včetně platebních terminálů pro zprostředkování on-line plateb, software, sázkové a loterijní přístroje, loterní videozařízení, počítačová zařízení a hardware používaný při provozu loterií a herních systémů; (10) zdravotnické potřeby spadající do této třídy, včetně nitroočních čoček, dočasné sterilní kryty, gynekologické prostředky pro dilataci děložního čípku včetně hydrofilních dilatátorů děložního hrdla, zdravotnické přístroje a nástroje spadající do této třídy, implantáty na bázi hydrogelu; (12) dopravní prostředky (včetně pozemních vozidel a kolejových vozidel); (28) Herní přístroje spadající do této třídy, zařízení pro hraní loterií a jiných podobných her v rámci této třídy, videoherní zařízení, herní konzole, vybavení pro elektronické hry; (35) Obchodní činnost a zprostředkovatelská činnost v oblasti obchodu, vše s dále vymezenými energetickými výrobky včetně ropy, ropných produktů, zemního plynu a elektrické energie, obchod a zprostředkování obchodu s plynárenskými, ropnými a energetickými zařízeními a technologickými zařízeními pro hornickou činnost, obchodní administrativa a kancelářské práce, činnost podnikatelských, organizačních a ekonomických poradců, reklamní, inzertní a propagační činnost, marketing, marketingové studie, služby v oblasti administrativní správy, služby organizačně hospodářské povahy, systematizace a překlad informací do počítačové databáze, nábor zaměstnanců, personální poradenství, obchodní management a podnikové poradenství, sekretářské služby, poradenství v obchodní činnosti, dodavatelské služby pro třetí osoby (nákup výrobků a služeb pro jiné podniky), poradenství ve výše uvedených oborech v rámci této třídy, obchodní nebo podnikatelské informace, oceňování obchodních podniků, obchodní průzkum, průzkum trhu a veřejného mínění, poskytování pomoci při řízení obchodních nebo průmyslových podniků a při obchodní činnosti, služby administrativní a organizačně ekonomické, hospodářské (ekonomické) prognózy, analýzy nákladů, pronájem kancelářského nábytku, kancelářských přístrojů, drobných kancelářských zařízovacích předmětů a kancelářských potřeb, řízení obchodních nebo průmyslových podniků, styky s veřejností, propagační činnost prostřednictvím firemního katalogu včetně on-line katalogu, služby vyhledávání obchodních i osobních kontaktů především o telefonních číslech, vyhledávání dat v počítačových souborech pro třetí osoby, obchodní nebo podnikatelský průzkum, překlad a systematizace informací do počítačových databází, poskytování služeb call centra pro třetí osoby, služba virtuální sekretářky přes telefon včetně sjednávání schůzek, vyhledávání komerčních nebo obchodních informací pro třetí osoby, včetně vyhledávání prostřednictvím sítě internet, obchodní poradenství, zpracování business plánů, provoz obchodního centra, nákupního centra a supermarketu ve smyslu jejich administrativní správy; (36) finanční a peněžní služby, finanční analýzy, finanční poradenství, řízení, sponzorování, finanční informace, konzultace, finanční odhady a oceňování, fondy, správa majetku, realitní kanceláře, služby likvidace podniků (finanční záležitosti), kapitálové investice, kanceláře pro inkasování pohledávek, záruky, kauce, ručení, daňové oceňování a odhady, burzovní makléřství, clearing (zúčtování vzájemných pohledávek a závazků- bezhotovostní operace), elektronický převod kapitálu, hypotéky (poskytování půjček), půjčky (financování), nákup a platby na splátky, leasingové služby, makléřství, jednatelství (factoring), směňování peněz, vydávání cenných papírů, obchodování s cennými papíry, koupě a prodej cenných papírů, zprostředkování obchodů s cennými papíry, vyplácení důchodů, úschovní služby, správa a rozvoj majetkových fondů, fondů investičních, podílových a privatizačních, finanční analýzy, poradenství v oblasti pojištění, bankovníctví, finanční převody a transakce a platební služby, zprostředkování pojištění, správa budov, investorská činnost ve výstavbě, inkasování nájemného, pronájem a správa nemovitostí, pronájem kanceláří, pronájem bytových a nebytových prostor včetně poskytování služeb, zajišťujících řádný provoz nemovitostí, bytů a nebytových prostor, správa majetku, činnost realitní kanceláře, oceňování nemovitostí, směnárný, provoz platebních terminálů

včetně terminálů pro zprostředkování on-line plateb; (37) těžba ropy a zemního plynu, důlní těžba (hornictví), hornická činnost a činnost prováděná hornickým způsobem, poradenství v oblasti těžby ropy a zemního plynu a hornické činnosti, čištění chemické, pronájem strojů a zařízení pro stavebnictví a demolici staveb, instalování a opravy elektrických spotřebičů, údržba a opravy strojů, energetických, ropných a plynových zařízení spadajících do této třídy, údržba a opravy letadel, zámečnictví, natírání a lakování, pronájem těžebních souprav, pronájem plynárenských zařízení a technologických zařízení pro hornickou činnost; zřizování a likvidace podzemních zásobníků plynů a kapalin, zřizování a likvidace včetně demontáží zařízení pro ukládání odpadů v podzemních prostorech, zřizování a likvidace včetně demontáží zařízení pro průmyslové využívání tepelné energie zemské kůry, stavebnictví, stavitelství, provádění inženýrských bytových, občanských a průmyslových staveb, stavební práce ve výškách pomocí horolezecké nebo speleologické techniky, instalační a montážní služby ve stavebnictví, výstavba a opravy bytů, komerčních, kancelářských a obchodních prostor, řízení staveb, dozor nad stavebními pracemi, opravy platebních terminálů, včetně oprav platebních terminálů pro zprostředkování on-line plateb, opravy herních a sázkových terminálů, zvláštní zásahy do zemské kůry (zejména zřizování, provoz, zajištění a demontáž zařízení pro průmyslové využívání tepelné energie zemské kůry), asistenční služby v oblasti zajištění služeb opravářů; (38) telekomunikace, mobilní telekomunikační služby včetně provozování mobilní telekomunikační sítě, bezdrátového přenosu hlasu a dat, služby mobilního připojení k síti Internet (včetně vysokorychlostního připojení a přenosu hlasové služby přes internetový protokol), peer-to-peer komunikace, služby instant messaging, osobní komunikační služby, pager služby, služby elektronické pošty, sledování mobilních telefonů pomocí satelitních signálů a zjišťování polohy mobilních telefonů pomocí satelitních signálů, radio-paging, poskytování bezdrátového aplikačního protokolu (WAP), včetně služeb využívajících zabezpečeného komunikačního kanálu, služby hlasové pošty, videokonference, video telefonní služby, služby přístupu ke všem druhům datových a informačních sítí a Internetu, služby textových a multimediálních zpráv, telekomunikační a komunikační databáze, jmenovitě služby pro umožnění spotřebitelům stahovat digitální obsah prostřednictvím sítě a serveru do osobní databáze, provozování on-line komunikačních fór, posílání zpráv; (39) provoz a zajištění podzemních zásobníků plynů a kapalin; provoz a zajištění zařízení pro ukládání odpadů v podzemních prostorech, provoz a zajištění zařízení pro průmyslové využívání tepelné energie zemské kůry, cestovní kancelář, služby cestovní agentury včetně poskytování služeb zprostředkování dopravy, osobní doprava (včetně letecké), pronájem hangárů pro uskladnění letadel, pronájem letadel, pronájem garáží, pronájem parkovacích ploch, pronájem skladů, nákladní doprava, poskytování informací o jízdách řádech a dopravních spojeních, skladování, rozvod a přeprava zemního plynu a ropy potrubními systémy, distribuce zemního plynu včetně distribuce za použití plynovodu, distribuce zemního plynu koncovým zákazníkům, plnění plynů do nádob a jeho distribuce, skladování paliv a ropy včetně skladování zemního plynu v podzemních zásobnících, balení a skladování zboží, navigační služby v oblasti pozemní/silniční dopravy, sklad a odvoz odpadu (včetně domácího odpadu), sběr odpadu (včetně domácího), asistenční služby v oblasti dopravní navigace na cestách prostřednictvím telefonní asistence; (40) úprava a zušlechťování ropy a plynu, aplikace otěruvzdorných povlaků (nátěrů) na strojírenské součásti, obrábění kovů, zpracování kovů, výroba elektřiny a tepla, zpracování odpadu (včetně domácího odpadu), likvidace a recyklace odpadu a odpadních látek, recyklace chemikálií, recyklace plastických hmot, montáž materiálů na objednávku (pro třetí osoby); (41) školící a vzdělávací činnost, výchovná a zábavní činnost, sportovní a kulturní aktivity, organizování sportovních sázek a číselných loterií a jiných podobných her v souladu s obecně závaznými právními předpisy, prodej losů, organizování konferencí, kongresů, sympozií, seminářů, zajišťování vstupenek na kulturní a sportovní akce; provoz herních a sázkových terminálů; (42) geologické výzkumy, geologické průzkumy a geologické expertizy, průzkum ropných polí, analýzy chemické, analýzy těžby ropných polí, expertizy v oblasti hornické činnosti, inženýrské práce, projektování, zeměměřičství, tvorba a pronájem software, vyhledávání a průzkum ložisek nerostů, výzkum v oboru strojírenství, strojírenské návrhy a poradenství, projektová činnost ve výstavbě, činnosti projektovní kanceláře, odborné poradenské a konzultační služby v oblasti energetiky, spotřeby zemního plynu, energetické účinnosti v budovách, geodzie, poradenství v oblasti ochrany životního prostředí, kontrola a testování ropných věží, vývoj a výzkum organických a anorganických materiálů včetně termogelů, bioanalogy materiálů, výzkum a vývoj obvažového materiálu, náplastí, biologických kožních krytů, optických pomůcek, prostředků na korekci zraku, intraokulárních

čoček, implantátů na bázi hydrogelu, gynekologických prostředků pro dilataci děložního čípku, kosmetických krémů a dalších medicínských a biomedicínských prostředků; shromažďování, analýza a interpretace dat získaných v souvislosti s výrobou zdravotnických, zejména biomedicínských prostředků, hosting webových portálů, datové služby jako např. úschova, správa, zálohování dat, provozování datových skladů, navrhování a správa počítačových sítí, správa „Big data“, projektové řízení nákupu nových softwarových systémů, počítačové programování, pronájem informačních a komunikačních technologií (ICT) včetně pronájmu softwaru a počítačů, provoz a správa informačních systémů včetně zajištění jejich kontinuálního rozvoje, poradenské a konzultační služby včetně služeb zaměřených na provoz a optimalizaci informačních a komunikačních technologií (ICT), na návrhy a implementaci řešení v oblasti manipulace s daty a informacemi, provozně organizační změny pro dosažení finanční i provozní efektivity, výzkum a vývoj technologií pro oblast živočišné výroby, služby technického poradenství, služby správy informačních a komunikačních technologií (ICT), počítačových sítí, softwaru a počítačových databází, poskytování datových služeb provozovaných prostřednictvím fyzických či virtuálních datových center, zejména služby InfrastructureAsAService, řízení kompletní architektury informačních a komunikačních technologií (ICT) včetně zajištění kontinuálního rozvoje, provoz, správa a rozvoj informačních systémů, včetně podnikových informačních systémů, pronájem plochy datového centra, řízení stavebních projektů včetně výběru generálního dodavatele a architektů; (43) catering, včetně zajišťování stravování a nápojů na palubě letadla, zprostředkování dočasného ubytování; (45) bezpečnostní služby, ostraha budov.

(730) **KKCG SE**, Christodoulides Building, 8 Alasias Street, CY-3095 Limassol, CY

(740) Šafář & Partners, s.r.o., advokátní kancelář, JUDr. Pavel Šafář, advokát, Lazarská 1718/3, Praha 1, 11000

(210) **O-521587**

(220) 14.04.2015

(320) 14.04.2015

(511) 4, 6, 7, 9, 10, 12, 28, 35, 36, 37, 38, 39, 40, 41, 42, 43, 45

(540)



(510) (4) zemní plyn, plynná, kapalná paliva, pohonné hmoty, zkapalněný zemní plyn, palivové a pohonné plyny, stlačený zemní plyn (CNG), plyn olejový, ropa, paliva včetně benzínu pro motory, motorové oleje a mazadla, elektrická energie; (6) kovy surové nebo opracované; výrobky z kovu, oceli a slitin pro různé druhy průmyslu, včetně ropného, plynárenského a energetického průmyslu; hutní materiály všeho druhu; kovové spojovací materiály všeho druhu; formy pro odlévání, kovové odlitky všeho druhu; strojírenské a stavební kovové materiály, prvky a konstrukce; kovová síla; (7) stroje a nástroje v této třídě, a to obráběcí stroje na zpracování materiálů a pro výrobu průmyslových zařízení, stroje na výrobu a zpracování materiálů, stroje pro soustružení, frézování, průmyslové dopravníky, zařízení a stroje pro zemědělství například technologické celky pro chov prasat, skotu, drůbeže, pro zemní práce a pro stavebnictví; zařízení a stroje pro těžbu, úpravu, zpracování, skladování a přepravu ropy a zemního plynu; zařízení a stroje pro vrtání průzkumných a těžebních vrtů a pro podzemní opravy sond; důlní zařízení, čerpadla, kompresory, větráky, roboty, manipulační zařízení, motory a hnací stroje (zejména hydraulické, strojní plynové, elektrické, naftové, benzinové, spalovací motory, motory pro stroje, pro dopravní prostředky); ložiska, převodovky strojů, hřídele, vše spadající do této třídy; (9) zařízení v oblasti informačních technologií a audiovizuální zařízení, zařízení a příslušenství na zpracování dat (elektrická a mechanická), platební terminály, včetně platebních terminálů pro zprostředkování on-line plateb, software, sázkové a loterijní přístroje, loterní videozařízení, počítačová zařízení a hardware používaný při provozu loterií a herních systémů; (10) zdravotnické

potřeby spadající do této třídy, včetně nitroočnicích čoček, dočasné sterilní kryty, gynekologické prostředky pro dilataci děložního čípku včetně hydrofilních dilatátorů děložního hrdla, zdravotnické přístroje a nástroje spadající do této třídy, implantáty na bázi hydrogelu; (12) dopravní prostředky (včetně pozemních vozidel a kolejových vozidel); (28) Herní přístroje spadající do této třídy, zařízení pro hraní loterií a jiných podobných her v rámci této třídy, videoherní zařízení, herní konzole, vybavení pro elektronické hry; (35) Obchodní činnost a zprostředkovatelská činnost v oblasti obchodu, vše s dále vymezenými energetickými výrobky včetně ropy, ropných produktů, zemního plynu a elektrické energie, obchod a zprostředkování obchodu s plynárenskými, ropnými a energetickými zařízeními a technologickými zařízeními pro hornickou činnost, obchodní administrativní a kancelářské práce, činnost podnikatelských, organizačních a ekonomických poradců, reklamní, inzertní a propagační činnost, marketing, marketingové studie, služby v oblasti administrativní správy, služby organizačně hospodářské povahy, systematizace a překlad informací do počítačové databáze, nábor zaměstnanců, personální poradenství, obchodní management a podnikové poradenství, sekretářské služby, poradenství v obchodní činnosti, dodavatelské služby pro třetí osoby (nákup výrobků a služeb pro jiné podniky), poradenství ve výše uvedených oborech v rámci této třídy, obchodní nebo podnikatelské informace, oceňování obchodních podniků, obchodní průzkum, průzkum trhu a veřejného mínění, poskytování pomoci při řízení obchodních nebo průmyslových podniků a při obchodní činnosti, služby administrativní a organizačně ekonomické, hospodářské (ekonomické) prognózy, analýzy nákladů, pronájem kancelářského nábytku, kancelářských přístrojů, drobných kancelářských zařizovacích předmětů a kancelářských potřeb, řízení obchodních nebo průmyslových podniků, styky s veřejností, propagační činnost prostřednictvím firemního katalogu včetně on-line katalogu, služby vyhledávání obchodních i osobních kontaktů především o telefonních číslech, vyhledávání dat v počítačových souborech pro třetí osoby, obchodní nebo podnikatelský průzkum, překlad a systematizace informací do počítačových databází, poskytování služeb call centra pro třetí osoby, služba virtuální sekretářky přes telefon včetně sjednávání schůzek, vyhledávání komerčních nebo obchodních informací pro třetí osoby, včetně vyhledávání prostřednictvím sítě internet, obchodní poradenství, zpracování business plánů, provoz obchodního centra, nákupního centra a supermarketu ve smyslu jejich administrativní správy; (36) finanční a peněžní služby, finanční analýzy, finanční poradenství, řízení, sponzorování, finanční informace, konzultace, finanční odhady a oceňování, fondy, správa majetku, realitní kanceláře, služby likvidace podniků (finanční záležitosti), kapitálové investice, kanceláře pro inkasování pohledávek, záruky, kauce, ručení, daňové oceňování a odhady, burzovní makléřství, clearing (zúčtování vzájemných pohledávek a závazků- bezhotovostní operace), elektronický převod kapitálu, hypotéky (poskytování půjček), půjčky (financování), nákup a platby na splátky, leasingové služby, makléřství, jednatelství (factoring), směňování peněz, vydávání cenných papírů, obchodování s cennými papíry, koupě a prodej cenných papírů, zprostředkování obchodů s cennými papíry, vyplácení důchodů, úschovny služby, správa a rozvoj majetkových fondů, fondů investičních, podílových a privatizačních, finanční analýzy, poradenství v oblasti pojištění, bankovníctví, finanční převody a transakce a platební služby, zprostředkování pojištění, správa budov, investorská činnost ve výstavbě, inkasování nájemného, pronájem a správa nemovitostí, pronájem kanceláří, pronájem bytových a nebytových prostor včetně poskytování služeb, zajišťujících řádný provoz nemovitostí, bytů a nebytových prostor, správa majetku, činnost realitní kanceláře, oceňování nemovitostí, směnárný, provoz platebních terminálů včetně terminálů pro zprostředkování on-line plateb; (37) těžba ropy a zemního plynu, důlní těžba (hornictví), hornická činnost a činnost prováděná hornickým způsobem, poradenství v oblasti těžby ropy a zemního plynu a hornické činnosti, čištění chemické, pronájem strojů a zařízení pro stavebnictví a demolicí staveb, instalování a opravy elektrických spotřebičů, údržba a opravy strojů, energetických, ropných a plynových zařízení spadajících do této třídy, údržba a opravy letadel, zámečnictví, natírání a lakování, pronájem těžebních souprav, pronájem plynárenských zařízení a technologických zařízení pro hornickou činnost; zřizování a likvidace podzemních zásobníků plynů a kapalin, zřizování a likvidace včetně demontáží zařízení pro ukládání odpadů v podzemních prostorech, zřizování a likvidace včetně demontáží zařízení pro průmyslové využívání tepelné energie zemské kůry, stavebnictví, stavitelství, provádění inženýrských bytových, občanských a průmyslových staveb, stavební práce ve výškách pomocí horolezecké nebo speleologické techniky, instalační a montážní služby ve stavebnictví, výstavba a opravy bytů, komerčních, kancelářských a obchodních prostor, řízení staveb, dozor nad stavebními pracemi, opravy platebních terminálů,

včetně oprav platebních terminálů pro zprostředkování on-line plateb, opravy herních a sázkových terminálů, zvláštní zásahy do zemské kůry (zejména zřizování, provoz, zajištění a demontáž zařízení pro průmyslové využívání tepelné energie zemské kůry), asistenční služby v oblasti zajištění služeb opravářů; (38) telekomunikace, mobilní telekomunikační služby včetně provozování mobilní telekomunikační sítě, bezdrátového přenosu hlasu a dat, služby mobilního připojení k síti Internet (včetně vysokorychlostního připojení a přenosu hlasové služby přes internetový protokol), peer-to-peer komunikace, služby instant messaging, osobní komunikační služby, pager služby, služby elektronické pošty, sledování mobilních telefonů pomocí satelitních signálů a zjišťování polohy mobilních telefonů pomocí satelitních signálů, radio-paging, poskytování bezdrátového aplikačního protokolu (WAP), včetně služeb využívajících zabezpečeného komunikačního kanálu, služby hlasové pošty, videokonference, video telefonní služby, služby přístupu ke všem druhům datových a informačních sítí a Internetu, služby textových a multimediálních zpráv, telekomunikační a komunikační databáze, jmenovité služby pro umožnění spotřebitelům stahovat digitální obsah prostřednictvím sítě a serveru do osobní databáze, provozování on-line komunikačních fór, posílání zpráv; (39) provoz a zajištění podzemních zásobníků plynů a kapalin; provoz a zajištění zařízení pro ukládání odpadů v podzemních prostorech, provoz a zajištění zařízení pro průmyslové využívání tepelné energie zemské kůry, cestovní kancelář, služby cestovní agentury včetně poskytování služeb zprostředkování dopravy, osobní doprava (včetně letecké), pronájem hangárů pro uskladnění letadel, pronájem letadel, pronájem garáží, pronájem parkovacích ploch, pronájem skladů, nákladní doprava, poskytování informací o jízdních řádech a dopravních spojeních, skladování, rozvod a přeprava zemního plynu a ropy potrubními systémy, distribuce zemního plynu včetně distribuce za použití plynovodu, distribuce zemního plynu koncovým zákazníkům, plnění plynu do nádob a jeho distribuce, skladování paliv a ropy včetně skladování zemního plynu v podzemních zásobnících, balení a skladování zboží, navigační služby v oblasti pozemní/silniční dopravy, sklad a odvoz odpadu (včetně domácího odpadu), sběr odpadu (včetně domácího), asistenční služby v oblasti dopravní navigace na cestách prostřednictvím telefonní asistence; (40) úprava a zušlechťování ropy a plynu, aplikace oteřuvzdorných povlaků (nátěrů) na strojírenské součásti, obrábění kovů, zpracování kovů, výroba elektřiny a tepla, zpracování odpadu (včetně domácího odpadu), likvidace a recyklace odpadu a odpadních látek, recyklace chemikálií, recyklace plastických hmot, montáž materiálů na objednávku (pro třetí osoby); (41) školící a vzdělávací činnost, výchovná a zábavní činnost, sportovní a kulturní aktivity, organizování sportovních sázek a číselných loterií a jiných podobných her v souladu s obecně závaznými právními předpisy, prodej losů, organizování konferencí, kongresů, sympozií, seminářů, zajišťování vstupenek na kulturní a sportovní akce; provoz herních a sázkových terminálů; (42) geologické výzkumy, geologické průzkumy a geologické expertizy, průzkum ropných polí, analýzy chemické, analýzy těžby ropných polí, expertizy v oblasti hornické činnosti, inženýrské práce, projektování, zeměměřičství, tvorba a pronájem software, vyhledávání a průzkum ložisek nerostů, výzkum v oboru strojírenství, strojírenské návrhy a poradenství, projekční činnost ve výstavbě, činnosti projekční kanceláře, odborné poradenské a konzultační služby v oblasti energetiky, spotřeby zemního plynu, energetické účinnosti v budovách, geodzie, poradenství v oblasti ochrany životního prostředí, kontrola a testování ropných věží, vývoj a výzkum organických a anorganických materiálů včetně termogelů, bioanalogických materiálů, výzkum a vývoj obvažového materiálu, náplastí, biologických kožních krytů, optických pomůcek, prostředků na korekci zraku, intraokulárních čoček, implantátů na bázi hydrogelu, gynekologických prostředků pro dilataci děložního čípku, kosmetických krémů a dalších medicínských a biomedicínských prostředků; shromažďování, analýza a interpretace dat získaných v souvislosti s výrobou zdravotnických, zejména biomedicínských prostředků, hosting webových portálů, datové služby jako např. úschova, správa, zálohování dat, provozování datových skladů, navrhování a správa počítačových sítí, správa „Big data“, projektové řízení nákupu nových softwarových systémů, počítačové programování, pronájem informačních a komunikačních technologií (ICT) včetně pronájmu software a počítačů, provoz a správa informačních systémů včetně zajištění jejich kontinuálního rozvoje, poradenské a konzultační služby včetně služeb zaměřených na provoz a optimalizaci informačních a komunikačních technologií (ICT), na návrhy a implementaci řešení v oblasti manipulace s daty a informacemi, provozní organizační změny pro dosažení finanční i provozní efektivity, výzkum a vývoj technologií pro oblast živočišné výroby, služby technického poradenství, služby správy informačních a komunikačních technologií (ICT), počítačových sítí, softwaru a počítačových databází, poskytování datových služeb

provazovaných prostřednictvím fyzických či virtuálních datových center, zejména služby InfrastructureAsAService, řízení kompletní architektury informačních a komunikačních technologií (ICT) včetně zajištění kontinuálního rozvoje, provoz, správa a rozvoj informačních systémů, včetně podnikových informačních systémů, pronájem plochy datového centra, řízení stavebních projektů včetně výběru generálního dodavatele a architektů; (43) catering, včetně zajišťování stravování a nápojů na palubě letadla, zprostředkování dočasného ubytování; (45) bezpečnostní služby, ostraha budov.

(730) **KKCG SE**, Christodoulides Building, 8 Alasias Street, CY-3095

Limassol, CY

(740) Šafář & Partners, s.r.o., advokátní kancelář, JUDr. Pavel Šafář, advokát, Lazarská 1718/3, Praha 1, 11000

(210) **O-521588**

(220) 14.04.2015

(320) 14.04.2015

(511) 4, 6, 7, 9, 10, 12, 28, 35, 36, 37, 38, 39, 40, 41, 42, 43, 45

(540)



(510) (4) zemní plyn, plynná, kapalná paliva, pohonné hmoty, zkapaněný zemní plyn, palivové a pohonné plyny, stlačený zemní plyn (CNG), plyn olejový, ropa, paliva včetně benzínu pro motory, motorové oleje a mazadla, elektrická energie; (6) kovy surové nebo opracované; výrobky z kovu, oceli a slitin pro různé druhy průmyslu, včetně ropného, plynárenského a energetického průmyslu; hutní materiály všeho druhu; kovové spojovací materiály všeho druhu; formy pro odlévání, kovové odlitky všeho druhu; strojrenské a stavební kovové materiály, prvky a konstrukce; kovová síla; (7) stroje a nástroje v této třídě, a to obráběcí stroje na zpracování materiálů a pro výrobu průmyslových zařízení, stroje na výrobu a zpracování materiálu, stroje pro soustružení, frézování, průmyslové dopravníky, zařízení a stroje pro zemědělství například technologické celky pro chov prasat, skotu, drůbeže, pro zemní práce a pro stavebnictví; zařízení a stroje pro těžbu, úpravu, zpracování, skladování a přepravu ropy a zemního plynu; zařízení a stroje pro vrtání průzkumných a těžebních vrtů a pro podzemní opravy sond; důlní zařízení, čerpadla, kompresory, větráky, roboty, manipulační zařízení, motory a hnací stroje (zejména hydraulické, strojní plynové, elektrické, naftové, benzinové, spalovací motory, motory pro stroje, pro dopravní prostředky); ložiska, převodovky strojů, hřídele, vše spadající do této třídy; (9) zařízení v oblasti informačních technologií a audiovizuální zařízení, zařízení a příslušenství na zpracování dat (elektrická a mechanická), platební terminály, včetně platebních terminálů pro zprostředkování on-line plateb, software, sázkové a loterijní přístroje, loterní videozařízení, počítačová zařízení a hardware používaný při provozu loterií a herních systémů; (10) zdravotnické potřeby spadající do této třídy, včetně nitroočních čoček, dočasné sterilní kryty, gynekologické prostředky pro dilataci děložního čípku včetně hydrofilních dilatátorů děložního hrdla, zdravotnické přístroje a nástroje spadající do této třídy, implantáty na bázi hydrogelu; (12) dopravní prostředky (včetně pozemních vozidel a kolejových vozidel); (28) Herní přístroje spadající do této třídy, zařízení pro hraní loterií a jiných podobných her v rámci této třídy, videoherní zařízení, herní konzole, vybavení pro elektronické hry; (35) Obchodní činnost a zprostředkovatelská činnost v oblasti obchodu, vše s dále vymezenými energetickými výrobky včetně ropy, ropných produktů, zemního plynu a elektrické energie, obchod a zprostředkování obchodu s plynárenskými, ropnými a energetickými zařízeními a technologickými zařízeními pro hornickou činnost, obchodní administrativní kancelářské práce, činnost podnikatelských, organizačních a ekonomických poradců, reklamní, inzertní a propagační činnost, marketing, marketingové studie, služby v oblasti administrativní správy, služby organizačně hospodářské povahy, systematizace a překlad informací do počítačové databáze, nábor zaměstnanců, personální poradenství, obchodní management a podnikové

poradenství, sekretářské služby, poradenství v obchodní činnosti, dodavatelské služby pro třetí osoby (nákup výrobků a služeb pro jiné podniky), poradenství ve výše uvedených oborech v rámci této třídy, obchodní nebo podnikatelské informace, oceňování obchodních podniků, obchodní průzkum, průzkum trhu a veřejného mínění, poskytování pomoci při řízení obchodních nebo průmyslových podniků a při obchodní činnosti, služby administrativní a organizačně ekonomické, hospodářské (ekonomické) prognózy, analýzy nákladů, pronájem kancelářského nábytku, kancelářských přístrojů, drobných kancelářských zařizovacích předmětů a kancelářských potřeb, řízení obchodních nebo průmyslových podniků, styky s veřejností, propagační činnost prostřednictvím firemního katalogu včetně on-line katalogu, služby vyhledávání obchodních i osobních kontaktů především o telefonních číslech, vyhledávání dat v počítačových souborech pro třetí osoby, obchodní nebo podnikatelský průzkum, překlad a systematizace informací do počítačových databází, poskytování služeb call centra pro třetí osoby, služba virtuální sekretářky přes telefon včetně sjednávání schůzek, vyhledávání komerčních nebo obchodních informací pro třetí osoby, včetně vyhledávání prostřednictvím sítě internet, obchodní poradenství, zpracování business plánů, provoz obchodního centra, nákupního centra a supermarketu ve smyslu jejich administrativní správy; (36) finanční a peněžní služby, finanční analýzy, finanční poradenství, řízení, sponzorování, finanční informace, konzultace, finanční odhady a oceňování, fondy, správa majetku, realitní kanceláře, služby likvidace podniků (finanční záležitosti), kapitálové investice, kanceláře pro inkasování pohledávek, záruky, kauce, ručení, daňové oceňování a odhady, burzovní makléřství, clearing (zúčtování vzájemných pohledávek a závazků- bezhotovostní operace), elektronický převod kapitálu, hypotéky (poskytování půjček), půjčky (financování), nákup a platby na splátky, leasingové služby, makléřství, jednatelství (factoring), směňování peněz, vydávání cenných papírů, obchodování s cennými papíry, koupě a prodej cenných papírů, zprostředkování obchodů s cennými papíry, vyplácení důchodů, úschovní služby, správa a rozvoj majetkových fondů, fondů investičních, podílových a privatizačních, finanční analýzy, poradenství v oblasti pojištění, bankovníctví, finanční převody a transakce a platební služby, zprostředkování pojištění, správa budov, investorská činnost ve výstavbě, inkasování nájemného, pronájem a správa nemovitostí, pronájem kanceláří, pronájem bytových a nebytových prostor včetně poskytování služeb, zajišťujících řádný provoz nemovitostí, bytů a nebytových prostor, správa majetku, činnost realitní kanceláře, oceňování nemovitostí, směnárny, provoz platebních terminálů včetně terminálů pro zprostředkování on-line plateb; (37) těžba ropy a zemního plynu, důlní těžba (hornictví), hornická činnost a činnost prováděná hornickým způsobem, poradenství v oblasti těžby ropy a zemního plynu a hornické činnosti, čištění chemické, pronájem strojů a zařízení pro stavebnictví a demolici staveb, instalování a opravy elektrických spotřebičů, údržba a opravy strojů, energetických, ropných a plynových zařízení spadajících do této třídy, údržba a opravy letadel, zámečnictví, natírání a lakování, pronájem těžebních souprav, pronájem plynárenských zařízení a technologických zařízení pro hornickou činnost; zřizování a likvidace podzemních zásobníků plynů a kapalin, zřizování a likvidace včetně demontáží zařízení pro ukládání odpadů v podzemních prostorech, zřizování a likvidace včetně demontáží zařízení pro průmyslové využívání tepelné energie zemské kůry, stavebnictví, stavitelství, provádění inženýrských bytových, občanských a průmyslových staveb, stavební práce ve výškách pomocí horolezecké nebo speleologické techniky, instalační a montážní služby ve stavebnictví, výstavba a opravy bytů, komerčních, kancelářských a obchodních prostor, řízení staveb, dozor nad stavebními pracemi, opravy platebních terminálů, včetně oprav platebních terminálů pro zprostředkování on-line plateb, opravy herních a sázkových terminálů, zvláštní zásahy do zemské kůry (zejména zřizování, provoz, zajištění a demontáž zařízení pro průmyslové využívání tepelné energie zemské kůry), asistenční služby v oblasti zajištění služeb opravářů; (38) telekomunikace, mobilní telekomunikační služby včetně provozování mobilní telekomunikační sítě, bezdrátového přenosu hlasu a dat, služby mobilního připojení k síti Internet (včetně vysokorychlostního připojení a přenosu hlasové služby přes internetový protokol), peer-to-peer komunikace, služby instant messaging, osobní komunikační služby, pager služby, služby elektronické pošty, sledování mobilních telefonů pomocí satelitních signálů a zjišťování polohy mobilních telefonů pomocí satelitních signálů, radio-paging, poskytování bezdrátového aplikačního protokolu (WAP), včetně služeb využívajících zabezpečeného komunikačního kanálu, služby hlasové pošty, videokonference, video telefonní služby, služby přístupu ke všem druhům datových a informačních sítí a Internetu, služby textových a multimediálních zpráv, telekomunikační a komunikační databáze, jmenovitě služby pro umožnění spotřebitelům stahovat digitální obsah

prostřednictvím sítě a serveru do osobní databáze, provozování on-line komunikačních fór, posílání zpráv; (39) provoz a zajištění podzemních zásobníků plynů a kapalin; provoz a zajištění zařízení pro ukládání odpadů v podzemních prostorech, provoz a zajištění zařízení pro průmyslové využívání tepelné energie zemské kúry, cestovní kancelář, služby cestovní agentury včetně poskytování služeb zprostředkování dopravy, osobní doprava (včetně letecké), pronájem hangárů pro uskladnění letadel, pronájem letadel, pronájem garáží, pronájem parkovacích ploch, pronájem skladů, nákladní doprava, poskytování informací o jízdních řádech a dopravních spojeních, skladování, rozvod a přeprava zemního plynu a ropy potrubními systémy, distribuce zemního plynu včetně distribuce za použití plynovodu, distribuce zemního plynu koncovým zákazníkům, plnění plynu do nádob a jeho distribuce, skladování paliv a ropy včetně skladování zemního plynu v podzemních zásobnících, balení a skladování zboží, navigační služby v oblasti pozemní/silniční dopravy, sklad a odvoz odpadu (včetně domácího odpadu), sběr odpadu (včetně domácího), asistenční služby v oblasti dopravní navigace na cestách prostřednictvím telefonové asistence; (40) úprava a zušlechťování ropy a plynu, aplikace ořezavých povlaků (nátěrů) na strojírenské součásti, obrábění kovů, zpracování kovů, výroba elektřiny a tepla, zpracování odpadu (včetně domácího odpadu), likvidace a recyklace odpadu a odpadních látek, recyklace chemikálií, recyklace plastických hmot, montáž materiálů na objednávku (pro třetí osoby); (41) školící a vzdělávací činnost, výchovná a zábavní činnost, sportovní a kulturní aktivity, organizování sportovních sázek a číselných loterií a jiných podobných her v souladu s obecně závaznými právními předpisy, prodej losů, organizování konferencí, kongresů, sympozií, seminářů, zajišťování vstupenek na kulturní a sportovní akce; provoz herních a sázkových terminálů; (42) geologické výzkumy, geologické průzkumy a geologické expertizy, průzkum ropných polí, analýzy chemické, analýzy těžby ropných polí, expertizy v oblasti hornické činnosti, inženýrské práce, projektování, zeměměřičství, tvorba a pronájem software, vyhledávání a průzkum ložisek nerostů, výzkum v oboru strojírenství, strojírenské návrhy a poradenství, projekční činnost ve výstavbě, činnosti projekční kanceláře, odborné poradenství a konzultační služby v oblasti energetiky, spotřeby zemního plynu, energetické účinnosti v budovách, geodzie, poradenství v oblasti ochrany životního prostředí, kontrola a testování ropných věží, vývoj a výzkum organických a anorganických materiálů včetně termogelů, bioanalogických materiálů, výzkum a vývoj obvažového materiálu, náplastí, biologických kožních krytů, optických pomůcek, prostředků na korekci zraku, intraokulárních čoček, implantátů na bázi hydrogelu, gynekologických prostředků pro dilataci děložního čípku, kosmetických krémů a dalších medicínských a biomedicínských prostředků; shromažďování, analýza a interpretace dat získaných v souvislosti s výrobou zdravotnických, zejména biomedicínských prostředků, hosting webových portálů, datové služby jako např. úschova, správa, zálohování dat, provozování datových skladů, navrhování a správa počítačových sítí, správa „Big data“, projektové řízení nákupu nových softwarových systémů, počítačové programování, pronájem informačních a komunikačních technologií (ICT) včetně pronájmu software a počítačů, provoz a správa informačních systémů včetně zajištění jejich kontinuálního rozvoje, poradenské a konzultační služby včetně služeb zaměřených na provoz a optimalizaci informačních a komunikačních technologií (ICT), na návrhy a implementaci řešení v oblasti manipulace s daty a informacemi, provozně organizační změny pro dosažení finanční i provozní efektivity, výzkum a vývoj technologií pro oblast živočišné výroby, služby technického poradenství, služby správy informačních a komunikačních technologií (ICT), počítačových sítí, softwaru a počítačových databází, poskytování datových služeb provozovaných prostřednictvím fyzických či virtuálních datových center, zejména služby InfrastructureAsAService, řízení kompletní architektury informačních a komunikačních technologií (ICT) včetně zajištění kontinuálního rozvoje, provoz, správa a rozvoj informačních systémů, včetně podnikových informačních systémů, pronájem plochy datového centra, řízení stavebních projektů včetně výběru generálního dodavatele a architektů; (43) catering, včetně zajišťování stravování a nápojů na palubě letadla, zprostředkování dočasného ubytování; (45) bezpečnostní služby, ostraha budov.

(730) **KKCG SE**, Christodoulides Building, 8 Alasias Street, CY-3095 Limassol, CY

(740) Šafář & Partners, s.r.o., advokátní kancelář, JUDr. Pavel Šafář, advokát, Lazarská 1718/3, Praha 1, 11000

(210) **O-521895**

(220) 27.04.2015

(320) 27.04.2015

(511) 41, 44

(540)



(510) (41) provozování sportovních zařízení, trenérská činnost; (44) výživové poradenství.

(590) Barevná

(730) **FIT > FAT s.r.o. Pergl Jan**, Na Hřebenech II 1718/10, Praha 4, 14000, CZ

(210) **O-521898**

(220) 28.04.2015

(320) 28.04.2015

(511) 18, 25, 35

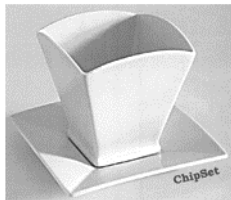
(540)



(510) (18) kožená galanterie, aktovky, batohy, kůže a imitace kůže, brašny lovecké, brašny na nářadí prázdné, cestovní tašky, cestovní kufry, deštníky, diplomatky, jelenice, kromě jelenice na čištění, klíčenky, pouzdra na klíče, kabelky, kufříky cestovní, kufříky diplomatické, kufříky na doklady, kufříky na toaletní potřeby, kufříky etue, kufříky na šperky, mošny, nákupní tašky, pouzdra na navštívenky a vizitky, neceséry cestovní, pásky v rámci této třídy, peněženky, pouzdra na kreditní karty, pouzdra na karty, pouzdra na průkazy, pouzdra na peněženky, ruksaky, sáčky pytle, jako obaly kožené, schránky z kůže a imitace kůže, sítky nákupní, spletané peněženky, sportovní tašky, tašky náprsní, tašky lovecké, tašky na kolečkách, tašky plážové, tašky, vše v rámci této třídy; (25) konfekce, oděvy, oblečení, obuv, oděvy z kůže, opasky, pásky ke kalhotám, pletené zboží, pokrývky hlavy, ponča, ponožky, rukavice, rukavice bez prstů, rukavice palcové, sandály, sukně, svetry/pulovry, svetry silné vlněné, svrchní kabáty, šály, šály na krk, duté šály, šátky kolem krku, šátky, štolky, kožešinová trička, tílka, košilky, vesty, vaky na oděvy; (35) poradenství v obchodní činnosti, průzkum trhu, reklama, obchodní nebo podnikatelské informace, obchodní rady a informace spotřebitelům, zprostředkování obchodu se zbožím uvedeným pro třídu 18 a 25.

(730) **Jarolím Ivo**, Zámecké náměstí 45, Frýdek-Místek, 738 01, CZ

(210) **O-521902**
(220) 28.04.2015
(320) 28.04.2015
(511) 21, 40, 42
(540)



(510) (21) užitkový, ozdobný a figurální porcelán, keramické výrobky užitkové, ozdobné a figurální, porcelánové a keramické polotovary pro další užití, porcelánové jídelní, čajové a moka soupravy, včetně ozdobných doplňků - historické kopie nebo podle návrhů, ozdobný porcelán, jmenovitě dózy, jako doplňky k soupravám i samostatně, porcelánové náprstky, jednotlivé originální porcelánové výrobky - historické kopie nebo podle návrhů, figurální porcelán - historické kopie nebo podle návrhů, užitkové a umělecké sklo hladké i zušlechtnuté a výrobky z něho, křišťálové a barevné sklo, fukané sklo, zboží skleněné, skleněné zboží duté, skleněné zboží užitkové, sklo hladké, sklo zušlechťované - sklo ryté, broušené, malované, zclacené, leptané, hutně zdobené a sklo zdobené dekoračními technikami, nápojové, stolní, dekorativní soubory skla, jednotlivé skleněné výrobky - poháry, číše, džbány, láhve, karafy, sklenice, mísy, misky, talíře, vázy, zvonky, svícný, výrobky umělecko-průmyslového skla, skleněné výrobky a jejich části, náčiní a nádoby pro domácnost nebo kuchyň, nádoby porcelánové, kameninové a keramické, suvenýry a miniatury v rámci této třídy, skleničky, jídelní, kávové a čajové servisy, hrníčky, tácy, talířky, vázičky, sklo surové nebo polozpracované jako upomínkové předměty, lahvičky, dárkové předměty ze skla a keramiky, upomínkové předměty a výrobky ze skla, porcelánu, kameniny a plastických hmot, květináče, toaletní kuřáky, rohy na pití, otvíráky na láhve, vybavení koupelen, jmenovitě držáky mýdla, misky na mýdlo, nádoby na mýdlo, držáky na zubní kartáčky, věšáky na ručníky, krabičky na kapesníky, držáky políček, police, držáky sklenic, kulaté věšáky na ručníky, držáky ručníků, soupravy kartáčů, skládající se z čistící štetky a stojanu, nožní opěry, koše na ručníky pro hosty, obalové sklo, láhve, hřebeny a mycí houby, kartáče, hrnečky, nádoby na pití, čajové konvice neelektrické nikoliv z drahých kovů, schránky na pečivo, soupravy kuchyňského nádobí, kuchyňské hrnce, kotlíky, soupravy kořenek, solničky, slánky, pepřenko, mlýnky na pepř, kalíšky na vejce, krabice na jídlo, stojánky na jídelní listky, pokladničky na peníze; (40) zpracování a úprava porcelánové a keramické hmoty, vypalování porcelánu a keramiky, vnější úpravy porcelánových a keramických výrobků - aplikace obrazových motivů, barvení a nanášení kovů, zpracování skla, výroba skleněných výrobků, sklářské práce - zušlechťování a úprava skla, fukání skla, tepelné tvarování, leštění, broušení, pískování, barvení, malování, leptání, zclacení, rytí, matování, úprava materiálů, výroba dřevěných výrobků a jejich následná úprava, dámské a pánské krejčovství, lemování nebo obšívání látek a oděvů, úprava a přešívání oděvů, zhotovování oblečení, protokolová úprava textilií, stříhání látek, úprava a zpracování textilu, barvení látek a obuvi, vyšívání a potisk oblečení, zpracování, úprava a oprava plastů a kovových materiálů - ohýbání, lepení, leštění, lisování, tváření za tepla i za studena, dělení, řezání, spojování, svařování, mechanické opracování plastových hmot, laminování, montáž materiálů na objednávku pro třetí osoby, tónování skla, vodovzdorná impregnace látek, vodovzdorná úprava látek, vycpávání a preparování zvířat, vazba tiskovin, zpracování kožešin a srstí, příprava a zušlechťování kožešin a srstí, vyvolávání filmů, zpracování fotografií, zpracování dřeva, zmrazování ovoce, vydělávání, barvení, příprava, zpracování a povrchové zušlechťování kůží, mlynářství, zpracování kovů a jejich povrchová úprava, eloxování, emailování, galvanizace, fosfátování, chromování, zinkování kovů, zušlechťování a zpracování a apretace textilu, vystrojování, bělení, barvení, Mercerace barvené příze, obstaravatelská a zprostředkovatelská činnost v oblasti výroby porcelánových a keramických výrobků; (42) navrhování vnější úpravy porcelánových a keramických výrobků, navrhování technologie výroby a technologie vnější úpravy porcelánových a keramických

výrobků, průmyslový design v oboru porcelánu a keramiky, tvorba grafických návrhů v oboru porcelánu a keramiky, technologické poradenství v oboru porcelánu a keramiky z hlediska jejich výroby a designu a vlastností a užití, tvorba a vypracování modelů pro porcelánové a keramické výrobky, navrhování užitkových a ozdobných a figurálních výrobků, grafické práce související s porcelánovým a keramickým průmyslem, grafický design, umělecký design, oděvní návrhářství, interiérová výzdoba, design obalů a dárkových balení výrobků, navrhování obalů, vývoj a výzkum nových výrobků, zkoušení textilu, technické dozory, počítačové programování, tvorba software, instalace a aktualizace a kopírování počítačových programů, pronájem počítačového software, výroba a správa webových stránek pro třetí osoby, obnova počítačových dat, pronájem počítačů, zkoušky materiálů, tvorba a analýza počítačových systémů, poradenské služby v oblasti počítačového hardware, přenos dat a dokumentů z fyzických nosičů na elektronické nosiče, převod dat a počítačových programů, kalibrování, kontrola kvality, inženýrské práce, architektura, architektonické poradenství, geologické a kartografické práce, vědecké a technologické služby, průmyslové analýzy, plánování městské výstavby, stavební projekce, studie technických projektů, expertizy, analýzy, výzkum fyzikální a chemický a biologický, bakteriologický výzkum, geodézie, geologické expertizy, geologický průzkum a výzkum v oblasti kosmetiky, výzkum v oboru strojírenství, ověřování pravosti uměleckých děl, poradenství o ochraně životního prostředí, meteorologické informace.

(730) **Rambousková Ladislava PhDr.**, ČSLA 303, Bohušovice nad Ohří, 41156, CZ

Kuklovský Jaroslav, Malé Leváre 444, Malé Leváre, SK

(740) **DANĚK & PARTNERS** Advokátní a patentová kancelář, Ing. Dr. Vilém Daněk Ph.D., LL.M., patentový zástupce, Vinohradská 17, Praha 2, 12000

(210) **O-521907**

(220) 28.04.2015

(320) 28.04.2015

(511) 16, 35, 41

(540)



(510) (16) adresy (štítky pro -), archy papíru, balící papír, bloky (papírnické výrobky), brožury, bublinové obaly (z umělých hmot), celofán (celulózové fólie) na balení, dávkovače lepicí pásy (kancelářské potřeby), děrovačky (kancelářské potřeby), desky (papírnické výrobky), desky (psací -) s klipsem (na přidržování papíru), desky na dokumenty (šanon, pořadače), dopisní papír, držáky na psací potřeby, etikety, kromě textilních, gumičky (kancelářské potřeby), gummy na mazání, kancelářské sponky, kapesníky (papírové -), kartón (výrobky z -), kartón, lepenka (výrobky z -), lepenka, lepicí pásy pro kancelářské účely a použití v domácnosti, lepidla (kancelářská nebo pro domácnost), nože na rozřezávání papíru (kancelářské potřeby), obálky (papírnické výrobky), obálky (stroje kancelářské na zalepování -), obaly (papírnické výrobky), obaly bublinové (z umělých hmot), papír (řezačky na -) (kancelářské potřeby), papír, papír balící, papír dopisní, papírové archy, papírové ubrusky, páska lepicí (dávkovače pro -) (kancelářské potřeby), páska barvicí do tiskáren k počítačům, pera (kancelářské potřeby), psací potřeby, razítka, řezačky na papír (kancelářské potřeby), sáčky na odpadky z papíru nebo umělých hmot, sešivačky (kancelářské stroje), sponky kancelářské, tiskárny počítačové (páska barvicí pro -), tužky, tužky (tuhy do -); (35) aktualizování reklamních materiálů, kopírování dokumentů, kopírování nebo rozmnožování (reprodukce) dokumentů, dokladů a podobně, optimalizace provozu webových stránek, počítačové databáze (překlad informací do -), počítačové databáze (systemizace informací do -), reklama, reklama (propagace); (41) organizování a vedení konferencí, organizování a vedení seminářů, organizování a vedení sympozií,

organizování kulturních nebo vzdělávacích výstav, organizování soutěží (vzdělávacích nebo zábavných), pořádání a řízení pracovních setkání (školení).

(730) **Bienále kresby Plzeň, sdružení právnických osob**, Tylova 2929/59, Plzeň, 301 00, CZ

(210) **O-521954**

(220) 29.04.2015

(320) 29.04.2015

(511) 33, 35, 42

(540)



(510) (33) alkoholické nápoje všeho druhu s výjimkou pív; (35) pomoc při řízení obchodní činnosti a zprostředkovatelská činnost v obchodní činnosti s alkoholickými nápoji, včetně propagace; (42) odborné poradenství a konzultační služby v oboru potravinářství, výzkum a vývoj v daném oboru.

(590) Barevná

(730) **VÍNO Mikulov, spol. s r.o.**, K Vápence 1675/603E, Mikulov, 69201, CZ

(740) JUDr. Miroslav Kupka, Levého 1532, Rakovník, 26901

(210) **O-522106**

(220) 05.05.2015

(320) 05.05.2015

(511) 35, 36, 41

(540)

DOMOVNÍ PROHLÍDKY

(510) (35) shromažďování, poskytování, třídění, překlad nebo jiné zpracování obchodních nebo podnikatelských informací včetně vytváření, zpracování a třídění dat v rámci databází, zpracování a poskytování fotografických a video grafických reklamních prezentací nemovitostí, pomoc při řízení obchodní činnosti, průzkum trhu, šíření propagačních informací, systemizace informací do počítačových databází, rozšiřování a poskytování reklamních a inzertních materiálů, periodických a neperiodických tiskovin, novin, časopisů určených pro reklamu a propagaci, prospektů, letáků, katalogů, reklamní literatury, brožur v tištěné podobě i na jiných nosných médiích či prostřednictvím sítě Internet nebo jiné obdobné veřejné či neveřejné telekomunikační sítě, internetová prezentace nemovitostí za účelem reklamy a/nebo prodeje služeb (inzerce), virtuální galerie nemovitostí za účelem propagace a/nebo prodeje služeb (inzerce); (36) zprostředkovatelská činnost v oblasti realit, poskytování informací o realitách také prostřednictvím Internetu, včetně jejich fotografické a videografické prezentace, organizování prohlídek nemovitostí, organizování osobních návštěv nemovitostí; (41) provozování internetové foto a video galerie, elektronické publikování, poskytování on-line elektronických publikací, vydávání elektronických knih a časopisů on-

line, on-line obrazové zpravodajství a internetové reportáže, zveřejňování textů s výjimkou reklamních, organizování, pořádání a vedení kurzů, školení, seminářů, workshopů a soutěží.

(730) **Brückner Tomáš Ing.**, Sadová 882, Kopřivnice, 74221, CZ

(740) JUDr. Jindřiška Šulcová, patentový zástupce, U Statku 77, Mnichovo Hradiště, Hněvoustice, 29501

(210) **O-522192**

(220) 07.05.2015

(320) 07.05.2015

(511) 16, 35, 41

(540)

Sculpture line

(510) (16) etikety na adresy, akvarely, akvarely (malby), alba, architektonické makety, archy papíru, atlasy, balící papír, pouzdra s barvami (školní pomůcky), misky na vodové barvy, blahopřání, blahopřání hudební, bloky (papírnické výrobky), brožury, časopisy - komiksy, časopisy (periodika), desky (papírnické výrobky), desky s klipsem (na přidržování papíru), desky na dokumenty (šanon, pořadače), dopisní papír, držáky na psací potřeby, etikety, kromě textilních, figurky (sošky) z papírové hmoty, fólie viskózní na balení, fólie z regenerované celulózy (celofán) na balení, fólie z umělých hmot na balení, formuláře, formy na modelovací hlíny (umělecké materiály), fotografie (tištěné), galvanotypy (polygrafie), globusy, grafické reprodukcce, grafické znaky (pro kopírování), grafiky, gummy na mazání, hlína modelovací, hmota papírová (papírmaše), hřeben mramorovací (potřeby pro umělce), chromolitografie (polygrafie), inkoustové kameny (zásobníky inkoustu užívané v čínském umění, kde je smíchán suchý inkoust s vodou), kalendáře, kamínky k psaní na břidlici, kapesníky, katalogy, kelímky papírové na mléčné výrobky, knihy, knihy k nalepování výstřížků (alba), knížky (brožované), knížky šekové, kopírovací zařízení (cyklostyly), plátno nanášecí pro kopírovací zařízení (cyklostyly), vzory na kopírování, kornouty, krabice lepenkové nebo papírové, kryty papírové pro květináče, letáky, lístky, litografie, litografie umělecké, malby (obrazy) zarámované či nezarámované, malířská plátna, malířské stojany, malířské štetce, malířské válečky pro interiéry, manuály, mapy, mašle papírové, materiály na pečetění, pomůcky na mazání, modelovací hlíny (umělecké materiály), modelovací pasty, modelovací vosky, kromě dentálních, modelování, noviny, nože na papír (kancelářské potřeby), obaly na lahve lepenkové nebo papírové, obaly na spisy, oběžníky, obchodní karty jiné než pro hry, obrazy, obtisky, olejotisky, opěradla na ruce pro malíře, ořezávátko na tužky, oznámení (rodinné události) (papírnické výrobky), palety pro malíře, pantografy (kreslicí pomůcky), papír dopisní, papír kopírovací (pauzovací), papír pergamenový, papír pro kopírování, papír svítící, papír Xuan (pro čínskou malbu a kaligrafii), papír, papírenské výrobky, papírová prostírání, papírové archy, papírové podložky pod sklenice, papírové ubrusky, papírové parony, paragony, pásky doutníkové, pastelky, pasy, patrony, pečetě, pečetní oplatky, pečetní vosk, penály, pera (kancelářské potřeby), pera ocelová, pera plnicí, periodika, plakáty, plány, plátna pogumovaná (papírnické výrobky), plátno knihařské, podložky na stůl papírové, podložky pod pivní sklenice, pohlednice, pomůcky učební, kromě přístrojů, portréty, pořadače (spisové obaly), pořadače (šanon), pořadače (šanon) na dokumenty, krabice na poštu, poštovní známky, potahy tiskařské, kromě textilních, potřeby na psaní, poutače z papíru nebo z lepenky, pouzdra (držáky) na dokumenty, pouzdra na doklady, pouzdra na pera, pouzdra na psací potřeby (papírnictví), pouzdra na razítka, papírové praporečky, pravítka, prospekty, psací potřeby, psací soupravy, psací soupravy (sada psacích potřeb), publikace, pytlíky jako obaly (z papíru nebo umělých hmot), razítka, rytiny, sešity, skicáky, tabule reklamní z papíru nebo lepenky, těžítka, tikety, tiskopisy, tiskoviny, tisky (rytina), tištěné publikace, tužky, vložky, vosk, výšivky, vzory pro výšivky, záložky do knih, zápisníky (notesy), zpěvníky, zvýrazňovače (papírnictví); (35) administrativní zpracování nákupních objednávek, obchodní vedení uměleckých agentur, aktualizace a údržba dat v počítačových databázích, aktualizování reklamních materiálů, analýzy nákladů, aranžování výkladů, dodavatelské služby pro třetí osoby (nákup výrobků a služeb pro jiné podniky), dražby, efektivnost provozu a racionalizace práce, externí administrativní management pro firmy, fakturace, fotokopírování, informace o obchodních kontaktech, inzerce poštou, kanceláře dovozní a vývozní, komerční informace a rady pro spotřebitele (spotřebitelská poradna), komerční informační kanceláře, komerční správa licencí na výrobky a služby ostatních, prezentace výrobků v komunikačních médiích pro účely maloobchodu, kopírování dokumentů, kopírování nebo rozmnožování (reprodukce) dokumentů, dokladů apod., komerční správa licencí na výrobky a služby ostatních, marketing, marketingové studie,

módní přehlídky pro reklamní účely, analýzy nákupních cen, velkoobchodních cen, pomoc při řízení obchodní činnosti, obchodní management a podnikové poradenství, obchodní management pro nezávislé poskytovatele služeb, obchodní management pro sportovce, obchodní management úhradových programů pro jiné, obchodní nebo podnikatelské informace, obchodní nebo podnikatelské poradenství, obchodní nebo podnikatelský průzkum, obchodní reklama, oceňování obchodních podniků, optimalizace pro vyhledávače, optimalizace provozu webových stránek, organizování komerčních nebo reklamních výstav, personální poradenství, poradenství při vedení podniků, poradenství v obchodní činnosti, pořádání veletrhů pro obchodní a reklamní účely, poskytování obchodních informací prostřednictvím webových stránek, poskytování on-line tržního prostoru pro nakupující a prodávající výrobků a služeb, prodej po telefonu (telemarketing), produkce (výroba) reklamních filmů, tržní, marketingové prognózy, pronájem billboardů (reklamní tabule), pronájem prodejních automatů, pronájem prodejních stánků, pronájem reklamní doby v komunikačních médiích, pronájem reklamních materiálů, pronájem reklamních ploch, provozní audit, obchodní průzkum, průzkum trhu, průzkum veřejného mínění, předplatné novin a časopisů, předplatné pro třetí osoby, předvádění (služby modelek) pro reklamní účely a podporu prodeje, předvádění zboží, překlad informací do počítačových databází, převod úřední komunikace, psaní reklamních textů, psychologické testování pro výběr zaměstnanců, reklama, reklama (propagace), reklama on line v počítačové síti, reklama placená kliknutím, reklamní agentury, rozhlasová reklama, rozšiřování reklamních materiálů zákazníkům (letáky, prospekty, tisky, vzorky), rozšiřování reklamních nebo inzertních materiálů, rozšiřování vzorků (zboží), řízení (poradenské služby obchodní nebo podnikatelské), řízení obchodních nebo průmyslových podniků, sekretářské služby, sestavování statistiky, sjednávání a uzavírání obchodních transakcí pro třetí strany, služby (telefonní vzkazy, dotazy), služby obchodního zprostředkování, služby v oblasti grafické úpravy pro reklamní účely, služby v oblasti srovnávání cen, komerční informace a rady pro spotřebitele (spotřebitelská poradna), správa hotelů, správa podnikatelského projektu pro stavební projekty, srovnávací služby v oblasti cen, studie, styky s veřejností, subdavatelské služby (obchodní pomoc), systemizace informací do počítačových databází, televizní reklama, umělci (agentury), vedení dražeb, vedení kartoték v počítači, vedení kartoték v počítači (řízení souboru), vedení knih (účetních), vedení podniků (poradenství), venkovní reklama, vydávání reklamních nebo náborových, propagačních a inzertních textů, vyhledávání dat v počítačových souborech (pro třetí osoby), vyhledávání sponzorů, vylepování plakátů, výstřížková služba na zprávy, vzorky zboží, zajišťování novinového předplatného (pro předplatitele), zajišťování předplatného telekomunikačních služeb (pro ostatní), nábor zaměstnanců, zaslání reklamních materiálů zákazníkům, zpracování textů, design reklamních materiálů; (41) umělecké agentury, cirkusy, cvičení, dabing, diskotéky, divadelní představení, divadla, elektronické publikování (DTP), estrády, filmová produkce, jiná než reklamní, filmová studia, filmové projekce, fotografování, fotografování na mikrofilm, hudební produkce, informace o možnostech rekreace, informace o možnostech rozptýlení, informace o možnostech zábavy, informace o výchově a vzdělávání, kaligrafické služby, karaoke (hudební doprovod písní dle výběru zpěváka), klubové služby, kluby zdraví (zdravotní a kondiční cvičení), kolokvium, koncertní sítě, sály, konference, koučink (školení), měření času při sportovních disciplínách, módní přehlídky pro zábavu, muzea, nahrávací studia, nahrávání videopásek, obrazové zpravodajství, organizace a pořádání koncertů, organizování a vedení seminářů, organizování a vedení sympozií, organizování kulturních nebo vzdělávacích výstav, organizování plesů, organizování představení (manažerské služby), organizování vzdělávacích nebo zábavných soutěží, organizování sportovních soutěží, orchestry, plánování a organizování večírků, pořádání a řízení pracovních setkání (školení), pořádání koncertů, pořádání soutěží krásy, poskytování on-line elektronických publikací (bez možnosti stažení), poskytování on-line hudby, bez možnosti stažení, poskytování on-line videí, bez možnosti stažení, praktický výcvik, pronájem audio nahrávek, pronájem dekorací, pronájem divadelních dekorací, pronájem kinematografických filmů, pronájem rozhlasových a televizních přijímačů, pronájem sportovních hřišť, pronájem stadiónů, pronájem video-rekordérů, pronajímání osvětlovacích zařízení pro divadla nebo televizní studia, provozování sportovních zařízení, předprodej vstupenek, překladatelské služby, psaní scénářů, psaní textů (jiných než reklamních), půjčování audio zařízení, půjčování filmových promítaček a příslušenství, půjčování filmů, půjčování kinofilmů, půjčování přenosných videokamer, půjčování sportovního nářadí, s výjimkou dopravních prostředků, půjčování videokamer, půjčování videopásek, rekreace, reportéřské služby,

rozhlasová zábava, skládání hudby, služby diskžokejů, služby poskytované školami (vzdělávání), služby v oblasti grafické úpravy, jiné než pro reklamní účely, služby v oblasti prodeje vstupenek (zábava), stříhání videopásek, studia nahrávací, studium dálkové, zveřejňování textů kromě reklamních, titulky (výroba), vydávání elektronických knih a časopisů on-line, vydávání knih, vydávání textů, s výjimkou reklamních nebo náborových, výroba divadelních anebo jiných představení, výroba rozhlasových a televizních programů, vzdělávací informace, vzdělávání, zábava, zábava, zábava, pobavení, zábavné parky, zkoušení, přezkoušení, zoologické zahrady, zpravodajské služby, zvukové nahrávací zařízení, živé představení, živé vystoupení.

(730) Škarka Ondřej Mgr., Lochamnova 1365, Ústí nad Orlicí, 56201, CZ

(210) **O-522263**

(220) 12.05.2015

(320) 12.05.2015

(511) 16, 33, 43

(540)



(510) (16) etikety, kromě textilních, papírové obaly na lahve, sáčky jako obaly (z papíru nebo umělých hmot), papírové podložky pod sklenice, papírové ubrusky; (33) víno, alkoholické nápoje s výjimkou piva; (43) hostinské služby, ochutnávka vín a alkoholických nápojů (zajištění nápojů).

(730) České vinařské závody a. s., Bělehradská čp. 7/13, Praha 4, 14016, CZ

(740) JUDr. Iveta Sokolová, advokát, Mládeže 12, Praha 6, 16900

(210) **O-522311**

(220) 14.05.2015

(320) 14.05.2015

(511) 9, 11, 12, 16, 28, 29, 31, 35, 37, 39, 41, 42, 43, 44

(540)

JAKUB VÁGNER ▽ RYBÁŘSTVÍ

(510) (9) přístroje a nástroje elektrické a elektronické v rámci této třídy, signalizační přístroje, zvuková poplašná zařízení (jiná než pro vozidla), optická signalizace, olovené závaží, indikátory elektrické, monitorovací přístroje elektrické, nabíječky akumulátorů pro elektrické baterie, elektronické stavebnice spadající do této třídy, solární články a agregáty nabíjecí pro elektrické baterie, akumulátory (elektrické), ampérmetry, baterie - články elektrické, centrální procesorové jednotky, cívkové (elektromagnetické, indukční, elektrické), čipy (integrované obvody), čtecí zařízení (zařízení na zpracování dat), disky (magnetické, kompaktní, optické), diody, displeje, dráty (elektrické), elektrické kabely, elektrické měniče, svorky a konektory, materiály na elektrické vedení, elektrické rozvodné desky, elektrické spínací desky, identifikační karty, indikátory elektrické, integrované obvody, elektrické kondenzátory a kontakty, měřicí přístroje, mikroprocesory, monitorovací přístroje elektrické, monitory, elektrické odpory, regulátory, tranzistory a transformátory, voltmetry, vypínače (elektrické), počítačové programy, počítačový software, programy operačních systémů, snimače obrazu, antény, elektrické zámky, rychloměry, tachometry, otáčkoměry, rádia, telefonní přístroje, zápisníky elektronické, záznamníky telefonní, zabezpečovací

zařízení proti krádeži spadající do této třídy, elektrická zabezpečovací zařízení proti krádeži, GSM zařízení, zařízení pro ovládání, regulaci a sběr dat komunikující přes síť ethernet a internet, zařízení pro ovládání, regulaci a sběr dat komunikující přes síť mobilních operátorů, bezdrátová zařízení pro ovládání, regulaci a sběr dat, přístroje a nástroje vědecké, optické, přístroje a nástroje k vážení, měření, signalizování, pro účely kontrolní, pro výuku, počítače, elektronická a GSM zabezpečovací zařízení pro zabezpečení pevných objektů; (11) LED zdroje osvětlení (osvětlení); (12) zabezpečovací poplašná zařízení (alarmy) do vozidel a zabezpečovací zařízení proti zcizení vozidel spadající do této třídy, elektronická a GSM zabezpečovací zařízení pro zabezpečení pohyblivých objektů (vozidel); (16) tiskoviny, publikace, papírenské zboží; (28) rybářské potřeby, signalizátory záběru ryb, elektronický signalizátor záběru ryb, rybářské přístroje spadající do této třídy, rybářské příslušenství, obaly na rybářské potřeby, signalizátor lovu ryb; (29) zpracované ryby; (31) živé ryby; (35) reklamní a propagační činnost, marketing, kopírovací služby, velkoobchod a maloobchod s rybářskými potřebami a internetový prodej (e-shop) s rybářskými potřebami, maloobchodní a velkoobchodní prodej a zprostředkování v oblasti nákupu a prodeje zboží včetně prodeje prostřednictvím Internetu s výrobky uvedenými ve třídách 29 a 31; (37) dobývání rašeliny a bahna, odbahňování rybníků, rekonstrukce a opravy vodních nádrží, především rybníků; (39) služby v oblasti cestovního ruchu (doprava); (41) vydavatelské činnosti; (42) vývoj a výzkum v oblasti elektroniky, elektrotechniky a zabezpečovací techniky, průmyslový design, grafický design, kontrola kvality, navrhování obalů, obalový design, zkoušky zařízení a materiálů, vývoj hardwarových a softwarových aplikací pro spotřební elektroniku, mobilní telefony, komunikátory, tablety, notebooky a PC, programování pro počítače, průmyslový výzkum a vývoj, provádění zkoušek vlastností výrobků, provádění návazností pracovních měřidel v rozsahu nevyžadujícím oprávnění podle zvláštních předpisů; (43) zajišťování, zprostředkování a rezervace ubytování a stravování, provozování restaurací, barů, jídelen, kaváren, vináren, bufetů, kiosků s občerstvením a samoobslužných restaurací; (44) poskytování služeb pro zemědělství, zahradnictví, rybníkářství, lesnictví a myslivost, chov ryb či jiných vodních živočichů, rybářství.

(730) **Jakub Vágner Rybářství a.s.**, Příběnická 972/16, Praha 3 - Žižkov, 13000, CZ

(740) Společná advokátní kancelář Vsetečka Zelený Švorčík Kalenský a partneři, JUDr. Otakar Švorčík, Hálkova 2, Praha 2, 12000

(210) **O-522346**

(220) 15.05.2015

(320) 15.05.2015

(511) 35, 38, 39, 41

(540)



(510) (35) propagační činnost, reklama, pomoc při řízení obchodní činnosti, obchodní administrativa, kancelářské práce, administrativní zpracování nákupních objednávek, obchodní vedení uměleckých agentur, aktualizování reklamních materiálů, aranžování výkladů, dodavatelské služby pro třetí osoby (nákup výrobků a služeb pro jiné podniky), externí administrativní management pro firmy, fotokopírování, obchodní nebo podnikatelské informace, informace o obchodních kontaktech, inzerce poštou, komerční informace a rady pro spotřebitele (spotřebitelská poradna), komerční informační kanceláře, komerční správa licencí na výrobky a služby ostatních, kopírování nebo rozmnožování (reprodukce) dokumentů, dokladů apod., marketing, marketingové studie, organizace módních přehlídek pro reklamní účely, obchodní management a podnikové poradenství, obchodní nebo podnikatelský průzkum, obchodní reklama (pro třetí osoby), optimalizace provozu webových stránek, organizování výstav (komerčních nebo reklamních), poradenství v obchodní činnosti, pořádání veletrhů pro obchodní a reklamní účely,

poskytování obchodních informací prostřednictvím webových stránek, poskytování on-line tržního prostoru pro nakupující a prodávající výrobků a služeb, prezentace výrobků v komunikačních médiích pro účely maloobchodu, pronájem prodejních stánků, pronájem reklamní doby v komunikačních médiích, pronájem reklamních materiálů, pronájem reklamních ploch, průzkum trhu, předvádění (služby modelek) pro reklamní účely a podporu prodeje, předvádění zboží, psaní reklamních textů, reklama (propagace), reklama on line v počítačové síti, reklama placená kliknutím, reklamní agentury, zaslání reklamních materiálů zákazníkům, reklamní texty (vydávání, zveřejňování, oznámení, vyhlášení, publikování), rozhlasová reklama, rozšiřování reklamních materiálů zákazníkům (letáky, prospekty, tisky, vzorky), rozšiřování reklamních nebo inzertních materiálů, rozšiřování vzorků (zboží), řízení (poradenské služby obchodní nebo podnikatelské), sjednávání a uzavírání obchodních transakcí pro třetí strany, služby obchodního zprostředkování, služby v oblasti srovnávání cen, styky s veřejností, subdodavatelské služby (obchodní pomoc), televizní reklama, umělci (agentury), venkovní reklama, průzkum veřejného mínění, vydávání reklamních nebo náborových, propagačních a inzertních textů, vyhledávání dat v počítačových souborech (pro třetí osoby), vyhledávání sponzorů, vylepování plakátů, vzorky zboží (distribuce), zpracování (administrativní) nákupních objednávek, zpracování textů, design reklamních materiálů; (38) spoje (komunikace), počítačová komunikace, posílání zpráv, poskytování internetových diskusních fór, poskytování online fór, poskytování přístupu k databázím, pronájem přístrojů pro přenos zpráv, pronájem zařízení pro přenos informací, přenos zpráv a obrázků pomocí počítačů, přenos zpráv a obrazových informací pomocí počítače, půjčování modemů, zaslání blahopřejných, pohlednic on-line, zaslání zpráv; (39) doprava, balení a skladování zboží, organizování cest, doručování zboží, pronájem skladovacích kontejnerů, skladování, skladování (informace), skladování elektronicky uložených dat nebo dokumentů, pronájem skladů, spedice, zprostředkování dopravy (zasílatelství); (41) výchova, vzdělávání, zábava, sportovní a kulturní aktivity, agentury (umělecké módní), praktické cvičení, filmové projekce, fotografování, klubové služby (výchovně zábavné), služby klubů zdraví (zdravotní a kondiční cvičení), koučink (školení), kurzy fitness, kurzy korespondenční, organizace módních přehlídek pro zábavu, obrazové zpravodajství, organizování a vedení konferencí, organizování a vedení kongresů, organizování a vedení seminářů, organizování kulturních nebo vzdělávacích výstav, organizování představení (manažerské služby), organizování soutěží (vzdělávacích nebo zábavných), plánování a organizování večírků, pořádání a řízení pracovních setkání (školení), poskytování on-line elektronických publikací (bez možnosti stažení), poskytování on-line videí, bez možnosti stažení, pronájem dekorací, služby poskytované školami (vzdělávání), služby v oblasti grafické úpravy, jiné než pro reklamní účely, pořádání soutěží krásy, školení (instruktáž), zveřejňování textů, kromě reklamních, nahrávání a stříhání videopásek, pronájem videorekordérů, vydávání textů, s výjimkou reklamních nebo náborových, vyučování (výuka), vzdělávací informace, vzdělávání, služby zábavy, zábava, pobavení, pronájem zvukové nahrávacího zařízení, organizování živých vystoupení.

(730) **Janata Jana**, Karolíny Světlé 14, Praha 1, 11000, CZ

(740) JUDr. Alena Vondráková, Karlovo náměstí 292/14, Praha 2, 12000

(210) **O-522415**

(220) 19.05.2015

(320) 19.05.2015

(511) 25, 35, 40

(540)



(510) (25) oděvy, oblečení, pokrývky hlavy, obuv, konfekce, košile, košile s krátkým rukávem, slavnostní košile, sportovní košile, pánské obleky, saka, blejzry (lehká sportovní saka), vesty, kalhoty, oblekové kalhoty, kabáty,

bundy, svrchní ošacení, svrchníky, pulovry, trička, svetry, pleteniny, ponožky, spodní prádlo, pyžama, župany, šátky, šály, rukavice, kravaty, opasky, náprsenky, manžety, límce, hotové podšívky (části oděvů), kapesníky do saka; (35) maloobchodní nebo velkoobchodní služby s oděvy, oblečením, pokrývkami hlavy, obuví, konfekcí, košilemi, košilemi s krátkým rukávem, slavnostními košilemi, sportovními košilemi, pánskými obleky, saky, blejzry (lehkými sportovními saky), vestami, kalhotami, oblekovými kalhotami, kabáty, bundami, svrchním ošacením, svrchníky, pulovry, tričky, svetry, pleteninami, ponožkami, spodním prádlem, pyžamy, župany, šátky, šálami, rukavicemi, kravaty, opasky, náprsenkami, manžetami, límci, hotovými podšívky (částmi oděvů), kapesníčky do saka, manžetovými knoflíky, sponami na kravaty, textilními materiály, textiliemi pro oděvní průmysl, textilními etiketami, a to i on-line, obchodní zprostředkovatelské služby s výše uvedenými výrobky, reklama, organizování obchodních nebo reklamních výstav, organizování módních přehlídek pro podporu prodeje, předvádění zboží, poskytování obchodních informací prostřednictvím webových stránek, obchodní informace a rady spotřebitelům; (40) šití a krejčovské služby.

(590) Barevná

(730) **ADAM Slovakia, s. r. o.**, Lubeník 243, Lubeník, SK

(740) Hák, Janeček & Švestka, Patentová a známková kancelář, Mgr. Jaroslav Švestka, U Průhonu 5, Praha 7, 17000

(210) **O-522473**

(220) 21.05.2015

(320) 21.05.2015

(511) 30, 43

(540)



(510) (30) káva, čaj, kakao, cukr, mouka, chléb, pečivo, hořčice, koření, mlynářské, těstářenské, pekařské a cukrářské výrobky, výrobky obsahující obiloviny a/nebo luštěniny a směsi z nich, výrobky z mouky, kukuřice, výrobky expandované, extrudované, čokoláda a výrobky z ní, pochutiny a pokruty na bázi obilovin, jemné a trvanlivé pečivo, prášek do pečiva, rýže a výrobky z rýže, sladové prášky a polevy, sůl, mák, kmín, med, potravinářský škrob, kvasnice; (43) pekárenství, dočasné ubytování, služby zajišťující stravování a podávání nápojů.

(590) Barevná

(730) **JVS Semilská pekárna, s.r.o.**, 3. května 328, Semily, 51301, CZ

(210) **O-522502**

(220) 21.05.2015

(320) 21.05.2015

(511) 9, 35, 38, 41

(540)



(510) (9) všechny sítě z oblasti výpočetní techniky a jejich jednotlivé části i náhradní díly, včetně sítí datových, informačních a telekomunikačních,

video loterijní terminály, výherní a nevýherní hrací přístroje a jejich příslušenství, tipovací zařízení spadající do této třídy, přístroje a nástroje optické, přístroje a nástroje k měření a signalizování, přístroje a zařízení pro záznam, přenos, převod, zpracování a reprodukci zvuku, obrazu, textu nebo jiných dat či informací, nosiče záznamů zvuku, obrazu, textu nebo jiných dat či informací, data, databáze, databázové produkty, databázové systémy, informace a záznamy v elektronické podobě, bez ohledu na to, zda jsou uloženy na samostatných nosičích a/nebo v rámci datových, informačních či telekomunikačních sítí, elektronické časopisy, elektronická periodika a knihy v elektronické podobě, související software a hardware, včetně elektronických multimediálních aplikací, multimediálních nebo informačních katalogů a aplikací pro prohlížení, zpracovávání nebo uchovávání dat v elektronické podobě, elektronická herní zařízení upravená pro použití s externí obrazovkou nebo monitorem; (35) reklamní, inzertní a propagační činnost, marketing, reklamní, inzertní a propagační činnost prostřednictvím jakéhokoliv média, prostřednictvím telefonní sítě nebo datové sítě nebo informační sítě nebo elektronické sítě nebo komunikační sítě nebo počítačové sítě, poskytování informací komerčního nebo reklamního charakteru, multimediálních informací komerčního charakteru, komerční využití Internetu v oblastech komerčních internetových médií a vyhledávacích služeb, on-line inzerce, pronájem informačních míst v rámci této třídy, činnost reklamní agentury, činnost ekonomických a/nebo organizačních poradců, zprostředkování v obchodních vztazích, merchandising, franchising, pomoc při využívání a řízení obchodního podniku, personální agentura, personální poradenství, automatizované zpracování dat, pomoc při provozování obchodů a obchodních činností průmyslového nebo obchodního podniku, služby, které zahrnují záznam, přepis, vypracování, kompilaci, přenášení nebo systematickosti písemných či datových či elektronických sdělení a záznamů, jakož i využívání nebo kompilaci matematických a statistických údajů, organizační zabezpečování televizního vysílání, podporování a intenzifikace obchodních služeb založené na zvýhodňování klíčových spolupracovníků a klientů, poskytování věrnostních a bonusových systémů v oblasti obchodu, jako poskytování slev a odměn při nákupu; (38) televizní a rozhlasové vysílání, vysílání kabelové televize, komunikace a přenos dat prostřednictvím veřejné nebo neveřejné telekomunikační sítě včetně Internetu pomocí telefonů, mobilních telefonů, telefaxů, satelitů, počítačů či terminálů nebo jakýmkoliv jinými prostředky, včetně přenosu elektronické pošty a přenosu dat v reálném čase (přenosu zvuku, obrazu, textu nebo jiných dat či informací) a poskytování a zprostředkovávání služeb s tím spojených, včetně poskytování přístupu a připojení k těmto telekomunikačním sítím včetně Internetu, provozování veřejné nebo neveřejné telekomunikační sítě, poskytování obsahu včetně šíření a zpřístupňování elektronických tiskovin, časopisů, periodik, knih a jiných dat prostřednictvím veřejné nebo neveřejné telekomunikační sítě včetně Internetu, shromažďování, zpracovávání a poskytování informačních služeb na Internetu, včetně provozování elektronických nástěnek, diskusních skupin a fór a poskytování přístupu k on-line informačním službám a databázím, poskytování přístupu k databázím, k jiným datovým systémům a k aplikacím pro jejich zpracování, tisková agentura; (41) služby v oblasti vzdělávání, zábavy a sportu, elektronické publikování (DTP), digitální zpracování obrazu, dabing, pořádání divadelních představení, služby filmových studií, filmová tvorba, filmové projekce, fotografování, služby nahrávacích studií, nahrávání videopásek, organizování vzdělávacích nebo zábavných výstav a soutěží, pořádání koncertů, pronájem audio nahrávek, pronájem filmů, pronajímání osvětlovacích zařízení pro divadla nebo televizní studia, psaní scénářů, půjčování filmů, půjčování videokamer, půjčování videopásek, rozhlasová zábava, tvorba rozhlasových a televizních programů, služby v oblasti grafické úpravy, jiné než pro reklamní účely, tvorba divadelních a/nebo jiných představení, zábava (služby), zpravodajské služby, pronájem zvukových nahrávacích zařízení, organizování živých představení a vystoupení.

(590) Barevná

(730) **Seznam.cz, a.s.**, Radlická 3294/10, Praha 5, 15000, CZ

(740) JUDr. Miroslav Kupka, Levého 1532, Rakovník, 26901

(210) **O-522509**
(220) 22.05.2015
(320) 22.05.2015
(511) 41, 43, 44
(540)



(510) (41) vzdělávací služby v oblasti terapeutické léčby; (43) kavárna; (44) bylinkářství.
(590) Barevná
(730) **Gonsiu Zdenka Mgr.**, U Dobřenských 271/5, Praha 1 - Staré Město, 11000, CZ

(210) **O-522542**
(220) 23.05.2015
(320) 23.05.2015
(511) 16, 24, 29, 30, 32, 40, 43
(540)

YOBAR

(510) (16) papír, lepenka, tiskárenské výrobky, fotografie; (24) textil a textilní zboží nezahrnuté v jiných třídách; (29) konzervované, mražené, sušené a vařené ovoce a zelenina, želé, džemy, kompoty, vejce, mléko a mléčné výrobky, jogurty, mléčné výrobky všeho druhu (mléčné nápoje); (30) káva, čaj, kakao a kávové náhražky, rýže, tapioka a ságo, mouka a obilninové přípravky, chléb, pečivo a cukrovinky, zmrzlina, cukr, med, melasa, omáčky (chutňové přísady), koření, led, nápoje na bázi kávy, kakaa, čokolády nebo čaje; (32) piva, minerální vody, šumivé nápoje a jiné nápoje nealkoholické, nápoje a šťávy ovocné, sirupy a jiné přípravky k zhotovování nápojů; (40) zpracování mléka, jogurtu a kysaných mléčných surovin, zpracování vedlejších produktů při výrobě mléka a pokrmů; (43) služby zajišťující stravování a nápoje.
(730) **RADLICKÁ MLÉKÁRNA s.r.o.**, Radlická 3201/14, Praha 5, 15000, CZ

(210) **O-522613**
(220) 26.05.2015
(320) 26.05.2015
(511) 20, 24, 37, 39, 40, 42
(540)

POLSTRIN

(510) (20) nábytek, kancelářský nábytek, bytový nábytek, sedací nábytek, dětský nábytek, kuchyňský nábytek, nábytek do koupelny, kovový nábytek, campingový nábytek, ratanový nábytek, zahradní nábytek, postele a matrace, postelové rošty, zrcadla a rámy, stolní desky, nábytkové díly a bytové doplňky zařazené v této třídě; (24) tkaniny a textilní výrobky, které nejsou uvedeny v jiných třídách, pokrývky ložní a ubrusy, látky, závěsy, okenní záclony, prostírání, bytový textil, přehozy, potahy, povlaky na pokrývky, prádlo ložní a stolní, příkrývky prošívané prachové a péřové, příkrývky z dutého vlákna, cestovní příkrývky, ručníky, držáky na záclony a závěsy z textilních materiálů, látkové kapesníky, jutové textilie, korouhve z textilu, textilní praporec, koupelnové textilie (s výjimkou oblečení a koberců), moskytiéry, potahy na nábytek z textilních materiálů, textilie pro obuv, hrubé ztužené plátno, voskované ubrusy, plědy, textilní podšívky, pogumované textilie, polštářové ozdobné pokrývky, portiéry (závěsy), potahy na nábytek ze syntetických materiálů, potahy na postele, povlaky na sklápěcí kryty toalet, ochranné povlaky na polštáře, povlečení z papíru, prádlo pro domácnost, stolní prádlo, vyšívané prádlo, textilní prapory, mycí rukavice, textilní vložky do spacích pytlů, sprchové závěsy z textilu nebo umělé hmoty, stolní ubrusy látkové, textilní tapety, netkané textilie, textilie z juty, textilie žinylkové, textilní podšívky, tkaniny k textilnímu použití, konopné tkaniny, tkaniny napodobující kůži, tkaniny pro čalouníky, tkaniny přilnavé za tepla, tkaniny sisalové, tkaniny ze skleněných vláken pro textilní užití, utěrky, utěrky na sklo, závěsy textilní nebo plastové, textilní značky (etikety) na textilie, hygienické

žínky; (37) stavebnictví, opravy nábytku a bytových doplňků, restaurování nábytku; (39) doprava, balení a skladování zboží; (40) zpracování kovů a plastických hmot, výroba nábytku na zakázku, zpracování dřeva, hoblování, pozlacování, plátování, zpracování, tkaní a šití textilií; (42) architektonické poradenství, navrhování - průmyslový design, umělecký design, interiérová výzdoba (design), projektování, design, obalový design, design nábytku.

(730) **POLSTRIN DESIGN, s.r.o.**, Pražská třída 685/15, Hradec Králové, 50004, CZ
(740) Chytilová & spol., patentová kancelář, s.r.o., Mgr. Michaela Chytilová, Na Poříčí 1041/12, Praha 1 - Nové Město, 11000

(210) **O-522614**
(220) 26.05.2015
(320) 26.05.2015
(511) 20, 24, 37, 39, 40, 42
(540)



(510) (20) nábytek, kancelářský nábytek, bytový nábytek, sedací nábytek, dětský nábytek, kuchyňský nábytek, nábytek do koupelny, kovový nábytek, campingový nábytek, ratanový nábytek, zahradní nábytek, postele a matrace, postelové rošty, zrcadla a rámy, stolní desky, nábytkové díly a bytové doplňky zařazené v této třídě; (24) tkaniny a textilní výrobky, které nejsou uvedeny v jiných třídách, pokrývky ložní a ubrusy, látky, závěsy, okenní záclony, prostírání, bytový textil, přehozy, potahy, povlaky na pokrývky, prádlo ložní a stolní, příkrývky prošívané prachové a péřové, příkrývky z dutého vlákna, cestovní příkrývky, ručníky, držáky na záclony a závěsy z textilních materiálů, látkové kapesníky, jutové textilie, korouhve z textilu, textilní praporec, koupelnové textilie (s výjimkou oblečení a koberců), moskytiéry, potahy na nábytek z textilních materiálů, textilie pro obuv, hrubé ztužené plátno, voskované ubrusy, plědy, textilní podšívky, pogumované textilie, polštářové ozdobné pokrývky, portiéry (závěsy), potahy na nábytek ze syntetických materiálů, potahy na postele, povlaky na sklápěcí kryty toalet, ochranné povlaky na polštáře, povlečení z papíru, prádlo pro domácnost, stolní prádlo, vyšívané prádlo, textilní prapory, mycí rukavice, textilní vložky do spacích pytlů, sprchové závěsy z textilu nebo umělé hmoty, stolní ubrusy látkové, textilní tapety, netkané textilie, textilie z juty, textilie žinylkové, textilní podšívky, tkaniny k textilnímu použití, konopné tkaniny, tkaniny napodobující kůži, tkaniny pro čalouníky, tkaniny přilnavé za tepla, tkaniny sisalové, tkaniny ze skleněných vláken pro textilní užití, utěrky, utěrky na sklo, závěsy textilní nebo plastové, textilní značky (etikety) na textilie, hygienické žínky; (37) stavebnictví, opravy nábytku a bytových doplňků, restaurování nábytku; (39) doprava, balení a skladování zboží; (40) zpracování kovů a plastických hmot, výroba nábytku na zakázku, zpracování dřeva, hoblování, pozlacování, plátování, zpracování, tkaní a šití textilií; (42) architektonické poradenství, navrhování - průmyslový design, umělecký design, interiérová výzdoba (design), projektování, design, obalový design, design nábytku.
(730) **POLSTRIN DESIGN, s.r.o.**, Pražská třída 685/15, Hradec Králové, 50004, CZ
(740) Chytilová & spol., patentová kancelář, s.r.o., Mgr. Michaela Chytilová, Na Poříčí 1041/12, Praha 1 - Nové Město, 11000

(210) **O-522617**
(220) 27.05.2015
(320) 27.05.2015
(511) 37, 42, 43
(540)

inGastro
PROFI TECHNOLOGIE

(510) (37) montáž, instalace, údržba a servis technologického zařízení gastronomických provozů, technický servis - záruční a pozáruční opravy profesionálních kuchyní, čištění gastroprovozů chemickými a speciálními čistícími prostředky, instalace profesionálních kuchyní, stavební činnost - povrchové úpravy stěn a podlah interiéru a exteriéru, provádění staveb, včetně jejich změn, udržovacích prací na nich a jejich opravy, restaurování objektů, instalační služby polotovarů a stavebních dílců ve stavebnictví, montování staveb a interiéru, stavebnictví - budování staveb, rekonstrukce, přestavby, stavební úpravy domů a bytů, montážně stavební práce, stavební řemeslné a údržbářské práce, malířské, lakýrnické a tapetářské, včetně vysoušení staveb a kladení podlah, instalace ve stavebnictví, čištění fasád, vnějších povrchů a ploch i interiéru budov, stavební dozor, stavební sanace, stavební dozor, zprostředkovatelská činnost v oblasti stavebnictví, odborná pomoc při stavbách, rekonstrukcích rodinných domů a panelových domů, topenářské, vodoinstalační a služby spočívající v montáži, opravách, revizi, rekonstrukci a periodických zkouškách a zkouškách vyhrazených tlakových a topných zařízení, montáž, opravy, revize a zkoušky vyhrazených topných elektrických a plynových zařízení, odstraňování vodních usazenin z topných soustav a chladicích zařízení, zámečnictví, montáž a oprava elektrických zařízení, instalace a opravy elektronických strojů a přístrojů, komínické služby, oprava a montáž měřidel, montáž a opravy výtahů, instalace a opravy telefonů, čištění komínů, čištění oken, čištění ulic, provozování a služby autoopraven a autoservisů, jako jsou údržba a opravy motorových vozidel, antikorozní nátěry pro vozidla, čištění, leštění a mytí automobilů a jiných dopravních prostředků, obnova použitých nebo částečně zničených motorů a strojů, vulkanizace a protektorování pneumatik, pronájem a půjčování stavebních, dopravních a dalších strojů, jako jsou bagry, rypadla, buldozery, jeřáby, silniční zametací stroje, čistící stroje, opravy pump a čerpadel, deratizace, dezinfekce, hubení škůdců (ne pro zemědělské účely), asfaltování, cestářství (dláždění), důlní těžba (hornictví), povrchová těžba, vrtání studní, služby prádelny a mandlí jako je čištění, praní, žehlení a mandlování šatstva, chemické čištění, údržba, čištění a opravy kožesin, kůže a oděvů z nich, opravy šatstva a obuvi, restaurování nábytku, umělecká truhlářská výroba a opravy, čalounění a čalounické opravy, lakování, glazurování, opravy fotografických přístrojů, opravy hodin, údržba a opravy trezorů, ostření a broušení nožů, opravy deštníků; (42) projekční návrhy, projekční práce - projektování gastroprovozů, projektování technologie gastroprovozů, projektování návrhů profesionálních kuchyní, návrhy filtračních materiálů na úpravu průmyslově znečištěných vod, komplexní laboratorní rozboru vod, průzkum znečištění průmyslově znečištěných vod, vyhodnocení ekologických rizik, technologicko-ekonomická studie čištění znečištěných vod, analytika znečištěných vod, navrhování monitorovacích zařízení, projektování technologií pro úpravu průmyslově znečištěných vod, vědecké a technologické služby a související výzkum a projektování, analytické a výzkumné služby v průmyslu, navrhování, pronájem a vývoj počítačového hardwaru a softwaru, průmyslové analýzy a výzkum, design internetových stránek a prezentací, vypracovávání technických zpráv, expertiz, technické kreslení, odborné technické poradenství a vypracovávání posudků (v oblasti přírodovědné, architektonické a inženýrské činnosti), expertizy a tvorba předpisů pro provoz a údržbu strojů a zařízení, konstruktérská a projekční činnost, tvorba programového vybavení, analýzy chemické, přírodovědný výzkum, průzkum a projektování, výzkum a vývoj nových výrobků, konzultační, asistenční, analytické, designérské, vyhodnocovací a programovací služby týkající se počítačového software, firmware, hardware a informačních technologií, konzultace týkající se hodnocení, výběru a zavádění počítačového

software, firmware, hardware, informačních technologií a systému zpracování dat, informačních technologií, a to i prostřednictvím telekomunikačních sítí, on-line, Internetem a sítí World Wide Web, webhosting, webdesing, výzkumné služby, kódování a dekódování zabezpečovacích systémů (tvorba software), poradenská činnost v oblasti aplikace výpočetní techniky, v oblasti informatiky, vytváření virtuálních počítačových 3D animací a modelů, informačních technologií, navrhování a realizace automatizovaných systémů řízení, projekce počítačových sítí, pronájem software, instalace, opravy, údržba a servis software, vytváření interaktivních aplikací umožňující předávání a tvorbu grafické podoby prostřednictvím sítí Internet, převod a konverze údajů a dokumentů z fyzických médií na elektronická média, tvorba a údržba webových stránek pro zákazníky, hosting webových stránek, instalace počítačových programů, programování internetových databázových systémů a internetových aplikací, konstrukce WWW prezentací a řešení WWW serverů, aktualizace a údržba počítačových programů, zhotovování kopií počítačových programů, technické studie v oblasti počítačů a programového vybavení, výzkum, vývoj a tvorba systémů pro elektronické obchodování, včetně příslušného software a hardware, programování multimediálních aplikací, vytváření interaktivních a grafických programů, tvorba počítačové animace a vizualizace, grafický design, zavádění, aktualizace, návrh, strukturování a programování či jiné vytváření databází, jiných datových systémů a aplikací pro jejich zpracování a jejich instalace, zavádění, aktualizace a údržby, návrhy, strukturování a programování či jiné vytváření internetových či intranetových počítačových stránek a nástěnek webpages (a websites) a internetových či intranetových aplikací, hostování (poskytování volného prostoru) pro internetové či intranetové informace, stránky a nástěnky (webpages a websites), hostování (poskytování volného prostoru) pro internetové či intranetové aplikace, převod (konverze) počítačových programů, dat či jiných údajů v elektronické podobě z různých formátů do jiných formátů, elektronické zálohování dat a informací elektronickými a počítačovými prostředky, poradenství v oblasti výpočetní a informační techniky, odborná konzultace a návrhy v oblasti zařizování interiéru rodinného domu či bytu, poradenská činnost v oblasti projektování gastroprovozů; (43) restaurační služby zařízení gastro provozů, pronájem a půjčování konvektomatů, pecí, multifunkčních pánví, varné termiky, myček nádobí, chladniček, mrazniček, chladicích vitrín, gastronádob, grilů, barů, kuchyňského nádobí a náčiní, organizování živého vaření, gastroservis - zásobování restaurací a provozoven potravinářskými výrobky a nápoji, služby spojené s ubytováním, stravováním a občerstvením, provozování penzionů, hotelů, hostelů, motelů, hostinských činností, restaurace, bary, snack bary, cafeterie, motoresty, hostince, kantýny, závodní jídelny, menzy, provozování rychlého občerstvení, catering, zajištění stravování při společenských akcích, pohostinství, příprava jídel, společné stravování (podávání jídel a nápojů), příprava jídel a nápojů ke spotřebě, příprava steaků a zeleninových a ovocných salátů a pizz, příprava těstovin, poskytování jídla a nápojů, služby zajišťující stravování, provozování automatů pro občerstvení, zásobování v rámci této třídy, poskytování gastronomických služeb, příprava jídel a výrobků studené kuchyně, pořádání hostin, provozování pizzerie, bufetu, samoobslužné restaurace, kavárny a vinárny, poradenství v oboru hotelnictví, poradenství v oboru gastronomie, zajišťování hotelových pobytů, pronájem apartmánů, sálů, salónek poradenství v oboru provozování hotelů a gastronomických provozů.

(730) **IN-GASTRO, s.r.o.**, Erbenova 566/3, Tábor, 39002, CZ

(740) **DANĚK & PARTNERS** Advokátní a patentová kancelář, Ing. Dr. Vilém Daněk Ph.D., LL.M., patentový zástupce, Vinohradská 17, Praha 2, 12000

(210) **O-522618**
(220) 27.05.2015
(320) 27.05.2015
(511) 37, 42, 43
(540)

HoldMaster+

(510) (37) montáž, instalace, údržba a servis technologického zařízení gastronomických provozů, technický servis - záruční a pozáruční opravy profesionálních kuchyní, čištění gastroprovozů chemickými a speciálními čistícími prostředky, instalace profesionálních kuchyní, stavební činnost - povrchové úpravy stěn a podlah interiéru a exteriéru, provádění staveb, včetně jejich změn, udržovacích prací na nich a jejich opravy, restaurování objektů, instalační služby polotovarů a stavebních dílců ve stavebnictví, montování staveb a interiéru, stavebnictví - budování staveb, rekonstrukce, přestavby, stavební úpravy domů a bytů, montážně stavební práce, stavební řemeslné a údržbářské práce, malířské, lakýrnické a tapetářské, včetně vysoušení staveb a kladení podlah, instalace ve stavebnictví, čištění fasád, vnějších povrchů a ploch i interiéru budov, stavební dozor, stavební sanace, stavební dozor, zprostředkovatelská činnost v oblasti stavebnictví, odborná pomoc při stavbách, rekonstrukcích rodinných domů a panelových domů, topenářské, vodoinstalační a služby spočívající v montáži, opravách, revizi, rekonstrukci a periodických zkouškách a zkouškách vyhrazených tlakových a topných zařízení, montáž, opravy, revize a zkoušky vyhrazených topných elektrických a plynových zařízení, odstraňování vodních usazenin z topných soustav a chladících zařízení, zámečnictví, montáž a oprava elektrických zařízení, instalace a opravy elektronických strojů a přístrojů, komínické služby, oprava a montáž měřidel, montáž a opravy výtahů, instalace a opravy telefonů, čištění komínů, čištění oken, čištění ulic, provozování a služby autoopraven a autoservisů, jako jsou údržba a opravy motorových vozidel, antikorozní nátěry pro vozidla, čištění, leštění a mytí automobilů a jiných dopravních prostředků, obnova použitých nebo částečně zničených motorů a strojů, vulkanizace a protektorování pneumatik, pronájem a půjčování stavebních, dopravních a dalších strojů, jako jsou bagry, rypadla, buldozery, jeřáby, silniční zametací stroje, čistící stroje, opravy pump a čerpadel, deratizace, dezinfekce, hubení škůdců (ne pro zemědělské účely), asfaltování, cestářství (dláždění), důlní těžba (hornictví), povrchová těžba, vrtní studny, služby prádelny a mandlí jako je čištění, praní, žehlení a mandlování šatstva, chemické čištění, údržba, čištění a opravy kožesin, kůže a oděvů z nich, opravy šatstva a obuvi, restaurování nábytku, umělecká truhlářská výroba a opravy, čalounění a čalounické opravy, lakování, glazurování, opravy fotografických přístrojů, opravy hodin, údržba a opravy trezorů, ostření a broušení nožů, opravy deštníků; (42) projekční návrhy, projekční práce - projektování gastroprovozů, projektování technologie gastroprovozů, projektování návrhů profesionálních kuchyní, návrhy filtračních materiálů na úpravu průmyslově znečištěných vod, komplexní laboratorní rozboru vod, průzkum znečištění průmyslově znečištěných vod, vyhodnocení ekologických rizik, technologicko-ekonomická studie čištění znečištěných vod, analytika znečištěných vod, navrhování monitorovacích zařízení, projektování technologií pro úpravu průmyslově znečištěných vod, vědecké a technologické služby a související výzkum a projektování, analytické a výzkumné služby v průmyslu, navrhování, pronájem a vývoj počítačového hardwaru a softwaru, průmyslové analýzy a výzkum, design internetových stránek a prezentací, vypracovávání technických zpráv, expertiz, technické kreslení, odborné technické poradenství a vypracovávání posudků (v oblasti přírodovědné, architektonické a inženýrské činnosti), expertizy a tvorba předpisů pro provoz a údržbu strojů a zařízení, konstruktérská a projekční činnost, tvorba programového vybavení, analýzy chemické, přírodovědný výzkum, průzkum a projektování, výzkum a vývoj nových výrobků, konzultační, asistenční, analytické, designérské, vyhodnocovací a programovací služby týkající se počítačového software, firmware, hardware a informačních technologií, konzultace týkající se hodnocení, výběru a zavádění počítačového

software, firmware, hardware, informačních technologií a systému zpracování dat, informačních technologií, a to i prostřednictvím telekomunikačních sítí, on-line, Internetem a sítí World Wide Web, webhosting, webdesing, výzkumné služby, kódování a dekódování zabezpečovacích systémů (tvorba software), poradenská činnost v oblasti aplikace výpočetní techniky, v oblasti informatiky, vytváření virtuálních počítačových 3D animací a modelů, informačních technologií, navrhování a realizace automatizovaných systémů řízení, projekce počítačových sítí, pronájem software, instalace, opravy, údržba a servis software, vytváření interaktivních aplikací umožňující předávání a tvorbu grafické podoby prostřednictvím sítí Internet, převod a konverze údajů a dokumentů z fyzických médií na elektronická média, tvorba a údržba webových stránek pro zákazníky, hosting webových stránek, instalace počítačových programů, programování internetových databázových systémů a internetových aplikací, konstrukce WWW prezentací a řešení WWW serverů, aktualizace a údržba počítačových programů, zhotovování kopií počítačových programů, technické studie v oblasti počítačů a programového vybavení, výzkum, vývoj a tvorba systémů pro elektronické obchodování, včetně příslušného software a hardware, programování multimediálních aplikací, vytváření interaktivních a grafických programů, tvorba počítačové animace a vizualizace, grafický design, zavádění, aktualizace, návrhy, strukturování a programování či jiné vytváření databází, jiných datových systémů a aplikací pro jejich zpracování a jejich instalace, zavádění, aktualizace a údržby, návrhy, strukturování a programování či jiné vytváření internetových či intranetových počítačových stránek a nástěnek webpages a websites) a internetových či intranetových aplikací, hostování (poskytování volného prostoru) pro internetové či intranetové informace, stránky a nástěnky (webpages a websites), hostování (poskytování volného prostoru) pro internetové či intranetové aplikace, převod (konverze) počítačových programů, dat či jiných údajů v elektronické podobě z různých formátů do jiných formátů, elektronické zálohování dat a informací elektronickými a počítačovými prostředky, poradenství v oblasti výpočetní a informační techniky, odborná konzultace a návrhy v oblasti zařizování interiéru rodinného domu či bytu, poradenská činnost v oblasti projektování gastroprovozů; (43) restaurační služby zařízení gastro provozů, pronájem a půjčování konvektomatů, pecí, multifunkčních pánví, varné termiky, myček nádobí, chladniček, mrazniček, chladících vitrín, gastronádob, grilů, barů, kuchyňského nádobí a náčiní, organizování živého vaření, gastroservis - zásobování restaurací a provozoven potravinářskými výrobky a nápoji, služby spojené s ubytováním, stravováním a občerstvením, provozování penzionů, hotelů, hostelů, motelů, hostinských činností, restaurace, bary, snack bary, cafeterie, motoresty, hostince, kantýny, závodní jídelny, menzy, provozování rychlého občerstvení, catering, zajištění stravování při společenských akcích, pohostinství, příprava jídel, společné stravování (podávání jídel a nápojů), příprava jídel a nápojů ke spotřebě, příprava steaků a zeleninových a ovocných salátů a pizz, příprava těstovin, poskytování jídla a nápojů, služby zajišťující stravování, provozování automatů pro občerstvení, zásobování v rámci této třídy, poskytování gastronomických služeb, příprava jídel a výrobků studené kuchyně, pořádání hostin, provozování pizzerie, bufetu, samoobslužné restaurace, kavárny a vinárny, poradenství v oboru hotelnictví, poradenství v oboru gastronomie, zajišťování hotelových pobytů, pronájem apartmánů, sálů, salónek poradenství v oboru provozování hotelů a gastronomických provozů.

(730) **HoldMaster, s.r.o.**, Erbenova 566/3, Tábor, 39002, CZ

(740) **DANĚK & PARTNERS** Advokátní a patentová kancelář, Ing. Dr. Vilém Daněk Ph.D., LL.M., patentový zástupce, Vinohradská 17, Praha 2, 12000

(210) **O-522619**
(220) 27.05.2015
(320) 27.05.2015
(511) 37, 42, 43
(540)

inBlock
PROFI VARNÉ BLOKY

(510) (37) montáž, instalace, údržba a servis technologického zařízení gastronomických provozů, technický servis - záruční a pozáruční opravy profesionálních kuchyní, čištění gastroprovozů chemickými a speciálními čisticími prostředky, instalace profesionálních kuchyní, stavební činnost - povrchové úpravy stěn a podlah interiéru a exteriéru, provádění staveb, včetně jejich změn, udržovacích prací na nich a jejich opravy, restaurování objektů, instalační služby polotovarů a stavebních dílců ve stavebnictví, montování staveb a interiéru, stavebnictví - budování staveb, rekonstrukce, přestavby, stavební úpravy domů a bytů, montážně stavební práce, stavební řemeslné a údržbářské práce, malířské, lakýrnické a tapetářské, včetně vysoušení staveb a kladení podlah, instalace ve stavebnictví, čištění fasád, vnějších povrchů a ploch i interiéru budov, stavební dozor, stavební sanace, stavební dozor, zprostředkovatelská činnost v oblasti stavebnictví, odborná pomoc při stavbách, rekonstrukcích rodinných domů a panelových domů, topenářské, vodoinstalační a služby spočívající v montáži, opravách, revizi, rekonstrukci a periodických zkouškách a zkouškách vyhrazených tlakových a topných zařízení, montáž, opravy, revize a zkoušky vyhrazených topných elektrických a plynových zařízení, odstraňování vodních usazenin z topných soustav a chladicích zařízení, zámečnictví, montáž a oprava elektrických zařízení, instalace a opravy elektronických strojů a přístrojů, komínické služby, oprava a montáž měřidel, montáž a opravy výtahů, instalace a opravy telefonů, čištění komínů, čištění oken, čištění ulic, provozování a služby autoopraven a autoservisů, jako jsou údržba a opravy motorových vozidel, antikorozní nátěry pro vozidla, čištění, leštění a mytí automobilů a jiných dopravních prostředků, obnova použitých nebo částečně zničených motorů a strojů, vulkanizace a protektorování pneumatik, pronájem a půjčování stavebních, dopravních a dalších strojů, jako jsou bagry, rypadla, buldozery, jeřáby, silniční zametací stroje, čisticí stroje, opravy pump a čerpadel, deratizace, dezinfekce, hubení škůdců (ne pro zemědělské účely), asfaltování, cestářství (dláždění), důlní těžba (hornictví), povrchová těžba, vrtání studní, služby prádelny a mandlí jako je čištění, praní, žehlení a mandlování šatstva, chemické čištění, údržba, čištění a opravy kožešin, kůže a oděvů z nich, opravy šatstva a obuvi, restaurování nábytku, umělecká truhlářská výroba a opravy, čalounění a čalounické opravy, lakování, glazurování, opravy fotografických přístrojů, opravy hodin, údržba a opravy trezorů, ostření a broušení nožů, opravy deštníků; (42) projekční návrhy, projekční práce - projektování gastroprovozů, projektování technologie gastroprovozů, projektování návrhů profesionálních kuchyní, návrhy filtračních materiálů na úpravu průmyslově znečištěných vod, komplexní laboratorní rozboru vod, průzkum znečištění průmyslově znečištěných vod, vyhodnocení ekologických rizik, technologicko-ekonomická studie čištění znečištěných vod, analytika znečištěných vod, navrhování monitorovacích zařízení, projektování technologií pro úpravu průmyslově znečištěných vod, vědecké a technologické služby a související výzkum a projektování, analytické a výzkumné služby v průmyslu, navrhování, pronájem a vývoj počítačového hardwaru a softwaru, průmyslové analýzy a výzkum, design internetových stránek a prezentací, vypracovávání technických zpráv, expertiz, technické kreslení, odborné technické poradenství a vypracovávání posudků (v oblasti přírodovědné, architektonické a inženýrské činnosti), expertizy a tvorba předpisů pro provoz a údržbu strojů a zařízení, konstruktérská a projekční činnost, tvorba programového vybavení, analýzy chemické, přírodovědný výzkum, průzkum a projektování, výzkum a vývoj nových výrobků, konzultační, asistenční, analytické, designérské, vyhodnocovací a programovací služby týkající se počítačového software, firmware, hardware a informačních technologií, konzultace týkající se hodnocení, výběru a zavádění počítačového

software, firmware, hardware, informačních technologií a systému zpracování dat, informačních technologií, a to i prostřednictvím telekomunikačních sítí, on-line, Internetem a sítí World Wide Web, webhosting, webdesing, výzkumné služby, kódování a dekódování zabezpečovacích systémů (tvorba software), poradenská činnost v oblasti aplikace výpočetní techniky, v oblasti informatiky, vytváření virtuálních počítačových 3D animací a modelů, informačních technologií, navrhování a realizace automatizovaných systémů řízení, projekce počítačových sítí, pronájem software, instalace, opravy, údržba a servis software, vytváření interaktivních aplikací umožňující předávání a tvorbu grafické podoby prostřednictvím sítí Internet, převod a konverze údajů a dokumentů z fyzických médií na elektronická média, tvorba a údržba webových stránek pro zákazníky, hosting webových stránek, instalace počítačových programů, programování internetových databázových systémů a internetových aplikací, konstrukce WWW prezentací a řešení WWW serverů, aktualizace a údržba počítačových programů, zhotovování kopií počítačových programů, technické studie v oblasti počítačů a programového vybavení, výzkum, vývoj a tvorba systémů pro elektronické obchodování, včetně příslušného software a hardware, programování multimediálních aplikací, vytváření interaktivních a grafických programů, tvorba počítačové animace a vizualizace, grafický design, zavádění, aktualizace, návrh, strukturování a programování či jiné vytváření databází, jiných datových systémů a aplikací pro jejich zpracování a jejich instalace, zavádění, aktualizace a údržby, návrhy, strukturování a programování či jiné vytváření internetových či intranetových počítačových stránek a nástěnek webpages (a websites) a internetových či intranetových aplikací, hostování (poskytování volného prostoru) pro internetové či intranetové informace, stránky a nástěnky (webpages a websites), hostování (poskytování volného prostoru) pro internetové či intranetové aplikace, převod (konverze) počítačových programů, dat či jiných údajů v elektronické podobě z různých formátů do jiných formátů, elektronické zálohování dat a informací elektronickými a počítačovými prostředky, poradenství v oblasti výpočetní a informační techniky, odborná konzultace a návrhy v oblasti zařizování interiéru rodinného domu či bytu, poradenská činnost v oblasti projektování gastroprovozů; (43) restaurační služby zařízení gastro provozů, pronájem a půjčování konvektomatů, pecí, multifunkčních pánví, varné termiky, myček nádobí, chladniček, mrazniček, chladicích vitrín, gastronádob, grilů, barů, kuchyňského nádobí a náčiní, organizování živého vaření, gastroservis - zásobování restaurací a provozoven potravinářskými výrobky a nápoji, služby spojené s ubytováním, stravováním a občerstvením, provozování penzionů, hotelů, hostelů, motelů, hostinských činností, restaurace, bary, snack bary, cafeterie, motoresty, hostince, kantýny, závodní jídelny, menzy, provozování rychlého občerstvení, catering, zajištění stravování při společenských akcích, pohostinství, příprava jídel, společné stravování (podávání jídel a nápojů), příprava jídel a nápojů ke spotřebě, příprava steaků a zeleninových a ovocných salátů a pizz, příprava těstovin, poskytování jídla a nápojů, služby zajišťující stravování, provozování automatů pro občerstvení, zásobování v rámci této třídy, poskytování gastronomických služeb, příprava jídel a výrobků studené kuchyně, pořádání hostin, provozování pizzerie, bufetu, samoobslužné restaurace, kavárny a vinárny, poradenství v oboru hotelnictví, poradenství v oboru gastronomie, zajišťování hotelových pobytů, pronájem apartmánů, sálů, salónek poradenství v oboru provozování hotelů a gastronomických provozů.

(730) **IN-GASTRO, s.r.o.**, Erbenova 566/3, Tábor, 39002, CZ

(740) **DANĚK & PARTNERS** Advokátní a patentová kancelář, Ing. Dr. Vilém Daněk Ph.D., LL.M., patentový zástupce, Vinohradská 17, Praha 2, 12000

(210) **O-522696**
(220) 29.05.2015
(320) 29.05.2015
(511) 3, 5, 9, 12, 25
(540)



(510) (3) vůně do auta, kosmetické přípravky, a to adstringentní přípravky pro kosmetické účely, ambra (parfumerie), antiperspirační mýdlo, antistatické přípravky pro použití v domácnosti, aroma (éterické oleje), barviva na vlasy, barviva toaletní, kosmetické barvy, přípravky pro odstraňování barev - odbarvovače, krémy na bělení pokožky, bělicí a čistící přípravky na kůži, bělicí soli, bergamotový olej, brusiva jako brusný papír a brusné plátno, citrónový olej (silice), čistící mléko pro toaletní účely, čistící oleje, čistící prostředky, čistící roztoky, přípravky pro čištění umělého chrupu, depilační přípravky, depilační vosk, detergenty (čistící prostředky), s výjimkou pro použití při průmyslových procesech a lékařství, dezodoranty pro osobní potřebu, šampóny a kosmetické přípravky pro domácí zvířata, éterické esence, éterické oleje, přípravky na holení, jasmínový olej, kadidlo, kamenec (antiseptický přípravek), kolínská voda, kosmetické neceséry, kosmetické přípravky pro zestihlení, kosmetické tužky, kosmetické přípravky do koupele, koupelové soli, nikoliv pro medicijnální účely, kráslicí masky, kosmetické krémy, květinové parfémy (základní látky), výtažky z květin (parfumerie), lak na vlasy, laky na nehty, lepidla pro kosmetické účely, lešticí přípravky, levandulová voda a olej, líčidla, mandlové mléko pro kosmetické účely, mandlové mýdlo, mandlový olej, maskara (barvy a stíny na oční víčka a řasy), medicijnální mýdla, mentolová silice (výtažkový olej), mořidla, mýdélka, mýdla, umělé nehty, kosmetické přípravky na obočí, obtisky (ozdobné) pro kosmetické použití, oční řasy (umělé), odlakovače, přípravky na odličování, oleje do voňavek, přípravky na ondulaci, opalovací přípravky (kosmetika), spreje pro osvěžení dechu, parfémovaná voda, parfémy, pemza, peroxid vodíku pro kosmetické účely, pižmo (parfumerie), pleťová voda pro kosmetické účely, kosmetické ubrusky napuštěné pleťovou vodou, kosmetické přípravky pro pěstění pokožky, pomády pro kosmetické účely, potpourri (směsi voňavých látek), prací prostředky, přípravky pro péči o nehty, pudr (líčidlo), rtěnky, růžový olej, šampóny, tuhy pro kosmetické účely, ústní vody, nikoliv pro lékařské účely, vata na špejli (toaletní potřeby), vata pro kosmetické účely, vatové tyčinky pro kosmetické účely, vazelína z ropy pro kosmetické účely, vlasové vody, voda po holení, voňavkářské výrobky, zubní pasty; (5) farmaceutické výrobky a přípravky, bakteriální, chemické, biologické přípravky pro lékařské a veterinární účely, chemicko-farmaceutické přípravky, bylinné čaje pro lékařské účely, byliny (léčivé byliny), drogy pro léčebné účely, diabetické přípravky pro léčebné účely, potraviny pro batolata, náplasti, obvazový materiál, diagnostické preparáty pro lékařské a veterinární účely, dezinfekční přípravky, enzymatické přípravky pro lékařské a veterinární účely, diagnostika pro lékařské a zvěrolékařské účely, chemická činidla pro lékařské a zvěrolékařské účely, přípravky z mikroorganismů pro lékařské a zvěrolékařské účely, diagnostická činidla pro použití in vitro pro lokalizování rakovinných míst a pro farmaceutické použití; diagnostická činidla biologického původu pro použití při diagnóze nemocí, chemické přípravky pro použití při analýzách DNA pro léčebné účely, živné půdy pro bakteriální kultury, vitamíny pro lékařské a zvěrolékařské účely, antibiotika, aminokyseliny pro lékařské účely, analgetika, anestetika, antiseptika, přípravky pro péči o dutinu ústní pro lékařské účely, léčivé přípravky do koupele, koupelové soli, léčiva na zuby, léčivé čaje, léčivé kořeny, léčivé rostliny, vodičky pro veterinární účely, zvěrolékařské přípravky, tampóny absorpční pro lékařské účely, balzámy pro lékařské účely, bílkovinná potrava pro lékařské účely, cukr pro lékařské účely, čípky, alkohol pro léčebné účely, deodoranty (jiné než pro osobní potřebu), dietetické látky upravené pro lékařské účely, hormony pro lékařské účely, kapsle pro lékařské účely, lékárníčky včetně obsahu, masti pro lékařské účely, soli pro lékařské účely do koupele, vláknina pro

lékařské účely, čichací soli, přípravky na čištění vzduchu, diastáza, chinin, chinolin, izotopy, kafr, minerální vody (soli) pro lékařské účely, pásky, peroxid vodíku, radioaktivní látky, radium, ricinový olej, sikativa, želatina (pro lékařské účely), digitalin, digestiva, estery, fenol, étery, formaldehyd, fosfáty, guajakol, hořec, vinný kámen, kolodiu, magnézie, mentol, melisová voda, mouka, rybí moučka, myrobalanová kúra, octany, slad, tabletky, terpentýn, živočišné uhlí, vápno, žíravé látky (pro farmaceutické účely), hematogen, hemoglobin, herbicidy, chloroform, jedy, jodoform, jojoba, krevní plazma, media pro bakteriologické kultury, laktóza, mikroorganismy pro použití v lékařství a zvěrolékařství, narkotika, opiáty, projímadla, styptika, vše pro lékařské účely; (9) přístroje a nástroje vědecké, námořní, geodetické, fotografické, filmové, optické, přístroje pro vážení, měření, signalizaci, kontrolu (inspekci), záchranu a přístroje pro vyučování, přístroje a nástroje pro vedení, přepínání, přeměnu, akumulaci, regulaci nebo řízení elektrického proudu, přístroje pro záznam, převod, reprodukci zvuku nebo obrazu, automatické distributory a mechanismy pro přístroje a mince, zapisovací pokladny, počítačové stroje, přístroje pro zpracování informací, počítače, elektronická data a databáze, informační produkty v elektronických, datových, informačních a telekomunikačních sítích všeho druhu, periodika a knihy v elektronické podobě, databázové produkty zařazené ve třídě 9, elektronické, datové nebo informační sítě, mezinárodní platební karty, elektronické peněženky, čipy, multimediální nebo informační katalogy, komunikační nebo informační techniky, elektronické databáze a databázové produkty, elektronické, datové nebo informační nebo komunikační nebo výpočetní sítě včetně jednotlivých součástí a náhradních dílů obsažených ve třídě 9, multimediální aplikace, identifikátor typu dat informačních technologií, hlavolamy elektrické nebo elektronické - v rámci této třídy, hasicí přístroje; (12) cyklopotřeby, a to cyklistické pláště a duše pro jízdní kola, stojánky na jízdní kola, gripy na řídítka jízdních kol, vzduchové pumpy pro jízdní kola, potahy na sedla jízdních kol, zvonky jízdních kol, cyklistické pedály, cyklistické láhve a nosiče na cyklistické láhve, cyklocomputery, podsedlové a rámové cyklotasky, kovové košíky na kola, montážní cyklonářadí, pedály pro jízdní kola, světla a odrazová světla pro jízdní kola, zámký na jízdní kola, zrcátka na jízdní kola, motodoplňky, a to blinkry, plachty, gripy a rukojeti, motozámky, zpětná zrcátka, nářadí na opravu, cestovní kufrы, autodoplňky, a to střešní boxy, koberečky do auta, sluneční clony, vozidla, dopravní prostředky pozemní, vzdušné nebo vodní, startéry a jejich části, brzdová obložení pro motorová vozidla, bubny, čelisti, brzdové lamely, brzdové destičky a hadičky, filtry pro motory pozemních vozidel, olejové, palivové a vzduchové filtry, ventilátory, rozvodové, klínové a drážkové řemeny, ložiska kol a tlumičů, napínačky rozvodových řemenů, lanka, táhla, náhony tachometru, rukojeti řadicích pák, klaksony, výstražná, zabezpečovací a poplašná zařízení pro vozidla, jízdní kola všech typů a druhů, a to pneumatiky jízdních kol, blatníky jízdních kol, brzdy jízdních kol, ráfky jízdních kol, paprsky pro jízdní kola, řetězy na jízdní kola, řídítka jízdních kol, nosiče jízdních kol, ochranné kryty k jízdním kolům, ozubená kola jízdních kol, sedadla jízdních kol, rámy na jízdní kola, směrovky pro jízdní kola, kola pro jízdní kolo; (25) moto oblečení, a to bundy, kalhoty, boty, brýle, rukavice, vesty, autopotahy, pelišky pro psy a kočky, textilní výrobky spadající do této třídy, oděvy včetně sportovních oděvů a oděvů pro volný čas, textilní autopotahy obuv včetně sportovní obuvi, pantofle, sandály, střevíce, pokrývky hlavy, kloboučnické zboží, a to barety, cylindry, čapky, čepice, klobouky, klobouky textilní, punčochové zboží, rukavice včetně bez prstů, palcových a dámských dlouhých, rukávničky, konfekce, a to svrchní oblečení, bundy, vesty, saka, trička a náteřníky, fleecové (počesané) oblečení, trepky, jarní, letní, podzimní a zimní oblečení dámské, pánské i dětské jako šaty krátké i dlouhé, košile, polokošile, bundokošile, obleky, halenky, kalhoty krátké i dlouhé, kabáty a pláště, šátky a šály, uniformy, kostýmy, jeansy, kombinézy, dětské oblečení, elastické pletené zboží, kožichy, kožešiny (oděvy), oděvní zboží, oblečení z kůže a z imitace kůže, prádlo osobní, prádlo spodní všeho druhu, oděvní doplňky spadající do této třídy, šponovky, plavky a plážové oblečení, oblečení do deště, oblečení na tenis, na golf a na další sporty, blejzry, pláštěnky, kabátky, živůtky, smokingy a večerní oblečení, svetry, pulovry, paleta a ponča včetně kožešinových, teplákové soupravy, oblečení na spaní a domácí oblečení, župany, spodky, negligé včetně pletených a krajkových, kombiné, korsety, bokovky, podprsenky, cvičební, baletní a sportovní trikoty, punčochy, ponožky a punčochové kalhoty, spodničky, kimona, kaftany, oblečení typu kabuki, harémové oblečení, kravaty, motýlky, přezůvky, obuv určená pro jízdu na snowboardech a ostatní obuv ve tř. 25, podkolenky, turistické oděvy, pracovní oděvy spadající do této třídy, oděvníčnické zboží z elastických tkanin, cyklistické oděvy, nátepníčky, sportovní čelenky, džínové oblečení pro děti i dospělé, boa (kožešinové límce), body (spodní prádlo), bryndáčky (ne z papíru), kamaše, kapuce, kostýmy (maškarní), košilová

sedla, koupací pláště, pracovní pláště spadající do této třídy, legíny, límečky, livrej, manžety, noční kabátky, opasky, pásky ke kalhotám, plenky dětské textilní, pletené zboží (stávkové zboží), podpatěnky, podpatky, podrážky k obuvi, podvazky, potítka, pytle na oděvy, ramínka u dámského prádla, slintáčky (ne z papíru), snimatelné límce, šerpy, výbavička pro novorozence, zástěry, závoje, zimmiky, nadměrné velikosti výrobků této třídy, podvazkové pásy.

- (730) **CAPPA 2, s.r.o.**, Podnikatelská 565, Praha 9 Běchovice, 19011, CZ
(740) **DANĚK & PARTNERS** Advokátní a patentová kancelář, Ing. Dr. Vilém Daněk Ph.D., LL.M., patentový zástupce, Vinohradská 17, Praha 2, 12000

(210) **O-522756**

(220) 01.06.2015

(320) 01.06.2015

(511) 14, 35, 37, 40, 41, 43

(540)



DIAMOND MUSEUM
PRAGUE

(510) (14) klenotnické zboží, šperky, diamanty, drahé kameny, drahé kovy, zlatnické zboží, bižuterie, hodinářské výrobky; (35) zprostředkovatelská činnost v oblasti obchodu, maloobchod-velkoobchod, export-import, internetový obchod vše s výše uvedenými výrobky ve třídě 14, předvádění a nabízení zboží, marketing, reklama, propagace a inzerce všemi druhy médií; (37) opravy klenotnického zboží; (40) zpracování drahých kovů a kamenů, zlatnické služby, povrchové úpravy klenotnického zboží; (41) organizace a pořádání kulturních a společenských akcí, klubová vzdělávací činnost, provozování výstavních síní, galerií a muzeí, nakladatelská, vydavatelská a publikační činnost, pořizování, tvorba a šíření (půjčování) audiovizuálních nosičů (informačních a propagačních); (43) služby zajišťující stravování a nápoje, hostinská činnost, provoz restaurace, kavárny, vinárny a baru, catering.

- (730) **Diamond Prague Museum s.r.o.**, Vojtěšská 221/6, Praha 1 - Nové Město, 11000, CZ

- (740) Ing. Michal Jupa, patentový zástupce, Na Baních 1385, Praha 5 - Zbraslav, 15600

(210) **O-522757**

(220) 01.06.2015

(320) 01.06.2015

(511) 14, 35, 37, 40, 41, 43

(540)



(510) (14) klenotnické zboží, šperky, diamanty, drahé kameny, drahé kovy, zlatnické zboží, bižuterie, hodinářské výrobky; (35) zprostředkovatelská činnost v oblasti obchodu, maloobchod-velkoobchod, export-import, internetový obchod vše s výše uvedenými výrobky ve třídě 14, předvádění a nabízení zboží, marketing, reklama, propagace a inzerce všemi druhy médií; (37) opravy klenotnického zboží; (40) zpracování drahých kovů a kamenů, zlatnické služby, povrchové úpravy klenotnického zboží; (41) organizace a pořádání kulturních a společenských akcí, klubová

vzdělávací činnost, provozování výstavních síní, galerií a muzeí, nakladatelská, vydavatelská a publikační činnost, pořizování, tvorba a šíření (půjčování) audiovizuálních nosičů (informačních a propagačních); (43) služby zajišťující stravování a nápoje, hostinská činnost, provoz restaurace, kavárny, vinárny a baru, catering.

- (730) **Diamond Prague Museum s.r.o.**, Vojtěšská 221/6, Praha 1 - Nové Město, 11000, CZ

- (740) Ing. Michal Jupa, patentový zástupce, Na Baních 1385, Praha 5 - Zbraslav, 15600

(210) **O-522764**

(220) 01.06.2015

(320) 01.06.2015

(511) 14, 16, 18

(540)



Luxury Office

(510) (14) časomíry (nástroje na měření času), diamanty, drahé kameny, figurky (sošky) z drahých kovů, hodinky, hodinky náramkové, hodinové skříňky, hodiny, hodiny sluneční, jehlice (šperky), kazety na šperky, klenoty, klíčenky (bižuterie), manžetové knoflíky, pouzdra na hodiny a hodinky, pouzdra na šperky, přívěsky (šperky), schránky na hodiny, spony do kravat, umělecká díla z drahých kovů; (16) alba, archy papíru, balicí papír, bloky, číslovačky (kancelářské potřeby), dávkovače lepící pásky, děrovačky (kancelářské potřeby), desky na dokumenty (šanon, pořadače), desky, psací desky s klípsem, děrovačky kancelářské, držáky na psací potřeby, držátka na tužky, dopisní papír, hroty psacích per ze zlata, hroty psacích per, gumy na mazání, inkoust v tyčince, inkoust korekční, kalendáře trhací, inkousty, kalamáře, kalendáře, inkoustové kameny, kancelářské potřeby s výjimkou nábytku, kartón, kancelářské sponky, knižní zarážky, papírové kornouty, krabice na poštu z papíru nebo lepenky, krabice lepenkové nebo papírové, lepenka, lepenka dřevitá, manžety na upevnění psacích potřeb, mapy, násadky na pera, nože na papír (kancelářské potřeby), obaly na spisy, obrazy, ocelová pera, ořezávatka na tužky, ořezávací strojky na tužky, oplatky na pečetení, papír sací, papírenské výrobky, papírové podložky pod sklenice, pásky lepící pro kancelářské účely a použití v domácnosti, pásky lepící (papírnické výrobky), pečete, pečeti vosk, penály, pera (kancelářské potřeby), pera plnicí, podušky na razítkování, portréty, pořadače (kancelářské potřeby), pořadače (spisové obaly), pořadače (šanon), pořadače (šanon) na dokumenty, potřeby na psaní, pouzdra na doklady, pouzdra na pasy, pouzdra s psacími potřebami (kancelářské potřeby), psací podložky, psací soupravy (sada psacích potřeb), psací potřeby, razítka, razítka datovací, reglety (pravítka), razítka pro adresy, sešivačky, sešivačky (kancelářské potřeby), sešivačky (kancelářské stroje), skříňky na kancelářské potřeby, kancelářské sponky, stojany na pera, stojany na razítka, svorky na peníze, těžítka, tužky, tužky patentní, záložky do knih, zarážky na knihy, zápisníky (notesy), zeměpisné mapy, zemské globusy; (18) aktovky (kožená galanterie), aktovky diplomatky, deštníky, diplomatky, kabelky, klíčenky (kožená galanterie), krabice kožené nebo z kožené lepenky, kožené pásky, kufry, kufříky diplomatické, kufříky na doklady, kufříky na toaletní potřeby, mošny, nákupní tašky, náprsní tašky, neceséry cestovní (kožená galanterie), peněženky, pouzdra na deštníky, pouzdra na klíče (kožená galanterie), pouzdra na navštívenky, kreditní karty a průkazy (peněženky), sedlářské výrobky, schránky kožené nebo z kožené lepenky, tašky cestovní, tašky na kolečkách.

- (730) **SVOBODA & SVOBODA s.r.o.**, Omská 1020/45, Praha 10 Vršovice, 10000, CZ

- (740) UNIPATENT, Mgr. Jiří Macek, Sázavská 16, Praha, 12000

(210) **O-522812**

(220) 02.06.2015

(320) 02.06.2015

(511) 35, 41, 43

(540)

HUNGRY ROCK

(510) (35) marketing, obchodní reklama (pro třetí osoby), zajišťování předplatného novin a časopisů, reklama (propagace), reklama on-line v počítačové síti, psaní, vydávání, zveřejňování, oznamování, vyhlášení, publikování reklamních textů, reklamní, inzertní a propagační činnost, služby reklamní agentury, prodej pokrmových specialit; (41) služby v oblasti estrády, filmové projekce, hudební produkce, informace o možnostech rozptýlení, informace o možnostech zábavy, poskytování služeb karaoke, výchovně zábavné klubové služby, pojízdný knižní servis, organizování představení, organizování vzdělávacích a zábavných soutěží, organizování představení, plánování a organizování večírků, organizace a pořádání koncertů, rozhlasová zábava, služby v oblasti zábavy, zábavné parky, předprodej vstupenek (zábava), organizování živých vystoupení, výchovně, vzdělávací, školící a zábavní služby, agenturní činnost v oblasti kultury, pořádání a řízení slavností s předáváním cen, udílení cen za úspěchy (pořádání); (43) restaurace, restaurace samoobslužné, restaurace podávající pokrmy přes ulici, příprava lahůdek, služby poskytované v restauracích a jiných zařízeních podávající pokrmy a nápoje připravené ke konzumaci, provozování automatů na rychlé občerstvení, služby baru, provozování jídelny, provozování kavárny, modelování potravin, zásobování.

(730) **SPARK Rock s.r.o.**, Vršovická 919/16, Praha 10 Vršovice, 10100, CZ

(740) Mgr., Ing Zdeněk Stanovský, Na Hutích 661/9, Praha 6, 16000

(210) **O-522862**

(220) 04.06.2015

(320) 04.06.2015

(511) 37, 39

(540)



(510) (37) údržba a opravy motorových vozidel; (39) doprava, doprava železniční, doprava nákladní kamionová, dopravci, doručování zboží, dovoz, doprava, logistika v dopravě, spedice, vykládání nákladu, zprostředkování dopravy (zasílatelství).

(590) Barevná

(730) **Logistics Solution, s.r.o.**, Havířská 1059, Havlíčkův Brod, 58001, CZ

(740) Mgr. Pavlína Kolátorová, Chlumova 3, Jihlava, 58601

(210) **O-522906**

(220) 04.06.2015

(320) 04.06.2015

(511) 36

(540)

REALITNÍ DETEKTIV

(510) (36) pojištění, služby finanční, služby peněžní, služby nemovitostní.

(730) **LOVCI NEMOVITOSTÍ a. s.**, Kukulova 24, Praha 6, 16900, CZ

(740) advokátní kancelář, JUDr. Ondřej Hlušička, Svornosti 985/8, Praha 5, 15000

(210) **O-522930**

(220) 05.06.2015

(320) 05.06.2015

(511) 5, 42, 44

(540)

Precizia

(510) (5) výrobky farmaceutické, výrobky hygienické, léky, léčiva, léčivé byliny, čaje z léčivých bylin, dietetické, diabetické a posilující přípravky v rámci této třídy, vitamínové přípravky, minerální doplňky potravy, a to vše s léčebnými účinky, léčivé vody, masti a krémy pro farmaceutické účely nebo s léčivými účinky, koupele olejové k léčebným účelům, koupelové soli k léčebným účelům, kosmetické přípravky pro léčebné účely, obvazový materiál, dezinfekční přípravky pro hygienické účely; (42) expertízy, klinické studie, výzkum v oblasti kosmetiky, laboratorní služby; (44) lékařské služby, plastická chirurgie, estetická chirurgie, provozování klinik a sanatorií, poskytování lůžkové a ambulantní zdravotní péče, diagnostická, preventivní a léčebná péče, pooperační péče, ošetrovatelské služby, lékárenské služby, korektivní dermatologie, poradenství a konzultace v oblasti plastické chirurgie a korektivní dermatologie, rehabilitační a masážní služby.

(730) **Centrum estetické plastické chirurgie DaTOM, s.r.o.**, Konstantinova 1479/1, Praha 11 - Chodov, 14900, CZ

(740) Rudolf Darník, Jupiterova 1186/10, Praha 10 - Uhřetěves, 10400

(210) **O-522931**

(220) 05.06.2015

(320) 05.06.2015

(511) 5, 42, 44

(540)



(510) (5) výrobky farmaceutické, výrobky hygienické, léky, léčiva, léčivé byliny, čaje z léčivých bylin, dietetické, diabetické a posilující přípravky v rámci této třídy, vitamínové přípravky, minerální doplňky potravy, a to vše s léčebnými účinky, léčivé vody, masti a krémy pro farmaceutické účely nebo s léčivými účinky, koupele olejové k léčebným účelům, koupelové soli k léčebným účelům, kosmetické přípravky pro léčebné účely, obvazový materiál, dezinfekční přípravky pro hygienické účely; (42) expertízy, klinické studie, výzkum v oblasti kosmetiky, laboratorní služby; (44) lékařské služby, plastická chirurgie, estetická chirurgie, provozování klinik a sanatorií, poskytování lůžkové a ambulantní zdravotní péče, diagnostická, preventivní a léčebná péče, pooperační péče, ošetrovatelské služby, lékárenské služby, korektivní dermatologie, poradenství a konzultace v oblasti plastické chirurgie a korektivní dermatologie, rehabilitační a masážní služby.

(590) Barevná

(730) **Centrum estetické plastické chirurgie DaTOM, s.r.o.**, Konstantinova 1479/1, Praha 11 - Chodov, 14900, CZ

(740) Rudolf Darník, Jupiterova 1186/10, Praha 10 - Uhřetěves, 10400

(210) **O-522934**
(220) 05.06.2015
(320) 05.06.2015
(511) 16, 35, 41
(540)

ANalog

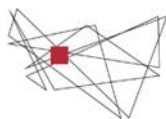


(510) (16) papír, kartonážní výrobky, časopisy, periodika, knihy, výrobky knihařské, fotografie, obrazy, plakáty, pohlednice, blahopřání, dárkové a reklamní předměty z papíru, papírové stuhy, papírové mašle, visáčky k dárkům, papírové ozdoby na dárková balení, prospekty, reklamní tiskoviny, letáky, psací potřeby, lepidla kancelářská a pro domácnost, tuhy, tužky, pastely, uhly, štětce, psací stroje, kopírovací zařízení (cyklostyly), kancelářské potřeby s výjimkou nábytku, pásky do tiskáren a psacích strojů, kancelářské soupravy, papírové podložky na stůl, xerografický papír, pauzovací papír, tabulační papír, faxový papír, obálky (papírnické výrobky), papírové samolepící etikety, samolepící bločky, špaličky na poznámky, bloky a samostatné archy papíru, kroužkové záznamníky, telefonní zápisníky, diáře, záznamní knihy, knihy pošty, mapy, kalendáře, kancelářské potřeby na opravu textu (laky, papíry, tužky, strojky), pryže na gumování, ořezávátka, tužky, mikrotužky, psací potřeby, náplně do psacích potřeb, tuhy, zvýrazňovače, popisovače, lepící pásky, sešivačky a děrovačky (kancelářské potřeby), kancelářské řezačky, pravítka a sponky, klipy, napínáčky, datumky a číselovačky, stojany na razítka, papírové desky a rychlovazače, plastové desky, průhledné obaly spadající do této třídy, rozlišovače, pořadače (kancelářské potřeby), podpisové a třídící knihy, papírové kapsy, archivní boxy a krabice, vizitkáře a kartotéky, jmenovky, katalogové knihy, magnetické tabule, papírové ubrousky, kapesníky, ručníky, toaletní papír, papírové obaly a obalový materiál zařazený ve třídě 16, dárkový balicí papír, dárkové tašky, sáčky a tašky z umělých hmot, obaly na spisy z plastických hmot, obaly bublinové z umělých hmot, fólie z umělých hmot na balení, omalovánky, obtisky, karty, razítka, písma pro tiskárny, tiskařské štočky, formuláře, desky na dokumenty - šanony, tiskoviny; (35) rozšiřování reklamních materiálů, psaní a publikování reklamních textů, reklama - propagace, reklama on-line, služby v oblasti grafické úpravy pro reklamní účely; (41) vydavatelství a nakladatelství, vydávání knih, psaní textů - jiných než reklamních, služby v oblasti grafické úpravy - jiné než pro reklamní účely.

(730) **BOBO BLOK, s.r.o.**, Voračice 4, Vojkov, 25753, CZ
(740) UNIPATENT, Mgr. Jiří Macek, Sázavská 16, Praha 2, 12000

(210) **O-522938**
(220) 06.06.2015
(320) 06.06.2015
(511) 35, 38, 41, 42
(540)

BERGHOF



(510) (35) propagace, reklama, nabízení služeb na internetu, řízení a optimalizace komplexních dynamických výrobních procesů, plánování výrobních a logistických procesů a vyřízení kapacit, řízení firemních procesů v rámci zásobovacího a výrobního řetězce, systemizace informací

a překlad informací do počítačových databází, vydávání reklamních nebo náborových, propagačních a inzertních textů, vyhledávání dat v počítačových souborech (pro třetí osoby), pomoc při řízení obchodní činnosti; (38) šíření a zpřístupnění elektronických tiskovin, časopisů, periodik, knih a jiných dat prostřednictvím veřejné a neveřejné telekomunikační sítě včetně internetu, informační služby na internetu včetně provozování elektronických nástěnek, provozování webových stránek, elektronická pošta; (41) školení, semináře, koučink; (42) komplexní služby v oblasti výpočetní techniky a dodávky informačních technologií na klíč, a to vytváření, vývoj, implementace a provozování počítačových aplikací a počítačových systémů, konzultační a poradenské služby ve vztahu k počítačům, počítačovým systémům, počítačovému programování, počítačovému softwaru, hardwaru a softwarovému designu a zařazení elektronické komunikace, základní a aplikovaný výzkum, výzkum a vývoj počítačového softwaru a hardwaru a služby počítačového výzkumu, počítačové programování, aktualizace počítačů a počítačových systémů, služby úpravy a aktualizace pro počítačový software, vytváření počítačového softwaru, technické studie v oblasti počítačů a programového vybavení, instalace, údržba a oprava počítačového software, konzultační a poradenské služby ve vztahu k výběru a užívání počítačů, počítačových systémů a počítačového software, vše zahrnuje ve tř. 42, tvorba vyhledávacích nástrojů pro vyhledávání na internetu (programy), navrhování podnikových informačních systémů kategorie ERP (Enterprise Resource Planning), vytváření softwarových modulů adaptivních regulačních mechanismů, systémů pro optimalizaci plánování a řízení výroby (Planning Execution and Control), údržba databází, provozování hotline, vzdálená správa počítačových programů (cloud computing).

(590) Barevná
(730) **BERGHOF SYSTEMS s.r.o.**, Šlechtitelů 1, Olomouc, 77200, CZ
(740) Jiří Effmert, Družstevní 1424/12C, Říčany, 25101

(210) **O-523125**
(220) 15.06.2015
(320) 15.06.2015
(511) 35, 40
(540)

Schreiber

(510) (35) velkoobchodní služby a distribuce potravin v oblasti mléčných výrobků; (40) zpracování potravin, zpracování jogurtu a jiných mléčných výrobků.

(730) **Schreiber Foods, Inc.**, 400 N. Washington Street, Green Bay, WI, US
(740) Společná advokátní kancelář Všetěčka Zelený Švorčík Kalenský a partneři, JUDr. Otakar Švorčík, Hájkova 1406/2, Praha 2, 12000

(210) **O-523134**
(220) 15.06.2015
(320) 15.06.2015
(511) 3, 5, 10, 35, 39, 40, 41, 42, 43, 44
(540)



(510) (3) antistatické přípravky pro použití v domácnosti, odmašťovací přípravky, s výjimkou těch, které jsou užívány při průmyslových postupech nebo při výrobě; (5) farmaceutické a veterinářské prostředky, hygienické výrobky pro léčebné účely, náplasti a obvazový materiál, dezinfekční přípravky, fungicidy, antibakteriální přípravky, dietní potraviny pro léčebné účely, dietetické nápoje pro léčebné účely, léčivé čaje, chemické přípravky pro lékařské, farmaceutické a veterinární účely, kultury mikroorganismů pro lékařské a veterinární účely, léčiva, sterilizační přípravky, vakcíny, kromě koncentrovaných výživných, rostlinných, dietních a multivitaminových doplňků ve formě gelu; (10) přístroje a nástroje chirurgické, ortopedické potřeby, materiál na sešívání ran, anesteziologické přístroje, kardiologické, diagnostické, zubařské a jiné lékařské přístroje a nástroje, speciální lůžka pro lékařské účely, nábytek speciální pro lékařské účely; (35) propagační činnost v oblasti zdravotní péče, prevence nemocí a zdravotní osvěty, pomoc při řízení obchodní činnosti zejména v oblasti zdravotnictví, poradenská činnost v oblasti řízení a restrukturalizace zdravotnických subjektů; (39) sanitní doprava; (40) činnost v oblasti nakládání s nebezpečnými odpady; (41) pořádání vzdělávacích akcí pro odbornou i laickou veřejnost v oblasti zdravotnictví, prevence nemocí a zdravotní osvěty, pořádání vzdělávacích a informačních kurzů pro zaměstnance zdravotnictví, sportovní a kulturní aktivity a jejich podpora, pořádání kulturně společenských akcí, pořádání vědeckých a odborných seminářů, kongresů, sympozií a konferencí; (42) návrh a vývoj počítačového hardware a software pro potřeby zdravotnictví, vědecký výzkum pro lékařské účely, bakteriologický a biologický výzkum, chemické a biologické analýzy, vývoj a výzkum léčiv, zkoušení léčiv, výzkum a vývoj v oblasti přírodních a technických věd, znalecké služby v oblasti zdravotnictví a lékařství, znalecké služby v oblasti molekulární biologie, biochemie, instrumentálních metod a soudní sérologie, znalecké služby v oblasti genetiky, identifikací osob a genetické DNA analýzy hypervariabilních polymorfismů člověka, znalecké služby v oblasti farmacie a toxikologie, zpracování projektů v oblasti řízení a restrukturalizace zdravotnických subjektů; (43) provoz kuchyně a jídelny, zajišťování ubytovacích služeb; (44) lékařské služby, poskytování ambulancí a hospitalizační zdravotní péče ve všech oborech medicíny, RTG vyšetření, angiografická vyšetření, ultrazvuková vyšetření a jiná vyšetření pro lékařské účely, provádění operačních výkonů, poskytování intenzivní péče, provádění anestézií, rehabilitační služby, fyzioterapie, lékařské poradenství, ošetrovatelské služby, lékárenské služby, provoz krevní banky, provoz banky kostní dřeně, provozování sterilizačního centra, provozování klinické laboratoře, hematologie, onkologie, radioterapie, transplantací a replantační centrum, zdravotní koupele (služby), provozování rychlé lékařské záchranné služby.

(590) Barevná
(730) **AGEL a.s.**, Jungmannova 28/17, Praha 1 - Nové Město, 11000, CZ
(740) Halaxová & Halaxová TETRAPAT, RNDr. Zdeňka Halaxová, Jinonická 80, Praha 5, 15800

(210) **O-523190**
(220) 17.06.2015
(320) 17.06.2015
(511) 3, 5, 30
(540)

BALSAMIS APOTHEKE

(510) (3) kosmetika; (5) potravní doplňky pro lidskou potřebu; (30) čaje.
(730) **Ralis Daniel**, Rooseveltova 20, Krnov, 79401, CZ

(210) **O-523204**
(220) 30.09.2014
(320) 30.09.2014
(511) 5
(540)

ECTOPAR FORTE 3% POUR ON

(510) (5) veterinární farmaceutické přípravky a látky.
(730) **BIMEDA AMEA LIMITED**, Broomhill Road, Tallaght, Dublin 24, IE
(740) Společná advokátní kancelář Všecka Zelený Švorčík Kalenský a partneři, JUDr. Michal Havlík, Hálkova 2, Praha 2, 12000

(210) **O-523212**
(220) 18.06.2015
(320) 18.06.2015
(511) 21, 25, 30, 35, 39, 40, 41, 42, 43
(540)

JABLKO NA KOLE

(510) (21) šálky, tácky, krabičky na jídlo, pohárky z papíru a umělých hmot; (25) zástěry, trička, čepice; (30) veškeré pekárenské výrobky; (35) obchodní činnost s potravinami, alkoholickými a nealkoholickými nápoji, jejich prodeje, včetně internetového prodeje, propagace a reklama; (39) rozvoz jídel, skladování potravin, balení zboží; (40) zpracování těsta, pečení, výroba pekárenských a cukrářských výrobků, pražení kávy; (41) školení, pořádání a řízení vyučování, vzdělávání; (42) tvorba a správa webových stránek, tvorba počítačových programů, tvorba softwaru; (43) restaurační a kavárenské služby, samoobslužné restaurace, ubytovací služby.
(730) **Ječná Jiřina Ing.**, Karlická 4/209, Praha 5 - Radotín, 15300, CZ

(210) **O-523242**
(220) 18.06.2015
(320) 18.06.2015
(511) 9, 11, 35
(540)

DINOX

(510) (9) kamerový systém, analogové kamery, IP kamery, rekordéry, bezpečnostní rekordéry, monitory, přístroje pro záznam a zpracování informací, pro měření a signalizaci, přístroje optické, aparáty a přístroje vědecké; (11) přístroje pro osvětlení, IR přísuvity; (35) reklama a marketing pro výrobky uvedené výše ve třídách 9 a 11.
(730) **ABBAS, a.s.**, Edisonova 3023/5, Brno Královo Pole, 61200, CZ
(740) PROPATENT, Ing. Vlasta Sedláčková, Pod Pekařkou 1, Praha 4, 14700

(210) **O-523280**
(220) 19.06.2015
(320) 19.06.2015
(511) 9, 25, 28
(540)



(510) (9) brýle, ochranné helmy pro sport, ochranné přílby; (25) oděvy, osobní prádlo, rukavice, kusový textil spadající do třídy 25, obuv, kloboučnické zboží; (28) hry, hračky, potřeby pro gymnastiku a sport, které nejsou uvedeny v jiných třídách, potřeby a vybavení pro hokej a krasobruslení spadající do této třídy, lední brusle, snowboardy, vázání na snowboardy, skateboardy, chrániče páteře, chrániče kolenou a loktů, vánoční ozdoby.

(730) **SPORTISIMO s.r.o.**, Řevnická 121/1, Praha 5 Zličín, 15500, CZ

(210) **O-523281**
(220) 19.06.2015
(320) 19.06.2015
(511) 9, 25, 28
(540)



(510) (9) brýle, ochranné helmy pro sport, ochranné přílby; (25) oděvy, osobní prádlo, rukavice, kusový textil spadající do třídy 25, obuv, kloboučnické zboží; (28) hry, hračky, potřeby pro gymnastiku a sport, které nejsou uvedeny v jiných třídách, potřeby a vybavení pro hokej a krasobruslení spadající do této třídy, lední brusle, snowboardy, vázání na snowboardy, skateboardy, chrániče páteře, chrániče kolenou a loktů, vánoční ozdoby.

(730) **SPORTISIMO s.r.o.**, Řevnická 121/1, Praha 5 Zličín, 15500, CZ

(210) **O-523284**
(220) 19.06.2015
(320) 19.06.2015
(511) 18, 25, 28
(540)



(510) (18) kůže, imitace kůže, výrobky z těchto materiálů, které nejsou uvedeny v jiných třídách, a to kufrы, zavazadla, peněženky, batohy, deštníky, slunečníky a hole, biče, postroje na koně a sedlářské výrobky; (25) oděvy,

osobní prádlo, rukavice, kusový textil spadající do třídy 25, obuv, kloboučnické zboží; (28) hry, hračky, potřeby pro gymnastiku a sport, které nejsou uvedeny v jiných třídách, kožené obaly na sportovní potřeby, vánoční ozdoby.

(730) **SPORTISIMO s.r.o.**, Řevnická 121/1, Praha 5 Zličín, 15500, CZ

(210) **O-523286**
(220) 19.06.2015
(320) 19.06.2015
(511) 9, 18, 25, 28
(540)



(510) (9) brýle, ochranné helmy pro sport; (18) kůže, imitace kůže, výrobky z těchto materiálů, které nejsou uvedeny v jiných třídách, a to kufrы, zavazadla, peněženky, batohy, deštníky, slunečníky a hole, biče, postroje na koně a sedlářské výrobky; (25) oděvy, osobní prádlo, rukavice, kusový textil spadající do třídy 25, obuv, kloboučnické zboží; (28) hry, hračky, potřeby pro gymnastiku a sport, které nejsou uvedeny v jiných třídách, kožené obaly na sportovní potřeby, vánoční ozdoby.

(730) **SPORTISIMO s.r.o.**, Řevnická 121/1, Praha 5 Zličín, 15500, CZ

(210) **O-523287**
(220) 19.06.2015
(320) 19.06.2015
(511) 9, 18, 25, 28
(540)



(510) (9) brýle, ochranné helmy pro sport; (18) kůže, imitace kůže, výrobky z těchto materiálů, které nejsou uvedeny v jiných třídách, a to kufrы, zavazadla, peněženky, batohy, deštníky, slunečníky a hole, biče, postroje na koně a sedlářské výrobky; (25) oděvy, prádlo osobní, rukavice, kusový textil spadající do třídy 25, obuv, kloboučnické zboží; (28) hry, hračky, potřeby pro gymnastiku a sport, které nejsou uvedeny v jiných třídách, vánoční ozdoby, kožené obaly na sportovní potřeby.

(730) **SPORTISIMO s.r.o.**, Řevnická 121/1, Praha 5 - Zličín, Třebonice, 15521, CZ

(210) **O-523288**
(220) 19.06.2015
(320) 19.06.2015
(511) 9, 18, 25, 28
(540)

ARCORE

(510) (9) brýle, ochranné helmy pro sport; (18) kůže, imitace kůže, výrobky z těchto materiálů, které nejsou uvedeny v jiných třídách, a to kufry, zavazadla, peněženky, batohy, deštníky, slunečníky a hole, biče, postroje na koně a sedlářské výrobky; (25) oděvy, prádlo osobní, rukavice, kusový textil spadající do třídy 25, obuv, kloboučnické zboží; (28) hry, hračky, potřeby pro gymnastiku a sport, které nejsou uvedeny v jiných třídách, vánoční ozdoby, kožené obaly na sportovní potřeby.
(730) **SPORTISIMO s.r.o.**, Řevnická 121/1, Praha 5 - Zličín, Třebonice, 15521, CZ

(210) **O-523289**
(220) 19.06.2015
(320) 19.06.2015
(511) 9, 18, 25, 28
(540)

REAPER

(510) (9) brýle, ochranné helmy pro sport, ochranné přilby; (18) kůže, imitace kůže, výrobky z těchto materiálů, které nejsou uvedeny v jiných třídách, a to kufry, zavazadla, peněženky, batohy, deštníky, slunečníky a hole, biče, postroje na koně a sedlářské výrobky; (25) oděvy, prádlo osobní, rukavice, kusový textil spadající do třídy 25, obuv, kloboučnické zboží; (28) hry, hračky, potřeby pro gymnastiku a sport, které nejsou uvedeny v jiných třídách, snowboardy, vázání na snowboardy, skateboardy, sportovní chrániče páteře, sportovní chrániče kolen a loktů, vánoční ozdoby, kožené obaly na sportovní potřeby.
(730) **SPORTISIMO s.r.o.**, Řevnická 121/1, Praha 5 - Zličín, Třebonice, 15521, CZ

(210) **O-523290**
(220) 19.06.2015
(320) 19.06.2015
(511) 9, 18, 25, 28
(540)

(510) (9) brýle, ochranné helmy pro sport, ochranné přilby; (18) kůže, imitace kůže, výrobky z těchto materiálů, které nejsou uvedeny v jiných třídách, a to kufry, zavazadla, peněženky, batohy, deštníky, slunečníky a hole, biče, postroje na koně a sedlářské výrobky; (25) oděvy, prádlo osobní, rukavice, kusový textil spadající do třídy 25, obuv, kloboučnické zboží; (28) hry, hračky, potřeby pro gymnastiku a sport, které nejsou uvedeny v jiných třídách, snowboardy, vázání na snowboardy, skateboardy, sportovní chrániče páteře, sportovní chrániče kolen a loktů, vánoční ozdoby, kožené obaly na sportovní potřeby.
(730) **SPORTISIMO s.r.o.**, Řevnická 121/1, Praha 5 - Zličín, Třebonice, 15521, CZ

(210) **O-523342**
(220) 23.06.2015
(320) 23.06.2015
(511) 16, 25, 35, 41
(540)

activelife

(510) (16) tiskoviny, plakáty, letáky, publikace, kalendáře, fotografie (tištěné); (25) baret, bundy sportovní, bundy sportovní s kapucí (s kožešinou nebo plyšovou vložkou), oděvy pro cyklisty, čelenky, čepice, čapky (přiléhavé), sportovní kšilt, obuv gymnastická, chrániče uší (proti chladu, jako pokrývka hlavy), pláště, kapuce, klobouky, klobouky (papírové) (oděvy), čepice koupací, obuv koupací, lyžařské rukavice, masky (na spaní), kostýmy (maškarní -), oděvy nepromokavé, kalhoty, oblečení, sportovní obuv, opasky, opasky na peníze (oděvy), rukavice bez prstů, rukavice palcové, obuv plátěná, plavky, plavky dámské, plavky pánské, obuv plážová, oděvy, oděv svrchní, oděvy plážové, oděvy tělocvičné, pokrývky hlavy, pláště pracovní, rukavice, rukávniky, šátky, šály, šátky kolem krku, čepice se štítkem, svetry, bundy sportovní (dresy), sportovní tílka, tílka, košilky, trička, zástěry, vesty, spodní prádlo pohlcující pot, snímatelné límce, potítka, oděvy (potítka pro -); (35) reklama, reklamní agentury, rozšiřování reklamních materiálů zákazníkům (letáky, prospekty, tisky, vzorky), komunikační média (prezentace výrobků v komunikačních médiích) pro účely maloobchodu, vyhledávání sponzorů, reklama on-line v počítačové síti, styky s veřejností, rozhlasová reklama, televizní reklama, vylepování plakátů, organizování výstav (komerčních nebo reklamních), pořádání veletrhů pro obchodní a reklamní účely; (41) vzdělávání, zábava, pobavení, rozhlasová zábava, televizní zábava, plánování a organizování večírků, organizování a vedení konferencí, organizování a vedení kongresů, organizování a vedení seminářů, organizování a vedení kolokvií, školení (pořádání a řízení), organizování a vedení sympozií, organizování soutěží (vzdělávacích nebo zábavných), organizování sportovních soutěží, organizování kulturních nebo

vzdělávacích výstav, organizace a pořádání koncertů, pořádání a řízení pracovních setkání (školení), módní přehlídky pro zábavu (organizace), kempinky (služby -), kurzy fitness, organizování představení (manažerské služby).

(590) Barevná

(730) **Gáll Tomáš Mgr.**, Klimkovičova 11, Košice, SK

(210) **O-523343**

(220) 23.06.2015

(320) 23.06.2015

(511) 7, 21, 35

(540)

ROBOZAJÍC

(510) (7) čištění (stroje a přístroje na -) elektrické, vysavače prachu, vysávání prachu (čisticí zařízení pro -), roboty (stroje); (21) čisticí nástroje, mopy, smetáček a lopatka na droby, čištění (utěrky na -), smetáky, kuchyňské náčiní; (35) propagační činnost, reklama, pomoc při řízení obchodní činnosti, obchodní administrativa, kancelářské práce, zásilkový prodej zboží uvedeného ve třídách 7 a 21 z katalogů, Internetu, inzerce.

(730) **Vaše DEDRA, s.r.o.**, Podhradní 69, Česká Skalice, 55203, CZ

(210) **O-523346**

(220) 23.06.2015

(320) 23.06.2015

(511) 16, 41

(540)

VTEI - vodohospodářské technicko - ekonomické informace

(510) (16) časopisy, tiskoviny; (41) vydávání elektronických knih a časopisů on-line.

(730) **Vodní hospodářství, spol. s r.o.**, Bohumilce 89, Čkyně, 384 81, CZ

(210) **O-523383**

(220) 24.06.2015

(320) 24.06.2015

(511) 16, 21, 25, 28, 35, 36, 39, 41, 42, 43, 44

(540)



(510) (16) atlasy, balící papír, blahopřání, bloky (papírnické výrobky), brožury, časopisy - komiksy, časopisy (periodika), desky (papírnické výrobky), desky (psací -) s klípem (na přidržování papíru), desky na dokumenty (šanon, pořadače), dopisní papír, etikety, kromě textilních, figurky (sošky) z papírové hmoty, formuláře, fotografie (tištěné), grafické reprodukce, grafiky, gumy na mazání, hlína modelovací, jízdní řády (tiskoviny), kalamáře, kalendáře, kancelářské potřeby, kromě nábytku, kapsníky (papírové -), karty, katalogy, kelímky papírové na mléčné výrobky, knihy, knihy k nalepování výstřížků (alba), knížky (brožované), kornouty (papírové -), krabice lepenkové nebo papírové, krejóny (patentní tužky), křída na psaní, lepenka dřevitá (papírenské výrobky), lepenka, letáky, listky, litografie, malby (obrazy) zarámované či nezarámované, malířské štětce, manuály, mapy, mašle papírové, misky na vodové barvy, modelovací hlína, modelovací pasty, modelování (materiály na -), nálepky (lepící pásy) pro kancelářské použití nebo pro domácnost, napínáčky, násadky na pera, noviny, nože na papír (kancelářské potřeby), obálky (papírnické výrobky), obaly (papírnické výrobky), obaly na lahve (lepenkové nebo papírové), obaly na spisy, oběžníky, obchodní karty jiné než pro hry, obliterační razítka, obrazy, obtisky, ocelová pera, olejotisky, ořezávací strojek na tužky, ořezávací na tužky, oznámení (rodiinné události) (papírnické výrobky), papír sací, papírenské výrobky, papírová prostrání, papírové archy, papírové kelímky, papírové podložky pod

sklenice, papírové ubrusy, papírové ubrusy, pásy lepící (papírnické výrobky), pastelky, pečete, penály, pera (kancelářské potřeby), pera plnicí, pergamenový papír, periodika, periodika (časopisy), plakáty, plány, podložky na stůl papírové, podložky pod pívni sklenice, pohlednice, pomůcky učební, kromě přístrojů, portréty, poštovní známky, potřeby na psaní, poutače z papíru nebo z lepenky, pouzdra na pera, pouzdra na psací potřeby (papírnictví), pouzdra s barvami (školní pomůcky), praporky (papírové -), pravítka, prospekty, prostrání papírová, prostrání stolní z papíru, přípináčky, příručky, psací podložky, psací potřeby, psací soupravy, publikace, razítka, ročenky, ručníky papírové, rýsovací potřeby, rytiny, samolepky (papírnické výrobky), samolepky pro domácnost a pro kancelářské účely, sešity, stojany na fotografie, stojany na pera a tužky, svítící papír, šablony (papírnické výrobky), školní potřeby, štětce, štítky (papírové nálepky), štíty vývěsní z papíru nebo z lepenky, tabule reklamní z papíru nebo lepenky, těžítka, tikety, tiskopisy, tiskoviny, tisky (rytina), tištěné publikace, tužky, vlajky (papírové -), voskovaný papír, záložky do knih, zápisníky (notesy), zeměpisné mapy, zpěvníky, zvýrazňovače (papírnictví); (21) hrnky, hrnčířské zboží, kroužky pro ptáky, lahve, sklenice na pítí, šálky, tácky papírové, talíře, talíře papírové, žejdlíky na pivo; (25) kravaty, oblečení, obuv, oděvy, opasky, pláštěnky, pokrývky hlavy, rukavice, šátky, šály, trička; (28) balonky na hrani, bublifuk (hračka), draci létající, figurky (hračky), hrací karty, hrací kuličky, hračky plyšové, hračky pro domácí zvířata, hračky, hry, karnevalové masky, loutky, maňásci (prstová loutka), masky (hračky), modely (hračky), ozdoby na vánoční stromčeky (s výjimkou osvětlení a cukrovinek), puzzle; (35) aktualizování reklamních materiálů, inzerce poštu, komunikační média (prezentace výrobků v komunikačních médiích) pro účely maloobchodu, marketing, obchodní reklama (pro třetí osoby -), organizování výstav (komerčních nebo reklamních), pořádání veletrhů pro obchodní a reklamní účely, pronájem reklamních materiálů, pronájem reklamních ploch, reklama, reklama (propagace), reklama on line v počítačové síti, reklamní agentury, rozšiřování reklamních materiálů zákazníkům (letáky, prospekty, tisky, vzorky), rozšiřování reklamních nebo inzertních materiálů, styky s veřejností, venkovní reklama, vydávání reklamních nebo náborových, propagačních a inzertních textů, vyhledávání sponzorů, vylepování plakátů; (36) finanční sponzorování, kanceláře realitní, nájemní, činžovní domy (vedení -), organizování dobročinných sbírek, organizování sbírek, pronájem bytů, pronájem nemovitostí, pronajímání kanceláří (nemovitosti), realitní činnost, správa, správa majetku, správa nemovitostí, ubytovací kanceláře (byty, místnosti), vybírání nájemného; (39) balení zboží, doprava, doprovázení turistů, doručování zboží, nakládání resp. vykládání, organizování okružních výletů, parkování automobilů (služby -), prohlídky (turistické), pronájem garáží, pronájem koní, pronájem parkovacích ploch, přeprava turistů, skladování, stěhování, zájezdy (organizování -); (41) cirkusy, drezúra zvířat, elektronické publikování (DTP), fotografování, informace o možnostech rekreace, informace o možnostech rozptýlení, informace o možnostech zábavy, informace o výchově a vzdělávání, kempinky (služby -), klubové služby (výchovně- zábavné -), knihy (vydávání -), koučink (školení), kulturní činnost, nakladatelská činnost, organizování a vedení kolokvií, organizování a vedení konferencí, organizování a vedení kongresů, organizování a vedení seminářů, organizování a vedení sympozií, organizování kulturních nebo vzdělávacích výstav, organizování soutěží (vzdělávacích nebo zábavných), organizování sportovních soutěží, pořádání a řízení pracovních setkání (školení), poskytování on-line elektronických publikací (bez možnosti stažení), poskytování on-line videí (bez možnosti stažení), praktický výcvik, prázdninové tábory (služby -) (zábava), prázdninové tábory (služby poskytované -) (zábava), provozování zoologických zahrad, psaní textů (jiných než reklamních), rekreace (informace o možnostech -), rekreace (služby pro oddech a -), semináře (organizování a vedení -), služby poskytované školami (vzdělávání), školení (instruktáž), školení (pořádání a řízení), školství, texty (zveřejňování -) kromě reklamních, vydávání elektronických knih a časopisů on-line, vydávání knih, vydávání textů, s výjimkou reklamních nebo náborových, vydavatelská činnost, výchova, vyučování (výuka), vzdělávací informace, vzdělávání, zábava (služby -), zábava, pobavení, zábavné parky, zvířata (cvičení -), živé představení, živé vystoupení (organizování -); (42) bakteriologický výzkum, biologický výzkum, dárkové balení, design (umělecký -), design průmyslový, expertizy, fyzikální (výzkum), geologický výzkum, hosting webových stránek, chemický výzkum, inženýrské práce (expertizy), klinické studie, laboratorní (vědecké) služby, ochrana životního prostředí (výzkum), projekce (stavební), projektová činnost, studie technických projektů, projektování, vědecký výzkum, webové stránky (tvorba a správa -); (43) automaty (rychlé občerstvení), bary (služby -), bufety, hotelové služby, jídelny, kavárny, kempy (provozování -), penziony, penziony pro zvířata,

prázdninové tábory (ubytovací služby -), pronajímání jednacích místností, provoz hotelového ubytování, provozování kempů, restaurace, ubytovací služby (hotely, penziony), ubytování (pronajímání a přechodné -); (44) chov zvířat, návrhy (pro tvorbu krajiny), péče o čistotu domácích zvířat, pronájem zemědělských nástrojů a zařízení, rostlinné školky, údržba trávníků, úprava (česání) zvířat, veterinární pomoc, zahradní architektura (služby -), zahradnické služby, zahradnictví.

(730) **Zologická zahrada Tábor, a.s.**, Dukelských hrdinů 747/19, Praha, 17000, CZ

(210) **O-523429**

(220) 26.06.2015

(320) 26.06.2015

(511) 25

(540)

deep pale

(510) (25) oděvy, obuv, pokrývka hlavy.

(730) **Cabalka Tomáš**, Dolní 250, Králíky, 56169, CZ

Tesař Luboš, Nerudova 20, Moravská Třebová, 57101, CZ

(210) **O-523432**

(220) 26.06.2015

(320) 26.06.2015

(511) 16, 39, 41, 43, 45

(540)

 **Creative Kids**

(510) (16) papír, lepenka, tiskárenské výrobky, plakáty, propagační tiskoviny, brožované knížky, dětské časopisy (komiksy), fotografie, kancelářské potřeby (vyjímaje nábytek), plastové obaly (nezařazené do jiných tříd), školní potřeby, učební pomůcky (kromě přístrojů); (39) zajišťování dopravy osob, zejména dětí předškolního a školního věku; (41) vzdělávání, výchova, zábava a sportovní činnost, mateřské školky, dětské jesle, služby školy, základní školy, provozování jeslí, mateřské školy a základní školy, předškolní vzdělávání, speciální příprava dětí na vzdělávání, předškolní a školní výchova, hlídací koutky, lektorská činnost, provozování denního centra péče o děti, vydavatelská a publikační činnost, služby pro rozvoj duševních schopností osob a k upoutání pozornosti, pořádání a organizace seminářů, konferencí, sportovních, vzdělávacích a kulturních akcí; (43) dětské jesle, denní školky, stravovací služby, služby dočasného ubytování, zajišťování služeb stravování dětí; (45) hlídání dětí.

(590) Barevná

(730) **Morbacher Jaroslav Mgr.**, Poděbradova 298/127, Brno, 61200, CZ

(740) **JUDr. Lukáš Jansa**, advokát, **JUDr. Lukáš Jansa**, advokát, Sokola Tůmy 743/16, Ostrava - Mariánské Hory, 70900

(210) **O-523473**

(220) 29.06.2015

(320) 29.06.2015

(511) 14, 16, 25, 28, 35, 39, 41, 42, 43, 44, 45

(540)



(510) (14) medaile; (16) propagační a reklamní tiskopisy, brožury, ročenky, knihy, časopisy, tiskoviny a tiskárenské výrobky, letáky, kalendáře, pohlednice, fotografie, plakáty, katalogy; (25) oblečení a oděvy, oblečení pro sport, turistiku a volný čas, pokrývky hlavy všeho druhu, čepice, čepice s kšiletem, trička, reklamní textilní výrobky spadající do této třídy; (28) potřeby pro gymnastiku a sport spadající do této třídy, hračky, sportovní potřeby a nářadí včetně příslušenství spadající do této třídy, sportovní výstroj, výzbroj a sportovní výrobky spadající do této třídy; (35) komerční informační a akviziční činnost, public relations (styky s veřejností), zejména v oblasti sportu, kulturních a společenských akcí, reklamní, inzertní a propagační činnosti prostřednictvím jakéhokoliv média, reklamní agentura, rozšiřování a zasilání reklamních materiálů, především periodických a neperiodických publikací a tiskovin, zajišťování obchodní prezentace uživatelů na stránkách www v počítačové síti Internet, on-line inzerce, zprostředkovatelská činnost v oblasti obchodu s výrobky výše uvedenými ve třídách 14, 16, 25 a 28, zprostředkování služeb uvedených ve třídě 35, velkoobchod a maloobchod s výrobky výše uvedenými ve třídách 14, 16, 25 a 28, internetový obchod s výrobky výše uvedenými ve třídách 14, 16, 25 a 28; (39) organizování sportovních expedic, výletů, turistických a poznávacích cest, dopravní služby, přeprava lanovou dráhou, horskou dráhou, lyžařským vlekem, vodním vlekem; (41) poskytování tělovýchovných a sportovních služeb, výuka, výcvik a instruktáž, zejména v oblasti tělesné výchovy a sportu, organizování sportovních soutěží, pořádání a řízení sportovních školení, soustředění, soutěží a závodů, provozování sportovních zařízení, organizování kulturních, sportovních, zábavních a vzdělávacích her a soutěží, nadační činnost v oblasti kultury, sportu a vzdělávání; (42) vědecké a technologické služby související s výzkumem v oblasti sportu, v oblasti pořádání závodů a soutěží a v oblasti kulturních a společenských akcí; (43) zajištění stravování a nápojů a dočasné ubytování při sportovních akcích, závodech a soutěžích, kulturních a společenských akcích, rezervace přechodného ubytování; (44) zajištění lékařských služeb a péče o hygienu při sportovních akcích, závodech, soutěžích, kulturních a společenských akcích; (45) zajištění právních, bezpečnostních a osobních služeb (v rámci této třídy) při sportovních akcích, závodech a soutěžích, kulturních a společenských akcích.

(730) **Sportuj s námi, z.s.**, Sv. Čecha 54/17, Boskovice, 68001, CZ

(740) **Mgr. Ladislav Sudík**, Polní 293, Letohrad, 56151

(210) **O-523493**

(220) 29.06.2015

(320) 29.06.2015

(511) 5

(540)

PERLINGANIT

(510) (5) farmaceutické přípravky a látky.

(730) **UCB Pharma GmbH**, Alfred-Nobel-Strasse 10, 40789 Monheim, DE

(740) **Společná advokátní kancelář Vsetečka Zelený Švorčík Kalenský a partneři**, **JUDr. Otakar Švorčík**, advokát, Hálkova 2, Praha 2, 12000

(210) **O-523597**
(220) 03.07.2015
(320) 03.07.2015
(511) 2, 37, 41
(540)



(510) (2) barvy a laky, zejména autolaky a nátěrové hmoty pro opravu karoserií;
(37) lakování, mazání vozidel, ošetřování vozidel antikorozním nátěrem, čištění, leštění a mytí automobilů, autoopravny, informace o opravách;
(41) pořádání a řízení školení, organizování a vedení seminářů, instruktážní výcvik, zkoušení, přezkoušení, informace o výchově a vzdělávání.
(590) Barevná
(730) **Auto Fit, spol. s r.o.**, Vídeňská 296/112a, Brno jih, Přízřenice, 61900, CZ
(740) Mgr. Kateřina Vaňková, Nerudova 1095, Kuřim, 66434

(210) **O-523602**
(220) 03.07.2015
(320) 03.07.2015
(511) 5
(540)

Mult'oun

(510) (5) vitamínové, minerální a rostlinné přípravky, dietetické látky a nápoje upravené pro lékařské účely, doplňky výživové pro lékařské účely.
(730) **APOTIS s.r.o.**, Pod Višňovkou 27/1662, Praha 4, 14000, CZ
(740) Rudolf Darník, Jupiterova 1186/10, Praha 10 - Uhřetěves, 10400

(210) **O-523603**
(220) 03.07.2015
(320) 03.07.2015
(511) 12, 18, 25
(540)

Vik's

(510) (12) vozidla, dopravní prostředky pozemní, vzdušné nebo vodní; (18) kůže, imitace kůže, aktovky (kožená galanterie), batohy, batohy turistické, brašny na nářadí (prázdné), cestovní kufrы, chlebníky, kabelky, klíčenky (pouzdra na klíče), kufrы cestovní, kufříky na doklady, mošny, náprsní tašky, peněženky, pouzdra na kreditní karty, karty, průkazy (peněženky), sedlářské výrobky, kůže ze zvířat, kufrы a zavazadla, biče a sedlářské výrobky; (25) oděvy, obuv, kloboučnické zboží.
(730) **Říha Viktor**, Vnější 1046/5, Praha 4, 141 00, CZ

(210) **O-523645**
(220) 07.07.2015
(320) 02.02.2015
(511) 34
(540)

CLICK & FLOW

(510) (34) cigarety, tabák, tabákové výrobky, zapalovače, zápalky, potřeby pro kuřáky.
(730) **British American Tobacco (Brands) Limited**, Globe House, 4 Temple Place, London, GB
(740) Baker & McKenzie s.r.o., advokátní kancelář, JUDr. Jiří Čermák, advokát, Klimentská 1216/46, Praha 1, 11002

(210) **O-523650**
(220) 07.07.2015
(320) 07.07.2015
(511) 5, 10, 44
(540)

MEDIPONT

(510) (5) léčiva a výrobky lékárnické, veterinářské a hygienické spadající do této třídy, vitamíny, stopové prvky, doplňky stravy, přípravky pro zvláštní výživu, doplňky stravy pro sportovce; (10) chirurgické a lékařské přístroje, nástroje a zařízení spadající do této třídy; (44) poskytování zdravotní a lékařské péče - léčebné, operační, poradenské, ošetrovatelské, diagnostické a preventivní, provoz zdravotnického-lékařského zařízení, provoz lékařských laboratorí, služby optiků, ošetrovatelská péče, veterinární péče, lázeňská péče, provoz lázeňských a relaxačních center, péče o hygienu a krásu, masážní služby, kosmetické služby, zkrášlovací služby, poradenství, informace a zprostředkování v uvedených činnostech.
(730) **MEDIPONT s.r.o.**, Matice školské 1786/17, Česká Budějovice, 37001, CZ
(740) Ing. Jiří Střelák, Šumberova 42, Praha 6, 16200

(210) **O-523691**
(220) 20.08.2015
(320) 20.08.2015
(511) 30, 32, 35
(540)

CLORETS

(510) (30) bonbóny, cukrovinky, žvýkačky; (32) vody (nápoje), stolní vody, syrovátkové nápoje, sirupy na výrobu nápojů, sirupy pro limonády, nápoje iontové, minerální vody (nápoje), nealkoholické nápoje; (35) zprostředkovatelská činnost v oblasti obchodu s výrobky ve třídách 30 a 32, export a import výrobků uvedených ve třídách 30 a 32, šíření a distribuce vzorků a reklamních předmětů, reklama, propagace a inserce všemi druhy médií, pořádání výstavních akcí reklamního a obchodního charakteru, maloobchodní a velkoobchodní prodej a zprostředkování v oblasti nákupu a prodeje zboží včetně prodeje prostřednictvím Internetu s výrobky ve třídách 30 a 32.
(730) **Kleinbauer Petr**, S. K. Neumanna 508/20, Jihlava, 58601, CZ

(210) **O-523698**
(220) 09.07.2015
(320) 09.07.2015
(511) 6, 7, 20, 42
(540)



(510) (6) formy, modely, šablony, nástroje a jiné pomůcky pro tváření plastů (kovové), a to přípravky pro měření; (7) jednoúčelové stroje, zařízení a prostředky pro mechanizaci a robotizaci technologických procesů zpracování plastů; (20) výrobky z plastů a jejich odpadů, včetně plastových výrobků kombinovaných součástmi z jiných hmot a jejich dílů, a to nádoby, kontejnery, krabice, bedny, skládací bedny, palety, přepravky na pečivo, pivo a ostatní nebalené potraviny; přepravky a výrobky pro automobilní a ostatní průmysl; (42) tvorba konstrukční a technologické dokumentace pro výrobky z plastů, navrhování modelů výrobků z plastů, projektování forem pro tváření plastů.
(730) **Alfa Plastik, a.s.**, Bratří Štefanů 1070/75a, Hradec Králové, Slezské Předměstí, 50003, CZ

(210) **O-523713**
(220) 09.07.2015
(320) 09.07.2015
(511) 3, 5, 44
(540)



(510) (3) suroviny pro výrobu směsi na tělové zábaly (Body Wraps), kosmetické přípravky, pleťové masky, sušené jílly, oleje, esence do olejů, kosmetika, koupelové soli, mýdla, líčidla, bahno z mrtvého moře, sušené minerály, masážní gely, nehty umělé, lak na nehty, odlakovače, opalovací přípravky, pemza, prací prostředky, rtěnky, krémy, zeštíhlení (kosmetické přípravky pro -), zubní bělicí gely; (5) bandáže, vata, antibakteriální gely, bahno (léčivé), bahno do koupele, bílkovina jako potravní doplněk, bylinné čaje, dezinfekční přípravky, obinadla, doplňky potravy, hygienické kalhotky, ubrousky, koupelové soli, minerální voda, obvazový materiál, obvazy, soli, tampony, vlákniny výživové; (44) tělové zábaly (Body Wraps), masáže, masky na obličej jako služba, lázeňské služby, lázně, ošetrovatelské služby, salóny krásy, salóny kadernické, sanatoria, zotavovny, sauna, služby v oblasti vizážistů, solárií, zdravotní střediska, kosmetické služby, zeštíhlující procedury, detoxikační kúry, proticelulitidní kúry, zkrášlovací salony, zábaly.

(730) **Drnek Zuzana Bc.**, U Hostavického potoka 731/23, Praha 9, 19800, CZ

(210) **O-523717**
(220) 09.07.2015
(320) 09.07.2015
(511) 16, 30, 39, 43
(540)



(510) (16) potřeby pro knižní vazby, lepidla pro papírenství nebo domácnost, materiál pro umělce, štětce, psací stroje, učební a vyučovací pomůcky s výjimkou přístrojů, tiskařské typy, štočky; (30) hotová jídla vyrobená převážně z výrobků spadajících do třídy 30, těstoviny, pizza, výrobky studené kuchyně vyrobené převážně z výrobků spadajících do třídy 30, bagety, obložené chleby, chlebičky, těstovinové saláty, výrobky z těsta a těstovin, chléb, pečivo, housky, rohlíky, cukrárenské výrobky, polotovary, moučné výrobky a výrobky a přípravky z obilnin; (39) doprava, rozvoz a distribuce zboží a výrobků, zejména potravin, balení a skladování, expedice a doprava potravinářských produktů včetně nápojů; (43) služby zajišťující stravování a nápoje, hostinská a restaurační činnost, poskytování gastronomických služeb, příprava jídel a výrobků studené kuchyně, příprava a dodávka jídel na objednávku do domu, pořádání hostin, provozování barů, bufetů a stánků s občerstvením, samoobslužných restaurací, kaváren, dočasně ubytování.

(590) Barevná

(730) **Zelený Michal**, Hlavní 26, Frýdlant nad Ostravicí, 73911, CZ

(210) **O-523758**
(220) 13.07.2015
(320) 13.07.2015
(511) 16, 35, 41
(540)



(510) (16) tiskoviny všeho druhu - periodické a neperiodické publikace, časopisy, kalendáře, katalogy, knížky, brožury, vizitky, blahopřání, etikety, letáky, plakáty, pozvánky, tašky a sáčky z papíru, papír a papírnické zboží v rámci třídy 16, pořadače, šanony, desky; (35) reklama, marketing a propagační služby, inzerce, publikace reklamních, inzertních textů, reklamní, inzertní a propagační činnost prostřednictvím jakéhokoli média; (41) nakladatelská a vydavatelská činnost, vydavatelská činnost a zpravodajství, vydavatelská činnost a služby, tvorba elektronických časopisů, periodik a knih.

(590) Barevná

(730) **ADARDA s.r.o.**, Růžová 1907/2a, Hlučín, 74801, CZ

(740) Ing. Pavel Nádvorník s.r.o., Sokola Tůmy 1099/1, Ostrava - Mariánské Hory, 70900

(210) **O-523780**
(220) 14.07.2015
(320) 14.07.2015
(511) 30
(540)

ŽITAN

(510) (30) chléb, pečivo.

(730) **UNITED BAKERIES a.s.**, Pekařská 598/1, Praha 5 Jinonice, 15500, CZ

(210) **O-523781**
(220) 14.07.2015
(320) 14.07.2015
(511) 9, 10, 42
(540)

ADVACAM

(510) (9) pixelové zobrazovací detektory, radiační kamery; (10) lékařské diagnostické přístroje; (42) výzkum a vývoj v oblasti zobrazovacích detektorů, radiačních kamer a diagnostických přístrojů.

(590) Barevná

(730) **WIDEPPIX s.r.o.**, Na Balkáně 2075/70, Praha 3, Žižkov, 13000, CZ

(740) JUDr. Miroslav Kupka, Levého 1532, Rakovník, 26901

(210) **O-523782**
(220) 14.07.2015
(320) 14.07.2015
(511) 32, 33, 43
(540)



(510) (32) piva, minerální vody a jiné nápoje nealkoholické, přípravky k zhotovování nápojů; (33) alkoholické nápoje; (43) restaurační a hostinské služby.
(590) Barevná
(730) **1. Zichovecká s.r.o.**, Zichovec 46, Zichovec, 27374, CZ
(740) JUDr. Miroslav Kupka, Levého 1532, Rakovník, 26901

(210) **O-523783**
(220) 14.07.2015
(320) 14.07.2015
(511) 32, 33, 43
(540)



(510) (32) piva, minerální vody a jiné nápoje nealkoholické, přípravky k zhotovování nápojů; (33) alkoholické nápoje; (43) restaurační a hostinské služby.
(590) Barevná
(730) **1. Zichovecká s.r.o.**, Zichovec 46, Zichovec, 27374, CZ
(740) JUDr. Miroslav Kupka, Levého 1532, Rakovník, 26901

(210) **O-523790**
(220) 15.07.2015
(320) 15.07.2015
(511) 5
(540)

MultiPROSTI

(510) (5) výživové doplňky, vitaminové přípravky jako doplňky stravy, farmaceutické přípravky, veterinární přípravky, bylinné přípravky pro léčebné účely.
(730) **+pharma arzneimittel s.r.o.**, Grösslingová 4, Bratislava, SK
(740) PatentCentrum Sedlák & Partners s.r.o., Husova 5, České Budějovice, 37001

(210) **O-523795**
(220) 15.07.2015
(320) 15.07.2015
(511) 41
(540)

MCM Crew

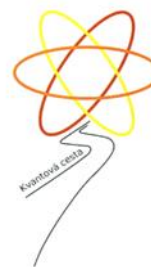
(510) (41) taneční skupina hip-hop k-pop, tělesná výchova, zábava, pobavení, živé představení.
(730) **Foltýn Bronislav**, Nenakonice 571, Věrovaný, 78375, CZ

(210) **O-523796**
(220) 15.07.2015
(320) 15.07.2015
(511) 9, 25, 35, 36, 38, 39, 40, 41, 45
(540)

HellAir

(510) (9) zvukové a zvukově obrazové záznamy; (25) oděvy, obuv, pokrývky hlavy; (35) reklamní činnost a marketing, pořádání a vedení veletrhů a výstav pro reklamní a obchodní účely, zprostředkování obchodů pro třetí strany, zprostředkování předplatného telekomunikačních služeb pro třetí strany; (36) zprostředkování finančních služeb; (38) streaming video materiálu na internetu, televizní vysílání, vysílání programů přes internet; (39) zprostředkování přepravních služeb; (40) kopírování zvukových a obrazových záznamů; (41) agenturní činnost v oblasti kultury a umění, služby pro produkci zábavy ve formě televizních pořadů, pořádání kulturních produkcí a výstav, distribuce zvukových a zvukově obrazových záznamů, provozování zařízení sloužící zábavě; (45) zprostředkování poskytování právních služeb.
(730) **TALENT MANAGEMENT spol. s r.o.**, Masarykovo nábřeží 2018/10, Praha 2 - Nové Město, 12000, CZ
(740) Advokátní kancelář Pečený, Fučík, Langer, JUDr. Petr Pečený, advokát, Purkyňova 2, Praha 1, 11000

(210) **O-523844**
(220) 16.07.2015
(320) 16.07.2015
(511) 35, 41, 44
(540)



(510) (35) administrativní zpracování nákupních objednávek, aktualizování reklamních materiálů, pomoc při řízení obchodní činnosti, obchodní nebo podnikatelské informace, poskytování obchodních informací prostřednictvím webových stránek, reklama; (41) elektronické publikování (DTP), informace o výchově a vzdělávání, kluby zdraví (služby) [zdravotní a kondiční cvičení], vydávání knih, organizování a vedení konferencí, organizování a vedení kongresů, koučink (školení), organizování a vedení seminářů, organizování a vedení sympozií, pořádání a řízení pracovních setkání (školení), školení (instruktáž), školení (pořádání a řízení), vydávání elektronických knih a časopisů on - line, vzdělávací informace, vzdělávání; (44) fyzioterapie, kliniky a sanatoria, lékařské poradenství pro osoby se zdravotním postižením, lékařské služby, lékařské zařízení (pronájem), služby v oblasti alternativní medicíny, terapeutické služby, zdravotní péče, zdravotní poradenství.
(590) Barevná

(730) **Kvantová cesta s.r.o.**, Chudenická 1059/30, Praha 10, 10200, CZ
(740) AK Mgr. Michal Marčišin, Mgr. Michal Marčišin, advokát, Gočárová třída 1013, Hradec Králové, 50002

(210) **O-523855**
(220) 16.07.2015
(320) 16.07.2015
(511) 24, 25, 35
(540)



(510) (24) textil a textilní zboží nezahrnuté v jiných třídách, pokrývky ložní, ubrusy, ubrousky (látkové), potahy na nábytek z textilních materiálů a z plastů, přehozy přes pohovky a postele, látkové kapesníky, deky, dětské deky, ručníky textilní, osušky textilní, utěrky na nádobí z textilních materiálů, prostěradla, povlečení, příkrývky, pěřové prošivané příkrývky, prostírání z látky, záclony a závěsy, tkaniny pro vybavení interiérů, rukavice mycí a úklidové v rámci této třídy, koupelnový textil v rámci této třídy, mycí textil v rámci této třídy; (25) oděvy, oděvy z kůže, společenské šaty, župany, bundy, nepromokavé pláště, svrchníky (kabáty), saka a nepromokavé bundy, pláště, parky (bundy s kapucí), pulovry, oděvy pro sportovní účely, pánské, dámské a dětské spodní prádlo, punčocháče (punčochové kalhoty), pánské boxerky, trička, tílka, podprsenky, kalhotové sukně, dupačky, kalhoty, krátké kalhoty, kalhotky, tanga, pyžama, pyžama pro ženy, muže a děti, noční košilky, župany, pláště koupací, korzety, luxusní dámské prádlo, živůtky, punčochy, návleky na nohy, podvazky na punčochy, kombinézy, džíny, sukně, pásky, punčochové zboží, vesty, mikiny, pulovry, svetry se zipem, flisové komplety, kostýmky, košile, polokošile, nátělníky, trička bez rukávů, plavky, bikiny, slipové plavky, plavky v podobě krátkých kalhot, tílka s podprsenkou, čepce, pánské plavky, koupací čepice, obuv, obuv pro volný čas, holinky vysoké, svršky (na obuv), obuv gymnastická, legíny, sandály, pantofle, bačkory, žabky, sandály koupací, obuv plážová, pásky ke kmašším, pokrývky hlavy, barety, šátky na krk, korzety (kombinace podvazkového pásu a podprsenky), šátky a čelenky, kapuce, manžety, náhrdelníky, šerpy, šátky na hlavu, rukavice, kravaty; (35) obchodní činnost s výše uvedenými výrobky, obchodní a/nebo podnikatelský průzkum, prezentace zboží a služeb v komunikačních médiích pro maloobchod a velkoobchod, rozšiřování reklamních materiálů, maloobchodní a velkoobchodní činnost s výrobky uvedenými ve třídách 24 a 25 poskytovaná také prostřednictvím Internetu, on-line reklama na počítačové komunikační síti, reklamní a propagační činnost, marketing, vydávání a aktualizování reklamních a/nebo inzertních sdělení, zprostředkování nákupu a prodeje výrobků uvedených ve třídách 24 a 25, nabídka, zprostředkování a výběr výrobků uvedených ve třídách 24 a 25 prostřednictvím katalogu.

(730) **Praktik Home s.r.o.**, Na Lánech 30, Litomyšl, CZ

(210) **O-523858**
(220) 16.07.2015
(320) 16.07.2015
(511) 32, 33, 39, 43
(540)

JEDNOROŽEC

(510) (32) piva, nápoje na bázi piva, minerální vody, šumivé nápoje a jiné nápoje nealkoholické, nápoje a šťávy ovocné, sirupy a jiné přípravky k zhotovování nápojů; (33) alkoholické nápoje (s výjimkou pív); (39) nákladní doprava, skladování; (43) služby rychlého občerstvení - automaty, bufety, zásobování.

(730) **Pivovar STEIGER a.s.**, Pivovar Steiger 24, Vyhne 96602, SK

(740) Čermák a spol., Mgr. Lukáš Lorenc, Elišky Peškové 15/735, Praha 5, 15000

(210) **O-523870**
(220) 16.07.2015
(320) 16.07.2015
(511) 35, 39, 43
(540)



(510) (35) inzerce všemi druhy médií, marketing, vydávání inzertních textů, vyhledávání dat v počítačových souborech (pro třetí osoby), průzkum trhu; (39) cestovní kancelář a rezervační služby, služby v oblasti cestování a osobní doprava, organizování prohlídek pamětihodností a okružních jízd, služby průvodců a organizování cest a výletů, silniční motorová doprava, zejména veřejná doprava osob a zavazadel, autobusová doprava, provozování cestovní agentury, včetně služeb spojených s přepravou zavazadel a nákladů, informace o zájezdech a cestách, rezervace a prodej jízdenek, letenek a lodních lístků, místenek, poskytování informací o jízdních řádech a tarifech, poskytování informací o dopravních cestách a způsobech dopravy, průvodcovské služby, zprostředkování dopravy, rezervace a objednávky přeprav, poskytování automobilních parkovišť a služby parkování aut; (43) cestovní kanceláře zajišťující ubytování, dočasné ubytování, stravovací a bytovací služby v rámci cestovního ruchu, služby zajišťující stravování a nápoje, rezervace hotelů a penziónů, hotelové služby, služby cestovních kancelářů v oblasti zajištění ubytování a stravování.

(590) Barevná

(730) **M&M servisní s.r.o.**, Nádražní 535/15, Ostrava - Moravská Ostrava, 70200, CZ

(740) Ing. Pavel Nádvořník s.r.o., Sokola Tůmy 1099/1, Ostrava-Mariánské Hory, 70900

(210) **O-523894**
(220) 17.07.2015
(320) 17.07.2015
(511) 29, 30, 32, 35
(540)



AnceyInvest

(510) (29) bujóny, džemy, čočka, fazole, hotová jídla živočišného původu, hrách, jedlé oleje, kokos sušený, kokosový olej, kokosový tuk, konzervované ovoce, konzervovaná zelenina, konzervovaná nakládaná zelenina, polévky, přislazené ovoce, sojové mléko, tuňák, nikoliv živý; (30) cukr, hořčice, hotová jídla rostlinného původu, káva, kečup, koření, křen, kuskus, mouka, nápoje (kávové), nudle, omáčky, rýže, soli, chuťové přísady, ochucovačla a koření, sůl, tatarská omáčka, těstoviny, zpracované obilniny pro lidskou potřebu jako cizrna, jáhly, bulgur, pohanka; (32) nápoje nealkoholické; (35) marketing, reklama, distribuce a prodej výrobků uvedených výše ve třídách 29 a 30.

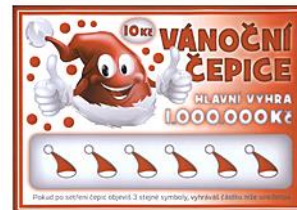
(730) **Ancey Invest s.r.o.**, Platněšská 90/13, Praha 1, 11000, CZ

(210) **O-523914**
(220) 17.07.2015
(320) 17.07.2015
(511) 28, 35, 41
(540)



(510) (28) stírací losy na hraní loterijních her; (35) inzertní, reklamní, propagační činnost, vydávání reklamních textů, provozování reklamních ploch, reklamních bannerů, vytváření a zveřejňování reklamních klipů propagujících vlastní podnikatelskou činnost, prodej reklamních a upomínkových předmětů, vše v souvislosti s provozováním loterie; (41) pořádání a organizování loterií a jiných podobných her v souladu s obecně závaznými právními předpisy prostřednictvím poboček sázkové kanceláře a dalších smluvně zavázaných prodejních míst, hraní o peníze, informace o možnostech rozptýlení, informace o možnostech zábavy, pořádání loterií, zábava, pobavení, prodej losů.
(590) Barevná
(730) **Victoria - Tip, a.s.**, Letenské náměstí 157/4, Praha 7 Bubeneč, 17000, CZ
(740) Mgr. Jan Petřík, Týnská 12, Praha 1, 11000

(210) **O-523916**
(220) 17.07.2015
(320) 17.07.2015
(511) 28, 35, 41
(540)



(510) (28) stírací losy na hraní loterijních her; (35) inzertní, reklamní, propagační činnost, vydávání reklamních textů, provozování reklamních ploch, reklamních bannerů, vytváření a zveřejňování reklamních klipů propagujících vlastní podnikatelskou činnost, prodej reklamních a upomínkových předmětů, vše v souvislosti s provozováním loterie; (41) pořádání a organizování loterií a jiných podobných her v souladu s obecně závaznými právními předpisy prostřednictvím poboček sázkové kanceláře a dalších smluvně zavázaných prodejních míst, hraní o peníze, informace o možnostech rozptýlení, informace o možnostech zábavy, pořádání loterií, zábava, pobavení, prodej losů.
(590) Barevná
(730) **Victoria - Tip, a.s.**, Letenské náměstí 157/4, Praha 7 Bubeneč, 17000, CZ
(740) Mgr. Jan Petřík, Týnská 12, Praha 1, 11000

(210) **O-523915**
(220) 17.07.2015
(320) 17.07.2015
(511) 28, 35, 41
(540)



(510) (28) stírací losy na hraní loterijních her; (35) inzertní, reklamní, propagační činnost, vydávání reklamních textů, provozování reklamních ploch, reklamních bannerů, vytváření a zveřejňování reklamních klipů propagujících vlastní podnikatelskou činnost, prodej reklamních a upomínkových předmětů, vše v souvislosti s provozováním loterie; (41) pořádání a organizování loterií a jiných podobných her v souladu s obecně závaznými právními předpisy prostřednictvím poboček sázkové kanceláře a dalších smluvně zavázaných prodejních míst, hraní o peníze, informace o možnostech rozptýlení, informace o možnostech zábavy, pořádání loterií, zábava, pobavení, prodej losů.
(590) Barevná
(730) **Victoria - Tip, a.s.**, Letenské náměstí 157/4, Praha 7 Bubeneč, 17000, CZ
(740) Mgr. Jan Petřík, Týnská 12, Praha 1, 11000

(210) **O-523917**
(220) 17.07.2015
(320) 17.07.2015
(511) 28, 35, 41
(540)



(510) (28) stírací losy na hraní loterijních her; (35) inzertní, reklamní, propagační činnost, vydávání reklamních textů, provozování reklamních ploch, reklamních bannerů, vytváření a zveřejňování reklamních klipů propagujících vlastní podnikatelskou činnost, prodej reklamních a upomínkových předmětů, vše v souvislosti s provozováním loterie; (41) pořádání a organizování loterií a jiných podobných her v souladu s obecně závaznými právními předpisy prostřednictvím poboček sázkové kanceláře a dalších smluvně zavázaných prodejních míst, hraní o peníze, informace o možnostech rozptýlení, informace o možnostech zábavy, pořádání loterií, zábava, pobavení, prodej losů.
(590) Barevná
(730) **Victoria - Tip, a.s.**, Letenské náměstí 157/4, Praha 7 Bubeneč, 17000, CZ
(740) Mgr. Jan Petřík, Týnská 12, Praha 1, 11000

(210) **O-523918**
(220) 17.07.2015
(320) 17.07.2015
(511) 28, 35, 41
(540)



(510) (28) stírací losy na hraní loterijních her; (35) inzertní, reklamní, propagační činnost, vydávání reklamních textů, provozování reklamních ploch, reklamních bannerů, vytváření a zveřejňování reklamních klipů propagujících vlastní podnikatelskou činnost, prodej reklamních a upomínkových předmětů, vše v souvislosti s provozováním loterie; (41) pořádání a organizování loterií a jiných podobných her v souladu s obecně závaznými právními předpisy prostřednictvím poboček sázkové kanceláře a dalších smluvně zavázaných prodejních míst, hraní o peníze, informace o možnostech rozptýlení, informace o možnostech zábavy, pořádání loterií, zábava, pobavení, prodej losů.

(590) Barevná
(730) **Victoria - Tip, a.s.**, Letenské náměstí 157/4, Praha 7 Bubeneč, 17000, CZ
(740) Mgr. Jan Petřík, Týnská 12, Praha 1, 11000

(210) **O-523920**
(220) 17.07.2015
(320) 17.07.2015
(511) 28, 35, 41
(540)



(510) (28) stírací losy na hraní loterijních her; (35) inzertní, reklamní, propagační činnost, vydávání reklamních textů, provozování reklamních ploch, reklamních bannerů, vytváření a zveřejňování reklamních klipů propagujících vlastní podnikatelskou činnost, prodej reklamních a upomínkových předmětů, vše v souvislosti s provozováním loterie; (41) pořádání a organizování loterií a jiných podobných her v souladu s obecně závaznými právními předpisy prostřednictvím poboček sázkové kanceláře a dalších smluvně zavázaných prodejních míst, hraní o peníze, informace o možnostech rozptýlení, informace o možnostech zábavy, pořádání loterií, zábava, pobavení, prodej losů.

(590) Barevná
(730) **Victoria - Tip, a.s.**, Letenské náměstí 157/4, Praha 7 Bubeneč, 17000, CZ
(740) Mgr. Jan Petřík, Týnská 12, Praha 1, 11000

(210) **O-523919**
(220) 17.07.2015
(320) 17.07.2015
(511) 28, 35, 41
(540)



(510) (28) stírací losy na hraní loterijních her; (35) inzertní, reklamní, propagační činnost, vydávání reklamních textů, provozování reklamních ploch, reklamních bannerů, vytváření a zveřejňování reklamních klipů propagujících vlastní podnikatelskou činnost, prodej reklamních a upomínkových předmětů, vše v souvislosti s provozováním loterie; (41) pořádání a organizování loterií a jiných podobných her v souladu s obecně závaznými právními předpisy prostřednictvím poboček sázkové kanceláře a dalších smluvně zavázaných prodejních míst, hraní o peníze, informace o možnostech rozptýlení, informace o možnostech zábavy, pořádání loterií, zábava, pobavení, prodej losů.

(590) Barevná
(730) **Victoria - Tip, a.s.**, Letenské náměstí 157/4, Praha 7 Bubeneč, 17000, CZ
(740) Mgr. Jan Petřík, Týnská 12, Praha 1, 11000

(210) **O-523921**
(220) 17.07.2015
(320) 17.07.2015
(511) 28, 35, 41
(540)



(510) (28) stírací losy na hraní loterijních her; (35) inzertní, reklamní, propagační činnost, vydávání reklamních textů, provozování reklamních ploch, reklamních bannerů, vytváření a zveřejňování reklamních klipů propagujících vlastní podnikatelskou činnost, prodej reklamních a upomínkových předmětů, vše v souvislosti s provozováním loterie; (41) pořádání a organizování loterií a jiných podobných her v souladu s obecně závaznými právními předpisy prostřednictvím poboček sázkové kanceláře a dalších smluvně zavázaných prodejních míst, hraní o peníze, informace o možnostech rozptýlení, informace o možnostech zábavy, pořádání loterií, zábava, pobavení, prodej losů.

(590) Barevná
(730) **Victoria - Tip, a.s.**, Letenské náměstí 157/4, Praha 7 Bubeneč, 17000, CZ
(740) Mgr. Jan Petřík, Týnská 12, Praha 1, 11000

(210) **O-523973**
(220) 21.07.2015
(320) 21.07.2015
(511) 9, 37
(540)



(510) (9) optoelektronické inkrementální snímače, optoelektronické absolutní snímače, magnetické inkrementální snímače, magnetické absolutní snímače, měřicí sondy, lankové snímače; (37) servis uvedených přístrojů ve třídě 9.
(730) **LARM a.s.**, Triumf 413, Netolice, 38411, CZ

(210) **O-524085**
(220) 23.07.2015
(320) 23.07.2015
(511) 1, 2, 4, 5, 37, 42
(540)



(510) (1) chladicí řezné a vrtné emulze, prostředky pro čištění olejů, chemické přísady do fungicidů, grafitové průmyslové kapaliny, hydraulické kapaliny, chladicí přípravky, odmašťovací přípravky pro výrobní procesy, separační přípravky; (2) ochranné antikoroziční přípravky; (4) mazací oleje, průmyslové oleje, olejové kapaliny pro řezání; (5) biocidy, baktericidní látky; (37) montáž, údržba a opravy strojů; (42) odborné technické poradenství.
(590) Barevná
(730) **CHARVÁT Group s.r.o.**, Zbraslavice 394, Zbraslavice, 28521, CZ
(740) LEJČEK & ASSOCIATES Patentové a právní kanceláře, JUDr. Tomáš Lejček MBA, Slezská 169/10, Praha 2, 12000

(210) **O-524225**
(220) 30.07.2015
(320) 30.07.2015
(511) 43
(540)



(510) (43) hotely (rezervace), přechodné ubytování (rezervace), ubytování (pronajímání a přechodné).
(730) **Bond imperial, s.r.o.**, Jabloňová 2136/11, Praha - Záběhlice, 10600, CZ

(210) **O-524248**
(220) 31.07.2015
(320) 31.07.2015
(511) 6, 19, 35, 37, 42
(540)



(510) (6) kovové pletivo k oplocení, drátěné pletivo, kovové články pro ploty, kovové sloupky pro ploty, kovové plotové materiály, kovové drátěné ploty, drátěné ploty, ploty kovové; (19) přenosné konstrukce nekovové, podpěrné konstrukce z betonu, betonové stavební prvky, betonové a železobetonové prefabrikáty, výrobky z betonu a kompozitů pro stavby, příhradové betonové konstrukce, beton armovaný, betonové desky, betonové sloupky, stavební panely a desky, stavební materiály a konstrukce z betonu, příhradové vazníky, nekovové nosníky, nekovové stavební panely, nekovové stojky, nekovové tramy, nekovové výztuže pro stavebnictví, betonové stěny pro stavby, nekovové příčky, obkladové desky a dlaždice nekovové, břidlice na střechy, nátěrové hmoty pro stavebnictví, nekovové lišty, nekovové držáky, nekovové větrací mřížky; (35) maloobchodní a velkoobchodní prodej a zprostředkování v oblasti nákupu a prodeje zboží, včetně prodeje prostřednictvím Internetu s výrobky uvedenými výše ve třídě 6 a 19, marketing; (37) stavebnictví, stavební činnost, realizace staveb, informace ve stavebnictví (poskytování), stavební dozor, konzultace ve stavebnictví, montáž dočasných plotů, služby výstavby plotů; (42) projektová a inženýrská činnost v oblasti stavebnictví.
(730) **T-STRING Pardubice, a.s.**, Masarykovo nám. 1484, Pardubice, 53230, CZ
(740) Patentová a známková kancelář, ing. Jaromír Příkryl, Včelín 1161, Hulín, 76824

(210) **O-524310**
(220) 04.08.2015
(320) 04.08.2015
(511) 9, 35, 38, 41, 42
(540)



(510) (9) software, internetové a elektronické aplikace, programové produkty a nástroje pro vývoj aplikací, audiovizuální programy, elektronický informační portál umožňující záznam, zpracování, uložení, vyhledávání, přenos nebo reprodukci dat, zvuku, obrazu, multimediální aplikace, aplikace pro počítače, mobilní telefony, tablety a další multimediální zařízení, multimediální informační katalogy, data, databáze a jiné informační produkty na magnetických, digitálních a optických nosičích, zvukové a obrazové záznamy na optických, digitálních, magnetických a magneticko-optických nosičích; (35) systemizace informací do počítačových databází, obchodní nebo podnikatelské informace, marketingová, propagační, reklamní, informačně-obchodní a inzertní činnost, obchodní činnost a e-shop s jazykovými kurzy (zprostředkování smluv pro třetí osoby), zprostředkování interaktivního obchodu s jazykovými kurzy pomocí globálních komunikačních sítí (internet) (zprostředkování smluv pro třetí osoby), administrativní práce spadající do této třídy, organizování výstav a předvádění výrobků a služeb pro komerční a reklamní účely a podporu prodeje, vytváření obchodních a

obchodně-informačních sítí (business networking); (38) šíření informací prostřednictvím komunikační sítě, telekomunikační služby v oblasti jazykových kurzů, provozování webového portálu zaměřeného na jazykové kurzy, provozování a zajišťování komunikačních služeb jako jsou diskusní skupiny v režimu on-line, poskytování komunikačních spojení, provozování on-line konferenčních místností, fór a elektronických vývěsek, elektronická pošta, počítačová komunikace, přenos zpráv a obrazových informací pomocí počítače, distribuce informací pomocí komunikace mezi sítěmi, přístup k obsahu internetu, internetovým stránkám a portálům; (41) výchova, zábava a vzdělávání, jazykové kurzy, zajištění jazykových kurzů, pořádání zábavních a vzdělávacích soutěží a akcí, zájmových klubů, nakladatelská a vydavatelská činnost, vydávání knih, publikací, časopisů, cd-rom titulů, tvorba audiovizuálních děl, tvorba multimediálních datových souborů včetně jejich elektronické podoby, korespondenční kurzy, výroba zvukových a zvukově obrazových záznamů, vzdělávací informace, poradenská a konzultační činnost v oblasti jazykových kurzů, informační služby v oblasti jazykových kurzů, poskytování informací souvisejících s jazykovými kurzy prostřednictvím komunikační sítě; (42) webhosting, hosting interaktivní webové stránky, tvorba software a pronájem software umožňujícího uživatelům zaslání, sdílení a sledování zpráv, komentářů, multimediálního obsahu, videí, filmů, fotografií, audio obsahu, animace, obrazu, obrázků, textu, informací o jazykových kurzech po globální počítačové síti a jiných počítačových a komunikačních sítích, poskytování webové stránky na internetu pro účely sociálních sítí, hosting on-line webové komunity pro registrované uživatele ke sdílení informací, fotografií, audio a vizuálního obsahu, provozování internetového serveru.

(730) **Click and Study s.r.o.**, Labská kotlina 981/29, Hradec Králové, 50002, CZ

(740) Traplová Hakr Kubát, advokátní a patentová kancelář, Mgr. Jana Šuranová Traplová, advokátka, Přístavní 24, Praha 7, 17000

(210) **O-524331**

(220) 05.08.2015

(320) 05.08.2015

(511) 6, 19, 22, 35

(540)

Media Walk
OUTDOOR PARTNER

(510) (6) kovové konstrukce, kovové konstrukce na reklamní poutače, billboardy, megaboardy, přemístitelné kovové konstrukce, kovové reklamní tabule, kovové panely, kovové panely reklamní, kovové reklamní sloupky, kovové sloupky a konstrukce pro reklamní plakátovací plochy, písmena a číslice z běžných kovů; (19) nekovové konstrukce, přenosné nekovové konstrukce, nekovové reklamní billboardy a tabule, nekovové reklamní sloupky, nekovové konstrukce pro reklamní plakátovací plochy, nekovová písmena a výstrče; (22) pokrývkové materiály z plastu jako plachty, plachty z plastem potažených materiálů, reklamní plachty, reklamní plachty včetně tisku, velkoplošné reklamní plachty, vozové plachty, krycí plachty na auta; (35) reklama a propagační činnost, venkovní reklama, služby v oblasti grafické úpravy pro reklamní účely, aktualizace reklamních materiálů, aktualizace reklamních informací v počítačové databázi, služby v oblasti vyhledávání dat, dodavatelské služby pro třetí osoby, tržní prognózy, marketingové prognózy, obchodní nebo podnikatelské informace, dovozní a vývozní kanceláře, prezentace výrobků v komunikačních médiích pro účely maloobchodu, kopírování reklamního materiálu, komerční správa licencí na výrobky a služby třetích osob, marketingové analýzy a průzkumy, marketingové služby ve vyhledávacích, reklama, marketing a propagační služby, propagace, reklama a marketing on-line webových stránek, šíření reklamních, marketingových a propagačních materiálů, průzkum trhu a marketingové studie, pomoc při řízení obchodní činnosti, obchodní management a podnikové poradenství, obchodní nebo podnikatelský průzkum, obchodní propagace, reklama, pronájem reklamních billboardů, pronájem reklamních tabulí, pronájem reklamních ploch a reklamního materiálu,

psaní reklamních textů, on-line reklama v počítačových komunikačních sítích, bannerová reklama, služby reklamní agentury, rozhlasová a televizní reklama, služby v oblasti grafické úpravy pro reklamní účely, styk s veřejností (public relations), průzkum veřejného mínění, vyhledávání sponzorů, organizování komerčních nebo propagačních výstav, obchodní poradenství vztahující se k franchisingu, obchodní asistence týkající se franchisingu.

(730) **Media Walk outdoor partner s.r.o.**, V Zátíši 810/1, Ostrava, 70900, CZ

(210) **O-524431**

(220) 10.08.2015

(320) 10.08.2015

(511) 16, 20, 21, 25, 32, 41, 43

(540)



(510) (16) papírové a kartónové obaly, papírové a kartónové krabice, reklamní, propagační a informační materiály z papíru a plastických hmot spadající do této třídy, a to tiskoviny, kalendáře, plakáty, papírové tácky, papírové ubrousky a ubrusy, pohlednice, tištěné billboardy, tužky; (20) nábytek a jeho části spadající do této třídy; (21) sklenice, poháry, číše, láhve, püllitry, plastové tácky; (25) oděvy, obuv, pokrývky hlavy; (32) piva; (41) kulturní, zábavné, společenské a sportovní akce (organizování), výchova, vzdělávání; (43) hotelové služby, gastronomie, ubytovací služby, restaurační a cateringové služby (zajišťování hromadného stravování), vše v rámci této třídy.

(730) **Pivovary Lobkowicz, a.s.**, Hvězdova 1716/2b, Praha 4, 14078, CZ

(740) Langrova, s.r.o., Skřetova 48, Plzeň, 30100

(210) **O-524432**

(220) 10.08.2015

(320) 10.08.2015

(511) 29, 30, 32, 43

(540)



KOZA ZŮSTALA GELÁ

(510) (29) zavařované, mražené, sušené a vařené ovoce a zelenina, džemy, vejce, mléko a mléčné výrobky a jedlé tuky; (30) káva, čaj, kakao, cukr, rýže, tapioka, ságo, kávové náhražky, mouka a přípravky z obilnin, rostlinné uzeniny a masa, chléb, pečivo, cukrovinky, zmrzlina, med, sirup, droždí, prášky do těsta, sůl, hořčice, ocet a nálevy k ochucení, koření, led pro osvěžení; (32) nealkoholické nápoje, sirupy a jiné přípravky ke zhotovování nápojů, ledová tříšť, ovocné a zeleninové šťávy a nápoje z ovocných a zeleninových šťáv; (43) služby spojené s provozováním pohostinství, restaurací a podniků rychlého občerstvení, provozování vegetariánské a veganské restaurace, hostinská činnost, restaurace, kavárny, vinárny, pizzerie, služby barů, pronájem místností na společenské akce, služby obchodního zprostředkování v oblasti restauračních a stravovacích služeb.

(730) **Vlk se nažral, s.r.o.**, Na trávníku 456/12a, Držovice, 79607, CZ
(740) PatentCentrum Sedláč & Partners s.r.o., Husova 5, České Budějovice, 37001

(210) **O-524434**
(220) 10.08.2015
(320) 10.08.2015
(511) 6, 7, 8, 9, 25, 35
(540)



(510) (6) obecné kovy a jejich slitiny i s nekovovými materiály, zámečnické potřeby, kovové roury a trubky, spojovací materiály, a to šrouby, matice, matice šroubové, svorníky, vruty, hřebíky, nýty, závěsy a zámky, závlačky, stavební materiál z válcovaného a litého kovu, traverzy, kolejnice, řetězy, kovové kabely a dráty s výjimkou drátů k elektrickým účelům, jiné kovové výrobky, které nejsou obsaženy v jiných třídách, a to kovové spojky, kovové spojovací čepy, spojky trubek z kovu, kovové spojky na řetězy, kovové spojovací díly okapů, kotevní podpěrné spojky z kovu, kovové kloubové spojky (stavební díly), kovové spojky pro použití ve stavebnictví, kovové kotevní šrouby pro mostní spojení, kovové spojky pro použití v cihlovém zdivu, kovová upínací zařízení, nástřkové šrouby, podložky, betonové kotvy, řetězy a neelektrické kabely, kotevní technika (součásti pro kotvení těles pomocí kovových dílů), hmoždinky kovové, kovové hmoždinky k upevňování hřebíků a šroubů ve zdech a v kovu, hmoždinky nekovové, hřebíky z kovu, šrouby z kovu, vruty z kovu, kovový spojovací materiál, ruční nářadí, vrtáky, šroubováky, kovové bedny na nářadí, kovové skříňky na nářadí, kovové pracovní stoly dílenské, kovové vozíky na nářadí - v rámci této třídy (prázdné nebo s nářadím), rudy; (7) laserové popisovací stroje k průmyslovým účelům, laserové svařovací přístroje, lisy, razičí stroje, motory (s výjimkou motorů pro pozemní vozidla), spojky a transmisní zařízení mimo ty, které jsou pro pozemní vozidla, zemědělské nástroje, kromě nástrojů poháněných ručně, dokončovací obráběcí stroje, brusky (stroje), frézky (stroje), soustruhy, vrtací stroje, mechanické ruční nástroje a nářadí, nástroje jako části strojů, pilové listy, převodovky strojů, upínací zařízení strojního nářadí a nástrojů, upínací stoly pro stroje, vrtací hlavy (části strojů), jádrovací korunky, vrtáková sklíčidla (části strojů), sklíčidla (části strojů), závitové stroje, držáky nástrojů do obráběcích strojů; (8) nářadí a nástroje s ručním pohonem, brusné kotouče (ruční nástroje), břity, hroty (části ručních nástrojů a nářadí), dláta, držáky vrtáků (ruční nářadí), důlkovače (ruční nástroje), hevery (ruční), jehlové pilníky, kladiva (ruční), kleště, kleště štípací, kleštiny (upínací nářadí), klíče (ruční nářadí), lopaty (ruční nářadí), nástavce pro závitnice, nástroje a nářadí ruční, nože pro hobby použití (skalpely), nůžky, ohýbání trubek (nástroje na -), páky (nářadí), pilky (ruční nářadí), pilníky (nástroje), pilové listy (části ručních nástrojů), pistole ruční na vytlačování tmelu, průbojníky, rámy na ruční pily, ruční vrtačky, řezačky trubek (ruční nástroje), řezné nástroje (ruční), sekáče kovářské (ruční nástroje), sekery, sekyrky, stahováky, svěráky (ruční nářadí), šroubováky, vratidla na závitníky, vrtáky, závitnice (ruční nástroje), zemědělské nástroje a nářadí (ruční), speciální nářadí pro opravy automobilů, razidla (ruční nářadí), frézy (ruční nástroje), hlavy závitové (ruční nástroje), tvářecí nástroje, upínací sklíčidla (ruční nástroje), držáky nástrojů do obráběcích strojů; (9) přístroje a nástroje vědecké, geodetické, fotografické, filmové, optické, přístroje pro vážení, měření, signalizaci, kontrolu (inspekci), záchranu a přístroje pro vyučování, přístroje a nástroje pro vedení, přepínání, přeměnu, akumulaci, regulaci nebo řízení elektrického proudu, měřidla přesnosti rozměrů a kvality strojních dílů, elektrické a elektronické vybavení strojů a přístrojů, programové vybavení pro obráběcí stroje, ochranné pracovní pomůcky, zejména ochranné oděvy, ochranné rukavice, ochranné přilby, ochranné štíty, ochranné brýle a jejich části, ochranné protihlukové přilby, záchranné pásy, tlumiče pádů spadající do této třídy, ochranné pomůcky dýchacích orgánů, a to dýchací masky (čtvrťmasky, polomasky, masky), ochranná obuv,

pracovní obuv; (25) pracovní oděvy, pracovní rukavice, pracovní obuv; (35) velkoobchodní a maloobchodní prodej výrobků výše uvedených ve třídách 6, 7, 8, 9 a 25, on-line prodej a zprostředkování obchodu s výrobky výše uvedenými ve třídách 6, 7, 8, 9 a 25, administrativní zpracování a organizování zásilkových služeb, poradenství a informace o zákaznických službách a řízení prodeje výrobků a jejich cen na internetových stránkách v souvislosti s nákupem přes Internet, reklama a propagace, inzerce a inzertní služby, předvádění zboží, reklama on-line v počítačové síti, rozšiřování vzorků zboží.

(730) **ZJP, s.r.o.**, Olomoucká 2232/8, Zábřeh, 78901, CZ
(740) Halaxová & Halaxová TETRAPAT, RNDr. Zdeňka Halaxová, Jinonická 80, Praha 5, 15800

(210) **O-524558**
(220) 14.08.2015
(320) 14.08.2015
(511) 35, 36, 41
(540)



(510) (35) propagační činnost, reklama, pomoc při řízení obchodní činnosti, obchodní administrativa, kancelářské práce; (36) pojištění, služby finanční, služby peněžní, služby nemovitostní; (41) výchova, vzdělávání, zábava, sportovní a kulturní aktivity.
(730) **BYTY CZ s.r.o.**, Nad Želivkou 499, Praha 6, 16400, CZ
(740) JUDr. Ondřej Hlušička, advokátní kancelář, JUDr. Ondřej Hlušička, Svornosti 985/8, Praha 5, 15000

(210) **O-524598**
(220) 17.08.2015
(320) 17.08.2015
(511) 30
(540)



(510) (30) cukrovinky, čokoládové sladkosti, bonbóny, čokoláda, oplatky, sušenky, káva, čaj, kakao, zmrzliny, tapioka, ságo, kávové náhražky, mouka a obilné výrobky určené k lidské výživě, nápoje z kávy kakaa, čokolády, chléb, suchary, sušenky, jemné pečivo, dražé, med, sirup z melasy, kvasnice, prášky do pečiva, chuťové omáčky, koření, led na chlazení, směsi pro účely pečárenské, cereální tyčinky s vysokým obsahem proteinů, čaj ledový, čokoládové nápoje, fondány (cukrovinky), glukóza pro kulinářské účely, housky, chalva [cukroví], chuťové přísady, kandys, kávové náhražky, kávové příchutě, keksy, koláče s náplní, kukuřičná kaše, kukuřičné vločky, kurkuma jako potrava, lékořice, listové těsto, marcipán, medovníky, perníky, mentolové cukroví, muškátové ořechy, nepražená káva, palačinky, pastilky (cukrovinky), pizzy, popcorn (vločky obilní), pralinky, příchutě do pečiva, s výjimkou éterických olejů, pudinky, quiche (slaný koláč), biskvity, těsta, vanilín (vanilková náhražka), vločky ovesné, výrobky z obilnin, zákusky, žvýkačka.
(590) Barevná

(730) **CHOCOLAND a.s.**, Ovčárečká 305, Kolín, 28002, CZ
(740) Václav Müller, patentový zástupce, Filipova 2016, Praha 4, 14800

(210) **O-524599**
(220) 17.08.2015
(320) 17.08.2015
(511) 30
(540)



(510) (30) cukrovinky, čokoládové sladkosti, bonbóny, čokoláda, oplatky, sušenky, káva, čaj, kakao, zmrzliny, tapioka, ságo, kávové náhražky, mouka a obilné výrobky určené k lidské výživě, nápoje z kávy kakaa, čokolády, chléb, suchary, sušenky, jemné pečivo, dražé, med, sirup z melasy, kvasnice, prášky do pečiva, chuťové omáčky, koření, led na chlazení, směsi pro účely pekárenské, cereální tyčinky s vysokým obsahem proteinů, čaj ledový, čokoládové nápoje, fondány (cukrovinky), glukóza pro kulinářské účely, housky, chalva (cukroví), chuťové přísady, kandys, kávové náhražky, kávové příchutě, keksy, koláče s náplní, kukuřičná kaše, kukuřičné vločky, kurkuma jako potrava, lékořice, listové těsto, marcipán, medovníky, perníky, mentolové cukroví, muškátové ořechy, nepražená káva, palačinky, pastilky (cukrovinky), pizzy, popcorn (vločky obilní), pralinky, příchutě do pečiva, s výjimkou éterických olejů, pudinky, quiche (slaný koláč), biskvity, těsta, vanilín (vanilková náhražka), vločky ovesné, výrobky z obilnin, zákusky, žvýkačky.
(590) Barevná
(730) **CHOCOLAND a.s.**, Ovčárečká 305, Kolín, 28002, CZ
(740) Václav Müller, patentový zástupce, Filipova 2016, Praha 4, 14800

(210) **O-524670**
(220) 19.08.2015
(320) 19.08.2015
(511) 6, 9, 20, 35, 37, 40, 41
(540)



(510) (6) klíče, cylindrické vložky, visací zámky, přídavné zámky, petlice z kovu, závory kovové, zadlabací zámky, nábytkové zámky, dveřní kování, dveřní zavírače z kovu, dveřní zarážky kovové, cyklozámky, poštovní schránky kovové, skříňky na klíče kovové, pokladny, trezory, přívěsky na klíče z obecných kovů, klíčové kroužky, stavěče dveří kovové, dveřní řetízky kovové; (9) dveřní kukátka, software, elektronické zabezpečovací systémy, přístroje pro záznam anebo reprodukci zvuku a obrazu; (20) nábytek nekovový, skříňky na klíče nekovové, poštovní schránky nekovové; (35) nákup a prodej zámků všeho druhu, klíčů, přívěsků na klíče, dveřního kování, dveří a jejich příslušenství, zabezpečovacích systémů, kamerových systémů, nábytku, bezpečnostních schránek, trezorů, poštovních schránek a softwaru; (37) stavební, montážní a servisní služby v oblasti zámků, klíčů, dveří, trezorů, bezpečnostních zařízení a zabezpečovacích systémů; (40) výroba a úprava zámků a/nebo klíčů; (41)

výchova, vzdělávání, pořádání školení a seminářů, kulturní a společenské aktivity.

(590) Barevná
(730) **Beránek Ladislav**, Jezerní 507, Štěnovice, 33209, CZ
(740) Langrova, s.r.o., Skrětova 48, Plzeň, 30100

(210) **O-524762**
(220) 25.08.2015
(320) 25.08.2015
(511) 42
(540)



(510) (42) počítačové programování, aktualizace počítačových programů, poradenství v oblasti navrhování a vývoje počítačového hardwaru, pronájem počítačového software, obnova počítačových dat (regenerace), počítačové programy (instalace), počítačové systémy (tvorba), hosting webových stránek, instalace počítačových programů, konzultace v oblasti počítačového softwaru, pronájem webových serverů, dálkové sledování počítačových systémů, software jako služba (SaaS), konzultační služby v oblasti informačních technologií, pronájem počítačového serveru (serverhosting), elektronické ukládání dat, poskytování informací o výpočetní technice a programování přes webové stránky, cloudové výpočetní systémy.
(590) Barevná
(730) **Foxconn Technology CZ s.r.o.**, Karlov 245, Kutná Hora, 28401, CZ

(210) **O-524813**
(220) 26.08.2015
(320) 26.08.2015
(511) 12
(540)

ScoutLine

(510) (12) části a příslušenství automobilů.
(730) **ŠKODA AUTO a.s.**, Tř. Václava Klementa 869, Mladá Boleslav, 29360, CZ

(210) **O-524820**
(220) 26.08.2015
(320) 26.08.2015
(511) 29, 30, 35, 43
(540)



(510) (29) maso, ryby, drůbež a zvěřina, masové výtažky, konzervované, mražené, sušené a vařené ovoce a zelenina, želé, džemy, kompoty, vejce, mléko a mléčné výrobky, jedlé oleje a tuky; (30) káva, čaj, kakao a kávové náhražky, rýže, tapioka a ságo, mouka a obilninové přípravky, chléb, pečivo a cukrovinky, palačinky, zmrzlina, cukr, med, melasa, droždí, prášek do pečiva, sůl, hořčice, ocet, omáčky (chuťové přísady), koření, led

potravinařský; (35) propagační činnost, reklama, pomoc při řízení obchodní činnosti, obchodní administrativa, kancelářské práce; (43) služby zajišťující stravování a nápoje, dočasné ubytování, automaty (rychlé občerstvení), bary (služby -), bufety, jídelny, jídelny (závodní -), kavárny, restaurace, restaurace (samoobslužné -), zásobování.

(730) **Snez to s.r.o.**, Kodaňská 862/42, Praha 10, 10100, CZ

(740) **KMVS, advokátní kancelář, s.r.o.**, Mgr. Petr Kůta, Hellichova 1, Praha 1, 11800

(210) **O-524823**

(220) 26.08.2015

(320) 26.08.2015

(511) 35, 36, 39, 43

(540)



(510) (35) administrativní zpracování nákupních objednávek, správa hotelů, telefonní služby (vzkazy) pro nepřítomné; (36) kanceláře ubytovací, kanceláře realitní, nájemné (inkasování), nemovitosti (pronájem), nemovitosti (správa); (39) garáže (pronájem), parkovací plochy (pronájem); (43) bary, bufety, hotelové služby, jídelny, kavárny, poskytování přechodného ubytování, provoz hotelového ubytování, restaurace, rezervace hotelů, rezervace přechodného ubytování, ubytovací služby.

(590) Barevná

(730) **ABCD Czech s.r.o.**, V Šáreckém údolí 2586/37a, Praha 6, 16400, CZ

(740) Advokátní kancelář Mašek, Kočí, Aujezdský, JUDr. Josef Aujezdský, advokát, Opletalova 1535/4, Praha 1, 11000

(210) **O-524824**

(220) 12.10.2015

(320) 26.08.2015

(511) 9, 42

(540)

Kotlín

(510) (9) spínače, bezdotykové snímače indukční, magnetické, magneticko-indukční, indukční snímače se zpracováním časové složky, snímače polohy, otáček, rotačního pohybu, snímače pro pásové dopravníky, snímače optické, kapacitní, laserové a ultrazvukové, otáčkoměry, systém adresovatelných snímačů, senzory pro sběrníkové systémy, zařízení pro řízení průmyslových procesů, programovatelné automaty, jednotky programovatelných relé, relé indukčního typu, programovatelné spínače, spínače otevírací a zavírací okruh při přiblížení předmětu, indukční snímače a čidla kontrolující a měřící automatizační procesy, elektrická a elektronická zařízení pro použití v průmyslové automatizaci; (42) výzkum a vývoj elektronických snímačů a automatizovaných systémů.

(730) **KOTLÍN senzory, s.r.o.**, Ke Křížku 791, Kladno - Dubí, 27203, CZ

(210) **O-524826**

(220) 26.08.2015

(320) 26.08.2015

(511) 35, 41

(540)

MYSLÍME V HUDBU
WE THINK MUSIC



(510) (35) propagace a reklama, propagace, reklama a marketing on-line webových stránek, reklamní činnost a propagace, distribuce tiskovin; (41) videoprodukce, výroba videonahrávky za účelem reklamy, produkce zvukových videozáznamů, služby pořizování zvukových, filmových video a televizních nahrávek.

(730) **OSA-Ochráný svaz autorský pro práva k dílům hudebním,z.s.**, Čs.Armády 20, Praha 6, 16056, CZ

(210) **O-524827**

(220) 26.08.2015

(320) 26.08.2015

(511) 9, 35, 38, 41

(540)



(510) (9) aparáty pro záznam, uchování, převod, přenos nebo reprodukci zvuku nebo obrazu, nosiče záznamů nahrané i nenahrané videokazety, nahrané a nenahrané audiokazety, nahrané i nenahrané audiovizuální programy, díla na nosičích v digitální podobě, filmy, hudební díla na nosičích nebo v elektronické podobě, CD disky, nahrané, zvukové a zvukové a obrazové záznamy; (35) reklamní, inzertní a propagační činnost; (38) televizní vysílání pořadů, rozhlasové vysílání pořadů; (41) agenturní činnost v oblasti kultury, šíření audiovizuálních děl, půjčování nahraných zvukových a zvukově obrazových záznamů, nahrávání nosičů zvukových a zvukově obrazových, tvorba a šíření audiovizuálních děl, TV produkce, filmová produkce, zábavní a kulturní představení, organizace společenských a kulturních akcí, vydavatelská a nakladatelská činnost.

(730) **OSA-Ochráný svaz autorský pro práva k dílům hudebním,z.s.**, Čs.Armády 20, Praha 6, 16056, CZ

(210) **O-524828**
(220) 26.08.2015
(320) 26.08.2015
(511) 35
(540)



- (510) (35) propagace koncertů, propagace a reklama, propagace v oblasti marketingu, propagace v oblasti kultury, reklamní činnost a propagace, distribuce reklamních tiskovin, reklamní, inzertní a propagační činnost.
(730) **OSA-Ochranný svaz autorský pro práva k dílům hudebním,z.s.**,
Čs.Armády 20, Praha 6, 16056, CZ

(210) **O-524830**
(220) 26.08.2015
(320) 26.08.2015
(511) 38, 39
(540)



- (510) (38) mobilní SW aplikace pro uživatele taxislužby; (39) přeprava osob formou taxislužby, taxislužba pomocí elektromobilů, informace o přepravě osob (poskytování), automobilová doprava, doručovací služby a kurýrní služby, odtahování dopravních prostředků při poruchách, smluvní přeprava zboží a osob, provozování služeb spojených s přepravou osob, zejména hromadná i sólo přeprava turistů, stěhování, zprostředkování dopravy, pronájem automobilů, půjčovna automobilů, doprava nákladní, doprovázení turistů, dopravní drink servis, podávání informací o sjízdnosti a průjezdnosti silnic, dálnic a městské silniční sítě.
(590) Barevná
(730) **AMILO Car a.s.**, Prštné 526, Zlín, 76001, CZ
(740) Ing. Zdeněk Kučera, Dlouhá 207 (P.O.BOX 92), Slušovice, 76315

(210) **O-524865**
(220) 27.08.2015
(320) 27.08.2015
(511) 35, 36, 45
(540)



- (510) (35) fakturace, kopírování nebo rozmnožování dokumentů a dokladů, marketingové studie, nábor zaměstnanců, pomoc při řízení obchodních a průmyslových podniků, poskytování obchodních nebo podnikatelských informací, obchodní nebo podnikatelský průzkum, pronájem reklamních ploch, průzkum trhu, rozšiřování reklamních nebo inzertních materiálů, sjednávání a uzavírání obchodních transakcí pro třetí strany, služby obchodního zprostředkování s provozem a řízením podniku, psaní reklamních textů, vedení dražeb, venkovní reklama, vydávání a rozšiřování reklamních nebo náborových, propagačních a inzertních textů a materiálů, služby týkající se přemísťování a stěhování provozů, podniků, systematizace dat; (36) zúčtování vzájemných pohledávek a závazků - bezhotovostní operace, finanční služby, finanční analýzy, služby finančního poradenství, hypotéky (poskytování půjček), kapitálové investice, investiční fondy, kanceláře pro inkasování, správy, vymáhání, odkupu pohledávek, konzultační služby v oblasti finanční, pojišťovnictví, služby a poradenství v likvidacích podniků, makléřské služby, inkasování nájemného, vedení nájemních a činžovních domů, zprostředkování prodeje a pronájmu nemovitostí, pronájem nemovitostí, platby na splátky, poskytování finančních informací prostřednictvím webových stránek, finanční a zástavní půjčky, správa majetku; (45) poradenství v oblasti bezpečnosti, doprovod do společnosti, hlídání domů, mimosoudní řešení sporů, registrace a právní služby názvů domén, služby osobního strážce, služby právního poradenství, služby právnické.
(730) **Finohelp s.r.o.**, Korunní 588/4, Praha 2, 12000, CZ

(210) **O-524868**
(220) 27.08.2015
(320) 27.08.2015
(511) 32, 35, 40
(540)

Mladinada

- (510) (32) piva všeho druhu, včetně piva nealkoholického, lehká piva, světlé a tmavé pivo, ležáky, světlý ležák, tmavý ležák, polotmavý ležák, černé pivo, nápoje a šňávy ovocné, sirupy a jiné přípravky k zhotovování nápojů, nealkoholické nápoje; (35) reklamní, propagační, inzertní a informační činnost ve sdělovacích prostředcích, ve veřejných dopravních prostředcích, na veřejných komunikacích, v novinách, v periodikách, na letácích, na prospektech, na plakátech, v katalogích, v síti Internet, organizování a realizace reklamních kampaní, rozšiřování a zaslání propagačních materiálů, marketing, maloobchod, velkoobchod a internetový obchod s nápoji, merchandising, franchising, obchodně-podnikatelská činnost a její zprostředkování s výrobky třídy 32, rozšiřování propagačních, reklamních, informačních a inzertních materiálů, poskytování pomoci při řízení obchodní činnosti, průzkum trhu, předvádění výše specifikovaného zboží a distribuce vzorků tohoto zboží, plánování obchodních a propagačních akcí, ověřování obchodních transakcí, reklama on-line v počítačové síti, předvádění zboží a výrobků pro reklamní účely a podporu prodeje; (40) sladovníctví a pivovarnictví, výroba a zpracování sladu, výroba piva všech stupňů a druhů, fermentace, odborné poradenství a konzultační služby v oboru vaření piva.
(730) **Viterbo maged s.r.o.**, Denisova 9, Přerov, 75002, CZ

(210) **O-524870**
(220) 28.08.2015
(320) 28.08.2015
(511) 11, 35, 39
(540)



(510) (11) přístroje pro osvětlení, topení; (35) propagační činnost, reklama, pomoc při řízení obchodní činnosti; (39) doprava, balení a skladování zboží, organizování cest.
(590) Barevná
(730) **Jiříček Petr**, Přemyslova 1195/4, Říčany, 25101, CZ

(210) **O-524877**
(220) 28.08.2015
(320) 28.08.2015
(511) 9, 16, 38
(540)



(510) (9) nosiče textových, obrazových a zvukových dat a informací, elektronický časopis; (16) tiskoviny a polygrafické výrobky, knihy a časopisy; (38) šíření informací prostřednictvím datových sítí, v internetu.
(730) **Economia, a.s.**, Pernerova 673/47, Praha 8 - Karlín, 18600, CZ
(740) TAUBEL LEGAL, advokátní kancelář s.r.o., JUDr. Jan Täubel LL.M., advokát, Sokolovská 68/105, Praha 8 - Karlín, 18600

(210) **O-524890**
(220) 28.08.2015
(320) 28.08.2015
(511) 5, 29, 30, 31, 32
(540)

DR. LIGHT FRUIT

(510) (5) farmaceutické a veterinářské výrobky, hygienické výrobky pro léčebné účely, dietní potraviny a dietetické přípravky pro léčebné nebo veterinární účely, potravní doplňky pro lidskou potřebu a pro zvířata, náplastí, obvazový materiál, materiály pro plombování zubů a pro zubní otisky, dezinfekční přípravky, výrobky pro hubení škodlivých zvířat, fungicidy, herbicidy; (29) maso, ryby, drůbež a zvěřina, masové výtazky, konzervované, mražené, sušené a vařené ovoce a zelenina, želé, džemy, kompoty, vejce, mléko a mléčné výrobky, jedlé oleje a tuky; (30) káva, čaj, kakao a kávové náhražky, rýže, tapioka a ságo, mouka a obilninové přípravky, chléb, pečivo a cukrovinky, polevy, cukr, med, melasa, droždí, prášek do pečiva, sůl, hořčice, ocet, omáčky (chutňové přísady), koření, zmrzlina; (31) zrní a zemědělské, zahradnické a lesní produkty nezahrnuté v jiných třídách, živá zvířata, čerstvé ovoce a zelenina, semena, rostliny a květiny, krmiva pro zvířata, slad; (32) piva, minerální vody, šumivé nápoje a jiné nápoje nealkoholické, nápoje a šťávy ovocné, sirupy a jiné přípravky k zhotovení nápojů.
(730) **Pharmind Corporation s.r.o.**, Litevská 1174/8, Praha 10 - Vršovice, 10000, CZ

(210) **O-524892**
(220) 28.08.2015
(320) 28.08.2015
(511) 41
(540)

1912 PIKE

(510) (41) zábava, informace o možnostech zábavy, vzdělávání, informace o výchově a vzdělávání, informace o možnostech rekreace, výroba zábavných představení, organizace a pořádání koncertů, realizace živých vystoupení, pořádání a vedení kolokvií, organizování představení, hudební produkce, výroba kinematografických filmů (filmová produkce), produkce televizních pořadů, provozování on-line elektronických publikací bez možnosti stažení, vydávání knih.
(730) **Starbucks Corporation d/b/a Starbucks Coffee Company**, 2401 Utah Avenue South, Seattle 98134, WA, US
(740) Společná advokátní kancelář Všetečka Zelený Švorčík Kalenský a partneři, JUDr. Otakar Švorčík, advokát, Hálkova 2, Praha 2, 12000

(210) **O-524902**
(220) 31.08.2015
(320) 31.08.2015
(511) 14, 37
(540)

BISAKU AURA

(510) (14) zlatnické zboží, šperky, drahé kameny, hodinky, bižuterie, hodinářské potřeby; (37) opravy zlatnického zboží, hodinek.
(730) **VENDOME s.r.o.**, Jánská 12, Brno, 60200, CZ

(210) **O-524903**
(220) 31.08.2015
(320) 31.08.2015
(511) 43
(540)



(510) (43) služby zajišťující stravování a nápoje, dočasné ubytování.
(730) **LERAM gastro s.r.o.**, Nádražní 595/4, Brno, 60200, CZ
(740) Mgr. Barbora Leiterová, advokát, Heinrichova 16, Brno, 60200

(210) **O-524904**
(220) 31.08.2015
(320) 31.08.2015
(511) 43
(540)



(510) (43) služby zajišťující stravování a nápoje, dočasné ubytování.
(730) **LERAM gastro s.r.o.**, Nádražní 595/4, Brno, 60200, CZ
(740) Mgr. Barbora Leiterová, advokát, Heinrichova 16, Brno, 60200

(210) **O-524906**
(220) 31.08.2015
(320) 31.08.2015
(511) 12, 25, 35, 37, 39
(540)



(510) (12) motocykly, motory motocyklů, pneumatiky na motocykly, skútry, stojany motocyklů; (25) oděvy pro motoristy; (35) marketing v oblasti motocyklů, dodavatelské služby pro třetí osoby v oblasti motocyklů, služby a poradenství v oblasti motocyklů, organizování výstav motocyklů, odborné poradenství v oblasti motocyklů, pořádání veletrhů pro obchodní a reklamní účely, reklama pro motocyklisty; (37) údržba, úprava a oprava motocyklů a jejich částí, zejména mechanické opravy; (39) pronájem a půjčování motocyklů.
(590) Barevná
(730) **Motorcycles & Powersports s.r.o.**, Křenova 438/7, Praha 6, 16200, CZ
(740) Mgr. Ondřej Skála, advokát, Chmelova 357, Hradec Králové, 50003

(210) **O-524908**
(220) 31.08.2015
(320) 31.08.2015
(511) 3, 21, 35, 39
(540)



(510) (3) přípravky pro bělení a jiné prací prostředky, přípravky pro čištění, leštění, odmašťování a broušení, mýdla, parfumerie, vonné oleje, kosmetika, vlasové vody (lotions), zubní pasty; (21) pomůcky a nádoby pro domácnost a kuchyň, hřebeny a mycí houby, kartáče (s výjimkou štětců), materiály pro výrobu kartáčů, čisticí potřeby, drátky na čištění parket; (35) propagační činnost, reklama, pomoc při řízení obchodní činnosti, obchodní administrativa, kancelářské práce; (39) doprava, balení a skladování zboží, organizování cest.
(590) Barevná
(730) **TINKY SHOPS s.r.o.**, Na Tarase 137, Obříství - Dušníky, 27742, CZ

(210) **O-524910**
(220) 31.08.2015
(320) 31.08.2015
(511) 5, 25, 28, 35
(540)



(510) (5) farmaceutické a veterinářské výrobky, hygienické výrobky pro léčebné účely, dietní potraviny a dietetické přípravky pro léčebné nebo veterinární účely, potraviny pro batolata, potravní doplňky pro lidskou potřebu a pro zvířata, výrobky pro hubení škodlivých zvířat, fungicidy, herbicidy; (25) oděvy, obuv, kloboučnické zboží; (28) hry, hračky, potřeby pro gymnastiku a sport, které nejsou uvedeny v jiných třídách, vánoční ozdoby; (35) propagační činnost, reklama, pomoc při řízení obchodní činnosti, obchodní administrativa, kancelářské práce.
(590) Barevná
(730) **TINKY SHOPS s.r.o.**, Na Tarase 137, Obříství - Dušníky, CZ

(210) **O-524912**
(220) 31.08.2015
(320) 31.08.2015
(511) 5, 25, 28, 35
(540)



(510) (5) farmaceutické a veterinářské výrobky, hygienické výrobky pro léčebné účely, dietní potraviny a dietetické přípravky pro léčebné nebo veterinární účely, potraviny pro batolata, potravní doplňky pro lidskou potřebu a pro zvířata, výrobky pro hubení škodlivých zvířat, fungicidy, herbicidy; (25) oděvy, obuv, kloboučnické zboží; (28) hry, hračky, potřeby pro gymnastiku a sport, které nejsou uvedeny v jiných třídách, vánoční ozdoby; (35) propagační činnost, reklama, pomoc při řízení obchodní činnosti, obchodní administrativa, kancelářské práce.
(590) Barevná
(730) **TINKY SHOPS s.r.o.**, Na Tarase 137, Obříství - Dušníky, 27742, CZ

(210) **O-524913**
(220) 31.08.2015
(320) 31.08.2015
(511) 12, 25, 28, 41
(540)



(510) (12) vodní vleky, motory vodních vleků, převody, ozubení a soukolí vodních vleků, čluny, lodě, transportní zařízení lanová, kabelová transportní zařízení a instalace, kluzáky, hydroplány, lanové dráhy vysuté, lanovky kolejové (pozemní), pontony, vodní dopravní prostředky, zařízení pro pohyb pozemní cestou, vzduchem nebo po vodě; (25) oděvy, sportovní oděvy pro vodní sporty, obuv, sportovní obuv, kloboučnické zboží, oděvy hotové (konfekce), dámské, dětské, pánské, oděvy spodní, svrchní, sportovní, plavky, prádlo spodní, rukavice, trička, mikiny, tílka, košile, pulovry; (28) sportovní náčiní, potřeby pro vodní sporty v rámci této třídy, potřeby pro surfing, jachting, wakeboarding, létání a vodácké sporty spadající do této třídy, vodní lyže, vodní prkna, lyže pro surfaře, vázání pro vodní lyže a vodní prkna, pytle pro vodní lyže a na surfovací prkna, surfovací prkna, šňůry na surfovací prkna, potápěčské ploutve, sportovní výstroj pro malé plachetnice, surfovací prkno na kiteboarding a wakeboarding, rybářské potřeby, nářadí a příslušenství pro vodní sporty, hry zařazené v této třídě, hračky, tělocvičné a sportovní potřeby, míče a míčky všeho druhu, míče hrací, míče kopací, míče potažené plstí, míče gumové, kožené, z umělé kůže, z imitace kůže, míče opeřené, duše do míčů, puky, koule ke hraní, míče a míčky celuloidové, míčky golfové, míčky tenisové, golfové hole, hole pro hry, pálky a rakety pro hry, chrániče těla (jako sportovní potřeby), brašny, pytle, tašky a pouzdra na sportovní nářadí; (41) provoz sportovišť, provoz wakeboardového areálu, výchova, vzdělávání, sportovní aktivity, organizování sportovních akcí, provozování sportovních a výcvikových zařízení, služby v oblasti vzdělání, zábavy, sportu, wakeboardingu, jachtingu, sportovní a kulturní aktivity, jachting, výuka jachtingu, výuka sportovní činnosti, vydávání přehledů (katalogů) sportovních zařízení, produkční a agenturní činnost v oblasti sportovních, kulturních a společenských aktivit, pořádání sportovních akcí, zejména soutěží ve wakeboardingu a jízdě na vodních lyžích, pořádání kurzů a výcviku pro jízdu na vodním prkně a vodních lyžích, vydavatelská a nakladatelská činnost, organizování a vedení kongresů, konferencí, seminářů, školení, organizování plesů, plánování a organizování večírků, noční kluby, pořádání vzdělávacích kurzů, pořádání soutěží a regat, pořádání organizovaných tréninků, vydávání manuálů a vzdělávacích publikací, dětské aktivity, letní tábory, zábavní činnost pro děti, sportovní a turistické hry a činnosti, organizování výstav pro kulturní a společenské účely, organizování představení, provozování nahrávacích studií, organizování soutěží, plesů, pořádání a řízení pracovních setkání, loterií, provozování, půjčování a pronájem sportovního vybavení a zařízení, půjčování sportovního nářadí, zajišťování služeb spojených s rekreací v rámci této třídy.

(730) **Hradecký Písek a.s.**, Žižkova 63, Brno, 61600, CZ

(740) Patentová a známková kancelář Novotný, Ing. Jaroslav Novotný, Římská 45/2135, Praha 2, 12000

(210) **O-524914**
(220) 31.08.2015
(320) 31.08.2015
(511) 5, 29, 30, 31, 32, 33, 42
(540)



(510) (5) potraviny pro kojení; (29) maso a masné výrobky, ryby a rybí výrobky, drůbež a zvěřina, včetně výrobků z nich, výtažky masové, konzervované, sušené, mražené, vařené, kandované nebo jinak zpracované ovoce a zelenina, ovocné a zeleninové saláty, výrobky z brambor, džemy, marmelády, želatina, vejce a vaječné výrobky, mléko a mléčné výrobky, mléčné nápoje, oleje a jedlé tuky, polévky, bujóny, hotová jídla z masa, ryb, drůbeže, zvěřiny nebo luštěnin, dehydratované výrobky jako polévky, omáčky, bujóny, rozinky, meruňky, křížaly a další sušené ovoce, zmrazené potraviny zařazené do této třídy, želé; (30) káva, čaj, kakao, cukr a ostatní přírodní sladidla, rýže, kávové náhražky, nápoje kávové a kakaové, nápoje na bázi čaje, mouka a výrobky z mouky, těstoviny, chléb, pečivo, cukrovinky, cukrářské výrobky, čokoláda a čokoládové výrobky, čokoládové nápoje, zmrzliny a smetanové krémy, ovocné omáčky, omáčky, směsi na bázi mouky pro přípravu hotových pokrmů, směsi pro přípravu krémů, dezertů, dresinků a polev, zmrzlinové prášky, ovesné vločky a jiné obiloviny pro osobní konzumaci, med a výrobky z medu, droždí, prášky do těsta, sůl, hořčice, ocet, koření, ochucovaadla, škrob a škrobové výrobky (jako potrava), dehydratované výrobky jako těstoviny, rýže, mouka, droždí, obiloviny a mšlí, zmrazené potraviny zařazené do této třídy; (31) výrobky zemědělské, zahradnické a lesní, čerstvé ovoce a zelenina, luštěniny a olejiny, suché skořápkové plody (ořechy), houby, brambory; (32) minerální a pramenité vody, šumivé nápoje, včetně sycených a jiné nápoje nealkoholické, prášky na přípravu šumivých nápojů, nápoje a šťávy ovocné a zeleninové, sirupy, přípravky na výrobu nápojů, piva; (33) vína, lihoviny a ostatní alkoholické nápoje, ovocná vína a medovina, konzumní líh; (42) provádění výkonu nezávislé kontroly kvality potravinářských a zemědělských výrobků.

(590) Barevná

(730) **Zdravá potravina, z.s.**, Americká 579/17, Praha 2 - Vinohrady, 12000, CZ

(740) Advokátní kancelář Bedrna a spoláci, Mgr. Jan Balarin Ph.D., advokát, Eliášova 922/21, Praha 6, 16000

(210) **O-524916**
(220) 31.08.2015
(320) 31.08.2015
(511) 35, 41
(540)

chapi

(510) (35) personální služby, nábor zaměstnanců, služby zprostředkovatelny práce, provádění testů pro výběr pracovníků, služby hodnocení a výběru uchazečů o práci, personální řízení a poradenství v oblasti zdrojů, služby řízení kariérního rozvoje, poradenství v oblasti zaměstnanosti, převádění zaměstnanců, služby vedení životopisů, služby srovnávání životopisů; (41) zábava, sportovní a kulturní aktivity, pořádání a organizování kurzů, konferencí, seminářů a školení v oblasti personálních služeb, instruktážní

výcvik týkající se obchodní činnosti, školení pro zaměstnance, zajišťování
kvalifikačních kurzů, vzdělávací a výukové služby.
(730) **SAFA Czech Republic s.r.o.**, Vyšehradská 1349/2, Praha 2 - Nové
Město, 12800, CZ
(740) PatentCentrum Sedlák & Partners s.r.o., Husova 5, České Budějovice,
37001

(210) **O-524981**
(220) 01.09.2015
(320) 01.09.2015
(511) 33, 41, 43
(540)

(210) **O-524963**
(220) 01.09.2015
(320) 01.09.2015
(511) 31, 35, 44
(540)



(510) (31) rostliny a květiny, stromy, křoví, keře, sazenice, sadba; (35)
propagační činnost, reklama, výstavy komerční a reklamní; (44)
zemědělské, zahradnické a lesnické služby, zahradnictví, architektura
zahradní.
(590) Barevná
(730) **Svaz školkařů České republiky, a.s.**, Wolkerova 17, Olomouc, 77900,
CZ

(510) (33) víno, alkoholické nápoje obsahující ovoce, alkoholické výtažky z
ovoce, alkoholové extrakty, aperitivy, digestiva (likéry a pálenky),
destilované nápoje; (41) plánování a organizování večírků, organizování
kulturních nebo vzdělávacích výstav, školení (instruktáž), vzdělávací
informace, zábava (služby); (43) bary (služby), hotelové služby, penziony,
ubytovací služby (hotely, penziony), restaurace, zásobování.
(590) Barevná
(730) **Savchenko Konstantin**, Zakšínská 607/11, Praha, 19000, CZ



(210) **O-524967**
(220) 01.09.2015
(320) 01.09.2015
(511) 32
(540)



(510) (32) nealkoholické nápoje, pivo, sycené nealkoholické nápoje, limonáda.
(590) Barevná
(730) **AmPak Beverage s.r.o.**, Drahobejlova 36, Praha 9, 19000, CZ

(210) **O-524982**
(220) 01.09.2015
(320) 01.09.2015
(511) 35, 41
(540)



(510) (35) veletrhy a výstavy k obchodním a reklamním účelům, reklamní,
inzerční a propagační služby spojené s pořádáním veletrhů a výstav,
reklama on-line v počítačové síti, reklamní agentury, reklamní texty (psaní,
vydávání, zveřejňování, oznámení, vyhlášení, publikování); (41)
veletrhy a výstavy neobchodní, konference.
(590) Barevná
(730) **EXPOTRADING s.r.o.**, Bruselská 266/14, Praha 2 Vinohrady, 12000,
CZ

(210) **O-524985**
(220) 01.09.2015
(320) 01.09.2015
(511) 16, 35, 39, 40, 43
(540)



(510) (16) kancelářské potřeby z papíru a kartonu, a to balicí papíry, stříhový papír, vlnitá lepenka, krepový papír, barevné papíry, barevné kreslicí papíry, barevné lepicí papíry, skládané dvojlisty barevných papírů i lepicích papírů, papírové bloky, flipchartové bloky, papírové špalíčky, účetky, visačky, vstupenky, papírové kotouče a kotoučky (průpisové, termo a z dalších druhů papíru) do pokladen a pokladních systémů, vah a vázicích systémů, kalkulaček, faxů, bankomatů, automatů a systémů na jízdenky, vyvolávacích systémů, balení mincí, počítaček archů, dálkopisů, NC strojů, tachografů, stojanů na výdej pohonných hmot, měřicích přístrojů, lékařských a zdravotnických přístrojů, registrační papíry, potištné kotouče a lepicí pásy, papírové lepicí pásy, papírové etikety, samolepicí etikety, papírové metry (číselná řada), laminované papíry, papíry s povrchovou úpravou proti vodě, korozi a mastnotě, úklidové papíry s povrchovou polyethylenovou úpravou, kopírovací a plotterové role, sešity, kreslicí a rýsovací kartony, didaktické, výukové a školní pomůcky z papíru a kartonu, tiskárenské výrobky z papíru a lepenky v listových formátech i rolích, reklamní, propagační a užitkové výrobky z papíru, a to etikety, podnosy pro rychlé občerstvení, kelímky, utěrky, ubrusy, ubrusky, plesové konfety a serpentiny, hygienické papírové utěrky, ručníky a kapesníky (skládané i v rolích), toaletní papír (skládaný i v rolích), tiskoviny, periodické i neperiodické publikace, informační, reklamní a propagační letáky, plakáty, prospekty, pohlednice, mapy, průvodce, školní a kancelářské potřeby, a to učebnice, skripta, pracovní plány, učební rozvrhy, dopisní obálky, poštovní tašky, sešity, záznamní knihy, účetní knihy a účetní doklady, rychlovazače, zakládací desky, pořadače, adresáře, přání, novoročenky, kalendáře, samolepky, obtisky, vystřihovánky, omalovánky, kartičky, papírové tašky, skicáky, psací a rýsovací potřeby, korektory, ořezávátka a ořezávací strojky na tužky, razítka a podušky razítkovací, školní tabule, informační a orientační tabulky, nástěnky, pracovní podložky, ukazovátko, globusy, sešivačky a řezačky tiskovin, stroje a přístroje na rozmnožování a kopírování, psací stroje a pásy pro tyto stroje, tiskárenské a kartonážní výrobky, a to deníčky, diáře, památníky, kroniky, knižní desky, krabice, krabičky na cukrovinky či drobné dárky, obalové folie a obaly z papíru, kartonu a plastů, a to obalové folie a sáčky pro balení potravin, sáčky na zmrazování potravin, sáčky do odpadkových košů, pytle, obalové a lepicí pásy, samolepicí folie, sáčky pro mikrovlnné trouby, lepidla a klovatiny pro papírenství a domácnost, materiály pro školáky a umělce zařazené v této třídě, a to štetce, uhly na kreslení, vosky modelovací, křídly, rytecké desky, malířská plátna, modelovací hlíny a pasty, vše výše uvedené v rámci třídy 16; (35) zprostředkovatelská činnost v oblasti obchodu s výrobky uvedenými výše ve třídě 16, maloobchodní i velkoobchodní činnost s výrobky uvedenými výše ve třídě 16, export a import výrobků uvedených výše ve třídě 16, kopírování materiálů a kopírovací služby; (39) balení a přeprava výrobků uvedených výše ve třídě 16; (40) zpracování a úprava převijáním, podélným a příčným řezáním materiálů z papíru, kartonu, plastů, plátěn, netkaných textilií, umělých textilií, textilií, plstí, filců, umělých folií z polyetylenu, polypropylenu, PVC, kovových folií, stretch folií, archivování a formátování materiálů, příčná i podélná perforace materiálů, stáčení i rozvíjení vícevrstvých materiálů, zatavování krajů materiálů, stáčení materiálů do roliček, laminování, potisky rolí i archů, tiskařské práce a služby, zpracování použitého tříděného papíru; (43) ubytovací služby (hotely, penziony), hotelové služby, barové služby, restaurace, samoobslužné restaurace, kavárny, bufety, automaty (rychlé občerstvení), hostinská činnost, poskytování a rezervace přechodného ubytování, služby motelů, turistické noclehárny, zprostředkovatelská a obstaravatelská činnost v uvedených oblastech této třídy.

(730) **STĚPA s.r.o.**, Sázkavská 995, Lanškroun, 56301, CZ

(740) Ing. Petr Soukup, Videňská 8, Olomouc, 77200

(210) **O-524992**
(220) 02.09.2015
(320) 02.09.2015
(511) 32, 33, 35
(540)



(510) (32) piva, minerální vody, šumivé nápoje a jiné nápoje nealkoholické, nápoje a šťávy ovocné, sirupy a jiné přípravky k zhotovování nápojů; (33) alkoholické nápoje s výjimkou piv; (35) maloobchod, velkoobchod a zprostředkování obchodu s nápoji zahrnutými ve třídách 32 a 33, propagační činnost, pomoc při řízení obchodní činnosti.

(730) **VINIUM a. s.**, Hlavní 666/2, Velké Pavlovice, 69106, CZ
(740) advokát, JUDr. Iveta Sokolová, Mládeže 12, Praha 6, 16900

(210) **O-525020**
(220) 02.09.2015
(320) 02.09.2015
(511) 4, 6, 7, 35, 36, 37, 39, 40, 42
(540)



(510) (4) zemní plyn, plynná, kapalná paliva, pohonné hmoty, zkapalněný zemní plyn, palivové a pohonné plyny, stlačený zemní plyn (CNG), plyn olejový, ropa, paliva včetně benzínu pro motory, motorové oleje a mazadla, elektrická energie; (6) výrobky z kovu, oceli a slitin pro různé druhy průmyslu, včetně ropného, plynárenského a energetického průmyslu; (7) zařízení a stroje pro těžbu, úpravu, zpracování, skladování a přepravu ropy a zemního plynu, zařízení a stroje pro vrtní průzkumných a těžebních vrtů a pro podzemní opravy sond; (35) obchodní a zprostředkovatelská činnost v oblasti nákupu a prodeje zboží pro oblast energetiky včetně ropy, ropných produktů, zemního plynu, elektrické energie, obchod a zprostředkování obchodu s plynárenskými, ropnými a energetickými zařízeními a technologickými zařízeními pro hornickou činnost, obchodní administrativu a kancelářské práce, činnost podnikatelských, technických, organizačních a ekonomických poradců, reklamní, inzertní a propagační činnost, marketingové studie, služby v oblasti administrativní správy, služby organizačně hospodářské povahy, systematizace a překládání informací do počítačové databáze, nábor zaměstnanců, personální poradenství, obchodní management a podnikové poradenství, sekretářské služby, poradenství v obchodní činnosti, dodavatelské služby pro třetí osoby (nákup výrobků a služeb pro jiné podniky), poradenství v rámci této třídy, obchodní nebo podnikatelské informace, oceňování obchodních podniků, obchodní průzkum, průzkum trhu a veřejného mínění, poskytování pomoci při řízení obchodních nebo průmyslových podniků a při obchodní činnosti, služeb pro jiné podniky), organizačně ekonomické, hospodářské (ekonomické) prognózy, analýzy nákladů, pronájem kancelářského nábytku, kancelářských přístrojů, drobných kancelářských zařízení, předmětů a kancelářských potřeb, řízení obchodních nebo průmyslových podniků, styky s veřejností; (36) kapitálové investice, investorská činnost ve výstavbě, pronájem a správa nemovitostí, finanční

poradenství v energetickém sektoru; (37) těžba ropy a zemního plynu, důlní těžba, hornická činnost a činnost prováděná hornickým způsobem, poradenství v oblasti těžby ropy a zemního plynu a hornické činnosti, pronájem strojů a zařízení pro stavebnictví a demolici staveb, instalování a opravy elektrických spotřebičů, údržba a opravy strojů, energetických, ropných a plynových zařízení spadajících do této třídy, provádění inženýrských a průmyslových staveb, pronájem těžebních souprav, pronájem plynárenských zařízení a technologických zařízení pro hornickou činnost, zřizování a likvidace podzemních zásobníků plynů a kapalin, zřizování a likvidace včetně demontáží zařízení pro ukládání odpadů v podzemních prostorech, zřizování a likvidace včetně demontáží zařízení pro průmyslové využívání tepelné energie zemské kůry, řízení staveb, dozor nad stavebními pracemi, instalační a montážní služby ve stavebnictví, zvláštní zásahy do zemské kůry (zejména zřizování, provoz, zajištění a likvidace zařízení pro průmyslové využívání tepelné energie zemské kůry); (39) provoz a zajištění podzemních zásobníků plynů a kapalin, provoz a zajištění zařízení pro ukládání odpadů v podzemních prostorech, provoz a zajištění zařízení pro průmyslové využívání tepelné energie zemské kůry, skladování, rozvod a přeprava zemního plynu a ropy potrubními systémy, distribuce zemního plynu včetně distribuce za použití plynovodu, distribuce zemního plynu koncovým zákazníkům, plnění plynu do nádob a jeho distribuce, skladování paliv a ropy, včetně skladování zemního plynu v podzemních zásobnících, balení a skladování zboží; (40) úprava a zušlechťování ropy a plynu, montáž strojů, energetických, ropných a plynových zařízení; (42) řízení stavebních projektů včetně výběru generálního dodavatele a architektů, geologické výzkumy, geologické průzkumy a geologické expertizy, průzkum ropných polí, analýzy chemické, analýzy těžby ropných polí, expertizy v oblasti hornické činnosti, inženýrské práce, projektování, zeměměřičství, tvorba a pronájem software, vyhledávání a průzkum ložisek nerostů, výzkum v oboru strojírenství, strojírenské návrhy a poradenství, projekční činnost ve výstavbě, odborné poradenské a konzultační služby v oblasti energetiky, spotřeby zemního plynu, energetické účinnosti v budovách, geodézie, poradenství v oblasti ochrany životního prostředí, kontrola a testování ropných věží.

(590) Barevná

(730) **MND a.s.**, Úprkova 807/6, Hodonín, 69501, CZ

(740) Šafář & Partners, s.r.o., advokátní kancelář, JUDr. Pavel Šafář, advokát, Lazarská 1718/3, Praha 1, 11000

(210) **O-525022**

(220) 02.09.2015

(320) 02.09.2015

(511) 1, 19

(540)

TOPAZKLEBER

(510) (1) chemické výrobky určené pro průmysl – cementové lepidlo; (19) stavební materiály nekovové.

(730) **KNAUF Praha, spol. s r. o.**, Mladoboleslavská 949, Praha, 19700, CZ

(740) Mgr. Jana Švehlová, advokát, Mgr. Jana Švehlová, Mickiewiczzova 242/17, Praha, 16000

(210) **O-525023**

(220) 02.09.2015

(320) 02.09.2015

(511) 1, 19

(540)

FLEKLEBER TOPAZ

(510) (1) chemické výrobky určené pro průmysl – cementové lepidlo; (19) stavební materiály nekovové.

(730) **KNAUF Praha, spol. s r. o.**, Mladoboleslavská 949, Praha, 19700, CZ

(740) Mgr. Jana Švehlová, advokát, Mgr. Jana Švehlová, Mickiewiczzova 242/17, Praha, 16000

(210) **O-525027**

(220) 03.09.2015

(320) 03.09.2015

(511) 29, 32

(540)



(510) (29) ovoce konzervované, džemy, kompoty, marmeláda, ovoce zavařené sladké; (32) sirupy na výrobu nápojů.

(590) Barevná

(730) **Hájek David**, Mysletice 4, Votice, 25901, CZ

(210) **O-525033**

(220) 03.09.2015

(320) 03.09.2015

(511) 35, 38

(540)

Forte NET

(510) (35) zajišťování předplatěných telekomunikačních služeb (pro ostatní); (38) televizní vysílání, kabelová televize (vysílání), počítačová komunikace, informace o telekomunikacích, komunikace po síti optických vláken, půjčování telekomunikačních zařízení, poskytování telekomunikačních připojení ke globální počítačové síti, bezdrátové vysílání, streamování dat, radiokomunikace, reklama on-line v počítačové síti, dodavatelské služby pro třetí osoby (nákup výrobků a služeb pro jiné podniky), aktualizace a údržba dat v počítačových databázích, design reklamních materiálů.

(730) **Mlynek Dušan**, Revoluční 281, Odolená Voda, 25070, CZ

(210) **O-525035**

(220) 03.09.2015

(320) 03.09.2015

(511) 35, 41, 42

(540)



(510) (35) průzkumy trhu a veřejného mínění - marketing, marketingové studie, obchodní a podnikatelské průzkumy a informace, poradenství obchodní, organizační, ekonomické a účetní, zpracování textů, přepisování, systemizace a přehled informací do počítačových databází, vedení kartoték v počítači, vyhledávání dat v počítačových souborech pro třetí osoby, dodavatelské služby pro třetí osoby, sekretářské služby, reklama a propagace, obchodní reklama pro třetí osoby, pronájem reklamních ploch, kopírování, fotokopírování a rozmnožování dokumentů, styky s veřejností; (41) informace o výchově a vzdělávání, nahrávání nosičů dat organizování a vedení konferencí, poskytování on-line elektronických publikací, provozování sportovních zařízení, překladatelské služby, služby poskytované školami (vzdělávání), organizování vzdělávacích a zábavných soutěží, sportovní a kulturní aktivity, studium dálkové, pořádání a řízení školení, vydávání a půjčování knih, vyučování (výuka); (42) design (umělecký), design (průmyslový), inženýrské práce, laboratorní (vědecké) služby, návrh, vývoj, instalace, údržba a pronájem počítačového softwaru, počítačový hardware, poradenství v oblasti vědeckovýzkumné činnosti pro průmysl a obchod, přenos a převod dat na

elektronické nosiče, tvorba a správa webových stránek, vědecký výzkum, vývoj a výzkum nových výrobků (pro jiné), zkoušky materiálů.

(590) Barevná

(730) **Vysoké učení technické v Brně**, Antonínská 548/1, Brno, 60190, CZ

(210) **O-525037**

(220) 03.09.2015

(320) 03.09.2015

(511) 35, 41, 42

(540)



(510) (35) průzkumy trhu a veřejného mínění - marketing, marketingové studie, obchodní a podnikatelské průzkumy a informace, poradenství obchodní, organizační, ekonomické a účetní, zpracování textů, přepisování, systemizace a překlad informací do počítačových databází, vedení kartoték v počítači, vyhledávání dat v počítačových souborech pro třetí osoby, dodavatelské služby pro třetí osoby, sekretářské služby, reklama a propagace, obchodní reklama pro třetí osoby, pronájem reklamních ploch, kopírování, fotokopírování a rozmnožování dokumentů, styky s veřejností; (41) informace o výchově a vzdělávání, nahrávání nosičů dat organizování a vedení konferencí, poskytování on-line elektronických publikací, provozování sportovních zařízení, překladatelské služby, služby poskytované školami (vzdělávání), organizování vzdělávacích a zábavných soutěží, sportovní a kulturní aktivity, studium dálkové, pořádání a řízení školení, vydávání a půjčování knih, vyučování (výuka); (42) design (umělecký), design (průmyslový), inženýrské práce, laboratorní (vědecké) služby, návrh, vývoj, instalace, údržba a pronájem počítačového softwaru, počítačový hardware, poradenství v oblasti vědeckovýzkumné činnosti pro průmysl a obchod, přenos a převod dat na elektronické nosiče, tvorba a správa webových stránek, vědecký výzkum, vývoj a výzkum nových výrobků (pro jiné), zkoušky materiálů.

(590) Barevná

(730) **Vysoké učení technické v Brně**, Antonínská 548/1, Brno, 60190, CZ

(210) **O-525038**

(220) 03.09.2015

(320) 03.09.2015

(511) 35, 41, 42

(540)



(510) (35) průzkumy trhu a veřejného mínění - marketing, marketingové studie, obchodní a podnikatelské průzkumy a informace, poradenství obchodní, organizační, ekonomické a účetní, zpracování textů, přepisování, systemizace a překlad informací do počítačových databází, vedení kartoték v počítači, vyhledávání dat v počítačových souborech pro třetí osoby, dodavatelské služby pro třetí osoby, sekretářské služby, reklama a propagace, obchodní reklama pro třetí osoby, pronájem reklamních ploch, kopírování, fotokopírování a rozmnožování dokumentů, styky s veřejností; (41) informace o výchově a vzdělávání, nahrávání nosičů dat organizování a vedení konferencí, poskytování on-line elektronických publikací, provozování sportovních zařízení, překladatelské služby, služby poskytované školami (vzdělávání), organizování vzdělávacích a

zábavných soutěží, sportovní a kulturní aktivity, studium dálkové, pořádání a řízení školení, vydávání a půjčování knih, vyučování (výuka); (42) design (umělecký), design (průmyslový), inženýrské práce, laboratorní (vědecké) služby, návrh, vývoj, instalace, údržba a pronájem počítačového softwaru, počítačový hardware, poradenství v oblasti vědeckovýzkumné činnosti pro průmysl a obchod, přenos a převod dat na elektronické nosiče, tvorba a správa webových stránek, vědecký výzkum, vývoj a výzkum nových výrobků (pro jiné), zkoušky materiálů.

(730) **Vysoké učení technické v Brně**, Antonínská 548/1, Brno, 60190, CZ

(210) **O-525041**

(220) 03.09.2015

(320) 03.09.2015

(511) 35, 41, 42

(540)



(510) (35) průzkumy trhu a veřejného mínění - marketing, marketingové studie, obchodní a podnikatelské průzkumy a informace, poradenství obchodní, organizační, ekonomické a účetní, zpracování textů, přepisování, systemizace a překlad informací do počítačových databází, vedení kartoték v počítači, vyhledávání dat v počítačových souborech pro třetí osoby, dodavatelské služby pro třetí osoby, sekretářské služby, reklama a propagace, obchodní reklama pro třetí osoby, pronájem reklamních ploch, kopírování, fotokopírování a rozmnožování dokumentů, styky s veřejností; (41) informace o výchově a vzdělávání, nahrávání nosičů dat organizování a vedení konferencí, poskytování on-line elektronických publikací, provozování sportovních zařízení, překladatelské služby, služby poskytované školami (vzdělávání), organizování vzdělávacích a zábavných soutěží, sportovní a kulturní aktivity, studium dálkové, pořádání a řízení školení, vydávání a půjčování knih, vyučování (výuka); (42) design (umělecký), design (průmyslový), inženýrské práce, laboratorní (vědecké) služby, návrh, vývoj, instalace, údržba a pronájem počítačového softwaru, počítačový hardware, poradenství v oblasti vědeckovýzkumné činnosti pro průmysl a obchod, přenos a převod dat na elektronické nosiče, tvorba a správa webových stránek, vědecký výzkum, vývoj a výzkum nových výrobků (pro jiné), zkoušky materiálů.

(730) **Vysoké učení technické v Brně**, Antonínská 548/1, Brno, 60190, CZ

(210) **O-525061**

(220) 04.09.2015

(320) 04.09.2015

(511) 29

(540)



(510) (29) jedlé oleje a tuky.

(590) Barevná

(730) **FABIO PRODUKT spol. s r.o.**, 92, Holín, 50601, CZ

(210) **O-525082**
(220) 04.09.2015
(320) 04.09.2015
(511) 14, 36, 40
(540)



(510) (14) vzácné kovy a jejich slitiny, náušnice, prsteny, amulety, sošky (figurky), ozdoby, náhrdelníky, náramky, přívěsky, medailóny, brože, jehlice, špendlíky, spony do kravat, řetízky a manžetové knoflíky z drahých kovů, jejich slitin nebo z postříbeného nebo pozlaceného kovu, umělecká díla z drahých kovů, klenoty, bižuterie, drahokamy, diamanty, acháty, spinely, hodinky, hodiny, náramkové hodinky, hodinové strojky, hodinářské potřeby, chronometry, pouzdra na hodinky; (36) vydávání cenin, úschova cenností; (40) chromování, cínování, pozlacování, stříbření.
(590) Barevná
(730) **iZlato Česká republika s.r.o.**, Helénská 1799/4, Praha 2 - Vinohrady, 12000, CZ
(740) Rott, Růžička & Guttman Patentové, známkové a advokátní kanceláře, JUDr. Michal Růžička CSc., patentový zástupce, Vinohradská 37, Praha 2, 12000

(210) **O-525083**
(220) 04.09.2015
(320) 04.09.2015
(511) 6, 12, 28
(540)



(510) (6) kovy a jejich slitiny, polotovary z kovů, kovové formy, kovové vylisky pro různé průmyslové použití, kovové spojovací materiály, kovové stavební materiály, hutní výrobky, kovové profily různého charakteru; (12) dopravní prostředky, lodě bez motoru i s motorem, kajaky, kánoe, vesla a pádla, součásti a náhradní díly uvedených výrobků spadající do této třídy; (28) sportovní potřeby všeho druhu spadající do této třídy, sportovní výstroj a výzbroj, hračky a hry.
(730) **ŽELEZNÝ, s.r.o.**, Marie Cibulkové 1681/9a, Praha 4 - Nusle, 14000, CZ
(740) Ing. Jiří Střelák, Šumberova 42, Praha 6, 16200

(210) **O-525086**
(220) 04.09.2015
(320) 04.09.2015
(511) 5, 29, 30
(540)

OMECARD

(510) (5) farmaceutické a veterinářské výrobky, hygienické výrobky pro léčebné účely, dietní potraviny a dietetické přípravky pro léčebné nebo veterinární účely, potraviny pro batolata, potravní doplňky pro lidskou potřebu a pro zvířata, náplasti, obvazový materiál, materiály pro plombování zubů a pro zubní otisky, dezinfekční přípravky, výrobky pro hubení škodlivých zvířat,

fungicidy, herbicidy; (29) maso, ryby, drůbež a zvěřina, masové výtažky, konzervované, mražené, sušené a vařené ovoce a zelenina, želé, džemy, kompoty, vejce, mléko a mléčné výrobky, jedlé oleje a tuky; (30) káva, čaj, kakao a kávové náhražky, rýže, tapioka a ságo, mouka a obilninové přípravky, chléb, pečivo a cukrovinky, polevy, cukr, med, melasa, droždí, prášek do pečiva, sůl, hořčice, ocet, omáčky (chuťové přísady), koření, zmrzlina.

(730) **Herbamedicus, s.r.o.**, Ostružnická 325/6, Olomouc, 77900, CZ
(740) KMVS, advokátní kancelář, s.r.o., JUDr. Ivan David, advokát, Hellichova 1, Praha 1 - Malá Strana, 11800

(210) **O-525087**
(220) 04.09.2015
(320) 04.09.2015
(511) 5, 29, 30
(540)

GLUCONTROL

(510) (5) farmaceutické a veterinářské výrobky, hygienické výrobky pro léčebné účely, dietní potraviny a dietetické přípravky pro léčebné nebo veterinární účely, potraviny pro batolata, potravní doplňky pro lidskou potřebu a pro zvířata, náplasti, obvazový materiál, materiály pro plombování zubů a pro zubní otisky, dezinfekční přípravky, výrobky pro hubení škodlivých zvířat, fungicidy, herbicidy; (29) maso, ryby, drůbež a zvěřina, masové výtažky, konzervované, mražené, sušené a vařené ovoce a zelenina, želé, džemy, kompoty, vejce, mléko a mléčné výrobky, jedlé oleje a tuky; (30) káva, čaj kakao a kávové náhražky, rýže, tapioka a ságo, mouka a obilninové přípravky, chléb, pečivo a cukrovinky, polevy, cukr, med, melasa, droždí, prášek do pečiva, sůl, hořčice, ocet, omáčky (chuťové přísady), koření, zmrzlina.

(730) **Herbamedicus, s.r.o.**, Ostružnická 325/6, Olomouc, 77900, CZ
(740) KMVS, advokátní kancelář, s.r.o., JUDr. Ivan David, advokát, Hellichova 1, Praha 1 - Malá Strana, 11800

(210) **O-525089**
(220) 04.09.2015
(320) 04.09.2015
(511) 5, 29, 30
(540)

DIAMEDICA

(510) (5) farmaceutické a veterinářské výrobky, hygienické výrobky pro léčebné účely, dietní potraviny a dietetické přípravky pro léčebné nebo veterinární účely, potraviny pro batolata, potravní doplňky pro lidskou potřebu a pro zvířata, náplasti, obvazový materiál, materiály pro plombování zubů a pro zubní otisky, dezinfekční přípravky, výrobky pro hubení škodlivých zvířat, fungicidy, herbicidy; (29) maso, ryby, drůbež a zvěřina, masové výtažky, konzervované, mražené, sušené a vařené ovoce a zelenina, želé, džemy, kompoty, vejce, mléko a mléčné výrobky, jedlé oleje a tuky; (30) káva, čaj, kakao a kávové náhražky, rýže, tapioka a ságo, mouka a obilninové přípravky, chléb, pečivo a cukrovinky, polevy, cukr, med, melasa, droždí, prášek do pečiva, sůl, hořčice, ocet omáčky (chuťové přísady), koření, zmrzlina.

(730) **Herbamedicus, s.r.o.**, Ostružnická 325/6, Olomouc, 77900, CZ
(740) KMVS, advokátní kancelář, s.r.o., JUDr. Ivan David, advokát, Hellichova 1, Praha 1 - Malá Strana, 11800

(210) **O-525090**
(220) 04.09.2015
(320) 04.09.2015
(511) 5, 29, 30
(540)

DIAFIBRAL

(510) (5) farmaceutické a veterinářské výrobky, hygienické výrobky pro léčebné účely, dietní potraviny a dietetické přípravky pro léčebné nebo veterinární účely, potraviny pro batolata, potravní doplňky pro lidskou potřebu a pro zvířata, náplasti, obvazový materiál, materiály pro plombování zubů a pro zubní otisky, dezinfekční přípravky, výrobky pro hubení škodlivých zvířat, fungicidy, herbicidy; (29) maso, ryby, drůbež a zvěřina, masové výtažky, konzervované, mražené, sušené a vařené ovoce a zelenina, želé, džemy, kompoty, vejce, mléko a mléčné výrobky, jedlé oleje a tuky; (30) káva, čaj, kakao a kávové náhražky, rýže, tapioka a ságo, mouka a obilninové přípravky, chléb, pečivo a cukrovinky, polevy, cukr, med, melasa, droždí, prášek do pečiva, sůl, hořčice, ocet, omáčky (chuťové přísady), koření, zmrzlina.

(730) **Herbamedicus, s.r.o.**, Ostružnická 325/6, Olomouc, 77900, CZ
(740) KMVS, advokátní kancelář, s.r.o., JUDr. Ivan David, advokát, Hellichova 1, Praha 1 - Malá Strana, 11800

(210) **O-525131**
(220) 08.09.2015
(320) 08.09.2015
(511) 35, 38, 41
(540)



(510) (35) propagační činnost, reklama; (38) spoje (komunikace); (41) výchova, vzdělávání, zábava, sportovní a kulturní aktivity.
(730) **INSTITUT BYTOVÉHO DESIGNU s.r.o.**, Přístavní 1423/33, Praha 7 - Holešovice, 17000, CZ

(210) **O-525345**
(220) 18.09.2015
(320) 18.09.2015
(511) 29, 30, 32
(540)



(510) (29) mléko, mléko v prášku, krystalizované, ochucené a šlehané mléko, mléčné výrobky, zejména mléčné dezerty, jogurtové nápoje, pěny, krémy a šlehačky, šlehačky a krémy na dezerty, sladká smetana a čerstvá šlehačka, máslo, přírodní nebo ochucené nápoje složené hlavně z mléka a/nebo mléčných výrobků, mléčné nápoje obsahující ovoce (s vysokým obsahem mléka), kvašené přírodní či ochucené mléčné výrobky, přesnídávky, zejména mléčné přesnídávky, mimo zmrzliny, ledového mléka a mražených jogurtů, sýrové přesnídávky, sýry, sýrové pomazánky, zrající sýry, zrající sýry s plísní, nezralé čerstvé sýry a sýry naložené v solném láku, tvarohové sýry, čerstvé sýry v tekutém nebo pastovém stavu, jogurtové sýry, jogurty; (30) káva, čaj, kakao, čokoláda, kávové nápoje, kakaové nápoje, čokoládové nápoje, cukr, rýže, burizony, tapioka, mouka, dorty a koláče sladké či slané, pizzy, přírodní či ochucená a/nebo plněná těsta, přípravky vyrobené z obilnin, sníadaňové obilniny, hotová jídla obsahující převážně těsto, jídla vyrobená převážně z dortového těsta, chléb, suchary, sušenky sladké nebo kořeněné, oplatky, vafle, koláče, cukrářské výrobky, všechny uvedené výrobky buď jako přírodní, obalované, plněné, ochucené, sladké nebo slané předkrmy obsahující chléb, sušenky nebo cukrářské těsto, cukrovinky, jedlé cukrové polevy, jedlé cukrové polevy vyrobené převážně z jogurtu, zmrzliny, ledu do potravin, mražených jogurtů (jedlé cukrové polevy), ochucený led, med, sůl, hořčice, ocet, omáčky (chuťové přísady), sladké omáčky, těstové omáčky, koření; (32) minerální vody, pramenité vody, stolní vody, limonády, piva, nealkoholické šumivé nápoje, šťávy ovocné (nealkoholické nápoje), sirupy na výrobu nápojů, sirupy pro limonády, minerální vody ochucené a jiné nealkoholické nápoje, přípravky na výrobu minerální vody, přírodní či perlivé vody (minerální nebo neminerální), zeleninové šťávy (nápoje), ovocné nebo zeleninové nápoje, sodovky,

zázvorové limonády, šerbety, nápojové přípravky, nealkoholické ovocné nebo zeleninové výtažky v rámci této třídy, nealkoholické nápoje obsahující činidla pro mléčné kvašení.

(590) Barevná
(730) **Karlovarské minerální vody a.s.**, Horova 3, Karlovy Vary, 36021, CZ
(740) AK Mrázek - Mrázková, JUDr. Josef Mrázek, Pernerova 293/11, Praha 8, 18600

(210) **O-525346**
(220) 18.09.2015
(320) 18.09.2015
(511) 29, 30, 32
(540)



(510) (29) mléko, mléko v prášku, krystalizované, ochucené a šlehané mléko, mléčné výrobky, zejména mléčné dezerty, jogurtové nápoje, pěny, krémy a šlehačky, šlehačky a krémy na dezerty, sladká smetana a čerstvá šlehačka, máslo, přírodní nebo ochucené nápoje složené hlavně z mléka a/nebo mléčných výrobků, mléčné nápoje obsahující ovoce (s vysokým obsahem mléka), kvašené přírodní či ochucené mléčné výrobky, přesnídávky, zejména mléčné přesnídávky, mimo zmrzliny, ledového mléka a mražených jogurtů, sýrové přesnídávky, sýry, sýrové pomazánky, zrající sýry, zrající sýry s plísní, nezralé čerstvé sýry a sýry naložené v solném láku, tvarohové sýry, čerstvé sýry v tekutém nebo pastovém stavu, jogurtové sýry, jogurty; (30) káva, čaj, kakao, čokoláda, kávové nápoje, kakaové nápoje, čokoládové nápoje, cukr, rýže, burizony, tapioka, mouka, dorty a koláče sladké či slané, pizzy, přírodní či ochucená a/nebo plněná těsta, přípravky vyrobené z obilnin, sníadaňové obilniny, hotová jídla obsahující převážně těsto, jídla vyrobená převážně z dortového těsta, chléb, suchary, sušenky sladké nebo kořeněné, oplatky, vafle, koláče, cukrářské výrobky, všechny uvedené výrobky buď jako přírodní, obalované, plněné, ochucené, sladké nebo slané předkrmy obsahující chléb, sušenky nebo cukrářské těsto, cukrovinky, jedlé cukrové polevy, jedlé cukrové polevy vyrobené převážně z jogurtu, zmrzliny, ledu do potravin, mražených jogurtů (jedlé cukrové polevy), ochucený led, med, sůl, hořčice, ocet, omáčky (chuťové přísady), sladké omáčky, těstové omáčky, koření; (32) minerální vody, pramenité vody, stolní vody, limonády, piva, nealkoholické šumivé nápoje, šťávy ovocné (nealkoholické nápoje), sirupy na výrobu nápojů, sirupy pro limonády, minerální vody ochucené a jiné nealkoholické nápoje, přípravky na výrobu minerální vody, přírodní či perlivé vody (minerální nebo neminerální), zeleninové šťávy (nápoje), ovocné nebo zeleninové nápoje, sodovky, zázvorové limonády, šerbety, nápojové přípravky, nealkoholické ovocné nebo zeleninové výtažky v rámci této třídy, nealkoholické nápoje obsahující činidla pro mléčné kvašení.

(590) Barevná
(730) **Karlovarské minerální vody a.s.**, Horova 3, Karlovy Vary, 36021, CZ
(740) AK Mrázek - Mrázková, JUDr. Josef Mrázek, Pernerova 293/11, Praha 8, 18600

(210) **O-525347**
(220) 18.09.2015
(320) 18.09.2015
(511) 29, 30, 32
(540)



(510) (29) mléko, mléko v prášku, krystalizované, ochucené a šlehané mléko, mléčné výrobky, zejména mléčné dezerty, jogurtové nápoje, pěny, krémy a šlehačky, šlehačky a krémy na dezerty, sladká smetana a čerstvá šlehačka, máslo, přírodní nebo ochucené nápoje složené hlavně z mléka a/nebo mléčných výrobků, mléčné nápoje obsahující ovoce (s vysokým obsahem mléka), kvašené přírodní či ochucené mléčné výrobky, předsnídávky, zejména mléčné předsnídávky, mimo zmrzliny, ledového mléka a mražených jogurtů, sýrové předsnídávky, sýry, sýrové pomazánky, zrající sýry, zrající sýry s plísní, nezralé čerstvé sýry a sýry naložené v solném láku, tvarohové sýry, čerstvé sýry v tekutém nebo pastovém stavu, jogurtové sýry, jogurty; (30) káva, čaj, kakao, čokoláda, kávové nápoje, kakaové nápoje, čokoládové nápoje, cukr, rýže, burizony, tapioka, mouka, dorty a koláče sladké či slané, pizzy, přírodní či ochucená a/nebo plněná těsta, přípravky vyrobené z obilnin, snídaňové obilniny, hotová jídla obsahující převážně těsto, jídla vyrobená převážně z dortového těsta, chléb, suchary, sušenky sladké nebo kořeněné, oplatky, vaflé, koláče, cukrářské výrobky, všechny uvedené výrobky buď jako přírodní, obalované, plněné, ochucené, sladké nebo slané předkrmy obsahující chléb, sušenky nebo cukrářské těsto, cukrovinky, jedlé cukrové polevy, jedlé cukrové polevy vyrobené převážně z jogurtu, zmrzliny, ledu do potravin, mražených jogurtů (jedlé cukrové polevy), ochucený led, med, sůl, hořčice, ocet, omáčky (chuťové přísady), sladké omáčky, těstové omáčky, koření; (32) minerální vody, pramenité vody, stolní vody, limonády, piva, nealkoholické šumivé nápoje, šťávy ovocné (nealkoholické nápoje), sirupy na výrobu nápojů, sirupy pro limonády, minerální vody ochucené a jiné nealkoholické nápoje, přípravky na výrobu minerální vody, přírodní či perlivé vody (minerální nebo neminerální), zeleninové šťávy (nápoje), ovocné nebo zeleninové nápoje, sodovky, zázvorové limonády, šerbety, nápojové přípravky, nealkoholické ovocné nebo zeleninové výtažky v rámci této třídy, nealkoholické nápoje obsahující činitele pro mléčné kvašení.

(590) Barevná

(730) **Karlovarské minerální vody a.s.**, Horova 3, Karlovy Vary, 36021, CZ

(740) AK Mrázek - Mrázková, JUDr. Josef Mrázek, Pernerova 293/11, Praha 8, 18600

(210) **O-525348**
(220) 18.09.2015
(320) 18.09.2015
(511) 29, 30, 32
(540)



(510) (29) mléko, mléko v prášku, krystalizované, ochucené a šlehané mléko, mléčné výrobky, zejména mléčné dezerty, jogurtové nápoje, pěny, krémy a šlehačky, šlehačky a krémy na dezerty, sladká smetana a čerstvá šlehačka, máslo, přírodní nebo ochucené nápoje složené hlavně z mléka a/nebo mléčných výrobků, mléčné nápoje obsahující ovoce (s vysokým obsahem mléka), kvašené přírodní či ochucené mléčné výrobky, předsnídávky, zejména mléčné předsnídávky, mimo zmrzliny, ledového mléka a mražených jogurtů, sýrové předsnídávky, sýry, sýrové pomazánky, zrající sýry, zrající sýry s plísní, nezralé čerstvé sýry a sýry naložené v solném láku, tvarohové sýry, čerstvé sýry v tekutém nebo pastovém stavu, jogurtové sýry, jogurty; (30) káva, čaj, kakao, čokoláda, kávové nápoje, kakaové nápoje, čokoládové nápoje, cukr, rýže, burizony, tapioka, mouka, dorty a koláče sladké či slané, pizzy, přírodní či ochucená a/nebo plněná těsta, přípravky vyrobené z obilnin, snídaňové obilniny, hotová jídla obsahující převážně těsto, jídla vyrobená převážně z dortového těsta, chléb, suchary, sušenky sladké nebo kořeněné, oplatky, vaflé, koláče, cukrářské výrobky, všechny uvedené výrobky buď jako přírodní, obalované, plněné, ochucené, sladké nebo slané předkrmy obsahující chléb, sušenky nebo cukrářské těsto, cukrovinky, jedlé cukrové polevy, jedlé cukrové polevy vyrobené převážně z jogurtu, zmrzliny, ledu do potravin, mražených jogurtů (jedlé cukrové polevy), ochucený led, med, sůl, hořčice, ocet, omáčky (chuťové přísady), sladké omáčky, těstové omáčky, koření; (32) minerální vody, pramenité vody, stolní vody, limonády, piva, nealkoholické šumivé nápoje, šťávy ovocné (nealkoholické nápoje), sirupy na výrobu nápojů, sirupy pro limonády, minerální vody ochucené a jiné nealkoholické nápoje, přípravky na výrobu minerální vody, přírodní či perlivé vody (minerální nebo neminerální), zeleninové šťávy (nápoje), ovocné nebo zeleninové nápoje, sodovky, zázvorové limonády, šerbety, nápojové přípravky, nealkoholické ovocné nebo zeleninové výtažky v rámci této třídy, nealkoholické nápoje obsahující činitele pro mléčné kvašení.

(590) Barevná

(730) **Karlovarské minerální vody a.s.**, Horova 3, Karlovy Vary, 36021, CZ

(740) AK Mrázek - Mrázková, JUDr. Josef Mrázek, Pernerova 293/11, Praha 8, 18600

(210) **O-525349**
(220) 18.09.2015
(320) 18.09.2015
(511) 29, 30, 32
(540)



(510) (29) mléko, mléko v prášku, krystalizované, ochucené a šlehané mléko, mléčné výrobky, zejména mléčné dezerty, jogurtové nápoje, pěny, krémy a šlehačky, šlehačky a krémy na dezerty, sladká smetana a čerstvá šlehačka, máslo, přírodní nebo ochucené nápoje složené hlavně z mléka a/nebo mléčných výrobků, mléčné nápoje obsahující ovoce (s vysokým obsahem mléka), kvašené přírodní či ochucené mléčné výrobky, přsnidávky, zejména mléčné přsnidávky, mimo zmrzliny, ledového mléka a mražených jogurtů, sýrové přsnidávky, sýry, sýrové pomazánky, zrající sýry, zrající sýry s plísní, nezralé čerstvé sýry a sýry naložené v solném láku, tvarohové sýry, čerstvé sýry v tekutém nebo pastovém stavu, jogurtové sýry, jogurty; (30) káva, čaj, kakao, čokoláda, kávové nápoje, kakaové nápoje, čokoládové nápoje, cukr, rýže, burizony, tapioka, mouka, dorty a koláče sladké či slané, pizzy, přírodní či ochucená a/nebo plněná těsta, přípravky vyrobené z obilnin, snídaně obilniny, hotová jídla obsahující převážně těsto, jídla vyrobená převážně z dortového těsta, chléb, suchary, sušenky sladké nebo kořeněné, oplatky, vafle, koláče, cukrářské výrobky, všechny uvedené výrobky buď jako přírodní, obalované, plněné, ochucené, sladké nebo slané předkrmy obsahující chléb, sušenky nebo cukrářské těsto, cukrovinky, jedlé cukrové polevy, jedlé cukrové polevy vyrobené převážně z jogurtu, zmrzliny, ledu do potravin, mražených jogurtů (jedlé cukrové polevy), ochucený led, med, sůl, hořčice, ocet, omáčky (chuťové přísady), sladké omáčky, těstové omáčky, koření; (32) minerální vody, pramenité vody, stolní vody, limonády, piva, nealkoholické šumivé nápoje, šťávy ovocné (nealkoholické nápoje), sirupy na výrobu nápojů, sirupy pro limonády, minerální vody ochucené a jiné nealkoholické nápoje, přípravky na výrobu minerální vody, přírodní či perlivé vody (minerální nebo neminerální), zeleninové šťávy (nápoje), ovocné nebo zeleninové nápoje, sodovky, zázvorové limonády, šerbety, nápojové přípravky, nealkoholické ovocné nebo zeleninové výtažky v rámci této třídy, nealkoholické nápoje obsahující činnidla pro mléčné kvašení.

(590) Barevná

(730) **Karlovarské minerální vody a.s.**, Horova 3, Karlovy Vary, 36021, CZ

(740) AK Mrázek - Mrázková, JUDr. Josef Mrázek, Pernerova 293/11, Praha 8, 18600

(210) **O-525350**
(220) 18.09.2015
(320) 18.09.2015
(511) 29, 30, 32
(540)



(510) (29) mléko, mléko v prášku, krystalizované, ochucené a šlehané mléko, mléčné výrobky, zejména mléčné dezerty, jogurtové nápoje, pěny, krémy a šlehačky, šlehačky a krémy na dezerty, sladká smetana a čerstvá šlehačka, máslo, přírodní nebo ochucené nápoje složené hlavně z mléka a/nebo mléčných výrobků, mléčné nápoje obsahující ovoce (s vysokým obsahem mléka), kvašené přírodní či ochucené mléčné výrobky, přsnidávky, zejména mléčné přsnidávky, mimo zmrzliny, ledového mléka a mražených jogurtů, sýrové přsnidávky, sýry, sýrové pomazánky, zrající sýry, zrající sýry s plísní, nezralé čerstvé sýry a sýry naložené v solném láku, tvarohové sýry, čerstvé sýry v tekutém nebo pastovém stavu, jogurtové sýry, jogurty; (30) káva, čaj, kakao, čokoláda, kávové nápoje, kakaové nápoje, čokoládové nápoje, cukr, rýže, burizony, tapioka, mouka, dorty a koláče sladké či slané, pizzy, přírodní či ochucená a/nebo plněná těsta, přípravky vyrobené z obilnin, snídaně obilniny, hotová jídla obsahující převážně těsto, jídla vyrobená převážně z dortového těsta, chléb, suchary, sušenky sladké nebo kořeněné, oplatky, vafle, koláče, cukrářské výrobky, všechny uvedené výrobky buď jako přírodní, obalované, plněné, ochucené, sladké nebo slané předkrmy obsahující chléb, sušenky nebo cukrářské těsto, cukrovinky, jedlé cukrové polevy, jedlé cukrové polevy vyrobené převážně z jogurtu, zmrzliny, ledu do potravin, mražených jogurtů (jedlé cukrové polevy), ochucený led, med, sůl, hořčice, ocet, omáčky (chuťové přísady), sladké omáčky, těstové omáčky, koření; (32) minerální vody, pramenité vody, stolní vody, limonády, piva, nealkoholické šumivé nápoje, šťávy ovocné (nealkoholické nápoje), sirupy na výrobu nápojů, sirupy pro limonády, minerální vody ochucené a jiné nealkoholické nápoje, přípravky na výrobu minerální vody, přírodní či perlivé vody (minerální nebo neminerální), zeleninové šťávy (nápoje), ovocné nebo zeleninové nápoje, sodovky, zázvorové limonády, šerbety, nápojové přípravky, nealkoholické ovocné nebo zeleninové výtažky v rámci této třídy, nealkoholické nápoje obsahující činnidla pro mléčné kvašení.

(590) Barevná

(730) **Karlovarské minerální vody a.s.**, Horova 3, Karlovy Vary, 36021, CZ

(740) AK Mrázek - Mrázková, JUDr. Josef Mrázek, Pernerova 293/11, Praha 8, 18600

(210) **O-525351**
(220) 18.09.2015
(320) 18.09.2015
(511) 29, 30, 32
(540)



(510) (29) mléko, mléko v prášku, krystalizované, ochucené a šlehané mléko, mléčné výrobky, zejména mléčné dezerty, jogurtové nápoje, pěny, krémy a šlehačky, šlehačky a krémy na dezerty, sladká smetana a čerstvá šlehačka, máslo, přírodní nebo ochucené nápoje složené hlavně z mléka a/nebo mléčných výrobků, mléčné nápoje obsahující ovoce (s vysokým obsahem mléka), kvašené přírodní či ochucené mléčné výrobky, přesnídávky, zejména mléčné přesnídávky, mimo zmrzliny, ledového mléka a mražených jogurtů, sýrové přesnídávky, sýry, sýrové pomazánky, zrající sýry, zrající sýry s plísní, nezralé čerstvé sýry a sýry naložené v solném láku, tvarohové sýry, čerstvé sýry v tekutém nebo pastovém stavu, jogurtové sýry, jogurty; (30) káva, čaj, kakao, čokoláda, kávové nápoje, kakaové nápoje, čokoládové nápoje, cukr, rýže, burizony, tapioka, mouka, dorty a koláče sladké či slané, pizzy, přírodní či ochucená a/nebo plněná těsta, přípravky vyrobené z obilnin, snídaňové obilniny, hotová jídla obsahující převážně těsto, jídla vyrobená převážně z dortového těsta, chléb, suchary, sušenky sladké nebo kořeněné, oplatky, vafle, koláče, cukrářské výrobky, všechny uvedené výrobky buď jako přírodní, obalované, plněné, ochucené, sladké nebo slané předkrmy obsahující chléb, sušenky nebo cukrářské těsto, cukrovinky, jedlé cukrové polevy, jedlé cukrové polevy vyrobené převážně z jogurtu, zmrzliny, ledu do potravin, mražených jogurtů (jedlé cukrové polevy), ochucený led, med, sůl, hořčice, ocet, omáčky (chuťové přísady), sladké omáčky, těstové omáčky, koření; (32) minerální vody, pramenité vody, stolní vody, limonády, piva, nealkoholické šumivé nápoje, šťávy ovocné (nealkoholické nápoje), sirupy na výrobu nápojů, sirupy pro limonády, minerální vody ochucené a jiné nealkoholické nápoje, přípravky na výrobu minerální vody, přírodní či perlivé vody (minerální nebo neminerální), zeleninové šťávy (nápoje), ovocné nebo zeleninové nápoje, sodovky, zázvorové limonády, šerbety, nápojové přípravky, nealkoholické ovocné nebo zeleninové výtažky v rámci této třídy, nealkoholické nápoje obsahující činnidla pro mléčné kvašení.

(590) Barevná
(730) **Karlovarské minerální vody a.s.**, Horova 3, Karlovy Vary, 36021, CZ
(740) AK Mrázek - Mrázková, JUDr. Josef Mrázek, Pernerova 293/11, Praha 8, 18600

(210) **O-525352**
(220) 18.09.2015
(320) 18.09.2015
(511) 29, 30, 32
(540)



(510) (29) mléko, mléko v prášku, krystalizované, ochucené a šlehané mléko, mléčné výrobky, zejména mléčné dezerty, jogurtové nápoje, pěny, krémy a šlehačky, šlehačky a krémy na dezerty, sladká smetana a čerstvá šlehačka, máslo, přírodní nebo ochucené nápoje složené hlavně z mléka a/nebo mléčných výrobků, mléčné nápoje obsahující ovoce (s vysokým obsahem mléka), kvašené přírodní či ochucené mléčné výrobky, přesnídávky, zejména mléčné přesnídávky, mimo zmrzliny, ledového mléka a mražených jogurtů, sýrové přesnídávky, sýry, sýrové pomazánky, zrající sýry, zrající sýry s plísní, nezralé čerstvé sýry a sýry naložené v solném láku, tvarohové sýry, čerstvé sýry v tekutém nebo pastovém stavu, jogurtové sýry, jogurty; (30) káva, čaj, kakao, čokoláda, kávové nápoje, kakaové nápoje, čokoládové nápoje, cukr, rýže, burizony, tapioka, mouka, dorty a koláče sladké či slané, pizzy, přírodní či ochucená a/nebo plněná těsta, přípravky vyrobené z obilnin, snídaňové obilniny, hotová jídla obsahující převážně těsto, jídla vyrobená převážně z dortového těsta, chléb, suchary, sušenky sladké nebo kořeněné, oplatky, vafle, koláče, cukrářské výrobky, všechny uvedené výrobky buď jako přírodní, obalované, plněné, ochucené, sladké nebo slané předkrmy obsahující chléb, sušenky nebo cukrářské těsto, cukrovinky, jedlé cukrové polevy, jedlé cukrové polevy vyrobené převážně z jogurtu, zmrzliny, ledu do potravin, mražených jogurtů (jedlé cukrové polevy), ochucený led, med, sůl, hořčice, ocet, omáčky (chuťové přísady), sladké omáčky, těstové omáčky, koření; (32) minerální vody, pramenité vody, stolní vody, limonády, piva, nealkoholické šumivé nápoje, šťávy ovocné (nealkoholické nápoje), sirupy na výrobu nápojů, sirupy pro limonády, minerální vody ochucené a jiné nealkoholické nápoje, přípravky na výrobu minerální vody, přírodní či perlivé vody (minerální nebo neminerální), zeleninové šťávy (nápoje), ovocné nebo zeleninové nápoje, sodovky, zázvorové limonády, šerbety, nápojové přípravky, nealkoholické ovocné nebo zeleninové výtažky v rámci této třídy, nealkoholické nápoje obsahující činnidla pro mléčné kvašení.

(590) Barevná
(730) **Karlovarské minerální vody a.s.**, Horova 3, Karlovy Vary, 36021, CZ
(740) AK Mrázek - Mrázková, JUDr. Josef Mrázek, Pernerova 293/11, Praha 8, 18600

(210) **O-525514**
(220) 25.09.2015
(320) 25.09.2015
(511) 9, 35, 38, 42
(540)

The logo for 'webvalley' features the word 'webvalley' in a lowercase, sans-serif font. Above the 'v' in 'valley', there is a stylized, wavy line that resembles a valley or a signal wave.

(510) (9) počítačové programy nahrané, počítačové programy s možností stažení, počítačové softwarové aplikace stahovatelné, programy operačních systémů nahrané, programy počítačových her, elektronické publikace s možností stažení, stahovatelné hudební soubory, stahovatelné obrazové soubory; (35) administrativní zpracování nákupních objednávek, aktualizace a údržba dat v počítačových databázích, design reklamních materiálů, externí administrativní management pro firmy, fakturace, obchodní nebo podnikatelské informace, komerční informace a rady pro spotřebitele (spotřebitelská poradna), marketing, marketingové studie, obchodní průzkum, obchodní management a podnikové poradenství,

obchodní management úhradových programů pro jiné, obchodní reklama (pro třetí osoby), optimalizace pro vyhledávače, optimalizace provozu webových stránek, personální poradenství, překlad informací do počítačových databází, systemizace informací do počítačových databází, poskytování obchodních informací prostřednictvím webových stránek, poskytování on-line tržního prostoru pro nakupující a prodávající výrobků a služeb, prezentace výrobků v komunikačních médiích pro účely maloobchodu, prodej po telefonu (telemarketing), výroba reklamních filmů, prognózy hospodářské nebo ekonomické, provozní audit, psaní reklamních textů, reklama (propagace), reklama on-line v počítačové síti, reklama placená kliknutím; (38) počítačová komunikace, posílání zpráv, poskytování internetových diskuzních fór, poskytování on-line fór, poskytování přístupu k databázím, poskytování uživatelského přístupu ke globální počítačové síti, přenos digitálních souborů, streaming dat, telekonference (služby dálkových konferencí), videokonferenční služby, televizní vysílání; (42) aktualizace počítačových programů, cloudové výpočetní systémy, dálkové sledování počítačových systémů, digitalizace dokumentů (skenování), elektronické ukládání dat, expertízy, hosting webových stránek, instalace počítačových programů, kontrola kvality, konzultace v oblasti počítačového softwaru, konzultace v oblasti webového designu, konzultační služby v oblasti informačních technologií, kopírování počítačových programů, obalový design, obnova počítačových dat.

(730) **Webvalley s.r.o.**, Pohraniční 504/27, Ostrava, Vítkovice, 70300, CZ
(740) Ing. Iva Rylková, patentový zástupce, Polská 1525, Ostrava - Poruba, 70800

Zamítnuté a částečně zamítnuté přihlášky ochranných známek po zveřejnění

Zjistí-li Úřad v průběhu řízení o námitkách, že přihlašovaná ochranná známka nespĺňuje podmínky pro zápis, přihlášku zamítne. Zjistí-li, že přihlašovaná ochranná známka nespĺňuje podmínky pro zápis jen pro některé výrobky nebo služby, přihlášku zamítne v rozsahu výrobků nebo služeb, pro které přihláška nespĺňuje podmínky zápisu. S ohledem na tuto skutečnost, obsahuje tato kapitola údaje o rozhodnutích o zamítnutí přihlášky ochranné známky v celém nebo částečném rozsahu na základě ustanovení § 26 zákona č. 441/2003 Sb.

Údaje o výsledku rozhodnutí (zamítnutí přihlášky, částečné zamítnutí přihlášky) jsou uvedeny za datem právní moci rozhodnutí pod INID kódem (583) s názvem "Datum právní moci rozhodnutí/výsledek rozhodnutí".

(210) **O-477135**
(540)



(583) 07.10.2015/NABYTÍ P.M. - ZAMÍTNUTÍ PŘIHLÁŠKY PO ZVEŘEJNĚNÍ

(210) **O-485314**
(540)

DM-SECURE

(583) 05.10.2015/NABYTÍ P.M. - ČÁSTEČNĚ ZAMÍTNUTÍ PŘIHL. PO ZVEŘ.

(210) **O-499749**
(540)

bugga

(583) 01.10.2015/NABYTÍ P.M. - ZAMÍTNUTÍ PŘIHLÁŠKY PO ZVEŘEJNĚNÍ

(210) **O-505003**
(540)

PARALGIN

(583) 03.10.2015/NABYTÍ P.M. - ČÁSTEČNĚ ZAMÍTNUTÍ PŘIHL. PO ZVEŘ.

(210) **O-507359**
(540)

EFFECTIX

(583) 06.10.2015/NABYTÍ P.M. - ZAMÍTNUTÍ PŘIHLÁŠKY PO ZVEŘEJNĚNÍ

(210) **O-510022**
(540)



(583) 01.10.2015/NABYTÍ P.M. - ČÁSTEČNĚ ZAMÍTNUTÍ PŘIHL. PO ZVEŘ.

(210) **O-511411**
(540)

rodicool

(583) 06.10.2015/NABYTÍ P.M. - ZAMÍTNUTÍ PŘIHLÁŠKY PO ZVEŘEJNĚNÍ

(210) **O-511412**
(540)

miniprep

(583) 06.10.2015/NABYTÍ P.M. - ZAMÍTNUTÍ PŘIHLÁŠKY PO
ZVEŘEJNĚNÍ

(210) **O-511413**
(540)

rodimant

(583) 06.10.2015/NABYTÍ P.M. - ZAMÍTNUTÍ PŘIHLÁŠKY PO
ZVEŘEJNĚNÍ

(210) **O-512731**
(540)

PURGAZ

(583) 07.10.2015/NABYTÍ P.M. - ČÁSTEČNÉ ZAMÍTNUTÍ PŘIHL. PO
ZVEŘ.

Zamítnuté námítky týkající se ochranných známek

V průběhu řízení o námítkách může být Úřadem zjištěno, že přihlašovaná ochranná známka, která byla zveřejněna ve Věstníku, nezasahuje do zákonem chráněných starších práv třetích osob, tzv. namítajících, uvedených v ustanovení § 7 zákona č. 441/2003 Sb., a proto Úřad námítky zamítne. Údaje o rozhodnutích o zamítnutí námítek na základě ustanovení § 26 zákona č. 441/2003 Sb. jsou obsaženy v této kapitole.

(210) **O-504844**
(540)



(210) **O-507110**
(540)

DENY

(583) 30.09.2015

(583) 01.10.2015

Přehled zápisů ochranných známek bez změny ve vztahu ke zveřejněným přihláškám

Kapitola obsahuje údaje o ochranných známkách zapsaných na základě ustanovení § 28 odst. 1 zákona č. 441/2003 Sb., u kterých nedošlo ke změně údajů oproti zveřejněné přihlášce ochranné známky.

Číselný přehled											
348872	348873	348876	348878	348879	348880	348881	348882	348883	348884	348885	348886
348887	348888	348889	348890	348891	348892	348893	348894	348895	348896	348897	348898
348899	348900	348901	348902	348903	348904	348905	348906	348907	348908	348909	348910
348911	348912	348913	348914	348915	348916	348917	348918	348919	348920	348921	348922
348923	348924	348925	348926	348927	348928	348929	348930	348931	348932	348933	348934
348935	348936	348937	348938	348939	348940	348941	348942	348943	348944	348945	348946
348947	348948	348949	348950	348951	348952	348953	348954	348955	348956	348957	348958
348959	348960	348961	348962	348963	348964	348965	348966	348967	348968	348969	348970

Zápisy ochranných známek bez změny ve vztahu ke zveřejněným přihláškám

(111) **348872**
(220) 25.05.2010
(320) 25.05.2010
(442) 01.07.2015
(151) 07.10.2015
(730) **PQ PARTNERS LIMITED**, Athinon 5, Nicosia, CY
(210) O-476932

(111) **348873**
(220) 21.12.2012
(320) 21.12.2012
(442) 19.03.2014
(151) 07.10.2015
(730) **Polášek Zdeněk**, Kozlovice 372, Kozlovice, 73947, CZ
(210) O-500691
(590) Barevná

(111) **348876**
(220) 03.07.2013
(320) 03.07.2013
(442) 04.12.2013
(151) 07.10.2015
(730) **KURUM, s.r.o.**, Italská 1205/10, Praha 2, Vinohrady, 12000, CZ
(210) O-505767

(111) **348878**
(220) 19.09.2013
(320) 19.09.2013
(442) 01.07.2015
(151) 07.10.2015
(730) **Česká televize**, Kavčí Hory, Praha 4, 14070, CZ
(210) O-507660

(111) **348879**
(220) 25.09.2013
(320) 25.09.2013
(442) 19.03.2014
(151) 07.10.2015
(730) **EXTRIFIT, s.r.o.**, Dolní Újezd 672, Dolní Újezd, 56961, CZ
(210) O-507827

(111) **348880**
(220) 25.09.2013
(320) 25.09.2013
(442) 19.03.2014
(151) 07.10.2015
(730) **EXTRIFIT, s.r.o.**, Dolní Újezd 672, Dolní Újezd, 56961, CZ
(210) O-507828

(111) **348881**
(220) 28.11.2013
(320) 28.11.2013
(442) 02.04.2014
(151) 07.10.2015
(730) **Guru-Caffé s.r.o.**, Dukelských hrdinů 903/42, Praha 7 - Holešovice, 17000, CZ
(210) O-509546

(111) **348882**
(220) 03.12.2013
(320) 03.12.2013
(442) 21.05.2014
(151) 07.10.2015
(730) **Lincesso Eva**, Jiřího náměstí 20/1, Poděbrady, 29001, CZ
(210) O-509639

(590) Barevná

(111) **348883**
(220) 09.01.2014
(320) 09.01.2014
(442) 01.07.2015
(151) 07.10.2015
(730) **CzechInno, zájmové sdružení právnických osob**, Dukelských hrdinů 471/29, Praha 7, 17000, CZ
(210) O-510444

(111) **348884**
(220) 04.07.2014
(320) 04.07.2014
(442) 01.07.2015
(151) 07.10.2015
(730) **MIH Allegro BV**, Taurusavenue 105, Hoofddorp, NL
(210) O-514770

(111) **348885**
(220) 27.08.2014
(320) 27.08.2014
(442) 01.07.2015
(151) 07.10.2015
(730) **Globus ČR, k.s.**, Kostelecká 822/75, Praha 9 - Čakovice, 19600, CZ
(210) O-515990

(111) **348886**
(220) 19.09.2014
(320) 19.09.2014
(442) 01.07.2015
(151) 07.10.2015
(730) **Centrum vzdělávání CML plus s.r.o.**, Bořetická 4097/24, Brno, 62800, CZ
(210) O-516535
(590) Barevná

(111) **348887**
(220) 02.10.2014
(320) 02.10.2014
(442) 01.07.2015
(151) 07.10.2015
(730) **HOME COFFEE s.r.o.**, Rybná 716/24, Staré Město, Praha 1, 11000, CZ
(210) O-516836

(111) **348888**
(220) 21.10.2014
(320) 21.10.2014
(442) 01.07.2015
(151) 07.10.2015
(730) **Sixta Jiří**, Jiřinská 1, Čelákovice - Sedláčanky, 25088, CZ
(210) O-517300
(590) Barevná

(111) **348889**
(220) 24.10.2014
(320) 24.10.2014
(442) 01.07.2015
(151) 07.10.2015
(730) **Modr Jiří Ing.**, Mezouň 5, Mezouň, 26718, CZ
(210) O-517457

(111) **348890**
(220) 30.10.2014

(320) 30.10.2014
(442) 01.07.2015
(151) 07.10.2015
(730) **Doležalová Jana**, Lesní 253/2, Kroměříž, 76701, CZ
(210) O-517542

(111) **348891**
(220) 06.11.2014
(320) 06.11.2014
(442) 01.07.2015
(151) 07.10.2015
(730) **Gas Familia s.r.o.**, Prešovská 8, Stará Lubovňa, SK
(210) O-517723

(111) **348892**
(220) 21.11.2014
(320) 21.11.2014
(442) 01.07.2015
(151) 07.10.2015
(730) **Hala Daniel**, Sportovní 427, Boršov nad Vltavou, 37382, CZ
(210) O-518071

(111) **348893**
(220) 24.11.2014
(320) 24.11.2014
(442) 01.07.2015
(151) 07.10.2015
(730) **SMART FOR YOU a.s.**, Jožky Silného 2683/14, Kroměříž, 76701, CZ
(210) O-518132

(111) **348894**
(220) 26.11.2014
(320) 26.11.2014
(442) 04.02.2015
(151) 07.10.2015
(730) **Kops Petr Ing.**, Kpt. Jaroše 2403, Tábor, 39003, CZ
(210) O-518185
(590) Barevná

(111) **348895**
(220) 26.11.2014
(320) 26.11.2014
(442) 01.07.2015
(151) 07.10.2015
(730) **Zimáčková Klára**, Potoční 74, Vikýřovice, 78813, CZ
(210) O-518213

(111) **348896**
(220) 26.11.2014
(320) 26.11.2014
(442) 01.07.2015
(151) 07.10.2015
(730) **SVĚT BEZ LEPKU s.r.o.**, V Zátíši 810/1, Ostrava - Mariánské Hory, 70900, CZ
(210) O-518214
(590) Barevná

(111) **348897**
(220) 01.12.2014
(320) 01.12.2014
(442) 01.07.2015
(151) 07.10.2015
(730) **Pražská čokoláda s.r.o.**, K Sadu 754/2b, Praha 8, 18200, CZ
(210) O-518311

(111) **348898**
(220) 02.12.2014
(320) 02.12.2014
(442) 01.07.2015
(151) 07.10.2015
(730) **Soundflower s.r.o.**, Březecká 795/12, Praha 9 - Horní Počernice, 19300, CZ
(210) O-518321

(111) **348899**
(220) 16.12.2014
(320) 16.12.2014
(442) 01.07.2015
(151) 07.10.2015
(730) **statutární město Plzeň**, náměstí Republiky 1/1, Plzeň 3 Vnitřní Město, 30100, CZ
(210) O-518641

(111) **348900**
(220) 19.12.2014
(320) 19.12.2014
(442) 01.07.2015
(151) 07.10.2015
(730) **FreshFlow Sytems s.r.o.**, Pražská 636, Dolní Břežany, 25241, CZ
(210) O-518776
(590) Barevná

(111) **348901**
(220) 06.01.2015
(320) 06.01.2015
(442) 01.07.2015
(151) 07.10.2015
(730) **PIVOVARSKÉ CENTRUM a.s.**, Stehlíkova 1189, Praha 6 - Suchbátka, 16500, CZ
(210) O-518988

(111) **348902**
(220) 06.01.2015
(320) 06.01.2015
(442) 01.07.2015
(151) 07.10.2015
(730) **Herbamedicius, s.r.o.**, Ostružnická 325/6, Olomouc, 77900, CZ
(210) O-519001

(111) **348903**
(220) 07.01.2015
(320) 07.01.2015
(442) 01.07.2015
(151) 07.10.2015
(730) **TipSport.net a.s.**, Politických vězňů 156, Beroun - Centrum, 26601, CZ
(210) O-519015
(590) Barevná

(111) **348904**
(220) 07.01.2015
(320) 07.01.2015
(442) 01.07.2015
(151) 07.10.2015
(730) **TipSport.net a.s.**, Politických vězňů 156, Beroun - Centrum, 26601, CZ
(210) O-519017
(590) Barevná

(111) **348905**
(220) 21.01.2015
(320) 21.01.2015
(442) 01.07.2015
(151) 07.10.2015

(730) **All Beads Cz s.r.o.**, Palackého 3145/41, Jablonec nad Nisou, 46601, CZ
(210) O-519348

(111) **348906**

(220) 22.01.2015
(320) 22.01.2015
(442) 01.07.2015
(151) 07.10.2015

(730) **Adipat CZ, a.s.**, Hlavenec 167, Hlavenec, 29474, CZ
(210) O-519369

(111) **348907**

(220) 02.02.2015
(320) 02.02.2015
(442) 17.06.2015
(151) 07.10.2015

(730) **OI Praha Gastro s.r.o.**, 17. listopadu 774/3, Hostivice, 25301, CZ
(210) O-519681

(111) **348908**

(220) 03.02.2015
(320) 03.02.2015
(442) 01.07.2015
(151) 07.10.2015

(730) **CPT Holdings, Inc. a Delaware corporation**, 10202 W. Washington Blvd., Culver City, California 90232, CA, US
(210) O-519753

(111) **348909**

(220) 10.02.2015
(320) 10.02.2015
(442) 01.07.2015
(151) 07.10.2015

(730) **VITANA, a.s.**, Mělnická 133, Byšice, 27732, CZ
(210) O-519958

(111) **348910**

(220) 12.02.2015
(320) 12.02.2015
(442) 01.07.2015
(151) 07.10.2015

(730) **FC Viktoria Plzeň, a.s.**, Štruncovy sady 2741/3, Plzeň 3 Východní Předměstí, 30100, CZ
(210) O-520035

(111) **348911**

(220) 17.02.2015
(320) 17.02.2015
(442) 01.07.2015
(151) 07.10.2015

(730) **Vieweghová Thea**, Lukovany 242, Lukovany - Zastávka u Brna, 66484, CZ
(210) O-520127
(590) Barevná

(111) **348912**

(220) 17.02.2015
(320) 17.02.2015
(442) 01.07.2015
(151) 07.10.2015

(730) **Parma Ondřej**, V malých domech III 1555, Praha 4, 14700, CZ
(210) O-520133
(590) Barevná

(111) **348913**

(220) 18.02.2015

(320) 18.02.2015

(442) 01.07.2015

(151) 07.10.2015

(730) **BRAINWAY Inc. s.r.o.**, Senovážné nám. 24, Praha 1, 11647, CZ
(210) O-520183

(111) **348914**

(220) 18.02.2015
(320) 18.02.2015
(442) 01.07.2015
(151) 07.10.2015

(730) **BRAINWAY Inc. s.r.o.**, Senovážné nám. 24, Praha 1, 11647, CZ
(210) O-520184

(111) **348915**

(220) 20.02.2015
(320) 20.02.2015
(442) 01.07.2015
(151) 07.10.2015

(730) **Šveda Mikuláš**, U Jezírka 718/7, Praha 5, 15400, CZ
(210) O-520244
(590) Barevná

(111) **348916**

(220) 22.02.2015
(320) 22.02.2015
(442) 01.07.2015
(151) 07.10.2015

(730) **Sadilek Pavel Ing.**, Josefinino údolí 10/11, Liberec V, 46001, CZ
(210) O-520255

(111) **348917**

(220) 23.02.2015
(320) 23.02.2015
(442) 01.07.2015
(151) 07.10.2015

(730) **JT PROMOTION s.r.o.**, Plánská 403/5, Plzeň, 30100, CZ
(210) O-520281

(111) **348918**

(220) 25.02.2015
(320) 25.02.2015
(442) 01.07.2015
(151) 07.10.2015

(730) **Haieuro s.r.o.**, Na Provaznici 2063/3, Praha 5, 15000, CZ
(210) O-520335

(111) **348919**

(220) 26.02.2015
(320) 26.02.2015
(442) 01.07.2015
(151) 07.10.2015

(730) **Seznam.cz, a.s.**, Radlická 3294/10, Praha 5, 15000, CZ
(210) O-520388
(590) Barevná

(111) **348920**

(220) 27.02.2015
(320) 27.02.2015
(442) 01.07.2015
(151) 07.10.2015

(730) **Sejkora Milan**, Kyjevská 438, Pardubice, 53003, CZ
(210) O-520411
(590) Barevná

(111) **348921**
(220) 27.02.2015
(320) 27.02.2015
(442) 01.07.2015
(151) 07.10.2015
(730) **Lázně Svatá Kateřina, a.s.**, Riegrovy sady 38, Praha 2 - Vinohrady, 12000, CZ
(210) O-520431
(590) Barevná

(111) **348922**
(220) 27.02.2015
(320) 27.02.2015
(442) 01.07.2015
(151) 07.10.2015
(730) **Jóga Fit Shop s.r.o.**, Riegrovy sady 38, Praha 2 - Vinohrady, 12000, CZ
(210) O-520432

(111) **348923**
(220) 02.03.2015
(320) 02.03.2015
(442) 01.07.2015
(151) 07.10.2015
(730) **Mazný Tomáš**, Obránců Míru 72, Příbram, 26101, CZ
(210) O-520480

(111) **348924**
(220) 04.03.2015
(320) 04.03.2015
(442) 01.07.2015
(151) 07.10.2015
(730) **Ledside Trading Ltd**, Peiraios 30, 3016 Limassol, CY
(210) O-520560

(111) **348925**
(220) 05.03.2015
(320) 05.03.2015
(442) 01.07.2015
(151) 07.10.2015
(730) **Brejchová Martina**, Koterovská 29, Plzeň, 32600, CZ
(210) O-520574
(590) Barevná

(111) **348926**
(220) 05.03.2015
(320) 05.03.2015
(442) 01.07.2015
(151) 07.10.2015
(730) **entrepreneursVZ s.r.o.**, Jihlavská 613/22, Praha 4, 14000, CZ
(210) O-520578

(111) **348927**
(220) 06.03.2015
(320) 06.03.2015
(442) 01.07.2015
(151) 07.10.2015
(730) **Astrosat Media s.r.o.**, Přátelství 986, Praha 10 - Uhřetěves, 10401, CZ
(210) O-520625

(111) **348928**
(220) 11.03.2015
(320) 11.03.2015
(442) 01.07.2015
(151) 07.10.2015
(730) **Procházková Lenka**, Antonínův Důl 203, Jihlava, 586 01, CZ
(210) O-520708

(111) **348929**
(220) 12.03.2015
(320) 12.03.2015
(442) 01.07.2015
(151) 07.10.2015
(730) **BigMat CZ, obchodní družstvo**, Sezemická 2757/2, Praha 9 - Horní Počernice, 19300, CZ
(210) O-520770

(111) **348930**
(220) 17.03.2015
(320) 17.03.2015
(442) 01.07.2015
(151) 07.10.2015
(730) **Vaše DEDRA, s.r.o.**, Podhradní 69, Česká Skalice, 55203, CZ
(210) O-520874

(111) **348931**
(220) 17.03.2015
(320) 17.03.2015
(442) 01.07.2015
(151) 07.10.2015
(730) **Vaše DEDRA, s.r.o.**, Podhradní 69, Česká Skalice, 55203, CZ
(210) O-520876

(111) **348932**
(220) 19.03.2015
(320) 19.03.2015
(442) 01.07.2015
(151) 07.10.2015
(730) **ČESKÁ INFORMAČNÍ AGENTURA, s.r.o.**, Klimentská 1746/52, Praha 1 - Nové Město, 11000, CZ
(210) O-520953

(111) **348933**
(220) 19.03.2015
(320) 19.03.2015
(442) 01.07.2015
(151) 07.10.2015
(730) **DPZ Consulting s.r.o.**, Vojtěšská 245, Mýto, 33805, CZ
(210) O-520967

(111) **348934**
(220) 19.03.2015
(320) 19.03.2015
(442) 01.07.2015
(151) 07.10.2015
(730) **DPZ Consulting s.r.o.**, Vojtěšská 245, Mýto, 33805, CZ
(210) O-520968

(111) **348935**
(220) 19.03.2015
(320) 19.03.2015
(442) 01.07.2015
(151) 07.10.2015
(730) **Hrubá Hana**, Jasmínová 49, Praha 10, 10600, CZ
(210) O-520973

(111) **348936**
(220) 20.03.2015
(320) 20.03.2015
(442) 01.07.2015
(151) 07.10.2015
(730) **CK SCHOLARE, s.r.o.**, Rostislavovo náměstí 3043/14, Brno, 612 00, CZ
(210) O-520976

(111) **348937**
(220) 20.03.2015
(320) 20.03.2015
(442) 01.07.2015
(151) 07.10.2015
(730) **CK SCHOLARE, s.r.o.**, Rostislavovo náměstí 3043/14, Brno, 612 00, CZ
(210) O-520977

(111) **348938**
(220) 24.03.2015
(320) 24.03.2015
(442) 01.07.2015
(151) 07.10.2015
(730) **Remedicum, s.r.o.**, Alšova 1853/3, Český Těšín, 73701, CZ
(210) O-521068

(111) **348939**
(220) 25.03.2015
(320) 25.03.2015
(442) 01.07.2015
(151) 07.10.2015
(730) **Institut umění-Divadelní ústav**, Celetná 595/17, Praha 1, 11000, CZ
(210) O-521075

(111) **348940**
(220) 25.03.2015
(320) 25.03.2015
(442) 01.07.2015
(151) 07.10.2015
(730) **FINE CONTACT GROUP a.s.**, Plavnická 120, Kamenný Újezd, 37381, CZ
(210) O-521087

(111) **348941**
(220) 26.03.2015
(320) 26.03.2015
(442) 01.07.2015
(151) 07.10.2015
(730) **K-Swiss Inc.**, 31248 Oak Crest Drive, 91361 Westlake Village, CA, US
(210) O-521119

(111) **348942**
(220) 27.03.2015
(320) 27.03.2015
(442) 01.07.2015
(151) 07.10.2015
(730) **Valigie Scopa s.r.o.**, Horova 1186/25, Hradec Králové, 50002, CZ
(210) O-521132

(111) **348943**
(220) 27.03.2015
(320) 27.03.2015
(442) 01.07.2015
(151) 07.10.2015
(730) **Y Soft Corporation, a.s.**, U Kněžské louky 2151/18, Praha 3, 13000, CZ
(210) O-521160

(111) **348944**
(220) 30.03.2015
(320) 30.03.2015
(442) 01.07.2015
(151) 07.10.2015
(730) **Straková Miloslava**, Bryksova 776/39, Praha 9, 19800, CZ
(210) O-521217

(111) **348945**
(220) 31.03.2015
(320) 31.03.2015
(442) 01.07.2015
(151) 07.10.2015
(730) **Viazanica Stanislava**, Příčná 334, Babice, 25101, CZ
(210) O-521222
(590) Barevná

(111) **348946**
(220) 31.03.2015
(320) 31.03.2015
(442) 01.07.2015
(151) 07.10.2015
(730) **Silesia Chips s.r.o.**, Slezská 148, Bohumín, 735 81, CZ
(210) O-521223
(590) Barevná

(111) **348947**
(220) 01.04.2015
(320) 01.04.2015
(442) 01.07.2015
(151) 07.10.2015
(730) **Z - TRADE s.r.o.**, třída Soukenická 76, Broumov, Olivětín, 55001, CZ
(210) O-521290

(111) **348948**
(220) 01.04.2015
(320) 01.04.2015
(442) 01.07.2015
(151) 07.10.2015
(730) **Z - TRADE s.r.o.**, třída Soukenická 76, Broumov, Olivětín, 55001, CZ
(210) O-521291

(111) **348949**
(220) 01.04.2015
(320) 01.04.2015
(442) 01.07.2015
(151) 07.10.2015
(730) **AMENITE s. r. o.**, Taussigových 234, Stehelčevy, 27342, CZ
(210) O-521297

(111) **348950**
(220) 02.04.2015
(320) 02.04.2015
(442) 01.07.2015
(151) 07.10.2015
(730) **Brůžek HANDCRAFT s.r.o.**, Dušní 8/11, Praha 1, 11000, CZ
(210) O-521317

(111) **348951**
(220) 02.04.2015
(320) 02.04.2015
(442) 01.07.2015
(151) 07.10.2015
(730) **Den Braven Czech and Slovak a.s.**, Úvalno 353, Úvalno, 79391, CZ
(210) O-521325

(111) **348952**
(220) 02.04.2015
(320) 02.04.2015
(442) 01.07.2015
(151) 07.10.2015
(730) **Vinařství Mutěnice, s.r.o.**, Údolní 1174, Mutěnice, 69611, CZ
(210) O-521331

(111) **348953**
(220) 08.04.2015
(320) 08.04.2015
(442) 01.07.2015
(151) 07.10.2015
(730) **Starý Jaroslav**, Suchá 37, Havlíčkův Brod, 580 01, CZ
(210) O-521430

(111) **348954**
(220) 09.04.2015
(320) 09.04.2015
(442) 01.07.2015
(151) 07.10.2015
(730) **ROYAL SPA, a.s.**, Pod Kamennou 1009, Luhačovice, 76326, CZ
(210) O-521461
(590) Barevná

(111) **348955**
(220) 14.04.2015
(320) 14.04.2015
(442) 01.07.2015
(151) 07.10.2015
(730) **Hanák Martin**, Hněvotín 300, Hněvotín, 78347, CZ
(210) O-521571

(111) **348956**
(220) 15.04.2015
(320) 15.04.2015
(442) 01.07.2015
(151) 07.10.2015
(730) **Hyundai Corporation**, 25, Yulgok-ro 2-gil, Jongno-gu, Seoul, KR
(210) O-521637

(111) **348957**
(220) 21.04.2015
(320) 21.04.2015
(442) 01.07.2015
(151) 07.10.2015
(730) **DIAMONDS INTERNATIONAL CORPORATION - D.I.C. a.s.**,
Široká 124/15, Praha 1 - Josefov, 11000, CZ
(210) O-521740

(111) **348958**
(220) 21.04.2015
(320) 21.04.2015
(442) 01.07.2015
(151) 07.10.2015
(730) **STUDIO P+P, s.r.o.**, Semilská 389/40, Praha 9 - Kbely, 19700, CZ
(210) O-521755

(111) **348959**
(220) 21.04.2015
(320) 21.04.2015
(442) 01.07.2015
(151) 07.10.2015
(730) **ELMARCO s.r.o.**, Svárovská 621, Liberec XI, 46001, CZ
(210) O-521757

(111) **348960**
(220) 21.04.2015
(320) 21.04.2015
(442) 01.07.2015
(151) 07.10.2015
(730) **CALÇADOS PEGADA NORDESTE LTDA**, Rua Cruzeiro da Rocha,
s/nº, Bairro Cruzeiro, Ruy Barbosa-Bahia, BR

(210) O-521762
(590) Barevná

(111) **348961**
(220) 21.04.2015
(320) 21.04.2015
(442) 01.07.2015
(151) 07.10.2015
(730) **Showcars s.r.o.**, Žirovnická 2389, Praha 10, 10600, CZ
(210) O-521767
(590) Barevná

(111) **348962**
(220) 23.04.2015
(320) 23.04.2015
(442) 01.07.2015
(151) 07.10.2015
(730) **LPCUT s.r.o.**, Místecká 803, Frenštát pod Radhoštěm, 74401, CZ
(210) O-521817

(111) **348963**
(220) 28.04.2015
(320) 28.04.2015
(442) 01.07.2015
(151) 07.10.2015
(730) **Asociace konceptu Snoezelen České republiky**, Vítkovická 3080/10,
Ostrava - Moravská Ostrava, 70200, CZ
(210) O-521900

(111) **348964**
(220) 04.05.2015
(320) 04.05.2015
(442) 01.07.2015
(151) 07.10.2015
(730) **MALÁ HLUBOKÁ a.s.**, Bašty 416/8, Brno, 602 00, CZ
(210) O-522063

(111) **348965**
(220) 04.05.2015
(320) 04.05.2015
(442) 01.07.2015
(151) 07.10.2015
(730) **CHEIRÓN a.s.**, Ulrychova 2260/13, Praha 6, 16200, CZ
(210) O-522070
(590) Barevná

(111) **348966**
(220) 06.05.2015
(320) 06.05.2015
(442) 01.07.2015
(151) 07.10.2015
(730) **ZHENG s.r.o.**, Sadová 80, Chotoviny-Červené Záhvoří, 39137, CZ
(210) O-522136

(111) **348967**
(220) 12.05.2015
(320) 12.05.2015
(442) 01.07.2015
(151) 07.10.2015
(730) **VOCHOC, s.r.o.**, Plzeňská 297, Zbůch, 33022, CZ
(210) O-522235
(590) Barevná

(111) **348968**
(220) 12.05.2015
(320) 12.05.2015

(442) 01.07.2015
(151) 07.10.2015
(730) **Hořáková Hana**, Mikulovická 170, Praha 9 - Vinoř, 19017, CZ
(210) O-522245
(590) Barevná

(111) **348969**
(220) 13.05.2015
(320) 13.05.2015
(442) 01.07.2015
(151) 07.10.2015
(730) **GREY em a.s.**, Jundrovská 1303/43, Brno - Komín, 62400, CZ
(210) O-522301

(590) Barevná

(111) **348970**
(220) 26.05.2015
(320) 26.05.2015
(442) 01.07.2015
(151) 07.10.2015
(730) **MADFINGER Games, a.s.**, Škrobárenská 502/1, Brno - Trnitá, 61700, CZ
(210) O-522610
(590) Barevná

Přehled zápisů ochranných známek se změnou ve vztahu ke zveřejněným přihláškám

Kapitola obsahuje údaje o ochranných známkách zapsaných na základě ustanovení § 28 odst. 1 zákona č. 441/2003 Sb., u kterých došlo ke změně údajů oproti zveřejněné přihlášce ochranné známky.

Číselný přehled		
348874	348875	348877

Zápis ochranných známek se změnou ve vztahu ke zveřejněným přihláškám

(111) **348874**
(220) 13.06.2013
(320) 13.06.2013
(442) 16.10.2013
(151) 07.10.2015
(540)



(730) **PROFIL BICYCLES CZ s.r.o.**, Hněvotín 31, Hněvotín, 78347, CZ
(510) (9) ochranné přilby a helmy sportovní, tachometry, rychloměry, měřiče rychlosti, baterie do svítilen, nabíječky na elektrické baterie, brýle, sluneční brýle, ochranné brýle pro sportovní účely, pouzdra na brýle, cyklistické chrániče zubů, zabezpečovací zařízení proti krádeži, manometry-tlakoměry, termostaty, osobní stereo soupravy v rámci této třídy, světelná signalizace, blikáče, plachty ochranné; (11) světelné reflektory, baterky, kapesní svítilny, držáky na lampy a svítidla, kryty pro svítidla, lampy bezpečnostní, lampy pro směrové signály, výstražná signalizační světla, směrové žárovky pro vozidla, objímky na lampy, na svítidla, elektrické výbojky pro osvětlení, zářivky pro osvětlení, žárovky; (18) kožené a textilní doplňky k jízdním kolům, zejména batohy, brašny, tašky, ledvinky, tvarované brašny, cestovní kufry; (28) sportovní potřeby zařazené do této třídy, tělocvičné a sportovní nářadí a náčiní, přístroje pro tělesnou kulturu a léčebnou gymnastiku, vybavení pro sportovní centra spadající do této třídy, vybavení pro fitness centra a indoor cycling, např. posilovací stroje a jejich součásti, kola jízdní nehybná cvičná (rotopedy), steppery, činky, posilovače svalů; (35) reklama, propagace, inzerce; (41) organizování sportovních soutěží, měření času při sportovních disciplínách.
(511) 9, 11, 18, 28, 35, 41
(210) O-505245

(111) **348875**
(220) 30.06.2013
(320) 30.06.2013
(442) 20.08.2014
(151) 07.10.2015

(540)



(730) **HW group s.r.o.**, Rumunská 26/122, Praha 2, 12000, CZ
(740) Loskotová & partneři, patentová a známková kancelář, Ing. Gabriela Loskotová, K Závětínám 727, Praha 5, 15500
(510) (9) měřicí přístroje pro sběr a zaznamenávání hodnot ze senzorů elektrických i neelektrických veličin, přístroje a nástroje vědecké, přístroje pro měření, signalizaci a kontrolu, senzory elektrických a neelektrických veličin, teploměry; (38) vzdálený dohled a vzdálené řízení procesů; (42) výzkum, vývoj, inženýrské práce, návrh a vývoj přístrojů pro měření, signalizaci a kontrolu včetně poradenství, návrh a vývoj senzorů včetně poradenství.
(511) 9, 38, 42
(210) O-505666

(111) **348877**
(220) 14.08.2013
(320) 14.08.2013
(442) 19.02.2014
(151) 07.10.2015
(540)



(730) **PRINT Plus, s.r.o.**, Klatovská třída 755/44, Plzeň, 30100, CZ
(510) (2) tonery (tónovače) a předplněné tonerové (tónovací) zásobníky, vše pro tiskárny, kopírky a faxy, zásobníky do inkoustových tiskáren nebo faxů nebo kopírek, tiskařské barvy a tiskařskými barvami předplněné zásobníky, vše pro tiskárny, kopírky a faxy, tonery pro počítačové tiskárny nebo pro kopírky nebo faxy; (16) inkousty psací, kopírovací a barevné všeho druhu, psací stroje a kancelářské potřeby (s výjimkou nábytku), barvicí pásy a barvicími páskami předplněné zásobníky, vše pro tiskárny, kopírky a faxy; (37) doplňování a obnovování tonerů a zásobníků barev do kopírek, tiskáren a faxů, renovace tonerových a inkoustových kazet, barvicích pásek.
(511) 2, 16, 37
(210) O-506766

Zápisy licenčních smluv k ochranným známkám

V této kapitole jsou zveřejněny zápisy licenčních smluv podle ustanovení § 18 odst. 1 zákona č. 441/2003 Sb.

Číslo zápisu	Vlastník	Nabyvatel licence	Druh licence	Datum uzavření licenční smlouvy	S účinností od data
213725	DAOS PLUS s.r.o., Dvořákova 1398/3, Plzeň, Jižní Předměstí, 30100, CZ	ŠVEJK GASTRO s.r.o., Dvořákova 1398/3, Plzeň, 30100, CZ	nevýlučná	01.12.2009	09.10.2015
303292	Kováčsová Jarmila, Kostelní 621, Dolní Dunajovice, 69182, CZ	Vino Jarmila s.r.o., Kostelní 621, Dolní Dunajovice, 69185, CZ	nevýlučná	15.09.2015	07.10.2015
305563	Kováčsová Jarmila, Kostelní 621, Dolní Dunajovice, 69182, CZ	Vino Jarmila s.r.o., Kostelní 621, Dolní Dunajovice, 69185, CZ	nevýlučná	15.09.2015	07.10.2015
338135	Kováčsová Jarmila, Kostelní 621, Dolní Dunajovice, 69182, CZ	Vino Jarmila s.r.o., Kostelní 621, Dolní Dunajovice, 69185, CZ	nevýlučná	15.09.2015	07.10.2015
338917	Unicorn a.s., V Kapslovně 2767/2, Praha 3, 13000, CZ	Unicorn Systems a.s., V Kapslovně 2/2767, Praha 3, 13000, CZ	nevýlučná	07.10.2015	13.10.2015
348872	PQ PARTNERS LIMITED, Athinon 5, Nicosia, CY	Simply You Pharmaceuticals a.s., Roháčova 188/37, Praha 3, 13000, CZ	nevýlučná	14.09.2011	09.10.2015

Ochranné známky zrušené a prohlášené za neplatné

Tato kapitola obsahuje údaje o rozhodnutích o zrušení ochranné známky na základě ustanovení § 31 zákona č. 441/2003 Sb. nebo o prohlášení ochranné známky za neplatnou na základě ustanovení § 32 zákona č. 441/2003 Sb. Existuje-li důvod zrušení/prohlášení ochranné známky za neplatnou pouze ve vztahu k některým z výrobků nebo služeb, Úřad ochrannou známku zruší/prohlásí za neplatnou pouze pro tyto výrobky nebo služby. Údaje o výsledku rozhodnutí (zrušení ochranné známky, částečné zrušení ochranné známky, prohlášení ochranné známky za neplatnou, prohlášení ochranné známky za částečně neplatnou) jsou uvedeny za datem právní moci rozhodnutí pod INID kódem (583) s názvem "Datum právní moci rozhodnutí/výsledek rozhodnutí".

(111) 108476

(540)

CHYPRE D ELIDA

(583) 03.10.2015 / NABYTÍ P.M. - ČÁSTEČNÉ ZRUŠENÍ OZ

(111) 302962

(540)

(111) 110135

(540)



(583) 01.10.2015 / NABYTÍ P.M. - ČÁSTEČNÉ ZRUŠENÍ OZ

(583) 03.10.2015 / NABYTÍ P.M. - ČÁSTEČNÉ ZRUŠENÍ OZ

Přehled obnov zápisu ochranných známek

Kapitola obsahuje údaje o ochranných známkách, u kterých byl na žádost vlastníka obnoven zápis podle ustanovení § 28 odst. 2 zákona č. 441/2003 Sb.

Číselný přehled											
88415	88477	162750	162751	162870	162871	162944	163166	187229	189117	191694	193988
194574	194724	194815	195799	195827	196492	196543	197972	197986	198845	198933	199709
199719	200222	200301	200359	200469	200513	201491	202364	203663	203664	204574	204601
208888	211620	211621	213761	220050	224779	224780	277459	278641	279805	279806	279807
279873	279884	280030	280309	280362	280405	280456	280477	280484	280517	280549	280574
280703	280745	280750	280778	280795	281159	281175	281186	281216	281235	281251	281270
281274	281275	281276	281292	281394	281405	281415	281430	281478	281558	281584	281847
281855	281956	281983	282103	282147	282308	282377	282379	282380	282416	282498	282893
283208	283429	283460	283899	284342	284549	285392	285928	285976	286051	286945	286946
286947	287967	288105	288106	288117	288476	288548	288574	288602	288604	288665	288699
289442	290139	290259	292031	294586	298856	300051	301360				

Obnovy zápisu ochranných známek

(111) **88415**
(220) 13.12.1935
(151) 13.12.1935
(540)

CELASKON

(730) **Zentiva, k.s.**, U Kabelovny 130, Praha 10, Dolní Měcholupy, 10237, CZ
(740) Čermák a spol., JUDr. Karel Čermák jr. Ph.D., LL.M., Elišky Peškové 15/735, Praha 5, 15000
(510) (5) lékárenské speciality.
(511) 5
(210) O-6027

(111) **88477**
(220) 30.12.1935
(151) 30.12.1935
(540)

FEBROSOLVIN

(730) **Zentiva, k.s.**, U Kabelovny 130, Praha 10, Dolní Měcholupy, 10237, CZ
(740) ČERVENKA, KLEINTOVÁ, TURKOVÁ Patentová, známková a právní kancelář, Ing. Eva Kleintová, Budečská 6, Praha 2, 12000
(510) (5) léčiva.
(511) 5
(210) O-6025

(111) **162750**
(220) 02.10.1975
(151) 03.03.1976
(540)



(730) **Bioveta, a.s.**, Komenského 212, Ivanovice na Hané, 68323, CZ
(740) Advokátní kancelář, JUDr. PhDr. Jaromír Saxl, advokát, Údolní 33, Brno, 60200
(510) Veterinární imunologické přípravky, krevní deriváty a biologické laboratorní přípravky, zejména séra, očkovací látky a bakteriny, alergeny, krevní deriváty; veterinární hromadně vyráběné léčivé přípravky, zejména silící a dietetické, anthelmintické, dermatologické a stimulační léčebné prostředky pro ochranu zdraví zvířat; přípravky pro živočišnou výrobu, zejména doplňky krmiv s léčebným účinkem; kosmetické přípravky, zejména kosmetická mléka s obsahem krevních derivátů; farmaceutické lučebniny, zejména lučebniny pro inseminaci, čisté chemikálie, jmenovitě destilovaná voda; rozmnožovací přípravky kancelářské; průmyslová krmiva a jejich doplňky, zejména krmiva pro akvarijní ryby.
(511) 1, 3, 5, 16, 31
(210) O-48911

(111) **162751**
(220) 02.10.1975
(151) 03.03.1976
(540)



(730) **Bioveta, a.s.**, Komenského 212, Ivanovice na Hané, 68323, CZ
(740) Advokátní kancelář, JUDr. PhDr. Jaromír Saxl, advokát, Údolní 33, Brno, 60200
(510) Veterinární imunologické přípravky, krevní deriváty a biologické laboratorní přípravky, zejména séra, očkovací látky a bakteriny, alergeny, krevní deriváty; veterinární hromadně vyráběné léčivé přípravky, zejména silící a dietetické, anthelmintické, dermatologické a stimulační léčebné prostředky pro ochranu zdraví zvířat; přípravky pro živočišnou výrobu, zejména doplňky krmiv s léčebným účinkem; kosmetické přípravky, zejména kosmetická mléka s obsahem krevních derivátů; farmaceutické lučebniny, zejména lučebniny pro inseminaci, čisté chemikálie, jmenovitě destilovaná voda; rozmnožovací přípravky kancelářské; průmyslová krmiva a jejich doplňky, zejména krmiva pro akvarijní ryby.
(511) 1, 3, 5, 16, 31
(210) O-48912

(111) **162870**
(220) 22.12.1975
(151) 17.05.1976
(540)

EVERIDEN

(730) **Zentiva, a.s.**, Einsteinova 24, Bratislava, 85101, SK
(740) Rott, Růžička & Guttman Patentové, známkové a advokátní kanceláře, Ing. Ludmila Kavínková, Vinohradská 37, Praha 2, 12000
(510) (1) výrobky lučební pro zdravotnický průmysl, syntetické pryskyřice, lučebniny na konzervování potravin; (5) výrobky farmaceutické, veterinářské a zdravotnické, léčiva pro lidi a zvířata, medikované krmné přípravky, výrobky dietetické pro děti a nemocné, náplasti, materiál na obvazy, hmoty na plombování zubů a na otisky zubů, desinfekční prostředky, prostředky na ničení plevelu a škodlivých zvířat, medicínální nápoje, sirupy k farmaceutickým účelům; (31) chemická krmiva pro zvířata, medikované krmné přípravky.
(511) 1, 5, 31
(210) O-49115

(111) **162871**
(220) 22.12.1975
(151) 17.05.1976
(540)

SEDEFAC

(730) **Zentiva, k.s.**, U kabelovny 130, Praha 10, Dolní Měcholupy, 10237, CZ
(740) ČERVENKA, KLEINTOVÁ, TURKOVÁ Patentová, známková a advokátní kancelář, Ing. Eva Kleintová, Budečská 6, Praha 2, 12000
(510) Výrobky lučební pro zdravotnický průmysl, lučebniny; výrobky farmaceutické, veterinářské a zdravotnické, léčiva pro lidi a zvířata, výrobky dietetické pro děti a nemocné, desinfekční prostředky, prostředky na ničení plevelu a škodlivých zvířat, sirupy k farmaceutickým účelům.
(511) 1, 5
(210) O-49114

(111) **162944**
(220) 28.08.1975
(151) 09.07.1976
(540)

OXO

(730) **HL FOODS LIMITED**, Bridge Road, Long Sutton, Spalding, Lincolnshire, PE12 9EQ, GB
(740) ROTT, RŮŽIČKA & GUTTMANN Patentová, známková a advokátní kancelář, JUDr. Vladimír Rott, Nad Štolou 12, Praha 7, 17000
(510) (29) maso, ryby včetně měkkýšů a koryšů, drůbež, zvěřina, masové výtahy, konzervovaná, sušená a vařená zelenina a ovoce, rosoly a zavařeniny, vejce, mléko a jiné mlékařské výrobky včetně mléčných nápojů, jedlé oleje a tuky, konzervované potraviny, zelenina naložená v octě; (30) káva, čaj, kakao, cukr, rýže, tapioka, ságo, kávové náhražky, mouka a obilné výrobky určené k lidské výživě, např. ovesné vločky apod., nápoje z kávy, kakaa nebo čokolády, chléb, suchary a sušenky, koláče a jemné pečivo a cukrovinky, zmrzlina, med, sirup z melasy, kvasnice, prášky do pečiva, sůl, hořčice, pepř, ocet, chuťové omáčky, koření, led.
(511) 29, 30
(210) O-48844

(111) **163166**
(220) 29.12.1975
(151) 10.02.1977
(540)

OPAL

(730) **Wrigley Confections ČR, kom. spol.**, Pražská 320, Poříčí nad Sázavou, 25721, CZ
(740) Společná advokátní kancelář Vsetečka Zelený Švorčík Kalenský a partneři, JUDr. Michal Havlík, advokát a patentový zástupce, Hálkova 2, Praha 2, 12000
(510) (30) cukrářské výrobky, suchary, čokoláda.
(511) 30
(210) O-49136

(111) **187229**
(220) 15.05.1995
(151) 22.09.1995
(540)

BETAFERON

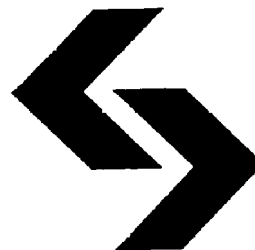
(730) **Bayer Intellectual Property GmbH**, Alfred-Noebl-Straße 10, 40789 Monheim am Rhein, DE
(740) Čermák a spol., JUDr. Karel Čermák jr., Ph.D., LL.M., advokát, Elišky Peškové 15/735, Praha 5, 15000
(510) (5) farmaceutické přípravky, zejména imunoterapeutika a cytokiny.
(511) 5
(210) O-100177

(111) **189117**
(220) 09.10.1995
(151) 22.03.1996
(540)

ANTARES

(730) **ANTARES a.s.**, Národní třída 43, Praha 1, 11000, CZ
(740) Bohemia Patent, Ing. Jana Vandělíková, Vodičkova 791/41, Praha 1 - Nové Město, 11000
(510) (20) nábytek všeho druhu ze dřeva, kovu, rákosu, kůže nebo jiných hmot - zejména kancelářské židle, křesla, sedátka apod.
(511) 20
(210) O-104731

(111) **191694**
(220) 09.10.1995
(151) 25.06.1996
(540)



(730) **ANTARES a.s.**, Národní třída 43, Praha 1, 11000, CZ
(740) Bohemia Patent, Ing. Jana Vandělíková, Vodičkova 791/41, Praha 1 - Nové Město, 11000
(510) (20) nábytek všeho druhu ze dřeva, kovu, rákosu, kůže nebo jiných hmot - zejména kancelářské židle, křesla, sedátka apod.
(511) 20
(210) O-104732

(111) **193988**
(220) 20.10.1995
(151) 26.09.1996
(540)



(730) **SIMOST s.r.o.**, Jižní nám. 15, Brno, 61900, CZ
(740) Čermák a spol., JUDr. Karel Čermák jr. Ph.D., LL.M., advokát, Elišky Peškové 735/15, Praha 5, 15000
(510) (37) provádění staveb.
(511) 37
(210) O-105067

(111) **194574**
(220) 24.04.1995
(151) 24.10.1996
(540)

BOHEMIATEL

(730) **BOHEMIATEL, s.r.o.**, Libušská 27/210, Praha 4, Libuš, 14200, CZ
(740) BOHEMIA PATENT, Ing. Jana Vandělíková, Umělecká 6, Praha 7, 17000
(510) (37) projektová činnost v investiční výstavbě; (42) inženýrská činnost v oblastech telekomunikací, projektová činnost v investiční výstavbě.
(511) 37, 42
(210) O-99535

(111) **194724**
(220) 15.09.1995
(151) 24.10.1996
(540)

kámen mudrců

(730) **Kámen mudrců, k.s.**, V Chotejně 1267/1, Praha 10 - Hostivař, 10200, CZ
(510) (3) mýdla, parfumerie, kosmetika, vlasové vody; (5) výrobky lékárnické, veterinářské a hygienické, diabetické přípravky pro léčebné účely; (29) konzervované, sušené a zavažené ovoce a zelenina; (30) káva, čaj, med, sirup z melasy, koření, potravinové doplňky; (31) výrobky zemědělské, zahradnické a lesnické obsažené ve třídě 31; (32) šumivé a jiné nealkoholické nápoje, sirupy a jiné přípravky k přípravě nápojů; (33) alkoholické nápoje.
(511) 3, 5, 29, 30, 31, 32, 33
(210) O-103869

(111) **194815**
(220) 07.12.1995
(151) 24.10.1996
(540)

AMOGAL

(730) **Zentiva, a.s.**, Einsteinova 24, Bratislava, 85101, SK
(740) Rott, Růžička & Guttman Patentové, známkové a advokátní kanceláře, Ing. Ludmila Kavínková, Vinohradská 37, Praha 2, 12000
(510) (5) farmaceutické přípravky všeho druhu.
(511) 5
(210) O-106708

(111) **195799**
(220) 01.11.1995
(151) 27.11.1996
(540)



(730) **VTC, a.s.**, Plzeňská 868, Uničov, 78391, CZ
(740) Ing. Petr Soukup, patentový a známkový zástupce, Videňská 8, Olomouc, 77200
(510) (4) knoty; (9) krejčovské míry; (23) nitě a přize; (24) tkané etikety, vyšívací aplikace, vyšívací plátna, tesileny, vliseliny, vyšívací předlohy; (25) šátky, šle; (26) lemovky, záplaty, štykování, volány, spony, batistky, cívky, přezky, zapínání, jehly, špendlíky, háčky, druky, patenty, náprstky, stuhy, knoflíky, kostice, keprovky, pasovky, popruhy, hadovky, dutinky, tresy, pertle, šňůry pletené a stáčené, paspulkly, prýmky, lampasy, leonské výrobky, krajky, třásně, sutašky, střapce, optex, stuhové uzávěry, zdrhovadla a jejich součásti, mašličky, vyšívání.
(511) 4, 9, 23, 24, 25, 26
(210) O-105417

(111) **195827**
(220) 29.11.1995
(151) 27.11.1996
(540)



(730) **Janites, s. r. o.**, Hořanská 398/5, Haviřov - Prostřední Suchá, 73564, CZ
(740) Ing. Libor Markes, Grohova 54, Brno, 60200
(510) (1) biohumus; (37) opravy zemědělských strojů, údržba veřejné zeleně, sečení trávy; (40) zpracování travního odpadu, zámečnictví; (42) zámečnictví, vývoj a výzkum zemědělských mechanismů.

(511) 1, 37, 40, 42
(210) O-106412

(111) **196492**
(220) 12.10.1995
(151) 03.01.1997
(540)

HARTZ

(730) **The Hartz Mountain Corporation**, 400 Plaza Drive, Secaucus, NJ, US
(740) Čermák a spol., JUDr. Karel Čermák, Elišky Peškové 735/15, Praha 5, 15000
(510) (3) detergenty pro odstranění skvrn z pokrývek a koberec s deodorančními účinky, mýdla, šampony, kondicionéry a koupelové prostředky pro zvířata, neaerosolové repelenty k použití uvnitř domu a další pomocné přípravky pro zvířata; (5) obojky proti blechám pro domácí zvířata a prostředky proti blechám k připojení k těmto obojkům, tekutý prostředek proti blechám a klíšťatům, mýdlo, šampon, pudr a sprej proti blechám a klíšťatům, prostředek pro vypuzení červů pro zvířata, vitaminy pro zvířata, prostředky pro rozčesání srsti zvířat, mediální šampon pro zvířata; (6) řetězy pro přivazání domácích zvířat, spirálové kolíky pro přivazání domácích zvířat, ozdobné řetězy na přivazání domácích zvířat; (18) příslušenství pro psy, zejména obojky, vodítka a postroje, dečky pro domácí zvířata, odolné obojky pro kočky, bezpečnostní ohebné obojky pro kočky; (28) stlačitelné hračky pro psy ze zvířecí kůže určené ke kousání, gumové a pisklavé hračky pro psy, příslušenství klecí pro křečky a další hlodavce, zejména zvonečky, balonky, prchající hračky, kolečka se stojánkem, tunely, odpalovací točny, napájecí trubky, láhve na vodu, napáječe přes weekend, napáječe během prázdnin, městečka s domy pro křečky a další hlodavce, zábavní domečky, domácí a sportovní vybavení pro zvířata, hračky pro domácí zvířata, zejména gumové balonky se zvonečkem a jiné hračky se zvonečkem, obruče na hraní, kosti na žvýkání, městečka na hraní, hračky s bambulkami, káči pro kočky, kouzelné hůlky pro kočky, měkké a navoněné hračky pro kočky, příslušenství pro ptáky klece, zejména mušky, žebříčky, zrcadélka a korálky; (31) ptáci, krmiva pro domácí zvířata, zejména pro psy, kočky, křečky, další hlodavce, ptáky, krysy, ryby a vložková potravina pro akvária, zejména vločky pro tropické ryby a zlaté rybky, sépiové kosti.
(511) 3, 5, 6, 18, 28, 31
(210) O-104829

(111) **196543**
(220) 22.11.1995
(151) 03.01.1997
(540)



(730) **Severočeské doly, a.s.**, Boženy Němcové 5359, Chomutov, 43001, CZ
(740) Bohemia Patent, Ing. Jana Vandlíková, Vodičkova 791/41, Praha 1 - Nové Město, 11000
(510) (1) kaoliny, výrobky z oxihumolitu; (2) mořidla; (4) hnědé uhlí a doprovodné produkty; (6) kovářské a zámečnické výrobky; (9) rozvaděče nízkého napětí; (16) propagační tiskoviny; (19) jily, pisky, okna, dveře z plastů; (35) propagační, obchodní a marketingové služby, obchodně marketingová činnost, automatizované zpracování dat; (36) směnárská činnost; (37) opravy, údržba a montáž elektrických a telekomunikačních zařízení, opravy motorových vozidel a karoserií, investorská inženýrská činnost, stavební práce, sklenářské práce, půjčování mechanizace; (39) silniční motorová doprava; (40) kovoobrábění, vulkanizace, zámečnictví, nakládání s odpady; (41) zajišťování kursů, školení a seminářů; (42) vyhledávání uhlí a doprovodných surovin, rozbory uhlí, vod, olejů a popelovin, revize a zkoušky kotlů, tlakových nádob, zdvihacích zařízení, elektrických zařízení, plynových zařízení a bezdemontážní diagnostika, softwarové služby, ubytovací služby a hostinská činnost, půjčování mechanizace, zeměměřická činnost, provádění trhacích prací, projektování elektrických zařízení, zahlazování po důlní činnosti, rekultivace a zemní práce.

(511) 1, 2, 4, 6, 9, 16, 19, 35, 36, 37, 39, 40, 41, 42
(210) O-106159

(111) **197972**
(220) 24.10.1995
(151) 26.02.1997
(540)



- (730) **ENERGETIKA TŘINEC, a.s.**, Průmyslová 1024, Třinec - Staré Město, 73965, CZ
(740) Ing. Pavel Nádvorník s.r.o., Sokola Tůmy 1099/1, Ostrava-Mariánské Hory, 70900
(510) (1) chemické výrobky určené pro průmysl, plastické hmoty v surovém stavu, plyn chudý, plyn ochranný k svařování, plyn pohonný, technické plyny, zejména kyslík, kapalný kyslík, dusík, kapalný dusík, argon, kapalný argon; (4) plyn hořlavý, stlačený, plyn ke svícení, plyn olejový, plyn topný stlačený, plynový olej, oleje topné, vysokopecní plyn, koksárenský plyn; (6) obecné kovy a jejich slitiny, kovové potřeby zámečnické, kabely a kovové dráty neelektrické, kovové výrobky, které nejsou uvedeny v jiných třídách; (7) plynové motory, armatury parních kotlů (strojů), dmychadla na stlačování, nasávání, odsávání a dopravu plynů a par, elektrické generátory, elektrické generátory na střídavý proud, obráběcí stroje, obrážecí, soustruhy a součásti těchto strojů, stroje elektrické (generátory), svařecí přístroje pro autogenní zpracování kovů, elektrické svařecí stroje, stroje různé a jejich součásti, stroje obráběcí stroje, dělicí přístroje; (8) plynové kleště, plynové kleště (na plynovody), svařecí kleště, svařecí hořáky na řezání nebo svaření, páky, pákové nůžky, pily a jejich části jako ruční nářadí, pilky na trubky, proštípovací kleště, nářadí k čištění potrubí, nářadí všeho druhu včetně ručních nástrojů; (9) aparáty a přístroje vědecké, elektrické, přístroje pro vážení, měření, kontrolu (inspekci), záchranu, plynoměry, plynoměry všeho druhu, rozvaděč elektrického proudu, rozvodná krabice (elektr.), rozvodné desky (pulty, panely) (elektr.), rozvodné skříňky, pulty, desky (elektr.), rozvodový systém (kabely pro-), měřiče elektřiny a elektrické měřicí přístroje, měřicí nástroje, měřiče kmitočtů, měřiče rychlosti, měřiče tlaku pro ventily, měřicí přístroje se záznamovými prvky, měřicí a zkušební nástroje, měřidla dálkoměry, měřidla tlaku, tahu (topení), trakce (tahu), rychlosti, elektrické články, elektrické kontaktní zařízení, elektrické kolektory, elektrické pojistky, elektrické přípojky, elektrické spínací desky, elektrické ukazovací přístroje (elektroměry aj.), elektrické vedení (přístroje na zjišťování závad na-), elektrické vedení, jakož i kabel elektrického vedení, elektrické vodiče, elektrické výbojky, též plněné plynem, elektronky plněné plynem, izolované elektrické dráty; (11) přístroje pro osvětlení, topení, výrobu páry, pro vaření, plynová kamna pro koupelny, plynová kamna s reflektorem, plynové armatury (regulační a bezpečnostní příslušenství pro plynové přístroje a vedení), plynové zapalovače automatické nebo dálkové, plynové hořáky kovové nebo jiné, plynové kotle, plynové lampy, plynové pece, plynové sporáky, též kuchyňské armatury pecí na pečení, armatury plynové (regulační a zajišťovací armatury pro přístroje a plynové potrubí), armatury pro plynovodní instalace, armatury pro regulace a jištění plynových přístrojů, pro plynové potrubí, bezpečnostní zařízení pro vytápění, čističky olejů nebo plynů (přístroje), články termoelektrické k topení, vaření a chlazení, články žebrového ústředního topení, elektrická zapalovačla, elektrické podpalovače ohňů, elektrické radiátory, elektrické topné přístroje; (17) materiály k těsnění, ucpání koudelí a k izolaci, izolace tepelné, izolace tepelné pro bojler, isolační elektrický materiál a isolační součástky, isolační tepelný materiál; (21) nádoby tlakové (nikoliv elektrické); (35) porady, vedení obchodního plánování, vedení obchodních nebo průmyslových podniků, vedení obchodů, studie a průzkum trhu, porady organizační, porady organizační a vedení záležitostí, dozor obchodní,

propagační činnost, kancelářské práce; (37) údržbářské práce, údržba výrobků všeho druhu, údržba olejových (naftových) potrubí, údržba strojů, ústřední topení-zařizování a opravy, topení (zařízení a opravy), sporáky - instalování a opravy, přecínování kotlárenských výrobků, práce kotlářské, potrubí - instalování a opravy, opravy pecí a sporáků, opravy elektrických přístrojů, opravy bojlerů a parních kotlů, olejové hořáky - kontrola, opravy hořáků na olej, olejová (naftová) potrubí kladení, údržba, kotle - čištění a opravy, kotlářství, inspekce olejových (mazutových) hořáků, instalace a opravy elektrických spotřebičů, potrubí, pecí, kamen, topení, vytápění, skladištních zařízení, instalace elektrické, čištění bojlerů a parních kotlů, výkopové práce a zemní práce, demoliční práce, revize plynových zařízení a elektrických zařízení; (39) ukládání ve skladištích, skladiště, rozvádění elektřiny; (42) zámečnictví, pohostinské podniky-pohostinství (bez ubytovacích zařízení), materiály-zkoušení, dozor a technická inspekce, software, porady technické, ekonomické poradenství.

(511) 1, 4, 6, 7, 8, 9, 11, 17, 21, 35, 37, 39, 42
(210) O-105135

(111) **197986**
(220) 03.11.1995
(151) 26.02.1997
(540)

FORMAN

- (730) **MP Krásno, a. s.**, Hranická 430, Valašské Meziříčí, 75761, CZ
(740) JUDr. Miroslava Hořínková, areál DEZA a. s., Valašské Meziříčí, 75728
(510) (29) masové konzervy, hotová jídla; (30) hotová jídla.
(511) 29, 30
(210) O-105557

(111) **198845**
(220) 17.10.1995
(151) 28.03.1997
(540)



- (730) **L. A. PRODUCT spol. s r.o.**, Emila Zahradky 878, Kladno 4, 27204, CZ
(510) (5) vitamínové přípravky a potravinové doplňky jako doplňková výživa - např. multivitaminové komplexy (multivitamin-mineral se ženšenem, multivitamin s echinaceou apod.), antioxidační formule, dietetické přípravky.
(511) 5
(210) O-104943

(111) **198933**
(220) 31.01.1996
(151) 28.03.1997
(540)

MISYS

- (730) **GEPRO spol. s r.o.**, Štefánikova 77/52, Praha 5 - Smíchov, 15000, CZ
(740) Dana Lukajová, patentový zástupce, Voršilská 10, Praha 1, 11000
(510) (9) programové vybavení pro počítače, software, nosiče nahraných magnetických záznamů, nahrané diskety, nahrané CD disky atd; (16) manuály z oblasti výpočetní techniky; (42) programátorská činnost.
(511) 9, 16, 42
(210) O-108153

(111) **199709**
(220) 10.10.1995
(151) 29.04.1997
(540)



(730) **OT Energy Services a.s.**, Pražská 684/49, Třebíč, 67401, CZ
(740) Advokátní kancelář Mrázik a spol., JUDr. Robert Mrázik, Karlovo nám. 32/26, Třebíč, 67401
(510) (9) software; (37) instalace, opravy a revize elektrických strojů a přístrojů, montáž, kontroly a opravy měřicí a regulační techniky, kontrola, opravy, údržba, modernizace a přestavba řídicích systémů technologických procesů, montáže, kontroly a opravy zabezpečovacích systémů objektů, montáže, kontroly a opravy emisních výpusť energetických zařízení, servis počítačových sítí LAN na bázi metaliky a optiky, instalace a opravy kancelářské a reprodukční techniky; (41) školení; (42) kalibrace průmyslových platinových odporových snímačů teploty, kalibrace termoelektrických článků z obecných kovů, kalibrace deformačních a elektronických tlakoměrů, ověřování pracovních etlonů tlaku - pístových, kapalinových, deformačních a elektronických tlakoměrů, poradenství v oblasti řídicích systémů technologických procesů v energetických výrobnách, projektování v oblastech měřicí a regulační techniky, počítačových sítí, zabezpečovacích systémů a elektrických zařízení, poradenská činnost v metrologii pro měření schémat návaznosti a kalibračních postupů, realizace počítačových sítí LAN na bázi metaliky a optiky, informační systémy, automatizované zpracování dat, poskytování služeb v oblasti hardware, analytika a aplikace softwarových programů.

(511) 9, 37, 41, 42
(210) O-104763

(111) **199719**
(220) 20.10.1995
(151) 29.04.1997
(540)

(730) **Ing. Pavel Černý**, Klimentská 36, Praha 1, 11000, CZ
(740) Müller Václav, patentový zástupce, Filipova 2016, Praha 4, 14800
(510) (10) zdravotnické potřeby, zejména ortopedicko protetické pomůcky sériově i individuálně vyráběné, kompenzační pomůcky pro tělesně

postižené, rehabilitační pomůcky, polotovary pro ortopedicko protetické pomůcky, vozíky, zvedáky, křesla pro lékaře, chodítka, nářadí a dílenské pomůcky pro ortopedickou protetiku, zdravotnické výrobky z termoplastických a kompozitních materiálů, ortopedická obuv, chránítka chirurgická; (12) křesla pro nemocné, zvedací vozíky; (42) služby ortopedicko protetických laboratoří se zaměřením na vývoj ortopedicko protetických, kompenzačních a rehabilitačních pomůcek a poradenské služby v této oblasti, konstruktérské a vývojové práce v oblasti strojírenství.

(511) 10, 12, 42
(210) O-105055

(111) **200222**
(220) 19.05.1995
(151) 26.05.1997
(540)

(730) **Váňa Jiří**, Vojtěchova 396, Libice nad Cidlinou, 28907, CZ
(510) (9) váhy laboratorní, průmyslové, obchodní, automobilové, kolejové, zdravotnické, technologické; (37) servis a montáž vah a vážních systémů; (42) poradenství v oblasti vah a vážních systémů.
(511) 9, 37, 42
(210) O-100372

(111) **200301**
(220) 06.09.1995
(151) 26.05.1997
(540)

REMING

(730) **REMING, s.r.o.**, Kytnerova 18, Břmo - Medlánky, 62100, CZ
(740) INPARTNERS GROUP, Ing. Dušan Kendereški, Lidická 51, Břmo, 60200
(510) (6) konstrukce příhradové (krovy) kovové, panely kovové, kovové stavební konstrukce (vazba), kovové stavební dílce, zámečnické výrobky kovové; (19) zdi, zahradní besídky, stropy a podlahy pro stavby, stavební sklo, stavební papír, stavební materiály surové, opracované nebo polozpracované (nekovové), stavební materiál (nekovový) surový či zpracovaný, stavební lepenka, stavební hmoty opracované, stavební hmoty (nekovové), stavební a dekorativní prvky z betonu, podlaha dřevěná, ploty nekovové, okna (velká), okenní rámy nikoliv kovové, obklady (stavební), cihly cementové, konstrukce příhradové (krovy) nekovové, panely dřevěné, z imitace dřeva, vláknité, z aglomerovaného materiálu nebo lité, nekovové, panely z napodobeného dřeva, stavební dílce pro střešní konstrukce (nekovové), stavební dřevo, stavební kámen opracovaný či ne; (36) nemovitosti - správa a zprostředkování prodeje a koupě, pronájem nemovitostí, zprostředkování pronájmu nemovitostí, bytové kanceláře pro zprostředkování bytů, kanceláře pro nájem a pronájem nemovitého majetku; (37) stavby lešení, stavby nadzemní nebo podzemní, stavební inženýrské práce, zařízení kanceláří (obchodních kanceláří stroji a přístroji), zednické práce, údržba a opravy budov nebo zboží, údržbářské práce; (39) parkoviště, pronájem parkovišť, skladiště, pronájem skladišť; (42) inženýrské práce, expertizy, zámečnictví-zhotovování náhradních klíčů.

(511) 6, 19, 36, 37, 39, 42
(210) O-103561

(730) **Ing. Pavel Černý**, Klimentská 36, Praha 1, 11000, CZ
(740) Müller Václav, patentový zástupce, Filipova 2016, Praha 4, 14800
(510) (10) zdravotnické potřeby, zejména ortopedicko protetické pomůcky sériově i individuálně vyráběné, kompenzační pomůcky pro tělesně

(111) **200359**
(220) 06.10.1995
(151) 26.05.1997
(540)

ROADSTONE

(730) **WOOSUNG TIRE CORPORATION**, 30, Yusan-Ri, Kyong Nam, KR
(740) Ing. Dobroslav Musil, patentová kancelář, Ing. Dobroslav Musil, Zábřdovická 11, Brno, 61500
(510) (12) pneumatiky pro pozemní vozidla, duše pro pozemní vozidla, pneumatiky pro jízdní kola, duše pro jízdní kola, pneumatiky pro letadla, přívěsy, přívěsné vozíky k jízdním kolům, motory k závodním autům, lodní motory, kola, ochranné vložky, jeřáby /zdviháky/, elektrické lokomotivy, osobní automobily, jízdní kola, součástky a příslušenství k shora uvedenému.
(511) 12
(210) O-104706

(111) **200469**
(220) 24.11.1995
(151) 26.05.1997
(540)

Čoko

(730) **TIPAFROST, a.s.**, Žďárského 188, Třebíč, 67401, CZ
(740) JUDr. Miroslav Zvěřina, Bráfova 20, Třebíč, 67401
(510) (29) mlékárenské výrobky, mražené mléčné výrobky; (30) cukrárenské výrobky, zmrzlina.
(511) 29, 30
(210) O-106256

(111) **200513**
(220) 29.12.1995
(151) 26.05.1997
(540)

TIBURON

(730) **HYUNDAI MOTOR COMPANY**, 140-2 Key-Dong, Chongro-ku, Seoul, KR
(740) PATENTSERVIS Praha a.s., Na Podkovce 281/10, Praha 4, 14700
(510) (12) osobní automobily, sportovní automobily, ambulance, autobusy, nákladní automobily, omnibusy, motory pro pozemní vozidla, automobilová kola, součástky a vybavení pro uvedené zboží.
(511) 12
(210) O-107291

(111) **201491**
(220) 29.05.1996
(151) 26.06.1997
(540)



(730) **RVS Chodov, s.r.o.**, Vančurova čp. 504, Chodov, okres Sokolov, 35735, CZ
(740) ZEMAN - podkrušnohorská patentová a známková kancelář, Mgr. Dita Fialová, Hradní 301, Loket, 35733
(510) (6) kovový hutní materiál, konstrukce kovové, zejména konstrukce pro instalaci vah a vázicích zařízení; (9) váhy, například průmyslové, zejména váhy pasové, mostové a jiné na sytké hmoty a těžká břemena, rovněž s dálkovým přenosem měřených hodnot; (37) montáže, úpravy, opravy, revize a servis vázicích zařízení, zámečnické práce opravárenského charakteru; (40) práce zámečnické, výroba jednotlivých komponentů vázicích zařízení, výroba kovových konstrukcí pro instalaci vázicích zařízení a jejich úprava, práce svářečské.
(511) 6, 9, 37, 40
(210) O-111729

(111) **202364**
(220) 18.06.1996
(151) 29.07.1997
(540)



(730) **K Ř Í Ž, spol. s r. o.**, Zámecká 649/39, Letovice, 67961, CZ
(740) Ing. Dohnal Jiří, patentový zástupce, Nedbalova 29, Brno, 62300
(510) (18) kůže, imitace kůže, výrobky z těchto materiálů, surové kůže a kožešiny, kufry a cestovní brašny, deštníky, slunečníky a hole, biče, postroje na koně a sedlářské výrobky; (24) tkaniny a textilní výrobky, pokrývky ložní včetně pokrývek cestovních, ubrusy; (25) oděvy, obuv, kloboučnické zboží včetně pro sportovní a rekreační účely; (26) krajky, výšivky, stuhy a tkaničky, knoflíky včetně stiskacích, háčky, poutka, zdrhovací uzávěry, špendlíky a jehly, umělé květiny, zboží leonské; (28) hry, hračky, tělocvičné a sportovní potřeby, rybářské potřeby, nářadí pro zimní sport, nářadí pro sportovní hry, zboží plážové a koupací, ozdoby na vánoční stromky; (35) inzertní, reklamní a propagační činnost, poskytování pomoci při provozu obchodu včetně zprostředkování obchodních a souvisejících obchodně personálních záležitostí, kontrola, vedení, vypracování statistických přehledů, poradenství v oblasti organizace a ekonomiky podnikání, distribuce zboží k reklamním účelům, rozmnožování dokumentů; (36) správa obchodních zájmů třetích osob, jejich movitého a nemovitého majetku, obstaravatelská a zprostředkovatelská činnost ve výše uvedených oborech včetně v oblasti nákupu a prodeje zboží; (40) zpracování a úprava materiálu v souvisejících uvedených oborech, zejména zhotovování oblečení, zpracování kožešin a srstí a výroba z nich, příprava a zušlechťování kožešin a srstí, vydělávání, barvení, příprava, zpracovávání a povrchové zušlechťování kůží, zušlechťování a zpracování nebo apretace textilu, obstaravatelská a zprostředkovatelská činnost v této oblasti.
(511) 18, 24, 25, 26, 28, 35, 36, 40
(210) O-112200

(111) **203663**
(220) 25.01.1996
(151) 23.09.1997
(540)



- (730) **MAFRA, a. s.**, Karla Engliše 519/11, Praha 5, 15000, CZ
(740) Rott, Růžička & Guttman Patentové, známkové a advokátní kanceláře, JUDr. Michal Růžička CSc., patentový zástupce, Vinohradská 37, Praha 2, 12000
(510) (9) nosiče pro počítačové programy, nosiče audiovizuálních záznamů, rozhlasové, televizní, filmové a audiovizuální pořady na těchto nosičích, počítače, software; (16) tiskoviny všeho druhu, zejména časopisy, knihy, propagační materiály, fotografie; (35) reklamní a inzertní a informační služby a s tím související zprostředkovatelská činnost, průzkum trhu; (37) instalace a údržba počítačů; (38) dálkopisné služby; (41) nakladatelské a vydavatelské služby, zejména vydávání novin, časopisů a knih, distribuce novin, časopisů a knih, výchova a vzdělávání, pořizování obrazových a zvukových záznamů, pronájem rozhlasové, televizní, filmové a jiné audiovizuální techniky; (42) fotografování, fotoreportáže, programování pro samočinné počítače, průzkum veřejného mínění, polygrafické služby všeho druhu, tiskárny.
- (511) 9, 16, 35, 37, 38, 41, 42
(210) O-108010

(111) **203664**
(220) 25.01.1996
(151) 23.09.1997
(540)



- (730) **MAFRA, a. s.**, Karla Engliše 519/11, Praha 5, 15000, CZ
(740) Rott, Růžička & Guttman Patentové, známkové a advokátní kanceláře, JUDr. Michal Růžička CSc., patentový zástupce, Vinohradská 37, Praha 2, 12000
(510) (9) nosiče pro počítačové programy, nosiče audiovizuálních záznamů, rozhlasové, televizní, filmové a audiovizuální pořady na těchto nosičích, počítače, software; (16) tiskoviny všeho druhu, zejména časopisy, knihy, propagační materiály, fotografie; (35) reklamní a inzertní a informační služby a s tím související zprostředkovatelská činnost, průzkum trhu; (37) instalace a údržba počítačů; (38) dálkopisné služby; (41) nakladatelské a vydavatelské služby, zejména vydávání novin, časopisů a knih, distribuce novin, časopisů a knih, výchova a vzdělávání, pořizování obrazových a zvukových záznamů, pronájem rozhlasové, televizní, filmové a jiné audiovizuální techniky; (42) fotografování, fotoreportáže, programování pro samočinné počítače, průzkum veřejného mínění, polygrafické služby všeho druhu, tiskárny.

(511) 9, 16, 35, 37, 38, 41, 42
(210) O-108013

(111) **204574**
(220) 25.01.1996
(151) 30.10.1997
(540)



- (730) **MAFRA, a. s.**, Karla Engliše 519/11, Praha 5, 15000, CZ
(740) Rott, Růžička & Guttman Patentové, známkové a advokátní kanceláře, JUDr. Michal Růžička CSc., patentový zástupce, Vinohradská 37, Praha 2, 12000
(510) (9) nosiče pro počítačové programy, nosiče audiovizuálních záznamů, rozhlasové, televizní, filmové a audiovizuální pořady na těchto nosičích, počítače, software; (16) tiskoviny všeho druhu, zejména časopisy, knihy, propagační materiály, fotografie; (35) reklamní a inzertní a informační služby a s tím související zprostředkovatelská činnost, průzkum trhu; (37) instalace a údržba počítačů; (38) dálkopisné služby; (41) nakladatelské a vydavatelské služby, zejména vydávání novin, časopisů a knih, distribuce novin, časopisů a knih, výchova a vzdělávání, pořizování obrazových a zvukových záznamů, pronájem rozhlasové, televizní, filmové a jiné audiovizuální techniky; (42) fotografování, fotoreportáže, programování pro samočinné počítače, průzkum veřejného mínění, polygrafické služby všeho druhu, tiskárny.
- (511) 9, 16, 35, 37, 38, 41, 42
(210) O-108011

(111) **204601**
(220) 14.02.1996
(151) 30.10.1997
(540)

BETAVITAL

- (730) **BAREKOL s.r.o.**, Čejkov 9, Nový Rychnov, 39301, CZ
(740) Dana Lukajová, patentový zástupce, Voršilská 10, Praha 1, 11000
(510) (5) lékárnické výrobky, potraviny, nápoje a jiné dietetické výrobky, potraviny speciální pro nemocné a rekonvalescenty, farmaceutické výrobky; (29) potravinářské konzervy na bázi zeleniny a ovoce; (32) nápoje.
- (511) 5, 29, 32
(210) O-108570

(111) **208888**
(220) 20.10.1995
(151) 28.04.1998
(540)



(730) **Kociánová Milada**, Hromádkova 1364/15, Tábor, 39002, CZ
(510) (7) hřídele, spojky k přenosu síly zejména spojky hřídelové mechanické a elektromagnetické a brzdy, nikoliv pro dopravní prostředky, stroje a motory včetně součástí, zemědělské stroje, pneumatická a hydraulická zařízení, servopohony, elektrické stroje; (9) magnety, lineární magnety, elektromagnetické cívky, elektrické kontrolní přístroje; (12) brzdy, obložení a součásti brzd a brzdová zařízení, spojky, hřídele, převodová ústrojí a motory pro pohonné systémy pozemních vozidel, lodí a letadel; (17) spojková obložení.
(511) 7, 9, 12, 17
(210) O-105050

(111) **211620**
(220) 16.11.1995
(151) 25.08.1998
(540)



(730) **ALBA - METAL, spol. s r.o.**, Mlýnská 459, Ladná, 69146, CZ
(740) Mgr. Hana Malinkovičová, advokátka, 17. listopadu 451/9, Břeclav, 69002
(510) (37) čisticí a úklidové práce a služby.
(511) 37
(210) O-105981

(111) **211621**
(220) 16.11.1995
(151) 25.08.1998
(540)



(730) **ALBA - METAL, spol. s r.o.**, Mlýnská 459, Ladná, 69146, CZ
(740) Mgr. Hana Malinkovičová, advokátka, 17. listopadu 451/9, Břeclav, 69002
(510) (37) čisticí a úklidové práce a služby.
(511) 37
(210) O-105982

(111) **213761**
(220) 18.06.1996
(151) 23.11.1998
(540)

TOTO

(730) **K Ř Í Ž, spol. s r. o.**, Zámecká 649/39, Letovice, 67961, CZ
(740) Ing. Dohnal Jiří, patentový zástupce, Nedbalova 29, Bmno, 62300
(510) (24) tkaniny a textilní výrobky, pokrývky, ubrusy; (25) oděvy, kloboučnické zboží včetně pro sportovní a rekreační účely; (26) krajky, výšivky, stuhy a tkaničky, knoflíky včetně stiskacích, háčky, poutka, zdrhovací uzávěry, špendlíky a jehly, umělé květiny, zboží leonské; (28) hračky; (40) zhotovování oblečení.
(511) 24, 25, 26, 28, 40
(210) O-112199

(111) **220050**
(220) 06.10.1995
(151) 24.09.1999
(540)

TERMOZETA

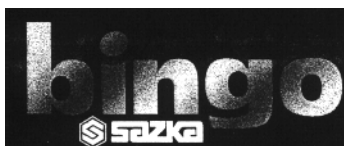
(730) **Termozeta S.p.A.**, Via Magenta 41/43, Bareggio, IT
(740) ROTT, RŮŽIČKA & GUTTMANN Patentová, známková a advokátní kancelář, Ing. Ludmila Kavínková, Vinohradská 37, Praha 2, 12000
(510) (7) elektromechanické přístroje pro domácnost, zejména drtiče a mixéry na potraviny, otvírače konzerv, odstředivé mlýnky, mlýnky na kávu, stroje pro přípravu potravin, přístroje na zpracování jídel, lisy na ovoce, strouhače na zeleninu, roboty, mlýnky na pepř, myčky nádobí, stroje na praní, čištění a sušení pro domácnost, části a příslušenství těchto výrobků; (9) elektrické, elektronické, vážicí a měřicí přístroje a nástroje, části a příslušenství těchto výrobků; (11) přístroje a zařízení pro osvětlování, topení, výrobu páry, zařízení pro vaření, chlazení, sušení, ventilaci, pro rozvod vody a pro zdravotnická zařízení; (21) hřebeny a mycí houby, kartáče a štětky (s výjimkou malířských štětců), kartáčnický materiál, pomůcky a nástroje pro čištění, košťata, smetáky a jiné čisticí potřeby.
(511) 7, 9, 11, 21
(210) O-104714

(111) **224779**
(220) 22.03.1996
(151) 26.06.2000
(540)



(730) **SAZKA a.s.**, K Žižkovu 851, Praha 9, 19093, CZ
(740) Halaxová & Halaxová TETRAPAT, RNDr. Zdeňka Halaxová, patentový zástupce, Jinonická 80, Praha 5, 15800
(510) (41) veřejné provozování sázkové hry.
(511) 41
(210) O-109676

(111) **224780**
(220) 22.03.1996
(151) 26.06.2000
(540)



(730) **SAZKA a.s.**, K Žižkovu 851, Praha 9, 19093, CZ
(740) Halaxová & Halaxová TETRAPAT, RNDr. Zdeňka Halaxová, patentový zástupce, Jinonická 80, Praha 5, 15800
(510) (41) veřejné provozování sázkové hry.
(511) 41
(210) O-109678

(111) **277459**
(220) 20.04.2005
(151) 22.12.2005
(540)



(730) **Economia, a.s.**, Pernerova 673/47, Praha 8 - Karlín, 18600, CZ
(740) TAUBEL LEGAL, advokátní kancelář s.r.o., Sokolovská 68/105, Praha 8, 18600
(510) (9) magnetická média, magnetické disky, magnetické nosiče dat, nosiče dat optické, operační systémy (nahrané programy), počítačové programy (nahrané -), počítačové programy (s možností stažení), počítačové software (nahraný -); (12) elektromobily, chladicí vozy, auta, autobusy, autokary, automobily, motocykly, nákladní auta, nákladní dodávkové vozy, obytné přívěsy automobilové, pozemní vozidla (hnací motory -), pozemní vozidla (motory pro-), přívěsné (boční) vozíky, přívěsný obytný vůz, přívěsy (tažná zařízení pro vozidla), přívěsy (za vozidla), sportovní auta, traktory; (16) formuláře, grafické znaky pro kopírování, brožury, knihy, knížky brožované, obtisky, periodika, periodika (časopisy), poutače

z papíru nebo lepenky, prospekty, publikace, ročenky, tiskoviny; (35) data (vyhledávání -) v počítačových souborech (pro třetí osoby), informace (obchodní nebo podnikatelské -), inzercce poštou, obchodní nebo podnikatelský průzkum, obchodní reklama (pro třetí osoby -), počítačové databáze (překlad informací do -), počítačové databáze (systemizace informací do -), pronájem reklamních ploch, příprava inzertních sloupků; (42) hosting webových stránek, grafický design, počítačové programování, počítačové stránky, aktualizace a kopírování, tvorba webových stránek a systému, tvorba software (počítačových programů), tvorba a správa webových stránek, údržba a aktualizace počítačových programů, umístění webových stránek.

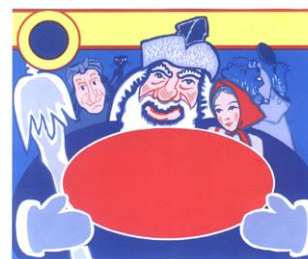
(511) 9, 12, 16, 35, 42
(210) O-425512

(111) **278641**
(220) 20.05.2005
(151) 23.02.2006
(540)



(730) **Šefrna Jaroslav**, Třebízského 1514/4, Praha 2 Vinohrady, 12000, CZ
(510) (9) nenahrané nosiče zvukové, zvukově obrazové záznamy; (41) vydavatelská činnost, agenturní činnost v oblasti kultury.
(511) 9, 41
(210) O-426541

(111) **279805**
(220) 21.09.2005
(151) 17.03.2006
(540)



(730) **WERA NOVA s.r.o.**, Španělská 742/6, Praha, Vinohrady, 12000, CZ
(740) Ing. Zdeněk Kučera, patentový zástupce, Dlouhá 207 (P.O. Box 92), Slušovice, 76315
(510) (29) ovocná dřeva, ovoce mražené, smetana, mléko, mléčné výrobky; (30) led na osvěžení, přísady do zmrzlin, šerbet (zmrzlinový nápoj), zmrzlina.
(511) 29, 30
(210) O-430017

(111) **279806**
(220) 21.09.2005
(151) 17.03.2006
(540)



(730) **WERA NOVA s.r.o.**, Španělská 742/6, Praha, Vinohrady, 12000, CZ
(740) Ing. Zdeněk Kučera, patentový zástupce, Dlouhá 207 (P.O. Box 92), Slušovice, 76315
(510) (29) ovocná mražená, smetana, mléko, mléčné výrobky; (30) led na osvěžení, přísady do zmrzlin, šerbet (zmrzlinový nápoj), zmrzlina.
(511) 29, 30
(210) O-430018

(111) **279807**
(220) 21.09.2005
(151) 17.03.2006
(540)

Väterschen Frost

(730) **WERA NOVA s.r.o.**, Španělská 742/6, Praha, Vinohrady, 12000, CZ
(740) Ing. Zdeněk Kučera, patentový zástupce, Dlouhá 207 (P.O. Box 92), Slušovice, 76315
(510) (29) ovocná dřev, ovoce mražené, smetana, mléko, mléčné výrobky; (30) led na osvěžení, přísady do zmrzlin, šerbet (zmrzlinový nápoj), zmrzlina.
(511) 29, 30
(210) O-430019

(111) **279873**
(220) 04.10.2005
(151) 22.03.2006
(540)

ROLOFILM

(730) **ROLOFOL a.s.**, Bordovice 9, Bordovice, 74401, CZ
(740) HM PARTNERS s.r.o., Ing. Zdeněk Michálek, 28. října 150, Ostrava, 70200
(510) (6) hliníkové fólie; (16) hliníkové fólie na balení potravin, plastické obaly na sáčky, mikroténové sáčky, pytlíky a pytle jako obaly z plastických hmot na balení, polyetylenové fólie na fixaci zboží, bublinové obaly, stresové fólie pro balení potravin; (17) fólie z umělých hmot (nikoli pro balení), mikroténové fólie (nikoli pro balení).
(511) 6, 16, 17
(210) O-430257

(111) **279884**
(220) 05.10.2005
(151) 22.03.2006
(540)



(730) **Pražák Bohumil**, Nad Vodovodem 685/8, Praha - Strašnice, 10000, CZ
(740) Ing. Petr Soukup, patentový a známkový zástupce, Videňská 8, Olomouc, 77200
(510) (39) služby cestovní kanceláře, organizování cest, zájezdů, výletů, pobytů, prohlídek, organizování sportovních zájezdů, poradenská a konzultační činnost v oblasti cestovního ruchu, přeprava osob, prodej a rezervace jízdenek, letenek a jiných cestovních cenin, obstarávání služeb souvisejících s cestováním, průvodcovská činnost, zajišťování pronájmu dopravních prostředků, zprostředkování v dopravě, silniční motorová doprava, poskytování informací o možnostech osobní dopravy, v tuzemsku i zahraničí a zajišťování osobní dopravy, pronájem sportovních lodí; (41) půjčování a pronájem sportovní a turistické výstroje a výstroje, sportovní výuka, kurzy a konzultace ve sportu a turistice, služby sportovních instruktorů, rekreační služby, pořádání vzdělávacích zájezdů, služby tlumočnické a překladatelské, organizace kulturních, vzdělávacích, společenských, poznávacích, sportovních a zábavních akcí, soutěží, pořádání hudebních festivalů, vystoupení a koncertů, zejména hudebních, organizace a provozování veřejných her, soutěží, organizace a pořádání odborných kongresů, konferencí, seminářů, symposií, kurzů, přednášek, přehlídek, výstav a setkání s odborným zaměřením, agenturní činnost v oblasti kultury, výchovy a vzdělávání, zprostředkovatelská činnost v oblasti kultury, výchovy, zábavy a vzdělávání, obstaravatelská činnost v oblasti hudebních vystoupení a pořadů, příprava, pořádání tělovýchovných kurzů a činnost sportovních instruktorů, půjčování tělovýchovného nářadí, činnost vyučovací, výchovná, vzdělávací a zábavní; (43) poskytování informací o možnostech dočasného ubytování v tuzemsku i zahraničí, zajišťování objednávek a rezervací, míst sloužících k dočasnému ubytování, zprostředkování dočasného ubytování a služeb s ním spojených, služby cestovní agentury spojené se zajištěním ubytování a stravování, zprostředkovatelské služby v oblasti cestovního ruchu.
(511) 39, 41, 43
(210) O-430295

(111) **280030**
(220) 06.05.2005
(151) 19.04.2006
(540)

AUTO.ATLAS.CZ

(730) **Economia, a.s.**, Pernerova 673/47, Praha 8 - Karlín, 18600, CZ
(740) TAUBEL LEGAL, advokátní kancelář s.r.o., JUDr. Jan Täubel LL.M., Sokolovská 68/105, Praha 8, 18600
(510) (35) řízení informačních souborů, poskytování pomoci při provozu/řízení obchodních podniků; (38) provozování internetového serveru, provozování internetového portálu, poskytování přístupu k internetu; (42) poskytování přístupů k počítačovým databázím, poskytování přístupů k počítačovým serverům a sítím.
(511) 35, 38, 42
(210) O-426117

(111) **280309**
(220) 12.09.2005
(151) 19.04.2006
(540)



(730) **AVEX systems s.r.o.**, Písnické zahrady 441, Praha 4, 14200, CZ
(510) (7) stroje a elektrické přístroje pro kutily v rámci této třídy; (8) nářadí a nástroje pro kutily v rámci této třídy; (35) poradenství v oblasti franchisingu, poradenství při budování obchodních sítí, zprostředkování služeb v oblasti franchisingu, zprostředkování služeb při budování obchodních sítí, analýza trhu, vypracovávání marketingových strategií a strategií rozvoje, vyhledávání obchodních kontaktů, dodavatelů a výrobců zboží, vypracování podkladů pro strategické a operativní plánování podniků; (39) organizační zajištění a průvodcovská činnost při pracovních cestách; (41) pořádání školení a seminářů a jejich organizační zajištění.
(511) 7, 8, 35, 39, 41
(210) O-429773

(111) **280362**
(220) 23.09.2005
(151) 19.04.2006
(540)



(730) **TRANSBETON, s.r.o.**, Slovanské nám. 9, Brno, 61200, CZ
(740) Ing. Libor Markes, Grohova 54, Brno, 60200
(510) (19) beton, betonové směsi, stavební prvky z betonu a keramiky, stavební malta, maltoviny, písek, kameniva, stavební kámen; (37) stavby, zejména investiční a občanské a jejich opravy; (39) doprava, skladování.
(511) 19, 37, 39
(210) O-430076

(111) **280405**
(220) 03.10.2005
(151) 19.04.2006
(540)

LUMINITY

(730) **Lantheus Medical Imaging, Inc.**, 331 Treble Cove Road, Billerica, MA, US
(740) Baker & McKenzie v.o.s., advokátní kancelář, JUDr. Jiří Čermák, advokát, Klimentská 46, Praha 1, 11002
(510) (5) farmaceutické přípravky pro lidské užití, diagnostické přípravky pro lidské užití.
(511) 5
(210) O-430237

(111) **280456**
(220) 06.10.2005
(151) 19.04.2006
(540)



(730) **Camping Tex CZ s.r.o.**, plk. Truhláře 1433, Lomnice nad Popelkou, 51251, CZ
(740) Advokátní kancelář Svojanovská, Mgr. Jiřina Svojanovská, Šilingrovo nám. 257/3, Brno, 60200
(510) (9) multimediální informační katalogy, elektronické časopisy, elektronická periodika a knihy v elektronické podobě, počítačový software, informace a záznamy v elektronické podobě; (16) tiskoviny všeho druhu periodické i neperiodické zejména časopisy a katalogy, papírenské zboží, zejména dopisní papír, papírové etikety, papírové tašky, umělohmotné tašky, papír, lepenka a výrobky z těchto materiálů spadající do této třídy, reklamní a ozdobné předměty spadající do této třídy, tiskopisy, letáky, manuály, prospekty, plakáty, mapy, příručky, brožury, kalendáře, fotografie, data a databáze tištěné, papírové billboardy, papírové vývěsní tabule, papírové reklamní panely, samolepky, obalové materiály z papíru nebo umělých hmot; (35) inzertní, reklamní, marketingová a propagační činnost, on-line inzertní činnost, vydávání a distribuce zboží k reklamním účelům, zejména vydávání a rozšiřování reklamních materiálů na všech dostupných nosičích, vydávání brožur, katalogů, umístování reklamních nálepek na zboží, outdoor reklama na billboardech, reklamní inzerce v tisku, rozhlasových a televizních spotech, v síti Internet, poskytování obchodních a podnikatelských informací, provoz komerční informační kanceláře, pomoc při řízení obchodní činnosti a obchodních a průmyslových podniků, pomoc při provozu obchodu včetně zprostředkování obchodních a souvisejících obchodně personálních záležitostí, organizování výstav, veletrhů k reklamním a obchodním účelům, doprovodných programů, společenských akcí k reklamním a obchodním účelům, správa obchodních zájmů třetích osob, vypracování statistických přehledů, poradenství v oblasti organizace a ekonomiky podnikání, marketing, průzkum a analýzy trhu, rozmnožování dokumentů, obstaravatelská a zprostředkovatelská činnost v této oblasti, provozování on-line shopu, direct mailing, informační a obchodní činnost, např. v oblasti sdělovacích prostředků, internetu, novinách, dalších periodikách a katalogích, propagace a reklama včetně www aplikací a aplikací jim obdobných; (38) komunikační služby, zejména provozování internetového serveru, přenos dat a informací prostřednictvím multimediálních systémů a sítí, šíření informací prostřednictvím celosvětové počítačové sítě; (42) konstrukce www prezentací a řešení www serverů, počítačové animace a vizualizace, programové projekty (tvorba), tvorba informačních databází, elektronických časopisů, periodik, knih.
(511) 9, 16, 35, 38, 42
(210) O-430352

(111) **280477**
(220) 07.10.2005
(151) 19.04.2006
(540)



- (730) **Camping Tex CZ s.r.o.**, plk. Truhláře 1433, Lomnice nad Popelkou, 51251, CZ
(740) Advokátní kancelář Svojanovská, Mgr. Jiřina Svojanovská, Šilingrovo nám. 257/3, Brno, 60200
(510) (18) batohy, tlumoky pro turistiku, camping a horolezectví, kabelky, klíčenky, chlebníky, závěsné mošny, brašny na nářadí, obaly na oděvy (cestovní), kabely, cestovní tašky, kufrы, deštníky, slunečníky; (20) nábytek pro camping, ložní potřeby, spací pytle, kolíky, kolíky stanové, podložky na spaní (karimatky a alumatky), výrobky z plastických hmot; (22) umělé a syntetické látky, stany, plachty a pytle pro turistiku, camping a horolezectví, markýzy z textilních a syntetických materiálů, verandy k obytným přívěsům, sluneční clony z textilních a syntetických materiálů, vozové plachty, stanové doplňky spadající do této třídy, plachty a plachtoviny, textilní materiály ze surových vláken, pytle na přepravu a uskladnění volně loženého zboží, pytle textilní na balení; (25) oděvy pánské, dámské, dětské, oděvy určené pro sport a volný čas, bundy, bundy sportovní s kapucí, kombinézy sportovní, trika, polokošile, mikiny, sportovní soupravy, šortky, legíny, oděvy nepromokavé, větrovky, sportovní dresy, tílka, pulovry, vesty, prádlo (osobní spodní), ponožky, obuv, zejména sportovní, oděvní doplňky - šály, šátky, pokrývky hlavy, rukavice, čelenky; (28) potřeby pro sport, turistiku, camping a horolezectví spadající do této třídy.
(511) 18, 20, 22, 25, 28
(210) O-430403

(111) **280484**
(220) 07.10.2005
(151) 19.04.2006
(540)



- (730) **OFFICE PRO s.r.o.**, Brázdímská 1843, Brandýs nad Labem-Stará Boleslav, 25001, CZ
OFFICE PRO professional s.r.o., Bílovec - Labuť čp. 1110/29, 74301, CZ
OFFICE PRO SERVICE s.r.o., Blažovská 145, Jiříkovice, 66451, CZ
(740) Advokátní kancelář Svoboda Chlumská Chrůma a partneři, JUDr. Michal Chrůma Ph.D., advokát, Hybernská 977/24, Praha 1, 11000
(510) (16) papír a výrobky z papíru, tiskoviny, neperiodické publikace, nabídkové listy, katalogy, reklamní letáky, propagační materiály, kancelářské potřeby, zejména pásky do tiskáren a psacích strojů, tiskové kazety pro faxy, počítačová literatura, kancelářské soupravy, podložky na stůl, papírové ubrousky a kapesníčky, toaletní papír, papírové ručníky,

hygienické sáčky, xerografický papír, pauzovací papír, tabulační papír, faxový papír, obálky, samolepicí etikety, samolepicí bločky, špalíčky na poznámky, bloky a samostatné archy, kroužkové záznamníky, telefonní zápisníky, diáře, záznamní knihy, knihy pošty, tiskopisy, mapy, kalendáře, opravné prostředky (laky, papíry, tužky, strojky), pryže, ořezávátka, tužky, mikrotužky, psací potřeby, náplně, tuhy, zvyrazňovače, popisovače, kancelářské etikety, kancelářská lepidla a lepicí pásky, sešivačky, děrovačky, řezačky, pravítka, sponky, klípy, napínáčky, datumky a číslovačky, stojany na razítka, papírové desky a rychlovaže, plastové desky, průhledné obaly, rozlišovače, pořadače, podpisové a třídící knihy, papírové kapsy, archivní boxy a krabice, vizitkáře a kartotéky, jmenovky, katalogové knihy, magnetické tabule, stroje pro vázání knih; (20) nábytek všeho druhu ze dřeva, kovu, rákosu, kůže nebo jiných hmot, stavebnicový nábytek a modulový nábytek, variabilní nábytkové programy pro kanceláře, jednací místnosti, recepce, sekretariáty, nábytek pro kuchyně, ložnice, nábytek školní a zahradní, dětský nábytek, nábytek s využitím skla a zrcadel, atypický nábytek a výrobky ze dřeva, čalouněný nábytek, sedací soupravy, křesla a židle, stoly a stolky, rámy, stojany, výrobky ze dřeva, korku, třtiny, vrbového proutí apod., pokud nejsou zahrnuty v jiných třídách, výrobky z náhražek těchto materiálů včetně výrobků z plastických hmot, bytové a nábytkové doplňky, umělecké a ozdobné předměty a ostatní prvky zařízení interiéru v jiné třídě neuvedené.

(511) 16, 20
(210) O-430420

(111) **280517**
(220) 12.10.2005
(151) 19.04.2006
(540)



- (730) **TESYCO GROUP a. s.**, Okružní 2162, Nymburk, 28802, CZ
(740) JUDr. Vladimír Zavadil, Revoluční 3, Praha 1, 11000
(510) (36) služby ve věci správy nemovitostí, údržba nemovitostí; (37) stavebnictví, montáž a údržba strojů a zařízení, opravy, instalační služby; (42) projektová činnost ve výstavbě.
(511) 36, 37, 42
(210) O-430515

(111) **280549**
(220) 13.10.2005
(151) 19.04.2006
(540)



- (730) **BURDA Praha, spol. s r.o.**, Přemyslovská 2845/43, Praha 3, 13000, CZ
(510) (16) atlasy, časopisy, fotografie, katalogy, knihy, noviny, mapy, reprodukce, tiskoviny; (35) reklamní, inzertní, propagační a marketingová

činnost, on-line inzertní činnost, vyhledávání i obchodních informací, obchodní poradenské a konzultační služby, poskytování informací a informačních produktů reklamního charakteru, organizační zajištění a pořádání výstav a prezentací pro komerční a reklamní účely; (41) nakladatelská a vydavatelská činnost, vydávání knih, publikací, časopisů, propagačních materiálů a jiných titulů, také v elektronické formě, například na CD-ROM, korespondenční kurzy, organizování a vedení seminářů, přednášek a soutěží, zábava, vzdělávací informace, informace o možnostech zábavy a rekreace, klubové služby, organizování kulturních výstav.

(511) 16, 35, 41
(210) O-430580

(111) **280574**
(220) 14.10.2005
(151) 19.04.2006
(540)



(730) **p.k.Solvent s.r.o.**, K Žižkovu 9/640, Praha 9, Vysočany, 19000, CZ
(740) Rudolf Darník, Jupiterova 1186/10, Praha 114, 10400
(510) (3) drogistické zboží, zejména výrobky čisticí a potřeby toaletní (v rámci této třídy).

(511) 3
(210) O-430628

(111) **280703**
(220) 31.10.2005
(151) 19.04.2006
(540)



ANDROGEOS

(730) **ANDROGEOS, spol. s r.o.**, Na Valech 4/289, Praha 6 - Hradčany, 16000, CZ

(510) (41) školicí, výuková a osvětová činnost v oblasti zdravotnictví, nakladatelská, publikační, vydavatelská činnost, půjčovní činnost publikací, jazyková výuka, překladatelské a tlumočnické služby, pořadatelská činnost specializačních doškolovacích kurzů, symposií, konferencí a doprovodných výstav; (42) vědecká a výzkumná činnost v oblasti zdravotnictví a vědecký výzkum pro lékařské účely, zejména v oborech urologie, andrologie a reprodukční medicíny, zprostředkování odborných informací a vědeckých rešerší, navrhování, vývoj a poradenství v oblasti počítačového softwaru, lékařských a výzkumných softwarových aplikací; (44) provoz a pronajímání zdravotnických zařízení, poskytování zdravotnických služeb, preventivní, diagnostická a léčebná péče ve všech lékařských oborech, zprostředkování odborných informací a poradenství v rámci třídy, zejména v oborech urologie, andrologie a reprodukční

medicíny, poradenství v oblasti zdravotnictví, zdravotnických vyšetření, lékařských analýz a léčebných metod.

(511) 41, 42, 44
(210) O-430999

(111) **280745**
(220) 03.11.2005
(151) 19.04.2006
(540)

TOFUNÉZA

(730) **SUNFOOD s.r.o.**, Čs. odboje 800, Dobruška, 51801, CZ
(510) (29) sójové výrobky v rámci této třídy; (35) zprostředkování v oblasti obchodu, akce, výstavy, k reklamním účelům; (39) distribuce zboží.

(511) 29, 35, 39
(210) O-431146

(111) **280750**
(220) 04.11.2005
(151) 19.04.2006
(540)



(730) **BPA sport marketing a.s.**, Těšnov 1/1059, Praha 1, 11000, CZ
(740) Advokátní kancelář Jansta, Kostka a spol., JUDr. Miroslav Jansta, advokát, Těšnov 1/1059, Praha 1, 11000

(510) (9) přístroje a nástroje vědecké, námořní, geodetické, elektrické v rámci této třídy, fotografické, filmové, optické, přístroje pro záznam, zpracování, převod a reprodukci zvuku a obrazu, přístroje pro vážení, měření, signalizaci a kontrolu, vyučovací přístroje, nosiče dat, např. zvukových, vizuálních, videokazety, CD disky, nahrané počítačové programy, nahrané i nenahrané nosiče záznamu, diáře a kalkulačky, reklamní zařízení elektrické, světelné a neonové reklamy; (14) plakety, medaile, odznaky a poháry ze vzácných kovů a jejich slitin, pozlaceného nebo postříbřeného kovu, drahokamů a polodrahokamů; (16) knihy, časopisy, plakáty, mapy, atlasy, globusy, turistické příručky, pohlednice, fotografie, reprodukce obrazů a fotografií, kalendáře, propagační tiskoviny, papírové obaly, papírové a plastové sáčky a papírové a plastové tašky v rámci této třídy; (21) drobné předměty z plastu pro domácnost, např. plastové stojánky na stůl, plastové klíčenky, samolepicí plastové kuličky; (24) vlajky a vlaječky pro reklamní účely ne papírové, vlaječky ne papírové; (25) oděvy, obuv, kloboučnické zboží, sportovní oděv a obuv, plavky, kravaty, šátky, šály; (26) všívkvy, nášivky na oděv a zažehlovací obtisky jako etikety vetkané v látce, stuhy, odznaky a ozdobné knoflíky, plastické špendlíky na oblečení; (28) hračky, hry, hrací karty, sportovní nářadí a potřeby; (35) reklamní, inzertní a propagační činnost, reklamní služby a marketing, pořádání anket pro komerční účely, služby reklamní agentury, propagační a inzertní služby, zprostředkování v reklamě; (38) služby zabezpečující audiovizuální komunikaci prostřednictvím informačních a telekomunikačních sítí, např. počítačové sítě Internet, satelitu apod., rozšiřování, zveřejňování a přenos informací prostřednictvím informačních a telekomunikačních prostředků a sítí, satelitů, apod., provozování internetových stránek v rámci této třídy, šíření elektronických časopisů, elektronických periodik a knih v elektronické podobě prostřednictvím počítačové sítě, pomocí satelitů; (41) pořádání sportovních akcí, organizační zajištění kulturních akcí, tvorba audiovizuálních programů z těchto akcí, vydavatelství a nakladatelství, zakázková tvorba audiovizuálních programů, nahrání těchto programů na nosiče.

(511) 9, 14, 16, 21, 24, 25, 26, 28, 35, 38, 41
(210) O-431189

(111) **280778**
(220) 09.11.2005
(151) 19.04.2006
(540)



(730) **TIMI, spol. s r.o.**, Tkalcovská 1111, Třebíč - Nové Dvory, 67401, CZ
(510) (21) pomůcky pro cukráře a kuchaře, např. formy na pečení, krájče těsta, krabice na jídlo, lopatky na pečivo a dorty, nádoby kuchyňské, podnosy, dortové stojany, figurky z porcelánu; (30) jedlé ozdoby na dorty, např. dortové růžičky, cukrářské posypy, cukrovinky, dorty, cukroví, cukrovinky k ozdobení vánočních stromků, fondány, chuťové přísady, marcipán, jedlý papír, oplatky, příchutě do pečiva, obrázky na jedlém papíru ke zdobení dortů a zákusků; (35) zprostředkovatelská činnost v oblasti obchodu, reklama, reklama on-line v počítačové síti, pronájem reklamních ploch.
(511) 21, 30, 35
(210) O-431287

(111) **280795**
(220) 11.11.2005
(151) 19.04.2006
(540)



(730) **Procházková Černá Jana**, Býšť-Bělečko 70, Holice, 53401, CZ
(510) (1) detergenty průmyslové, chemikálie pro průmysl, kámen kotelní (přípravky na odstraňování) - jiné než pro domácnost), kotelní kámen (prostředky proti tvorbě-), odstranění leštidel (prostředky na odstranění -), olej (chemikálie na čištění -), textil (impregnační látky chemické pro -), vodní kámen (látky proti tvoření -); (3) čisticí prostředky, detergenty (čisticí prostředky) s výjimkou pro použití při průmyslových procesech a lékařství, lešticí přípravky, lešticí přípravky na nábytek a podlahy, lešticí vosky, parketové podlahy (vosky na -), prostředky na odstraňování rzi, přípravky pro chemické čištění, vosk na podlahy (přípravky pro odstranění -) (přípravky pro drhnutí); (5) antibakteriální, dezinfekční přípravky, dezinfekční přípravky pro hygienické účely; (7) automobily (mycí linky pro -), čisticí přístroje parní, čisticí stroje silniční s vlastním pohonem, čisticí zařízení vysokotlaká, čištění (stroje a přístroje na -), elektricky poháněné kartáče, koberce (stroje a přístroje na čištění pomocí šamponů, elektrické), lešticí přístroje na obuv, elektrické, lešticí stroje, lešticí stroje na parkety, elektrické, mycí zařízení, prací stroje, sací stroje pro průmyslové účely, vysavače (sáčky pro -), vysavače prachu, vysavače prachu (hadice k -), vysávání prachu (čisticí zařízení pro -); (12) vozíky, vozíky na čištění; (21) čištění (utěrky na -), hadry na prach z nábytku, kbelíky, prachovky, prkna žehlicí, skvrny na textilu (chemikálie zabráňující tvoření -), smetáky mechanické, umývání podlah (hadry na -), žehlicí prkna (potahy na -); (27) rohože u dveří (nekovové); (35)

dodavatelské služby pro třetí osoby (nákup výrobků a služeb pro jiné podniky), informace obchodní nebo podnikatelské, obchodní činnost (služby, poradenství v -), poradenství (odborná, obchodní); (36) správa nemovitostí; (37) automobily (leštění, politura -), čisticí stroje (pronájem -), čištění, čištění automobilů, čištění budov (fasád, vnějších povrchů a ploch), čištění oken, čištění povrchů, čištění ulic, čištění, praní, dezinfekce, elektrické spotřebiče (instalování a opravy), mytí automobilů, mytí dopravních prostředků, obnova strojů (použitých nebo částečně zničených), půjčování silničních zmetacích strojů, stroje (montáž, údržba, opravy -), úklid interiérů budov, žehlení prádla; (41) školení, vyučování; (42) chemie (služby v oblasti), studie technických projektů.

(511) 1, 3, 5, 7, 12, 21, 27, 35, 36, 37, 41, 42
(210) O-431376

(111) **281159**
(220) 06.10.2005
(151) 24.05.2006
(540)

SVĚT GRÁLU

(730) **NADACE HNUTÍ GRÁLU V ČESKÉ REPUBLICĚ**, Nováčkova 26, Brno, 61400, CZ
(510) (9) nosiče audiovizuálních záznamů (DVD, VHS); (16) periodický tisk (časopis); (35) propagační činnost; (38) elektronická komunikace prostřednictvím internetu (provoz webových stránek), audiovizuální komunikace prostřednictvím DVD a VHS nahrávek, případně rádiem nebo televizí; (41) vzdělávání, výchova, přednášková činnost, kulturní a společenské aktivity.
(511) 9, 16, 35, 38, 41
(210) O-430350

(111) **281175**
(220) 10.10.2005
(151) 24.05.2006
(540)

PRÁZDNINY NA MAXIMUM

(730) **DT Nový Řadov, o.s.**, Doubravická 1304/8, Praha 4 - Chodov, 14900, CZ
(510) (35) propagační a reklamní činnost; (41) programová náplň pro dětské tábory, prázdninové aktivity dětí a mládeže; (43) dočasné ubytování a stravování v táborech, kempech a rekreačních zařízeních.
(511) 35, 41, 43
(210) O-430467

(111) **281186**
(220) 14.10.2005
(151) 24.05.2006
(540)



(730) **p.k.Solvent s.r.o.**, K Žižkovu 9/640, Praha 9, Vysočany, 19000, CZ
(740) Rudolf Darník, Jupiterova 1186/10, Praha 114, 10400
(510) (3) drogistické zboží, zejména výrobky čisticí a potřeby toaletní (v rámci této třídy).
(511) 3
(210) O-430632

(111) **281216**
(220) 24.10.2005
(151) 24.05.2006
(540)

TOMMÜ

(730) **Sedlář Martin**, Starý Jičín 99, 74231, CZ
(740) Ing. Zdeněk Kučera, Dlouhá 207 (P.O.BOX 92), Slušovice, 76315
(510) (12) automobily a jiná motorová vozidla, motocykly, jízdní kola, ojeté automobily, náhradní díly, duše, pneumatiky, autopříslušenství a autodoplňky, vnitřní vybavení automobilů - vše v rámci této třídy; (35) zprostředkovatelská obchodní činnost v oboru motorových vozidel a dopravních služeb; (37) oprava motorových vozidel, motorárna, karosárna, lakovna, pneuservis, autoumyvárna, provozování čerpacích stanic motorovými vozidly, přeprava zboží motorovými vozidly, spediční služba, zásilková služba, zprostředkování dopravy, autopůjčovna a pronájem motorových vozidel.
(511) 12, 35, 37, 39
(210) O-430861

(111) **281235**
(220) 27.10.2005
(151) 24.05.2006
(540)



(730) **Rolko Lucie**, Na Obci 445, Předměřice nad Labem, 50302, CZ
(510) (9) přístroje pro záznam, převod, reprodukci zvuku nebo obrazu, magnetické nosiče zvukových záznamů, přístroje určené k zábavě a sestavené jen pro použití s televizním přijímačem, veškeré počítačové programy a software bez ohledu na záznamová média nebo prostředky šíření, tj. software nahraný na magnetických médiích nebo stažený ze vzdálené počítačové sítě, elektronické nosiče informací a záznamová média, elektronické přístroje pro záznam, počítačové programy a software, přístroje pro ukládání, nahrávání, přenos a reprodukci zvuku a nebo obrazu, počítačové programy používané pro ladění a publikování instalace webových stránek a jiných informací publikovaných pro přístup na přímé síti, snímače obrazu, skenery (zařízení pro kopírování dat); (16) tiskárenské výrobky, potřeby pro knižní vazby, fotografie, papírenské zboží, materiál pro umělce, plastické obaly (nezařazené do jiných tříd), tiskařské typy, tiskařské výrobky všeho druhu, polygrafické výrobky, tiskoviny a tiskopisy, reklamní, propagační a prezentační materiály na bázi papíru, periodické a neperiodické publikace, jako jsou brožury, výroční zprávy, grafické reprodukcce, kalendáře, pohlednice, přání, obchodní tiskoviny, zejména letáky, prospekty, etikety, katalogy, plakáty, mapy, propagační a reklamní tiskoviny, štítky, samolepky, hospodářské tiskoviny, papír a výrobky z papíru, tiskoviny pro potřeby škol a vyučování, omalovánky, vystřihovánky, dopisní papír, balicí papír, lepenka a výrobky z těchto materiálů, archy papíru, bloky, tiskoviny na zvláštní zakázku, fotografie, časopisy, noviny; (35) propagační činnost, reklama, pomoc při řízení obchodní činnosti, obchodní administrativní, kancelářské práce, tvorba firemní image, tvorba firemního stylu, poradenská a konzultační činnost v oblasti reklamy, reklamní materiály, obchodní činnost (služby, poradenství), návrh a výroba reklamy plošně, propagace, inzertní činnosti, zprostředkování obchodních záležitostí, reprografické a kopírovací služby, reklamní, inzertní a propagační činnost prostřednictvím jakéhokoliv média, propagační tisky (distribuce) a propagační činnost, činnost reklamní agentury, zprostředkování reklamy, zprostředkovatelská a obstaratelská činnost v oblasti obchodu, marketing, pomoc při řízení obchodní a podnikatelské činnosti, veškeré informační služby v rámci tř. 35, zajišťování a organizování výstav ke komerčním a propagačním účelům; (38) spoje (komunikace), počítačová komunikace,

komunikace pomocí počítačových terminálů, přenos zpráv a obrazových informací pomocí počítače, vysílání (televizní), elektronický přenos dokumentů, šíření elektronických tiskovin, služby přístupu k datovým a informačním sítím a Internetu; (40) zpracování materiálů, tiskařské práce, polygrafická výroba, polygrafické služby všeho druhu, tiskařské práce, včetně dokončovacích, ofsetový tisk, archový tisk, litografický tisk, sítotisk, laminování, reprografické, typografické a tiskárenské služby; (41) výchova, vzdělávání, zábava, sportovní a kulturní aktivity, digitální zpracování obrazu (služby), elektronické publikování (DTP), obrazové zpravodajství, poskytování on - line elektronických publikací (bez možnosti stažení), nakladatelství a vydavatelství, fotografování, vystavování textu, grafiky, dat a databází na počítačových sítích, organizování výstav ke vzdělávacím a výchovným účelům a zajišťování souvisejících expozic; (42) vědecké a technologické služby a s nimi spojený výzkum a návrhy, průmyslové analýzy a výzkum, návrh a vývoj počítačového hardwaru a softwaru, právní služby, návrhářské a designéřské služby, computerové služby, tvorba a vývoj designu, služby art studia, služby průmyslového designu, návrhářství v obalové technice, informační, průzkumové a konzultační služby týkající se shora uvedeného, zajišťování informací týkajících se uvedených služeb, vytváření www prezentací.

(511) 9, 16, 35, 38, 40, 41, 42
(210) O-430983

(111) **281251**
(220) 02.11.2005
(151) 24.05.2006
(540)



(730) **Milan Volf - W - TECHNOLOGY**, Opavská 27, Bruntál, 79201, CZ
(740) Ing. Pavel Nádvorník s.r.o., Sokola Tůmy 1099/1, Ostrava-Mariánské Hory, 70900
(510) (6) kovové manipulační palety, kovové přepravní palety, palety nakládací kovové, kovové čepy, svěrky kovové, pájky; (7) stroje a obráběcí stroje, nástroje (části strojů), soustruhy (obráběcí stroje), zařízení na obrábění, ohýbací stroje, ořezávací stroje, obráběcí stroje, motory elektrické, s výjimkou motorů pro pozemní vozidla, upínací zařízení strojního nářadí a nástrojů, upínací stoly (kovové), upínací noží (části strojů), upínací desky (stoly) pro stroje, pneumatická kladiva, elektrická kladiva, brusky (stroje), cívky (části strojů), čerpadla (stroje), dávkovače (části strojů), dělicí stroje, dokončovací obráběcí stroje, dopravníky (stroje), dopravníky pneumatické, drážkovací stroje, formy (části strojů), frézky (stroje), hnací stroje, s výjimkou hnacích strojů pro pozemní vozidla, hořáky řezací (stroje), hřídele pro stroje, katalyzátory pro motory a stroje (nikoliv pro motorová vozidla), kloubové spojky, kovoobráběcí stroje, ložiska (části strojů), mechanické ruční nástroje a nářadí, mechanismy pohonné, jiné než pro pozemní vozidla, ovládací zařízení (hydraulická) pro stroje, motory a hnací stroje, ovládací zařízení (pneumatická) pro stroje, motory a hnací stroje, svařovací stroje elektrické, ventily (jako části strojů), vodící zařízení (části strojů), vrtací stroje, závitovězné stroje, zdvihací zařízení, elektrody pro svařování plynem; (8) nástroje a nářadí ruční, svěrky, svěrky (pro tesaře a bednáře), frézy (nástroje), ruční kladiva, profilovací nástroje (hoblíky), stahovky (pro tesaře a bednáře), šroubováky, tvářecí nástroje, upínací pouzdra - sklíčidla (nářadí), úhelníky (ruční nářadí), vrátky, výstružníky, výhrubníky, závitnice, závitovězné hlavy (ruční nástroje), zvedáky (ruční), upínací pouzdra pro výstružníky; (9) měřicí přístroje, měřítka, měřicí zařízení (elektrická), pravítka (měřicí přístroje), elektrické dráty, elektrické kabely, elektrické měniče, elektrické spojky, svorky, konektory, elektrické svářečské přístroje, elektrické vedení, elektrické zařízení pro dálkové ovládání průmyslových procesů, elektrody svařecí, zařízení na řezání elektrickým obloukem.

(511) 6, 7, 8, 9
(210) O-431078

(111) **281270**
(220) 04.11.2005
(151) 24.05.2006
(540)



(730) **Hutní montáže, a.s.**, Ruská 1162/60, Ostrava Vítkovice, 70300, CZ
(510) (6) ocelové a kovové konstrukce v rámci této třídy, potrubí kovové; (7) jeřáby, zdvihací, transportní a manipulační zařízení; (37) montáže stavebních ocelových konstrukcí včetně mostů, stožárů a technologických zařízení, provádění generálních a středních oprav základních hutních a jiných agregátů, vyžadujících těžké mechanizační prostředky, jiné demontážní a montážní práce, montáže, opravy a revize zdvihacích a manipulačních zařízení, půjčování jeřábů; (41) provoz učňovského výukového střediska; (42) projektová činnost, poskytování technické pomoci, provádění úkonů a prací v oblasti výpočetní techniky spadající do této třídy.
(511) 6, 7, 37, 41, 42
(210) O-431162

(111) **281274**
(220) 04.11.2005
(151) 24.05.2006
(540)

BIMBOO

(730) **Karlovarské minerální vody, a. s.**, Horova 3, Karlovy Vary, 36021, CZ
(740) AK Mrázek - Mrázková, JUDr. Josef Mrázek, DrSc., Pernerova 11, Praha 8, 18600
(510) (32) minerální vody, stolní vody, ochucené minerální vody, limonády, piva, šumivé nápoje, šťávy ovocné, sirupy, nealkoholické nápoje, příchutě na výrobu nápojů, přípravky na výrobu nápojů.
(511) 32
(210) O-431177

(111) **281275**
(220) 04.11.2005
(151) 24.05.2006
(540)

AQUASPORT

(730) **Karlovarské minerální vody, a. s.**, Horova 3, Karlovy Vary, 36021, CZ
(740) AK Mrázek - Mrázková, JUDr. Josef Mrázek DrSc., Pernerova 293/11, Praha 8, 18600
(510) (32) minerální vody, stolní vody, ochucené minerální vody, limonády, piva, šumivé nápoje, šťávy ovocné, sirupy, nealkoholické nápoje, příchutě na výrobu nápojů, přípravky na výrobu nápojů.
(511) 32
(210) O-431178

(111) **281276**
(220) 04.11.2005
(151) 24.05.2006
(540)

LINEASPORT

(730) **Karlovarské minerální vody, a. s.**, Horova 3, Karlovy Vary, 36021, CZ
(740) AK Mrázek - Mrázková, JUDr. Josef Mrázek DrSc., Pernerova 293/11, Praha 8, 18600
(510) (32) minerální vody, stolní vody, ochucené minerální vody, limonády, piva, šumivé nápoje, šťávy ovocné, sirupy, nealkoholické nápoje, příchutě na výrobu nápojů, přípravky na výrobu nápojů.
(511) 32
(210) O-431179

(111) **281292**
(220) 09.11.2005
(151) 24.05.2006
(540)



(730) **MITSUI SUMITOMO KAIJO KASAI HOKEN KABUSHIKI KAISHA**, 9, Kanda-Surugadai, 3Chome, Chiyoda-ku, Tokyo, JP
(740) Společná advokátní kancelář Všečeka Zelený Švorčík Kalenský a partneři, JUDr. Michal Havlík, advokát a patentový zástupce, Hálkova 2, Praha 2, 12000
(510) (36) zprostředkovatelská činnost v oblasti uzavírání pojistných smluv jiného než životního pojištění, vypořádání pojistných škod u pojistek jiných než životních, uzavírání pojistek jiných než životních, zprostředkování uzavírání životního pojištění, uzavírání životních pojistek, výpočty sazeb pojistného.
(511) 36
(210) O-431298

(111) **281394**
(220) 25.11.2005
(151) 24.05.2006
(540)



(730) **AREAL SLATINA, a. s.**, Tuřanka 115, Brno, 62732, CZ
(740) JUDr. Věra Mádrová, Jaselská 17, Brno, 60200
(510) (43) služby zajišťující stravování a nápojů, dočasné ubytování.
(511) 43
(210) O-431762

(111) **281405**
(220) 25.11.2005
(151) 24.05.2006
(540)

GEUS

(730) **GEUS ware s.r.o.**, Na Laurové 5/1017, Praha 5, 15000, CZ
(740) UNIPATENT, Mgr. Jiří Macek, Sázavská 16, Praha 2, 12000
(510) (35) zpracování dat; (37) montáž, servis a opravy výpočetní techniky; (39) autodoprava; (42) geodetická činnost, zeměměřičství, poskytování služeb v oblasti výpočetní techniky v rámci tř. 42, správa počítačových sítí.
(511) 35, 37, 39, 42
(210) O-431779

(111) **281415**
(220) 28.11.2005
(151) 24.05.2006
(540)



(730) **Šůla Vladimír Ing.**, Na rybníčku 948, Unhošť, 27351, CZ
(740) JUDr. Aleš Zábrš, Na Beránce 2, Praha 6, 16000
(510) (16) papírové nosiče informací, zejména tiskoviny, plakáty, letáky, papír a výrobky z papíru, papírenské a kartonážní zboží, omalovánky, učební a školní pomůcky, potřeby pro umělce zařazené v této třídě; (25) oděvy, včetně oděvů papírových, obuv a kloboučnické zboží; (28) hry, zejména hry společenské, stavebnice, domina, dámy, veškeré dětské hry, hračky včetně hraček z látek a hraček mechanických, třaskavých, hudebních a fyzikálních, hračky pro zvířata, oděvy pro panenky a oděvy pro jiné hračky, hrací karty; (35) inzertní, reklamní a propagační činnost, poskytování pomoci při provozu obchodu, obstaravatelská a zprostředkovatelská činnost v oblasti obchodu, marketing, nabízení a vystavování zboží za účelem jeho prodeje.
(511) 16, 25, 28, 35
(210) O-431791

(111) **281430**
(220) 28.11.2005
(151) 24.05.2006
(540)



(730) **ALTECO CHEMICAL PTE LTD**, 19, Tuas Avenue 11, Singapore, SG
(740) **KOREJZOVÁ & SPOL., v.o.s.**, JUDr. Petra Korejzová, Korunní 810/104 E, Praha 10, 10100
(510) (1) chemické výrobky určené pro průmysl, vědy a fotografii, jakož i pro zemědělství, zahradnictví a lesnictví, umělé pryskyřice v surovém stavu, plastické hmoty v surovém stavu, hnojiva pro půdu, hasicí směsi, prostředky pro kalení a letování kovů, chemické výrobky určené ke

konzervování potravin, tříslicí materiály, lepidla pro průmysl; (16) papír, lepenka a výrobky z těchto materiálů, které nejsou zařazeny do jiných tříd, tiskárenské výrobky, potřeby pro knižní vazby, fotografie, papírenské zboží, lepidla pro papírenství nebo domácnost, materiál pro umělce, štětce, psací stroje a kancelářské potřeby (vyjímaje nábytek), učební a vyučovací pomůcky s výjimkou přístrojů, plastové materiály pro balení (nezařazené do jiných tříd), tiskařské typy, štočky.

(511) 1, 16
(210) O-431821

(111) **281478**
(220) 01.12.2005
(151) 24.05.2006
(540)



(730) **OSBET BETON s.r.o.**, Polní, Lety 291, Dobřichovice, 25229, CZ
(510) (19) cementové zboží, skruže, beton, betonová směs, stavební hmoty; (37) betonářské práce; (39) doprava a uložení betonu.
(511) 19, 37, 39
(210) O-432008

(111) **281558**
(220) 09.12.2005
(151) 24.05.2006
(540)

B MEDIA

(730) **Oth Jakub**, Tomanova 1195/88, Praha 6, 16900, CZ
(740) Advokátní kancelář, JUDr. Milan Kyjovský, advokát, Poštovská 8c, Brno, 60100
(510) (9) nosiče textových, obrazových a zvukových dat a informací, elektronické časopisy, elektronická periodika a knihy v elektronické podobě; (16) papír a výrobky z papíru, tiskoviny a polygrafické výrobky, plakáty, pozvánky, programy, postery, kalendáře, informační brožury, časopisy periodického i neperiodického charakteru, knihy, fotografie, papírnické zboží, obalové materiály z papíru; (35) reklamní, inzertní a propagační činnost, kancelářské práce, obchodní administrativa, průzkum a analýza trhu, správa obchodních zájmů třetích osob, obchodní zastoupení, zprostředkování obchodních záležitostí a personalistiky, organizování, zabezpečování a pořádání propagačních nebo komerčních výstav, veletrhů, doprovodných programů, společenských akcí a školení k reklamním a obchodním účelům, pomoc při řízení obchodní činnosti, poradenství v oblasti organizace a ekonomiky podnikání, marketing, rozmnožování dokumentů, obstaravatelská a zprostředkovatelská činnost v této oblasti, direct mailing, informační servis a poradenské služby v oblasti obchodu, včetně distribuce zboží k reklamním účelům; (38) šíření elektronických periodických a neperiodických publikací prostřednictvím

informační, datové, elektronické nebo telekomunikační sítě, šíření informací prostřednictvím datových sítí; (41) vydavatelství a nakladatelství, činnost vyučovací, výchovná a vzdělávací, včetně pořádání kurzů, sympózií a konferencí, klubové služby výchovně - zábavné, informace o možnostech zábavy, organizování živých vystoupení, organizování sportovních soutěží.

(511) 9, 16, 35, 38, 41
(210) O-432255

(111) **281584**
(220) 13.12.2005
(151) 24.05.2006
(540)

ENDIEX

(730) **Zentiva, k.s.**, U Kabelovny 130, Praha 10 - Dolní Měcholupy, 10237, CZ
(740) ČERVENKA, KLEINTOVÁ, TURKOVÁ Patentová, známková a advokátní kancelář, Ing. Eva Kleintová, Budečská 6, Praha 2, 12000
(510) (5) humánní chemoterapeutický farmaceutický přípravek vztahující se k střednímu dezinfekčnímu prostředku a netýkající se hormonálních nebo metabolizovaných deficitů.
(511) 5
(210) O-432361

(111) **281847**
(220) 08.10.2005
(151) 26.06.2006
(540)



(730) **JHJ alu, s.r.o.**, Otovice 251, Otovice, 27327, CZ
(740) Ing. Zdeněk Kučera, Dlouhá 207 (P.O.BOX 92), Slušovice, 76315
(510) (6) drobné zámečnické výrobky, výrobky z oceli a lehkých kovů a jejich slitin, zahradní a interiérové sušáky a věšáky na prádlo, stojánky, drobné kovové součástky a výrobky jako držáky, úchytky, stojánky; (17) plastové výrobky a polotovary vyráběné technologií vstříkáváním do forem, plastové šňůry a struny s nosným jádrem a bez jádra; (37) půjčování hliníkových žebříků, stavebních a montážních lešení, montážních plošin, vysokozdvíhových vozíků, stavebních vrtáků a výtahů, elektrického a ručního nářadí, stavebních a montážních pomůcek a zařízení; (39) doprava zboží, skladování a zasilatelství, doručování zboží a korespondence; (43) ubytovací služby.
(511) 6, 17, 37, 39, 43
(210) O-430434

(111) **281855**
(220) 18.10.2005
(151) 26.06.2006
(540)



SUSHI POINT

(730) **KOBE RESTAURANTS s.r.o.**, Václavské náměstí 837/11, Praha 1, 11000, CZ
(510) (35) reklama, reklama on-line v počítači, reklamní materiály (rozšiřování zákazníkům); (39) rozvoz zboží; (43) bufety, bary, kavárny, restaurace, samoobslužné restaurace, gastronomické služby, hostinská činnost.
(511) 35, 39, 43
(210) O-430720

(111) **281956**
(220) 01.12.2005
(151) 26.06.2006
(540)



(730) **Bayer HealthCare LLC**, 100 Bayer Road, Pittsburgh, 15205, PA, US
(740) Společná advokátní kancelář Všetěčka Zelený Švorčík Kalenský a partneři, JUDr. Pavel Zelený, Hálkova 2, Praha 2, 12000
(510) (5) lékařská diagnostická reakční činidla pro analýzu tělesných tekutin; (10) lékařské diagnostické přístroje pro analýzu tělesných tekutin, měření glukózy v krvi.
(511) 5, 10
(210) O-431996

(111) **281983**
(220) 06.12.2005
(151) 26.06.2006
(540)



(730) **Ing. Vladimír Prošek - PROSIGN**, U Stadionu 2536, Louny, 44001, CZ
(740) Ing. Libor Markes, Grohova 54, Brno, 60200
(510) (35) reklama, propagace, zprostředkování obchodních záležitostí, pořádání výstav a veletrhů komerčního charakteru; (37) montáž, servis a opravy exteriérových a interiérových reklamních zařízení všeho druhu, stavební práce, zejména zřizování externích reklamních zařízení; (40) formátování a povrchová úprava materiálu kovového, dřevěného, plastů a skla, zejména pro zhotovování reklamních zařízení.
(511) 35, 37, 40
(210) O-432123

(111) **282103**
(220) 06.01.2006
(151) 26.06.2006
(540)

HOSPITRACK

(730) **T-SOFT a.s.**, Novodvorská 1010/14, Praha 4 - Lhotka, 14201, CZ
(510) (9) počítače, výpočetní technika; (35) služby v informačních technologiích pro pomoc při provozování obchodů, obchodních činností a věrnostních programů zahrnujících zejména záznam, přepis, vypracování, kompilaci (shromažďování dokumentů), přenášení nebo systematizaci písemných sdělení a záznamů, jakož i využívání nebo kompilaci matematických a statistických údajů; (39) archivace elektronicky uložených dat nebo dokumentů; (41) školení v oboru výpočetní techniky; (42) konzultace a porady v oboru výpočetní techniky, programátorské služby, analýzy rizik či bezpečnostních projektů.
(511) 9, 35, 39, 41, 42
(210) O-433149

(111) **282147**
(220) 18.01.2006
(151) 26.06.2006
(540)

České dráhy

(730) **České dráhy, a.s.**, Nábřeží L. Svobody 1222, Praha 1, 11015, CZ
(510) (12) vozidla, dopravní prostředky pozemní; (35) propagační činnost; (38) spoje (komunikace); (39) doprava, balení a skladování zboží; (41) výchova, vzdělávání; (42) vědecké a technologické služby, návrh a vývoj počítačového softwaru; (43) služby zajišťující stravování a nápoje, dočasné ubytování; (44) lékařské služby.
(511) 12, 35, 38, 39, 41, 42, 43, 44
(210) O-433499

(111) **282308**
(220) 10.10.2005
(151) 24.07.2006
(540)

ALPINA

(730) **Sood Sanjay**, A 13 Floor, Yally Industrial Bldg, 6 Yip Fat St, Wong Chuk Hang, HK
(740) Ing. Dobroslav Musil, patentová kancelář, Zábrdovická 11, Brno, 61500
(510) (21) náčiní a nádoby pro domácnost, zejména kuchyňské nádoby všeho druhu s výjimkou z drahých, posťbíbených a pozlacených kovů, elektrické hřebeny, elektrické zubní kartáčky.

(511) 21
(210) O-430448

(111) **282377**
(220) 15.11.2005
(151) 24.07.2006
(540)

Bortrac

(730) **Yara UK Limited, a United Kingdom company incorporated in England and Wales**, Harvest House, Europarc, Grimsby, Nord East Lincolnshire, DN37 9TZ, GB
(740) Čermák a spol., JUDr. Karel Čermák jr., Ph.D., LL.M., Elišky Peškové 15/735, Praha 5, 15000
(510) (1) průmyslová hnojiva.
(511) 1
(210) O-431467

(111) **282379**
(220) 15.11.2005
(151) 24.07.2006
(540)

Mantrac

(730) **Yara UK Limited, a United Kingdom company incorporated in England and Wales**, Harvest House, Europarc, Grimsby, Nord East Lincolnshire, DN37 9TZ, GB
(740) Čermák a spol., JUDr. Karel Čermák jr., Ph.D., LL.M., Elišky Peškové 15/735, Praha 5, 15000
(510) (1) průmyslová hnojiva.
(511) 1
(210) O-431469

(111) **282380**
(220) 15.11.2005
(151) 24.07.2006
(540)

Zintrac

(730) **Yara UK Limited, a United Kingdom company incorporated in England and Wales**, Harvest House, Europarc, Grimsby, Nord East Lincolnshire, DN37 9TZ, GB
(740) Čermák a spol., JUDr. Karel Čermák jr., Ph.D., LL.M., Elišky Peškové 15/735, Praha 5, 15000
(510) (1) průmyslová hnojiva.
(511) 1
(210) O-431470

(111) **282416**
(220) 25.11.2005
(151) 24.07.2006
(540)

U Glaubiců

(730) **Babylno, spol. s r.o.**, Jana Masaryka 252/6, Praha 2, 12000, CZ
(510) (32) piva značky "U Glaubiců"; (35) zprostředkování prodeje piva značky "U Glaubiců" a prezentace piva značky "U Glaubiců".
(511) 32, 35
(210) O-431752

(111) **282498**
(220) 21.12.2005
(151) 24.07.2006
(540)

EnergyROLL

(730) **MOCCA, spol. s r.o.**, Ruprechtická 848, Liberec I, Staré Město, 46001, CZ
(740) Bohemia Patent, Ing. Jana Vandělková, Vodičkova 791/41, Praha 1 - Nové Město, 11000
(510) (5) léčivé cukrářské výrobky a cukrovinky s léčivými účinky, vitamínové přípravky, potravní doplňky pro posílení imunity organismu a zlepšení zdraví v tuhém i tekutém stavu ve formě práškových směsí, kapek, sirupů, gelů, past, tablet, šumivých tablet, pastilek, dražé, tobolek, kapslí, bonbónů, žele, prášků, vše výše uvedené pro léčebné účely, doplňky potravin minerální, minerální doplňky s antioxidantními účinky, přípravky

pro zdravotní prevenci a rekondici s léčivými účinky, přírodní léčivé prostředky pro zvláštní výživu, přípravky výživové obsahující enzymy nebo biochemické katalyzátory s léčivými účinky, přípravky pro hubnutí s léčebnými účinky, nápoje s léčebným a/nebo léčebno-obranným účinkem, dietetické nápoje s léčebnými účinky, medicínální sirupy, výtažky z léčivých bylin a kombinované přípravky vitamínů, minerálů, stopových prvků a bylinných výtažků, potravinové doplňky obohacené vitamíny nebo minerály nebo stopovými prvky, bylinné čaje, minerální vody a dietetické nápoje upravené pro lékařské účely, vitamínová a minerální výživa ve formě koncentrátů; (29) extrakty z dietetického sladu, sladové moučky, texturované proteiny, sušená sója, přísady a činidla vylepšující mouku a její směsi nezařazené ve třídách 5 a 30, náhražky dietních a výživných potravin ve všech formách, konzervované potraviny, směsi ovoce a zeleniny, ovocné a zeleninové džemy, pyré, rosoly, ovoce a zelenina zavařované, zmrazené a sušené, ovocné a zeleninové sirupy, semena, ořechy a suché plody, byliny ve formě drcené, mleté nebo extraktů doplněné vitamíny, minerálními látkami, stopovými prvky; (30) cukrářské výrobky všeho druhu, cukrovinky a jemné pečivo, koláče, sladké pečivo včetně dortů, sušenky, suchary, keksy, biskvity, pečivo a cukrářské zboží, všechny tyto výrobky obyčejné a/nebo s polevou a/nebo plněné kupř. náplní nugátovou, čokoládovou, vanilkovou, oříškovou a/nebo kořeněnou, zejména slané a sladké vařené výrobky - vaničky, košíčky, dortové oplatky, trubičky prázdné i plněné a další oplatkové doplňky pro cukrářskou výrobu, sladkosti, dezerty, zákusky, čokoláda, kusové výrobky z čokolády, pralinky, arašídové cukrovinky, lékořice, skořice, vanilka, mandlové cukrovinky a mandlové těsto, med a výrobky z medu, medovňky, perník, medový perník, plněné i neplněné perníky, výrobky z perníku, čokoládové nápoje, kakaové nápoje, karamely, káva a kávové náhražky, kávové nápoje, mentol do cukrovinek a mentolové cukroví, palačinky, lívanečky, pudinky, rýžové koláčky, zmrzlina, jogurtová zmrzlina, šerbet, zmrzlinové poháry, ovocné želé jako cukrovinka, káva, kávové směsi a náhražky, kakao, čaj, koření, jakož i nápoje připravené na bázi kávy, kávových náhražek, kakaa a čokolády, kávové nápoje s mlékem, kávové příchutě, obilní vločky a jiné obilní výrobky a přípravky určené k lidské výživě, müsli, energeticko-výživné poživatiny a přísady do jídla s vysokým obsahem vitamínů a minerálů vyrobené za účelem doplnění běžné stravy konzumenta, které mohou příznivě ovlivnit zdraví konzumenta, spadající do této třídy, potravní doplňky rostlinného původu neléčebné pro posílení imunity organismu a zlepšení zdraví v tuhém i tekutém stavu ve formě práškových směsí, kapek, sirupů, gelů, past, tablet, šumivých tablet, pastilek, dražé, tobolek, kapslí, bonbónů, želé, prášků, vše výše uvedené pro neléčebné účely; (32) nealkoholické nápoje sycené i nesycené, včetně nápojů minerálních, šumivých, iontových a energetických, sirupy, koncentráty a jiné přípravky pro přípravu nápojů, ovocné a zeleninové šťávy, mošty, ovocné nektary a nápoje z ovocných šťáv, stolní a minerální vody, diabetické a dietetické nápoje neléčebné, práškové nealkoholické nápoje, práškové přípravky a příchutě pro výrobu nealkoholických nápojů a likérů, obohacené vitamínové nápoje a koncentráty, nealkoholické aperitivy.

(511) 5, 29, 30, 32
(210) O-432677

(111) **282893**
(220) 16.02.2006
(151) 24.07.2006
(540)



(730) **SAZKA a.s.**, K Žižkovu 851, Praha 9, 19093, CZ
(740) Halaxová & Halaxová TETRAPAT, RNDr. Zdeňka Halaxová, patentový zástupce, Jinonická 80, Praha 5, 15800
(510) (16) časopisy, knihy, publikace, reklamní prospekty, informační letáky, losy, propagační předměty jako jsou zejména tužky, kalendáře, plakáty, diáře, těžítka; (18) tašky, brašny, batohy; (24) ručníky; (25) trička, čepice; (28) hrací karty; (34) zapalovače; (35) reklamní činnost, administrativní práce, automatizované zpracování dat; (36) pronájem bytových a nebytových prostor; (37) úklid; (41) organizování sportovních sázek a číselných loterií, provozování loterií a jiných podobných her v souladu s obecně závaznými právními předpisy, provozování nevyherních a výherních hracích přístrojů, provozování kulečnickové herny, prodej losů a příjem sázek ve smluvně závazných sběrných právnických a fyzických osob a ve sběrných zřízených společnostech, vydavatelská činnost, nakladatelská činnost; (43) poskytování občerstvení, služby spojené s poskytováním občerstvení.
(511) 16, 18, 24, 25, 28, 34, 35, 36, 37, 41, 43
(210) O-434554

(111) **283208**
(220) 28.12.2005
(151) 24.08.2006
(540)

KVASYR

(730) **BODIT TACHOV s.r.o.**, Nádražní 523, Stříbro, 34901, CZ
(510) (31) krmné směsi a jejich komponenty; (40) zpracování krmných směsí a jejich komponentů.
(511) 31, 40
(210) O-432845

(111) **283429**
(220) 10.02.2006
(151) 24.08.2006
(540)

mojemoje

(730) **STUDIO NAJBRT, s.r.o.**, U Nikolajky 822/7, Praha 5 - Smíchov, 15000, CZ
(740) Dana Lukajová, patentový zástupce, Voršilská 10, Praha 1, 11000
(510) (9) aparáty a přístroje vědecké, geodetické, fotografické, filmové, optické, přístroje pro vážení, měření, signalizaci, kontrolu, záchranu a přístroje učební, aparáty pro záznam, uchování, převod, přenos nebo reprodukci zvuku nebo obrazu, přístroje a nástroje pro vedení, přepínání, přeměnu, akumulaci, regulaci nebo řízení elektrického proudu, hasicí přístroje, telefony, záznamníky, faxy, ústředny, magnetické nebo optické suporty zvukových nebo zvukově obrazových záznamů, automatické distributory a mechanismy na mince, zapisovací pokladny, kalkulační stroje, přístroje pro zpracování informací a počítače včetně jejich jednotlivých součástí a náhradních dílů ze třídy 9, baterie a články elektrické, elektrické akumulátory, počítačové hry s výstupem na PC nebo na TV, pohledy ilustrované se zvukovou nahrávkou, hrací skříně uváděné v činnosti vhozením mince, reklamní světelné přístroje, nosiče záznamů nahrané i nenahrané, videokazety nahrané i nenahrané, audiokazety nahrané i nenahrané, audiovizuální programy, audioprogramy, audiovizuální díla na nosičích, audiovizuální díla v digitální podobě, filmy, hudební díla na nosičích nebo v elektronické podobě, CD disky, programové vybavení pro

počítače, software, hardware výpočetní techniky nebo komunikační nebo informační techniky, elektronické databáze a databázové produkty, informace a data a databáze a záznamy v elektronické podobě, elektronické nebo datové nebo informační nebo komunikační nebo výpočetní sítě včetně jednotlivých součástí a náhradních dílů, obsažených ve třídě 9, multimediální aplikace, elektronické multimediální nebo elektronické informační katalogy, elektronické časopisy, elektronická periodika a knihy v elektronické podobě, tapety na mobilní telefony, kryty na mobilní telefony, šetřiče obrazovky (screensavery), kreslené filmy; (16) periodické a neperiodické publikace, tiskoviny všeho druhu, katalogy, noviny, časopisy, prospekty, brožury, reklamní předměty, spadající do této třídy, blahopřání, figurky z papírové hmoty, fotografie, grafiky, karty, knihy, knižní záložky, listky, litografie, makety, papírové mašle, modelovací hlína, pasta a vosky, obrazy, obtisky, olejotisky, pastelky, pečeti, pera, podložky, podnosy, pohlednice, portréty, pouzdra na doklady, rytiny, samolepky, štětce, těžítka, tužky, ubrusy a ubrusky papírové, vzory pro výšivky, papír, papírenské výrobky a zboží, obálky, razítka, papír balící všeho druhu, manuály, databázové produkty a databáze v papírové formě, tiskárenské výrobky, učební pomůcky (s výjimkou přístrojů), umělecké nebo ozdobné předměty z papíru, obaly bublinkové (z umělých hmot), plastické obaly nezařazené do jiných tříd, pohledy, plakáty, kalendáře, gratulace, dopisní papíry, obálky, mapy, plány, zemské globusy, samolepky, obtisky, nálepky, losy, poznámkové bloky, desky na spisy, pořadače, šanony, omalovánky, activity books, obaly všeho druhu papírové, listy, pytlíky a sáčky pro obalovou techniku, sešity, skicáky, tuhy, gummy, ořezávkátka, ořezávkátka strojky, penály, pravítka, papírové tašky, papírové kapesníky, papírové prostírání, ručníky papírové, těžítka na papír, lepenka a výrobky z těchto materiálů zařazené ve třídě 16, filtrační papír, filtry kávové (papírové), výrobky z papíru, písma pro tiskárny, štočky, potřeby pro knižní vazby, lepidla pro papírenství nebo domácnost, materiál pro umělce, štětce, malířská plátna, psací stroje a kancelářské potřeby s výjimkou nábytku, knižní zarážky, papírové kornouty, krabice lepenkové nebo papírové, podložky pro pivní sklenice, stojany malířské, stojany na fotografie, tabule reklamní z papíru nebo lepenky, tabule školní, papírové vlajky, reklamní výrobky z papíru, dekorativní předměty z papíru, reklamní a informační předměty a poutače z papíru, papírové a umělohmotné tašky jako upomínkové předměty, upomínkové a ozdobné předměty a suvenýry z papíru a/nebo lepenky, akvarely, grafické reprodukcce, grafiky, litografie, litografie umělecké, architektonické makety, malby (obrazy) zarámované či nezarámované, rytiny, dřevorytiny, hlubotisky, mědirytiny, lepty, tisky napodobující rytiny a další upomínkové předměty nebo výtvarná díla v rámci této třídy, poštovní známky, toaletní papír, kalhotky penkové z papíru nebo z buničiny; (18) kůže, imitace kůže a výrobky z těchto materiálů obsažené v této třídě, skleničky, poháry, pohárky, karafy, mísy, misky, hrníčky, talířky, vázy, láhve a jiné nádoby ze skla, porcelánu nebo keramiky, demizóny ze skla, porcelánu nebo keramiky, sošky ze skla, porcelánu nebo keramiky, umělecké užité sklo v rámci této třídy, nádoby na pití, suvenýry v rámci této třídy, sklenice, džbánky, šálky, miniaturní, keramické výrobky, skleněné ozdobné užité a propagační předměty, sklenky na víno, kádinky, nádoby, hrnky a kelímky na zavařeninu a džemy, sady na cukr a smetanu, sady na koření (ocet, pepř a olej), mísy na ovoce, číše ze skla a porcelánu, výrobky z křišťálu, otvíráky na lahve, vývrtky, nádoby pro domácnost nebo kuchyň nikoliv z drahých kovů, ani postříbených nebo pozlacených kovů; (24) tkaniny a textilní výrobky, které jsou zahrnuty ve třídě 24, např. záclony, závěsy, ubrusy, dekorativní látky, potahové látky, pokrývky ložní včetně pokrývek cestovních, příkrývky včetně cestovních pokrývek, vlajky, potahy, drobné kusové textilní výrobky jako ručníky, kapesníky apod., textilní tapety, plátno hrubé ztužené (voskované), pytlovina, textil metrový, spací pytle; (25) oděvy, obuv, kloboučnické zboží, oděvní součásti, zejména trička, topy, vesty, halenky, košile, kalhoty, šortky, sukně, šaty, kostýmy, saka, bundy, kabáty, pyžama, sportovní oblečení, noční košile, domácí oblečení, tréninkové obleky, zástěry, rukavice, cepice, barety, šátky, pásky, kravaty, župany, ponožky, punčochy, punčocháče, šály, svetry, koupací oděvy, slippy, spodní prádlo, spodničky, korzety, body, kombinézy, kožichy, spodky, lyžařské větrovky, dámské kostýmy, obleky, dámské boty, pánské boty, sportovní obuv, sandály, holinky, kozačky, výletní obuv, domácí obuv a dětská obuv, lyžařská obuv, textilní dětské pleny, rybářské vesty, kamaše; (26) krajky a výšivky, stuhy a tkaničky, galanterie, umělé květiny, flitry, galanterie textilní, gummy do prádla, háčky, hřebky na látání, jehelníky, jehlice pletací a háčkovací, jehly, kalouny, kanýry, knoflíky,

krabice na šicí potřeby, lacety, lemovky, natáčky do vlasů s výjimkou elektrických, záplaty včetně nazeřlovacích, ovoce umělé, ozdobné jehlice, ozdoby, paruky, prýmkařské zboží, přezky, sítky na vlasy, spony, šněrovačká, šňůry, tkanice, vázačky, zdrhovadla, vlásenky, odznaky, věnce, ozdoby textilních výrobků, např. nazeřlovací ozdoby, přezky a spony jako oděvní doplňky, placky (ozdobné knoflíky); (27) podlahové krytiny všeho druhu, kupř. z plastů, termosetových laminátů, dřeva, korku, dýhy a podlahových prvků obsahujících dýhu, podlahové krytiny izolační, koberce, koberečky, koberečky do automobilů, podložky pod koberec, rohožky a rohože, předložky, tapety, s výjimkou textilních, nástěnné koberce, umělé trávníky; (28) hry, hračky, hračky dřevěné, plastové, kovové a papírové, dětské panenky, společenské a dětské hry, dětské stavebnice, autička, automobilové modely zmenšené, přenosné bazény plavecké (potřeba pro hum), billiardy, boby, boty na bruslení s bruslemi, bowling, minigolfy jako dětská hra, boxerské rukavice, brusle, činky, stolní hry, sportovní nářadí, divadelní masky, draci, golfové vybavení, šipky, terče, gymnastické zařízení, rybářské vybavení, zařazené ve třídě 28, hokejky, horolezecká výstroj, houpačky, kuželky, šachy, šachovnice, kuličky, jízdní kola nehybná, zábavná pyrotechnika, zařazená ve třídě 28, rogala, kolečkové brusle, koloběžky, loutky, náčiní pro lukostřelbu, lyže, snowboardy, lyže surfovací a vodní, maňásci, míče pro sportovní, náčiní rybářské, návnady, puky, sportovní rukavice, sportovní sítě, skateboardy, chrániče kolen a loktů, koloběžky, povlaky na sportovní výzbroj, ozdoby na vánoční stromky, stromky vánoční umělé; (33) alkoholické nápoje, zejména likéry, destiláty, lihoviny, víno - všechny druhy, především jakostní víno, víno přívlastkové, archivní víno, šumivé víno, sekty, též stolní víno, alkoholické výtažky, extrakty alkoholové, esence do lihovin, mošty s alkoholem, koktejly s alkoholem, alkoholické nápoje obsahující ovoce; (41) výchovná, vzdělávací, soutěžní a zábavní činnost, vydavatelství a nakladatelství, školící činnost, pořádání kursů, provoz galerie, výstavní činnost, s výjimkou výstav obchodních a komerčních, pořádání výstav ke kulturním a vzdělávacím účelům, veškerá agenturní a produkční činnost v oblasti kultury, vzdělání a zábavy, pořádání a zajišťování audiovizuálních akcí, pořádání koncertů, setkání, přednášek, seminářů, besed a soutěží všeho druhu, zábavně hudební produkce, vystupování výkonných umělců, sportovní aktivity, podpora kulturních, sociálních a zdravotních projektů a aktivit v rámci této třídy, nadační činnost v rámci této třídy, ediční činnost, publikační činnost, nahrávání nosičů zvukových nebo obrazových záznamů, půjčování nahraných zvukových a zvukově obrazových záznamů, tvorba, výroba audiovizuálních děl, TV produkce, filmová produkce, televizní výroba programů, tvorba programů, tvorba a výroba televizních a audiovizuálních programů, zprostředkování v oblasti kultury, výchovy, zábavy a sportu, zábavní nebo kulturní nebo vzdělávací představení, organizace společenských a kulturních akcí, organizace, provozování a provádění her a soutěží i veřejných, výstavní činnost v oblasti kultury, zábavy, výchovy nebo vzdělávání, pořádání kulturních a společenských akcí, pořádání přehlídek, symposií, designérská a výtvarná činnost v rámci této třídy, provozování galerie výtvarných umění, provozování výstav v rámci této třídy, půjčování knih, časopisů a nahraných nosičů zvukových a optických záznamů, lektorská a edukační činnost, tvorba radiových a televizních spotů, knihkupectví; (42) návrhářská, designérská, aranžérská a výtvarná činnost v rámci této třídy, hosting webových stránek, umístění webových stránek, tvorba WWW stránek, zprostředkovatelská a poradenská činnost v oblasti informatiky, pronájem přístupu do počítačových databází, návrh programového vybavení, aktualizace programového vybavení, údržba programového vybavení, programování počítačů, podpora rozvoje komerčního využití Internetu i jiných počítačových, datových a komunikačních sítí v rámci této třídy, vyhledávací služby v rámci této třídy, tvorba systémů pro elektronické obchodování včetně příslušného software a hardware, know-how pro oblast elektronického obchodování a informačních technologií, programování internetových databázových systémů a internetových aplikací, programování multimediálních aplikací, vytváření a modelování 3D animací, tvorba interaktivních a grafických programů, tvorba multimediálních dokumentů, prezentací, aplikací, katalogů, konstrukce WWW prezentací a řešení WWW serverů, tvorba počítačových animací a vizualizací, tvorba programových projektů, technické zajišťování vybavení a zařízení pro výstavy, poradenská služby spojené s uměleckými předměty, zvláště obrazy, znalecké posudky uměleckých děl, správa autorských práv, umělecký a průmyslový design, oděvní návrhářství, ověřování pravosti uměleckých děl, služby grafické, vědecké výzkum, tvorba programů na zakázku, doplňování a rozšiřování uměleckých sbírek, péče o fond uměleckých předmětů, např. pomníků, veřejných plastik, pamětních desek a dalších uměleckých děl, výzkumná a vývojová činnost, muzejní průzkumy, odborná pomoc ostatním vlastníkům sbírek, služby

spojené s technickým zajištěním a vybavením výstav a výstavních ploch, vše v rámci této třídy.

- (511) 9, 16, 18, 21, 24, 25, 26, 27, 28, 33, 41, 42
(210) O-434324

- (111) **283460**
(220) 16.02.2006
(151) 24.08.2006
(540)



- (730) **Barko, s.r.o.**, Nádražní 598, Zastávka, 66484, CZ
(510) (37) opravy automobilů; (39) doprava a skladování odpadu; (40) likvidace odpadu, zpracování odpadu.
(511) 37, 39, 40
(210) O-434535

- (111) **283899**
(220) 23.01.2006
(151) 25.09.2006
(540)

JABLOTRON GROUP

- (730) **JABLOTRON ALARMS a.s.**, Pod Skalkou 4567/33, Jablonec nad Nisou, 46601, CZ
(740) Rott, Růžička & Guttman Patentové, známkové a advokátní kanceláře, JUDr. Vladimír Rott, Vinohradská 37, Praha 2, 12000
(510) (1) chemické výrobky určené pro průmysl, vědy a fotografii, jakož i pro zemědělství, zahradnictví a lesnictví, umělé pryskyřice v surovém stavu, plastické hmoty v surovém stavu, hnojiva pro půdu, hasicí přístroje (složení), prostředky pro kalení a letování kovů, chemické výrobky určené ke konzervování potravin, tříslicí materiály, lepidla pro průmysl; (2) barvy, nátěry, laky, ochranné výrobky proti korozi a deteriorizaci dřeva, barviva, mořidla, přírodní pryskyřice v surovém stavu, kovy listkové a práškové pro malíře, dekoratéry a umělce; (3) přípravky pro bělení a jiné prostředky ku praní, přípravky pro čištění, leštění, odmašťování a broušení, mýdla, parfumerie, vonné oleje, kosmetika, vlasové vody (lotions), zubní pasty; (4) průmyslové tuky a oleje, mazadla, výrobky pro pohlcování, zvlhčování a vázání prachu, paliva včetně benzínu pro motory a osvětlovací látky, svíčky, knoty na svícení; (5) výrobky lékařnické a veterinářské, hygienické výrobky pro léčebné účely, diabetické přípravky pro léčebné účely, potraviny pro batolata, náplasti, materiál pro obvazy, materiály pro plombování zubů a pro zubní otisky, dezinfekční přípravky, výrobky pro hubení škodlivých zvířat, fungicidy, herbicidy, léčivé bonbony bedrníkové, jitrocelové, proti kašli; (6) obecné kovy a jejich slitiny, kovové stavební materiály, kovové stavební materiály přenosné, kovové materiály pro železnice, kabely a kovové dráty neelektrické, kovové potřeby zámečnické a klempířské, kovové trubky, safes (skříňky na klenoty), kovové výrobky, které nejsou uvedeny v jiných třídách, rudy; (7) stroje a obráběcí stroje, motory, spojky a transmisní zařízení mimo ty, které jsou pro pozemní vozidla, zemědělské nářadí kromě nástrojů poháněných ručně, lihně pro vejce; (8) nářadí a nástroje s ručním pohonem, nože, vidličky a lžice, sečné zbraně, břitvy; (9) aparáty a přístroje vědecké, námořní, geodetické, elektrické spadající do této třídy, především elektrická zabezpečovací zařízení proti krádeži, fotografické, filmové, optické, přístroje pro vážení, měření, signalizaci, kontrolu (inspekci), záchranu a přístroje učební spadající do této třídy, aparáty pro záznam, převod, reprodukci zvuku nebo obrazu, magnetické suporty zvukových záznamů, gramofonové desky, automatické distributory a mechanismy na mince, registrační pokladny, kalkulační stroje, přístroje pro zpracování informací a počítače, hasicí přístroje; (10) chirurgické přístroje a zařízení lékařské, zubní a veterinářské, údy, oči a zuby umělé,

ortopedické potřeby, materiál na sešívání ran; (11) přístroje pro osvětlení, topení, výrobu páry, pro vaření, přístroje chladicí, pro sušení, ventilaci, distribuci vody a sanitární zařízení; (12) vozidla, dopravní prostředky pozemní, vzdušné nebo vodní; (13) střelné zbraně, střelivo (munice) a střely, výbušniny, ohňostroje; (14) vzácné kovy a jejich slitiny a výrobky z těchto látek nebo postříbeného, nebo pozlaceného kovu, nejsou-li uvedeny v jiných třídách, klenoty, bižuterie, drahokamy, hodinářské potřeby a chronometrické přístroje; (15) hudební nástroje; (16) papír, lepenka a výrobky z těchto materiálů, které nejsou zařazeny do jiných tříd, tiskářské výrobky, potřeby pro knižní vazby, fotografie, papírenské zboží, lepidla pro papírenství nebo domácnost, materiál pro umělce, štetce, psací stroje a kancelářské potřeby spadající do této třídy, učební pomůcky s výjimkou aparátů, plastické obaly spadající do této třídy, tiskářské typy, štočky; (17) kaučuk, gutaperča, guma, azbest, slída a výrobky z těchto materiálů spadající do této třídy, plastické hmoty a výrobky polozpracované, materiály k těsnění, ucpávání a k izolaci, ohebné trubky nekovové; (18) kůže, imitace kůže, výrobky z těchto materiálů spadající do této třídy, kůže ze zvířat, kufrů, deštníky, slunečníky a hole, biče a sedlářské výrobky; (19) stavební materiály nekovové, neohebné trubky nekovové pro stavebnictví, asfalt, smůla, přenosné konstrukce nekovové, nekovové pomníky; (20) nábytek, zrcadla rámy, výrobky nejmenované v jiných třídách ze dřeva, korku, rákosu, vrbového proutí, z rohu, kostí, slonoviny, z kostic, želvoviny, jantaru, perleti, mošské pěny, náhražky všech těchto materiálů nebo náhražky z plastických hmot; (21) náčiní a nádoby pro domácnost a kuchyň (nikoliv z drahých kovů), hřebeny a mycí houby, kartáče (s výjimkou štetců), materiály pro výrobu kartáčů, čistící potřeby, drátěnky na čištění, sklo surové nebo opracované s výjimkou stavebního skla, sklo, porcelán a majolika neobsažené v jiných třídách; (22) lana, provazy, sítky, stany, plachty, plachtoviny, pytle spadající do této třídy, materiál na vycpávky (s výjimkou kaučuku nebo plastických hmot), textilní materiály ze surových vláken; (23) vlákna pro textilní účely; (24) tkaniny a textilní výrobky, které nejsou uvedeny v jiných třídách, pokrývky ložní a ubrusy; (25) oděvy, obuv, kloboučnické zboží; (26) krajky a výšivky, stuhy a tkaničky, knoflíky, háčky a očka/poutka - galanterie, špendlíky a jehly, umělé květiny; (27) koberce, rohožky, rohože, linoleum a jiné obklady podlah, tapety na stěny nikoliv textilní; (28) hry, hračky, potřeby pro gymnastiku a sport spadající do této třídy, vánoční ozdoby, hrací karty; (29) maso, ryby, drůbež, měkkýši neživí, korýši neživí, uzeniny, zvěřina, kaviár, saláty z masa, zvěřiny, ryb, drůbeže, masové výtahky, ovoce a zelenina konzervované, sušené a zavařené, luštěniny konzervované, sušené a zavařené, bramborové výrobky jako krokety, hranolky, čipsy, tyčinky, polotovary a hotové výrobky spadající do této třídy, zvláště polévky, dušená jídla, smažená jídla, sušené potraviny, želé, džemy, kompoty, vejce, mléko a mléčné výrobky, oleje a tuky jedlé; (30) káva, čaj, kakao, cukr, rýže, tapioka, kávové náhražky, med, sirup melasový, droždí pro kynutí, sůl, hořčice, ocet, omáčky (k dochucení), koření, led pro osvěžení, bonbony všeobecně např. čokoládové, polévané, gumové, sladové, mentolové; (31) výrobky zemědělské, zahradnické, lesní a zrní neuvedené v jiných třídách, živá zvířata, čerstvé ovoce a zelenina, osivo, rostliny, krmivo pro zvířata, slad; (32) piva, minerální vody, šumivé nápoje a jiné nápoje nealkoholické, nápoje a šňávy ovocné, sirupy a jiné přípravky k zhotovování nápojů; (33) alkoholické nápoje (s výjimkou pív); (34) tabák, potřeby pro kuřáky spadající do této třídy, zápalky; (35) propagační činnost, pomoc při řízení obchodní činnosti, obchodní administrativa, kancelářské práce, propagační publikace - rozšiřování, obchodní informace, inzerce reklamní, výstavy - organizování výstav na pomoc obchodu a výstav reklamních; (36) pojištění, finanční, peněžní, nemovitostní služby, koupě na splátky, prodej na splátky, prodej na úvěr, obstaravatelství; (37) stavebnictví, opravy, instalační služby; (38) spoje (komunikace); (39) doprava, balení a skladování zboží, organizování cest; (40) zpracování materiálů; (41) výchova, školení (formace), zábava, sportovní a kulturní aktivity, výstavy - organizování kulturních výstav; (42) vědecké a technologické služby a s nimi spojený výzkum a návrhy, průmyslové analýzy a výzkum, návrh a vývoj počítačového hardwaru a softwaru, právní služby; (43) služby zajišťující stravování a nápoje, dočasné ubytování; (44) lékařské služby, veterinární služby, péče hygienu a krásu osob a zvířat, zemědělské, zahradnické a lesnické služby; (45) osobní a společenské služby poskytované třetími osobami k uspokojení potřeb jednotlivců, bezpečnostní služby na ochranu majetku a osob.

- (511) 1, 2, 3, 4, 5, 6, 7, 8, 9, 10, 11, 12, 13, 14, 15, 16, 17, 18, 19, 20, 21, 22, 23, 24, 25, 26, 27, 28, 29, 30, 31, 32, 33, 34, 35, 36, 37, 38, 39, 40, 41, 42, 43, 44, 45
(210) O-433608

(111) **284342**
(220) 28.03.2006
(151) 25.09.2006
(540)

HELEB

- (730) **HELEB spol. s r.o.**, Kutnohorská 288/82, Praha 10-Dolní Měcholupy, 10900, CZ
(740) Ing. Jiří Střelák, Šumberova 42, Praha 6, 16200
(510) (29) maso všeho druhu, ryby, drůbež, zvěřina a výrobky z nich, uzeniny všeho druhu, maso sušené, uzeniny v těstě, masové výtahky, sádlo, škvarky, masové vývary/polévky, vnitřnosti, mléko a výrobky z něj - sýry, máslo, mléčné nápoje, smetana, šlehačka, jogurty, syrovátka, tofu, kefir apod., vejce a výrobky z nich, oleje a tuky na vaření, pečení a smažení potravin nebo pro přímou spotřebu, ovoce a zelenina konzervovaná, sušená, zavařená nebo mražená, zeleninové, ovocné a vaječné saláty, tukové pomazánky, kandované ovoce, želé, džemy, sušené plody - ořechy apod., houby sušené, zavařené, mražené nebo konzervované, bramborové lupínky (chipsy), placky, vločky, vařené brambory, hranolky všeho druhu, před smažené brambory a sýry, rajčatové protlak/kečupy, potravinářská želatina, delikatesy/lahůdky z uvedených potravin; (30) koření všeho druhu, nálevy, dresinky, marinády a omáčky k ochucení, majonézy a hořčice všeho druhu cukr, kakao, med, káva, čaj, rýže a výrobky z nich, cukrovinky všeho druhu - např. bonbóny, čokoláda apod., cukrářské výrobky - dorty, cukroví apod., zmrzlina, nápoje kakaové a čokoládové, žvýkačky, pudinky, mouka, těsto, droždí a výrobky z nich - pečivo a chléb všeho druhu, trvanlivé pečivo sladké i slané, oplatky sendviče/bagety, pizza, suši, těstoviny všeho druhu, těstovinové saláty, palačinky, led pro osvěžení, obilniny pro osobní konzumaci, müsli, ovesné a kukuřičné vločky, kukuřice pražené, sójová mouka, krupice potravinářské škroby a soli, prášky do pečiva, prášky na výrobu zmrzliny, potravinářské příchutě (aroma) delikatesy/lahůdky z uvedených potravin; (31) čerstvé ovoce a zelenina, čerstvé luštěniny, živá zvířata, potrava/krmivo pro zvířata, živé rostliny.
(511) 29, 30, 31
(210) O-435996

(111) **284549**
(220) 27.12.2005
(151) 10.10.2006
(540)

EKORET

- (730) **VIADRUS a.s.**, Bezručova 300, Bohumín, 73581, CZ
(510) (11) otopná tělesa, kotle, zejména na tuhá paliva.
(511) 11
(210) O-432793

(111) **285392**
(220) 29.09.2005
(151) 27.11.2006
(540)



- (730) **Arcor S.A.I.C.**, Avda. Fulvio Pagani 487, Arroyito, Provincie Córdoba, AR
(740) PATENTSERVIS Praha a.s., Na Podkovce 281/10, Praha 4, 14700
(510) (30) cukrovinky, čokolády a zmrzliny.
(511) 30
(210) O-430182

(111) **285928**
(220) 12.06.2006
(151) 27.11.2006
(540)



- (730) **SAZKA a.s.**, K Žižkovu 851, Praha 9, 19093, CZ
(740) Halaxová & Halaxová TETRAPAT, RNDr. Zdeňka Halaxová, patentový zástupce, Jinonická 80, Praha 5, 15800
(510) (16) časopisy, knihy, publikace, reklamní prospekty, informační letáky, losy, propagační předměty jako jsou zejména tužky, kalendáře, plakáty, diáře, těžítka; (18) tašky, brašny, batohy; (24) ručníky; (25) trička, čepice; (28) hrací karty; (34) zapalovače; (35) reklamní činnost, administrativní práce, automatizované zpracování dat; (36) pronájem bytových a nebytových prostor; (37) úklid; (41) organizování sportovních sázek a číselných loterií, provozování loterií a jiných podobných her v souladu s obecně závaznými právními předpisy, provozování nevyherních a výherních hracích přístrojů, provozování kulečnickové herny, prodej losů a příjem sázek ve smluvně závazných sběrnách právnických a fyzických osob a ve sběrnách zřízených společnostmi, vydavatelská činnost, nakladatelská činnost; (43) poskytování občerstvení, služby spojené s poskytováním občerstvení.
(511) 16, 18, 24, 25, 28, 34, 35, 36, 37, 41, 43
(210) O-438227

(111) **285976**
(220) 19.06.2006
(151) 27.11.2006
(540)



- (730) **SAZKA a.s.**, K Žižkovu 851, Praha 9, 19093, CZ
(740) Halaxová & Halaxová TETRAPAT, RNDr. Zdeňka Halaxová, patentový zástupce, Jinonická 80, Praha 5, 15800
(510) (16) časopisy, knihy, publikace, reklamní prospekty, informační letáky, losy, propagační předměty, jako jsou zejména tužky, kalendáře, plakáty, diáře, těžítka; (18) tašky, brašny, batohy; (24) ručníky; (25) trička, čepice; (28) hrací karty; (34) zapalovače; (35) reklamní činnost, administrativní práce, automatizované zpracování dat; (36) pronájem bytových a nebytových prostor; (37) úklid; (41) organizování sportovních sázek a číselných loterií, provozování loterií a jiných podobných her v souladu s obecně závaznými právními předpisy, provozování nevyherních a výherních hracích přístrojů, provozování kulečnickové herny, prodej losů a příjem sázek ve smluvně závazných sběrnách právnických a fyzických osob a ve sběrnách zřízených společnostmi, vydavatelská činnost, nakladatelská činnost; (43) poskytování občerstvení, služby spojené s poskytováním občerstvení.

(511) 16, 18, 24, 25, 28, 34, 35, 36, 37, 41, 43
(210) O-438458

(111) **286051**
(220) 16.12.2005
(151) 11.12.2006
(540)



(730) **Statutární město Brno**, Dominikánské náměstí 196/1, Brno, 60167, CZ
(510) (16) časopisy (periodika).
(511) 16
(210) O-432484

(111) **286945**
(220) 08.06.2006
(151) 18.01.2007
(540)



(730) **ČR - Česká správa sociálního zabezpečení**, Křížová 25, Praha 5, 22508, CZ
(510) (9) data a databáze, informační produkty v elektronických, datových, Informačních, a telekomunikačních sítích všeho druhu, elektronická periodika a knihy v elektronické podobě, elektronické nebo datové nebo informační sítě, multimediální aplikace na nosičích zařazených ve tř. 9 nebo v sítích, elektronické multimediální nebo informační katalogy, software, zejména pro systém výměny dat (platební styk i jiné informace), zvláště v oblasti financí, pojišťovnictví a bankovníctví, systémy pro přenos dat, dešifrovací soustavy, čipy; (16) tiskoviny, tiskopisy, brožury, propagační a informační materiály, periodické a neperiodické, publikace, obálky, vizitky, plakáty, samolepky, kalendáře, kancelářské potřeby; (35) reklamní, inzertní a propagační činnost prostřednictvím jakéhokoliv média; (36) pojištění; (38) komunikační služby, přenos zvuku, obrazu, zpráv a informací, digitalizovaných dat, šíření informací prostřednictvím komunikačních sítí, šíření elektronických časopisů a jiných periodik, knih a dalších informací v počítačových sítích, elektronická pošta, provozování informačních sítí, systémů a databází, včetně elektronických, zejména on-line systémů; (41) vzdělávací a osvětová činnost, organizování a vedení konferencí, seminářů, vzdělávacích akcí a školení, provozování a poskytování elektronických konferencí, diskusní skupiny a virtuální místnosti pro online komunikaci, vydavatelská činnost a služby, zveřejňování textů kromě reklamních; (42) vytváření a údržba webových stránek, tvorba informačních databází, vyhledávací služby, tvorba software, programování, poradenská činnost v oblasti komunikačních systémů, poradenské a konzultační služby v oboru informačních sítí a databází, analýzy a informačních potřeb, tvorba standardu; (44) lékařské služby, odborné poradenství, konzultační a posudková činnost.

(511) 9, 16, 35, 36, 38, 41, 42, 44
(210) O-438137

(111) **286946**
(220) 08.06.2006
(151) 18.01.2007
(540)



(730) **ČR - Česká správa sociálního zabezpečení**, Křížová 25, Praha 5, 22508, CZ
(510) (9) data a databáze, informační produkty v elektronických, datových, Informačních, a telekomunikačních sítích všeho druhu, elektronická periodika a knihy v elektronické podobě, elektronické nebo datové nebo informační sítě, multimediální aplikace na nosičích zařazených ve tř. 9 nebo v sítích, elektronické multimediální nebo informační katalogy, software, zejména pro systém výměny dat (platební styk i jiné informace), zvláště v oblasti financí, pojišťovnictví a bankovníctví, systémy pro přenos dat, dešifrovací soustavy, čipy; (16) tiskoviny, tiskopisy, brožury, propagační a informační materiály, periodické a neperiodické, publikace, obálky, vizitky, plakáty, samolepky, kalendáře, kancelářské potřeby; (35) reklamní, inzertní a propagační činnost prostřednictvím jakéhokoliv média; (36) pojištění; (38) komunikační služby, přenos zvuku, obrazu, zpráv a informací, digitalizovaných dat, šíření informací prostřednictvím komunikačních sítí, šíření elektronických časopisů a jiných periodik, knih a dalších informací v počítačových sítích, elektronická pošta, provozování informačních sítí, systémů a databází, včetně elektronických, zejména on-line systémů; (41) vzdělávací a osvětová činnost, organizování a vedení konferencí, seminářů, vzdělávacích akcí a školení, provozování a poskytování elektronických konferencí, diskusní skupiny a virtuální místnosti pro online komunikaci, vydavatelská činnost a služby, zveřejňování textů kromě reklamních; (42) vytváření a údržba webových stránek, tvorba informačních databází, vyhledávací služby, tvorba software, programování, poradenská činnost v oblasti komunikačních systémů, poradenské a konzultační služby v oboru informačních sítí a databází, analýzy a informačních potřeb, tvorba standardu; (44) lékařské služby, odborné poradenství, konzultační a posudková činnost.
(511) 9, 16, 35, 36, 38, 41, 42, 44
(210) O-438138

(111) **286947**
(220) 08.06.2006
(151) 18.01.2007
(540)



(730) **ČR - Česká správa sociálního zabezpečení**, Křížová 25, Praha 5, 22508, CZ
(510) (9) data a databáze, informační produkty v elektronických, datových, Informačních, a telekomunikačních sítích všeho druhu, elektronická periodika a knihy v elektronické podobě, elektronické nebo datové nebo informační sítě, multimediální aplikace na nosičích zařazených ve tř. 9 nebo v sítích, elektronické multimediální nebo informační katalogy, software, zejména pro systém výměny dat (platební styk i jiné informace), zvláště v oblasti financí, pojišťovnictví a bankovníctví, systémy pro přenos dat, dešifrovací soustavy, čipy; (16) tiskoviny, tiskopisy, brožury, propagační a informační materiály, periodické a neperiodické, publikace, obálky, vizitky, plakáty, samolepky, kalendáře, kancelářské potřeby; (35) reklamní, inzertní a propagační činnost prostřednictvím jakéhokoliv média; (36) pojištění; (38) komunikační služby, přenos zvuku, obrazu, zpráv a informací, digitalizovaných dat, šíření informací prostřednictvím komunikačních sítí, šíření elektronických časopisů a jiných periodik, knih a dalších informací v počítačových sítích, elektronická pošta, provozování informačních sítí, systémů a databází, včetně elektronických, zejména online systémů; (41) vzdělávací a osvětlová činnost, organizování a vedení konferencí, seminářů, vzdělávacích akcí a školení, provozování a poskytování elektronických konferencí, diskusní skupiny a virtuální místnosti pro online komunikaci, vydavatelská činnost a služby, zveřejňování textů kromě reklamních; (42) vytváření a údržba webových stránek, tvorba informačních databází, vyhledávací služby, tvorba software, programování, poradenská činnost v oblasti komunikačních systémů, poradenské a konzultační služby v oboru informačních sítí a databází, analýzy a informačních potřeb, tvorba standardů; (44) lékařské služby, odborné poradenství, konzultační a posudková činnost.
(511) 9, 16, 35, 36, 38, 41, 42, 44
(210) O-438139

(111) **287967**
(220) 01.09.2006
(151) 22.02.2007
(540)

REPO

(730) **REKONSTRUKCE POTRUBÍ - REPO, a.s.**, K Roztokům 34/321, Praha 6 - Suchbátka, 16500, CZ
(740) Ing. Jiří Střelák, Šumberova 42, Praha 6, 16200
(510) (6) kovy a jejich slitiny, kovy polozpracované, výrobky z kovů zařazené v této třídě, kovové trubky a tvarovky/spojky pro potrubí a jeho součásti, kovové uliční mříže, silniční poklapy, sorpční vpusti, kovové

kanalizační/odpadní jímky, šachty, nádrže, septiky, kovové armatury, kovové hydranty, kovové ventily a klapky, kovové odlučovače a lapače, nádoby z kovů pro průmyslové užití, spojovací materiály z kovů, klempířské kovové výrobky, kovové okapy a okapní systémy; (7) stroje, hnací stroje a jejich součásti, stroje pro stavebnictví, stroje pro vodárenství, stroje pro opravu a údržbu potrubí, hydraulické stroje, stroje čistící; (17) plasty polozpracované, plastové ochrany kabelů z PVC a HDPE, izolační materiály všeho druhu, hydroizolační a elektroizolační výrobky, stavební izolace, sanační hmoty, izolační plsti, materiály pro těsnění kroužky, těsnící/izolační pásy, těsnící/výplňové a pájecí hmoty z plastů, guma a kaučuk a výrobky z nich spadající do této třídy, gumové hadice, gumové těsnění; (19) stavební materiály nekovové všeho druhu, plastové trubky a tvarovky/spojky pro potrubí z PVC, HDPE a LDPE a jeho součásti, plastové drenáže z PVC a HDPE, plastové konstrukce a profily, plastové mříže, plastové okapy a okapní systémy, plastové poklapy, sorpční vpusti, plastové kanalizační/odpadní jímky, šachty, nádrže, septiky, plastové armatury, plastové hydranty, plastové ventily a klapky, plastové odlučovače a lapače, nádoby z plastů pro průmyslové užití, stavební materiály pro opravu potrubí, betonové, kameninové a keramické výrobky pro vodohospodářství, stavební plasty, sklo a dřevo; (37) stavební činnost - provádění staveb včetně jejich změn, udržovacích prací na nich a jejich odstraňování, stavebně-montážní služby.

(511) 6, 7, 17, 19, 37
(210) O-440711

(111) **288105**
(220) 20.09.2006
(151) 22.02.2007
(540)

DATURA

(730) **DATURA s.r.o.**, Slezská 949/32, Praha 2 Vinohrady, 12000, CZ
(510) (3) přípravky pro bělení a jiné prací prostředky, přípravky pro čištění, leštění, odmašťování a broušení, mýdla, parfumerie, vonné oleje, kosmetika, vlasové vody (lotions), zubní pasty; (5) farmaceutické a veterinářské výrobky, hygienické výrobky pro léčebné účely, diabetické přípravky pro léčebné účely, potraviny pro batolata, náplasti, obvazový materiál, materiály pro plombování zubů a pro zubní otisky, dezinfekční přípravky, výrobky pro hubení škodlivých zvířat, fungicidy, herbicidy; (35) propagační činnost, reklama, pomoc při řízení obchodní činnosti, obchodní administrativa, kancelářské práce.
(511) 3, 5, 35
(210) O-441182

(111) **288106**
(220) 20.09.2006
(151) 22.02.2007
(540)

 **Datura**

(730) **DATURA s.r.o.**, Slezská 949/32, Praha 2 Vinohrady, 12000, CZ
(510) (3) přípravky pro bělení a jiné prací prostředky, přípravky pro čištění, leštění, odmašťování a broušení, mýdla, parfumerie, vonné oleje, kosmetika, vlasové vody (lotions), zubní pasty; (5) farmaceutické a veterinářské výrobky, hygienické výrobky pro léčebné účely, diabetické přípravky pro léčebné účely, potraviny pro batolata, náplasti, obvazový materiál, materiály pro plombování zubů a pro zubní otisky, dezinfekční přípravky, výrobky pro hubení škodlivých zvířat, fungicidy, herbicidy; (35) propagační činnost, reklama, pomoc při řízení obchodní činnosti, obchodní administrativa, kancelářské práce.

(511) 3, 5, 35
(210) O-441184

(111) **288117**
(220) 22.09.2006
(151) 22.02.2007
(540)

ZACHEUS

- (730) **Bezdíčková Blanka Ing.**, K Červenému dvoru 2132/24, Praha 3 - Strašnice, 13000, CZ
(740) HALAXOVÁ & HALAXOVÁ, TETRAPAT, RNDr. Zdeňka Halaxová, Jinonická 80, Praha 5, 15800
(510) (35) činnost účetních poradců, vedení účetnictví a daňové evidence, dodavatelské služby pro třetí osoby, dražby, administrativní služby, služby v oblasti mezd a platů, poradenství při vedení podniků, reklamní, inzertní, propagační a marketingová činnost, průzkum a vyhodnocování trhu, činnost podnikatelských, ekonomických a organizačních poradců, analýzy nákladů, hospodářské (ekonomické) prognózy, oceňování obchodních podniků; (36) služby nemovitostní, realitní činnost, oceňování movitých a nemovitých věcí, daňové poradenství, finanční konzultační služby, správa majetku a nemovitostí, zastavárenská činnost, finanční analýzy, clearing, daňové odhady, finanční služby, kapitálové investice, finanční informace a finanční poradenství, leasing, bankovníctví, banky úvěrové, makléřství, homebanking -domácí bankovní služby, elektronický převod kapitálu, finanční odhady a oceňování (pojišťovnictví, bankovníctví, nemovitosti), finanční řízení, hypotéky (poskytování půjček), služby kreditní karty, vydávání kreditních karet, kurzovní záznamy na burze, služby likvidace podniků (finanční záležitosti), konzultační služby v oblasti pojišťovnictví, směnárenské služby, vydávání cenných papírů, činnost obchodníka s cennými papíry, činnost investiční společnosti, činnost investičního fondu (kolektivní investování), poskytování investičních služeb, ověřování šeků, úvěrové ústavy, záruky, pojišťovací činnost, zajišťovací činnost, činnosti související s pojišťovací a zajišťovací činností, půjčky.

(511) 35, 36
(210) O-441259

(111) **288476**
(220) 12.09.2006
(151) 19.03.2007
(540)

LAILA

- (730) **Jasmín Kolandová**, Španielova 1256/9, Praha 17 - Řepy, 16300, CZ
(740) Ing. Jiří Střelák, Šumberova 42, Praha 6, 16200
(510) (16) periodické a neperiodické tiskoviny, časopisy, noviny, knihy, fotografie, diáře, kalendáře, tikety pro sázkové hry, kupony/listky pro městskou dopravu, psací, kancelářské a školní potřeby spadající do této třídy; (34) tabákové výrobky všeho druhu - cigarety, doutníky, tabák, potřeby pro kuřáky, zápalky, zapalovače, dýmky, náústky, filtry, cigaretové papíry, skříňky na doutníky, cigaretová pouzdra, tabatěrky apod.; (35) obchodní služby - specializovaný maloobchod s tabákovými výrobky, potřebami pro kuřáky a výrobky zařazenými ve tř. 16 tohoto seznamu, zprostředkování v oblasti obchodu; (43) hostinská činnost - provoz čajoven, kaváren, cukráren, vináren, barů, restaurantů a zařízení rychlého stravování.

(511) 16, 34, 35, 43
(210) O-440969

(111) **288548**
(220) 21.09.2006
(151) 19.03.2007
(540)

TAPETOL

- (730) **Mráz Agro CZ, s.r.o.**, Jiráskova 201, Blatná, 38801, CZ
(510) (1) chemické výrobky určené pro průmysl, vědy a fotografii, jakož i pro zemědělství, zahradnictví a lesnictví, umělé pryskyřice v surovém stavu, plastické hmoty v surovém stavu, hnojiva pro půdu, hasicí přístroje (složení), prostředky pro kalení a letování kovů, chemické výrobky určené ke konzervování potravin, tříslicí materiály, lepidla pro průmysl; (16) papír, lepenka a výrobky z těchto materiálů, které nejsou zařazeny do jiných tříd, tiskárenské výrobky, potřeby pro knižní vazby, fotografie, papírenské zboží, lepidla pro papírenství nebo domácnost, materiál pro umělce, štetce, psací stroje a kancelářské potřeby (vyjímaje nábytek),

učební a vyučovací pomůcky s výjimkou přístrojů, plastické obaly (nezařazené do jiných tříd), tiskařské typy, štočky.

(511) 1, 16
(210) O-441252

(111) **288574**
(220) 26.09.2006
(151) 19.03.2007
(540)



- (730) **DOMAPEK s. r. o.**, 6. května 248, Bohuňovice, 78314, CZ
(740) PROPATENT, Ing. Vlasta Sedláčková, Pod Pekařkou 1, Praha 4 - Podolí, 14700
(510) (5) dietetické a dietní výrobky pekárenské a těstářenské určené k lidské léčebným dietám; (30) pekárenské a těstářenské výrobky, moučné a obilné výrobky určené k lidské výživě, extrudované, dehydrované a mražené pekárenské a těstářenské výrobky, cukrářské výrobky a jejich polotovary, trvanlivé pečivo, jako tyčinky, sušenky, oplatky, plněné pekařské a pekárenské výrobky, jako záviny, koláče, perníčky, pizza a těstářenské polotovary pro pizzu a výrobky jí podobné; (40) pekárenská, těstářenská a cukrářská výroba.

(511) 5, 30, 40
(210) O-441367

(111) **288602**
(220) 29.09.2006
(151) 19.03.2007
(540)



- (730) **RADA NÁBYTEK s.r.o.**, Fügnerovo nábřeží 259, Bílovice nad Svitavou, 66401, CZ
(740) Ing. Jiří Střelák, Šumberova 42, Praha 6, 16200
(510) (19) stavební materiály nekovové všeho druhu uvedené v této třídě, stavební dřevo, stavební plasty, dřevěné a plastové profily, stavební a ploché sklo, stavební nekovové prvky - dřevěná a plastová okna, eurookna, dveře, zárubně, vrata, brány, závory, portály, mříže, ploty, schody, zábradlí, dřevěné konstrukce, polozpracované dřevo, prkna, hranoly, dřevěné parkety a podlahy, dřevotřískové deskové materiály - lamino, překližky, dýhy, napodobeniny dřeva, výrobky ze dřeva, které nejsou zahrnuty v jiných třídách, střešní krytiny, cihly a tvárnice všeho druhu, křby a pomníky nekovové, kámen, kamenina, umělý kámen, písek, šterk, cement, sádra, malta, asfalt, dehet, směla, živice a stavební produkty z nich, přenosné domy - montované dřevěné, domy jako stavební celky nekovové; (20) nábytek všeho druhu, součásti nábytku spadající do této třídy - nábytek pro kancelář, nábytek kuchyňský, nábytek dětský, nábytek

pro obývací pokoje a ložnice, sedací nábytek - židle, křesla, postele, stoly všeho druhu, obývací stěny, skříně, nábytek pro elektroniku - tv a hifi, nábytek kovový, nábytek zahradní - dřevěný, ratanový, nábytek campingový apod., nábytkové doplňky spadající do této třídy - matrace, zíněňky, podhlavníky, polštáře a deky, lamelové rošty, regály, police, palety pro tuto třídu, zrcadla, broušená skla a rámy, dekorativní interiérové předměty spadající do této třídy - nábytkové výrobky ze dřeva, korku, třtiny, vrbového proutí, rohoviny, kosti, slonoviny, kostic, želvoviny, jantaru, perleti, mořské pěny, buničiny, pokud nejsou zahrnuty v jiných třídách, nábytkové výrobky z náhražek těchto materiálů včetně výrobků z plastických hmot, pokud nejsou zařazeny v jiných třídách; (27) obklady podlah a stěn všeho druhu spadající do této třídy - koberce, rohože, rohožky, předložky, linoleum, tapety na stěny (nikoliv textilní), čalouny, paravany, voskové plátno potahové, umělé trávníky, protiskluzné krytiny podlah.

(511) 19, 20, 27
(210) O-441537

(111) **288604**
(220) 30.09.2006
(151) 19.03.2007
(540)

Sportis

(730) **SPORTIS stavby, s. r. o.**, Stříbmicí 3030/2, Ústí nad Labem, 40011, CZ
(740) ZEMAN - podkrušnohorská patentová a známková kancelář, Petr Zeman, Hradní 301, Loket, 35733
(510) (35) zprostředkování obchodu, pomoc při obchodních operacích, administrativní činnosti, vedení účetnictví, průzkum trhu, reklamní a propagační činnost, vydávání propagačních a informačních materiálů, předvádění zboží, prezentace služeb, výroba a instalace reklam; (37) přípravné práce pro stavbu z hlediska materiálového zabezpečení, přípravy terénu a zařizování stavenišť, provádění staveb, rekonstrukce staveb, údržbářské práce, zakládání staveb, práce lešenářské, práce zemní, betonářské, zednické, montážní, obkladačské, štukatérské pokrývačské, izolačské, potrubářské, topenářské, vodoinstalátérské, plynoinstalatérské, elektromontážní a elektroinstalační, práce klempířské, zámečnické opravárenského charakteru, natěračské, malířské, tapetářské, pokládání podlah, jiné úpravy povrchů, provádění terénních úprav, montáže, údržba, opravy a rekonstrukce elektrických zařízení, pokládání zemních elektrických sítí, zajišťování prací potrubářských, instalátérských, topenářských, plynoinstalačních, jiné pomocné stavební práce, práce ve výškách pomocí horolezecké techniky (například montážní, opravárenské, údržbářské a úklidové), zajišťování technických revizí, stavební dozor, pronájem a půjčování věcí movitých zařazené v této třídě, zejména mechanismů, strojů, nářadí a přípravků, práce demontážní a demoliční, montáže a demontáže lešení, půjčování a pronájem lešení, půjčování a pronájem bednění, údržba a opravy vozidel a stavebních strojů, práce úklidové, rekonstrukční opravy a revize hromosvodů, komplexní rekonstrukce panelových domů, zateplování pláště a střech budov, montáže ocelových konstrukcí; (42) práce konstruktérů a projektantů, činnosti technologické ve stavebnictví, zeměměřičské činnosti, odborný stavební dozor, architektonické poradenství, zajišťování odborných expertíz v oboru staveb, stavebních hmot a stavebních materiálů.

(511) 35, 37, 42
(210) O-441540

(111) **288665**
(220) 06.10.2006
(151) 19.03.2007
(540)

allkabel

(730) **allkabel s.r.o.**, Cheznovice 17, Cheznovice, 33806, CZ
(740) Ing. Jiří Střelák, Šumberova 42, Praha 6, 16200

(510) (9) elektroinstalační materiály všeho druhu spadající do této třídy, elektrické vodiče - kabely všeho druhu, optické kabely, kabelové sítě/strukturované kabeláže, elektrosoučástky všeho druhu, elektronická a magnetická média - nosiče dat, baterie/akumulátory všeho druhu, přístroje pro zpracování informací, počítače, počítačový software, elektronické počítačové informační a řídicí systémy, příslušenství k výpočetní technice spadající do této třídy, přístroje telekomunikační techniky - telekomunikační sítě, telefony všeho druhu, přístroje pro záznam, převod a reprodukci zvuku/obrazu, audio/video přístroje, přístroje zabezpečovací, přístroje pro měření a regulaci, vážení, kontrolu a signalizaci, přístroje optické, vědecké aparáty a přístroje, přístroje pro vedení, výrobu, přepínání, přeměnu, akumulaci, regulaci nebo řízení elektrického proudu, součásti uvedených přístrojů a zařízení; (37) instalace, opravy a montáž elektrických a elektronických přístrojů, elektromontážní služby/elektroinstalace, stavebně-montážní služby; (39) dopravní služby - motorová doprava nákladní, přeprava zboží, zasilatelství - mezinárodní i vnitrostátní, kurýrní služby, skladovací a stěhovací služby, zvedání, přenášení, nakládání a vykládka zboží, pronájem skladů a odstavných ploch, poskytování informací a konzultace v dopravě, pronájem motorových vozidel nebo jiných dopravních prostředků.

(511) 9, 37, 39
(210) O-441764

(111) **288699**
(220) 10.10.2006
(151) 19.03.2007
(540)

DORIAN DEKOR

(730) **Juppeová Zuzana**, Besední 1, Praha 1, 11800, CZ
(740) Ing. Michal Jupa, patentový zástupce, Na Baních 1385, Praha 5 - Zbraslav, 15600
(510) (37) instalace, montáž, opravy, renovace a údržba dřevěných laminovaných podlah, parket a koberců, instalace, montáž, zavěšování, zaměřování, opravy, údržba, čištění a praní záclon, závěsů, potahových látek, ubrusů, ložního prádla, polštářů, dekorativních textilií, stínící techniky, garnýží, žaluzií, rolet, posuvných stěn, vitráží, čalounictví, truhlářství; (40) šití záclon, závěsů, potahových látek, dekorativních textilií, ubrusů, ložního prádla, polštářů, stínící textilní techniky a posuvných textilních stěn; (42) interiérové dekorativství, návrh, design, architektonická činnost v oblasti bytových interiérů, interiérových látek,

potahů a textilií, záclon, závěsů, ubrusů, ložního prádla, stínící techniky, podlahových krytin všeho druhu.

(511) 37, 40, 42
(210) O-441833

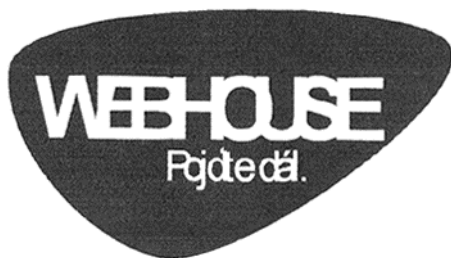
(111) **289442**
(220) 21.09.2006
(151) 16.04.2007
(540)

WEBHOUSE

(730) **WEBHOUSE, s. r. o.**, Levského 3187/6, Praha 4, 14300, CZ
(740) PROPATENT, Ing. Vlasta Sedláčková, Pod Pekařkou 1, Praha 4, 14700
(510) (9) nosiče dat a software pro výpočetní techniku, počítačové programy, software; (35) zprostředkování služeb v oblasti obchodu mimo zásilkového obchodu on-line, propagační činnost, zprostředkování prodeje software; (38) provozování elektronické pošty; (42) programování počítačů, tvorba webových stránek, webhosting, tvorba a vývoj software, konzultace a poradenství k webovým stránkám a vývoji software, registrace domén, návrh a tvorba grafiky zejména na počítači.

(511) 9, 35, 38, 42
(210) O-441246

(111) **290139**
(220) 21.09.2006
(151) 14.05.2007
(540)



(730) **WEBHOUSE, s. r. o.**, Levského 3187/6, Praha 4, 14300, CZ
(740) PROPATENT, Ing. Vlasta Sedláčková, Pod Pekařkou 1, Praha 4, 14700
(510) (9) nosiče dat a software pro výpočetní techniku, počítačové programy, software; (35) zprostředkování služeb v oblasti obchodu mimo zásilkového obchodu on-line, propagační činnost, zprostředkování prodeje software; (38) provozování elektronické pošty; (42) programování počítačů, tvorba webových stránek, webhosting, tvorba a vývoj software, konzultace a poradenství k webovým stránkám a vývoji software, registrace domén, návrh a tvorba grafiky zejména na počítači.

(511) 9, 35, 38, 42
(210) O-441248

(111) **290259**
(220) 25.10.2005
(151) 21.05.2007
(540)

STRANA OBČANSKÉ SEBEOBRANY

(730) **Strana občanské sebeobraný**, Loretánské nám. 2/108, Praha 1 - Hradčany, 11800, CZ
(740) Advokátní kancelář ZAVADIL & ZLESÁK, JUDr. Vladimír Zavadil, Revoluční 3, Praha 1, 11000
(510) (16) papír, lepenka a výrobky z těchto materiálů zatříděných ve třídě 16, zejména tiskoviny, periodické a neperiodické publikace, noviny, časopisy a knihy, papírenské zboží, fotografie, plakáty, pohlednice, kalendáře, kalendáře trhací, letáky, blahopřání, blahopřání hudební, balicí papír, bloky, brožury, celofán na balení, desky, dopisní papír, držáky na psací potřeby, formuláře, grafické reprodukce, grafiky, gumy na mazání, kalamáře, kartotéční listky, katalogy, knižní záložky, litografie, litografie umělecké, manuály, nože na papír, obálky, obtisky, obaly na spisy, ořezávátko na tužky, papírové podložky pod sklenice, papírové ubrusky, papírové ubrusy a prostírání, pastelky, pečeti, pera, penály, psací podložky, pravítka, psací potřeby, poštovní známky; (35) reklamní,

inzerční a propagační činnost prostřednictvím jakéhokoliv média, prostřednictvím telefonní, datové, informační, elektronické, komunikační nebo počítačové sítě nebo rádiem a televizí, poskytování informací komerčního nebo reklamního charakteru, poskytování informací z oblasti daňové a personální, poskytování multimediálních informací komerčního charakteru, využití Internetu v oblastech komerčních a inzercí včetně on-line, vyhledávání dat v počítačových souborech pro třetí osoby, pronájem reklamních ploch, činnost reklamní agentury, činnost ekonomických a organizačních poradců, personální poradenství, automatizované zpracování dat, služby, které zahrnují záznam, přepis, vypracování, kompilaci, přenášení nebo systematickosti písemných a datových či elektronických sdělení a záznamů, jakož i využívání nebo kompilaci matematických a statistických údajů, organizování výstav, veletrhů a propagačních akcí pro obchodní a reklamní účely, průzkumy veřejného mínění, hospodářské, ekonomické a politické prognózy, styk s veřejností, zajišťování předplatného, rozšiřování reklamních nebo inzerčních materiálů; (36) finanční analýzy a informace, finanční poradenství a řízení, finanční sponzorování, finanční konzultace, organizování dobročinných sbírek, shromažďování prostředků na dobročinné účely; (38) činnost informační kanceláře, zveřejňování a přenos informací prostřednictvím Internetu, šíření elektronických časopisů, periodik a knih v elektronické podobě prostřednictvím počítačové sítě, Internetu, pomocí satelitů apod., výměna a šíření zpráv a informací; (41) nakladatelství a vydavatelství, ediční činnost, publikační činnost, agenturní činnost v oblasti politické a kulturní, služby v oblasti vzdělávání a osvěty, reportérské služby, organizování a vedení přednášek, konferencí, seminářů a kursů, lektorská činnost, pořádání společenských, kulturních, vzdělávacích, politických a sportovních akcí, organizování výstav, přehlídek, veletrhů, plesů a veřejných shromáždění; (42) poskytování informací právního charakteru, hosting webových stránek, tvorba a správa webových stránek, tvorba informačních databází, elektronických časopisů, periodik a knih.

(511) 16, 35, 36, 38, 41, 42
(210) O-430923

(111) **292031**
(220) 01.09.2006
(151) 22.08.2007
(540)



(730) **Splávek s. r. o.**, Melantrichova 970/17, Praha 1, 11000, CZ
(740) Ing. Jiří Střelák, Šumberova 42, Praha 6, 16200
(510) (12) dopravní prostředky vodní - lodě, plavidla, botely, houseboaty všeho druhu a jejich součásti; (41) pořádání sportovních akcí na lodí, pronájem zvukových a zvukově-obrazových záznamů a filmové, televizní a hudební techniky, informační služby v oblasti kultury, zábavy, turistiky a sportu; (43) informační služby ohledně ubytování a stravování pro turisty/hosty na lodí, cateringové služby.

(511) 12, 41, 43
(210) O-440710

(111) **294586**
(220) 26.05.2006
(151) 19.12.2007
(540)

AAA POZEMKY

(730) **Trubka Lukáš**, Valentova 1734, Praha 4, 14900, CZ
(510) (35) překlad informací do počítačových databází nebo jiné zpracování obchodních nebo podnikatelských informací, včetně vytváření, zpracování a třídění dat v rámci databází, průzkum trhu, systemizace informací do počítačových databází, zpracování specializovaných

podnikových evidencí, rozšiřování a poskytování periodických a neperiodických tiskovin, zejména novin, prospektů, letáků, katalogů, brožur v tištěné podobě, na jiných nosných médiích prostřednictvím sítě Internet nebo jiné počítačové sítě; (36) poskytování informací o realitách i prostřednictvím Internetu, pojišťování nemovitostí; (38) komunikace a přenos dat prostřednictvím veřejné nebo neveřejné telekomunikační sítě včetně Internetu, pomocí telefonů, mobilních telefonů, telefaxů, satelitů, počítačů či terminálů nebo jakýmkoliv jinými prostředky, včetně přenosu elektronické pošty a přenosu dat v reálném čase (přenosu zvuku, obrazu, textu nebo jiných dat či informací) a poskytování a zprostředkování služeb s tím spojených včetně poskytování přístupu a připojení k těmto telekomunikačním sítím včetně Internetu, provozování veřejné nebo neveřejné telekomunikační sítě, poskytování obsahu včetně šíření a zpřístupňování elektronických tiskovin, časopisů, periodik, knih a jiných dat prostřednictvím veřejné nebo neveřejné telekomunikační sítě včetně Internetu, shromažďování, zpracovávání a poskytování informačních služeb na Internetu včetně provozování elektronických nástěnek, diskusních skupin a fór a poskytování přístupu k on-line informačním službám a databázím, tisková agentura; (41) služby v oblasti vzdělávání, zábavy a sportu, elektronické publikování (DTP), služby digitálního zpracování obrazu, vydávání elektronických knih a časopisů on-line.

(511) 35, 36, 38, 41
(210) O-437754

(111) **298856**
(220) 07.11.2005
(151) 01.07.2008
(540)



(730) **Statutární město Brno**, Dominikánské náměstí 196/1, Brno, 60167, CZ
(510) (35) vydávání reklamních textů; (41) zpravodajské služby, vydávání textů.
(511) 35, 41
(210) O-431202

(111) **300051**
(220) 21.11.2005
(151) 27.08.2008
(540)



(730) **SAN BAO s.r.o.**, Štěpařská 1131/12, Praha 5, 15200, CZ
(510) (5) bylinné čajové směsi s léčebnými účinky - drcené, sypané, práškové a koncentrované, léčivé byliny, doplňky stravy a výtažky z léčivých bylin ve formě pudrů, kapslí a tinktur; (29) doplňky stravy nikoliv pro léčebné účely spadající do této třídy; (30) doplňky stravy nikoliv pro léčebné účely spadající do této třídy; (41) organizování a vedení seminářů tradiční čínské medicíny.

(511) 5, 29, 30, 41
(210) O-431573

(111) **301360**
(220) 12.10.2005
(151) 29.10.2008
(540)

webová továrna

(730) **Ruibar Richard**, Bohumíra Šmerala 3775/23, Prostějov, 79601, CZ
(510) (9) data, databáze a jiné informační produkty na magnetických, elektronických a optických nosičích, související software a hardware, nosiče dat všeho druhu spadající do tř. 9, elektronické a datové sítě, multimediální aplikace, 3D animace, multimediální informační katalogy, elektronické časopisy, elektronická periodika a knihy v elektronické podobě, software pro počítače, programové vybavení pro informační technologie a pro komunikaci, programové vybavení umožňující elektronické obchodování, videohry, nahraný software na CD a DVD discích a magnetických médiích, magnetické disky, optické disky, čtecí zařízení optických a magnetických disků, kompaktní disky, magnetické pásky, výrobky výpočetní techniky, jako např. počítače, mikropočítače, notebooky, tiskárny, monitory, scannery, doplňkové vybavení, kupř. myši, klávesnice, diskety a programové vybavení, telekomunikační technika, zejména telefony, faxy, zařízení pro reprodukci dat, kopírovací stroje, spotřební elektronika, elektronické sítě, přístroje pro audiovizuální komunikaci, přístroje pro záznam, převod a reprodukci zvuku nebo obrazu a jejich součásti, zařízení pro zpracování informací, systémy informačních technologií zařazené do tř. 9, systémy výpočetní, komunikační a informační techniky zařazené ve tř. 9, satelitní komplexy, elektronické řídicí systémy a přístroje, optické a optickoelektrické přístroje, audio, video a DTP studia; (35) poradenství odborné obchodní, poskytování informačních produktů komerčního charakteru a informačních produktů k reklamním účelům, reklama na Internetu, zajištění a realizace reklamních kampaní, poskytování multimediálních informací obchodního charakteru, on-line inzerce, prezentace uživatelů na stránkách World Wide Web v počítačové síti Internet; (37) montáž a údržba počítačů a počítačových sítí, včetně připojení na klíč, zřizování, provoz a údržba provozu WWW a FTP serverů; (38) služby zabezpečující audiovizuální komunikaci prostřednictvím informačních a telekomunikačních sítí, kupř. počítačové sítě Internet, satelitu, rozšiřování, zveřejňování a přenos informací prostřednictvím informačních a telekomunikačních prostředků a sítí, satelitů, výměna a šíření informací a zpráv prostřednictvím telekomunikačních sítí, datové sítě, informační nebo komunikační nebo elektronické techniky, šíření elektronických časopisů, elektronických periodik a knih v elektronické podobě prostřednictvím počítačové sítě, pomocí satelitů, komunikace pomocí terminálů, komunikace pomocí telegrafu, dálkopisu, telefonu, mobilních telekomunikačních síťových služeb s využitím drátového vedení a/nebo satelitů a/nebo mikrovlnného spojení a/nebo radiového spojení, elektronická pošta, počítačový přenos obrazu a zvuku, komunikace v síti, poskytování datových a telekomunikačních služeb, služby konverze přenosového protokolu, formátu a kódu, služby zprostředkování přístupu k počítačové síti, služby datové sítě, služby hlasové schránky, služby krátkých textových zpráv, komerční využití Internetu v oblastech komerčních internetových médií - poskytování vyhledávacích nástrojů na Internetu, poskytování vyhledávacích nástrojů pro získání dat z globální počítačové sítě, poskytování přístupu k vyhledávačům za účelem získávání informací on-line z počítačové databáze nebo ze zdrojů z Internetu, zajišťování výměny obchodních elektronických dat prostřednictvím dálkových počítačových sítí nebo globální počítačové sítě; (42) návrh programového vybavení, aktualizace programového vybavení, údržba programového vybavení, programování počítačů, pronájem doby přístupu k databázi, technické

studie v oblasti počítačů a programového vybavení, pronájem programového vybavení a počítačů, základní a aplikovaný výzkum, podpora rozvoje komerčního využití Internetu i jiných počítačových, datových a komunikačních sítí, vyhledávací služby, výzkum a vývoj a tvorba systémů pro elektronické obchodování včetně příslušného software a hardware, know-how pro oblast elektronického obchodování a informačních technologií, tvorba software, programování internetových databázových systémů a internetových aplikací, programování multimediálních aplikací, vytváření a modelování 3D animací, interaktivní a grafické programy, tvorba multimediálních dokumentů, prezentací,

aplikací, katalogů, konstrukce WWW prezentací a řešení WWW serverů, počítačové animace a vizualizace, programové projekty, tvorba informačních databází, elektronických časopisů, periodik, knih, pronájem informačních a komunikačních míst - webhosting, převádění médií do elektronické podoby.

(511) 9, 35, 37, 38, 42

(210) O-430517

Zániky ochranných známek uplynutím doby platnosti

Kapitola obsahuje údaje o ochranných známkách, které zanikly uplynutím doby platnosti podle ustanovení § 29 odst. 1 zákona č. 441/2003 Sb.

Číslo zápisu	Datum zániku	Číslo zápisu	Datum zániku	Číslo zápisu	Datum zániku	Číslo zápisu	Datum zániku
100441	22.03.2015	199349	21.03.2015	275771	24.03.2015	276759	22.03.2015
166397	22.03.2015	199351	21.03.2015	276192	18.03.2015	276760	24.03.2015
189990	23.03.2015	200147	22.03.2015	276193	18.03.2015	276761	24.03.2015
191622	24.03.2015	200148	22.03.2015	276194	18.03.2015	276764	24.03.2015
192337	20.03.2015	200150	22.03.2015	276198	21.03.2015	276767	24.03.2015
192342	21.03.2015	201697	21.03.2015	276202	21.03.2015	276773	24.03.2015
192345	21.03.2015	206018	20.03.2015	276203	21.03.2015	277363	18.03.2015
192352	24.03.2015	220045	23.03.2015	276204	21.03.2015	277364	24.03.2015
194546	20.03.2015	275035	23.03.2015	276205	21.03.2015	277366	24.03.2015
194547	20.03.2015	275746	18.03.2015	276206	21.03.2015	277368	23.03.2015
194548	21.03.2015	275747	18.03.2015	276211	22.03.2015	278009	18.03.2015
194549	21.03.2015	275749	21.03.2015	276213	22.03.2015	278028	22.03.2015
194555	23.03.2015	275751	21.03.2015	276216	22.03.2015	278029	22.03.2015
195500	21.03.2015	275753	21.03.2015	276217	22.03.2015	278030	22.03.2015
195502	23.03.2015	275754	21.03.2015	276218	22.03.2015	278033	24.03.2015
196405	20.03.2015	275755	21.03.2015	276219	22.03.2015	278542	23.03.2015
196406	24.03.2015	275756	21.03.2015	276222	23.03.2015	280886	23.03.2015
196919	21.03.2015	275757	22.03.2015	276223	23.03.2015	280972	21.03.2015
196921	21.03.2015	275758	22.03.2015	276224	23.03.2015	281726	23.03.2015
196922	21.03.2015	275760	23.03.2015	276225	24.03.2015	289371	22.03.2015
196924	21.03.2015	275762	23.03.2015	276226	24.03.2015	292457	24.03.2015
197622	20.03.2015	275764	23.03.2015	276227	24.03.2015	300674	23.03.2015
197624	20.03.2015	275765	23.03.2015	276755	21.03.2015	341524	22.03.2015
197633	24.03.2015	275766	23.03.2015	276756	21.03.2015		
198493	22.03.2015	275767	23.03.2015	276757	21.03.2015		
198494	22.03.2015	275768	23.03.2015	276758	21.03.2015		

Změny vlastníků ochranných známek

Kapitola obsahuje údaje o ochranných známkách, které byly převedeny nebo přešly ve smyslu ustanovení § 15 odst. 1, 2 a § 16 zákona č. 441/2003 Sb. na jiného vlastníka v rozsahu všech zapsaných výrobků nebo služeb.

Číslo zápisu	Dřívější vlastník	Nynější vlastník	S účinností od
156675	FMC Technologies, Inc., 1803 Gears Road, Houston, TX, US	Syntron Material Handling, LLC, 2730 Highway 145 South, Saultillo, MS, US	12.10.2015
162764	Cadbury France, 6 Av Réaumur, 92140 Clamart, FR	Kraft Foods France Intellectual Property S.A.S., 6 Av Réaumur, 92140 Clamart, FR	13.10.2015
192562	CICERO s.r.o., Podolská 1488/8, Praha 4 - Braník, 14700, CZ	SKALIN & LAYOUT, s.r.o., Novovysočanská 581/11, Praha 9 - Vysočany, CZ	13.10.2015
193091	Bella Italia Group Limited, 163 Eversholt Street, Londýn NW1 1BU, GB	Bella Italia Restaurants Limited, 163 Eversholt Street, Londýn NW1 1BU, GB	12.10.2015
200222	ANALYTIKA VÁHY A VÁŽNÍ SYSTÉMY s.r.o., Vojtěchova 396, Libice nad Cidlinou, 28907, CZ	Váňa Jiří, Vojtěchova 396, Libice nad Cidlinou, 28907, CZ	12.10.2015
203903	Ing. Jan Kratochvil, Růženec 618/42, Brno - Soběšice, 64400, CZ	PZK BRNO a.s., Křižíkova 2984/68f, Brno - Královo Pole, 61200, CZ	12.10.2015
208888	Přemysl Kocián, Hromádkova 1364/15, Tábor, 39002, CZ	Kociánová Milada, Hromádkova 1364/15, Tábor, 39002, CZ	13.10.2015
272608	M.I.P. Group, a.s., Hollarovo náměstí 11, Praha 3, 13000, CZ	Economia, a.s., Pernerova 673/47, Praha 8 - Karlín, 18600, CZ	12.10.2015
277459	Webfarm s.r.o., Masarykova třída 2416/56, Teplice, 41501, CZ	Economia, a.s., Pernerova 673/47, Praha 8 - Karlín, 18600, CZ	12.10.2015
297135	Ahold Licensing SA, rue Jean-Petitot 2, Genève, CH	AHOLD Czech Republic, a.s., Radlická 520/117, Praha 5 - Jinonice, 15800, CZ	12.10.2015
301788	Ahold Licensing SA, rue Jean-Petitot 2, Genève, CH	AHOLD Czech Republic, a.s., Radlická 520/117, Praha 5 - Jinonice, 15800, CZ	12.10.2015
301789	Ahold Licensing SA, rue Jean-Petitot 2, Genève, CH	AHOLD Czech Republic, a.s., Radlická 520/117, Praha 5 - Jinonice, 15800, CZ	12.10.2015
301795	Ahold Licensing SA, 2, Rue Jean-Petitot, 1204 Geneva, CH	AHOLD Czech Republic, a.s., Radlická 520/117, Praha 5 - Jinonice, 15800, CZ	12.10.2015
301796	Ahold Licensing SA, 2, Rue Jean-Petitot, 1204 Geneva, CH	AHOLD Czech Republic, a.s., Radlická 520/117, Praha 5 - Jinonice, 15800, CZ	12.10.2015
302075	Ahold Licensing SA, rue Jean-Petitot 2, 1204 Geneve, CH	AHOLD Czech Republic, a.s., Radlická 520/117, Praha 5 - Jinonice, 15800, CZ	12.10.2015
302079	Ahold Licensing SA, 2, Rue Jean-Petitot, 1204 Geneva, CH	AHOLD Czech Republic, a.s., Radlická 520/117, Praha 5 - Jinonice, 15800, CZ	12.10.2015
305781	Stella rent Prague a.s. v likvidaci, Heydukova 896/11, Praha 8 - Libeň, 18000, CZ	GES ASSET HOLDING, a.s., Na Poříčí 1079/3a, Praha 1 - Nové Město, 11000, CZ	12.10.2015
306816	Stella rent Prague a.s. v likvidaci, Heydukova 896/11, Praha 8 - Libeň, 18000, CZ	GES ASSET HOLDING, a.s., Na Poříčí 1079/3a, Praha 1 - Nové Město, 11000, CZ	12.10.2015
307271	Stella rent Prague a.s. v likvidaci, Heydukova 896/11, Praha 8 - Libeň, 18000, CZ	GES ASSET HOLDING, a.s., Na Poříčí 1079/3a, Praha 1 - Nové Město, 11000, CZ	12.10.2015
307272	Stella rent Prague a.s. v likvidaci, Heydukova 896/11, Praha 8 - Libeň, 18000, CZ	GES ASSET HOLDING, a.s., Na Poříčí 1079/3a, Praha 1 - Nové Město, 11000, CZ	12.10.2015
307477	Sajdl Jan, Aloise Jiráskova 7, Teplice, 41501, CZ	Progres Partners Advertising, s.r.o., Opletalova 55, Praha 1, 11000, CZ	13.10.2015
307646	Ahold Licensing SA, rue Jean-Petitot 2, 1204 Geneve, CH	AHOLD Czech Republic, a.s., Radlická 520/117, Praha 5 - Jinonice, 15800, CZ	12.10.2015
307783	Ahold Licensing SA, rue Jean-Petitot 2, 1204 Geneve, CH	AHOLD Czech Republic, a.s., Radlická 520/117, Praha 5 - Jinonice, 15800, CZ	12.10.2015
309629	Ahold Licensing SA, rue Jean-Petitot 2, 1204 Geneve, CH	AHOLD Czech Republic, a.s., Radlická 520/117, Praha 5 - Jinonice, 15800, CZ	12.10.2015
312245	W.S. DRINKS, a.s., Ovčáry 4, Nové Dvory, 28531, CZ	KOVA Group a.s., náměstí Kinských 76/7, Praha 5, 15000, CZ	12.10.2015
312246	W.S. DRINKS, a.s., Ovčáry 4, Nové Dvory, 28531, CZ	KOVA Group a.s., náměstí Kinských 76/7, Praha 5, 15000, CZ	12.10.2015
312528	Stella rent Prague a.s. v likvidaci, Heydukova 896/11, Praha 8 - Libeň, 18000, CZ	GES ASSET HOLDING, a.s., Na Poříčí 1079/3a, Praha 1 - Nové Město, 11000, CZ	12.10.2015
313501	Ahold Licensing SA, Rue Jean-Petitot 2, 1204 Geneve, CH	AHOLD Czech Republic, a.s., Radlická 520/117, Praha 5 - Jinonice, 15800, CZ	12.10.2015
313505	Ahold Licensing SA, rue Jean-Petitot 2, 1204 Geneve, CH	AHOLD Czech Republic, a.s., Radlická 520/117, Praha 5 - Jinonice, 15800, CZ	12.10.2015
313506	Ahold Licensing SA, rue Jean-Petitot 2, 1204 Geneve, CH	AHOLD Czech Republic, a.s., Radlická 520/117, Praha 5 - Jinonice, 15800, CZ	12.10.2015

Číslo zápisu	Dřívější vlastník	Nynější vlastník	S účinností od
313507	Ahold Licensing SA, rue Jean-Petitot 2, 1204 Geneve, CH	AHOLD Czech Republic, a.s., Radlická 520/117, Praha 5 - Jinonice, 15800, CZ	12.10.2015
313508	Ahold Licensing SA, rue Jean-Petitot 2, 1204 Geneve, CH	AHOLD Czech Republic, a.s., Radlická 520/117, Praha 5 - Jinonice, 15800, CZ	12.10.2015
316148	Stella rent Prague a.s. v likvidaci, Heydukova 896/11, Praha 8 - Libeň, 18000, CZ	GES ASSET HOLDING, a.s., Na Pořičí 1079/3a, Praha 1 - Nové Město, 11000, CZ	12.10.2015
321298	e-Dome s.r.o., Plynárenská 7/C, Bratislava, SK	e-Dome a. s., Plynárenská 7/C, Bratislava, SK	12.10.2015
321435	Pro Dara bags s.r.o., Mariánské náměstí 480/5, Ostrava - Mariánské Hory, 70900, CZ	Ermisová Darina, Foerstrova 1158/19, Ostrava - Moravská Ostrava, 70200, CZ	12.10.2015
324545	Pavúk Šimon, Koněvova 198, Praha 3, 13000, CZ	Bloody Sexy s.r.o., Bělehradská 858/23, Praha 2 - Vinohrady, 12000, CZ	12.10.2015
331792	Sajdl Jan, Aloise Jiráska 7, Teplice, 41501, CZ	Progres Partners Advertising, s.r.o., Opletalova 55, Praha 1, 11000, CZ	13.10.2015
332151	Ergado s.r.o., Letohradská 755/50, Praha 7, 17000, CZ	Švorc Jiří, Pod školou 966/2, Praha 5, 15000, CZ	12.10.2015
332801	Ahold Licensing Sarl, Rue Jean-Petitot 2, CH-1204 Geneva, CH	AHOLD Czech Republic, a.s., Radlická 520/117, Praha 5 - Jinonice, 15800, CZ	12.10.2015
333058	STUDENT ZONE s.r.o., Bělehradská 858/23, Praha 2 - Vinohrady, 12000, CZ	Bloody Sexy s.r.o., Bělehradská 858/23, Praha 2 - Vinohrady, 12000, CZ	12.10.2015
337786	Ergado s.r.o., Letohradská 755/50, Praha 7, 17000, CZ	Švorc Jiří, Pod školou 966/2, Praha 5, 15000, CZ	12.10.2015
340593	1. Press Real Group, spol. s r.o., U lip 100, Praha 5, 15531, CZ	Terence Agency s.r.o., Těšnov 1163/5, Praha 1 - Nové Město, 11000, CZ	13.10.2015
345979	Ergado s.r.o., Letohradská 755/50, Praha 7, 17000, CZ	Švorc Jiří, Pod školou 966/2, Praha 5, 15000, CZ	12.10.2015
345980	Ergado s.r.o., Letohradská 755/50, Praha 7, 17000, CZ	Švorc Jiří, Pod školou 966/2, Praha 5, 15000, CZ	12.10.2015
348478	Prokop Josef, 28. pluku 295/37, Praha 10, 10100, CZ Havlíček Jaroslav, Na Jíkalce 19c, Plzeň, 30100, CZ	Jirásková Alena, Kolínská 13, Praha 3, 13000, CZ	12.10.2015

Změny v údajích o vlastnících ochranných známek

Kapitola obsahuje ochranné známky, u kterých byla v rejstříku ochranných známek vyznačena změna v údajích o vlastnících ve smyslu ustanovení § 27 odst. 2 a 7 zákona č. 441/2003 Sb.

Číslo zápisu	Vlastník	S účinností od
163166	Wrigley Confections ČR, kom. spol., Pražská 320, Poříčí nad Sázavou, 25721, CZ	13.10.2015
189117	ANTARES a.s., Národní třída 43, Praha 1, 11000, CZ	07.10.2015
191694	ANTARES a.s., Národní třída 43, Praha 1, 11000, CZ	07.10.2015
193091	BrightReasons Group Limited, Baker House, 25 Bakers Road, Uxbridge, Middlesex, GB	12.10.2015
193091	Bella Italia Group Limited, 163 Eversholt Street, Londýn NW1 1BU, GB	12.10.2015
193091	BrightReasons Group Limited, 163 Eversholt Street, Londýn NW1 1BU, GB	12.10.2015
202364	K Ř Í Ž, spol. s r. o., Zámecká 649/39, Letovice, 67961, CZ	12.10.2015
204601	BAREKOL s.r.o., Čejkov 9, Nový Rychnov, 39301, CZ	07.10.2015
211620	ALBA - METAL, spol. s r.o., Mlýnská 459, Ladná, 69146, CZ	09.10.2015
211621	ALBA - METAL, spol. s r.o., Mlýnská 459, Ladná, 69146, CZ	09.10.2015
213725	DAOS PLUS s.r.o., Dvořákova 1398/3, Plzeň, Jižní Předměstí, 30100, CZ	08.10.2015
213761	K Ř Í Ž, spol. s r. o., Zámecká 649/39, Letovice, 67961, CZ	12.10.2015
220050	Termozeta S.p.A., Via Larga, 15, Milano, IT	07.10.2015
220050	Termozeta S.p.A., Via Magenta 41/43, Bareggio, IT	07.10.2015
234728	M.I.P. Group, a.s., Mímoňská 645/2a, Praha 9, Prosek, 19000, CZ	08.10.2015
251248	BOBO BLOK, spol. s r.o., Voračice 4, Vojkov, 25753, CZ	13.10.2015
256739	SEZAKO Prostějov s.r.o., J. B. Pecky 4342/14, Prostějov, 79601, CZ	09.10.2015
264202	BOBO BLOK, spol. s r.o., Voračice 4, Vojkov, 25753, CZ	13.10.2015
265976	CYKLOMAX, spol.s.r.o., Bělohorská 659/198, Praha 6, Břevnov, 16900, CZ	13.10.2015
271701	M.I.P. Group, a.s., Mímoňská 645/2a, Praha 9, Prosek, 19000, CZ	08.10.2015
274443	M.I.P. Group, a.s., Mímoňská 645/2a, Praha 9, Prosek, 19000, CZ	08.10.2015
278641	Šefrna Jaroslav, Třebízského 1514/4, Praha 2 Vinohrady, 12000, CZ	08.10.2015
279672	Brogowska Ingrid, Rychnov u Jablonce nad Nisou 135, 46802, CZ	12.10.2015
279873	ROLOFOL a.s., Bordovice 9, Bordovice, 74401, CZ	12.10.2015
279884	Pražák Bohumil, Nad Vodovodem 685/8, Praha - Strašnice, 10000, CZ	09.10.2015
280456	Camping Tex CZ s.r.o., plk. Truhláře 1433, Lomnice nad Popelkou, 51251, CZ	09.10.2015
280477	Camping Tex CZ s.r.o., plk. Truhláře 1433, Lomnice nad Popelkou, 51251, CZ	09.10.2015
281216	Sedlář Martin, Starý Jičín 99, 74231, CZ	12.10.2015
281235	Rolko Lucie, Na Obci 445, Předměřice nad Labem, 50302, CZ	09.10.2015
281270	Hutní montáže, a.s., Ruská 1162/60, Ostrava Vitkovice, 70300, CZ	12.10.2015
281292	MITSUI SUMITOMO KAIJO KASAI HOKEN KABUSHIKI KAISHA, 9, Kanda-Surugadai, 3Chome, Chiyoda-ku, Tokyo, JP	13.10.2015
283046	Město Bystřice nad Pernštejnem, Příční 405, Bystřice nad Pernštejnem, 59301, CZ	12.10.2015
283715	Erba Lachema s.r.o., Karásek 2219/ID, Brno, Řečkovice, 62100, CZ	12.10.2015
284342	HELEB spol. s r.o., Kutnohorská 288/82, Praha 10-Dolní Měcholupy, 10900, CZ	13.10.2015
286826	AQUA PLUS s.r.o., Krocínovská 822/8, Praha 6, 16000, CZ	12.10.2015
288105	DATURA s.r.o., Slezská 949/32, Praha 2 Vinohrady, 12000, CZ	13.10.2015
288106	DATURA s.r.o., Slezská 949/32, Praha 2 Vinohrady, 12000, CZ	13.10.2015
293979	CYKLOMAX, spol.s.r.o., Bělohorská 659/198, Praha 6, Břevnov, 16900, CZ	13.10.2015
331910	M.I.P. Group, a.s., Mímoňská 645/2a, Praha 9, Prosek, 19000, CZ	08.10.2015
343203	M.I.P. Group, a.s., Mímoňská 645/2a, Praha 9, Prosek, 19000, CZ	08.10.2015
344249	M.I.P. Group, a.s., Mímoňská 645/2a, Praha 9, Prosek, 19000, CZ	08.10.2015
348544	BMCO s.r.o., Pobřežní 249/46, Praha 8, Karlín, 18600, CZ	09.10.2015

Ostatní rozhodné údaje a úřední opravy

Kapitola zahrnuje zejména přetřídění seznamu výrobků a služeb v návaznosti na mezinárodní zápis, opravu chyb ve formulaci, přepisů a zjevných nesprávností za účelem uvedení do souladu se skutečností. V této kapitole jsou zveřejňovány jen takové údaje, které nemohou být zveřejněny spolu se zveřejněním přihlášky nebo se zápisem ochranné známky. Dále kapitola obsahuje důležitá úřední sdělení.

(11) **304145**

(21) PV 2006-600

Patent č. 304145 (PV 2006-600), jehož zánik byl publikován ve Věstníku č. 14/2015 dne 8.4.2015, zůstává nadále v platnosti.

(97) **EP 2431392**

Udělení evropského patentu č. 2431392 ze dne 9.9.2015 bylo Evropským patentovým úřadem zrušeno.
