

Číselné INID kódy pro označování bibliografických dat technických řešení

INID Codes for the identification of bibliographic data of technical solutions

(Standard WIPO ST. 9 a ST. 80)

(11)	číslo patentu/zápisu/osvědčení	(11)	Number of the patent/registration/certification
(15)	datum zápisu průmyslového vzoru	(15)	Industrial design registration date
(21)	číslo přihlášky/žádosti	(21)	.Application number
(22)	datum podání přihlášky/žádosti	(22)	Date of application filling
(23)	údaje o výstavní prioritě	(23)	Exhibition priority data
(28)	počet průmyslových vzorů	(28)	Number of industrial designs included in the application
(31)	číslo prioritní přihlášky	(31)	Number of priority application
(32)	datum podání prioritní přihlášky	(32)	Filing date of priority application
(33)	země priority	(33)	Priority country
(40)	datum zveřejnění přihlášky vynálezu	(40)	Date of publication of patent application
(45)	datum zveřejnění zapsaného průmyslového vzoru	(45)	Publication date of the registered industrial design
(47)	datum zveřejnění udělení patentu a zápisu užitého vzoru, datum zápisu užitého vzoru, datum oznámení udělení evropského patentu v Evropském patentovém věstníku	(47)	Publication date of patent granting and publication date of utility model registration, registration date of utility model, publication date of European patent granting in the European patent bulletin
(51)	mezinárodní patentové třídění/Locarnské třídění průmyslových vzorů	(51)	International Patent Classification/ Locarno Classification for Industrial Designs
(54)	Název	(54)	Title
(55)	vyobrazení průmyslového vzoru	(55)	Reproduction of the industrial design
(57)	Anotace	(57)	Abstract
(68)	číslo základního patentu	(68)	Number of the basic patent
(71)	označení přihlašovatele/žadatele	(71)	Applicant
(72)	označení původce	(72)	Inventor
(73)	označení majitele/vlastníka	(73)	Owner
(74)	označení zástupce	(74)	Attorney's name and address
(86)	číslo mezinárodní přihlášky	(86)	International application number
(87)	číslo mezinárodního zveřejnění	(87)	International publication number
(92)	datum a číslo první registrace přípravku pro Českou republiku	(92)	Date and number(s) of the first authorization to market the product in the CZ
(93)	datum, číslo a země první registrace přípravku v rámci Společenství	(93)	Date, number(s) and country of the first authorization to market the product in the EEC
(94)	doba platnosti osvědčení	(94)	Term of certification validity
(95)	označení a typ přípravku	(95)	Name of the product and product type
(96)	datum podání a číslo evropské patentové přihlášky	(96)	European patent application filling date and number
(97)	datum zveřejnění a číslo zveřejnění evropské patentové přihlášky v Evropském patentovém věstníku	(97)	European patent application publication date and publication number in the European patent bulletin

Číselné INID kódy pro označování bibliografických dat ochranných známek

INID codes and minimum required for the identification of bibliographic data relating to marks

(Standard WIPO ST.60)

(111)	Číslo zápisu ochranné známky (registrace)	(111)	Number of registration
(151)	Datum zápisu ochranné známky	(151)	Date of the registration
(210)	Číslo přihlášky ochranné známky (spisu)	(210)	Number of the application
(220)	Datum podání přihlášky	(220)	Date of filing of the application
(320)	Datum vzniku práva přednosti	(320)	Date of the first application
(442)	Datum zveřejnění přihlášky po průzkumu	(442)	Date of the publication of the examined application
(450)	Datum zveřejnění zápisu ochranné známky ve Věstníku	(450)	Date of publication of the registration
(510)	Seznam výrobků a služeb	(510)	List of goods and/or services
(511)	Číslo třídy výrobků a služeb	(511)	Number of the class of goods and/or services
(526)	Omezení rozsahu ochrany o prvek	(526)	Disclaimer
(540)	Znění nebo vyobrazení ochranné známky	(540)	Reproduction of the mark
(551)	Kolektivní ochranná známka	(551)	Collective mark
(554)	Prostorová ochranná známka	(554)	Three-dimensional mark
(558)	Ochranná známka tvořená pouze barvou nebo kombinací barev	(558)	Mark consisting exclusively of one or several colours
(583)	Datum právní moci rozhodnutí/výsledek rozhodnutí	(583)	Date of the legal force of the decision/ result of the decision
(591)	Údaje o barevnosti ochranné známky	(591)	Information concerning colour
(730)	Přihlašovatel/vlastník ochranné známky	(730)	The applicant or the holder of the mark
(740)	Zástupce	(740)	Name and address of the representative
(811)	Mezinárodní číslo zápisu ochranné známky	(811)	Number of the international registration
(890)	Kód státu ochrany mezinárodní ochranné známky	(890)	INID code of the state of the international mark

Kódy pro kódování záhlaví oznámení publikovaných ve Věstníku

(Standard WIPO ST. 17)

BB9A	zveřejněné přihlášky vynálezů	MK1K	zánik užitého vzoru uplynutím doby platnosti
FG1K	zapsané užité vzory	MK4A	zánik patentů uplynutím doby platnosti
FG4A	udělené patenty	MK4F	zánik autorských osvědčení uplynutím doby platnosti
FG4Q	zapsané průmyslové vzory	MK4Q	zánik průmyslového vzoru uplynutím doby ochrany
LD3K	částečný výmaz užitého vzoru	MM4A	zánik patentů pro nezaplacení ročních poplatků
LD4Q	částečný výmaz průmyslového vzoru	MM4F	zánik autorských osvědčení pro nezaplacení ročních poplatků
MA4A	zánik patentů vzdáním se	ND1K	prodloužení platnosti užitého vzoru
MA4F	zánik autorských osvědčení vzdáním se	ND4Q	obnova doby ochrany průmyslového vzoru
MC3K	výmaz užitého vzoru	PA4A	změna autorského osvědčení na patent
MC4A	zrušení patentu	PC9A	změna dispozičního práva k vynálezu
MC4F	zrušení autorského osvědčení	PD1K	převod práv a ostatní změny majitelů užitého vzoru
MC4Q	výmaz průmyslového vzoru	PD4A	převod práv a ostatní změny majitelů patentů
MH1K	zánik užitého vzoru vzdáním se	PD4Q	převod práv a ostatní změny vlastníků průmyslových vzorů
MH4A	částečné zrušení patentu	QA9A	nabídka licence
MH4F	částečné zrušení autorského osvědčení	SB4A	zapsané patenty do rejstříku po odtajnění
MH4Q	zánik průmyslového vzoru vzdáním se	SB4F	zapsaná autorská osvědčení do rejstříku po odtajnění

Opravy Změny Různé

Opravy u přihlášek vynálezů s žádostí o udělení patentu

HA9A	jmenování vynálezce		
HB9A	oprava jmen	HG9A	oprava chyb v třídění
HC9A	změna jmen	HH9A	oprava nebo změna všeobecně
HD9A	oprava adres	HK9A	tiskové chyby v úředních věstnících
HE9A	změna adres		
HF9A	oprava dat		

Opravy ochranných dokumentů

Patenty	autorská osvědčení	užité vzory	průmyslové vzory	
TA4A	TA4F	TA1K	TA4Q	jmenování vynálezce
TB4A	TB4F	TB1K	TB4Q	oprava jmen
TC4A	TC4F	TC1K	TC4Q	změna jmen
TD4A	TD4F	TD1K	TD4Q	oprava adres
TE4A	TE4F	TE1K	TE4Q	změna adres
TF4A	TF4F	TF1K	TF4Q	oprava dat
TG4A	TG4F	TG1K	TG4Q	oprava chyb v třídění
TH4A	TH4F	TH1K	TH4Q	oprava nebo změna všeobecně
TK9A	TK9F	TK1K	TK4Q	tiskové chyby v úřed. věstnících

Kódy pro označování zemí a mezinárodních organizací použité ve věstníku

AT	Rakousko
CH	Švýcarsko
CY	Kypr
CZ	Česká republika
DE	Spolková republika Německo
FI	Finsko
GB	Velká Británie
IE	Irsko
IL	Izrael
PH	Filipíny
PL	Polsko
SE	Švédsko
SK	Slovensko
TW	Tajwan
US	Spojené státy americké

Kódy pro označování států USA použité ve věstníku

CA	California
NJ	New Jersey
NY	New York
TX	Texas

BB9A

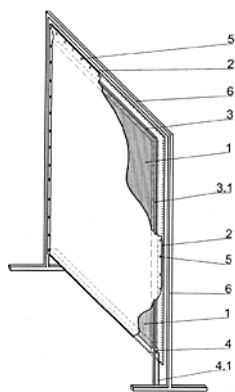
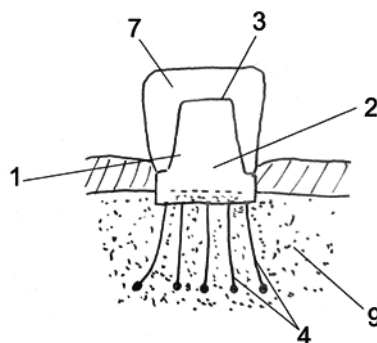
Zveřejněné přihlášky vynálezů - přehled podle čísel přihlášek

Dále uvedené přihlášky vynálezů byly zveřejněny dnem, uvedeným ve Věstníku podle zákona č. 527/1990 Sb., o vynálezech a zlepšovacích návrzích, ve znění pozdějších předpisů, a jsou k dispozici v patentové knihovně Úřadu průmyslového vlastnictví, Antonína Čermáka 2a, 160 68, Praha 6.

2014-92	<i>C 30 B 15/04</i>	(2006.01)	2014-192	<i>F 01 K 7/34</i>	(2006.01)
2014-106	<i>G 21 F 1/10</i>	(2006.01)	2014-202	<i>B 62 D 43/00</i>	(2006.01)
2014-152	<i>F 42 B 3/11</i>	(2006.01)	2014-203	<i>G 01 N 27/26</i>	(2006.01)
2014-174	<i>C 22 B 11/00</i>	(2006.01)	2014-204	<i>G 01 N 27/26</i>	(2006.01)
2014-175	<i>G 01 N 27/22</i>	(2006.01)	2014-210	<i>E 05 C 17/52</i>	(2006.01)
2014-177	<i>C 07 D 207/09</i>	(2006.01)	2014-211	<i>E 05 C 17/52</i>	(2006.01)
2014-182	<i>B 01 J 20/02</i>	(2006.01)	2014-309	<i>B 23 B 3/30</i>	(2006.01)
2014-183	<i>A 61 C 8/00</i>	(2006.01)	2014-589	<i>G 10 D 3/14</i>	(2006.01)
2014-188	<i>C 07 D 453/02</i>	(2006.01)	2014-759	<i>A 01 G 31/02</i>	(2006.01)
2014-191	<i>C 12 Q 1/68</i>	(2006.01)			

Zveřejněné přihlášky vynálezů - řazené podle MPT

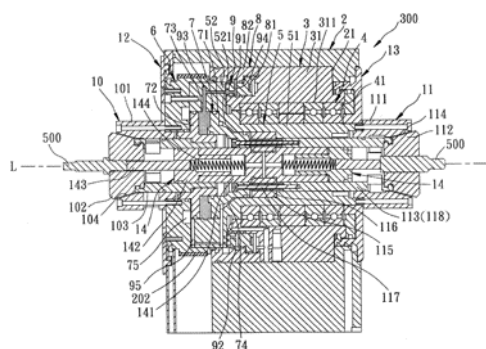
- (51) *A01G 31/02* (2006.01)
A01G 27/00 (2006.01)
- (21) **2014-759**
- (71) Prusek Tomáš Ing., Praha 3- Žižkov, CZ
- (72) Prusek Tomáš Ing., Praha 3- Žižkov, CZ
- (54) **Zařízení pro pěstování rostlin**
- (22) 06.11.2014
- (57) Tento vynález se týká zařízení pro pěstování rostlin, zejména na vertikálních plochách, v hydroponickém inertním materiálu, do kterého je přiváděn závlahový roztok. Zařízení je tvořeno samonosnou deskou (1) hydroponického inertního materiálu, která je uspořádána mezi dvěma vrstvami geotextilie (2).
- (74) Společná advokátní kancelář Vsetečka Zelený Švorčík Kalenský a partneři, JUDr. Michal Havlík, Hálkova 2, Praha 2, 12000



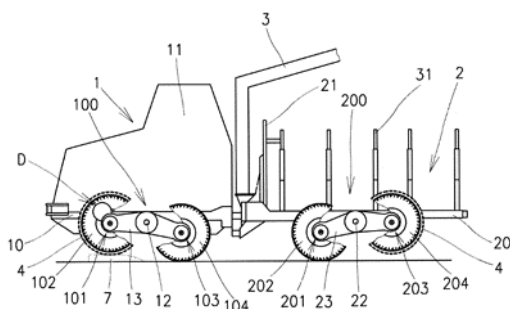
- (51) *A61C 8/00* (2006.01)
A61C 13/30 (2006.01)
A61C 13/09 (2006.01)
A61F 2/44 (2006.01)
- (21) **2014-183**
- (71) Pečený Vít MUDr., Rokycany, CZ
- (72) Pečený Vít MUDr., Rokycany, CZ
- (54) **Dentální implantát**
- (22) 25.03.2014
- (57) Dentální implantát, zejména dentální implantát (1) obsahující tělo (2) s tvarovým povrchem (3) pro přijetí zubní nástavby (7), uspořádaný v čelistní kosti (9) ústní dutiny, který obsahuje nejméně jeden výběžek (4) připevněný k tělu (2).
- (74) Ing. Milan Škoda, Nahořanská 308, Nové Město nad Metují, 54901

- (51) *B01J 20/02* (2006.01)
B01J 20/06 (2006.01)
B01J 20/30 (2006.01)
B01J 20/28 (2006.01)
C02F 1/28 (2006.01)
C02F 1/58 (2006.01)
- (21) **2014-182**
- (71) Vysoká škola chemicko-technologická v Praze, Praha 6- Dejvice, CZ
- (72) Parschová Helena Dr. Ing., Praha 9, CZ
Jelínek Luděk doc. Ing., Ph.D., Praha 2, CZ
- (54) **Příprava a kondicionace kompozitního sorbentu na bázi hydratovaného oxidu železitého**
- (22) 25.03.2014
- (57) Příprava kompozitního sorbentu na bázi hydratovaného oxidu železitého je možnou alternativou stávajících výrobních postupů kompozitních sorbentů. Sorpční účinnost lze při odstraňování arseničnanů z vodných roztoků zvýšit kondicionací sorbentu roztokem kyseliny chlorovodíkové, aniž by docházelo k uvolňování iontů železa do upravovaného roztoku. Připravený kompozitní sorbent je vhodný pro odstraňování arseničnanů ze zdrojů vod pro pitné účely i z odpadních vod.
- (51) *B23B 3/30* (2006.01)
B23B 3/32 (2006.01)
B23B 31/30 (2006.01)
B23B 19/02 (2006.01)
B23Q 5/06 (2006.01)
B23Q 3/00 (2006.01)
- (21) **2014-309**
- (71) Hsuan- Lung WU, Taichung City, TW
- (72) Hsuan- Lung WU, Taichung City, TW
- (54) **Upínací zařízení mající dvě upínací vložky**
- (22) 06.05.2014

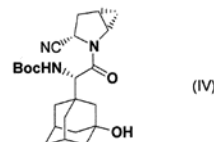
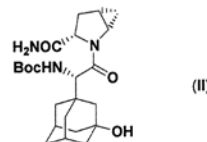
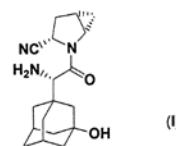
- (57) Upínací zařízení (300) obsahuje přední a zadní upínací vložku (102, 112), hnací prsteneček (72), a hnací válcové pouzdro (71). Hnací prsteneček (72) a hnací válcové pouzdro (71) mohou být poháněny hydraulicky pro pohyb směrem k sobě nebo od sebe. Když jsou hnací prsteneček (72) a hnací válcové pouzdro (71) hydraulicky poháněny pryč od sebe, obě upínací vložky (102, 112), přední a zadní, jsou přesunovány do uvolněné polohy. Když jsou hnací prsteneček (72) a hnací válcové pouzdro (71) hydraulicky poháněny směrem k sobě, obě upínací vložky (102, 112), přední a zadní, jsou přesunovány do sevřené polohy.
- (74) Společná advokátní kancelář Vsetečka Zelený Švorčík Kalenský a partneři, JUDr. Michal Havlík, Hájkova 2, Praha 2, 12000



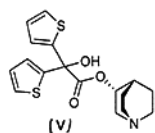
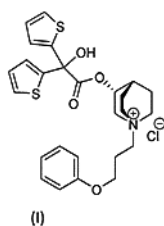
- (51) **B62D 43/00** (2006.01)
B60C 27/00 (2006.01)
B60B 35/14 (2006.01)
- (21) **2014-202**
- (71) Mendelova univerzita v Brně, Brno, CZ
Strojírna Novotný, s.r.o., Hrabová, CZ
- (72) Ulrich Radomír prof. Ing., CSc., Brno, CZ
Neruda Jindřich prof. Ing., CSc., Brno, CZ
Klimeš Pavel Ing., Uničov, CZ
Novotný Tomáš, Zábřeh na Moravě, CZ
- (54) **Způsob a zařízení k přizpůsobení terénního kolového vozidla k jízdě po silnici**
- (22) 27.03.2014
- (57) Terénní vozidlo obsahuje na každé straně alespoň jednu výkyvnou vahadlovou zdvojenou polonápravu (100, 100'). Na ní jsou uložena dvě pojezdová kola (102, 104, 102', 104'). Jedno pojezdové kolo (102) na levé straně vozidla a jemu protilehlé pojezdové kolo (102') na pravé straně vozidla je opatřeno protiskluzovým řetězem (4). Vahadlo (13) na jedné straně vozidla, před vyjetím vozidla z terénu na silnici, pootočí pojezdovým kolem (102) s protiskluzovým řetězem (4) směrem nahoru k rámu (10) vozidla. Kolo (102) se zvedne a vahadlo (13) se v této horní poloze vzhledem k rámu (10) vozidla zajistí. Na druhé straně vozidla se postup opakuje s protilehlým kolem (102') opatřeným protiskluzovým řetězem (4). Tak je na každé polonápravě ve styku s pojezdovou plochou jen kolo (104, 104') bez protiskluzového řetězu.



- (51) **C07D 207/09** (2006.01)
A61K 31/40 (2006.01)
A61P 3/10 (2006.01)
- (21) **2014-177**
- (71) Zentiva, k.s., Praha 10- Dolní Měcholupy, CZ
- (72) Černý Josef, Slaný, CZ
Halama Aleš, Pardubice, CZ
Stach Jan, Praha 9, CZ
- (54) **Způsob výroby saxagliptinu**
- (22) 24.03.2014
- (57) Předložené řešení se týká zlepšeného způsobu výroby antidiabetika saxagliptinu vzorce I, který je novým a účinným dipeptidyl peptidasa – 4 inhibitorem (DPP-4) vhodným do kombinační léčby tam, kde monoterapie perorálními antidiabetiky selhává. Způsob výroby saxagliptinu vzorce I zahrnuje reakci intermediátu vzorce II, kde Boc je terc-butyloxykarbonyl, se silylačním činidlem za přítomnosti báze, výhodně pyridinu, přičemž se použije silylační činidlo, které zavádí trimethylsilylovou skupinu. Takto vzniklý meziprodukt je dále dehydratován pomocí fosforoxychloridu v přítomnosti imidazolu za vzniku Boc-saxagliptinu vzorce IV, který se deprotekcí v kyselém prostředí převede na saxagliptin vzorce I.
- (74) Rott, Růžička & Guttman Patentová, známková a advokátní kancelář, Ing. Jana Fuchsová, Vinohradská 37, Praha 2, 12000



- (51) **C07D 453/02** (2006.01)
A61K 31/439 (2006.01)
- (21) **2014-188**
- (71) Zentiva, k.s., Praha 10- Dolní Měcholupy, CZ
- (72) Čerňa Igor, 06716 Výrava, SK
Hájíček Josef, Nehvizdy, CZ
Dammer Ondřej, Hostivice, CZ
- (54) **Nové formy acilidinium chloridu a způsob jejich přípravy**
- (22) 26.03.2014
- (57) Řešení se týká nových forem acilidinium chloridu vzorce I a způsobu jejich přípravy. Formy, které jsou předmětem tohoto vynálezu, vykazují excelentní fyzikálně-chemické vlastnosti vhodné zejména pro přípravu lékové formy – pro plnění do inhalační pomůcky ve formě mikronizovaného prášku o požadované velikosti částic. Způsob přípravy krystalického acilidinium chloridu spočívá v reakci quinuclidinylesteru vzorce V s 3-fenoxypropylchloridem v acetonitrilu.
- (74) Rott, Růžička & Guttman Patentová, známková a advokátní kancelář, Ing. Jana Fuchsová, Vinohradská 37, Praha 2, 12000



- (51) **C12Q 1/68** (2006.01)
(21) **2014-191**
(71) Výzkumný ústav pivovarský a sladařský, a.s., Praha 2, CZ
Mikrobiologický ústav AV ČR, v.v.i., Praha 4 - Krč, CZ
(72) Felsberg Jürgen Dr., CSc., Jilové u Prahy, CZ
Jelínková Markéta Ing., Ph.D., Praha 4, CZ
Matoulková Dagmar RNDr., Ph.D., Trutnov 1, CZ
(54) **Oligonukleotidové sekvence pro detekci bakterií druhu *Selenomonas lacticifex* a způsob detekce bakterií druhu *Selenomonas lacticifex***
(22) 27.03.2014
(57) Předkládané řešení se týká oligonukleotidové sekvence SelenoFor2 se sekvencí 5'-CGG-GGA-CGA-ATG-TGC-AGT-ATT-T-3', oligonukleotidové sekvence SelenoRev1 se sekvencí 5'-GGC-TTC-GCT-GCT-CTC-TGT-CCA-3', oligonukleotidové sekvence SelenoRev2 se sekvencí 5'-GGT-TTA-TGG-GGT-TCG-CTT-GG-3' a oligonukleotidových sekvencí, které mají s některou z těchto oligonukleotidových sekvencí alespoň 80% homologii. Technické řešení se dále týká také způsobu detekce bakterií druhu *Selenomonas lacticifex*, při kterém se používá pár tvořený oligonukleotidovou sekvencí SelenoFor2 se sekvencí 5'-CGG-GGA-CGA-ATG-TGC-AGT-ATT-T-3' nebo oligonukleotidovou sekvencí, která má s touto oligonukleotidovou sekvencí alespoň 80% homologii, a oligonukleotidovou sekvencí SelenoRev1 se sekvencí 5'-GGC-TTC-GCT-GCT-CTC-TGT-CCA-3', nebo oligonukleotidovou sekvencí, která má s oligonukleotidovou sekvencí SelenoRev1 alespoň 80% homologii, nebo oligonukleotidovou sekvencí SelenoRev2 se sekvencí 5'-GGT-TTA-TGG-GGT-TCG-CTT-GG-3', nebo oligonukleotidovou sekvencí, která má s touto oligonukleotidovou sekvencí alespoň 80% homologii.

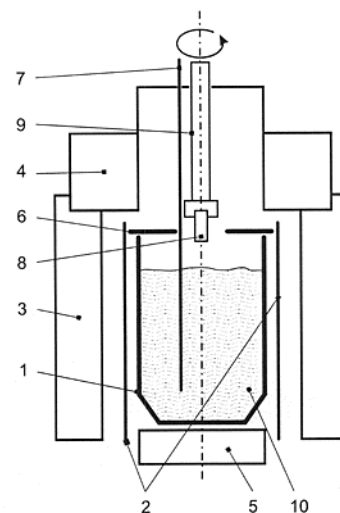
(74) Ing. Dobroslav Musil, patentová kancelář, Zábřdovická 11, Brno, 61500

- (51) **C22B 11/00** (2006.01)
C22B 3/22 (2006.01)
B03C 1/01 (2006.01)
B82Y 25/00 (2011.01)
(21) **2014-174**
(71) Ptíčen František Ing., Praha 8, CZ
(72) Ptíčen František Ing., Praha 8, CZ
(54) **Způsob získávání zlata a jiných vzácných kovů**
(22) 24.03.2014
(57) Způsob získávání zlata a jiných vzácných kovů, kdy se suroviny, obsahující zlato a/nebo jiné vzácné kovy, zasucha nebo zamokra rozdrůžují na takovou velikost částic, při které se z nich uvolňují částice zlata nebo vzácných kovů. Do směsi zasucha rozdrůžené suroviny nebo do suspenze zamokra rozdrůžené suroviny se přidávají zmagnetizovatelné nanočástice, vybrané ze skupiny prvků zahrnujících Fe, Ti, C, Si, S, O a jejich sloučeniny, načež se směs, případně suspenze, takto vytvořených kompozitních, v magnetickém poli zmagnetizovatelných částic, podrobí magnetické separaci, čímž se původně nemagnetické částice zlata nebo jiných vzácných kovů, obalené vrstvou zmagnetizovatelných nanočástic, zachycují v magnetickém poli na matici. Současně se oddělují od

nemagnetické hlušiny, resp. balastu, a následně se magnetický podíl koncentráta zlata nebo jiných vzácných kovů mechanicky nebo chemicky odděluje od zmagnetizovaných nanočástic.

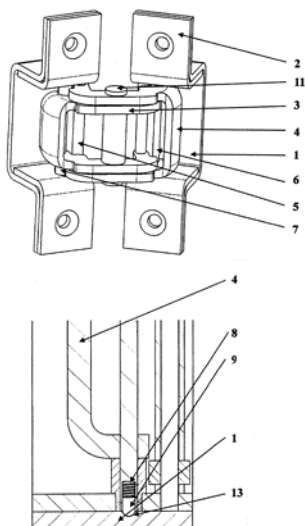
(74) Pavel Reichel & kol., Ing. Pavel Reichel, Lopatecká 14, Praha 4, 14700

- (51) **C30B 15/04** (2006.01)
C30B 15/20 (2006.01)
C30B 29/28 (2006.01)
C30B 33/02 (2006.01)
C30B 33/00 (2006.01)
(21) **2014-92**
(71) Fyzikální ústav AV ČR, v.v.i., Praha 8, CZ
CRYTUR, spol. s r.o., Turnov, CZ
(72) Košelja Michal Ing., Turnov, CZ
Rus Bedřich Ing., Ph.D., Praha 3, CZ
Houžvička Jindřich Mgr., Ph.D., Turnov, CZ
Kubát Jan Ing., Žďár u Mnichova Hradiště, CZ
(54) **Příprava výkonových laserových monokrystalických slabů na bázi ytterbium dopovaných aluminátů granátu s potlačením ASE**
(22) 11.02.2014
(57) Příprava výkonových laserových monokrystalických slabů o průměru aktivního prostředí alespoň 70 mm na bázi monokrystalů ytterbium dopovaných aluminátů granátu pěstovaných na orientovaném zárodku tažením z taveniny v redukční atmosféře pod víčkem, kde redukční atmosféra nad taveninou (10) v tavném kelímku (1) obsahuje v průběhu tavení minimálně 30 % vodíku, následně je evakuována a tavenina (10) je homogenizována a zbavena rozpuštěných plynů mícháním drátem (7), přičemž po tomto procesu je vakuum opět nahrazeno redukční atmosférou pro zahájení pěstování krystalu na zárodku, načež je po dosažení požadované velikosti monokrystalu tento dále opracován do polotovaru pro výrobu laserových slabů, který je temperován při vysoké teplotě v ochranné atmosféře pro odstranění dislokací a konverzi aktivních laserových iontů a následně opatřen absorpční vrstvou pro potlačení jevu zesílené spontánní emise, přičemž optické rozhraní této absorpční vrstvy s laserující částí monokrystalu je nerozeznatelné z hlediska indexu lomu a materiálové teplotní roztažnosti. Dále je popsáno zařízení pro přípravu výkonových laserových monokrystalických slabů.

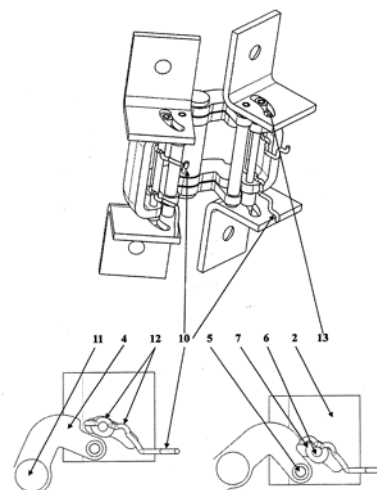


- (51) **E05C 17/52** (2006.01)
E05C 17/38 (2006.01)
E05D 3/06 (2006.01)
E05D 3/14 (2006.01)
E05D 11/06 (2006.01)
B60J 5/00 (2006.01)
(21) **2014-210**
(71) BRANO a.s., Hradec nad Moravicí, CZ
(72) Rolný Benedikt, Chuchelná, CZ

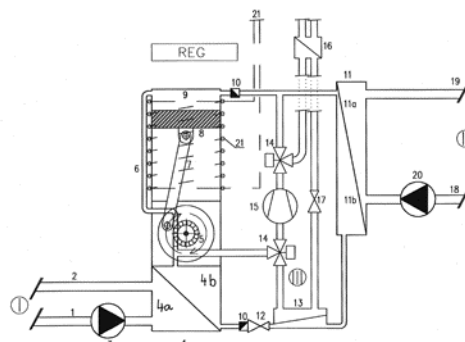
- (54) **Systém pro ustavení dveří do požadované polohy**
(22) 31.03.2014
(57) Úprava závěsu dveří tak, aby při pohybu dveří bylo snadné a bezpečné jejich ustálení v požadované poloze, a to až do úhlu 180 stupňů. Počet ustavení záleží na konstrukci závěsu dveří a samotného mechanismu. Podstatou tohoto řešení je využití volného čepu (6) s kuličkovým zámkem (8, 9) na konci volného čepu (6). Zámek je opatřen pružinou (8) a v rámu jsou vytvořeny důlky (13), do kterých čep (9) zajíždí a tím dveře aretuje v požadovaných polohách.
- (74) RETROPATENT s.r.o., Mgr. Kamil Kolátor, Dolní nám. 679/5, Jablonec nad Nisou, 46601



- (51) **E05C 17/52** (2006.01)
E05C 17/38 (2006.01)
E05D 3/06 (2006.01)
E05D 3/14 (2006.01)
E05D 11/06 (2006.01)
B60J 5/00 (2006.01)
- (21) **2014-211**
(71) BRANO a.s., Hradec nad Moravicí, CZ
(72) Rolný Benedikt, Chuchelná, CZ
- (54) **Systém pro ustavení dveří do žádané polohy**
(22) 31.03.2014
(57) Vytvoření závěsu dveří tak, aby při pohybu dveří bylo snadné a bezpečné jejich ustálení v požadovaných polohách, a to až do 180 stupňů. Počet ustavení záleží na konstrukci závěsu dveří a samotného mechanismu. Podstatou je využití dvojice pružných členů (10), které jsou připevněny k rámu, a volného čepu (6), kdy na pružných členech (10) jsou vytvořeny záhyby (12) pro ustavení polohy, do kterých volný čep (6) zapadne. Volný čep (6) neustále vytlačuje pružný člen (10) z volného stavu, tj. stavu, kdy na pružný člen (10) nepůsobí tlak čepu (6), do doby než se dveře otevřou do požadované polohy. V této poloze pak volný čep (6) zapadne do záhybu (12) v pružném členu (10) a tím se pružný člen (10) dostane do volného stavu.
- (74) RETROPATENT s.r.o., Mgr. Kamil Kolátor, Dolní nám. 679/5, Jablonec nad Nisou, 46601

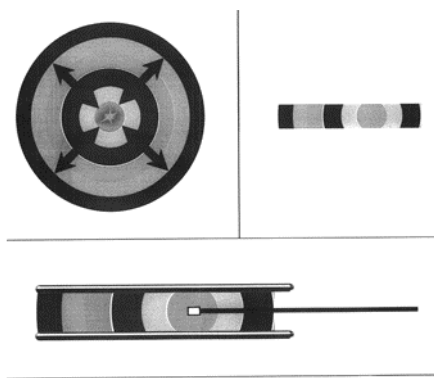


- (51) **F01K 7/34** (2006.01)
F01K 13/00 (2006.01)
F01K 27/00 (2006.01)
F01K 25/10 (2006.01)
F03G 6/00 (2006.01)
- (21) **2014-192**
(71) Putala Daniel, Hovězí, CZ
(72) Putala Daniel, Hovězí, CZ
- (54) **Tepelný stroj**
(22) 27.03.2014
(57) Tepelný stroj obsahuje primární okruh (I) s primárním výměníkem (4), který je tvořen komorou (4a) primárního teplosměnného média s přívodním potrubím (1) primárního okruhu a v něm vřazených cirkulačním čerpadlem (3) primárního okruhu a s vratným potrubím (2) primárního okruhu. Další část primárního výměníku (4) je výparníková komora (4b) primárního nízkotlakového média, která je potrubím (6) propojena se vstupem diferenční turbíny (5) a pracovním prostorem válce (9) nad pístem (8). Oběžné kolo diferenční turbíny (5) je přes klikový mechanismus (7) kinematicky spojeno s pístem (8). Primární okruh (I) je přes teplosměnnou plochu spojen s výparníkovou komorou (4b) primárního nízkotlakového média. Ta je dále spojena s potrubím spojujícím pracovní prostor válce (9) nad pístem (8) s vřazenými zpětnými ventily (10) propojen s kondenzační komorou (11b) sekundárního výměníku (11) sekundárního okruhu (II).

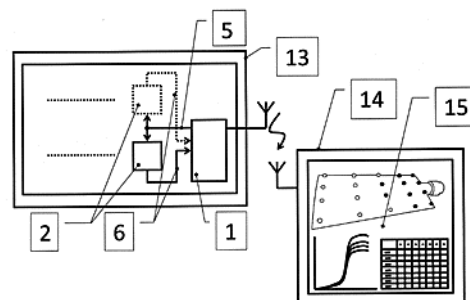


- (51) **F42B 3/11** (2006.01)
(21) **2014-152**
(71) Frössl Bernard, Osečná, CZ
(72) Frössl Bernard, Osečná, CZ
- (54) **BERTA Bezolovnatá ekologická rázová trubice na bázi Tetraamminu**
(22) 12.03.2014
(57) Charakteristickým rysem tohoto vynálezu je plně využití fyzikálně-chemického jevu, při němž kaskádovitě, nebo plynule stoupá hustota

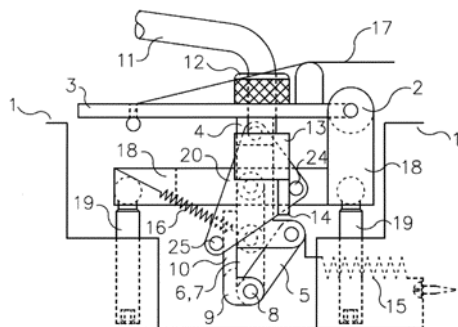
vhodného energetického materiálu od bodu iniciace a to zrcadlově v obou směrech uvnitř geometricky vhodného a pevného obalu. Základní princip tohoto jevu je zřejmý z obr. A. Šipky znázorňují obousměrné působení tlaků, které má za následek jejich prudký nárůst. Ukázalo se, že pro využití tohoto jevu postačí sférická výseč viz. obr. B. Praktická aplikace tohoto jevu je zřejmá z obr. C, kde pevný obal zastupuje a plně nahrazuje tvar sférický. Díky čemuž je možný přechod od deflagrace až k plně detonální rychlosti charakteristické pro daný energetický materiál. Což doposud nebylo možné bez mechanických přepážek, zpětných uzávěrů, pojistek či pomocných látek používaných u rozbušek typu NPED, které využívají šíření rázové vlny pouze v jednom směru. Vzhledem k výše uvedenému, je charakteristickým rysem předkládaného vynálezu kovová trubice, jež je z obou konců otevřená, nebo je z obou konců chráněna pouze proti vnějším vlivům vhodným způsobem. Chemickou látkou uvnitř rázové trubice je pouze čistý Tetraamin chloristanu mědi, mechanicky zpracovaný přesně daným způsobem. Dále jen TACP. A to bez obsahu pomocných látek, mechanických uzávěrů a polo uzávěrů jak je tomu dosud v konstrukcích typu NPED.



- (51) **G01N 27/22** (2006.01)
G01N 33/44 (2006.01)
G01N 11/04 (2006.01)
B29C 45/76 (2006.01)
- (21) **2014-175**
(71) Výzkumný a zkušební letecký ústav, a.s., Praha- Letňany, CZ
(72) Cagáň Jan Ing., Kosoř, CZ
- (54) **Zařízení neinvazivního monitorování toku dielektrické matrice v průběhu RTM procesu**
(22) 24.03.2014
(57) Zařízení pro neinvazivní monitorování toku dielektrické matice v průběhu RTM procesu slouží k odstranění problémů s neprosycením kompozitových výrobků dielektrické matricí či jiných defektů zapříčiněných špatným nastavením vstupů či výstupů dielektrické matrice. Zařízení využívá kapacitních snímačů (2) s rozptýleným elektrickým polem zabudovaných ve stěně formy (13) RTM procesu a to těsně pod jejím pracovním povrchem (3). Takto zabudované kapacitní snímače (2) mění svou elektrickou kapacitu na základě změn elektrické permitivity prostředí v jejich blízkosti. Podstata vynálezu pak spočívá v realizaci zařízení, které umožňuje zpracovat měřené signály z kapacitních snímačů (2) s dostatečným odstupem užitečného signálu od šumu a následně přehledně tyto signály zobrazit. Zařízení je koncipováno bezdrátově tak, aby nijak neomezovalo operátora RTM procesu při jeho práci.
- (74) Loskotová & partneři, patentová a známková kancelář, Ing. Jarmila Loskotová, K Závětinám 727, Praha 5, 15500



- (51) **G01N 27/26** (2006.01)
(21) **2014-203**
(71) Nakládal Petr Mgr., Praha 12, CZ
Falteisek Lukáš Mgr., Praha 9, CZ
(72) Nakládal Petr Mgr., Praha 12, CZ
Falteisek Lukáš Mgr., Praha 9, CZ
- (54) **Elektrochemické měření mikrobiální aktivity v anoxických prostředcích**
(22) 27.03.2014
(57) Kvantitativní sledování metabolické mikrobiální aktivity mikroorganismů žijících v prostředí chudých na oxidační činidla, například v podzemních vodách, lze realizovat na podkladě měření elektrického napětí a proudu vznikajícího v biofilmech porůstajících ponořenou elektrodu.
- (51) **G01N 27/26** (2006.01)
H01R 13/648 (2006.01)
F04B 19/04 (2006.01)
- (21) **2014-204**
(71) Nakládal Petr Mgr., Praha 12, CZ
Falteisek Lukáš Mgr., Praha 9, CZ
(72) Nakládal Petr Mgr., Praha 12, CZ
Falteisek Lukáš Mgr., Praha 9, CZ
- (54) **Ochrana čerpadel ve vrtech, vrtů a vrtaných studní před kolmatací odstraněním svodů elektrického náboje**
(22) 27.03.2014
(57) Ochrana čerpadel ve vrtech, vrtů a vrtaných studní před kolmatací se dosahuje odstraněním svodů elektrického náboje mezi anoxickou a aerobní zónou, a to hlavně výměnou výtlačných potrubí z kovových na plastové a odpojením zemního vodiče čerpadla od zemnicí soustavy.
- (51) **G10D 3/14** (2006.01)
G10D 3/12 (2006.01)
- (21) **2014-589**
(71) Pořízka Lukáš, Olomouc, CZ
(72) Pořízka Lukáš, Olomouc, CZ
Pořízka Ladislav, Zlín, CZ
- (54) **Mechanické vibráto s automatickým zámek základní polohy**
(22) 30.08.2014
(57) Mechanické vibráto s automatickým zámek základní polohy pro strunné hudební nástroje, zejména kytary, které automaticky zamyká svoji základní polohu při deaktivaci, tvořené základní deskou (3) a otočné k ní uchycenou ovládací pákou (11), která prostřednictvím nastavce páky (13) a kolíku (14) ovládá aktivaci zamykacího mechanismu tvořeného kyvnou konzolou (5), osou kulis (8), kloubovou kulisou A (6), kloubovou kulisou B (7), zámek kulis (9) s ramenem zámku (10) a převodovou kulisou (20).



- (51) **G21F 1/10** (2006.01)
G21F 1/12 (2006.01)
G21F 5/002 (2006.01)
G21F 5/005 (2006.01)
C08J 5/10 (2006.01)
B29B 7/08 (2006.01)
B29C 39/22 (2006.01)
- (21) **2014-106**
- (71) Kraus Petr Ing., Chomutovice, CZ
 Fára František Ing., Praha 4, CZ
 Fára František Ing., CSc., Praha 4, CZ
- (72) Kraus Petr Ing., Chomutovice, CZ

- Tulach František, Praha 5, CZ
 Fára František Ing., CSc., Praha 4, CZ
- (54) **Způsob výroby tvarovaného dílu z materiálu odstiiujícího radioaktivního záření a tvarovaný díl vyrobený tímto způsobem**
 19.02.2014
- (22) 19.02.2014
- (57) Předmětem řešení je způsob výroby tvarovaného dílu z materiálu odstiiujícího radioaktivního záření, tvořeného matricí ze syntetického polymeru vytvrzitelného za normální nebo zvýšené teploty a v této matrici distribuovanými stínícími částicemi o velikosti 1.10^{-10} až 1.10^{-2} m z alespoň jednoho materiálu ze souboru zahrnující kovy W, Pb, Ta, Bi, Fe, Gd, Zr, V, Y, Ba, Ca, Mg, Al, Lu, Eu, Ge, Sn a Ti a jejich sloučeniny s O, H, S, N, C, F, Cl a J, předběžnou distribucí stínících částic v matrici mimo formu, odlitím směsi matrice a stínících částic do formy, tvářením směsi matrice a stínících částic ve formě a vytvrzením směsi matrice a stínících částic ve formě, jehož podstata spočívá v tom, že se odliší směsi matrice a stínících částic do formy a/nebo tvářením směsi matrice a stínících částic ve formě a/nebo vytvrzením směsi matrice a stínících částic ve formě provádí za působení vibrace o kmitočtu 50 Hz až 1,5 MHz a při energetickém příkonu 0,01 až 100 W/kg směsi matrice a stínících částic. Dále je popsán tvarovaný díl vyrobitelný tímto způsobem.
- (74) Traplová Hadr Kubát, advokátní a patentová kancelář, Ing. Jan Kubát, Přístavní 24, Praha 7, 17000

Zveřejněné přihlášky vynálezů - přehled podle třídících znaků

A 01 G 27/00	(2006.01)	2014-759	C 08 J 5/10	(2006.01)	2014-106
A 61 C 13/09	(2006.01)	2014-183	C 22 B 3/22	(2006.01)	2014-174
A 61 C 13/30	(2006.01)	2014-183	C 30 B 15/20	(2006.01)	2014-92
A 61 F 2/44	(2006.01)	2014-183	C 30 B 29/28	(2006.01)	2014-92
A 61 K 31/40	(2006.01)	2014-177	C 30 B 33/00	(2006.01)	2014-92
A 61 K 31/439	(2006.01)	2014-188	C 30 B 33/02	(2006.01)	2014-92
A 61 P 3/10	(2006.01)	2014-177	E 05 C 17/38	(2006.01)	2014-210
B 01 J 20/06	(2006.01)	2014-182	E 05 C 17/38	(2006.01)	2014-211
B 01 J 20/28	(2006.01)	2014-182	E 05 D 3/06	(2006.01)	2014-210
B 01 J 20/30	(2006.01)	2014-182	E 05 D 3/06	(2006.01)	2014-211
B 03 C 1/01	(2006.01)	2014-174	E 05 D 3/14	(2006.01)	2014-210
B 23 B 3/32	(2006.01)	2014-309	E 05 D 3/14	(2006.01)	2014-211
B 23 B 19/02	(2006.01)	2014-309	E 05 D 11/06	(2006.01)	2014-210
B 23 B 31/30	(2006.01)	2014-309	E 05 D 11/06	(2006.01)	2014-211
B 23 Q 3/00	(2006.01)	2014-309	F 01 K 13/00	(2006.01)	2014-192
B 23 Q 5/06	(2006.01)	2014-309	F 01 K 25/10	(2006.01)	2014-192
B 29 B 7/08	(2006.01)	2014-106	F 01 K 27/00	(2006.01)	2014-192
B 29 C 39/22	(2006.01)	2014-106	F 03 G 6/00	(2006.01)	2014-192
B 29 C 45/76	(2006.01)	2014-175	F 04 B 19/04	(2006.01)	2014-204
B 60 B 35/14	(2006.01)	2014-202	G 01 N 11/04	(2006.01)	2014-175
B 60 C 27/00	(2006.01)	2014-202	G 01 N 33/44	(2006.01)	2014-175
B 60 J 5/00	(2006.01)	2014-210	G 10 D 3/12	(2006.01)	2014-589
B 60 J 5/00	(2006.01)	2014-211	G 21 F 1/12	(2006.01)	2014-106
B 82 Y 25/00	(2011.01)	2014-174	G 21 F 5/002	(2006.01)	2014-106
C 02 F 1/28	(2006.01)	2014-182	G 21 F 5/005	(2006.01)	2014-106
C 02 F 1/58	(2006.01)	2014-182	H 01 R 13/648	(2006.01)	2014-204

Seznam přihlašovatelů zveřejněných přihlášek vynálezů

(71) BRANO a.s., Hradec nad Moravicí, CZ	(21) 2014-210	(51) E 05 C 17/52	(2006.01)	(71) Mendelova univerzita v Brně, Brno, CZ	(21) 2014-202	(51) B 62 D 43/00	(2006.01)
BRANO a.s., Hradec nad Moravicí, CZ	2014-211	E 05 C 17/52	(2006.01)	Vysoká škola chemicko-technologická v Praze, Praha 6- Dejvice, CZ	2014-182	B 01 J 20/02	(2006.01)
Fyzikální ústav AV ČR, v.v.i., Praha 8, CZ	2014-92	C 30 B 15/04	(2006.01)	Výzkumný a zkušební letecký ústav, a.s., Praha- Letňany, CZ	2014-175	G 01 N 27/22	(2006.01)

(71)	(21)	(51)	(71)	(21)	(51)	
Výzkumný ústav pivovarský a sladařský, a.s., Praha 2, CZ	2014-191	C 12 Q 1/68	(2006.01)	Nakládal Petr Mgr., Praha 12, CZ	2014-203 G 01 N 27/26	(2006.01)
Zentiva, k.s., Praha 10- Dolní Měcholupy, CZ	2014-177	C 07 D 207/09	(2006.01)	Nakládal Petr Mgr., Praha 12, CZ	2014-204 G 01 N 27/26	(2006.01)
Zentiva, k.s., Praha 10- Dolní Měcholupy, CZ	2014-188	C 07 D 453/02	(2006.01)	Pečený Vít MUDr., Rokycany, CZ	2014-183 A 61 C 8/00	(2006.01)
Frössl Bernard, Osečná, CZ	2014-152	F 42 B 3/11	(2006.01)	Požizka Lukáš, Olomouc, CZ	2014-589 G 10 D 3/14	(2006.01)
Hsuan- Lung WU, Taichung City, TW	2014-309	B 23 B 3/30	(2006.01)	Prusek Tomáš Ing., Praha 3- Žižkov, CZ	2014-759 A 01 G 31/02	(2006.01)
Kraus Petr Ing., Chomutovice, CZ	2014-106	G 21 F 1/10	(2006.01)	Pticen František Ing., Praha 8, CZ	2014-174 C 22 B 11/00	(2006.01)
				Putala Daniel, Hovězí, CZ	2014-192 F 01 K 7/34	(2006.01)

FG4A

Udělené patenty - přehled podle čísel patentů

V období uzávěrky tohoto čísla Věstníku udělil Úřad průmyslového vlastnictví tyto patenty.

305458	H 05 H 1/03	(2006.01)	305461	G 01 N 29/14	(2006.01)	305464	G 10 D 3/14	(2006.01)
305459	E 03 D 9/03	(2006.01)	305462	B 02 C 1/14	(2006.01)	305465	A 01 G 31/02	(2006.01)
305460	C 07 C 67/08	(2006.01)	305463	B 23 B 3/30	(2006.01)			

FG4A

Udělené patenty - přehled podle MPT

(51) A01G 31/02 (2006.01)	(51) E03D 9/03 (2006.01)
A01G 27/00 (2006.01)	
(11) 305465	(11) 305459
(40) 07.10.2015	(40) 17.03.2004
(21) 2014-759	(21) 2008-376
(73) Prusek Tomáš Ing., Praha 3- Žižkov, CZ	(73) Henkel AG & Co. KGaA, 40589 Düsseldorf, DE
(72) Prusek Tomáš Ing., Praha 3- Žižkov, CZ	(72) Butter-Jentsch Ralph, Langenfeld 40764, DE
(54) Zařízení pro pěstování rostlin	Menke Ronald, Mettmann 40822, DE
(22) 06.11.2014	Mühlhausen Georg, Düsseldorf 40597, DE
(74) Společná advokátní kancelář Vsetečka Zelený Švorčík Kalenský a partneři, JUDr. Michal Havlík, Hálkova 2, Praha 2, 12000	Pessel Frank, Düsseldorf 40597, DE
	Huchler Stefan, Leverkusen 51375, DE
	Jungmann Thomas, Neuss 41470, DE
	(54) Vydávací zařízení pro vydávání tekutých účinných látek do splančovací kapaliny uvnitř toaletní mísy
(51) B02C 1/14 (2006.01)	(32) 17.11.2000, 17.03.2001
B02C 23/10 (2006.01)	(31) 10057325, 10113036
B09B 3/00 (2006.01)	(33) DE, DE
B07B 1/22 (2006.01)	(86) PCT/EP2001/008461
(11) 305462	(87) WO 2002/040791
(40) 01.04.2015	(22) 21.07.2001
(21) 2013-629	(74) KOREJZOVÁ & SPOL., v.o.s., JUDr. Petra Korejzová, advokátka, Korunní 810/104 E, Praha 10, 10100
(73) RECYKLACE EKOVUK, a.s., Příbram, CZ	
(72) Hrnčíř Bohumil Ing., Praha 2, CZ	
(54) Zařízení ke zpracování vyřazených světelných zdrojů	
(22) 15.08.2013	
(74) Ing. Václav Kratochvíl, Husníkova 2086/22, Praha 13, 15800	
	(51) G01N 29/14 (2006.01)
	G08B 13/16 (2006.01)
	G01M 3/16 (2006.01)
	G01M 3/00 (2006.01)
	G01N 29/26 (2006.01)
	G01N 29/30 (2006.01)
	G01N 29/44 (2006.01)
	G01N 29/50 (2006.01)
	(11) 305461
	(40) 25.02.2015
	(21) 2013-627
	(73) Ústav termomechaniky AV ČR, v.v.i., Praha 8, CZ
	(72) Chlada Milan Ing., Ph.D., Benešov, CZ
	Pravorovský Zdeněk Ing., CSc., Praha 6, CZ
	(54) Způsob lokalizace zdrojů spojitě akustické emise v materiálových objektech
	(22) 15.08.2013
	(74) Ing. Dagmar Matoušková, Mladenovova 3234, Praha 4 - Modřany, 14300
	(51) G10D 3/14 (2006.01)
	G10D 3/12 (2006.01)
	(11) 305464
	(40) 07.10.2015
	(21) 2014-589
	(73) Pořízka Lukáš, Olomouc, CZ
	(72) Pořízka Lukáš, Olomouc, CZ
	Pořízka Ladislav, Zlín, CZ
	(54) Mechanické vibráto s automatickým zámkem základní polohy
	(22) 30.08.2014
	(51) H05H 1/03 (2006.01)
	H05H 1/12 (2006.01)
	G21B 1/00 (2006.01)
	G21D 7/00 (2006.01)
	G21B 1/05 (2006.01)
(51) C07C 67/08 (2006.01)	
C07C 69/716 (2006.01)	
(11) 305460	
(40) 19.11.2014	
(21) 2013-330	
(73) Contipro Biotech s.r.o., Dolní Dobrouč, CZ	
(72) Klein Pavel Ing., Ph.D., Dolní Dobrouč, CZ	
Pravda Martin Mgr., Ph.D., Choceň, CZ	
Buffa Radovan Mgr., Ph.D., 06601 Humenné, SK	
Matějková Ilona Mgr., Ústí nad Orlicí, CZ	
Velebný Vladimír doc. RNDr., CSc., Žamberk, CZ	
(54) Způsob přípravy esteru 2-oxoglutarátu, přípravek obsahující ester 2-oxoglutarát a jeho použití	
(22) 06.05.2013	
(74) KANIA*SEDLÁK*SMOLA, Mgr. Martina Dvořáková, Mendlovo nám. 1a, Brno, 60300	

- | | |
|--|--|
| <p>(11) 305458
(40) 17.03.2004
(21) 2003-2067
(73) THE REGENTS OF THE UNIVERSITY OF CALIFORNIA,
Oakland,CA 94607, CA, US
(72) Rostoker Norman, Irvine, CA 92612, CA, US
Binderbauer Michl, Irvine, CA 92606, CA, US
Qerushi Artan, Irvine,CA 92604, CA, US
Tahsiri Hooshang, Irvine, CA 92612, CA, US
Garate Eusebio, Irvine, CA 92612, CA, US
Bystritskii Vitaly, Irvine, CA 92612, CA, US</p> | <p>(54) Přístroj a způsob pro vytváření magnetického pole s topologií s
obráceným polem
(32) 01.02.2001, 08.06.2001, 31.01.2002
(31) 2001 266074, 2001 297086
(33) US, US, US
(86) PCT/US2002/002854
(87) WO 2002/062112
(22) 01.02.2002
(74) PATENTSERVIS PRAHA a.s., Jivenská 1, Praha 4, 14000</p> |
|--|--|

Seznam majitelů udělených patentů

<p>(73) Contipro Biotech s.r.o., Dolní Dobrouč, CZ Henkel AG & Co. KGaA, 40589 Düsseldorf, DE RECYKLACE EKOVUK, a.s., Příbram, CZ THE REGENTS OF THE UNIVERSITY OF CALIFORNIA, Oakland,CA 94607, CA, US</p>	<p>(11) 305460 305459 305462 305458</p>	<p>(51) C 07 C 67/08 E 03 D 9/03 B 02 C 1/14 H 05 H 1/03</p>	<p>(2006.01) (2006.01) (2006.01) (2006.01)</p>	<p>(73) Ústav termomechaniky AV ČR, v.v.i., Praha 8, CZ Hsuan- Lung WU, Taichung City, TW Pořízka Lukáš, Olomouc, CZ Prusek Tomáš Ing., Praha 3- Žižkov, CZ</p>	<p>(11) 305461 305463 305464 305465</p>	<p>(51) G 01 N 29/14 B 23 B 3/30 G 10 D 3/14 A 01 G 31/02</p>	<p>(2006.01) (2006.01) (2006.01) (2006.01)</p>
---	---	--	--	---	---	---	--

Zveřejněné překlady evropských patentových spisů

U následujících udělených evropských patentů s účinky pro Českou republiku byl majitelem předložen překlad patentového spisu do českého jazyka (§ 35c odst. 2 až 4 zákona č. 527/1990 Sb., v platném znění). Údaje jsou řazeny vzestupně podle čísel evropských patentů.

(97) EP 1574782		(31) 01.02.2005
(47) 24.06.2015		(33) EP
(97) 14.09.2005		(86) PCT/EP2006/000579
(51) F23D 3/40	(2006.01)	(87) WO 2006/081962
(96) 27.01.2005		(74) Čermák a spol., JUDr. Karel Čermák, Elišky Peškové 735/15, Praha 5, 15000
(96) 05001680.7		
(73) Eberspächer Climate Control Systems GmbH & Co. KG, 73730 Esslingen, DE		
(72) Bauer, Thomas, 72555 Metzingen, DE		
(54) Odpařovací hořák		
(32) 102004005267		(97) EP 1866545
(31) 03.02.2004		(47) 17.06.2015
(33) DE		(97) 12.10.2006
(74) Čermák a spol., JUDr. Karel Čermák, Elišky Peškové 735/15, Praha 5, 15000		(51) F04D 29/44
		(2006.01)
		F04D 29/68
		(2006.01)
		F04D 27/02
		(2006.01)
		(96) 22.03.2006
		(96) 06705411.4
		(73) ABB Turbo Systems AG, 5400 Baden, CH
		(72) SPAKOVŠZKY, Zoltan, Cambridge, MA 02141, US
		RODUNER, Christian, CH-8050 Zürich, CH
		(54) Systém pro stabilizování proudění pro odstředivé kompresory
		(32) 05405278
		(31) 04.04.2005
		(33) EP
		(86) PCT/CH2006/000171
		(87) WO 2006/105678
		(74) Čermák a spol., JUDr. Karel Čermák, Elišky Peškové 735/15, Praha 5, 15000
(97) EP 1644575		(97) EP 1898968
(47) 12.08.2015		(47) 22.07.2015
(97) 20.01.2005		(97) 11.01.2007
(51) D21F 1/00	(2006.01)	(51) A61L 15/28
B32B 37/00	(2006.01)	(2006.01)
(96) 23.06.2004		A61L 15/46
(96) 04755896.0		(2006.01)
(73) ALBANY INTERNATIONAL CORP., Rochester, NH 03867, US		A61L 31/04
(72) FITZPATRICK, Keith, 6951 NC Dieren, NL		(2006.01)
(54) Textilní substrát s nízkou propustností pro výrobek povlečený na obou stranách		A61L 31/16
(32) 612231		(2006.01)
(31) 02.07.2003		A61F 13/00
(33) US		(2006.01)
(86) PCT/US2004/020023		A61L 15/60
(87) WO 2005/005720		(2006.01)
(74) Společná advokátní kancelář Všetěčka Zelený Švorčík Kalenský a partneři, JUDr. Michal Havlík, Hálkova 2, Praha 2, 12000		C08L 1/28
		(2006.01)
		(96) 30.06.2006
		(96) 06744297.0
		(73) ConvaTec Technologies Inc., Reno NV 89511, US
		(72) GRIFFITHS, Bryan, Upton, Chester CH2 1TB, GB
		GLADMAN, June, Michaela, Warrington, Cheshire WA4 4TF, GB
		(54) Obklady na rány z karboxymetylované celulózy
		(32) 0513555
		(31) 01.07.2005
		(33) GB
		(86) PCT/GB2006/002420
		(87) WO 2007/003900
		(74) ŽOVICOVÁ & ZOVIC IP, s.r.o., Záhradnícka 36, 821 08 Bratislava
(97) EP 1840906		(97) EP 1957579
(47) 03.06.2015		(47) 17.06.2015
(97) 22.06.2006		(97) 07.06.2007
(51) H01F 1/14	(2006.01)	(51) C08L 27/06
C22C 38/00	(2006.01)	(2006.01)
H01F 38/28	(2006.01)	C09D 127/06
(2006.01)		(2006.01)
H01F 1/153	(2006.01)	B05D 7/22
(2006.01)		(2006.01)
H01F 41/02	(2006.01)	C08L 33/06
(2006.01)		(2006.01)
(96) 16.12.2005		C08L 61/06
(96) 05816635.6		(2006.01)
(73) HITACHI METALS, LTD., Minato-ku, Tokyo 105-8614, JP		(96) 09.11.2006
(72) YOSHIZAWA, Yoshihito, Saitama 3660033, JP		(96) 06828984.2
NAOE, Masamu, Saitama 3600856, JP		(73) W.R. GRACE & CO.-CONN., Columbia, MD 21044, US
(54) Magnetické jádro pro proudový transformátor, proudový transformátor a wattmetr		(72) VOGT, Christian, 24576 Bad Bramstedt, DE
(32) 2004365957		AMBROSI, Peter, 24620 Husberg, DE
(31) 17.12.2004		RIES, Beate, 25337 Kölln-Reisiek, DE
(33) JP		(54) Nátěr na plechovky bez BADGE a BPA
(86) PCT/JP2005/023181		(32) 102005056959
(87) WO 2006/064920		(31) 29.11.2005
(74) UNIPATENT, Mgr. Jiří Macek, Sázavská 16, Praha 2 - Vinohrady, 12000		(33) DE
(97) EP 1848727		
(47) 17.06.2015		
(97) 10.08.2006		
(51) C07F 9/38	(2006.01)	
A61P 35/00	(2006.01)	
(96) 24.01.2006		
(96) 06701843.2		
(73) F.Hoffmann-La Roche AG, 4070 Basel, CH		
(72) EIERMANN, Uwe, 68526 Ladenburg, DE		
JUNGHANS, Bernd, 68535 Edingen-Neckarhausen, DE		
KNIPP, Bernhard, 51515 Kuerten-Olpe, DE		
SATTELKAU, Tim, 67065 Ludwigshafen, DE		
(54) Polymorf B ibandronátu		
(32) 05100687		

- (86) PCT/EP2006/010755
(87) WO 2007/062735
(74) Rott, Růžička & Guttman Patentová, známková a advokátní kancelář, Ing. Václav Krmenčík, Vinohradská 37, Praha 2, 12000
-
- (97) **EP 1966087**
(47) 08.07.2015
(97) 28.06.2007
(51) **C01D 7/42** (2006.01)
B01D 53/14 (2006.01)
(96) 19.12.2006
(96) 06841440.8
(73) SOLVAY SA, 1120 Bruxelles, BE
(72) THIJSSSEN, Marc, B-3090 Overijse, BE
FRANC, Maxime, F-54210 Saint-Nicolas-de-Port, FR
(54) **Způsob mletí**
(32) 0513243
(31) 23.12.2005
(33) FR
(86) PCT/EP2006/069887
(87) WO 2007/071666
(74) Traplová Hakr Kubát, advokátní a patentová kancelář, Ing. Eduard Hakr, Přístavní 24, Praha 7, 17000
-
- (97) **EP 2025973**
(47) 29.07.2015
(97) 18.02.2009
(51) **F16H 48/28** (2012.01)
F16H 48/22 (2006.01)
F16H 48/10 (2012.01)
(96) 31.03.2008
(96) 08006568.3
(73) Autotech Sport Tuning Corporation, Aliso Viejo CA 92656-3333, US
(72) McVea, William Mark, Camillus NY 13031, US
Grieb, Michael Joseph, Macellus NY 13108, US
Clark, Dana C., Trabuco Canyon CA 92679, US
Moser, Ronald E., San Juan Capistrano CA 92675, US
(54) **sestava diferenciálu**
(32) 955831 P, 970866 P, 983883 P
(31) 14.08.2007, 07.09.2007, 30.10.2007
(33) US, US, US
(74) Společná advokátní kancelář Všetěčka Zelený Švorčík Kalenský a partneři, JUDr. Michal Havlík, Hálkova 2, Praha 2, 12000
-
- (97) **EP 2070810**
(47) 08.07.2015
(97) 17.06.2009
(51) **B62J 15/02** (2006.01)
(96) 03.12.2008
(96) 08020958.8
(73) sks metaplast Scheffer-Klute GmbH, 59846 Sundern, DE
(72) Grabski, Karsten, 58739 Wickede/Ruhr, DE
Krick, Peter, 59872 Meschede, DE
Kordes, Sven, 59846 Sundern, DE
(54) **Chráníč kola**
(32) 102007059283, 102008028973
(31) 08.12.2007, 18.06.2008
(33) DE, DE
(74) Traplová Hakr Kubát, advokátní a patentová kancelář, Ing. Eduard Hakr, Přístavní 24, Praha 7, 17000
-
- (97) **EP 2101016**
(47) 27.05.2015
(97) 16.09.2009
(51) **E04G 11/06** (2006.01)
E04G 19/00 (2006.01)
E06C 7/18 (2006.01)
(96) 29.01.2009
(96) 09450022.0
(73) WOLF Holding GmbH, 4644 Scharnstein, AT
(72) Haller, Franz, Ing., 4644 Scharnstein, AT
(54) **Způsob sejmutí vnějšího bednění z bednění pro kruhovou nádrž**
(32) 4052008
(31) 13.03.2008
(33) AT
-
- (74) Čermák a spol., JUDr. Karel Čermák, Elišky Peškové 15/735, Praha 5, 15000
-
- (97) **EP 2103879**
(47) 29.07.2015
(97) 23.09.2009
(51) **F24D 3/18** (2006.01)
F24H 1/10 (2006.01)
F24H 9/20 (2006.01)
F24D 12/02 (2006.01)
F24D 19/08 (2006.01)
(96) 20.03.2008
(96) 08005300.2
(73) DAIKIN INDUSTRIES, LTD., Osaka-shi, Osaka 530-8323, JP
Daikin Europe N.V., 8400 Oostende, BE
(72) Ghesquière, Mathieu, 8310 Brugge, BE
Van Thournout, Laurent, 8020 Oostkamp, BE
(54) **Ohřivač**
(74) PATENTSERVIS Praha a.s., Na Podkovce 281/10, Praha 4, 14700
-
- (97) **EP 2115477**
(47) 24.06.2015
(97) 31.07.2008
(51) **G01N 33/68** (2006.01)
(96) 25.01.2008
(96) 08707286.4
(73) F. Hoffmann-La Roche AG, 4070 Basel, CH
The Governing Council of the University of Toronto, Toronto, ON M5S 1A1, CA
(72) WIENHUES-THELEN, Ursula-Henrike, 82152 Krailling, DE
BLOCK, Dirk, 83673 Bichl, DE
EMILI, Andrew, Toronto, Ontario M4K 3M8, CA
FONG, Vincent, Auincourt, Ontario M1W 2E7, CA
GRAMOLINI, Anthony, Toronto, Ontario M4G 1P5, CA
HESS, Georg, 55130 Mainz, DE
HUEDIG, Hendrik, 82377 Penzberg, DE
ISSERLIN, Ruth, Thornhill, Ontario L4J 3Z5, CA
KISLINGER, Thomas, Toronto, Ontario M5R 2W7, CA
LIU, Peter, Toronto, Ontario M4V 2S9, CA
MACLENNAN, David, Toronto, Ontario M4G 1N3, CA
VON DER ELTZ, Herbert, 82362 Weilheim, DE
(54) **Použití IGFBP-7 pro vyhodnocení srdečního selhání**
(32) 07001582
(31) 25.01.2007
(33) EP
(86) PCT/EP2008/000576
(87) WO 2008/089994
(74) Čermák a spol., JUDr. Karel Čermák, Elišky Peškové 735/15, Praha 5, 15000
-
- (97) **EP 2119185**
(47) 01.07.2015
(97) 12.09.2008
(51) **H04L 29/06** (2006.01)
H04N 21/8543 (2011.01)
H04N 21/8547 (2011.01)
H04N 21/845 (2011.01)
H04N 21/654 (2011.01)
H04N 21/6587 (2011.01)
G11B 27/10 (2006.01)
(96) 28.12.2007
(96) 07861104.3
(73) Telefonaktiebolaget LM Ericsson (publ), 164 83 Stockholm, SE
(72) PRIDDLE, Clinton, S-194 71 Upplands Väsby, SE
FRÓJDH, Per, S-113 39 Stockholm, SE
(54) **Vyhledávání a synchronizace použitím globálního času scény**
(32) 905627 P
(31) 08.03.2007
(33) US
(86) PCT/SE2007/001176
(87) WO 2008/108694
(74) PATENTSERVIS Praha a.s., Na Podkovce 281/10, Praha 4, 14700
-
- (97) **EP 2129237**
(47) 17.06.2015
(97) 28.08.2008

- (51) **A23K 1/16** (2006.01) TOYOBUKU, Hidekazu, Tokushima-shi Tokushima 771-0182, JP
A23K 1/18 (2006.01) (54) **Kompozice nosiče pro okamžité dodání nukleových kyselin**
A23K 1/17 (2006.01) (32) 2007079944
(96) 22.02.2008 (31) 26.03.2007
(96) 08730572.8 (33) JP
(73) Hill's Pet Nutrition, Inc., Topeka, KS 66605, US (86) PCT/JP2008/055730
(72) YAMKA, Ryan, Michael, Topeka, KS 66610, US (87) WO 2008/117828
FRIESEN, Kim, Gene, Topeka, KS 66614, US (74) ROTT, RŮŽIČKA & GUTTMANN Patentová, známková a advokátní
ZICKER, Steven, Curtis, Lawrence, KS 66049, US kancelář, Ing. Jana Fuchsová, Vinohradská 37, Praha 2, 12000
-
- (54) **Prostředky a způsoby stimulující vývoj kostí**
(32) 891171 P (97) **EP 2142461**
(31) 22.02.2007 (47) 10.06.2015
(33) US (97) 16.10.2008
(86) PCT/US2008/054796 (51) **B66B 21/00** (2006.01)
(87) WO 2008/103956 (96) 10.04.2008
(74) Společná advokátní kancelář Všetečka Zelený Švorčík Kalenský a (96) 08736097.0
partneři, JUDr. Otakar Švorčík, Hálkova 2, Praha 2, 12000 (73) Inventio AG, 6052 Hergiswil, CH
(72) WINKLER, Gerald, 7100 Neusiedl am See, AT
-
- (97) **EP 2137483**
(47) 20.05.2015 (54) **Dopravní zařízení**
(97) 30.10.2008 (32) 07105885
(51) **F41A 21/32** (2006.01) (31) 10.04.2007
F41A 21/26 (2006.01) (33) EP
F42B 30/06 (2006.01) (86) PCT/EP2008/054380
(96) 03.04.2008 (87) WO 2008/122675
(96) 08733310.0 (74) Čermák a spol., JUDr. Karel Čermák, Elišky Peškové 735/15, Praha 5,
15000
(73) Thales Australia Limited, Melbourne, VIC 3005, AU
(72) KENNEDY, Bruce, Katoomba, New South Wales 2780, AU
MALONEY, David John, Kelso, New South Wales 2795, AU
PEARCE, Trevor John, Lithgow, New South Wales 2790, AU
-
- (54) **Zařízení pro zachycení kulky**
(32) 2007902058 P, 944136 P (97) **EP 2158316**
(31) 19.04.2007, 15.06.2007 (47) 15.04.2015
(33) AU, US (97) 20.11.2008
(86) PCT/AU2008/000476 (51) **C12N 15/113** (2010.01)
C07H 21/04 (2006.01)
A61K 48/00 (2006.01)
(96) 12.05.2008
(96) 08755344.2
(73) Adynxx, Inc., San Francisco, 94103, CA, US
(72) MAMET, Julien, San Francisco California 94109, US
(54) **Genová exprese a bolest**
(32) 917583 P (32) 917583 P
(31) 11.05.2007 (31) 11.05.2007
(33) US (33) US
(86) PCT/US2008/063471 (86) PCT/US2008/063471
(87) WO 2008/141308 (87) WO 2008/141308
(74) KOREJZOVÁ & SPOL., v.o.s., JUDr. Petra Korejzová, advokátka,
Korunní 810/104 E, Praha 10 - Vinohrady, 10100
-
- (97) **EP 2139557**
(47) 13.05.2015 (97) **EP 2164085**
(97) 02.10.2008 (47) 24.06.2015
(51) **A61N 1/40** (2006.01) (97) 17.03.2010
A61N 5/02 (2006.01) (51) **H01H 23/20** (2006.01)
H01H 23/26 (2006.01)
(96) 26.03.2008 (96) 10.09.2009
(96) 08734777.9 (96) 09011596.5
(73) Therabionic LLC, Winston-Salem, NC 27106-3567, US (73) BITRON S.p.A., 10042 Nichelino (Torino), IT
(72) Pasche, Boris, Chicago, IL 60611, US (72) Bono, Michelangelo, 12020 Brossasco (CN), IT
Barbault, Alexandre, 68000 Colmar, FR (54) **Spínač s klopným mechanismem s větším množstvím kontaktů pro
nizké proudy**
(32) 07006320 (32) TO20080675
(31) 27.03.2007 (31) 16.09.2008
(33) EP (33) IT
(86) PCT/EP2008/002379 (74) Čermák a spol., JUDr. Karel Čermák, Elišky Peškové 735/15, Praha 5,
15000
(87) WO 2008/116640
(74) Čermák a spol., JUDr. Karel Čermák, Elišky Peškové 15/735, Praha 5,
15000
-
- (97) **EP 2140870**
(47) 24.06.2015 (97) **EP 2192783**
(97) 02.10.2008 (47) 17.06.2015
(51) **A61K 31/7088** (2006.01) (97) 02.06.2010
A61K 9/127 (2006.01) (51) **H04N 19/147** (2014.01)
A61K 31/713 (2006.01) **H04N 19/46** (2014.01)
A61K 47/18 (2006.01) **H04N 19/129** (2014.01)
A61K 47/24 (2006.01) **H04N 19/61** (2014.01)
A61K 47/28 (2006.01) **H04N 19/11** (2014.01)
A61K 48/00 (2006.01) **H04N 19/13** (2014.01)
A61K 48/00 (2006.01) **H04N 19/12** (2014.01)
A61K 48/00 (2006.01) **H04N 19/124** (2014.01)
(96) 26.03.2008 (96) 22.12.2006
(96) 08738918.5 (96) 10153812.2
(73) Otsuka Pharmaceutical Co., Ltd., Tokyo 101-8535, JP
Takeuchi, Hirofumi, Gifu-shi Gifu 5020006, JP
(72) TAKEUCHI, Hirofumi, Gifu-shi Gifu 502-0006, JP
HIRA, Yasuyuki, Gifu-shi Gifu 502-8585, JP
NAKANO, Koji, Gifu-shi Gifu 502-8585, JP

- (73) Narroschke, Matthias, 64850 Schaafheim, DE
Musmann, Hans-Georg, 38259 Salzgitter, DE
(72) Narroschke, Matthias, 64850 Schaafheim, DE
Musmann, Hans-Georg, 38259 Salzgitter, DE
(54) **Adaptivní kódování predikční chyby při hybridním kódování videa**
(32) 766300 P
(31) 09.01.2006
(33) US
(74) Rott, Růžička & Guttman Patentové, známkové a advokátní kanceláře,
Ing. Ivana Menšíková, Vinohradská 37/938, Praha 2, 12000

- (97) **EP 2233260**
(47) 15.07.2015
(97) 29.09.2010
(51) **B27L 11/00** (2006.01)
B02C 13/06 (2006.01)
B02C 18/14 (2006.01)
B02C 18/18 (2006.01)
B23C 5/04 (2006.01)
B23C 5/26 (2006.01)
(96) 26.03.2010
(96) 10450049.1
(73) Eschlböck Maschinenbau GmbH, 4731 Prambachkirchen, AT
(72) Eschlböck, Rudolf, 4731 Prambachkirchen, AT
(54) **Zařízení k drčení dřeva**
(32) 4932009, 3472009
(31) 27.03.2009, 05.06.2009
(33) AT, AT
(74) Společná advokátní kancelář Všetečka Zelený Švorčík Kalenský a
partneři, JUDr. Michal Havlík, Hálkova 2, Praha 2, 12000

- (97) **EP 2246473**
(47) 15.07.2015
(97) 03.11.2010
(51) **E01C 7/22** (2006.01)
C04B 111/00 (2006.01)
C04B 26/26 (2006.01)
(96) 21.04.2010
(96) 10305419.3
(73) COLAS, 92100 Boulogne-Billancourt, FR
(72) Carbonneau, Xavier, 78000, VERSAILLES, FR
(54) **Způsob přípravy horké živice směsi se sníženým obsahem pojiva**
(32) 0952641
(31) 22.04.2009
(33) FR
(74) Čermák a spol., JUDr. Karel Čermák, Elišky Peškové 15, Praha 5, 15000

- (97) **EP 2279133**
(47) 12.08.2015
(97) 03.12.2009
(51) **B65D 41/00** (2006.01)
B65D 47/08 (2006.01)
(96) 14.04.2009
(96) 09755210.3
(73) AptarGroup, Inc., Crystal Lake, IL 60014, US
(72) MAZURKIEWICZ, Timothy, M., Milwaukee WI 53219, US
WISNIEWSKI, John, Wauwatosa WI 53226, US
(54) **Uzávěr s víčkem a posuvný uzavírací systém**
(32) 154748
(31) 27.05.2008
(33) US
(86) PCT/US2009/002324
(87) WO 2009/145847
(74) ŠTROS & KUSÁK advokátní a patentová kancelář, JUDr. David Štros,
advokát, Národní 32, Praha 1, 11000

- (97) **EP 2291209**
(47) 15.07.2015
(97) 23.12.2009
(51) **A61M 1/10** (2006.01)
(96) 25.05.2009
(96) 09766053.4
(73) Nour, Sayed, 92370 Chaville, FR
Chastanier, Pierre, 75008 Paris, FR
(72) NOUR, Sayed, 92370 Chaville, FR

- (54) **Přístroj umožňující vyvíjet stanovený pulzující tlak na zdravotnickou pomůcku**
(32) 0802871
(31) 27.05.2008
(33) FR
(86) PCT/FR2009/050965
(87) WO 2009/153491
(74) Společná advokátní kancelář Všetečka Zelený Švorčík Kalenský a
partneři, JUDr. Michal Havlík, Hálkova 2, Praha 2, 12000

- (97) **EP 2291395**
(47) 12.08.2015
(97) 19.11.2009
(51) **C07K 14/47** (2006.01)
C07K 16/18 (2006.01)
C12N 15/12 (2006.01)
A61K 38/00 (2006.01)
(96) 14.05.2009
(96) 09745570.3
(73) Immatic Biotechnologies GmbH, 72076 Tübingen, DE
(72) STEVANOVIC, Stefan, 72074 Tübingen, DE
GOUTTEFANGES, Cécile, 72070 Tübingen, DE
RAMMENSEE, Hans-Georg, 72070 Tübingen-Unterjesingen, DE
WEINSCHENK, Toni, 73773 Aichwald, DE
LEWANDROWSKI, Peter, 72070 Tübingen-Hirschau, DE
(54) **Nové a účinné peptidy třídy MHC II odvozené ze survivinu**
(32) 08008944, 53182 P
(31) 14.05.2008, 14.05.2008
(33) EP, US
(86) PCT/EP2009/003447
(87) WO 2009/138236
(74) PATENTSERVIS Praha a.s., Na Podkovce 281/10, Praha 4, 14700

- (97) **EP 2294937**
(47) 03.06.2015
(97) 16.03.2011
(51) **A44C 5/00** (2006.01)
A44C 5/12 (2006.01)
(96) 06.02.2004
(96) 10180751.9
(73) Snapwatch Limited, Lottisham, Glastonbury Somerset, BA6 8PF, GB
(72) Douglas, Vincent, Monxton Hampshire SP11 8AH, GB
(54) **Zobrazovací zařízení**
(32) 0302690
(31) 06.02.2003
(33) GB
(74) INPARTNERS GROUP, Ing. Dušan Kendereški, Koliště 13a, Brno,
60200

- (97) **EP 2295696**
(47) 24.06.2015
(97) 03.12.2009
(51) **E06B 3/48** (2006.01)
E05D 13/00 (2006.01)
(96) 20.08.2008
(96) 08874503.9
(73) Obschestvo S Ogranichennoy Otvetstvennostyu "DoorHan", 143002
Moskovskaja obl. - Odincovskij r-n, RU
(72) KHANIN, Sergey Alexandrovich, Moscow 111020, RU
VYATINA, Lyudmila Viktorovna, Moskovskaya obl. 142702, RU
SKIBIN, Denis Vyacheslavovich, Samarskaya obl. 445040, RU
ZAPOLSKIKH, Denis Vyacheslavovich, Izhevsk 426075, RU
(54) **Sekční vrata**
(32) 2008120833
(31) 27.05.2008
(33) RU
(86) PCT/RU2008/000564
(87) WO 2009/145658
(74) Bohemia Patent, Ing. Jana Vanděliková, Vodičkova 791/41, Praha 1 -
Nové Město, 11000

- (97) **EP 2335718**
(47) 17.06.2015
(97) 22.06.2011
(51) **C07K 14/575** (2006.01)
C07K 14/33 (2006.01)

	<i>C12N 15/62</i>	(2006.01)	(97)	EP 2409713	
	<i>C12N 9/64</i>	(2006.01)	(47)	22.07.2015	
	<i>A61K 38/48</i>	(2006.01)	(97)	25.01.2012	
	<i>A61K 47/48</i>	(2006.01)	(51)	A61K 48/00	(2006.01)
	<i>A61K 31/711</i>	(2006.01)		C12N 15/11	(2006.01)
(96)	01.12.2005			A61P 3/06	(2006.01)
(96)	10184150.0		(96)	10.08.2005	
(73)	The Secretary of State for Health, London SW1A 2NS, GB		(96)	11171206.3	
	ALLERGAN, INC., Irvine, CA 92612, US		(73)	Genzyme Corporation, Cambridge, MA 02142, US	
(72)	Foster, Keith, Abingdon, Oxfordshire OX14 3YS, GB		(72)	Geary, Richard S., Carlsbad, CA California 92009, US	
	Chaddock, John, Abingdon, Oxfordshire OX14 3YS, GB			Yu, Zhengrong, Carlsbad, CA California 92008, US	
	Marks, Philip, Abingdon, Oxfordshire OX14 3YS, GB			Crooke, Rosanne M., Carlsbad, CA California 92009, US	
	Stamcombe, Patrick, Abingdon, Oxfordshire OX14 3YS, GB		(54)	Oligonukleotidy pro použití při modulaci hladin lipoproteinů u lidí	
	Aoki, Roger, K., Irvine, CA 92612, US		(32)	612831 P, 600785 P	
	Francis, Joseph, Irvine, CA 92612, US		(31)	23.09.2004, 10.08.2004	
	STEWART, Lance, Irvine, CA 92612, US		(33)	US, US	
(54)	Necytotoxické proteinové konjugáty		(74)	Společná advokátní kancelář Vsetečka Zelený Švorčík Kalenský a partneři, JUDr. Michal Havlík, Hálkova 2, Praha 2, 12000	
(32)	0426394, 0504964				
(31)	01.12.2004, 10.03.2005				
(33)	GB, GB				
(74)	KOREJZOVÁ & SPOL., v.o.s., JUDr. Petra Korejzová, Korunní 810/104 E, Praha 10, 10100		(97)	EP 2435432	
			(47)	24.06.2015	
			(97)	02.12.2010	
(97)	EP 2350129		(51)	C07D 471/04	(2006.01)
(47)	10.06.2015		(96)	26.05.2010	
(97)	11.03.2010		(96)	10721246.6	
(51)	C07K 14/47	(2006.01)	(73)	AbbVie Bahamas Ltd., New Providence, Nassau, BS	
	C07K 14/705	(2006.01)	(72)	BRUNCKO, Milan, Green Oaks Illinois 60048, US	
	C07K 14/52	(2006.01)		DING, Hong, Gurnee Illinois 60031, US	
	C07K 14/715	(2006.01)		DOHERTY, George, Libertyville Illinois 60048, US	
	C12N 15/62	(2006.01)		ELMORE, Steven, Northbrook Illinois 60062, US	
(96)	25.08.2009			HASVOLD, Lisa, Grayslake Illinois 60030, US	
(96)	09811805.2			HEXAMER, Laura, Grayslake Illinois 60030, US	
(73)	Amplimmune, Inc., Gaithersburg, MD 20878, US			KUNZER, Aaron R., Arlington Illinois 60004, US	
(72)	LANGERMANN, Solomon, Baltimore, MD 21215, US			SONG, Xiaohong, Grayslake Illinois 60030, US	
	LIU, Linda, Clarksville, MD 21029, US			SOUERS, Andrew J., Evanston Illinois 60202, US	
(54)	Kompozice PD-1 antagonistů a způsoby jejich využití			SULLIVAN, Gerard, Lake Villa Illinois 60046, US	
(32)	91709 P, 91694 P, 211697 P, 91705 P			TAO, Zhi-Fu, Gurnee Illinois 60031, US	
(31)	25.08.2008, 25.08.2008, 02.04.2009, 25.08.2008			WANG, Gary T., Libertyville Illinois 60048, US	
(33)	US, US, US, US			WANG, Le, Vernon Hills Illinois 60061, US	
(86)	PCT/US2009/004825			WANG, Xilu, Libertyville Illinois 60048, US	
(87)	WO 2010/027423			WENDT, Michael, Vernon Hills Illinois 60061, US	
(74)	Traplová Hakr Kubát, advokátní a patentová kancelář, Ing. Eduard Hakr, Přístavní 24, Praha 7, 17000		(54)	Látky indukující apoptózu k léčbě rakoviny a imunitních a autoimunitních onemocnění	
			(32)	181203 P	
(97)	EP 2371392		(31)	26.05.2009	
(47)	08.07.2015		(33)	US	
(97)	05.10.2011		(86)	PCT/US2010/036198	
(51)	A61K 39/395	(2006.01)	(87)	WO 2010/138588	
	C07K 16/00	(2006.01)	(74)	FAJNOR IP s.r.o., Mgr. Karol Fajnor, Pobřežní 249/46, Praha 8, 18600	
	C12N 15/63	(2006.01)			
	A61K 41/00	(2006.01)			
	A61K 47/48	(2006.01)			
(96)	02.05.2003		(97)	EP 2439474	
(96)	11157981.9		(47)	03.06.2015	
(73)	Wyeth Holdings LLC, New York, NY 10017-5755, US		(97)	11.04.2012	
(72)	Kuntz, Arthur, New City, NY 10956, US		(51)	F26B 5/04	(2006.01)
	Moran, Justin Keith, Valley Cottage, NY 10989, US			F26B 25/08	(2006.01)
	Rubino, Joseph Thomas, Towaco, NJ 07082, US			F26B 23/00	(2006.01)
	Jain, Neera, New City, NY 10956, US		(96)	26.09.2011	
	Vidunas, Eugene Joseph, Middletown, NY 10940, US		(96)	11182781.2	
	Simpson, John McLean, Upper Nyack, NY 10960, US		(73)	Knonth, Hubert, 1190 Wien, AT	
	Robbins, Paul David, Upper Nyack, NY 10960, US			Knonth, Petra, 2201 Gerasdorf-Föhrenhin, AT	
	Merchant, Nishith, Palisades Park, NJ 07650, US			Seefeldner, Christian, 2700 Wr. Neustadt, AT	
	Dijoseph, John Francis, Woodbridge, NJ 07095, US			Knonth-Bambule, Rudolf, 2201 Gerasdorf-Föhrenhin, AT	
	Ruppen, Mark Edward, Garnerville, NY 10923, US		(72)	Knonth, Hubert, 1190 Wien, AT	
	Damle, Nitin Krishnaji, Upper Saddle River, NJ 07458, US			Knonth, Petra, 2201 Gerasdorf-Föhrenhin, AT	
	Poppellwell, Andrew George, Staines, Middlesex TW18 2RN, GB			Seefeldner, Christian, 2700 Wr. Neustadt, AT	
(54)	Konjugáty derivát calicheamicinu - nosič		(54)	Zařízení k sušení strojní součástky s vakuovou sušicí komorou	
(32)	377440 P		(32)	16772010	
(31)	02.05.2002		(31)	07.10.2010	
(33)	US		(33)	AT	
(74)	Společná advokátní kancelář Vsetečka Zelený Švorčík Kalenský a partneři, JUDr. Pavel Zelený, advokát, Hálkova 2, Praha 2, 12000		(74)	KANIA*SEDLÁK*SMOLA Patentová a známková kancelář, Ing. Jiří Malůšek, Mendlovo náměstí 1a, Brno, 60300	

(97) **EP 2447056**
(47) 15.07.2015
(97) 02.05.2012
(51) **B32B 27/08** (2006.01)
B32B 27/32 (2006.01)
B32B 27/34 (2006.01)
B65D 51/20 (2006.01)
(96) 25.10.2011
(96) 11008542.0
(73) Wipak Walsrode GmbH & Co. KG, 29699 Bomlitz, DE
(72) Richards, Jaquie, 27374 Visselhövede, DE
Sperlich, Bernd, Dr., 29664 Walsrode, DE
Marter, Michael, 29614 Soltau, DE
Kaeding-Koppers, Annett, Dr., 29683 Bad Fallingbostel, DE
(54) **Snadno otevíratelný obal**
(32) 102010050022
(31) 02.11.2010
(33) DE
(74) Společná advokátní kancelář Vsetečka Zelený Švorčík Kalenský a partneři, JUDr. Petr Kalenský, Hálkova 2, Praha 2, 12000

(97) **EP 2489533**
(47) 17.06.2015
(97) 22.08.2012
(51) **B60H 1/00** (2006.01)
(96) 17.02.2012
(96) 12156047.8
(73) Valeo Klimasysteme GmbH, 96476 Rodach, DE
(72) Stang, Andreas, 93269 GROSSHEIRATH, DE
Gwosdek, Albert, 96342 HABLACH, DE
(54) **Zařízení pro směšování a rozvod vzduchu a systém vytápění nebo klimatizace vozidla**
(32) 102011011710
(31) 18.02.2011
(33) DE
(74) Společná advokátní kancelář Vsetečka Zelený Švorčík Kalenský a partneři, JUDr. Michal Havlík, Hálkova 2, Praha 2, 12000

(97) **EP 2508827**
(47) 01.07.2015
(97) 10.10.2012
(51) **F27B 3/20** (2006.01)
F27B 3/22 (2006.01)
F27D 17/00 (2006.01)
C03B 5/235 (2006.01)
(96) 29.03.2012
(96) 12002261.1
(73) Linde Aktiengesellschaft, 80331 München, DE
(72) Mieth, Rainer, 85435 Erding, DE
Simpson, Neil, Ayton, By Eyemouth, TD14 5QX, GB
Wilcox, Richard, Wickersley, Rotherham S66 1DX, GB
(54) **Způsob a zařízení pro tavení taveniny**
(32) 11002931, 12000696
(31) 07.04.2011, 02.02.2012
(33) EP, EP
(74) Traplová Hakr Kubát, advokátní a patentová kancelář, Ing. Eduard Hakr, Přístavní 24, Praha 7, 17000

(97) **EP 2511604**
(47) 08.07.2015
(97) 17.10.2012
(51) **F21V 5/06** (2006.01)
F21V 17/16 (2006.01)
F21S 8/06 (2006.01)
(96) 18.07.2011
(96) 11005852.6
(73) Swarovski Lighting, Ltd., Plattsburg, NY 12901, US
(72) Sigel, Brian E., Plattsburgh New York 12901, US
(54) **Montážní rám pro krystaly a osvětlovací zařízení**
(32) 201113084296
(31) 11.04.2011
(33) US
(74) Společná advokátní kancelář Vsetečka Zelený Švorčík Kalenský a partneři, JUDr. Michal Havlík, Hálkova 2, Praha 2, 12000

(97) **EP 2520495**
(47) 10.06.2015
(97) 07.11.2012
(51) **B65B 1/28** (2006.01)
B65B 1/42 (2006.01)
B65B 39/00 (2006.01)
B65B 39/04 (2006.01)
B65B 39/10 (2006.01)
B65B 1/32 (2006.01)
(96) 24.02.2012
(96) 12156801.8
(73) Ucon AG Containersysteme Kg, 77756 Hausach, DE
(72) Fuchs, Werner, 77716 Haslach, DE
Metzler, Clemens, 77736 Zell am Harmersbach, DE
Müller, Robert, 77749 Niederschopfheim, DE
Rehm, Rainer, 77709 Wolfach, DE
(54) **Způsob dávkování**
(32) 102011017290
(31) 15.04.2011
(33) DE
(74) Čermák a spol., JUDr. Karel Čermák, Elišky Peškové 735/15, Praha 5, 15000

(97) **EP 2527051**
(47) 17.06.2015
(97) 28.11.2012
(51) **B09B 3/00** (2006.01)
B29C 70/26 (2006.01)
(96) 24.05.2012
(96) 12464011.1
(73) Ionescu, Silvian, Judetul Ilfov, RO
(72) Ionescu, Silvian, Judetul Ilfov, RO
(54) **Kompozitní materiál zahrnující azbesto-cement**
(32) 201100495
(31) 24.05.2011
(33) RO
(74) Společná advokátní kancelář Vsetečka Zelený Švorčík Kalenský a partneři, JUDr. Michal Havlík, Hálkova 2, Praha 2, 12000

(97) **EP 2542906**
(47) 06.05.2015
(97) 09.09.2011
(51) **G01R 31/34** (2006.01)
G01R 31/40 (2014.01)
G01R 31/26 (2014.01)
(96) 02.03.2011
(96) 11709829.3
(73) Accumetrics, Inc., Depew NY 14043, US
Andritz Hydro GmbH, 1141 Wien, AT
(72) RESCHOVSKY, John Mark, Schenectady New York 12309, US
ELAAN, Staci Jane, Schenectady New York 12304, US
REISINGER, Walter, A-8160 Weiz, AT
(54) **Způsob a zařízení pro detekci chyb u sériových diod v usměrňovačích**
(32) 309630 P
(31) 02.03.2010
(33) US
(86) PCT/US2011/026829
(87) WO 2011/109489
(74) Společná advokátní kancelář Vsetečka Zelený Švorčík Kalenský a partneři, JUDr. Michal Havlík, Hálkova 2, Praha 2, 12000

(97) **EP 2544708**
(47) 24.06.2015
(97) 15.09.2011
(51) **A61K 39/02** (2006.01)
(96) 07.03.2011
(96) 11709065.4
(73) GlaxoSmithKline Biologicals S.A., 1330 Rixensart, BE
BIEMANS, Ralph Leon, B-1330 Rixensart, BE
(72) DUVIVIER, Pierre, B-1330 Rixensart, BE
GAVARD, Ollivier Francis Nicolas, B-1330 Rixensart, BE
(54) **Způsob konjugace bakteriálních polysacharidů na nosné proteiny**
(32) 201003922
(31) 09.03.2010
(33) GB

(86) PCT/EP2011/053400
(87) WO 2011/110531
(74) KOREJZOVÁ & SPOL., v.o.s., JUDr. Petra Korejzová, Korunní 810/104 E, Praha 10, 10100

(97) **EP 2553285**
(47) 15.07.2015
(97) 06.10.2011
(51) **F16C 33/12** (2006.01)
F16C 33/62 (2006.01)
(96) 24.03.2011
(96) 11710774.8
(73) Aktiebolaget SKF, 415 50 Göteborg, SE
(72) MEYER, Wilhelm, 97453 Reichmannshausen, DE
WOHLFEIL, Florian, 97464 Niederwerrn, DE
(54) **Ložiskový kroužek kluzného nebo valivého ložiska**
(32) 102010013630
(31) 01.04.2010
(33) DE
(86) PCT/EP2011/054528
(87) WO 2011/120866
(74) Traplová Hakr Kubát, advokátní a patentová kancelář, Ing. Eduard Hakr, Přístavní 24, Praha 7, 17000

(97) **EP 2568949**
(47) 08.07.2015
(97) 17.11.2011
(51) **A61J 1/14** (2006.01)
B65D 47/20 (2006.01)
(96) 12.05.2010
(96) 10723853.7
(73) Haemonetics Corporation, Braintree, MA 02184, US
(72) SCHWARZ, Donald J., Bridgewater, MA 02324, US
KASPER, Seth, Cambridge, MA 02139, US
MAREK, Ron, Kingwood, TX 77345, US
STRUTHERS, Graeme, Carnock Dunfermline KY12 9JS, GB
(54) **Nádoba na uchování krevní plasmy s uzamykatelným závěrem**
(86) PCT/US2010/034569
(87) WO 2011/142752
(74) PATENTSERVIS Praha a.s., Na Podkovce 281/10, Praha 4, 14700

(97) **EP 2570689**
(47) 12.08.2015
(97) 20.03.2013
(51) **F16D 55/226** (2006.01)
F16D 65/095 (2006.01)
(96) 14.09.2011
(96) 11181212.9
(73) KNORR-BREMSE Systeme für Nutzfahrzeuge GmbH, 80809 München, DE
(72) Iraschko, Johann, 85301 Schweitenkirchen, DE
(54) **Kotoučová brzda motorového vozidla a brzdové obložení**
(74) Společná advokátní kancelář Vsetečka Zelený Švorčík Kalenský a partneři, JUDr. Michal Havlík, Hálkova 2, Praha 2, 12000

(97) **EP 2572725**
(47) 08.07.2015
(97) 27.03.2013
(51) **A61K 39/00** (2006.01)
(96) 21.09.2011
(96) 11007684.1
(73) Ruprecht-Karls-Universität Heidelberg, 69117 Heidelberg, DE
(72) Kloor, Matthias, 67071 Ludwigshafen, DE
Reuschenbach, Miriam, 69124 Heidelberg, DE
Knebel-Doerberitz, Magnus, 69118 Heidelberg, DE
(54) **MSI-specifické posunové peptidy (FSP) pro prevenci a léčbu rakoviny**
(74) Společná advokátní kancelář Vsetečka Zelený Švorčík Kalenský a partneři, JUDr. Michal Havlík, Hálkova 2, Praha 2, 12000

(97) **EP 2577778**
(47) 18.03.2015
(97) 01.12.2011
(51) **H01M 4/20** (2006.01)
H01M 4/22 (2006.01)
H01M 4/62 (2006.01)
H01M 10/06 (2006.01)

(96) 19.05.2011
(96) 11722766.0
(73) Penox GmbH, 51063 Köln, DE
(72) KLEIN, Ian, 38667 Bad Harzburg, DE
(54) **Aditivum pro výrobu pozitivních aktivních hmot pro olovené akumulátory**
(32) 102010021268
(31) 22.05.2010
(33) DE
(86) PCT/EP2011/058183
(87) WO 2011/147740
(74) Společná advokátní kancelář Vsetečka Zelený Švorčík Kalenský a partneři, JUDr. Michal Havlík, Hálkova 2, Praha 2, 12000

(97) **EP 2581221**
(47) 17.06.2015
(97) 17.04.2013
(51) **B32B 17/10** (2006.01)
B32B 27/08 (2006.01)
B32B 27/32 (2006.01)
B32B 27/34 (2006.01)
H01L 31/042 (2014.01)
H01L 31/048 (2014.01)
(96) 09.10.2012
(96) 12187747.6
(73) Evonik Industries AG, 45128 Essen, DE
(72) Pawlik, Andreas, Dr., 45657 Recklinghausen, DE
Wielpütz, Martin, Dr., 48308 Senden, DE
Häger, Harald, Dr., 59348 Lüdinghausen, DE
(54) **Použití vícevrstvé fólie, která obsahuje polyamidové a polypropylenové vrstvy pro výrobu fotovoltaických modulů**
(32) 102011084521
(31) 14.10.2011
(33) DE
(74) Traplová Hakr Kubát, advokátní a patentová kancelář, Ing. Eduard Hakr, Přístavní 24, Praha 7, 17000

(97) **EP 2586634**
(47) 17.06.2015
(97) 01.05.2013
(51) **B60D 1/02** (2006.01)
B60D 1/62 (2006.01)
(96) 24.10.2012
(96) 12189751.6
(73) Rockinger Agriculture GmbH, 99880 Waltershausen, DE
(72) Schack, Jörg, 99869 Hochheim, DE
Schäfer, Wolfgang, 81827 München, DE
(54) **Dálková indikace pro závěs přívěsu**
(32) 102011085338
(31) 27.10.2011
(33) DE
(74) KOREJZOVÁ & SPOL., v.o.s., JUDr. Petra Korejzová, Korunní 810/104 E, Praha 10, 10100

(97) **EP 2607041**
(47) 03.06.2015
(97) 23.02.2012
(51) **B29C 33/04** (2006.01)
B29C 35/04 (2006.01)
B29L 30/00 (2006.01)
B29D 30/06 (2006.01)
(96) 22.03.2011
(96) 11813751.2
(73) Mitsubishi Heavy Industries, Ltd., Tokyo 108-8215, JP
TANAKA, Kazunari, Tokyo 108-8215, JP
MATSUDA, Naohiko, Tokyo 108-8215, JP
YOKO, Kazutoshi, Tokyo 108-8215, JP
FUKUDA, Hideki, Tokyo 108-8215, JP
SHINTANI, Koji, Tokyo 108-8215, JP
TOMOTO, Keiichi, Tokyo 108-8215, JP
(54) **Vulkanizační systém a vulkanizační systém pneumatik**
(32) 2010183925
(31) 19.08.2010
(33) JP

(86) PCT/JP2011/001679
(87) WO 2012/023224
(74) Rott, Růžička & Guttmann Patentové, známkové a advokátní kanceláře,
Ing. Ivana Menšíková, Vinohradská 37/938, Praha 2, 12000

(97) **EP 2612746**
(47) 01.07.2015
(97) 10.07.2013
(51) **B29C 67/00** (2006.01)
(96) 11.12.2012
(96) 12196524.8
(73) Evonik Degussa GmbH, 45128 Essen, DE
(72) Grebe, Maik, 44805 Bochum, DE
Diekmann, Wolfgang, 45731 Waltrop, DE
Hessel-Geldmann, Sigrid, 45721 Haltern am See, DE
(54) **Zařízení pro vrstevnatou výrobu třírozměrných objektů pomocí rotačního nanášení**

(32) 102012200160
(31) 06.01.2012
(33) DE
(74) Traplová Hakr Kubát, advokátní a patentová kancelář, Ing. Eduard Hakr,
Přístavní 24, Praha 7, 17000

(97) **EP 2623258**
(47) 11.03.2015
(97) 07.08.2013
(51) **B23Q 5/04** (2006.01)
B23Q 11/10 (2006.01)
(96) 30.01.2013
(96) 13153210.3
(73) Gal Way Ltd., 25147 Kfar Vradim, IL
(72) Jaffe, Teddy, 25147 Kfar Vradim, IL
Miller, Tzvika, 36023 Kiryat Tivon, IL
(54) **Zařízení a způsob pro zvýšení rychlosti otáčení pro obráběcí proces**

(32) 201213363462
(31) 01.02.2012
(33) US
(74) KOREJZOVÁ & SPOL., v.o.s., JUDr. Petra Korejzová, advokátka,
Korunní 810/104 E, Praha 10, 10100

(97) **EP 2644443**
(47) 01.07.2015
(97) 31.05.2012
(51) **B60N 2/30** (2006.01)
B60N 2/42 (2006.01)
B60R 22/28 (2006.01)
B60N 2/427 (2006.01)
B60N 2/68 (2006.01)
B60N 2/015 (2006.01)
B60R 22/26 (2006.01)
B60R 22/02 (2006.01)
(96) 22.11.2010
(96) 10859979.6
(73) Johnson Controls Technology Company, Holland, MI 49423, US
(72) MIYAZAWA, Masaaki, Ayase-shi Kanagawa 252-1121, JP
KONDO, Ikuo, Ayase-shi Kanagawa 252-1121, JP
(54) **Sedadlo vozidla**
(86) PCT/JP2010/070763
(87) WO 2012/070095
(74) Traplová Hakr Kubát, advokátní a patentová kancelář, Ing. Eduard Hakr,
Přístavní 24, Praha 7, 17000

(97) **EP 2648053**
(47) 27.05.2015
(97) 09.10.2013
(51) **G05B 9/02** (2006.01)
G05B 19/042 (2006.01)
(96) 05.04.2012
(96) 12163272.3
(73) Siemens Aktiengesellschaft, 80333 München, DE
(72) Douglas, Antony Louis Piriya Kumar, 560047 Bangalore, IN
Gopalakrishnan, Pradeep Kumar, 560103 Bangalore, IN
Mishra, Anant Kumar, 560050 Bangalore, IN
Venkateswaran, Sornam Vishwanathan, 560084 Bangalore, IN
(54) **Nouzový řídicí systém a příslušný způsob**

(74) Čermák a spol., JUDr. Karel Čermák, Elišky Peškové 735/15, Praha 5,
15000

(97) **EP 2654051**
(47) 03.06.2015
(97) 18.07.2013
(51) **H01G 4/32** (2006.01)
H01G 4/38 (2006.01)
(96) 27.07.2012
(96) 12769691.2
(73) RTR Energia, S.L., 28320 Pinto, ES
(72) NÚÑEZ-BARRANCO PATIÑO, Cesar, E-28320 Pinto, ES
(54) **Třífázový kondenzátor tvořený dvěma vyrovnávacími válci s přetlakovým odpojením**
(86) PCT/ES2012/070581
(87) WO 2013/104808
(74) Rott, Růžička & Guttmann Patentové, známkové a advokátní kanceláře,
Ing. Ivana Menšíková, Vinohradská 37/938, Praha 2, 12000

(97) **EP 2658714**
(47) 17.06.2015
(97) 05.07.2012
(51) **B32B 17/10** (2006.01)
B41M 3/00 (2006.01)
B41M 5/00 (2006.01)
B41M 1/12 (2006.01)
B41M 1/30 (2006.01)
B41M 1/34 (2006.01)
(96) 29.12.2011
(96) 11815552.2
(73) Saint-Gobain Glass France, 92400 Courbevoie, FR
(72) BURELOUX, Dominique, F-02300 Oignes, FR
DUMENIL, Thierry, F-60280 Margny Les Compiègne, FR
WERY, Sébastien, F-60200 Compiègne, FR
(54) **Způsob výroby vrstveného zasklívacího dílce s potiskem síťotiskem pomocí dvoutkaninové šablony**
(32) 1061350
(31) 29.12.2010
(33) FR
(86) PCT/FR2011/053209
(87) WO 2012/089988
(74) Společná advokátní kancelář Vsetečka Zelený Švorčík Kalenský a
partneři, JUDr. Michal Havlík, Hálkova 2, Praha 2, 12000

(97) **EP 2665629**
(47) 15.07.2015
(97) 26.07.2012
(51) **B60S 1/04** (2006.01)
(96) 16.01.2012
(96) 12700966.0
(73) Valeo Systèmes d'Essuyage, 78321 Le Mesnil Saint Denis, FR
(72) VALLIERE, Jérôme, F-86220 Les Ormes, FR
(54) **Stírací zařízení pro motorové vozidlo**
(32) 1150358
(31) 17.01.2011
(33) FR
(86) PCT/EP2012/050553
(87) WO 2012/098072
(74) Společná advokátní kancelář Vsetečka Zelený Švorčík Kalenský a
partneři, JUDr. Michal Havlík, Hálkova 2, Praha 2, 12000

(97) **EP 2668406**
(47) 12.08.2015
(97) 02.08.2012
(51) **F16B 13/04** (2006.01)
(96) 12.01.2012
(96) 12700312.7
(73) fischerwerke GmbH & Co. KG, 72178 Waldachtal, DE
BOHNET, Hartmut, 72178 Waldachtal, DE
KAUPP, Jochen, 72178 Waldachtal, DE
UNTERWEGGER, Roland, 72285 Pfalzgrafenweiler, DE
HAAG, Mathias, 72221 Haiterbach, DE
(54) **Upevňovací prvek**
(32) 102011000285
(31) 24.01.2011
(33) DE

(86) PCT/EP2012/000114
(87) WO 2012/100911
(74) Společná advokátní kancelář Všetečka Zelený Švorčík Kalenský a partneři, JUDr. Michal Havlík, Hálkova 2, Praha 2, 12000

(97) **EP 2673336**
(47) 17.06.2015
(97) 16.08.2012
(51) **C10B 25/20** (2006.01)
C10B 25/24 (2006.01)
C10B 31/02 (2006.01)
(96) 08.02.2012
(96) 12705977.2
(73) ThyssenKrupp Industrial Solutions AG, 45143 Essen, DE
(72) FRIEDRICH, Manfred, 45141 Essen, DE
DOHLE, Helmut, 44869 Bochum, DE

(54) **Přestavitelný uzávěr plnicí díry k plnění komor koksárenské pece baterie koksárenských pecí**
(32) 102011011075
(31) 11.02.2011
(33) DE
(86) PCT/EP2012/000564
(87) WO 2012/107219
(74) Společná advokátní kancelář Všetečka Zelený Švorčík Kalenský a partneři, JUDr. Michal Havlík, Hálkova 2, Praha 2, 12000

(97) **EP 2675475**
(47) 01.07.2015
(97) 23.08.2012
(51) **A61K 39/12** (2006.01)
C12N 7/00 (2006.01)
(96) 14.02.2012
(96) 12704409.7
(73) Boehringer Ingelheim Vetmedica GmbH, 55216 Ingelheim am Rhein, DE
(72) BURGARD, Kim, 55216 Ingelheim am Rhein, DE
KROLL, Jeremy, St. Joseph, Missouri 64506, US
LAYTON, Sarah M., St. Joseph, Missouri 64506, US
OHLINGER, Volker, 55216 Ingelheim am Rhein, DE
ORVEILLON, Francois-Xavier, 55216 Ingelheim am Rhein, DE
PESCH, Stefan, 55216 Ingelheim am Rhein, DE
PIONTKOWSKI, Michael Dennis, St. Joseph, Missouri 64506, US
ROOF, Michael B., St. Joseph, Missouri 64506, US
UTLEY, Philip, Slater, Iowa 50244, US
VAUGHN, Eric Martin, St. Joseph, Missouri 64506, US

(54) **Nový evropský kmen PRRSV**
(32) 201161444074 P
(31) 17.02.2011
(33) US
(86) PCT/EP2012/052475
(87) WO 2012/110489
(74) KOREJZOVÁ & SPOL., v.o.s., JUDr. Petra Korejzová, Korunní 810/104 E, Praha 10, 10100

(97) **EP 2675506**
(47) 24.06.2015
(97) 23.08.2012
(51) **A61M 5/20** (2006.01)
A61M 5/32 (2006.01)
(96) 16.02.2012
(96) 12705108.4
(73) SANOFI, 75008 Paris, FR
(72) BRERETON, Simon Francis, Cambridge Cambridgeshire CB4 1HP, GB
KEMP, Thomas, Ashwell Hertfordshire SG7 5NW, GB
BURNELL, Rosie, Cambridge Cambridgeshire CB1 7UT, GB
EKMAN, Matthew, Macclesfield Cheshire SK10 1RD, GB
(54) **Automatický vstříkovač**
(32) 11155032, 201161445610 P
(31) 18.02.2011, 23.02.2011
(33) EP, US
(86) PCT/EP2012/052640
(87) WO 2012/110573
(74) Traplová Hakr Kubát, advokátní a patentová kancelář, Ing. Jan Kubát, patentový zástupce, Přístavní 24, Praha 7, 17000

(97) **EP 2682516**
(47) 12.08.2015

(97) 08.01.2014
(51) **D06F 67/08** (2006.01)
(96) 11.06.2013
(96) 13401059.4
(73) Miele & Cie. KG, 33332 Gütersloh, DE
(72) Dyballa, Christian, 31275 Lehrte, DE
Höbbel, Ralf, 31275 Lehrte, DE
Kleber, Ralf, 31275 Lehrte, DE
Wagner, Holger, 30171 Hannover, DE
(54) **Žehlicí stroj typu mandlu**
(32) 102012105834
(31) 02.07.2012
(33) DE
(74) INVENTIA s.r.o., RNDr. Kateřina Hartvichová, Na Bělidle 3, Praha 5, 15000

(97) **EP 2686263**
(47) 06.05.2015
(97) 27.09.2012
(51) **B66B 1/30** (2006.01)
(96) 07.03.2012
(96) 12707317.9
(73) Inventio AG, 6052 Hergiswil, CH
(72) ROSSIGNOL, Eric, CH-6573 Magadino, CH
(54) **Energetický řídicí systém pro solární energii napájenou instalací vytahu**
(32) 11158872
(31) 18.03.2011
(33) EP
(86) PCT/EP2012/053858
(87) WO 2012/126728
(74) Čermák a spol., JUDr. Karel Čermák, advokát, Elišky Peškové 15/735, Praha 5, 15000

(97) **EP 2689243**
(47) 24.06.2015
(97) 29.11.2012
(51) **G01N 29/26** (2006.01)
(96) 11.05.2012
(96) 12726365.5
(73) Siemens Aktiengesellschaft, 80333 München, DE
(72) BÜCHNER, Uwe, 10247 Berlin, DE
HEINRICH, Werner, 16727 Oberkrämer OT Bärenklau, DE
KOLK, Karsten, 45479 Mülheim a.d. Ruhr, DE
LOHMANN, Hans-Peter, 46485 Wesel-Obrighoven, DE
(54) **Zařízení a způsob pro zkoušení obrobku ultrazvukem**
(32) 11167291
(31) 24.05.2011
(33) EP
(86) PCT/EP2012/058723
(87) WO 2012/159899
(74) Čermák a spol., JUDr. Karel Čermák, Elišky Peškové 735/15, Praha 5, 15000

(97) **EP 2691824**
(47) 08.07.2015
(97) 04.10.2012
(51) **G05B 19/408** (2006.01)
B23K 26/08 (2014.01)
B23K 26/04 (2014.01)
(96) 20.03.2012
(96) 12710243.2
(73) Trumpf Laser- und Systemtechnik GmbH, 71254 Ditzingen, DE
(72) WADEHN, Wolf, 71735 Nussdorf, DE
(54) **Způsob k obrábění obrobků prostřednictvím číselně řízeného zařízení pro obrábění obrobků, jakož i zařízení pro obrábění obrobků**
(32) 102011006447
(31) 30.03.2011
(33) DE
(86) PCT/EP2012/054893
(87) WO 2012/130665
(74) Společná advokátní kancelář Všetečka Zelený Švorčík Kalenský a partneři, JUDr. Michal Havlík, Hálkova 2, Praha 2, 12000

(97) **EP 2692455**
(47) 24.06.2015

(97) 05.02.2014		(97) EP 2718519	
(51) B2ID 37/14	(2006.01)	(47) 19.08.2015	
B2ID 37/04	(2006.01)	(97) 13.12.2012	
B23Q 3/155	(2006.01)	(51) E04H 12/08	(2006.01)
(96) 01.08.2012		E04H 12/34	(2006.01)
(96) 12178805.3		F03D 11/04	(2006.01)
(73) TRUMPF Werkzeugmaschinen GmbH + Co. KG, 71254 Ditzingen, DE		E04H 12/00	(2006.01)
(72) Klinkhammer, Marc, 71254 Ditzingen, DE		(96) 07.06.2012	
Kerscher, Stefan, 75045 Walzbachtal, DE		(96) 12725852.3	
(54) Tvářecí stroj pro zpracování deskových dílů, zejména plechů		(73) Wobben Properties GmbH, 26605 Aurich, DE	
(74) Čermák a spol., JUDr. Karel Čermák, Elišky Peškové 735/15, Praha 5, 15000		(72) BRENNER, Albrecht, 26607 Aurich, DE	
		MERTENS, Rene, 16515 Oranienburg, DE	
		PAPADOPOULOS, Panos, 26603 Aurich, DE	
		KERSTEN, Roy, 39291 Hohenwarthe, DE	
		(54) Věžové zařízení na větrnou energii	
		(32) 102011077428	
		(31) 10.06.2011	
		(33) DE	
		(86) PCT/EP2012/060834	
		(87) WO 2012/168387	
		(74) PATENTSERVIS Praha a.s., Na Podkovce 281/10, Praha 4, 14700	
(97) EP 2704585		(97) EP 2719699	
(47) 19.08.2015		(47) 08.07.2015	
(97) 08.11.2012		(97) 16.04.2014	
(51) B65D 47/20	(2006.01)	(51) C07D 487/04	(2006.01)
A61J 1/20	(2006.01)	C07D 471/04	(2006.01)
A61M 39/24	(2006.01)	A61K 31/4985	(2006.01)
(96) 04.05.2011		A61K 31/437	(2006.01)
(96) 11864820.3		A61P 35/00	(2006.01)
(73) AptarGroup, Inc., Crystal Lake, IL 60014-9695, US		C07D 519/00	(2006.01)
(72) HATTON, Jason, D., Essexville, MI 48732, US		(96) 30.12.2010	
GAUS, David, J., Saginaw, MI 48602, US		(96) 13198224.1	
HESS, John, Miller, III, Midland, MI 48640, US		(73) Hutchison Medipharma Limited, Pudong, Shanghai 201203, CN	
(54) Systém uzávěru otvoru použitelný ve spojení se sondou/dávkovacím/odtokovým nástrojem		(72) Su, Wei-Guo, Pudong Shanghai 201203, CN	
(86) PCT/US2011/035191		Jia, Hong, Pudong Shanghai 201203, CN	
(87) WO 2012/150937		Dai, Guangxiu, Pudong Shanghai 201203, CN	
(74) AK Štros & Kusák, JUDr. David Štros, advokát, Národní 32, Praha 1, 11000		(54) Určité triazolopyraziny, jejich kompozice a způsoby jejich použití	
		(32) PCT/CN2009/076321	
		(31) 31.12.2009	
		(33) CN	
		(74) Traplová Hakr Kubát, advokátní a patentová kancelář, Ing. Eduard Hakr, Přístavní 24, Praha 7, 17000	
(97) EP 2704792		(97) EP 2729379	
(47) 10.06.2015		(47) 08.07.2015	
(97) 08.11.2012		(97) 10.01.2013	
(51) A61N 1/36	(2006.01)	(51) B65D 33/25	(2006.01)
(96) 25.04.2012		(96) 20.06.2012	
(96) 12719576.6		(96) 12733592.5	
(73) Cerbomed GmbH, 91052 Erlangen, DE		(73) Bischof+Klein GmbH & Co. KG, 49525 Lengerich, DE	
(72) BECK, Christoph, 91096 Möhrendorf, DE		(72) STRÜBBE, Peter, 49525 Lengerich, DE	
ELLRICH, Jens, 91094 Langensendelbach, DE		HAIMERL, Rudolf, 94357 Konzell, DE	
HARTLEP, Andreas, 83607 Holzkirchen, DE		WEDI, Johannes, 48282 Emsdetten, DE	
FRENKEL, Wolf Gerhard, 72514 Inzigkofen-Engelswies, DE		(54) Obalový zásobník	
(54) Zařízení ke kombinovanému vyzovování transkutánního elektrického stimulačního podnětu a předávání akustického signálu		(32) 202011102943 U	
(32) 102011100065		(31) 05.07.2011	
(31) 30.04.2011		(33) DE	
(33) DE		(86) PCT/EP2012/002591	
(86) PCT/EP2012/001760		(87) WO 2013/004348	
(87) WO 2012/150009		(74) Společná advokátní kancelář Všetečka Zelený Švorčík Kalenský a partneři, JUDr. Michal Havlík, Hálkova 2, Praha 2, 12000	
(74) Společná advokátní kancelář Všetečka Zelený Švorčík Kalenský a partneři, JUDr. Michal Havlík, Hálkova 2, Praha 2, 12000			
(97) EP 2707366		(97) EP 2736691	
(47) 24.06.2015		(47) 15.07.2015	
(97) 15.11.2012		(97) 07.02.2013	
(51) C07D 409/10	(2006.01)	(51) B29B 15/10	(2006.01)
A61K 31/70	(2006.01)	B29B 15/12	(2006.01)
C07H 7/04	(2006.01)	C08J 5/04	(2006.01)
(96) 09.05.2012		(96) 20.07.2012	
(96) 12723013.4		(96) 12737805.7	
(73) Janssen Pharmaceutica NV, 2340 Beerse, BE		(73) Toho Tenax Europe GmbH, 42103 Wuppertal, DE	
(72) NGUYEN, Minh, Dorchester MA 02124, US		(72) SCHNEIDER, Markus, 40237 Düsseldorf, DE	
COLLIER, Edwin, A., Raritan NJ 08869, US		STÜSGEN, Silke, 41464 Neuss, DE	
(54) Kokrystaly L-prolynu a kyseliny citronové S(2S,3R,4R,5S,6R)-2-(3-(5-(4-fluorfenyl)thiofen-2-yl)methyl)-4-methylfenyl)-6-(hydroxymethyl)-tetrahydro-2H-pyran-3,4,5-triolem		WITZEL, Silke, 42103 Wuppertal, DE	
(32) 201161483887 P		WOHLMANN, Bernd, 40627 Düsseldorf, DE	
(31) 09.05.2011			
(33) US			
(86) PCT/US2012/037062			
(87) WO 2012/154812			
(74) Společná advokátní kancelář Všetečka Zelený Švorčík Kalenský a partneři, JUDr. Michal Havlík, Hálkova 2, Praha 2, 12000			

(54) **Flexibilní výztužná střížová příze předimpregnovaná pryskyřicí**
(32) 11175952
(31) 29.07.2011
(33) EP
(86) PCT/EP2012/064255
(87) WO 2013/017434
(74) Společná advokátní kancelář Vsetečka Zelený Švorčík Kalenský a partneři, JUDr. Michal Havlík, Hálkova 2, Praha 2, 12000

(97) **EP 2746021**
(47) 17.06.2015
(97) 25.06.2014
(51) **B29C 33/36** (2006.01)
B29C 67/24 (2006.01)
B29K 75/00 (2006.01)

(96) 05.12.2013
(96) 13005661.7
(73) Hennecke GmbH, 53757 Sankt Augustin, DE
(72) Göbel, Frank, 51061 Köln, DE
Willing, Bernhard, 53225 Bonn, DE

(54) **Způsob a zařízení na výrobu tvarových částí**
(32) 102012024674
(31) 18.12.2012
(33) DE
(74) Společná advokátní kancelář Vsetečka Zelený Švorčík Kalenský a partneři, JUDr. Michal Havlík, Hálkova 2, Praha 2, 12000

(97) **EP 2759229**
(47) 17.06.2015
(97) 30.07.2014
(51) **A47C 1/022** (2006.01)
A47C 1/034 (2006.01)
A47C 7/50 (2006.01)

(96) 28.12.2009
(96) 14165894.8
(73) LA-Z-BOY Incorporated, Monroe, MI 48162, US
(72) Marshall, Richard E., Monroe, MI 48161, US
(54) **Jednodílný 3-polohový prvek opěrky pro nohy pro nábytkový prvek**
(32) 350414
(31) 08.01.2009
(33) US
(74) Rott, Růžička & Guttman Patentové, známkové a advokátní kanceláře, Ing. Ivana Menšíková, Vinohradská 37/938, Praha 2, 12000

(97) **EP 2764253**
(47) 19.08.2015
(97) 11.04.2013
(51) **F04D 27/00** (2006.01)
F04D 29/42 (2006.01)

(96) 27.09.2012
(96) 12775777.1
(73) Turbomeca, 64511 Bordes, FR
(72) JACTAT, Paul-Etienne, 64000 Pau, FR
LEBRUSQ, Pascal, 64320 Idron, FR
SARRAMEA, Jérôme, 64122 URRUGNE, FR
SCUILLER, Lionel, 64140 Billère, FR
(54) **Odstředivý kompresor opatřený označením pro měření opotřebení a způsob sledování opotřebení využívající toto označení**
(32) 1159071
(31) 07.10.2011
(33) FR
(86) PCT/FR2012/052189
(87) WO 2013/050688
(74) Společná advokátní kancelář Vsetečka Zelený Švorčík Kalenský a partneři, JUDr. Michal Havlík, Hálkova 2, Praha 2, 12000

(97) **EP 2775018**
(47) 03.06.2015
(97) 10.09.2014
(51) **D04B 1/18** (2006.01)
D04B 1/04 (2006.01)

(96) 04.03.2013
(96) 13157580.5
(73) King's Metal Fiber Technologies Co., Ltd., Taichung City, TW
(72) Huang, Hong-Hsu, Taipei City, TW
Su, I-Chen, Taipei City, TW

Hsiao, King-Mu, Taipei City, TW
Yang, Shun-Tung, Taipei City, TW
(54) **Textilní tlakový spínač**
(74) Ing. Václav Kratochvíl, Husnikova 2086/22, Praha 13, 15800

(97) **EP 2782692**
(47) 17.06.2015
(97) 23.05.2013
(51) **B22D 17/20** (2006.01)

(96) 15.11.2012
(96) 12823137.0
(73) Ferrofacta GmbH, 35108 Allendorf, DE
(72) KUSIC, Igor, 35108 Allendorf, DE
(54) **Tlaková licí tryska a postup provozu tlakové licí trysky**
(32) 102011055398, 102012102549
(31) 15.11.2011, 26.03.2012
(33) DE, DE
(86) PCT/DE2012/100349
(87) WO 2013/071926
(74) Ing. Václav Kratochvíl, Husnikova 2086/22, Praha 13, 15800

(97) **EP 2792567**
(47) 24.06.2015
(97) 22.10.2014
(51) **B61C 9/44** (2006.01)
H02K 1/18 (2006.01)
H02K 7/14 (2006.01)
H02K 5/06 (2006.01)

(96) 15.04.2013
(96) 13163702.7
(73) Siemens Aktiengesellschaft, 80333 München, DE
(72) Pfannschmidt, Bernd, 90574 Rosstal, DE
(54) **Elektrický stroj s tělesem na dílčím obvodu**
(74) Čermák a spol., JUDr. Karel Čermák, Elišky Peškové 735/15, Praha 5, 15000

(97) **EP 2799657**
(47) 12.08.2015
(97) 05.11.2014
(51) **E06B 9/42** (2006.01)
E06B 9/58 (2006.01)

(96) 03.04.2014
(96) 14163475.8
(73) Serge Ferrari SAS, 38110 Saint Jean de Soudain, FR
(72) Saiz, Carlos, 73190 Challes les eaux, FR
(54) **Vodící zařízení, slunečná zábrana a uspořádání s tímto vodícím zařízením**
(32) 1353053
(31) 04.04.2013
(33) FR
(74) KANIA*SEDLÁK*SMOLA Patentová a známková kancelář, Ing. Jiří Malůšek, Mendlovo náměstí 1a, Brno, 60300

(97) **EP 2809494**
(47) 02.09.2015
(97) 08.08.2013
(51) **B29C 49/20** (2006.01)
B29C 49/42 (2006.01)
B29C 47/00 (2006.01)
B29D 22/00 (2006.01)
B29L 22/00 (2006.01)

(96) 16.01.2013
(96) 13702587.0
(73) Kautex Maschinenbau GmbH, 53229 Bonn, DE
(72) VANMARCKE, Rene, 53844 Troisdorf, DE
SCHMIDT, Thilo, 50931 Köln, DE
DÖHMEN, Willi, 41065 Mönchengladbach, DE
WEILAND, Olaf, 53604 Bad Honnef, DE
WALBROEL, Stefan, 53757 Sankt Augustin, DE
(54) **Způsob výroby plastového dílu a součást nástroje pro tváření vyfukováním**
(32) 102012001928
(31) 02.02.2012
(33) DE

(86) PCT/EP2013/050759
(87) WO 2013/113558

(74) KANIA*SEDLÁK*SMOLA Patentová a známková kancelář, Ing. Jiří Malůšek, Mendlovo náměstí 1a, Brno, 60300

Zveřejněné překlady pozměněného, nebo omezeného znění evropských patentových spisů

U následujících udělených evropských patentů s účinky pro Českou republiku byl majitelem předložen opravený překlad patentového spisu do českého jazyka (§ 35d odst. 2 zákona č. 527/1990 Sb., v platném znění).

Datem zveřejnění opraveného překladu evropského patentového spisu je datum publikace tohoto Věstníku.

(97) EP 1534335

(97) EP 2011486

Evropské patenty zachované v pozměněném nebo omezeném znění

V této části jsou uvedeny evropské patenty s účinky pro Českou republiku, které byly Evropským úřadem podle článku 102 Úmluvy o udělování evropských patentů zachovány v omezeném znění podle čl. 105a - 105c EPC 2000, nebo v pozměněném znění (§ 35f zákona č. 527/1990 Sb., v platném znění).

(97) Datum oznámení o zachování patentu
EP 1455756 23.09.2015

(97) Datum oznámení o zachování patentu
EP 1840272 23.09.2015

MM4A

Zánik evropských patentů nezaplacením poplatků za udržování platnosti patentu

Následující evropské patenty udělené Evropským patentovým úřadem s účinky pro Českou republiku zanikly pro nezaplacení poplatků za udržování platnosti patentu (§ 22 písm. b) zákona č. 527/1990 Sb., v platném znění).

(97) EP 1463076
(97) EP 1499360
(97) EP 1580490
(97) EP 1605897
(97) EP 1610609
(97) EP 1654428
(97) EP 1707192
(97) EP 1727550
(97) EP 1729584

(97) EP 1840444
(97) EP 1858328
(97) EP 1859108
(97) EP 1860945
(97) EP 1861198
(97) EP 1861713
(97) EP 1868642
(97) EP 1869049
(97) EP 1931407

(97) EP 1972279
(97) EP 1996405
(97) EP 1996536
(97) EP 2001724
(97) EP 2007946
(97) EP 2009807
(97) EP 2142658
(97) EP 2254924
(97) EP 2276759

(97) EP 2366634
(97) EP 2376597
(97) EP 2408337
(97) EP 2424916
(97) EP 2547945
(97) EP 2553270

PD4A

Převod práv a ostatní změny majitelů evropských patentů

(97) EP 1529141
(73) ARDEX Anlagen GmbH, 58453 Witten, DE

(97) EP 1970498
(73) ARDEX Anlagen GmbH, 58453 Witten, DE

(97) EP 1616592
(73) AstraZeneca AB, SE - 15185 Södertälje, SE

(97) EP 2063940
(73) AstraZeneca AB, SE - 151 85 Södertälje, SE

(97) EP 1912999
(73) Janssen Sciences Ireland UC, Little Island, County Cork, IE

(97) EP 2148798
(73) SBF Spezialleuchten GmbH, 04316 Leipzig, DE

FG1K

Zapsané užité vzory - přehled podle čísel zápisu

V období uzávěrky tohoto čísla Věstníku zapsal Úřad průmyslového vlastnictví tyto užité vzory.

28665	F 23 J 3/04	(2006.01)	28667	C 01 B 31/02	(2006.01)	28669	C 04 B 18/16	(2006.01)
28666	C 01 B 31/02	(2006.01)	28668	C 02 F 3/32	(2006.01)			

FG1K

Zapsané užité vzory - řazené podle MPT

(51) C01B 31/02 (2006.01)	(47) 29.09.2015
B01J 19/10 (2006.01)	(73) LIKO-S, a. s., Slavkov u Brna, CZ
B82B 3/00 (2006.01)	(72) Musil Libor Ing., Slavkov u Brna, CZ
(11) 28666	Kovařík Lukáš Ing., Brno, CZ
(21) 2015-30970	Šperling Michal Ing., Praha 7, CZ
(22) 16.04.2015	(54) Střešní mokřadní čistička
(47) 29.09.2015	(74) doc. Ing. Jindřich Špaček CSc., patentový zástupce, Svatopluka Čecha
(73) Ústav anorganické chemie AVČR, v.v.i., Řež, CZ	106A, Brno, 61200
(72) Štengl Václav, Husinec- Řež, CZ	
Henych Jiří, Ústí nad Labem, CZ	
Vomáčka Petr, Lomnice, CZ	
Ecorchard Petra, Praha 6, CZ	
Tolasz Jakub, Havířov - Město, CZ	
(54) Vodná suspenze nanočástic grafenu	(51) C04B 18/16 (2006.01)
(74) Ústav anorganické chemie AV ČR v.v.i., Ing. Zbyněk Černý, Husinec-Řež 1001, Husinec- Řež, 25068	C04B 18/04 (2006.01)
	(11) 28669
	(21) 2015-31408
	(22) 06.08.2015
	(47) 29.09.2015
	(73) České vysoké učení technické v Praze Fakulta stavební, Praha 6, CZ
	(72) Vodička Jan doc. Ing., CSc., Praha 6, CZ
	Šeps Karel Ing., Dubá, CZ
	Fládr Josef Ing., Chlumčany, CZ
	Plesník Juraj Ing., 90701 Myjava, SK
	(54) Cementový kompozit s nestejnorodou textilní drtí
	(74) Ing. Hana Dušková, Na Kočově 180, Chotutice, 28103
(51) C01B 31/02 (2006.01)	
B01J 19/10 (2006.01)	
B82B 3/00 (2006.01)	
(11) 28667	
(21) 2015-30971	
(22) 16.04.2015	
(47) 29.09.2015	
(73) Ústav anorganické chemie AV ČR v.v.i., Husinec- Řež, CZ	
(72) Štengl Václav, Husinec- Řež, CZ	
Henych Jiří, Ústí nad Labem, CZ	
Vomáčka Petr, Lomnice, CZ	
Ecorchard Petra, Praha 6, CZ	
Tolasz Jakub, Havířov - Město, CZ	
(54) Vodná suspenze grafen oxidu	(51) F23J 3/04 (2006.01)
(74) Ústav anorganické chemie AV ČR, v.v.i., Ing. Zbyněk Černý CSc., Husinec- Řež 1001, Husinec-Řež, 25068	F23G 7/10 (2006.01)
	(11) 28665
	(21) 2015-30741
	(22) 16.02.2015
	(47) 29.09.2015
	(73) Moravskoslezský energetický klastr, o.s., Ostrava- Poruba, CZ
	(72) Pařízek Tomáš Ing., Ph.D., Brno, CZ
	Kotačka Šimon Ing., Brno, CZ
	Šarlej Marek Ing., Ph.D., Brno, CZ
	Oral Jaroslav Ing., Brno, CZ
	(54) Zařízení pro čištění spalin při spalování biomasy a kontaminované biomasy
	(74) Kania, Sedlák, Smola, Ing. Jiří Malůšek, Mendlovo nám. 1a, Brno, 60300
(51) C02F 3/32 (2006.01)	
(11) 28668	
(21) 2015-31255	
(22) 23.06.2015	

Seznam majitelů zapsaných užitných vzorů

(73) České vysoké učení technické v Praze Fakulta stavební, Praha 6, CZ	(11) 28669	(51) C 04 B 18/16	(2006.01)	(73) Ústav anorganické chemie AV ČR v.v.i., Husinec- Řež, CZ	(11) 28667	(51) C 01 B 31/02	(2006.01)
LIKO-S, a. s., Slavkov u Brna, CZ	28668	C 02 F 3/32	(2006.01)	Ústav anorganické chemie AVČR, v.v.i., Řež, CZ	28666	C 01 B 31/02	(2006.01)
Moravskoslezský energetický klastr, o.s., Ostrava- Poruba, CZ	28665	F 23 J 3/04	(2006.01)				

FG4Q

Zapsané průmyslové vzory - přehled podle čísel zápisu

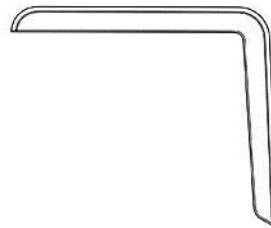
V období uzávěrky tohoto čísla Věstníku zapsal Úřad průmyslového vlastnictví tyto průmyslové vzory:

36541 12-16

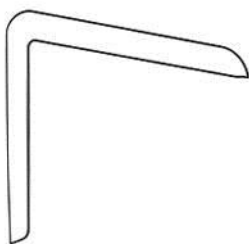
FG4Q

Zapsané průmyslové vzory - přehled podle tříd

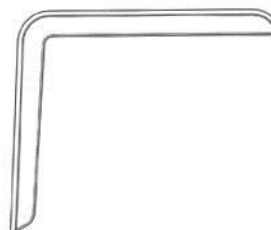
- (51) 12-16
- (11) 36541
- (21) 2014-39978
- (22) 21.07.2014
- (15) 25.09.2015
- (54) **Deflektor vzduchu pro vozidla**
- (28) 1
- (73) SCANIA CV AB, Södertälje, SE
- (72) Larsson Lisa, Stockholm, SE
Hansén Kristofer, Stockholm, SE
Ruszkowski Martin, Stockholm, SE
- (74) FISCHER & PARTNER Intellectual Property s.r.o., Na Hrobci 294/5,
Praha 2, 12800



1.4



1.1



1.5



1.2



1.6



1.3



1.7



Seznam vlastníků zapsaných průmyslových vzorů

(73)	(11)	(51)
SCANIA CV AB, Södertälje, SE	36541	12-16

Dodatková ochranná osvědčení pro léčiva a pro přípravky na ochranu rostlin

Podání žádosti o prodloužení doby platnosti

- | | |
|---|--|
| (22) 04.09.2015 | (22) 03.09.2015 |
| (21) SPC/CZ2003/50 | (21) SPC/CZ2006/99 |
| (73) Merck Sharp & Dohme Corp., Rahway 07065, NJ, US | (73) Wyeth Holdings LLC, New York, 10017, NY, US |
| (68) 288861 | (68) 284159 |
| (54) Hydroxysubstituované azetidiny, způsob jejich přípravy, farmaceutický prostředek je obsahující a jejich použití | (54) 7-Substituovaný-9-substituovaný amino-6-demethyl-6-deoxytetracykliny, způsoby a meziprodukty pro jejich výrobu s farmaceutické prostředky na jejich bázi |
| (92) 31/267,268/03-C, 20.08.2003 | (92) EU/1/06/336/001, 24.04.2006 |
| (93) 54486.00.00, 54489.00.00, 17.10.2002, DE | (93) EU/1/06/336/001, 24.04.2006, EU |
| (95) EZETROL, ZIENT, léčivý přípravek
Léčivo pro pediatrické použití | (95) Tygacil - tigecyklin, léčivý přípravek
Léčivo pro pediatrické použití |
-

Úřední rozhodnutí a oznámení

MK4A, MK4F

Zánik patentů a autorských osvědčení uplynutím doby platnosti

(11)	(21)	Int.Cl/(51)	(11)	(21)	Int.Cl/(51)
286061	1997-892	8/B66B 7/02	294326	1996-1556	8/B61C 7/04
292213	1995-2477	8/A61K 33/10	296974	1997-872	8/C07C 317/14
292241	1996-1557	8/B61D 25/00			

MK1K

Zániky užitečných vzorů uplynutím doby platnosti

(11)	(21)	(51)	(11)	(21)	(51)	
16181	2005-17031	G08C 19/12	(2006.01)	22293	2011-24073	B44F 1/00 (2006.01)
18564	2008-19766	F16L 9/147	(2006.01)	22324	2011-24075	A61G 7/05 (2006.01)
18587	2008-19748	A61B 1/303	(2006.01)	22348	2011-24078	A01K 23/00 (2006.01)
18671	2008-19773	E21C 47/00	(2006.01)	22395	2011-24060	B01D 1/00 (2006.01)
18683	2008-19761	A01K 1/00	(2006.01)	22396	2011-24071	A61H 15/00 (2006.01)
21931	2010-23584	B23C 5/28	(2006.01)	22507	2011-24084	G09B 29/00 (2006.01)
22188	2011-24053	G01N 3/08	(2006.01)	22752	2011-24063	E03B 3/02 (2006.01)
22248	2011-24066	F16L 55/027	(2006.01)	22759	2011-24085	F24F 5/00 (2006.01)
22252	2011-24077	A61G 7/05	(2006.01)	22950	2011-24052	E06B 3/12 (2006.01)
22253	2011-24082	A01D 46/00	(2006.01)	22951	2011-24072	B65D 81/38 (2006.01)
22292	2011-24065	A43B 19/00	(2006.01)	23240	2011-24081	H04B 3/06 (2006.01)

MK4Q

Zániky práva ze zapsaných průmyslových vzorů uplynutím doby ochrany

(11)	(21)	Int.Cl/(51)	(11)	(21)	Int.Cl/(51)
29572	2000-32341	7/28-99	34968	2010-38132	9/02-06
32923	2005-35983	8/12-08	35042	2010-38121	9/06-01
33122	2005-35987	8/01-03	35062	2010-38123	9/09-03
34845	2010-38122	9/23-02	35067	2010-38124	9/09-03
34892	2010-38127	9/09-03	35068	2010-38125	9/26-05
34966	2010-38130	9/02-06	35069	2010-38129	9/12-16
34967	2010-38131	9/02-06	35137	2010-38133	9/25-02

Zápisy licenčních smluv do patentového rejstříku pro nabyvatele

(11) 304861		Druh licence: nevýlučná
(73) Pliska Jan, Březová Jančí, CZ		Datum uzavření smlouvy: 01.01.2015
Plisková Eva, Březová Jančí, CZ		Datum zápisu smlouvy: 24.09.2015
Nabyvatel: VODÍKOVÉ TECHNOLOGIE PLISKA s.r.o., Jančí 65, Březová-Jančí, 74744, CZ		

ND1K

První prodloužení doby platnosti užitečných vzorů

- | | | | |
|--|-----------|---|-----------|
| (51) B32B 7/04 | (2006.01) | (51) C12F 3/06 | (2006.01) |
| B32B 7/14 | (2006.01) | A23L 1/185 | (2006.01) |
| B32B 5/22 | (2006.01) | C12N 1/18 | (2006.01) |
| B65D 85/82 | (2006.01) | (11) 23265 | |
| B65D 85/50 | (2006.01) | (21) 2011-24859 | |
| (11) 23043 | | (22) 20.09.2011 | |
| (21) 2011-24872 | | (73) Tubová Hedvika, Kralupy nad Vltavou, CZ | |
| (22) 22.09.2011 | | PIVO Praha, spol. s r.o., Praha 5, CZ | |
| (73) Technická univerzita v Liberci, Liberec, CZ | | Vysoká škola chemicko-technologická v Praze, Praha 6, CZ | |
| (54) Materiál pro výrobu obalů pro přepravu, skladování a manipulaci s mikroorganismy, mikroorganismy kontaminovanými či infekčními materiály, a obal vytvořený z tohoto materiálu | | (54) Doplněk stravy z pivovarských odpadů | |
| (51) E01B 35/08 | (2006.01) | (51) G01C 19/34 | (2006.01) |
| E01B 35/10 | (2006.01) | G01B 7/30 | (2006.01) |
| E01B 35/00 | (2006.01) | (11) 23268 | |
| G09F 7/18 | (2006.01) | (21) 2011-24979 | |
| B61L 25/06 | (2006.01) | (22) 13.10.2011 | |
| E01B 2/00 | (2006.01) | (73) České vysoké učení technické v Praze Fakulta elektrotechnická, Praha, CZ | |
| (11) 23057 | | (54) Měřicí jednotka systému umělého horizontu | |
| (21) 2011-25000 | | (51) G07F 7/08 | (2006.01) |
| (22) 18.10.2011 | | G07F 5/22 | (2006.01) |
| (73) Integral - geodetické práce, spol. s r. o., České Budějovice, CZ | | G07F 11/24 | (2006.01) |
| (54) Sestava konzolové zajišťovací značky | | G07F 11/36 | (2006.01) |
| (51) E21D 11/28 | (2006.01) | G07F 11/00 | (2006.01) |
| E21D 11/18 | (2006.01) | (11) 23640 | |
| (11) 23167 | | (21) 2011-25148 | |
| (21) 2011-24853 | | (22) 15.11.2011 | |
| (22) 19.09.2011 | | (73) CAFE & NETPOINT a.s., Praha, CZ | |
| (73) ACTRAD, s. r. o., Frýdek-Místek, CZ | | (54) Systém výdejního a prodejního automatu s externím počítačem, zejména pro průmyslový mezisklad | |
| (54) Trubková tvarovaná rozpínka důlní obloukové výztuže | | (51) A01N 63/04 | (2006.01) |
| (51) E21D 11/28 | (2006.01) | (11) 23941 | |
| E21D 11/18 | (2006.01) | (21) 2012-25599 | |
| (11) 23170 | | (22) 09.02.2012 | |
| (21) 2011-24861 | | (73) DEKONTA, a.s., Stehelčevy, CZ | |
| (22) 21.09.2011 | | (54) Přípravek na zlepšení prosperity rostlin pěstovaných na stanovištích kontaminovaných polyaromatickými uhlovodíky | |
| (73) ACTRAD, s. r. o., Frýdek-Místek, CZ | | (51) B01D 24/36 | (2006.01) |
| (54) Ocelová rozpínka důlní obloukové výztuže | | B01D 53/85 | (2006.01) |
| (51) E21D 11/28 | (2006.01) | C02F 3/00 | (2006.01) |
| E21D 11/18 | (2006.01) | C12S 5/00 | (2006.01) |
| (11) 23197 | | (11) 24336 | |
| (21) 2011-24875 | | (21) 2012-25600 | |
| (22) 19.09.2011 | | (22) 09.02.2012 | |
| (73) ACTRAD, s. r. o., Frýdek-Místek, CZ | | (73) DEKONTA, a.s., Stehelčevy, CZ | |
| (54) Trubková tvarovaná rozpínka důlní obloukové výztuže | | (54) Biotrickling filtr s pohyblivým ložem | |
| (51) G01T 1/164 | (2006.01) | (51) G09B 9/00 | (2006.01) |
| G01T 1/29 | (2006.01) | (11) 25458 | |
| G01N 23/22 | (2006.01) | (21) 2012-26152 | |
| G01T 5/10 | (2006.01) | (22) 01.06.2012 | |
| G21K 7/00 | (2006.01) | (73) Asociace záchranný kruh, Karlovy Vary, CZ | |
| (11) 23202 | | (54) Simulátor rizik | |
| (21) 2011-24919 | | | |
| (22) 05.10.2011 | | | |
| (73) České vysoké učení technické v Praze Fakulta jaderná a fyzikálně inženýrská, Praha, CZ | | | |
| (54) Radiačně odolný elektromagnetický nebo hadronový kalorimetr | | | |

ND1K

Druhé prodloužení doby platnosti užitečných vzorů

(51) <i>A61K 39/02</i>	(2006.01)	(51) <i>H02S 40/22</i>	(2014.01)
<i>A61K 39/108</i>	(2006.01)	<i>H02S 40/42</i>	(2014.01)
<i>A61K 39/104</i>	(2006.01)	(11) 19199	
<i>A61K 39/09</i>	(2006.01)	(21) 2008-20332	
<i>A61K 39/05</i>	(2006.01)	(22) 17.09.2008	
<i>A61K 39/085</i>	(2006.01)	(73) APROS Solar s.r.o., Praha 2, CZ	
<i>A61P 13/00</i>	(2006.01)	(54) Fotovoltaický panel se zvýšeným výkonem	
<i>A61P 15/00</i>	(2006.01)		
(11) 19010		(51) <i>B62B 3/02</i>	(2006.01)
(21) 2008-20352		<i>B62B 3/00</i>	(2006.01)
(22) 23.09.2008		(11) 20634	
(73) Vrzal Vladimír MVDr. CSc., Ivanovice na Hané, CZ		(21) 2009-21685	
Bittner Libor Ing. CSc., Vyškov, CZ		(22) 15.09.2009	
(54) Univerzální přípravek určený ke zvýšení obranyschopnosti, pro prevenci a léčbu onemocnění močových cest		(73) Bratřovská Jitka, Praha, CZ	
		(54) Vozík se sklopným podvozkem	
(51) <i>B32B 5/26</i>	(2006.01)		
<i>B32B 5/02</i>	(2006.01)		
(11) 19151			
(21) 2008-20409			
(22) 10.10.2008			
(73) Uher Ondřej Ing. Ph.D., Sušice, CZ			
(54) Výrobek z vláknového kompozitu			

ND4Q

Druhé obnovy doby ochrany průmyslových vzorů

- (51) 26-05
- (11) 33626
- (21) 2005-36525
- (22) 29.11.2005
- (54) Diodové osvětlení

ND4Q

Třetí obnovy doby ochrany průmyslových vzorů

- | | |
|----------------------------------|----------------------------------|
| (51) 08-06 | (51) 08-06 |
| (11) 30105 | (11) 30106 |
| (21) 2000-32740 | (21) 2000-32741 |
| (22) 04.09.2000 | (22) 04.09.2000 |
| (54) Rukojeť pro dveře nebo okna | (54) Rukojeť pro dveře nebo okna |

PD4A

Převod práv a ostatní změny majitelů patentů

- | | |
|--|--|
| (11) 298690 | (11) 300031 |
| (21) 1998-1992 | (21) 2002-1419 |
| (73) Janssen Sciences Ireland UC, Little Island, County Cork, IE | (73) Janssen Sciences Ireland UC, Little Island, County Cork, IE |
| (11) 298690 | (11) 300031 |
| (21) 1998-1992 | (21) 2002-1419 |
| (73) Janssen R&D Ireland, Little Island, Co Cork, IE | (73) Tibotec Pharmaceuticals, Little Island, Co Cork, IE |
| (11) 298690 | (11) 300031 |
| (21) 1998-1992 | (21) 2002-1419 |
| (73) Tibotec Pharmaceuticals, Little Island, Co Cork, IE | (73) Janssen R&D Ireland, Little Island, Co Cork, IE |

PD1K

Převod práv a ostatní změny majitelů užitečných vzorů

- (11) 27487
- (21) 2014-29839
- (73) KLARET spol. s r.o., Nová Paka, CZ

Zamítnuté a částečně zamítnuté přihlášky ochranných známek před zveřejněním

Kapitola obsahuje údaje o rozhodnutích o přihláškách ochranných známek, u kterých byly na základě provedeného věcného průzkumu shledány Úřadem důvody pro zamítnutí přihlášky ochranné známky podle ustanovení § 4 nebo 6 zákona č. 441/2003 Sb. Na základě toho Úřad vydal rozhodnutí o zamítnutí přihlášky podle ustanovení § 22 zákona č. 441/2003 Sb., a to pro celý seznam výrobků a služeb nebo pro jeho část. Údaje o výsledku rozhodnutí (zamítnutí přihlášky, částečné zamítnutí přihlášky) jsou uvedeny za datem právní moci rozhodnutí pod INID kódem (583) s názvem "Datum právní moci rozhodnutí/výsledek rozhodnutí".

(210) **O-512398**

(540)

Schörle

(583) 19.09.2015/NABYTÍ P.M. - ČÁSTEČNÉ ZAMÍTNUTÍ PŘIHLÁŠKY

(210) **O-515746**

(540)

Nebe není pro s.áče

(583) 22.09.2015/NABYTÍ P.M. - ZAMÍTNUTÍ PŘIHLÁŠKY

(210) **O-516571**

(540)

NAŠE PRAVDA

(583) 22.09.2015/NABYTÍ P.M. - ZAMÍTNUTÍ PŘIHLÁŠKY

(210) **O-517656**

(540)

bugatti

(583) 08.09.2015/NABYTÍ P.M. - ZAMÍTNUTÍ PŘIHLÁŠKY

(210) **O-518543**

(540)

zajedyprodeti.cz

(583) 22.09.2015/NABYTÍ P.M. - ZAMÍTNUTÍ PŘIHLÁŠKY

(210) **O-519032**

(540)

Dobrá realitka

(583) 15.09.2015/NABYTÍ P.M. - ZAMÍTNUTÍ PŘIHLÁŠKY

(210) **O-520317**

(540)

Mistrovství v žehlení

(583) 22.09.2015/NABYTÍ P.M. - ZAMÍTNUTÍ PŘIHLÁŠKY

(210) **O-521184**

(540)

Jidáš

(583) 21.09.2015/NABYTÍ P.M. - ČÁSTEČNÉ ZAMÍTNUTÍ PŘIHLÁŠKY

Přehled zveřejněných přihlášek ochranných známek

Přihlášky ochranných známek, které byly na základě výsledků formálního a věcného průzkumu provedeného Úřadem shledány schopné zápisu do rejstříku ochranných známek, jsou obsaženy v této kapitole. Důležitou právní skutečností je, že zveřejněním přihlášky ochranné známky v této kapitole Věstníku (§ 23 zákona č. 441/2003 Sb.) začíná běžet zákonná tříměsíční lhůta pro podání námitek podle ustanovení § 25 zákona č. 441/2003 Sb.

Číselný přehled											
O-497384	O-513345	O-513406	O-515429	O-517547	O-517692	O-517985	O-519726	O-519987	O-520632	O-520633	O-520634
O-521032	O-521033	O-521034	O-521035	O-521070	O-521098	O-521099	O-521184	O-521599	O-521688	O-521906	O-521948
O-522433	O-522434	O-522435	O-522438	O-522537	O-522538	O-522583	O-522661	O-522701	O-522702	O-522876	O-522911
O-522946	O-522947	O-523037	O-523039	O-523040	O-523042	O-523044	O-523139	O-523140	O-523142	O-523143	O-523195
O-523196	O-523205	O-523252	O-523253	O-523334	O-523335	O-523336	O-523337	O-523341	O-523360	O-523369	O-523380
O-523517	O-523671	O-523679	O-523684	O-523685	O-523686	O-523832	O-523907	O-523910	O-524050	O-524095	O-524107
O-524161	O-524165	O-524167	O-524170	O-524172	O-524173	O-524174	O-524200	O-524201	O-524227	O-524229	O-524265
O-524266	O-524303	O-524371	O-524373	O-524444	O-524454	O-524517	O-524518	O-524519	O-524520	O-524521	O-524522
O-524523	O-524524	O-524525	O-524588	O-524600	O-524605	O-524606	O-524610	O-524615	O-524616	O-524662	O-524686
O-524688	O-524692	O-524694	O-524705	O-524713	O-524731	O-524738	O-524744	O-524749	O-524750	O-524763	O-524766
O-524767	O-524768	O-524769	O-524770	O-524771	O-524772	O-524773	O-524774	O-524775			

Zveřejněné přihlášky ochranných známek

(210) **O-497384**
(220) 14.08.2012
(320) 14.08.2012
(511) 20
(540)



(510) (20) přebalovací podložky, obaly ochranné na oděvy.
(590) Barevná
(730) **Sýkorová Petra Ing.**, Velenovského 3251/1, Praha 10, 10600, CZ

(210) **O-513345**
(220) 05.05.2014
(320) 05.05.2014
(511) 22, 23
(540)



(510) (22) struny k technickým účelům, motouzy z přírodních, umělých nebo plastických látek; (23) pletací příze.
(730) **Skřivánek Michal Ing.**, Ráby 99, Staré Hradiště, 53352, CZ
(740) UNIPATENT, Mgr. Jiří Macek, Sázavská 16, Praha 2 - Vinohrady, 12000

(210) **O-513406**
(220) 07.05.2014
(320) 07.05.2014
(511) 9, 16, 18, 24, 25, 26, 28, 32, 33, 35, 38, 39, 41, 42, 43
(540)



(510) (9) aparáty a přístroje vědecké, geodetické, fotografické, filmové, optické, přístroje pro vážení, měření, signalizaci, kontrolu, záchranu a přístroje učební, aparáty pro záznam, uchování, převod, přenos nebo reprodukci zvuku nebo obrazu, přístroje a nástroje pro vedení, přepínání, přeměnu, akumulaci, regulaci nebo řízení elektrického proudu, přístroje pro zpracování informací a počítače včetně jejich jednotlivých součástí a náhradních dílů ze třídy 9, nosiče záznamů nahrané i nenahrané,

videokazety nahrané i nenahrané, audiokazety nahrané i nenahrané, audiovizuální programy, audio programy, audiovizuální díla na nosičích, audiovizuální díla v digitální podobě, exponované filmy, hudební díla na nosičích nebo v elektronické podobě, CD disky, DVD disky, obaly na CD disky nebo DVD disky nebo nosiče záznamů, programové vybavení pro počítače, software, hardware výpočetní techniky nebo komunikační nebo informační techniky, interaktivní software, interaktivní databáze, elektronické databáze a databázové produkty, informace a data a databáze a záznamy v elektronické podobě, elektronické nebo datové nebo informační nebo komunikační nebo výpočetní sítě včetně jednotlivých součástí a náhradních dílů obsažených ve třídě 9, multimediální aplikace, elektronické multimediální nebo elektronické informační katalogy, elektronické časopisy, elektronická periodika a knihy v elektronické podobě, počítačový software pro nahrávání, stahování a zpracování obrázků a obrazových dat, software pro tvorbu a organizaci fotografií a obrázků, software pro zacházení s fotografiemi a pro jejich editaci, software a hardware pro digitální zobrazování, software pro tvorbu fotografických alb, hologramy, mikročipové nebo magnetické karty (kódované); (16) fotografie, tiskárenské výrobky zahrnuté v této třídě, plakáty, fotografie, kalendáře, diáře, pohlednice, gratulace, blahopřání, zápisníky, dopisní papíry, obálky, samolepky, obtisky, poznámkové bloky, desky na spisy, pořadače, omalovánky, balicí papír, obaly všeho druhu papírové, listy papíru, pytlíky a sáčky pro obalovou techniku spadající do této třídy, školní sešity, skicáky, propisky, tužky, pastelky, tuhy, gummy, ořezávátka na tužky, ořezávací strojky na tužky, penály, učební potřeby s výjimkou nábytku, papírenské výrobky, papírové tašky, papírové kapesníky, papírové ubrusy a ubrousky, těžítka na papíry, tiskoviny, tiskopisy, časopisy, periodika, knihy, databázové produkty a databáze v papírové formě, tiskárenské výrobky, písmena pro tiskárny, losy, štočky, potřeby pro knižní vazby, lepidla pro papírenství nebo domácnost, materiál pro umělece, štětce, psací stroje a kancelářské potřeby s výjimkou nábytku, učební pomůcky s výjimkou přístrojů, umělecké nebo ozdobné předměty z papíru, obaly bublinkové (z umělých hmot), plastické obaly nezařazené do jiných tříd, pohledy ilustrované se zvukovou nahrávkou; (18) kůže a imitace kůže, jakož i zboží z nich, jsou-li obsaženy ve třídě 18, příruční tašky, tašky na spisy, síťové tašky, cestovní neceséry (kožená galanterie), náprsní tašky, peněženky, pouzdra na klíče, pouzdra na řidičské průkazy, kožky a kožešiny, cestovní a příruční kufříky, deštníky, slunečníky, procházkové hole; (24) lůžkové povlečení a materiály k prostírání stolů, textilní zboží, není-li obsaženo v jiných třídách, zejména lůžkové prádlo, ručníky, stolní prádlo, potahový materiál na nábytek, záclony, závěsy; (25) obuv, klobouky, čepice, kloboučnické výrobky, kšiltovky, kravaty, šály, šátky, dřeváky, rukavice; (26) nažehlovací záplaty na ozdobu textilního zboží, nášivky na oděvy; (28) hry zařazené v této třídě, hračky, hry společenské, hry stolní, stavebnice, hračky plyšové, hračky pohyblivé, maňásci, sportovní potřeby, potřeby pro sport, posilovací stroje a přístroje pro tělesná cvičení a sportovní hry, trenážéry, nářadí a potřeby pro sporty zařazené v této třídě; (32) pivo, minerální vody a vody obsahující uhlovodíky a jiné nealkoholické nápoje, sirupy a jiné preparáty k přípravě nápojů, zejména ovocné sirupy, ovocné koncentráty, limonádové prášky k přípravě nealkoholických nápojů; (33) vína, lihoviny a likéry; (35) reklamní, inzertní a propagační činnost, marketing, reklamní, inzertní a propagační činnost prostřednictvím jakéhokoliv média, poskytování informací komerčního nebo reklamního charakteru, multimediálních informací komerčního charakteru, komerční využití Internetu, on-line inzerce, pronájem informačních míst v rámci této třídy, činnost reklamní agentury, shromažďování, poskytování, třídění, překlad (informací do počítačových databází) nebo jiné zpracování obchodních nebo podnikatelských informací, včetně vytváření, zpracování a třídění dat v rámci databází, pomoc při řízení obchodní činnosti, průzkum trhu, šíření propagačních informací, systemizace informací do počítačových databází, zpracování specializovaných podnikových evidencí, činnost ekonomických a/nebo organizačních poradců, zprostředkování v obchodních vztazích - merchandising, franchising, pomoc při využívání a řízení obchodního podniku, personální agentura, personální poradenství, automatizované zpracování dat, pomoc při provozování obchodů a obchodních činností průmyslového nebo obchodního podniku, služby, které zahrnují záznam, přepis, vypracování, kompilaci, přenášení nebo systematickou písemných, datových či elektronických sdělení a záznamů, jakož i využívání nebo kompilaci matematických a statistických údajů, systém na podporu a intenzifikaci obchodních služeb založený na zvýhodňování klíčových spolupracovníků a klientů (obchodní služby), věrnostní a bonusové systémy (obchodní služby), poskytování sled a odměn, přednostní a nadstandardní poskytování služeb, vše v prodeji

uvedených výrobků a služeb, organizování komerčních, reklamních nebo propagačních výstav, všechny výše uvedené služby s výjimkou služeb v oblasti realit, předvádění zboží prostřednictvím Internetu, katalogu nebo výstav za účelem reklamy a/nebo prodeje, přeskupování a shromažďování různých výrobků (s výjimkou přepravy) pro třetí osoby za účelem umožnit spotřebitelé pohodlně si vybrat, prohlížet a kupovat (kromě přepravy) prostřednictvím katalogu a/nebo Internetu a/nebo zásilkového prodeje; (38) komunikace a přenos dat prostřednictvím veřejné, nebo neveřejné telekomunikační sítě včetně Internetu pomocí telefonů, mobilních telefonů, telefaxů, satelitů, počítačů či terminálů nebo jakýmkoliv jinými prostředky, včetně přenosu elektronické pošty a přenosu dat v reálném čase (přenosu zvuku, obrazu, textu nebo jiných dat či informací) a poskytování a zprostředkovávání služeb s tím spojených včetně poskytování přístupu a připojení k těmto telekomunikačním sítím včetně Internetu, provozování veřejné nebo neveřejné telekomunikační sítě, šíření a zpřístupňování elektronických tiskovin, časopisů, periodik, knih a jiných dat prostřednictvím veřejné nebo neveřejné telekomunikační sítě včetně Internetu, informační služby na Internetu včetně provozování elektronických nástěnek, diskusních skupin a fór a poskytování přístupu k on-line informačním službám a databázím, tisková agentura; (39) organizování cest, skladování údajů a dokumentů uložených na hmotných nosičích nebo v elektronické podobě; (41) nakladatelství a vydavatelství, ediční činnost, publikační činnost, nahrávání nosičů zvukových nebo obrazově zvukových, půjčování nahraných zvukových a zvukově obrazových záznamů, tvorba a šíření audiovizuálních děl, TV produkce, filmová produkce, televizní výroba programů, tvorba programů, tvorba a výroba televizních a audiovizuálních programů, agenturní činnost v oblasti kultury, zprostředkování v oblasti kultury, výchovy, zábavy a sportu, výchovná, vzdělávací, soutěžní a zábavní činnost, zábavní nebo kulturní nebo vzdělávací představení, organizace společenských a kulturních akcí, organizace, provozování a provádění her a soutěží i veřejných, výstavní činnost v oblasti kultury nebo zábavy nebo výchovy nebo vzdělávání; (42) analytické a výzkumné služby v průmyslu, navrhování a vývoj počítačového hardwaru a softwaru, služby v oblasti vzdělávání, zábavy a sportu, elektronické publikování (DTP), služby digitálního zpracování obrazu, návrhy, strukturování a programování či jiné vytváření počítačových programů a počítačových systémů, programového vybavení internetových, intranetových či jiných síťových serverů, serverových stanic a systémů, včetně jeho instalace, zavádění, aktualizace a údržby, návrhy, strukturování a programování či jiné vytváření databází, jiných datových systémů a aplikací pro jejich zpracování, včetně jejich instalace, zavádění, aktualizace a údržby, návrhy, strukturování a programování, vytváření internetových či intranetových počítačových stránek a nástěnek (webpages a websites) a internetových či intranetových aplikací, včetně jejich instalace, zavádění, aktualizace a údržby, hostování (poskytování volného prostoru) pro internetové či intranetové počítačové stránky a nástěnky (webpages a websites) nebo hostování (poskytování volného prostoru) v rámci těchto stránek či nástěnek, hostování (poskytování volného prostoru) pro internetové či intranetové aplikace, převod (konverze) počítačových programů, dat či jiných údajů v elektronické podobě z různých formátů do jiných formátů, převod (konverze) dokumentů, dat či jiných údajů z fyzických médií na elektronická média; (43) služby zajišťující stravování a nápoje, dočasné ubytování, restaurace, opatřování ubytování.

(590) Barevná

(730) Info Gate k.s., Andrštova 7, Praha 8 - Libeň, 18000, CZ

(210) O-515429

(220) 31.07.2014

(320) 31.07.2014

(511) 38, 41, 45

(540)



(510) (38) spoje (komunikační služby), provozování rozhlasového a televizního vysílání, služby, které spočívají v rozšiřování rádiových a televizních programů, satelitní služby, rozhlasové a televizní zpravodajství, publicistika, hudební vysílání, šíření informací prostřednictvím jakýchkoli počítačových a telekomunikačních sítí včetně Internetu, telekomunikační služby, poskytování a šíření informací pomocí webových stránek, elektronická pošta, kabelová televize, přenos zpráv a obrazových informací pomocí jakéhokoli systému, telexové služby, informační kanceláře, služby dálkových konferencí, poskytování internetových diskusních fór, pronájem přístrojů pro přenos zpráv, pronájem přístupového času ke globálním počítačovým sítím, pronájem zařízení pro přenos informací, přenášení pomocí satelitních družic, přenos a zasilání zpráv a audiovizuálních informací, půjčování telekomunikačních zařízení, teleshoppingové služby včetně poskytování televizních kanálů pro tyto služby, výzvy - služby poskytované jakýmkoli elektronickými komunikačními prostředky, zveřejňování, rozšiřování a přenos informací prostřednictvím všech informačních a telekomunikačních prostředků a sítí, satelitů a podobně, šíření tiskovin, časopisů, periodik, knih v elektronické podobě prostřednictvím komunikačních sítí i počítačové sítě včetně Internetu, prostřednictvím satelitů a podobně; (41) tvorba rozhlasových a televizních pořadů a programů, rozhlasové a televizní zpravodajství, publicistika, dokumentaristika, hudební vysílání, činnost vzdělávací a zábavná, vyučovací, vydavatelská a nakladatelská, pořádání koncertů, pořádání kulturních a zábavných a jiných soutěží, organizování zábavy, divadelních představení, produkční činnost v oblasti zábavy, kultury a výchovy, organizování vzdělávacích a zábavných soutěží, představení a jiných kulturních podniků, kurzů, školení, vyučování, výroba a produkce audiovizuálních děl a programů, organizování mezinárodních konferencí, kongresů a seminářů, kolokvií, školení, stáží, sympozií, korespondenční kurzy, pořádání kulturních akcí a jiné kulturní aktivity včetně výchovy a výuky, agenturní i agenturní činnost v oblasti umění a kultury, zastupování autorů, hudební soutěže, sportovní aktivity, provozování tělovýchovných a sportovních zařízení, půjčování sportovního náčiní, dabing, pronájem dekorací, služby v oblasti digitálního zpracování obrazu, elektronické publikování (DTP), služby v oblasti estrád, filmová studia, filmová tvorba, filmové projekce, pronájem filmových promítaček a jejich příslušenství, půjčování a pronájem filmů a dalších audiovizuálních médií, fotografování, informace o možnostech zábavy a rekreace, informace o výchově a vzdělávání, klubové služby, koncertní sítě, sály, korespondenční kurzy, provozování muzea a přehlídek, služby nahrávacího studia, organizování charitativních (společenských) akcí, výstav, plesů, zábavní parky, plánování a organizování večírků, pronájem osvětlovacích zařízení pro divadla nebo televizní studia, provozování her on-line (pomocí počítačové sítě), předprodej vstupenek, výroba divadelních nebo jiných představení, psaní scénářů i jiných literárních útvarů, reportéřské služby, rozhlasová a televizní zábava, vzdělávací informace, organizování živých vystoupení, podpora rozvoje a rozšiřování všech forem umění, podpora rozvoje, rozšiřování a zvyšování úrovně vzdělání, služby pro rekreaci a oddech, estrádní služby, instruktážní služby, nakladatelství a vydavatelství materiálů v tištěné i elektronické formě včetně tiskovin, časopisů, periodických i neperiodických publikací, zprostředkovatelská a poradenská činnost v oblasti výchovy a osvěty, půjčování publikací v tištěné i elektronické formě, včetně činnosti knihovny, provozování výchovných a vzdělávacích ústavů, prázdninové tábory (služby, zábavy), dětské jesle a školky, pronájem a půjčování multimediálních programů a aplikací, vzdělávání rodičů a dětí s cílem lepšího poznání a setkávání dětí, rodičů a přátel; (45) poskytování duchovní pomoci a duchovních služeb, misijní služby, sociální služby,

jako je poskytování charitativní a humanitární pomoci, charitativní pomoc nemocným a jejich rodinám, spolupůsobení při zlepšování kvality života těchto spoluobčanů, pomoc při odstraňování nepříznivých, zejména sociálních a zdravotních důsledků onemocnění, humanitární činnosti spočívající zejména v lidském přístupu člověka k člověku, spočívající též v duchovní podpoře jednotlivců a pomoc k získání duševního klidu a pokoje, charitativní pomoc při poskytování služeb domácí zdravotní péče, pečovatelských služeb a služeb zdravotně postiženým, charitativní činnosti v oblasti podpory a ochrany dětí, mládeže i dospělých a stárnoucích v oblasti životní a sociální tísně, humanitární pomoc přestárlým, nemocným a tělesně postiženým osobám, pomoc při zlepšování stavu osob postižených a sociálně vyloučených či jinak hendikepovaných, poskytování služeb osobního charakteru, jako je doprovod nejen do společnosti, služby hostesek a společnic, sestavování horoskopů a astrologických posudků nebo prognóz, seznamovací a sňatkové služby, služby osobních strážců, poradny manželské a předmanželské, poradny rozvoje osobnosti a odstraňování překážek při osobním rozvoji, adopční agentury, hlídání dětí.

(730) **Jančárek Zdeněk**, Ústavní č.p. 130/13, Praha 8, Bohnice, 18100, CZ

(210) **O-517547**
(220) 30.10.2014
(320) 30.10.2014
(511) 30, 43
(540)



(510) (30) kávové nápoje s mlékem, kávové nápoje, zákusky, koláče, pečivo jemné, palačinky, medovíčky, perníky, káva, káva nepražená, kakaové nápoje; (43) bary, hotelové služby, hotely, kavárny, modelování potravin, ubytovací služby, zásobování, automaty (rychlé občerstvení), rezervace hotelů, rezervace penzionů, pronajímání jednacích místností, restaurace, provoz hotelového ubytování.

(590) Barevná

(730) **Valeš David**, Neplachov 84, Dolní Bukovsko, 37365, CZ
Valeš Dominik, Neplachov 84, Dolní Bukovsko, 37365, CZ

(210) **O-517692**
(220) 05.11.2014
(320) 05.11.2014
(511) 5, 25, 28, 35, 41, 42
(540)

BODYTRANSFORM

(510) (5) farmaceutické a veterinářské výrobky, hygienické výrobky pro léčebné účely, dietní potraviny a dietetické přípravky pro léčebné nebo veterinární účely, potraviny pro batolata, potravní doplňky pro lidskou potřebu a pro zvířata, náplasti, obvazový materiál, materiály pro plombování zubů a pro zubní otisky, dezinfekční přípravky, výrobky pro hubení škodlivých zvířat, fungicidy, herbicidy; (25) oděvy, obuv, kloboučnické zboží; (28) hry, hračky, vánoční ozdoby; (35) propagační činnost, reklama, pomoc při řízení obchodní činnosti, obchodní administrativa, kancelářské práce; (41) výchova, vzdělávání, zábava, kulturní aktivity; (42) vědecké a technologické služby a související výzkum a projektování, analytické a výzkumné služby v průmyslu, navrhování a vývoj počítačového hardwaru a softwaru.

(730) **Vajdák Adam**, Fügnerovo nábřeží 1796, Zlín, 76001, CZ

(740) LP Legal, advokátní kancelář, s.r.o., Mgr. Alice Kubičková LL.M., Žitná 1575/49, Praha 1, 11000

(210) **O-517985**
(220) 18.11.2014
(320) 18.11.2014
(511) 44
(540)

TEST DOBRÁ STRAVA

(510) (44) poradenská činnost v oblasti zdravého životního stylu, výživy, diet, stravování, využívání přírodních léčivých zdrojů.

(730) **TCM Herbs s.r.o.**, U Černé Věže 315/6, České Budějovice, 37001, CZ

(740) PatentCentrum Sedlák & Partners s.r.o., Husova 1847/5, České Budějovice, 37001

(210) **O-519726**
(220) 03.02.2015
(320) 03.02.2015
(511) 16, 35, 36
(540)

IKS Investiční manažer

(510) (16) papír a výrobky z papíru (reklamní předměty), kancelářské potřeby, papírové nosiče informací, zejména tiskoviny, letáky, propagační materiály, plakáty, fotografie, psací a kancelářské potřeby, papírenské zboží; (35) inzertní a reklamní činnost, propagační činnost, pomoc při řízení obchodní činnosti, obchodní administrativa, kancelářské práce, marketing; (36) pojišťovnictví a peněžnictví, služba finanční, peněžní, nemovitostní a pojišťovací, zejména přijímání vkladů, investování do cenných papírů na vlastní účet, platební styk a zúčtování, obchodování na vlastní účet s devizovými hodnotami, finanční makléřství a činnosti, které přímo souvisejí s činnostmi výše uvedenými.

(730) **Komerční banka, a.s.**, Na Příkopě 969/33, Praha 1, 11407, CZ

(210) **O-519987**
(220) 11.02.2015
(320) 11.02.2015
(511) 3, 7, 8, 9, 11, 14, 15, 16, 18, 19, 20, 21, 25, 26, 28, 32, 33, 35, 36, 37, 38, 39, 41, 42
(540)



(510) (3) přípravky prací a bělicí, čistící, leštící, odmašťovací, mýdlo, výrobky kosmetické, kosmetické krémy, tělová mléka, výrobky voňavkářské, parfémy, toaletní vody, éterické oleje, vodičky a barvy na vlasy, zubní pasty, ústní vody a prášky na zuby, osobní a ústní deodoranty; (7) obráběcí stroje, motory (s výjimkou motorů pro pozemní vozidla), části motorů spadající do této třídy, čistící elektrické stroje a přístroje, soukolí (části strojů), hnací řemeny (jiné než pro pozemní vozidla), zemědělské nástroje, kromě nástrojů poháněných ručně, líhně pro vejce, maznice (části strojů), kuchyňské elektromechanické přístroje pro domácnost (drtiče, mixery, šlehače, mlýnky, elektrické kuchyňské roboty), strojní řezné nástroje, pračky na prádlo, myčky nádobí, vysavače; (8) nářadí a nástroje s ručním pohonem, nožičské výrobky včetně nožičských výrobků z drahých kovů, jídelní přístroje, břitvy, kovové náčiní a nástroje pro manikúru a pedikúru, elektrické holicí strojky, elektrické strojky na střihání vlasů a srsti, sečné a bodné zbraně, razidla (ruční nástroje); (9) přístroje pro záznam, převod, reprodukci zvuku nebo obrazu, magnetické nosiče zvukových záznamů, databanky, fotoaparáty, digitální fotoaparáty, tiskárny k digitálním fotoaparátům, gramofony, hrací přístroje fungující po připojení na televizní přijímače, programy pro televizní hry, kodéry a dekodéry magnetické, magnetické nosiče dat, nosiče dat optické, nosiče zvukových záznamů, kompaktní disky (audio-video), kompaktní disky optické, CD, DVD, MD, čističe pro nosiče zvukových záznamů, autorádia, rádia, radiobudíky, přehrávače kazet, přehrávače kompaktních disků, MP3 přehrávače, DVD přehrávače, DVD rekordéry, přehrávací přístroje elektronické kapesní, reproduktory, sluchátka, magnetofony, mikrofony,

televizní přístroje, plasmové televizní přístroje, LCD televizní přístroje, videokamery, videorekordéry, zesilovače, hifi systémy (přístroje), přenosné audio zařízení, systémy domácího kina (přístroje), dálkové ovladače, kazety, videopásky, hardware, software, mobilní telefony, počítače, notebooky, tiskárny, GPS navigace (satelitní navigační přístroje), faxy, skenery, tiskárny, telefony, handsfree sady; (11) zařízení a výrobky pro vaření, pečení, smažení, ohřívání, chlazení, spadající do této třídy, chladničky, mrazničky a výrobky ledu, elektrická, plynová a kombinovaná zařízení pro vaření, pečení, smažení a opékání, sporáky, trouby elektrické, plynové i mikrovlnné, grily spadající do této třídy, sendvičovače, toustovače a opékače topinek, elektrické fritovací hrnce, elektrické pánve a pečící formy, vařeče a varné desky, sporáky na tuhá paliva, kávovary elektrické, stroje na espresso, dávkovače instantních nápojů, rychlovarné konvice, zařízení větrací a klimatizační, stroje a přístroje na čištění vzduchu, přístroje pro úpravu vzduchu v místnostech jako jsou filtrační zařízení, zvlhčovače a odvlhčovače vzduchu, stroje a přístroje na chlazení vzduchu, ventilátory, vše včetně příslušenství jako jsou zásobníky nečistot, zásobníky čistících prostředků, rozprašovače vůní a dezinfekčních prostředků, prachové a antibakteriální filtry v rámci této třídy, odsavače par, elektrická a plynová topná zařízení, osvětlování a svítidla všeho druhu, zařízení pro ohřívání vody, zásobníky a průtokové ohřívače vody, fontány, elektrické přístroje na sušení ovoce a zeleniny sušičky prádla; (14) vzácné kovy a jejich slitiny a výrobky z těchto látek, klenoty, klenotnické zboží pravé nebo nepravé, šperky, bižuterie, knoflíky do manžet, jehlice do kravat, bižuterie, drahokamy, hodinářské potřeby a chronometrické přístroje včetně speciálních pouzder, budíky, nástěnné hodiny; (15) hudební nástroje, mechanická píana a jejich příslušenství, elektrické a elektronické hudební nástroje, hrací skříně, dirigentské taktovky; (16) papír, lepenka a kartonážní výrobky, pohlednice, gratulace, dopisní papíry, nástěnné a stolní kalendáře, samolepky, obtisky, karty, poznamkové bloky, desky na spisy, pořadače, omalovánky, activity books, balící papír, školní sešity, skicáky, tužky, pastelky, ořezávátka, penály, tašky z umělých hmot (jako obaly), pytle a sáčky z plastických hmot pro obalovou techniku, papírové obaly spadající do třídy 16, papírové sáčky a tašky, papírové krabice a krabičky, papírové kapsníky, obrazy, obtisky, razítka, žetítka; (18) kůže a imitace kůže, surová kůže, kožešiny, kufrý, cestovní brašny, tašky, kožené pytle, školní aktovky, kabelky, peněženky, řemeny, vše spadající do třídy 18; (19) stavební materiály nekovové, včetně polozpracovaného řeziva (trámy, prkna, dřevěné panely), překližky, skleněné cihly, skleněné střešní tašky, nekovové obkládačky a dlaždice, přírodní a umělý kámen, cement, vápno, malta, sádra, šterk, neohebné trubky nekovové pro stavebnictví, stavební materiál pro stavbu cest, asfalt, smůla, přenosné konstrukce nekovové, nekovové pomníky, umělecké předměty z kamene a sádry, plastová okna, posuvná nekovová okna, tabulové okenní sklo; (20) nábytek včetně kovového a kempingového nábytku, drobný dětský nábytek, zrcadla, rámy, košíky nekovové, výrobky ze dřeva, korku, vrbového proutí, rákosu, třtiny, slonoviny, kostic, želvo viny, jantaru, perleti, mošské pěny a z náhražek těchto hmot nebo z plastických hmot, určených jako bytové doplňky nebo okrasné předměty (dekorace), držáky poliček, police; (21) náčiní a nádoby pro domácnost nebo kuchyň z obecných kovů, dřeva, kameniny, porcelánu, skla a umělých hmot, hřebeny, mycí houby, kartáče, kartáčnický materiál, malé přístroje k sekání, mletí, lisování s ručním pohonem, hřebeny (i elektrické), kameninové a porcelánové zboží okrasného charakteru, vázy, talíře, sklenice na pití, otvíráky na láhve, schránky na pečivo, soupravy kuchyňského nádobí, kuchyňské hrnce, kotlíky, soupravy kořenek, solničky, slánky, pepřenky, mlýnky na pepř, kalíšky na vejce, krabice na jídlo, květináče, držáky na mýdlo, misky na mýdlo, nádoby na mýdlo, držáky na zubní kartáčky, věšáky na ručníky, držáky sklenic, kulaté věšáky na ručníky, držáky ručniců, háčky na ručníky, držáky na papírové role, soupravy kartáčů, skleněné obaly v rámci této třídy, dózy, svícny; (25) oděvy, prádlo, oblečení - saka, kalhoty, svetry, košile, obleky, sukně, pláště, kostýmy, blůzy, trička, cvičební úbory, oděvní doplňky (pláštěnky, šály, rukavice, klobouky, kravaty, kulichy, čepice, šátky, barety, límce, čapky, rukávky), punčochy, motýlky, ponožky, podkolenky, šle, turistické oděvy, oděvy pro volný čas a pro sport, plavky, pracovní kombinézy, obuv, střevice, trepky, kloboučnické zboží; (26) nášivky na oděvy, zažehlovací obtisky, knoflíky, ozdobné odznaky (knoflíky); (28) hračky papírové, dřevěné, plyšové a z umělých hmot, hrací karty, puzzle, pexesa, hračky říditelné na ruční a dálkové ovládání, tělocvičné a sportovní nářadí a náčiní zahrnuté do třídy 28, sportovní vybavení; (32) piva, nealkoholická vína, minerální vody, šumivé a jiné nealkoholické nápoje, sirupy a jiné přípravky ke zhotovování nápojů, ovocné šťávy a nealkoholické nápoje z ovocných šťáv; (33) alkoholické nápoje s výjimkou piva, vína, lihoviny, likéry; (35) propagační činnost, pomoc při řízení obchodní činnosti, obchodní administrativa, kancelářské práce, reklamní činnost, inzertní

činnost, včetně poskytování uvedených služeb on-line (prostřednictvím počítačových a jiných sítí), distribuce zboží k reklamním účelům, kancelářské služby, marketingové služby, manažerské poradenství, distribuce reklamních materiálů; (36) obchodování s cennými papíry, poradenská činnost ve věcech týkajících se cenných papírů, činnost investičního fondu (kolektivní investování), leasing; (37) instalace a servis počítačů, servisní služby v oblasti výpočetní techniky (hardware); (38) komunikační služby prostřednictvím Internetu a jiných informačních sítí, šíření časopisů, knih, periodik v elektronické podobě prostřednictvím Internetu a jiných informačních sítí; (39) zasilatelství, všechny přepravní služby spojené se zásilkovým obchodem, balení a skladování zboží, provozování skladů, expedice výrobků; (41) vydavatelská činnost, vydavatelství a nakladatelství pro knihy, noviny, časopisy a elektronické nosiče zvukových a zvukově obrazových záznamů a jejich rozmnožení, vzdělávací a školicí činnost v oblasti výpočetní techniky, pořádání počítačových kursů; (42) tvorba a pronájem software, poradenské služby v oblasti výpočetní techniky, počítačové poradenství spadající do této třídy, počítačové programování, pronájem počítačů, zprostředkovatelské služby ve výpočetní technice a software, servisní služby v oblasti výpočetní techniky (software).

(730) OMNI POINT s.r.o., Revoluční 1082/8, Praha 1, 11000, CZ

(740) UNIPATENT, Mgr. Jiří Macek, Sázavská 16, Praha 2 - Vinohrady, 12000

(210) O-520632

(220) 06.03.2015

(320) 06.03.2015

(511) 6, 16, 21, 29, 30, 39, 43

(540)

SCHNITZEL PLATZ

(510) (6) fólie hliníková na balení potravin; (16) balící papír, balící, výplňové a vycpávkové materiály z papíru nebo lepenky, blahopřání, brožury, bryndáčky papírové, celofán (celulózové fólie na balení), časopisy - komiksy, grafické reprodukcce, grafické znaky (pro kopírování), grafiky, kalendáře, časopisy (periodika), desky (papírnické výrobky), psací desky s klípslem na přidržování papíru, desky na dokumenty, dopisní papír, držáky na psací potřeby, držáky stránek, etikety kromě textilních, figurky (sošky) z papírové hmoty, filtrační papír, papírové kávové filtry, formuláře, stojany na fotografie, fotografie tištěné, komouty papírové, krabice lepenkové nebo papírové, kancelářské potřeby kromě nábytku, kapsníky papírové, kartón, karty, katalogy, letáky, lístky, manuály, nálepky (lepící pásky) pro kancelářské použití nebo pro domácnost, obálky (papírnické výrobky), obaly (papírnické výrobky), obaly bublinové (z umělých hmot), obaly na lahve lepenkové nebo papírové, obaly na spisy, obaly škrobové, obrazy, obtisky, sáčky na odpadky z papíru nebo umělých hmot, papír sací, papír svítící, papír voskovaný, papír, papírová prostírání, papírové archy, papírové nebo plastové fólie pro kontrolu vlhkosti pro balení potravin, papírové pásky, papírové podložky pod sklenice, papírové ubrousky a ubrusy, papírovina, paragony, pečeteř, periodika, plakáty, plány, podložky na stůl papírové, pohlednice, poutače z papíru nebo z lepenky, praporky papírové, prospekty, přípiňáčky, příručky, publikace, ročenky, sáčky jako obaly (z papíru nebo umělých hmot), sáčky do mikrovlnné trouby, samolepky pro domácnost a pro kancelářské účely, sešity, štíty vývěsní z papíru nebo lepenky, tabule reklamní z papíru nebo lepenky, tikety, tiskopisy, tiskoviny, tištěné publikace, tužky, ubrousky papírové toaletní; (21) kelímky papírové na mléčné výrobky; (29) bramborové lupínky a hranolky, bramborové lupínky s nízkým obsahem tuku, zpracovaná cibule a česnek, drůbež (neživá), kyselé zelí, maso, maso konzervované, masové extrakty, nakládaná zelenina, nakládané okurky, játrová paštika, jedlé oleje, jelito, krvavá tlačěnka, klobásy, salámy, párky, smažené pokrmy z brambor, krokety, slanina, šunka, tukové pomazánky na chléb, palmový olej jedlý, polévky, přípravky na výrobu polévek, potraviny solené, tučky jedlé, uzeniny, uzeniny v těstě, vejce, vepřové maso, vepřové sádlo, vločky bramborové, zelenina konzervovaná, zeleninové polévky, přípravky na výrobu zeleninových polévek, zeleninové saláty, zvěřina; (30) bramborová moučka, ledový čaj, nápoje na bázi čaje, čaj, glazura na šunku, hořčice, hořčicová moučka, housky, cheesburgery (sendviče), led přírodní nebo umělý na osvěžení, majonéza, mandlové cukrovinky, marinády (chuťové přísady), látky na zjemnění masa pro domácnost, masové paštiky zapečené v těstě, masové pirožky, masové šťávy (omáčky), mletý česnek (koření), chléb, jemné pečivo, kávové nápoje, kávové nápoje s mlékem, kečup, keksy, koláče s náplní, konzervační sůl, koření, krekry, kuchyňská sůl, mořská voda (na vaření), mouka, kávové náhražky, čokoládové a kakaové nápoje, přísady do nápojů jiné než esence, nápoje na bázi čaje, nekynutý chléb, nepražená káva, nové koření, omáčka sójová ostrá, omáčky (chuťové přísady),

přichutě do pečiva s výjimkou esencí, pečivo s masovou náplní, pepř, pojiva do uzenin, polevy, potravinářská mouka, potraviny z mouky, přichutě do potravin (s výjimkou esencí a éterických olejů), škrob jako potrava, škrobové výrobky jako potrava, těsta, přípravy do potravin aromatické, pšeničná mouka výrazková, pšeničné klíčky pro lidskou spotřebu, rohlíky, sladidla přírodní, sójová mouka, strouhanka; (39) balení zboží, doprava, služby dopravců, doručovací služby, doručování zboží, kurýrní služby (dokumenty nebo zboží), služby nošení zavazadel, osobní doprava, skladování, uskladňování; (43) bary (služby), bufety, jídelny, jídelny závodní, restaurace, restaurace samoobslužné.

(730) **TORAFLEISCH, s.r.o.**, Tuchotická 1759, Praha 9 - Újezd nad Lesy, 19016, CZ

(730) **TORAFLEISCH, s.r.o.**, Tuchotická 1759, Praha 9 - Újezd nad Lesy, 19016, CZ

(210) **O-520633**

(220) 06.03.2015

(320) 06.03.2015

(511) 6, 16, 21, 29, 30, 39, 43

(540)

SCHNITZEL PLACE

(510) (6) fólie hliníková na balení potravin; (16) balicí papír, balicí, výplňové a vycpávkové materiály z papíru nebo lepenky, blahopřání, brožury, bryndáčky papírové, celofán (celulózové fólie na balení), časopisy - komiksy, grafické reprodukce, grafické znaky (pro kopírování), grafiky, kalendáře, časopisy (periodika), desky (papírnické výrobky), psací desky s klipsem na přidržování papíru, desky na dokumenty, dopisní papír, držáky na psací potřeby, držáky stránek, etikety kromě textilních, figurky (sošky) z papírové hmoty, filtrační papír, papírové kávové filtry, formuláře, stojany na fotografie, fotografie tištěné, komouty papírové, krabice lepenkové nebo papírové, kancelářské potřeby kromě nábytku, kapesníky papírové, kartón, karty, katalogy, letáky, listky, manuály, nálepky (lepící pásky) pro kancelářské použití nebo pro domácnost, obálky (papírnické výrobky), obaly (papírnické výrobky), obaly bublinové (z umělých hmot), obaly na lahve lepenkové nebo papírové, obaly na spisy, obaly škrobové, obrazy, obtisky, sáčky na odpadky z papíru nebo umělých hmot, papír sací, papír svítící, papír voskovaný, papír, papírová prostírání, papírové archy, papírové nebo plastové fólie pro kontrolu vlhkosti pro balení potravin, papírové pásky, papírové podložky pod sklenice, papírové ubrusky a ubrusy, papírovina, paragony, pečete, periodika, plakáty, plány, podložky na stůl papírové, pohlednice, poutače z papíru nebo z lepenky, praporky papírové, prospekty, připínáčky, příručky, publikace, ročenky, sáčky jako obaly (z papíru nebo umělých hmot), sáčky do mikrovlnné trouby, samolepky pro domácnost a pro kancelářské účely, sešity, štíty vývěsní z papíru nebo lepenky, tabule reklamní z papíru nebo lepenky, tikety, tiskopisy, tiskoviny, tištěné publikace, tužky, ubrusky papírové toaletní; (21) kelímky papírové na mléčné výrobky; (29) bramborové lupínky a hranolky, bramborové lupínky s nízkým obsahem tuku, zpracovaná cibule a česnek, drůbež (neživá), kyselé zelí, maso, maso konzervované, masové extrakty, nakládaná zelenina, nakládané okurky, játrová paštika, jedlé oleje, jelito, krvavá tlačěnka, klobásy, salámy, párky, smažené pokrmy z brambor, krokety, slanina, šunka, tukové pomazánky na chléb, palmový olej jedlý, polévky, přípravky na výrobu polévek, potraviny solené, tuhy jedlé, uzeniny, uzeniny v těstě, vejce, vepřové maso, vepřové sádlo, vločky bramborové, zelenina konzervovaná, zeleninové polévky, přípravky na výrobu zeleninových polévek, zeleninové saláty, zvěřina; (30) bramborová moučka, ledový čaj, nápoje na bázi čaje, čaj, glazura na šunku, hořčice, hořčicová moučka, housky, cheesburgery (sendviče), led přírodní nebo umělý na osvěžení, majonéza, mandlové cukrovinky, marinády (chuťové přísady), látky na zjemnění masa pro domácnost, masové paštiky zapečené v těstě, masové pirožky, masové šťávy (omáčky), mletý česnek (koření), chléb, jemné pečivo, kávové nápoje, kávové nápoje s mlékem, kečup, keksy, koláče s náplní, konzervační sůl, koření, krekry, kuchyňská sůl, mořská voda (na vaření), mouka, kávové náhražky, čokoládové a kakaové nápoje, přísady do nápojů jiné než esence, nápoje na bázi čaje, nekynutý chléb, nepražená káva, nové koření, omáčka sójová ostrá, omáčky (chuťové přísady), přichutě do pečiva s výjimkou esencí, pečivo s masovou náplní, pepř, pojiva do uzenin, polevy, potravinářská mouka, potraviny z mouky, přichutě do potravin (s výjimkou esencí a éterických olejů), škrob jako potrava, škrobové výrobky jako potrava, těsta, přípravy do potravin aromatické, pšeničná mouka výrazková, pšeničné klíčky pro lidskou spotřebu, rohlíky, sladidla přírodní, sójová mouka, strouhanka; (39) balení zboží, doprava, služby dopravců, doručovací služby, doručování zboží, kurýrní služby (dokumenty nebo zboží), služby nošení zavazadel, osobní doprava, skladování, uskladňování; (43) bary (služby), bufety, jídelny, jídelny závodní, restaurace, restaurace samoobslužné.

(210) **O-520634**

(220) 06.03.2015

(320) 06.03.2015

(511) 6, 16, 21, 29, 30, 39, 43

(540)



(510) (6) fólie hliníková na balení potravin; (16) balicí papír, balicí, výplňové a vycpávkové materiály z papíru nebo lepenky, blahopřání, brožury, bryndáčky papírové, celofán (celulózové fólie na balení), časopisy - komiksy, grafické reprodukce, grafické znaky (pro kopírování), grafiky, kalendáře, časopisy (periodika), desky (papírnické výrobky), psací desky s klipsem na přidržování papíru, desky na dokumenty, dopisní papír, držáky na psací potřeby, držáky stránek, etikety kromě textilních, figurky (sošky) z papírové hmoty, filtrační papír, papírové kávové filtry, formuláře, stojany na fotografie, fotografie tištěné, komouty papírové, krabice lepenkové nebo papírové, kancelářské potřeby kromě nábytku, kapesníky papírové, kartón, karty, katalogy, letáky, listky, manuály, nálepky (lepící pásky) pro kancelářské použití nebo pro domácnost, obálky (papírnické výrobky), obaly (papírnické výrobky), obaly bublinové (z umělých hmot), obaly na lahve lepenkové nebo papírové, obaly na spisy, obaly škrobové, obrazy, obtisky, sáčky na odpadky z papíru nebo umělých hmot, papír sací, papír svítící, papír voskovaný, papír, papírová prostírání, papírové archy, papírové nebo plastové fólie pro kontrolu vlhkosti pro balení potravin, papírové pásky, papírové podložky pod sklenice, papírové ubrusky a ubrusy, papírovina, paragony, pečete, periodika, plakáty, plány, podložky na stůl papírové, pohlednice, poutače z papíru nebo z lepenky, praporky papírové, prospekty, připínáčky, příručky, publikace, ročenky, sáčky jako obaly (z papíru nebo umělých hmot), sáčky do mikrovlnné trouby, samolepky pro domácnost a pro kancelářské účely, sešity, štíty vývěsní z papíru nebo lepenky, tabule reklamní z papíru nebo lepenky, tikety, tiskopisy, tiskoviny, tištěné publikace, tužky, ubrusky papírové toaletní; (21) kelímky papírové na mléčné výrobky; (29) bramborové lupínky a hranolky, bramborové lupínky s nízkým obsahem tuku, zpracovaná cibule a česnek, drůbež (neživá), kyselé zelí, maso, maso konzervované, masové extrakty, nakládaná zelenina, nakládané okurky, játrová paštika, jedlé oleje, jelito, krvavá tlačěnka, klobásy, salámy, párky, smažené pokrmy z brambor, krokety, slanina, šunka, tukové pomazánky na chléb, palmový olej jedlý, polévky, přípravky na výrobu polévek, potraviny solené, tuhy jedlé, uzeniny, uzeniny v těstě, vejce, vepřové maso, vepřové sádlo, vločky bramborové, zelenina konzervovaná, zeleninové polévky, přípravky na výrobu zeleninových polévek, zeleninové saláty, zvěřina; (30) bramborová moučka, ledový čaj, nápoje na bázi čaje, čaj, glazura na šunku, hořčice, hořčicová moučka, housky, cheesburgery (sendviče), led přírodní nebo umělý na osvěžení, majonéza, mandlové cukrovinky, marinády (chuťové přísady), látky na zjemnění masa pro domácnost, masové paštiky zapečené v těstě, masové pirožky, masové šťávy (omáčky), mletý česnek (koření), chléb, jemné pečivo, kávové nápoje, kávové nápoje s mlékem, kečup, keksy, koláče s náplní, konzervační sůl, koření, krekry, kuchyňská sůl, mořská voda (na vaření), mouka, kávové náhražky, čokoládové a kakaové nápoje, přísady do nápojů jiné než esence, nápoje na bázi čaje, nekynutý chléb, nepražená káva, nové koření, omáčka sójová ostrá, omáčky (chuťové přísady), přichutě do pečiva s výjimkou esencí, pečivo s masovou náplní, pepř, pojiva do uzenin, polevy, potravinářská mouka, potraviny z mouky, přichutě do potravin (s výjimkou esencí a éterických olejů), škrob jako potrava, škrobové výrobky jako potrava, těsta, přípravy do potravin aromatické, pšeničná mouka výrazková, pšeničné klíčky pro lidskou spotřebu, rohlíky, sladidla přírodní, sójová mouka, strouhanka; (39) balení zboží, doprava, služby dopravců, doručovací služby, doručování zboží, kurýrní služby (dokumenty nebo zboží), služby nošení zavazadel, osobní

doprava, skladování, uskladňování; (43) bary (služby), bufety, jídelny, jídelny závodní, restaurace, restaurace samoobslužné.
(730) **TORAFLEISCH, s.r.o.**, Tuchotická 1759, Praha 9 - Újezd nad Lesy, 19016, CZ

(210) **O-521032**

(220) 23.03.2015

(320) 23.03.2015

(511) 3, 5, 44

(540) **Magistra lékárny - jsme na Vaší straně**

(510) (3) výrobky kosmetické a voňavkářské, mýdla včetně mýdel medicínálních, parfumerie, kosmetické krémy, vonné oleje, deodoranty, emulze, vody a gely, mléka pro osobní kosmetickou potřebu, toaletní přípravky, vlasové a ústní vody, pasty, prášky a vodičky pro ošetřování vlasů jako kondicionéry, pomády pro kosmetické účely, tužidla na vlasy, spreje pro kosmetické účely, neléčivé přípravky pro ošetřování pokožky, kosmetické přípravky před opalováním, při opalování a po opalování, neléčivé masážní krémy a emulze, neléčivé regenerační krémy, gely a vody, zubní pasty, zubní pasty k léčebným účelům; (5) výrobky farmaceutické, výrobky hygienické pro léčebné účely, léky, léčiva, léčivé byliny, čaje z léčivých bylin, pastilky, žvýkačky a cukrovinky s léčivými účinky, dietetické, diabetické a posilující přípravky v rámci této třídy, vitamínové přípravky, minerální doplňky potravy, a to vše s léčebnými účinky, léčivé vody, masti a krémy pro farmaceutické účely nebo s léčivými účinky, koupele olejové k léčebným účelům, koupelové soli k léčebným účelům, kosmetické přípravky pro léčebné účely, potraviny a nápoje pro batolata, mléko sušené pro kojence, obvazový materiál, dezinfekční přípravky pro hygienické účely, lékárníčky včetně obsahu, proteiny pro lidskou potřebu, potravinové doplňky na bázi vejce, mléka, pylu a proteinů, ne pro lékařské účely, dětské plenkové kalhotky, pleny pro inkontinentní pacienty; (44) lékárenství, služby lékárny v rámci této třídy, provozování lékáren, poradenství ve farmacii.

(730) **MAGISTRA a.s.**, Karlovo náměstí 319/3, Praha 2 - Nové Město, 12000, CZ

(740) Rudolf Darník, Jupiterova 1186/10, Praha 10 - Uhřetěves, 10400

(210) **O-521033**

(220) 23.03.2015

(320) 23.03.2015

(511) 3, 5, 44

(540) **Magistra lékárny - doporučíme Vám jen to, co bychom dali svým rodičům nebo svým dětem**

(510) (3) výrobky kosmetické a voňavkářské, mýdla včetně mýdel medicínálních, parfumerie, kosmetické krémy, vonné oleje, deodoranty, emulze, vody a gely, mléka pro osobní kosmetickou potřebu, toaletní přípravky, vlasové a ústní vody, pasty, prášky a vodičky pro ošetřování vlasů jako kondicionéry, pomády pro kosmetické účely, tužidla na vlasy, spreje pro kosmetické účely, neléčivé přípravky pro ošetřování pokožky, kosmetické přípravky před opalováním, při opalování a po opalování, neléčivé masážní krémy a emulze, neléčivé regenerační krémy, gely a vody, zubní pasty, zubní pasty k léčebným účelům; (5) výrobky farmaceutické, výrobky hygienické pro léčebné účely, léky, léčiva, léčivé byliny, čaje z léčivých bylin, pastilky, žvýkačky a cukrovinky s léčivými účinky, dietetické, diabetické a posilující přípravky v rámci této třídy, vitamínové přípravky, minerální doplňky potravy, a to vše s léčebnými účinky, léčivé vody, masti a krémy pro farmaceutické účely nebo s léčivými účinky, koupele olejové k léčebným účelům, koupelové soli k léčebným účelům, kosmetické přípravky pro léčebné účely, potraviny a nápoje pro batolata, mléko sušené pro kojence, obvazový materiál, dezinfekční přípravky pro hygienické účely, lékárníčky včetně obsahu, proteiny pro lidskou potřebu, potravinové doplňky na bázi vejce, mléka, pylu a proteinů, ne pro lékařské účely, dětské plenkové kalhotky, pleny pro inkontinentní pacienty; (44) lékárenství, služby lékárny v rámci této třídy, provozování lékáren, poradenství ve farmacii.

(730) **MAGISTRA a.s.**, Karlovo náměstí 319/3, Praha 2 - Nové Město, 12000, CZ

(740) Rudolf Darník, Jupiterova 1186/10, Praha 10 - Uhřetěves, 10400

(210) **O-521034**

(220) 23.03.2015

(320) 23.03.2015

(511) 3, 5, 44

(540) **Magistra lékárny - doporučíme Vám jen to, co bychom dali své mamince nebo svým dětem**

(510) (3) výrobky kosmetické a voňavkářské, mýdla včetně mýdel medicínálních, parfumerie, kosmetické krémy, vonné oleje, deodoranty, emulze, vody a gely, mléka pro osobní kosmetickou potřebu, toaletní přípravky, vlasové a ústní vody, pasty, prášky a vodičky pro ošetřování vlasů jako kondicionéry, pomády pro kosmetické účely, tužidla na vlasy, spreje pro kosmetické účely, neléčivé přípravky pro ošetřování pokožky, kosmetické přípravky před opalováním, při opalování a po opalování, neléčivé masážní krémy a emulze, neléčivé regenerační krémy, gely a vody, zubní pasty, zubní pasty k léčebným účelům; (5) výrobky farmaceutické, výrobky hygienické pro léčebné účely, léky, léčiva, léčivé byliny, čaje z léčivých bylin, pastilky, žvýkačky a cukrovinky s léčivými účinky, dietetické, diabetické a posilující přípravky v rámci této třídy, vitamínové přípravky, minerální doplňky potravy, a to vše s léčebnými účinky, léčivé vody, masti a krémy pro farmaceutické účely nebo s léčivými účinky, koupele olejové k léčebným účelům, koupelové soli k léčebným účelům, kosmetické přípravky pro léčebné účely, potraviny a nápoje pro batolata, mléko sušené pro kojence, obvazový materiál, dezinfekční přípravky pro hygienické účely, lékárníčky včetně obsahu, proteiny pro lidskou potřebu, potravinové doplňky na bázi vejce, mléka, pylu a proteinů, ne pro lékařské účely, dětské plenkové kalhotky, pleny pro inkontinentní pacienty; (44) lékárenství, služby lékárny v rámci této třídy, provozování lékáren, poradenství ve farmacii.

(730) **MAGISTRA a.s.**, Karlovo náměstí 319/3, Praha 2 - Nové Město, 12000, CZ

(740) Rudolf Darník, Jupiterova 1186/10, Praha 10 - Uhřetěves, 10400

(210) **O-521035**

(220) 23.03.2015

(320) 23.03.2015

(511) 3, 5, 44

(540) **Magistra - doporučím Vám jen to, co bychom dali své mamince nebo svým dětem**

(510) (3) výrobky kosmetické a voňavkářské, mýdla včetně mýdel medicínálních, parfumerie, kosmetické krémy, vonné oleje, deodoranty, emulze, vody a gely, mléka pro osobní kosmetickou potřebu, toaletní přípravky, vlasové a ústní vody, pasty, prášky a vodičky pro ošetřování vlasů jako kondicionéry, pomády pro kosmetické účely, tužidla na vlasy, spreje pro kosmetické účely, neléčivé přípravky pro ošetřování pokožky, kosmetické přípravky před opalováním, při opalování a po opalování, neléčivé masážní krémy a emulze, neléčivé regenerační krémy, gely a vody, zubní pasty, zubní pasty k léčebným účelům; (5) výrobky farmaceutické, výrobky hygienické pro léčebné účely, léky, léčiva, léčivé byliny, čaje z léčivých bylin, pastilky, žvýkačky a cukrovinky s léčivými účinky, dietetické, diabetické a posilující přípravky v rámci této třídy, vitamínové přípravky, minerální doplňky potravy, a to vše s léčebnými účinky, léčivé vody, masti a krémy pro farmaceutické účely nebo s léčivými účinky, koupele olejové k léčebným účelům, koupelové soli k léčebným účelům, kosmetické přípravky pro léčebné účely, potraviny a nápoje pro batolata, mléko sušené pro kojence, obvazový materiál, dezinfekční přípravky pro hygienické účely, lékárníčky včetně obsahu, proteiny pro lidskou potřebu, potravinové doplňky na bázi vejce, mléka, pylu a proteinů, ne pro lékařské účely, dětské plenkové kalhotky, pleny pro inkontinentní pacienty; (44) lékárenství, služby lékárny v rámci této třídy, provozování lékáren, poradenství ve farmacii.

(730) **MAGISTRA a.s.**, Karlovo náměstí 319/3, Praha 2 - Nové Město, 12000, CZ

(740) Rudolf Darník, Jupiterova 1186/10, Praha 10 - Uhřetěves, 10400

(210) **O-521070**
(220) 13.04.2015
(320) 13.04.2015
(511) 16, 35, 38, 42
(540)



(510) (16) tiskoviny všeho druhu, periodický a neperiodický tisk, manuály, časopisy, knihy, učebnice, katalogy, fotografie, reklamní fotografie a plakáty, grafické inzeráty; (35) reklamní a inzertní činnost prostřednictvím telefonní, datové nebo informační sítě, reklama, reklamní a propagační činnost, reklamní činnost na internetu, reklamní agentury, rozšiřování reklamních sdělení, rozšiřování reklamních materiálů zákazníkům (letáky, prospekty, tiskopisy, vzorky), vydávání a rozšiřování reklamních textů, vydávání reklamních nebo náborových textů, organizování komerčních nebo reklamních výstav a veletrhů, organizování výstav pro komerční nebo reklamní účely, předvádění (služby modelek) pro reklamní účely a podporu prodeje, průzkum veřejného mínění, vztahy s veřejností (průzkum vztahů mezi podniky, institucemi a společenským prostředím), pronájem reklamních materiálů, analýzy nákupních cen, velkoobchodních cen, automatizované zpracování dat v administrativě, komerční informační kanceláře, marketing, marketingové studie, obchodně administrativní služby, obchodní nebo podnikatelské informace, obchodní nebo podnikatelský průzkum, obchodní management a podnikové poradenství, zásilkové reklamní služby, podpora prodeje (pro třetí osoby), pomoc při řízení komerčních a průmyslových podniků, pomoc při řízení obchodní činnosti, poradenské služby v oblasti obchodního nebo podnikatelského řízení, poradenství pro vedení podniků, poradenství v obchodní činnosti, poskytování obchodních nebo podnikatelských informací, poskytování pomoci při řízení obchodních nebo průmyslových podniků, průzkum trhu, profesionální obchodní nebo podnikatelské poradenství, revize účtů, rozmnožování a kopírování dokumentů, sekretářské služby, zpracování textů, zprostředkování kompenzačních obchodů se zbožím na vnitrostátní a mezinárodní úrovni, účetnictví, zveřejňování reklamních textů, vedení kartoték v počítači, vedení účetních knih, vydávání a aktualizování reklamních materiálů, sběr dat do počítačových databází, zařazování údajů v počítačových databázích, sestavování výpisů z účtů, shromažďování, řazení dat v platebním styku, zprostředkování obchodu s výrobky ve třídě 16, obchodní zprostředkování služeb uvedených ve třídě 35; (38) počítačová komunikace, poskytování internetových diskusních fór, poskytování telekomunikačních přípojení ke globální počítačové síti, poskytování uživatelského přístupu ke globální počítačové síti, pronájem zařízení pro přenos informací, přenos zpráv a obrazových informací pomocí počítače; (42) grafický design, navrhování (průmyslový design), navrhování obalů, obalový design, odborné poradenství týkající se počítačů a příslušenství k nim, průmyslový design, studie technických projektů, projektová činnost, umělecký design, výzkum a vývoj nových výrobků (pro zákazníky), pronájem počítačů, servis počítačových programů, poradenské služby v oblasti počítačového hardwaru, poradenské služby v oblasti počítačového softwaru, pronájem počítačového softwaru, tvorba softwaru, návrhy, strukturování a programování či jiné vytváření počítačových programů a počítačových systémů, zejména programového vybavení internetových, intranetových či jiných síťových serverů, serverových stanic a systémů, včetně jejich instalace, zavádění, aktualizace a údržby, návrhy, strukturování a programování či jiné vytváření či intranetových aplikací, včetně jejich instalace, zavádění, aktualizace a údržby, hostování (poskytování volného prostoru) na internetové či intranetové počítačové stránky a nástěnky (webpages a websites) nebo hostování (poskytování volného prostoru) v rámci těchto stránek či nástěnek, hostování (poskytování volného prostoru) na internetové či intranetové aplikace, převod (konverze)

počítačových programů, dat či jiných údajů v elektronické podobě z různých formátů do jiných formátů, převod (konverze) dokumentů, dat či jiných údajů z fyzických médií na elektronická média, aktualizování počítačových programů, hostování na počítačových stránkách (webových stránkách), instalace počítačových programů, návrh počítačových systémů, obnovování počítačových databází, počítačové programování, počítačové programy (zhotovování kopií), pronájem počítačového softwaru, převod a konverze počítačových programů a dat, průzkum v oblasti využití počítačů, vytváření a udržování webových stránek pro zákazníky, poradenské a konzultační služby v oblasti hardware a software, zprostředkování služeb uvedených ve třídě 42.

(730) **Líbimseti. cz a.s.**, Opletalova 1417/25, Praha 1, 11000, CZ

(210) **O-521098**
(220) 25.03.2015
(320) 25.03.2015
(511) 35, 37, 44
(540)

OPTICLAB

(510) (35) prodej nebo zprostředkování prodeje brýlí, obrub, kontaktních čoček a příslušenství, internetový prodej slunečních a dioptrických brýlí, kontaktních čoček; (37) opravy a úpravy brýlí a optických pomůcek, aplikace kontaktních čoček na základě odpovídajících vyšetření; (44) měření zraku, poradenství a konzultační činnost při výběru vhodného typu brýlí a čoček, služby optiků a optometristů.

(730) **MOFO CZ s.r.o.**, Náplavní 2013/1, Praha 2, 12000, CZ
(740) Ing. Elen Aharonjan, Křemencova 1919/3, Praha 1, 11000

(210) **O-521099**
(220) 25.03.2015
(320) 25.03.2015
(511) 35, 37, 44
(540)



(510) (35) prodej nebo zprostředkování prodeje brýlí, obrub, kontaktních čoček a příslušenství, internetový prodej slunečních a dioptrických brýlí, kontaktních čoček; (37) opravy a úpravy brýlí a optických pomůcek, aplikace kontaktních čoček na základě odpovídajících vyšetření; (44) měření zraku, poradenství a konzultační činnost při výběru vhodného typu brýlí a čoček, služby optiků a optometristů.

(730) **MOFO CZ s.r.o.**, Náplavní 2013/1, Praha 2, 12000, CZ
(740) Ing. Elen Aharonjan, Křemencova 1919/3, Praha 1, 11000

(210) **O-521184**
(220) 30.03.2015
(320) 30.03.2015
(511) 30, 32, 33
(540)

Jidáš

(510) (30) káva, čaj, kakao a kávové náhražky, rýže, tapioka a šágo, mouka a obilninové přípravky, zmrzlina, cukr, med, melasa, droždí, prášek do pečiva, sůl, hořčice, ocet, omáčky (chuťové přísady), koření, led potravinářský; (32) piva, minerální vody, šumivé nápoje a jiné nápoje nealkoholické, nápoje a šťávy ovocné, sirupy a jiné přípravky k zhotovování nápojů; (33) alkoholické nápoje (s výjimkou pív)

(730) **Lánik Martin Mgr.**, Karlovo náměstí 671/24, Praha 1, 11000, CZ

(210) **O-521599**
(220) 15.04.2015
(320) 15.04.2015
(511) 9, 16, 35, 38, 41
(540)

Katyně

(510) (9) antény, audiovizuální zařízení pro výuku, automaty hudební, hrací skříně uváděné do chodu vhozením mince, nástroje na určování azimutu, barometry, brýle, pouzdra na brýle, brýle sluneční, brýle proti slunci, brýlové řetízky, buzoly, směrové kompas, clony na oči, čističe nosičů zvukových záznamů, čočky kontaktní, čočky optické, čtecí zařízení v televizi, dalekohledy, diapositivy, promítací přístroje na diapositivy, diktafony, magnetické disky, kompaktní disky (audio-video), gramofonové desky, gramofonové jehly, disky optické, DVD přehrávače, elektronická pera (vizuální zobrazovací jednotky), elektronické oznamovací tabule, elektronické publikace (s možností stažení), epidiaskopy, filmové kamery, exponované filmy, stříhací zařízení na filmy, kreslené filmy, fotoaparáty, hologramy, nosiče záznamů nahrané i nenahrané, audiovizuální programy, filmy (audiovizuální díla), CD disky, DVD disky, obaly na CD disky nebo DVD disky nebo na nosiče záznamů, jezdecké přílby, kalkulačky, kalkulačky kapesní, exponované kinofilmy, klávesnice počítačové, krokoměry, magnetická média, magnetické disky, magnetické nosiče dat, magnetické pásky, magnetofony, magnety, magnety dekorativní, mincové mechanismy pro televizory, monitory, mikrofony, nosiče dat magnetické, nosiče dat optické, nosiče zvukových nahrávek, nosiče zvukových záznamů nahrané i nenahrané, audiovizuální díla na nosičích, audiovizuální díla v digitální podobě, programové vybavení pro počítače, interaktivní software, software, hardware výpočetní techniky, interaktivní databáze, elektronické databáze, multimediální aplikace, elektronické multimediální nebo elektronické multimediální katalogy, elektronická periodika, ochranné brýle pro sport, ochranné helmy pro sport, obrazovky, optické disky kompaktní CD ROM, plátna promítací, počítače, počítačové hry (programy), počítačové tiskárny, podložky pod myš, potápěčské masky, potápěčské oděvy, potápěčské rukavice, pravítka (měřicí přístroje), pravítko logaritmické, přehrávače kompaktních disků, přílby ochranné, přístroje pro reprodukci zvuku, rádia, signalizační pištálky, sluchátka, snimače obrazu, skenery, (zpracování dat), tampóny do uší pro potápěče, televizní přístroje, trojúhelníky výstražné pro vozidla, videokamery, videokazety, videopásky, vyučovací stroje, zápisník elektronický, závaží, vše výše uvedené vyjma nosičů se záznamy audioknih; (16) alba, atlasy, pouzdra s barvami (školní pomůcky), blahopřání, blahopřání hudební, bloky (papírníkové výrobky), brožury, papírové bryndáčky, časopisy, časopisy - komiks, čínská tuš, desky (papírníkové výrobky), psací desky s klípekem na přidržením papíru, desky na dokumenty (šanon, pořadače), dopisní papír, držáky na psací potřeby, figurky (sošky) z papírové hmoty, fotografie, stojany na fotografie, zemské glóbusy, grafické reprodukce, grafiky, gumy na mazání, hlína modelovací, houbičky navlhčovací (kancelářské potřeby), hroty psacích per, chrániče prstů (kancelářské potřeby), inkoust v tyčince, inkousty, kalamáře, kalendáře, kalendáře trhací, kancelářské potřeby, kromě nábytku, kancelářské sponky, papírové kapesníky, karty, katalogy, kelímky papírové na mléčné výrobky, krabice na klobouky z lepenky, záložky do knih, knižní zarážky, vzory na kopírování, papírové kornouty, krabice lepenkové nebo papírové, kružítko, křída na psaní, laminovačky (- na dokumenty) pro použití v kancelářích, malířská plátna, malířské stojany, malířské štětky, štětce, štětce na psaní, mapy, zeměpisné mapy, mašle papírové, materiály na pečetení, pomůcky na mazání, sáčky pro mikrovlnné trouby, misky na vodové barvy, materiály na modelování, nálepky (lepící pásky) pro kancelářské použití nebo pro domácnost, napínáčky, násadky na pera, noviny, nože na papír, obálky, obaly (papírníkové výrobky), obaly na spisy, obtisky, ocelová pera, opěrka na ruce pro malíře, ořezávací stroje na tužky, ořezávká na tužky, oznámení rodinných událostí (papírníkové výrobky), palety pro malíře, papír, dopisní papír, papír kopírovací (pauzovací), pergamenový papír, papír sací, svítící papír, toaletní papír, papír voskovaný, papír Xuan, papírová prostrávání, papírové ubrusy, papírové podložky pod sklenice, podložky pod pivní sklenice, papírové ubrusy, pastelky, pouzdra na pasy, pečeti, penály, pera (kancelářské potřeby), pera plnicí, periodika, plakáty, plány, psací podložky, pomůcky učební, kromě přístrojů, pohlednice, poštovní známky, potřeby na psaní, poutače z papíru nebo lepenky, pouzdra na doklady, pouzdra na pera, pouzdra s psacími potřebami, papírové praporky, pravítka, prospekty, příručky, psací podložky, psací soupravy (sada psacích potřeb), publikace, papírové pytlíky jako obaly, razítka, razítka datovací, pouzdra na razítka, razítkovací podušky, ročenky, papírové ručníky, rýsovací nástroje, samolepky, samolepky pro domácnost a pro kancelářské potřeby, sešity, sešíváčky, skicáky, stíratka na tabule,

školní potřeby, tabule školní, těžítka, tikety, tiskopisy, tiskové typy, tiskoviny, tužky, tuhy do tužek, držátka na tužky, patentní tužky, uhly na kreslení, zápisníky, zpěvníky; (35) reklamní, inzertní a propagační činnost, marketing, inzerce poštou, licence na výrobky a služby ostatních (komerční správa), nábor zaměstnanců, pomoc při řízení obchodní činnosti, obchodní nebo podnikatelské informace, obchodní nebo podnikatelský průzkum, organizování výstav (komerčních nebo reklamních), personální poradenství, pořádání veletrhů pro obchodní a reklamní účely, průzkum trhu, průzkum veřejného mínění, zajišťování předplatného telekomunikačních služeb pro ostatní, merchandising, organizační zabezpečování televizního vysílání, předvádění zboží, příprava inzertních sloupků, reklama (propagace), reklama on-line v počítačové síti, aktualizování reklamních materiálů, pronájem reklamních materiálů, zaslání reklamních materiálů zákazníkům, rozšiřování reklamních nebo inzertních materiálů, sekretářské služby, služby v oblasti grafické úpravy pro reklamní účely, styky s veřejností, vydávání reklamních nebo náborových propagačních a inzertních textů, televizní reklama, obchodní vedení uměleckých agentur, zajišťování novinového předplatného (pro předplatitele); (38) telekomunikace, služby umožňující komunikaci jedné osoby s druhou, elektronická pošta, služby elektronických nástěnek (telekomunikační služby), informační kanceláře, vysílání kabelové televize, služby dálkových konferencí, počítačová komunikace, posílání zpráv, poskytování internetových diskusních fór, pronájem přístrojů pro přenos zpráv, pronájem přístupového času ke globálním počítačovým sítím, pronájem zařízení pro přenos informací, přenášení pomocí satelitních družic, přenos zpráv a obrazových informací pomocí počítače, půjčování telekomunikačních zařízení, telekonference (služby dálkových konferencí), teleshoppingové služby (poskytování televizních kanálů pro teleshoppingové služby), televizní vysílání, digitální vysílání, televizní vysílání programů, televizní vysílání zábavných, vzdělávacích, výchovných, soutěžních, diskusních a informačních pořadů, šíření elektronických časopisů, informací, elektronických periodik, audio nebo audiovizuálních děl, vyjma audioknih, prostřednictvím informační nebo datové nebo elektronické nebo komunikační nebo telekomunikační nebo počítačové sítě, zejména Internetu, pomocí satelitů a jiné informační služby na Internetu související s televizním vysíláním, služby na Internetu související s televizním vysíláním, provozování internetového serveru, provozování internetového portálu, zajištění prostoru pro webové stránky, poskytování portálu na Internetu, poskytování on-line platformy pro nahrávání, zpracování, přenos a aktualizaci dat, obrázků, fotografií, 3D aplikací, telexové služby, radiové vysílání, výzvy (služby poskytované rádiem, telefonem nebo jinými elektronickými komunikačními prostředky), zaslání zpráv; (41) dabing, nakladatelství a vydavatelství, ediční činnost, publikační činnost, nahrávání nosičů zvukových nebo obrazově zvukových, služby v oblasti digitálního zpracování obrazu, elektronické publikování (DTP), služby v oblasti estrád, tvorba a šíření audiovizuálních děl, vyjma audioknih, zpravodajství, publicistika, televizní zpravodajství, TV produkce, tvorba programů, tvorba a výroba televizních a audiovizuálních programů, obrazové zpravodajství, filmová produkce, jiná než reklamní, filmová studia, filmová tvorba, filmové projekce, pronájem filmových promítaček a jejich příslušenství, půjčování filmů, fotografování, informace o možnostech zábavy, informace o výchově a vzdělávání, poskytování služeb v oblasti karaoke (hudební doprovod písní dle výběru zpěváka), výchovně zábavné klubové služby, kluby zdraví (služby), koncertní síň, sály, organizování a vedení konference, organizování a vedení kongresu, korespondenční kurzy, provozování muzea, služby nahrávacího studia, nahrávání videopásek, organizování kulturních nebo vzdělávacích výstav, organizace společenských a kulturních akcí, organizace, provozování a provádění her a soutěží i veřejných, provozování kina, organizování plešů, organizování vzdělávacích nebo zábavných soutěží, výstavní činnost v oblasti kultury nebo zábavy nebo výchovy nebo vzdělávání, zábavné parky, plánování a organizování večírků, pořádání soutěží krásy, poskytování on-line elektronických publikací (bez možnosti stažení), pronájem audio nahrávek, pronájem dekorací, pronájem kinematografických filmů, pronájem osvětlovacích zařízení pro divadla nebo televizní studia, pronájem rozhlasových a televizních přijímačů, provozování her on-line (z počítačové sítě), předprodej vstupenek, výroba divadelních nebo jiných představení, půjčování filmů, půjčování přenosných videokamer, půjčování videokamer, půjčování videopásek, psaní scénářů, pronájem rozhlasových a televizních přijímačů, organizování a vedení seminářů, služby v oblasti grafické úpravy, jiné než pro reklamní účely, studia nahrávací (služby), reportážské služby, školení, vyučování, výroba rozhlasových a televizních programů, televizní zábava, zveřejňování textů, kromě reklamních, tlumočení posunkové řeči, opatřování titulky, výuka, vzdělávací informace, nahrávání videopásek,

střih videopásků, vydávání elektronických časopisů on-line, vydávání textů, s výjimkou reklamních nebo náborových, výroba videofilmů, pronájem zvukového nahrávacího zařízení, živé představení, organizování živých vystoupení.

(730) Česká televize, Kavčí hory, Praha 4, 14070, CZ

(210) **O-521948**
(220) 29.04.2015
(320) 29.04.2015
(511) 35, 36, 38, 41, 42
(540)

(210) **O-521688**
(220) 17.04.2015
(320) 17.04.2015
(511) 35, 36, 41
(540)



(510) (35) poskytování služeb coworkingové kanceláře v rámci této třídy, aktualizace a údržba dat v počítačových databázích, informace o obchodních kontaktech, kopírování nebo rozmnožování (reprodukce) dokumentů, dokladů apod., odborné obchodní poradenství, pronájem fotokopírovacích strojů, pronájem kancelářských strojů a zařízení, reklama, sekretářské služby, služby (telefonní vzkazy, dotazy), služby obchodního zprostředkování, marketingové studie, styky s veřejností, telefonní služby (vzkazy) pro nepřítomné, zajišťování předplatného telekomunikačních služeb (pro ostatní); (36) pronajímání coworkingových kanceláří, pronájem nemovitostí, pronajímání kanceláří (nemovitosti), úschovní služby, úschova v bezpečnostních schránkách; (41) klubové služby (výchovně zábavné), koučink (školení), organizování a vedení konferencí, organizování a vedení seminářů, pořádání a řízení pracovních setkání (školení), vzdělávání.

(590) Barevná

(730) Free2group s.r.o., Karlovo náměstí 325/7, Praha 2, 12000, CZ

(740) Advokátní kancelář Jansta, Kostka spol. s r.o., Mgr. Jakub Kotrba, Těšnov 1/1059, Praha 1, 11000

(510) (35) zprostředkovatelská činnost v oblasti obchodu s výrobky uvedenými ve třídě 16 - grafické reprodukce, grafika, letáky, plakáty, reklamní tabule z papíru nebo lepenky, kancelářské potřeby kromě nábytku, katalogy, dopisní papír, obálky (papírnické výrobky), obaly (papírnické výrobky), obaly na spisy, sáčky jako obaly z papíru nebo umělých hmot, samolepky (papírnické výrobky), razítka, razítka pro adresy, potřeby na psaní, psací potřeby, tužky, pera (kancelářské potřeby), zápisníky, sešity, tiskopisy, ročenky, příručky, tiskoviny, tištěné publikace, publikace a periodika, zprostředkování služeb uvedených ve třídě 35; (36) činnost finančních poradců, činnost realitní kanceláře, poradenská a obstaravatelská činnost v investiční výstavbě v oblasti financování, koupě, prodej a pronájem bytových a nebytových prostor, správa nemovitostí; (38) šíření informací a audiovizuálních děl prostřednictvím veřejných datových sítí, rozhlasem, televizí a po Internetu, zprostředkování služeb uvedených ve třídě 38; (41) tvorba televizních a rozhlasových pořadů, nahrávání nosičů zvukových a (nebo) obrazových, výroba, tvorba a šíření audiovizuálních děl, půjčování nahraných a nenahraných nosičů, zvukových a (nebo) obrazových záznamů, fotografování, pořádání výstav ke kulturním a zábavním účelům, zprostředkování služeb uvedených ve třídě 41; (42) inženýrská činnost v investiční výstavbě.

(730) KETTNER CONSULTANTS LIMITED, 1, Lambousa Street, P.O. Box 22119, 1095 Nicosia, CY

(740) Mgr. Alice Güttlerová, Nad Závěrkou 492/11, Praha 6, 16900

(210) **O-521906**
(220) 28.04.2015
(320) 28.04.2015
(511) 35, 36, 41, 45
(540)



(510) (35) zprostředkování obchodních kontaktů pro developery a podnikatele, marketing; (36) pojišťovací a finanční služby, služby realitní kanceláře, zprostředkování služeb v oblasti nemovitostí, zprostředkování spotřebitelského úvěru, zprostředkování investičních akvizic soukromých investorů, zprostředkování hypotečních úvěrů právnických i fyzických osob, zprostředkování investičních úvěrů, provozních úvěrů, stavebního spoření, investic do podílových fondů; (41) školení, mimoškolní vzdělávání; (45) zprostředkování právních služeb.

(590) Barevná

(730) FENIX CORPORATION s.r.o., Křižíkova 270/15, Plzeň, 30100, CZ

(210) **O-522433**
(220) 19.05.2015
(320) 19.05.2015
(511) 7, 9, 11, 37, 40, 42, 45
(540)

SKYFLOWER

(510) (7) elektrické generátory, elektrické generátory (zdroje), generátory proudu, generátory střídavého proudu; (9) počítačové programy (nahrané -), počítačové programy (s možností stažení), počítačové, softwarové aplikace stahovatelné, počítačový software (nahraný -), solární články, solární panely pro výrobu elektřiny; (11) zařízení využívající obnovitelné zdroje energie jako jsou solární panely, kolektory, solární zařízení k výrobě elektrické a tepelné energie z energie záření slunce a jejich komponenty, tepelné solární kolektory; (37) instalace a údržba zařízení využívajících obnovitelné zdroje energie, a to solárních panelů, solárních kolektorů; (40) výroba energie, výroba obnovitelné energie; (42) konzultace v oblasti úspor energie, konzultace v oblasti počítačového softwaru, aktualizace počítačových programů, instalace počítačových programů, kopírování počítačových programů, údržba počítačových programů, pronájem počítačového softwaru, tvorba počítačových systémů, tvorba softwaru (počítačových programů), inženýrské práce (expertizy), projekce (stavební), projektová činnost, studie technických projektů, projektování, vědecký výzkum; (45) počítačový software (poskytování licencí) (právní služby).

(730) Or Hama Energy Ltd., Ha Kinor 14/4, Jerusalem, IL

(740) A. Holas & partner Patentová a známková kancelář, Ing. Mgr. Hana Holasová, Křížová 4, Brno, 60300

(210) **O-522434**
(220) 19.05.2015
(320) 19.05.2015
(511) 7, 9, 11, 37, 40, 42, 45
(540)



(510) (7) elektrické generátory, elektrické generátory (zdroje), generátory proudu, generátory střídavého proudu; (9) počítačové programy (nahrané -), počítačové programy (s možností stažení), počítačové, softwarové aplikace stahovatelné, počítačový software (nahraný -), solární články, solární panely pro výrobu elektřiny; (11) zařízení využívající obnovitelné zdroje energie jako jsou solární panely, kolektory, solární zařízení k výrobě elektrické a tepelné energie z energie záření slunce a jejich komponenty, tepelné solární kolektory; (37) instalace a údržba zařízení využívajících obnovitelné zdroje energie, a to solárních panelů, solárních kolektorů; (40) výroba energie, výroba obnovitelné energie; (42) konzultace v oblasti úspor energie, konzultace v oblasti počítačového softwaru, aktualizace počítačových programů, instalace počítačových programů, kopírování počítačových programů, údržba počítačových programů, pronájem počítačového softwaru, tvorba počítačových systémů, tvorba softwaru (počítačových programů), inženýrské práce (expertizy), projekce (stavební), projektová činnost, studie technických projektů, projektování, vědecký výzkum; (45) počítačový software (poskytování licencí) (právní služby).

(590) Barevná
(730) **Or Hama Energy Ltd.**, Ha Kinor 14/4, Jerusalem, IL
(740) A. Holas & partner Patentová a známková kancelář, Ing. Mgr. Hana Holasová, Křížová 4, Brno, 60300

(210) **O-522435**
(220) 19.05.2015
(320) 19.05.2015
(511) 7, 9, 11, 37, 40, 42, 45
(540)

Or Hama Energy

(510) (7) elektrické generátory, elektrické generátory (zdroje), generátory proudu, generátory střídavého proudu; (9) počítačové programy (nahrané -), počítačové programy (s možností stažení), počítačové, softwarové aplikace stahovatelné, počítačový software (nahraný -), solární články, solární panely pro výrobu elektřiny; (11) zařízení využívající obnovitelné zdroje energie jako jsou solární panely, kolektory, solární zařízení k výrobě elektrické a tepelné energie z energie záření slunce a jejich komponenty, tepelné solární kolektory; (37) instalace a údržba zařízení využívajících obnovitelné zdroje energie, a to solárních panelů, solárních kolektorů; (40) výroba energie, výroba obnovitelné energie; (42) konzultace v oblasti úspor energie, konzultace v oblasti počítačového softwaru, aktualizace počítačových programů, instalace počítačových programů, kopírování počítačových programů, údržba počítačových programů, pronájem počítačového softwaru, tvorba počítačových systémů, tvorba softwaru (počítačových programů), inženýrské práce (expertizy), projekce (stavební), projektová činnost, studie technických projektů, projektování, vědecký výzkum; (45) počítačový software (poskytování licencí) (právní služby).

(730) **Or Hama Energy Ltd.**, Ha Kinor 14/4, Jerusalem, IL
(740) A. Holas & partner Patentová a známková kancelář, Ing. Mgr. Hana Holasová, Křížová 4, Brno, 60300

(210) **O-522438**
(220) 19.05.2015
(320) 19.05.2015
(511) 16, 33, 35
(526) 0,5 l + alk. 13,5 % obj.

(540)



(510) (16) tištěné originální etikety na láhve s medovinou, papírové nálepky, plakáty, prospekty, návody, papírové bannery, kartónové obaly, bublinkové obaly, plastové dárkové obaly, balicí papír; (33) medovina, alkoholické nápoje s výjimkou piva, aperitivy, lihoviny, víno, předmíchané alkoholické nápoje jiné než z piva; (35) reklama, propagace, informační servis a poradenské služby v obchodě, maloobchodní a velkoobchodní činnost s výrobky uvedenými ve tř. 33, zprostředkovatelská činnost v oblasti obchodu s výrobky uvedenými ve tř. 33, průzkum trhu a marketing, internetový prodej (e-shop) s výrobky uvedenými ve tř. 33.

(590) Barevná
(730) **Milerski Richard**, Staré Purkartice 35, Hošťálkovy, 79401, CZ
(740) Jiří Effmert, Družstevní 1424/12C, Říčany, 25101

(210) **O-522537**
(220) 22.05.2015
(320) 22.05.2015
(511) 16, 35, 36
(540)

Peníze na klik

(510) (16) letáky, plakáty, fotografie, periodické a neperiodické tiskoviny, jako časopisy a katalogy, kalendáře, samolepky; (35) propagační, reklamní a inzertní služby prostřednictvím jakéhokoli média; (36) bankovní obchody a bankovní služby s těmito službami související.

(730) **Česká spořitelna, a.s.**, Olbrachtova 1929/62, Praha 4, 14000, CZ

(210) **O-522538**
(220) 22.05.2015
(320) 22.05.2015
(511) 16, 35, 36
(540)

Česká spořitelna Peníze na klik

(510) (16) letáky, plakáty, fotografie, periodické a neperiodické tiskoviny, jako časopisy a katalogy, kalendáře, samolepky; (35) propagační, reklamní a inzertní služby prostřednictvím jakéhokoli média; (36) bankovní obchody a bankovní služby s těmito službami související.

(730) **Česká spořitelna, a.s.**, Olbrachtova 1929/62, Praha 4, 14000, CZ

(210) **O-522583**
(220) 25.05.2015
(320) 25.05.2015
(511) 19, 37, 42
(540)



(510) (19) montované domy, srubové domy, chaty, dřevostavby, stavební nekovové konstrukční systémy; (37) stavebnictví, stavitelství, opravy staveb, zemní práce, klempířské práce, truhlářské práce, zámečnictví, montáže technologických zařízení a montáže kabelů pro datové systémy, elektroinstalace a elektromontážní práce, montáže elektrospotřebičů a plynových zařízení, montáže dorozumívacích, signalizačních, identifikačních a bezpečnostních zařízení, montáže a úpravy hromosvodů, opravy elektroinstalace, montáže požárních systémů, stavební dozor, stavební informace, konzultace ve stavebnictví, údržba a mytí vozidel; (42) projektová činnost ve stavebnictví.
(590) Barevná
(730) **MA ELEKTRO s.r.o.**, Husovo náměstí 22, Rakovník, 26901, CZ
(740) JUDr. Miroslav Kupka, Levého 1532, Rakovník, 26901

(210) **O-522661**
(220) 28.05.2015
(320) 28.05.2015
(511) 35, 38, 41
(540)

Absolutní šéf

(510) (35) aktualizování reklamních materiálů, design reklamních materiálů, marketing, marketingové studie, pomoc při řízení obchodní činnosti, prezentace výrobků v komunikačních médiích pro účely maloobchodu, reklama, rozšiřování reklamních nebo inzertních materiálů, televizní reklama, zaslání reklamních materiálů zákazníkům; (38) televizní vysílání, vysílání kabelové televize, komunikace po síti optických vláken, přenos digitálních souborů, přenos zpráv a obrazových informací pomocí počítače, elektronická pošta, elektronické nástěnky, poskytování internetových diskusních fór, služby zpravodajské agentury; (41) dabing, estrády, filmová produkce jiná než reklamní, služby filmového studia, filmové projekce, fotografování, fotografování na mikrofilm, hudební produkce, organizování soutěží (vzdělávacích nebo zábavných), organizování sportovních soutěží, plánování a organizování večírků, pořádání a řízení pracovních setkání (školení), organizace a pořádání koncertů, pořádání soutěží krásy, poskytování on-line elektronických publikací (bez možnosti stažení), poskytování on-line hudby (bez možnosti stažení), poskytování on-line videí (bez možnosti stažení), pronájem audio nahrávek, pronájem dekorací, pronájem kinematografických filmů, pronájem rozhlasových a televizních přijímačů, pronajímání osvětlovacích zařízení pro divadla nebo televizní studia, provozování her on-line (z počítačové sítě), výroba divadelních nebo jiných představení, psaní scénářů, půjčování audio zařízení, půjčování filmových promítaček a příslušenství, půjčování filmů, reportéřské služby, střih videopásek, služby nahrávacího studia, školení (instruktáž), výroba rozhlasových a televizních programů, televizní zábava, opatřování titulky, tlumočení posunkové řeči, nahrávání videopásek, vydávání elektronických knih a časopisů on-line, zábava, pobavení, zpravodajské programy (služby), obrazové zpravodajství, živé představení, organizování živého vystoupení.
(730) **CE Media s.r.o.**, Klimentská 1746/52, Praha 1 - Nové Město, 11000, CZ
(740) Mgr. Vítězslav Musil, Hilleho 1843/6, Brno, 60200

(210) **O-522701**
(220) 29.05.2015
(320) 29.05.2015
(511) 20, 35, 39
(540)

BAZYLIO

(510) (20) nábytek všeho druhu, matrace, postele, čalouněný nábytek – vše výše uvedené v rámci třídy 20; (35) obchodní reklama, reklamní texty (psaní), vzorky zboží (distribuce), zprostředkování prodeje výrobků uvedených ve třídě 20 po internetu, internetový obchod s výrobky uvedenými ve třídě 20; (39) doprava, skladování, dodávání zboží prostřednictvím zásilkového obchodu, distribuce nábytku.
(730) **Good Start, s.r.o.**, Pod Harfou 3/3, Praha 9, 19000, CZ

(210) **O-522702**
(220) 29.05.2015
(320) 29.05.2015
(511) 29, 30, 32, 43
(540)

Burger Inn

(510) (29) bramborové lupínky, bramborové lupínky s nízkým obsahem tuku, cibule (konzervovaná -), česnek (konzervovaný -), fazole (konzervované -), džemy, hranolky (bramborové), humus (pasta z cizmy), klobásy, salámy, párky, koblihy plněné brambory, krokety, marmeláda, maso, maso (konzervované -), masové extrakty, mléčné koktejly, mléčné nápoje (s vysokým obsahem mléka), mléčné výrobky, nakládaná zelenina, nakládané okurky, ovocná dřev, ovocné saláty, polévky, potraviny (solené -), potraviny z ryb, rajčatový protlak, saláty (ovocné -), saláty (zeleninové -), slanina, sýry, šťávy (zeleninové -) na vaření, šunka, uzenniny, uzenniny v těstě, vepřové maso, zelenina (konzervovaná -), zeleninové polévky, zvěřina; (30) čaj (ledový -), čatni (indické směsi) (chuťové přísady), čokoláda, čokoládové nápoje, čokoládové nápoje s mlékem, dorty, fazole (moučka z -), fondány (cukrovinky), hořčice, housky, cheesburgery (sendviče), chléb, kakao, kakaové nápoje, kandys, karamely (bombóny), káva, káva - nepražená, kávové náhražky, kávové náhražky rostlinného původu, kávové nápoje, kávové nápoje s mlékem, kávové příchutě, kečup, keksy, koření, krekry, kukuřičná kaše, led (přírodní nebo umělý), led na osvěžení, ledový čaj, majonéza, mandlové cukrovinky, marcipán, marinády, marinády (chuťové přísady), masové paštiky zapečené v těstě, masové pirožky, masové šťávy (omáčka), medovníky, perníky, muesli, nápoje na bázi čaje, nekynutý chléb, nepražená káva, omáčky (chuťové přísady), oplatky, ořechy v čokoládě, palačinky, pastilky (cukrovinky), pečivo (příchutě do -), s výjimkou esencí, pečivo jemné, pečivo s masovou náplní, perníky, medovníky, popcorn (vločky obilní), potraviny z mouky, pudinky, quiche (slaný koláč), rajčatová omáčka, pralinky, rohlíky, rýžový puding, saláty (zálivky na -), sendviče, sušenky, sušenky (máslové), suchary, keksy, biskvity, šťáva (rajčatová -), zmrzlina, zmrzlina (pojiva jako přísady do -), zmrzlina jogurtová, zmrzlinové poháry, žemle (sladké -); (32) aloe vera, nápoje nealkoholické, aperitivy nealkoholické, citronády, hroznový mošt (nekvášený), koktejly na bázi piva, koktejly nealkoholické, kvas (nealkoholické nápoje), minerální vody (nápoje), mixované ovocné nebo zeleninové nápoje, mléko (arašídové -) (nápoj nealkoholický), mléko (mandlové -) (nápoj), mléko arašídové (nápoje nealkoholické), mošt (jablečný) (nealkoholický), mošty, nápoje iontové, nealkoholické šťávy (nápoje z -), nealkoholické výtažky z ovoce, nektar (ovocný -) (nealkoholický), ovocné šťávy, ovocné šťávy (nealkoholické nápoje z -), přípravky na výrobu sodovky, přípravky na výrobu (nápojů -), rajčatová šťáva (nápoj), sirupy na výrobu nápojů, sirupy pro limonády, sladové nápoje, sarsaparilový nápoj nealkoholický, soda, sodovka (přípravky na výrobu -), stolové vody, šumivá voda, voda (sodová -); (43) automaty (rychlé občerstvení), bary (služby -), bufety, kavárny, kuchyňské přístroje (pronájem -), pronájem kuchyňských přístrojů, restaurace, restaurace (samoobslužné -), zásobování.
(730) **BurgerCorp s.r.o.**, Klášterní Dvůr 935, Rajhrad, 66461, CZ
(740) JUDr. Hana Klusáčková, Údolní 11, Brno, 60200

(210) **O-522876**
(220) 04.06.2015
(320) 04.06.2015
(511) 3, 4, 37
(540)



(510) (3) autokosmetika, přípravky k čištění, odmašťování, broušení a leštění; (4) průmyslové oleje a tuky, mazadla, paliva pevná, kapalná a plynná, včetně pohonných hmot; (37) servisní a opravárenské služby v oboru motorových a nemotorových vozidel a jiné dopravní techniky a zprostředkování těchto služeb, včetně služeb speciálních (služeb pneuservisu, služeb karosářských, lakýrnických, opravárenských služeb v oboru elektro), údržba a mytí vozidel, provoz čerpacích stanic a myček vozidel, poradenství v oboru autokosmetiky.

(730) **Nordic Invest s.r.o.**, Bělehradská 858/23, Praha, 12000, CZ
(740) Mgr. Tomáš Řezníček, advokát, Mgr. Tomáš Řezníček, Moskevská 1440/24a, Havířov, 73601

(210) **O-522911**
(220) 23.09.2015
(320) 05.06.2015
(511) 9, 42
(540)

EPROPOS

(510) (9) počítačové programy (nahrané -), počítačové programy (stažené z telekomunikační sítě), počítačový software; (42) aktualizování počítačových programů, počítačové programování, pronájem počítačového softwaru, tvorba softwaru, údržba počítačového softwaru, zhotovování kopií počítačových programů.

(730) **EPROPOS s.r.o.**, Jesenského 7, Martin, 03601, SK

(210) **O-522946**
(220) 08.06.2015
(320) 08.06.2015
(511) 35, 37, 40
(540)



(510) (35) obchod s automobily a jinými lehkými motorovými vozidly; (37) opravy a údržba motorových vozidel, kromě motocyklů; (40) kování,

lisování, ražení, válcování a protlačování kovů, prášková metalurgie, výroba ostatních kovodělných výrobků.

(590) Barevná
(730) **Drupol, výrobní družstvo**, V Předním Hloubětíně 605/8, Praha 9, 19000, CZ

(210) **O-522947**
(220) 08.06.2015
(320) 08.06.2015
(511) 35, 37, 40
(540)



(510) (35) obchod s automobily a jinými lehkými motorovými vozidly; (37) opravy a údržba motorových vozidel, kromě motocyklů; (40) kování, lisování, ražení, válcování a protlačování kovů, prášková metalurgie, výroba ostatních kovodělných výrobků.

(590) Barevná
(730) **Drupol, výrobní družstvo**, V Předním Hloubětíně 605/8, Praha 9, 19000, CZ

(210) **O-523037**
(220) 11.06.2015
(320) 11.06.2015
(511) 5, 30, 32
(540)



(510) (5) bylinné čaje pro lékařské účely, léčivé byliny, čaj astmatický, čaje léčivé, doplňky potravy minerální, doplňky výživové, drogy pro léčebné účely, fenykl pro lékařské účely, glukóza pro lékařské účely, chléb diabetický upravený pro léčebné účely, kandovaný cukr pro lékařské účely, léčivé kořeny, léčivé přípravky do koupele, laxativa, lecitin (potravinové doplňky), lecitin pro lékařské účely, léčivé rostliny, tyčinky z lékořice pro farmaceutické účely, lněná semena pro farmaceutické účely, lněné potravinové doplňky, mandlové mléko pro farmaceutické účely, masti na popáleniny od slunce, soli minerálních vod, mléčné fermenty pro farmaceutické účely, mléčný cukr pro farmaceutické účely, mléko sušené (pro kojence), nápoje dietetické upravené pro lékařské účely, nápoje léčivé, nápoje sladové mléčné pro lékařské účely, odvary pro farmaceutické účely, pastilky pro farmaceutické účely, pektin pro farmaceutické účely, posilující přípravky-tonika pro lékařské účely, potrava pro kojence, potravinové doplňky pro zvířata, potravinové doplňky z droždí, potravinové doplňky z lněného oleje, potravinové doplňky z pšeničných klíčků, pročišťující přípravky, projímadla, propolis pro farmaceutické účely, propolisové potravinové doplňky, proteinové potravinové doplňky, rebarborové kořeny pro farmaceutické účely, ricinový olej pro lékařské účely, sirupy pro farmaceutické účely, sladké dřevo (lékořice) pro farmaceutické účely, sladkosti s léčivými přísadami, tabletky pro farmaceutické účely, olej z tresčích jater, tuk mléčný, přípravky pro uklidnění, vedlejší produkty zpracování obilnin pro

dietetické nebo lékařské účely, vitamínové přípravky, vlákniny dietetické, vody minerální pro lékařské účely, výtažky z kopru pro lékařské účely, žvýkačky pro lékařské účely; (30) anýz (koření), arašídové cukrovinky, badyán, bombóny, bylinky zahradní konzervované (koření), cereální tyčinky, cereální tyčinky s vysokým obsahem proteinů, cikorka (čekanka) jako kávová náhražka, cukr, cukrovinky, čaj, čátní (indické směsi), čokoláda, čokoládové nápoje, čokoládové nápoje s mlékem, droždí, moučka z fazolí, fondány (cukrovinky), hořčice, hořčicová moučka, hřebíček (koření), chaluhy (koření), chalva (cukroví), chléb, chuťové přísady, ječmen mletý, mouka z ječmene, jemné pečivo, kakao, kakaové nápoje, kakaové nápoje s mlékem, kapary, karamely (bombóny), kari (koření), káva, káva nepražená, kávové náhražky, kávové náhražky rostlinného původu, kávové nápoje, kávové nápoje s mlékem, kávové příchuť, kečup, keksy, koláče s náplní, koření, krekry, kroupy pro lidskou spotřebu, krupice, kuchyňská sůl, kukuřice mletá, kukuřice pražená, kukuřičná kaše, kukuřičná mouka, kukuřičné vločky, kukuřičný škrob, kukuřičný šrot, kurkuma jako potrava, kypřicí prášek, ledový čaj, lékořice, listové těsto, lněné semeno pro lidskou spotřebu, loupáný ječmen, loupáný oves, lupínky a vločky obilné, majonéza, makaróny, maltosa (sladový cukr), mandlové cukrovinky, mandlové těsto, marcipán, marinády (chuťové přísady), máslové a tukové těsto, masové šťávy, med, medovňky, permíky, melasa, melasový sirup, mentolové cukroví, výrobky z mouky, mouka kukuřičná, mouka, muesli, muškátové ořechy, přísady do nápojů jiné než esence, nápoje na bázi čaje (neléčivé), nekynutý chléb, nové koření, nudle, občerstvení na bázi cereálií, občerstvení na bázi rýže, ocet, omáčka na těstoviny, omáčka sójová ostrá, omáčky (chuťové přísady), omáčky masové, oplatky, ořechy muškátové, oves mletý, ovesná kaše mléčná, ovesná mouka, ovesné vločky, palačinky, palmový cukr, paprika (koření), pasta ze sojových bobů (přísada), pastilky (cukrovinky), pepř, pesto (omáčka), pivní ocet, potraviny na bázi ovsy, potraviny z mouky, pralinky, prášek do pečiva, propolis, pšeničná mouka výrazková, pšeničné klíčky pro lidskou spotřebu, pudinky, quiche (slaný koláč), rajčatová omáčka, ravioli, rohlíky, rýže, rýžové koláčky, semolina (pšeničná hrubá mouka), sirup melasový, skořice (koření), sladidla přírodní, jedlá soda na pečení, soda bikarbona pro kuchyňské účely, sójová mouka, strouhanka, suchary, sůl kuchyňská, sůl s přidavkem mletých semen celeru, sušenky, sušenky máslové, suchary, keksy, biskvity, suši, šafrán (koření), škrob jako potrava, škrobové výrobky jako potrava, ztužovače šlehačky, špagety, rajčatová omáčka, tabbouleh (libanonský salát), tabletky (cukrovinky), tacos, tapioka, tapioková mouka jako potrava, těsta, těsto na koláče, těstoviny, tortily, vanilka (příchuť), včelí mateří kašička, vermicelli (vlasové nudle, svitky), vinný kámen pro kulinářské účely, výrobky z obilnin, zálivky (na ochucení), zálivky na saláty, zázvor, želé (ovocné) (cukrovinky), žvýkačky; (32) nápoje nealkoholické s aloe vera, aperitivy nealkoholické, citronády, hroznový mošt (nekvašený), výtažky z chmele na výrobu piva, jablečný mošt (nealkoholický), mandlové mléko (jako nápoj), minerální vody (nápoje), mixované ovocné nebo zeleninové nealkoholické nápoje, mléko arašídové (jako nápoj), mošty, nápoje nealkoholické, přípravky na výrobu nápojů, nápoje syrovátkové, nápoje iontové, nealkoholické nápoje na bázi medu, nealkoholické šťávy (nápoje), ovocný nektar nealkoholický, orgeada (nealkoholický nápoj), nealkoholické ovocné šťávy, nealkoholické nápoje z ovocných šťáv, ovocné výtažky nealkoholické, rajčatová šťáva (nápoj), sirupy na výrobu nápojů, sladové nápoje, stolové vody, šerbety (nápoje), vody (nápoje), vody stolní, zázvorové pivo, zeleninové šťávy (nealkoholické nápoje).

(590) Barevná

(730) **Mediate s.r.o.**, Dolní Libchavy 325, Libchavy, 51616, CZ(210) **O-523039**

(220) 11.06.2015

(320) 11.06.2015

(511) 5, 30, 32

(540)



(510) (5) bylinné čaje pro lékařské účely, léčivé byliny, čaj astmatický, čaje léčivé, doplňky potravy minerální, doplňky výživové, drogy pro léčebné účely, fenykl pro lékařské účely, glukóza pro lékařské účely, chléb diabetický upravený pro léčebné účely, kandovaný cukr pro lékařské účely, léčivé kořeny, léčivé přípravky do koupele, laxativa, lecitin (potravinové doplňky), lecitin pro lékařské účely, léčivé rostliny, tyčinky z lékořice pro farmaceutické účely, lněná semena pro farmaceutické účely, lněné potravinové doplňky, mandlové mléko pro farmaceutické účely, masti na popáleniny od slunce, soli minerálních vod, mléčné fermenty pro farmaceutické účely, mléčný cukr pro farmaceutické účely, mléko sušené (pro kojence), nápoje dietetické upravené pro lékařské účely, nápoje léčivé, nápoje sladové mléčné pro lékařské účely, odvary pro farmaceutické účely, pastilky pro farmaceutické účely, pektin pro farmaceutické účely, posilující přípravky-tonika pro lékařské účely, potrava pro kojence, potravinové doplňky pro zvířata, potravinové doplňky z droždí, potravinové doplňky z lněného oleje, potravinové doplňky z pšeničných klíčků, pročišťující přípravky, projímadla, propolis pro farmaceutické účely, propolisové potravinové doplňky, proteinové potravinové doplňky, rebarborové kořeny pro farmaceutické účely, ricinový olej pro lékařské účely, sirupy pro farmaceutické účely, sladké dřevo (lékořice) pro farmaceutické účely, sladkosti s léčivými přísadami, tabletky pro farmaceutické účely, olej z tresčích jater, tuk mléčný, přípravky pro uklidnění, vedlejší produkty zpracování obilnin pro dietetické nebo lékařské účely, vitamínové přípravky, vlákniny dietetické, vody minerální pro lékařské účely, výtažky z kopru pro lékařské účely, žvýkačky pro lékařské účely; (30) anýz (koření), arašídové cukrovinky, badyán, bombóny, bylinky zahradní konzervované (koření), cereální tyčinky, cereální tyčinky s vysokým obsahem proteinů, cikorka (čekanka) jako kávová náhražka, cukr, cukrovinky, čaj, čátní (indické směsi), čokoláda, čokoládové nápoje, čokoládové nápoje s mlékem, droždí, moučka z fazolí, fondány (cukrovinky), hořčice, hořčicová moučka, hřebíček (koření), chaluhy (koření), chalva (cukroví), chléb, chuťové přísady, ječmen mletý, mouka z ječmene, jemné pečivo, kakao, kakaové nápoje, kakaové nápoje s mlékem, kapary, karamely (bombóny), kari (koření), káva, káva nepražená, kávové náhražky, kávové náhražky rostlinného původu, kávové nápoje, kávové nápoje s mlékem, kávové příchuť, kečup, keksy, koláče s náplní, koření, krekry, kroupy pro lidskou spotřebu, krupice, kuchyňská sůl, kukuřice mletá, kukuřice pražená, kukuřičná kaše, kukuřičná mouka, kukuřičné vločky, kukuřičný škrob, kukuřičný šrot, kurkuma jako potrava, kypřicí prášek, ledový čaj, lékořice, listové těsto, lněné semeno pro lidskou spotřebu, loupáný ječmen, loupáný oves, lupínky a vločky obilné, majonéza, makaróny, maltosa (sladový cukr), mandlové cukrovinky, mandlové těsto, marcipán, marinády (chuťové přísady), máslové a tukové těsto, masové šťávy, med, medovňky, permíky, melasa, melasový sirup, mentolové cukroví, výrobky z mouky, mouka kukuřičná, mouka, muesli, muškátové ořechy, přísady do nápojů jiné než esence, nápoje na bázi čaje (neléčivé), nekynutý chléb, nové koření, nudle, občerstvení na bázi cereálií, občerstvení na bázi rýže, ocet, omáčka na těstoviny, omáčka sójová ostrá, omáčky (chuťové přísady), omáčky masové, oplatky, ořechy muškátové, oves mletý, ovesná kaše mléčná, ovesná mouka, ovesné vločky, palačinky, palmový cukr, paprika (koření), pasta ze sojových bobů (přísada), pastilky (cukrovinky), pepř, pesto (omáčka), pivní ocet, potraviny na bázi ovsy, potraviny z mouky, pralinky, prášek do pečiva, propolis, pšeničná mouka výrazková, pšeničné klíčky pro lidskou spotřebu, pudinky, quiche (slaný koláč), rajčatová omáčka, ravioli, rohlíky, rýže, rýžové koláčky, semolina (pšeničná hrubá mouka), sirup melasový, skořice (koření), sladidla přírodní, jedlá soda na pečení, soda bikarbona pro kuchyňské účely, sójová

mouka, strouhanka, suchary, sůl kuchyňská, sůl s přidavkem mletých semen celeru, sušenky, sušenky máslové, suchary, keksy, biskvity, suši, šafrán (koření), škrob jako potrava, škrobové výrobky jako potrava, ztužovače šlehačky, špagety, rajčatová omáčka, tabbouleh (libanonský salát), tabletky (cukrovinky), tacos, tapioka, tapioková mouka jako potrava, těsta, těsto na koláče, těstoviny, tortily, vanilka (příchut'), včelí mateří kašička, vermicelli (vlasové nudle, svitky), vinný kámen pro kulinářské účely, výrobky z obilnin, zálivky (na ochucení), zálivky na saláty, zázvor, želé (ovocné) (cukrovinky), žvýkačky; (32) nápoje nealkoholické s aloe vera, aperitivy nealkoholické, citronády, hroznový mošt (nekvašený), výtažky z chmele na výrobu piva, jablečný mošt (nealkoholický), mandlové mléko (jako nápoj), minerální vody (nápoje), mixované ovocné nebo zeleninové nealkoholické nápoje, mléko arašídové (jako nápoj), mošty, nápoje nealkoholické, přípravky na výrobu nápojů, nápoje syrovátkové, nápoje iontové, nealkoholické nápoje na bázi medu, nealkoholické šťávy (nápoje), ovocný nektar nealkoholický, orgeada (nealkoholický nápoj), nealkoholické ovocné šťávy, nealkoholické nápoje z ovocných šťáv, ovocné výtažky nealkoholické, rajčatová šťáva (nápoj), sirupy na výrobu nápojů, sladové nápoje, stolové vody, šerbety (nápoje), vody (nápoje), vody stolní, zázvorové pivo, zeleninové šťávy (nealkoholické nápoje).

(590) Barevná

(730) **Mediate s.r.o.**, Dolní Libchavy 325, Libchavy, 51616, CZ

(210) **O-523040**

(220) 11.06.2015

(320) 11.06.2015

(511) 5, 30, 32

(540)



(510) (5) bylinné čaje pro lékařské účely, léčivé byliny, čaj astmatický, čaje léčivé, doplňky potravy minerální, doplňky výživové, drogy pro léčebné účely, fenykl pro lékařské účely, glukóza pro lékařské účely, chléb diabetický upravený pro léčebné účely, kandovaný cukr pro lékařské účely, léčivé kořeny, léčivé přípravky do koupele, laxativa, lecitin (potravinové doplňky), lecitin pro lékařské účely, léčivé rostliny, tyčinky z lékořice pro farmaceutické účely, lněná semena pro farmaceutické účely, lněné potravinové doplňky, mandlové mléko pro farmaceutické účely, masti na popáleniny od slunce, soli minerálních vod, mléčné fermenty pro farmaceutické účely, mléčný cukr pro farmaceutické účely, mléko sušené (pro kojence), nápoje dietetické upravené pro lékařské účely, nápoje léčivé, nápoje sladové mléčné pro lékařské účely, odvary pro farmaceutické účely, pastilky pro farmaceutické účely, pektin pro farmaceutické účely, posilující přípravky-tonika pro lékařské účely, potrava pro kojence, potravinové doplňky pro zvířata, potravinové doplňky z droždí, potravinové doplňky z lněného oleje, potravinové doplňky z pšeničných klíčků, pročišťující přípravky, projímadla, propolis pro farmaceutické účely, propolisové potravinové doplňky, proteinové potravinové doplňky, rebarborové kořeny pro farmaceutické účely, ricinový olej pro lékařské účely, sirupy pro farmaceutické účely, sladké dřevo (lékořice) pro farmaceutické účely, sladkosti s léčivými přísadami, tabletky pro farmaceutické účely, olej z tresčích jater, tuk mléčný, přípravky pro uklidnění, vedlejší produkty zpracování obilnin pro dietetické nebo lékařské účely, vitamínové přípravky, vlákniny dietetické, vody minerální pro lékařské účely, výtažky z kopru pro lékařské účely, žvýkačky pro lékařské účely; (30) anýz (koření), arašídové cukrovinky, badyán, bonbóny, bylinky zahradní konzervované (koření), cereální tyčinky, cereální tyčinky s vysokým obsahem proteinů, cikorka (čekanka) jako kávová náhražka, cukr, cukrovinky, čaj, čátní (indické směsi), čokoláda, čokoládové nápoje, čokoládové nápoje s mlékem, droždí, moučka z fazolí, fondány (cukrovinky), hořčice, hořčicová moučka, hřebíček (koření), chaluha (koření), chalva (cukroví), chléb, chuťové přísady, ječmen mletý, mouka z ječmene, jemné pečivo, kakao, kakaové

nápoje, kakaové nápoje s mlékem, kapary, karamely (bonbóny), kari (koření), káva, káva nepražená, kávové náhražky, kávové náhražky rostlinného původu, kávové nápoje, kávové nápoje s mlékem, kávové příchutě, kečup, keksy, koláče s náplní, koření, krekry, kroupy pro lidskou spotřebu, krupice, kuchyňská sůl, kukuřice mletá, kukuřice pražená, kukuřičná kaše, kukuřičná mouka, kukuřičné vločky, kukuřičný škrob, kukuřičný šrot, kurkuma jako potrava, kypřicí prášek, ledový čaj, lékořice, listové těsto, lněné semeno pro lidskou spotřebu, loupáný ječmen, loupáný oves, lupínky a vločky obilné, majonéza, makaróny, maltosa (sladový cukr), mandlové cukrovinky, mandlové těsto, marcipán, marinády (chuťové přísady), máslové a tukové těsto, masové šťávy, med, medovníky, perníky, melasa, melasový sirup, mentolové cukroví, výrobky z mouky, mouka kukuřičná, mouka, muesli, muškátové ořechy, přísady do nápojů jiné než esence, nápoje na bázi čaje (neléčivé), nekynutý chléb, nové koření, nudle, občerstvení na bázi cereálií, občerstvení na bázi rýže, ocet, omáčka na těstoviny, omáčka sójová ostrá, omáčky (chuťové přísady), omáčky masové, oplatky, ořechy muškátové, oves mletý, ovesná kaše mléčná, ovesná mouka, ovesné vločky, palačinky, palmový cukr, paprika (koření), pasta ze sojových bobů (přísada), pastilky (cukrovinky), pepř, pesto (omáčka), pивní ocet, potraviny na bázi ova, potraviny z mouky, pralinky, prášek do pečiva, propolis, pšeničná mouka výrazková, pšeničné klíčky pro lidskou spotřebu, pudinky, quiche (slaný koláč), rajčatová omáčka, ravioli, rohlíky, rýže, rýžové koláčky, semolina (pšeničná hrubá mouka), sirup melasový, skořice (koření), sladidla přírodní, jedlá soda na pečení, soda bikarbóna pro kuchyňské účely, sójová mouka, strouhanka, suchary, sůl kuchyňská, sůl s přidavkem mletých semen celeru, sušenky, sušenky máslové, suchary, keksy, biskvity, suši, šafrán (koření), škrob jako potrava, škrobové výrobky jako potrava, ztužovače šlehačky, špagety, rajčatová omáčka, tabbouleh (libanonský salát), tabletky (cukrovinky), tacos, tapioka, tapioková mouka jako potrava, těsta, těsto na koláče, těstoviny, tortily, vanilka (příchut'), včelí mateří kašička, vermicelli (vlasové nudle, svitky), vinný kámen pro kulinářské účely, výrobky z obilnin, zálivky (na ochucení), zálivky na saláty, zázvor, želé (ovocné) (cukrovinky), žvýkačky; (32) nápoje nealkoholické s aloe vera, aperitivy nealkoholické, citronády, hroznový mošt (nekvašený), výtažky z chmele na výrobu piva, jablečný mošt (nealkoholický), mandlové mléko (jako nápoj), minerální vody (nápoje), mixované ovocné nebo zeleninové nealkoholické nápoje, mléko arašídové (jako nápoj), mošty, nápoje nealkoholické, přípravky na výrobu nápojů, nápoje syrovátkové, nápoje iontové, nealkoholické nápoje na bázi medu, nealkoholické šťávy (nápoje), ovocný nektar nealkoholický, orgeada (nealkoholický nápoj), nealkoholické ovocné šťávy, nealkoholické nápoje z ovocných šťáv, ovocné výtažky nealkoholické, rajčatová šťáva (nápoj), sirupy na výrobu nápojů, sladové nápoje, stolové vody, šerbety (nápoje), vody (nápoje), vody stolní, zázvorové pivo, zeleninové šťávy (nealkoholické nápoje).

(590) Barevná

(730) **Mediate s.r.o.**, Dolní Libchavy 325, Libchavy, 51616, CZ

(210) **O-523042**

(220) 11.06.2015

(320) 11.06.2015

(511) 24, 25, 26

(540)

Egle

(510) (24) značky textilní; (25) bačkory, body (spodní prádlo), boty šněrovací, čepice, kabátky krátké, kamaše, kalhotky dětské (oděvy), kombiné (spodní prádlo), kombinézy (oděvy), konfekce, košile, krátké kalhotové minisukně, legíny (kalhoty), oděvy, pyžama, spodní prádlo; (26) etikety na prádlo a oděvy.

(730) **Novotný Richard**, Dobrá 119, Příbyslav, 582 22, CZ

(210) **O-523044**
(220) 11.06.2015
(320) 11.06.2015
(511) 11, 37, 42
(540)



(510) (11) vzduchotechnická, klimatizační a chladicí zařízení, včetně jejich součástí a příslušenství, teplovzdušná a teplovodní vytápěcí zařízení, odsávací zařízení, digestoře; (37) montáž a servis vzduchotechnických, klimatizačních a chladicích zařízení; (42) inženýrské práce a expertizy, odborné poradenství a konzultace v oblasti vzduchotechnických, klimatizačních a chladicích zařízení, projektování vzduchotechnických, klimatizačních a chladicích zařízení.
(590) Barevná
(730) **KLIMA RAPID, spol. s r.o.**, Libušská 826/227a, Praha 4, 14200, CZ
(740) Advokátní kancelář Vacek, Mrkvička a spol., v.o.s., Mgr. Vladimír Mrkvička, Husovo náměstí 468/16, Praha 10, 10400

(210) **O-523140**
(220) 16.06.2015
(320) 16.06.2015
(511) 41, 43, 45
(540)



(510) (41) charitativní a společenské činnosti ve prospěch cílových skupin dětí a přestárlých a ostatních občanů zaměřené na výchovu, využívání volného času, zábavy a rozptýlení, předvádění kulturních a vzdělávacích programů; (43) zajišťování pomoci občanům v oblasti ubytování, zprostředkování služeb a zajišťování základních služeb v oblasti výživy; (45) osobní a společenské služby poskytované občanům, jako jsou služby společenských událostí, společenského doprovodu, pohřebních služeb a další organizační služby pro skupiny občanů i pro jednotlivce.
(730) **EUROPEAN INITIATORY INSTITUTE o.s.**, Bořislav 113, Teplice, 41501, CZ
(740) JUDr. Jan Michalec, Dobětická 10, Ústí nad Labem, 40001

(210) **O-523139**
(220) 16.06.2015
(320) 16.06.2015
(511) 41, 43, 45
(540)



(510) (41) charitativní a společenské činnosti ve prospěch cílových skupin dětí a přestárlých a ostatních občanů zaměřené na výchovu, využívání volného času, zábavy a rozptýlení, předvádění kulturních a vzdělávacích programů; (43) zajišťování pomoci občanům v oblasti ubytování, zprostředkování služeb a zajišťování základních služeb v oblasti výživy; (45) osobní a společenské služby poskytované občanům, jako jsou služby společenských událostí, společenského doprovodu, pohřebních služeb a další organizační služby pro skupiny občanů i pro jednotlivce.
(730) **EUROPEAN INITIATORY INSTITUTE o.s.**, Bořislav 113, Teplice, 41501, CZ
(740) JUDr. Jan Michalec, advokát, Dobětická 10, Ústí nad Labem, 40001

(210) **O-523142**
(220) 16.06.2015
(320) 16.06.2015
(511) 35, 36
(540)

Japonská půjčka

(510) (35) reklama a propagace v rámci této třídy, pronájem, aktualizování a rozšiřování reklamních a inzertních materiálů, obchodní průzkum, průzkum trhu a veřejného mínění, marketingové studie, marketing; (36) finanční služby, bankovníctví a s ním související služby v rámci této třídy, elektronický převod kapitálu, hypotéky (poskytování půjček), půjčky (financování), nákup a platby na splátky, leasing, finanční poradenství.
(730) **Home Credit a.s.**, Nové sady 996/25, Brno, Staré Brno, 60200, CZ

(210) **O-523143**
(220) 16.06.2015
(320) 16.06.2015
(511) 35, 36
(540)



(510) (35) reklama a propagace v rámci této třídy, pronájem, aktualizování a rozšiřování reklamních a inzertních materiálů, obchodní průzkum, průzkum trhu a veřejného mínění, marketingové studie, marketing; (36) finanční služby, bankovníctví a s ním související služby v rámci této třídy, elektronický převod kapitálu, hypotéky (poskytování půjček), půjčky (financování), nákup a platby na splátky, leasing, finanční poradenství.
(590) Barevná
(730) **Home Credit a.s.**, Nové sady 996/25, Brno, Staré Brno, 60200, CZ

(210) **O-523195**
(220) 17.06.2015
(320) 17.06.2015
(511) 9, 19, 37, 42
(540)



(510) (9) software, přístroje a nástroje k měření a vážení, měřicí přístroje a nástroje, měřicí přístroje se záznamovými prvky, měřicí přístroje a nástroje pro měření negativních iontů kyslíku, elektrická a elektronická zařízení pro výpočet a předávání statistických údajů a informací, měřidla, měřítka, monitorovací přístroje; (19) montované domy nikoliv z kovu, nekovové stavební prvky pro montáž dřevostaveb, zejména stavební panely, sendvičové panely, prkna, příčky, nekovové obklady stěn a zdí, obkládačky, dřevěné obložení, nekovové okenní a dveřní rámy, okenní a dveřní překlady, podlahy, pláště budov, římsy, stropy, nekovové střechy, střešní krytiny, lemování střech, střešní krokve, tašky na střechy, šindele, komíny, schodové stupně, sloupkovité zábradlí, tvárnice, přenosné stavby, dřevostavby, vše v rámci této třídy; (37) stavebnictví, stavitelství, provádění staveb, včetně jejich změn, udržovacích prací na nich a jejich odstraňování, výstavba rodinných domů, dřevostaveb, nízkoenergetických domů, montáž rodinných domů, dřevostaveb, nízkoenergetických domů, stavební informace, konzultační činnost ve stavebnictví, odborná pomoc a stavební dozor ve stavebnictví, dodávky staveb na klíč, dozor nad stavbami, izolování staveb; (42) vědecké a technologické služby a související výzkum a projektování, analytické a výzkumné služby, projektová a inženýrská činnost ve výstavbě, architektonická činnost, geodetické činnosti, zkoušky materiálů, měřicí a kontrolní činnosti, vědecké a technologické služby a související výzkum a projektování, analytické a výzkumné služby v průmyslu a stavebnictví, software-tvorba softwaru, programování, návrh a vývoj počítačového softwaru, programování, návrh a vývoj počítačového softwaru v oblasti stavebnictví, navrhování a vývoj počítačových systémů, vývoj a výzkum v oboru měřicí techniky, vývoj a výzkum v oboru měřicí techniky pro měření negativních iontů kyslíku, služby měření, měření negativních iontů kyslíku, měření parametrů prostředí v budovách, služby měření proudění vzduchu, měření parametrů prostředí stavebních konstrukcí, služby vyhodnocování měření, tvorba řídicích programů pro automatické měření, kompletování, úpravu a související vizualizaci.

(730) **HOME 3 s.r.o.**, Haštalská 1072/6, Praha 1 - Staré Město, 11000, CZ
(740) Mgr. Daniel Macek, advokát, Haštalská 1072/6, Praha 1 - Staré Město, 11000

(210) **O-523196**
(220) 17.06.2015
(320) 17.06.2015
(511) 9, 16, 35, 37, 38, 41, 42
(540)



(510) (9) zařízení pro informační technologie a audiovizuální zařízení, zařízení a vybavení pro počítačové sítě a pro datovou komunikaci, počítačové

hardware pro telekomunikaci, komunikační systémy, telekomunikační sítě, přístroje, zařízení a systémy, přístroje na přenos zvuku, přístroje pro přenos dat, systémy, přístroje a zařízení na ochranu a zpracování dat, přístroje a nástroje pro vedení, přepínání, přeměnu, akumulaci, regulaci nebo řízení elektrického proudu, přístroje pro záznam, převod, reprodukci zvuku nebo obrazu, nosiče dat magnetické, záznamové disky, kompaktní disky, DVD a ostatní digitální záznamové nosiče, zařízení na zpracování dat, počítače, počítačový software; (16) tiskárenské výrobky, manuály, metodické příručky, učební a vyučovací materiály s výjimkou přístrojů; (35) propagační činnost, reklama, služby v oblasti obchodního managementu, obchodní konzultační služby a poradenství, obchodní administrativa, kancelářské služby, pronájem kancelářských strojů; (37) opravy, údržba a servis počítačů, telekomunikačních sítí, přístrojů a přístrojových systémů, přístrojů pro přenos zvuku a pro přenos dat, instalační služby týkající se počítačů, telekomunikačních sítí, přístrojů a přístrojových systémů, přístrojů pro přenos zvuku a pro přenos dat; (38) spoje (komunikace), telekomunikační služby, pronájem telekomunikačních přístrojů a zařízení, provozování a správa telekomunikačních systémů a sítí, konzultační služby v oblasti provozu telekomunikačních systémů a sítí; (41) poskytování vzdělání, školení, vzdělávací kurzy, organizace a vedení školení a seminářů, zejména v oblasti telekomunikací a zpracování dat; (42) navrhování a vývoj počítačového hardwaru a softwaru, vývoj softwaru, programování a implementace softwaru, konzultační služby v oblasti návrhu a vývoje telekomunikačních systémů a sítí, konzultační služby v oblasti ochrany a zpracování dat, vývoj, navrhování, projektování, tvorba, implementace, aktualizace, údržba a pronájem softwaru a programů pro zpracování dat, opravy, údržba, servis a instalace programových systémů.

(730) **iXperta s.r.o.**, Průmyslová 1306/7, Praha 10 - Hostivař, 10200, CZ
(740) Mgr. Lucie Tahotná, Vodičkova 791/41, Praha 1, 11000

(210) **O-523205**
(220) 18.06.2015
(320) 18.06.2015
(511) 33
(540)



(510) (33) alkoholické nápoje, s výjimkou pív.
(590) Barevná
(730) **Pelnář Martin Mgr. Ing.**, Kociánov 14, Loučná nad Desnou, 78811, CZ
Rác Robert, Sovinec 5, Jiřikov, 79351, CZ
(740) Mgr. Richard Jašš Ph.D., Maršíkov 67, Velké Losiny, 78815

(210) **O-523252**
(220) 19.06.2015
(320) 19.06.2015
(511) 35, 41
(540)

VČELKA

(510) (35) inzertní, reklamní, propagační činnost, vydávání reklamních textů, provozování reklamních ploch, reklamních bannerů, reklamních balonů, reklamních klipů, vše v souvislosti s provozováním loterií a jiných podobných her, marketing k provozování loterií a jiných podobných her; (41) provozování a organizování loterií a jiných podobných her v souladu s obecně závaznými právními předpisy prostřednictvím poboček sázkové kanceláře a dalších smluvně zavázaných prodejních míst.

(730) **FORTUNA sázky a.s.**, Vodičkova 699/30, Praha 1 Nové Město, 11000, CZ
(740) Mgr. Radek Schmitz, advokátní kancelář s.r.o., Mgr. Radek Schmitz, Podkovářská 933/3, Praha 9, 19000

(210) **O-523253**
(220) 19.06.2015
(320) 19.06.2015
(511) 42
(540)



(510) (42) architektura, architektonické poradenství, interiérová výzdoba (služby designu), umělecký design.
(590) Barevná
(730) **Rujbr Šimon MgA.**, Jasanová 648/4, Brno Jundrov, 63700, CZ
(740) Ing. Libor Markes, patentový zástupce, Grohova 54, Brno, 60200

(210) **O-523334**
(220) 22.06.2015
(320) 22.06.2015
(511) 1, 3, 5, 35
(540)

GO SPUNKY!

(510) (1) chemické výrobky určené pro průmysl, vědy a fotografii, jakož i pro zemědělství, zahradnictví a lesnictví, umělé pryskyřice v surovém stavu, plastické hmoty v surovém stavu, hnojiva pro půdu, hasicí přístroje (složení), prostředky pro kalení a letování kovů, chemické výrobky určené ke konzervování potravin, tříslicí materiály, lepidla pro průmysl; (3) přípravky pro bělení, prací prostředky, přípravky pro čištění, leštění, odmašťování a broušení, mýdla, parfumerie, vonné oleje, kosmetické přípravky, zubní pasty, toaletní potřeby spadající do této třídy, kosmetika, vlasové vody (lotions), kosmetické přípravky a dezodoranty pro osobní potřebu, esenciální a éterické oleje, oleje pro kosmetické účely, šampóny, adstringentní přípravky pro kosmetické účely, přísady do koupelí, voňavky, parfémy, holicí přípravky, kosmetické ubrousky parfemované nebo napuštěné pleťovými vodami, spreje pro osvěžení dechu, opalovací přípravky, vonné sáčky do prádla, kosmetické barvy, barvy na vlasy, kosmetické výrobky a přípravky pro péči a pěstění pokožky, spadající do této třídy jako krémy, gely, mléka, tuky a oleje, vitamínové preparáty pro tělovou kosmetiku, řasenka (mascara); (5) přípravky pro čištění a osvěžování vzduchu, deodoranty, antibakteriální a dezinfekční přípravky; (35) propagační činnost, reklama, pomoc při řízení obchodní činnosti, obchodní administrativa, kancelářské práce, prodej zboží výše uvedeného ve třídách 1, 3 a 5 prostřednictvím katalogů, Internetu a telefonu, on-line inzerce a prezentace v počítačové síti Internet, obchodní využití sítě Internet v oblasti e-businessu s výše uvedenými výrobky ve třídách 1, 3 a 5, zajišťování reklamních a/nebo propagačních a inzertních tiskovin včetně jejich rozšiřování, obchodní poradenská a konzultační činnost pro výše uvedené služby ve třídě 35.
(730) **EURONA s.r.o.**, Lhota za Červeným Kostelcem 261, Červený Kostelec, 54941, CZ
(740) JUDr. Jindřiška Šulcová, patentový zástupce, U Statku 77, Mnichovo Hradiště - Hněvousice, 29501

(210) **O-523335**
(220) 22.06.2015
(320) 22.06.2015
(511) 1, 3, 5, 35
(540)



(510) (1) chemické výrobky určené pro průmysl, vědy a fotografii, jakož i pro zemědělství, zahradnictví a lesnictví, umělé pryskyřice v surovém stavu, plastické hmoty v surovém stavu, hnojiva pro půdu, hasicí přístroje (složení), prostředky pro kalení a letování kovů, chemické výrobky určené ke konzervování potravin, tříslicí materiály, lepidla pro průmysl; (3) přípravky pro bělení, prací prostředky, přípravky pro čištění, leštění, odmašťování a broušení, mýdla, parfumerie, vonné oleje, kosmetické přípravky, zubní pasty, toaletní potřeby spadající do této třídy, kosmetika, vlasové vody (lotions), kosmetické přípravky a dezodoranty pro osobní potřebu, esenciální a éterické oleje, oleje pro kosmetické účely, šampóny, adstringentní přípravky pro kosmetické účely, přísady do koupelí, voňavky, parfémy, holicí přípravky, kosmetické ubrousky parfemované nebo napuštěné pleťovými vodami, spreje pro osvěžení dechu, opalovací přípravky, vonné sáčky do prádla, kosmetické barvy, barvy na vlasy, kosmetické výrobky a přípravky pro péči a pěstění pokožky, spadající do této třídy jako krémy, gely, mléka, tuky a oleje, vitamínové preparáty pro tělovou kosmetiku, řasenka (mascara); (5) přípravky pro čištění a osvěžování vzduchu, deodoranty, antibakteriální a dezinfekční přípravky; (35) propagační činnost, reklama, pomoc při řízení obchodní činnosti, obchodní administrativa, kancelářské práce, prodej zboží výše uvedeného ve třídách 1, 3 a 5 prostřednictvím katalogů, Internetu a telefonu, on-line inzerce a prezentace v počítačové síti Internet, obchodní využití sítě Internet v oblasti e-businessu s výše uvedenými výrobky ve třídách 1, 3 a 5, zajišťování reklamních a/nebo propagačních a inzertních tiskovin včetně jejich rozšiřování, obchodní poradenská a konzultační činnost pro výše uvedené služby ve třídě 35.
(730) **EURONA s.r.o.**, Lhota za Červeným Kostelcem 261, Červený Kostelec, 54941, CZ
(740) JUDr. Jindřiška Šulcová, patentový zástupce, U Statku 77, Mnichovo Hradiště - Hněvousice, 29501

(210) **O-523336**
(220) 22.06.2015
(320) 22.06.2015
(511) 1, 3, 5, 35
(540)

Pinky Frou

(510) (1) chemické výrobky určené pro průmysl, vědy a fotografii, jakož i pro zemědělství, zahradnictví a lesnictví, umělé pryskyřice v surovém stavu, plastické hmoty v surovém stavu, hnojiva pro půdu, hasicí přístroje (složení), prostředky pro kalení a letování kovů, chemické výrobky určené ke konzervování potravin, tříslicí materiály, lepidla pro průmysl; (3) přípravky pro bělení, prací prostředky, přípravky pro čištění, leštění, odmašťování a broušení, mýdla, parfumerie, vonné oleje, kosmetické přípravky, zubní pasty, toaletní potřeby spadající do této třídy, kosmetika, vlasové vody (lotions), kosmetické přípravky a dezodoranty pro osobní potřebu, esenciální a éterické oleje, oleje pro kosmetické účely, šampóny, adstringentní přípravky pro kosmetické účely, přísady do koupelí, voňavky, parfémy, holicí přípravky, kosmetické ubrousky parfemované nebo napuštěné pleťovými vodami, spreje pro osvěžení dechu, opalovací přípravky, vonné sáčky do prádla, kosmetické barvy, barvy na vlasy, kosmetické výrobky a přípravky pro péči a pěstění pokožky, spadající do této třídy jako krémy, gely, mléka, tuky a oleje, vitamínové preparáty pro tělovou kosmetiku, řasenka (mascara); (5) přípravky pro čištění a osvěžování vzduchu, deodoranty, antibakteriální a dezinfekční přípravky; (35) propagační činnost, reklama, pomoc při řízení obchodní činnosti, obchodní administrativa, kancelářské práce, prodej zboží výše uvedeného

ve třídách 1, 3 a 5 prostřednictvím katalogů, Internetu a telefonu, on-line inzerce a prezentace v počítačové síti Internet, obchodní využití sítě Internet v oblasti e-businessu s výše uvedenými výrobky ve třídách 1, 3 a 5, zajišťování reklamních a/nebo propagačních a inzertních tiskovin včetně jejich rozšiřování, obchodní poradenská a konzultační činnost pro výše uvedené služby ve třídě 35.

(730) **EURONA s.r.o.**, Lhota za Červeným Kostelcem 261, Červený Kostelec, 54941, CZ

(740) JUDr. Jindřiška Šulcová, patentový zástupce, U Statku 77, Mnichovo Hradiště - Hněvousice, 29501

(210) **O-523337**

(220) 22.06.2015

(320) 22.06.2015

(511) 1, 3, 5, 35

(540)



(510) (1) chemické výrobky určené pro průmysl, vědy a fotografii, jakož i pro zemědělství, zahradnictví a lesnictví, umělé pryskyřice v surovém stavu, plastické hmoty v surovém stavu, hnojiva pro půdu, hasicí přístroje (složení), prostředky pro kalení a letování kovů, chemické výrobky určené ke konzervování potravin, tříslicí materiály, lepidla pro průmysl; (3) přípravky pro bělení, prací prostředky, přípravky pro čištění, leštění, odmašťování a broušení, mýdla, parfumerie, vonné oleje, kosmetické přípravky, zubní pasty, toaletní potřeby spadající do této třídy, kosmetika, vlasové vody (lotions), kosmetické přípravky a dezodoranty pro osobní potřebu, esenciální a éterické oleje, oleje pro kosmetické účely, šampóny, adstringentní přípravky pro kosmetické účely, přísady do koupelí, voňavky, parfěmy, holicí přípravky, kosmetické ubrousky parfemované nebo napuštěné pleťovými vodami, spreje pro osvěžení dechu, opalovací přípravky, vonné sáčky do prádla, kosmetické barvy, barvy na vlasy, kosmetické výrobky a přípravky pro péči a pěstění pokožky, spadající do této třídy jako krémy, gely, mléka, tuky a oleje, vitaminové preparáty pro tělovou kosmetiku, řasenka (mascara); (5) přípravky pro čištění a osvěžování vzduchu, deodoranty, antibakteriální a dezinfekční přípravky; (35) propagační činnost, reklama, pomoc při řízení obchodní činnosti, obchodní administrativní, kancelářské práce, prodej zboží výše uvedeného ve třídách 1, 3 a 5 prostřednictvím katalogů, Internetu a telefonu, on-line inzerce a prezentace v počítačové síti Internet, obchodní využití sítě Internet v oblasti e-businessu s výše uvedenými výrobky ve třídách 1, 3 a 5, zajišťování reklamních a/nebo propagačních a inzertních tiskovin včetně jejich rozšiřování, obchodní poradenská a konzultační činnost pro výše uvedené služby ve třídě 35.

(730) **EURONA s.r.o.**, Lhota za Červeným Kostelcem 261, Červený Kostelec, 54941, CZ

(740) JUDr. Jindřiška Šulcová, patentový zástupce, U Statku 77, Mnichovo Hradiště, Hněvousice, 29501

(210) **O-523341**

(220) 14.07.2015

(320) 14.07.2015

(511) 9, 16, 26, 41

(540)

SKLAP

(510) (9) reprodukce zvuku a obrazu, magnetické a cd nosiče zvukových záznamů, gramofonové desky a cd; (16) plakáty, fotografie, papírové nážehlovací obtisky, propagační materiály; (26) nášivky, odznaky, plaký ne z drahých kovů; (41) zábava a kulturní aktivity, koncerty, festivaly a klubová vystoupení.

(730) **Horák Zdeněk**, Krásnostudenecká 1513/21, Děčín VI, 40502, CZ

(210) **O-523360**

(220) 23.06.2015

(320) 23.06.2015

(511) 33, 35, 40

(540)



(510) (33) alkoholické nápoje, s výjimkou pív, lihoviny, likéry, víno všech druhů, mošty s alkoholem, koktejly s alkoholem, míchané alkoholické nápoje s obsahem vín, alkoholické nápoje obsahující ovoce, konzumní a značkové lihoviny, řezané a ušlechtilé destiláty, vinné, ovocné, bylinné a obilné destiláty; (35) zprostředkování obchodu s alkoholickými nápoji, reklama v oblasti alkoholických nápojů; (40) výroba alkoholických nápojů.

(730) **Bohemia Liqueur s.r.o.**, Žerotín 102, Žerotín, 78401, CZ

(740) Ing. Petr Soukup, Vídeňská 8, Olomouc, 77200

(210) **O-523369**

(220) 24.06.2015

(320) 24.06.2015

(511) 35, 41, 43, 44

(540)



(510) (35) správa hotelů, obchodní management, činnosti podnikatelských, organizačních a ekonomických poradců, reklamní a marketingové činnosti, administrativní činnosti; (41) zábavní, kulturní, společenské činnosti, vzdělávací a školicí činnosti, sportovní činnosti a kluby, provoz fitness center, tělovýchova, audio-vizuální produkce, hudba, tanec, sázkové hry, vydavatelství, publikační činnost, poradenství, informace a zprostředkování v uvedených činnostech; (43) služby hostinské - provoz restaurantů, kaváren, cukráren, vináren, barů, zařízení rychlého stravování a samoobslužných stravovacích zařízení, catering, ubytovací činnosti - provoz hotelů, penzionů a jiných ubytovacích zařízení, poradenství, informace a zprostředkování v uvedených činnostech; (44) lázeňská péče, provoz lázeňských a relaxačních center, masážní služby, provoz sauny a whirlpoolu, kosmetické služby, zkrášlovací služby, ošetřovatelská a zdravotní péče, poradenství, informace a zprostředkování v uvedených činnostech.

(730) **Petráček Oldřich JUDr.**, Žalovská 43/664, Praha 8, 18100, CZ

(740) Ing. Jiří Stěhlák, Šumberova 42, Praha 6, 16200

(210) **O-523380**
(220) 24.06.2015
(320) 24.06.2015
(511) 25, 35, 39, 41, 43
(540)

SNOW NOMADS

(510) (25) bundy, čelenky, čepice, kabáty, kalhoty, klobouky, kombinézy, kostýmy, košile, lyžařská obuv, lyžařské rukavice, oblečení, obuv, oděvy, pásky, plavky, ponožky, pytle na oděvy, rukavice v rámci této třídy, spodní prádlo, sportovní kšilt, sukně, svrchní kabáty, kabáty, šátky, trička, vesty; (35) agentury umělecké, design reklamních materiálů, hotelový management, informace, komunikační média (prezentace výrobků v komunikačních médiích pro účely maloobchodu), marketing, obchodní činnost, obchodní management, obchodní reklama, produkce reklamních filmů, rady pro spotřebitele, reklama, služby reklamní agentury, tvorba reklamních materiálů, služby správy hotelů, styky s veřejností, televizní reklama, psaní textů, vedení podniků, pořádání veletrhů, vyhledávání sponzorů; (39) cestování, doprava, doručování zboží, letecká doprava, rezervace místenek, organizace cestovních zájezdů, osobní doprava, prohlídky, přeprava turistů, organizování zájezdů, zpracování itinerářů pro cestovní účely, zprostředkování pronájmu lodí, dopravní služby pro třetí osoby; (41) cvičení, filmová produkce, filmová projekce, fotografování, informace o možnostech rekreace, kempinky, klubové služby, kluby zdraví, organizování konferencí a kongresů, koučink, kurzy fitness, organizace a pořádání koncertů, organizace a vedení seminářů, organizování soutěží, prázdninové tábory (zábava), pronájem sportovních hřišť, psaní scénářů, rekreační služby, služby osobního trenéra, provozování sportovních zařízení, školení, tělesná výchova, organizování večírků, vydávání knih, organizování výstav, vzdělávání, zábava; (43) bary, hotelové služby, hotely, kavárny, Kempy, noclehárny, penziony, prázdninové tábory (stravování), provoz hotelového ubytování, provozování kempů, restaurace, ubytovací služby.

(730) **Snow Nomads s.r.o.**, Čínská 2022/23, Praha 6, 160 00, CZ

(210) **O-523517**
(220) 30.06.2015
(320) 30.06.2015
(511) 6, 7, 37, 40
(540)



(510) (6) obecné kovy a jejich slitiny, kovové stavební materiály, kovové stavební materiály přenosné, kovové kabely a dráty neelektrické, kovové potřeby zámečnické a klempířské, kovové trubky, ocelové konstrukce pecí, ocelové konstrukce technologické, podpěrné a nosné, odlitky železné, odlitky z barevných kovů a jejich slitin, kovové tlakové nádoby, kovové zásobníky kapalin a sypkých hmot a jejich uzávěry, dráty svařovací a pájecí (kovové), nádoby (kovové) na stlačený plyn a zkapaněný vzduch, kovové zásobníky, síla, kontejnery, vany a nádrže, stavby, kovové konstrukce a haly, zámečnické výrobky z kovu, kovové díly pro kolejová vozidla; (7) tlumiče pro kolejová vozidla; (37) instalace (montáže), demontáže, opravy a údržba strojů, ocelových a jiných kovových konstrukcí, technologických celků, vyhrazených elektrických zařízení, vyhrazených tlakových nádob, elektrických spotřebičů, služby zámečnické, elektroinstalatérské, revize strojírenských součástí; (40) zpracování, opracování a úprava materiálů, zejména kovů a kovových součástí a polotovárů - kovoobrábění, svařování, obrábění a tváření materiálů, pokovování, zušlechťování a chemicko-tepelné zpracování kovů, zpracování materiálů, povrchové úpravy, nástrojářské práce, lisování, zámečnické práce v rámci této třídy, zprostředkování v oblasti zpracování materiálů, zpracování plechu, zakázková výroba kovových komponentů pro dřevoobráběcí a kovoobráběcí stroje.

(590) Barevná
(730) **STROJÍRNA OSLAVANY, spol. s r.o.**, Padochovská 31, Oslavany, 66412, CZ

(740) Kania, Sedlák, Smola, Ing. Jiří Malůšek, Mendlovo nám. 1a, Brno, 60300

(210) **O-523671**
(220) 08.07.2015
(320) 08.07.2015
(511) 41, 44, 45
(540)

CELISTVÁ ŽENA

(510) (41) cvičení, hodiny cvičení, instruktáž ke cvičení, kluby zdraví, zdravotní a kondiční cvičení, vedení hodin v oblasti cvičení, poradenské služby ohledně cvičení (fitness), školení týkající se meditace, vzdělávací služby v oblasti duchovního rozvoje, organizování a pořádání seminářů, vzdělávací semináře, vedení workshopů a seminářů v oblasti rozvoje osobnosti; (44) meditace, služby péče o hygienu a krásu, masáže, terapeutické cvičení; (45) astrologické a duchovní služby, duchovní poradenství, duchovní rozvoj, duchovní vedení, poradenství týkající se duchovního vedení, školení (duchovní).

(730) **Burdová Pavlína**, Janovice 22, Janovice, 73911, CZ
(740) artpatent, advokátní kancelář s.r.o., Mgr. Tomáš Bejček, Bubenská 1, Praha, 17000

(210) **O-523679**
(220) 08.07.2015
(320) 08.07.2015
(511) 1
(540)



(510) (1) organické hnojivo.
(590) Barevná
(730) **Martyniv Petro**, Pod Markétou 29, Praha 10, 104 00, CZ
Hölzel Jaroslav Ing., Ocelíkova 672/1, Praha 4, 14900, CZ
Ryvola Martin, U Mezníku 151, Praha 10, 100 00, CZ

(210) **O-523684**
(220) 08.07.2015
(320) 08.07.2015
(511) 35, 37, 42
(540)

JENA NÁBYTEK

(510) (35) prodej bytového nábytku, bytového příslušenství a bytových doplňků, prodej kancelářského nábytku a příslušenství, prodej koupelnového vybavení a příslušenství, prodej kuchyňského vybavení a příslušenství, prodej osvětlení, nádobí a kuchyňských potřeb, zprostředkovatelské služby v oblasti obchodu s těmito komoditami, zprostředkování obchodu s těmito komoditami prostřednictvím sítě Internet, elektronické obchody s těmito komoditami prostřednictvím sítě Internet, obstaravatelská a zprostředkovatelská činnost v oblasti obchodu s těmito komoditami; (37) instalační služby v oblasti nábytku, bytového příslušenství, bytových doplňků, kancelářského nábytku a příslušenství, koupelnového vybavení a příslušenství, kuchyňského vybavení a příslušenství, osvětlení, nádobí a kuchyňských potřeb, opravářské služby v oblasti nábytku, bytového příslušenství, bytových doplňků, kancelářského nábytku a příslušenství, koupelnového vybavení a příslušenství, kuchyňského vybavení a příslušenství, osvětlení, nádobí a kuchyňských potřeb, instalační a opravářské služby v oblasti nábytku, nástrojů a nářadí, údržbářské služby; (42) technické konzultace a poradenství v oblasti domácích spotřebičů, technické konzultace a služby projektování bytového zařízení, vybavování interiérů, poskytování poradenství v oblasti vybavování a dekorace interiérů, poskytování poradenství v oblasti výběru nábytku a bytového zařízení, poskytování služeb technického vyhodnocení, odhadů, výzkumů a posudků v oblasti vybavování a dekorace interiérů.

- (730) **JENA - nábytek, s.r.o.**, Kšírova 676/259, Brno - Horní Heršpice, 61900, CZ
(740) Havel, Holásek & Partners s.r.o., advokátní kancelář, Mgr. Robert Nešpůrek LL.M., Na Florenci 2116/15, Praha 1, 11000

- (210) **O-523685**
(220) 08.07.2015
(320) 08.07.2015
(511) 35, 37, 42
(540)



- (510) (35) prodej bytového nábytku, bytového příslušenství a bytových doplňků, prodej kancelářského nábytku a příslušenství, prodej koupelnového vybavení a příslušenství, prodej kuchyňského vybavení a příslušenství, prodej osvětlení, nádobí a kuchyňských potřeb, zprostředkovatelské služby v oblasti obchodu s těmito komoditami, zprostředkování obchodu s těmito komoditami prostřednictvím sítě Internet, elektronické obchody s těmito komoditami prostřednictvím sítě Internet, obstaravatelská a zprostředkovatelská činnost v oblasti obchodu s těmito komoditami; (37) instalační služby v oblasti nábytku, bytového příslušenství, bytových doplňků, kancelářského nábytku a příslušenství, koupelnového vybavení a příslušenství, kuchyňského vybavení a příslušenství, osvětlení, nádobí a kuchyňských potřeb, opravářské služby v oblasti nábytku, bytového příslušenství, bytových doplňků, kancelářského nábytku a příslušenství, koupelnového vybavení a příslušenství, kuchyňského vybavení a příslušenství, osvětlení, nádobí a kuchyňských potřeb, instalační a opravářské služby v oblasti nábytku, nástrojů a nářadí, údržbářské služby; (42) technické konzultace a poradenství v oblasti domácích spotřebičů, technické konzultace a služby projektování bytového zařízení, vybavování interiérů, poskytování poradenství v oblasti vybavování a dekorace interiérů, poskytování poradenství v oblasti výběru nábytku a bytového zařízení, poskytování služeb technického vyhodnocení, odhadů, výzkumů a posudků v oblasti vybavování a dekorace interiérů.
(730) **JENA - nábytek, s.r.o.**, Kšírova 676/259, Brno - Horní Heršpice, 61900, CZ
(740) Havel, Holásek & Partners s.r.o., advokátní kancelář, Mgr. Robert Nešpůrek LL.M., Týn 1049/3, Praha 1, 11000

- (210) **O-523686**
(220) 08.07.2015
(320) 08.07.2015
(511) 35, 37, 42
(540)



- (510) (35) prodej bytového nábytku, bytového příslušenství a bytových doplňků, prodej kancelářského nábytku a příslušenství, prodej koupelnového vybavení a příslušenství, prodej kuchyňského vybavení a příslušenství, prodej osvětlení, nádobí a kuchyňských potřeb, zprostředkovatelské služby v oblasti obchodu s těmito komoditami, zprostředkování obchodu s těmito

komoditami prostřednictvím sítě Internet, elektronické obchody s těmito komoditami prostřednictvím sítě Internet, obstaravatelská a zprostředkovatelská činnost v oblasti obchodu s těmito komoditami; (37) instalační služby v oblasti nábytku, bytového příslušenství, bytových doplňků, kancelářského nábytku a příslušenství, koupelnového vybavení a příslušenství, kuchyňského vybavení a příslušenství, osvětlení, nádobí a kuchyňských potřeb, opravářské služby v oblasti nábytku, bytového příslušenství, bytových doplňků, kancelářského nábytku a příslušenství, koupelnového vybavení a příslušenství, kuchyňského vybavení a příslušenství, osvětlení, nádobí a kuchyňských potřeb, instalační a opravářské služby v oblasti nábytku, nástrojů a nářadí, údržbářské služby; (42) technické konzultace a poradenství v oblasti domácích spotřebičů, technické konzultace a služby projektování bytového zařízení, vybavování interiérů, poskytování poradenství v oblasti vybavování a dekorace interiérů, poskytování poradenství v oblasti výběru nábytku a bytového zařízení, poskytování služeb technického vyhodnocení, odhadů, výzkumů a posudků v oblasti vybavování a dekorace interiérů.

- (590) Barevná
(730) **JENA - nábytek, s.r.o.**, Kšírova 676/259, Brno - Horní Heršpice, 61900, CZ
(740) Havel, Holásek & Partners s.r.o., advokátní kancelář, Mgr. Robert Nešpůrek LL.M., Na Florenci 2116/15, Praha 1, 11000

- (210) **O-523832**
(220) 15.07.2015
(320) 15.07.2015
(511) 3, 5, 30, 41, 44
(540)

Indívo

- (510) (3) mýdla, parfémové zboží, éterické oleje, výrobky pro péči o tělo a kosmetické výrobky, kosmetické ochranné přípravky proti slunci, dětské přípravky pro péči o pleť, produkty péče o vlasy, výrobky pro péči o nos, masážní přípravky, zejména oleje, masti, krémy nebo balzámy, přípravky pro zubní a ústní hygienu zařazené do třídy 3, zubní pasty a gely, oleje pro kosmetické účely, tuhy pro kosmetické účely, aloe vera pro kosmetické účely, deodoranty, deodoranty ze šťávy aloe vera, balzámy pro jiné než léčebné účely, mýdla na holení, toaletní vody, parfémy, olejové parfémy, koupelové soli, dezinfekční mýdla, šampony pro zvířata, mycí přípravky pro intimní hygienu, kosmetické přípravky do koupele, šampony, suché šampony, výtažky z květů, parfumerie, lesky na rty, voňavkářské výrobky, odličovací kosmetika, kosmetika na opalování, dekorativní kosmetika, osvěžovače vzduchu, pleťové oleje, tělové oleje, pleťová séra, pleťové balzámy, tělové a pleťové peelings a masky, všechny výrobky nikoliv pro léčebné účely; (5) bylinné tinktury, repelenty, bylinné čaje k léčebným účelům; (30) čaje zařazené v této třídě, čokoláda; (41) vydávání knih, časopisů a textů, s výjimkou reklamních textů; (44) péče o hygienu a krásu osob a zvířat.
(730) **Krumová Petra**, Zámecká 922, Votice, 25901, CZ
(740) JUDr. Jindřiška Šulcová, patentový zástupce, U Statku 77, Mnichovo Hradiště, Hněvousice, 29501

- (210) **O-523907**
(220) 17.07.2015
(320) 17.07.2015
(511) 36, 37, 41, 43
(540)



- (510) (36) služby nemovitostní (správce nemovitostí); (37) stavebnictví a demolice staveb - služby týkající se stavby budov; (41) výchova, vzdělávání, zábava, sportovní a kulturní aktivity; (43) dočasné ubytování - hotely, ubytovny a penziony, prázdninové a turistické ubytování.
(590) Barevná

- (730) „Spolek pro postavení a udržování Orlovný v Telnici“, Masarykovo náměstí 7, Telnice, 66452, CZ
(740) Mach & Mrázik, advokátní kancelář, s.r.o., Mgr. Bc. Peter Mrázik, Mendlovo náměstí 2a, Brno, 60300

- (210) **O-523910**
(220) 17.07.2015
(320) 17.07.2015
(511) 36
(540)



- (510) (36) služby finanční a finančně analytické, služby v oblasti investic, služby peněžní, služby v oblasti pojištění, zprostředkování obchodů finančních, peněžních, pojišťovacích, poradenské a informační služby související se shora uvedenými službami.
(590) Barevná
(730) Purple Technology s.r.o., Rokycanova 823/3, Brno, 61500, CZ
(740) INPARTNERS GROUP, Mgr. Simona Hejdová, Lidická 51, Brno, 60200

- (210) **O-524050**
(220) 22.07.2015
(320) 22.07.2015
(511) 41, 43, 45
(540)



- (510) (41) dětské jesle a školky, doučování, informace o výchově a vzdělávání, klubové služby (výchovně-zábavní), koučink, organizování soutěží a představení, prázdninové tábory, služby poskytované školami; (43) dětské jesle, prázdninové tábory (ubytovací služby); (45) hlídání dětí.
(730) Miletinová Jana Mgr., Sládkovičova 1305/11, Praha 4, 14000, CZ

- (210) **O-524095**
(220) 23.07.2015
(320) 23.07.2015
(511) 9, 12, 37
(540)

L-39

- (510) (9) letecké komunikační, navigační a měřicí přístroje, pozemní zařízení pro letecký výcvik jako jsou simulátory; (12) letouny a jejich součásti; (37) opravy letecké techniky.
(730) AERO Vodochody AEROSPACE a.s., U Letiště 374, Odolena Voda, Dolínka, 25070, CZ
(740) Rott, Růžička & Guttmann Patentové, známkové a advokátní kanceláře, JUDr. Vladimír Rott, Vinohradská 37/938, Praha 2, 12000

- (210) **O-524107**
(220) 24.07.2015
(320) 24.07.2015
(511) 5, 25, 28
(540)

TITANUS

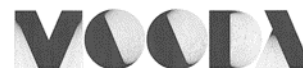
- (510) (5) bílkovina (potravinový doplněk), doplňky výživové, proteinové potravinové doplňky, tablety na snížení chuti k jídlu, tablety pro snížení váhy, vitamínové přípravky; (25) body (sportovní prádlo), bundy sportovní, kalhoty, kožesiny (oděvy), legíny, oblečení, oděvy tělocvičné, oděvy z kůže, opasky, pytle na oděvy, rukavice, sportovní tílka, tílka, košilky, trička, župany; (28) boxerské rukavice, cvičné pytle, chrániče kolenní - nákolenníky (sportovní potřeby), chrániče na holeně (sportovní potřeby), chrániče na lokty (sportovní potřeby), ochranné vycpávky (části sportovní výstroje), posilovací stroje, posilovače svalů, přístroje pro tělesná cvičení, síliče svalů, zařízení pro kulturistiku.
(730) Klemeš David, Vyšehrad 680, Červený Kostelec, 54941, CZ

- (210) **O-524161**
(220) 28.07.2015
(320) 28.07.2015
(511) 35, 36, 41
(540)



- (510) (35) reklama (propagace), vydávání, zveřejňování, rozšiřování a publikování reklamních textů, vyhledávání sponzorů; (36) organizování dobročinných sbírek, finanční sponzorování; (41) informace o možnostech rekreace a zábavy, pořádání kulturních, společenských, zábavních a sportovních akcí, informace o kulturních akcích, organizování a vedení seminářů, organizování kulturních nebo vzdělávacích výstav, organizování vzdělávacích, zábavných nebo sportovních soutěží, organizace a pořádání koncertů, služby prázdninových táborů (zábava), předprodej vstupenek, služby pro oddech a rekreaci, výchovně zábavné klubové služby.
(590) Barevná
(730) Harazim Radek, Hraničářská 40, Vimperk, 38501, CZ
(740) Ing. Libor Markes, patentový zástupce, Grohova 54, Brno, 60200

- (210) **O-524165**
(220) 28.07.2015
(320) 28.07.2015
(511) 24, 25, 26, 44
(540)



- (510) (24) textil a textilní zboží, nezahrnuté v jiných třídách; (25) oděvy, obuv, kloboučnické zboží; (26) krajky a vyšívky, stuhy a tkaničky, knoflíky, háčky a očka, poutka - galanterie, špendlíky a jehly, umělé květiny; (44) služby týkající se květinového umění (například květinových kompozic a zahradního nábytku).
(730) Arnoldová Kateřina, Domašinská 26/7, Praha 8 - Dolní Chabry, 18400, CZ
(740) JUDr. Milan Čapek, advokát, Dušní 8, Praha 1, 11000

(210) **O-524167**
(220) 28.07.2015
(320) 28.07.2015
(511) 30
(540)



(510) (30) cukrovinky.
(730) **SHERI, spol. s r.o.**, V kotcích 526/1, Praha 1 - Staré Město, 11000, CZ

(210) **O-524170**
(220) 28.07.2015
(320) 28.07.2015
(511) 25
(540)

Dream

(510) (25) oděvy, obuv, spodní prádlo.
(730) **Erényi Jana Ing.**, Karlovarská 24/1061, Praha 6, 160 00, CZ

(210) **O-524172**
(220) 28.07.2015
(320) 28.07.2015
(511) 25
(540)

Plavky Fantasy

(510) (25) oděvy, plavky.
(730) **Erényi Jana Ing.**, Karlovarská 24/1061, Praha 6, 160 00, CZ

(210) **O-524173**
(220) 28.07.2015
(320) 28.07.2015
(511) 25
(540)

DreamBra

(510) (25) oděvy, obuv, spodní prádlo.
(730) **Erényi Jana Ing.**, Karlovarská 24/1061, Praha 6, 160 00, CZ

(210) **O-524174**
(220) 28.07.2015
(320) 28.07.2015
(511) 19, 35, 41
(540)



(510) (19) stavební materiály nekovové, dřevo opracované, stavební, tvárné, užitkové, dřevo jako polotovar, dlažby ze dřeva, altány, pyramidy, dřevěná obložení, dýhy, stavby ze dřeva, stavby přenosné nekovové; (35) propagační činnost, marketing, pomoc při řízení obchodní činnosti, obchodní administrativa, kancelářské práce, rozšiřování propagačních publikací, obchodní informace, inzerce reklamní, organizování výstav na pomoc obchodu a výstav reklamních, maloobchod, velkoobchod, internetový obchod, obchod provozovaný mimo řádné provozovny, zprostředkování obchodu, a to vše s výrobky ze dřeva, především se stavbami ze dřeva dočasnými i trvalými; (41) výchova, vzdělávání, zábava, sportovní a kulturní aktivity.
(730) **Kouba David**, Ruská 323, Dubí, 41701, CZ
Zemanec Pavel, Dolní Žleb 132, Děčín XIV, 40502, CZ
(740) **RETROPATENT s.r.o.**, Mgr. Kamil Kolátor, Dobiášova 1246/29, Liberec VI, 46006

(210) **O-524200**
(220) 29.07.2015
(320) 29.07.2015
(511) 3, 5, 25
(540)



(510) (3) kosmetické přípravky, kosmetické krémy, masti pro kosmetické použití, tuky pro kosmetické účely, kosmetické přípravky pro zvířata, oleje pro kosmetické účely, mléko pro kosmetické účely, pleťová voda pro kosmetické účely, přípravky na holení, voda po holení, regenerační krémy a balzámy spadající do této třídy, rtěnky, pomády pro kosmetické účely, kosmetika na opalování, kosmetika po opalování, parfémy, mýdla, čistící regenerační krémy, čistící gely, čistící mléko pro toaletní účely, čistící tělové pěny, čistící oleje, oleje pro toaletní účely, masážní oleje, masážní gely jiné než pro léčebné účely, mycí přípravky pro intimní hygienu a deodoranční přípravky, toaletní přípravky, šampóny, šampóny pro domácí zvířata, vonné silice, éterické oleje, přípravky pro čištění zubní protězy, ústní vody nikoliv pro lékařské účely, vlasové vody, toaletní vody, balzámy jiné než pro léčebné účely, deodoranty pro osobní potřebu, kosmetické přípravky do koupele, zubní pasty; (5) přípravky pro léčbu akné, antibakteriální, dezinfekční přípravky, balzámy pro lékařské účely, cigarety bez obsahu tabáku pro lékařské účely, dietetické nápoje upravené pro lékařské účely, dietní potraviny upravené pro lékařské účely, doplňky výživové, farmaceutické přípravky, farmaceutické přípravky a látky pro prevenci rakoviny, farmaceutické přípravky pro prevenci a léčbu rakoviny, kapsle pro farmaceutické účely, kapsle na léky, konopný olej jako výživový doplněk, terapeutické přípravky do koupele, léčivé přísady do krmiva pro zvířata, léčiva pro zvěrolékařské účely, masti na popáleniny od

slunce, masti pro farmaceutické účely, místní krémy, gely, masti, spreje, balzámy a masti pro analgetické účely, mycí přípravky pro lékařské účely, náplastí, náplastí pro lékařské účely, nápoje léčivé, oleje pro lékařské použití a účely, pastilky pro farmaceutické účely, farmaceutické přípravky pro péči o pokožku, pomády pro lékařské účely, léčivé přípravky pro ošetření popálenin, potravinové doplňky pro zvířata, potravinové doplňky pro lidi, potravinové doplňky z lněného oleje, potravinové doplňky stravy na bázi kapslí a tobolek, potraviny a doplňky stravy na bázi léčivé tinktury, protizánětlivé přípravky, potravinové doplňky ne pro lékařské účely, přípravky do koupele pro léčebné účely, přípravky na mytí psů a zvířat, sladkosti s léčivými přísadami, tabletky pro farmaceutické účely, tinktury (farmaceutické přípravky), žvýkácké gumy a žvýkačky pro lékařské účely; (25) oděvy, trička, košile, kravaty, polokošile, pokrývky hlavy, čepice, čelenky, potítka, mikiny, kalhoty, krátké kalhoty, opasky, plavky, ponožky, rukavice, svetry, šály, šátky, obuv, bundy, vesty, župany.

(730) **Ryšavý Martin Bc.**, Holubova 684, Pardubice, 53003, CZ

(210) **O-524201**

(220) 29.07.2015

(320) 29.07.2015

(511) 9, 16, 35, 38, 41

(540)



(510) (9) antény, audiovizuální zařízení pro výuku, automaty hudební, hrací skříně uváděné do chodu vhozením mince, nástroje na určování azimutu, barometry, brýle, pouzdra na brýle, brýle sluneční, brýle proti slunci, brýlové řetízky, buzoly, směrové kompas, clony na oči, čističe nosičů zvukových záznamů, čočky kontaktní, čočky optické, čtecí zařízení v televizi, dalekohledy, diapositivy, promítací přístroje na diapositivy, diktafony, magnetické disky, kompaktní disky (audio-video), gramofonové desky, gramofonové jehly, disky optické, dvd přehrávače, elektronická pera (vizuální zobrazovací jednotky), elektronické oznamovací tabule, elektronické publikace (s možností stažení), epidiaskopy, filmové kamery, exponované filmy, stříhací zařízení na filmy, kreslené filmy, fotoaparáty, hologramy, nosiče záznamů nahrané i nenahrané, audiovizuální programy, filmy (audiovizuální díla a zvukové obrazové záznamy), cd disky, dvd disky, obaly na cd disky nebo dvd disky nebo na nosiče záznamů, jezdecké přilby, kalkulačky, kalkulačky kapesní, exponované kinofilmy, klávesnice počítačové, krokoměry, magnetická média, magnetické disky, magnetické nosiče dat, magnetické pásky, magnetofony, magnety, magnety dekorativní, mincové mechanismy pro televizory, monitory, mikrofony, nosiče dat magnetické, nosiče dat optické, nosiče zvukových nahrávek, nosiče zvukových záznamů nahrané i nenahrané, audiovizuální díla na nosičích, audiovizuální díla v digitální podobě, programové vybavení pro počítače, interaktivní software, software, hardware výpočetní techniky, interaktivní databáze, elektronické databáze, multimediální aplikace, elektronické multimediální nebo elektronické multimediální katalogy, elektronická periodika, ochranné brýle pro sport, ochranné helmy pro sport, obrazovky, optické disky kompaktní cd rom, plátina promítací, počítače, počítačové hry (programy), počítačové tiskárny, podložky pod myš, potápěčské masky, potápěčské oděvy, potápěčské rukavice, pravítka (měřicí přístroje), pravítko logaritmické, přehrávače kompaktních disků, přilby ochranné, přístroje pro reprodukci zvuku, rádia, signalizační píšťalky, sluchátka, snímače obrazu, skenery (zařízení pro zpracování dat), tampóny do uší pro potápěče, televizní přístroje, trojúhelníky výstražné pro vozidla, videokamery, videokazety, videopásky, vyučovací stroje, zápisník elektronický, závaží; (16) alba, atlasy, pouzdra s barvami (školní pomůcky), blahopřání, blahopřání hudební, bloky (papírnické výrobky), brožury, papírové bryndáčky, časopisy, časopisy - komiksy, čínská tuš, desky (papírnické výrobky), psací desky s klipsem na přidržování papíru, desky na dokumenty (šanon, pořadače), dopisní papír, držáky na psací potřeby, figurky (sošky) z papírové hmoty, fotografie, stojany na fotografie, zemské globusy, grafické reprodukce, grafiky, gumy na

mazání, hlína modelovací, houbičky navlhčovací (kancelářské potřeby), hroty psacích per, chrániče prstů (kancelářské potřeby), inkoust v tyčince, inkousty, kalamáře, kalendáře, kalendáře trhací, kancelářské potřeby, kromě nábytku, kancelářské sponky, papírové kapesníky, karty, katalogy, kelímky papírové na mléčné výrobky, krabice na klobouky z lepenky, záložky do knih, knižní zarážky, vzory na kopírování, papírové kornouty, krabice lepenkové nebo papírové, kružítko, křída na psaní, laminovačky na dokumenty pro použití v kanceláři, malířská plátina, malířské stojany, malířské štetce, štetce, štetce na psaní, mapy, zeměpisné mapy, mašle papírové, materiály na pečeti, pomůcky na mazání, sáčky pro mikrovlnné trouby, misky na vodové barvy, materiály na modelování, nálepky (lepící pásky) pro kancelářské použití nebo pro domácnost, napínáčky, násadky na pera, noviny, nože na papír, obálky, obaly (papírnické výrobky), obaly na spisy, obtisky, ocelová pera, opěrka na ruce pro malíře, ořezávací strojek na tužky, ořezávatka na tužky, oznámení rodinných událostí (papírnické výrobky), palety pro malíře, papír, dopisní papír, papír kopírovací (pauzovací), pergamenový papír, papír sací, svítilny papír, sešitý papír, papír voskovaný, papír xuan, papírová prostíraní, papírové ubrusy, papírové podložky pod sklenice, papírové ubrusy, pastelky, pouzdra na pasy, pečeti, penály, pera (kancelářské potřeby), pera plnicí, periodika, plakáty, plány, psací podložky, pomůcky učební, kromě přístrojů, pohlednice, poštovní známky, potřeby na psaní, poutače z papíru nebo lepenky, pouzdra na doklady, pouzdra na pera, pouzdra s psacími potřebami, papírové praporky, pravítka, prospekty, příručky, psací podložky, psací soupravy (sada psacích potřeb), publikace, papírové pytlíky jako obaly, razítka, razítka datovací, pouzdra na razítka, razítkovací podušky, ročenky, papírové ručníky, rýsovací nástroje, samolepky, samolepky pro domácnost a pro kancelářské potřeby, sešity, sešivačky, skicáky, stírátka na tabule, školní potřeby, tabule školní, těžítka, tikety, tiskopisy, tiskové typy, tiskoviny, tužky, tuhy do tužek, držátko na tužky, patentní tužky, uhly na kreslení, zápisníky, zpěvníky; (35) reklamní, inzertní a propagační činnost, marketing, inzerce poštu, licence na výrobky a služby ostatních (komerční správa), nábor zaměstnanců, pomoc při řízení obchodní činnosti, obchodní nebo podnikatelské informace, obchodní nebo podnikatelský průzkum, organizování výstav (komerčních nebo reklamních), personální poradenství, pořádání veletrhů pro obchodní a reklamní účely, průzkum trhu, průzkum veřejného mínění, zajišťování předplatného telekomunikačních služeb pro ostatní, merchandising, organizační zabezpečování televizního vysílání, předvádění zboží, příprava inzertních sloupek, reklama (propagace), reklama on-line v počítačové síti, aktualizování reklamních materiálů, pronájem reklamních materiálů, zaslání reklamních materiálů zákazníkům, rozšiřování reklamních nebo inzertních materiálů, sekretářské služby, služby v oblasti grafické úpravy pro reklamní účely, styky s veřejností, vydávání reklamních nebo náborových propagačních a inzertních textů, televizní reklama, obchodní vedení uměleckých agentur, zajišťování novinového předplatného (pro předplatitele); (38) telekomunikace, služby umožňující komunikaci jedné osoby s druhou, elektronická pošta, služby elektronických nástěnek (telekomunikační služby), informační kanceláře, vysílání kabelové televize, služby dálkových konferencí, počítačová komunikace, posílání zpráv, poskytování internetových diskusních fór, pronájem přístrojů pro přenos zpráv, pronájem přístupového času ke globálním počítačovým sítím, pronájem zařízení pro přenos informací, přenášení pomocí satelitních družic, přenos zpráv a obrazových informací pomocí počítače, půjčování telekomunikačních zařízení, telekonference (služby dálkových konferencí), teleshoppingové služby (poskytování televizních kanálů pro teleshoppingové služby), televizní vysílání, digitální vysílání, televizní vysílání programů, televizní vysílání zábavných, vzdělávacích, výchovných, soutěžních, diskusních a informačních pořadů, šíření elektronických časopisů, informací, elektronických periodik, audio nebo audiovizuálních děl, prostřednictvím informační nebo datové nebo elektronické nebo komunikační nebo telekomunikační nebo počítačové sítě, zejména Internetu, pomocí satelitů a jiných sítí, informační služby na internetu související s televizním vysíláním, služby na Internetu související s televizním vysíláním, provozování internetového serveru, provozování internetového portálu (poskytování), zajištění prostoru pro webové stránky, poskytování portálu na Internetu, poskytování on-line platformy pro nahrávání, zpracování, přenos a aktualizaci dat, obrázků, fotografií, 3d aplikací, telexové služby, radiové vysílání, výzvy (služby poskytované rádiem, telefonem nebo jinými elektronickými komunikačními prostředky), zaslání zpráv; (41) dabing, nakladatelství a vydavatelství, ediční činnost, publikační činnost, nahrávání nosičů zvukových nebo obrazových zvukových, služby v oblasti digitálního zpracování obrazu, elektronické publikování (dtp), služby v oblasti estrád, tvorba a šíření audiovizuálních děl, zpravodajství, publicistika, televizní

zpravodajství, televizní produkce, tvorba programů, tvorba a výroba televizních a audiovizuálních programů, obrazové zpravodajství, filmová produkce, jiná než reklamní, filmová studia, filmová tvorba, filmové projekce, pronájem filmových promítaček a jejich příslušenství, půjčování filmů, fotografování, informace o možnostech zábavy, informace o výchově a vzdělávání, poskytování služeb v oblasti karaoke (hudební doprovod písní dle výběru zpěváka), výchovně zábavné klubové služby, kluby zdraví (služby), koncertní síně, sály, organizování a vedení konference, organizování a vedení kongresu, korespondenční kurzy, provozování muzea, služby nahrávacího studia, nahrávání videopásek, organizování kulturních nebo vzdělávacích výstav, organizace společenských a kulturních akcí, organizace, provozování a provádění her a soutěží i veřejných, provozování kina, organizování plesů, organizování vzdělávacích nebo zábavných soutěží, výstavní činnost v oblasti kultury nebo zábavy nebo výchovy nebo vzdělávání, zábavné parky, plánování a organizování večírků, pořádání soutěží krásy, poskytování on-line elektronických publikací [bez možnosti stažení], pronájem audio nahrávek, pronájem dekorací, pronájem kinematografických filmů, pronájem osvětlovacích zařízení pro divadla nebo televizní studia, pronájem rozhlasových a televizních přijímačů, provozování her on-line (z počítačové sítě), předprodej vstupenek, výroba divadelních nebo jiných představení, půjčování filmů, půjčování přenosných videokamer, půjčování videokamer, půjčování videopásek, psaní scénářů, pronájem rozhlasových a televizních přijímačů, organizování a vedení seminářů, služby v oblasti grafické úpravy, jiné než pro reklamní účely, studia nahrávací (služby), reportérské služby, školení, vyučování, výroba rozhlasových a televizních programů, televizní zábava, zveřejňování textů, kromě reklamních, tlumočení posunkové řeči, opatrování titulky, výuka, vzdělávací informace, nahrávání videopásek, střih videopásek, vydávání elektronických časopisů on-line, vydávání textů, s výjimkou reklamních nebo náborových, výroba videofilmů, pronájem zvukového nahrávacího zařízení, živé představení, organizování živých vystoupení.

(730) Česká televize, Kavčí hory, Praha 4 - Kavčí hory, 14070, CZ

(210) O-524227

(220) 30.07.2015

(320) 30.07.2015

(511) 9, 16, 35, 38, 41

(540)

Četníci z Luhačovic

(510) (9) antény, audiovizuální zařízení pro výuku, automaty hudební, hrací skříně uváděné do chodu vhozením mince, nástroje na určování azimutu, barometry, brýle, pouzdra na brýle, brýle sluneční, brýle proti slunci, brýlové řetízky, buzoly, směrové kompas, clony na oči, čističe nosičů zvukových záznamů, čočky kontaktní, čočky optické, čtecí zařízení v televizi, dalekohledy, diapositiv, promítací přístroje na diapositiv, diktafony, magnetické disky, kompaktní disky (audio-video), gramofonové desky, gramofonové jehly, disky optické, dvd přehrávače, elektronická pera (vizuální zobrazovací jednotky), elektronické oznamovací tabule, elektronické publikace (s možností stažení), epidioskopy, filmové kamery, exponované filmy, střihací zařízení na filmy, kreslené filmy, fotoaparáty, hologramy, nosiče záznamů nahrané i nenahrané, audiovizuální programy, filmy (audiovizuální díla a zvukové obrazové záznamy), cd disky, dvd disky, obaly na cd disky nebo dvd disky nebo na nosiče záznamů, jezdecké přílby, kalkulačky, kalkulačky kapesní, exponované kinofilm, klávesnice počítačové, krokoměry, magnetická média, magnetické disky, magnetické nosiče dat, magnetické pásky, magnetofony, magnety, magnety dekorativní, mincové mechanismy pro televizory, monitory, mikrofony, nosiče dat magnetické, nosiče dat optické, nosiče zvukových nahrávek, nosiče zvukových záznamů nahrané i nenahrané, audiovizuální díla na nosičích, audiovizuální díla v digitální podobě, programové vybavení pro počítače, interaktivní software, software, hardware výpočetní techniky, interaktivní databáze, elektronické databáze, multimediální aplikace, elektronické multimediální katalogy, elektronická periodika, ochranné brýle pro sport, ochranné helmy pro sport, obrazovky, optické disky kompaktní cd rom, plátna promítací, počítače, počítačové hry (programy), počítačové tiskárny, podložky pod myš, potápěčské masky, potápěčské oděvy, potápěčské rukavice, pravítka (měřicí přístroje), pravítko logaritmické, přehrávače kompaktních disků, přílby ochranné, přístroje pro reprodukci zvuku, rádia, signalizační pišťalky, sluchátka, snímače obrazu, skenery (zařízení pro zpracování dat), tampóny do uší pro potápěče, televizní přístroje, trojúhelníky výstražné pro vozidla, videokamery, videokazety, videopásky, vyučovací stroje, zápisník elektronický, závaží; (16) alba, atlasy, pouzdra s barvami (školní pomůcky), blahopřání, blahopřání hudební, bloky (papírnické výrobky),

brožury, papírové bryndáčky, časopisy, časopisy - komiksy, čínská tuš, desky (papírnické výrobky), psací desky s klipsem na přidržování papíru, desky na dokumenty (šanon, pořadače), dopisní papír, držáky na psací potřeby, figurky (sošky) z papírové hmoty, fotografie, stojany na fotografie, zemské globusy, grafické reprodukcce, grafiky, gummy na mazání, hlína modelovací, houbičky navlhčovací (kancelářské potřeby), hroty psacích per, chrániče prstů (kancelářské potřeby), inkoust v tyčince, inkousty, kalamáře, kalendáře, kalendáře trhací, kancelářské potřeby, kromě nábytku, kancelářské sponky, papírové kapesníky, karty, katalogy, kelímky papírové na mléčné výrobky, krabice na klobouky z lepenky, záložky do knih, knižní zarážky, vzory na kopírování, papírové kornouty, krabice lepenkové nebo papírové, kroužítka, křída na psaní, laminovačky na dokumenty pro použití v kanceláři, malířská plátna, malířské stojany, malířské štětce, štětce na psaní, mapy, zeměpisné mapy, mašle papírové, materiály na pečeti, pomůcky na mazání, sáčky pro mikrovlnné trouby, misky na vodové barvy, materiály na modelování, nálepky (lepicí pásky) pro kancelářské použití nebo pro domácnost, napínáčky, násadky na pera, noviny, nože na papír, obálky, obaly (papírnické výrobky), obaly na spisy, obtisky, ocelová pera, opěrka na ruce pro malíře, ořezávací strojek na tužky, ořezávká na tužky, oznámení rodinných událostí (papírnické výrobky), palety pro malíře, papír, dopisní papír, papír kopírovací (pauzovací), pergamenový papír, papír sací, svítilny papír, toaletní papír, papír voskovaný, papír xuan, papírová prostírání, papírové ubrusy, papírové podložky pod sklenice, papírové ubrusky, pastelky, pouzdra na pasy, pečeti, penály, pera (kancelářské potřeby), pera plnicí, periodika, plakáty, plány, psací podložky, pomůcky učební, kromě přístrojů, pohlednice, poštovní známky, potřeby na psaní, poutače z papíru nebo lepenky, pouzdra na doklady, pouzdra na pera, pouzdra s psacími potřebami, papírové praporečky, pravítka, prospekty, příručky, psací podložky, psací soupravy (sada psacích potřeb), publikace, papírové pytlíky jako obaly, razítka, razítka datovací, pouzdra na razítka, razítkovací podušky, ročenky, papírové ručníky, rýsovací nástroje, samolepky, samolepky pro domácnost a pro kancelářské potřeby, sešity, sešíváčky, skicáky, stírátko na tabule, školní potřeby, tabule školní, težítka, tikety, tiskopisy, tiskové typy, tiskoviny, tužky, tuhy do tužek, držátka na tužky, patentní tužky, uhly na kreslení, zápisníky, zpěvníky; (35) reklamní, inzertní a propagační činnost, marketing, inzerce poštou, licence na výrobky a služby ostatních (komerční správa), nábor zaměstnanců, pomoc při řízení obchodní činnosti, obchodní nebo podnikatelské informace, obchodní nebo podnikatelský průzkum, organizování výstav (komerčních nebo reklamních), personální poradenství, pořádání veletrhů pro obchodní a reklamní účely, průzkum trhu, průzkum veřejného mínění, zajišťování předplatného telekomunikačních služeb pro ostatní, merchandising, organizační zabezpečování televizního vysílání, předvádění zboží, příprava inzertních sloupků, reklama (propagace), reklama on line v počítačové síti, aktualizování reklamních materiálů, pronájem reklamních materiálů, zaslání reklamních materiálů zákazníkům, rozšiřování reklamních nebo inzertních materiálů, sekretářské služby, služby v oblasti grafické úpravy pro reklamní účely, styky s veřejností, vydávání reklamních nebo náborových propagačních a inzertních textů, televizní reklama, obchodní vedení uměleckých agentur, zajišťování novinového předplatného (pro předplatitele); (38) telekomunikace, služby umožňující komunikaci jedné osoby s druhou, elektronická pošta, služby elektronických nástěnek (telekomunikační služby), informační kanceláře, vysílání kabelové televize, služby dálkových konferencí, počítačová komunikace, posílání zpráv, poskytování internetových diskusních fór, pronájem přístrojů pro přenos zpráv, pronájem přístupového času ke globálním počítačovým sítím, pronájem zařízení pro přenos informací, přenášení pomocí satelitních družic, přenos zpráv a obrazových informací pomocí počítače, půjčování telekomunikačních zařízení, telekonference (služby dálkových konferencí), poskytování televizních kanálů pro teleshoppingové služby, televizní vysílání, digitální vysílání, televizní vysílání programů, televizní vysílání zábavných, vzdělávacích, výchovných, soutěžních, diskusních a informačních pořadů, šíření elektronických časopisů, informací, elektronických periodik, audio nebo audiovizuálních děl, prostřednictvím informační nebo datové nebo elektronické nebo komunikační nebo telekomunikační nebo počítačové sítě, zejména internetu, pomocí satelitů a jiných sítí, informační služby na internetu související s televizním vysíláním, služby na internetu související s televizním vysíláním, provozování internetového serveru, provozování internetového portálu, zajištění prostoru pro webové stránky, poskytování portálu na internetu, poskytování on-line platformy pro nahrávání, zpracování, přenos a aktualizaci dat, obrázků, fotografií, 3d aplikací, textových služeb, radiové vysílání, výzvy (služby poskytované rádiem, telefonem nebo jinými elektronickými komunikačními prostředky), zaslání zpráv; (41) dabing,

nakladatelství a vydavatelství, ediční činnost, publikační činnost, nahrávání nosičů zvukových nebo obrazově zvukových, služby v oblasti digitálního zpracování obrazu, elektronické publikování (dtp), služby v oblasti estrád, tvorba a šíření audiovizuálních děl, zpravodajství, publicistika, televizní zpravodajství, tv produkce, tvorba programů, tvorba a výroba televizních a audiovizuálních programů, obrazové zpravodajství, filmová produkce, jiná než reklamní, filmová studia, filmová tvorba, filmové projekce, pronájem filmových promítaček a jejich příslušenství, půjčování filmů, fotografování, informace o možnostech zábavy, informace o výchově a vzdělávání, poskytování služeb v oblasti karaoke (hudební doprovod písní dle výběru zpěváka), výchovně zábavné klubové služby, kluby zdraví (služby), koncertní síně, sály, organizování a vedení konference, organizování a vedení kongresu, korespondenční kurzy, provozování muzea, služby nahrávacího studia, nahrávání videopásek, organizování kulturních nebo vzdělávacích výstav, organizace společenských a kulturních akcí, organizace, provozování a provádění her a soutěží i veřejných, provozování kina, organizování plesů, organizování vzdělávacích nebo zábavných soutěží, výstavní činnost v oblasti kultury nebo zábavy nebo výchovy nebo vzdělávání, zábavné parky, plánování a organizování večírků, pořádání soutěží krásy, poskytování on-line elektronických publikací [bez možnosti stažení], pronájem audio nahrávek, pronájem dekorací, pronájem kinematografických filmů, pronájem osvětlovacích zařízení pro divadla nebo televizní studia, pronájem rozhlasových a televizních přijímačů, provozování her on-line (z počítačové sítě), předprodej vstupenek, výroba divadelních nebo jiných představení, půjčování filmů, půjčování přenosných videokamer, půjčování videokamer, půjčování videopásek, psaní scénářů, pronájem rozhlasových a televizních přijímačů, organizování a vedení seminářů, služby v oblasti grafické úpravy, jiné než pro reklamní účely, studia nahrávací (služby), reportérské služby, školení, vyučování, výroba rozhlasových a televizních programů, televizní zábava, zveřejňování textů, kromě reklamních, tlumočení posunkové řeči, opatrování titulky, výuka, vzdělávací informace, nahrávání videopásek, stříhání videopásků, vydávání elektronických časopisů on-line, vydávání textů, s výjimkou reklamních nebo náborových, výroba videofilmů, pronájem zvukového nahrávacího zařízení, živé představení, organizování živých vystoupení.

(730) **Česká televize**, Kavčí hory, Praha 4, 14070, CZ

(210) **O-524229**

(220) 30.07.2015

(320) 30.07.2015

(511) 3, 4, 5, 11

(540) **EMBLEZZE Life Refresh Of Nature
Fragrance**

(510) (3) adstringentní přípravky pro kosmetické účely, alkálie (prchavé -) (amoniak) (čistící prostředek), aloe vera pro kosmetické účely (přípravky -), ambra (parfumerie), antiperspirační mýdlo, antistatické přípravky pro použití v domácnosti, apretační přípravky pro žehlení prádla, badyánová esence, balzámy jiné než pro léčebné účely, barviva na vlasy, barviva toaletní, barvy (kosmetické -), barvy na vousy, bělicí a čistící přípravky na kůži, bělicí přípravky (odbarvovače) pro kosmetické účely, bělicí soda, bělicí soli, bergamotový olej, brusivá, brusné plátno, brusné plátno leštící, brusné přípravky, brusný papír, brusný papír leštící, cedrové dřevo (éterické oleje z -), cididlo, citrón (esenciální oleje z -), červeň (klenotnická -), čistící křída, čistící mléko pro toaletní účely, čistící oleje, čistící prostředky, čistící roztoky, čistění umělého chrupu (přípravky pro -), deodoranty pro lidskou potřebu nebo pro zvířata, depilační přípravky, dezodorizační mýdlo, diamantinové brusivo, éterické esence, éterické oleje, gaultierový olej, gely (zubní bělicí -), geraniol, heliotropin, henna (kosmetické barvivo), hladící kameny, holení (přípravky na -), holící mýdlo, chlorečnan draselný, ionón (parfumerie), jasmínový olej, kadidlo, kámen vodní (přípravky na odstraňování -) pro užití v domácnosti, kamenec (antiseptický), kapaliny na mytí skel do ostříkovačů vozidel, kolínská voda, korund (brusivo), kosmetické nesecery, kosmetické přípravky, kosmetické tužky, kosmetika, koupelové soli, nikoliv pro medicínální účely, krém na obuv, krémy (kosmetické -), krémy na bělení pokožky, krémy na kůži, kůra quillaj na praní, květiny (výtažky z -) (parfumerie), lak (přípravky na odstraňování -), lak na vlasy, laky na nehty, lepidla pro kosmetické účely, lepidla pro připevnění umělých vlasů, přípravky pro vytváření lesku na listech rostlin, lesky na rty, leštící červeň, leštící kameny, leštící přípravky, levandulová voda, levandulový olej, líčidla, louh javelský, louh sodný na praní, mandlové mýdlo, mandlový olej, masážní gely jiné než pro léčebné účely, maskara (barvy a stíny na oční víčka a řasy), masky (krášlicí -), maskový prášek, medicínální

mýdla, mentol pro voňavkářství, mentolová silice (výtažkový olej), mléko pro kosmetické účely (mandlové -), mycí přípravky pro intimní hygienu a deodorantiční přípravky, mydélka, mýdla (dezinfekční -), mýdlo proti pocení, mýdlové přípravky pro oživení, zjasnění tkanin, namáčení prádla (přípravky pro -), nehty (umělé -), neklouzavé tekutiny na podlahy, neutralizační přípravky na trvalou ondulaci, obočí (kosmetické přípravky na -), obtisky ozdobné pro kosmetické použití, odbarvování (přípravky pro -), odlakovače, (přípravky na -), odmašťovací přípravky, s výjimkou těch, které jsou užívány při průmyslových postupech nebo při výrobě, odpadní roury (přípravky na čištění -), odstraňování barev (přípravky na -), ochranné prostředky na kůži (leštidla), oleje do voňavek, silice, oleje pro kosmetické účely, oleje pro toaletní účely, ondulace (přípravky na -), opalovací přípravky (kosmetika), oštění (přípravky na -), osvěžovače dechu (pásky), osvěžovače vzduchu, papír leštící, parfémovaná voda, parfém, pasty leštící, pasty na obtahovací řemeny, pemza, peroxid vodíku pro kosmetické účely, pískové plátno, pískový papír, pižmo (parfumerie), plavená křída, pleťová voda pro kosmetické účely, pocení (přípravky proti -) (toaletní potřeby), pokožka (kosmetické přípravky pro pěstění -), politory (leštidla), pomády pro kosmetické účely, potpourri (směsi voňavých látek), pozdra na rtěnky, prací prostředky, prádlo (přípravky pro namáčení -), prádlo (vonné sáčky do -), prostředky na odstraňování rzi, protězy zubní (leštící přípravky pro -), přípravky do koupele, nikoliv pro léčebné účely, přípravky pro chemické čištění, přípravky pro péči o nehty, pudr (líčidlo), rtěnky, růžový olej, řasy (kosmetické přípravky na -), řasy umělé (lepidla pro upevnění -), safrol, saténování prádla (přípravky pro -), silice, silikonový karbid (brusivo), skelné plátno, skelný papír, skvrny (odstraňovače na -), smírek, soda na praní, na čištění, spreje pro osvěžení dechu, stlačený vzduch uchovávaný v plechovkách pro účely čištění a odstraňování prachu, sušící prostředky pro myčky nádobí, šampóny, ševcovská směla, škrob na prádlo, šmolka, tapety (přípravky na čištění -), terpentýn, jako odmašťovací přípravek, terpentýnová silice, terpentýnový olej na odmašťování, toaletní přípravky, toaletní voda, trestí do jemného pečiva (éterické oleje), trestí do nápojů (éterické oleje), tuky pro kosmetické účely, ubrusky kosmetické napuštěné pleťovou vodou, ústní vody, nikoliv pro lékařské účely, utěrky napuštěné čistícími přípravky na čištění, vata na špejli (toaletní potřeby), vata pro kosmetické účely, vatové tyčinky pro kosmetické účely, vazelína z ropy pro kosmetické účely, voňavkářské výrobky, vonná dřeva, vonné sáčky do prádla, vonné tyčinky, vosk (depilační -), vosk krejčovský, vosk na leštění, vosk na obuv, vosk na podlahy (přípravky pro odstranění -) (přípravky pro drhnutí), vosk na vousy, vosk pro bělení prádla, vosky na kůži, vulkanický popel k čištění, vykuřování (přípravky pro -) (parfumerie), výtažky z květů (parfumerie), zjasňovače barev (chemické přípravky pro -) pro použití v domácnosti (prádro), změkčovače tkaniny (pro praní), zubní pasty; (4) olej pro barvy, lampové knoty, knoty pro svíčky, konzervační přípravky pro kůži (oleje a tuky), lůj, mazací oleje, mazací tuky, mazadla, olej pro průmyslové účely, paliva, pohonné látky, parafin, parfémované svíčky, petrolejový éter, podpalovače, prach (přípravky pro odstraňování -), svícení (prostředky, pohonné látky ke -), olej na textil, vosk jako surovina, vosk na svícení, vosk pro průmyslové účely, zdivo (oleje pro ochranu, impregnaci -); (5) aloe vera pro léčebné účely (přípravky z -), antibakteriální, dezinfekční přípravky, aseptická vata, bahno (léčivé -), bahno pro koupele, bakteriální jedy, balzámy pro lékařské účely, bavlna pro lékařské účely, bikarbonát sodný pro farmaceutické účely, bílkovina potravinový doplněk, bílkovinná potrava pro lékařské účely, bílkovinné přípravky pro lékařské účely, biocidy (pesticidy), bylinné čaje pro lékařské účely, byliny léčivé, byliny na kouření pro lékařské účely, cementy zubní, cigarety bez obsahu tabáku pro lékařské účely, čimidla (chemická -) pro lékařské a zvěrolékařské účely, čipky, čistící přípravky pro kontaktní čočky, deodoranty jiné než pro lidskou potřebu nebo pro zvířata, deodoranty pro oděvy a textil, detergenty pro lékařské účely, dětské plenkové kalhotky, dezinfekční prostředky, dezinfekční přípravky pro hygienické účely, dezinfekční přípravky pro chemická WC, dietní potraviny upravené pro lékařské účely, digestiva pro farmaceutické účely, doplňky potravy, minerální, doplňky výživové, dřevo cedrové s repelentním účinkem, dutina ústní (přípravky pro péči o -) pro lékařské účely, enzymy - potravinové doplňky, enzymy pro lékařské účely, étery pro farmaceutické účely, eukalyptus pro farmaceutické účely, farmaceutické přípravky, fosfáty pro farmaceutické účely, gáza na obvazování, glukóza pro lékařské účely, glycerin pro lékařské účely, glycerofosfáty, guma pro lékařské účely, hemostatické tyčinky, herbicidy, hlísti (prostředky proti -), hmyz (repelenty proti -), hmyz odpuzující kadidla, hojivé (léčivé) houby (ne potraviny), hořčičné náplasti, hořké dřevo pro lékařské účely, houby hojivé (ne potravina), hubnutí (lékařské přípravky pro -), hygienické kalhotky, hygienické ubrusky, hygienické vložky, chemické přípravky pro farmaceutické účely, chemické přípravky

pro lékařské účely, chemické přípravky pro zvěrolékařské účely, chemicko-farmaceutické přípravky, chirurgické obvazy, chirurgické roušky, chladivé spreje pro lékařské účely, insekticidy, jedy, jodová tinktura, jojoba, kořeny (léčivé -), koupel (terapeutické přípravky do -), kuří oka (kroužky na -), kuří oka (léčiva na -), larvy (přípravky pro hubení -), léčiva na zuby, léčivé čaje, léčivé kořeny, léčivé rostliny, lékárníčky (přenosné -) včetně obsahu, lékařské přípravky pro podporu růstu vlasů, lékořice (tyčinky z -) pro farmaceutické účely, léky tekuté, lep na mouchy, lepící přípravky na chytání much (na mucholapky), leptací tyčinky, leukoplast, linimenty (tekuté masti), lupy (farmaceutické přípravky pro léčení -), masti na popáleniny od slunce, masti pro farmaceutické účely, menstruační tampóny, menstruační vložky, mentol pro farmaceutické účely, minerální vody pro lékařské účely, mléko sušené (pro kojenice), modelovací vosky (dentální -), moleskin pro lékařské účely (imitace kůže), moli (přípravky proti -), mořská voda pro zdravotní koupele, mozoly (přípravky na -), mycí přípravky pro lékařské účely, myši (přípravky na hubení -), náplasti, náplasti na kuří oka, náplasti pro lékařské účely, opalovací tablety, paraziti (přípravky proti -), pásy (adhezni -) pro lékařské účely, pásy (lepící -) pro lékařské účely, pásy přilnavé pro lékařské účely, pesticidy (přípravky pro hubení škůdců), plenkové kalhotky (dětské -), plenky, plíseň (chemické přípravky pro ošetřování -), plyn pro lékařské účely, pokožka (farmaceutické přípravky pro péči o -), krysy (jedy na -), soli minerálních vod, soli pro lékařské účely, sterilizace půdy (přípravky pro -), sterilizační přípravky, tabákové výtažky (jako insekticidy), tablety pro farmaceutické účely, tablety na snížení chuti k jídlu, tablety pro snížení váhy, tablety vykuřovací, tyčinky hemostatické, tyčinky proti bradavicím, tyčinky vykuřovací, ubrousky napuštěné farmaceutickými vodičkami, uhlí živočišné pro farmaceutické účely, vložky dámské, vymývací prostředky, vymývací přípravky, lotiony pro psy, vzduch deodorizující přípravky, zdravotní tampony; (11) baňky (lampové -), čistící lampy vzduchu od bakterií (germicidní), destilační přístroje, destilační věže, destilační zařízení, dezinfekční dávkovače pro toalety, dezinfekční kontejner pro toalety, difuzéry světla - rozptylovače, fontány, hořáky, hořáky (lampové -), kahany (plynové -), kahany, hořáky (laboratorní -), klimatizační zařízení, kuchyňská odsávací zařízení, lampióny, lampová stínidla, lampy (elektrické -), lampy (plynové -), lampy na svícení, lampy olejové, lucerny na svícení, lustry, vzduch (zařízení na filtraci), vzduch (zařízení na osvěžení -), vzduchové sterilizátory.

(730) VIETTURK, s.r.o., Libušská 319/126, Praha 4, 14200, CZ

(740) PRAGUE ATTORNEYS, Matouš Jíra, 28. října 1001/3, Praha 1, 11000

(210) O-524265

(220) 03.08.2015

(320) 03.08.2015

(511) 16, 38, 41

(540)



(510) (16) tiskoviny, periodické a neperiodické publikace na papírových nosičích, časopisy, noviny, knihy, prospekty, plakáty, data a databáze na papírových nosičích, kalendáře, fotografie, pohlednice, plakáty, samolepky, knihařské výrobky, informační a propagační výrobky z papíru, včetně dekoračních předmětů z papíru, obalový materiál z papíru a balicí fólie z plastu, papírové a plastové sáčky a tašky, kancelářské potřeby (vyjma nábytku); (38) šíření elektronických informací, zpráv textových, zvukových a zvukově - obrazových, elektronických časopisů, knih a děl prostřednictvím počítačové sítě internet a satelitů, výměna elektronických zpráv a informací, služby zabezpečující audiovizuální komunikaci prostřednictvím informačních a telekomunikačních sítí, prostřednictvím počítačové sítě Internet a satelitů, šíření audiovizuálních děl, zpráv a informací, anket a soutěží v rámci této třídy, poskytování odborných informací a poradenských služeb k výše uvedeným službám v rámci této třídy, televizní vysílání; (41) nakladatelství a vydavatelství periodických a neperiodických publikací, společenských, zábavních, vzdělávacích a

odborných časopisů, a to tištěných na papírových nosičích i v elektronické podobě, včetně textových, zvukových a zvukově - obrazových zpráv a informací na elektronických, magnetických a optických nosičích všeho druhu, ediční a publikační činnost, včetně nahrávání zvukových a zvukově - obrazových nosičů a pořadů pro rozhlasové a televizní vysílání, půjčování publikací a nahraných zvukových a zvukově - obrazových nosičů, produkční a agenturní činnost v oblasti zábavy, vzdělávání, kultury a sportu, včetně pořádání zábavních a vzdělávacích soutěží a akcí, hobby - soutěží, poskytování služeb zájmových klubů, organizování setkání a přednášek, včetně akcí na podporu zdravého životního stylu a společenského uplatnění a aktivity zájmových skupin, organizování kulturních a (nebo) vzdělávacích výstav, informační, konzultační, poradenské a obstaravatelské služby v oboru nakladatelské a vydavatelské činnosti, produkční a agenturní činnost v oblasti zábavy, kultury, vzdělávání, zájmové činnosti a společenských aktivit.

(590) Barevná

(730) RF Hobby, s.r.o., Bohdalecká 6/14270, Praha 10, 10100, CZ

(740) Rada & Partner advokátní kancelář, s.r.o., JUDr. Ing. Eva Radová,

Truhlářská 1108/3, Praha 1, 11000

(210) O-524266

(220) 03.08.2015

(320) 03.08.2015

(511) 16, 38, 41

(540)



(510) (16) tiskoviny, periodické a neperiodické publikace na papírových nosičích, časopisy, noviny, knihy, prospekty, plakáty, data a databáze na papírových nosičích, kalendáře, fotografie, pohlednice, plakáty, samolepky, knihařské výrobky, informační a propagační výrobky z papíru, včetně dekoračních předmětů z papíru, obalový materiál z papíru a balicí fólie z plastu, papírové a plastové sáčky a tašky, kancelářské potřeby (vyjma nábytku); (38) šíření elektronických informací, zpráv textových, zvukových a zvukově - obrazových, elektronických časopisů, knih a děl prostřednictvím počítačové sítě internet a satelitů, výměna elektronických zpráv a informací, služby zabezpečující audiovizuální komunikaci prostřednictvím informačních a telekomunikačních sítí, prostřednictvím počítačové sítě Internet a satelitů, šíření audiovizuálních děl, zpráv a informací, anket a soutěží v rámci této třídy, poskytování odborných informací a poradenských služeb k výše uvedeným službám v rámci této třídy, televizní vysílání; (41) nakladatelství a vydavatelství periodických a neperiodických publikací, společenských, zábavních, vzdělávacích a odborných časopisů, a to tištěných na papírových nosičích i v elektronické podobě, včetně textových, zvukových a zvukově - obrazových zpráv a informací na elektronických, magnetických a optických nosičích všeho druhu, ediční a publikační činnost, včetně nahrávání zvukových a zvukově - obrazových nosičů a pořadů pro rozhlasové a televizní vysílání, půjčování publikací a nahraných zvukových a zvukově - obrazových nosičů, produkční a agenturní činnost v oblasti zábavy, vzdělávání, kultury a sportu, včetně pořádání zábavních a vzdělávacích soutěží a akcí, hobby - soutěží, poskytování služeb zájmových klubů, organizování setkání a přednášek, včetně akcí na podporu zdravého životního stylu a společenského uplatnění a aktivity zájmových skupin, organizování kulturních a (nebo) vzdělávacích výstav, informační, konzultační, poradenské a obstaravatelské služby v oboru nakladatelské a vydavatelské činnosti, produkční a agenturní činnost v oblasti zábavy, kultury, vzdělávání, zájmové činnosti a společenských aktivit.

(590) Barevná

(730) RF HOBBY s.r.o., Bohdalecká 6/1420, Praha 10, 10100, CZ

(740) Rada & Partner advokátní kancelář, s.r.o., JUDr. Ing. Eva Radová,

Truhlářská 1108/3, Praha 1, 11000

(210) **O-524303**

(220) 04.08.2015

(320) 04.08.2015

(511) 35, 41, 45

(540)

BAMBIFEST

(510) (35) propagační činnost, reklama, pomoc při řízení obchodní činnosti, obchodní administrativa, kancelářské práce; (41) výchova, vzdělávání, zábava, sportovní a kulturní aktivity; (45) právní služby, bezpečnostní služby pro ochranu majetku a jednotlivců.

(730) **Rada dětí a mládeže Moravskoslezského kraje**, Na Mýtě 1556/10, Ostrava-Hrabůvka, 700 30, CZ

(210) **O-524371**

(220) 06.08.2015

(320) 06.08.2015

(511) 9, 35

(540)

iTENDER

(510) (9) aukční software; (35) poradenství v oblasti nákupu a prodeje prostřednictvím aukčního softwaru, prezentace aukčního softwaru.

(730) **Pertlík Tomáš**, Mongolská 1469/38, Ostrava-Poruba, 70800, CZ

(210) **O-524373**

(220) 06.08.2015

(320) 06.08.2015

(511) 35, 36

(540)

Xpera Bank

(510) (35) služby v oblasti obchodního managementu, obchodních operací, obchodní administrativy a kancelářských prací, veškeré služby ve třídě 35, zejména pak obchodní poradenství, řízení, plánování a kontrola, poradenství v oblasti akvizic a spojování podniků, obchodování jménem jiných osob, poskytování obchodních informací a poradenství, poskytování pomoci v oblasti managementu (obchodního a průmyslového), obchodní operace prováděné pro jiné osoby, obchodní oceňování, služby v oblasti správy elektronických databází, kompilace a systematizace informací do počítačových databází, služby elektronického obchodování po Internetu a intranetu, služby v oblasti manažerských informačních systémů, marketingové služby, distribuce reklamních materiálů, služby v oblasti správy databází, zprostředkovatelské služby, konzultační, poradenské a informační služby ve vztahu ke všem uvedeným službám; (36) finanční, bankovní a investiční služby, kapitálové investice, služby kreditních karet, správa karetních systémů, správa věrovnostních programů, financování komerčního vybavení, služby debetních karet, elektronické převody finančních prostředků, poskytování finančních informací, analýz a konzultací, služby bezhotovostního styku, finanční hodnocení (v oblasti bankovníctví a nemovitostí), služby finančního managementu, služby finančního plánování, financování úvěrů (komerčních, spotřebních, zásobovacích, finančních), investování finančních prostředků, financování leasingu, vydávání kreditních karet, půjčky splatitelné ve splátkách, investiční služby, financování společných podniků, financování a úvěry za účelem koupě a pronájmu, pronájem nemovitostí, poskytování půjček se zajištěním, směna peněz, podílové fondy, oceňování nemovitostí, správa nemovitostí, financování termínovaných půjček, záruční a zajišťovací služby, služby v oblasti půjček a úvěrů, rozvoj a strukturalizace finančních operací a finančních produktů, pojišťovací služby a služby pojišťovací agentury, správa pojistných nároků, financování věrovnostních programů, služby v oblasti daně z přidané hodnoty, konzultační, poradenské a informační služby ve vztahu ke všem výše uvedeným službám.

(730) **GE Money Bank, a.s.**, Vyskočilova 1422/1a, Praha 4 - Michle, 14028, CZ

(740) **Společná advokátní kancelář Všetečka Zelený Švorčík Kalenský a partneři**, JUDr. Otakar Švorčík, advokát, Hálkova 2, Praha 2, 12000

(210) **O-524444**

(220) 10.08.2015

(320) 10.08.2015

(511) 11, 37, 40, 42

(540)

MILVIT

(510) (11) zařízení pro výrobu, úpravu, filtraci a distribuci vody, zařízení na úpravu vody magnetickým polem, přístroje a zařízení na změkčování vody; (37) instalátérské práce, revize a opravy elektrických zařízení, opravy a instalace potrubí a čerpadel, revize a zkoušky tlakových nádob, instalace a servis technologických zařízení na úpravu a filtraci vody; (40) úprava, čištění, výroba vody, odkanalizování odpadních vod, služby nakládání s odpady, poradenství týkající se úpravy a čištění vody; (42) inženýrské práce, laboratorní činnost v oboru vodovodů a kanalizací, v oboru elektrické instalace a v oboru rozvod elektřiny, chemické rozborů a chemické laboratoře, rozborů vody, projektová činnost v investiční výstavbě, poradenská činnost v oboru technického navrhování a plánování potrubí na vodu a kanalizaci, poradenství v oblasti analýzy a rozborů vody.

(730) **Rejholec Josef**, Malotice 47, Kostelec nad Černými Lesy, 28163, CZ

(740) **Ing. Václav Kratochvíl**, Husnikova 2086/22, Praha 13, 15800

(210) **O-524454**

(220) 11.08.2015

(320) 11.08.2015

(511) 3, 21, 32, 33, 41, 43

(540)



(510) (3) kosmetické neceséry, kosmetické přípravky, kosmetické přípravky pro zeštíhlení, kosmetické tužky, kosmetika, kosmetické přípravky do koupele, koupelové soli, nikoliv pro medicínální účely, krásličí masky, krémy (kosmetické), krémy na bělení pokožky, krémy na kůži, mydélka, mýdla, mýdla (dezinfekční), mýdlo (dezodorizační), mýdlo proti pocení, mýdlo proti pocení nohou, oleje pro kosmetické účely, oleje pro toaletní účely, suché šampony, šampóny, toaletní přípravky, toaletní voda, vlasové vody, přípravky na ondulaci vlasů, voda po holení; (21) sklenice na pití, tácky papírové; (32) výtažky z chmele na výrobu piva, nápoje (nealkoholické), pивní mladinka, pivo, sladové nápoje, sladové pivo, zázvorové pivo; (33) alkoholické nápoje obsahující ovoce, alkoholické nápoje, s výjimkou piv; (41) noční kluby; (43) restaurace, restaurace (samoobslužné).

(730) **ARCHIVA s.r.o.**, náměstí Míru 153/5, Krnov, 79401, CZ

(740) **Mgr. Aleš Vejr**, advokát, Špitálka 122/33, Brno, 60200

(210) **O-524517**

(220) 13.08.2015

(320) 13.08.2015

(511) 35, 36

(540)

ICCO Bank

(510) (35) služby v oblasti obchodního managementu, obchodních operací, obchodní administrativy a kancelářských prací, veškeré služby ve třídě 35, zejména pak obchodní poradenství, řízení, plánování a kontrola, poradenství v oblasti akvizic a spojování podniků, obchodování jménem jiných osob, poskytování obchodních informací a poradenství, poskytování pomoci v oblasti managementu (obchodního a průmyslového), obchodní operace prováděné pro jiné osoby, obchodní oceňování, služby v oblasti správy elektronických databází, kompilace a systematizace informací do počítačových databází, služby elektronického obchodování po Internetu a intranetu, služby v oblasti manažerských

informačních systémů, marketingové služby, distribuce reklamních materiálů, služby v oblasti správy databází, zprostředkovatelské služby, konzultační, poradenské a informační služby ve vztahu ke všem uvedeným službám; (36) finanční, bankovní a investiční služby, kapitálové investice, služby kreditních karet, správa karetních systémů, správa věrnostních programů, financování komerčního vybavení, služby debetních karet, elektronické převody finančních prostředků, poskytování finančních informací, analýz a konzultací, služby bezhotovostního styku, finanční hodnocení (v oblasti bankovníctví a nemovitostí), služby finančního managementu, služby finančního plánování, financování úvěrů (komerčních, spotřebních, zásobovacích, finančních), investování finančních prostředků, financování leasingu, vydávání kreditních karet, půjčky splatitelné ve splátkách, investiční služby, financování společných podniků, financování a úvěry za účelem koupě a pronájmu, pronájem nemovitostí, poskytování půjček se zajištěním, směna peněz, podílové fondy, oceňování nemovitostí, správa nemovitostí, financování termínovaných půjček, záruční a zajišťovací služby, služby v oblasti půjček a úvěrů, rozvoj a strukturalizace finančních operací a finančních produktů, pojišťovací služby a služby pojišťovací agentury, správa pojistných nároků, financování věrnostních programů, služby v oblasti daně z přidané hodnoty, konzultační, poradenské a informační služby ve vztahu ke všem výše uvedeným službám.

(730) **GE Money Bank, a.s.**, Vyskočilova 1422/1a, Praha 4 - Michle, 14028, CZ

(740) Společná advokátní kancelář Všetečka Zelený Švorčík Kalenský a partneři, JUDr. Otakar Švorčík, Hálkova 2, Praha 2, 12000

(210) **O-524518**

(220) 13.08.2015

(320) 13.08.2015

(511) 16, 35, 36

(540)

ICCO Leasing

(510) (16) propagační publikace; (35) inzertní a reklamní činnost, poskytování pomoci při provozu obchodu, zprostředkování obchodních záležitostí, činnost organizačních a ekonomických poradců, vedení účetnictví, marketing, služby v oblasti obchodního managementu, obchodních operací, obchodní administrativy a kancelářských prací, služby v oblasti správy elektronických databází, kompilace a systematizace informací do počítačových databází; (36) finanční služby a leasing automobilů, odkup a prodej pohledávek, koupě a prodej na splátky, nájem a pronájem nemovitostí, bytů a pozemků bez poskytování jiných než základních služeb spojených s pronájemem, leasingové služby s následným prodejem věcí, finanční leasing, poskytování informací o finančním trhu, zejména z oblasti ekonomiky, bankovníctví a pojišťovnictví, zprostředkování pojišťovacích služeb, služby - finance, činnost realitní kanceláře, pronájem nemovitostí, poskytování úvěrů zvláštních zdrojů, činnost pojišťovacích agentů, finanční leasing nemovitostí, průmyslového zboží, dopravních prostředků, půjčky na financování nákupu jak nových, tak ojetých vozů, půjčky na financování dopravních prostředků, zejména na financování nákupu automobilů nových, ojetých osobních a užitkových vozů a vozíků, leasingové služby všech výše uvedených výrobků.

(730) **GE Money Bank, a.s.**, Vyskočilova 1422/1a, Praha 4 - Michle, 14000, CZ

(740) Společná advokátní kancelář Všetečka Zelený Švorčík Kalenský a partneři, JUDr. Otakar Švorčík, advokát, Hálkova 2, Praha 2, 12000

(210) **O-524519**

(220) 13.08.2015

(320) 13.08.2015

(511) 16, 35, 36

(540)

ICCO Auto

(510) (16) propagační publikace; (35) inzertní a reklamní činnost, poskytování pomoci při provozu obchodu, zprostředkování obchodních záležitostí, činnost organizačních a ekonomických poradců, vedení účetnictví, marketing, služby v oblasti obchodního managementu, obchodních operací, obchodní administrativy a kancelářských prací, služby v oblasti správy elektronických databází, kompilace a systematizace informací do počítačových databází; (36) finanční služby a leasing automobilů, odkup a prodej pohledávek, koupě a prodej na splátky, nájem a pronájem nemovitostí, bytů a pozemků bez poskytování jiných než základních služeb spojených s pronájemem, leasingové služby s následným prodejem věcí, finanční leasing, poskytování informací o finančním trhu, zejména z

oblasti ekonomiky, bankovníctví a pojišťovnictví, zprostředkování pojišťovacích služeb, služby - finance, činnost realitní kanceláře, pronájem nemovitostí, poskytování úvěrů zvláštních zdrojů, činnost pojišťovacích agentů, finanční leasing nemovitostí, průmyslového zboží, dopravních prostředků, půjčky na financování nákupu jak nových, tak ojetých vozů, půjčky na financování dopravních prostředků, zejména na financování nákupu automobilů nových, ojetých osobních a užitkových vozů a vozíků, leasingové služby všech výše uvedených výrobků.

(730) **GE Money Bank, a.s.**, Vyskočilova 1422/1a, Praha 4 - Michle, 14028, CZ

(740) Společná advokátní kancelář Všetečka Zelený Švorčík Kalenský a partneři, JUDr. Otakar Švorčík, Hálkova 2, Praha 2, 12000

(210) **O-524520**

(220) 13.08.2015

(320) 13.08.2015

(511) 35, 36

(540)

AVA Bank

(510) (35) služby v oblasti obchodního managementu, obchodních operací, obchodní administrativy a kancelářských prací, veškeré služby ve třídě 35, zejména pak obchodní poradenství, řízení, plánování a kontrola, poradenství v oblasti akvizic a spojování podniků, obchodování jménem jiných osob, poskytování obchodních informací a poradenství, poskytování pomoci v oblasti managementu (obchodního a průmyslového), obchodní operace prováděné pro jiné osoby, obchodní oceňování, služby v oblasti správy elektronických databází, kompilace a systematizace informací do počítačových databází, služby elektronického obchodování po Internetu a intranetu, služby v oblasti manažerských informačních systémů, marketingové služby, distribuce reklamních materiálů, služby v oblasti správy databází, zprostředkovatelské služby, konzultační, poradenské a informační služby ve vztahu ke všem uvedeným službám; (36) finanční, bankovní a investiční služby, kapitálové investice, služby kreditních karet, správa karetních systémů, správa věrnostních programů, financování komerčního vybavení, služby debetních karet, elektronické převody finančních prostředků, poskytování finančních informací, analýz a konzultací, služby bezhotovostního styku, finanční hodnocení (v oblasti bankovníctví a nemovitostí), služby finančního managementu, služby finančního plánování, financování úvěrů (komerčních, spotřebních, zásobovacích, finančních), investování finančních prostředků, financování leasingu, vydávání kreditních karet, půjčky splatitelné ve splátkách, investiční služby, financování společných podniků, financování a úvěry za účelem koupě a pronájmu, pronájem nemovitostí, poskytování půjček se zajištěním, směna peněz, podílové fondy, oceňování nemovitostí, správa nemovitostí, financování termínovaných půjček, záruční a zajišťovací služby, služby v oblasti půjček a úvěrů, rozvoj a strukturalizace finančních operací a finančních produktů, pojišťovací služby a služby pojišťovací agentury, správa pojistných nároků, financování věrnostních programů, služby v oblasti daně z přidané hodnoty, konzultační, poradenské a informační služby ve vztahu ke všem výše uvedeným službám.

(730) **GE Money Bank, a.s.**, Vyskočilova 1422/1a, Praha 4 - Michle, 14028, CZ

(740) Společná advokátní kancelář Všetečka Zelený Švorčík Kalenský a partneři, JUDr. Otakar Švorčík, Hálkova 2, Praha 2, 12000

(210) **O-524521**

(220) 13.08.2015

(320) 13.08.2015

(511) 16, 35, 36

(540)

AVA Leasing

(510) (16) propagační publikace; (35) inzertní a reklamní činnost, poskytování pomoci při provozu obchodu, zprostředkování obchodních záležitostí, činnost organizačních a ekonomických poradců, vedení účetnictví, marketing, služby v oblasti obchodního managementu, obchodních operací, obchodní administrativy a kancelářských prací, služby v oblasti správy elektronických databází, kompilace a systematizace informací do počítačových databází; (36) finanční služby a leasing automobilů, odkup a prodej pohledávek, koupě a prodej na splátky, nájem a pronájem nemovitostí, bytů a pozemků bez poskytování jiných než základních služeb spojených s pronájemem, leasingové služby s následným prodejem věcí, finanční leasing, poskytování informací o finančním trhu, zejména z oblasti ekonomiky, bankovníctví a pojišťovnictví, zprostředkování

pojišťovacích služeb, služby - finance, činnost realitní kanceláře, pronájem nemovitostí, poskytování úvěrů zvláštních zdrojů, činnost pojišťovacích agentů, finanční leasing nemovitostí, průmyslového zboží, dopravních prostředků, půjčky na financování nákupu jak nových, tak ojetých vozů, půjčky na financování dopravních prostředků, zejména na financování nákupu automobilů nových, ojetých osobních a užitkových vozů a vozíků, leasingové služby všech výše uvedených výrobků.

(730) **GE Money Bank, a.s.**, Vyskočilova 1422/1a, Praha 4 - Michle, 14028, CZ

(740) Společná advokátní kancelář Všečka Zelený Švorčík Kalenský a partneři, JUDr. Otakar Švorčík, advokát, Hájkova 2, Praha 2, 12000

(210) **O-524522**

(220) 13.08.2015

(320) 13.08.2015

(511) 16, 35, 36

(540)

AVA Auto

(510) (16) propagační publikace; (35) inzertní a reklamní činnost, poskytování pomoci při provozu obchodu, zprostředkování obchodních záležitostí, činnost organizačních a ekonomických poradců, vedení účetnictví, marketing, služby v oblasti obchodního managementu, obchodních operací, obchodní administrativy a kancelářských prací, služby v oblasti správy elektronických databází, kompilace a systematizace informací do počítačových databází; (36) finanční služby a leasing automobilů, odkup a prodej pohledávek, koupě a prodej na splátky, nájem a pronájem nemovitostí, bytů a pozemků bez poskytování jiných než základních služeb spojených s pronájmem, leasingové služby s následným prodejem věcí, finanční leasing, poskytování informací o finančním trhu, zejména z oblasti ekonomiky, bankovníctví a pojišťovnictví, zprostředkování pojišťovacích služeb, služby - finance, činnost realitní kanceláře, pronájem nemovitostí, poskytování úvěrů zvláštních zdrojů, činnost pojišťovacích agentů, finanční leasing nemovitostí, průmyslového zboží, dopravních prostředků, půjčky na financování nákupu jak nových, tak ojetých vozů, půjčky na financování dopravních prostředků, zejména na financování nákupu automobilů nových, ojetých osobních a užitkových vozů a vozíků, leasingové služby všech výše uvedených výrobků.

(730) **GE Money Bank, a.s.**, Vyskočilova 1422/1a, Praha 4 - Michle, 14028, CZ

(740) Společná advokátní kancelář Všečka Zelený Švorčík Kalenský a partneři, JUDr. Otakar Švorčík, advokát, Hájkova 2, Praha 2, 12000

(210) **O-524523**

(220) 13.08.2015

(320) 13.08.2015

(511) 35, 36

(540)

ARC Bank

(510) (35) služby v oblasti obchodního managementu, obchodních operací, obchodní administrativy a kancelářských prací, veškeré služby ve třídě 35, zejména pak obchodní poradenství, řízení, plánování a kontrola, poradenství v oblasti akvizic a spojování podniků, obchodování jménem jiných osob, poskytování obchodních informací a poradenství, poskytování pomoci v oblasti managementu (obchodního a průmyslového), obchodní operace prováděné pro jiné osoby, obchodní oceňování, služby v oblasti správy elektronických databází, kompilace a systematizace informací do počítačových databází, služby elektronického obchodování po Internetu a intranetu, služby v oblasti manažerských informačních systémů, marketingové služby, distribuce reklamních materiálů, služby v oblasti správy databází, zprostředkovatelské služby, konzultační, poradenské a informační služby ve vztahu ke všem uvedeným službám; (36) finanční, bankovní a investiční služby, kapitálové investice, služby kreditních karet, správa karetních systémů, správa věrnostních programů, financování komerčního vybavení, služby debetních karet, elektronické převody finančních prostředků, poskytování finančních informací, analýz a konzultací, služby bezhotovostního styku, finanční hodnocení (v oblasti bankovníctví a nemovitostí), služby finančního managementu, služby finančního plánování, financování úvěrů (komerčních, spotřebních, zásobovacích, finančních), investování finančních prostředků, financování leasingu, vydávání kreditních karet, půjčky splatitelné ve splátkách, investiční služby, financování společných podniků, financování a úvěry za účelem koupě a pronájmu, pronájem nemovitostí, poskytování půjček se zajištěním, směna peněz, podílové fondy, oceňování nemovitostí, správa nemovitostí, financování

termínovaných půjček, záruční a zajišťovací služby, služby v oblasti půjček a úvěrů, rozvoj a strukturalizace finančních operací a finančních produktů, pojišťovací služby a služby pojišťovací agentury, správa pojistných nároků, financování věrnostních programů, služby v oblasti daně z přidané hodnoty, konzultační, poradenské a informační služby ve vztahu ke všem výše uvedeným službám.

(730) **GE Money Bank, a.s.**, Vyskočilova 1422/1a, Praha 4 - Michle, 14028, CZ

(740) Společná advokátní kancelář Všečka Zelený Švorčík Kalenský a partneři, JUDr. Otakar Švorčík, advokát, Hájkova 2, Praha 2, 12000

(210) **O-524524**

(220) 13.08.2015

(320) 13.08.2015

(511) 16, 35, 36

(540)

ARC Leasing

(510) (16) propagační publikace; (35) inzertní a reklamní činnost, poskytování pomoci při provozu obchodu, zprostředkování obchodních záležitostí, činnost organizačních a ekonomických poradců, vedení účetnictví, marketing, služby v oblasti obchodního managementu, obchodních operací, obchodní administrativy a kancelářských prací, služby v oblasti správy elektronických databází, kompilace a systematizace informací do počítačových databází; (36) finanční služby a leasing automobilů, odkup a prodej pohledávek, koupě a prodej na splátky, nájem a pronájem nemovitostí, bytů a pozemků bez poskytování jiných než základních služeb spojených s pronájmem, leasingové služby s následným prodejem věcí, finanční leasing, poskytování informací o finančním trhu, zejména z oblasti ekonomiky, bankovníctví a pojišťovnictví, zprostředkování pojišťovacích služeb, služby - finance, činnost realitní kanceláře, pronájem nemovitostí, poskytování úvěrů zvláštních zdrojů, činnost pojišťovacích agentů, finanční leasing nemovitostí, průmyslového zboží, dopravních prostředků, půjčky na financování nákupu jak nových, tak ojetých vozů, půjčky na financování dopravních prostředků, zejména na financování nákupu automobilů nových, ojetých osobních a užitkových vozů a vozíků, leasingové služby všech výše uvedených výrobků.

(730) **GE Money Bank, a.s.**, Vyskočilova 1422/1a, Praha 4 - Michle, 14028, CZ

(740) Společná advokátní kancelář Všečka Zelený Švorčík Kalenský a partneři, JUDr. Otakar Švorčík, advokát, Hájkova 2, Praha 2, 12000

(210) **O-524525**

(220) 13.08.2015

(320) 13.08.2015

(511) 16, 35, 36

(540)

ARC Auto

(510) (16) propagační publikace; (35) inzertní a reklamní činnost, poskytování pomoci při provozu obchodu, zprostředkování obchodních záležitostí, činnost organizačních a ekonomických poradců, vedení účetnictví, marketing, služby v oblasti obchodního managementu, obchodních operací, obchodní administrativy a kancelářských prací, služby v oblasti správy elektronických databází, kompilace a systematizace informací do počítačových databází; (36) finanční služby a leasing automobilů, odkup a prodej pohledávek, koupě a prodej na splátky, nájem a pronájem nemovitostí, bytů a pozemků bez poskytování jiných než základních služeb spojených s pronájmem, leasingové služby s následným prodejem věcí, finanční leasing, poskytování informací o finančním trhu, zejména z oblasti ekonomiky, bankovníctví a pojišťovnictví, zprostředkování pojišťovacích služeb, služby - finance, činnost realitní kanceláře, pronájem nemovitostí, poskytování úvěrů zvláštních zdrojů, činnost pojišťovacích agentů, finanční leasing nemovitostí, průmyslového zboží, dopravních prostředků, půjčky na financování nákupu jak nových, tak ojetých vozů, půjčky na financování dopravních prostředků, zejména na financování nákupu automobilů nových, ojetých osobních a užitkových vozů a vozíků, leasingové služby všech výše uvedených výrobků.

(730) **GE Money Bank, a.s.**, Vyskočilova 1422/1a, Praha 4 - Michle, 14028, CZ

(740) Společná advokátní kancelář Všečka Zelený Švorčík Kalenský a partneři, JUDr. Otakar Švorčík, advokát, Hájkova 2, Praha 2, 12000

(210) **O-524588**
(220) 17.08.2015
(320) 17.08.2015
(511) 16, 35, 41
(540)



(510) (16) alba, archy papíru, blahopřání, brožury, časopisy - komiksy, časopisy (periodika), desky (papírenské výrobky), desky (psací-) s klipsem, desky na dokumenty (šanon, pořadače), formuláře, grafické reprodukcce, kancelářské potřeby (kromě nábytku), karty, knihy, knížky (brožované), knižní zarážky, komiksy, kornouty (papírové), letáky, listky, nálepky (lepící pásy) pro kancelářské využití nebo pro domácnost, obálky (papírenské výrobky), papírenské výrobky, papírové ubrousky, papírové ubrusy, periodika, periodika (časopisy), plakáty, plány, pořadače (kancelářské potřeby), pořadače (spisové obaly), pořadače (šanon), poutače z papíru nebo lepenky, pouzdra na psací potřeby, prostírání stolní z papíru, publikace, rejstříky (seznamy), sáčky jako obaly (z papíru nebo z umělých hmot), školní potřeby, tabule reklamní z papíru nebo lepenky, tikety, tiskopisy, tiskoviny, tištěné publikace, záložky do knih; (35) administrativní zpracování nákupních objednávek, aktualizování reklamních materiálů, design reklamních materiálů, dodavatelské služby pro třetí osoby (nákup výrobků a služeb pro jiné podniky), fakturace, informace o obchodních kontaktech, informace poštou, komunikační média (prezentace výrobků v komunikačních médiích pro účely maloobchodu), marketing, marketingové studie, nábor zaměstnanců, nákupní objednávky (administrativní zpracování), obchodní nebo podnikatelské poradenství (profesionální -), obchodní reklama (pro třetí osoby -), organizování výstav (komerčních nebo reklamních), poskytování obchodních informací prostřednictvím webových stránek, poskytování on-line tržního prostoru pro nakupující a prodávající výrobků a služeb, produkce (výroba reklamních filmů), předvádění zboží, psaní reklamních textů, reklama (propagace), rozšiřování reklamních nebo inzertních materiálů, rozšiřování vzorků zboží, služby obchodního zprostředkování, venkovní reklama, vyhledávání sponzorů; (41) praktické cvičení, divadelní představení, herny (provozování -), informace o možnostech rozptýlení, informace o možnostech zábavy, informace o možnostech výchovy a vzdělávání, vydávání knihy, loterie (pořádání -), měření času při sportovních disciplínách, organizování a vedení seminářů, organizování soutěží (vzdělávacích nebo zábavných), prázdninové tábory, provozování her (- on-line) z počítačové sítě, služby poskytované školami (vzdělávání), služby v oblasti prodeje vstupenek (zábava), tělesná výchova, vydávání knih a časopisů on-line, vydávání knih, vydávání textů s výjimkou reklamních nebo náborových, výroba divadelních nebo jiných představení, vyučování (výuka), vzdělávací informace, vzdělávání.

(590) Barevná
(730) **Vondrušková Jana**, K Lesoparku 803/18, Praha 10, 10200, CZ

(210) **O-524600**
(220) 17.08.2015
(320) 17.08.2015
(511) 30
(540)



(510) (30) cukrovinky, čokoládové sladkosti, bonbóny, čokoláda, oplatky, sušenky, káva, čaj, kakao, zmrzliny, tapioka, ságo, kávové náhražky, mouka a obilné výrobky určené k lidské výživě, nápoje z kávy, kakaa, čokolády, chléb, suchary, sušenky, jemné pečivo, dražé, med, sirup z melasy, kvasnice, prášky do pečiva, chuťové omáčky, koření, led na chlazení, směsi pro účely pekárenské, cereální tyčinky s vysokým obsahem proteinů, čaj ledový, čokoládové nápoje, fondány (cukrovinky), glukóza pro kulinářské účely, housky, chalva (cukroví), chuťové přísady, kandys, kávové náhražky, kávové příchutě, keksy, koláče s náplní, kukuřičná kaše, kukuřičné vločky, kurkuma jako potrava, lékořice, listové těsto, marcipán, medovíčky, perníky, mentolové cukroví, muškátové ořechy, nepražená káva, palačinky, pastilky (cukrovinky), pizzy, popcorn (vločky obilní), pralinky, příchutě do pečiva, s výjimkou éterických olejů, pudinky, quiche (slaný koláč), biskvity, těsta, vanilín (vanilková náhražka), vločky ovesné, výrobky z obilnin, zákusky, žvýkačky.

(730) **CHOCOLAND a.s.**, Ovčárecká 305, Kolín, 28002, CZ
(740) Václav Müller, patentový zástupce, Filipova 2016, Praha 4, 14800

(210) **O-524605**
(220) 17.08.2015
(320) 17.08.2015
(511) 41
(540)

Twin Star Film

(510) (41) filmová produkce, jiná než reklamní, filmová studia, rozhlasové a televizní programy (výroba).
(730) **Lichtag Steve Loveček**, Žitavského 572, Praha 5 - Zbraslav, 15600, CZ
(740) Montagová & Čechová, advokátní kancelář, JUDr. Božena Montagová, Mánesova 864/19, Praha 2, 12000

(210) **O-524606**
(220) 17.08.2015
(320) 17.08.2015
(511) 30
(540)



(510) (30) koření.
(590) Barevná
(730) **Kasia vera s.r.o.**, Nádražní 1202, Říčany u Prahy, 25101, CZ

(210) **O-524610**
(220) 17.08.2015
(320) 17.08.2015
(511) 29, 30, 31, 39, 43
(540)

FOOD BAI

(510) (29) zpracované arašidy, bujón, vývar, cibule (konzervovaná), česnek (konzervovaný), čočka konzervovaná, datle, droby, vnitřnosti, dršťky, drůbež (neživá), dřeň (ovocná), džemy, fazole konzervované, hrách (konzervovaný), hummus (pasta z cizrny), jogurt, kandované ovoce, kefir, kokos sušený (kokosová moučka), kokosový olej, kokosové máslo, kompoty, koryši (s výjimkou živých), krevety (neživé), kukuřičný olej, kůry ovocné, mandle mleté, maso, měkkýši (neživí), mléko, mléčné výrobky, nakládaná zelenina, občerstvení na bázi ovoce, ovocné saláty, oříšky zpracované, palmový olej (jedlý), pasta z lilku, polévky, potraviny z ryb, ryby, s výjimkou živých, semena (zpracovaná), sezamový olej, sumýši (neživí), tahini (pasta ze sezamových semenek), tofu, šťávy (zeleninové) na vaření, vejce, vepřové maso, výtažky masové, zázvorový džem, zelenina (vařená), zeleninové polévky, zeleninové saláty, zeleninové šťávy na vaření; (30) čaj, nápoje na bázi čaje, čajní (indické směsi), bylinky zahradní, konzervované, cukroví, čokoláda, moučka z fazolí, hřebíček (koření), chléb, jemné pečivo, kari (koření), káva, kávové náhražky, kávové nápoje, koření, kukuřičná mouka, kurkuma, květiny nebo listy užívané jako čajové náhražky, ledový čaj, marinády, masové šťávy, med, mletý česnek, mouka, muškátové ořechy, nekynutý chléb, nudle, občerstvení na bázi rýže, ocet, omáčky (chuťové přísady), paprika (koření), pepř, příchutě (aroma), příchutě do potravin, s výjimkou esencí a éterických olejů, příchutě do nápojů, s výjimkou éterických olejů, pudinky, rýže, rýžové koláčky, šafrán (koření), těsta, tapioka, zákusky, koláče, zálivky na saláty, zázvor; (31) čerstvé ovoce, zelenina čerstvá; (39) automobilová doprava, balení zboží, balíky (doručování), dodávky zboží, doručovací a kurýrní služby, logistika v dopravě, pronájem mrazicích boxů, pronájem skladů, přeprava a doručování výrobků uvedených ve třídách 29, 30, 31, 32, 33; (43) služby zajišťující stravování a nápoje, restaurace.

(730) **Central Food Service, s.r.o.**, Mařákova 302/8, Praha 6 - Dejvice, 16000, CZ

(740) Gürlich & Co., JUDr. Richard Gürlich Ph.D., Politických vězňů 19, Praha 1, 11000

(210) **O-524615**
(220) 17.08.2015
(320) 17.08.2015
(511) 20, 24, 35
(540)



(510) (20) nábytek všeho druhu, kuchyňské linky, ložní potřeby (jiné než ložní prádlo), matrace, podhlavníky; (24) bytový textil, tkaniny a textilní výrobky, závěsy, ubrusy, záclony, ložní prádlo z papíru (povlečení), tkaniny na deštníky, potahy na nábytek, tapety z textilních hmot; (35) propagace, reklama.

(730) **ASKO - NÁBYTEK, spol. s r.o.**, Náкупní 444/6, Praha 10 - Štěrboboholy, 10200, CZ

(740) Robert Divisek, Platněřská 2, Praha 1, 11000

(210) **O-524616**
(220) 17.08.2015
(320) 17.08.2015
(511) 20, 24, 35
(540)



(510) (20) nábytek všeho druhu, kuchyňské linky, ložní potřeby (jiné než ložní prádlo), matrace, podhlavníky; (24) bytový textil, tkaniny a textilní výrobky, závěsy, ubrusy, záclony, ložní prádlo z papíru (povlečení), tkaniny na deštníky, potahy na nábytek, tapety z textilních hmot; (35) propagace, reklama.

(730) **ASKO - NÁBYTEK, spol. s r.o.**, Náкупní 444/6, Praha 10 - Štěrboboholy, 10200, CZ

(740) Robert Divisek, Platněřská 2, Praha 1, 11000

(210) **O-524662**
(220) 19.08.2015
(320) 19.08.2015
(511) 33, 35, 43
(540)



(510) (33) vína všeho druhu; (35) pomoc při řízení obchodní činnosti, propagační činnost, reklama; (43) provozování pohostinských služeb ve vinných sklepech a vinotékách, služby ochutnávky vín (zajištění nápojů).

(730) **HOPE Consulting, s.r.o.**, Na Příkopě 859/22, Praha 1, 11000, CZ

(740) JUDr. Miroslav Kupka, Levého 1532, Rakovník, 26901

(210) **O-524686**
(220) 20.08.2015
(320) 20.08.2015
(511) 4, 7, 12, 17, 36, 37, 39, 40, 43
(540)

MOTOKOV

(510) (4) pohonné látky, pohonné směsi, přísady do motorových paliv, maziva pro řemeny, protiskluzové přípravky pro řemeny, vosky pro řemeny, vazelína pro průmyslové účely, vosk pro průmyslové účely; (7) adhezni (třecí), řemeny pro řemenice, alternátory, mycí linky pro automobily, brusky, brusné kameny, brusné kotouče, bubny (části strojů), čerpadla (části strojů, motorů a hnacích strojů), čističí filtry ochlazovacího vzduchu (pro motory), dmychadla, výtlačné ventilátory, dokončovací obráběcí stroje, dynama, filtry (části strojů nebo motorů), frézky (stroje), hlavy válců pro motory, ložiska pro hřídele, klikové hřídele, hřídele pro stroje, hydraulické hnací stroje a motory, hydraulické otvírače, zavírače dveří (části strojů), chladiče pro motory a hnací stroje, chladiče vzduchové, indukční zapalovací pro motory, karburátory, přívody pro karburátory, kardanové spojky, kartáče sběrné pro dynama, kartáče uhlíkové, klece pro kulíčková ložiska, kliky (části strojů), kloubové spojky, kola strojů, kompresory (stroje), kondenzátory, kovací stroje, kovoobráběcí stroje, kroužky (klece) pro kulíčková ložiska, kroužky mazací (části strojů),

kuličková ložiska, lisovací stroje, lisy pro průmyslové účely, lopatky (části strojů), ložiska (části strojů), ložiska pro převodové hřídele, ložiska samonosná, ložiska válečková, ložiska valivá pro stroje, ložiskové čepy (části strojů), ložiskové skříně (části strojů), magneto zapalovací, manipulační zařízení pro nakládání a vykládání, maznice (části strojů), membrány pro čerpadla, vstříkovací zařízení pro motory, zapalovací induktory pro motory, tlumiče na motory a hnací stroje, motory hydraulické, mycí linky na automobily, mycí zařízení, nádrže expanzní (části strojů), zdvižná zařízení pro nákladní vozy, nápravy pro stroje, nástroje a nářadí (ruční) mechanické, nástrojové brusky, navijáky (části strojů), navijáky (mechanické) pro pružné hadice, nýtovací stroje, obráběcí stroje, zařízení na obrábění, odlučovače, odvodňovače, odmašťovací zařízení (stroje), ohřívače vody - části strojů, ochranné kryty (části strojů), ojnice pro stroje, motory a hnací stroje, ovládací kabely pro stroje, motory a hnací stroje, ovládací zařízení pneumatická nebo hydraulická pro stroje, motory a hnací stroje, palivové konvertory pro zážehové motory, pístní kroužky, písty (části strojů nebo hnacích strojů), písty (pro válce), písty pro motory, písty tlumičů (části strojů), potrubí výfukové pro motory, pouzdra (části strojů), pružiny (části strojů), ložiska pro převodové hřídele, převodovky strojů, přívody pro karburátory, pumpy vakuové (stroje), regulátory (části strojů), regulátory otáček pro stroje, motory a hnací stroje, regulátory rychlosti pro stroje, motory a hnací stroje, regulátory tlaku (části strojů), řemenice (části strojů), řemeny pro motory, řemeny pro dynamo, řemeny třecí pro řemenice, řemeny ventilátorů pro motory a hnací stroje, stroje na řezání závitů, sací dmychadla (stroje), segmenty pístní, setrvačníky (části strojů), skříně (části strojů), směšovací zařízení (palivová) pro spalovací motory, spojky hřídelové, spořiče paliva pro motory a hnací stroje, startéry pro motory a hnací stroje, statory (části strojů), klikové skříně pro stroje, motory a hnací stroje, svíčky zapalovací pro spalovací motory, tlumiče pro motory a hnací stroje, turbíny hydraulické, turbokompresory, spojovací tyče pro stroje, písty do válců, válce pro motory a hnací stroje, ventilátory pro motory a hnací stroje, ventily jako části strojů, ventily redukční, ventily zpětné, větráky pro motory a hnací stroje, víka (části strojů), vložky pro filtrační zařízení, vstříkovací zařízení pro motory, výfuky pro motory a hnací stroje, výměníky tepla (části strojů), vypouštěcí kohouty, výstelky ložisek pro stroje, zapalovací zařízení spalovacích motorů, závěsy (části strojů), zdvihací zařízení; (12) auta, autobusy, automobilové pneumatiky, automobilové podvozky, automobilové řetězy, automobilové střechy, automobilové kapoty, automobily, automobilové karosérie, clony sluneční, bezpečnostní pásy pro sedadla vozidel, blatníky, brzdová obložení pro vozidla, brzdové čelisti pro vozidla, brzdové lamely pro vozidla, brzdy vozidel, čalounění vozidel, čelní ochranná skla, čepy ložiskové, duše pneumatik, dveře dopravních prostředků, hnací motory pro pozemní vozidla, hnací hřídele pro pozemní vozidla, hlavy kol, hnací řetězy pozemních vozidel, hroty, hřeby do pneumatik, hřídele hnací, hřídele převodové pro pozemní vozidla, hydraulické obvody pro vozidla, kapoty na automobilové motory, kapoty vozidel, karosérie vozidel, klaksony vozidel, klikové skříně pozemních vozidel - součásti, kola (dopravní prostředky), kola (volnoběžná) pozemních vozidel, náboje pro kola vozidel, konvertory pro pozemní vozidla, kryty na automobilová kola, míchače betonu na vozidlech, motory pro pozemní vozidla, nákladní auta, nákladní vozidla, kamióny, nákladní, dodávkové vozy, nápravy vozidel, nárazníky pro vozidla, nárazníky automobilů, nosiče pro vozidla, hydraulické obvody pro vozidla, okna pro vozidla, opravářské nářadí na opravu pneumatik, osobní automobily, ovládání zadních dveří, opěrky hlavy na sedadla vozidel, paprsky kol vozidel, bezpečnostní pásy pro sedadla automobilů, pásy pro vozidla, pérování -tlumiče automobilů, pláště pneumatik, pneumatiky, pneumatiky pozemních vozidel, protismyková zařízení pneumatik, podvozky automobilové, podvozky vozidel, polštáře vzduchové nafukovací (bezpečnostní zařízení pro automobily), poplašná zabezpečovací zařízení pro vozidla, potahy na sedadla vozidel, hnací motory pozemních vozidel, pohonné mechanismy pro pozemní vozidla, převody pro pozemní vozidla, tryskové motory pro pozemní vozidla, turbíny pro pozemní vozidla, protismykové (sněhové), řetězy, protioslňovací zařízení do vozidel, pružiny (péra) vozidel, tlumiče pro vozidla, převodové (rychlostní) skříně pro vozidla, převodové hřídele, tyče pozemních vozidel, převodové soukolí pozemních vozidel, převody, ozubení, soukolí pozemních vozidel, přívěsy za vozidla, tažná zařízení pro vozidla, pumpy vzduchové, ráfky kol vozidel, rámy (podvozky) vozidel, redukční převod (soukolí) pro pozemní vozidla, rychlostní (převodové) skříně pro vozidla, řetězy (hnací) pro pozemní vozidla, řízení (volanty) pro vozidla, sedadla pro vozidla, opěrky hlavy, signalizační zařízení automobilů pro jízdu vzad, skla čelní ochranná, stěrače skel, směrovky pro dopravní prostředky, součástí klikových skříní pozemních vozidel, spojky (pedál spojky) pro pozemní vozidla, spojky pozemních vozidel, spojovací

tyče (táhla) pro pozemní vozidla jiné než části motorů, sportovní auta, stupačky vozidel, tlumičí pružiny pro vozidla, tlumič kmitů závěsný pro vozidla, tlumiče pérování automobilů, torzní tyče pro vozidla, traktory, tryskové motory pro pozemní vozidla, turbíny pro pozemní vozidla, ukazatele směru vozidel, uzávěry pánvových nádrží vozidel, váhy na vyvažování kol vozidel, ventily pneumatik vozidel, volnoběh pozemních vozidel, stupačky, transportní, vyklápěcí stěny nákladních aut, vyklápěcí zařízení (části nákladních vozidel), alarmy do vozidel, zabezpečovací zařízení proti zcizení vozidel, zadní dveře, zadní nakládací sklopné čelo (součást pozemních vozidel), zadní zvedací desky, víka (části pozemních vozidel), záplaty na opravu duší, závěsné tlumice pro vozidla, zpětná zrcátka; (17) hadice spojovací pro chladiče automobilů, hadice ohebné (nekovové), kroužky gumové, kroužky těsnící, nárazníky gumové, nátery izolační, objímky gumové na obranu částí strojů, objímky na trubky, obložení spojkové, obložení brzdové, pneumatiky (guma na protektorování), podložky těsnící z pryže nebo vulkanofibru, nekovové spojky na potrubí, kroužky na těsnění, materiály na těsnění, těsnění, těsnění azbestové, těsnění na potrubí, tkaniny izolační, tlumiče nárazů gumové, umělé hmoty jako polotovary, vulkánfibr, gumové záklopky, gumové zátky; (36) byty - pronájem, celní služby, clearing, kapitálové investice, jednatelství, nájemné (inkasování), pronájem nemovitostí, pronajímání kanceláří; (37) antikoroziní nátěry pro vozidla, čištění automobilů, leštění automobilů, mazání automobilů, mytí automobilů, opravy automobilů, cínování, mytí dopravních prostředků, informace o opravách, klempřství a instalatérství, motorová vozidla - údržba a opravy, obnova motorů (použitých nebo částečně zničených), pneumatiky - opravy vulkanizaci, servisní stanice (vozidel), doplňování paliva a údržba, údržba vozidel, zedníci (zednické služby); (39) automobilová doprava, balení zboží, doprava nákladní, doručování zboží, pronájem automobilů, pronájem nákladních vozidel, kamiónů, pronájem skladů, pronájem skladovacích kontejnerů, skladování zboží, zprostředkování dopravy; (40) úprava a zpracování kovů, úprava materiálů, svařování, pokovování, poniklování, pájení, montáž materiálů na objednávku, letování, kadmiování, kalení kovů, chromování, galvanizace, cínování, broušení; (43) bary, hotelové služby, motely, penziony, poskytování přechodného ubytování, pronajímání jednacích místností, provoz hotelového ubytování, restaurace, ubytovací služby (hotely, penziony), ubytování (pronajímání a přechodné).

(730) **SKARAB, s.r.o.**, 9. května 1162, Příbor, 74258, CZ

(210) **O-524688**

(220) 20.08.2015

(320) 20.08.2015

(511) 29, 32, 33

(540)



(510) (29) džemy, jablečné pyré, rajčatová šťáva na vaření, rajčatový protlak; (32) mošty, nápoje nealkoholické, mixované ovocné nebo zeleninové nápoje, ovocné nápoje; (33) jablečné mošty s alkoholem.

(590) Barevná

(730) **Jinčich Tomáš**, Přílepy 251, Holešov, 76901, CZ

(210) **O-524692**
(220) 20.08.2015
(320) 20.08.2015
(511) 29, 30, 43
(540)



(510) (29) mléčné výrobky, mléko, sójové mléko, náhražky mléka, moučníky vyrobené z mléka a smetany a pomazánky v rámci této třídy, máslo, margarín, sýry, potraviny skládající se z mléčných výrobků jako hlavní složky nebo obsahující mléčné výrobky jako hlavní složku, oleje a jedlé tuky, pomazánky na chleba (obsahující tuk), vejce, konzervované, sušené a vařené ovoce a zelenina, vegetariánské potraviny vyrobené z jedlých olejů a jedlých tuků, vegetariánská mražená jídla, vegetariánské uzeniny, jedlá želé z mléka a zeleninové výrobky, potravinové přípravky obsahující sóju a mléčné proteiny, potraviny z mléčných výrobků, potraviny připravované z mléka, dezerty vyrobené ze zeleniny; (30) káva, kávové výtažky, kávové náhražky, čaj, čajové výtažky, kakao, kakaový prášek, čokoláda, čokoládové výrobky, čokoládové pomazánky, pomazánky vyrobené z čokolády a ořechů, cukrovinky, cukroví, sortiment sladkého pečiva, sušenky, koláče, oplatky, karamely, dezerty zařazené do této třídy, jedlé polevy, zmrzlina, zmrzlinové sladkosti, mouka a přípravky vyrobené z obilnin, chléb a chlebové výrobky, krekry, křupavý chléb, sušenky pro sýr, pizzy, quiche (slané koláče), pečivo, med, melasa, droždí, prášek do pečiva, sůl, hořčice, ocet, omáčky (chuťové přísady), koření, vegetariánské omáčky, omáčky vyráběné ze zeleniny, nápoje na bázi kávy a čaje pro vegetariány; (43) restaurace, restaurace (samoobslužné -), kavárny, jídelny, bufety, bary (služby -), zásobování.

(730) **Karvai Tomáš**, Seifertova 25, Praha 3, 13000, CZ

(210) **O-524694**
(220) 20.08.2015
(320) 20.08.2015
(511) 19, 20, 37, 42
(540)



(510) (19) stavební materiály nekovové všeho druhu uvedené v této třídě, stavební dřevo, stavební plasty, stavební sklo, stavební nekovové prvky - okna, dveře, zárubně, schody, podlahy, parkety, zábradlí, brány, vrata, žaluzie, střešní krytiny, dřevěné konstrukce, polozpracované dřevo, dřevotřískové deskové materiály, pergoly a přístřešky nekovové, stavební keramika, keramické obklady, umělecká díla z kamene, betonu a mramoru; (20) nábytek, kancelářský nábytek, bytový nábytek, sedací nábytek, dětský nábytek, školní (učební) nábytek, kuchyňský nábytek, kovový nábytek, campingový nábytek, ratanový nábytek, designový nábytek, židle, stoly, stolní desky, postele a matrace, postelové rošty, zrcadla a rámy, nábytkové a dekorativní doplňky v rámci této třídy, bedny, boxy, palety a přepravky jako nábytek, kontejnery nekovové, umělecká díla ze dřeva, vosku, sádry nebo umělých hmot; (37) stavba (montáž) a demontáž nábytku, servis a opravy nábytku, montážní služby, stavba a úpravy interiérů a exteriérů, stavební činnosti, dokončovací stavební práce,

zámečnické a truhlářské opravy, čisticí a úklidové práce, poskytování informací a poradenství ve stavebních, montážních a opravárenských činnostech; (42) inženýrská a projektová činnost, architektonická činnost, návrhy interiérů a exteriérů, služby bytových architektů, nábytkový design, průmyslový design, počítačové grafické služby, testovací a kontrolní činnosti, provádění měření, zkoušky materiálů, poskytování informací a poradenství v architektuře, designu a projektování.

(730) **Komárek Tomáš**, Severovýchod 499/14, Zábřeh, 78901, CZ

(740) Mgr. Tomáš Cimbota, Horní náměstí 365/7, Olomouc, 77200

(210) **O-524705**
(220) 20.08.2015
(320) 20.08.2015
(511) 35, 36, 41
(540)

... na straně Kupujících

(510) (35) propagační činnost, reklama, pomoc při řízení obchodní činnosti, obchodní administrativa, kancelářské práce; (36) pojištění, služby finanční, služby peněžní, služby nemovitostní; (41) výchova, vzdělávání, zábava, sportovní a kulturní aktivity.

(730) **BYTY CZ s.r.o.**, Nad Želivkou 499, Praha 6, 16400, CZ

(740) JUDr. Ondřej Hlušička, advokátní kancelář, JUDr. Ondřej Hlušička, Svornosti 985/8, Praha 5, 15000

(210) **O-524713**
(220) 21.08.2015
(320) 21.08.2015
(511) 41
(540)

Konfuciova akademie

(510) (41) výchova, vzdělávání, zábava, sportovní a kulturní aktivity.

(730) **Univerzita Palackého v Olomouci**, Křížkovského 8, Olomouc, 771 47, CZ

(210) **O-524731**
(220) 21.08.2015
(320) 21.08.2015
(511) 3, 14, 25
(540)

GYPSY MAMA

(510) (3) kosmetika, parfumerie, hygienické a toaletní přípravky; (14) šperky, klenoty, bižuterie; (25) oděvy, obuv, kloboučnické zboží.

(730) **Tripitaka, o. s.**, Sekaninova 36, Praha 2, 12800, CZ

(210) **O-524738**
(220) 23.08.2015
(320) 23.08.2015
(511) 29, 30, 32
(540)



(510) (29) maso, ryby (neživé), drůbež (maso), zvěřina, masové výtahy, konzervované ovoce, mražené ovoce, sušené ovoce, dušené ovoce, konzervovaná zelenina, vařená zelenina, sušená zelenina, nakládaná zelenina, ovocné rosoly, kompoty, vejce, mléko, mléčné výrobky, potravinářské oleje, pokrmové tuky; (30) káva, čaj, kakao, kávové nápoje, kávové náhražky, rýže, tapioka, ságo, mouka, obilné vločky, obilné chuťovky, přípravky z obilovin, těstoviny, chléb, cukrářské výrobky, pekařské výrobky, zmrzlina, cukr, med, melasový sirup, kvasnice, droždí, prášek do pečiva, kuchyňská sůl, hořčice, ocet, kečup, omáčky (chuťové přísady), koření, konzumní led; (32) pivo, minerální vody (nápoje), syčené vody, stolní vody, limonády, nealkoholické nápoje, nealkoholické ovocné nápoje, ovocné džusy, ovocné nektary, sirupy na výrobu nápojů, přípravky na výrobu nápojů.

(590) Barevná
(730) **Slovenské pramene a zriedla, a.s.**, Budiš, SK-038 23 Dubové pri Turčianskych Tepliciach, SK
(740) JUDr. Jindřiška Šulcová, patentový zástupce, U Statku 77, Mnichovo Hradiště, Hněvousice, 29501

(210) **O-524744**
(220) 24.08.2015
(320) 24.08.2015
(511) 36, 37, 42
(540)



(510) (36) finanční analýzy, finanční informace, finanční management provádění plateb pro jiné, finanční odhady a oceňování, finanční poradenství, finanční služby, kapitálové investice, konzultační služby (finanční), nájemné (inkasování), nemovitosti (zprostředkování), nemovitosti (oceňování a odhady), pronájem nemovitostí, půjčky (financování), půjčky (zástavní), správa majetku, správa nemovitostí, zajištění financování stavebních projektů; (37) informace (stavební), informace o opravách, konzultace ve stavebnictví, pronájem stavebních strojů ve stavebnictví, stavebnictví, stavitelství; (42) architektonické poradenství, design průmyslový, energetický audit, geodézie, geologický průzkum, inženýrské práce (expertizy), kontrola kvality, konzultace v oblasti počítačového softwaru, konzultace v oblasti úspor energie, plánování městské výstavby, projektová činnost, studie technických projektů, projektování, zeměměřičství.

(590) Barevná
(730) **E. G. Majetková, a.s.**, Blanenská 257/29, Kuřim, 66434, CZ
(740) Fiala, Tejkal a partneři, advokátní kancelář, s.r.o., JUDr. Petr Fiala, Helfertova 2040/13, Brno, 61300

(210) **O-524749**
(220) 24.08.2015
(320) 24.08.2015
(511) 35, 38, 41
(540)

Čerstvější než čerstvá

(510) (35) agentury umělecké (obchodní vedení -), aktualizování reklamních materiálů, analýzy nákladů, aranžování výkladů, data (vyhledávání -) v počítačových souborech (pro třetí osoby), dodavatelské služby pro třetí osoby (nákup výrobků a služeb pro jiné podniky), efektivnost provozu a racionalizace práce (posuzování -), hospodářské (ekonomické) prognózy, informace (obchodní nebo podnikatelské -), informační kanceláře (komerční -), inzerce poštou, kanceláře dovozní a vývozní, komerční informace a rady pro spotřebitele (spotřebitelská poradna), komunikační média (prezentace výrobků v komunikačních médiích) pro účely maloobchodu, maloobchodní nebo velkoobchodní služby pro farmaceutické, veterinární a sanitární přípravky a zdravotní materiál, marketing, marketingové studie, módní přehledky pro reklamní účely (organizace -), nákupní ceny, velkoobchodní ceny (analýzy -), nákupní objednávky (administrativní zpracování), obchodní a průmyslové podniky (pomoc při řízení -), obchodní činnost (pomoc při řízení -), obchodní činnost (služby, poradenství v -), obchodní management a podnikové poradenství, obchodní management pro sportovce, obchodní nebo podnikatelské informace (poskytování -), obchodní nebo podnikatelské poradenství (profesionální -), obchodní nebo podnikatelský průzkum, obchodní reklama (pro třetí osoby -), organizování výstav (komerčních nebo reklamních), počítačové databáze (překlad informací do -), počítačové databáze (systemizace informací do -), podnikání (oceňování a odhady v oblasti -), podnikové poradenství a obchodní management, podniky (služby poskytované v souvislosti se stěhování -), pomoc při řízení obchodní činnosti, poradenství při vedení podniků, pořádání veletrhů pro obchodní a reklamní účely, prodejní automaty (pronájem -), produkce (výroba) reklamních filmů, pronájem reklamní doby v komunikačních médiích, pronájem reklamních materiálů, pronájem reklamních ploch, průzkum (obchodní -), průzkum trhu, průzkum veřejného mínění, předvádění (služby modelek) pro reklamní účely a podporu prodeje, předvádění zboží, příprava inzertních sloupků, reklama, reklama on-line v počítačové síti, reklamní agentury, reklamní materiály (zasílání zákazníkům -), reklamní nebo inzertní materiály (rozšiřování -), reklamní texty (psaní), reklamní texty (vydávání, zveřejňování, oznámení, vyhlášení, publikování -), rozhlasová reklama, služby v oblasti grafické úpravy pro reklamní účely, služby v oblasti srovnávání cen, studie (marketingové -), subdodavatelské služby (obchodní pomoc), televizní reklama, texty (zpracování -), umělci (agentury), venkovní reklama, vyhledávání sponzorů; (38) agentury tiskové, elektronická pošta, elektronické nástěnky (služby -) (telekomunikační služby), informační kanceláře, kabelová televize (vysílání -), komunikace (telefonní -), konference (služby dálkových -), mobilní telefony (komunikace -), počítačová komunikace, posílání zpráv, poskytování internetových diskusních fór, poskytování on-line fór, poskytování přístupu k databázím, poskytování telekomunikačních kanálů pro teleshoppingové služby, poskytování telekomunikačních připojení ke globální počítačové síti, poskytování uživatelského přístupu ke globální počítačové síti, pošta (elektronická -), pronájem přístrojů pro přenos zpráv, pronájem přístupového času ke globálním počítačovým sítím, pronájem zařízení pro přenos informací, přenášení pomocí satelitních družic, přenos digitálních souborů, přenos faxem, přenos zpráv a obrázků pomocí počítačů, půjčování faxů, půjčování modemů, půjčování telefonů, půjčování telekomunikačních zařízení, rozhlasové vysílání, služby hlasové pošty, směrovací a spojovací služby pro telekomunikace, spojení pomocí sítí optických vláken, telefonické služby, telegrafní služby, telegramy (přenos -), telekomunikace (informace o -), telekomunikace (směrovací a spojovací služby pro -), televizní vysílání, televizní služby, videokonferenční služby, výzvy (služby poskytované rádiem, telefonem nebo jinými elektronickými komunikačními prostředky), zaslání blahopřejných pohlednic on-line; (41) agentury (umělecké módní), dabing, elektronické publikování (DTP), estrády (služby v oblasti -), filmová produkce, jiná než reklamní, filmová studia, filmové projekce, fotografování, fotografování na mikrofilm, hudební produkce, informace o možnostech rozptýlení, informace o možnostech zábavy, informace o výchově a vzdělávání, klubové služby (výchovně-zábavné -), kluby zdraví (služby) (zdravotní a kondiční cvičení), knihy (vydávání -), kolokvium (organizování a vedení), konference (organizování a vedení -), kongresy (organizování a vedení -), korespondenční kurzy, koučink (školení), nahrávací studia (služby), nahrávání videopásek, obrazové zpravodajství,

organizace a pořádání koncertů, organizování a vedení kolokvií, organizování a vedení seminářů, organizování a vedení symposií, organizování kulturních nebo vzdělávacích výstav, organizování plesů, organizování představení (manažerské služby), organizování soutěží (vzdělávacích nebo zábavných), organizování sportovních soutěží, plánování a organizování večírků, pořádání a řízení pracovních setkání (školení), psaní textů (jiných než reklamních), rozhlasové a televizní programy (výroba -), služby v oblasti grafické úpravy, jiné než pro reklamní účely, zpravodajské služby.

(730) **BONDUELLE, spol. s r.o.**, Hyberská 1009/24, Praha 1 - Nové Město, 11000, CZ

(740) Lemonade s.r.o., Na okraji 439/44, Praha 6, 16200

(210) **O-524750**

(220) 24.08.2015

(320) 24.08.2015

(511) 9, 35, 36

(540)

top pojisteni.cz

(510) (9) počítačový software; (35) propagační činnost a reklama, obchodní administrativa; (36) služby finanční.

(730) **Top-Pojistění.cz s.r.o.**, Lomnického 1705/9, Praha 4, 14000, CZ

(210) **O-524763**

(220) 25.08.2015

(320) 25.08.2015

(511) 16, 21, 35, 40

(540)


CRYSTAL HOME
Fine Czech Crystal

(510) (16) reklamní a propagační tiskoviny, letáky, katalogy, ochranné obaly z papíru, kartónu a lepenky, štítky, samolepky, plakáty, kalendáře; (21) užítkové, dekorativní a umělecké předměty z porcelánu, terakoty nebo skla, jmenovitě sklenice na pití, sklenice na víno, mísy, hrnky, odlivky, nádobí, dózy, talíře, nádoby, karafy, lahve, příbormíky, křišťálové sklo; (35) reklama, marketingová a propagační činnost, výše uvedené služby ve vztahu k výrobkům a službám uvedeným ve třídách 16, 21 a 40, provozování obchodní činnosti související s výrobou, prodejem, vystavováním a skladováním výrobků výše uvedených ve třídě 21, včetně dovozu a vývozu těchto výrobků; (40) zpracování a zušlechťování skla, jmenovitě foukání, tepelné tvarování, leštění, broušení, pískování, barvení, leptání, zlacení, rytí a matování skla.

(730) **Bohemia Jihlava, a.s.**, Koněvova 1271/101, Praha 3 - Žižkov, 13000, CZ

(210) **O-524766**

(220) 25.08.2015

(320) 25.08.2015

(511) 37

(540)



**SERVIS OKEN
PEMA**

(510) (37) servis oken a dveří, opravy oken a dveří, údržba oken a dveří, oprava a výměna žaluzií.

(590) Barevná

(730) **Macháček Petr Mgr.**, Babice 43, Babice u Uh. Hradiště, 68703, CZ

(210) **O-524767**

(220) 25.08.2015

(320) 25.08.2015

(511) 31

(540)



(510) (31) krmivo pro zvířata, krmivo pro psy, krmivo pro kočky, potrava pro domácí zvířata, extrudované krmivo pro psy, extrudované krmivo pro kočky.

(730) **Hájek Pet Food s.r.o.**, U Pelikána 945/4, Rudná, 25219, CZ

(740) Ing. Radek Živec, Karlovotýnská 342, Nučice, 25216

(210) **O-524768**

(220) 25.08.2015

(320) 25.08.2015

(511) 16, 35, 41

(540)



**KOALICE PRO
JIHOČESKÝ KRAJ**

(510) (16) tiskoviny, knihy, časopisy, katalogy, billboardy, reklamní, inzertní, propagační a uživatelské tiskoviny i materiály, prospekty, mapy, papírové modely, plakáty, periodické a neperiodické publikace, fotografie, obalové materiály z papíru nebo umělých hmot, pohlednice, propagační materiály a předměty z papíru, zejména letáky, brožury; (35) inzertní, reklamní a propagační činnost, organizování společenských akcí a školení k reklamním a propagačním účelům, aranžérství v oblasti reklamní a propagační, distribuce zboží k reklamním a propagačním účelům,

rozmnožování dokumentů, obstaravatelská a zprostředkovatelská činnost v oblasti propagace a reklamy, informační servis a poradenské služby v oblasti obchodu; (41) organizování školení, pořádání kulturních, společenských, vzdělávacích a politických akcí, symposií a konferencí, nakladatelská a vydavatelská činnost, provozování pracovního diskusního a zájmového klubu.

- (730) **Křesťanská demokratická unie - Československá strana lidová**,
Karlovo náměstí 317/5, Praha 2, 12000, CZ
(740) Mgr. Jan Kratochvíl, Tábořská 65/29, Praha 4, 14000

- (210) **O-524769**
(220) 25.08.2015
(320) 25.08.2015
(511) 16, 35, 41
(540)



(510) (16) tiskoviny, knihy, časopisy, katalogy, billboardy, reklamní, inzertní, propagační a uživatelské tiskoviny i materiály, prospekty, mapy, papírové modely, plakáty, periodické a neperiodické publikace, fotografie, obalové materiály z papíru nebo umělých hmot, pohlednice, propagační materiály a předměty z papíru, zejména letáky, brožury; (35) inzertní, reklamní a propagační činnost, organizování společenských akcí a školení k reklamním a propagačním účelům, aranžérství v oblasti reklamní a propagační, distribuce zboží k reklamním a propagačním účelům, rozmnožování dokumentů, obstaravatelská a zprostředkovatelská činnost v oblasti propagace a reklamy, informační servis a poradenské služby v oblasti obchodu; (41) organizování školení, pořádání kulturních, společenských, vzdělávacích a politických akcí, symposií a konferencí, nakladatelská a vydavatelská činnost, provozování pracovního diskusního a zájmového klubu.

- (730) **Křesťanská demokratická unie - Československá strana lidová**,
Karlovo náměstí 317/5, Praha 2, 12000, CZ
(740) Mgr. Jan Kratochvíl, Tábořská 65/29, Praha 4, 14000

- (210) **O-524770**
(220) 25.08.2015
(320) 25.08.2015
(511) 16, 35, 41
(540)



(510) (16) tiskoviny, knihy, časopisy, katalogy, billboardy, reklamní, inzertní, propagační a uživatelské tiskoviny i materiály, prospekty, mapy, papírové modely, plakáty, periodické a neperiodické publikace, fotografie, obalové materiály z papíru nebo umělých hmot, pohlednice, propagační materiály a předměty z papíru, zejména letáky, brožury; (35) inzertní, reklamní a propagační činnost, organizování společenských akcí a školení k reklamním a propagačním účelům, aranžérství v oblasti reklamní a propagační, distribuce zboží k reklamním a propagačním účelům, rozmnožování dokumentů, obstaravatelská a zprostředkovatelská činnost v

oblasti propagace a reklamy, informační servis a poradenské služby v oblasti obchodu; (41) organizování školení, pořádání kulturních, společenských, vzdělávacích a politických akcí, symposií a konferencí, nakladatelská a vydavatelská činnost, provozování pracovního diskusního a zájmového klubu.

- (730) **Křesťanská demokratická unie - Československá strana lidová**,
Karlovo náměstí 317/5, Praha 2, 12000, CZ
(740) Mgr. Jan Kratochvíl, Tábořská 65/29, Praha 4, 14000

- (210) **O-524771**
(220) 25.08.2015
(320) 25.08.2015
(511) 16, 35, 41
(540)



(510) (16) tiskoviny, knihy, časopisy, katalogy, billboardy, reklamní, inzertní, propagační a uživatelské tiskoviny i materiály, prospekty, mapy, papírové modely, plakáty, periodické a neperiodické publikace, fotografie, obalové materiály z papíru nebo umělých hmot, pohlednice, propagační materiály a předměty z papíru, zejména letáky, brožury; (35) inzertní, reklamní a propagační činnost, organizování společenských akcí a školení k reklamním a propagačním účelům, aranžérství v oblasti reklamní a propagační, distribuce zboží k reklamním a propagačním účelům, rozmnožování dokumentů, obstaravatelská a zprostředkovatelská činnost v oblasti propagace a reklamy, informační servis a poradenské služby v oblasti obchodu; (41) organizování školení, pořádání kulturních, společenských, vzdělávacích a politických akcí, symposií a konferencí, nakladatelská a vydavatelská činnost, provozování pracovního diskusního a zájmového klubu.

- (730) **Křesťanská demokratická unie - Československá strana lidová**,
Karlovo náměstí 317/5, Praha 2, 12000, CZ
(740) Mgr. Jan Kratochvíl, Tábořská 65/29, Praha 4, 14000

- (210) **O-524772**
(220) 25.08.2015
(320) 25.08.2015
(511) 16, 35, 41
(540)



(510) (16) tiskoviny, knihy, časopisy, katalogy, billboardy, reklamní, inzertní, propagační a uživatelské tiskoviny i materiály, prospekty, mapy, papírové modely, plakáty, periodické a neperiodické publikace, fotografie, obalové materiály z papíru nebo umělých hmot, pohlednice, propagační materiály a předměty z papíru, zejména letáky, brožury; (35) inzertní, reklamní a propagační činnost, organizování společenských akcí a školení k reklamním a propagačním účelům, aranžérství v oblasti reklamní a propagační, distribuce zboží k reklamním a propagačním účelům, rozmnožování dokumentů, obstaravatelská a zprostředkovatelská činnost v oblasti propagace a reklamy, informační servis a poradenské služby v

oblasti obchodu; (41) organizování školení, pořádání kulturních, společenských, vzdělávacích a politických akcí, symposií a konferencí, nakladatelská a vydavatelská činnost, provozování pracovního diskusního a zájmového klubu.

(730) **Křesťanská demokratická unie - Československá strana lidová**,
Karlovo náměstí 317/5, Praha 2, 12000, CZ

(740) Mgr. Jan Kratochvíl, Tábořská 65/29, Praha 4, 14000

(210) **O-524773**

(220) 25.08.2015

(320) 25.08.2015

(511) 16, 35, 41

(540)



(510) (16) tiskoviny, knihy, časopisy, katalogy, billboardy, reklamní, inzertní, propagační a uživatelské tiskoviny i materiály, prospekty, mapy, papírové modely, plakáty, periodické a neperiodické publikace, fotografie, obalové materiály z papíru nebo umělých hmot, pohlednice, propagační materiály a předměty z papíru, zejména letáky, brožury; (35) inzertní, reklamní a propagační činnost, organizování společenských akcí a školení k reklamním a propagačním účelům, aranžérství v oblasti reklamní a propagační, distribuce zboží k reklamním a propagačním účelům, rozmnožování dokumentů, obstaravatelská a zprostředkovatelská činnost v oblasti propagace a reklamy, informační servis a poradenské služby v oblasti obchodu; (41) organizování školení, pořádání kulturních, společenských, vzdělávacích a politických akcí, symposií a konferencí, nakladatelská a vydavatelská činnost, provozování pracovního diskusního a zájmového klubu.

(730) **Křesťanská demokratická unie - Československá strana lidová**,
Karlovo náměstí 317/5, Praha 2, 12000, CZ

(740) Mgr. Jan Kratochvíl, Tábořská 65/29, Praha 4, 14000

(210) **O-524774**

(220) 25.08.2015

(320) 25.08.2015

(511) 16, 35, 41

(540)



(510) (16) tiskoviny, knihy, časopisy, katalogy, billboardy, reklamní, inzertní, propagační a uživatelské tiskoviny i materiály, prospekty, mapy, papírové

modely, plakáty, periodické a neperiodické publikace, fotografie, obalové materiály z papíru nebo umělých hmot, pohlednice, propagační materiály a předměty z papíru, zejména letáky, brožury; (35) inzertní, reklamní a propagační činnost, organizování společenských akcí a školení k reklamním a propagačním účelům, aranžérství v oblasti reklamní a propagační, distribuce zboží k reklamním a propagačním účelům, rozmnožování dokumentů, obstaravatelská a zprostředkovatelská činnost v oblasti propagace a reklamy, informační servis a poradenské služby v oblasti obchodu; (41) organizování školení, pořádání kulturních, společenských, vzdělávacích a politických akcí, symposií a konferencí, nakladatelská a vydavatelská činnost, provozování pracovního diskusního a zájmového klubu.

(730) **Křesťanská demokratická unie - Československá strana lidová**,
Karlovo náměstí 317/5, Praha 2, 12000, CZ

(740) Mgr. Jan Kratochvíl, Tábořská 65/29, Praha 4, 14000

(210) **O-524775**

(220) 25.08.2015

(320) 25.08.2015

(511) 16, 35, 41

(540)



(510) (16) tiskoviny, knihy, časopisy, katalogy, billboardy, reklamní, inzertní, propagační a uživatelské tiskoviny i materiály, prospekty, mapy, papírové modely, plakáty, periodické a neperiodické publikace, fotografie, obalové materiály z papíru nebo umělých hmot, pohlednice, propagační materiály a předměty z papíru, zejména letáky, brožury; (35) inzertní, reklamní a propagační činnost, organizování společenských akcí a školení k reklamním a propagačním účelům, aranžérství v oblasti reklamní a propagační, distribuce zboží k reklamním a propagačním účelům, rozmnožování dokumentů, obstaravatelská a zprostředkovatelská činnost v oblasti propagace a reklamy, informační servis a poradenské služby v oblasti obchodu; (41) organizování školení, pořádání kulturních, společenských, vzdělávacích a politických akcí, symposií a konferencí, nakladatelská a vydavatelská činnost, provozování pracovního diskusního a zájmového klubu.

(730) **Křesťanská demokratická unie - Československá strana lidová**,
Karlovo náměstí 317/5, Praha 2, 12000, CZ

(740) Mgr. Jan Kratochvíl, Tábořská 65/29, Praha 4, 14000

Zamítnuté a částečně zamítnuté přihlášky ochranných známek po zveřejnění

Zjistí-li Úřad v průběhu řízení o námitkách, že přihlašovaná ochranná známka nespĺňuje podmínky pro zápis, přihlášku zamítne. Zjistí-li, že přihlašovaná ochranná známka nespĺňuje podmínky pro zápis jen pro některé výrobky nebo služby, přihlášku zamítne v rozsahu výrobků nebo služeb, pro které přihláška nespĺňuje podmínky zápisu. S ohledem na tuto skutečnost, obsahuje tato kapitola údaje o rozhodnutích o zamítnutí přihlášky ochranné známky v celém nebo částečném rozsahu na základě ustanovení § 26 zákona č. 441/2003 Sb.

Údaje o výsledku rozhodnutí (zamítnutí přihlášky, částečné zamítnutí přihlášky) jsou uvedeny za datem právní moci rozhodnutí pod INID kódem (583) s názvem "Datum právní moci rozhodnutí/výsledek rozhodnutí".

(210) **O-497362**
(540)



(583) 24.09.2015/NABYTÍ P.M. - ZAMÍTNUTÍ PŘIHLÁŠKY PO ZVEŘEJNĚNÍ

(210) **O-504808**
(540)

LIGNOHUMIN

(583) 21.09.2015/NABYTÍ P.M. - ČÁSTEČNĚ ZAMÍTNUTÍ PŘIHL. PO ZVEŘ.

(210) **O-509624**
(540)



(583) 18.09.2015/NABYTÍ P.M. - ZAMÍTNUTÍ PŘIHLÁŠKY PO ZVEŘEJNĚNÍ

(210) **O-509625**
(540)



(583) 18.09.2015/NABYTÍ P.M. - ZAMÍTNUTÍ PŘIHLÁŠKY PO ZVEŘEJNĚNÍ

Přehled zápisů ochranných známek bez změny ve vztahu ke zveřejněným přihláškám

Kapitola obsahuje údaje o ochranných známkách zapsaných na základě ustanovení § 28 odst. 1 zákona č. 441/2003 Sb., u kterých nedošlo ke změně údajů oproti zveřejněné přihlášce ochranné známky.

Číselný přehled											
348537	348538	348540	348541	348542	348543	348544	348545	348546	348547	348548	348549
348550	348551	348552	348553	348554	348555	348556	348557	348558	348559	348560	348561
348562	348563	348564	348565	348566	348567	348568	348569	348570	348571	348572	348573
348574	348575	348576	348577	348578	348579	348580	348581	348582	348583	348584	348585
348586	348587	348588	348589	348590	348591	348592	348593	348594	348595	348596	348597
348598	348599	348600	348601	348602	348603	348604	348605	348606	348607	348608	348609
348610	348611	348612	348613	348614	348615	348616	348617	348618	348619	348620	348621
348622	348623	348624	348625	348626	348627	348628	348629	348630	348631	348632	348633
348634	348635	348636	348637	348638	348639	348640	348641	348642	348643	348644	348645
348646	348647	348648	348649	348650	348651	348652	348653	348654	348655	348656	348657
348658	348659	348660	348661	348662	348663	348664	348665	348666	348667	348668	348669
348670	348671	348672	348673	348674	348675	348676	348677	348678	348679	348680	348681
348682	348683	348684	348685	348686	348687	348688	348689	348690	348691	348692	348693
348694	348695	348696	348697	348698	348699	348700	348701	348702	348703	348704	348705
348706	348707	348708	348709	348710	348711	348712	348713	348714	348715	348716	348717
348718	348719	348720	348721	348722	348723	348724	348725	348726	348727	348728	348729
348730	348731	348732	348733	348734	348735	348736	348737	348738	348739	348740	348741
348742	348743	348744	348745	348746	348747	348748	348749	348750			

Zápisy ochranných známek bez změny ve vztahu ke zveřejněným přihláškám

(111) **348537**
(220) 03.12.2012
(320) 03.12.2012
(442) 07.08.2013
(151) 23.09.2015
(730) **After dark s.r.o.**, Holečkova 789/49, Praha 5 - Smíchov, 15000, CZ
(210) O-500215

(111) **348546**
(220) 23.05.2014
(320) 23.05.2014
(442) 17.06.2015
(151) 23.09.2015
(730) **Mendelova univerzita v Brně**, Zemědělská 1/1665, Brno, 61300, CZ
(210) O-513783

(111) **348538**
(220) 09.05.2013
(320) 09.05.2013
(442) 17.06.2015
(151) 23.09.2015
(730) **FORESTINA s.r.o.**, Mnichov 129, 38601, CZ
(210) O-504261

(111) **348547**
(220) 24.06.2014
(320) 24.06.2014
(442) 17.06.2015
(151) 23.09.2015
(730) **Bachura Luboš**, Přemyslovská 1406/3, Praha 3, 13000, CZ
(210) O-514497

(111) **348540**
(220) 21.06.2013
(320) 21.06.2013
(442) 07.05.2014
(151) 23.09.2015
(730) **ESPRIT BOHEMIA s.r.o.**, V Úhlu 6/638, Praha 4, 14100, CZ
(210) O-505472

(111) **348548**
(220) 30.06.2014
(320) 30.06.2014
(442) 17.06.2015
(151) 23.09.2015
(730) **Citigroup Inc.**, Park Avenue 399, New York, NY, US
(210) O-514638

(111) **348541**
(220) 19.08.2013
(320) 19.08.2013
(442) 12.03.2014
(151) 23.09.2015
(730) **Sedlák Marek**, Botanická 610/32, Brno, 60200, CZ
(210) O-506877

(111) **348549**
(220) 08.07.2014
(320) 08.07.2014
(442) 17.06.2015
(151) 23.09.2015
(730) **Food lovers s.r.o.**, Chudnická 1, Praha 10, 11000, CZ
(210) O-514887

(111) **348542**
(220) 23.01.2014
(320) 23.01.2014
(442) 17.06.2015
(151) 23.09.2015
(730) **Stavrovskiy Ilya**, V Sídlišti 866, Praha 6, 16400, CZ
(210) O-510829

(111) **348550**
(220) 23.07.2014
(320) 23.07.2014
(442) 17.06.2015
(151) 23.09.2015
(730) **AIR MARINE Travel & Incentive s.r.o.**, Václavské náměstí 819/43, Praha 1, CZ
(210) O-515215
(590) Barevná

(111) **348543**
(220) 12.02.2014
(320) 12.02.2014
(442) 17.06.2015
(151) 23.09.2015
(730) **AHOLD Czech Republic, a.s.**, Slavičkova 1a, Brno, 63800, CZ
(210) O-511295

(111) **348551**
(220) 01.08.2014
(320) 01.08.2014
(442) 17.06.2015
(151) 23.09.2015
(730) **Gerasimov Dmitriy**, Hořelické náměstí 1220, Rudná, 25219, CZ
(210) O-515468

(111) **348544**
(220) 14.02.2014
(320) 14.02.2014
(442) 17.06.2015
(151) 23.09.2015
(730) **BMCO s.r.o.**, Pobřežní 370/4, Praha 8, 18600, CZ
(210) O-511361

(111) **348552**
(220) 18.09.2014
(320) 18.09.2014
(442) 17.06.2015
(151) 23.09.2015
(730) **Molnár Pavel**, Nové Město 26, Český Krumlov, 38101, CZ
(210) O-516506

(111) **348545**
(220) 23.04.2014
(320) 23.04.2014
(442) 09.07.2014
(151) 23.09.2015
(730) **Café Boutique s.r.o.**, Pernerova 659/31a, Praha 8 - Karlín, 18600, CZ
(210) O-513092

(111) **348553**
(220) 21.10.2014
(320) 21.10.2014
(442) 17.06.2015
(151) 23.09.2015
(730) **Věžička s. r. o.**, Náměstí Republiky 369, Opava - Město, 74601, CZ
Kolek Tomáš, Dolní Moravice 117, Opava, 79501, CZ

(210) O-517312
(590) Barevná

(111) **348554**
(220) 22.10.2014
(320) 22.10.2014
(442) 17.06.2015
(151) 23.09.2015
(730) **Beneš Martin**, Ke školce 6/64, Praha 10, 10900, CZ
Hauf Marek, Brdičkova 1916/11, Praha 5, 15500, CZ
(210) O-517330

(111) **348555**
(220) 30.10.2014
(320) 30.10.2014
(442) 17.06.2015
(151) 23.09.2015
(730) **IM-stav Praha s.r.o.**, Zenklova 22/56, Praha 8, 18000, CZ
(210) O-517557

(111) **348556**
(220) 05.11.2014
(320) 05.11.2014
(442) 17.06.2015
(151) 23.09.2015
(730) **NOISE ACTIVITY s.r.o.**, Voroněžská 470/11, Praha 10 - Vinohrady, 10100, CZ
(210) O-517700
(590) Barevná

(111) **348557**
(220) 19.11.2014
(320) 19.11.2014
(442) 17.06.2015
(151) 23.09.2015
(730) **601 s.r.o.**, Rybná 716/24, Praha 1 - Staré Město, 11000, CZ
(210) O-518020

(111) **348558**
(220) 20.11.2014
(320) 20.11.2014
(442) 17.06.2015
(151) 23.09.2015
(730) **Plastic Invasion, s.r.o.**, Na Mičáncích 901/6, Praha 10, 10100, CZ
(210) O-518037

(111) **348559**
(220) 25.11.2014
(320) 25.11.2014
(442) 17.06.2015
(151) 23.09.2015
(730) **Šoltová Renata Mgr.**, Benešovo náměstí 2478, Pardubice, 53002, CZ
(210) O-518142

(111) **348560**
(220) 27.11.2014
(320) 27.11.2014
(442) 17.06.2015
(151) 23.09.2015
(730) **Václavek Petr**, U Blaženky 12, Praha 5, 15000, CZ
(210) O-518241

(111) **348561**
(220) 28.11.2014
(320) 28.11.2014
(442) 17.06.2015

(151) 23.09.2015
(730) **ENERGO CHOCEŇ, s.r.o.**, Nádražní 631, Choceň, 56501, CZ
(210) O-518265
(590) Barevná

(111) **348562**
(220) 03.12.2014
(320) 03.12.2014
(442) 17.06.2015
(151) 23.09.2015
(730) **Fic - Tomanová Ivana Ing.**, U sokolovny 883, Moravská Nová Ves, 69155, CZ
(210) O-518339
(590) Barevná

(111) **348563**
(220) 03.12.2014
(320) 03.12.2014
(442) 17.06.2015
(151) 23.09.2015
(730) **QUANTUM, a.s.**, Brněnská 122/212, Vyškov - Nouzka, 68201, CZ
(210) O-518343

(111) **348564**
(220) 03.12.2014
(320) 03.12.2014
(442) 17.06.2015
(151) 23.09.2015
(730) **QUANTUM, a.s.**, Brněnská 122/212, Vyškov - Nouzka, 68201, CZ
(210) O-518344

(111) **348565**
(220) 03.12.2014
(320) 03.12.2014
(442) 17.06.2015
(151) 23.09.2015
(730) **QUANTUM, a.s.**, Brněnská 122/212, Vyškov - Nouzka, 68201, CZ
(210) O-518345

(111) **348566**
(220) 03.12.2014
(320) 03.12.2014
(442) 17.06.2015
(151) 23.09.2015
(730) **QUANTUM, a.s.**, Brněnská 122/212, Vyškov - Nouzka, 68201, CZ
(210) O-518346

(111) **348567**
(220) 03.12.2014
(320) 03.12.2014
(442) 17.06.2015
(151) 23.09.2015
(730) **QUANTUM, a.s.**, Brněnská 122/212, Vyškov - Nouzka, 68201, CZ
(210) O-518347

(111) **348568**
(220) 03.12.2014
(320) 03.12.2014
(442) 17.06.2015
(151) 23.09.2015
(730) **QUANTUM, a.s.**, Brněnská 122/212, Vyškov - Nouzka, 68201, CZ
(210) O-518348

(111) **348569**
(220) 03.12.2014
(320) 03.12.2014

(442) 17.06.2015
(151) 23.09.2015
(730) **QUANTUM, a.s.**, Brněnská 122/212, Vyškov - Nouzka, 68201, CZ
(210) O-518349

(111) **348570**
(220) 05.12.2014
(320) 05.12.2014
(442) 17.06.2015
(151) 23.09.2015
(730) **Tomaša Jiří Ing.**, Trnková 432, Uherské Hradiště - Sady, 68601, CZ
(210) O-518416

(111) **348571**
(220) 05.12.2014
(320) 05.12.2014
(442) 17.06.2015
(151) 23.09.2015
(730) **O2 Holdings Limited**, Bath Road 260, Slough, Berkshire, SL1 4DX, GB
(210) O-518440

(111) **348572**
(220) 12.12.2014
(320) 12.12.2014
(442) 17.06.2015
(151) 23.09.2015
(730) **MEDOEXPORT s.r.o.**, Svat. Čecha 367, Jaroměř, Pražské Předměstí, 55101, CZ
(210) O-518580
(590) Barevná

(111) **348573**
(220) 16.12.2014
(320) 16.12.2014
(442) 17.06.2015
(151) 23.09.2015
(730) **Martínková Michaela Ing.**, Čelakovského 430, Kolín, 28002, CZ
(210) O-518645

(111) **348574**
(220) 18.12.2014
(320) 18.12.2014
(442) 17.06.2015
(151) 23.09.2015
(730) **MAYLINE CORPORATION LP, s.r.o.**, Na Kozačce 1103/5, Praha 2 - Vinohrady, 12000, CZ
(210) O-518744

(111) **348575**
(220) 19.12.2014
(320) 19.12.2014
(442) 17.06.2015
(151) 23.09.2015
(730) **Centrum pro regionální rozvoj České republiky**, Vinohradská 1896/46, Praha 2 - Vinohrady, 12000, CZ
(210) O-518752

(111) **348576**
(220) 19.12.2014
(320) 19.12.2014
(442) 17.06.2015
(151) 23.09.2015
(730) **Centrum pro regionální rozvoj České republiky**, Vinohradská 1896/46, Praha 2 - Vinohrady, 12000, CZ
(210) O-518753
(590) Barevná

(111) **348577**
(220) 19.12.2014
(320) 19.12.2014
(442) 17.06.2015
(151) 23.09.2015
(730) **Centrum pro regionální rozvoj České republiky**, Vinohradská 1896/46, Praha 2 - Vinohrady, 12000, CZ
(210) O-518754
(590) Barevná

(111) **348578**
(220) 19.12.2014
(320) 19.12.2014
(442) 17.06.2015
(151) 23.09.2015
(730) **Hanuska Peter Mgr.**, Stachanovská 46, Bratislava, SK
(210) O-518770

(111) **348579**
(220) 30.12.2014
(320) 30.12.2014
(442) 17.06.2015
(151) 23.09.2015
(730) **Hobl Jan**, Dunajevského 7, Brno, 61600, CZ
(210) O-518912

(111) **348580**
(220) 31.12.2014
(320) 31.12.2014
(442) 17.06.2015
(151) 23.09.2015
(730) **RWE Česká republika a.s.**, Limuzská 3135/12, Praha 10 - Strašnice, 10098, CZ
(210) O-518946

(111) **348581**
(220) 07.01.2015
(320) 07.01.2015
(442) 17.06.2015
(151) 23.09.2015
(730) **MB PHARMA s.r.o.**, Vinohradská 403/17, Praha 2 - Vinohrady, 12000, CZ
(210) O-519009

(111) **348582**
(220) 08.01.2015
(320) 08.01.2015
(442) 17.06.2015
(151) 23.09.2015
(730) **Univerzita Palackého v Olomouci**, Křížkovského 511/8, Olomouc, 77147, CZ
(210) O-519033
(590) Barevná

(111) **348583**
(220) 09.01.2015
(320) 09.01.2015
(442) 17.06.2015
(151) 23.09.2015
(730) **Klobása Jakub**, Karlov 376/123, Velké Meziříčí, 59401, CZ
(210) O-519062

(111) **348584**
(220) 09.01.2015
(320) 09.01.2015
(442) 17.06.2015
(151) 23.09.2015

(730) **Klobása Jakub**, Karlov 376/123, Velké Meziříčí, 59401, CZ
(210) O-519063

(111) **348585**
(220) 09.01.2015
(320) 09.01.2015

(442) 17.06.2015
(151) 23.09.2015
(730) **Klobása Jakub**, Karlov 376/123, Velké Meziříčí, 59401, CZ
(210) O-519064

(111) **348586**
(220) 09.01.2015
(320) 09.01.2015

(442) 17.06.2015
(151) 23.09.2015
(730) **Klobása Jakub**, Karlov 376/123, Velké Meziříčí, 59401, CZ
(210) O-519065

(111) **348587**
(220) 12.01.2015
(320) 12.01.2015

(442) 17.06.2015
(151) 23.09.2015
(730) **Černocký Michal**, Frymburk 202, Frymburk, 38279, CZ
(210) O-519105

(111) **348588**
(220) 12.01.2015
(320) 12.01.2015

(442) 17.06.2015
(151) 23.09.2015
(730) **Hobza Petr**, Chaloupky 72, Strážnice, 69662, CZ
(210) O-519122
(590) Barevná

(111) **348589**
(220) 15.01.2015
(320) 15.01.2015

(442) 17.06.2015
(151) 23.09.2015
(730) **Czech Valve Group s.r.o.**, Na Košince 2200/6, Praha 8 - Libeň, 18000, CZ
(210) O-519232

(111) **348590**
(220) 15.01.2015
(320) 15.01.2015

(442) 17.06.2015
(151) 23.09.2015
(730) **Air Purification Industries s.r.o.**, Tyršova 1832/7, Praha 2 - Nové Město, 12000, CZ
(210) O-519233

(111) **348591**
(220) 15.01.2015
(320) 15.01.2015

(442) 17.06.2015
(151) 23.09.2015
(730) **Pump System Engineering s.r.o.**, Sokolovská 366/84, Praha 8 - Karlín, 18600, CZ
(210) O-519235

(111) **348592**
(220) 20.01.2015
(320) 20.01.2015

(442) 17.06.2015
(151) 23.09.2015

(730) **ATES Agency s.r.o.**, Opuková 1430, Kamenice, 25168, CZ
ATES language s.r.o., Prorektorská 672/6, Praha, 10800, CZ
(210) O-519299
(590) Barevná

(111) **348593**
(220) 21.01.2015
(320) 21.01.2015

(442) 17.06.2015
(151) 23.09.2015
(730) **BIKETIME s.r.o.**, Nad Kolčavkou 2355/10, Praha, 19000, CZ
(210) O-519351
(590) Barevná

(111) **348594**
(220) 21.01.2015
(320) 21.01.2015

(442) 17.06.2015
(151) 23.09.2015
(730) **BIKETIME s.r.o.**, Nad Kolčavkou 2355/10, Praha, 19000, CZ
(210) O-519352
(590) Barevná

(111) **348595**
(220) 23.01.2015
(320) 23.01.2015

(442) 17.06.2015
(151) 23.09.2015
(730) **Česká televize**, Kavčí hory, Praha 4, 14070, CZ
(210) O-519421

(111) **348596**
(220) 23.01.2015
(320) 23.01.2015

(442) 17.06.2015
(151) 23.09.2015
(730) **Česká pošta, s.p.**, Politických vězňů 909/4, Praha 1, 22599, CZ
(210) O-519427

(111) **348597**
(220) 23.01.2015
(320) 23.01.2015

(442) 17.06.2015
(151) 23.09.2015
(730) **AIK-EKO s.r.o.**, Na Strži 1702/65, Praha 4, 14000, CZ
(210) O-519440

(111) **348598**
(220) 27.01.2015
(320) 27.01.2015

(442) 17.06.2015
(151) 23.09.2015
(730) **Zvoníčková Jana Mgr.**, Zdikovská 3036/78, Praha 5, 15000, CZ
(210) O-519499

(111) **348599**
(220) 27.01.2015
(320) 27.01.2015

(442) 17.06.2015
(151) 23.09.2015
(730) **Faigl Tomáš**, Ant. Suchého 2271, Kladno, 272 01, CZ
(210) O-519503

(111) **348600**
(220) 28.01.2015
(320) 28.01.2015
(442) 17.06.2015
(151) 23.09.2015
(730) **Žůrek Stanislav**, Žeravice 327, Žeravice, 69647, CZ
(210) O-519564

(111) **348601**
(220) 29.01.2015
(320) 29.01.2015
(442) 17.06.2015
(151) 23.09.2015
(730) **Nimrichtr Václav**, Jesenského 2703, Tábor, 39002, CZ
(210) O-519596

(111) **348602**
(220) 30.01.2015
(320) 30.01.2015
(442) 17.06.2015
(151) 23.09.2015
(730) **Promotým Praha s.r.o.**, Svatopluka Čecha 800, Černošice, 25228, CZ
(210) O-519654

(111) **348603**
(220) 02.02.2015
(320) 02.02.2015
(442) 17.06.2015
(151) 23.09.2015
(730) **Monos Technology s.r.o.**, Předbranská 415, Uherský Brod, 68801, CZ
(210) O-519668
(590) Barevná

(111) **348604**
(220) 02.02.2015
(320) 02.02.2015
(442) 17.06.2015
(151) 23.09.2015
(730) **Monos Technology s.r.o.**, Předbranská 415, Uherský Brod, 68801, CZ
(210) O-519669
(590) Barevná

(111) **348605**
(220) 02.02.2015
(320) 02.02.2015
(442) 17.06.2015
(151) 23.09.2015
(730) **ARNB s.r.o.**, Bratří Dohalských 149/1, Praha 9 - Vysočany, 19000, CZ
(210) O-519671
(590) Barevná

(111) **348606**
(220) 02.02.2015
(320) 02.02.2015
(442) 17.06.2015
(151) 23.09.2015
(730) **FK system - povrchové úpravy, s.r.o.**, Chrlická 661, Modřice, 66442, CZ
(210) O-519675
(590) Barevná

(111) **348607**
(220) 02.02.2015
(320) 02.02.2015
(442) 17.06.2015
(151) 23.09.2015

(730) **Victoria - Tip, a.s.**, Letenské náměstí 157/4, Praha 7 - Bubeneč, 17000, CZ
(210) O-519698
(590) Barevná

(111) **348608**
(220) 02.02.2015
(320) 02.02.2015
(442) 17.06.2015
(151) 23.09.2015
(730) **Victoria - Tip, a.s.**, Letenské náměstí 157/4, Praha 7 - Bubeneč, 17000, CZ
(210) O-519699

(111) **348609**
(220) 02.02.2015
(320) 02.02.2015
(442) 17.06.2015
(151) 23.09.2015
(730) **Victoria - Tip, a.s.**, Letenské náměstí 157/4, Praha 7 - Bubeneč, 17000, CZ
(210) O-519701
(590) Barevná

(111) **348610**
(220) 02.02.2015
(320) 02.02.2015
(442) 17.06.2015
(151) 23.09.2015
(730) **Victoria - Tip, a.s.**, Letenské náměstí 157/4, Praha 7 - Bubeneč, 17000, CZ
(210) O-519702

(111) **348611**
(220) 02.02.2015
(320) 02.02.2015
(442) 17.06.2015
(151) 23.09.2015
(730) **Victoria - Tip, a.s.**, Letenské náměstí 157/4, Praha 7 - Bubeneč, 17000, CZ
(210) O-519703

(111) **348612**
(220) 02.02.2015
(320) 02.02.2015
(442) 17.06.2015
(151) 23.09.2015
(730) **LOVCI NEMOVITOSTÍ a.s.**, Mostecká 361, Vsetín, 75501, CZ
(210) O-519712

(111) **348613**
(220) 02.02.2015
(320) 02.02.2015
(442) 17.06.2015
(151) 23.09.2015
(730) **LOVCI NEMOVITOSTÍ a.s.**, Mostecká 361, Vsetín, 75501, CZ
(210) O-519713

(111) **348614**
(220) 02.02.2015
(320) 02.02.2015
(442) 17.06.2015
(151) 23.09.2015
(730) **LOVCI NEMOVITOSTÍ a.s.**, Mostecká 361, Vsetín, 75501, CZ
(210) O-519714

(111) **348615**
(220) 02.02.2015
(320) 02.02.2015
(442) 17.06.2015
(151) 23.09.2015
(730) **LOVCI NEMOVITOSTÍ a.s.**, Mostecká 361, Vsetín, 75501, CZ
(210) O-519715

(111) **348616**
(220) 02.02.2015
(320) 02.02.2015
(442) 17.06.2015
(151) 23.09.2015
(730) **LOVCI NEMOVITOSTÍ a.s.**, Mostecká 361, Vsetín, 75501, CZ
(210) O-519716

(111) **348617**
(220) 03.02.2015
(320) 03.02.2015
(442) 17.06.2015
(151) 23.09.2015
(730) **cnoffs, s.r.o.**, Rumunská 1132, Humpolec, 39601, CZ
(210) O-519746
(590) Barevná

(111) **348618**
(220) 05.02.2015
(320) 05.02.2015
(442) 17.06.2015
(151) 23.09.2015
(730) **Papík Peter**, Okrová 1156/10, Žilina-Budatín, SK
(210) O-519824
(590) Barevná

(111) **348619**
(220) 05.02.2015
(320) 05.02.2015
(442) 17.06.2015
(151) 23.09.2015
(730) **Tradiční pivovar v Rakovníku, a.s.**, Havlíčkova 69, Rakovník, 26901, CZ
(210) O-519825

(111) **348620**
(220) 06.02.2015
(320) 06.02.2015
(442) 17.06.2015
(151) 23.09.2015
(730) **ZEMAS, a.s.**, 3, Čejč, 69614, CZ
(210) O-519841
(590) Barevná

(111) **348621**
(220) 06.02.2015
(320) 06.02.2015
(442) 17.06.2015
(151) 23.09.2015
(730) **COPY GENERAL ONSITE SERVICES s.r.o.**, Senovážné náměstí 871/26, Praha 1, 11000, CZ
(210) O-519843
(590) Barevná

(111) **348622**
(220) 06.02.2015
(320) 06.02.2015
(442) 17.06.2015
(151) 23.09.2015

(730) **COPY GENERAL s.r.o.**, Senovážné náměstí 871/26, Praha 1 - Nové Město, 11000, CZ
(210) O-519844
(590) Barevná

(111) **348623**
(220) 06.02.2015
(320) 06.02.2015
(442) 17.06.2015
(151) 23.09.2015
(730) **MITAS a.s.**, Švehlova 1900/3, Praha 10 - Záběhlice, 10600, CZ
(210) O-519853

(111) **348624**
(220) 09.02.2015
(320) 09.02.2015
(442) 17.06.2015
(151) 23.09.2015
(730) **Czech Lucky Service a.s.**, Na Pankráci 1010/51, Praha 4 - Nusle, 14000, CZ
(210) O-519913

(111) **348625**
(220) 09.02.2015
(320) 09.02.2015
(442) 17.06.2015
(151) 23.09.2015
(730) **Czech Lucky Service a.s.**, Na Pankráci 1010/51, Praha 4 - Nusle, 14000, CZ
(210) O-519914

(111) **348626**
(220) 09.02.2015
(320) 09.02.2015
(442) 17.06.2015
(151) 23.09.2015
(730) **Czech Lucky Service a.s.**, Na Pankráci 1010/51, Praha 4 - Nusle, 14000, CZ
(210) O-519915

(111) **348627**
(220) 09.02.2015
(320) 09.02.2015
(442) 17.06.2015
(151) 23.09.2015
(730) **Czech Lucky Service a.s.**, Na Pankráci 1010/51, Praha 4 - Nusle, 14000, CZ
(210) O-519916

(111) **348628**
(220) 09.02.2015
(320) 09.02.2015
(442) 17.06.2015
(151) 23.09.2015
(730) **Czech Lucky Service a.s.**, Na Pankráci 1010/51, Praha 4 - Nusle, 14000, CZ
(210) O-519917

(111) **348629**
(220) 09.02.2015
(320) 09.02.2015
(442) 17.06.2015
(151) 23.09.2015
(730) **Czech Lucky Service a.s.**, Na Pankráci 1010/51, Praha 4 - Nusle, 14000, CZ
(210) O-519918

(111) **348630**
(220) 10.02.2015
(320) 10.02.2015
(442) 17.06.2015
(151) 23.09.2015
(730) **Zentiva, k.s.**, U Kabelovny 130, Praha 10 - Dolní Měcholupy, 10237, CZ
(210) O-519935
(590) Barevná

(111) **348631**
(220) 10.02.2015
(320) 10.02.2015
(442) 17.06.2015
(151) 23.09.2015
(730) **Zentiva, k.s.**, U Kabelovny 130, Praha 10 - Dolní Měcholupy, 10237, CZ
(210) O-519936
(590) Barevná

(111) **348632**
(220) 10.02.2015
(320) 10.02.2015
(442) 17.06.2015
(151) 23.09.2015
(730) **Zentiva, k.s.**, U Kabelovny 130, Praha 10 - Dolní Měcholupy, 10237, CZ
(210) O-519937
(590) Barevná

(111) **348633**
(220) 10.02.2015
(320) 10.02.2015
(442) 17.06.2015
(151) 23.09.2015
(730) **Zentiva, k.s.**, U Kabelovny 130, Praha 10 - Dolní Měcholupy, 10237, CZ
(210) O-519938
(590) Barevná

(111) **348634**
(220) 10.02.2015
(320) 10.02.2015
(442) 17.06.2015
(151) 23.09.2015
(730) **Zentiva, k.s.**, U Kabelovny 130, Praha 10 - Dolní Měcholupy, 10237, CZ
(210) O-519939
(590) Barevná

(111) **348635**
(220) 10.02.2015
(320) 10.02.2015
(442) 17.06.2015
(151) 23.09.2015
(730) **Zentiva, k.s.**, U Kabelovny 130, Praha 10 - Dolní Měcholupy, 10237, CZ
(210) O-519940
(590) Barevná

(111) **348636**
(220) 10.02.2015
(320) 10.02.2015
(442) 17.06.2015
(151) 23.09.2015
(730) **Zentiva, k.s.**, U Kabelovny 130, Praha 10 - Dolní Měcholupy, 10237, CZ
(210) O-519941
(590) Barevná

(111) **348637**
(220) 10.02.2015
(320) 10.02.2015
(442) 17.06.2015

(151) 23.09.2015
(730) **Zentiva, k.s.**, U Kabelovny 130, Praha 10 - Dolní Měcholupy, 10237, CZ
(210) O-519942
(590) Barevná

(111) **348638**
(220) 10.02.2015
(320) 10.02.2015
(442) 17.06.2015
(151) 23.09.2015
(730) **Zentiva, k.s.**, U Kabelovny 130, Praha 10 - Dolní Měcholupy, 10237, CZ
(210) O-519943
(590) Barevná

(111) **348639**
(220) 10.02.2015
(320) 10.02.2015
(442) 17.06.2015
(151) 23.09.2015
(730) **Zentiva, k.s.**, U Kabelovny 130, Praha 10 - Dolní Měcholupy, 10237, CZ
(210) O-519944
(590) Barevná

(111) **348640**
(220) 10.02.2015
(320) 10.02.2015
(442) 17.06.2015
(151) 23.09.2015
(730) **Zentiva, k.s.**, U Kabelovny 130, Praha 10 - Dolní Měcholupy, 10237, CZ
(210) O-519945
(590) Barevná

(111) **348641**
(220) 10.02.2015
(320) 10.02.2015
(442) 17.06.2015
(151) 23.09.2015
(730) **Zentiva, k.s.**, U Kabelovny 130, Praha 10 - Dolní Měcholupy, 10237, CZ
(210) O-519946
(590) Barevná

(111) **348642**
(220) 10.02.2015
(320) 10.02.2015
(442) 17.06.2015
(151) 23.09.2015
(730) **Zentiva, k.s.**, U Kabelovny 130, Praha 10 - Dolní Měcholupy, 10237, CZ
(210) O-519947
(590) Barevná

(111) **348643**
(220) 10.02.2015
(320) 10.02.2015
(442) 17.06.2015
(151) 23.09.2015
(730) **ZENTIVA k.s.**, U Kabelovny 130, Praha 10 - Dolní Měcholupy, 10237, CZ
(210) O-519948
(590) Barevná

(111) **348644**
(220) 11.02.2015
(320) 11.02.2015
(442) 17.06.2015
(151) 23.09.2015
(730) **Lillian Vassago s.r.o.**, Prešovská 337/6, Plzeň, 30100, CZ
(210) O-519961

(111) **348645**
(220) 11.02.2015
(320) 11.02.2015
(442) 17.06.2015
(151) 23.09.2015
(730) **Vozáb & Co. Law Offices s.r.o. Vozáb Jakub JUDr., Ph.D.**, Pod vilami
747/10, Praha 4, 14000, CZ
(210) O-519999
(590) Barevná

(111) **348646**
(220) 11.02.2015
(320) 11.02.2015
(442) 17.06.2015
(151) 23.09.2015
(730) **VIRGINA s.r.o.**, Pomпова 260/23, Brno - Komárov, 61700, CZ
(210) O-520000

(111) **348647**
(220) 12.02.2015
(320) 12.02.2015
(442) 17.06.2015
(151) 23.09.2015
(730) **Česko-japonská společnost**, Na Můstku 380/8, Praha 1 - Staré Město,
11000, CZ
(210) O-520033

(111) **348648**
(220) 12.02.2015
(320) 12.02.2015
(442) 17.06.2015
(151) 23.09.2015
(730) **DYNEX TECHNOLOGIES, spol. s r.o.**, Vodičkova 791/41, Praha 1 -
Nové Město, 11000, CZ
(210) O-520037

(111) **348649**
(220) 12.02.2015
(320) 12.02.2015
(442) 17.06.2015
(151) 23.09.2015
(730) **Vlčková Romana**, Pod skalkou 531, Český Krumlov, 38101, CZ
(210) O-520038
(590) Barevná

(111) **348650**
(220) 13.02.2015
(320) 13.02.2015
(442) 17.06.2015
(151) 23.09.2015
(730) **Šafařík Pavel Ing.**, Brněnská 38, Hodonín, 69501, CZ
(210) O-520043

(111) **348651**
(220) 13.02.2015
(320) 13.02.2015
(442) 17.06.2015
(151) 23.09.2015
(730) **Fetting Romana**, Klidná 42/9, Hradec Králové, 50301, CZ
(210) O-520045

(111) **348652**
(220) 16.02.2015
(320) 16.02.2015
(442) 17.06.2015
(151) 23.09.2015

(730) **Botanický ústav AV ČR, v.v.i.**, Zámek 1, Průhonice, 25243, CZ
(210) O-520080

(111) **348653**
(220) 19.02.2015
(320) 19.02.2015
(442) 17.06.2015
(151) 23.09.2015
(730) **Flídr medical s.r.o.**, Široký Důl 200, Polička, 57201, CZ
(210) O-520189
(590) Barevná

(111) **348654**
(220) 19.02.2015
(320) 19.02.2015
(442) 17.06.2015
(151) 23.09.2015
(730) **B. E. S. - Petrovice, s.r.o.**, Kojetín 31, Petrovice, 26255, CZ
(210) O-520194

(111) **348655**
(220) 19.02.2015
(320) 19.02.2015
(442) 17.06.2015
(151) 23.09.2015
(730) **Holub Zdeněk**, Dolní 242, Tlumačov, 76362, CZ
(210) O-520195

(111) **348656**
(220) 19.02.2015
(320) 19.02.2015
(442) 17.06.2015
(151) 23.09.2015
(730) **CET 21 spol.s r.o.**, Kříženeckého náměstí 1078/5a, Praha 5 - Hlubočepy,
15200, CZ
(210) O-520196

(111) **348657**
(220) 19.02.2015
(320) 19.02.2015
(442) 17.06.2015
(151) 23.09.2015
(730) **Eljet s.r.o.**, Pod baštami 299/7, Praha 6 - Hradčany, 16000, CZ
(210) O-520197

(111) **348658**
(220) 19.02.2015
(320) 19.02.2015
(442) 17.06.2015
(151) 23.09.2015
(730) **Eljet s.r.o.**, Pod baštami 299/7, Praha 6 - Hradčany, 16000, CZ
(210) O-520198

(111) **348659**
(220) 24.02.2015
(320) 24.02.2015
(442) 17.06.2015
(151) 23.09.2015
(730) **Wooliere s.r.o.**, Na Březině 322, Rozdrojovice, 66434, CZ
(210) O-520305

(111) **348660**
(220) 25.02.2015
(320) 25.02.2015
(442) 17.06.2015
(151) 23.09.2015

(730) **Osina Archeo s.r.o.**, Jilová 503/35, Olomouc, 77900, CZ
(210) O-520350
(590) Barevná

(111) **348661**

(220) 25.02.2015
(320) 25.02.2015
(442) 17.06.2015
(151) 23.09.2015
(730) **Flaška Milan**, Mánesova 1044, Říčany, 25101, CZ
(210) O-520351
(590) Barevná

(111) **348662**

(220) 26.02.2015
(320) 26.02.2015
(442) 17.06.2015
(151) 23.09.2015
(730) **Masarykova univerzita**, Žerotínovo náměstí 617/9, Brno, 60177, CZ
(210) O-520402

(111) **348663**

(220) 26.02.2015
(320) 26.02.2015
(442) 17.06.2015
(151) 23.09.2015
(730) **Masarykova univerzita**, Žerotínovo náměstí 617/9, Brno, 60177, CZ
(210) O-520404

(111) **348664**

(220) 26.02.2015
(320) 26.02.2015
(442) 17.06.2015
(151) 23.09.2015
(730) **CREPEX s.r.o.**, Zátvor 12, Zálezlice, 27745, CZ
(210) O-520405

(111) **348665**

(220) 26.02.2015
(320) 26.02.2015
(442) 17.06.2015
(151) 23.09.2015
(730) **Český rozhlas**, Vinohradská 1409/12, Praha 2, 12099, CZ
(210) O-520407

(111) **348666**

(220) 27.02.2015
(320) 27.02.2015
(442) 17.06.2015
(151) 23.09.2015
(730) **Vávrová Kateřina**, Vítězné náměstí 576/1, Praha 6, 16000, CZ
(210) O-520436

(111) **348667**

(220) 02.03.2015
(320) 02.03.2015
(442) 17.06.2015
(151) 23.09.2015
(730) **VITAR, s.r.o.**, třída Tomáše Bati 385, Zlín, Louky, 76302, CZ
(210) O-520463

(111) **348668**

(220) 02.03.2015
(320) 02.03.2015
(442) 17.06.2015
(151) 23.09.2015

(730) **DelpSys, s.r.o.**, Družstevní 580, Kdyně, 34506, CZ
(210) O-520505

(111) **348669**

(220) 03.03.2015
(320) 03.03.2015
(442) 17.06.2015
(151) 23.09.2015
(730) **Central Food Service, s.r.o.**, Mařákova 302/8, Praha 6 - Dejvice, 16000, CZ
(210) O-520538
(590) Barevná

(111) **348670**

(220) 04.03.2015
(320) 04.03.2015
(442) 17.06.2015
(151) 23.09.2015
(730) **Pospíšil Martin Mgr.**, Janského 424/18, Olomouc, 77900, CZ
Černý Martin Mgr., Hamerská 314/30, Olomouc, 77900, CZ
(210) O-520562
(590) Barevná

(111) **348671**

(220) 04.03.2015
(320) 04.03.2015
(442) 17.06.2015
(151) 23.09.2015
(730) **GEOAPPLY s.r.o.**, Václava Trojana 1505/16, Praha, 10400, CZ
(210) O-520571
(590) Barevná

(111) **348672**

(220) 04.03.2015
(320) 04.03.2015
(442) 17.06.2015
(151) 23.09.2015
(730) **Melantrich Kitchen s.r.o.**, Renoirova 652/16, Praha 5, 15200, CZ
(210) O-520572

(111) **348673**

(220) 05.03.2015
(320) 05.03.2015
(442) 17.06.2015
(151) 23.09.2015
(730) **GLENTOR s.r.o.**, Dolnoměcholupská 1388/23, Praha 10, 10200, CZ
(210) O-520573

(111) **348674**

(220) 05.03.2015
(320) 05.03.2015
(442) 17.06.2015
(151) 23.09.2015
(730) **T-SOFT a.s.**, Novodvorská 1010/14, Praha 4 - Lhotka, 14201, CZ
(210) O-520576

(111) **348675**

(220) 06.03.2015
(320) 06.03.2015
(442) 17.06.2015
(151) 23.09.2015
(730) **Střelímto s.r.o.**, Roháčova 188/37, Praha 3, 130 00, CZ
(210) O-520608
(590) Barevná

(111) **348676**
(220) 09.03.2015
(320) 09.03.2015
(442) 17.06.2015
(151) 23.09.2015
(730) **ART ANTIKVARIAT s.r.o.**, Přemyslova 94/7, Praha 2, 12800, CZ
(210) O-520662

(111) **348677**
(220) 10.03.2015
(320) 10.03.2015
(442) 17.06.2015
(151) 23.09.2015
(730) **Zeelandia spol. s r.o.**, Malšice 267, Malšice, 39175, CZ
(210) O-520696

(111) **348678**
(220) 12.03.2015
(320) 12.03.2015
(442) 17.06.2015
(151) 23.09.2015
(730) **Hřiště hrou s.r.o.**, Sobotecká 810, Turnov, 51101, CZ
(210) O-520777

(111) **348679**
(220) 13.03.2015
(320) 13.03.2015
(442) 17.06.2015
(151) 23.09.2015
(730) **NAUTIG SE**, Vodňanská 1567, Praha 9 - Kyje, 19800, CZ
(210) O-520797

(111) **348680**
(220) 18.03.2015
(320) 18.03.2015
(442) 17.06.2015
(151) 23.09.2015
(730) **Jelinková Mlada**, Buzulucká 570/8, Praha 6 - Dejvice, 16000, CZ
(210) O-520924

(111) **348681**
(220) 19.03.2015
(320) 19.03.2015
(442) 17.06.2015
(151) 23.09.2015
(730) **Metatron Worldwide,a.s.**, Na příkopě 388/1, Praha 1-Staré Město, 11000, CZ
(210) O-520938
(590) Barevná

(111) **348682**
(220) 19.03.2015
(320) 19.03.2015
(442) 17.06.2015
(151) 23.09.2015
(730) **ŠPUNTÍK.CZ s.r.o.**, Neumannova 1453/16, Praha - Zbraslav, 15600, CZ
(210) O-520972

(111) **348683**
(220) 20.03.2015
(320) 20.03.2015
(442) 17.06.2015
(151) 23.09.2015
(730) **CK Kalousek s.r.o.**, Komenského 156, Ústí nad Orlicí, 56201, CZ
(210) O-520989

(111) **348684**
(220) 20.03.2015
(320) 20.03.2015
(442) 17.06.2015
(151) 23.09.2015
(730) **Muzeum českého granátu Praha, s.r.o.**, Smetanovo nábřeží 327/14, Praha 1, 11000, CZ
(210) O-520990
(590) Barevná

(111) **348685**
(220) 20.03.2015
(320) 20.03.2015
(442) 17.06.2015
(151) 23.09.2015
(730) **TAPOR s.r.o.**, Husova 137, Dobroměřice, 44001, CZ
(210) O-520994

(111) **348686**
(220) 20.03.2015
(320) 20.03.2015
(442) 17.06.2015
(151) 23.09.2015
(730) **K & K Poker s.r.o.**, Plechamr 432, Bechyně, 39165, CZ
(210) O-521008

(111) **348687**
(220) 23.03.2015
(320) 23.03.2015
(442) 17.06.2015
(151) 23.09.2015
(730) **ABC Finančního vzdělávání, o.p.s.**, Jiráskovo náměstí 2, Plzeň, 32600, CZ
(210) O-521019

(111) **348688**
(220) 23.03.2015
(320) 23.03.2015
(442) 17.06.2015
(151) 23.09.2015
(730) **Vysoká škola technická a ekonomická v Českých Budějovicích**, Okružní 10, České Budějovice, 37001, CZ
(210) O-521031

(111) **348689**
(220) 23.03.2015
(320) 23.03.2015
(442) 17.06.2015
(151) 23.09.2015
(730) **IT STUDIO s.r.o.**, Hudcova 532/78b, Brno, 61200, CZ
(210) O-521037
(590) Barevná

(111) **348690**
(220) 26.03.2015
(320) 26.03.2015
(442) 17.06.2015
(151) 23.09.2015
(730) **Rafaj Luděk Ing.**, Ke Skalce 106, Fryšták, Vítová, 76316, CZ
(210) O-521117

(111) **348691**
(220) 27.03.2015
(320) 27.03.2015
(442) 17.06.2015
(151) 23.09.2015

(730) **Československá obchodní banka, a.s.**, Radlická 333/150, Praha 5 -
Radlice, 15057, CZ
(210) O-521140

(151) 23.09.2015
(730) **Jelínková Mlada**, Buzulucká 570/8, Praha 6 - Dejvice, 16000, CZ
(210) O-521246
(590) Barevná

(111) **348692**
(220) 27.03.2015
(320) 27.03.2015
(442) 17.06.2015
(151) 23.09.2015
(730) **Papouch s.r.o.**, Strašnická 3164/1a, Praha 10 - Záběhllice, 10200, CZ
(210) O-521142

(111) **348700**
(220) 31.03.2015
(320) 31.03.2015
(442) 17.06.2015
(151) 23.09.2015
(730) **Jelínková Mlada**, Buzulucká 570/8, Praha 6 - Dejvice, 16000, CZ
(210) O-521247
(590) Barevná

(111) **348693**
(220) 27.03.2015
(320) 27.03.2015
(442) 17.06.2015
(151) 23.09.2015
(730) **Papouch s.r.o.**, Strašnická 3164/1a, Praha 10 - Záběhllice, 10200, CZ
(210) O-521143

(111) **348701**
(220) 31.03.2015
(320) 31.03.2015
(442) 17.06.2015
(151) 23.09.2015
(730) **Jelínková Mlada**, Buzulucká 570/8, Praha 6 - Dejvice, 16000, CZ
(210) O-521248
(590) Barevná

(111) **348694**
(220) 27.03.2015
(320) 27.03.2015
(442) 17.06.2015
(151) 23.09.2015
(730) **ZEMAX Šitbořice a.s.**, Brněnská 577, Šitbořice, 69176, CZ
(210) O-521159

(111) **348702**
(220) 17.09.2012
(320) 17.09.2012
(442) 17.06.2015
(151) 23.09.2015
(730) **Teknos Group Oy**, Takkatie 3, Helsinki, 00371, FI
(210) O-521309

(111) **348695**
(220) 27.03.2015
(320) 27.03.2015
(442) 17.06.2015
(151) 23.09.2015
(730) **Aesthe-Med s.r.o.**, Bludovice 56, Nový Jičín, 74101, CZ
(210) O-521164
(590) Barevná

(111) **348703**
(220) 03.04.2015
(320) 03.04.2015
(442) 17.06.2015
(151) 23.09.2015
(730) **Taneční sdružení EVA**, Smetanova 1500, Ústí nad Orlicí, 56201, CZ
(210) O-521337

(111) **348696**
(220) 27.03.2015
(320) 27.03.2015
(442) 17.06.2015
(151) 23.09.2015
(730) **JDK, spol. s r.o.**, Pražská 2161, Nymburk, 28802, CZ
(210) O-521166

(111) **348704**
(220) 22.04.2010
(320) 22.04.2010
(442) 17.06.2015
(151) 23.09.2015
(730) **URODA POLSKA Sp. z o.o.**, Niecała 9 lokal U1, Warszawa, 00-098, PL
(210) O-521448

(111) **348697**
(220) 27.03.2015
(320) 27.03.2015
(442) 17.06.2015
(151) 23.09.2015
(730) **Marek Vlastimil**, Litvínovice 314, České Budějovice, 37001, CZ
(210) O-521167

(111) **348705**
(220) 10.04.2015
(320) 10.04.2015
(442) 17.06.2015
(151) 23.09.2015
(730) **AGROSTROJ Pelhřimov, a.s.**, U Nádraží 1967, Pelhřimov, 39312, CZ
(210) O-521503

(111) **348698**
(220) 29.03.2015
(320) 29.03.2015
(442) 17.06.2015
(151) 23.09.2015
(730) **Jablonski Stanislav**, Nad Helmrovkou 13, Praha, 16500, CZ
(210) O-521172
(590) Barevná

(111) **348706**
(220) 10.04.2015
(320) 10.04.2015
(442) 17.06.2015
(151) 23.09.2015
(730) **Juhl Ottens Christian Valdemar**, Povltavská 24/36, Praha 7, 17000, CZ
(210) O-521504

(111) **348699**
(220) 31.03.2015
(320) 31.03.2015
(442) 17.06.2015

(111) **348707**
(220) 14.04.2015
(320) 14.04.2015

(442) 17.06.2015
(151) 23.09.2015
(730) **Kubištová Jana**, Klicperova 2171, Hořice, 50801, CZ
(210) O-521575
(590) Barevná

(111) **348708**
(220) 16.04.2015
(320) 16.04.2015
(442) 17.06.2015
(151) 23.09.2015
(730) **Five Seasons s.r.o.**, Tomsova 664/6, Praha 10, 10800, CZ
(210) O-521667

(111) **348709**
(220) 16.04.2015
(320) 16.04.2015
(442) 17.06.2015
(151) 23.09.2015
(730) **Slevoteka.cz s.r.o.**, Olomoucká 704/174, Brno - Černovice, 62700, CZ
(210) O-521668

(111) **348710**
(220) 16.04.2015
(320) 16.04.2015
(442) 17.06.2015
(151) 23.09.2015
(730) **Domorád Filip**, Horní 197, Rokytnice nad Jizerou, 51244, CZ
(210) O-521671

(111) **348711**
(220) 16.04.2015
(320) 16.04.2015
(442) 17.06.2015
(151) 23.09.2015
(730) **Beskydské uzeniny, a.s.**, Příborská 520, Frýdek-Místek, 73801, CZ
(210) O-521677
(590) Barevná

(111) **348712**
(220) 16.04.2015
(320) 16.04.2015
(442) 17.06.2015
(151) 23.09.2015
(730) **Gold-Plus Company, s.r.o.**, Bohrova 1, 851 01 Bratislava, SK
(210) O-521679
(590) Barevná

(111) **348713**
(220) 17.04.2015
(320) 17.04.2015
(442) 17.06.2015
(151) 23.09.2015
(730) **Lörinczová Hana**, Pionýrů 1094, Kadaň, 43201, CZ
(210) O-521681

(111) **348714**
(220) 20.04.2015
(320) 20.04.2015
(442) 17.06.2015
(151) 23.09.2015
(730) **ZAPLETAL CONSULTING s.r.o.**, Poděbradova 2738/16, Ostrava - Moravská Ostrava, 70200, CZ
(210) O-521729

(111) **348715**
(220) 21.04.2015
(320) 21.04.2015
(442) 17.06.2015
(151) 23.09.2015
(730) **Navrátil Jan**, Třída Obránců míru 1581/3, Bruntál, 79201, CZ
(210) O-521751

(111) **348716**
(220) 21.04.2015
(320) 21.04.2015
(442) 17.06.2015
(151) 23.09.2015
(730) **Radio plus, spol. s r.o.**, Biskupský dvůr 2095/8, Praha, 11000, CZ
(210) O-521764

(111) **348717**
(220) 21.04.2015
(320) 21.04.2015
(442) 17.06.2015
(151) 23.09.2015
(730) **Radio plus, spol. s r.o.**, Biskupský dvůr 2095/8, Praha, 11000, CZ
(210) O-521765

(111) **348718**
(220) 21.04.2015
(320) 21.04.2015
(442) 17.06.2015
(151) 23.09.2015
(730) **SAZKA a.s.**, K Žižkovu 851, Praha 9, 19093, CZ
(210) O-521768
(590) Barevná

(111) **348719**
(220) 22.04.2015
(320) 22.04.2015
(442) 17.06.2015
(151) 23.09.2015
(730) **Kabu Pharma s.r.o.**, U Staré tvrze 285/21, Praha 9, 19600, CZ
(210) O-521789

(111) **348720**
(220) 22.04.2015
(320) 22.04.2015
(442) 17.06.2015
(151) 23.09.2015
(730) **PharmConsul s.r.o.**, Krčmářovská 223/33, Praha 9, 19600, CZ
(210) O-521790

(111) **348721**
(220) 22.04.2015
(320) 22.04.2015
(442) 17.06.2015
(151) 23.09.2015
(730) **AtoZ Pharma s.r.o.**, U Staré tvrze 285/21, Praha 9, 19600, CZ
(210) O-521791

(111) **348722**
(220) 22.04.2015
(320) 22.04.2015
(442) 17.06.2015
(151) 23.09.2015
(730) **Pivovar Litovel a.s.**, Palackého 934, Litovel, 78401, CZ
(210) O-521795

(111) **348723**
(220) 23.04.2015
(320) 23.04.2015
(442) 17.06.2015
(151) 23.09.2015
(730) **King Koil Licencing Company, Inc.**, 7501 S. Quincy Street, Suite 130, Willowbrook, IL 60527, US
(210) O-521826

(111) **348724**
(220) 24.04.2015
(320) 24.04.2015
(442) 17.06.2015
(151) 23.09.2015
(730) **Dinh Hai Thanh**, Velké Kunratické 29/1362, Praha, 14800, CZ
(210) O-521835

(111) **348725**
(220) 24.04.2015
(320) 24.04.2015
(442) 17.06.2015
(151) 23.09.2015
(730) **Zemědělská výroba Strolený s.r.o.**, 31, Kvášňovice, 341 01, CZ
(210) O-521838
(590) Barevná

(111) **348726**
(220) 24.04.2015
(320) 24.04.2015
(442) 17.06.2015
(151) 23.09.2015
(730) **Trtílková Hana**, Štolcova 569/31, Brno, 61800, CZ
(210) O-521839

(111) **348727**
(220) 27.04.2015
(320) 27.04.2015
(442) 17.06.2015
(151) 23.09.2015
(730) **Haindlová Markéta Mgr.**, Anhaltova 990/35, Praha 6, 169 00, CZ
(210) O-521874

(111) **348728**
(220) 11.05.2015
(320) 11.05.2015
(442) 17.06.2015
(151) 23.09.2015
(730) **Dubský Miloš Ing.**, Petřín 695/34, Karlovy Vary, 36001, CZ
(210) O-521893
(590) Barevná

(111) **348729**
(220) 28.04.2015
(320) 28.04.2015
(442) 17.06.2015
(151) 23.09.2015
(730) **Teznerová Adéla**, Rýnská 949/5, Praha 9-Čakovice, 19600, CZ
(210) O-521929

(111) **348730**
(220) 28.04.2015
(320) 28.04.2015
(442) 17.06.2015
(151) 23.09.2015
(730) **Footballpool Promotion s.r.o.**, Na Kozačce 1103/5, Praha 2, 12000, CZ
(210) O-521930
(590) Barevná

(111) **348731**
(220) 28.04.2015
(320) 28.04.2015
(442) 17.06.2015
(151) 23.09.2015
(730) **ČEZ, a.s.**, Duhová 1444/2, Praha 4 - Michle, 14000, CZ
(210) O-521932
(590) Barevná

(111) **348732**
(220) 28.04.2015
(320) 28.04.2015
(442) 17.06.2015
(151) 23.09.2015
(730) **Novotný Jan Ing., Ph.D.**, Nad Borešovou 809, Bilovice nad Svitavou, 66401, CZ
(210) O-521935
(590) Barevná

(111) **348733**
(220) 29.04.2015
(320) 29.04.2015
(442) 17.06.2015
(151) 23.09.2015
(730) **finFOCUS, s.r.o.**, Jugoslávská 481/12, Praha 2, 12000, CZ
(210) O-521949
(590) Barevná

(111) **348734**
(220) 29.04.2015
(320) 29.04.2015
(442) 17.06.2015
(151) 23.09.2015
(730) **Health4Dog a.s.**, Lípová 1468/7, Praha 2, 12000, CZ
(210) O-521950

(111) **348735**
(220) 29.04.2015
(320) 29.04.2015
(442) 17.06.2015
(151) 23.09.2015
(730) **Blue Events, s.r.o.**, Vysokovská 1336, Praha 9, 19300, CZ
(210) O-521952

(111) **348736**
(220) 29.04.2015
(320) 29.04.2015
(442) 17.06.2015
(151) 23.09.2015
(730) **Společnost pro projektové řízení o. s.**, Zemědělská 814/5, Brno, Černá Pole, 61300, CZ
(210) O-521964

(111) **348737**
(220) 29.04.2015
(320) 29.04.2015
(442) 17.06.2015
(151) 23.09.2015
(730) **Společnost pro projektové řízení o. s.**, Zemědělská 814/5, Brno, Černá Pole, 61300, CZ
(210) O-521965

(111) **348738**
(220) 29.04.2015
(320) 29.04.2015

(442) 17.06.2015
(151) 23.09.2015
(730) **Hanousek Pavel PaDr.**, Luleč 376, Luleč, 68303, CZ
(210) O-521995
(590) Barevná

(111) **348739**
(220) 29.04.2015
(320) 29.04.2015
(442) 17.06.2015
(151) 23.09.2015
(730) **Hanousek Pavel PaDr.**, Luleč 376, Luleč, 68303, CZ
(210) O-521996
(590) Barevná

(111) **348740**
(220) 29.04.2015
(320) 29.04.2015
(442) 17.06.2015
(151) 23.09.2015
(730) **Centrofinance s.r.o.**, Česká 57, Beroun, 26601, CZ
(210) O-521997

(111) **348741**
(220) 29.04.2015
(320) 29.04.2015
(442) 17.06.2015
(151) 23.09.2015
(730) **Centrofinance s.r.o.**, Česká 57, Beroun, 26601, CZ
(210) O-521998
(590) Barevná

(111) **348742**
(220) 30.04.2015
(320) 30.04.2015
(442) 17.06.2015
(151) 23.09.2015
(730) **Blažek Glass s.r.o.**, Olbrachtova 600/3, Poděbrady II, 29001, CZ
(210) O-521999

(111) **348743**
(220) 30.04.2015
(320) 30.04.2015
(442) 17.06.2015
(151) 23.09.2015
(730) **Čistá Plzeň s.r.o.**, Edvarda Beneše 430/23, Plzeň, 30100, CZ
(210) O-522024
(590) Barevná

(111) **348744**
(220) 30.04.2015
(320) 30.04.2015
(442) 17.06.2015
(151) 23.09.2015
(730) **SALLŮ - OBCHOD s.r.o.**, Hornická 479, Vinařice, 27307, CZ
(210) O-522028

(590) Barevná

(111) **348745**
(220) 06.05.2015
(320) 06.05.2015
(442) 17.06.2015
(151) 23.09.2015
(730) **ZHENG s.r.o.**, Sadová 80, Chotoviny-Červené Záhoří, 39137, CZ
(210) O-522137

(111) **348746**
(220) 06.05.2015
(320) 06.05.2015
(442) 17.06.2015
(151) 23.09.2015
(730) **VECTOR BTC s.r.o.**, U Habrovky 247/11, Praha 4 - Krč, 14000, CZ
(210) O-522138
(590) Barevná

(111) **348747**
(220) 13.05.2015
(320) 13.05.2015
(442) 17.06.2015
(151) 23.09.2015
(730) **QBE Insurance (Europe) Limited jednající prostřednictvím QBE INSURANCE (EUROPE) LIMITED**, Na Pankráci 1683/127, Praha 4 - Nusle, 14000, CZ
(210) O-522291

(111) **348748**
(220) 19.05.2015
(320) 19.05.2015
(442) 17.06.2015
(151) 23.09.2015
(730) **Karlovarské minerální vody a.s.**, Horova 3, Karlovy Vary, 36021, CZ
(210) O-522395

(111) **348749**
(220) 25.05.2015
(320) 25.05.2015
(442) 17.06.2015
(151) 23.09.2015
(730) **All Beads Cz s.r.o.**, Palackého 3145/41, Jablonec nad Nisou, CZ
(210) O-522568

(111) **348750**
(220) 01.06.2015
(320) 01.06.2015
(442) 17.06.2015
(151) 23.09.2015
(730) **CHIRŠ realitní kanceláře s.r.o.**, Poděbradská 777/9c, Praha 9 - Vysočany, 19000, CZ
(210) O-522758
(590) Barevná

Přehled zápisů ochranných známek se změnou ve vztahu ke zveřejněným přihláškám

Kapitola obsahuje údaje o ochranných známkách zapsaných na základě ustanovení § 28 odst. 1 zákona č. 441/2003 Sb., u kterých došlo ke změně údajů oproti zveřejněné přihlášce ochranné známky.

Číselný přehled
348539

Zápisy ochranných známek se změnou ve vztahu ke zveřejněným přihláškám

(111) **348539**
(220) 04.06.2013
(320) 04.06.2013
(442) 26.02.2014
(151) 23.09.2015
(540)

GASTRONAL

(730) **Dr. Müller Pharma s.r.o.**, U Mostku 182, Hradec Králové, 50341, CZ
(740) Mgr. Roman Fojtásek, advokát, Vinohradská 6, Praha 2, 12000
(510) (3) kosmetické přípravky, kosmetika, nosní spreje a masti pro kosmetické účely, kosmetické přípravky do koupele, kosmetické lubrikační přípravky ve formě tekutých disperzí, emulzí, gelů, případně tixotropních gelů pro intimní použití, čisticí mléko pro toaletní účely, přípravky na holení, lak na vlasy, mycí přípravky pro intimní hygienu a deodorační přípravky, mýdla, opalovací přípravky (kosmetika), opalovací přípravky (opalovací

krémy), pleťová voda pro kosmetické účely, kosmetické přípravky pro péči o pokožku, pomády pro kosmetické účely, šampóny, kondicionéry, toaletní přípravky, toaletní voda, ústní vody, nikoli pro lékařské účely, vlasové vody, voda po holení, voňavkářské výrobky, zubní pasty, masti, krémy a gely pro kosmetické účely, vše v rámci této třídy; (30) bonbóny, cukroví, mentolové cukroví, čaj, nápoje na bázi čaje, čokoláda, čokoládové nápoje, glukóza pro výživu, chuťové přísady, karamely, káva, komprimáty, med, oplatky, pastilky, přírodní sladidla, suchary, sušenky, šťávy s výjimkou dresinků, tabletky (cukrovinky), tresty do potravin, nikoli pro lékařské účely, žvýkačky, ne pro lékařské účely.

(511) 3, 30
(210) O-504999

Zápisy licenčních smluv k ochranným známkám

V této kapitole jsou zveřejněny zápisy licenčních smluv podle ustanovení § 18 odst. 1 zákona č. 441/2003 Sb.

Číslo zápisu	Vlastník	Nabyvatel licence	Druh licence	Datum uzavření licenční smlouvy	S účinností od data
175094	TECHNISERV, spol. s r.o., Baarova 231/36, Praha 4, 14000, CZ	TECHNISERV IT, spol. s r.o., Traťová 1/574, Brno, 61900, CZ	nevýlučná	01.06.2015	23.09.2015

Přehled obnov zápisu ochranných známek

Kapitola obsahuje údaje o ochranných známkách, u kterých byl na žádost vlastníka obnoven zápis podle ustanovení § 28 odst. 2 zákona č. 441/2003 Sb.

Číselný přehled											
156675	162626	193271	194003	194004	194005	195913	196474	197919	199711	199791	200460
200512	200560	201191	201193	201194	201212	202769	203114	203520	204035	204547	204568
205349	209450	210833	274975	274976	275477	276425	277087	279781	279872	280607	280888
281122	281125	281132	281462	282616	282916	282917	283158	283159	283210	283722	283723
283724	283725	284668	284669	284670	285089	285634	286486	286738	286739	287094	287663
287664	288060	293027	293030	293391	300679	304708	316418				

Obnovy zápisu ochranných známek

(111) **156675**
(220) 05.10.1965
(151) 16.05.1966
(540)

SYNTRON

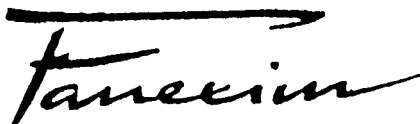
(730) **FMC Technologies, Inc.**, 1803 Gears Road, Houston, TX, US
(740) KANIA, SEDLÁK, SMOLA Patentová a známková kancelář, Ing. František Kania, Mendlovo nám. 1a, Brno, 60300
(510) Elektrické ruční nářadí a nástroje, zařízení k vyrovnávání archů papíru a k balení, vibrační pracovní přístroje a stroje pro dopravu, prosévání a zhušťování, beranidla využívající explozi, usměrňovače, infračervené vytápění, váhy, dopravní zařízení pro zrnitý materiál.
(511) 7, 9
(210) O-35361

(111) **162626**
(220) 07.10.1975
(151) 05.12.1975
(540)

DIKONIT

(730) **Schulke CZ, s.r.o.**, Lidická 326, Bohumín, Nový Bohumín, 73581, CZ
(740) Rott, Růžička & Guttman Patentové, známkové a advokátní kanceláře, JUDr. Vladimír Rott, Vinohradská 37, Praha 2, 12000
(510) (5) desinfekční prostředek.
(511) 5
(210) O-48921

(111) **193271**
(220) 11.10.1995
(151) 22.08.1996
(540)



(730) **FANEXIM, spol. s r.o.**, Na Návsi 2, Úhonice, 25218, CZ
(740) JUDr. Aleš Zábřeh, advokát a patentový zástupce, Na Beránce 2, Praha 6, 16000
(510) (11) elektrická svítidla, zejména osvětlovací lustry a lampy.
(511) 11
(210) O-104779

(111) **194003**
(220) 03.11.1995
(151) 26.09.1996
(540)

NOVAPĚN

(730) **NOVATO spol. s r.o.**, Uralská 770/6, Praha 6, 16000, CZ
(740) Ing. Smrčková Marie, patentový zástupce, Velflíkova 10, Praha 6, 16000
(510) (1) pěnové odmašťovací prostředky používané při průmyslových postupech a výrobě; (3) pěnové prostředky k čištění, leštění a odmašťování.
(511) 1, 3
(210) O-105597

(111) **194004**
(220) 03.11.1995
(151) 26.09.1996
(540)

UNIKOV

(730) **NOVATO spol. s r.o.**, Uralská 770/6, Praha 6, 16000, CZ
(740) Ing. Smrčková Marie, patentový zástupce, Velflíkova 10, Praha 6, 16000
(510) (1) pájky, letovací pájky, včetně tekuté pájky nebo masy pro pájení natvrdo, letovací pasty; (6) pájka, pájka stříbrná, letovací drát, např. měděný, neizolovaný, těž pájka svinutá; (8) pájedla a letovadla neelektrická; (9) pájedla a letovadla elektrická.
(511) 1, 6, 8, 9
(210) O-105598

(111) **194005**
(220) 03.11.1995
(151) 26.09.1996
(540)

NOVAKOV

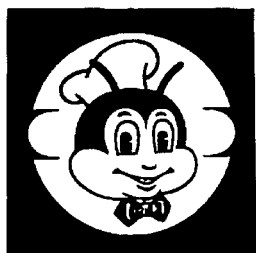
(730) **NOVATO spol. s r.o.**, Uralská 770/6, Praha 6, 16000, CZ
(740) Ing. Smrčková Marie, patentový zástupce, Velflíkova 10, Praha 6, 16000
(510) (1) pájky, letovací pájky, včetně tekuté pájky nebo masy pro pájení natvrdo, letovací pasty; (6) pájka, pájka stříbrná, letovací drát, např. měděný, neizolovaný, těž pájka svinutá; (8) pájedla a letovadla neelektrická; (9) pájedla a letovadla elektrická.
(511) 1, 6, 8, 9
(210) O-105599

(111) **195913**
(220) 17.01.1996
(151) 27.11.1996
(540)



(730) **TENESCO s.r.o.**, Mělnická 114, Libiš, 27711, CZ
(740) Mgr. Roman Fojtášek, advokát, Vinohradská 6, Praha 2, 12000
(510) (31) krmení pro psy a kočky; (35) dovoz uvedeného zboží.
(511) 31, 35
(210) O-107743

(111) **196474**
(220) 19.09.1995
(151) 03.01.1997
(540)



Jollibee

(730) **JOLLIBEE FOODS CORPORATION**, 10th Floor Jollibee Plaza, 10 F. Ortigas Jr. Avenue, Ortigas Center, Pasig City, PH
(740) Baker & McKenzie s.r.o., advokátní kancelář, JUDr. Jiří Čermák, advokát, Klimentská 46, Praha 1, 11002
(510) (29) maso, ryby, drůbež a zvěřina, masové výtazky, ovoce a zelenina konzervované, sušené a zavařené, želé, džemy, kompoty, vejce, mléko a mléčné výrobky, oleje a tuky jedlé; (30) káva, čaj, kakao, cukr, rýže, tapioka, kávové náhražky, med, sirup melasový, droždí pro kynutí, sůl, hořčice, ocet, omáčky (k ochucení), koření, led pro osvěžení; (32) piva, minerální vody, šumivé nápoje nealkoholické a jiné nealkoholické nápoje, nápoje a šťávy ovocné, sirupy a jiné přípravky k zhotovování nápojů; (42) restaurace (strava), jakož i ostatní služby, týkající se přípravy pokrmů a nápojů, nocleh dočasný (poskytnutí dočasného noclehu), péče léčebná, hygienická a kosmetická, služby veterinářské a zemědělské, služby právní, rešerše vědecké a průmyslové, programování počítači.
(511) 29, 30, 32, 42
(210) O-104009

(111) **197919**
(220) 12.09.1995
(151) 26.02.1997
(540)

SUNEX s.r.o.

(730) **Max Aicher GmbH & Co. KG**, Teisenbergstraße 7, 83395 Freilassing, DE
(740) Čermák a spol., JUDr. Karel Čermák jr., Ph.D., LL.M., advokát, Národní 32, Praha 1, 11000
(510) (40) podnikání v oblasti nakládání s odpady.
(511) 40
(210) O-103711

(111) **199711**
(220) 12.10.1995
(151) 29.04.1997
(540)

FIBICH

(730) **PETROF, spol. s r.o.**, Na Brně 1955, Hradec Králové, 50006, CZ
(740) Mgr. Pavel Vidura, Solná 5, Ostrava, 70200
(510) (15) piana, pianina a jejich součásti.
(511) 15
(210) O-104818

(111) **199791**
(220) 04.12.1995
(151) 29.04.1997
(540)

FELIX

(730) **Société des Produits Nestlé S.A.**, Case Postale 353, Vevey, 1800, CH
(740) Zeiner & Zeiner v.o.s., Mgr. Kamila Roučková, Maiselova 15/38, Praha 1, 11000
(510) (31) krmiva a potraviny pro zvířata, ptactvo a ryby, přísady, přídavky a proteinové přípravky do těchto produktů.
(511) 31
(210) O-106563

(111) **200460**
(220) 20.11.1995
(151) 26.05.1997
(540)

ULTRASPARC

(730) **SPARC International, Inc.**, 1671 Dell Avenue, Suite 204, Campbell, CA, US
(740) Společná advokátní kancelář Všetečka Zelený Švorčík Kalenský a partneři, JUDr. Petr Kalenský, Hálkova 2, Praha 2, 12000
(510) (9) technické vybavení počítačů, včetně počítačového hardwaru, mikroprocesorových chipů a desek, serverů, elektronických přípojek k počítačům, příslušenství ke shora jmenovaným výrobkům, manuály pro uživatele prodávané v jednom celku.
(511) 9
(210) O-106085

(111) **200512**
(220) 28.12.1995
(151) 26.05.1997
(540)

SUPPLEX

(730) **INVISTA Technologies S.á.r.l.**, Kreuzackerstrasse 9, 9000 St. Gallen, CH
(740) Společná advokátní kancelář Všetečka Zelený Švorčík Kalenský a partneři, JUDr. Michal Havlík, advokát a patentový zástupce, Hálkova 2, Praha 2, 12000
(510) (22) surová textilní vlákna; (23) příze a nitě; (24) textil a textilní výrobky, ložní a stolní prádlo; (25) oděvy, obuv a pokrývky hlavy.
(511) 22, 23, 24, 25
(210) O-107255

(730) **Max Aicher GmbH & Co. KG**, Teisenbergstraße 7, 83395 Freilassing, DE
(740) Čermák a spol., JUDr. Karel Čermák jr., Ph.D., LL.M., advokát, Národní 32, Praha 1, 11000
(510) (40) podnikání v oblasti nakládání s odpady.
(511) 40
(210) O-103711

(111) **200560**
(220) 19.01.1996
(151) 26.05.1997
(540)



The logo for Magnum Dog Food features the word "Magnum" in a large, bold, sans-serif font. A small crosshair symbol is positioned above the letter 'u'. Below "Magnum", the words "Dog Food" are written in a smaller, simpler font.

(730) **TENESCO s.r.o.**, Mělnická 114, Libiš, 27711, CZ
(740) Mgr. Roman Fojtásek, advokát, Vinohradská 6, Praha 2, 12000
(510) (31) krmení pro psy a kočky.
(511) 31
(210) O-107815

(111) **201191**
(220) 22.09.1995
(151) 26.06.1997
(540)

L 15YC

(730) **BRISK Tábor, a.s.**, Vožická 2068, Tábor, 39011, CZ
(740) Rott, Růžička & Guttman Patentové, známkové a advokátní kanceláře, JUDr. Vladimír Rott, Vinohradská 37, Praha 2, 12000
(510) (7) zapalovací svíčky.
(511) 7
(210) O-104188

(111) **201193**
(220) 22.09.1995
(151) 26.06.1997
(540)

D 17YC

(730) **BRISK Tábor, a.s.**, Vožická 2068, Tábor, 39011, CZ
(740) Rott, Růžička & Guttman Patentové, známkové a advokátní kanceláře, JUDr. Vladimír Rott, Vinohradská 37, Praha 2, 12000
(510) (7) zapalovací svíčky.
(511) 7
(210) O-104190

(111) **201194**
(220) 22.09.1995
(151) 26.06.1997
(540)

D 15YC

(730) **Brisk Tábor, a.s.**, Vožická 2068, Tábor, 39011, CZ
(740) Rott, Růžička & Guttman Patentové, známkové a advokátní kanceláře, JUDr. Vladimír Rott, Vinohradská 37, Praha 2, 12000
(510) (7) zapalovací svíčky.
(511) 7
(210) O-104191

(111) **201212**
(220) 26.10.1995
(151) 26.06.1997
(540)



The logo consists of a stylized, bold, black graphic that combines the letters 'Š', 'B', and 'K' into a single, interconnected symbol.

(730) **Ing. Štěpán Bláha**, Třeboňská 169, Štěpánovice, 37373, CZ
(740) PatentCentrum Sedlák & Partners s.r.o., Husova 5, České Budějovice, 37001
(510) (35) činnost účetních poradců, činnost organizačních a ekonomických poradců, soudní znalecká činnost v oblasti ekonomiky jako ceny a odhady movitých věcí a v oblasti služeb jako ceny prací a služeb, zprostředkování obchodních záležitostí v oblasti výrobků, zprostředkovatelská činnost v oblasti výše uvedených služeb.
(511) 35
(210) O-105260

(111) **202769**
(220) 20.09.1995
(151) 26.08.1997
(540)

GENTLE

(730) **The Clorox Company, společnost zřízená podle zákonů státu Delaware**, 1221 Broadway, Oakland, CA, US
(740) Rott, Růžička & Guttman Patentové, známkové a advokátní kanceláře, JUDr. Vladimír Rott, Vinohradská 37/938, Praha 2, 12000
(510) (3) prací prostředky.
(511) 3
(210) O-104042

(111) **203114**
(220) 26.04.1996
(151) 26.08.1997
(540)



(730) **Václav Vlasák**, U Cihelny 1074, Kostelec nad Černými Lesy, 28163, CZ
(740) Čermák a spol., Mgr. Lukáš Lorenc, Elišky Peškové 15/735, Praha 5, 15000
(510) (39) doprava a skladování mraženého a chlazeného potravinářského zboží.
(511) 39
(210) O-110775

(111) **203520**
(220) 17.10.1995
(151) 23.09.1997
(540)

DILEKOL

(730) **MATADORFIX s.r.o.**, Kopčianská cesta 24, Bratislava, 85201, SK
(740) Ing. Zdeněk Kučera, Dlouhá 207 (P.O.BOX 92), Slušovice, 76315
(510) (1) průmyslová spojiva a lepidla; (16) lepidla kancelářská a pro domácnost.
(511) 1, 16
(210) O-104925

(111) **204035**
(220) 06.08.1996
(151) 23.09.1997
(540)

SONÁTA

(730) **Rudolf Kämpf s.r.o.**, U porcelánky čp. 143, Nové Sedlo, část Loučky, 35734, CZ
(740) ZEMAN - podkrušnohorská patentová a známková kancelář, Mgr. Dita Fialová, Hradní 301, Loket, 35733
(510) (16) papírové obaly, plakáty, prospekty, letáky a další propagační materiál v papírové formě; (21) porcelán všeho druhu zejména užitkový, ozdobný a figurální; (42) dekorace porcelánu, navrhování vnější úpravy porcelánových výrobků, navrhování technologie vnější úpravy porcelánových výrobků.
(511) 16, 21, 42
(210) O-113700

(111) **204547**
(220) 10.01.1996
(151) 30.10.1997
(540)

TRAMONTÁŽ

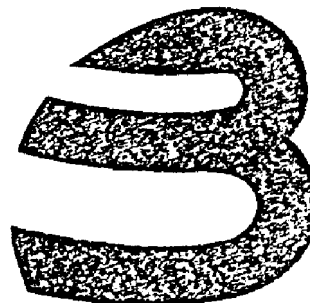
(730) **TRAMONTÁŽ, spol. s r.o.**, Škroupova 170, Chrudim III, 53701, CZ
(740) Patentová a známková kancelář, Ing. Jaromír Příklad, Včelín 1161, Hulín, 76824
(510) (7) elektrické, hydraulické a pneumatické výtahy, eskalátory; (37) montáž, rekonstrukce a revize výtahů a eskalátorů.
(511) 7, 37
(210) O-107548

(111) **204568**
(220) 23.01.1996
(151) 30.10.1997
(540)



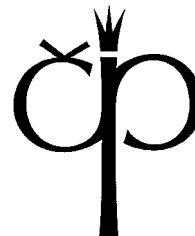
(730) **TRAMONTÁŽ, spol. s r.o.**, Škroupova 170, Chrudim III, 53701, CZ
(740) Patentová a známková kancelář, Ing. Jaromír Příklad, Včelín 1161, Hulín, 76824
(510) (7) výroba elektrických, hydraulických a pneumatických výtahů; (37) montáž, rekonstrukce a revize výtahů a eskalátorů.
(511) 7, 37
(210) O-107898

(111) **205349**
(220) 28.09.1995
(151) 21.11.1997
(540)



(730) **Pavel Blata**, Sladkovského 9, Blansko, 67801, CZ
(740) Ing. Zdeněk Kučera, Padělky 548, P.O.BOX 92, Slušovice, 76315
(510) (12) dopravní prostředky pozemní, motory pro pozemní vozidla.
(511) 12
(210) O-104384

(111) **209450**
(220) 05.04.1996
(151) 27.05.1998
(540)



ČERMÁK
PASÍŘSTVÍ

(730) **Čermák-Pasířství s.r.o.**, Nitranská 1045/6, Praha 10 - Vinohrady, 10100, CZ
(740) Ing. Jiří Střelák, Šumberova 42, Praha 6, 16200
(510) (6) umělecké předměty z kovu; (40) pasířství.
(511) 6, 40
(210) O-110131

(111) **210833**
(220) 27.11.1995
(151) 27.07.1998
(540)

OPTOSOL

(730) **WILENS, spol. s r.o.**, U Petřín 1861/9, Praha 6, Břevnov, 16200, CZ
(740) Zastupování bylo zrušeno, .
(510) (5) roztoky používané k desinfekci, sterilizaci a uchování kontaktních čoček.
(511) 5
(210) O-106319

(111) **274975**
(220) 08.02.2005
(151) 25.08.2005
(540)

KPZ

(730) **KPZ - Váhy, s.r.o.**, 76, Libošovice, 50744, CZ
(740) Advokátní kancelář Svejkovský, Kabelková, v. o. s., JUDr. Jaroslav Svejkovský, Kamenická 1, Plzeň, 30100
(510) (9) váhy, přístroje na vážení a zařízení k nim; (35) zprostředkování obchodu a služeb, zejména se zaměřením na váhy a přístroje na vážení, pomoc při řízení obchodních činností; (37) údržba a opravy vah.
(511) 9, 35, 37
(210) O-423150

(111) **274976**
(220) 08.02.2005
(151) 25.08.2005
(540)

KPZ - Váhy

(730) **KPZ - Váhy, s.r.o.**, 76, Libošovice, 50744, CZ
(740) Advokátní kancelář Svejkovský, Kabelková, v. o. s., JUDr. Jaroslav Svejkovský, Kamenická 1, Plzeň, 30100
(510) (9) váhy, přístroje na vážení a zařízení k nim; (35) zprostředkování obchodu a služeb, zejména se zaměřením na váhy a přístroje na vážení, pomoc při řízení obchodních činností; (37) údržba a opravy vah.
(511) 9, 35, 37
(210) O-423151

(111) **275477**
(220) 08.02.2005
(151) 29.09.2005
(540)



(730) **KPZ - Váhy, s.r.o.**, 76, Libošovice, 50744, CZ
(740) Advokátní kancelář Svejkovský, Kabelková, v. o. s., JUDr. Jaroslav Svejkovský, Kamenická 1, Plzeň, 30100
(510) (9) váhy, přístroje na vážení a zařízení k nim; (35) zprostředkování obchodu a služeb, zejména se zaměřením na váhy a přístroje na vážení, pomoc při řízení obchodních činností; (37) údržba a opravy vah.
(511) 9, 35, 37
(210) O-423149

(111) **276425**
(220) 04.05.2005
(151) 26.10.2005
(540)



(730) **ELKO EP UTILITY, s.r.o.**, Palackého 493, Holešov - Všetuly, 76901, CZ
(740) Ing. Václav Kratochvíl, Husníkova 2086/22, Praha 13, 15800
(510) (9) akustická poplašná zařízení, ampérmetry, bzučáky, elektrické cívký, časové spínače, s výjimkou pro hodinářství, článkové přepínače elektronické, dálkové ovladače, detektory, elektrické dráty, elektrické dveřní zvonky, elektrické měniče, elektrické spojky, svorky a konektory, elektrická zařízení pro dálkové ovládání průmyslových procesů, elektrolyzéry, jističe, pojistky, měřicí přístroje, odbočnice, odbočné krabice (elektrotechnika), přerušovače, vypínače, elektrická relé, regulátory světla, reostaty, stmívače elektrické, spínače, termostaty, tlačítka ke zvonkům, zesilovače; (37) instalace a opravy elektrických spotřebičů; (42) vývoj a výzkum nových výrobků.
(511) 9, 37, 42
(210) O-426018

(111) **277087**
(220) 03.06.2005
(151) 28.11.2005
(540)



(730) **CIMEX INVEST s.r.o.**, Na Pankráci 1062/58, Praha 4, 14000, CZ
(510) (43) automaty (rychlé občerstvení), bufety, bary (služby), hotelové služby, hotely (rezervace), jídelny (závodní), jídelny a závodní jídelny, kavárny, noclehárny turistické, penziony, penziony (rezervace), poskytování přechodného ubytování, pronajímání jednacích místností, provoz hotelového ubytování, přechodné ubytování (rezervace), restaurace, restaurace (samoobslužné), ubytování (pronajímání a přechodné), zásobování.
(511) 43
(210) O-426997

(111) **279781**
(220) 16.09.2005
(151) 22.03.2006
(540)

BURNING RUBBER

(730) **Peterka Jan**, Žitná 13, Praha 1, 11000, CZ
(510) (25) oděvy, textilní výrobky a prádlo náležící do této třídy.

(511) 25
(210) O-429864

(111) **279872**
(220) 04.10.2005
(151) 22.03.2006
(540)



(730) **EuroAgentur Hotels&Travel, a.s.**, Václavské náměstí 820/41, Praha 1, 11000, CZ

(510) (35) reklamní a propagační činnost, distribuce prospektů; (36) služby finanční - provozování směnárny; (39) organizování cest, služby pro cestující poskytované cestovní kanceláří, sdělování informací ohledně cest, tarifů, jízdních řádů a dopravních způsobů; (41) zábava, sportovní a kulturní aktivity, půjčování sportovních potřeb, provoz bazény a sauny, organizování dětské rekreace; (43) restaurace, hostinská činnost v hotelech, restauracích a kavárnách (klubech), ubytovací služby, dočasné bytování, služby cestovních kanceláří, zajišťující ubytování v hotelech pro turisty; (44) péče léčebná, rehabilitační a relaxační.

(511) 35, 36, 39, 41, 43, 44
(210) O-430254

(111) **280607**
(220) 19.10.2005
(151) 19.04.2006
(540)



(730) **Bernardin konstrukce strojů s.r.o.**, K Papírně 32, Plzeň, 31215, CZ

(510) (7) stroje a obráběcí stroje, jednoručkové stroje, automatizační technika v rámci této třídy.

(511) 7
(210) O-430737

(111) **280888**
(220) 20.04.2005
(151) 10.05.2006
(540)



(730) **Webfarm s.r.o.**, Masarykova třída 2416/56, Teplice, 41501, CZ

(510) (9) magnetická média, magnetické disky, magnetické nosiče dat, nosiče dat optické; (12) elektromobily, chladicí vozy, auta, autobusy, autokary, automobily, motocykly, nákladní auta, nákladní dodávkové vozy, obytné přívěsy automobilové, pozemní vozidla (hnačí motory -), pozemní vozidla (motory pro -), přívěsné (boční) vozíky, přívěsný obytný vůz, přívěsy (tažná zařízení pro vozidla), přívěsy (za vozidla), sportovní auta, traktory; (16) formuláře, grafické znaky pro kopírování, brožury, knihy, knížky brožované, obtisky, periodika, periodika (časopisy), poutače z papíru nebo lepenky, prospekty, publikace, ročenky, tiskoviny; (35) data (vyhledávání -) v počítačových souborech (pro třetí osoby), informace (obchodní nebo podnikatelské -), inzerce poštou, obchodní nebo podnikatelský průzkum, obchodní reklama (pro třetí osoby -), počítačové databáze (překlad informací do -), počítačové databáze (systemizace informací do -), pronájem reklamních ploch, příprava inzertních sloupků; (42) hosting webových stránek, grafický design, tvorba a správa webových stránek (pro třetí osoby), umísťování webových stránek.

(511) 9, 12, 16, 35, 42
(210) O-425511

(111) **281122**
(220) 01.09.2005
(151) 24.05.2006
(540)



(730) **Louda Jan Ing. arch.**, Kožlí 6, 39804, CZ

(740) Ing. Václav Kratochvíl, Husníkova 2086/22, Praha 13, 15800

(510) (6) kovová lana, desky kotevní, pletivo kovové, napínače drátů, dráty kovové, kovové konstrukce přenosné, konzoly pro stavebnictví, kovové konstrukce pro zeď, kovové konstrukce voliéry, kovové markýzy, kovové mříže, kovové spojky pro kabely a lana s výjimkou elektrických, kovové zástěny, kovové lišty, latě, madla, manžety pro trubkové spoje, napínací zařízení na kovová lana, pásky, kovové stavební prefabrikáty, spojovací šraňky pro kovová lana, spojovací spony, kovové stojky, tyče pro zábradlí, kovové sítě; (35) obchodní poradenství v oblasti stavebnictví.

(511) 6, 35
(210) O-429482

(111) **281125**
(220) 07.09.2005
(151) 24.05.2006
(540)

MODULAR line

(730) **PRONIX s.r.o.**, U Kněžské louky 28 č.p. 2145, Praha 3, 13000, CZ
(740) UNIPATENT, Mgr. Jiří Macek, Sázavská 16, Praha 2 - Vinohrady, 12000
(510) (9) přístroje a nástroje pro vedení, přepínání, přeměnu, akumulaci, regulaci nebo řízení elektrického proudu, zálohovací zařízení spadající do této třídy, náhradní zdroje elektrické energie spadající do této třídy, záložní zdroje elektrické energie spadající do této třídy, zálohovací zařízení elektrických pohonů ze statických náhradních zdrojů UPS, elektrické akumulátory, baterie, záložní systémy elektrické energie (včetně řídicích elektronických systémů), zálohovací systémy elektrické energie (umožňující automatické zálohování elektrické energie v případě přerušení dodávky z veřejné sítě), měniče napětí elektrického proudu; (35) zprostředkovatelská činnost v oblasti obchodu, zejména s elektrickými přístroji, elektrickými a elektronickými součástkami, zprostředkování obchodu záložních nebo náhradních zdrojů elektrické energie a měničů napětí elektrického proudu; (37) instalace, opravy a servis elektrických nebo elektronických strojů, zařízení a přístrojů, zprostředkování servisních a instalačních služeb v oblasti elektrických nebo elektronických přístrojů, instalace, opravy a servis náhradních nebo záložních zdrojů elektrické energie.
(511) 9, 35, 37
(210) O-429616

(111) **281132**
(220) 12.09.2005
(151) 24.05.2006
(540)

PÁRTY KOKTEJL

(730) **Société des Produits Nestlé S.A.**, Av. Nestlé 55, Vevey, 1800, CH
(740) Zeiner & Zeiner v.o.s., Mgr. Kamila Roučková, Maiselova 15/38, Praha 1, 11000
(510) (30) káva, kávové výtažky, kávové přípravky a nápoje, ledová káva, kávové náhražky, výtažky kávových náhražek, přípravky a nápoje na základě kávových náhražek, cikorka, čaj, čajové výtažky, čajové přípravky a nápoje, ledový čaj, přípravky na základě sladu, kakao a kakaové přípravky a nápoje, čokoláda, čokoládové výrobky, čokoládové přípravky a nápoje, cukrovinky, sladkosti, bonbóny, žvýkačky, přírodní sladidla, pekařské výrobky, chleba, droždí, jemné pečivo, sušenky, moučníky, kekсы, oplatky, karamely, pudinky, pojiva pro přípravu zmrzliny a/nebo dřeňové zmrzliny a/nebo šerbety a/nebo zmražené cukrovinky a/nebo zmražené moučníky a/nebo jemné zmrzliny a/nebo zmražené zákusky a/nebo zmražené jogurty, med a medové náhražky, snídaně cereálie, muesli, kukuřičné vločky, tyčinky z cereálií, cereálie k přímé spotřebě, přípravky z cereálií, rýže, těstoviny, nudle, potraviny se základem rýže, mouky nebo cereálií, také ve formě hotových jídel, pizzy, sendviče, směsi potravinových těst a polotovary připravených těst, zálivky, sojová omáčka, kečup, aromatické nebo koření přípravky do jídla, jedlá koření, chuťové přísady, salátové zálivky, majonéza, hořčice, ocet.
(511) 30
(210) O-429771

(111) **281462**
(220) 30.11.2005
(151) 24.05.2006
(540)

ZE ZAHŘÁDKY

(730) **Société des Produits Nestlé S.A.**, 1800 Vevey, CH
(740) Zeiner & Zeiner v.o.s., Mgr. Kamila Roučková, Maiselova 15/38, Praha 1, 11000
(510) (29) hotová jídla, částečně/zčásti hotová jídla a potravinové produkty určené k přímé spotřebě, vše zejména obsahující maso a/nebo masové produkty a/nebo drůbež a/nebo drůbeží produkty a/nebo ryby a/nebo rybí produkty a/nebo drobné jedlé korýše a/nebo měkkýše a/nebo produkty z měkkýšů a/nebo produkty z drobných jedlých korýšů a/nebo zeleninu a/nebo ovoce a/nebo brambory a bramborové produkty (zejména ve vařeném, sušeném a konzervovaném podobě) a/nebo houby též s přidávkou sýra a/nebo omáčky (s výjimkou salátových dresinků), bramborové produkty (zejména ve vařeném, sušeném a konzervovaném podobě), polévky, polévkové koncentráty, vývary, polévkové kostky, bujóny, vše v rámci této třídy; (30) produkty z rýže, knedlíky, omáčky (včetně salátových dresinků),

pizzy, omáčkové koncentráty a přípravky, jedlé koření, zejména v tekuté podobě, koření směsi, koření přípravky, instantní potravinářské doplňkové produkty v sušené podobě, zvláště sestávající se z ochucovacích a dochucovacích prostředků, jako jsou zeleninové a/nebo bylinné a/nebo houbové jako výživné prostředky, hotová jídla, částečně/zčásti hotová jídla a potravinové produkty určené k přímé spotřebě, vše zejména obsahující pekárenské produkty a/nebo výživné kaše/pasty a/nebo rýži a/nebo obilniny určené k lidské spotřebě, potraviny ve formě výživných kaší/past, směsi výživných kaší/past a těsta připraveného k pečení, kečup, vše v rámci této třídy.

(511) 29, 30
(210) O-431950

(111) **282616**
(220) 04.01.2006
(151) 24.07.2006
(540)

Credium

(730) **Credium, a.s.**, Office Park, Bucharova 2657/12, Praha 13, 15800, CZ
(510) (35) propagační činnost, reklama, pomoc při řízení obchodní činnosti, obchodní administrativa, kancelářské práce; (36) pojištění, služby finanční, služby peněžní, služby nemovitosti; (42) návrh a vývoj počítačového hardwaru a softwaru.
(511) 35, 36, 42
(210) O-433087

(111) **282916**
(220) 27.02.2006
(151) 24.07.2006
(540)



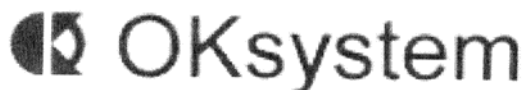
(730) **CSW Research, s.r.o.**, Drobného 555/49, Brno, Ponava, 60200, CZ
(740) Ing. František Kania, Mendlovo nám. 1a, Brno, 60300
(510) (9) počítačový software a hardware, registrační pokladny, výpočetní technika, software pro řízení výroby; (16) manuály a návody pro použití registračních pokladen a softwaru; (41) školení; (42) služby poskytované v souvislosti se zaváděním a používáním registračních pokladen a služby poskytované v souvislosti se zaváděním a používáním softwaru - tvorba a údržba programů.
(511) 9, 16, 41, 42
(210) O-434925

(111) **282917**
(220) 27.02.2006
(151) 24.07.2006
(540)

The logo for OKCASH features the word "OK" in a bold, red, sans-serif font, followed by "CASH" in a bold, black, sans-serif font.

(730) **CSW Research, s.r.o.**, Drobného 555/49, Brno, Ponava, 60200, CZ
(740) Ing. František Kania, Mendlovo nám. 1a, Brno, 60300
(510) (9) počítačový software a hardware, registrační pokladny, výpočetní technika, software pro řízení výroby; (16) manuály a návody pro použití registračních pokladen a softwaru; (41) školení; (42) služby poskytované v souvislosti se zaváděním a používáním registračních pokladen a služby poskytované v souvislosti se zaváděním a používáním softwaru - tvorba a údržba programů.
(511) 9, 16, 41, 42
(210) O-434926

(111) **283158**
(220) 15.12.2005
(151) 24.08.2006
(540)

The logo for OKsystem features a stylized "OK" icon in a square, followed by the word "OKsystem" in a sans-serif font.

(730) **OKsystem a.s.**, Na Pankráci 1690/125, Praha 4 - Nusle, 14021, CZ
(740) PatentCentrum Sedlák & Partners s.r.o., Husova 5, České Budějovice, 37001
(510) (9) výpočetní technika všeho druhu, hardware, software, přístroje a zařízení pro záznam, převod, reprodukci zvuku a/nebo obrazu, nosiče zvukových, obrazových a zvukově obrazových záznamů nahrané i nenahrané, přístroje a nástroje vědecké, fotografické, filmové, optické, přístroje pro měření, vážení, signalizaci, kontrolu, elektronické databáze, databázové produkty a publikace v elektronické podobě, elektronické datové a informační sítě, informační produkty na nosičích nebo v elektronických, datových, informačních a komunikačních sítích; (35) zpracování dat, služby databank, činnost organizačních, podnikatelských a ekonomických poradců; (36) činnost finančních poradců; (41) pořádání odborných kurzů, školení a jiných vzdělávacích akcí; (42) poskytování software, poradenství v oblasti hardware a software, správa sítí, výzkum a vývoj v oblasti přírodních, technických a společenských věd.
(511) 9, 35, 36, 41, 42
(210) O-432428

(111) **283159**
(220) 15.12.2005
(151) 24.08.2006
(540)

OKBC

(730) **OKBC s.r.o.**, Na Pankráci 1690/125, Praha 4 - Nusle, 14021, CZ
(740) PatentCentrum Sedlák & Partners s.r.o., Husova 5, České Budějovice, 37001
(510) (36) realitní kancelář, realitní činnost, zejména pronájem bytových a nebytových prostor, zprostředkování nákupu a prodeje nemovitostí, oceňování a odhady nemovitostí, správa a údržba nemovitostí, finanční služby, leasing, zprostředkování půjček, poradenství v oblasti financování nákupu nemovitostí.
(511) 36
(210) O-432429

(111) **283210**
(220) 29.12.2005
(151) 24.08.2006
(540)

CONGER

(730) **CONGER, a.s.**, Na Louži 1379, Kolín V, 28002, CZ
(510) (35) propagační činnost, reklama, pomoc při řízení obchodní činnosti, obchodní administrativa, kancelářské práce; (36) pojištění, služby finanční, služby peněžní, služby nemovitostní; (37) stavebnictví, opravy, instalační služby.
(511) 35, 36, 37
(210) O-432888

(111) **283722**
(220) 31.03.2006
(151) 24.08.2006
(540)

The logo for credium features the word "credium" in a blue, lowercase, sans-serif font, with two green dots above the 'i'.

(730) **Credium, a.s.**, Office Park, Bucharova 2657/12, Praha 13, 15800, CZ
(510) (35) propagační činnost, reklama, pomoc při řízení obchodní činnosti, obchodní administrativa, kancelářské práce; (36) pojištění, služby finanční, služby peněžní, služby nemovitostní; (42) návrh a vývoj počítačového hardwaru a softwaru.
(511) 35, 36, 42
(210) O-436121

(111) **283723**
(220) 31.03.2006
(151) 24.08.2006
(540)


credium
leasing úvěr pojištění

(730) **Credium, a.s.**, Office Park, Bucharova 2657/12, Praha 13, 15800, CZ
(510) (35) propagační činnost, reklama, pomoc při řízení obchodní činnosti, obchodní administrativa, kancelářské práce; (36) pojištění, služby finanční, služby peněžní, služby nemovitostní; (42) návrh a vývoj počítačového hardwaru a softwaru.
(511) 35, 36, 42
(210) O-436122

(111) **283724**
(220) 31.03.2006
(151) 24.08.2006
(540)


credium

(730) **Credium, a.s.**, Office Park, Bucharova 2657/12, Praha 13, 15800, CZ
(510) (35) propagační činnost, reklama, pomoc při řízení obchodní činnosti, obchodní administrativa, kancelářské práce; (36) pojištění, služby finanční, služby peněžní, služby nemovitostní; (42) návrh a vývoj počítačového hardwaru a softwaru.
(511) 35, 36, 42
(210) O-436123

(111) **283725**
(220) 31.03.2006
(151) 24.08.2006
(540)


credium
leasing úvěr pojištění

(730) **Credium, a.s.**, Office Park, Bucharova 2657/12, Praha 13, 15800, CZ
(510) (35) propagační činnost, reklama, pomoc při řízení obchodní činnosti, obchodní administrativa, kancelářské práce; (36) pojištění, služby finanční, služby peněžní, služby nemovitostní; (42) návrh a vývoj počítačového hardwaru a softwaru.
(511) 35, 36, 42
(210) O-436124

(111) **284668**
(220) 15.12.2005
(151) 23.10.2006
(540)

OKbase

(730) **OKsystem a.s.**, Na Pankráci 1690/125, Praha 4 - Nusle, 14021, CZ
(740) PatentCentrum Sedlák & Partners s.r.o., Husova 5, České Budějovice, 37001
(510) (9) počítačový software, přístroje pro záznam, převod, reprodukci zvuku a/nebo obrazu, nosiče zvukových, obrazových a zvukově obrazových záznamů nahrané i nenahrané, data a databáze i jiné informace na všech druzích elektronických nosičů v rozsahu třídy 9, elektronické publikace, elektronické prezentace, programové vybavení, aplikační programové vybavení, programové produkty a nástroje pro vývoj aplikací, elektronické datové a informační sítě, informační produkty na nosičích nebo v elektronických, datových, informačních a komunikačních sítích; (42) tvorba software a tvorba počítačových systémů, poradenství poskytované v souvislosti se zaváděním software, počítačové programování, aktualizace počítačových programů, instalace počítačových programů.
(511) 9, 42
(210) O-432425

(111) **284669**
(220) 15.12.2005
(151) 23.10.2006
(540)

OKsmart

(730) **OKsystem a.s.**, Na Pankráci 1690/125, Praha 4 - Nusle, 14021, CZ
(740) PatentCentrum Sedlák & Partners s.r.o., Husova 5, České Budějovice, 37001
(510) (9) počítačový software, přístroje pro záznam, převod, reprodukci zvuku a/nebo obrazu, nosiče zvukových, obrazových a zvukově obrazových záznamů nahrané i nenahrané, data a databáze i jiné informace na všech druzích elektronických nosičů v rozsahu třídy 9, elektronické publikace, elektronické prezentace, programové vybavení, aplikační programové vybavení, programové produkty a nástroje pro vývoj aplikací, elektronické datové a informační sítě, informační produkty na nosičích nebo v elektronických, datových, informačních a komunikačních sítích; (42) tvorba software a tvorba počítačových systémů, poradenství poskytované v souvislosti se zaváděním software, počítačové programování, aktualizace počítačových programů, instalace počítačových programů.
(511) 9, 42
(210) O-432426

(111) **284670**
(220) 15.12.2005
(151) 23.10.2006
(540)

OKinfo

(730) **OKsystem a.s.**, Na Pankráci 1690/125, Praha 4 - Nusle, 14021, CZ
(740) PatentCentrum Sedláč & Partners s.r.o., Husova 5, České Budějovice, 37001
(510) (9) počítačový software, přístroje pro záznam, převod, reprodukci zvuku a/nebo obrazu, nosiče zvukových, obrazových a zvukově obrazových záznamů nahrané i nenahrané, data a databáze i jiné informace na všech druzích elektronických nosičů v rozsahu třídy 9, elektronické publikace, elektronické prezentace, programové vybavení, aplikační programové vybavení, programové produkty a nástroje pro vývoj aplikací, elektronické datové a informační sítě, informační produkty na nosičích nebo v elektronických, datových, informačních a komunikačních sítích; (42) tvorba software a tvorba počítačových systémů, poradenství poskytované v souvislosti se zaváděním software, počítačové programování, aktualizace počítačových programů, instalace počítačových programů.
(511) 9, 42
(210) O-432427

(111) **285089**
(220) 28.04.2006
(151) 23.10.2006
(540)



GENERAL HEALTH INSURANCE COMPANY
OF THE CZECH REPUBLIC

(730) **Všeobecná zdravotní pojišťovna ČR**, Orlická 4/2020, Praha 3, 13000, CZ
(740) DANĚK & PARTNERS Advokátní a patentová kancelář, Ing. Dr. Vilém Daněk Ph.D., LL.M., patentový zástupce, Vinohradská 17, Praha 2, 12000
(510) (16) informační letáky, odborné publikace a tiskoviny, omalovánky, různé reklamní předměty z oblasti zdravotnictví v rámci této třídy; (36) veškeré služby zdravotní pojišťovny v rámci této třídy, odborné poradenské služby v oblasti zdravotního pojištění; (44) odborné poradenské služby v oblasti zdravotnictví, lázeňství.
(511) 16, 36, 44
(210) O-436994

(111) **285634**
(220) 28.04.2006
(151) 27.11.2006
(540)

KARLOVA KORUNA

(730) **Penny Market s.r.o.**, Počernická 257, Radonice, 25073, CZ
(740) JUDr. Miroslav Kupka, Levého 1532, Rakovník, 26901
(510) (29) maso, ryby, drůbež a zvěřina, masové výtahy, ovoce a zelenina konzervované, sušené a zavařené, želé, džemy, vejce, mléko a mléčné výrobky, oleje a tuky jedlé; (30) káva, čaj, kakao, cukr, rýže, tapioka, ságo, kávové náhražky, mouka a přípravky z obilnin, chléb, pečivo, cukrovinky, zmrzlina, med, sirup melasový, droždí, prášky do těsta, sůl, hořčice, ocet, nálevy (k ochucení), koření, led pro osvěžení; (31) výrobky zemědělské, zahradnické, lesní a zmi neuvedené v jiných třídách, živá zvířata, čerstvé ovoce a zelenina, osivo, rostliny a přírodní květiny, krmivo pro zvířata, slad; (34) tabák, potřeby pro kuřáky, zápalky.
(511) 29, 30, 31, 34
(210) O-437002

(111) **286486**
(220) 27.06.2006
(151) 21.12.2006
(540)



(730) **AIREKO PLUS s.r.o.**, Nemocniční 998/14, Ostrava, 70200, CZ
(510) (7) čerpadla (části strojů, motorů a hnacích strojů), čerpadla pro vytápěcí zařízení, čerpadlové membrány, čisticí centrální vakuové zařízení, čisticí filtry ochlazovacího vzduchu (pro motory), čisticí zařízení vysokotlaká, stroje a přístroje na čištění, dmychadla pro kompresi, dmychadla pro stlačování, odsávání a dopravu plynů, dmychadla, výtlačné ventilátory, vložky pro filtrační zařízení, filtrační stroje, filtry (části strojů nebo motorů), filtry na čištění ochlazovacího vzduchu (pro motory), kompresory pro chladicí zařízení, chladiče vzduchové, kalandry (chladicí stroje), kompresory (stroje), kondenzační zařízení, odváděče kondenzátu, kondenzátory vzduchové, odlučovače, čisticí zařízení pro odprašnění, odsávací stroje pro průmyslové účely, odsávače prachu, turbokompresory, čisticí zařízení na odstraňování prachu, turbokompresory, čisticí zařízení na odstraňování prachu, vzduchové chladiče, vzduchové kompresory (zařízení garáží); (11) akumulátory tepelné, chladicí přístroje a zařízení, chladicí zařízení a stroje, chladicí zařízení na chlazení vody, chladicí zařízení na kapaliny, klimatizační filtry, klimatizační zařízení, klimatizační zařízení pro automobily, klimatizační zařízení pro vozidla, kolektory solární, komory chladicí, mrazicí přístroje a zařízení, odpařovače, ohřivače vzduchu (opakovaný ohřivač vzduchu), ohřivač, přístroje na chlazení vzduchu, stroje a přístroje na čištění vzduchu, sušičky jako přístroje, ventilátory (jako součásti větracích zařízení), větrací zařízení, výměníky tepla, s výjimkou výměníků jako součástí strojů, vysoušecí zařízení, vytápěcí tělesa, elektrická vytápěcí zařízení, vytápěcí zařízení na ohřívání, klimatizační zařízení, ohřivače vzduchu, zařízení na filtraci vzduchu, vzduchové sušiče, zařízení na odvádění kouře a par, zařízení na ohřívání; (37) cinování (opětne), dozor nad stavbami, instalace a opravy chladicích zařízení, stavebni informace, informace o opravách, montáž, údržba a opravy kancelářských strojů a zařízení, instalace a opravy klimatizačních zařízení, montáže lešení, stavebni dozor, stavebni informace, pronájem stavebni strojů a zařízení, montáž, údržba a opravy strojů.
(511) 7, 11, 37
(210) O-438687

(111) **286738**
(220) 14.11.2005
(151) 08.01.2007
(540)

BITUPLAN

(730) **Sweetondale CZ s.r.o.**, Nádražní 344/23, Praha 5 - Smíchov, 15000, CZ
(740) Mgr. Roman Fojtášek, advokát, Vinohradská 6, Praha 2, 12000
(510) (17) izolační pásy a materiály; (19) hydroizolační lepenky.
(511) 17, 19
(210) O-431449

(111) **286739**
(220) 14.11.2005
(151) 08.01.2007
(540)

ELASTOPLEP

(730) **Sweetondale CZ s.r.o.**, Nádražní 344/23, Praha 5 - Smíchov, 15000, CZ
(740) Mgr. Roman Fojtášek, advokát, Vinohradská 6, Praha 2, 12000
(510) (17) izolační pásy a materiály; (19) hydroizolační lepenky.

(511) 17, 19
(210) O-431450

(111) **287094**
(220) 11.07.2006
(151) 18.01.2007
(540)



(730) **YoungBrains s. r. o.**, Zrušská cesta 1446/59, Plzeň, 30162, CZ
(510) (9) počítače, počítačové periferie, informace a data a databáze a informační produkty na nosičích nebo i v elektronických, datových, informačních, počítačových a komunikačních sítích všeho druhu, související software a hardware, elektronické nebo datové nebo informační nebo komunikační nebo výpočetní sítě včetně jednotlivých součástí a náhradních dílů obsažených ve třídě 9; (35) aktualizování reklamních materiálů, analýzy nákladů, marketingové studie, nábor zaměstnanců, obchodní management a podnikové poradenství, obchodní nebo podnikatelské informace, obchodní reklama (pro třetí osoby), personální poradenství, podnikové poradenství a obchodní management, poradenství při vedení podniků, poradenství v obchodní činnosti, posuzování efektivnosti provozu a racionalizace práce, průzkum trhu, obchodní nebo podnikatelský průzkum, překlad informací do počítačových databází, reklama, reklamní agentury, řízení (poradenské služby obchodní nebo podnikatelské), služby, poradenství v obchodní činnosti, systematizace informací do počítačových databází, účetnictví; (41) překladatelské služby, školení, vzdělávání; (42) grafický design, hosting webových stránek, počítačové programování, poradenství v oblasti počítačového hardware, právnícké (komerční služby), tvorba a správa webových stránek, tvorba počítačových systémů, tvorba software (počítačových programů).
(511) 9, 35, 41, 42
(210) O-439060

(111) **287663**
(220) 18.07.2006
(151) 22.02.2007
(540)

HALADA
J E W E L L E R Y

(730) **HALADA spol. s r.o.**, Pařížská 1076/7, Praha 1, 11000, CZ
(740) Ing. Jiří Střelák, Šumberova 42, Praha 6, 16200
(510) (14) zlato, stříbro, platina a další vzácné kovy a jejich slitiny, výrobky z těchto látek uvedené v této třídě - klenotnické výrobky všeho druhu - prsteny, náhrdelníky, řetízky, náušnice, medailony a přívěsky, spony, manžetové knoflíčky, mince a medaile, drahé kameny a perly všeho druhu (pravé či nepravé), bižuterie, psací potřeby z drahých kovů, ostatní výrobky z drahých kovů spadající do této třídy, hodiny, hodinky a

speciální chronometrické přístroje a jejich součásti; (40) zlatnictví, stříbrnictví, klenotnictví, šperkařství - výroba klenotů/šperků, zlatnické práce, kovotepectví, hodinářství, zpracování a úprava materiálů - zejména kovu, skla, plastu a dřeva, aranžování šperků, klenotů, hodinek, odborné poradenství v oblasti zlatnictví, stříbrnictví, klenotnictví, šperkařství; (42) navrhování klenotů/šperků, designérské služby, zkoušky materiálů.

(511) 14, 40, 42
(210) O-439229

(111) **287664**
(220) 18.07.2006
(151) 22.02.2007
(540)

Lia **HALADA**
FINE JEWELLERY

(730) **HALADA spol. s r.o.**, Pařížská 1076/7, Praha 1, 11000, CZ
(740) Ing. Jiří Střelák, Šumberova 42, Praha 6, 16200
(510) (14) zlato, stříbro, platina a další vzácné kovy a jejich slitiny, výrobky z těchto látek uvedené v této třídě - klenotnické výrobky všeho druhu - prsteny, náhrdelníky, řetízky, náušnice, medailony a přívěsky, spony, manžetové knoflíčky, mince a medaile apod., drahé kameny a perly všeho druhu (pravé či nepravé), bižuterie, psací potřeby z drahých kovů, ostatní výrobky z drahých kovů spadající do této třídy, hodiny, hodinky a speciální chronometrické přístroje a jejich součásti; (40) zlatnictví, stříbrnictví, klenotnictví, šperkařství - výroba klenotů/šperků, zlatnické práce, kovotepectví, hodinářství, zpracování a úprava materiálů - zejména kovu, skla, plastu a dřeva, aranžování šperků, klenotů, hodinek, odborné poradenství v oblasti zlatnictví, stříbrnictví, klenotnictví, šperkařství; (42) navrhování klenotů/šperků, designérské služby, zkoušky materiálů.
(511) 14, 40, 42
(210) O-439230

(111) **288060**
(220) 14.09.2006
(151) 22.02.2007
(540)

Amatérii

(730) **Vtelský Pavel**, Dlouhá 14, České Budějovice, 37011, CZ
(740) DANĚK & PARTNERS Advokátní a patentová kancelář, Ing. Dr. Vilém Daněk Ph.D., LL.M., patentový zástupce, Vinohradská 17, Praha 2, 12000
(510) (38) telekomunikace, komunikace pomocí terminálů nebo počítačů, počítačový přenos pošty a obrazu, komunikace a transakce v síti, tisková agentura, dálkový přenos obrazu a video obrazu, provozování datové sítě, provozování veřejné mobilní radiotelefonní sítě, poradenství v oblasti telekomunikační techniky, zprostředkovatelská činnost v oblasti telekomunikací, výměna, získávání a šíření informací a zpráv prostřednictvím telekomunikační sítě nebo datové sítě nebo sítě výpočetní, informační, komunikační nebo elektronické techniky nebo satelitů nebo kabelu, šíření tiskovin a knih prostřednictvím počítačové, datové, elektronické, telekomunikační nebo informační sítě, informační a telekomunikační služby na Internetu uvedené v této třídě, včetně provozování elektronických nástěnek, diskusních skupin a fór a poskytování přístupu k on-line informačním službám a databázím, služby hlasové schránky, telekomunikační služby, včetně přímého propojení lokální zákaznické pevné sítě se sítí mobilních telefonů, služby krátkých textových zpráv, teletext a služby s ním spojené, poskytování informací (informační kancelář), komunikace spočívající ve výměně, šíření, získávání a poskytování informací a zpráv prostřednictvím telekomunikačních sítí, provozování informačních a komunikačních sítí, provozování internetového vyhledávače, pronájem telekomunikačních zařízení a přístrojů včetně telefonů, služby zaslání zpráv, přenos dat a

informací, služby přístupu a připojení k datovým a informačním sítím a Internetu, poskytování nebo vyvolávání informací z počítačové databáze v rámci této třídy, komunikační služby prostřednictvím Internetu, vnějších sítí a vnitřních sítí a dalších elektronických prostředků, telekomunikační technologie (Voice over IP, bezdrátové technologie); (41) vydávání časopisů a knih, elektronické publikování (DTP), poskytování on-line elektronických publikací (bez možnosti stažení), vydávání elektronických knih a časopisů on-line, posunková řeč (tlumočení), překladatelské služby, filmová tvorba, filmová studia, dabing, digitální zpracování obrazu, nahrávací studia a výroba rozhlasových a televizních programů, zpravodajské služby, obrazové zpravodajství, fotografování, informace a zprostředkování možností rekreace, rozptýlení, zábavy, pořádání divadelních představení, provozování kinosálů, koncertní síně, provozování muzeí, knihovny (půjčovny knih), pořádání diskoték, provozování kasin a heren, provozování her on-line (z počítačové sítě), noční kluby, karaoke, výchovně-zábavné klubové služby, kluby zdraví, kurzy, drezúra zvířat, provozování zoologických zahrad, půjčování filmů, umělecké a módní agentury, estrády, pořádání loterií, organizování plesů, plánování a organizování večírků a oslav, organizování vzdělávacích, zábavných a sportovních soutěží nebo soutěží krásy, organizování kulturních nebo vzdělávacích výstav, organizování živých představení a vystoupení, předprodej vstupenek, půjčování a pronájem divadelních a jiných dekorací včetně osvětlení, pronájem rozhlasových a televizních přijímačů, půjčování přenosných videokamer, organizování a vedení kolokvií, konferencí, kongresů, seminářů, symposií, informace o výchově a vzdělávání, školení, praktické cvičení, instruktážní výcvik, zkoušení, přezkoušení, dálkové studium, korespondenční kurzy, internátní školy, dětské jesle a školky, prázdninové tábory, náboženská výchova, pomoc a poradenství pro volbu povolání, pořádání a řízení pracovních setkání, tělesná výchova, provozování a pronájem sportovních zařízení - golfových hřišť, stadiónů, tenisových dvorců, plaveckých bazénů, gymnastický výcvik, půjčování sportovního nářadí, s výjimkou dopravních prostředků; (42) konzultační, asistenční, analytické, designérské, vyhodnocovací a programovací služby týkající se počítačového software, firmware, hardware a informačních technologií, konzultace týkající se hodnocení, výběru a zavádění počítačového software, firmware, hardware, informačních technologií a systému zpracování dat, právních záležitostí, informačních technologií a duševního vlastnictví, a to i prostřednictvím telekomunikačních sítí, dodávka on-line, Internetem a sítí World Wide Web, webhosting, webdesing, výzkumné služby, kódování a dekodování zabezpečovacích systémů (tvorba software), poradenská činnost v oblasti aplikace výpočetní techniky, v oblasti informatiky, vytváření virtuálních/počítačových 3D animací a modelů, informačních technologií, navrhování a realizace automatizovaných systémů řízení, programátorská činnost, projekce počítačových sítí, poskytování práva užití software a pronájem software, instalace, opravy, údržba a servis software, vytváření interaktivních aplikací umožňující předávání a tvorbu grafické podoby prostřednictvím sítě Internet, programování, software (návrhy), převod a konverze počítačových programů a údajů (kromě fyzické konverze), převod a konverze údajů a dokumentů z fyzických médií na elektronická média, tvorba a údržba počítačových stránek WEB pro zákazníky, amatérské WEB stránky s erotikou, hostování na počítačových stránkách WEB, instalace počítačových programů, návrh počítačových systémů, programování internetových databázových systémů a internetových aplikací, konstrukce WWW prezentací a řešení WWW serverů, aktualizace a údržba počítačových programů, pronájem času dat a údajů na přístup do počítačových databází, zhotovování kopií počítačových programů, technické studie v oblasti počítačů a programového vybavení, výzkum, vývoj a tvorba systémů pro elektronické obchodování, včetně příslušného software a hardware, poskytování know-how pro oblast elektronického obchodování a informačních technologií, programování multimediálních aplikací, vytváření interaktivních a grafických programů, počítačové animace a vizualizace, grafický design, zavádění, aktualizace, návrhy, strukturování a programování či jiné vytváření databází, jiných datových systémů a aplikací pro jejich zpracování, včetně jejich poskytování přístupu k nim a jejich instalace, zavádění, aktualizace a údržby, návrhy, strukturování a programování či jiné vytváření internetových či intranetových počítačových stránek a nástěnek (webpages a websites) a internetových či intranetových aplikací, hostování (poskytování volného prostoru) pro internetové či intranetové informace, stránky a nástěnky (webpages a websites), hostování (poskytování volného prostoru) pro internetové či intranetové aplikace, převod (konverze) počítačových programů, dat či jiných údajů v elektronické podobě z různých formátů do jiných formátů, převod (konverze) dokumentů, dat či jiných údajů z fyzických médií na elektronická média, zálohování dat a

informací elektronickými a počítačovými prostředky a prostřednictvím elektronické pošty, poradenství v oblasti výpočetní a informační techniky.

(511) 38, 41, 42
(210) O-441035

(111) **293027**
(220) 22.03.2006
(151) 03.10.2007
(540)

MOŘSKÝ KONÍK

- (730) **Všeobecná zdravotní pojišťovna ČR**, Orlická 4/2020, Praha 3, 13000, CZ
- (740) DANĚK & PARTNERS Advokátní a patentová kancelář, Ing. Dr. Vilém Daněk Ph.D., LL.M., patentový zástupce, Vinohradská 17, Praha 2, 12000
- (510) (39) pořádání ozdravných pobytů u moře, služby cestovní kanceláře, jako organizování zájezdů a výletů, turistických prohlídek, rezervace cest, okružních plaveb apod., informační služby v cestovním ruchu, doprava pozemní, autobusová, automobilová i železniční, lodní, včetně trajektů, letecká, včetně jejího zprostředkování, přeprava osob, přeprava zavazadel a nákladů, včetně jejich skladování, poskytování průvodcovských služeb, cestovní kancelář v rámci této třídy, poskytování a zprostředkování cestovních služeb, organizování rekreačních, turistických, tematických a jiných zájezdů a pobytů, zprostředkování přepravy, doprava účastníků zájezdů, brigád, táborů, zprostředkování těchto služeb, doprava cestujících s doprovodem, pronájem (půjčovna) vozidel, autokarů, lodí, rezervování míst pro průjezd při dopravě, zajišťování vyhlídkových a okružních jízd, distribuce a rezervace letenek, jízenek a místenek, distribuce cestovních katalogů a nabídkových listin v tuzemsku i zahraničí, služby, týkající se provozu na letištích - odbavování a vítání klientů při odletu a přeletu letadel, služby, týkající se sdělování informací ohledně cesty, které poskytují turistické kanceláře, služby, týkající se organizování pobytu turistů, zprostředkování dopravy (zasílatelství), poradenská a konzultační činnost v cestovním ruchu, doprava, zprostředkování a průvodcovská činnost v cestovním ruchu, pořádání tematických zájezdů, zejména kulturních, sportovních, studijních, pobytových, poznávacích s komplexním programem, pořádání táborů pro děti a mládež, činnost touroperátora, pronájem koní, poskytování služeb cestovního ruchu včetně průvodcovských služeb, zajišťování programu a servisu při služebních a obchodních cestách v rámci této třídy, poradenská činnost v oblasti cestovního ruchu, organizování cest, organizace nájezdů, stáží, brigád; (43) ubytování a stravování, včetně hotelových služeb, zajišťování, zprostředkování a rezervace ubytování a stravování i prostřednictvím sítě Internet, provoz restaurace, zajišťování noclehů, cestovní kancelář - ubytování, zprostředkování au pair a ubytování dětí v rodinách (dočasná ubytování), pronájem pokojů, nájemné penziony, domy oddechu a pro rekonvalescenci, dodávky jídla a příprava hostin, kafeerie, ubytování a stravování, restaurace, dočasné ubytování, služby spojené s opatřováním ubytování a stravování v hotelích, penzionech, turistických táborech, ubytovnách, sanatoriích, zotavovnách, restaurační a ubytovací služby (hotely a penziony), rezervace hotelů, penzionů a přechodného ubytování, tábory prázdninové (ubytovací služby), ubytování (pronájemní a přechodné); (44) provoz lázní a lázeňských služeb, aromaterapeutické služby, farmaceutické poradenství, fyzioterapie, kliniky nebo sanatoria (soukromé), lékařské služby, masáže, služby nemocnice, optici (služby), ošetřovatelské služby, péče o čistotu domácích zvířat, pronájem zdravotních (zdravotnických) zařízení, salóny krásy, zotavovny, stomatologie, zdravotnická střediska, tetování, veterinární pomoc, zdravotní péče, provoz lékárny, zejména výdejní činnost pro veřejnost, výdej pro ambulatní zdravotnická zařízení, příprava léčivých přípravků bez požadavku sterility i sterilních léčivých přípravků s protimikrobní přísadou, vstupní kontrola léčiv, lékárenská pohotovostní služba, poradenství a konzultace odborných záležitostí ve zdravotnictví.
- (511) 39, 43, 44
(210) O-435758

(111) **293030**
(220) 28.04.2006
(151) 03.10.2007
(540)



(730) **Všobecná zdravotní pojišťovna ČR**, Orlická 4/2020, Praha 3, 13000, CZ
(740) **DANĚK & PARTNERS** Advokátní a patentová kancelář, Ing. Dr. Vilém Daněk Ph.D., LL.M., patentový zástupce, Vinohradská 17, Praha 2, 12000
(510) (16) informační letáky, odborné publikace a tiskoviny, omalovánky, různé reklamní předměty z oblastí zdravotnictví v rámci této třídy; (36) veškeré služby zdravotní pojišťovny v rámci této třídy, odborné poradenské služby v oblasti zdravotního pojištění; (44) odborné poradenské služby v oblasti zdravotnictví, lázeňství.
(511) 16, 36, 44
(210) O-436993

(111) **293391**
(220) 15.09.2006
(151) 17.10.2007
(540)

Kredium

(730) **Credium, a.s.**, Office Park, Bucharova 2657/12, Praha 13, 15800, CZ
(510) (35) propagační činnost, reklama, pomoc při řízení obchodní činnosti, obchodní administrativa, kancelářské práce; (36) pojištění, služby finanční, služby peněžní, služby nemovitostní; (42) návrh a vývoj počítačového hardwaru a softwaru.
(511) 35, 36, 42
(210) O-441070

(111) **300679**
(220) 03.11.2005
(151) 24.09.2008
(540)



(730) **Dohnal Pavel Ing.**, Čtvrtě 1177, Hluk, 68725, CZ
(740) Patentová a známková kancelář, Ing. Jaromír Píkrýl, Včelín 1161, Hulín, 76824
(510) (25) obuv, oděvy, sportovní oděvy, oděvy pro volný čas a neformální oděvy; (28) sportovní potřeby zařazené do této třídy, tělocvičné a sportovní nářadí a náčiní, přístroje pro tělesnou kulturu a léčebnou gymnastiku, vybavení pro sportovní centra spadající do této třídy, vybavení pro fitness centra a indor cycling, posilovací stroje a jejich součásti, zařízení pro tělesná cvičení, rekondici, regeneraci a rehabilitaci; (35) marketing, zprostředkovatelské služby a marketing v oblasti obchodu, obchodní nebo podnikatelské informace, pomoc a poradenství při řízení

obchodní činností, průzkum trhu, správa obchodních zájmů třetích osob, organizování komerčních akcí, pořádání výstav k obchodním účelům, merchandising, franchising; (41) provozování a pronájem fitness centra, tělocvičny a bazénů pro rehabilitační a rekondiční účely, vzdělávání, zábava, školení, sportovní a kulturní aktivity související se sportem a tělesným i duševním zdravím.

(511) 25, 28, 35, 41
(210) O-431124

(111) **304708**
(220) 16.12.2005
(151) 25.03.2009
(540)



(730) **JENA - nábytek, s.r.o.**, Kšírova 676/259, Brno - Horní Heršpice, 61900, CZ
(740) Doc. Ing. Jindřich Špaček, CSc., patentový zástupce, Svatopluka Čecha 106a, Brno, 61200
(510) (11) přístroje pro osvětlení, lampová svítidla a lampiony, zahradní lampy a lampy pro osvětlování rostlin, svítidla všeho druhu; (20) bambus, s výjimkou nábytku z bambusu, bambusové závěsy, broušená skla a zrcadla - v rámci této třídy, rámy, stojany, výrobky ze dřeva, korku, třtiny, vrbového proutí ap., s výjimkou nábytku, pokud nejsou zahrnuty v jiných třídách, například zámečnické výrobky nekovové, domovní schránky kromě kovových a zděných, ložní potřeby, tj. matrace, žíněnky, podhlavníky, výrobky z náhražek těchto materiálů včetně výrobků z plastických hmot, s výjimkou nábytku, umělecké a ozdobné předměty, dřevotřískové a dřevovláknité desky, pomocné profily a desky k obkladu stěn, stropů a podlah, pohyblivé panely a interiérové příčky, bedny ze dřeva nebo z umělých hmot, dávkovače ručníků a tekutých mýdel (nekovové), držáky na záclony a závěsy, konzole na záclony a závěsy, kování na dveře nekovové, figurky z plastických hmot, žebříky ze dřeva nebo z umělých hmot, schránky z umělých hmot, věšáky (háky nekovové), věšáky na oděvy, žaluzie, žebříky z umělých hmot, zrcadla, stojany na časopisy, držáky na noviny, stojany na deštníky, hmoždinky, nekovové násady na nářadí, proutěné zboží, s výjimkou nábytku, umělecká díla, sochy a sošky ze dřeva, vosku, sádry nebo umělých hmot, umělecké truhlářské výrobky, s výjimkou nábytku; (42) vybavování interiérů.
(511) 11, 20, 42
(210) O-432488

(111) **316418**
(220) 13.12.2005
(151) 26.01.2011
(540)



(730) **THE CLOROX COMPANY**, 1221 Broadway, Oakland, US
(740) Rott, Růžička & Guttman Patentové, známkové a advokátní kanceláře,
JUDr. Vladimír Rott, Vinohradská 37, Praha 2, 12000
(510) (3) přípravky pro bělení a jiné prací prostředky, přípravky pro čištění,
leštění, odmašťování a broušení, mýdla, čisticí prostředky; (5) dezinfekční
přípravky, germicidy, dezodoranty jiné než pro osobní potřebu.
(511) 3, 5
(210) O-478814

Zániky ochranných známek uplynutím doby platnosti

Kapitola obsahuje údaje o ochranných známkách, které zanikly uplynutím doby platnosti podle ustanovení § 29 odst. 1 zákona č. 441/2003 Sb.

Číslo zápisu	Datum zániku	Číslo zápisu	Datum zániku	Číslo zápisu	Datum zániku	Číslo zápisu	Datum zániku
151991	07.03.2015	275689	08.03.2015	276105	07.03.2015	276723	10.03.2015
156234	10.03.2015	275692	08.03.2015	276106	07.03.2015	277334	09.03.2015
156279	06.03.2015	275693	08.03.2015	276107	07.03.2015	277335	09.03.2015
166207	08.03.2015	275694	08.03.2015	276108	07.03.2015	277336	09.03.2015
166235	07.03.2015	275696	09.03.2015	276109	07.03.2015	277990	04.03.2015
166296	06.03.2015	275697	09.03.2015	276110	07.03.2015	277991	04.03.2015
185750	06.03.2015	275698	09.03.2015	276113	07.03.2015	277992	07.03.2015
189984	06.03.2015	275699	09.03.2015	276116	08.03.2015	277996	09.03.2015
191597	07.03.2015	275701	09.03.2015	276117	08.03.2015	277997	09.03.2015
191599	08.03.2015	275704	09.03.2015	276118	08.03.2015	277998	09.03.2015
192308	10.03.2015	275705	09.03.2015	276120	09.03.2015	278535	09.03.2015
194533	09.03.2015	275708	10.03.2015	276122	09.03.2015	278536	10.03.2015
194537	10.03.2015	275709	10.03.2015	276693	04.03.2015	278537	10.03.2015
195496	09.03.2015	275710	10.03.2015	276697	07.03.2015	280885	09.03.2015
198466	09.03.2015	275711	10.03.2015	276698	04.03.2015	280968	08.03.2015
198467	09.03.2015	275712	10.03.2015	276700	08.03.2015	280969	09.03.2015
198468	09.03.2015	275713	10.03.2015	276701	08.03.2015	281723	10.03.2015
199331	07.03.2015	276092	04.03.2015	276709	09.03.2015	285345	09.03.2015
200140	08.03.2015	276096	04.03.2015	276710	09.03.2015	286724	04.03.2015
275679	04.03.2015	276097	04.03.2015	276711	10.03.2015	287435	09.03.2015
275680	07.03.2015	276098	07.03.2015	276712	10.03.2015	287454	10.03.2015
275681	07.03.2015	276099	07.03.2015	276714	10.03.2015	289637	10.03.2015
275683	07.03.2015	276101	07.03.2015	276715	10.03.2015	290604	04.03.2015
275686	07.03.2015	276102	07.03.2015	276716	10.03.2015	296769	09.03.2015
275688	07.03.2015	276104	07.03.2015	276717	10.03.2015		

Vzdání se práv k ochranné známce

Vlastník ochranné známky se může podle ustanovení § 30 zákona č. 441/2003 Sb. u Úřadu písemným prohlášením vzdát práv k ochranné známce v rozsahu všech výrobků nebo služeb, pro které byla zapsána, nebo některých z nich. Účinky tohoto prohlášení nastávají dnem doručení prohlášení vlastníka ochranné známky Úřadu a nelze je vzít zpět. V této kapitole je tedy uvedeno datum účinnosti vzdání se práv k ochranné známce. Pokud se vlastník vzdal práv k ochranné známce jen v rozsahu některých výrobků a služeb, je pod příslušným INID kódem zveřejněn rovněž zbývající seznam výrobků a služeb, pro které ochranné známka zůstává zapsána. Tato kapitola dále zahrnuje údaje o ochranných známkách, u kterých vlastník písemným prohlášením omezil rozsah ochrany ve vztahu k prvku ochranné známky.

(111) 276792
(540)



(210) O-424710
s účinností ode dne 22.09.2015/vzdání se práv k ochranné známce

(111) 316470
(540)



(210) O-475370
s účinností ode dne 22.09.2015/vzdání se práv k ochranné známce

(111) 319764
(540)

weber.benefit

(210) O-467372
s účinností ode dne 24.09.2015/vzdání se práv k ochranné známce

(111) 348432
(540)



(210) O-510525
s účinností ode dne 24.09.2015/vzdání se práv k ochranné známce

Změny vlastníků ochranných známek

Kapitola obsahuje údaje o ochranných známkách, které byly převedeny nebo přešly ve smyslu ustanovení § 15 odst. 1, 2 a § 16 zákona č. 441/2003 Sb. na jiného vlastníka v rozsahu všech zapsaných výrobků nebo služeb.

Číslo zápisu	Dřívější vlastník	Nynější vlastník	S účinností od
179567	CICERO, s.r.o., Podolská 1488/8, Praha 4 - Braník, 14700, CZ	ARIADNA, s.r.o., Bořivojova 2419/21, Praha 3, 13000, CZ	25.09.2015
209450	Vladimír Čermák - Umělecké pasířství, Kozi 5, Praha 1, 11000, CZ	Čermák-Pasířství s.r.o., Nitranská 1045/6, Praha 10 - Vinohrady, 10100, CZ	23.09.2015
279781	Benko Michal, Milady Horákové 85/84, Praha 7, 17000, CZ	Peterka Jan, Žitná 13, Praha 1, 11000, CZ	24.09.2015
315128	ECORAW, s.r.o., Zaturčianska 1815/16, 036 01 Martin, SK	ECORAW.RDP s.r.o., Televizní 2618, Rožnov pod Radhoštěm, 75651, CZ	25.09.2015
315129	ECORAW, s.r.o., Zaturčianska 1815/16, 036 01 Martin, SK	ECORAW.RDP s.r.o., Televizní 2618, Rožnov pod Radhoštěm, 75651, CZ	25.09.2015
315132	ECORAW, s.r.o., Zaturčianska 1815/16, 036 01 Martin, SK	ECORAW.RDP s.r.o., Televizní 2618, Rožnov pod Radhoštěm, 75651, CZ	25.09.2015
315133	ECORAW, s.r.o., Zaturčianska 1815/16, 036 01 Martin, SK	ECORAW.RDP s.r.o., Televizní 2618, Rožnov pod Radhoštěm, 75651, CZ	25.09.2015
315162	ECORAW, s.r.o., Zaturčianska 1815/16, 036 01 Martin, SK	ECORAW.RDP s.r.o., Televizní 2618, Rožnov pod Radhoštěm, 75651, CZ	25.09.2015
320036	RETRO GROUP, a.s., Francouzská 75/4, Praha 2, 12000, CZ	RETRO MUSIC HALL s.r.o., Francouzská 75/4, Praha 2 - Vinohrady, CZ	24.09.2015
322361	United Software a.s., Jeremiášova 1422/7b, Praha 13, 15500, CZ	ABRA Software a.s., Jeremiášova 1422/7b, Praha 13, 15500, CZ	24.09.2015
326573	Bonafide Group, SE, Václavkova 169/1, Praha 6, 16000, CZ	Skupinové akce, z.s., Gercenova 1181/10, Praha 10 - Hostivař, 10200, CZ	25.09.2015
327755	BONAFIDE GROUP, SE, Václavkova 169/1, Praha 6, 16000, CZ	Skupinové akce, z.s., Gercenova 1181/10, Praha 10 - Hostivař, 10200, CZ	25.09.2015
328897	Top Kraft Handels GmbH, Gütenbachstrasse 12, 1230 Vídeň, AT	SG RENTAL s.r.o., Trokanova 40, 907 01 Myjava, SK	29.09.2015
328898	Top Kraft Handels GmbH, Gütenbachstrasse 12, 1230 Vídeň, AT	SG RENTAL s.r.o., Trokanova 40, 907 01 Myjava, SK	29.09.2015
328899	Top Kraft Handels GmbH, Gütenbachstrasse 12, 1230 Vídeň, AT	SG RENTAL s.r.o., Trokanova 40, 907 01 Myjava, SK	29.09.2015
337669	Švehlík & Mikuláš advokáti s.r.o., Purkyňova 74/2, Praha 1, 11000, CZ	SAMAK services s.r.o., Purkyňova 74/2, Praha 1 - Nové Město, 11000, CZ	23.09.2015
337670	Švehlík & Mikuláš advokáti s.r.o., Purkyňova 74/2, Praha 1, 11000, CZ	SAMAK services s.r.o., Purkyňova 74/2, Praha 1 - Nové Město, 11000, CZ	23.09.2015
347321	FIRE STATION s.r.o., Okružní 28/14, Plzeň, 32600, CZ	Zdeněk David, Sokolovská 132/31, Karlovy Vary, 36005, CZ	29.09.2015

Změny v údajích o vlastnících ochranných známek

Kapitola obsahuje ochranné známky, u kterých byla v rejstříku ochranných známek vyznačena změna v údajích o vlastnících ve smyslu ustanovení § 27 odst. 2 a 7 zákona č. 441/2003 Sb.

Číslo zápisu	Vlastník	S účinností od
193271	FANEXIM, spol. s r.o., Na Návsi 2, Úhonice, 25218, CZ	29.09.2015
199711	PETROF, spol. s r.o., Na Brně 1955, Hradec Králové, 50006, CZ	29.09.2015
210833	WILENS, spol. s r.o., U Petřín 1861/9, Praha 6, Břevnov, 16200, CZ	29.09.2015
242433	Selena Marketing International Sp. z.o.o., ul. Strzegomska 2-4, 53-611 Wroclaw, PL	23.09.2015
245186	Jaroslav Šutarík Ing., Za Šestnástkou 21, Spišská Nová Ves 05201, SK	24.09.2015
249282	Selena Marketing International Sp. z.o.o., ul. Strzegomska 2-4, 53-611 Wroclaw, PL	23.09.2015
249283	Selena Marketing International Sp. z.o.o., ul. Strzegomska 2-4, 53-611 Wroclaw, PL	23.09.2015
261154	Selena Marketing International Sp. z.o.o., ul. Strzegomska 2-4, 53-611 Wroclaw, PL	23.09.2015
273910	Selena Marketing International Sp. z.o.o., ul. Strzegomska 2-4, 53-611 Wroclaw, PL	23.09.2015
274975	KPZ - Váhy, s.r.o., 76, Libošovice, 50744, CZ	24.09.2015
274976	KPZ - Váhy, s.r.o., 76, Libošovice, 50744, CZ	24.09.2015
275477	KPZ - Váhy, s.r.o., 76, Libošovice, 50744, CZ	24.09.2015
281122	Louda Jan Ing. arch., Kožlí 6, 39804, CZ	29.09.2015
282616	Credium, a.s., Office Park, Bucharova 2657/12, Praha 13, 15800, CZ	25.09.2015
283158	OKsystem a.s., Na Pankráci 1690/125, Praha 4 - Nusle, 14021, CZ	24.09.2015
283210	CONGER, a.s., Na Louži 1379, Kolín V, 28002, CZ	25.09.2015
283722	Credium, a.s., Office Park, Bucharova 2657/12, Praha 13, 15800, CZ	25.09.2015
283723	Credium, a.s., Office Park, Bucharova 2657/12, Praha 13, 15800, CZ	25.09.2015
283724	Credium, a.s., Office Park, Bucharova 2657/12, Praha 13, 15800, CZ	25.09.2015
283725	Credium, a.s., Office Park, Bucharova 2657/12, Praha 13, 15800, CZ	25.09.2015
284668	OKsystem a.s., Na Pankráci 1690/125, Praha 4 - Nusle, 14021, CZ	24.09.2015
284669	OKsystem a.s., Na Pankráci 1690/125, Praha 4 - Nusle, 14021, CZ	24.09.2015
284670	OKsystem a.s., Na Pankráci 1690/125, Praha 4 - Nusle, 14021, CZ	24.09.2015
292018	Selena Marketing International Sp. z.o.o., ul. Strzegomska 2-4, 53-611 Wroclaw, PL	23.09.2015
293391	Credium, a.s., Office Park, Bucharova 2657/12, Praha 13, 15800, CZ	25.09.2015
295594	TOMÁŠ group, spol. s r.o., Baťovka 502, Ratíškovice, 69602, CZ	23.09.2015
304665	WOOD SYSTEM s.r.o., Jana Růžičky 1165/2a, Praha 4, Kunratice, 14800, CZ	25.09.2015
304708	JENA - nábytek, s.r.o., Kšírova 676/259, Brno - Horní Heršpice, 61900, CZ	25.09.2015
312408	WOOD SYSTEM s.r.o., Jana Růžičky 1165/2a, Praha 4, Kunratice, 14800, CZ	25.09.2015
323538	LUMA GROUP, s.r.o., Rumunská 238/36, Praha 2, Vinohrady, 12000, CZ	29.09.2015
324196	LUMA GROUP, s.r.o., Rumunská 238/36, Praha 2, Vinohrady, 12000, CZ	29.09.2015
327645	Spolek chovatelů Irských cobů, K Chlumu 304, Dýšina, 33002, CZ	25.09.2015
328206	LUMA GROUP, s.r.o., Rumunská 238/36, Praha 2, Vinohrady, 12000, CZ	29.09.2015
341569	LABOSERV s.r.o., Tuřanka 1222/115, Brno, Slatina, 62700, CZ	29.09.2015
341774	Exiteria a.s., Videňská 101/119, Brno, Dolní Heršpice, 61900, CZ	23.09.2015
346785	LUMA GROUP, s.r.o., Rumunská 238/36, Praha 2, Vinohrady, 12000, CZ	29.09.2015
348612	LOVCI NEMOVITOSTÍ a.s., Mostecká 361, Vsetín, 75501, CZ	24.09.2015
348613	LOVCI NEMOVITOSTÍ a.s., Mostecká 361, Vsetín, 75501, CZ	24.09.2015
348614	LOVCI NEMOVITOSTÍ a.s., Mostecká 361, Vsetín, 75501, CZ	24.09.2015
348615	LOVCI NEMOVITOSTÍ a.s., Mostecká 361, Vsetín, 75501, CZ	24.09.2015
348616	LOVCI NEMOVITOSTÍ a.s., Mostecká 361, Vsetín, 75501, CZ	24.09.2015