

### Číselné INID kódy pro označování bibliografických dat technických řešení

### INID Codes for the identification of bibliographic data of technical solutions

(Standard WIPO ST. 9 a ST. 80)

(11)	číslo patentu/zápisu/osvědčení	(11)	Number of the patent/registration/certification
(15)	datum zápisu průmyslového vzoru	(15)	Industrial design registration date
(21)	číslo přihlášky/žádosti	(21)	.Application number
(22)	datum podání přihlášky/žádosti	(22)	Date of application filling
(23)	údaje o výstavní prioritě	(23)	Exhibition priority data
(28)	počet průmyslových vzorů	(28)	Number of industrial designs included in the application
(31)	číslo prioritní přihlášky	(31)	Number of priority application
(32)	datum podání prioritní přihlášky	(32)	Filing date of priority application
(33)	země priority	(33)	Priority country
(40)	datum zveřejnění přihlášky vynálezu	(40)	Date of publication of patent application
(45)	datum zveřejnění zapsaného průmyslového vzoru	(45)	Publication date of the registered industrial design
(47)	datum zveřejnění udělení patentu a zápisu užitého vzoru, datum zápisu užitého vzoru, datum oznámení udělení evropského patentu v Evropském patentovém věstníku	(47)	Publication date of patent granting and publication date of utility model registration, registration date of utility model, publication date of European patent granting in the European patent bulletin
(51)	mezinárodní patentové třídění/Locarnské třídění průmyslových vzorů	(51)	International Patent Classification/ Locarno Classification for Industrial Designs
(54)	Název	(54)	Title
(55)	vyobrazení průmyslového vzoru	(55)	Reproduction of the industrial design
(57)	Anotace	(57)	Abstract
(68)	číslo základního patentu	(68)	Number of the basic patent
(71)	označení přihlašovatele/žadatele	(71)	Applicant
(72)	označení původce	(72)	Inventor
(73)	označení majitele/vlastníka	(73)	Owner
(74)	označení zástupce	(74)	Attorney's name and address
(86)	číslo mezinárodní přihlášky	(86)	International application number
(87)	číslo mezinárodního zveřejnění	(87)	International publication number
(92)	datum a číslo první registrace přípravku pro Českou republiku	(92)	Date and number(s) of the first authorization to market the product in the CZ
(93)	datum, číslo a země první registrace přípravku v rámci Společenství	(93)	Date, number(s) and country of the first authorization to market the product in the EEC
(94)	doba platnosti osvědčení	(94)	Term of certification validity
(95)	označení a typ přípravku	(95)	Name of the product and product type
(96)	datum podání a číslo evropské patentové přihlášky	(96)	European patent application filling date and number
(97)	datum zveřejnění a číslo zveřejnění evropské patentové přihlášky v Evropském patentovém věstníku	(97)	European patent application publication date and publication number in the European patent bulletin

### Číselné INID kódy pro označování bibliografických dat ochranných známek

### INID codes and minimum required for the identification of bibliographic data relating to marks

(Standard WIPO ST.60)

(111)	Číslo zápisu ochranné známky (registrace)	(111)	Number of registration
(151)	Datum zápisu ochranné známky	(151)	Date of the registration
(210)	Číslo přihlášky ochranné známky (spisu)	(210)	Number of the application
(220)	Datum podání přihlášky	(220)	Date of filing of the application
(320)	Datum vzniku práva přednosti	(320)	Date of the first application
(442)	Datum zveřejnění přihlášky po průzkumu	(442)	Date of the publication of the examined application
(450)	Datum zveřejnění zápisu ochranné známky ve Věstníku	(450)	Date of publication of the registration
(510)	Seznam výrobků a služeb	(510)	List of goods and/or services
(511)	Číslo třídy výrobků a služeb	(511)	Number of the class of goods and/or services
(526)	Omezení rozsahu ochrany o prvek	(526)	Disclaimer
(540)	Znění nebo vyobrazení ochranné známky	(540)	Reproduction of the mark
(551)	Kolektivní ochranná známka	(551)	Collective mark
(554)	Prostorová ochranná známka	(554)	Three-dimensional mark
(558)	Ochranná známka tvořená pouze barvou nebo kombinací barev	(558)	Mark consisting exclusively of one or several colours
(583)	Datum právní moci rozhodnutí/výsledek rozhodnutí	(583)	Date of the legal force of the decision/ result of the decision
(591)	Údaje o barevnosti ochranné známky	(591)	Information concerning colour
(730)	Přihlašovatel/vlastník ochranné známky	(730)	The applicant or the holder of the mark
(740)	Zástupce	(740)	Name and address of the representative
(811)	Mezinárodní číslo zápisu ochranné známky	(811)	Number of the international registration
(890)	Kód státu ochrany mezinárodní ochranné známky	(890)	INID code of the state of the international mark

# Kódy pro kódování záhlaví oznámení publikovaných ve Věstníku

(Standard WIPO ST. 17)

BB9A	zveřejněné přihlášky vynálezů	MK1K	zánik užitého vzoru uplynutím doby platnosti
FG1K	zapsané užité vzory	MK4A	zánik patentů uplynutím doby platnosti
FG4A	udělené patenty	MK4F	zánik autorských osvědčení uplynutím doby platnosti
FG4Q	zapsané průmyslové vzory	MK4Q	zánik průmyslového vzoru uplynutím doby ochrany
LD3K	částečný výmaz užitého vzoru	MM4A	zánik patentů pro nezaplacení ročních poplatků
LD4Q	částečný výmaz průmyslového vzoru	MM4F	zánik autorských osvědčení pro nezaplacení ročních poplatků
MA4A	zánik patentů vzdáním se	ND1K	prodloužení platnosti užitého vzoru
MA4F	zánik autorských osvědčení vzdáním se	ND4Q	obnova doby ochrany průmyslového vzoru
MC3K	výmaz užitého vzoru	PA4A	změna autorského osvědčení na patent
MC4A	zrušení patentu	PC9A	změna dispozičního práva k vynálezu
MC4F	zrušení autorského osvědčení	PD1K	převod práv a ostatní změny majitelů užitého vzoru
MC4Q	výmaz průmyslového vzoru	PD4A	převod práv a ostatní změny majitelů patentů
MH1K	zánik užitého vzoru vzdáním se	PD4Q	převod práv a ostatní změny vlastníků průmyslových vzorů
MH4A	částečné zrušení patentu	QA9A	nabídka licence
MH4F	částečné zrušení autorského osvědčení	SB4A	zapsané patenty do rejstříku po odtajnění
MH4Q	zánik průmyslového vzoru vzdáním se	SB4F	zapsaná autorská osvědčení do rejstříku po odtajnění

## Opravy Změny Různé

### Opravy u přihlášek vynálezů s žádostí o udělení patentu

HA9A	jmenování vynálezce		
HB9A	oprava jmen	HG9A	oprava chyb v třídění
HC9A	změna jmen	HH9A	oprava nebo změna všeobecně
HD9A	oprava adres	HK9A	tiskové chyby v úředních věstnících
HE9A	změna adres		
HF9A	oprava dat		

### Opravy ochranných dokumentů

Patenty	autorská osvědčení	užité vzory	průmyslové vzory	
TA4A	TA4F	TA1K	TA4Q	jmenování vynálezce
TB4A	TB4F	TB1K	TB4Q	oprava jmen
TC4A	TC4F	TC1K	TC4Q	změna jmen
TD4A	TD4F	TD1K	TD4Q	oprava adres
TE4A	TE4F	TE1K	TE4Q	změna adres
TF4A	TF4F	TF1K	TF4Q	oprava dat
TG4A	TG4F	TG1K	TG4Q	oprava chyb v třídění
TH4A	TH4F	TH1K	TH4Q	oprava nebo změna všeobecně
TK9A	TK9F	TK1K	TK4Q	tiskové chyby v úřed. věstnících

**Kódy pro označování zemí a mezinárodních organizací použité ve věstníku**

AT	Rakousko
CA	Kanada
CH	Švýcarsko
CN	Čína
CY	Kypr
CZ	Česká republika
CZ	Česká republika
DE	Spolková republika Německo
EG	Egypt
FI	Finsko
FR	Francie
GB	Velká Británie
HR	Chorvatsko
IS	Island
IT	Itálie
LU	Lucembursko
MH	Maršallový ostrovy
PH	Filipíny
PL	Polsko
SK	Slovensko
TR	Turecko
TW	Tajwan
US	Spojené státy americké

**Kódy pro označování států USA použité ve věstníku**

OH	Ohio
CA	California
DE	Delaware
GA	Georgia
IL	Illinois
IN	Indiana
MA	Massachusetts
NC	North Carolina
NJ	New Jersey
NY	New York
PA	Pennsylvania
RI	Rhode Island
WI	Wisconsin

**BB9A**

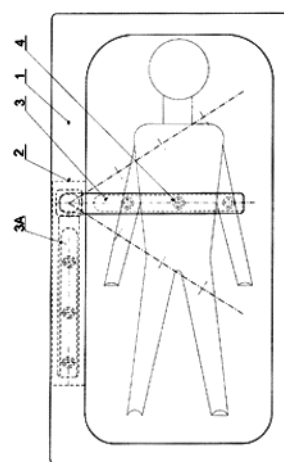
**Zveřejněné přihlášky vynálezů - přehled podle čísel přihlášek**

Dále uvedené přihlášky vynálezů byly zveřejněny dnem, uvedeným ve Věstníku podle zákona č. 527/1990 Sb., o vynálezech a zlepšovacích návrzích, ve znění pozdějších předpisů, a jsou k dispozici v patentové knihovně Úřadu průmyslového vlastnictví, Antonína Čermáka 2a, 160 68, Praha 6.

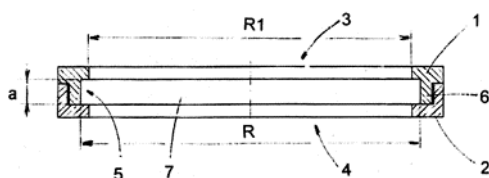
2013-1070	<b>B 01 D 53/56</b>	(2006.01)	2014-149	<b>F 02 P 9/00</b>	(2006.01)
2014-140	<b>G 07 C 9/00</b>	(2006.01)	2014-153	<b>F 25 B 9/06</b>	(2006.01)
2014-142	<b>C 12 N 15/84</b>	(2006.01)	2014-155	<b>F 01 K 25/00</b>	(2006.01)
2014-143	<b>C 12 N 15/84</b>	(2006.01)	2014-156	<b>E 04 B 1/74</b>	(2006.01)
2014-144	<b>C 12 N 15/84</b>	(2006.01)	2014-157	<b>G 01 M 3/26</b>	(2006.01)
2014-146	<b>A 61 H 9/00</b>	(2006.01)	2014-178	<b>C 21 D 1/74</b>	(2006.01)
2014-148	<b>A 44 C 25/00</b>	(2006.01)			

**Zveřejněné přihlášky vynálezů - řazené podle MPT**

- (51) **A44C 25/00** (2006.01)  
**A44C 21/00** (2006.01)  
**A44C 3/00** (2006.01)
- (21) **2014-148**
- (71) B - Z WORLD PLUS s.r.o., Třinec 1, CZ
- (72) Gašpár Zdeněk, Český Těšín, CZ
- (54) **Přívěsek k uložení mince**
- (22) 11.03.2014
- (57) Přívěsek k uložení mince v obvodové drážce je tvořen dvěma přírubami (1, 2) se shodnými obrysy a se sousými otvory (3, 4) k vystavení mince, z nichž první příruba (1) je opatřena axiálně vybihající dutým válcem (6) na vnější stěně opatřeným závitem k zašroubování do vnitřního závitu válcové dutiny vytvořené ve druhé přírubě (2), přičemž průměr (R1) každého z otvorů (3, 4) v přírubách (1, 2) je menší než vnitřní průměr (R) dutého válce (6), přitom každá příruba (1, 2) je opatřena na obvodu připojovacím otvorem (8), přičemž v zašroubovaném stavu jsou připojovací otvory (8) sousé.



- (74) Ing. Libor Markes, Grohova 54, Brno, 60200



- (51) **A61H 9/00** (2006.01)  
**A61H 33/02** (2006.01)  
**A61H 37/00** (2006.01)  
**B05B 1/00** (2006.01)  
**B05B 1/20** (2006.01)
- (21) **2014-146**
- (71) Rous Karel, Hvozdec, CZ
- (72) Rous Karel, Hvozdec, CZ
- (54) **Flexibilní hydromasážní zařízení**
- (22) 10.03.2014
- (57) Flexibilní hydromasážní zařízení, zahrnující vanu s hydromasážním systémem, která je navíc vybavena ramenem s alespoň jedno hydromasážní tryskou, pro masáž předních partií těla, přičemž rameno je uloženo v korpusu vany výklopně, posuvně nebo pevně.

- (74) Ing. Blanka Brodská, J. Faimonové 14, Brno, 62800

- (51) **B01D 53/56** (2006.01)  
**B01J 23/75** (2006.01)  
**B01J 23/78** (2006.01)  
**B01D 53/86** (2006.01)
- (21) **2013-1070**
- (71) Vysoká škola chemicko- technologická v Praze, Praha 6, CZ  
Vysoká škola báňská- Technická univerzita Ostrava, Ostrava- Poruba, CZ  
Ústav chemických procesů AV ČR, Praha 6, CZ  
CHEMOPROJEKT CHEMICALS, s. r. o., Praha 10, CZ
- (72) Kovanda František doc. Ing., CSc., Praha 5, CZ  
Obalová Lucie prof. Ing., Ph.D., Ostrava- Petřkovice, CZ  
Jiráková Květuše Ing., CSc., Praha 4, CZ  
Šrámek Jaromír Ing., Praha 9- Satalice, CZ
- (54) **Katalyzátor pro odstraňování N2O z odpadních plynů a způsob jeho výroby**
- (22) 27.12.2013
- (57) Katalyzátor pro odstraňování N<sub>2</sub>O z odpadních plynů obsahujících vedle N<sub>2</sub>O vodní páru, NO<sub>x</sub> a kyslík jeho rozkladem na složky neškodné životnímu prostředí, dusík a kyslík, spočívá v tom, že katalyzátor je tvořen kalcinovaným beta-hydroxidem kobaltnatým impregnovaným vodnými roztoky sloučenin cesia, kterými jsou dusičnany nebo uhličitany a koncentrace cesia se pohybuje v mezích 0,2 až 3 % hmotn., vztaženo na hmotnost katalyzátoru. Způsob jeho výroby spočívá v tom, že se na dusičnan kobaltnatý působí hydroxidem sodným v molárním poměru NaOH/Co(NO<sub>3</sub>)<sub>2</sub> = 0,5 až 2,0 při teplotě 15 až 30 °C za míchání po dobu 5 až 10 minut za vzniku krystalické struktury beta-hydroxidu kobaltnatého, který se suší a kalcinuje při teplotě 350 až 650 °C po dobu 2 až 8 hodin a poté se impregnuje vodným roztokem sloučenin cesia tak, aby molární poměr koncentrace Cs ku Co<sub>3</sub>O<sub>4</sub> byl v mezích 0,003 až 0,060 a opět se podrobí kalcinaci při teplotě v rozmezí 350 až 650 °C po dobu 2 až 8 hodin. Získaný katalyzátor rozkládá N<sub>2</sub>O z odpadních plynů při teplotách

350 °C a vyšších, ve výsledném plynu se dosahuje koncentrace N<sub>2</sub>O pod 15·10<sup>-3</sup> % mol. při koncentraci N<sub>2</sub>O na vstupu 0,1 % mol. a zatížení 0,001 g<sub>katal</sub> min ml<sup>-1</sup>.

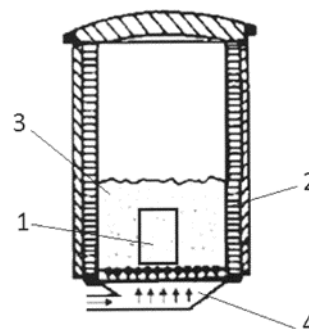
- (51) **C12N 15/84** (2006.01)  
**C12N 15/82** (2006.01)  
(21) **2014-142**  
(71) Výzkumné centrum SELTON, s.r.o., Sibřina, CZ  
(72) Sedláček Tibor Ing., Sibřina, CZ  
(54) **Způsob snížení obsahu beta-glukanů v zrně ječmene**  
(22) 10.03.2014  
(57) Řešení se týká způsobu snížení obsahu beta-glukanů v zrně ječmene vnesením transgenu pro RNA interferující s mRNA genu beta-glukan syntázy.

- (51) **C12N 15/84** (2006.01)  
**C12N 15/82** (2006.01)  
(21) **2014-143**  
(71) Výzkumné centrum SELTON, s.r.o., Sibřina, CZ  
(72) Sedláček Tibor Ing., Sibřina, CZ  
(54) **Způsob zvýšení odolnosti obilnin proti houbám rodu Fusarium**  
(22) 10.03.2014  
(57) Řešení se týká způsobu zvýšení odolnosti obilnin proti houbám rodu Fusarium vnesením transgenu pro enzym chitinázu z Trichoderma aviridae.

- (51) **C12N 15/84** (2006.01)  
**C12N 15/82** (2006.01)  
(21) **2014-144**  
(71) Výzkumné centrum SELTON, s.r.o., Sibřina, CZ  
(72) Sedláček Tibor Ing., Sibřina, CZ  
(54) **Způsob snížení aktivity lipoxygenázy v zrně ječmene**  
(22) 10.03.2014  
(57) Řešení se týká způsobu snížení aktivity lipoxygenázy v zrně ječmene vnesením transgenu pro RNA interferující s mRNA genu LOX.

- (51) **C21D 1/74** (2006.01)  
**C23C 8/60** (2006.01)  
**C23C 24/08** (2006.01)  
(21) **2014-178**  
(71) COMTES FHT a.s., Dobřany, CZ  
PILSEN TOOLS s.r.o., Plzeň, CZ  
(72) Šuchmann Pavel Ing., Dýšina, CZ  
Nižňanská Jana Bc., Plzeň, CZ  
Duchek Michal Ing., Plzeň, CZ  
Kesl Miloslav Dr. Ing., Starý Plzenec, CZ  
Fajt Josef Ing., CSc., Plzeň, CZ  
(54) **Způsob chemicko-tepelného zpracování ocelí s využitím termoaktivních prášků**  
(22) 24.03.2014  
(57) Při způsobu chemicko-tepelného zpracování ocelí s využitím termoaktivních prášků (3) je nejméně jeden zpracovávaný ocelový předmět (1) společně s termoaktivním práškem (3) umístěn v retortě (2) proplachované horkým plynem z fluidního lože (4), přičemž dochází k fluidaci termoaktivního prášku (3). Objem retorty (2) s umístěným ocelovým předmětem (1) je před spuštěním fluidace zasypán termoaktivním práškem (3) do výše ocelového předmětu (1), zvýšené o nejméně 5 cm.

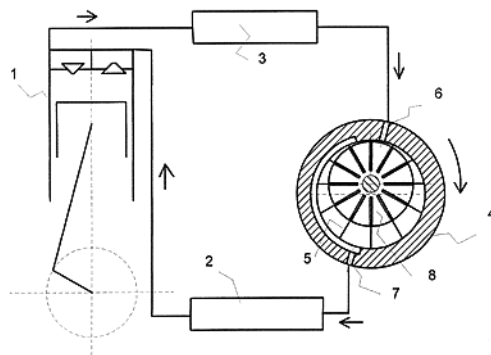
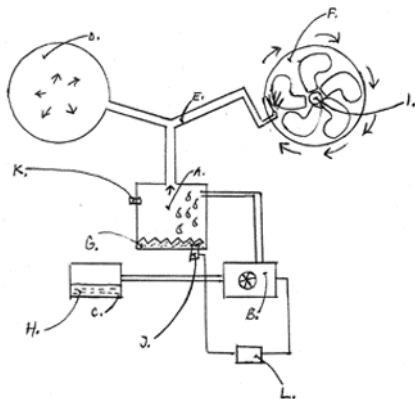
(74) Langrova, s.r.o., Skrétova 48, Plzeň, 30100



- (51) **E04B 1/74** (2006.01)  
**E04B 1/86** (2006.01)  
**E04C 2/54** (2006.01)  
**E04F 13/15** (2006.01)  
**C08J 5/12** (2006.01)  
**C03C 3/00** (2006.01)  
(21) **2014-156**  
(71) Žikovský Josef Ing., Praha 6, CZ  
Šitych Michal Ing., Kolín 2, CZ  
Hrádek Tomáš Ing., Roudnice nad Labem, CZ  
Domkář Vít Ing. arch., Praha 10, CZ  
Svačina Tomáš, Hlučín, CZ  
(72) Žikovský Josef Ing., Praha 6, CZ  
Šitych Michal Ing., Kolín 2, CZ  
Hrádek Tomáš Ing., Roudnice nad Labem, CZ  
Domkář Vít Ing. arch., Praha 10, CZ  
Svačina Tomáš, Hlučín, CZ  
(54) **Zvukoabsorpční skleněný panel**  
(22) 14.03.2014  
(57) Předmětem vynálezu je zvukoabsorpční skleněný panel pro optimalizaci prostorové akustiky v interiérech a v oblasti snižování hluku ve stavebnictví. Tento panel je tvořen ze vzájemně teplotně spečených skleněných částic různých geometrických tvarů, jejichž jakýkoli rozměr je menší než 30 mm. Mezi částicemi je vytvořen multicelární vzduchový labyrint, kde se zvuková energie prostupující tímto labyrintem tlumí.

(74) JUDr. Aleš Zábrš, Na Beránce 2, Praha 6, 16000

- (51) **F01K 25/00** (2006.01)  
**F02C 1/00** (2006.01)  
**F02K 9/42** (2006.01)  
**F01K 11/02** (2006.01)  
(21) **2014-155**  
(71) Baláz Viliam MUDr., Praha 3, CZ  
(72) Baláz Viliam MUDr., Praha 3, CZ  
(54) **Motor pro výhradní zdroj energie z peroxidu vodíku, H<sub>2</sub>O<sub>2</sub>**  
(22) 14.03.2014  
(57) Při katalytické reakci peroxidu vodíku H<sub>2</sub>O<sub>2</sub> dochází k jeho rozkladu na vodu H<sub>2</sub>O a kyslík O<sub>2</sub>. Vzniklá směs plynů je určena k pohonu motoru. Ze zásobníku (C) je peroxid vodíku H<sub>2</sub>O<sub>2</sub> dopraven do vývojové reakční komory (A), která je propojena buď s tryskou raketového motoru nebo s rotační turbínou (F).



(51) **F02P 9/00** (2006.01)

**H01T 13/50** (2006.01)

(21) **2014-149**

(71) Kuchta Petr, Čaková, CZ

Kuchta Vojtěch, Čaková, CZ

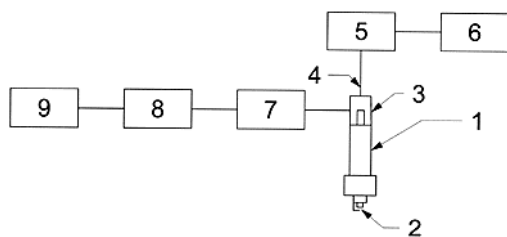
(72) Kuchta Petr, Čaková, CZ

Kuchta Vojtěch, Čaková, CZ

(54) **Úprava zapalování a spalování palivové směsi zážehového spalovacího motoru**

(22) 11.03.2014

(57) Úprava obsahuje jednu nebo více zapalovacích svíček (1), s velmi nízkým elektrickým odporem, obsahujících jiskřiště (2), které jsou pomocí jednoho nebo více vysokonapěťových konektorů (3), obsahujících vysokonapěťovou ochranu, připojeny přes jeden nebo více vysokonapěťových kabelů (4) na jednu nebo více indukčních cívek (5), které jsou připojeny k řídicí elektronice (6) zapalování, jedné nebo plazmové jednotky (7), které jsou připojeny na jednu nebo více zapalovacích svíček (1) přes vysokonapěťové konektory (3). Jedna nebo více plazmových jednotek jsou připojeny na jeden nebo více nízkonapěťových zdrojů (8) stejnosměrného napětí napájených alternátorem (9) motoru kogenerační jednotky.



(51) **F25B 9/06** (2006.01)

**F04B 1/04** (2006.01)

**F25B 41/06** (2006.01)

(21) **2014-153**

(71) Roušar Stanislav Ing., Choceň, CZ

(72) Roušar Stanislav Ing., Choceň, CZ

(54) **Chladicí stroj s uzavřeným oběhem chladiva měnícím svůj tlak**

(22) 13.03.2014

(57) Chladicí stroj s uzavřeným oběhem chladiva měnícím svůj tlak obsahuje zařízení (1) na zvyšování tlaku chladiva, obvykle kompresor, kondenzátor (3) pro odvod tepla a stroj s rotačním pístem (4) pro snížení tlaku chladiva. Chladivo o nízkém tlaku dále proudí do výparníku (2), kde přijímá teplo a v plynném stavu je nasáváno kompresorem (1).

(51) **G01M 3/26** (2006.01)

**G01F 3/38** (2006.01)

**G01F 15/02** (2006.01)

**G01F 22/02** (2006.01)

**G01F 23/22** (2006.01)

**G01F 15/075** (2006.01)

**G01V 9/02** (2006.01)

(21) **2014-157**

(71) Česká geologická služba, Praha 1, CZ

ARCADIS CZ a.s., Praha 5, CZ

Ústav struktury a mechaniky hornin AV ČR, v.v.i., Praha 8, CZ

Technická univerzita v Liberci, Liberec 1, CZ

ISATech, s.r.o., Pardubice, CZ

(72) Holeček Jan Mgr., Beroun, CZ

Černík Miroslav doc. Dr. Ing., CSc., Liberec 7, CZ

Vaněček Michal Mgr., Praha 7- Holešovice, CZ

Rukavičková Lenka Mgr., Ph.D., Praha 1, CZ

Záruba Jiří Ing., Praha 6- Řepy, CZ

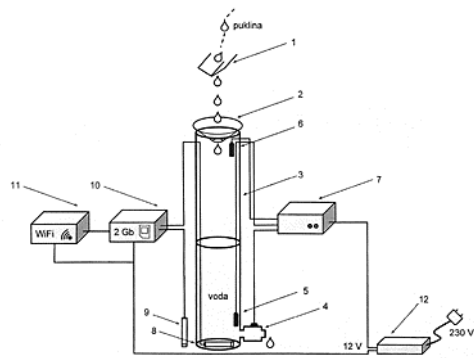
Brož Milan Ing., Ph.D., Praha 8, CZ

(54) **Způsob měření průsaků vody, zejména do podzemních děl a zařízení k provádění tohoto způsobu**

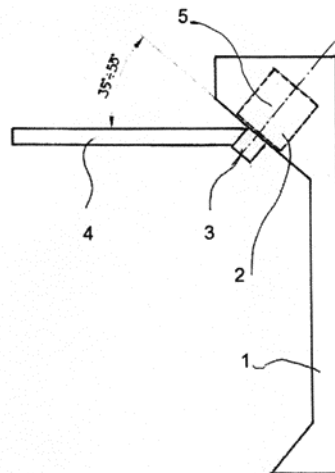
(22) 14.03.2014

(57) Řešení se týká způsobu měření průsaků vody, zejména do podzemních děl, při kterém se průsaková voda přivádí do měrné nádoby (3) a v určených časových intervalech se souběžně zaznamenává čas měření, tlak pomocí hydrostatického tlakového čidla (8) uvnitř měrné nádoby (3) a barometrický tlak pomocí barometrického tlakového čidla (9) vně měrné nádoby (3). Pro naplnění měrné nádoby (3) vodou až do úrovně horního čidla vodivosti (6) se měrná nádoba automaticky vypustí výtokových ventilem (4) umístěným v její spodní části a výtokový ventil (4) se automaticky uzavře při poklesu vodní hladiny pod úroveň spodního čidla vodivosti (5). Dále se řešení týká zařízení k provádění tohoto způsobu měření průsaků vody, které sestává ze sběrného žlábků (1) průsakové vody, který je vsazen do stěny pod místem výtoku průsakové vody a je propojen se sběrným trychtýřem (2) umístěným nad ústím měrné nádoby (3) s otevřeným vrchním koncem a pevným dnem, která je ve své spodní části opatřena výtokovým ventilem (4), připojeným k řídicí jednotce (7) a uvnitř měrné nádoby (3) je v její spodní části nad úrovní výtokového ventilu (4) umístěno spodní čidlo (5) vodivosti a v horní části je u ústí měrné nádoby (3) umístěno horní čidlo (6) vodivosti, přičemž spodní čidlo (5) vodivosti a horní čidlo (6) vodivosti jsou připojena k řídicí jednotce (7) a u dna měrné nádoby (3) je umístěno hydrostatické tlakové čidlo (8) a vně měrné nádoby (3) se nachází barometrické tlakové čidlo (9), která jsou připojena k programovatelné datové záznamové jednotce (10) s interní pamětí.

(74) JUDr. Adam Batuna, Panská 895/6, Praha 1, 11000



(74) Ing. Vítězslav Žák, Ostopovická 4, Troubsko, 66441



(51) **G07C 9/00** (2006.01)

(21) **2014-140**

(71) COMINFO, a.s., Zlín, Prštné, CZ

(72) Prokop Roman, Otrokovice, CZ

(54) **Turniket**

(22) 10.03.2014

(57) Pro ovládání průchodu do prostoru vymezeného pouze pro osoby oprávněné ke vstupu je určen turniket, opatřený otočnou hlavicí (3) se zábranou tvořenou jediným trnem (4), kde osa otáčení hlavice je skloněná vůči směru kolmému na uzavíraný průchod. Hlavice (3) je spřažena s pohonnou jednotkou (2) pro otáčení hlavice (3) rychlostí, která během pobytu trnu (4) z výchozí polohy, kdy je průchod uzavřen, do polohy otevření průchodu narůstá a při návratu trnu (4) zpět do výchozí polohy se snižuje.

### Zveřejněné přihlášky vynálezů - přehled podle třídících znaků

A 44 C 3/00 (2006.01)	2014-148	E 04 B 1/86 (2006.01)	2014-156
A 44 C 21/00 (2006.01)	2014-148	E 04 C 2/54 (2006.01)	2014-156
A 61 H 33/02 (2006.01)	2014-146	E 04 F 13/15 (2006.01)	2014-156
A 61 H 37/00 (2006.01)	2014-146	F 01 K 11/02 (2006.01)	2014-155
B 01 D 53/86 (2006.01)	2013-1070	F 02 C 1/00 (2006.01)	2014-155
B 01 J 23/75 (2006.01)	2013-1070	F 02 K 9/42 (2006.01)	2014-155
B 01 J 23/78 (2006.01)	2013-1070	F 04 B 1/04 (2006.01)	2014-153
B 05 B 1/00 (2006.01)	2014-146	F 25 B 41/06 (2006.01)	2014-153
B 05 B 1/20 (2006.01)	2014-146	G 01 F 3/38 (2006.01)	2014-157
C 03 C 3/00 (2006.01)	2014-156	G 01 F 15/02 (2006.01)	2014-157
C 08 J 5/12 (2006.01)	2014-156	G 01 F 15/075 (2006.01)	2014-157
C 12 N 15/82 (2006.01)	2014-142	G 01 F 22/02 (2006.01)	2014-157
C 12 N 15/82 (2006.01)	2014-143	G 01 F 23/22 (2006.01)	2014-157
C 12 N 15/82 (2006.01)	2014-144	G 01 V 9/02 (2006.01)	2014-157
C 23 C 8/60 (2006.01)	2014-178	H 01 T 13/50 (2006.01)	2014-149
C 23 C 24/08 (2006.01)	2014-178		

### Seznam přihlašovatelů zveřejněných přihlášek vynálezů

(71) B - Z WORLD PLUS s.r.o., Třinec 1, CZ	(21) 2014-148	(51) <b>A 44 C 25/00</b> (2006.01)	(71) Výzkumné centrum SELTON, s.r.o., Sibřina, CZ	(21) 2014-143	(51) <b>C 12 N 15/84</b> (2006.01)
COMINFO, a.s., Zlín, Prštné, CZ	2014-140	<b>G 07 C 9/00</b> (2006.01)	Výzkumné centrum SELTON, s.r.o., Sibřina, CZ	2014-144	<b>C 12 N 15/84</b> (2006.01)
COMTES FHT a.s., Dobřany, CZ	2014-178	<b>C 21 D 1/74</b> (2006.01)	Baláž Viliam MUDr., Praha 3, CZ	2014-155	<b>F 01 K 25/00</b> (2006.01)
Česká geologická služba, Praha 1, CZ	2014-157	<b>G 01 M 3/26</b> (2006.01)	Kuchta Petr, Čaková, CZ	2014-149	<b>F 02 P 9/00</b> (2006.01)
Vysoká škola chemicko- technologická v Praze, Praha 6, CZ	2013- 1070	<b>B 01 D 53/56</b> (2006.01)	Rous Karel, Hvozdec, CZ	2014-146	<b>A 61 H 9/00</b> (2006.01)
Výzkumné centrum SELTON, s.r.o., Sibřina, CZ	2014-142	<b>C 12 N 15/84</b> (2006.01)	Roušar Stanislav Ing., Choceň, CZ	2014-153	<b>F 25 B 9/06</b> (2006.01)
			Žikovský Josef Ing., Praha 6, CZ	2014-156	<b>E 04 B 1/74</b> (2006.01)





## FG4A

## Udělené patenty - přehled podle čísel patentů

V období uzávěrky tohoto čísla Věstníku udělil Úřad průmyslového vlastnictví tyto patenty.

305439	<b>A 61 L 2/06</b>	(2006.01)	305445	<b>A 61 H 9/00</b>	(2006.01)	305451	<b>B 01 D 53/56</b>	(2006.01)
305440	<b>H 01 H 85/12</b>	(2006.01)	305446	<b>H 04 L 29/08</b>	(2006.01)	305452	<b>A 44 C 25/00</b>	(2006.01)
305441	<b>C 09 C 3/06</b>	(2006.01)	305447	<b>G 21 F 1/04</b>	(2006.01)	305453	<b>C 21 D 1/74</b>	(2006.01)
305442	<b>C 07 D 495/04</b>	(2006.01)	305448	<b>B 09 B 3/00</b>	(2006.01)	305454	<b>E 04 B 1/21</b>	(2006.01)
305443	<b>B 21 C 47/14</b>	(2006.01)	305449	<b>E 04 G 21/00</b>	(2006.01)			
305444	<b>B 21 B 31/02</b>	(2006.01)	305450	<b>C 12 N 1/20</b>	(2006.01)			

## FG4A

## Udělené patenty - přehled podle MPT

(51)	<b>A44C 25/00</b>	(2006.01)						
	<b>A44C 21/00</b>	(2006.01)						
	<b>A44C 3/00</b>	(2006.01)						
(11)	305452							
(40)	23.09.2015							
(21)	<b>2014-148</b>							
(73)	B - Z WORLD PLUS s.r.o., Třinec 1, CZ							
(72)	Gašpár Zdeněk, Český Těšín, CZ							
(54)	<b>Přívěsek k uložení mince</b>							
(22)	11.03.2014							
(74)	Ing. Libor Markes, Grohova 54, Brno, 60200							
(51)	<b>A61H 9/00</b>	(2006.01)						
(11)	305445							
(40)	02.05.2012							
(21)	<b>2010-761</b>							
(73)	USSPA, s.r.o., Dolní Dobrouč, CZ							
(72)	Kolář Petr Ing., Dolní Dobrouč, CZ							
(54)	<b>Masážní spa</b>							
(22)	19.10.2010							
(74)	Ing. Dobroslav Musil, patentová kancelář, Zábrdovická 11, Brno, 61500							
(51)	<b>A61L 2/06</b>	(2006.01)						
	<b>A61L 2/07</b>	(2006.01)						
	<b>A61M 5/28</b>	(2006.01)						
	<b>B65B 55/02</b>	(2006.01)						
	<b>B65D 1/02</b>	(2006.01)						
(11)	305439							
(40)	11.09.2002							
(21)	<b>2001-4236</b>							
(73)	NOVARTIS AG, Basel, CH							
(72)	Kis György Lajos, Triboltingen, CH Kräutler Eckhard, Dinhard, CH							
(54)	<b>Způsob výroby sterilizovatelného stlačitelného obalu pro farmaceutický produkt</b>							
(32)	28.05.1999							
(31)	1999 99110355							
(33)	EP							
(86)	PCT/EP2000/004828							
(87)	WO 2000/073156							
(22)	26.05.2000							
(74)	Ing. Jan Kubát, Přístavní 24, Praha 7, 17000							
(51)	<b>B01D 53/56</b>	(2006.01)						
	<b>B01J 23/75</b>	(2006.01)						
	<b>B01J 23/78</b>	(2006.01)						
	<b>B01D 53/86</b>	(2006.01)						
(11)	305451							
(40)	23.09.2015							
(21)	<b>2013-1070</b>							
(73)	Vysoká škola chemicko- technologická v Praze, Praha 6, CZ Vysoká škola báňská- Technická univerzita Ostrava, Ostrava- Poruba, CZ Ústav chemických procesů AV ČR, Praha 6, CZ CHEMOPROJEKT CHEMICALS, s. r. o., Praha 10, CZ							
(72)	Kovanda František doc. Ing., CSc., Praha 5, CZ							
(51)	<b>B01D 53/56</b>	(2006.01)						
(11)	305443							
(40)	12.01.2005							
(21)	<b>2004-717</b>							
(73)	Siemens Industry, Inc., Alpharetta, 30005-4437, GA, US							
(72)	Pariseau David L., Charlton, MA 01507, MA, US Plante Kenneth, Rutland, MA 01543, MA, US							
(54)	<b>Pokládací hlava</b>							
(32)	14.12.2001							
(31)	2001 340180							
(33)	US							
(86)	PCT/US2002/039112							
(87)	WO 2003/051553							
(51)	<b>B21C 47/14</b>	(2006.01)						
(11)	305443							
(40)	12.01.2005							
(21)	<b>2004-717</b>							
(73)	Siemens Industry, Inc., Alpharetta, 30005-4437, GA, US							
(72)	Pariseau David L., Charlton, MA 01507, MA, US Plante Kenneth, Rutland, MA 01543, MA, US							
(54)	<b>Pokládací hlava</b>							
(32)	14.12.2001							
(31)	2001 340180							
(33)	US							
(86)	PCT/US2002/039112							
(87)	WO 2003/051553							

(22) 10.12.2002  
(74) Čermák Hořejš Matějka a spol., JUDr. Karel Čermák, advokát, Národní 32, Praha 1, 11000

(51) *C07D 495/04* (2006.01)  
*C07D 235/02* (2006.01)  
*A61K 51/04* (2006.01)  
*A61P 35/00* (2006.01)  
*A61K 51/00* (2006.01)  
*A61K 31/4188* (2006.01)

(11) 305442

(40) 18.02.2004

(21) **2003-1989**

(73) SIGMA-TAU INDUSTRIE FARMACEUTICHE RIUNITE S. P. A., 00144 Rome, IT

(72) Paganelli Giovanni, 20141 Milan, IT

Chinol Marco, 20141 Milan, IT

Ginanneschi Mauro, Firenze, IT

(54) **Aminoderiváty biofinu a jejich konjugáty s makrocyclickými chelatačními činidly**

(32) 16.02.2001

(31) 2001RM 000079

(33) IT

(86) PCT/IT2002/000091

(87) WO 2002/066075

(22) 15.02.2002

(74) Společná advokátní kancelář Všecka Zelený Švorčík Kalenský a partneři, JUDr. Michal Havlík, Hájkova 2, Praha 2, 12000

(51) *C09C 3/06* (2006.01)  
*B42D 15/00* (2006.01)  
*C09C 1/00* (2006.01)  
*C09C 1/00* (2006.01)  
*G02B 5/22* (2006.01)  
*H01F 10/20* (2006.01)  
*H01F 10/16* (2006.01)  
*H01F 10/14* (2006.01)  
*G02B 5/28* (2006.01)  
*G02B 5/22* (2006.01)  
*C09D 201/00* (2006.01)  
*C09D 5/23* (2006.01)  
*C09D 5/29* (2006.01)  
*H01F 41/16* (2006.01)  
*C09D 11/00* (2006.01)  
*B42D 15/10* (2006.01)  
*B32B 7/02* (2006.01)  
*C09C 1/62* (2006.01)

(11) 305441

(40) 18.06.2003

(21) **2002-3649**

(73) SICPA HOLDING SA, 1008 Prilly, CH

(72) Seto Myron, 1018 Lausanne, CH

Tiller Thomas, 1030 Bussigny, CH

Müller Edgard, Fribourg, CH

Despland Claude-Alain, 1018 Lausanne, CH

(54) **Magnetický tenkovrstvý interferenční produkt nebo pigment, způsob jeho výroby a použití, tiskařská barva nebo nátěrová hmota a bezpečnostní dokument s jeho obsahem**

(32) 09.03.2001

(31) 2001 01105952

(33) EP

(86) PCT/EP2002/001586

(87) WO 2002/073250

(22) 14.02.2002

(74) Čermák a spol., JUDr. Karel Čermák, advokát, Národní 32, Praha 1, 11000

(51) *C12N 1/20* (2006.01)  
*C12P 3/00* (2006.01)  
*C12P 7/52* (2006.01)  
*C12P 7/54* (2006.01)  
*C12R 1/145* (2006.01)

(11) 305450

(40) 12.08.2015

(21) **2014-81**

(73) Vysoké učení technické v Brně, Brno, CZ

Výzkumný ústav mlékárenský, s. r. o., Praha 6, CZ

(72) Rittich Bohuslav doc. Ing., CSc., Brno- Přízřenice, CZ

Španová Alena doc. RNDr., CSc., Brno- Řečkovice, CZ

Drbohlav Jan Ing., CSc., Praha 5, CZ

Havlíková Šárka Ing., Soběslav, CZ

Kvasničková Eva Ing., Tábor, CZ

(54) **Způsob zpracování odpadních vod z výroby sýrů**

(22) 05.02.2014

(74) INVENTIA s.r.o., RNDr. Kateřina Hartvichová, Na Bělidle 3, Praha 5, 15000

(51) *C21D 1/74* (2006.01)

*C23C 8/60* (2006.01)

*C23C 24/08* (2006.01)

(11) 305453

(40) 23.09.2015

(21) **2014-178**

(73) COMTES FHT a.s., Dobřany, CZ

PILSEN TOOLS s.r.o., Plzeň, CZ

(72) Šuchmann Pavel Ing., Dýšina, CZ

Nižňanská Jana Bc., Plzeň, CZ

Duchek Michal Ing., Plzeň, CZ

Kesl Miloslav Dr. Ing., Starý Plzenec, CZ

Fajt Josef Ing., CSc., Plzeň, CZ

(54) **Způsob chemicko-tepelného zpracování ocelí s využitím termoaktivních prášků**

(22) 24.03.2014

(74) Langrova, s.r.o., Skrétova 48, Plzeň, 30100

(51) *E04B 1/21* (2006.01)

*E04B 1/38* (2006.01)

*E04B 1/58* (2006.01)

(11) 305454

(40) 11.02.2015

(21) **2013-461**

(73) České vysoké učení technické v Praze, Fakulta stavební, Katedra

konstrukcí pozemních staveb, Praha 6, CZ

(72) Witzany Jiří prof. Ing., DrSc., Praha 6, CZ

(54) **Spojovací modul stavebních konstrukcí**

(22) 17.06.2013

(74) Ing. Václav Kratochvíl, Husníkova 2086/22, Praha 13, 15800

(51) *E04G 21/00* (2006.01)

*E04G 21/24* (2006.01)

(11) 305449

(40) 03.06.2015

(21) **2013-926**

(73) Metrostav a.s., Praha 8, CZ

(72) Riedl Daniel Ing., Praha 5, CZ

Beneš Vladimír Ing., Tábor, CZ

Pokorný Ladislav Ing., Újezd u Brna, CZ

Sochor Jan Ing., Odolena Voda, CZ

Bílek Jan Ing., Praha 8, CZ

Kozler Jakub, Praha 4, CZ

Hrabec Pavel, Horní Suchá, CZ

(54) **Způsob manipulace s těžkými technologickými zařízeními, umístěnými v uzavřeném prostoru a uspořádání pro demontáž a/nebo instalaci zařízení k provádění tohoto způsobu**

(22) 22.11.2013

(74) Pavel Reichel a kol., Ing. Pavel Reichel, Lopatecká 14, Praha 4, 14700

(51) *G21F 1/04* (2006.01)

*C04B 26/14* (2006.01)

(11) 305447

(40) 10.09.2014

(21) **2012-478**

(73) ENVINET a.s., Třebíč, CZ

Kovář Petr Ing., Praha 10, CZ

Šurán Jiří Ing., MBA., Praha 10, CZ

(72) Kovář Petr Ing., Praha 10, CZ Šuráň Jiří Ing., MBA., Praha 10, CZ Vágner František Ing., Třebíč, CZ	(32) 13.02.2001 (31) 2001 0103541 (33) GB
(54) <b>Stínící kompozitní stavební materiál pro stavební prvky na výstavbu objektů s nízkou interní úrovní ionizujícího záření</b>	(22) 11.02.2002 (74) Ing. Eduard Hakr, patentový zástupce, Přístavní 24, Praha 7, 17000
(22) 12.07.2012	
(74) Ing. Hana Dušková, Na Kočově 180, Chotutice, 28103	

---

(51) H01H 85/12 (2006.01) <b>H01H 85/18</b> (2006.01) H01H 85/10 (2006.01) <b>H01H 85/055</b> (2006.01) H01H 85/042 (2006.01) <b>H01H 85/00</b> (2006.01)	(51) <b>H04L 29/08</b> (2006.01) <b>H04L 12/56</b> (2006.01) <b>H04W 40/20</b> (2009.01)
(11) 305440	(11) 305446
(40) 16.10.2002	(40) 06.06.2012
(21) <b>2002-519</b>	(21) <b>2010-873</b>
(73) COOPER (U. K.) LIMITED, Burton-on-the Wolds, GB	(73) MICRORISC s. r. o., Jičín, CZ
(72) Handcock Harold John, Kinoulton, GB Judson Mark Paul, Bilsthorpe, GB	(72) Šule Vladimír Ing., Sobotka, CZ
(54) <b>Celorožňahová vysokonapěťová pojistka omezující proud</b>	(54) <b>Způsob vytvoření funkčního uspořádání obecné bezdrátové mesh sítě komunikačních zařízení s paketovým přenosem zpráv a způsob směřování paketového přenosu zpráv v takto vytvořené síti</b>
	(22) 26.11.2010
	(74) Pavel Reichel a kol., Ing. Pavel Reichel, Lopatecká 14, Praha 4, 14700

### Seznam majitelů udělených patentů

(73) B - Z WORLD PLUS s.r.o., Třinec 1, CZ	(11) 305452	(51) <b>A 44 C 25/00</b>	(2006.01)	(73) Siemens Industry, Inc., Alpharetta, 30005-4437, GA, US	(11) 305444	(51) <b>B 21 B 31/02</b>	(2006.01)
CHEMOPROJEKT CHEMICALS, s. r. o., Praha 10, CZ	305451	<b>B 01 D 53/56</b>	(2006.01)	SIGMA-TAU INDUSTRIE FARMACEUTICHE RIUNITE S. P. A., 00144 Rome, IT	305442	<b>C 07 D 495/04</b>	(2006.01)
COMTES FHT a.s., Dobřany, CZ	305453	<b>C 21 D 1/74</b>	(2006.01)	SVOBODA A SYN, s.r.o., Brno, CZ	305448	<b>B 09 B 3/00</b>	(2006.01)
COOPER (U. K.) LIMITED, Burton-on-the Wolds, GB	305440	<b>H 01 H 85/12</b>	(2006.01)	USSPA, s.r.o., Dolní Dobrouč, CZ	305445	<b>A 61 H 9/00</b>	(2006.01)
České vysoké učení technické v Praze, Fakulta stavební, Katedra konstrukcí pozemních staveb, Praha 6, CZ	305454	<b>E 04 B 1/21</b>	(2006.01)	Ústav chemických procesů AV ČR, Praha 6, CZ	305451	<b>B 01 D 53/56</b>	(2006.01)
ENVINET a.s., Třebíč, CZ	305447	<b>G 21 F 1/04</b>	(2006.01)	Vysoká škola báňská- Technická univerzita Ostrava, Ostrava- Poruba, CZ	305451	<b>B 01 D 53/56</b>	(2006.01)
Metrostav a.s., Praha 8, CZ	305449	<b>E 04 G 21/00</b>	(2006.01)	Vysoká škola chemicko- technologická v Praze, Praha 6, CZ	305451	<b>B 01 D 53/56</b>	(2006.01)
MICRORISC s. r. o., Jičín, CZ	305446	<b>H 04 L 29/08</b>	(2006.01)	Vysoké učení technické v Brně, Brno, CZ	305450	<b>C 12 N 1/20</b>	(2006.01)
NOVARTIS AG, Basel, CH	305439	<b>A 61 L 2/06</b>	(2006.01)	Výzkumný ústav mlékařenský, s. r. o., Praha 6, CZ	305450	<b>C 12 N 1/20</b>	(2006.01)
PILSEN TOOLS s.r.o., Plzeň, CZ	305453	<b>C 21 D 1/74</b>	(2006.01)	Kovář Petr Ing., Praha 10, CZ	305447	<b>G 21 F 1/04</b>	(2006.01)
SICPA HOLDING SA, 1008 Prilly, CH	305441	<b>C 09 C 3/06</b>	(2006.01)	Šuráň Jiří Ing., MBA., Praha 10, CZ	305447	<b>G 21 F 1/04</b>	(2006.01)
Siemens Industry, Inc., Alpharetta, 30005-4437, GA, US	305443	<b>B 21 C 47/14</b>	(2006.01)				

## Udělené evropské patenty

Evropský patentový úřad udělil následující evropské patenty s účinkem pro Českou republiku. Tyto patenty mohou být zrušeny nebo zachovány v pozměněném znění Evropským patentovým úřadem v řízení o odporu. K tomu, aby nabyl evropský patent účinnosti na území České republiky, je třeba, aby byl Úřadu předložen ve stanovené lhůtě překlad patentového spisu do českého jazyka (§ 35c odst. 2 až 4 zákona č. 527/1990 Sb., v platném znění).

(97) EP 1336422	(47) 09.09.2015	(97) EP 1766843	(47) 09.09.2015	(97) EP 1941284	(47) 09.09.2015	(97) EP 2060687	(47) 09.09.2015
(97) EP 1375753	(47) 09.09.2015	(97) EP 1767274	(47) 09.09.2015	(97) EP 1943023	(47) 09.09.2015	(97) EP 2060849	(47) 09.09.2015
(97) EP 1406838	(47) 09.09.2015	(97) EP 1769286	(47) 09.09.2015	(97) EP 1943812	(47) 09.09.2015	(97) EP 2061881	(47) 09.09.2015
(97) EP 1434265	(47) 09.09.2015	(97) EP 1771729	(47) 09.09.2015	(97) EP 1947971	(47) 09.09.2015	(97) EP 2062396	(47) 09.09.2015
(97) EP 1439443	(47) 09.09.2015	(97) EP 1774319	(47) 09.09.2015	(97) EP 1950264	(47) 09.09.2015	(97) EP 2063230	(47) 09.09.2015
(97) EP 1446791	(47) 09.09.2015	(97) EP 1776147	(47) 09.09.2015	(97) EP 1951293	(47) 09.09.2015	(97) EP 2064688	(47) 09.09.2015
(97) EP 1456608	(47) 09.09.2015	(97) EP 1779222	(47) 09.09.2015	(97) EP 1952674	(47) 09.09.2015	(97) EP 2066351	(47) 09.09.2015
(97) EP 1456873	(47) 09.09.2015	(97) EP 1786902	(47) 09.09.2015	(97) EP 1953384	(47) 09.09.2015	(97) EP 2069091	(47) 09.09.2015
(97) EP 1459400	(47) 09.09.2015	(97) EP 1787162	(47) 09.09.2015	(97) EP 1954154	(47) 09.09.2015	(97) EP 2070371	(47) 09.09.2015
(97) EP 1462730	(47) 09.09.2015	(97) EP 1789323	(47) 09.09.2015	(97) EP 1956899	(47) 09.09.2015	(97) EP 2073698	(47) 09.09.2015
(97) EP 1462810	(47) 09.09.2015	(97) EP 1789357	(47) 09.09.2015	(97) EP 1957159	(47) 09.09.2015	(97) EP 2074140	(47) 09.09.2015
(97) EP 1480000	(47) 09.09.2015	(97) EP 1790378	(47) 09.09.2015	(97) EP 1959505	(47) 09.09.2015	(97) EP 2074153	(47) 09.09.2015
(97) EP 1489731	(47) 09.09.2015	(97) EP 1793224	(47) 09.09.2015	(97) EP 1960815	(47) 09.09.2015	(97) EP 2078273	(47) 09.09.2015
(97) EP 1494320	(47) 09.09.2015	(97) EP 1794797	(47) 09.09.2015	(97) EP 1962708	(47) 09.09.2015	(97) EP 2076192	(47) 09.09.2015
(97) EP 1497069	(47) 09.09.2015	(97) EP 1799141	(47) 09.09.2015	(97) EP 1963838	(47) 09.09.2015	(97) EP 2076458	(47) 09.09.2015
(97) EP 1502293	(47) 09.09.2015	(97) EP 1802938	(47) 09.09.2015	(97) EP 1964285	(47) 09.09.2015	(97) EP 2076934	(47) 09.09.2015
(97) EP 1514627	(47) 09.09.2015	(97) EP 1804686	(47) 09.09.2015	(97) EP 1965146	(47) 09.09.2015	(97) EP 2082724	(47) 09.09.2015
(97) EP 1517725	(47) 09.09.2015	(97) EP 1804963	(47) 09.09.2015	(97) EP 1967061	(47) 09.09.2015	(97) EP 2081496	(47) 09.09.2015
(97) EP 1521769	(47) 09.09.2015	(97) EP 1805641	(47) 09.09.2015	(97) EP 1967852	(47) 09.09.2015	(97) EP 2085115	(47) 09.09.2015
(97) EP 1521775	(47) 09.09.2015	(97) EP 1807704	(47) 09.09.2015	(97) EP 1968992	(47) 09.09.2015	(97) EP 2085793	(47) 09.09.2015
(97) EP 1532611	(47) 09.09.2015	(97) EP 1807855	(47) 09.09.2015	(97) EP 1971460	(47) 09.09.2015	(97) EP 2086894	(47) 09.09.2015
(97) EP 1540087	(47) 09.09.2015	(97) EP 1809354	(47) 09.09.2015	(97) EP 1973166	(47) 09.09.2015	(97) EP 2087385	(47) 09.09.2015
(97) EP 1552101	(47) 09.09.2015	(97) EP 1810765	(47) 09.09.2015	(97) EP 1973868	(47) 09.09.2015	(97) EP 2087610	(47) 09.09.2015
(97) EP 1563326	(47) 09.09.2015	(97) EP 1813778	(47) 09.09.2015	(97) EP 1978938	(47) 09.09.2015	(97) EP 2090153	(47) 09.09.2015
(97) EP 1571493	(47) 09.09.2015	(97) EP 1826310	(47) 09.09.2015	(97) EP 1981127	(47) 09.09.2015	(97) EP 2090792	(47) 09.09.2015
(97) EP 1578575	(47) 09.09.2015	(97) EP 1828252	(47) 09.09.2015	(97) EP 1982472	(47) 09.09.2015	(97) EP 2092036	(47) 09.09.2015
(97) EP 1597317	(47) 09.09.2015	(97) EP 1829291	(47) 09.09.2015	(97) EP 1991678	(47) 09.09.2015	(97) EP 2092174	(47) 09.09.2015
(97) EP 1599302	(47) 09.09.2015	(97) EP 1830236	(47) 09.09.2015	(97) EP 1999451	(47) 09.09.2015	(97) EP 2093031	(47) 09.09.2015
(97) EP 1601930	(47) 09.09.2015	(97) EP 1833028	(47) 09.09.2015	(97) EP 2001485	(47) 09.09.2015	(97) EP 2094207	(47) 09.09.2015
(97) EP 1611176	(47) 09.09.2015	(97) EP 1837896	(47) 09.09.2015	(97) EP 2003637	(47) 09.09.2015	(97) EP 2094777	(47) 09.09.2015
(97) EP 1611245	(47) 09.09.2015	(97) EP 1845228	(47) 09.09.2015	(97) EP 2005522	(47) 09.09.2015	(97) EP 2095183	(47) 09.09.2015
(97) EP 1613171	(47) 09.09.2015	(97) EP 1851406	(47) 09.09.2015	(97) EP 2008195	(47) 09.09.2015	(97) EP 2095560	(47) 09.09.2015
(97) EP 1613744	(47) 09.09.2015	(97) EP 1852674	(47) 09.09.2015	(97) EP 2011312	(47) 09.09.2015	(97) EP 2095936	(47) 09.09.2015
(97) EP 1619130	(47) 09.09.2015	(97) EP 1855758	(47) 09.09.2015	(97) EP 2018519	(47) 09.09.2015	(97) EP 2095951	(47) 09.09.2015
(97) EP 1620349	(47) 09.09.2015	(97) EP 1856463	(47) 09.09.2015	(97) EP 2018578	(47) 09.09.2015	(97) EP 2098560	(47) 09.09.2015
(97) EP 1621658	(47) 09.09.2015	(97) EP 1861509	(47) 09.09.2015	(97) EP 2023043	(47) 09.09.2015	(97) EP 2099075	(47) 09.09.2015
(97) EP 1633543	(47) 09.09.2015	(97) EP 1866516	(47) 09.09.2015	(97) EP 2023829	(47) 09.09.2015	(97) EP 2099326	(47) 09.09.2015
(97) EP 1638470	(47) 09.09.2015	(97) EP 1867155	(47) 09.09.2015	(97) EP 2024343	(47) 09.09.2015	(97) EP 2099901	(47) 09.09.2015
(97) EP 1638622	(47) 09.09.2015	(97) EP 1869835	(47) 09.09.2015	(97) EP 2025035	(47) 09.09.2015	(97) EP 2101345	(47) 09.09.2015
(97) EP 1641809	(47) 09.09.2015	(97) EP 1874250	(47) 09.09.2015	(97) EP 2025137	(47) 09.09.2015	(97) EP 2105653	(47) 09.09.2015
(97) EP 1644294	(47) 09.09.2015	(97) EP 1874407	(47) 09.09.2015	(97) EP 2027422	(47) 09.09.2015	(97) EP 2106281	(47) 09.09.2015
(97) EP 1644412	(47) 09.09.2015	(97) EP 1876610	(47) 09.09.2015	(97) EP 2027943	(47) 09.09.2015	(97) EP 2108399	(47) 09.09.2015
(97) EP 1657864	(47) 09.09.2015	(97) EP 1877361	(47) 09.09.2015	(97) EP 2031313	(47) 09.09.2015	(97) EP 2109518	(47) 09.09.2015
(97) EP 1667211	(47) 09.09.2015	(97) EP 1878444	(47) 09.09.2015	(97) EP 2032491	(47) 09.09.2015	(97) EP 2109555	(47) 09.09.2015
(97) EP 1668378	(47) 09.09.2015	(97) EP 1879323	(47) 09.09.2015	(97) EP 2035478	(47) 09.09.2015	(97) EP 2110897	(47) 09.09.2015
(97) EP 1671499	(47) 09.09.2015	(97) EP 1889441	(47) 09.09.2015	(97) EP 2036586	(47) 09.09.2015	(97) EP 2112751	(47) 09.09.2015
(97) EP 1672095	(47) 09.09.2015	(97) EP 1890424	(47) 09.09.2015	(97) EP 2038880	(47) 09.09.2015	(97) EP 2114217	(47) 09.09.2015
(97) EP 1678859	(47) 09.09.2015	(97) EP 1893921	(47) 09.09.2015	(97) EP 2039418	(47) 09.09.2015	(97) EP 2117395	(47) 09.09.2015
(97) EP 1681995	(47) 09.09.2015	(97) EP 1896891	(47) 09.09.2015	(97) EP 2040336	(47) 09.09.2015	(97) EP 2119868	(47) 09.09.2015
(97) EP 1682337	(47) 09.09.2015	(97) EP 1904137	(47) 09.09.2015	(97) EP 2040607	(47) 09.09.2015	(97) EP 2120684	(47) 09.09.2015
(97) EP 1699749	(47) 09.09.2015	(97) EP 1904304	(47) 09.09.2015	(97) EP 2041606	(47) 09.09.2015	(97) EP 2121143	(47) 09.09.2015
(97) EP 1700037	(47) 09.09.2015	(97) EP 1904687	(47) 09.09.2015	(97) EP 2042076	(47) 09.09.2015	(97) EP 2122432	(47) 09.09.2015
(97) EP 1712240	(47) 09.09.2015	(97) EP 1905573	(47) 09.09.2015	(97) EP 2042216	(47) 09.09.2015	(97) EP 2123046	(47) 09.09.2015
(97) EP 1715904	(47) 09.09.2015	(97) EP 1907240	(47) 09.09.2015	(97) EP 2042742	(47) 09.09.2015	(97) EP 2123952	(47) 09.09.2015
(97) EP 1723663	(47) 09.09.2015	(97) EP 1910060	(47) 09.09.2015	(97) EP 2043662	(47) 09.09.2015	(97) EP 2124719	(47) 09.09.2015
(97) EP 1725682	(47) 09.09.2015	(97) EP 1912275	(47) 09.09.2015	(97) EP 2044188	(47) 09.09.2015	(97) EP 2124966	(47) 09.09.2015
(97) EP 1729931	(47) 09.09.2015	(97) EP 1912948	(47) 09.09.2015	(97) EP 2046349	(47) 09.09.2015	(97) EP 2125168	(47) 09.09.2015
(97) EP 1735811	(47) 09.09.2015	(97) EP 1913688	(47) 09.09.2015	(97) EP 2046400	(47) 09.09.2015	(97) EP 2126098	(47) 09.09.2015
(97) EP 1744145	(47) 09.09.2015	(97) EP 1914016	(47) 09.09.2015	(97) EP 2046554	(47) 09.09.2015	(97) EP 2126518	(47) 09.09.2015
(97) EP 1744904	(47) 09.09.2015	(97) EP 1919668	(47) 09.09.2015	(97) EP 2046732	(47) 09.09.2015	(97) EP 2127634	(47) 09.09.2015
(97) EP 1745941	(47) 09.09.2015	(97) EP 1920243	(47) 09.09.2015	(97) EP 2048718	(47) 09.09.2015	(97) EP 2129137	(47) 09.09.2015
(97) EP 1747021	(47) 09.09.2015	(97) EP 1921164	(47) 09.09.2015	(97) EP 2049063	(47) 09.09.2015	(97) EP 2129298	(47) 09.09.2015
(97) EP 1747890	(47) 09.09.2015	(97) EP 1928193	(47) 09.09.2015	(97) EP 2049834	(47) 09.09.2015	(97) EP 2129997	(47) 09.09.2015
(97) EP 1749599	(47) 09.09.2015	(97) EP 1935025	(47) 09.09.2015	(97) EP 2049903	(47) 09.09.2015	(97) EP 2130256	(47) 09.09.2015
(97) EP 1750083	(47) 09.09.2015	(97) EP 1935331	(47) 09.09.2015	(97) EP 2051499	(47) 09.09.2015	(97) EP 2130485	(47) 09.09.2015
(97) EP 1753672	(47) 09.09.2015	(97) EP 1938488	(47) 09.09.2015	(97) EP 2056720	(47) 09.09.2015	(97) EP 2130625	(47) 09.09.2015
(97) EP 1755479	(47) 09.09.2015	(97) EP 1940227	(47) 09.09.2015	(97) EP 2059504	(47) 09.09.2015	(97) EP 2130658	(47) 09.09.2015
(97) EP 1755521	(47) 09.09.2015	(97) EP 1940292	(47) 09.09.2015	(97) EP 2059616	(47) 09.09.2015	(97) EP 2131419	(47) 09.09.2015











(97) EP 2739675	(47) 09.09.2015	(97) EP 2753148	(47) 09.09.2015	(97) EP 2770850	(47) 09.09.2015	(97) EP 2789910	(47) 09.09.2015
(97) EP 2739869	(47) 09.09.2015	(97) EP 2753719	(47) 09.09.2015	(97) EP 2771151	(47) 09.09.2015	(97) EP 2790609	(47) 09.09.2015
(97) EP 2739894	(47) 09.09.2015	(97) EP 2754166	(47) 09.09.2015	(97) EP 2771586	(47) 09.09.2015	(97) EP 2790880	(47) 09.09.2015
(97) EP 2740188	(47) 09.09.2015	(97) EP 2754346	(47) 09.09.2015	(97) EP 2772136	(47) 09.09.2015	(97) EP 2790945	(47) 09.09.2015
(97) EP 2740455	(47) 09.09.2015	(97) EP 2755495	(47) 09.09.2015	(97) EP 2772829	(47) 09.09.2015	(97) EP 2794678	(47) 09.09.2015
(97) EP 2740703	(47) 09.09.2015	(97) EP 2756055	(47) 09.09.2015	(97) EP 2773321	(47) 09.09.2015	(97) EP 2795874	(47) 09.09.2015
(97) EP 2740705	(47) 09.09.2015	(97) EP 2756281	(47) 09.09.2015	(97) EP 2773367	(47) 09.09.2015	(97) EP 2796241	(47) 09.09.2015
(97) EP 2740985	(47) 09.09.2015	(97) EP 2756317	(47) 09.09.2015	(97) EP 2773475	(47) 09.09.2015	(97) EP 2796868	(47) 09.09.2015
(97) EP 2741389	(47) 09.09.2015	(97) EP 2756535	(47) 09.09.2015	(97) EP 2773563	(47) 09.09.2015	(97) EP 2797564	(47) 09.09.2015
(97) EP 2741960	(47) 09.09.2015	(97) EP 2756815	(47) 09.09.2015	(97) EP 2773567	(47) 09.09.2015	(97) EP 2797583	(47) 09.09.2015
(97) EP 2741970	(47) 09.09.2015	(97) EP 2758024	(47) 09.09.2015	(97) EP 2773631	(47) 09.09.2015	(97) EP 2798899	(47) 09.09.2015
(97) EP 2742071	(47) 09.09.2015	(97) EP 2758101	(47) 09.09.2015	(97) EP 2773794	(47) 09.09.2015	(97) EP 2800013	(47) 09.09.2015
(97) EP 2742101	(47) 09.09.2015	(97) EP 2758302	(47) 09.09.2015	(97) EP 2773935	(47) 09.09.2015	(97) EP 2800620	(47) 09.09.2015
(97) EP 2742109	(47) 09.09.2015	(97) EP 2758362	(47) 09.09.2015	(97) EP 2774554	(47) 09.09.2015	(97) EP 2800848	(47) 09.09.2015
(97) EP 2742390	(47) 09.09.2015	(97) EP 2758647	(47) 09.09.2015	(97) EP 2774833	(47) 09.09.2015	(97) EP 2800851	(47) 09.09.2015
(97) EP 2742656	(47) 09.09.2015	(97) EP 2758697	(47) 09.09.2015	(97) EP 2774913	(47) 09.09.2015	(97) EP 2801864	(47) 09.09.2015
(97) EP 2742821	(47) 09.09.2015	(97) EP 2759233	(47) 09.09.2015	(97) EP 2775030	(47) 09.09.2015	(97) EP 2802049	(47) 09.09.2015
(97) EP 2742958	(47) 09.09.2015	(97) EP 2759651	(47) 09.09.2015	(97) EP 2775663	(47) 09.09.2015	(97) EP 2802317	(47) 09.09.2015
(97) EP 2743643	(47) 09.09.2015	(97) EP 2760743	(47) 09.09.2015	(97) EP 2776188	(47) 09.09.2015	(97) EP 2803599	(47) 09.09.2015
(97) EP 2743644	(47) 09.09.2015	(97) EP 2761009	(47) 09.09.2015	(97) EP 2776189	(47) 09.09.2015	(97) EP 2803600	(47) 09.09.2015
(97) EP 2743645	(47) 09.09.2015	(97) EP 2761253	(47) 09.09.2015	(97) EP 2777017	(47) 09.09.2015	(97) EP 2806164	(47) 09.09.2015
(97) EP 2744797	(47) 09.09.2015	(97) EP 2762826	(47) 09.09.2015	(97) EP 2777969	(47) 09.09.2015	(97) EP 2806165	(47) 09.09.2015
(97) EP 2744960	(47) 09.09.2015	(97) EP 2763042	(47) 09.09.2015	(97) EP 2778624	(47) 09.09.2015	(97) EP 2807717	(47) 09.09.2015
(97) EP 2745082	(47) 09.09.2015	(97) EP 2763234	(47) 09.09.2015	(97) EP 2779435	(47) 09.09.2015	(97) EP 2810123	(47) 09.09.2015
(97) EP 2745672	(47) 09.09.2015	(97) EP 2763914	(47) 09.09.2015	(97) EP 2781752	(47) 09.09.2015	(97) EP 2810658	(47) 09.09.2015
(97) EP 2745728	(47) 09.09.2015	(97) EP 2764097	(47) 09.09.2015	(97) EP 2782456	(47) 09.09.2015	(97) EP 2811833	(47) 09.09.2015
(97) EP 2746319	(47) 09.09.2015	(97) EP 2764353	(47) 09.09.2015	(97) EP 2782604	(47) 09.09.2015	(97) EP 2814699	(47) 09.09.2015
(97) EP 2747615	(47) 09.09.2015	(97) EP 2764856	(47) 09.09.2015	(97) EP 2782682	(47) 09.09.2015	(97) EP 2819654	(47) 09.09.2015
(97) EP 2747741	(47) 09.09.2015	(97) EP 2765869	(47) 09.09.2015	(97) EP 2782755	(47) 09.09.2015	(97) EP 2820051	(47) 09.09.2015
(97) EP 2747937	(47) 09.09.2015	(97) EP 2765934	(47) 09.09.2015	(97) EP 2782952	(47) 09.09.2015	(97) EP 2820355	(47) 09.09.2015
(97) EP 2748105	(47) 09.09.2015	(97) EP 2766581	(47) 09.09.2015	(97) EP 2783069	(47) 09.09.2015	(97) EP 2820392	(47) 09.09.2015
(97) EP 2748924	(47) 09.09.2015	(97) EP 2766688	(47) 09.09.2015	(97) EP 2783162	(47) 09.09.2015	(97) EP 2822318	(47) 09.09.2015
(97) EP 2748945	(47) 09.09.2015	(97) EP 2767420	(47) 09.09.2015	(97) EP 2784044	(47) 09.09.2015	(97) EP 2824134	(47) 09.09.2015
(97) EP 2749505	(47) 09.09.2015	(97) EP 2767684	(47) 09.09.2015	(97) EP 2784196	(47) 09.09.2015	(97) EP 2827023	(47) 09.09.2015
(97) EP 2749946	(47) 09.09.2015	(97) EP 2767685	(47) 09.09.2015	(97) EP 2784220	(47) 09.09.2015	(97) EP 2828028	(47) 09.09.2015
(97) EP 2750579	(47) 09.09.2015	(97) EP 2767818	(47) 09.09.2015	(97) EP 2785193	(47) 09.09.2015	(97) EP 2829377	(47) 09.09.2015
(97) EP 2750580	(47) 09.09.2015	(97) EP 2767882	(47) 09.09.2015	(97) EP 2785303	(47) 09.09.2015	(97) EP 2829490	(47) 09.09.2015
(97) EP 2750839	(47) 09.09.2015	(97) EP 2769102	(47) 09.09.2015	(97) EP 2786121	(47) 09.09.2015	(97) EP 2833430	(47) 09.09.2015
(97) EP 2750935	(47) 09.09.2015	(97) EP 2769107	(47) 09.09.2015	(97) EP 2787145	(47) 09.09.2015	(97) EP 2836364	(47) 09.09.2015
(97) EP 2751307	(47) 09.09.2015	(97) EP 2769230	(47) 09.09.2015	(97) EP 2788127	(47) 09.09.2015	(97) EP 2842137	(47) 09.09.2015
(97) EP 2751400	(47) 09.09.2015	(97) EP 2769906	(47) 09.09.2015	(97) EP 2788228	(47) 09.09.2015	(97) EP 2844488	(47) 09.09.2015
(97) EP 2751404	(47) 09.09.2015	(97) EP 2769907	(47) 09.09.2015	(97) EP 2788458	(47) 09.09.2015	(97) EP 2846584	(47) 09.09.2015
(97) EP 2752290	(47) 09.09.2015	(97) EP 2770265	(47) 09.09.2015	(97) EP 2789044	(47) 09.09.2015	(97) EP 2847005	(47) 09.09.2015
(97) EP 2752845	(47) 09.09.2015	(97) EP 2770344	(47) 09.09.2015	(97) EP 2789468	(47) 09.09.2015	(97) EP 2848927	(47) 09.09.2015
(97) EP 2752865	(47) 09.09.2015	(97) EP 2770632	(47) 09.09.2015	(97) EP 2789565	(47) 09.09.2015	(97) EP 2849114	(47) 09.09.2015

### Zveřejněné překlady evropských patentových spisů

U následujících udělených evropských patentů s účinkem pro Českou republiku byl majitelem předložen překlad patentového spisu do českého jazyka (§ 35c odst. 2 až 4 zákona č. 527/1990 Sb., v platném znění). Údaje jsou řazeny vzestupně podle čísel evropských patentů.

(97) EP 1473533		<b>A61K 31/485</b>	(2006.01)
(47) 17.06.2015		(96) 04.04.2003	
(97) 03.11.2004		(96) 03720424.5	
(51) <b>F26B 17/04</b>	(2006.01)	(73) EURO-CELTIQUE S.A., 1653 Luxembourg, LU	
<b>F26B 1/00</b>	(2006.01)	(72) BRÖGMANN, Bianca, 89073 Ulm, DE	
<b>F26B 25/00</b>	(2006.01)	MÜHLAU, Silke, 88400 Biberach, DE	
(96) 19.04.2004		SPITZLEY, Christof, DE 65627 Elbtal (Elbgrund), DE	
(96) 04009190.2		(54) <b>Farmaceutické přípravky obsahující oxykodon a naloxon</b>	
(73) Vonplon, Armin, CH-8917 Oberlunkhof, CH		(32) 10215131, 10215067	
(72) Vonplon, Armin, CH-8917 Oberlunkhof, CH		(31) 05.04.2002, 05.04.2002	
(54) <b>Způsob a zařízení pro kontinuální sušení materiálu, zejména čistírenského kalu</b>		(33) DE, DE	
(32) 6602003		(86) PCT/EP2003/003540	
(31) 30.04.2003		(87) WO 2003/084520	
(33) AT		(74) Společná advokátní kancelář Všetečka Zelený Švorčík Kalenský a partneři, JUDr. Michal Havlík, Hálkova 2, Praha 2, 12000	
(74) Společná advokátní kancelář Všetečka Zelený Švorčík Kalenský a partneři, JUDr. Michal Havlík, Hálkova 2, Praha 2, 12000			
<hr/>			
(97) EP 1492505		(97) EP 1541881	
(47) 03.06.2015		(47) 22.07.2015	
(97) 16.10.2003		(97) 15.06.2005	
(51) <b>A61K 9/16</b>	(2006.01)	(51) <b>F16B 13/12</b>	(2006.01)
<b>A61K 9/20</b>	(2006.01)	<b>E04B 1/76</b>	(2006.01)
<b>A61K 9/22</b>	(2006.01)	<b>F16B 13/08</b>	(2006.01)
		<b>E04F 13/08</b>	(2006.01)
		(96) 12.11.2004	

(96) 04026938.3  
(73) fischerwerke GmbH & Co. KG, 72178 Waldachtal, DE  
(72) Renz, Jürgen, 72202 Nagold, DE  
Haug, Willi, 72250 Freudenstadt-Musbach, DE  
(54) **Hmoždinka**  
(32) 10357367  
(31) 09.12.2003  
(33) DE  
(74) Společná advokátní kancelář Vsetečka Zelený Švorčík Kalenský a partneři, JUDr. Michal Havlík, Hálkova 2, Praha 2, 12000

(97) **EP 1610940**  
(47) 17.06.2015  
(97) 07.10.2004  
(51) **B29C 63/00** (2006.01)  
**B32B 17/10** (2006.01)  
**B29L 31/00** (2006.01)  
**B29C 63/02** (2006.01)  
B29K 709/08 (2006.01)  
(96) 22.03.2004  
(96) 04742315.7  
(73) SAINT-GOBAIN GLASS FRANCE, 92400 Courbevoie, FR  
(72) DEMARS, Yves, F-60600 Agnetz, FR  
DOUCHE, Jean-Pierre, F-60150 Le Plessis Brion, FR  
(54) **Způsob ukládání funkčních fólií na substrátech jako skleněných deskách a stroj pro ukládání fólií pro provádění způsobu**  
(32) 0303611  
(31) 21.03.2003  
(33) FR  
(86) PCT/FR2004/000705  
(87) WO 2004/085135  
(74) Společná advokátní kancelář Vsetečka Zelený Švorčík Kalenský a partneři, JUDr. Michal Havlík, Hálkova 2, Praha 2, 12000

(97) **EP 1717453**  
(47) 03.06.2015  
(97) 02.11.2006  
(51) **F16B 21/09** (2006.01)  
**F16B 21/16** (2006.01)  
**F16B 5/06** (2006.01)  
(96) 26.04.2006  
(96) 06113111.6  
(73) Newfrey LLC, Newark, Delaware 19711, US  
(72) Rosemann, Frank, 35516, Münzenberg, DE  
(54) **Klips a upevňovací systém s klípsem**  
(32) 102005020011  
(31) 27.04.2005  
(33) DE  
(74) Společná advokátní kancelář Vsetečka Zelený Švorčík Kalenský a partneři, JUDr. Otakar Švorčík, advokát, Hálkova 2, Praha 2, 12000

(97) **EP 1735887**  
(47) 20.05.2015  
(97) 20.10.2005  
(51) **H02H 3/33** (2006.01)  
**H02H 1/06** (2006.01)  
(96) 08.03.2005  
(96) 05706213.5  
(73) Eaton Industries (Austria) GmbH, 3943 Schrems, AT  
(72) MAYER, Karl-Heinz, A-1210 Wien, AT  
(54) **Ochranný spínač proti chybnému proudu**  
(32) 5972004  
(31) 05.04.2004  
(33) AT  
(86) PCT/AT2005/000076  
(87) WO 2005/099061  
(74) Společná advokátní kancelář Vsetečka Zelený Švorčík Kalenský a partneři, JUDr. Michal Havlík, Hálkova 2, Praha 2, 12000

(97) **EP 1832683**  
(47) 08.07.2015  
(97) 12.09.2007  
(51) **E02D 29/14** (2006.01)  
(96) 14.02.2007  
(96) 07450022.4  
(73) Hago Bautechnik GmbH, 4600 Wels, AT

(72) Gossner, Udo, 4600 Wels, AT  
(54) **Šachtový poklop**  
(32) 385062006  
(31) 08.03.2006  
(33) AT  
(74) Společná advokátní kancelář Vsetečka Zelený Švorčík Kalenský a partneři, JUDr. Michal Havlík, Hálkova 2, Praha 2, 12000

(97) **EP 1855856**  
(47) 06.05.2015  
(97) 14.09.2006  
(51) **B28B 11/08** (2006.01)  
**E04D 1/36** (2006.01)  
**E04D 1/04** (2006.01)  
(96) 07.03.2006  
(96) 06707451.8  
(73) Monier Roofing GmbH, 61440 Oberursel, DE  
(72) SROSTLIK, Peter, 63477 Maintal, DE  
WEISS, Günter, 63069 Offenbach, DE  
(54) **Zařízení a způsob pro výrobu vodní bariéry v nevytvrzené střešní tašce**  
(32) 102005011201  
(31) 09.03.2005  
(33) DE  
(86) PCT/EP2006/002079  
(87) WO 2006/094759  
(74) Traplová Hakr Kubát, advokátní a patentová kancelář, Ing. Eduard Hakr, Přístavní 24, Praha 7, 17000

(97) **EP 1856021**  
(47) 05.08.2015  
(97) 08.09.2006  
(51) **C07C 51/43** (2006.01)  
(96) 01.03.2006  
(96) 06708585.2  
(73) BASF SE, 67056 Ludwigshafen, DE  
(72) HEILEK, Jörg, 69245 Bammental, DE  
MÜLLER-ENGEL, Klaus Joachim, 76297 Stutensee, DE  
ADAMI, Christoph, 69469 Weinheim, DE  
DIETERLE, Martin, 68167 Mannheim, DE  
(54) **Způsob pro oddělení metakroleinu z tekuté fáze obsahující kyselinu akrylovou jako hlavní složku, jakož i cílový produkt, a metakrolein jako vedlejší složku**  
(32) 102005009887, 656882 P, 102005015637, 668088 P  
(31) 01.03.2005, 01.03.2005, 05.04.2005, 05.04.2005  
(33) DE, US, DE, US  
(86) PCT/EP2006/060366  
(87) WO 2006/092415  
(74) Společná advokátní kancelář Vsetečka Zelený Švorčík Kalenský a partneři, JUDr. Petr Kalenský, Hálkova 2, Praha 2, 12000

(97) **EP 1868689**  
(47) 27.05.2015  
(97) 28.09.2006  
(51) **A61Q 11/00** (2006.01)  
**A61K 8/25** (2006.01)  
**A61K 8/20** (2006.01)  
**A61K 8/29** (2006.01)  
**A61K 8/34** (2006.01)  
**A61K 8/44** (2006.01)  
(96) 17.03.2006  
(96) 06723656.2  
(73) Glaxo Group Limited, Brentford, Middlesex TW8 9GS, GB  
(72) NEWBY, Craig Sinclair, Weybridge Surrey KT13 0DE, GB  
NISBET, Mark Andrew, Weybridge Surrey KT13 0DE, GB  
PRICE, Katherine, Sarah, Weybridge Surrey KT13 0DE, GB  
(54) **Prostředky pro čištění zubů, prosté alkylsulfátů a ortofosfátů a obsahující zdroj fluoridů a oxid křemičitý jako zubní abrasivum**  
(32) 0505760, 0525458  
(31) 21.03.2005, 14.12.2005  
(33) GB, GB  
(86) PCT/EP2006/002665  
(87) WO 2006/100071  
(74) KOREJZOVÁ & SPOL., v.o.s., JUDr. Petra Korejzová, advokátka, Korunní 810/104 E, Praha 10, 10100

- (97) **EP 1881286**  
(47) 24.06.2015  
(97) 23.01.2008  
(51) **F27D 3/16** (2006.01)  
**C21C 5/46** (2006.01)  
**C21C 5/52** (2006.01)  
**C21B 9/14** (2006.01)  
(96) 11.07.2007  
(96) 07112262.6  
(73) Messer Group GmbH, 65812 Bad Soden, DE  
(72) Addendorf, Martin William, 47798 Krefeld, DE  
Grohmann, Paul, 2372 Gießhübl, AT  
(54) **Způsob a zařízení pro zavádění média do prostoru termického ošetření**  
(32) 102006034007  
(31) 22.07.2006  
(33) DE  
(74) Traplová Hakr Kubát, advokátní a patentová kancelář, Ing. Eduard Hakr, Přístavní 24, Praha 7, 17000
- 
- (97) **EP 1907131**  
(47) 06.05.2015  
(97) 25.01.2007  
(51) **B05D 3/02** (2006.01)  
**B05D 5/08** (2006.01)  
**B05D 3/06** (2006.01)  
(96) 18.07.2006  
(96) 06761018.8  
(73) Vlaamse Instelling voor Technologisch Onderzoek N.V. (VITO), 2400 Mol, BE  
(72) PERSOONS, Rosita, B-2490 Balen, BE  
GEERINCKX, Eric, B-3581 Beringen, BE  
GEDOPT, Jan, B-2400 Mol, BE  
(54) **Způsob a zařízení pro aplikování povlaku na podložku**  
(32) 05447173  
(31) 20.07.2005  
(33) EP  
(86) PCT/BE2006/000081  
(87) WO 2007/009197  
(74) Traplová Hakr Kubát, advokátní a patentová kancelář, Ing. Eduard Hakr, Přístavní 24, Praha 7, 17000
- 
- (97) **EP 1981692**  
(47) 03.06.2015  
(97) 16.08.2007  
(51) **B29C 45/14** (2006.01)  
**B29C 49/00** (2006.01)  
**B65D 1/02** (2006.01)  
**B29C 49/06** (2006.01)  
**B29C 43/36** (2006.01)  
(96) 11.01.2007  
(96) 07709741.8  
(73) BPRex Healthcare Packaging Inc., Perrysburg OH 43551, US  
(72) ABBOTT, Douglas, W., Bowling Green, OH 43402, US  
MOHRMANN, Bruce, A., Waterville, OH 43566, US  
(54) **Lisovaná plastová nádoba a předlisek opatřený při lisování zapraveným RFID štítkem a způsob jejich výroby**  
(32) 348662  
(31) 07.02.2006  
(33) US  
(86) PCT/US2007/000817  
(87) WO 2007/092119  
(74) Traplová Hakr Kubát, advokátní a patentová kancelář, Ing. Eduard Hakr, Přístavní 24, Praha 7, 17000
- 
- (97) **EP 2013249**  
(47) 03.06.2015  
(97) 01.11.2007  
(51) **C08F 10/06** (2006.01)  
**C08F 4/649** (2006.01)  
(96) 24.04.2007  
(96) 07728461.0  
(73) TOTAL RESEARCH & TECHNOLOGY FELUY, 7181 Seneffe, BE  
(72) TERREUR, Valérie, 1348 Louvain-la-Neuve, BE  
GROMADA, Jérôme, 5380 Marchevelette, BE
- 
- (54) **Použití katalyzátoru Ziegler-Natta pro výrobu polypropylenového homopolymernu nebo náhodného kopolymernu s vysokým tokem taveniny**  
(32) 06113011, 06122764  
(31) 24.04.2006, 23.10.2006  
(33) EP, EP  
(86) PCT/EP2007/054005  
(87) WO 2007/122239  
(74) KOREJZOVÁ & SPOL., v.o.s., JUDr. Petra Korejzová, advokátka, Korunní 810/104 E, Praha 10, 10100
- 
- (97) **EP 2019728**  
(47) 06.05.2015  
(97) 08.11.2007  
(51) **B01D 71/82** (2006.01)  
**G05D 21/02** (2006.01)  
(96) 24.04.2007  
(96) 07731349.2  
(73) Electricité de France, 75008 Paris, FR  
(72) BERGER, Martial, 92260 Fontenay aux Roses, FR  
COSTARRAMONE, Nathalie, 64360 Monein, FR  
CASTETBON, Alain, 64390 Sauveterre, FR  
(54) **Selektivní membrána lithiových iontů**  
(32) 0603612  
(31) 24.04.2006  
(33) FR  
(86) PCT/FR2007/000690  
(87) WO 2007/125191  
(74) Společná advokátní kancelář Vsetečka Zelený Švorčík Kalenský a partneři, JUDr. Michal Havlík, advokát a patentový zástupce, Hálkova 2, Praha 2, 12000
- 
- (97) **EP 2023733**  
(47) 10.06.2015  
(97) 08.11.2007  
(51) **A01N 59/00** (2006.01)  
**A01P 1/00** (2006.01)  
(96) 27.04.2007  
(96) 07728619.3  
(73) Aseptix Research BV, 3632 AD Loenen aan de Vecht, NL  
(72) BOBBERT, Ilja, NL-1213 RT Hilversum, NL  
(54) **Málo pěnicí zlepšený biocidní prostředek z peroxidu vodíku**  
(32) 06113228  
(31) 27.04.2006  
(33) EP  
(86) PCT/EP2007/054164  
(87) WO 2007/125101  
(74) Společná advokátní kancelář Vsetečka Zelený Švorčík Kalenský a partneři, JUDr. Michal Havlík, Hálkova 2, Praha 2, 12000
- 
- (97) **EP 2080501**  
(47) 17.06.2015  
(97) 02.05.2008  
(51) **A61J 1/10** (2006.01)  
**A61K 9/08** (2006.01)  
A61J 1/20 (2006.01)  
(96) 25.10.2007  
(96) 07830562.0  
(73) OTSUKA PHARMACEUTICAL FACTORY, INC., Naruto-shi, Tokushima 772-8601, JP  
(72) SUMIYOSHI, Nobuaki, Naruto-shi Tokushima 7710360, JP  
TATEISHI, Isamu, Naruto-shi Tokushima 7720041, JP  
MORI, Hitoshi, Tokushima-shi Tokushima 7710104, JP  
MORIMOTO, Yasushi, Tokushima-shi, Tokushima 771-0137, JP  
(54) **Vak, který obsahuje roztok s léčivem, se sníženým obsahem rozpuštěného kyslíku**  
(32) 2006293009, 2006293010, 2006293011  
(31) 27.10.2006, 27.10.2006, 27.10.2006  
(33) JP, JP, JP  
(86) PCT/JP2007/070828  
(87) WO 2008/050837  
(74) ROTT, RŮŽIČKA & GUTTMANN Patentová, známková a advokátní kancelář, Ing. Jana Fuchsová, Vinohradská 37, Praha 2, 12000
- 
- (97) **EP 2090622**  
(47) 10.06.2015

(97) 19.08.2009  
(51) **C09D 5/02** (2006.01)  
**C09D 5/00** (2006.01)  
**C09D 191/00** (2006.01)  
**C09D 107/02** (2006.01)  
**C08L 93/04** (2006.01)  
**C08L 91/00** (2006.01)  
**C09D 193/04** (2006.01)  
**B01F 3/08** (2006.01)  
**C08J 3/03** (2006.01)  
**C04B 26/22** (2006.01)  
**C08K 3/00** (2006.01)  
**C08K 5/103** (2006.01)  
**C09J 191/00** (2006.01)  
**C09J 193/04** (2006.01)  
**C08L 7/02** (2006.01)  
**C04B 111/00** (2006.01)  
(96) 12.02.2009  
(96) 09305130.8  
(73) COLAS, 92100 Boulogne-Billancourt, FR  
(72) BRICOUT Xavier, 78960 VOISINS LE BRETONNEUX, FR  
DENEUVILLERS Christine, 78310 MAUREPAS, FR  
LECONTE Daniel, 76100 ROUEN, FR  
(54) **Vodná emulze s pojivem a nejméně jednou sloučeninou pocházející z obnovitelných zdrojů, nátěrová hmota nebo povlak s uvedenou emulzí**  
(32) 0850916  
(31) 13.02.2008  
(33) FR  
(74) Čermák a spol., JUDr. Karel Čermák, Elišky Peškové 735/15, Praha 5, 15000

(97) **EP 2125847**  
(47) 17.06.2015  
(97) 14.08.2008  
(51) **C07G 99/00** (2009.01)  
**C07F 15/02** (2006.01)  
(96) 06.02.2008  
(96) 08709331.6  
(73) Medical Research Council, Swindon, SN2 1FL, GB  
(72) POWELL, Jonathan, Joseph, Cambridge CB4 3JD, GB  
BRUGGRABER, Sylvaine, Françoise, Aline, Cambridgeshire CB3 7DD, GB  
FARIA, Nuno, Jorge, Rodrigues, Bedford MK14 0TT, GB  
PEREIRA, Dora, Isabel, Amaral, Cambridge CB2 8DZ, GB  
(54) **Materiály ligandem modifikovaných poly oxo-hydroxy kovových iontů, jejich použití a způsoby jejich přípravy**  
(32) 0702270, 888386 P  
(31) 06.02.2007, 06.02.2007  
(33) GB, US  
(86) PCT/GB2008/000408  
(87) WO 2008/096130  
(74) KOREJZOVÁ & SPOL., v.o.s., JUDr. Petra Korejzová, advokátka, Korunní 810/104 E, Praha 10, 10100

(97) **EP 2134907**  
(47) 17.06.2015  
(97) 23.10.2008  
(51) **E04F 13/14** (2006.01)  
E06B 3/54 (2006.01)  
(96) 15.04.2008  
(96) 08736840.3  
(73) Rautaruukki OYJ, 00810 Helsinki, FI  
(72) VALTARI, Juha, FI-00440 Helsinki, FI  
SMOLANDER, Juha-Pekka, FI-02580 Siuntio, FI  
LEMPINEN, Juhani, FI-00320 Helsinki, FI  
LAUTSO, Petteri, FI-00100 Helsinki, FI  
(54) **Vnější nástěnná jednotka**  
(32) 20075259  
(31) 17.04.2007  
(33) FI  
(86) PCT/FI2008/050191  
(87) WO 2008/125737  
(74) Společná advokátní kancelář Všetečka Zelený Švorčík Kalenský a partneři, JUDr. Pavel Zelený, advokát, Hálkova 2, Praha 2, 12000

(97) **EP 2136771**  
(47) 03.06.2015  
(97) 25.09.2008  
(51) **A61K 8/23** (2006.01)  
**A61K 8/60** (2006.01)  
**A61Q 19/08** (2006.01)  
(96) 19.03.2008  
(96) 08718012.1  
(73) Rottapharm S.p.A., 20122 Milano, IT  
(72) SENIN, Paolo, I-20052 Monza, IT  
SANTORO, Antonino, I-20052 Monza, IT  
ROVATI, Luigi Angelo, I-20052 Monza, IT  
(54) **Kompozice obsahující N-acetylglukosamin pro použití v dermatokosmetice a estetické medicíně**  
(32) TO20070210  
(31) 22.03.2007  
(33) IT  
(86) PCT/EP2008/053286  
(87) WO 2008/113819  
(74) ROTT, RŮŽIČKA & GUTTMANN Patentová, známková a advokátní kancelář, Ing. Jana Fuchsová, Vinohradská 37, Praha 2, 12000

(97) **EP 2138650**  
(47) 08.07.2015  
(97) 30.12.2009  
(51) **E04F 19/08** (2006.01)  
(96) 01.12.2008  
(96) 08020832.5  
(73) RUG Semin GmbH, 64331 Weiterstadt-Gräfenhausen, DE  
(72) Lammers, Wolfgang, 63322 Rödermark, DE  
(54) **Inspekční klapka s izolační deskou**  
(32) 202008008361 U  
(31) 24.06.2008  
(33) DE  
(74) A. Holas & partner Patentová a známková kancelář, Ing. Mgr. Hana Holasová, Křížová 4, Brno, 60300

(97) **EP 2142335**  
(47) 06.05.2015  
(97) 30.10.2008  
(51) **B23K 37/04** (2006.01)  
**B23P 19/00** (2006.01)  
(96) 18.03.2008  
(96) 08716598.1  
(73) KHS GmbH, 44143 Dortmund, DE  
(72) JENDRICHOWSKI, Klaus, 59439 Holzwickede, DE  
WIEDEMANN, Ulrich, 44135 Dortmund, DE  
(54) **Způsob výroby strojů**  
(32) 102007019378  
(31) 23.04.2007  
(33) DE  
(86) PCT/EP2008/002138  
(87) WO 2008/128607  
(74) Čermák a spol., JUDr. Karel Čermák, advokát, Elišky Peškové 15/735, Praha 5, 15000

(97) **EP 2144611**  
(47) 17.06.2015  
(97) 16.10.2008  
(51) **A61K 31/436** (2006.01)  
**A61P 35/00** (2006.01)  
(96) 08.04.2008  
(96) 08742616.9  
(73) Wyeth LLC, New York, NY 10017-5755, US  
(72) DUKART, Gary, Ambler, PA 19002, US  
GIBBONS, James, Joseph, Jr., Westwood, NJ 07675, US  
BERKENBLIT, Anna, Needham, MA 02494, US  
FEINGOLD, Jay, Marshall, Wynnewood, PA 19096, US  
(54) **Protinádorová aktivita temsirolimu u papilární rakoviny ledvinových buněk**  
(32) 922759 P  
(31) 10.04.2007  
(33) US

(86) PCT/US2008/004501  
(87) WO 2008/124125  
(74) Společná advokátní kancelář Všecka Zelený Švorčík Kalenský a partneři, JUDr. Pavel Zelený, advokát, Hálkova 2, Praha 2, 12000

(97) **EP 2152496**  
(47) 10.06.2015  
(97) 04.12.2008  
(51) **B29C 65/00** (2006.01)  
(96) 21.05.2008  
(96) 08766707.7  
(73) FITS Holding BV, 3970 AA Driebergen, NL  
(72) DE GROOT, Martin, Theodoor, 3970 AA Driebergen, NL  
(54) **Způsob výroby předmětu z vrstvené struktury mající vyztužený roh a předmět tohoto typu**  
(32) 1033895  
(31) 25.05.2007  
(33) NL  
(86) PCT/NL2008/000133  
(87) WO 2008/147176  
(74) Traplová Hakr Kubát, advokátní a patentová kancelář, Ing. Eduard Hakr, Přístavní 24, Praha 7, 17000

(97) **EP 2155994**  
(47) 17.06.2015  
(97) 04.12.2008  
(51) **E05B 77/36** (2014.01)  
**E05B 81/20** (2014.01)  
**E05B 81/68** (2014.01)  
**E05B 81/64** (2014.01)  
E05B 79/20 (2014.01)  
(96) 28.05.2008  
(96) 08760129.0  
(73) U-Shin France SAS, 94046 Créteil Cedex, FR  
(72) WATTEBLED, Christian, F-94042 Créteil, FR  
PECOUL, Jean Christophe, F-94042 Créteil, FR  
(54) **Elektrický zámek s asistovaným uzavíráním pro otvor automobilu**  
(32) 0703906  
(31) 01.06.2007  
(33) FR  
(86) PCT/EP2008/056534  
(87) WO 2008/145668  
(74) Traplová Hakr Kubát, advokátní a patentová kancelář, Ing. Eduard Hakr, Přístavní 24, Praha 7, 17000

(97) **EP 2159024**  
(47) 15.04.2015  
(97) 03.03.2010  
(51) **B27N 3/08** (2006.01)  
(96) 03.08.2009  
(96) 09167077.8  
(73) Fritz Egger GmbH & Co. OG, 3105 Unterradlberg, AT  
(72) Schiegl, Walter, 6380, St. Johann in Tirol, AT  
Steinwender, Martin, 2380, Perchtoldsdorf, AT  
(54) **Způsob výroby tělesa z dřevěného materiálu**  
(32) 102008045300  
(31) 02.09.2008  
(33) DE  
(74) Čermák a spol., JUDr. Karel Čermák, Elišky Peškové 15/735, Praha 5, 15000

(97) **EP 2178887**  
(47) 03.06.2015  
(97) 12.02.2009  
(51) **C07F 5/00** (2006.01)  
**C07F 9/142** (2006.01)  
**C07F 9/30** (2006.01)  
**C07F 9/38** (2006.01)  
**C07F 9/40** (2006.01)  
(96) 08.07.2008  
(96) 08774893.5  
(73) Rhodia Opérations, 93306 Aubervilliers, FR  
(72) MATHIVET, Thomas, F-17230 Bourg Chapon, FR  
(54) **Způsob přípravy roztoku organofosfátu vzácné zeminy v organickém rozpouštědle**  
(32) 0705766

(31) 08.08.2007  
(33) FR  
(86) PCT/EP2008/058849  
(87) WO 2009/019100  
(74) Traplová Hakr Kubát, advokátní a patentová kancelář, Ing. Eduard Hakr, Přístavní 24, Praha 7, 17000

(97) **EP 2189557**  
(47) 22.07.2015  
(97) 26.05.2010  
(51) **D01H 4/48** (2006.01)  
**D01H 13/10** (2006.01)  
(96) 29.09.2009  
(96) 09171582.1  
(73) Murata Machinery, Ltd., 3 Minami Ochiai-cho, Kisshoin Minami-ku, Kyoto-shi, Kyoto, JP  
(72) Oka, Masaki, Kyoto 612-8686, JP  
(54) **Zařízení pro eliminaci prověšování přize a stroj pro textilní výrobu, který jej obsahuje**  
(32) 2008261853  
(31) 08.10.2008  
(33) JP  
(74) Společná advokátní kancelář Všecka Zelený Švorčík Kalenský a partneři, JUDr. Michal Havlík, Hálkova 2, Praha 2, 12000

(97) **EP 2198659**  
(47) 03.06.2015  
(97) 16.04.2009  
(51) **H04W 52/60** (2009.01)  
**H04B 7/005** (2006.01)  
**H04W 52/14** (2009.01)  
**H04W 52/32** (2009.01)  
**H04W 52/54** (2009.01)  
H04W 52/28 (2009.01)  
(96) 16.04.2008  
(96) 08741916.4  
(73) Telefonaktiebolaget LM Ericsson (publ), 164 83 Stockholm, SE  
(72) DAHLMAN, Erik, S-168 68 Bromma, SE  
FURUSKÄR, Anders, S-113 44 Stockholm, SE  
(54) **Způsob řízení výkonu na vzestupné lince**  
(32) 978497 P  
(31) 09.10.2007  
(33) US  
(86) PCT/SE2008/050426  
(87) WO 2009/048404  
(74) KOREJZOVÁ & SPOL., v.o.s., JUDr. Petra Korejzová, advokátka, Korunní 810/104 E, Praha 10, 10100

(97) **EP 2222981**  
(47) 29.04.2015  
(97) 22.05.2009  
(51) **F16H 7/06** (2006.01)  
**F16H 7/12** (2006.01)  
**F16H 7/08** (2006.01)  
(96) 14.11.2008  
(96) 08850296.8  
(73) Ketten-Wulf Betriebs-GmbH, 59889 Eslohe-Kückelheim, DE  
(72) GROBBEL, Burkhard, 57392 Schmallenberg, DE  
(54) **Hnací prostředek a řetězový pohon**  
(32) 102007055065  
(31) 16.11.2007  
(33) DE  
(86) PCT/EP2008/009653  
(87) WO 2009/062734  
(74) Traplová Hakr Kubát, advokátní a patentová kancelář, Ing. Eduard Hakr, Přístavní 24, Praha 7, 17000

(97) **EP 2235728**  
(47) 10.06.2015  
(97) 09.07.2009  
(51) **H01H 19/58** (2006.01)  
(96) 28.10.2008  
(96) 08868510.2  
(73) Robert Bosch GmbH, 70442 Stuttgart, DE  
(72) SAUM, Andreas, 77815 Buehl, DE  
HOLZER, Thomas, 74889 Sinsheim-Waldangelloch, DE

(54) **Elektrický spínač, zejména spínač parkovací polohy, pro elektromotor**  
(32) 102007062257  
(31) 21.12.2007  
(33) DE  
(86) PCT/EP2008/064581  
(87) WO 2009/083294  
(74) Čermák a spol., JUDr. Karel Čermák, Elišky Peškové 735/15, Praha 5, 15000

(97) **EP 2239070**  
(47) 03.06.2015  
(97) 13.10.2010  
(51) **B22D 17/14** (2006.01)  
**B22D 17/22** (2006.01)  
**B22C 9/06** (2006.01)  
**B29C 45/34** (2006.01)  
(96) 01.04.2010  
(96) 10405071.1  
(73) Fondarex S.A., CH-1806 St. Léger, CH  
(72) Baumgartner, Konrad, 1807 Blonay / VD, CH  
(54) **Odlévací zařízení**  
(32) 5562009  
(31) 06.04.2009  
(33) CH  
(74) Čermák a spol., JUDr. Karel Čermák, advokát, Elišky Peškové 15/735, Praha 5, 15000

(97) **EP 2239359**  
(47) 20.05.2015  
(97) 13.10.2010  
(51) **D04C 3/44** (2006.01)  
**D04C 3/24** (2006.01)  
(96) 09.04.2010  
(96) 10003824.9  
(73) August Herzog Maschinenfabrik GmbH & Co. KG, 26127 Oldenburg, DE  
(72) Schneider, Herbert, 26160 Bad Zwischenahn, DE  
(54) **Zařízení k výrobě splétaných výrobků**  
(32) 102009017312  
(31) 11.04.2009  
(33) DE  
(74) UNIPATENT, Mgr. Jiří Macek, Sázavská 16, Praha 2, 12000

(97) **EP 2243478**  
(47) 08.04.2015  
(97) 02.04.2009  
(51) **A61K 45/06** (2006.01)  
**A61K 31/222** (2006.01)  
**A61K 31/737** (2006.01)  
(96) 10.09.2008  
(96) 08833593.0  
(73) PPTM INTERNATIONAL S.à r.l., 1253 Luxembourg, LU  
(72) GARCÍA ARMENTA, María Elena, C.P. 45020 Guadalajara Jalisco, MX  
SANTOS MURILLO, Josefina, C.P. 44600 Zapopan Jalisco, MX  
ÁLVAREZ OCHOA, Victor Guillermo, C.P. 45222 Zapopan Jalisco, MX  
(54) **Farmaceutická kompozice kombinující anti-artritické činidlo a činidlo inhibující interleukin-1, která může být použita pro kontrolu a léčení osteoartritidy a příbuzných nemocí**  
(32) 2007011931  
(31) 26.09.2007  
(33) MX  
(86) PCT/MX2008/000124  
(87) WO 2009/041799  
(74) Společná advokátní kancelář Vsetečka Zelený Švorčík Kalenský a partneři, JUDr. Michal Havlík, Hálkova 2, Praha 2, 12000

(97) **EP 2250933**  
(47) 10.06.2015  
(97) 17.11.2010  
(51) **A47B 88/04** (2006.01)  
**A47B 57/26** (2006.01)  
(96) 07.05.2010  
(96) 10004864.4  
(73) Kesseböhmer Holding e.K., 49152 Bad Essen, DE  
(72) Laumerich, Volker, 49143 Bissendorf, DE  
Storck, Holger, 49401 Damme, DE

Langenberg, Gerd-Wilhelm, 32351 Stemwede - Levern, DE  
(54) **Skřínový výsuv**  
(32) 102009020970  
(31) 12.05.2009  
(33) DE  
(74) Společná advokátní kancelář Vsetečka Zelený Švorčík Kalenský a partneři, JUDr. Michal Havlík, Hálkova 2, Praha 2, 12000

(97) **EP 2260071**  
(47) 03.06.2015  
(97) 08.10.2009  
(51) **C08J 3/00** (2006.01)  
(96) 30.03.2009  
(96) 09728607.4  
(73) EREMA Engineering Recycling Maschinen und Anlagen Gesellschaft m.b.H., 4052 Ansfelden, AT  
(72) FEICHTINGER, Klaus, A-4040 Linz, AT  
WENDELIN, Gerhard, A-4030 Linz, AT  
HACKL, Manfred, A-4040 Linz, AT  
(54) **Způsob výroby plněného polymerního materiálu**  
(32) 5022008  
(31) 31.03.2008  
(33) AT  
(86) PCT/AT2009/000127  
(87) WO 2009/121085  
(74) KOREJZOVÁ & SPOL., v.o.s., JUDr. Petra Korejzová, advokátka, Korunní 810/104 E, Praha 10, 10100

(97) **EP 2260111**  
(47) 17.06.2015  
(97) 17.09.2009  
(51) **C12Q 1/68** (2006.01)  
(96) 12.03.2009  
(96) 09719560.6  
(73) Genentech, Inc., South San Francisco, CA 94080, US  
(72) LACKNER, Mark, Brisbane CA 94044, US  
AMLER, Lukas, C., Foster City CA 94404, US  
CAVET, Guy, Burlingame CA 94010, US  
O'BRIEN, Carol, Pacifica CA 94044, US  
PANDITA, Ajay, Redwood City CA 94065, US  
(54) **Genetické variace asociované s lékovou rezistencí**  
(32) 36874, 54064  
(31) 14.03.2008, 16.05.2008  
(33) US, US  
(86) PCT/US2009/036985  
(87) WO 2009/114711  
(74) KOREJZOVÁ & SPOL., v.o.s., JUDr. Petra Korejzová, advokátka, Korunní 810/104 E, Praha 10, 10100

(97) **EP 2276795**  
(47) 22.07.2015  
(97) 05.11.2009  
(51) **C08B 15/04** (2006.01)  
**C08B 15/06** (2006.01)  
**C08J 11/16** (2006.01)  
**C10L 5/44** (2006.01)  
**D21C 3/02** (2006.01)  
**B01J 19/08** (2006.01)  
**C08J 3/28** (2006.01)  
**A23K 1/14** (2006.01)  
**C08H 8/00** (2010.01)  
**C12P 19/00** (2006.01)  
**C13K 1/00** (2006.01)  
(96) 28.04.2009  
(96) 09739593.3  
(73) Xyleco, Inc., Woburn, MA 01801, US  
(72) MEDOFF, Marshall, Brookline MA 02146, US  
(54) **Zpracování biomasy**  
(32) 49405 P, 73674 P, 139453 P, 417900  
(31) 30.04.2008, 18.06.2008, 19.12.2008, 03.04.2009  
(33) US, US, US, US  
(86) PCT/US2009/041963  
(87) WO 2009/134791  
(74) INPARTNERS GROUP, Ing. Ivan Lukšiček, Koliště 13a, Brno, 60200

(97) **EP 2313678**  
(47) 20.05.2015  
(97) 11.02.2010  
(51) **F16L 57/00** (2006.01)  
**B65D 59/00** (2006.01)  
(96) 09.07.2009  
(96) 09804533.9  
(73) VALLOUREC OIL AND GAS FRANCE, 59620 Aulnoye-Aymeries, FR  
(72) DE DIEGO REYES, Arturo, Boca del Rio Veracruz 94299, MX  
ONTIVEROS CARMONA, David, Veracruz 91897, MX  
(54) **Zařízení pro ochranu trubkové části se závitem a trubková část obsahující takové zařízení**  
(32) 0804461  
(31) 05.08.2008  
(33) FR  
(86) PCT/EP2009/058766  
(87) WO 2010/015484  
(74) Společná advokátní kancelář Vsetečka Zelený Švorčík Kalenský a partneři, JUDr. Michal Havlík, advokát a patentový zástupce, Hálkova 2, Praha 2, 12000

(97) **EP 2335954**  
(47) 20.05.2015  
(97) 22.06.2011  
(51) **B60H 1/00** (2006.01)  
**B61D 27/00** (2006.01)  
(96) 16.12.2010  
(96) 10090013.3  
(73) Bombardier Transportation GmbH, 10785 Berlin, DE  
(72) Friedrich, Johann, 1210 Wien, AT  
(54) **Zařízení k připevnění ke stroju karoserie velkokapacitního vozidla určeného k přepravě osob**  
(32) 102009059091  
(31) 18.12.2009  
(33) DE  
(74) UNIPATENT, Mgr. Jiří Macek, Sázavská 16, Praha 2 - Vinohrady, 12000

(97) **EP 2336408**  
(47) 10.06.2015  
(97) 22.06.2011  
(51) **D01H 13/10** (2006.01)  
(96) 03.11.2010  
(96) 10014265.2  
(73) Saurer Germany GmbH & Co. KG, 42897 Remscheid, DE  
(72) Beckers, Joachim, 41063 Mönchengladbach, DE  
Beckmann, Markus, 47803 Krefeld, DE  
Filz, Ingo, 41749 Viersen, DE  
Fink, Heinz, 47804 Krefeld, DE  
Schnitzler, Jürgen, 41751 Viersen, DE  
(54) **Dvouzákrutové vřetenové s nížovou brzdíčkou**  
(32) 102009058979  
(31) 18.12.2009  
(33) DE  
(74) Společná advokátní kancelář Vsetečka Zelený Švorčík Kalenský a partneři, JUDr. Otakar Švorčík, advokát, Hálkova 2, Praha 2, 12000

(97) **EP 2341517**  
(47) 03.06.2015  
(97) 06.07.2011  
(51) **H01H 33/66** (2006.01)  
(96) 29.12.2009  
(96) 09180911.1  
(73) ABB Technology AG, 8050 Zürich, CH  
(72) Cortinovi, Gianluca, I-24021, Albino (BG), IT  
Moriconi, Giorgio, I-24020, Torre Boldone (BG), IT  
Bertolotto, Pierino, I-24128 Bergamo, IT  
(54) **Středně napěťový elektrický jistič**  
(74) KANIA\*SEDLÁK\*SMOLA Patentová a známková kancelář, Ing. František Kania, Mendlovo náměstí 1a, Brno, 60300

(97) **EP 2344799**  
(47) 10.06.2015  
(97) 14.05.2010  
(51) **B63C 9/105** (2006.01)  
(96) 06.11.2009  
(96) 09751816.1

(73) Rehau AG + Co, 95111 Rehau, DE  
(72) EBERT, Richard, 91052 Erlangen, DE  
RIEDEL, Harald, 95194 Regnitzlosau, DE  
SCHÖBEL, Michael, 95100 Selb, DE  
(54) **Teplně izolované, vyhřívateľné a ohebné vedení tekutiny**  
(32) 202008014893 U  
(31) 10.11.2008  
(33) DE  
(86) PCT/EP2009/007956  
(87) WO 2010/052008  
(74) Čermák a spol., JUDr. Karel Čermák, Elišky Peškové 735/15, Praha 5, 15000

(97) **EP 2348814**  
(47) 01.04.2015  
(97) 22.04.2010  
(51) **A01G 7/02** (2006.01)  
**A01G 7/04** (2006.01)  
(96) 13.10.2009  
(96) 09744494.7  
(73) Plantlab Groep B.V., 5222 AE 's-Hertogenbosch, NL  
(72) VAN GEMERT, John, NL-5351 MV Berghem, NL  
KERS, Martinus, NL-4007 RP Tiel, NL  
MEEUWS, Gerardus Johannes Jozef Maria, NL-6029 PX Sterksel, NL  
(54) **Systém a způsob pro pěstování rostliny v alespoň z části kontrolovaném prostředí**  
(32) 2002091  
(31) 13.10.2008  
(33) NL  
(86) PCT/NL2009/050617  
(87) WO 2010/044662  
(74) Společná advokátní kancelář Vsetečka Zelený Švorčík Kalenský a partneři, JUDr. Michal Havlík, Hálkova 2, Praha 2, 12000

(97) **EP 2349582**  
(47) 03.06.2015  
(97) 14.05.2010  
(51) **B05B 3/10** (2006.01)  
**B05B 5/04** (2006.01)  
(96) 02.11.2009  
(96) 09744972.2  
(73) Dürr Systems GmbH, 74321 Bietigheim-Bissingen, DE  
(72) FRITZ, Hans-Georg, 73760 Ostfildern, DE  
WESSELKY, Steffen, 73099 Adelberg, DE  
BEYL, Timo, 74354 Besigheim, DE  
(54) **Součást nanášecího zařízení, zejména zvonový talíř, a odpovídající způsob výroby**  
(32) 102008056411  
(31) 07.11.2008  
(33) DE  
(86) PCT/EP2009/007841  
(87) WO 2010/051958  
(74) Čermák a spol., JUDr. Karel Čermák, advokát, Elišky Peškové 15/735, Praha 5, 15000

(97) **EP 2392756**  
(47) 29.07.2015  
(97) 07.12.2011  
(51) **E05D 15/52** (2006.01)  
(96) 10.05.2011  
(96) 11165547.8  
(73) Aug. Winkhaus GmbH & Co. KG, 48291 Telgte, DE  
(72) Oeltjebruns, Henning, 48161, Münster, DE  
Bernsmann, Wolfgang, 48291, Telgte, DE  
Niehues, Stefan, 48231, Warendorf, DE  
Paschert, Clemens, 48324, Sendenhorst, DE  
(54) **Rohové ložisko určené k zakrytému uspořádání pro vůči rámu natočitelné a sklápěcí křídlo okna, nebo dveří**  
(32) 102010029664  
(31) 02.06.2010  
(33) DE  
(74) PATENTSERVIS Praha a.s., Na Podkovce 281/10, Praha 4, 14700

(97) **EP 2401021**  
(47) 01.07.2015  
(97) 12.08.2010

(51) **A61M 31/00** (2006.01)  
(96) 04.02.2010  
(96) 10708360.2  
(73) LAMEPLAST S.p.A., Frazione Rovereto sul Secchia (MO), IT  
(72) FONTANA, Antonio, I-41012 Carpi (MO), IT  
(54) **Kanyla pro dávkování tekutých produktů, zejména pro vaginální a rektální aplikace**  
(32) MO20090029  
(31) 09.02.2009  
(33) IT  
(86) PCT/IB2010/000215  
(87) WO 2010/089651  
(74) FISCHER & PARTNER Intellectual Property s.r.o., Na Hrobci 294/5, Praha 2, 12800

(97) **EP 2411593**  
(47) 27.05.2015  
(97) 07.10.2010  
(51) **E04D 12/00** (2006.01)  
**E04D 13/16** (2006.01)  
(96) 25.03.2010  
(96) 10712708.6  
(73) EWALD DÖRKEN AG, 58313 Herdecke, DE  
(72) SCHRÖER, Jörn, 58313 Herdecke, DE  
LIPPS, Jochen, 58089 Hagen, DE  
MEYER, Georg, 42653 Solingen, DE  
(54) **Způsob výroby funkční vrstvy pláště budovy a dále plášť budovy a funkční vrstva**  
(32) 102009049352, 102009033005, 102009049284, 102009015473  
(31) 13.10.2009, 02.07.2009, 13.10.2009, 28.03.2009  
(33) DE, DE, DE, DE  
(86) PCT/EP2010/001867  
(87) WO 2010/112169  
(74) KOREJZOVÁ & SPOL., v.o.s., JUDr. Petra Korejzová, advokátka, Korunní 810/104 E, Praha 10, 10100

(97) **EP 2421887**  
(47) 22.04.2015  
(97) 28.10.2010  
(51) **C07K 7/23** (2006.01)  
(96) 26.04.2010  
(96) 10720343.2  
(73) Polypeptide Laboratories A/S, 3400 Hillerød, DK  
(72) ZHANG, Haixiang, F-67100 Strasbourg, FR  
FOMSGAARD, Jens, DK-3520 Farum, DK  
STAERKAER, Gunnar, DK-1961 Fredriksberg C, DK  
(54) **Způsob výroby degarelixu**  
(32) 0900558  
(31) 24.04.2009  
(33) SE  
(86) PCT/EP2010/002550  
(87) WO 2010/121835  
(74) Čermák a spol., JUDr. Karel Čermák, Elišky Peškové 15/735, Praha 5, 15000

(97) **EP 2423420**  
(47) 17.06.2015  
(97) 29.02.2012  
(51) **E05F 7/06** (2006.01)  
(96) 29.08.2011  
(96) 11007026.5  
(73) MACO Technologie GmbH, 5020 Salzburg, AT  
(72) Knauss, Martin, 5102 Anthering, AT  
(54) **Přenos zatížení pro okna, dveře nebo podobně**  
(32) 202010012004 U  
(31) 31.08.2010  
(33) DE  
(74) Společná advokátní kancelář Vsetečka Zelený Švorčík Kalenský a partneři, JUDr. Michal Havlík, Hálkova 2, Praha 2, 12000

(97) **EP 2431159**  
(47) 17.06.2015  
(97) 21.03.2012  
(51) **B29C 70/08** (2006.01)  
**B29C 70/24** (2006.01)  
**B29C 70/34** (2006.01)

**B29C 70/78** (2006.01)  
**B29C 70/86** (2006.01)  
B29L 31/52 (2006.01)  
(96) 09.12.2010  
(96) 10252086.3  
(73) Bauer Hockey Corp., Blainville QC J7C 0N9, CA  
(72) Gans, Adam, Prévost, Québec J0R 1T0, CA  
(54) **Čepel hokejky a způsob její výroby**  
(32) 886147  
(31) 20.09.2010  
(33) US  
(74) Společná advokátní kancelář Vsetečka Zelený Švorčík Kalenský a partneři, JUDr. Michal Havlík, Hálkova 2, Praha 2, 12000

(97) **EP 2439175**  
(47) 17.06.2015  
(97) 11.04.2012  
(51) **C02F 1/02** (2006.01)  
**C02F 1/72** (2006.01)  
(96) 05.10.2011  
(96) 11008048.8  
(73) Linde Aktiengesellschaft, 80331 München, DE  
(72) Rathsack, Timo, 85586 Poing, DE  
Schmigalle, Holger, 82515 Wolfratshausen, DE  
Zander, Hans-Jörg Dr., 81479 München, DE  
(54) **Způsob oxidace odpadního louhu za zvýšeného tlaku**  
(32) 102010047726, 102010049445  
(31) 07.10.2010, 23.10.2010  
(33) DE, DE  
(74) Traplová Hakr Kubát, advokátní a patentová kancelář, Ing. Eduard Hakr, Přístavní 24, Praha 7, 17000

(97) **EP 2450446**  
(47) 29.04.2015  
(97) 09.05.2012  
(51) **C12N 15/82** (2006.01)  
**A01H 5/00** (2006.01)  
**A24B 15/18** (2006.01)  
**C07K 14/415** (2006.01)  
(96) 13.09.2006  
(96) 11187201.6  
(73) 22nd Century Limited, LLC, Clarence, NY 14031, US  
(72) Hashimoto, Takashi, Kyoto 619-0237, JP  
Kajikawa, M., Nara-ken, JP  
(54) **Zvýšení hladin nikotinových alkaloidů**  
(74) FAJNOR IP s.r.o., Mgr. Karol Fajnor, Pobřežní, Karlín 249/46, Praha, 18600

(97) **EP 2459362**  
(47) 08.04.2015  
(97) 10.02.2011  
(51) **B29C 70/08** (2006.01)  
(96) 28.07.2010  
(96) 10752888.7  
(73) Saertex France, 38510 Arandon, FR  
(72) KLETHI, Thierry, F-01300 Saint Benoit, FR  
PINAN, Frédéric, Mooresville North Carolina NC 28117, US  
(54) **Způsob realizace jádra s integrovanými přemostovacími vlákny pro panely z kompozitních materiálů, získaný panel a zařízení**  
(32) 0955260  
(31) 28.07.2009  
(33) FR  
(86) PCT/FR2010/051601  
(87) WO 2011/015770  
(74) Rott, Růžička & Guttman Advokátní, patentové a známkové kanceláře, Ing. Ivana Jirotková, patentová zástupkyně, Vinohradská 37, Praha 2, 12000

(97) **EP 2463869**  
(47) 11.02.2015  
(97) 13.06.2012  
(51) **H01F 3/10** (2006.01)  
(96) 05.12.2011  
(96) 11191948.6  
(73) EPCOS AG, 81669 München, DE  
(72) Hejny, Kvetoslav, 78385 Sumvald, CZ



(54) <b>Indukční součást se zlepšenými vlastnostmi jádra</b>	<b>B29C 44/44</b>	(2006.01)
(32) 102010053810, 102011055880	<b>B29C 44/58</b>	(2006.01)
(31) 08.12.2010, 30.11.2011	<b>B29C 44/34</b>	(2006.01)
(33) DE, DE	B29K 25/00	(2006.01)
(74) Čermák a spol., JUDr. Karel Čermák, Elišky Peškové 15/735, Praha 5, 15000	(96) 10.11.2010	
	(96) 10810912.5	
	(73) SSW PearlFoam GmbH, 99885 Ohrdruf, DE	
	(72) BRUNING, Jürgen, 98553 Ohrdruf, DE	
	(54) <b>Zařízení a způsob výroby tvarovaných součástí z částicových pěn</b>	
	(32) 102009053272	
	(31) 13.11.2009	
	(33) DE	
	(86) PCT/EP2010/067236	
	(87) WO 2011/058071	
	(74) Traplová Hakr Kubát, advokátní a patentová kancelář, Ing. Eduard Hakr, Přístavní 24, Praha 7, 17000	
	(97) <b>EP 2466025</b>	
(47) 29.07.2015		
(97) 20.06.2012		
(51) <b>E04B 1/76</b>	(2006.01)	
<b>F16B 13/02</b>	(2006.01)	
<b>F16B 13/00</b>	(2006.01)	
<b>F16B 13/12</b>	(2006.01)	
F16B 25/00	(2006.01)	
(96) 01.12.2011		
(96) 11401646.2		
(73) fischerwerke GmbH & Co. KG, 72178 Waldachtal, DE		
(72) Breuer, Harald, 72270 Baiersbronn, DE		
Renz, Jürgen, 72202 Nagold, DE		
(54) <b>Držák izolačního materiálu</b>		
(32) 102010061283		
(31) 16.12.2010		
(33) DE		
(74) Společná advokátní kancelář Všetečka Zelený Švorčík Kalenský a partneři, JUDr. Michal Havlík, Hálkova 2, Praha 2, 12000		
	(97) <b>EP 2473537</b>	
(47) 27.05.2015		
(97) 10.03.2011		
(51) <b>C08F 14/06</b>	(2006.01)	
<b>C08F 285/00</b>	(2006.01)	
<b>C08F 292/00</b>	(2006.01)	
(96) 16.09.2009		
(96) 09756069.2		
(73) Instytut Chemii Przemysłowej im. Prof. Ignacego Moscickiego, 01-793 Warszawa, PL		
(72) OBLOJ-MUZAJ, Maria, PL-02-777 Warszawa, PL		
ABRAMOWICZ, Agnieszka, PL-03-291 Warszawa, PL		
RUCINSKI, Jakub, PL-03-352 Warszawa, PL		
(54) <b>Způsob suspenzí polymerace vinylchloridu v přítomnosti nanoplnidla</b>		
(32) 38896009		
(31) 03.09.2009		
(33) PL		
(86) PCT/PL2009/000087		
(87) WO 2011/028140		
(74) Společná advokátní kancelář Všetečka Zelený Švorčík Kalenský a partneři, JUDr. Otakar Švorčík, advokát, Hálkova 2, Praha 2, 12000		
	(97) <b>EP 2485946</b>	
(47) 03.06.2015		
(97) 14.04.2011		
(51) <b>B65B 13/06</b>	(2006.01)	
<b>B65B 27/06</b>	(2006.01)	
<b>B65B 13/32</b>	(2006.01)	
(96) 08.10.2010		
(96) 10768406.0		
(73) SMS Logistiksysteme GmbH, 57250 Netphen, DE		
(72) REIMANN, Ralf, 58708 Menden, DE		
PIEPER, Andreas, 59368 Werne, DE		
HOFMANN, Karl, Robert, 57250 Netphen, DE		
(54) <b>Páskovací automat ke svazování obalových jednotek, zejména do svazků navinutých kovových pásů</b>		
(32) 102009048943		
(31) 10.10.2009		
(33) DE		
(86) PCT/EP2010/006145		
(87) WO 2011/042191		
(74) Společná advokátní kancelář Všetečka Zelený Švorčík Kalenský a partneři, JUDr. Michal Havlík, Hálkova 2, Praha 2, 12000		
	(97) <b>EP 2498967</b>	
(47) 06.05.2015		
(97) 19.05.2011		
(51) <b>B29C 33/04</b>	(2006.01)	
<b>B29C 33/00</b>	(2006.01)	
	(97) <b>EP 2500030</b>	
(47) 22.07.2015		
(97) 19.09.2012		
(51) <b>A61K 38/00</b>	(2006.01)	
<b>C07K 17/00</b>	(2006.01)	
<b>A61K 39/395</b>	(2006.01)	
<b>C07K 16/18</b>	(2006.01)	
<b>A61K 48/00</b>	(2006.01)	
<b>A61K 39/00</b>	(2006.01)	
(96) 04.11.2006		
(96) 12172001.5		
(73) Genentech, Inc., South San Francisco CA 94080-4990, US		
(72) Fung, Sek Chung, Gaithersburg, MD 20878, US		
Yao, Zhengbin, Berwyn, PA 19312, US		
(54) <b>Použití inhibitorů cesty aktivace komplementu k léčbě očních chorob</b>		
(32) 733763 P		
(31) 04.11.2005		
(33) US		
(74) KOREJZOVÁ & SPOL., v.o.s., JUDr. Petra Korejzová, advokátka, Korunní 810/104 E, Praha 10, 10100		
	(97) <b>EP 2516293</b>	
(47) 26.08.2015		
(97) 30.06.2011		
(51) <b>B65D 75/58</b>	(2006.01)	
<b>B65D 85/10</b>	(2006.01)	
<b>B65D 63/10</b>	(2006.01)	
(96) 22.12.2010		
(96) 10803239.2		
(73) Philip Morris Products S.A., 2000 Neuchâtel, CH		
(72) IGO, Zsolt, CH-1009 Pully, CH		
(54) <b>Sbalený obal s nálepkou</b>		
(32) 09252857		
(31) 22.12.2009		
(33) EP		
(86) PCT/EP2010/007872		
(87) WO 2011/076405		
(74) PATENTSERVIS Praha a.s., Na Podkovce 281/10, Praha 4, 14700		
	(97) <b>EP 2526116</b>	
(47) 13.05.2015		
(97) 28.07.2011		
(51) <b>C07K 5/06</b>	(2006.01)	
<b>C07K 5/08</b>	(2006.01)	
<b>A61P 37/08</b>	(2006.01)	
<b>A61K 38/06</b>	(2006.01)	
<b>A01N 43/00</b>	(2006.01)	
(96) 21.01.2011		
(96) 11701854.9		
(73) St. George's Hospital Medical School, London SW17 0RE, GB		
The University Of Manchester, Manchester M13 9PL, GB		
(72) ROBINSON, Clive, London SW17 0RE, GB		
ZHANG, Jihui, London SW17 0RE, GB		
GARROD, David, Ronald, Manchester M13 9PT, GB		
PERRIOR, Trevor, Robert, Cambridge CB4 0GH, GB		
NEWTON, Gary, Karl, Cambridge CB4 0GH, GB		
JENKINS, Kerry, Cambridge CB4 0GH, GB		
BEEVERS, Rebekah, Elisabeth, Cambridge CB4 0GH, GB		
MAYOR, Meriel, Ruth, Cambridge CB4 0GH, GB		

STEWART, Mark, Richard, Cambridge CB4 0GH, GB  
(54) **Pyruvamidové sloučeniny jako inhibitory peptidázového alergenu skupiny 1 prachových roztočů**  
(32) 201001070  
(31) 22.01.2010  
(33) GB  
(86) PCT/GB2011/000079  
(87) WO 2011/089396  
(74) KOREJZOVÁ & SPOL., v.o.s., JUDr. Petra Korejzová, Korunní 810/104 E, Praha 10, 10100

(97) **EP 2528556**  
(47) 25.03.2015  
(97) 04.08.2011  
(51) **A61F 5/01** (2006.01)  
(96) 25.01.2011  
(96) 11706870.0  
(73) Delin, Cyrille, 92100 Boulogne Billancourt, FR  
(72) Delin, Cyrille, 92100 Boulogne Billancourt, FR  
(54) **Kolenní ortéza pro rupturu předního zkříženého vazů**  
(32) 1050518  
(31) 26.01.2010  
(33) FR  
(86) PCT/FR2011/050138  
(87) WO 2011/092423  
(74) PATENTSERVIS Praha a.s., Na Podkovce 281/10, Praha 4, 14700

(97) **EP 2528841**  
(47) 03.06.2015  
(97) 04.08.2011  
(51) **B65D 43/02** (2006.01)  
**B65D 51/26** (2006.01)  
(96) 24.01.2011  
(96) 11710854.8  
(73) Fazekas, Gábor, 1163 Budapest, HU  
(72) RIDEG, Mihály, H-1158 Budapest, HU  
(54) **Způsob výroby zavíracího víčka**  
(32) P1000612, P1000064  
(31) 15.11.2010, 29.01.2010  
(33) HU, HU  
(86) PCT/HU2011/000010  
(87) WO 2011/092529  
(74) Ing. Petr Soukup, patentový zástupce, Vídeňská 8, Olomouc, 77200

(97) **EP 2529067**  
(47) 03.06.2015  
(97) 28.07.2011  
(51) **E05B 29/04** (2006.01)  
**E05B 27/10** (2006.01)  
(96) 15.11.2010  
(96) 10779254.1  
(73) Rielda Serrature S.r.L., 00054 Fiumicino (Province of Roma), IT  
(72) LORETI, Alberto, 02013 Antrodoco (Province of Rieti), IT  
(54) **Programovatelná válcová vložka zámku, mající vysoký počet kombinací**  
(32) TO20100043  
(31) 25.01.2010  
(33) IT  
(86) PCT/EP2010/006986  
(87) WO 2011/088861  
(74) Společná advokátní kancelář Všetečka Zelený Švorčík Kalenský a partneři, JUDr. Michal Havlík, Hálkova 2, Praha 2, 12000

(97) **EP 2538795**  
(47) 03.06.2015  
(97) 01.09.2011  
(51) **A23G 1/00** (2006.01)  
**A23G 3/34** (2006.01)  
**A23G 7/00** (2006.01)  
**A23P 1/12** (2006.01)  
**A23G 3/20** (2006.01)  
**A23L 1/00** (2006.01)  
**B29C 47/00** (2006.01)  
**B29C 47/92** (2006.01)  
(96) 25.02.2011  
(96) 11710827.4

(73) Cadbury UK Limited, Birmingham, West Midlands B30 2LU, GB  
(72) HAINES, Roderick Andrew, Cambridge Cambridgeshire CB4 1TE, GB  
BANISTER, Stuart Mark, Peterborough Cambridgeshire PE2 8TN, GB  
WILLIAMSON, Finbarr Charles Ronald, London Greater London E3 5TG, GB  
JELLEY, Simon Philip, Cambridge Cambridgeshire CB4 3LU, GB  
BUFTON, Andrew Christopher, Birmingham West Midlands B30 2LU, GB  
BOWN, Gavin, Birmingham West Midlands B30 2LU, GB  
(54) **Zařízení k výrobě produktů a způsob jejich výroby**  
(32) 201003288  
(31) 26.02.2010  
(33) GB  
(86) PCT/GB2011/050381  
(87) WO 2011/104564  
(74) FISCHER & PARTNER Intellectual Property s.r.o., Na Hrobci 294/5, Praha 2, 12800

(97) **EP 2540297**  
(47) 08.04.2015  
(97) 02.01.2013  
(51) **A61K 31/439** (2006.01)  
**A61P 25/00** (2006.01)  
(96) 19.11.2009  
(96) 12185913.6  
(73) Forum Pharmaceuticals Inc., Waltham, 02451, MA, US  
Koenig, Gerhard, Newton, MA Massachusetts 02465, US  
Chesworth, Richard, Boston, MA Massachusetts 02111, US  
Shapiro, Gideon, Gainesville, FL Florida 32653, US  
(54) **Léčení kognitivních poruch s (R)-7-chlor-N-(chinuklidin-3-yl) benzo/b/tiofen-2-karboxamidem a jeho farmaceuticky přijatelnými solemi**  
(32) 116106 P  
(31) 19.11.2008  
(33) US  
(74) A. Holas & partner Patentová a známková kancelář, Ing. Mgr. Hana Holasová, Křížová 4, Brno, 60300

(97) **EP 2545575**  
(47) 01.04.2015  
(97) 15.09.2011  
(51) **H01H 39/00** (2006.01)  
(96) 25.01.2011  
(96) 11701968.7  
(73) Auto-Kabel Management GmbH, 79688 Hausen i.W., DE  
(72) HENTSCHEL, Wolfgang, 79650 Schopfheim, DE  
(54) **Pojistka pro napájecí vedení motorových vozidel**  
(32) 102010011150  
(31) 11.03.2010  
(33) DE  
(86) PCT/EP2011/050934  
(87) WO 2011/110376  
(74) Čermák a spol., JUDr. Karel Čermák, Elišky Peškové 15/735, Praha 5, 15000

(97) **EP 2552351**  
(47) 15.04.2015  
(97) 06.10.2011  
(51) **A61F 2/16** (2006.01)  
(96) 10.03.2011  
(96) 11709285.8  
(73) Bausch & Lomb Incorporated, Rochester, NY 14604-2701, US  
(72) RICHARDSON, Gary, A., Rochester, NY 14610, US  
(54) **Nitrooční čočka**  
(32) 752466  
(31) 01.04.2010  
(33) US  
(86) PCT/US2011/027861  
(87) WO 2011/123224  
(74) Společná advokátní kancelář Všetečka Zelený Švorčík Kalenský a partneři, JUDr. Michal Havlík, Hálkova 2, Praha 2, 12000

(97) **EP 2558448**  
(47) 20.05.2015  
(97) 20.10.2011  
(51) **C07D 213/81** (2006.01)

- (96) 08.04.2011  
(96) 11712881.9  
(73) Bayer HealthCare LLC, Whippany, NJ 07981, US  
(72) STIEHL, Juergen, 45549 Sprockhövel, DE  
HEILMANN, Werner, 42327 Wuppertal, DE  
LÖGERS, Michael, 42327 Wuppertal, DE  
REHSE, Joachim, 42799 Leichlingen, DE  
GOTTFRIED, Michael, 42103 Wuppertal, DE  
WICHMANN, Saskia, 10709 Berlin, DE  
(54) **Způsob přípravy 4-{4-[[[4-chlor-3-(trifluormethyl)-  
fenyl]amino]karbonyl]amino]-3-fluorfenoxyl}-N-methylpyridin-2-  
karboxamidu, a jeho monohydrátu**  
(32) 10004022  
(31) 15.04.2010  
(33) EP  
(86) PCT/EP2011/055508  
(87) WO 2011/128261  
(74) Traplová Hakr Kubát, advokátní a patentová kancelář, Ing. Eduard Hakr,  
Přístavní 24, Praha 7, 17000

- (97) **EP 2560975**  
(47) 17.06.2015  
(97) 27.10.2011  
(51) **C07D 487/04** (2006.01)  
**A61K 31/5517** (2006.01)  
**A61P 5/24** (2006.01)  
(96) 18.04.2011  
(96) 11714564.9  
(73) F.Hoffmann-La Roche AG, 4070 Basel, CH  
(72) DOLENTE, Cosimo, CH-4123 Allschwil, CH  
SCHNIDER, Patrick, CH-4103 Bottmingen, CH  
(54) **Heteroarylcyklohexyltetraazabenz[e]azulený jakožto antagonisty  
receptoru vasopresinu V1A**  
(32) 10160643  
(31) 21.04.2010  
(33) EP  
(86) PCT/EP2011/056071  
(87) WO 2011/131596  
(74) Čermák a spol., JUDr. Karel Čermák, Elišky Peškové 735/15, Praha 5,  
15000

- (97) **EP 2562113**  
(47) 03.06.2015  
(97) 27.02.2013  
(51) **B65H 59/18** (2006.01)  
**B65H 54/74** (2006.01)  
**D01H 1/22** (2006.01)  
**B65H 51/06** (2006.01)  
**B65H 51/12** (2006.01)  
**B65H 71/00** (2006.01)  
**D01H 13/00** (2006.01)  
(96) 17.07.2012  
(96) 12005225.3  
(73) Saurer Germany GmbH & Co. KG, 42897 Remscheid, DE  
(72) Heinen, Georg, 47803 Krefeld, DE  
Schnitzler, Jürgen, 41751 Viersen, DE  
Zischewski, Jörg, 47877 Willich, DE  
(54) **Textilní stroj s velkým počtem pracovních míst**  
(32) 102011111725  
(31) 26.08.2011  
(33) DE  
(74) Společná advokátní kancelář Vsetečka Zelený Švorčík Kalenský a  
partneři, JUDr. Otakar Švorčík, advokát, Hálkova 2, Praha 2, 12000

- (97) **EP 2574287**  
(47) 22.04.2015  
(97) 03.04.2013  
(51) **A61B 17/12** (2006.01)  
(96) 25.03.2008  
(96) 12186090.2  
(73) Sentreheart, Inc., Redwood City, 94063, CA, US  
(72) Seiber, Russell A., Redwood Shores, California 94065, US  
Fung, Gregory W., San Mateo, California 94403, US  
Miller, Gary H., Milpitas, California 95035, US  
(54) **Zařízení, systémy a způsoby pro uzavírání ouška levé srdeční síně**  
(32) 921002 P

- (31) 30.03.2007  
(33) US  
(74) Traplová Hakr Kubát, advokátní a patentová kancelář, Ing. Jan Kubát,  
patentový zástupce, Přístavní 24, Praha 7, 17000

- (97) **EP 2574581**  
(47) 27.05.2015  
(97) 03.04.2013  
(51) **B65H 67/08** (2006.01)  
(96) 06.09.2012  
(96) 12006280.7  
(73) Saurer Germany GmbH & Co. KG, 42897 Remscheid, DE  
(72) Holt, Ute, 41812 Erkelenz, DE  
Klingen, Friedhelm, 41379 Brüggen, DE  
(54) **Sací tryska pro pracovní místo textilního stroje vyrábějícího křížem  
vinuté cívky**  
(32) 102011114769  
(31) 01.10.2011  
(33) DE  
(74) Společná advokátní kancelář Vsetečka Zelený Švorčík Kalenský a  
partneři, JUDr. Otakar Švorčík, advokát, Hálkova 2, Praha 2, 12000

- (97) **EP 2580187**  
(47) 27.05.2015  
(97) 15.12.2011  
(51) **C07C 231/10** (2006.01)  
**C07C 237/46** (2006.01)  
(96) 09.06.2011  
(96) 11725069.6  
(73) Bracco Imaging S.p.A, 20134 Milano, IT  
CITTERIO, Attilio, I-20131 Milano, IT  
BATTISTINI, Elisa, I-1-10010 Ivrea, IT  
BELNOME, Davide, I-16010 Genova, IT  
BUONSANTI, Federica, I-1-10010 Ivrea, IT  
LATUADA, Luciano, I-1-10010 Ivrea, IT  
LEONARDI, Gabriella, I-20123 Milano, IT  
UGGERI, Fulvio, I-1-10010 Ivrea, IT  
VIGNALE, Evelin, I-1-10010 Ivrea, IT  
VISIGALLI, Massimo, I-1-10010 Ivrea, IT

- (54) **Způsob jodace derivátů fenolu**  
(32) 10165485  
(31) 10.06.2010  
(33) EP  
(86) PCT/EP2011/059594  
(87) WO 2011/154500  
(74) Traplová Hakr Kubát, advokátní a patentová kancelář, Ing. Eduard Hakr,  
Přístavní 24, Praha 7, 17000

- (97) **EP 2582283**  
(47) 20.05.2015  
(97) 29.12.2011  
(51) **A61B 3/032** (2006.01)  
**A61B 3/113** (2006.01)  
**A61B 5/11** (2006.01)  
**A61B 5/00** (2006.01)  
**G02C 13/00** (2006.01)  
(96) 21.06.2011  
(96) 11728807.6  
(73) INTERACTIF VISUEL SYSTEME (I V S), 92110 Clichy, FR  
(72) ENCAOUA, David, F-78420 Carrières Sur Seine, FR  
THOMET, Pascal, F-75006 Paris, FR  
(54) **Způsob pro odhadování srovnávání pozice**  
(32) 1056873, 1002603  
(31) 30.08.2010, 21.06.2010  
(33) FR, FR  
(86) PCT/EP2011/060304  
(87) WO 2011/161087  
(74) PATENTSERVIS Praha a.s., Na Podkovce 281/10, Praha 4, 14700

- (97) **EP 2593705**  
(47) 27.05.2015  
(97) 14.02.2013  
(51) **F16L 41/04** (2006.01)  
(96) 11.04.2012  
(96) 12718493.5  
(73) TDW Delaware, Inc., Wilmington, Delaware 19801, US

(72) GRESH, Brian, M., Tulsa, OK 74131, US  
WILSON, Buddy, A., Sapulpa, OK 74066, US  
(54) **Strojově ovládaný a odnímatelný bezpečnostní uzávěr s anti-rotacním a strojově uvolňovaným držákem**  
(32) 201261589723 P  
(31) 23.01.2012  
(33) US  
(86) PCT/US2012/033127  
(87) WO 2013/022500  
(74) KOREJZOVÁ & SPOL., v.o.s., JUDr. Petra Korejzová, advokátka, Korunni 810/104 E, Praha 10, 10100

(97) **EP 2595788**  
(47) 22.04.2015  
(97) 26.01.2012  
(51) **B29C 47/90** (2006.01)  
(96) 29.06.2011  
(96) 11728010.7  
(73) SMI Service Management Immobilien GmbH, 4550 Kremsmünster, AT  
(72) SCHWAIGER, Meinhard, A-4040 Linz, AT  
(54) **Postup kalibrace a zařízení k jeho provádění**  
(32) 12302010  
(31) 22.07.2010  
(33) AT  
(86) PCT/EP2011/060922  
(87) WO 2012/010390  
(74) KANIA\*SEDLÁK\*SMOLA Patentová a známková kancelář, Ing. Jiří Malůšek, Mendlovo náměstí 1a, Brno, 60300

(97) **EP 2612677**  
(47) 06.05.2015  
(97) 10.07.2013  
(51) **A61K 38/28** (2006.01)  
**A61K 31/465** (2006.01)  
**A61K 47/18** (2006.01)  
**A61P 3/10** (2006.01)  
**A61K 31/455** (2006.01)  
**A61K 31/198** (2006.01)  
(96) 25.06.2010  
(96) 13158960.8  
(73) NOVO NORDISK A/S, 2880 Bagsværd, DK  
(72) Olsen, Helle Birk, 2880 Bagsværd, DK  
Havelund, Svend, 2880 Bagsværd, DK  
Ribøl-Madsen, Ulla, 2880 Bagsværd, DK  
Sturis, Jeppe, 2880 Bagsværd, DK  
Naver, Helle, 2880 Bagsværd, DK  
Schlein, Morten, 2880 Bagsværd, DK  
Ludvigsen, Svend, 2880 Bagsværd, DK  
(54) **Přípravek zahrnující inzulín, nikotinamid a arginín**  
(32) 09163940, 222168 P  
(31) 26.06.2009, 01.07.2009  
(33) EP, US  
(74) Společná advokátní kancelář Všetěčka Zelený Švorčík Kalenský a partneři, JUDr. Michal Havlík, Hálkova 2, Praha 2, 12000

(97) **EP 2619836**  
(47) 05.08.2015  
(97) 29.03.2012  
(51) **H01M 10/02** (2006.01)  
**H01M 10/04** (2006.01)  
**H01M 10/052** (2010.01)  
**H01M 2/40** (2006.01)  
**H01M 10/42** (2006.01)  
**H01M 10/613** (2014.01)  
**H01M 10/647** (2014.01)  
**H01M 10/654** (2014.01)  
**H01M 10/6554** (2014.01)  
**H01M 10/6557** (2014.01)  
**H01M 10/6568** (2014.01)  
**H01M 10/663** (2014.01)  
H01M 4/02 (2006.01)  
(96) 20.09.2011  
(96) 11779486.7  
(73) HE3DA S.r.o., 17000 Prague, CZ  
(72) PROHAZKA (Jr.), Jan, 27301 Kamenne Zehrovice, CZ  
PROHAZKA (Sr.), Jan, 27301 Kamenne Zehrovice, CZ

POLIVKA, Jaroslav, 16000 Prague, CZ  
POSTLER, Jiri, 26712 Lodenice, CZ  
(54) **Lithiový akumulátor**  
(32) 20100703  
(31) 23.09.2010  
(33) CZ  
(86) PCT/IB2011/054109  
(87) WO 2012/038887  
(74) Ing. Petr Řezáč, Jihozápadní-III 1145/4, 141 00 Praha 4

(97) **EP 2621855**  
(47) 03.06.2015  
(97) 05.04.2012  
(51) **C01B 21/14** (2006.01)  
**C01B 5/00** (2006.01)  
**C01B 3/50** (2006.01)  
**B01D 53/22** (2006.01)  
**H01M 8/06** (2006.01)  
(96) 27.09.2011  
(96) 11761382.8  
(73) BASF SE, 67056 Ludwigshafen, DE  
GARSUCH, Arnd, 67063 Ludwigshafen, DE  
PANCHENKO, Alexander, 67071 Ludwigshafen, DE  
BRÄUNINGER, Sigmar, 69502 Hemsbach, DE  
SCHEIDEL, Jens, 69493 Hirschberg, DE  
THOME, Alfred, 67346 Speyer, DE  
(54) **Způsob zpracování odpadního plynu ze zařízení pro výrobu hydroxylaminu nebo hydroxylaminonivých solí**  
(32) 388019 P, 10184335  
(31) 30.09.2010, 30.09.2010  
(33) US, EP  
(86) PCT/EP2011/066781  
(87) WO 2012/041859  
(74) Společná advokátní kancelář Všetěčka Zelený Švorčík Kalenský a partneři, JUDr. Otakar Švorčík, advokát, Hálkova 2, Praha 2, 12000

(97) **EP 2643506**  
(47) 27.05.2015  
(97) 31.05.2012  
(51) **D01H 5/72** (2006.01)  
(96) 23.11.2011  
(96) 11788332.2  
(73) Maschinenfabrik Rieter AG, 8406 Winterthur, CH  
(72) SCHNEIDER, Gabriel, 8400 Winterthur, CH  
MALINA, Ludek, 8302 Kloten, CH  
ZARECKY, Radek, 560 02 Ceska Trebova, CZ  
BLAZEK, Petr, 565 01 Chocen, CZ  
(54) **Hnací ústrojí pro zhušťovací zařízení na doprřadacím stroji**  
(32) 19852010  
(31) 26.11.2010  
(33) CH  
(86) PCT/CH2011/000279  
(87) WO 2012/068692  
(74) Ing. Dobroslav Musil, patentová kancelář, Ing. Dobroslav Musil, Zábřdovická 11, Brno, 61500

(97) **EP 2666922**  
(47) 22.07.2015  
(97) 27.11.2013  
(51) **E04C 2/06** (2006.01)  
**E04C 5/07** (2006.01)  
(96) 23.05.2012  
(96) 12169132.3  
(73) Groz-Beckert KG, 72458 Albstadt, DE  
(72) Karle, Roland, 72406 Bisingen, DE  
Kromer, Hans, 72474 Winterlingen, DE  
Přaff, Johann, 72474 Winterlingen, DE  
(54) **Textilem vyztužený betonový dílec**  
(74) Společná advokátní kancelář Všetěčka Zelený Švorčík Kalenský a partneři, JUDr. Michal Havlík, Hálkova 2, Praha 2, 12000

(97) **EP 2671912**  
(47) 22.04.2015  
(97) 11.12.2013  
(51) **C08K 5/29** (2006.01)  
(96) 05.06.2012

- (96) 12170771.5  
(73) Rhein Chemie Rheinau GmbH, 68219 Mannheim, DE  
(72) Laufer, Wilhelm, 67158 Ellerstadt, DE  
Eckert, Armin, 68794 Oberhausen, DE  
(54) **Způsob stabilizace polymerů, které obsahují esterové skupiny**  
(74) Společná advokátní kancelář Všecka Zelený Švorčík Kalenský a partneři, JUDr. Michal Havlík, Hálkova 2, Praha 2, 12000

- 
- (97) **EP 2672984**  
(47) 27.05.2015  
(97) 27.06.2013  
(51) **A61K 38/18** (2006.01)  
**C07K 14/48** (2006.01)  
(96) 19.12.2012  
(96) 12805695.9  
(73) Wacker Chemie AG, 81737 München, DE  
(72) LOREY, Susan, 06120 Halle/Saale, DE  
JANOWSKI, Bernhard, 06120 Halle/Saale, DE  
PULTKE, Heiko, 06120 Halle/Saale, DE  
KATHMANN, Daniela, 06120 Halle/Saale, DE  
PARTHIER, Antje, 06120 Halle/Saale, DE  
ANTON, Andreas, 06120 Halle/Saale, DE  
(54) **Nové proNGF mutanty a jejich použití při produkci beta-NGF**  
(32) 11194208  
(31) 19.12.2011  
(33) EP  
(86) PCT/EP2012/076251  
(87) WO 2013/092776  
(74) Traplová Hakr Kubát, advokátní a patentová kancelář, Ing. Eduard Hakr, Přístavní 24, Praha 7, 17000

- 
- (97) **EP 2673075**  
(47) 10.06.2015  
(97) 16.08.2012  
(51) **B01F 7/00** (2006.01)  
**B01F 7/02** (2006.01)  
**B01F 7/04** (2006.01)  
**B01F 7/08** (2006.01)  
**B01F 13/10** (2006.01)  
**B01F 15/02** (2006.01)  
B01F 3/06 (2006.01)  
B01F 3/12 (2006.01)  
(96) 08.02.2012  
(96) 12703785.1  
(73) Clextral, 42700 Firminy, FR  
(72) DURAND, Daniel, F-43210 Bas en Basset, FR  
MOTTAZ, Jérôme, F-43200 Saint-Maurice de Lignon, FR  
ASENSIO, Luis, F-42600 Savigneux, FR  
SALQUES, Didier, F-42000 Saint Etienne, FR  
(54) **Zařízení pro kontinuální zpracování alespoň jedné suroviny, zpracovatelská linka a použití takového zařízení**  
(32) 1151017  
(31) 09.02.2011  
(33) FR  
(86) PCT/EP2012/052133  
(87) WO 2012/107491  
(74) A. Holas & partner Patentová a známková kancelář, Ing. Mgr. Hana Holasová, Křížová 4, Brno, 60300

- 
- (97) **EP 2673553**  
(47) 17.06.2015  
(97) 16.08.2012  
(51) **F17C 13/04** (2006.01)  
(96) 07.02.2012  
(96) 12713232.2  
(73) Norgren Limited, Lichfield Staffordshire WS13 6SB, GB  
(72) TARCZEWSKI, Jacek, Lichfield Staffordshire WS13 7DD, GB  
EDWARDS, Richard, Lichfield Staffordshire WS14 0GH, GB  
GASS, Simon, Wittington Staffordshire WS14 9WA, GB  
(54) **Plnicí ventil pro použití s tlakovým zásobníkem pro tekutinu**  
(32) 201102317, 201102319, 201102318  
(31) 09.02.2011, 09.02.2011, 09.02.2011  
(33) GB, GB, GB

- (86) PCT/GB2012/000120  
(87) WO 2012/107716  
(74) Společná advokátní kancelář Všecka Zelený Švorčík Kalenský a partneři, JUDr. Michal Havlík, Hálkova 2, Praha 2, 12000

- 
- (97) **EP 2675330**  
(47) 11.03.2015  
(97) 23.08.2012  
(51) **A47J 43/07** (2006.01)  
(96) 10.02.2012  
(96) 12703540.0  
(73) SEB S.A., 69130 Ecully, FR  
(72) LEGEAY, Dominique, F-53300 Cigne, FR  
GRASSIN, Stéphane, F-53100 Moulay, FR  
FOLLEZOUR, Anne-Estelle, F-53100 Chatillon-sur-Colmont, FR  
GARRIGUES, Patrick, F-65260 Pierrefitte-Nestalas, FR  
TOMPA, Carole, F-65000 Tarbes, FR  
(54) **Metla pro domácí elektrický přístroj pro přípravu pokrmů**  
(32) 1151372  
(31) 18.02.2011  
(33) FR  
(86) PCT/EP2012/052347  
(87) WO 2012/110427  
(74) Společná advokátní kancelář Všecka Zelený Švorčík Kalenský a partneři, JUDr. Michal Havlík, Hálkova 2, Praha 2, 12000

- 
- (97) **EP 2683709**  
(47) 06.05.2015  
(97) 20.09.2012  
(51) **C07D 401/12** (2006.01)  
**C07D 403/12** (2006.01)  
**A61K 31/47** (2006.01)  
**A61P 37/00** (2006.01)  
(96) 08.03.2012  
(96) 12707342.7  
(73) Glaxo Group Limited, Middlesex TW8 9GS, GB  
(72) ATKINSON, Francis, Louis, Stevenage Hertfordshire SG1 2NY, GB  
BARKER, Michael David, Stevenage Hertfordshire SG1 2NY, GB  
LIDDLE, John, Stevenage Hertfordshire SG1 2NY, GB  
WILSON, David Matthew, Stevenage Hertfordshire SG1 2NY, GB  
(54) **Pyridyl-a pyrazinyl-methoxyarylové deriváty užitečné jako inhibitory slezinné tyrosinkinázy (Syk)**  
(32) 201104153  
(31) 11.03.2011  
(33) GB  
(86) PCT/EP2012/053948  
(87) WO 2012/123311  
(74) Čermák a spol., JUDr. Karel Čermák, Elišky Peškové 15/735, Praha 5, 15000

- 
- (97) **EP 2684462**  
(47) 27.05.2015  
(97) 13.09.2012  
(51) **A23C 3/033** (2006.01)  
**A23C 7/02** (2006.01)  
**A23L 3/26** (2006.01)  
**A23C 3/07** (2006.01)  
(96) 27.02.2012  
(96) 12755044.0  
(73) Joint-Stock Company "Almaty Technological University, Almaty, 050012, KZ  
Kulazhanov, Kuralbek, Almaty, 050020, KZ  
Vykhrest, Nataliya Yurievna, Almaty, 050062, KZ  
(72) KULAZHANOV, Kuralbek, 050020 Almaty, KZ  
VYKHREST, Nataliya Yurievna, Almaty 050062, KZ  
(54) **Způsob výroby mléčných produktů (varianty)**  
(32) 20110232  
(31) 09.03.2011  
(33) KZ  
(86) PCT/KZ2012/000001  
(87) WO 2012/121578  
(74) KOREJZOVÁ & SPOL., v.o.s., JUDr. Petra Korejzová, advokátka, Korunní 810/104 E, Praha 10 - Vinohrady, 10100

- 
- (97) **EP 2687446**  
(47) 20.05.2015

(97) 22.01.2014  
(51) **B65D 85/804** (2006.01)  
**A47J 31/24** (2006.01)  
**B65B 29/02** (2006.01)  
**B65B 51/22** (2006.01)  
(96) 13.04.2010  
(96) 13188518.8  
(73) Luna Technology Systems LTS GmbH, 8304 Wallisellen, CH  
(72) Deuber, Louis, 8805 Richterswill, CH  
(54) **Způsob výroby kapsle pro extrakční surovinu**  
(32) 09405065  
(31) 15.04.2009  
(33) EP  
(74) PATENTSERVIS Praha a.s., Na Podkovce 281/10, Praha 4, 14700

(97) **EP 2687461**  
(47) 20.05.2015  
(97) 22.01.2014  
(51) **B65D 85/804** (2006.01)  
**A47J 31/24** (2006.01)  
**B65B 29/02** (2006.01)  
(96) 13.04.2010  
(96) 13188541.0  
(73) Luna Technology Systems LTS GmbH, 8304 Wallisellen, CH  
(72) Deuber, Louis, 8805 Richterswil, CH  
(54) **Zařízení na spaření kávy**  
(32) 09405065  
(31) 15.04.2009  
(33) EP  
(74) PATENTSERVIS Praha a.s., Na Podkovce 281/10, Praha 4, 14700

(97) **EP 2691592**  
(47) 06.05.2015  
(97) 04.10.2012  
(51) **E06B 9/58** (2006.01)  
(96) 08.03.2012  
(96) 12714752.8  
(73) Sofineco, 69150 Decines, FR  
(72) PANSERI, Anne Sophie, F-69250 Montanay, FR  
SIMON, Romain, F-69300 Caluire, FR  
POYET, Armand, F-69009 Lyon, FR  
(54) **Udržovací zařízení pro elastickou deformaci pružného závěsu manipulačních dveří s vertikálním otevíráním**  
(32) 1100931  
(31) 30.03.2011  
(33) FR  
(86) PCT/FR2012/050489  
(87) WO 2012/131207  
(74) Traplová Hakr Kubát, advokátní a patentová kancelář, Ing. Eduard Hakr, Přístavní 24, Praha 7, 17000

(97) **EP 2696980**  
(47) 03.06.2015  
(97) 18.10.2012  
(51) **B02C 2/04** (2006.01)  
**B02C 21/02** (2006.01)  
(96) 13.04.2011  
(96) 11721800.8  
(73) Metso Minerals, Inc., 00130 Helsinki, FI  
(72) ANTTILA, Kimmo, FI-33960 Pirkkala, FI  
HARJU, Antti, FI-33270 Tampere, FI  
KUNVAJA, Kari, FI-33530 Tampere, FI  
LAUTALA, Aki, FI-33710 Tampere, FI  
PELTONEN, Mika, FI-33340 Tampere, FI  
(54) **Kuželový drtč a zpracovatelský agregát pro minerální materiál**  
(86) PCT/FI2011/050318  
(87) WO 2012/140307  
(74) Společná advokátní kancelář Všetěčka Zelený Švorčík Kalenský a partneři, JUDr. Michal Havlík, Hálkova 2, Praha 2, 12000

(97) **EP 2700083**  
(47) 22.04.2015  
(97) 26.10.2012  
(51) **H01J 37/34** (2006.01)  
**C23C 14/34** (2006.01)  
(96) 04.04.2012

(96) 12720091.3  
(73) Oerlikon Surface Solutions AG, Trübbach, 9477 Trübbach, CH  
(72) KRASSNITZER, Siegfried, CH-6800 Feldkirch, CH  
LENDI, Daniel, CH-9472 Grabs, CH  
LECHTHALER, Markus, 39100 Bozen, IT  
RUHM, Kurt, 9486 Schaanwald, LI  
(54) **Způsob vytváření postupných výkonových impulsů**  
(32) 102011018363, 102011117177  
(31) 20.04.2011, 28.10.2011  
(33) DE, DE  
(86) PCT/EP2012/001484  
(87) WO 2012/143091  
(74) Čermák a spol., JUDr. Karel Čermák, Elišky Peškové 15/735, Praha 5, 15000

(97) **EP 2710287**  
(47) 01.07.2015  
(97) 22.11.2012  
(51) **F16L 11/00** (2006.01)  
**F16L 33/22** (2006.01)  
**F16L 33/207** (2006.01)  
(96) 23.12.2011  
(96) 11810807.5  
(73) Neoperl GmbH, 79379 Müllheim, DE  
(72) KURY, Werner, 79379 Müllheim, DE  
(54) **Hadicové uspořádání pro systém vedení vody, s flexibilní tlakovou hadicí a přípojkou**  
(32) 202011100788 U  
(31) 17.05.2011  
(33) DE  
(86) PCT/EP2011/006557  
(87) WO 2012/155943  
(74) PATENTSERVIS PRAHA a.s., Jivenská 1273, Praha 4, 14000

(97) **EP 2714515**  
(47) 08.07.2015  
(97) 06.12.2012  
(51) **B64D 13/08** (2006.01)  
**B64D 13/06** (2006.01)  
(96) 29.05.2012  
(96) 12731081.1  
(73) Turbomeca, 64511 Bordes, FR  
(72) HOUSSAYE, Laurent, F-64110 Saint Faust, FR  
MINEL, Laurent, F-64000 Pau, FR  
(54) **Systém pro úpravu vzduchu pro prostor pro cestující v letadle**  
(32) 1154693  
(31) 30.05.2011  
(33) FR  
(86) PCT/FR2012/051196  
(87) WO 2012/164214  
(74) Společná advokátní kancelář Všetěčka Zelený Švorčík Kalenský a partneři, JUDr. Michal Havlík, Hálkova 2, Praha 2, 12000

(97) **EP 2723520**  
(47) 20.05.2015  
(97) 27.12.2012  
(51) **B22D 11/08** (2006.01)  
**B22D 11/04** (2006.01)  
**B22D 11/00** (2006.01)  
(96) 23.06.2011  
(96) 11740698.3  
(73) Arcelormittal Investigacion y Desarrollo, S.L., 48910 Bizkaia, ES  
(72) JOLIVET, Jean-Marc, F-57310 Rurange-les-Thionville, FR  
BEAUVAIS, Martin, F-57535 Marange Silvange, FR  
HEMMER, Christophe, F-57070 Metz, FR  
GAUGUE, Michel, F-57780 Rosselange, FR  
(54) **Způsob a zařízení pro kontinuální odlévání předlitku profilu**  
(86) PCT/FR2011/051453  
(87) WO 2012/175822  
(74) A. Holas & partner Patentová a známková kancelář, Ing. Mgr. Hana Holasová, Křížová 4/105, Brno, 60300

(97) **EP 2736920**  
(47) 01.07.2015  
(97) 31.01.2013  
(51) **C07K 5/062** (2006.01)

(96) <b>A61K 38/05</b>	(2006.01)	(74) Traplová Hakr Kubát, advokátní a patentová kancelář, Ing. Eduard Hakr, Přístavní 24, Praha 7, 17000
(96) <b>C07D 401/04</b>	(2006.01)	
(96) <b>A61P 35/00</b>	(2006.01)	
(96) <b>A61P 35/02</b>	(2006.01)	
(96) <b>C07D 471/04</b>	(2006.01)	
(96) 18.07.2012		
(96) 12741192.4		
(73) ELI LILLY AND CO., Indianapolis, IN 46285, US		
(72) HIPSKIND, Philip, Arthur, Indianapolis Indiana 46206-6288, US		
(72) STEPHENSON, Gregory, Alan, Indianapolis Indiana 46206-6288, US		
(54) <b>Sloučenina inhibující signální dráhu Notch</b>		
(32) 201161512016 P, 201161560486 P		
(31) 27.07.2011, 16.11.2011		
(33) US, US		
(86) PCT/US2012/047100		
(87) WO 2013/016081		
(74) JUDr. Otakar Švorčík, advokát, Háfkova 2, Praha 2, 12000		
(97) <b>EP 2744504</b>		
(47) 10.06.2015		
(97) 28.02.2013		
(51) <b>A61K 36/185</b>	(2006.01)	
<b>A61K 36/515</b>	(2006.01)	
<b>A61K 36/70</b>	(2006.01)	
<b>A61K 36/85</b>	(2006.01)	
<b>A61P 11/12</b>	(2006.01)	
<b>A61P 31/00</b>	(2006.01)	
(96) 20.08.2012		
(96) 12762228.0		
(73) Bionorica SE, 92318 Neumarkt, DE		
(72) POPP, Michael, 91207 Lauf-Heuchling, DE		
(54) <b>Způsob výroby suchých extraktů</b>		
(32) 11178206, 11193734, 12170125		
(31) 19.08.2011, 15.12.2011, 30.05.2012		
(33) EP, EP, EP		
(86) PCT/EP2012/066212		
(87) WO 2013/026830		
(74) Rott, Růžička & Guttmann Patentová, známková a advokátní kancelář, Ing. Václav Krmenčík, Vinohradská 37, Praha 2, 12000		
(97) <b>EP 2746011</b>		
(47) 15.07.2015		
(97) 25.06.2014		
(51) <b>B27L 7/08</b>	(2006.01)	
(96) 17.12.2013		
(96) 13197600.3		
(73) Fiskars Brands Finland Oy Ab, 10330 Billnäs, FI		
(72) Heine, Mikko, 10330 BILLNÄS, FI		
(72) Sokka, Mika, 10330 BILLNÄS, FI		
(72) Sandelin, Teemu, 10330 Billnäs, FI		
(54) <b>Štípací pomocné zařízení pro použití při štípání palivového dřeva</b>		
(32) 20126350		
(31) 20.12.2012		
(33) FI		
(74) Společná advokátní kancelář Vsetečka Zelený Švorčík Kalenský a partneři, JUDr. Michal Havlík, Háfkova 2, Praha 2, 12000		
(97) <b>EP 2759652</b>		
(47) 12.08.2015		
(97) 30.07.2014		
(51) <b>E04D 1/30</b>	(2006.01)	
<b>E04D 13/147</b>	(2006.01)	
(96) 10.01.2014		
(96) 14150721.0		
(73) Monier Roofing Components GmbH, 61440 Oberursel, DE		
(72) Willen, Dirk, 65366 Geisenheim, DE		
(72) Lindner, Falk, 69502 Hemsbach, DE		
(72) Günther, Sven, 59368 Werne, DE		
(72) Celebi, Yücel, 65366 Geisenheim, DE		
(54) <b>Průchozí střešní vlnovka</b>		
(32) 102013100646		
(31) 23.01.2013		
(33) DE		
(97) <b>EP 2760722</b>		
(47) 22.04.2015		
(97) 04.04.2013		
(51) <b>B61D 17/04</b>	(2006.01)	
(96) 06.08.2012		
(96) 12743180.7		
(73) Bombardier Transportation GmbH, 10785 Berlin, DE		
(72) BEYER, Klaus, 16767 Leegebruch, DE		
(72) ADLER, Christian, 16540 Hohenneuendorf, DE		
(54) <b>Spojovací prvek, spojovací sestava a kolejové vozidlo</b>		
(32) 102011114356		
(31) 27.09.2011		
(33) DE		
(86) PCT/EP2012/065346		
(87) WO 2013/045149		
(74) Čermák a spol., JUDr. Karel Čermák, Elišky Peškové 15/735, Praha 5, 15000		
(97) <b>EP 2792237</b>		
(47) 03.06.2015		
(97) 22.10.2014		
(51) <b>A01K 67/033</b>	(2006.01)	
(96) 17.04.2013		
(96) 13164156.5		
(73) APC AG, 90482 Nürnberg, DE		
(72) Kassel, Alexander, 91238 Offenhausen, DE		
(72) Auer, Judith, 91413 Neustadt, DE		
(54) <b>Sestava, chovné uspořádání a způsob chovu Spathius exarator</b>		
(74) Traplová Hakr Kubát, advokátní a patentová kancelář, Ing. Eduard Hakr, Přístavní 24, Praha 7, 17000		
(97) <b>EP 2813481</b>		
(47) 27.05.2015		
(97) 17.12.2014		
(51) <b>C04B 38/00</b>	(2006.01)	
<b>C04B 35/04</b>	(2006.01)	
<b>C04B 35/043</b>	(2006.01)	
<b>C04B 35/626</b>	(2006.01)	
(96) 10.06.2013		
(96) 13171234.1		
(73) Refractory Intellectual Property GmbH & Co. KG, 1100 Wien, AT		
(72) Eckstein, Ing. Wilfried, 8793 Trofaiach, AT		
(54) <b>Materiálu k výrobě netvarovaného žáruvzdorného keramického výrobku, postup k výrobě páleného žáruvzdorného keramického výrobku, pálený žáruvzdorný keramický výrobek jakožto i použití netvarovaného žáruvzdorného keramického výrobku</b>		
(74) KANIA*SEDLÁK*SMOLA Patentová a známková kancelář, Ing. Jiří Malůšek, Mendlovo náměstí 1a, Brno, 60300		
(97) <b>EP 2836523</b>		
(47) 17.06.2015		
(97) 17.10.2013		
(51) <b>C08F 220/38</b>	(2006.01)	
<b>C02F 1/42</b>	(2006.01)	
<b>C08K 5/00</b>	(2006.01)	
(96) 22.03.2013		
(96) 13721791.5		
(73) Fujifilm Manufacturing Europe BV, 5047 TK Tilburg, NL		
(72) HESSING, Jacko, NL-5047 TK Tilburg, NL		
(72) VAN BAAK, Willem, NL-5047 TK Tilburg, NL		
(54) <b>Vytvrditelné kompozice a membrány</b>		
(32) 201206415		
(31) 12.04.2012		
(33) GB		
(86) PCT/GB2013/050751		
(87) WO 2013/153360		
(74) Traplová Hakr Kubát, advokátní a patentová kancelář, Ing. Eduard Hakr, Přístavní 24, Praha 7, 17000		

## Zveřejněné překlady pozměněného, nebo omezeného znění evropských patentových spisů

U následujících udělených evropských patentů s účinky pro Českou republiku byl majitelem předložen opravený překlad patentového spisu do českého jazyka (§ 35d odst. 2 zákona č. 527/1990 Sb., v platném znění).

Datem zveřejnění opraveného překladu evropského patentového spisu je datum publikace tohoto Věstníku.

(97) **EP 1910148**

### Evropské patenty zachované v pozměněném nebo omezeném znění

V této části jsou uvedeny evropské patenty s účinky pro Českou republiku, které byly Evropským úřadem podle článku 102 Úmluvy o udělování evropských patentů zachovány v omezeném znění podle čl. 105a - 105c EPC 2000, nebo v pozměněném znění (§ 35f zákona č. 527/1990 Sb., v platném znění).

(97) Datum oznámení o zachování patentu  
EP 1883698 09.09.2015

### Evropské patenty zrušené Evropským patentovým úřadem

Následující evropské patenty udělené Evropským patentovým úřadem s účinky pro Českou republiku byly zrušeny Evropským patentovým úřadem podle článku 102 Úmluvy o udělování evropských patentů (§ 35f odst. 2 zákona č. 527/1990 Sb., v platném znění).

(97) EP 1546272 (97) EP 1893915

### MM4A Zánik evropských patentů nezaplacením poplatků za udržování platnosti patentu

Následující evropské patenty udělené Evropským patentovým úřadem s účinky pro Českou republiku zanikly pro nezaplacení poplatků za udržování platnosti patentu (§ 22 písm. b) zákona č. 527/1990 Sb., v platném znění).

(97) EP 1457132	(97) EP 1705385	(97) EP 1999160	(97) EP 2238877
(97) EP 1572169	(97) EP 1723170	(97) EP 2004889	(97) EP 2406829
(97) EP 1577222	(97) EP 1732968	(97) EP 2125491	(97) EP 2409317
(97) EP 1606365	(97) EP 1735116	(97) EP 2136801	
(97) EP 1703093	(97) EP 1737620	(97) EP 2139892	

### PD4A

### Převod práv a ostatní změny majitelů evropských patentů

(97) **EP 1585546**  
(73) Biogen MA Inc., Boston, 02109, MA, US

(97) **EP 1585546**  
(73) Biogen MA Inc., Cambridge, 02142, MA, US

(97) **EP 1594436**  
(73) Biogen MA Inc., Cambridge, 02142, MA, US

(97) **EP 1594436**  
(73) Biogen MA Inc., Boston, 02109, MA, US

(97) **EP 1606409**  
(73) Biogen MA Inc., Cambridge, 02142, MA, US

(97) **EP 1624891**  
(73) Biogen Hemophilia Inc., Cambridge, 02142, MA, US

(97) **EP 1625209**  
(73) Biogen Hemophilia Inc., Cambridge, 02142, MA, US

(97) **EP 1725233**  
(73) Sumitomo Dainippon Pharma Co., Ltd., Osaka 541-8524, JP

(97) **EP 1776136**  
(73) Biogen MA Inc., Cambridge, 02142, MA, US

(97) **EP 1786454**  
(73) Biogen MA Inc., Boston, 02109, MA, US

(97) **EP 1786454**  
(73) Biogen MA Inc., Cambridge, 02142, MA, US

(97) **EP 1792747**  
(73) Alfred-Wegener-Institut, Helmholtz-Zentrum für Polar- und Meeresforschung, 27570 Bremerhaven, DE

(97) **EP 1796921**  
(73) Alfred-Wegener-Institut, Helmholtz-Zentrum für Polar- und Meeresforschung, 27570 Bremerhaven, DE

(97) **EP 1798234**  
(73) TASLY HOLDING GROUP CO., LTD, Tianjin 300402, CN

(97) **EP 1805583**  
(73) Cimpres Schweiz GmbH, 8400 Winterthur, CH

(97) **EP 1852656**  
(73) Vinogradov Evgenii, 195030 Sankt Petersburg, RU  
Zakharov Yuri, 194358 Sankt Petersburg, RU  
Kondratev Andrey, 196135 Sankt Petersburg, RU

(97) **EP 1888113**  
(73) Biogen MA Inc., Cambridge, 02142, MA, US

(97) **EP 1904104**  
(73) Biogen MA Inc., Cambridge, 02142, MA, US

(97) **EP 1959765**  
(73) Alfred-Wegener-Institut, Helmholtz-Zentrum für Polar- und Meeresforschung, 27570 Bremerhaven, DE



(97) **EP 1993589**

(73) Biogen MA Inc., Boston, 02109, MA, US

---

(97) **EP 1993589**

(73) Biogen MA Inc., Cambridge, 02142, MA, US

---

(97) **EP 1997512**

(73) Biogen MA Inc., Cambridge, 02142, MA, US

---

(97) **EP 2007367**

(73) Zoetis Services LLC, Florham Park, 07932, NJ, US

---

(97) **EP 2014731**

(73) Metadynea Austria GmbH, 3500 Krems, AT

---

(97) **EP 2034830**

(73) Biogen MA Inc., Cambridge, 02142, MA, US

---

(97) **EP 2068887**

(73) Biogen MA Inc., Cambridge, 02142, MA, US

---

(97) **EP 2102546**

(73) Alfred-Wegener-Institut, Helmholtz-Zentrum für Polar- und Meeresforschung, 27570 Bremerhaven, DE

---

(97) **EP 2114755**

(73) Alfred-Wegener-Institut, Helmholtz-Zentrum für Polar- und Meeresforschung, 27570 Bremerhaven, DE

---

(97) **EP 2146961**

(73) Teva Pharmaceuticals International GmbH, 8645 Jona, CH

---

(97) **EP 2170125**

(73) LINIA ZDROWIE Niedzielski Czernicka Sp. j., 05-500 Piaseczno, PL

---

(97) **EP 2218076**

(73) NuScale Power, LLC, Corvallis, 97330, OR, US

---

(97) **EP 2218077**

(73) NuScale Power, LLC, Corvallis, 97330, OR, US

---

(97) **EP 2246362**

(73) Biogen MA Inc., Boston, 02109, MA, US

---

(97) **EP 2246362**

(73) Biogen MA Inc., Cambridge, 02142, MA, US

---

(97) **EP 2320888**

(73) Zoetis Services LLC, Florham Park, 07932, NJ, US

---

(97) **EP 2343304**

(73) Anacor Pharmaceuticals, Inc., Palo Alto, 94303, CA, US

---

(97) **EP 2384914**

(73) Hübner GmbH & Co. KG, 34123 Kassel, DE

---

(97) **EP 2384914**

(73) Hübner Holding GmbH, 34123 Kassel, DE

---

(97) **EP 2531527**

(73) University of Miami, Miami, 33136, FL, US

---

(97) **EP 2559430**

(73) STADA ARZNEIMITTEL AG, 61118 Bad Vilbel, DE

---

(97) **EP 2675733**

(73) Siempelkamp Behältertechnik GmbH, 45473 Mülheim an der Ruhr, DE

---

**FG1K**

**Zapsané užité vzory - přehled podle čísel zápisu**

V období uzávěrky tohoto čísla Věstníku zapsal Úřad průmyslového vlastnictví tyto užité vzory.

28629	<b>B 62 D 21/20</b>	(2006.01)	28634	<b>A 61 K 31/728</b>	(2006.01)	28639	<b>B 28 D 1/14</b>	(2006.01)
28630	<b>A 47 B 88/04</b>	(2006.01)	28635	<b>A 01 K 97/12</b>	(2006.01)	28640	<b>C 12 N 15/11</b>	(2006.01)
28631	<b>A 61 F 7/02</b>	(2006.01)	28636	<b>C 12 Q 1/00</b>	(2006.01)	28641	<b>C 09 D 183/04</b>	(2006.01)
28632	<b>G 01 N 29/14</b>	(2006.01)	28637	<b>C 12 Q 1/68</b>	(2006.01)	28642	<b>E 21 F 5/02</b>	(2006.01)
28633	<b>H 04 M 1/11</b>	(2006.01)	28638	<b>C 12 Q 1/68</b>	(2006.01)			

**FG1K**

**Zapsané užité vzory - řazené podle MPT**

(51) <b>A01K 97/12</b>	(2006.01)	(51) <b>E04H 12/28</b>	(2006.01)
(11) 28635		(11) 28639	
(21) <b>2015-31193</b>		(21) <b>2015-31298</b>	
(22) 10.06.2015		(22) 08.07.2015	
(47) 14.09.2015		(47) 14.09.2015	
(73) FLAJZAR, s.r.o., Bzenec, CZ		(73) Divila Martin, Zlín - Kostelec, CZ	
(72) Flajzar Tomáš, Bzenec, CZ		(72) Divila Martin, Zlín - Kostelec, CZ	
(54) <b>Zařízení pro signalizaci záběru ryby na rybářském prutu</b>		(54) <b>Zařízení k řezání otvoru, zejména komínového otvoru</b>	
(74) A. Holas & partner Patentová a známková kancelář, Ing. Mgr. Hana Holasová, Křížová 4, Brno, 60300		(74) Ing. Jarmila Javořiková, Slunečná 4566, Zlín, 76005	
<hr/>			
(51) <b>A47B 88/04</b>	(2006.01)	(51) <b>B62D 21/20</b>	(2006.01)
(11) 28630		(11) 28629	
(21) <b>2014-29126</b>		(21) <b>2013-27977</b>	
(22) 23.01.2014		(22) 24.05.2013	
(47) 14.09.2015		(47) 14.09.2015	
(32) 31.10.2013		(73) Daltec PRO s.r.o., Brno, CZ	
(31) 201320682535.2		(72) Vlasák Petr Ing., Ivančice, CZ	
(33) CN		(54) <b>Přívěsný vozík se spouštěcí ložnou plochou, s hydraulicky ovládanou nápravou, uloženou na čepu a s jištěním nápravy v provozní poloze</b>	
(73) GUANGDONG TAIMING METAL PRODUCTS CO. LTD, Leliu Town, Shunde Borough, Foshan Citym, Guangdong Province, CN		(74) Ing. Petr Vlasák, Řeznovice 72, Ivančice, 66491	
(72) Ng Tai Wai, Leliu Town, Shunde Borough, Foshan Citym, Guangdong Province, CN		<hr/>	
(54) <b>Mechanismus zásuvky pro demontáž a montáž panelu</b>		(51) <b>C09D 183/04</b>	(2006.01)
(74) Ing. Jan Kubát, patentový zástupce, Přístavní 24, Praha 7, 17000		<b>C08K 3/22</b>	(2006.01)
<hr/>			
(51) <b>A61F 7/02</b>	(2006.01)	(51) <b>C08K 3/34</b>	(2006.01)
<b>A61F 7/00</b>	(2006.01)	(11) 28641	
(11) 28631		(21) <b>2015-31414</b>	
(21) <b>2014-30208</b>		(22) 22.06.2015	
(22) 05.11.2014		(47) 14.09.2015	
(47) 14.09.2015		(73) Technická univerzita v Liberci, Liberec 1, CZ	
(73) Killarová Zdeňka, Trutnov, CZ		(72) Bakalova Totka Ing., Ph.D., Dlouhý Most, CZ	
(72) Killarová Zdeňka, Trutnov, CZ		Louda Petr prof. Ing., CSc., Dlouhý Most, CZ	
(54) <b>Nahřívací polštář prošívaný</b>		Borůvková Karolína Ing., Nový Bor, CZ	
<hr/>			
(51) <b>A61K 31/728</b>	(2006.01)	(54) <b>Hydrofobizační impregnační kapalina s nanoaditivu pro zlepšení hydrofobních a dalších užitečných vlastností povrchů</b>	
<b>A61K 6/00</b>	(2006.01)	(74) STRNAD Patentová a známková kancelář, Ing. Václav Strnad, Rychtářská 375/31, Liberec 14, 46014	
<b>A61K 9/19</b>	(2006.01)	<hr/>	
<b>A61K 9/14</b>	(2006.01)	(51) <b>C12N 15/11</b>	(2006.01)
(11) 28634		<b>C12Q 1/68</b>	(2006.01)
(21) <b>2015-31043</b>		(11) 28640	
(22) 05.05.2015		(21) <b>2015-31403</b>	
(47) 14.09.2015		(22) 31.07.2015	
(73) Contipro Pharma a.s., Dolní Dobrouč, CZ		(47) 14.09.2015	
(72) Valentová Zuzana, Litomyšl, CZ		(73) Výzkumný ústav živočišné výroby, v. v. i., Praha 10 Uhřetěves, CZ	
Suchánek Jakub, Smiřice, CZ		(72) Czerneková Vladimíra RNDr., Ph.D., Praha 8, CZ	
Klein Pavel, Kaznějov, CZ		Novák Karel prom. biol., CSc., Praha 9, CZ	
Satinská Zuzana, Pržno, CZ		Melčová Soňa, Praha 10, CZ	
Hekrlíková Veronika, Česká Třebová, CZ		(54) <b>Kombinace pro selektivní amplifikaci fragmentu mitochondriální DNA u koz</b>	
Velebný		(74) PATENTOVÁ KANCELÁŘ, Mgr. Hana Jirkalová, Michelská 18/12a, Praha 4, 14000	
Vladimír, Žamberk, CZ		<hr/>	
(54) <b>Dentální přípravek na bázi hyaluronanu a oktenidinu dihydrochloridu</b>		(51) <b>C12Q 1/00</b>	(2006.01)
(74) KANIA*SEDLÁK*SMOLA, Mgr. Martina Dvořáková, Mendlovo náměstí 1a, Brno, 60300		(11) 28636	
<hr/>			
(51) <b>B28D 1/14</b>	(2006.01)	(21) <b>2015-31258</b>	
<b>B23B 41/02</b>	(2006.01)	(22) 25.06.2015	
<b>E21B 15/00</b>	(2006.01)	(47) 14.09.2015	
		(73) Masarykova univerzita, Brno, CZ	

(72) Slabý Ondřej doc. RNDr., Ph.D., Brno, CZ Mlčochová Jitka Mgr., Zlín 12, CZ Svoboda Marek doc. MUDr., Ph.D., Syrovice, CZ	(21) <b>2015-31430</b> (22) 18.08.2015 (47) 14.09.2015	(73) Výzkumný ústav pro hnědé uhlí a.s., Most, CZ (72) Svoboda Jaroslav Ing., Most, CZ Täuber Jaromír Ing., Bílina, CZ Holý František, Most, CZ Valeš Josef RNDr. Ing., Černčice, CZ
(54) <b>Sada pro predikci léčebné odpovědi na cetuximab</b> (74) Inventia s.r.o., RNDr. Kateřina Hartvichová, Na Bělidle 3, Praha 5, 15000	(54) <b>Rotální mlžící jednotka</b> (74) JUDr. Miroslav Kupka, Levého 1532, Rakovník, 26901	
(51) <b>C12Q 1/68</b> (2006.01) <b>C12N 15/11</b> (2006.01)	(51) <b>G01N 29/14</b> (2006.01) <b>G01N 3/08</b> (2006.01)	
(11) 28637 (21) <b>2015-31275</b> (22) 29.06.2015 (47) 14.09.2015	(11) 28632 (21) <b>2015-30893</b> (22) 25.03.2015 (47) 14.09.2015	
(73) Česká zemědělská univerzita v Praze, Praha 6- Suchbát, CZ Výzkumný ústav rostlinné výroby, v.v.i. Praha Ruzyně, Praha 6-Ruzyně, CZ	(73) Univerzita Karlova v Praze Matematicko- fyzikální fakulta, Praha 2, CZ (72) Gabriel Petr RNDr., Ph.D., Praha 4 Háje, CZ Sladký Petr doc. Ing., CSc., Praha 4 Podolí, CZ Chmelík František doc. RNDr., CSc., Praha 4, CZ Král Robert doc. Dr. rer. nat., Ph.D., Praha 5, CZ Knapěk Michal Mgr., 98511 Halič, SK	
(72) Zouhar Miloslav Ing., Ph.D, Praha 9 - Černý Most, CZ Douda Ondřej Ing., Ph.D, Kladno, CZ Maňasová Marie Ing., Ph.D, Kašperské Hory, CZ Wenzlová Jana Ing., Praha 5, CZ	(54) <b>Přípravek pro sledování procesu deformace obilných zrn a jiných semen metodou akustické emise</b> (74) Ing. Dagmar Matoušková, Mladenovova 3234/9, Praha 4 - Modřany, 14300	
(54) <b>Souprava pro PCR detekci háďáčka řepného v rostlině a v půdě</b> (74) Patentová kancelář, Mgr. Hana Jirkalová, Michelská 18/12a, Praha 4, 14000	(51) <b>H04M 1/11</b> (2006.01) <b>A47G 29/08</b> (2006.01)	
(51) <b>C12Q 1/68</b> (2006.01) <b>C12N 15/12</b> (2006.01)	(11) 28633 (21) <b>2015-30980</b> (22) 19.04.2015 (47) 14.09.2015	
(11) 28638 (21) <b>2015-31292</b> (22) 03.07.2015 (47) 14.09.2015	(73) Růžička Pavel, Loket, CZ (72) Růžička Pavel, Loket, CZ (54) <b>Stojan na tablet a mobilní telefon</b> (74) ZEMAN - podkrušnohorská patentová a známková kancelář, Petr Zeman, patentový zástupce, Hradní 301, Loket, 35733	
(73) Výzkumný ústav živočišné výroby, v.v.i., Praha 10 - Uhřetěves, CZ (72) Czerneková Vladimíra RNDr., Ph.D., Praha, CZ Novák Karel prom. biol., CSc., Praha 9, CZ Melčová Soňa, Praha 10, CZ		
(54) <b>Kombinace pro detekci alel A/a genu ASIP u koní</b> (74) Patentová kancelář, Mgr. Hana Jirkalová, Michelská 18/12a, Praha 4, 14000		
(51) <b>E21F 5/02</b> (2006.01) <b>B05B 1/00</b> (2006.01)		
(11) 28642		

### Seznam majitelů zapsaných užitéch vzorů

(73) Contipro Pharma a.s., Dolní Dobrouč, CZ	(11) 28634	(51) <b>A 61 K 31/728</b>	(2006.01)	(73) Univerzita Karlova v Praze Matematicko- fyzikální fakulta, Praha 2, CZ	(11) 28632	(51) <b>G 01 N 29/14</b>	(2006.01)
Česká zemědělská univerzita v Praze, Praha 6- Suchbát, CZ	28637	<b>C 12 Q 1/68</b>	(2006.01)	Výzkumný ústav pro hnědé uhlí a.s., Most, CZ	28642	<b>E 21 F 5/02</b>	(2006.01)
Daltec PRO s.r.o., Brno, CZ	28629	<b>B 62 D 21/20</b>	(2006.01)	Výzkumný ústav rostlinné výroby, v.v.i. Praha Ruzyně, Praha 6-Ruzyně, CZ	28637	<b>C 12 Q 1/68</b>	(2006.01)
FLAJZAR, s.r.o., Bzenec, CZ	28635	<b>A 01 K 97/12</b>	(2006.01)	Výzkumný ústav živočišné výroby, v. v. i., Praha 10 Uhřetěves, CZ	28640	<b>C 12 N 15/11</b>	(2006.01)
GUANGDONG TAIMING METAL PRODUCTS CO. LTD, Leliu Town, Shunde Borough, Foshan Citym, Guangdong Province, CN	28630	<b>A 47 B 88/04</b>	(2006.01)	Výzkumný ústav živočišné výroby, v.v.i., Praha 10 - Uhřetěves, CZ	28638	<b>C 12 Q 1/68</b>	(2006.01)
Masarykova univerzita, Brno, CZ	28636	<b>C 12 Q 1/00</b>	(2006.01)	Divila Martin, Zlín - Kostelec, CZ	28639	<b>B 28 D 1/14</b>	(2006.01)
Technická univerzita v Liberci, Liberec 1, CZ	28641	<b>C 09 D 183/04</b>	(2006.01)	Killarová Zdeňka, Trutnov, CZ	28631	<b>A 61 F 7/02</b>	(2006.01)
				Růžička Pavel, Loket, CZ	28633	<b>H 04 M 1/11</b>	(2006.01)

**FG4Q**

**Zapsané průmyslové vzory - přehled podle čísel zápisu**

V období uzávěrky tohoto čísla Věstníku zapsal Úřad průmyslového vlastnictví tyto průmyslové vzory:

36537 23-02

**FG4Q**

**Zapsané průmyslové vzory - přehled podle tříd**

- (51) **23-02**
- (11) 36537
- (21) 2014-39898
- (22) 29.04.2014
- (15) 10.09.2015
- (54) **Koupelnové doplňky**
- (28) 57
- (73) Žalkovský Zdeněk, Lažánky, CZ
- (72) Žalkovský Zdeněk, Lažánky, CZ
- (74) JUDr. Radovan Zubek, Antonína slavíka 1313/7, Brno, 60200



2.3



1.1



3.1



1.2



3.2



2.1



4.1



2.2



4.2



4.3



6.2



5.1



6.3



5.2



7.1



5.3



7.2



6.1



8.1



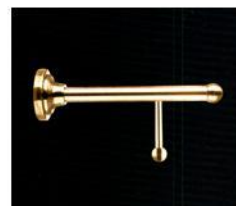
8.2



11.1



9.1



11.2



9.2



12.1



10.1



12.2



10.2



13.1



13.2



16.1



14.1



16.2



14.2



16.3



15.1



17.1



15.2



17.2





18.1



18.2



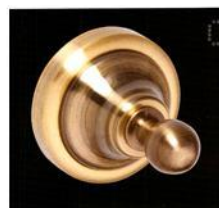
19.1



19.2



19.3



20.1



20.2



20.3



21.1



21.2



21.3



23.3



22.1



24.1



22.2



24.2



23.1



25.1



23.2



25.2



25.3



26.1



26.2



26.3



27.1



27.2



28.1



28.2



29.1



29.2



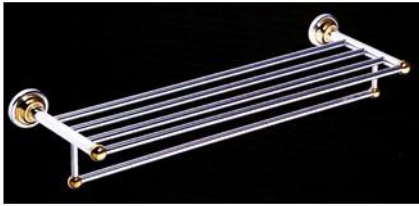
30.1



30.2



33.2



31.1



33.3



31.2



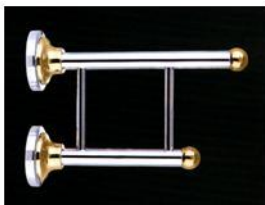
34.1



32.1



34.2



32.2



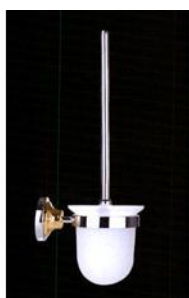
34.3



33.1



35.1



35.2



36.1



36.2



37.1



37.2



37.3



38.1



38.2



38.3



39.1



39.2



40.1



40.2



40.3



41.1



41.2



42.1



42.2



42.3



43.1



44.3



43.2



45.1



43.3



45.2



44.1



46.1



44.2



46.2



47.1



47.2



50.2



48.1



51.1



48.2



51.2



49.1



52.1



49.2



52.2



50.1





53.1



55.1



53.2



55.2



54.1



55.3



54.2



56.1



54.3



56.2



57.1



57.2



57.3

---

**Seznam vlastníků zapsaných průmyslových vzorů**

(73)	(11)	(51)
Žalkovský Zdeněk, Lažánky, CZ	36537	23-02

## Úřední rozhodnutí a oznámení

### MK4A, MK4F

### Zánik patentů a autorských osvědčení uplynutím doby platnosti

(11)	(21)	Int.Cl/(51)	(11)	(21)	Int.Cl/(51)
290867	1995-2361	8/C10B 27/04	291665	1995-2380	8/A61F 13/538
290996	1996-1398	8/C22F 1/04			

### MM4A, MM4F

### Zániky patentů a autorských osvědčení pro nezaplacení udržovacích poplatků

(11)	(21)	Int.Cl/(51)	(11)	(21)	Int.Cl/(51)
294141	1997-2773	8/C10M 173/02	301493	2000-3178	8/C07H 15/252
295991	2003-2477	8/B65D 83/00	302395	2007-170	8/C07D 205/08

### MK1K

### Zániky užitných vzorů uplynutím doby platnosti

(11)	(21)	(51)	(11)	(21)	(51)	(2006.01)
15966	2005-16997	F24D 12/02	16293	2005-16993	G01N 3/04	(2006.01)
16020	2005-16987	E06B 9/01	16435	2005-16992	G01N 3/30	(2006.01)

### MK4Q

### Zániky práva ze zapsaných průmyslových vzorů uplynutím doby ochrany

(11)	(21)	Int.Cl/(51)	(11)	(21)	Int.Cl/(51)
22806	1990-23604	5/20-03	29688	2000-32315	7/20-02
29687	2000-32314	7/15-02			

### ND4Q

### Druhé obnovy doby ochrany průmyslových vzorů

(51)	19-01
(11)	34347
(21)	2005-36401
(22)	07.10.2005
(54)	Nástřih obálky s doručenkou

### PD4A

### Převod práv a ostatní změny majitelů patentů

(11)	303118	(11)	303770
(21)	2010-698	(21)	2001-3624
(73)	MV Technik, s.r.o., Chotěboř, CZ	(73)	Miller Chemical & Fertilizer, LLC, Hanover, 17331, PA, US
(11)	303302		
(21)	2002-2070		
(73)	Teva Pharmaceuticals International GmbH, 8645 Jona, CH		

## PD1K

### Převod práv a ostatní změny majitelů užitečných vzorů

(11) 22112  
(21) 2011-24097  
(73) MV Technik, s.r.o., Chotěboř, CZ

(11) 27115  
(21) 2013-27924  
(73) Bednář Pavel Bc., Nové Město nad Metují, CZ  
Dittmar Martina, Lukavice, CZ  
Power Drinks SE, Praha 8, Karlín, CZ

(11) 27199  
(21) 2014-29434  
(73) Bednář Pavel Bc., Nové Město nad Metují, CZ  
Power Drinks SE, Praha 8, Karlín, CZ

(11) 27526  
(21) 2014-29989  
(73) fischer international s.r.o., Brandýs nad Labem, CZ

(11) 28529  
(21) 2014-30338  
(73) CertiCon a.s., Praha 6, Dejvice, CZ

## PD4Q

### Převod práv a ostatní změny vlastníků průmyslových vzorů

(11) 30096  
(21) 2000-32662  
(73) ZELMER S.A., 35-016 Rzeszów, PL

(11) 33514  
(21) 2005-36357  
(73) ČEGAN s.r.o., Šlapanice, CZ

## QA9A

### Nabídka licence

(73) České vysoké učení technické v Praze, Fakulta jaderná a fyzikálně inženýrská, Praha 1, CZ

(11) 304011

(54) Způsob orientačního stanovení kontaminace půdy nebo vody polychlorovanými bifenyly a zařízení

(73) Vysoká škola chemicko-technologická v Praze, Praha 6-Dejvice, CZ

(11) 305478

(54) Stericky bráněné vicinální threo-diaminy s vysokou fluorofilitou

### **Zamítnuté a částečně zamítnuté přihlášky ochranných známek před zveřejněním**

Kapitola obsahuje údaje o rozhodnutích o přihláškách ochranných známek, u kterých byly na základě provedeného věcného průzkumu shledány Úřadem důvody pro zamítnutí přihlášky ochranné známky podle ustanovení § 4 nebo 6 zákona č. 441/2003 Sb. Na základě toho Úřad vydal rozhodnutí o zamítnutí přihlášky podle ustanovení § 22 zákona č. 441/2003 Sb., a to pro celý seznam výrobků a služeb nebo pro jeho část. Údaje o výsledku rozhodnutí (zamítnutí přihlášky, částečné zamítnutí přihlášky) jsou uvedeny za datem právní moci rozhodnutí pod INID kódem (583) s názvem "Datum právní moci rozhodnutí/výsledek rozhodnutí".

(210) **O-514986**

(540)

**Řípský maraton**

(583) 08.09.2015/NABYTÍ P.M. - ZAMÍTNUTÍ PŘIHLÁŠKY

---

(210) **O-521723**

(540)

**ICC - Intelligent Contact Center**

(583) 05.09.2015/NABYTÍ P.M. - ZAMÍTNUTÍ PŘIHLÁŠKY

---

### Přehled zveřejněných přihlášek ochranných známek

Přihlášky ochranných známek, které byly na základě výsledků formálního a věcného průzkumu provedeného Úřadem shledány schopné zápisu do rejstříku ochranných známek, jsou obsaženy v této kapitole. Důležitou právní skutečností je, že zveřejněním přihlášky ochranné známky v této kapitole Věstníku (§ 23 zákona č. 441/2003 Sb.) začíná běžet zákonná tříměsíční lhůta pro podání námitek podle ustanovení § 25 zákona č. 441/2003 Sb.

Číselný přehled											
O-493885	O-493886	O-511292	O-512319	O-513726	O-516772	O-519397	O-519398	O-519399	O-519737	O-520057	O-521043
O-521046	O-521060	O-521061	O-521066	O-521352	O-521353	O-521665	O-521686	O-522281	O-522308	O-522309	O-522312
O-522313	O-522337	O-522423	O-522424	O-522425	O-522440	O-522441	O-522503	O-522511	O-522572	O-522578	O-522579
O-522623	O-522630	O-522663	O-522692	O-522693	O-522694	O-522744	O-522762	O-522791	O-522793	O-522867	O-522868
O-522869	O-522871	O-522873	O-522983	O-522985	O-522990	O-522991	O-522992	O-523138	O-523179	O-523211	O-523373
O-523386	O-523512	O-523563	O-523564	O-523566	O-523567	O-523568	O-523569	O-523570	O-523711	O-523716	O-523718
O-523723	O-523724	O-523727	O-523728	O-523730	O-523771	O-523869	O-523871	O-523913	O-523924	O-523928	O-523930
O-524001	O-524011	O-524012	O-524049	O-524051	O-524068	O-524115	O-524121	O-524149	O-524176	O-524180	O-524182
O-524184	O-524187	O-524188	O-524190	O-524196	O-524197	O-524228	O-524240	O-524241	O-524242	O-524243	O-524244
O-524245	O-524334	O-524335	O-524336	O-524337	O-524341	O-524348	O-524349	O-524417	O-524418	O-524419	O-524420
O-524421	O-524425	O-524426	O-524429	O-524430							

### Zveřejněné přihlášky ochranných známek

(210) **O-493885**

(220) 27.03.2012

(320) 27.03.2012

(511) 41, 43, 44

(540) **AQUAPALACE RESORT PRAGUE**

(510) (41) organizování zábavy, sportovních a kulturních aktivit, praktické cvičení, služby klubů zdraví (zdravotní a kondiční cvičení), organizování a vedení konferencí, kongresů sympozií, provozování sportovních zařízení, služby pro oddech a rekreaci, služby zábavy; (43) služby zajišťující stravování a nápoje, dočasné ubytování, hotelové služby, kavárny, poskytování přechodného ubytování, pronájem jednacích místností, restaurace, ubytovací služby (hotely, penziony); (44) péče o hygienu a krásu osoba zvířat, lázeňské služby, manikúra, masáže, služby solárií, služby v oblasti sauny.

(730) **Redvale a.s.**, Masarykovo nábřeží 235/28, Praha 1, 11000, CZ

(740) Advokátní kancelář Belha, Vacíř & spol., s.r.o., Mgr. David Belha, Janáčkovo nábřeží 1153/13, Praha 5, 15000

(210) **O-493886**

(220) 27.03.2012

(320) 27.03.2012

(511) 41, 43, 44

(540)



(510) (41) organizování zábavy, sportovních a kulturních aktivit, praktické cvičení, služby klubů zdraví (zdravotní a kondiční cvičení), organizování a vedení konferencí, kongresů sympozií, provozování sportovních zařízení, služby pro oddech a rekreaci, služby zábavy; (43) služby zajišťující stravování a nápoje, dočasné ubytování, hotelové služby, kavárny, poskytování přechodného ubytování, pronájem jednacích místností, restaurace, ubytovací služby (hotely, penziony); (44) péče o hygienu a krásu osoba zvířat, lázeňské služby, manikúra, masáže, služby solárií, služby v oblasti sauny.

(730) **Redvale a.s.**, Masarykovo nábřeží 235/28, Praha 1, 11000, CZ

(740) Advokátní kancelář Belha, Vacíř & spol., s.r.o., Mgr. David Belha, Janáčkovo nábřeží 1153/13, Praha 5, 15000

(210) **O-511292**

(220) 12.02.2014

(320) 12.02.2014

(511) 11, 37, 42

(540)



(510) (11) přístroje a zařízení pro ohřev, chlazení a sušení, klimatizační přístroje a zařízení, ventilátory, zvlhčovače vzduchu a části uvedených přístrojů a zařízení, odporové spirály jako části uvedených přístrojů a zařízení; (37) montáž, opravárenské a servisní služby pro přístroje a zařízení na ohřev, chlazení a sušení, klimatizační přístroje a zařízení, ventilátory, zvlhčovače vzduchu a části uvedených přístrojů a zařízení; (42) vědecké a technologické služby a související výzkum a projektování v oblasti přístrojů a zařízení pro ohřev, chlazení a sušení, klimatizačních přístrojů a zařízení, ventilátorů, zvlhčovačů vzduchu a částí uvedených přístrojů a zařízení.

(590) Barevná

(730) **HA-KL spol. s r.o.**, Vajnorská 6, Ivanka pri Dunaji, 900 28, SK

(740) JUDr. Miroslav Kupka, Levého 1532, Rakovník, 26901

(210) **O-512319**

(220) 24.03.2014

(320) 24.03.2014

(511) 35, 36, 41

(540)

### SportGroup.cz

(510) (35) informace (obchodní nebo podnikatelské), marketing, marketingové studie, pomoc při řízení obchodní činnosti, služby poradenství v obchodní činnosti, obchodní management a podnikové poradenství, obchodní reklama (pro třetí osoby), organizování výstav (komerčních nebo reklamních), personální poradenství, pořádání veletrhů pro obchodní a reklamní účely, sjednávání a uzavírání obchodních transakcí pro třetí strany, služby obchodního zprostředkování, vyhledávání sponzorů; (36) informace o pojištění, jednatelství, správa majetku, správa nemovitostí, uzavírání pojistek, pojistky životní (životní pojištění), organizování dobročinných sbírek, konzultační služby v oblasti pojišťovnictví, investování kapitálu, finanční služby, finanční sponzorování, finanční informace, finanční analýzy; (41) organizování sportovních soutěží, informace o možnostech rekreace, informace o možnostech zábavy, klubové služby (výchovně - zábavné), koučink, organizování a vedení konferencí, organizování představení (manažerské služby), prázdninové tábory (služby - zábava), předprodej vstupenek, služby pro oddech a rekreaci, služby v oblasti prodeje vstupenek (zábava), organizování živých vystoupení, živé představení, zábava, pobavení, organizování a plánování večírků, organizování a vedení seminářů.

(730) **SportGroup.cz s.r.o.**, Modřanská 53/1151, Praha 4 - Podolí, 14700, CZ

(740) Mgr. Lukáš Nohejl, advokát, Římská 104/14, Praha 2, 12000



(210) **O-513726**  
(220) 21.05.2014  
(320) 21.05.2014  
(511) 16, 35, 38, 39, 41  
(540)

**ŽURNÁL**  
PLZEŇSKÝ KULTURNÍ A SPOLEČENSKÝ MAGAZÍN

(210) **O-519397**  
(220) 22.01.2015  
(320) 22.01.2015  
(511) 1, 7, 42  
(540)

**grafim**

(510) (16) tiskoviny všeho druhu, zejména noviny, časopisy, knihy, propagační materiály, tiskárenské výrobky; (35) reklamní, inzertní a propagační činnosti, komerční informační servis; (38) šíření elektronických časopisů, informací, elektronických periodik, knih v elektronické podobě prostřednictvím elektronické telekomunikační nebo počítačové sítě, zejména internetu; (39) distribuce tiskovin, zprostředkovatelská činnost v oblasti distribuce tiskovin; (41) vydavatelská a nakladatelská činnost, vydávání statistických zpráv a informací, vydávání odborných, vzdělávacích a zábavných zpráv a publikací, agenturní činnost v oblasti kultury, zprostředkování v oblasti kultury, výchovy, zábavy a sportu.  
(730) **PROPAGANDA s.r.o.**, Záběhlická 3254/51, Praha 10 - Záběhlice, 10600, CZ

(510) (1) filtrační materiály na úpravu průmyslově znečištěných vod, filtrační materiály (chemické přípravky), filtrační materiály (minerální látky), filtrační keramické materiály ve formě částic, filtrační materiály (plastické látky v surovém stavu), filtrační materiály (rostlinné látky), filtrační přípravky pro nápojový průmysl, uhlík do filtrů, chemické výrobky pro průmyslové a vědecké účely, chemické výrobky pro farmaceutický průmysl, plastické hmoty v surovém stavu, farmaceutické a chemické výrobky a sloučeniny (užití zejména v biotechnologii a pro výrobu léčiv), chemická činidla (s výjimkou pro lékařské a zvěrolékařské účely), chemikálie pro laboratorní analýzy a vědecké účely a pro průmysl (s výjimkou pro lékařské a zvěrolékařské účely), farmaceutické konzervační přísady, biologické a bakteriální přípravky (s výjimkou pro lékařské a zvěrolékařské účely), bakteriologické přípravky pro octové kvašení, prostředky pro čištění tekutin, chemické a biochemické přípravky pro čištění vody, destilovaná a draselná voda, diagnostické preparáty (s výjimkou pro lékařské a zvěrolékařské účely), kultury mikroorganismů (s výjimkou pro lékařské a zvěrolékařské účely), biochemické katalyzátory, přídavné kapaliny pro použití s abrazivy, syntetické materiály pro absorpci oleje, acetáty, octany, etanáty, aceton, propanon, dimethylketon, acetylen, adhezivní přípravky na chirurgické bandážování, aktinium, aktivní uhlí, roztoky pro odstraňování síranů z akumulátorů, albuminový papír, aldehydy, algináty, alkalické jodidy pro průmyslové účely, alkalické kovy, alkaloidy, etylalkohol, amoniak pro průmyslové účely, amonné soli, amylacetát, amylalkohol, antimon, kyselina antranilová, chemické apretace, arabská guma pro průmyslové účely, argon, arsen, arseničitan olovnatý, arsenové kyseliny, astat, balzám gurjanský na výrobu laků, adhezivní přípravky pro chirurgické bandážování, barium, chemické přípravky pro barvy, baryt, bauxit, chemické přípravky na bělení olejů a tuku, organické bělicí přípravky, benzeny, benzoová kyselina, bezvodý amoniak, jodidovaná a sladová bílkovina, živočišná nebo rostlinná bílkovina jako surovina, bizmut, brom pro chemické účely, celulóza a celulózové deriváty, cer, cesium, citlivý papír, cymen (izopropyltoluen), činidla chemická (s výjimkou pro lékařské a zvěrolékařské účely), přípravky proti zakalení a zamlžení čoček, dehydratační prostředky pro průmyslové účely, fotocitlivé desky, průmyslové detergenty, dextrin (apretura), diastáza (enzym) pro průmyslové účely, diazopapír, dispergační činidla pro olej a ropu, disperze plastické hmoty, ditioničitany, draselná voda, draslík, dřevný lih a ocet, dusičnan bizmutitý pro chemické účely, dusičnan stříbrný a uranu, dusík, dusný oxid, dvojhroman draselný a sodný, dysprosium, emulgátory, enzymatické přípravky pro průmyslové účely, epoxidové pryskyřice v surovém stavu, erbium, octová esence, estery, etan, étery, etylalkohol, etylenglykol, etyléter, europium, fenol pro průmyslové účely, mléčné kvasinky pro průmyslové účely, fermium, ferokyanidy, flokulační (vločkovací) činidla, formaldehyd pro chemické účely, fosfatidy, fosfáty (hnojiva), fosfor, fotografická redukční činidla, fotografické emulze a vývojky, fotografický papír, fluor, francium, chemické přísady pro fungicidy, galium, galáty bizmutu, hydroxid bizmutitý, galotaninová kyselina, galvanické přípravky, glukóza pro průmyslové účely, glyceridy, glykol, glykoléter, glykosidy, grafit pro průmyslové účely, rozpouštědla na gumy, helium, hasící směsi, octan hlinitý, holmium, hydráty, hydraulické kapaliny, hydrogen uhličitý sodný pro chemické účely, hydrochlorečnany, hydroxid amonný a bizmutitý pro průmyslové účely, hydroxidy alkalických kovů, chlor, chlorečnany, chloridy, chemický indikátorový papír, infuzoriová hlinka, křemelina, izotopy pro průmyslové účely, insekticidy pro průmyslové účely, jod pro chemické a průmyslové účely, jodidovaná bílkovina, kafr pro průmyslové účely, kalcinovaná voda, bezvodý uhličitý sodný, prostředky pro kalení kovů, kalifornium, kamenec, kamenná sůl, kaolin, karbid, katalyzátory,

(210) **O-516772**  
(220) 01.10.2014  
(320) 01.10.2014  
(511) 5, 29, 30  
(540)

**ITALAT**

(510) (5) výrobky dietetické pro léčebné účely, potraviny pro děti, batolata a nemocné, potravinové přípravky a doplňky všeho druhu, jako posilující potraviny, vitamínové přípravky, potraviny pro doplnění redukčních diet nebo přípravků pro hubnutí, vše s léčebnými účinky, přípravky s léčebnými účinky obsahující biochemické katalyzátory, zejména pro fyzicky aktivní osoby, rekonvalescenty a nemocné, vše výše uvedené určené k léčebným účelům, kromě dietetických látek upravených pro lékařské použití, dietetických sladidel, potravinových doplňků, dietních a nutričních doplňků, výživy a dietních doplňků pro sport a zlepšení výkonu; (29) maso, ryby, drůbež, zvěřina, masové výtažky, ovoce a zelenina konzervované, sušené a zavařené, želé, džemy, kompoty, vejce, mléko a mléčné výrobky jako jogurty, mléčné nápoje, kysané mléčné výrobky, tvarohy, smetanové krémy, mléčné deserty, sýry, výrobky na bázi brambor, jako bramborové lupínky apod, oleje a tuky jedlé, ovoce dřeně; (30) oplatky, cukrovinky včetně gumových, esence pro cukrovinky, cukrářské výrobky všeho druhu, rýže, sůl, hořčice, ocet, omáčky, koření, led pro osvěžení, obilné vločky, výrobky na bázi sušené bramborové kaše, pšeničné mouky, nativních a modifikovaných škrobů, jako bramborové těsto v prášku, bramborová kaše v prášku, bramborové drtě, bramborové krokety v prášku, bramborové noky v prášku, směs pro přípravu knedlíků, všechny výše uvedené výrobky s výjimkou přírodních sladidel.  
(730) **Comimpex International s.r.l.**, Via Giosué Borsi 4, Roma, IT  
(740) Václav Müller, patentový zástupce, Filipova 2016, Praha 4, 14800

keramické glazury, keramické materiály ve formě částic užívané jako filtry, ketony, klízcí přípravky, kolodium, chemické látky pro kondenzaci, kondenzaci zabraňující chemikálie, korozivní přípravky, kostní uhlí, krypton, krezot pro chemické účely, přípravky pro zpracování kůže, chemické látky pro kvašení vína, kyanidy, kyseliny, kyselinovzdorné chemické sloučeniny, lakmosový papír, lantan, lecitin jako surovina, lepidla pro průmyslové účely, lithium, luh sodný pro průmyslové účely, lutecium, mangany, masné kyseliny, chladicí média, metan, metylbenzen, metyléter, mikroorganismy (s výjimkou pro lékařské a zvěrolékařské účely), naftalin, naftalen, nemrzoucí látky (chemikálie), neodým, neon, neptunium, nitrátový papír, oxidy, paládium, papírová vlákna, parafin, peroxid vodíku, peroxoboritan sodný, peroxiuhličtany, chemické přípravky pro výrobu pigmentů, plastifikátory, plutonium, plyny tužené pro průmyslové účely, polokovy, nekovy, praseodym, prometium, protaktinium, štěpitelné chemické prvky, stopové prvky pro rostliny, pryskyřice, přísady chemické do insekticidů a fungicidů, radioaktivní prvky pro vědecké účely, radon, renium, reagenční papír, rtuť, rubidium, sacharin, salmiak, samarium, selen, silikáty, silikony, síra, skandium, umělá sladidla, sladová bílkovina, sodík, soli (chemické přípravky), stroncium, roztoky stříbrných solí pro stříbření, sůl (surovina), sulfáty, sulfidy, škumpa (tříslovina), tanin, telur, technecium, terbium, tetrachloridy, těžká voda, thalium, thiokarbanilid, thorium, thulium, titanicitany, toluen, neutralizační přípravky pro toxické plyny, uhličitany, uhlík, uran, urychlovače vulkanizace, vápenec, viskóza, vodík, vulkanizační přípravky, vzácné zeminy, xenon, yterbium, ytrium, zásady, změkčovadla (plastifikátory), želatina pro průmyslové účely, živočišné uhlí; (7) filtrační stroje, vložky pro filtrační zařízení, filtry (části strojů nebo motorů), čistící zařízení pro čištění průmyslově znečištěných vod, diamantové řezné kotouče (části strojů), řezné kotouče (části strojů), brusné kotouče (části strojů), brusky (stroje), brusky nástrojové (ostřížky), brusné kameny (části strojů), řezné nože (části strojů), čerpadla, dělicí stroje, drtiče, důlní stroje, elektrické generátory, hořáky na řezání, hřídele, jeřáby, kartáče (části strojů), kladiva (části strojů), lisy, ložiska (části strojů), pohonné mechanismy jiné než pro pozemní vozidla, strojní zařízení, nože (části strojů), pily, stroje pro pivovary, rypadla, řezací stroje, sekačky (strojní), obráběcí stroje, vrtací hlavy a korunky (části strojů), vrtací stroje, výtahová zařízení čistící zařízení na stroje, řemeny pro řemenice, alternátory, armatury, stroje na asfaltování, automatické kotvy pro námořní účely, balicí stroje, barvicí stroje, barvicí zařízení pro tiskařské stroje, stříkávací pistole barvy, beranidla (stroje), čerpadla, dojící stroje, drážkovače, dynamy, ejektory, elektrická zařízení k ovládní, dopravníky, důlní stroje, elektricky poháněné kartáče, etiketovací stroje, elevátory, eskalátory, pohyblivá schodiště, fukary, hadice pružné, hnací stroje, hrabací stroje, hnětačí stroje, hoblovky, hladicí lisy, hydraulická ovládací zařízení pro stroje, motory a hnací stroje, hydraulické otvírače a zavírače dveří, hydraulické turbíny, chladicí zařízení v rámci této třídy, jeřáby, kalolisy, karburátory, kardanové spojky, katalyzátory pro motory a stroje (nikoliv pro motorová vozidla), kladkostroje, klepací stroje, klikové skříně pro stroje, motory a hnací stroje, kloubové spojky, kompresory, kondenzační zařízení, konvertory pro ocelárny, nosné konzoly pro stroje, kotlové trubky, kovací stroje, kroužky (klece) v rámci této třídy, kuchyňské stroje elektrické, látačí stroje, stroje na zpracování kůže, elektrické lešticí stroje, letecké motory, mandly, matrice (části strojů), maznice, měchy (stroje), membrány pro čerpadla, mlecí stroje, motory, s výjimkou motorů pro pozemní vozidla, mycí linky na automobily, nádrže expanzní, nápravy pro stroje, navijáky, natěračské stroje, nýtovací stroje, nožní pohony, obráběcí stroje, obtahovací brusky, obrubovací - lemovací stroje, obráběcí stroje, odlučovače, odmašťovací zařízení, odsávací stroje pro průmyslové účely, odstředivky, odvzdušňovače, ohýbací stroje, oplachovací stroje, ochranné kryty v rámci této třídy, oplétací stroje, ovládací kabely pro stroje, ovládací mechanismy pro stroje, motory a hnací stroje, ozubená kola, jiná než pro pozemní vozidla, pákové buchary, papírenské stroje, pěchovací stroje, písty, pivní čerpadla, , pneumatiká kladiva, podavače papíru, pohonné mechanismy, jiné než pro pozemní vozidla, přepravníky, proudové motory, s výjimkou motorů pro pozemní vozidla, přehřívače, přepravníky, redukční převody, jiné než pro pozemní vozidla, regulátory, převodové skříně, s výjimkou převodovek pro pozemní vozidla, rozprašovače vůni nebo dezinfekčních prostředků, rozstřikovače odpadních vod, řemeny do strojů, hnací stroje, secí stroje, sekačky, separátory, skříně klikové pro stroje, motory a hnací stroje pro slévárny, směšovací zařízení (palivová) pro spalovací motory, strojová soukolí, zapalovací zařízení pro spalovací motory, spojky, s výjimkou

spojek pro pozemní vozidla, spojovací části (části strojů), statory, stojany strojů, stříhací stroje elektrické, suportové skříně, suporty, sušící stroje, šamponovací stroje a přístroje na koberce, elektrické, šicí stroje, stroje na tažení kovů, šrotovníky, stroje pro textilní průmysl, stroje na odlévání tiskařská písmena, tiskařské lisy pro tisk na plech, tiskařské stroje, tkalcovské stavy, tlumiče, tlouky (stroje), třídící a loupací stroje, turbíny, s výjimkou turbín pro pozemní vozidla, tvářecí stroje, typografické lisy, uhlíkové kartáče, upínací desky (stoly) pro stroje, ústrojí převodová, jiná než pro pozemní vozidla, válce pro motory a hnací stroje, válečková ložiska, větráky pro motory a hnací stroje, vodní napáječe, volnoběžky, s výjimkou volnoběžek pro pozemní vozidla, vrtací stroje, vrtáky pro stroje, vrtná zařízení, včetně plovoucích, výměníky tepla (části strojů), výfuky pro motory a hnací stroje, vypouštěcí kohouty, vyorávače (stroje), výsypky mechanické, vývěvy, vzduchové pistole na vytlačování tmelů, zařízení se vzduchovým polštářem k manipulaci s nákladem, motory do vznášedel, zachytávače a sběrače bláta, zapalovací induktoři, zápusťkové lisovací stroje, zatavovací stroje pro průmyslové účely, zásobníky s mechanickým výsypem, zatavovací stroje pro průmyslové účely, zdvihací zařízení, elektrické zdviháky, zdvihací zařízení, zemědělské dopravníky, zemědělské stroje, zplynovače, žací a vázací stroje, ždímačky pro prádelny, žehlicí stroje, stroje na stavbu železnice, žhavicí svíčky pro naftové motory; (42) odborné posudky, speciální software, návrhy filtračních materiálů na úpravu průmyslově znečištěných vod, komplexní laboratorní rozborů vod, průzkum znečištění průmyslově znečištěných vod, vyhodnocení ekologických rizik, technologicko-ekonomická studie čištění znečištěných vod, analytika znečištěných vod, navrhování a provoz monitorovacích zařízení, projektování technologií pro úpravu průmyslově znečištěných vod, komplexní průzkumy průmyslových zón, řízení a vyhodnocování sanací a průzkumů, vědecké a technologické služby a související výzkum a projektování, analytické a výzkumné služby v průmyslu, navrhování a vývoj počítačového hardwaru a softwaru, průmyslové analýzy a výzkum, design internetových stránek a prezentací, vypracovávání technických zpráv, dobrozdání, expertiz a posudků, technické kreslení, odborné technické poradenství a vypracovávání posudků (v oblasti přírodovědné, architektonické a inženýrské činnosti), expertizy a tvorba předpisů pro provoz a údržbu strojů a zařízení, konstruktérská a projekční činnost, tvorba programového vybavení, návrh a vývoj počítačového hardwaru a softwaru, analýzy chemické, přírodovědný výzkum, průzkum a projektování, výzkum a vývoj nových výrobků, konzultační, asistenční, analytické, designérské, vyhodnocovací a programovací služby týkající se počítačového software, firmware, hardware a informačních technologií, konzultace týkající se hodnocení, výběru a zavádění počítačového software, firmware, hardware, informačních technologií a systému zpracování dat, informačních technologií a to i prostřednictvím telekomunikačních sítí, dodávkou on-line, Internetem a sítí World Wide Web, webhosting, webdesing, výzkumné služby, kódování a dekodování zabezpečovacích systémů (tvorba software), poradenská činnost v oblasti aplikace výpočetní techniky, v oblasti informatiky, vytváření virtuálních počítačových 3 D animací a modelů, informačních technologií, navrhování a realizace automatizovaných systémů řízení, projekce počítačových sítí, poskytování práva užití software a pronájem software, instalace, opravy, údržba a servis software, vytváření interaktivních aplikací umožňující předávání a tvorbu grafické podoby prostřednictvím sítí Internet, převod a konverze údajů a dokumentů z fyzických médií na elektronická média, tvorba a údržba počítačových stránek WEB pro zákazníky, hostování na počítačových stránkách WEB, instalace počítačových programů, programování internetových databázových systémů a internetových aplikací, konstrukce WWW prezentací a řešení WWW serverů, aktualizace a údržba počítačových programů, pronájem času, dat a údajů na přístup do počítačových databází, zhotovování kopií počítačových programů, technické studie v oblasti počítačů a programového vybavení, výzkum, vývoj a tvorba systémů pro elektronické obchodování, včetně příslušného software a hardware, poskytování know-how pro oblast elektronického obchodování a informačních technologií, programování multimediálních aplikací, vytváření interaktivních a grafických programů, počítačové animace a vizualizace, grafický design, zavádění, aktualizace, návrhy, strukturování a programování či jiné vytváření databází, jiných datových systémů a aplikací pro jejich zpracování, včetně jejich poskytování, přístupu k nim a jejich instalace, zavádění, aktualizace a údržby, návrhy, strukturování a programování či jiné vytváření internetových či intranetových počítačových stránek a nástěnek (webpages a websites) a internetových či intranetových aplikací, hostování (poskytování volného prostoru) pro internetové či intranetové informace, stránky a nástěnky (webpages a websites), hostování (poskytování volného prostoru) pro internetové či intranetové aplikace, převod (konverze)

počítačových programů, dat či jiných údajů v elektronické podobě z různých formátů do jiných formátů, zálohování dat a informací elektronickými a počítačovými prostředky a prostřednictvím elektronické pošty, poradenství v oblasti výpočetní a informační techniky.

(590) Barevná

(730) **INPOWDERS SE**, Čelakovského sady 1580/4, Praha 1, 11000, CZ

(740) **DANĚK & PARTNERS** Advokátní a patentová kancelář, Ing. Dr. Vilém Daněk Ph.D., LL.M., patentový zástupce, Vinohradská 17, Praha 2, 12000

(210) **O-519398**

(220) 22.01.2015

(320) 22.01.2015

(511) 1, 7, 42

(540)



(510) (1) filtrační materiály na úpravu průmyslově znečištěných vod, filtrační materiály (chemické) přípravky, filtrační materiály (minerální látky), filtrační keramické materiály ve formě částic, filtrační materiály (plastické látky v surovém stavu), filtrační materiály (rostlinné látky), filtrační přípravky pro nápojový průmysl, uhlík do filtrů, chemické výrobky pro průmyslové a vědecké účely, chemické výrobky pro farmaceutický průmysl, plastické hmoty v surovém stavu, farmaceutické a chemické výrobky a sloučeniny (užití zejména v biotechnologii a pro výrobu léčiv), chemická činidla (s výjimkou pro lékařské a zvěrolékařské účely), chemikálie pro laboratorní analýzy a vědecké účely a pro průmysl (s výjimkou pro lékařské a zvěrolékařské účely), farmaceutické konzervační přísady, biologické a bakteriální přípravky (s výjimkou pro lékařské a zvěrolékařské účely), bakteriologické přípravky pro octové kvašení, prostředky pro čištění tekutin, chemické a biochemické přípravky pro čištění vody, destilovaná a draselná voda, diagnostické preparáty (s výjimkou pro lékařské a zvěrolékařské účely), kultury mikroorganismů (s výjimkou pro lékařské a zvěrolékařské účely), biochemické katalyzátory, přídatné kapaliny pro použití s abrazivy, syntetické materiály pro absorpci oleje, acetáty, octany, etanáty, aceton, propanon, dimetylketon, acetylen, adhezivní přípravky na chirurgické bandážování, aktinium, aktivní uhlí, roztoky pro odstraňování siranů z akumulátorů, albuminový papír, aldehydy, algináty, alkalické jodidy pro průmyslové účely, alkalické kovy, alkaloidy, etylalkohol, amoniak pro průmyslové účely, amonné soli, amylacetát, amylalkohol, antimon, kyselina antranilová, chemické apretace, arabská guma pro průmyslové účely, argon, arsen, arseničitan olovnatý, arsenové kyseliny, astat, balzám gurjanský na výrobu laků, adhezivní přípravky pro chirurgické bandážování, barium, chemické přípravky pro barvy, baryt, bauxit, chemické přípravky na bělení olejů a tuku, organické bělicí přípravky, benzeny, benzoová kyselina, bezvodý amoniak, jodidovaná a sladová bílkovina, živočišná nebo rostlinná bílkovina jako surovina, bizmut, brom pro chemické účely, celulóza a celulóžové deriváty, cer, cesium, citlivý papír, cymen (izopropyltoluen), činidla chemická (s výjimkou pro lékařské a zvěrolékařské účely), přípravky proti zakalení a zamlžení čoček, dehydratační prostředky pro průmyslové účely, fotocitlivé desky, průmyslové detergenty, dextrin (apretura), diastáza (enzym) pro průmyslové účely, diazopapír, dispergační činidla pro olej a ropu, disperze plastické hmoty, ditioničitany, draselná voda, draslík, dřevný liš a ocet, dusičnan bizmutitý pro chemické účely, dusičnan stříbrný a uranu, dusík, dusný oxid, dvojhroman draselný a sodný, dysprosium, emulgátory, enzymatické přípravky pro průmyslové účely, epoxidové pryskyřice v surovém stavu, erbium, octová esence, estery, etan, étery, etylalkohol, etylenglykol, etyléter, europium, fenol pro průmyslové účely, mléčné kvasinky pro průmyslové účely, fermium, ferokyanidy, flokulační (vločkovací) činidla, formaldehyd pro chemické účely, fosfatidy, fosfáty (hnojiva), fosfor, fotografická redukční činidla, fotografické emulze a vývojky, fotografický papír, fluor, francium, chemické přísady pro fungicidy, galium, galáty bizmutu, hydroxid bizmutitý, galotaninová kyselina, galvanické přípravky, glukóza pro

průmyslové účely, glyceridy, glykol, glykoléter, glykosidy, grafit pro průmyslové účely, rozpouštědla na gumy, helium, hasící směsi, octan hlinitý, holmium, hydráty, hydraulické kapaliny, hydrogen uhlíčan sodný pro chemické účely, hydrochlorečnany, hydroxid amonný a bizmutitý pro průmyslové účely, hydroxidy alkalických kovů, chlor, chlorečnany, chloridy, chemický indikátorový papír, infuzoriová hlinka, křemelina, izotopy pro průmyslové účely, insekticidy pro průmyslové účely, jod pro chemické a průmyslové účely, jodidované bílkoviny, kafi pro průmyslové účely, kalcinovaná voda, bezvodý uhlíčan sodný, prostředky pro kalení kovů, kalifornium, kamenec, kamenná sůl, kaolin, karbid, katalyzátory, keramické glazury, keramické materiály ve formě částic užívané jako filtry, ketony, klížečkové přípravky, kolodium, chemické látky pro kondenzaci, kondenzaci zabraňující chemikálie, korozivní přípravky, kostní uhlí, krypton, kreozot pro chemické účely, přípravky pro zpracování kůže, chemické látky pro kvašení vína, kyanidy, kyseliny, kyselinovzdorné chemické sloučeniny, lakmusový papír, lantan, lecitin jako surovina, lepidla pro průmyslové účely, lithium, louh sodný pro průmyslové účely, lutecium, mangany, mastné kyseliny, chladicí média, metan, metylbenzen, metyléter, mikroorganismy (s výjimkou pro lékařské a zvěrolékařské účely), naftalin, naftalen, nemrzoucí látky (chemikálie), neodým, neon, neptunium, nitrátový papír, oxidy, paládium, papírová vlákna, parafin, peroxid vodíku, peroxoboritan sodný, peroxiuhlíčitany, chemické přípravky pro výrobu pigmentů, plastifikátory, plutonium, plyny ztužené pro průmyslové účely, polokovy, nekovy, praseodym, prometium, protaktinium, štěpitelné chemické prvky, stopové prvky pro rostliny, pryskyřice, přísady chemické do insekticidů a fungicidů, radioaktivní prvky pro vědecké účely, radon, renium, reagenční papír, rtuť, rubidium, sacharin, salmiak, samarium, selen, silikáty, silikony, síra, skandium, umělá sladidla, sladová bílkovina, sodík, soli (chemické přípravky), stroncium, roztoky stříbrných solí pro stříbření, sůl (surovina), sulfáty, sulfidy, škumpa (tříslovina), tanin, telur, technecium, terbiium, tetrachloridy, těžká voda, thalium, thiokarbanilid, thorium, thulium, titaničitany, toluen, neutralizační přípravky pro toxické plyny, uhlíčitany, uhlík, uran, urychlovače vulkanizace, vápenc, viskóza, vodík, vulkanizační přípravky, vzácné zeminy, xenon, ytterbium, yttrium, zásady, změkčovadla (plastifikátory), želatina pro průmyslové účely, živočišné uhlí; (7) filtrační stroje, vložky pro filtrační zařízení, filtry (části strojů nebo motorů), čistící zařízení pro čištění průmyslově znečištěných vod, diamantové řezné kotouče (části strojů), řezné kotouče (části strojů), brusné kotouče (části strojů), brusky (stroje), brusky nástrojové (ostříčky), brusné kameny (části strojů), řezné nože (části strojů), čerpadla, dělicí stroje, drtiče, důlní stroje, elektrické generátory, hořáky na řezání, hřídele, jeřáby, kartáče (části strojů), kladiva (části strojů), lisy, ložiska (části strojů), pohonné mechanismy jiné než pro pozemní vozidla, pružné zařízení, nože (části strojů), pily, stroje pro pivovary, rypadla, řezací stroje, sekáče (strojní), obráběcí stroje, vrtací hlavy a korunky (části strojů), vrtací stroje, výtahová zařízení čistící zařízení na stroje, řemeny pro řemenice, alternátory, armatury, stroje na asfaltování, automatické kotvy pro námořní účely, balicí stroje, barvicí stroje, barvicí zařízení pro tiskařské stroje, stříkací pistole barvy, beranidla (stroje), brzdová obložení s výjimkou brzdových obložení pro vozidla brzdové čelisti s výjimkou brzdových čelistí pro vozidla, bubny (části strojů), buldozery, buchary, čistící přístroje, člunky (části strojů), dávkovače lepicí pásy, dělicí stroje, děrovačky, desky pro plochý tisk (tiskařské desky), dmychadla, dojící stroje, drážkovače, dynamo, ejektory, elektrická zařízení k ovládní, dopravníky, důlní stroje, elektricky poháněné kartáče, etiketovací stroje, elevátory, eskalátory, pohyblivá schodiště, fukary, hadice pružné, hnací stroje, hrabací stroje, hnětačí stroje, hoblovky, hladicí lisy, hydraulická ovládací zařízení pro stroje, motory a hnací stroje, hydraulické otvárače a zavírače dveří, hydraulické turbíny, chladicí zařízení v rámci této třídy, jeřáby, kalolisy, karburátory, kardanové spojky, katalyzátory pro motory a stroje (nikoliv pro motorová vozidla), kladkostroje, klepací stroje, klikové skříňe pro stroje, motory a hnací stroje, kloubové spojky, kompresory, kondenzační zařízení, konvertory pro ocelárny, nosné konzoly pro stroje, kotlové trubky, kovací stroje, kroužky (klece) v rámci této třídy, kuchyňské stroje elektrické, látačí stroje, stroje na zpracování kůže, elektrické leštící stroje, letecké motory, mandly, matrice (části strojů), maznice, měchy (stroje), membrány pro čerpadla, mléčí stroje, motory, s výjimkou motorů pro pozemní vozidla, mycí linky na automobily, nádrže expanzní, nápravy pro stroje, navijáky, natěračské stroje, nýtovací stroje, nožní pohony, obráběcí stroje, obtahovací brusky, obrubovací - lemovací stroje, obrážecí stroje, odlučovače, odmašťovací zařízení, odsávací stroje pro průmyslové účely, odstředivky, odvodušovače, ohýbací stroje, oplachovací stroje, ochranné kryty v rámci této třídy, oplétací stroje, ovládací kabely pro stroje, ovládací mechanismy pro stroje, motory a hnací stroje, ozubená kola, jiná než pro pozemní vozidla, pákové buchary,

papírenské stroje, pěchovací stroje, písty, pívni čerpadla, , pneumatická kladiva, podavače papíru, pohonné mechanismy, jiné než pro pozemní vozidla, prací stroje, proudové motory, s výjimkou motorů pro pozemní vozidla, přehřívače, přepravníky, redukční převody, jiné než pro pozemní vozidla, regulátory, převodové skříně, s výjimkou převodovek pro pozemní vozidla, rozprašovače vůni nebo dezinfekčních prostředků, rozstřikovače odpadních vod, řemeny do strojů, hnací stroje, secí stroje, sekačky, separátory, skříně klikové pro stroje, motory a hnací stroje pro slévárny, směšovací zařízení (palivová) pro spalovací motory, strojová soukolí, zapalovací zařízení pro spalovací motory, spojky, s výjimkou spojek pro pozemní vozidla, spojovací části (části strojů), statory, stojany strojů, stříhací stroje elektrické, suportové skříně, suporty, sušicí stroje, šamponovací stroje a přístroje na koberce, elektrické, šicí stroje, stroje na tažení kovů, šrotovníky, stroje pro textilní průmysl, stroje na odlévání tiskařská písmena, tiskařské lisy pro tisk na plech, tiskařské stroje, tkalcovské stavy, tlumiče, tloučky (stroje), třídící a loupací stroje, turbíny, s výjimkou turbín pro pozemní vozidla, tvářecí stroje, typografické lisy, uhlíkové kartáče, upínací desky (stoly) pro stroje, ústřížkové, jiné než pro pozemní vozidla, válce pro motory a hnací stroje, válečková ložiska, větráky pro motory a hnací stroje, vodní napáječe, volnoběžky, s výjimkou volnoběžek pro pozemní vozidla, vrtací stroje, vrtáky pro stroje, vrtná zařízení, včetně plovoucích, výměníky tepla (části strojů), výfuky pro motory a hnací stroje, vypoštěcí kohouty, vyorávače (stroje), výsyvky mechanické, vývěvy, vzduchové pistole na vytlačování tmelů, zařízení se vzduchovým polštářem k manipulaci s nákladem, motory do vznášedel, zachytávače a sběrače bláta, zapalovací induktoři, zápustkové lisovací stroje, zatavovací stroje pro průmyslové účely, zásobníky s mechanickým výsypem, zatavovací stroje pro průmyslové účely, zdvihací zařízení, elektrické zdviháky, zdvihací zařízení, zemědělské dopravníky, zemědělské stroje, zplynovače, žací a vázací stroje, ždímačky pro prádelny, žehličí stroje, stroje na stavbu železnice, žhavicí svíčky pro naftové motory; (42) odborné posudky, speciální software, návrhy filtračních materiálů na úpravu průmyslově znečištěných vod, komplexní laboratorní rozborů vod, průzkum znečištění průmyslově znečištěných vod, vyhodnocení ekologických rizik, technologicko-ekonomická studie čištění znečištěných vod, analytika znečištěných vod, navrhování a provoz monitorovacích zařízení, projektování technologií pro úpravu průmyslově znečištěných vod, komplexní průzkumy průmyslových zón, řízení a vyhodnocování sanací a průzkumů, vědecké a technologické služby a související výzkum a projektování, analytické a výzkumné služby v průmyslu, navrhování a vývoj počítačového hardwaru a softwaru, průmyslové analýzy a výzkum, design internetových stránek a prezentací, vypracovávání technických zpráv, dobrozdání, expertizy a posudků, technické kreslení, odborné technické poradenství a vypracovávání posudků (v oblasti přírodovědné, architektonické a inženýrské činnosti), expertizy a tvorba předpisů pro provoz a údržbu strojů a zařízení, konstruktérská a projekční činnost, tvorba programového vybavení, návrh a vývoj počítačového hardwaru a softwaru, analýzy chemické, přírodovědný výzkum, průzkum a projektování, výzkum a vývoj nových výrobků, konzultační, asistenční, analytické, designérské, vyhodnocovací a programovací služby týkající se počítačového software, firmware, hardware a informačních technologií, konzultace týkající se hodnocení, výběru a zavádění počítačového software, firmware, hardware, informačních technologií a systému zpracování dat, informačních technologií a to i prostřednictvím telekomunikačních sítí, dodávkou on-line, Internetem a sítí World Wide Web, webhosting, webdesing, výzkumné služby, kódování a dekodování zabezpečovacích systémů (tvorba software), poradenská činnost v oblasti aplikace výpočetní techniky, v oblasti informatiky, vytváření virtuálních počítačových 3 D animací a modelů, informačních technologií, navrhování a realizace automatizovaných systémů řízení, projekce počítačových sítí, poskytování práva užití software a pronájem software, instalace, opravy, údržba a servis software, vytváření interaktivních aplikací umožňující předávání a tvorbu grafické podoby prostřednictvím sítě Internet, převod a konverze údajů a dokumentů z fyzických médií na elektronická média, tvorba a údržba počítačových stránek WEB pro zákazníky, hostování na počítačových stránkách WEB, instalace počítačových programů, programování internetových databázových systémů a internetových aplikací, konstrukce WWW prezentací a řešení WWW serverů, aktualizace a údržba počítačových programů, pronájem času, dat a údajů na přístup do počítačových databází, zhotovování kopií počítačových programů, technické studie v oblasti počítačů a programového vybavení, výzkum, vývoj a tvorba systémů pro elektronické obchodování, včetně příslušného software a hardware, poskytování know-how pro oblast elektronického obchodování a informačních technologií, programování multimediálních aplikací, vytváření interaktivních a grafických programů,

počítačové animace a vizualizace, grafický design, zavádění, aktualizace, návrhy, strukturování a programování či jiné vytváření databází, jiných datových systémů a aplikací pro jejich zpracování, včetně jejich poskytování, přístupu k nim a jejich instalace, zavádění, aktualizace a údržby, návrhy, strukturování a programování či jiné vytváření internetových či intranetových počítačových stránek a nástěnek (webpages a websites) a internetových či intranetových aplikací, hostování (poskytování volného prostoru) pro internetové či intranetové informace, stránky a nástěnky (webpages a websites), hostování (poskytování volného prostoru) pro internetové či intranetové aplikace, převod (konverze) počítačových programů, dat či jiných údajů v elektronické podobě z různých formátů do jiných formátů, zálohování dat a informací elektronickými a počítačovými prostředky a prostřednictvím elektronické pošty, poradenství v oblasti výpočetní a informační techniky.

(590) Barevná

(730) INPOWDERS SE, Čelakovského sady 1580/4, Praha 1, 11000, CZ

(740) DANĚK &amp; PARTNERS Advokátní a patentová kancelář, Ing. Dr. Vilém Daněk Ph.D., LL.M., patentový zástupce, Vinohradská 17, Praha 2, 12000

(210) O-519399

(220) 22.01.2015

(320) 22.01.2015

(511) 16, 35, 41

(540)

## CÍSAŘSKÝ DEN

(510) (16) plakáty, pozvánky, letáky, razítka, samolepky, prospekty, štíty vývěsní z papíru nebo z lepenky, tabule reklamní z papíru nebo lepenky, pohlednice a jiné propagační a informační materiály a upomínkové předměty spadající do této třídy jako propagační publikace, periodický tisk, brožury, časopisy, noviny, kalendáře, katalogy, ročenky, knihy, oběžníky, zpěvníky, knihy k nalepování výstřižků (alba), neperiodické i periodické publikace, komiksy, manuály, výrobky knihařské, psací potřeby, učební pomůcky, tiskařské typy, štočky, obaly z papíru, známky, umělé hmoty na modelování, modelovací hlína, dětské tvarovací hmoty, plastelíny, modelovací vosky kromě dentálních, pastelky, popisovače, barvy - v rámci této třídy, křídly, pisky a vosky jako výtvarné potřeby, psací potřeby, skicáky, školní potřeby, štetce, tužky, tuhy do tužek, archy papíru, papír a výrobky z papíru všeho druhu jako papír pro kopírování, papír balicí, papír voskovaný, filtrační papír, celofán (celulózové fólie) na balení, papírové podložky pod sklenice, papírové ubrusy, lepenka a kartonážní výrobky, akvarely, alba, blahopřání i hudební, pohlednice, diagramy, figurky (sošky) z papírové hmoty, fotografie, stojany na fotografie, grafické reprodukcce, grafiky, lepty, listy, litografy, olejotisky, malby (obrazy) zarámované či nezarámované, portréty, grafické reprodukcce, rytiny, turistické příručky, mapy, atlasy, obrazy, ročenky, papírové propagační samolepky, potřeby pro umělce, jako jsou štetce, hmota papírová, malířská plátina, malířské stojany, malířské válečky pro interiéry, misky na vodové barvy, palety pro malíře, opěradla na ruce pro malíře, prkna rýsovací, papírnické zboží kancelářské, obalové materiály, kancelářské potřeby jako jsou adresové štítky do adresovacích strojů, bloky (papírnické výrobky), číslovačky, dávkovače lepící pásky (kancelářské potřeby), desky (papírnické výrobky), desky psací s klipsem na přidržování papíru, desky na dokumenty (šanon, pořadače), dopisní papír, držáky na psací potřeby, etikety, kromě textilních, formuláře, gumičky, gumy na mazání, houbičky navlhčovací - v rámci této třídy, hroty psacích per, inkousty, kalamáče, kancelářské sponky, kartón, kartotéční listy, karty, karty a pásky papírové na zaznamenání počítačových programů, krejóny (patentní tužky), kružítko, křída na psaní, křívítka, laminovačky (na dokumenty) pro použití v kanceláři, lepící pásky pro kancelářské účely a použití v domácnosti, lepidla pro kancelářské účely nebo pro domácnost, materiály na pečeti, nálepky (lepící pásky) pro kancelářské použití nebo pro domácnost, napínáčky, násadky na pera, nože na papír, obálky, oplatky na pečeti, ořezací strojíky na tužky, ořezávátka na tužky, řezačky na papír, pečeti, pečecí vosk, penály, pera plnicí, podložky na stůl papírové, podložky pod pívni sklenice, poštovní známky, pouzdra s psacími potřebami, pravítka, pořadače (kancelářské potřeby), pouzdra na pera, pouzdra na razítka, přípináčky, psací stroje (elektrické i neelektrické), rýsovací nástroje, sešity, seznamy (rejstříky), stroje kancelářské na zalepování, těžítka, tikety, tiskárničky (přenosné), účetní knihy, uhly na kreslení, zápisníky (notesy), filtry kávové (papírové), fólie z umělých hmot na balení, kornouty (papírové), krabice lepenkové nebo papírové, lepenka, lepenkové roury, mašle papírové, obtisky, papír toaletní, papírové ubrusy, papírové ubrusy, pásky doutníkové, podložky (psací), podušky na razítkování, poutače z papíru nebo z lepenky, pouzdra na pasy, pouzdra na stříhy, pouzdra s barvami (školní pomůcky), pytlíky

jako obaly (z papíru nebo umělých hmot), ručníky papírové; (35) činnost propagační, reklamní a inzertní, distribuce propagačních tiskovin, obchodní administrativa, průzkum a analýzy trhů, marketing, pronájem reklamních ploch, předvádění pro reklamní účely a podporu prodeje, předvádění zboží, vyhledávací služby, on-line inzerce, organizování výstav ke komerčním a reklamním účelům na Internetu, pomoc při podnikání, poradenství týkající se organizace a podnikání, distribuce prospektů, podnikatelské informace, předplatné tiskovin pro třetí osoby, účetnictví, plánování obchodních a propagačních akcí, potvrzování uskutečnění obchodních transakcí, reklamní, inzertní a propagační činnost prostřednictvím jakéhokoliv média, prostřednictvím telefonní, datové nebo informační sítě, poradenská činnost v oblasti obchodu a služeb reklamních kanceláří, předávání informací při reklamní činnosti, poskytování komerčních informací a informačních produktů reklamního a informačního charakteru ve třídě 35, multimediálních informací obchodního a reklamního charakteru, komerční využití Internetu v oblastech komerčních internetových médií a vyhledávacích služeb, marketingové studie, obchodní informace, kopírování nebo rozmnožování dokumentů, dokladů, poradenství v obchodní činnosti, obchodní nebo podnikatelský průzkum, obchodní management, obchodní reklama, systematizace informací do počítačové databáze, překlad informací do počítačové databáze, pronájem reklamních materiálů, rozšiřování reklamních materiálů, hospodářské (ekonomické) prognózy, informace, zpracování textů, vedení kartoték v počítači, vydávání reklamních nebo náborových, propagačních a inzertních textů, aktualizování reklamních materiálů, analýzy nákladů, daňové příznání (příprava a vyhotovení), dražby, vedení dražeb, hospodářské (ekonomické) prognózy, inzerce poštou, nákupní ceny a velkoobchodní ceny (analýzy), oceňování obchodních podniků, oceňování a odhady v oblasti podnikání, personální poradenství, posuzování efektivity provozu a racionalizace práce, pronájem kancelářských strojů a zařízení, průzkum veřejného mínění, přepisování, styky s veřejností, vzorky zboží (distribuce), zprostředkovatelná práce, automatizované zpracování dat, elektronické zpracování dat pro třetí osoby, vedení a správa databank (zařazené ve třídě 35); (41) organizace a pořádání slavností, pořádání, vedení a organizování kulturních akcí, vydávání tiskovin souvisejících se slavnostmi a kulturními akcemi, informace a zprostředkování možností rekreace, rozptýlení, zábavy, organizování živých představení a vystoupení, předprodej vstupenek, vydavatelská činnost, vydávání knih, elektronické publikování (DTP), poskytování on-line elektronických publikací (bez možnosti stažení), vydávání elektronických knih a časopisů on-line, pořádání divadelních představení, provozování kinosálů, koncertní síně, provozování muzeí, knihovny (půjčovny knih), pořádání diskoték, provozování kasin a heren, provozování her on-line (z počítačové sítě), noční kluby, karaoke, výchovně-zábavné klubové služby, kluby zdraví, cirkusy, drezúra zvířat, provozování zoologických zahrad, půjčování filmů, umělecké a módní agentury, estrády, pořádání loterií, organizování plesů, plánování a organizování večírků a oslav, organizování vzdělávacích, zábavných, sportovních soutěží nebo soutěží krásy, organizování kulturních nebo vzdělávacích výstav, filmová tvorba, filmová studia, dabing, digitální zpracování obrazu, nahrávací studia, výroba rozhlasových a televizních programů, zpravodajské služby, obrazové zpravodajství, fotografování, půjčování a pronájem divadelních a jiných dekorací včetně osvětlení, pronájem rozhlasových a televizních přijímačů, půjčování přenosných videokamer, posunková řeč (tlumočení), překladatelské služby, organizování a vedení kolokvií, konferencí, kongresů, seminářů, symposií, informace o výchově a vzdělávání, školení, praktické cvičení, instruktážní výcvik, zkoušení, přezkoušení, dálkové studium, korespondenční kurzy, internátní školy, dětské jesle a školky, organizování prázdninových táborů, náboženská výchova, pomoc a poradenství pro volbu povolání, pořádání a řízení pracovních setkání, tělesná výchova, provozování a pronájem sportovních zařízení - golfových hřišť, stadionů, tenisových dvorců, plaveckých bazénů, gymnastický výcvik, půjčování sportovního nářadí, s výjimkou dopravních prostředků.

(730) **MĚSTO KADAŇ**, Mírové náměstí 1, Kadaň, 43201, CZ

(740) **DANĚK & PARTNERS** Advokátní a patentová kancelář, Ing. Dr. Vilém Daněk Ph.D., LL.M., patentový zástupce, Vinohradská 17, Praha 2, 12000

(210) **O-519737**

(220) 03.02.2015

(320) 03.02.2015

(511) 16, 38, 41

(540)



(510) (16) tiskoviny, časopisy, knihy, učebnice, skripta, periodika, metodické listy a další výukové materiály zaměřené na výuku a vzdělávání všeho druhu; (38) šíření, elektronických časopisů, informací a záznamů, elektronických periodik, knih v elektronické podobě, audio nebo audiovizuálních děl prostřednictvím informační, datové, elektronické, komunikační nebo telekomunikační sítě (zejména internet), služby na internetu - komunikační, poskytování přístupu k elektronické on-line síti za účelem vyhledávání školících a vzdělávacích informací, šíření elektronických časopisů, knih, periodik, učebnic a výukových materiálů zaměřených zejména na výuku a vzdělávání, poskytování internetových diskusních fór; (41) informace o výchově a vzdělávání, pořádání a řízení pracovních setkání (školení), poskytování on-line elektronických publikací, organizování, pořádání řízení a vedení seminářů, školení, vyučování, kurzů, symposií a předváděcích akcí, vydávání elektronických knih a časopisů, vzdělávací informace, tvorba a psaní výukových materiálů a pomůcek zaměřených na výuku, organizování kulturních nebo vzdělávacích výstav, školství a vzdělávání, nakladatelská a vydavatelská činnost, redakční činnost, ediční činnost, publikační činnost, výchovně, vzdělávací, soutěžní, zábavní, sportovní a kulturní aktivity, pořádání přednášek, besed a soutěží všeho druhu, veškerá agenturní a produkční činnost v oblasti služeb uvedených ve třídě 41, pořádání a zajišťování audiovizuálních akcí, nahrávání nosičů zvukových nebo obrazové zvukových, půjčování nahraných zvukových a zvukově obrazových záznamů, tvorba, výroba audiovizuálních děl, tvorba vzdělávacích a školících programů.

(730) **Slezák Roman Ing.**, Essenská 19, Hradištko, 25209, CZ

(740) Ing. Michal Jupa, patentový zástupce, Na Baních 1385, Praha 5 - Zbraslav, 15600

(210) **O-520057**

(220) 13.02.2015

(320) 13.02.2015

(511) 1, 2, 3, 6, 7, 8, 9, 11, 16, 17, 18, 19, 22, 24, 25, 35, 36, 37, 41, 42

(540)

### stavební DEK

(510) (1) chemické výrobky určené pro průmysl, umělé pryskyřice v surovém stavu, plastické hmoty v surovém stavu, lepidla pro průmysl; (2) barvy, nátěry, laky, antikorozi ochranné přípravky; (3) kosmetika, přípravky pro čištění, leštění, odmašťování a broušení, mýdla, zubní pasty; (6) kovové stavební materiály, střešní konstrukce kovové, střešní krytina kovová, ocelové desky a tašky, obklady stavební kovové, plechy, držadla kovová, kovové podpěry, komíny kovové, kovové stojany a sloupy, kovové stavební prefabrikáty, výztuže stavební kovové, kovové potrubí pro ventilační a klimatizační zařízení, kovové konstrukce pevné a přenosné, kovové markýzy, římsy kovové, střešní okna kovová, žlaby okapní kovové; kovové potřeby zámečnické a klempířské, kovové brány, vrata, dveře, schodiště, zábradlí jako části schodišť a kovové sloupy; (7) nástroje poháněné elektrickým motorem nebo jiným mechanickým pohonem; (8) ruční nástroje a nářadí; (9) nivelační přístroje a nástroje, měřítka, měřicí pomůcky, měřicí přístroje, elektrické svářečské přístroje a páječky ochranné a svářečské přilby, ochranné a svářečské brýle, ochranné rukavice, ohnivzdorné svářečské rukavice ze štipané hovězí, z vepřoviny, též tříprsté a palcové, ochranné oděvy jako kožené zástěry svářečské, kovářské a truhlářské, kožené kamaše s přezkami a kožené rukávky pro svářeče, bezpečnostní pásy (nikoli pro automobily), bezpečnostní postroje, též postroje reflexivní; (11) instalace pro osvětlení, včetně osvětlovacích těles a lamp určených především do interiéru; (16) periodické a neperiodické publikace, časopisy, brožury, fotografie, informační

produkty na papírových nosičích, letáky, plakáty, data a databáze na papírových nosičích, tištěné manuály, reklamní, propagační a užitkové výrobky z papíru, a to pohlednice, dopisní papíry, obálky, přání, kalendáře, samolepky, obtisky, vystřihovánky, balicí papír, tašky, sešity, skicáky; (17) hydroizolační hmoty a materiály, izolační hmoty, barvy, laky, oleje, nátěry, omítky, papír, tkaniny, obklady, plstí, pásy, vata na utěsnění vše pro účely izolace, prostředky a materiály pro izolaci tepelnou, protihlukovou, hydroizolace, kovové izolační fólie, látky na izolace proti vlhkosti staveb, materiály na izolace kabelů, minerální vlna jako izolační materiál, izolační papír, skleněná vata jako izolační materiál, izolační materiály zabraňující sálání, tkaniny ze skelných vláken na izolaci, chemické směsi k izolačním účelům, polotovary z plastických hmot, kaučuk, gutaperča, plastické hmoty a polotovary z plastických hmot, polyuretan, polypropylen, polyester, polyamid, zejména ve tvaru fólie, desek a tyčí, nitě a vlákna z umělé hmoty, kromě vláken k textilním účelům, polystyren, polystyren pěnový, polystyrénové desky k izolačním účelům, pěnové materiály na bázi gumy a plastických hmot, materiály k těsnění, ucpávání a izolaci, břidlice azbestová, celulóza jako polotovar; (18) kožené brašny na nářadí, lovecké brašny, kožené kufříky a nákupní kabely, kožené předměty neobsažené v jiných třídách, jako hřebíčkenky, kapsáře, kožené popruhy, řemeny, řemínky a opasky, též řemínky na šití, kožené šňůry a závěsné řemeny, cestovní kufry, lovecké sedátkové hole, kožené ruční tašky, turistické batohy a pytle, kožená pouzdra, kravská useň, plátěná koženka, sedlářské zboží, zavazadla všeho druhu, též z umělé usně, z vulkanfibru, proutěná a rákosová; (19) krytíny střešní, tašky střešní, břidlice a břidlicové tabulky, jako střešní krytina, šindele, krokve střešní, lemování a břidlicové tabulky, komíny nekovové, poklopy na komíny nekovové, obklady vinylové, obklady zdí, ohnivzdorné cementové ochranné vrstvy, podpěry nekovové, přenosné konstrukce nekovové, lepenka dehtová a dehet pro stavby, okenice nekovové, rámy na okna, omítky, plst pro stavební účely, potrubí nekovová pro ventilační a klimatizační zařízení, římsy nekovové, žlaby okapní nekovové, překlady nekovové, desky vláknité, dřevo stavební, nekovové střešní větrací otvory (odvětrávací prvky), dřevěné obklady, stavební materiály nekovové, dřevo polozpracované jako trámy, prkna, latě, panely, desky, dýhy ze dřeva, stavební dřevo, dřevěné obložení, dýhy ze dřeva, parapetní desky, žaluzie a markýzy nekovové, portály, stavební sklo, cementové výrobky, desky z cementu, panely stavební nekovové, sádra, malta, suché maltové směsi, cement, cihly, tvárnice, stropy, sádrokartonové desky, beton, stavební prvky z betonu, asfalt, výrobky z asfaltu pro stavebnictví, hydroizolační asfaltové pásy, dehet pro stavebnictví, dehtová lepenka, nátěrové hmoty pro stavebnictví, ohnivzdorné ochranné vrstvy, omítky; (22) bezpečnostní lana, též z plastických hmot, provaznické výrobky, provazy a provázky, též z textilních vláken, popruhy, též k manipulaci s náklady, síť houpačí (visutá lůžka), provazové žebříky, pytle a žoky z textilních hmot neobsažené v jiných třídách, stany, vycpávkový materiál, plachtovina na šití plachet, plachty všeho druhu, a to lodní a člunové, na vozíky a káry, na vagony, na vozidla, nepromokavé pokrývky (celtoviny), též pro táboření; (24) ubrusy a ubrousky, ručníky, osušky, utěrky, hadry na mytí, toaletní rukavice, bavlněné textilie, též bělené, barevné, tkané, bavlněné tkaniny, jutové látky a tkaniny, textilní kapesníky, podšívkové tkaniny, též do oděvů a pro klobouky, látky na konfekční oděvy, konopné tkaniny, košilovina a košilové látky, látky a tkaniny trikotové, látky elastické, lněné, na klobouky, nepromokavé, plachtovina na šití oděvů, ložní prádlo, lázeňské prádlo, prostěradla, též pro nemocnice, pokrývky, též ložní a cestovní, manšestr, samet, etamin na prapory, nábytkové tkaniny, tkaniny ze skelných vláken pro textilní účely, rolety z textilního materiálu, filtrační tampóny z textilních hmot, tkaniny z umělého hedvábí; (25) oděvy, a to pánské, dámské, dětské, též svrchníky, uniformy a oděvy konfekční, oděvy svrchní nebo spodní, džinsy, košile, kazajky a vesty, též kožené, kalhoty, též jezdecké, oděvy nepromokavé, též pláště a pláštěnky, elastické pletené zboží, svetry, koupací čepice, plavky, úbory a pláště, čepice a kapuce, pletené šály a šátky na krk, chrániče hrudníku, prsou a rukávů, sukně a pásy k nim, zástěry, ponožky, osobní prádlo, pyžama, punčochové kalhoty, podprsénky, podvazky, rukavice, též golfové, bezprstové, mycí a polorukavice, kravaty a motýlky, kloboučnické zboží, dámské a pánské klobouky, též plstěné a kožešinové, pracovní oděvy, jako pánské a dámské montérkové soupravy, pánské montérkové kalhoty, dámské montérkové kalhoty, též s náprsenkou, kombinézy, obleky, též svářečské a fíračí, pánské a dámské pracovní pláště, čepice, šátky na hlavu, vatované kabáty, též s kapucí, vatované a zateplené kalhoty, zimní kabáty, zimní bundy, pánské a dámské vesty, též vatované, oteplené blůzy, flanelové košile, pánské spodky, pletené svetry, overaly, ponožky, trička, šle, rukavice, též pletené a zimní s teplou vložkou, pracovní obuv všeho druhu, pánská, dámská, kožené nákoleníky a nátepníky; (35) reklamní, inzertní, propagační a marketingová činnost, poskytování prostoru pro

inzerce, pořádání prodejních výstav a komerčních veletrhů za účelem propagace výrobků, správa obchodních zájmů třetích osob, zprostředkovatelská činnost v oblasti reklamy a obchodu s výrobky uvedenými ve tř. 1, 2, 3, 6, 7, 8, 9, 11, 16, 17, 18, 19, 22, 24 a 25, zprostředkovatelská činnost v oblasti služeb uvedených v této třídě; (36) financování, zprostředkování finančních a peněžních operací, splátkové obchody a zápočtové operace; (37) zprostředkování ve výstavbě, poradenská činnost ve stavebnictví, půjčování především ručního nářadí; (41) vzdělávací činnost ve stavebnictví; (42) inženýrská činnost ve stavebnictví, projektová činnost ve stavebnictví.

(730) **DEK a.s.**, Tiskařská 257/10, Praha 10 - Malešice, 10800, CZ

(210) **O-521043**  
(220) 24.03.2015  
(320) 24.03.2015  
(511) 33, 39, 41, 43  
(540)



(510) (33) alkoholické nápoje obsahující ovoce, alkoholické nápoje s výjimkou pív, alkoholické výtažky z ovoce, extrakty alkoholové, hruškový mošt s alkoholem, jablečné mošty s alkoholem, alkoholické koktejly, lihoviny, medovina, víno; (39) rezervace cestování, doprovázení turistů; (41) poskytování informací o možnostech rekreace a zábavy, organizování a plánování večírků, služby zábavy; (43) služby barů, provozování bufetů, hotelové služby, provozování kaváren a penzionů, poskytování přechodného ubytování, pronajímání jednacích místností, provoz hotelového ubytování, provozování restaurací.  
(730) **Štekl Vladimír Mgr.**, Gorkého 54/4, Brno, 60200, CZ

(210) **O-521046**  
(220) 24.03.2015  
(320) 24.03.2015  
(511) 11, 37, 42  
(540)

### DELTA Software

(510) (11) přístroje pro topení, výrobu páry, chladiče páry, ejektor, přístroje pro rozvody a sanitární zařízení pro průmyslové účely a pro použití v energetice, teplárenství, petrochemii a plynárenství; (37) montáž, servis a opravy zařízení pro měřicí techniku pro průmyslové účely a pro použití v energetice, teplárenství, petrochemii a plynárenství; (42) vědecké a technologické služby a s nimi spojené návrhy zařízení pro průmyslové účely a pro použití v energetice, teplárenství, petrochemii a plynárenství.  
(730) **MATTECH, s.r.o.**, K Myslivně 2183/7, Ostrava - Poruba, 70800, CZ

(210) **O-521060**  
(220) 24.03.2015  
(320) 24.03.2015  
(511) 35, 41, 44, 45  
(540)

### IGYM

(510) (35) administrativní zpracování nákupních objednávek, agentury umělecké, aktualizace a údržba dat v počítačových databázích, aktualizování reklamních materiálů, analýzy nákupních cen, velkoobchodních cen, aranžování výkladů, příprava a vyhotovení daňového přiznání, daňové služby, design reklamních materiálů, dodavatelské služby pro třetí osoby, vedení dražeb, posuzování efektivnosti provozu a racionalizace práce, externí administrativní management pro firmy, fakturace, fotokopírování, ekonomické prognózy, správa hotelů, obchodní a podnikatelské informace, poskytování obchodních nebo podnikatelských informací, informace o obchodních kontaktech, inzerce poštou, kanceláře dovozní a vývozní, pronájem

kancelářských strojů a zařízení, komerční informace a rady pro spotřebitele, komerční informační kanceláře, komerční správa licencí na výrobky a služby ostatních, prezentace výrobků v komunikačních médiích pro účely maloobchodu, kopírování dokumentů, maloobchodní nebo velkoobchodní služby pro farmaceutické, veterinární a sanitární přípravky a zdravotní materiál, marketing, marketingové studie, organizace módních přehlídek pro reklamní účely, pomoc při řízení obchodních a průmyslových podniků, pomoc při řízení obchodní činnosti, služby a poradenství v obchodní činnosti, obchodní management a podnikové poradenství, obchodní management pro nezávislé poskytovatele služeb, obchodní management úhradových programů pro jiné, profesionální obchodní nebo podnikatelské poradenství, obchodní nebo podnikatelský průzkum, obchodní reklama pro třetí osoby, oceňování obchodních podniků, optimalizace pro vyhledávače, optimalizace provozu webových stránek, organizování komerčních nebo reklamních výstav, personální poradenství, vyhledávání umístění nákladních vozů pomocí počítače, překlad informací do počítačové databáze, systemizace informací do počítačové databáze, oceňování a odhady v oblasti podnikání, zprostředkování nákupu a prodeje výrobků a služeb týkajících se fitness, sportu a zdravé výživy; (41) umělecké módní agentury, cirkusy, praktické cvičení, dabling, dálkové studium, pronájem dekorací, dětské jesle a školky, služby diskotéky, pronájem divadelních dekorací, divadelní představení, doučování, drezúra zvířat, elektronické publikování, služby v oblasti estrády, filmová produkce, filmová studia, filmové projekce, pronájem filmových promítaček a jejich příslušenství, půjčování filmů, fotografování, fotografování na mikrofilm, provozování golfových hřišť, gymnastický výcvik, provozování heren, hraní o peníze, hudební produkce, informace o možnostech rekreace, informace o možnostech zábavy, informace o výchově a vzdělávání, internátní školy, kaligrafické služby, poskytování služeb karaoke, provozování kasin, služby kempinků, klubové služby, kluby zdravotních a kondičních cvičení, knihovny, služby pojízdných knihoven, vydávání knih, kolokvium, koncertní sítě, sály, organizování a vedení konferencí, organizování a vedení kongresů, korespondenční kurzy, koučink, kurzy fitness, pořádání loterií, měření času při sportovních disciplínách, organizace módních přehlídek pro zábavu, provozování muzeí, náboženská výchova, služby nahrávacího studia, nahrávání videopásek, noční kluby, obrazové zpravodajství, organizace a pořádání koncertů, organizování a vedení seminářů, organizování a vedení sympozií, organizování kulturních nebo vzdělávacích výstav, organizování plesů, organizování představení, organizování vzdělávacích nebo zábavných soutěží, organizování sportovních soutěží, služby poskytované orchestry, plánování a organizování večírků, poradenství při výběru povolání, pořádání a řízení pracovních školení, pořádání soutěží krásy, poskytování elektronických publikací bez možnosti stažení, poskytování on-line hudby bez možnosti stažení, poskytování on-line videí bez možnosti stažení, tlumočení posunkové řeči, půjčování potápěčské výstroje, praktický výcvik, prázdninové tábory, profesní rekvalifikace, pronájem audio nahrávek, pronájem herních zařízení, pronájem hraček, pronájem kinematografických filmů, pronájem rozhlasových a televizních přijímačů, pronájem sportovních hřišť, pronájem stadionů, pronájem video-rekordérů, pronajímání osvětlovacích zařízení pro divadla nebo televizní studia, pronajímání tenisových dvorců, provozování her on-line, provozování sportovních zařízení, provozování zoologických zahrad, předprodej vstupenek, výroba divadelních nebo jiných představení, překladatelské služby, psaní scénářů, psaní jiných než reklamních textů, půjčování audio zařízení, půjčování filmových promítaček a příslušenství, půjčování kinofilmů, půjčování přenosných videokamer, půjčování sportovního nářadí s výjimkou dopravních prostředků, půjčování videopásek, služby pro oddech a rekreaci, reportérské služby, rozhlasová zábava, výroba rozhlasových a televizních programů, pronájem rozhlasových a televizních přijímačů, skládání hudby, služby diskžokejů, služby osobního trenéra, služby poskytované školami, služby v oblasti grafické úpravy, služby v oblasti prodeje vstupenek, střih videopásek, dálkové studium, školení, pořádání a řízení školení, školství, internátní školy, tělesná výchova, televizní zábava, zveřejňování textů kromě reklamních, opatřování titulky, tlumočnické služby, organizování a plánování večírků, pronájem video pásek, vydávání elektronických knih a časopisů on-line, vyučování, vzdělávací informace, služby zábavy, televizní zábava, zábavné parky, zkoušení, přezkoušení, zpravodajské služby, obrazové zpravodajství, cvičení zvířat, pronájem zvukového nahrávacího zařízení, živé představení, organizování živého vystoupení; (44) služby v akvakultuře, aranžování květin, služby v oblasti zahradní architektury, aromaterapeutické služby, depilace voskem, farmaceutické poradenství, fyzioterapie, letecké a povrchové rozmetávání hnojiv a jiných chemikálií pro zemědělství, hospice, plastická chirurgie, chov zvířat,

implantace vlasů, kadeřnické salóny, kliniky a sanatoria, služby krevní banky, lázeňské služby, veřejné lázně pro hygienické účely, léčba toxikomanů, léčení stromů, lékařské poradenství pro osoby se zdravotním postižením, lékařské služby, pronájem lékařských zařízení, manikúra, masáže, návrhy pro tvorbu krajiny, služby nemocnice, neurologie, ničení plevele, ničení škůdců v zemědělství, oploďňování in vitro, služby optiků, ortodontické služby, ošetřovatelské služby, péče o čistotu domácích zvířat, pěstování stromů pro účely uhlíkových kompenzací, služby porodní asistentky, pronájem zemědělských nástrojů a zařízení, pronajímání zdravotnických zařízení, služby psychologa, rostlinné školky, salóny krásy, sanatoria, služby lékárníků při přípravě receptů, služby solárií, služby v oblasti alternativní medicíny, služby v oblasti logopedie, služby v oblasti sauny, služby vizážistů, stomatologie, zdravotnická střediska, telemedicinské služby, terapeutické služby, tetování, údržba trávníků, turecké lázně, umělé oploďňování, úprava zvířat, zhotovování věnců, veterinární pomoc, zahradnické služby, zahradnictví, zdravotní péče, zdravotní poradenství, zdravotnická střediska, půjčování zemědělských nástrojů a zařízení, zotavovny, sanatoria; (45) pronájem bezpečnostních schránek, poradenství v oblasti bezpečnosti, adopční agentury, arbitrážní služby, správa autorských práv, balzamování, poradenství v oblasti bezpečnosti, kontrola továren pro bezpečnostní účely, otevírání bezpečnostních zámků, detektivní kanceláře, doprovod do společnosti, licence k duševním právům, poradenství v oblasti duševního vlastnictví, genealogické výzkumy, pronájem hasicích přístrojů, hašení požárů, hlídací noční služba, hlídání dětí, hlídání domácích zvířat, hlídání domů, sestavování horoskopů, kontrola zavazadel pro bezpečnostní účely, kremace, zpopelňování, manželské a předmanželské poradny, mimosoudní řízení sporů, monitorování bezpečnostních a poplašných zařízení, monitorování práv duševního vlastnictví pro právní poradenské účely, registrace domén, půjčování obleků a večerních šatů, půjčování oděvů, on-line služby sociálních sítí, organizace náboženských setkání, osobní strážce, pátrání, pátrání po nezvěstných osobách, plánování a pořádání svatebních obřadů, počítačový software - poskytování licencí, pronájem požárních hlásičů, právní správa licencí, právnícké komerční služby, seznamovací služby, sledování ukradeného majetku, služby vypracování právních dokumentů, strážní služby, vyhledávání informací o předcích osob, vypouštění holubic pro zvláštní příležitosti, ztráty a nálezy.

(730) **anji s.r.o.**, Na Poříčí 1071/17, Praha, 11000, CZ

(740) Mgr. Petr Dvořák, advokát, Dlouhá 733/29, Praha 1 - Staré Město, 11000

(210) **O-521061**

(220) 24.03.2015

(320) 24.03.2015

(511) 6, 35, 36, 39, 41, 44, 45

(540)

**anji**

(510) (6) bezpečnostní schránky; (35) administrativní zpracování nákupních objednávek, agentury umělecké, aktualizace a údržba dat v počítačových databázích, aktualizování reklamních materiálů, analýzy nákupních cen, velkoobchodních cen, aranžování výkladů, příprava a vyhotovení daňového priznání, daňové služby, design reklamních materiálů, dodavatelské služby pro třetí osoby, vedení dražeb, posuzování efektivnosti provozu a racionalizace práce, externí administrativní management pro firmy, fakturace, fotokopírování, ekonomické prognózy, správa hotelů, obchodní a podnikatelské informace, poskytování obchodních nebo podnikatelských informací, informace o obchodních kontaktech, inzerce poštou, kanceláře dovozní a vývozní, pronájem kancelářských strojů a zařízení, komerční informace a rady pro spotřebitele, komerční informační kanceláře, komerční správa licencí na výrobky a služby ostatních, prezentace výrobků v komunikačních médiích pro účely maloobchodu, kopírování dokumentů, maloobchodní nebo velkoobchodní služby pro farmaceutické, veterinární a sanitární přípravky a zdravotní materiál, marketing, marketingové studie, organizace módních přehlídek pro reklamní účely, pomoc při řízení obchodních a průmyslových podniků, pomoc při řízení obchodní činnosti, služby a poradenství v obchodní činnosti, obchodní management a podnikové poradenství, obchodní management pro nezávislé poskytovatele služeb, obchodní management úhradových programů pro jiné, profesionální obchodní nebo podnikatelské poradenství, obchodní nebo podnikatelský průzkum, obchodní reklama pro třetí osoby, oceňování obchodních podniků, optimalizace pro vyhledávače, optimalizace provozu webových stránek, organizování komerčních nebo reklamních výstav, personální poradenství, vyhledávání umístění nákladních vozů pomocí počítače, překlad informací do počítačové databáze, systemizace informací do počítačové databáze, oceňování a odhady v oblasti podnikání; (36)

finanční analýzy, bankovníctví, banky úvěrové, bezpečnostní schránky, burzovní makléřství, celní služby, vydávání cenin, úschova cenost, vydávání cestovních šeků, zúčtování vzájemných pohledávek a závazků - bezhotovostní operace, daňové odhady, finanční odhady lesního dřeva, důchodové fondy, elektronický převod kapitálu, pronájem farem, finanční informace, finanční management provádění plateb pro jiné, finanční oceňování vlny, finanční odhady a oceňování, finanční poradenství, finanční řízení, finanční služby, finanční sponzorování, poskytování hypoték, informace o pojištění, investiční fondy, jednatelství, kanceláře pro inkasování pohledávek, realitní kanceláře, bytovací kanceláře, kapitálové investice, konzultační služby v oblasti pojišťovnictví, koupě na splátky, služby kreditních karet, vydávání kreditních karet, kurzovní záznamy na burze, leasing, likvidace podniků, makléřské služby, makléřství cenných papírů, makléřství, inkasování nájemného, vedení nájemních, činžovních domů, nákup na splátky, zprostředkování nemovitostí, oceňování a odhady nemovitostí, pronájem nemovitostí, správa nemovitostí, oceňování numismatických sbírek, oceňování starožitností, oceňování uměleckých děl, oceňování známek, oceňování šperků, odhady cen oprav, on-line bankovní služby, organizování dobročinných sbírek, organizování sbírek, ověřování šeků, směňování peněz, penzijní fondy, platby na splátky, kanceláře pro inkasování, uzavírání pojistek, životní pojištění, pojistně-technické služby, zprostředkování pojištění, pojištění při námořní přepravě, nemocenské pojištění, poradenství v oblasti pojištění, poskytování finančních informací prostřednictvím webových stránek, pronájem bytů, pronájem kancelář, financování půjček, zástavní půjčky, směnárenské služby, splácení plateb, spořitelny, správa, správa majetku, úrazové pojištění, úschova v bezpečnostních schránkách, služby týkající se úvěrové karty, uzavírání pojistek proti požáru, vybírání nájemného, vyplácení důchodů, zajištění financování stavebních projektů, záruky, garance, kauce, ručení, provozování zastaváren, zprostředkování emisních povolenek, zúčtovací banky; (39) autobusová doprava, automobilová doprava, pronájem automobilů, balení zboží, doručování balíků, přeprava cenost s doprovodem, rezervace cestování, dodávka zboží poštou, dodávky květin, doprava, informace o dopravě, letecká doprava, lodní doprava, lodní trajektová doprava, rezervace v dopravě, říční doprava, železniční doprava, doprava kamionová nákladní, doprava ropovodem, doprava tramvají, dopravci, dopravní informace, odtahování dopravních prostředků při poruchách, doprovázení turistů, kurýrské doručovací služby, doručování časopisů a novin, doručování zboží, dovoz, doprava, rozvod elektřiny, rozvod energie, frankování pošty, pronájem garáže, pronájem chladících zařízení, informace o skladování, jízda výletní lodí, pronájem koní, vyprošťování lodí, záchrana lodí, lodivodství, logistika v dopravě, rezervace místenek, přeprava nábytku, lodní doprava zboží, vykládání, námořní doprava, zprostředkování námořní dopravy, pronájem nosičů na automobily, nošení, přeprava obrněných vozů, obsluhování zymadel, přeprava a uskladnění odpadu, organizování okružních plaveb, organizace cestovních zájezdů, osobní doprava, pronájem parkovacích ploch, parkování automobilů, pronajímání plavidla, plnění lahví, podmořské záchranné práce, turistické prohlídky, pronájem autokarů, pronájem automobilů, pronájem garáží, pronájem letadel, pronájem leteckých motorů, pronájem lodí, pronájem mrazicích boxů, pronájem mrazničiek, pronájem navigačních systémů, pronájem potápěčských skafandrů, pronájem potápěčských zvonů, pronájem skladišť, pronájem skladovacích kontejnerů, pronájem vagonů, pronájem železničních vozů, pronajímání plavidel, překlad námořními nákladními čluny, přeprava nábytku, přeprava taxi, přeprava turistů, převozy sanitkou, půjčovna pojiždných křesel, půjčování závodních automobilů, remorkáž, rozbíjení ledu, rozvod vody, rozvod elektřiny, rozvod energie, řidiči, skládání nákladu, skladování, skladování elektronicky uložených dat nebo dokumentů, skladování lodí, skladování zboží, pronájem skladů, spedice, transport nákladními vlečnými čluny, zásobování vodou, vypouštění satelitů pro třetí osoby, podmořská záchrana, záchranné služby, záchranné služby v dopravě, zpracování itinerářů pro cestovní účely, zprostředkování dopravy, zasilatelství, zprostředkování přepravy, železniční doprava; (41) umělecké módní agentury, cirkusy, praktické cvičení, dabling, dálkové studium, pronájem dekorací, dětské jesle a školky, služby diskotéky, pronájem divadelních dekorací, divadelní představení, doučování, drezúra zvířat, elektronické publikování, služby v oblasti estrády, filmová produkce, filmová studia, filmové projekce, pronájem filmových promítaček a jejich příslušenství, půjčování filmů, fotografování, fotografování na mikrofilm, provozování golfových hřišť, gymnastický výcvik, provozování heren, hraní o peníze, hudební produkce, informace o možnostech rekreace, informace o možnostech zábavy, informace o výchově a vzdělávání, internátní školy, kaligrafické služby, poskytování služeb karaoke, provozování kasin, služby kempinků, klubové služby,

kluby zdravotních a kondičních cvičení, knihovny, služby pojiždných knihoven, vydávání knih, kolokvium, koncertní síně, sály, organizování a vedení konferencí, organizování a vedení kongresů, korespondenční kurzy, koučink, kurzy fitness, pořádání loterií, měření času při sportovních disciplínách, organizace módních přehlídek pro zábavu, provozování plesů, náboženská výchova, služby nahrávacího studia, nahrávání videopásek, noční kluby, obrazové zpravodajství, organizace a pořádání koncertů, organizování a vedení seminářů, organizování a vedení sympozií, organizování kulturních nebo vzdělávacích výstav, organizování plesů, organizování představení, vzdělávacích představení nebo zábavných soutěží, organizování sportovních soutěží, služby poskytované orchestry, plánování a organizování večírků, poradenství při výběru povolání, pořádání a řízení pracovních školení, pořádání soutěží krásy, poskytování elektronických publikací bez možnosti stažení, poskytování on-line hudby bez možnosti stažení, poskytování on-line videí bez možnosti stažení, tlumočení posunkové řeči, půjčování potápěčské výstroje, praktický výcvik, prázdninové tábory, profesní rekvalifikace, pronájem audio nahrávek, pronájem herních zařízení, pronájem hraček, pronájem kinematografických filmů, pronájem rozhlasových a televizních přijímačů, pronájem sportovních hřišť, pronájem stadionů, pronájem video-rekordérů, pronajímání osvětlovacích zařízení pro divadla nebo televizní studia, pronajímání tenisových dvorců, provozování her on-line, provozování sportovních zařízení, provozování zoologických zahrad, předprodej vstupenek, výroba divadelních nebo jiných představení, překladatelské služby, psaní scénářů, psaní jiných než reklamních textů, půjčování audio zařízení, půjčování filmových promítaček a příslušenství, půjčování kinofilmů, půjčování přenosných videokamer, půjčování sportovního nářadí s výjimkou dopravních prostředků, půjčování videopásek, služby pro oddech a rekreaci, reportéřské služby, rozhlasová zábava, výroba rozhlasových a televizních programů, pronájem rozhlasových a televizních přijímačů, skládání hudby, služby diskžokejů, služby osobního trenéra, služby poskytované školami, služby v oblasti grafické úpravy, služby v oblasti prodeje vstupenek, stříhání videopásek, dálkové studium, školení, pořádání a řízení školení, školství, internátní školy, tělesná výchova, televizní zábava, zveřejňování textů kromě reklamních, opatřování titulky, tlumočnické služby, organizování a plánování večírků, pronájem video pásek, vydávání elektronických knih a časopisů on-line, vyučování, vzdělávací informace, služby zábavy, televizní zábava, zábavné parky, zkoušení, přezkoušení, zpravodajské služby, obrazové zpravodajství, cvičení zvířat, pronájem zvukového nahrávacího zařízení, živé představení, organizování živého vystoupení; (44) služby v akvakultuře, aranžování květin, služby v oblasti zahradní architektury, aromaterapeutické služby, depilace voskem, farmaceutické poradenství, fyzioterapie, letecké a povrchové rozmetávání hnojiv a jiných chemikálií pro zemědělství, hospice, plastická chirurgie, chov zvířat, implantace vlasů, kadefnické salóny, kliniky a sanatoria, služby krevní banky, lázeňské služby, veřejné lázně pro hygienické účely, léčba toxikomanů, léčení stromů, lékařské poradenství pro osoby se zdravotním postižením, lékařské služby, pronájem lékařských zařízení, manikúra, masáže, návrhy pro tvorbu krajiny, služby nemocnice, neurologie, ničení plevele, ničení škůdců v zemědělství, oploďování in vitro, služby optiků, ortodontické služby, ošetrovatelské služby, péče o čistotu domácích zvířat, pěstování stromů pro účely uhlíkových kompenzací, služby porodní asistentky, pronájem zemědělských nástrojů a zařízení, pronajímání zdravotnických zařízení, služby psychologa, rostlinné školky, salóny krásy, sanatoria, služby lékárníků při přípravě receptů, služby solárií, služby v oblasti alternativní medicíny, služby v oblasti logopedie, služby v oblasti sauny, služby vizážistů, stomatologie, zdravotnická střediska, telemedicinské služby, terapeutické služby, tetování, údržba trávníků, turecké lázně, umělé oploďování, úprava zvířat, zhotovování věnců, veterinární pomoc, zahradnické služby, zahradnictví, zdravotní péče, zdravotní poradenství, zdravotnická střediska, půjčování zemědělských nástrojů a zařízení, zotavovny, sanatoria; (45) pronájem bezpečnostních schránek, poradenství v oblasti bezpečnosti, adopční agentury, arbitrážní služby, správa autorských práv, balzamování, poradenství v oblasti bezpečnosti, kontrola továren pro bezpečnostní účely, otevírání bezpečnostních zámků, detektivní kanceláře, doprovod do společnosti, licence k duševním právům, poradenství v oblasti duševního vlastnictví, genealogické výzkumy, pronájem hasicích přístrojů, hašení požárů, hlídání noční služba, hlídání dětí, hlídání domácích zvířat, hlídání domů, sestavování horoskopů, kontrola zavazadel pro bezpečnostní účely, kremace, zpopelňování, manželské a předmanželské poradny, mimosoudní řízení sporů, monitorování bezpečnostních a poplašných zařízení, monitorování práv duševního vlastnictví pro právní poradenské účely, registrace domén, půjčování obleků a večerních šatů, půjčování oděvů, on-line služby sociálních sítí, organizace náboženských setkání, osobní



strážce, pátrání, pátrání po nezvěstných osobách, plánování a pořádání svatebních obřadů, počítačový software - poskytování licencí, pronájem požárních hlásičů, právní správa licencí, právnícké komerční služby, seznamovací služby, sledování ukradeného majetku, služby vypracování právních dokumentů, strážní služby, vyhledávání informací o předcích osob, vypouštění holubic pro zvláštní příležitosti, zprostředkovatelství - služby mediátorů, ztráty a nálezy.

(730) **anji s.r.o.**, Na Poříčí 1071/17, Praha, 11000, CZ

(740) Mgr. Petr Dvořák, advokát, Dlouhá 733/29, Praha 1 - Staré Město, 11000

(210) **O-521066**

(220) 24.03.2015

(320) 24.03.2015

(511) 35, 39

(540)

### alLED

(510) (35) administrativní zpracování nákupních objednávek, agentury umělecké, aktualizace a údržba dat v počítačových databázích, aktualizování reklamních materiálů, analýzy nákupních cen, velkoobchodních cen, aranžování výkladů, příprava a vyhotovení daňového přiznání, daňové služby, design reklamních materiálů, dodavatelské služby pro třetí osoby, vedení dražeb, posuzování efektivnosti provozu a racionalizace práce, externí administrativní management pro firmy, fakturace, fotokopírování, ekonomické prognózy, správa hotelů, obchodní a podnikatelské informace, poskytování obchodních nebo podnikatelských informací, informace o obchodních kontaktech, inzerce poštou, kanceláře dovozní a vývozní, pronájem kancelářských strojů a zařízení, komerční informace a rady pro spotřebitele, komerční informační kanceláře, komerční správa licencí na výrobky a služby ostatních, prezentace výrobků v komunikačních médiích pro účely maloobchodu, kopírování dokumentů, maloobchodní nebo velkoobchodní služby pro farmaceutické, veterinární a sanitární přípravky a zdravotní materiál, marketing, marketingové studie, organizace módních přehlídek pro reklamní účely, pomoc při řízení obchodních a průmyslových podniků, pomoc při řízení obchodní činnosti, služby a poradenství v obchodní činnosti, obchodní management a podnikové poradenství, obchodní management pro nezávislé poskytovatele služeb, obchodní management úhradových programů pro jiné, profesionální obchodní nebo podnikatelské poradenství, obchodní nebo podnikatelský průzkum, obchodní reklama pro třetí osoby, oceňování obchodních podniků, optimalizace pro vyhledávače, optimalizace provozu webových stránek, organizování komerčních nebo reklamních výstav, personální poradenství, vyhledávání umístění nákladních vozů pomocí počítače, překlad informací do počítačové databáze, systemizace informací do počítačové databáze, oceňování a odhady v oblasti podnikání, internetový, maloobchodní a velkoobchodní prodej osvětlení (zejména LED) a souvisejících výrobků a potřeb; (39) skladování, skladování zboží.

(730) **anji s.r.o.**, Na Poříčí 1071/17, Praha 1, 11000, CZ

(740) Mgr. Petr Dvořák, advokát, Dlouhá 733/29, Praha 1 - Staré Město, 11000

(210) **O-521352**

(220) 03.04.2015

(320) 03.04.2015

(511) 16, 35, 41

(540)

### Educomm: Studium kdykoli a kdekoli

(510) (16) papír, papírenské výrobky, publikace, samolepky, obtisky, tiskoviny, fotografie, plakáty, kalendáře, katalogy, prospekty, brožury, tištěné publikace; (35) obchodní nebo podnikatelské informace, systemizace informací do počítačové databáze, odborné obchodní poradenství, marketingové studie, reklama, zpracování textů, pořádání veletrhů pro reklamní a obchodní účely, vydávání reklamních nebo náborových, propagačních a inzertních textů, výstavy komerční a reklamní (organizování); (41) vydávání elektronických knih a časopisů on-line, elektronické publikování, informace o výchově a vzdělávání, organizování kulturních a vzdělávacích výstav, poskytování on-line elektronických publikací, organizování soutěží (vzdělávacích nebo zábavných), plánování a organizování večírků.

(730) **Health Communication s. r. o.**, náměstí 14. října 1307/2, Praha 5 - Smíchov, 15000, CZ

(740) Advokátní kancelář JUDr. Tomáš Vymazal, JUDr. Tomáš Vymazal, Wellnerova 1322/3C, Olomouc, 77900

(210) **O-521353**

(220) 03.04.2015

(320) 03.04.2015

(511) 16, 35, 41

(540)

### Educomm: Studium z pohodlí domova

(510) (16) papír, papírenské výrobky, publikace, samolepky, obtisky, tiskoviny, fotografie, plakáty, kalendáře, katalogy, prospekty, brožury, tištěné publikace; (35) obchodní nebo podnikatelské informace, systemizace informací do počítačové databáze, odborné obchodní poradenství, marketingové studie, reklama, zpracování textů, pořádání veletrhů pro reklamní a obchodní účely, vydávání reklamních nebo náborových, propagačních a inzertních textů, výstavy komerční a reklamní (organizování); (41) vydávání elektronických knih a časopisů on-line, elektronické publikování, informace o výchově a vzdělávání, organizování kulturních a vzdělávacích výstav, poskytování on-line elektronických publikací, organizování soutěží (vzdělávacích nebo zábavných), plánování a organizování večírků.

(730) **Health Communication s. r. o.**, náměstí 14. října 1307/2, Praha 5 - Smíchov, 15000, CZ

(740) Advokátní kancelář JUDr. Tomáš Vymazal, JUDr. Tomáš Vymazal, Wellnerova 1322/3C, Olomouc, 77900

(210) **O-521665**

(220) 16.04.2015

(320) 16.04.2015

(511) 3, 7, 8

(540)



(510) (3) abrazivní pasty, brusné plátno, brusné fólie, brusný smirkový papír, tkané brusné textilie, brusné plátno leštící, brusný papír, brusné papírové disky, brusné papírové pásy, brusné papírové kotouče, brusné role, brusné archy a brusné přítězy, brusný smirkový papír, smirkový papír, všechny výše uvedené výrobky pro hrubé broušení a broušení dřeva, plastů, kovů, barevných a lakovaných povrchů a kompozitů z předchozích materiálů; (7) průmyslové brusné a řezací kotouče jako součástí strojů, průmyslové brusné pásy jako součástí strojů, nástroje pro obráběcí stroje, zejména nářadí pro obrušování a řezání vyrobené s použitím přírodních nebo umělých abrazivních částic spojených pryskyřicí; (8) pryskyřičí pojené brousící a řezací kotouče (ruční nástroje).

(730) **Rekord s.r.o.**, Podnikatelská 565, Praha 5 - Běchovice, 19011, CZ

(740) Mgr. Ondřej Vokál, Slancova 1262/2, Praha - Kobyličky, 18200

(210) **O-521686**  
(220) 17.04.2015  
(320) 17.04.2015  
(511) 35, 36, 45  
(540)



- (510) (35) analýzy nákladů, příprava a vyhotovení daňových přiznání, daňové služby, dražby, fakturace, kopírování nebo rozmnožování (reprodukce) dokumentů a dokladů, poskytování komerčních informací a rad pro spotřebitele (spotřebitelská poradna), příprava mezd a výplatních listin, nábor zaměstnanců, pomoc při řízení obchodních a průmyslových podniků, pomoc při řízení obchodní činnosti, poradenství v obchodní činnosti, obchodní management a podnikové poradenství, poskytování obchodních nebo podnikatelských informací, profesionální obchodní nebo podnikatelské poradenství, obchodní nebo podnikatelský průzkum, oceňování obchodních podniků, personální poradenství, oceňování a odhady v oblasti podnikání, poradenství při vedení podniků, odborné obchodní poradenství, poskytování obchodních informací prostřednictvím webových stránek, hospodářské nebo ekonomické prognózy, pronájem kancelářských strojů a zařízení, obchodní průzkum, řízení (poradenské služby obchodní nebo podnikatelské), poskytování pomoci při řízení, řízení průmyslových nebo obchodních podniků, účetnictví, vedení podniků, poradenství při zpracování textů, sjednávání a uzavírání transakcí pro třetí strany, služby managementu obchodních projektů pro stavební projekty, služby obchodního zprostředkování; (36) finanční analýzy, daňové odhady (služby), poskytování finančních informací, finanční odhady a oceňování (pojišťovnictví, bankovníctví, nemovitosti), finanční poradenství, finanční řízení, finanční služby, kanceláře realitní, finanční konzultační služby, finanční služby při likvidaci podniků, kanceláře pro inkasování pohledávek, pronájem nemovitostí; (45) služby advokátní kanceláře, správa autorských práv, konzultační služby v oblasti duševního vlastnictví, mimosoudní řešení sporů, monitorování práv duševního vlastnictví pro právní poradenské účely, registrace názvů domén (právní služby), zprostředkovatelství (mediační služby).
- (590) Barevná  
(730) Šnajder, advokátní kancelář, s.r.o., Ptašinského 307/4, Brno, 602 00, CZ

(210) **O-522281**  
(220) 13.05.2015  
(320) 13.05.2015  
(511) 9, 16, 35, 36, 38, 41, 42  
(540)



- (510) (9) telefony, hlasové schránky, mobilní telefony, komunikační výrobky, technika a zařízení, komunikátory, modemy, operátory, aparáty a přístroje vědecké, geodetické, elektrické a elektronické zařazené do třídy 9, fotografické, filmové, optické, přístroje pro vážení, měření, signalizaci, kontrolu, záchranu a přístroje učební, automatické distributory a mechanismy na mince, zapisovací pokladny, kalkulační stroje, přístroje

pro zpracování informací a počítače včetně jejich jednotlivých součástí a náhradních dílů ze třídy 9, audiovizuální programy, audioprogramy, videokazety nahrané i nenahrané, audiokazety nahrané i nenahrané, informace a záznamy v elektronické podobě s výjimkou počítačových programů, elektronické sítě, multimediální aplikace, multimediální informační katalogy, elektronické časopisy, knihy v elektronické podobě, hlašovky elektrické nebo elektronické, hrací skříně uváděné v činnosti vhozením mince, reklamní přístroje na střídavé obrazy, magnetické suporty zvukových záznamů, hardware, nosiče záznamů nahrané i nenahrané, CD disky, reklamní světelné přístroje, aparáty pro záznam, převod, reprodukci zvuku, obrazu nebo dat včetně jejich jednotlivých součástí, příslušenství a náhradních dílů ze třídy 9, zařízení, pro vysílání, přenos, směřování, spojování a příjem informací pomocí elektromagnetických vln včetně vedení, nosiče dat, zvuku i obrazu nahrané i nenahrané, data, databáze, databázové produkty a jiné informace, záznamy a informační produkty v elektronických, datových, informačních a telekomunikačních sítích všeho druhu a na nosičích dat všeho druhu, s výjimkou papírových nosičů ze třídy 16, radiotelefonní zařízení, telefonní sluchátka, telefonní mikrofony, telekomunikační vysílací zařízení, vysílačky, faxovací přístroje, nabíječky pro elektrické baterie, akumulátorové nabíječky, mikrofony, telefonní dráty, paměti počítačové, počítačové periferie, procesory (centrální procesorové jednotky), nosiče dat magnetické, nosiče dat optické, čipy, karty s pamětí nebo s mikroprocesorem, kompaktní optické disky, magnetické disky, přístroje pro nahrávání zvuku, přístroje pro reprodukci zvuku, kompaktní disky (audio, video), nahrané zvukové a obrazové nosiče (pro účely reklamy, marketingu a propagace), automaty hudební; (16) výrobky z papíru, lepenky a z plastických hmot zařazené ve třídě 16 pro reklamní, marketingové a propagační účely, kancelářské potřeby pro reklamní, marketingové a propagační účely, plakáty, fotografie, pohlednice, gratulace, dopisní papíry, obálky, kalendáře zejména nástěnné a stolní, samolepky, obtisky, poznámkové bloky, desky na spisy, pořadače, omalovánky, activity books, balicí papír, školní sešity, skicáky, tužky, pastelky, tuhy, gummy, ořezávátko, penály, papírové tašky, umělohmotné tašky, papírové kapesníky, obaly papírové, těžítka, tiskoviny, časopisy, knihy, databázové produkty v papírové formě, informační produkty v papírové formě, tiskárenské výrobky, losy, štočky, potřeby pro knižní vazby, materiál pro umělce, štetce, psací stroje a kancelářské potřeby (spadající do této třídy), učební pomůcky, kromě přístrojů, pytlíky a sáčky pro obalovou techniku, umělecké nebo ozdobné předměty z papíru, obalové materiály z plastických hmot, náležící do této třídy, pohledy ilustrované se zvukovou nahrávkou; (35) reklama, propagace, pronájem reklamních materiálů, informace obchodní nebo podnikatelské, systematizace informací do počítačových databází, odborné obchodní poradenství, obchodní konzultační a zprostředkovatelské služby, reklamní materiály (rozšiřování zákazníkům - letáky, prospekty, tisky vzorky), reklamní nebo inzertní materiály (jejich rozšiřování), reklamní texty (vydávání, zveřejňování, oznámení, vyhlášení, publikování); (36) leasing, nákup na splátky, finanční služby; (38) telekomunikační služby, spoje, komunikace, provozování telekomunikační sítě, služby mobilní telekomunikační sítě, výměna, přenos a šíření informací, dat a zpráv, služby veřejnosti spojené s provozováním mobilní radiotelefonní sítě, provoz veřejné mobilní telekomunikační a datové sítě, telekomunikační informace, půjčování telekomunikačních zařízení, komunikace (telefonní), počítačová konzultační činnost z oblasti telekomunikační techniky, elektronická pošta, služby připojení k mezinárodní síti Internet, služby na Internetu zahrnuté v této třídě (zejména přístup k síti Internet, včetně vysokorychlostního a přenos hlasové služby přes internetový protokol), pronájem zařízení pro přenos informací, telekomunikace, poradenství v oblasti telekomunikací, zprostředkovatelská činnost v oblasti telekomunikací, šíření elektronických časopisů, informací, elektronických periodik a knih v elektronické podobě prostřednictvím počítačové sítě, zejména Internetu, pomocí satelitů; (41) informace o možnostech vzdělání, výchovy, zábavy, sportovních a kulturních aktivit, vzdělávací informace, školicí činnost v oblasti telekomunikační a výpočetní techniky, tvorba elektronických časopisů, periodik a knih v elektronické podobě, výchovná, kulturní, vzdělávací a zábavní činnost, školicí činnost, pořádání kulturních, společenských a sportovních akcí, vydavatelská a nakladatelská činnost, soutěžní činnost; (42) pronájem počítačového softwaru, pronájem počítačů, poradenství v oblasti počítačového hardwaru, poradenství v oblasti informační technologie, analytické a inženýrské práce v oblasti telekomunikací, poradenská činnost v oblasti servisu výpočetní techniky, provozování počítačových center, zprostředkovatelská a obstaravatelská činnost v oblasti výpočetní techniky, poradenská a konzultační činnost v oblasti výpočetní techniky a elektrotechniky, hosting pro veškeré oblasti informačních technologií

včetně webových stránek v rámci Internetu, extranetu, intranetu - vše v rámci této třídy.

(590) Barevná  
(730) **T-Mobile Czech Republic a.s.**, Tomíčková 2144/1, Praha 4 - Chodov, 14800, CZ

(210) **O-522308**

(220) 14.05.2015  
(320) 14.05.2015  
(511) 37  
(540)

### DarlingWash

(510) (37) mytí automobilů, čištění automobilů.  
(730) **JEGI s.r.o.**, K Horkám 11, Praha 10, 10200, CZ

(210) **O-522309**

(220) 14.05.2015  
(320) 14.05.2015  
(511) 31  
(540)

### SanArom

(510) (31) krmiva pro zvířata, zejména suchá.  
(730) **Sano - Moderní výživa zvířat spol. s r.o.**, Npor. O. Bartoška 15, Domažlice, 34401, CZ  
(740) Mgr. Marie Šebelová, advokátka, Karla Engliše 3221/2, Praha 5, 15000

(210) **O-522312**

(220) 14.05.2015  
(320) 14.05.2015  
(511) 5  
(540)

### VERAZOL

(510) (5) léčivý přípravek - analgetikum pro perorální podání.  
(730) **Herbacos Recordati s.r.o.**, Štrossova 239, Pardubice, 53003, CZ  
(740) Karel Čálek, patentový zástupce, Nad Palatou 12/2657, Praha 5, 15000

(210) **O-522313**

(220) 14.05.2015  
(320) 14.05.2015  
(511) 5  
(540)

### VERASOL

(510) (5) léčivý přípravek - analgetikum pro perorální podání.  
(730) **Herbacos Recordati s.r.o.**, Štrossova 239, Pardubice I, Bílé Předměstí, 53003, CZ  
(740) Karel Čálek, patentový zástupce, Nad Palatou 12/2657, Praha 5, 15000

(210) **O-522337**

(220) 15.05.2015  
(320) 15.05.2015  
(511) 6, 9, 20  
(540)

### LADCARB

(510) (6) žebříky kovové; (9) speciální protipožární žebříky; (20) žebříky nekovové, žebříky ze dřeva, umělých hmot a kompozitních materiálů, žebříky karbonové.  
(730) **HQH SYSTEM spol. s r.o.**, Koněvova 1947/188, Praha 3, 13000, CZ  
(740) Ing. Michal Jupa, patentový zástupce, Na Baních 1385, Praha 5 - Zbraslav, 15600

(210) **O-522423**

(220) 19.05.2015  
(320) 19.05.2015  
(511) 3, 5  
(540)

### AquaNeoFarm

(510) (3) výrobky kosmetické a voňavkářské, bylinné kosmetické přípravky, mýdla tuhá i tekutá, parfumerie, vonné oleje, éterické esence a silice, koupelové soli, výtažky z květin pro parfumerii, krémy, mléka, gely, emulze, vody a deodoranty pro osobní potřebu, toaletní přípravky, vlasové

a ústní vody, pasty, prášky a vodičky pro čištění a ošetřování zubů, šampóny tělové i vlasové, prostředky pro mytí a ošetřování rukou a vlasů, kondicionéry, pomády, tužidla, spreje, laky, laky na nehty, prostředky pro ošetřování pokožky a odličování, krémy na a po opalování, masážní krémy a emulze, regenerační krémy a vody, vody, krémy a pěny po holení, vata a výrobky z vaty pro kosmetické účely, tampóny, polštářky, tyčinky, kosmetické neceséry, kosmetické tužky, pemza, líčidla včetně líčidel pro oči, řasenky, stíny, lesky, umělé nehty, dekorativní ozdoby na nehty, nehtové doplňky, dětská kosmetika, prostředky namáčecci, mýdlové, saponátové, bezfosfátové, prací prostředky, bělicí přípravky, prostředky na odbarvování, moření a parfémování prádla, avivážní prostředky, přípravky na odmašťování, drhnutí, leštění a broušení, čisticí přípravky, prostředky k čištění sporáků, prostředky k čištění sanitární techniky, mýdla, včetně mýdel medicínálních, vonná dřeva, vonné sáčky do prádla, vlhčené hygienické a čisticí utěrky, kapesníky a ručníky, antistatické přípravky; (5) výrobky farmaceutické a parafarmaceutické, vitamíny, přípravky pro lidi a zvířata obsahující minerály a stopové prvky, dietní a nutriční přípravky pro léčebné účely, medicínální sirupy, kombinované přípravky vitamínů, minerálů, stopových prvků a bylinných výtažků, potravinové doplňky i obohacené vitamíny nebo minerály nebo stopovými prvky, vitamínové přípravky, multivitaminové preparáty, minerály a multiminerálové preparáty, bylinné čaje, léčivé rostliny, dietetické látky upravené pro lékařské účely, bílkovinné přípravky nebo potrava pro lékařské účely, bylinné výtažky nebo sirupy, vitamínová výživa ve formě koncentrátů, proteinové koncentráty jako výživné přísady k potravinám, léčivé cukrářské výrobky a cukrovinky s léčivými účinky, přípravky a požívatinu obsahující biologické katalyzátory pro fyzicky aktivní osoby, sportovce a rekonvalescenty, posilující požívatinu, extrakty a potraviny pro zvláštní výživu, dietetické a diabetické požívatinu a potraviny pro zvláštní výživu, potravní doplňky pro posílení imunity organismu a zlepšení zdraví v tuhém i tekutém stavu ve formě práškových směsí, kapek, sirupů, gelů, past, tablet, šumivých tablet, pastilek, dražé, tobolek, kapslí, bonbónů, želé, prášků, vše výše uvedené pro léčebné účely, diabetické a dietetické nápoje pro léčebné účely, přírodní pramenité a kojenecké vody pro léčebné účely, obohacené vitamínové nápoje a koncentráty pro léčebné účely, potravní doplňky rostlinného i živočišného původu ne pro léčebné účely.

(730) **FAGRON a.s.**, Holická 1098/31m, Olomouc, Hodolany, 779 00, CZ  
(740) Ing. Petr Soukup, Videňská 8, Olomouc, 77200

(210) **O-522424**

(220) 19.05.2015  
(320) 19.05.2015  
(511) 3, 5  
(540)

### AmiFarm

(510) (3) výrobky kosmetické a voňavkářské, bylinné kosmetické přípravky, mýdla tuhá i tekutá, parfumerie, vonné oleje, éterické esence a silice, koupelové soli, výtažky z květin pro parfumerii, krémy, mléka, gely, emulze, vody a deodoranty pro osobní potřebu, toaletní přípravky, vlasové a ústní vody, pasty, prášky a vodičky pro čištění a ošetřování zubů, šampóny tělové i vlasové, prostředky pro mytí a ošetřování rukou a vlasů, kondicionéry, pomády, tužidla, spreje, laky, laky na nehty, prostředky pro ošetřování pokožky a odličování, krémy na a po opalování, masážní krémy a emulze, regenerační krémy a vody, vody, krémy a pěny po holení, vata a výrobky z vaty pro kosmetické účely, tampóny, polštářky, tyčinky, kosmetické neceséry, kosmetické tužky, pemza, líčidla včetně líčidel pro oči, řasenky, stíny, lesky, umělé nehty, dekorativní ozdoby na nehty, nehtové doplňky, dětská kosmetika, prostředky namáčecci, mýdlové, saponátové, bezfosfátové, prací prostředky, bělicí přípravky, prostředky na odbarvování, moření a parfémování prádla, avivážní prostředky, přípravky na odmašťování, drhnutí, leštění a broušení, čisticí přípravky, prostředky k čištění sporáků, prostředky k čištění sanitární techniky, mýdla, včetně mýdel medicínálních, vonná dřeva, vonné sáčky do prádla, vlhčené hygienické a čisticí utěrky, kapesníky a ručníky, antistatické přípravky; (5) výrobky farmaceutické a parafarmaceutické, vitamíny, přípravky pro lidi a zvířata obsahující minerály a stopové prvky, dietní a nutriční přípravky pro léčebné účely, medicínální sirupy, kombinované přípravky vitamínů, minerálů, stopových prvků a bylinných výtažků, potravinové doplňky i obohacené vitamíny nebo minerály nebo stopovými prvky, vitamínové přípravky, multivitaminové preparáty, minerály a multiminerálové preparáty, bylinné čaje, léčivé rostliny, dietetické látky upravené pro lékařské účely, bílkovinné přípravky nebo potrava pro lékařské účely, bylinné výtažky nebo sirupy, vitamínová výživa ve formě koncentrátů, proteinové koncentráty jako výživné přísady k potravinám, léčivé

cukrářské výrobky a cukrovinky s léčivými účinky, přípravky a poživatiny obsahující biologické katalyzátory pro fyzicky aktivní osoby, sportovce a rekonvalescenty, posilující poživatiny, extrakty a potraviny pro zvláštní výživu, dietetické a diabetické poživatiny a potraviny pro zvláštní výživu, potravní doplňky pro posílení imunity organismu a zlepšení zdraví v tuhém i tekutém stavu ve formě práškových směsí, kapek, sirupů, gelů, past, tablet, šumivých tablet, pastilek, dražé, tobolek, kapslí, bonbónů, žele, prášků, vše výše uvedené pro léčebné účely, diabetické a dietetické nápoje pro léčebné účely, přírodní pramenité a kojenecké vody pro léčebné účely, obohacené vitamínové nápoje a koncentráty pro léčebné účely, potravní doplňky rostlinného i živočišného původu ne pro léčebné účely.

(730) **FAGRON a.s.**, Holická 1098/31m, Olomouc, Hodolany, 779 00, CZ  
(740) Ing. Petr Soukup, Vídeňská 8, Olomouc, 77200

(210) **O-522440**  
(220) 20.05.2015  
(320) 20.05.2015  
(511) 16, 35, 41, 43  
(540)



(210) **O-522425**  
(220) 19.05.2015  
(320) 19.05.2015  
(511) 3, 5  
(540)

### BasiFarm

(510) (3) výrobky kosmetické a voňavkářské, bylinné kosmetické přípravky, mýdla tuhá i tekutá, parfumerie, vonné oleje, éterické esence a silice, koupelové soli, výtažky z květin pro parfumerii, krémy, mléka, gely, emulze, vody a deodoranty pro osobní potřebu, toaletní přípravky, vlasové a ústní vody, pasty, prášky a vodičky pro čištění a ošetřování zubů, šampóny tělové i vlasové, prostředky pro mytí a ošetřování rukou a vlasů, kondicionéry, pomády, tužidla, spreje, laky, laky na nehty, prostředky pro ošetřování pokožky a odličování, krémy na a po opalování, masážní krémy a emulze, regenerační krémy a vody, vody, krémy a pěny po holení, voda a výrobky z vaty pro kosmetické účely, tampóny, polštářky, tyčinky, kosmetické neceséry, kosmetické tužky, pemza, líčidla včetně líčidel pro oči, řasenky, stíny, lesky, umělé nehty, dekorativní ozdoby na nehty, nehtové doplňky, dětská kosmetika, prostředky namáčeči, mýdlové, saponátové, bezfosfátové, prací prostředky, bělicí přípravky, prostředky na odbarvování, moření a parfémování prádla, avivážní prostředky, přípravky na odmašťování, drhnutí, leštění a broušení, čistící přípravky, prostředky k čištění sporáků, prostředky k čištění sanitární techniky, mýdla, včetně mýdel medicínálních, vonná dřeva, vonné sáčky do prádla, vlhčené hygienické a čistící utěrky, kapesníky a ručníky, antistatické přípravky; (5) výrobky farmaceutické a parafarmaceutické, vitamíny, přípravky pro lidi a zvířata obsahující minerály a stopové prvky, dietní a nutriční přípravky pro léčebné účely, medicínální sirupy, kombinované přípravky vitamínů, minerálů, stopových prvků a bylinných výtažků, potravinové doplňky i obohacené vitamíny nebo minerály nebo stopovými prvky, vitamínové přípravky, multivitaminové preparáty, minerály a multiminerálové preparáty, bylinné čaje, léčivé rostliny, dietetické látky upravené pro lékařské účely, bílkovinné přípravky nebo potrava pro lékařské účely, bylinné výtažky nebo sirupy, vitamínová výživa ve formě koncentrátů, proteinové koncentráty jako výživné přísady k potravinám, léčivé cukrářské výrobky a cukrovinky s léčivými účinky, přípravky a poživatiny obsahující biologické katalyzátory pro fyzicky aktivní osoby, sportovce a rekonvalescenty, posilující poživatiny, extrakty a potraviny pro zvláštní výživu, dietetické a diabetické poživatiny a potraviny pro zvláštní výživu, potravní doplňky pro posílení imunity organismu a zlepšení zdraví v tuhém i tekutém stavu ve formě práškových směsí, kapek, sirupů, gelů, past, tablet, šumivých tablet, pastilek, dražé, tobolek, kapslí, bonbónů, žele, prášků, vše výše uvedené pro léčebné účely, diabetické a dietetické nápoje pro léčebné účely, přírodní pramenité a kojenecké vody pro léčebné účely, obohacené vitamínové nápoje a koncentráty pro léčebné účely, potravní doplňky rostlinného i živočišného původu ne pro léčebné účely.

(730) **FAGRON a.s.**, Holická 1098/31m, Olomouc, Hodolany, 779 00, CZ  
(740) Ing. Petr Soukup, Vídeňská 8, Olomouc, 77200

(510) (16) firemní listiny, papírové propagační materiály, letáky, prospekty, listky, tiskopisy, turistické průvodce, zeměpisné mapy, fotografie, pohlednice, knihy, ročenky, katalogy, brožury, zpěvníky, kalendáře, památníky, obtisky, záložky do knih, pozvánky, diplomy, gratulace, etikety (s výjimkou textilních), tiskoviny, plakáty, billboardy (papírové), obálky, poštovní známky, dopisní papíry, jídelní listky, pivní tácky, plánovací záznamníky, upomínkové propagační předměty z papíru a z plastů spadající do této třídy; (35) zprostředkování obchodu s potravinářskými výrobky, alkoholickými a nealkoholickými nápoji, s propagačními materiály, s reklamními materiály, manažerské služby v oblasti gastronomie, propagační a reklamní činnost, propagace, reklama, marketing, správa hotelů, obchodní reklama pro třetí osoby, pronájem reklamních ploch a materiálů, venkovní reklama, organizování výstav komerčního charakteru, pořádání veletrhů pro obchodní a reklamní účely; (41) informace o možnostech rekreace, rozptýlení a zábavy, organizování a vedení kolokvií, konferencí, kongresů, symposií a seminářů, organizování kulturních nebo vzdělávacích výstav, plánování a organizování večírků, pořádání a řízení školení, služby pro oddech, rekreaci a zábavu, organizování živých vystoupení; (43) poskytování přechodného ubytování, penziony, hotelové služby, služby barů, jídelny, kavárny, samoobslužné restaurace, restaurace jako jídelny, provádění hotelového ubytování, rezervace přechodného ubytování, ubytovací kanceláře, turistické ubytovny, příprava a poskytování jídel.

(590) Barevná  
(730) **SAMIMA s.r.o.**, Helénská 1799/4, Praha 2 - Vinohrady, 12000, CZ  
(740) Ing. Jarmila Strážnická, Ulička 110, Lukov, 76317

(210) **O-522441**  
(220) 20.05.2015  
(320) 20.05.2015  
(511) 16, 35, 40, 41, 42  
(540)



(510) (16) časopisy, desky, dopisní papír, formuláře, fotografie, grafické reprodukce, grafiky, kalendáře, knihy, manuály, mapy, periodika, plakáty, poutače z papíru nebo z lepenky, publikace, tiskopisy, tiskoviny; (35) aktualizování reklamních materiálů, dodavatelské služby pro třetí osoby, fotokopírování, obchodní a podnikatelské informace, inzerce poštou, pronájem kancelářských strojů a zařízení, komerční informační kanceláře, marketingové studie, nábor zaměstnanců, pomoc při řízení obchodních a průmyslových podniků, pomoc při řízení obchodní činnosti, obchodní management a podnikové poradenství, obchodní reklama, organizování výstav komerčních nebo reklamních, personální poradenství, systemizace informací do počítačových databází, odborné obchodní poradenství, poradenství v obchodní činnosti, pořádání veletrhů pro obchodní a reklamní účely, pronájem reklamní doby v komunikačních médiích,

pronájem reklamních materiálů, pronájem reklamních ploch, obchodní průzkum, průzkum trhu, průzkum veřejného mínění, předvádění (služby modelek) pro reklamní účely a podporu prodeje, předvádění zboží, překládání informací do počítačových databází, přepisování, příprava inzertních sloupků, psaní na stroji, psychologické testování pro výběr zaměstnanců, reklama (propagace), reklama on-line v počítačové síti, reklamní agentury, reklamní materiály (aktualizování), rozšiřování reklamních materiálů, řízení (poradenské služby), sekretářské služby, styky s veřejností, televizní reklamy, vedení kartoték v počítači (řízení souboru), venkovní reklama, vydávání reklamních, náborových, propagačních a inzertních textů, vyhledávání dat v počítačových souborech, výstřížková služba na zprávy, distribuce vzorků zboží, nábor zaměstnanců, zpracování textů, zprostředkovatelný práce; (40) kopírování fotografických snímků, fotosazba, laminování; (41) informace o výchově a vzdělávání, korespondenční kurzy, organizování a vedení konferencí, kongresů a seminářů, organizování kulturních nebo vzdělávacích akcí, organizování představení (manažerské služby), organizování vzdělávacích nebo zábavných soutěží, poradenství pro volbu povolání, pořádání a řízení pracovních setkání, překladatelské služby, organizování a vedení sympozií, pořádání a řízení školení, organizování a plánování večírků, výroba videofilmů, nahrávání video pásek, střih videopásek, vydávání knih, vzdělávání, vzdělávací informace; (42) obnova počítačových dat, pronájem počítačů, počítačové programování, instalace a údržba počítačových programů, počítačové systémové analýzy, poradenské služby v oblasti počítačového hardwaru, tvorba a správa webových stránek pro třetí osoby, tvorba počítačových systémů, tvorba softwaru (počítačových programů), umístění webových stránek.

(590) Barevná

(730) **Grafia, společnost s ručením omezeným**, Budilova 1511/4, Plzeň 3 Jižní Předměstí, 30100, CZ

(210) **O-522503**

(220) 21.05.2015

(320) 21.05.2015

(511) 29, 30, 31, 40, 43

(540)



(510) (29) maso, uzeniny, ryby, drůbež a zvěřina, masové výtahy, hotová jídla, polotovary a přílohy vyrobené převážně z masa, ryb, drůbeže, zvěřiny, zeleniny nebo luštěnin, želé, džemy, kompoty, mléko a mléčné výrobky, smetanové krémy, konzervované, sušené, mražené a vařené ovoce a zelenina, zeleninové, ovocné a vaječné saláty, ovocné šťávy na vaření, zpracované houby, sýry, nářezy, vejce a výrobky z nich, rybí výrobky, lahůdky skládající se z potravin převážně živočišného původu, mořské speciality, rybí speciality, neživí korýši a měkkýši, ančovičky (sardele), okurky nakládané, bramborové lupínky, hranolky, huspeniny, aspiky, želatina jedlá, játra, paštika, jedlé oleje a tuky, tukové, sýrové a masové pomazánky, pochoutkové saláty, obložené lahůdkové mísy skládající se z potravin převážně živočišného původu; (30) obložené bagety, lahůdky skládající se z potravin převážně rostlinného původu, chlebičky a chuťovky, želé ovocné (cukrovinky), obložené lahůdkové mísy skládající se z potravin převážně rostlinného původu, koření, nálevy (chuťové přísady), ocet, omáčky k ochucení, hořčice, majonéza, kečup, pečivo, tranlivé pečivo sladké i slané, cukroví, cukrovinky, čokoláda, kakao, káva a kávové náhražky, dorty a cukrářské výrobky, sušenky, zmrzlina, med, medovíčky, sendviče, těstoviny, těstovinové saláty, zálivky na saláty, mouka a přípravky vyrobené z obilnin, chléb, melasa, droždí, prášek do pečiva, sůl; (31) čerstvé ovoce, zelenina a houby, jikry rybí na líhnutí, čerstvé oříšky, bylinky čerstvé; (40) zpracování masa a masných výrobků, uzení potravin, řeznictví, sušení a mražení potravin, výroba pekařských a cukrářských polotovarů a jejich pečení, pekařství; (43) služby spojené s provozováním pohostinství, barů, bufetů, kaváren,

restaurací, cukráren, jídelen, catering, rychlé a stánkové občerstvení, zásobování (catering), výroba polévek a hotových jídel.

(590) Barevná

(730) **Jiří Fiala, s.r.o.**, Purkyňova 2089/42a, Nymburk, 28802, CZ

(740) JUDr. Zuzana Císařová, advokátka, Uhelný trh 414/9, Praha 1, 11000

(210) **O-522511**

(220) 22.05.2015

(320) 22.05.2015

(511) 35, 41, 44

(540)



(510) (35) maloobchodní a velkoobchodní prodej a zprostředkování v oblasti nákupu a prodeje zboží včetně prodeje prostřednictvím Internetu s výrobky jako jsou bio potraviny, racionální výživa, bio zelenina, bio masa, káva a kávové příslušenství, čaj a čajové příslušenství, Fair Trade potraviny, sušené ovoce, koření, doplňky zdravé výživy, dietetické potraviny a nápoje, potravinové doplňky ne pro lékařské účely obsahující látky rostlinného původu, vitaminové přípravky, bylinné čaje, léčivé byliny, přírodní kosmetika a masti, cvičební a rehabilitační pomůcky, tinktury, ekologické čisticí prostředky, éterické oleje, marketing; (41) lektorská činnost, vzdělání v oblasti zdravého životního stylu a zdravé výživy; (44) nutriční poradenství, dietetické služby, konzultační služby týkající se péče o zdraví, odborné poradenství v oblasti výživy, organizování a tvorba programů pro zdravé stravování.

(730) **Jana Klimparová s.r.o.**, Střítež nad Bečvou 99, Střítež nad Bečvou, 75652, CZ

(740) Patentová a známková kancelář, ing. Jaromír Příkryl, Včelín 1161, Hulín, 76824

(210) **O-522572**

(220) 25.05.2015

(320) 25.05.2015

(511) 32, 35, 39, 43

(540)

## MIXIE

(510) (32) nealkoholické nápoje, přípravky na výrobu nápojů, minerální vody, šumivé nápoje a jiné nápoje nealkoholické, ovocné a zeleninové nápoje, ovocné a zeleninové šťávy, smoothies (mixované ovocné nebo zeleninové nápoje), mošty, sirupy na výrobu nápojů, pivo; (35) propagační činnost, reklama, pomoc při řízení obchodní činnosti, obchodní administrativa, kancelářské práce, maloobchodní a velkoobchodní prodej pekařských výrobků, cukrářských výrobků, potravin a nápojů a občerstvení, maloobchodní služby vztahující se k pekařským výrobkům, cukrářským výrobkům, potravinám a nápojům a občerstvení, marketing, franchising; (39) doprava, balení a skladování zboží, dodávky zboží; (43) služby zajišťující stravování a nápoje, gastronomické služby, restaurační služby, příprava nápojů, jídel a pokrmů, restaurace rychlého občerstvení, bufety rychlého občerstvení, služby týkající se obnosu jídel sebou, catering, bary, denní bary, salátové bary.

(730) **Zeuláková Renata**, Kolaříkova 699, Morkovice – Svižany, 76833, CZ

(740) Halaxová & Halaxová TETRAPAT, RNDr. Zdeňka Halaxová, Jinonická 80, Praha 5, 15800

(210) **O-522578**

(220) 25.05.2015

(320) 25.05.2015

(511) 3, 5

(540)

### VENTRICOL

(510) (3) přípravky prací a bělicí, čistící, lešticí, odmašťovací, mýdlo, výrobky kosmetické, krémy, tělová mléka, výrobky voňavkářské, parfémy, toaletní vody, éterické oleje, vodičky a barvy na vlasy, zubní pasty, ústní vody a prášky na zuby, osobní a ústní deodoranty, vlasové přípravky; (5) výrobky veterinářské a farmaceutické, výrobky hygienické v rámci této třídy (hygienické kalhotky, dezinfekční ubrusky, menstruační a inkontinentní vložky, vata, hygienické tampóny), výrobky dietetické pro děti a nemocné pro léčebné účely, výrobky chemické pro účely lékařské, multivitaminové přípravky a nápoje pro léčebné účely, potravinové doplňky k léčebným účelům, posilňující a podpůrné minerální látky a vitamíny k léčebným účelům, balzámy, krémy a masti pro lékařské účely, náplasti, obvazový materiál, prostředky dezinfekční, prostředky k hubení rostlinných a živočišných škůdců, antiparazitní přípravky, potravní doplňky neléčebné pro posílení imunity organismu a zlepšení zdraví rostlinného původu v tuhém i tekutém stavu ve formě práškových směsí, kapek, sirupů, gelů, past, tablet, šumivých tablet, pastilek, dražé, tobolek, kapslí, bonbónů, želé, prášků, vše výše uvedené pro neléčebné účely.

(730) **FIANTIS, SE**, Vinohradská 2029/124, Praha 3, 13000, CZ

(740) JUDr. Tomáš Lejček MBA, Slezská 169/10, Praha 2, 12000

zvěrolékařské účely, dezinfekční prostředky, diagnostické prostředky pro zvěrolékařské účely, výživové doplňky pro zvěrolékařské účely, enzymatické přípravky pro zvěrolékařské účely, medicínální infuze, mikroorganismy pro použití ve zvěrolékařství, zdravotní krmiva pro zvířata, tuky pro zvěrolékařské účely, přípravky pro mytí zvířat, přípravky proti parazitům, repelenty proti hmyzu, protiparazitické obojky pro zvířata, gáza na obvazování, antiseptická vata, chirurgické obvazy, náplasti, obinadla pro ošetření ran, obklady, obvazový materiál, sterilizační přípravky, vata absorpční, tampóny absorpční, tmel na zvířecí kopyta; (31) živá zvířata, krmivo suché, krmivo, píče, přípravky na výkrm hospodářských zvířat, nápoje pro domácí zvířata, přípravky pro nosnice, přípravky posilňující pro zvířata, stelivo pro domácí zvířata; (44) veterinární kliniky, veterinární pomoc, farmaceutické poradenství, fyzioterapie, plastická chirurgie, chov zvířat, péče o čistotu domácích zvířat, úprava zvířat, pronájem zvěrolékařského zařízení.

(730) **Cormay CZ s.r.o.**, Křenová 22, Brno, 60200, CZ

(740) Ing. Libor Markes, patentový zástupce, Grohova 54, Brno, 60200

(210) **O-522630**

(220) 27.05.2015

(320) 27.05.2015

(511) 3, 35

(540)

(210) **O-522579**

(220) 25.05.2015

(320) 25.05.2015

(511) 3, 5

(540)

### OXALICUM

(510) (3) přípravky prací a bělicí, čistící, lešticí, odmašťovací, mýdlo, výrobky kosmetické, krémy, tělová mléka, výrobky voňavkářské, parfémy, toaletní vody, éterické oleje, vodičky a barvy na vlasy, zubní pasty, ústní vody a prášky na zuby, osobní a ústní deodoranty, vlasové přípravky; (5) výrobky veterinářské a farmaceutické, výrobky hygienické v rámci této třídy (hygienické kalhotky, dezinfekční ubrusky, menstruační a inkontinentní vložky, vata, hygienické tampóny), výrobky dietetické pro děti a nemocné pro léčebné účely, výrobky chemické pro účely lékařské, multivitaminové přípravky a nápoje pro léčebné účely, potravinové doplňky k léčebným účelům, posilňující a podpůrné minerální látky a vitamíny k léčebným účelům, balzámy, krémy a masti pro lékařské účely, náplasti, obvazový materiál, prostředky dezinfekční, prostředky k hubení rostlinných a živočišných škůdců, antiparazitní přípravky, potravní doplňky neléčebné pro posílení imunity organismu a zlepšení zdraví rostlinného původu v tuhém i tekutém stavu ve formě práškových směsí, kapek, sirupů, gelů, past, tablet, šumivých tablet, pastilek, dražé, tobolek, kapslí, bonbónů, želé, prášků, vše výše uvedené pro neléčebné účely.

(730) **FIANTIS, SE**, Vinohradská 2029/124, Praha 3, 13000, CZ

(740) JUDr. Tomáš Lejček MBA, Slezská 169/10, Praha 2, 12000

(210) **O-522623**

(220) 27.05.2015

(320) 27.05.2015

(511) 5, 31, 44

(540)



(510) (5) chemicko-farmaceutické přípravky, léčiva pro zvěrolékařské účely, antiseptika, bakteriální přípravky pro zvěrolékařské účely, biologické přípravky pro zvěrolékařské účely, biologické tkáňové kultury pro zvěrolékařské účely, zubní brusné prostředky, chemická činidla pro

(510) (3) prací prostředek práškový, gelový, tekutý, mycí prostředek pro myčky, sůl pro úpravu vody pro myčky nádobí, mycí prostředek pro ruční mytí nádobí, tekutý úklidový mycí a čistící prostředek povrchů, tekutý abrazivní čistící prostředek na čištění povrchů, tekutý prostředek ke škrobení prádla a záclon, oplachovací a lešticí prostředek do myček nádobí, tekutý prostředek ke škrobení prádla a záclon, prostředek na čištění a ošetření laminátových a kamenných podlah, gel na usazeniny, rez a vodní kámen, tekutý mycí čistící a bělicí přípravek s dezinfekčním účinkem, prací prostředek na dětské prádlo, tekutá drátěnka, avivážní prostředek, kosmetické přípravky, kosmetické přípravky pro zvířata, změkčovače tkanin; (35) reklama, propagace, informační servis a poradenské služby v obchodě, maloobchodní a velkoobchodní činnost s výrobky uvedenými ve tř. 3, zprostředkovatelské služby v oblasti obchodu s výrobky uvedenými ve tř. 3, průzkum trhu a marketing, internetový prodej (e-shop) s výrobky uvedenými ve tř. 3.

(730) **benASONET, s.r.o.**, Žatecká 16/8, Praha 1 - Josefov, 11000, CZ

(740) Jiří Effmert, Družstevní 1424/12C, Říčany, 25101

(210) **O-522663**

(220) 28.05.2015

(320) 28.05.2015

(511) 9, 35, 41, 42

(540)

### SITUNET

(510) (9) počítačový software - software pro podporu shromažďování a vizualizace informací a situace, podpora řešení událostí a krizového managementu; (35) pomoc při provozu a řízení podniku - služba pomáhající zabezpečit kontinuitu organizace v oblasti obchodní a provozní a podpora krizového managementu; (41) vzdělávání osob v oblasti podpory řízení provozu, krizového řízení, bezpečnosti, sdílení informací a jejich vizualizace; (42) navrhování a vývoj počítačového hardwaru a softwaru - řešení pro podporu krizového řízení, zabezpečení kontinuity organizace, vizualizace informací, situace a jejího řešení.

(730) **T-SOFT a.s.**, Novodvorská 1010/14, Praha 4, 14200, CZ

(210) **O-522692**  
(220) 29.05.2015  
(320) 29.05.2015  
(511) 35, 41, 42  
(540)

### AZURIT KINGDOM

(510) (35) inzertní, reklamní a propagační činnost, poskytování pomoci při provozu obchodu, včetně zprostředkování obchodních a souvisejících obchodně personálních záležitostí v rámci třídy 35, distribuce zboží k reklamním účelům, rozmnožování dokumentů, prodej zvukových a zvukově-obrazových záznamů; (41) nakladatelství a vydavatelství, vydávání knih, vydávání elektronických knih a časopisů on-line, vydávání textů, vydávání zvukově a zvukově - obrazových záznamů, pronájem zvukových a zvukově-obrazových záznamů, pořádání kulturních a sportovních akcí, zvuková a obrazová postprodukce, pořádání školení, kurzů, seminářů, tvorba elektronických časopisů, periodik, knih; (42) navrhování reklamních ploch, reklamních bannerů, návrhářská a designérská činnost, počítačová grafika a design, umělecký, grafický, průmyslový a interiérový design, obalový design, oděvní návrhářství, navrhování obalů a prospektů, grafické návrhy firemní identity, programování multimediálních aplikací, vytváření a modelování 3D animací, interaktivních a grafických programů, tvorba multimediálních dokumentů, prezentací, aplikací, katalogů, konstrukce www prezentací, tvorba počítačové animace a vizualizace, programových projektů, tvorba informačních databází, poradenství v oblasti grafického designu.

(730) **Azurit Kingdom, s.r.o.**, Bohumínská 788/61, Ostrava, 71000, CZ

(210) **O-522693**  
(220) 29.05.2015  
(320) 29.05.2015  
(511) 35, 41, 42  
(540)



(510) (35) inzertní, reklamní a propagační činnost, poskytování pomoci při provozu obchodu, včetně zprostředkování obchodních a souvisejících obchodně personálních záležitostí v rámci třídy 35, distribuce zboží k reklamním účelům, rozmnožování dokumentů, prodej zvukových a zvukově-obrazových záznamů; (41) nakladatelství a vydavatelství, vydávání knih, vydávání elektronických knih a časopisů on-line, vydávání textů, vydávání zvukově a zvukově - obrazových záznamů, pronájem zvukových a zvukově-obrazových záznamů, pořádání kulturních a sportovních akcí, zvuková a obrazová postprodukce, pořádání školení, kurzů, seminářů, tvorba elektronických časopisů, periodik, knih; (42) navrhování reklamních ploch, reklamních bannerů, návrhářská a designérská činnost, počítačová grafika a design, umělecký, grafický, průmyslový a interiérový design, obalový design, oděvní návrhářství, navrhování obalů a prospektů, grafické návrhy firemní identity, programování multimediálních aplikací, vytváření a modelování 3D animací, interaktivních a grafických programů, tvorba multimediálních dokumentů, prezentací, aplikací, katalogů, konstrukce www prezentací, tvorba počítačové animace a vizualizace, programových projektů, tvorba informačních databází, poradenství v oblasti grafického designu.

(730) **Azurit Kingdom, s.r.o.**, Bohumínská 788/61, Ostrava, 71000, CZ

(210) **O-522694**  
(220) 29.05.2015  
(320) 29.05.2015  
(511) 16, 35, 41  
(540)

### Ždánický histopedál

(510) (16) periodické i neperiodické publikace a tiskoviny, a to časopisy, noviny, knihy, prospekty, plakáty, data a databáze na papírových nosičích,

programy, vstupenky, kalendáře, fotografie, pohlednice, plakáty, samolepky, knihařské výrobky, informační a propagační výrobky z papíru, včetně dekoračních předmětů z papíru, obalový materiál z papíru a balicí fólie z plastu, papírové a plastové sáčky a tašky; (35) reklamní, inzertní a propagační činnost, marketing, poskytování informací komerčního nebo reklamního charakteru, multimediálních informací komerčního charakteru, komerční využití Internetu v oblastech komerčních internetových médií a vyhledávacích služeb, on-line inzerce, pronájem informačních míst v rámci této třídy, činnost reklamní agentury, činnost ekonomických a/nebo organizačních poradců, zprostředkování v obchodních vztazích, merchandising, franchising, pomoc při využívání a řízení obchodního podniku, personální agentura, personální poradenství, automatizované zpracování dat, pomoc při provozování obchodů a obchodních činností, služby, které zahrnují: záznam, přepis, vypracování, kompilaci, přenášení nebo systematickosti písemných či datových či elektronických sdělení a záznamů, specializovaný maloobchod a velkoobchod se zbožím s výrobky patřícími do tříd 16 a 25; (41) organizace a pořádání koncertů, organizace a pořádání festivalů, slavností, jarmarků, organizování plesů, manažerské služby v organizování představení, organizování vzdělávacích nebo zábavných soutěží, organizování živých vystoupení, výroba divadelních nebo jiných představení, plánování a organizování večírků, organizování sportovních soutěží.

(730) **Stafová Iva Ing.**, Malá Strana 317, Ždánice, 696 32, CZ

(210) **O-522744**  
(220) 29.05.2015  
(320) 29.05.2015  
(511) 36  
(540)

### PROMENADA

(510) (36) pronájem bytů.  
(730) **DIRECT MARKET TRADING spol. s r.o.**, Češovská 1882/23, Praha 9, 19300, CZ

(210) **O-522762**  
(220) 01.06.2015  
(320) 01.06.2015  
(511) 9, 38, 41, 42  
(540)

### Windyty

(510) (9) počítačový hardware s příslušenstvím, počítačový software, počítačové programy pro meteorologická a klimatická měření a monitorování; (38) informační kancelář, samostatný přenos dat nebo informací prostřednictvím telekomunikačních zařízení, počítačů, mobilních telefonů, služby zabezpečující audiovizuální komunikaci prostřednictvím informačních telekomunikačních sítí, a to počítačové sítě Internet, mobilních telefonů, satelitu, rozšiřování, zveřejňování a přenos informací prostřednictvím informačních a telekomunikačních zařízení a sítí, mobilních telefonů, satelitu, výměna a šíření informací a zpráv pomocí telekomunikačních sítí, datových sítí, informační nebo komunikační nebo elektronické techniky, on-line chat roem/diskusní skupiny na Internetu a na síti mobilních telefonů, poskytování telekomunikační služby elektronické nástěnky, poskytování přístupu k on-line službám, služby webových portálů poskytující přístup uživatelů ke globální počítačové síti, komunikace mobilními telefony a počítačová komunikace, posílání zpráv, služby elektronické pošty, přenos zpráv a obrazových informací pomocí počítačů, šíření elektronických publikací v elektronické podobě pomocí počítačových a telekomunikačních sítí, pomocí mobilních telefonů, satelitu, služby datové sítě, pronájem informačních a komunikačních míst, služby krátkých textových zpráv a mobilních multimediálních zpráv MMS, poskytování přístupu na on-line informační služby a databáze, přenos, poskytování nebo vyvolávání informací z počítačové databáze, on-

line informační služby, služby vyhledávání umístění objektů a subjektů pomocí počítače nebo komunikačního nebo telekomunikačního zařízení nebo telefonu, poskytování přístupu k databázím; (41) elektronické publikování (DTP), sdílení a publikování digitálních fotografií, poskytování on-line publikací, vydávání knih a časopisů on-line, publikování a vydávání knih, časopisů a magazínů, služby v oblasti vzdělávání, zábavy a sportu, digitální zpracování obrazu v rámci této třídy; (42) poskytování informací o počasí, počítačové a mapovací služby (služby programování), návrhy, strukturování a programování či jiné vytváření počítačových programů a počítačových systémů zejména programového vybavení internetových, intranetových či jiných síťových serverů, serverových stanic a systémů, včetně jejich instalace, zavádění, aktualizace a údržby, návrhy, strukturování a programování či jiné vytváření databází, jiných datových systémů a aplikací pro jejich zpracování, včetně jejich instalace, zavádění, aktualizace a údržby, návrhy, strukturování a programování či jiné vytváření internetových či intranetových počítačových stránek a nástěnek (webpages a websites) a internetových či intranetových aplikací, včetně jejich instalace, zavádění, aktualizace a údržby, hostování (poskytování volného prostoru) pro internetové či intranetové počítačové stránky a nástěnky (webpages a websites), převod (konverze) počítačových programů, dat či jiných údajů v elektronické podobě z různých formátů do jiných formátů, převod (konverze) dokumentů, dat či jiných údajů z fyzických médií na elektronická média, hosting webových stránek.

(730) **Lukačovič Ivo**, Na Šmukýřce 931/37, Praha 5, 15000, CZ

(740) JUDr. Miroslav Kupka, Levého 1532, Rakovník, 26901

(210) **O-522791**

(220) 01.06.2015

(320) 01.06.2015

(511) 43

(540)



(510) (43) bistro, rychlé občerstvení, restaurace, kavárna, vinárna, bar.

(590) Barevná

(730) **Fresheria s.r.o.**, Holubova 225/20, Brno, 63800, CZ

(210) **O-522793**

(220) 01.06.2015

(320) 01.06.2015

(511) 9, 38, 41

(540)



(510) (9) aparáty a přístroje vědecké, geodetické, fotografické, filmové, optické, přístroje pro vážení, měření, signalizaci, kontrolu, záchranu a přístroje učební, aparáty pro záznam, uchování, převod, přenos nebo reprodukci zvuku nebo obrazu, přístroje a nástroje pro vedení, přepínání, přeměnu, akumulaci, regulaci nebo řízení elektrického proudu, hasící přístroje, telefony, telefonní záznamníky, faxy, ústředny, magnetické nebo optické

suporty zvukových nebo zvukově obrazových záznamů, zapisovací pokladny, kalkulační stroje, přístroje pro zpracování informací a počítače včetně jejich jednotlivých součástí a náhradních dílů ze třídy 9, baterie a články elektrické, elektrické akumulátory, počítačové hry s výstupem na PC nebo na TV, pohledy ilustrované se zvukovou nahrávkou, hrací skříně uváděné v činnost vhozením mince, reklamní světelné přístroje, nosiče záznamů nahrané i nenahrané, videokazety nahrané i nenahrané, audiokazety nahrané i nenahrané, audiovizuální programy, audioprogramy, audiovizuální díla na nosičích, audiovizuální díla v digitální podobě, filmy, hudební díla na nosičích nebo v elektronické podobě nebo ke stažení, CD disky, DVD disky, mp3 přehrávače, USB flash disky, blue-ray disky, elektronické publikace (stažitelné), magnetické karty, kódované karty, obaly na cd disky nebo DVD disky nebo na nosiče záznamů, programové vybavení pro počítače, software, hardware výpočetní techniky nebo komunikační nebo informační techniky, interaktivní software, interaktivní databáze, elektronické databáze a databázové produkty, informace a data a databáze a záznamy v elektronické podobě, elektronické nebo datové nebo informační nebo komunikační nebo výpočetní sítě včetně jednotlivých součástí a náhradních dílů obsažených ve třídě 9, multimediální aplikace, elektronické multimediální nebo elektronické informační katalogy, elektronické časopisy, elektronická periodika a knihy v elektronické podobě, počítačový software pro nahrávání, stahování a zpracování obrázků a obrazových dat, software pro tvorbu a organizaci fotografií a obrázků, software pro zacházení s fotografiemi a pro jejich editaci, software a hardware pro digitální zobrazování, software pro tvorbu fotografických alb, hologramy, mikročipové nebo magnetické karty (kódované), podložky pod počítačovou myš, magnety, kryty na mobilní telefony, pouzdra na mobilní telefony, divadelní kukátka, brýle pro 3d projekci, brýle sluneční, ochranné brýle, pouzdra na brýle, kontaktní čočky, části a příslušenství pro všechny výše uvedené výrobky; (38) televizní vysílání, rozhlasové vysílání, digitální vysílání, internetové vysílání, televizní vysílání programů, televizní vysílání zábavných, vzdělávacích, výchovných, soutěžních, diskusních a informačních pořadů, počítačová komunikace a přístup k internetu, komunikační služby pro přístup k databázi, poskytování blogovacích služeb, poskytování elektronického video spojení, poskytování elektronického zvukového spojení, poskytování přístupu a pronájem přístupového času k počítačovým databázím, poskytování přístupu k datům nebo dokumentům uloženým elektronicky v centrálních souborech za účelem dálkových konzultací, poskytování přístupu k digitálním hudebním webovým stránkám na internetu, poskytování přístupu k elektronickým stránkám, poskytování přístupu ke stránkám na elektronické informační síti, poskytování přístupu uživatelů k počítačovým programům v datových sítích, pronájem přístupového času k webovým stránkám (ISP), služby telekomunikačních bran, služby týkající se přeposílání webových stránek, telekomunikace, služby umožňující komunikaci jedné osoby s druhou, telematika, šíření, výměna nebo získávání zpráv a informací, šíření elektronických časopisů, informací, elektronických periodik, knih v elektronické podobě, audio nebo audiovizuálních děl prostřednictvím informační nebo datové nebo elektronické nebo komunikační nebo telekomunikační nebo počítačové sítě, a to Internetu, pomocí satelitů a jinými sítěmi, informační služby na Internetu související s televizním vysíláním, služby na Internetu související s televizním vysíláním, zprostředkovatelská činnost v oblasti informačního servisu, komunikace a přenos dat prostřednictvím veřejné nebo neveřejné telekomunikační sítě, komunikace, poradenská činnost v oblasti sdělovacích prostředků, telekomunikací, informační služby v oblasti telekomunikací, informační kancelář, poskytování informačních služeb prostřednictvím počítačů - v rámci této třídy, pronájem komunikačních míst telekomunikační služby umožňující on-line v sítích dálkově zobrazení dat objednavatelů; (41) nakladatelství a vydavatelství, ediční činnost, publikační činnost, nahrávání nosičů zvukových nebo obrazově zvukových, půjčování nahraných zvukových a zvukově obrazových záznamů, tvorba a šíření audiovizuálních děl, zpravodajství, publicistika, televizní zpravodajství, rozhlasové zpravodajství, obrazové zpravodajství, TV produkce, filmová produkce, tvorba programů, tvorba a výroba televizních a audiovizuálních programů, agenturní činnost v oblasti kultury, zprostředkování v oblasti kultury, výchovy, zábavy a sportu, výchovná, vzdělávací, soutěžní a zábavní činnost, zábavní nebo kulturní nebo vzdělávací představení, organizace společenských a kulturních akcí, organizace, provozování a provádění her a soutěží i veřejných, provozování divadla, provozování kina, výstavní činnost v oblasti kultury nebo zábavy nebo výchovy nebo vzdělávání, elektronické publikování (DTP), služby nahrávacího studia, poskytování on-line elektronických publikací a děl (bez možnosti stažení), poskytování on-line audiovizuálních děl bez možnosti stažení, vydávání



elektronických knih a on-line časopisů, poskytování publikací z celosvětové počítačové sítě nebo Internetu s možností prohledávání, pronájem kinematografických filmů, výroba rozhlasových a televizních programů, psaní a zveřejňování textů kromě reklamních, vydávání textů, s výjimkou reklamních nebo náborových, výroba divadelních a/nebo jiných představení, organizování kulturních nebo vzdělávacích výstav, poskytování služeb výchovných, vzdělávacích, soutěžních, kulturních a zábavních prostřednictvím internetu a jiných sítí, provozování tělovýchovných zařízení, pronájem a půjčování sportovních potřeb (s výjimkou dopravních prostředků), půjčování knih, tiskovin, pronájem a půjčování audiopřístrojů, videopřístrojů, videorekordérů, videokamer, fotoaparátů, promítaček, rozhlasových a televizních přijímačů, filmů, kulturních a vzdělávacích potřeb a přístrojů, půjčování a pronájem obrazů, dekorací, pronájem stadionů, tenisových dvorců, pronájem a půjčování potápěčské výstroje, pronájem a půjčování sportovního nářadí (s výjimkou dopravních prostředků), provozování a/nebo pronájem fitness centra.

(590) Barevná

(730) **CET 21 spol.s r.o.**, Křiženeckého náměstí 1078/5, Praha 5 - Hlubočepy, 15200, CZ

(740) Dana Lukajová, patentový zástupce, Voršilská 10, Praha 1, 11000

(210) **O-522867**

(220) 04.06.2015

(320) 04.06.2015

(511) 37, 39

(540)



(510) (37) údržba a opravy motorových vozidel, provozování čerpacích stanic s pohonnými hmotami a mazivou; (39) doprava, doprava nákladní kamiónová, dopravci, doručování zboží, dovoz-doprava, logistika v dopravě, spedice, vykládání nákladu, zprostředkování dopravy (zasílatelství).

(590) Barevná

(730) **AGF Logistics, s.r.o.**, Haviřská 1059, Havlíčkův Brod, 58001, CZ

(740) Mgr. Pavlína Kolátorová, Chlumova 3, Jihlava, 58601

(210) **O-522868**

(220) 04.06.2015

(320) 04.06.2015

(511) 16, 35, 37, 41, 42

(540)



(510) (16) reklamní, propagační a informační materiály na bázi papíru, tiskoviny, zejména prezentační materiály, časopisy, publikace, soubory dat v tištěné podobě, knihy, časopisy, letáky, plakáty, fotografie, reklamní tabule na bázi papíru, reklamní katalogy, pozvánky, orientační plány a mapy, průvodce, inzertní noviny, vývěsky, kalendáře, kancelářské potřeby patřící do této třídy, papír, lepenka, tiskárenské výrobky, potřeby pro knižní vazby, formuláře, propagační a informační materiály z papíru a

plastických hmot; (35) inzertní, reklamní a propagační činnost, organizování výstav a veletrhů k reklamním a obchodním účelům, organizování módních přehlídek k obchodním účelům, odborné poradenství vztahující se k organizování výstav a veletrhů k reklamním a obchodním účelům, činnost a služby v oblasti aranžérství výstavních ploch, výstavních expozic, jakož i výstavních exponátů k reklamním a obchodním účelům, distribuce zboží k reklamním účelům, rozšiřování reklamních, propagačních, reklamních, informačních a inzertních materiálů, reklamní služby, reklamní agentury, služby reklamní grafiky, reklamní materiály (příprava a šíření), pronájem reklamních ploch, informační, konzultační a poradenská činnost k výše uvedeným službám; (37) technické zabezpečení výstav a výstavních ploch, zejména montáže a demontáže výstavních exponátů a expozic, informační, konzultační a poradenská činnost k výše uvedeným službám; (41) činnost vyučovací, výchovná, vzdělávací a zábavní, včetně pořádání kurzů, symposií a konferencí a doprovodných výstav k výše uvedeným akcím, odborné poradenství vztahující se k organizování výstav a veletrhů ke vzdělávacím, kulturním, výchovným a zábavním účelům, organizování výstav a veletrhů ke vzdělávacím, kulturním, výchovným a zábavním účelům, činnost vzdělávací a zábavní včetně pořádání kurzů, symposií, konferencí a doprovodných výstav, nakladatelská a vydavatelská činnost, informační, konzultační a poradenská činnost k výše uvedeným službám; (42) návrh, tvorba, správa a údržba webových stránek, portálů a aplikací včetně multimediálních a 3D aplikací, návrh, vytváření a modelování 3D animací, navrhování a tvorba informačních databází, elektronických časopisů, periodik, knih, multimediálních dokumentů, prezentací a katalogů, tvorba, programování a správa systémů pro obsluhu zákazníků přístupných po Internetu, navrhováním, tvorba, instalace, aktualizace a správa počítačového softwaru, řešení webových serverů, analýza počítačových systémů, pronájem počítačového softwaru, software jako služba (SaaS), grafický design, informační, konzultační a poradenská činnost k výše uvedeným službám.

(590) Barevná

(730) **DYNAMIC GROUP spol. s r.o.**, Na Výsluní 13/201, Praha 10 - Strašnice, 10000, CZ

(740) Jansa, Mokrý, Otevřel & partneři, v.o.s., JUDr. Lukáš Jansa, advokát, Sokola Tůmy 743/16, Ostrava - Mariánské Hory, 70900

(210) **O-522869**

(220) 04.06.2015

(320) 04.06.2015

(511) 37, 39

(540)

(510) (37) údržba a opravy motorových vozidel; (39) doprava, doprava nákladní kamiónová, dopravci, doručování zboží, dovoz, doprava, logistika v dopravě, spedice, vykládání nákladu, zprostředkování dopravy (zasílatelství).

(590) Barevná

(730) **AGF Food Logistics, a.s.**, Kostelec 60, Kostelec, 58861, CZ

(740) Mgr. Pavlína Kolátorová, Chlumova 3, Jihlava, 58601

(210) **O-522871**

(220) 04.06.2015

(320) 04.06.2015

(511) 3, 5, 30

(540)

**Elasti-Q**

(510) (3) parfumerie, vonné oleje, kosmetika, hygienické přípravky; (5) farmaceutické výrobky, hygienické výrobky pro léčebné účely, dietní potraviny a dietetické přípravky pro léčebné účely, doplňky stravy, potravinové doplňky pro lidskou potřebu; (30) káva, čaj, kakao a kávové

náhražky, cukrovinky, cukr, med, melasa, droždí, prášek do pečiva, sůl, koření, výrobky obsahující byliny a na bázi bylin v rámci této třídy.

(730) **PQ PARTNERS LIMITED**, Athinon 5, Nicosia, CY

(740) JUDr. Tomáš Vymazal, Wellnerova 1322/3c, Olomouc, 77900

(210) **O-522873**

(220) 04.06.2015

(320) 04.06.2015

(511) 29, 30, 35

(540)



(510) (29) potraviny živočišného původu, maso a masové výrobky, hovězí dělené maso, maso čerstvé, nakládané, konzervované i v nálevu, uzeniny, šunky, paštiky, špeky, slaniny, ryby, ryby v nálevu, ryby konzervované a nakládané, saláty zeleninové, drůbež a zvěřina, hotová jídla z masa, zeleniny; (30) potraviny rostlinného původu, mouka a přípravky z obilnin, chléb všeho druhu, pekařské pečivo všeho druhu, jemné a trvanlivé pečivo, káva, čaj, kakao, cukr, rýže, pohanka, med, sůl, koření; (35) zprostředkovatelská a obstaravatelská činnost v oblasti obchodu, export - import, provozování e-shopu, vše s výrobky uvedenými ve třídách 29 a 30, poradenství v obchodní činnosti s uvedenými výrobky, reklamní a propagační činnost, marketing.

(730) **AGLO Trading, s.r.o.**, Kadaňská 1441/46, Praha 10, 10100, CZ

(740) Ing. Michal Jupa, patentový zástupce, Na Baních 1385, Praha 5 - Zbraslav, 15600

(210) **O-522983**

(220) 09.06.2015

(320) 09.06.2015

(511) 8, 20, 21, 35

(540)

### STEELUXOR

(510) (8) nářadí a nástroje s ručním pohonem, kráječe na zeleninu, kráječe na vejce (neelektrické), sekáčky a nože na maso a zeleninu, otvírky konzerv (neelektrické), nůžky, přístroje (nože, vidličky a lžice); (20) dekorace a dekorativní předměty (přenosné), nábytek (bytové zařízení), nábytek kovový, proutěné zboží, sošky (figurky) ze dřeva, sádry nebo umělých hmot; (21) náčiní a nádoby pro domácnost, kuchyňské náčiní, lisy na ovoce (s výjimkou elektrických), mixéry pro použití v domácnosti (s výjimkou elektrických), ruční mlynky pro domácnost, otvírky na lahve, struhadla pro domácnost, vymačkávače (lisy) na ovoce (s výjimkou elektrických), lisy a drtiče na česnek, kuchyňské drtiče (s výjimkou elektrických), nádoby kuchyňské, nádoby pro použití v kuchyni a v domácnosti, kuchyňské potřeby neelektrické; (35) propagační činnost, reklama, pomoc při řízení obchodní činnosti, obchodní administrativa, kancelářské práce, zásilkový prodej zboží uvedeného ve třídách 8, 20 a 21 z katalogů, internetu, inzerce.

(730) **Vaše Dedra s.r.o.**, Podhradní 69, Česká Skalice, 55203, CZ

(210) **O-522985**

(220) 09.06.2015

(320) 09.06.2015

(511) 3, 7, 11, 21, 35

(540)

### SRDCOFFKA

(510) (3) přípravky pro bělení a jiné prací prostředky, přípravky pro čištění, leštění, odmašťování a broušení, mýdla, parfumerie, vonné oleje, kosmetika, vlasové vody, zubní pasty, vlasová kosmetika, péče o vlasy, vlasová výživa, šampóny, vlasové vody, vlasové gely, vlasová tužidla, kondicionéry na vlasy, vlasové kúry, vlasové oleje; (7) elektrické mechanické kuchyňské spotřebiče (drtiče a mixery) pro potraviny, mlynky

na kávu elektrické, elektrické šlehače, elektrické mixery, elektrické roboty, elektrické odšťavňovače, vysavače, elektrické otvárače konzerv, elektromechanické spotřebiče pro domácnost a elektrické potravinářské přístroje pro sekání, stloukání, míšení, míchání, hnětení, mletí, rozmačkávání, strouhání, šlehání, krájení, vymačkávání, rozměšňování a emulgování potravin a ovoce a zeleniny, vysavače prachu, žehlicí stroje, elektrické nože; (11) elektrické varné náčiní, elektrické hrnce, elektrické kávovary, překapávače na kávu, varné konvice, elektrické toustovače, elektrické sendvičovače, mikrovlnné trouby, sušiče na vlasy, fény na vlasy, ventilátory, zařízení a přístroje pro vaření, pečení, smažení, topení, ohřívání, chlazení, větrání, ledničky, mrazničky, chladničky, elektrické fritézy, elektrické vařiče, inhalační přístroje (s výjimkou přístrojů pro lékařské účely); (21) náčiní a nádoby pro domácnost, lisy a drtiče na česnek, kuchyňské drtiče (s výjimkou elektrických), kuchyňské náčiní, lisy na ovoce (s výjimkou elektrických), mixéry pro použití v domácnosti (s výjimkou elektrických), ruční mlynky pro domácnost, otvírky na lahve, struhadla pro domácnost, vymačkávače (lisy) na ovoce (s výjimkou elektrických); (35) propagační činnost, reklama, pomoc při řízení obchodní činnosti, obchodní administrativa, kancelářské práce, zásilkový prodej zboží uvedeného ve třídách 3, 7, 11 a 21 z katalogů, internetu, inzerce.

(730) **Vaše Dedra s.r.o.**, Podhradní 69, Česká Skalice, 55203, CZ

(210) **O-522990**

(220) 09.06.2015

(320) 09.06.2015

(511) 11, 32, 37, 39, 40, 42

(540)



(510) (11) přístroje a zařízení pro čištění, úpravu a rozvod vody a pro zásobování vodou včetně čerčících a filtračních zařízení, regulační a bezpečnostní armatury pro rozvod vody, čerpadla, tlakové vodní nádrže, zásobníky vody, vodovodní hydranty, přístroje a zařízení pro odvádění vod stokových a odpadních a jejich čištění; (32) pitná voda; (37) stavby a zemní práce, odstraňování staveb, kladení potrubí, čištění kanálů, instalační práce zámečnické, klempířské, izolační práce, opravy, údržba a revize vodovodních a kanalizačních zařízení, odstraňování škodlivin; (39) přeprava medií potrubními systémy, dodávka a rozvádění vody, odvádění stokových a odpadních vod, silniční doprava, skladování; (40) úprava a čištění vody, recyklace a likvidace odpadu, nakládání s nebezpečnými látkami a odpady; (42) metrologické služby, bakteriologické a chemické laboratorní služby, rozbor vody, průzkum vodních vrtů.

(730) **VODÁRNA PLZEŇ a.s.**, Malostranská 143/2, Plzeň 2-Slovan, Doudlevec, 32600, CZ

(740) **POLÁČEK** a kol. patentoprávní a známková kancelář, Ing. Jiří Poláček, patentový zástupce, Dominikánská 6, Plzeň, 30112

(210) **O-522991**  
(220) 09.06.2015  
(320) 09.06.2015  
(511) 11, 32, 37, 39, 40, 42  
(540)

VODÁRNA PLZEŇ 

(510) (11) přístroje a zařízení pro čištění, úpravu a rozvod vody a pro zásobování vodou včetně čerčících a filtračních zařízení, regulační a bezpečnostní armatury pro rozvod vody, čerpadla, tlakové vodní nádrže, zásobníky vody, vodovodní hydranty, přístroje a zařízení pro odvádění vod stokových a odpadních a jejich čištění; (32) pitná voda; (37) stavby a zemní práce, odstraňování staveb, kladení potrubí, čištění kanálů, instalační práce zámečnické, klempířské, izolační práce, opravy, údržba a revize vodovodních a kanalizačních zařízení, odstraňování škodlivin; (39) přeprava medií potrubními systémy, dodávka a rozvádění vody, odvádění stokových a odpadních vod, silniční doprava, skladování; (40) úprava a čištění vody, recyklace a likvidace odpadu, nakládání s nebezpečnými látkami a odpady; (42) metrologické služby, bakteriologické a chemické laboratorní služby, rozborů vody, průzkum vodních vrtů.

(730) **VODÁRNA PLZEŇ a.s.**, Malostranská 143/2, Plzeň 2-Slovany, Doudlevice, 32600, CZ

(740) **POLÁČEK a kol.** patentoprávní a známková kancelář, Ing. Jiří Poláček, patentový zástupce, Dominikánská 6, Plzeň, 30112

(210) **O-522992**  
(220) 09.06.2015  
(320) 09.06.2015  
(511) 11, 32, 37, 39, 40, 42  
(540)

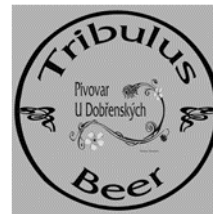


(510) (11) přístroje a zařízení pro čištění, úpravu a rozvod vody a pro zásobování vodou včetně čerčících a filtračních zařízení, regulační a bezpečnostní armatury pro rozvod vody, čerpadla, tlakové vodní nádrže, zásobníky vody, vodovodní hydranty, přístroje a zařízení pro odvádění vod stokových a odpadních a jejich čištění; (32) pitná voda; (37) stavby a zemní práce, odstraňování staveb, kladení potrubí, čištění kanálů, instalační práce zámečnické, klempířské, izolační práce, opravy, údržba a revize vodovodních a kanalizačních zařízení, odstraňování škodlivin; (39) přeprava medií potrubními systémy, dodávka a rozvádění vody, odvádění stokových a odpadních vod, silniční doprava, skladování; (40) úprava a čištění vody, recyklace a likvidace odpadu, nakládání s nebezpečnými látkami a odpady; (42) metrologické služby, bakteriologické a chemické laboratorní služby, rozborů vody, průzkum vodních vrtů.

(730) **VODÁRNA PLZEŇ a.s.**, Malostranská 143/2, Plzeň 2-Slovany, Doudlevice, 32600, CZ

(740) **POLÁČEK a kol.** patentoprávní a známková kancelář, Ing. Jiří Poláček, patentový zástupce, Dominikánská 6, Plzeň, 30112

(210) **O-523138**  
(220) 15.06.2015  
(320) 15.06.2015  
(511) 16, 32, 35, 43  
(540)

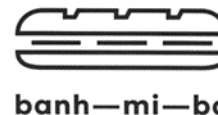


(510) (16) firemní listiny, tiskoviny, tištěné reklamní materiály, papírové informační brožury, fotografie (tiskoviny), katalogy, kalendáře, mapy, knihy, noviny, časopisy, grafické znaky, etikety s výjimkou textilních, samolepky (papírenské zboží); (32) pivo, ležák, extrakty z chmele na výrobu piva, sladina, pивní mladina, chmelové extrakty používané na přípravu nápojů; (35) maloobchodní činnost s pivem, s ležákem, s extrakty z chmele na výrobu piva, se sladinou, s pивní mladinou, s chmelovými extrakty používanými na přípravu nápojů, s potravinářskými výrobky, s tabákovými výrobky, s alkoholickými nápoji, s nealkoholickými nápoji, on-line reklama na počítačové komunikační síti, rozhlasová reklama, televizní reklama, organizování komerčních nebo reklamních výstav a veletrhů, organizování výstav pro obchodní účely, předvádění zboží, podpora prodeje pro třetí osoby, zásilkové reklamní služby, rozšiřování, zasilání reklamních materiálů zákazníkům, rozšiřování reklamních nebo inzertních oznámení, rozšiřování vzorků zboží, vydávání a aktualizace reklamních nebo náborových materiálů, vylepování plakátů, pronájem reklamních materiálů, marketingové služby; (43) poskytování přechodného ubytování, penziony, hotelové služby, služby barů, jídelny, kavárny, samoobslužné restaurace, restaurace jako jídelny, provozování hotelového ubytování, rezervace přechodného ubytování, ubytovací kanceláře, turistické ubytovny, příprava a dodávka jídel.

(730) **Pivovar u Dobřenských s.r.o.**, U Dobřenských 268/3, Praha 1, 11000, CZ

(740) Ing. Jarmila Strážnická, Ulička 110, Lukov, 76317

(210) **O-523179**  
(220) 17.06.2015  
(320) 17.06.2015  
(511) 29, 30, 43  
(540)



(510) (29) maso, ryby, drůbež a zvěřina, masové výtazky, zavařované, mražené, sušené a vařené ovoce a zelenina, želé, džemy, vejce, mléko a mléčné výrobky, oleje a tuky jedlé, játrová paštika; (30) káva, čaj, kakao a kávové náhražky, rýže, tapioka a ságo, mouka a obilninové přípravky, chléb, pečivo a cukrovinky, zmrzlina, cukr, med, melasa, sůl, hořčice, ocet, omáčky (chuťové přísady), koření, led potravinářský, dorty, majonéza, nápoje na bázi kávy, kakaa, čokolády nebo čaje, nudle, občerstvení (na bázi rýže), omáčka sojová ostrá, paprika (koření), pečivo, pepř (koření), potraviny z mouky, sendviče, sůl, zmrzlina, zázvor (koření); (43) služby zajišťující stravování a nápoje, dočasné ubytování, bufety, kavárny, restaurace, restaurace (samoobslužné), zásobování.

(730) **Le Hung Ing., MSc.**, Černovičky 41, Brno, 62700, CZ

(210) **O-523211**

(220) 18.06.2015

(320) 18.06.2015

(511) 35, 41

(540)



(510) (35) agentury umělecké (obchodní vedení), design reklamních materiálů, marketing, organizování výstav komerčních nebo reklamních, prezentace výrobků v komunikačních médiích pro účely maloobchodu, reklama; (41) agentury (umělecké módní), organizování kulturních nebo vzdělávacích výstav, živé vystoupení (organizování).

(730) **Kopecký Ladislav Ing.**, Neklanova 11, Praha 2, 12000, CZ

(740) Bc. Ing. Pavel Bodiš, Zázvorkova 2004, Praha 5, 15500

(210) **O-523373**

(220) 24.06.2015

(320) 24.06.2015

(511) 35, 38, 41

(540)



(510) (35) poskytování prostor, času a médií pro reklamu, poskytování a pronajímání reklamního prostoru na internetu, poskytování prostoru na webových stránkách k reklamě na výrobky a služby, poskytování reklamního prostoru, pronájem reklamního času v komunikačních médiích, pronájem reklamního prostoru na internetu, pronájem reklamního prostoru na webových stránkách, šíření reklam a inzerce, konzultační a poradenské služby a pomoc v oblasti reklamní, marketingové a propagační činnosti, reklamní, inzertní a propagační činnost, marketing, služby vztahů s veřejností (public relations), služby předvádění výrobků a vystavování zboží, předváděcí akce a výstavy k obchodním nebo reklamním účelům, služby vědomostní, pobídkové a bonusových programů – vše ke komerčním, reklamním nebo propagačním účelům, komerční informace a rady pro spotřebitele (spotřebitelská poradna), komerční správa licencí na výrobky a služby třetích osob, obchodní administrativa udělování licencí ke zboží a službám třetích osob, obchodní informace a poradenství pro zákazníky (zákaznická poradna), obchodní informace a rady pro spotřebitele (spotřebitelská poradna), objednávání pro třetí strany, předplatné na balíček informačních médií, předplatné na televizní kanál, shromažďování licitačních nabídek, služby v oblasti srovnávání cen, zajišťování předplacení telematických, telefonních nebo počítačových služeb (internet), zařizování kolektivních koupí, zprostředkování dohod týkajících se prodeje a nákupu zboží, zprostředkování obchodů pro třetí strany, informační kanceláře (komerční), průzkum trhu, sběr a systemizace dat z obchodní a podnikatelské činnosti, srovnávací služby, činnost reklamní agentury, činnost ekonomických a/nebo organizačních poradců, zprostředkování v obchodních vztazích, merchandising, franchising, pomoc při využívání a řízení obchodního podniku, personální agentura, personální poradenství, automatizované zpracování dat, pomoc při provozování obchodů a obchodních činností průmyslového nebo obchodního podniku, služby, které zahrnují záznam, přepis, vypracování, kompilaci přenášení nebo systematičnost písemných či datových či

elektronických sdělení a záznamů jakož i využívání nebo kompilaci matematických a statistických údajů, organizační zabezpečování televizního vysílání v rámci této třídy, výstavy komerční nebo reklamní nebo propagační, předvádění zboží prostřednictvím internetu nebo katalogu nebo výstav za účelem reklamy a/nebo prodeje, přeskupování a shromažďování (kromě dopravy) různých výrobků pro třetí osoby za účelem umožnit spotřebiteli pohodlně vybrat a prohlížet a kupovat (kromě přepravy) prostřednictvím katalogu a/nebo internetu a/nebo zásilkového prodeje, zásilkový prodej zboží v rámci této třídy, maloobchodní prodej výrobků, a to nahraných nosičů záznamů, audiovizuálních děl, hudebních děl, knih, tiskovin, reklamních a propagačních předmětů, počítačové objednávání zboží, modelingová agentura (služby); (38) televizní vysílání, rozhlasové vysílání, digitální vysílání, internetové vysílání, televizní vysílání programů, televizní vysílání zábavných, vzdělávacích, výchovných, soutěžních, diskusních a informačních pořadů, počítačová komunikace a přístup k internetu, komunikační služby pro přístup k databázi, poskytování blogovacích služeb, poskytování elektronického video spojení, poskytování elektronického zvukového spojení, poskytování přístupu a pronájem přístupového času k počítačovým databázím, poskytování přístupu k datům nebo dokumentům uloženým elektronicky v centrálních souborech za účelem dálkových konzultací, poskytování přístupu k digitálním hudebním webovým stránkám na internetu, poskytování přístupu k elektronickým stránkám, poskytování přístupu ke stránkám na elektronické informační síti, poskytování přístupu uživatelů k počítačovým programům v datových sítích, pronájem přístupového času k webovým stránkám (ISP), služby telekomunikačních bran, služby týkající se přeposílání webových stránek, telekomunikace, služby umožňující komunikaci jedné osoby s druhou, telematika, šíření, výměna nebo získávání zpráv a informací, šíření elektronických časopisů, informací, elektronických periodik, knih v elektronické podobě, audio nebo audiovizuálních děl prostřednictvím informační nebo datové nebo elektronické nebo komunikační nebo telekomunikační nebo počítačové sítě, a to Internetu, pomocí satelitů a jinými sítěmi, informační služby na Internetu související s televizním vysíláním, služby na Internetu související s televizním vysíláním, zprostředkovatelská činnost v oblasti informačního servisu, komunikace a přenos dat prostřednictvím veřejné nebo neveřejné telekomunikační sítě, komunikace, poradenská činnost v oblasti sdělovacích prostředků, telekomunikací, informační služby v oblasti telekomunikací, informační kancelář, poskytování informačních služeb prostřednictvím počítačů - v rámci této třídy, pronájem komunikačních míst, telekomunikační služby umožňující on-line v sítích dálkově zobrazení dat objednavatelů; (41) nakladatelství a vydavatelství, ediční činnost, publikační činnost, nahrávání nosičů zvukových nebo obrazově zvukových, půjčování nahraných zvukových a zvukově obrazových záznamů, tvorba a šíření audiovizuálních děl, zpravodajství, publicistika, televizní zpravodajství, rozhlasové zpravodajství, obrazové zpravodajství, TV produkce, filmová produkce, tvorba programů, tvorba a výroba televizních a audiovizuálních programů, agenturní činnost v oblasti kultury, zprostředkování v oblasti kultury, výchovy, zábavy a sportu, výchovná, vzdělávací, soutěžní a zábavní činnost, zábavní nebo kulturní nebo vzdělávací představení, organizace společenských a kulturních akcí, organizace, provozování a provádění her a soutěží i veřejných, provozování divadla, provozování kina, výstavní činnost v oblasti kultury nebo zábavy nebo výchovy nebo vzdělávání, elektronické publikování (DTP), služby nahrávacího studia, poskytování on-line elektronických publikací a děl (bez možnosti stažení), poskytování on-line audiovizuálních děl bez možnosti stažení, vydávání elektronických knih a on-line časopisů, poskytování publikací z celosvětové počítačové sítě nebo Internetu s možností prohledávání, pronájem kinematografických filmů, výroba rozhlasových a televizních programů, psaní a zveřejňování textů kromě reklamních, vydávání textů, s výjimkou reklamních nebo náborových, výroba divadelních a/nebo jiných představení, organizování kulturních nebo vzdělávacích výstav, poskytování služeb výchovných, vzdělávacích, soutěžních, kulturních a zábavních prostřednictvím internetu a jiných sítí, provozování tělovýchovných zařízení, pronájem a půjčování sportovních potřeb (s výjimkou dopravních prostředků), půjčování knih, tiskovin, pronájem a půjčování audiopřístrojů, videopřístrojů, videorekordérů, videokamer, fotoaparátů, promítaček, rozhlasových a televizních přijímačů, filmů, kulturních a vzdělávacích potřeb a přístrojů, půjčování a pronájem obrazů, dekorací, pronájem stadionů, tenisových dvorců, pronájem a půjčování potápěčské výstroje, pronájem a půjčování sportovního nářadí (s výjimkou dopravních prostředků), provozování a/nebo pronájem fitness centra.

(730) **CET 21 spol.s r.o.**, Kříženeckého náměstí 1078/5, Praha 5 - Hlubočepy, 15200, CZ

(740) Dana Lukajová, patentový zástupce, Voršilská 10, Praha 1, 11000

(210) **O-523386**  
(220) 24.06.2015  
(320) 24.06.2015  
(511) 29, 30, 32, 39, 43  
(540)



(510) (29) maso, ryby, drůbež a zvěřina, masové výtažky, konzervované, mražené, sušené a vařené ovoce a zelenina, želé, džemy, kompoty, mléko a mléčné výrobky, jedlé oleje a tuky; (30) káva, čaj, kakao a kakaové náhražky, rýže, tapioka a ságo, mouka a obilninové přípravky, chléb a pečivo, cukrovinky, zmrzlina, cukr, med, melasa, droždí, prášek do pečiva, sůl, hořčice, ocet, omáčky (chuťové přísady), koření, led pro osvěžení; (32) piva, minerální vody, šumivé nápoje a jiné nápoje nealkoholické, nápoje a šťávy ovocné, sirupy a jiné přípravky k zhotovování nápojů; (39) doprava, balení a skladování zboží, organizování cest; (43) služby zajišťující stravování a nápoje, dočasné ubytování.

(590) Barevná  
(730) **Lengyel Ludovít**, Podskalská 1357, Kolín, 28002, CZ

(210) **O-523512**  
(220) 30.06.2015  
(320) 30.06.2015  
(511) 9, 25, 35, 42  
(540)



(510) (9) oděvy ochranné proti úrazům, oděvy protipožární, oděvy azbestové na ochranu proti ohni, osinkové oděvy, rukavice azbestové, rukavice pracovní pro účely průmyslové, rukavice pro účely průmyslové, rukavice izolované, ochranné prostředky proti chladu, ochranné rukavice gumové a z podobných materiálů, ochranné obleky, oděv a obuv proti úrazům, nehodám, radiaci a ohni, ochranné masky, respirátory, svářečské masky a přilby, přístroje k ochraně dýchání, filtry k dýchacím maskám, dýchací masky, záchranné pásy a popruhy, skla do brýlí, čepice a štítky proti oslnění, brýle ochranné a bezpečnostní, přilby ochranné, hasící přístroje, chrániče uší - v rámci této třídy, osobní ochranné prostředky proti nehodám; (25) oděvy, obuv, pracovní obuv, pracovní oděvy, pracovní pokrývky hlavy, termoprádlo, košile, polokošile, mikiny, bundy, čepice, rukavice, uniformy, zásahové oděvy pro policii, uniformy pracovní, uniformy vycházkové, uniformy maskovací; (35) velkoobchod a maloobchod s výrobky výše uvedenými ve třídách 9 a 25, internetový obchod s výrobky výše uvedenými ve třídách 9 a 25, zprostředkovatelská činnost v oblasti obchodu s výrobky výše uvedenými ve třídách 9 a 25; (42) navrhování oděvů, výtvarné návrhy oděvů, oděvní návrhářství, design obuvi a oděvů.

(730) **Bartolini s.r.o.**, Veveří 39, Brno, 60200, CZ  
(740) Mgr. Ladislav Sudík, Polní 293, Letohrad, 56151

(210) **O-523563**  
(220) 01.07.2015  
(320) 01.07.2015  
(511) 29, 30, 31, 32, 43  
(540)

### Žufánek

(510) (29) sušené ovoce, nakládané ovoce, směsi sušeného ovoce, ovoce naložené v alkoholu, medové máslo, arašidové máslo, máslo; (30) med, čokoládové pomazánky, pomazánky z čokolády a oříšků; (31) čerstvé ovoce, zelenina a bylinky; (32) nealkoholické nápoje; (43) služby v oblasti pohostinství (potraviny a nápoje), gastronomické služby, bary.  
(730) **ŽUSY s.r.o.**, Boršice u Blatnice 57, Boršice u Blatnice, 68763, CZ

(210) **O-523564**  
(220) 01.07.2015  
(320) 01.07.2015  
(511) 9, 35, 38, 42  
(540)

### Myia

(510) (9) počítačové programy pro přístup na internet a jeho používání, počítačový software na bezdrátový přenos obsahu, počítačový software pro komunikaci mezi počítači v místní síti, počítačový software pro správu dokumentů, počítačový software umožňující přenos fotografií do mobilních telefonů, software na posílání on-line zpráv; (35) dodavatelské služby pro třetí osoby, systemizace informací do počítačových databází, poradenství v obchodní činnosti, reklama, reklama on-line v počítačové síti, služby v oblasti grafické úpravy pro reklamní účely, zaslání reklamních materiálů zákazníkům, služby věrnostních programů, analýzy obchodních dat, analýza reklamy, analýzy v oblasti marketingu; (38) elektronická pošta, počítačová komunikace, komunikace pomocí počítačových terminálů, posílání zpráv, poskytování internetových diskusních fór, poskytování on-line fór, poskytování přístupu k databázím, pronájem přístupového času ke globálním počítačovým sítím, přenos digitálních souborů, streaming dat, služby elektronických zpráv v reálném čase (instant messaging), služby diskusních místností pro sociální sítě, služby poskytovatelů internetových služeb; (42) cloudové výpočetní systémy, cloud computing, pronájem počítačového softwaru a programů, poradenství v oblasti informačních technologií.

(730) **Myia Systems s.r.o.**, Drtinova 557/10, Praha 5, 15000, CZ  
(740) JUDr. Ing. Bystrík Bugan, advokát, Pod Bruskou 136/6, Praha 1 - Malá Strana, 11800

(210) **O-523566**  
(220) 02.07.2015  
(320) 02.07.2015  
(511) 33  
(540)



(510) (33) alkoholické nápoje s výjimkou pív, víno, výtažky z ovoce (alkoholické), nápoje obsahující ovoce (alkoholické).  
(590) Barevná  
(730) **Kvalitní evropská vína s.r.o.**, Lidická 700/19, Brno, 60200, CZ

(210) **O-523567**  
(220) 02.07.2015  
(320) 02.07.2015  
(511) 33  
(540)



(510) (33) alkoholické nápoje s výjimkou pív, víno, výtažky z ovoce (alkoholické), nápoje obsahující ovoce (alkoholické).  
(590) Barevná  
(730) **Kvalitní evropská vína s.r.o.**, Lidická 700/19, Brno, 60200, CZ

(210) **O-523568**  
(220) 02.07.2015  
(320) 02.07.2015  
(511) 3, 4, 5  
(540)

**WIXX**

(510) (3) přípravky pro bělení a jiné prací prostředky, přípravky pro čištění, leštění, odmašťování a broušení, mýdla, tekuté čisticí prostředky, čisticí prostředky na kovy, čisticí prostředky na kámen, čisticí prostředky na ruce, čisticí prostředky pro vozidla, čisticí prostředky na vozidla, čisticí prostředky na trouby, čisticí prostředky v prášku, čisticí prostředky na toalety, čisticí prostředky pro domácnost, čisticí prostředky na koberce, čisticí prostředky pro domácí účely, čisticí prostředky na mytí nádobí, čisticí prostředky na okna (leštidla), čisticí prostředky pro použití v domácnosti, čisticí prostředky na okna ve spreji; (4) výrobky pro pohlcování, zavlažování a vázání prachu; (5) dezinfekční přípravky, dezinfekční přípravky k použití v domácnosti.  
(590) Barevná  
(730) **Cleanex Trade spol. s r.o.**, Táboritská 880/14, Praha 3, 13000, CZ  
(740) JUDr. Gabriela Brůžičková, Příkop 27/2a, Brno, 60200

(210) **O-523569**  
(220) 02.07.2015  
(320) 02.07.2015  
(511) 35, 41, 42  
(540)

**Koloshop**

(510) (35) propagační činnost, reklama, pomoc při řízení obchodní činnosti, obchodní administrativa, kancelářské práce; (41) zábava, sportovní a kulturní aktivity; (42) vědecké a technologické služby a související výzkum a projektování, analytické a výzkumné služby v průmyslu, navrhování a vývoj počítačového hardwaru a softwaru.  
(730) **KOLOSHOP s.r.o.**, Riegrova 1507, Teplice, 41501, CZ

(210) **O-523570**  
(220) 01.07.2015  
(320) 01.07.2015  
(511) 12  
(540)



(510) (12) vozidla, dopravní prostředky pozemní - motorová vozidla.  
(730) **Hyundai Motor Czech s.r.o.**, Siemensova 2717/4, Praha 5, 15500, CZ

(210) **O-523711**  
(220) 09.07.2015  
(320) 09.07.2015  
(511) 5  
(540)

**NanoMatrix3D**

(510) (5) farmaceutické a veterinární přípravky, nosiče aktivních látek pro farmaceutické, zdravotní a veterinární účely, chemické desinfekce, obvazový materiál, materiál pro kryty ran, antiseptické ubrousky, ubrousky obohacené o aktivní látky, chirurgické materiály, kýlní sítky, materiály pro kultivaci buněk, materiály pro přípravu tkáňových kultur.  
(730) **Nanopharma, a.s.**, Nová 306, Pardubice, 53009, CZ

(210) **O-523716**  
(220) 09.07.2015  
(320) 09.07.2015  
(511) 9, 35, 38, 41, 42  
(540)



(510) (9) počítačový software, počítačové databáze, počítačové softwarové aplikace pro zadávání, ukládání, zpracovávání a vyhledávání informací týkajících se řízení podniku a podnikání, on-line aplikace umožňující automatizovaný prodej a fakturaci, elektronické POS terminály, zejména jako elektronická zařízení umožňující realizaci bezhotovostních plateb, čtecí zařízení pro čtení karet všech druhů, elektronické terminály, počítačové tiskárny pro systémy zpracování dat a finančních transakcí, počítačové programy (software) pro tvorbu webových stránek, počítačové softwarové aplikace na podporu marketingu a podnikání, šablony pro tvoření webových stránek; (35) reklamní, inzertní služby všeho druhu včetně inzerce a reklamy poskytované v počítačových, telekomunikačních a obdobných sítích, distribuce reklamních letáků, tiskovin, katalogů, prospektů a ostatních neadresných tiskovin, internetová reklama a emailový marketing, zprostředkování a poskytování informací v oblasti emailového marketingu, správa emailového marketingu, organizační a ekonomické poradenství, nábor a příprava marketingových specialistů, manažerské konzultace, poskytování poradenských služeb pro výše uvedené činnosti, pořádání výstav a předváděcích akcí se zaměřením na komerční účely, fakturační služby, příprava a vyhotovení prodejních formulářů a generování fakturačních statistik, sestavování a analýzy obchodních statistik, maloobchodní a velkoobchodní prodej včetně e-

shopu se softwarovými aplikacemi uvedenými ve třídě 9; (38) komunikace elektronickými prostředky, komunikace pomocí faxů, komunikace po telefonu, on-line komunikace, elektronická pošta, elektronický přenos dat, poskytování přenosu informací pomocí Internetu, poskytování emailových služeb, šíření elektronických časopisů, periodik a knih v elektronické podobě prostřednictvím počítačové sítě, Internetu, pomocí satelitů, výměna a šíření zpráv a informací prostřednictvím informačních a telekomunikačních sítí, služby zabezpečující datovou a audiovizuální komunikaci prostřednictvím informačních a telekomunikačních sítí, např. počítačové sítě Internet, satelitu; (41) poskytování školení a vzdělání, organizování a vedení vzdělávacích programů, seminářů, kurzů, kolokvií, webinářů, konferencí, kongresů, sympozií v oblasti emailového marketingu, zpracování projektů vzdělávacích kurzů a školicích aktivit, elektronické publikování, výchova a školení marketingových specialistů, praktický výcvik, produkce filmů a videa, vydavatelská a nakladatelská činnost včetně jejich zprostředkování, vydávání odborných publikací; (42) vývoj, návrh a analýzy počítačových systémů, tvorba, správa a pronájem software, tvorba, správa, hosting a poradenství v oblasti webových stránek, programování a grafické návrhy e-shopů, projektové řízení internetových prezentací a webových aplikací, vývoj internetových aplikací, konzultace a poradenství v oblasti on-line fakturačních a prodejních aplikací, vývoj software a hardware pro fakturační a prodejní aplikace, návrhy, programování a instalace počítačových programů, systémů a on-line aplikací, technické studie.

- (730) **Firma 2.0 s.r.o.**, Krakovská 583/9, Praha 1 - Nové Město, 11000, CZ  
(740) PatentCentrum Sedláč & Partners s.r.o., Husova 5, České Budějovice, 37001

- (210) **O-523718**  
(220) 09.07.2015  
(320) 09.07.2015  
(511) 12, 35  
(540)



- (510) (12) vodní dopravní prostředky, čluny, lodě, jejich součásti a příslušenství, kajaky, kánoe, veslařské lodě; (35) propagační činnost, reklama, pomoc při řízení obchodní činnosti, účetnictví, obchodní administrativa, kancelářské práce, maloobchod, velkoobchod, internetový obchod, zprostředkování obchodu se sportovními potřebami, loděmi sportovními a potřebami k provozování vodních sportů.

- (590) Barevná  
(730) **inSPORTline s.r.o.**, Dělnická 957, Vítkov, 74901, CZ  
(740) RETROPATENT s.r.o., Dobiášova 1246/29, Liberec VI, 46006

- (210) **O-523723**  
(220) 09.07.2015  
(320) 09.07.2015  
(511) 35, 36, 41  
(540)



- (510) (35) aukce, vedení aukcí, odborné poradenství v oblasti aukcí, dražby, vedení dražeb, organizování výstav (komerčních, nebo reklamních), zprostředkovatelská činnost v oblasti nákupu a prodeje starožitností a uměleckých děl, srovnávací služby (v oblasti cen); (36) oceňování starožitností, oceňování uměleckých děl, oceňování numismatických sbírek, oceňování šperků, znalecké posudky v oblasti umění a starožitností, provozování zastavárny; (41) organizování kulturních nebo vzdělávacích výstav, organizování prezentací umění veřejnosti, organizování živých vystoupení, kulturní aktivity, poradenská a konzultační činnost v oblasti umění a starožitností, pořádání seminářů v oblasti umění a starožitností, ediční a publikační činnost v oblasti umění a starožitností, vydávání informačních materiálů, publikací a jiných titulů i v elektronické podobě s výjimkou reklamních nebo náborových.

- (730) **Aukční dům Sýpka s.r.o.**, Údolní 70, Brno, 60200, CZ  
(740) A. Holas & partner Patentová a známková kancelář, Ing. Mgr. Hana Holasová, Křížová 4/105, Brno, 60300

- (210) **O-523724**  
(220) 09.07.2015  
(320) 09.07.2015  
(511) 35, 36, 41  
(540)



- (510) (35) aukce, vedení aukcí, odborné poradenství v oblasti aukcí, dražby, vedení dražeb, organizování výstav (komerčních, nebo reklamních), zprostředkovatelská činnost v oblasti nákupu a prodeje starožitností a uměleckých děl, srovnávací služby (v oblasti cen); (36) oceňování starožitností, oceňování uměleckých děl, oceňování numismatických sbírek, oceňování šperků, znalecké posudky v oblasti umění a starožitností, provozování zastavárny; (41) organizování kulturních nebo vzdělávacích výstav, organizování prezentací umění veřejnosti, organizování živých vystoupení, kulturní aktivity, poradenská a konzultační činnost v oblasti umění a starožitností, pořádání seminářů v oblasti umění a starožitností, ediční a publikační činnost v oblasti umění a starožitností, vydávání informačních materiálů, publikací a jiných titulů i v elektronické podobě s výjimkou reklamních nebo náborových.

- (730) **Galerie Sýpka**, Údolní 72, Brno, 60200, CZ  
**Galerie Sýpka Ing. Arch.**, Údolní 72, Brno, 60200, CZ  
(740) A. Holas & partner Patentová a známková kancelář, Ing. Mgr. Hana Holasová, Křížová 4/105, Brno, 60300

(210) **O-523727**  
(220) 10.07.2015  
(320) 10.07.2015  
(511) 5, 29, 30, 32, 33  
(540)

**Camelljus**

- (510) (5) sirupy pro farmaceutické účely, sirupy pro léčivé účely, bylinné čaje pro lékařské účely, léčivé byliny, bylinné produkty pro léčivé účely, bylinné likéry pro léčivé účely, tinktury pro léčivé účely, lihové výtažky z bylin a pupenů rostlin, potravní doplňky, potravní doplňky v tabletové nebo práškové formě, sušené a drcené části léčivých rostlin; (29) sušené a drcené části rostlin, ovocné džemy, bylinno-ovocné džemy, ovocné pyré; (30) čaje; (32) sirupy, sirupy na výrobu nápojů, bylinné sirupy, ovocné sirupy, bylinno-ovocné sirupy, bylinno-ovocné limonády; (33) likéry, bylinné likéry.
- (730) **Pro-Charitu s.r.o.**, Manželů Burdychových 245, Červený Kostelec, 54941, CZ
- (740) Ing. Milan Škoda, Nahořanská 308, Nové Město nad Metují, 54901

(210) **O-523728**  
(220) 10.07.2015  
(320) 10.07.2015  
(511) 11, 35, 42  
(540)

**Havelka**

- (510) (11) přístroje pro topení, výrobu páry, pro vaření; (35) inzertní a propagační činnost, marketing, reklama, pomoc při řízení obchodní činnosti, obchodní administrativa kancelářské práce; (42) technologické služby a související výzkum a projektování, analytické služby v průmyslu.
- (730) **Havelka Jiří**, Chotucká 272, Křinec, 28933, CZ
- (740) JUDr. Marcela Kislíngrová, Sladkovského 767, Pardubice, 53002

(210) **O-523730**  
(220) 10.07.2015  
(320) 10.07.2015  
(511) 14, 16, 41  
(540)

 **MUZEUM  
JANTAROVÉ  
STEZKY**

- (510) (14) mince, pamětní a upomínkové mince a medailonky, bižuterie, šperky, jantar, šperky z jantaru, drahé kameny, figurky z jantaru, figurky z drahých kamenů nebo z drahých kovů, těžítka z jantaru, stojánky na fotografie nebo na psací potřeby a jiné stojánky z jantaru, přívěšky z jantaru, náramky, náušnice, přívěšky (šperky, bižuterie), měděné žetony, medaile z jantaru nebo z drahých kovů; (16) pohlednice, fotografie, plakáty, kalendáře, karty, turistické známky, pečetě, reprodukcce (na papíře), medaile z papíru, kancelářské potřeby nespádající do jiných tříd, propisky, tužky, psací pera, kancelářská těžítka, stojánky na psací potřeby, pouzdra na doklady, pouzdra na navštívenky nebo na kreditní karty, obaly plastové nebo papírové, lepenka, tiskoviny periodické i neperiodické, katalogy, časopisy, atlasy, mapy, školní potřeby a školní pomůcky nespádající do jiných tříd, globusy, grafiky, figurky z papírové hmoty, samolepky, nálepky, razítka, tikety, ubrusky, papírové prostírání, papírové podložky pod sklenice, papírové sáčky, papírové tašky; (41) provozování muzea, organizace a pořádání vzdělávacích akcí, organizace a pořádání kulturních nebo vzdělávacích výstav, organizace a pořádání konferencí, organizace a pořádání kongresů, organizace a pořádání seminářů, organizace a pořádání symposií, organizace a pořádání zábavných a vzdělávacích soutěží, fotografování, filmová produkce (jiná než reklamní), vydávání knih, poskytování on-line publikací bez možnosti stažení, psaní textů (jiných než reklamních), rozhlasové a televizní programy (výroba).
- (730) **Majer David Mgr.**, Volgogradská 2504/31, Ostrava Jih, Zábřeh, 70030, CZ
- (740) Ing. Iva Rylková, patentový zástupce, Polská 1525, Ostrava - Poruba, 70800

(210) **O-523771**  
(220) 14.07.2015  
(320) 14.07.2015  
(511) 35, 41, 43  
(540)

**KOLKOVNA**  
HOTELS

- (510) (35) reklama, propagace, kompilace a systematizace matematických a statistických údajů, služby obchodního zprostředkování pro hostinskou činnost, obchodní franchisingové služby; (41) kulturní, společenské, zábavní a soutěžní aktivity; (43) hostinská činnost, služby zajišťující stravování a nápoje.
- (590) Barevná
- (730) **KOLKOVNA RESTAURANTS, a.s.**, Hradební 761/3, Praha 1, 11000, CZ
- (740) Langrova, s.r.o., Skrétova 48, Plzeň, 30100



(210) **O-523869**  
(220) 16.07.2015  
(320) 16.07.2015  
(511) 35, 36, 41, 43, 44  
(540)

### REPHANA

- (510) (35) správa hotelů, obchodní management, služby řízení firem a podnikání, obchodní správa firem, činnosti podnikatelských, organizačních a ekonomických poradců, administrativní činnosti, automatizované zpracování a správa obchodních dat, obchodní zastoupení jiných podnikatelských subjektů, reklamní a marketingové činnosti, předvádění výrobků, poradenství, informace a zprostředkování v uvedených činnostech; (36) realitní služby, makléřské činnosti, prodej, pronájem a správa nemovitostí, developerská činnost v rámci této třídy, investiční služby, správa investic a kapitálu, správa cenných papírů, finanční správa firem, finanční služby, finanční převody, směnárenské služby, poradenství, informace a zprostředkování v uvedených činnostech; (41) zábavní, kulturní, společenské činnosti, vzdělávací a školící činnosti, sportovní činnosti a kluby, provoz fitness center, tělovýchova, audio - vizuální produkce, hudba, tanec, sázkové hry, vydavatelství, publikační činnost, poradenství, informace a zprostředkování v uvedených činnostech; (43) služby hostinské - provoz restaurátů, kaváren, cukráren, vináren, barů, zařízení rychlého stravování a samoobslužných stravovacích zařízení, catering, ubytovací činnosti - provoz hotelů, penzionů a jiných ubytovacích zařízení, poradenství, informace a zprostředkování v uvedených činnostech; (44) lázeňská péče, provoz lázeňských a relaxačních center, masážní služby, provoz sauny a whirlpoolu, kosmetické služby, zkrášlovací služby, ošetrovatelská a zdravotní péče, poradenství, informace a zprostředkování v uvedených činnostech.
- (730) **REPHANA HOTELS, a.s.**, Lodžská 399/26, Praha 8 - Bohnice, 18100, CZ
- (740) Ing. Jiří Střelák, Šumberova 42, Praha 6, 16200

(210) **O-523871**  
(220) 16.07.2015  
(320) 16.07.2015  
(511) 32, 35, 41, 43  
(540)



- (510) (32) pivo; (35) reklamní činnosti, marketingové činnosti, inzertní činnosti, obchodní poradenství, obchodní služby manažerů, řízení podnikání a firem, činnosti podnikatelských, organizačních a ekonomických poradců, administrativní činnosti, automatizované zpracování a správa obchodních dat, obchodní zastoupení jiných podnikatelských subjektů, maloobchodní, velkoobchodní a elektronický prodej nápojů a potravin, poradenství, informace a zprostředkování v uvedených činnostech; (41) audiovizuální produkce, hudba, film, fotografování, tanec, divadlo, zábavní činnosti, vzdělávací činnosti, společenské a kulturní činnosti, sportovní činnosti, tělovýchova, sportovní soutěže, organizování a pořádání zábavních, společenských, kulturních, vzdělávacích a sportovních akcí, organizování a pořádání hudebních festivalů a pivních slavností, poradenství, informace a zprostředkování v uvedených činnostech; (43) hostinské činnosti, catering, ubytovací činnosti, poradenství, informace a zprostředkování v uvedených činnostech.
- (730) **spolek HRADECKÉ ROZJÍMÁNÍ**, Škroupova 726/13, Hradec Králové, 50002, CZ
- (740) Ing. Jiří Střelák, Šumberova 42, Praha 6, 16200

(210) **O-523913**  
(220) 17.07.2015  
(320) 17.07.2015  
(511) 9, 16, 42  
(540)

**Stamplik**

- (510) (9) stahovatelné soubory obrázků, stahovatelné elektronické publikace; (16) psací potřeby a razítka, kancelářské potřeby, papírnické zboží a učební pomůcky, školní potřeby, papírenské zboží, papírové materiály pro tvůrčí činnost, grafická znázornění, razítka, gumová razítka, kancelářská razítka, razítka s datem, nastavitelná číselná razítka, razítka s adresou, stojany na razítka, pouzdra na razítka, pečeti, razítka (papírenské zboží), razítka s datem (data), šablony [papírnické výrobky], propisot, dočasná tetování, obtisky jako dekorace, etikety z papíru, papírové vystřihovací tvary, papírové ozdoby na stůl, visačky na dárky, cenové visačky, cenovky, krabice lepenkové, kartonové krabice, skládací papírové krabice, obálky, razítkovací podušky, razítkovací inkousty, razítkovací polštářky, fotoalba, fotografie, kreslené obrázky, obrazy, obrázky, fotografie, nálepky, štítky z papíru, potřeby pro umělce, tiskoviny, papír a lepenka, nosiče a dekorační materiály a materiály pro umělce, pytle a balicí a obalové materiály a materiály pro skladování z papíru, lepenky nebo z plastů; (42) grafický design, design (grafické umění).
- (590) Barevná
- (730) **Polášková Eva**, Svatojánské náměstí 1092/10, Šlapanice, 66451, CZ

(210) **O-523924**  
(220) 17.07.2015  
(320) 17.07.2015  
(511) 5  
(540)

### ISLAVIO

- (510) (5) léčiva, farmaceutické přípravky pro humánní užití.
- (730) **AVENTIS PHARMA S.A.**, Avenue Raymond Aron 20, Antony, 92160, FR
- (740) **ČERVENKA, KLEINTOVÁ, TURKOVÁ** Patentová, známková a advokátní kancelář, Mgr. Radka Červenková, Anny Letenské 34/7, Praha 2, 12000

(210) **O-523928**  
(220) 17.07.2015  
(320) 17.07.2015  
(511) 1, 3, 5, 35  
(540)

**Real**

- (510) (1) chemické výrobky pro průmysl, vědu a fotografii, jakož i pro zemědělství, zahradnictví a lesnictví, nemrznoucí kapaliny pro ostřikování automobilových skel; (3) toaletní vody, pleťové vody, pleťová mléka, šampony na vlasy, laky na vlasy, zubní pasty, ústní vody, prací prostředky, brusné přípravky, škrob na prádlo, modřidla na prádlo, vosk na prádlo, mýdla všeho druhu, přípravky na odstraňování vodního kamene pro domácnost, čisticí prostředky, přípravky na čištění odpadových rour pro domácnost, odrezovací prostředky pro domácnost, avivážní přípravky,

změkčovací prostředky pro prádlo, bělicí přípravky na čištění kůže a čisticí prostředky na kůži, soli na bělení, soda, přípravky na bělení a čištění šatstva, čpavek jako čisticí prostředek, křída na čištění, leštící přípravky a přípravky na leštění nábytku, vosky na leštění, čisticí a odmašťovací přípravky (s výjimkou odmašťovacích přípravků pro průmysl), zjasňovací prostředky pro domácnost, odbarvovače pro domácnost, namáčecí přípravky a přípravky předepírání, prostředky na čištění skel, prostředky na čištění oken, prostředky na čištění automobilových oken, autošampóny, čisticí prostředky pro autokosmetiku, leštící prostředky pro autokosmetiku, prostředky pro odstraňování námrazy na automobilech, detergenty s výjimkou detergentů pro průmysl, šampony pro zvířata chovaná v domácnosti; (5) chemické dezinfekční prostředky na wc, dezinfekční přípravky pro hygienické potřeby, zubní abraziva, antiseptické přípravky, dezodoranty s výjimkou dezodorantů pro osobní potřebu, repelenty proti hmyzu; (35) pomoc při provozování obchodů a obchodní činnosti průmyslového nebo obchodního podniku, služby při pořizování záznamů, přepisu, vypracování, kompilaci, přenášení nebo systematickosti písemných sdělení a záznamů, jakož i při využívání nebo kompilaci matematických nebo statistických údajů.

(730) **Zenit, spol. s r.o.**, Pražská 162/19, Čáslav, Nové Město, 28601, CZ  
(740) JUDr. Marcela Kislingerová, Sladkovského 767, Pardubice, 53002

(210) **O-523930**

(220) 17.07.2015  
(320) 17.07.2015  
(511) 9, 35, 39  
(540)

**JADRANEXPRES**

(510) (9) počítačový software, elektronické publikace (stahovatelné); (35) reklama, reklama prostřednictvím Internetu, obchodní poradenství, zajišťování a uzavírání komerčních transakcí pro druhé, organizování a provozování virtuálních nákupních center na Internetu; (39) doprava cestujících, autobusová doprava, služby v oblasti rezervace autobusové dopravy, dopravní informace, pronájem vozidel, elektronický příjem rezervací a objednávek jízdenek a organizování prodeje jízdenek v oblasti autobusové dopravy.

(590) Barevná  
(730) **Smola Aleš**, Plečnikova 934, Praha 4, 14900, CZ  
(740) Pavel Reichel & kol., Ing. Pavel Reichel, Lopatecká 14, Praha 4, 14700

(210) **O-524001**

(220) 21.07.2015  
(320) 21.07.2015  
(511) 41  
(540)

**XARISMA**

(510) (41) organizační činnost v oblasti vzdělávání, nakladatelská činnost, pořádání kurzů, seminářů.  
(730) **Sviridenkova Olesya**, Na okraji, Praha 6, 16200, CZ  
(740) Mgr. Bagrat Verdiyanyan, Dlouhá 13, Praha 1, 11000

(210) **O-524011**

(220) 21.07.2015  
(320) 21.07.2015  
(511) 35, 41, 42  
(540)

**YEMO**

(510) (35) propagační činnost, reklama, obchodní administrativa; (41) výchova, vzdělávání, zábava; (42) navrhování a vývoj počítačového hardwaru a softwaru.  
(730) **YEMO.TODAY s.r.o.**, Dienzenhoferovy sady 1102/1, Praha 5, 15000, CZ  
(740) Advokátní kanceláře CHYTRÝ, VALTROVÁ & partneři, s.r.o., JUDr. Filip Chytrý, Malátova 633/12, Praha 5, 15000

(210) **O-524012**

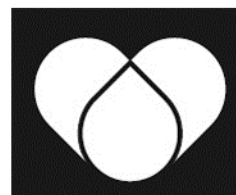
(220) 21.07.2015  
(320) 21.07.2015  
(511) 35, 41, 42  
(540)

**YEMO** 

(510) (35) propagační činnost, reklama, obchodní administrativa; (41) výchova, vzdělávání, zábava; (42) navrhování a vývoj počítačového hardwaru a softwaru.  
(730) **YEMO.TODAY s.r.o.**, Dienzenhoferovy sady 1102/1, Praha 5, 15000, CZ  
(740) Advokátní kanceláře CHYTRÝ, VALTROVÁ & partneři, s.r.o., JUDr. Filip Chytrý, Malátova 633/12, Praha 5, 15000

(210) **O-524049**

(220) 22.07.2015  
(320) 22.07.2015  
(511) 5, 10, 35, 39, 40, 41, 42, 43, 44  
(540)



(510) (5) farmaceutické a veterinářské prostředky, hygienické výrobky pro léčebné účely, náplasti a obvazový materiál, dezinfekční přípravky, fungicidy, antibakteriální přípravky, dietní potraviny pro léčebné účely, dietetické nápoje pro léčebné účely, léčivé čaje, chemické přípravky pro lékařské, farmaceutické a veterinární účely, kultury mikroorganismů pro lékařské a veterinární účely, léčiva, sterilizační přípravky, vakcíny, kromě koncentrovaných výživných, rostlinných, dietních a multivitaminových doplňků ve formě gelu; (10) přístroje a nástroje chirurgické, ortopedické potřeby, materiál na sešívání ran, anesteziologické přístroje, kardiologické, diagnostické, zubařské a jiné lékařské přístroje a nástroje, speciální lůžka pro lékařské účely, nábytek speciální pro lékařské účely; (35) propagační činnost v oblasti zdravotní péče, prevence nemocí a zdravotní osvěty, pomoc při řízení obchodní činnosti zejména v oblasti zdravotnictví; (39) sanitní doprava; (40) činnost v oblasti nakládání s nebezpečnými odpady; (41) pořádání vzdělávacích akcí pro odbornou i laickou veřejnost v oblasti zdravotnictví, prevence nemocí a zdravotní osvěty, pořádání vzdělávacích

a informačních kurzů pro zaměstnance zdravotnictví, sportovní a kulturní aktivity a jejich podpora, pořádání kulturně společenských akcí, pořádání vědeckých a odborných seminářů, kongresů, sympozií a konferencí; (42) návrh a vývoj počítačového hardware a software pro potřeby zdravotnictví, vědecký výzkum pro lékařské účely, bakteriologický a biologický výzkum, chemické a biologické analýzy, vývoj a výzkum léčiv, zkoušení léčiv, výzkum a vývoj v oblasti přírodních a technických věd, znalecké služby v oblasti zdravotnictví a lékařství, znalecké služby v oblasti molekulární biologie, biochemie, instrumentálních metod a soudní sérologie, znalecké služby v oblasti genetiky, identifikací osob a genetické DNA, analýzy hypervariabilních polymorfismů člověka, znalecké služby v oblasti farmacie a toxikologie, poradenská činnost a zpracování projektů v oblasti řízení a restrukturalizace zdravotnických subjektů; (43) provoz kuchyně a jídelny, zajišťování ubytovacích služeb; (44) lékařské služby, poskytování ambulantní a hospitalizační zdravotní péče ve všech oborech medicíny, rtg vyšetření, angiografická vyšetření, ultrazvuková vyšetření a jiná vyšetření pro lékařské účely, provádění operačních výkonů, poskytování intenzivní péče, provádění anestézií, rehabilitační služby, zdravotní koupele, fyzioterapie, lékařské poradenství, ošetrovatelské služby, lékárenské služby, provoz krevní banky, provoz banky kostní dřeně, provozování sterilizačního centra, provozování rychlé záchranné služby, provozování klinické laboratoře, hematologie, onkologie, radioterapie, transplantační a replantační centrum.

- (730) **Nemocnice Šumperk a.s.**, Nerudova 640/41, Šumperk, 78752, OH, CZ  
(740) Halaxová & Halaxová TETRAPAT, RNDr. Zdeňka Halaxová, Jinonická 80, Praha 5, 15800

- (210) **O-524051**  
(220) 22.07.2015  
(320) 22.07.2015  
(511) 5, 10, 35, 39, 40, 41, 42, 43, 44  
(540)



- (510) (5) farmaceutické a veterinářské prostředky, hygienické výrobky pro léčebné účely, náplasti a obvazový materiál, dezinfekční přípravky, fungicidy, antibakteriální přípravky, dietní potraviny pro léčebné účely, dietetické nápoje pro léčebné účely, léčivé čaje, chemické přípravky pro lékařské, farmaceutické a veterinární účely, kultury mikroorganismů pro lékařské a veterinární účely, léčiva, sterilizační přípravky, vakcíny, kromě koncentrovaných výživných, rostlinných, dietních a multivitaminových doplňků ve formě gelu; (10) přístroje a nástroje chirurgické, ortopedické potřeby, materiál na sešívání ran, anesteziologické přístroje, kardiologické, diagnostické, zubařské a jiné lékařské přístroje a nástroje, speciální lůžka pro lékařské účely, nábytek speciální pro lékařské účely; (35) propagační činnost v oblasti zdravotní péče, prevence nemocí a zdravotní osvěty, pomoc při řízení obchodní činnosti zejména v oblasti zdravotnictví; (39) sanitní doprava; (40) činnost v oblasti nakládání s nebezpečnými odpady; (41) pořádání vzdělávacích akcí pro odbornou i laickou veřejnost v oblasti zdravotnictví, prevence nemocí a zdravotní osvěty, pořádání vzdělávacích a informačních kurzů pro zaměstnance zdravotnictví, sportovní a kulturní aktivity a jejich podpora, pořádání kulturně společenských akcí, pořádání vědeckých a odborných seminářů, kongresů, sympozií a konferencí; (42) návrh a vývoj počítačového hardware a software pro potřeby zdravotnictví, vědecký výzkum pro lékařské účely, bakteriologický a biologický výzkum, chemické a biologické analýzy, vývoj a výzkum léčiv, zkoušení léčiv, výzkum a vývoj v oblasti přírodních a technických věd, znalecké služby v oblasti zdravotnictví a lékařství, znalecké služby v oblasti molekulární biologie, biochemie, instrumentálních metod a soudní sérologie, znalecké služby v oblasti genetiky, identifikací osob a genetické DNA, analýzy hypervariabilních polymorfismů člověka, znalecké služby v oblasti farmacie a toxikologie, poradenská činnost a zpracování projektů v oblasti řízení a restrukturalizace zdravotnických subjektů; (43) provoz kuchyně a jídelny, zajišťování ubytovacích služeb; (44) lékařské služby, poskytování ambulantní a hospitalizační zdravotní péče ve všech oborech

medicíny, rtg vyšetření, angiografická vyšetření, ultrazvuková vyšetření a jiná vyšetření pro lékařské účely, provádění operačních výkonů, poskytování intenzivní péče, provádění anestézií, rehabilitační služby, zdravotní koupele, fyzioterapie, lékařské poradenství, ošetrovatelské služby, lékárenské služby, provoz krevní banky, provoz banky kostní dřeně, provozování sterilizačního centra, provozování rychlé záchranné služby, provozování klinické laboratoře, hematologie, onkologie, radioterapie, transplantační a replantační centrum.

- (730) **Nemocnice Šumperk a.s.**, Nerudova 640/41, Šumperk, 78752, OH, CZ  
(740) Halaxová & Halaxová TETRAPAT, RNDr. Zdeňka Halaxová, Jinonická 80, Praha 5, 15800

- (210) **O-524068**  
(220) 23.07.2015  
(320) 23.07.2015  
(511) 25  
(540)



- (510) (25) oděvy pánské, dámské a dětské, kalhoty, košile, sukně, šaty, kostýmy, obleky, trička, svetry, kabáty, obuv pánská, dámská a dětská, pokrývky hlavy, čepice, klobouky, rukavice, šály, šátky, plavky, spodní prádlo, podprsenky, pyžama, župany, tílka, sportovní oblečení.  
(590) Barevná  
(730) **C.K.C. s.r.o.**, Františka Diviše 386/29, Praha 10 Uhřetěves, 10400, CZ

- (210) **O-524115**  
(220) 24.07.2015  
(320) 24.07.2015  
(511) 16, 35, 41  
(540)

INFONALEDNICI A-Z

- (510) (16) periodický a neperiodický tisk, atlasy, časopisy, fotografie, kalendáře, kancelářské potřeby, katalogy, knihy, noviny, papírenské výrobky, prospekty, mapy, obtisky, pohlednice, reprodukce, samolepky, tiskoviny, reklamní, propagační a užitkové výrobky z papíru, informační, reklamní a propagační tiskoviny, papírové a plastové tašky, tužky, těžítka; (35) služby poradenství v obchodní činnosti, podnikatelské nebo obchodní informace, propagační a marketingová činnost, on-line inzertní činnost, komerční využití Internetu v oblastech komerčních internetovských médií a vyhledávacích služeb, prezentace uživatelů na stránkách World Wide Web a počítačové síti Internet, překlad informací do počítačové databáze, průzkum trhu, public relations, administrativní práce, dodavatelské služby pro třetí osoby, dovozní a vývozní kancelář, direct mailové služby, reklamní, inzertní a propagační činnost, pořádání výstav, veletrhů a propagačních akcí pro obchodní a reklamní účely, rozšiřování reklamních nebo inzertních materiálů; (41) agenturní činnost v oblasti kultury, elektronické publikování, informace o možnostech rozptýlení, zábavy a vzdělávání, organizování kulturních nebo vzdělávacích výstav a soutěží,

vydávání textů s výjimkou reklamních nebo náborových, nakladatelská a vydavatelská činnost, vydávání knih, publikací, časopisů, audiovizuálních děl, datových souborů včetně jejich elektronické podoby, zvukových a zvukově obrazových záznamů, zábava, informace o výchově a vzdělávání, výroba audiovizuálních děl, organizování a vedení odborných kurzů, školení, seminářů, vzdělávací informace, tvorba rozhlasových a televizních pořadů.

(730) **Full Day s.r.o.**, náměstí 14. října 1307/2, Praha, 150 00, CZ

(210) **O-524121**  
(220) 24.07.2015  
(320) 24.07.2015  
(511) 9, 16, 25, 41  
(540)



(510) (9) nosiče dat, nosiče zvuku, nosiče dat magnetické, záznamové disky, kompaktní disky (audio-video), kompaktní optické disky (CD ROM), stahovatelné hudební soubory, stahovatelné elektronické publikace, záznamová zařízení pro nosiče zvuku a obrazu, DVD a ostatní digitální záznamové nosiče, přehrávací zařízení pro nosiče zvuku a obrazu; (16) papírenské zboží, papírenské výrobky, a to reklamní štíty z papíru nebo lepenky, reklamní tabule z papíru nebo lepenky, papírové plakáty, reklamní plakáty, časopisy s plakáty, vstupenky, papírové lístky, alba na autogramy, papírové desky na dokumenty, papírové diáře, papírové samolepky, papírové nálepky, papírové nálepky na auta, sešity na psaní nebo kreslení, kalendáře, papírové adresáře a seznamy, časopisy, hudební časopisy, denní tisk (noviny), hudební partitury, programy akcí a událostí, brožury s programem, letáky, dárkové poukázky, fotografie, tištěné fotografie, grafické reprodukce, poštovní známky, papírové tácky pod pivní sklenice; (25) oděvy, obuv, kloboučnické zboží; (41) umělecká činnost, hudební produkce, zábava, pobavení, sportovní a kulturní aktivity, kulturní tvorba včetně veřejných vystoupení, pořádání, organizování a prezentace živých představení, organizace a pořádání koncertů, organizování plesů, organizování představení (manažerské služby), plánování a organizování večírků, služby v oblasti prodeje a předprodeje vstupenek, výroba divadelních nebo jiných představení, televizní zábava, výroba rozhlasových a televizních programů, nakladatelská a vydavatelská činnost.

(730) **Hušková Jaromíra Mgr.**, Pezinská 848, Mladá Boleslav, 29301, CZ  
(740) Ing. Denisa Dudová, Norská 571/5, Praha 10 - Vršovice, 10100

(210) **O-524149**  
(220) 27.07.2015  
(320) 27.07.2015  
(511) 21, 33, 43  
(540)



(510) (21) nápojové sklo, skleněné nádoby a obaly na víno, poháry a pohárky na víno; (33) alkoholické nápoje vyjma pív, víno, lihoviny, likéry, míchané alkoholické nápoje s obsahem vín; (43) hostinské služby, ubytovací služby, provozování hotelů, penzionů, restaurací, barů, kaváren a vináren, pořádání ochutnávek vín (zajištění nápojů).  
(730) **Škrobāk Stanislav Ing.**, Okružní 823, Čejkovice, 69615, CZ  
**Škrobāk Martin Ing.**, Příhon 937, Čejkovice, 69615, CZ  
(740) Ing. Zdeněk Kučera, Dlouhá 207 (P.O.BOX 92), Slušovice, 76315

(210) **O-524176**  
(220) 28.07.2015  
(320) 28.07.2015  
(511) 35, 36, 41  
(540)



(510) (35) reklamní, inzertní, propagační a marketingová činnost, on-line inzertní činnost, vydávání a rozšiřování reklamních nebo inzertních materiálů a textů na všech dostupných nosičích, vydávání brožur, katalogů, reklamní inzerce v tisku, v rozhlasových a televizních spotech, v síti Internet, aktualizování reklamních materiálů, vše vztahující se k reklamě v oblasti finančnictví, investic, bankovníctví, pojišťovnictví, vyhledávání obchodních informací, obchodní poradenské a konzultační služby, průzkum trhu, organizace spotřebitelských soutěží, spotřebitelská anketa, shromažďování obchodních a statistických informací pro obchodní účely, vše vztahující se k obchodní a reklamní činnosti v oblasti finančnictví, investic, bankovníctví a pojišťovnictví; (36) finanční a peněžní služby a bankovní služby, měnové obchody a směnárenské služby, obchody s cennými papíry a komoditami, vymáhání pohledávek, faktoring, půjčky a úvěry, leasing - nákup na splátky, nákup a prodej oběživa, finanční zprostředkování, měnové makléřství, online obchodování s měnami v reálném čase, obchod s vyměňováním peněz a devizový obchod, poskytování informací o cizích měnách, poskytování informací souvisejících se směnnými kurzy, burzovní makléřství, burzovní služby, finanční a investiční poradenské služby, finanční burza, finanční investice v oblasti cenných papírů, finanční správa akcií a akciových účtů, investiční makléřství, investiční poradenství, komoditní burza, makléřské služby na finančních trzích, obchodování s akciemi, cennými papíry, dluhopisy, finančními deriváty, poradenství týkající se investic, poradenství v kapitálových investicích, poskytování informací o burzovním makléřství, správa akcií, správa cenných papírů, finanční leasing, finanční poradenství zaměřené na úvěrové služby, financování nemovitostí, financování půjček, hypoteční poradenství, správa finančních závazků, dluhové poradenství, služby týkající se insolvence, investiční služby, kapitálové investice, investice finančních prostředků, otevřené investiční fondy, monitorování investičních fondů, řízení investičních fondů, služby finančních investičních fondů, služby investic do

soukromých kapitálových fondů, služby investičních bank, bankovní služby týkající se převodu hotovosti z účtů, bankovní služby týkající se elektronického převodu fondů, elektronické peněžní transakce, elektronické platební služby, elektronické převody kapitálů, finanční platební služby, finanční transakce, peněžní převody, peněžní transakce, kreditní karty (vydávání kreditních karet), služby týkající se plateb v hotovosti, šeky a platebními příkazy, služby týkající se platebních karet, zpracování plateb, finanční analýzy a poradenství, finanční informace a oceňování a výzkum, finanční ekonomické poradenské služby, finanční informace pro investory, finanční poradenství a konzultační služby, finanční prognózy a studie, oceňovací služby, odborné konzultační služby v oblasti financí, průzkum v oblasti investic, příprava finančních analýz a zpráv, rizikový kapitál (služby vztahující se k jeho poskytování), získávání finančních prostředků a sponzorování, finanční odhady, finanční kluby, pojišťovací služby, služby nemovitostní (realitní služby); (41) výchova, vzdělávání, vyučování, zábava, školení, sportovní a kulturní aktivity v rámci této třídy, organizování kulturních a vzdělávacích akcí, organizování seminářů a konferencí, pořádání a zajišťování odborných tematických seminářů, eventů, workshopů a konferencí, organizace a zajišťování společenských a firemních setkání, firemních party, teambuildingů, roadshow, pořádání společenských plesů, gala večerů, koktejlů a zahradních party, včetně jejich odborné přípravy a doprovodných akcí (zábavné a kulturní služby), elektronické publikování, vzdělávací informace, odborné informační, poradenské a konzultační služby v oblasti služeb zahrnutých ve třídě 41, služby vzdělávacích klubů.

- (730) **Woodcock Investment s.r.o.**, Mařanova 310, Liberec, 46312, CZ  
(740) GATODE Get Trademark & Design v.o.s., Ing. Denisa Dudová, Norská 571/5, Praha 10, 10100

- (210) **O-524180**  
(220) 28.07.2015  
(320) 28.07.2015  
(511) 9, 35, 41  
(540)

### Selfiemat

(510) (9) přístroj pro pořizování a okamžitý tisk selfie fotografií, samoobslužný fotoautomat, fotoaparáty, fotoaparáty pro okamžité zhotovení fotografií, fotografická zařízení a přístroje, fotokopírovací stroje, fototiskárny, počítačový sw umožňující přenos fotografií do mobilních telefonů, přístroje na tisk fotografií, přístroje na výrobu fotografií, zařízení na zpracování fotografií, počítačový sw pro fotoautomaty, počítačový sw pro pořízení, úpravu a tisk fotografií, počítačový sw pro selfie, počítačový sw pro pořízení, úpravu a tisk selfie; (35) pronájem fotokopírovacích strojů, pronájem fotoautomatů, pronájem selfieautomatů; (41) editování fotografií, fotografování, služby fotografa, portrétní fotografie, úprava fotografií, vzdělávací služby týkající se fotografování, školení v používání fotografického vybavení, zvuková produkce a videoprodukce a fotografování.

- (730) **Holub Kamil**, 65, Březina, 33824, CZ

- (210) **O-524182**  
(220) 28.07.2015  
(320) 28.07.2015  
(511) 9, 16, 41  
(540)



(510) (9) nosiče dat magnetické, magnetická média, nosiče dat optické, nosiče zvukových nahrávek; (16) knihy, knihy k nalepování výstřižků (alba), knížky (brožované), komiksy; (41) vydávání elektronických knih a časopisů on-line, vydávání knih, vydávání textů, s výjimkou reklamních nebo náborových.

- (590) Barevná

- (730) **BIG JUMBO s.r.o.**, Zeyerova 1380/6, Opava - Kateřinky, 74705, CZ

- (210) **O-524184**  
(220) 28.07.2015  
(320) 28.07.2015  
(511) 43  
(540)

### Hotel reStart Jičín

- (510) (43) hotelové a gastronomické služby.  
(730) **Hotel Start Jičín, s.r.o.**, Revoluční 1267, Jičín - Valdické Předměstí, 50601, CZ  
(740) JUDr. Filip Winter, advokát, Hanusova 3a, Praha 4, 14000

- (210) **O-524187**  
(220) 29.07.2015  
(320) 29.07.2015  
(511) 35, 41, 42  
(540)



(510) (35) propagační činnost, reklama, pomoc při řízení obchodní činnosti, obchodní administrativa, kancelářské práce; (41) výchova, vzdělávání, zábava, sportovní a kulturní aktivity; (42) vědecké a technologické služby a související výzkum a projektování, analytické a výzkumné služby v průmyslu, navrhování a vývoj počítačového hardwaru a softwaru.

- (590) Barevná  
(730) **Montessori školy Andílek - mateřská a základní škola, o.p.s.**, Pod radnicí 152/3, Praha 5, 15000, CZ  
(740) Mgr. Klára Nezkusilová, Gorazdova 11, Praha 2, 12000

- (210) **O-524188**  
(220) 29.07.2015  
(320) 29.07.2015  
(511) 11  
(540)

### SHARP

- (510) (11) vodovodní baterie pro vany, umývadla, dřezy.  
(730) **NOVASERVIS spol. s r.o.**, Merhautova 208, Brno, 61300, CZ  
(740) Ing. Libor Markes, patentový zástupce, Grohova 54, Brno, 60200

- (210) **O-524190**  
(220) 29.07.2015  
(320) 29.07.2015  
(511) 35, 41, 43  
(540)

### ATeam U Koz

- (510) (35) propagační činnost, reklama, pomoc při řízení obchodní činnosti, obchodní administrativa, kancelářské práce, agentury umělecké, módní přehledky pro reklamní účely; (41) výchova, vzdělání, zábava, sportovní a kulturní aktivity, organizování sportovních soutěží; (43) bary, bufety.  
(730) **Kadlec František**, Radinovy 43, Klatovy, 339 01, CZ

(210) **O-524196**  
(220) 29.07.2015  
(320) 29.07.2015  
(511) 37, 41, 44  
(540)



(510) (37) stavebnictví; (41) výchova, zábava, sportovní a kulturní aktivity; (44) zemědělské, zahradnické a lesnické služby.  
(730) **Mikšovský Jiří**, Nečtiny 193, Manětín, 331 62, CZ  
(740) JUDr. Jaroslav Šíma CSc., advokát, Radyňská 479/5, Plzeň, 32600

(210) **O-524197**  
(220) 29.07.2015  
(320) 29.07.2015  
(511) 30, 31, 32, 41, 43  
(540)



(510) (30) káva, čaj, kakao a kávové náhražky, rýže, tapioka a ságo, mouka a obilninové přípravky, chléb, pečivo a cukrovinky, zmrzlina, cukr, med, melasa, droždí, prášek do pečiva, sůl, hořčice, ocet, omáčky (chuťové přísady), koření, led potravinářský; (31) zrní a zemědělské, zahradnické a lesní produkty nezahrnuté v jiných třídách, živá zvířata, čerstvé ovoce a zelenina, semena, rostliny a květiny, krmivá pro zvířata, slad; (32) piva, minerální vody, šumivé nápoje a jiné nápoje nealkoholické, nápoje a šťávy ovocné, sirupy a jiné přípravky k zhotovení nápojů; (41) výchova, vzdělávání, zábava, sportovní a kulturní aktivity; (43) služby zajišťující stravování a nápoje, dočasné ubytování.  
(730) **Fast & Healthy food services s.r.o.**, Lamačova 909/25, Praha 5, 15200, CZ

(210) **O-524228**  
(220) 30.07.2015  
(320) 30.07.2015  
(511) 30, 35, 40, 43  
(540)



(510) (30) pekařské, cukrářské, potravinářské, těstářenské výrobky zařazené do této třídy, zejména chléb všech druhů, veškeré výrobky z chlebového těsta, bagety, toustový chléb, trvanlivé i netrvanlivé pečivo, housky, rohlíky a jiné běžné a jemné pečivo, koláče, perníky, pečivo s náplní, sendviče, palačinky (slané a sladké), slané pečivo, cukrářské pečivo a zákusky,

čokoládové i nečokoládové cukrovinky, dorty, káva, čaj, zmrzlina; (35) prodej a zajišťování prodeje potravin a nápojů, propagační činnost, reklama, pomoc při řízení obchodní činnosti, franchising, obchodní administrativní, kancelářské práce; (40) pekařská a cukrářská činnost, zpracování těsta, bagetářství, provoz pekařství a cukrářství; (43) kavárna, cukrárna, restaurace, bufet, rychle občerstvení, podávání a servírování nápojů.

(730) **TAJNYK s.r.o.**, Dolákova 528/34, Praha 8, 18100, CZ  
(740) Rudolf Darník, Jupiterova 1186/10, Praha 114, 10400

(210) **O-524240**  
(220) 31.07.2015  
(320) 31.07.2015  
(511) 34  
(540)



(510) (34) knížky cigaretových papírků.  
(730) **El Husseiny Import Company**, Azher street 104, Cairo, EG  
(740) INPARTNERS GROUP, JUDr. Radim Charvát Ph.D., LL.M., Lidická 51, Brno, 60200

(210) **O-524241**  
(220) 31.07.2015  
(320) 31.07.2015  
(511) 35, 41  
(540)



(510) (35) inzertní, reklamní, propagační činnost, vydávání reklamních textů, provozování reklamních ploch, reklamních bannerů, reklamních balonů, reklamních klipů, vše v souvislosti s provozováním loterie, marketing k provozování loterie; (41) provozování a organizování loterií a jiných podobných her v souladu s obecně závaznými právními předpisy prostřednictvím poboček sázkové kanceláře a dalších smluvně zavázaných prodejních míst, hraní o peníze, informace o možnostech rozptýlení, informace o možnostech zábavy, pořádání loterií, zábava, pobavení, prodej losů.

(590) Barevná  
(730) **TIPSPORT a.s.**, Politických vězňů 156/21, Beroun, Centrum, 26601, CZ

(210) **O-524242**  
(220) 31.07.2015  
(320) 31.07.2015  
(511) 35, 41  
(540)



(510) (35) inzertní, reklamní, propagační činnost, vydávání reklamních textů, provozování reklamních ploch, reklamních bannerů, reklamních balonů, reklamních klipů, vše v souvislosti s provozováním loterie, marketing k provozování loterie; (41) provozování a organizování loterií a jiných podobných her v souladu s obecně závaznými právními předpisy prostřednictvím poboček sázkové kanceláře a dalších smluvně zavázaných prodejních míst, hraní o peníze, informace o možnostech rozptýlení, informace o možnostech zábavy, pořádání loterií, zábava, pobavení, prodej losů.  
(590) Barevná  
(730) **TIPSPORT a.s.**, Politických vězňů 156/21, Beroun, Centrum, 26601, CZ

(210) **O-524243**  
(220) 31.07.2015  
(320) 31.07.2015  
(511) 35, 38, 41  
(540)



(510) (35) inzertní, reklamní, propagační činnost, vydávání reklamních textů, provozování reklamních ploch, reklamních bannerů, reklamních balonů, reklamních klipů, vše v souvislosti s provozováním loterie, marketing k provozování loterie; (38) šíření informací prostřednictvím sítí, poskytování informací prostřednictvím internetu, spoje (komunikace), poskytování internetových diskusních fór, elektronická pošta, posílání a přijímání zpráv elektronicky, počítačová komunikace, poskytování přístupu k databázím, přenos zpráv a obrazových informací pomocí počítače; (41) provozování a organizování loterií sázkových her a jiných podobných her prostřednictvím poboček a na internetu, on-line služby v oblasti her, hazardních her a sázení, kasinové hry včetně rulety, automatů na mince, her bingo, blackjack, keno, stíracích losů, pokerových her a sportovních sázek, poker po síti, karetní místnosti s více hráči poskytované prostřednictvím internetu, organizování, produkce a prezentace turnajů, soutěží, her a akcí, zábavní služby a služby interaktivní zábavy včetně poskytování všech výše uvedených služeb prostřednictvím různých technologických platforem, také bez omezení ze strany média televize, interaktivní televize, telefonie, mobilních nebo příručních zařízení nebo poskytovaných on-line z počítačové databáze nebo prostřednictvím internetu, provozování heren, provozování kasin; hraní o peníze, informace o možnostech rozptýlení, informace o možnostech zábavy, organizovaná zábava, pobavení, soutěže, hry, hazardní hry, sázky, karetní hry, sportovní sázení a loterie, provozování nevýherních a výherních hracích přístrojů, prodej losů a příjem sázek, vydavatelská činnost,

nakladatelská činnost, pořizování záznamů zvukových, obrazových a zvukově obrazových, poradenství a školicí činnosti k výše uvedenému.  
(590) Barevná  
(730) **TIPGAMES a.s.**, Václavské náměstí 802/56, Praha 1 Nové Město, 11000, CZ

(210) **O-524244**  
(220) 31.07.2015  
(320) 31.07.2015  
(511) 35, 38, 41  
(540)



(510) (35) inzertní, reklamní, propagační činnost, vydávání reklamních textů, provozování reklamních ploch, reklamních bannerů, reklamních balonů, reklamních klipů, vše v souvislosti s provozováním loterie, marketing k provozování loterie; (38) šíření informací prostřednictvím sítí, poskytování informací prostřednictvím internetu, spoje (komunikace), poskytování internetových diskusních fór, elektronická pošta, posílání a přijímání zpráv elektronicky, počítačová komunikace, poskytování přístupu k databázím, přenos zpráv a obrazových informací pomocí počítače; (41) provozování a organizování loterií sázkových her a jiných podobných her prostřednictvím poboček a na internetu, on-line služby v oblasti her, hazardních her a sázení, kasinové hry včetně rulety, automatů na mince, her bingo, blackjack, keno, stíracích losů, pokerových her a sportovních sázek, poker po síti, karetní místnosti s více hráči poskytované prostřednictvím internetu, organizování, produkce a prezentace turnajů, soutěží, her a akcí, zábavní služby a služby interaktivní zábavy včetně poskytování všech výše uvedených služeb prostřednictvím různých technologických platforem, také bez omezení ze strany média televize, interaktivní televize, telefonie, mobilních nebo příručních zařízení nebo poskytovaných on-line z počítačové databáze nebo prostřednictvím internetu, provozování heren, provozování kasin, hraní o peníze, informace o možnostech rozptýlení, informace o možnostech zábavy, organizovaná zábava, pobavení, soutěže, hry, hazardní hry, sázky, karetní hry, sportovní sázení a loterie, provozování nevýherních a výherních hracích přístrojů, prodej losů a příjem sázek, vydavatelská činnost, nakladatelská činnost, pořizování záznamů zvukových, obrazových a zvukově obrazových, poradenství a školicí činnosti k výše uvedenému.  
(590) Barevná  
(730) **TIPGAMES a.s.**, Václavské náměstí 802/56, Praha 1 Nové Město, 11000, CZ

(210) **O-524245**  
(220) 31.07.2015  
(320) 31.07.2015  
(511) 35, 38, 41  
(540)



(510) (35) inzertní, reklamní, propagační činnost, vydávání reklamních textů, provozování reklamních ploch, reklamních bannerů, reklamních balonů, reklamních klipů, vše v souvislosti s provozováním loterie, marketing k provozování loterie; (38) šíření informací prostřednictvím sítí,

poskytování informací prostřednictvím internetu, spoje (komunikace), poskytování internetových diskusních fór, elektronická pošta, posílání a přijímání zpráv elektronicky, počítačová komunikace, poskytování přístupu k databázím, přenos zpráv a obrazových informací pomocí počítače; (41) provozování a organizování loterií sázkových her a jiných podobných her prostřednictvím poboček a na internetu, on-line služby v oblasti her, hazardních her a sázení, kasinové hry včetně rulety, automatů na mince, her bingo, blackjack, keno, stíracích losů, pokerových her a sportovních sázek; poker po síti, karetní místnosti s více hráči poskytované prostřednictvím internetu, organizování, produkce a prezentace turnajů, soutěží, her a akcí, zábavní služby a služby interaktivní zábavy včetně poskytování všech výše uvedených služeb prostřednictvím různých technologických platform, také bez omezení ze strany média televize, interaktivní televize, telefonie, mobilních nebo příručních zařízení nebo poskytovaných on-line z počítačové databáze nebo prostřednictvím internetu, provozování heren, provozování kasin, hraní o peníze, informace o možnostech rozptýlení, informace o možnostech zábavy, organizovaná zábava, pobavení, soutěže, hry, hazardní hry, sázky, karetní hry, sportovní sázení a loterie, provozování nevhýherních a výherních hracích přístrojů, prodej losů a příjem sázek, vydavatelská činnost, nakladatelská činnost, pořizování záznamů zvukových, obrazových a zvukově obrazových, poradenství a školicí činnosti k výše uvedenému.

(590) Barevná

(730) **TIPGAMES a.s.**, Václavské náměstí 802/56, Praha 1 Nové Město, 11000, CZ(210) **O-524334**

(220) 05.08.2015

(320) 05.08.2015

(511) 16, 35, 41

(540)

**PRÁVO každý den s něčím navíc**

(510) (16) tiskárenské výrobky - brožury, časopisy - komiksy, časopisy (periodika), diagramy, fotografie (tištěné), grafické reprodukce, grafiky, kalendáře, knihy, letáky, mapy, noviny, publikace, rejstříky (seznamy), tiskoviny, tištěné publikace, typy tiskařské (písmena a číslice), typy tiskové; (35) propagační činnost, reklama, reklamní texty (vydávání, zveřejňování, oznámení, vyhlášení, publikování), rozšiřování reklamních nebo inzertních materiálů, sjednávání a uzavírání obchodních transakcí pro třetí strany, služby obchodního zprostředkování, služby v oblasti grafické úpravy pro reklamní účely; (41) výchova, zábava, informace o možnostech rozptýlení, informace o možnostech zábavy, informace o výchově a vzdělávání, překladatelské služby, psaní textů (jiných než reklamních), služby v oblasti grafické úpravy, jiné než pro reklamní účely, soutěže (organizování vzdělávacích a zábavných), texty (psaní textů) jiné než reklamní, texty (zveřejňování) kromě reklamních, vydávání textů, s výjimkou reklamních nebo náborových, vzdělávací informace, vzdělávání, zábava (služby), zábava, pobavení, zpravodajské služby, zpravodajství (obrazové).

(730) **BORGIS a.s.**, Slezská 2127/13, Praha 2 Vinohrady, 12000, CZ(210) **O-524335**

(220) 05.08.2015

(320) 05.08.2015

(511) 1, 3, 5, 35

(540)



(510) (1) chemické výrobky pro průmysl, vědu a fotografii, jakož i pro zemědělství, zahradnictví a lesnictví, nemrznoucí kapaliny pro ostřikování automobilových skel; (3) toaletní vody, pleťové vody, pleťová mléka, šampony na vlasy, laky na vlasy, zubní pasty, ústní vody, prací prostředky, brusné přípravky, škrob na prádlo, modřidla na prádlo, vosk na prádlo, mýdla všeho druhu, přípravky na odstraňování vodního kamene pro

domácnost, čisticí prostředky, přípravky na čištění odpadových rour pro domácnost, odrezovací prostředky pro domácnost, avivážní přípravky, změkčovací prostředky pro prádlo, bělicí přípravky na čištění kůže a čisticí prostředky na kůži, soli na bělení, soda, přípravky na bělení a čištění šatstva, ěpavek jako čisticí prostředek, křída na čištění, lešticí přípravky a přípravky na leštění nábytku, vosky na leštění, čisticí a odmašťovací přípravky (s výjimkou odmašťovacích přípravků pro průmysl), zjasňovací prostředky pro domácnost, odbarvovače pro domácnost, namáčecí přípravky a přípravky předepírání, prostředky na čištění skel, prostředky na čištění oken, prostředky na čištění automobilových oken, autošampóny, čisticí prostředky pro autokosmetiku, lešticí prostředky pro autokosmetiku, prostředky pro odstraňování námrazy na automobilech, detergenty s výjimkou detergentů pro průmysl, šampony pro zvířata chovaná v domácnosti; (5) chemické dezinfekční prostředky na WC, dezinfekční přípravky pro hygienické potřeby, zubní abraziva, antiseptické přípravky, dezodoranty s výjimkou dezodorantů pro osobní potřebu, repelenty proti hmyzu; (35) pomoc při provozování obchodů a obchodní činnosti průmyslového nebo obchodního podniku, služby při pořizování záznamů, přepisu, vypracování, kompilaci, přenášení nebo systematičnosti písemných sdělení a záznamů, jakož i při využívání nebo kompilaci matematických nebo statistických údajů.

(590) Barevná

(730) **Zenit.spol.s r.o.**, Pražská 162/19, Čáslav, Nové Město, 28601, CZ

(740) JUDr. Marcela Kislingerová, Sladkovského 767, Pardubice, 53002

(210) **O-524336**

(220) 05.08.2015

(320) 05.08.2015

(511) 3, 5, 30

(540)

**Megafyt Pharma FitActiv**

(510) (3) rostlinné koupelové směsi, rostlinná kosmetika; (5) rostlinné koupelové směsi pro léčebné účely, balené léčivé rostliny, zdravotní čaje v nálevových sáčcích, rostlinné extrakty a tinktury pro léčebné účely, bylinné kapsle (doplňek stravy) pro léčebné účely, vše v rámci této třídy; (30) bylinné, ovocné a černé čaje v nálevových sáčcích.

(730) **Megafyt Pharma s.r.o.**, U elektrárny 516, Vrané nad Vltavou, 25246, CZ

(740) Baker &amp; McKenzie v.o.s., advokátní kancelář, JUDr. Jiří Čermák, advokát, Klimentská 1216/46, Praha 1, 11002

(210) **O-524337**

(220) 05.08.2015

(320) 05.08.2015

(511) 5, 29, 30, 32, 33, 35

(540)



(510) (5) výrobky dietetické, pro léčebné účely, dietní a nutriční doplňky, vitamínové přípravky, tonika (léky), dezinfekční prostředky (jiné než dezinfekční mýdla), biologické přípravky pro zvěrolékařské účely, potraviny pro diabetiky, vitamínové nápoje, multivitaminové přípravky, dietetické cukrovinky k léčebnému použití, dietetické nápoje upravené pro lékařské účely, dietetické přípravky pro lékařské účely, dietetické potraviny přízpusobené pro malé děti, minerální potravinové doplňky, léčivé cukrovinky, léčivé nápoje (bylinné čaje), pastilky pro farmaceutické účely, potraviny pro diabetiky, přípravky vitamínové, minerální potravinové doplňky, žvýkácké gumy, žvýkačky pro lékařské účely, potravinové doplňky a dietetické přípravky, proteinové potravinové doplňky, gainery; (29) mléčné nápoje, mléčné dezerty, mléčné výrobky, nápoje vyrobené na bázi mléka, tofu tyčinky, maso a masné výrobky, klobásy, salámy, párky, masové snacky, ryby, drůbež, zvěřina, paštiky, kumys [mléčný nápoj], jogurtové nápoje, ořechové tyčinky, výrobky ze sušeného ovoce, konzervovaná zelenina, ovoce konzervované, rajčatová šťáva na



vaření, želé, džemy, dušené ovoce (kompoty), vejce, tyčinky z tofu, syrovátka, jedlé oleje a tuky, pochutiny z brambor, bramborové tyčinky, bramborové lupínky, ovocná dřevina; (30) pekárenské výrobky, cukrovinky, oplatky, sušenky, cereální tyčinky a energetické tyčinky, čokoládové tyčinky, müsli tyčinky, tyčinky (cukrovinky), tyčinky obsahující směs cereálií, ořechů a sušeného ovoce [cukrovinky], sladké tyčinky, čokoládové cukrovinky, čokoláda, káva, kávové nápoje, kakaové nápoje, kávové koncentráty, směsi kávy, čajové pečivo z mléčné čokolády, tyčinky z mléčné čokolády, potravinové tyčinky na bázi obilnin, pšeničné tyčinky, bonbóny [cukrovinky], ovesná kaše, ovesná kaše (mléčná -), kukuřičná kaše, žvýkací cukrovinky (neléčivé), neléčivé moučné cukrovinky obsahující čokoládové náhražky, cereální tyčinky s vysokým obsahem proteinů, příchutě a koření, náhražky čokolády; (32) nápoje iontové, minerální voda [nápoje], šumivé nápoje v prášku, sirupy k přípravě nealkoholických nápojů, nápoje a šťávy ovocné, nízkokalorické nealkoholické nápoje, koncentráty k přípravě nealkoholických nápojů, nápoje pro sportovce, energetické nápoje; (33) alkoholické nápoje (lihoviny), alkoholické energetické nápoje, alkoholické nápoje z ovoce; (35) maloobchodní služby v oblasti potravin, reklama, marketing a propagační služby, obchodní propagace.

(730) **RosenPharma a.s.**, Levá 489/11, Praha 4 - Podolí, 14700, CZ  
(740) Václav Müller, patentový zástupce, Filipova 2016, Praha 4, 14800

(210) **O-524341**  
(220) 05.08.2015  
(320) 05.08.2015  
(511) 25, 28, 41  
(540)



(510) (25) oděvy, obuv, kloboučnické zboží, trička, mikiny a jiné oblečení určené především na sportovní účely; (28) hry, hračky, potřeby pro gymnastiku a sport, které nejsou uvedeny v jiných třídách, vánoční ozdoby; (41) výchova, vzdělávání, zábava, sportovní a kulturní aktivity - skupinový trénink, individuální trénink, zdravotně rehabilitační cvičení, pořádání sportovních soustředění, ubytovací služby spojené se sportem a rekreací, kondiční příprava sportovců - profesionálních (rekreačních), vzdělávací činnost v oblasti sportu a zdravé výživy, pořádání kurzů a seminářů v oblasti sportovních aktivit, pořádání ostatních sportovních a sociálně interaktivních aktivit.

(730) **Dlouhý Michal Ing.**, Doudlevecká 27, Plzeň, 30100, CZ

(210) **O-524348**  
(220) 06.08.2015  
(320) 06.08.2015  
(511) 37, 42  
(540)



(510) (37) provádění staveb, jejich změn a odstraňování; (42) projektová činnost ve výstavbě, inženýrská činnost v investiční výstavbě.

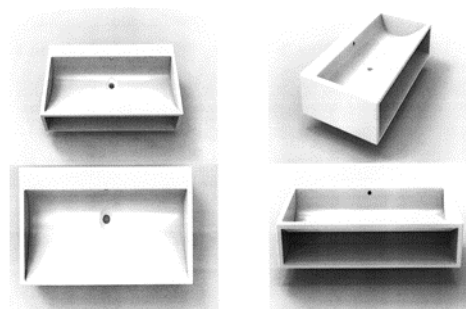
(590) Barevná  
(730) **PROfi Jihlava spol. s r.o.**, Pod Příkopem 933/6, Jihlava, 58601, CZ

(210) **O-524349**  
(220) 06.08.2015  
(320) 06.08.2015  
(511) 25  
(540)



(510) (25) oděvy, obuv, kloboučnické zboží.  
(730) **Kasal Jaromír**, Milady Horákové 46, Praha 7, 17000, CZ  
(740) Mgr. Marek Hoskovec, advokát, Hyberská 1007/20, Praha 1 - Nové Město, 11000

(210) **O-524417**  
(220) 07.08.2015  
(320) 07.08.2015  
(511) 11, 20, 21  
(540)



(554) Prostorová  
(510) (11) sanitární a hygienické zařízení a příslušenství v rámci této třídy, sanitární (toaletní) přístroje a zařízení, výrobky sanitární techniky z akrylátu, koupací vany, hydromasážní vany, hydromasážní systém, instalační materiál pro vany, vanové zařízení, vany pro sedací koupele, lázeňské vany, lázeňské vybavení (tepluvzdušné lázně), sprchovací kouty, vanové a sprchové kabiny a boxy, vybavení koupelen a sanitárních místností, vanové a sprchové zástěny, umyvadla, sprchy, baterie směšovací (pákové) pro vodovodní potrubí, kohoutky, osvětlovací přístroje a zařízení, stropní světla, radiátory (elektrické), radiátory (topení), vytápěcí tělesa, topné články, saunová zařízení, zařízení koupelen; (20) koupelnový a sanitární nábytek, police, zrcadla, desky skleněné pro zrcadla, toaletní zrcátka, stolky toaletní, komody, dávkovače ručníků, upevněné (nekovové), háčky na oděvy (nekovové), stojany k vystavování zboží, sedadla (kovová); (21) dávkovače mýdla, dávkovače papírových ručníků, dávkovače toaletního papíru, držáky na mýdlo, háčky, misky na mýdlo, obaly na mýdlo, kovové schránky na dávkování papírových ručníků.

(730) **Volková Lucie MgA.**, Lamačova 842/14, Praha 5, 15200, CZ  
(740) Mgr. David Řehák, advokát, Holečkova 1133/9/100, Praha 5, 15000

(210) **O-524418**  
(220) 07.08.2015  
(320) 07.08.2015  
(511) 35, 36, 41  
(540)

**MAXI TIP**

(510) (35) aktualizování reklamních materiálů, design reklamních materiálů, marketing, marketingové studie, poskytování on-line tržního prostoru pro nakupující a prodávající výrobky a služby, prezentace výrobků v komunikačních médiích pro účely maloobchodu, reklama, reklama on-line v počítačové síti; (36) kanceláře realitní, nemovitosti (zprostředkování), správa nemovitostí; (41) kasina (provozování), pořádání loterií, provozování her on-line (z počítačové sítě).

(730) **MAXI - TIP a.s.**, Na Odpolední 1042/19, Přerov, 75002, CZ

(210) **O-524419**  
(220) 07.08.2015  
(320) 07.08.2015  
(511) 25, 26, 42  
(540)

### Trenýrkárna

(510) (25) body (spodní prádlo), kalhotky, kalhotky dětské (oděvy), kombiné (spodní prádlo), korzety (kombinace podvazkového pásu a podprsenky), korzety (prádlo), korzety (spodní prádlo), legíny, legíny (kalhoty), noční kabátky, pánské plavky, pláštěnky dámské (peleríny), plavky, podprsenky, podvazkové pásy, podvazky, podvazky k ponožkám, podvazky na punčochy, ponožky, punčocháče (punčochové kalhoty), punčochy, pyžama, spodky (trenýrky), spodky pánské, spodní prádlo, spodní prádlo pohlcující pot, spodničky, sprchovací čepice, šerpy, šle, ramínka u dámského prádla, tílka, košílky, uniformy, výbavička pro novorozence, župany; (26) cedulky na prádlo, háčky ke korzetům, knoflíky, korzetové kostice, krajky, krajky (pro oděvy), květiny umělé, lemování, lemovky (pro oděvy), monogramy (značky na prádlo), oděvní šňůrky, odznaky ozdobné (knoflíky), ozdobné lemování, ozdoby stříbrné (výšivky), pikoty (zoubky krajky), podvazkové spony, spony, upínadla na podvazky, stuhy (textilní galanterie), třapce (prýmařské zboží), třásně, zipy, značky na prádlo; (42) návrhářství (oděvní -), textil (zkoušení -).

(730) **DaniDax,s.r.o.**, Evropská 648/102, Praha 6, 16000, CZ

(210) **O-524420**  
(220) 07.08.2015  
(320) 07.08.2015  
(511) 9, 35, 41, 44  
(540)

*Léčivá poselství hudby*



(510) (9) elektronická paměťová média, nahané cd a dvd nosiče dat s hudbou nebo filmem, nahané cd a dvd nosiče dat s meditační, relaxační a spirituální hudbou, fotografie elektronické; (35) činnost podnikatelských, ekonomických a organizačních poradců, automatizované zpracování obchodních dat, služby databank, správa a prodej obchodních dat, administrativní práce, průzkumy trhu, podnikatelský průzkum, obchodní

statistiky, reklamní a marketingová činnost, reklamní a prodejní akce, předvádění výrobků, distribuce zboží a šíření tiskovin k reklamním účelům, obchodní poradenství, manažerské služby, pomoc při řízení podniku a podnikání, obchodní zastoupení jiných podnikatelských subjektů - výrobců nebo prodejců, poskytování obchodních a prodejních informací, poskytování obchodních slev, zprostředkování v uvedených činnostech, maloobchodní, velkoobchodní a elektronický prodej tiskovin, odborných publikací, doplňků stravy, potravin, léčiv, audio-vizuálních záznamů, počítačových programů a dále sportovních, zdravotních a rehabilitačních pomůcek; (41) vzdělávací, školící a lektorské činnosti, pořádání kurzů a školení, výchovné činnosti, výchova dětí a mládeže, vydavatelské a nakladatelské činnosti, elektronické publikování, audio-vizuální produkce, fotografování, překladatelství a tlumočení, jazykové kurzy, sportovní činnosti, tělovýchova, fitness a wellness centra, sportovní kluby, sportovní výuka, provoz a pronájem vzdělávacích, kulturních, společenských, zábavních nebo sportovních zařízení, provoz zařízení pro rekondici a regeneraci, organizování a pořádání vzdělávacích, výchovných, společenských, kulturních, zábavních nebo sportovních akcí, poradenství a poskytování informací v oblasti vzdělávání, výchovy, kultury, zábavy a sportu, zprostředkování v uvedených činnostech; (44) naturopatické poradenství, zdravotní a lékařská péče, zdravotnická vyšetření a testy, služby alternativní medicíny, medicínální a léčebné poradenství, medicínální termografie, iridologie, elektroherbalismus, detoxikační zdravotní poradenství, imunologie, výživové/nutriční poradenství, dietetické poradenství, služby redukce váhy, fyzioterapie, rehabilitace, masážní/masérské služby, pronájem zdravotních a lékařských přístrojů a zařízení, lázeňské služby, relaxační a regenerační služby-sauna a lázně, péče o hygienu a krásu, zkrášlovací služby, služby vizážistů, kadeřnické a kosmetické služby, poradenství a konzultace v oblasti naturopatie, alternativní medicíny, zdraví, lékařství, hygieny a krásy, poskytování informací a zprostředkování v oblasti naturopatie, alternativní medicíny, zdraví, lékařství, hygieny a krásy.

(590) Barevná

(730) **Konrádová Kateřina Mgr.**, Hradiště na Písku 83, Staré Hradiště, 53352, CZ

(740) Ing. Jiří Střelák, Šumberova 42, Praha 6, 16200

(210) **O-524421**  
(220) 07.08.2015  
(320) 07.08.2015  
(511) 32, 41, 43, 44  
(540)



(510) (32) pivo, nealkoholické nápoje; (41) zábavní činnosti, sportovní a tělovýchovné činnosti, provoz sportovních a regeneračních zařízení, provoz fitness center, vzdělávací činnosti, kulturní a společenské činnosti, provoz zábavních, vzdělávacích a kulturních zařízení, audiovizuální produkce, vydavatelství, poradenství, informace a zprostředkování v uvedených činnostech; (43) služby hostinské, catering, ubytovací činnosti, poradenství, informace a zprostředkování v uvedených činnostech; (44) lázeňská péče, provoz lázeňských center, provoz relaxačních center, masážní služby, provoz sauny a whirlpoolu, kosmetické služby, zkrášlovací služby, ošetřovatelská a zdravotní péče, terapeutické péče, poradenství, informace a zprostředkování v uvedených činnostech.

(730) **Kolanda Jaroslav**, Španielova 1265/9, Praha 6 Řepy, 16300, CZ

(740) Ing. Jiří Střelák, Šumberova 42, Praha 6, 16200

(210) **O-524425**

(220) 10.08.2015

(320) 10.08.2015

(511) 16, 35, 41

(540)

### dopiju a jdu

(510) (16) časopisy, knihy, noviny, periodické i neperiodické publikace, učebnice, prospekty, letáky, plakáty, fotografie, portréty, obrazy, grafiky, kalendáře, katalogy, obálky, přání, psací potřeby a další propagační materiály v rámci této třídy; (35) reklama, propagace a inzerce prostřednictvím všech druhů médií, zejména prostřednictvím sítě internet, marketing, styk s veřejností, vytváření reklamních textů a publikací, zprostředkovatelské a poradenské služby v oblasti obchodu a ekonomiky, zprostředkovatelská činnost v oblasti obchodu, velkoobchod, maloobchod, export - import, provozování internetového obchodu (e - shopu) - vše s hračkami, sportovními potřebami a náčiním, textilem všeho druhu a obuví, periodickými a neperiodickými publikacemi, tiskárenskými výrobky, plakáty, fotografiemi, reklamní výrobky všeho druhu na papírových nosičích, knihami, časopisy, s výrobky ze skla, porcelánu a majoliky, s psacími potřebami, organizování komerčních a reklamních výstav, veletrhů, přehlídek a podobných akcí, vytváření, zpracovávání a třídění dat v rámci databází, sběr dat za účelem jejich nabídky dalším subjektům, pomoc při řízení obchodní činnosti, průzkum trhu, systemizace informací do počítačových databází; (41) kulturní, společenské, sportovní, zábavní, vzdělávací a výchovné činnosti, organizování a pořádání hudebních, uměleckých, zábavních a vzdělávacích akcí, vědomostních a zábavních soutěží a her, agenturní činnost ve výše uvedených oblastech, vydavatelství a nakladatelství, elektronické publikování, poskytování informací z oblastí, vzdělávání, výchovy, kultury, zábavy, sportu, soutěží a her, provoz elektronických internetových portálů pro oblast vzdělávání, výchovy, kultury, zábavy sportu, soutěží a her.

(730) **Mareš Jakub**, V Mezihorí 2448/6, Praha 8, 18000, CZ

(740) Ing. Michal Jupa, patentový zástupce, Na Baních 1385, Praha 5 - Zbraslav, 15600

(210) **O-524426**

(220) 10.08.2015

(320) 10.08.2015

(511) 9, 42

(540)



(510) (9) software pro použití ve zdravotnictví; (42) tvorba software pro použití ve zdravotnictví.

(730) **ICZ a.s.**, Na hřebenech II 1718/10, Praha 4 Nusle, 14700, CZ

(740) TRAPLOVÁ-HAKR-KUBÁT Advokátní a patentová kancelář, Mgr. Jana Šuranová Traplová, Přístavní 24, Praha 7, 17000

(210) **O-524429**

(220) 10.08.2015

(320) 10.08.2015

(511) 3, 5, 35

(540)

### Longevit - pro dlouhý a kvalitní život

(510) (3) výrobky kosmetické a voňavkářské, bylinné kosmetické přípravky, mýdla, včetně mýdel medicínálních, parfumerie, vonné oleje, kosmetické krémy, mléka pro kosmetické účely, gely a emulze spadající do této třídy, toaletní vody a deodoranty pro osobní potřebu, toaletní přípravky, vlasové a ústní vody, pasty, prášky a vodičky pro čištění a ošetřování zubů a dutiny ústní, vše pro neléčebné účely, šampóny tělové i vlasové, prostředky pro mytí a ošetřování rukou a vlasů, kondicionéry, pomády, tužidla, spreje, laky, prostředky pro ošetřování pokožky, krémy na a po opalování, masážní krémy a emulze, regenerační krémy a vody; (5) potravinové doplňky léčebné i neléčebné, vitamínové přípravky, stimulační přípravky vyrobené z vitamínů, minerálů a/nebo stopových prvků pro sportovce (neléčebné) pro zvýšení výkonnosti a urychlení regenerace, posílení imunity organismu a zlepšení zdraví v tuhém i tekutém stavu ve formě práškových směsí, kapek, sirupů, gelů, past, tablet, šumivých tablet, pastilek, dražé, tobolek, kapslí, bonbónů, želé, prášků; (35) zprostředkovatelská činnost v oblasti obchodu s výrobky zařazenými ve tř. 3 a 5, export a import těchto výrobků.

(730) **Pharma Future s.r.o.**, Neředín 955, Olomouc, 77900, CZ

(740) Ing. Petr Soukup, Videňská 8, Olomouc, 77200

(210) **O-524430**

(220) 10.08.2015

(320) 10.08.2015

(511) 3, 5, 35

(540)



(510) (3) výrobky kosmetické a voňavkářské, bylinné kosmetické přípravky, mýdla, včetně mýdel medicínálních, parfumerie, vonné oleje, kosmetické krémy, mléka pro kosmetické účely, gely a emulze spadající do této třídy, toaletní vody a deodoranty pro osobní potřebu, toaletní přípravky, vlasové a ústní vody, pasty, prášky a vodičky pro čištění a ošetřování zubů a dutiny ústní, vše pro neléčebné účely, šampóny tělové i vlasové, prostředky pro mytí a ošetřování rukou a vlasů, kondicionéry, pomády, tužidla, spreje, laky, prostředky pro ošetřování pokožky, krémy na a po opalování, masážní krémy a emulze, regenerační krémy a vody; (5) potravinové doplňky léčebné i neléčebné, vitamínové přípravky, stimulační přípravky vyrobené z vitamínů, minerálů a/nebo stopových prvků pro sportovce (neléčebné) pro zvýšení výkonnosti a urychlení regenerace, posílení imunity organismu a zlepšení zdraví v tuhém i tekutém stavu ve formě práškových směsí, kapek, sirupů, gelů, past, tablet, šumivých tablet, pastilek, dražé, tobolek, kapslí, bonbónů, želé, prášků; (35) zprostředkovatelská činnost v oblasti obchodu s výrobky zařazenými ve tř. 3 a 5, export a import těchto výrobků.

(730) **Pharma Future s.r.o.**, Neředín 955, Olomouc, 77900, CZ

(740) Ing. Petr Soukup, Videňská 8, Olomouc, 77200

### Přehled zápisů ochranných známek bez změny ve vztahu ke zveřejněným přihláškám

Kapitola obsahuje údaje o ochranných známkách zapsaných na základě ustanovení § 28 odst. 1 zákona č. 441/2003 Sb., u kterých nedošlo ke změně údajů oproti zveřejněné přihlášce ochranné známky.

Číselný přehled											
348346	348347	348348	348350	348351	348353	348354	348355	348356	348357	348358	348359
348360	348361	348362	348363	348364	348365	348366	348367	348368	348369	348370	348371
348372	348373	348374	348375	348376	348377	348378	348379	348380	348381	348382	348383
348384	348385	348386	348387	348388	348389	348390	348391	348392	348393	348394	348395
348396	348397	348398	348399	348400	348401	348402	348403	348404	348405	348406	348407
348408	348409	348410	348411	348412	348413	348414	348415	348416	348417	348418	348419
348420	348421	348422	348423	348424	348425	348426	348427	348428			

### Zápisy ochranných známek bez změny ve vztahu ke zveřejněným přihláškám

(111) **348346**  
(220) 10.07.2013  
(320) 10.07.2013  
(442) 03.06.2015  
(151) 09.09.2015  
(730) **MAS Sdružení Západní Krušnohoří, SNP 144, Droužkovice, 43144, CZ**  
(210) O-505922  
(590) Barevná

(111) **348347**  
(220) 17.07.2013  
(320) 17.07.2013  
(442) 18.06.2014  
(151) 09.09.2015  
(730) **Electrolux Home Products, Inc., 10200 David Taylor Drive, Charlotte, 28262, NC, US**  
(210) O-506096

(111) **348348**  
(220) 17.07.2013  
(320) 17.07.2013  
(442) 18.06.2014  
(151) 09.09.2015  
(730) **Electrolux Home Products, Inc., 10200 David Taylor Drive, Charlotte, 28262, NC, US**  
(210) O-506097

(111) **348350**  
(220) 25.09.2013  
(320) 25.09.2013  
(442) 19.03.2014  
(151) 09.09.2015  
(730) **EXTRIFIT, s.r.o., Dolní Újezd 672, Dolní Újezd, 56961, CZ**  
(210) O-507821

(111) **348351**  
(220) 25.09.2013  
(320) 25.09.2013  
(442) 19.03.2014  
(151) 09.09.2015  
(730) **EXTRIFIT, s.r.o., Dolní Újezd 672, Dolní Újezd, 56961, CZ**  
(210) O-507822

(111) **348353**  
(220) 04.10.2013  
(320) 04.10.2013  
(442) 03.06.2015  
(151) 09.09.2015  
(730) **Národní ústav duševního zdraví, Topolová 748, Klecany, 25067, CZ**  
(210) O-508066

(111) **348354**  
(220) 29.01.2014  
(320) 29.01.2014  
(442) 07.05.2014  
(151) 09.09.2015  
(730) **Ciullo Antonio, Truhlářská 1102/17, Praha 1, 11000, CZ**  
(210) O-510970

(111) **348355**  
(220) 07.03.2014  
(320) 07.03.2014  
(442) 03.06.2015  
(151) 09.09.2015  
(730) **Tommi CZ s.r.o., Za Nádražím 2569, Písek, 39701, CZ**

(210) O-511935  
(590) Barevná

(111) **348356**  
(220) 18.08.2014  
(320) 18.08.2014  
(442) 03.06.2015  
(151) 09.09.2015  
(730) **Škutchanová Zuzana, Dukelských hrdinů 973/18, Praha - Holešovice, 17000, CZ**  
(210) O-515779

(111) **348357**  
(220) 27.08.2014  
(320) 27.08.2014  
(442) 03.06.2015  
(151) 09.09.2015  
(730) **Check Czech Fashion, Hostavická 34/14, Praha, 19800, CZ**  
(210) O-515993

(111) **348358**  
(220) 11.09.2014  
(320) 11.09.2014  
(442) 03.06.2015  
(151) 09.09.2015  
(730) **Balon Martin, Dlouhá třída 461/3, Havířov - Město, 73601, CZ**  
(210) O-516351  
(590) Barevná

(111) **348359**  
(220) 03.10.2014  
(320) 03.10.2014  
(442) 03.06.2015  
(151) 09.09.2015  
(730) **Pygmalino, s.r.o., Lípová 1131, Český Těšín, 73701, CZ**  
(210) O-516857

(111) **348360**  
(220) 03.10.2014  
(320) 03.10.2014  
(442) 03.06.2015  
(151) 09.09.2015  
(730) **OMNIPUBLIC CONSULTING a.s., Krátká 1, 81103 Bratislava, SK**  
(210) O-516859

(111) **348361**  
(220) 03.10.2014  
(320) 03.10.2014  
(442) 03.06.2015  
(151) 09.09.2015  
(730) **OMNIPUBLIC CONSULTING a.s., Krátká 1, 81103 Bratislava, SK**  
(210) O-516860

(111) **348362**  
(220) 13.10.2014  
(320) 13.10.2014  
(442) 03.06.2015  
(151) 09.09.2015  
(730) **EKOMILK a.s., Přiborská 818, Frýdek-Místek, 73837, CZ**  
(210) O-517072

(111) **348363**  
(220) 24.10.2014  
(320) 24.10.2014

(442) 03.06.2015  
(151) 09.09.2015  
(730) **Česká zemědělská univerzita v Praze**, Kamýcká 129, Praha 6 - Suchbátka, 16521, CZ  
(210) O-517424

(111) **348364**  
(220) 29.10.2014  
(320) 29.10.2014  
(442) 03.06.2015  
(151) 09.09.2015  
(730) **STATUTÁRNÍ MĚSTO PLZEŇ**, nám. Republiky 1, Plzeň, 30632, CZ  
(210) O-517510

(111) **348365**  
(220) 31.10.2014  
(320) 31.10.2014  
(442) 03.06.2015  
(151) 09.09.2015  
(730) **TÝM PRO FARMACII s.r.o.**, Veselá 199/5, Brno střed, město, 60200, CZ  
(210) O-517584

(111) **348366**  
(220) 03.11.2014  
(320) 03.11.2014  
(442) 03.06.2015  
(151) 09.09.2015  
(730) **Tyurina Ekaterina**, Kostelec u Křížku 30, Kostelec u Křížku, 25168, CZ  
**Tukhkanen Svetlana**, Albatrosova 312, Zdiměřice u Jesenic, 25242, CZ  
(210) O-517647

(111) **348367**  
(220) 12.11.2014  
(320) 12.11.2014  
(442) 03.06.2015  
(151) 09.09.2015  
(730) **Kultura.cz, s.r.o.**, Podbělohorská 1341/23, Praha 5 - Smíchov, 15000, CZ  
(210) O-517850  
(590) Barevná

(111) **348368**  
(220) 13.11.2014  
(320) 13.11.2014  
(442) 03.06.2015  
(151) 09.09.2015  
(730) **G & Comp s.r.o.**, Revoluční 762/13, Praha 1, 11000, CZ  
(210) O-517887

(111) **348369**  
(220) 13.11.2014  
(320) 13.11.2014  
(442) 03.06.2015  
(151) 09.09.2015  
(730) **Ústav leteckého zdravotnictví Praha**, Generála Píky 1, Praha 6, 16000, CZ  
(210) O-517893

(111) **348370**  
(220) 19.11.2014  
(320) 19.11.2014  
(442) 03.06.2015  
(151) 09.09.2015  
(730) **APLAUS P.R. s.r.o.**, Mánesova 20/1624, Praha 2, 12000, CZ  
(210) O-517995  
(590) Barevná

(111) **348371**  
(220) 25.11.2014  
(320) 25.11.2014  
(442) 03.06.2015  
(151) 09.09.2015  
(730) **Strejček Karel**, Vyšehradská 250, Český Krumlov, 38101, CZ  
(210) O-518149  
(590) Barevná

(111) **348372**  
(220) 26.11.2014  
(320) 26.11.2014  
(442) 03.06.2015  
(151) 09.09.2015  
(730) **TESTIMA, spol. s r.o.**, Křovinovo nám. 8, Praha 9 - Horní Počernice, 19300, CZ  
(210) O-518175  
(590) Barevná

(111) **348373**  
(220) 28.11.2014  
(320) 28.11.2014  
(442) 03.06.2015  
(151) 09.09.2015  
(730) **ROBOTOUR s.r.o.**, Vodňanského 1184/1, Praha 6 - Břevnov, 16900, CZ  
(210) O-518271

(111) **348374**  
(220) 12.12.2014  
(320) 12.12.2014  
(442) 03.06.2015  
(151) 09.09.2015  
(730) **HOLLANDIA Karlovy Vary, s.r.o.**, Pražská 673, Miřetice u Klášterce nad Ohří, Klášterec nad Ohří, 43151, CZ  
(210) O-518585

(111) **348375**  
(220) 18.12.2014  
(320) 18.12.2014  
(442) 03.06.2015  
(151) 09.09.2015  
(730) **TESLET s.r.o.**, Nový Dvůr 23, Chrášťany, 27001, CZ  
(210) O-518730  
(590) Barevná

(111) **348376**  
(220) 18.12.2014  
(320) 18.12.2014  
(442) 03.06.2015  
(151) 09.09.2015  
(730) **SparkTECH s.r.o.**, U Šípků 690/6, Praha 5 - Hlubočepy, 15400, CZ  
(210) O-518735

(111) **348377**  
(220) 18.12.2014  
(320) 18.12.2014  
(442) 03.06.2015  
(151) 09.09.2015  
(730) **DESTPHARM s.r.o.**, Lesní 858, Soběslav III, 39201, CZ  
(210) O-518738

(111) **348378**  
(220) 19.12.2014  
(320) 19.12.2014  
(442) 03.06.2015  
(151) 09.09.2015

(730) Česká republika - Ministerstvo zemědělství, Těšnov 65/17, Praha 1 -  
Nové Město, 10000, CZ  
(210) O-518745

---

(111) **348379**  
(220) 03.01.2015  
(320) 03.01.2015  
(442) 03.06.2015  
(151) 09.09.2015  
(730) **SLUTO s.r.o.**, Týnská 1053/21, Praha 1, 11000, CZ  
(210) O-518966  
(590) Barevná

---

(111) **348380**  
(220) 05.01.2015  
(320) 05.01.2015  
(442) 03.06.2015  
(151) 09.09.2015  
(730) **Arcidiacona Andrea**, Via Samperí 303, Nisceni, IT  
(210) O-518969  
(590) Barevná

---

(111) **348381**  
(220) 09.01.2015  
(320) 09.01.2015  
(442) 03.06.2015  
(151) 09.09.2015  
(730) **Markmont, s.r.o.**, Bořivojova 878/35, Praha, 13000, CZ  
(210) O-519072  
(590) Barevná

---

(111) **348382**  
(220) 13.01.2015  
(320) 13.01.2015  
(442) 03.06.2015  
(151) 09.09.2015  
(730) **SVUS Pharma a.s.**, Smetanovo nábřeží 1238/20a, Hradec Králové,  
50002, CZ  
(210) O-519140  
(590) Barevná

---

(111) **348383**  
(220) 13.01.2015  
(320) 13.01.2015  
(442) 03.06.2015  
(151) 09.09.2015  
(730) **SVUS Pharma a.s.**, Smetanovo nábřeží 1238/20a, Hradec Králové,  
50002, CZ  
(210) O-519141  
(590) Barevná

---

(111) **348384**  
(220) 14.01.2015  
(320) 14.01.2015  
(442) 03.06.2015  
(151) 09.09.2015  
(730) **RUPA, spol. s r.o.**, Poslední 215/8, Praha 10 - Hostivař, 10200, CZ  
(210) O-519177

---

(111) **348385**  
(220) 14.01.2015  
(320) 14.01.2015  
(442) 03.06.2015  
(151) 09.09.2015  
(730) **Poláčková Petra**, Lásenická 1542, Praha 9, 19800, CZ  
(210) O-519180  
(590) Barevná

---

(111) **348386**  
(220) 15.01.2015  
(320) 15.01.2015  
(442) 03.06.2015  
(151) 09.09.2015  
(730) **Hodermarsky Tomáš**, V Hůrkách 146, Bubovice, 26718, CZ  
**Gomola Jiří**, 446, Ropice, 73961, CZ  
(210) O-519204

---

(111) **348387**  
(220) 21.01.2015  
(320) 21.01.2015  
(442) 03.06.2015  
(151) 09.09.2015  
(730) **CLEVERLANCE GROUP a.s.**, Na Zámecké 410/8, Praha 4, 14000, CZ  
(210) O-519359

---

(111) **348388**  
(220) 21.01.2015  
(320) 21.01.2015  
(442) 03.06.2015  
(151) 09.09.2015  
(730) **Holík Radim**, Tasovice 120, Hodonice, 67125, CZ  
(210) O-519360  
(590) Barevná

---

(111) **348389**  
(220) 21.01.2015  
(320) 21.01.2015  
(442) 03.06.2015  
(151) 09.09.2015  
(730) **Pergl Robert Mgr.**, Loretánská 174/3, Praha 1, 11800, CZ  
(210) O-519361  
(590) Barevná

---

(111) **348390**  
(220) 21.01.2015  
(320) 21.01.2015  
(442) 03.06.2015  
(151) 09.09.2015  
(730) **Pergl Robert Mgr.**, Loretánská 174/3, Praha 1, 11800, CZ  
(210) O-519362

---

(111) **348391**  
(220) 21.01.2015  
(320) 21.01.2015  
(442) 03.06.2015  
(151) 09.09.2015  
(730) **KOPY TRUCK s.r.o.**, Okružní 1628, Humpolec, 39601, CZ  
(210) O-519363  
(590) Barevná

---

(111) **348392**  
(220) 21.01.2015  
(320) 21.01.2015  
(442) 03.06.2015  
(151) 09.09.2015  
(730) **KOPY TRUCK s.r.o.**, Okružní 1628, Humpolec, 39601, CZ  
(210) O-519364  
(590) Barevná

---

(111) **348393**  
(220) 22.01.2015  
(320) 22.01.2015  
(442) 03.06.2015  
(151) 09.09.2015

(730) **Pavlíček Radovan**, V. Háлка 1352, Most, 43401, CZ  
(210) O-519370

---

(111) **348394**  
(220) 27.01.2015  
(320) 27.01.2015  
(442) 03.06.2015  
(151) 09.09.2015  
(730) **Czech Gas Networks, s.r.o.**, Hvězdova 1716/2b, Praha 4 - Nusle, 14078, CZ  
(210) O-519506

---

(111) **348395**  
(220) 27.01.2015  
(320) 27.01.2015  
(442) 03.06.2015  
(151) 09.09.2015  
(730) **Czech Gas Networks, s.r.o.**, Hvězdova 1716/2b, Praha 4 - Nusle, 14078, CZ  
(210) O-519507  
(590) Barevná

---

(111) **348396**  
(220) 27.01.2015  
(320) 27.01.2015  
(442) 03.06.2015  
(151) 09.09.2015  
(730) **Kantor Jolanta Pharm.Dr.**, Bystřice 1262, Bystřice, 73995, CZ  
(210) O-519509

---

(111) **348397**  
(220) 27.01.2015  
(320) 27.01.2015  
(442) 03.06.2015  
(151) 09.09.2015  
(730) **Actavis Group PTC ehf.**, Reykjavikurvegi 76-78, IS-220 Hafnarfjordur, IS  
(210) O-519511

---

(111) **348398**  
(220) 02.02.2015  
(320) 02.02.2015  
(442) 03.06.2015  
(151) 09.09.2015  
(730) **IREKS ENZYMA s.r.o.**, Kšírova 668/257, Brno jih, Horní Heršpice, 61900, CZ  
(210) O-519689

---

(111) **348399**  
(220) 02.02.2015  
(320) 02.02.2015  
(442) 03.06.2015  
(151) 09.09.2015  
(730) **CZECH ENERGY SYSTEM a.s.**, Tyršova 63/18, Písek, 39701, CZ  
(210) O-519692

---

(111) **348400**  
(220) 02.02.2015  
(320) 02.02.2015  
(442) 03.06.2015  
(151) 09.09.2015  
(730) **Wine Society s.r.o.**, Kubelíkova 1189/29, Praha 3, 13000, CZ  
(210) O-519717

---

(111) **348401**  
(220) 03.02.2015

(320) 03.02.2015  
(442) 03.06.2015  
(151) 09.09.2015  
(730) **Makrlíková Kateřina Ing.**, Kvítkovice 61, Kvítkovice, 37384, CZ  
**Peštová Štěpánka MUDr.**, Zachariášova 766/1, České Budějovice 3, 37004, CZ  
(210) O-519754

---

(111) **348402**  
(220) 10.02.2015  
(320) 10.02.2015  
(442) 03.06.2015  
(151) 09.09.2015  
(730) **BELUPO lijekovi i kosmetika d.d.**, Danica 5, Koprivnica 48000, HR  
(210) O-519950

---

(111) **348403**  
(220) 20.02.2015  
(320) 20.02.2015  
(442) 03.06.2015  
(151) 09.09.2015  
(730) **Šíp Radek Bc.**, Kralovická 57, Plzeň, 32300, CZ  
(210) O-520224

---

(111) **348404**  
(220) 20.02.2015  
(320) 20.02.2015  
(442) 03.06.2015  
(151) 09.09.2015  
(730) **NITES s.r.o.**, Masarykovo náměstí 5, Benešov, 25601, CZ  
(210) O-520225

---

(111) **348405**  
(220) 26.02.2015  
(320) 26.02.2015  
(442) 03.06.2015  
(151) 09.09.2015  
(730) **Victory Media a.s.**, Ve Stromkách 460/10, Ústí nad Labem, 40001, CZ  
(210) O-520378

---

(111) **348406**  
(220) 26.02.2015  
(320) 26.02.2015  
(442) 03.06.2015  
(151) 09.09.2015  
(730) **Kučera Jaroslav Bc.**, Pertoltice pod Ralskem 43, Pertoltice pod Ralskem, 47124, CZ  
(210) O-520393  
(590) Barevná

---

(111) **348407**  
(220) 27.02.2015  
(320) 27.02.2015  
(442) 03.06.2015  
(151) 09.09.2015  
(730) **Město Velká Bystřice**, Zámecké náměstí 79, Velká Bystřice, 78353, CZ  
(210) O-520440

---

(111) **348408**  
(220) 03.03.2015  
(320) 03.03.2015  
(442) 03.06.2015  
(151) 09.09.2015  
(730) **ENIKA, spol. s r.o.**, Vlkov 33, Nová Paka, 50901, CZ  
(210) O-520529

---



(111) **348409**

(220) 04.03.2015

(320) 04.03.2015

(442) 03.06.2015

(151) 09.09.2015

(730) **Všeobecná zdravotní pojišťovna České republiky**, Orlická 2020/4,  
Praha 3, 13000, CZ

(210) O-520568

---

(111) **348410**

(220) 11.03.2015

(320) 11.03.2015

(442) 03.06.2015

(151) 09.09.2015

(730) **Kraft Foods Deutschland Holding GmbH**, Langemarckstrasse 4-20,  
28199 Bremen, DE

(210) O-520724

---

(111) **348411**

(220) 14.03.2015

(320) 14.03.2015

(442) 27.05.2015

(151) 09.09.2015

(730) **Zámecké vinařství Bzenec s.r.o.**, Zámecká 1508, Bzenec, 69681, CZ

(210) O-520823

---

(111) **348412**

(220) 20.03.2015

(320) 20.03.2015

(442) 03.06.2015

(151) 09.09.2015

(730) **CZECH NEWS CENTER a.s.**, Komunardů 1584/42, Praha 7, 17000, CZ

(210) O-521000

---

(111) **348413**

(220) 20.03.2015

(320) 20.03.2015

(442) 03.06.2015

(151) 09.09.2015

(730) **NOVIKO Animal Health s.r.o.**, R. Svobodové 1444, Milevsko, 39901,  
CZ

(210) O-521001

---

(111) **348414**

(220) 20.03.2015

(320) 20.03.2015

(442) 03.06.2015

(151) 09.09.2015

(730) **Novák Aleš**, Sídliště 409, Žebrák, 267 53, CZ

(210) O-521002

(590) Barevná

---

(111) **348415**

(220) 25.03.2015

(320) 25.03.2015

(442) 03.06.2015

(151) 09.09.2015

(730) **Al - Namura, spol. s r.o.**, Lysolajské údolí 107/25, Praha 6 - Lysolaje,  
16500, CZ

(210) O-521100

(590) Barevná

---

(111) **348416**

(220) 25.03.2015

(320) 25.03.2015

(442) 03.06.2015

(151) 09.09.2015

(730) **Al-Namura, spol. s r.o.**, Lysolajské údolí 107/25, Praha 6, 16500, CZ

(210) O-521101

(590) Barevná

---

(111) **348417**

(220) 27.03.2015

(320) 27.03.2015

(442) 03.06.2015

(151) 09.09.2015

(730) **Toman Tomáš**, Matějská 2, Praha 6, 16100, CZ

(210) O-521158

---

(111) **348418**

(220) 30.03.2015

(320) 30.03.2015

(442) 03.06.2015

(151) 09.09.2015

(730) **CAD-PRO s.r.o.**, Horní Chaloupky 3311/11, Praha 10 - Záběhlice, 10600,  
CZ

(210) O-521179

(590) Barevná

---

(111) **348419**

(220) 31.03.2015

(320) 31.03.2015

(442) 03.06.2015

(151) 09.09.2015

(730) **Czech Investment Services s.r.o.**, U Staré elektrárny 1895/52, Slezská  
Ostrava, 71000, CZ

(210) O-521241

(590) Barevná

---

(111) **348420**

(220) 07.04.2015

(320) 07.04.2015

(442) 03.06.2015

(151) 09.09.2015

(730) **VeZor live, s.r.o.**, Točitá 1087/23, Praha 4 - Krč, 14000, CZ

(210) O-521397

---

(111) **348421**

(220) 08.04.2015

(320) 08.04.2015

(442) 03.06.2015

(151) 09.09.2015

(730) **Société des Produits Nestlé S.A.**, 1800 Vevey, CH

(210) O-521427

(590) Barevná

---

(111) **348422**

(220) 15.04.2015

(320) 15.04.2015

(442) 03.06.2015

(151) 09.09.2015

(730) **JetBrains s.r.o.**, Na hřebenech II 1718/10, Praha 4 - Nusle, 14700, CZ

(210) O-521635

---

(111) **348423**

(220) 16.04.2015

(320) 16.04.2015

(442) 03.06.2015

(151) 09.09.2015

(730) **Stoniš Petr Mgr., advokát**, Klimentská 1216/46, Praha 1, 11000, CZ

(210) O-521643

---

(111) **348424**  
(220) 16.04.2015  
(320) 16.04.2015  
(442) 03.06.2015  
(151) 09.09.2015  
(730) **Stoniš Petr Mgr., advokát**, Klimentská 1216/46, Praha 1, 11000, CZ  
(210) O-521644

---

(111) **348425**  
(220) 16.04.2015  
(320) 16.04.2015  
(442) 03.06.2015  
(151) 09.09.2015  
(730) **KOVYST spol. s r.o.**, 2.května 919, Napajedla, 76361, CZ  
(210) O-521653

---

(111) **348426**  
(220) 16.04.2015  
(320) 16.04.2015  
(442) 03.06.2015  
(151) 09.09.2015

(730) **ORNEX, spol. s r.o.**, Turnovská 2424/22, Jablonec nad Nisou, 46601, CZ  
(210) O-521656

---

(111) **348427**  
(220) 16.04.2015  
(320) 16.04.2015  
(442) 03.06.2015  
(151) 09.09.2015  
(730) **KONCEPT EKOTECH s.r.o.**, Za zámečkem 746/3a, Praha 5 - Jinonice, 15800, CZ  
(210) O-521657

---

(111) **348428**  
(220) 16.04.2015  
(320) 16.04.2015  
(442) 03.06.2015  
(151) 09.09.2015  
(730) **Zubík Boris**, Spáčilova 3034, Kroměříž, 76701, CZ  
(210) O-521663

---

### **Přehled zápisů ochranných známek se změnou ve vztahu ke zveřejněným přihláškám**

Kapitola obsahuje údaje o ochranných známkách zapsaných na základě ustanovení § 28 odst. 1 zákona č. 441/2003 Sb., u kterých došlo ke změně údajů oproti zveřejněné přihlášce ochranné známky.

Číselný přehled	
348349	348352

## Zápisy ochranných známek se změnou ve vztahu ke zveřejněným přihláškám

- (111) **348349**  
(220) 20.09.2013  
(320) 20.09.2013  
(442) 12.02.2014  
(151) 09.09.2015  
(540)



- (730) **Kolář Filip**, Muškátová 183, Jesenice - Osnice, 25242, CZ  
**Dobrev Michal**, Patočkova 1471/77, Praha 6, 16900, CZ
- (740) **DANĚK & PARTNERS** Advokátní a patentová kancelář, Ing. Dr. Vilém Daněk Ph.D., LL.M., patentový zástupce, Vinohradská 17, Praha 2, 12000
- (510) (35) činnosti reklamních agentur - reklamní činnost a marketing, webová reklama, tvorba reklamy, vyhrazení reklamní plochy na webu, zajišťování on-line streamingu a činnosti s ním spojené, obchodní zprostředkování v oblasti služeb týkajících se reklamy, scénických umění a kulturních akcí, dodavatelské služby pro třetí osoby, nákup výrobků a služeb pro jiné podniky, obchodní management a podnikové poradenství, rozšiřování reklamních materiálů (letáků, prospektů, tisků, vzorků) zákazníkům, venkovní reklama, vydávání reklamních nebo náborových, propagačních a inzertních textů, vylepování plakátů, aranžování výkladů, pomoc při řízení obchodní činnosti, pomoc při řízení obchodních a průmyslových podniků, obchodní nebo podnikatelské informace, komerční informační kanceláře, obchodní nebo podnikatelský průzkum, hospodářské (ekonomické) prognózy, služby týkající se přemísťování provozů nebo podniků, marketingové studie, analýzy nákupních a velkoobchodních cen, průzkum trhu, průzkum veřejného mínění, statistické informace, styky s veřejností, účetnictví, revize účtů (audit), analýzy nákladů, oceňování obchodních podniků, provádění výpisů z účtů, dražby, personální poradenství, posuzování efektivnosti provozu a racionalizace práce, nábor zaměstnanců, psychologické testování pro výběr zaměstnanců, příprava a vyhotovení daňových přiznání, příprava mezd a výplatních listin, zprostředkovatelný práce, služby reklamních agentur a propagace jako je zajišťování reklamy on-line v počítačové síti Internet, rozhlasové reklamy, televizní reklamy, pronájem reklamní doby v komunikačních médiích, organizování komerčních nebo reklamních výstav a veletrhů, aktualizování a pronájem reklamních materiálů a reklamních ploch, inzerce poštou, předvádění zboží, služby modelek - předvádění pro reklamní účely a podporu prodeje, obchodní vedení uměleckých agentur, dovozní a vývozní kanceláře sekretářské služby, vyřizování telefonních vzkazů a dotazů, těsnopis, stenografie, přepisování, psaní na stroji zpracování textů, překlad a systemizace informací do počítačových databází, vedení kartoték a souborů v počítači, vyhledávání dat v počítačových souborech, kopírování nebo rozmnožování (reprodukce) dokumentů, dokladů apod., fotokopírování, zajišťování předplatného novin a časopisů, pronájem fotokopírovacích a kancelářských strojů a zařízení, pronájem prodejních automatů, provozování maloobchodu - zprostředkování obchodu a služeb v oblasti reklamy a pořádání kulturních akcí, nákup zboží v oblasti reklamy a kulturních akcí, nákup sortimentu do společenských a kulturních zařízení za účelem dalšího prodeje; (41) podpůrné činnosti pro scénická umění - pořádání výstav, veletrhů, přehlídek, festivalů a obdobných akcí, pořádání kulturních produkcí, zábav a provozování zařízení sloužící zábavě, zajišťování speciálních programů a vystoupení v barech (barmanská show a jiná představení), festivaly, provozování zařízení k regeneraci, sportu a zábavě, plánování a organizování večírků, výchova, vzdělávání, zábava, sportovní a kulturní

aktivita, pořádání seminářů, kurzů a sportovních soutěží, organizování vzdělávacích, zábavných, sportovních soutěží nebo soutěží krásy, pořádání sportovních závodů, tělesná výchova, provozování a pronájem sportovních zařízení, golfových hřišť, stadiónů, tenisových dvorců, plaveckých bazénů, gymnastický výcvik, půjčování sportovního nářadí, s výjimkou dopravních prostředků, vzdělávání a školící činnosti v rámci této třídy, pořádání festivalů, hudební produkce v rámci této třídy, služby pro oddech a rekreace, informace a zprostředkování možností rekreace, rozptýlení, zábavy, management turistických destinací, organizování kulturních nebo vzdělávacích výstav, organizování živých představení a vystoupení, pořádání divadelních představení, provozování kinosálů, koncertní síně, provozování muzeí, knihovny (půjčovny knih), pořádání diskoték, organizování a vedení kolokvií, konferencí, kongresů, sympozií, informace o výchově a vzdělávání, školení, praktické cvičení, instruktážní výcvik, zkoušení, přezkoušení, dálkové studium, korespondenční kurzy, internátní školy, dětské jesle a školky, prázdninové tábory, náboženská výchova, pomoc a poradenství pro volbu povolání, vzdělávací a školící činnosti v rámci této třídy, výstavní a galerijní činnost v rámci této třídy, provozování kasin a heren, provozování her on-line (z počítačové sítě), noční kluby, karaoke, výchovně-zábavné klubové služby, kluby zdraví, cirkusy, drezúra zvířat, provozování zoologických zahrad, půjčování filmů, umělecké a módní agentury, estrády, pořádání loterií, organizování plesů, plánování a organizování oslav, předprodej vstupenek, filmová tvorba, filmová studia, dabing, digitální zpracování obrazu, nahrávací studia, výroba rozhlasových a televizních programů, zpravodajské služby, obrazové zpravodajství, fotografování, půjčování a pronájem divadelních a jiných dekorací včetně osvětlení, pronájem rozhlasových a televizních přijímačů, půjčování přenosných videokamer, vydávání knih, elektronické publikování (DTP), poskytování on-line elektronických publikací (bez možnosti stažení), vydávání elektronických knih a časopisů on-line, posunková řeč (tlumočení), překladatelské služby, pořádání a řízení pracovních setkání, zajištění fotografa na večírky, na focení prostor a jiné.

- (590) Barevná  
(511) 35, 41  
(210) O-507686

- (111) **348352**  
(220) 30.09.2013  
(320) 30.09.2013  
(442) 23.04.2014  
(151) 09.09.2015  
(540)

RELA::

- (730) **TP Pohoda s.r.o.**, Stavební 992/1, Ostrava - Poruba, 70800, CZ  
(740) JUDr. Marcela Neuwirthová, advokát, Dělnická 1a/434, Havířov-Město, 73601
- (510) (9) filmy (exponované), gramofony, kamery filmové, kinofilmy exponované, programy počítačových her; (16) fotografie, grafiky, záložky do knih, obrazy, obtisky, zápisníky.
- (511) 9, 16  
(210) O-507938

### Zápisy licenčních smluv k ochranným známkám

V této kapitole jsou zveřejněny zápisy licenčních smluv podle ustanovení § 18 odst. 1 zákona č. 441/2003 Sb.

Číslo zápisu	Vlastník	Nabyvatel licence	Druh licence	Datum uzavření licenční smlouvy	S účinností od data
348215	Eliáš František, Bezdrevská 1134/23, České Budějovice, 370 11, CZ	D+E SPORT, spol. s r.o., Otakarova 1659/34, České Budějovice, 37001, CZ	nevýlučná	25.03.2015	10.09.2015

### Přehled obnov zápisu ochranných známek

Kapitola obsahuje údaje o ochranných známkách, u kterých byl na žádost vlastníka obnoven zápis podle ustanovení § 28 odst. 2 zákona č. 441/2003 Sb.

Číselný přehled											
88241	152566	156491	156563	166315	189985	195656	195673	195674	196472	196548	198072
198815	198830	199658	199693	199694	199706	199775	199793	200339	201178	201918	202000
203606	204504	205342	205343	206040	206747	206753	206783	208244	210829	213744	224324
278703	279604	279764	279895	280296	280297	280298	280299	280300	280317	280332	280354
280513	280655	280656	280657	280722	280727	280728	281131	281149	281160	281182	281824
282168	282270	282271	283835	283836	283890	284666	284667	284931	284932	284933	284934
285217	285266	285354	286032	286103	286844	287042	287043	287133	287157	287403	287404
287853	287976	287977	287985	287995	287996	287997	287998	288895	288896	288897	288954
288985	290282	290872	291343	291563	291564	298397					

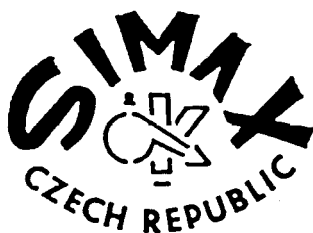
## Obnovy zápisu ochranných známek

(111) **88241**  
(220) 09.10.1935  
(151) 09.10.1935  
(540)



(730) **Metro-Goldwyn-Mayer Lion Corp.**, 245 N. Beverly Drive, Beverly Hills, CA 90210, CA, US  
(740) Společná advokátní kancelář Vsetečka Zelený Švorčík Kalenský a partneři, JUDr. Otakar Švorčík, Hálkova 2, Praha 2, 12000  
(510) (9) kinematografické filmy.  
(511) 9  
(210) O-4741

(111) **152566**  
(220) 02.03.1956  
(151) 20.03.1956  
(540)



(730) **OJGAR, s.r.o.**, Křížová 1018/6, Praha 5, SMíchov, 15000, CZ  
(740) Advokátní kancelář Sodomka-Souček, Mgr. Ivan Bramaški, U Prašné brány 3, Praha 1, 11000  
(510) (21) Technické, laboratorní a domácí sklo všeho druhu.  
(511) 21  
(210) O-6733

(111) **156491**  
(220) 26.11.1965  
(151) 28.01.1966  
(540)



(730) **CHEPOS a.s.**, Národní 60/28, Praha 1 - Nové Město, 11000, CZ  
(740) Ing. Dohnal Jiří, patentový zástupce, Nedbalova 29, Brno, 62300  
(510) Stroje a zařízení pro chemický průmysl, zejména teplosměnné aparáty, nádobovité aparáty pro všechny tlaky a teploty, stojaté aparáty patrové, zejména kolony, dále filtry beztlakové, tlakové i vakuové, extrakční aparáty, odštědivé oddělovací aparáty, různé speciální aparáty, například vakuové sublimátory apod., zařízení výroby kyseliny sírové, kyseliny dusičné, čpavku a umělých hnojiv, zařízení na výrobu syntetického plynu a

technických plynů, kyslíkárny, petrochemické zařízení, zejména pro výrobu plastů, syntetických vláken, organických kyselin, průmyslových sazí, zařízení na výrobu organických a anorganických barviv, kotle, například na odpadní teplo, včetně zařízení na úpravu napájecí vody, trubkové pece, zařízení na výrobu dálkového plynu, zvláště vyvíječ plynu, zařízení chemické části koksoven, elektrochemická zařízení, zejména elektrolyzéry, stroje a zařízení na výrobu celulózy a papíru, stroje a zařízení pro farmaceutický průmysl, stroje a zařízení pro zpracování pryže, pryžových směsí a plastických hmot, jakož i předměty z nich, zařízení na úpravu vod a čištění vod a pro kalové hospodářství, kafilerie, stroje a zařízení pro potravinářský průmysl, zejména cukrovary řepné, třtinové a smíšené, jakož i rafinerie cukru, mechanizované ukládky řepy, sladovny, pivovary, lihovary průmyslové, hospodářské, ovocné a sulfátové, stroje a zařízení na výrobu kvasnic a plisní, torulárny, škrobárny a sušárny brambor, šnekové lisny na olejnatá semena a jiné stroje a zařízení pro tukový průmysl, stroje a zařízení pro mlýny, obilná síla, krmivářský průmysl, mlékárny, pekárny a pečivárny, zejména samočinné linky na výrobu pečiva, stroje a zařízení na zpracování mouky a masa, pro konzervování potravin, pro nápojový průmysl a distribuci nápojů, na mytí, plnění, zátkování a etiketování lahví, pro přípravu poživatin, pokrmů a nápojů, stroje a zařízení pro kuchyně, chladicí a mrazicí zařízení, akumulární sběrné mléka, nádrže všech velikostí na kapaliny a plyny, stroje a zařízení pro dřevoprůmysl, zejména roztřískovače, pily, kráječky, loupáčky, děličky, ohýbačky, lisny, dýhárnny, překližkárnny, zařízení pro linky na dřevovláknité a dřevotřískové desky, stroje a zařízení pro svařovací techniku, písní kroužky, tvářecí stroje na kovy jako buchary, dále převodovky, potrubí a kovové konstrukce, zvláště haly a mosty, jeřáby a jeřábové dráhy, dopravníky, zvedací mechanismy jako vrátky a navijáky, výklopníky nákladních vozidel, vrtné soupravy.

(511) 6, 7, 8, 9, 11  
(210) O-35683

(111) **156563**  
(220) 18.08.1965  
(151) 16.03.1966  
(540)

## SEAGRAM'S V.O.

(730) **Pernod Ricard USA, LLC**, 100 Manhattanville Road, Purchase, NY, US  
(740) Čermák a spol., JUDr. Karel Čermák, Elišky Peškové 15, Praha 5, 15000  
(510) (33) whisky.  
(511) 33  
(210) O-35134

(111) **166315**  
(220) 10.09.1985  
(151) 21.08.1986  
(540)

## BRONTO SKYLIFT

(730) **Bronto Skylift Oy Ab, corporation of Finland Reg. No. 631.770**, Teerivuorenkatu 28, Tampere, 33300, FI  
(740) PATENTSERVIS Praha a.s., Na Podkovce 281/10, Praha 4, 14700  
(510) (7) nosné konstrukce hydraulických korečkových výtahů, korečky přizpůsobené k užívání pro hydraulické zdvihací stroje, hydraulicky ovládané vysouvací pracovní plošiny, části a vybavení uvedených výrobků; (9) záchranné, hasicí a protipožární zařízení a přístroje a jejich části.  
(511) 7, 9  
(210) O-54344

(111) **189985**  
(220) 09.03.1995  
(151) 29.04.1996  
(540)



(730) **ERV Evropská pojišťovna, a. s.**, Křižíkova 237/36a, Praha 8 - Karlín, 18600, CZ  
(740) PROPATENT, Ing. Vlasta Sedláčková, Pod Pekařkou 1, Praha 4, 14700  
(510) (36) pojišťovnictví a peněžnictví.  
(511) 36  
(210) O-98105

(111) **195656**  
(220) 04.09.1995  
(151) 27.11.1996  
(540)



(730) **VALAŠSKÝ HOKEJOVÝ KLUB**, Na Lapači 394, Vsetín, 75501, CZ  
(740) Ing. Zdeněk Kučera, Dlouhá 207 (P.O.BOX 92), Slušovice, 76315  
(510) (35) propagace ledního hokeje; (41) provozování ledního hokeje.  
(511) 35, 41  
(210) O-103422

(111) **195673**  
(220) 15.09.1995  
(151) 27.11.1996  
(540)

### ALMIX

(730) **ALIMPEK spol. s r.o.**, U Sirkárny 582, České Budějovice, 37004, CZ  
(740) Advokátní a patentová kancelář JUDr. Korejzová & spol., JUDr. Korejzová Zdeňka, Břehová 1, Praha 1, 11000  
(510) (2) potravinářská barviva; (30) pekařské suroviny, pekařské přísady obzvláště pekařské prostředky, pekařské pomocné prostředky, aromata, esence.  
(511) 2, 30  
(210) O-103847

(111) **195674**  
(220) 15.09.1995  
(151) 27.11.1996  
(540)

### VALO

(730) **ALIMPEK spol. s r.o.**, U Sirkárny 582, České Budějovice, 37004, CZ  
(740) Advokátní a patentová kancelář JUDr. Korejzová & spol., JUDr. Korejzová Zdeňka, Břehová 1, Praha 1, 11000  
(510) (2) potravinářská barviva; (30) pekařské suroviny, pekařské přísady obzvláště pekařské prostředky, pekařské pomocné prostředky, aromata, esence.  
(511) 2, 30  
(210) O-103850

(111) **196472**  
(220) 15.09.1995  
(151) 03.01.1997  
(540)

### RAPID

(730) **ALIMPEK spol. s r.o.**, U Sirkárny 582, České Budějovice, 37004, CZ  
(740) Advokátní a patentová kancelář JUDr. Korejzová & spol., JUDr. Korejzová Zdeňka, Břehová 1, Praha 1, 11000  
(510) (2) potravinářská barviva; (30) pekařské suroviny, pekařské přísady obzvláště pekařské prostředky, pekařské pomocné prostředky, aromata, esence.  
(511) 2, 30  
(210) O-103849

(111) **196548**  
(220) 29.11.1995  
(151) 03.01.1997  
(540)



(730) **Ing. Václav Hájek**, Antonína Dvořáka 299, Turnov, 51101, CZ  
(740) Bohemia Patent, Ing. Jana Vandělíková, Vodičkova 791/41, Praha 1 - Nové Město, 11000  
(510) (7) stroje pro úpravu laboratorních vzorků; (9) přístroje pro úpravu laboratorních vzorků; (37) instalace a opravy strojů pro úpravu laboratorních vzorků.  
(511) 7, 9, 37  
(210) O-106409

(111) **198072**  
(220) 05.01.1996  
(151) 26.02.1997  
(540)

### THERMOSCAN

(730) **Kaz Europe SA**, Place Chauderon 18, CH-1003 Lausanne, CH  
(740) Pavel Reichel a kol., Ing. Pavel Reichel, Lopatecká 14, Praha 4, 14700  
(510) (10) lékařské teploměry pro měření infračerveného záření z povrchu lidského těla pro stanovení teploty těla.  
(511) 10  
(210) O-107395



(111) **198815**  
(220) 25.09.1995  
(151) 28.03.1997  
(540)



(730) **Trouw Nutrition Biofaktory s.r.o.**, Na Chvalce 2049, Praha 9, 19300, CZ  
(740) JUDr. Milada Špaňhelová, Jemnická 887/4, Praha 4, 14000  
(510) (5) vitamínové koncentráty pro zvířata.  
(511) 5  
(210) O-104232

(111) **198830**  
(220) 05.10.1995  
(151) 28.03.1997  
(540)



(730) **Motorola Trademark Holdings, LLC**, 600 North U.S. Highway 45, Libertyville, IL, US  
(740) Společná advokátní kancelář Vsetečka Zelený Švorčík Kalenský a partneři, JUDr. Otakar Švorčík, Hálkova 2, Praha 2, 12000  
(510) (37) opravy a údržba telekomunikačních a elektronických zařízení a nástrojů; (38) telekomunikační služby pro hlas anebo data, jedno nebo dvoucestná komunikace mezi osobami anebo elektronickými elektrickými přístroji, pronájem telekomunikačních kanálů a vybavení pro jejich využití, konzultační a informační služby v oblasti telekomunikací, řízení a dohled nad telekomunikačními sítěmi, satelitové telekomunikační služby, telekomunikační služby prostřednictvím celulárního rádía a bezkabelového veřejného telefonu; (41) vzdělávací služby týkající se použití telekomunikačních nástrojů a přístrojů; (42) návrhy a profesionální konzultační služby vztahující se na elektronické a elektrické přístroje a systémy.  
(511) 37, 38, 41, 42  
(210) O-104682

(111) **199658**  
(220) 12.09.1995  
(151) 29.04.1997  
(540)



ORCHESTR ČESKÉ FILHARMONIE -  
CZECH PHILHARMONIC ORCHESTRA  
TSCHJECHISCHE PHILHARMONIE  
PHILHARMONIE TCHEQUE

(730) **Česká filharmonie**, Alšovo nábřeží 12, Praha 1, 11000, CZ  
(740) ELITFORM - Patentová a známková kancelář, Mgr. Lukáš Dlabáček, patentový zástupce, Bolzanova 5, Brno, 61800  
(510) (16) periodické a neperiodické publikace a jiné tiskoviny; (35) zprostředkování a pořádání výstav pro jiné kulturní organizace, propagace prací umělecké agentury; (41) práce umělecké agentury, provozování symfonického orchestru, pořádání veřejných koncertů, festivalů a uměleckých soutěží; (42) organizování, pořádání a spolupořádání uměleckých výstav, galerie apod.  
(511) 16, 35, 41, 42  
(210) O-103716

(111) **199693**  
(220) 29.09.1995  
(151) 29.04.1997  
(540)

**DRYVIT**

(730) **DRYVIT SYSTEMS, INC.**, One Energy Way, West Warwick, RI, US  
(740) PATENTSERVIS Praha a.s., Na Podkovce 281/10, Praha 4, 14700  
(510) (1) pojidla, lepidla, zvláště akrylátová lepidla; (2) barvy a laky, zvláště barvy na omítky a podobná zakrytí stěn místností a budov; (19) suroviny a směsi pro omítky, zvláště akrylátové omítky, cementy, malty a podobné stavební směsi.  
(511) 1, 2, 19  
(210) O-104426

(111) **199694**  
(220) 29.09.1995  
(151) 29.04.1997  
(540)



(730) **DRYVIT SYSTEMS, INC.**, One Energy Way, West Warwick, RI, US  
(740) PATENTSERVIS Praha a.s., Na Podkovce 281/10, Praha 4, 14700  
(510) (1) pojidla, lepidla, zvláště akrylátová lepidla; (2) barvy a laky, zvláště barvy na omítky a podobná zakrytí stěn místností a budov; (19) suroviny a směsi pro omítky, zvláště akrylátové omítky, cementy, malty a podobné stavební směsi.  
(511) 1, 2, 19  
(210) O-104427

(111) **199706**  
(220) 09.10.1995  
(151) 29.04.1997  
(540)

### ASEITA

(730) **ASEITA spol. s r.o.**, Studentská 1770, Ostrava - Poruba, 70800, CZ  
(740) Ing. Rylková Iva, Polská 1525, Ostrava-Poruba, 70800  
(510) (9) zabezpečovací technika jako elektrické a elektronické přístroje, zařízení a systémy pro budovy a stavební objekty včetně signálních přístrojů, počítače a jejich součásti včetně monitorů a tiskáren, počítačový software, přístroje a zařízení pro přenos zvuku a obrazu a pro záznam a reprodukci mluveného slova i obrazu včetně faxů, telefonů, záznamníků, diktafonů ap., zapisovací pokladny, kancelářské stroje, kalkulačky; (16) papír a výrobky z papíru, lepenka a kartonážní výrobky, tiskoviny, časopisy, periodika, knihy, zboží knihařské, fotografie, psací potřeby, kancelářská lepidla, potřeby pro umělce, štětce, psací stroje a kancelářské potřeby s výjimkou nábytku, učební a školní potřeby a pomůcky, hrací karty, tiskací písma; (35) reklama, propagace, inzerce, obchodní, reklamní a inzertní poradenství; (42) poradenství v oblasti výpočetní techniky.  
(511) 9, 16, 35, 42  
(210) O-104720

(111) **199775**  
(220) 27.11.1995  
(151) 29.04.1997  
(540)

### MAGNUM

(730) **CNH Industrial America LLC**, 700 State Street, Racine, 53404, WI, US  
(740) Společná advokátní kancelář Všečetka a partneři, JUDr. Všečetka Miloš, Hálkova 2, Praha 2, 12000  
(510) (12) zemědělské traktory.  
(511) 12  
(210) O-106325

(111) **199793**  
(220) 05.12.1995  
(151) 29.04.1997  
(540)



(730) **MAVI Giyim Sanayi ve Ticaret A.S.**, Gümüssuyu Caddeshi, Fatih Sehitleri Sokak 3/1, Topkapı/Maltepe, Istanbul, TR  
(740) PATENTSERVIS Praha a.s., Na Podkovce 281/10, Praha 4, 14700  
(510) (25) oděvy a části oblečení.  
(511) 25  
(210) O-106578

(111) **200339**  
(220) 29.09.1995  
(151) 26.05.1997  
(540)

### OUTSULATION

(730) **DRYVIT SYSTEMS, INC.**, One Energy Way, West Warwick, RI, US  
(740) PATENTSERVIS Praha a.s., Na Podkovce 281/10, Praha 4, 14700  
(510) (1) pojidla a lepidla, zvláště akrylátová lepidla; (2) barvy a laky, zvláště barvy na omítky a podobná zakrytí stěn místností a budov; (19) suroviny a směsi pro omítky, zvláště akrylátové omítky, cementy, malty a podobné stavební směsi.  
(511) 1, 2, 19  
(210) O-104458

(111) **201178**  
(220) 13.09.1995  
(151) 26.06.1997  
(540)



(730) **Sony Music Entertainment UK Limited**, 9 Derry Street, London W28 5HY, GB  
(740) KOREJZOVÁ & SPOL., v. o. s., JUDr. Petra Korejzová, Korunní 810/104 E, Praha 10, 10100  
(510) (9) gramofonové desky všeho druhu, kompaktní, digitálně nahrávané disky (CD disky), ozvučené magnetofonové kazety, videokazety se záznamem, videokazety, ozvučené magnetofonové pásky; (14) odznaky; (16) publikace o hudbě a hudebniny, pohlednice, gratulace, dopisní papíry, nástěnné kalendáře, stolní kalendáře, samolepky, obtisky, pexesa, hrací karty, puzzle, poznámkové bloky, desky na spisy, pořadače, diáře, balicí papír, papírové hračky, sešity, skicáky, omalovánky, tužky, pastelky, ořezávátko, papírové tašky, umělohmotné tašky, hlavolamy, obaly na cukrovinky, obaly na mléčné výrobky, obaly na zvukové nosiče, videokazety, nosiče dat, těžítka; (17) obaly na cukrovinky, obaly na mléčné výrobky, obaly na zvukové nosiče, videokazety, nosiče dat; (18) peněženky; (21) přívěšky na klíče; (25) šátky, trička, obuv; (26) odznaky, nášivky na oděvy, zažehlovací obtisky; (35) reklamní a distribuční činnost v uvedených oborech; (41) nakladatelská a vydavatelská činnost v uvedených oborech, zastupování výkonných umělců.  
(511) 9, 14, 16, 17, 18, 21, 25, 26, 35, 41  
(210) O-103752

(111) **201918**  
(220) 11.09.1995  
(151) 28.07.1997  
(540)



(730) **UNIVER, spol. s r. o.**, Přepeská 1809, Turnov, 51101, CZ  
(510) (3) přípravky pro čištění a konzervaci; (4) oleje, maziva; (7) kovoobráběcí stroje, hydraulické dílenské lisy, kompresory, strojní automobilové zvedáky, stroje pro montáž a demontáž pneumatik, strojní pneumatiké nářadí, strojní zařízení pro rovnání karoserií, autogenní svařovací přístroje, mycí stroje, úklidové a čistící stroje pro účely autoopravenství, vyvažovačky kol, strojní pneuhustiče; (8) ruční speciální nářadí, nástroje a přípravky pro autoopravenství, ruční autoklempířské nářadí, ruční automobilové zvedáky, ruční mazací lisy; (9) motortestery, kompresimetry, testery automobilních systémů zejména brzdových okruhů, okruhů chlazení a topení, přístroje a přípravky pro serizování vstříkovačích čerpadel a trysek, přístroje pro měření spotřeby paliva a testery provozních a brzdových kapalin, testery tloušťky laku, nabíjecí a startovací zdroje, zkoušečky baterií, zkušební brzd, přístroje pro vyvažování kol a měření jejich geometrie, plazmové řezací přístroje, odporová svařovací zařízení, servisní vysavače; (11) technologická vduchotechnika; (12) pojiždné montážní vozíky; (20) dílenský nábytek.

(511) 3, 4, 7, 8, 9, 11, 12, 20  
(210) O-103675

(111) **202000**  
(220) 10.11.1995  
(151) 28.07.1997  
(540)

### ASPIRE

(730) **ACER INCORPORATED**, 7F, No. 137, Sec.2, Cheng-Kuo North RD, Taipei, TW  
(740) Společná advokátní kancelář Všetečka Zelený Švorčík Kalenský a partneři, JUDr. Petr Kalenský, Hálkova 2, Praha 2, 12000  
(510) (9) počítače, monitory, klávesnice, tiskárny, snímáči zařízení - scannery, dálkové ovladače.  
(511) 9  
(210) O-105843

(111) **203606**  
(220) 15.12.1995  
(151) 23.09.1997  
(540)



(730) **MILPEX s.r.o.**, Piletická 55/36, Hradec Králové, Piletice, 50003, CZ  
(740) Ing. Milan Škoda, Nahořanská 308, Nové Město nad Metují, 54901  
(510) (25) dámské sportovní oděvy a prádlo.  
(511) 25  
(210) O-106921

(111) **204504**  
(220) 08.12.1995  
(151) 30.10.1997  
(540)



(730) **Ing. Vladimír Janda - KAPPA**, Moravská 2945/47, Chomutov, 43003, CZ  
(510) (19) kamenické výrobky zejména pomníky z umělého a přírodního kamene; (37) stavební výroba, inženýrská činnost; (42) projekční činnost, inženýrská činnost.  
(511) 19, 37, 42  
(210) O-106727

(111) **205342**  
(220) 20.09.1995  
(151) 21.11.1997  
(540)

### ZIMMER

(730) **ZIMMER, INC.**, North Detroit Street, Warsaw, IN, US  
(740) Společná advokátní kancelář Všetečka Zelený Švorčík Kalenský a partneři, JUDr. Petr Kalenský, Hálkova 2, Praha 2, 12000  
(510) (5) farmaceutické a diagnostické přípravky.  
(511) 5  
(210) O-104066

(111) **205343**  
(220) 20.09.1995  
(151) 21.11.1997  
(540)

### ZIMMER

(730) **ZIMMER, INC.**, North Detroit Street, Warsaw, IN, US  
(740) Společná advokátní kancelář Všetečka Zelený Švorčík Kalenský a partneři, JUDr. Petr Kalenský, Hálkova 2, Praha 2, 12000  
(510) (10) lékařské a chirurgické přístroje, nástroje, pomůcky a zařízení, ortopedické protetické implantáty a nástroje.  
(511) 10  
(210) O-104067

(111) **206040**  
(220) 12.06.1995  
(151) 30.12.1997  
(540)



(730) **ATOZ STUDIO s.r.o.**, Holečkova 29, Praha 5, 15000, CZ  
(510) (16) časopis; (41) nakladatelská činnost, vydavatelská činnost.  
(511) 16, 41  
(210) O-101162

(111) **206747**  
(220) 19.09.1995  
(151) 26.01.1998  
(540)

### ROKO

(730) **ALIMPEK spol. s r.o.**, U Sirkárny 582, České Budějovice, 37004, CZ  
(510) (30) mouka, chléb, pečivo, pekařské suroviny a pekařské přísady, zejména pekařské směsi k výrobě a ochucení pečiva, zlepšující pekařské prostředky, aroma a esence.  
(511) 30  
(210) O-103987

(111) **206753**  
(220) 12.10.1995  
(151) 26.01.1998  
(540)

### FUNGISAN

(730) **STACHEMA CZ s.r.o.**, Hasičská 1, Kolín, 28002, CZ  
(740) Mgr. Andrea Pacltová, advokátka, Rubešova 2, Praha 2, 12000  
(510) (1) protiplišňové a antibakteriální prostředky k sanaci zdiva, omítek, betonu, cihel apod. v interiérech i exteriérech; (2) protiplišňové a antibakteriální nátěry k sanaci zdiva, omítek, betonu, cihel apod. v interiérech a exteriérech.

(511) 1, 2  
(210) O-104817

(111) **206783**  
(220) 12.12.1995  
(151) 26.01.1998  
(540)



(730) **ECOGLOSS, a.s.**, Arbesova 66a, Jablonec nad Nisou, 46604, CZ  
(740) TRAPLOVÁ-HAKR-KUBÁT Advokátní a patentová kancelář, Mgr. Jana Šuranová Traplová, Přístavní 24, Praha 7, 17000  
(510) (7) stroje a součásti strojů pro tavení a zpracování skla; (9) sklo a výrobky ze skla pro optické účely; (14) skleněná bižuterie; (19) sklo a výrobky ze skla pro technické a průmyslové využití; (21) sklo a skleněné výrobky pro dekorativní účely; (42) výzkumná, vývojová a poradenská činnost ve sklářství.  
(511) 7, 9, 14, 19, 21, 42  
(210) O-106832

(111) **208244**  
(220) 19.06.1996  
(151) 25.03.1998  
(540)

(730) **LABIT a.s.**, Nádražní 472, Vrchlabí 1, 54301, CZ  
(510) (7) lisy, lineární pohony; (11) klimatizace, tepelná technika, vzduchotechnika.  
(511) 7, 11  
(210) O-112263

(111) **210829**  
(220) 12.10.1995  
(151) 27.07.1998  
(540)



(730) **TOPTRADE, spol. s r.o.**, Palackého 500, Holešov, 76901, CZ  
(740) Ing. Jiří Dohnal, Nedbalova 29, Brno, 62300  
(510) (29) mléčné výrobky, zmrzlina, zmrzlinové směsi, zmrzlinové polotovary, masové výrobky, polévkové prášky a kostky, koncentráty a výtažky, konzervované ovoce a zelenina; (30) pečivo, cukrářské výrobky, koblihy, chléb, rohlíky, zákusky, těstoviny, těsto, cukr, sladidla, mražené zákusky; (32) nealkoholické nápoje a šťávy, sirupy a jiné přípravky ke zhotovení nápojů; (42) restaurační služby, cukrárny, kavárny.  
(511) 29, 30, 32, 42  
(210) O-104805

(111) **213744**  
(220) 19.09.1995  
(151) 23.11.1998  
(540)

### MULTIKORN

(730) **ALIMPEK spol. s r.o.**, U Sirkárny 582, České Budějovice, 37004, CZ  
(510) (30) chléb a pečivo.  
(511) 30  
(210) O-103985

(111) **224324**  
(220) 08.07.1996  
(151) 23.05.2000  
(540)



(730) **ZEBRA SYSTEMS, s.r.o.**, Opavská 6230/29A, Ostrava, Poruba, 70800, CZ  
(740) Halaxová & Halaxová TETRAPAT, RNDr. Zdeňka Halaxová, Dukelská 891/4, Olomouc, 77200  
(510) (9) analogové a digitální záznamy obrazu, zvuku a jiných analogových a digitálních signálů a informací a související nosiče, počítačový hardware, včetně souvisejících periferních zařízení, diagnostické přístroje pro použití v technice, chemii, fyzice a lékařství, telekomunikační zařízení pro komunikaci po drátě i bezdrátově, zejména s využitím elektromagnetických vln v oblasti optických i sdělovacích frekvencí; (10) chirurgické přístroje, lékařské nástroje a zařízení, včetně nástrojů a zařízení pro zubní lékařství, veterinární nástroje a zařízení, ortopedické potřeby; (16) tiskárenské výrobky všeho druhu, zejména periodika, manuály pro práci s počítačovým software; (28) sportovní potřeby všeho druhu, zejména potřeby pro gymnastiku a atletiku, potřeby pro kolektivní, zejména míčové hry a související vybavení, včetně cvičebního nářadí a pomůcek, které nejsou uvedeny v jiných třídách; (35) propagační činnost, včetně návrhů a realizace souvisejícího designu, obstarávání nákupu a prodeje uvedených výrobků, včetně souvisejících reklamních služeb; (37) servis a opravy uvedených zařízení a výrobků a zajišťování jejich

provozu; (38) poskytování služeb prostřednictvím elektronických médií; (41) výuka a zaškolování uživatelů a provozovatelů zařízení pro výuku, školení programátorů a uživatelů výpočetní techniky a zařízení souvisejících oblastí, zejména v oblasti multimédií, vydávání periodik; (42) tvorba a realizace manuálů pro práci s počítačovým software, poskytování monitorovacích služeb, zejména služeb lékařských, poskytování služeb v oblasti řízení jakosti.

(511) 9, 10, 16, 28, 35, 37, 38, 41, 42

(210) O-112810

(111) **278703**

(220) 15.06.2005

(151) 23.02.2006

(540)

### RETAIL BUSINESS MIXER

(730) **ARAMIS, spol. s r.o.**, Slovinská 597/10, Praha 10, Vršovice, 10100, CZ  
(510) (16) papír, lepenka a výrobky z těchto materiálů, které nejsou zařazeny do jiných tříd, tiskárenské výrobky, potřeby pro knižní vazby, fotografie, papírenské zboží, lepidla pro papírenství nebo domácnost, materiál pro umělce, štětce, psací stroje a kancelářské potřeby (vyjímaje nábytek), učební a vyučovací pomůcky s výjimkou přístrojů, plastické obaly (nezařazené do jiných tříd), tiskařské typy, štočky; (35) propagační činnost, reklama, pomoc při řízení obchodní činnosti, obchodní administrativa, kancelářské práce; (41) výchova, vzdělávání, zábava, sportovní a kulturní aktivity.

(511) 16, 35, 41

(210) O-427358

(111) **279604**

(220) 22.08.2005

(151) 22.03.2006

(540)



(730) **Variowin s.r.o.**, Boženy Němcové 1766, Sokolov, 35601, CZ

(740) ZEMAN - podkrušnohorská patentová a známková kancelář, Mgr. Dita Fialová, Hradní 301, Loket, 35733

(510) (6) kovová okna, okénka, střešní okna, dveře, okenní rámy, zárubně, vrata, jiné výplně stavebních otvorů kovové, brány, závory, kovové okenice, zimní zahrady kovové, kovové konstrukce, lávky, schodiště, sloupy a stožáry, kovové válcované profily a tyčové materiály, plechy válcované, kovové parapety a parapetní plechy, dveřní a okenní kování kovové, spojovací materiály kovové, drobné zámečnické výrobky kovové, okenní uzávěry kovové, okenní zarážky a jiné drobné výrobky z kovu; (19) okna, okénka, střešní okna, dveře, vrata, zárubně, okenní rámy a okenice nekovové, balkónové zasklívací systémy nekovové, zimní zahrady nekovové, stěny zasklené nekovové, jiné výplně stavebních otvorů nekovové, stavební konstrukce nekovové včetně konstrukcí z plastů, dveří a okenní kování nekovové, parapety nekovové, stavební dřevo, stavební sklo, stavební plastové profily, spojovací materiály nekovové, okenní zarážky nekovové; (35) zprostředkování obchodu, předvádění a nabízení zboží, prezentace služeb, poradenství v oboru výplně stavebních otvorů, zimních zahrad a balkónových zasklívacích systémů z hlediska výběru, užití a cen; (37) montáže a instalace oken všeho druhu, dveří, vrat, jiných výplně stavebních otvorů, bran, závor, stavebních konstrukcí, montáže, instalace, opravy a demontáže balkónových zasklívacích systémů, zimních zahrad, prosklených stěn, stavební práce, zejména zednické, omítkařské, obkladačské, štukatéřské, malířské, natěračské, izolačské, jiné práce stavebně montážní, práce zámečnické montážního a opravárenského charakteru, práce truhlářské, poradenství v oboru výplně stavebních

otvorů, zimních zahrad a balkónových zasklívacích systémů z hlediska montáže, instalace a údržby.

(511) 6, 19, 35, 37

(210) O-429151

(111) **279764**

(220) 12.09.2005

(151) 22.03.2006

(540)



(730) **Ing. Pavel Vranský VABAL**, Hornohorská 2, Nitra, 94901, SK

(740) Ing. Radmila Baumová, nám. Republiky 75/2, Žďár nad Sázavou, 59101

(510) (20) podhlavníky, polštáře, podušky, matrace, spací pytle na kempování; (24) textilie spadající do této třídy, textilie netkané spadající do této třídy, ložní prádlo, stolní prádlo, povlaky na polštáře, stolové prostírání, přehozy na postele, příkrývky a pokrývky ložní a cestovní, příkrývky prošívané, příkrývky s termoizolačními vlastnostmi; (35) maloobchodní činnost se zbožím v uvedených třídách.

(511) 20, 24, 35

(210) O-429753

(111) **279895**

(220) 11.10.2005

(151) 22.03.2006

(540)



(730) **INISOFT s.r.o.**, Rumjancevova 696/3, Liberec, I-Staré Město, 46001, CZ

(510) (9) počítačové databáze; (42) počítačové programování (vývoj programového vybavení pro evidenci odpadů), počítačové systémové analýzy (analýza a vývoj databázových systémů), vývoj SQL databází.

(511) 9, 42

(210) O-430481

(111) **280296**  
(220) 07.09.2005  
(151) 19.04.2006  
(540)



(730) **SHERWIN a.s.**, Babočkova 727, Praha 4, 14900, CZ  
(740) JUDr. Petr Papoušek, advokát, Dukelských hrdinů 12/976, Praha 7, 17000  
(510) (5) farmaceutické a veterinářské výrobky, hygienické výrobky pro léčebné účely, diabetické přípravky pro léčebné účely, potraviny pro batolata, náplasti, obvazový materiál, materiál pro plombování zubů a pro zubní otisky, dezinfekční přípravky, výrobky pro hubení škodlivých zvířat, fungicidy, herbicidy; (19) stavební materiály nekovové, neohébné trubky nekovové pro stavebnictví, asfalt, směla, přenosné konstrukce nekovové, nekovové pomníky, dřevo polozpracované, např. trámy, prkna, panely, překližky, stavební sklo, granulované sklo ke značení silnic, schránky na dopisy zděné; (35) propagační činnost, reklama, pomoc při řízení obchodní činnosti, obchodní administrativa, kancelářské práce; (37) stavebnictví, opravy, instalační služby, poradenské služby ve stavebnictví, činnost technických poradců v oblasti stavebnictví; (40) zpracování materiálů nezařazené v jiných třídách, montáž materiálu na objednávku; (41) výchova, vzdělávání, zábava, sportovní a kulturní aktivity; (42) projektová a architektonická činnost, výzkum a vývoj v oblasti stavebnictví, inženýrská činnost ve výstavbě, projektová činnost, geodetické a kartografické práce, poradenství architektonické; (43) služby zajišťující stravování a nápoje, poskytování ubytování a stravování v hotelech, penzionech a jiných zařízeních poskytujících dočasné ubytování; (44) lékařské služby, veterinární služby, péče o hygienu a krásu osob a zvířat, zemědělské, zahradnické a lesnické služby; (45) osobní a společenské služby poskytované třetími osobami k uspokojení potřeb jednotlivců.  
(511) 5, 19, 35, 37, 40, 41, 42, 43, 44, 45  
(210) O-429624

(111) **280297**  
(220) 07.09.2005  
(151) 19.04.2006  
(540)

## SHERWIN

(730) **SHERWIN a.s.**, Babočkova 727, Praha 4, 14900, CZ  
(740) JUDr. Petr Papoušek, advokát, Dukelských hrdinů 12/976, Praha 7, 17000  
(510) (5) farmaceutické a veterinářské výrobky, hygienické výrobky pro léčebné účely, diabetické přípravky pro léčebné účely, potraviny pro batolata, náplasti, obvazový materiál, materiál pro plombování zubů a pro zubní otisky, dezinfekční přípravky, výrobky pro hubení škodlivých zvířat, fungicidy, herbicidy; (19) stavební materiály nekovové, neohébné trubky nekovové pro stavebnictví, asfalt, směla, přenosné konstrukce nekovové, nekovové pomníky, dřevo polozpracované, např. trámy, prkna, panely, překližky, stavební sklo, granulované sklo ke značení silnic, schránky na dopisy zděné; (35) propagační činnost, reklama, pomoc při řízení obchodní činnosti, obchodní administrativa, kancelářské práce; (37) stavebnictví, opravy, instalační služby, poradenské služby ve stavebnictví, činnost technických poradců v oblasti stavebnictví; (40) zpracování materiálů nezařazené v jiných třídách, montáž materiálu na objednávku; (41) výchova, vzdělávání, zábava, sportovní a kulturní aktivity; (42) projektová a architektonická činnost, výzkum a vývoj v oblasti stavebnictví, inženýrská činnost ve výstavbě, projektová činnost, geodetické a kartografické práce, poradenství architektonické; (43) služby zajišťující stravování a nápoje, poskytování ubytování a stravování v hotelech, penzionech a jiných zařízeních poskytujících dočasné ubytování; (44) lékařské služby, veterinární služby, péče o hygienu a krásu osob a zvířat, zemědělské, zahradnické a lesnické služby; (45) osobní a

společenské služby poskytované třetími osobami k uspokojení potřeb jednotlivců.  
(511) 5, 19, 35, 37, 40, 41, 42, 43, 44, 45  
(210) O-429625

(111) **280298**  
(220) 07.09.2005  
(151) 19.04.2006  
(540)

## ASTON VILLAGE

(730) **SHERWIN a.s.**, Babočkova 727, Praha 4, 14900, CZ  
(740) JUDr. Petr Papoušek, advokát, Dukelských hrdinů 12/976, Praha 7, 17000  
(510) (37) stavebnictví, opravy, instalační služby, poradenské služby ve stavebnictví, činnost technických poradců v oblasti stavebnictví; (41) výchova, vzdělávání, zábava, sportovní a kulturní aktivity; (43) služby zajišťující stravování a nápoje, poskytování ubytování a stravování v hotelech, penzionech a jiných zařízeních poskytujících dočasné ubytování.  
(511) 37, 41, 43  
(210) O-429627

(111) **280299**  
(220) 07.09.2005  
(151) 19.04.2006  
(540)

## ASTON VALLEY

(730) **SHERWIN a.s.**, Babočkova 727, Praha 4, 14900, CZ  
(740) JUDr. Petr Papoušek, advokát, Dukelských hrdinů 12/976, Praha 7, 17000  
(510) (37) stavebnictví, opravy, instalační služby, poradenské služby ve stavebnictví, činnost technických poradců v oblasti stavebnictví; (41) výchova, vzdělávání, zábava, sportovní a kulturní aktivity; (43) služby zajišťující stravování a nápoje, poskytování ubytování a stravování v hotelech, penzionech a jiných zařízeních poskytujících dočasné ubytování.  
(511) 37, 41, 43  
(210) O-429629

(111) **280300**  
(220) 07.09.2005  
(151) 19.04.2006  
(540)

## ASTON BERG

(730) **SHERWIN a.s.**, Babočkova 727, Praha 4, 14900, CZ  
(740) JUDr. Petr Papoušek, advokát, Dukelských hrdinů 12/976, Praha 7, 17000  
(510) (37) stavebnictví, opravy, instalační služby, poradenské služby ve stavebnictví, činnost technických poradců v oblasti stavebnictví; (41) výchova, vzdělávání, zábava, sportovní a kulturní aktivity; (43) služby zajišťující stravování a nápoje, poskytování ubytování a stravování v hotelech, penzionech a jiných zařízeních poskytujících dočasné ubytování.  
(511) 37, 41, 43  
(210) O-429630

(111) **280317**  
(220) 14.09.2005  
(151) 19.04.2006  
(540)



(730) **STARMON s.r.o.**, Průmyslová 1880, Choceň, 56501, CZ  
(740) Ing. Václav Feiferlík, Žlutická 10, Plzeň, 32329  
(510) (9) přístroje, elektrické stroje a zařízení pro měření, signalizaci, kontrolu (inspekci) a záchranu, přístroje a zařízení pro vedení, přepínání, přeměnu, regulaci nebo řízení elektrického proudu; (36) správa nemovitostí a majetku druhých osob, finanční služby s tím spojené; (37) instalace a opravy elektronických zařízení, montáž, údržba a servis telekomunikačních zařízení, montáž a opravy vyhrazených elektrických zařízení; (41) provozování tělovýchovných a sportovních zařízení sloužících regeneraci a rekondici; (42) projektování a vývoj elektrických a elektronických zařízení, návrh a vývoj počítačového hardware a software; (43) ubytovací služby, hostinská činnost, poskytování občerstvení v tělovýchovných a sportovních zařízeních.  
(511) 9, 36, 37, 41, 42, 43  
(210) O-429814

(111) **280332**  
(220) 19.09.2005  
(151) 19.04.2006  
(540)



(730) **DELIX, spol. s r.o.**, Denisovo nábřeží 4, Plzeň, 30100, CZ  
(740) Langrova, s.r.o., Skřetova 48, Plzeň, 30100  
(510) (3) drogistické a kosmetické zboží, čisticí a prací prostředky, toaletní potřeby - vše v rámci této třídy; (16) papírové kancelářské potřeby, papírové kapesníky a ubrousky, fotografie, lepidla kancelářská nebo pro domácnost, psací a školní potřeby, plastické obaly, karty, potřeby pro umělce, tiskárenské výrobky; (29) maso, ryby, drůbež, zvěřina a výrobky z nich, mléko, vejce a mléčné výrobky, oleje a jedlé tuky, ovoce a zelenina sušené a konzervované; (30) káva, čaj, kakao a nápoje z nich, cukr, rýže, mouka a moučné směsi, moučné výrobky, sůl, ocet, koření, omáčky k dochucení, škrob, droždí; (31) čerstvé ovoce a zelenina, květiny živé, krmivo pro zvířata, živá zvířata, osivo; (32) pivo a veškeré nealkoholické nápoje; (33) alkoholické nápoje vyjma piva; (34) tabák a tabákové výrobky, zápalky; (35) propagační činnost, účetní a daňové porady, marketing, kancelářské práce, inzertní činnost.  
(511) 3, 16, 29, 30, 31, 32, 33, 34, 35  
(210) O-429917

(111) **280354**  
(220) 22.09.2005  
(151) 19.04.2006  
(540)



(730) **AVÍZO, a.s.**, Slavíkova 6142, Ostrava - Poruba, 70800, CZ  
(510) (12) vozidla, dopravní prostředky pozemní - automobily, osobní automobily, sportovní auta, nákladní auta, automobilové podvozky, automobilové řetězy, automobilové střechy, kapoty, karosérie automobilů, automobilové pneumatiky, bezpečnostní pásy pro sedadla vozidel, přívěsné vozíky, brzdy vozidel, brzdová obložení pro vozidla, brzdové čelisti pro vozidla, brzdové lamely pro vozidla, čelní ochranná skla, ložiskové čepy, dveře dopravních prostředků, hnací mechanismy pro pozemní vozidla, hnací motory pro pozemní vozidla, hnací hřídele pro pozemní vozidla, hnací řetězy pro pozemní vozidla, houkačky pro vozidla, hroty, hřeby do pneumatik, hřídele převodové pro pozemní vozidla, hydraulické obvody pro vozidla, kapoty (víka) na automobilové motory, kola dopravních prostředků, kryty na automobilová kola, náboje kol vozidel, měniče, konvertory (točivých) pozemních vozidel, mopedy, motocykly, elektrické motory pro pozemní vozidla, nákladní, dodávková vozidla, nápravy vozidel, nárazníky pro vozidla, obytné přívěsy automobilové, okna pro vozidla, opěrky hlavy na sedadla vozidel, opravářské nářadí na opravu pneumatik, ozubení, převody, soukolí pozemních vozidel, paprsky (dráty) kol vozidel, pásy na protektorování pneumatik, pérování (tlumiče) automobilů, pláště pneumatik, pneumatiky, polštáře vzduchové nafukovací (bezpečnostní zařízení pro automobily), poplašná zabezpečování zařízení pro vozidla, potahy na sedadla vozidel, pohonné mechanismy pozemních vozidel, spojky, spřáhadla, tryskové motory a turbíny pozemních vozidel, protioslňovací zařízení (pomůcky) do vozidel, protismyková zařízení na pneumatiky vozidel, protismykové řetězy, pružiny vozidel, převodové (rychlostní) skříně pro vozidla, tažná zařízení pro vozidla, výstroj vozidel (pumpy), ráfky kol vozidel, sedadla pro vozidla, signalizační zařízení automobilů pro jízdu vzad, stěrače skla, sklopné zadní desky, víka (zvedací) jako součásti pozemních vozidel, směrovky pro dopravní prostředky, spojovací tyče (táhla) pro pozemní vozidla, stupačky vozidel, tlumičí pružiny pro vozidla, tlumič kmitů (závěsný) pro vozidla, torzní tyče pro vozidla, ukazatele směru vozidel, uzávěry palivových nádrží vozidel, váhy na vyvažování kol vozidel, ventily pneumatik vozidel, víka pro palivové nádrže vozidel, volanty vozidel, volnoběžky pozemních vozidel, čalounění vozidel, výstražné systémy (alarmy) pro jednostopá vozidla, lepicí gumové záplaty na opravu duší, zpětná zrcátka, jiné náhradní díly, spadající do této třídy; (16) tiskoviny a papír, výrobky z papíru jako upomínkové předměty, polygrafické výrobky, periodické a neperiodické publikace, knihy, časopisy, brožury, fotografie, informační produkty a reklamní materiály na papírových nosičích, data a databáze na papírových nosičích, tištěné manuály, fotografie, plakáty, pohledy, kalendáře, samolepky, obtisky, papírové a umělohmotné tašky jako upomínkové předměty, tužky, pera a pastelky jako upomínkové předměty, papírové obaly všeho druhu, ubrousky a ubrusy, tácky, papírové vložky, umělecké nebo ozdobné předměty z papíru, brožury, historické brožury, tiskopisy, pohlednice, známky, prospekty, katalogy, periodika, průvodce, ročenky, papírové informační produkty, tiskárenské výrobky, tiskoviny, propagační publikace, propagační materiály, reklamní materiály, výstavní katalogy, periodické a neperiodické publikace, papír a výrobky z papíru, papírenské zboží, alba, bloky, těžítka, inzertní listy, psací a kancelářské potřeby, plakáty, gratulace, omalovánky, mapy, obrazy, reklamní a ozdobné předměty, tiskařský materiál, štočky, lepenkové krabice, zápisníky a záznamníky jako upomínkové předměty, omalovánky, vystřihovánky, památníky, leporela, diplomy, rozvrhy hodin, potištěné papírenské výrobky, potištěný balicí papír všeho druhu, nože na řezání papíru potištěné, pytle a sáčky z plastických hmot pro obalovou techniku,

umělecké a upomínkové předměty v rámci této třídy, malby, obrazy, obrazy malované (též olejomalby), rytiny, rytiny všeho druhu (dřevorytina, hlubotisky, mědirytiny, lepty, tisky napodobující rytiny) a další upomínkové předměty této třídy; (35) činnost reklamní a inzertní, průzkum a analýzy trhů, aranžování - aranžování výkladů, marketing, zprostředkovatelská činnost v oblasti obchodu, pronájem reklamních ploch, předvádění pro reklamní účely a podporu prodeje, předvádění zboží, prodej produktů v reklamě zahrnutých v této třídě a vyhledávací služby, on-line inzerce, nabízení outlet zboží a předávání informací - v rámci této třídy, pomoc při řízení obchodní činnosti, organizování výstav ke komerčním a reklamním účelům na Internetu, pomoc při podnikání, poradenství týkající se organizace a podnikání, distribuce prospektů, předplatné tiskovin pro třetí osoby, účetnictví, distribuce propagačních tiskovin, plánování obchodních a propagačních akcí, potvrzování uskutečnění obchodních transakcí, reklamní, inzertní a propagační činnost prostřednictvím jakéhokoliv média prostřednictvím telefonní, datové nebo informační sítě, zprostředkovatelská činnost v oblasti obchodu, poradenská činnost v oblasti obchodu a služeb reklamních kanceláří, předávání informací při reklamní činnosti, poskytování komerčních informací a informačních produktů reklamního a informačního charakteru, multimediálních informací obchodního a reklamního charakteru, komerční využití Internetu v oblastech komerčních internetových médií a vyhledávacích služeb, marketing, marketingové studie, obchodní nebo podnikatelské informace, kopírování nebo rozmnožování dokumentů, dokladů, poradenství v obchodní činnosti, obchodní nebo podnikatelský průzkum, obchodní management, obchodní reklama, systematizace informací do počítačové databáze, překlad informací do počítačové databáze, pronájem reklamních materiálů, rozšiřování reklamních materiálů, průzkum trhu, sekretářské služby, statistické informace, zpracování textů, účetnictví, vedení kartoték v počítači, vydávání reklamních nebo náborových, propagačních a inzertních textů, aktualizování reklamních materiálů, analýzy nákladů, daňové příznání (příprava a vyhotovení), dražby, vedení dražeb, hospodářské (ekonomické) prognózy, inzerce poštou, nákupní ceny, velkoobchodní ceny (analýzy), oceňování obchodních podniků, oceňování a odhady v oblasti podnikání, personální poradenství, posuzování efektivnosti provozu a racionalizace práce, pronájem kancelářských strojů a zařízení - v rámci této třídy, průzkum veřejného mínění, předvádění zboží, přepisování, styky s veřejností, vzorky zboží (distribuce), zprostředkovatelské práce, automatizované zpracování dat, elektronické zpracování dat pro třetí osoby, vedení a správa databank (zařazené ve tř. 35); (38) telekomunikace, komunikace pomocí terminálů nebo počítačů, počítačový přenos pošty a obrazu, komunikace a transakce v síti, tisková agentura, dálkový přenos obrazu a video obrazu, provozování datové sítě, provozování veřejné mobilní radiotelefonní sítě, poradenství v oblasti telekomunikační techniky, zprostředkovatelská činnost v oblasti telekomunikací, výměna, získávání a šíření informací a zpráv prostřednictvím telekomunikační sítě nebo datové sítě nebo sítě výpočetní, informační, komunikační nebo elektronické techniky nebo satelitů nebo kabelu, šíření tiskovin a knih prostřednictvím počítačové, datové, elektronické, telekomunikační nebo informační sítě, informační a telekomunikační služby na Internetu, uvedené v této třídě, včetně provozování elektronických nástěnek, diskusních skupin a fór a poskytování přístupu k on-line informačním službám a databázím, služby hlasové schránky, telekomunikační služby, včetně přímého propojení lokální zákaznické pevné sítě se sítí mobilních telefonů, služby krátkých textových zpráv, teletext a služby s ním spojené, poskytování informací (informační kancelář), komunikace spočívající ve výměně, šíření, získávání a poskytování informací a zpráv prostřednictvím telekomunikačních sítí, provozování informačních a komunikačních sítí, provozování internetového vyhledávače, pronájem telekomunikačních zařízení a přístrojů včetně telefonů, služby zaslání zpráv, přenos dat a informací, služby přístupu a připojení k datovým a informačním sítím a Internetu, poskytování nebo vyvolávání informací z počítačové databáze - v rámci této třídy, komunikační služby prostřednictvím Internetu, vnějších sítí a vnitřních sítí a dalších elektronických prostředků, telekomunikační technologie (Voice over IP, bezdrátové technologie); (42) konzultační, asistenční, analytické, designérské, vyhodnocovací a programovací služby týkající se počítačového software, firmware, hardware a informačních technologií, konzultace týkající se hodnocení, výběru a zavádění počítačového software, firmware, hardware, informačních technologií a systémů zpracování dat, právních záležitostí, informačních technologií a duševního vlastnictví, a to i prostřednictvím telekomunikačních sítí, dodávkou on-line, Internetem a sítí World Wide Web, webhosting, webdesing, výzkumné služby, kódování a dekódování zabezpečovacích systémů (tvorba software), poradenská činnost v oblasti aplikace

výpočetní techniky, v oblasti informatiky, vytváření virtuálních/počítačových 3 D animací a modelů, informačních technologií, navrhování a realizace automatizovaných systémů řízení, programátorská činnost, projekce počítačových sítí, poskytování práva užití software a pronájem software, instalace, opravy, údržba a servis software, vytváření interaktivních aplikací umožňující předávání a tvorbu grafické podoby prostřednictvím sítě Internet, programování, software - návrhy, převod a konverze počítačových programů a údajů (kromě fyzické konverze), převod a konverze údajů a dokumentů z fyzických médií na elektronická média, tvorba a údržba počítačových stránek WEB pro zákazníky, hostování na počítačových stránkách WEB, instalace počítačových programů, návrh počítačových systémů, programování internetových databázových systémů a internetových aplikací, konstrukce WWW prezentací a řešení WWW serverů, aktualizace a údržba počítačových programů, pronájem času dat a údajů na přístup do počítačových databází, zhotovování kopií počítačových programů, technické studie v oblasti počítačů a programového vybavení, výzkum, vývoj a tvorba systémů pro elektronické obchodování, včetně příslušného software a hardware, poskytování know-how pro oblast elektronického obchodování a informačních technologií, programování multimediálních aplikací, vytváření interaktivních a grafických programů, počítačové animace a vizualizace, grafický design, zavádění, aktualizace, návrhy, strukturování a programování či jiné vytváření databází, jiných datových systémů a aplikací pro jejich zpracování, včetně jejich poskytování přístupu k nim a jejich instalace, zavádění, aktualizace a údržby, návrhy, strukturování a programování či jiné vytváření internetových či intranetových počítačových stránek a nástěnek (webpages a websites) a internetových či intranetových aplikací, hostování (poskytování volného prostoru) pro internetové či intranetové informace, stránky a nástěnky (webpages a websites), hostování (poskytování volného prostoru) pro internetové či intranetové aplikace, převod (konverze) počítačových programů, dat či jiných údajů v elektronické podobě z různých formátů do jiných formátů, převod (konverze) dokumentů, dat či jiných údajů z fyzických médií na elektronická média, zálohování dat a informací elektronickými a počítačovými prostředky a prostřednictvím elektronické pošty, poradenství v oblasti výpočetní a informační techniky.

(511) 12, 16, 35, 38, 42

(210) O-430042

(111) **280513**

(220) 12.10.2005

(151) 19.04.2006

(540)

## PIGMATIC

(730) **Tekro, spol. s r.o.**, Višňová 2/484, Praha 4, 14000, CZ

(510) (9) software počítačový, počítačové programy, počítačové programy s možností stažení; (31) krmivo pro zvířata, výživa pro zvířata, přísady do krmiv ne pro lékařské účely.

(511) 9, 31

(210) O-430503

(111) **280655**

(220) 24.10.2005

(151) 19.04.2006

(540)



(730) **CERBER a.s.**, 28. října 2663/150, Ostrava, Moravská Ostrava, 70200, CZ

(740) JUDr. Jiří Petruň, B. Václavka 1491/10, Šumperk, 78701

(510) (35) pomoc při řízení obchodní činnosti, poradenská činnost v obchodu, ekonomické a organizační rozborů, obchodní administrativa; (36) realitní



činnost, správa, pronájem, nákup a prodej nemovitostí, služby agentury pro vymáhání pohledávek a úvěrů; (39) přeprava poštovních zásilek, včetně mezinárodního styku; (45) služby soukromých detektivů.

(511) 35, 36, 39, 42  
(210) O-430845

(111) **280727**  
(220) 02.11.2005  
(151) 19.04.2006  
(540)

(111) **280656**  
(220) 24.10.2005  
(151) 19.04.2006  
(540)

### CERBER

(730) **CERBER a.s.**, 28. října 2663/150, Ostrava, Moravská Ostrava, 70200, CZ  
(740) JUDr. Jiří Petruň, B. Václavka 1491/10, Šumperk, 78701

(510) (35) pomoc při řízení obchodní činnosti, poradenská činnost v obchodu, ekonomické a organizační rozbory, obchodní administrativa; (36) realitní činnost, správa, pronájem, nákup a prodej nemovitostí, služby agentury pro vymáhání pohledávek a úvěrů; (39) přeprava poštovních zásilek, včetně mezinárodního styku; (45) služby soukromých detektivů.

(511) 35, 36, 39, 45  
(210) O-430846

(111) **280657**  
(220) 24.10.2005  
(151) 19.04.2006  
(540)



(730) **CERBER a.s.**, 28. října 2663/150, Ostrava, Moravská Ostrava, 70200, CZ  
(740) JUDr. Jiří Petruň, B. Václavka 1491/10, Šumperk, 78701

(510) (35) pomoc při řízení obchodní činnosti, poradenská činnost v obchodu, ekonomické a organizační rozbory, obchodní administrativa; (36) realitní činnost, správa, pronájem, nákup a prodej nemovitostí, služby agentury pro vymáhání pohledávek a úvěrů; (39) přeprava poštovních zásilek, včetně mezinárodního styku; (45) služby soukromých detektivů.

(511) 35, 36, 39, 45  
(210) O-430847

(111) **280722**  
(220) 01.11.2005  
(151) 19.04.2006  
(540)

### CONTOUR

(730) **Bayer HealthCare LLC**, 100 Bayer Road, Pittsburgh, 15205, PA, US

(740) Společná advokátní kancelář Všetěčka Zelený Švorčík Kalenský a partneři, JUDr. Pavel Zelený, Hálkova 2, Praha 2, 12000

(510) (5) lékařská diagnostická reakční činidla pro analýzu tělesných tekutin.

(511) 5  
(210) O-431038



(730) **VCES HOLDING s.r.o.**, Na Harfě 337/3, Praha 9 - Vysočany, 19005, CZ  
(510) (19) nekovové stavební materiály, stavební dílce a prefabrikáty, nekovové polotovary pro stavby, např. betonové směsi, bednění, výztuže a nosníky, nekovové roury, trubky a potrubí; (35) inzertní a reklamní činnost, provádění dražeb, pomoc při provozování obchodů a obchodních činností, činnost účetních poradců, vedení účetnictví; (36) peněžní služby, realitní činnost, správa a údržba nemovitostí; (37) stavebnictví, provádění inženýrských, průmyslových, bytových a občanských staveb včetně jejich změn a odstraňování, provádění staveb pozemních a podzemních včetně jejich odstraňování, sanace staveb a stavební rekonstrukce, údržba staveb, výstavba a přeložky inženýrských sítí, servisní, dílenské a opravárenské služby, pokrývačské práce, čištění fasád, provádění požárních staveb, dlaždičské práce, pokládání parket, pokládání podlah z krytiny, kladení potrubí, zámečnické práce, zednické práce, tesařské práce, klempířské práce, štukatéřské práce, kominické práce, truhlářské práce, sklenářské práce, vysoušení staveb, stavba lešení, stavba silnic a cest, stavba tunelů, budování vodních staveb, klempířské práce, hloubení tunelů, vrty a tržací práce, montáž, opravy, údržba, servis a revize strojů a zařízení elektrických a elektronických a rozvaděčů napětí a plynových a topných (včetně tepelných rozvodů) a chladicích a vodních a vodovodních a vzduchotechnických a tlakových (zařízení kotlů a tlakových nádob), opravy a údržba dopravních prostředků, stavebních strojů a speciálních strojů, elektroinstalátérství, topenářské práce, instalátérské práce, vodoinstalátérství, služby vzduchotechniky zařazené ve třídě 37, plnění tlakových nádob plyny, elektroinstalace, zámečnické práce v rámci třídy 37, izolátérství, izolování staveb, tepelné izolace a izolace staveb proti vlhkosti, montáž, opravy a údržba ocelových konstrukcí, montáž, opravy, údržba a revize zdvihacích strojů a zařízení, pronájem stavebních strojů a zařízení, montážní činnost technologických celků, připojování telekomunikačních zařízení, rozvody sítí, montáž rozvaděčů napětí, revize zařízení elektrických a elektronických a chladicích a plynových a vzduchotechnických a tlakových nádob a přístrojů, služby poradenské a konzultační a zprostředkovatelské a revizní a zkušební v celé oblasti stavebnictví a výše uvedených služeb v této třídě, provozování čerpacích stanic s palivy a mazivy, montáž, údržba a servis telekomunikačních zařízení, provádění ohňostrojních prací, provádění hornických prací pro předmět činnosti otírka, příprava a dobývání výhradních ložisek, zřizování, zajišťování a likvidace lomů, úprava a zušlechťování nerostů prováděné v souvislosti s jejich dobýváním, zřizování a provozování odvalů, výsypek a odkališť při výše uvádaných činnostech, dobývání ložisek nevyhrazených nerostů, včetně úpravy a zušlechťování nerostů prováděných v souvislosti s jejich dobýváním a vyhledávání a průzkum ložisek nevyhrazených nerostů prováděné k tomuto účelu, těžba písků v korytech vodních toků a šterkopisků plovoucími stroji, včetně úpravy a zušlechťování těchto surovin prováděných v souvislosti s jejich těžbou, s výjimkou odstraňování nánosů při údržbě vodních toků, provádění prací k zajištění stability podzemních prostorů (podzemní sanační práce), práce na zpřístupňování jeskyní a práce na jejich udržování v bezpečném stavu, zemní práce prováděné za použití strojů a výbušnin, pokud se na jedné lokalitě přemísťuje více než 100 000 m krychlových horniny, s výjimkou zakládání staveb, vrtání vrtů s délkou nad 30 m, podzemní práce spočívající v hloubení důlních jam a studní, v ražení štol a tunelů, jakož i ve vytváření podzemních prostorů; (39) silniční motorová doprava nákladní vnitrostátní a mezinárodní s vozidly do 3,5 tuny celkové hmotnosti, vnitrostátní s vozidly nad 3,5 tuny celkové hmotnosti a tahači; (40) zpracování a úprava materiálu, nakládání s odpady (vyjma nebezpečných); (42) inženýrská činnost a služby, zejména v oblasti

investiční výstavby, inženýrské práce a odborné poradenství, projektová činnost ve výstavbě, inženýrská činnost v investiční výstavbě, stavební projekce, projektování elektrických zařízení, výkon zeměměřičských činností, provozování (hosting) a tvorba webových stránek; (43) provoz stravovacích a ubytovacích zařízení, hostinská činnost, ubytovací služby.

(511) 19, 35, 36, 37, 39, 40, 42, 43  
(210) O-431073

(111) **280728**  
(220) 02.11.2005  
(151) 19.04.2006  
(540)



(730) **VCES HOLDING s.r.o.**, Na Harfě 337/3, Praha 9 - Vysočany, 19005, CZ

(510) (19) nekovové stavební materiály, stavební dílce a prefabrikáty, nekovové polotovary pro stavby, např. betonové směsi, bednění, výztuže a nosníky, nekovové roury, trubky a potrubí; (35) inzertní a reklamní činnost, provádění dražeb, pomoc při provozování obchodů a obchodních činností, činnost účetních poradců, vedení účetnictví; (36) peněžní služby, realitní činnost, správa a údržba nemovitostí; (37) stavebnictví, provádění inženýrských, průmyslových, bytových a občanských staveb včetně jejich změn a odstraňování, provádění staveb pozemních a podzemních včetně jejich odstraňování, sanace staveb a stavební rekonstrukce, údržba staveb, výstavba a přeložky inženýrských sítí, servisní, dílenské a opravárenské služby, pokrývačské práce, čištění fasád, provádění požárních staveb, dlaždičské práce, pokládání parket, pokládání podlah z krytiny, kladení potrubí, zámečnické práce, zednické práce, tesařské práce, klempířské práce, štukatérské práce, kominické práce, truhlářské práce, sklenářské práce, vysoušení staveb, stavba lešení, stavba silnic a cest, stavba tunelů, budování vodních staveb, klempířské práce, hloubení tunelů, vrty a trhací práce, montáž, opravy, údržba, servis a revize strojů a zařízení elektrických a elektronických a rozvaděčů napětí a plynových a topných (včetně tepelných rozvodů) a chladicích a vodních a vodovodních a vzduchotechnických a tlakových (zařízení kotlů a tlakových nádob), opravy a údržba dopravních prostředků, stavebních strojů a speciálních strojů, elektroinstalátérství, topenářské práce, instalátérské práce, vodoinstalátérství, služby vzduchotechniky zařazené ve třídě 37, plnění tlakových nádob plyny, elektroinstalace, zámečnické práce v rámci třídy 37, izolátérství, izolování staveb, tepelné izolace a izolace staveb proti vlhkosti, montáž, opravy a údržba ocelových konstrukcí, montáž, opravy, údržba a revize zdvihacích strojů a zařízení, pronájem stavebních strojů a zařízení, montážní činnost technologických celků, připojování telekomunikačních zařízení, rozvody sítí, montáž rozvaděčů napětí, revize zařízení elektrických a elektronických a chladicích a plynových a vzduchotechnických a tlakových nádob a přístrojů, služby poradenské a konzultační a zprostředkovatelské a revizní a zkušební v celé oblasti stavebnictví a výše uvedených služeb v této třídě, provozování čerpacích stanic s palivy a mazivy, montáž, údržba a servis telekomunikačních zařízení, provádění ohňostrojných prací, provádění hornických prací pro předmět činnosti otvírka, příprava a dobývání výhradních ložisek, zřizování, zajišťování a likvidace lomů, úprava a zušlechťování nerostů prováděné v souvislosti s jejich dobýváním, zřizování a provozování odvalů, výsypek a odkališť při výše uváděných činnostech, dobývání ložisek nevyhrazených nerostů, včetně úpravy a zušlechťování nerostů prováděných v souvislosti s jejich dobýváním a vyhledávání a průzkum ložisek nevyhrazených nerostů prováděné k tomuto účelu, těžba písků v korytech vodních toků a šterkopísků plovoucími stroji, včetně úpravy a zušlechťování těchto surovin prováděných v souvislosti s jejich těžbou, s výjimkou odstraňování nánosů při údržbě vodních toků, provádění prací k zajištění stability podzemních prostorů (podzemní sanační práce), práce na zpřístupňování jeskyní a práce na jejich udržování v bezpečném stavu,

zemní práce prováděné za použití strojů a výbušnin, pokud se na jedné lokalitě přemísťuje více než 100 000 m krychlových horniny, s výjimkou zakládání staveb, vrtání vrtů s délkou nad 30 m, podzemní práce spočívající v hloubení důlních jam a studní, v ražení štol a tunelů, jakož i ve vytváření podzemních prostorů; (39) silniční motorová doprava nákladní vnitrostátní a mezinárodní s vozidly do 3,5 tuny celkové hmotnosti, vnitrostátní s vozidly nad 3,5 tuny celkové hmotnosti a tahači; (40) zpracování a úprava materiálu, nakládání s odpady (vyjma nebezpečných); (42) inženýrská činnost a služby, zejména v oblasti investiční výstavby, inženýrské práce a odborné poradenství, projektová činnost ve výstavbě, inženýrská činnost v investiční výstavbě, stavební projekce, projektování elektrických zařízení, výkon zeměměřičských činností, provozování (hosting) a tvorba webových stránek; (43) provoz stravovacích a ubytovacích zařízení, hostinská činnost, ubytovací služby.

(511) 19, 35, 36, 37, 39, 40, 42, 43  
(210) O-431074

(111) **281131**  
(220) 12.09.2005  
(151) 24.05.2006  
(540)



(730) **TETRA Security, s.r.o.**, Klostermannova 1000, Úvaly, 25082, CZ  
(740) Ing. Jiří Walter, Počernická 54, Praha 10, 10800

(510) (6) kovové výrobky zámečnické a klempířské, především výrobky typu kovových rámu a mříží pro zabezpečení otvorů oken, vchodů a vjezdů do budov a podobných staveb, bezpečnostní přepážky do místností, především pro ochranu a oddělení služebního prostoru od prostoru pro veřejnost v interiérech typu peněžních ústavů či úřadů; (9) přístroje pro signalizaci, a to typu bezpečnostních zařízení se signalizací narušení vlastního zabezpečovacího zařízení a nebo narušení chráněných prostorů; (20) nábytek kovový i nekovový, se zvýšenou ochranou proti vloupání, interiérové přepážky bezpečnostní, včetně přepážek typu nábytku, například s poličkami či zásuvkami nebo skříňkami, kovové, nekovové i kombinované.

(511) 6, 9, 20  
(210) O-429768

(111) **281149**  
(220) 29.09.2005  
(151) 24.05.2006  
(540)

## INSPIRA

(730) **Hlubuček Petr Ing.**, Olivova 1785/40, Říčany, 25101, CZ  
(740) Ing. Pavel Reichel, Lopatecká 14, Praha 4, 14700  
(510) (39) cestovní kancelář, cestovní agentura zajišťující služby v oblastech dopravy, průvodcovské činnosti, kongresové turistiky, se vztahem k poznávání, kultuře, vzdělávání a sportu.

(511) 39  
(210) O-430193

(111) **281160**  
(220) 06.10.2005  
(151) 24.05.2006  
(540)

### Životický točený

(730) **Řeznictví H+H, s.r.o.**, Hlavní 46, Hladké Životice, 74247, CZ  
(740) JUDr. Miroslava Hořínková, areál a.s. DEZA, Valašské Meziříčí, 75728  
(510) (29) maso všeho druhu spadající do této třídy, ryby, drůbež a zvěřina, masové výtahy, vejce, mléko a mléčné výrobky, oleje a tuky jedlé, želé, džemy, ovoce a zelenina konzervované, sušené a zavažené, šunka, špek; (30) káva, čaj, kakao, cukr, rýže, tapioka, ságo, kávové náhražky, mouka a přípravky z obilnin, chléb, pečivo, cukrovinky, zmrzlina, med, sirup melasový, droždí, prášky do těsta, sůl, rychlosůl (dusitanová sůl), hořčice, ocet, nálevy (k ochucení), koření všeho druhu (např. muškátový ořech, kmín, šunkové koření, pepř, zázvor), glutamat, led pro osvěžení, příchutě, s výjimkou éterických olejů; (35) zprostředkování obchodu s výše uvedenými výrobky, zprostředkování služeb, které souvisí s obchodní činností, odborné obchodní poradenství, obchodní nebo podnikatelské informace, zprostředkování obchodních kontaktů, provádění obchodních operací, pomoc při řízení obchodní činnosti, kopírování nebo rozmnožování (reprodukce) dokumentů, dokladů apod., reklama (on line-) na počítačové komunikační síti, on-line inzerce, vyhledávání informací v počítačových souborech, pronájem reklamního času ve všech komunikačních médiích, poskytování obchodních informací a služeb pomocí internetu, zprostředkování internetového obchodu, komerční využití internetu v oblastech komerčních internetových médií a vyhledávacích služeb, vyhledávání dat v počítačových souborech, prezentace uživatelů na stránkách World Wide Web v počítači, síti Internet, systemizace informací do počítačových databází, nábor zaměstnanců, reklama, propagace, inzerce, rozšiřování propagační korespondence zákazníkům, rozšiřování propagačních materiálů a publikací zákazníkům; (39) dovoz, doprava, balení a skladování zboží, doručování zboží.  
(511) 29, 30, 35, 39  
(210) O-430361

(111) **281182**  
(220) 13.10.2005  
(151) 24.05.2006  
(540)

### boogiefilms

(730) **Boogie Films s.r.o.**, Dušní 866/22, Praha 1, 11000, CZ  
(740) HKDW Legal s.r.o., Mgr. Libor Douděra, advokát, Na Příkopě 15, Praha 1, 11000  
(510) (41) tvorba a šíření audiovizuálních děl, TV produkce, filmová produkce, tvorba a výroba televizních a audiovizuálních programů a děl a filmů, agenturní činnost v oblasti kultury, zprostředkování v oblasti kultury, výchovy, zábavy a sportu, výchovná, vzdělávací, soutěžní a zábavní činnost, zábavní nebo kulturní nebo vzdělávací představení, organizace společenských a kulturních akcí.  
(511) 41  
(210) O-430581

(111) **281824**  
(220) 15.09.2005  
(151) 26.06.2006  
(540)

### ROGIN

(730) **ALIMPEK spol. s r.o.**, U Sirkárny 582, České Budějovice, 37004, CZ  
(510) (30) aromatické přípravky do potravin, cukrovinky, housky, chléb, jemné pečivo, mouka, pečivo, pekařské suroviny a pekařské přísady, zejména pekařské směsi k výrobě a dochucení pečiva, potraviny z mouky, těsta, vločky kukuřičné, vločky obilné, výrobky z obilnin, zákusky, koláče, zlepšující pekařské prostředky, aroma a esence; (31) rostlinná semena, zrní (obilniny).  
(511) 30, 31  
(210) O-429836

(111) **282168**  
(220) 24.01.2006  
(151) 26.06.2006  
(540)

### WAREX

(730) **WAREX spol. s r.o.**, Na Radosti 184, Praha 5 - Zličín, 15521, CZ  
(740) Mgr. Jitka Vejražková, patentový zástupce, Podkovářská 6, Praha 9, 19000  
(510) (6) ocelové konstrukce, přenosné konstrukce kovové, montované ocelové konstrukce, ocelové konstrukce pro haly, kontejnery kovové - obytné, skladové a sanitární, přenosné kontejnery určené zejména pro stavby, pro užití jako kanceláře, šatny, vrátnice, umývárny, dílny, sklady, ubytovny; (37) montáž a servis ocelových konstrukcí, montáž a servis kontejnerů všeho druhu a manipulační techniky, pronájem manipulační techniky; (39) pronájem skladových kontejnerů; (43) pronájem přenosných staveb, pronájem kontejnerů obytných a sanitárních.  
(511) 6, 37, 39, 43  
(210) O-433714

(111) **282270**  
(220) 19.08.2005  
(151) 24.07.2006  
(540)

### IVAR CS

(730) **IVAR CS spol. s r.o.**, Velvarská 9, Nelahozeves, Podhořany, 27751, CZ  
(740) BOHEMIA PATENT, Ing. Jana Vandělková, Vodičkova 791/41, Praha 1 - Nové Město, 11000  
(510) (6) kovové a ocelové konstrukce přenosné a nepřenositelné, kovové stavební materiály, kovové nářadí a pomůcky, armatury do betonu, armatury pro potrubí na stlačený vzduch, armatury pro vytápění, potrubí, trubky a roury kovové, ocelové, hliníkové, niklované a mosazné, potrubí vodovodní a tlakové, klapky pro potrubí, kolena pro potrubí, trubky pro ústřední topení, spojky na potrubí, rozdělovací kusy pro potrubí, kovové a ocelové potrubní nátrubky, přítrubky, přípojky a odbočky, svorky, svěrky, rozdělovače, kovové potrubí pro klimatizační a větrací zařízení, potrubí pro ventilační zařízení, ventily spadající do této třídy, vyztužovací materiály pro potrubí, trubky a roury, obložení, čepy, dráty, kolejnice, kolejnicové spojky, matice, šrouby a šroubení, zejména šroubovací svěrné šrouby, regulační šroubení, uzavírací šroubení, kohouty, kovové nádrže, těsnění, hadice, kovové skříně; (7) filtrační zařízení spadající do této třídy, filtrovací stroje a přístroje, filtry, čisticí filtry, čerpadla, spadající do této třídy, zejména čerpadla oběhová, suchoběžná, ponorná, odstředivá, sací, mazací, čerpadla závitová, přírubová, monobloková, čerpadla horizontální a vertikální, čerpadla na stlačený vzduch, čerpadla pro vytápěcí zařízení, čerpadla pro klimatizaci, čerpadlové membrány; (11) solární systémy a systémy s netradičními zdroji tepla, solární zařízení, solární kolektory, solární zásobníky, zařízení pro ohřev, vytápění a výrobu elektrické energie pomocí sluneční energie, řídicí, regulační a rozvodné systémy těchto zařízení, zařízení pro akumulaci a uchování energií, zařízení na výrobu teplé a horké vody a páry, chlazení, sušení, větrání, průtokové a zásobníkové ohřevače, nádoby na akumulaci tepla, přístroje na měření a kontrolu průtoku, hladiny, tlaku, teploty a jiných proměnných charakteristik kapalin a plynů, automatické regulační a kontrolní přístroje a nástroje, filtry a filtrační vložky, spadající do této třídy, samočisticí filtry, odvápňovače, filtry na pitnou vodu, zařízení na filtrování vody, zařízení na úpravu vody, přístroje a zařízení na změkčování vody, zařízení na filtraci vzduchu, zařízení na přívod vody, sanitární přístroje a zařízení, zejména bojler, ventily, baterie, sprchy a vodovody, kohoutky a kohouty pro potrubí, vany, toalety, umyvadla, zásobníky vody, klimatizace a klimatizační zařízení, ventilátory, větrací zařízení, plynové přístroje, plynové generátory, plynové hořáky, plynové kondenzátory, plynové potrubí, plynové zapalovače, regulačně-bezpečnostní zařízení pro vodovodní zařízení, regulátory topení, plynové regulátory, tepelné akumulátory, tepelná čerpadla, teplovodní vytápění zařízení, termostatické ventily, vodovodní těsnění, topné články, vytápění a vyhřívací zařízení, podlahové vytápění, klimatizační a větrací zařízení, ventilační zařízení, ventily termostatické pojistné, dopouštění, odvzdušňovací, regulační, přepouštěcí, směšovací, ventily pro otopná tělesa (vše spadající do této třídy); (17) nekovové armatury potrubní na stlačení vzduch, filtrační hmoty, hadice a hadičky nekovové ohebné a neohebné, izolační materiály spadající do této třídy, izolační oleje, těsnění na potrubí, těsnící kroužky, gumové objímky, objímky na trubky, potrubí a roury, nekovové potrubí, trubky a roury, spojky na potrubí, rozdělovací kusy pro potrubí, potrubní nátrubky, přítrubky, přípojky a odbočky, svorky, svěrky, rozdělovače, vyztuže pro potrubí; (19) nekovové stavební hmoty a materiál, nekovové

potrubí, trubky a roury, polyethylenové potrubí, trubky a roury, spojky na potrubí, rozdělovací kusy pro potrubí, potrubní nátrubky, přítrubky, přípojky a odbočky, svorky, svěrky, rozdělovače, výztuže pro potrubí, hadice a těsnění, ventily spadající do této třídy, zejména ventily termostatické pojistné, dopouštění, odvodušňovací, regulační, přepouštěcí, směšovací, ventily pro otopná tělesa, ventily drenážních trubek, krytky potrubí, nekovové skříně, podlahy, dlaždice na podlahy, spadající do této třídy, obložení nekovové.

(511) 6, 7, 11, 17, 19  
(210) O-429113

(111) **282271**  
(220) 19.08.2005  
(151) 24.07.2006  
(540)

### IVAR TRIO

(730) **IVAR CS spol. s r.o.**, Velvarská 9, Nelahozeves, Podhořany, 27751, CZ  
(740) BOHEMIA PATENT, Ing. Jana Vandělíková, Vodičkova 791/41, Praha 1 - Nové Město, 11000

(510) (6) kovové a ocelové konstrukce přenosné a nepřenositelné, kovové stavební materiály, kovové nářadí a pomůcky, armatury do betonu, armatury pro potrubí na stlačený vzduch, armatury pro vytápění, potrubí, trubky a roury kovové, ocelové, hliníkové, niklované a mosazné, potrubí vodovodní a tlakové, klapky pro potrubí, kolena pro potrubí, trubky pro ústřední topení, spojky na potrubí, rozdělovací kusy pro potrubí, kovové a ocelové potrubní nátrubky, přítrubky, přípojky a odbočky, svorky, svěrky, rozdělovače, klimatizační a větrací zařízení, kovové potrubí pro klimatizační a větrací zařízení, potrubí pro ventilační zařízení, ventily spadající do této třídy, vyztužovací materiály pro potrubí, trubky a roury, obložení, čepy, dráty, kolejničky, kolejničové spojky, matice, šrouby a šroubení, zejména šroubovací svěrné šrouby, regulační šroubení, uzavírací šroubení, kohouty, kovové nádrže, těsnění, hadice, kovové skříně; (7) filtrační zařízení spadající do této třídy, filtrační stroje a přístroje, filtry, čisticí filtry, čerpadla, spadající do této třídy, zejména čerpadla oběhová, suchoběžná, ponorná, odstředivá, sací, mazací, čerpadla závitová, přírubová, monobloková, čerpadla horizontální a vertikální, čerpadla na stlačený vzduch, čerpadla pro vytápěcí zařízení, čerpadla pro klimatizaci, čerpadlové membrány; (11) solární systémy a systémy s netradičními zdroji tepla, solární zařízení, solární kolektory, solární zásobníky, zařízení pro ohřev, vytápění a výrobu elektrické energie pomocí sluneční energie, řídicí, regulační a rozvodné systémy těchto zařízení, zařízení pro akumulaci a uchování energií, zařízení na výrobu teplé a horké vody a páry, chlazení, sušení, větrání, průtokové a zásobníkové ohřevče, nádoby na akumulaci tepla, přístroje na měření a kontrolu průtoku, hladiny, tlaku, teploty a jiných proměnných charakteristik kapalin a plynů, automatické regulační a kontrolní přístroje a nástroje, filtry a filtrační vložky, spadající do této třídy, samočisticí filtry, odvápňovače, filtry na pitnou vodu, zařízení na filtrování vody, zařízení na úpravu vody, přístroje a zařízení na změkčování vody, zařízení na filtraci vzduchu, zařízení na přívod vody, sanitární přístroje a zařízení, zejména bojler, ventily, baterie, sprchy a vodovody, kohoutky a kohouty pro potrubí, vany, toalety, umyvadla, zásobníky vody, klimatizace a klimatizační zařízení, ventilátory, větrací zařízení, plynové přístroje, plynové generátory, plynové hořáky, plynové kondenzátory, plynové potrubí, plynové zapalovače, regulačně-bezpečnostní zařízení pro vodovodní zařízení, regulátory topení, plynové regulátory, tepelné akumulátory, tepelná čerpadla, teplovodní vytápění zařízení, termostatické ventily, vodovodní těsnění, topné články, vytápění a vyhřívací zařízení, podlahové vytápění, klimatizační a větrací zařízení, ventily termostatické pojistné, dopouštění, odvodušňovací, regulační, přepouštěcí, směšovací, ventily pro otopná tělesa (vše spadající do této třídy); (17) nekovové armatury potrubní na stlačený vzduch, filtrační hmoty, hadice a hadičky nekovové ohebné a neohebné, izolační materiály spadající do této třídy, izolační oleje, těsnění na potrubí, těsnící kroužky, gumové objímky, objímky na trubky, potrubí a roury, nekovové potrubí, trubky a roury, spojky na potrubí, rozdělovací kusy pro potrubí, potrubní nátrubky, přítrubky, přípojky a odbočky, svorky, svěrky, rozdělovače, výztuže pro potrubí; (19) nekovové stavební hmoty a materiál, nekovové potrubí, trubky a roury, polyethylenové potrubí, trubky a roury, spojky na potrubí, rozdělovací kusy pro potrubí, potrubní nátrubky, přítrubky, přípojky a odbočky, svorky, svěrky, rozdělovače, výztuže pro potrubí, hadice a těsnění, ventily spadající do této třídy, zejména ventily termostatické pojistné, dopouštění, odvodušňovací, regulační, přepouštěcí, směšovací, ventily pro otopná tělesa, ventily drenážních trubek, krytky potrubí, nekovové skříně, podlahy, dlaždice na podlahy, spadající do této třídy, obložení nekovové.

(511) 6, 7, 11, 17, 19  
(210) O-429115

(111) **283835**  
(220) 21.11.2005  
(151) 25.09.2006  
(540)

### SLUNEČNÍ VRCH

(730) **SONBERK, a.s.**, Sonberk 393/1, Popice, 69127, CZ  
(740) Doc. Ing. Jindřich Špaček, CSc., patentový zástupce, Svatopluka Čecha 106a, Brno, 61200

(510) (31) výrobky zemědělské, zahradnické, lesnické a vinařské, chovatelské a pěstitelské produkty, hospodářské plodiny a rostliny, hospodářská zvířata a drůbež, sazenice vinné révy, obilniny, zrní, kukuřice, ovoce a zelenina čerstvé, osivo, krmné směsi pro zvířata, slad; (32) nealkoholické nápoje, minerální vody, šumivé nápoje a jiné nápoje nealkoholické, nápoje a šťávy ovocné a zeleninové, ovocné a zeleninové výtažky nealkoholické, mošty, též hroznové, nealkoholické koktejly, sirupy, ovocné šťávy a nápoje z ovocných šťáv, slazené ovocné nápoje, jiné přípravky ke zhotovování nealkoholických nápojů, sorbety spadající do této třídy, piva; (33) alkoholické nápoje, s výjimkou pív, lihoviny, likéry, víno všech druhů, především jakostní víno, víno přívlastkové, archivní víno, šumivé víno, sekty, též stolní víno, alkoholické výtažky, extrakty a esence z ovoce a hroznů, mošty s alkoholem, koktejly s alkoholem, alkoholické nápoje obsahující ovoce, konzumní a značkové lihoviny, řezané a ušlechtilé destiláty, včetně macerátů a výluhů, vinné, ovocné, bylinné a obilné destiláty; (35) inzertní, reklamní a propagační činnost, poskytování pomoci při provozu obchodu, včetně zprostředkování obchodních a souvisejících obchodně personálních záležitostí, organizování výstav a veletrhů k reklamním a obchodním účelům, odborné poradenství vztahující se k organizování výstav a veletrhů reklamních a obchodních, poradenství v oblasti organizace a ekonomiky podnikání, marketing, průzkum a analýzy trhů, distribuce zboží k reklamním účelům; (40) poradenství v oblasti zpracování zemědělských surovin na potravinářské výrobky, poradenství v oblasti zpracování plodů révy vinné na víno, konzervování potravin, pěstitelské pálení; (41) činnost vyučovací, činnost lektorská, výchovná, vzdělávací a zábavní, včetně pořádání specializačních doškolovacích kurzů, symposií a konferencí, doprovodné výstavy ke kulturním a vzdělávacím účelům, provozování pracovních diskusního a zájmového klubu, organizování výstav, veletrhů a přehlídek ke kulturním a vzdělávacím účelům, organizování soutěží o oceňování nejlepších exponátů, jakož i nejlepších expozičních, odborné poradenství vztahující se k organizování výstav a veletrhů ke kulturním a vzdělávacím účelům; (42) testování, měření a analýzy, zejména kvality polotovarů a finálních výpěstků a výrobků v zemědělství, lesnictví, zahradnictví a vinařství; (43) provozování pohostinských služeb ve vinných sklepech a vinotékách, ochutnávky vín; (44) zemědělská, lesnická, zahradnická a vinařská činnost, půjčování a pronájem zemědělských nástrojů a zařízení, poskytování služeb pro zemědělství, lesnictví, zahradnictví a vinařství, jako např. šlechtitelské služby v oblasti pěstování révy vinné.

(511) 31, 32, 33, 35, 40, 41, 42, 43, 44  
(210) O-431578

(111) **283836**  
(220) 21.11.2005  
(151) 25.09.2006  
(540)

### SLUNEČNÁ

(730) **SONBERK, a.s.**, Sonberk 393/1, Popice, 69127, CZ  
(740) Doc. Ing. Jindřich Špaček, CSc., patentový zástupce, Svatopluka Čecha 106a, Brno, 61200

(510) (31) výrobky zemědělské, zahradnické, lesnické a vinařské, chovatelské a pěstitelské produkty, hospodářské plodiny a rostliny, hospodářská zvířata a drůbež, sazenice vinné révy, obilniny, zrní, kukuřice, ovoce a zelenina čerstvé, osivo, krmné směsi pro zvířata, slad; (32) nealkoholické nápoje, minerální vody, šumivé nápoje a jiné nápoje nealkoholické, nápoje a šťávy ovocné a zeleninové, ovocné a zeleninové výtažky nealkoholické, mošty, též hroznové, nealkoholické koktejly, sirupy, ovocné šťávy a nápoje z ovocných šťáv, slazené ovocné nápoje, jiné přípravky ke zhotovování nealkoholických nápojů, sorbety spadající do této třídy, piva; (33) alkoholické nápoje, s výjimkou pív, lihoviny, likéry, víno všech druhů, především jakostní víno, víno přívlastkové, archivní víno, šumivé víno, sekty, též stolní víno, alkoholické výtažky, extrakty a esence z ovoce a hroznů, mošty s alkoholem, koktejly s alkoholem, alkoholické nápoje

obsahující ovoce, konzumní a značkové lihoviny, fežané a ušlechtilé destiláty, včetně macerátů a výluhů, vinné, ovocné, bylinné a obilné destiláty; (35) inzertní, reklamní a propagační činnost, poskytování pomoci při provozu obchodu, včetně zprostředkování obchodních a souvisejících obchodně personálních záležitostí, organizování výstav a veletrhů k reklamním a obchodním účelům, odborné poradenství vztahující se k organizování výstav a veletrhů reklamních a obchodních, poradenství v oblasti organizace a ekonomiky podnikání, marketing, průzkum a analýzy trhů, distribuce zboží k reklamním účelům; (40) poradenství v oblasti zpracování zemědělských surovin na potravinářské výrobky, poradenství v oblasti zpracování plodů révy vinné na víno, konzervování potravin, pěstitelské pání; (41) činnost vyučovací, činnost lektorská, výchovná, vzdělávací a zábavní, včetně pořádání specializačních doškolovacích kurzů, sympozií a konferencí, doprovodné výstavy ke kulturním a vzdělávacím účelům, provozování pracovních diskusního a zájmového klubu, organizování výstav, veletrhů a přehlídek ke kulturním a vzdělávacím účelům, organizování soutěží o oceňování nejlepších exponátů, jakož i nejlepších expozic, odborné poradenství vztahující se k organizování výstav a veletrhů ke kulturním a vzdělávacím účelům; (42) testování, měření a analýzy, zejména kvality polotovarů a finálních výpěstků a výrobků v zemědělství, lesnictví, zahradnictví a vinařství; (43) provozování pohostinských služeb ve vinných sklepech a vinotékách, ochutnávky vín; (44) zemědělská, lesnická, zahradnická a vinařská činnost, půjčování a pronájem zemědělských nástrojů a zařízení, poskytování služeb pro zemědělství, lesnictví, zahradnictví a vinařství, jako např. šlechtitelské služby v oblasti pěstování révy vinné.

(511) 31, 32, 33, 35, 40, 41, 42, 43, 44  
(210) O-431579

(111) **283890**  
(220) 19.01.2006  
(151) 25.09.2006  
(540)



(730) **ARAMIS, spol. s r.o.**, Slovinská 597/10, Praha 10, Vršovice, 10100, CZ  
(510) (35) propagační činnost, reklama, pomoc při řízení obchodní činnosti.  
(511) 35  
(210) O-433544

(111) **284666**  
(220) 14.12.2005  
(151) 23.10.2006  
(540)

### Virtuální ordinace

(730) **PEARS HEALTH CYBER, s.r.o.**, Voctářova 2449/5, Praha 8, Libeň, 18000, CZ  
(740) Bohemia Patent, Ing. Jana Vandělková, Vodičkova 791/41, Praha 1 - Nové Město, 11000  
(510) (9) data, databáze a jiné informační produkty na magnetických, elektronických a optických nosičích, související software a hardware, elektronické a datové sítě, multimediální aplikace, 3D animace, multimediální informační katalogy, elektronické časopisy, elektronická periodika a knihy v elektronické podobě, software pro počítače, programové vybavení pro informační technologie a pro komunikaci; (35) pomoc při řízení obchodní činnosti, zprostředkovatelství v oblasti obchodu, reklamní a propagační činnost, pořádání komerčních výstav se zaměřením na výrobky a služby poskytované k péči o zdraví, včetně léčebných, výživových a kosmetických výrobků ke komerčním, reklamním a informačním účelům, propagační, reklamní a inzertní činnost, reklamní materiály (aktualizace), předvádění zboží, reklamní agentura,

aktualizování reklamních materiálů, rozšiřování a zaslání reklamních materiálů, především letáků, prospektů, katalogů, periodických a neperiodických publikací, tiskovin a různých vzorků, vydávání reklamních textů, rozhlasová a televizní reklama, prezentace uživatelů na stránkách World Wide Web v počítačové síti Internet, zprostředkovávání obchodních kontaktů, provádění obchodních operací, komerční využití Internetu v oblastech komerčních internetových médií a vyhledávacích služeb, on-line inzerce; (38) služby zabezpečující audiovizuální komunikaci prostřednictvím informačních sítí, kupř. počítačové sítě Internet, satelitu, rozšiřování, zveřejňování a přenos informací prostřednictvím informačních sítí, satelitů, výměna a šíření informací a zpráv prostřednictvím datové sítě, informační nebo komunikační nebo elektronické techniky, šíření elektronických časopisů, elektronických periodik a knih v elektronické podobě prostřednictvím počítačové sítě, pomocí satelitů, komunikace pomocí terminálů, mobilních telekomunikačních síťových služeb s využitím drátového vedení a/nebo satelitů a/nebo mikrovlnného spojení, elektronická pošta, počítačový přenos obrazu a zvuku, komunikace a transakce v síti, služby konverze přenosového protokolu, formátu a kódu, služby zprostředkování přístupu k počítačové síti, služby hlasové schránky, služby krátkých textových zpráv.

(511) 9, 35, 38  
(210) O-432406

(111) **284667**  
(220) 14.12.2005  
(151) 23.10.2006  
(540)

### Ordinace.cz

(730) **PEARS HEALTH CYBER, s.r.o.**, Voctářova 2449/5, Praha 8, Libeň, 18000, CZ  
(740) Bohemia Patent, Ing. Jana Vandělková, Vodičkova 791/41, Praha 1 - Nové Město, 11000  
(510) (9) data, databáze a jiné informační produkty na magnetických, elektronických a optických nosičích, související software a hardware, elektronické a datové sítě, multimediální aplikace, 3D animace, multimediální informační katalogy, elektronické časopisy, elektronická periodika a knihy v elektronické podobě, software pro počítače, programové vybavení pro informační technologie a pro komunikaci; (35) pomoc při řízení obchodní činnosti, zprostředkovatelství v oblasti obchodu, reklamní a propagační činnost, pořádání komerčních výstav se zaměřením na výrobky a služby poskytované k péči o zdraví, včetně léčebných, výživových a kosmetických výrobků ke komerčním, reklamním a informačním účelům, propagační, reklamní a inzertní činnost, reklamní materiály (aktualizace), předvádění zboží, reklamní agentura, aktualizování reklamních materiálů, rozšiřování a zaslání reklamních materiálů, především letáků, prospektů, katalogů, periodických a neperiodických publikací, tiskovin a různých vzorků, vydávání reklamních textů, rozhlasová a televizní reklama, prezentace uživatelů na stránkách World Wide Web v počítačové síti Internet, zprostředkovávání obchodních kontaktů, provádění obchodních operací, komerční využití Internetu v oblastech komerčních internetových médií a vyhledávacích služeb, on-line inzerce; (38) služby zabezpečující audiovizuální komunikaci prostřednictvím informačních sítí, kupř. počítačové sítě Internet, satelitu, rozšiřování, zveřejňování a přenos informací prostřednictvím informačních sítí, satelitů, výměna a šíření informací a zpráv prostřednictvím datové sítě, informační nebo komunikační nebo elektronické techniky, šíření elektronických časopisů, elektronických periodik a knih v elektronické podobě prostřednictvím počítačové sítě, pomocí satelitů, komunikace pomocí terminálů, mobilních telekomunikačních síťových služeb s využitím drátového vedení a/nebo satelitů a/nebo mikrovlnného spojení, elektronická pošta, počítačový přenos obrazu a zvuku, komunikace a transakce v síti, služby konverze přenosového protokolu, formátu a kódu, služby zprostředkování přístupu k počítačové síti, služby hlasové schránky, služby krátkých textových zpráv.

(511) 9, 35, 38  
(210) O-432407

(111) **284931**  
(220) 05.04.2006  
(151) 23.10.2006  
(540)



(730) **Česká speleologická společnost**, Na Březince 1513/14, Praha 5, Smíchov, 15000, CZ  
(510) (6) medaile, plakety z obecných kovů a jejich slitin; (14) medaile, plakety ze vzácných kovů; (16) tiskoviny, propagační tiskoviny a plakáty; (26) odznaky slavnostní nebo spolkové; (41) vydavatelská a publikační činnost.  
(511) 6, 14, 16, 26, 41  
(210) O-436246

(111) **284932**  
(220) 05.04.2006  
(151) 23.10.2006  
(540)

### Speleofórum

(730) **Česká speleologická společnost**, Na Březince 1513/14, Praha 5, Smíchov, 15000, CZ  
(510) (6) medaile, plakety z obecných kovů a jejich slitin; (14) medaile, plakety ze vzácných kovů; (16) tiskoviny, propagační tiskoviny a plakáty; (26) odznaky slavnostní nebo spolkové; (41) vydavatelská a publikační činnost.  
(511) 6, 14, 16, 26, 41  
(210) O-436247

(111) **284933**  
(220) 05.04.2006  
(151) 23.10.2006  
(540)

### Speleoforum

(730) **Česká speleologická společnost**, Na Březince 1513/14, Praha 5, Smíchov, 15000, CZ  
(510) (6) medaile, plakety z obecných kovů a jejich slitin; (14) medaile, plakety ze vzácných kovů; (16) tiskoviny, propagační tiskoviny a plakáty; (26) odznaky slavnostní nebo spolkové; (41) vydavatelská a publikační činnost.  
(511) 6, 14, 16, 26, 41  
(210) O-436248

(111) **284934**  
(220) 05.04.2006  
(151) 23.10.2006  
(540)

### Eurospeleoforum

(730) **Česká speleologická společnost**, Na Březince 1513/14, Praha 5, Smíchov, 15000, CZ  
(510) (6) medaile, plakety z obecných kovů a jejich slitin; (14) medaile, plakety ze vzácných kovů; (16) tiskoviny, propagační tiskoviny a plakáty; (26) odznaky slavnostní nebo spolkové; (41) vydavatelská a publikační činnost.  
(511) 6, 14, 16, 26, 41  
(210) O-436250

(111) **285217**  
(220) 18.05.2006  
(151) 23.10.2006  
(540)



**KP projekt**

(730) **KP projekt s.r.o.**, Riegrova 1756/51, České Budějovice, 37001, CZ  
(740) Mgr. Petr Wöfl, Kanovnická 18, České Budějovice, 37001  
(510) (35) marketingové studie, obchodní management a podnikové poradenství, obchodní nebo podnikatelské informace, obchodní nebo podnikatelský průzkum, obchodní reklama (pro třetí osoby), organizování výstav (komerčních nebo reklamních), pomoc při řízení obchodní činnosti, poradenství v obchodní činnosti, poradenství (odborné obchodní), průzkum trhu, příprava mezd a výplatních listin, reklama (propagace), revize účtů (audit), služby - poradenství v obchodní činnosti, účetnictví; (36) finanční analýzy, konzultační služby finanční; (41) organizování a vedení konferencí a seminářů, pořádání a řízení pracovních setkání (školení), překladatelské služby, školení.  
(511) 35, 36, 41  
(210) O-437505

(111) **285266**  
(220) 26.05.2006  
(151) 23.10.2006  
(540)



(730) **ČEGAN HOLDING, a.s.**, Husova 1693/35, Šlapanice, 66451, CZ  
(740) Ing. Jiří Dohnal, Nedbalova 29, Brno, 62300  
(510) (6) obecné kovy v surovém a polozpracovaném stavu a jejich slitiny, kovové stavební materiály, kabely a kovové dráty neelektrické, zámečnické a klempířské výrobky kovové, kovové nádoby, nádrže a tanky stabilní všech velikostí na kapaliny a plyny, tlakové i beztlakové, zásobníky kovové na sypné nebo vytékání schopné materiály, kovové potrubní rozvody, kovové konstrukce, kovové konstrukce pro haly, kovové trubky, roury a hadice, řetězy v rámci této třídy, ocelové kuličky, hřebíky, šrouby a ostatní spojovací materiál kovový; (19) stavební materiály nekovové, včetně polozpracovaného řeziva, například na trámy, prkna, dřevěné panely, překližky, panely betonové, cihly, tvárnice a dlaždice, střešní krytina, jakož i střešní tašky, skleněné cihly, přírodní kámen, umělý kámen, cement, vápno, malta, jakož i suché maltové a omítkové směsi, sádra, štěrk, drtě, antuka, kameninové a cementové roury, stavební materiál pro stavbu cest, zejména sportovních drah, asfalt, směla, živice, neohebné trubky nekovové pro stavebnictví, přenosné konstrukce nekovové, přenosné domy, stavební sklo, skleněné kostky a dlaždice; (20) nábytek, včetně kovového a kempingového nábytku, rámy, výrobky ze dřeva, korku, třtiny, vrbového proutí, rohoviny, kosti, slonoviny, z koscice, želvoviny, jantaru, perleti, mořské pěny, buničiny, pokud nejsou zahrnuty v jiných třídách, výrobky z náhražek těchto materiálů, včetně výrobků z

plastických hmot, pokud nejsou zařazeny v jiných třídách, jako například zámky a kování nekovové, domovní schránky ze dřeva nebo umělých hmot, matrace, matrace obsahující koňské žíně, podhlavníky

(511) 6, 19, 20  
(210) O-437731

(111) **286103**  
(220) 26.09.2005  
(151) 21.12.2006  
(540)

(111) **285354**  
(220) 28.04.2005  
(151) 27.11.2006  
(540)



(730) **ANTALIS s.r.o.**, Bucharova 1423/6, Praha 5 - Office Park Nové Butovice, 15800, CZ

(740) Ing. Marie Smrčková, patentový zástupce, Velflíkova 10, Praha 6, 16000  
(510) (16) papír a papírenské zboží obsažené v této třídě, obaly a fólie z umělých hmot na balení, též pro potisk, obsažené v této třídě; (17) filmy, fólie z umělých hmot obsažené v této třídě, též pro potisk, ofsetové a sitotiskové fólie a desky - v rámci této třídy; (35) reklama, inzerce, propagace, marketing, zprostředkování obchodní činnosti, obchodní pomoc a poradenství v oblasti polygrafie a obalového průmyslu.

(511) 16, 17, 35  
(210) O-425824

(111) **286032**  
(220) 29.06.2006  
(151) 27.11.2006  
(540)



radio  
**Rock**  
**max** 89,6 FM  
95,6 FM

(730) **Radio Zlín Media, s.r.o.**, Palackého třída 908/119, Brno - Královo Pole, 61200, CZ

(740) PROPATENT, Ing. Vlasta Sedláčková, Pod Pekařkou 1, Praha 4, 14700  
(510) (35) propagační činnost, reklama; (38) spoje (komunikace) - rozhlasové vysílání; (41) zábava, sportovní a kulturní aktivity.

(511) 35, 38, 41  
(210) O-438765

# caraukce

(730) **Car Aukce, spol. s r.o.**, Smetanovo nábřeží 327/14, Praha - Staré Město, 11000, CZ

(740) Ing. Jarmila Javoříková, Křiby 4904, Zlín, 76005

(510) (35) zprostředkování nákupu a prodeje motorových vozidel, dražby a internetové obchody s motorovými vozidly; (37) opravy a údržba motorových vozidel; (39) skladování motorových vozidel.

(511) 35, 37, 39  
(210) O-430118

(111) **286844**  
(220) 20.03.2006  
(151) 18.01.2007  
(540)

## SPIRITOR

(730) **ATOZ Marketing Services spol. s r.o.**, Holečkova 29, Praha 5, 15095, CZ

(510) (16) tiskoviny, časopisy; (35) marketingové studie, pořádání veletrhů pro obchodní a reklamní účely, průzkum trhu, vydávání reklamních a inzertních materiálů, zpracování textů, informace obchodní nebo podnikatelské; (40) tiskařské služby; (41) vydavatelská činnost, organizace konferencí.

(511) 16, 35, 40, 41  
(210) O-435666

(111) **287042**  
(220) 27.06.2006  
(151) 18.01.2007  
(540)



(730) **Česká speleologická společnost**, Na Březince 1513/14, Praha 5, Smíchov, 15000, CZ

(510) (6) medaile, plakety z obecných kovů a jejich slitin; (9) overaly a podoveraly (speciální oděvy), speciální prádlo pro pohyb v podzemí, ochranné přílby; (11) svítidla pro pohyb v podzemí; (14) medaile, plakety ze vzácných kovů; (16) tiskoviny, propagační tiskoviny a plakáty; (26) odznaky slavnostní nebo spolkové; (28) výstupové a sestupové prostředky pro pohyb na laně, úvazky, speleovaky; (37) výškové práce založené na speleologické a speleoalpinistické technice jako opravy střech, montování konstrukcí, veškeré druhy nátěrů, drobné opravy fasád bez lešení, zpřístupňování a čištění podzemních prostor, opravy a rekonstrukce starých kanalizačních stok, jejich vložkování pro oddělení dešťové vody

nebo splašků, čištění a rekonstrukce studní, čištění skalních svahů včetně trhacích prací, práce v podzemí; (40) kácení stromů po částech; (41) vydavatelská a publikační činnost, fotografické služby; (42) průzkum, posudky, zaměřování a vyhotovení plánů veškerých podzemních prostor, uzavírání a zastřelování vchodů do podzemí, posudky studní, geologicko-měřické služby, speleologické a karsologické posudky ve vápencových územích z hlediska výstavby nebo těžby v lomech či dolech, geologické a inženýrsko-geologické průzkumy a posudky, měřické práce na povrchu i v podzemí, vyhotovení plánů pro územní plánování.

(511) 6, 9, 11, 14, 16, 26, 28, 37, 40, 41, 42  
(210) O-438674

(111) **287043**  
(220) 27.06.2006  
(151) 18.01.2007  
(540)



(730) **Česká speleologická společnost**, Na Březince 1513/14, Praha 5, Smíchov, 15000, CZ

(510) (6) medaile, plakety z obecných kovů a jejich slitin; (9) overaly a podoveraly (speciální oděvy); (11) svítidla pro pohyb v podzemí; (16) tiskoviny, propagační tiskoviny a plakáty; (28) výstupové a sestupové prostředky pro pohyb na laně, úvazky, speleovaky; (37) výškové práce založené na speleologické a speleoalpinistické technice jako zpřístupňování a čištění podzemních prostor, čištění skalních svahů včetně trhacích prací, práce v podzemí; (41) vydavatelská a publikační činnost; (42) průzkum, posudky, zaměřování a vyhotovení plánů veškerých podzemních prostor, uzavírání a zastřelování vchodů do podzemí, speleologické a karsologické posudky ve vápencových územích z hlediska výstavby nebo těžby v lomech či dolech.

(511) 6, 9, 11, 16, 28, 37, 41, 42  
(210) O-438675

(111) **287133**  
(220) 19.07.2006  
(151) 18.01.2007  
(540)

### BIOKNIFE

(730) **A. K. N. TRADING spol. s r. o.**, Hvězdenská 559/24, Praha 8, 18000, CZ  
(510) (5) zdravotnický prostředek pro medicínské a veterinární použití; (10) bandáže; (31) živé organismy.

(511) 5, 10, 31  
(210) O-439253

(111) **287157**  
(220) 21.07.2006  
(151) 18.01.2007  
(540)

### edetektiv

(730) **RYANT, s.r.o.**, Pod Křížkem 1757/2a, Praha 4, 14700, CZ  
(510) (35) pomoc při řízení obchodní činnosti, obchodní administrativa, kancelářské práce; (36) služby finanční; (38) spoje (komunikace).

(511) 35, 36, 38  
(210) O-439358

(111) **287403**  
(220) 04.09.2006  
(151) 18.01.2007  
(540)



(730) **Hrušková Romana**, Ve Smečkách 597/32, Praha 1 - Nové Město, 11000, CZ

(740) Ing. Michal Jupa, patentový zástupce, Na Baních 1385, Praha 5 - Zbraslav, 15600

(510) (35) propagační činnost, reklama, pomoc při řízení obchodní činnosti, obchodní administrativa, kancelářské práce; (40) zpracování materiálů, šití oděvů na zakázku; (41) zábava, vzdělávání, sportovní a kulturní aktivity; (43) služby zajišťující stravování a nápoje, dočasné ubytování.

(511) 35, 40, 41, 43  
(210) O-440745

(111) **287404**  
(220) 04.09.2006  
(151) 18.01.2007  
(540)



(730) **Hrušková Romana**, Ve Smečkách 597/32, Praha 1 - Nové Město, 11000, CZ

(740) Ing. Michal Jupa, patentový zástupce, Na Baních 1385, Praha 5 - Zbraslav, 15600

(510) (35) propagační činnost, reklama, pomoc při řízení obchodní činnosti, obchodní administrativa, kancelářské práce; (40) zpracování materiálů, šití oděvů na zakázku; (41) zábava, vzdělávání, sportovní a kulturní aktivity; (43) služby zajišťující stravování a nápoje, dočasné ubytování.

(511) 35, 40, 41, 43  
(210) O-440746



(111) **287853**  
(220) 18.08.2006  
(151) 22.02.2007  
(540)



(730) **FROST LOGISTIC spol. s r.o.**, Ke Kurtům 383/3, Praha 4, 14000, CZ  
(510) (39) doprava, balení a skladování zboží.  
(511) 39  
(210) O-440266

(111) **287976**  
(220) 04.09.2006  
(151) 22.02.2007  
(540)



(730) **Firma na zážitky, s.r.o.**, Nad Petruskou 63/1, Praha 2 Vinohrady, 12000, CZ  
(510) (41) organizace a zprostředkování různých sportovních, relaxačních, kulturních, společenských a poznávacích akcí a zážitků pro jednotlivce, zaměstnance firem a děti; (44) služby poskytované třetími osobami v oblasti lékařské nebo sanitární péče a péče o krásu; (45) osobní a společenské služby poskytované třetími osobami k uspokojení potřeb jednotlivců, obstarání a zprostředkování osobních dáreků pro jednotlivce, zaměstnance firem a děti.  
(511) 41, 44, 45  
(210) O-440738

(111) **287977**  
(220) 04.09.2006  
(151) 22.02.2007  
(540)

### Allegria

(730) **Firma na zážitky, s.r.o.**, Nad Petruskou 63/1, Praha 2 Vinohrady, 12000, CZ  
(510) (41) organizace a zprostředkování různých sportovních, relaxačních, kulturních, společenských a poznávacích akcí a zážitků pro jednotlivce, zaměstnance firem a děti; (44) služby poskytované třetími osobami v oblasti lékařské nebo sanitární péče a péče o krásu; (45) osobní a společenské služby poskytované třetími osobami k uspokojení potřeb jednotlivců, obstarání a zprostředkování osobních dáreků pro jednotlivce, zaměstnance firem a děti.  
(511) 41, 44, 45  
(210) O-440739

(111) **287985**  
(220) 05.09.2006  
(151) 22.02.2007  
(540)

### BUDKA s. r. o.

(730) **BUDKA s. r. o.**, V Lomech 746, Praha 4, 14900, CZ  
(510) (35) velkoobchod, zprostředkování obchodu a velkoobchodu; (37) montáž, opravy a rekonstrukce chladicích zařízení a tepelných čerpadel, chladicí zařízení (instalace a opravy), klimatizační zařízení (instalace a opravy), stroje (montáž, údržba a opravy), zprostředkování činností zde v této třídě uvedených; (39) pronájem a půjčování vozidel, nákladních vozidel, automobilů, mrazicích boxů, přívěsů, návěsů a přívěsných vozíků a vleků, zprostředkování činností zde v této třídě uvedených.  
(511) 35, 37, 39  
(210) O-440767

(111) **287995**  
(220) 06.09.2006  
(151) 22.02.2007  
(540)



(730) **Master Therm tepelná čerpadla s.r.o.**, Václavské náměstí 819/43, Praha 1, Nové Město, 11000, CZ  
(740) Ing. Michal Jupa, patentový zástupce, Na Baních 1385, Praha 5 - Zbraslav, 15600  
(510) (11) přístroje pro topení, tepelná čerpadla, přístroje chladicí, sušicí, ventilační, přístroje pro rozvod vody, sanitární zařízení, klimatizační zařízení; (37) servis, údržba, opravy, instalace a montáž výrobků a zařízení ve tř. 11; (42) návrh, vývoj, výzkum, technické poradenství, architektonická a projektová činnost v oblasti topení, chlazení, klimatizace, sušení a rozvodů vody.  
(511) 11, 37, 42  
(210) O-440794

(111) **287996**  
(220) 06.09.2006  
(151) 22.02.2007  
(540)

### EasyMaster

(730) **Master Therm tepelná čerpadla s.r.o.**, Václavské náměstí 819/43, Praha 1, Nové Město, 11000, CZ  
(740) Ing. Michal Jupa, patentový zástupce, Na Baních 1385, Praha 5 - Zbraslav, 15600  
(510) (11) přístroje pro topení, tepelná čerpadla, přístroje chladicí, sušicí, ventilační, přístroje pro rozvod vody, sanitární zařízení, klimatizační zařízení; (37) servis, údržba, opravy, instalace a montáž výrobků a zařízení ve tř. 11; (42) návrh, vývoj, výzkum, technické poradenství, architektonická a projektová činnost v oblasti topení, chlazení, klimatizace, sušení a rozvodů vody.  
(511) 11, 37, 42  
(210) O-440795

(111) **287997**  
(220) 06.09.2006  
(151) 22.02.2007  
(540)

### AirMaster

(730) **Master Therm tepelná čerpadla s.r.o.**, Václavské náměstí 819/43, Praha 1, Nové Město, 11000, CZ  
(740) Ing. Michal Jupa, patentový zástupce, Na Baních 1385, Praha 5 - Zbraslav, 15600  
(510) (11) přístroje pro topení, tepelná čerpadla, přístroje chladicí, přístroje pro rozvod vody, sanitární zařízení, klimatizační zařízení; (37) servis, údržba, opravy, instalace a montáž výrobků a zařízení ve tř. 11; (42) návrh, vývoj, výzkum, technické poradenství, architektonická a projektová činnost v oblasti topení, chlazení, klimatizace a rozvodů vody.  
(511) 11, 37, 42  
(210) O-440796

(111) **287998**  
(220) 06.09.2006  
(151) 22.02.2007  
(540)

### AquaMaster

(730) **Master Therm tepelná čerpadla s.r.o.**, Václavské náměstí 819/43, Praha 1, Nové Město, 11000, CZ  
(740) Ing. Michal Jupa, patentový zástupce, Na Baních 1385, Praha 5 - Zbraslav, 15600  
(510) (11) přístroje pro topení, tepelná čerpadla, přístroje chladicí, sušící, ventilační, sanitární zařízení, klimatizační zařízení; (37) servis, údržba, opravy, instalace a montáž výrobků a zařízení ve tř. 11; (42) návrh, vývoj, výzkum, technické poradenství, architektonická a projektová činnost v oblasti topení, chlazení, klimatizace a sušení.  
(511) 11, 37, 42  
(210) O-440797

(111) **288895**  
(220) 19.08.2005  
(151) 10.04.2007  
(540)

### IVAR COSMOFLEX

(730) **IVAR CS spol. s r.o.**, Velvarská 9, Nelahozeves, Podhořany, 27751, CZ  
(740) BOHEMIA PATENT, Ing. Jana Vandělková, Vodičkova 791/41, Praha 1 - Nové Město, 11000  
(510) (6) kovové a ocelové konstrukce přenosné a nepřenositelné, kovové stavební materiály, kovové nářadí a pomůcky, armatury do betonu, armatury pro potrubí na stlačený vzduch, armatury pro vytápění, potrubí, trubky a roury kovové, ocelové, hliníkové, niklované a mosazné, potrubí vodovodní a tlakové, klapky pro potrubí, kolena pro potrubí, trubky pro ústřední topení, spojky na potrubí, rozdělovací kusy pro potrubí, kovové a ocelové potrubní nátrubky, přítrubky, přípojky a odbočky, svorky, svěrky, rozdělovače, kovové potrubí pro klimatizační a větrací zařízení, potrubí pro ventilační zařízení, ventily spadající do této třídy, vyztužovací materiály pro potrubí, trubky a roury, obložení, čepy, dráty, kolejničky, kolejničové spojky, matice, šrouby a šroubení, zejména šroubovací svěrné šrouby, regulační šroubení, uzavírací šroubení, kohouty, kovové nádrže, těsnění, hadice, kovové skříně (vše spadající do této třídy); (7) filtrační zařízení, spadající do této třídy, filtrační stroje a přístroje, filtry, čisticí filtry, čerpadla, spadající do této třídy, zejména čerpadla oběhová, suchoběžná, ponorná, odstředivá, sací, mazací, čerpadla závitová, přírubová, monobloková, čerpadla horizontální a vertikální, čerpadla na stlačený vzduch, čerpadla pro vytápění zařízení, čerpadla pro klimatizaci, čerpadlové membrány (vše spadající do této třídy); (11) solární systémy a systémy s netradičními zdroji tepla, solární zařízení, solární kolektory, solární zásobníky, zařízení pro ohřev, vytápění a výrobu elektrické energie pomocí sluneční energie, řídicí, regulační a rozvodné systémy těchto zařízení, zařízení pro akumulaci a uchování energií, zařízení na výrobu teplé a horké vody a páry, chlazení, sušení, větrání, průtokové a zásobníkové ohřevače, nádoby na akumulaci tepla, přístroje na měření a kontrolu průtoku, hladiny, tlaku, teploty a jiných proměnných charakteristik kapalin a plynů, automatické regulační a kontrolní přístroje a nástroje, filtry a filtrační vložky, spadající do této třídy, samočisticí filtry, odvápňovače, filtry na pitnou vodu, zařízení na filtrování vody, zařízení na úpravu vody, přístroje a zařízení na změkčování vody, zařízení na filtraci vzduchu, zařízení na přívod vody, sanitární přístroje a zařízení, zejména bojler, ventily, baterie, sprchy a vodovody, kohoutky a kohouty

pro potrubí, vany, toalety, umyvadla, zásobníky vody, klimatizace a klimatizační zařízení, ventilátory, větrací zařízení, plynové přístroje, plynové generátory, plynové hořáky, plynové kondenzátory, plynové potrubí, plynové zapalovače, regulačně-bezpečnostní zařízení pro vodovodní zařízení, regulátory topení, plynové regulátory, tepelné akumulátory, tepelná čerpadla, teplovodní vytápění zařízení, termostatické ventily, vodovodní těsnění, topné články, vytápění a vyhřívací zařízení, podlahové vytápění, klimatizační a větrací zařízení, ventilační zařízení, ventily termostatické pojistné, dopouštěcí, odvodušňovací, regulační, přepouštěcí, směšovací, ventily pro otopná tělesa (vše spadající do této třídy); (17) nekovové armatury potrubní na stlačený vzduch, filtrační hmoty, gumové objímky, objímky na trubky, potrubí a roury, nekovové potrubí, trubky a roury, spojky na potrubí, rozdělovací kusy pro potrubí, potrubní nátrubky, přítrubky, přípojky a odbočky, svorky, svěrky, rozdělovače, výztuže pro potrubí (vše spadající do této třídy); (19) nekovové stavební hmoty a materiál, nekovové potrubí, trubky a roury, polyethylenové potrubí, trubky a roury, spojky na potrubí, rozdělovací kusy pro potrubí, potrubní nátrubky, přítrubky, přípojky a odbočky, svorky, svěrky, rozdělovače, výztuže pro potrubí, hadice a těsnění, ventily spadající do této třídy, zejména ventily termostatické pojistné, dopouštěcí, odvodušňovací, regulační, přepouštěcí, směšovací, ventily pro otopná tělesa, ventily drenážních trubek, krytky potrubí, nekovové skříně, podlahy, dlaždice na podlahy, spadající do této třídy, obložení nekovové (vše spadající do této třídy).

(511) 6, 7, 11, 17, 19  
(210) O-429114

(111) **288896**  
(220) 07.09.2005  
(151) 10.04.2007  
(540)

### ASTON

(730) **SHERWIN a.s.**, Babočkova 727, Praha 4, 14900, CZ  
(740) JUDr. Petr Papoušek, advokát, Dukelských hrdinů 12/976, Praha 7, 17000  
(510) (37) stavebnictví, opravy, instalační služby, poradenské služby ve stavebnictví, činnost technických poradců v oblasti stavebnictví; (41) výchova, vzdělávání, zábava, sportovní a kulturní aktivity.  
(511) 37, 41  
(210) O-429626

(111) **288897**  
(220) 07.09.2005  
(151) 10.04.2007  
(540)

### HOTEL ASTON

(730) **SHERWIN a.s.**, Babočkova 727, Praha 4, 14900, CZ  
(740) JUDr. Petr Papoušek, advokát, Dukelských hrdinů 12/976, Praha 7, 17000  
(510) (37) stavebnictví, opravy, instalační služby, poradenské služby ve stavebnictví, činnost technických poradců v oblasti stavebnictví; (41) výchova, vzdělávání, zábava, sportovní a kulturní aktivity.  
(511) 37, 41  
(210) O-429628

(111) **288954**  
(220) 31.07.2006  
(151) 10.04.2007  
(540)

### Centrum Českého Švýcarska

(730) **Město Krásná Lípa**, Masarykova 246/6, Krásná Lípa, 40746, CZ  
(510) (35) reklama, propagace; (42) projektová činnost.  
(511) 35, 42  
(210) O-439096

(111) **288985**  
(220) 30.08.2006  
(151) 10.04.2007  
(540)



(730) **Věchet Bořivoj**, Václavská 931, Roztoky u Prahy, 25263, CZ  
(740) DANĚK & PARTNERS Advokátní a patentová kancelář, Ing. Dr. Vilém Daněk Ph.D., LL.M., patentový zástupce, Vinohradská 17, Praha 2, 12000  
(510) (1) chemické přípravky pro údržbu a použití v bazénech, chemické výrobky pro průmyslové účely a pro vědu, umělé pryskyřice v surovém stavu, plastické hmoty v surovém stavu, plastické hmoty v prášku, pastách, ve stavu tekutém, v emulzích, disperzích a granulích pro průmysl, prostředky pro kalení a letování kovů, přípravky pro svařování kovů, lepidla pro průmysl, tmely spadající do této třídy, želatina pro průmyslové účely, nemrznoucí látky, odmašťovací přípravky pro průmysl, polotovary a odpady chemických výrob; (19) stavební materiály pro bazény, stavební materiály nekovové - surové nebo polozpracované a nekovové stavební výrobky a konstrukce obsažené ve třídě 19, neohebné trubky nekovové pro stavebnictví, přenosné konstrukce nekovové, beton, břidlice, cement a cementové desky, cihly, lepenka dehtovaná a pro stavební účely, nekovové dlaždice na podlahy, na stěny a pro stavebnictví, stavební dřevo, nekovové dveře, geotextilie, stavební kámen, kamenina pro stavebnictví, nekovové konstrukce, střešní krokve a krytiny, křemenný písek, latě, lemování střech, nekovová lešení, lišty nekovové, malta, též suché maltové směsi, malta stavební, mozaiky pro stavebnictví, mramor, nátěrové hmoty pro stavebnictví, nekovové nosníky, nekovové obklady, nekovové obklady stěn a zdí, obklady vinylové, nekovová obložení ve stavebnictví, obložení dřevěná, ohnivzdorné cementové ochranné vrstvy, nekovové okenice, nekovová dveřní okénka, nekovové rámy, nekovové okenní rámy, omítky, též sanační a strukturální omítky, omítkové směsi i hotové, zateplené omítky, opuka, nekovové stavební panely, nekovové pláště budov, papír pro stavebnictví, nekovové ploty, plst pro stavební účely, parketové podlahy, vlysy u podlah, podlahy nekovové, též lité, prkna, nekovové překlady okenní a dveřní, překližka, nekovové příčky, rákos pro stavební účely, venkovní rolety kromě kovových a textilních, řezivo, nekovové římsy a lišty pro římsy, sádra, sádrové bloky, sádrokartony, sádrovec, nekovová schodiště, nekovové schody a stupně, stavební sklo, sklo izolační pro stavby, mozaikové sklo, sklo okenní kromě skel pro automobily, tabulové sklo pro stavby, nekovové přenosné stavby, nekovové stavební hmoty, nekovové stropy, struska jako stavební hmota, šindele, škvára, štěr i drocný, střešní nekovové tašky, nekovové trámy, nekovové drenážní trubky, kameninové trubky, nekovové trubky, tvárnice, úžlabí střech nekovová, vápenc, materiály na stavbu a pokryv či potahy vozovky, nekovové výtuzte pro stavebnictví, nekovové zárubně dveří, nekovové okapní žlaby, žáruvzdorné materiály, vše zejména pro použití při konstrukci bazénů; (37) stavby, rekonstrukce, úpravy a opravy bazénů, servisní, údržbářské a opravárenské práce, provádění povrchových úprav bazénů, kompletní vybavení bazénových technologií, práce omítkářské a sádrovací, provádění investorských staveb, pronájem stavebních strojů, technologických a provozních zařízení, montáž technologických zařízení a ocelových konstrukcí, natěračské práce, provádění staveb, jejich změn a odstraňování, montáž a údržba konstrukcí, montáž lešení, rekonstrukce fasád, konzultační servis a poradenství ve stavebnictví, provádění zateplování fasád a střech, spárování a rekonstrukce spár panelových objektů, montáž skládaných a sendvičových obvodových plášťů zateplených i nezateplených, opravy a izolování okenních spár, klempířské práce, zednické práce, opravy, instalační služby, kompletace a instalace oken a dveří včetně zárubní a okenních rámu, vrat všech typů, zimních zahrad, zasklených lodžii, prosklených fasád a jiných kovových a nekovových konstrukcí, servisní, údržbářské a opravárenské práce, zprostředkování uvedených činností, pokrývačské služby, izolování zemní, střešní, protiradonové, izolace bazénů,

zahradních jezírek, nádrží, izolování tepelné, izolování proti vodě, zateplování; (40) úprava vody, recyklace odpadu, rytí, gravitování, řezání pilou, sestavování materiálů (pro třetí osoby), stříbření, svařování, třídění odpadů a recyklovatelného materiálu, úprava a zpracování kovů, vulkanizace (úprava materiálů), vypalování keramiky, broušení, cínování, čištění povrchů, fukání skla, frézování, galvanizace, pokovování, hoblování, chromování, informace o zpracování materiálů, kácení a zpracování dřeva, kalení kovů, kotlářství, kovářství, kreslení, rýsování laserem, laminování, letování, likvidace odpadu, magnetizace, montáž materiálů na objednávku (pro třetí osoby), odlévání kovů, pájení, papír (zpracování), plátování kovových výrobků, pokovování, pozlacování, rámování uměleckých děl.

(511) 1, 19, 37, 40  
(210) O-440635

(111) **290282**  
(220) 30.08.2006  
(151) 21.05.2007  
(540)



(730) **Český fortel s.r.o.**, Na Plzeňce 165, Dobřichovice, 25229, CZ  
(510) (35) MKT studie, průzkum trhu, aranžování; (41) školení, organizování a vedení konferencí, fotografování.  
(511) 35, 41  
(210) O-440623

(111) **290872**  
(220) 10.10.2005  
(151) 20.06.2007  
(540)

## FANTASTIC TEA

(730) **BIOGENA CB spol. s r.o.**, U Pily 702, České Budějovice, 37001, CZ  
(740) HÁJEK ZRZAVECKÝ advokátní kancelář, s.r.o., JUDr. Tadeáš Petr, Revoluční 1003/3, Praha 1 - Staré Město, 11000  
(510) (5) medicínální a dietetické čaje a čajové směsi všeho druhu, například čaje ovocné, bylinné a z jiných přírodních produktů s léčebnými účinky, například kůry, kořenů apod; (29) sušené, konzervované a vařené ovoce, zelenina, byliny a jiné přírodní produkty, například kůra a kořeny, včetně jejich směsí; (30) čaje všeho druhu, včetně jejich směsí, zejména čaje sypané, porcované, sáčkové, lisované a instantní, čajové extrakty neléčebné z ovoce, bylin a jiných přírodních produktů, například kůry a kořenů, a to čaje a čajové extrakty přírodní i aromatizované, včetně s přísadkami vitamínů a minerálních vláken a ochucovacích přípravků.  
(511) 5, 29, 30  
(210) O-430472

(111) **291343**  
(220) 21.09.2005  
(151) 10.07.2007  
(540)

## LA FEMME

(730) **Lipina Miroslav**, Vehlavická 760/18, Praha 8 - Čimice, 18100, CZ  
(740) Bohemia Patent, Ing. Jana Vanděliková, Vodičkova 791/41, Praha 1 - Nové Město, 11000  
(510) (9) data, databáze a jiné informační produkty na magnetických, elektronických a optických nosičích, související software a hardware, nosiče dat všeho druhu spadající do tř. 9, elektronické a datové sítě, multimediální aplikace, 3D animace, multimediální informační katalogy, programové vybavení umožňující elektronické obchodování, videohry,

nahráný software na CD a DVD discích a magnetických médiích, magnetické disky, optické disky, kompaktní disky, magnetické pásky, audiovizuální díla, hudební díla, nahrané zvukové a zvukově obrazové záznamy, obaly na zvukové nosiče a videokazety; (16) pečeti; (35) obchodní vedení umělecké agentury, provozování prodejní galerie, reklamní činnost, aukce, výstavy k reklamním a obchodním účelům, zprostředkování v oblasti obchodu, zejména v oblasti výtvarného umění, včetně nákupu a prodeje uměleckých děl, provádění agenturní činnosti v oblasti výtvarného umění; (41) pořádání kulturních a společenských akcí, semináře, sympozia, přednášky, výtvarná činnost, agenturní činnost v oblasti kultury, zprostředkování v oblasti kultury, provozování galerie výtvarných umění, umělecká módní agentura, provozování kulturních a vzdělávacích výstav, organizování a provozování výstavní galerie, zejména výtvarných děl, poradenské služby spojené s uměleckými předměty, zvláště obrazy; (42) znalecké posudky a odhady uměleckých děl, správa autorských práv, průmyslový design, obalový design, oděvní návrhářství, ověřování pravosti uměleckých děl.

(511) 9, 16, 35, 42  
(210) O-429994

(111) **291563**  
(220) 19.08.2005  
(151) 24.07.2007  
(540)



(730) **IVAR CS spol. s r.o.**, Velvarská 9, Nelahozeves, Podhořany, 27751, CZ  
(740) BOHEMIA PATENT, Ing. Jana Vanděliková, Vodičkova 791/41, Praha 1 - Nové Město, 11000  
(510) (7) filtrační zařízení spadající do této třídy, filtrační stroje a přístroje, filtry, čistící filtry, čerpadla, spadající do této třídy, zejména čerpadla oběhová, suchoběžná, ponorná, odstředivá, sací, mazací, čerpadla závitová, přírubová, monobloková, čerpadla horizontální a vertikální, čerpadla na stlačený vzduch, čerpadla pro vytápěcí zařízení, čerpadla pro klimatizaci, čerpadlové membrány; (17) nekovové armatury potrubní na stlačený vzduch, filtrační hmoty, hadice a hadičky nekovové ohebné a neohebné, izolační materiály spadající do této třídy, izolační oleje, těsnění na potrubí, těsnící kroužky, gumové objímky, objímky na trubky, potrubí a roury, nekovové potrubí, trubky a roury, spojky na potrubí, rozdělovací

kusy pro potrubí, potrubní nátrubky, přítrubky, přípojky a odbočky, svorky, svěrky, rozdělovače, výztuže pro potrubí.

(511) 7, 17  
(210) O-429112

(111) **291564**  
(220) 05.10.2005  
(151) 24.07.2007  
(540)

## OREO

(730) **Intercontinental Great Brands LLC**, 100 Deforest Avenue, East Hanover NJ 07936, NJ, US  
(740) Čermák Hořejš Matějka a spol., JUDr. Jan Matějka, advokát, Národní 32, Praha 1, 11000  
(510) (30) sušenky, suchary, keksy, biskvity, sladké pečivo, krekry.  
(511) 30  
(210) O-430338

(111) **298397**  
(220) 01.12.2005  
(151) 11.06.2008  
(540)

## REFLEX

(730) **TOPTRADE CZECH, spol. s r. o.**, Palackého 500, Holešov, 76901, CZ  
(740) Ing. Jiří Dohnal, Nedbalova 29, Brno, 62300  
(510) (7) stroje s mechanickým pohonem, elektrické stroje točivé, lisovací, drtící a pýchovací stroje, vrtací stroje, zemní vrtací stroje, jejich součásti a příslušenství (s výjimkou injektážních formovacích strojů, jakož i lisů pro formování, jejich součástí i příslušenství a dále s výjimkou brzdových páسů a brzdových obložení, ne pro vozidla, včetně klínových řemenů a hnacích řemenů větráků), nádrže a tanky na kapaliny a plyny - součásti výrobních zařízení, tlaková průmyslová zařízení, čerpadla, čerpací stanice na kapaliny a plyny spadající do tř. 7, stroje pro domácnost zařazené ve tř. 7 a vysavače elektrické, jejich součástí a příslušenství, stroje s mechanickým pohonem pro jízdní kola, jako například dynamo, převodní mechanismy, převodovky čelní, šnekové, kuželové, planetové, harmonické i speciální, mechanické variátory, motory spadající do této třídy, ložiska, hřídele, spojky, ozubená kola, ozubená soukolí, maznice (součást strojů); (8) nástroje a nářadí ruční, nářadí a nástroje ruční pro obrábění, dělení, vrtání a další fyzikální zpracování dřeva, kovů a jiných obrobitelných materiálů, holicí strojky, související doplňkové součásti, příslušenství a náhradní díly; (9) stroje a zařízení na zkoušení materiálu, elektrické žehličky, vázící přístroje, váhy, vodováhy, vodoznaky, záměrná pravítka, související doplňkové zařízení, příslušenství a náhradní díly, speciální pouzdra pro zařízení, vše spadající do této třídy.  
(511) 7, 8, 9  
(210) O-431953

### Zániky ochranných známek uplynutím doby platnosti

Kapitola obsahuje údaje o ochranných známkách, které zanikly uplynutím doby platnosti podle ustanovení § 29 odst. 1 zákona č. 441/2003 Sb.

Číslo zápisu	Datum zániku	Číslo zápisu	Datum zániku	Číslo zápisu	Datum zániku	Číslo zápisu	Datum zániku
162508	27.02.2015	201667	28.02.2015	276048	25.02.2015	277317	25.02.2015
185523	28.02.2015	204259	27.02.2015	276050	25.02.2015	277984	25.02.2015
190830	28.02.2015	275021	28.02.2015	276054	28.02.2015	277985	28.02.2015
191575	27.02.2015	275635	25.02.2015	276055	28.02.2015	278528	25.02.2015
192283	28.02.2015	275636	25.02.2015	276056	28.02.2015	278529	25.02.2015
193783	27.02.2015	275637	25.02.2015	276058	28.02.2015	278531	28.02.2015
196379	27.02.2015	275639	25.02.2015	276059	28.02.2015	278532	28.02.2015
196380	27.02.2015	275640	25.02.2015	276060	28.02.2015	279213	25.02.2015
197581	27.02.2015	275641	25.02.2015	276061	28.02.2015	279215	28.02.2015
197582	27.02.2015	275642	25.02.2015	276065	28.02.2015	279983	25.02.2015
199318	28.02.2015	275645	28.02.2015	276681	25.02.2015	279984	25.02.2015
199319	28.02.2015	275651	28.02.2015	276682	28.02.2015	281722	28.02.2015
199320	28.02.2015	275652	28.02.2015	276684	28.02.2015	284587	25.02.2015
201665	27.02.2015	275653	28.02.2015	276685	28.02.2015	284588	28.02.2015
201666	27.02.2015	275654	28.02.2015	277314	25.02.2015		

### Změny vlastníků ochranných známek

Kapitola obsahuje údaje o ochranných známkách, které byly převedeny nebo přešly ve smyslu ustanovení § 15 odst. 1, 2 a § 16 zákona č. 441/2003 Sb. na jiného vlastníka v rozsahu všech zapsaných výrobků nebo služeb.

Číslo zápisu	Dřívější vlastník	Nynější vlastník	S účinností od
119210	MORAVSKÝ LIHOVAR KOJETÍN a.s., Padlých hrdinů 927/865, Kojetín, 75233, CZ	Tereos TTD, a.s., Palackého náměstí 1, Dobruška, 29441, CZ	14.09.2015
119210	Tereos TTD, a.s., Palackého náměstí 1, Dobruška, 29441, CZ	Alvater Gessler - J.A. Baczewski Likörerzeugung Gesellschaft m.b.H, Strobelgasse 2/6, 1010 Viena, AT	14.09.2015
201178	EMI Czech Republic s.r.o., Kovářova 39, Praha 5, 15000, CZ	VIRGIN RECORDS LIMITED, 27 Wrights Lane, London W85SW, GB	10.09.2015
201178	VIRGIN RECORDS LIMITED, 264-366 Kensington High Street, London W14 8NS, GB	SONY MUSIC ENTERTAINMENT (UK) LIMITED, 9 Derry Street, London W28 5HY, GB	10.09.2015
217788	VOLCOM, INC., 1740 Monrovia Avenue, Costa Mesa, CA, US	VOLCOM, LLC, 1740 Monrovia Avenue, Costa Mesa, CA, US	14.09.2015
251485	Martypet s.r.o., Rokytová 28/3949, Brno, 61500, CZ	Martypet Invest s.r.o., Blanenská 1339/99, Kuřim, 66434, CZ	10.09.2015
265109	Profimedia.CZ a.s., Nerudova 1668, Pardubice, 53002, CZ	Profimedia.CZ a.s., Nerudova 1668, Pardubice, Zelené Předměstí, 53002, CZ	14.09.2015
267026	WESTMINSTER NETWORK LIMITED, 4th Floor, Lawford House, Albert Place, London, GB	FOCUS EXLAB INVESTMENTS INC., Trust Company Complex, Ajeltake Road, Ajeltake Island, Majuro, MH	14.09.2015
269447	Premium Beverages International Ltd., Gartenstrasse 4, 6300 Zug, CH	Tradiční pivovar v Rakovníku, a.s., Havlíčkova 69, Rakovník, 26901, CZ	10.09.2015
269448	Premium Beverages International Ltd., Gartenstrasse 4, 6300 Zug, CH	Tradiční pivovar v Rakovníku, a.s., Havlíčkova 69, Rakovník, 26901, CZ	09.09.2015
279604	Credosoll s. r. o., Zahradní 916, Horní Slavkov, 35731, CZ	Variowin s.r.o., Boženy Němcové 1766, Sokolov, 35601, CZ	10.09.2015
282034	Premium Beverages International Ltd., Gartenstrasse 4, 6300 Zug, CH	Tradiční pivovar v Rakovníku, a.s., Havlíčkova 69, Rakovník, 26901, CZ	09.09.2015
282056	Premium Beverages International Ltd., Gartenstrasse 4, 6300 Zug, CH	Tradiční pivovar v Rakovníku, a.s., Havlíčkova 69, Rakovník, 26901, CZ	09.09.2015
285384	CORPORATE FINANCE INVESTMENT s.r.o., Ulčova 740, Praha 8, 18400, CZ	Miges s.r.o., Olšanská 55/5, Praha 3, 13000, CZ	09.09.2015
288332	COMGUARD s.r.o., Sochorova 3209/38, Brno, 61600, CZ	COMGUARD a.s., Sochorova 3209/38, Brno, 61600, CZ	09.09.2015
294800	Premium Beverages International Ltd., Gartenstrasse 4, 6300 Zug, CH	Tradiční pivovar v Rakovníku, a.s., Havlíčkova 69, Rakovník, 26901, CZ	09.09.2015
298261	COMGUARD s.r.o., Sochorova 3209/38, Brno, 61600, CZ	COMGUARD a.s., Sochorova 3209/38, Brno, 61600, CZ	09.09.2015
303305	Premium Beverages International Ltd., Gartenstrasse 4, 6300 Zug, CH	Tradiční pivovar v Rakovníku, a.s., Havlíčkova 69, Rakovník, 26901, CZ	09.09.2015
314019	Premium Beverages International Ltd., Gartenstrasse 4, 6300 Zug, CH	Tradiční pivovar v Rakovníku, a.s., Havlíčkova 69, Rakovník, 26901, CZ	10.09.2015
317478	Datart Investments S. A., 65 Blvd Grande-Duchesse Charlotte, L-1331 Luxembourg, LU	DATART INTERNATIONAL, a.s., Pernerova 149/35, Praha 8, 18600, CZ	09.09.2015
319152	Datart Investments S. A., 65 Blvd Grande-Duchesse Charlotte, L-1331 Luxembourg, LU	DATART INTERNATIONAL, a.s., Pernerova 149/35, Praha 8, 18600, CZ	09.09.2015
323731	EXCEPTIONALL s.r.o., Ke Strašnické 50/16, Praha 10 - Strašnice, 10000, CZ	Lupham s.r.o., Ovocný trh 1096/8, Praha 1, 10000, CZ	09.09.2015
325123	Premium Beverages International Ltd., Gartenstrasse 4, 6300 Zug, CH	Tradiční pivovar v Rakovníku, a.s., Havlíčkova 69, Rakovník, 26901, CZ	09.09.2015
326548	Alimine a.s., Nám. 14. října 1307/2, Praha 5, 15000, CZ	ON-LINE OBCHODY s.r.o., Sokolovská 231/35, Praha 8 - Karlín, 18600, CZ	14.09.2015
329653	Eggproduct, a.s., Petrovanská 34, Prešov, SK	Polomský Jozef Ing., Janka Borodáča 7, Prešov, SK	14.09.2015
329799	NLDC s.r.o., Na Malé Šárce 801, Praha 6 - Nebušice, 16400, CZ	Slevadne.cz, s.r.o., Na Bojišti 1472/20, Praha 2 - Nové Město, 12000, CZ	11.09.2015
331868	Kuluris Tomas, Okružní 819/3, Havířov - Šumbark, 73601, CZ Bříčka Juraj Ing., K přehradě 29, Havířov - Životice, 73601, CZ Sedláček Tomáš Dis., Sousedská 637, Orlová - Lutyně, 73514, CZ	Akustické Materiály, s.r.o., Saturnova 1230/42, Praha 10, Uhřetíněves, 10400, CZ	11.09.2015
332980	4business s.r.o., Roháčova 188/37, Praha 3, 13000, CZ	ELGO CZ, s.r.o., Újezd 1400, Česká Lípa, 47001, CZ	11.09.2015
335898	Gracilis s.r.o., Sluhy 63, Sluhy, 25063, CZ	SBLCore s.r.o., Boleslavská 31/4, Brandýs nad Labem-Stará Boleslav, 25001, CZ	15.09.2015
341465	MATHEO s.r.o., Riegrova 1756/51, České Budějovice, 37001, CZ	Matějka Miloš Ing., Čechova 547/39, České Budějovice, 37001, CZ	14.09.2015
341596	Stec Michal, Seifertova 870, Třinec - Lyžbice, 73901, CZ	Rebelbean s.r.o., Nové sady 988/2, Brno, 60200, CZ	10.09.2015
341597	Stec Michal, Seifertova 870, Třinec - Lyžbice, 73901, CZ	Rebelbean s.r.o., Nové sady 988/2, Brno, 60200, CZ	10.09.2015

Číslo zápisu	Dřívější vlastník	Nynější vlastník	S účinností od
345120	IMMOFINANZ AG, Wienerbergstraße 11, A-1100 Wien, AT	SB Praha 4, spol. s r.o., Na Pankráci 1062/58, Praha 4, 14000, CZ	15.09.2015
346655	Jakoubek Martin Ing., Zlončice 144, Zlončice, 27801, CZ VHS PROJEKT, s.r.o., Zlončice 144, Zlončice, 27801, CZ	VHS PROJEKT, s.r.o., Zlončice 144, Zlončice, 27801, CZ	15.09.2015

### Změny v údajích o vlastnících ochranných známek

Kapitola obsahuje ochranné známky, u kterých byla v rejstříku ochranných známek vyznačena změna v údajích o vlastnících ve smyslu ustanovení § 27 odst. 2 a 7 zákona č. 441/2003 Sb.

Číslo zápisu	Vlastník	S účinností od
88241	Metro-Goldwyn-Mayer Lion Corp., 245 N. Beverly Drive, Beverly Hills, CA 90210, CA, US	14.09.2015
164892	BOHEMIA SEKT, s.r.o., Smetanova 220, Starý Plzeňec, 33202, CZ	15.09.2015
164893	BOHEMIA SEKT, s.r.o., Smetanova 220, Starý Plzeňec, 33202, CZ	15.09.2015
164894	BOHEMIA SEKT, s.r.o., Smetanova 220, Starý Plzeňec, 33202, CZ	15.09.2015
164912	BOHEMIA SEKT, s.r.o., Smetanova 220, Starý Plzeňec, 33202, CZ	15.09.2015
170528	MIS Quality Management Corp., 501 Silverside Road, Suite 20, Wilmington, DE, US	11.09.2015
187239	MACOM SECURITY spol. s r.o., Podolská 236/90, Praha 4, Podolí, 14700, CZ	11.09.2015
195736	Mega Brands Inc., 4505 Hickmore, Montreal, Quebec, CA	15.09.2015
196474	JOLLIBEE FOODS CORPORATION, 10th Floor Jollibee Plaza, 10 F. Ortigas Jr. Avenue, Ortigas Center, Pasig City, PH	10.09.2015
201178	VIRGIN RECORDS LIMITED, 264-366 Kensington High Street, London W14 8NS, GB	10.09.2015
201178	Sony Music Entertainment UK Limited, 9 Derry Street, London W28 5HY, GB	14.09.2015
203606	MILPEX s.r.o., Piletická 55/36, Hradec Králové, Piletice, 50003, CZ	14.09.2015
206750	ČESKÁ VEJCE CZ, a.s., Zdislavice č.p. 214, 25764, CZ	14.09.2015
206783	ECOGLOSS, a.s., Arbesova 66a, Jablonec nad Nisou, 46604, CZ	14.09.2015
240464	FONIA, s.r.o., Heinemannova 2689/1, Praha 6, Dejvice, 16000, CZ	14.09.2015
248349	FONIA, s.r.o., Heinemannova 2689/1, Praha 6, Dejvice, 16000, CZ	14.09.2015
252720	Webfarm s.r.o., Masarykova třída 2416/56, Teplice, 41501, CZ	09.09.2015
277459	Webfarm s.r.o., Masarykova třída 2416/56, Teplice, 41501, CZ	10.09.2015
278703	ARAMIS, spol. s r.o., Slovinská 597/10, Praha 10, Vršovice, 10100, CZ	14.09.2015
279895	INISOFT s.r.o., Rumjancevova 696/3, Liberec, I-Staré Město, 46001, CZ	14.09.2015
280317	STARMON s.r.o., Průmyslová 1880, Choceň, 56501, CZ	11.09.2015
280332	D E L E X, spol. s r.o., Denisovo nábřeží 4, Plzeň, 30100, CZ	14.09.2015
280655	CERBER a.s., 28. října 2663/150, Ostrava, Moravská Ostrava, 70200, CZ	15.09.2015
280656	CERBER a.s., 28. října 2663/150, Ostrava, Moravská Ostrava, 70200, CZ	15.09.2015
280657	CERBER a.s., 28. října 2663/150, Ostrava, Moravská Ostrava, 70200, CZ	15.09.2015
280727	VCES HOLDING s.r.o., Na Harfě 337/3, Praha 9 - Vysočany, 19005, CZ	14.09.2015
280728	VCES HOLDING s.r.o., Na Harfě 337/3, Praha 9 - Vysočany, 19005, CZ	14.09.2015
280888	Webfarm s.r.o., Masarykova třída 2416/56, Teplice, 41501, CZ	10.09.2015
281131	TETRA Security, s.r.o., Klostermannova 1000, Úvaly, 25082, CZ	11.09.2015
281149	Hlubuček Petr Ing., Olivova 1785/40, Říčany, 25101, CZ	10.09.2015
281182	Boogie Films s.r.o., Dušní 866/22, Praha 1, 11000, CZ	14.09.2015
282916	CSW Research, s.r.o., Drobného 555/49, Brno, Ponava, 60200, CZ	15.09.2015
282917	CSW Research, s.r.o., Drobného 555/49, Brno, Ponava, 60200, CZ	15.09.2015
283890	ARAMIS, spol. s r.o., Slovinská 597/10, Praha 10, Vršovice, 10100, CZ	14.09.2015
284931	Česká speleologická společnost, Na Březince 1513/14, Praha 5, Smíchov, 15000, CZ	14.09.2015
284932	Česká speleologická společnost, Na Březince 1513/14, Praha 5, Smíchov, 15000, CZ	14.09.2015
284933	Česká speleologická společnost, Na Březince 1513/14, Praha 5, Smíchov, 15000, CZ	14.09.2015
284934	Česká speleologická společnost, Na Březince 1513/14, Praha 5, Smíchov, 15000, CZ	14.09.2015
285217	KP projekt s.r.o., Riegrova 1756/51, České Budějovice, 37001, CZ	14.09.2015
286103	Car Aukce, spol. s r.o., Smetanovo nábřeží 327/14, Praha - Staré Město, 11000, CZ	14.09.2015
287042	Česká speleologická společnost, Na Březince 1513/14, Praha 5, Smíchov, 15000, CZ	14.09.2015
287043	Česká speleologická společnost, Na Březince 1513/14, Praha 5, Smíchov, 15000, CZ	14.09.2015
287157	RYANT, s.r.o., Pod Křížkem 1757/2a, Praha 4, 14700, CZ	10.09.2015
290282	Český fortel s.r.o., Na Plzeňce 165, Dobřichovice, 25229, CZ	10.09.2015
295226	VARIÉTÉ Design s.r.o., Votická 2244/1, Praha 3 - Vinohrady, 13000, CZ	15.09.2015
295825	VAE CONTROLS, s. r. o., náměstí Jurije Gagarina 233/1, Ostrava, Ostrava Slezská, 71000, CZ	10.09.2015
297824	VAE CONTROLS, s. r. o., náměstí Jurije Gagarina 233/1, Ostrava, Ostrava Slezská, 71000, CZ	10.09.2015
299759	TVARBET MORAVIA, a.s., Dolní Valy 3739/4, Hodonín, 69501, CZ	10.09.2015
301405	TVARBET MORAVIA, a.s., Dolní Valy 3739/4, Hodonín, 69501, CZ	10.09.2015



Číslo zápisu	Vlastník	S účinností od
305853	TVARBET MORAVIA, a.s., Dolní Valy 3739/4, Hodonín, 69501, CZ	10.09.2015
306755	ERB bank, a.s., Štefánikova 78/50, Praha 5, 15000, CZ	09.09.2015
307154	ERB bank, a.s., Štefánikova 78/50, Praha 5, 15000, CZ	09.09.2015
307280	ERB bank, a.s., Štefánikova 78/50, Praha 5, 15000, CZ	09.09.2015
307281	ERB bank, a.s., Štefánikova 78/50, Praha 5, 15000, CZ	09.09.2015
310762	TVARBET MORAVIA, a.s., Dolní Valy 3739/4, Hodonín, 69501, CZ	10.09.2015
311890	ERB bank, a.s., Štefánikova 78/50, Praha 5, 15000, CZ	09.09.2015
319477	VARIÉTÉ Design s.r.o., Votická 2244/1, Praha 3 - Vinohrady, 13000, CZ	15.09.2015
320639	Proton Therapy Center Czech s.r.o., Budínova 2437/1a, Praha 8, Libeň, 18000, CZ	14.09.2015
320640	Proton Therapy Center Czech s.r.o., Budínova 2437/1a, Praha 8, Libeň, 18000, CZ	14.09.2015
320641	Proton Therapy Center Czech s.r.o., Budínova 2437/1a, Praha 8, Libeň, 18000, CZ	14.09.2015
323854	ERB bank, a.s., Štefánikova 78/50, Praha 5, 15000, CZ	09.09.2015
329653	Eggproduct, a.s., Petrovanská 34, Prešov, SK	14.09.2015
330835	Proton Therapy Center Czech s.r.o., Budínova 2437/1a, Praha 8, Libeň, 18000, CZ	14.09.2015
332975	Facility Professional s.r.o., Za Brněnskou ulicí 4292, Prostějov, 79601, CZ	11.09.2015
333478	GoodMills Česko s.r.o., Českomoravská 2420/15, Praha 9, Libeň, 19000, CZ	11.09.2015
333479	GoodMills Česko s.r.o., Českomoravská 2420/15, Praha 9, Libeň, 19000, CZ	11.09.2015
333715	Facility Professional s.r.o., Za Brněnskou ulicí 4292, Prostějov, 79601, CZ	11.09.2015
336479	Proton Therapy Center Czech s.r.o., Budínova 2437/1a, Praha 8, Libeň, 18000, CZ	14.09.2015
340540	Facility Professional s.r.o., Za Brněnskou ulicí 4292, Prostějov, 79601, CZ	11.09.2015

### Ostatní rozhodné údaje a úřední opravy

Kapitola zahrnuje zejména přetřídění seznamu výrobků a služeb v návaznosti na mezinárodní zápis, opravu chyb ve formulaci, přepisů a zjevných nesprávností za účelem uvedení do souladu se skutečností. V této kapitole jsou zveřejňovány jen takové údaje, které nemohou být zveřejněny spolu se zveřejněním přihlášky nebo se zápisem ochranné známky. Dále kapitola obsahuje důležitá úřední sdělení.

(97) **EP 2825332**

Udělení evropského patentu č. 2825332 ze dne 19.08.2015 bylo Evropským patentovým úřadem zrušeno.

---

(210) **O-517834**

V návaznosti na mezinárodní zápis byly výrobky ve třídě (3), a to "léčebná kosmetika" upřesněna na "mýdla s léčebnými účinky, šampony s léčebnými účinky, zubní pasty s léčebnými účinky" ve třídě (3) a na "mycí přípravky na ruce s léčebnými účinky" ve třídě (5). Termín "bylinné čaje" ve třídě (5) byl upřesněn na "bylinné čaje pro léčebné účely".

---