

Číselné INID kódy pro označování bibliografických dat technických řešení

INID Codes for the identification of bibliographic data of technical solutions

(Standard WIPO ST. 9 a ST. 80)

(11)	číslo patentu/zápisu/osvědčení	(11)	Number of the patent/registration/certification
(15)	datum zápisu průmyslového vzoru	(15)	Industrial design registration date
(21)	číslo přihlášky/žádosti	(21)	.Application number
(22)	datum podání přihlášky/žádosti	(22)	Date of application filling
(23)	údaje o výstavní prioritě	(23)	Exhibition priority data
(28)	počet průmyslových vzorů	(28)	Number of industrial designs included in the application
(31)	číslo prioritní přihlášky	(31)	Number of priority application
(32)	datum podání prioritní přihlášky	(32)	Filing date of priority application
(33)	země priority	(33)	Priority country
(40)	datum zveřejnění přihlášky vynálezu	(40)	Date of publication of patent application
(45)	datum zveřejnění zapsaného průmyslového vzoru	(45)	Publication date of the registered industrial design
(47)	datum zveřejnění udělení patentu a zápisu užitého vzoru, datum zápisu užitého vzoru, datum oznámení udělení evropského patentu v Evropském patentovém věstníku	(47)	Publication date of patent granting and publication date of utility model registration, registration date of utility model, publication date of European patent granting in the European patent bulletin
(51)	mezinárodní patentové třídění/Locarnské třídění průmyslových vzorů	(51)	International Patent Classification/ Locarno Classification for Industrial Designs
(54)	Název	(54)	Title
(55)	vyobrazení průmyslového vzoru	(55)	Reproduction of the industrial design
(57)	Anotace	(57)	Abstract
(68)	číslo základního patentu	(68)	Number of the basic patent
(71)	označení přihlašovatele/žadatele	(71)	Applicant
(72)	označení původce	(72)	Inventor
(73)	označení majitele/vlastníka	(73)	Owner
(74)	označení zástupce	(74)	Attorney's name and address
(86)	číslo mezinárodní přihlášky	(86)	International application number
(87)	číslo mezinárodního zveřejnění	(87)	International publication number
(92)	datum a číslo první registrace přípravku pro Českou republiku	(92)	Date and number(s) of the first authorization to market the product in the CZ
(93)	datum, číslo a země první registrace přípravku v rámci Společenství	(93)	Date, number(s) and country of the first authorization to market the product in the EEC
(94)	doba platnosti osvědčení	(94)	Term of certification validity
(95)	označení a typ přípravku	(95)	Name of the product and product type
(96)	datum podání a číslo evropské patentové přihlášky	(96)	European patent application filling date and number
(97)	datum zveřejnění a číslo zveřejnění evropské patentové přihlášky v Evropském patentovém věstníku	(97)	European patent application publication date and publication number in the European patent bulletin

Číselné INID kódy pro označování bibliografických dat ochranných známek

INID codes and minimum required for the identification of bibliographic data relating to marks

(Standard WIPO ST.60)

(111)	Číslo zápisu ochranné známky (registrace)	(111)	Number of registration
(151)	Datum zápisu ochranné známky	(151)	Date of the registration
(210)	Číslo přihlášky ochranné známky (spisu)	(210)	Number of the application
(220)	Datum podání přihlášky	(220)	Date of filing of the application
(320)	Datum vzniku práva přednosti	(320)	Date of the first application
(442)	Datum zveřejnění přihlášky po průzkumu	(442)	Date of the publication of the examined application
(450)	Datum zveřejnění zápisu ochranné známky ve Věstníku	(450)	Date of publication of the registration
(510)	Seznam výrobků a služeb	(510)	List of goods and/or services
(511)	Číslo třídy výrobků a služeb	(511)	Number of the class of goods and/or services
(526)	Omezení rozsahu ochrany o prvek	(526)	Disclaimer
(540)	Znění nebo vyobrazení ochranné známky	(540)	Reproduction of the mark
(551)	Kolektivní ochranná známka	(551)	Collective mark
(554)	Prostorová ochranná známka	(554)	Three-dimensional mark
(558)	Ochranná známka tvořená pouze barvou nebo kombinací barev	(558)	Mark consisting exclusively of one or several colours
(583)	Datum právní moci rozhodnutí/výsledek rozhodnutí	(583)	Date of the legal force of the decision/ result of the decision
(591)	Údaje o barevnosti ochranné známky	(591)	Information concerning colour
(730)	Přihlašovatel/vlastník ochranné známky	(730)	The applicant or the holder of the mark
(740)	Zástupce	(740)	Name and address of the representative
(811)	Mezinárodní číslo zápisu ochranné známky	(811)	Number of the international registration
(890)	Kód státu ochrany mezinárodní ochranné známky	(890)	INID code of the state of the international mark

Kódy pro kódování záhlaví oznámení publikovaných ve Věstníku

(Standard WIPO ST. 17)

BB9A	zveřejněné přihlášky vynálezů	MK1K	zánik užitého vzoru uplynutím doby platnosti
FG1K	zapsané užité vzory	MK4A	zánik patentů uplynutím doby platnosti
FG4A	udělené patenty	MK4F	zánik autorských osvědčení uplynutím doby platnosti
FG4Q	zapsané průmyslové vzory	MK4Q	zánik průmyslového vzoru uplynutím doby ochrany
LD3K	částečný výmaz užitého vzoru	MM4A	zánik patentů pro nezaplacení ročních poplatků
LD4Q	částečný výmaz průmyslového vzoru	MM4F	zánik autorských osvědčení pro nezaplacení ročních poplatků
MA4A	zánik patentu vzdáním se	ND1K	prodloužení platnosti užitého vzoru
MA4F	zánik autorských osvědčení vzdáním se	ND4Q	obnova doby ochrany průmyslového vzoru
MC3K	výmaz užitého vzoru	PA4A	změna autorského osvědčení na patent
MC4A	zrušení patentu	PC9A	změna dispozičního práva k vynálezu
MC4F	zrušení autorského osvědčení	PD1K	převod práv a ostatní změny majitelů užitého vzoru
MC4Q	výmaz průmyslového vzoru	PD4A	převod práv a ostatní změny majitelů patentů
MH1K	zánik užitého vzoru vzdáním se	PD4Q	převod práv a ostatní změny vlastníků průmyslových vzorů
MH4A	částečné zrušení patentu	QA9A	nabídka licence
MH4F	částečné zrušení autorského osvědčení	SB4A	zapsané patenty do rejstříku po odtajnění
MH4Q	zánik průmyslového vzoru vzdáním se	SB4F	zapsaná autorská osvědčení do rejstříku po odtajnění

Opravy Změny Různé

Opravy u přihlášek vynálezů s žádostí o udělení patentu

HA9A	jmenování vynálezce		
HB9A	oprava jmen	HG9A	oprava chyb v třídění
HC9A	změna jmen	HH9A	oprava nebo změna všeobecně
HD9A	oprava adres	HK9A	tiskové chyby v úředních věstnících
HE9A	změna adres		
HF9A	oprava dat		

Opravy ochranných dokumentů

Patenty	autorská osvědčení	užité vzory	průmyslové vzory	
TA4A	TA4F	TA1K	TA4Q	jmenování vynálezce
TB4A	TB4F	TB1K	TB4Q	oprava jmen
TC4A	TC4F	TC1K	TC4Q	změna jmen
TD4A	TD4F	TD1K	TD4Q	oprava adres
TE4A	TE4F	TE1K	TE4Q	změna adres
TF4A	TF4F	TF1K	TF4Q	oprava dat
TG4A	TG4F	TG1K	TG4Q	oprava chyb v třídění
TH4A	TH4F	TH1K	TH4Q	oprava nebo změna všeobecně
TK9A	TK9F	TK1K	TK4Q	tiskové chyby v úřed. věstnících

Kódy pro označování zemí a mezinárodních organizací použité ve věstníku

AU	Austrálie
CH	Švýcarsko
CZ	Česká republika
DE	Spolková republika Německo
ES	Španělsko
FR	Francie
GB	Velká Británie
JP	Japonsko
KR	Korejská republika
MX	Mexiko
NL	Nizozemsko
PL	Polsko
PT	Portugalsko
RU	Ruská federace
SK	Slovensko
US	Spojené státy americké
ZA	Jižní Afrika

Kódy pro označování států USA použité ve věstníku

CA	California
DE	Delaware
MI	Michigan
NJ	New Jersey
NY	New York
TX	Texas
WA	Washington
WI	Wisconsin

BB9A

Zveřejněné přihlášky vynálezů - přehled podle čísel přihlášek

Dále uvedené přihlášky vynálezů byly zveřejněny dnem, uvedeným ve Věstníku podle zákona č. 527/1990 Sb., o vynálezech a zlepšovacích návrzích, ve znění pozdějších předpisů, a jsou k dispozici v patentové knihovně Úřadu průmyslového vlastnictví, Antonína Čermáka 2a, 160 68, Praha 6.

2013-476	B 26 B 13/00	(2006.01)	2014-94	E 04 B 1/04	(2006.01)
2013-763	B 27 N 7/00	(2006.01)	2014-96	F 25 B 30/02	(2006.01)
2013-871	B 05 B 1/08	(2006.01)	2014-97	C 07 D 233/86	(2006.01)
2013-885	A 23 J 1/20	(2006.01)	2014-103	G 01 T 7/00	(2006.01)
2013-925	F 21 V 7/04	(2006.01)	2014-195	F 04 C 18/356	(2006.01)
2013-973	H 01 L 31/042	(2014.01)	2014-196	F 04 C 18/336	(2006.01)
2013-974	H 01 L 31/042	(2014.01)	2014-216	A 61 M 1/00	(2006.01)
2013-975	H 01 L 31/042	(2014.01)	2014-219	B 21 D 21/00	(2006.01)
2013-1032	B 30 B 5/02	(2006.01)	2014-275	C 07 F 15/00	(2006.01)
2013-1092	G 08 G 5/00	(2006.01)	2014-781	F 04 B 39/00	(2006.01)
2014-30	E 02 D 17/20	(2006.01)	2015-75	B 65 H 54/26	(2006.01)
2014-80	B 29 C 33/38	(2006.01)	2015-76	D 01 H 4/12	(2006.01)
2014-87	A 23 K 1/14	(2006.01)	2015-122	D 21 H 17/67	(2006.01)
2014-89	C 09 C 3/00	(2006.01)			

Zveřejněné přihlášky vynálezů - řazené podle MPT

- (51) **A23J 1/20** (2006.01)
A23J 3/08 (2006.01)
A23C 21/00 (2006.01)
B01D 15/08 (2006.01)
C07K 14/79 (2006.01)

(21) **2013-885**

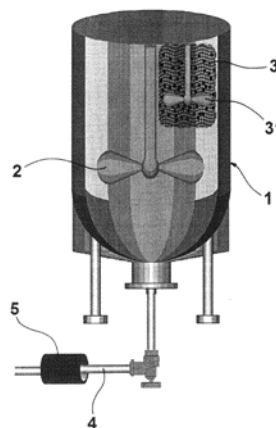
- (71) Univerzita Palackého, Olomouc, CZ
(72) Holá Kateřina Mgr., Olomouc, CZ
Zbořil Radek prof. RNDr., Ph.D., Olomouc, CZ
Medřík Ivo Bc., Drahanovice, CZ

(54) **Způsob separace syrovátkových proteinů z mléčného média a zařízení k provádění tohoto způsobu**

(22) 15.11.2013

(57) Způsob separace syrovátkových proteinů, zejména laktoferinu nebo laktoperoxidázy, z mléčného média, s výhodou z čerstvého mléka nebo syrovátky, a to pomocí sorbentů, jehož podstatou je, že mléčné médium se nejdříve promícháním uvede do kontaktu s mechanicky nebo magneticky filtrovatelným sorbentem tvořeným polymerním materiálem funkcionalizovaným na kationtově výměnnou funkci, který je přitom udržován ve vznosu v odděleném filtračním prostoru obsahujícím filtrační mechanismus, zejména filtrační koš, a adsorbuje syrovátkové proteiny, načež se z filtračního prostoru vyjme filtrační mechanismus s adsorbovanými syrovátkovými proteiny a po jeho promytí za účelem odstranění nenavázaných proteinů a jiných nežádoucích složek mléčného média se podrobí eluci navázaných syrovátkových proteinů, které se následně zpracují do práškové formy. Zařízení k provádění způsobu separace syrovátkových proteinů obsahuje skladovací tank (1) mléčného média opatřený hlavním míchadlem (2) a výpustí (4), jehož podstata spočívá v tom, že v oblasti proudění promíchávaného mléčného média je umístěn filtrační mechanismus (3) s obsahem ve vznosu udržovaných částic sorbentu, s výhodou filtrační koš tak, že je ponořen v separačním médiu, přičemž velikost ok filtračního mechanismus (3) se v závislosti na druhu použitého sorbentu pohybuje v rozmezí hodnot 1 µm až 1 cm.

(74) Ing. Petr Soukup, Vídeňská 8, Olomouc, 77200



- (51) **A23K 1/14** (2006.01)
A23K 1/20 (2006.01)
C07G 99/00 (2009.01)

(21) **2014-87**

- (71) ReConsulting a.s., organizační složka, Praha 6- Břevnov, CZ
(72) Přeslůčka Matěj, Sadov, CZ
(54) **Krmná surovina a doplňkové krmivo vyráběné z LEONARDITU**

(22) 10.02.2014
(57) Krmná surovina z leonarditu obsahuje huminové látky, stopové prvky a jakékoliv krmné přísady.

- (51) **A61M 1/00** (2006.01)
A61M 37/00 (2006.01)
F28D 21/00 (2006.01)

(21) **2014-216**

- (71) Pacal Jan, Velké Meziříčí, CZ
Pacal Miloš, Velké Meziříčí, CZ
(72) Pacal Jan, Velké Meziříčí, CZ
Pacal Miloš, Velké Meziříčí, CZ

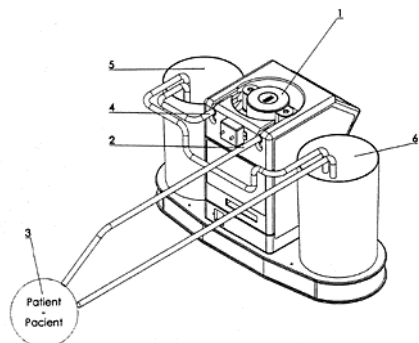
(54) **Zařízení pro přípravu temperovaného roztoku**

(22) 02.04.2014

(57) Pro lékařské účely, zejména onkologická pracoviště a chirurgii je určeno zařízení pro přípravu temperovaného roztoku opatřené alespoň jednou pohonnou jednotkou (1) se vstupem pro přívod aplikované látky a výstupem vedeným do sekundárního obvodu tepelného výměníku a

s výstupem aplikované látky, kde tepelný výměník je rozdělen do alespoň dvou vzájemně nezávisle ovládaných úseků (5, 6).

(74) Ing. Vítězslav Žák, Ostrovská 4, Troubsko, 66441



(51) **B05B 1/08** (2006.01)

(21) **2013-871**

(71) Ústav Geoniky AV ČR, v. v. i., Ostrava- Poruba, CZ

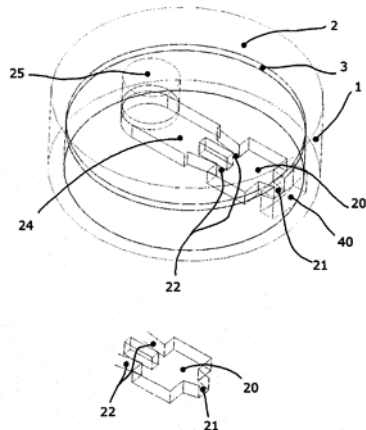
(72) Říha Zdeněk Ing., Ph.D., Brno, CZ

(54) **Nástroj a hydrodynamická tryska pro generování vysokotlakého pulzujícího paprsku kapaliny bez kavitace a nasycených par**

(22) 11.11.2013

(57) Nástroj pro úpravu povrchů a dělení materiálů s hydrodynamickou tryskou pro generování vysokotlakého pulzujícího paprsku kapaliny bez kavitace a přítomnosti nasycených par. Nástroj pro úpravu povrchů a dělení materiálů s hydrodynamickou tryskou generuje pulzní paprsek, který dokáže velmi efektivně čistit resp. odstraňovat povrchy materiálu nebo dané tělesa materiálů dělit. Nástroj může sestávat z nosného tělesa (2) a tělesa trysky (1), která jsou vzájemně utěsněna těsněním (3). Hydrodynamická tryska, která sestává ze vstupních otvorů (22) oscilační komory (20), oscilační komory (20) a výstupního hrdla (21) umožňuje sestavit velmi malý účinný a spolehlivý nástroj pro čištění povrchů odstraňování povrchů a dělení materiálů tlakovou tekutinou. Vysoká účinnost a spolehlivost je také dosažena proto, že v celém nástroji, ve vstupním otvoru (25) nástroje, ve vstupním kanále (24), odlehčovacím otvoru (40) a ostatních částech nedochází ke vzniku kavitace nebo vzniku nasycených par ani při velmi vysokých provozních napájecích tlacích.

(74) PATENT SKY s.r.o., Ing. Petra Kolářová, Dušní 8/11, Praha 1, 11000



(51) **B21D 21/00** (2006.01)

B21D 5/00 (2006.01)

B23K 26/24 (2014.01)

B23K 26/38 (2014.01)

(21) **2014-219**

(71) TRUMPF Werkzeugmaschinen GmbH + Co. KG, 71254 Ditzingen, DE

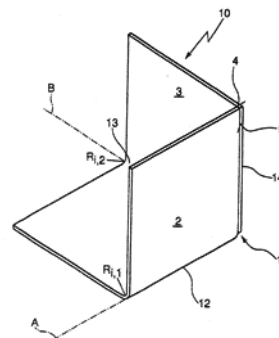
(72) Heusel Jörg, 70435 Stuttgart, DE

(54) **Plechový konstrukční díl s alespoň jedním trojhranným vrcholem, příslušný plechový přířez, způsob vytvoření zpracovávacího programu, produkt počítačového programu, způsob výroby plechového konstrukčního dílu a způsob optimalizování klínového volného vybrání**

(22) 03.04.2014

(57) Plechový konstrukční díl (10) s alespoň jedním trojhranným vrcholem (11), ohýbaný z plechového přířezu (1), přičemž dvě hrany (12, 13) trojhranného vrcholu (11) jsou tvořeny prvním popřípadě druhým, vždy z něho vyhnutým plechovým ramenem (2, 3) plechového přířezu (1), a třetí hrana (14) trojhranného vrcholu (11) je tvořena dvěma hranami (4, 5) přířezu dvou ohnutých plechových ramen (2, 3). Plechový přířez (1) obsahuje uvnitř ležící vrchol (6) tvořící tyto dvě hrany (4, 5) přířezu a klínové volné vybrání (7) ústící do tohoto uvnitř ležícího vrcholu (6), které je tvořeno dvěma rameny (7a, 7b) klínu a jednou zaoblenou špičkou (7c) klínu. U plechového přířezu (1) je průsečík (8) obou myšlených ramen (7a, 7b) klínu prodloužených za zaoblenou špičku (7c) klínu upraven v odstupu u od ohybové linie (A) prvního ohýbaného ramena (2) a v odstupu x od ohybové linie (B) druhého ohýbaného ramena (3). První rameno (7a) klínu je definováno tímto průsečíkem (8) a jedním dalším bodem (9a), který je upraven v odstupu v od ohybové linie (A) prvního ohýbaného ramena (2) a v odstupu z od ohybové linie (B) druhého ohýbaného ramena (3), a končí na hraně (4) přířezu prvního ohýbaného ramena (2). Druhé rameno (7b) klínu je definováno tímto průsečíkem (8) a jedním dalším bodem (9b), který je upraven v odstupu T od ohybové linie (A) prvního ohýbaného ramena (2) a v odstupu y od ohybové linie (B) druhého ohýbaného ramena (3), a končí na hraně (5) přířezu druhého ohýbaného ramena (3).

(74) Čermák a spol., JUDr. Karel Čermák, Elišky Peškové 735/15, Praha 5, 15000



(51) **B26B 13/00** (2006.01)

(21) **2013-476**

(71) Rossi Jan, Bystřice nad Pernštejnem, CZ

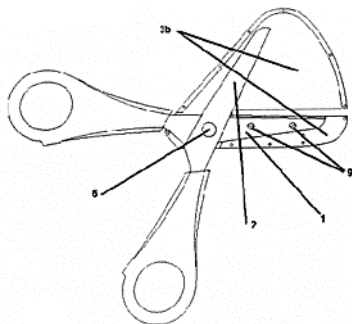
(72) Rossi Jan, Bystřice nad Pernštejnem, CZ

(54) **Dětské bezpečnostní nůžky**

(22) 20.06.2013

(57) Dětské bezpečnostní nůžky mají horní i spodní čepel (1, 2) je uložena v ochranném krytu, který je (3) opatřen štěrbinou (4). Ochranný kryt (3) je ve směru stříhu rozdělen na uzavírací část (3a) krytu a pohybovou část (3b) krytu, které jsou po spojení částečně rozděleny štěrbinou (4) na prostor pro horní čepel (2) a spodní čepel (1). Spodní čepel (1) je nepohyblivě připevněna k pohybové části (3b) krytu (4) tak, že ostří spodní čepel (1) nůžek je uloženo ve stejné rovině jako je spodní hrana štěrbin (4) krytu (3) nebo pod úhlem 0 – 45° vůči této rovině. Spodní čepel (1) nůžek je k pohybové části (3b) krytu (4) připevněna rozebíratelně nebo nerozebíratelně.

(74) Ing. Radmila Baumová, nám. Republiky 75/2, Žďár nad Sázavou, 59101



(51) **B27N 7/00** (2006.01)

(21) **2013-763**

(71) Macek Jan Ing., Praha 4, CZ

(72) Macek Jan Ing., Praha 4, CZ

(54) **Postup výroby probarvené dřevostěpkové desky**

(22) 01.10.2013

(57) Na povrch dřevostěpkové desky je nanášena a rozetřena cementová malta s barevným pigmentem či jiný probarvující tmel, po zatvrdnutí a vytvrdnutí cementové malty či jiného probarvujícího tmele je tato vrstva zbroušena a zarovnána tak, aby bylo možno na ní nanést transparentní lak v nejméně jedné vrstvě. Teplota vzduchu i podkladu nesmí být nižší než + 5 °C. Pro rozmíchání probarvené cementové malty nebo jiného probarveného tmele s vodou je třeba dodržet poměr : na 1 kg práškové směsi cementové malty na 0,1 až 0,5 l vody podle potřeby a doby zpracovatelnosti.

(74) RETROPATENT s.r.o., Dolní nám. 679/5, Jablonec nad Nisou, 46601

(51) **B29C 33/38** (2006.01)

B29C 70/34 (2006.01)

B32B 27/06 (2006.01)

B32B 5/22 (2006.01)

(21) **2014-80**

(71) Výzkumný a zkušební letecký ústav, a.s., Praha 9- Letňany, CZ

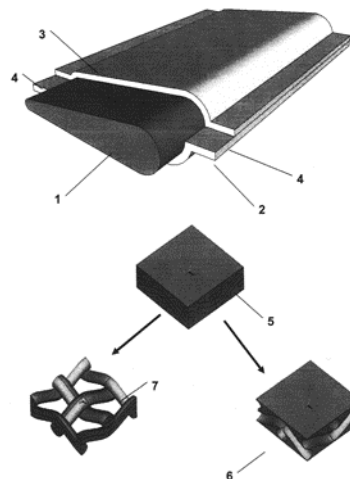
(72) Martaus František, Praha 5, CZ

(54) **Forma pro přesné lití a způsob její výroby**

(22) 04.02.2014

(57) Forma pro opakované přesné lití je sestavena z alespoň dvou skořepinových částí (2) a (3) na sebe navazujících ve společné dělicí ploše (4), přičemž jejich sestavený vnitřní tvar je otiskem tvaru matečního modelu (1), přičemž skořepinové části (2) a (3) jsou vytvořeny z kompozitního materiálu (5), kde je jako matrice (6) použita reaktoplastová polymerní pryskyřice a jako výztuž (7) jsou použita skleněná vlákna, přičemž rozdíl hodnot indexů lomu světla matrice (6) a výztuže (7) se limitně blíží nule.

(74) Loskotová & partneři, patentová a známková kancelář, Ing. Jarmila Loskotová, K Závětinám 727, Praha 5, 15500



(51) **B30B 5/02** (2006.01)

B30B 15/02 (2006.01)

B29C 33/40 (2006.01)

B29C 33/50 (2006.01)

(21) **2013-1032**

(71) Vysoké učení technické v Brně, Brno, CZ

(72) Šandera Josef doc. Ing., Ph.D., Brno, CZ

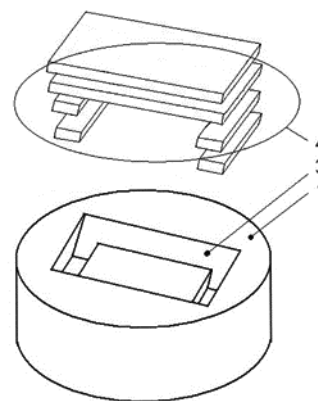
(72) Štekovič Michal Ing., Zlín - Malenovice, CZ

(54) **Metoda izostatického slisování**

(22) 19.12.2013

(57) Vynález se týká metody všesměrového izostatického slisování vrstevnaté struktury s členitým tvarem ve vertikální ose pomocí pružné matice. Z pružného materiálu je vytvořena matrice (1) s předdefinovaným výsekem (3). Segmenty vzorku (4) určeného ke slisování se vloží do matrice (1). Obklopí se ze všech stran pružným materiálem a následně se stlačí.

(74) KANIA, SEDLÁK, SMOLA Patentová a známková kancelář, Ing. Jiří Malůšek, Mendlovo nám. 1a, Brno, 60300



(51) **B65H 54/26** (2006.01)

D01H 4/48 (2006.01)

(21) **2015-75**

(71) Saurer Germany GmbH & Co. KG, 42897 Remscheid, DE

(72) Balboul Nour-Eddine, 50969 Köln, DE

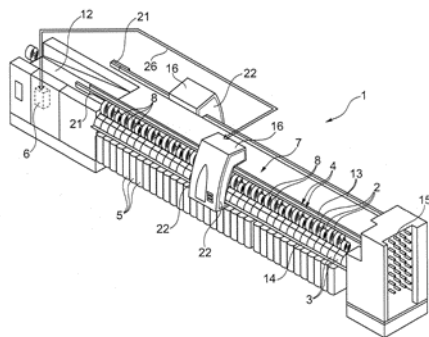
(54) **Textilní stroj pro zhotovování křížových cívek a způsob provozování textilního stroje**

(22) 06.02.2015

(57) Textilní stroj (1) pro zhotovování křížových cívek s velkým počtem jednotek (42) na pracovních místech (2) obsahuje funkční prvky (3, 9, 18, 19, 20, 25, 40) pracovních míst (2), rám (7) stroje pro uložení jednotek (42) pracovních míst, obslužný agregát (16) pojezdny podél rámu (7) stroje

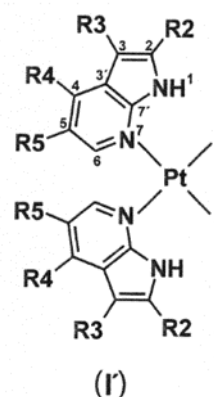
pro obsluhu pracovních míst (2), měřicí těleso (45), upevněné na jednotkách (42) pracovních míst (2) a měřicí cívku (50, 51, 52) uloženou na obslužném agregátu (16). Měřicí cívka (50, 51, 52) a měřicí těleso (45) jsou uloženy a vytvořeny tak, že při přiblížení obslužného agregátu (16) k pracovnímu místu (2) se změní impedance (Z_M) měřicí cívky (50, 51, 52) vířivými proudy vytvářejícími se v měřicím tělese (45). Stroj (1) dále obsahuje vyhodnocovací prostředky (60), jimiž může být snímána veličina ovlivňovaná impedancí (Z_M) měřicí cívky (50, 51, 52). Způsob zahrnuje kroky pojiždění obslužného agregátu (16) podél rámu (7) stroje pro obsluhování pracovních míst (2) a snímání veličiny ovlivňované impedancí (Z_M) měřicí cívky (50, 51, 52) uložené na obslužném agregátu (16). Při přiblížení obslužného agregátu (16) k pracovnímu místu (2) se mění impedance (Z_M) měřicí cívky (50, 51, 52) elektricky vodivým měřicím tělesem (45) upevněným na jednotkách (42) pracovních míst, v němž se tvoří vířivé proudy.

- (74) Společná advokátní kancelář Všetěčka Zelený Švorčík Kalenský a partneři, JUDr. Otakar Švorčík, advokát, Hálkova 2, Praha 2, 12000



- (22) 22.04.2014
 (57) Dijodo-komplexy platiny v oxidačním stupni +II s 7-azaindolem nebo jeho deriváty obecného vzorce cis-[Pt(L)₂I₂] I, vyjádřené strukturálním vzorcem I', kde symbol L představuje 7-azaindol nebo jeho derivát vázaný na atom platiny přes atom dusíku N7, přičemž pokud L představuje derivát 7-azaindolu, tak alespoň jeden ze substituentů R2, R3, R4 a R5 je vybrán z funkčních skupin alkyl nebo halogen, kde halogen je vybrán ze skupiny F, Cl, Br, I, a alkyl představuje rozvětvený nebo nerozvětvený uhlovodíkový řetězec z 1 až 6, především pak z 1 až 4, atomů uhlíku. Komplexy jsou určeny jako farmakologické prostředky pro použití pro léčbu prsního karcinomu a/nebo pro léčbu osteosarkomu a/nebo pro léčbu karcinomu vaječniku a/nebo pro léčbu karcinomu vaječniku rezistentního vůči cisplatině a/nebo pro léčbu karcinomu plic a/nebo pro léčbu karcinomu děložního čípku a/nebo pro léčbu maligního melanomu.

- (74) Ing. Petr Soukup, Vídeňská 8, Olomouc, 77200



- (51) **C07D 233/86** (2006.01)
2014-97
 (71) Zentiva, k.s., Praha 10 - Dolní Měcholupy, CZ
 (72) Davis Dita, Praha 2, CZ
 Dammer Ondřej, Hostivice, CZ
 Ridvan Luděk, Praha 10, CZ
 Lehnert Petr, Praha 10, CZ
 (54) **Krystalické formy enzalutamidu**
 (22) 12.02.2014
 (57) Předmětem řešení jsou nové krystalické formy enzalutamidu označené jako formy 1, 2, 3 a 4. Tyto formy byly charakterizované RTG práškovou difrakcí a ¹H NMR. Krystalizaci se ve všech případech rozumí rozpouštění enzalutamidu při zvýšené teplotě popř. za varu v daném rozpouštědle, postupné pozvolné ochlazení získaného roztoku na teplot 23 až 27 °C, ponechání směsi prokrytalizovat při teplotě 23 až 27 °C, případně nižší (tj. 0 °C až zhruba -20 °C), a následná izolace krystalů odsátím. Pro krystalizaci se vždy použije minimální rozpouštědla/směsi rozpouštědel, ve kterém se enzalutamid rozpustí beze zbytku.

- (74) Rott, Růžička & Guttmann Patentová, známková a advokátní kancelář, Ing. Jana Fuchsová, Vinohradská 37, Praha 2, 12000

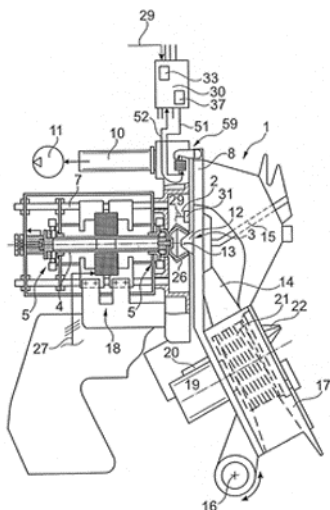
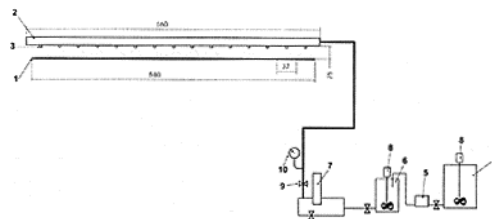
- (51) **C07F 15/00** (2006.01)
C07D 471/04 (2006.01)
A61K 31/437 (2006.01)
A61K 33/24 (2006.01)
A61P 35/00 (2006.01)
 (21) **2014-275**
 (71) Univerzita Palackého, Olomouc, CZ
 (72) Trávníček Zdeněk prof. RNDr., Ph.D., Štěpánov, CZ
 Štarha Pavel Mgr., Ph.D., Dub nad Moravou, CZ
 Dvořák Zdeněk prof. RNDr., Ph.D. DrSc., Olomouc, CZ
 (54) **Dijodo-komplexy platiny a jejich použití pro přípravu léčiv k léčbě nádorových onemocnění**

- (51) **C09C 3/00** (2006.01)
C09C 3/04 (2006.01)
C09C 1/22 (2006.01)
 (21) **2014-89**
 (71) Vysoká škola báňská-Technická univerzita Ostrava, Ostrava- Poruba, CZ
 (72) Černotová Lenka Ing., Frýdek- Místek, CZ
 Čablík Vladimír doc. Ing., Ph.D., Ostrava- Poruba, CZ
 (54) **Způsob zpracování červeného kalu a oranžový pigment připravený tímto způsobem**
 (22) 10.02.2014
 (57) Způsob zpracování červeného kalu z průmyslového odpadu vzniklého při zpracování bauxitu a oranžový anorganický pigment připravený tímto způsobem. Proces zahrnuje následující kroky: odvodnění, předúpravu parametrů zrnitosti a pH, první kalcinaci při 600 až 950 °C, bakteriální loužení kulturou Acidithiobacillus ferrooxidans, filtraci, promývání vodou, druhou kalcinaci při 600 až 950 °C, promývání vodou, sušení a mletí. Připravený pigment je oranžové barvy a lze jej použít do nátěrových hmot a při restauraci nástěnných maleb a sgrafita. Restauráční směsí s jeho obsahem.

- (51) **D01H 4/12** (2006.01)
G01B 7/14 (2006.01)
 (21) **2015-76**
 (71) Saurer Germany GmbH & Co. KG, 42897 Remscheid, DE
 (72) Balboul Nour-Eddine, 50969 Köln, DE
 (54) **Rotorové dopřádací zařízení pro předání s otevřeným koncem a způsob provozování rotorového dopřádacího zařízení pro předání s otevřeným koncem**
 (22) 06.02.2015
 (57) Rotorové dopřádací zařízení (1) pro předání s otevřeným koncem obsahuje skříň (2) rotoru, v níž je uložen spřádací rotor (3) a otáčivý víkový prvek (8) pro uzavření skříň (2) rotoru. Dále obsahuje měřicí cívku (31) a

elektricky a/nebo magneticky vodivý měřicí prvek (32), které jsou uloženy tak, že vzájemným pohybem mezi skříní (2) rotoru a víkovým prvkem (8) se mění impedance (Z_m) měřicí cívky (31). A dále obsahuje vyhodnocovací prostředky (33), jimiž může být snímání veličina ovlivňovaná impedancí (Z_m) měřicí cívky (31). Při předení s otevřeným koncem se snímá veličina ovlivňovaná impedancí (Z_m) měřicí cívky (31).

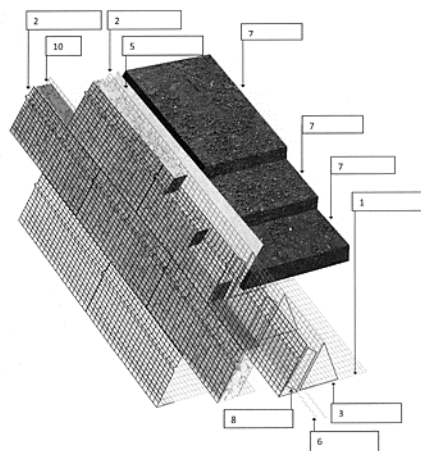
- (74) Společná advokátní kancelář Všecka Zelený Švorčík Kalenský a partneři, JUDr. Otakar Švorčík, advokát, Hálkova 2, Praha 2, 12000



- (51) **D21H 17/67** (2006.01)
D21H 21/36 (2006.01)
D21H 19/38 (2006.01)
- (21) **2015-122**
- (71) APIS spółka z ograniczona odpowiedzialnoscia, Chodecz 87-860, PL
- (72) Fijalkowski Henryk Andrzej, Chodecz 87-860, PL
Bloch Piotr, Ostroleka 07-417, PL
- (54) **Způsob výroby papíru s biostatickými vlastnostmi a zařízení pro provádění tohoto způsobu**
- (22) 11.09.2012
- (57) Předkládané řešení se týká způsobu výroby papíru pro výrobu lepenky nebo samotné lepenky s biostatickými vlastnostmi na bázi suspenzí recyklovaného papíru nebo odpadního papíru, v němž se z recyklovaného papíru připraví v systému přípravy odpadního papíru suspenze rozmělněného odpadního papíru. Tato suspenze se následně mele, odstraní se nečistoty, následně se odvodní na sítu. Z takto vzniklé hmoty se vytvoří jedno – nebo vícevrstvý pás papíru nebo lepenky. Pás se dále podrobí vstupnímu sušení, povrchovému zalepení a konečnému dosušení. Způsob se vyznačuje tím, že na papírový pás se v průběhu sušení nanese vodná suspenze TiO_2 koncentrací ne vyšší než 1 %, a vytvoří se tak povlak s biocidními vlastnostmi. Řešení dále poskytuje zařízení podle vynálezu, které se skládá z linky přípravy odpadního papíru, která je vybavena rozvlákňovačem, mlýny, čerpadly, třídíči, a z papírenského stroje, jehož součástí jsou: sušící válce, síto, lisy a navíječka.
- (74) INVENTIA s. r. o., RNDr. Kateřina Hartvichová, Na Bělidle 3, Praha 5, 15000

- (51) **E02D 17/20** (2006.01)
E02D 29/02 (2006.01)
E02B 3/12 (2006.01)
- (21) **2014-30**
- (71) ALGON, a.s., Praha 5, CZ
- (72) Nohejl Michael Ing., Cheb, CZ
- (54) **Konstrukce z vyztužené zeminy**
- (22) 16.01.2014
- (57) Konstrukce z vyztužené zeminy, která je tvořena, výztužnými a lícovými sítěmi (1, 2) vzájemně systémově propojenými ocelovými spirálami (6), přičemž na alespoň jednom svislém prvku druhé části (2.2) lícové sítě (2), která tvoří čelo konstrukce z vyztužené zeminy, je vytvořen alespoň jeden prolis (4). Prolisy (4) jsou vytvořeny na prvcích této druhé části (2.2) lícové sítě (2) v nejméně jedné řadě celé délky sítě nebo jsou vytvořeny nepravidelně. Prolisy (4) jsou vytvořeny tak, že jejich vrcholy směřují od roviny lícové sítě (2) kopírující čelo konstrukce směrem od násypu, přičemž ve vrcholem prolisu (4) probíhá prvek lícové sítě (2).

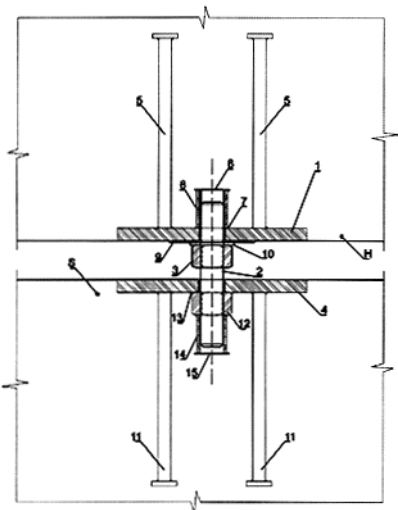
- (74) LOSKOTOVÁ & partneři, patentová a známková kancelář, Ing. Jarmila Loskotová, K Závětinám 727, Praha 5, 15500



- (51) **E04B 1/04** (2006.01)
E04B 1/41 (2006.01)
E04C 2/04 (2006.01)
- (21) **2014-94**
- (71) České vysoké učení technické v Praze, Fakulta stavební, Katedra konstrukcí pozemních staveb, Praha 6, CZ
- (72) Witzany Jiří prof. Ing., DrSc., Praha 6, CZ
Čejka Tomáš doc. Ing., Ph.D., Praha 13, CZ
Zigler Radek Ing., Ph.D., Praha 5, CZ
- (54) **Demontovatelný spoj prefabrikovaných betonových dílců**
- (22) 11.02.2014
- (57) Vynález se týká demontovatelných spojů prefabrikovaných stěnových betonových dílců ve stavebnicovém provedení svíslé stěnové konstrukce opatřené spojovacími prostředky. Jedná se o prefabrikovaný systém z technologicky příbuzných deskových a stěnových prefabrikovaných dílců s demontovatelnými prvky s možností jejich rozebrání a opětovného sestavení na jiném místě, přičemž sestává z kovových desek (1) a dalších

kovových desek (4) zabudovaných do paty horního stěnového dílce (H) a zhlaví spodního stěnového dílce (S) pomocí kotevní výztuže (5) a další kotevní výztuže (11). Horní stěnový dílec (H) ve výhodném provedení spočívá na spodním stěnovém dílci (S) prostřednictvím kovové montážní, popřípadě osazovací závitové tyče (2), opatřené výškově vyrovnanou osazovací maticí (3) s podložkou (10) z tuhé plastické hmoty, zasunuté do kovové trubky (6) spojené s kovovou deskou (1), a šroubového spoje s kotevní maticí (12) spojené dalším svarem (13) s další kovovou deskou (4).

(74) Ing. Václav Kratochvíl, Husníkova 2086/22, Praha 13, 15800



(51) **F04B 39/00** (2006.01)
F04B 39/12 (2006.01)
F04C 29/00 (2006.01)

(21) **2014-781**

(71) Mitsubishi Electric Corporation, Tokyo 100-8310, JP

(72) Fukaya Atsuyoshi, Tokyo 100-8310, JP

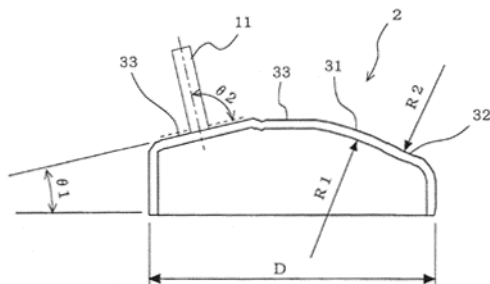
Maeyama Hideaki, Tokyo 100-8310, JP

(54) **Utěsněný kompresor**

(22) 12.11.2014

(57) Víčková část (2a) horní části (2) nádoby u utěsněné nádoby (3) má kupolovitý tvar, vytvořený jako celek prostřednictvím množiny kulových ploch (31), jejichž středy oblouků jsou umístěny na vnitřní straně utěsněné nádoby, množiny kulových ploch (32), jejichž středy oblouků jsou umístěny na vnější straně utěsněné nádoby, nebo kombinací kulové plochy (31), jejíž střed oblouku je umístěn na vnitřní straně utěsněné nádoby, a kulové plochy (32), jejíž střed oblouku je umístěn na vnější straně utěsněné nádoby.

(74) Čermák a spol., JUDr. Karel Čermák, Elišky Peškové 15/735, Praha 5, 15000



(51) **F04C 18/336** (2006.01)

(21) **2014-196**

(71) Mitsubishi Electric Corporation, Tokyo 100-8310, JP

(72) Maeyama Hideaki, Tokyo 100-8310, JP

Sato Koichi, Tokyo 100-8310, JP

(54) **Chladicí kompresor**

(22) 17.04.2013

(57) Chladicí kompresor, uzpůsobený pro stlačování etylén fluorouhlovodíku nebo směsi, obsahující etylén fluorouhlovodík, jako chladivo, přičemž chladicí kompresor obsahuje: kompresní prvek, uspořádaný pro stlačování chladiva a obsahující kluzně posuvnou součást, která představuje kluzně posuvnou část, a chladicí olej, uzpůsobený pro přivádění ke kluzně posuvné součásti za účelem mazání kluzně posuvné části, přičemž inhibitor polymerizace, uzpůsobený pro potlačování polymerizace chladiva, je obsažen v chladicím oleji.

(74) Čermák a spol., JUDr. Karel Čermák, Elišky Peškové 735/15, Praha 5, 15000

(51) **F04C 18/356** (2006.01)

F04C 29/02 (2006.01)

(21) **2014-195**

(71) Mitsubishi Electric Corporation, Tokyo 100-8310, JP

(72) Maeyama Hideaki, Tokyo 102-0073, JP

Sato Koichi, Tokyo 100-8310, JP

(54) **Chladicí kompresor**

(22) 17.04.2013

(57) Chladicí kompresor, uzpůsobený pro stlačování etylén fluorouhlovodíku nebo směsi, obsahující etylén fluorouhlovodík, jako chladivo, přičemž chladicí kompresor obsahuje: kompresní prvek, uspořádaný pro stlačování chladiva a obsahující kluzně posuvnou součást, která představuje kluzně posuvnou část, a chladicí olej, uzpůsobený pro přivádění ke kluzně posuvné součásti za účelem mazání kluzně posuvné části, přičemž alespoň jedna z kluzně posuvných ploch kluzně posuvné součásti je vytvořena z nekovového materiálu, a přičemž inhibitor polymerizace, uzpůsobený pro potlačování polymerizace chladiva, je obsažen v chladicím oleji.

(74) Čermák a spol., JUDr. Karel Čermák, Elišky Peškové 735/15, Praha 5, 15000

(51) **F21V 7/04** (2006.01)

F21V 7/08 (2006.01)

F21V 7/20 (2006.01)

F21V 7/10 (2006.01)

F21V 5/04 (2006.01)

F21W 101/10 (2006.01)

F21W 101/02 (2006.01)

F21Y 101/02 (2006.01)

(21) **2013-925**

(71) Varroc Lighting Systems, s.r.o., Šenov u Nového Jičína, CZ

(72) Bárta Ondřej, Ostrava - Zábřeh, CZ

Chmela Radek, Slavičín, CZ

Kreml Tomáš, Ostrava - Poruba, CZ

Straka Petr, Babice, CZ

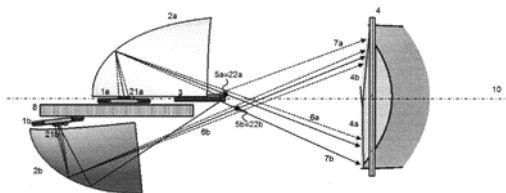
(54) **Světlomet motorového vozidla**

(22) 22.11.2013

(57) Světlomet motorového vozidla, sestávající ze světelných zdrojů (1a, 1b) typu LED; z reflektoru (2) obsahujícího horní část (2a) s předmětovým ohniskem (21a), k němuž přiléhá horní světelný zdroj (1a) a spodní část (2b) s předmětovým ohniskem (22b), k němuž přiléhá dolní světelný zdroj (1b); z clony (3, 9) uspořádané svou ořezovou hranou v blízkosti optické osy (10) světlometu a ze spojné čočky (4) sestávající alespoň ze dvou segmentů (4a, 4b) s vlastními předmětovými ohnisky (5a, 5b), přičemž dolní segment (4a) uspořádaný v dolní části spojné čočky (4), má větší optickou mohutnost, než horní segment (4b) uspořádaný v horní části spojné čočky (4), předmětová ohniska (5a, 5b) segmentů (4a, 4b) spojné čočky (4) jsou umístěna v blízkosti optické osy (10) světlometu mezi zdroji světla (1a, 1b) a spojnou čočkou (4) a přiléhají k obrazovým

ohniskům (22a, 22b) částí (2a, 2b) reflektoru (2), a předmětové ohnisko (5a) dolního segmentu (4a) spojné čočky (4) přiléhá k ořezové hraně clony (3, 9), kde předmětové ohnisko (5b) horního segmentu (4b) spojné čočky (4), ke kterému přiléhá obrazové ohnisko dolní části (22b) reflektoru (2b), leží mimo oblast předmětového ohniska (5a) dolního segmentu (4a) za a pod předmětovým ohniskem (5a) dolního segmentu (4a) spojné čočky (4) ve směru postupu paprsků z reflektoru k čočce.

- (74) FISCHER & PARTNER Intellectual Property s.r.o., Na Hrobcí 294/5, Praha 2, 12800



- (51) **F25B 30/02** (2006.01)

(21) **2014-96**

(71) Činčura Pavel, Dunajovice, CZ

Murajda Tomáš Andrej Ing., 831 04 Bratislava-Nové Město, SK

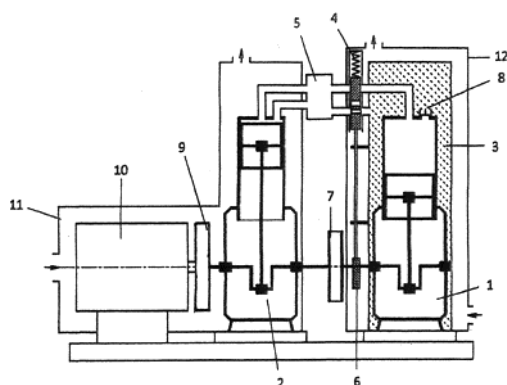
(72) Murajda Tomáš Andrej Ing., 831 04 Bratislava-Nové Město, SK

(54) **Speciální tepelné čerpadlo**

(22) 12.02.2014

(57) Speciální tepelné čerpadlo sestává z motoru (2), jehož hřídel je na jedné straně osazena setrvačnicí (9) a je propojena s elektromotorem (10), přičemž vše je uloženo v teplodávajícím výměníku (11), na druhé straně je hřídel propojena přes termoizolační spojku (7) s výstupní hřídelí kompresoru (1), kompresor (1) může být uložen v zásobníku stlačeného pracovního plynu (3), přičemž na jeho hřídeli je uložena vačka (6), která prostřednictvím táhla ovládá dvojcestný ventil (4) a vše je uloženo v teplo odvádějícím výměníku (12), přičemž hlava válce kompresoru (1) je osazena zpětným ventilem (8) a dále potrubím propojeným s dvojcestným ventilem (4), rekuperačním výměníkem (5) a hlavou motoru (2), přičemž hlava jeho válce je propojena druhým potrubím přes rekuperační výměník (5) a ventil (4) se zásobníkem pracovního plynu (3).

- (74) Ing. Vladimír Belfín, patentový zástupce, Litovická 305, Hostivice, 25301



- (51) **G01T 7/00** (2006.01)

G01T 1/24 (2006.01)

G01T 5/00 (2006.01)

G01T 3/00 (2006.01)

G01T 1/29 (2006.01)

H04N 1/04 (2006.01)

(21) **2014-103**

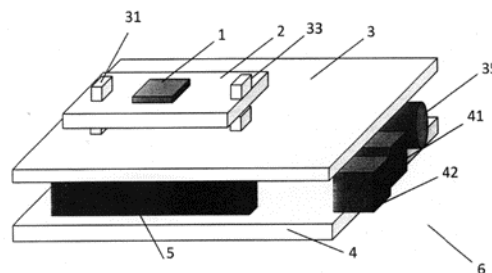
(71) České vysoké učení technické v Praze, Ústav technické a experimentální fyziky, Praha, CZ

(72) Tureček Daniel Ing., Vsetín, CZ

(54) **Uspořádání přenosného zobrazovacího systému pro detekci záření**
(22) 14.02.2014

(57) Uspořádání přenosného zobrazovacího systému pro detekci záření, jenž tvoří adaptační deska (3) a základová deska (45) s mini počítačem (4) zahrnujícím procesor (43). K adaptační desce (3) je pomocí zemnicího konektoru (31) a signálového konektoru (33) připojen nejméně jeden zobrazovací detektor (1) záření uspořádaný na stackové destičce (2), který je přes signálový konektor (33) připojen pomocí pinů na propojovací konektor (5), přičemž samotná adaptační deska (3) je propojena s mini počítačem (4) pomocí pinů propojovacího konektoru (5).

- (74) INPARTNERS GROUP, Ing. Dušan Kendereški, Lidická 51, Brno, 60200



- (51) **G08G 5/00** (2006.01)

G05D 1/08 (2006.01)

B64C 13/22 (2006.01)

G01C 23/00 (2006.01)

G05B 19/00 (2006.01)

(21) **2013-1092**

(71) Vysoké učení technické v Brně, Brno, CZ

(72) Chudý Peter Ing., Ph.D. MBA., Piešťany, SK

Rydló Karol Mgr., Uherské Hradiště - Sady, CZ

Dittrich Petr Ing., Dříteč, CZ

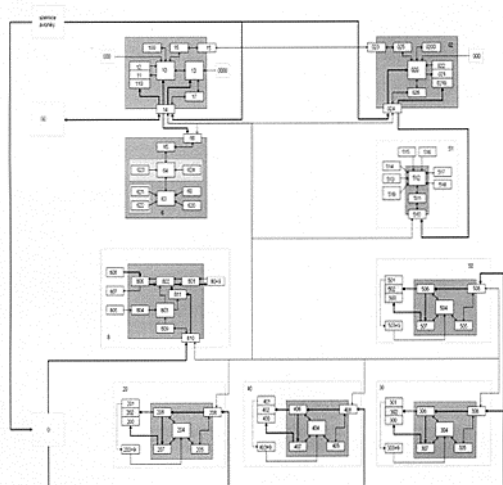
Koloničný Alois Ing., Pardubice, CZ

(54) **Systém automatického řízení letu pro lehké sportovní letouny**

(22) 31.12.2013

(57) Vynález se týká systému automatického řízení letu pro lehké sportovní letouny obsahující primární letový displej (1) s dotykovým uživatelským rozhraním napojeným na řídicí systém letounu s manuálními a automatickými prostředky pro řízení letu a se sítí palubních snímačů systémových, letových a navigačních dat a dále obsahující multifunkční displej (02). Primární letový displej (1) s dotykovým uživatelským rozhraním obsahuje první mikropočítač (10), který je spřažený se zobrazovačem (11) a plošným dotykovým senzorem (12) zobrazovače (11), přičemž první mikropočítač (10) je dále spřažený s RT mikrokontrolérem (13) a primární letový displej (1) je pomocí konektorů (14, 15) napojen na datovou síť letounu, ve které je zařazena soustava elektromechanických aktuátorů (20, 30, 40, 50, 80) k automatickému ovládní řídicích ploch (2, 3, 4) letadla, automatického ovládní propulze (5) v režimu automatického řízení letu a k automatickému ovládní vyvážení.

- (74) Ing. Dobroslav Musil, patentová kancelář, Zábrdovická 11, Brno, 61500



(51) **H01L 31/042** (2014.01)

(21) **2013-973**

(71) Poulek Vladislav Ing., CSc., Jindřichův Hradec, CZ

(72) Poulek Vladislav Ing., CSc., Jindřichův Hradec, CZ

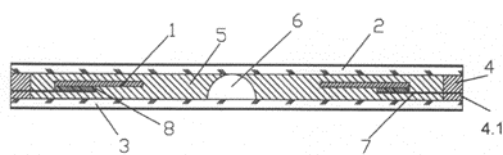
Persits Irina Samuilovna, Moskva, RU

(54) **Solární fotovoltaický panel a způsob jeho výroby**

(22) 05.12.2013

(57) Solární fotovoltaický panel obsahuje propojené fotovoltaické články (1), přední desku (2), zadní desku (3) a vnitřní evakuovaný objem (5) modulu tvořený těsnícím pásem (4) z termoplastického materiálu umístěným mezi přední deskou (2) a zadní deskou (3) určený distančními prvky (6) z průhledného materiálu umístěnými mezi deskami (2) a (3) na vnitřní ploše panelu a vyplněný optickým médiem s nízkým modulem pružnosti, polysiloxanovým gelem. Těsnící pás (4) je tvořen z nejméně dvou vrstev (4.1) a umístění propojených fotovoltaických článků (1) je ve vnitřním objemu (5) zafixováno pomocí fixačních prvků (7) z opticky průhledného materiálu.

(74) Daniela Toningarová, patentový zástupce, Daniela Toningarová, Kamenická 3, Praha 7, 17000



(51) **H01L 31/042** (2014.01)

F24J 2/00 (2014.01)

(21) **2013-974**

(71) Poulek Vladislav Ing., CSc., Jindřichův Hradec, CZ

(72) Poulek Vladislav Ing., CSc., Jindřichův Hradec, CZ

Persits Irina Samuilovna, Moskva, RU

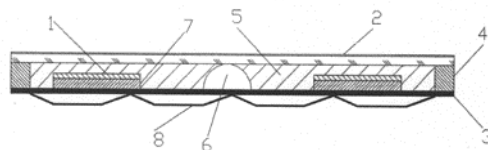
(54) **Zařízení na přeměnu sluneční energie na elektrickou a tepelnou energii**

(22) 05.12.2013

(57) Zařízení na přeměnu sluneční energie na elektrickou a tepelnou energii obsahuje propojené fotovoltaické články (1), přední desku (2), zadní desku (3) a vnitřní vakuovaný objem (5) modulu, vytvořený pomocí těsnící

vložky (4) z termoplastických materiálů, umístěné mezi deskami (2, 3) a pomocí distančních prvků (6), umístěných mezi deskami (2, 3) uvnitř panelu, přičemž vnitřní vakuovaný objem (5) panelu je vyplněn optickým médiem v podobě měkkého polysiloxanového gelu. Zadní desku (3) tvoří plochý tepelný výměník, který je opatřen trubkovým, nebo libovolným jiným kolektorem (8) teplotnosné kapaliny. Fotovoltaické články (1) jsou připojeny na tepelný výměník (3) pomocí vrstvy (7) tepelně vodivého a elektricky nevodivého měkkého siloxanového gelu, nebo pomocí oboustranné lepicí tepelně vodivé a elektricky nevodivé lepicí pásky.

(74) Daniela Toningarová, patentový zástupce, Daniela Toningarová, Kamenická 3, Praha 7, 17000



(51) **H01L 31/042** (2014.01)

(21) **2013-975**

(71) Poulek Vladislav Ing., CSc., Jindřichův Hradec, CZ

(72) Poulek Vladislav Ing., CSc., Jindřichův Hradec, CZ

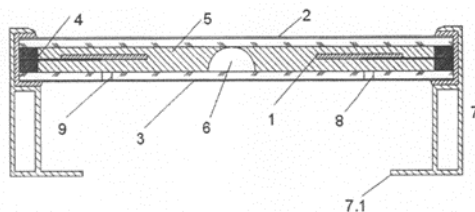
Persits Irina Samuilovna, Moskva, RU

(54) **Způsob výroby fotovoltaického panelu**

(22) 05.12.2013

(57) Způsob výroby fotovoltaického panelu zahrnuje: vytvoření vnitřního objemu panelu pomocí těsnící vrstvy (4) termoplastického materiálu, umístěné mezi dvěma deskami na jejich obvodu, pomocí vakuování a stlačení vlivem atmosférickém tlaku, přičemž mezi deskami se umístí fotovoltaické články (1) a distanční prvky (6) z průhledného materiálu s indexem lomu blízkým indexu lomu polysiloxanového gelu; zaplnění vnitřního objemu optickým médiem měkkým polysiloxanovým gelem s nízkým modulem pružnosti, přičemž zesítnění gelu probíhá v rozmezí teplot od pokojové teploty do teploty 150 °C. Před evakuací a naplněním vnitřního objemu (5) se na celý obvod sestaveného panelu připevní pomocí elastické vložky rám (7) z kovu, kovové slitiny nebo z plastu zajišťující jeho těsnost a pevnost. V zadní desce (3) se vytvoří nejméně jeden otvor (8, 9) pro vakuování a zalévání polysiloxanovou kapalinou, k němuž je hermeticky připevněn příslušný adaptér.

(74) Daniela Toningarová, patentový zástupce, Daniela Toningarová, Kamenická 3, Praha 7, 17000



Zveřejněné přihlášky vynálezů - přehled podle třídících znaků

A 23 K 1/20	(2006.01)	2014-87	E 02 D 29/02	(2006.01)	2014-30
A 61 K 31/437	(2006.01)	2014-275	E 04 B 1/41	(2006.01)	2014-94
A 61 K 33/24	(2006.01)	2014-275	E 04 C 2/04	(2006.01)	2014-94
A 61 M 37/00	(2006.01)	2014-216	F 04 B 39/12	(2006.01)	2014-781
A 61 P 35/00	(2006.01)	2014-275	F 04 C 29/00	(2006.01)	2014-781
B 01 D 15/08	(2006.01)	2013-885	F 04 C 29/02	(2006.01)	2014-195
B 21 D 5/00	(2006.01)	2014-219	F 21 V 5/04	(2006.01)	2013-925
B 23 K 26/24	(2014.01)	2014-219	F 21 V 7/08	(2006.01)	2013-925
B 23 K 26/38	(2014.01)	2014-219	F 21 V 7/10	(2006.01)	2013-925
B 29 C 33/40	(2006.01)	2013-1032	F 21 V 7/20	(2006.01)	2013-925
B 29 C 33/50	(2006.01)	2013-1032	F 21 W 101/02	(2006.01)	2013-925
B 29 C 70/34	(2006.01)	2014-80	F 21 W 101/10	(2006.01)	2013-925
B 30 B 15/02	(2006.01)	2013-1032	F 21 Y 101/02	(2006.01)	2013-925
B 32 B 5/22	(2006.01)	2014-80	F 24 J 2/00	(2014.01)	2013-974
B 32 B 27/06	(2006.01)	2014-80	F 28 D 21/00	(2006.01)	2014-216
B 64 C 13/22	(2006.01)	2013-1092	G 01 B 7/14	(2006.01)	2015-76
C 07 D 471/04	(2006.01)	2014-275	G 01 C 23/00	(2006.01)	2013-1092
C 07 G 99/00	(2009.01)	2014-87	G 01 T 1/24	(2006.01)	2014-103
C 07 K 14/79	(2006.01)	2013-885	G 01 T 1/29	(2006.01)	2014-103
C 09 C 1/22	(2006.01)	2014-89	G 01 T 3/00	(2006.01)	2014-103
C 09 C 3/04	(2006.01)	2014-89	G 01 T 5/00	(2006.01)	2014-103
D 01 H 4/48	(2006.01)	2015-75	G 05 B 19/00	(2006.01)	2013-1092
D 21 H 19/38	(2006.01)	2015-122	G 05 D 1/08	(2006.01)	2013-1092
D 21 H 21/36	(2006.01)	2015-122	H 04 N 1/04	(2006.01)	2014-103
E 02 B 3/12	(2006.01)	2014-30			

Seznam přihlašovatelů zveřejněných přihlášek vynálezů

(71)	(21)	(51)	(71)	(21)	(51)
ALGON, a.s., Praha 5, CZ	2014-30	E 02 D 17/20	Ústav Geoniky AV ČR, v. v. i., Ostrava- Poruba, CZ	2013-871	B 05 B 1/08
APIS spółka z ograniczona odpowiedzialnoscia, Chodecz 87-860, PL	2015-122	D 21 H 17/67	Varroc Lighting Systems, s.r.o., Šenov u Nového Jičína, CZ	2013-925	F 21 V 7/04
České vysoké učení technické v Praze, Fakulta stavební, Katedra konstrukcí pozemních staveb, Praha 6, CZ	2014-94	E 04 B 1/04	Vysoká škola báňská- Technická univerzita Ostrava, Ostrava- Poruba, CZ	2014-89	C 09 C 3/00
České vysoké učení technické v Praze, Ústav technické a experimentální fyziky, Praha, CZ	2014-103	G 01 T 7/00	Vysoké učení technické v Brně, Brno, CZ	2013-1032	B 30 B 5/02
Mitsubishi Electric Corporation, Tokyo 100-8310, JP	2014-195	F 04 C 18/356	Vysoké učení technické v Brně, Brno, CZ	2013-1092	G 08 G 5/00
Mitsubishi Electric Corporation, Tokyo 100-8310, JP	2014-196	F 04 C 18/336	Výzkumný a zkušební letecký ústav, a.s., Praha 9- Letňany, CZ	2014-80	B 29 C 33/38
Mitsubishi Electric Corporation, Tokyo 100-8310, JP	2014-781	F 04 B 39/00	Zentiva, k.s., Praha 10 - Dolní Měcholupy, CZ	2014-97	C 07 D 233/86
ReConsulting a.s., organizační složka, Praha 6- Břevnov, CZ	2014-87	A 23 K 1/14	Činčura Pavel, Dunajovice, CZ	2014-96	F 25 B 30/02
Saurer Germany GmbH & Co. KG, 42897 Remscheid, DE	2015-75	B 65 H 54/26	Macek Jan Ing., Praha 4, CZ	2013-763	B 27 N 7/00
Saurer Germany GmbH & Co. KG, 42897 Remscheid, DE	2015-76	D 01 H 4/12	Pacal Jan, Velké Meziříčí, CZ	2014-216	A 61 M 1/00
TRUMPF Werkzeugmaschinen GmbH + Co. KG, 71254 Ditzingen, DE	2014-219	B 21 D 21/00	Poulek Vladislav Ing., CSc., Jindřichův Hradec, CZ	2013-973	H 01 L 31/042
Univerzita Palackého, Olomouc, CZ	2013-885	A 23 J 1/20	Poulek Vladislav Ing., CSc., Jindřichův Hradec, CZ	2013-974	H 01 L 31/042
Univerzita Palackého, Olomouc, CZ	2014-275	C 07 F 15/00	Poulek Vladislav Ing., CSc., Jindřichův Hradec, CZ	2013-975	H 01 L 31/042
			Rossi Jan, Bystřice nad Pernštejnem, CZ	2013-476	B 26 B 13/00

FG4A

Udělené patenty - přehled podle čísel patentů

V období uzávěrky tohoto čísla Věstníku udělil Úřad průmyslového vlastnictví tyto patenty.

305360	<i>C 07 D 211/58</i>	(2006.01)	305366	<i>F 01 D 9/02</i>	(2006.01)	305372	<i>F 21 V 7/04</i>	(2006.01)
305361	<i>H 04 W 24/08</i>	(2009.01)	305367	<i>A 62 C 31/22</i>	(2006.01)	305373	<i>G 01 T 7/00</i>	(2006.01)
305362	<i>G 01 D 4/08</i>	(2006.01)	305368	<i>B 61 H 7/02</i>	(2006.01)	305374	<i>C 07 F 15/00</i>	(2006.01)
305363	<i>G 01 R 1/067</i>	(2006.01)	305369	<i>C 07 F 7/12</i>	(2006.01)	305375	<i>B 09 B 5/00</i>	(2006.01)
305364	<i>H 05 G 2/00</i>	(2006.01)	305370	<i>B 05 B 1/08</i>	(2006.01)			
305365	<i>G 01 N 27/02</i>	(2006.01)	305371	<i>A 23 J 1/20</i>	(2006.01)			

FG4A

Udělené patenty - přehled podle MPT

(51)	<i>A23J 1/20</i>	(2006.01)	(54)	Simulátor difuzních úniků plynů z povrchu skládek	
	<i>A23J 3/08</i>	(2006.01)	(22)	11.02.2010	
	<i>A23C 21/00</i>	(2006.01)			
	<i>B01D 15/08</i>	(2006.01)	(51)	<i>B61H 7/02</i>	(2006.01)
	<i>C07K 14/79</i>	(2006.01)		<i>F16D 65/04</i>	(2006.01)
(11)	305371			<i>F16D 69/00</i>	(2006.01)
(40)	19.08.2015		(11)	305368	
(21)	2013-885		(40)	08.10.2014	
(73)	Univerzita Palackého, Olomouc, CZ		(21)	2013-242	
(72)	Holá Kateřina Mgr., Olomouc, CZ		(73)	Diafrik Components s.r.o., Potštejn, CZ	
	Zbořil Radek prof. RNDr., Ph.D., Olomouc, CZ		(72)	Matús Eduard Ing., MBA., Šumperk, CZ	
	Medřík Ivo Bc., Drahanovice, CZ			Řehák Otakar Ing., Potštejn, CZ	
(54)	Způsob separace syrovátkových proteinů z mléčného média a zařízení k provádění tohoto způsobu		(54)	Brzdový špalík	
(22)	15.11.2013		(22)	28.03.2013	
(74)	Ing. Petr Soukup, Videňská 8, Olomouc, 77200		(74)	Ing. Petr Soukup, Videňská 8, Olomouc, 77200	
(51)	<i>A62C 31/22</i>	(2006.01)	(51)	<i>C07D 211/58</i>	(2006.01)
	<i>A62C 31/03</i>	(2006.01)		<i>C07D 401/12</i>	(2006.01)
	<i>A62C 31/02</i>	(2006.01)		<i>C07D 401/14</i>	(2006.01)
	<i>A62C 27/00</i>	(2006.01)		<i>C07D 405/14</i>	(2006.01)
	<i>A62C 25/00</i>	(2006.01)		<i>C07D 413/14</i>	(2006.01)
	<i>B25J 5/00</i>	(2006.01)		<i>C07D 417/14</i>	(2006.01)
	<i>B25J 19/00</i>	(2006.01)		<i>A61K 31/4468</i>	(2006.01)
(11)	305367			<i>A61K 31/4523</i>	(2006.01)
(40)	12.12.2012			<i>A61P 5/00</i>	(2006.01)
(21)	2011-231		(11)	305360	
(73)	SLEZSKÁ MECHATRONIKA a.s., Ostrava - Moravská Ostrava, CZ		(40)	11.12.2002	
	Haladová Petra, Horní Bludovice, CZ		(21)	2002-2060	
(72)	Mrůzek Pavel Ing., Ostrava - Zábřeh, CZ		(73)	IPSEN PHARMA, S.A.S., 92100 Boulogne-Billancourt, FR	
	Polák Daniel Ing., Ostrava - Svinov, CZ		(72)	Thurieu Christophe, 75016 Paris, FR	
	Haladová Petra Ing., Horní Bludovice, CZ			Gonzalez Jérôme, 74100 Annemasse, FR	
(54)	Automatizovaný interface pro říditelné mechanické propojení			Moinet Christophe, Chatenay Malabry, FR	
(22)	20.04.2011		(54)	4-Aminopiperidinové deriváty, způsob jejich přípravy a použití jako léčiva a farmaceutická kompozice s obsahem těchto derivátů	
(51)	<i>B05B 1/08</i>	(2006.01)	(32)	14.12.1999	
(11)	305370		(31)	1999 15724	
(40)	19.08.2015		(33)	FR	
(21)	2013-871		(86)	PCT/FR2000/003497	
(73)	Ústav Geoniky AV ČR, v. v. i., Ostrava- Poruba, CZ		(87)	WO 2001/044191	
(72)	Říha Zdeněk Ing., Ph.D., Brno, CZ		(22)	13.12.2000	
(54)	Nástroj a hydrodynamická tryska pro generování vysokotlakého pulzujícího paprsku kapaliny bez kavitace a nasycených par		(74)	Společná advokátní kancelář Vsetečka Zelený Švorčík Kalenský a partneři, JUDr. Otakar Švorčík, Hálkova 2, Praha 2, 12000	
(22)	11.11.2013				
(74)	PATENT SKY s.r.o., Ing. Petra Kolářová, Dušní 8/11, Praha 1, 11000		(51)	<i>C07F 15/00</i>	(2006.01)
(51)	<i>B09B 5/00</i>	(2006.01)		<i>C07D 471/04</i>	(2006.01)
	<i>G01N 33/00</i>	(2006.01)		<i>A61K 31/437</i>	(2006.01)
	<i>G01N 33/24</i>	(2006.01)		<i>A61K 33/24</i>	(2006.01)
	<i>G01N 7/14</i>	(2006.01)		<i>A61P 35/00</i>	(2006.01)
(11)	305375		(11)	305374	
(40)	30.11.2011		(40)	19.08.2015	
(21)	2010-111		(21)	2014-275	
(73)	Novák Pavel Ing., Praha 4 - Krč, CZ		(73)	Univerzita Palackého, Olomouc, CZ	
(72)	Novák Pavel Ing., Praha 4 - Krč, CZ		(72)	Trávníček Zdeněk prof. RNDr., Ph.D., Štěpánov, CZ	
				Štarha Pavel Mgr., Ph.D., Dub nad Moravou, CZ	
				Dvořák Zdeněk prof. RNDr., Ph.D. DrSc., Olomouc, CZ	

(54) **Dijodo-komplexy platiny a jejich použití pro přípravu léčiv k léčbě nádorových onemocnění**

(22) 22.04.2014

(74) Ing. Petr Soukup, Vídeňská 8, Olomouc, 77200

(51) **C07F 7/12** (2006.01)

C07F 7/14 (2006.01)

(11) 305369

(40) 12.11.2014

(21) **2013-325**

(73) Ústav chemických procesů Akademie věd České republiky, Praha 6, CZ

(72) Strašák Tomáš Ing., Ph.D., Domašov u Brna, CZ

Čermák Jan doc. Ing., CSc., Horoměřice, CZ

(54) **Způsob přípravy polyfluorovaného činidla**

(22) 02.05.2013

(74) Ing. Petr Řezáč CSc., Jihozápadní III 1145/4, Praha 4 - Spořilov, 14100

(51) **F01D 9/02** (2006.01)

F01D 9/04 (2006.01)

F01D 5/22 (2006.01)

F01D 25/28 (2006.01)

(11) 305366

(40) 10.08.2011

(21) **2011-181**

(73) Sedláček Vlastimil, Louny, CZ

(72) Sedláček Vlastimil, Louny, CZ

(54) **Způsob montáže statorových lopatek turbíny a jejich zajištění pomocí bandáže a zařízení k provádění tohoto způsobu**

(22) 31.03.2011

(74) Ing. Jaroslav Novotný, Římská 45/2135, Praha 2, 12000

(51) **F21V 7/04** (2006.01)

F21V 7/08 (2006.01)

F21V 7/20 (2006.01)

F21V 7/10 (2006.01)

F21V 5/04 (2006.01)

F21W 101/10 (2006.01)

F21W 101/02 (2006.01)

F21Y 101/02 (2006.01)

(11) 305372

(40) 19.08.2015

(21) **2013-925**

(73) Varroc Lighting Systems, s.r.o., Šenov u Nového Jičína, CZ

(72) Bárta Ondřej, Ostrava - Zábřeh, CZ

Chmela Radek, Slavičín, CZ

Kreml Tomáš, Ostrava - Poruba, CZ

Straka Petr, Babice, CZ

(54) **Světlomet motorového vozidla**

(22) 22.11.2013

(74) FISCHER & PARTNER Intellectual Property s.r.o., Na Hrobci 294/5, Praha 2, 12800

(51) **G01D 4/08** (2006.01)

G08C 17/00 (2006.01)

G08C 19/00 (2006.01)

H04L 12/00 (2006.01)

H04B 7/24 (2006.01)

G01D 4/00 (2006.01)

H04Q 9/04 (2006.01)

(11) 305362

(40) 17.07.2002

(21) **2001-2892**

(73) Qundis GmbH, 99974 Mühlhausen/Thüringen, DE

(72) Pahl Uwe, 99974 Mühlhausen, DE

Tunkel Herbert, 37434 Rüdershausen, DE

(54) **Způsob sběru dat a zařízení pro sběr dat**

(32) 16.08.2000

(31) 2000 10040604

(33) DE

(22) 09.08.2001

(74) Čermák Hořejš Matějka a spol., JUDr. Karel Čermák, advokát, Národní 32, Praha 1, 11000

(51) **G01N 27/02** (2006.01)

G01N 15/08 (2006.01)

G01F 1/56 (2006.01)

(11) 305365

(40) 28.12.2011

(21) **2010-475**

(73) Česká zemědělská univerzita v Praze, Praha 6 - Suchdol, CZ

(72) Kumhála František doc. Dr. Ing., Praha 6 - Suchdol, CZ

Prošek Václav, Praha 6 - Bubeneč, CZ

(54) **Segmentový kapacitní snímač průchodnosti partikulárních materiálů**

(22) 16.06.2010

(74) INVENTIA s. r. o., RNDr. Kateřina Hartvichová, Na Bělidle 3, Praha 5, 15000

(51) **G01R 1/067** (2006.01)

G01R 19/145 (2006.01)

G01R 19/165 (2006.01)

G01R 1/07 (2006.01)

(11) 305363

(40) 16.04.2008

(21) **2006-631**

(73) MEG A - Měřicí Energetické Aparáty, a.s., Česká, CZ

(72) Hoder Karel Ing., Blansko, CZ

Strejček Miroslav, Stařeč, CZ

(54) **Ohebný snímač střídavého proudu**

(22) 06.10.2006

(74) Ing. Libor Markes, Grohova 54, Brno, 60200

(51) **G01T 7/00** (2006.01)

G01T 1/24 (2006.01)

G01T 5/00 (2006.01)

G01T 3/00 (2006.01)

G01T 1/29 (2006.01)

H04N 1/04 (2006.01)

(11) 305373

(40) 19.08.2015

(21) **2014-103**

(73) České vysoké učení technické v Praze, Ústav technické a experimentální fyziky, Praha, CZ

(72) Tureček Daniel Ing., Vsetín, CZ

(54) **Uspořádání přenosného zobrazovacího systému pro detekci záření**

(22) 14.02.2014

(74) INPARTNERS GROUP, Ing. Dušan Kendereški, Lidická 51, Brno, 60200

(51) **H04W 24/08** (2009.01)

H04M 3/22 (2006.01)

H04W 24/00 (2009.01)

H04W 36/30 (2009.01)

H04Q 7/34 (2006.01)

H04B 17/00 (2006.01)

(11) 305361

(40) 18.06.2003

(21) **2002-3759**

(73) T-MOBILE DEUTSCHLAND GMBH, Bonn, DE

(72) Adam Rüdiger, Neunkirchen-Seelscheid, DE

Niemeyer Jens, Hennef, DE

Schindler Andreas, Sankt Augustin, DE

(54) **Způsob testování kvality v mobilních radiotelefonních sítích**

(32) 20.02.2001

(31) 2001 10108158

(33) DE

(86) PCT/DE2002/000593

(87) WO 2002/067615

(22) 20.02.2002

(74) JUDr. Miloš Všečeka, Hálkova 2, Praha 2, 12000

(51) **H05G 2/00** (2006.01)

H01S 4/00 (2006.01)

(11) 305364

(40) 15.06.2011

(21) 2009-805		Frolov Oleksandr Ing., Ph.D., Praha 8, CZ
(73) Ústav fyziky plazmatu Akademie věd České republiky, v. v. i., Praha 8, CZ	(54) Zařízení pro vyvedení XUV a/nebo měkkého rentgenového záření z komory do vakua a způsob provedení tohoto procesu	
(72) Prukner Václav Ing., Ph.D., Praha 8, CZ	(22) 02.12.2009	
Koláček Karel RNDr. CSc., Praha 9, CZ	(74) Ing. Václav Herman, Hlavní 43, Průhonice, 25243	
Schmidt Jiří Mgr., Ph.D., Horoměřice, CZ		
Štraus Jaroslav RNDr., Praha 1, CZ		

Seznam majitelů udělených patentů

(73)	(11)	(51)	(2006.01)	(73)	(11)	(51)	(2006.01)
Česká zemědělská univerzita v Praze, Praha 6 - Suchbát, CZ	305365	G 01 N 27/02	(2006.01)	Univerzita Palackého, Olomouc, CZ	305371	A 23 J 1/20	(2006.01)
České vysoké učení technické v Praze, Ústav technické a experimentální fyziky, Praha, CZ	305373	G 01 T 7/00	(2006.01)	Univerzita Palackého, Olomouc, CZ	305374	C 07 F 15/00	(2006.01)
Diafrik Components s.r.o., Potštejn, CZ	305368	B 61 H 7/02	(2006.01)	Ústav chemických procesů Akademie věd České republiky, Praha 6, CZ	305369	C 07 F 7/12	(2006.01)
IPSEN PHARMA, S.A.S., 92100 Boulogne-Billancourt, FR	305360	C 07 D 211/58	(2006.01)	Ústav fyziky plazmatu Akademie věd České republiky, v. v. i., Praha 8, CZ	305364	H 05 G 2/00	(2006.01)
MEgA - Měřicí Energetické Aparáty, a.s., Česká, CZ	305363	G 01 R 1/067	(2006.01)	Ústav Geoniky AV ČR, v. v. i., Ostrava- Poruba, CZ	305370	B 05 B 1/08	(2006.01)
Qundis GmbH, 99974 Mühlhausen/Thüringen, DE	305362	G 01 D 4/08	(2006.01)	Varroc Lighting Systems, s.r.o., Šenov u Nového Jičína, CZ	305372	F 21 V 7/04	(2006.01)
SLEZSKÁ MECHATRONIKA a.s., Ostrava - Moravská Ostrava, CZ	305367	A 62 C 31/22	(2006.01)	Haladová Petra, Horní Bludovice, CZ	305367	A 62 C 31/22	(2006.01)
T-MOBILE DEUTSCHLAND GMBH, Bonn, DE	305361	H 04 W 24/08	(2009.01)	Novák Pavel Ing., Praha 4 - Krč, CZ	305375	B 09 B 5/00	(2006.01)
				Sedláček Vlastimil, Louny, CZ	305366	F 01 D 9/02	(2006.01)

Zveřejněné překlady evropských patentových spisů

U následujících udělených evropských patentů s účinky pro Českou republiku byl majitelem předložen překlad patentového spisu do českého jazyka (§ 35c odst. 2 až 4 zákona č. 527/1990 Sb., v platném znění). Údaje jsou řazeny vzestupně podle čísel evropských patentů.

- | | | | |
|--|-----------|--|-----------|
| (97) EP 1478327 | | (51) A61K 39/00 | (2006.01) |
| (47) 29.04.2015 | | A61K 39/38 | (2006.01) |
| (97) 04.09.2003 | | (96) 17.12.2004 | |
| (51) A61P 37/02 | (2006.01) | (96) 04814839.9 | |
| A61K 8/49 | (2006.01) | (73) Wyeth LLC, New York, NY 10017, US | |
| A61Q 17/04 | (2006.01) | (72) ARUMUGHAM, Rasappa G., Chapel Hill, NC 27516, US | |
| A61K 31/4745 | (2006.01) | PRASAD, A. Krishna, Chapel Hill, NC 27516, US | |
| (96) 20.02.2003 | | (54) Konjugáty imunogenního peptidu a nosiče a způsoby jejich produkce | |
| (96) 03709171.7 | | (32) 530480 P | |
| (73) Meda AB, 170 09 Solna, SE | | (31) 17.12.2003 | |
| (72) MILLER, Richard L., Saint Paul, MN 55133-3427, US | | (33) US | |
| GILLIS, Joseph A., Saint Paul, MN 55133-3427, US | | (86) PCT/US2004/042701 | |
| GASPARI, Anthony A., Saint Paul, MN 55133-3427, US | | (87) WO 2005/058940 | |
| (54) Způsob pro omezování a léčení imunosuprese vyvolané UVB zářením | | (74) Společná advokátní kancelář Všetěčka Zelený Švorčík Kalenský a partneři, JUDr. Michal Havlík, Hálkova 2, Praha 2, 12000 | |
| (32) 358982 P | | | |
| (31) 22.02.2002 | | | |
| (33) US | | | |
| (86) PCT/US2003/004957 | | (97) EP 1707882 | |
| (87) WO 2003/072026 | | (47) 27.05.2015 | |
| (74) ROTT, RŮŽIČKA & GUTTMANN Patentová, známková a advokátní kancelář, Ing. Jana Fuchsová, Vinohradská 37, Praha 2, 12000 | | (97) 04.10.2006 | |
| | | (51) F23Q 3/00 | (2006.01) |
| | | (96) 22.03.2006 | |
| | | (96) 06111542.4 | |
| | | (73) Paul Rauschert GmbH & Co. KG, 96515 Judenbach-Heinersdorf, DE | |
| | | (72) DRECHSEL, Ralf, 96268, Mitwitz, DE | |
| | | (54) Přidržovací plech pro elektrodu | |
| | | (32) 202005005232 U | |
| | | (31) 31.03.2005 | |
| | | (33) DE | |
| | | (74) Čermák a spol., JUDr. Karel Čermák, Elišky Peškové 735/15, Praha 5, 15000 | |
| | | | |
| (97) EP 1540184 | | (97) EP 1769052 | |
| (47) 29.04.2015 | | (47) 20.05.2015 | |
| (97) 11.12.2003 | | (97) 22.12.2005 | |
| (51) F04C 2/16 | (2006.01) | (51) C10B 53/07 | (2006.01) |
| F04C 2/18 | (2006.01) | C10G 1/10 | (2006.01) |
| F04C 2/20 | (2006.01) | C10K 1/16 | (2006.01) |
| (96) 02.06.2003 | | (96) 31.05.2005 | |
| (96) 03756335.0 | | (96) 05750151.2 | |
| (73) M&M Technologies, Inc., Lynden, 98264, WA, US | | (73) Fini, Franco, 58022 Follonica GR, IT | |
| (72) Klassen, James B., Lynden, WA 98264, US | | Mencarelli, Renato, 53041 Asciano SI, IT | |
| (54) Zubové čerpadlo | | PROGET ENERGY S.r.l., 18100 Imperia (IM), IT | |
| (32) 385689 P, 464395 P | | IDROEDIL S.r.l., 18018 Arma di Taggia (IM), IT | |
| (31) 03.06.2002, 18.04.2003 | | (72) FINI, Franco, I-58022 Follonica (GR), IT | |
| (33) US, US | | (54) Linka a způsob umožňující výrobu spalitelných látek depolymerizací produktů z pryže | |
| (86) PCT/US2003/017246 | | (32) FI20040127 | |
| (87) WO 2003/102420 | | (31) 09.06.2004 | |
| (74) Čermák a spol., JUDr. Karel Čermák, Elišky Peškové 15/735, Praha 5, 15000 | | (33) IT | |
| | | (86) PCT/IT2005/000309 | |
| | | (87) WO 2005/121278 | |
| | | (74) Společná advokátní kancelář Všetěčka Zelený Švorčík Kalenský a partneři, JUDr. Michal Havlík, Hálkova 2, Praha 2, 12000 | |
| | | | |
| (97) EP 1569912 | | (97) EP 1781872 | |
| (47) 29.04.2015 | | (47) 22.04.2015 | |
| (97) 17.06.2004 | | (97) 02.03.2006 | |
| (51) C07D 235/18 | (2006.01) | (51) E04H 12/00 | (2006.01) |
| C07D 401/12 | (2006.01) | E04B 1/98 | (2006.01) |
| C07D 403/10 | (2006.01) | (96) 08.06.2005 | |
| C07D 407/12 | (2006.01) | (96) 05748136.8 | |
| C07D 471/04 | (2006.01) | (73) i-360 Attractions Limited, London SW4 0BG, GB | |
| (96) 03.12.2003 | | (72) MARKS, David, London SW4 0BG, GB | |
| (96) 03810056.6 | | BARFIELD, Julia, London SW4 0BG, GB | |
| (73) Pharmacyclics LLC, North Chicago, 60064-6400, IL, US | | (54) Vyhlídková věž | |
| (72) KOLESNIKOV, Aleksandr, San Francisco, CA 94122, US | | (32) 0418879 | |
| RAI, Roopa, San Carlos, CA 94070, US | | (31) 24.08.2004 | |
| SHRADER, William, Dvorak, Belmont, CA 94402, US | | (33) GB | |
| TORKELSON, Steven, M., San Mateo, CA 94403, US | | | |
| WESSON, Kieron, E., San Francisco, CA 94114, US | | | |
| YOUNG, Wendy, B., San Mateo, CA 94402, US | | | |
| (54) Deriváty (2 hydroxybifenyl 3 yl) 1H benzoimidazol 5 karboxamidinu jako inhibitory faktorů VIIa | | | |
| (32) 430981 P | | | |
| (31) 03.12.2002 | | | |
| (33) US | | | |
| (86) PCT/US2003/038635 | | | |
| (87) WO 2004/050637 | | | |
| (74) Traplová Hakr Kubát, advokátní a patentová kancelář, Ing. Eduard Hakr, Přístavní 24, Praha 7, 17000 | | | |
| | | | |
| (97) EP 1701968 | | | |
| (47) 03.06.2015 | | | |
| (97) 30.06.2005 | | | |

- (86) PCT/GB2005/002243
(87) WO 2006/021735
(74) Čermák a spol., JUDr. Karel Čermák, Elišky Peškové 15/735, Praha 5, 15000
-
- (97) **EP 1798399**
(47) 06.05.2015
(97) 20.06.2007
(51) **F04D 25/04** (2006.01)
F02C 3/113 (2006.01)
F02C 7/32 (2006.01)
F02C 7/36 (2006.01)
(96) 08.12.2006
(96) 06125753.1
(73) HISPANO-SUIZA, 92700 Colombes, FR
(72) Linet, Hugues, Henri, Raymond, 92600 Asnieres sur Seine, FR
Mouchino, Cyril, Franck, 75015 Paris, FR
Pettinotti, Serge, Dominique, 92400 Courbevoie, FR
(54) **Systém pro pohánění příslušenství dvourotorového turbínového motoru**
(32) 0553816
(31) 09.12.2005
(33) FR
(74) Společná advokátní kancelář Všetečka Zelený Švorčík Kalenský a partneři, JUDr. Michal Havlík, Hálkova 2, Praha 2, 12000
-
- (97) **EP 1845811**
(47) 20.05.2015
(97) 22.06.2006
(51) **A24D 3/16** (2006.01)
(96) 14.12.2005
(96) 05824620.8
(73) Philip Morris Products S.A., 2000 Neuchâtel, CH
(72) BANERJEA, Ashesh, Richmond, VA 23236, US
LAMBERT, Charles, Richmond, VA 23236, FR
JUPE, Richard, Richmond, VA 23233, US
FINLEY, Arlington, Midlothian, VA 23112, US
(54) **Cigareta s uhlíkem na koudelovém filtru**
(32) 636262 P
(31) 15.12.2004
(33) US
(86) PCT/IB2005/004001
(87) WO 2006/064371
(74) PATENTSERVIS Praha a.s., Na Podkovce 281/10, Praha 4, 14700
-
- (97) **EP 1881263**
(47) 13.05.2015
(97) 23.01.2008
(51) **F21S 8/10** (2006.01)
F21W 101/10 (2006.01)
(96) 18.07.2007
(96) 07112665.0
(73) VALEO VISION, 93012 Bobigny, FR
(72) Dubosc, Christophe, 93250, VILLEMOMBLE, FR
De Lamberterie, Antoine, 75019, PARIS, FR
(54) **Vypouklá vodící plocha**
(32) 0606718
(31) 21.07.2006
(33) FR
(74) Traplová Hakr Kubát, advokátní a patentová kancelář, Ing. Eduard Hakr, Přístavní 24, Praha 7, 17000
-
- (97) **EP 1882679**
(47) 15.04.2015
(97) 30.01.2008
(51) **C05D 5/00** (2006.01)
C05G 3/00 (2006.01)
C05D 9/00 (2006.01)
C05F 1/00 (2006.01)
C05F 11/02 (2006.01)
(96) 19.07.2007
(96) 07014153.6
(73) K+S Aktiengesellschaft, 34111 Kassel, DE
(72) Hoche, Antje, 36404 Vacha, DE
Naundorf, Wolfgang, Prof. Dr., 09599 Freiberg, DE
Stahl, Ingo, Dr. Prof., 34246 Vellmar, DE
-
- (54) **Způsob pro granulaci kieseritu a kieserit obsahujících minerálních hnojiv**
(32) 102006034621
(31) 27.07.2006
(33) DE
(74) Společná advokátní kancelář Všetečka Zelený Švorčík Kalenský a partneři, JUDr. Otakar Švorčík, Hálkova 2, Praha 2, 12000
-
- (97) **EP 1906965**
(47) 06.05.2015
(97) 04.01.2007
(51) **A61K 31/496** (2006.01)
C07D 487/06 (2006.01)
(96) 22.06.2006
(96) 06773773.4
(73) ChemoCentryx, Inc., Mountain View California 94043, US
(72) ZHANG, Penglie, Foster City, California 94404, US
PENNELLS, Andrew M. K., San Francisco, California 94131, US
WRIGHT, John J. Kim, Redwood City, California 94063, US
CHEN, Wei, Fremont, California 94536, US
LELETI, Manmohan R., Sunnyvale, California 94086, US
LI, Yandong, San Jose, California 94127, US
LI, Lianfa, Palo Alto, California 94306, US
XU, Yuan, Fremont, California 94536, US
(54) **Azaindazolové sloučeniny a způsoby použití**
(32) 693525 P
(31) 22.06.2005
(33) US
(86) PCT/US2006/024313
(87) WO 2007/002293
(74) A. Holas & partner Patentová a známková kancelář, Ing. Mgr. Hana Holasová, Křížová 4/105, Brno, 60300
-
- (97) **EP 1982623**
(47) 08.04.2015
(97) 05.07.2007
(51) **A47G 23/032** (2006.01)
A47G 23/14 (2006.01)
A47J 36/34 (2006.01)
(96) 10.02.2006
(96) 06757927.6
(73) "PROMOBEERMAT" Limited Company, 191028 St. Petersburg, RU
(72) VALKOV, Sergey Valentinovich, Konakovo, 171280, RU
(54) **Podložka nebo tácek pro sklenice na nápoje**
(32) 2005141795
(31) 27.12.2005
(33) RU
(86) PCT/RU2006/000074
(87) WO 2007/075109
(74) KOREJZOVÁ & SPOL., v.o.s., JUDr. Petra Korejzová, advokátka, Korunní 810/104 E, Praha 10, 10100
-
- (97) **EP 1988779**
(47) 24.06.2015
(97) 23.08.2007
(51) **A61K 31/69** (2006.01)
C07F 5/02 (2006.01)
(96) 16.02.2007
(96) 07757149.5
(73) Anacor Pharmaceuticals, Inc., Palo Alto, CA 94303, US
BAKER, Stephen, J., Mountain View, CA 94040, US
SANDERS, Virginia, San Francisco, CA 94110, US
AKAMA, Tsutomu, Sunnyvale, CA 94087, US
BELLINGER-KAWAHARA, Carolyn, Redwood City, CA 94061, US
FREUND, Yvonne, Los Altos, CA 94024, US
MAPLES, Kirk, R., San Jose, CA 95132, US
PLATTNER, Jacob, J., Berkeley, CA 94705, US
ZHANG, Yong-Kang, San Jose, CA 95130, US
ZHOU, Huchen, Shanghai 201100, CN
HERNANDEZ, Vincent, S., Watsonville, CA 95076, US
(54) **Malé molekuly obsahující bor jako protizánětlivé látky**
(32) 774532 P, 823888 P
(31) 16.02.2006, 29.08.2006
(33) US, US

(86) PCT/US2007/062350
(87) WO 2007/095638
(74) ŽOVICOVÁ & ZOVIC IP, s.r.o., Záhradnícka 36, 821 08 Bratislava

(97) **EP 1996315**
(47) 29.04.2015
(97) 27.09.2007
(51) **B01D 53/26** (2006.01)
(96) 05.03.2007
(96) 07710573.2
(73) ATLAS COPCO AIRPOWER, NAAMLOZE VENNOOTSCHAP, 2610 Wilrijk, BE
(72) HUBERLAND, Filip, Gustaff, M., B-2570 Duffel, BE
(54) **Zařízení na sušení stlačeného plynu a způsob použití tohoto zařízení**
(32) 200600169
(31) 17.03.2006
(33) BE
(86) PCT/BE2007/000021
(87) WO 2007/106958
(74) KOREJZOVÁ & SPOL., v.o.s., JUDr. Petra Korejzová, advokátka, Korunní 810/104 E, Praha 10 - Vinohrady, 10100

(97) **EP 1997610**
(47) 29.04.2015
(97) 03.12.2008
(51) **B29C 35/00** (2006.01)
B29C 70/42 (2006.01)
B29K 105/24 (2006.01)
(96) 13.03.2008
(96) 08004674.1
(73) Leichtbau-Zentrum Sachsen GmbH, 01307 Dresden, DE
(72) Hufenbach, Werner, Prof. Dr. Ing., 01324 Dresden, DE
Lepper, Martin, Dr., 01279 Dresden, DE
Werner, Jens, Dipl.-Ing., 01640 Coswig, DE
(54) **Způsob výroby výlisků z umělé hmoty tvrditelné teplem**
(32) 102007025471, 102008006588
(31) 31.05.2007, 30.01.2008
(33) DE, DE
(74) UNIPATENT, Mgr. Jiří Macek, Sázavská 16, Praha 2 - Vinohrady, 12000

(97) **EP 2030956**
(47) 22.04.2015
(97) 04.03.2009
(51) **C04B 28/18** (2006.01)
(96) 13.08.2008
(96) 08162336.5
(73) Dyckerhoff GmbH, 65203 Wiesbaden, DE
(72) Parker, Frank, 65205 Wiesbaden, DE
Strunge, Josef, 65203 Wiesbaden, DE
Deuse, Thomas, 63075 Offenbach, DE
(54) **Minerální pojivo a způsob jeho výroby**
(32) 102007040349
(31) 27.08.2007
(33) DE
(74) Rott, Růžička & Guttmann Patentová, známková a advokátní kancelář, Ing. Václav Krmenčík, Vinohradská 37, Praha 2, 12000

(97) **EP 2031183**
(47) 29.04.2015
(97) 04.03.2009
(51) **F01D 5/08** (2006.01)
F01D 3/02 (2006.01)
(96) 28.08.2007
(96) 07016848.9
(73) Siemens Aktiengesellschaft, 80333 München, DE
(72) Walkenhorst, Jan, Dr., 45479 Mülheim an der Ruhr, DE
de Lazzer, Armin, Dr., 45479 Mülheim an der Ruhr, DE
(54) **Hřídel parní turbíny s tepelně izolační vrstvou**
(74) Čermák a spol., JUDr. Karel Čermák, advokát, Elišky Peškové 15/735, Praha 5, 15000

(97) **EP 2032360**
(47) 06.05.2015
(97) 03.01.2008
(51) **B32B 27/30** (2006.01)
B32B 27/40 (2006.01)

(96) 14.03.2007
(96) 07712524.3
(73) Evonik Röhm GmbH, 64293 Darmstadt, DE
(72) HÖSS, Werner, Shanghai 200237, CN
ZIETEK, Michael, 64372 Ober-Ramstadt, DE
ENDERS, Michael, 64807 Dieburg, DE
EBERLE, Christian, 64347 Griesheim, DE
SCHRÖBEL, Sven, 64285 Darmstadt, DE
ALBRECHT, Klaus, 55129 Mainz, DE
BLASS, Rudolf, 64291 Darmstadt, DE
SCHULTES, Klaus, 65193 Wiesbaden, DE
SCHMIDT, Arne, 64285 Darmstadt, DE
(54) **Průsvitný plastový kompozit**
(32) 102006029613
(31) 26.06.2006
(33) DE
(86) PCT/EP2007/052391
(87) WO 2008/000528
(74) Traplová Hakr Kubát, advokátní a patentová kancelář, Ing. Eduard Hakr, Přístavní 24, Praha 7, 17000

(97) **EP 2060376**
(47) 06.05.2015
(97) 20.03.2008
(51) **B29C 33/44** (2006.01)
A61M 39/00 (2006.01)
B29C 33/04 (2006.01)
B29C 33/76 (2006.01)
B29C 45/73 (2006.01)
A61M 5/28 (2006.01)

(96) 11.09.2007
(96) 07807428.3
(73) Daikyo Seiko, LTD., Tokyo 131-0031, JP
(72) TOGASHI, Hiroshi, Tokyo 131-0031, JP
SUDO, Morihito, Tokyo 131-0031, JP
(54) **Forma pro vytvoření stříkačky**
(32) 2006246192
(31) 11.09.2006
(33) JP
(86) PCT/JP2007/068024
(87) WO 2008/032853
(74) Rott, Růžička & Guttmann Patentové, známkové a advokátní kanceláře, Ing. Ivana Menšíková, Vinohradská 37/938, Praha 2, 12000

(97) **EP 2114996**
(47) 06.05.2015
(97) 07.08.2008
(51) **G01N 33/68** (2006.01)
C07K 16/18 (2006.01)
(96) 29.01.2008
(96) 08709295.3
(73) Desentum Oy, 02940 Espoo, FI
(72) JYLHÄ, Sirpa, FI-02210 Espoo, FI
NIEMI, Merja, FI-80130 Joensuu, FI
ROUVINEN, Juha, FI-80140 Joensuu, FI
LAUKKANEN, Marja-Leena, FI-02210 Espoo, FI
SÖDERLUND, Hans, FI-02940 Espoo, FI
TAKKINEN, Kristiina, FI-02200 Espoo, FI
MÄKINEN-KILJUNEN, Soili, FI-00710 Helsinki, FI
HAAHTELA, Tari, FI-00200 Helsinki, FI

(54) **Způsob přípravy hypoalergenů**
(32) 20075059, 887862 P
(31) 29.01.2007, 02.02.2007
(33) FI, US
(86) PCT/FI2008/050026
(87) WO 2008/092992
(74) Společná advokátní kancelář Vsetečka Zelený Švorčík Kalenský a partneři, JUDr. Michal Havlík, Hálkova 2, Praha 2, 12000

(97) **EP 2117707**
(47) 29.04.2015
(97) 04.09.2008
(51) **B01J 29/072** (2006.01)
B01J 29/76 (2006.01)
B01D 53/00 (2006.01)
(96) 27.02.2008

- (96) 08730852.4
(73) BASF Corporation, Florham Park, NJ 07932, US
(72) XUE, Wen-Mei, Dayton, NJ 08810, US
BOORSE, R. Samuel, Skillman, New Jersey 08558, US
JAGLOWSKI, William M., West Orange, New Jersey 07052, US
KOERMER, Gerald Stephen, Basking Ridge, New Jersey 07920, US
MOINI, Ahmad, Princeton, New Jersey 08540, US
PATCHETT, Joseph A., Basking Ridge, NJ 07920, US
BURK, Patrick, Freehold, New Jersey 07728, US
DETTLING, Joseph Charles, Howell, NJ 07731, US
CAUDLE, Matthew Tyler, Hamilton, NJ 08690, US
(54) **Zeolitové katalyzátory měď-cha**
(32) 891835 P
(31) 27.02.2007
(33) US
(86) PCT/US2008/055140
(87) WO 2008/106519
(74) Společná advokátní kancelář Všecka Zelený Švorčík Kalenský a partneři, JUDr. Otakar Švorčík, Hálkova 2, Praha 2, 12000

- (97) **EP 2136629**
(47) 13.05.2015
(97) 18.09.2008
(51) **A01N 37/52** (2006.01)
C07C 257/12 (2006.01)
C07C 257/14 (2006.01)
C07D 295/195 (2006.01)
(96) 08.03.2008
(96) 08716374.7
(73) Bayer Intellectual Property GmbH, 40789 Monheim am Rhein, DE
(72) KUNZ, Klaus, 40625 Düsseldorf, DE
DUNKEL, Ralf, 42799 Leichlingen, DE
GREUL, Jörg, Nico, 42799 Leichlingen, DE
ILG, Kerstin, 51061 Köln, DE
MANSFIELD, Darren, James, 51515 Kürten, DE
MORADI, Wahed, Ahmed, 40789 Monheim, DE
SEITZ, Thomas, 40764 Langenfeld, DE
DAHMEN, Peter, 41470 Neuss, DE
WACHENDORFF-NEUMANN, Ulrike, 56566 Neuwied, DE
VOERSTE, Arnd, 50674 Köln, DE
(54) **Fenoxyfenylamidiny a jejich použití jako fungicidů**
(32) 07004999
(31) 12.03.2007
(33) EP
(86) PCT/EP2008/001862
(87) WO 2008/110313
(74) Traplová Hakr Kubát, advokátní a patentová kancelář, Ing. Eduard Hakr, Přístavní 24, Praha 7, 17000

- (97) **EP 2170353**
(47) 03.06.2015
(97) 27.11.2008
(51) **A61P 37/08** (2006.01)
A61K 47/48 (2006.01)
A61K 31/7125 (2006.01)
A61K 45/06 (2006.01)
A61P 35/00 (2006.01)
A61P 31/00 (2006.01)
A61P 11/06 (2006.01)
A61P 37/00 (2006.01)
(96) 15.05.2008
(96) 08750947.7
(73) AdiuTide Pharmaceuticals GmbH, 60386 Frankfurt am Main, DE
(72) JURK, Marion, 41540 Dormagen, DE
UHLMANN, Eugen, 61479 Glashuettten, DE
(54) **Fosfátem modifikované oligonukleotidové analogy s imunostimulační účinností**
(32) 930764 P
(31) 18.05.2007
(33) US
(86) PCT/IB2008/001206
(87) WO 2008/142513
(74) Čermák a spol., JUDr. Karel Čermák, Elišky Peškové 15/735, Praha 5, 15000

- (97) **EP 2200810**
(47) 25.03.2015
(97) 30.04.2009
(51) **B29C 49/64** (2006.01)
B65B 3/04 (2006.01)
B65B 53/06 (2006.01)
B67C 3/22 (2006.01)
B65B 3/02 (2006.01)
(96) 09.10.2008
(96) 08843237.2
(73) Plastipak Packaging, Inc., Plymouth, MI 48170, US
(72) OUTREMAN, Jean-Tristan, 83470 Saint-Maximin-la-Sainte-Baume, FR
(54) **Způsob výroby tenkostěnné nádoby a způsob vyfukování nádoby**
(32) 0758185
(31) 10.10.2007
(33) FR
(86) PCT/FR2008/051826
(87) WO 2009/053616
(74) UNIPATENT, Mgr. Jiří Macek, Sázavská 16, Praha 2 - Vinohrady, 12000

- (97) **EP 2229254**
(47) 22.04.2015
(97) 11.06.2009
(51) **B23B 29/034** (2006.01)
B23B 51/02 (2006.01)
B23D 77/02 (2006.01)
(96) 04.12.2008
(96) 08858078.2
(73) MAPAL Fabrik für Präzisionswerkzeuge Dr. Kress KG, 73431 Aalen, DE
(72) KRESS, Dieter, 73431 Aalen, DE
(54) **Vrtací nástroj pro třískové obrábění obrobků**
(32) 102007060498, 102007063204
(31) 06.12.2007, 20.12.2007
(33) DE, DE
(86) PCT/EP2008/010261
(87) WO 2009/071288
(74) Čermák a spol., JUDr. Karel Čermák, Elišky Peškové 15/735, Praha 5, 15000

- (97) **EP 2252635**
(47) 06.05.2015
(97) 17.09.2009
(51) **C08B 37/00** (2006.01)
A61K 47/36 (2006.01)
A23L 1/0532 (2006.01)
A61K 8/73 (2006.01)
A61K 31/731 (2006.01)
(96) 13.03.2009
(96) 09718931.0
(73) CP Kelco U.S., Inc., Atlanta, GA 30339, US
(72) TRUDSOE, Jens, Eskil, DK-4000 Roskilde, DK
(54) **Karagenan modifikovaný procesem výměny iontů**
(32) 403097, 207858, 207857, 207856
(31) 12.03.2009, 14.03.2008, 14.03.2008, 14.03.2008
(33) US, US, US, US
(86) PCT/US2009/037047
(87) WO 2009/114749
(74) Traplová Hakr Kubát, advokátní a patentová kancelář, Ing. Eduard Hakr, Přístavní 24, Praha 7, 17000

- (97) **EP 2260759**
(47) 06.05.2015
(97) 15.12.2010
(51) **A61B 5/00** (2006.01)
A61M 5/172 (2006.01)
A61B 5/1486 (2006.01)
(96) 17.06.2005
(96) 10181161.0
(73) F. Hoffmann-La Roche AG, 4070 Basel, CH
(72) Ocvirk, Gregor, 55283 Nierstein, DE
Rinne, Helmut, 22587, Hamburg, DE
Staib, Arnulf, 64646, Heppenheim, DE
(54) **Senzorový systém a sestava a způsob monitorování obsahové látky, zejména glukózy, v tělesné tkáni**

(74) Čermák a spol., JUDr. Karel Čermák, Elišky Peškové 735/15, Praha 5, 15000

(97) **EP 2266594**

(47) 27.05.2015

(97) 29.12.2010

(51) **A61K 38/18** (2006.01)

A61K 48/00 (2006.01)

A61P 25/00 (2006.01)

(96) 19.09.2002

(96) 10179127.5

(73) Newron Sweden AB, 114 33 Stockholm, SE

(72) Delfani, Kioumars, 175 46 Järfälla, SE

Janson Lang, Ann Marie, 113 60 Stockholm, SE

Kuhn, Hans-Georg, 42737 Billdal, SE

Plate, KarlHeinz, 60311, Frankfurt/Main, DE

Schänzer, Anne, 60385 Frankfurt/Main, DE

Wachs, Frank-Peter, 82234 Wessling, DE

Zhao, Ming, 114 20 Stockholm, SE

(54) **VEGF pro použití při léčení poruch centrální nervové soustavy**

(32) 323381 P, 326044 P

(31) 19.09.2001, 28.09.2001

(33) US, US

(74) KOREJZOVÁ & SPOL., v.o.s., JUDr. Petra Korejzová, advokátka, Korunní 810/104 E, Praha 10 - Vinohrady, 10100

(97) **EP 2268623**

(47) 06.05.2015

(97) 24.09.2009

(51) **C07D 239/88** (2006.01)

C07D 239/93 (2006.01)

A61K 31/517 (2006.01)

A61P 35/00 (2006.01)

(96) 17.03.2009

(96) 09722418.2

(73) Ambit Biosciences Corporation, San Diego, CA 92121, US

(72) ABRAHAM, Sunny, San Diego CA 92121, US

BHAGWAT, Shripad, S., San Diego CA 92121, US

CAMPBELL, Brian, T., San Diego CA 92121, US

CHAO, Qi, San Diego CA 82121, US

FARAONI, Raffaella, San Diego CA 92121, US

HOLLADAY, Mark, W., San Diego CA 92121, US

LAI, Andiliy, G., San Diego CA 92121, US

ROWBOTTOM, Martin, W., San Diego CA 92121, US

SETTI, Eduardo, San Diego CA 92121, US

SPRANKLE, Kelly, G., San Diego CA 92121, US

(54) **Chinazolínové deriváty jako modulatory raf kinázy a způsoby jejich použití**

(32) 110508 P, 69763 P

(31) 31.10.2008, 17.03.2008

(33) US, US

(86) PCT/US2009/001659

(87) WO 2009/117080

(74) Společná advokátní kancelář Vsetečka Zelený Švorčík Kalenský a partneři, JUDr. Michal Havlík, Hálkova 2, Praha 2, 12000

(97) **EP 2268743**

(47) 22.04.2015

(97) 01.10.2009

(51) **C08L 83/04** (2006.01)

C09D 183/04 (2006.01)

C09J 183/04 (2006.01)

C07C 279/04 (2006.01)

C07C 279/16 (2006.01)

C08K 5/31 (2006.01)

(96) 24.03.2009

(96) 09724145.9

(73) Bluestar Silicones France, 69486 Lyon Cedex 03, FR

(72) BARRANDON, Georges, F-69440 Mornant, FR

BLANC, Delphine, F-69007 Lyon, FR

MALIVERNEY, Christian, F-69690 Saint Julien sur Bibost, FR

PARISOT, Hervé, F-69210 Lentilly, FR

(54) **Sloučeniny s guanidinovou strukturou a jejich použití jako**

katalyzátorů polykondenzace organopolysiloxanů

(32) 0801707

(31) 28.03.2008

(33) FR

(86) PCT/EP2009/053425

(87) WO 2009/118307

(74) Traplová Hakr Kubát, advokátní a patentová kancelář, Ing. Eduard Hakr, Přístavní 24, Praha 7, 17000

(97) **EP 2280704**

(47) 13.05.2015

(97) 08.10.2009

(51) **A61K 31/401** (2006.01)

A61K 31/4523 (2006.01)

A61K 31/4985 (2006.01)

A61K 31/506 (2006.01)

(96) 30.03.2009

(96) 09727673.7

(73) Cymbay Therapeutics, Inc., Newark, CA 94560, US

(72) WILSON, Maria, E., Hayward, CA 94545, US

JOHNSON, Jeffrey, Hayward, CA 94545, US

CLEMENS, L., Edward, Hayward, CA 94545, US

ZHAO, Zuchun, Hayward, CA 94545, US

CHEN, Xin, Hayward, CA 94545, US

(54) **Oxymethylenarylové sloučeniny a jejich použití**

(32) 41196 P

(31) 31.03.2008

(33) US

(86) PCT/US2009/038847

(87) WO 2009/123992

(74) Čermák a spol., JUDr. Karel Čermák, Elišky Peškové 15/735, Praha 5, 15000

(97) **EP 2315781**

(47) 06.05.2015

(97) 14.01.2010

(51) **C07K 16/28** (2006.01)

C12N 15/13 (2006.01)

C12N 5/18 (2006.01)

A61K 39/395 (2006.01)

A61P 35/00 (2006.01)

C07K 16/30 (2006.01)

A61K 39/00 (2006.01)

(96) 07.07.2009

(96) 09784478.1

(73) SANOFI, 75008 Paris, FR

(72) BAURIN, Nicolas, F-75013 Paris, FR

BERNE, Pierre-François, F-75013 Paris, FR

BLANCHE, Francis, F-75013 Paris, FR

BONO, Françoise, F-75013 Paris, FR

CAMERON, Béatrice, F-75013 Paris, FR

DABDOUBI, Tarik, F-75013 Paris, FR

HERBERT, Corentin, F-75013 Paris, FR

MIKOL, Vincent, F-75013 Paris, FR

REMY, Elisabeth, F-75013 Paris, FR

(54) **Antagonisté specifictí pro receptor FGF-R4**

(32) 0803888

(31) 08.07.2008

(33) FR

(86) PCT/FR2009/051343

(87) WO 2010/004204

(74) Traplová Hakr Kubát, advokátní a patentová kancelář, Ing. Jan Kubát, patentový zástupce, Přístavní 24, Praha 7, 17000

(97) **EP 2326150**

(47) 03.06.2015

(97) 25.05.2011

(51) **H05B 41/292** (2006.01)

(96) 23.04.2008

(96) 11153804.7

(73) Martin Professional ApS, 8200 Aarhus N, DK

(72) Vinther, Thomas, 8330, Beder, DK

(54) **Bezpečnostní smyčka pro svítidlo**

(32) 200800410

(31) 17.03.2008

(33) DK

(74) Společná advokátní kancelář Vsetečka Zelený Švorčík Kalenský a partneři, JUDr. Michal Havlík, Hálkova 2, Praha 2, 12000

- (97) **EP 2328616** (2006.01)
(47) 29.04.2015
(97) 11.02.2010
(51) **A61K 39/395** (2006.01)
C07K 16/18 (2006.01)
(96) 03.08.2009
(96) 09737379.9
(73) Novartis AG, 4056 Basel, CH
(72) DIEFENBACH-STREIBER, Beate, 86949 Windach, DE
EBERTH, Adina, 81377 München, DE
GUILD, Braydon Charles, Concord, Massachusetts 01742, US
KIM, Yong-In, Cambridge, Massachusetts 02139, US
ROGUSKA, Michael, Cambridge, Massachusetts 02139, US
SPLAWSKI, Igor, Cambridge, Massachusetts 02139, US
- (54) **Kompozice a způsoby s protilátkami cílicími na komplementový protein C5**
(32) 86355 P
(31) 05.08.2008
(33) US
(86) PCT/EP2009/060052
(87) WO 2010/015608
(74) Traplová Hakr Kubát, advokátní a patentová kancelář, Ing. Jan Kubát, patentový zástupce, Přístavní 24, Praha 7, 17000
-
- (97) **EP 2355125**
(47) 22.04.2015
(97) 10.08.2011
(51) **H01J 37/145** (2006.01)
H01J 37/244 (2006.01)
H01J 37/28 (2006.01)
H01J 37/05 (2006.01)
(96) 27.01.2011
(96) 11152427.8
(73) Carl Zeiss Microscopy GmbH, 07745 Jena, DE
(72) Preikszas, Dirk, 73447 Oberkochen, DE
(54) **Zařízení se svazkem částic a způsob pro provoz zařízení se svazkem částic**
(32) 102010001346
(31) 28.01.2010
(33) DE
(74) Traplová Hakr Kubát, advokátní a patentová kancelář, Ing. Eduard Hakr, Přístavní 24, Praha 7, 17000
-
- (97) **EP 2379526**
(47) 27.05.2015
(97) 24.06.2010
(51) **C07D 401/14** (2006.01)
C07D 405/14 (2006.01)
A01N 43/713 (2006.01)
(96) 09.12.2009
(96) 09764749.9
(73) Bayer Intellectual Property GmbH, 40789 Monheim am Rhein, DE
(72) FISCHER, Rüdiger, 50259 Pulheim, DE
FUNKE, Christian, 42799 Leichlingen, DE
GESING, Ernst, Rudolf, 40699 Erkrath, DE
GRONDAL, Christoph, 50937 Köln, DE
HENSE, Achim, 51379 Leverkusen, DE
BECKER, Angela, 40235 Düsseldorf, DE
FRANKEN, Eva-Maria, 51381 Leverkusen, DE
MALSAM, Olga, Rösrath 51503, DE
VOERSTE, Arnd, 50674 Köln, DE
GÖRGENS, Ulrich, 40882 Ratingen, DE
WROBLOWSKY, Heinz-Juergen, 40764 Langenfeld, DE
- (54) **Tetrazolem substituované anthranilamidy jako pesticidy**
(32) 08172205
(31) 18.12.2008
(33) EP
(86) PCT/EP2009/008775
(87) WO 2010/069502
(74) Traplová Hakr Kubát, advokátní a patentová kancelář, Ing. Eduard Hakr, Přístavní 24, Praha 7, 17000
-
- (97) **EP 2396518**
(47) 29.04.2015
(97) 19.08.2010
(51) **F01D 17/14** (2006.01)
- (96) **F01D 9/06** (2006.01)
F01D 25/26 (2006.01)
(96) 22.01.2010
(96) 10703429.0
(73) Siemens Aktiengesellschaft, 80333 München, DE
(72) DALLINGER, Heinz, 45475 Mülheim an der Ruhr, DE
ULMA, Andreas, 45481 Mülheim an der Ruhr, DE
MÜLLER, Thomas, 42579 Heiligenhaus, DE
- (54) **Parní turbína ze tří konstrukčních částí s ventilem**
(32) 09001834
(31) 10.02.2009
(33) EP
(86) PCT/EP2010/050719
(87) WO 2010/091929
(74) Čermák a spol., JUDr. Karel Čermák, Elišky Peškové 15/735, Praha 5, 15000
-
- (97) **EP 2407704**
(47) 25.03.2015
(97) 18.01.2012
(51) **F16P 3/02** (2006.01)
B23Q 11/08 (2006.01)
(96) 08.07.2011
(96) 11173261.6
(73) Hennig Holding GmbH, 85551 Kirchheim, DE
(72) Schönerwald, Kurt, 84186 Vilsheim, DE
(54) **Krycí zařízení, zejména pro obráběcí stroje**
(32) 102010031327
(31) 14.07.2010
(33) DE
(74) Čermák a spol., JUDr. Karel Čermák, Elišky Peškové 15/735, Praha 5, 15000
-
- (97) **EP 2408569**
(47) 06.05.2015
(97) 23.09.2010
(51) **B05B 5/10** (2006.01)
H02H 7/00 (2006.01)
B05B 13/04 (2006.01)
B05B 5/04 (2006.01)
(96) 02.03.2010
(96) 10706551.8
(73) Dürr Systems GmbH, 74321 Bietigheim-Bissingen, DE
(72) GEIGER, Andreas, 72172 Sulz-Bergfelden, DE
(54) **Způsob monitorování a monitorovací zapojení pro elektrostatické povlakovací zařízení**
(32) 102009013561
(31) 17.03.2009
(33) DE
(86) PCT/EP2010/001286
(87) WO 2010/105738
(74) Čermák a spol., JUDr. Karel Čermák, Elišky Peškové 735/15, Praha 5, 15000
-
- (97) **EP 2444243**
(47) 29.04.2015
(97) 25.04.2012
(51) **B32B 1/08** (2006.01)
B32B 25/02 (2006.01)
B32B 27/20 (2006.01)
F16L 11/08 (2006.01)
B32B 27/12 (2006.01)
B32B 5/10 (2006.01)
C08K 3/04 (2006.01)
C08K 5/02 (2006.01)
B32B 5/26 (2006.01)
B32B 15/02 (2006.01)
B32B 25/10 (2006.01)
B32B 5/02 (2006.01)
B32B 25/16 (2006.01)
(96) 18.10.2011
(96) 11185615.9
(73) Veyance Technologies, Inc., Fairlawn, OH 44333-3023, US
(72) Burrows, Thomas George, N. Canton, OH 44720, US
Bates, Kenneth Allen, Medina, OH 44256, US
- (54) **Nepropustná vysokoteplotní hadice**

(32) 907250
(31) 19.10.2010
(33) US
(74) Rott, Růžička & Guttman Patentové, známkové a advokátní kanceláře,
Ing. Ivana Menšíková, Vinohradská 37/938, Praha 2, 12000

(97) **EP 2444709**
(47) 06.05.2015
(97) 25.04.2012
(51) **F16L 25/00** (2006.01)
F16L 37/00 (2006.01)
F16L 37/14 (2006.01)
F24F 13/02 (2006.01)
(96) 01.03.2011
(96) 11001682.1
(73) Zehnder Group International AG, 5722 Gränichen, CH
(72) Thoma, Urs, 8752 Näfels, CH
(54) **Spojovací objímka**
(32) 202010014480 U
(31) 19.10.2010
(33) DE
(74) Čermák a spol., JUDr. Karel Čermák, Elišky Peškové 735/15, Praha 5,
15000

(97) **EP 2447626**
(47) 08.07.2015
(97) 02.05.2012
(51) **F25B 39/00** (2006.01)
F28D 1/047 (2006.01)
F28F 1/02 (2006.01)
(96) 22.10.2011
(96) 11008489.4
(73) Erbslöh Aluminium GmbH, 42553 Velbert, DE
(72) Sucke, Norbert William, 47269 Duisburg, DE
Breindl, Reiner, 45527 Hattingen, DE
Boyraz, Ismail, 44869 Bochum, DE
Albrecht, Bernhardt, 51069 Köln, DE
(54) **Tepelný výměník, zejména pro použití u skříňových chladicích
zařízení**
(32) 202010014956 U
(31) 30.10.2010
(33) DE
(74) Společná advokátní kancelář Všetečka Zelený Švorčík Kalenský a
partneři, JUDr. Petr Kalenský, Hálkova 2, Praha 2, 12000

(97) **EP 2452839**
(47) 06.05.2015
(97) 16.05.2012
(51) **B60D 1/01** (2006.01)
B60D 1/58 (2006.01)
(96) 16.11.2011
(96) 11189371.5
(73) Scambia Holdings Cyprus Limited, 3106 Limassol, CY
(72) Riehle, Jörg, 71679 Asperg, DE
Gentner, Wolfgang, 71711 Steinheim, DE
Wegner, Bert, 73333 Gingen, DE
Wieczorek, Romeo, 73732 Esslingen, DE
(54) **Nosné zařízení**
(32) 102010043964
(31) 16.11.2010
(33) DE
(74) Čermák a spol., JUDr. Karel Čermák, Elišky Peškové 735/15, Praha 5,
15000

(97) **EP 2459467**
(47) 29.04.2015
(97) 03.02.2011
(51) **B65D 85/10** (2006.01)
(96) 16.07.2010
(96) 10735206.4
(73) Philip Morris Products S.A., 2000 Neuchâtel, CH
(72) EMMETT, Robert, CH-2000 Neuchâtel, CH
SEYFFERTH DE OLIVEIRA, Daniel, CH-1092 Belmont, CH
(54) **Krabička obsahující kuřácké výrobky se zvedacím prvkem**
(32) 09009682
(31) 27.07.2009

(33) EP
(86) PCT/EP2010/004361
(87) WO 2011/012235
(74) PATENTSERVIS Praha a.s., Na Podkovce 281/10, Praha 4, 14700

(97) **EP 2475946**
(47) 06.05.2015
(97) 17.03.2011
(51) **F27B 7/20** (2006.01)
F27D 17/00 (2006.01)
C04B 7/36 (2006.01)
(96) 12.08.2010
(96) 10741977.2
(73) KHD Humboldt Wedag GmbH, 51067 Köln, DE
(72) MATHAI, Robert, 779 00 Olomouc-Nové Sady, CZ
(54) **Způsob výroby cementu s odlučováním CO2**
(32) 102009041089
(31) 10.09.2009
(33) DE
(86) PCT/EP2010/061748
(87) WO 2011/029690
(74) Traplová Hakr Kubát, advokátní a patentová kancelář, Ing. Eduard Hakr,
Přístavní 24, Praha 7, 17000

(97) **EP 2481564**
(47) 20.05.2015
(97) 01.08.2012
(51) **B31B 19/98** (2006.01)
B65G 43/10 (2006.01)
(96) 18.01.2012
(96) 12151490.5
(73) Windmüller & Hölscher KG, 49525 Lengerich/Westf., DE
(72) Dieckmann, Franz-Josef, 49497 Mettingen, DE
Schrödter, Andreas, 49549 Ladbergen, DE
Hawighorst, Thomas, 49205 Hasbergen, DE
(54) **Způsob výroby pytlů, při kterém se stohy pytlů nebo polotovarů pytlů
dopravují od prvního stroje ke druhému stroji, a také systém, který
obsahuje první stroj a dopravní a skladovací zařízení**
(32) 102011003379
(31) 31.01.2011
(33) DE
(74) Společná advokátní kancelář Všetečka Zelený Švorčík Kalenský a
partneři, JUDr. Michal Havlík, Hálkova 2, Praha 2, 12000

(97) **EP 2486024**
(47) 22.04.2015
(97) 14.04.2011
(51) **C07D 271/06** (2006.01)
A61K 31/506 (2006.01)
A61P 5/00 (2006.01)
A61P 37/00 (2006.01)
C07D 413/14 (2006.01)
(96) 07.10.2010
(96) 10765724.9
(73) SANOFI, 75008 Paris, FR
(72) VANDEUSEN, Christopher L., Bridgewater, New Jersey 08807, US
WEIBERTH, Franz J., Bridgewater, New Jersey 08807, US
GILL, Harpal S., Bridgewater, New Jersey 08807, US
LEE, George, Bridgewater, New Jersey 08807, US
HILLEGASS, Andrea, Bridgewater, New Jersey 08807, US
(54) **Deriváty fenyloxadiazolu jako inhibitory PGDS**
(32) 249693 P, 1056094
(31) 08.10.2009, 26.07.2010
(33) US, FR
(86) PCT/US2010/051727
(87) WO 2011/044307
(74) Traplová Hakr Kubát, advokátní a patentová kancelář, Ing. Jan Kubát,
patentový zástupce, Přístavní 24, Praha 7, 17000

(97) **EP 2492355**
(47) 08.04.2015
(97) 29.08.2012
(51) **C12Q 1/68** (2006.01)
G01N 33/50 (2006.01)
G01N 33/74 (2006.01)
G01N 33/574 (2006.01)

(96) 28.11.2008
(96) 11004689.3
(73) Molecular Health GmbH, 69115 Heidelberg, DE
(72) Jackson, David B., 69117 Heidelberg, DE
Stein, Martin, 68307 Mannheim, DE
Voss, Hartmut, 69198 Schriesheim, DE
Brock, Stephan, 69469 Weinheim, DE
(54) **Tkářivý ochranný erythropoetinový receptor (nepor) a způsob jeho použití**
(32) 991042 P
(31) 29.11.2007
(33) US
(74) Čermák a spol., JUDr. Karel Čermák, advokát, Elišky Peškové 15/735, Praha 5, 15000

(97) **EP 2505509**
(47) 06.05.2015
(97) 03.10.2012
(51) **B65D 19/20** (2006.01)
(96) 23.03.2012
(96) 12160950.7
(73) Mondí Wellpappe Ansbach GmbH, 91522 Ansbach, DE
(72) Schmidt, Jürgen, 91595 Burgoberbach, DE
Koller, Georg, 94469 Deggendorf, DE
(54) **Obalový kontejner**
(32) 202011004877 U
(31) 29.03.2011
(33) DE
(74) Čermák a spol., JUDr. Karel Čermák, Elišky Peškové 15/735, Praha 5, 15000

(97) **EP 2536352**
(47) 18.02.2015
(97) 25.08.2011
(51) **A61F 2/16** (2006.01)
(96) 14.02.2011
(96) 11707360.1
(73) Olcina Portilla, Luis, 46003 Valencia, ES
(72) Olcina Portilla, Luis, 46003 Valencia, ES
(54) **Akomodující nitrooční čočka**
(32) 201000246
(31) 19.02.2010
(33) ES
(86) PCT/EP2011/052125
(87) WO 2011/101310
(74) Společná advokátní kancelář Všetěčka Zelený Švorčík Kalenský a partneři, JUDr. Otakar Švorčík, Hálkova 2, Praha 2, 12000

(97) **EP 2541917**
(47) 06.05.2015
(97) 01.09.2011
(51) **H04N 7/015** (2006.01)
H04L 27/26 (2006.01)
H04B 7/04 (2006.01)
H04L 1/00 (2006.01)
H04L 1/06 (2006.01)
(96) 23.02.2011
(96) 11747650.7
(73) LG Electronics Inc., Seoul 150-721, KR
(72) KO, Woo Suk, Seoul 137-724, KR
MOON, Sang Chul, Seoul 137-724, KR
HONG, Ho Taek, Seoul 137-724, KR
(54) **Vysílač/přijímač přenosových signálů a vysílání/příjem přenosových signálů**
(32) 307405 P
(31) 23.02.2010
(33) US
(86) PCT/KR2011/001198
(87) WO 2011/105760
(74) KOREJZOVÁ & SPOL., v.o.s., JUDr. Petra Korejzová, Korunní 810/104 E, Praha 10, 10100

(97) **EP 2547354**
(47) 03.06.2015
(97) 22.09.2011
(51) **A61K 38/17** (2006.01)

(96) 15.03.2011
(96) 11711292.0
(73) Immatics Biotechnologies GmbH, 72076 Tübingen, DE
(72) WEINSCHENK, Toni, 73773 Aichwald, DE
FRITSCHKE, Jens, 72076 Tuebingen, DE
WALTER, Steffen, 72764 Reutlingen, DE
LEWANDROWSKI, Peter, 72070 Tuebingen-Hirschau, DE
SINGH, Harpreet, 81679 München, DE
(54) **Nová imunoterapie určitých nádorů včetně rakoviny gastrointestinálního traktu a rakoviny žaludku**
(32) 315704 P, 201004551
(31) 19.03.2010, 19.03.2010
(33) US, GB
(86) PCT/EP2011/053863
(87) WO 2011/113819
(74) PATENTSERVIS Praha a.s., Na Podkovce 281/10, Praha 4, 14700

(97) **EP 2592020**
(47) 15.04.2015
(97) 15.05.2013
(51) **B65D 85/66** (2006.01)
(96) 01.10.2012
(96) 12006823.4
(73) Novatex Italia S.p.A, 23848 Oggiono (LC), IT
(72) Castagna, Natale, 23848 Oggiono (LC), IT
Casati, Marco, 20851 Lissone (MB), IT
(54) **Balení rolí síťoviny pro balíkovací válcových balíků a výsledná zabalená role**
(32) MI20110361
(31) 11.11.2011
(33) IT
(74) PATENTSERVIS Praha a.s., Na Podkovce 281/10, Praha 4, 14700

(97) **EP 2595777**
(47) 27.05.2015
(97) 16.02.2012
(51) **B23K 26/10** (2006.01)
B23K 37/02 (2006.01)
(96) 15.07.2011
(96) 11746162.4
(73) Kuhn, Alexander, 9100 Herisau, CH
Deiningner, Christoph, 72768 Reutlingen, DE
(72) Kuhn, Alexander, 9100 Herisau, CH
Deiningner, Christoph, 72768 Reutlingen, DE
(54) **Zařízení pro zpravování trubek pomocí laserového paprsku**
(32) 102010027638
(31) 19.07.2010
(33) DE
(86) PCT/EP2011/003531
(87) WO 2012/019687
(74) Společná advokátní kancelář Všetěčka Zelený Švorčík Kalenský a partneři, JUDr. Michal Havlík, Hálkova 2, Praha 2, 12000

(97) **EP 2614303**
(47) 29.04.2015
(97) 19.04.2012
(51) **F01K 15/00** (2006.01)
F01K 23/10 (2006.01)
F22B 35/10 (2006.01)
(96) 05.10.2011
(96) 11766991.1
(73) Siemens Aktiengesellschaft, 80333 München, DE
(72) BRÜCKNER, Jan, 91080 Uttenreuth, DE
BURGEMEISTER, Antje, 90429 Nürnberg, DE
THOMAS, Frank, 91056 Erlangen, DE
(54) **Způsob provozování kombinovaného zařízení plynové a parní turbíny, a zařízení plynové a parní turbíny upravené k provádění způsobu, a odpovídající regulační zařízení**
(32) 102010042458
(31) 14.10.2010
(33) DE
(86) PCT/EP2011/067393
(87) WO 2012/049056
(74) Čermák a spol., JUDr. Karel Čermák jr. Ph.D., LL.M., advokát, Elišky Peškové 15/735, Praha 5, 15000

- (97) **EP 2632925**
(47) 27.05.2015
(97) 03.05.2012
(51) **C07D 471/20** (2006.01)
C07D 519/00 (2006.01)
A61K 31/435 (2006.01)
(96) 18.10.2011
(96) 11784783.0
(73) Pfizer Inc., New York, NY 10017, US
(72) BAGLEY, Scott William, Groton, CT 06340, US
DOW, Robert Lee, Groton, Connecticut 06340, US
GRIFFITH, David Andrew, Cambridge, Massachusetts 02140, US
SMITH, Aaron Christopher, Groton, Connecticut 06340, US
(54) **N1/N2-laktamové inhibitory acetyl-coa karboxylasy**
(32) 201161531744 P, 408127 P
(31) 07.09.2011, 29.10.2010
(33) US, US
(86) PCT/IB2011/054643
(87) WO 2012/056372
(74) Společná advokátní kancelář Všetečka Zelený Švorčík Kalenský a partneři, JUDr. Pavel Zelený, advokát, Hálkova 2, Praha 2, 12000
-
- (97) **EP 2634652**
(47) 06.05.2015
(97) 04.09.2013
(51) **G05B 19/042** (2006.01)
H04L 12/28 (2006.01)
H04L 12/24 (2006.01)
(96) 12.02.2013
(96) 13000721.4
(73) ABB AG, 68309 Mannheim, DE
(72) Bigalke, Olaf, 58638 Iserlohn, DE
Platte, Jörg, 44149 Dortmund, DE
Kleine-Cosack, Christian, 44229 Dortmund, DE
(54) **Zařízení pro konfiguraci alespoň jednoho zařízení techniky systému budovy nebo dveřní komunikace**
(32) 102012004259
(31) 02.03.2012
(33) DE
(74) JUDr. Karel Čermák, Elišky Peškové 735/15, Praha 5, 15000
-
- (97) **EP 2642908**
(47) 22.04.2015
(97) 27.09.2012
(51) **A47L 15/44** (2006.01)
A47L 15/00 (2006.01)
(96) 12.10.2011
(96) 11767721.1
(73) Henkel AG & Co. KGaA, 40589 Düsseldorf, DE
(72) BENDA, Konstantin, 40217 Düsseldorf, DE
BASTIGKEIT, Thorsten, 42279 Wuppertal, DE
KESSLER, Arnd, 40789 Monheim am Rhein, DE
FILECCIA, Salvatore, 46049 Oberhausen, DE
NITSCH, Christian, 40591 Düsseldorf, DE
(54) **Dávkovací systém pro myčku nádobí**
(32) 102011005979
(31) 23.03.2011
(33) DE
(86) PCT/EP2011/067789
(87) WO 2012/126537
(74) KOREJZOVÁ & SPOL., v.o.s., JUDr. Petra Korejzová, Korunní 810/104 E, Praha 10, 10100
-
- (97) **EP 2643417**
(47) 25.02.2015
(97) 31.05.2012
(51) **B60R 13/08** (2006.01)
G10K 11/16 (2006.01)
(96) 22.11.2011
(96) 11791245.1
(73) Faist ChemTech GmbH, 67547 Worms, DE
(72) FUHRMANN, Bernd, 86381 Krumbach, DE
GREVENER, Christoph, 75391 Gechingen, DE
HARDT, Christian, 65451 Kelsterbach, DE
KORNACKI, Zdislaw, 61130 Niederau-Heldenbergen, DE
LAWRENCE, Petra, 71134 Aidlingen, DE
-
- OBST, Heike Ursula, 67551 Worms, DE
PATSOURAS, Dimitrios, 65929 Frankfurt-Höchst, DE
(54) **Způsob a tlumící element na redukování vlastních kmitů konstrukční části**
(32) 102010052417
(31) 24.11.2010
(33) DE
(86) PCT/EP2011/070626
(87) WO 2012/069445
(74) Ing. Václav Herman, Hlavní 43, Průhonice, 25243
-
- (97) **EP 2646464**
(47) 03.06.2015
(97) 07.06.2012
(51) **C07K 14/705** (2006.01)
C07K 14/56 (2006.01)
C07K 14/57 (2006.01)
C12N 15/62 (2006.01)
C12N 15/21 (2006.01)
C12N 15/23 (2006.01)
C12N 15/12 (2006.01)
A61K 38/17 (2006.01)
A61K 38/21 (2006.01)
A61P 35/00 (2006.01)
(96) 05.12.2011
(96) 11790636.2
(73) Adamed sp. z o.o., 05-152 Czosnow k/Warszawy, PL
(72) PIECZYKOLAN, Jerzy Szczepan, 22-463 Radeznica, PL
LEMKE, Krzysztof Kazimierz, 81-452 Gdynia, PL
PAWLAK, Sebastian, 01-420 Warszawa, PL
ZEREK, Bartłomiej, 97-200 Dabrowa, PL
(54) **Antikancerózní fúzní protein**
(32) 39314610, 39459711
(31) 03.12.2010, 18.04.2011
(33) PL, PL
(86) PCT/EP2011/071719
(87) WO 2012/072815
(74) Společná advokátní kancelář Všetečka Zelený Švorčík Kalenský a partneři, JUDr. Michal Havlík, Hálkova 2, Praha 2, 12000
-
- (97) **EP 2656937**
(47) 10.06.2015
(97) 30.10.2013
(51) **B21D 5/06** (2006.01)
B21D 19/08 (2006.01)
B21D 28/10 (2006.01)
(96) 12.04.2013
(96) 13163556.7
(73) TRUMPF Werkzeugmaschinen GmbH + Co. KG, 71254 Ditzingen, DE
(72) Bronnhuber, Thomas, 70188 Stuttgart, DE
Tatarczyk, Alexander, 78606 Seitingen-Oberflacht, DE
(54) **Způsob pro zavedení přetvoření do deskovitého obrobku**
(32) 102012206657
(31) 23.04.2012
(33) DE
(74) Společná advokátní kancelář Všetečka Zelený Švorčík Kalenský a partneři, JUDr. Michal Havlík, Hálkova 2, Praha 2, 12000
-
- (97) **EP 2658807**
(47) 15.04.2015
(97) 05.07.2012
(51) **B67D 7/18** (2010.01)
G01F 3/18 (2006.01)
(96) 28.12.2010
(96) 10796438.9
(73) Wayne Fueling Systems Sweden AB, 202 15 Malmö, SE
(72) HÅKANSSON, Marie, 723 34 Västerås, SE
LARSSON, Bengt I., S-274 53 Skivarp, SE
(54) **Průtokoměr se zdokonaleným vedením pístu**
(86) PCT/EP2010/070810
(87) WO 2012/089244
(74) Společná advokátní kancelář Všetečka Zelený Švorčík Kalenský a partneři, JUDr. Michal Havlík, Hálkova 2, Praha 2, 12000
-
- (97) **EP 2678368**
(47) 06.05.2015

- (97) 30.08.2012
(51) **C08G 59/40** (2006.01)
C08G 18/06 (2006.01)
C08L 63/00 (2006.01)
C08G 59/44 (2006.01)
C08G 59/46 (2006.01)
- (96) 23.02.2012
(96) 12705309.8
(73) AlzChem AG, 83308 Trostberg, DE
(72) STROBEL, Sylvia, 84518 Garching, DE
EBNER, Martin, 86438 Kissing, DE
KRIMMER, Hans-Peter, 84558 Kirchweidach, DE
HUBER, Michaela, 85570 Markt Schwaben, DE
- (54) **Nová vytvrzující činidla pro epoxidové pryskyřice**
(32) 102011012079, 102012000674
(31) 23.02.2011, 17.01.2012
(33) DE, DE
(86) PCT/EP2012/053092
(87) WO 2012/113879
(74) KOREJZOVÁ & SPOL., v.o.s., JUDr. Petra Korejzová, advokátka,
Korunní 810/104 E, Praha 10 - Vinohrady, 10100
-
- (97) **EP 2678369**
(47) 06.05.2015
(97) 30.08.2012
(51) **C08G 59/40** (2006.01)
C08G 18/06 (2006.01)
C08L 63/00 (2006.01)
C08G 59/44 (2006.01)
C08G 59/46 (2006.01)
- (96) 23.02.2012
(96) 12705846.9
(73) AlzChem AG, 83308 Trostberg, DE
(72) STROBEL, Sylvia, 84518 Garching, DE
EBNER, Martin, 86438 Kissing, DE
KRIMMER, Hans-Peter, 84558 Kirchweidach, DE
BRANDL, Monika, 83342 Tacherting, DE
- (54) **Vysoce latentní vytvrzující činidla pro epoxidové pryskyřice**
(32) 102011012079, 102012000674
(31) 23.02.2011, 17.01.2012
(33) DE, DE
(86) PCT/EP2012/053091
(87) WO 2012/113878
(74) KOREJZOVÁ & SPOL., v.o.s., JUDr. Petra Korejzová, advokátka,
Korunní 810/104 E, Praha 10 - Vinohrady, 10100
-
- (97) **EP 2682598**
(47) 20.05.2015
(97) 08.01.2014
(51) **F03D 5/04** (2006.01)
F03D 11/04 (2006.01)
- (96) 13.02.2008
(96) 13002474.8
(73) Kite Gen Research S.R.L., 10023 Chieri (TO), IT
(72) Ippolito, Massimo, I-14020 Berzano di San Pietro (AT), IT
Taddei, Franco, I-23896 Sirtori (LC), IT
- (54) **Měníč větrné energie používající křídlové profily**
(32) TO20070233
(31) 30.03.2007
(33) IT
(74) A. Holas & partner Patentová a známková kancelář, Ing. Mgr. Hana
Holasová, Křížová 4, Brno, 60300
-
- (97) **EP 2687464**
(47) 08.07.2015
(97) 22.01.2014
(51) **B65G 17/00** (2006.01)
- (96) 17.07.2013
(96) 13176844.2
(73) Koppold, Markus, 86562 Berg im Gau, DE
(72) Koppold, Markus, 86562 Berg im Gau, DE
- (54) **Akumulační dopravník**
(32) 102012106548
(31) 19.07.2012
(33) DE
-
- (74) Rott, Růžička & Guttman Advokátní, patentové a známkové kanceláře,
Vinohradská 37, Praha 2, 12000
-
- (97) **EP 2688611**
(47) 22.04.2015
(97) 04.10.2012
(51) **A61M 5/24** (2006.01)
A61M 5/315 (2006.01)
- (96) 22.03.2012
(96) 12709648.5
(73) Sanofi-Aventis Deutschland GmbH, 65929 Frankfurt am Main, DE
(72) PLUMPTRE, David Aubrey, Droitwich Spa, Worcestershire WR9 7RQ,
GB
- (54) **Mechanismus pro nastavování dávky a vstříkovací zařízení**
(32) 11159758
(31) 25.03.2011
(33) EP
(86) PCT/EP2012/055058
(87) WO 2012/130705
(74) Traplová Hakr Kubát, advokátní a patentová kancelář, Ing. Eduard Hakr,
Přístavní 24, Praha 7, 17000
-
- (97) **EP 2688779**
(47) 29.04.2015
(97) 27.09.2012
(51) **B60T 8/17** (2006.01)
B60T 17/22 (2006.01)
B60T 7/04 (2006.01)
B60T 7/08 (2006.01)
- (96) 21.03.2012
(96) 12713638.0
(73) Siemens Aktiengesellschaft, 80333 München, DE
(72) SCHIFFERS, Toni, 41812 Erkelenz, DE
JENNEK, Steffen, 82061 Neuried, DE
WIESAND, Manfred, 90559 Burgthann, DE
- (54) **Aktuátor pro brzdový systém kolejového vozidla**
(32) 102011006002
(31) 23.03.2011
(33) DE
(86) PCT/EP2012/054996
(87) WO 2012/126946
(74) Čermák a spol., JUDr. Karel Čermák, Elišky Peškové 15/735, Praha 5,
15000
-
- (97) **EP 2688996**
(47) 06.05.2015
(97) 27.09.2012
(51) **C11D 1/83** (2006.01)
C11D 3/37 (2006.01)
C11D 17/00 (2006.01)
C11D 3/50 (2006.01)
C11D 10/04 (2006.01)
C11D 1/22 (2006.01)
C11D 1/29 (2006.01)
C11D 1/04 (2006.01)
- (96) 14.03.2012
(96) 12714241.2
(73) Henkel AG&Co. KGAA, 40589 Düsseldorf, DE
(72) MARZOUK, Ashraf, Cairo, EG
PEGELow, Ulrich, 40597 Düsseldorf, DE
GÜLDNER, Annika, 40235 Düsseldorf, DE
NEMMERTZ, Simone, 40699 Erkrath, DE
OTT, Thorsten, 41189 Mönchengladbach, DE
- (54) **Kapalný prací prostředek s obsahem tobolek**
(32) 11159249
(31) 22.03.2011
(33) EP
(86) PCT/EP2012/054477
(87) WO 2012/126786
(74) KOREJZOVÁ & SPOL., v.o.s., JUDr. Petra Korejzová, advokátka,
Korunní 810/104 E, Praha 10 - Vinohrady, 10100
-
- (97) **EP 2697035**
(47) 06.05.2015
(97) 18.10.2012
(51) **B29C 49/04** (2006.01)

- (96) **B29C 49/80** (2006.01)
(96) 22.03.2012
(96) 12711778.6
(73) Rehau AG & Co, 95111 Rehau, DE
(72) HÖLLERING, Jürgen, 95152 Selbitz, DE
(54) **Způsob detekce kazů ve vyfukovaných součástech**
(32) 102011016688
(31) 11.04.2011
(33) DE
(86) PCT/EP2012/001266
(87) WO 2012/139705
(74) Čermák a spol., JUDr. Karel Čermák, Elišky Peškové 15/735, Praha 5, 15000
-
- (97) **EP 2700454**
(47) 06.05.2015
(97) 26.02.2014
(51) **B01F 15/06** (2006.01)
B05B 1/14 (2006.01)
(96) 10.01.2013
(96) 13150894.7
(73) Linde Aktiengesellschaft, 80331 München, DE
(72) Madsen, Scott T., Burr Ridge, IL 60527, US
Shamoun, Simon J., Acworth, GA 30101, US
Silveira, Danny, Tracy, CA 95304, US
(54) **Vstříkovací tryska**
(32) 201261691823 P
(31) 22.08.2012
(33) US
(74) Traplová Hakr Kubát, advokátní a patentová kancelář, Ing. Eduard Hakr, Přístavní 24, Praha 7, 17000
-
- (97) **EP 2705225**
(47) 29.04.2015
(97) 17.01.2013
(51) **F01K 7/34** (2006.01)
F01K 7/44 (2006.01)
F01K 7/40 (2006.01)
F22D 1/32 (2006.01)
F01K 13/02 (2006.01)
(96) 14.06.2012
(96) 12729473.4
(73) Siemens Aktiengesellschaft, 80333 München, DE
(72) WECHSUNG, Michael, 45470 Mülheim an der Ruhr, DE
GRAEBER, Carsten, 91056 Erlangen, DE
LOEPER, Thomas, 91052 Erlangen, DE
(54) **Parní turbosoustrojí a způsob provozování tohoto parního turbosoustrojí**
(32) 11174006
(31) 14.07.2011
(33) EP
(86) PCT/EP2012/061251
(87) WO 2013/007462
(74) Čermák a spol., JUDr. Karel Čermák, Elišky Peškové 15/735, Praha 5, 15000
-
- (97) **EP 2736938**
(47) 01.07.2015
(97) 07.02.2013
(51) **C08G 18/40** (2006.01)
C08G 18/42 (2006.01)
B32B 27/40 (2006.01)
(96) 25.07.2012
(96) 12738471.7
(73) Bayer Intellectual Property GmbH, 40789 Monheim, DE
(72) ALBACH, Rolf, 51061 Köln, DE
NEFZGER, Hartmut, 50259 Pulheim, DE
VENNER, Petra, 51375 Leverkusen, DE
HASELBACH, Monika, 51061 Köln, DE
(54) **Kompozitní elementy obsahující termoplastické polymery a polyuretany a způsob jejich přípravy**
(32) 102011080134
(31) 29.07.2011
(33) DE
-
- (86) PCT/EP2012/064625
(87) WO 2013/017509
(74) Traplová Hakr Kubát, advokátní a patentová kancelář, Ing. Eduard Hakr, Přístavní 24, Praha 7, 17000
-
- (97) **EP 2743023**
(47) 17.06.2015
(97) 18.06.2014
(51) **B23D 59/00** (2006.01)
B27B 1/00 (2006.01)
(96) 10.12.2013
(96) 13005738.3
(73) Gebrüder Linck GmbH & Co. KG "Gatterlinck" Maschinenfabrik, 77704 Oberkirch, DE
(54) **Měřicí zařízení k měření křivosti**
(32) 102012112131
(31) 12.12.2012
(33) DE
(74) Společná advokátní kancelář Vsetečka Zelený Švorčík Kalenský a partneři, JUDr. Michal Havlík, Hálkova 2, Praha 2, 12000
-
- (97) **EP 2770095**
(47) 15.04.2015
(97) 27.08.2014
(51) **D04B 1/18** (2006.01)
D04B 1/04 (2006.01)
(96) 26.02.2013
(96) 13156744.8
(73) King's Metal Fiber Technologies Co., Ltd., Taichung City, TW
(72) Huang, Hong-Hsu, Taipei City, TW
Su, I-Chen, Taipei City, TW
Hsiao, King-Mu, Taipei City, TW
Yang, Shun-Tung, Taipei City, TW
Peng, Jung-Hsiang, Taipei City, TW
(54) **Struktura trojrozměrné elektricky vodivé tkaniny**
(74) Ing. Václav Kratochvíl, Husnikova 2086/22, Praha 13, 15800
-
- (97) **EP 2780388**
(47) 06.05.2015
(97) 23.05.2013
(51) **C08G 59/40** (2006.01)
(96) 14.11.2012
(96) 12786988.1
(73) AlzChem AG, 83308 Trostberg, DE
(72) EICHHORN, Torsten, 60486 Frankfurt a.M., DE
WINKLER, Claudia, 83352 Altenmarkt, DE
EBNER, Martin, 86438 Kissing, DE
KRIMMER, Hans-Peter, 84558 Kirchweidach, DE
(54) **Použití N,N'-(dimethyl)uronů a způsob vytvrzování směsí epoxidových pryskyřic**
(32) 102011118760
(31) 15.11.2011
(33) DE
(86) PCT/EP2012/072593
(87) WO 2013/072356
(74) KOREJZOVÁ & SPOL., v.o.s., JUDr. Petra Korejzová, advokátka, Korunní 810/104 E, Praha 10 - Vinohrady, 10100
-
- (97) **EP 2797892**
(47) 27.05.2015
(97) 23.01.2014
(51) **C07D 213/75** (2006.01)
C07D 401/12 (2006.01)
C07D 405/12 (2006.01)
C07D 409/12 (2006.01)
C07D 413/12 (2006.01)
C07D 417/12 (2006.01)
C07D 493/10 (2006.01)
A61K 31/4412 (2006.01)
A61K 31/443 (2006.01)
A61K 31/4545 (2006.01)
A61K 31/4436 (2006.01)
A61K 31/4439 (2006.01)
A61K 31/4433 (2006.01)
A61P 1/00 (2006.01)
C07D 401/06 (2006.01)

- | | |
|--|--|
| (96) 12.07.2013 | (32) 12176776, 201261741871 P |
| (96) 13737220.7 | (31) 17.07.2012, 30.07.2012 |
| (73) Zedira GmbH, 64293 Darmstadt, DE | (33) EP, US |
| (72) BÜCHOLD, Christian, 61118 Bad Vilbel, DE | (86) PCT/EP2013/064789 |
| GERLACH, Uwe, 65795 Hattersheim, DE | (87) WO 2014/012858 |
| HILS, Martin, 64295 Darmstadt, DE | (74) KOREJZOVÁ & SPOL., v.o.s., JUDr. Petra Korejzová, Korunní |
| PASTERNAK, Ralf, 64347 Griesheim, DE | 810/104E, Praha 10, 10100 |
| WEBER, Johannes, 64295 Darmstadt, DE | |
| (54) Deriváty pyridinonů jako inhibitory tkáňové transglutaminázy | |

Evropské patenty zrušené Evropským patentovým úřadem

Následující evropské patenty udělené Evropským patentovým úřadem s účinky pro Českou republiku byly zrušeny Evropským patentovým úřadem podle článku 102 Úmluvy o udělování evropských patentů (§ 35f odst 2 zákona č. 527/1990 Sb., v platném znění).

- | | |
|-----------------|-----------------|
| (97) EP 1707698 | (97) EP 2103315 |
|-----------------|-----------------|

MM4A

Zánik evropských patentů nezaplacením poplatků za udržování platnosti patentu

Následující evropské patenty udělené Evropským patentovým úřadem s účinky pro Českou republiku zanikly pro nezaplacení poplatků za udržování platnosti patentu (§ 22 písm. b) zákona č. 527/1990 Sb., v platném znění).

- | | | | |
|-----------------|-----------------|-----------------|-----------------|
| (97) EP 1351271 | (97) EP 1693305 | (97) EP 1953780 | (97) EP 2118090 |
| (97) EP 1444971 | (97) EP 1713461 | (97) EP 1955618 | (97) EP 2118559 |
| (97) EP 1449659 | (97) EP 1713685 | (97) EP 1955829 | (97) EP 2137018 |
| (97) EP 1474154 | (97) EP 1716108 | (97) EP 1956329 | (97) EP 2216109 |
| (97) EP 1476434 | (97) EP 1718290 | (97) EP 1979635 | (97) EP 2221028 |
| (97) EP 1481063 | (97) EP 1726652 | (97) EP 1981835 | (97) EP 2242657 |
| (97) EP 1559984 | (97) EP 1727621 | (97) EP 1987038 | (97) EP 2245254 |
| (97) EP 1577226 | (97) EP 1728005 | (97) EP 1987217 | (97) EP 2246871 |
| (97) EP 1589976 | (97) EP 1816155 | (97) EP 1989300 | (97) EP 2268885 |
| (97) EP 1590107 | (97) EP 1818463 | (97) EP 2076450 | (97) EP 2354757 |
| (97) EP 1590542 | (97) EP 1829656 | (97) EP 2096247 | (97) EP 2360422 |
| (97) EP 1592498 | (97) EP 1846194 | (97) EP 2113019 | (97) EP 2393640 |
| (97) EP 1592646 | (97) EP 1847020 | (97) EP 2114710 | (97) EP 2393948 |
| (97) EP 1596948 | (97) EP 1859466 | (97) EP 2114810 | (97) EP 2393977 |
| (97) EP 1597484 | (97) EP 1861844 | (97) EP 2115250 | (97) EP 2396006 |

PD4A

Převod práv a ostatní změny majitelů evropských patentů

- | | |
|---|---|
| (97) EP 1444083 | (97) EP 1945252 |
| (73) LWB Steinl GmbH & Co. KG, 84032 Altdorf, DE | (73) Novartis AG, 4056 Basel, CH |
| (97) EP 1444083 | (97) EP 1991183 |
| (73) LWB Steinl GmbH & Co. KG, 84032 Altdorf, DE | (73) WELLAND MEDICAL LIMITED, Crawley, West Sussex RH10 9AS, GB |
| (97) EP 1718338 | (97) EP 2492355 |
| (73) EnGeneIC Molecular Delivery Pty Ltd., Lane Cove West, NSW 2066, AU | (73) Molecular Health GmbH, 69115 Heidelberg, DE |
| (97) EP 1935675 | (97) EP 2565195 |
| (73) Brink Towing Systems B.V., 7951 CX Staphorst, NL | (73) Wyeth LLC, New York, 10017, NY, US |
| (97) EP 1937276 | |
| (73) Besins Healthcare Luxembourg SARL, L-2668 Luxembourg, LU | |

FG1K

Zapsané užité vzory - přehled podle čísel zápisu

V období uzávěrky tohoto čísla Věstníku zapsal Úřad průmyslového vlastnictví tyto užité vzory.

28525	B 41 J 13/08	(2006.01)	28532	G 02 B 6/42	(2006.01)	28539	B 25 D 1/02	(2006.01)
28526	B 60 N 2/00	(2006.01)	28533	G 02 B 6/02	(2006.01)	28540	E 01 H 5/10	(2006.01)
28527	G 06 K 19/067	(2006.01)	28534	G 02 B 6/42	(2006.01)	28541	E 04 F 19/08	(2006.01)
28528	C 02 F 1/00	(2006.01)	28535	G 08 G 1/00	(2006.01)	28542	E 02 B 13/00	(2006.01)
28529	H 04 L 29/06	(2006.01)	28536	A 01 N 37/44	(2006.01)	28543	F 03 D 9/00	(2006.01)
28530	A 45 C 13/00	(2006.01)	28537	E 04 D 12/00	(2006.01)	28544	C 10 L 1/04	(2006.01)
28531	E 04 D 13/03	(2006.01)	28538	H 02 J 11/00	(2006.01)			

FG1K

Zapsané užité vzory - řazené podle MPT

(51) A01N 37/44	(2006.01)	(54) Systém uchycení sedadel dopravního prostředku
(51) A01N 37/52	(2006.01)	(74) Inpartners Group, Ing. Michal Jordán, Lidická 51, Brno, 60200
(51) A01N 53/00	(2006.01)	
(51) A01N 25/00	(2006.01)	(51) C02F 1/00
(11) 28536		(2006.01)
(21) 2015-31002		(11) 28528
(22) 23.04.2015		(21) 2014-30174
(47) 11.08.2015		(22) 29.10.2014
(73) Výzkumný ústav rostlinné výroby, v. v. i., Praha 6 - Ruzyně, CZ		(47) 11.08.2015
(72) Hubert Jan Mgr., Ph.D., Praha 10 - Vršovice, CZ		(73) Synčák Richard, Šumice, CZ
Nesvorná Marta Ing., Tuchoměřice, CZ		(72) Synčák Richard, Šumice, CZ
Stará Jitka Ing., Ph.D., Praha 4 - Bráník, CZ		(54) Zařízení ke změně kinetické energie vody
Kamler Martin MVDr., Francova Lhota, CZ		(74) Ing. Jarmila Javoříková, Křiby 4904, Zlín, 76005
(54) Detekční set pro stanovení rezistence kleštětika včelího (Varroa destructor) vůči akaricidním látkám		(51) C10L 1/04
		(2006.01)
(51) A45C 13/00	(2006.01)	(51) C10L 1/14
(51) A45C 15/00	(2006.01)	(2006.01)
(11) 28530		(11) 28544
(21) 2015-30752		(21) 2015-31290
(22) 18.02.2015		(22) 02.07.2015
(47) 11.08.2015		(47) 11.08.2015
(73) Žiga Ladislav, Teplice- Dubí 3, CZ		(73) Výzkumný ústav anorganické chemie, a. s., Ústí nad Labem, CZ
Dub Jaroslav, Bílina, CZ		(72) Vráblík Aleš Ing., Teplice-Řetenice, CZ
(72) Žiga Ladislav, Teplice- Dubí 3, CZ		Bringlerová Nikola Bc., Brandov, CZ
Dub Jaroslav, Bílina, CZ		Černý Radek Ing., Most, CZ
(54) Zavazadlo		(54) Stabilizovaný topný olej
		(74) Mgr. Ing. Stanislav Babický Ph.D., Budovatelů 2407, Most, 43401
(51) B25D 1/02	(2006.01)	(51) E01H 5/10
(11) 28539		(2006.01)
(21) 2015-31158		(51) E01H 8/08
(22) 03.06.2015		(2006.01)
(47) 11.08.2015		(51) E01H 1/08
(73) Univerzita Tomáše Bati ve Zlíně, Zlín, CZ		(2006.01)
(72) Stoklásek Pavel Ing., Zlín, CZ		(11) 28540
Maňas Miroslav doc. Ing., CSc., Zlín 5, CZ		(21) 2015-31216
Maňas David doc. Ing., Ph.D., Zlín, CZ		(22) 17.06.2015
(54) Pokleповý nástroj s výměnnou funkční částí		(47) 11.08.2015
(74) Univerzita Tomáše Bati ve Zlíně, Ing. Jan Görig, Nám. T. G. Masaryka 5555, Zlín, 76001		(73) Kubátová Eva, Praha 10, CZ
		(72) Kubát Jaroslav, Praha 5, CZ
(51) B41J 13/08	(2006.01)	(54) Čistič a rozmrazovací zařízení
(11) 28525		(74) Patentová a známková kancelář Novotný, Ing. Jaroslav Novotný, Římská 45/2135, Praha 2, 12000
(21) 2014-29194		(51) E02B 13/00
(22) 06.02.2014		(2006.01)
(47) 11.08.2015		(51) E02D 17/20
(73) KOMFI spol. s r.o., Lanškroun, CZ		(2006.01)
(54) Lamelový polohovací dopravník pro polygrafické a jednocelové stroje		(11) 28542
		(21) 2015-31285
(51) B60N 2/00	(2006.01)	(22) 01.07.2015
(11) 28526		(47) 11.08.2015
(21) 2014-29756		(73) Vařo Štefan, Nižný Klátov, SK
(22) 10.07.2014		(72) Vařo Štefan, Nižný Klátov, SK
(47) 11.08.2015		(54) Systém k zadržování odtoku srážkových vod a revitalizace zhuštěné půdy na svahu
(73) BORCAD cz s.r.o., Fryčovice, CZ		(74) Ing. Jan Görig, UTB ve Zlíně, Univerzitní institut, Nám. T.G.Masaryka 5555, Zlín, 76001
(72) Černocho Jakub Ing., Horní Lideč, CZ		(51) E04D 12/00
		(2006.01)
		(51) E04D 13/00
		(2006.01)
		(51) E04F 13/00
		(2006.01)
		(11) 28537
		(21) 2015-31104

(22) 20.05.2015
(47) 11.08.2015
(73) Metal Arsenal, s. r. o., Lysá nad Labem, CZ
(72) Mokoš Roman Ing., Praha 4, CZ
(54) **Lišta pro odvádění kapalin, zejména z vertikálních ploch**
(74) Ing. Václav Herman, Hlavní 43, Průhonice, 25243

(51) **E04D 13/03** (2006.01)
(11) 28531
(21) **2015-30791**
(22) 26.02.2015
(47) 11.08.2015
(73) Výzkumný ústav zemědělské techniky, v. v. i., Praha 6, Ruzyně, CZ
(72) Vegricht Jiří doc. Ing., CSc., Praha 5 - Velká Chuchle, CZ
(54) **Zařízení pro nastavení ventilační mezery**
(74) Ing. Libor Šimek, Vinohradská 194, Praha 3 - Vinohrady, 13000

(51) **E04F 19/08** (2006.01)
(11) 28541
(21) **2015-31234**
(22) 19.06.2015
(47) 11.08.2015
(73) KLIMONT GLOBAL s. r. o., Vlčnov, CZ
(72) Lasák Štěpán Ing., Vlčnov, CZ
(54) **Celokrytá revizní dvířka**
(74) Ing. Jan Görig, UTB ve Zlíně, Nám. T.G.Masaryka 5555, Zlín, 76001

(51) **F03D 9/00** (2006.01)
F03D 5/04 (2006.01)
B60K 16/00 (2006.01)
B60L 8/00 (2006.01)
(11) 28543
(21) **2015-31288**
(22) 02.07.2015
(47) 11.08.2015
(73) Šamaj Pavol Ing., Slovenská Ves- pošta, SK
(72) Šamaj Pavol Ing., Slovenská Ves- pošta, SK
(54) **Zařízení pro výrobu elektrické energie, uspořádané na dopravním prostředku**
(74) Ing. Pavel Nádvorník s.r.o., Sokola Tůmy 1099/1, Ostrava - Mariánské Hory, 70900

(51) **G02B 6/02** (2006.01)
G02B 6/46 (2006.01)
(11) 28533
(21) **2015-30917**
(22) 31.03.2015
(47) 11.08.2015
(73) SAFIBRA, s.r.o., Říčany, CZ
(72) Šásek Ladislav Ing., CSc., Velké Popovice, CZ
Schilhart Robin Ing., Praha 4, CZ
Maršálek Jakub Bc., České Budějovice, CZ
(54) **Vrstvené senzorové struktury využívající optická vlákna pro zabezpečovací účely a měření vibrací**

(51) **G02B 6/42** (2006.01)
G02B 6/28 (2006.01)
H04B 10/25 (2013.01)
H04J 14/00 (2006.01)
H04J 14/02 (2006.01)
H04B 10/07 (2013.01)
(11) 28532
(21) **2015-30916**
(22) 31.03.2015
(47) 11.08.2015
(73) SAFIBRA, s.r.o., Říčany, CZ
(72) Šásek Ladislav Ing., CSc., Velké Popovice, CZ
Schilhart Robin Ing., Praha 4, CZ
Veselý Jaroslav Ing., Praha 4, CZ
Dermuth Jaroslav Ing., Líbeznice, CZ
Maršálek Jakub Bc., České Budějovice, CZ
Bakala Břetislav Ing., Písek, CZ
(54) **Využití CWDM multiplexu pro měřicí a zabezpečovací aplikace v reflexním uspořádání**

(51) **G02B 6/42** (2006.01)

G02B 6/28 (2006.01)
H04B 10/25 (2013.01)
H04B 10/07 (2013.01)
H04J 14/00 (2006.01)
H04J 14/02 (2006.01)

(11) 28534
(21) **2015-30918**
(22) 31.03.2015
(47) 11.08.2015
(73) SAFIBRA, s.r.o., Říčany, CZ
(72) Šásek Ladislav Ing., CSc., Velké Popovice, CZ
Schilhart Robin Ing., Praha 4, CZ
Veselý Jaroslav Ing., Praha 4, CZ
Dermuth Jaroslav Ing., Líbeznice, CZ
Maršálek Jakub Bc., České Budějovice, CZ
Bakala Břetislav Ing., Písek, CZ
(54) **Využití CWDM multiplexu pro měřicí a zabezpečovací aplikace v transmisním uspořádání**

(51) **G06K 19/067** (2006.01)
G06Q 30/04 (2012.01)
G06Q 50/28 (2012.01)
A41H 42/00 (2006.01)

(11) 28527
(21) **2014-29773**
(22) 14.07.2014
(47) 11.08.2015
(73) Technická univerzita v Liberci, Liberec 1, CZ
(72) Havelka Antonín doc. Ing., CSc., Liberec 1, CZ
Nagy Ladislav Ing., Ph.D., 04023 Košice, SK
(54) **Zařízení pro monitorování a nastavování parametrů technologických procesů výroby či údržby nebo optimalizaci obchodní činnosti a marketingu v textilním, oděvním nebo obuvnickém průmyslu**
(74) STRNAD Patentová a známková kancelář, Ing. Václav Strnad, Rychtářská 375/31, Liberec 14, 46014

(51) **G08G 1/00** (2006.01)
G08G 1/09 (2006.01)
G08G 1/01 (2006.01)
G01D 5/26 (2006.01)

(11) 28535
(21) **2015-30919**
(22) 31.03.2015
(47) 11.08.2015
(73) SAFIBRA, s.r.o., Říčany, CZ
(72) Šásek Ladislav Ing., CSc., Velké Popovice, CZ
Dvořák Milan Ing., Praha 4, CZ
(54) **Zapouzdřený detektor dopravních prostředků a chodců pohybujících se na pozemních komunikacích, založený na FBG snímači**

(51) **H02J 11/00** (2006.01)
H02J 5/00 (2006.01)

(11) 28538
(21) **2015-31109**
(22) 20.05.2015
(47) 11.08.2015
(73) Mac Hostaša Tomáš, Praha 8, CZ
Hyršl Erik, Praha 1, CZ
(72) Mac Hostaša Tomáš, Praha 8, CZ
Hyršl Erik, Praha 1, CZ
(54) **Elektrická dobíjecí stanice pro elektromobily**
(74) Daniela Toningerová, patentový zástupce, Kamenická 3, Praha 7, 17000

(51) **H04L 29/06** (2006.01)
G06F 21/00 (2013.01)

(11) 28529
(21) **2014-30338**
(22) 27.11.2014
(47) 11.08.2015
(73) CertiCon a.s., Praha 2, CZ
(72) Kavan Daniel Ing., Znojmo, CZ
Škodová Klára Ing. MVDr., Praha 4, CZ
Klíma Martin Ing., Ph.D., Praha 2, CZ
(54) **Sít'ový prevenční systém**
(74) FISCHER & PARTNER Intellectual Property s.r.o., Na Hrobci 294/5, Praha 2, 12800

Seznam majitelů zapsaných užitéch vzorů

(73)	(11)	(51)		(73)	(11)	(51)	
BORCAD cz s.r.o., Fryčovice, CZ	28526	B 60 N 2/00	(2006.01)	Výzkumný ústav rostlinné výroby, v. v. i., Praha 6 - Ruzyně, CZ	28536	A 01 N 37/44	(2006.01)
CertiCon a.s., Praha 2, CZ	28529	H 04 L 29/06	(2006.01)	Výzkumný ústav zemědělské techniky, v. v. i., Praha 6, Ruzyně, CZ	28531	E 04 D 13/03	(2006.01)
KLIMONT GLOBAL s. r. o., Vlčnov, CZ	28541	E 04 F 19/08	(2006.01)	Dub Jaroslav, Bílina, CZ	28530	A 45 C 13/00	(2006.01)
KOMFI spol. s r.o., Lanškroun, CZ	28525	B 41 J 13/08	(2006.01)	Hyršl Erik, Praha 1, CZ	28538	H 02 J 11/00	(2006.01)
Metal Arsenal, s. r. o., Lysá nad Labem, CZ	28537	E 04 D 12/00	(2006.01)	Kubátová Eva, Praha 10, CZ	28540	E 01 H 5/10	(2006.01)
SAFIBRA, s.r.o., Říčany, CZ	28532	G 02 B 6/42	(2006.01)	Mac Hostaša Tomáš, Praha 8, CZ	28538	H 02 J 11/00	(2006.01)
SAFIBRA, s.r.o., Říčany, CZ	28533	G 02 B 6/02	(2006.01)	Synčák Richard, Šumice, CZ	28528	C 02 F 1/00	(2006.01)
SAFIBRA, s.r.o., Říčany, CZ	28534	G 02 B 6/42	(2006.01)	Šamaj Pavol Ing., Slovenská Ves- pošta, SK	28543	F 03 D 9/00	(2006.01)
SAFIBRA, s.r.o., Říčany, CZ	28535	G 08 G 1/00	(2006.01)	Vaľo Štefan, Nižný Klátov, SK	28542	E 02 B 13/00	(2006.01)
Technická univerzita v Liberci, Liberec 1, CZ	28527	G 06 K 19/067	(2006.01)	Žiga Ladislav, Teplice- Dubi 3, CZ	28530	A 45 C 13/00	(2006.01)
Univerzita Tomáše Bati ve Zlíně, Zlín, CZ	28539	B 25 D 1/02	(2006.01)				
Výzkumný ústav anorganické chemie, a. s., Ústí nad Labem, CZ	28544	C 10 L 1/04	(2006.01)				

FG4Q

Zapsané průmyslové vzory - přehled podle čísel zápisu

V období uzávěrky tohoto čísla Věstníku zapsal Úřad průmyslového vlastnictví tyto průmyslové vzory:

36496 07-06

36497 06-01

FG4Q

Zapsané průmyslové vzory - přehled podle tříd

- (51) **06-01**
- (11) 36497
- (21) 2015-40258
- (22) 15.10.2014
- (15) 06.08.2015
- (54) **Lavička**
- (28) 1
- (73) Janout Ondřej Ing., Plzeň, CZ
Toman Petr JUDr., Plzeň, CZ
- (72) Janout Ondřej Ing., Plzeň, CZ
Toman Petr JUDr., Plzeň, CZ

-
- (51) **07-06**
 - (11) 36496
 - (21) 2014-40116
 - (22) 14.12.2014
 - (15) 06.08.2015
 - (45) 20.05.2017
 - (54) **Otvírák korunkových uzávěrů**
 - (28) 1
 - (73) Jaroš Stanislav BcA., Ústí nad Labem 18, CZ
 - (72) Jaroš Stanislav BcA., Ústí nad Labem 18, CZ
-



1.1

Seznam vlastníků zapsaných průmyslových vzorů

(73)	(11)	(51)	(73)	(11)	(51)
Janout Ondřej Ing., Plzeň, CZ	36497	06-01	Jaroš Stanislav BcA., Ústí nad Labem 18, CZ	36496	07-06
Toman Petr JUDr., Plzeň, CZ	36497	06-01			

Dodatková ochranná osvědčení pro léčiva a pro přípravky na ochranu rostlin

Podání žádosti o udělení osvědčení

(22) 01.07.2015
(21) SPC/CZ2015/413
(71) Merck Sharp & Dohme Corp., Rahway, 07065, NJ
, NJ, US
(68) 1495018
(54) **Tricyklické látky antagonizující receptor thrombinu**
(92) EU/1/14/976/001-006, 19.01.2015
(93) EU/1/14/976/001-006, 19.01.2015, EU
(95) **Zontivity - vorapaxar nebo jeho farmaceuticky přijatelná sůl nebo solvát, léčivý přípravek**

(22) 21.07.2015
(21) SPC/CZ2015/421
(71) E.I. DU PONT DE NEMOURS AND COMPANY, Wilmington, DE
19801, DE, US
(68) 1416797
(54) **Antranilamidy vhodné pro hubení bezobratlých škůdců**
(92) 5044-0, 10.02.2015
(93) 14936, 27.06.2011, IT
(95) **Ampligo - chlorantraniliprol/lambda-cyhalothrin, přípravek na ochranu rostlin**

Úřední rozhodnutí a oznámení

MK4A, MK4F

Zánik patentů a autorských osvědčení uplynutím doby platnosti

(11)	(21)	Int.Cl/(51)	(11)	(21)	Int.Cl/(51)
286068	1995-2014	8/F23N 5/02	287614	1997-371	8/A61K 38/00
286714	1997-379	8/A61K 33/24			

MM4A, MM4F

Zániky patentů a autorských osvědčení pro nezaplacení udržovacích poplatků

(11)	(21)	Int.Cl/(51)	(11)	(21)	Int.Cl/(51)
287078	1996-2998	8/E04C 2/18	300885	2002-252	8/H01H 3/30
293245	1999-2479	8/C07H 1/00	301026	2000-2751	8/A61K 38/17
294355	2002-221	8/B25B 13/46	301062	2008-25	8/A63F 9/12
294802	2002-3244	8/B60S 11/00	302046	2008-27	8/C07J 17/00
295636	2002-3142	8/B66F 3/12	302255	2009-29	8/C07K 14/435
295664	2000-2615	8/F01N 3/28	302431	2010-43	8/F24D 3/18
295689	2005-42	8/C02F 1/50	302561	2005-55	8/B65G 23/06
298126	2001-3476	8/B60H 1/00	302654	2001-2632	8/H02B 1/24
298347	2006-442	8/C12N 15/12	302688	2005-30	8/F23G 7/00
298364	2000-2869	8/C12N 15/12	302738	2002-2531	8/C07K 16/24
298548	2006-71	8/H01H 73/04	302861	2001-358	8/B61K 7/08
299683	2001-3188	8/C07C 67/055	302896	2011-21	8/E05B 9/10
299815	1999-2477	8/C07J 1/00	303263	2002-2566	8/B32B 7/04
300117	2006-51	8/H01H 83/04	303543	2002-2593	8/C04B 28/02
300119	2006-53	8/H01H 71/00	304251	2011-46	8/F16D 59/02
300125	2004-116	8/H01H 71/00	304474	2009-46	8/F16K 17/10
300138	2006-50	8/H01H 71/00	304799	2006-70	8/A61L 27/00

MK1K

Zániky užitných vzorů uplynutím doby platnosti

(11)	(21)	(51)	(11)	(21)	(51)		
15858	2005-16876	E02F 9/26	(2006.01)	22283	2011-23835	E04C 2/284	(2006.01)
16176	2005-16886	E21F 13/06	(2006.01)	22341	2011-23859	E04H 7/02	(2006.01)
18420	2008-19621	G01N 3/08	(2006.01)	22342	2011-23875	F24J 2/42	(2006.01)
18510	2008-19656	A47B 23/04	(2006.01)	22354	2011-23838	C12C 13/00	(2006.01)
21808	2011-23848	C09K 17/42	(2006.01)	22382	2011-23870	B63H 23/26	(2006.01)
21914	2011-23837	H05B 6/64	(2006.01)	22436	2011-23844	A47F 5/10	(2006.01)
21917	2011-23849	F41G 11/00	(2006.01)	22468	2011-23843	E04D 11/00	(2006.01)
21970	2011-23851	C01B 13/00	(2006.01)	22470	2011-23877	A47K 3/00	(2006.01)
22088	2011-23858	F23L 99/00	(2006.01)	22563	2011-23868	B65G 67/02	(2006.01)
22110	2011-23869	F41J 2/02	(2006.01)	22623	2011-23860	C04B 11/02	(2006.01)
22125	2011-23836	F26B 19/00	(2006.01)	23435	2011-23842	G01N 3/12	(2006.01)
22183	2011-23845	A47F 5/10	(2006.01)	23609	2011-23866	F24J 2/12	(2006.01)
22214	2011-23840	H02B 13/00	(2006.01)	23716	2011-23863	H01M 8/08	(2006.01)
22234	2011-23841	G01N 25/18	(2006.01)	23808	2011-23861	H01M 8/08	(2006.01)

MK4Q

Zániky práva ze zapsaných průmyslových vzorů uplynutím doby ochrany

(11)	(21)	Int.Cl/(51)	(11)	(21)	Int.Cl/(51)
33026	2005-35830	8/02-02	34927	2010-38068	9/21-01
33072	2005-35817	8/19-08	34945	2010-38069	9/13-03
33101	2005-35822	8/12-10	34951	2010-38071	9/06-02

ND4Q

Druhé obnovy doby ochrany průmyslových vzorů

(51) 21-02
(11) 33545
(21) 2005-36509
(22) 22.11.2005
(54) Horolezecký úvazek

ND4Q

Čtvrté obnovy doby ochrany průmyslových vzorů

(51) 09-01	(51) 04-02
(11) 26562	(11) 27358
(21) 1995-28578	(21) 1995-28604
(22) 15.08.1995	(22) 25.08.1995
(54) Láhev na stlačený plyn	(54) Zubní kartáček a rukojeť zubního kartáčku

PD4A

Převod práv a ostatní změny majitelů patentů

(11) 293084	(11) 298500
(21) 1999-1752	(21) 2006-258
(73) JEAN PAUL WHITECASTLE, spol. s r.o., Praha 1 - Staré Město, CZ	(73) JEAN PAUL WHITECASTLE, spol. s r.o., Praha 1 - Staré Město, CZ
(11) 296078	
(21) 2003-1808	
(73) SODATSW spol. s r.o., Brno - Bohunice, CZ	

Zamítnuté a částečně zamítnuté přihlášky ochranných známek před zveřejněním

Kapitola obsahuje údaje o rozhodnutích o přihláškách ochranných známek, u kterých byly na základě provedeného věcného průzkumu shledány Úřadem důvody pro zamítnutí přihlášky ochranné známky podle ustanovení § 4 nebo 6 zákona č. 441/2003 Sb. Na základě toho Úřad vydal rozhodnutí o zamítnutí přihlášky podle ustanovení § 22 zákona č. 441/2003 Sb., a to pro celý seznam výrobků a služeb nebo pro jeho část. Údaje o výsledku rozhodnutí (zamítnutí přihlášky, částečné zamítnutí přihlášky) jsou uvedeny za datem právní moci rozhodnutí pod INID kódem (583) s názvem "Datum právní moci rozhodnutí/výsledek rozhodnutí".

(210) **O-512659**

(540)

Golf do škol

(583) 31.07.2015/NABYTÍ P.M. - ZAMÍTNUTÍ PŘIHLÁŠKY

(210) **O-512660**

(540)

Projekt golf do škol

(583) 31.07.2015/NABYTÍ P.M. - ZAMÍTNUTÍ PŘIHLÁŠKY

(210) **O-517219**

(540)

*INSTALUJ
S NEJLEPŠÍMI*

(583) 30.07.2015/NABYTÍ P.M. - ZAMÍTNUTÍ PŘIHLÁŠKY

(210) **O-519954**

(540)

Pražská čokoláda

(583) 21.07.2015/NABYTÍ P.M. - ZAMÍTNUTÍ PŘIHLÁŠKY

(210) **O-520667**

(540)



(583) 04.08.2015/NABYTÍ P.M. - ČÁSTEČNÉ ZAMÍTNUTÍ PŘIHLÁŠKY

Přehled zveřejněných přihlášek ochranných známek

Přihlášky ochranných známek, které byly na základě výsledků formálního a věcného průzkumu provedeného Úřadem shledány schopné zápisu do rejstříku ochranných známek, jsou obsaženy v této kapitole. Důležitou právní skutečností je, že zveřejněním přihlášky ochranné známky v této kapitole Věstníku (§ 23 zákona č. 441/2003 Sb.) začíná běžet zákonná tříměsíční lhůta pro podání námitek podle ustanovení § 25 zákona č. 441/2003 Sb.

Číselný přehled											
O-513218	O-513549	O-513552	O-513553	O-515490	O-516018	O-516074	O-516076	O-516230	O-516644	O-517638	O-517800
O-518174	O-518382	O-518511	O-518578	O-518700	O-518736	O-519335	O-519340	O-519525	O-519931	O-520029	O-520158
O-520185	O-520291	O-520292	O-520667	O-520700	O-520716	O-520788	O-520804	O-520818	O-520878	O-520904	O-521073
O-521074	O-521082	O-521083	O-521267	O-521273	O-521274	O-521279	O-521294	O-521440	O-521442	O-521443	O-521549
O-521563	O-521564	O-521648	O-521649	O-521714	O-521744	O-521802	O-521803	O-521816	O-521867	O-521868	O-521869
O-521870	O-521871	O-521872	O-521873	O-521941	O-521993	O-522001	O-522012	O-522013	O-522088	O-522090	O-522093
O-522097	O-522101	O-522102	O-522144	O-522150	O-522154	O-522168	O-522169	O-522173	O-522174	O-522198	O-522200
O-522206	O-522208	O-522209	O-522237	O-522255	O-522261	O-522531	O-522536	O-522558	O-522609	O-522719	O-522803
O-522805	O-522807	O-522818	O-522824	O-522892	O-522893	O-522894	O-522895	O-522898	O-522914	O-522915	O-522916
O-523081	O-523131	O-523168	O-523169	O-523317	O-523331	O-523374	O-523375	O-523381	O-523385	O-523413	O-523416
O-523417	O-523420	O-523426	O-523434	O-523436	O-523463	O-523464	O-523465	O-523528	O-523531	O-523533	O-523576
O-523592	O-523701	O-523702	O-523817	O-523934	O-523954	O-523955	O-523964	O-523965	O-524138		

Zveřejněné přihlášky ochranných známek

(210) **O-513218**

(220) 23.10.2013

(320) 23.10.2013

(511) 35, 38

(540)

IHOOKUP

(510) (35) reklamní a marketingové služby, partnerské marketingové služby, pronájem reklamního času a prostoru v komunikačních médiích, služby správy dat, organizace, provozování a dohled nad věrnostními a pobídkovými programy, průzkum veřejného mínění, informační, poradenské a konzultační služby týkající se všeho výše uvedeného; (38) telekomunikační služby, poskytování on-line fór pro přenos zpráv mezi počítačovými uživateli, poskytování přístupu k datovým sítím, internetovým fóřům a on-line službám, e-mail a služby okamžitých zpráv, služby chatování, provozování chatovacích místností, poskytování přístupu k on-line službám, vztahujícím se k sociálním sítím, sociálnímu seznamování a schůzkám po internetu, zvukové, textové a obrazové vysílací služby přes počítač nebo jiné komunikační sítě, včetně nahrávání posílání a zobrazování a elektronickému přenosu dat, informací, zvuků a obrazů, poskytování přístupu k on-line síťovým službám, informační, poradenské a konzultační služby týkající se všeho výše uvedeného.

(730) **Sea Cliff Ventures, Inc.**, Av. Lagartijo, 22 local 6 MBE#22, Cordoba 14005, ES

(740) Čermák a spol., JUDr. Karel Čermák jr., Ph.D., LL.M., advokát, Elišky Peškové 15/735, Praha 5, 15000

(210) **O-513549**

(220) 15.05.2014

(320) 15.05.2014

(511) 14, 18, 20, 24, 26, 29, 30, 31, 32, 43

(540)



(510) (14) vzácné kovy a jejich slitiny a umělecká díla z těchto látek nebo postříbeného nebo pozlaceného kovu, klenoty, bižuterie, drahokamy, hodinářské potřeby a chronometrické přístroje; (18) kůže a její imitace, ozdoby, pásky a klíčenky, vyrobené z kůže a její imitace, zvířecí kůže, usně, kufry a cestovní tašky, deštníky a slunečníky, vycházkové hole, biče, jezdecké postroje a sedla; (20) nábytek, zrcadla, rámy, dekorativní předměty, umělecká díla, podstavce a držáky v rámci této třídy ze dřeva, korku, rákosu, vrbového proutí, z rohu, kostí, slonoviny, z kotic, želvoviny, jantaru, perleti, mořské pěny, náhražky všech těchto materiálů nebo náhražky z plastických hmot, boudy pro domácí zvířata, ošatky a koše; (24) textil a textilní zboží v rámci této třídy, povlečení, ubrusy; (26) krajky a vyšivky, stuhy a tkaničky, knoflíky, háčky a očka, poutka - galanterie, špendlíky a jehly, umělé květiny; (29) maso, ryby, drůbež a zvěřina, masové výtažky, konzervované, mražené, sušené a vařené ovoce a zelenina, želé, džemy, kompoty, vejce, mléko a mléčné výrobky, jedlé oleje a tuky; (30) káva, čaj, kakao a kávové náhražky, rýže, tapioka a ságo, mouka a obilninové přípravky, chléb, pečivo a cukrovinky, polevy, cukr, med, melasa, droždí, prášek do pečiva, sůl, hořčice, ocet, omáčky (chuťové přísady), koření, zmrzlina; (31) zrní a zemědělské, zahradnické a lesní produkty v rámci této třídy, živá zvířata, čerstvé ovoce a zelenina, semena, rostliny a květiny, krmiva pro zvířata, slad; (32) piva, minerální vody, šumivé nápoje a jiné nápoje nealkoholické, nápoje a šťávy ovocné, sirupy a jiné přípravky k zhotovení nápojů; (43) služby zajišťující stravování a nápoje, dočasné ubytování.

(590) Barevná

(730) **Mas Region Kunětické hory, o.s.**, Perníková chaloupka, Ráby 38, Staré Hradiště, 53352, CZ

(210) **O-513552**

(220) 15.05.2014

(320) 15.05.2014

(511) 9, 16, 38, 41, 44

(540)



(510) (9) přístroje pro záznam, přenos nebo reprodukci zvuku či obrazu, hardware výpočetní a/nebo komunikační a/nebo informační techniky, software na magnetických nosičích, magnetické nebo optické nosiče zvukových a/nebo obrazových záznamů nahrané i nenahrané, videokazety nahrané i nenahrané, audiokazety nahrané i nenahrané, audiovizuální programy, audiovizuální díla, audiovizuální díla v digitální podobě, CD disky, videodiskety, audiodiskety, informace a záznamy v elektronické podobě, elektronické databáze a databázové produkty, informace a/nebo data a/nebo databáze a/nebo informační produkty na nosičích a/nebo v elektronických, datových, informačních, počítačových a komunikačních sítích, elektronické časopisy, knihy v elektronické podobě, multimediální noviny a časopisy, multimediální, zejména elektronická periodika, multimediální informační katalogy; (16) papír, lepenka, tiskárenské výrobky, tiskoviny, časopisy, periodika, knihy, potřeby pro knižní vazby, fotografie, papírenské zboží, fólie z umělých hmot na balení, kalendáře, katalogy, prospekty, plakáty, pohlednice, mapy, obálky, obaly spadající do této třídy, desky spadající do této třídy, dopisní papír, držáky na psací potřeby, etikety kromě textilních, samolepky, vlnky papírové, papír balicí, papírové ubrusy, psací potřeby, psací podložky, psací soupravy, lepidla pro papírenství nebo domácnost, materiál pro umělce, štetce, psací stroje a kancelářské potřeby s výjimkou nábytku, kancelářské pořadače, učební a školní potřeby a pomůcky s výjimkou přístrojů, plastické obaly, které nejsou zařazeny do jiných tříd; (38) zajišťování informačních služeb prostřednictvím spojových počítačových sítí v podobě elektronických informačních katalogů, elektronických novin a časopisů, knih v elektronické podobě, obstaravatelská, zprostředkovatelská a poradenská činnost v oblasti výše uvedených služeb; (41) činnost vyučovací, výchovná, vzdělávací a zábavní včetně pořádání specializačních doškolovacích kurzů, symposií a konferencí, doprovodné výstavy k výchovným a vzdělávacím účelům, provozování pracovních diskusních a zájmového klubu, překladatelské služby, organizování společensko-kulturních akcí, tvorba rozhlasových a televizních programů, tvorba audiovizuálních programů, pořádání zábavních pořadů, pořádání zábavních soutěží, vzdělávací činnost v oblasti regenerace a rekondice, zejména kardiovaskulárního systému a/nebo pohybového aparátu, organizování sportovních aktivit, provozování tělovýchovných zařízení a zařízení pro regeneraci a rekondici, jakož i ke sportovním a zábavním účelům, nakladatelská a vydavatelská činnost, obstaravatelská, zprostředkovatelská a poradenská činnost v oblasti výše uvedených služeb, poradenské služby v oblasti výuky první pomoci a resuscitace; (44) poradenské služby v oblasti zdravotní péče o kardiovaskulární systém a/nebo pohybový aparát, poradenské služby v oblasti prevence, diagnostiky, léčby a výzkumu kardiovaskulárních chorob, poradenské služby v oblasti propagace a popularizace zdravého životního stylu a správných pohybových aktivit, jakož i vydávání souvisejících stanovisek a posudků v oboru zdravotnictví, provádění návrhů a odborných posudků v praktických otázkách diagnostických, léčebných, preventivních, zdravotně výchovných a profesionálně etických v oborech kardiologie a souvisejících lékařských oborů, v oblasti zdravotní péče o kardiovaskulární systém, jakož i v oblasti propagace zdravého životního stylu a správné pohybové aktivity, obstaravatelská a zprostředkovatelská činnost v oblasti výše uvedených služeb.

(590) Barevná

(730) **Řanda Zdeněk**, Milady Horákové 386/63, Praha 7, 17000, CZ
Overstreet Martina, Jaroslava Foglara 2, Praha 5, 15500, CZ

(210) **O-513553**
(220) 15.05.2014
(320) 15.05.2014
(511) 36, 37, 39, 40
(540)

Car Express

(510) (36) pojištění, konzultační služby v oblasti pojišťovnictví, makléřské služby, informace o pojištění, finanční poradenství, uzavírání pojistek; (37) opravy automobilů, mytí, mazání a leštění automobilů, antikorozi úprava vozidel antikorozi nátěry, čištění automobilů, informace o opravách, mytí dopravních prostředků, mazání vozidel, údržba automobilů; (39) doprava, pronájem automobilů, automobilová doprava, informace o dopravě, odtah dopravních prostředků, osobní doprava; (40) apretace textilií, barvení kůže, barvení látek, barvení textilu a textilií, bělení látek, broušení, cinování, čištění povrchů, foukání skla, frézování, galvanizace, pokovování, hoblování, chromování, impregnace látek, poskytování informací o zpracování materiálů, zhotovování kopií klíčů, kadmiování, kalandrování tkanin, kalení kovů, kovářství, odlévání kovů, kreslení a rýsování leaserem, zpracování kůže, ohnivzdorná úprava látek, úprava látek předsrážením, lemování nebo obšívání látek, leštění kůže, montáž materiálů na objednavku, likvidace, recyklace, spalování a zpracování odpadu, povrchové barevné tónování oken, plátování a pokovování kovových výrobků, poniklování, plátování niklem, popouštění kovů, rafinace, svařování, čištění, stříhání látek, úprava, zpracování, barvení, údržba a apretace textilu, úprava textilu proti molům.

(590) Barevná
(730) **Petr Josef**, Chválenice 40, Chválenice, 33204, CZ
(740) Mgr. Martin Vovsíř, advokát, Malá 6, Plzeň, 30100

(210) **O-515490**
(220) 04.08.2014
(320) 04.08.2014
(511) 9, 16, 35, 38, 41
(540)

S HOUSLEMI NA CESTÁCH - multikulturní projekt

(510) (9) přístroje a nástroje vědecké, námořní, geodetické, fotografické, filmové, optické, přístroje pro vážení, měření, signalizaci, kontrolu (inspekci), záchranu a přístroje pro vyučování, přístroje a nástroje pro vedení, přepínání, přeměnu, akumulaci, regulaci nebo řízení elektrického proudu, přístroje pro záznam, převod, reprodukci zvuku nebo obrazu, nosiče dat magnetické, záznamové disky, kompaktní disky, DVD a ostatní digitální záznamové nosiče, ústrojí pro přístroje na mince, pokladny registrační, kalkulačky, zařízení na zpracování dat, počítače, počítačový software, hasicí přístroje; (16) papír, lepenka, tiskárenské výrobky, potřeby pro knižní vazby, fotografie, papírenské zboží, lepidla pro papírenství nebo domácnost, materiál pro umělce, štetce, psací stroje a kancelářské potřeby (vyjímaje nábytek), učební a vyučovací pomůcky (s výjimkou přístrojů), plastické obaly (nezařazené do jiných tříd), tiskařské typy, štočky; (35) propagační činnost, reklama, pomoc při řízení obchodní činnosti, rozšiřování reklamních materiálů, obchodní činnost s výrobky uvedenými ve třídě 9 a 16, obchodní vedení umělecké agentury, zaslání reklamních materiálů zákazníkům, výroba a rozšiřování inzertních materiálů, zveřejňování reklamních textů, styk s veřejností, vydávání reklamních textů; (38) spoje (komunikace), rozhlasové vysílání, televizní vysílání, vysílání kabelové televize, přenášení zpráv a obrazových informací pomocí satelitních družic, přenos zpráv a obrazových informací pomocí počítače, komunikace mobilní telefony; (41) výchova, vzdělávání,

zábava, kulturní aktivity, organizace a pořádání koncertů, služby umělecké agentury, pořádání divadelních představení, elektronické publikování, hudební produkce, informace o možnostech zábavy, informace o vzdělávání, vydávání not, vydávání knih, účinkování v koncertních sálech, nahrávání hudby, provozování hudební činnosti, organizace společenských událostí, organizace soutěží, organizace orchestrů a hudebních souborů, předprodej vstupenek, skládání a aranžování hudby, interpretace hudebního umění, provozování orchestru, výroba audiovizuálních záznamů, vyučování, pořádání seminářů, pronájem studia, pořádání školení, tvorba notových materiálů.

(730) **SUBITON, spol. s r.o.**, Nedbalova 1244/10, Praha 4, 14900, CZ

(210) **O-516018**
(220) 28.08.2014
(320) 28.08.2014
(511) 3, 5, 35
(540)



(510) (3) adstringentní přípravky pro kosmetické účely, amoniak (prchavé alkálie) čisticí prostředek, přípravky z aloe vera pro kosmetické účely, ambra (parfumerie), antiperspirační mýdlo, antistatické přípravky pro použití v domácnosti, apretační přípravky pro žehlení prádla, badyánová esence, balzámy jiné než pro léčebné účely, barviva na vlasy, barviva toaletní, kosmetické barvy, barvy na vousy, bělicí a čisticí přípravky na kůži, bělicí přípravky (odbarvovače) pro kosmetické účely, bělicí soda, bělicí soli, bergamotový olej, brusiva, brusné plátno, brusné plátno leštící, brusné přípravky, brusný papír, brusný papír leštící, éterické oleje z cedrového dřeva, cídlo, esenciální oleje z citrónu, klenotnická červec, čisticí křída, čisticí mléko pro toaletní účely, čisticí oleje, čisticí prostředky, čisticí roztoky, přípravky pro čištění umělého chrupu, deodoranty pro lidskou potřebu nebo pro zvířata, depilační přípravky, dezodorizační mýdlo, diamantinové brusivo, éterické esence, éterické oleje, gaultierový olej, zubní bělicí gely, geraniol, heliotropin, henna (kosmetické barvivo), hladící kameny, přípravky na holení, holicí mýdlo, chlorečnan draselný, ionón (parfumerie), jasmínový olej, kadidlo, přípravky na odstraňování vodního kamene pro užití v domácnosti, antiseptický kamenec, kapaliny na mytí skel do ostříkovačů vozidel, kolínská voda, korund (brusivo), kosmetické neceséry, kosmetické přípravky, kosmetické tužky, kosmetika, koupelové soli nikoliv pro medicínské účely, krém na obuv, kosmetické krémy, krémy na bělení pokožky, krémy na kůži, kúra quillaji na praní, výtažky z květin (parfumerie), přípravky na odstraňování laku, lak na vlasy, laky na nehty, lepidla pro kosmetické účely, lepidla pro připevnění umělých vlasů, přípravky pro vytváření lesku na listech rostlin, lesky na rty, leštící červec, leštící kameny, leštící přípravky, levandulová voda, levandulový olej, líčidla, louh javelský, louh sodný na praní, mandlové mýdlo, mandlový olej, masážní gely jiné než pro léčebné účely, maskara (barvy a stíny na oční víčka a řasy), kráslicí masky, maskový prášek, medicínské mýdla, mentol pro voňavkářství, mentolová silice (výtažkový olej), mandlové mléko pro kosmetické účely, mycí přípravky pro intimní hygienu a deodorantiční přípravky, mydélka, dezinfekční mýdla, mýdlo proti pocení, mýdlové přípravky pro oživení a zjasnění tkanin, přípravky pro namáčení prádla, umělé nehty, neklouzavé tekutiny na podlahy, neutralizační přípravky na trvalou ondulaci, kosmetické přípravky na obočí, ozdobné obtisky pro kosmetické použití, přípravky pro odbarvování, odlakovače, odmašťovací přípravky s výjimkou těch, které jsou užívány při průmyslových postupech nebo při výrobě, přípravky na čištění odpadního potrubí, přípravky na odstraňování barev, ochranné prostředky na kůži (leštidla), oleje do voňavek, silice-oleje pro kosmetické účely, oleje pro toaletní účely, přípravky na ondulaci, opalovací přípravky (kosmetika), přípravky na ostření, osvěžovače dechu (pásky), osvěžovače vzduchu, papír leštící, parfémovaná voda, parfémy, pasty leštící, pasty na obtahovací řemeny, pemza, peroxid vodíku pro kosmetické účely, pískové

plátno, pískový papír, pižmo (parfumerie), plavená křída, pleťová voda pro kosmetické účely, přípravky proti pocení (toaletní potřeby), kosmetické přípravky pro péči o pokožku, politury (leštidla), pomády pro kosmetické účely, potpourri (směsi voňavých látek), pouzdra na rtěnky, prací prostředky, přípravky pro namáčení prádla, vonné sáčky do prádla, přípravky pro odstraňování rzi, lešticí přípravky pro zubní protězy, přípravky do koupele nikoliv pro léčebné účely, přípravky pro chemické čištění, přípravky pro péči o nehty, pudr (líčidlo), rtěnky, růžový olej, kosmetické přípravky na řasy, lepidla pro upevnění umělých řas, safrol, přípravky pro saténování prádla, silikonový karbid (brusivo), skelné plátno, skelný papír, odstraňovače na skvrny, smírek, soda na praní, na čištění, spreje pro osvěžení dechu, stlačený vzduch uchovávaný v plechovkách pro účely čištění a odstraňování prachu, sušicí prostředky pro myčky nádobí, šampóny, ševcovská směla, škrob na prádlo, šmolka, přípravky na čištění tapet, terpentýn jako odmašťovací přípravek, terpentýnová silice, terpentýnový olej na odmašťování, toaletní přípravky, toaletní voda, trestí do jemného pečiva (éterické oleje), trestí do nápojů (éterické oleje), tuky pro kosmetické účely, ubrousky kosmetické napuštěné pleťovou vodou, ústní vody, nikoliv pro lékařské účely, utěrky napuštěné čistícími přípravky na čištění, vata na špejli (toaletní potřeby), vata pro kosmetické účely, vatové tyčinky pro kosmetické účely, vazelína z ropy pro kosmetické účely, voňavkářské výrobky, vonná dřeva, vonné sáčky do prádla, vonné tyčinky, depilační vosk, vosk krejčovský, vosk na leštění, vosk na obuv, přípravky pro odstranění vosku na podlahy (přípravky pro drhnutí), vosk na vousy, vosk pro bělení prádla, vosky na kůži, vulkanický popel k čištění, přípravky pro vykuřování (parfumerie), výtažky z květů (parfumerie), chemické zjasňovače barev prádla pro použití v domácnosti, změkčovače tkaniny (pro praní), zubní pasty; (5) přípravky z aloe vera pro léčebné účely, antibakteriální (dezinfekční) přípravky, aseptická vata, léčivé bahno, bahno pro koupele, bakteriální jedy, balzámy pro lékařské účely, bavlna pro lékařské účely, bikarbonát sodný pro farmaceutické účely, bílkovina potravinový doplněk, bílkovinná potrava pro lékařské účely, bílkovinné přípravky pro lékařské účely, biocidy (pesticidy), bylinné čaje pro lékařské účely, byliny léčivé, byliny na kouření pro lékařské účely, cementy zubní, cigarety netabákové pro lékařské účely, cigarety bez obsahu tabáku pro lékařské účely, chemická činidla pro lékařské a zvěrolékařské účely, čípky, čistící přípravky pro kontaktní čočky, deodoranty jiné než pro lidskou potřebu nebo pro zvířata, deodoranty pro oděvy a textil, detergenty pro lékařské účely, dětské plenkové kalhotky, dezinfekční prostředky, dezinfekční přípravky pro hygienické účely, dezinfekční přípravky pro chemická WC, dietní potraviny upravené pro lékařské účely, digestiva pro farmaceutické účely, minerální doplňky potravy, doplňky výživové, dřevo cedrové s repelentním účinkem, přípravky pro péči o dutinu ústní pro lékařské účely, enzymy – potravinové doplňky, enzymy pro lékařské účely, étery pro farmaceutické účely, eukalyptus pro farmaceutické účely, farmaceutické přípravky, fosfáty pro farmaceutické účely, gáza na obvazování, glukóza pro lékařské účely, glycerin pro lékařské účely, glycerofosfáty, guma pro lékařské účely, hemostatické tyčinky, herbicidy, prostředky proti hlístům, repelenty proti hmyzu, hmyz odpuzující kadidla, hojivé (léčivé) houby (ne potraviny), hořčičné náplasti, hořké dřevo pro lékařské účely, lékařské přípravky pro hubnutí, hygienické kalhotky, hygienické ubrousky, hygienické vložky, chemické přípravky pro farmaceutické účely, chemické přípravky pro lékařské účely, chemické přípravky pro zvěrolékařské účely, chemicko-farmaceutické přípravky, chirurgické obvazy, chirurgické roušky, chladivé spreje pro lékařské účely, insekticidy, jedy, jodová tinktura, jojoba, terapeutické přípravky do koupele, kroužky na kuří oka, léčiva na kuří oka, náplasti na kuří oka, přípravky pro hubnutí larev, léčiva na zuby, léčivé čaje, léčivé kořeny, léčivé rostliny, přenosné lékárníčky včetně obsahu, lékařské přípravky pro podporu růstu vlasů, tyčinky z lékořice pro farmaceutické účely, léky tekuté, lep na mouchy, lepicí přípravky na chytání much (na mucholapky), leptací tyčinky, leukoplast, linimenty (tekuté masti), farmaceutické přípravky pro léčení lupů, masti na popáleniny od slunce, masti pro farmaceutické účely, menstruační tampóny, menstruační vložky, mentol pro farmaceutické účely, minerální vody pro lékařské účely, mléko sušené (pro kojence), dentální modelovací vosky, moleskin pro lékařské účely (imitace kůže), přípravky proti molům, mořská voda pro zdravotní koupele, přípravky na mozoly, mycí přípravky pro lékařské účely, přípravky na hubnutí myši, náplasti, náplasti pro lékařské účely, opalovací tablety, přípravky proti parazitům, adhezni pásy pro lékařské účely, lepicí pásy pro lékařské účely, pásy přilnavé pro lékařské účely, pesticidy (přípravky pro hubnutí škůdců), pleny, chemické přípravky pro ošetřování plísně, plyn pro lékařské účely, farmaceutické přípravky pro péči o pokožku, jedy na krysy, soli minerálních vod, soli pro lékařské účely, přípravky pro sterilizaci půdy, sterilizační přípravky, tabákové výtažky

(jako insekticidy), tablety pro farmaceutické účely, tablety na snížení chuti k jídlu, tablety pro snížení váhy, tablety vykuřovací, tyčinky proti bradavicím, tyčinky vykuřovací, ubrousky napuštěné farmaceutickými vodičkami, uhlí živočišné pro farmaceutické účely, menstruační vložky, vložky dámské, vymývací prostředky, vymývací přípravky, lotiony pro psy, vzduch deodorizující přípravky, zdravotní tampony; (35) administrativní zpracování nákupních objednávek, obchodní vedení umělecké agentury, aktualizace a údržba dat v počítačových databázích, aktualizování reklamních materiálů, analýzy nákladů, aranžování výkladů, příprava a vyhotovení daňového přiznání, dodavatelské služby pro třetí osoby (nákup výrobků a služeb pro jiné podniky), dražby, posuzování efektivnosti provozu a racionalizace práce, fakturace, inzerce poštou, kanceláře dovozní a vývozní, komerční informace a rady pro spotřebitele (spotřebitelská poradna), komerční informační kanceláře, komerční správa licencí na výrobky a služby ostatních, prezentace výrobků v komunikačních médiích pro účely maloobchodu, kopírování nebo rozmnožování (reprodukce) dokumentů, dokladů apod., maloobchodní nebo velkoobchodní služby pro farmaceutické, veterinární a sanitární přípravky a zdravotní materiál, marketing, marketingové studie, organizace módních přehlídek pro reklamní účely, příprava mezd a výplatních listin, nábor zaměstnanců, analýzy nákupních-velkoobchodních cen, poradenství v obchodní činnosti, obchodní management a podnikové poradenství, obchodní management pro nezávislé poskytovatele služeb, poskytování obchodních nebo podnikatelských informací, profesionální obchodní nebo podnikatelské poradenství, obchodní nebo podnikatelský průzkum, oceňování obchodních podniků, optimalizace pro vyhledávače, optimalizace provozu webových stránek, organizování komerčních nebo reklamních výstav, personální poradenství, překlad a systemizace informací do počítačových databází, oceňování a odhady v oblasti podnikání, služby poskytované v souvislosti se stěhováním podniků, pořádání veletrhů pro obchodní a reklamní účely, poskytování obchodních informací prostřednictvím webových stránek, pracovní úřady (zprostředkovatelné práce), prodej po telefonu (telemarketing), produkce (výroba) reklamních filmů, hospodářské nebo ekonomické prognózy, pronájem fotokopírovacích strojů, pronájem kancelářských strojů a zařízení, pronájem prodejních automatů, pronájem prodejních stánků, pronájem reklamní doby v komunikačních médiích, pronájem reklamních materiálů, pronájem reklamních ploch, provozní audit, průzkum trhu, průzkum veřejného mínění, zajišťování předplatného telekomunikačních služeb (pro ostatní), zajišťování předplatného novin a časopisů, obstarávání předplatného pro třetí osoby, předvádění (služby modelek) pro reklamní účely a podporu prodeje, předvádění zboží pro reklamní účely a podporu prodeje, přepis úředních komunikací, psaní na stroji, psaní reklamních textů, psychologické testování pro výběr zaměstnanců, reklama, reklamní agentury, reklamní texty (vydávání, zveřejňování, oznámení, vyhlášení, publikování), rozšiřování reklamních materiálů zákazníkům (letáky, prospekty, tisky, vzorky), řízení (poradenské služby obchodní nebo podnikatelské), poskytování pomoci při řízení obchodních nebo průmyslových podniků, sekretářské služby, sestavování statistiky, sjednávání a uzavírání obchodních transakcí pro třetí strany, služby vyřizování telefonních vzkazů a dotazů, služby obchodního zprostředkování v oboru farmaceutických, veterinárních a sanitárních přípravků a zdravotního materiálu, služby v oblasti grafické úpravy pro reklamní účely, služby v oblasti srovnávání cen, správa hotelů, správa podnikatelského projektu pro stavební projekty, těsnopis, stenografie, účetnictví, sestavování výpisů z účtů, vedení dražeb, vedení kartoték v počítači (řízení souboru), vedení účetních knih, vyhledávání dat v počítačových souborech (pro třetí osoby), vyhledávání sponzorů, vyhledávání umístění nákladních vozů pomocí počítače, vylepování plakátů, výstřížková služba (monitorování zpráv), distribuce vzorků zboží, zpracování textů.

(590) Barevná

(730) VIETTURK, s.r.o., Libušská 319/126, Praha 4, 14200, CZ

(740) JUDr. Matouš Jíra, 28. října 1001/3, Praha 1 Staré Město, 11000

(210) **O-516074**

(220) 29.08.2014

(320) 29.08.2014

(511) 14, 35, 36

(540)

Invest Stars

(510) (14) vzácné kovy a jejich slitiny a výrobky z těchto látek, investiční zlato a zlaté slitky; (35) propagační činnost, reklama, pomoc při řízení obchodní činnosti, obchodní administrativa, kancelářské práce, prodej investičního

zlata a zlatých slitků; (36) služby finanční, služby peněžní, prodej investičního zlata a zlatých slitků.

(730) **Maurice records s.r.o.**, Heinemannova 2695/6, Praha 6, 16000, CZ

(210) **O-516076**

(220) 01.09.2014

(320) 01.09.2014

(511) 35, 41, 42

(540)

 **HLEDÁMKURZ.cz**

(510) (35) obchodní reklama (pro třetí osoby), poskytování obchodních informací prostřednictvím webových stránek, marketing, služby s v oblasti obchodu s reklamou, obchodní poradenství, systemizace informací do počítačových databází, pronájem reklamních ploch, reklama, reklama on line v počítačové síti, reklama (propagace), zaslání reklamních materiálů zákazníkům, služby obchodního zprostředkování v oblasti reklamy; (41) informace o výchově a vzdělávání, organizování a vedení seminářů, organizování a vedení konferencí, organizování a vedení kongresů, organizování kulturních nebo vzdělávacích výstav, organizování soutěží (vzdělávacích nebo zábavných), pořádání a řízení pracovních setkání (školení), profesní rekvalifikace, služby poskytované školami, pořádání a řízení školení, služby v oblasti vzdělávání ve školství, studium dálkové, vzdělávací informace, vzdělávání, zprostředkování v oblasti vzdělávání; (42) komprese dat pro elektronické ukládání, poskytování vyhledávačů pro Internet, pronájem počítačového software, software jako služba (SaaS), tvorba software (počítačových programů), pronájem počítačového software, umístování webových stránek, tvorba a správa webových stránek.

(590) Barevná

(730) **EDIZON EU s.r.o.**, Nad Kolčavkou 906/6, Praha 9, 19000, CZ

(210) **O-516230**

(220) 05.09.2014

(320) 05.09.2014

(511) 16, 35, 41, 42, 44, 45

(540)

 **Seduca**

(510) (16) periodické a neperiodické tiskoviny, zejména knihy, časopisy, výcvikové texty, manuály, skripta, prospekty, katalogy a učební pomůcky; (35) pomoc při řízení obchodní činnosti, reklama, distribuce reklamního materiálu (reklamní letáky), styk s tiskem a dalšími informačními médii, umístování zaměstnanců, průzkumy týkající se sponzorování, služby v oblasti obchodního řízení, podnikové řízení, organizační poradenství, organizační vývoj v oborech personalistiky, provádění integračních opatření a začleňování pracovníků na trhu práce, vydávání propagačních materiálů, obchodní služby spočívající ve zřizování a vedení chráněných dílen; (41) výchova, vzdělání, zábava, sportovní a kulturní aktivity, služby v oblasti vzdělávání, organizace a vedení odborných kurzů, školení, seminářů a konferencí, organizace tematicky zaměřených diskusí a debat,

nakladatelská a vydavatelská činnost, vydávání periodických i neperiodických publikací, článků, časopisů, elektronické publikování, doškolování, sociální poradenství pro seniory, péče a pedagogická činnost pro podporu integrace seniorů, vzdělávací služby spočívající ve zřizování a vedení dílen nebo chráněných dílen pro postižené osoby, školení o poskytování první pomoci, sestavování a vydávání písemných podkladů pro výuku první pomoci; (42) návrhy, strukturování a programování či jiné vytváření počítačových programů, počítačových systémů a databází, včetně jejich instalace, zavádění, aktualizace a údržby, zejména pro oblast právních předpisů a legislativy; (44) lékařské služby, například péče o hygienu a krásu osob, lékařské analýzy týkající se léčení osob, psychologické poradenské služby a péče, psychosociální poradenství, lékařská péče v domovech důchodců, služby lékařského rehabilitačního centra, poradenství v oblasti první pomoci, poskytování informací z oblasti první pomoci, zajištění a zprostředkování lékařských služeb, poskytování první pomoci, lékařské poradenství, zprostředkování ošetrovatelských služeb, domácí péče o fyzicky nemocné a potřebné, péče o duši také po telefonu, pomoc při organizování koordinace lůžkové a duchovní péče, stacionární a ambulantní péče o postižené; (45) právní služby, zprostředkování prací a služeb v oblasti právních předpisů a legislativy, zpřístupňování a poskytování právních a legislativních informací.

(730) **SEDUCA-CZE s.r.o.**, Dolní Rožinka 140, Dolní Rožinka, 59251, CZ

(740) Ing. Radmila Baumová, nám. Republiky 75/2, Žďár nad Sázavou, 59101

(210) **O-516644**

(220) 25.09.2014

(320) 25.09.2014

(511) 16, 35, 40, 42

(540)

MEDIPRINT

(510) (16) papír, lepenka a výrobky z těchto materiálů, které nejsou zařazeny do jiných tříd - tiskářenské výrobky, potřeby pro knižní vazby a vazby, fotografie, papírenské zboží, materiál pro umělce, učební a vyučovací pomůcky, plastické obaly (nezařazené do jiných tříd), tiskařské typy, štočky, formuláře, bloky (papírnické výrobky), desky, šanony, pořadače, výrobky z kartonu, brožury, tiskopisy, tiskoviny, tisky, periodické a neperiodické publikace (časopisy, noviny, knihy, tištěné publikace), letáky, plakáty, prospekty, kalendáře, pohlednice, etikety, samolepky, papír pro kopírování, obálky, sáčky, sešity, reklamní tabule z papíru, lepenky a kartonu, knihařské vazby, zápisníky (notesy), zpěvníky; (35) propagační činnost, reklama, pomoc při řízení obchodní činnosti, obchodní administrativa, kancelářské práce, fotokopírování, kopírování nebo rozmnožování (reprodukce) dokumentů, dokladů, obchodní činnost (služby, poradenství ekonomické a organizační), obchodní nebo podnikatelské poradenství (profesionální), obchodní reklama (pro třetí osoby), podnikové poradenství a obchodní management, poradenství při vedení podniků, přepisování, reklama (propagace), reklamní materiály (aktualizování), reklamní materiály (rozšiřování) zákazníkům (letáky, prospekty, tisky, vzorky), reklamní texty (vydávání, zveřejňování, oznámení, vyhlášení, publikování), zpracování textů a sazeb, reprografické služby; (40) zpracování materiálů - fotosazba, vytváření sazeb a předloh pro tisk, hlubotisk (fotografické leptání), kopírování fotografických snímků, ofsetový tisk, sitotisk, digitální tisk, ostatní druhy tisku, papír (úprava), papír (zpracování), tisk vzorů, tisky litografické, úprava papíru (konečná), vazby tiskopisů, tiskovin a publikací, knihařství, pasportizace (dokončení vazeb a tisků), sazba (snášení listů, kompletace návrhů tisku), polygrafická výroba, zpracování předloh pro tisk; (42) vědecké a technologické služby a související výzkum a projektování, analytické a výzkumné služby v průmyslu, navrhování a vývoj počítačového hardwaru a softwaru, grafické návrhy.

(730) **Morawiec Radomír Ing.**, Čapkova 199/9, Český Těšín, 73701, CZ

(210) **O-517638**
(220) 03.11.2014
(320) 03.11.2014
(511) 36, 38, 39, 41, 43, 44, 45
(540)



KOMUNITNÍ DŮM ALBINNA

(510) (36) provozování azylového bytu (pronájem), poradenství v oblasti zajištění financí pro zabezpečení rodiny, poradenství v oblasti bytové problematiky; (38) provozování non-stop telefonní linky důvěry dětského krizového centra; provozování internetové linky důvěry dětského krizového centra; (39) rozvozy obědů; (41) zajišťování poradenství rodičům ve věcech výchovných problémů s dítětem, provedení pohovoru v oblasti výchovy s rodiči a dítětem; poskytování poradenské pomoci při výchově o dítě nejvyššího věku, poradenství při výchově a vzdělávání dítěte a při výchově a vzdělávání dítěte zdravotně postiženého, pořádání přednášek a kurzů zaměřených na řešení výchovných, sociálních a jiných problémů souvisejících s péčí o dítě a jeho výchovu, preventivní přednášky pro laickou i odbornou veřejnost, pro děti i dospělé, organizování vzdělávacích, sportovních, kulturních a zábavných soutěží, klub seniorů (organizování hudebně-kulturních společenských akcí), služby klubové (výchovně - zábavné), výchovná, vzdělávací a zábavní činnost; (43) zajištění ubytování, zajištění stravování, příprava obědů, zajišťování stravování v domech s pečovatelskou službou; (44) lékařské služby, péče o hygienu a krásu osob, služby psychologa, ošetrovatelské služby, pečovatelské služby, poskytování zdravotní péče pro děti, jejich rodiče a seniory, poskytování služeb psychologa pro děti, jejich rodiče a seniory, poskytování zdravotní péče v dětských útulcích, zajišťování služeb psychologa a zdravotní péče v dětském krizovém centru pro týrané a zanedbávané děti a pro oběti domácího násilí, poskytování zdravotní prevence, diagnostiky a léčby týraných a zneužívaných dětí a obětí domácího násilí, psychoterapie zaměřená na rodinu, terapeutické služby, pečovatelské služby pro staré a zdravotně postižené občany v domovech s pečovatelskou službou a domově důchodců, provozování domů s pečovatelskou službou, poskytování zdravotní terénní péče, masérské služby, rekondiční služby (sauny, masáže), pedikúra, manikúra, kadeřnictví a zdravotní péče; (45) osobní služby (vyhledávání osobních informací, osobní nákupy) a společenské služby (doprovod do společnosti), sociálně právní poradenství, právní poradenství o sociálně právní ochraně dítěte a seniora, sociální služby a poradenství, jako pomoc při zvládnutí běžných úkonů péče o vlastní osobu, zajišťování nákupů pro domácnosti v rámci sociálních služeb, zprostředkování kontaktu se společenským prostředím v rámci sociálních služeb, pomoc při uplatňování práv, oprávněných zájmů a při obstarávání osobních záležitostí, doprovod osob v rámci sociálních služeb

(590) Barevná
(730) **Zedková Jana Mgr.**, Sokolovská 120, Suchdol nad Odrou, 74201, CZ
Zedek Rostislav, Sokolovská 120, Suchdol nad Odrou, 74201, CZ
Kozubová Renáta Mgr., Na Závodí 644, Stará Ves nad Ondřejnicí, 73923, CZ
(740) Ing. Pavel Nádvořík s.r.o., Sokola Tůmy 1099/1, Ostrava - Mariánské Hory, 70900

(210) **O-517800**
(220) 11.11.2014
(320) 11.11.2014
(511) 16, 21, 29, 30, 31, 32, 33, 35, 36, 39, 41, 43
(540)

FOOD!

(510) (16) papír, lepenka, sáčky, papírové tašky, pytle a předměty na balení, obalování a skladování z papíru a lepenky, tiskoviny, jednorázové papírové výrobky, papírnické zboží, tiskárenské výrobky, potřeby pro knižní vazby, fotografie, papírenské zboží, lepidla pro papírenství nebo domácnost, materiál pro umělce, štětce, psací stroje a kancelářské potřeby (vyjímaje nábytek), učební a vyučovací pomůcky s výjimkou přístrojů, plastické obaly (nezařazené do jiných tříd), tiskařské typy, štočky; (21) pomůcky a nádoby pro domácnost a kuchyň, hřebeny a mycí houby, kartáče (s výjimkou štětců), materiály pro výrobu kartáčů, čisticí potřeby, drátky na čištění parket, sklo surové nebo opracované (s výjimkou stavebního skla), sklo, porcelán a majolika neobsažené v jiných třídách; (29) maso, ryby, drůbež a zvěřina, masové výtažky, zavařované, mražené, sušené a vařené ovoce a zelenina, želé, džemy, vejce, mléko a mléčné výrobky, oleje a tuky jedlé; (30) káva, čaj, kakao, cukr, rýže, tapioka, ságo, kávové náhražky, mouka a přípravky z obilnin, chléb, pečivo, cukrovinky, zmrzlina, med, sirup melasový, droždí, prášky do těsta, sůl, hořčice, ocet, nálevy (k ochucení), koření, led pro osvěžení; (31) výrobky zemědělské, zahradnické, lesní a zmi neuvedené v jiných třídách, živá zvířata, čerstvé ovoce a zelenina, osivo, rostliny a přírodní květiny, krmivo pro zvířata, slad; (32) piva, minerální vody, šumivé nápoje a jiné nápoje nealkoholické, nápoje a šťávy ovocné, sirupy a jiné přípravky k zhotovování nápojů; (33) alkoholické nápoje (s výjimkou pív); (35) propagační činnost, reklama, pomoc při řízení obchodní činnosti, obchodní administrativa, kancelářské práce; (36) pojištění, služby finanční, služby peněžní, služby nemovitostní; (39) doprava, balení a skladování zboží, organizování cest; (41) výchova, vzdělávání, zábava, sportovní a kulturní aktivity; (43) služby zajišťující stravování a nápoje, dočasné ubytování.

(590) Barevná
(730) **Patrimonium s.r.o.**, Hutská 1379, Kladno, 27201, CZ

(210) **O-518174**
(220) 26.11.2014
(320) 26.11.2014
(511) 14, 18, 25, 35
(540)

PF14
PARODY FASHION

(510) (14) amulety (šperky), brože (šperky), hodinky, hodinky náramkové, klíčenky (bižuterie), medailony, přívěsky, náhrdelníky, náramky (šperky), náušnice, ozdoby (šperky), pásky k náramkovým hodinkám, prsteny, řetízky, šperky; (18) aktovky, aktovky školní, aktovky diplomatky, batohy turistické, cestovní kufry, deštníky, oblečky pro domácí zvířata, chlebníky, kabelky, kufry, kufříky na toaletní potřeby (prázdné), kůže, imitace kůže, nákupní tašky, neceséry cestovní (prázdné), pásky, peněženky, pouzdra na kreditní karty, pouzdra na navštívenky, karty, průkazy, tašky, sportovní tašky, tašky plážové; (25) bačkory, body, boty šňorovací, bundy sportovní, čapky, čelenky, čepice, chrániče uší (jako pokrývka hlavy), kabátky

krátké, kabáty, kalhotky, kalhoty, kamaše, klapky na uši, klobouky, kombinézy, konfekce, korzety, kostýmy, obleky, košile, koupací pláště, krátké kalhotové minisukně, kravaty, leginy, oblečení, obuv, obuv sportovní, obuv plátěná, obuv plážová, oděvy, pláštěnky, plavky, pletené zboží, ponožky, punčochy, pyžama, rukavice, saka, sandály, spodky, spodní prádlo, sportovní kšilt, sportovní tílka, střevice, sukně, svetry, svetry silné vlněné, svrchní kabáty, šály, šátky, šatové sukně, šaty dámské, trička, vesty, župany; (35) komunikační média (reklama a propagace v -), marketing, módní přehlídky pro reklamní účely, poskytování obchodních informací prostřednictvím webových stránek, prezentace výrobků v komunikačních médiích pro účely maloobchodu, reklama.

(730) **OREUS s.r.o.**, Olomoucká 1190/77, Brno, 62700, CZ

(210) **O-518382**

(220) 04.12.2014

(320) 04.12.2014

(511) 36, 45

(540)



(510) (36) pojištění, služby finanční, služby peněžní, služby nemovitostní; (45) právní služby (poskytované jednotlivcům, skupinám jednotlivců, organizacím a podnikům), bezpečnostní služby pro ochranu majetku a jednotlivců, asistenční služby, služby ve vztahu ke společenským událostem.

(730) **Česká republika - Ministerstvo vnitra**, Nad Štolou 936/3, Praha 7, 17034, CZ

(740) Společná advokátní kancelář Bartoň & Suchá, JUDr. Miroslav Bartoň, advokát, Záhřebská 577/33/577, Praha 2, 12000

(210) **O-518511**

(220) 09.12.2014

(320) 09.12.2014

(511) 16, 35, 41, 42

(540)



(510) (16) periodické a neperiodické tiskoviny všeho druhu, časopisy, slovníky, knihy, brožury, noviny, tiskárenské výrobky, pohlednice, obtisky, záložky, fotografie, plakáty, papírenské výrobky všeho druhu nezahrnuté do jiných tříd, a to bloky, samolepky, kalendáře, fotoalba, dopisní papíry, desky (kancelářské potřeby), kancelářské potřeby kromě nábytku, psací potřeby, drobné kancelářské potřeby z plastů a kovu, těžítka, plastické obaly ve třídě 16, karty v rámci této třídy, štočky, učební pomůcky kromě přístrojů, obrazy a grafiky, lístky; (35) reklamní činnost a marketing, organizování výstav (komerčních nebo reklamních), obchodní poradenství a obchodní management, obchodní nebo podnikatelské poradenství, poradenství v obchodní činnosti, služby v oblasti obchodu s výše uvedenými výrobky ve třídě 16, inzertní, obchodně informační a propagační služby všeho druhu, včetně inzerce, propagace a poskytování obchodních informací v počítačových a obdobných sítích, rozhlasová, televizní a venkovní reklama, zajišťování předplatného tiskovin, předplatné tiskovin pro třetí osoby, marketingové studie a průzkum trhu, služby reklamních agentur,

vydavatelství a šíření reklamních materiálů, zejména letáků, prospektů a vzorků, plánování obchodních a propagačních akcí, pronájem reklamních ploch, poskytování obchodních a podnikatelských informací, vydávání obchodních či firemních zpráv, tvorba informačních databází ve smyslu kompilace informací do databází; (41) vydavatelská a nakladatelská činnost, elektronické publikování, obrazové zpravodajství, vzdělávací činnosti, činnost vzdělávací agentury, organizování a pořádání vzdělávacích, odborných, kulturních, společenských, zábavních a sportovních akcí, vydávání elektronických knih a časopisů on-line, pořádání loterií, výroba videofilmů, nahrávání zvukových a obrazově zvukových nosičů záznamu, tvorba elektronických časopisů, periodik a knih v rámci této třídy; (42) pronájem software, konzultace v oblasti webového designu, konzultační služby v oblasti informačních technologií, dárkové balení (návrhářství), design (umělecký).

(590) Barevná

(730) **ARAMIS, spol. s r.o.**, Holečkova 657/29, Praha 5 Smíchov, 15000, CZ

(210) **O-518578**

(220) 12.12.2014

(320) 12.12.2014

(511) 9, 16, 25, 28, 35, 38, 41

(540)

SHOW ONDŘEJE PÁLY

(510) (9) aparáty pro záznam, uchování, převod, přenos nebo reprodukci zvuku nebo obrazu, magnetické nebo optické suporty zvukových nebo zvukově obrazových záznamů, přístroje pro zpracování informací a počítače a telefony, včetně jejich jednotlivých součástí a náhradních dílů ze třídy 9, počítačové hry s výstupem na PC nebo na TV, hrací skříně uváděné v činnosti vhozením mince, reklamní světelné přístroje, nosiče záznamů nahrané i nenahrané, videokazety nahrané i nenahrané, audiokazety nahrané i nenahrané, audiovizuální programy, audioprogramy, audiovizuální díla na nosičích, audiovizuální díla v digitální podobě, filmy, hudební díla na nosičích nebo v elektronické podobě, CD disky, programové vybavení pro počítače, software, hardware výpočetní techniky nebo komunikační nebo informační techniky, elektronické databáze a databázové produkty, informace a data a databáze a záznamy v elektronické podobě, elektronické nebo datové nebo informační nebo komunikační nebo výpočetní sítě, včetně jednotlivých součástí a náhradních dílů obsažených ve třídě 9, multimediální aplikace, elektronické multimediální nebo elektronické informační katalogy, elektronické časopisy, elektronická periodika a knihy v elektronické podobě; (16) výrobky z papíru, a to plakáty, fotografie, kalendáře, pohlednice, gratulace, dopisní papíry, obálky, samolepky, obtisky, poznámkové bloky, desky na spisy, pořadače, omalovánky, activity books, balící papír, obaly všeho druhu papírové, listy, pytlíky a sáčky pro obalovou techniku, papírové hračky, školní sešity, skicáky, tužky, pastelky, tuhy, gumy, ořezávátka, ořezávátka strojky, penály, papírové tašky, umělohmotné tašky, papírové kapesníky, papírové ubrusy a ubrousky, mikrotenové sáčky, těžítka na papíry, tiskoviny, tiskopisy, časopisy, periodika, knihy, databázové produkty v papírové formě, reklamní a informační výrobky v papírové formě, data a databáze obecně na papírových nosičích, tiskárenské výrobky, učební pomůcky v rámci této třídy, umělecké nebo ozdobné předměty z papíru; (25) obleky, obuv, pokrývky hlavy, kabáty, saka dámská, pánská, kostýmy, halenky, košile, spodní prádlo dámské, pánské, boty dámské, pánské, společenské, sportovní, letní, zimní, speciální, boty do vody, pantofle, trepky, klobouky dámské, pánské, společenské, speciální, čepice, včetně pletených, ušanky, šály, šátky, rukavice, ponožky, podkolenky, punčochy, punčochové kalhoty, šortky, plavky dámské, dětské, pánské; (28) pexesa, hrací karty, vykládací karty, hlavolamy papírové; (35) reklamní, inzertní a propagační činnost, marketing, pronájem reklamních informačních míst v rámci této třídy, činnost reklamní agentury, zprostředkování v obchodních vztazích, merchandising, franchising, automatizované zpracování dat, služby, které zahrnují záznam, přepis, vypracování, kompilaci, přenášení nebo systematickosti písemných či datových či elektronických sdělení a záznamů, jakož i využívání nebo kompilaci matematických a statistických údajů, organizační zabezpečování televizního vysílání, podporování a intenzifikace obchodních služeb založené na zvýhodňování klíčových spolupracovníků a klientů, poskytování věrnostních a bonusových systémů, jako například poskytování slev a odměn, výstavy komerční nebo reklamní nebo propagační, předvádění zboží prostřednictvím Internetu nebo katalogu nebo výstav za účelem reklamy a/nebo prodeje, přeskupování a shromažďování (kromě dopravy) různých výrobků pro třetí osoby za účelem umožnit spotřebiteli pohodlně vybrat, prohlížet a kupovat (kromě přepravy) prostřednictvím katalogu a/nebo Internetu a/nebo

zásilkového prodeje, zásilkový prodej zboží výše uvedeného ve třídách 9, 16, 25 a 28; (38) telekomunikace, služby umožňující komunikaci jedné osoby s druhou, televizní vysílání, rozhlasové vysílání, digitální vysílání, televizní vysílání programů, televizní vysílání zábavných, vzdělávacích, výchovných, soutěžních, diskusních a informačních pořadů, telematika, šíření, výměna nebo získávání zpráv a informací, šíření elektronických časopisů, informací, elektronických periodik, knih v elektronické podobě, audio a audiovizuálních děl prostřednictvím informační, datové, elektronické, komunikační, telekomunikační nebo počítačové sítě, zejména Internetu, pomocí satelitů a jiných sítí, informační služby na Internetu související s televizním vysíláním, služby na Internetu související s televizním vysíláním, komunikace, poradenská činnost v oblasti sdělovacích prostředků, telekomunikací a informační služby v oblasti telekomunikací, informační kancelář (poskytování informačních služeb prostřednictvím počítačů), pronájem komunikačních míst; (41) tvorba televizních, audiovizuálních a rozhlasových pořadů, nakladatelství a vydavatelství, ediční činnost, publikační činnost, nahrávání nosičů zvukových nebo obrazově zvukových, půjčování nahrávaných zvukových a zvukově obrazových záznamů, šíření audiovizuálních děl, filmová produkce, agenturní činnost v oblasti kultury, zprostředkování v oblasti kultury, výchovy, zábavy a sportu, výchovná, vzdělávací, soutěžní a zábavní činnost, organizace, provozování a provádění her a soutěží i veřejných, výstavní činnost v oblasti kultury, zábavy a vzdělávání, výuka a školení, kurzy, vydávání literatury k danému tématu, výstava knih, fejetonů a článků v periodikách, prezentace a výuka s použitím hudebních nástrojů, kurzy autopatie, tvorba audio a videonahrávek s danou tematikou, kurzy vaření pro tělo i duši, přednášky o kartách, runách, astrologii, numerologii, snech, bylinách.

(730) **Barrandov Televizní Studio a.s.**, Kříženeckého náměstí 322/5, Praha 5, 15200, CZ

(210) **O-518700**

(220) 18.12.2014

(320) 18.12.2014

(511) 1

(540)

PIVOGON

(510) (1) chemické výrobky určené ke konzervování potravin, plyn v plynné, kapalné nebo rozpuštěné komprimované formě, pro biologicky přizpůsobenou úpravu a pro úpravu nezatěžující životní prostředí, výrobky určené pro konzervování a ochranu potravin a ochranu před přípravky nebo chemickými látkami.

(730) **Vodrážka Roman**, Stupno 272, Břasy, 33824, CZ

(210) **O-518736**

(220) 18.12.2014

(320) 18.12.2014

(511) 5, 29, 32

(540)



(510) (5) kojenecká výživa, doplňky výživy, dietetické látky pro děti, dietetické potraviny přizpůsobené pro malé děti, potraviny pro batolata, multivitaminové přípravky, nápoje dietetické, upravené pro lékařské účely; (29) mléčné nápoje obsahující ovoce, hotové zeleninové výrobky, konzervovaná zelenina, zeleninové výtažky na vaření, zpracovaná zelenina, zeleninové saláty, upravené ovoce, ovoce konzervované, ovocné svačinky, ovocný protlak, ovocná marmeláda, ovocné dezerty, ovocné saláty, výrobky ze sušeného ovoce, dušené ovoce (kompoty), džemy, masové konzervy, konzervy zeleninové, ovocné konzervy, ovocná dřeví; (32) nealkoholické nápoje, zeleninové nápoje, ovocné nápoje, energetické

nápoje, odalkoholizované nápoje, zeleninové šťávy (nápoje), ovocné šťávy, džusy, sirupy do nápojů.

(730) **LINEA NIVNICE, a.s.**, U Dvora 190, Nivnice, 68751, CZ

(740) Václav Müller, patentový zástupce, Filipova 2016, Praha 4, 14800

(210) **O-519335**

(220) 21.01.2015

(320) 21.01.2015

(511) 16, 18, 25

(540)

BAAGL

(510) (16) periodický a neperiodický tisk, atlasy, časopisy, fotografie, kalendáře, diáře, kancelářské potřeby, vyjma nábytku, školní potřeby, obálky, sešity, katalogy, knihy, noviny, papírenské výrobky, prospekty, mapy, obtisky, pohlednice, tištěné reprodukce, samolepky, tiskoviny, reklamní, propagační a užitkové výrobky z papíru, informační, reklamní a propagační tiskoviny, papírové a plastové tašky, papírové obaly všeho druhu, papírové ubrusy a ubrusy, papírová prostírání, papírové ručníky, papírové kornouty, balicí papír, reklamní a ozdobné předměty neuvedené v jiné třídě, tužky, těžítka, papír; (18) aktovky, batohy, brašny, deštníky, hole, kabelky, klíčenky, kufry, nákupní tašky, náprsní tašky, pouzdra na navštívenky, neceséry (kuffíky na kosmetiku), kožené pásky, peněženky, ruksaky, sportovní tašky, tašky na kolečkách, školní batohy a tašky; (25) oděvy, oblečení, obuv, pokrývky hlavy, čelenky, čepice, plavky, prádlo, ponožky, textilní výrobky spadající do třídy 25.

(730) **Presco Group, a.s.**, Severozápadní V 520/62, Praha 4, 14100, CZ

(740) Ing. Václav Kratochvíl, Husníkova 2086/22, Praha 13, 15800

(210) **O-519340**

(220) 21.01.2015

(320) 21.01.2015

(511) 16, 18, 25

(540)

(510) (16) periodický a neperiodický tisk, atlasy, časopisy, fotografie, kalendáře, diáře, kancelářské potřeby, vyjma nábytku, školní potřeby, obálky, sešity, katalogy, knihy, noviny, papírenské výrobky, prospekty, mapy, obtisky, pohlednice, tištěné reprodukce, samolepky, tiskoviny, reklamní, propagační a užitkové výrobky z papíru, informační, reklamní a propagační tiskoviny, papírové a plastové tašky, papírové obaly všeho druhu, papírové ubrusy a ubrusy, papírová prostírání, papírové ručníky, papírové kornouty, balicí papír, reklamní a ozdobné předměty neuvedené v jiné třídě, tužky, těžítka, papír; (18) aktovky, batohy, brašny, deštníky, hole, kabelky, klíčenky, kufry, nákupní tašky, náprsní tašky, pouzdra na navštívenky, neceséry (kuffíky na kosmetiku), kožené pásky, peněženky, ruksaky, sportovní tašky, tašky na kolečkách, školní batohy a tašky; (25) oděvy, oblečení, obuv, pokrývky hlavy, čelenky, čepice, plavky, prádlo, ponožky, textilní výrobky spadající do třídy 25.

(730) **Presco Group, a.s.**, Severozápadní V 520/62, Praha 4, 14100, CZ

(740) Ing. Václav Kratochvíl, Husníkova 2086/22, Praha 13, 15800

(210) **O-519525**

(220) 28.01.2015

(320) 28.01.2015

(511) 35, 37, 38, 39, 40, 41, 42, 43, 44, 45

(540)

JB AGENCY

(510) (35) propagační činnost, reklama, marketingové akce, pomoc při provozu a řízení podniku, obchodní činnost, maloobchod, velkoobchod – s přípravky pro bělení a jinými pracími prostředky, přípravky pro leštění, odmašťování a broušení, mýdly, parfumerii, vonnými oleji, kosmetikou,

vlasovými vodami (lotions), zubními pastami, mazadly, svíčkami a knoty, farmaceutickými a veterinářskými výrobky, hygienickými výrobky pro léčebné účely, dietními potravinami a dietetickými přípravky pro léčebné nebo veterinární účely, potravinami pro batolata, potravinovými doplňky pro lidskou potřebu a pro zvířata, náplastmi, obvazovým materiálem, materiálem pro plombování zubů a pro zubní otisky, dezinfekčními přípravky, výrobky pro hubení škodlivých zvířat, fungicidy a herbicidy, obecnými kovy a jejich slitinami, kovovými stavebními materiály, kovovými stavebními materiály přenosnými, kovovými materiály pro železnice, kovovými kabely a neelektrickými dráty, kovovými potřebami zámečnickými a klempířskými, kovovými trubkami, sejfy, kovovými výrobky neuvedenými v jiných třídách, rudami, prodejními automaty, přístroji a nástroji vědeckými, námořními, geodetickými, fotografickými, filmovými, optickými, přístroji pro vážení, měření, signalizaci, kontrolu (inspekci), záchranu a přístroji pro vyučování, přístroji a nástroji pro vedení, přepínání, přeměnu, akumulaci, regulaci nebo řízení elektrického proudu, přístroji pro záznam, převod, reprodukci zvuku nebo obrazu, nosiči dat magnetickými, záznamovými disky, kompaktními disky, DVD a ostatními digitálními záznamovými nosiči, ústrojími pro přístroje na mince, registračními pokladnami, kalkulačkami, zařízeními na zpracování dat, počítači, počítačovým softwarem, hasicími přístroji, přístroji pro osvětlení, topení, výrobu páry, pro vaření, přístroji chladicími, pro sušení, ventilaci, rozvod vody a sanitárními zařízeními, vozidly, dopravními prostředky pozemními, vzdušnými, vodními, vzácnými kovy a jejich slitinami a výrobky z těchto látek nebo posříbřeného nebo pozlaceného kovu, klenoty, bižuterii, drahokamy, hodinářskými potřebami a chronometrickými přístroji, papírem, lepenkou a výrobky z těchto materiálů, tiskárenskými výrobky, potřebami pro knižní vazby, fotografiemi, papírenským zbožím, lepidly pro papírenství nebo domácnost, materiálem pro umělce a štětcí, psacími stroji a kancelářskými potřebami (kromě nábytku), učebními a vyučovacími pomůckami (kromě přístrojů), plastickými obaly, tiskařskými typy, štočky, stavebním nekovovým materiálem, neohebnými trubkami nekovovými pro stavebnictví, asfaltem, smůlou, přenosnými nekovovými konstrukcemi, nekovovými pomníky, nábytkem, zrcadly a rámy, pomůckami a nádobami pro domácnost a kuchyň, hřebeny a mycími houbami, kartáči (s výjimkou štětců), materiály pro výrobu kartáčů, čistícími potřebami, drátky na čištění parket, surovým a opracovaným sklem (kromě stavebního skla), sklem, porcelánem a majolikou, textilem a textilním zbožím, povlečením, ubrusy, oděvy, obuvi, kloboučnickým zbožím, koberci, rohožkami, rohožemi, linoleem a jinými obklady podlah, tapetami na stěny netextilními, hračkami a hrami, potřebami pro gymnastiku a sport, vánočními ozdobami, kávou, čajem, kakaem a kávovými náhražkami, nápoji na bázi kávy, kaka, čokolády a čaje, obilninami připravenými pro osobní konzumaci, živými zvířaty, čerstvým ovocem a zeleninou, semeny, rostlinami a květinami, krmivý pro zvířata, sladem, pivem, minerálními vodami, šumivými nápoji a jinými nealkoholickými nápoji a ovocnými šťávami, sirupy a jinými přípravky k zhotovení nápojů, alkoholickými nápoji, tabákem, potřebami pro kuřáky a zápalkami, organizování módních přehlídek pro reklamní účely, pořádání veletrhů pro obchodní a reklamní účely, zajišťování veletržních služeb, obchodní administrativa, kancelářské práce, služby reklamních kanceláří; (37) služby ve stavebnictví, stavební služby spojené s uvedením kteréhokoliv objektu do dobrého stavu po opotřebení, po vzniklých škodách, poškození nebo částečném zničení, služby v oblasti montáže, oprav a revize elektrického a elektronického zařízení, nástrojů a nářadí, údržba inženýrských sítí, instalační služby v oblasti vody, elektro a plynu, služby připojené ke službám ve stavebnictví, jako inspekce stavebních projektů, restaurování objektů do původního stavu, služby týkající se staveb budov, silnic, mostů, přehrad nebo přepravních linek a služby v oblasti stavebnictví, služby stavby lodí, služby pronájmu nářadí a konstrukčního materiálu; (38) spojové a komunikační služby, komunikace ústní, rádiová, televizní služby spočívající v rozšiřování rádiových a televizních programů; (39) služby týkající se dopravy osob, zvířat nebo zboží z jednoho místa na druhé, včetně dopravy železniční, silniční, vodní, vzdušné nebo potrubní a nutné služby spojené s těmito druhy dopravy, jakož i služby týkající se uskladnění zboží do skladů nebo do jiné budovy za účelem jejich ochrany nebo uchování, služby týkající se balení a skladování zboží, organizování cest, služby týkající se pronájmu dopravních vozidel, služby týkající se sdělování informací ohledně cesty nebo dopravy zboží, služby dopravy turistické, cestovní a dopravní kanceláře, služby týkající se kontroly vozidel nebo zboží před dopravou; (40) zpracování elektromateriálů, drahých kovů a plastů, služby poskytované mechanickým zpracováním nebo mechanickou nebo chemickou transformací (přeměnou) materiálu anorganických nebo organických látek nebo předmětů; (41) výchova, vzdělávání, organizování a vedení

konferencí, zábava, organizování módních přehlídek pro zábavu, plánování a organizování večírků a plesů, sportovní a kulturní aktivity, provozování golfového hřiště, pořádání golfových turnajů, automobilových závodů, fotografování, pořádání fotoworkshopů, služby umělecké módní agentury, prezentace vizuálního umění nebo literatury veřejnosti pro kulturní a vzdělávací účely, rekreace osob, drezůry zvířat ve všech formách; (42) vědecké a technologické služby a související výzkum a projektování, analytické a výzkumné služby v průmyslu, vyhodnocování, odhady, výzkum a posudky v oblasti vědy a techniky, vědecký výzkum pro lékařské účely, navrhování a vývoj počítačového hardwaru a softwaru, instalace počítačových programů; (43) služby zajišťující stravování a nápoje, dočasné ubytování, rezervace ubytování pro cestující, zejména prostřednictvím cestovních kanceláří a zprostředkovatelů, stravování pro zvířata; (44) lékařské služby, veterinární služby, péče o hygienu a krásu osob a zvířat, zemědělské, zahradnické a lesnické služby, služby týkající se lékařské analýzy týkající se léčení osob, služby týkající se umělého oplodnění, lékařského poradenství, chov zvířat; (45) bezpečnostní služby pro ochranu majetku a jednotlivců, služby týkající se vyšetřování a dohledu v souvislosti s bezpečností osob a objektů, služby doprovodu poskytované jednotlivcům ve vztahu ke společenským událostem, půjčování kostýmů, služby svatebních agentur a pohřební služby.

(730) **Blažek Jan JUDr.**, Veveří 2217/127, Brno, 61600, CZ

(740) INPROCHES Patentová a známková kancelář, Mgr. Alžběta Jurtíková, patentová zástupkyně, Mezírka, Brno, 60200

(210) **O-519931**

(220) 10.02.2015

(320) 10.02.2015

(511) 16, 25, 28, 35, 41

(540)



(510) (16) papír a papírenské zboží, lepenka, tiskárenské výrobky, reklamní, propagační a informační materiály z papíru a plastických hmot, neperiodické a periodické tiskoviny na papírových nosičích, slovníky, encyklopedie, průvodce (knihy), knihy, obrázkové knihy, knížky (brožované), komiksy, alba na fotografie, kalendáře, zeměpisné mapy, silniční mapy, pohlednice a obrazové pohlednice, katalogy, pouzdra na pasy, seznamy adres, tištěné jmenovky, časové rozvrhy, tištěné jízdní řády, denní kalendáře, noviny, periodika, papírové plakáty, brožury s programem, tištěné programy, prospekty, papírové ubrousky, plakáty, letáky, prezentační a firemní tiskoviny, ceníky a jiné reklamní, propagační a informační materiály na papírových nosičích, papírové soubory dat, papírové a lepenkové poustače, reklamní tabule a vývěsky, billboardy, pohlednice, fotografie a jiná grafická díla, kartografická díla, etikety na lahve, obtisky, nálepky, papírové a plastové obálky, sáčky, tašky a pytle (z papíru nebo z umělých hmot, vše v rámci této třídy), krabice a krabičky, papírové visačky, papírové a plastové obaly a krabice na lahve, balicí papír a plastové fólie na balení, kelímky papírové, papírové a plastové tácky a podložky na stolování, papírové a plastové podložky pod sklenice, lepicí pásy papírové, lepicí pásy plastové pro kancelářské a balicí účely, papírové utěrky, ubrousky a ubrusy, banketní sukně papírové, kalendáře, diáře, dekorativní, propagační a upomínkové předměty z papíru, papírové hmoty a plasty zahrnuté ve tř. 16, papírový odpad, blahopřání, desky na spisy, papírové kapsníky, karty, kreditní karty nekódované, nálepky a samolepky; (25) oděvy, obuv a kloboučnické zboží, trička, včetně reklamních, cvičební obuv a sportovní obuv, tílka a nátělníky, mikiny, kšiltovky, čepice, kšilty a čelenky, kravaty, sportovní dresy a komplety, uniformy, košile, saka, kalhoty, krátké kalhoty, sukně, noční úbory, zimníky, koupací pláště, sportovní oblečení, oblečení do deště, plážové oblečení, oblečení pro relaxační cvičení, cvičební úbory, zejména pro cvičení jógy, oděvy, obuv a kloboučnické zboží jako suvenýry; (28) hry, hračky, potřeby pro gymnastiku a sport, sportovní náčiní a pomůcky, pásky, míče, zejména pro cvičení jógy, podložky pro relaxaci a cvičení; (35)

inzerce, organizování a zajišťování obchodních předváděcích akcí výrobků a služeb, obchodní nebo podnikatelské informace, pomoc, poradenství a poskytování konzultací v obchodní činnosti, vytváření obchodních a obchodně-informačních sítí, reklamní a propagační činnost, marketing, zprostředkování reklamní činnosti, organizování komerčních a reklamních výstav, rozšiřování vzorků zboží, služby dovozní a vývozní agentury, maloobchodní a velkoobchodní služby, zprostředkování interaktivního obchodu pomocí globálních komunikačních sítí (internet), shromažďování různých zboží pro třetí osoby (kromě jejich přepravy) za účelem umožnění spotřebitelům, aby si tyto výrobky mohli pohodlně prohlížet a nakupovat, elektronický obchod prostřednictvím internetu (online-shop), to vše s následujícími výrobky: chemické výrobky určené pro průmysl, vědu a fotografii, jakož i pro zemědělství, zahradnictví a lesnictví, umělé pryskyřice v surovém stavu, plastické hmoty v surovém stavu, hnojiva pro půdu, hasící přístroje (složení), prostředky pro kalení a letování kovů, chemické výrobky určené ke konzervování potravin, tříslicí materiály, lepidla pro průmysl, barvy, nátěry, laky, ochranné výrobky proti korozi a proti deteriorizaci dřeva, barviva, močidla, přírodní pryskyřice v surovém stavu, kovy listkové a práškové pro malíře, dekoratéry a umělce, přípravky pro bělení a jiné prací prostředky, přípravky pro čištění, leštění, odmašťování a broušení, mýdla, parfumerie, vonné oleje, kosmetika, vlasové vody (lotions), zubní pasty, průmyslové oleje a tuky, mazadla, výrobky pro pohlcování, zavlažování a vázání prachu, paliva včetně benzínu pro motory a osvětlovací látky, svíčky a knoty, farmaceutické a veterinářské výrobky, hygienické výrobky pro léčebné účely, dietní potraviny a dietetické přípravky pro léčebné nebo veterinární účely, potravní doplňky pro lidskou potřebu a pro zvířata, náplastí, obvazový materiál, materiály pro plombování zubů a pro zubní otisky, dezinfekční přípravky, výrobky pro hubnutí škodlivých zvířat, fungicidy, herbicidy, obecné kovy a jejich slitiny, kovové stavební materiály, kovové stavební materiály přenosné, kovové materiály pro železnice, kovové kabely a dráty neelektrické, kovové potřeby zámečnické a klempířské, kovové trubky, sejfy, rudy, obráběcí stroje, motory (s výjimkou motorů pro pozemní vozidla), spojky a transmisní zařízení mimo ty, které jsou pro pozemní vozidla, zemědělské nástroje, kromě nástrojů poháněných ručně, líhňe pro vejce, prodejní automaty, nářadí a nástroje s ručním pohonem, nože, vidličky a lžice, sečné zbraně, břitvy, přístroje a nástroje vědecké, námořní, geodetické, fotografické, filmové, optické, přístroje pro vážení, měření, signalizaci, kontrolu (inspekci), záchranu a přístroje pro vyučování, přístroje a nástroje pro vedení, přepínání, přeměnu, akumulaci, regulaci nebo řízení elektrického proudu, přístroje pro záznam, převod, reprodukci zvuku nebo obrazu, nosiče dat magnetické, záznamové disky, kompaktní disky, DVD a ostatní digitální záznamové nosiče, ústrojí pro přístroje na mince, pokladny registrační, kalkulačky, zařízení na zpracování dat, počítače, počítačový software, hasící přístroje, přístroje a nástroje chirurgické, zubní a veterinářské, umělé údy, oči a zuby, ortopedické potřeby, materiál na sešívání ran, přístroje pro osvětlení, topení, výrobu páry, pro vaření, přístroje chladicí, pro sušení, ventilaci, rozvod vody a sanitární zařízení, vozidla, dopravní prostředky pozemní, vzdušné nebo vodní, střelné zbraně, střelivo (munice) a střely, výbušniny, ohňostroje, vzácné kovy a jejich slitiny, pozlacené nebo postříbřené výrobky, klenoty, bižuterie, drahokamy, hodinářské potřeby a chronometrické přístroje, hudební nástroje, papír, lepenka, tiskářské výrobky, potřeby pro knižní vazby, fotografie, papírenské zboží, lepidla pro papírenství nebo domácnost, materiál pro umělce, štětce, psací stroje a kancelářské potřeby (vyjímaje nábytek), učební a vyučovací pomůcky s výjimkou přístrojů, plastické obaly, tiskařské typy, štočky, kaučuk, gutaperča, guma, azbest, polotovary z plastických hmot, materiály těsnící, ucpávací a izolační, ohebné trubky nekovové, kůže a její imitace, zvířecí kůže, usně, kufry a cestovní tašky, deštníky a slunečníky, vycházkové hole, biče, jezdecké postroje a sedla, stavební materiály nekovové, neohebné trubky nekovové pro stavebnictví, asfalt, směla, přenosné konstrukce nekovové, nekovové pomníky, nábytek, zrcadla, rámy, dřevěné výrobky, výrobky z přírodních materiálů zejména ze slonoviny, želoviny, jantaru, perleti, mořské pěny a jejich náhražek, pomůcky a nádoby pro kuchyň, hřebeny a mycí houby, kartáče (s výjimkou štětců), materiály pro výrobu kartáčů, čisticí potřeby, drátky na čištění parket, sklo surové nebo opracované (s výjimkou stavebního skla), sklo, porcelán a majolika, lana, provazy, sítky, stany, plachty, plachtoviny, pytle, materiál na vycpávky (s výjimkou kaučuku nebo plastických hmot), textilní materiály ze surových vláken, vlákna pro textilní účely, textil a textilní zboží, povlečení, ubrusy, oděvy, obuv, kloboučnické zboží, krajky a výšivky, stuhy a tkaničky, knoflíky, háčky a očka, poutka – galanterie, špendlíky a jehly, umělé květiny, koberce, rohožky, rohože, linoleum a jiné obklady podlah, tapety na stěny nikoliv textilní, hry, hračky, potřeby pro gymnastiku a sport, vánoční ozdoby, maso, ryby, drůbež a zvířina, masové výtahy,

konzervované, mražené, sušené a vařené ovoce a zelenina, žele, džemy, kompoty, vejce, mléko a mléčné výrobky, jedlé oleje a tuky, káva, čaj, kakao a kávové náhražky, rýže, tapioka a ságo, mouka a obilninové přípravky, chléb, pečivo a cukrovinky, polevy, cukr, med, melasa, droždí, prášek do pečiva, sůl, hořčice, ocet, omáčky (chuťové přísady), koření, zmrzlina, zrní a zemědělské, zahradnické a lesní produkty, živá zvířata, čerstvé ovoce a zelenina, semena, rostliny a květiny, krmiva pro zvířata, slad, piva, minerální vody, šumivé nápoje a jiné nápoje nealkoholické, nápoje a šťávy ovocné, sirupy a jiné přípravky k zhotovování nápojů, alkoholické nápoje (s výjimkou pív), tabák, potřeby pro kuřáky a zápalky; (41) poskytování služeb společenského, kulturního a rekreačně sportovního charakteru se zaměřením na jógové cvičební metody a sestavy, organizování klubové činnosti, organizace diskoték, plánování a organizování večírků, soutěží, kulturních a společenských aktivit, plánování a organizování večírků a různých setkání, vše v rámci této třídy, pořádání soutěží krásy, zprostředkování služeb sloužících k zábavě a pobavení spadajících do této třídy, provozování zařízení sloužícího k zábavě, provozování tělovýchovných zařízení a zařízení sloužících regeneraci a rekondici, zejména provozování sportovišť se zaměřením na jógu, informace o možnostech zábavy, organizování sportovních soustředění zaměřené na cvičební techniky zejména jógové, organizování sportovních soutěží, provozování sportovních hřišť, výroba filmů zaměřených na jógové cvičební techniky, vydávání knih zaměřených na jógové cvičební techniky, pronájem stadionů, služby pro volný čas, on-line elektronické publikování knih a periodik zaměřených na jógové cvičební techniky, obrazové zpravodajství, pronájem sportovního vybavení (s výjimkou vozidel).

- (590) Barevná
 (730) **HOT CITY YOGA s.r.o.**, V přístavu 1585/10, Praha 7 - Holešovice, 17000, CZ
 (740) Silesia Patent, s.r.o., Soukromá 261, Václavovice, 73934

(210) **O-520029**

(220) 12.02.2015

(320) 12.02.2015

(511) 16

(540)

ISOBAL

- (510) (16) papír, nebělený strojně hladký papír, sloužící jako balicí papír nebo k výrobě dalších obalových materiálů, lepenka, papírenské zboží, absorpční fólie z papíru nebo plastu pro balení potravin, archy papíru, balicí papír, balicí, výplňové a vycpávkové materiály z papíru nebo lepenky, celofán (celulóznové fólie) na balení, fólie z regenerované celulózy na balení (celofán), papírové kornouty, lepicí pásy pro kancelářské účely a použití v domácnosti, obaly (papírové výrobky), obalové materiály ze škrobu, papír, papírenské výrobky, papírové pásy, papírové podložky pod sklenice, pytlíky z papíru nebo umělých hmot jako obaly, sáčky z papíru nebo umělých hmot jako obaly.

(730) **JIP-Papírny Větrní, a.s.**, Papírenská 2, Větrní, 38211, CZ

(210) **O-520158**

(220) 18.02.2015

(320) 18.02.2015

(511) 9, 16, 35, 38, 41, 42

(540)

Bodovky

- (510) (9) nosiče informací v rozsahu třídy 9, elektronické publikace (s možností stažení), 3D brýle, čtečky elektronických knih, digitální vývěsky, navigační přístroje GPS, brýle v rozsahu třídy 9; (16) nosiče informací v rozsahu třídy 16, tiskoviny všeho druhu - periodické i neperiodické, rejstříky, seznamy, papírové štítky, záložky do knih, diagramy, formuláře, grafiky v rozsahu třídy 16, knihy, komiksy, publikace; (35) reklamní, inzertní a propagační činnost prostřednictvím jakéhokoli média, prezentace výrobků v komunikačních médiích pro účely maloobchodu, marketing, marketingové studie, poskytování on-line tržního prostoru, prezentace výrobků, pronájem reklamní doby v komunikačních médiích, pronájem reklamních materiálů, pronájem reklamních ploch, předplatné v rozsahu třídy 35, zaslání reklamních materiálů zákazníkům, prezentace zboží a služeb elektronickou cestou, také v rámci služeb takzvaného teleshoppingu; (38) šíření informací veřejnými datovými sítěmi, například internetem, elektronická pošta, elektronické nástěnky (telekomunikační služby), informační kanceláře, komunikace v rozsahu třídy 38, posílání zpráv, poskytování přístupu k databázím, poskytování online fór, poskytování internetových diskusních fór, přenos digitálních souborů,

přenos zpráv a obrázků v rozsahu třídy 38, streaming dat, rozhlasové vysílání, telefonické služby, telekonference, televizní vysílání, tiskové agentury i kanceláře, vysílání v rozsahu třídy 38, zasílání zpráv; (41) vydavatelská činnost a služby, filmové služby v rozsahu třídy 41, elektronické publikování, filmová produkce, hraní o peníze, kasina, knihy, loterie a její pořádání, konference, obrazové zpravodajství, organizace a pořádání koncertů, poskytování on-line elektronických publikací, provozování her on-line, předprodej vstupenek (zábava), poskytování on-line hudby (bez možnosti stažení), poskytování on-line videí (bez možnosti stažení), reportérské služby, rozhlasové a televizní programy či služby a zábava v rozsahu třídy 41, organizování a plánování večírků, vydávání elektronických knih a časopisů on-line, organizování kulturních nebo vzdělávacích výstav, vzdělávací informace, vzdělávání, zábava v rozsahu třídy 41, zpravodajské služby, zpravodajství; (42) tvorba informačních databází, elektronických časopisů a periodik, design, elektronické ukládání dat, hosting webových stránek, konzultační služby v rozsahu třídy 42, poskytování vyhledávačů pro internet, pronájem webových serverů, předpovědi počasí, software jako služba (SaaS) a služby v oblasti ochrany proti počítačovým virům, tvorba a správa webových stránek, design reklamních materiálů.

(730) **Gorilla marketing s.r.o.**, Nádražní 344/23, Praha 5, 15000, CZ

(210) **O-520185**

(220) 18.02.2015

(320) 18.02.2015

(511) 6, 7, 11, 21, 37, 42

(540)

 **SEA CZ, a.s.**

(510) (6) ocelové beztlaké nádoby; (7) kotle parní (části strojů), výměníky tepla (části strojů); (11) horkovodní a teplovodní kotle, výměníky tepla (ne částí strojů), akumulátory tepla; (21) ocelové beztlaké nádoby pro použití v domácnosti; (37) montáže tepelných energetických zařízení včetně elektroinstalace zařízení pro měření a regulaci, montáže plynových a uhelných kotlen, montáž zařízení umožňující provoz kotleny bez trvalé obsluhy, opravy, rekonstrukce a servis zařízení všech typů kotlen, opravy a servis plynových a uhelných kotlů, opravy a servis hořáků na spalování plynových a kapalných paliv, opravy a servis zařízení pro měření a regulaci tepelných energetických zařízení; (42) projektování, zpracování projektové dokumentace všech stupňů pro montáže tepelných energetických zařízení, inženýrská činnost související s instalací tepelných energetických zařízení.

(590) Barevná

(730) **SEA CZ, a.s.**, Zabráni 1116, Zlín - Malenovice, 76302, CZ

(740) Ing. Zdeněk Kučera, patentový zástupce, Dlouhá 207 (P.O. Box 92), Slušovice, 76315

(210) **O-520291**

(220) 23.02.2015

(320) 23.02.2015

(511) 9, 16, 35

(540)



(510) (9) elektronické publikace, nosiče dat magnetické a optické, nosiče zvukových záznamů, CD, DVD, kompaktní disky; (16) časopisy, knihy, noviny; (35) inzerce, reklama, marketing, propagace, reklama on-line, direct-mail, služby reklamních agentur, překlad informací do počítačových databází, televizní reklama, zpracování textů.

(730) **My Magazines s.r.o.**, Křížová 2598/4, Praha 5, 15000, CZ

(210) **O-520292**

(220) 23.02.2015

(320) 23.02.2015

(511) 9, 16, 35

(540)



(510) (9) elektronické publikace, nosiče dat magnetické a optické, nosiče zvukových záznamů, CD, DVD, kompaktní disky; (16) časopisy, knihy, noviny; (35) inzerce, reklama, marketing, propagace, reklama on-line, direct-mail, služby reklamních agentur, překlad informací do počítačových databází, televizní reklama, zpracování textů.

(730) **My Magazines s.r.o.**, Křížová 2598/4, Praha 5, 15000, CZ

(210) **O-520667**

(220) 09.03.2015

(320) 09.03.2015

(511) 5

(540)



(510) (5) veterinární přípravky a výrobky.

(590) Barevná

(730) **MEDICO group s.r.o.**, Heřmanova 597/61, Praha 7, 170 00, CZ

(210) **O-520700**
(220) 10.03.2015
(320) 10.03.2015
(511) 1, 2, 7, 17, 21
(540)



(510) (1) chemické výrobky určené pro průmysl, vědy a fotografii, jakož i pro zemědělství, zahradnictví a lesnictví, lepidla pro průmysl; (2) barvy, nátěry, laky, ochranné výrobky proti korozi a proti deteriorizaci dřeva; (7) obráběcí stroje, elektrické a aku nářadí (např. vrtačky, brusky, pily, kladiva), zahradní technika (např. elektrické a benzinové sekačky, vyžinače, malé zahradní traktory, drtiče), stavební stroje elektrické a benzinové, elektrocentrály (elektrické zdroje), kompresory, míchačky, hutnická technika, motory, zemědělské nástroje; (17) materiály těsnící, ucpávací a izolační; (21) pomůcky a nádoby pro domácnost a kuchyň.

(590) Barevná

(730) **TĚSMAT CZ s.r.o.**, Nad Fojstvím 1342, Zubří, 75654, CZ

(210) **O-520716**
(220) 11.03.2015
(320) 11.03.2015
(511) 16, 25, 28, 35, 41
(540)



(510) (16) papír, lepenka, tištěné propagační materiály; (25) trička, oděvy, kloboučnické zboží; (28) hry, hračky, potřeby a nářadí pro sporty a různé hry; (35) propagační činnost, reklama; (41) zábava, sportovní a kulturních akcí (hudební festivaly, koncerty, soutěže), informační služby v oblasti kultury, sportu a zábavy.

(590) Barevná

(730) **Šourek Pavel Ing. arch.**, Lohnského 900/5, Praha 5, 15200, CZ

(210) **O-520788**
(220) 13.03.2015
(320) 13.03.2015
(511) 32, 33
(540)

OSSMO

(510) (32) pivo, nealkoholické ovocné nápoje, ovocné džusy, sirupy na výrobu nápojů, vody (nápoje), minerální vody (nápoje), stolové vody, limonády, nealkoholické nápoje, sycené vody, izotonické nápoje; (33) víno, lihoviny, whisky, alkoholické nápoje kromě piva, rum, vodka.

(730) **DRINKS Slovakia s.r.o.**, Fraňa Kráľa 287/4, Spišská Nová Ves, SK

(210) **O-520804**
(220) 13.03.2015
(320) 13.03.2015
(511) 35, 41, 42
(540)

PLAY FAIR

(510) (35) propagační činnost, reklama; (41) prodej a předprodej vstupenek na koncerty, festivaly, výstavy a jiné hudební, kulturní, umělecké a společenské akce, prodej a předprodej vstupenek na sportovní akce a aktivity pro volný čas, včetně prodeje či předprodeje v kombinaci nebo výhradně prostřednictvím elektronických a jiných komunikačních sítí, pořádání hudebních akcí a koncertů, výchova, vzdělávání, zábava, sportovní a kulturní aktivity, pořádání kulturních a společenských akcí; (42) hosting webových stránek, tvorba a správa webových stránek, tvorba a správa webových stránek pro třetí osoby, umístění webových stránek, tvorba software.

(730) **Maliník Radek**, Zelenohorská 505/19, Praha 8, 18100, CZ

(210) **O-520818**
(220) 13.03.2015
(320) 13.03.2015
(511) 1, 2, 16, 17, 19, 35, 42
(540)



(510) (1) tmely pro průmyslové užití spadající do této třídy, tmely na vyrovnávání povrchů spadající do této třídy, tmely opravárenské spadající do této třídy, tmely opravárenské na bázi epoxidů, polyesterů, polyuretanů (polyisokyanáty a polyoly), polyolefinů, akrylátů a metylmetakrylátů, novolaků, epoxyuretanů; (2) barvy, laky, vodou ředitelné silnovrstvé lazurovací laky, emaily, fermeže, nátěrové laky, ředidla do nátěrových látek, barev a laků, technická rozpouštědla, zlatolaky, tmely a pojiva zařazené do tř. 2, barviva, mořidla, ochranné prostředky proti rzi kovů a hnilobě dřeva zařazené do tř. 2, práškové nátěrové látky, práškové barvy, impregnační prostředky na dřevo a na beton zařazené do tř. 2, mořidla na dřevo, elektroforézní nátěrové látky, aditiva pro nátěrové hmoty, interiérové barvy; (16) umělecké předměty a figuríny z papíru a lepenky a architektonické modely, nosiče a dekorativní materiály a materiály pro umělece, filtrační materiály z papíru, pytle a balicí a obalové materiály a materiály pro skladování z papíru, lepenky nebo z plastů, papírnické zboží a učební pomůcky, lepidla pro kancelářské účely nebo pro použití v domácnosti, spony a pásy na bankovky, jednorázové papírové výrobky, tiskoviny, papír a lepenka, části a příslušenství všech uvedených výrobků, zahmuté v této třídě, malířské potřeby, nástroje, nářadí a pomůcky pro malíře a lakýrníky (zakrývací fólie, štětce, maskovací pásy, válečky); (17) izolační nátěrové a nástřikové hmoty, nástřikové hmoty na bázi organických pojiv a organických plnidel; (19) nátěrové hmoty fasádní, nátěrové hmoty pro stavební účely, omítkoviny, maltovinová pojiva, lité podlahy, asfaltové nátěry, stavební nástřikové hmoty na bázi organických pojiv a organických plnidel, lepicí a šetrkové hmoty pro stavební účely; (35) maloobchodní a velkoobchodní prodej a zprostředkovatelské služby v oblasti nákupu a prodeje výše uvedených výrobků ve třídách 1, 2, 16, 17 a 19, propagační, reklamní a informační činnost v oblasti obchodu, marketing, reklamní a propagační činnost, marketing, elektronický obchod a internetový obchod s výše uvedenými výrobky ve třídách 1, 2, 16, 17 a 19; (42) vývoj a výzkum v oblasti výroby barev a laků.

(730) **COLORLAK, a.s.**, Tovární 1076, Staré Město, 68603, CZ

(740) Ing. Zdeněk Kučera, patentový zástupce, Dlouhá 207 (P.O. Box 92), Slušovice, 76315

(210) **O-520878**
(220) 17.03.2015
(320) 17.03.2015
(511) 12, 35, 37, 42
(540)



(510) (12) odkladače jízdních kol (stojany), zadní nosiče a držáky jízdních kol na tažné zařízení určené pro motorová vozidla, spojovací, upevňovací a tažná zařízení pro připojení přívěšů, střešní nosiče a držáky všeho druhu určené pro motorová vozidla, včetně zavazadlových nosičů, nosičů a držáků jízdních kol, lyží a lodí, nosiče na jízdní kola, nosiče jízdních kol na vozidla, zavazadlové nosiče na jízdní kola, schránky na zavazadla spadající do třídy 12, nosiče nákladu na vozidla, díly, části a příslušenství pro výše uvedené výrobky; (35) velkoobchodní a maloobchodní činnost se zaměřením na výrobky uvedené ve třídě 12, zprostředkovatelská obchodní činnost s výrobky ve třídě 12, komerční využití internetu v oblastech obchodu a nabídky výrobků uvedených ve třídách 12 a komerční informační služby prostřednictvím Internetu za účelem obchodu, předvádění zboží, reklama on-line v počítačové síti, rozšiřování vzorků zboží, reklama, marketing, administrativní činnost, franchising; (37) instalace, opravy, údržba, modernizace, montáž automobilových nosičů a držáků a tažných zařízení pro automobily včetně držáků jízdních kol a jiných zavazadel, poradenská a konzultační činnost k výše uvedeným službám; (42) inženýrské práce (expertizy), projektová činnost, studie technických projektů, průmyslový design, tvorba technologických postupů výroby automobilových nosičů a držáků a tažných zařízení pro automobily včetně držáků jízdních kol a jiných zavazadel, zpracování odborných posudků, projektování automobilových nosičů a držáků a tažných zařízení pro automobily včetně držáků jízdních kol a jiných zavazadel, poradenská a konzultační činnost k výše uvedeným službám, zkoušky automobilových nosičů a držáků a tažných zařízení pro automobily včetně držáků jízdních kol a jiných zavazadel.

(590) Barevná
(730) **Wjenzek s.r.o.**, Opavská 189, Velké Hoštice, 74731, CZ
(740) Jansa, Mokřý, Otevřel & partneři, v.o.s., JUDr. Lukáš Jansa, advokát, Sokola Tůmy 743/16, Ostrava - Mariánské Hory, 70900

(210) **O-520904**
(220) 18.03.2015
(320) 18.03.2015
(511) 18, 25
(540)



(510) (18) kabely, sportovní tašky a batohy, krosny, kufry; (25) oblečení, košile, trička sající pot, kabáty, klobouky, čepice, rukavice, kalhoty, šortky, ponožky, boty.
(730) **Tomšovský Jan**, Třída SNP 593, Hradec Králové, 50003, CZ

(210) **O-521073**
(220) 24.03.2015
(320) 24.03.2015
(511) 25, 35, 41
(540)

ikonik

(510) (25) oděvy, konfekce, obuv, sportovní obuv, kravaty, opasky; (35) prezentace výrobků v komunikačních médiích pro účely maloobchodu, reklama (propagace) venkovní reklama, zaslání reklamních materiálů zákazníkům, poskytování obchodních informací prostřednictvím webových stránek, inzercie poštou, poskytování obchodního prostoru on-line pro nakupující a prodávající zboží a služeb, marketing, organizování výstav (komerčních nebo reklamních), pořádání veletrhů pro obchodní a reklamní účely, reklama on-line v počítačové síti; (41) organizování a vedení konferencí, organizování a pořádání koncertů, organizování a vedení kolokvií, organizování a vedení kongresů, organizování a vedení seminářů, organizování a vedení sympozií, organizování kulturních nebo vzdělávacích výstav, organizování soutěží (vzdělávacích nebo zábavných), organizování sportovních soutěží, plánování a organizování večírků, služby pro oddech a rekreaci, organizování živých vystoupení.
(730) **Bohol Agency s.r.o.**, Václavské náměstí 808/66, Praha 1, 11000, CZ
(740) Mgr. Jitka Otmarová, advokátka, V Jámě 699/1, Praha 1, 11000

(210) **O-521074**
(220) 24.03.2015
(320) 24.03.2015
(511) 25, 35, 41
(540)



(510) (25) oděvy, konfekce, obuv, sportovní obuv, kravaty, opasky; (35) prezentace výrobků v komunikačních médiích pro účely maloobchodu, reklama (propagace) venkovní reklama, zaslání reklamních materiálů zákazníkům, poskytování obchodních informací prostřednictvím webových stránek, inzercie poštou, poskytování obchodního prostoru on-line pro nakupující a prodávající zboží a služeb, marketing, organizování výstav (komerčních nebo reklamních), pořádání veletrhů pro obchodní a reklamní účely, reklama on-line v počítačové síti; (41) organizování a vedení konferencí, organizování a pořádání koncertů, organizování a vedení kolokvií, organizování a vedení kongresů, organizování a vedení seminářů, organizování a vedení sympozií, organizování kulturních nebo vzdělávacích výstav, organizování soutěží (vzdělávacích nebo zábavných), organizování sportovních soutěží, plánování a organizování večírků, služby pro oddech a rekreaci, organizování živých vystoupení.
(730) **Bohol Agency s.r.o.**, Václavské náměstí 808/66, Praha 1, 11000, CZ
(740) Mgr. Jitka Otmarová, advokátka, V Jámě 699/1, Praha 1, 11000

(210) **O-521082**
(220) 25.03.2015
(320) 25.03.2015
(511) 35, 37, 41, 43, 44
(540)



(510) (35) dodavatelské služby pro třetí osoby (nákup výrobků a služeb pro jiné podniky), nábor zaměstnanců, administrativní zpracování nákupních objednávek, pomoc při řízení obchodních a průmyslových podniků, personální poradenství, provozování služeb spočívajících v telefonních vzkazech a dotazech, psychologické testování pro výběr zaměstnanců; (37) čištění budov (fasád, vnějších povrchů a ploch), čištění budov (interiérů), instalace a opravy poplašných systémů (alarmů) proti vloupání, instalace a opravy požárních hlásičů; (41) organizování a vedení kolokvií, organizování a vedení konferencí, organizování a vedení kongresů, koučink (školení), organizování a vedení seminářů, organizování a vedení sympozií, organizování plesů, organizování představení (manažerské služby), plánování a organizování večírků, pořádání a řízení pracovních setkání (školení), praktický výcvik, organizování vzdělávacích a zábavných soutěží, školení (instruktáž), vzdělávací informace, vzdělávání; (43) pronajímání jednacích místností, pronajímání a přechodné ubytování; (44) údržba trávníků.

(730) **DOSON spol. s r.o.**, Stěblová 66, Stěblová, 53345, CZ

(210) **O-521083**
(220) 25.03.2015
(320) 25.03.2015
(511) 9, 35, 41, 43, 45
(540)



(510) (9) interkomy (zařízení pro vnitřní spojení), zabezpečovací zařízení proti krádeži, parkovací hodiny; (35) dodavatelské služby pro třetí osoby (nákup výrobků a služeb pro jiné podniky), nábor zaměstnanců, administrativní zpracování nákupních objednávek, pomoc při řízení obchodních a průmyslových podniků, personální poradenství, provozování služeb spočívajících v telefonních vzkazech a dotazech, psychologické testování pro výběr zaměstnanců; (41) organizování a vedení kolokvií, organizování a vedení konferencí, organizování a vedení kongresů, koučink (školení), organizování a vedení seminářů, organizování a vedení sympozií, organizování plesů, organizování představení (manažerské služby), plánování a organizování večírků, pořádání a řízení pracovních setkání (školení), praktický výcvik, organizování vzdělávacích a zábavných soutěží, školení (instruktáž), vzdělávací informace, vzdělávání; (43) pronajímání jednacích místností, pronajímání a přechodné ubytování; (45) poradenství v oblasti bezpečnosti, detektivní kanceláře, hlídání noční služba, hlídání domů, monitorování bezpečnostních a poplašných zařízení, osobní strážce, pátrání, pátrání po nezvěstných osobách, pronájem požárních hlásičů, sledování ukradeného majetku, strážní služby.

(730) **DOSON spol. s r.o.**, Stěblová 66, Stěblová, 53345, CZ

(210) **O-521267**
(220) 01.04.2015
(320) 01.04.2015
(511) 16, 32, 33
(540)

CARSKOE

(510) (16) tiskoviny, reklamní, propagační a informační materiály, etikety, obaly papírové a z plastu v jiné třídě neobsažené, nádoby z papíru a plastů na jedno použití, obaly a tašky z papíru a plastů; (32) piva, minerální vody, šumivé nápoje a jiné nápoje nealkoholické, nápoje a šťávy ovocné, sirupy a jiné přípravky k zhotovování nápojů; (33) alkoholické nápoje (s výjimkou pív).

(730) **CHATEAU LEDNICE GROUP, a.s.**, Nejdecká 714, Lednice, 69144, CZ

(740) **RETROPATENT s.r.o.**, Mgr. Kamil Kolátor, Dobiášova 1246/29, Liberec, 46006

(210) **O-521273**
(220) 01.04.2015
(320) 01.04.2015
(511) 11, 35
(540)



(510) (11) osvětlovací zařízení všeho druhu, bytová a technická svítidla, lustry, lampy, lucerny, nástěnná světla, stolní osvětlení, halogenové lampy, zářivková osvětlení, zdroje světla všeho druhu, žárovky, zářivky, výbojky, elektroluminiscenční diody (LED), rozptylovače světla, vše zařazené do třídy 11; (35) zprostředkovatelská činnost v oblasti obchodu, maloobchod-velkoobchod, internetový obchod (e-shop), export- import (dovozní a vývozní kancelář) vše s výše uvedenými výrobky třídy 11, marketing, distribuce prospektů a vzorků, výstavní akce reklamního a obchodního charakteru, reklama, propagace, inzerce všemi druhy médií, zprostředkovatelská činnost v oblastech uvedených ve třídě 35.

(590) Barevná
(730) **LUMINEX, společnost s ručením omezeným**, Petra Rezka 1203/10, Praha 4 Nusle, 14000, CZ

(740) Ing. Michal Jupa, patentový zástupce, Na Baních 1385, Praha 5 - Zbraslav, 15600

(210) **O-521274**
(220) 01.04.2015
(320) 01.04.2015
(511) 11, 35
(540)



(510) (11) osvětlovací zařízení všeho druhu, bytová a technická svítidla, lustry, lampy, lucerny, nástěnná světla, stolní osvětlení, halogenové lampy, zářivková osvětlení, zdroje světla všeho druhu, žárovky, zářivky, výbojky,

elektroluminiscenční diody (LED), rozptylovače světla, vše zařazené do třídy 11; (35) zprostředkovatelská činnost v oblasti obchodu, maloobchod - velkoobchod, internetový obchod (e-shop), export- import (dovozní a vývozní kancelář) vše s výše uvedenými výrobky třídy 11, marketing, distribuce prospektů a vzorků, výstavní akce reklamního a obchodního charakteru, reklama, propagace, inzerce všemi druhy médií, zprostředkovatelská činnost v oblastech uvedených ve třídě 35.

- (590) Barevná
(730) **LUMINEX, společnost s ručením omezeným**, Petra Rezka 1203/10, Praha 4 Nusle, 14000, CZ
(740) Ing. Michal Jupa, patentový zástupce, Na Baních 1385, Praha 5 - Zbraslav, 15600

(210) **O-521279**

- (220) 01.04.2015
(320) 01.04.2015
(511) 3, 21
(540)



- (510) (3) zubní pasty, ústní vody, zubní lesk a zubní prášek, ne pro léčebné užití; (21) zubní kartáčky, náčiní a výrobky pro čištění zubů a péči o zuby, jazyk a dásně, párátko, kartáčky na zuby a držáky na párátko, ne z drahých kovů, zubní nitě, toaletní potřeby.

- (590) Barevná
(730) **Unilever N.V.**, Weena 455, 3013 AL Rotterdam, NL
(740) Baker & McKenzie v.o.s., advokátní kancelář, JUDr. Jiří Čermák, advokát, Klimentská 1216/46, Praha 1, 11002

(210) **O-521294**

- (220) 01.04.2015
(320) 01.04.2015
(511) 16, 35, 41
(540)

Retail in Detail

- (510) (16) tiskoviny (všeho druhu); (35) marketing, marketingové studie a průzkum, vyhledávání a poskytování obchodních nebo podnikatelských informací, obchodní nebo podnikatelský průzkum, průzkum trhu, rozšiřování reklamních materiálů; (41) pořádání a řízení školení, seminářů, kongresů a konferencí, informace o možnostech zábavy a rekreace.

- (730) **Blue Events, s.r.o.**, Vysokovská 1336, Praha 9, 19300, CZ
(740) FELIX A SPOL. advokátní kancelář, s.r.o., JUDr. Ivan Roubal, U Nikolajky 5, Praha 5, 15000

(210) **O-521440**

- (220) 08.04.2015
(320) 08.04.2015
(511) 6, 16, 32, 35
(540)



- (510) (6) kovové plechovky na nápoje, kovové sudy, kovové kohouty na sudy, kovové výtěpní kohouty na sudy s nápoji (pípy); (16) papírové obaly,

lepenkové obaly, bublinkové obaly z umělých hmot, výrobky z kartónu, výrobky z lepenky, papírové mašle, lepenkové nebo papírové obaly na láhve, obtisky, blány z umělých hmot přílnavé natahovací pro paletizaci, podložky pod nápojové sklo, pytlíky jako obaly (z papíru nebo umělých hmot), sáčky na odpadky z papíru nebo umělých hmot, ubrusy papírové, fólie z umělé hmoty na balení, papírové podložky na stůl, filtry papírové na kávu, časopisy - komiksy, časopisy (periodika), paragony, plakáty, papírenské výrobky, samolepky (papírnické výrobky) tužky, propisovací tužky; (32) energetické nápoje (k jiným než lékařským účelům), energetické nápoje obsahující kofein, (nápoj), kola, kolové nápoje, pramenitá voda, smoothies (nealkoholické ovocné koktejly), kokosové mléko, sorbety jako nápoje, koncentrované ovocné šťávy, ledová tříšť, míchané ovocné džusy, minerální voda, mošty, mražené nápoje na bázi ovoce, ovocné nápoje a šťávy, iontové nápoje, nealkoholické perlivé nápoje, ovocný nektar (nealkoholický), nízkokalorické nealkoholické nápoje, ovocné nebo zeleninové koktejly, pomerančová šťáva, pomerančový džus, prášek a příchuť k výrobě nealkoholických nápojů na bázi ovoce, rajčatová šťáva (nápoj), chlazené ovocné nápoje, citronová šťáva, hroznová šťáva, izotonické nápoje, zázvorová limonáda (ginger ale), cidre, nealkoholický, citronády, cidre, nealkoholický, citronády, báze pro nealkoholické nápoje, koncentráty k přípravě nealkoholických nápojů, výtažky k přípravě nápojů, energetické nápoje (k jiným než lékařským účelům), energetické nápoje obsahující kofein, (nápoj), kola, kolové nápoje, pramenitá voda, smoothies (nealkoholické ovocné koktejly), kokosové mléko, sorbety jako nápoje, sodová voda, stolní voda, tonik (neléčivé nápoje), voda z ledovce; (35) reklama, propagace, marketing, marketingové studie, průzkum trhu, předvádění zboží, zprostředkování prodeje výše uvedených výrobků ve třídách 6, 16 a 32, maloobchod, velkoobchod, obchodní a podnikatelské informace, poradenství v obchodní činnosti, pomoc při řízení obchodní činnosti, administrativní zpracování nákupních objednávek, komerční informace a rady pro spotřebitele (spotřebitelská poradna), subdodavatelské služby (obchodní pomoc), srovnávací služby v oblasti cen, reklama on line v počítačové síti, pronájem reklamních materiálů, aktualizování reklamních materiálů, rozšiřování reklamních materiálů zákazníkům (letáky, prospekty, tisky, vzorky), psaní reklamních textů, rozšiřování reklamních nebo propagačních materiálů, aktualizování reklamních materiálů, pronájem reklamních ploch a prostoru, pronájem reklamního prostoru a času, včetně pronájmu reklamního prostoru a času na Internetu a na sociálních sítích.

- (730) **Kadlubcová Anna**, Bezučova 464, Jablunkov, 73991, CZ
(740) Ing. Marie Smrčková, patentový zástupce, Ing. Marie Smrčková, Velflíkova 10, Praha 6, 16000

(210) **O-521442**

- (220) 08.04.2015
(320) 08.04.2015
(511) 37, 39, 41, 45
(540)

AveTy

- (510) (37) provádění bytových, občanských, dopravních a průmyslových staveb a investičních celků, jejich změny a odstraňování, inženýrská činnost v investiční výstavbě, odborná pomoc a autorský dozor ve stavebnictví, údržba nemovitostí, zprostředkovatelská, poradenská a obstaravatelská činnost v uvedených oblastech třídy 37, údržba nemovitostí, opravy staveb, zprostředkování služeb, souvisejících s přípravou, koordinací a kolaudací stavby, montáže a opravy zabezpečovací techniky, montáže kamerových systémů, revize zabezpečovacích systémů, stavební práce spojené se zajištěním bezpečnostních systémů, montáže optických a bezpečnostních fólií, montáž zařízení k zabezpečení místností proti odposlechovým zařízením, zajištění úklidu, čištění a údržby interiéru budov, zajištění úklidu chodníků a veřejných prostranství, včetně zahrad a parků, čištění oken, deratizace, dezinfekce, dezinfekce, servis sanitární techniky, vyklízení nemovitostí, výškové práce související se správou a údržbou nemovitostí, včetně oprav střech, stavební řemeslné a údržbářské práce, údržba a opravy domovního majetku, pokrývačské, klempířské, izolačnické, lakýrnické, malířské, elektroinstalatérské, vodoinstalatérské a topenářské, zámečnické a truhlářské práce; (39) doprava a skladování, doprava a skladování odpadů, logistika, osobní a nákladní silniční motorová doprava, odtah silničních dopravních prostředků při poruchách a haváriích, služby technických poradců v oblasti autodopravy, pronájem skladů a skladovacích kontejnerů, odborné poradenské a konzultační služby v oblasti dopravy a skladování; (41) činnost uměleckých agentur, informace o možnostech zábavy, informace o výchově a vzdělávání, kluby zdraví (služby - zdravotní a kondiční cvičení), vydavatelská činnost, organizování a vedení konferencí a kongresů, organizace a pořádání

koncertů a módních přehlídek, organizování a vedení seminářů, organizování a vedení sympozií, organizování kulturních nebo vzdělávacích výstav, organizování plesů, organizování vzdělávacích, kulturních, zábavných a sportovních akcí a soutěží, plánování a organizování večírků, pořádání a řízení pracovních setkání (školení), překladatelské služby, tlumočnické služby, pořádání a řízení školení a vyučování, školky a dětské jesle, televizní zábava, umělecké módní agentury, vydávání elektronických knih a časopisů on-line, vydávání knih, výstavy (organizování kulturních nebo vzdělávacích), vzdělávací informace; (45) služby sociální péče, právní služby (poskytované jednotlivcům, skupinám jednotlivců, organizacím a podnikům), poskytování poradenství a informací o osobních a sociálních službách, právní poradenství, poskytování právních informací a dotazů (netýkajících se obchodních záležitostí), právní podpora v kontextu pojistných smluv, právní podpora týkající se úvěrových operací, asistenční služby při administrativních postupech po úmrtí (právní služby), zprostředkovatelské služby ve výše uvedených oblastech a mediační služby, organizace služeb v souvislosti s bezpečností osob a majetku doma, konkrétně bezpečnostní poradenství, osobní služby poskytované k uspokojování potřeb jednotlivců, a to asistenční služby pro druhé zahrnující zařizování požadovaných osobních záležitostí, doprovod do společnosti, doprovázení dětí do školky nebo školy (bezpečnostní služby), ostraha prostor, podpora přemísťování osob, jež pozbyly svou nezávislost, nebo přizpůsobování jejich domovů, jmenovitě poradenství o dostupnosti a udržování jejich svobody (osobní a sociální služby).

- (730) **Dokulil Jan Ing.**, U Boroviny 21, Jihlava, 58601, CZ
(740) Ing. Radmila Baumová, nám. Republiky 75/2, Žďár nad Sázavou, 59101

- (210) **O-521443**
(220) 08.04.2015
(320) 08.04.2015
(511) 29, 31, 41, 43, 44
(540)

Brajnerův dvůr

(510) (29) mléko a mléčné výrobky, maso, ryby, drůbež a zvěřina, masové výtahy, konzervované, mražené, sušené a vařené ovoce a zelenina, želé, džemy, kompoty, vejce, jedlé oleje a tuky; (31) výrobky zemědělské, zahradnické, lesní a zrní neuvedené v jiných třídách, živá zvířata, čerstvé ovoce a zelenina, osivo, rostliny a přírodní květiny, krmivo pro zvířata, slad; (41) výchova, vzdělávání, organizování odborných kurzů, školení, sportovní a kulturní aktivity, organizace a provozování kulturních a sportovních akcí, služby pro oddech a rekreaci, organizování pěší turistiky a cykloturistiky, provozování letních a zimních sportovních areálů a areálů pro bowling a squash, půjčování sportovních zařízení, potřeb a vybavení, provozování plaveckého a relaxačního bazénu, nahrávání zvukových a obrazových záznamů, fotografické reportáže (zpravodajské služby); (43) provozování restaurace a pohostinství, rychlé občerstvení, provozování jídelen a závodních jídelen, samoobslužná restaurace a/nebo občerstvení, provozování pohostinských služeb ve vinných sklepech a vinotékách, ochutnávky vín, provozování hotelu, hotelové služby, hotelové ubytování, hotelové rezervace, turistická ubytovna, cateringové služby; (44) rehabilitační služby, relaxační provoz masážních salónů, salónu krásy, solárií, parních lázní a saun, kosmetické a kadeřnické služby.

- (730) **Dokulil Jan Ing.**, U Boroviny 21, Jihlava, 58601, CZ
(740) Ing. Radmila Baumová, nám. Republiky 75/2, Žďár nad Sázavou, 59101

- (210) **O-521549**
(220) 13.04.2015
(320) 13.04.2015
(511) 5, 29, 30, 32
(540)

NUTRIMAMA

(510) (5) potraviny pro zvláštní lékařské účely, dietetické látky upravené k lékařskému použití, potraviny pro batolata a kojence, potraviny pro invalidy s léčebnými účinky, potraviny pro děti se speciálními nutričními potřebami, mléka pro děti a kojence, výživové doplňky stravy pro léčebné účely, výživové potravní výrobky pro lékařské účely, vitamínové přípravky, potraviny a nápoje pro těhotné a kojící ženy pro lékařské použití, výživové doplňky a vitaminy a minerální přípravky pro ženy před početím, v průběhu a po těhotenství pro lékařské účely, vitamínové vody, vitamínové nápoje, dietní doplňkové nápoje s léčebnými účinky; (29) mléko, sušené mléko, mléčné výrobky, mléčné jogurty, jogurtové nápoje, mléčné dezerty, mléčné pudinky, ochucené mléčné nápoje a mléčné výrobky, maso, ryby, drůbež a zvěřina, masové výtahy, konzervované,

sušené a vařené ovoce a zelenina, želé, džemy, kompoty, vejce, jedlé oleje a tuky, hotová jídla na bázi masa, ryb, drůbeže, zvěřiny, ovoce, zeleniny a vajec, polévky a vývary, občerstvení na bázi masa, ryb, drůbeže, zvěřiny, ovoce, zeleniny a vajec; (30) obiloviny a obilninové přípravky, snídaně cereálie, cereální tyčinky, müsli, pochutiny na bázi obilovin, pochutiny na bázi rýže, sušenky, dezerty; (32) nápoje obohacené o přídavné minerály (ne pro lékařské účely), nápoje obohacené o přídavné vitamíny (ne pro lékařské účely), minerální vody, nealkoholické nápoje obohacené minerály, ochucené vody, ovocné nápoje a ovocné šťávy, zeleninové nápoje a zeleninové šťávy.

- (730) **N. V. Nutricia**, Eerste Stationsstraat 186, 2712 HM Zoetermeer, NL
(740) Rott, Růžička & Guttman Patentové, známkové a advokátní kanceláře, JUDr. Vladimír Rott, Vinohradská 37/938, Praha 2, 12000

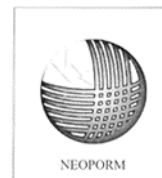
- (210) **O-521563**
(220) 13.04.2015
(320) 13.04.2015
(511) 17, 19, 35
(540)

NEOPORM

(510) (17) pěnové sklo (ve formě pevných poréznic desek, tabulí, tyčí, bloků, trubek) vhodné pro použití jako tepelná izolace; (19) pěnové sklo (ve formě tuhých poréznic granulí, tabulí, desek, tyčí, bloků, trubek) vhodné pro stavebnictví, žáruvzdorné stavební materiály z pěnového skla; (35) podpora prodeje zboží zahrnutého ve třídách 17 a 19, maloobchodní a velkoobchodní prodej s výrobky ve třídách 17 a 19, reklama, propagace, inzerce.

- (730) **KOMPANIYA STES-VLADIMIR, PRIVATE JOINT STOCK COMPANY**, ul. Tumskaya 10B, 600033 Vladimir, RU
(740) INVENTIA s.r.o., Ing. Jana Holpuchová, patentová zástupkyně, Na Bělidle 3, Praha 5, 15000

- (210) **O-521564**
(220) 13.04.2015
(320) 13.04.2015
(511) 17, 19, 35
(540)



(510) (17) pěnové sklo (ve formě pevných poréznic desek, tabulí, tyčí, bloků, trubek) vhodné pro použití jako tepelná izolace; (19) pěnové sklo (ve formě tuhých poréznic granulí, tabulí, desek, tyčí, bloků, trubek) vhodné pro stavebnictví, žáruvzdorné stavební materiály z pěnového skla; (35) podpora prodeje zboží zahrnutého ve třídách 17 a 19, maloobchodní a velkoobchodní prodej s výrobky ve třídách 17 a 19, reklama, propagace, inzerce.

- (730) **KOMPANIYA STES-VLADIMIR, PRIVATE JOINT STOCK COMPANY**, ul. Tumskaya 10B, 600033 Vladimir, RU
(740) INVENTIA s.r.o., Ing. Jana Holpuchová, patentová zástupkyně, Na Bělidle 3, Praha 5, 15000

(210) **O-521648**
(220) 16.04.2015
(320) 16.04.2015
(511) 9, 35, 38, 41, 42
(540)



(510) (9) počítačový software, chytré telefony, čtecí zařízení (v televizi), čtecí zařízení (zpracování dat), čtečky čárového kódu, GPS (navigační přístroje), mobilní telefony, počítačové programy (s možností stažení), počítačové a softwarové aplikace - stahovatelné, přístroje pro nahrávání zvuku, stahovatelné obrazové soubory; (35) propagační činnost, reklama, marketing, obchodní nebo podnikatelský průzkum, obchodní reklama pro třetí osoby, podnikové poradenství a obchodní management, poskytování obchodních informací prostřednictvím webových stránek, poskytování on-line tržního prostoru pro nakupující a prodávající výrobků a služeb, prezentace výrobků v komunikačních médiích pro účely maloobchodu, produkce (výroba) reklamních filmů, pronájem reklamní doby v komunikačních médiích, pronájem reklamních ploch, průzkum trhu, reklama on line v počítačové síti, reklama placená kliknutím, reklamní agentury, pronájem reklamních materiálů, rozšiřování reklamních a inzertních materiálů zákazníkům (letáky, prospekty, tisky, vzorky), sestavování statistiky, služby obchodního zprostředkování, služby v oblasti grafické úpravy pro reklamní účely, televizní reklama, vyhledávání sponzorů; (38) spoje (komunikace), kabelová televize (vysílání), mobilní telefony (komunikace), posílání zpráv, poskytování internetových diskusních fór, poskytování přístupu k databázím, přenos digitálních souborů, přenos zpráv a obrazových informací pomocí počítače, radiokomunikace, rozhlasové vysílání, streaming dat, televizní vysílání, výzvy (služby poskytované rádiem, telefonem nebo jinými elektronickými komunikačními prostředky); (41) zábava, fotografování, informace o možnostech zábavy, informace o možnostech rozptýlení, obrazové zpravodajství, organizování a vedení konferencí, seminářů, poskytování on-line videí bez možnosti stažení, služby v oblasti grafické úpravy jiné než pro reklamní účely, organizování vzdělávacích a zábavných soutěží, televizní zábava, pobavení, zábava (služby), zpravodajské služby, obrazové zpravodajství; (42) navrhování a vývoj počítačového hardwaru a softwaru, aktualizace počítačových programů, cloudové výpočetní systémy, elektronické ukládání dat, konzultace v oblasti počítačového softwaru, konzultační služby v oblasti informačních technologií, počítačové programování, pronájem počítačového software, přenos dat nebo dokumentů z fyzických nosičů na elektronické nosiče, převod (konverze) dat a počítačových programů (ne fyzický), pronájem počítačového software, tvorba a správa webových stránek (pro třetí osoby), tvorba software (počítačových programů), údržba počítačových programů, pronájem webových serverů.

(730) **Virgla, LLC**, 2204-A California Ave SW, Seattle, WA, US
(740) Mgr. Pavel Kropáček, Lublaňská 667/42, Praha 2, 12000

(210) **O-521649**
(220) 16.04.2015
(320) 16.04.2015
(511) 9, 35, 38, 41, 42
(540)

Virgla

(510) (9) počítačový software, chytré telefony, čtecí zařízení (v televizi), čtecí zařízení (zpracování dat), čtečky čárového kódu, GPS (navigační přístroje), mobilní telefony, počítačové programy (s možností stažení), počítačové a softwarové aplikace - stahovatelné, přístroje pro nahrávání zvuku, stahovatelné obrazové soubory; (35) propagační činnost, reklama, marketing, obchodní nebo podnikatelský průzkum, obchodní reklama pro třetí osoby, podnikové poradenství a obchodní management, poskytování obchodních informací prostřednictvím webových stránek, poskytování on-line tržního prostoru pro nakupující a prodávající výrobků a služeb,

prezentace výrobků v komunikačních médiích pro účely maloobchodu, produkce (výroba) reklamních filmů, pronájem reklamní doby v komunikačních médiích, pronájem reklamních ploch, průzkum trhu, reklama on line v počítačové síti, reklama placená kliknutím, reklamní agentury, pronájem reklamních materiálů, rozšiřování reklamních a inzertních materiálů zákazníkům (letáky, prospekty, tisky, vzorky), sestavování statistiky, služby obchodního zprostředkování, služby v oblasti grafické úpravy pro reklamní účely, televizní reklama, vyhledávání sponzorů; (38) spoje (komunikace), kabelová televize (vysílání), mobilní telefony (komunikace), posílání zpráv, poskytování internetových diskusních fór, poskytování přístupu k databázím, přenos digitálních souborů, přenos zpráv a obrazových informací pomocí počítače, radiokomunikace, rozhlasové vysílání, streaming dat, televizní vysílání, výzvy (služby poskytované rádiem, telefonem nebo jinými elektronickými komunikačními prostředky); (41) zábava, fotografování, informace o možnostech zábavy, informace o možnostech rozptýlení, obrazové zpravodajství, organizování a vedení konferencí, seminářů, poskytování on-line videí bez možnosti stažení, služby v oblasti grafické úpravy jiné než pro reklamní účely, organizování vzdělávacích a zábavných soutěží, televizní zábava, pobavení, zábava (služby), zpravodajské služby, obrazové zpravodajství; (42) navrhování a vývoj počítačového hardwaru a softwaru, aktualizace počítačových programů, cloudové výpočetní systémy, elektronické ukládání dat, konzultace v oblasti počítačového softwaru, konzultační služby v oblasti informačních technologií, počítačové programování, pronájem počítačového software, přenos dat nebo dokumentů z fyzických nosičů na elektronické nosiče, převod (konverze) dat a počítačových programů (ne fyzický), pronájem počítačového software, tvorba a správa webových stránek (pro třetí osoby), tvorba software (počítačových programů), údržba počítačových programů, pronájem webových serverů.

(730) **Virgla, LLC**, 2204-A California Ave SW, Seattle, WA, US
(740) Mgr. Pavel Kropáček, Lublaňská 667/42, Praha 2, 12000

(210) **O-521714**
(220) 20.04.2015
(320) 20.04.2015
(511) 20, 24, 35
(540)

Brown Jordan

(510) (20) nábytek, zrcadla, rámy, dekorativní předměty a umělecká díla ze dřeva, vosku, sádry nebo umělých hmot; (24) textil a textilní zboží nezahrnuté v jiných třídách, povlečení, ubrusy; (35) zprostředkovatelská činnost v oblasti obchodu s výrobky ve třídách 24 a 20, export a import výrobků uvedených ve třídách 24 a 20, šíření a distribuce vzorků a reklamních předmětů, reklama, propagace a inzerce všemi druhy médií, výstavní akce reklamního a obchodního charakteru, maloobchodní a velkoobchodní prodej a zprostředkování v oblasti nákupu a prodeje zboží včetně prodeje prostřednictvím Internetu s výrobky ve třídách 24 a 20.

(730) **Jiříšně Jan Bc.**, Čajkovského 663/21, Jihlava, 58601, CZ
(740) Mgr. Eva Decroix, advokátka, Palackého 1306/28, Jihlava, 58601

(210) **O-521744**
(220) 21.04.2015
(320) 21.04.2015
(511) 28, 35, 42
(540)

Blindbox

(510) (28) akční figurky (hračky nebo věci na hraní), akční hračky, figurky (hračky), figurky na hraní, figury lidí (hračky), hračky prodávané jako soupravy, hračky vydávající zvuk, hračky vyrobené z plastu, hračky vyrobené z gumy, hračky z umělých hmot, mačkácké hračky, modelované figurky na hraní z plastu, modely figurek, obaly na akční figurky, plastové hračky, plyšové hračky, sady pro akční figurky, sady s akčními figurkami, vycpané hračky, žertovné předměty na hraní; (35) bannerová reklama, grafická úprava pro reklamní účely, maloobchodní prodej her, maloobchodní prodej hraček, marketingové služby, umístování obchodních značek, on-line propagace počítačových sítí a webových stránek, on-line reklama prostřednictvím počítačových komunikačních sítí, pořádání předváděcích akcí pro obchodní účely, předváděcí akce a výstavy v rámci této třídy, příprava reklam; (42) design domovských a webových stránek, design nových výrobků, grafické návrhy, grafický design, grafický design na sestavování webových stránek na Internetu, návrh webových stránek, návrh zařízení prodejen.

(730) **FiBeKr s.r.o.**, Evropská 645/96, Praha 6, 16000, CZ

(210) **O-521802**
(220) 23.04.2015
(320) 23.04.2015
(511) 3, 5, 25, 32, 33
(540)



(510) (3) přípravky na bělení a jiné prací prostředky, přípravky na čištění, leštění, odmašťování a broušení, mýdla, parfumerie, vonné oleje, kosmetika, vlasové vody (lotions), zubní pasty; (5) farmaceutické a veterinářské výrobky, hygienické výrobky pro léčebné účely, dietní potraviny a dietetické přípravky pro léčebné nebo veterinární účely, potraviny pro batolata, potravní doplňky pro lidskou potřebu a pro zvířata, náplastí, obvazový materiál, materiály pro plombování zubů a pro zubní otisky, dezinfekční přípravky, výrobky pro hubení škodlivých zvířat, fungicidy, herbicidy; (25) oděvy, obuv, kloboučnické zboží; (32) piva, minerální vody, šumivé nápoje a jiné nápoje nealkoholické, ovocné nápoje a ovocné šťávy, sirupy a jiné přípravky k zhotovování nápojů; (33) alkoholické nápoje (s výjimkou pív).

(730) **Primulus Group, s.r.o.**, Novoveská 2057/5d, Ostrava, 70900, CZ

(210) **O-521803**
(220) 23.04.2015
(320) 23.04.2015
(511) 21, 30, 35, 39, 43
(540)



(510) (21) krabice a obaly na rozvoz hotových jídel a rychlého občerstvení, a to na pizzu, těstoviny a pokrmy asijské kuchyně; (30) pizza, plněná pizza, těsto na pizzu a hotová jídla, a to těstoviny, bagety, výrobky studené kuchyně, obložené chleby, chlebičky, těstovinové saláty, výrobky z těst a těstovin, občerstvení na bázi rýže, pečivo, cukrovinky, zmrzlina, v rámci této třídy, zálivky na saláty; (35) franchisingové služby a řízení franchisingové sítě, pomoc při řízení obchodní činnosti, obchodní poradenské služby, administrativní zpracování přijatých objednávek; (39) rozvoz a distribuce nápojů, rychlého občerstvení a hotových jídel, a to pizzy, těstovin, salátů a studené kuchyně, dodávka jídel na objednávku, dodávky jídel objednávaných prostřednictvím prostředků komunikace na dálku; (43) příprava nápojů, rychlého občerstvení a hotových jídel, a to pizzy, těstovin, salátů a studené kuchyně, příprava jídel na objednávku, hostinská a restaurační činnost, poskytování gastronomických služeb.

(730) **TRAVEL & MOVING s.r.o.**, Mojmirovců 1248/38, Ostrava, 709 00, CZ

(210) **O-521816**
(220) 23.04.2015
(320) 23.04.2015
(511) 7, 40
(540)

SilverBoost

(510) (7) řezací a svařovací stroje a hořáky a jejich spotřební a náhradní díly spadající do této třídy, a to plasmové hořáky a plasmové stroje, plynové hořáky, laserové řezací a svařovací hořáky a laserové řezací a svařovací stroje a hlavy pro řezání vodním paprskem a jejich náhradní a spotřební díly spadající do této třídy, filtry, měchy a vakuová čerpadla pro laserové řezací a svařovací stroje; (40) svařování, povrchové úpravy kovů, pájení, úprava a zpracování kovů.

(730) **LPCUT s.r.o.**, Místecká 803, Frenštát pod Radhoštěm, 74401, CZ

(740) Mgr. Tom Káňa, advokát, nám. Míru 6, Frenštát pod Radhoštěm, 74401

(210) **O-521867**
(220) 27.04.2015
(320) 27.04.2015
(511) 3, 14, 18, 25
(540)

MaxTara

(510) (3) aloe vera pro kosmetické účely, adstringentní přípravky pro kosmetické účely, mýdla, aroma, badyánová esence, barviva na vlasy, bělicí přípravky na prádlo, bělicí přípravky na praní, krémy na kůži, lak na vlasy, lak na nehty, lesk na rty, levandulový olej, masážní gely pro jiné, než lékařské účely, koupelové soli, kolínské vody, toaletní vody, toaletní mýdla, voňavkářské zboží, esenciální oleje, dekorativní kosmetika, parfémy a parfémované toaletní potřeby, krémy kosmetické, přípravky na čištění a zkrášlování pleti, pokožky hlavy a vlasů a péči o ně, deodoranty pro osobní použití, vonné sáčky do prádla, rtěnky, růžový olej, kosmetické ubrousky napuštěné vonnou látkou a/nebo toaletní vodou, opalovací přípravky, tužky na obočí, šampóny; (14) hodinky, hodinky náramkové, hodinářské potřeby a chronometrické přístroje, řetízky k hodinkám, sklička do hodinek, pásky k hodinkám, hodiny, budíky, hodinové ručičky, hodinové skříňky, hodinové stroje, hodinové strojky, pouzdra na hodiny a hodinky, hodinová pera, ciferníky, schránky na hodiny, atomové hodiny, elektrické hodiny, sluneční hodiny, vzácné kovy a jejich slitiny, umělecká díla z drahých kovů, stříbrnické a zlatnické zboží, nádoby z drahých kovů, klenoty, bižuterie, drahokamy, brože, medailony, náhrdelníky, náramky, náušnice, šperky, šperkownice; diamanty, drahé kameny, spony do kravaty, medaile, klíčenky ze vzácných kovů, klíčenky potažené vzácnými kovy, ozdoby na obuv z drahých kovů, prsteny, přívěsky; (18) batohy, batohy pro horolezce, batohy turistické, dětské batohy, brašny lovecké, turistické hole, imitace kůže, kabelky, kožené klíčenky, pokrývky z kožešiny, chlebníky, pásky z kůže, pásy na nošení závesné z kůže, popruhy z kůže, řemeny závesné z kůže, kožené pytle, závesné mošny, brašny na nářadí, obaly na oděvy (cestovní), kožená pouzdra na kreditní karty, kožené tašky, torby, tomy, kabelky, cestovní tašky, kufrы, deštníky, slunečníky, aktovky diplomatky, náprsní tašky, peněženky, pouzdra na vizitky; (25) oděvy a oděvní doplňky (šály, šátky, rukavice) a drobné textilní výrobky (barety, bekovky, bikiny, dámské spodní prádlo), veškerá dámská, pánská a dětská konfekce, včetně textilních doplňků (textilní vložky do bot, dětské pokrývky hlavy, dětské spodní prádlo), oděvy, oděvní konfekce, včetně pracovních oděvů, prádlo, boty a stěviče všeho druhu, trepky, pletařské výrobky, krejčovské výrobky na zakázku, uniformy, opasky, manžety, kravaty a šátky, kloboučnické výrobky, čepice, čelenky, pláště do deště, pláštěnky, rukavice, plavky, pláště, pláště koupací, rukavice bez prstů, kalhoty, klobouky, bundy, plavky, pásky ke kalhotám.

(730) **ZOZINARA.CZ s.r.o.**, Otakara Jeremiáše 1995/19, Ostrava, 70800, CZ

(740) Advokátní kancelář Křížková, Parobek a partneři s.r.o., JUDr. Leoš Brantál LL.M., advokát, Sokolská třída 451/11, Ostrava, 70200

(210) **O-521868**
(220) 27.04.2015
(320) 27.04.2015
(511) 3, 14, 18, 25
(540)

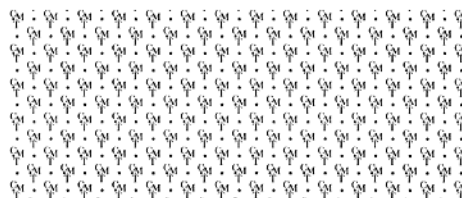
CIAO DI MAXTARA

progettato in Italia

- (510) (3) aloe vera pro kosmetické účely, adstringentní přípravky pro kosmetické účely, mýdla, aroma, badyánová esence, barviva na vlasy, bělicí přípravky na prádlo, bělicí přípravky na praní, krémy na kůži, lak na vlasy, lak na nehty, lesk na rty, levandulový olej, masážní gely pro jiné, než lékařské účely, koupelové soli, kolínské vody, toaletní vody, toaletní mýdla, voňavkářské zboží, esenciální oleje, dekorativní kosmetika, parfémy a parfémované toaletní potřeby, krémy kosmetické, přípravky na čištění a zkrášlování pleti, pokožky hlavy a vlasů a péči o ně, deodoranty pro osobní použití, vonné sáčky do prádla, rtěnky, růžový olej, kosmetické ubrousky napuštěné vonnou látkou a/nebo toaletní vodou, opalovací přípravky, tužky na obočí, šampóny; (14) hodinky, hodinky náramkové, hodinářské potřeby a chronometrické přístroje, řetízky k hodinkám, sklíčka do hodinek, pásky k hodinkám, hodiny, budíky, hodinové ručičky, hodinové skříňky, hodinové stroje, hodinové strojky, pouzdra na hodiny a hodinky, hodinová pera, ciferníky, schránky na hodiny, atomové hodiny, elektrické hodiny, sluneční hodiny, vzácné kovy a jejich slitiny, umělecká díla z drahých kovů, stříbrnické a zlatnické zboží, nádoby z drahých kovů, klenoty, bižuterie, drahokamy, brože, medailony, náhrdelníky, náramky, náušnice, šperky, šperkovnice; diamanty, drahé kameny, spony do kravaty, medaile, klíčenky ze vzácných kovů, klíčenky potažené vzácnými kovy, ozdoby na obuv z drahých kovů, prsteny, přívěsky; (18) batohy, batohy pro horolezce, batohy turistické, dětské batohy, brašny lovecké, turistické hole, imitace kůže, kabelky, kožené klíčenky, pokrývky z kožešiny, chlebníky, pásky z kůže, pásy na nošení závěsné z kůže, popruhy z kůže, řemeny závěsné z kůže, kožené pytle, závěsné mošny, brašny na nářadí, obaly na oděvy (cestovní), kožená pouzdra na kreditní karty, kožené tašky, torby, tomy, kabelky, cestovní tašky, kufry, deštníky, slunečníky, aktovky diplomaty, náprsní tašky, peněženky, pouzdra na vizitky; (25) oděvy a oděvní doplňky (šály, šátky, rukavice) a drobné textilní výrobky (barety, bekovky, bikiny, dámské spodní prádlo), veškerá dámská, pánská a dětská konfekce, včetně textilních doplňků (textilní vložky do bot, dětské pokrývky hlavy, dětské spodní prádlo), oděvy, oděvní konfekce, včetně pracovních oděvů, prádlo, boty a střevíce všeho druhu, trepky, pletařské výrobky, krejčovské výrobky na zakázku, uniformy, opasky, manžety, kravaty a šátky, kloboučnické výrobky, čepice, čelenky, pláště do deště, pláštěnky, rukavice, plavky, pláště, pláště koupací, rukavice bez prstů, kalhoty, klobouky, bundy, plavky, pásky ke kalhotám.
- (730) **ZOZINARA.CZ s.r.o.**, Otakara Jeremiáše 1995/19, Ostrava, 70800, CZ
(740) Advokátní kancelář Křížková, Parobek a partneři s.r.o., JUDr. Leoš Brantál LL.M., advokát, Sokolská třída 451/11, Ostrava, 70200

- přípravky, tužky na obočí, šampóny; (14) hodinky, hodinky náramkové, hodinářské potřeby a chronometrické přístroje, řetízky k hodinkám, sklíčka do hodinek, pásky k hodinkám, hodiny, budíky, hodinové ručičky, hodinové skříňky, hodinové stroje, hodinové strojky, pouzdra na hodiny a hodinky, hodinová pera, ciferníky, schránky na hodiny, atomové hodiny, elektrické hodiny, sluneční hodiny, vzácné kovy a jejich slitiny, umělecká díla z drahých kovů, stříbrnické a zlatnické zboží, nádoby z drahých kovů, klenoty, bižuterie, drahokamy, brože, medailony, náhrdelníky, náramky, náušnice, šperky, šperkovnice; diamanty, drahé kameny, spony do kravaty, medaile, klíčenky ze vzácných kovů, klíčenky potažené vzácnými kovy, ozdoby na obuv z drahých kovů, prsteny, přívěsky; (18) batohy, batohy pro horolezce, batohy turistické, dětské batohy, brašny lovecké, turistické hole, imitace kůže, kabelky, kožené klíčenky, pokrývky z kožešiny, chlebníky, pásky z kůže, pásy na nošení závěsné z kůže, popruhy z kůže, řemeny závěsné z kůže, kožené pytle, závěsné mošny, brašny na nářadí, obaly na oděvy (cestovní), kožená pouzdra na kreditní karty, kožené tašky, torby, tomy, kabelky, cestovní tašky, kufry, deštníky, slunečníky, aktovky diplomaty, náprsní tašky, peněženky, pouzdra na vizitky; (25) oděvy a oděvní doplňky (šály, šátky, rukavice) a drobné textilní výrobky (barety, bekovky, bikiny, dámské spodní prádlo), veškerá dámská, pánská a dětská konfekce, včetně textilních doplňků (textilní vložky do bot, dětské pokrývky hlavy, dětské spodní prádlo), oděvy, oděvní konfekce, včetně pracovních oděvů, prádlo, boty a střevíce všeho druhu, trepky, pletařské výrobky, krejčovské výrobky na zakázku, uniformy, opasky, manžety, kravaty a šátky, kloboučnické výrobky, čepice, čelenky, pláště do deště, pláštěnky, rukavice, plavky, pláště, pláště koupací, rukavice bez prstů, kalhoty, klobouky, bundy, plavky, pásky ke kalhotám.
- (730) **ZOZINARA.CZ s.r.o.**, Otakara Jeremiáše 1995/19, Ostrava, 70800, CZ
(740) Advokátní kancelář Křížková, Parobek a partneři s.r.o., JUDr. Leoš Brantál LL.M., advokát, Sokolská třída 451/11, Ostrava, 70200

(210) **O-521870**
(220) 27.04.2015
(320) 27.04.2015
(511) 3, 14, 18, 25
(540)



- (510) (3) aloe vera pro kosmetické účely, adstringentní přípravky pro kosmetické účely, mýdla, aroma, badyánová esence, barviva na vlasy, bělicí přípravky na prádlo, bělicí přípravky na praní, krémy na kůži, lak na vlasy, lak na nehty, lesk na rty, levandulový olej, masážní gely pro jiné, než lékařské účely, koupelové soli, kolínské vody, toaletní vody, toaletní mýdla, voňavkářské zboží, esenciální oleje, dekorativní kosmetika, parfémy a parfémované toaletní potřeby, krémy kosmetické, přípravky na čištění a zkrášlování pleti, pokožky hlavy a vlasů a péči o ně, deodoranty pro osobní použití, vonné sáčky do prádla, rtěnky, růžový olej, kosmetické ubrousky napuštěné vonnou látkou a/nebo toaletní vodou, opalovací přípravky, tužky na obočí, šampóny; (14) hodinky, hodinky náramkové, hodinářské potřeby a chronometrické přístroje, řetízky k hodinkám, sklíčka do hodinek, pásky k hodinkám, hodiny, budíky, hodinové ručičky, hodinové skříňky, hodinové stroje, hodinové strojky, pouzdra na hodiny a hodinky, hodinová pera, ciferníky, schránky na hodiny, atomové hodiny, elektrické hodiny, sluneční hodiny, vzácné kovy a jejich slitiny, umělecká díla z drahých kovů, stříbrnické a zlatnické zboží, nádoby z drahých kovů, klenoty, bižuterie, drahokamy, brože, medailony, náhrdelníky, náramky, náušnice, šperky, šperkovnice; diamanty, drahé kameny, spony do kravaty, medaile, klíčenky ze vzácných kovů, klíčenky potažené vzácnými kovy, ozdoby na obuv z drahých kovů, prsteny, přívěsky; (18) batohy, batohy pro horolezce, batohy turistické, dětské batohy, brašny lovecké, turistické hole, imitace kůže, kabelky, kožené klíčenky, pokrývky z kožešiny, chlebníky, pásky z kůže, pásy na nošení závěsné z kůže, popruhy z kůže, řemeny závěsné z kůže, kožené pytle, závěsné mošny, brašny na nářadí, obaly na oděvy (cestovní), kožená pouzdra na kreditní karty, kožené tašky,

(210) **O-521869**
(220) 27.04.2015
(320) 27.04.2015
(511) 3, 14, 18, 25
(540)

CiAO di MaxTara

- (510) (3) aloe vera pro kosmetické účely, adstringentní přípravky pro kosmetické účely, mýdla, aroma, badyánová esence, barviva na vlasy, bělicí přípravky na prádlo, bělicí přípravky na praní, krémy na kůži, lak na vlasy, lak na nehty, lesk na rty, levandulový olej, masážní gely pro jiné, než lékařské účely, koupelové soli, kolínské vody, toaletní vody, toaletní mýdla, voňavkářské zboží, esenciální oleje, dekorativní kosmetika, parfémy a parfémované toaletní potřeby, krémy kosmetické, přípravky na čištění a zkrášlování pleti, pokožky hlavy a vlasů a péči o ně, deodoranty pro osobní použití, vonné sáčky do prádla, rtěnky, růžový olej, kosmetické ubrousky napuštěné vonnou látkou a/nebo toaletní vodou, opalovací

torby, tomy, kabelky, cestovní tašky, kufrы, deštníky, slunečníky, aktovky, diplomatky, náprsní tašky, peněženky, pouzdra na vizitky; (25) oděvy a oděvní doplňky (šály, šátky, rukavice) a drobné textilní výrobky (barety, bekovky, bikiny, dámské spodní prádlo), veškerá dámská, pánská a dětská konfekce, včetně textilních doplňků (textilní vložky do bot, dětské pokrývky hlavy, dětské spodní prádlo), oděvy, oděvní konfekce, včetně pracovních oděvů, prádlo, boty a střevíce všeho druhu, trepky, pletařské výrobky, krejčovské výrobky na zakázku, uniformy, opasky, manžety, kravaty a šátky, kloboučnické výrobky, čepice, čelenky, pláště do deště, pláštěnky, rukavice, plavky, pláště, pláště koupací, rukavice bez prstů, kalhoty, klobouky, bundy, plavky, pásky ke kalhotám.

(730) **ZOZINARA.CZ s.r.o.**, Otakara Jeremiáše 1995/19, Ostrava, 70800, CZ

(740) Advokátní kancelář Křížková, Parobek a partneři s.r.o., JUDr. Leoš Brantál LL.M., advokát, Sokolská třída 451/11, Ostrava, 70200

(210) **O-521872**

(220) 27.04.2015

(320) 27.04.2015

(511) 3, 14, 18, 25

(540)



CiAO di MaxTara

ITALIA

(210) **O-521871**

(220) 27.04.2015

(320) 27.04.2015

(511) 3, 14, 18, 25

(540)

CiAO
di
MaxTara

(510) (3) aloe vera pro kosmetické účely, adstringentní přípravky pro kosmetické účely, mýdla, aroma, badyánová esence, barviva na vlasy, bělicí přípravky na prádlo, bělicí přípravky na praní, krémy na kůži, lak na vlasy, lak na nehty, lesk na rty, levandulový olej, masážní gely pro jiné, než lékařské účely, koupelové soli, kolínské vody, toaletní vody, toaletní mýdla, voňavkářské zboží, esenciální oleje, dekorativní kosmetika, parfémová a parfémovaná toaletní potřeby, krémy kosmetické, přípravky na čištění a zkrášlování pleti, pokožky hlavy a vlasů a péči o ně, deodoranty pro osobní použití, vonné sáčky do prádla, rtěnky, růžový olej, kosmetické ubrousky napuštěné vonnou látkou a/nebo toaletní vodou, opalovací přípravky, tužky na obočí, šampóny; (14) hodinky, hodinky náramkové, hodinářské potřeby a chronometrické přístroje, řetízky k hodinkám, sklíčka do hodinek, pásky k hodinkám, hodiny, budíky, hodinové ručičky, hodinové skříňky, hodinové stroje, hodinové strojky, pouzdra na hodiny a hodinky, hodinová pera, ciferníky, schránky na hodiny, atomové hodiny, elektrické hodiny, sluneční hodiny, vzácné kovy a jejich slitiny, umělecká díla z drahých kovů, stříbrnické a zlatnické zboží, nádobí z drahých kovů, klenoty, bižuterie, drahokamy, brože, medailony, náhrdelníky, náramky, náušnice, šperky, šperkovnice; diamanty, drahé kameny, spony do kravat, medaile, klíčenky ze vzácných kovů, klíčenky potažené vzácnými kovy, ozdoby na obuv z drahých kovů, prsteny, přívěšky; (18) batohy, batohy pro horolezce, batohy turistické, dětské batohy, brašny lovecké, turistické hole, imitace kůže, kabelky, kožené klíčenky, pokrývky z kožešiny, chlebníky, pásky z kůže, pásy na nošení závěsné z kůže, popruhy z kůže, řemeny závěsné z kůže, kožené pytle, závěsné mošny, brašny na nářadí, obaly na oděvy (cestovní), kožená pouzdra na kreditní karty, kožené tašky, torby, tomy, kabelky, cestovní tašky, kufrы, deštníky, slunečníky, aktovky, diplomatky, náprsní tašky, peněženky, pouzdra na vizitky; (25) oděvy a oděvní doplňky (šály, šátky, rukavice) a drobné textilní výrobky (barety, bekovky, bikiny, dámské spodní prádlo), veškerá dámská, pánská a dětská konfekce, včetně textilních doplňků (textilní vložky do bot, dětské pokrývky hlavy, dětské spodní prádlo), oděvy, oděvní konfekce, včetně pracovních oděvů, prádlo, boty a střevíce všeho druhu, trepky, pletařské výrobky, krejčovské výrobky na zakázku, uniformy, opasky, manžety, kravaty a šátky, kloboučnické výrobky, čepice, čelenky, pláště do deště, pláštěnky, rukavice, plavky, pláště, pláště koupací, rukavice bez prstů, kalhoty, klobouky, bundy, plavky, pásky ke kalhotám.

(730) **ZOZINARA.CZ s.r.o.**, Otakara Jeremiáše 1995/19, Ostrava, 70800, CZ

(740) Advokátní kancelář Křížková, Parobek a partneři s.r.o., JUDr. Leoš Brantál LL.M., advokát, Sokolská třída 451/11, Ostrava, 70200

(510) (3) aloe vera pro kosmetické účely, adstringentní přípravky pro kosmetické účely, mýdla, aroma, badyánová esence, barviva na vlasy, bělicí přípravky na prádlo, bělicí přípravky na praní, krémy na kůži, lak na vlasy, lak na nehty, lesk na rty, levandulový olej, masážní gely pro jiné, než lékařské účely, koupelové soli, kolínské vody, toaletní vody, toaletní mýdla, voňavkářské zboží, esenciální oleje, dekorativní kosmetika, parfémová a parfémovaná toaletní potřeby, krémy kosmetické, přípravky na čištění a zkrášlování pleti, pokožky hlavy a vlasů a péči o ně, deodoranty pro osobní použití, vonné sáčky do prádla, rtěnky, růžový olej, kosmetické ubrousky napuštěné vonnou látkou a/nebo toaletní vodou, opalovací přípravky, tužky na obočí, šampóny; (14) hodinky, hodinky náramkové, hodinářské potřeby a chronometrické přístroje, řetízky k hodinkám, sklíčka do hodinek, pásky k hodinkám, hodiny, budíky, hodinové ručičky, hodinové skříňky, hodinové stroje, hodinové strojky, pouzdra na hodiny a hodinky, hodinová pera, ciferníky, schránky na hodiny, atomové hodiny, elektrické hodiny, sluneční hodiny, vzácné kovy a jejich slitiny, umělecká díla z drahých kovů, stříbrnické a zlatnické zboží, nádobí z drahých kovů, klenoty, bižuterie, drahokamy, brože, medailony, náhrdelníky, náramky, náušnice, šperky, šperkovnice; diamanty, drahé kameny, spony do kravat, medaile, klíčenky ze vzácných kovů, klíčenky potažené vzácnými kovy, ozdoby na obuv z drahých kovů, prsteny, přívěšky; (18) batohy, batohy pro horolezce, batohy turistické, dětské batohy, brašny lovecké, turistické hole, imitace kůže, kabelky, kožené klíčenky, pokrývky z kožešiny, chlebníky, pásky z kůže, pásy na nošení závěsné z kůže, popruhy z kůže, řemeny závěsné z kůže, kožené pytle, závěsné mošny, brašny na nářadí, obaly na oděvy (cestovní), kožená pouzdra na kreditní karty, kožené tašky, torby, tomy, kabelky, cestovní tašky, kufrы, deštníky, slunečníky, aktovky, diplomatky, náprsní tašky, peněženky, pouzdra na vizitky; (25) oděvy a oděvní doplňky (šály, šátky, rukavice) a drobné textilní výrobky (barety, bekovky, bikiny, dámské spodní prádlo), veškerá dámská, pánská a dětská konfekce, včetně textilních doplňků (textilní vložky do bot, dětské pokrývky hlavy, dětské spodní prádlo), oděvy, oděvní konfekce, včetně pracovních oděvů, prádlo, boty a střevíce všeho druhu, trepky, pletařské výrobky, krejčovské výrobky na zakázku, uniformy, opasky, manžety, kravaty a šátky, kloboučnické výrobky, čepice, čelenky, pláště do deště, pláštěnky, rukavice, plavky, pláště, pláště koupací, rukavice bez prstů, kalhoty, klobouky, bundy, plavky, pásky ke kalhotám.

(730) **ZOZINARA.CZ s.r.o.**, Otakara Jeremiáše 1995/19, Ostrava, 70800, CZ

(740) Advokátní kancelář Křížková, Parobek a partneři s.r.o., JUDr. Leoš Brantál LL.M., advokát, Sokolská třída 451/11, Ostrava, 70200

(210) **O-521873**
(220) 27.04.2015
(320) 27.04.2015
(511) 3, 14, 18, 25
(540)



- (510) (3) aloe vera pro kosmetické účely, adstringentní přípravky pro kosmetické účely, mýdla, aroma, badyánová esence, barviva na vlasy, bělicí přípravky na prádlo, bělicí přípravky na praní, krémy na kůži, lak na vlasy, lak na nehty, lesk na rty, levandulový olej, masážní gely pro jiné, než lékařské účely, koupelové soli, kolínské vody, toaletní vody, toaletní mýdla, voňavkářské zboží, esenciální oleje, dekorativní kosmetika, parfěmy a parfémované toaletní potřeby, krémy kosmetické, přípravky na čištění a zkrášlování pleti, pokožky hlavy a vlasů a péči o ně, deodoranty pro osobní použití, vonné sáčky do prádla, rtěnky, růžový olej, kosmetické ubrusky napuštěné vonnou látkou a/nebo toaletní vodou, opalovací přípravky, tužky na obočí, šampóny; (14) hodinky, hodinky náramkové, hodinářské potřeby a chronometrické přístroje, řetízky k hodinkám, skříčka do hodinek, pásky k hodinkám, hodiny, budíky, hodinové ručičky, hodinové skříňky, hodinové stroje, hodinové strojky, pouzdra na hodiny a hodinky, hodinová pera, ciferníky, schránky na hodiny, atomové hodiny, elektrické hodiny, sluneční hodiny, vzácné kovy a jejich slitiny, umělecká díla z drahých kovů, stříbrnické a zlatnické zboží, nádoby z drahých kovů, klenoty, bižuterie, drahokamy, brože, medailony, náhrdelníky, náramky, náušnice, šperky, šperkovičnice; diamanty, drahé kameny, spony do kravaty, medaile, klíčenky ze vzácných kovů, klíčenky potažené vzácnými kovy, ozdoby na obuv z drahých kovů, prsteny, přívěsky; (18) batohy, batohy pro horolezce, batohy turistické, dětské batohy, brašny lovecké, turistické hole, imitace kůže, kabelky, kožené klíčenky, pokrývky z kožešiny, chlebníky, pásky z kůže, pásy na nošení závěsné z kůže, popruhy z kůže, řemeny závěsné z kůže, kožené pytle, závěsné mošny, brašny na nářadí, obaly na oděvy (cestovní), kožená pouzdra na kreditní karty, kožené tašky, torby, tomy, kabelky, cestovní tašky, kufrы, deštníky, slunečníky, aktovky, diplomaty, náprsní tašky, peněženky, pouzdra na vizitky; (25) oděvy a oděvní doplňky (šály, šátky, rukavice) a drobné textilní výrobky (barety, bekovky, bikiny, dámské spodní prádlo), veškerá dámská, pánská a dětská konfekce, včetně textilních doplňků (textilní vložky do bot, dětské pokrývky hlavy, dětské spodní prádlo), oděvy, oděvní konfekce, včetně pracovních oděvů, prádlo, boty a střevíce všeho druhu, trepky, pletářské výrobky, krejčovské výrobky na zakázku, uniformy, opasky, manžety, kravaty a šátky, kloboučnické výrobky, čepice, čelenky, pláště do deště, pláštěnky, rukavice, plavky, pláště, pláště koupací, rukavice bez prstů, kalhoty, klobouky, bundy, plavky, pásky ke kalhotám.
- (730) **ZOZINARA.CZ s.r.o.**, Otakara Jeremiáše 1995/19, Ostrava, 70800, CZ
(740) Advokátní kancelář Křížková, Parobek a partneři s.r.o., JUDr. Leoš Brantál LL.M., advokát, Sokolská třída 451/11, Ostrava, 70200

(210) **O-521941**
(220) 29.04.2015
(320) 29.04.2015
(511) 6, 17, 19, 27, 37
(540)



- (510) (6) dveře kovové, dveřní zárubně kovové, dveřní rámy kovové, okna kovová, okenní rámy kovové, žaluzie kovové, vrata kovová; (17) polotovary z plastových hmot, materiály těsnící, ucpávací a izolační; (19) dveře nekovové, zárubně pro dveře nekovové, okna nekovová, rámy na okna nekovová, okénka dveřní nekovová, sítě proti hmyzu nekovové, žaluzie nekovové, vrata nekovová; (27) koberce, rohožky, rohože, linoleum a jiné obklady podlah v rámci této třídy, tapety na stěny nikoliv textilní; (37) stavebnictví, montáž oken a jiných výplní stavebních otvorů.
- (590) Barevná
(730) **Okna Macek a.s.**, Nádražní 1701, Dubňany, 69603, CZ
(740) Mgr. Marcela Zlámalová, advokátka, Vrchlického 7, Hodonín, 69501

(210) **O-521993**
(220) 29.04.2015
(320) 29.04.2015
(511) 16, 33, 43
(540)



- (510) (16) etikety, kromě textilních, papírové obaly na lahve, sáčky jako obaly (z papíru nebo umělých hmot), papírové podložky pod sklenice, papírové ubrusky; (33) víno, alkoholické nápoje s výjimkou piv; (43) hostinské služby, služby ochutnávky vín a alkoholických nápojů (zajištění nápojů).
- (590) Barevná
(730) **VINIUM, a. s.**, Hlavní 666/2, Velké Pavlovice, 69106, CZ
(740) JUDr. Iveta Sokolová, advokátka, Mládeže 1477/12, Praha 6, 16900

(210) **O-522001**
(220) 30.04.2015
(320) 30.04.2015
(511) 31
(540)



(510) (31) rostliny a květiny, čerstvé ovoce a zelenina, zahradnické a lesní produkty nezahrnuté v jiných třídách.
(590) Barevná
(730) **Vinařpis s.r.o.**, Rybáře, Dolní Kamenná 788, Karlovy Vary, 36005, CZ

(210) **O-522012**
(220) 30.04.2015
(320) 30.04.2015
(511) 5, 10, 44
(540)



(510) (5) farmaceutické výrobky, veterinářské výrobky, hygienické výrobky pro léčebné účely, dietetické přípravky pro léčebné účely, diabetické přípravky pro léčebné účely, potraviny pro batolata, náplastí, obvazový materiál, materiály pro plombování zubů a zubní otisky, dezinfekční přípravky, výrobky pro hubnutí škodlivých zvířat, fungicidy, herbicidy, deodoranty pro jiné účely než osobní hygienu, cigarety bez tabáku k léčebným účelům, výživové a vitamínové doplňky, kosmetické přípravky pro léčebné účely, přípravky a prostředky léčebné a profylaktické kosmetiky pro ošetřování pokožky a vlasů, zejména ve formě tablet, dražé, kapslí, mastí, krémů, gelů, olejů, pěn, tekutých suspenzí, emulzí nebo koloidních roztoků, vodiček, zásypů a práškových směsí, roztoků, medicínálních čajových směsí, vitamínových přípravků, potraviny pro zvláštní výživu pro lékařské účely, to vše v rámci této třídy;
; (10) přístroje a nástroje chirurgické, zubní a veterinářské, umělé údy, oči a zuby, ortopedické potřeby, materiál na sešívání ran, speciální nábytek k lékařským účelům, ortopedické bandáže; (44) lékárny, provoz lékáren, provoz zdravotnických zařízení s poskytováním zdravotnické péče, lékařské služby, poskytování a organizování zdravotních, zdravotně sociálních a sociálních služeb, kosmetické, masérské, rekondiční a rehabilitační služby, poradenství v oblasti zdraví, krásy, zdravé výživy a zdravého životního stylu.
(590) Barevná
(730) **MEDICON Pharm s.r.o.**, Antala Staška 1670/80, Praha 4 Krč, 14000, CZ
(740) Mgr. Tomáš Krejčí, advokát, Pařížská 204/21, Praha 1 - Josefov, 11000

(210) **O-522013**
(220) 30.04.2015
(320) 30.04.2015
(511) 7
(540)

DUROBILT

(510) (7) turbodmychadla pro pozemní vozidla.
(730) **BorgWarner Inc.**, 3850 Hamlin Road, Auburn Hills, 48326, MI, US

(740) Společná advokátní kancelář Všecka Zelený Švorčík Kalenský a partneři, JUDr. Pavel Zelený, Hálkova 2, Praha 2, 12000

(210) **O-522088**
(220) 05.05.2015
(320) 05.05.2015
(511) 3, 5, 44
(540)



(510) (3) zubní pasty, ústní vody (nikoli pro lékařské účely), zubní bělicí gely; (5) zubní cementy, zubní laky, léčiva na zuby, dentální modelovací vosky, lepidla a tmely pro zubní protézy, zubní amalgamy, zubní brusné prostředky, materiály na zubní otisky, porcelán pro zubní protézy, materiály pro plombování zubů, zubní tmely, zubní amalgamy ze zlata; (44) lékařské služby, ortodontické služby, stomatologie, zdravotní péče.
(590) Barevná
(730) **Náš zubař s.r.o.**, Jar. Seiferta 807/6, Kladno, 27309, CZ

(210) **O-522090**
(220) 05.05.2015
(320) 05.05.2015
(511) 35, 36
(540)



(510) (35) činnost podnikatelských, organizačních a ekonomických poradců; (36) činnost finančních poradců.
(590) Barevná
(730) **ASG solutions SE**, Padlých hrdinů 135/27, Havířov - Životice, 73601, CZ
(740) Ing. Josef Bocek, Dělnická 19/1168, Havířov - město, 73601

(210) **O-522093**
(220) 05.05.2015
(320) 05.05.2015
(511) 14, 18, 25
(540)



(510) (14) jehlice ozdobné, náhrdelníky, náramky, ozdoby (šperky), šperky; (18) deštníky, kabelky, pásky kožené; (25) boa, čapky, čelenky, kabátky krátké, kabáty svrchní, kalhoty, kamaše, klobouky, konfekce, kostýmy, obleky, košile, kožesinové štolky, kožesiny oděvy, legíny, oblečení, oděv svrchní, oděvy pletené, oděvy z kůže, oděvy, pokrývky hlavy, ponča, přehozy kolem ramen, saka, sukně, svetry/pulovry, svrchní kabáty, šály, šály na krk, šátky kolem krku, šátky a šály, šatové sukně, šaty dámské, trička, vesty, zimníky.
(590) Barevná
(730) **FOSTER SERVIS s.r.o.**, Kolová 100, Karlovy Vary, 36001, CZ

(210) **O-522097**
(220) 05.05.2015
(320) 05.05.2015
(511) 41, 44

(540) **TEST zDRAvého kořínku, co dostali jsme do vínku**

(510) (41) výchova, vzdělávání; (44) poradenská činnost v oblasti zdravého životního stylu, výživy, diet, stravování, využívání přírodních léčivých zdrojů, farmaceutické poradenství.
(730) **TCM Herbs s.r.o.**, U Černé Věže 315/6, České Budějovice, 37001, CZ
(740) PatentCentrum Sedláč & Partners s.r.o., Husova 1847/5, České Budějovice, 37001

(210) **O-522101**
(220) 05.05.2015
(320) 05.05.2015
(511) 5, 29, 30
(540)

SMARTFOLIN

(510) (5) farmaceutické a veterinářské výrobky, parafarmaceutické přípravky, hygienické výrobky pro léčebné účely, dietní potraviny a dietetické přípravky pro léčebné nebo veterinární účely, potraviny pro batolata, potravní doplňky pro lidskou potřebu a pro zvířata, doplňky stravy, léčivé byliny, léčivé čaje, léčivé masti a oleje, léčebná kosmetika, náplasti, obvazový materiál, materiály pro plombování zubů a pro zubní otisky, dezinfekční přípravky; (29) maso, ryby, drůbež a zvěřina, masové výtažky, konzervované, mražené, sušené a vařené ovoce a zelenina, želé, džemy, kompoty, vejce, mléko a mléčné výrobky, jedlé oleje a tuky; (30) káva, čaj, kakao a kávové náhražky, rýže, tapioka a ságo, mouka a obilninové přípravky, chléb, pečivo a cukrovinky, polevy, cukr, med, melasa, droždí, prášek do pečiva, sůl, hořčice, ocet, omáčky (chuťové přísady), koření, zmrzlina.
(730) **Onapharm, s.r.o.**, Nová cesta 1550/17, Praha 4 - Krč, 14000, CZ
(740) Dana Lukajová, patentový zástupce, Dana Lukajová, Voršílská 10, Praha 1, 11000

(210) **O-522102**
(220) 05.05.2015
(320) 05.05.2015
(511) 16, 35, 38, 41
(540)

Profesní dny VŠEM

(510) (16) učebnice všeho druhu, sešity, skripta, školní potřeby spadající do této třídy, psací a kancelářské potřeby všeho druhu uvedené v této třídě, periodické a neperiodické tiskoviny, odborná literatura, knihy, časopisy, fotografie, letáky, brožury, kalendáře, diáře, psací a kancelářské potřeby k reklamním účelům spadající do této třídy, papír, kartón a kartonážní výrobky, lepenka, papír pro kancelář, xerografický, papír pro tisk a obalový papír, obalové a lepicí pásy a fólie, etikety, samolepicí fólie a papíry, obaly a fólie z PE, PP nebo jiných plastických hmot pro balení a obalení tiskovin, knih, učebnic nebo sešitů, magnetické tabule; (35) činnost ekonomických a organizačních poradců, organizování a pořádání profesních dnů (obchodní prezentace firem - osobní setkání s manažery a personalisty firem, strategie nábory nových zaměstnanců, možnosti uplatnění absolventů vysokých škol), služby a poradenství v oblasti managementu a řízení firmy, marketingová a reklamní činnost, průzkumy trhu, daňové a účetní služby a poradenství, personální služby a poradenství, obchodní zastoupení jiných podnikatelských subjektů, provoz elektronického obchodu (internetového e-shopu) s výrobky uvedenými ve tř. 16, automatizované zpracování dat, zprostředkování v oblasti obchodu s výrobky uvedenými ve tř. 16, pořádání komerčních a reklamních seminářů, veletrhů a výstav; (38) provoz elektronického internetového vzdělávacího portálu; (41) školící a vzdělávací činnosti, lektorská činnost, výuka se zaměřením na ekonomii, finance, management a jazyky, pořádání školení různého charakteru, jazykové kurzy, rekvalifikačních kurzy, manažerské a obchodní kurzy, kurzy osobního rozvoje a dovedností, překladatelské služby, vydavatelská a nakladatelská činnost, odborné publikování, elektronické publikování, provoz vzdělávacího zařízení - vysoké školy, služby v oblasti zajištění studia v zahraničí spadající do této třídy, studijní programy a stipendia, spolupráce a kooperace s tuzemskými i zahraničními vzdělávacími zařízeními, pronájem vzdělávacích a kulturních zařízení, pořádání vzdělávacích a kulturních seminářů, veletrhů a výstav, pořádání a organizování kulturních, společenských, zábavních nebo sportovních akcí, sportovní, zábavní a umělecké kluby, agenturní činnost a informační služby v oblasti vzdělávání, zprostředkování v oblasti vzdělávání, půjčování a pronájem knih, filmů, hudby a vzdělávacích pomůcek, umělecká, filmová a hudební produkce.
(730) **VŠEM, s.r.o.**, Nárožní 2600/9a, Praha 5 Stodůlky, 15800, CZ
(740) Ing. Jiří Štřelák, Šumberova 42, Praha 6, 16200

(210) **O-522144**
(220) 06.05.2015
(320) 06.05.2015
(511) 9, 35, 38
(540)

DINOPROFIT

(510) (9) software, nosiče zvukových, obrazových a zvukově obrazových záznamů nahrané i nenahrané, data a databáze i jiné informace na všech druzích elektronických nosičů v rozsahu třídy 9, elektronický časopis, elektronické publikace, elektronické prezentace, multimediální produkty, programové vybavení, aplikační programové vybavení, programové produkty a nástroje pro vývoj aplikací, přístroje pro zpracování informací a počítače, elektronické databáze a databázové produkty na internetu, mobilních platformách WAP, CD a DVD; (35) pořádání komerčních výstav, veletrhů a nabídek, systemizace informací do počítačových databází, administrativní práce spadající do této třídy, kopírovací práce, referenční servis, organizování komerčních výstav, zpracování textů a správa počítačových souborů (v rámci této třídy), poskytování on-line inzerce; (38) šíření informací prostřednictvím komunikačních sítí, například internetu nebo jiné sítě včetně bezdrátové, kabelové, případně satelitní, provozování a zajišťování komunikačních služeb, jako jsou diskusní skupiny v režimu on-line, elektronická pošta, počítačová komunikace, přenos zpráv a obrazových informací pomocí počítače, distribuce informací pomocí komunikace mezi sítěmi, provozování internetového serveru, služby přenosu publikací na nosičích přenášených jeho prostřednictvím, provozování internetového portálu, poskytování přístupu k internetu, služby spojené se zřízením a provozem internetového připojení, zprostředkování přístupu uživatelům k internetu a zajišťování jeho provozu, služby na internetu (komunikační a vyhledávací služby, informační služby v oblasti komunikací, služby internetových síťových

her, zprostředkování připojení na internet, zajištění prostoru pro osobní webové stránky), informační kanceláře on-line, poskytování přístupů k počítačovým databázím, poskytování přístupů k počítačovým serverům a sítím.

(730) **DINOPROFIT s.r.o.**, Horákov 199, Mokrá-Horákov, 66404, CZ

(210) **O-522150**

(220) 06.05.2015
(320) 06.05.2015
(511) 43
(540)



(510) (43) kavárny, restaurace, restaurace samoobslužné.

(730) **DAZ Group s.r.o.**, Svornosti 1143/10, Praha 5 - Smíchov, 15000, CZ

(210) **O-522154**

(220) 06.05.2015
(320) 06.05.2015
(511) 41, 42, 44
(540)



(510) (41) služby školení v oblasti vzdělávání zdravotnických profesionálů; (42) vědecký výzkum pro lékařské účely; (44) lékařské služby, lékařské analýzy týkající se léčení osob, služby zdravotní péče, služby nemocnice.

(590) Barevná

(730) **VAMED MEDITERRA a.s.**, Škrétova 490/12, Praha 2, 12000, CZ

(740) **KOREJZOVÁ & SPOL., v.o.s.**, JUDr. Petra Korejzová, Korunní 810/104 E, Praha 10, 10100

(210) **O-522168**

(220) 06.05.2015
(320) 06.05.2015
(511) 16, 17
(540)

FOODTEN

(510) (16) obalové materiály z plastických hmot, tašky, sáčky, pytle z plastických hmot, fólie na balení (HDPE); (17) fólie z plastických hmot nikoli na balení.

(730) **EMSEKO CZ s.r.o.**, Tyršovo nábřeží 401, Zlín, 76001, CZ

(740) **Mgr. Jitka Vejražková**, patentová zástupkyně, Podkovářská 6, Praha 9, 19000

(210) **O-522169**

(220) 06.05.2015
(320) 06.05.2015
(511) 16, 17
(540)

BIMOTEN

(510) (16) obalové materiály z plastických hmot, tašky, sáčky, pytle z plastických hmot, fólie na balení (HDPE); (17) fólie z plastických hmot nikoli na balení.

(730) **EMSEKO CZ s.r.o.**, Tyršovo nábřeží 401, Zlín, 76001, CZ

(740) **Mgr. Jitka Vejražková**, patentová zástupkyně, Podkovářská 6, Praha 9, 19000

(210) **O-522173**

(220) 07.05.2015
(320) 07.05.2015
(511) 3, 21, 35
(540)

BEĎAREX

(510) (3) přípravky pro bělení a jiné prací prostředky, přípravky pro čištění, leštění, odmašťování a broušení, mýdla, parfumerie, vonné oleje, kosmetika, vlasové vody, zubní pasty, vlasová kosmetika, péče o vlasy, vlasová výživa, šampóny, vlasové vody, vlasové gely, vlasová tužidla, kondicionéry na vlasy, vlasové kúry, vlasové oleje; (21) kosmetické náčiní, kosmetické pomůcky, pomůcky na odlíčení s výjimkou elektrických, mycí houby; (35) propagační činnost, reklama, pomoc při řízení obchodní činnosti, obchodní administrativa, kancelářské práce, zásilkový prodej zboží uvedeného ve třídách 3 a 21 z katalogů, Internetu, inzerce.

(730) **Vaše DEDRA, s.r.o.**, Podhradní 69, Česká Skalice, 55203, CZ

(210) **O-522174**

(220) 07.05.2015
(320) 07.05.2015
(511) 8, 21, 35
(540)

ROLÁDOMAT

(510) (8) nářadí a nástroje s ručním pohonem; (21) náčiní a nádoby pro domácnost, kuchyňské potřeby neelektrické, kráječe na těsto, nádoby kuchyňské; (35) propagační činnost, reklama, pomoc při řízení obchodní činnosti, obchodní administrativa, kancelářské práce, zásilkový prodej zboží uvedeného ve třídách 8 a 21 z katalogů, Internetu, inzerce.

(730) **Vaše DEDRA, s.r.o.**, Podhradní 69, Česká Skalice, 55203, CZ

(210) **O-522198**

(220) 07.05.2015
(320) 07.05.2015
(511) 2, 35
(540)

Premio

(510) (2) barvy, nátěry, fixativy do barev, laky, práškové kovové pigmenty mořidla na dřevo, přípravky na ochranu a konzervaci dřeva, barvy a nátěry na ochranu proti korozi, malířské barvy, barviva, přírodní pryskyřice v surovém stavu, lazurovací barvy na dřevo (vnitřní i venkovní), mořidla na dřevo, penetrace na zpevnění a přípravu povrchů, materiály na povrchové úpravy stěn budov pro venkovní i vnitřní použití, fasádní barvy, akrylové barvy, antikorozní látky, ředidla pro barvy, ředidla pro laky, zahušťovače nátěrových hmot, pigmenty a pojiva pro barvy; (35) obchodní služby (maloobchod a velkoobchod) se zbožím uvedenými ve třídě 2 tohoto seznamu prostřednictvím internetu, reklama, on-line reklama v počítačové komunikační síti, pronájem reklamního času v komunikačních médiích, vydávání reklamních textů, aktualizování reklamních materiálů, rozšiřování reklamních materiálů zákazníkům (letáky, prospekty, tiskoviny, vzorky), podpora prodeje (pro třetí osoby), marketing, marketingové studie, organizování obchodních nebo reklamních výstav, předvádění zboží, odborné obchodní nebo podnikatelské poradenství, služby v oblasti dovozu a vývozu výrobků uvedených v třídě 2 tohoto seznamu, zásobovací služby pro třetí osoby (nákup zboží a služeb pro jiné podniky), administrativní zpracování obchodních objednávek, kancelářské práce, grafická úprava tiskovin pro reklamní účely, průzkum trhu, průzkum veřejného mínění, analýzy nákladů, fakturace, obchodní informace a rady spotřebitelům.

(730) **SLOVLAK Košeca, a.s.**, Továrenská 545, 018 64 Košeca, SK

(740) A. Holas & partner Patentová a známková kancelář, Ing. Mgr. Hana Holasová, Křížová 4/105, Brno, 60300

(210) **O-522200**

(220) 07.05.2015

(320) 07.05.2015

(511) 35, 36, 37, 39, 41, 42, 43, 44

(540)

PILETON

(510) (35) reklama, marketing, činnosti reklamní agentury, reklamní a marketingové poradenství, průzkumy trhu, management, obchodní poradenství, řízení podniku a podnikání, manažerské činnosti, správa hotelů, organizační a ekonomické poradenství, administrativa, účetní činnosti, analýzy nákladů v oblasti úspor energií, zpracování a správa dat, služby databank, personální služby, modeling, předvádění zboží, šíření reklamních materiálů a vzorků výrobků, kopírování, poradenství, informace a zprostředkování v uvedených činnostech; (36) realitní činnosti, realitní správa nemovitostí - bytů, domů, prostor k podnikání, výrobních podniků a pozemků, prodej a pronájem nemovitostí - bytů, domů, prostor k podnikání, výrobních podniků a pozemků, investiční činnosti, makléřské činnosti, daňové činnosti, finanční poradenství, směnárství, finanční správa firem, finanční převody, finanční podpora, správa peněz, správa kapitálu a investic, správa cenných papírů, poradenství, informace a zprostředkování v uvedených činnostech; (37) stavební činnost - provádění staveb včetně jejich změn, udržovacích prací na nich a jejich odstraňování, stavebně-montážní služby, zakládání staveb, opravy staveb, čisticí a úklidové práce, stavba, montáž a demontáž stavebních prvků, montáž stavebních konstrukcí, montáž dřevostaveb, dokončovací stavební práce, malování a lakování, instalační práce - elektro, voda a plyn, zámečnické opravy, truhlářské opravy, montáž a opravy nábytku, servis, montáž a opravy elektrických nebo elektronických zařízení a dále topných a osvětlovacích zařízení, opravy stavebních strojů, opravy dopravních prostředků, opravy nářadí, pronájem stavebních strojů a mechanizmů, poradenství, informace a zprostředkování v uvedených činnostech; (39) cestovní kancelář, organizování a pořádání cest a výletů, služby turistických průvodců, dopravní činnost, doprava/přeprava osob, taxislužba, kurýrní služby, rezervace dopravy, provoz a pronájem dopravních prostředků, provoz a pronájem parkovacích ploch a garáží, doprava zboží a nákladu, balení a skladování zboží, poradenství, informace a zprostředkování v uvedených činnostech; (41) vzdělávací a školicí činnosti, kurzy všeho druhu, vydavatelské činnosti, publikační činnosti, elektronické publikování, zábavní činnosti, kulturní a společenské činnosti, zábavní centra, umělecké činnosti, umělecké agentury, hudební, filmová a audio-vizuální produkce, sportovní činnosti, sportovní kluby, sportovní centra, sportovní trenéři, tělovýchova, sázkové hry, poradenství a informace v těchto oblastech, zprostředkování v uvedených oblastech; (42) projektová činnost, provádění měření, testování materiálů, inženýrské činnosti, technické analýzy a posudky, poskytování software - programování počítačů, pronájem software a počítačů, technické poradenství, technický vývoj a výzkum, fyzikální a chemický výzkum, laboratorní činnosti, poradenství a informace v těchto oblastech, zprostředkování v uvedených oblastech; (43) hostinské činnosti - restauranty, kavárny, cukrárny, rychlé občerstvení, bary, pizzerie, catering, ubytovací činnosti - hotely, penziony, chaty, rezervace ubytování, poradenství, informace a zprostředkování v uvedených činnostech; (44) lázeňská péče, provoz lázeňských a relaxačních center, masážní služby, provoz sauny a whirlpoolu, kosmetické služby, zkrášlovací služby, ošetřovatelská péče, zdravotní péče, alternativní zdravotní péče, terapeutické služby, služby redukce váhy, zemědělské práce, pěstitelské činnosti, chov zvířat, veterinární péče, poradenství, informace a zprostředkování v uvedených činnostech.

(730) **Pileton s.r.o.**, Písková 2114/29, Praha 4 - Modřany, 14300, CZ

(740) Ing. Jiří Střelák, Šumberova 42, Praha 6, 16200

(210) **O-522206**

(220) 11.05.2015

(320) 11.05.2015

(511) 35, 38, 41, 42

(540)

Přístav

(510) (35) reklamní, inzertní a propagační činnost prostřednictvím jakéhokoliv média, prostřednictvím telefonní sítě nebo datové sítě nebo informační sítě nebo elektronické sítě nebo komunikační sítě nebo počítačové sítě,

marketing, merchandising, inzerce poštou, licence na výrobky a služby ostatních (komerční správa), pomoc při řízení obchodní činnosti, obchodní nebo podnikatelské informace, obchodní nebo podnikatelský průzkum, organizování výstav (komerčních nebo reklamních), pořádání veletrhů pro obchodní a reklamní účely, průzkum trhu, průzkum veřejného mínění, zajišťování předplatného telekomunikačních služeb pro ostatní, organizační zabezpečování televizního vysílání v rámci této třídy, předvádění zboží, příprava inzertních sloupků, reklama (propagace), reklama online v počítačové síti, aktualizování reklamních materiálů, pronájem reklamních materiálů, zasílání reklamních materiálů zákazníkům, rozšiřování reklamních nebo inzertních materiálů, sekretářské služby, služby v oblasti grafické úpravy pro reklamní účely, styky s veřejností, vydávání reklamních nebo náborových propagačních a inzertních textů, televizní reklama, obchodní vedení uměleckých agentur, zajišťování novinového předplatného (pro předplatitele), aktualizace a zpracování dat (obrázků, fotografií, 3D aplikací); (38) telekomunikace, elektronická pošta, služby elektronických nástěnek (telekomunikační služby), informační kanceláře, vysílání kabelové televize, služby dálkových konferencí, počítačová komunikace, posílání zpráv, poskytování internetových diskusních fór, pronájem přístrojů pro přenos zpráv, pronájem přístupového času ke globálním počítačovým sítím, pronájem zařízení pro přenos informací, přenášení televizních signálů pomocí satelitních družic, přenos zpráv a obrazových informací pomocí počítače, půjčování telekomunikačních zařízení, telekonference, teleshoppingové služby (poskytování televizních kanálů pro teleshoppingové služby), televizní vysílání, digitální vysílání, televizní vysílání zábavných, vzdělávacích, výchovných, soutěžních, diskusních a informačních pořadů, šíření elektronických časopisů, informací, elektronických periodik, knih v elektronické podobě, audio nebo audiovizuálních děl prostřednictvím informační nebo datové nebo elektronické nebo komunikační nebo telekomunikační nebo počítačové sítě, zejména Internetu, pomocí satelitů a jiné, informační služby na Internetu související s televizním vysíláním, služby na Internetu související s televizním vysíláním, přenos dat (obrázků, fotografií, 3D aplikací); (41) nakladatelství a vydavatelství, ediční činnost, publikační činnost, nahrávání nosičů zvukových nebo obrazových zvukových, služby v oblasti digitálního zpracování obrazu, elektronické publikování (DTP), služby v oblasti estrád, TV produkce, tvorba a výroba televizních a audiovizuálních programů, obrazové zpravodajství, filmová produkce, jiná než reklamní, filmová studia, filmová tvorba, filmové projekce, půjčování filmů, fotografování, informace o možnostech zábavy, informace o výchově a vzdělávání, výchovné zábavné klubové služby, vydávání knih, služby nahrávacího studia, nahrávání videopásek, organizace společenských a kulturních akcí, organizace, provozování a provádění her a soutěží i veřejných, organizování vzdělávacích nebo zábavných soutěží, výstavní činnost v oblasti kultury nebo zábavy nebo výchovy nebo vzdělávání, plánování a organizování večírků, poskytování online elektronických publikací (bez možnosti stažení), pronájem audio nahrávek, pronájem dekorací, pronájem kinematografických filmů, provozování her on-line (z počítačové sítě), výroba divadelních nebo jiných představení, půjčování videopásek, psaní scénářů, organizování a vedení seminářů, reportéřské služby, televizní zábava, opatřování titulků, výuka, vydávání elektronických knih a časopisů on-line, zveřejňování a vydávání textů, s výjimkou reklamních nebo náborových, výroba videofilmů, pronájem zvukového nahrávacího zařízení, živé představení, organizování živých vystoupení; (42) zajištění prostoru pro webové stránky, poskytování portálu na internetu, poskytování on-line platformy pro nahrávání, návrhy, strukturování a programování či jiné vytváření a instalace, údržba a provozování internetových portálů a serverů a internetových či intranetových počítačových stránek a nástěnek a internetových či intranetových aplikací, návrhy, strukturování a programování či jiné vytváření a instalace a údržba počítačových programů a počítačových systémů a databází a databázových systémů, výzkum a vývoj a tvorba systémů pro elektronické obchodování včetně příslušného software a hardware, tvorba software, programování internetových databázových systémů, programování multimediálních aplikací, tvorba interaktivních a grafických programů, tvorba multimediálních dokumentů, prezentací, aplikací a katalogů, konstrukce www prezentací, řešení www serverů, návrh a provozování www stránek, tvorba počítačové animace a vizualizace, služby DTP studia, webhosting, počítačové vyhledávací služby, převod (konverze) počítačových programů, dat či jiných údajů v elektronické podobě z různých formátů do jiných formátů, převod (konverze) dokumentů, dat či jiných údajů z fyzických médií na elektronická média.

(730) **FTV Prima, spol. s r.o.**, Na žertvách 24/132, Praha 8 - Libeň, 18000, CZ

(210) **O-522208**

(220) 11.05.2015

(320) 11.05.2015

(511) 33, 43

(540)

Wilder 1952 Blatná

(510) (33) alkoholické nápoje (s výjimkou pív), destilované nápoje, lihoviny, alkoholické výtažky z ovoce, alkoholové extrakty, alkoholické nápoje obsahující ovoce, esence do lihovin, alkoholické esence; (43) služby zajišťující stravování a nápoje.

(730) **Premier Wines & Spirits s.r.o.**, Hlavní 195, Chýně, 25301, CZ

(740) Březina Mařík a partneři, v.o.s., advokátní kancelář, Mgr. Jan Rotta, Americká 35/177, Praha 2, 12000

(210) **O-522209**

(220) 11.05.2015

(320) 11.05.2015

(511) 33, 43

(540)

Wilder 1952

(510) (33) alkoholické nápoje (s výjimkou pív), destilované nápoje, lihoviny, alkoholické výtažky z ovoce, alkoholové extrakty, alkoholické nápoje obsahující ovoce, esence do lihovin, alkoholické esence; (43) služby zajišťující stravování a nápoje.

(730) **Premier Wines & Spirits s.r.o.**, Hlavní 195, Chýně, 25301, CZ

(740) Březina Mařík a partneři, v.o.s., advokátní kancelář, Mgr. Jan Rotta, Americká 35/177, Praha 2, 12000

(210) **O-522237**

(220) 12.05.2015

(320) 12.05.2015

(511) 35, 41, 45

(540)



(510) (35) propagační činnost, reklama, pomoc při řízení obchodní činnosti, obchodní administrativa, kancelářské práce; (41) výchova, vzdělávání, zábava, sportovní a kulturní aktivity; (45) právní služby, bezpečnostní služby pro ochranu majetku a jednotlivců.

(590) Barevná

(730) **Rada dětí a mládeže Moravskoslezského kraje**, Na Mýtě 1556/10, Ostrava-Hrabůvka, 700 30, CZ

(210) **O-522255**

(220) 12.05.2015

(320) 12.05.2015

(511) 16, 33, 43

(540)



(510) (16) etikety, kromě textilních, papírové obaly na lahve, sáčky jako obaly (z papíru nebo umělých hmot), papírové podložky pod sklenice, papírové ubrusky; (33) víno, alkoholické nápoje s výjimkou piva; (43) hostinské služby, ochutnávka vín a alkoholických nápojů.

(590) Barevná

(730) **České vinařské závody a. s.**, Bělehradská 7/13, Praha 4, 14016, CZ

(740) JUDr. Iveta Sokolová, advokát, Mládeže 12, Praha 6, 16900

(210) **O-522261**

(220) 12.05.2015

(320) 12.05.2015

(511) 9

(540)



(510) (9) galvanické články, zejména startovací baterie pro vozidla, stacionární akumulátory, akumulátory pro elektrickou trakci, baterie pro nouzové napájení.

(590) Barevná

(730) **EnerBerg s.r.o.**, Jeseniova 1151/55, Praha 3, 13000, CZ

(210) **O-522531**

(220) 22.05.2015

(320) 22.05.2015

(511) 7, 40, 42

(540)



(510) (7) stroje, a to jednoúčelové stroje pro automobilový průmysl, určené k montážím různých komponentů, k nýtování, šroubování, lisování, pertlování, svařování a lepení, obráběcí stroje, motory (s výjimkou motorů)

pro pozemní vozidla), spojky a transmisní zařízení mimo ty, které jsou pro pozemní vozidla, zemědělské nástroje, líhně pro vejce, prodejní automaty; (40) zpracování materiálů, a to opracování, obrábění, tvarování, lisování, lepení, nýtování, svařování, spojování, perforace a jiné úpravy kovů, směsí kovů (slitín), oceli, hliníku, duralu, litiny a plastu, služby poskytované mechanickým zpracováním nebo mechanickou nebo chemickou transformací (přeměnou) anorganických nebo organických látek nebo předmětů; (42) vědecké a technologické služby a související výzkum a projektování, analytické a výzkumné služby v průmyslu, navrhování a vývoj počítačového hardwaru a softwaru.

(590) Barevná

(730) **MK SET s.r.o.**, Hala Jitex / U Vodárny 1506/1, Písek, 39701, CZ

(740) Zbyněk Srb - Desox, Mgr. Zbyněk Srb, Resslova 1566/27, Česká Budějovice, 37004

(210) **O-522609**

(220) 26.05.2015

(320) 26.05.2015

(511) 33, 35, 39, 43

(540)

WINE SALE

(210) **O-522536**

(220) 22.05.2015

(320) 27.11.2014

(511) 33

(540)

Hennessy
X.X.O

(510) (33) alkoholické nápoje (s výjimkou pív)..

(730) **Société Jas Hennessy & Co.**, Rue de la Richonne, 16100 Cognac, FR

(740) Baker & McKenzie v.o.s., advokátní kancelář, JUDr. Jiří Čermák, advokát, Klimentská 1216/46, Praha 1, 11002

(510) (33) alkoholické nápoje (s výjimkou pív), likéry, víno všech druhů, především jakostní víno, víno přívlastkové, archivní víno, šumivé víno, sekty, též stolní víno; (35) obchodní provoz vinotéky - specializovaného obchodu pro prodej alkoholických nápojů, maloobchodní, velkoobchodní nebo elektronický (internetový) prodej alkoholických nápojů, obchodní zprostředkování v oblasti prodeje alkoholických nápojů, organizování a pořádání prodejních, prezentačních a reklamních akcí, reklamní a marketingové činnosti, předvádění (obchodní prezentace) produktů, automatizované zpracování a správa obchodních dat, poskytování obchodních informací, poradenství v obchodní činnosti s vínem, včetně propagace; (39) balení, doručování a skladování vín; (43) provozování pohostinských služeb ve vinných sklepech a vinotékách, ochutnávky vín, poradenství v oboru sommelierství, zásobování.

(730) **Bláha Jan**, Pod Mlýnkem 5/9, Praha 6, 16000, CZ

(210) **O-522558**

(220) 25.05.2015

(320) 25.05.2015

(511) 9, 16, 38, 39, 41

(540)

LABYRINTY ŽIVOTA

(510) (9) elektronické multimediální produkty, videozáznamy, audiozáznamy, zvukově - obrazové záznamy, software, elektronické časopisy, elektronické knihy; (16) periodické a neperiodické publikace, tiskoviny, knihy, časopisy, knižní edice; (38) šíření elektronických časopisů, elektronických periodik a knih v elektronické podobě prostřednictvím počítačové sítě; (39) zasilatelství; (41) nakladatelská a vydavatelská činnost, poradenská činnost v oblasti výuky společenských věd a rozvoje osobnosti, výchova a vzdělávání v oblasti společenských věd a rozvoje osobnosti, pořádání odborných kurzů, školení, sportovních a jiných vzdělávacích akcí, včetně lektorské činnosti v oblasti společenských věd a rozvoje osobnosti, pořádání zábavných akcí.

(730) **Labyrinty života s.r.o.**, Sportovní 1552/10a, Praha 10, 10100, CZ

(740) Hana Prádová, Athénská 1528/3, Praha 10, 10200

(210) **O-522719**

(220) 29.05.2015

(320) 29.05.2015

(511) 18, 24, 25, 28, 40

(540)

Boomies

(510) (18) tašky sportovní, tašky cestovní, tašky školní, tašky na kojenecké potřeby, tašky na nošení dětí, batohy, turistické batohy, školní batohy, nákupní tašky, popruhy pro nošení kojenců, ruksaky, krosničky na nošení dětí, vaky na děti, vaky na nošení dětí, šátky na nošení dětí, nosítka na kojence, nosítka pro děti, sedačky na záda na nošení dětí, kabelky, kosmetické kabelky, dětské kabelky, dětské didaktické kožené pomůcky, dámské peněženky, dětské peněženky, malé peněženky; (24) povlaky na matrace, povlaky do spacího pytle, lůžkoviny, prádlo ložní a stolní, cestovní příkrývky, ložní pokrývky a příkrývky, moskytiéry, plédy, prostěradla, zavínovačky, přebalovací ubrusky pro děti, přehozy, přehozy na postele, příkrývky, přebalovací podložky (textilní), ručníky a utěrky, žínky, textilní utěrky (pro domácnost), textilie a tkaniny, bavlněné látky, dětské deky, ručníky textilní, osušky textilní, kapesníky textilní, ručníky s kapucí, hygienické žínky, povlaky na peřiny a prošívané deky, textilní dekorace na stěny; (25) oděvy, dětské oděvy, oblečení, dětské oblečení, obuv, dětská obuv, dětské pleny textilní, bryndáky pro děti, dětské dupačky, dětské spodní prádlo, pokrývky hlavy, klobouky, dětské pokrývky hlavy; (28) hračky, hry a žertovné předměty, dětské hračky, dřevěné hračky, elektronické hračky, chraštítka (hračky), hrací deky, herní dekorace k použití s akčními figurkami, stavebnice (hračky), dětské stavebnice, herní sady, hračky do dětských postýlek, hračky do kočárků, hračky na písek, hračky do vody, hračky pro rozvoj dětí, hračky plyšové, hračky z textilu, hračky z umělých hmot, hudební hračky, mačkací hračky, masky (hračky), mechanické hry a hračky, míče (hračky), mluvící hračky, modelářské soupravy (hračky), modely jako hračky, nafukovací hračky, plastové hračky, sady hraček, skládací puzzle, stavebnicové kostky na hraní, vícedílné stavebnice, vícefunkční hračky pro miminka; (40) krejčovství (výroba na zakázku), pánské a dámské krejčovství, aplikace ozdob na oděvy, aplikace výtvarných motivů a vzorů na tkaniny, barvení textilu, barvení látek nebo oděvů, kalandrování látek, kalandrování tkanin, textilií, nemačkávací úprava textilií (oděvů), potiskování textilií, tisk na textilie, příprava a zpracování textilií, úprava tkanin a textilií, zpracování a úprava textilu, textilií a textilních výrobků, úprava oděvů, tisk vzorů, vyšívání, poradenské služby týkající se barvení, poskytování informací o zpracování a úpravě materiálů.

(730) **Dvořáková Lenka**, Rakouská 683/B, Milovice, 28924, CZ

Dvořák Michal, Rakouská 683/B, Milovice, 28924, CZ
(740) GATODE Get Trademark & Design v.o.s., Ing. Denisa Dudová, Norská 571/5, Praha 10, 10100

(210) **O-522803**
(220) 02.06.2015
(320) 02.06.2015
(511) 41
(540)



(510) (41) výchova, vzdělávání, zábava, sportovní a kulturní aktivity.
(590) Barevná
(730) **Etická výchova, o. p. s.**, Malenovice 146, Malenovice, 73911, CZ
(740) Dr. Michaela Jorgensen, advokátka, Klimentská 1652/36, Praha 1, 11000

(210) **O-522805**
(220) 02.06.2015
(320) 02.06.2015
(511) 5, 31
(540)



(510) (5) dietní potraviny a dietetické přípravky pro léčebné nebo veterinární účely, potravní doplňky pro lidskou potřebu a pro zvířata; (31) krmiva pro zvířata.
(730) **Koudelková Marta**, Perucká 2525/21B, Praha 2, 120 00, CZ
Halászová Diana MVDr., Jana Šimka 10, Martin, 03601, SK

(210) **O-522807**
(220) 02.06.2015
(320) 02.06.2015
(511) 35, 41, 42
(540)

DELAST

(510) (35) prezentace, předvádění (pro propagační/reklamní účely); (41) služby muzeí (prezentace, výstavy), poskytování muzejních zařízení pro prezentace, poskytování muzejních prostor (prezentace, výstavy); (42)

design (grafické umění), design nábytku, stavební design, průmyslový design, grafický design, architektonický design, umělecký design, komerční umělecký design, projektování obchodů (design), design obchodních interiérů, navrhování barů (design), navrhování (průmyslový design), design nových výrobků, projektování budov (design), design průmyslových výrobků, design uměleckých děl, služby architektonického designu, architektonický design exteriérových dekorací, architektonický design interiérových dekorací, design skla a skleněných výrobků, architektonický design pro urbanistické plánování, poradenství v oblasti interiérového designu, technické konzultace v oblasti designu, služby v oblasti stavebního designu, služby v oblasti designu výrobků, služby v oblasti designu na zakázku, poradenské služby v oblasti interiérového designu, konzultační služby v oblasti interiérového designu, konzultační služby vztahující se k designu, služby v oblasti designu interiér a exteriér, služby v oblasti interiérového designu pro butiky, odborné poradenství vztahující se k průmyslovému designu, služby v oblasti interiérového designu a informační a poradenské služby s tím související.

(730) **Hartl David**, Na Okrouhlíku 1107, Pardubice, CZ

(210) **O-522818**
(220) 02.06.2015
(320) 02.06.2015
(511) 32, 35
(540)



(510) (32) piva, minerální vody, šumivé nápoje a jiné nápoje nealkoholické, nápoje a šťávy ovocné, sirupy a jiné přípravky k zhotovování nápojů; (35) propagační činnost, reklama, pomoc při řízení obchodní činnosti, obchodní administrativa, kancelářské práce.

(590) Barevná
(730) **Nguyen Xuan Thong**, Stará Stodůlecká 509/2, Praha 5, 15800, CZ

(210) **O-522824**
(220) 02.06.2015
(320) 02.06.2015
(511) 35, 39, 43
(540)

King JELIMAN

(510) (35) obchodní nebo podnikatelské informace, reklama, propagace, marketing, poradenská činnost v oblasti podnikání, pomoc při řízení obchodní činnosti, pronájem kancelářských strojů, zařízení a potřeb, správa hotelů, dovozní a vývozní kancelář, pomoc při řízení obchodní činnosti, zprostředkovatelská činnost v oblasti výše uvedených služeb, činnost podnikatelských a organizačních poradců, dodavatelské služby pro třetí osoby, public relations, pořádání výstav, veletrhů a propagačních akcí pro obchodní a reklamní účely; (39) automobilová doprava, balení zboží, doručování zboží, skladování, informace o skladování, obstarávání přepravy zahraničních návštěvníků i tuzemských zákazníků a jejich zavazadel, prodej a rezervace letenek, jízdenek, místenek a jiných cenin pro železniční, automobilové, letecké, lodní cesty, organizování a zprostředkování zájezdů a cest dopravními prostředky, organizování a zprostředkování výletů, zprostředkování turistických prohlídek, okružních plavbě, obstarávání ostatních služeb v oblasti dopravy souvisejících s cestováním, zajišťování rekreačních a sportovních pobytů v ČR i v zahraničí v oblasti přepravy turistů, zprostředkování pronájmu lodí, autobusů, automobilů, zprostředkování víz; (43) zajišťování a zprostředkování ubytování, hostinská činnost, hotelové služby, provozování hotelů, penzionů, kempů, restaurací, barů, bufetů, kaváren, cukráren, pekáren, jídelen, společenských klubů (strava, ubytování) a poskytování souvisejících služeb v rámci této třídy, poskytování přechodného ubytování, pronájem jednacích místností, zásobování, poskytování gastronomických služeb včetně cateringu a rychlého a

stánkového občerstvení, služby prodeje jídel přes ulici (take away), obstarávání stravování, vybavení a obsluhy občerstvení pro konference a společenské akce.

(730) **HALLIBURTON, s.r.o.**, Radlická 28, Praha 5, 15000, CZ

(740) Ing. Václav Kratochvíl, Husníková 2086/22, Praha 13, 15800

(210) **O-522892**

(220) 04.06.2015

(320) 04.06.2015

(511) 3, 5, 35

(540)

PROKATOX

(510) (3) kosmetické přípravky, parfumerie a vonné přípravky, přípravky pro osobní hygienu, kosmetické krémy, mléka, gely a emulze spadající do této třídy, regenerační krémy a vody, mýdla všeho druhu a účelu, gely, bylinné kosmetické přípravky, vitamínové preparáty pro tělovou kosmetiku, vonné oleje, toaletní přípravky, kosmetické přípravky pro zvířata, bělicí krémy, vlhčené ubrousky, parfémované ubrousky, deodoranty pro lidskou potřebu a pro zvířata, kosmetika pro domácí zvířata, esence, přípravky na holení, kosmetické neceséry, kosmetické přípravky pro zeštíhlení, masážní gely pro jiné než léčebné účely, líčidla, oleje do voňavek, oleje pro kosmetické účely, opalovací přípravky, osvěžovače dechu, osvěžovače vzduchu, ústní vody, zubní pasty, bělicí pasty; (5) farmaceutické přípravky, tampony pro léčebné účinky, antibakteriální, dezinfekční přípravky, balzámy pro lékařské účely, hygienické potřeby pro lékařství a pro osobní hygienu, s výjimkou toaletních potřeb, dermatologické farmaceutické látky, doplňky stravy, výtažky z léčivých bylin, diabetické přípravky pro léčebné účely, přípravky a výtažky bohaté na rostlinné bílkoviny pro výživu nemocných k léčebným účelům, doplňky výživové pro lékařské účely, dietní potraviny a dietetické přípravky pro léčebné nebo veterinární účely, léčivé byliny a čaje, bylinné přípravky pro léčebné účely, vitamínové přípravky, vitamínové nápoje, doplňky potravy minerální, enzymatické přípravky pro lékařské a zvěrolékařské účely, glukóza pro lékařské účely, glukóza (potravinové doplňky), glycerin pro lékařské účely, hygienické ubrousky, chladivé spreje pro lékařské účely, farmaceutické roztoky, fyziologické roztoky, léčivé a terapeutické přípravky do koupele, kúry pro farmaceutické účely, kyselina pro farmaceutické účely, lecitin pro lékařské účely, lecitin jako potravinový doplněk, laktóza pro farmaceutické účely, léčiva pro humánní medicínu, léčiva pro zvěrolékařské účely, masti, přípravky proti pocení, obojky pro zvířata proti parazitické, plenky, přípravky pro ošetření popálenin, tonika pro lékařské použití, potravinové doplňky pro zvířata, antibakteriální přípravky na mytí rukou, přípravky pro podporu růstu vlasů lékařské, ubrousky napuštěné farmaceutickými přípravky; (35) zprostředkovatelská činnost v oblasti obchodu a výroby, maloobchodní a velkoobchodní činnost, internetový obchod, vše s výše uvedenými výrobky zařazenými ve třídách 3 a 5, reklama a marketing, reklama on-line v počítačové síti, marketingové studie, rozšiřování reklamních materiálů třetím osobám (letáky, prospekty, tisky, vzorky), venkovní reklama, prezentace výrobků uvedených ve tř. 3 a 5 v komunikačních médiích pro účely maloobchodu, velkoobchodu, výroby a třetích osob, komerční informace a rady pro spotřebitele, výrobce, zákazníci a třetí osoby, výstavy k reklamním a obchodním účelům, styky s veřejností.

(730) **Sacký Radek, M. Kopeckého 482/17, Ostrava - Poruba, 70800, CZ**

(740) Ing. Pavel Nádvořník s.r.o., Ing., Sokola Tůmy 1099/1, Ostrava-Mariánské Hory, 70900

(210) **O-522893**

(220) 04.06.2015

(320) 04.06.2015

(511) 3, 5, 35

(540)

VERILEN

(510) (3) kosmetické přípravky, parfumerie a vonné přípravky, přípravky pro osobní hygienu, kosmetické krémy, mléka, gely a emulze spadající do této třídy, regenerační krémy a vody, mýdla všeho druhu a účelu, gely, bylinné kosmetické přípravky, vitamínové preparáty pro tělovou kosmetiku, vonné oleje, toaletní přípravky, kosmetické přípravky pro zvířata, bělicí krémy, vlhčené ubrousky, parfémované ubrousky, deodoranty pro lidskou potřebu a pro zvířata, kosmetika pro domácí zvířata, esence, přípravky na holení, kosmetické neceséry, kosmetické přípravky pro zeštíhlení, masážní gely pro jiné než léčebné účely, líčidla, oleje do voňavek, oleje pro kosmetické účely, opalovací přípravky, osvěžovače dechu, osvěžovače vzduchu, ústní vody, zubní pasty, bělicí pasty; (5) farmaceutické přípravky, tampony pro

léčebné účinky, antibakteriální, dezinfekční přípravky, balzámy pro lékařské účely, hygienické potřeby pro lékařství a pro osobní hygienu, s výjimkou toaletních potřeb, dermatologické farmaceutické látky, doplňky stravy, výtažky z léčivých bylin, diabetické přípravky pro léčebné účely, přípravky a výtažky bohaté na rostlinné bílkoviny pro výživu nemocných k léčebným účelům, doplňky výživové pro lékařské účely, dietní potraviny a dietetické přípravky pro léčebné nebo veterinární účely, léčivé byliny a čaje, bylinné přípravky pro léčebné účely, vitamínové přípravky, vitamínové nápoje, doplňky potravy minerální, enzymatické přípravky pro lékařské a zvěrolékařské účely, glukóza pro lékařské účely, glukóza (potravinové doplňky), glycerin pro lékařské účely, hygienické ubrousky, chladivé spreje pro lékařské účely, farmaceutické roztoky, fyziologické roztoky, léčivé a terapeutické přípravky do koupele, kúry pro farmaceutické účely, kyselina pro farmaceutické účely, lecitin pro lékařské účely, lecitin jako potravinový doplněk, laktóza pro farmaceutické účely, léčiva pro humánní medicínu, léčiva pro zvěrolékařské účely, masti, přípravky proti pocení, obojky pro zvířata proti parazitické, plenky, přípravky pro ošetření popálenin, tonika pro lékařské použití, potravinové doplňky pro zvířata, antibakteriální přípravky na mytí rukou, přípravky pro podporu růstu vlasů lékařské, ubrousky napuštěné farmaceutickými přípravky; (35) zprostředkovatelská činnost v oblasti obchodu a výroby, maloobchodní a velkoobchodní činnost, internetový obchod, vše s výše uvedenými výrobky zařazenými ve třídách 3 a 5, reklama a marketing, reklama on-line v počítačové síti, marketingové studie, rozšiřování reklamních materiálů třetím osobám (letáky, prospekty, tisky, vzorky), venkovní reklama, prezentace výrobků uvedených ve tř. 3 a 5 v komunikačních médiích pro účely maloobchodu, velkoobchodu, výroby a třetích osob, komerční informace a rady pro spotřebitele, výrobce, zákazníci a třetí osoby, výstavy k reklamním a obchodním účelům, styky s veřejností.

(730) **Sacký Radek, M. Kopeckého 482/17, Ostrava - Poruba, 70800, CZ**

(740) Ing. Pavel Nádvořník s.r.o., Ing., Sokola Tůmy 1099/1, Ostrava-Mariánské Hory, 70900

(210) **O-522894**

(220) 04.06.2015

(320) 04.06.2015

(511) 3, 5, 35

(540)

SACKY

(510) (3) kosmetické přípravky, parfumerie a vonné přípravky, přípravky pro osobní hygienu, kosmetické krémy, mléka, gely a emulze spadající do této třídy, regenerační krémy a vody, mýdla všeho druhu a účelu, gely, bylinné kosmetické přípravky, vitamínové preparáty pro tělovou kosmetiku, vonné oleje, toaletní přípravky, kosmetické přípravky pro zvířata, bělicí krémy, vlhčené ubrousky, parfémované ubrousky, deodoranty pro lidskou potřebu a pro zvířata, kosmetika pro domácí zvířata, esence, přípravky na holení, kosmetické neceséry, kosmetické přípravky pro zeštíhlení, masážní gely pro jiné než léčebné účely, líčidla, oleje do voňavek, oleje pro kosmetické účely, opalovací přípravky, osvěžovače dechu, osvěžovače vzduchu, ústní vody, zubní pasty, bělicí pasty; (5) farmaceutické přípravky, tampony pro léčebné účinky, antibakteriální, dezinfekční přípravky, balzámy pro lékařské účely, hygienické potřeby pro lékařství a pro osobní hygienu, s výjimkou toaletních potřeb, dermatologické farmaceutické látky, doplňky stravy, výtažky z léčivých bylin, diabetické přípravky pro léčebné účely, přípravky a výtažky bohaté na rostlinné bílkoviny pro výživu nemocných k léčebným účelům, doplňky výživové pro lékařské účely, dietní potraviny a dietetické přípravky pro léčebné nebo veterinární účely, léčivé byliny a čaje, bylinné přípravky pro léčebné účely, vitamínové přípravky, vitamínové nápoje, doplňky potravy minerální, enzymatické přípravky pro lékařské a zvěrolékařské účely, glukóza pro lékařské účely, glukóza (potravinové doplňky), glycerin pro lékařské účely, hygienické ubrousky, chladivé spreje pro lékařské účely, farmaceutické roztoky, fyziologické roztoky, léčivé a terapeutické přípravky do koupele, kúry pro farmaceutické účely, kyselina pro farmaceutické účely, lecitin pro lékařské účely, lecitin jako potravinový doplněk, laktóza pro farmaceutické účely, léčiva pro humánní medicínu, léčiva pro zvěrolékařské účely, masti, přípravky proti pocení, obojky pro zvířata proti parazitické, plenky, přípravky pro ošetření popálenin, tonika pro lékařské použití, potravinové doplňky pro zvířata, antibakteriální přípravky na mytí rukou, přípravky pro podporu růstu vlasů lékařské, ubrousky napuštěné farmaceutickými přípravky; (35) zprostředkovatelská činnost v oblasti obchodu a výroby, maloobchodní a velkoobchodní činnost, internetový obchod, vše s výše uvedenými výrobky zařazenými ve třídách 3 a 5, reklama a marketing, reklama on-line v počítačové síti, marketingové studie, rozšiřování

reklamních materiálů třetím osobám (letáky, prospekty, tisky, vzorky), venkovní reklama, prezentace výrobků uvedených ve tř. 3 a 5 v komunikačních médiích pro účely maloobchodu, velkoobchodu, výroby a třetích osob, komerční informace a rady pro spotřebitele, výrobce, zákazníky a třetí osoby, výstavy k reklamním a obchodním účelům, styky s veřejností.

(730) **Sacký Radek**, M. Kopeckého 482/17, Ostrava - Poruba, 70800, CZ

(740) Ing. Pavel Nádvořník s.r.o., Ing., Sokola Tůmy 1099/1, Ostrava-Mariánské Hory, 70900

(210) **O-522895**

(220) 04.06.2015

(320) 04.06.2015

(511) 3, 5, 35

(540)



(510) (3) kosmetické přípravky, parfumerie a vonné přípravky, přípravky pro osobní hygienu, kosmetické krémy, mléka, gely a emulze spadající do této třídy, regenerační krémy a vody, mýdla všeho druhu a účelů, gely, bylinné kosmetické přípravky, vitamínové preparáty pro tělovou kosmetiku, vonné oleje, toaletní přípravky, kosmetické přípravky pro zvířata, bělicí krémy, vlhčené ubrousky, parfémované ubrousky, deodoranty pro lidskou potřebu a pro zvířata, kosmetika pro domácí zvířata, esence, přípravky na holení, kosmetické neceséry, kosmetické přípravky pro zestihlení, masážní gely pro jiné než léčebné účely, líčidla, oleje do voňavek, oleje pro kosmetické účely, opalovací přípravky, osvěžovače dechu, osvěžovače vzduchu, ústní vody, zubní pasty, bělicí pasty; (5) farmaceutické přípravky, tampony pro léčebné účinky, antibakteriální, dezinfekční přípravky, balzámy pro lékařské účely, hygienické potřeby pro lékařství a pro osobní hygienu, s výjimkou toaletních potřeb, dermatologické farmaceutické látky, doplňky stravy, výtažky z léčivých bylin, diabetické přípravky pro léčebné účely, přípravky a výtažky bohaté na rostlinné bílkoviny pro výživu nemocných k léčebným účelům, doplňky výživové pro lékařské účely, dietní potraviny a dietetické přípravky pro léčebné nebo veterinární účely, léčivé byliny a čaje, bylinné přípravky pro léčebné účely, vitamínové přípravky, vitamínové nápoje, doplňky potravy minerální, enzymatické přípravky pro lékařské a zvěrolékařské účely, glukóza pro lékařské účely, glukóza (potravinové doplňky), glycerin pro lékařské účely, hygienické ubrousky, chladivé spreje pro lékařské účely, farmaceutické roztoky, fyziologické roztoky, léčivé a terapeutické přípravky do koupele, kúry pro farmaceutické účely, kyselina pro farmaceutické účely, lecitin pro lékařské účely, lecitin jako potravinový doplněk, laktóza pro farmaceutické účely, léčiva pro humánní medicínu, léčiva pro zvěrolékařské účely, masti, přípravky proti pocení, obojky pro zvířata proti parazitické, plenky, přípravky pro ošetření popálenin, tonika pro lékařské použití, potravinové doplňky pro zvířata, antibakteriální přípravky na mytí rukou, přípravky pro podporu růstu vlasů lékařské, ubrousky napuštěné farmaceutickými přípravky; (35) zprostředkovatelská činnost v oblasti obchodu a výroby, maloobchodní a velkoobchodní činnost, internetový obchod, vše s výše uvedenými výrobky zařazenými ve třídách 3 a 5, reklama a marketing, reklama on-line v počítačové síti, marketingové studie, rozšiřování reklamních materiálů třetím osobám (letáky, prospekty, tisky, vzorky), venkovní reklama, prezentace výrobků uvedených ve tř. 3 a 5 v komunikačních médiích pro účely maloobchodu, velkoobchodu, výroby a třetích osob, komerční informace a rady pro spotřebitele, výrobce, zákazníky a třetí osoby, výstavy k reklamním a obchodním účelům, styky s veřejností.

(730) **Sacký Radek**, M. Kopeckého 482/17, Ostrava - Poruba, 70800, CZ

(740) Ing. Pavel Nádvořník s.r.o., Ing., Sokola Tůmy 1099/1, Ostrava-Mariánské Hory, 70900

(210) **O-522898**

(220) 04.06.2015

(320) 04.06.2015

(511) 35, 36, 41, 45

(540)



(510) (35) propagační činnost, reklama, služby vztahů s veřejností, obchodní konzultace vztahující se k marketingu, poradenské služby vztahující se k propagačním činnostem, pomoc při řízení obchodní činnosti, obchodní administrativa, dražební služby, sjednávání a uzavírání transakcí pro třetí strany, zprostředkování smluv pro třetí osoby, informace a konzultace v oblasti zahraničního obchodu, kancelářské práce, obchodní administrativa, asistence managementu, asistence při řízení společnosti, účetnictví, průzkum trhu; (36) pojišťovací služby, služby finanční, služby peněžní, bankovní a finanční služby, finanční odhady, vymáhání pohledávek, investiční služby, oceňovací služby, služby finančního hodnocení, služby finančního plánování, služby úschovy, služby nemovitostní, investice do nemovitostí, poradenství týkající se nemovitostí; (41) vydavatelská činnost, elektronické on-line publikace knih, on-line publikování, psaní textů (jiných než reklamních), publikování a vydávání tiskovin, vydávání brožur, vydávání dokumentů v oboru školení, vědy, veřejného práva a sociálních věcí, pořádání a organizování seminářů, organizace a pořádání konferencí, konferenční služby, organizování výstav vztahujících se ke kultuře nebo vzdělání, pořádání expozic pro kulturní účely, pořádání a vedení vzdělávacích konferencí, pořádání přednášek, právnické vzdělávání, školení v oblasti poskytování právních služeb, překladatelské a tlumočnické služby; (45) advokátní a právní služby, konzultace v oblasti vedení sporů, mediální služby, notářské služby, ověřování právních dokumentů, poradenské služby v oblasti práva, poradenství při soudních sporech, právní informace, právní konzultace v oblasti daní, právní poradenství, právní služby pro bono, právní průzkum, registrační služby (právní), služby v oblasti litigací, služby v oblasti mimosoudního řešení sporů, vykonávání závětí, zprostředkování poskytování právních služeb, bezpečnostní služby pro ochranu majetku a jednotlivců, služby v oblasti politického lobování, detektivní služby, soukromé vyšetřování.

(730) **BADOKH - Kuhn Dostál advokátní kancelář s.r.o.**, 28. října 767/12, Praha 1, 11000, CZ

(210) **O-522914**

(220) 05.06.2015

(320) 05.06.2015

(511) 16, 35, 36

(540)

Allianz Normal

(510) (16) cenné papíry (tiskopisy), reklamní, inzertní, propagační, uživatelské a instruktážní materiály na papírových nosičích, informace z oblasti pojišťovnictví na nosičích zařazených ve třídě 16, a to informační brožury a letáky, formuláře a kalendáře, tiskárenské výrobky, potřeby pro knižní vazby, fotografie, papírenské zboží, lepidla pro papírenství nebo domácnost, materiál pro umělece, štetce, psací stroje a kancelářské potřeby (vyjímaje nábytek), učební a vyučovací pomůcky s výjimkou přístrojů, plastické obaly (nezařazené do jiných tříd), tiskařské typy, štočky; (35) propagační činnost, reklama, pomoc při řízení obchodní činnosti, obchodní administrativa, kancelářské práce; (36) pojištění, služby finanční, služby peněžní, služby nemovitostní.

(730) **Allianz pojišťovna, a.s.**, Ke Štvanici 656/6, Praha 8 Karlín, 18600, CZ

(740) JUDr. Martin Kalaš, Hrozenkovská 85/40, Praha, 15521

(210) **O-522915**

(220) 05.06.2015

(320) 05.06.2015

(511) 16, 35, 36

(540)

Allianz Optimal

(510) (16) cenné papíry (tiskopisy), reklamní, inzertní, propagační, uživatelské a instruktážní materiály na papírových nosičích, informace z oblasti pojišťovnictví na nosičích zařazených ve třídě 16, a to informační brožury a letáky, formuláře a kalendáře, tiskárenské výrobky, potřeby pro knižní vazby, fotografie, papírenské zboží, lepidla pro papírenství nebo domácnost, materiál pro umělce, štětce, psací stroje a kancelářské potřeby (vyjímaje nábytek), učební a vyučovací pomůcky s výjimkou přístrojů, plastické obaly (nezařazené do jiných tříd), tiskařské typy, štočky; (35) propagační činnost, reklama, pomoc při řízení obchodní činnosti, obchodní administrativa, kancelářské práce; (36) pojištění, služby finanční, služby peněžní, služby nemovitostní.

(730) **Allianz pojišťovna, a.s.**, Ke Štvanici 656/6, Praha 8 Karlín, 18600, CZ

(740) JUDr. Martin Kalaš, Hrozenkovská 85/40, Praha, 15521

(210) **O-522916**

(220) 05.06.2015

(320) 05.06.2015

(511) 16, 35, 36

(540)

Allianz Šestý smysl

(510) (16) cenné papíry (tiskopisy), reklamní, inzertní, propagační, uživatelské a instruktážní materiály na papírových nosičích, informace z oblasti pojišťovnictví na nosičích zařazených ve třídě 16, a to informační brožury a letáky, formuláře a kalendáře, tiskárenské výrobky, potřeby pro knižní vazby, fotografie, papírenské zboží, lepidla pro papírenství nebo domácnost, materiál pro umělce, štětce, psací stroje a kancelářské potřeby (vyjímaje nábytek), učební a vyučovací pomůcky s výjimkou přístrojů, plastické obaly (nezařazené do jiných tříd), tiskařské typy, štočky; (35) propagační činnost, reklama, pomoc při řízení obchodní činnosti, obchodní administrativa, kancelářské práce; (36) pojištění, služby finanční, služby peněžní, služby nemovitostní.

(730) **Allianz pojišťovna, a.s.**, Ke Štvanici 656/6, Praha 8 Karlín, 18600, CZ

(740) JUDr. Martin Kalaš, Hrozenkovská 85/40, Praha, 15521

(210) **O-523081**

(220) 12.06.2015

(320) 12.06.2015

(511) 9, 16, 35, 41

(540)

ROLNÍČKA PRAHA

(510) (9) nahrané nosiče zvukových, zvukově obrazových a obrazových záznamů, informace, data a databáze a jiné informační produkty na magneticko-optických nosičích všeho druhu; (16) odborné a informační publikace a texty na papírových nosičích, brožury a hudebniny, notový materiál včetně partitur a zpěvníků, propagační tiskoviny, letáky, texty a fotografie, fotografická alba, plakáty a papírové reklamní předměty, propagační a upomínkové předměty z papíru; (35) marketing, reklamní a propagační činnost v oblasti kultury, management koncertní, výchovné a zábavné činnosti (umělecká agentura), poskytování informačních produktů na papírových a elektronických nosičích (propagace), inzerce a prezentace v počítačové síti internet (propagace), styky s veřejností; (41) činnost pěveckého sboru, služby umělecké agentury, organizování a pořádání koncertů, hudebních a pěveckých soutěží a festivalů, zajišťování hostování tuzemských a zahraničních umělců a souborů, fotografování a natáčení zvukových, zvukově obrazových a obrazových záznamů, nahrávání, půjčování a pořizování zvukových, zvukově obrazových a obrazových záznamů, výchovná a vzdělávací činnost v oblasti kultury, hudby a sborového zpěvu, pořádání výchovných koncertů a setkání s dětmi a mládeží, tvorba a pořádání hudebních, hudebně-dramatických a dramatických pořadů a vystoupení, kurzů a táborů v tuzemsku i v zahraničí, odborná poradenská a konzultační činnost v oblasti kultury a vzdělávání, zejména v hudebním oboru.

(730) **Virgler Karel**, Bubenečská 355/39, Praha 6, 16000, CZ

(210) **O-523131**

(220) 15.06.2015

(320) 15.06.2015

(511) 12, 16, 35, 41

(540)



(510) (12) velopláště, veloduše; (16) tiskoviny všeho druhu, reklamní, inzertní a propagační materiály, vstupenky, fotografie; (35) propagační, reklamní a inzertní služby; (41) organizování a pořádání sportovních soutěží, sportovní a kulturní aktivity, služby vydavatelství, pořádání konferencí, seminářů a kulturních nebo vzdělávacích výstav.

(590) Barevná

(730) **RUBENA a. s.**, Akademia Bedrny 531/8a, Hradec Králové, Věkoše, 50003, CZ

(740) Rott, Růžička & Guttman Patentové, známkové a advokátní kanceláře, JUDr. Vladimír Rott, Vinohradská 938/37, Praha 2, 12000

(210) **O-523168**

(220) 17.06.2015

(320) 17.06.2015

(511) 1, 5, 10

(540)



(510) (1) kryogenní přípravky, bakteriologické přípravky jiné než pro lékařské a zvěrolékařské účely, chemické přísady do fungicidů, chemické přísady do insekticidů; (5) přípravky a produkty farmaceutické, léčiva, přípravky a prostředky biogenní, baktericidní a pro hubení klíšťat, prostředky pro postříkání zvířat, repelenty proti hmyzu pro zvířata, léky k veterinárním účelům, dezinfekční, baktericidní a dezinfekční přípravky pro veterinární účely, přípravky pro hubení parazitů a hmyzu, přípravky obsahující stopové prvky, vše upravené pro léčebné účely, nosič farmak ve spojení s antibiotiky nebo chemoterapeutiky; (10) rozprašovače k lékařskému použití, aerosolové dávkovače pro lékařské účely.

(590) Barevná

(730) **S & D Pharma CZ, spol. s r.o.**, Písnická 22/546, Praha 4, 14200, CZ

(740) Ing. Václav Kratochvíl, Husníkova 2086/22, Praha 13, 15800

(210) **O-523169**

(220) 17.06.2015

(320) 17.06.2015

(511) 1, 5, 10

(540)

DEJTE KLÍŠTĚ K LEDU

(510) (1) kryogenní přípravky, bakteriologické přípravky jiné než pro lékařské a zvěrolékařské účely, chemické přísady do fungicidů, chemické přísady do insekticidů; (5) přípravky a produkty farmaceutické, léčiva, přípravky a prostředky biogenní, baktericidní a pro hubení klíšťat, prostředky pro postříkání zvířat, repelenty proti hmyzu pro zvířata, léky k veterinárním účelům, dezinfekční, baktericidní a dezinfekční přípravky pro veterinární

účely, přípravky pro hubení parazitů a hmyzu, přípravky obsahující stopové prvky, vše upravené pro léčebné účely, nosič farmak ve spojení s antibiotiky nebo chemoterapeutiky; (10) rozprašovače k lékařskému použití, aerosolové dávkovače pro lékařské účely.

- (730) **S & D Pharma CZ, spol. s r.o.**, Písnická 22/546, Praha 4, 14200, CZ
(740) Ing. Václav Kratochvíl, Husníkova 2086/22, Praha 13, 15800

- (210) **O-523317**
(220) 02.07.2015
(320) 02.07.2015
(511) 5, 44
(540)

CITRAFIX

- (510) (5) farmaceutické a veterinární výrobky; (44) lékařské služby.
(730) **BIOMEDICA, spol. s r.o.**, Pekařská 601/8, Praha 5 - Jinonice, 15500, CZ

- (210) **O-523331**
(220) 22.06.2015
(320) 22.06.2015
(511) 5, 35, 39
(540)



- (554) Prostorová
(510) (5) výrobky veterinární, dezinfekční a hygienické výrobky, vitamínové preparáty pro zvířata; (35) prostředkování obchodu v oblasti zdraví zvířat, rovněž také pomocí telefonu, Internetu a místní i globální počítačové sítě, služby velkoobchodu a maloobchodu poskytované prostřednictvím telefonu, Internetu a místní i globální počítačové sítě, týkající se veterinárních přípravků, propagační a reklamní činnost, on-line reklama prostřednictvím datové komunikační sítě, propagační tisk (rozšiřování), komerční využití Internetu v oblastech komerčních internetových médiích a vyhledávacích služeb; (39) zásilkové služby, distribuce (rozvoz) veterinárních výrobků.
(590) Barevná
(730) **LB comfort s.r.o.**, Senohrabská 6, Praha 4, 14100, CZ
(740) PROPATENT, Ing. Vlasta Sedláčková, Pod Pekařkou 1, Praha 4, 14700

- (210) **O-523374**
(220) 24.06.2015
(320) 24.06.2015
(511) 12, 25, 35
(540)

TIR bike

- (510) (12) kola jízdní, příslušenství k jízdním kolům, a to brzdy, paprsky, pedály, pumpičky, ráfky, řídítka, sedla, síťky, zvonky, kola jízdních kol, rámy jízdních kol, tažná zařízení pro kola, kola jízdní dětská, jízdní kola s pomocným elektrickým motorkem; (25) oděvy, obuv, kloboučnické zboží,

bundy sportovní, bundy sportovní s kapucí, čapky, čelenky, čepice, kalhoty, košile, oblečení, oděv svrchní, oděvy nepromokavé, oděvy pro cyklisty, oděvy tělocvičné, plavky, prádlo (spodní), prádlo pohlcující pot, prádlo spodní (proti pocení), rukavice, rukavice bez prstů, rukávničky, spodky, svetry, bundy sportovní, šátky, šály, trička, vesty; (35) reklamní agentura v oblasti sportovní, a to pro cyklistiku, propagační činnost v oblasti sportovní, a to pro cyklistiku, pomoc při řízení obchodní činnosti, obchodní administrativy, kancelářské práce, propagační publikace - rozšiřování v oblasti sportovní, a to pro cyklistiku, obchodní informace, inzerce reklamní, reklamní texty (vydávání, zveřejňování, oznámení, vyhlášení, publikování -), reklama on-line, aktualizace reklamních materiálů v oblasti sportovní, výstavy - organizování výstav na pomoc obchodu a výstav reklamních v oblasti sportovní.

- (730) **Přeučil Tomáš**, Kosmova 342/10, Liberec, 46014, CZ
(740) RETROPATENT s.r.o., Mgr. Kamil Kolátor, Dobiášova 1246/29, Liberec VI, 46006

- (210) **O-523375**
(220) 24.06.2015
(320) 24.06.2015
(511) 25, 28, 35
(540)



- (510) (25) sportovní oblečení (trička, mikiny, legíny, tepláky, kraťasy, čepice, ponožky, bundy, spodní prádlo, rukavice, golfové oblečení, lyžařské oblečení, běžecká a sportovní obuv; (28) cvičební a sportovní doplňky (mimo oblečení), sportovní a tělocvičné potřeby, sportovní trenážery, posilovací přístroje a nářadí, lyže a doplňky pro lyžování, golfové hole, golfové rukavice, golfové vaky a jiné doplňky pro golf, in-line brusle, chrániče - vše výše uvedené v rámci třídy 28; (35) komerční využití internetu v oblasti obchodu (předvádění zboží prostřednictvím internetu za účelem reklamy nebo prodeje) a výrobky uvedenými ve třídách 25 a 28, provozování internetového obchodu e-shopu a on-line inzerce pro sportovní oblečení a sportovní doplňky, provozování obchodu, prodej, zásilkový prodej a všechny úkony s tímto prodejem spojené se sportovním oblečením a sportovními doplňky, maloobchodní a velkoobchodní činnost v oblasti prodeje sportovního oblečení a sportovních doplňků, administrativní zpracování nákupních objednávek, zprostředkovatelská činnost v oblasti obchodu se sportovním oblečením a sportovními doplňky, export a import výrobků uvedených ve třídách 25 a 28, reklamní činnost, marketing.

- (590) Barevná
(730) **Total sport Pink s.r.o.**, Mongolská 6223/30a, Ostrava-Poruba, 70800, CZ
(740) MARF s.r.o., Mgr. Stanislava Močigembová, Tilschové 6/851, Ostrava, 70900

- (210) **O-523381**
(220) 24.06.2015
(320) 24.06.2015
(511) 32, 35, 40
(540)

Tesař

- (510) (32) pivo; (35) prodej výrobků uvedených ve třídě 32; (40) pivovarnické služby.
(730) **Tesař Roman**, Bítov 101, Bítov, 67110, CZ

(210) **O-523385**

(220) 24.06.2015

(320) 24.06.2015

(511) 5, 29, 30, 32

(540)

TILA

(510) (5) výrobky dietetické pro léčebné účely, potraviny pro děti, batolata a nemocné, a to dětská a kojenecká výživa, potravinové přípravky a doplňky všeho druhu, jako posilující potraviny, vitamínové přípravky, potraviny pro doplnění redukčních diet nebo přípravků pro hubnutí, vše s léčebnými účinky, přípravky s léčebnými účinky obsahující biochemické katalyzátory, a to pro fyzicky aktivní osoby, rekonvalescenty a nemocné, vše výše uvedené určené k léčebným účelům v rámci třídy 5; (29) maso a masové výrobky a to masové krémy, pomazánky na chleba, přesnídávky masové, lančmity (luncheon meats), masové výtažky, paštiky; (30) kaše ovesná, ovocná, s rýží, s kukuřičnými lupínky, s ovesnými vločkami, s piškoty, s krupicí, oplatky, cukrovinky, včetně gumových a esencí pro cukrovinky, cukrářské výrobky všeho druhu, hořčice, ocet, kečup a kečupové omáčky, šťáva rajčatová na vaření, chuťové a pikantní omáčky, majonézy, omáčky v prášku, koření a kořenící směsi, káva, čaj, kakao, cukr, rýže, kávové náhražky, med, sirup melasový, droždí pro kynutí, sůl, obilné vločky, výrobky na bázi sušené bramborové kaše, pšeničné mouky, nativních a modifikovaných škrobů a to bramborové těsto v prášku, bramborová kaše v prášku, bramborové krokety v prášku, bramborové noky v prášku, směs pro přípravu knedlíků; (32) piva všeho druhu, vody minerální a šumivé a jiné nealkoholické nápoje, sirupy a jiné přípravky k výrobě nápojů, ovocné šťávy a nápoje z ovocných šťáv, energetické nápoje, iontové nápoje.

(730) **Hamé s.r.o.**, Na Drahách 814, Kunovice, 68604, CZ

(740) Václav Müller, patentový zástupce, Filipova 2016, Praha 4, 14800

(210) **O-523413**

(220) 25.06.2015

(320) 25.06.2015

(511) 35, 38, 41

(540)



(510) (35) poskytování reklamních materiálů a předmětů, reklamní a propagační činnost, marketing, inzerce; (38) audiovizuální komunikace, posílání zpráv a posílání informací prostřednictvím elektroniky či počítačových prostředků, posílání informací pomocí počítačových sítí, posílání informací prostřednictvím satelitu a geonavigace; (41) sportovní a kulturní činnost, výchovná a vzdělávací činnost, zábavní činnost, organizování fotbalových soutěží, služby pro organizování fotbalových akcí v rámci této třídy.

(590) Barevná

(730) **Fotbalová asociace České republiky**, Diskařská 2431/4, Praha 6, 16900, CZ

(210) **O-523416**

(220) 25.06.2015

(320) 25.06.2015

(511) 9

(540)



(510) (9) přepět'ové ochrany.

(730) **KIWA sk, s.r.o.**, Krivánska 5, Nitra, SK

(740) Ing. Dobroslav Musil, patentová kancelář, Ing. Dobroslav Musil, Zábřdovická 11, Brno, 61500

(210) **O-523417**

(220) 25.06.2015

(320) 25.06.2015

(511) 9, 35, 41

(540)



(510) (9) interaktivní multimediální počítačové programy; (35) reklamní, marketingové a propagační služby, reklama on-line v počítačové síti, rozšiřování reklamních nebo inzertních materiálů; (41) vyučování, vzdělávání, informace o výchově a vzdělávání, organizování a vzdělávacích a zábavných programů a soutěží, zábava, pobavení.

(730) **Částek Michal**, Na Trubech 1108, Česká Třebová, 56002, CZ

(210) **O-523420**
(220) 25.06.2015
(320) 25.06.2015
(511) 33
(540)



(510) (33) alkoholické nápoje (kromě pív).
(590) Barevná
(730) **BOHEMIA SEKT, s.r.o.**, Smetanova 220, Starý Plzenec, 33202, CZ
(740) Advokátní kancelář Kříž a partneři s.r.o., prof. JUDr. Jan Kříž CSc.,
Dlouhá 13, Praha 1, 11000

(210) **O-523426**
(220) 26.06.2015
(320) 26.06.2015
(511) 41
(540)

Mentem

(510) (41) informace o možnostech zábavy, informace o výchově a vzdělávání, organizování a vedení konferencí, organizování a vedení seminářů, organizování vzdělávacích nebo zábavných soutěží, provozování her on-line (z počítačové sítě), psaní textů (jiných než reklamních), zveřejňování textů (kromě reklamních), vzdělávací informace, vzdělávání, zábava (služby), zábava, pobavení.
(730) **Mentem - brain training, z.s.**, Šimáčkova 137, Brno, 62800, CZ

(210) **O-523434**
(220) 26.06.2015
(320) 26.06.2015
(511) 30
(540)

OVESKY

(510) (30) sušenky, jemné pečivo, müsli, cukrovinky, občerstvení na bázi cereálií.
(730) **FAMMILKY s.r.o.**, Smetanova 1912/5, Český Těšín, 73701, CZ
(740) Ing. Iva Rylková, Polská 1525, Ostrava - Poruba, 70800

(210) **O-523436**
(220) 26.06.2015
(320) 26.06.2015
(511) 19
(540)



(510) (19) stavební materiály nekovové, neohebné trubky nekovové pro stavebnictví, asfalt, směla, přenosné konstrukce nekovové, nekovové pomníky.
(590) Barevná
(730) **Mrkáček Milan Ing.**, Dolní 883/7, Lišov, 37372, CZ
(740) JUDr. Vlastimil Hájek, advokát, Krajinská 224/37, České Budějovice, 370 01

(210) **O-523463**
(220) 26.06.2015
(320) 26.06.2015
(511) 1, 2, 19
(540)



(510) (1) chemické výrobky pro průmyslové účely, lepidla, tmely, pojiva pro obklady a dlažby, silikáty, silikáty pro povrchovou úpravu ve stavebnictví; (2) nátěrové, antikorozní a impregnační nátěry a prostředky pro dlaždice všeho druhu; (19) plastické a keramické hmoty pro obklady a dlažbu a pro povrchovou úpravu stěn a stavebních prvků, suchá betonová směs.
(590) Barevná
(730) **TopTeramo s.r.o.**, Vápenná 444, Vápenná, 79064, CZ
(740) Halaxová & Halaxová TETRAPAT, RNDr. Zdeňka Halaxová, Jínonická 80, Praha 5, 15800

(210) **O-523464**
(220) 26.06.2015
(320) 26.06.2015
(511) 1, 2, 19
(540)



(510) (1) chemické výrobky pro průmyslové účely, lepidla, tmely, pojiva pro obklady a dlažby, silikáty, silikáty pro povrchovou úpravu ve stavebnictví; (2) nátěrové, antikorozní a impregnační nátěry a prostředky pro dlaždice

všeho druhu; (19) plastické a keramické hmoty pro obklady a dlažbu a pro povrchovou úpravu stěn a stavebních prvků, suchá betonová směs.

(590) Barevná

(730) **TopTeramo s.r.o.**, Vápenná 444, Vápenná, 79064, CZ

(740) Halaxová & Halaxová TETRAPAT, RNDr. Zdeňka Halaxová, Jinonická 80, Praha 5, 15800

(210) **O-523531**

(220) 30.06.2015

(320) 30.06.2015

(511) 17, 19, 20

(540)

(210) **O-523465**

(220) 26.06.2015

(320) 26.06.2015

(511) 1, 2, 19

(540)

TERA BET

(510) (1) chemické výrobky pro průmyslové účely, lepidla, tmely, pojiva pro obklady a dlažby, silikáty, silikáty pro povrchovou úpravu ve stavebnictví; (2) nátěrové, antikorozní a impregnační nátěry a prostředky pro dlaždice všeho druhu; (19) plastické a keramické hmoty pro obklady a dlažbu a pro povrchovou úpravu stěn a stavebních prvků, suchá betonová směs.

(590) Barevná

(730) **TopTeramo s.r.o.**, Vápenná 444, Vápenná, 79064, CZ

(740) Halaxová & Halaxová TETRAPAT, RNDr. Zdeňka Halaxová, Jinonická 80, Praha 5, 15800

(210) **O-523528**

(220) 30.06.2015

(320) 30.06.2015

(511) 29, 30, 31, 32, 43

(540)



(510) (29) maso, ryby, drůbež, masové výtahy, džemy, vejce, mléko a mléčné výrobky, jedlé oleje a tuky; (30) mouka a obilninové přípravky, chléb, pečivo a cukrovinky, cukr, med, droždí, prášek do pečiva, sůl, hořčice, ocet, omáčky (chuťové přísady), koření, led potravinářský; (31) čerstvé ovoce a zelenina; (32) minerální vody, šumivé nápoje a jiné nápoje nealkoholické, nápoje a šťávy ovocné, sirupy a jiné přípravky k zhotovování nápojů; (43) služby zajišťující stravování a nápoje.

(590) Barevná

(730) **Airest Czech Republic a.s.**, Aviatická 1017/2, Praha 6, Ruzyně, 16100, CZ

(740) Weinhold Legal, v.o.s. advokátní kancelář, Mgr. Ing. Martin Lukáš, Na Florenci 2116/15, Praha 1, 11000



(510) (17) armatury potrubní na stlačený vzduch (nekovové), tlakovzdušné potrubní armatury (nekovové, objímky na potrubí (nekovové), objímky na trubky (nekovové), potrubí (nekovové spojky na-), spojky na potrubí (nekovové), výztuže pro potrubí (nekovové); (19) odbočky potrubí (nekovové) potrubí (odbočky -) (nekovové), potrubí nekovová pro ventilační a klimatizační zařízení, potrubí spádové (nekovové), potrubí tlakové (nekovové), trubky drenážní (nekovové), trubky pevné (nekovové), trubky spádové (nekovové), trubky vodovodní (nekovové), ventily drenážních trubek kromě ventilů kovových a ventilů z umělých hmot, ventily vodovodní, kromě ventilů kovových a ventilů z umělých hmot, vodovody (trubky pro -) (nekovové); (20) uzávěry drenážních trubek z umělých hmot, vodovody (ventily-) z umělých hmot, záklopkové drenážních trubek (z umělých hmot).

(730) **AD Aqua Europe s.r.o.**, Příkop 27/2a, Brno, 60200, CZ

(210) **O-523533**

(220) 01.07.2015

(320) 01.07.2015

(511) 36, 40, 44

(540)



(510) (36) finanční analýzy, odhady nebo oceňování lesního dřeva (nepokáceného - na stojato) (finanční), oceňování nemovitostí, pronájem nemovitostí, správa nemovitostí; (40) kácení a zpracování dřeva, hoblování, řezání pilou; (44) léčení stromů, zahradnické služby, ničení škůdců v zemědělství, pěstování stromů pro účely uhlíkových kompenzací, rostlinné školky, údržba trávníků, zahradnictví.

(590) Barevná

(730) **HBR WOOD s.r.o.**, Michalská 432/12, Praha - Staré Město, 110 00, CZ

(740) JUDr. Tomáš Tesař Ph.D., Malická 1576/11, Plzeň, 30100

(210) **O-523576**
(220) 02.07.2015
(320) 02.07.2015
(511) 6, 7, 37
(540)



(510) (6) kovové stožáry, příslušenství a doplňky kovových stožárů (základové rošty, výložníky), ocelové konstrukce, kovové armatury do betonu, kotevní desky z kovu, kovové sloupky pro elektrické vedení, kovové stavební konstrukce, přenosné kovové konstrukce, kovové stavební výplně, kovové výztuže do betonu, kontejnery a palety v rámci této třídy; kontejnerové rámy pro užitkové nástavby, ocelové regály, ocelové stojany; (7) mechanismy pro manipulaci s kontejnery a paletami, manipulační podvozky, překladače palet, zařízení pro manipulaci se skladovaným zbožím, výsuvné plošiny, zdvihací zařízení; (37) montáž a demontáž stožárů, jejich příslušenství a doplňků, antikoroziní úprava, stavební informace, stavební dozor.

(590) Barevná
(730) **MZK Chomutov s.r.o.**, Droužkovičká 424, Údlice, 43141, CZ
(740) JUDr. Miroslav Kupka, Levého 1532, Rakovník, 26901

(210) **O-523592**
(220) 02.07.2015
(320) 02.07.2015
(511) 3, 6, 16, 20, 44
(540)



(510) (3) kosmetika, pleťová kosmetika, neléčivá kosmetika, podkladová kosmetika, vlasová kosmetika, tonika (kosmetika), zkrášlující kosmetika, pleťové masky (kosmetika), hydratační přípravky (kosmetika), kosmetika na řasy, zpevňovače nehtů (kosmetika), nehtové typy (kosmetika), kosmetika na vlasy, samoopalovací přípravky (kosmetika), oční linky (kosmetika), samoopalovací mléka (kosmetika), opalovací gely (kosmetika), obličejové peelingy (kosmetika), obličejové masky (kosmetika), kosmetika v podobě olejů, odlakovače na nehty (kosmetika), obličejové čistící přípravky (kosmetika), barevná kosmetika na pleť, kosmetika na krášení řas, kosmetika na oční řasy, špičky na nehty (kosmetika), oleje po opalování (kosmetika), gely po opalování (kosmetika), kosmetika v podobě gelů, barvy na tělo (kosmetika), barevná kosmetika na oči, hydratační tělové vody (kosmetika), hydratační tělová mléka (kosmetika), kosmetika v podobě krémů, kosmetika v podobě prášku, kosmetika v podobě pudrů, kosmetika a kosmetické přípravky, kosmetika pro péči o pleť, hydratační přípravky na obličej (kosmetika), přípravky na zvlhčování tváře (kosmetika), kosmetika pro ošetření suché pleti, kosmetika na prodej v sadách, podkladové laky na nehty (kosmetika), kosmetika v podobě očních stínů, kosmetika v podobě pleťové vody, kompaktní pudr do pudřenek (kosmetika), krémy na ochranu před sluncem (kosmetika), kosmetika v podobě růží na tváře, bělicí proužky na zuby napuštěné přípravky na bělení zubů (kosmetika), kosmetika na obočí, kosmetika na opalování, samoopalovací krémy

(kosmetika), opalovací mléka (kosmetika), opalovací oleje (kosmetika); (6) umělecké předměty z bronzu; (16) umělecké litografické předměty; (20) sochy, figurky, umělecké předměty a ozdoby a dekorativní předměty vyrobené z materiálů jako dřevo, vosk, sádra nebo umělá hmota, zahrnuté v této třídě; (44) masáže, manikúra, aromaterapeutické služby, fyzioterapie, kadeřnické salony, salony krásy, zdravotní péče, depilace voskem, salony (kadeřnické), služby solární, služby vizážistů, zkrášlovací salony, pedikúra, holičství, pronájem strojů a přístrojů pro použití v salonech krásy a holičství.

(730) **Mystic s.r.o.**, Černická 1363/18, Praha 10, 10000, CZ
(740) Mgr. Ondřej Mader, advokát, Dukelských hrdinů 14/975, Praha 7, 17000

(210) **O-523701**
(220) 09.07.2015
(320) 09.07.2015
(511) 35, 36, 45
(540)



(510) (35) externí administrativní management pro firmy, poskytování obchodních nebo podnikatelských informací, komerční informace a rady pro spotřebitele, účetnictví; (36) finanční služby, zprostředkování finančních služeb, finanční poradenství, služby realitních kanceláří, poradenství v oblasti realit, oceňování nemovitostí; (45) právnícké komerční služby, právní poradenství.

(730) **Hrušková Mejšťříková Šárka**, Školní 244, Luštěnice, 29442, CZ
(740) Ing. Libor Markes, patentový zástupce, Grohova 54, Brno, 60200

(210) **O-523702**
(220) 09.07.2015
(320) 09.07.2015
(511) 29, 30, 32, 43
(540)

LA DIVINITA COFFEE

(510) (29) džemy, kompoty, marmelády, saláty ovocné, saláty zeleninové, mléčné výrobky; (30) aromatické přípravky do potravin, trestí (do potravin), přichutě do pečiva, dorty, cukroví, cukrovinky, zákusky, koláče, těsta, pudinky, zmrzlina, čaj, nápoje na bázi čaje, čokoláda, čokoládové nápoje; (32) nealkoholické nápoje, iontové nápoje, nealkoholické nápoje z ovocných šťáv, sirupy na výrobu nápojů, pivo; (43) kavárny, cukrárny, bufety, restaurace, zásobování (catering).

(730) **Hrušková Mejšťříková Šárka**, Školní 244, Luštěnice, 29442, CZ
(740) Ing. Libor Markes, patentový zástupce, Grohova 54, Brno, 60200

(210) **O-523817**
(220) 15.07.2015
(320) 15.07.2015
(511) 3, 14, 16, 18, 21, 25
(540)



(510) (3) kosmetika, parfémy, toaletní vody, antiperspiranty a deodoranty, šampony na vlasy, vlasová kosmetika, tělové šampony, tělový krém, tělové oleje (kosmetické), obličejové krémy, krémy kosmetické, rtěnky, toaletní mýdla, vlasová kosmetika, kosmetické masky, líčidla pro obličej a na tělo, kosmetické opalovací přípravky, masážní oleje, aromatické oleje, koupelové pěny; (14) hodinky, pouzdra na hodinky, řemínky na náramkové hodinky, bižuterie, šperky, přívěsky (šperky), prsteny (šperky), ozdoby (šperky), náušnice, klenotnické výrobky, šperkařské výrobky, náhrdelníky, náramky, řetízky na krk; (16) papír a papírenské zboží, papírové ozdoby na stůl, ozdobné papírové mašle na balení, obrazy, obrázky, fotografie, papírové figurky, sochy z papírové kaše, umělecké litografické předměty, papír pro ruční práce, umělecký papír, dárkové papírenské zboží, papírenské zboží na společenské akce, samolepky; (18) tašky, kabelky, peněženky a náprsní tašky, aktovky, cestovní zavazadla, kufrý a cestovní tašky, sportovní tašky, pouzdra na kosmetické zboží, kosmetické kufríky (prázdné), batohy, klíčenky, deštníky; (21) dekorace ze skla, skleněné figurky (dekorace), mísy (misky), předměty umělecké z porcelánu, terakoty, nebo skla, nádobí z porcelánu, skleněné modely vozidel (dekorace), ručně broušené výrobky z křišťálového skla, porcelán, sochy z porcelánu, keramiky, kameniny nebo skla; (25) oděvy, obuv, sportovní oblečení, pokrývky hlavy, kalhoty, šortky, svetry, košile, sukně, kravaty a šátky, rukavice, ponožky, punčochy, spodní prádlo, bundy, trička, halenky (blůzy).

(730) **VITALPRO s.r.o.**, Žukovského 887, Praha 6 - Ruzyně, 16100, CZ
(740) Václav Müller, patentový zástupce, Filipova 2016, Praha 4, 14800

(210) **O-523934**
(220) 17.07.2015
(320) 17.07.2015
(511) 29, 30, 32, 35
(540)



(510) (29) maso, neživé ryby, drůbež a zvěřina, masové výtahy, konzervované, mražené, sušené, vařené, zavařené ovoce a zelenina, želé, džemy, kompoty, vejce, mléko a mléčné výrobky, jedlé oleje a tuky, luštěniny s výjimkou čerstvých, bujóny a vývary všeho druhu, gelové bujóny, polévky, instantní polévky, směsi v prášku a v pastě pro přípravu hotových pokrmů a šťáv k masům připravených na základě živočišných surovin (masné a mléčné suroviny, vejce) a jejich směsí, přísady do polévek jako granulované směsi a zavařky na masovém základu, masné polotovary, masové kuličky, výrobky z ryb, sezamový olej, bramborové knedlíky v prášku, instantní bramborová kaše, směsi v prášku a v pastě pro přípravu hotových pokrmů a šťáv k masům připravených na základě rostlinných surovin (především zeleniny a bylin) a jejich směsí; (30) káva, čaj, kakao a

kávové náhražky, rýže, tapioka a ságo, mouka a obilninové přípravky, chléb, pečivo a cukrovinky, zmrzlina, cukr, med, melasa, droždí, prášek do pečiva, sůl, hořčice, ocet, led, koření, kořenící směsi, směsi koření a bylin, upravená sezamová semínka, houskové knedlíky v prášku, moučnický v prášku, pudinky v prášku, směs na čokoládové, kakaové a kávové polevy, instantní krupicová, ovesná a obilninová kaše, mléčná rýže, tekuté kořenící přípravky, chilli omáčky, sójové omáčky, marinády, zálivky na ochucení, tekutá ochucovadla, studené omáčky spadající do této třídy, kuskus, těstoviny, tetraliny, škrob jako potrava, omáčky spadající do této třídy, chuťové přísady, sladké omáčky, topinky, cukrářské výrobky, směsi v prášku a v pastě pro přípravu hotových pokrmů, omáček a šťáv k masům připravených především na základě rostlinných surovin (především mouky, obilovin, luštěnin, koření) a jejich směsí, přísady do polévek jako granulované směsi a zavařky na rostlinném základu (převážující směs mouky, strouhanky, koření a s přidávkem zeleniny), krutóny (kousky osmaženého chleba nebo housky), zlepšující a přidavné látky na kuchyňské použití (zahušťovadla, aromata); (32) piva, minerální vody, šumivé nápoje a jiné nápoje nealkoholické, nápoje a šťávy ovocné, sirupy a jiné přípravky ke zhotovování nápojů, nápoje v prášku; (35) propagační činnost, reklama, prezentace výrobků v komunikačních médiích, předvádění zboží, inzerce, pronájem reklamní plochy a času, distribuce reklamních materiálů a vzorků výrobků, poskytování informací komerčního nebo reklamního charakteru, multimediálních informací komerčního charakteru, zprostředkování v oblasti nákupu a prodeje zboží s výrobky ve třídách 29, 30 a 32 včetně prodeje prostřednictvím Internetu, maloobchodní a velkoobchodní prodej výrobků uvedených ve třídách 29, 30 a 32.

(730) **VITANA, a.s.**, Mělnická 133, Byšice, 27732, CZ

(210) **O-523954**
(220) 20.07.2015
(320) 20.07.2015
(511) 3, 14, 16, 18, 21, 25
(540)



(510) (3) kosmetika, parfémy, toaletní vody, antiperspiranty a deodoranty, šampony na vlasy, vlasová kosmetika, tělové šampony, tělový krém, tělové oleje (kosmetické), obličejové krémy, krémy (kosmetické), rtěnky, toaletní mýdla, vlasová kosmetika, kosmetické masky, líčidla pro obličej a na tělo, kosmetické opalovací přípravky, masážní oleje, aromatické oleje, koupelové pěny; (14) hodinky, pouzdra na hodinky, řemínky na náramkové hodinky, bižuterie, šperky, přívěsky (šperky), prsteny (šperky), ozdoby (šperky), náušnice, klenotnické výrobky, šperkařské výrobky, náhrdelníky, náramky, řetízky na krk; (16) papír a papírenské zboží, papírové ozdoby na stůl, ozdobné papírové mašle na balení, obrazy, obrázky, fotografie, papírové figurky, sochy z papírové kaše, umělecké litografické předměty, papír pro ruční práce, umělecký papír, dárkové papírenské zboží, papírenské zboží na společenské akce, samolepky; (18) tašky, kabelky, peněženky a náprsní tašky, aktovky, cestovní zavazadla, kufrý a cestovní tašky, sportovní tašky, pouzdra na kosmetické zboží, kosmetické kufríky (prázdné), batohy, klíčenky, deštníky; (21) dekorace ze skla, skleněné figurky (dekorace), mísy (misky), předměty umělecké z porcelánu, terakoty, nebo skla, nádobí z porcelánu, skleněné modely vozidel (dekorace), ručně broušené výrobky z křišťálového skla, porcelán, sochy z porcelánu, keramiky, kameniny nebo skla; (25) oděvy, obuv, sportovní oblečení, pokrývky hlavy, kalhoty, šortky, svetry, košile, sukně, kravaty a šátky, rukavice, ponožky, punčochy, spodní prádlo, bundy, trička, halenky (blůzy).

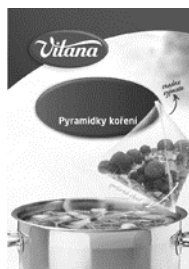
(730) **VITALPRO s.r.o.**, Žukovského 887, Praha 6 - Ruzyně, 16100, CZ
(740) Václav Müller, patentový zástupce, Filipova 2016, Praha 4, 14800

(210) **O-523955**
(220) 20.07.2015
(320) 20.07.2015
(511) 3, 5, 32
(540)



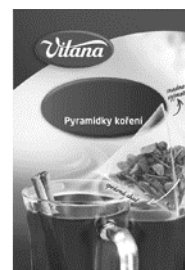
- (510) (3) kosmetika, parfémy, toaletní vody, antiperspiranty a deodoranty, šampony na vlasy, vlasová kosmetika, tělové šampony, tělový krém, tělové oleje (kosmetické), obličejové krémy, krémy (kosmetické -), rtěnky, toaletní mýdla, kosmetické masky, líčidla pro obličej a na tělo, kosmetické opalovací přípravky, masážní oleje, aromatické oleje, koupelové pěny; (5) léčiva, léčivé potravinové doplňky, vitaminové doplňky, potravinové doplňky, dietní doplňky pro lidskou potřebu, probiotické doplňky, vitaminové nápoje, dietetické nápoje upravené pro lékařské účely; (32) nealkoholické nápoje.
(730) **VITALPRO s.r.o.**, Žukovského 887, Praha 6 - Ruzyně, 16100, CZ
(740) Václav Müller, patentový zástupce, Filipova 2016, Praha 4, 14800

(210) **O-523964**
(220) 20.07.2015
(320) 20.07.2015
(511) 30
(540)



- (510) (30) káva, čaj, kakao a kávové náhražky, rýže, tapioka a ságo, mouka a obilninové přípravky, chléb, pečivo a cukrovinky, zmrzlina, cukr, med, melasa, droždí, prášek do pečiva, sůl, hořčice, ocet, led, koření, koření směsi, směsi koření a bylin, upravená sezamová semínka, houskové knedlíky v prášku, moučnický v prášku, pudinky v prášku, směs na čokoládové, kakaové a kávové polevy, instantní krupicová, ovesná a obilninová kaše, mléčná rýže, tekuté koření přípravky, chilli omáčky, sójové omáčky, marinády, zálivky na ochucení, tekutá ochucovadla, studené omáčky spadající do této třídy, kuskus, těstoviny, tortellini, škrob jako potrava, omáčky spadající do této třídy, chuťové přísady, sladké omáčky, toppingy, cukrářské výrobky, směsi v prášku a v pastě pro přípravu hotových pokrmů, omáček a šťáv k masům připravených především na základě rostlinných surovin (především mouky, obilovin, luštěnin, koření) a jejich směsí, přísady do polévek jako granulované směsi a zavářky na rostlinném základu (převažující směs mouky, strouhanky, koření a s přidavkem zeleniny), krutónky (kousky osmaženého chleba nebo housky), zlepšující a přídavné látky na kuchyňské použití (zahušťovadla, aroma).
(730) **VITANA, a.s.**, Mělnická 133, Byšice, 27732, CZ

(210) **O-523965**
(220) 20.07.2015
(320) 20.07.2015
(511) 30
(540)



- (510) (30) káva, čaj, kakao a kávové náhražky, rýže, tapioka a ságo, mouka a obilninové přípravky, chléb, pečivo a cukrovinky, zmrzlina, cukr, med, melasa, droždí, prášek do pečiva, sůl, hořčice, ocet, led, koření, koření směsi, směsi koření a bylin, upravená sezamová semínka, houskové knedlíky v prášku, moučnický v prášku, pudinky v prášku, směs na čokoládové, kakaové a kávové polevy, instantní krupicová, ovesná a obilninová kaše, mléčná rýže, tekuté koření přípravky, chilli omáčky, sójové omáčky, marinády, zálivky na ochucení, tekutá ochucovadla, studené omáčky spadající do této třídy, kuskus, těstoviny, tortellini, škrob jako potrava, omáčky spadající do této třídy, chuťové přísady, sladké omáčky, toppingy, cukrářské výrobky, směsi v prášku a v pastě pro přípravu hotových pokrmů, omáček a šťáv k masům připravených především na základě rostlinných surovin (především mouky, obilovin, luštěnin, koření) a jejich směsí, přísady do polévek jako granulované směsi a zavářky na rostlinném základu (převažující směs mouky, strouhanky, koření a s přidavkem zeleniny), krutónky (kousky osmaženého chleba nebo housky), zlepšující a přídavné látky na kuchyňské použití (zahušťovadla, aroma).
(730) **VITANA, a.s.**, Mělnická 133, Byšice, 27732, CZ

(210) **O-524138**
(220) 27.07.2015
(320) 27.07.2015
(511) 21, 25, 41
(540)



- (510) (21) hrnky a lahve na pití pro sport; (25) oděvy, obuv; (41) pořádání kulturních a společenských akcí, pořádání sportovních akcí, provozování veřejných tělovýchovných zařízení, kluby zdraví (zdravotní a kondiční cvičení), praktický výcvik, provozování sportovních zařízení.
(730) **EVL'S FITNESS, s.r.o.**, Na Sychrově 975/8, Praha 10, 10100, CZ
(740) FISCHER & PARTNER Intellectual Property s.r.o., Na Hrobcích 294/5, Praha 2, 12800

Zamítnuté a částečně zamítnuté přihlášky ochranných známek po zveřejnění

Zjistí-li Úřad v průběhu řízení o námitkách, že přihlašovaná ochranná známka nespĺňuje podmínky pro zápis, přihlášku zamítne. Zjistí-li, že přihlašovaná ochranná známka nespĺňuje podmínky pro zápis jen pro některé výrobky nebo služby, přihlášku zamítne v rozsahu výrobků nebo služeb, pro které přihláška nespĺňuje podmínky zápisu. S ohledem na tuto skutečnost, obsahuje tato kapitola údaje o rozhodnutích o zamítnutí přihlášky ochranné známky v celém nebo částečném rozsahu na základě ustanovení § 26 zákona č. 441/2003 Sb.

Údaje o výsledku rozhodnutí (zamítnutí přihlášky, částečné zamítnutí přihlášky) jsou uvedeny za datem právní moci rozhodnutí pod INID kódem (583) s názvem "Datum právní moci rozhodnutí/výsledek rozhodnutí".

(210) **O-507321**
(540)

KiKiRiKi

(583) 31.07.2015/NABYTÍ P.M. - ČÁSTEČNÉ ZAMÍTNUTÍ PŘIHL. PO
ZVEŘ.

Zamítnuté námitky týkající se ochranných známek

V průběhu řízení o námitkách může být Úřadem zjištěno, že přihlašovaná ochranná známka, která byla zveřejněna ve Věstníku, nezasahuje do zákonem chráněných starších práv třetích osob, tzv. namítajících, uvedených v ustanovení § 7 zákona č. 441/2003 Sb., a proto Úřad námitky zamítne. Údaje o rozhodnutích o zamítnutí námitek na základě ustanovení § 26 zákona č. 441/2003 Sb. jsou obsaženy v této kapitole.

(210) **O-507321**
(540)

KiKiRiKi

(583) 18.07.2015

Přehled zápisů ochranných známek bez změny ve vztahu ke zveřejněným přihláškám

Kapitola obsahuje údaje o ochranných známkách zapsaných na základě ustanovení § 28 odst. 1 zákona č. 441/2003 Sb., u kterých nedošlo ke změně údajů oproti zveřejněné přihlášce ochranné známky.

Číselný přehled											
347685	347686	347687	347688	347690	347691	347692	347693	347694	347695	347696	347697
347698	347699	347700	347701	347702	347703	347704	347705	347706	347707	347708	347709
347710	347711	347712	347713	347714	347715	347716	347717	347718	347719	347720	347721
347722	347723	347724	347725	347726	347727	347728	347729	347730	347731	347732	347733
347734	347735	347736	347737	347738	347739	347740	347741	347742	347743	347744	347745
347746	347747	347748	347749	347750	347751	347752	347753	347754	347755	347756	347757
347758	347759	347760	347761	347762	347763	347764	347765	347766	347767	347768	347769
347770	347771	347772	347773	347774	347775	347776	347777	347778	347779	347780	347781
347782	347783	347784	347785	347786							

Zápisy ochranných známek bez změny ve vztahu ke zveřejněným přihláškám

(111) **347685**
(220) 04.06.2012
(320) 04.06.2012
(442) 26.06.2013
(151) 05.08.2015
(730) **Extra Publishing s.r.o.**, Bubeníčková 9, Brno, 61500, CZ
(210) O-495684

(111) **347686**
(220) 28.01.2013
(320) 28.01.2013
(442) 29.04.2015
(151) 05.08.2015
(730) **DUSLO, a.s.**, Administrativní budova, ev. č. 1236, 92703 Šal'a, SK
AGROFERT HOLDING, a.s., Pyšelská 2372/2, Praha 4, 14999, CZ
(210) O-501442

(111) **347687**
(220) 13.02.2013
(320) 13.02.2013
(442) 29.04.2015
(151) 05.08.2015
(730) **ANO..., s.r.o.**, K Prádlu 934/3, Horní Suchá, 73535, CZ
(210) O-501835

(111) **347688**
(220) 05.03.2013
(320) 05.03.2013
(442) 29.04.2015
(151) 05.08.2015
(730) **Česká televize**, Kavčí Hory 1, Praha 4 - Kavčí Hory, 14070, CZ
(210) O-502383

(111) **347690**
(220) 18.04.2013
(320) 18.04.2013
(442) 29.04.2015
(151) 05.08.2015
(730) **Magnificence, s.r.o.**, Žalanského 31/34, Praha 6, 16300, CZ
(210) O-503704

(111) **347691**
(220) 04.06.2013
(320) 04.06.2013
(442) 29.04.2015
(151) 05.08.2015
(730) **DW Publishing (Holdings) a.s.**, Karlova 455/48, Praha 1, 11000, CZ
(210) O-504982
(590) Barevná

(111) **347692**
(220) 05.06.2013
(320) 05.06.2013
(442) 29.04.2015
(151) 05.08.2015
(730) **GIANG THAN HA**, Benkova 1691/23, Praha 4, 14900, CZ
(210) O-505022
(590) Barevná

(111) **347693**
(220) 12.08.2013
(320) 12.08.2013
(442) 11.12.2013
(151) 05.08.2015
(730) **Neofyt spol. s r.o.**, Stříbrná Skalice 442, Stříbrná Skalice, 28167, CZ

(210) O-506719

(111) **347694**
(220) 17.09.2013
(320) 17.09.2013
(442) 29.04.2015
(151) 05.08.2015
(730) **CZECH LABEL COMPANY s.r.o.**, Roháčova 145/14, Praha 3, 13000, CZ
(210) O-507618

(111) **347695**
(220) 24.10.2013
(320) 24.10.2013
(442) 29.04.2015
(151) 05.08.2015
(730) **SYSTHERM s.r.o.**, K Papírně 172/26, Plzeň, 31200, CZ
(210) O-508590

(111) **347696**
(220) 13.11.2013
(320) 13.11.2013
(442) 29.04.2015
(151) 05.08.2015
(730) **EURONICS ČR, a.s.**, Prštné-Kútiky 637, Zlín, 76001, CZ
(210) O-509156

(111) **347697**
(220) 04.12.2013
(320) 04.12.2013
(442) 28.05.2014
(151) 05.08.2015
(730) **Elixír studio s.r.o.**, Holšická 1327, Praha 9 - Újezd nad Lesy, 19016, CZ
(210) O-509701

(111) **347698**
(220) 31.03.2014
(320) 31.03.2014
(442) 28.01.2015
(151) 05.08.2015
(730) **Dlouhý Michal Ing.**, Doudlevecká 27, Plzeň, 30100, CZ
(210) O-512498

(111) **347699**
(220) 28.04.2014
(320) 28.04.2014
(442) 29.04.2015
(151) 05.08.2015
(730) **Mach Radan Bc.**, Rerychova 1075/6, Brno, 63500, CZ
Machová Renata, Rerychova 1075/6, Brno, 63500, CZ
(210) O-513167

(111) **347700**
(220) 07.05.2014
(320) 07.05.2014
(442) 29.04.2015
(151) 05.08.2015
(730) **OTTMAR 1918 a.s.**, Elgartova 497/12, Brno, 61400, CZ
(210) O-513388

(111) **347701**
(220) 31.07.2014
(320) 31.07.2014
(442) 05.11.2014

(151) 05.08.2015
(730) **MAKO BUTTERFLY s.r.o.**, Bašť 1006, Bašť, 25065, CZ
(210) O-515433

(111) **347702**
(220) 05.08.2014
(320) 05.08.2014
(442) 29.04.2015
(151) 05.08.2015
(730) **Vysočanské investiční družstvo**, U Vysočanského pivovaru 3/701, Praha 9, 19000, CZ
(210) O-515528

(111) **347703**
(220) 15.09.2014
(320) 15.09.2014
(442) 29.04.2015
(151) 05.08.2015
(730) **Mička Jiří Ing.**, Na Březině 16, Rozdrojovice, 66434, CZ
(210) O-516400

(111) **347704**
(220) 15.09.2014
(320) 15.09.2014
(442) 29.04.2015
(151) 05.08.2015
(730) **Mička Jiří Ing.**, Na Březině 16, Rozdrojovice, 66434, CZ
(210) O-516401

(111) **347705**
(220) 17.09.2014
(320) 17.09.2014
(442) 29.04.2015
(151) 05.08.2015
(730) **Tomeš Pavel Paed. Dr.**, Sezemická 1296, Pardubice I, Bílé Předměstí, 53003, CZ
(210) O-516469

(111) **347706**
(220) 19.09.2014
(320) 19.09.2014
(442) 22.04.2015
(151) 05.08.2015
(730) **Reisich Alan**, Na Sklárně 1065, Nýřany, 33023, CZ
(210) O-516538

(111) **347707**
(220) 14.10.2014
(320) 14.10.2014
(442) 29.04.2015
(151) 05.08.2015
(730) **Gott Karel**, Nad Bertramkou 2141/18, Praha 5, 15000, CZ
(210) O-517137

(111) **347708**
(220) 16.10.2014
(320) 16.10.2014
(442) 29.04.2015
(151) 05.08.2015
(730) **Kroužecký Pavel**, K Jídelně 623, Rtyně v Podkrkonoší, 54233, CZ
(210) O-517170
(590) Barevná

(111) **347709**
(220) 16.10.2014
(320) 16.10.2014

(442) 29.04.2015
(151) 05.08.2015
(730) **Kroužecký Pavel**, K Jídelně 623, Rtyně v Podkrkonoší, 54233, CZ
(210) O-517171
(590) Barevná

(111) **347710**
(220) 16.10.2014
(320) 16.10.2014
(442) 29.04.2015
(151) 05.08.2015
(730) **Kroužecký Pavel**, K Jídelně 623, Rtyně v Podkrkonoší, 54233, CZ
(210) O-517172
(590) Barevná

(111) **347711**
(220) 22.10.2014
(320) 22.10.2014
(442) 29.04.2015
(151) 05.08.2015
(730) **DIANA COMPANY, spol. s r.o.**, Rumunská 8, Praha 2, 12000, CZ
(210) O-517344
(590) Barevná

(111) **347712**
(220) 22.10.2014
(320) 22.10.2014
(442) 29.04.2015
(151) 05.08.2015
(730) **DIANA COMPANY, spol. s r.o.**, Rumunská 8, Praha 2, 12000, CZ
(210) O-517345
(590) Barevná

(111) **347713**
(220) 22.10.2014
(320) 22.10.2014
(442) 29.04.2015
(151) 05.08.2015
(730) **DIANA COMPANY, spol. s r.o.**, Rumunská 8, Praha 2, 12000, CZ
(210) O-517346
(590) Barevná

(111) **347714**
(220) 29.10.2014
(320) 29.10.2014
(442) 29.04.2015
(151) 05.08.2015
(730) **KRODOS SERVIS a.s.**, Skopalíkova 2385/45, Kroměříž, 76701, CZ
(210) O-517521
(590) Barevná

(111) **347715**
(220) 29.10.2014
(320) 29.10.2014
(442) 29.04.2015
(151) 05.08.2015
(730) **KRODOS SERVIS a.s.**, Skopalíkova 2385/45, Kroměříž, 76701, CZ
(210) O-517522
(590) Barevná

(111) **347716**
(220) 12.11.2014
(320) 12.11.2014
(442) 29.04.2015
(151) 05.08.2015
(730) **Hadaš Miroslav Ing.**, Polní 4427/20, Jihlava, 58601, CZ
Chadžijská Marcela, Pod Lesem 1578/25, Děčín, IV-Podmokly, 40502, CZ

(210) O-517855

(111) **347717**

(220) 12.11.2014

(320) 12.11.2014

(442) 29.04.2015

(151) 05.08.2015

(730) **Mornstein-Zierotinová Karla Mgr.**, 8. května 81, Bludov, 78961, CZ

(210) O-517864

(111) **347718**

(220) 18.11.2014

(320) 18.11.2014

(442) 29.04.2015

(151) 05.08.2015

(730) **Šůrek Martin**, Dvořákova 407/2, Adamov, 67904, CZ

(210) O-517980

(590) Barevná

(111) **347719**

(220) 05.12.2014

(320) 05.12.2014

(442) 29.04.2015

(151) 05.08.2015

(730) **Saint-Gobain Construction Products CZ a.s.**, Počernická 272/66, Praha, 10803, CZ

(210) O-518430

(111) **347720**

(220) 05.12.2014

(320) 05.12.2014

(442) 29.04.2015

(151) 05.08.2015

(730) **THE BOOTS COMPANY PLC**, Nottingham NG2 3AA, GB

(210) O-518451

(111) **347721**

(220) 09.12.2014

(320) 09.12.2014

(442) 29.04.2015

(151) 05.08.2015

(730) **FACE UP s.r.o.**, Pod Kotlářkou 3, Praha 5, 15000, CZ

(210) O-518503

(111) **347722**

(220) 09.12.2014

(320) 09.12.2014

(442) 29.04.2015

(151) 05.08.2015

(730) **CHOVSERVIS a.s.**

, Zemědělská 897, Hradec Králové, 50003, CZ

(210) O-518504

(590) Barevná

(111) **347723**

(220) 14.12.2014

(320) 14.12.2014

(442) 29.04.2015

(151) 05.08.2015

(730) **TECHart systems s.r.o.**, Machatého 679/4, Praha 5, 15200, CZ

(210) O-518598

(590) Barevná

(111) **347724**

(220) 14.12.2014

(320) 14.12.2014

(442) 29.04.2015

(151) 05.08.2015

(730) **Stareček Jiří Mgr.**, Mlýnská 17, Štěpánkovice, 74728, CZ

(210) O-518602

(111) **347725**

(220) 19.12.2014

(320) 19.12.2014

(442) 29.04.2015

(151) 05.08.2015

(730) **Hoffmann Oliver Ing.**, Na Kopci 537/16, Žilina, SK

(210) O-518785

(590) Barevná

(111) **347726**

(220) 22.12.2014

(320) 22.12.2014

(442) 29.04.2015

(151) 05.08.2015

(730) **INPRESS a.s.**, Žerotínova 554/5, České Budějovice, 37004, CZ

(210) O-518793

(111) **347727**

(220) 22.12.2014

(320) 22.12.2014

(442) 29.04.2015

(151) 05.08.2015

(730) **Melicher Pavel Ing.**, Zázvorkova 1997/26, Praha 5, 15500, CZ

(210) O-518800

(111) **347728**

(220) 22.12.2014

(320) 22.12.2014

(442) 29.04.2015

(151) 05.08.2015

(730) **Barrandov Televizní Studio a.s.**, Kříženeckého náměstí 322/5, Praha 5, 15200, CZ

(210) O-518813

(111) **347729**

(220) 22.12.2014

(320) 22.12.2014

(442) 29.04.2015

(151) 05.08.2015

(730) **Barrandov Televizní Studio a.s.**, Kříženeckého náměstí 322/5, Praha 5, 15200, CZ

(210) O-518814

(111) **347730**

(220) 30.12.2014

(320) 30.12.2014

(442) 29.04.2015

(151) 05.08.2015

(730) **Sajfrt Jan**, Na Maninách 1217/46, Praha 7 - Holešovice, 17000, CZ

(210) O-518910

(111) **347731**

(220) 31.12.2014

(320) 31.12.2014

(442) 29.04.2015

(151) 05.08.2015

(730) **RWE Česká republika a.s.**, Limuzská 3135/12, Praha 10 - Strašnice, 10098, CZ

(210) O-518950

(111) **347732**
(220) 31.12.2014
(320) 31.12.2014
(442) 29.04.2015
(151) 05.08.2015
(730) **RWE Česká republika a.s.**, Limuzská 3135/12, Praha 10 - Strašnice, 10098, CZ
(210) O-518951
(590) Barevná

(111) **347733**
(220) 31.12.2014
(320) 31.12.2014
(442) 29.04.2015
(151) 05.08.2015
(730) **RWE Česká republika a.s.**, Limuzská 3135/12, Praha 10 - Strašnice, 10098, CZ
(210) O-518952
(590) Barevná

(111) **347734**
(220) 05.01.2015
(320) 05.01.2015
(442) 29.04.2015
(151) 05.08.2015
(730) **Martinko Michal Mgr.**, Vieska-Bezdedov 120, Púchov, SK
(210) O-518976

(111) **347735**
(220) 07.01.2015
(320) 07.01.2015
(442) 29.04.2015
(151) 05.08.2015
(730) **Zelenka Pavel Ing.**, Novákových 257/32, Praha 8, 18000, CZ
(210) O-519018

(111) **347736**
(220) 12.01.2015
(320) 12.01.2015
(442) 29.04.2015
(151) 05.08.2015
(730) **Mechanica s.r.o.**, Na Florenci 2116/16, Praha 1 - Nové Město, 11000, CZ
(210) O-519100

(111) **347737**
(220) 12.01.2015
(320) 12.01.2015
(442) 29.04.2015
(151) 05.08.2015
(730) **Mechanica s.r.o.**, Na Florenci 2116/16, Praha 1 - Nové Město, 11000, CZ
(210) O-519121

(111) **347738**
(220) 13.01.2015
(320) 13.01.2015
(442) 29.04.2015
(151) 05.08.2015
(730) **Czech Blades s.r.o.**, Brněnská 559, Jevíčko, 56943, CZ
(210) O-519150

(111) **347739**
(220) 15.01.2015
(320) 15.01.2015
(442) 29.04.2015
(151) 05.08.2015
(730) **Česká televize**, Kavčí hory, Praha 4, 14070, CZ
(210) O-519199

(111) **347740**
(220) 22.01.2015
(320) 22.01.2015
(442) 29.04.2015
(151) 05.08.2015
(730) **Martin Lukáš**, Studničná 224, Liberec, 46001, CZ
Martinová Marcela, Studničná 224, Liberec, 46001, CZ
(210) O-519389

(111) **347741**
(220) 22.01.2015
(320) 22.01.2015
(442) 29.04.2015
(151) 05.08.2015
(730) **Československá obchodní banka, a. s.**, Radlická 333/150, Praha 5 - Radlice, 15000, CZ
(210) O-519395

(111) **347742**
(220) 22.01.2015
(320) 22.01.2015
(442) 29.04.2015
(151) 05.08.2015
(730) **Československá obchodní banka, a. s.**, Radlická 333/150, Praha 5 - Radlice, 15000, CZ
(210) O-519396

(111) **347743**
(220) 28.01.2015
(320) 28.01.2015
(442) 29.04.2015
(151) 05.08.2015
(730) **Pavlas Milan Mgr.**, Červnová 1225, Zlín, 76302, CZ
(210) O-519526

(111) **347744**
(220) 28.01.2015
(320) 28.01.2015
(442) 29.04.2015
(151) 05.08.2015
(730) **Dodal Daniel**, Malostranské náměstí 4/217, Praha 1, 11000, CZ
(210) O-519570

(111) **347745**
(220) 29.01.2015
(320) 29.01.2015
(442) 29.04.2015
(151) 05.08.2015
(730) **Tocksteinová Michaela**, Václavská 94, Polička, 57201, CZ
(210) O-519599

(111) **347746**
(220) 29.01.2015
(320) 29.01.2015
(442) 29.04.2015
(151) 05.08.2015
(730) **Jon Petr**, Jetelová 2856/1, Praha 10, 10600, CZ
(210) O-519607

(111) **347747**
(220) 04.02.2015
(320) 04.02.2015
(442) 29.04.2015
(151) 05.08.2015
(730) **Věrka s.r.o.**, Stratilova 1823/6, Opava, 74601, CZ

(210) O-519762
(590) Barevná

(151) 05.08.2015
(730) **VESPA 4 s.r.o.**, Velký Dvůr 223, Pohořelice, 69123, CZ
(210) O-520254

(111) **347748**
(220) 04.02.2015
(320) 04.02.2015
(442) 29.04.2015
(151) 05.08.2015
(730) **Svaz postižených civilizačními chorobami v České republice, z. s.**,
Karlínské náměstí 59/12, Praha 8 - Karlín, 18600, CZ
(210) O-519768

(111) **347756**
(220) 22.02.2015
(320) 22.02.2015
(442) 29.04.2015
(151) 05.08.2015
(730) **Perfumer s. r. o.**, 28. Pluku 914/45, Praha 10, 10000, CZ
(210) O-520258

(111) **347749**
(220) 09.02.2015
(320) 09.02.2015
(442) 29.04.2015
(151) 05.08.2015
(730) **AGRO CS a.s.**, Říkov 265, Česká Skalice, 55203, CZ
(210) O-519871

(111) **347757**
(220) 23.02.2015
(320) 23.02.2015
(442) 29.04.2015
(151) 05.08.2015
(730) **BLUE SKY FILM DISTRIBUTION a.s.**, Lázeňská 285/11, Praha 1,
11800, CZ
(210) O-520267

(111) **347750**
(220) 10.02.2015
(320) 10.02.2015
(442) 29.04.2015
(151) 05.08.2015
(730) **Barrandov Televizní Studio a.s.**, Křiženeckého náměstí 322/5, Praha 5,
15200, CZ
(210) O-519956

(111) **347758**
(220) 23.02.2015
(320) 23.02.2015
(442) 29.04.2015
(151) 05.08.2015
(730) **My Magazines s.r.o.**, Křížová 2598/4, Praha 5, 15000, CZ
(210) O-520293

(111) **347751**
(220) 16.02.2015
(320) 16.02.2015
(442) 29.04.2015
(151) 05.08.2015
(730) **PETROF, spol. s r.o.**, Na Brně 1955, Hradec Králové, 50006, CZ
(210) O-520082

(111) **347759**
(220) 24.02.2015
(320) 24.02.2015
(442) 29.04.2015
(151) 05.08.2015
(730) **Vondrasek Therapy s.r.o.**, Na Hradbách 119/3, Ostrava, 70200, CZ
(210) O-520300

(111) **347752**
(220) 16.02.2015
(320) 16.02.2015
(442) 29.04.2015
(151) 05.08.2015
(730) **PETROF, spol. s r.o.**, Na Brně 1955, Hradec Králové, 50006, CZ
(210) O-520084

(111) **347760**
(220) 24.02.2015
(320) 24.02.2015
(442) 29.04.2015
(151) 05.08.2015
(730) **WAY 5 ELEMENTS, s.r.o.**, Za Kačabkou 1549/5, Praha 10, 10200, CZ
(210) O-520301
(590) Barevná

(111) **347753**
(220) 16.02.2015
(320) 16.02.2015
(442) 29.04.2015
(151) 05.08.2015
(730) **PETROF, spol. s r.o.**, Na Brně 1955, Hradec Králové, 50006, CZ
(210) O-520085

(111) **347761**
(220) 24.02.2015
(320) 24.02.2015
(442) 29.04.2015
(151) 05.08.2015
(730) **Vondrasek Therapy s.r.o.**, Na Hradbách 119/3, Ostrava, 70200, CZ
(210) O-520302

(111) **347754**
(220) 16.02.2015
(320) 16.02.2015
(442) 29.04.2015
(151) 05.08.2015
(730) **SKY WALKERS Czech Republic s.r.o.**, Týnská ulička 1064/6, Praha 1 -
Staré Město, 11000, CZ
(210) O-520105

(111) **347762**
(220) 27.02.2015
(320) 27.02.2015
(442) 29.04.2015
(151) 05.08.2015
(730) **ŽUSY s.r.o.**, 57, Boršice u Blatnice, 68763, CZ
(210) O-520433

(111) **347755**
(220) 21.02.2015
(320) 21.02.2015
(442) 29.04.2015

(111) **347763**
(220) 02.03.2015
(320) 02.03.2015
(442) 29.04.2015

(151) 05.08.2015
(730) **Hilding Anders Česká republika a.s.**, Roztoky u Jilemnice 215, Roztoky u Jilemnice, 51231, CZ
(210) O-520471

(111) **347764**
(220) 02.03.2015
(320) 02.03.2015
(442) 29.04.2015
(151) 05.08.2015
(730) **Dlouhý Michal Ing.**, Doudlevecká 27, Plzeň, 30100, CZ
(210) O-520474

(111) **347765**
(220) 02.03.2015
(320) 02.03.2015
(442) 29.04.2015
(151) 05.08.2015
(730) **Unilever N.V.**, Weena 455, 3013 AL Rotterdam, NL
(210) O-520483
(590) Barevná

(111) **347766**
(220) 02.03.2015
(320) 23.01.2015
(442) 29.04.2015
(151) 05.08.2015
(730) **NYSE Holdings, LLC, a corporation of the State Delaware**, 5660 New Northside Drive, 3rd Floor, GA 303328 Atlanta, Georgia, US
(210) O-520487

(111) **347767**
(220) 04.03.2015
(320) 04.03.2015
(442) 29.04.2015
(151) 05.08.2015
(730) **Finančníci s.r.o.**, J. Malého 2194, Písek, 39701, CZ
(210) O-520552
(590) Barevná

(111) **347768**
(220) 05.03.2015
(320) 05.03.2015
(442) 29.04.2015
(151) 05.08.2015
(730) **Saidlová Tereza**, Čechova 1448, Ostrava - Polanka, 72525, CZ
(210) O-520577
(590) Barevná

(111) **347769**
(220) 05.03.2015
(320) 05.03.2015
(442) 29.04.2015
(151) 05.08.2015
(730) **RADAS COLLECTION STIL s.r.o.**, Střítež 98, Střítež u Českého Těšína, 73959, CZ
(210) O-520584

(111) **347770**
(220) 05.03.2015
(320) 05.03.2015
(442) 29.04.2015
(151) 05.08.2015
(730) **RADAS COLLECTION STIL s.r.o.**, Střítež 98, Střítež u Českého Těšína, 73959, CZ
(210) O-520585

(111) **347771**
(220) 05.03.2015
(320) 05.03.2015
(442) 29.04.2015
(151) 05.08.2015
(730) **AVRIOINVEST, a.s.**, Sochorova 3178/23, Brno Žabovřesky, 61600, CZ
(210) O-520586
(590) Barevná

(111) **347772**
(220) 05.03.2015
(320) 05.03.2015
(442) 29.04.2015
(151) 05.08.2015
(730) **Realitní akademie České republiky a.s.**, Svornosti 985/8, Praha 5, 15000, CZ
(210) O-520587

(111) **347773**
(220) 10.03.2015
(320) 10.03.2015
(442) 29.04.2015
(151) 05.08.2015
(730) **COLGATE-PALMOLIVE COMPANY, a Delaware corporation**, 300 Park Avenue, New York, NY, US
(210) O-520690
(590) Barevná

(111) **347774**
(220) 10.03.2015
(320) 10.03.2015
(442) 29.04.2015
(151) 05.08.2015
(730) **COLGATE-PALMOLIVE COMPANY, a Delaware corporation**, 300 Park Avenue, New York, NY, US
(210) O-520692
(590) Barevná

(111) **347775**
(220) 10.03.2015
(320) 10.03.2015
(442) 29.04.2015
(151) 05.08.2015
(730) **COLGATE-PALMOLIVE COMPANY, a Delaware corporation**, 300 Park Avenue, New York, NY, US
(210) O-520693
(590) Barevná

(111) **347776**
(220) 10.03.2015
(320) 10.03.2015
(442) 29.04.2015
(151) 05.08.2015
(730) **International Kryathlon Association, z.s.**, Za luhem 925, Praha 9 - Dolní Počernice, 19012, CZ
(210) O-520694

(111) **347777**
(220) 11.03.2015
(320) 11.03.2015
(442) 29.04.2015
(151) 05.08.2015
(730) **Rezáč Jan**, Loosova 356/13, Brno - Lesná, 63800, CZ
(210) O-520718

(111) **347778**
(220) 11.03.2015

(320) 11.03.2015

(442) 29.04.2015

(151) 05.08.2015

(730) **Sano - Moderní výživa zvířat spol. s r.o.**, Npor. O. Bartoška 15,
Domažlice, 34401, CZ

(210) O-520719

(210) O-520868

(111) **347779**

(220) 16.03.2015

(320) 16.03.2015

(442) 29.04.2015

(151) 05.08.2015

(730) **Nývltová Jana MUDr.**, Topolová 970, Milovice, 28924, CZ
Kříšťanová Marie, Cyrila Boudy 2, Prostějov, 79604, CZ

(210) O-520863

(590) Barevná

(111) **347783**

(220) 17.03.2015

(320) 17.03.2015

(442) 29.04.2015

(151) 05.08.2015

(730) **Ali 21, s.r.o.**, Olšanská 54/3, Praha 3, 130 00, CZ

(210) O-520869

(590) Barevná

(111) **347780**

(220) 17.03.2015

(320) 17.03.2015

(442) 29.04.2015

(151) 05.08.2015

(730) **Elzeton, s.r.o.**, Na Kolečku 2430, Roudnice nad Labem, 41301, CZ

(210) O-520864

(111) **347784**

(220) 17.03.2015

(320) 17.03.2015

(442) 29.04.2015

(151) 05.08.2015

(730) **Křížková Kateřina**, Bořivojova 1075/38, Praha 3, 13000, CZ

(210) O-520870

(590) Barevná

(111) **347781**

(220) 17.03.2015

(320) 17.03.2015

(442) 29.04.2015

(151) 05.08.2015

(730) **ORLING s.r.o.**, Na Bělisku 1352, Ústí nad Orlicí, 56201, CZ

(210) O-520867

(111) **347785**

(220) 23.03.2015

(320) 23.03.2015

(442) 29.04.2015

(151) 05.08.2015

(730) **SHANGHAI MALING FOOD, a.s.**, Pilská 6, Praha 9 - Hostavice,
19800, CZ

(210) O-521036

(111) **347782**

(220) 17.03.2015

(320) 17.03.2015

(442) 29.04.2015

(151) 05.08.2015

(730) **ARUAL GASTRO s.r.o.**, Nádražní 969/40, Praha 5, 150 00, CZ

(111) **347786**

(220) 01.04.2015

(320) 01.04.2015

(442) 29.04.2015

(151) 05.08.2015

(730) **SK Tabák, s.r.o.**, Športová 20, Veľký Biel, SK

(210) O-521269

Přehled zápisů ochranných známek se změnou ve vztahu ke zveřejněným přihláškám

Kapitola obsahuje údaje o ochranných známkách zapsaných na základě ustanovení § 28 odst. 1 zákona č. 441/2003 Sb., u kterých došlo ke změně údajů oproti zveřejněné přihlášce ochranné známky.

Číselný přehled

347689

Zápisy ochranných známek se změnou ve vztahu ke zveřejněným přihláškám

(111) **347689**
(220) 15.03.2013
(320) 15.03.2013
(442) 27.11.2013
(151) 05.08.2015
(540)

ZET

(730) **RadioZET s.r.o.**, Wenzigova 1872/4, Praha 2, Nové Město, 12000, CZ

(510) (16) tiskoviny, časopisy, publikace, propagační tiskoviny, zejména katalogy, plakáty, kalendáře, tiskárenské výrobky, kancelářské potřeby spadající do této třídy; (41) vydavatelská a nakladatelská činnost.
(511) 16, 41
(210) O-502680

Zápisy licenčních smluv k ochranným známkám

V této kapitole jsou zveřejněny zápisy licenčních smluv podle ustanovení § 18 odst. 1 zákona č. 441/2003 Sb.

Číslo zápisu	Vlastník	Nabyvatel licence	Druh licence	Datum uzavření licenční smlouvy	S účinností od data
207908	LEVISTO s.r.o., náměstí Jiřího z Poděbrad 1561/9, Praha 3 - Vinohrady, 13000, CZ	Salutem Pharma s.r.o., Nádražní 1088, Frýdek-Místek, 73801, CZ	výlučná	20.03.2015	05.08.2015
208144	LEVISTO s.r.o., náměstí Jiřího z Poděbrad 1561/9, Praha 3 - Vinohrady, 13000, CZ	Salutem Pharma s.r.o., Nádražní 1088, Frýdek-Místek, 73801, CZ	výlučná	20.03.2015	05.08.2015
220163	LEVISTO s.r.o., náměstí Jiřího z Poděbrad 1561/9, Praha 3 - Vinohrady, 13000, CZ	Salutem Pharma s.r.o., Nádražní 1088, Frýdek-Místek, 73801, CZ	výlučná	20.03.2015	05.08.2015
258866	LEVISTO s.r.o., náměstí Jiřího z Poděbrad 1561/9, Praha 3 - Vinohrady, 13000, CZ	Salutem Pharma s.r.o., Nádražní 1088, Frýdek-Místek, 73801, CZ	výlučná	20.03.2015	05.08.2015
258917	LEVISTO s.r.o., náměstí Jiřího z Poděbrad 1561/9, Praha 3 - Vinohrady, 13000, CZ	Salutem Pharma s.r.o., Nádražní 1088, Frýdek-Místek, 73801, CZ	výlučná	20.03.2015	05.08.2015
258928	LEVISTO s.r.o., náměstí Jiřího z Poděbrad 1561/9, Praha 3 - Vinohrady, 13000, CZ	Salutem Pharma s.r.o., Nádražní 1088, Frýdek-Místek, 73801, CZ	výlučná	20.03.2015	05.08.2015
259183	LEVISTO s.r.o., náměstí Jiřího z Poděbrad 1561/9, Praha 3 - Vinohrady, 13000, CZ	Salutem Pharma s.r.o., Nádražní 1088, Frýdek-Místek, 73801, CZ	výlučná	20.03.2015	05.08.2015
259184	LEVISTO s.r.o., náměstí Jiřího z Poděbrad 1561/9, Praha 3 - Vinohrady, 13000, CZ	Salutem Pharma s.r.o., Nádražní 1088, Frýdek-Místek, 73801, CZ	výlučná	20.03.2015	05.08.2015
262829	LEVISTO s.r.o., náměstí Jiřího z Poděbrad 1561/9, Praha 3 - Vinohrady, 13000, CZ	Salutem Pharma s.r.o., Nádražní 1088, Frýdek-Místek, 73801, CZ	výlučná	20.03.2015	05.08.2015
262830	LEVISTO s.r.o., náměstí Jiřího z Poděbrad 1561/9, Praha 3 - Vinohrady, 13000, CZ	Salutem Pharma s.r.o., Nádražní 1088, Frýdek-Místek, 73801, CZ	výlučná	20.03.2015	05.08.2015
263083	LEVISTO s.r.o., náměstí Jiřího z Poděbrad 1561/9, Praha 3 - Vinohrady, 13000, CZ	Salutem Pharma s.r.o., Nádražní 1088, Frýdek-Místek, 73801, CZ	výlučná	20.03.2015	05.08.2015
263084	LEVISTO s.r.o., náměstí Jiřího z Poděbrad 1561/9, Praha 3 - Vinohrady, 13000, CZ	Salutem Pharma s.r.o., Nádražní 1088, Frýdek-Místek, 73801, CZ	výlučná	20.03.2015	05.08.2015
263319	LEVISTO s.r.o., náměstí Jiřího z Poděbrad 1561/9, Praha 3 - Vinohrady, 13000, CZ	Salutem Pharma s.r.o., Nádražní 1088, Frýdek-Místek, 73801, CZ	výlučná	20.03.2015	05.08.2015
264053	LEVISTO s.r.o., náměstí Jiřího z Poděbrad 1561/9, Praha 3 - Vinohrady, 13000, CZ	Salutem Pharma s.r.o., Nádražní 1088, Frýdek-Místek, 73801, CZ	výlučná	20.03.2015	05.08.2015
278790	LEVISTO s.r.o., náměstí Jiřího z Poděbrad 1561/9, Praha 3 - Vinohrady, 13000, CZ	Salutem Pharma s.r.o., Nádražní 1088, Frýdek-Místek, 73801, CZ	výlučná	20.03.2015	05.08.2015
279395	LEVISTO s.r.o., náměstí Jiřího z Poděbrad 1561/9, Praha 3 - Vinohrady, 13000, CZ	Salutem Pharma s.r.o., Nádražní 1088, Frýdek-Místek, 73801, CZ	výlučná	20.03.2015	05.08.2015
279401	LEVISTO s.r.o., náměstí Jiřího z Poděbrad 1561/9, Praha 3 - Vinohrady, 13000, CZ	Salutem Pharma s.r.o., Nádražní 1088, Frýdek-Místek, 73801, CZ	výlučná	20.03.2015	05.08.2015
280601	LEVISTO s.r.o., náměstí Jiřího z Poděbrad 1561/9, Praha 3 - Vinohrady, 13000, CZ	Salutem Pharma s.r.o., Nádražní 1088, Frýdek-Místek, 73801, CZ	výlučná	20.03.2015	05.08.2015
280690	LEVISTO s.r.o., náměstí Jiřího z Poděbrad 1561/9, Praha 3 - Vinohrady, 13000, CZ	Salutem Pharma s.r.o., Nádražní 1088, Frýdek-Místek, 73801, CZ	výlučná	20.03.2015	05.08.2015
280746	LEVISTO s.r.o., náměstí Jiřího z Poděbrad 1561/9, Praha 3 - Vinohrady, 13000, CZ	Salutem Pharma s.r.o., Nádražní 1088, Frýdek-Místek, 73801, CZ	výlučná	20.03.2015	05.08.2015
282665	LEVISTO s.r.o., náměstí Jiřího z Poděbrad 1561/9, Praha 3 - Vinohrady, 13000, CZ	Salutem Pharma s.r.o., Nádražní 1088, Frýdek-Místek, 73801, CZ	výlučná	20.03.2015	05.08.2015
282666	LEVISTO s.r.o., náměstí Jiřího z Poděbrad 1561/9, Praha 3 - Vinohrady, 13000, CZ	Salutem Pharma s.r.o., Nádražní 1088, Frýdek-Místek, 73801, CZ	výlučná	20.03.2015	05.08.2015
286987	LEVISTO s.r.o., náměstí Jiřího z Poděbrad 1561/9, Praha 3 - Vinohrady, 13000, CZ	Salutem Pharma s.r.o., Nádražní 1088, Frýdek-Místek, 73801, CZ	výlučná	20.03.2015	05.08.2015
286988	LEVISTO s.r.o., náměstí Jiřího z Poděbrad 1561/9, Praha 3 - Vinohrady, 13000, CZ	Salutem Pharma s.r.o., Nádražní 1088, Frýdek-Místek, 73801, CZ	výlučná	20.03.2015	05.08.2015
286989	LEVISTO s.r.o., náměstí Jiřího z Poděbrad 1561/9, Praha 3 - Vinohrady, 13000, CZ	Salutem Pharma s.r.o., Nádražní 1088, Frýdek-Místek, 73801, CZ	výlučná	20.03.2015	05.08.2015
286990	LEVISTO s.r.o., náměstí Jiřího z Poděbrad 1561/9, Praha 3 - Vinohrady, 13000, CZ	Salutem Pharma s.r.o., Nádražní 1088, Frýdek-Místek, 73801, CZ	výlučná	20.03.2015	05.08.2015
286991	LEVISTO s.r.o., náměstí Jiřího z Poděbrad 1561/9, Praha 3 - Vinohrady, 13000, CZ	Salutem Pharma s.r.o., Nádražní 1088, Frýdek-Místek, 73801, CZ	výlučná	20.03.2015	05.08.2015

Číslo zápisu	Vlastník	Nabyvatel licence	Druh licence	Datum uzavření licenční smlouvy	S účinností od data
287478	LEVISTO s.r.o., náměstí Jiřího z Poděbrad 1561/9, Praha 3 - Vinohrady, 13000, CZ	Salutem Pharma s.r.o., Nádražní 1088, Frýdek-Místek, 73801, CZ	výlučná	20.03.2015	05.08.2015
289334	LEVISTO s.r.o., náměstí Jiřího z Poděbrad 1561/9, Praha 3 - Vinohrady, 13000, CZ	Salutem Pharma s.r.o., Nádražní 1088, Frýdek-Místek, 73801, CZ	výlučná	20.03.2015	05.08.2015
290231	LEVISTO s.r.o., náměstí Jiřího z Poděbrad 1561/9, Praha 3 - Vinohrady, 13000, CZ	Salutem Pharma s.r.o., Nádražní 1088, Frýdek-Místek, 73801, CZ	výlučná	20.03.2015	05.08.2015
297022	LEVISTO s.r.o., náměstí Jiřího z Poděbrad 1561/9, Praha 3 - Vinohrady, 13000, CZ	Salutem Pharma s.r.o., Nádražní 1088, Frýdek-Místek, 73801, CZ	výlučná	20.03.2015	05.08.2015
297023	LEVISTO s.r.o., náměstí Jiřího z Poděbrad 1561/9, Praha 3 - Vinohrady, 13000, CZ	Salutem Pharma s.r.o., Nádražní 1088, Frýdek-Místek, 73801, CZ	výlučná	20.03.2015	05.08.2015
297300	LEVISTO s.r.o., náměstí Jiřího z Poděbrad 1561/9, Praha 3 - Vinohrady, 13000, CZ	Salutem Pharma s.r.o., Nádražní 1088, Frýdek-Místek, 73801, CZ	výlučná	20.03.2015	05.08.2015
298939	LEVISTO s.r.o., náměstí Jiřího z Poděbrad 1561/9, Praha 3 - Vinohrady, 13000, CZ	Salutem Pharma s.r.o., Nádražní 1088, Frýdek-Místek, 73801, CZ	výlučná	20.03.2015	05.08.2015
298940	LEVISTO s.r.o., náměstí Jiřího z Poděbrad 1561/9, Praha 3 - Vinohrady, 13000, CZ	Salutem Pharma s.r.o., Nádražní 1088, Frýdek-Místek, 73801, CZ	výlučná	20.03.2015	05.08.2015
299409	LEVISTO s.r.o., náměstí Jiřího z Poděbrad 1561/9, Praha 3 - Vinohrady, 13000, CZ	Salutem Pharma s.r.o., Nádražní 1088, Frýdek-Místek, 73801, CZ	výlučná	20.03.2015	05.08.2015
302665	LEVISTO s.r.o., náměstí Jiřího z Poděbrad 1561/9, Praha 3 - Vinohrady, 13000, CZ	Salutem Pharma s.r.o., Nádražní 1088, Frýdek-Místek, 73801, CZ	výlučná	20.03.2015	05.08.2015
302666	LEVISTO s.r.o., náměstí Jiřího z Poděbrad 1561/9, Praha 3 - Vinohrady, 13000, CZ	Salutem Pharma s.r.o., Nádražní 1088, Frýdek-Místek, 73801, CZ	výlučná	20.03.2015	05.08.2015
302667	LEVISTO s.r.o., náměstí Jiřího z Poděbrad 1561/9, Praha 3 - Vinohrady, 13000, CZ	Salutem Pharma s.r.o., Nádražní 1088, Frýdek-Místek, 73801, CZ	výlučná	20.03.2015	05.08.2015
302668	LEVISTO s.r.o., náměstí Jiřího z Poděbrad 1561/9, Praha 3 - Vinohrady, 13000, CZ	Salutem Pharma s.r.o., Nádražní 1088, Frýdek-Místek, 73801, CZ	výlučná	20.03.2015	05.08.2015

Přehled obnov zápisu ochranných známek

Kapitola obsahuje údaje o ochranných známkách, u kterých byl na žádost vlastníka obnoven zápis podle ustanovení § 28 odst. 2 zákona č. 441/2003 Sb.

Číselný přehled											
88058	88246	158035	166363	193252	193989	193999	194000	194002	194630	195965	197040
197112	197113	197114	197115	198755	198861	199556	199930	199931	200404	200934	201759
202148	202815	203893	205337	207388	275447	275468	277972	278263	279007	279052	279058
279076	279565	279581	279622	279638	279659	279668	279705	279894	280129	280132	280242
280486	281075	281104	281424	281780	281781	281867	282408	282889	283692	284034	284135
284136	284742	285178	285220	285474	285947	286695	287666	287686	288329	288943	288944
288965	288966	290880	292018	300477	305681	308224					

Obnovy zápisu ochranných známek

(111) **88058**
(220) 16.10.1935
(151) 16.10.1935
(540)

CALOVAT

(730) **Zentiva, k.s.**, U Kabelovny 130, Praha 10, Dolní Měcholupy, 10237, CZ
(740) ČERVENKA, KLEINTOVÁ, TURKOVÁ Patentová, známková a právní kancelář, Ing. Eva Kleintová, Budečská 6, Praha 2, 12000
(510) Vaty impregnované, léčivé a chemickými látkami růžové barvy napuštěné v hydrofilové gáze nebo kalikové látky používané proti: rheumatismu, dně, lumbagu, neuralgii, bronchitidě, bolení krku, bolestech na prsou a všech nemocech z nachlazení, dále pro výroby farmaceutické, chemické, kosmetické, léčivé a desinfekční.
(511) 1, 3, 5
(210) O-5446

(111) **88246**
(220) 24.10.1935
(151) 24.10.1935
(540)

JORISTEN

(730) **Zentiva, k.s.**, U Kabelovny 130, Praha 10, Dolní Měcholupy, 10237, CZ
(740) ČERVENKA, KLEINTOVÁ, TURKOVÁ Patentová, známková a právní kancelář, Ing. Eva Kleintová, Budečská 6, Praha 2, 12000
(510) (5) lékařské přípravky.
(511) 5
(210) O-5449

(111) **158035**
(220) 21.08.1965
(151) 16.04.1968
(540)



(730) **Archer Well Company Inc.**, Remington Square, 10613 W. Sam Houston, Parkway, Suite 600, Houston, TX, US
(740) Společná advokátní kancelář Všecka Zelený Švorčík Kalenský a partneři, JUDr. Otakar Švorčík, advokát, Hálkova 2, Praha 2, 12000
(510) (7) stroje a obráběcí stroje; strojní zařízení a vybavení na získávání kovů a nerostů z rud a hornin (důlní stroje a zařízení); strojní zařízení a vybavení pro používání v továrnách, v závodech, v rafineriích olejů a ve zpracovatelských provozech; hydroelektrická vybavení a strojní zařízení; vybavení a strojní zařízení na výrobu, přenos a rozvod elektrické energie, zařízení a stroje, zařízení stavební a na přemísťování půdy; silniční stroje, zařízení na manipulaci s materiálem; zařízení na zpracování vodou; elektromotory (nikoli pro pozemní vozidla); motory (nikoli pro pozemní vozidla); zařízení na vstřikování paliva pro motory (nikoli pro pozemní vozidla); turbíny; generátory; zařízení a stroje pro jadernou energii; součástky pro každý z předchozích výrobků, čerpadla, součástky pro každý z předchozích výrobků; (11) zařízení pro svícení, topení, vaření, mrazení, sušení a větrání; spalovače; vypalovače; chladicí zařízení; zařízení pro sušárenské zpracování; topná zařízení; sušárny; spalovny pro odstraňování odpadu; zařízení na sušení, klimatizaci a otop; součástky pro každý z předchozích výrobků; (12) průmyslové traktory a jejich příslušenství, materiál a zařízení pro pohon jezerních a oceánských plavidel, loďní zařízení, vozidla, vozidla pro manipulaci s materiálem, motory, zařízení na vstřikování paliva pro motory, traktory, golfové vozíky, osobní dopravní vozy, dodávková vozidla, součástky pro každý z předchozích výrobků.

(511) 7, 11, 12
(210) O-35133

(111) **166363**
(220) 18.10.1985
(151) 17.10.1986
(540)

NEO-MESOCAIN

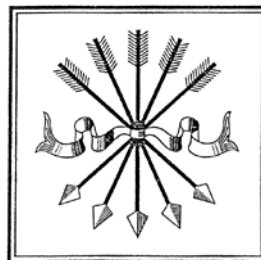
(730) **Zentiva, k.s.**, U Kabelovny 130, Praha 10, Dolní Měcholupy, 10237, CZ
(740) ČERVENKA, KLEINTOVÁ, TURKOVÁ Patentová, známková a právní kancelář, Ing. Eva Kleintová, Budečská 6, Praha 2, 12000
(510) Výrobky lučební pro zdravotnický průmysl, umělé a syntetické pryskyřice, lučebniny, chemické přísady do krmiv. Výrobky kosmetické, etherické oleje, zdravotnická mýdla, prostředky pro čištění zubů. Výrobky farmaceutické, veterinární a zdravotnické, léčiva pro lidi a zvířata, medikované krmné přípravky, výrobky dietetické pro děti a nemocné, desinfekční prostředky, prostředky na ničení plevele a škodlivých zvířat, sirupy k farmaceutickým účelům.
(511) 1, 3, 5
(210) O-54376

(111) **193252**
(220) 06.09.1995
(151) 22.08.1996
(540)

"AQUILA"

(730) **KARLOVARSKÉ MINERÁLNÍ VODY a.s.**, Horova 3, Karlovy Vary, 36021, CZ
(740) AK Mrázek - Mrázková, JUDr. Josef Mrázek, Pernerova 293/11, Praha 8, 18600
(510) (32) minerální vody, limonády, stolní voda.
(511) 32
(210) O-103590

(111) **193989**
(220) 26.10.1995
(151) 26.09.1996
(540)



(730) **N M Rothschild & Sons Limited**, New Court St. Swithin's Lane, London, GB
(740) Čermák, Hořejš, Vrba - advokátní a patentová kancelář, JUDr. Čermák Karel, Národní 32, Praha 1, 11000
(510) (36) služby v oboru pojišťovnictví a financí, zejména služby bankovní, obchodně bankovní, finanční management, finanční investice, financování, správa majetku a zajišťování finančních zdrojů pro třetí osoby, služby v oblasti cenných papírů a bursovní kótační služby.
(511) 36
(210) O-105271

(111) **193999**
(220) 03.11.1995
(151) 26.09.1996
(540)

MOS

(730) **NOVATO spol. s r.o.**, Uralská 770/6, Praha 6, 16000, CZ
(740) Ing. Smrčková Marie, patentový zástupce, Velflíkova 10, Praha 6, 16000
(510) (2) ochranné prostředky na kov, ochranný sprej na bázi mědi; (4) mazací tuky, oleje, pasty, mazadla a spreje.
(511) 2, 4
(210) O-105593

(111) **194000**
(220) 03.11.1995
(151) 26.09.1996
(540)

HOS

(730) **NOVATO spol. s r.o.**, Uralská 770/6, Praha 6, 16000, CZ
(740) Ing. Smrčková Marie, patentový zástupce, Velflíkova 10, Praha 6, 16000
(510) (2) ochranné prostředky na kov, povlaky vzdorující korozi, krycí barvy zejména hliníkové, též ochranný sprej na bázi hliníku.
(511) 2
(210) O-105594

(111) **194002**
(220) 03.11.1995
(151) 26.09.1996
(540)

OTAVON

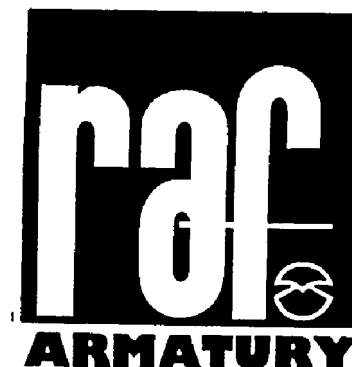
(730) **NOVATO spol. s r.o.**, Uralská 770/6, Praha 6, 16000, CZ
(740) Ing. Smrčková Marie, patentový zástupce, Velflíkova 10, Praha 6, 16000
(510) (1) přípravky k odmašťování užívané při průmyslových postupech a výrobě, zejména na bázi vody; (3) přípravky k čištění, leštění a odmašťování, zejména na bázi vody.
(511) 1, 3
(210) O-105596

(111) **194630**
(220) 07.07.1995
(151) 24.10.1996
(540)

CAD

(730) **CCB, spol. s r.o.**, Okružní 19 č.p. 580, Brno, 60200, CZ
(740) Ing. Dobroslav Musil, patentová kancelář, Zábrdovická 11, Brno, 61500
(510) (16) časopisy, knihy, tiskoviny; (41) vydavatelská a nakladatelská činnost.
(511) 16, 41
(210) O-101803

(111) **195965**
(220) 21.07.1995
(151) 06.12.1996
(540)



(730) **RAF ARMATURY s.r.o.**, Lipenská 1165/49, Olomouc, 77200, CZ
(740) UNIPATENT, Mgr. Jiří Macek, Sázavská 16, Praha 2, 12000
(510) (6) armatury do armového betonu, kovové do dveří, kovové do betonu, k potrubí na stlačený vzduch, vodu nebo plyn z kovu, armatury stavební z kovu; (7) armatury parních kotlů, armatury (ventily) jako části strojů; (17) armatury k potrubí na stlačený vzduch, na vodu nebo plyn, na řemeny, pro vodovody; (19) armatury stavební.
(511) 6, 7, 17, 19
(210) O-102255

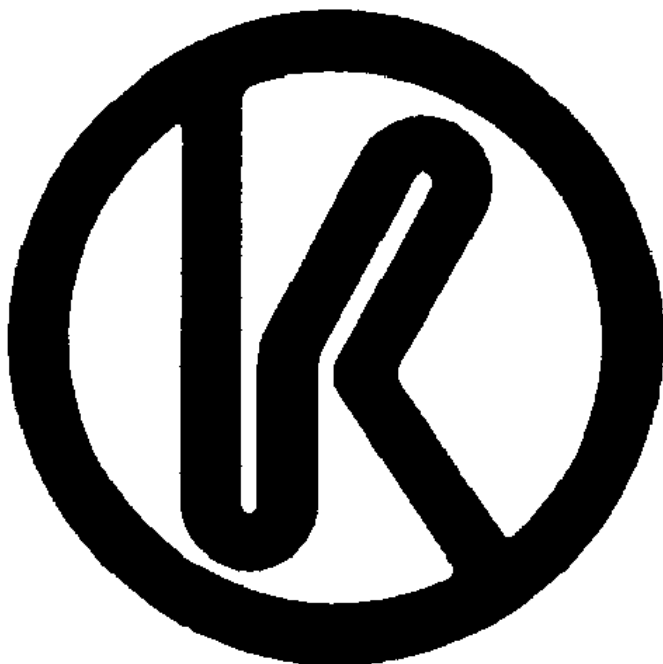
(111) **197040**
(220) 21.08.1995
(151) 31.01.1997
(540)

Asfaltové izolační výrobky
PARAMO

... a je to v suchu !

(730) **PARAMO, a. s.**, Přerovská 560, Pardubice, 53006, CZ
(510) (17) asfaltové izolační výrobky, zejména ALUMATOL, GUMOASFALT, KONKOR 500, LUTEX, PENETRAL, REFLEXOL, RENOLAK, VLYSEX; (19) asfaltové izolační výrobky, zejména ALUMATOL, GUMOASFALT, KONKOR 500, LUTEX, PENETRAL, REFLEXOL, RENOLAK, VLYSEX.
(511) 17, 19
(210) O-103000

(111) **197112**
(220) 04.03.1996
(151) 31.01.1997
(540)



(730) **KOPOS KOLÍN a.s.**, Havlíčkova 432, Kolín IV, 28094, CZ
(740) JUDr. Miroslav Kupka, Levého 1532, Rakovník, 26901
(510) (6) dráty, kovové trubky pevné a ohebné, upevňovací materiál z kovu; (7) vyměnitelné příslušenství a mechanické přípravky k vstříkovacím a mechanickým lisům, jednoúčelové stroje a zařízení pro dané výrobky; (9) lakované dráty pro potřeby v elektrotechnice i mimo ní, elektroinstalační úložný materiál pro silnoproudá i slaboproudá vedení, trubky pevné, ohebné, krabice, lišty, kanály, desky a další různé výlisky pro povrchovou i zapuštěnou montáž, silnoproudá elektrická zařízení a přístroje, rozvodny, rozvaděče; (17) upevňovací materiál z plastů, různé výlisky z plastů pro elektrotechniku a jiné obory; (20) speciální výrobky z plastů, cívky, stínící tvarovky, vytlačované profily speciálních tvarů; (21) vědra, nádoby, nádoby z plastických hmot; (28) plastové hračky, sportovní potřeby; (35) reklamní činnost; (37) montáž a opravy jednoúčelových strojů a zařízení, nářadí, nástrojů, forem a mechanických přípravků; (39) doprava a dopravní služby pro přepravu vlastního a cizího zboží včetně jeho skladování.
(511) 6, 7, 9, 17, 20, 21, 28, 35, 37, 39
(210) O-109029

(111) **197113**
(220) 04.03.1996
(151) 31.01.1997
(540)



(730) **KOPOS KOLÍN a.s.**, Havlíčkova 432, Kolín IV, 28094, CZ
(740) JUDr. Miroslav Kupka, Levého 1532, Rakovník, 26901
(510) (6) dráty, kovové trubky pevné a ohebné, upevňovací materiál z kovu; (7) vyměnitelné příslušenství a mechanické přípravky k vstříkovacím a

mechanickým lisům, jednoúčelové stroje a zařízení pro dané výrobky; (9) lakované dráty pro potřeby v elektrotechnice i mimo ní, elektroinstalační úložný materiál pro silnoproudá i slaboproudá vedení, trubky pevné, ohebné, krabice, lišty, kanály, desky a další různé výlisky pro povrchovou i zapuštěnou montáž, silnoproudá elektrická zařízení a přístroje, rozvodny, rozvaděče; (17) upevňovací materiál z plastů, různé výlisky z plastů pro elektrotechniku a jiné obory; (20) speciální výrobky z plastů, cívky, stínící tvarovky, vytlačované profily speciálních tvarů; (21) vědra, nádoby, nádoby z plastických hmot; (28) plastové hračky, sportovní potřeby; (35) reklamní činnost; (37) montáž a opravy jednoúčelových strojů a zařízení, nářadí, nástrojů, forem a mechanických přípravků; (39) doprava a dopravní služby pro přepravu vlastního a cizího zboží včetně jeho skladování.

(511) 6, 7, 9, 17, 20, 21, 28, 35, 37, 39
(210) O-109030

(111) **197114**
(220) 04.03.1996
(151) 31.01.1997
(540)

KOPOS

(730) **KOPOS KOLÍN a.s.**, Havlíčkova 432, Kolín IV, 28094, CZ
(740) JUDr. Miroslav Kupka, Levého 1532, Rakovník, 26901
(510) (6) dráty, kovové trubky pevné a ohebné, upevňovací materiál z kovu; (7) vyměnitelné příslušenství a mechanické přípravky k vstříkovacím a mechanickým lisům, jednoúčelové stroje a zařízení pro dané výrobky; (9) lakované dráty pro potřeby v elektrotechnice i mimo ní, elektroinstalační úložný materiál pro silnoproudá i slaboproudá vedení, trubky pevné, ohebné, krabice, lišty, kanály, desky a další různé výlisky pro povrchovou i zapuštěnou montáž, silnoproudá elektrická zařízení a přístroje, rozvodny, rozvaděče; (17) upevňovací materiál z plastů, různé výlisky z plastů pro elektrotechniku a jiné obory; (20) speciální výrobky z plastů, cívky, stínící tvarovky, vytlačované profily speciálních tvarů; (21) vědra, nádoby, nádoby z plastických hmot; (28) plastové hračky, sportovní potřeby; (35) reklamní činnost; (37) montáž a opravy jednoúčelových strojů a zařízení, nářadí, nástrojů, forem a mechanických přípravků; (39) doprava a dopravní služby pro přepravu vlastního a cizího zboží včetně jeho skladování.
(511) 6, 7, 9, 17, 20, 21, 28, 35, 37, 39
(210) O-109031

(111) **197115**
(220) 04.03.1996
(151) 31.01.1997
(540)

KOPOS

(730) **KOPOS KOLÍN a.s.**, Havlíčkova 432, Kolín IV, 28094, CZ
(740) JUDr. Miroslav Kupka, Levého 1532, Rakovník, 26901
(510) (6) dráty, kovové trubky pevné a ohebné, upevňovací materiál z kovu; (7) vyměnitelné příslušenství a mechanické přípravky k vstříkovacím a mechanickým lisům, jednoúčelové stroje a zařízení pro dané výrobky; (9) lakované dráty pro potřeby v elektrotechnice i mimo ní, elektroinstalační úložný materiál pro silnoproudá i slaboproudá vedení, trubky pevné, ohebné, krabice, lišty, kanály, desky a další různé výlisky pro povrchovou i zapuštěnou montáž, silnoproudá elektrická zařízení a přístroje, rozvodny, rozvaděče; (17) upevňovací materiál z plastů, různé výlisky z plastů pro elektrotechniku a jiné obory; (20) speciální výrobky z plastů, cívky, stínící tvarovky, vytlačované profily speciálních tvarů; (21) vědra, nádoby, nádoby z plastických hmot; (28) plastové hračky, sportovní potřeby; (35) reklamní činnost; (37) montáž a opravy jednoúčelových strojů a zařízení, nářadí, nástrojů, forem a mechanických přípravků; (39) doprava a dopravní služby pro přepravu vlastního a cizího zboží včetně jeho skladování.
(511) 6, 7, 9, 17, 20, 21, 28, 35, 37, 39
(210) O-109032

(111) **198755**
(220) 18.08.1995
(151) 28.03.1997
(540)

TUBEX

(730) **SPUR, a. s.**, tř. T. Bati 299, Zlín, 76422, CZ
(740) Ing. Jan Görig, UTB ve Zlíně, Univerzitní institut, Nám. T.G. Masaryka 5555, Zlín, 76001
(510) (17) izolační výrobky a polotovary z lehčených plastů.
(511) 17
(210) O-102970

(111) **198861**
(220) 08.11.1995
(151) 28.03.1997
(540)



(730) **TREMI s.r.o.**, 1. máje 97/25, Liberec, 46007, CZ
(510) (5) diabetické přípravky pro léčebné účely; (9) přístroje pro zpracování informací, počítače, zapisovací pokladny, kalkulační stroje; (10) zařízení lékařské, zejména glukometry a přístroje pro diabetiky; (41) školení; (42) poskytování software.
(511) 5, 9, 10, 41, 42
(210) O-105762

(111) **199556**
(220) 08.08.1995
(151) 29.04.1997
(540)

EUROCASH

(730) **RECHEIO, SGPS, S.A.**, Rua Actor António Silva, n° 7-9° Piso, 1649-033 Lisboa, PT
(740) Čermák a spol., JUDr. Karel Čermák jr. Ph.D., LL.M., advokát, Elišky Peškové 15/735, Praha 5, 15000
(510) (39) distribuce a dodávky zboží.
(511) 39
(210) O-102647

(111) **199930**
(220) 01.03.1996
(151) 29.04.1997
(540)

HORTIM international

(730) **Hortim-International, spol. s r.o.**, Kšírova 242, Brno, 61900, CZ
(740) Doc. Ing. Špaček Jindřich, CSc., Svatopluka Čecha 106A, Brno, 61200
(510) (29) maso, ryby, drůbež, zvěřina, masové výtažky, konzervované, sušené a vařené ovoce a zelenina, rosoly a zavařeniny, vejce, mléko a jiné mlékařenské výrobky, jedlé oleje a tuky, potraviny v konzervách, nálevy na saláty, saláty ovocné a zeleninové, saláty ovocné a zeleninové balené nebo v konzervách; (30) káva, čaj, kakao, cukr, rýže, tapioka, ságo, kávové náhražky, mouka a obilní přípravky, chléb, sušenky, suchary, koláče, jemné pečivo a cukrovinky, zmrzlina, med, sirup z melasy, kvasnice, prášky do pečiva, sůl, hořčice, pepř, ocet, chuťové omáčky, koření, led na chlazení, čaj porcovaný (v papírových sáčcích); (31) výrobky zemědělské, zahradnické, lesnické a semena neobsažená v jiných třídách, živá zvířata, čerstvé ovoce a zelenina, salát hlávkový, semena, živé rostliny a přírodní květiny, krmiva pro dobytek, slad, dřevo surové, nezpracované, dřevo neoloupané; (32) pivo, lehká piva a ležáky, vody minerální a šumivé a jiné nealkoholické nápoje, sirupy a jiné přípravky k přípravě nápojů, šťávy ovocné a nápoje z ovocných šťáv nealkoholických (nezkvašených), šťávy ovocné, lihuprosté, šťávy (výtažky) rostlinné pro kuchyni jako nápoj, šumivé ovocné nápoje (lihuprosté), šumivé nápoje s ovocnou šťávou; (39) doprava a skladování.

(511) 29, 30, 31, 32, 39
(210) O-108986

(111) **199931**
(220) 01.03.1996
(151) 29.04.1997
(540)



(730) **Hortim-International, spol. s r.o.**, Kšírova 242, Brno, 61900, CZ
(740) Doc. Ing. Špaček Jindřich, CSc., Svatopluka Čecha 106A, Brno, 61200
(510) (29) maso, ryby, drůbež, zvěřina, masové výtažky, konzervované, sušené a vařené ovoce a zelenina, rosoly a zavařeniny, vejce, mléko a jiné mlékařenské výrobky, jedlé oleje a tuky, potraviny v konzervách, nálevy na saláty, saláty ovocné a zeleninové, saláty ovocné a zeleninové balené nebo v konzervách; (30) káva, čaj, kakao, cukr, rýže, tapioka, ságo, kávové náhražky, mouka a obilní přípravky, chléb, sušenky, suchary, koláče, jemné pečivo a cukrovinky, zmrzlina, med, sirup z melasy, kvasnice, prášky do pečiva, sůl, hořčice, pepř, ocet, chuťové omáčky, koření, led na chlazení, čaj porcovaný (v papírových sáčcích); (31) výrobky zemědělské, zahradnické, lesnické a semena neobsažená v jiných třídách, živá zvířata, čerstvé ovoce a zelenina, salát hlávkový, semena, živé rostliny a přírodní květiny, krmiva pro dobytek, slad, dřevo surové, nezpracované, dřevo neoloupané; (32) pivo, lehká piva a ležáky, vody minerální a šumivé a jiné nealkoholické nápoje, sirupy a jiné přípravky k přípravě nápojů, šťávy ovocné a nápoje z ovocných šťáv nealkoholických (nezkvašených), šťávy ovocné, lihuprosté, šťávy (výtažky) rostlinné pro kuchyni jako nápoj, šumivé ovocné nápoje (lihuprosté), šumivé nápoje s ovocnou šťávou; (39) doprava a skladování.
(511) 29, 30, 31, 32, 39
(210) O-108987

(111) **200404**
(220) 24.10.1995
(151) 26.05.1997
(540)

FETZER

(730) **FETZER VINEYARDS**, 12901 Old River Road, Hopland, 95449, CA, US
(740) Společná advokátní kancelář Vsetečka Zelený Švorčík Kalenský a partneři, JUDr. Pavel Zelený, Hálkova 2, Praha 2, 12000
(510) (33) alkoholické nápoje zvláště vína.
(511) 33
(210) O-105161

(111) **200934**
(220) 09.02.1995
(151) 26.06.1997
(540)

TECHNICOM

(730) **Technicom, spol. s r.o.**, Třebízského 212, Roudnice nad Labem, 41301, CZ
(740) JUDr. Aleš Zábřeh, advokát a patentový zástupce, Na Beránce 2, Praha 6, 16000
(510) (9) telekomunikační zařízení, zejména pobočkové telefonní ústředny, faxy, záznamníky, telefonní přístroje včetně příslušných rozvodů, elektronická zabezpečovací a požární signalizace včetně projektové dokumentace k těmto signalizacím, poplašná zařízení, kamerové systémy, včetně kamer, monitorů a rozvodů, videopřehrávače, jako součást zabezpečovací techniky, slaboproudé rozvody včetně koncových zařízení tj. ukazatel jednotného času, rozhlasové přijímače, videovrátný, hovorové dveřní soupravy a zařízení pro kontrolu vstupu.
(511) 9
(210) O-97156

(111) **201759**
(220) 22.05.1995
(151) 28.07.1997
(540)

Delmas

(730) **David Ptáček**, K Brusce 281/9, Praha 6, 16000, CZ
(510) (3) parfumerie; (18) výrobky z kůže a její imitace, zejména kabelky, aktovky, brašny, opasky, peněženky, klíčenky, pouzdra, kufrý; (25) šátky, šálky, rukavice kožené.
(511) 3, 18, 25
(210) O-100418

(111) **202148**
(220) 13.02.1996
(151) 28.07.1997
(540)

KARBOCHEM

(730) **KARBOCHEM (PROPRIETARY) LIMITED**, Bunsen Street, Sasolburg, ZA
(740) PATENTSERVIS Praha a.s., Na Podkovce 281/10, Praha 4, 14700
(510) (1) chemikálie používané v průmyslu, vědě a fotografii, stejně jako v zemědělství, zahradnictví a lesnictví, nezpracované umělé pryskyřice, nezpracované umělé hmoty, hnojiva, oheň hasící směsi, popouštěcí a pájecí směsi, chemické látky pro konzervaci potravin, látky k vydělávání kůží, lepidla užívaná v průmyslu; (17) guma, gutaperča, klovatína, azbest, slída a zboží vyrobené z těchto materiálů a nezařazené do jiných tříd, umělé hmoty ve vytlačovaných tvarech pro užití ve výrobě, balení, uzavírání a izolační materiály, ohebné trubky nekovové.
(511) 1, 17
(210) O-108536

(111) **202815**
(220) 20.10.1995
(151) 26.08.1997
(540)



(730) **Martin Trejbal**, Letná 277/4, Liberec 12, 46001, CZ
(510) (12) přepravní box do automobilů z plastické hmoty vyplňující zavazadlový prostor vozů; (40) zpracování materiálů, tváření plastů.
(511) 12, 40
(210) O-105083

(111) **203893**
(220) 29.05.1996
(151) 23.09.1997
(540)



(730) **A S K O spol. s r.o.**, Cerhýnská 430, Praha 9 - Újezd n/Lesy, 19016, CZ
(740) Ing. Jupa Francis, patentový zástupce, Měchenická 4, Praha 4, 14100
(510) (19) cihly, skleněné cihly, tvárnice, dlaždice, obkladačky, překlady, dehtová krycí lepenka, podlahové krytiny, přírodní a umělé kámen, cement, vápno, pojiva pro stavební účely, malta, sádra, štěrka, kameninové a cementové roury, stavební materiál pro stavbu cest, asfalt, smola, živec, přenosné domy, krby; (37) provádění inženýrských, bytových, občanských, dopravních a průmyslových staveb; (39) silniční motorová doprava, veřejná, nákladní, vnitrostátní, vyjma dopravy a skladování výrobků ze dřeva.
(511) 19, 37, 39
(210) O-111705

(111) **205337**
(220) 04.09.1995
(151) 21.11.1997
(540)



(730) **Dr. Oetker, spol. s r.o.**, Americká 2335, Kladno - Kročehlavy, 27201, CZ
(740) Čermák a spol., JUDr. Karel Čermák, Elišky Peškové 15/735, Praha 5, 15000
(510) (29) mražená hotová jídla, mražené polotovary, zeleninové a masové směsi podchlazené a mražené, sýry a mléčné výrobky; (30) sušenky, crackery, slané a sladké pečivo, zákusky, dorty, ovocné řezy, výrobky z těsta a těstoviny.
(511) 29, 30
(210) O-103421

(111) **207388**
(220) 25.08.1995
(151) 25.02.1998
(540)

STANO

(730) **Ing. Zdeněk Novák**, Jeseniova 198, Praha 3, 13000, CZ
(510) (6) stavební materiály kovové; (8) stavební nářadí; (17) izolační materiály; (19) stavební materiály nekovové; (37) provádění bytových, občanských a inženýrských staveb.
(511) 6, 8, 17, 19, 37
(210) O-103203

(111) **275447**
(220) 07.02.2005
(151) 29.09.2005
(540)

RODIUS

(730) **SSANGYONG MOTOR COMPANY**, 150-3, Chilko-dong, Pyungtaek-si, Kyungki-do, KR
(740) Rott, Růžička & Guttmann Patentové, známkové a advokátní kanceláře, JUDr. Vladimír Rott, Vinohradská 37/938, Praha 2, 12000
(510) (8) hustilky pneumatik; (12) židle kolečkové, trakční motory, výklopníky, chladírenská vozidla, saně motorové, nákladní automobily sklápěcí, autobusy, hasičská auta s žebříkem, postranní vozíky, kropicí vozy, tříkolky, vozíky na hadice, obojživelná vozidla, sportovní automobily, osobní automobily, mikrobusey, sanitní vozy, pohřební vozy, motocykly, omnibusy, obytné automobily, bezpečnostní vaky pro automobily (airbagy), stěrače předního skla automobilů, kapoty pro automobilové motory, houkačky pro automobily, poplašná zabezpečovací zařízení pro automobily, dveře pro vozidla, ukazatele směru pro automobily,

antireflexní zařízení pro automobily (s výjimkou částí světlometů), zpětná zrcátka pro automobily, nárazníky pro automobily, karosérie pro automobily, šasi pro automobily, nosiče lyží pro automobily, zadní výklopné dveře pro automobily, potahy sedadel pro automobily, čelní skla, automobilové bezpečnostní sedačky pro děti, volanty pro automobily, sedadla pro vozidla, stupačky pro vozidla, podvozky pro vozidla, kola pro vozidla, sluneční clony upravené pro automobily, okna automobilů, torzní tyče pro vozidla, kapoty automobilů, reverzní alarmy pro automobily, opěrky hlavy pro sedadla vozidel, bezpečnostní pásy pro sedadla automobilů, vyvažovací zařízení pro kola automobilů, ráfky pro kola automobilů, paprsky pro automobilová kola, obrněná vozidla, automobilové sněhové pluhy, vysokozdvížené vozíky, napínače paprsků na kola, pásy pro náboje kol, uzávěry nábojů kol, vozidla pro odvoz odpadků, spací vozy, vozy pro camping, domichávače betonu, přívěsy, tahače, blatníky pro nákladní automobily, nákladní automobily, kryté dodávkové automobily pro přepravu nákladů nebo osob (amer. van), otevřené dodávkové automobily (pikapy), terénní automobily, vozy tažené koňmi nebo dobytčím, automobily kombi, pneumatiky pro kola vozidel, duše pro kola vozidel, naftové motory pro pozemní vozidla, pryžové pásy pro pozemní vozidla, hnací řetězy pro pozemní vozidla; (22) zavazadlové sítě pro automobily.

(511) 8, 12, 22
(210) O-423072

(111) **275468**
(220) 08.02.2005
(151) 29.09.2005
(540)

AUTOPOINT

(730) **AUTO PALACE BUTOVICE s. r. o.**, Bucharova 16, Praha 5, 15500, CZ
(740) Společná advokátní kancelář Vítek a Mrázek, JUDr. Svatopluk Herzán, advokát, Pod Klauziánkou 4a, Praha 4, 14700
(510) (12) veškerá motorová vozidla spadající do této třídy, náhradní díly pro motorová vozidla, veškeré autopříslušenství spadající do této třídy, např. motory pro pozemní vozidla, spojky a převodové zařízení pro pozemní vozidla, bezpečnostní pásy, volanty, brzdy, potahy na sedadla vozidel apod., jízdní kola, včetně náhradních dílů a příslušenství pro jízdní kola, kočárky, židle kolečková, čluny, lodě, vznášedla, letadla; (35) zprostředkování obchodu s motorovými vozidly ojetými a novými a jejich příslušenstvím, obchodní činnost (služby, poradenství), pomoc při řízení obchodní činnosti, obchodní a podnikatelské informace, vedení účetnictví, dražby, hospodářské (ekonomické) prognózy, inzerce poštou, on-line inzerce, kanceláře dovozní a vývozní, marketingové studie, obchodní management, obchodní nebo podnikatelský průzkum, předvádění zboží, reklama (zejména televizní reklama, rozhlasová reklama, reklama on-line v počítačové síti, rozšiřování reklamních a propagačních materiálů zákazníkům, vydávání, zveřejňování, oznámení, vyhlášení, publikování reklamních, náborových, propagačních nebo inzertních textů), pronájem reklamních ploch, organizování výstav (obchodních, komerčních), propagace, obchodní administrativa, kancelářské práce, vyhledávání informací v počítačových souborech, poskytování obchodních informací a služeb pomocí internetu, kopírování nebo rozmnožování (reprodukce) dokumentů, dokladů apod.; (37) autoopravy, autoservisy, opravy, servis a údržba motorových vozidel a služby s tím spojené, spadající do této třídy, zejména: kontroly motorových vozidel a služby s tím spojené, kontrola technického stavu vozidel apod. mytí a čištění dopravních prostředků (čištění automobilů, leštění, politura), obnova motorů (použitých nebo částečně zničených), ošetřování vozidel antikoročním nátěrem, antikorozní úprava, pneumatiky protetorování a opravy pneumatik (včetně opravy vulkanizací), čalounické opravy, stavebnictví, stavitelství, čištění interiérů

a fasád budov, demolice budov, dozor nad stavbami, stavební informace, provozování čerpacích stanic s palivou a mazivou; (39) doprava, zprostředkovatelská činnost v oblasti motorových vozidel, odtahová služba, služby týkající se půjčování a pronájmu motorových vozidel, organizování cest, dopravní informace, služby parkování vozidel, pronájem nosičů na automobily, rozvod energie a vody.

(511) 12, 35, 37, 39
(210) O-423137

(111) **277972**
(220) 08.02.2005
(151) 23.01.2006
(540)

RENTPOINT

(730) **AUTO PALACE Spořilov s. r. o.**, Na Chodovci 2457/1, Praha 4, 14100, CZ

(740) Společná advokátní kancelář Vítek a Mrázek, JUDr. Svatopluk Herzán, advokát, Pod Klauziánkou 4a, Praha 4, 14700

(510) (12) veškerá motorová vozidla spadající do této třídy, náhradní díly pro motorová vozidla, veškeré autopříslušenství spadající do této třídy, např. motory pro pozemní vozidla, spojky a převodové zařízení pro pozemní vozidla, bezpečnostní pásy, volanty, brzdy, potahy na sedadla vozidel apod., jízdní kola, včetně náhradních dílů a příslušenství pro jízdní kola, kočárky, židle kolečková, čluny, lodě, vznášedla, letadla; (35) zprostředkování obchodu s motorovými vozidly ojetými a novými a jejich příslušenstvím, obchodní činnost (služby, poradenství), pomoc při řízení obchodní činnosti, obchodní a podnikatelské informace, vedení účetnictví, dražby, hospodářské (ekonomické) prognózy, inzerce poštou, on-line inzerce, kanceláře dovozní a vývozní, marketingové studie, obchodní management, obchodní nebo podnikatelský průzkum, předvádění zboží, reklama (zejména televizní reklama, rozhlasová reklama, reklama on-line v počítačové síti, rozšiřování reklamních a propagačních materiálů zákazníkům, vydávání, zveřejňování, oznámení, vyhlášení, publikování reklamních, náborových, propagačních nebo inzertních textů), pronájem reklamních ploch, organizování výstav (obchodních, komerčních), propagace, obchodní administrativa, kancelářské práce, vyhledávání informací v počítačových souborech, poskytování obchodních informací a služeb pomocí internetu, kopírování nebo rozmnožování (reprodukce) dokumentů, dokladů apod.; (37) autoopravy, autoservisy, opravy, servis a údržba motorových vozidel a služby s tím spojené, spadající do této třídy, zejména: kontroly motorových vozidel a služby s tím spojené, kontrola technického stavu vozidel apod. mytí a čištění dopravních prostředků (čištění automobilů, leštění, politura), obnova motorů (použitých nebo částečně zničených), ošetřování vozidel antikoročním nátěrem, antikorozní úprava, pneumatiky, protektorování a opravy pneumatik (včetně opravy vulkanizací), čalounické opravy, stavebnictví, stavitelství, čištění interiérů a fasád budov, demolice budov, dozor nad stavbami, stavební informace, provozování čerpacích stanic s palivou a mazivou; (39) doprava, zprostředkovatelská činnost v oblasti motorových vozidel, odtahová služba, služby týkající se půjčování a pronájmu motorových vozidel, organizování cest, dopravní informace, služby parkování vozidel, pronájem nosičů na automobily, rozvod energie a vody.

(511) 12, 35, 37, 39
(210) O-423136

(111) **278263**
(220) 20.06.2005
(151) 23.01.2006
(540)



(730) **Alfadent, k.s.**, Horšovská 390/4, Praha 5, 15500, CZ
(510) (5) farmaceutické výrobky; (10) přístroje a nástroje chirurgické, zubní, umělé zuby; (41) vzdělávání; (43) dočasné ubytování; (44) lékařské služby.
(511) 5, 10, 41, 43, 44
(210) O-427447

(111) **279007**
(220) 02.08.2005
(151) 23.02.2006
(540)



(730) **Bártková Lucie**, Vřesinská 111/150, Ostrava - Poruba, 70800, CZ
(510) (16) papír a výrobky z papíru, plakáty, billboardy, poutače z papíru nebo z lepenky, obtisky, etikety, omalovánky, fotografie, alba, památníky, gratulace, kalendáře, dopisní papíry, poznámkové bloky, skicáky, lepenka, lepenkové krabice, lepenka formovaná a ostatní lepenkové výrobky, kartonážní výrobky, tiskoviny, časopisy, periodika, knihy a veškeré polygrafické výrobky, učebnice, školní a psací potřeby (s výjimkou nábytku), tiskařské typy a tiskařské štočky, potřeby pro knižní vazby a pro knihařskou výrobu, rytiny všeho druhu (dřevorytiny, hlubotisky, mědirytiny, lepty, tisky napodobující rytiny), štetce a potřeby pro umělce, papírové ochranné obaly, obalové materiály z plastických hmot v rámci této třídy, veškeré umělecké, ozdobné, propagační, reklamní a upomínkové výrobky z papíru; (24) textilní výrobky neobsažené v jiných třídách, cestovní příkrývky, potahy, přehozy, látky a tkaniny, textilní výrobky a nábytkové potahy všech druhů, zařazené v této třídě, plédy, pokrývky cestovní, stolní a ložní, včetně prostěradel, prádlo ložní, stolní a domácí, ručníky a osušky, kapesníky, povlečení, lůžkoviny, ostatní přehozy, pokrývky a povlaky na postele i na polštáře, kapsáře v rámci této třídy, pytle na ložní prádlo, to vše z veškerých textilních materiálů, pytle nahrazující ložní prádlo, neprošívané a prošívání polštáře, podhlavníky a pokrývky na postele, zhotovené z veškerých textilních materiálů a imitací - plněné syntetickými, přírodními i smíšenými materiály, textilní žaluzie, markýzy a rolety, vlajky, vlaječky spolu s textilními reklamními výrobky, s výjimkou papírových, ubrusy, prostírání a veškeré doplňky pro stolování, zahrnuté v této třídě; (25) oděvy dámské a dětské oděvy, spadající do této třídy, veškerá úpletová konfekce, večerní toalety, společenské šaty a společenské oděvy, módní a oděvní doplňky, obuv zařazená v této třídě, kalhoty, kamaše, džíny a džínové oblečení, kabáty, saka, kostýmy, sukně, halenky, vesty, veškeré oblečení a oblečení pro sport, odpočinek, zábavu i domácí oblečení, kombinézy, overaly,

výbavičky pro novorozenáta, dětské oblečení a dětské prádlo, veškeré prádlo osobní a spodní, noční kabátky, košile, pyžama, župany, kapsáře v této třídě obsažené, ponožky a punčochové zboží, čepice, rukavice, šátky, šály, kravaty a veškeré oděvní doplňky, tílka, trička, košile, svetry, pulovry, plavky, koupací pláště a plážové oblečení, pracovní oděvy, kloboučnické zboží a pokrývky hlavy, oděvní výrobky z kůže a její imitace, výrobky veškeré zakázkové oděvní tvorby, zahrnuté v této třídě, textilní zboží a bytové textilní zboží a doplňky v rámci této třídy; (28) hry, hračky, hrací míče, hrací karty, papírové skládačky, chrastitka, houpačky a houpačící koně, stavebnice, autíčka na hraní, zmenšené modely automobilů, letadel, vláčeků, lodí apod. na hraní, létající draci, loutky, panenky a domečky pro panenky, nábytek na hraní, divadelní a karnevalové masky, kouzelnické potřeby a ostatní zboží na hraní, spadající do této třídy, potřeby pro rybáře, nářadí pro cvičení, sportovní nářadí a náčiní, nástroje a potřeby pro gymnastiku, pro sport a pro tělesná cvičení, které nejsou uvedeny v jiných třídách, vánoční stromky umělé a vánoční ozdoby; (35) reklama, její tvorba a výroba, reklamní a inzertní služby, reklama on-line, propagační činnost, distribuce reklamních tiskovin a vzorků zboží, pomoc při zahraničně-obchodní činnosti, obchodní činnost v rámci uvedených tříd, organizace a pořádání módních přehlídek k obchodním a k reklamním účelům; (40) tiskárny, služby sítotiskové, tampónové a litografické tiskárny, zpracování a úprava materiálů a výrobků v rámci této třídy, potisk sítotiskem a tampónovým tiskem, apretace textilu, bělení a barvení látek i textilu, zpracování a povrchová úprava kůží, šití a vyšívání, zakázkové krejčovství a oděvní salón, šití oděvů, oděvních i bytových doplňků, veškerých textilních výrobků, prádla i reklamních a propagačních výrobků.

(511) 16, 24, 25, 28, 35, 40
(210) O-428639

(111) **279052**
(220) 09.08.2005
(151) 23.02.2006
(540)

Nápady

(730) **Société des Produits Nestlé S. A.**, Av. Nestlé 55, Vevey, 1800, CH
(740) Mgr. Karel Šindelka, Maiselova 15, Praha 1, 11000
(510) (29) hotová jídla, částečně/zčásti hotová jídla a potravinové produkty určené k přímé spotřebě, vše zejména obsahující maso a/nebo masové produkty a/nebo drůbež a/nebo drůbeží produkty a/nebo ryby a/nebo rybí produkty a/nebo drobné jedlé korýše a/nebo měkkýše a/nebo produkty z měkkýšů a/nebo produkty z drobných jedlých korýšů a/nebo zeleninu a/nebo ovoce a/nebo brambory (zejména ve vařené, sušené a konzervované podobě) a/nebo houby a/nebo masové omáčky (s výjimkou salátových dresinků) (v rámci této třídy), bramborové produkty (zejména ve vařené, sušené a konzervované podobě), polévky, polévkové koncentráty, vývary, polévkové kostky, bujóny; (30) produkty rýže (v rámci této třídy), knedlíky, omáčky (včetně salátových dresinků) (v rámci této třídy), omáčkové koncentráty a přípravky (v rámci této třídy), jedlé koření, zejména v tekuté podobě, koření, kořenící směsi, kořenící přípravky, instantní potravinářské doplňkové produkty v sušené podobě na rostlinné bázi, zvláště sestávající z ochucovacích a dochucovacích prostředků, jako jsou zeleninové a/nebo bylinné a/nebo houbové jako výživné prostředky, hotová jídla, částečně/zčásti hotová jídla a potravinové produkty určené k přímé spotřebě, vše zejména obsahující pekárenské produkty a/nebo výživné kaše/pasty (v rámci této třídy) a/nebo rýži a/nebo obilniny určené k lidské spotřebě, též s přídavky sýra, potraviny ve formě výživných kaší/past, směsi výživných kaší/past a těsta připraveného k pečení (v rámci této třídy), kečup, pizzy (v rámci této třídy).

(511) 29, 30
(210) O-428841

(111) **279058**
(220) 11.08.2005
(151) 23.02.2006
(540)



(730) **TEKAZ, s.r.o.**, Hradební 62/2, Cheb, 35002, CZ
(740) Kocián Solc Balaščík advokátní kancelář, Mgr. Lenka Peštová, Jungmannova 24, Praha 1, 11000
(510) (19) stavební materiály nekovové, prefabrikované stavby a stavební dílce, monolytické garáže (jednogaráže, dvougaráže, průjezdné garáže, velkoprostorové garáže a přístavky), prostorové stavební prvky (nekovové), např. pro stavby skladů, kanceláří, sociálních zařízení, prodejních stánků, objektů pro bydlení a podnikání; (37) stavby a opravy staveb, služby v oblasti stavebnictví.
(511) 19, 37
(210) O-428902

(111) **279076**
(220) 17.08.2005
(151) 23.02.2006
(540)

Borůvkový sen

(730) **Great Tea Garden s.r.o.**, Dvořeckého 628/8, Praha 6, Břevnov, 16900, CZ
(510) (5) farmaceutické, dietetické a diabetické přípravky pro léčebné účely, medicínální a léčebné čaje; (30) čaje všeho druhu, zejména čaje černé, zelené, ovocné, bylinné, čajové směsi, a to i bylinné a ovocné, káva, kakao, pečivo, cukrovinky, koření, nálevy k ochucení; (35) inzertní, reklamní a propagační činnost, obstaravatelská a zprostředkovatelská činnost v oblasti obchodu, poskytování pomoci při provozu obchodu, obchodní administrativa, marketing.
(511) 5, 30, 35
(210) O-429041

(111) **279565**
(220) 16.08.2005
(151) 22.03.2006
(540)

Služebník Svatých

(730) **Great Tea Garden s.r.o.**, Dvořeckého 628/8, Praha 6, Břevnov, 16900, CZ
(510) (5) farmaceutické, dietetické a diabetické přípravky pro léčebné účely, medicínální a léčebné čaje; (30) čaje všeho druhu, zejména čaje černé, zelené, ovocné, bylinné, čajové směsi, a to i bylinné a ovocné, káva, kakao, pečivo, cukrovinky, koření, nálevy k ochucení; (35) inzertní, reklamní a propagační činnost, obstaravatelská a zprostředkovatelská činnost v oblasti obchodu, poskytování pomoci při provozu obchodu, obchodní administrativa, marketing.
(511) 5, 30, 35
(210) O-428980

(111) **279581**
(220) 17.08.2005
(151) 22.03.2006
(540)

Budhova inspirace

(730) **Great Tea Garden s.r.o.**, Dvořeckého 628/8, Praha 6, Břevnov, 16900, CZ
(510) (5) farmaceutické, dietetické a diabetické přípravky pro léčebné účely, medicínální a léčebné čaje; (30) čaje všeho druhu, zejména čaje černé, zelené, ovocné, bylinné, čajové směsi, a to i bylinné a ovocné, káva, kakao, pečivo, cukrovinky, koření, nálevy k ochucení; (35) inzertní, reklamní a propagační činnost, obstaravatelská a zprostředkovatelská činnost v oblasti obchodu, poskytování pomoci při provozu obchodu, obchodní administrativa, marketing.
(511) 5, 30, 35
(210) O-429042

(111) **279622**
(220) 24.08.2005
(151) 22.03.2006
(540)


ČAJOVÁ ZAHRADA-Babiččina ošatka
Great Tea Garden s.r.o.

(730) **Great Tea Garden s.r.o.**, Dvořeckého 628/8, Praha 6, Břevnov, 16900, CZ
(510) (5) farmaceutické, dietetické a diabetické přípravky pro léčebné účely, medicínální a léčebné čaje; (30) čaje všeho druhu, zejména čaje černé, zelené, ovocné, bylinné, čajové směsi, a to i bylinné a ovocné, káva, kakao, pečivo, cukrovinky, koření, nálevy k ochucení; (35) inzertní, reklamní a propagační činnost, obstaravatelská a zprostředkovatelská činnost v oblasti obchodu, poskytování pomoci při provozu obchodu, obchodní administrativa, marketing.
(511) 5, 30, 35
(210) O-429226

(111) **279638**
(220) 25.08.2005
(151) 22.03.2006
(540)


maron

(730) **Maron CZ, s.r.o.**, Kozácká 205/12, Praha 10, 10100, CZ
(740) **BOHEMIA PATENT, Ing. Jana Vanděliková**, Umělecká 6, Praha 7, 17000
(510) (6) kovové žaluzie, rolety a markýzy spadající do této třídy, žaluzie horizontální, markýzy výsuvné, markýzy korbové, lišty kovové, rolety vnitřní a vnější, rolády vnější, garážová vrata, střechy (náležející do této třídy); (19) nekovové žaluzie, rolety a markýzy spadající do této třídy,

žaluzie vertikální a horizontální, markýzy výsuvné, markýzy korbové, sítě proti hmyzu nekovové, skreenové zastínění, rolády vnější, garážová vrata nekovová, posuvné panelové stěny (náležející do této třídy); (37) opravy, montáže a instalace stínící techniky a veškerých systémů sluneční ochrany, zejména žaluzií, rolet a markýz, informace o opravách.

(511) 6, 19, 37
(210) O-429304

(111) **279659**
(220) 30.08.2005
(151) 22.03.2006
(540)


mimolimit

(730) **Mimolimit s.r.o.**, Thunovská 18, Praha 1, 11800, CZ
(510) (6) umělecká díla z obecných kovů; (11) svítidla; (14) šperky; (19) umělecká díla z kamene, betonu a mramoru; (20) umělecká díla ze dřeva, vosku, sádry nebo uměleckých hmot, umělecké truhlářské výrobky, nábytek; (21) nádoby na použití v domácnosti nebo v kuchyni s výjimkou nádob z drahých kovů, nádobí s výjimkou nádobí z drahých kovů, hřebeny, svícny, s výjimkou svícňů z drahých kovů.
(511) 6, 11, 14, 19, 20, 21, 42
(210) O-429359

(111) **279668**
(220) 31.08.2005
(151) 22.03.2006
(540)


LEGNEX

(730) **LEGNEX spol. s r. o.**, Želivského 5b, Jablonec nad Nisou, 46605, CZ
(740) **AK HANZELÍN & HANZELÍNOVÁ, Mgr. Viktor Hanzelín, advokát**, Na Svahu 176, Liberec 1, 46001
(510) (6) kovové výrobky s povrchem zušlechťeným chemickou, elektrolytickou nebo mechanickou cestou jako pásy, plechy, trubky, kovový spojovací materiál, dráty ocelové a z barevných kovů, dráty svařovací a pájecí, zámečnické výrobky kovové, stojany, kovové formy, kovové slévárenské modely, odlitky z hliníku, mosazi nebo z jejich slitin, stříkané slitiny všeho druhu; (7) stroje, včetně motorů a jejich součástí, na opracování a tvarování kovových i nekovových materiálů, hydraulické a mechanické lis, brousící stroje (úhlové, vibrační, hranové, pásové, pneumatické), brusné hlavy (části strojů), brusné kartáče, brusné pásy (části strojů), nástrojové brusky, soustruhy, vrtačky, ohýbací stroje, řezací (pásové pily, kotoučové pily), lisovací a kovací stroje, frézovací, hoblovací, obrážecí (stroje), svařecí stroje (svařovací agregáty), dřevoobráběcí stroje, leštící stroje, zdvihací zařízení, včetně součástí a příslušenství uvedených výrobků, vše v rámci této třídy; (35) pořádání výstav k obchodním a reklamním účelům, činnost reklamní a inzertní, poradenské a konzultační

služby v oblasti reklamy, reklamní služby poskytované prostřednictvím globální počítačové sítě Internet, reklama na Internetu, prezentace uživatelů na internetových stránkách, průzkum a analýzy trhů, rozmnožování dokumentů, distribuce zboží k reklamním účelům, aranžerství-aranžování výkladů, marketing, zprostředkovatelské služby v oblasti obchodu a maloobchodu, včetně zprostředkovatelských služeb v oblasti obchodu a maloobchodu poskytovaných prostřednictvím globální počítačové sítě Internet.

(511) 6, 7, 35
(210) O-429388

(111) **279705**
(220) 02.09.2005
(151) 22.03.2006
(540)

ACTYON

(730) **SSANGYONG MOTOR COMPANY**, 150-3, Chilko-Dong, Pyungtaek-Si, Kyungki-Do, KR
(740) Rott, Růžička & Guttman Patentové, známkové a advokátní kanceláře, JUDr. Vladimír Rott, Vinohradská 37/938, Praha 2, 12000
(510) (12) sportovní užitková vozidla, víceúčelová vozidla, autobusy, lehké nákladní automobily, sklápěcí nákladní automobily, dodávková vozidla, osobní vozidla, sportovní vozidla, závodní automobily, motocykly, přívěsy, nákladní automobily, tahače, kola vozidel, traktory pro zemědělské účely, jejich díly a součásti spadající do této třídy.

(511) 12
(210) O-429526

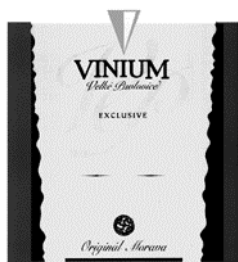
(111) **279894**
(220) 10.10.2005
(151) 22.03.2006
(540)

PHARMABENEFIT

(730) **Zentiva, k.s.**, U kabelovny 130, Praha 10 - Dolní Měcholupy, 10237, CZ
(740) ČERVENKA, KLEINTOVÁ, TURKOVÁ Patentová, známková a právní kancelář, Ing. Eva Kleintová, Budečská 6, Praha 2, 12000

(510) (5) léčiva, farmaceutické přípravky humánní.
(511) 5
(210) O-430474

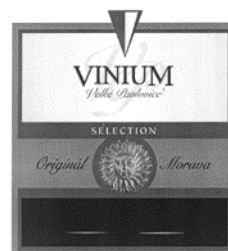
(111) **280129**
(220) 22.07.2005
(151) 19.04.2006
(540)



(730) **VINIUM a.s.**, Hlavní 666, Velké Pavlovice, okres Břeclav, 69106, CZ
(740) advokát, JUDr. Iveta Sokolová, Mládeže 12, Praha, 16900
(510) (16) tiskoviny, reklamní a informační materiály, etikety, obaly papírové a z plastů v rámci této třídy, obaly a tašky z papíru a plastů v rámci této třídy; (32) piva, minerální vody, šumivé nápoje a jiné nápoje nealkoholické, nápoje a šťávy ovocné, sirupy a jiné přípravky k zhotovování nápojů; (33) alkoholické nápoje (s výjimkou pív).

(511) 16, 32, 33
(210) O-428388

(111) **280132**
(220) 22.07.2005
(151) 19.04.2006
(540)



(730) **VINIUM a.s.**, Hlavní 666, Velké Pavlovice, okres Břeclav, 69106, CZ
(740) advokát, JUDr. Iveta Sokolová, Mládeže 12, Praha, 16900
(510) (16) tiskoviny, reklamní a informační materiály, etikety, obaly papírové a z plastů v rámci této třídy, obaly a tašky z papíru a plastů v rámci této třídy; (32) piva, minerální vody, šumivé nápoje a jiné nápoje nealkoholické, nápoje a šťávy ovocné, sirupy a jiné přípravky k zhotovování nápojů; (33) alkoholické nápoje (s výjimkou pív).

(511) 16, 32, 33
(210) O-428391

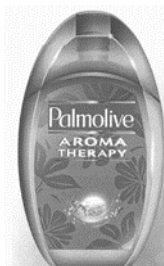
(111) **280242**
(220) 25.08.2005
(151) 19.04.2006
(540)



(730) **Jiří Dráb - PHARMALLERGA**, Pekárenská 40, České Budějovice, 37001, CZ
(740) Advokátní kancelář Nádravský & syn, JUDr. Jan Nádravský, Husova tř. 1633/40, České Budějovice, 37005
(510) (3) parfumerie, vonné oleje, kosmetika, vlasové vody (lotions), zubní pasty; (5) hygienické výrobky pro léčebné účely, dezinfekční přípravky; (31) osivo, rostliny a přírodní květiny.

(511) 3, 5, 31
(210) O-429277

(111) **280486**
(220) 07.10.2005
(151) 19.04.2006
(540)



(730) **COLGATE - PALMOLIVE COMPANY, A Delaware Corporation**,
300 Park Avenue, New York, 10022, NY, US
(740) TRAPLOVÁ-HAKR-KUBÁT Advokátní a patentová kancelář, Mgr. Jana
Šuranová Traplová, Přístavní 24, Praha 7, 17000
(510) (3) výrobky osobní péče, zejména přípravky pro čištění pleti.
(511) 3
(210) O-430423

(111) **281104**
(220) 23.08.2005
(151) 24.05.2006
(540)

ADAMOV

(730) **Adast Systems, a.s.**, Adamov č.p. 496, 67904, CZ
(740) Ing. Dobroslav Musil, patentová kancelář, Zábřdovická 11, Brno, 61500
(510) (9) měrná a čerpací technika, zejména výdejní stojany pohonných látek
kapalných a plyných, čerpadla, měřiče a výdejní pistole pro stanice
pohonných látek.
(511) 9
(210) O-429172

(111) **281075**
(220) 04.08.2005
(151) 24.05.2006
(540)



(730) **Prague Club s.r.o.**, Václavské náměstí 21, Praha 1, 11000, CZ
(510) (35) reklamní, propagační a inzertní činnost, ekonomická poradenská a
konzultační činnost, pomoc při řízení obchodní činnosti; (41) provoz
výherních hracích automatů, výchova, vzdělání, zábava, sportovní a
kulturní aktivity; (43) hostinská činnost, provoz restaurací a stravovacích
zařízení, dočasné ubytování.
(511) 35, 41, 43
(210) O-428720

(111) **281424**
(220) 28.11.2005
(151) 24.05.2006
(540)



(730) **Technický a zkušební ústav stavební Praha, s.p. odštěpný záv.**
Zkušební ústav lehkého průmyslu, Čechova 59, České Budějovice,
37065, CZ
(510) (28) hry a hračky.
(511) 28
(210) O-431803

(111) **281780**
(220) 18.08.2005
(151) 26.06.2006
(540)



(730) **NUTREND D.S., a.s.**, Chválkovice 604, Olomouc, 77900, CZ
(740) Ing. Petr Soukup, patentový a známkový zástupce, Vídeňská 8, Olomouc, 77200

(510) (5) výrobky parafarmaceutické, vitamíny, minerály a stopové prvky, dietní a nutriční přípravky pro léčebné účely, medicínální sirupy, kombinované přípravky vitamínů, minerálů, stopových prvků a bylinných výtažků, potravinové doplňky i obohacené vitamíny nebo minerály nebo stopovými prvky, vitamínové přípravky, multivitaminové preparáty, minerály a multiminerálové preparáty, bylinné čaje, léčivé rostliny, dietetické látky upravené pro lékařské účely, bílkovinné přípravky nebo potrava pro lékařské účely, bylinné výtažky nebo sirupy, vitamínová výživa ve formě koncentrátů, proteinové koncentráty jako výživné přísady k potravinám, léčivé cukrářské výrobky a cukrovinky s léčivými účinky, přípravky, poživatiny obsahující biologické katalyzátory pro fyzicky aktivní osoby, sportovce, rekonvalescenty, posilující poživatiny, extrakty a potraviny pro zvláštní výživu, dietetické a diabetické poživatiny a potraviny pro zvláštní výživu, potravní doplňky pro posílení imunity organismu a zlepšení zdraví v tuhém i tekutém stavu ve formě práškových směsí, kapek, sirupů, gelů, past, tablet, šumivých tablet, pastilek, dražé, tobolek, kapslí, bombónů, želé, prášků, vše výše uvedené pro léčebné účely, diabetické a dietetické nápoje pro léčebné účely, přírodní pramenité a kojenecké vody pro léčebné účely, obohacené vitamínové nápoje a koncentráty pro léčebné účely; (29) potravinové doplňky ne pro lékařské účely (zařazené v této třídě) a obsahující látky živočišného původu, protein pro lidskou spotřebu, proteinové výrobky a přípravky pro výživu, přípravky zvláštní výživu pro sportovce nebo osoby s vysokým energetickým výdejem, tuky, jedlé oleje, výživné přípravky pro denní doplnění stravy jako instantní strava nebo samostatná směs, skládající, se hlavně z mléka v prášku nebo živočišných proteinů, také s přísadou vitamínů nebo minerálů nebo stopových prvků nebo cukru, konzervované potraviny a poživatiny z ovoce, zeleniny, bílkovin, bylin, olejnin a mikrobiologických kultur, ovocné dřeně, výživné bylinné extrakty, texturované proteiny a jejich směsi pro humánní využití; (30) potravní doplňky neléčebné pro posílení imunity organismu a zlepšení zdraví rostlinného původu v tuhém i tekutém stavu ve formě práškových směsí, kapek, sirupů, gelů, past, tablet, šumivých tablet, pastilek, dražé, tobulek, kapslí, bombónů, želé, prášků, vše výše uvedené pro neléčebné účely a v rámci této třídy, káva a náhražky kávy, obilní vločky a jiné obilné výrobky určené k lidské výživě, müsli, čaje, pekařské, cukrářské a cukrovinkářské výrobky, zejména oplatky, sušenky, keksy, bombóny; (32) nealkoholické nápoje sycené i nesycené, včetně nápojů minerálních, šumivých, iontových a energetických, sirupy, koncentráty a jiné přípravky pro přípravu nápojů, ovocné a zeleninové šťávy v rámci této třídy, mošty, ovocné nektary a nápoje z ovocných šťáv, stolní a minerální vody, diabetické a dietetické nápoje neléčebné, práškové nealkoholické nápoje, práškové přípravky a příchutě pro výrobu nealkoholických nápojů a likérů, nealkoholické aperitivy; (41) organizace a pořádání sportovních a výchovných akcí soutěží, zejména se zaměřením na fitness a zdravý životní styl, provozování sportovních zařízení a zařízení sloužících k regeneraci a rekondici, včetně fit center a indoor cyclingu, pořádání kurzů aerobiku, pořádání sportovních pobytů, pořádání kurzů pro cvičitele aerobiku, trenéry a rozhodčí, pořádání tělovýchovných kurzů a činnost sportovních instruktorů, poradenství sportovní, činnost vyučovací, výchovná, vzdělávací a zábavní; (42) výzkumná a vývojová činnost v oblasti výživy lidí a zvířat, výzkum zaměřený na optimalizaci výživy v zátěžových situacích jako je stres, dlouhodobá i krátkodobá fyzická nebo psychická zátěž, nevhodné životní prostředí a sportovní

výkony, výzkumná a poradenská činnost týkající se optimalizace složení stravy a potravinových doplňků pro člověka.

(511) 5, 29, 30, 32, 41, 42
(210) O-429065

(111) **281781**
(220) 18.08.2005
(151) 26.06.2006
(540)

REPLAY

(730) **NUTREND D.S., a.s.**, Chválkovice 604, Olomouc, 77900, CZ
(740) Ing. Petr Soukup, patentový a známkový zástupce, Vídeňská 8, Olomouc, 77200

(510) (5) výrobky parafarmaceutické, vitamíny, minerály a stopové prvky, dietní a nutriční přípravky pro léčebné účely, medicínální sirupy, kombinované přípravky vitamínů, minerálů, stopových prvků a bylinných výtažků, potravinové doplňky i obohacené vitamíny nebo minerály nebo stopovými prvky, vitamínové přípravky, multivitaminové preparáty, minerály a multiminerálové preparáty, bylinné čaje, léčivé rostliny, dietetické látky upravené pro lékařské účely, bílkovinné přípravky nebo potrava pro lékařské účely, bylinné výtažky nebo sirupy, vitamínová výživa ve formě koncentrátů, proteinové koncentráty jako výživné přísady k potravinám, léčivé cukrářské výrobky a cukrovinky s léčivými účinky, přípravky, poživatiny obsahující biologické katalyzátory pro fyzicky aktivní osoby, sportovce, rekonvalescenty, posilující poživatiny, extrakty a potraviny pro zvláštní výživu, dietetické a diabetické poživatiny a potraviny pro zvláštní výživu, potravní doplňky pro posílení imunity organismu a zlepšení zdraví v tuhém i tekutém stavu ve formě práškových směsí, kapek, sirupů, gelů, past, tablet, šumivých tablet, pastilek, dražé, tobulek, kapslí, bombónů, želé, prášků, vše výše uvedené pro léčebné účely, diabetické a dietetické nápoje pro léčebné účely, přírodní pramenité a kojenecké vody pro léčebné účely, obohacené vitamínové nápoje a koncentráty pro léčebné účely; (29) potravinové doplňky ne pro lékařské účely (zařazené v této třídě) a obsahující látky živočišného původu, protein pro lidskou spotřebu, proteinové výrobky a přípravky pro výživu, přípravky zvláštní výživu pro sportovce nebo osoby s vysokým energetickým výdejem, tuky, jedlé oleje, výživné přípravky pro denní doplnění stravy jako instantní strava nebo samostatná směs, skládající, se hlavně z mléka v prášku nebo živočišných proteinů, také s přísadou vitamínů nebo minerálů nebo stopových prvků nebo cukru, konzervované potraviny a poživatiny z ovoce, zeleniny, bílkovin, bylin, olejnin a mikrobiologických kultur, ovocné dřeně, výživné bylinné extrakty, texturované proteiny a jejich směsi pro humánní využití; (30) potravní doplňky neléčebné pro posílení imunity organismu a zlepšení zdraví rostlinného původu v tuhém i tekutém stavu ve formě práškových směsí, kapek, sirupů, gelů, past, tablet, šumivých tablet, pastilek, dražé, tobulek, kapslí, bombónů, želé, prášků, vše výše uvedené pro neléčebné účely a v rámci této třídy, káva a náhražky kávy, obilní vločky a jiné obilné výrobky určené k lidské výživě, müsli, čaje, pekařské, cukrářské a cukrovinkářské výrobky, zejména oplatky, sušenky, keksy, bombóny; (32) nealkoholické nápoje sycené i nesycené, včetně nápojů minerálních, šumivých, iontových a energetických, sirupy, koncentráty a jiné přípravky pro přípravu nápojů, ovocné a zeleninové šťávy v rámci této třídy, mošty, ovocné nektary a nápoje z ovocných šťáv, stolní a minerální vody, diabetické a dietetické nápoje neléčebné, práškové nealkoholické nápoje, práškové přípravky a příchutě pro výrobu nealkoholických nápojů a likérů, nealkoholické aperitivy.

(511) 5, 29, 30, 32
(210) O-429066

(111) **281867**
(220) 31.10.2005
(151) 26.06.2006
(540)

LIVE LIME

(730) **COLGATE-PALMOLIVE COMPANY, A Delaware Corporation**, 300 Park Avenue, New York NY 10022, NY, US
(740) TRAPLOVÁ-HAKR-KUBÁT Advokátní a patentová kancelář, Mgr. Jana Šuranová Traplová, Přístavní 24, Praha 7, 17000

(510) (3) zubní pasty a ústní vody; (5) zubní pasty a ústní vody s léčebnými účinky.

(511) 3, 5
(210) O-431019

(111) **282408**
(220) 23.11.2005
(151) 24.07.2006
(540)

SPECIALISTA NA POSÁZAVÍ

(730) **Ing. Karel Kulišek DELTA-REALITNÍ KANCELÁŘ**, Brdičková
1915/13, Praha 5 - Stodůlky, 15500, CZ
(740) Karel Čálek, patentový zástupce, Nad Palatou 12, Praha 5, 15000
(510) (35) pomoc při řízení obchodní činnosti na trhu realit, propagační činnost, inzertní činnost a reklama v oblasti realit, marketing a marketingové studie v oblasti realit, obchodní administrativa, zprostředkování obchodní činnosti, to vše pro služby zařazené ve třídách 36; (36) realitní činnost, práce realitní kanceláře, služby nemovitostní, prodej, nákup a pronájem nemovitostí, konzultační a poradenská činnost v oblasti realit, prodeje, nákupu a pronájmu nemovitostí, provádění výzkumů a rozborů v oblasti realit.
(511) 35, 36
(210) O-431694

(111) **282889**
(220) 16.02.2006
(151) 24.07.2006
(540)



(730) **Vyroubal Krajhanzl Školout, advokátní kancelář, s.r.o.**, Na Příkopě
859/22, Praha 1, 11000, CZ
(740) JUDr. Miroslav Kupka, Levého 1532, Rakovník, 26901
(510) (35) zprostředkování obchodní, inzertní, reklamní a propagační činnosti, marketing; (41) odborné kurzy, školení, vzdělávací akce, lektorská a vzdělávací činnost, vydavatelská a nakladatelská činnost; (42) poradenská činnost, analytické práce, vývoj a výzkum v oblasti přírodních, technických a společenských věd včetně jejich poskytování.
(511) 35, 41, 42
(210) O-434546

(111) **283692**
(220) 20.03.2006
(151) 24.08.2006
(540)



(730) **LACOMED, spol. s r.o.**, Vodárenská 699, Kralupy nad Vltavou,
Lobeček, 27801, CZ
(510) (1) chemické přípravky a látky pro laboratorní analýzy a diagnostiku; (5) léčiva, farmaceutické a radiofarmaceutické přípravky, radio-, fluoro-lumi a enzymo-imuno-diagnostické soupravy a přípravky.

(511) 1, 5
(210) O-435643

(111) **284034**
(220) 17.02.2006
(151) 25.09.2006
(540)



(730) **LASSELSBERGER, s.r.o.**, Adolova 2549/1, Plzeň, 32000, CZ
(740) JUDr. Miroslav Kupka, Levého 1532, Rakovník, 26901
(510) (19) glazované a neglazované keramické dlažby, obkládačky, univerzální keramické obkladové materiály.
(511) 19
(210) O-434668

(111) **284135**
(220) 09.03.2006
(151) 25.09.2006
(540)

Visio art galery

(730) **JAMI-JUST Plzeň s.r.o.**, Na Roudné 443/18, Plzeň, 30100, CZ
(740) JUDr. Miroslav Kupka, Levého 1532, Rakovník, 26901
(510) (16) obrazy, malby, umělecké předměty, katalogy a publikace zaměřené na výtvarná díla grafická, sochařská, malířská a sklářská; (21) křišťálové a smaltované sklo, výrobky z křišťálového skla, výrobky ze skla hladkého, broušeného, leptaného a zdobeného, jednotlivé výrobky, soubory či kolekce skla stolního, nápojového a dekorativního, číše, šálky, podšálky, karafy, mísy, misky, žardiniéry, talíře, vázy, svícny, džbány; (35) výstavy výtvarných děl grafických, sochařských, malířských a sklářských - pro obchodní účely, organizační činnost v oblasti reklamních a komerčních výstav, zprostředkovatelská činnost v oblasti obchodu s uměleckými díly, provozování prodejních galerií, dražby, činnost organizačních a ekonomických poradců, reklamní činnost a marketing; (37) restaurování uměleckých sbírkových předmětů; (40) konzervování uměleckých sbírkových předmětů; (41) výstavy výtvarných děl grafických, sochařských, malířských a sklářských - ke kulturním účelům, provozování výstavních galerií, kulturní činnost a výstavnictví, umělecká agentura, výchova, školení, vzdělávání, zábava a kulturní aktivity, vydavatelství a nakladatelství, zprostředkovatelská a obstaravatelská činnost tomto oboru, provozování galerie, zejména v oblasti výtvarných děl; (42) poradenské služby spojené s uměleckými předměty, např. znalecké posudky, správa autorských práv, ověřování pravosti uměleckých děl.
(511) 16, 21, 35, 37, 40, 41, 42
(210) O-435306

(111) **284136**
(220) 09.03.2006
(151) 25.09.2006
(540)



(730) **JAMI-JUST Plzeň s.r.o.**, Na Roudné 443/18, Plzeň, 30100, CZ
(740) JUDr. Miroslav Kupka, Levého 1532, Rakovník, 26901
(510) (16) obrazy, malby, umělecké předměty, katalogy a publikace zaměřené na výtvarná díla grafická, sochařská, malířská a sklářská; (21) křišťálové a smaltované sklo, výrobky z křišťálového skla, výrobky ze skla hladkého, broušeného, leptaného a zdobeného, jednotlivé výrobky, soubory či kolekce skla stolního, nápojového a dekorativního, číše, šálky, podšálky, karafy, misky, misky, žardiniéry, talíře, vázy, svícny, džbány; (35) výstavy výtvarných děl grafických, sochařských, malířských a sklářských - pro obchodní účely, organizační činnost v oblasti reklamních a komerčních výstav, zprostředkovatelská činnost v oblasti obchodu s uměleckými díly, provozování prodejních galerií, dražby, činnost organizačních a ekonomických poradců, reklamní činnost a marketing; (37) restaurování uměleckých sbírkových předmětů; (40) konzervování uměleckých sbírkových předmětů; (41) výstavy výtvarných děl grafických, sochařských, malířských a sklářských - ke kulturním účelům, provozování výstavních galerií, kulturní činnost a výstavnictví, umělecká agentura, výchova, školení, vzdělávání, zábava a kulturní aktivity, vydavatelství a nakladatelství, zprostředkovatelská a obstaravatelská činnost tomto oboru, provozování galerie, zejména v oblasti výtvarných děl; (42) poradenské služby spojené s uměleckými předměty, např. znalecké posudky, správa autorských práv, ověřování pravosti uměleckých děl.
(511) 16, 21, 35, 37, 40, 41, 42
(210) O-435307

(111) **284742**
(220) 14.02.2006
(151) 23.10.2006
(540)



(730) **VAT 33 s.r.o.**, Údolní 100, Ústí nad Labem, 40340, CZ
(510) (29) sýry pocházející z Holandska.
(511) 29
(210) O-434417

(111) **285178**
(220) 12.05.2006
(151) 23.10.2006
(540)



(730) **LUCA AUDIT, s.r.o.**, Trávníčkova 1777/31, Praha 5 - Stodůlky, 15500, CZ
(510) (35) účetnictví (book-keeping, vedení účetních knih), účty - sestavování výpisů (accounting), auditing, revize účtů, obchodní management a podnikové poradenství, vedení podniků - poradenství, oceňování podniků, odborné obchodní poradenství, hospodářské, ekonomické prognózy, mzdy a výplatní listiny - příprava a zpracování, daňová příznání - příprava a vyhotovení, poradenství obchodní a podnikatelské; (36) kapitálové investice, daňové služby - odhady a oceňování, finanční odhady a oceňování, finanční řízení, finanční analýzy, finanční poradenství, konzultační služby finanční, finanční informace.
(511) 35, 36
(210) O-437341

(111) **285220**
(220) 18.05.2006
(151) 23.10.2006
(540)

AURELIS

(730) **Vitax Praha s.r.o.**, Nádražní 29/21, Praha 5, 15000, CZ
(740) Ing. Jiří Střelák, Šumberova 42, Praha 6, 16200
(510) (5) výrobky farmaceutické - léky a léčiva všeho druhu spadající do této třídy, vakcíny a séra, výrobky hygienické spadající do této třídy, náplasti, obvazové materiály, antibakteriální a dezinfekční výrobky, léčivé nápoje, léčivé čaje a rostliny, byliny, léčivé masti a krémy pro farmaceutické účely nebo s léčivými účinky, léčivé oleje, koupele a soli, roztoky pro kontaktní čočky, potraviny k léčebným účelům, výrobky dietetické, diabetické a výrobky posilující organismus spadající do této třídy, vitamínové výrobky a minerální doplňky potravy, léčiva pro zvířata a výrobky veterinární spadající do této třídy; (10) lékařské přístroje, prostředky zdravotnické techniky, zdravotnické potřeby, zejména ortopedické pomůcky, ortopedická obuv, protézy, bandáže, ochranné zdravotnické pomůcky (chrániče sluchu, ochranné podušky proti proleženinám), teploměry pro lékařské účely, chirurgické nástroje, pomůcky ortopedické a protetické, kompresivní punčochy a návleky, vozíky invalidní, sluchadla včetně příslušenství, pomůcky respirační a inhalační, pomůcky pro diabetiky, pomůcky pro tělesně postižené (berle, hole, chodítka), křesla klozetová, pojízdná, lůžka polohovací; (44) provoz lékárny, lékárenská pohotovostní služba, výdej léčiv pro veřejnost a pro ambulantní zdravotnická zařízení, příprava léčivých přípravků, vstupní kontrola léčiv, poradenství a konzultace ve farmacii, lékařství, zdravotnictví a ve veterinární oblasti, lékařské služby - poskytování a zprostředkování zdravotní péče.
(511) 5, 10, 44
(210) O-437514

(111) **285474**
(220) 02.03.2006
(151) 27.11.2006
(540)

SEZNAM
ZBOŽÍ

(730) **Seznam.cz, a.s.**, Radlická 3294/10, Praha 5 - Smíchov, 15000, CZ

(740) JUDr. Miroslav Kupka, Levého 1532, Rakovník, 26901

(510) (1) chemické výrobky určené pro průmysl, vědy a zemědělství; (2) barvy, laky, barviva, mořidla, ochranné výrobky proti korozi; (3) kosmetické přípravky, parfumerie, hygienické přípravky, přípravky k čištění všeho druhu; (4) průmyslové oleje a tuky, mazadla, paliva a osvětlovací látky; (5) farmaceutické výrobky a jiné výrobky pro léčebné účely; (6) obecné kovy a jejich slitiny, výrobky z těchto kovů, kovové výrobky, které nejsou uvedeny v jiných třídách; (7) elektrické nářadí; (8) ruční nářadí; (9) počítačový hardware s příslušenstvím, programové vybavení pro počítače, software pro správu a využití dat, video a počítačové hry, telefonní přístroje, včetně mobilních a jejich příslušenství, přístroje pro záznam, převod a reprodukci zvuku nebo obrazu; (10) lékařské přístroje, nástroje a potřeby, speciální nábytek k lékařským účelům; (11) přístroje pro osvětlení, topení, výrobu páry, pro vaření, přístroje chladicí, pro sušení, ventilaci, rozvod vody a sanitární zařízení; (12) vozidla, dopravní prostředky pozemní, vzdušné nebo vodní; (14) výrobky ze vzácných a drahých kovů, hodiny, hodinky; (15) hudební nástroje; (16) kancelářské a papírenské výrobky, tiskoviny a tiskárenské výrobky, učební pomůcky; (18) kožené výrobky, peněženky, kabelky, tašky; (19) stavební materiály nekovové; (20) zrcadla, rámy, nábytek a jeho části a výrobky z plastických hmot, které nejsou uvedeny v jiných třídách; (21) drobné kuchyňské nářadí a nádoby (ne z drahých kovů, ani postříbřených nebo pozlacených), toaletní doplňky, sklo a zboží z porcelánu; (22) lana, provazy, plachty, plachtoviny, materiál na vycpávky (s výjimkou kaučuku nebo plastických hmot), textilní materiály ze surových vláken, sítky, stany, pytle (neobsažené v jiných třídách); (24) tkaniny a pokrývky, které nejsou uvedeny v jiných třídách; (25) oděvy a textilní zboží, obuv spadající do této třídy; (26) krátké střížní zboží a prýmkařství, galanterie, umělé květiny; (27) výrobky určené ke krytí nebo obložení podlah nebo stěn; (28) hry a hračky, potřeby pro gymnastiku a sport, které nejsou uvedeny v jiných třídách, vánoční ozdoby, rybářské potřeby; (29) potraviny živočišného původu; (30) potraviny rostlinného původu; (32) nealkoholické nápoje, piva; (33) alkoholické nápoje; (34) tabák, potřeby pro kuřáky; (35) reklama, propagace, obchodní informace, inzerce, pomoc při provozování obchodů a obchodních činností průmyslového nebo obchodního podniku, služby reklamních kanceláří, týkající se všech druhů zboží nebo služeb; (38) informační kancelář, samostatný přenos dat nebo informací prostřednictvím telekomunikačních zařízení, počítačů, mobilních telefonů, služby zabezpečující audiovizuální komunikaci prostřednictvím informačních telekomunikačních sítí, kupř. počítačové sítě Internet, mobilních telefonů, satelitu apod., rozšiřování a zveřejňování a přenos informací prostřednictvím informačních a telekomunikačních zařízení a sítí, mobilních telefonů, satelitů atp., výměna a šíření informací a zpráv pomocí telekomunikačních sítí, datových sítí, informační nebo komunikační nebo elektronické techniky, on-line chat room / diskusní skupiny na Internetu a na síti mobilních telefonů, elektronické nástěnky (služby) - telekomunikační služby, poskytování přístupu k on-line službám, služby webových portálů, komunikace mobilními telefony a počítačová komunikace, posílání zpráv, pošta (elektronická), přenos zpráv a obrazových informací pomocí počítačů, šíření elektronických publikací v elektronické podobě pomocí počítačových a telekomunikačních sítí, pomocí mobilních telefonů, satelitu atp., komunikace a transakce v síti, služby datové sítě, pronájem informačních a komunikačních míst, služby krátkých textových zpráv a mobilních multimediálních zpráv MMS; (39) archivace elektronicky uložených dat nebo dokumentů, skladování informací; (41) elektronické publikování (DTP), poskytování on-line

publikací, organizování vzdělávacích a zábavných soutěží, provozování her on-line z počítačové sítě, vydávání knih a časopisů on-line, informace o možnostech zábavy, informace o možnostech rekreace, informace o výchově a vzdělávání, publikování a vydávání knih, časopisů a magazinů, služby v oblasti vzdělávání, zábavy a sportu, digitální zpracování obrazu; (42) návrhy, strukturování a programování či jiné vytváření počítačových programů a počítačových systémů, zejména programového vybavení internetových, intranetových či jiných síťových serverů, serverových stanic a systémů, včetně jejich instalace, zavádění, aktualizace a údržby, návrhy, strukturování a programování či jiné vytváření databází, jiných datových systémů a aplikací pro jejich zpracování, včetně jejich poskytování, přístupu k nim a jejich instalace, zavádění, aktualizace a údržby, návrhy, strukturování a programování či jiné vytváření internetových či intranetových počítačových stránek a nástěnek (webpages a websites) a internetových či intranetových aplikací, včetně jejich instalace, zavádění, aktualizace a údržby, hostování (poskytování volného prostoru) pro internetové či intranetové počítačové stránky a nástěnky (webpages a websites) nebo hostování (poskytování volného prostoru) v rámci těchto stránek či nástěnek, hostování (poskytování volného prostoru) pro internetové či intranetové aplikace, převod (konverze) počítačových programů, dat či jiných údajů v elektronické podobě z různých formátů do jiných formátů, převod (konverze) dokumentů, dat či jiných údajů z fyzických médií na elektronická média.

(511) 1, 2, 3, 4, 5, 6, 7, 8, 9, 10, 11, 12, 14, 15, 16, 18, 19, 20, 21, 22, 24, 25, 26, 27, 28, 29, 30, 32, 33, 34, 35, 38, 39, 41, 42

(210) O-435064

(111) **285947**

(220) 15.06.2006

(151) 27.11.2006

(540)

MH
CONSULTING

(730) **MH Consulting, s.r.o.**, Narcisová 2850/2, Praha 10, 10000, CZ

(740) Advokátní kancelář, JUDr. Anna Císařová, advokátka, Křivoklátská 258, Praha 9, 19000

(510) (35) obchodní nebo podnikatelské informace, poradenská a konzultační činnost v oblasti obchodu, zprostředkovatelská činnost v oblasti obchodu, poskytování obchodních informací, poskytování pomoci při provozu obchodu, obchodní administrativa; (41) organizování a vedení konferencí, seminářů, symposií a kongresů, činnost vyučovací a vzdělávací, pořádání specializovaných kurzů a školení, organizování společensko-kulturních akcí, přednášky, pořádání a řízení pracovních setkání, speciální vyučovací program, přednáškový program, pořádání specializovaných doškolovacích kurzů; (42) poradenské služby v oblasti počítačového hardware a software, zprostředkovatelská činnost v oblasti ochrany léčiv, zajištění a realizace licenčních podmínek a smluv v oblasti léčiv, ochrana autorských práv v oblasti léčiv.

(511) 35, 41, 42

(210) O-438340

(111) **286695**
(220) 27.07.2006
(151) 21.12.2006
(540)



(730) **WINGS Travel s.r.o.**, Václavské náměstí 8, Praha 1, 11000, CZ
(510) (39) organizování okružních plaveb, výletů, zájezdů, turistických prohlídek, cest, exkurzí, doprovázení turistů, služby turistické kanceláře, informace o dopravě, služby v dopravě, zprostředkování dopravy, rezervace místenek, cestování; (41) informace o možnostech rekreace, zábavy, rozptýlení; (43) rezervace hotelů a penziónů.
(511) 39, 41, 43
(210) O-439477

(111) **287666**
(220) 19.07.2006
(151) 22.02.2007
(540)



(730) **Zeman Lubomír**, Rybalkova 35, Praha 10, 10100, CZ
(740) JUDr. Jaroslav Radil, Na Kozačce 1289/7, Praha 2, 12000
(510) (35) správa hotelu, zprostředkování obchodu; (36) směnářské služby, úschova cenností pro ubytované; (43) hoteliérství, ubytování, stravování, informace o možnostech stravování, ubytování.
(511) 35, 36, 43
(210) O-439241

(111) **287686**
(220) 21.07.2006
(151) 22.02.2007
(540)

Lesy České republiky, s.p.

(730) **Lesy České republiky, s.p.**, Přemyslova 1106, Hradec Králové, 50168, CZ
(510) (1) chemické výrobky určené pro průmysl, zahradnictví a lesnictví; (4) motorové oleje, pohonné hmoty, mazadla, dřevěné uhlí, palivové dřevo; (6) nábytkové a stavební kování kovové, klempířské výrobky, kovové konstrukce a rámy; (7) stavební stroje a lesní mechanismy stacionární i mobilní; (12) automobily, traktory, autopříslušenství a autodíly v rámci této třídy; (13) střelné zbraně, pyrotechnické výrobky; (19) stavební dřevo, písek, kámen, stavební dílce nekovové, obytné kontejnery, mobilní buňky, montované stavby obytných a rekreačních domků; (20) dřevěný nábytek, výrobky pilařské, tesařské, truhlářské a stolařské; (29) maso (včetně zpracovaného), ryby, drůbež, zvěřina; (31) lesní, zahradnické a zemědělské produkty, surové dřevo, semena, sazenice, stromky, osivo, rostliny, kmeny stromů, sadba, živé rostliny, živá zvířata, výpěstky dřevin,

krmivo pro zvířata; (37) stavby budov, zednické práce, zemní práce a úprava terénů, hrazení bystrin, stavby komunikací a mostů, meliorace; (39) silniční motorová doprava, železniční vlečka, pronájem motorových vozidel, skladování zboží; (40) těžba dřeva, zpracování dřeva; (41) provozování střelnic; (43) ubytovací služby a hostinská činnost; (44) chov zvířat, hubení škůdců, léčení stromů, rostlinné školky, zahradnické služby, lesnické služby, myslivost, pronájem lesnických strojů a zařízení.

(511) 1, 4, 6, 7, 12, 13, 19, 20, 29, 31, 37, 39, 40, 41, 43, 44
(210) O-439341

(111) **288329**
(220) 24.07.2006
(151) 19.03.2007
(540)

www.mannesmann.cz

(730) **VOK Beroun spol. s r.o.**, Pražská 86, Beroun, 26601, CZ
(740) DANĚK & PARTNERS Advokátní a patentová kancelář, Ing. Dr. Vilém Daněk Ph.D., LL.M., patentový zástupce, Vinohradská 17, Praha 2, 12000
(510) (1) stavební chemie v rámci této třídy, auto chemie v rámci této třídy, chemické výrobky pro průmyslové účely a pro vědu, chemické přípravky pro výrobu barev, umělé pryskyřice v surovém stavu, plastické hmoty v surovém stavu, plastické hmoty v prášku, pastách, ve stavu tekutém, v emulzích, disperzích a granulích pro průmysl, prostředky pro kalení a letování kovů, přípravky pro svařování kovů, lepidla pro průmysl, malířské tmely a tmely, želatina pro průmyslové účely, nemrznoucí látky, odmašťovací přípravky pro průmysl, polotovary a odpady chemických výrob; (40) zpracování dřeva, kácení dřeva, řezání pilou, hoblování, informace o zpracování materiálů, montáž materiálů na objednávku (pro třetí osoby), úprava a zpracování textilních materiálů, jako je apretace, barvení, bělení, impregnace, protimolová úprava, předsrážení textilií, barvení kůže, kožešin a obuvi, dámské a pánské krejčovství, úprava, přešívání oděvů, nemačková úprava šatstva, lemování nebo obšívání látek, střihání látek, vyšívání, zpracování vlny, koželužství a zpracování kožešin, sedlářství, čištění povrchů, úprava a zpracování materiálů a jejich povrchů, jako broušení, cinování, elektrolytické pokovování, frézování, galvanizace, pokovování, chromování, kadmiování, laminování, letování, magnetizace, pájení, pozlacování, stříbření, rafinace, rytí, gravitování, kalení kovů, odlévání kovů, plátování kovových výrobků, svařování, foukání skla, pálení keramiky, kotlářství, kovářství, zhotovování kopií klíčů, mletí, mlynářství, úprava a zpracování papíru, vyvolávání filmů, kopírování fotografií, fotosazba, hlubotisk, ofsetový tisk, sitotisk, tisk vzorů, litografické tisky, vazby publikací, knihařství, rámování uměleckých děl, lisování ovoce, konzervování potravin a nápojů, uzení potravin, výroba energie, zpracování ropy, úprava vody, třídění odpadů a recyklovatelného materiálu, likvidace, recyklace, spalování a zpracování odpadů, dekontaminace nebezpečných látek, porážka zvířat, preparování živočichů, služby zubních techniků.

(511) 1, 40
(210) O-439408

(111) **288943**
(220) 14.06.2006
(151) 10.04.2007
(540)

INSTA Group s.r.o.

(730) **INSTA Group s.r.o.**, Jeremenkova 42, Olomouc, 77200, CZ
(510) (35) dodavatelské služby pro třetí osoby; (37) stavební informace, stavební stroje a zařízení - pronájem, těžba-hornictví; (39) doprava nákladní.
(511) 35, 37, 39
(210) O-438018

(111) **288944**
(220) 14.06.2006
(151) 10.04.2007
(540)



(730) **INSTA Group s.r.o.**, Jeremenkova 42, Olomouc, 77200, CZ
(510) (35) dodavatelské služby pro třetí osoby; (37) stavební informace, stavební stroje a zařízení - pronájem, těžba-hornictví; (39) doprava nákladní.
(511) 35, 37, 39
(210) O-438019

(111) **288965**
(220) 25.07.2006
(151) 10.04.2007
(540)



(730) **HAK velkoobchod s. r. o.**, Holandská 467, Pardubice - Černá za Bory, 53301, CZ
(740) Ing. Jiří Střelák, Šumberova 42, Praha 6, 16200
(510) (6) kovové trubky a tvarovky/spojky - potrubí a jeho součásti, kovové uliční mříže, silniční poklapy, sorpční vpusti, kovové kanalizační/odpadní jímky, šachty, nádrže, septiky, kovové armatury, kovové hydranty, kovové ventily a klapky, kovové odlučovače a lapače, spojovací materiály z kovů, klempířské kovové výrobky, kovové okapy a okapní systémy; (17) plastové trubky ohebné a tvarovky/spojky - ohebné potrubí z PVC, HDPE a LDPE a jeho součásti, izolační plastové ochrany kabelů z PVC a HDPE, izolační materiály všeho druhu, hydroizolační a elektroizolační výrobky, stavební izolace, sanační hmoty, izolační plsti, materiály těsnící - kroužky apod., těsnící/izolační pásy, těsnící/výplňové a pájecí hmoty z plastů, guma a kaučuk a výrobky z nich spadající do této třídy, gumové hadice; (19) betonové, kameninové a keramické výrobky pro kanalizaci/odpadové hospodářství a rozvod vody - betonové roury, betonové nádrže, šachty a uliční vpusti apod., plastové mříže, plastové drenáže z PVC a HDPE, plastové konstrukce a profily, plastové okapy a okapní systémy, plastové poklapy, sorpční vpusti, plastové kanalizační/odpadní jímky, šachty, nádrže, septiky, plastové armatury, plastové hydranty, plastové ventily a klapky, plastové odlučovače a lapače.
(511) 6, 17, 19
(210) O-439426

(111) **288966**
(220) 25.07.2006
(151) 10.04.2007
(540)

HAK velkoobchod s. r. o.

(730) **HAK velkoobchod s. r. o.**, Holandská 467, Pardubice - Černá za Bory, 53301, CZ
(740) Ing. Jiří Střelák, Šumberova 42, Praha 6, 16200
(510) (6) kovové trubky a tvarovky/spojky - potrubí a jeho součásti, kovové uliční mříže, silniční poklapy, sorpční vpusti, kovové kanalizační/odpadní jímky, šachty, nádrže, septiky, kovové armatury, kovové hydranty, kovové ventily a klapky, kovové odlučovače a lapače, spojovací materiály z kovů, klempířské kovové výrobky, kovové okapy a okapní systémy; (17) plastové trubky ohebné a tvarovky/spojky - ohebné potrubí z PVC, HDPE a LDPE a jeho součásti, izolační plastové ochrany kabelů z PVC a HDPE, izolační materiály všeho druhu, hydroizolační a elektroizolační výrobky, stavební izolace, sanační hmoty, izolační plsti, materiály těsnící - kroužky apod., těsnící/izolační pásy, těsnící/výplňové a pájecí hmoty z plastů, guma a kaučuk a výrobky z nich spadající do této třídy, gumové hadice; (19) betonové, kameninové a keramické výrobky pro kanalizaci/odpadové hospodářství a rozvod vody - betonové roury, betonové nádrže, šachty a uliční vpusti apod., plastové mříže, plastové drenáže z PVC a HDPE, plastové konstrukce a profily, plastové okapy a okapní systémy, plastové poklapy, sorpční vpusti, plastové kanalizační/odpadní jímky, šachty, nádrže, septiky, plastové armatury, plastové hydranty, plastové ventily a klapky, plastové odlučovače a lapače.
(511) 6, 17, 19
(210) O-439427

(111) **290880**
(220) 14.07.2006
(151) 20.06.2007
(540)

ROGAL

(730) **EKOCEM - PPÚ s.r.o.**, Pražská 76, Letovice, 67961, CZ
(740) DADEJ, GHEORGHU, KENDEREŠKI Patentová a známková kancelář, Ing. Dušan Kendereški, Lidická 51, Brno, 60200
(510) (3) přípravky a prostředky bělicí, prací, čistící, mycí prostředky, a to i pro toaletní účely, prostředky lešticí, odmašťovací a na odstraňování nátěrů a lakových povlaků, kapaliny na mytí předních skel vozidel, a to i na odstraňování námrazy z vozidel, výrobky drogerie a parfumerie, spadající do této třídy, kosmetické výrobky a voňavkářské přípravky, terpentýn, brusný papír a plátno, papír skelný, smrkovaný a smrkový.
(511) 3
(210) O-439164

(111) **292018**
(220) 08.09.2005
(151) 22.08.2007
(540)

TYTAN Therm+

(730) **Virgo Project Sp. z.o.o.**, ul. Strzegomska 2-4, 53-611 Wrocław, PL
(740) Zeiner & Zeiner v.o.s., Mgr. Karel Šindelka, Maiselova 15/38, Praha 1, 11000
(510) (1) lepidla pro průmyslové účely, lepidla, tmely spadající do této třídy, silikony; (17) tmely spadající do této třídy, látky na izolaci proti vlhkosti staveb, izolační materiály, přípravky a materiály na izolaci.
(511) 1, 17
(210) O-429657

(111) **300477**
(220) 15.05.2006
(151) 17.09.2008
(540)

TOSTURN

(730) **Slovácké strojírny, akciová společnost**, Nivnická 1763, Uherský Brod, 68801, CZ
(740) PATENTSERVIS Praha a.s., Na Podkovce 281/10, Praha 4, 14700
(510) (6) zámečnické výrobky, kovové výrobky patřící do této třídy, obecné kovy a jejich slitiny, slévárenské odlitky; (7) stroje a strojní zařízení spadající do této třídy a jejich součásti a příslušenství, zejména obráběcí stroje, jednoúčelové stroje, automatické linky, výrobní systémy, nářadí a měřidla (části strojů), brusky, frézovací stroje univerzální i zvláštní,

nástroje (části strojů), mechanické upínací zařízení strojního nářadí a nástrojů (stroje), převodní a/nebo pohonné mechanismy, setrvačnický, převodovky čelní, šnekové, kuželové, planetové, harmonické i speciální, mechanické variátory, ložiska, hřídele, spojky, ozubená kola, ozubená soukolí, čerpadla, zdvihací zařízení, manipulátory, dopravníky, zvedací mechanismy jako vrátky a navijáky, elektrické stroje točivé, motory a pohony, spadající do této třídy, jejich součásti a příslušenství, setrvačnický a tlumiče jako součásti strojů, hnací řemeny, hnací řetězy, nářadí, přístroje a měřidla pro stroje poháněné motorem, maznice jako součásti strojů, kuličkové převody; (35) organizační poradenství při řízení podniku, zejména v oblasti výroby a vývoje strojů, poskytování informací a poradenství v oboru prodeje strojirenské techniky, obchodní administrativa, obchodní reklama, zasilání reklamních materiálů zákazníkům, služby velkoobchodního prodeje v uvedené oblasti výrobků, činnost reklamní, propagační, servisní a inzertní i prostřednictvím Internetu, zprostředkování obchodu v oblasti uvedených výrobků, marketing, vydávání reklamních textů a tiskovin, průzkum a analýzy trhů, kopírování dokumentů, distribuce zboží k reklamním účelům, výběrová řízení na dodávky médií a služeb, shromažďování, třídění a poskytování obchodních nebo podnikatelských informací a informačních produktů reklamního charakteru, překlad informací do počítačových databází nebo jiné zpracovávání obchodních nebo podnikatelských informací, včetně vytváření, zpracovávání a třídění dat v rámci databází, šíření propagačních informací, zejména systemizace informací do počítačových databází, zpracovávání specializovaných podnikových evidencí, rozšiřování a poskytování reklamních a inzertních materiálů, periodických a neperiodických tiskovin, zejména novin, časopisů určených pro reklamu a propagaci, prospektů, letáků, katalogů, reklamní literatury, brožur v tištěné podobě, na jiných nosných médiích prostřednictvím sítě Internet nebo jiné, reklama on-line v počítačové síti.

(511) 6, 7, 35
(210) O-437351

(111) **305681**
(220) 09.01.2006
(151) 03.06.2009
(540)



(730) **TERAMEX - TRADING, spol. s r.o.**, Nádražní 192/38, Hustopeče u Brna, 69301, CZ
(740) JUDr. Miroslav Kupka, Levého 1532, Rakovník, 26901
(510) (6) obaly plechové, zámečnické výrobky kovové; (7) stroje pro manipulaci s obaly, stroje pro paletizaci, stroje pro depaletizaci, stroje pro páskování

zboží, zejména palet, stroje na plnění lahví, stroje pro pivovary, separátory nestálých emulzí, stroje s mechanickým pohonem; (9) elektrické rozvaděče nízkého napětí, elektrické ovladače nízkého napětí; (11) zařízení pro filtraci vzduchu; (37) opravy, montáž a servis strojů a zařízení.

(511) 6, 7, 9, 11, 37
(210) O-433197

(111) **308224**
(220) 16.09.2005
(151) 14.10.2009
(540)



(730) **LAKTOS PRAHA spol. s r.o.**, Nová cesta 17, Praha 4, 14700, CZ
(740) Ing. Pavel Reichel, Lopatecká 14, Praha 4, 14700
(510) (29) mléko, mléčné nápoje a mléčné výrobky všeho druhu v rozsahu třídy 29; (30) mražené smetanové krémy a dezerty, zmrzlina, nápoje připravované na bázi kávy, kakaa nebo čokolády; (31) krmiva pro zvířata, krmné směsi a přísady do krmných směsí.
(511) 29, 30, 31
(210) O-429927

Zániky ochranných známek uplynutím doby platnosti

Kapitola obsahuje údaje o ochranných známkách, které zanikly uplynutím doby platnosti podle ustanovení § 29 odst. 1 zákona č. 441/2003 Sb.

Číslo zápisu	Datum zániku	Číslo zápisu	Datum zániku	Číslo zápisu	Datum zániku	Číslo zápisu	Datum zániku
162700	23.01.2015	199250	23.01.2015	274895	21.01.2015	275951	20.01.2015
162715	21.01.2015	201631	19.01.2015	274896	21.01.2015	275954	21.01.2015
185755	20.01.2015	274325	21.01.2015	274897	21.01.2015	276643	19.01.2015
193059	20.01.2015	274335	21.01.2015	274898	21.01.2015	277965	21.01.2015
193764	19.01.2015	274594	19.01.2015	274899	21.01.2015	279201	20.01.2015
195411	20.01.2015	274876	19.01.2015	275334	19.01.2015	280955	19.01.2015
195413	23.01.2015	274879	19.01.2015	275335	21.01.2015	283790	21.01.2015
195420	23.01.2015	274880	20.01.2015	275336	20.01.2015	287449	21.01.2015
196316	19.01.2015	274881	20.01.2015	275338	21.01.2015	288216	19.01.2015
196325	23.01.2015	274883	20.01.2015	275340	21.01.2015	289451	20.01.2015
196330	23.01.2015	274884	20.01.2015	275341	21.01.2015	291894	21.01.2015
196863	20.01.2015	274885	20.01.2015	275342	21.01.2015	299651	20.01.2015
198426	23.01.2015	274889	21.01.2015	275344	21.01.2015		
198427	23.01.2015	274892	21.01.2015	275944	19.01.2015		
199247	19.01.2015	274894	21.01.2015	275947	19.01.2015		

Vzdání se práv k ochranné známce

Vlastník ochranné známky se může podle ustanovení § 30 zákona č. 441/2003 Sb. u Úřadu písemným prohlášením vzdát práv k ochranné známce v rozsahu všech výrobků nebo služeb, pro které byla zapsána, nebo některých z nich. Účinky tohoto prohlášení nastávají dnem doručení prohlášení vlastníka ochranné známky Úřadu a nelze je vzít zpět. V této kapitole je tedy uvedeno datum účinnosti vzdání se práv k ochranné známce. Pokud se vlastník vzdal práv k ochranné známce jen v rozsahu některých výrobků a služeb, je pod příslušným INID kódem zveřejněn rovněž zbývající seznam výrobků a služeb, pro které ochranné známka zůstává zapsána. Tato kapitola dále zahrnuje údaje o ochranných známkách, u kterých vlastník písemným prohlášením omezil rozsah ochrany ve vztahu k prvku ochranné známky.

(111) 347361

(540)

ACULEN

(510) (5) farmaceutické výrobky pro léčbu kašle a nachlazení, s výjimkou oftalmické léčby.

(511) 5

(210) O-519559

s účinností ode dne 07.08.2015/prohlášení vlastníka o částečném vzdání se práv

Změny vlastníků ochranných známek

Kapitola obsahuje údaje o ochranných známkách, které byly převedeny nebo přešly ve smyslu ustanovení § 15 odst. 1, 2 a § 16 zákona č. 441/2003 Sb. na jiného vlastníka v rozsahu všech zapsaných výrobků nebo služeb.

Číslo zápisu	Dřívější vlastník	Nynější vlastník	S účinností od
158035	Allis-Chalmers Energy Inc., 1126 South 70th Street, West Allis, WI, US	Archer Well Company Inc., Remington Square, 10613 W. Sam Houston, Parkway, Suite 600, Houston, TX, US	10.08.2015
167730	Cerveceria Modelo, S. de R.L. de C.V., Lago Alberto No. 156, Col. Anahuac, 11320 México City, MX	Modelo MKT de México, S. de R.L. de C.V., Lago Alberto, Colonia Anáhuac No. 156, Distrito Federal 11320, MX	06.08.2015
168392	Cerveceria Modelo, S. de R.L. de C.V., Lago Alberto No. 156, Col. Anahuac, 11320 México City, MX	Modelo MKT de México, S. de R.L. de C.V., Lago Alberto, Colonia Anáhuac No. 156, Distrito Federal 11320, MX	06.08.2015
168393	Cerveceria Modelo, S. de R.L. de C.V., Lago Alberto No. 156, Col. Anahuac, 11320 México City, MX	Modelo MKT de México, S. de R.L. de C.V., Lago Alberto, Colonia Anáhuac No. 156, Distrito Federal 11320, MX	06.08.2015
169644	Cerveceria del Pacífico, S. de R.L. de C.V., Calzada Gabriel Leyva y Melchor Ocampo s/n, Col. Centro, 8200 Mazatlán, Sinaloa, MX	Modelo Brands del Pacífico, S. de R.L. de C.V., Calzada Gabriel Leyva y Melchor Ocampo s/n, Col. Centro, 82000, Mazatlán, Sinaloa, MX	06.08.2015
173282	Cerveceria Modelo, S. de R.L. de C.V., Lago Alberto No. 156, Col. Anahuac, 11320 México City, MX	Modelo MKT de México, S. de R.L. de C.V., Lago Alberto, Colonia Anáhuac No. 156, Distrito Federal 11320, MX	06.08.2015
173308	Cerveceria Modelo, S. de R.L. de C.V., Lago Alberto No. 156, Col. Anahuac, 11320 México City, MX	Modelo MKT de México, S. de R.L. de C.V., Lago Alberto, Colonia Anáhuac No. 156, Distrito Federal 11320, MX	06.08.2015
174409	V & S POLISH BRANDS Sp. Z o.o., ul. Emilii Plater 53, 00-113 Warszawa, PL	WYBOROWA S.A., Ul. Janikowska 23, 60 071 Poznań, PL	10.08.2015
176449	Cerveceria del Pacífico, S. de R.L. de C.V., Calzada Gabriel Leyva y Melchor Ocampo s/n, Col. Centro, 8200 Mazatlán, Sinaloa, MX	Modelo Brands del Pacífico, S. de R.L. de C.V., Calzada Gabriel Leyva y Melchor Ocampo s/n, Col. Centro, 82000, Mazatlán, Sinaloa, MX	06.08.2015
182512	Cerveceria Modelo, S. de R.L. de C.V., Lago Alberto No. 156, Col. Anahuac, 11320 México City, MX	Modelo MKT de México, S. de R.L. de C.V., Lago Alberto, Colonia Anáhuac No. 156, Distrito Federal 11320, MX	06.08.2015
201936	K-INVEST uzavřený investiční fond, a.s., Rohanské nábřeží 671/15, Praha 8 - Karlín, 18600, CZ	Klein - Invest s.r.o., nám. Míru 45, Štíty, 78991, CZ	11.08.2015
207908	Kupilík David, Sady Pětaticátníků 20/7, Plzeň 3, Jižní Předměstí, 30001, CZ	LEVISTO s.r.o., náměstí Jiřího z Poděbrad 1561/9, Praha 3 - Vinohrady, 13000, CZ	05.08.2015
208144	Kupilík David, Sady Pětaticátníků 20/7, Plzeň 3, Jižní Předměstí, 30001, CZ	LEVISTO s.r.o., náměstí Jiřího z Poděbrad 1561/9, Praha 3 - Vinohrady, 13000, CZ	05.08.2015
220163	Kupilík David, Sady Pětaticátníků 20/7, Plzeň 3, Jižní Předměstí, 30001, CZ	LEVISTO s.r.o., náměstí Jiřího z Poděbrad 1561/9, Praha 3 - Vinohrady, 13000, CZ	05.08.2015
232157	BEK, s.r.o., Chrášťany 19, Chrášťany, 28201, CZ	Kosík Stanislav Ing., Klučov 187, Klučov, 28201, CZ	05.08.2015
247100	Cerveceria Modelo, S. de R.L. de C.V., Lago Alberto No. 156, Col. Anahuac, 11320 México City, MX	Modelo MKT de México, S. de R.L. de C.V., Lago Alberto, Colonia Anáhuac No. 156, Distrito Federal 11320, MX	06.08.2015
248919	Bilko Robert Alexandr, Hnojník č.p. 393, 73953, CZ	FAMMILKY s.r.o., Smetanova 1912/5, Český Těšín, 73701, CZ	11.08.2015
251377	DEZA, a.s., Masarykova č.p. 753, Valašské Meziříčí, 75728, CZ	AGROFERT, a.s., Pyšelská 2327/2, Praha 4, 14900, CZ	06.08.2015
258866	Kupilík David, Sady Pětaticátníků 20/7, Plzeň 3, Jižní Předměstí, 30001, CZ	LEVISTO s.r.o., náměstí Jiřího z Poděbrad 1561/9, Praha 3 - Vinohrady, 13000, CZ	05.08.2015
258917	Kupilík David, Sady Pětaticátníků 20/7, Plzeň 3, Jižní Předměstí, 30001, CZ	LEVISTO s.r.o., náměstí Jiřího z Poděbrad 1561/9, Praha 3 - Vinohrady, 13000, CZ	05.08.2015
258928	Kupilík David, Sady Pětaticátníků 20/7, Plzeň 3, Jižní Předměstí, 30001, CZ	LEVISTO s.r.o., náměstí Jiřího z Poděbrad 1561/9, Praha 3 - Vinohrady, 13000, CZ	05.08.2015
259183	Kupilík David, Sady Pětaticátníků 20/7, Plzeň 3, Jižní Předměstí, 30001, CZ	LEVISTO s.r.o., náměstí Jiřího z Poděbrad 1561/9, Praha 3 - Vinohrady, 13000, CZ	05.08.2015
259184	Kupilík David, Sady Pětaticátníků 20/7, Plzeň 3, Jižní Předměstí, 30001, CZ	LEVISTO s.r.o., náměstí Jiřího z Poděbrad 1561/9, Praha 3 - Vinohrady, 13000, CZ	05.08.2015
262829	Kupilík David, Sady Pětaticátníků 20/7, Plzeň 3, Jižní Předměstí, 30001, CZ	LEVISTO s.r.o., náměstí Jiřího z Poděbrad 1561/9, Praha 3 - Vinohrady, 13000, CZ	05.08.2015
262830	Kupilík David, Sady Pětaticátníků 20/7, Plzeň 3, Jižní Předměstí, 30001, CZ	LEVISTO s.r.o., náměstí Jiřího z Poděbrad 1561/9, Praha 3 - Vinohrady, 13000, CZ	05.08.2015
263083	Kupilík David, Sady Pětaticátníků 20/7, Plzeň 3, Jižní Předměstí, 30001, CZ	LEVISTO s.r.o., náměstí Jiřího z Poděbrad 1561/9, Praha 3 - Vinohrady, 13000, CZ	05.08.2015
263084	Kupilík David, Sady Pětaticátníků 20/7, Plzeň 3, Jižní Předměstí, 30001, CZ	LEVISTO s.r.o., náměstí Jiřího z Poděbrad 1561/9, Praha 3 - Vinohrady, 13000, CZ	05.08.2015
263319	Kupilík David, Sady Pětaticátníků 20/7, Plzeň 3, Jižní Předměstí, 30001, CZ	LEVISTO s.r.o., náměstí Jiřího z Poděbrad 1561/9, Praha 3 - Vinohrady, 13000, CZ	05.08.2015

Číslo zápisu	Dřívější vlastník	Nynější vlastník	S účinností od
264053	Kupilik David, Sady Pětaticátníků 20/7, Plzeň 3, Jižní Předměstí, 30001, CZ	LEVISTO s.r.o., náměstí Jiřího z Poděbrad 1561/9, Praha 3 - Vinohrady, 13000, CZ	05.08.2015
266386	Karel Novák, Roudnice 108, Lhota pod Libčany, 50327, CZ	Eliott Professional Care s.r.o., Semtín 100, Pardubice, 53353, CZ	10.08.2015
278790	Kupilik David, Sady Pětaticátníků 20/7, Plzeň 3, Jižní Předměstí, 30001, CZ	LEVISTO s.r.o., náměstí Jiřího z Poděbrad 1561/9, Praha 3 - Vinohrady, 13000, CZ	05.08.2015
279007	Bártek Čestmír Ing., Hlavní třída 702, Ostrava - Poruba, 70800, CZ	Bártková Lucie, Vřesinská 111/150, Ostrava - Poruba, 70800, CZ	10.08.2015
279395	Kupilik David, Sady Pětaticátníků 20/7, Plzeň 3, Jižní Předměstí, 30001, CZ	LEVISTO s.r.o., náměstí Jiřího z Poděbrad 1561/9, Praha 3 - Vinohrady, 13000, CZ	05.08.2015
279401	Kupilik David, Sady Pětaticátníků 20/7, Plzeň 3, Jižní Předměstí, 30001, CZ	LEVISTO s.r.o., náměstí Jiřího z Poděbrad 1561/9, Praha 3 - Vinohrady, 13000, CZ	05.08.2015
280601	Kupilik David, Sady Pětaticátníků 20/7, Plzeň 3, Jižní Předměstí, 30001, CZ	LEVISTO s.r.o., náměstí Jiřího z Poděbrad 1561/9, Praha 3 - Vinohrady, 13000, CZ	05.08.2015
280690	Kupilik David, Sady Pětaticátníků 20/7, Plzeň 3, Jižní Předměstí, 30001, CZ	LEVISTO s.r.o., náměstí Jiřího z Poděbrad 1561/9, Praha 3 - Vinohrady, 13000, CZ	05.08.2015
280746	Kupilik David, Sady Pětaticátníků 20/7, Plzeň 3, Jižní Předměstí, 30001, CZ	LEVISTO s.r.o., náměstí Jiřího z Poděbrad 1561/9, Praha 3 - Vinohrady, 13000, CZ	05.08.2015
282665	Kupilik David, Sady Pětaticátníků 20/7, Plzeň 3, Jižní Předměstí, 30001, CZ	LEVISTO s.r.o., náměstí Jiřího z Poděbrad 1561/9, Praha 3 - Vinohrady, 13000, CZ	05.08.2015
282666	Kupilik David, Sady Pětaticátníků 20/7, Plzeň 3, Jižní Předměstí, 30001, CZ	LEVISTO s.r.o., náměstí Jiřího z Poděbrad 1561/9, Praha 3 - Vinohrady, 13000, CZ	05.08.2015
286987	Kupilik David, Sady Pětaticátníků 20/7, Plzeň 3, Jižní Předměstí, 30001, CZ	LEVISTO s.r.o., náměstí Jiřího z Poděbrad 1561/9, Praha 3 - Vinohrady, 13000, CZ	05.08.2015
286988	Kupilik David, Sady Pětaticátníků 20/7, Plzeň 3, Jižní Předměstí, 30001, CZ	LEVISTO s.r.o., náměstí Jiřího z Poděbrad 1561/9, Praha 3 - Vinohrady, 13000, CZ	05.08.2015
286989	Kupilik David, Sady Pětaticátníků 20/7, Plzeň 3, Jižní Předměstí, 30001, CZ	LEVISTO s.r.o., náměstí Jiřího z Poděbrad 1561/9, Praha 3 - Vinohrady, 13000, CZ	05.08.2015
286990	Kupilik David, Sady Pětaticátníků 20/7, Plzeň 3, Jižní Předměstí, 30001, CZ	LEVISTO s.r.o., náměstí Jiřího z Poděbrad 1561/9, Praha 3 - Vinohrady, 13000, CZ	05.08.2015
286991	Kupilik David, Sady Pětaticátníků 20/7, Plzeň 3, Jižní Předměstí, 30001, CZ	LEVISTO s.r.o., náměstí Jiřího z Poděbrad 1561/9, Praha 3 - Vinohrady, 13000, CZ	05.08.2015
287478	Kupilik David, Sady Pětaticátníků 20/7, Plzeň 3, Jižní Předměstí, 30001, CZ	LEVISTO s.r.o., náměstí Jiřího z Poděbrad 1561/9, Praha 3 - Vinohrady, 13000, CZ	05.08.2015
289334	Kupilik David, Sady Pětaticátníků 20/7, Plzeň 3, Jižní Předměstí, 30001, CZ	LEVISTO s.r.o., náměstí Jiřího z Poděbrad 1561/9, Praha 3 - Vinohrady, 13000, CZ	05.08.2015
290231	Kupilik David, Sady Pětaticátníků 20/7, Plzeň 3, Jižní Předměstí, 30001, CZ	LEVISTO s.r.o., náměstí Jiřího z Poděbrad 1561/9, Praha 3 - Vinohrady, 13000, CZ	05.08.2015
291118	Kupilik David, Sady Pětaticátníků 20/7, Plzeň 3, Jižní Předměstí, 30001, CZ	LEVISTO s.r.o., náměstí Jiřího z Poděbrad 1561/9, Praha 3 - Vinohrady, 13000, CZ	05.08.2015
291119	Kupilik David, Sady Pětaticátníků 20/7, Plzeň 3, Jižní Předměstí, 30001, CZ	LEVISTO s.r.o., náměstí Jiřího z Poděbrad 1561/9, Praha 3 - Vinohrady, 13000, CZ	05.08.2015
296536	Kupilik David, Sady Pětaticátníků 20/7, Plzeň 3, Jižní Předměstí, 30001, CZ	LEVISTO s.r.o., náměstí Jiřího z Poděbrad 1561/9, Praha 3 - Vinohrady, 13000, CZ	05.08.2015
297022	Kupilik David, Sady Pětaticátníků 20/7, Plzeň 3, Jižní Předměstí, 30001, CZ	LEVISTO s.r.o., náměstí Jiřího z Poděbrad 1561/9, Praha 3 - Vinohrady, 13000, CZ	05.08.2015
297023	Kupilik David, Sady Pětaticátníků 20/7, Plzeň 3, Jižní Předměstí, 30001, CZ	LEVISTO s.r.o., náměstí Jiřího z Poděbrad 1561/9, Praha 3 - Vinohrady, 13000, CZ	05.08.2015
297300	Kupilik David, Sady Pětaticátníků 20/7, Plzeň 3, Jižní Předměstí, 30001, CZ	LEVISTO s.r.o., náměstí Jiřího z Poděbrad 1561/9, Praha 3 - Vinohrady, 13000, CZ	05.08.2015
298939	Kupilik David, Sady Pětaticátníků 20/7, Plzeň 3, Jižní Předměstí, 30001, CZ	LEVISTO s.r.o., náměstí Jiřího z Poděbrad 1561/9, Praha 3 - Vinohrady, 13000, CZ	05.08.2015
298940	Kupilik David, Sady Pětaticátníků 20/7, Plzeň 3, Jižní Předměstí, 30001, CZ	LEVISTO s.r.o., náměstí Jiřího z Poděbrad 1561/9, Praha 3 - Vinohrady, 13000, CZ	05.08.2015
299409	Kupilik David, Sady Pětaticátníků 20/7, Plzeň 3, Jižní Předměstí, 30001, CZ	LEVISTO s.r.o., náměstí Jiřího z Poděbrad 1561/9, Praha 3 - Vinohrady, 13000, CZ	05.08.2015
302665	Kupilik David, Sady Pětaticátníků 20/7, Plzeň 3, Jižní Předměstí, 30001, CZ	LEVISTO s.r.o., náměstí Jiřího z Poděbrad 1561/9, Praha 3 - Vinohrady, 13000, CZ	05.08.2015
302666	Kupilik David, Sady Pětaticátníků 20/7, Plzeň 3, Jižní Předměstí, 30001, CZ	LEVISTO s.r.o., náměstí Jiřího z Poděbrad 1561/9, Praha 3 - Vinohrady, 13000, CZ	05.08.2015
302667	Kupilik David, Sady Pětaticátníků 20/7, Plzeň 3, Jižní Předměstí, 30001, CZ	LEVISTO s.r.o., náměstí Jiřího z Poděbrad 1561/9, Praha 3 - Vinohrady, 13000, CZ	05.08.2015
302668	Kupilik David, Sady Pětaticátníků 20/7, Plzeň 3, Jižní Předměstí, 30001, CZ	LEVISTO s.r.o., náměstí Jiřího z Poděbrad 1561/9, Praha 3 - Vinohrady, 13000, CZ	05.08.2015

Číslo zápisu	Dřívější vlastník	Nynější vlastník	S účinností od
323903	ADW AGRO, a.s., Krahulov 76, Okříšky, 67521, CZ	ADW FEED, a.s., Krahulov 76, Krahulov, 67521, CZ	11.08.2015
325276	Ing. arch. Luboš Korbel, Tunelářů 325, Praha 5, 15600, CZ	ALFA VITA, s.r.o., Starolázeňská 339/2, Praha 5, 15900, CZ	10.08.2015
327856	ITALMEC, spol. s r.o., Bělocerkevská 1295/16, Praha 10, 10000, CZ	iWash s.r.o., Prvního pluku 320/17, Praha 8, 18600, CZ	11.08.2015
332808	FRAMAGRO, a.s., Chelčického 8, Jičín - Staré Město, 50601, CZ	Procházka, a.s., Chelčického 627, Roudnice nad Labem, 41301, CZ	11.08.2015
336448	FRAMAGRO, a.s., Chelčického 8, Jičín - Staré Město, 50601, CZ	Procházka, a.s., Chelčického 627, Roudnice nad Labem, 41301, CZ	11.08.2015
337563	ITALMEC, spol. s r.o., Bělocerkevská 1295/16, Praha 10, 10000, CZ	iWash s.r.o., Prvního pluku 320/17, Praha 8, 18600, CZ	11.08.2015
346073	Mrovcová Gabriela Mgr., MBA, Na Hvězdárnách 404, Lety u Dobřichovic - Praha západ, 25229, CZ	Martan Alois Prof.MUDr., Dr.Sc., Podskalská 408/6, Praha, 12800, CZ	06.08.2015
346423	ANFAS s.r.o., Na Baště Sv. Jiří 7, Praha 6, 16000, CZ	PRVNÍ KLUBOVÁ pojišťovna a.s., Na Florenci 2116/15, Praha 1, 11000, CZ	10.08.2015
347292	601 s.r.o., Rybná 716/24, Praha 1 - Staré Město, 11000, CZ	KRTKOLAND s.r.o., Na lysinách 457/20, Praha 4, 14700, CZ	10.08.2015

Změny v údajích o vlastnících ochranných známek

Kapitola obsahuje ochranné známky, u kterých byla v rejstříku ochranných známek vyznačena změna v údajích o vlastnících ve smyslu ustanovení § 27 odst. 2 a 7 zákona č. 441/2003 Sb.

Číslo zápisu	Vlastník	S účinností od
158035	Allis-Chalmers Energy Inc., 1126 South 70th Street, West Allis, WI, US	10.08.2015
158504	SABIC Global Technologies B.V., Plasticslaan 1, 4612 PX Bergen op Zoom, NL	07.08.2015
159370	SABIC Global Technologies B.V., Plasticslaan 1, 4612 PX Bergen op Zoom, NL	07.08.2015
160845	SABIC Global Technologies B.V., Plasticslaan 1, 4612 PX Bergen op Zoom, NL	07.08.2015
164526	SABIC Global Technologies B.V., Plasticslaan 1, 4612 PX Bergen op Zoom, NL	07.08.2015
164611	SABIC Global Technologies B.V., Plasticslaan 1, 4612 PX Bergen op Zoom, NL	07.08.2015
166742	SABIC Global Technologies B.V., Plasticslaan 1, 4612 PX Bergen op Zoom, NL	07.08.2015
176111	UNILEVER ČR, spol. s r.o., Rohanské nábřeží 670/17, Praha 8, Karlín, 18600, CZ	11.08.2015
186500	XERTEC a.s., Údolní 212/1, Praha 4, Braník, 14700, CZ	05.08.2015
198861	TREMI s.r.o., 1. máje 97/25, Liberec, 46007, CZ	10.08.2015
199556	RECHEIO, SGPS, S.A., Rua Actor António Silva, n° 7-9° Piso, 1649-033 Lisboa, PT	10.08.2015
199930	Hortim-International, spol. s r.o., Kšírova 242, Brno, 61900, CZ	05.08.2015
199931	Hortim-International, spol. s r.o., Kšírova 242, Brno, 61900, CZ	05.08.2015
200404	FETZER VINEYARDS, 12901 Old River Road, Hopland, 95449, CA, US	11.08.2015
218678	ERFLEX, a.s., Valentinská 92/3, Praha 1 - Staré Město, 14000, CZ	07.08.2015
222462	SODATSW spol. s r.o., Kamenice 771/34, Brno, Bohunice, 62500, CZ	06.08.2015
226941	TOMST s.r.o., Michelská 964/78, Praha 4 - Michle, 14100, CZ	07.08.2015
229405	SODATSW spol. s r.o., Kamenice 771/34, Brno, Bohunice, 62500, CZ	06.08.2015
229605	OMLUX, spol. s r.o., Pod Vysílačem 422/31, Ostrava, Lhotka, 72528, CZ	05.08.2015
244091	OMLUX, spol. s r.o., Pod Vysílačem 422/31, Ostrava, Lhotka, 72528, CZ	05.08.2015
248919	Bilko Robert Alexandr, Hnojník č.p. 393, 73953, CZ	11.08.2015
249546	Milan, spol. s r.o., Bezručova 705/4, Svitavy - Předměstí, 56802, CZ	11.08.2015
253064	SODATSW spol. s r.o., Kamenice 771/34, Brno, Bohunice, 62500, CZ	06.08.2015
265716	SODATSW spol. s r.o., Kamenice 771/34, Brno, Bohunice, 62500, CZ	06.08.2015
271230	ELEKTRO - FA. PAVELEK, s.r.o., Ostravská 327/54, Opava, Komárov, 74770, CZ	07.08.2015
275093	Sky International AG, Stockerhof, Dreikönigstrasse 31a, Zürich 8002, CH	11.08.2015
275853	OMLUX, spol. s r.o., Pod Vysílačem 422/31, Ostrava, Lhotka, 72528, CZ	05.08.2015
276421	TOMST s.r.o., Michelská 964/78, Praha 4 - Michle, 14100, CZ	07.08.2015
277032	TOMST s.r.o., Michelská 964/78, Praha 4 - Michle, 14100, CZ	07.08.2015
277033	TOMST s.r.o., Michelská 964/78, Praha 4 - Michle, 14100, CZ	07.08.2015
279058	TEKAZ, s.r.o., Hradební 62/2, Cheb, 35002, CZ	11.08.2015
279076	Great Tea Garden s.r.o., Dvořeckého 628/8, Praha 6, Břevnov, 16900, CZ	10.08.2015
279565	Great Tea Garden s.r.o., Dvořeckého 628/8, Praha 6, Břevnov, 16900, CZ	10.08.2015
279581	Great Tea Garden s.r.o., Dvořeckého 628/8, Praha 6, Břevnov, 16900, CZ	10.08.2015
279622	Great Tea Garden s.r.o., Dvořeckého 628/8, Praha 6, Břevnov, 16900, CZ	10.08.2015
285178	LUCA AUDIT, s.r.o., Trávníčkova 1777/31, Praha 5 - Stodůlky, 15500, CZ	11.08.2015
286695	WINGS Travel s.r.o., Václavské náměstí 8, Praha 1, 11000, CZ	11.08.2015
291464	TOMST s.r.o., Michelská 964/78, Praha 4 - Michle, 14100, CZ	07.08.2015
291636	TOMST s.r.o., Michelská 964/78, Praha 4 - Michle, 14100, CZ	07.08.2015
292084	TOMST s.r.o., Michelská 964/78, Praha 4 - Michle, 14100, CZ	07.08.2015
304809	Vaněček Ladislav MUDr., Velhartická 379, Praha 9, 19900, CZ	06.08.2015
305410	ELEKTRO - FA. PAVELEK, s.r.o., Ostravská 327/54, Opava, Komárov, 74770, CZ	07.08.2015
308453	Hospira Australia Pty LTD, Level 3, 500 Collins Street, Melbourne, Victoria 3000, AU	06.08.2015
308453	Mayne Pharma Limited, 1 Lexia Place, Mulgrave Victoria 3170, AU	06.08.2015
308454	Hospira Australia Pty LTD, Level 3, 500 Collins Street, Melbourne, Victoria 3000, AU	06.08.2015
308454	Mayne Pharma Limited, 1 Lexia Place, Mulgrave Victoria 3170, AU	06.08.2015
311135	OMLUX, spol. s r.o., Pod Vysílačem 422/31, Ostrava, Lhotka, 72528, CZ	05.08.2015
311562	Peciová Gabriela PhDr., MBA., Řehořova 973/7, Praha 3, Žižkov, 13000, CZ	11.08.2015
329011	Náš grunt s.r.o., Radhošťská 1942/2, Praha 3, Žižkov, 13000, CZ	10.08.2015

Číslo zápisu	Vlastník	S účinností od
329012	Náš grunt s.r.o., Radhošťská 1942/2, Praha 3, Žižkov, 13000, CZ	10.08.2015
333951	OMLUX REALITY s r.o., Pod Vysílačem 422/31, Ostrava, Lhotka, 72528, CZ	07.08.2015
333963	Swardman, s.r.o., Pod svahem 1582/12, Praha 4, Braník, 14700, CZ	05.08.2015
340941	BADOKH - Kuhn Dostál advokátní kancelář s.r.o., 28. října 767/12, Praha 1, Nové Město, 11000, CZ	06.08.2015
343382	ANAVITA a.s., Na poříčí 1067/25, Praha 1, Nové Město, 11000, CZ	05.08.2015
343383	ANAVITA a.s., Na poříčí 1067/25, Praha 1, Nové Město, 11000, CZ	05.08.2015
343894	Konrádová Kateřina Mgr., Hradiště na Písku 83, Staré Hradiště, 53352, CZ	11.08.2015
345833	XERTEC a.s., Údolní 212/1, Praha 4, Braník, 14700, CZ	05.08.2015

Ostatní rozhodné údaje a úřední opravy

Kapitola zahrnuje zejména přetřídění seznamu výrobků a služeb v návaznosti na mezinárodní zápis, opravu chyb ve formulaci, přepisů a zjevných nesprávností za účelem uvedení do souladu se skutečností. V této kapitole jsou zveřejňovány jen takové údaje, které nemohou být zveřejněny spolu se zveřejněním přihlášky nebo se zápisem ochranné známky. Dále kapitola obsahuje důležitá úřední sdělení.

(97) **EP 2689258**

Udělení evropského patentu č. 2689258 ze dne 22.7.2015 bylo Evropským patentovým úřadem zrušeno.

(111) **334861**

(210) O-504609

Administrativní chybou bylo v rejstříkové databázi ochranných známek uvedeno jako datum podání přihlášky ochranné známky chybně 22.05.2013. Správné datum podání je 27.05.2013.

(111) **335109**

(210) O-505168

Administrativní chybou bylo v rejstříkové databázi ochranných známek uvedeno jako datum podání přihlášky ochranné známky chybně 24.06.2013. Správné datum podání je 28.06.2013.

(111) **337223**

(210) O-505554

Administrativní chybou bylo v rejstříkové databázi ochranných známek uvedeno jako datum podání přihlášky ochranné známky chybně 18.09.2013. Správné datum podání je 19.09.2013.

(111) **342680**

(210) O-514748

Administrativní chybou bylo v rejstříkové databázi ochranných známek uvedeno jako datum podání přihlášky ochranné známky chybně 06.08.2014. Správné datum podání je 07.08.2014.

(111) **343578**

(210) O-513730

Administrativní chybou bylo v rejstříkové databázi ochranných známek uvedeno jako datum podání přihlášky ochranné známky chybně 21.05.2014. Správné datum podání je 22.05.2014.
