

Číselné INID kódy pro označování bibliografických dat technických řešení

INID Codes for the identification of bibliographic data of technical solutions

(Standard WIPO ST. 9 a ST. 80)

(11)	číslo patentu/zápisu/osvědčení	(11)	Number of the patent/registration/certification
(15)	datum zápisu průmyslového vzoru	(15)	Industrial design registration date
(21)	číslo přihlášky/žádosti	(21)	.Application number
(22)	datum podání přihlášky/žádosti	(22)	Date of application filling
(23)	údaje o výstavní prioritě	(23)	Exhibition priority data
(28)	počet průmyslových vzorů	(28)	Number of industrial designs included in the application
(31)	číslo prioritní přihlášky	(31)	Number of priority application
(32)	datum podání prioritní přihlášky	(32)	Filing date of priority application
(33)	země priority	(33)	Priority country
(40)	datum zveřejnění přihlášky vynálezu	(40)	Date of publication of patent application
(45)	datum zveřejnění zapsaného průmyslového vzoru	(45)	Publication date of the registered industrial design
(47)	datum zveřejnění udělení patentu a zápisu užitého vzoru, datum zápisu užitého vzoru, datum oznámení udělení evropského patentu v Evropském patentovém věstníku	(47)	Publication date of patent granting and publication date of utility model registration, registration date of utility model, publication date of European patent granting in the European patent bulletin
(51)	mezinárodní patentové třídění/Locarnské třídění průmyslových vzorů	(51)	International Patent Classification/ Locarno Classification for Industrial Designs
(54)	Název	(54)	Title
(55)	vyobrazení průmyslového vzoru	(55)	Reproduction of the industrial design
(57)	Anotace	(57)	Abstract
(68)	číslo základního patentu	(68)	Number of the basic patent
(71)	označení přihlašovatele/žadatele	(71)	Applicant
(72)	označení původce	(72)	Inventor
(73)	označení majitele/vlastníka	(73)	Owner
(74)	označení zástupce	(74)	Attorney's name and address
(86)	číslo mezinárodní přihlášky	(86)	International application number
(87)	číslo mezinárodního zveřejnění	(87)	International publication number
(92)	datum a číslo první registrace přípravku pro Českou republiku	(92)	Date and number(s) of the first authorization to market the product in the CZ
(93)	datum, číslo a země první registrace přípravku v rámci Společenství	(93)	Date, number(s) and country of the first authorization to market the product in the EEC
(94)	doba platnosti osvědčení	(94)	Term of certification validity
(95)	označení a typ přípravku	(95)	Name of the product and product type
(96)	datum podání a číslo evropské patentové přihlášky	(96)	European patent application filling date and number
(97)	datum zveřejnění a číslo zveřejnění evropské patentové přihlášky v Evropském patentovém věstníku	(97)	European patent application publication date and publication number in the European patent bulletin

Číselné INID kódy pro označování bibliografických dat ochranných známek

INID codes and minimum required for the identification of bibliographic data relating to marks

(Standard WIPO ST.60)

(111)	Číslo zápisu ochranné známky (registrace)	(111)	Number of registration
(151)	Datum zápisu ochranné známky	(151)	Date of the registration
(210)	Číslo přihlášky ochranné známky (spisu)	(210)	Number of the application
(220)	Datum podání přihlášky	(220)	Date of filing of the application
(320)	Datum vzniku práva přednosti	(320)	Date of the first application
(442)	Datum zveřejnění přihlášky po průzkumu	(442)	Date of the publication of the examined application
(450)	Datum zveřejnění zápisu ochranné známky ve Věstníku	(450)	Date of publication of the registration
(510)	Seznam výrobků a služeb	(510)	List of goods and/or services
(511)	Číslo třídy výrobků a služeb	(511)	Number of the class of goods and/or services
(526)	Omezení rozsahu ochrany o prvek	(526)	Disclaimer
(540)	Znění nebo vyobrazení ochranné známky	(540)	Reproduction of the mark
(551)	Kolektivní ochranná známka	(551)	Collective mark
(554)	Prostorová ochranná známka	(554)	Three-dimensional mark
(558)	Ochranná známka tvořená pouze barvou nebo kombinací barev	(558)	Mark consisting exclusively of one or several colours
(583)	Datum právní moci rozhodnutí/výsledek rozhodnutí	(583)	Date of the legal force of the decision/ result of the decision
(591)	Údaje o barevnosti ochranné známky	(591)	Information concerning colour
(730)	Přihlašovatel/vlastník ochranné známky	(730)	The applicant or the holder of the mark
(740)	Zástupce	(740)	Name and address of the representative
(811)	Mezinárodní číslo zápisu ochranné známky	(811)	Number of the international registration
(890)	Kód státu ochrany mezinárodní ochranné známky	(890)	INID code of the state of the international mark

Kódy pro kódování záhlaví oznámení publikovaných ve Věstníku

(Standard WIPO ST. 17)

BB9A	zveřejněné přihlášky vynálezů	MK1K	zánik užitého vzoru uplynutím doby platnosti
FG1K	zapsané užité vzory	MK4A	zánik patentů uplynutím doby platnosti
FG4A	udělené patenty	MK4F	zánik autorských osvědčení uplynutím doby platnosti
FG4Q	zapsané průmyslové vzory	MK4Q	zánik průmyslového vzoru uplynutím doby ochrany
LD3K	částečný výmaz užitého vzoru	MM4A	zánik patentů pro nezaplacení ročních poplatků
LD4Q	částečný výmaz průmyslového vzoru	MM4F	zánik autorských osvědčení pro nezaplacení ročních poplatků
MA4A	zánik patentů vzdáním se	ND1K	prodloužení platnosti užitého vzoru
MA4F	zánik autorských osvědčení vzdáním se	ND4Q	obnova doby ochrany průmyslového vzoru
MC3K	výmaz užitého vzoru	PA4A	změna autorského osvědčení na patent
MC4A	zrušení patentu	PC9A	změna dispozičního práva k vynálezu
MC4F	zrušení autorského osvědčení	PD1K	převod práv a ostatní změny majitelů užitého vzoru
MC4Q	výmaz průmyslového vzoru	PD4A	převod práv a ostatní změny majitelů patentů
MH1K	zánik užitého vzoru vzdáním se	PD4Q	převod práv a ostatní změny vlastníků průmyslových vzorů
MH4A	částečné zrušení patentu	QA9A	nabídka licence
MH4F	částečné zrušení autorského osvědčení	SB4A	zapsané patenty do rejstříku po odtajnění
MH4Q	zánik průmyslového vzoru vzdáním se	SB4F	zapsaná autorská osvědčení do rejstříku po odtajnění

Opravy Změny Různé

Opravy u přihlášek vynálezů s žádostí o udělení patentu

HA9A	jmenování vynálezce		
HB9A	oprava jmen	HG9A	oprava chyb v třídění
HC9A	změna jmen	HH9A	oprava nebo změna všeobecně
HD9A	oprava adres	HK9A	tiskové chyby v úředních věstnících
HE9A	změna adres		
HF9A	oprava dat		

Opravy ochranných dokumentů

Patenty	autorská osvědčení	užité vzory	průmyslové vzory	
TA4A	TA4F	TA1K	TA4Q	jmenování vynálezce
TB4A	TB4F	TB1K	TB4Q	oprava jmen
TC4A	TC4F	TC1K	TC4Q	změna jmen
TD4A	TD4F	TD1K	TD4Q	oprava adres
TE4A	TE4F	TE1K	TE4Q	změna adres
TF4A	TF4F	TF1K	TF4Q	oprava dat
TG4A	TG4F	TG1K	TG4Q	oprava chyb v třídění
TH4A	TH4F	TH1K	TH4Q	oprava nebo změna všeobecně
TK9A	TK9F	TK1K	TK4Q	tiskové chyby v úřed. věstnících

Kódy pro označování zemí a mezinárodních organizací použité ve věstníku

AT	Rakousko
BG	Bulharsko
BR	Brazílie
CA	Kanada
CH	Švýcarsko
CN	Čína
CY	Kypr
CZ	Česká republika
DE	Spolková republika Německo
EG	Egypt
FI	Finsko
FR	Francie
GB	Velká Británie
IT	Itálie
KR	Korejská republika
NL	Nizozemsko
PL	Polsko
PT	Portugalsko
RU	Ruská federace
SK	Slovensko
TH	Thajsko
TW	Tajwan
US	Spojené státy americké

Kódy pro označování států USA použité ve věstníku

CA	California
DE	Delaware
IL	Illinois
NJ	New Jersey
NY	New York
UT	Utah

BB9A

Zveřejněné přihlášky vynálezů - přehled podle čísel přihlášek

Dále uvedené přihlášky vynálezů byly zveřejněny dnem, uvedeným ve Věstníku podle zákona č. 527/1990 Sb., o vynálezech a zlepšovacích návrzích, ve znění pozdějších předpisů, a jsou k dispozici v patentové knihovně Úřadu průmyslového vlastnictví, Antonína Čermáka 2a, 160 68, Praha 6.

2013-760	B 32 B 5/28	(2006.01)	2013-1044	C 22 B 58/00	(2006.01)
2013-861	G 02 B 6/42	(2006.01)	2013-1046	C 07 D 417/12	(2006.01)
2013-921	G 01 B 7/02	(2006.01)	2013-1049	B 65 H 45/12	(2006.01)
2013-988	B 63 B 39/14	(2006.01)	2013-1053	F 28 D 21/00	(2006.01)
2013-1007	A 47 C 1/022	(2006.01)	2013-1054	G 01 N 33/18	(2006.01)
2013-1029	B 29 C 49/06	(2006.01)	2013-1055	F 04 B 39/00	(2006.01)
2013-1030	B 60 K 1/04	(2006.01)	2013-1058	H 02 J 3/38	(2006.01)
2013-1035	A 61 K 38/06	(2006.01)	2013-1062	B 32 B 27/30	(2006.01)
2013-1036	A 61 K 38/06	(2006.01)	2013-1064	B 05 B 1/02	(2006.01)
2013-1039	A 61 K 31/455	(2006.01)	2013-1066	B 32 B 5/26	(2006.01)
2013-1040	A 61 K 9/16	(2006.01)	2014-98	E 04 B 1/64	(2006.01)
2013-1041	A 61 K 9/12	(2006.01)	2014-316	C 09 K 11/08	(2006.01)
2013-1042	A 23 L 1/05	(2006.01)	2014-383	G 01 J 1/04	(2006.01)
2013-1043	A 61 K 31/215	(2006.01)	2014-469	B 01 D 1/00	(2006.01)

Zveřejněné přihlášky vynálezů - řazené podle MPT

- (51) **A23L 1/05** (2006.01)
A23L 1/308 (2006.01)
A23L 1/29 (2006.01)
A23L 1/304 (2006.01)
A23L 1/302 (2006.01)
A23L 1/236 (2006.01)

(21) **2013-1042**

- (71) C2P s. r. o., Chlumeck nad Cidlinou, CZ
(72) Hromádka Róbert MUDr., Hradec Králové, CZ
Šandriková Viera Mgr., 04001 Košice, SK
Urban Marian Ing., Praha 7, CZ

(54) **Gastrická výplň**

(22) 19.12.2013

- (57) Gastrická výplň obsahuje polymerní složku na bázi vlákniny, kterou je agar, beta glukany, pektin, inulin, psyllium, guarová guma, xantan a jejich kombinace, včetně derivátů, tato polymerní složka je v koncentraci 1 až 90 % hmotn. a gastrická výplň obsahuje dále vlákninu v koncentraci 1 až 90 % hmotn., jako je jablečná vláknina, zelná vláknina, mrkvová vláknina nebo řepná vláknina.

(74) Jan Brykner, Resslova 741, Hradec Králové, 50002

- (51) **A47C 1/022** (2006.01)
A47C 3/026 (2006.01)
A47C 9/02 (2006.01)

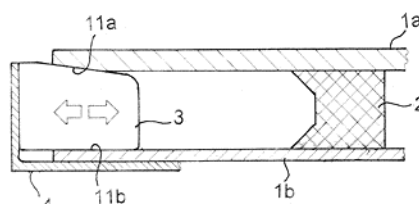
(21) **2013-1007**

- (71) PEŠKA-židle a křesla s.r.o., Plzeň, CZ
(72) Peška Petr, Plzeň, CZ
(54) **Zařízení pro balanční volitelné uspořádání sedáku židle**

(22) 16.12.2013

- (57) Zařízení pro balanční volitelné uspořádání sedáku (P) židle oproti stojanu (S) zpravidla dole opatřeného kolečky sestávající z dvojice vzájemně protilehlých nosičů (1) včlenitelných mezi sedák (P) a stojan (S), kde mezi protilehlé nosiče (1) je vložen alespoň jeden pružněplastický díl (2). Protilehlé nosiče (1) jsou opatřeny sedly (11a, 11b) proti kterým směřují klíny (3), které jsou vůči sedlům (11a, 11b) uspořádány volitelně přestavitelně.

(74) POLÁČEK a kol. patentoprávní a známková kancelář, Ing. Jiří Poláček, Dominikánská 6, Plzeň, 30112



- (51) **A61K 9/12** (2006.01)
A61K 47/32 (2006.01)
A61K 47/42 (2006.01)
A61K 47/10 (2006.01)
A61K 38/06 (2006.01)

(21) **2013-1041**

- (71) C2P s. r. o., Chlumeck nad Cidlinou, CZ
(72) Hromádka Róbert MUDr., Hradec Králové, CZ
Šandriková Viera, 4001 Košice, SK
Hromádka Peter MUDr., Liberec, CZ
Beran Miloš Ing., Praha 5, CZ
Urban Marian Ing., Praha 7, CZ

(54) **Suchá hydrogelová pěna**

(22) 19.12.2013

- (57) Suchá hydrogelová pěna pro zevní ošetření sliznic a pro vstřebávání glutathionu a jeho esterů obsahuje v koncentraci 1 až 70% hmotn./hmotn. polymerní složku ze skupiny želatina a/nebo rostlinné gumy a/nebo chitosan nebo deriváty chitosanu a/nebo pektin a/nebo škrob nebo deriváty škrobu a/nebo agar a/nebo celulóza nebo deriváty celulózy a/nebo alginát a/nebo polylysin a/nebo polyhydroxyethylmatacrlát a/nebo polyvinylalkohol a/nebo polyetylen glykol a/nebo polyvinylpyrrolidon a/nebo polyamidy a/nebo polyakryláty a/nebo polyuretany, přičemž tyto prvky jsou v hydrogelové pění jednotlivě nebo ve vzájemných kombinacích a hydrogelová pěna obsahuje také 1 až 70% hmotn./hmotn. glutathionu. Směs zpravidla obsahuje také 0,01 až 20% hmotn./obj. látek podporujících vstřebávání a může být doplněna o cukry a/nebo sladidla a/nebo ochucovadla. Přípravek může být doplněn o biotin.

(74) Jan Brykner, Resslova 741, Hradec Králové, 50002

- (51) **A61K 9/16** (2006.01)
A61K 31/455 (2006.01)
A61K 47/36 (2006.01)
A61K 9/50 (2006.01)

- A61K 47/38* (2006.01)
C08B 37/04 (2006.01)
B01J 13/04 (2006.01)
B01J 13/14 (2006.01)
B01J 13/22 (2006.01)
- (21) **2013-1040**
(71) C2P s.r.o., Chlumeck nad Cidlinou, CZ
(72) Hromádka Róbert MUDr., Hradec Králové, CZ
Šandriková Viera Mgr., 040 01 Košice, SK
Beran Miloš Ing., Praha 5, CZ
Hromádková Mária, Trenčín, SK
Hromádka František, Trenčín, SK
- (54) **Přípravek pro administraci nikotinamidu a způsob jeho výroby**
(22) 19.12.2013
(57) Přípravek je tvořen mikročásticemi o velikosti 5 až 250 µm, které obsahují alginát vápenatý v koncentraci 10 až 90 % hmotn. a nikotinamid v koncentraci 10 až 90 % hmotn. Přípravek je zpravidla doplněn acetátem ftalátu celulózy, který tvoří vnější obal částic.
- (74) Jan Brykner, Resslova 741, Hradec Králové, 50002
-
- (51) *A61K 31/215* (2006.01)
A61K 31/235 (2006.01)
A61K 8/04 (2006.01)
A61K 31/047 (2006.01)
A61K 31/05 (2006.01)
A61K 8/34 (2006.01)
A61K 8/37 (2006.01)
A61K 8/92 (2006.01)
- (21) **2013-1043**
(71) Vysoká škola chemicko-technologická v Praze, Praha 6, CZ
(72) Hrádková Iveta Ing., Ph.D., Praha 5, CZ
Kosová Michaela Ing., Lovosice, CZ
Mátlová Veronika Ing., Jemnice, CZ
Kadlec David Bc., Most, CZ
Zatloukalová Kateřina Bc., Prostějov, CZ
Šmidrkal Jan prof. Ing., CSc., Rakovník, CZ
Filip Vladimír prof. Ing., CSc., Praha 4, CZ
- (54) **Kosmetický přípravek konzervovaný estery kyseliny 4-hydroxybenzoové s glycerolem**
(22) 19.12.2013
(57) Parabenů jsou alkylestery kyseliny 4-hydroxybenzoové s jednosytným alkoholem (methanol, ethanol, propanol, butanol), které jsou běžně používanými konzervanty v potravinářském, kosmetickém a farmaceutickém průmyslu. Jejich rozpustnost ve vodě je omezená. V kosmetických přípravcích, jež jsou ve formě emulzí typu olej ve vodě, se vzhledem ke své lipofilitě vyskytují převážně v olejové fázi emulze. Estery kyseliny 4-hydroxybenzoové s glycerolem jsou hydrofilnějšími analogy a tedy i lépe rozpustnější ve vodné fázi emulze v porovnání s parabenů. Antimikrobiální účinek esterů kyseliny 4-hydroxybenzoové s glycerolem je srovnatelný s komerčně používanými parabenů.
- (74) Jan Brykner, Resslova 741, Hradec Králové, 50002
-
- (51) *A61K 31/455* (2006.01)
A61K 47/36 (2006.01)
A61K 9/16 (2006.01)
A61K 9/50 (2006.01)
A61K 47/38 (2006.01)
C08B 37/04 (2006.01)
B01J 13/12 (2006.01)
B01J 13/04 (2006.01)
B01J 13/14 (2006.01)
B01J 13/22 (2006.01)
- (21) **2013-1039**
(71) C2P s. r. o., Chlumeck nad Cidlinou, CZ
(72) Hromádka Róbert MUDr., Hradec Králové, CZ
Šandriková Viera Mgr., 040 01 Košice, SK
Beran Miloš Ing., Praha 5, CZ
Hromádková Mária, Trenčín, SK
Hromádka František, Trenčín, SK
- (54) **Přípravek pro administraci kyseliny nikotinové a způsob jeho výroby**
(22) 19.12.2013
(57) Přípravek je tvořen mikročásticemi o velikosti 5 až 250 µm, které obsahují alginát vápenatý v koncentraci 10 až 90 % hmotn. a kyselinu nikotinovou (niacin) v koncentraci 10 až 90 % hmotn. Přípravek je zpravidla doplněn acetátem ftalátu celulózy, který tvoří vnější obal částic.
- (74) Jan Brykner, Resslova 741, Hradec Králové, 50002
-
- (51) *A61K 38/06* (2006.01)
A61K 47/38 (2006.01)
A61K 47/36 (2006.01)
A61K 47/34 (2006.01)
A61K 47/32 (2006.01)
A61K 9/08 (2006.01)
- (21) **2013-1035**
(71) C2P s.r.o., Chlumeck nad Cidlinou, CZ
(72) Hromádka Róbert MUDr., Hradec Králové, CZ
Šandriková Viera Mgr., 040 01 Košice, SK
Hromádka Peter MUDr., Liberec, CZ
Beran Miloš Ing., Praha 5, CZ
Urban Marian Ing., Praha 7, CZ
- (54) **Hydrogel k zevnímu ošetření sliznic**
(22) 19.12.2013
(57) Hydrogel k zevnímu ošetření sliznic a pro vstřebávání glutathionu a jeho esterů obsahuje v koncentraci 0,5 až 20 % hmotn./obj. polymerní složku ze skupiny želatina nebo kolagen a/nebo rostlinné gummy a/nebo chitosan nebo deriváty chitosanu a/nebo pektin a/nebo škrob nebo deriváty škrobu a/nebo agar a a/nebo celulóza nebo deriváty celulózy a/nebo alginát a/nebo polylysin a/nebo polyhydroxyethylmethakrylát a/nebo polyvinylalkohol a/nebo polyethylenglykol a/nebo polyvinylpyrrolidon a/nebo polyamidy a/nebo polyakryláty a/nebo polyurethany, přičemž tyto prvky jsou v hydrogelu jednotlivě nebo ve vzájemných kombinacích a hydrogel obsahuje také 1 až 70% hmotn./obj. glutathionu nebo jeho esterů. Směs zpravidla obsahuje také 0,01 až 5% hmotn./obj. látek podporujících vstřebávání a může být také doplněna o cukry a/nebo sladidla a/nebo ochucovadla.
- (74) Jan Brykner, Resslova 741, Hradec Králové, 50002
-
- (51) *A61K 38/06* (2006.01)
A61K 47/38 (2006.01)
A61K 47/36 (2006.01)
A61K 47/32 (2006.01)
A61K 47/34 (2006.01)
- (21) **2013-1036**
(71) C2P s.r.o., Chlumeck nad Cidlinou, CZ
(72) Hromádka Róbert MUDr., Hradec Králové, CZ
Šandriková Viera Mgr., 04001 Košice, SK
Hromádka František, 91101 Trenčín, SK
Beran Miloš Ing., Praha 5, CZ
Hromádková Mária, 91101 Trenčín, SK
- (54) **Směs pro přípravu hydrogelu**
(22) 19.12.2013
(57) Směs pro přípravu hydrogelu k zevnímu ošetření sliznic a pro vstřebávání glutathionu a jeho esterů obsahuje v koncentraci 1 až 80 dílů hmotn. polymerní složku ze skupiny želatina nebo kolagen a/nebo rostlinné gummy a/nebo chitosan nebo deriváty a/nebo pektin a/nebo škrob nebo deriváty škrobu a/nebo agar a/nebo celulóza nebo deriváty celulózy a/nebo alginát a/nebo polylysin a/nebo polyhydroxyethylmethakrylát a/nebo polyvinylalkohol a/nebo polyethylenglykol a/nebo polyvinylpyrrolidon a/nebo polyamidy a/nebo polyakryláty a/nebo polyuretany, přičemž tyto prvky jsou v hydrogelu jednotlivě nebo ve vzájemných kombinacích a hydrogel obsahuje také 1 až 80 dílů hmotn. glutathionu nebo jeho esterů. Směs zpravidla obsahuje také 0,01 až 5% hmotn./obj. látek podporujících vstřebávání a může být také doplněna o cukry a/nebo sladidla a/nebo ochucovadla. Před použitím může být směs rozpuštěna ve vodě na konečnou koncentraci sušiny 1 až 90% hmotn./obj.
- (74) Jan Brykner, Resslova 741, Hradec Králové, 50002

- (51) **B01D 1/00** (2006.01)
B01D 1/14 (2006.01)
B01D 5/00 (2006.01)
C02F 1/04 (2006.01)
C02F 1/14 (2006.01)

(21) **2014-469**

(71) Zátopek Zdeněk Ing., Třinec, CZ

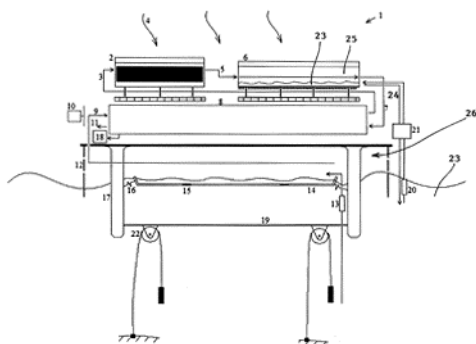
(72) Zátopek Zdeněk Ing., Třinec, CZ

(54) **Způsob solární destilace slané vody pro získání sladké vody a zařízení k provádění tohoto způsobu**

(22) 08.07.2014

(57) Způsob a zařízení (1) týkající se destilace slané vody (23) pro získání sladké vody (18) řeší problém odstranění solí a minerálů ze slané vody (23) v oblastech s nedostatkem sladké vody (18) pitné a užitkové. Zařízení (1) využívá solárního záření (4), které dodává procesu destilace energii, přičemž se získanou tepelnou energií hospodářsky tak, aby maximalizovalo výnosnost sladké vody (18).

(74) PatentCentrum Sedláč a Partners s.r.o., Husova 5, České Budějovice, 37001



(51) **B05B 1/02** (2006.01)

(21) **2013-1064**

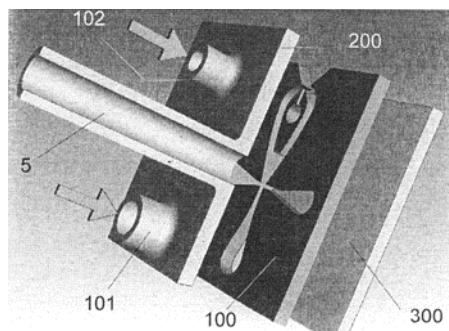
(71) Ústav termomechaniky AV ČR, v. v. i., Praha, CZ

(72) Tesař Václav prof. Ing., CSc., Praha, CZ

(54) **Atomizér**

(22) 23.12.2013

(57) Atomizér s přívodem kapaliny (102) a s přívodem plynu (101), který je napojen na plynovou trysku (2), a dále s první řídicí tryskou (3) a druhou řídicí tryskou (4), jejichž ústí směřují navzájem naproti sobě, přičemž mezi nimi je ústí plynové trysky (2) a ve směru tohoto ústí je pak plochá dutina (600) ohraničená jednak první přídržnou stěnou (6), za níž následuje první plynový kanál (16), jednak druhou přídržnou stěnou (7), za níž následuje druhý plynový kanál (17), přičemž druhá řídicí tryska (4) je napojena na rezonanční kanál (5), jehož volný konec (51) je otevřen do téhož nebo jiného prostoru, do něhož je otevřena první řídicí tryska (3), mezi prvním plynovým kanálem (16) na jedné straně a druhým plynovým kanálem (17) na druhé straně je tělísko (8), které může alternativně sestávat z více částí (8a, 8b), v němž je dutina napojená na přívod vody (102) otevřená vodní tryskou (9) do vývodu (103) mezi oběma konci prvního plynového kanálu (16) a druhého plynového kanálu (17).



(51) **B29C 49/06** (2006.01)

(21) **2013-1029**

(71) Technická univerzita v Liberci, Liberec, CZ

GDK spol. s r.o., Karlovy Vary, CZ

(72) Brdlík Pavel Ing., Turnov, CZ

Kůsa Petr Ing., Ph.D., Karlova Vary, CZ

(54) **Integrovaný systém vstřikování inertních plynů do vyfukovacího stroje**

(22) 18.12.2013

(57) Integrovaný systém vstřikování inertních plynů do vyfukovacího stroje sloužící k řízení a transferu chladicího média do dutiny nástroje se skládá ze softwarové a hardwarové části (4) umožňuje kombinovat běžně používané chladicí médium – vzduch s efektivnějšími chladicími médii, jako je oxid uhličitý a dusík v nastavitelných sekvencích (14, 15, 16) včetně monitorizace zpětných vazeb (12) získaných z teplotně tlakových senzorů umístěných v pneumatickém systému stroje (23). Hardwarová část je složena ze solenoidových ventilů umožňujících dávkování chladicího média, které jsou umístěny na pohyblivém nosiči vyfukovací jednotky (1). Dalšími prvky hardwarového systému jsou zásobníky chladicího média (5) a propojovací prvky zajišťující přívod média do expanzního prostoru (3).

(74) RETROPATENT s.r.o., Mgr. Kamil Kolátor, Dolní nám. 679/5, Jablonec nad Nisou, 46601

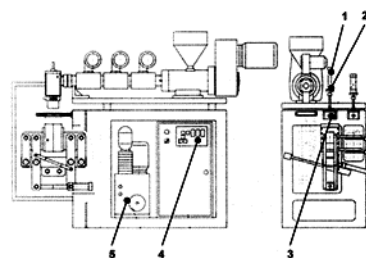
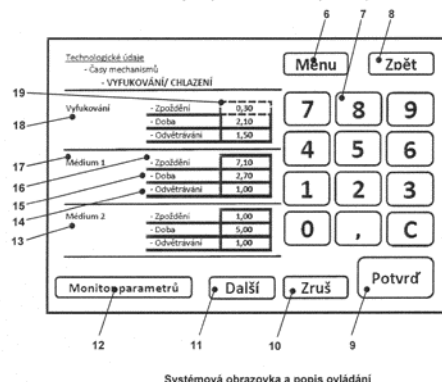


Schéma stroje s vyznačením umístění jednotlivých členů.

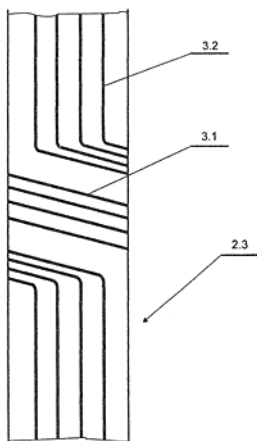


Systémová obrazovka a popis ovládání

(51) **B32B 5/26** (2006.01)

B32B 5/12 (2006.01)

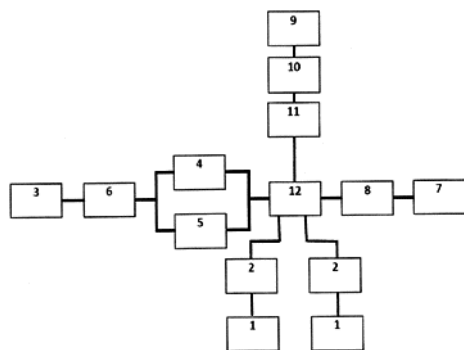
- E04C 5/07** (2006.01)
(21) **2013-1066**
(71) Magna Exteriors & Interiors (Bohemia) s.r.o., Liberec VI-Rochlice, CZ
(72) Ševčík Ladislav prof. Ing., CSc., Liberec 15, CZ
Tůma Petr doc. Ing., CSc., Liberec 6, CZ
Petrů Michal Ing., Ph.D., Liberec 6, CZ
Martinec Tomáš Ing., Ph.D., Jablonec nad Nisou, CZ
Kovář Radovan Ing., Liberec 15, CZ
- (54) **Kompozitní výztuha**
(22) 23.12.2013
(57) Kompozitní výztuha, zejména 3D uzavřená rámová kompozitní výztuha, určená pro vyztužení části karoserie motorových vozidel, například zadových dveří osobních automobilů pro omezení až eliminaci účinků na ně při provozu působících napětí, je tvořena kompozitní vrstvou (1), sestávající z alespoň jedné vinuté vrstvy (2) na formovacím jádru (4) navinutých vláknenných svazků (3), resp. tzv. rovingů ze skelných, uhlíkových či jiných obdobných kontinuálních vláken, prosycených polymerní maticí. Vnitřní struktura kompozitní vrstvy (1) je řízeně zejména hustotou a/nebo úhlem návinu a/nebo druhem vláknenných svazků (3), proměnlivá podle převažujícího různého druhu a velikosti jejího mechanického namáhání, přičemž je tvořena kombinací spirálovitě vinutých vláknenných svazků (3.1) a podélně vinutých vláknenných svazků (3.2).
- (74) RETROPATENT s.r.o., Mgr. Kamil Kolátor, Dolní náměstí 679/5, Jablonec nad Nisou, 46601



- (51) **B32B 5/28** (2006.01)
B32B 5/26 (2006.01)
B32B 7/04 (2006.01)
B32B 27/02 (2006.01)
B32B 27/18 (2006.01)
F41H 5/04 (2006.01)
F41H 1/02 (2006.01)
- (21) **2013-760**
(71) Vysoké učení technické v Brně, Brno, CZ
(72) Jančář Josef prof. RNDr., CSc., Brno - Kohoutovice, CZ
Tocháček Jiří RNDr., CSc., Brno - Žabovřesky, CZ
Poláček Petr Ing., Ph.D., Šlapanice, CZ
Kučera František Mgr., Ph.D., Brno - Husovice, CZ
Vojtová Lucy Ing., Ph.D., Měnin, CZ
- (54) **Materiál pro balistickou ochranu, způsob jeho přípravy a jeho použití**
(22) 30.09.2013
(57) Předkládané řešení poskytuje materiál pro balistickou ochranu, který obsahuje více kompaktních vrstev balistických vláken, a mezi vrstvami balistických vláken vloženou alespoň jednu mezivrstvu newtonské kapaliny vykazující růst viskozity s rychlostí deformace, popřípadě obsahující částice o velikosti v rozmezí 1 až 700 nm či činidla vykazující antiplastifikační vlastnosti, uspořádanou přímo mezi vrstvami balistických vláken nebo uspořádanou mezi vrstvami v obalu, perforovaném obalu nebo nanesenou na tkanině. Dále řešení poskytuje způsob přípravy tohoto

materiálu. Tento materiál je flexibilní a má nízkou hmotnost a lze jej použít zejména do neprůstřelných vest, moderních ochranných helem, osobních pancířů a/nebo pro ochranu lehkých pěchotních a osobních automobilů.

- (74) Inventia s.r.o., RNDr. Kateřina Hartvichová, Na Bělidle 3, Praha 5, 15000
- (51) **B32B 27/30** (2006.01)
B32B 38/08 (2006.01)
A47B 96/02 (2006.01)
C08L 33/06 (2006.01)
C09D 133/08 (2006.01)
C08J 7/04 (2006.01)
C08J 7/18 (2006.01)
- (21) **2013-1062**
(71) Univerzita Tomáše Bati ve Zlíně, Zlín, CZ
(72) Grulich Ondřej Ing., Strážnice, CZ
Šedivý Petr, Příbram V - Zdaboř, CZ
Mrlík Miroslav Ing., Ph.D., Želechovice, CZ
Rafajová Magda Ing., Kašava, CZ
Sedláček Tomáš Ing., Ph.D., Vizovice, CZ
Pavlínek Vladimír doc. Dr. Ing., Otrokovice, CZ
Mráček Aleš doc. Mgr., Ph.D., Uherské Hradiště, CZ
- (54) **Transparentní polymerní desky se zvýšenou ořezuvzdorností**
(22) 21.12.2013
(57) Vynález se týká transparentních polymerních desek se zvýšenou ořezuvzdorností, využitelných v aplikacích, kdy efektivně nahrazují standardní transparentní polymerní materiály e slabou ořezuvzdorností, zejména jako zastřešení bazénů nebo výplň obchodních regálů. Tyto desky jsou vyrobeny z termoplastu na bázi akrylátu, povrchově upraveny a jejich povrch je opatřen nánosem UV vytvrzeného povlaku na bázi akrylátu o tloušťce 12 až 2 μm. Nános UV vytvrzeného povlaku na bázi akrylátu je při tom s výhodou vytvořen na povrchu aktivovaném plazmatem.
- (74) UTB ve Zlíně, Univerzitní institut, Ing. Jan Görig, Nám. T.G.Masaryka 5555, Zlín, 76001
- (51) **B60K 1/04** (2006.01)
B60L 11/00 (2006.01)
- (21) **2013-1030**
(71) INEKON GROUP, a.s., Praha, CZ
(72) Kýr Ladislav, Praha, CZ
- (54) **Pohon trakčního vozidla**
(22) 19.12.2013
(57) Pohon trakčního vozidla se sběračem (9) zahrnuje elektrický trakční motor (1), trakční měnič (2), trakční baterii (3), nabíječ (4) trakční baterie (3), vazební člen (5), proudový filtr (6), brzdový odporník (7), brzdový měnič (8), sběrač (9), odrušovací filtr (10), hlavní jistič (11). Trakční motor (1) je připojen k trakčnímu měniči (2), brzdový odporník (7) je připojen k brzdovému měniči (8). Pohon dále zahrnuje stejnosměrný meziobvod (12). K němu je připojený hlavní jistič (11), brzdový měnič (8) a trakční měnič (2). Rovněž je k němu přes antiparalelní kombinaci vazebního členu (5) a nabíječe (4) trakční baterie (3) a dále přes proudový filtr (6) připojená trakční baterie (3), přičemž vazebním členem (5) je jednoduchá výkonová dioda.
- (74) KANIA SEDLÁK SMOLA patentová kancelář, Ing. Veronika Zemanová, Mendlovo nám. 1a, Brno, 60300



- (51) **B63B 39/14** (2006.01)
B63B 39/00 (2006.01)
B64C 5/10 (2006.01)
G05D 1/08 (2006.01)

(21) **2013-988**

(71) Technická univerzita v Liberci, Liberec 1, CZ

(72) Dichev Dimitar Andonov Assoc. prof., Ph.D., Gorna Oryahovica, 5100, BG

Koev Hristofor Tsvetanov Assoc. prof., Ph.D., Gabrovo, 5300, BG
Louda Petr prof. Ing., CSc., Dlouhý Most, CZ

Bakalova Totka Nikolaeva Ing., Ph.D., Gabrovo, 5300, BG

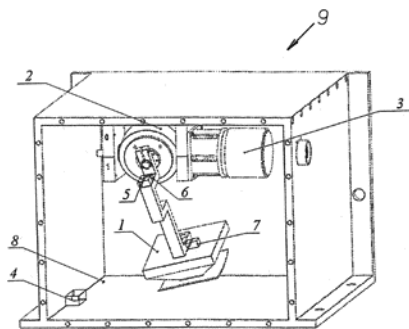
(54) **Způsob stanovení předozadního náklonu a bočního náklonu lodi či letadla s vyloučením dynamických chyb a měřicí modulový systém k provádění tohoto způsobu**

(22) 10.12.2013

(57) Podstata způsobu stanovení předozadního náklonu a bočního náklonu lodi či letadla spočívá v tom, že podle úhlové výchylky lokální vertikální osy (12) fyzikálního kyvadla (1) se měří a registrují aktuální hodnoty bočního náklonu lodi či letadla pomocí prvního fotoelektrického kódového měniče (2) namontovaného na příslušnou osu pro měření úhlů bočního náklonu a rovněž předozadního náklonu lodi či letadla pomocí druhého fotoelektrického kódového měniče (3) namontovaného na příslušnou osu pro měření úhlů předozadního náklonu. Dynamická chyba způsobená nestabilitou fyzikálního kyvadla (1) v inerciálním prostoru vyjádřená odchylkou od lokální vertikální osy (12) se stanoví a odstraní prostřednictvím dvou párů konstrukčně identických akcelerometrů (4, 5, 6, 7) určených pro měření lineárního zrychlení vyplývajícího z předozadního náklonu lodi či letadla a bočního náklonu lodi či letadla. Po zpracování signálů z akcelerometrů (4, 5, 6, 7) prostřednictvím zvolené frekvence snímání lineárního zrychlení předozadního náklonu a bočního náklonu lodi či letadla se získá aktuální hodnota dynamické chyby, která se ze signálů jak z prvního fotoelektrického kódového měniče (2) tak z druhého fotoelektrického kódového měniče (3) odstraní dvojitou integrací zjištěných hodnot. Pro další vycištění signálů z obou fotoelektrických kódových měničů (2, 3) od interferenčních jevů se provede linearizace obou zjištěných zrychlení jednak přes první Kalmanův filtr (10) a jednak přes druhý Kalmanův filtr (11), čímž se získají výstupní signály proporcionalní k odchylkám fyzikálního kyvadla (1) od lokální vertikální osy (12) v obou stupních volnosti, to je předozadní náklon a boční náklon lodi či letadla. Měřicí modulový systém (9) ke stanovení předozadního náklonu a bočního náklonu lodi či letadla obsahuje těleso (8), které je pevně připojeno k lodi či letadlu. Měřicí modulový systém (9) dále obsahuje fyzikální kyvadlo (1) výkyvné ve dvou stupních volnosti vůči sobě kolmých směrech určených předozadním náklonem a bočním náklonem lodi či letadla a fyzikální kyvadlo (1) představující lokální vertikální osu (12), které je mechanicky spojeno jednak s prvním fotoelektrickým kódovým měničem (2) umístěným na hlavní ose pro měření bočního náklonu lodi či letadla a jednak s druhým fotoelektrickým kódovým měničem (3) umístěným na hlavní ose pro měření předozadního náklonu lodi či letadla. Na tělese (8) měřicího modulového systému (9) je umístěn první akcelerometr (4), zatímco druhý akcelerometr (5) je umístěn na prvním fotoelektrickém kódovém měniči (2). Třetí akcelerometr (6) je umístěn rovněž na prvním fotoelektrickém kódovém měniči (2). Čtvrtý akcelerometr (7) je umístěn na fyzikálním kyvadle (1). Výstup prvního

akcelerometru (4) je spojen s výstupem druhého akcelerometru (5) a následně přiveden společně s výstupem z prvního fotoelektrického kódového měniče (2) na první Kalmanův filtr (10). Výstup třetího akcelerometru (6) je spojen s výstupem čtvrtého akcelerometru (7) a následně přiveden společně s výstupem z druhého fotoelektrického kódového měniče (3) na druhý Kalmanův filtr (11).

- (74) STRNAD Patent. a známková kancelář, Ing. Václav Strnad, Rychtářská 375/31, Liberec 14, 46014



- (51) **B65H 45/12** (2006.01)
B01D 39/00 (2006.01)
B65H 99/00 (2006.01)

(21) **2013-1049**

(71) Technická univerzita v Liberci, Liberec, CZ

(72) Kopal Jaroslav Ing., CSc., XY, CZ

Bílek Martin doc. Ing., Ph.D., XY, CZ
Beran Jaroslav prof. Ing., CSc., XY, CZ

Konečný Martin Ing., Ph.D., XY, CZ
Skřivánek Josef Ing., XY, CZ

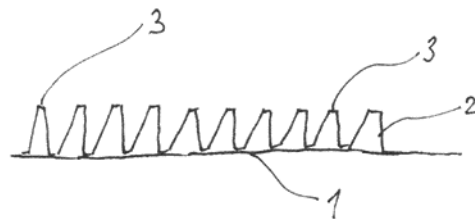
Váša Petr Ing., XY, CZ

(54) **Fixace skladů filtračního nebo jiného materiálu**

(22) 20.12.2013

(57) Pro zajištění rozteče tvarově stálých skladů (3) z měkkých filtračních nebo jiných materiálů (2) a pro fixaci rozteče skladů (3) je využito speciálních nití (1) fixovaných na spodní části skladů (3).

- (74) RETROPATENT s.r.o., Mgr. Kamil Kolátor, Dobiášova 1246/29, Liberec VI, 46006



- (51) **C07D 417/12** (2006.01)

(21) **2013-1046**

(71) Zentiva, k.s., Praha 10 - Dolní Měcholupy, CZ

(72) Rymeš Jan, Hradec Králové, CZ

Zapadlo Michal, Červený Kostelec, CZ

Dammer Ondřej, Hostivice, CZ

(54) **Způsob přípravy bezvodé polymorfni formy N-6 Dasatinibu**

(22) 19.12.2013

(57) Předložené řešení se týká způsobu přípravy krystalické formy N-6 Dasatinibu, charakterizované následujícími reflexemi v RTG práškovém záznamu měřeném za použití záření CuK α : 6,8; 12,3; 13,2; 13,8; 16,7;

21,0; 24,3 a $24,8 \pm 0,2^\circ$ 2-theta, přičemž způsob spočívá v sušení solvátu dasatinibu ze skupiny ethanolový solvát, methanolový solvát a acetonitrilový solvát dasatinibu, nebo jejich směsi.

(74) Rott, Růžička & Guttman Patentová, známková a advokátní kancelář, Ing. Jana Fuchsová, Vinohradská 37, Praha 2, 12000

(51) **C09K 11/08** (2006.01)
C09K 11/56 (2006.01)
F21K 2/00 (2006.01)

(21) **2014-316**

(71) Fyzikální ústav AV ČR, v. v. i., Praha 8- Libeň, CZ
Fakulta jaderná a fyzikálně inženýrská České vysoké učení technické v Praze, Praha 1, CZ

(72) Havlák Lubomír Ing., Praha 11, CZ
Jarý Vítězslav Ing., Rychnov nad Kněžnou, CZ
Níkl Martin Ing., CSc., Praha 8, CZ

Bárta Jan Ing., Neratovice, CZ

(54) **Luminofory (LicNadKeRbfCsg)(LahGdiLujYk)1-aEuaS2-b pro pevnolátkové světelné zdroje**

(22) 07.05.2014

(57) Popisují se luminofory obecného vzorce $(Li_xNa_yK_zRb_tCs_g)(La_hGd_iLu_jY_k)_+_{a}Eu_aS_{2-b}$, kde koncentrační rozmezí Eu je 0,0001 % mol až 3 % mol. Tyto luminofory zkombinované s excitačním LED světelným zdrojem emitujícím v UV/modré oblasti spektra umožňují vytvoření pevnolátkového zdroje teplého bílého světla s laditelnou barevnou teplotou nebo světelného zdroje s definovanou a laditelnou barevností.

(51) **C22B 58/00** (2006.01)
C22B 3/04 (2006.01)
C22B 3/16 (2006.01)
C22B 3/12 (2006.01)

(21) **2013-1044**

(71) Vysoká škola chemicko-technologická v Praze, Praha 6- Dejvice, CZ
Pure Bohemia, s.r.o., Praha 7- Holešovice, CZ

(72) Šnita Dalimil prof. Ing., CSc., Praha 6, CZ

Jindra Tomáš Ing., Ph.D., Příbram V, CZ

(54) **Koncentrační separace india a galia z roztoků obsahujících měď, srážením kyselinou šťavelovou**

(22) 19.12.2013

(57) Při separaci india a galia z roztoků obsahujících měď srážením kyselinou šťavelovou je v prvním kroku odseparovaná měď na zbytkovou koncentraci 0,36 až 0,7 g.dm⁻³. V druhém kroku je indium sráženo pomocí kyseliny šťavelové CAS 144-62-7 na šťavelan inditý CAS 5066-15-9, kdy kyselina šťavelová může být dávkována jak v pevné fázi, tak formou roztoku o koncentraci 20 až 117 g.dm⁻³. Po odseparování sráženy inditého je z roztoku vysráženo galium alkalizací pracovního roztoku na pH, jež má za následek tvorbu nerozpustného hydroxidu galitého CAS 12023-99-3. Daným postupem lze snížit koncentraci india z 9,85 g.dm⁻³ a koncentraci galia lze snížit z 5,1 g.dm⁻³ na 0,16 až 0,31 g.dm⁻³, přičemž čistota produkovaného šťavelanu inditého dosahuje hodnoty 94 až 97 % hmotn. a hydroxidu galitého 51 až 53 % hmotn., v závislosti na teplotě a účinnosti separace pevné sráženy z roztoku.

(74) Oddělení pro vědu a výzkum VŠCHT-Praha, Ing. Iveta Pospíšilová, Technická 1905/5, Praha 6- Dejvice, 16628

(51) **E04B 1/64** (2006.01)
E04B 1/04 (2006.01)
E04C 1/39 (2006.01)
E04F 13/072 (2006.01)

(21) **2014-98**

(71) České vysoké učení technické v Praze, Fakulta stavební, Katedra konstrukcí pozemních staveb, Praha 6, CZ

(72) Pazderka Jiří Ing., Ph.D., Praha 9, CZ

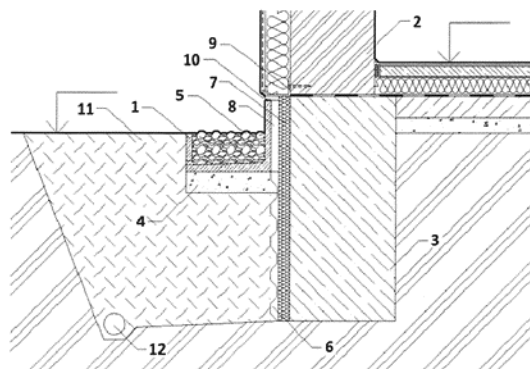
Hájek Petr prof. Ing., CSc., Praha 10- Hostivař, CZ

(54) **Soklová tvarovka**

(22) 12.02.2014

(57) Soklová tvarovka (1) má krabicový tvar obdélníkového půdorysu s otevřenou horní stěnou a jednou svislou stěnou (13) převyšující ostatní stěny (15) pro vytvoření povrchu soklu na obvodové stěně (2) a/nebo základovém pásu (3) budovy, přičemž vnitřní prostor (14) soklové tvarovky (1) je určen pro naplnění sypaným kamenivem (5). Boční stěny (15) kolmé k obvodové stěně (2) budovy jsou ve své horní části provedeny ve tvaru obráceného lichoběžníku a dno (16) vnitřního prostoru (14) je provedeno ve spádu k vnějšímu okraji soklové tvarovky (1), kde je umístěn alespoň jeden odtokový otvor (17). Převýšená svislá stěna (13) je s výhodou opatřena na svých koncích svislými distančními pruhy (18) pro vznik další vzduchové dutiny (8) mezi soklovou tvarovkou (1) a obvodovou stěnou (2) a/nebo základovým pásem (3) budovy.

(74) Ing. Václav Kratochvíl, Husníkova 2086/22, Praha 13, 15800



(51) **F04B 39/00** (2006.01)
B44C 3/00 (2006.01)
G09F 19/00 (2006.01)
A99Z 99/00 (2006.01)

(21) **2013-1055**

(71) B-Visible s.r.o., Praha 4 - Kunratice, CZ

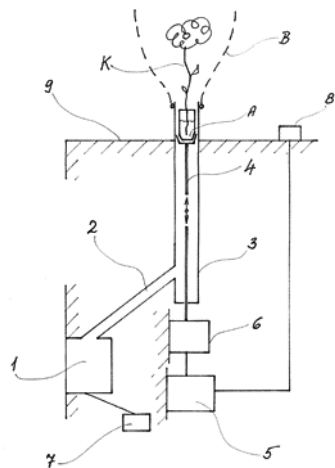
(72) Zavadil Pavel Ing., Praha 4 - Kunratice, CZ

(54) **Zařízení na umístění předmětu do nafukovacího balonku**

(22) 20.12.2013

(57) Řešení se týká zařízení na umístění předmětu (K) do nafukovacího balonku (B), které zahrnuje zdroj (1) tlakového vzduchu, jímž může být kompresor, ventilátor, pumpa nebo tlaková nádoba, jehož výstup je výstupním potrubím (2) zaústěný do vodící trubky (3), jejíž jeden konec slouží pro nasazení nafukovaného balonku (B), zatímco jejím druhým koncem je do vodící trubky (3) zavedený axiálně vratně pohyblivý podavač (4) ovládaný pohybovým ústrojím (5) podavače (4), které může být manuální, nebo tvořené vhodným elektrickým, pneumatickým nebo hydraulickým motorem.

(74) Ing. Václav Herman, Hlavní 43, Průhonice, 25243



konec je opatřen magnetickým jádrem (8). Duté tělo (2) a/nebo podlouhlý nosič (5) jsou vyrobeny z tkaného uhlíkového kompozitu.

- (74) KANIA*SEDLÁK*SMOLA, Patentová a známková kancelář, Ing. Jiří Malůšek, Mendlovo nám. 1a, Brno, 60300

(51) **F28D 21/00** (2006.01)

(21) **2013-1053**

(71) Česká zemědělská univerzita v Praze, Praha 6 - Suchbát, CZ

(72) Neuberger Pavel doc. Ing., Ph.D., Strakonice 1, CZ

Adamovský Radomír prof. Ing., DrSc., Lidice, CZ

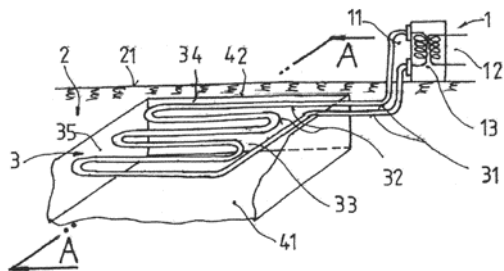
Kodešová Radka prof. Ing., Ph.D., Praha 11, CZ

(54) **Úprava uložení horizontálního zemního tepelného výměníku**

(22) 20.12.2013

(57) Úprava se týká horizontálního zemního tepelného výměníku (3) uzpůsobeného pro napojení na primární okruh (11) tepelného čerpadla (1) typu země-voda. Úprava spočívá v tom, že pod zemním tepelným výměníkem (3) je v zemním masivu (2) položeno izolační rozhraní (4) v hloubce (h), v níž vlhkost zemního masivu (2) dosahuje hodnot v rozsahu 15 až 50 %.

(74) Ing. Libor Šimek, Vinohradská 194, Praha 3 - Vinohrady, 13000



(51) **G01J 1/04** (2006.01)

G01J 1/00 (2006.01)

(21) **2014-383**

(71) Fyzikální ústav AV ČR, v.v.i., Praha 8, CZ

(72) Miura Taisuke, Ph.D., Praha 6- Řepy, CZ

Nagisetty Siva Sankar, MSc., Praha 8, CZ

Mocek Tomáš Ing., Ph.D., Praha 2, CZ

(54) **Zařízení pro jednokrokové měření parametru kvality M² laserového svazku**

(22) 03.06.2014

(57) Zařízení pro měření parametru kvality M² laserového svazku (1) v jednom kroku, které využívá jevu změny vlnové délky měřeného laserového svazku v materiálu zobrazovacího tělesa (5), především jevu fluorescence. Zařízení obsahuje vstupní fokusační optiku (3), zobrazovací těleso (5) a příčně uspořádaný fotodetektor (4) pro snímání a analýzu laserem indukovaného obrazce. V materiálu zobrazovacího tělesa (5) vzniká po dopadu fokusovaného měřeného laserového svazku (1) např. fluorescenční obrazec, který odpovídá poloze a tvaru kaustiky svazku. Obrazec je snímán fotodetektorem (4) s vysokým rozlišením a následně je analyzován profil krčku. Díky tomuto zařízení může být monitorována kvalita laserového svazku (1) v reálném čase v kontinuálním i pulsním režimu provozu měřeného laseru.

(51) **G01B 7/02** (2006.01)

G01B 7/28 (2006.01)

G01B 7/00 (2006.01)

G01B 5/02 (2006.01)

G01B 5/20 (2006.01)

(21) **2013-921**

(71) MESING, spol. s r.o., Brno, CZ

(72) Kůr Jan Ing., Kyjov, CZ

Garčic Jan, Bilovice nad Svitavou, CZ

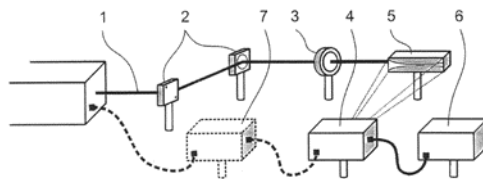
Fajtl Jiří, Holubice, CZ

Weigl Martin Ing., Šumperk, CZ

(54) **Indukční snímač pro rozměrovou kontrolu součástek**

(22) 22.11.2013

(57) Indukční snímač (1) pro rozměrovou kontrolu součástek obsahuje podélné duté tělo (2), které je na vnitřní stěně své vnitřní dutiny (3) opatřeno cívkovou jednotkou (4). Uvnitř dutiny (3) je dále umístěn podlouhlý nosič (5) pohyblivý ve směru osy dutiny (3), který je na jednom svém konci přichycen k pohybovému vřetenu (6) lineárního vedení (7) s měřicím hrotem (9), který je v kontaktu s kontrolovaným prvkem (10). Druhý



(51) **G01N 33/18** (2006.01)

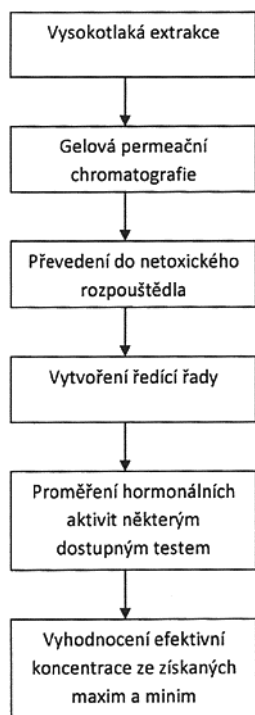
G01N 33/24 (2006.01)

G01N 33/53 (2006.01)

C12Q 1/02 (2006.01)

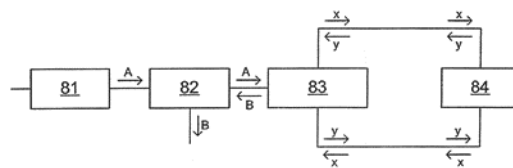
G01N 30/88 (2006.01)

- B01D 11/00** (2006.01)
B01D 15/34 (2006.01)
- (21) **2013-1054**
(71) Mikrobiologický ústav AV ČR, v.v.i., Praha 4 -Křč, CZ
(72) Cajthaml Tomáš doc. RNDr., Ph.D., Kostelec u Křížků, CZ
Křesinová Zdena RNDr., Ph.D., Praha 10, CZ
Ezechiáš Martin RNDr., Praha 4, CZ
Medková Jaroslava Mgr., Litoměřice, CZ
- (54) **Způsob měření aktivity estrogenních endokrinních disruptorů v environmentálních vzorcích, zejména z půd, kalů a sedimentů**
(22) 20.12.2013
(57) Způsob měření aktivity estrogenních endokrinních disruptorů v environmentálních vzorcích, zejména z půd, kalů a sedimentů sestávající z vysokotlaké extrakce rozpouštědlem, následného odstranění interferujících látek gelovou permeační chromatografií, z purifikace extraktů a stanovení estrogenní aktivity biologickým testem. Podstata vynálezu spočívá v tom, že nejprve se provede optimalizovaná vysokotlaká extrakce estrogenních endokrinních disruptorů z pevné matrice vzorku, kdy jako rozpouštědlo se použije metanol, směs metanolu a acetonu, aceton, směs hexanu a acetonu, ethylacetát. Optimalizovaná vysokotlaká extrakce probíhá v alespoň třech cyklech za použití jednotlivých rozpouštědel nebo jejich kombinací. V následujícím kroku se extrakty získané z optimalizované vysokotlaké extrakce čistí gelovou permeační chromatografií pomocí gelu a mobilní fáze, kdy se separují extrakty s obsahem estrogenních endokrinních disruptorů a balastní látky na základě molekulové hmotnosti. Následně se separované extrakty s obsahem estrogenních endokrinních disruptorů převedou do netoxického rozpouštědla, a v proudu plynného dusíku se odpaří zbytky rozpouštědla z optimalizované vysokotlaké extrakce. Následně se připraví ředící řady vzorků tvořených purifikovanými extrakty s obsahem estrogenních endokrinních disruptorů se snižující se koncentrací vzorku zředěného netoxickým rozpouštědlem. Aktivita estrogenních endokrinních disruptorů se měří v jednotlivých vzorcích biologickým testem se zohledněním působení antiestrogenních látek obsažených ve vzorku.
- (74) PatentCentrum Sedlák a Partners s.r.o., Ing. Jiří Sedlák, Husova 5, České Budějovice, 37001



- (51) **G02B 6/42** (2006.01)
G02F 1/03 (2006.01)
G02F 1/21 (2006.01)
G02F 1/31 (2006.01)
H04Q 11/00 (2006.01)
- (21) **2013-861**
(71) SQS Vlnová Optika a.s., Nová Paka, CZ
České vysoké učení technické v Praze, Praha 6, CZ
(72) Komanec Matěj Ing., Praha 8, CZ
Škoda Pavel Ing., Praha 5, CZ
Libich Jiří Ing., Praha 5, CZ
Pisařík Michael Ing., Jilové u Prahy, CZ
Zvánovec Stanislav doc. Ing., Ph.D., Praha 5, CZ
- (54) **Polarizačně nezávislý optický paketový přepínač**
(22) 07.11.2013
(57) Vstupní optický oddělovač (2) hlaviček je opticky jednosměrně napojený jednak do bloku (60) detekce a obnovení hlaviček, jednak na optickou mezipaměť (7). Generátor (5) řídicích signálů a hlaviček optických paketů obsahuje nejméně dva zdroje (41; 42) řídicích signálů, pracujících v kontinuálním či pulzním režimu, jsou opticky jednosměrně propojené, přes nejméně dvě optická hradla (51; 52) a nejméně dva polarizační kontrolery (61; 62), na optický slučovač (6) řídicích signálů a datových částí optických paketů. Optický slučovač (6) řídicích optických signálů a datových částí, je jednosměrně opticky napojený, přes přepínací segment (8) a optický filtr (91) na výstupní optický vlnově selektivní člen (9) s připojovanými novými optickými hlavičkami z bloku (60) detekce a obnovení hlaviček optických paketů, vedoucí na výstupy (j₁, j₂ až j_n) optických vláken. Přepínací segment (8) zahrnuje: optický balanční stupeň (81) pro nastavení požadované úrovně optického signálu, který je jednosměrně opticky napojen optickým vláknem na optický směrový dělič (82); optický směrový dělič (82), pro propuštění optických signálů a rozdělení optických signálů do dvou rovin polarizace ve směru (x,y), je obousměrně opticky napojen optickým vláknem na optický polarizační dělič (83), a optický polarizační dělič (83), sloužící též jako slučovač, je napojen optickým vláknem ve smyčce na optický nelineární modul (84). Optický nelineární modul (84) je vytvořen z nejméně z jednoho vysoce nelineárního optického vlákna ze skupiny zahrnující, Ge (germanium) dopované křemenné optické vlákno, chalkogenidové optické vlákno, bismuthové optické vlákno, fluoridové optické vlákno, případně multikompozitní optické vlákno, obsahující Pb (olovo), Bi (bismut), Ga (galium), a v provedení jádra a plášť nebo v provedení mikrostrukturním s více než jedním vzduchovým otvorem.

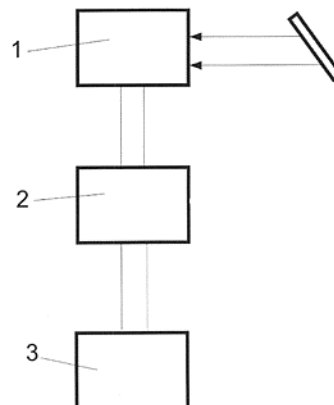
- (74) Ing. Marie Smrčková, patentový zástupce, Velflíkova 10, Praha 6, 16000



- (51) **H02J 3/38** (2006.01)
H02J 7/32 (2006.01)
H02N 6/00 (2006.01)
H02J 7/35 (2006.01)
- (21) **2013-1058**
(71) Koudelka Pavel Ing., Hradec Králové, CZ
Žáček Miloš Ing., Slatiňany, CZ
(72) Koudelka Pavel Ing., Hradec Králové, CZ
Žáček Miloš Ing., Slatiňany, CZ
- (54) **Systém zpracování a využití energie z obnovitelného zdroje**
(22) 20.12.2013
(57) Systém zpracování a využití energie z obnovitelného zdroje, zejména lokální systém zpracování a využití elektrické energie obsahující nejméně jeden zdroj obnovitelné energie, jehož jednotlivé části jsou ve formě vzájemně stavebnicově propojitelných modulů (1, 2, 3), přičemž obsahuje

nejméně jeden vstupní modul (1), který je spojen s nejméně jedním řídicím modulem (2), který je spojen nejméně jedním výstupním modulem (3).

(74) Ing. Milan Škoda, Nahořanská 308, Nové Město nad Metují, 54901



Zveřejněné přihlášky vynálezů - přehled podle třídících znaků

A 23 L 1/236	(2006.01)	2013-1042	B 32 B 5/12	(2006.01)	2013-1066
A 23 L 1/29	(2006.01)	2013-1042	B 32 B 5/26	(2006.01)	2013-760
A 23 L 1/302	(2006.01)	2013-1042	B 32 B 7/04	(2006.01)	2013-760
A 23 L 1/304	(2006.01)	2013-1042	B 32 B 27/02	(2006.01)	2013-760
A 23 L 1/308	(2006.01)	2013-1042	B 32 B 27/18	(2006.01)	2013-760
A 47 B 96/02	(2006.01)	2013-1062	B 32 B 38/08	(2006.01)	2013-1062
A 47 C 3/026	(2006.01)	2013-1007	B 44 C 3/00	(2006.01)	2013-1055
A 47 C 9/02	(2006.01)	2013-1007	B 60 L 11/00	(2006.01)	2013-1030
A 61 K 8/04	(2006.01)	2013-1043	B 63 B 39/00	(2006.01)	2013-988
A 61 K 8/34	(2006.01)	2013-1043	B 64 C 5/10	(2006.01)	2013-988
A 61 K 8/37	(2006.01)	2013-1043	B 65 H 99/00	(2006.01)	2013-1049
A 61 K 8/92	(2006.01)	2013-1043	C 02 F 1/04	(2006.01)	2014-469
A 61 K 9/08	(2006.01)	2013-1035	C 02 F 1/14	(2006.01)	2014-469
A 61 K 9/16	(2006.01)	2013-1039	C 08 B 37/04	(2006.01)	2013-1039
A 61 K 9/50	(2006.01)	2013-1039	C 08 B 37/04	(2006.01)	2013-1040
A 61 K 9/50	(2006.01)	2013-1040	C 08 J 7/04	(2006.01)	2013-1062
A 61 K 31/047	(2006.01)	2013-1043	C 08 J 7/18	(2006.01)	2013-1062
A 61 K 31/05	(2006.01)	2013-1043	C 08 L 33/06	(2006.01)	2013-1062
A 61 K 31/235	(2006.01)	2013-1043	C 09 D 133/08	(2006.01)	2013-1062
A 61 K 31/455	(2006.01)	2013-1040	C 09 K 11/56	(2006.01)	2014-316
A 61 K 38/06	(2006.01)	2013-1041	C 12 Q 1/02	(2006.01)	2013-1054
A 61 K 47/10	(2006.01)	2013-1041	C 22 B 3/04	(2006.01)	2013-1044
A 61 K 47/32	(2006.01)	2013-1035	C 22 B 3/12	(2006.01)	2013-1044
A 61 K 47/32	(2006.01)	2013-1036	C 22 B 3/16	(2006.01)	2013-1044
A 61 K 47/32	(2006.01)	2013-1041	E 04 B 1/04	(2006.01)	2014-98
A 61 K 47/34	(2006.01)	2013-1035	E 04 C 1/39	(2006.01)	2014-98
A 61 K 47/34	(2006.01)	2013-1036	E 04 C 5/07	(2006.01)	2013-1066
A 61 K 47/36	(2006.01)	2013-1035	E 04 F 13/072	(2006.01)	2014-98
A 61 K 47/36	(2006.01)	2013-1036	F 21 K 2/00	(2006.01)	2014-316
A 61 K 47/36	(2006.01)	2013-1039	F 41 H 1/02	(2006.01)	2013-760
A 61 K 47/36	(2006.01)	2013-1040	F 41 H 5/04	(2006.01)	2013-760
A 61 K 47/38	(2006.01)	2013-1035	G 01 B 5/02	(2006.01)	2013-921
A 61 K 47/38	(2006.01)	2013-1036	G 01 B 5/20	(2006.01)	2013-921
A 61 K 47/38	(2006.01)	2013-1039	G 01 B 7/00	(2006.01)	2013-921
A 61 K 47/38	(2006.01)	2013-1040	G 01 B 7/28	(2006.01)	2013-921
A 61 K 47/42	(2006.01)	2013-1041	G 01 J 1/00	(2006.01)	2014-383
A 99 Z 99/00	(2006.01)	2013-1055	G 01 N 30/88	(2006.01)	2013-1054
B 01 D 1/14	(2006.01)	2014-469	G 01 N 33/24	(2006.01)	2013-1054
B 01 D 5/00	(2006.01)	2014-469	G 01 N 33/53	(2006.01)	2013-1054
B 01 D 11/00	(2006.01)	2013-1054	G 02 F 1/03	(2006.01)	2013-861
B 01 D 15/34	(2006.01)	2013-1054	G 02 F 1/21	(2006.01)	2013-861
B 01 D 39/00	(2006.01)	2013-1049	G 02 F 1/31	(2006.01)	2013-861
B 01 J 13/04	(2006.01)	2013-1039	G 05 D 1/08	(2006.01)	2013-988
B 01 J 13/04	(2006.01)	2013-1040	G 09 F 19/00	(2006.01)	2013-1055
B 01 J 13/12	(2006.01)	2013-1039	H 02 J 7/32	(2006.01)	2013-1058
B 01 J 13/14	(2006.01)	2013-1039	H 02 J 7/35	(2006.01)	2013-1058
B 01 J 13/14	(2006.01)	2013-1040	H 02 N 6/00	(2006.01)	2013-1058
B 01 J 13/22	(2006.01)	2013-1039	H 04 Q 11/00	(2006.01)	2013-861
B 01 J 13/22	(2006.01)	2013-1040			

Seznam přihlašovatelů zveřejněných přihlášek vynálezů

(71)	(21)	(51)	(71)	(21)	(51)
B-Visible s.r.o., Praha 4 - Kunratice, CZ	2013-1055	F 04 B 39/00 (2006.01)	Mikrobiologický ústav AV ČR, v.v.i., Praha 4 -Krč, CZ	2013-1054	G 01 N 33/18 (2006.01)
C2P s. r. o., Chlumeck nad Cidlinou, CZ	2013-1039	A 61 K 31/455 (2006.01)	PEŠKA-židle a křesla s.r.o., Plzeň, CZ	2013-1007	A 47 C 1/022 (2006.01)
C2P s. r. o., Chlumeck nad Cidlinou, CZ	2013-1041	A 61 K 9/12 (2006.01)	SQS Vlnová Optika a.s., Nová Paka, CZ	2013-861	G 02 B 6/42 (2006.01)
C2P s. r. o., Chlumeck nad Cidlinou, CZ	2013-1042	A 23 L 1/05 (2006.01)	Technická univerzita v Liberci, Liberec 1, CZ	2013-988	B 63 B 39/14 (2006.01)
C2P s.r.o., Chlumeck nad Cidlinou, CZ	2013-1035	A 61 K 38/06 (2006.01)	Technická univerzita v Liberci, Liberec, CZ	2013-1029	B 29 C 49/06 (2006.01)
C2P s.r.o., Chlumeck nad Cidlinou, CZ	2013-1036	A 61 K 38/06 (2006.01)	Technická univerzita v Liberci, Liberec, CZ	2013-1049	B 65 H 45/12 (2006.01)
C2P s.r.o., Chlumeck nad Cidlinou, CZ	2013-1040	A 61 K 9/16 (2006.01)	Univerzita Tomáše Bati ve Zlíně, Zlín, CZ	2013-1062	B 32 B 27/30 (2006.01)
Česká zemědělská univerzita v Praze, Praha 6 - Suchdol, CZ	2013-1053	F 28 D 21/00 (2006.01)	Ústav termomechaniky AV ČR, v. v. i., Praha, CZ	2013-1064	B 05 B 1/02 (2006.01)
České vysoké učení technické v Praze, Fakulta stavební, Katedra konstrukcí pozemních staveb, Praha 6, CZ	2014-98	E 04 B 1/64 (2006.01)	Vysoká škola chemicko-technologická v Praze, Praha 6, CZ	2013-1043	A 61 K 31/215 (2006.01)
Fyzikální ústav AV ČR, v. v. i., Praha 8- Libeň, CZ	2014-316	C 09 K 11/08 (2006.01)	Vysoká škola chemicko-technologická v Praze, Praha 6- Dejvice, CZ	2013-1044	C 22 B 58/00 (2006.01)
Fyzikální ústav AV ČR, v.v.i., Praha 8, CZ	2014-383	G 01 J 1/04 (2006.01)	Vysoké učení technické v Brně, Brno, CZ	2013-760	B 32 B 5/28 (2006.01)
INEKON GROUP, a.s., Praha, CZ	2013-1030	B 60 K 1/04 (2006.01)	Zentiva, k.s., Praha 10 - Dolní Měcholupy, CZ	2013-1046	C 07 D 417/12 (2006.01)
Magna Exteriors & Interiors (Bohemia) s.r.o., Liberec VI-Rochlice, CZ	2013-1066	B 32 B 5/26 (2006.01)	Koudelka Pavel Ing., Hradec Králové, CZ	2013-1058	H 02 J 3/38 (2006.01)
MESING, spol. s r.o., Brno, CZ	2013-921	G 01 B 7/02 (2006.01)	Zátopek Zdeněk Ing., Trinec, CZ	2014-469	B 01 D 1/00 (2006.01)

FG4A

Udělené patenty - přehled podle čísel patentů

V období uzávěrky tohoto čísla Věstníku udělil Úřad průmyslového vlastnictví tyto patenty.

305241	B 22 D 41/22	(2006.01)	305247	A 61 K 31/03	(2006.01)	305253	E 04 B 1/64	(2006.01)
305242	E 03 B 9/02	(2006.01)	305248	B 32 B 5/28	(2006.01)	305254	C 09 K 11/08	(2006.01)
305243	A 23 L 1/0524	(2006.01)	305249	G 02 B 6/42	(2006.01)	305255	B 01 D 1/00	(2006.01)
305244	B 82 B 3/00	(2006.01)	305250	G 01 B 7/02	(2006.01)	305256	G 01 J 1/04	(2006.01)
305245	B 21 D 43/05	(2006.01)	305251	B 63 B 39/14	(2006.01)			
305246	G 01 N 3/31	(2006.01)	305252	A 47 C 1/022	(2006.01)			

FG4A

Udělené patenty - přehled podle MPT

(51)	A23L 1/0524	(2006.01)	(74)	Hák Janeček & Švestka, Patentová a známková kancelář, Roman Hák, U Průhonu 5, Praha 7, 17000	
	A23L 1/0526	(2006.01)			
	A23L 1/0528	(2006.01)			
	A23L 1/06	(2006.01)			
	A23L 1/236	(2006.01)			
	C13B 50/00	(2011.01)	(51)	B01D 1/00	(2006.01)
	C13F 3/00	(2006.01)		B01D 1/14	(2006.01)
(11)	305243			B01D 5/00	(2006.01)
(40)	16.03.2005			C02F 1/04	(2006.01)
(21)	2004-106			C02F 1/14	(2006.01)
(73)	SÜDZUCKER AKTIENGESELLSCHAFT Mannheim/Ochsenfurt, 68165 Mannheim, DE		(11)	305255	
(72)	Kowalczyk Jörg, 67304 Eisenberg/Steinborn, DE Kunz Markwart, 67550 Worms, DE Rapp Knut, 675 91Offstein, DE		(40)	01.07.2015	
(54)	Želírovací kompozice, použití této želírovací kompozice, přípravek obsahující tuto želírovací kompozici, způsob výroby tohoto přípravku a zařízení k provádění tohoto způsobu		(21)	2014-469	
(32)	25.07.2001		(73)	Zátopek Zdeněk Ing., Třinec, CZ	
(31)	2001 10136260		(72)	Zátopek Zdeněk Ing., Třinec, CZ	
(33)	DE		(54)	Způsob solární destilace slané vody pro získání sladké vody a zařízení k provádění tohoto způsobu	
(86)	PCT/EP2002/003979		(22)	08.07.2014	
(87)	WO 2003/009705		(74)	PatentCentrum Sedláčková a Partners s.r.o., Husova 5, České Budějovice, 37001	
(22)	10.04.2002				
(74)	ČERMÁK HOŘEJŠ MYSLIL advokátní a patentová kancelář, JUDr. Jan Matějka, Národní 32, Praha, 11000		(51)	B21D 43/05	(2006.01)
			(11)	305245	
(51)	A47C 1/022	(2006.01)	(40)	07.12.2011	
	A47C 3/026	(2006.01)	(21)	2011-516	
	A47C 9/02	(2006.01)	(73)	Schuler Pressen GmbH, 73033 Göppingen, DE	
(11)	305252		(72)	Spiesshofer Thomas, 88697 Bermatingen, DE	
(40)	01.07.2015				
(21)	2013-1007		(54)	Zařízení pro dopravu a pro změnu polohy alespoň dvou dílů mezi tvářecími stupni, popřípadě v tvářecích stupních tvářecího zařízení	
(73)	PEŠKA-židle a křesla s.r.o., Plzeň, CZ		(32)	27.02.2009	
(72)	Peška Petr, Plzeň, CZ		(31)	102009010804.1	
(54)	Zařízení pro balanční volitelné uspořádání sedáku židle		(33)	DE	
(22)	16.12.2013		(86)	PCT/PCT/DE2010/000117	
(74)	POLÁČEK a kol. patentopravní a známková kancelář, Ing. Jiří Poláček, Dominikánská 6, Plzeň, 30112		(87)	WO 2010/097068	
			(22)	03.02.2010	
			(74)	Čermák a spol., JUDr. Karel Čermák, advokát, Národní 32, Praha 1, 11000	
(51)	A61K 31/03	(2006.01)	(51)	B22D 41/22	(2006.01)
	A61P 33/02	(2006.01)		B22D 11/103	(2006.01)
(11)	305247			B22D 41/24	(2006.01)
(40)	01.04.2015			B22D 11/10	(2006.01)
(21)	2013-729		(11)	305241	
(73)	Ústav molekulární genetiky AV ČR, v.v.i., Praha 4, CZ		(40)	13.08.2003	
(72)	Grekov Igor, Praha 6 - Břevnov, CZ Pombinho António, Faro, Montenegro, PT Šíma Matyáš, Praha 5 - Radotín, CZ Kobets Tetyana, Praha 10, CZ Bartůněk Petr, Praha 1, CZ Lipoldová Marie, Praha 8, CZ		(21)	2002-3341	
(54)	Farmaceutický přípravek obsahující difenyljodonium pro léčení onemocnění vyvolaných parazity čeledi Trypanosomatidae		(73)	VESUVIUS CRUCIBLE COMPANY, 19803 Wilmington, DE, US	
(22)	20.09.2013		(72)	Xu Dong, Etobicoke, Ontario M9C 1G8, CA Heaslip Lawrence J., Burlington, Ontario L7L 1L7, CA Dorrict James D., Burlington, Ontario L7M 4E8, CA	
			(54)	Zařízení na odměřování průtoku při kontinuálním lítí roztaveného kovu a příslušný způsob	
			(32)	16.03.2000	
			(31)	2000 189820	
			(33)	US	
			(86)	PCT/US2001/008795	
			(87)	WO 2001/068296	

(22) 16.03.2001
(74) Dr. Karel Čermák, advokát, Národní třída 32, Praha 1, 11000

(51) **B32B 5/28** (2006.01)
B32B 5/26 (2006.01)
B32B 7/04 (2006.01)
B32B 27/02 (2006.01)
B32B 27/18 (2006.01)
F41H 5/04 (2006.01)
F41H 1/02 (2006.01)
(11) 305248
(40) 01.07.2015
(21) **2013-760**
(73) Vysoké učení technické v Brně, Brno, CZ
(72) Jančář Josef prof. RNDr., CSc., Brno - Kohoutovice, CZ
Tocháček Jiří RNDr., CSc., Brno - Žabovřesky, CZ
Poláček Petr Ing., Ph.D., Šlapanice, CZ
Kučera František Mgr., Ph.D., Brno - Husovice, CZ
Vojtová Lucy Ing., Ph.D., Měnin, CZ
(54) **Materiál pro balistickou ochranu, způsob jeho přípravy a jeho použití**
(22) 30.09.2013
(74) Inventia s.r.o., RNDr. Kateřina Hartvichová, Na Bělidle 3, Praha 5, 15000

(51) **B63B 39/14** (2006.01)
B63B 39/00 (2006.01)
B64C 5/10 (2006.01)
G05D 1/08 (2006.01)
(11) 305251
(40) 01.07.2015
(21) **2013-988**
(73) Technická univerzita v Liberci, Liberec I, CZ
(72) Dichev Dimitar Andonov Assoc. prof., Ph.D., Gorna Oryahovica, 5100, BG
Koev Hristofor Tsvetanov Assoc. prof., Ph.D., Gabrovo, 5300, BG
Louda Petr prof. Ing., CSc., Dlouhý Most, CZ
Bakalova Totka Nikolaeva Ing., Ph.D., Gabrovo, 5300, BG
(54) **Způsob stanovení předozadního náklonu a bočního náklonu lodi či letadla s vyloučením dynamických chyb a měřicí modulový systém k provádění tohoto způsobu**
(22) 10.12.2013
(74) STRNAD Patent. a známková kancelář, Ing. Václav Strnad, Rychtářská 375/31, Liberec 14, 46014

(51) **B82B 3/00** (2006.01)
D04H 1/728 (2012.01)
D01D 5/08 (2006.01)
(11) 305244
(40) 27.06.2007
(21) **2005-702**
(73) ELMARCO s.r.o., Liberec, Liberec XI - Růžodol I, CZ
(72) Mareš Ladislav Ing., Liberec 20, CZ
Petraš David Ing., Praha 5, CZ
Stránská Denisa Ing., Kojetín, CZ
Malý Miroslav Ing., Frýdlant, CZ
(54) **Způsob a zařízení k výrobě nanovláken elektrostatickým zvlákněním roztoků nebo tavenin polymerů**
(22) 10.11.2005
(74) Ing. Dobroslav Musil, patentová kancelář, Zábrdovická 11, Brno, 61500

(51) **C09K 11/08** (2006.01)
C09K 11/56 (2006.01)
F21K 2/00 (2006.01)
(11) 305254
(40) 01.07.2015
(21) **2014-316**
(73) Fyzikální ústav AV ČR, v. v. i., Praha 8- Libeň, CZ
Fakulta jaderná a fyzikálně inženýrská České vysoké učení technické v Praze, Praha 1, CZ
(72) Havlák Lubomír Ing., Praha 11, CZ
Jarý Vítězslav Ing., Rychnov nad Kněžnou, CZ
Nikl Martin Ing., CSc., Praha 8, CZ
Bárta Jan Ing., Neratovice, CZ

(54) **Luminofory (LicNadKeRbFCsg)(LahGdiLujYk)1-aEuaS2-b pro pevnovlátkové světelné zdroje**
(22) 07.05.2014

(51) **E03B 9/02** (2006.01)
(11) 305242
(40) 18.06.2003
(21) **2003-107**
(73) E. HAWLE & CO ARMATURENWERKE, 4840 Vöcklabruck, AT
(72) Gruber Karl, Weyregg am Attersee, AT
Schlagnitweit Rupert, 4850 Puchkirchen, AT
(54) **Nadzemní hydrant**
(32) 12.07.2000
(31) 2000 1217
(33) AT
(86) PCT/AT2001/000226
(87) WO 2002/004752
(22) 09.07.2001
(74) JUDr. Otakar Švorčík, advokát, Hájkova 2, Praha 2, 12000

(51) **E04B 1/64** (2006.01)
E04B 1/04 (2006.01)
E04C 1/39 (2006.01)
E04F 13/072 (2006.01)
(11) 305253
(40) 01.07.2015
(21) **2014-98**
(73) České vysoké učení technické v Praze, Fakulta stavební, Katedra konstrukcí pozemních staveb, Praha 6, CZ
(72) Pazderka Jiří Ing., Ph.D., Praha 9, CZ
Hájek Petr prof. Ing., CSc., Praha 10- Hostivař, CZ
(54) **Soklová tvarovka**
(22) 12.02.2014
(74) Ing. Václav Kratochvíl, Husnikova 2086/22, Praha 13, 15800

(51) **G01B 7/02** (2006.01)
G01B 7/28 (2006.01)
G01B 7/00 (2006.01)
G01B 5/02 (2006.01)
G01B 5/20 (2006.01)
(11) 305250
(40) 01.07.2015
(21) **2013-921**
(73) MESING, spol. s r.o., Brno, CZ
(72) Kůr Jan Ing., Kyjov, CZ
Garčic Jan, Bílovice nad Svitavou, CZ
Fajtl Jiří, Holubice, CZ
Weigl Martin Ing., Šumperk, CZ
(54) **Indukční snímač pro rozměrovou kontrolu součástek**
(22) 22.11.2013
(74) KANIA*SEDLÁK*SMOLA, Patentová a známková kancelář, Ing. Jiří Malůšek, Mendlovo nám. 1a, Brno, 60300

(51) **G01J 1/04** (2006.01)
G01J 1/00 (2006.01)
(11) 305256
(40) 01.07.2015
(21) **2014-383**
(73) Fyzikální ústav AV ČR, v.v.i., Praha 8, CZ
(72) Miura Taisuke, Ph.D., Praha 6- Řepy, CZ
Nagisetty Siva Sankar, MSc., Praha 8, CZ
Mocek Tomáš Ing., Ph.D., Praha 2, CZ
(54) **Zařízení pro jednokrokové měření parametru kvality M² laserového svazku**
(22) 03.06.2014

(51) **G01N 3/31** (2006.01)
G01N 3/30 (2006.01)
(11) 305246
(40) 03.09.2014
(21) **2013-136**

(73) České vysoké učení technické v Praze, Fakulta stavební, Experimentální centrum, Praha 6, CZ	G02F 1/21 (2006.01)
(72) Fornůšek Jindřich Ing., Praha 9, CZ	G02F 1/31 (2006.01)
Konvalinka Petr prof. Ing., CSc., Praha 10, CZ	H04Q 11/00 (2006.01)
Máca Petr Ing., Praha 10, CZ	(11) 305249
Maršík Václav Ing., Neveklov, CZ	(40) 01.07.2015
Sovják Radoslav Ing., Ph.D., Praha 6, CZ	(21) 2013-861
Vavříník Tomáš Bc., Staré město u Uherského Hradiště, CZ	(73) SQS Vlnová Optika a.s., Nová Paka, CZ
Zatloukal Jan Ing., Rychnov nad Kněžnou, CZ	České vysoké učení technické v Praze, Praha 6, CZ
(54) Univerzální zkušební zařízení pro stanovení mechanických parametrů, odezvy a poškození pokročilých kompozitních materiálů za vysokých rychlostí deformace	(72) Komanec Matěj Ing., Praha 8, CZ
(22) 22.02.2013	Škoda Pavel Ing., Praha 5, CZ
(74) Ing. Václav Kratochvíl, Husníkova 2086/22, Praha 13, 15800	Libich Jiří Ing., Praha 5, CZ
	Pisařík Michael Ing., Jilové u Prahy, CZ
	Zvánovec Stanislav doc. Ing., Ph.D., Praha 5, CZ
	(54) Polarizačně nezávislý optický paketový přepínač
	(22) 07.11.2013
	(74) Ing. Marie Smrčková, patentový zástupce, Velflíkova 10, Praha 6, 16000

(51) **G02B 6/42** (2006.01)
G02F 1/03 (2006.01)

Seznam majitelů udělených patentů

(73) České vysoké učení technické v Praze, Praha 6, CZ	(11) 305249	(51) G 02 B 6/42	(2006.01)	(73) PEŠKA-zidle a křesla s.r.o., Plzeň, CZ	(11) 305252	(51) A 47 C 1/022	(2006.01)
České vysoké učení technické v Praze, Fakulta stavební, Experimentální centrum, Praha 6, CZ	305246	G 01 N 3/31	(2006.01)	Schuler Pressen GmbH, 73033 Göppingen, DE	305245	B 21 D 43/05	(2006.01)
České vysoké učení technické v Praze, Fakulta stavební, Katedra konstrukcí pozemních staveb, Praha 6, CZ	305253	E 04 B 1/64	(2006.01)	SQS Vlnová Optika a.s., Nová Paka, CZ	305249	G 02 B 6/42	(2006.01)
E. HAWLE & CO ARMATURENWERKE, 4840 Vöcklabruck, AT	305242	E 03 B 9/02	(2006.01)	SÜDZUCKER AKTIENGESELLSCHAFT Mannheim/Ochsenfurt, 68165 Mannheim, DE	305243	A 23 L 1/0524	(2006.01)
ELMARCO s.r.o., Liberec, Liberec XI - Růžodol I, CZ	305244	B 82 B 3/00	(2006.01)	Technická univerzita v Liberci, Liberec 1, CZ	305251	B 63 B 39/14	(2006.01)
Fakulta jaderná a fyzikálně inženýrská České vysoké učení technické v Praze, Praha 1, CZ	305254	C 09 K 11/08	(2006.01)	Ústav molekulární genetiky AV ČR, v.v.i., Praha 4, CZ	305247	A 61 K 31/03	(2006.01)
Fyzikální ústav AV ČR, v.v.i., Praha 8- Libeň, CZ	305254	C 09 K 11/08	(2006.01)	VESUVIUS CRUCIBLE COMPANY, 19803 Wilmington, DE, US	305241	B 22 D 41/22	(2006.01)
Fyzikální ústav AV ČR, v.v.i., Praha 8, CZ	305256	G 01 J 1/04	(2006.01)	Vysoké učení technické v Brně, Brno, CZ	305248	B 32 B 5/28	(2006.01)
MESING, spol. s r.o., Brno, CZ	305250	G 01 B 7/02	(2006.01)	Zátopek Zdeněk Ing., Třinec, CZ	305255	B 01 D 1/00	(2006.01)

(97) EP 2719305	(47) 17.06.2015	(97) EP 2732080	(47) 17.06.2015	(97) EP 2745469	(47) 17.06.2015	(97) EP 2765361	(47) 17.06.2015
(97) EP 2719312	(47) 10.06.2015	(97) EP 2732155	(47) 10.06.2015	(97) EP 2745805	(47) 17.06.2015	(97) EP 2766353	(47) 17.06.2015
(97) EP 2719595	(47) 10.06.2015	(97) EP 2732190	(47) 10.06.2015	(97) EP 2746021	(47) 17.06.2015	(97) EP 2766593	(47) 10.06.2015
(97) EP 2719851	(47) 17.06.2015	(97) EP 2732191	(47) 10.06.2015	(97) EP 2746148	(47) 17.06.2015	(97) EP 2766637	(47) 17.06.2015
(97) EP 2719978	(47) 17.06.2015	(97) EP 2732924	(47) 10.06.2015	(97) EP 2747575	(47) 10.06.2015	(97) EP 2767626	(47) 10.06.2015
(97) EP 2720378	(47) 10.06.2015	(97) EP 2732996	(47) 17.06.2015	(97) EP 2747580	(47) 17.06.2015	(97) EP 2767708	(47) 17.06.2015
(97) EP 2720646	(47) 10.06.2015	(97) EP 2733154	(47) 17.06.2015	(97) EP 2747612	(47) 17.06.2015	(97) EP 2767807	(47) 17.06.2015
(97) EP 2722161	(47) 17.06.2015	(97) EP 2733685	(47) 17.06.2015	(97) EP 2747964	(47) 17.06.2015	(97) EP 2771148	(47) 17.06.2015
(97) EP 2722256	(47) 10.06.2015	(97) EP 2734044	(47) 17.06.2015	(97) EP 2748135	(47) 17.06.2015	(97) EP 2771607	(47) 10.06.2015
(97) EP 2722301	(47) 17.06.2015	(97) EP 2734383	(47) 17.06.2015	(97) EP 2748519	(47) 10.06.2015	(97) EP 2774744	(47) 10.06.2015
(97) EP 2722442	(47) 10.06.2015	(97) EP 2734439	(47) 17.06.2015	(97) EP 2749254	(47) 17.06.2015	(97) EP 2775037	(47) 10.06.2015
(97) EP 2722993	(47) 10.06.2015	(97) EP 2734440	(47) 10.06.2015	(97) EP 2749499	(47) 10.06.2015	(97) EP 2777873	(47) 17.06.2015
(97) EP 2723220	(47) 10.06.2015	(97) EP 2734516	(47) 17.06.2015	(97) EP 2749838	(47) 17.06.2015	(97) EP 2778102	(47) 17.06.2015
(97) EP 2723584	(47) 17.06.2015	(97) EP 2734724	(47) 17.06.2015	(97) EP 2750415	(47) 10.06.2015	(97) EP 2778492	(47) 17.06.2015
(97) EP 2724062	(47) 17.06.2015	(97) EP 2735439	(47) 17.06.2015	(97) EP 2750418	(47) 10.06.2015	(97) EP 2779787	(47) 17.06.2015
(97) EP 2724411	(47) 10.06.2015	(97) EP 2735767	(47) 10.06.2015	(97) EP 2750477	(47) 17.06.2015	(97) EP 2780178	(47) 10.06.2015
(97) EP 2724660	(47) 17.06.2015	(97) EP 2736170	(47) 17.06.2015	(97) EP 2750575	(47) 17.06.2015	(97) EP 2780510	(47) 17.06.2015
(97) EP 2724670	(47) 17.06.2015	(97) EP 2736359	(47) 17.06.2015	(97) EP 2750832	(47) 17.06.2015	(97) EP 2782478	(47) 17.06.2015
(97) EP 2724691	(47) 17.06.2015	(97) EP 2736987	(47) 17.06.2015	(97) EP 2750850	(47) 10.06.2015	(97) EP 2782692	(47) 17.06.2015
(97) EP 2724817	(47) 17.06.2015	(97) EP 2737568	(47) 17.06.2015	(97) EP 2750947	(47) 10.06.2015	(97) EP 2782782	(47) 17.06.2015
(97) EP 2724948	(47) 10.06.2015	(97) EP 2737644	(47) 17.06.2015	(97) EP 2751125	(47) 17.06.2015	(97) EP 2782854	(47) 17.06.2015
(97) EP 2724950	(47) 17.06.2015	(97) EP 2737925	(47) 17.06.2015	(97) EP 2751238	(47) 17.06.2015	(97) EP 2783377	(47) 10.06.2015
(97) EP 2725102	(47) 17.06.2015	(97) EP 2738192	(47) 10.06.2015	(97) EP 2751496	(47) 17.06.2015	(97) EP 2785172	(47) 10.06.2015
(97) EP 2725709	(47) 17.06.2015	(97) EP 2738389	(47) 17.06.2015	(97) EP 2751580	(47) 17.06.2015	(97) EP 2785249	(47) 17.06.2015
(97) EP 2725909	(47) 10.06.2015	(97) EP 2738574	(47) 17.06.2015	(97) EP 2753437	(47) 17.06.2015	(97) EP 2786926	(47) 10.06.2015
(97) EP 2726036	(47) 10.06.2015	(97) EP 2738894	(47) 10.06.2015	(97) EP 2753534	(47) 10.06.2015	(97) EP 2787287	(47) 10.06.2015
(97) EP 2726223	(47) 10.06.2015	(97) EP 2739156	(47) 17.06.2015	(97) EP 2753657	(47) 10.06.2015	(97) EP 2789998	(47) 10.06.2015
(97) EP 2726623	(47) 10.06.2015	(97) EP 2739162	(47) 17.06.2015	(97) EP 2754047	(47) 17.06.2015	(97) EP 2792384	(47) 17.06.2015
(97) EP 2727242	(47) 10.06.2015	(97) EP 2739386	(47) 10.06.2015	(97) EP 2754311	(47) 17.06.2015	(97) EP 2792688	(47) 10.06.2015
(97) EP 2727288	(47) 10.06.2015	(97) EP 2739388	(47) 17.06.2015	(97) EP 2754342	(47) 17.06.2015	(97) EP 2792755	(47) 10.06.2015
(97) EP 2727499	(47) 10.06.2015	(97) EP 2739420	(47) 17.06.2015	(97) EP 2754635	(47) 17.06.2015	(97) EP 2793236	(47) 10.06.2015
(97) EP 2727542	(47) 10.06.2015	(97) EP 2739519	(47) 17.06.2015	(97) EP 2754675	(47) 10.06.2015	(97) EP 2793362	(47) 17.06.2015
(97) EP 2727573	(47) 17.06.2015	(97) EP 2739578	(47) 17.06.2015	(97) EP 2754679	(47) 17.06.2015	(97) EP 2793655	(47) 17.06.2015
(97) EP 2727664	(47) 10.06.2015	(97) EP 2739603	(47) 17.06.2015	(97) EP 2755629	(47) 17.06.2015	(97) EP 2794461	(47) 17.06.2015
(97) EP 2728228	(47) 17.06.2015	(97) EP 2739659	(47) 17.06.2015	(97) EP 2757655	(47) 17.06.2015	(97) EP 2796129	(47) 17.06.2015
(97) EP 2728342	(47) 10.06.2015	(97) EP 2739915	(47) 17.06.2015	(97) EP 2757662	(47) 17.06.2015	(97) EP 2796164	(47) 10.06.2015
(97) EP 2728431	(47) 17.06.2015	(97) EP 2739975	(47) 17.06.2015	(97) EP 2759229	(47) 17.06.2015	(97) EP 2796211	(47) 10.06.2015
(97) EP 2728833	(47) 17.06.2015	(97) EP 2740202	(47) 17.06.2015	(97) EP 2759231	(47) 10.06.2015	(97) EP 2796749	(47) 10.06.2015
(97) EP 2729327	(47) 10.06.2015	(97) EP 2740253	(47) 17.06.2015	(97) EP 2759414	(47) 17.06.2015	(97) EP 2796938	(47) 10.06.2015
(97) EP 2729475	(47) 10.06.2015	(97) EP 2740748	(47) 10.06.2015	(97) EP 2760168	(47) 10.06.2015	(97) EP 2800321	(47) 17.06.2015
(97) EP 2729538	(47) 17.06.2015	(97) EP 2741083	(47) 17.06.2015	(97) EP 2760252	(47) 10.06.2015	(97) EP 2801491	(47) 17.06.2015
(97) EP 2729540	(47) 17.06.2015	(97) EP 2741969	(47) 10.06.2015	(97) EP 2760777	(47) 17.06.2015	(97) EP 2802438	(47) 17.06.2015
(97) EP 2729793	(47) 17.06.2015	(97) EP 2741984	(47) 17.06.2015	(97) EP 2760869	(47) 17.06.2015	(97) EP 2807963	(47) 17.06.2015
(97) EP 2730051	(47) 17.06.2015	(97) EP 2742087	(47) 17.06.2015	(97) EP 2760983	(47) 17.06.2015	(97) EP 2810342	(47) 10.06.2015
(97) EP 2730067	(47) 10.06.2015	(97) EP 2742231	(47) 17.06.2015	(97) EP 2761318	(47) 17.06.2015	(97) EP 2818020	(47) 10.06.2015
(97) EP 2730099	(47) 17.06.2015	(97) EP 2742268	(47) 17.06.2015	(97) EP 2762043	(47) 10.06.2015	(97) EP 2818440	(47) 10.06.2015
(97) EP 2730509	(47) 17.06.2015	(97) EP 2742419	(47) 17.06.2015	(97) EP 2762172	(47) 17.06.2015	(97) EP 2818645	(47) 10.06.2015
(97) EP 2730530	(47) 10.06.2015	(97) EP 2742759	(47) 10.06.2015	(97) EP 2762208	(47) 10.06.2015	(97) EP 2820439	(47) 17.06.2015
(97) EP 2730786	(47) 10.06.2015	(97) EP 2743023	(47) 17.06.2015	(97) EP 2763849	(47) 17.06.2015	(97) EP 2823602	(47) 17.06.2015
(97) EP 2730825	(47) 10.06.2015	(97) EP 2743281	(47) 10.06.2015	(97) EP 2764033	(47) 17.06.2015	(97) EP 2832500	(47) 10.06.2015
(97) EP 2731116	(47) 17.06.2015	(97) EP 2743562	(47) 17.06.2015	(97) EP 2764658	(47) 17.06.2015	(97) EP 2834769	(47) 17.06.2015
(97) EP 2731784	(47) 10.06.2015	(97) EP 2744267	(47) 10.06.2015	(97) EP 2764934	(47) 17.06.2015	(97) EP 2836523	(47) 17.06.2015
(97) EP 2731788	(47) 17.06.2015	(97) EP 2744439	(47) 17.06.2015	(97) EP 2765004	(47) 17.06.2015	(97) EP 2841415	(47) 17.06.2015
(97) EP 2731808	(47) 17.06.2015	(97) EP 2744504	(47) 10.06.2015	(97) EP 2765081	(47) 17.06.2015		
(97) EP 2731954	(47) 17.06.2015	(97) EP 2745419	(47) 17.06.2015	(97) EP 2765165	(47) 17.06.2015		
(97) EP 2731989	(47) 17.06.2015	(97) EP 2745430	(47) 10.06.2015	(97) EP 2765344	(47) 17.06.2015		

Zveřejněné překlady evropských patentových spisů

U následujících udělených evropských patentů s účinky pro Českou republiku byl majitelem předložen překlad patentového spisu do českého jazyka (§ 35c odst. 2 až 4 zákona č. 527/1990 Sb., v platném znění). Údaje jsou řazeny vzestupně podle čísel evropských patentů.

(97) EP 1450961		DALESSIO, Steven, J., Hopatcong, NJ 07843, US
(47) 25.02.2015		OTTEN, Robin, Roy, Louis, Rudy, NL-3417 SV Montfoort, NL
(97) 05.06.2003		(54) Odstředivka s odnímatelným jádrem pro odstředivostředění
(51) B04B 1/00	(2006.01)	(32) 995054
B04B 5/04	(2006.01)	(31) 27.11.2001
B04B 5/10	(2006.01)	(33) US
B04B 7/08	(2006.01)	(86) PCT/US2002/037849
B04B 7/12	(2006.01)	(87) WO 2003/045568
B04B 13/00	(2006.01)	(74) Čermák a spol., JUDr. Karel Čermák, Elišky Peškové 15/735, Praha 5, 15000
(96) 25.11.2002		
(96) 02797148.0		
(73) Alfa Wassermann, Inc., West Caldwell, NJ 07006, US		
(72) MERINO, Sandra, Patricia, NL-3447 CK, NL		

- (97) **EP 1471955**
(47) 04.03.2015
(97) 24.07.2003
(51) **A61M 15/00** (2006.01)
A61M 11/04 (2006.01)
(96) 15.01.2003
(96) 03705758.5
(73) Philip Morris Products S.A., 2000 Neuchâtel, CH
(72) NICHOLS, Walter, A., Chesterfield, VA 23832, US
BROOKMAN, Donald, L., Richmond, VA 23225, US
GROLLMUND, Gary, E., Chesterfield, VA 23832, US
SMITH, Ulysses, Midlothian, VA 23112, US
(54) **Generátor aerosolu pro formulaci léku**
(32) 347872 P, 341521
(31) 15.01.2002, 14.01.2003
(33) US, US
(86) PCT/US2003/001048
(87) WO 2003/059413
(74) PATENTSERVIS Praha a.s., Na Podkovce 281/10, Praha 4, 14700
-
- (97) **EP 1485978**
(47) 06.05.2015
(97) 18.09.2003
(51) **H02J 3/40** (2006.01)
H02J 9/08 (2006.01)
H02J 7/34 (2006.01)
(96) 27.02.2003
(96) 03711902.1
(73) Wobben Properties GmbH, 26605 Aurich, DE
(72) Wobben, Aloys, 26607 Aurich, DE
(54) **Elektrický ostrovní systém**
(32) 10210099
(31) 08.03.2002
(33) DE
(86) PCT/EP2003/001981
(87) WO 2003/077398
(74) PATENTSERVIS Praha a.s., Na Podkovce 281/10, Praha 4, 14700
-
- (97) **EP 1588917**
(47) 08.04.2015
(97) 26.10.2005
(51) **B60T 17/08** (2006.01)
B61G 5/10 (2006.01)
F16L 3/00 (2006.01)
(96) 19.04.2005
(96) 05008440.9
(73) KNORR-BREMSE Systeme für Nutzfahrzeuge GmbH, 80809 München, DE
(72) Thalhoffer, Christian, 89231 Neu-Ulm, DE
Distelrath, Peter, 89079 Ulm, DE
Schuster, Ulrich, 89079 Ulm, DE
(54) **Upevňovací svorka pro brzdový válec**
(32) 102004019365, 102004044939
(31) 21.04.2004, 16.09.2004
(33) DE, DE
(74) Společná advokátní kancelář Všetečka Zelený Švorčík Kalenský a partneři, JUDr. Michal Havlík, Hálkova 2, Praha 2, 12000
-
- (97) **EP 1603455**
(47) 25.02.2015
(97) 04.11.2004
(51) **A61B 5/05** (2006.01)
(96) 19.03.2004
(96) 04722145.2
(73) Church of Spiritual Technology, Hollywood, 90028, CA, US
(72) HUBBARD, Lafayette Ron DL., US
STINNETT, Richard, Corona, CA 92880, US
LILLEHAUGEN, Trent, Camarillo, CA 93012, US
TEMPLES, John, Camarillo, CA 93012, US
(54) **Systém pro měření a indikaci změn v odporu živého těla**
(32) 455948 P
(31) 19.03.2003
(33) US
-
- (86) PCT/US2004/006084
(87) WO 2004/094955
(74) KOREJZOVÁ & SPOL., v.o.s., JUDr. Petra Korejzová, Korunní 810/104 E, Praha 10, 10100
-
- (97) **EP 1720930**
(47) 04.03.2015
(97) 09.09.2005
(51) **C08G 69/02** (2006.01)
C08G 69/14 (2006.01)
C08G 69/26 (2006.01)
C08G 63/123 (2006.01)
C08G 63/127 (2006.01)
C08G 63/16 (2006.01)
C08G 63/181 (2006.01)
C08G 63/183 (2006.01)
B29C 67/00 (2006.01)
(96) 15.12.2004
(96) 04804856.5
(73) Evonik Degussa GmbH, 45128 Essen, DE
(72) MONSHEIMER, Sylvia, 45721 Haltern am See, DE
BAUMANN, Franz-Erich, 48249 Dülmen, DE
GREBE, Maik, 44805 Bochum, DE
VON DER BEY, Eva, 45721 Haltern am See, DE
(54) **Polymerní prášek obsahující kopolymer, použití ve způsobu tváření s rozostřeným přívodem energie a tvarované díly, vyrobené z tohoto polymerního prášku**
(32) 102004010162
(31) 27.02.2004
(33) DE
(86) PCT/EP2004/053505
(87) WO 2005/082973
(74) Traplová Hakr Kubát, advokátní a patentová kancelář, Ing. Eduard Hakr, Prístavní 24, Praha 7, 17000
-
- (97) **EP 1767389**
(47) 11.03.2015
(97) 28.03.2007
(51) **B61D 19/00** (2006.01)
E05D 15/10 (2006.01)
E05F 15/632 (2015.01)
E05F 15/655 (2015.01)
(96) 31.08.2006
(96) 06018176.5
(73) Gebr. Bode GmbH & Co. KG, 34123 Kassel, DE
(72) Pellegrini, Andreas, 34590 Wabern, DE
(54) **Otočné vysouvací posuvné dveře pro vozidla, zejména dveře pro cestující pro vozidla veřejné hromadné dopravy osob**
(32) 202005015168 U
(31) 27.09.2005
(33) DE
(74) Společná advokátní kancelář Všetečka Zelený Švorčík Kalenský a partneři, JUDr. Pavel Zelený, Hálkova 2, Praha 2, 12000
-
- (97) **EP 1863686**
(47) 18.03.2015
(97) 28.09.2006
(51) **B60S 1/08** (2006.01)
B60S 1/18 (2006.01)
(96) 24.01.2006
(96) 06707810.5
(73) ROBERT BOSCH GMBH, 70442 Stuttgart, DE
(72) MAYER, Stephan, 77855 Achern, DE
(54) **Zařízení stěračů se dvěma protiběžnými stěrači a se dvěma reverzními motory**
(32) 102005013591
(31) 24.03.2005
(33) DE
(86) PCT/EP2006/050392
(87) WO 2006/100136
(74) Čermák a spol., JUDr. Karel Čermák, Elišky Peškové 15/735, Praha 5, 15000
-
- (97) **EP 1909594**
(47) 08.04.2015
(97) 25.01.2007

- (51) **A23K 1/17** (2006.01)
A23K 1/18 (2006.01)
A23K 1/16 (2006.01)
A23K 1/04 (2006.01)
- (96) 14.07.2005
(96) 05772094.8
- (73) PMI Nutrition International, LLC, Shoreview, MN 55126, US
(72) LANTER, Kent, Waterloo, IL 62298, US
DE RODAS, Brenda, O'Fallon, MO 63366, US
MILLER, Bill, L., Fort Dodge, IA 50501, US
FITZNER, Gary, E., Arden Hills, MN 55126, US
- (54) **Gelové hospodářské krmivo, způsob jeho výroby a použití**
- (86) PCT/US2005/024968
(87) WO 2007/011330
- (74) Společná advokátní kancelář Vsetečka Zelený Švorčík Kalenský a partneři, JUDr. Michal Havlík, Hálkova 2, Praha 2, 12000
-
- (97) **EP 1936082**
(47) 04.03.2015
(97) 25.06.2008
(51) **E05D 7/04** (2006.01)
(96) 13.12.2007
(96) 07123119.5
- (73) Bartels Systembeschläge GmbH, 32689 Kalletal, DE
(54) **Úložný prostředek pro závěs s integrovaným výškovým přestavováním pro dveřní zárubně, k uložení rámových částí**
- (32) 102006060463
(31) 19.12.2006
(33) DE
- (74) Společná advokátní kancelář Vsetečka Zelený Švorčík Kalenský a partneři, JUDr. Otakar Švorčík, Hálkova 1406/2, Praha 2, 12000
-
- (97) **EP 1994171**
(47) 11.03.2015
(97) 26.07.2007
(51) **G01N 33/53** (2006.01)
(96) 16.01.2007
(96) 07718147.7
- (73) Somalogic, Inc., Boulder, 80301, CO, US
(72) HEIL, James R., Ann Arbor, MI 48108, US
SCHNEIDER, Daniel J., Arvada, CO 80005, US
NIEUWLANDT, Daniel T., Longmont, CO 80501, US
WILCOX, Sheri K., Longmont, CO 80501, US
ZICHI, Dominic, Boulder, CO 80304, US
GANDER, Todd, Louisville, CO 80027, US
EATON, Bruce, Longmont, CO 80503, US
GOLD, Larry, Boulder, CO 80302, US
- (54) **Multiplexovaná analýza testovaných vzorků**
- (32) 759675 P
(31) 17.01.2006
(33) US
(86) PCT/US2007/060557
(87) WO 2007/084886
(74) KOREJZOVÁ & SPOL., v.o.s., JUDr. Petra Korejzová, Korunní 810/104 E, Praha 10, 10100
-
- (97) **EP 2024792**
(47) 22.04.2015
(97) 22.11.2007
(51) **G03H 1/08** (2006.01)
(96) 04.05.2007
(96) 07724898.7
- (73) Cambridge Enterprise Limited, Trinity Lane Cambridge Cambridgeshire CB2 1TN, GB
(72) CHRISTMAS, Jamieson, Emerson Valley, Milton Keynes MK4 2DA, GB
CROSSLAND, William, Alden, Harlow, Essex CM20 2QD, GB
- (54) **Rekonstrukce fáze a syntéza fázového hologramu**
- (32) 0609365
(31) 11.05.2006
(33) GB
(86) PCT/EP2007/003973
(87) WO 2007/131650
(74) Společná advokátní kancelář Vsetečka Zelený Švorčík Kalenský a partneři, JUDr. Michal Havlík, Hálkova 2, Praha 2, 12000
-
- (97) **EP 2040672**
(47) 01.04.2015
(97) 17.01.2008
(51) **A61K 31/137** (2006.01)
(96) 11.07.2007
(96) 07836046.8
- (73) Wyeth LLC, New York, NY 10017-5755, US
(72) BUBNIS, William, Mechanicsville, Virginia 23116, US
SHIELD, Stephanie, Richmond, Virginia 23235, US
HOSKOVEC, Gayle, P., Quinton, Virginia 23141, US
- (54) **Fenylefrinové kapalné přípravky se zvýšenou stabilitou**
- (32) 487120
(31) 14.07.2006
(33) US
(86) PCT/US2007/015771
(87) WO 2008/008364
(74) Společná advokátní kancelář Vsetečka Zelený Švorčík Kalenský a partneři, JUDr. Pavel Zelený, Hálkova 2, Praha 2, 12000
-
- (97) **EP 2060300**
(47) 15.04.2015
(97) 20.05.2009
(51) **A61P 15/00** (2006.01)
A61P 35/00 (2006.01)
A61P 21/00 (2006.01)
A61P 19/04 (2006.01)
A61P 19/10 (2006.01)
A61P 19/00 (2006.01)
A61P 9/10 (2006.01)
A61K 31/568 (2006.01)
A61K 9/10 (2006.01)
- (96) 13.11.2007
(96) 07022016.5
- (73) Curadis GmbH, 91052 Erlangen, DE
(72) Windisch, Martin, 79189 Bad Krozingen, DE
- (54) **C-19 steroidy pro terapeutická použití**
- (74) Společná advokátní kancelář Vsetečka Zelený Švorčík Kalenský a partneři, JUDr. Michal Havlík, Hálkova 2, Praha 2, 12000
-
- (97) **EP 2081941**
(47) 18.03.2015
(97) 21.02.2008
(51) **C07F 7/18** (2006.01)
C08K 5/00 (2006.01)
C08K 5/548 (2006.01)
C08K 5/549 (2006.01)
- (96) 13.08.2007
(96) 07836760.4
- (73) Momentive Performance Materials Inc., Waterford, NY 12188, US
(72) CHAVES, Antonio, Chappaqua, NY 10514, US
POHL, Eric, R., Mount Kisco, NY 10549, US
HARTSHORN, Christopher, M., Ossining, NY 10562, US
- (54) **Merkaptofunkční silanové kompozice, které mají snížené hladiny VOC**
- (32) 505221
(31) 14.08.2006
(33) US
(86) PCT/US2007/017901
(87) WO 2008/021308
(74) Čermák a spol., JUDr. Karel Čermák, Elišky Peškové 15/735, Praha 5, 15000
-
- (97) **EP 2082045**
(47) 18.03.2015
(97) 02.05.2008
(51) **C12N 15/77** (2006.01)
(96) 18.10.2007
(96) 07821516.7
- (73) BASF SE, 67056 Ludwigshafen, DE
(72) HEROLD, Andrea, 68775 Ketsch, DE
KLOPPROGGE, Corinna, 68239 Mannheim, DE
SCHRÖDER, Hartwig, 69226 Nussloch, DE
ZELDER, Oskar, 67346 Speyer, DE
JEONG, Weol Kyu, Gunsan 573-730, KR
- (54) **Způsob snižování genové exprese použitím modifikovaného využití kodonů**

(32) 06122882	(97) EP 2153461	
(31) 24.10.2006	(47) 15.04.2015	
(33) EP	(97) 20.11.2008	
(86) PCT/EP2007/061151	(51) H01J 37/20	(2006.01)
(87) WO 2008/049781	H01J 37/26	(2006.01)
(74) Společná advokátní kancelář Všetečka Zelený Švorčík Kalenský a partneři, JUDr. Otakar Švorčík, Hálkova 1406/2, Praha 2, 12000	H01L 21/66	(2006.01)
	H01L 21/3065	(2006.01)
	(96) 09.05.2008	
(97) EP 2137221	(96) 08769383.4	
(47) 08.04.2015	(73) Protochips, Inc., Raleigh, North Carolina 27606, US	
(97) 25.09.2008	(72) DAMIANO, John, Jr., Apex, North Carolina 27539, US	
(51) C08F 6/00	MICK, Stephen E., Apex, NC 27539, US	
B01J 19/24	NACKASHI, David P., Raleigh, North Carolina 27615, US	
(96) 12.02.2008	Nosné konstrukce pro mikroskopii	
(96) 08729628.1	(32) 916916 P, 974384 P	
(73) Chevron Phillips Chemical Company LP, The Woodlands, Texas 77380, US	(31) 09.05.2007, 21.09.2007	
(72) SMITH, Lawrence, C., Houston, TX 77004, US	(33) US, US	
(54) Způsob separace polymeru z kalu	(86) PCT/US2008/063200	
(32) 724890	(87) WO 2008/141147	
(31) 16.03.2007	(74) A. Holas & partner Patentová a známková kancelář, Ing. Mgr. Hana Holasová, Křížová 4, Brno, 60300	
(33) US		
(86) PCT/US2008/053693	(97) EP 2170888	
(87) WO 2008/115634	(47) 22.04.2015	
(74) Společná advokátní kancelář Všetečka Zelený Švorčík Kalenský a partneři, JUDr. Michal Havlík, Hálkova 2, Praha 2, 12000	(97) 08.01.2009	
	(51) C07D 473/18	(2006.01)
(97) EP 2147096	A61K 31/52	(2006.01)
(47) 25.03.2015	A61K 31/522	(2006.01)
(97) 23.10.2008	A61P 31/12	(2006.01)
(51) C07K 14/745	(96) 26.06.2008	
A61K 38/36	(96) 08779791.6	
A61P 7/04	(73) Gilead Sciences, Inc., Foster City, CA 94404, US	
(96) 11.04.2008	(72) GRAUPE, Michael, Pacifica, CA 94044, US	
(96) 08742852.0	HALCOMB, Randall, L., Foster City, CA 94404, US	
(73) Catalyst Biosciences, Inc., South San Francisco, CA 94080, US	(54) Deriváty purinu a jejich použití jako modulátorů toll-like receptoru 7 (TLR7)	
(72) MADISON, Edwin, L., San Francisco, CA 94121, US	(32) 937726 P, 959714 P	
THANOS, Christopher, D., San Francisco, CA 94118, US	(31) 29.06.2007, 16.07.2007	
RUGGLES, Sandra, Waugh, Sunnyvale, CA 94086, US	(33) US, US	
COUGHLIN, Shaun, Tiburon, CA 94920, US	(86) PCT/US2008/007955	
(54) Modifikované polypeptidy faktoru VII a jejich použití	(87) WO 2009/005687	
(32) 923512 P	(74) PATENTSERVIS Praha a.s., Na Podkovce 281/10, Praha 4, 14700	
(31) 13.04.2007		
(33) US	(97) EP 2174945	
(86) PCT/US2008/004795	(47) 08.04.2015	
(87) WO 2008/127702	(97) 14.04.2010	
(74) Traplová Hadr Kubát, advokátní a patentová kancelář, Ing. Jan Kubát, patentový zástupce, Přístavní 24, Praha 7, 17000	(51) C07H 21/00	(2006.01)
	C07H 21/02	(2006.01)
(97) EP 2148935	C07H 21/04	(2006.01)
(47) 04.03.2015	(96) 30.07.2002	
(97) 18.12.2008	(96) 09015376.8	
(51) C21D 9/00	(73) Genzyme Corporation, Cambridge, MA 02142, US	
C21D 9/54	(72) Crooke, Rosanne M., Carlsbad CA 92009, US	
F23L 15/02	Graham, Mark J., San Clemente CA 92672, US	
F27B 9/02	(54) Antisense modulace exprese apolipoproteinu B	
F27B 9/28	(32) 920033, 135985, 147196	
F27B 9/36	(31) 01.08.2001, 30.04.2002, 15.05.2002	
C21D 9/56	(33) US, US, US	
C21D 1/34	(74) Společná advokátní kancelář Všetečka Zelený Švorčík Kalenský a partneři, JUDr. Michal Havlík, Hálkova 2, Praha 2, 12000	
F27D 13/00		
(96) 20.05.2008	(97) EP 2175042	
(96) 08805820.1	(47) 04.03.2015	
(73) GDF SUEZ, 92400 Courbevoie, FR	(97) 14.04.2010	
(72) BUCHET, Philippe, F-77380 Combs La Ville, FR	(51) C22C 21/08	(2006.01)
RICHARD, Nicolas, F-93200 Saint-denis, FR	C22F 1/047	(2006.01)
LHOMME, Pierre-Jacques, F-78000 Versailles, FR	(96) 21.09.2009	
(54) Způsob a systém zahřívání kovového pásku, zejména za účelem žhání	(96) 09011984.3	
(32) 0703823	(73) TRIMET Aluminium SE, 45356 Essen, DE	
(31) 30.05.2007	Martinrea Honsel Germany GmbH, 59872 Meschede, DE	
(33) FR	(72) Koch, Hubert, Dr., 46282 Dorsten, DE	
(86) PCT/FR2008/050874	Ehrke, Jana, Dipl.-Ing., 58239 Schwerte, DE	
(87) WO 2008/152275	Rosefort, Marcel, Dr., 47051 Duisburg, DE	
(74) Společná advokátní kancelář Všetečka Zelený Švorčík Kalenský a partneři, JUDr. Michal Havlík, Hálkova 2, Praha 2, 12000	Bramhoff, Dieter, Dr., 46147 Oberhausen, DE	
	Gers, Horst, 59872 Meschede, DE	
	Schnapp, Dirk, 59929 Brilon, DE	

Köhler, Thomas, Dipl.-Ing., 45357 Essen, DE
(54) **Hliníkový vytlačovaný profil, odolný proti korozi, a způsob výroby stavebního konstrukčního dílu**

(32) 102008048374

(31) 22.09.2008

(33) DE

(74) Rott, Růžička & Guttmann Patentová, známková a advokátní kancelář, Ing. Václav Krmenčík, Vinohradská 37, Praha 2, 12000

(97) **EP 2176208**

(47) 21.01.2015

(97) 05.02.2009

(51) **C07C 47/277** (2006.01)

C07C 69/12 (2006.01)

C07C 69/675 (2006.01)

C07C 69/708 (2006.01)

C07C 69/96 (2006.01)

C07C 219/04 (2006.01)

C07C 229/12 (2006.01)

C07C 271/44 (2006.01)

C07C 271/52 (2006.01)

C07C 69/017 (2006.01)

C07C 69/68 (2006.01)

C07C 39/23 (2006.01)

A61K 31/215 (2006.01)

A61K 31/265 (2006.01)

A61K 31/27 (2006.01)

A61P 25/04 (2006.01)

A61P 29/00 (2006.01)

A61P 1/08 (2006.01)

(96) 30.07.2008

(96) 08796904.4

(73) Zynherba Pharmaceuticals, Inc., Radnor, PA 19087, US

(72) STINCHCOMB, Audra, Lynn, Lexington, KY 40505, US

GOLINSKI, Mirosław, Jerzy, Lexington, KY 40514, US

HOWARD, Jeffery, Lynn, Richmond, KY 40475, US

HAMMELL, Dana, Carmel, Georgetown, KY 40324, US

BANKS, Stan, Lee, Frankfort, KY 40601, US

(54) **Prekurzory kanabidiolu, kompozice obsahující prekurzory kanabidiolu a způsoby jejich použití**

(32) 952746 P

(31) 30.07.2007

(33) US

(86) PCT/US2008/071659

(87) WO 2009/018389

(74) Čermák a spol., JUDr. Karel Čermák, Elišky Peškové 15/735, Praha 5, 15000

(97) **EP 2193313**

(47) 21.01.2015

(97) 05.03.2009

(51) **F24D 17/02** (2006.01)

(96) 26.08.2008

(96) 08801224.0

(73) Veolia Eau - Compagnie Generale Des Eaux, 92735 Nanterre Cedex, FR

(72) BULL, Detlef, 04703 Bockelwitz, DE

(54) **Bezpečnostní tepelný výměník pro kombinaci tepelného čerpadla s aparaturou veřejného zařízení pro zásobování pitnou vodou**

(32) 102007040629

(31) 27.08.2007

(33) DE

(86) PCT/DE2008/001403

(87) WO 2009/026900

(74) FISCHER & PARTNER Intellectual Property s.r.o., Na Hrobci 294/5, Praha 2, 12800

(97) **EP 2206516**

(47) 25.03.2015

(97) 14.07.2010

(51) **A61K 39/385** (2006.01)

A61K 39/42 (2006.01)

C07K 16/00 (2006.01)

(96) 16.06.2003

(96) 10002191.4

(73) MedImmune, LLC, Gaithersburg, MD 20878, US

(72) Oliver, Cynthia N., N Potomac MD 20878, US

Shane, Erica, McLean VA 22101, US

Issaacs, Benjamin S., Massachusetts, US

Allan, Christian B., Brookville, MD 20833, US

Chang, Stephen, Frederick MD 21701, US

(54) **Stabilizované kapalné formulace protilátek anti-RSV**

(32) 388921 P

(31) 14.06.2002

(33) US

(74) Traplová Hakr Kubát, advokátní a patentová kancelář, Ing. Eduard Hakr, Přístavní 24, Praha 7, 17000

(97) **EP 2212504**

(47) 04.03.2015

(97) 28.05.2009

(51) **E05F 15/41** (2015.01)

B60R 3/02 (2006.01)

(96) 30.10.2008

(96) 08853085.2

(73) Gebr. Bode GmbH & Co. KG, 34123 Kassel, DE

(72) HARDING, Alfons, 3178 Borchten, DE

MEYERROSE, Klaus, 34266 Niestetal, DE

MÜLLER, Dirk, 34260 Kaufungen, DE

(54) **Systém pohonu pro otočné a/nebo posuvné dveře nebo nástupní a výstupní zařízení s vylepšeným zaujímáním polohy**

(32) 202007016273 U

(31) 20.11.2007

(33) DE

(86) PCT/EP2008/064723

(87) WO 2009/065712

(74) Společná advokátní kancelář Všečka Zelený Švorčík Kalenský a partneři, JUDr. Pavel Zelený, advokát, Hálkova 2, Praha 2, 12000

(97) **EP 2217864**

(47) 08.04.2015

(97) 30.04.2009

(51) **F24H 3/04** (2006.01)

F24H 9/18 (2006.01)

(96) 16.10.2008

(96) 08843215.8

(73) STEGO-Holding GmbH, 74523 Schwäbisch Hall, DE

(72) EISENHAUER, Hartmut, 74545 Michelfeld, DE

MANGOLD, Elmar, 73485 Zöbingen Unterschneidheim, DE

(54) **Topné zařízení**

(32) 102007049957, 102007049967, 102008030212

(31) 18.10.2007, 18.10.2007, 25.06.2008

(33) DE, DE, DE

(86) PCT/EP2008/008786

(87) WO 2009/052994

(74) Společná advokátní kancelář Všečka Zelený Švorčík Kalenský a partneři, JUDr. Michal Havlík, Hálkova 2, Praha 2, 12000

(97) **EP 2218956**

(47) 18.03.2015

(97) 18.08.2010

(51) **F16L 21/06** (2006.01)

F16L 21/08 (2006.01)

F16L 47/12 (2006.01)

(96) 05.02.2010

(96) 10001191.5

(73) Rehau AG + Co, 95111 Rehau, DE

(72) Heinrich, Gerhard, 91362 Pretzfeld, DE

(54) **Trubkové spojovací zařízení**

(32) 102009007821

(31) 07.02.2009

(33) DE

(74) Čermák a spol., JUDr. Karel Čermák, Elišky Peškové 15/735, Praha 5, 15000

(97) **EP 2252260**

(47) 04.03.2015

(97) 23.07.2009

(51) **A61K 9/06** (2006.01)

(96) 16.01.2009

(96) 09702422.8

(73) PHARMAGENIX AG, 8001 Zurich, CH

(72) LACZA, Zsombor, H-1121 Budapest, HU

HORNYÁK, István, H-3530 Miskolc, HU
(54) **Způsob stabilizace s-nitrosoglutathionu a příprava přípravku s jeho obsahem**
(32) 0800031
(31) 16.01.2008
(33) HU
(86) PCT/HU2009/000004
(87) WO 2009/090439
(74) Společná advokátní kancelář Všetečka Zelený Švorčík Kalenský a partneři, JUDr. Michal Havlík, Hálkova 2, Praha 2, 12000

(97) **EP 2283666**
(47) 11.03.2015
(97) 26.11.2009
(51) **H04W 8/26** (2009.01)
H04W 12/04 (2009.01)
(96) 17.04.2009
(96) 09749525.3
(73) Deutsche Telekom AG, 53113 Bonn, DE
(72) KALINER, Stefan, 53639 Königswinter, DE
(54) **Způsob over- the air personalizace čipových karet v telekomunikaci**
(32) 102008024798
(31) 23.05.2008
(33) DE
(86) PCT/EP2009/002827
(87) WO 2009/141035
(74) Společná advokátní kancelář Všetečka Zelený Švorčík Kalenský a partneři, JUDr. Michal Havlík, Hálkova 2, Praha 2, 12000

(97) **EP 2284632**
(47) 18.03.2015
(97) 16.02.2011
(51) **G05B 19/042** (2006.01)
(96) 17.07.2009
(96) 09009344.4
(73) Siemens Aktiengesellschaft, 80333 München, DE
(72) Köhler, Ralf, 67160 Wissembourg, FR
(54) **Způsob řízení výměny dat mezi diagnostickým systémem pro motorová vozidla a řídicími zařízeními uspořádanými ve vozidlech, řídicí program a diagnostický systém pro motorová vozidla**
(74) Čermák a spol., JUDr. Karel Čermák, Elišky Peškové 15/735, Praha 5, 15000

(97) **EP 2287053**
(47) 13.05.2015
(97) 23.02.2011
(51) **B60S 3/04** (2006.01)
B08B 1/02 (2006.01)
(96) 30.06.2010
(96) 10167962.9
(73) WashTec Holding GmbH, 86153 Augsburg, DE
(72) Keusch, Siegfried, 73779, Deizisau, DE
(54) **Zařízení pro čištění kol vozidel**
(32) 102009037772
(31) 17.08.2009
(33) DE
(74) ROTT, RŮŽIČKA & GUTTMANN Patentová, známková a advokátní kancelář, Ing. Jiří Andera, Vinohradská 37, Praha 2, 12000

(97) **EP 2296464**
(47) 04.03.2015
(97) 26.11.2009
(51) **A01N 37/18** (2006.01)
C07C 237/26 (2006.01)
A61K 31/16 (2006.01)
(96) 26.05.2009
(96) 09751737.9
(73) Paratek Pharmaceuticals, Inc., Boston, MA 02111, US
(72) CVETOVICH, Raymond, Jersey City, NJ 07304, US
WARCHOL, Tadeusz, Northborough, MA 01532, US
(54) **Soli a polymorfy tetracyklinové sloučeniny**
(32) 128712 P
(31) 23.05.2008
(33) US

(86) PCT/US2009/045143
(87) WO 2009/143509
(74) Společná advokátní kancelář Všetečka Zelený Švorčík Kalenský a partneři, JUDr. Michal Havlík, Hálkova 2, Praha 2, 12000

(97) **EP 2307349**
(47) 04.03.2015
(97) 07.01.2010
(51) **C07C 209/44** (2006.01)
C07C 211/07 (2006.01)
C07C 211/05 (2006.01)
(96) 02.07.2009
(96) 09772737.4
(73) Arkema France, 92700 Colombes, FR
(72) RUPPIN, Christophe, F-73250 Saint-Pierre D'Albigny, FR
DUFOUR, Jacqueline, F-73140 Saint Michel de Maurienne, FR
(54) **N-ethylmethylamin o vysoké čistotě a způsob jeho přípravy**
(32) 0854563
(31) 04.07.2008
(33) FR
(86) PCT/FR2009/051281
(87) WO 2010/001055
(74) PATENTSERVIS Praha a.s., Na Podkovce 281/10, Praha 4, 14700

(97) **EP 2307448**
(47) 22.04.2015
(97) 11.02.2010
(51) **C08G 69/10** (2006.01)
C07K 1/12 (2006.01)
C07K 14/00 (2006.01)
(96) 29.07.2009
(96) 09805374.7
(73) Sigma-Aldrich Co. LLC, St. Louis, MO 63103, US
(72) PONNUSAMY, Ettigounder, St. Louis, MO 63103, US
(54) **Příprava polylysinu a polyornithinu s nízkou molekulovou hmotností ve vysokém výtěžku**
(32) 87031 P
(31) 07.08.2008
(33) US
(86) PCT/US2009/052085
(87) WO 2010/017075
(74) PATENTSERVIS Praha a.s., Na Podkovce 281/10, Praha 4, 14700

(97) **EP 2321611**
(47) 19.11.2014
(97) 11.11.2010
(51) **F28F 17/00** (2006.01)
F24F 3/14 (2006.01)
(96) 07.12.2009
(96) 09844463.1
(73) API Heat Transfer Inc., Buffalo, NY 14225, US
(72) GALUS, Timothy, J., Hamburg NY 14075, US
STROMECKI, John, Hamburg NY 14075, US
BEECHLER, Timothy, Java Center NY 14082, US
(54) **Separátor vody a systém**
(32) 176071 P
(31) 06.05.2009
(33) US
(86) PCT/US2009/066975
(87) WO 2010/128993
(74) A. Holas & partner, Patentová a známková kancelář, Ing. Mgr. Hana Holasová, Křížová 4/105, Brno, 60300

(97) **EP 2323663**
(47) 25.02.2015
(97) 18.03.2010
(51) **C07D 487/04** (2006.01)
A61K 31/497 (2006.01)
(96) 10.09.2009
(96) 09813627.8
(73) ChemoCentryx, Inc., Mountain View, California 94043, US
(72) ZHANG, Penglie, Foster City, California 94404, US
ZENG, Yibin, Foster City, California 94404, US
(54) **4-amino-3-(imidazolyl)-pyrazolo[3,4-D]pyrimidiny**
(32) 96191 P
(31) 11.09.2008

(33) US
(86) PCT/US2009/056560
(87) WO 2010/030815
(74) A. Holas & partner Patentová a známková kancelář, Ing. Mgr. Hana Holasová, Křížová 4, Brno, 60300

(97) **EP 2335545**
(47) 11.03.2015
(97) 22.06.2011
(51) **A47L 11/34** (2006.01)
A47L 11/40 (2006.01)
(96) 14.12.2010
(96) 10194849.5
(73) Bissell Homecare, Inc., Grand Rapids, MI 49544, US
(72) Huffman, Eric C., Lowell Michigan 49331, US
(54) **Vysavač pro suché čištění a pro bodové čištění**
(32) 287840 P
(31) 18.12.2009
(33) US
(74) KANIA SEDLÁK SMOLA patentová kancelář, Ing. Veronika Zemanová, Mendlovo nám. 1a, Brno, 60300

(97) **EP 2341255**
(47) 04.03.2015
(97) 06.07.2011
(51) **F16B 45/00** (2006.01)
F16B 45/02 (2006.01)
(96) 10.12.2010
(96) 10194568.1
(73) Black Diamond Equipment AG, 4153 Reinach, CH
(72) Walker, Benjamin, Draper, UT 84020, US
Gompert, Peter T., Huntsville, UT 84317, US
Terry, Paul, Park City, UT 84098, US
Hall, Jacob, Draper, UT 84020, US
Belcourt, Bill, Salt Lake City, UT 84124, US
(54) **Vylepšená karabina s drátěnou západkou**
(32) 636111
(31) 11.12.2009
(33) US
(74) KANIA*SEDLÁK*SMOLA Patentová a známková kancelář, Ing. Veronika Zemanová, Mendlovo náměstí 1a, Brno, 60300

(97) **EP 2342531**
(47) 25.02.2015
(97) 06.05.2010
(51) **F42C 15/00** (2006.01)
F42C 15/188 (2006.01)
F42C 15/24 (2006.01)
F42C 15/34 (2006.01)
(96) 27.10.2009
(96) 09744075.4
(73) JUNGHANS Microtec GmbH, 78655 Dunningen-Seedorf, DE
(72) WESTPHAL, Günter, 78739 Hardt, DE
KOPF, Markus, 78658 Zimmern-Stetten o.R., DE
(54) **Roznětka pro projektíl**
(32) 102008053990
(31) 30.10.2008
(33) DE
(86) PCT/EP2009/007659
(87) WO 2010/049115
(74) KOREJZOVÁ & SPOL., v.o.s., JUDr. Petra Korejzová, Korunní 810/104 E, Praha 10, 10100

(97) **EP 2359056**
(47) 22.04.2015
(97) 24.06.2010
(51) **F21V 29/60** (2015.01)
F21V 21/30 (2006.01)
F21W 131/406 (2006.01)
F21Y 101/02 (2006.01)
(96) 15.12.2009
(96) 09832958.4
(73) Martin Professional ApS, 8200 Aarhus N, DK
(72) PEDERSEN, Allan, DK-8000 Aarhus C, DK
ABOLFAZLIAN, Mazyar, DK-8000 Aarhus C, DK
(54) **Upevnění a chladicí modul pohyblivé hlavy**

(32) 200801819
(31) 19.12.2008
(33) DK
(86) PCT/DK2009/050337
(87) WO 2010/069327
(74) Společná advokátní kancelář Všetečka Zelený Švorčík Kalenský a partneři, JUDr. Michal Havlík, Hálkova 2, Praha 2, 12000

(97) **EP 2362845**
(47) 25.03.2015
(97) 03.06.2010
(51) **B65D 33/01** (2006.01)
B65D 85/34 (2006.01)
(96) 26.11.2008
(96) 08875045.0
(73) Karatzis S.A., Heraclion, GR
(72) KARATZIS, Antonios, GR-Heraclion, GR
(54) **Obalový pytel**
(86) PCT/EP2008/010043
(87) WO 2010/060444
(74) INPARTNERS GROUP, Ing. Dušan Kendereški, Lidická 51, Brno, 60200

(97) **EP 2363114**
(47) 20.05.2015
(97) 07.09.2011
(51) **A61K 9/127** (2006.01)
A61K 31/7036 (2006.01)
A61P 11/00 (2006.01)
(96) 29.10.2003
(96) 11159754.8
(73) Insmed Incorporated, Bridgewater NJ 08807-3365, US
(72) Boni, Lawrence T, Monmouth Junction, NJ 08852, US
Miller, Brian S., Mercerville, NJ 08619, US
(54) **Antiinfekční činidla s prodlouženým uvolňováním**
(32) 421923 P
(31) 29.10.2002
(33) US
(74) Společná advokátní kancelář Všetečka Zelený Švorčík Kalenský a partneři, JUDr. Michal Havlík, Hálkova 2, Praha 2, 12000

(97) **EP 2366031**
(47) 21.01.2015
(97) 28.07.2011
(51) **C12Q 1/68** (2006.01)
C12P 19/34 (2006.01)
(96) 01.12.2010
(96) 10830938.6
(73) Verinata Health, Inc, Redwood City CA 94063, US
(72) RAVA, Richard P., Redwood City, CA 94062, US
CHINNAPPA, Manjula, San Mateo, CA 94404, US
COMSTOCK, David A., San Francisco, CA 94107, US
HEILEK, Gabrielle, Mountain View, CA 94043, US
RHEES, Brian Kent, Gilbert, AZ 85297, US
(54) **Sekvenační metody v prenatalní diagnostice**
(32) 296358 P, 360837 P, 407017 P, 455849 P
(31) 19.01.2010, 01.07.2010, 26.10.2010, 26.10.2010
(33) US, US, US, US
(86) PCT/US2010/058614
(87) WO 2011/090559
(74) Společná advokátní kancelář Všetečka Zelený Švorčík Kalenský a partneři, JUDr. Michal Havlík, Hálkova 2, Praha 2, 12000

(97) **EP 2377979**
(47) 11.03.2015
(97) 19.10.2011
(51) **D04B 9/40** (2006.01)
D04B 15/02 (2006.01)
(96) 05.04.2011
(96) 11161131.5
(73) Da Kong Enterprise Co., Ltd., Chinese Taipei, TW
(72) Inli, Mustafa, Istanbul, TR
(54) **Zařízení a způsob pro přenášení oček z jehly pletacího stroje**
(32) 201002641
(31) 06.04.2010
(33) TR

(74) KANIA*SEDLÁK*SMOLA Patentová a známková kancelář, Ing.
František Kania, Mendlovo náměstí 1a, Brno, 60300

(97) **EP 2378855**

(47) 04.03.2015

(97) 27.05.2010

(51) **A01G 9/14** (2006.01)

B32B 17/10 (2006.01)

(96) 19.11.2008

(96) 08875025.2

(73) Scheuten S.à.r.l., 5916 PA Venlo, NL

(72) GIESEN, Leon, 5708 CL Helmond, NL

RUTTEN, Jacques, 5916 RH Venlo, NL

VILLARI, Valentino, 41063 Mönchengladbach, DE

(54) **Skleníkový systém**

(86) PCT/EP2008/009745

(87) WO 2010/057504

(74) Společná advokátní kancelář Všeťečka Zelený Švorčík Kalenský a partneři, JUDr. Michal Havlík, Háľkova 2, Praha 2, 12000

(97) **EP 2386294**

(47) 04.03.2015

(97) 16.11.2011

(51) **A61K 9/24** (2006.01)

A61K 9/26 (2006.01)

A61K 31/675 (2006.01)

A61K 31/513 (2006.01)

A61K 31/535 (2006.01)

A61P 31/18 (2006.01)

A61K 9/16 (2006.01)

(96) 13.06.2006

(96) 11167101.2

(73) Bristol-Myers Squibb & Gilead Sciences, LLC, Foster City, CA 94404, US

(72) Dahl, Terrence, C., Sunnyvale, CA 94087, US

Hussain, Munir, A., Belle Mead, NJ 08502, US

Lipper, Robert, A., Pennington, NJ 08534, US

Jerzewski, Robert, L., Belle Mead, NJ 08502, US

Menning, Mark, M., San Francisco, CA 94122, US

Oliyai, Reza, San Carlos, CA 94070, US

Yang, Taiyin, Saratoga, CA 95070, US

(54) **Jednotná farmaceutická dávková forma obsahující tenofovir DF, emtricitabin, efavirenz a surfaktant**

(32) 690010 P, 771279 P

(31) 13.06.2005, 07.02.2006

(33) US, US

(74) PATENTSERVIS Praha a.s., Na Podkovce 281/10, Praha 4, 14700

(97) **EP 2428375**

(47) 22.04.2015

(97) 14.03.2012

(51) **B60G 21/055** (2006.01)

(96) 28.07.2011

(96) 11175718.3

(73) Benteler Automobiltechnik GmbH, 33102 Paderborn, DE

(72) Zuber, Armin, 33102 Paderborn, DE

Hammelmaier, Ullrich, 33104 Paderborn, DE

Saggel, Sebastian, 33098 Paderborn, DE

(54) **Způsob výroby stabilizátoru, jakož i stabilizátor**

(32) 102010044798

(31) 09.09.2010

(33) DE

(74) Společná advokátní kancelář Všeťečka Zelený Švorčík Kalenský a partneři, JUDr. Michal Havlík, Háľkova 2, Praha 2, 12000

(97) **EP 2434252**

(47) 22.04.2015

(97) 28.03.2012

(51) **F42C 15/26** (2006.01)

F42C 15/34 (2006.01)

F42C 15/192 (2006.01)

(96) 15.09.2011

(96) 11290411.5

(73) Nexter Munitions, 78000 Versailles, FR

(72) Padiolleau, Bertrand, 18023 Bourges Cedex, FR

Lafont, Renaud, 18023 Bourges Cedex, FR

(54) **Bezpečností a odjišťovací zařízení pro gyrostabilizovanou výbušnou střelu a rozněcovací zařízení využívající toto bezpečnostní a odjišťovací zařízení**

(32) 1003774

(31) 22.09.2010

(33) FR

(74) Společná advokátní kancelář Všeťečka Zelený Švorčík Kalenský a partneři, JUDr. Michal Havlík, Háľkova 2, Praha 2, 12000

(97) **EP 2465533**

(47) 25.03.2015

(97) 20.06.2012

(51) **A61K 39/385** (2006.01)

C07K 14/47 (2006.01)

C07K 16/18 (2006.01)

(96) 22.02.2005

(96) 12153152.9

(73) AC Immune SA, 1015 Lausanne, CH

(72) Nicolau, Claude Yves, Newton, MA 02459, US

Greferath, Ruth, 77694 Kehl, DE

Hickman, David, 1025 Saint-Sulpice, CH

(54) **Způsoby a kompozice obsahující supramolekulární konstrukty**

(32) 783975, 958211

(31) 20.02.2004, 04.10.2004

(33) US, US

(74) Společná advokátní kancelář Všeťečka Zelený Švorčík Kalenský a partneři, JUDr. Michal Havlík, Háľkova 2, Praha 2, 12000

(97) **EP 2470316**

(47) 01.04.2015

(97) 03.03.2011

(51) **F16F 9/02** (2006.01)

F16F 13/00 (2006.01)

B22D 41/40 (2006.01)

(96) 02.08.2010

(96) 10742526.6

(73) Nutberry Limited, Hailsham, East Sussex BN27 3JU, GB

(72) MONTEBELLO, Antony Rupert, Hailsham, East Sussex BN27 3JU, GB

(54) **Pneumatická pružina pro kluzný posun žáruvzdorného šoupátka**

(32) 0914834

(31) 25.08.2009

(33) GB

(86) PCT/GB2010/001460

(87) WO 2011/023928

(74) Společná advokátní kancelář Všeťečka Zelený Švorčík Kalenský a partneři, JUDr. Michal Havlík, Háľkova 2, Praha 2, 12000

(97) **EP 2470656**

(47) 06.05.2015

(97) 17.03.2011

(51) **C12N 15/113** (2010.01)

A61K 31/7125 (2006.01)

(96) 26.08.2010

(96) 10749570.7

(73) Idera Pharmaceuticals, Inc., Cambridge, MA 02319, US

(72) AGRAWAL, Sudhir, Shewsbury, MA 01545, US

KANDIMALLA, Ekambar, Southboro, MA 01772, US

PUTTA, Millikarjuna, Burlington, MA 01803, US

LAN, Tao, Arlington, MA 02476, US

BHAGAT, Lakshmi, Farmingham, MA 01702, US

WANG, Daqing, Bedford, MA 01730, US

YU, Dong, Westboro, MA 01581, US

(54) **Kompozice na inhibici genové exprese a její použití**

(32) 275252 P, 240553 P

(31) 27.08.2009, 08.09.2009

(33) US, US

(86) PCT/US2010/046781

(87) WO 2011/031520

(74) ŽOVICOVÁ & ZOVIC IP, s.r.o., Záhradnicka 36, 821 08 Bratislava

(97) **EP 2473172**

(47) 08.04.2015

(97) 10.03.2011

(51) **A61K 31/66** (2006.01)

A61K 31/675 (2006.01)

A61P 9/04 (2006.01)

- (96) **A61P 9/00** (2006.01)
(96) 01.09.2010
(96) 10814383.5
(73) Duke University, Durham, NC 27705, US
(72) LYLES, Kenneth, W., Durham, NC 27708-0083, US
COLON-EMERIC, Cathleen, S., Durham, NC 27708-0083, US
O'CONNOR, Christopher, M., Durham, NC 27708-0083, US
STACK, Richard, S., Durham, NC 27703, US
STACK-D'NIAYE, Colleen, Durham, NC 27703, US
(54) **Bisfosfonátové sloučeniny a způsoby léčení selhání srdce**
(32) 238797 P
(31) 01.09.2009
(33) US
(86) PCT/US2010/047417
(87) WO 2011/028737
(74) ŽOVICOVÁ & ŽOVIC IP s.r.o., Záhradnícka 36, 821 08 Bratislava
-
- (97) **EP 2474363**
(47) 25.02.2015
(97) 11.07.2012
(51) **B04B 1/00** (2006.01)
B04B 5/04 (2006.01)
B04B 5/10 (2006.01)
B04B 7/08 (2006.01)
B04B 7/12 (2006.01)
B04B 13/00 (2006.01)
(96) 25.11.2002
(96) 12001594.6
(73) Alfa Wassermann, Inc., West Caldwell, NJ 07006, US
(72) Merino, Sandra Patricia, 3447 CK Woerden, NL
Dalesio, Steven J., Hopatcong, NJ 07843, US
Otten, Robin Roy Louis Rudy, 3417 SV Montfoort, NL
(54) **Způsob odstupňovatelného odstředování pomocí odstředivky s odnímatelným jádrem**
(32) 995054
(31) 27.11.2001
(33) US
(74) Čermák a spol., JUDr. Karel Čermák, Elišky Peškové 15/735, Praha 5, 15000
-
- (97) **EP 2476745**
(47) 01.04.2015
(97) 18.07.2012
(51) **G01N 33/14** (2006.01)
(96) 14.01.2011
(96) 11151003.8
(73) BioSilta Oy, 90014 Oulu, FI
(72) Vasala, Antti, 90500 Oulu, FI
(54) **Systém kultivačních misek a způsob zlepšené detekce mikroorganismů kontaminujících potravinářské výrobky**
(74) INVENTIA s.r.o., RNDr. Kateřina Hartvichová, Na Bělidle 3, Praha 5, 15000
-
- (97) **EP 2477583**
(47) 08.04.2015
(97) 24.03.2011
(51) **A61F 2/915** (2013.01)
A61F 2/91 (2013.01)
(96) 16.09.2009
(96) 09744929.2
(73) Bentley InnoMed GmbH, 72379 Hechingen, DE
(72) OBRADOVIC, Milisav, 79539 Lörrach, DE
(54) **Stent s roztažitelnými prvky**
(86) PCT/DE2009/001306
(87) WO 2011/032526
(74) Společná advokátní kancelář Vsetečka Zelený Švorčík Kalenský a partneři, JUDr. Michal Havlík, Hálkova 2, Praha 2, 12000
-
- (97) **EP 2478619**
(47) 28.01.2015
(97) 24.03.2011
(51) **H02K 7/18** (2006.01)
H02K 21/44 (2006.01)
(96) 30.08.2010
(96) 10757162.2
(73) Venpower GmbH, 16835 Rüttnick, DE

- (72) HEIN, Peter, 16835 Rüttnick, DE
(54) **Větrné nebo vodní energetické zařízení**
(32) 09075430, 10075096
(31) 17.09.2009, 03.03.2010
(33) EP, EP
(86) PCT/EP2010/005608
(87) WO 2011/032675
(74) Traplová Hakr Kubát, advokátní a patentová kancelář, Ing. Eduard Hakr, Přístavní 24, Praha 7, 17000
-
- (97) **EP 2499227**
(47) 08.04.2015
(97) 19.05.2011
(51) **C12N 9/28** (2006.01)
C12C 5/00 (2006.01)
C12C 7/047 (2006.01)
C12N 9/44 (2006.01)
(96) 11.11.2010
(96) 10775833.6
(73) Novozymes A/S, 2880 Bagsvaerd, DK
(72) FREDERIKSEN, Anne Mette Bhatia, DK-2100 Copenhagen Oe, DK
BEIER, Lars, DK-2800 Lyngby, DK
KREISZ, Stefan, DK-2100 Copenhagen Oe, DK
(54) **Způsob výroby kvašených nápojů**
(32) 09175967
(31) 13.11.2009
(33) EP
(86) PCT/EP2010/067297
(87) WO 2011/058105
(74) PATENTSERVIS Praha a.s., Na Podkovce 281/10, Praha 4, 14700
-
- (97) **EP 2504001**
(47) 04.03.2015
(97) 03.06.2011
(51) **A61K 31/138** (2006.01)
A61K 31/728 (2006.01)
A61P 1/02 (2006.01)
A61K 45/06 (2006.01)
(96) 25.11.2010
(96) 10790906.1
(73) Professional Dietetics S.p.A. in forma abbreviata "P.D. S.p.A.", 20129 Milan, CO, IT
(72) CONTI, Edoardo, Carlo, Maria, I-20121 Milano, IT
CONTI, Giovanni, Federico, Maria, I-20121 Milano, IT
ARBORIO MELLA, Isabella, I-20121 Milano, IT
DIOGUARDI, Francesco, Saverio, I-20137 Milano, IT
(54) **Kombinace pro léčení zánětu sliznic, který byl vyvolán ozařováním nebo chemoterapií**
(32) MI20092080
(31) 26.11.2009
(33) IT
(86) PCT/EP2010/068216
(87) WO 2011/064297
(74) KOREJZOVÁ & SPOL., v.o.s., JUDr. Petra Korejzová, Korunní 810/104 E, Praha 10, 10100
-
- (97) **EP 2507812**
(47) 25.02.2015
(97) 09.06.2011
(51) **H01H 39/00** (2006.01)
(96) 23.11.2010
(96) 10779560.1
(73) Auto-Kabel Management GmbH, 79688 Hausen i.W., DE
(72) MÄCKEL, Rainer, 53639 Königswinter, DE
SCHULZ, Thomas, 73240 Wendlingen, DE
(54) **Bezpečnostní spínač pro baterii vozidla**
(32) 102009056865
(31) 03.12.2009
(33) DE
(86) PCT/EP2010/067977
(87) WO 2011/067132
(74) Čermák a spol., JUDr. Karel Čermák, Elišky Peškové 15/735, Praha 5, 15000
-
- (97) **EP 2516937**
(47) 08.04.2015

- (97) 30.06.2011
(51) **F24H 9/18** (2006.01)
F24H 3/04 (2006.01)
(96) 22.12.2010
(96) 10796056.9
(73) Valeo Systèmes Thermiques, 78321 Le Mesnil Saint Denis, FR
(72) DE SOUZA, Stéphane, F-78220 Velizy, FR
LEGROS, Philippe, F-78210 Saint Cyr L'Ecole, FR
(54) **Elektrické topné zařízení a příslušná vytápěcí jednotka**
(32) 0906300
(31) 23.12.2009
(33) FR
(86) PCT/EP2010/070466
(87) WO 2011/076834
(74) Společná advokátní kancelář Vsetečka Zelený Švorčík Kalenský a partneři, JUDr. Michal Havlík, Hálkova 2, Praha 2, 12000
-
- (97) **EP 2545239**
(47) 14.01.2015
(97) 15.09.2011
(51) **E06B 3/22** (2006.01)
E06B 5/16 (2006.01)
E04B 1/62 (2006.01)
C04B 28/00 (2006.01)
C04B 28/26 (2006.01)
(96) 04.03.2011
(96) 11707906.1
(73) Alsitek Limited, Peterborough Cambridgeshire PE1 1SA, GB
(72) REID, Michael, Cambridgeshire PE1 3PA, GB
(54) **Ohnivzdorné geopolymerní pěnové plnivo pro okenní a dveřní rámy**
(32) 201003804
(31) 08.03.2010
(33) GB
(86) PCT/GB2011/050431
(87) WO 2011/110834
(74) Společná advokátní kancelář Vsetečka Zelený Švorčík Kalenský a partneři, JUDr. Michal Havlík, Hálkova 2, Praha 2, 12000
-
- (97) **EP 2548250**
(47) 25.02.2015
(97) 22.09.2011
(51) **H01M 8/04** (2006.01)
H01M 8/06 (2006.01)
H01M 16/00 (2006.01)
(96) 15.03.2011
(96) 11723609.1
(73) Electro Power Systems S.p.A., 10144 Torino (TO), IT
(72) CHERCHI, Pierpaolo, I-10141 Torino, IT
GIANOLIO, Giuseppe, I-14010 Cellarengo, IT
PULLARA, Cristina, 10153 Torino, IT
BALDINI, Luca, I-10129 Torino, IT
SILVINI, Simone, I-10133 Torino, IT
(54) **Generátor elektrické energie s palivovým článkem a způsob jeho řízení**
(32) TO20100192
(31) 15.03.2010
(33) IT
(86) PCT/IB2011/000544
(87) WO 2011/114215
(74) INPARTNERS GROUP, Ing. Dušan Kendereški, Lidická 51, Brno, 60200
-
- (97) **EP 2556518**
(47) 11.03.2015
(97) 13.10.2011
(51) **H01B 13/02** (2006.01)
D07B 3/10 (2006.01)
D07B 3/00 (2006.01)
(96) 27.01.2011
(96) 11701763.2
(73) Maschinenfabrik Niehoff GmbH & Co. KG, 91126 Schwabach, DE
(72) LAEMMERMANN, Helmut, 91126 Schwabach, DE
VOCKENTANZ, Rainer, 91126 Schwabach, DE
(54) **Rotorový oblouk pro stroj na zpracování protáhlého provazcovitého materiálu**
(32) 102010014356
(31) 09.04.2010
-
- (33) DE
(86) PCT/EP2011/000374
(87) WO 2011/124291
(74) PATENTSERVIS PRAHA a.s., Na Podkovce 281/10, Praha 4, 14700
-
- (97) **EP 2562447**
(47) 07.01.2015
(97) 27.02.2013
(51) **F16H 63/32** (2006.01)
F16H 59/70 (2006.01)
F16H 63/38 (2006.01)
(96) 23.08.2012
(96) 12181523.7
(73) FSG Automotive Holding AG, 09376 Oelsnitz, DE
(72) Tiedtke, Detlef, 21465 Reinbek, DE
Müller, Thomas, 30900 Wedemark, DE
(54) **Řadící vidlice**
(32) 102011081593
(31) 25.08.2011
(33) DE
(74) Společná advokátní kancelář Vsetečka Zelený Švorčík Kalenský a partneři, JUDr. Michal Havlík, Hálkova 2, Praha 2, 12000
-
- (97) **EP 2568939**
(47) 18.03.2015
(97) 17.11.2011
(51) **A61F 13/00** (2006.01)
A61L 15/00 (2006.01)
(96) 10.05.2011
(96) 11719527.1
(73) IVF Hartmann AG, 8212 Neuhausen am Rheinfall, CH
(72) KNILL, Esther, CH-8405 Winterthur, CH
BRUGSISSER, Regina, CH-8400 Winterthur, CH
(54) **Obvaz na rány**
(32) 102010020050
(31) 11.05.2010
(33) DE
(86) PCT/EP2011/057491
(87) WO 2011/141454
(74) Traplová Hakr Kubát, advokátní a patentová kancelář, Ing. Eduard Hakr, Přístavní 24, Praha 7, 17000
-
- (97) **EP 2570380**
(47) 18.03.2015
(97) 20.03.2013
(51) **B66C 13/44** (2006.01)
B66C 13/40 (2006.01)
B66C 13/48 (2006.01)
(96) 07.09.2012
(96) 12183615.9
(73) FASSI GRU S.p.A., 24021 Albino, BG, IT
(72) Ceresoli, Rossano, 24020 Ranica (BG), IT
Signori, Roberto, 24021 Albino (BG), IT
Fassi, Giovanni, 24100 Bergamo, IT
Spelta, Cristiano, 20882 Bellusco (MB), IT
Savaresi, Sergio Matteo, 26100 Cremona, IT
Previdi, Fabio, 20146 Milano, IT
(54) **Elektronický systém pro vzdálenou údržbu jeřábu**
(32) MI20111648
(31) 14.09.2011
(33) IT
(74) INPARTNERS GROUP, Ing. Ivan Lukšiček, Lidická 51, Brno, 60200
-
- (97) **EP 2577208**
(47) 15.04.2015
(97) 01.12.2011
(51) **F28D 7/16** (2006.01)
F28F 11/00 (2006.01)
F28D 21/00 (2006.01)
(96) 19.05.2011
(96) 11728906.6
(73) Valmet Technologies Oy, 02150 Espoo, FI
(72) NICKULL, Jan, FI-33450 Siivikkala, FI
KAINU, Vesa, FI-36200 Kangasala, FI
(54) **Předehřivač spalin, jeho montáž a komponenta vzduchotechnického potrubí pro předehřivač spalin**

(32) 20105604
(31) 28.05.2010
(33) FI
(86) PCT/FI2011/050457
(87) WO 2011/148044
(74) Kania, Sedlák, Smola, Ing. Jiří Malůšek, Mendlovo nám. 1a, Brno, 60300

(97) **EP 2585853**
(47) 25.03.2015
(97) 05.01.2012
(51) **G01T 1/29** (2006.01)
(96) 27.06.2011
(96) 11738777.9
(73) Phase Focus Limited, Sheffield S3 7RD, GB
(72) MAIDEN, Andrew, Sheffield South Yorkshire S3 7RD, GB
(54) **Kalibrace sondy v ptychografii**
(32) 201010822
(31) 28.06.2010
(33) GB
(86) PCT/GB2011/051205
(87) WO 2012/001397
(74) Žovicová & Žovic IP, s.r.o., Záhradnícka 36, 82108 Bratislava

(97) **EP 2597229**
(47) 22.04.2015
(97) 29.05.2013
(51) **E05B 9/04** (2006.01)
(96) 25.11.2011
(96) 11190744.0
(73) CEStronics GmbH, 42551 Velbert, DE
(72) Ulm, Friedhelm, 50374 Erftstadt, DE
Haaf, Thomas, 42549 Velbert, DE
Mennell, Marc, 42555 Velbert, DE
(54) **Spojková součást, uspořádání čepu, vratný mechanismus, těleso cylindrické vložky, válcové uspořádání, cylindrická vložka a zadlabaný zámek jakož i způsob zpětného nastavení a montáže**
(74) ROTT, RŮŽIČKA & GUTTMANN Patentová, známková a advokátní kancelář, Ing. Jiří Andera, Vinohradská 37, Praha 2, 12000

(97) **EP 2604471**
(47) 14.01.2015
(97) 19.06.2013
(51) **B60N 2/46** (2006.01)
(96) 21.11.2012
(96) 12007836.5
(73) KDK Automotive GmbH, 63607 Wächtersbach, DE
(72) Fischer, Wolfgang, 58791 Werdohl, DE
(54) **Opěrka ruky s nastavitelným sklonem**
(32) 102011121457
(31) 16.12.2011
(33) DE
(74) Společná advokátní kancelář Všetečka Zelený Švorčík Kalenský a partneři, JUDr. Michal Havlík, Hálkova 2, Praha 2, 12000

(97) **EP 2606114**
(47) 01.04.2015
(97) 23.02.2012
(51) **C12C 7/24** (2006.01)
C12C 7/26 (2006.01)
C12N 9/52 (2006.01)
C12C 5/00 (2006.01)
C12H 1/00 (2006.01)
C12G 3/00 (2006.01)
(96) 16.08.2011
(96) 11743558.6
(73) Novozymes A/S, 2880 Bagsvaerd, DK
(72) KREISZ, Stefan, DK-2100 Copenhagen Oe, DK
BAEKGAARD, Lone, DK-2000 Frederiksberg, DK
FREDERIKSEN, Anne Mette Bhatia, DK-2100 Copenhagen Oe, DK
HOFF, Tine, DK-2840 Holte, DK
OESTERGAARD, Peter Rahbek, DK-2830 Virum, DK
OLSEN, Ole, DK-2300 Copenhagen S, DK
OLSSON, Ulf, S-24436 Kaevlinge, SE
(54) **Způsob přípravy kvašených nápojů**
(32) 10173035
(31) 17.08.2010

(33) EP
(86) PCT/EP2011/064089
(87) WO 2012/022745
(74) PATENTSERVIS Praha a.s., Na Podkovce 281/10, Praha 4, 14700

(97) **EP 2609295**
(47) 18.03.2015
(97) 01.03.2012
(51) **F01D 21/00** (2006.01)
F01D 17/08 (2006.01)
F01D 1/02 (2006.01)
F01D 25/30 (2006.01)
(96) 18.08.2011
(96) 11745975.0
(73) Siemens Aktiengesellschaft, 80333 München, DE
(72) KUMM, Benjamin, 45128 Essen, DE
SÜRKEN, Norbert, 45468 Mülheim a.d. Ruhr, DE
(54) **Zařízení rozdělující proudění pro kondenzační parní turbínu s větším počtem výstupů**
(32) 10174372
(31) 27.08.2010
(33) EP
(86) PCT/EP2011/064207
(87) WO 2012/025449
(74) Čermák a spol., JUDr. Karel Čermák, Elišky Peškové 15/735, Praha 5, 15000

(97) **EP 2620044**
(47) 31.12.2014
(97) 29.03.2012
(51) **H05K 5/00** (2006.01)
H01H 9/02 (2006.01)
(96) 15.09.2011
(96) 11770691.1
(73) FM Marketing GmbH, 5162 Obertrum am See, AT
(72) MAIER, Ferdinand, A-5162 Obertrum am See, AT
(54) **Plastové pouzdro pro elektronické přístroje, zejména pro dálková ovládní**
(32) 102010045944
(31) 21.09.2010
(33) DE
(86) PCT/EP2011/004628
(87) WO 2012/038047
(74) Traplová Hakr Kubát, advokátní a patentová kancelář, Ing. Eduard Hakr, Přístavní 24, Praha 7, 17000

(97) **EP 2625691**
(47) 19.11.2014
(97) 12.04.2012
(51) **G21C 3/07** (2006.01)
G21C 3/60 (2006.01)
(96) 04.10.2011
(96) 11764200.9
(73) Commissariat à l'Énergie Atomique et aux Énergies Alternatives, 75015 Paris, FR
(72) MAZAUDIER, Fabrice, F-04100 Manosque, FR
(54) **Kovový prut jaderného paliva obsahující opláštění z příze nebo vlákna vyrobeného z karbidu křemíku**
(32) 1058149
(31) 07.10.2010
(33) FR
(86) PCT/EP2011/067308
(87) WO 2012/045740
(74) PATENTSERVIS Praha a.s., Na Podkovce 281/10, Praha 4, 14700

(97) **EP 2626458**
(47) 04.03.2015
(97) 14.08.2013
(51) **D04H 13/00** (2006.01)
D04H 3/018 (2012.01)
D04H 1/4391 (2012.01)
B32B 5/26 (2006.01)
(96) 06.08.2012
(96) 13002353.4
(73) Polymer Group, Inc., Charlotte NC 28269, US
(72) Dwiggin, Carlton F., Mooresville, NC 28115, US

- Steffen, John F., Denver, NC 28037, US
Moody III, Ralph A., Charlotte, NC 28117, US
Grondin, Pierre D., Mooresville, NC 28117, US
- (54) **Netkané textilie vytvářející bariéru pro kapalinu s páskovitě tvarovanými vlákny**
- (32) 201113205268
(31) 08.08.2011
(33) US
(74) Traplová Hakr Kubát, advokátní a patentová kancelář, Ing. Eduard Hakr, Přístavní 24, Praha 7, 17000
-
- (97) **EP 2628761**
(47) 15.04.2015
(97) 21.08.2013
(51) **C08G 69/44** (2006.01)
C08G 63/20 (2006.01)
C08G 63/672 (2006.01)
C08G 63/685 (2006.01)
C08G 63/78 (2006.01)
(96) 17.02.2012
(96) 12001068.1
(73) Sociedad Anónima Minera Catalano-Aragonesa, 50001 Zaragoza, ES
(72) Alfonso Alegre, María José, 50001 Zaragoza, ES
Zagalaz Lasierra, Patricia, 50001 Zaragoza, ES
Caballero López, Miguel Ángel, 50001 Zaragoza, ES
(54) **Biologicky odbouratelný polyesteretheramid**
(74) ŽOVICOVÁ & ŽOVIC IP s.r.o., Záhradnícka 36, 821 08 Bratislava
-
- (97) **EP 2632671**
(47) 11.03.2015
(97) 03.05.2012
(51) **D21J 1/04** (2006.01)
B01F 17/00 (2006.01)
B29D 7/01 (2006.01)
(96) 31.10.2011
(96) 11779384.4
(73) Brav-O-Tech GmbH, 47179 Duisburg, DE
Bussetti & Co. GmbH, 1170 Wien, AT
(72) IBOUNIG, Beate, A-1220 Wien, AT
HICKER, Johannes, 47179 Duisburg, DE
HICKER, Roland, 44793 Bochum, DE
KUNZE, Walter, A-1230 Wien, AT
(54) **Zvlhčovací prostředek**
(32) 10189372
(31) 29.10.2010
(33) EP
(86) PCT/EP2011/069150
(87) WO 2012/056045
(74) Společná advokátní kancelář Všetěčka Zelený Švorčík Kalenský a partneři, JUDr. Michal Havlík, Hálkova 2, Praha 2, 12000
-
- (97) **EP 2635807**
(47) 13.05.2015
(97) 10.05.2012
(51) **F03D 11/00** (2006.01)
(96) 31.10.2011
(96) 11776207.0
(73) Wobben Properties GmbH, 26605 Aurich, DE
(72) LENSCHOW, Gerhard, 26603 Aurich, DE
(54) **List rotoru zařízení na větrnou energii**
(32) 102010043434
(31) 04.11.2010
(33) DE
(86) PCT/EP2011/069120
(87) WO 2012/059466
(74) PATENTSERVIS Praha a.s., Na Podkovce 281/10, Praha 4, 14700
-
- (97) **EP 2638536**
(47) 25.02.2015
(97) 18.05.2012
(51) **G09B 21/00** (2006.01)
(96) 04.11.2011
(96) 11778898.4
(73) Kampmann GmbH, 33649 Bielefeld, DE
(72) KAMPMANN, Jürgen, 33649 Bielefeld, DE
(54) **Textilní zboží s našitým Braillovým písmem**
- (32) 202010008998 U
(31) 10.11.2010
(33) DE
(86) PCT/EP2011/069452
(87) WO 2012/062661
(74) Společná advokátní kancelář Všetěčka Zelený Švorčík Kalenský a partneři, JUDr. Otakar Švorčík, Hálkova 2, Praha 2, 12000
-
- (97) **EP 2644993**
(47) 18.03.2015
(97) 02.10.2013
(51) **F23J 15/04** (2006.01)
(96) 26.03.2013
(96) 13161054.5
(73) Elomatic Oy, 20810 Turku, FI
(72) Nummilla, Mika, 40200 Jyväskylä, FI
(54) **Způsob a zařízení pro přenášení tepla ze spalin do kapaliny**
(32) 20125341
(31) 26.03.2012
(33) FI
(74) Společná advokátní kancelář Všetěčka Zelený Švorčík Kalenský a partneři, JUDr. Michal Havlík, Hálkova 2, Praha 2, 12000
-
- (97) **EP 2649076**
(47) 04.03.2015
(97) 14.06.2012
(51) **C07D 487/08** (2006.01)
C07D 498/08 (2006.01)
C07D 498/18 (2006.01)
A61K 31/504 (2006.01)
A61P 31/14 (2006.01)
(96) 08.12.2011
(96) 11805697.7
(73) Gilead Sciences, Inc., Foster City, CA 94404, US
Selcia Ltd, Ongar, Essex CM5 0GS, GB
(72) MACKMAN, Richard, L., Millbrae, CA 94030, US
PETTIT, Simon, N., Colchester Essex C02 9SB, GB
POULLENNEC, Karine, G., Chelmsford Essex CM1 3GZ, GB
SANVOISIN, Jonathan, Chelmsford Essex CM1 1SD, GB
STEADMAN, Victoria, A., Stansted Mountfitchet Essex CM24 8HQ, GB
WATT, Gregory, M., Bristol Bristol BS9 4PU, GB
APPLEBY, Todd, San Francisco, CA 94131, US
FLIRI, Hans, G., Saffron Walden Essex CB10 1BT, GB
KEATS, Andrew, J., Chelmsford Essex CM2 0BA, GB
LAZARIDES, Linos, London N21 1QD, GB
(54) **Makrocyclické inhibitory virů Flaviviridae**
(32) 422071 P
(31) 10.12.2010
(33) US
(86) PCT/US2011/064009
(87) WO 2012/078915
(74) PATENTSERVIS Praha a.s., Na Podkovce 281/10, Praha 4, 14700
-
- (97) **EP 2652306**
(47) 18.03.2015
(97) 21.06.2012
(51) **F02M 25/08** (2006.01)
(96) 12.12.2011
(96) 11796991.5
(73) Continental Automotive GmbH, 30165 Hannover, DE
(72) GRASS, Philippe, 93053 Regensburg, DE
WEIGL, Manfred, 93161 Sinzing / Viehhausen, DE
(54) **Spalovací motor se zlepšeným čištěním palivové nádrže**
(32) 102010054668
(31) 15.12.2010
(33) DE
(86) PCT/EP2011/072464
(87) WO 2012/080177
(74) Čermák a spol., JUDr. Karel Čermák, Elišky Peškové 15/735, Praha 5, 15000
-
- (97) **EP 2654816**
(47) 11.02.2015
(97) 28.06.2012
(51) **A61L 27/42** (2006.01)
A61L 27/56 (2006.01)

(96) 21.12.2011
(96) 11817517.3
(73) Geistlich Pharma AG, 6110 Wolhusen, CH
(72) BUFLER, Michael Alexander, CH-6020 Emmenbrücke, CH
(54) **Materiál pro kostní náhrady**
(32) 10015924
(31) 22.12.2010
(33) EP
(86) PCT/EP2011/006457
(87) WO 2012/084214
(74) Společná advokátní kancelář Vsetečka Zelený Švorčík Kalenský a partneři, JUDr. Michal Havlík, Hálkova 2, Praha 2, 12000

(97) **EP 2655994**
(47) 08.04.2015
(97) 28.06.2012
(51) **F27B 7/38** (2006.01)
F27D 15/02 (2006.01)
C04B 7/47 (2006.01)
(96) 13.12.2011
(96) 11804663.0
(73) KHD Humboldt Wedag GmbH, 51067 Köln, DE
(72) ELORANTA, Jarmo, 51069 Köln, DE
SYBON, André, 51105 Köln, DE
ZENKER, Klaus, 51427 Bergisch Gladbach, DE
OKKA, Hakan, 51103 Köln, DE
HÖHNE, Jörg, 47051 Duisburg, DE
(54) **Způsob chlazení horkého sypkého materiálu a chladič**
(32) 102010055825
(31) 23.12.2010
(33) DE
(86) PCT/EP2011/072615
(87) WO 2012/084608
(74) Traplová Hakr Kubát, advokátní a patentová kancelář, Ing. Eduard Hakr, Přístavní 24, Praha 7, 17000

(97) **EP 2656843**
(47) 18.03.2015
(97) 30.10.2013
(51) **A61K 31/4184** (2006.01)
C07D 235/12 (2006.01)
(96) 26.04.2012
(96) 12165728.2
(73) Schickaneder, Helmut, 90542 Eckental, DE
Schickaneder, Christian, 91207 Lauf an der Pegnitz, DE
(72) Schickaneder, Helmut, 90542 Eckental, DE
Buschauer, Armin, 93138 Lappersdorf, DE
Bernhardt, Günther, 84069 Schierling, DE
Schickaneder, Christian, 91207 Lauf a.d. Pegnitz, DE
Limmert, Michael, 01277 Dresden, DE
Huber, Stefan, 93051 Regensburg, DE
(54) **Estery bendamustinu a související sloučeniny a jejich medicínské použití**
(74) ROTT, RŮŽIČKA & GUTTMANN Patentová, známková a advokátní kancelář, JUDr. Ing. Michal Guttmann, Vinohradská 37, Praha 2, 12000

(97) **EP 2656848**
(47) 08.04.2015
(97) 30.10.2013
(51) **A61K 31/70** (2006.01)
(96) 29.04.2013
(96) 13165862.7
(73) Sun Pharmaceutical Industries Limited, Mumbai 400 093, IN
(72) Kumar, Samartha, 390 020 Baroda, IN
Kane, Prashant, 390 020 Baroda, IN
Namdeo, Alok B, Hyderabad, 500049, IN
Bhowmick, Subhas B, 390 020 Baroda, IN
Ganorkar, Kirti, Mumbai, 400093, IN
(54) **Infuzní roztok gemcitabinu k okamžitému podání**
(32) MU13342012
(31) 27.04.2012
(33) IN
(74) ŽOVICOVÁ & ZOVIC IP, s.r.o., Záhradnícka 36, 821 08 Bratislava

(97) **EP 2658701**
(47) 25.03.2015

(97) 05.07.2012
(51) **B29C 53/78** (2006.01)
F16L 9/16 (2006.01)
F16L 9/18 (2006.01)
B29L 23/00 (2006.01)
B29C 53/28 (2006.01)
B29C 53/82 (2006.01)

(96) 30.12.2011
(96) 11831774.2
(73) Szagru Sp. z o.o., 43-215 Studzienice, PL
(72) TAKALA, Seppo, PL-97-400 Belchatów, PL
(54) **Způsob výroby trubky z termoplastického materiálu**
(32) 39352510
(31) 31.12.2010
(33) PL
(86) PCT/IB2011/056030
(87) WO 2012/090185
(74) INVENTIA s.r.o., RNDr. Kateřina Hartvichová, Na Bělidle 3, Praha 5, 15000

(97) **EP 2659042**
(47) 25.02.2015
(97) 05.07.2012
(51) **D06B 1/08** (2006.01)
D06B 5/16 (2006.01)
(96) 23.12.2011
(96) 11813432.9
(73) Innovation & Research S.R.L., 20122 Milano, IT
(72) BELLINI, Giovanni, 20024 Garbagnate Milanese (MI), IT
(54) **Stroj a způsob pro barvení cívek nitě a/nebo textilních vláken navinutých na návinech**
(32) MI20102407
(31) 27.12.2010
(33) IT
(86) PCT/IB2011/055947
(87) WO 2012/090147
(74) Společná advokátní kancelář Vsetečka Zelený Švorčík Kalenský a partneři, JUDr. Michal Havlík, Hálkova 2, Praha 2, 12000

(97) **EP 2665842**
(47) 17.12.2014
(97) 26.07.2012
(51) **C22F 1/047** (2006.01)
B21B 1/22 (2006.01)
B44D 5/10 (2006.01)
C22C 21/06 (2006.01)
E04F 13/08 (2006.01)
E04F 13/12 (2006.01)
C25D 11/04 (2006.01)

(96) 13.01.2012
(96) 12708697.3
(73) Hydro Aluminium Rolled Products GmbH, 41515 Grevenbroich, DE
(72) MEYER, Rolf, 21244 Buchholz, DE
WEIHERBERGER, Timo, 21147 Hamburg, DE
JAHNKE, Martin, 21629 Neu Wulmstorf, DE
RÖSNER-KUHN, Michael, 21339 Lüneburg, DE
HAMPEL, Ulrich, 41516 Grevenbroich, DE
SIEMEN, Andreas, 41363 Jüchen, DE
SCHENKEL, Wilhelm, 41515 Grevenbroich, DE
EBERHARD, Sandra, 41363 Jüchen, DE
DENKMANN, Volker, 47906 Kempen, DE
(54) **Vnější fasádový plech s velkou povrchovou drsností**
(32) 11151177
(31) 17.01.2011
(33) EP
(86) PCT/EP2012/050516
(87) WO 2012/098060
(74) Čermák a spol., JUDr. Karel Čermák, Elišky Peškové 15, Praha 5, 15000

(97) **EP 2666366**
(47) 11.03.2015
(97) 27.11.2013
(51) **A23K 1/175** (2006.01)
A23K 1/18 (2006.01)
A23L 1/304 (2006.01)
A61K 33/18 (2006.01)

(96) 26.01.2007	(2006.01)	(97) EP 2689042	
(96) 13181373.5	(2006.01)	(47) 17.12.2014	
(73) Hill's Pet Nutrition, Inc., Topeka, KS 66603, US		(97) 27.09.2012	
(72) Wedekind, Karen, Joy, Meriden, KS Kansas 66512, US		(51) C21D 1/06	(2006.01)
Fritsch, Dale, Allen, Topeka, KS Kansas 66610, US			(2006.01)
Dodd, Chadwick, Everett, Lawrence, KS Kansas 66049, US			(2006.01)
Allen, Timothy, Arthur, Lawrence, KS Kansas 66049, US			(2006.01)
(54) Způsoby a prostředky pro léčbu hyperthyroidismu u kočkovitých šelem			(2006.01)
(32) 762479 P		(96) 22.03.2012	
(31) 26.01.2006		(96) 12717360.7	
(33) US		(73) Hispano Suiza, 92707 Colombes Cedex, FR	
(74) Společná advokátní kancelář Všetečka Zelený Švorčík Kalenský a partneři, JUDr. Otakar Švorčík, advokát, Hájkova 2, Praha 2, 12000		(72) ENGHELIS, Florence, F-92400 Courbevoie, FR	
		(54) Způsob zpracování součástky, jako ozubeného kola	
(97) EP 2676337		(32) 1152374	
(47) 08.04.2015		(31) 22.03.2011	
(97) 24.01.2013		(33) FR	
(51) H01R 43/16	(2006.01)	(86) PCT/FR2012/050602	
H01R 4/48	(2006.01)	(87) WO 2012/127172	
(96) 29.06.2012		(74) Společná advokátní kancelář Všetečka Zelený Švorčík Kalenský a partneři, JUDr. Michal Havlík, Hájkova 2, Praha 2, 12000	
(96) 12731310.4			
(73) Bals Elektrotechnik GmbH & Co. Kg, 57399 Kirchhundem-Albaum, DE		(97) EP 2700741	
(72) RAMM, Andreas, 57399 Kirchhundem, DE		(47) 18.03.2015	
BANKSTAHL, Mareike, 57399 Kirchhundem, DE		(97) 26.02.2014	
(54) Kontaktní element pro elektrické konektorové zařízení		(51) D03D 1/00	(2006.01)
(32) 202011103484 U, 202011107633 U, 102012002350			(2006.01)
(31) 20.07.2011, 09.11.2011, 08.02.2012			(2006.01)
(33) DE, DE, DE			(2006.01)
(86) PCT/EP2012/002757		(96) 22.08.2012	
(87) WO 2013/010626		(96) 12181317.4	
(74) ROTT, RŮŽIČKA & GUTTMANN Patentová, známková a advokátní kancelář, Ing. Jiří Andera, Vinohradská 37, Praha 2, 12000		(73) King's Metal Fiber Technologies Co., Ltd., Taichung City, TW	
		(72) Huang, Hong-Hsu, Taipei City, TW	
(97) EP 2676943		Su, I-Chen, Taipei City, TW	
(47) 08.04.2015		Yang, Shun-Tung, Taipei City, TW	
(97) 25.12.2013		(54) Ovládací zařízení pro použití u tkaných výrobků	
(51) C04B 111/00	(2006.01)	(74) Ing. Václav Kratochvíl, Husnikova 2086/22, Praha 13, 15800	
C04B 7/345	(2006.01)		
(96) 20.06.2012		(97) EP 2701924	
(96) 12004620.6		(47) 18.02.2015	
(73) HeidelbergCement AG, 69120 Heidelberg, DE		(97) 01.11.2012	
(72) Bellmann, Frank, 99423 Weimar, DE		(51) B60B 7/02	(2006.01)
Link, Tim, 99423 Weimar, DE			(2006.01)
Ludwig, Horst-Michael, 99423 Weimar, DE			(2006.01)
Ben Haha, Mohsen, 69117 Heidelberg, DE		(96) 12.04.2012	
(54) Způsob výroby pojiva pro beton, maltu nebo omítku		(96) 12722403.8	
(74) PATENTSERVIS Praha a.s., Na Podkovce 281/10, Praha 4, 14700		(73) Zanini Auto Grup, S.A., 08150 Parets del Vallés - Barcelona, ES	
		(72) LARROQUE, Sebastien, F-27200 Vernon, FR	
(97) EP 2681356		(54) Kryt kola obsahující antirotační zařízení a vozidlo obsahující takový kryt kola	
(47) 01.04.2015		(32) 1153610	
(97) 07.09.2012		(31) 27.04.2011	
(51) D04H 18/02	(2012.01)	(33) FR	
D04H 13/02	(2006.01)	(86) PCT/FR2012/050794	
B26F 1/14	(2006.01)	(87) WO 2012/146855	
B26F 1/20	(2006.01)	(74) Rott, Růžička & Guttman Patentové, známkové a advokátní kanceláře, Ing. Ivana Menšíková, Vinohradská 37/938, Praha 2, 12000	
B26D 1/00	(2006.01)		
D01D 5/42	(2006.01)	(97) EP 2701981	
(96) 24.02.2012		(47) 18.03.2015	
(96) 12706548.0		(97) 01.11.2012	
(73) Burckhardt of Switzerland AG, 4057 Basel, CH		(51) B65C 9/12	(2006.01)
(72) BURCKHARDT, Theodor, CH-4144 Arlesheim, CH			(2006.01)
HAUSDORF, Heiner, CH-4222 Zwingen, CH			(2006.01)
JERMANN, Thomas, CH-4123 Allschwil, CH			(2006.01)
WISSON, Francis, F-68300 St. Louis, FR			(2006.01)
(54) Jehlovací zařízení		(73) P.E. Labellers S.p.A., 46047 Porto Mantovano (MN), IT	
(32) 355112011		(72) SCHINELLI, Nicola, I-46010 Curtatone, IT	
(31) 01.03.2011		(54) Karuselový etiketovací stroj pro etikety, které jsou předem opatřeny lepidlem a nacházející se na pásce	
(33) CH		(32) VR20110081	
(86) PCT/EP2012/053203		(31) 28.04.2011	
(87) WO 2012/116936		(33) IT	
(74) Čermák a spol., JUDr. Karel Čermák, Elišky Peškové 15/735, Praha 5, 15000			

(86) PCT/EP2012/056915
(87) WO 2012/146501
(74) Rott, Růžička & Guttman Patentové, známkové a advokátní kanceláře, JUDr. Ing. Miloslav Hainz, Vinohradská 37/938, Praha 2, 12000

(97) **EP 2708255**
(47) 25.03.2015
(97) 19.03.2014
(51) **A61M 15/00** (2006.01)
(96) 25.11.2011
(96) 13196983.4
(73) Vectura Delivery Devices Limited, Chippenham, Wiltshire SN14 6FH, GB
(72) Meliniotis, Andreas, Cambridge, Cambridgeshire CB4 0FJ, GB
Eason, Stephen, Cambridge, Cambridgeshire CB4 0FJ, GB
Clarke, Roger, Cambridge, Cambridgeshire CB4 0FJ, GB
McGuinness, Liam, Cambridge, Cambridgeshire CB4 0FJ, GB

(54) **Inhalátor**
(32) 201020130, 201109493, 201115000
(31) 26.11.2010, 07.06.2011, 31.08.2011
(33) GB, GB, GB
(74) Traplová Hakr Kubát, advokátní a patentová kancelář, Ing. Eduard Hakr, Přístavní 24, Praha 7, 17000

(97) **EP 2708668**
(47) 31.12.2014
(97) 19.03.2014
(51) **E04B 1/76** (2006.01)
E04B 1/94 (2006.01)
C08J 9/00 (2006.01)
C08J 9/224 (2006.01)
C08J 9/236 (2006.01)
(96) 13.09.2012
(96) 12184184.5
(73) STO SE & Co. KGaA, 79780 Stühlingen, DE
(72) Hitzler, Martin, 78244 Gottmadingen, DE
Kohler, Eva, 79777 Ühlingen-Birkendorf, DE
Weier, Andreas, 78647 Trossingen, DE
Isele, Robert, 79777 Berau, DE
Burgeth, Gerald, 79787 Lauchringen, DE
(54) **Způsob výroby nehořlavého izolačního prvku, izolační prvek a použití izolačního prvku**
(74) Čermák a spol., JUDr. Karel Čermák, Elišky Peškové 735/15, Praha 5, 15000

(97) **EP 2709071**
(47) 25.02.2015
(97) 19.03.2014
(51) **G07C 5/00** (2006.01)
G07B 15/02 (2011.01)
G07B 15/06 (2011.01)
G08G 1/00 (2006.01)
(96) 17.09.2012
(96) 12184676.0
(73) Kapsch TrafficCom AG, 1120 Wien, AT
(72) Leopold, Alexander, 1100 Wien, AT
Povolny, Robert, 1190 Wien, AT
Nagy, Oliver, 1190 Wien, AT
(54) **Způsob, rádiová bóje a palubní jednotka pro provádění transakcí parkovacích poplatků**
(74) KOREJZOVÁ & SPOL., v.o.s., JUDr. Petra Korejzová, Korunní 810/104 E, Praha 10, 10100

(97) **EP 2715162**
(47) 13.05.2015
(97) 06.12.2012
(51) **F16C 19/18** (2006.01)
F16C 33/58 (2006.01)
(96) 21.05.2012
(96) 12722732.0
(73) Wobben Properties GmbH, 26605 Aurich, DE
(72) JEPSEN, Torsten, 26603 Aurich, DE
(54) **Velkorozměrné valivé ložisko**
(32) 102011076872
(31) 01.06.2011
(33) DE

(86) PCT/EP2012/059342
(87) WO 2012/163707
(74) PATENTSERVIS Praha a.s., Na Podkovce 281/10, Praha 4, 14700

(97) **EP 2724631**
(47) 22.04.2015
(97) 30.04.2014
(51) **A42B 3/04** (2006.01)
A42B 3/14 (2006.01)
(96) 23.10.2013
(96) 13354039.3
(73) Zedel, 38920 Crolles, FR
(72) Lanez, Raphaël, F-38920 Crolles, FR
(54) **Bezpečnostní helma s vylepšenou výplní a podbradním popruhem**
(32) 1202825
(31) 23.10.2012
(33) FR
(74) Společná advokátní kancelář Všeťečka Zelený Švorčík Kalenský a partneři, JUDr. Petr Kalenský, Hálkova 2, Praha 2, 12000

(97) **EP 2733019**
(47) 11.03.2015
(97) 21.05.2014
(51) **B60R 7/04** (2006.01)
B60N 2/44 (2006.01)
(96) 07.10.2013
(96) 13004818.4
(73) KAMEI automotive GmbH, 38448 Wolfsburg, DE
(72) Schulze, Dirk, 29378 Wittingen, DE
(54) **Upevňovací systém pro upevnění odkládací schránky v motorovém vozidle**
(32) 102012022405
(31) 16.11.2012
(33) DE
(74) Společná advokátní kancelář Všeťečka Zelený Švorčík Kalenský a partneři, JUDr. Otakar Švorčík, Hálkova 1406/2, Praha 2, 12000

(97) **EP 2733240**
(47) 04.03.2015
(97) 21.05.2014
(51) **A61F 13/514** (2006.01)
D04H 3/007 (2012.01)
D01F 6/46 (2006.01)
B32B 5/26 (2006.01)
D04H 3/16 (2006.01)
D01D 5/098 (2006.01)
A61F 13/56 (2006.01)
A61F 13/62 (2006.01)
A61F 13/15 (2006.01)
A61L 15/42 (2006.01)
B29C 47/00 (2006.01)
A61F 13/496 (2006.01)
A61F 13/515 (2006.01)
A61L 15/24 (2006.01)
(96) 23.10.2013
(96) 13189873.6
(73) Dounor, 59535 Neuville en Ferrain, FR
(72) Hoyas, Stéphanie, 59200 TOURCOING, FR
(54) **Netkaná textilie z termoplastických filamentů zvláknovaných a pojených technologií spunbond. mající zlepšené vlastnosti z hlediska svařitelnosti, a způsob výroby takové textilie**
(32) 1260877
(31) 15.11.2012
(33) FR
(74) Společná advokátní kancelář Všeťečka Zelený Švorčík Kalenský a partneři, JUDr. Michal Havlík, Hálkova 2, Praha 2, 12000

(97) **EP 2735562**
(47) 11.03.2015
(97) 28.05.2014
(51) **C07D 231/56** (2006.01)
C07D 249/18 (2006.01)
C07D 409/06 (2006.01)
C07D 401/06 (2006.01)
C07D 401/12 (2006.01)
C07D 403/10 (2006.01)

- (96) **C07D 413/10** (2006.01)
C07D 417/10 (2006.01)
A61K 31/4192 (2006.01)
A61K 31/416 (2006.01)
A61P 35/00 (2006.01)
(96) 15.09.2011
(96) 14155086.3
(73) Seragon Pharmaceuticals, Inc., San Diego, CA 92130, US
(72) Bonnefous, Celine, San Diego, CA California 92122, US
Douglas, Karensa L., San Diego, CA California 92122, US
Smith, Nicholas, D., San Diego, CA California 92109, US
Kahraman, Mehmet, La Jolla, CA California 92037, US
Govek, Steven, P., San Diego, CA California 92129, US
Nagasawa, Johnny, Y., San Diego, CA California 92129, US
Lai, Andiliy, G., San Diego, CA California 92126, US
Julien, Jackaline, D., Del Mar, CA California 92014, US
Herbert, Mark R., San Diego, CA California 92111, US
(54) **Modulátory estrogenového receptoru a jejich použití**
(32) 383659 P, 410727 P, 201161446967 P, 201104288
(31) 16.09.2010, 05.11.2010, 25.02.2011, 15.03.2011
(33) US, US, US, GB
(74) A. Holas & partner Patentová a známková kancelář, Ing. Mgr. Hana Holasová, Křížová 4, Brno, 60300
-
- (97) **EP 2740222**
(47) 22.04.2015
(97) 07.02.2013
(51) **H04B 1/16** (2006.01)
G10L 19/00 (2013.01)
H04H 40/45 (2008.01)
(96) 20.07.2012
(96) 12735906.5
(73) Dolby International AB, 1101 CN Amsterdam, NL
(72) MUELLER, Jan, 90429 Nuremberg, DE
THESING, Robin, 90429 Nuremberg, DE
BEER, Michael, 90429 Nuremberg, DE
(54) **Vylepšený FM stereo rádiový přijímač s využitím parametrického sterea**
(32) 11176523, 201161551103 P
(31) 04.08.2011, 25.10.2011
(33) EP, US
(86) PCT/EP2012/064258
(87) WO 2013/017435
(74) Traplová Hakr Kubát, advokátní a patentová kancelář, Ing. Eduard Hakr, Přístavní 24, Praha 7, 17000
-
- (97) **EP 2757046**
(47) 11.03.2015
(97) 23.07.2014
(51) **B65B 29/08** (2006.01)
B65D 81/32 (2006.01)
B65B 9/04 (2006.01)
(96) 17.01.2013
(96) 13425010.9
(73) Barilla G. e R. Fratelli S.p.A., 43100 Parma, IT
(72) Amigoni, Michele, 43100 Parma, IT
Tedeschi, Giancarlo, 43100 Parma, IT
Bordini, Andrea, 43100 Parma, IT
Azzali, Pierluigi, 43100 Parma, IT
(54) **Způsob přípravy balíčku s hotovým pokrmem**
(74) Ing. Dobroslav Musil, patentová kancelář, Ing. Dobroslav Musil, Zábrdovická 11, Brno, 61500
-
- (97) **EP 2758523**
(47) 11.03.2015
(97) 15.08.2013
-
- (51) **C12N 5/071** (2010.01)
A61K 35/28 (2015.01)
(96) 11.02.2013
(96) 13707295.5
(73) Orbsen Therapeutics Limited, Galway, IE
(72) ELLIMAN, Stephen Joseph, Galway, IE
(54) **Stromální kmenové buňky**
(32) 201202319
(31) 10.02.2012
(33) GB
(86) PCT/EP2013/052692
(87) WO 2013/117761
(74) ŽOVICOVÁ & ŽOVIC IP s.r.o., Záhradnícka 36, 821 08 Bratislava
-
- (97) **EP 2782429**
(47) 03.06.2015
(97) 24.09.2014
(51) **H05G 2/00** (2006.01)
(96) 25.02.2014
(96) 14156447.6
(73) COMMISSARIAT A L'ENERGIE ATOMIQUE ET AUX ENERGIES ALTERNATIVES, 75015 Paris, FR
(72) Perin, Jean-Paul, 38180 SEYSSINS, FR
(54) **Metoda pro výrobu terče pro generování záření fotonů, zejména rentgenového záření nebo částic, zejména protonů nebo elektronů, pomocí laseru**
(32) 1352501
(31) 20.03.2013
(33) FR
(74) KANIA*SEDLÁK*SMOLA Patentová a známková kancelář, Ing. Jiří Malůšek, Mendlovo náměstí 1a, Brno, 60300
-
- (97) **EP 2792655**
(47) 06.05.2015
(97) 22.10.2014
(51) **C04B 35/00** (2006.01)
C04B 41/00 (2006.01)
(96) 18.04.2013
(96) 13164347.0
(73) Refractory Intellectual Property GmbH & Co. KG, 1100 Wien, AT
(72) Klikovich, DI Michael, 2371 Hinterbrühl, AT
Bachmayer, DI Josse, 4813 Altmünster, AT
Zettl, DI Karl, 1100 Wien, AT
Maranitsch, Ing. Alexander, 1100 Wien, AT
(54) **Uzatel opotřebení ve sdruženém systému ze žáruvzdorných keramických cihel**
(74) Kania, Sedlák, Smola, Ing. Jiří Malůšek, Mendlovo nám. 1a, Brno, 60300
-
- (97) **EP 2824670**
(47) 18.03.2015
(97) 14.01.2015
(51) **G21F 5/12** (2006.01)
G21F 5/005 (2006.01)
(96) 10.07.2013
(96) 13175962.3
(73) GNS Gesellschaft für Nuklear-Service mbH, 45127 Essen, DE
(72) Lenzen, Thomas, 52445 Titz, DE
Rumanus, Erkan, 45355 Essen, DE
Torsy, Andreas, 53757 St. Augustin, DE
Perez-Kretschmer, Ronny, 41539 Dormagen, DE
Bettermann, Linus, 40227 Düsseldorf, DE
Kustos, Margarete, 48734 Reken, DE
(54) **Přepravní a/nebo skladovací nádoba**
(74) Čermák a spol., JUDr. Karel Čermák, Elišky Peškové 15/735, Praha 5, 15000

Zveřejněné překlady pozměněného, nebo omezeného znění evropských patentových spisů

U následujících udělených evropských patentů s účinky pro Českou republiku byl majitelem předložen opravený překlad patentového spisu do českého jazyka (§ 35d odst. 2 zákona č. 527/1990 Sb., v platném znění).

Datem zveřejnění opraveného překladu evropského patentového spisu je datum publikace tohoto Věstníku.

(97) EP 1992542

Evropské patenty zachované v pozměněném nebo omezeném znění

V této části jsou uvedeny evropské patenty s účinky pro Českou republiku, které byly Evropským úřadem podle článku 102 Úmluvy o udělování evropských patentů zachovány v omezeném znění podle čl. 105a - 105c EPC 2000, nebo v pozměněném znění (§ 35f zákona č. 527/1990 Sb., v platném znění).

(97)	Datum oznámení o zachování patentu	(97)	Datum oznámení o zachování patentu
EP 1902629	17.06.2015	EP 2035235	17.06.2015
EP 1992542	17.06.2015	EP 2253556	17.06.2015

MM4A Zánik evropských patentů nezaplacením poplatků za udržování platnosti patentu

Následující evropské patenty udělené Evropským patentovým úřadem s účinky pro Českou republiku zanikly pro nezaplacení poplatků za udržování platnosti patentu (§ 22 písm. b) zákona č. 527/1990 Sb., v platném znění).

(97) EP 1323643	(97) EP 1614334	(97) EP 1828693	(97) EP 2118027
(97) EP 1327383	(97) EP 1670290	(97) EP 1832413	(97) EP 2118417
(97) EP 1429081	(97) EP 1691964	(97) EP 1833625	(97) EP 2121279
(97) EP 1431016	(97) EP 1697217	(97) EP 1848666	(97) EP 2121605
(97) EP 1431370	(97) EP 1697485	(97) EP 1848775	(97) EP 2125540
(97) EP 1453885	(97) EP 1716026	(97) EP 1875949	(97) EP 2125794
(97) EP 1455713	(97) EP 1726382	(97) EP 1944566	(97) EP 2196407
(97) EP 1455923	(97) EP 1727801	(97) EP 1963773	(97) EP 2206705
(97) EP 1456093	(97) EP 1730825	(97) EP 1966238	(97) EP 2225175
(97) EP 1456212	(97) EP 1744689	(97) EP 1966594	(97) EP 2232526
(97) EP 1456224	(97) EP 1797772	(97) EP 1968571	(97) EP 2234807
(97) EP 1458575	(97) EP 1800669	(97) EP 1968573	(97) EP 2234830
(97) EP 1463401	(97) EP 1800957	(97) EP 1968949	(97) EP 2245251
(97) EP 1465602	(97) EP 1803869	(97) EP 1969125	(97) EP 2332820
(97) EP 1465861	(97) EP 1806083	(97) EP 1973540	(97) EP 2335763
(97) EP 1531843	(97) EP 1808940	(97) EP 1974124	(97) EP 2337055
(97) EP 1569765	(97) EP 1811103	(97) EP 1985919	(97) EP 2361186
(97) EP 1572408	(97) EP 1824773	(97) EP 2072474	(97) EP 2365894
(97) EP 1572854	(97) EP 1827461	(97) EP 2099692	(97) EP 2373852
(97) EP 1573147	(97) EP 1827735	(97) EP 2101666	(97) EP 2378871
(97) EP 1578187	(97) EP 1828050	(97) EP 2102169	(97) EP 2379833
(97) EP 1581515	(97) EP 1828160	(97) EP 2102226	(97) EP 2476633
(97) EP 1585787	(97) EP 1828297	(97) EP 2103608	(97) EP 2512302
(97) EP 1594767	(97) EP 1828315	(97) EP 2104631	(97) EP 2514894

MA4A Zánik evropských patentů vzdáním se patentu

Následující evropské patenty udělené Evropským patentovým úřadem s účinky pro Českou republiku zanikly z toho důvodu, že se jich majitel vzdal (§ 22 písm. c) zákona č. 527/1990 Sb., v platném znění.)

(97) EP 2274373

PD4A Převod práv a ostatní změny majitelů evropských patentů

(97) EP 1436397	(97) EP 1553840
(73) MSD ITALIA S.r.l., 00189 Rome, IT	(73) CSM Bakery Solutions Europe Holding B.V., 1019 GM Amsterdam, NL
(97) EP 1438213	(97) EP 1553840
(73) Nölle-Pepin GmbH & CO. KG, 58332 Schwelm, DE	(73) Bakery Supplies Europe Holding B.V., 1112 XE Diemen, NL
(97) EP 1507684	(97) EP 1635875
(73) Nölle-Pepin GmbH & CO. KG, 58332 Schwelm, DE	(73) pSivida US, Inc., Watertown, 02472, MA, US

(97) **EP 1670440**
(73) Novo Nordisk Health Care AG, CH 8050 Zürich, CH

(97) **EP 1841853**
(73) Hitachi Zosen Inova AG, 8037 Zürich, CH

(97) **EP 1848675**
(73) Hitachi Zosen Inova AG, 8037 Zürich, CH

(97) **EP 1951296**
(73) Novartis Influenza Vaccines Marburg GmbH, 35041 Marburg, DE

(97) **EP 1994171**
(73) Somalogic, Inc., Boulder, 80301, CO, US

(97) **EP 2177503**
(73) Canbex Therapeutics Limited, London, W1T 4TP, GB

(97) **EP 2227222**
(73) Vivacelle Bio, Inc., Shreveport, 71115, LA, US

(97) **EP 2262493**
(73) Onxeo DK, branch of Onxeo S.A., France, 2100 Copenhagen, DK

(97) **EP 2301285**
(73) Optis Wireless Technology, LLC, Plano, 75025, TX, US

(97) **EP 2301572**
(73) Novartis Influenza Vaccines Marburg GmbH, 35041 Marburg, DE

(97) **EP 2403824**
(73) Canbex Therapeutics Limited, London, W1T 4TP, GB

(97) **EP 2554399**
(73) MG VALDUNES, 59125 Trith Saint Leger, FR

FG1K

Zapsané užité vzory - přehled podle čísel zápisu

V období uzávěrky tohoto čísla Věstníku zapsal Úřad průmyslového vlastnictví tyto užité vzory.

28318	<i>A 01 K 47/06</i>	(2006.01)	28338	<i>B 26 D 1/60</i>	(2006.01)	28358	<i>A 23 G 3/48</i>	(2006.01)
28319	<i>B 60 K 35/00</i>	(2006.01)	28339	<i>B 26 D 1/60</i>	(2006.01)	28359	<i>A 21 D 2/36</i>	(2006.01)
28320	<i>F 01 K 21/04</i>	(2006.01)	28340	<i>B 62 M 3/08</i>	(2006.01)	28360	<i>C 22 C 38/18</i>	(2006.01)
28321	<i>A 44 C 5/12</i>	(2006.01)	28341	<i>B 01 F 7/18</i>	(2006.01)	28361	<i>G 01 V 1/28</i>	(2006.01)
28322	<i>E 06 B 1/04</i>	(2006.01)	28342	<i>A 01 K 1/02</i>	(2006.01)	28362	<i>B 01 D 29/00</i>	(2006.01)
28323	<i>E 03 F 1/00</i>	(2006.01)	28343	<i>C 02 F 3/32</i>	(2006.01)	28363	<i>A 61 K 33/34</i>	(2006.01)
28324	<i>G 06 Q 10/02</i>	(2012.01)	28344	<i>G 01 N 33/483</i>	(2006.01)	28364	<i>C 02 F 1/30</i>	(2006.01)
28325	<i>C 02 F 1/28</i>	(2006.01)	28345	<i>C 08 L 77/00</i>	(2006.01)	28365	<i>H 02 G 1/02</i>	(2006.01)
28326	<i>G 01 N 21/05</i>	(2006.01)	28346	<i>A 01 N 31/14</i>	(2006.01)	28366	<i>B 60 H 1/22</i>	(2006.01)
28327	<i>B 03 C 1/02</i>	(2006.01)	28347	<i>C 02 F 1/50</i>	(2006.01)	28367	<i>C 12 M 1/04</i>	(2006.01)
28328	<i>B 65 D 5/20</i>	(2006.01)	28348	<i>B 65 D 29/10</i>	(2006.01)	28368	<i>H 04 B 10/294</i>	(2013.01)
28329	<i>A 23 C 21/08</i>	(2006.01)	28349	<i>B 65 G 43/02</i>	(2006.01)	28369	<i>B 60 P 1/26</i>	(2006.01)
28330	<i>A 47 K 1/00</i>	(2006.01)	28350	<i>G 06 F 3/0346</i>	(2013.01)	28370	<i>B 65 H 54/28</i>	(2006.01)
28331	<i>B 66 D 5/32</i>	(2006.01)	28351	<i>B 65 F 1/02</i>	(2006.01)	28371	<i>B 65 H 54/18</i>	(2006.01)
28332	<i>E 04 B 1/10</i>	(2006.01)	28352	<i>A 01 M 29/24</i>	(2011.01)	28372	<i>A 63 B 71/02</i>	(2006.01)
28333	<i>B 65 D 88/12</i>	(2006.01)	28353	<i>H 04 L 29/10</i>	(2006.01)	28373	<i>G 05 B 19/02</i>	(2006.01)
28334	<i>F 23 L 17/02</i>	(2006.01)	28354	<i>C 10 J 3/02</i>	(2006.01)	28374	<i>G 01 T 3/08</i>	(2006.01)
28335	<i>B 65 G 15/08</i>	(2006.01)	28355	<i>A 23 C 21/08</i>	(2006.01)	28375	<i>G 06 Q 90/00</i>	(2006.01)
28336	<i>G 06 Q 99/00</i>	(2006.01)	28356	<i>B 65 D 21/02</i>	(2006.01)	28376	<i>G 01 R 33/12</i>	(2006.01)
28337	<i>B 65 G 19/04</i>	(2006.01)	28357	<i>G 04 G 3/00</i>	(2006.01)	28377	<i>A 61 K 41/00</i>	(2006.01)

FG1K

Zapsané užité vzory - řazené podle MPT

(51)	<i>A01K 1/02</i>	(2006.01)	(11)	28359	
(11)	28342		(21)	2015-30989	
(21)	2015-30792		(22)	20.04.2015	
(22)	26.02.2015		(47)	23.06.2015	
(47)	23.06.2015		(73)	Výzkumný ústav potravinářský Praha, v.v.i., Praha 10- Hostivař, CZ	
(73)	Výzkumný ústav zemědělské techniky, v. v. i., Praha 6 - Ruzyně, CZ			Mendelova univerzita v Brně, Zahradnická fakulta, Lednice, CZ	
(72)	Vegricht Jiří doc. Ing., CSc., Praha 5 - Velká Chuchle, CZ			Centrum výzkumu globální změny AV ČR, v.v.i., Brno, CZ	
(54)	Venkovní bouda pro individuální chov zvířat		(72)	Kýhos Karel, Praha 7, CZ	
(74)	Ing. Libor Šimek, Vinohradská 194, Praha 3 - Vinohrady, 13000			Strohalm Jan, Praha 3, CZ	
<hr/>					
(51)	<i>A01K 47/06</i>	(2006.01)		Houška Milan Ing., CSc., Praha 3, CZ	
	<i>A01K 57/00</i>	(2006.01)		Novotná Pavla Ing., Praha 9- Horní Počernice, CZ	
(11)	28318			Landfeld Aleš Ing., Nesměň- Zásmyky, CZ	
(21)	2014-30091			Híc Pavel Ing., Ph.D., Devičany, SK	
(22)	14.10.2014			Balík Josef doc. Ing., Ph.D., Lednice, CZ	
(47)	23.06.2015			Tříška Jan prof. Ing., CSc., České Budějovice, CZ	
(73)	Tejkl Jaromír Ing., Beroun, CZ			Vrchotová Naděžda RNDr., CSc., České Budějovice, CZ	
(72)	Tejkl Jaromír Ing., Beroun, CZ		(54)	Potravinářský výrobek z obilných zrnin obohacený o lignany	
(54)	Senzor pro kontrolu vitality včelstva		(74)	Patentová a známková kancelář Novotný, Ing. Jaroslav Novotný, Římská 45/2135, Praha 2, 12000	
<hr/>					
(51)	<i>A01M 29/24</i>	(2011.01)	(51)	<i>A23C 21/08</i>	(2006.01)
(11)	28352			<i>A23L 2/02</i>	(2006.01)
(21)	2015-30905		(11)	28329	
(22)	30.03.2015		(21)	2015-30664	
(47)	23.06.2015		(22)	30.01.2015	
(73)	Janča Marek, Praha 9, Vysočany, CZ		(47)	23.06.2015	
(72)	Janča Marek, Praha 9, Vysočany, CZ		(73)	Mendelova univerzita v Brně, Brno, CZ	
(54)	Zařízení k ochraně před škůdci, zejména z čeledi plzákovitých a slimákovitých		(72)	Teplá Jana Ing., Rousínov, CZ	
(74)	Ing. Jarmila Javořiková, Křiby 4904, Zlín, 76005			Jůzl Miroslav Ing., Ph.D., Brno, CZ	
<hr/>					
(51)	<i>A01N 31/14</i>	(2006.01)		Strnková Jana Ing., Brumov - Bylnice, CZ	
	<i>A01N 27/00</i>	(2006.01)		Nedomová Šárka doc. Ing. Ph.D., Brno, CZ	
(11)	28346			Šustová Květoslava prof. Ing., Ph.D., Brno, CZ	
(21)	2015-30838		(54)	Nealkoholický míchaný nápoj z kozí syrovátky	
(22)	11.03.2015		<hr/>		
(47)	23.06.2015		(51)	<i>A23C 21/08</i>	(2006.01)
(73)	Výzkumný ústav rostlinné výroby, v. v. i., Praha 6 - Ruzyně, CZ			<i>A23F 3/34</i>	(2006.01)
(72)	Pavela Roman Ing., Ph.D., Tuřany u Slaného, CZ			<i>A23F 3/00</i>	(2006.01)
(54)	Přípravek na bázi synergického působení dvou terpenických látek proti larvám komárů			<i>A23L 2/02</i>	(2006.01)
<hr/>					
(51)	<i>A21D 2/36</i>	(2006.01)	(11)	28355	
	<i>C07D 307/02</i>	(2006.01)	(21)	2015-30927	
			(22)	30.01.2015	
			(47)	23.06.2015	
			(73)	Mendelova univerzita v Brně, Brno, CZ	
			(72)	Teplá Jana Ing., Rousínov, CZ	

- Jůzl Miroslav Ing., Ph.D., Brno, CZ
Strnková Jana Ing., Brumov- Bylnice, CZ
Nedomová Šárka doc. Ing., Ph.D., Brno, CZ
Šustová Květoslava prof. Ing., Ph.D., Brno, CZ
(54) **Nealkoholický míchaný nápoj z kozí syrovátky**
-
- (51) **A23G 3/48** (2006.01)
A23G 3/42 (2006.01)
A23L 1/30 (2006.01)
(11) 28358
(21) **2015-30988**
(22) 20.04.2015
(47) 23.06.2015
(73) Výzkumný ústav potravinářský Praha, v.v.i., Praha 10- Hostivař, CZ
Mendelova univerzita v Brně, Zahradnická fakulta, Lednice, CZ
Centrum výzkumu globální změny AV ČR, v.v.i., Brno, CZ
(72) Kýchos Karel, Praha 7, CZ
Strohalm Jan, Praha 3, CZ
Houška Milan Ing., CSc., Praha 3, CZ
Novotná Pavla Ing., Praha 9- Horní Počernice, CZ
Landfeld Aleš Ing., Nesměň- Zásmyky, CZ
Híc Pavel Ing., Ph.D., Devičany, SK
Balík Josef doc. Ing., Ph.D., Lednice, CZ
Tříška Jan prof. Ing., CSc., České Budějovice, CZ
Vrchotová Naděžda RNDr., CSc., České Budějovice, CZ
(54) **Potravinářský výrobek z hydrolyzovaného kolagenu obohacený o lignany**
(74) Patentová a známková kancelář Novotný, Ing. Jaroslav Novotný, Římská 45/2135, Praha 2, 12000
-
- (51) **A44C 5/12** (2006.01)
A63F 9/00 (2006.01)
(11) 28321
(21) **2015-30538**
(22) 02.01.2015
(47) 23.06.2015
(73) Perfect L & D s.r.o., Hradec Králové, CZ
(72) Soustružnicková Elena Ing. Mgr., Hradec Králové, CZ
(54) **Komunikační prostředek**
(74) Jan Brykner, Resslova 741, Hradec Králové, 50002
-
- (51) **A47K 1/00** (2006.01)
A47B 67/00 (2006.01)
(11) 28330
(21) **2015-30681**
(22) 03.02.2015
(47) 23.06.2015
(73) VorTaP s.r.o., Vortová, CZ
(72) Trocha Mariusz Ing., Hlinsko, CZ
Pavliš Petr, Hlinsko, CZ
(54) **Stolek s umyvadlem, především pro osoby na invalidním vozíku**
(74) Bohemia Patent, Ing. Jana Vandělková, Vodičkova 791/41, Praha 1 - Nové Město, 11000
-
- (51) **A61K 33/34** (2006.01)
(11) 28363
(21) **2015-31012**
(22) 27.04.2015
(47) 23.06.2015
(73) Szczepaniková Markéta Ing., Karviná- Hranice, CZ
Vlček Michal Ing., Ostrava- Bartovice, CZ
(72) Szczepaniková Markéta Ing., Karviná- Hranice, CZ
Vlček Michal Ing., Ostrava- Bartovice, CZ
(54) **Antimikrobiální prostředek**
(74) Silesia Patent, s.r.o., Soukromá 261, Václavovice u Ostravy, 73934
-
- (51) **A61K 41/00** (2006.01)
G01N 21/77 (2006.01)
(11) 28377
(21) **2015-31095**
(22) 18.05.2015
(47) 23.06.2015
(73) Univerzita Palackého, Olomouc, CZ
(72) Bajgar Robert MUDr. Mgr., Ph.D., Olomouc, CZ
Kolářová Hana prof. RNDr., CSc., Hněvotín, CZ
Kolář Petr MUDr., Ph.D., Hněvotín, CZ
- Pižová Klára Mgr., Karviná - Ráj, CZ
Hanáková Adéla Mgr., Ph.D., Olomouc, CZ
(54) **Světelný zdroj, zejména k navození a monitorování fotodynamického jevu in vitro**
(74) Ing. Petr Soukup, Videňská 8, Olomouc, 77200
-
- (51) **A63B 71/02** (2006.01)
A63B 71/04 (2006.01)
A63D 15/00 (2006.01)
A63F 7/00 (2006.01)
(11) 28372
(21) **2015-31059**
(22) 07.05.2015
(47) 23.06.2015
(73) Horák Jan, Chrudim, CZ
(72) Horák Jan, Chrudim, CZ
(54) **Hrací zařízení**
(74) Ing. Milan Škoda, Nahořanská 308, Nové Město nad Metují, 54901
-
- (51) **B01D 29/00** (2006.01)
(11) 28362
(21) **2015-31008**
(22) 26.04.2015
(47) 23.06.2015
(73) Výzkumný ústav anorganické chemie, a. s., Ústí nad Labem, CZ
(72) Vráblík Aleš Ing., Teplice- Řetenice, CZ
Bringlerová Nikola Bc., Brandov, CZ
Černý Radek Ing., Most, CZ
(54) **Filtrační aparatura pro stanovení celkového obsahu sedimentu v topných olejích**
(74) Mgr. Ing. Stanislav Babický Ph.D., Budovatelů 2407, Most, 43401
-
- (51) **B01F 7/18** (2006.01)
B01F 3/00 (2006.01)
(11) 28341
(21) **2015-30781**
(22) 24.02.2015
(47) 23.06.2015
(73) České vysoké učení technické v Praze, Fakulta strojní, Ústav procesní a zpracovatelské techniky, Praha 6, CZ
TENEZ a.s., Chotěboř, CZ
(72) Jirout Tomáš Prof. Ing., Ph.D., Praha- Zličín, CZ
Dostál Martin Ing., Ph.D., Pardubice, CZ
Moravec Jiří Ing., Ph.D., Chotěboř, CZ
Daniel Zdeněk Ing., Hlinsko, CZ
Zvolánek Tomáš Ing., Chotěboř, CZ
(54) **Míchací zařízení zejména pro smaltované aparáty**
(74) Ing. Václav Kratochvíl, Husníkova 2086/22, Praha 5, 15800
-
- (51) **B03C 1/02** (2006.01)
(11) 28327
(21) **2015-30652**
(22) 29.01.2015
(47) 23.06.2015
(73) SVÚM a.s., Čelákovice, CZ
(72) Blažek Zdeněk Ing., CSc., Praha 2, CZ
Neubert Milan RNDr., Praha 2, CZ
Hain Ivo Mgr., Čelákovice, CZ
(54) **Magnetický kotouč separátoru**
-
- (51) **B26D 1/60** (2006.01)
B28D 1/00 (2006.01)
B28D 1/24 (2006.01)
(11) 28338
(21) **2015-30748**
(22) 28.01.2015
(47) 23.06.2015
(73) Čejková Hana, Pardubice, CZ
(72) Čejková Hana, Pardubice, CZ
(54) **Řezačka obkladových materiálů**
(74) Jan Brykner, Resslova 741, Hradec Králové, 50002
-
- (51) **B26D 1/60** (2006.01)
B28D 1/00 (2006.01)
B28D 1/24 (2006.01)
(11) 28339

- (21) **2015-30749**
(22) 28.01.2015
(47) 23.06.2015
(73) Čejková Hana, Pardubice, CZ
(72) Čejková Hana, Pardubice, CZ
(54) **Řezačka obkladových materiálů**
(74) Jan Brykner, Resslerova 741, Hradec Králové, 50002
-
- (51) **B60H 1/22** (2006.01)
B60H 1/32 (2006.01)
(11) 28366
(21) **2015-31025**
(22) 30.04.2015
(47) 23.06.2015
(73) SOR Libchavy spol. s r.o., Libchavy, CZ
(72) Černý Jan Ing., Vysoké Mýto, CZ
(54) **Sdružené klimatizační zařízení, zvláště pro autobus**
(74) Karel Voda, Bolzanova 13, Brno, 61800
-
- (51) **B60K 35/00** (2006.01)
H05K 5/00 (2006.01)
(11) 28319
(21) **2014-30148**
(22) 22.10.2014
(47) 23.06.2015
(73) PowerSilicon s.r.o., Studénka, CZ
(72) Hanzelka Pavel Ing., Studénka, CZ
(54) **Box pro uložení desky plošných spojů**
(74) Loskotová & partneři, patentová a známková kancelář, Ing. Gabriela Loskotová, K Závětinám 727, Praha 5, 15500
-
- (51) **B60P 1/26** (2006.01)
B60P 1/273 (2006.01)
B60P 1/64 (2006.01)
B60P 7/13 (2006.01)
(11) 28369
(21) **2015-31034**
(22) 02.07.2014
(47) 23.06.2015
(32) 02.07.2014
(31) 2014-460
(33) CZ
(73) Brácha Václav, Tvrzice, CZ
(72) Brácha Václav, Tvrzice, CZ
(54) **Nástavba nákladního vozidla pro přepravu kontejneru**
(74) PatentCentrum Sedlák a Partners s.r.o., Husova 5, České Budějovice, 37001
-
- (51) **B62M 3/08** (2006.01)
A43B 5/14 (2006.01)
(11) 28340
(21) **2015-30774**
(22) 23.02.2015
(47) 23.06.2015
(73) Hršel Karel Mgr., CSc., Praha 4, CZ
Wenzel Aleš Ing., Prostějov, CZ
(72) Hršel Karel Mgr., CSc., Praha 4, CZ
(54) **Pedál s cyklistickou treťou**
(74) Ing. Václav Kratochvíl, Husníkova 2086/22, Praha 5, 15800
-
- (51) **B65D 21/02** (2006.01)
B65D 37/00 (2006.01)
(11) 28356
(21) **2015-30958**
(22) 14.04.2015
(47) 23.06.2015
(73) Fooky water s.r.o., Ostrava, Mariánské Hory, CZ
(72) Waclawik Zbyšek, Karviná, Ráj, CZ
Hrbáč Jiří Ing., Dobroslavice, CZ
Klvač Miroslav, Karviná, Nové Město, CZ
(54) **Lahev s miskou**
(74) HM PARTNERS s.r.o., Ing. Zdeněk Michálek, 28. října 2663/150, Ostrava, Moravská Ostrava, 70200
-
- (51) **B65D 5/20** (2006.01)
B65D 5/32 (2006.01)
- (11) 28328
(21) **2015-30657**
(22) 29.01.2015
(47) 23.06.2015
(73) GZ Media, a.s., Loděnice, CZ
(72) Fafílek Jakub Ing., Velké Přílepy, CZ
van der Hoeven Bernardus F.D. Ing., Praha 6, CZ
(54) **Souprava dílů pro zhotovení krabice/ a krabice**
(74) INPARTNERS GROUP, Ing. Michal Jordán, Lidická 51, Brno, 60200
-
- (51) **B65D 88/12** (2006.01)
B65D 88/54 (2006.01)
(11) 28333
(21) **2015-30720**
(22) 11.02.2015
(47) 23.06.2015
(73) Žambůrek Jan, Praha 10, CZ
(72) Žambůrek Jan, Praha 10, CZ
(54) **Kontejner**
(74) Václav Müller, patentový zástupce, Filipova 2016, Praha 4, 14800
-
- (51) **B65F 1/02** (2006.01)
(11) 28351
(21) **2015-30904**
(22) 27.03.2015
(47) 23.06.2015
(73) INTERAGENCIE, a.s., Kladno, Kročehlavy, CZ
(72) Benda Břetislav doc. Ing., DrSc., Praha 6, CZ
Brezík Jiří Ing., Unhošť, CZ
(54) **Kontejnerový přepravník pro shromažďování a svoz kovového odpadu**
(74) JUDr. Aleš Zábrš, Na Beránce 2, Praha 6, 16000
-
- (51) **B65G 15/08** (2006.01)
(11) 28335
(21) **2015-30732**
(22) 13.02.2015
(47) 23.06.2015
(73) JVM Metal s.r.o., Nová Paka, CZ
(72) Vancel Lukáš, Nová Paka, CZ
(54) **Stavebnicový soubor pro sestavení pásového dopravníku**
(74) Jan Brykner, Resslerova 741, Hradec Králové, 50002
-
- (51) **B65G 19/04** (2006.01)
(11) 28337
(21) **2015-30742**
(22) 16.02.2015
(47) 23.06.2015
(73) Moravskoslezský energetický klastr, o.s., Ostrava- Poruba, CZ
(72) Pařízek Tomáš Ing., Ph.D., Brno, CZ
Kotačka Šimon Ing., Brno, CZ
Šarlej Marek Ing., Ph.D., Brno, CZ
Oral Jaroslav Ing., Brno, CZ
(54) **Systém dopravy paliva při spalování biomasy a kontaminované biomasy**
(74) Kania, Sedlák, Smola, Ing. Jiří Malůšek, Mendlovo nám. 1a, Brno, 60300
-
- (51) **B65G 19/10** (2006.01)
B65G 49/00 (2006.01)
(11) 28348
(21) **2015-30888**
(22) 17.12.2013
(47) 23.06.2015
(73) Vysoká škola báňská - Technická univerzita Ostrava, Ostrava- Poruba, CZ
(72) Židek Martin Ing., Opava, CZ
Zegzulka Jiří prof. Ing., CSc., Ludgeřovice, CZ
Nečas Jan Ing., Ph.D., Ostrava- Hrabová, CZ
Juchelková Dagmar prof. Ing., Ph.D., Velká Polom, CZ
(54) **Validační řetězový dopravník s unášeči**
-
- (51) **B65G 43/02** (2006.01)
(11) 28349
(21) **2015-30890**
(22) 28.01.2013
(47) 23.06.2015
(73) Vysoká škola báňská - Technická univerzita Ostrava, Ostrava- Poruba, CZ

- (72) Rozbroj Jiří Ing., Zlaté Hory, CZ
Zegzulka Jiří prof. Ing., CSc., Ludčeřovice, CZ
Nečas Jan Ing., Ph.D., Ostrava- Hrabová, CZ
Gelnar Daniel Ing., Ostrava- Poruba, CZ
- (54) **Validační svislý šnekový dopravník**
-
- (51) **B65H 54/18** (2006.01)
B65H 54/10 (2006.01)
B65H 54/06 (2006.01)
- (11) 28371
(21) **2015-31052**
(22) 06.05.2015
(47) 23.06.2015
(73) Technická univerzita v Liberci, Liberec, CZ
(72) Beran Jaroslav prof. Ing., CSc., Liberec 1, CZ
Kaniok Jozef Ing., Ph.D., Liberec, CZ
Procházka Vratislav Ing., CSc., Liberec, CZ
Kašpárek Michal Ing., Hnátice, CZ
- (54) **Samonosná cívka s křížovým návínem spodní niti pro šicí stroje**
- (74) Ing. Dobroslav Musil, patentová kancelář, Ing. Dobroslav Musil, Zábrdovická 11, Brno, 61500
-
- (51) **B65H 54/28** (2006.01)
B65H 54/06 (2006.01)
B65H 54/02 (2006.01)
D01H 1/36 (2006.01)
- (11) 28370
(21) **2015-31051**
(22) 06.05.2015
(47) 23.06.2015
(73) Technická univerzita v Liberci, Liberec, CZ
(72) Kaniok Jozef Ing., Ph.D., Liberec, CZ
Procházka Vratislav Ing., CSc., Liberec, CZ
- (54) **Zařzení pro křížové navíjení lineárních textilních útvarů na cívku**
- (74) Ing. Dobroslav Musil, patentová kancelář, Ing. Dobroslav Musil, Zábrdovická 11, Brno, 61500
-
- (51) **B66D 5/32** (2006.01)
- (11) 28331
(21) **2015-30709**
(22) 09.02.2015
(47) 23.06.2015
(73) DEKRA CZ a.s., Praha 4 Chodov, CZ
(72) Šedivý Petr Ing., Praha 4, CZ
- (54) **Mechanismus pro zachycení zbytkové energie katapultu s vačkovou regulací výmetné síly**
-
- (51) **C02F 1/28** (2006.01)
- (11) 28325
(21) **2015-30632**
(22) 26.01.2015
(47) 23.06.2015
(73) Výzkumný ústav rostlinné výroby, v. v. i., Praha 6 - Ruzyně, CZ
(72) Ust'ak Sergej Ing., CSc., Spořice, CZ
Muňoz Jakub Ing., Ph.D., Jirkov, CZ
Ust'aková Marie, Spořice, CZ
- (54) **Přípravek pro čištění odpadních vod na bázi hydrotermálně upravených bioodpadů**
-
- (51) **C02F 1/30** (2006.01)
- (11) 28364
(21) **2015-31018**
(22) 29.04.2015
(47) 23.06.2015
(73) Jihočeská univerzita v Českých Budějovicích, Fakulta rybářství a ochrany vod,
Jihočeské výzkumné centrum akvakultury a biodiverzity hydrocenóz, Ústav akvakultury a ochrany vod, Vodňany, CZ
- (72) Regenda Ján Ing., Ph.D., Dubné, CZ
- (54) **Zařzení pro zlepšení kvality stojatých vod venkovních nádrží**
- (74) PatentCentrum Sedlák a Partners s.r.o., Husova 5, České Budějovice, 37001
-
- (51) **C02F 1/50** (2006.01)
- (11) 28347
(21) **2015-30855**
- (22) 16.03.2015
(47) 23.06.2015
(73) PLOSAB s.r.o., Velký Ratmírov, CZ
(72) Hrubec Radek Ing., Třeboň, CZ
- (54) **Zařzení pro aplikaci chemických činidel do vodních nádrží**
- (74) PatentCentrum Sedlák a Partners s.r.o., Husova 5, České Budějovice, 37001
-
- (51) **C02F 3/32** (2006.01)
E04B 1/74 (2006.01)
- (11) 28343
(21) **2015-30803**
(22) 26.01.2015
(47) 23.06.2015
(73) LIKO-S, a. s., Slavkov u Brna, CZ
(72) Musil Libor Ing., Slavkov u Brna, CZ
Kovařík Lukáš Ing., Brno, CZ
Šperling Michal Ing., Praha 7, CZ
- (54) **Zařzení pro tepelnou stabilizaci objektů zelenou vegetací prostřednictvím kořenové čistíčky odpadních vod**
- (74) doc. Ing. Jindřich Špaček CSc., patentový zástupce, Svatopluka Čecha 106A, Brno, 61200
-
- (51) **C08L 77/00** (2006.01)
C08K 7/06 (2006.01)
C08K 3/04 (2006.01)
C08K 7/28 (2006.01)
C08K 5/09 (2006.01)
- (11) 28345
(21) **2015-30834**
(22) 10.03.2015
(47) 23.06.2015
(73) Technická univerzita v Liberci, Katedra strojírenské technologie, Oddělení tváření kovů a zpracování plastů, Liberec, CZ
- (72) Habr Jiří Ing., Železný Brod, CZ
Běhálek Luboš Ing., Liberec 15, CZ
Lenfeld Petr prof. Dr. Ing., Liberec 11, CZ
Bobek Jiří Ing., Liberec 14, CZ
- (54) **Polymerní kompozit se skleněnými dutými mikrokuličkami a uhlíkovými vlákny**
- (74) RETROPATENT s.r.o., Mgr. Kamil Kolátor, Dobiášova 1246/29, Liberec VI, 46006
-
- (51) **C10J 3/02** (2006.01)
C10J 3/20 (2006.01)
- (11) 28354
(21) **2015-30914**
(22) 31.03.2015
(47) 23.06.2015
(73) Záhořík Pavel Ing., Praha 5 - Motol, CZ
(72) Záhořík Pavel Ing., Praha 5 - Motol, CZ
- (54) **Generátor plynu na zplyňování biopaliva, zejména dřevní štěpky**
- (74) Karel Čálek, patentový zástupce, Nad Palatou 12/2657, Praha 5, 15000
-
- (51) **C12M 1/04** (2006.01)
C12M 1/02 (2006.01)
C12M 1/36 (2006.01)
G05D 11/02 (2006.01)
G05B 15/00 (2006.01)
- (11) 28367
(21) **2015-31028**
(22) 30.04.2015
(47) 23.06.2015
(73) Univerzita Karlova v Praze, 3. lékařská fakulta, Praha 1, CZ
(72) Polák Jan doc. MUDr., Ph.D., Praha 8, CZ
- (54) **Zařzení pro expozici a kultivaci buněk při definované koncentraci plynů v pericelulárním prostoru**
- (74) Háek Janeček & Švestka, Patentová a známková kancelář, RNDr. Roman Háek, U Průhonu 5, Praha 7, 17000
-
- (51) **C22C 38/18** (2006.01)
C22C 38/22 (2006.01)
C22C 38/24 (2006.01)
C22C 38/02 (2006.01)
C22C 38/04 (2006.01)
- (11) 28360

- (21) **2015-30992**
 (22) 21.04.2015
 (47) 23.06.2015
 (73) Pilana Knives s.r.o., Hulín, CZ
 SVÚM a.s., Čelákovice, CZ
 KnifeTec s.r.o., 03601 Martin, SK
 (72) Čudrnák Jaroslav Ing., Holešov - Všetuly, CZ
 Krejčík Jiří Ing., CSc., Praha 4, CZ
 (54) **Nástrojová ocel pro průmyslové nože na obrábění dřeva**
 (74) Patentová a známková kancelář, Ing. Jaromír Píkrýl, Včelín 1161, Hulín, 76824

- (51) **E03F 1/00** (2006.01)
E03F 7/00 (2006.01)
 (11) 28323
 (21) **2015-30581**
 (22) 13.01.2015
 (47) 23.06.2015
 (73) České vysoké učení technické v Praze Fakulta strojní, Praha 6, CZ
 (72) Jura Jakub Ing. Mgr., Ph.D., Praha 8 - Kobylisy, CZ
 (54) **Systém nivelizace denních výkyvů v provozu tlakové kanalizace**
 (74) Ing. Hana Dušková, Na Kočově 180, Chotutice, 28103

- (51) **E04B 1/10** (2006.01)
E04H 3/10 (2006.01)
A63G 31/00 (2006.01)
 (11) 28332
 (21) **2015-30715**
 (22) 10.02.2015
 (47) 23.06.2015
 (73) Tomsa Tomáš Ing., Turnov, CZ
 (72) Tomsa Tomáš Ing., Turnov, CZ
 (54) **Dřevěná stavba**
 (74) RETROPATENT s.r.o., Mgr. Kamil Kolátor, Dobiášova 1246/29, Liberec VI - Rochlice, 46006

- (51) **E06B 1/04** (2006.01)
E06B 1/52 (2006.01)
E06B 1/18 (2006.01)
 (11) 28322
 (21) **2015-30578**
 (22) 13.01.2015
 (47) 23.06.2015
 (73) "J. A. P." spol. s r.o., Přerov III - Lověšice, CZ
 (72) Šampan Adam, Olomouc, CZ
 (54) **Rámový profil, zejména pro zabudování ve skryté dveřní zárubni**
 (74) Ing. Petr Soukup, Vídeňská 8, Olomouc, 77200

- (51) **F01K 21/04** (2006.01)
F01K 27/02 (2006.01)
F01D 13/02 (2006.01)
 (11) 28320
 (21) **2014-30487**
 (22) 19.12.2014
 (47) 23.06.2015
 (73) VÍTKOVICE POWER ENGINEERING a.s., Ostrava- Vitkovice, CZ
 (72) Vilimec Ladislav doc. Ing., Ostrava- Hrabůvka, CZ
 Konvička Jaroslav Ing., Frýdek- Místek, CZ
 (54) **Energetické zařízení umožňující regulaci teploty před plynovou turbínou**
 (74) Ing. Iva Rylková, Polská 1525, Ostrava- Poruba, 70800

- (51) **F23L 17/02** (2006.01)
 (11) 28334
 (21) **2015-30724**
 (22) 11.02.2015
 (47) 23.06.2015
 (73) JIHOKOV, výrobní družstvo, České Budějovice 5, CZ
 (72) Jindra Jan, České Budějovice 5, CZ
 Horká Ivana Ing., Dřiteň, CZ
 (54) **Komínová hlavice**
 (74) Jiří Kvítek, Pod průsekem 11, Praha 10, 10200

- (51) **G01N 21/05** (2006.01)
G01N 15/00 (2006.01)
 (11) 28326

- (21) **2015-30644**
 (22) 27.01.2015
 (47) 23.06.2015
 (73) Wolf & Danniel s.r.o., Mladá Boleslav, CZ
 Technická univerzita v Liberci, Liberec 1, CZ
 (72) Wolf Jan MUDr., Dvůr Králové nad Labem, CZ
 Mates Tomáš Ing., Ph.D., Praha 6, Lysolaje, CZ
 Beran Jaroslav prof. Ing., CSc., Liberec 30, CZ
 Komárek Jiří Ing., Jablonec nad Nisou, CZ
 (54) **Kyveta s optimalizovanou fluidní a optickou částí pro přesné měření metodou průtokové cytometrie**
 (74) MUDr. Jan Wolf, Nerudova 1139, Dvůr Králové nad Labem, 54401

- (51) **G01N 33/483** (2006.01)
G01N 3/60 (2006.01)
 (11) 28344
 (21) **2015-30829**
 (22) 09.03.2015
 (47) 23.06.2015
 (73) Výzkumný ústav potravinářský Praha, v.v.i., Praha 10 - Hostivař, CZ
 (72) Beran Miloš ing., Praha 5 - Hlubočepy, CZ
 Toman František, Praha 8, CZ
 Krajčíček Milan doc. MUDr., DrSc., Praha 4, CZ
 (54) **Zařízení pro měření tepelné kontrakce kolagenu**
 (74) Patentová kancelář, Mgr. Hana Jirkalová, Michelská 18/12a, Praha 4, 14000

- (51) **G01R 33/12** (2006.01)
G01R 33/02 (2006.01)
G01B 7/004 (2006.01)
G01B 7/14 (2006.01)
 (11) 28376
 (21) **2015-31091**
 (22) 18.05.2015
 (47) 23.06.2015
 (73) URC Systems, spol. s r.o., Prostějov, Vrahovice, CZ
 (72) Čechák Jaroslav prof. Ing., Ph.D., Brno, CZ
 Haluza Michal Ing., Prace, CZ
 (54) **Liniový detektor**

- (51) **G01T 3/08** (2006.01)
G01T 1/29 (2006.01)
G01N 23/04 (2006.01)
 (11) 28374
 (21) **2015-31070**
 (22) 12.05.2015
 (47) 23.06.2015
 (73) WIDEPIX s.r.o., Praha 3 - Žižkov, CZ
 (72) Jakůbek Jan Ing., Ph.D., Hýskov, CZ
 Jakůbek Martin, Lysá nad Labem, CZ
 Soukup Pavel, Praha 9, CZ
 (54) **Modul detektoru ionizujícího záření**
 (74) PatentCentrum Sedlák a Partners s.r.o., Husova 5, České Budějovice, 37001

- (51) **G01V 1/28** (2006.01)
G01T 1/00 (2006.01)
G01T 1/178 (2006.01)
G01T 5/00 (2006.01)
G01T 5/08 (2006.01)
 (11) 28361
 (21) **2015-30994**
 (22) 29.06.2014
 (47) 23.06.2015
 (73) Státní ústav radiační ochrany, v.v.i., Praha 4, CZ
 (72) Jílek Karel Ing., Praha 1, CZ
 Froňka Aleš Mgr., Praha 5, CZ
 Hůlka Jiří Ing., Náchod, CZ
 (54) **Zařízení pro sledování a vyhodnocování změn v zemské litosféře a atmosféře**
 (74) FISCHER & PARTNER Intellectual Property s.r.o., Na Hrobci 294/5, Praha 2, 12800

- (51) **G04G 3/00** (2006.01)
H03K 3/78 (2006.01)
 (11) 28357

(21) 2015-30981	Šatný Jan Ing., České Budějovice, CZ
(22) 20.04.2015	Šatný Vít Ing., České Budějovice, CZ
(47) 23.06.2015	(54) Zařízení pro přehrávání zvukových spotů na mobilních i nemobilních toaletách
(73) Kadlec - elektronika, s.r.o., Brno, CZ	
(72) Kadlec Vlastimil Ing., Tišnov, CZ	
(54) Systém jednotného času	(51) G06Q 99/00 (2006.01)
(74) Ing. Vítězslav Žák, Ostopovická 4, Troubsko, 66441	(11) 28336
	(21) 2015-30736
(51) G05B 19/02 (2006.01)	(22) 13.02.2015
(54) G05F 1/00 (2006.01)	(47) 23.06.2015
(54) H02J 3/00 (2006.01)	(73) Slamka Consulting, s.r.o., Moravská Ostrava, Ostrava, CZ
(11) 28373	(72) Malčík Martin doc. RNDr., Ph.D., Ostrava - Svinov, CZ
(21) 2015-31064	Kantor Čestmír Ing., Čeladná, CZ
(22) 07.05.2015	(54) Systém pro sběr a hodnocení psychodiagnostických informací určených zejména pro optimalizaci firemních agend
(47) 23.06.2015	(74) Ing. Petr Soukup, Videňská 8, Olomouc, 77200
(73) ELVAC a.s., Ostrava Jih, Hrabůvka, CZ	
(72) Grossmann Jan, Ostrava - Poruba, CZ	
(54) Zařízení pro řízení energetického hospodářství	(51) H02G 1/02 (2006.01)
(74) Rott, Růžička & Guttman Patentové, známkové a advokátní kanceláře, Ing. Jiří Andera, Vinohradská 37, Praha 2, 12000	(54) H02G 1/04 (2006.01)
	(54) H02G 7/05 (2006.01)
(51) G06F 3/0346 (2013.01)	(11) 28365
(11) 28350	(21) 2015-31020
(21) 2015-30902	(22) 29.04.2015
(22) 27.03.2015	(47) 23.06.2015
(47) 23.06.2015	(73) T-Mobile Czech Republic a.s., Praha 4 - Chodov, CZ
(73) Univerzita Palackého, Olomouc, CZ	(72) Toman Martin Ing., Praha 10- Hostivař, CZ
(72) Brus Jan RNDr., Ph.D., Trnávka, CZ	(54) Přichytka, zejména pro vyzářovací kabel
Vondráková Alena RNDr., Ph.D., Bystročice, CZ	(74) Čermák a spol., Mgr. Lukáš Lorenc, advokát, Elišky Peškové 15, Praha 5, 15000
Voženílek Vít prof. RNDr., CSc., Olomouc, CZ	
(54) Systém a sada pro přenos signálu z nerovného povrchu trojrozměrné struktury na detektor registrující elektrické impulsy	(51) H04B 10/294 (2013.01)
(74) Ing. Petr Soukup, Videňská 8, Olomouc, 77200	(54) H04B 10/297 (2013.01)
	(11) 28368
(51) G06Q 10/02 (2012.01)	(21) 2015-31032
(54) G07B 11/11 (2006.01)	(22) 04.05.2015
(54) G06Q 30/04 (2012.01)	(47) 23.06.2015
(11) 28324	(73) CESNET, zájmové sdružení právnických osob, Praha 6 - Dejvice, CZ
(21) 2015-30628	(72) Vojtěch Josef Ing., Ph.D., Praha 5, CZ
(22) 23.09.2013	Radil Jan Ing., Ph.D., Praha 5, CZ
(47) 23.06.2015	Slavík Radan RNDr., Ph.D., DSc., Southampton SO16 3DJ, GB
(73) Cool Ticketing s.r.o., Hradec Králové, CZ	Šíma Stanislav Ing., CSc., Sázava, CZ
(72) Nový Zdeněk Ing., Hradec Králové, CZ	Havliš Ondřej Ing., Brno, CZ
(54) Systém kontroly lístků, zejména na kulturní a sportovní akce, jízdné a parkovné	(54) Modulární stavebnice spektrálně flexibilního zařízení pro obousměrné přenosy optických signálů citlivých na časování v internetu a jiných sítích
(74) Ing. Václav Kratochvíl, Husníkova 2086/22, Praha 5, 15800	(74) Ing. Hana Dušková, Na Kočově 180, Chotutice, 28103
(51) G06Q 90/00 (2006.01)	(51) H04L 29/10 (2006.01)
(54) G10K 15/00 (2006.01)	(54) H04W 28/02 (2009.01)
(54) G08B 3/10 (2006.01)	(11) 28353
(54) G09F 25/00 (2006.01)	(21) 2015-30912
(11) 28375	(22) 31.03.2015
(21) 2015-31074	(47) 23.06.2015
(22) 12.05.2015	(73) MICRORISC s.r.o., Jičín, Valdické Předměstí, CZ
(47) 23.06.2015	(72) Šulc Vladimír Ing., Sobotka, CZ
(73) Fiala Daniel, České Budějovice, CZ	Špillar Martin, Tábor, CZ
Buřič František Ing., Roztoky u Prahy, CZ	Špinar Rostislav, Nymburk, CZ
Šatný Jan Ing., České Budějovice, CZ	(54) Rozhraní bezdrátových mesh sítí
Šatný Vít Ing., České Budějovice, CZ	(74) Pavel Reichel & kol., Ing. Pavel Reichel, Lopatecká 14, Praha 4, 14700
(72) Fiala Daniel, České Budějovice, CZ	
Buřič František Ing., Roztoky u Prahy, CZ	

Seznam majitelů zapsaných užitéch vzorů

(73) Centrum výzkumu globální změny AV ČR, v.v.i., Brno, CZ	(11) 28358	(51) A 23 G 3/48 (2006.01)	(73) Cool Ticketing s.r.o., Hradec Králové, CZ	(11) 28324	(51) G 06 Q 10/02 (2012.01)
Centrum výzkumu globální změny AV ČR, v.v.i., Brno, CZ	28359	A 21 D 2/36 (2006.01)	České vysoké učení technické v Praze, Fakulta strojní, Ústav procesní a zpracovatelské techniky, Praha 6, CZ	28341	B 01 F 7/18 (2006.01)
CESNET, zájmové sdružení právnických osob, Praha 6 - Dejvice, CZ	28368	H 04 B 10/294 (2013.01)			

(73) České vysoké učení technické v Praze Fakulta strojní, Praha 6, CZ	(11) 28323	(51) E 03 F 1/00	(2006.01)	(73) T-Mobile Czech Republic a.s., Praha 4 - Chodov, CZ	(11) 28365	(51) H 02 G 1/02	(2006.01)
DEKRA CZ a.s., Praha 4 Chodov, CZ	28331	B 66 D 5/32	(2006.01)	Univerzita Karlova v Praze, 3. lékařská fakulta, Praha 1, CZ	28367	C 12 M 1/04	(2006.01)
ELVAC a.s., Ostrava Jih, Hrabůvka, CZ	28373	G 05 B 19/02	(2006.01)	Univerzita Palackého, Olomouc, CZ	28350	G 06 F 3/0346	(2013.01)
Fooky water s.r.o., Ostrava, Mariánské Hory, CZ	28356	B 65 D 21/02	(2006.01)	Univerzita Palackého, Olomouc, CZ	28377	A 61 K 41/00	(2006.01)
GZ Media, a.s., Loděnice, CZ	28328	B 65 D 5/20	(2006.01)	URC Systems, spol. s r.o., Prostějov, Vrahovice, CZ	28376	G 01 R 33/12	(2006.01)
INTERAGENCIE, a.s., Kladno, Kročehlavy, CZ	28351	B 65 F 1/02	(2006.01)	VÍTKOVICE POWER ENGINEERING a.s., Ostrava-Vítkovice, CZ	28320	F 01 K 21/04	(2006.01)
"J. A. P." spol. s r.o., Přerov III - Lověšice, CZ	28322	E 06 B 1/04	(2006.01)	VorTaP s.r.o., Vortová, CZ	28330	A 47 K 1/00	(2006.01)
Jihočeská univerzita v Českých Budějovicích, Fakulta rybářství a ochrany vod, Jihočeské výzkumné centrum akvakultury a biodiverzity hydrocenóz, Ústav akvakultury a ochrany vod, Vodňany, CZ	28364	C 02 F 1/30	(2006.01)	Vysoká škola báňská - Technická univerzita Ostrava, Ostrava-Poruba, CZ	28348	B 65 G 19/10	(2006.01)
JIHOKOV, výrobní družstvo, České Budějovice 5, CZ	28334	F 23 L 17/02	(2006.01)	Vysoká škola báňská - Technická univerzita Ostrava, Ostrava-Poruba, CZ	28349	B 65 G 43/02	(2006.01)
JVM Metal s.r.o., Nová Paka, CZ	28335	B 65 G 15/08	(2006.01)	Výzkumný ústav anorganické chemie, a. s., Ústí nad Labem, CZ	28362	B 01 D 29/00	(2006.01)
Kadlec - elektronika, s.r.o., Brno, CZ	28357	G 04 G 3/00	(2006.01)	Výzkumný ústav potravinářský Praha, v.v.i., Praha 10 - Hostivař, CZ	28344	G 01 N 33/483	(2006.01)
KnifeTec s.r.o., 03601 Martin, SK	28360	C 22 C 38/18	(2006.01)	Výzkumný ústav potravinářský Praha, v.v.i., Praha 10- Hostivař, CZ	28358	A 23 G 3/48	(2006.01)
LIKO-S, a. s., Slavkov u Brna, CZ	28343	C 02 F 3/32	(2006.01)	Výzkumný ústav potravinářský Praha, v.v.i., Praha 10- Hostivař, CZ	28359	A 21 D 2/36	(2006.01)
Mendelova univerzita v Brně, Brno, CZ	28329	A 23 C 21/08	(2006.01)	Výzkumný ústav rostlinné výroby, v. v. i., Praha 6 - Ruzyně, CZ	28325	C 02 F 1/28	(2006.01)
Mendelova univerzita v Brně, Brno, CZ	28355	A 23 C 21/08	(2006.01)	Výzkumný ústav rostlinné výroby, v. v. i., Praha 6 - Ruzyně, CZ	28346	A 01 N 31/14	(2006.01)
Mendelova univerzita v Brně, Zahradnická fakulta, Lednice, CZ	28358	A 23 G 3/48	(2006.01)	Výzkumný ústav zemědělské techniky, v. v. i., Praha 6 - Ruzyně, CZ	28342	A 01 K 1/02	(2006.01)
Mendelova univerzita v Brně, Zahradnická fakulta, Lednice, CZ	28359	A 21 D 2/36	(2006.01)	WIDEPiX s.r.o., Praha 3 - Žižkov, CZ	28374	G 01 T 3/08	(2006.01)
MICRORISC s.r.o., Jičín, Valdicke Předměstí, CZ	28353	H 04 L 29/10	(2006.01)	Wolf & Danniel s.r.o., Mladá Boleslav, CZ	28326	G 01 N 21/05	(2006.01)
Moravskoslezský energetický klastr, o.s., Ostrava- Poruba, CZ	28337	B 65 G 19/04	(2006.01)	Brácha Václav, Tvrzice, CZ	28369	B 60 P 1/26	(2006.01)
Perfect L & D s.r.o., Hradec Králové, CZ	28321	A 44 C 5/12	(2006.01)	Buřič František Ing., Rostoky u Prahy, CZ	28375	G 06 Q 90/00	(2006.01)
Pilana Knives s.r.o., Hulín, CZ	28360	C 22 C 38/18	(2006.01)	Čejková Hana, Pardubice, CZ	28338	B 26 D 1/60	(2006.01)
PLOSAB s.r.o., Velký Ratmírov, CZ	28347	C 02 F 1/50	(2006.01)	Čejková Hana, Pardubice, CZ	28339	B 26 D 1/60	(2006.01)
PowerSilicon s.r.o., Studénka, CZ	28319	B 60 K 35/00	(2006.01)	Fiala Daniel, České Budějovice, CZ	28375	G 06 Q 90/00	(2006.01)
Slamka Consulting, s.r.o., Moravská Ostrava, Ostrava, CZ	28336	G 06 Q 99/00	(2006.01)	Horák Jan, Chrudim, CZ	28372	A 63 B 71/02	(2006.01)
SOR Libchavy spol. s r.o., Libchavy, CZ	28366	B 60 H 1/22	(2006.01)	Hršel Karel Mgr., CSc., Praha 4, CZ	28340	B 62 M 3/08	(2006.01)
Státní ústav radiační ochrany, v.v.i., Praha 4, CZ	28361	G 01 V 1/28	(2006.01)	Janča Marek, Praha 9, Vysočany, CZ	28352	A 01 M 29/24	(2011.01)
SVÚM a.s., Čelákovice, CZ	28327	B 03 C 1/02	(2006.01)	Szczepaniková Markéta Ing., Karviná- Hranice, CZ	28363	A 61 K 33/34	(2006.01)
SVÚM a.s., Čelákovice, CZ	28360	C 22 C 38/18	(2006.01)	Šatný Vít Ing., České Budějovice, CZ	28375	G 06 Q 90/00	(2006.01)
Technická univerzita v Liberci, Liberec 1, CZ	28326	G 01 N 21/05	(2006.01)	Šatný Jan Ing., České Budějovice, CZ	28375	G 06 Q 90/00	(2006.01)
Technická univerzita v Liberci, Liberec, CZ	28370	B 65 H 54/28	(2006.01)	Tejkl Jaromír Ing., Beroun, CZ	28318	A 01 K 47/06	(2006.01)
Technická univerzita v Liberci, Liberec, CZ	28371	B 65 H 54/18	(2006.01)	Tomsa Tomáš Ing., Turnov, CZ	28332	E 04 B 1/10	(2006.01)
Technická univerzita v Liberci, Katedra strojírenské technologie, Oddělení tváření kovů a zpracování plastů, Liberec, CZ	28345	C 08 L 77/00	(2006.01)	Vlček Michal Ing., Ostrava-Bartovice, CZ	28363	A 61 K 33/34	(2006.01)
TENEZ a.s., Chotěboř, CZ	28341	B 01 F 7/18	(2006.01)	Wenzel Aleš Ing., Prostějov, CZ	28340	B 62 M 3/08	(2006.01)

(73)	(11)	(51)	(73)	(11)	(51)	
Záhořík Pavel Ing., Praha 5 - Motol, CZ	28354	C 10 J 3/02	(2006.01)	Žambúrek Jan, Praha 10, CZ	28333	B 65 D 88/12 (2006.01)

FG4Q

Zapsané průmyslové vzory - přehled podle čísel zápisu

V období uzávěrky tohoto čísla Věstníku zapsal Úřad průmyslového vlastnictví tyto průmyslové vzory:

36465 21-02

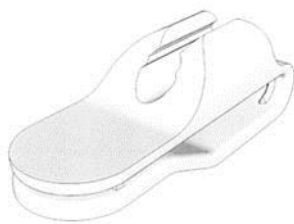
FG4Q

Zapsané průmyslové vzory - přehled podle tříd

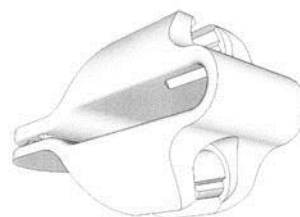
- (51) **21-02**
- (11) 36465
- (21) 2014-40016
- (22) 15.09.2014
- (15) 17.06.2015
- (54) **Držák golfové hole**
- (28) 2
- (73) Mička Jiří Ing., Rozdrojovice, CZ
- (72) Mička Jiří Ing., Rozdrojovice, CZ
- (74) Patentová a známková kancelář Novotný, Ing. Jaroslav Novotný, Římská 45/2135, Praha 2, 12000



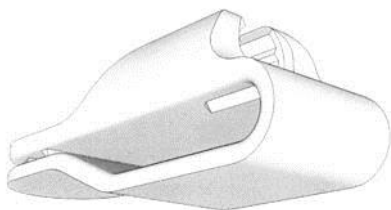
2.1



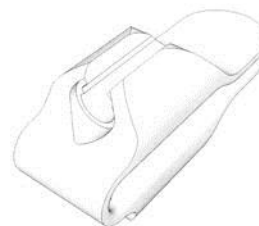
1.1



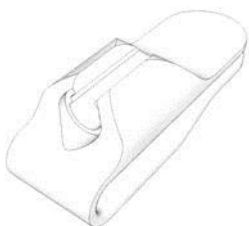
2.2



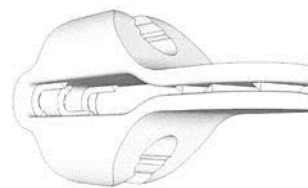
1.2



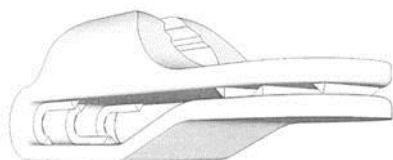
2.3



1.3



2.4



1.4

Seznam vlastníků zapsaných průmyslových vzorů

(73)	(11)	(51)
Mička Jirí Ing., Rozdrojovice, CZ	36465	21-02

Dodatková ochranná osvědčení pro léčiva a pro přípravky na ochranu rostlin

Udělení osvědčení

(68) 1412357
(11) 1412357/114
(54) **BETA-AMINO-TETRAHYDROIMIDAZO(1,2-A)PYRAZINY A
TETRAHYDROTRIAZOLO(4,3-A)PYRAZINY JAKO
INHIBITORY DIPEPTIDYLPEPTIDÁZY PRO LÉČENÍ NEBO
PREVENCI DIABETU**

(92) , 21.03.2007
(93) EU/1/07/383/001 až /018, 21.03.2007, EU
(95) **JANUVIA - sitagliptin, léčivý přípravek**
(94) 21.03.2022
Léčivo pro pediatrické použití

Úřední rozhodnutí a oznámení

MK4A, MK4F

Zánik patentů a autorských osvědčení uplynutím doby platnosti

(11)	(21)	Int.Cl/(51)	(11)	(21)	Int.Cl/(51)
286008	1996-3745	8/H01R 4/48	290832	1996-744	8/C08F 6/08
286083	1996-3758	8/B23Q 7/14	291356	1995-1641	8/D06M 13/285
288028	1996-3826	8/A61K 31/551	291483	1996-3819	8/C12Q 1/68
290732	1996-3606	8/C05G 3/00	294484	1997-37	8/A01N 43/40

MM4A, MM4F

Zániky patentů a autorských osvědčení pro nezaplacení udržovacích poplatků

(11)	(21)	Int.Cl/(51)	(11)	(21)	Int.Cl/(51)
289277	1997-1722	8/F02C 7/28	299522	2000-3149	8/C07D 309/30
291992	1996-3602	8/C07C 209/72	299566	2008-99	8/C07D 319/06
293112	2002-4012	8/C12N 15/53	300803	2006-767	8/G01C 3/32
293806	1998-1698	8/D04B 1/00	300956	1999-2120	8/G05B 17/00
293946	1999-792	8/C07D 401/12	301941	2002-2690	8/H02K 9/02
294492	2002-1892	8/C12P 19/02	302399	2009-812	8/C07C 51/41
296478	2001-4436	8/C03B 5/06	303488	2003-1610	8/C07D 307/82
297618	1999-4395	8/C21D 9/00	303489	2003-1611	8/C07D 307/80
297695	2005-757	8/F24J 2/42	304131	2002-2693	8/H02K 1/20
299219	2006-787	8/C12N 5/075	304356	2003-1890	8/A61K 31/205
299495	2005-756	8/C21D 8/10			

MK1K

Zániky užitných vzorů uplynutím doby platnosti

(11)	(21)	(51)	(11)	(21)	(51)		
15642	2005-16757	B21J 15/06	(2006.01)	15843	2005-16744	E06B 9/00	(2006.01)

MK4Q

Zániky práva ze zapsaných průmyslových vzorů uplynutím doby ochrany

(11)	(21)	Int.Cl/(51)	(11)	(21)	Int.Cl/(51)
32797	2004-35628	8/10-06	34756	2009-37837	9/02-07
32818	2004-35627	8/19-06	34839	2009-38028	9/25-02

Zápisy licenčních smluv do patentového rejstříku pro nabyvatele

(11) 303646		Druh licence: výlučná
(73) Masarykova univerzita, Brno, CZ		Datum uzavření smlouvy: 24.09.2013
Nabyvatel: Lučební závody Draslovka a.s. Kolín, Havlíčkova 605, Kolín, 28002, CZ		Datum zápisu smlouvy: 18.06.2015

ND4Q

Druhé obnovy doby ochrany průmyslových vzorů

(51) 15-06
(11) 33346
(21) 2005-36162
(22) 07.06.2005
(54) Zařízení na výrobu netkaných textilií z nanovláken

ND4Q

Třetí obnovy doby ochrany průmyslových vzorů

- (51) 26-02
- (11) 30028
- (21) 2000-32629
- (22) 30.06.2000
- (54) Svítidla

PD1K

Převod práv a ostatní změny majitelů užitných vzorů

- (11) 19001
- (21) 2008-20282
- (73) Vermudo line s.r.o., Frenštát pod Radhoštěm, CZ

- (11) 22210
- (21) 2010-23707
- (73) Vermudo line s.r.o., Frenštát pod Radhoštěm, CZ

- (11) 19002
- (21) 2008-20283
- (73) Vermudo line s.r.o., Frenštát pod Radhoštěm, CZ

- (11) 27471
- (21) 2014-29998
- (73) Exact Control System a.s., Praha 6, Bubeneč, CZ

PD4Q

Převod práv a ostatní změny vlastníků průmyslových vzorů

- (11) 35176
- (21) 2010-38308
- (73) Skopec František RNDr., CSc., Praha 6 - Dejvice, CZ

QA9A

Nabídka licence

- (73) Vysoká škola báňská-Technická univerzita Ostrava, Ostrava- Poruba, CZ
- (11) 305322
- (54) Magnetometr se zabezpečením proti vyhledání radioelektronickými prostředky

Zamítnuté a částečně zamítnuté přihlášky ochranných známek před zveřejněním

Kapitola obsahuje údaje o rozhodnutích o přihláškách ochranných známek, u kterých byly na základě provedeného věcného průzkumu shledány Úřadem důvody pro zamítnutí přihlášky ochranné známky podle ustanovení § 4 nebo 6 zákona č. 441/2003 Sb. Na základě toho Úřad vydal rozhodnutí o zamítnutí přihlášky podle ustanovení § 22 zákona č. 441/2003 Sb., a to pro celý seznam výrobků a služeb nebo pro jeho část. Údaje o výsledku rozhodnutí (zamítnutí přihlášky, částečné zamítnutí přihlášky) jsou uvedeny za datem právní moci rozhodnutí pod INID kódem (583) s názvem "Datum právní moci rozhodnutí/výsledek rozhodnutí".

(210) **O-507660**
(540)

Krysáci

(583) 20.06.2015/NABYTÍ P.M. - ČÁSTEČNÉ ZAMÍTNUTÍ PŘIHLÁŠKY

(210) **O-509538**
(540)



(583) 23.06.2015/NABYTÍ P.M. - ZAMÍTNUTÍ PŘIHLÁŠKY

(210) **O-511784**
(540)

Steviaplus

(583) 08.06.2015/NABYTÍ P.M. - ZAMÍTNUTÍ PŘIHLÁŠKY

(210) **O-512168**
(540)

Ochrana dětí, věc veřejná

(583) 08.06.2015/NABYTÍ P.M. - ZAMÍTNUTÍ PŘIHLÁŠKY

(210) **O-512760**
(540)

BŘECLAV

(583) 12.06.2015/NABYTÍ P.M. - ZAMÍTNUTÍ PŘIHLÁŠKY

(210) **O-512761**
(540)

RODINNÉ VINAŘSTVÍ BŘECLAV

(583) 12.06.2015/NABYTÍ P.M. - ZAMÍTNUTÍ PŘIHLÁŠKY

(210) **O-513542**
(540)



(583) 06.06.2015/NABYTÍ P.M. - ČÁSTEČNÉ ZAMÍTNUTÍ PŘIHLÁŠKY

(210) **O-514508**
(540)



(583) 08.06.2015/NABYTÍ P.M. - ČÁSTEČNÉ ZAMÍTNUTÍ PŘIHLÁŠKY

(210) **O-516019**

(540) **Vinařská Galerie Pod Zámekem - Valtice**

(583) 15.06.2015/NABYTÍ P.M. - ZAMÍTNUTÍ PŘIHLÁŠKY

(210) **O-516345**
(540)



(583) 12.06.2015/NABYTÍ P.M. - ZAMÍTNUTÍ PŘIHLÁŠKY

(210) **O-516836**
(540)

HOME COFFEE

(583) 08.06.2015/NABYTÍ P.M. - ČÁSTEČNÉ ZAMÍTNUTÍ PŘIHLÁŠKY

(210) **O-518071**
(540)



(583) 16.06.2015/NABYTÍ P.M. - ČÁSTEČNÉ ZAMÍTNUTÍ PŘIHLÁŠKY

Přehled zveřejněných přihlášek ochranných známek

Přihlášky ochranných známek, které byly na základě výsledků formálního a věcného průzkumu provedeného Úřadem shledány schopné zápisu do rejstříku ochranných známek, jsou obsaženy v této kapitole. Důležitou právní skutečností je, že zveřejněním přihlášky ochranné známky v této kapitole Věstníku (§ 23 zákona č. 441/2003 Sb.) začíná běžet zákonná tříměsíční lhůta pro podání námitek podle ustanovení § 25 zákona č. 441/2003 Sb.

Číselný přehled											
O-476932	O-507660	O-510444	O-513542	O-514770	O-515990	O-516535	O-516836	O-517200	O-517300	O-517457	O-517542
O-517723	O-518071	O-518132	O-518213	O-518214	O-518311	O-518321	O-518641	O-518776	O-518988	O-519001	O-519015
O-519017	O-519348	O-519369	O-519753	O-519958	O-519964	O-520035	O-520127	O-520133	O-520176	O-520183	O-520184
O-520244	O-520255	O-520281	O-520335	O-520388	O-520411	O-520431	O-520432	O-520480	O-520560	O-520574	O-520578
O-520625	O-520708	O-520770	O-520874	O-520876	O-520953	O-520967	O-520968	O-520973	O-520976	O-520977	O-521058
O-521068	O-521075	O-521087	O-521119	O-521132	O-521133	O-521134	O-521160	O-521217	O-521222	O-521223	O-521290
O-521291	O-521297	O-521317	O-521325	O-521331	O-521430	O-521461	O-521571	O-521637	O-521740	O-521755	O-521757
O-521762	O-521767	O-521817	O-521900	O-522063	O-522070	O-522136	O-522235	O-522245	O-522301	O-522610	

Zveřejněné přihlášky ochranných známek

(210) **O-476932**

(220) 25.05.2010

(320) 25.05.2010

(511) 3, 5

(540)

PSÍ SÁDLO

(510) (3) čistící mléko pro toaletní účely, čistící oleje, dezinfekční mýdla, gely, medicínální mýdla, mléko pro toaletní účely, mléko pro kosmetické účely, mýdla, olej, oleje čistící, oleje pro kosmetické účely, oleje pro toaletní účely, parfém, pleťová voda pro kosmetické účely, šampóny, toaletní přípravky, toaletní voda, vlasové vody, voňavkářské výrobky, parfumerie, voňavky, vonné oleje, mléka, vody a deodoranty pro osobní potřebu, opalovací krémy, opalovací mléka, oleje v rámci této třídy, olejové lázně, sprchové gely, vody po holení, tělové šampóny, prostředky pro ošetřování a regeneraci vlasů a vlasové pokožky, prostředky pro mytí a ošetřování rukou a vlasů, kondicionéry, tužidla na vlasy, pomády na vlasy, pěny na vlasy, vlasové gely, vlasové oleje, vlasové emulze, vlasové koloidní roztoky, vlasové tekuté suspenze, prostředky ústní hygieny, ústní vody, zubní pasty, zubní gely, mýdla, hygienické toaletní přípravky; (5) přípravky a prostředky léčebné a profylaktické kosmetiky pro ošetřování pokožky a vlasů, zejména ve formě tablet, dražé, kapslí, olejů, pěn, tekutých suspenzí, emulzí nebo koloidních roztoků, vodiček, zásypů a práškových směsí, roztoků, medicínálních čajových směsí, vitamínových přípravků, léčiva, doplňky výživy, bylinné doplňky, dietní doplňky, dietní doplňky stravy, doplňky stravy, vše pro léčebné účely, vitamínové doplňky, minerální doplňky, vitamínové a minerální doplňky, hygienické výrobky pro léčebné účely, diabetické přípravky pro léčebné účely, doplňky výživové pro lékařské účely.

(730) **PQ PARTNERS LIMITED**, Athinon 5, Nicosia, CY

(740) JUDr. Tomáš Vymazal, advokát, Wellnerova 1322/3C, Olomouc, 77900

(210) **O-507660**

(220) 19.09.2013

(320) 19.09.2013

(511) 9, 16, 25, 28, 30, 35, 38, 41

(540)

Krysáci

(510) (9) antény, audiovizuální zařízení pro výuku, automaty hudební, hrací skříně uváděné do chodu vhozením mince, nástroje na určování azimutu, barometry, brýle, pouzdra na brýle, brýle sluneční, brýle proti slunci, brýlové řetízky, buzoly, směrové kompas, clony na oči, čističe nosičů zvukových záznamů, čočky kontaktní, čočky optické, čtecí zařízení v televizi, dalekohledy, promítací přístroje na diapositivu, kreslené filmy, diktafony, gramofonové jehly, DVD přehrávače, elektronická pera (vizuální zobrazovací jednotky), elektronické oznamovací tabule, epidiaskopy, filmové kamery, stříhací zařízení na filmy, fotoaparáty, hologramy, audiovizuální programy, audiovizuální díla v digitální podobě, obaly na CD disky nebo DVD disky nebo na nosiče záznamů, jezdecké přilby, kalkulačky, kalkulačky kapesní, klávesnice počítačové, krokoměry, magnetofony, magnety, magnety dekorační, interaktivní databáze, elektronické databáze, mincové mechanismy pro televizory, monitory, mikrofony, programové vybavení pro počítače, interaktivní software, software, hardware výpočetní techniky, multimediální aplikace, ochranné brýle pro sport, ochranné helmy pro sport, obrazovky, plátna promítací, počítače, počítačové hry (programy), počítačové tiskárny, podložky pod myš, potápěčské masky, potápěčské oděvy, potápěčské rukavice, pravítka (měřicí přístroje), pravítka logaritmická, přehrávače kompaktních disků, přilby ochranné, přístroje pro reprodukci zvuku, rádia, signalizační pišťalky, sluchátka, snimače obrazu, skenery (zpracování dat), tampóny do uší pro potápěče, televizní přístroje, trojúhelníky výstražné pro vozidla, videokamery, vyučovací stroje, zápisník elektronický, závaží; (16) alba, atlasy, pouzdra s barvami (školní pomůcky), blahopřání, blahopřání hudební, bloky (papírnické výrobky), papírové bryndáčky, čínská tuš, desky (papírnické výrobky), psací desky s klípem na přidržování papíru, desky na dokumenty (šanon, pořadače), dopisní papír, držáky na psací potřeby, figurky (sošky) z papírové hmoty, fólie hliníková na balení potravin, fotografie, stojany na fotografie, zemské globusy, grafické reprodukce, grafiky, gummy na mazání, hlína modelovací, houbičky navlhčovací (kancelářské potřeby), hroty psacích per, chrániče prstů (kancelářské potřeby), inkoust v tyčince, inkousty, kalamáře, kalendáře, kalendáře trhací, kancelářské potřeby, kromě nábytku, kancelářské sponky, papírové kapesníky, výrobky z kartónu, spadající do této třídy, karty, kelímky papírové na mléčné výrobky, krabice na klobouky z

lepenky, záložky do knih, knižní zarážky, vzory na kopírování, papírové kornouty, krabice lepenkové nebo papírové, kružitka, křída na psaní, laminovačky (-na dokumenty) pro použití v kanceláři, výrobky z lepenky spadající do této třídy, malířská plátna, malířské stojany, malířské štětce, štětce, štětce na psaní, mapy, zeměpisné mapy, mašle papírové, materiály na pečeti, pomůcky na mazání, sáčky pro mikrovlnné trouby, misky na vodové barvy, materiály na modelování, nálepky (lepící pásky) pro kancelářské použití nebo pro domácnost, napínáčky, násadky na pera, nože na papír, obálky, obaly (papírnické výrobky), obaly na spisy, obtisky, ocelová pera, opěradla na ruce pro malíře, ořezávací strojky na tužky, ořezávátka na tužky, oznámení rodinných událostí (papírnické výrobky), palety pro malíře, papír, dopisní papír, papír kopírovací (pauzovací), pergamenový papír, papír sací, svítilny papír, toaletní papír, papír voskovaný, papír Xuan, papírenské výrobky spadající do této třídy, papírová prostírání, papírové ubrusy, papírové podložky pod sklenice, podložky pod pивní sklenice, papírové ubrusky, pastelky, pouzdra na pasy, pečete, penály, pera (kancelářské potřeby), pera plnicí, periodika, plátna, psací podložky, pomůcky učební, kromě přístrojů, pohlednice, poštovní známky, potřeby na psaní, pouzdra na doklady, pouzdra na pera, pouzdra s psacími potřebami, papírové praporky, pravítka, psací podložky, psací soupravy (sada psacích potřeb), papírové pytlíky jako obaly, razítka, razítka datovací, pouzdra na razítka, razítkovací podušky, papírové ručníky, rýsovací nástroje, samolepky, samolepky pro domácnost a pro kancelářské potřeby, sešity, sešíváčky, skicáky, stírátka na tabule, školní potřeby, tabule školní, těžitka, etikety, tiskové typy, tužky, tuhy do tužek, držátka na tužky, patentní tužky, uhly na kreslení, zápisníky; (25) bačkory, baret, body (spodní prádlo), kování na boty, boty šňorovací, bryndáčky (ne z papíru), bundy sportovní, bundy sportovní s kapucí (s kožešinou nebo plyšovou vložkou), cylindry, čapky přiléhavé, čelenky, čepice, sprchovací čepice, čepice koupací, čepice se štítkem, dřeváky, fotbalová obuv, holinky vysoké, holinky polovysoké, chrániče uší (proti chladu, jako pokrývka hlavy), kabátky krátké, svrchní kabáty, kalhoty, jezdecké kalhoty, kamaše, kapuce, kapesníčky do vrchní kapsy saka, klobouky, kombinézy, kombinézy pracovní, konfekce, kostýmy (maškarní -), kostýmy, obleky, košile, koupací pláště, kravaty, kůže (oděvy z napodobenin kůže), oblečení, oděvy, oděvy z kůže, legíny, límce, snímátné límce, límečky, lyžařská obuv, manžety, noční kabátky, protiskluzové pomůcky pro obuv, obuv, obuv koupací, obuv plátěná, obuv plážová, obuv sportovní, oděvy nepromokavé, oděvy papírové, oděvy plážové, oděvy pro cyklisty, oděvy pro motoristy, oděvy tělocvičné, opasky, opasky na peníze, plavky, pánské plavky, dámské plavky, pantofle, papírové klobouky, pláštěnky, ponožky, potítka, přehozy přes ramena, pulovry, punčochy, pytle na oděvy, pyžama, rukavice, rukavice (dámské dlouhé -), rukavice bez prstů, rukavice palcové, rukávničky, rybářské vesty, saka, slintáčky (ne z papíru), spodní prádlo, sportovní kšilt, sukně, svetry, šátky, šály, šály na krk, šňorovací boty, šatové sukně, šaty dámské, šerpy, šle, tílka, košílky, tílka, nátečnický, trička, vaky na oděvy, vesty, výbavička pro novorozeně, zástěry, živůtky, závoje, zimníky, župany; (28) autička (rádiem řízená autička), autička na hraní, zmenšené automobilové modely, balónky na hraní, potřeby pro hry v plaveckých bazénech, biliardové stoly, biliardové koule, biliardová tága, karty na bingo, boby, zařízení a náčiní pro bowling, in-line brusle, kolečkové brusle, lední brusle, bublifuk (hračka), cvičební prkna, cvičné pytle, činky, společenské a stolní hry, domečky pro panenky, létající draci, elektronické terče, terče, golfové hole, háčky na ryby, harpunovací puška (jako sportovní potřeba), hokejky, holenní chrániče (sportovní zboží), chrániče kolen (sportovní zboží), horolezecká výstroj, houpáčky, hra v kostky, hra v kuželky, hrací karty, hrací koule, hrací kuličky, hračky, hračky plyšové, hračky pohyblivé, hračky pro domácí zvířata, hry, hry společenské, hry stolní, hry (zařízení pro -), chraštítko, jízdní kola nehybná určená pro trénink, kaleidoskopy, kanadské žertíky (atrapy), karnevalové masky, koloběžky, houpací koně, konfety, stavebnice (hračky), stavebnicové kostky (hračky), kouzelnické potřeby, kryty na lyže, sací lahve pro panenky, loutky, luky na lukostřelbu, lukostřelecké náčiní, lyžařské vosky, lyže, lyže vodní, lyže - surfování, míče na hraní, pistole na paintball (sportovní nářadí), panenky, ploutve na plování, posilovací stroje, rakety s pružným výpletem (sportovní náčiní), rukavice pro sportovní hry, rybářské náčiní, sánky, skateboards, skluzavky (hry), snowboards, šatičky pro panenky, šipky (hra), trampolíny, tobogán (hry), vánoční ozdoby na stromček (s výjimkou osvětlení a cukrovinek), vánoční stromčeky umělé, vycpané hračky, vrhcáby (lurč) - hra s kostkami a kameny, zvonky na vánoční stromčeky, žetony hrací; (30) bonbóny, cukroví, cukrovinky, cukrovinky k ozdobení vánočních stromků, čaj, čaj (ledový -), čaj (nápoje na bázi -), čatni (indické směsi), čokoláda, čokoládové nápoje, čokoládové

nápoje s mlékem, droždí, dorty, jedlé ozdoby na dorty, fondány (cukrovinky), žvýkačí guma (ne pro lékařské účely), hořčice, housky, hřebíček (koření), chalva, chléb, chuťové přísady, jamí závitky, jemné pečivo, jogurtová zmrzlina, kakao, kakaové nápoje, kakaové nápoje s mlékem, kandys jako potrava, kapary, karamely (bonbóny), kari (koření), káva, káva (nepražená), kávové náhražky, kávové nápoje, kávové nápoje s mlékem, kečup, keksy, koláče s náplní, koláčky rýžové, koření, koření z chaluš, mořských řas, krekrky, kroupy pro lidskou potřebu, krupice, kuchyňská sůl, mletá kukuřice, pražená kukuřice, kukuřičná mouka, kukuřičné vločky, kurkuma jako potrava, kvasnice (do těsta), kvasnice, droždí v tabletách k nelékařským účelům, led (přírodní nebo umělý), lékořice, listové těsto, lupínky, vločky (obilné), majonéza, makarony, maltosa (sladový cukr), mandlové cukrovinky, mandlové těsto, marcipán, marinády (chuťové přísady), máslové, tukové těsto, látky na zjemnění masa pro domácnost, masové paštiky zapečené v těstě, masové pirožky, masové šťávy (omáčka), med, medovníky, perníky, melasa, melasový sirup, mentolové cukroví, potravinářská mouka, výrobky z mouky, muesli, muskátové ořechy, nekynutý chléb, nové koření, nudle, občerstvení (na bázi cereálií), ocet, omáčka sojová ostrá, oplatky, ovesná kaše (mléčná -), ovesné vločky, palačinky, paprika (koření), pastilky (cukrovinky), pepř, pěny (čokoládové -), pěny (dezerty -), pizzy, polevy, popcorn (vločky obilní), potraviny na bázi ovsu, prášek do pečiva, pšeničná mouka (výražková), pudinky, quiche (slaný koláč), rajčatová omáčka, ravioli, rohlíky, rýže, ságo, zálivky na saláty, sendviče, skořice (koření), sladidla (přírodní), sladké pečivo, pralinky, sójová mouka, strouhanka, suchary, sušenky, sušenky (máslové), suši, šafrán (koření), šerbet (zmrzlinový nápoj), šlehačka, špagety, těsta, těsto na koláče, těstoviny, výrobky z obilnin, zákusky, koláče, tortily, vanilka (příchut'), vermicelli (vlasové nudle, svitky), zázvor, zmrzlina, zmrzlina jogurtová, zmrzlinové poháry, želé ovocné (cukrovinky), žvýkačky, žemle (sladké); (35) licence na výrobky a služby ostatních (komerční správa), nábor zaměstnanců, pomoc při řízení obchodní činnosti, obchodní nebo podnikatelské informace, obchodní nebo podnikatelský průzkum, personální poradenství, pořádání veletrhů pro obchodní účely, průzkum trhu, průzkum veřejného mínění, zajišťování předplatného telekomunikačních služeb pro ostatní, organizační zabezpečování televizního vysílání, příprava inzertních sloupků, sekretářské služby, obchodní vedení uměleckých agentur, zajišťování novinového předplatného (pro předplatitele); (38) telekomunikace, služby umožňující komunikaci jedné osoby s druhou, elektronická pošta, služby elektronických nástěnek (telekomunikační služby), informační kanceláře, vysílání kabelové televize, služby dálkových konferencí, počítačová komunikace, posílání zpráv, poskytování internetových diskusních fór, pronájem přístrojů pro přenos zpráv, pronájem přístupového času ke globálním počítačovým sítím, pronájem zařízení pro přenos informací, přenašení pomocí satelitních družic, přenos zpráv a obrazových informací pomocí počítače, půjčování telekomunikačních zařízení, telekonference (služby dálkových konferencí), teleshoppingové služby (poskytování televizních kanálů pro teleshoppingové služby), televizní vysílání, digitální vysílání, televizní vysílání programů, televizní vysílání zábavných, vzdělávacích, výchovných, soutěžních, diskusních a informačních pořadů, informační služby na Internetu související s televizním vysíláním, služby na Internetu související s televizním vysíláním, provozování internetového serveru, provozování internetového portálu, zajištění prostoru pro webové stránky, poskytování portálu na Internetu, poskytování on-line platformy pro nahrávání, zpracování, přenos a aktualizaci dat, obrázků, fotografií, 3D aplikací, telexové služby, radiové vysílání, výzvy (služby poskytované rádiem, telefonem nebo jinými elektronickými komunikačními prostředky), zaslání zpráv; (41) nakladatelství a vydavatelství, ediční činnost, publikační činnost, elektronické publikování (DTP), kluby zdraví (služby), knihovny (půjčování knih), vydávání knih, koncertní síně, sály, organizování a vedení konference, organizování a vedení kongresu, korespondenční kurzy, provozování muzea, organizování kulturních nebo vzdělávacích výstav, organizace společenských a kulturních akcí, provozování kina, organizování plesů, organizování vzdělávacích nebo soutěží, výstavní činnost v oblasti kultury nebo vzdělávání, plánování a organizování večírků, pořádání soutěží krásy, poskytování on-line elektronických publikací (bez možnosti stažení), pronájem rozhlasových a televizních přijímačů, provozování her on-line (z počítačové sítě), předprodej vstupenek, pronájem rozhlasových a televizních přijímačů, organizování a vedení seminářů, služby v oblasti grafické úpravy, jiné než pro reklamní účely, školení, vyučování, zveřejňování textů, kromě reklamních, výuka, vzdělávací informace, vydávání elektronických knih a časopisů on-line, vydávání textů, s výjimkou reklamních nebo náborových, živé představení, organizování živých vystoupení.

(730) Česká televize, Kavčí Hory, Praha 4, 14070, CZ

(210) O-510444

(220) 09.01.2014

(320) 09.01.2014

(511) 35, 38, 41

(540)

FESTIVAL EXPORTU CZ

(510) (35) obchodní management a podnikové poradenství, obchodní nebo podnikatelské informace, obchodní reklama, průzkum trhu, reklama, vyhledávání sponzorů, výstavy komerční a reklamní, analýzy trhu, marketingové analýzy, marketingové konzultační služby; (38) internetová diskusní fóra, prezenční diskusní fóra, poskytování přístupu k databázím, prezenční a on-line komunikace, informační kanceláře; (41) filmová tvorba, informace o výchově a vzdělávání, organizování a vedení konferencí, kongresů, sympozií a seminářů, organizování a vedení výstav, organizování soutěží, plánování a organizování večírků, manažerské služby při organizování představení, výroba rozhlasových a televizních programů, pořádání a řízení školení, psaní textů v rámci této třídy, vydávání knih, výroba videofilmů, organizování kulturních nebo vzdělávacích akcí, vzdělávání a výchovné služby, organizování živých vystoupení.

(730) CzechInno, zájmové sdružení právnických osob, Dukelských hrdinů 471/29, Praha 7, 17000, CZ

(210) O-513542

(220) 14.05.2014

(320) 14.05.2014

(511) 3, 30, 35, 39

(540)



(510) (3) přípravky pro bělení a jiné prací prostředky, přípravky pro čištění, leštění, odmašťování a broušení, mydla, parfumerie, vonné oleje, kosmetika, vlasové vody (lotions), zubní pasty; (30) rýže, tapioka a ságo, mouka a obilninové přípravky, chléb, pečivo, droždí, prášek do pečiva, sůl, hořčice, ocet, omáčky (chuťové přísady), koření; (35) propagační činnost, reklama, pomoc při řízení obchodní činnosti, obchodní administrativa, kancelářské práce; (39) doprava, balení a skladování zboží, organizování cest.

(590) Barevná

(730) RANI CZ EU a.s., Opletalova 921/6, Praha 1, 11000, CZ

(210) O-514770

(220) 04.07.2014

(320) 04.07.2014

(511) 9, 35, 38, 39

(540)

Heureka point

(510) (9) přístroje pro záznam, převod a/nebo reprodukci zvuku, obrazu a/nebo dat, počítačový hardware, firmware a software, počítačové příslušenství, počítačové hry, software pro elektronické hry nebo pro přístroje určené pro zábavu, zvukové a video nahrávky, exponované kinematografické a fotografické filmy, nahrávky, záznamy, disky, pásky, kazety, náplně, karty a ostatní nosiče, vše nesoucí záznamy nebo určené pro užívání při záznamu zvukových nahrávek, video nahrávek, dat, obrazu, her, grafiky, textů, programů nebo informací, telekomunikační přístroje, části a příslušenství pro zboží výše uvedené spadající do této třídy; (35) propagační a reklamní činnost v oblasti certifikace výrobků, činnost podnikatelských, organizačních a ekonomických poradců, zpracování dat v oblasti certifikace, zkušebnictví, normalizace, měření a kontroly, shromažďování, evidence, sestavování, systematizace a údržba dat v oboru certifikace výrobků a služeb, posuzování firem a podniků, včetně

provádění těchto služeb v počítačových databázích a/nebo prostřednictvím Internetu, ekonomické testování a ekonomické hodnocení výrobků a/nebo služeb v oblasti techniky ve vztahu k budoucím možnostem jejich aplikace a použití, správa internetového trhu v oboru certifikace a ve vztahu k posuzování firem a podniků, poradenství pro podniky prostřednictvím internetu, systemizace dat do databází a rešerše, reklamní a propagační služby, marketing, reklama on-line v počítačové síti, poskytování reklamního prostoru po síti pro třetí osoby, aktualizace reklamních materiálů, rozšiřování reklamy nebo inzerce, pronájem míst na umístění inzercí nebo reklamy, služby řízení IT dat, zpracovávání, kompilace, analýza a vyhodnocování dat, počítačových databází, pomoc při řízení obchodní činnosti, obchodní administrativa, kancelářské práce, provozování on-line databází, obsluha databází přístupných po Internetu, sběr dat do počítačových databází, systemizace dat v počítačových databázích, informace, poradenství a konzultace vztahující se k výše uvedeným službám; (38) provozování internetového portálu, služby webových portálů, telekomunikační služby, směrovací a spojovací služby pro telekomunikace, šíření informací prostřednictvím komunikačních sítí zejména Internetu a bezdrátových, kabelových, satelitních sítí, elektronický přenos dat v počítačových sítích a Internetu, komunikační služby prostřednictvím Internetu, vnějších a vnitřních sítí, počítačová komunikace, elektronický přenos dat pomocí výpočetní techniky (počítačů), elektronický přenos dat na zakázku za úplaty, elektronická pošta, pronájem telekomunikačních přístrojů a zařízení pro přenos dat, komunikace prostřednictvím sítí vláknové optiky, komunikace prostřednictvím počítačových terminálů, komunikace prostřednictvím rádia, komunikace prostřednictvím telefonu, počítačem řízený přenos dat a obrazu, zprostředkování a poskytování přístupu do globálních, světových a lokálních počítačových sítí a Internetu, poskytování interaktivních on-line vývěsek pro přenos vzkazů mezi počítačovými uživateli, informace, poradenství a konzultace vztahující se k výše uvedeným službám; (39) balení a skladování zboží, doručování zásilek, kurýrní služby, služby výdeje zásilek, služby dodávání zásilek, zprostředkování doručení zásilek.

- (730) **MIH Allegro BV**, Taurusavenue 105, Hoofddorp, NL
(740) Jansa, Mokřý, Otevřel & partneři, v.o.s., JUDr. Lukáš Jansa, advokát, Sokola Tůmy 743/16, Ostrava - Mariánské Hory, 70900

- (210) **O-515990**
(220) 27.08.2014
(320) 27.08.2014
(511) 35, 41
(540)

*i umění
je řemeslo*

- (510) (35) umělecké agentury (management nebo zaměstnání), rozšiřování reklamních materiálů zákazníkům (letáky, prospekty, tisky, vzorky), nábor zaměstnanců, pomoc při řízení obchodních podniků, obchodní činnost týkající se potravinového a nepotravinového zboží, pekárenských a řeznických výrobků vlastní výroby, personální poradenství, prezentace výrobků, reklama, on-line reklama, reklamní agentury, inzerce, rozhlasová reklama, TV reklama, maloobchod s potravinovým a nepotravinovým zbožím, s pekárenskými a řeznickými výrobky vlastní výroby, venkovní reklama, psaní reklamních textů, vyhledávání sponzorů, komerční nebo reklamní výstavy; (41) cvičení, divadelní představení, elektronické publikování (DTP), informace o výchově a vzdělávání, organizace a vedení seminářů, organizování soutěží, pomoc při výběru povolání, vedení a pořádání workshopů, prázdninových táborů, školení, večírků, organizování uměleckých výstav.

- (730) **Globus ČR, k.s.**, Kostelecká 822/75, Praha 9 - Čakovice, 19600, CZ

- (210) **O-516535**
(220) 19.09.2014
(320) 19.09.2014
(511) 35, 36, 41
(540)

CML plus

- (510) (35) obchodní nebo podnikatelské informace, poradenství při vedení podniků, poradenství v obchodní činnosti, automatizované zpracování textů, personální poradenství; (36) pronajímání kanceláří (nemovitosti); (41) elektronické publikování (DTP), organizování kulturních výstav, organizování soutěží (zábavných), profesní rekvalifikace, služby v oblasti grafické úpravy, jiné než pro reklamní účely.
(590) Barevná
(730) **Centrum vzdělávání CML plus s.r.o.**, Bořetická 4097/24, Brno, 62800, CZ
(740) Mgr. Zdeněk Nový Ph.D., LL.M., advokát, Arménská 508/15, Brno, 62500

- (210) **O-516836**
(220) 02.10.2014
(320) 02.10.2014
(511) 7, 8, 11, 16, 21, 25, 30, 32, 42
(540)

HOME COFFEE

- (510) (7) mixéry; (8) lžice, přístroje, nože, vejce (kráječe -) neelektrické; (11) pražiče na ovoce, stroje na pečení chleba, pečicí trouby, grily, opékači přístroje-grily, oplatková forma elektrická (lívanečník na pečení oplatek, jogurtovače elektrické; (16) kalendáře, knihy, manuály, papír balicí, papírové ubrousky, tiskopisy, tiskoviny, vložky (papírové -), razítka, pohlednice, papírové podložky pod sklenice, obrazy, obtisky, noviny, grafiky, karty; (21) džbánky, nádoby tepelně izolační, talíře, vymačkávače ovoce (lisy na ovoce -) s výjimkou elektrických, na domácí použití, formy kuchyňské, formy na koláče, houby na použití v domácnosti, houby mycí, cestovní láhve, cedníky pro domácnost; (25) čepice, kostýmy obleky, košile, kravaty, sukně, vesty, zástěry, kšiltky (čepice s-), klobouky, konfekce; (30) cukr, cukrovinky, čaj ledový, čaj, čokoláda, čokoládové nápoje, dorty, kakao, kakaové nápoje s mlékem, koláče s náplní, muesli, oplatky, palačinky, sladké pečivo, sladidlo, suchary, sušenky, zmrzlina, zmrzlina jogurtová, tacos, tortily, žemle, sendviče, pudinky, rohlíky, rýžové koláčky, špagety, pizzy, popcorn, nudle, pečivo jemné, med, majonéza; (32) citronády, aperitivy nealkoholické, šňávy ovocné; (42) webové stránky (tvorba a správa -), navrhování obalů, obalový design, výzdoba interiérů, umělecký design, oděvní návrhářství, grafický design, design průmyslový, dárkové balení, architektura.
(730) **HOME COFFEE s.r.o.**, Rybná 716/24, Staré Město, Praha 1, 11000, CZ

- (210) **O-517200**
(220) 16.10.2014
(320) 16.10.2014
(511) 9, 14, 16, 21, 35, 41
(540)

GOETHŮV PODZIM

- (510) (9) nahrané i nenahrané nosiče záznamů, informací, obrazu a zvuku, zejména DVD, CD-ROMy a další multimediální nosiče; (14) acháty, brože (šperky), figurky (sošky) z drahých kamenů, hodinky, hodiny, klenoty, klíčenky (bižuterie), jehlice do kravat, medaile, přívěsky (šperky), řetízky (šperky), šperky; (16) papír a papírenské výrobky, papírnická konfekce, papírové tašky, výrobky z lepenky, knihy, tiskoviny, noviny, časopisy, reklamní a propagační předměty obsažené v této třídě, plakáty, prospekty, programy, kalendáře, mapy, nástěnné mapy, samolepky, fotografie, dopisní papíry, papírové kulisy; (21) figurky (sošky) a busty z porcelánu, terakoty nebo skla, hrnčířské zboží, korbele, výrobky z křišťálového skla, květináče, soupravy sklenic na pití, kávové a čajové servisy, talíře

ozdobné a pamětní; (35) reklama, propagace, marketing, pronájem reklamních ploch a materiálů, včetně reklamních ploch na Internetu a v sociálních sítích, reklamní agentury, sekretářské služby, fotokopírování, služby (telefonní vzkazy a dotazy), televizní a rozhlasová reklama, venkovní reklama, aranžování výkladů, vylepování plakátů, vyhledávání sponzorů; (41) vydavatelská a nakladatelská činnost, vydávání elektronických knih a časopisů on-line, elektronické publikování (DTP), poskytování on-line elektronických publikací (bez možnosti stahování), digitální zpracování obrazu a zvuku (služby), filmová tvorba, rozhlasové a televizní programy (výroba), obrazové zpravodajství, filmové projekce, výroba divadelních a jiných představení, divadelní představení, titulky (opatřování), tlumočení znakové řeči, informace o výchově a vzdělávání, služby v oblasti prodeje vstupenek (kultura a zábava), předprodej vstupenek, knihovny (půjčovny knih), půjčovný knihovní servis, půjčování filmů, DVD a dalších multimediálních nosičů, organizování konferencí, kongresů a seminářů, organizování autorských čtení, zveřejňování textů kromě reklamních, organizování a pořádání koncertů, organizování festivalů a kulturních akcí, organizování plesů, služby poskytované orchestry, organizování představení (manažerské služby), živá představení, školství, vzdělávací pořady pro školy, vzdělávací pořady pro učitele, vzdělávací informace.

(730) NEUBERT marketing & Company s.r.o., Pražská 92, Vráž, 26711, CZ
(740) Ing. Marie Smrčková, patentový zástupce, Velflíkova 10, Praha 6, 16000

(210) **O-517300**

(220) 21.10.2014

(320) 21.10.2014

(511) 29, 30, 31, 32, 39, 40

(540)



(510) (29) ajvar (konzervované papriky), cibule (konzervovaná), česnek (konzervovaný), čočka konzervovaná, ovocná dřev, džemy, fazole (konzervované), hrách (konzervovaný), jablečné pyré, kimčí (fermentovaný zeleninový pokrm), kompoty, koncentrované vývary, ovocné kůry, kyselé zelí, marmeláda, mražené ovoce, nakládaná zelenina, nakládané okurky, občerstvení (na bázi ovoce), okurky nakládané, kandované ovoce, ovoce (konzervované), ovocné lupínky, zavažené slazené ovoce, ovoce naložené v alkoholu, ovocná dřev, ovocné rosoly, ovocné saláty, zeleninové pěny, zeleninové přípravky na výrobu polévek, přislazené ovoce (naložené v cukru), pyl jako potrava, rajčatová šťáva na vaření, rajčatový protlak, zeleninové saláty, zeleninové šťávy na vaření, zelenina (konzervovaná), zelenina (sušená), zelenina (vařená), zelenina v pikantním nálevu, zeleninové polévky, zeleninové šťávy na vaření; (30) nápoje na bázi čaje, chuťové přísady, ječmen (loupaný), ječmen (mletý), mouka z ječmene, kečup, koření, loupáný oves, marinády, marinády (chuťové přísady), med, přísady do nápojů (jiné než esence), omáčka na těstoviny, omáčky (chuťové přísady), oves (mletý), čokoládové a sladké polevy, polevy (ovocné), příchutě do potravin (s výjimkou esenci a éterických olejů), propolis pro potravinářské účely, příchutě (aroma), příchutě do nápojů (s výjimkou éterických olejů), příchutě do pečiva (s výjimkou éterických olejů), příchutě (s výjimkou éterických olejů), přípravky do potravin aromatické, rajčatová omáčka, šťáva (rajčatová), včelí mateří kašička, zmrzlina, želé (ovocné); (31) bobule (čerstvé ovoce), brambory čerstvé, bylinky čerstvé polévkové jako koření, cibule čerstvá (zelenina), čerstvé ovoce, čočka (čerstvá), fazole čerstvé, hlávkový salát čerstvý, hrách čerstvý, hrozny čerstvé, ječmen nezpracovaný, kukuřice nezpracovaná, obilná zrna v nezpracovaném stavu, obilninové zbytkové produkty pro živočišnou spotřebu, okurky čerstvé, otruby, otruby jako krmná směs pro živočišnou spotřebu, oves setý, ovoce čerstvé, paprika (rostlina), polévkové bylinky čerstvé (jako koření), pór čerstvý, pórek čerstvý, pyl (surovina), rebarbora, reveh, rostlinná semena, rostliny, rostliny sušené pro dekoraci, řepa ječmenná, řepa čerstvá, salát hlávkový čerstvý, semena rostlin, seno, sláma jako krmivo, sláma jako podestýlka,

špenát čerstvý, zelenina čerstvá, zrna obilná v nezpracovaném stavu, zrní (obilniny), zrní (semena), žito; (32) jablečný mošt (nealkoholický), koktejly nealkoholické, mošty, nápoje (nealkoholické na bázi medu), nápoje (nealkoholické), přípravky na výrobu nápojů, nápoje na bázi medu (nealkoholické), nealkoholické nápoje, nápoje z nealkoholických šťáv, nealkoholické výtažky z ovoce, nektar ovocný (nealkoholický), ovocné šťávy, nealkoholické nápoje z ovocných šťáv, ovocné výtažky (nealkoholické), příchutě na výrobu nápojů, rajčatová šťáva (nápoj), sirupy na výrobu nápojů, sirupy pro limonády, šťávy zeleninové (nápoje); (39) balení zboží, skladování zboží; (40) konzervování potravin a nápojů,

(590) Barevná

(730) Sixta Jiří, Jiřinská 1, Čelákovice - Sedláčanky, 25088, CZ

(740) JUDr. Ivan Vávra, advokát, Dlouhá 208/16, Litoměřice, 41201

(210) **O-517457**

(220) 24.10.2014

(320) 24.10.2014

(511) 16, 20, 28

(540)

KLÍK-KLAP

(510) (16) učební, vyučovací a didaktické pomůcky vyjma přístrojů; (20) dekorační, reklamní a upomínkové předměty, jednotlivé díly a celé figurky, poutače, ozdoby a relaxační pomůcky ze dřeva a jeho nekovových náhražek; (28) hry, hračky, hlavolamy, stavebnice, vánoční ozdoby.

(730) Modr Jiří Ing., Mezouň 5, Mezouň, 26718, CZ

(210) **O-517542**

(220) 30.10.2014

(320) 30.10.2014

(511) 3, 5, 29, 30, 35, 44, 45

(540)

ORGANIC HARMONY

(510) (3) kosmetické přípravky pro péči o tělo a pleť, čistící gely, čistící mléka, pleťová tonika, adstringentní tonika, tělové emulze, pleťová mléka a krémy, oční krémy, oční séra, pleťová séra, péstičí gely, masky, peelingy, mýdla, tělové oleje, produkty pro péči o vlasy a vlasovou pokožku, vlasové šampóny, kondicionéry, vlasové zábaly, vlasové masky, vlasové oleje, vlasová séra, vlasová tonika a vlasové vody, masážní produkty pro péči o tělo a pleť, obličejové masky, tělové zábaly, tělová másla, koupelové a sprchové produkty pro péči o tělo a pleť, koupelové soli, koupelové oleje, pudr sypký a pudr tekutý, opalovací přípravky, mýdla a pěny na holení, vody a balzámy po holení, balzámy, oleje a krémy pro péči o ruce, nohy a nehty, kosmetické přípravky pro péči o nehty, mycí přípravky pro intimní hygienu a deodoranční přípravky pro osobní použití, kosmetické a masážní přípravky na ztuhnutí, pomády na rty, lesky na rty, přípravky na řasy, přípravky na bělení pokožky, přípravky na bělení zubů, ústní vody, pasty na zuby, přípravky na čištění zubů, ústní vody, osvěžovače vzduchu, esenciální oleje, éterické oleje, kosmetické květinové vody, bylinné extrakty (kosmetika), oleje pro kosmetické účely; (5) potravinové doplňky, léčebné bylinné čaje, vše vyráběné v souladu s předpisy o ekologickém zemědělství; (29) potraviny, a to oleje jednodruhové, oleje směsné, sušené byliny, vše vyráběné a pěstované v souladu s předpisy o ekologickém zemědělství; (30) ovocné bylinné čaje, neléčebné bylinné čaje, byliny jako koření, vše vyráběné a pěstované v souladu s předpisy o ekologickém zemědělství; (35) poskytování služeb franchizingu; (44) aromaterapeutické služby, fyzioterapie, kadeřnické salóny, manikúra, pedikúra, masáže, salóny krásy, terapeutické služby, kliniky nebo sanatoria (soukromé), lázeňské služby, lázně (veřejné); (45) duševní vlastnictví (licence), licence k duševním právům.

(730) Doležalová Jana, Lesní 253/2, Kroměříž, 76701, CZ

(210) **O-517723**
(220) 06.11.2014
(320) 06.11.2014
(511) 16, 33, 35
(540)

*Tajemství
originální chuti*

(510) (16) balicí papír, blahopřání, brožované knihy, brožury, brožurky, plastové bublinové fólie (na balení), časopisy (periodika), etikety s výjimkou textilních, fotografie (tiskoviny), grafická zobrazení, grafiky, kalendáře, kartón, lepenka, katalogy, papírové dárky, knihy, lepenkové nebo papírové krabice, lepenkové nebo papírové obaly na lahve, dřevitá lepenka (papírenské zboží), lepicí pásy na kancelářské účely a na použití v domácnosti, leporela, mapy, obálky (papírenské zboží), obaly (papírenské zboží), obrazy, papírenské zboží, tištěné periodické a neperiodické publikace, plakáty, předměty z kartónu, prospekty, poutače z papíru nebo z lepenky, reklamní tabule z papíru, kartónu nebo lepenky, grafické reprodukce, tištěné reklamní materiály, umělecké litografie, umělohmotné fólie na balení, sáčky z papíru nebo z umělých hmot; (33) víno, alkoholické nápoje kromě piva, likéry, brandy, alkoholické koktejly, destilované nápoje; (35) zprostředkování obchodu se zbožím s výše uvedenými výrobky ve třídách 16 a 33, odborné obchodní poradenství týkající se vín a vinařství, reklamní činnost, maloobchodní činnost s alkoholickými nápoji a nealkoholickými nápoji, velkoobchodní činnost s alkoholickými nápoji a nealkoholickými nápoji, organizování audiovizuálních představení pro komerční a reklamní účely, organizování výstav pro komerční nebo reklamní účely, personální poradenství, pomoc při řízení obchodní činnosti, poradenství v obchodní činnosti, poskytování obchodních nebo podnikatelských informací, rozšiřování reklamních sdělení, rozšiřování reklamních materiálů zákazníkům (letáky, prospekty, tiskopisy, vzorky), zpracování textů, vydávání a aktualizování reklamních materiálů a zvukově-obrazových záznamů a periodických a neperiodických publikací pro reklamní účely, vydávání a rozšiřování reklamních textů, vydávání reklamních nebo náborových textů, komerční informační kanceláře, pronájem kancelářských strojů a zařízení, marketingové studie, nábor zaměstnanců, obchodní nebo podnikatelský průzkum, obchodní management a podnikové poradenství, pronájem prodejních automatů, předvádění (služby modelek) pro reklamní účely a pro podporu prodeje, předvádění zboží.

(730) **Gas Familia s.r.o.**, Prešovská 8, Stará Lubovňa, SK
(740) A. Holas & partner, Patentová a známková kancelář, Ing. Mgr. Hana Holasová, Křížová 4/105, Brno, 60300

(210) **O-518071**
(220) 21.11.2014
(320) 21.11.2014
(511) 6, 40
(540)

HD
jewellery

(510) (6) drobné kovové výrobky, ozdobné předměty, obecné kovy jako polotovary, slitiny z obecných kovů, přezky z obecných kovů, kování; (40)

galvanizace, kalení kovů, odlévání kovů, pozlacování, rytí, gravírování, stříbření, úprava a zpracování kovů.

(730) **Hala Daniel**, Sportovní 427, Boršov nad Vltavou, 37382, CZ
(740) Mgr. Michaela Sochová, advokátka, Náměstí 13/15, Velké Meziříčí, 59401

(210) **O-518132**
(220) 24.11.2014
(320) 24.11.2014
(511) 16, 18, 21, 25, 32, 43
(540)

ŽBRNDA original

(510) (16) papír, lepenka a kartonážní výrobky, jako krabice a obaly, časopisy, tiskoviny, periodika, knihy, knihařské výrobky, fotografie, pohlednice, papírnické zboží, pivní tácky, lepidla, potřeby pro umělce, štetce, psací stroje a kancelářské potřeby, učební a školní potřeby a pomůcky (s výjimkou přístrojů), tiskařské typy, štočky, obalové materiály z papíru a z plastických hmot spadající do této třídy; (18) kůže, imitace kůže, kůže ze zvířat, kožená galanterie, brašnářské výrobky, kabely, brašny, tašky, batohy, kabelky, kožená pouzdra na vizitky a klíče, obaly z kůže, kufrý a zavazadla, jako nákupní tašky, cestovní tašky, školní aktovky, školní batohy, doplňky z kůže a jejich imitací, jako řemínky a šňůry, deštníky, slunečníky a hole, biče, sedla a jiné sedlářské výrobky; (21) kuchyňské náčiní a nádobí, jídelní servisy, servírovací soupravy, talíře, výrobky pro stolování - vše z nerez oceli, porcelánu, varného skla, keramiky a plastu, výrobky ze skla, porcelánu a keramiky pro kuchyni, potřeby pro stolování (příprava a úprava stolu včetně jídelního servisu) spadající do této třídy v restauracích, jídelnách a při slavnostních příležitostech; (25) oděvy, pánské, dámské, dětské a kojenecké zboží a oděvy, plavky, pyžama, noční košile, spodní prádlo, mateřské noční a spodní prádlo, erotické prádlo, oděvy pro profesionální i rekreační sport a volný čas, obuv, sportovní obuv, rukavice, šály, pokrývky hlavy, opasky, oděvy z kůže; (32) pivo, lehká piva a ležáky, nealkoholické pivo, ochucená piva, nealkoholické nápoje, vody minerální a šumivé, sirupy a jiné přípravky k přípravě nápojů, džusy, šťávy ovocné a nápoje z ovocných šťáv nealkoholických (nezkvašených), šumivé ovocné nápoje (lihuprosté), šumivé nápoje s ovocnou šťávou; (43) hostinská činnost, ubytovací služby, hotelové služby, penziony, restaurace, bary, kavárny, vinárny, provoz cukráren, bufety, jídelny, samoobslužné restaurace, hromadné stravování, rychlé občerstvení, kiosky s rychlým občerstvením, poskytování občerstvení, ubytování a stravování.

(730) **SMART FOR YOU a.s.**, Jožky Silného 2683/14, Kroměříž, 76701, CZ
(740) Ing. Zdeněk Kučera, Dlouhá 207 (P.O.Box 92), Slušovice, 76315

(210) **O-518213**
(220) 26.11.2014
(320) 26.11.2014
(511) 29, 30, 43
(540)

Café La Fée

(510) (29) mléko, mléčné výrobky všeho druhu, mléčné koktejly, šlehačka, maso a masné výrobky, ryby a výrobky z nich, vejce a vaječné výrobky, potravinářské tuky, ovoce a zelenina konzervovaná, sušená či jinak potravinářsky upravená, delikatesy/lahůdky na bázi mléka, šlehačky, masa, ryb, vajec, tuků, ovoce a zeleniny v rámci tř. 29; (30) káva a výrobky z kávy všeho druhu spadající do této třídy, kávové náhražky, kakao a výrobky z něj spadající do této třídy, čaj a výrobky z něj spadající do této třídy, med, rýže, nápoje kávové, kakaové, čokoládové a čajové všeho druhu spadající do této třídy cukr, cukrářské výrobky, cukroví a cukrovinky všeho druhu, zmrzlina, dorty, mouka, těsto, droždí a výrobky z nich spadající do tř. 30, pečivo sladké i slané, chléb, koláče, trvanlivé pečivo, obilniny pro osobní konzumaci, mšlí, ovesné a kukuřičné vločky, kukuřice pražené, sójová mouka, krupice, potraviny v prášku, a to sypké směsi na přípravu pekařských a cukrářských výrobků, cukroví, cukrovinek všeho druhu a zmrzlin, koření, stimulanty pro zlepšení chutě potravin, potravinářské škroby a soli, potravinářské příchutě (aroma), delikatesy/lahůdky na bázi kávy, kakaa, medu, rýže, mouky a cukru v rámci tř. 30; (43) hostinská činnost, provoz stravovacích zařízení všeho druhu, kavárny, palačinkárny, vinárny, provozování penzionů, hotelů, hostelů, motelů, hostinských činností, bary, snack bary, cafeterie, motoresty, hostince, kantýny, provozování automatů rychlého občerstvení, restaurace, restaurační služby, pojiždné restaurační služby, catering, ubytovací činnost, provoz ubytovacích zařízení všeho druhu, poskytování informací v oblasti pohostinství a ubytování, rezervace místa v

hostinských a ubytovacích zařízeních, pronájem apartmánů, sálů, salónek a jiných nebytových prostor obsazených v této třídě, poradenství v oboru provozování hotelů a gastronomických provozů.

(730) **Zimáčková Klára**, Potoční 74, Víkřovice, 78813, CZ

(740) Halaxová & Halaxová TETRAPAT, RNDr. Zdeňka Halaxová, Jinonická 80, Praha 5, 15800

(210) **O-518214**

(220) 26.11.2014

(320) 26.11.2014

(511) 35, 36, 39, 43

(540)



(510) (35) komerční využití Internetu v oblasti obchodu (předvádění zboží prostřednictvím Internetu za účelem reklamy nebo prodeje), provozování internetového obchodu - e-shopu, a to bezpečkových potravin, lahůdek, surovin a nápojů, on-line inzerce, provozování obchodu a prodej potravinářského zboží, a to bezpečkových potravin, lahůdek, surovin a nápojů, zásilkový prodej v rámci této třídy a distribuce reklamních materiálů (nabídkových katalogů), maloobchodní a velkoobchodní činnost v oblasti prodeje spotřebního zboží, administrativní zpracování nákupních objednávek, zprostředkovatelská činnost v oblasti obchodu s bezpečkovými výrobky, export a import bezpečkových výrobků, reklamní činnost, marketing; (36) realitní činnost, správa a údržba nemovitostí; (39) doručování zboží; (43) hostinská činnost, kavárna, gastro služby v oblasti přípravy jídel, zásobování.

(590) Barevná

(730) **SVĚT BEZ LEPKU s.r.o.**, V Zátíši 810/1, Ostrava - Mariánské Hory, 70900, CZ

(740) MARF s.r.o., Mgr. Stanislava Močigembová, Tilschové 6/851, Ostrava, 70900

(210) **O-518311**

(220) 01.12.2014

(320) 01.12.2014

(511) 6, 16, 21, 30

(540)

CZECHOLATE

(510) (6) plechovky (prázdné), plechovky a konzervy; (16) papírové obaly; (21) porcelán, sklo (nádobí), hrnky a šálky, krabičky na čaj, misky na cukrovinky, nádoby na ukládání potravin, podšálky z porcelánu; (30) čokoláda, cukrovinky.

(730) **Pražská čokoláda s.r.o.**, K Sadu 754/2b, Praha 8, 18200, CZ

(210) **O-518321**

(220) 02.12.2014

(320) 02.12.2014

(511) 9, 35, 38, 41

(540)

Soundflower

(510) (9) stahovatelné hudební soubory, nosiče zvukových nahrávek, přístroje pro nahrávání zvuku, přístroje pro reprodukci zvuku, zařízení na přenášení zvuku; (35) reklama, pronájem reklamních ploch, rozhlasová reklama; (38) bezdrátové vysílání, počítačová komunikace, poskytování přístupu k databázím, pronájem zařízení pro přenos informací, přenos digitálních souborů, rozhlasové vysílání, rádiové vysílání; (41) dabing, hudební produkce, poskytování služeb karaoke (hudební doprovod písní dle výběru zpěváka), nahrávací studia (služby), poskytování on-line hudby, bez možnosti stažení, pronájem audio nahrávek, pronájem rozhlasových a televizních přijímačů, půjčování audio zařízení, rozhlasová zábava, výroba rozhlasových a televizních programů, skládání hudby (služby), služby

diskžokejů, psaní textů jiných než reklamních, zveřejňování textů kromě reklamních, opatřování titulky, zvukové nahrávací zařízení (pronájem).

(730) **Soundflower s.r.o.**, Březecká 795/12, Praha 9 - Horní Počernice, 19300, CZ

(740) Gürlich & Co., JUDr. Richard Gürlich Ph.D., Politických vězňů 19, Praha 1, 11000

(210) **O-518641**

(220) 16.12.2014

(320) 16.12.2014

(511) 9, 13, 16, 24, 25, 35, 38, 41, 42

(540)

HANDICAP SHOOTING CUP

(510) (9) nosiče dat magnetické, záznamové disky, kompaktní disky, DVD a ostatní digitální záznamové nosiče zařazené do této třídy; (13) ohňostroje; (16) tiskoviny, knihy, časopisy, katalogy, billboardy, reklamní, inzertní, propagační a uživatelské tiskoviny i materiály, prospekty, mapy, modely, plakáty, periodické a neperiodické publikace, fotografie, obalové materiály z papíru nebo umělých hmot, pohlednice, propagační materiály a předměty z papíru, zejména letáky, brožury, vše v rámci této třídy; (24) předměty z textilu jako cestovní příkrývky, prostírání, plědy, ručníky, osušky, ubrusy, utěrky, vlajky, prapory, praporečky, kapesníky, šitky; (25) čepice, košile, kravaty, oblečení, pláštěnky, ponožky, pokrývky hlavy, rukavice, svetry, bundy sportovní, šály, šátky, trička, vesty, obuv; (35) propagační činnost, reklama, marketing; (38) informační servis, šíření a poskytování zpráv a obrazových informací, interaktivních, grafických multimediálních sdělení prostřednictvím globálních telekomunikačních sítí a Internetu; (41) výchova, vzdělávání, zábava, sportovní a kulturní aktivity, vydávání publikací včetně elektronických; (42) navrhování, realizace, tvorba a správa webových stránek.

(730) **statutární město Plzeň**, náměstí Republiky 1/1, Plzeň 3 Vnitřní Město, 30100, CZ

(740) Odbor právní a legislativní MMP, Mgr. Zuzana Popelová, Náměstí Republiky 16, Plzeň, 30100

(210) **O-518776**

(220) 19.12.2014

(320) 19.12.2014

(511) 9, 38, 42

(540)



(510) (9) počítačové programy pro elektronické kalendáře propojené s databází kontaktů, počítačové programy pro elektronickou poštu propojenou s databází kontaktů, počítačové programy pro automatizované statistiky aktivit uživatele strukturovaného kalendáře, počítačové programy pro funkce umožňující plánování pracovních a obchodních aktivit, úkolů a řízení obchodních příležitostí, to vše přístupné a sdílené on-line s jinými uživateli počítačového programu v rámci pracovních týmů, a to včetně synchronizace dat na zařízení uživatelů; počítačové databáze; (38) služby pro komunikaci pomocí elektronických prostředků, elektronická pošta; (42) navrhování a vývoj počítačových programů, služby v oblasti technické podpory užívání počítačových programů a databází.

(590) Barevná

(730) **FreshFlow Sytems s.r.o.**, Pražská 636, Dolní Břežany, 25241, CZ

(740) B-legal, Mgr. Karin Pomaizlová, U Lesa 1060, Sulice, 25168

(210) **O-518988**
(220) 06.01.2015
(320) 06.01.2015
(511) 16, 18, 21, 24, 25
(540)

AMPLET

(510) (16) reklamní, propagační a informační materiály na bázi papíru a umělých hmot, tiskoviny, zejména prezentační a firemní publikace, periodika, reklamní katalogy, knihy, letáky, plakáty, reklamní tabule z papíru nebo lepenky, jídelní lístky, účtenky, pozvánky, vývěsky, papírové visáčky, etikety, pivní tácky, pohlednice, přání, kalendáře, obaly z papíru a z umělých hmot v rámci třídy, obálky, inzertní noviny, ubrusy a ubrusky papírové, tužky všeho druhu; (18) deštníky, slunečníky, hole, tašky, brašny, batohy, ledvinky, kuffíky, náprsní tašky, peněženky, pouzdra na deštníky a slunečníky, klíčenky, kožená galanterie, kožené pásky, řemínky, třmeny, kůže, imitace kůže; (21) kelímky, papírové láhve; (24) úpletová metráž a sítě, úplety zátažné a osnovní pro oděvnictví, oděvní síťovina, technické úplety pro výrobu koženek, obuvi, asfaltových izolací, textilní plošné výrobky v jiné třídě neuvedené; (25) oděvy, pokrývky hlavy, čelenky, kšiltý, trička, šátky, šály, opasky, oděvní doplňky v jiné třídě neuvedené, obuv, kloboučnické zboží.

(730) **PIVOVARSKÉ CENTRUM a.s.**, Stehlíkova 1189, Praha 6 - Suchbát, 16500, CZ

(210) **O-519001**
(220) 06.01.2015
(320) 06.01.2015
(511) 3, 5, 35
(540)



(510) (3) přípravky a prostředky pro toaletní účely, kosmetika, kosmetické výrobky a přípravky, zejména přípravky pro péči a pěstění pokožky, spadající do této třídy, zvláště pak krémy, gely, mléka, tuky a oleje, vitamínové preparáty pro tělovou kosmetiku a pro zeštíhlení, masážní a masírovací gely pro odstranění svalové a kloubní bolesti a únavy a na zlepšení kondice, nikoliv pro léčebné účely; (5) výrobky a přípravky chemické, farmaceutické, veterinární, hygienické, dezinfekční, antiseptické, antibakteriální a antiparazitní v rámci této třídy, pro léčebné účely, potravinové doplňky, zejména dietetické pro léčebné účely, farmaceutické a výživové potraviny a posilující poživatiny pro léčebné účely, včetně nápojů pro léčebné účely, jako jsou proteinové, vitamínové, multivitaminové, energetické, iontové, izotonické nápoje, též obohacené adaptogeny, minerální vody (včetně stopových prvků), dietetické a výživové nápoje, vše pro léčebné účely, dietní a nutriční přípravky k léčebným účelům, proteinové, vitamínové, multivitaminové, energetické, iontové, minerální (včetně stopových prvků) a výživové preparáty pro léčebné účely, bylinné čaje pro lékařské účely, léčivé byliny, cukrovinky nebo pastilky nebo tabletky nebo tobolky nebo kapsle nebo žvýkačky s léčivými přísadami, dietetické látky upravené pro lékařské účely, výživa pro kojení, doplňky výživové pro lékařské účely, bílkovinné přípravky nebo potrava pro lékařské účely, balzámy a krémy a masti pro lékařské účely, léčivé oleje, oleje pro lékařské účely, tuky pro lékařské účely, léčivé soli, tinktury pro lékařské účely, vitamínová a minerální výživa ve formě koncentrátů, proteinové koncentráty jako výživné přísady k potravinám pro léčebné účely, droždí pro farmaceutické účely, výživné nebo dietetické přípravky pro lékařské účely pro denní doplnění stravy (včetně fitness přípravků) jako instantní strava nebo samostatná (vlastní) směs, která se skládá hlavně z mléka v prášku nebo ze živočišných nebo zeleninových proteinů, také s přísadkou vitamínů nebo minerálů nebo stopových prvků nebo cukru, přírodní léčivé výtažky, posilující a antibakteriální přípravky-tonika, drogy pro léčebné účely, farmaceutické přípravky pro péči o pokožku, medicínální sirupy a emulze, výtažky z bylin a kombinované přípravky vitamínů, minerálů, stopových prvků a bylinných výtažků, vše

pro léčebné účely, výrobky pro prevenci nebo utišení bolesti, výrobky ze zředěných vod pro léčebné účely; (35) propagační činnost, reklama, pomoc při řízení obchodní činnosti, obchodní administrativa, kancelářské práce.
(730) **Herbamedicius, s.r.o.**, Ostružnická 325/6, Olomouc, 77900, CZ
(740) **KMVS, advokátní kancelář, s.r.o.**, Mgr. Petr Kůta, advokát, Hellichova 458/1, Praha 1, 11800

(210) **O-519015**
(220) 07.01.2015
(320) 07.01.2015
(511) 35, 41
(540)



(510) (35) inzertní, reklamní, propagační činnost, vydávání reklamních textů, provozování reklamních ploch, reklamních bannerů, reklamních balónů, reklamních klipů, vše v souvislosti s provozováním loterie, marketing k provozování loterie; (41) provozování a organizování loterií a jiných podobných her v souladu s obecně závaznými právními předpisy prostřednictvím poboček sázkové kanceláře a dalších smluvně zavázaných prodejních míst, hraní o peníze, informace o možnostech rozptýlení, informace o možnostech zábavy, pořádání loterií, zábava, pobavení, prodej losů.

(590) Barevná
(730) **TipSport.net a.s.**, Politických vězňů 156, Beroun - Centrum, 26601, CZ

(210) **O-519017**
(220) 07.01.2015
(320) 07.01.2015
(511) 35, 41
(540)



(510) (35) inzertní, reklamní, propagační činnost, vydávání reklamních textů, provozování reklamních ploch, reklamních bannerů, reklamních balónů, reklamních klipů, vše v souvislosti s provozováním loterie, marketing k provozování loterie; (41) provozování a organizování loterií a jiných podobných her v souladu s obecně závaznými právními předpisy prostřednictvím poboček sázkové kanceláře a dalších smluvně zavázaných prodejních míst, hraní o peníze, informace o možnostech rozptýlení, informace o možnostech zábavy, pořádání loterií, zábava, pobavení, prodej losů.

(590) Barevná
(730) **TipSport.net a.s.**, Politických vězňů 156, Beroun - Centrum, 26601, CZ

(210) **O-519348**
(220) 21.01.2015
(320) 21.01.2015
(511) 14, 21, 35
(540)

One

(510) (14) bižuterie, bižuterní ozdoby, kameny pro bižuterii a šperky, perly (klenoty), šperkařské a bižuterní polotovary, vzácné kovy a jejich slitiny a z nich zhotovené šperky, prsteny, přívěšky, náramky, výrobky z postříbřeného nebo pozlaceného kovu a z nich zhotovené šperky, prsteny, přívěšky a náramky, drahokamy, hodinářské potřeby a chronometrické přístroje; (21) křišťálové sklo, výrobky křišťálového a barevného skla, skleněné dekorativní hranoly, sklo křemenné jako polotovar, jiné než pro stavebnictví, bloky z křišťálového a barevného skla jako polotovar, skleněné figurky; (35) přeskupování různého zboží (kromě jejich přepravy) pro třetí osoby za účelem umožnit spotřebiteli, aby si tyto výrobky mohl pohodlně prohlížet a nakupovat, velkoobchodní a maloobchodní činnost, to vše v oblasti bižuterie, skla, dřevěných výrobků, hraček, papírenského zboží, řízení a provozování obchodů a internetových obchodů, maloobchodních prodejen s bižuterií, reklama, řízení podnikové činnosti, obchodní administrativa, kancelářské práce.

(730) **All Beads Cz s.r.o.**, Palackého 3145/41, Jablonec nad Nisou, 46601, CZ
(740) **RETROPATENT s.r.o.**, Mgr. Kamil Kolátor, Dobiášova 1246/29, Liberec VI, 46006

(210) **O-519369**
(220) 22.01.2015
(320) 22.01.2015
(511) 43
(540)

4kameny

(510) (43) služby v oblasti pohostinství (potraviny a nápoje, ubytování), dočasné ubytování, poskytování jídla a nápojů, poskytování přechodného ubytování.

(730) **Adipat CZ, a.s.**, Hlavenec 167, Hlavenec, 29474, CZ
(740) **Tomiček Legal s.r.o.**, advokátní kancelář, Mgr. Jiří Kocík, Říční 456/10, Praha, 11800

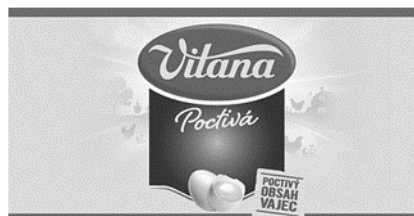
(210) **O-519753**
(220) 03.02.2015
(320) 03.02.2015
(511) 9, 41
(540)

Rudyho má každý rád

(510) (9) počítačový software, předem nahané DVD, předem nahané CD, audio a video nahrávky ke stažení, televizní pořady na nosičích a video nahrávky, vyzváněcí tóny ke stažení, počítačová grafika s možností stažení, tapety pro počítačové plochy, software na hry, hudba stahovatelná, software spojiče počítačové obrazovky, software pro počítačové hry a videohry, software mobilních aplikací ke stažení pro mobilní komunikační zařízení pro použití v oblasti distribuce digitálního videa, video souborů, videoher a multimediálního obsahu; (41) zábavní služby ve formě seriálů televizních komedií, poskytování on-line počítačových her, poskytování softwaru pro počítačové hry (bez možnosti stažení), poskytování informačních internetových stránek obsahující software pro hry (bez možnosti stažení) a informací a odkazů na software ke stažení pro hry pro mobilní zařízení.

(730) **CPT Holdings, Inc. a Delaware corporation**, 10202 W. Washington Blvd., Culver City, California 90232, CA, US
(740) **KOREJZOVÁ & SPOL.**, v.o.s., JUDr. Petra Korejzová, Korunní 810/104 E, Praha 10, 10100

(210) **O-519958**
(220) 10.02.2015
(320) 10.02.2015
(511) 29, 30, 32
(540)



(510) (29) maso, neživé ryby, drůbež a zvěřina, masové výtažky, konzervované, mražené, sušené, vařené, zavařené ovoce a zelenina, želé, džemy, kompoty, vejce, mléko a mléčné výrobky, jedlé oleje a tuky, luštěniny s výjimkou čerstvých, bujóny a vývary všeho druhu, gelové bujóny, polévky, instantní polévky, směsi v prášku a v pastě pro přípravu hotových pokrmů a šťáv k masům připravených na základě živočišných surovin (masné a mléčné suroviny, vejce) a jejich směsí, přísady do polévek jako granulované směsi a zavařky na masovém základu, masné polotovary, masové kuličky, výrobky z ryb, sezamový olej, bramborové knedlíky v prášku, instantní bramborová kaše, směsi v prášku a v pastě pro přípravu hotových pokrmů a šťáv k masům připravených na základě rostlinných surovin (především zeleniny a bylin) a jejich směsí; (30) káva, čaj, kakao a kávové náhražky, rýže, tapioka a ságo, mouka a obilninové přípravky, chléb, pečivo a cukrovinky, zmrzlina, cukr, med, melasa, droždí, prášek do pečiva, sůl, hořčice, ocet, led, koření, kořenící směsi, směsi koření a bylin, upravená sezamová semínka, houskové knedlíky v prášku, moučníky v prášku, pudinky v prášku, směs na čokoládové, kakaové a kávové polevy, instantní krupicová, ovesná a obilninová kaše, mléčná rýže, tekuté kořenící přípravky, chilli omáčky, sojové omáčky, marinády, zálivky na ochucení, tekutá ochucovadla, studené omáčky spadající do této třídy, kuskus, těstoviny, tortellini, škrob jako potrava, omáčky spadající do této třídy, chuťové přísady, sladké omáčky toppingy, cukrářské výrobky, směsi v prášku a v pastě pro přípravu hotových pokrmů, omáček a šťáv k masům připravených především na základě rostlinných surovin (především mouky, obilovin, luštěnin, koření) a jejich směsí, přísady do polévek jako granulované směsi a zavařky na rostlinném základu (převažující směs mouky, strouhanky, koření a s přídavkem zeleniny), křůtky (kousky osmaženého chleba nebo housky), zlepšující a přídavné látky na kuchyňské použití (zahušťovadla, aromata); (32) piva, minerální vody, šumivé nápoje a jiné nápoje nealkoholické, nápoje a šťávy ovocné, sirupy a jiné přípravky ke zhotovování nápojů, nápoje v prášku.

(730) **VITANA, a.s.**, Mělnická 133, Byšice, 27732, CZ

(210) **O-519964**
(220) 11.02.2015
(320) 11.02.2015
(511) 31, 39, 44
(540)

FLOREA

(510) (31) řezané květiny, živé květiny, věnce z přírodních květin, květinové cibule, sazenice, semena rostlin, vánoční stromečky; (39) doručování zboží, dodávky květin, skladování, zprostředkování dopravy (zasílatelství); (44) zahradnické služby, vázání kytic, zhotovování věnců.

(730) **Florea Holland s.r.o.**, Vinohradská 2029/124, Praha 3 - Vinohrady, 13000, CZ
(740) **Ing. Libor Markes**, patentový zástupce, Grohova 54, Brno, 60200

(210) **O-520035**
(220) 12.02.2015
(320) 12.02.2015
(511) 16, 35, 41
(540)



(510) (16) brožury, časopisy (komiksy), časopisy (periodika), knihy k nalepování výstřížků (alba), letáky, plakáty, prospekty, publikace, samolepky, sešity, tiskoviny, tiskárenské výrobky, fotografie, papírenské zboží, učební a vyučovací pomůcky s výjimkou přístrojů, plastické obaly (nezařazené do jiných tříd); (35) propagační činnost, reklama; (41) výchova, vzdělávání, zábava, sportovní a kulturní aktivity.
(730) **FC Viktoria Plzeň, a.s.**, Štruncovy sady 2741/3, Plzeň 3 Východní Předměstí, 30100, CZ
(740) **PETERKA & PARTNERS** advokátní kancelář s.r.o., Mgr. Zdeněk Beránek Advokát, Karlovo náměstí 671/24, Praha 1

(210) **O-520127**
(220) 17.02.2015
(320) 17.02.2015
(511) 9, 16, 35, 41, 42
(540)

Nova Script 

(510) (9) software, počítačové programy a hry, počítačový software pro výuku písma, počítačový software pro výuku školního psacího písma, software pro tvorbu písma a písmových typů, počítačový software na písma, audiozáznamy, videozáznamy, zvukově-obrazové záznamy, učební pomůcky v elektronické formě, elektronické multimediální produkty, počítačové zápisy, desky, analogová a digitální média na ukládání dat; (16) periodické i neperiodické publikace, školní potřeby, knihy a publikace výukového zaměření, fotografie, školní tabule, učební pomůcky kromě přístrojů (učebnice a pracovní sešity), grafické znaky (písmo pro kopírování), šablony pro psaní školní psacího písma, tištěné vzory školního psacího písma, tištěné vzory psacího písma pro základní školy, pomůcky pro výuku psacího písma v tištěné podobě, manuály, časopisy, formuláře, papíry a papírenské zboží, vše v rámci této třídy; (35) inzertní, reklamní a propagační činnost, pomoc při řízení obchodní činnosti, obchodní administrativa, kancelářské práce, marketing; (41) nakladatelství a vydavatelství, poskytování on-line elektronických publikací, výuka, vzdělávání, školení učitelů ve výuce psacího písma, vyučování se psacím písmem na základních školách, služby v oblasti výuky školního psacího písma, informace o školním psacím písmu, vydávání knih, vydávání on-line publikací, včetně redigování webového internetového portálu, elektronické publikování, provozování webového portálu pro sdílení zkušeností a rad ve výuce písma, poskytování informací o možnostech výuky psacího písma, poradenské služby v oboru výuky psacího písma, organizování a vedení konferencí, organizování a vedení seminářů, organizování a vedení workshopů, školení (pořádání a řízení), vyučování, výuka, vzdělávací informace, zveřejňování textů (kromě reklamních), organizování soutěží (vzdělávacích), výroba videofilmu, filmová tvorba, filmová projekce, provozování her on-line, školství, informace o výchově a vzdělávání, výuka jazyků; (42) grafický design, navrhování písma, grafická úprava školních pomůcek, grafický design počítačového softwaru

pro výuku psacího písma, grafický design elektronických školních pomůcek pro žáky a učitele.
(590) Barevná
(730) **Vieweghová Thea**, Lukovany 242, Lukovany - Zastávka u Brna, 66484, CZ

(210) **O-520133**
(220) 17.02.2015
(320) 17.02.2015
(511) 37
(540)

 **PROŘEMESLO**

(510) (37) čištění oken, demolice budov, dozor nad stavbami, informace stavební, izolování staveb, klempířství a instalatérství, kominické služby, montáž kuchyňských zařízení, malování a natírání, instalace dveří a oken, pokrývačské služby (práce), povrchové čištění budov, přístavby (stavby), stavby (izolace), stavební dozor, stavebnictví, stavitelství, štukování, sádrování, tapetování, úklid interiérů, utěšňování (tmelení) budov, výstavba obchodních stánků a obchodů, zednické služby.
(590) Barevná
(730) **Parma Ondřej**, V malých domech III 1555, Praha 4, 14700, CZ

(210) **O-520176**
(220) 18.02.2015
(320) 18.02.2015
(511) 9, 37, 42
(540)

EDIN

(510) (9) přístroje a nástroje pro měření, signalizaci a kontrolu, přístroje pro měření elektrické energie, elektroměry, přístroje a nástroje pro vedení, přepínání, přeměnu, akumulaci, regulaci nebo řízení elektrického proudu, počítačový hardware a software, součásti a náhradní díly uvedených výrobků spadající do třídy 9; (37) instalace, servis a opravy přístrojů a nástrojů pro měření, signalizaci, kontrolu, přístrojů pro měření elektrické energie, elektroměrů, přístrojů a nástrojů pro vedení, přepínání, přeměnu, akumulaci, regulaci nebo řízení elektrického proudu, hardware; (42) konzultace a poradenství v oblasti užití, funkčnosti a vývoje přístrojů a nástrojů pro měření, signalizaci, kontrolu, přístrojů pro měření elektrické energie, elektroměrů, přístrojů a nástrojů pro vedení, přepínání, přeměnu, akumulaci, regulaci nebo řízení elektrického proudu, konzultace a poradenství v oblasti hardwaru a softwaru, aktualizace, instalace, kopírování, pronájem, tvorba a údržba softwaru, pronájem, návrh a vývoj hardwaru, počítačové programování.
(730) **CIT-CZECH IMPORT TRADING s.r.o.**, K letišti 1049/57, Praha 6 - Ruzyně, 16100, CZ
(740) **Loskotová & partneři**, patentová a známková kancelář, Ing. Gabriela Loskotová, K Závětinám 727, Praha 5, 15500

(210) **O-520183**
(220) 18.02.2015
(320) 18.02.2015
(511) 5
(540)

Prodromin

(510) (5) doplňky stravy pro lékařské účely, doplňky stravy živočišného původu, doplňky stravy rostlinného původu spadající do této třídy.
(730) **BRAINWAY Inc. s.r.o.**, Senovážné nám. 24, Praha 1, 11647, CZ
(740) **Langrova, s.r.o.**, Skrétova 48, Plzeň, 30100

(210) **O-520184**

(220) 18.02.2015

(320) 18.02.2015

(511) 5

(540)

GastroKit

(510) (5) doplňky stravy pro lékařské účely, doplňky stravy živočišného původu, doplňky stravy rostlinného původu spadající do této třídy.

(730) **BRAINWAY Inc. s.r.o.**, Senovážné nám. 24, Praha 1, 11647, CZ

(740) Langrova, s.r.o., Skřetova 48, Plzeň, 30100

(210) **O-520244**

(220) 20.02.2015

(320) 20.02.2015

(511) 45

(540)



(510) (45) osobní, společenské a bezpečnostní služby jako detektivní služby, seznamovací služby, provádění analýz a průzkumů pro jednotlivce, služby v oblasti ztraceného majetku, služby politického lobingu, služby v oblasti připomínání událostí.

(590) Barevná

(730) **Šveda Mikuláš**, U Jezírka 718/7, Praha 5, 15400, CZ

(210) **O-520255**

(220) 22.02.2015

(320) 22.02.2015

(511) 16, 25, 28, 32, 35

(540)



(510) (16) papír a výrobky z papíru, kancelářské potřeby; (25) obuv, obuv sportovní, oděvy, sportovní oděvy, sportovní ponožky, pokrývky hlavy, šátky, šály, opasky, sportovní dresy, plavky, kombinézy, kostýmy, kravaty, manžety (části oděvů), nákrčníky, zástěry, župany, uniformy, šerpy; (28) hračky, hry a žertovné předměty, gymnastické potřeby, sportovní potřeby a vybavení, zábavné předměty na slavnosti (ozdoby), balony (hračky), bublifuky; (32) nealkoholické nápoje, nápoje pro sportovce, energetické nápoje, sirupy k přípravě nealkoholických nápojů, džusy, minerální voda, nápoje a šťávy ovocné, nealkoholické pivo, nealkoholické sycené nápoje, přípravky k výrobě nápojů, pivo; (35) propagační činnost, reklama, pomoc při řízení obchodní činnosti, obchodní administrativní, kancelářské práce, propagační marketing, obchodní poradenství v oblasti propagační činnosti, příprava propagačních kampaní pro obchodní činnost, obchodní administrativní, pracovní agentury, marketingové poradenství, provádění marketingových průzkumů.

(730) **Sadilek Pavel Ing.**, Josefinino údolí 10/11, Liberec V, 46001, CZ

(210) **O-520281**

(220) 23.02.2015

(320) 23.02.2015

(511) 16, 35, 41

(540)

FESTIVAL HUMORU KOMEDY FEST

(510) (16) papír a papírenské výrobky, školní potřeby, s výjimkou nábytku, obsažené v této třídě, knihy, tiskoviny, noviny, časopisy, reklamní a propagační předměty a tisky obsažené v této třídě, plakáty, prospekty, programy, kalendáře, mapy, nástěnné mapy, samolepky, tašky, fotografie, dopisní papíry, firemní papíry a materiály obsažené v této třídě, papírové kulisy; (35) reklama, propagace, marketing, fotokopírování, pronájem reklamních materiálů, prostor a ploch, rozšiřování reklamních materiálů zákazníkům, aranžování výkladů a reklamních prostor a ploch, styk s veřejností; (41) provoz divadla, provozování kinosálů a divadelních sálů, organizování divadelního festivalu, organizování divadelních soutěží a přehlídek, divadelní zábava, divadla (představení), provozování kulturních pořadů a pohostinských představení, výchova, vzdělávání a zábava, sportovní a kulturní aktivity, klubové služby (výchovně-zábavné), předprodej vstupenek, vydavatelská a nakladatelská činnost, nahrávání představení a uměleckých vystoupení, umělecká agentura, cirkusové vystoupení, cirkusy, fotografování, organizace kulturních představení, organizace představení, organizace představení ke kulturním účelům, organizace soutěží a vyhlašování cen, organizace živých představení, organizování akcí pro kulturní účely, organizování akcí pro účely zábavy, organizování divadelních inscenací, organizování festivalů, organizování festivalů pro zábavní účely, organizování festivalů pro kulturní účely, organizování festivalů pro vzdělávací účely.

(730) **JT PROMOTION s.r.o.**, Plánská 403/5, Plzeň, 30100, CZ

(210) **O-520335**

(220) 25.02.2015

(320) 25.02.2015

(511) 39

(540)



(510) (39) doprava, balení a skladování zboží, organizování cest.

(730) **Haieuro s.r.o.**, Na Provaznici 2063/3, Praha 5, 15000, CZ

(210) **O-520388**

(220) 26.02.2015

(320) 26.02.2015

(511) 9, 35, 38, 41

(540)



(510) (9) všechny sítě z oblasti výpočetní techniky a jejich jednotlivé části i náhradní díly, včetně sítí datových, informačních a telekomunikačních, video-loterijní terminály, výherní a nevýherní hrací přístroje a jejich příslušenství, tipovací zařízení spadající do této třídy, přístroje a nástroje optické, přístroje a nástroje k měření a signalizování, přístroje a zařízení pro záznam, přenos, převod, zpracování a reprodukci zvuku, obrazu, textu

nebo jiných dat či informací, nosiče záznamů zvuku, obrazu, textu nebo jiných dat či informací, data, databáze, databázové produkty, databázové systémy, informace a záznamy v elektronické podobě, bez ohledu na to, zda jsou uloženy na samostatných nosičích a/nebo v rámci datových, informačních či telekomunikačních sítí, elektronické časopisy, elektronická periodika a knihy v elektronické podobě, související software a hardware, včetně elektronických multimediálních aplikací, multimediálních nebo informačních katalogů a aplikací pro prohlížení, zpracovávání nebo uchovávání dat v elektronické podobě, elektronická herní zařízení upravená pro použití s externí obrazovkou nebo monitorem; (35) reklamní, inzertní a propagační činnost, marketing, reklamní, inzertní a propagační činnost prostřednictvím jakéhokoliv média, prostřednictvím telefonní sítě nebo datové sítě nebo informační sítě nebo elektronické sítě nebo komunikační sítě nebo počítačové sítě, poskytování informací komerčního nebo reklamního charakteru, multimediálních informací komerčního charakteru, komerční využití Internetu v oblastech komerčních internetových médií a vyhledávacích služeb, on-line inzerce, pronájem informačních míst v rámci této třídy, činnost reklamní agentury, činnost ekonomických a/nebo organizačních poradců, zprostředkování v obchodních vztazích, merchandising, franchising, pomoc při využívání a řízení obchodního podniku, personální agentura, personální poradenství, automatizované zpracování dat, pomoc při provozování obchodů a obchodních činností průmyslového nebo obchodního podniku, služby, které zahrnují záznam, přepis, vypracování, kompilaci, přenášeni nebo systematickosti písemných či datových či elektronických sdělení a záznamů, jakož i využívání nebo kompilaci matematických a statistických údajů, organizační zabezpečování televizního vysílání, podporování a intenzifikace obchodních služeb založené na zvýhodňování klíčových spolupracovníků a klientů, poskytování věrnostních a bonusových systémů v oblasti obchodu, jako poskytování slev a odměn při nákupu; (38) televizi a rozhlasové vysílání, vysílání kabelové televize, komunikace a přenos dat prostřednictvím veřejné nebo neveřejné telekomunikační sítě včetně Internetu pomocí telefonů, mobilních telefonů, telefaxů, satelitů, počítačů či terminálů nebo jakýmkoliv jinými prostředky, včetně přenosu elektronické pošty a přenosu dat v reálném čase (přenosu zvuku, obrazu, textu nebo jiných dat či informací) a poskytování a zprostředkovávání služeb s tím spojených, včetně poskytování přístupu a připojení k těmto telekomunikačním sítím včetně Internetu, provozování veřejné nebo neveřejné telekomunikační sítě, poskytování obsahu včetně šíření a zpřístupňování elektronických tiskovin, časopisů, periodik, knih a jiných dat prostřednictvím veřejné nebo neveřejné telekomunikační sítě včetně Internetu, shromažďování, zpracovávání a poskytování informačních služeb na Internetu, včetně provozování elektronických nástěnek, diskusních skupin a fór a poskytování přístupu k on-line informačním službám a databázím, poskytování přístupu k databázím, k jiným datovým systémům a k aplikacím pro jejich zpracování, tisková agentura; (41) služby v oblasti vzdělávání, zábavy a sportu, elektronické publikování (DTP), digitální zpracování obrazu, dabing, pořádání divadelních představení, filmová studia, filmová tvorba, filmové projekce, fotografování, nahrávací studia (služby), nahrávání videopásek, organizování výstav a soutěží (vzdělávacích nebo zábavných), pořádání koncertů, pronájem audio nahrávek, pronájem filmů, pronajímání osvětlovacích zařízení pro divadla nebo televizní studia, psaní scénářů, půjčování filmů, půjčování videokamer, půjčování videopásek, rozhlasová zábava, tvorba rozhlasových a televizních programů, služby v oblasti grafické úpravy, jiné než pro reklamní účely, tvorba divadelních a/nebo jiných představení, zábava (služby), zpravodajské služby, zvukové nahrávací zařízení (pronájem), živé představení, živé vystoupení (organizování).

(590) Barevná

(730) Seznam.cz, a.s., Radlická 3294/10, Praha 5, 15000, CZ

(740) JUDr. Miroslav Kupka, Levého 1532, Rakovník, 26901

(210) O-520411

(220) 27.02.2015

(320) 27.02.2015

(511) 3, 5, 10, 35, 44

(540)



- (510) (3) přípravky pro bělení a jiné prací prostředky, přípravky pro čištění, leštění, odmašťování a broušení, mýdla, parfumerie, vonné oleje, kosmetika, vlasové vody (lotions), zubní pasty, astringentní přípravky pro kosmetické účely, alkálie (prchavé -) (amoniak)(čistící prostředek), aloe vera pro kosmetické účely (přípravky -), ambra (parfumerie), amoniak (alkálie prchavé) (čistící prostředek), antiperspirační mýdlo, antistatické přípravky pro použití v domácnosti, apretační přípravky pro žehlení prádla, aroma (éterické oleje), aroma do nápojů (éterický olej), badyánová esence, balzámy jiné než pro léčebné účely, barviva na vlasy, barviva toaletní, barvy (kosmetické), barvy (přípravky pro odstraňování-), barvy na vousy, bělení pokožky (krémy na -), bělení prádla (vosk pro -), bělicí a čistící přípravky na kůži, bělicí přípravky (odbarvovače) pro kosmetické účely, bělicí přípravky na prádlo, bělicí přípravky na praní, bělicí soda, bělicí soli, bergamotový olej, brusiva, brusné plátno, brusné plátno lešticí, brusné přípravky, brusný papír, brusný papír lešticí, cedrové dřevo (éterické oleje z -), cididlo, citron (esenciální oleje z -), citronový olej (silice), červeň (klenotnická -), čistící křída, čistící mléko pro toaletní účely, čistící oleje, čistící prostředky, čistící roztoky, čištění umělého chrupu (přípravky pro -), deodoranty pro domácí mazlíčky, deodoranty pro lidskou potřebu nebo pro zvířata, depilace (přípravky pro -), depilační přípravky, depilační vosk, detergenty (čistící prostředky), s výjimkou pro použití při průmyslových procesech a lékařství, dezodorizační mýdlo, diamantové brusivo, domácí zvířata (šampóny pro -), éterické esence, éterické oleje, gautierový olej, gely (zubní bělicí -), geraniol, heliotropin, henna (kosmetické barvivo), hladící kameny, holení (přípravky na -), holicí mýdlo, chlorečnan draselný, ionón (parfumerie), jasmínový olej, jemný lešticí kámen (tripoli), kadidlo, kámen vodní (přípravky na odstraňování -) pro užití v domácnosti, kamenec (antiseptický), kameny lešticí, kapaliny na mytí skel do ostříkovačů vozidel, karbidy kovů (brusiva), kolínská voda, korund (brusivo), kosmetické neceséry, kosmetické přípravky, kosmetické přípravky pro zeštíhlení, kosmetické přípravky pro zvířata, kosmetické tužky, kosmetika, koupele (kosmetické přípravky do -), koupelové soli, nikoliv pro medicijní účely, krejčovský vosk, krém na obuv, krémy (kosmetické -), krémy na kůži, křída (na čištění), kůra quillaji na praní, kůže (bělicí a čistící přípravky na -), kůže (krémy na -), kůže (ochranné prostředky -), (leštidla), květinové parfémy (základní látky -), květiny (výtažky z -), (parfumerie), lak (přípravky na odstraňování -), lak na vlasy, laky na nehty, lepidla pro kosmetické účely, lepidla pro připevnění umělých vlasů, lepidla pro upevnění umělých řas, lesk (přípravky pro vytváření lesku na listech rostlin), lesky na rty, lešticí červeň, lešticí kameny, lešticí přípravky, lešticí přípravky na nábytek a podlahy, lešticí přípravky pro umělý chrup, lešticí vosky, levandulová voda, levandulový olej, líčidla, listy rostlin (přípravky pro vytváření lesku na listech rostlin), louh javelský, louh sodný na praní, mandlové mléko pro kosmetické účely, mandlové mýdlo, mandlový olej, masážní gely jiné než pro léčebné účely, maskara (barvy a stíny na oční víčka a řasy), masky (krášlicí -), mastkový prášek, toaletní, medicijní mýdla, mentol pro voňavkářství, mentolová silice (výtažkový olej), mléko (čistící -) pro toaletní účely, mléko pro kosmetické účely (mandlové -), mycí přípravky pro intimní hygienu a deodorační přípravky, mydélka, mýdla, mýdla (dezinfekční -), mýdla pro oživení, zjasnění tkanin, mýdlo (dezodorizační -), mýdlo proti pocení, mýdlo proti pocení nohou, mýdlové přípravky pro oživení, zjasnění tkanin, nálepky pro zdobení nehtů, namáčení prádla (přípravky pro -), nápoje (příchutě do -), (éterické oleje), neceséry nehty (umělé -), neklouzavé tekutiny na podlahy, neklouzavý vosk na podlahy, neutralizační přípravky na trvalou ondulaci, obočí (kosmetické přípravky na -), obočí (tužky na -), obtahovací feny (pasta na -), obtisky (ozdobné -) pro kosmetické použití, oční řasy (umělé -), odlakovače, přípravky na

odstraňování laků, odličování (přípravky na -), odmašťovací přípravky s výjimkou těch, které jsou užívány při průmyslových postupech nebo při výrobě, odpadní roury (přípravky na čištění -), odstraňování barev (přípravky na -), ochranné prostředky na kůži (leštidla), oleje čistící, oleje do voňavek, silice, oleje pro kosmetické účely, oleje pro toaletní účely, ondulace (přípravky na -), opalovací přípravky, opalovací přípravky (kosmetika), ostření (přípravky na -), ostřikovače předních skel vozidel (kapaliny do -), osvěžení dechu (spreje pro -), osvěžovače dechu (pásky), osvěžovače vzduchu, papír brusný, papír leštící, parfémovaná voda, parfémy, parfémové květinové (základní látky -), parketové podlahy (vosk na -), pasty leštící, pasty na obtahovací řemeny, pemza, peroxid vodíku pro kosmetické účely, pískové plátno, pískový papír, pižmo (parfumerie), plavená křída, pleťová voda pro kosmetické účely, pleťové vody (kosmetické ubrusky napuštěné -), pocení (přípravky proti -), (toaletní potřeby), pocení nohou (mýdla proti -), podlahy (neklouzavé tekutiny na -), podlahy (neklouzavý vosk na -), pokožka (kosmetické přípravky pro péči -), politory (leštidla), pomády pro kosmetické účely, popel (vulkanický -) k čištění, potpourri (směsi voňavých látek), pouzdra na rtěnky, prací prostředky, prádlo (přípravek pro saténování -), prádlo (přípravky pro namáčení -), prádlo (vonné sáčky do -), prchavé alkálie (amoniak) (čistící prostředek), prostředky na odstraňování rzi, protězy zubní (leštící přípravky pro -), protězy zubní (přípravky pro čištění -), příchutě do nápojů (éterické oleje), přípravky do koupele, nikoliv pro léčebné účely, přípravky na rovnání vlasů, přípravky pro chemické čištění, přípravky pro odstranění vosku na podlahy (přípravky pro drnutí), přípravky pro péči o nehty, pudr (líčidlo), pudr na líčení, quillaja, kúra na prání, rez, prostředky na odstraňování, rostliny (přípravky pro vytváření lesku na listech), rtěnky, růžový olej, řasy (kosmetické přípravky na -), řasy oční umělé, řasy umělé (lepidla pro upevnění -), saflor, saténování prádla (přípravky pro -), silice, silikonový karbid (brusivo), skelné plátno, směla papír, skvrny (odstraňovače na-), smírek, směla ševcovská, soda (bělicí-), soda na prání, na čištění, soli bělicí, soli koupelové, ne pro medicijní účely, spreje pro osvěžení dechu, stlačený vzduch uchovávaný v plechovkách pro účely čištění a odstraňování prachu, suché šampony, sušící prostředky pro myčky nádobí, šampóny, šampóny pro domácí zvířata, ševcovská směla, škrob leskový na prádlo, škrob na prádlo, šmolka, čpavek (alkálie prchavé) (čistící prostředek), tapety (přípravky na čištění -), tekutiny (neklouzavé) na podlahy, terpentýn jako odmašťovací přípravek, terpentýnová silice, terpentýnový olej na odmašťování, toaletní přípravky, toaletní voda, tresť do jemného pečiva (éterické oleje), tresť do nápojů (éterické oleje), trvalá ondulace (neutralizační přípravky pro -), tuky pro kosmetické účely, tužky (kosmetické -), tužky na obočí, ubrusky kosmetické napuštěné pleťovou vodou, ubrusky napuštěné přípravkem na odstraňování make-upu, umělé nehty, umělé vlasy (lepidla pro připevnění -), umělý chrup (leštící přípravky pro -), ústní vody, nikoliv pro lékařské účely, utěrky napuštěné čistícími přípravky na čištění, vata pro kosmetické účely, vatové tyčinky pro kosmetické účely, vazelína z ropy pro kosmetické účely, vlasové kondicionéry, vlasové vody, vlasy (barviva na -), vlasy (přípravky na ondulaci -), voda parfémovaná, voda po holení, voňavkářské výrobky, vonná dřeva, vonné sáčky do prádla, vonné tyčinky, vosk (depilační -), vosk (neklouzavý) na podlahy, vosk krejčovský, vosk na leštění, vosk na obuv, vosk na parketové podlahy, vosk na podlahy, vosk na podlahy (přípravky pro odstranění -) (přípravky pro drnutí), vosk na vousy, vosk pro bělení prádla, vosky na kůži, vosky obuvnické, vousy (vosk na -), vulkanický popel k čištění, vykuřování (přípravky pro -) (parfumerie), výtažky z květů (parfumerie), vzduch (stlačený) (kosmetické přípravky pro účely čištění a odstraňování prachu, zeštíhlení (kosmetické přípravky pro -), zjasňovače barev (chemické přípravky pro -) pro použití v domácnosti (prádlo, změkčovače tkanin (pro prání), zubní bělicí gely, zubní pasty, zvířata (kosmetické přípravky pro -); (5) adjuvanty pro lékařské účely (pomocné látky), akné (přípravky pro léčbu), akonitin, albuminová potrava (bílkovinná) pro lékařské účely, aldehydy pro farmaceutické účely, algicidy, algináty - potravinové doplňky, algináty pro farmaceutické účely, alkalické jodidy pro farmaceutické účely, alkaloidy pro lékařské účely, alkohol pro farmaceutické potřeby, alkohol pro léčebné účely, aloe vera pro léčebné účely (přípravky z -), amalgamy (zubní -), amalgamy zubní ze zlata, aminokyseliny pro lékařské účely, aminokyseliny pro veterinární účely, analgetika, anestetika, angostura (kúra -) pro lékařské účely, angostura (kúra -) pro lékařské účely, anthelmintika (léky na vypuzení červů z těla), antibakteriální, dezinfekční přípravky, antibiotika, antikoncepční přípravky (chemické), antioxidační tablety, antiipyretika (léky proti horečce), antiseptická vata, antiseptika, antiurika (přípravky proti močení), aseptická vata, bahno (léčivé -), bahno pro koupele, bakteriální jedy, bakteriální přípravky pro lékařské a zvěrolékařské účely, bakteriologické kultury (bujóny, živné půdy pro -), bakteriologické přípravky pro lékařské a zvěrolékařské účely,

balzamování (přípravky pro -) pro lékařské účely, balzámy pro lékařské účely, bavlna pro lékařské účely, bavlněné tampóny pro lékařské účely, bikarbonát sodný pro farmaceutické účely, bílkovina jako potravinový doplněk, bílkovinná potrava pro lékařské účely, bílkovinné přípravky pro lékařské účely, biocidy (pesticidy), biologické přípravky pro lékařské účely, biologické přípravky pro zvěrolékařské účely, biologické tkáňové kultury pro lékařské účely, biologické tkáňové kultury pro veterinární účely, bizmutové přípravky pro farmaceutické účely, bolest hlavy (prostředky proti -), bolest hlavy (tyčinky proti -), bradavice (tyčinky proti -), brom pro farmaceutické účely, bronchodilatační přípravky, brusné prostředky (zubní), bujóny, (živné půdy) pro bakteriologické kultury, bylinné čaje pro lékařské účely, byliny (léčivé -), byliny na kouření pro lékařské účely, cement (tmel) na zvířecí kopyta, cementy zubní, cigarety (netabákové -) pro lékařské účely, cigarety bez obsahu tabáku pro lékařské účely, cukr kandovaný pro lékařské účely, cukr pro lékařské účely, cupanina pro farmaceutické účely, čaj astmatický, čaje léčivé, čichací soli, činidla (chemická -) pro lékařské a zvěrolékařské účely, čípky, čistící přípravky pro kontaktní čočky, čištění vzduchu (přípravky na -), čočky kontaktní (roztoky pro -), deodoranty jiné než pro lidskou potřebu nebo pro zvířata, deodoranty pro oděvy a textil, detergenty pro lékařské účely, dětské plenkové kalhotky, dezinfekční prostředky, dezinfekční přípravky pro hygienické účely, dezinfekční přípravky pro chemická WC, diabetický chléb upravený pro léčebné účely, diagnostická činidla (biomarker) pro lékařské účely, diagnostické přípravky pro lékařské účely, diagnostické přípravky pro veterinární účely, diagnostikování těhotenství (chemické přípravky pro -), diastáza (enzym měnící škrob na maltózu) pro lékařské účely, droždí pro farmaceutické účely, dřevo cedrové s repelentním účinkem, dutina ústní (přípravky pro péči o -) pro lékařské účely, elektrody (chemické vodiče pro elektrokardiografy), elektrody (chemické vodiče pro elektrokardiografy), elektrody elektrokardiografů (chemické vodiče pro -), enzymatické přípravky pro lékařské účely, enzymatické přípravky pro zvěrolékařské účely, enzymy - potravinové doplňky, enzymy pro lékařské účely, enzymy pro zvěrolékařské účely, ergot (palčkovice nachová) pro farmaceutické účely (námel), estery celulózy pro farmaceutické účely, estery pro farmaceutické účely, étery celulózy pro farmaceutické účely, étery pro farmaceutické účely, eukalyptol pro farmaceutické účely, eukalyptus pro farmaceutické účely, farmaceutické přípravky, farmaceutické přípravky proti lupům, fenol pro farmaceutické účely, fenyl pro lékařské účely, fermenty (mléčné -) pro farmaceutické účely, fermenty pro farmaceutické účely, formaldehyd pro farmaceutické účely, fosfáty pro farmaceutické účely, fungicidy, galová (kyselina -) pro farmaceutické účely, gáza na obvazování, glukóza potravinové doplňky, glukóza pro lékařské účely, glycerin pro lékařské účely, glycerofosfáty, guajakol pro farmaceutické účely, guajakol pro farmaceutické účely, guma pro lékařské účely, gumiguta pro lékařské účely, gurjunský balzám pro lékařské účely, ematogen, hematogen, hemoglobin, hemoroídy (přípravky proti -), hemostatické tyčinky, herbicidy, hlísti (prostředky proti -), hmyz (repelenty proti -), hmyz odpuzující kadidla, hojivé (léčivé) houby (ne potraviny), hormony pro lékařské účely, hořčice (farmaceutické účely, hořčicové obklady, hořčicový olej pro lékařské účely, hořčičné náplasti, hořec pro farmaceutické účely, hořké dřevo pro lékařské účely, houby hojivé (ne potravina), hubnutí (lékařské přípravky pro-), hydrastin, hygienické ubrusky, hygienické vložky, chemická činidla pro lékařské a zvěrolékařské účely, chemické prostředky pro léčení révy vinné, chemické přípravky pro farmaceutické účely, chemické přípravky pro lékařské účely, chemické přípravky pro zvěrolékařské účely, chemické vodiče pro elektrody elektrokardiografů, chemicko-farmaceutické přípravky, chinin pro lékařské účely, chinolín pro lékařské účely, chinovník n. jeho kúra pro lékařské účely, chirurgická lepidla, chirurgické implantáty složené z živých tkání, chirurgické obvazy, chladivé spreje pro lékařské účely, chléb (diabetický) upravený pro léčebné účely, chloralhydrát pro farmaceutické účely, chloroform, chmel (výtažky z -) pro farmaceutické účely, infuze (medicijní -), inkontinentní pacienti (absorpční kalhotky pro -), insekticidy, inseminace (semeno pro umělou -), irský mech (karagen) pro lékařské účely, izotopy pro lékařské účely, jalap (výtažek z jalapového kořene - projímadlo), jedy, jedy bakteriální, jod pro farmaceutické účely, jodidy pro farmaceutické účely, jodoform, jodová tinktura, jobjoba, kadidla (hmyz odpuzující -), kafir pro lékařské účely, kafrový olej k lékařským účelům, kalhotky (absorpční -) pro inkontinentní pacienty, kalhotky (hygienické), kalhotky menstruační, kalhotky zdravotní (hygienické), kalomel, chlorid rtuťnatý, kámen vinný pro farmaceutické účely, kandovaný cukr pro lékařské účely, kantharidy (prášek z -), kapsle pro

farmaceutické účely, kapsle pro léky, karbol (přípravek na hubení parazitů), kasein - potravinové doplňky, katechu pro farmaceutické účely (výtažek z indického dřeva), kaučuk pro zubolékařské účely, kebračo pro lékařské účely, kmenové buňky pro lékařské účely, kmenové buňky pro veterinární účely, knoty sírové pro dezinfekci, kokain, kolodium pro farmaceutické účely, kondurango (kúra -) pro lékařské účely, kontaktní čočky (přípravky pro čištění -), kontrastní látky (pro radiologii) pro lékařské účely, koprový výtažek, kopyta zvířecí (cement, tmel na -), kopyta zvířecí (cement, tmel na -), kořenovník (mangl) (kúra) pro farmaceutické účely, kořeny (léčivé -), kostní cement pro chirurgické a ortopedické účely, koupel (terapeutické přípravky do -), koupele (bahno pro -), koupele (soli minerální vody pro-), koupele oksylichéné, koupele zdravotní (mořská voda pro -), koupele zdravotní (mořská voda pro -), koupelové soli (léčivé -), kreozot (olejovitá směs fenolických látek) pro farmaceutické účely, krev pro lékařské účely, krevní plazma, krmiva pro zvířata, (zdravotní), krotónová kúra, kryptogamní rostliny (přípravky proti -), kultury bakteriologické (media pro -), kultury mikroorganismů pro lékařské a zvěrolékařské účely, kurare, kúry pro farmaceutické účely, kuřácké bylinky pro lékařské účely, kuří oka (kroužky na -), kuří oka (léčiva na -), kuří oka (náplasti na -), kyseliny pro farmaceutické účely, kyslík pro lékařské účely, kyslíkaté koupele, laktóza pro farmaceutické účely, laky (zubní -), larvy (přípravky pro hubení -), laxativa, lecitin (potravinové doplňky), lecitin pro lékařské účely, léčiva na zuby, léčiva pro humánní medicínu, léčiva pro humánní medicínu, léčiva pro zvěrolékařské účely, léčivé čaje, léčivé kořeny, léčivé rostliny, lékárníčky (přenosné -) včetně obsahu, lékárníčky (přenosné -) včetně obsahu, lékárníčky včetně obsahu, lékařské přípravky pro podporu růstu vlasů, lékořice (tyčinky z -) pro farmaceutické účely, léky tekuté, lep na mouchy, lepící přípravky na chytání much (na mucholapky), lepidla pro umělé chrupy, leptačí tyčinky, leukoplast, limimenty (tekuté masti), lněná mouka pro farmaceutické účely, lněná semena mletá pro farmaceutické účely, lněná semena pro farmaceutické účely, lněné potravinové doplňky, lněné semeno pro farmaceutické účely, lotiony (ubrousky napuštěné farmaceutickými -), lupulin pro farmaceutické účely, lupy (farmaceutické přípravky pro léčení -), magnezie (oxid hořečnatý) pro farmaceutické účely, mandlové mléko pro farmaceutické účely, masti na popáleniny od slunce, masti pro farmaceutické účely, masti rtuťové, mateří kašička pro lékařské účely, média pro bakteriologické kultury, medicínální infuze, mech irský pro lékařské účely, melissová voda pro farmaceutické účely, menstruační tampóny, menstruační vložky, mentol, mentol pro farmaceutické účely, mikroorganismy (kultury -) pro lékařské a zvěrolékařské účely, mikroorganismy (kultury -) pro lékařské a zvěrolékařské účely, mikroorganismy (výživné látky pro -), mikroorganismy pro použití v lékařství a zvěrolékařství, minerální voda (soli -), minerální vody pro lékařské účely, mléčné fermenty pro farmaceutické účely, mléčný cukr pro farmaceutické účely, mléko (mandlové -) pro farmaceutické účely, mléko sušené (pro kojence), modelovací vosky (dentální -), moleskin pro lékařské účely (imitace kůže), moli (papír proti -), moli (přípravky proti -), mořská voda pro zdravotní koupele, moučka rybí pro farmaceutické účely, mouchy (lepy pro -), mouchy (papírové pásy pro chytání -), mouchy (přípravky pro hubení -), mouka pro farmaceutické účely, mozoly (přípravky na -), mšice (chemické přípravky proti -), mucholapky, mucholapky (lepící přípravky pro-), mycí přípravky pro lékařské účely, myrobalánová kúra pro farmaceutické účely, myši (přípravky na hubení -), mytí dobytka (přípravky pro -), mytí zvířat (přípravky pro -), náplasti, náplasti (- na kuří oka, náplasti (hořčičné -), náplasti (rozpuštědla pro odstraňování -), náplasti pro lékařské účely, nápoje dietetické, upravené pro lékařské účely, nápoje léčivé, nápoje sladové mléčné pro lékařské účely, náramky pro lékařské účely, náramky protirevmatické, narkotika, nervová soustava (léčiva posilující -), nohy (přípravky proti pocení -), obilná sněť (chemické přípravky proti -) obilniny, (vedlejší produkty zpracování -), pro dietetické a lékařské účely, obinadla hygienická, obinadla pro ošetření ran, obklady, obklady (hořčičné -), obojky pro zvířata, (protiparazitické -), obvazový materiál, obvazy (gáza pro -, obvazy (chirurgické -), obvazy tlakové, octan hlinitý pro farmaceutické účely, octany pro farmaceutické účely, oči (přípravky pro vyplachování -), oční záslapky pro lékařské účely, oděvy (deodoranty pro -) a textil, odvary pro farmaceutické účely, olej kafrový k lékařským účelům, olej z tresčích jater, oleje pro lékařské použití, oleje pro lékařské účely, olovnatá voda, omrzliny (masti proti -) pro farmaceutické účely, omrzliny (přípravky na -), opalovací tablety, opiáty, opium, oplátkové kapsle pro farmaceutické účely, opodeldok, opoterapeutické, preparáty, organoterapeutické preparáty, osobní sexuální rubrikanty, oxidodisínan bizmutitý pro farmaceutické účely, papír pro hořčičové obklady (placky), papír pro hořčičné náplasti, papír proti molům, paraziti (přípravky proti -), pásy (adhezni -) pro lékařské účely, pásy (lepící -) pro lékařské účely,

pásy přilnavé pro lékařské účely, pastilky pro farmaceutické účely, pásy pro hygienické vložky, pektin pro farmaceutické účely, pepsiny pro farmaceutické účely, peptony pro farmaceutické účely, perlový pudr pro léčebné účely, peroxid vodíku pro lékařské účely, pesticidy, pesticidy (přípravky pro hubení škůdců), pesticidy (přípravky pro hubení škůdců), pijavice pro lékařské účely, plazma krevní, plenkové kalhotky (dětské -), plenky, plenky pro domácí mazlíčky, pleny pro inkontinentní pacienty, plíseň (chemické přípravky pro ošetřování -), plyn pro lékařské účely, pocení (přípravky proti -), pocení nohou (přípravky proti -), pokožka (farmaceutické přípravky pro péči o -), polštářek pro kojení, polštářky pro kojení, pomády pro lékařské účely, popáleniny (přípravky pro ošetření -), porcelán na zubní protězy, posilující přípravky, tonika, potkání, krysy (jedy na -), potrava pro kojence, potravinové doplňky pro zvířata, potravinové doplňky z droždí, potravinové doplňky z lněného oleje, potravinové doplňky z pšeničných klíčků, prášek kantaridový, pročišťující přípravky, projímadla, propolis pro farmaceutické účely, propolisové potravinové doplňky, prožezávání zubů (přípravky pro usnadnění -), prostředí pro bakteriologické kultury, proteinové doplňky pro zvířata, proteinové potravinové doplňky, protězy zubní (lepidla a tmely pro-), protiparazitické obojky pro zvířata, protiparazitické přípravky, protirevmatické náramky, protirevmatické prsteny, prsteny (protirevmatické -), přípravky do koupele pro léčebné účely, přípravky na hubení roztočů, přípravky potlačující chuť k jídlu pro lékařské účely, přípravky pro podporu růstu vlasů (lékařské -), psi (přípravky na mytí -), psi (repelenty pro -), půda (přípravky pro sterilizaci -), puchýře (přípravky způsobující -), pylové potravinové doplňky, pyretový prášek (z vratice, kopretiny), radioaktivní látky pro lékařské účely, radiologicky kontrastní látky pro lékařské účely, radium pro lékařské účely, ramenní obvazy pro chirurgické účely, reagenční papír pro lékařské nebo veterinární účely, rebarborové kořeny pro farmaceutické účely, repelenty pro psy, repelenty proti hmyzu, ricinový olej pro lékařské účely, rozpouštědla pro odstraňování náplastí, roztoky pro kontaktní čočky, rtuťové masti, sedativa, sediment léčebný (bahno), séra, séroterapeutická léčiva, sikativa (vysoušeči látky) pro lékařské účely, sirný květ pro farmaceutické účely, sirupy pro farmaceutické účely, slad pro farmaceutické účely, sladké dřevo pro farmaceutické účely, sladkosti s léčivými přísadami, sladové mléčné nápoje pro lékařské účely, slimáci (přípravky na hubení -), slitiny drahých kovů pro zubolékařské účely, smilax (sarsaparila) pro lékařské účely, sněť obilná (chemické přípravky proti -), snížení sexuální aktivity (přípravky pro -), soli do minerálních koupelí, soli draselné pro lékařské účely, soli koupelové (léčivé -), soli minerálních vod, soli pro lékařské účely, soli sodné pro lékařské účely, spermie pro umělou inseminaci, sterilizace půdy (přípravky pro-), sterilizační přípravky, steroidy, stopové prvky (přípravky obsahující -) pro lidi a zvířata, strychnine, styptika (přípravky pro zastavení krvácení), suchá hniloba (přípravky na ničení -), sulfoamidy (léčiva), škrob pro dietetické nebo farmaceutické účely, škůdci (přípravky pro hubení -), tabákové výtažky (jako insekticidy), tabletky pro farmaceutické účely, tablety na snížení chuti k jídlu, tablety pro snížení váhy, tablety vykuřovací, tajnosnubné (kryptogamní) rostliny (přípravky proti -), těhotenství (chemické přípravky pro určení -), terpenin pro farmaceutické účely, terpentínový olej pro farmaceutické účely, textil (deodoranty pro oděvy a -), tinktury (farmaceutické přípravky), tinktury pro lékařské účely, zvířecí kopyta, tmely (zubní -), tresčí játra (olej), tuk mléčný, tuky pro lékařské účely, tuky pro zvěrolékařské účely, tyčinky hemostatické, tyčinky proti bradavicím, tyčinky vykuřovací, tymol pro farmaceutické účely, ubrousky napuštěné farmaceutickými vodičkami, uhlí živočišné pro farmaceutické účely, uklidnění (přípravky pro -), úpal sluneční (přípravky proti -) pro farmaceutické účely, uspalovací přípravky, ústní dutina (přípravky pro péči o -) pro lékařské účely, utišení (prostředky pro -), utišující prostředky, vaginální výplachy, vakcíny, vápno (přípravky na bázi -) pro farmaceutické účely, vata absorpční (tampóny absorpční), vata antiseptická, vata aseptická, vata pro lékařské účely, vazelína z ropy pro lékařské účely, včelí mateří kašička (potravinové doplňky), vedlejší produkty zpracování obilnin pro dietetické nebo lékařské účely, vinný kámen (pasta z -) pro farmaceutické účely, vitamínové přípravky, vlákniny (dietetické -), vlákniny výživové, vložky (menstruační -), vložky dámské, vložky hygienické pro inkontinentní pacienty, voda mořská pro zdravotní koupele, voda olovnatá, vodiče (chemické -) pro elektrody elektrokardiografů, vodičky pro veterinární účely, vody (minerální -) pro lékařské účely, vody termální, vosky modelovací pro dentisty, vykuřovací přípravky pro lékařské účely, vykuřovací tablety, vykuřovací tyčinky, vymývací prostředky, lotiony pro farmaceutické účely, vymývací přípravky, lotiony pro psy, výtažky z kopru pro lékařské účely, vývary pro bakteriologické kultury, výživné látky pro mikroorganismy, vzduch (přípravky pro čištění -), vzduch deodorizující přípravky, zácpa (léčiva pro

zmírnění -), zdravotní tampony, zlato (zubní amalgamy ze -), zubní amalgamy, zubní brusné prostředky, zubní cementy, zubní laky, zubní otisky (materiály na -), zubní protézy (porcelán pro -), zubní tmely, zuby (materiály pro plombování -), zvěrolékařské přípravky, zvířata (přípravky pro mytí -), želatina pro lékařské účely, žiravé (leptavé) látky pro farmaceutické účely, živočišné uhlí pro farmaceutické účely, žvýkačkové gummy, žvýkačky pro lékařské účely; (10) aerosolové dávkovače pro lékařské účely, akupunktura (elektrické nástroje na -), ambulanti nosítka, ampule s radioaktivními preparáty pro lékařské účely, analýzy (přístroje a zařízení na lékařské -), anesteziologické masky, anesteziologické přístroje, antikoncepční prostředky s výjimkou chemických, bandáže (ortopedické), bandáže (suspensory), bandáže na klouby (anatomické), bandáže na kolenní klouby (ortopedické), baňky lékařské, berle pro invalidy (chrániče na -), berle pro tělesně postižené, boty pro lékařské účely, břišní korzety, čelisti umělé, čepy pro umělé zuby, čištění tělních dutin (pomůcky na -), čočky (nitrooční protézy) pro chirurgické implantace, čtyřbodové hole pro lékařské účely, dávkovače aerosolové pro lékařské účely, dávkovače pilulek, defibrilátory, dětské dudlíky (šidítka), dětské lahve, dětské lahve (dudlíky na -), dětské lahve (uzavěry na -), diagnostické přístroje pro lékařské účely, dialyzátory, dlahy (chirurgické), dráty (lékařské vodičí), drenáže pro lékařské účely, dudlíky na dětské lahve, dudlíky pro děti, dudlíky pro kojence, elastické punčochy pro chirurgické účely, elektrody pro lékařské použití, elektrokardiografy, endoskopické kamery pro lékařské účely, erotické hračky, erotické panny (sexuální pomůcky), filtry na ultrafialové paprsky pro lékařské účely, frézky zubolékařské, fyzická cvičení (zařízení na -) pro lékařské účely, fyzioterapeutická zařízení, galvanická terapeutická zařízení, galvanické pásy pro lékařské účely, gastroskopy, hematimetry, houby chirurgické, hřebeny na vší, hydrostatické postele pro lékařské účely, hydrostatické postele pro lékařské účely, chirurgické houby, chirurgické implantáty složené z umělých materiálů, chirurgické nástroje (operační), chirurgické nitě, chirurgické přístroje a nástroje, chirurgické svorky, chirurgické šicí jehly, chirurgie (zrcadla pro -), chodítka pro invalidní osoby, chrániče břišní (peloty), chrániče prstů pro lékařské účely, chrániče sluchu, chrupy umělé, inhalátory, injekční stříkačky pro lékařské účely, inkubátory pro kojence, inkubátory pro lékařské účely, insulátory (zařízení na zavádění vzduchu nebo látek do tělních dutin), intraokulární (nitrooční) čočky pro chirurgické implantace, intraokulární (nitrooční) čočky pro chirurgické implantace, irigátory děložní, irigátory pro lékařské účely, irigátory vaginální, jehly na sešívání ran, jehly pro akupunkturu, jehly pro lékařské účely, kanyly, kapátka pro lékařské účely, kastrovací kleště, katetry katgut (chirurgické nitě), kleště kleště porodnické, kojení (pomůcky pro -), kompresní oděvy, kompresory chirurgické, končetiny umělé, kondomy, prezervativy, korzety pro zdravotnické účely, kování na berle pro invalidy, krevní tlak (přístroje na měření -), kroužky na prořezávání zubů, křemíkové lampy pro lékařské účely, křesla pro lékařské nebo zubolékařské účely, kufříky speciální na lékařské nástroje, kuří oka (nože na -), kůže umělá pro chirurgické účely, lahve kojenecké (dudlíky na -), lahve pro kojence, lahve sací pro kojence, lampy křemíkové pro lékařské účely, lampy na ultrafialové paprsky (pro lékařské účely), lampy pro lékařské účely, lasery pro lékařské účely, lékařské a chirurgické tašky, lékařské přístroje a nástroje, lékařské vodičí dráty, léky (lžice na podávání -), lůžka nemocniční (podložky pro-), lůžka speciální pro lékařské účely, lůžkové vibrátory, lžice na podávání léků, masáže (rukavice na -), masážní přístroje, masážní přístroje (pro estetickou masáž), masky anesteziologické, matrace nafukovací pro lékařské účely, matrace porodnické, mikrodermální obrušovače, misky hygienické, misky pro lékařské účely, nábytek speciální pro lékařské účely, nádoby pro aplikaci léků, nádoby pro podávání léků, nádoby pro vaginální sprchy, nádoby na moč, nádra umělá, nafukovací matrace pro lékařské účely, nákolenníky ortopedické, naslouchací aparáty, naslouchátka, nástroje chirurgické (operační), nitě (chirurgické), nočník (židle s -), nosítka pojízdná, nosítka pro pacienty, nože chirurgické, nože chirurgické, nože na kuří oka, nožní klenba (výztuže do bot pro podporu -), nůžky chirurgické, obaly na lékařské přístroje, obklady termoelektrické (chirurgické), obvazy (elastické), oči umělé, oční protézy, oděvy speciální pro operační sály, odpad (speciální nádoby na medicínský odpad), odsávačky mateřského mléka, oftalmometry, oftalmoskopy (oční zrcátka), ochranná zařízení proti rentgenovým paprskům pro lékařské účely, ochranné podušky proti proleženinám, ochranné štíty radiologické pro lékařské účely, operační stoly, ortopedická obuv, ortopedické bandáže na zpevnění kloubů, ortopedické pásy, ortopedické pomůcky, ortopedické vložky do bot, ortopedické výrobky, párátko na čištění uší, pásy (elektrické) pro lékařské účely, pásy břišní, pásy hypogastrické, pásy kýlní, pásy ortopedické, pásy pro lékařské účely, pásy pro těhotné, peloty (břišní chrániče), pesary, pilky pro chirurgické účely, plivátka pro lékařské účely, ploché nohy (vložky

pro -), podkožní (hypodermické) stříkačky, podložky (elektricky vyhřívané) pro lékařské účely, podložky pro nemocniční lůžka, podušky pro lékařské účely, pokrývky vyhřívané elektricky pro léčebné účely, polštáře nafukovací pro lékařské účely, polštáře proti proleženinám, polštáře vzduchové pro lékařské účely, polštářky (elektricky vyhřívané) pro lékařské účely, polštářky (uspávací) při nespavosti, popruhy (nosné pásy), porodnické matrace, porodnické nástroje, porodnické nástroje pro dobytek, postele (hydrostatické vodní) pro lékařské účely, postele speciální pro lékařské účely, pouzdra na lékařské nástroje, prostěradla pro pomočující se osoby, prostěradla sterilní (chirurgická), protézy (umělé končetiny), protézy vlasové, prsy umělé, přemísťování invalidních osob (zařízení na -), přístroje na léčbu akné, přístroje pro léčení hluchoty, přístroje pro monitorování srdeční frekvence, pulzometry, pumpy pro lékařské účely, punčochy elastické (chirurgie), punčochy na křečové žíly, pupeční pásy, radioaktivní preparáty (ampule s -) pro lékařské účely, radioléčebné přístroje, radiologické přístroje pro lékařské účely, radioterapie (přístroje pro -), rehabilitační přístroje pro lékařské účely, rentgenové paprsky (zařízení na tvorbu -) pro lékařské účely, rentgenové přístroje pro lékařské účely, rentgenové trubice pro lékařské účely, respirátory (dýchací přístroje pro umělé dýchání), resuscitační přístroje, rourky chirurgické, roušky (obličejové) pro lékařský personál, roušky chirurgické, roušky sterilní (chirurgické), rovnátka na zuby, rozbor krve (zařízení pro -), rozprašovače pro lékařské účely, rozstříkovače pro lékařské účely, rukavice masážní, rukavice pro lékařské účely sádrové obvazy pro ortopedické účely sešívání ran (materiály pro -), skalpely, lancety, sondy (cévky) chirurgické, sondy pro lékařské účely, sondy uretrální, speciální nádoby na medicínský odpad, spirometry (přístroje na měření dechové kapacity), stenty, stetoskopy, stimulátory kardiologické, stoly operační, stříkačky injekční, stříkačky injekční pro lékařské účely, stříkačky pro lékařské účely, stříkačky uretrální, suspensory (bandáže), svěrací kazajky, svorky (chirurgické), škrabadla na jazyk, špachtle krční, tahové (trakční) přístroje pro lékařské účely, tašky lékařské a chirurgické, těhotenské pásy, teploměry pro lékařské účely, teplotnězdravotnická zařízení, terapeutické přístroje (galvanické), termoelektrické obvazy (chirurgie), termoštítky pro lékařské použití, testovací přístroje pro lékařské účely, tlakoměry na měření krevního tlaku, tomografy pro lékařské účely, tonometry na měření krevního tlaku, trokary (nástroje na nabodnutí tělní dutiny), trubičky drenážní pro lékařské účely, ucpávky (ušní), údy umělé, umělá kůže pro chirurgické účely, umělé čelisti, umělé dýchání (přístroje pro-), umělé končetiny, umělé zuby, umělé zuby (sady -), urologické přístroje a nástroje, ušní kyrety, ušní ucpávky (zařízení na ochranu uší, ušní ucpávky (zařízení na ochranu uší), UV-lampy pro lékařské účely, uzávěry kojeneckých lahví, vaky na led pro lékařské účely, vibrační přístroje pro postele, vibrátory na horký vzduch (lékařské), vibromasážní přístroje, vlasové protézy, vložky pro ploché nohy, vodní postele pro lékařské účely, vodní vaky pro lékařské účely, vykuřovací přístroje (fumigátory) pro lékařské účely, výplachy tělních dutin (zařízení na -), vzduchové polštářky pro lékařské účely, zábaly ohřívací pro první pomoc, zařízení na fyzické cvičení pro lékařské účely, zařízení na výplachy a vymývání tělních dutin, zrcadla pro chirurgie, zrcátka zubolékařská, zubařská křesla, zubní přístroje a nástroje, zubolékařské přístroje (elektrické), zuby (kroužky pro usnadnění prořezávání -), zuby (umělé), zvěrolékařské přístroje a nástroje, židle s nočníkem; (35) administrativní zpracování nákupních objednávek, agentury umělecké (obchodní vedení -), aktualizace a údržba dat v počítačových databázích, aktualizování reklamních materiálů, analýzy nákladů, aranžování výkladů, daňové příznání (příprava a vyhotovení -), daňové služby, design reklamních materiálů, dodavatelské služby pro třetí osoby (nákup výrobků a služeb pro jiné podniky), dražby efektivnost provozu a racionalizace práce (posuzování -), externí administrativní management pro firmy, fakturace fotokopírování, hospodářské (ekonomické) prognózy, hotely (správa -), informace (obchodní nebo podnikatelské -), informace o obchodních kontaktech, inzerce poštou, kanceláře dovozní a vývozní, kancelářské stroje a zařízení (pronájem -), komerční informace a rady pro spotřebitele (spotřebitelská poradna), komerční informační kanceláře, komerční správa licencí na výrobky a služby ostatních, komunikační média (prezentace výrobků v komunikačních médiích) pro účely maloobchodu, kopírování dokumentů, kopírování nebo rozmnožování (reprodukcí) dokumentů, doklady a podobně, licence na výrobky a služby ostatních (komerční správa), maloobchodní nebo velkoobchodní služby pro farmaceutické, veterinární a sanitární přípravky a zdravotní materiál, marketing, marketingové studie, módní přehlídky pro reklamní účely (organizace -), mzdy a výplatní listiny (příprava -), nábor zaměstnanců, nákupní ceny, velkoobchodní ceny (analýzy -), nákupní objednávky (administrativní zpracování), obchodní a průmyslové podniky (pomoc při řízení -),

obchodní a průmyslové podniky (pomoc při řízení-), obchodní činnost (pomoc při řízení), obchodní činnost (služby, poradenství v -), obchodní management a podnikové poradenství, obchodní management pro nezávislé poskytovatele služeb, obchodní management pro sportovce, obchodní management úhradových programů pro jiné, obchodní nebo podnikatelské informace, obchodní nebo podnikatelské informace, obchodní nebo podnikatelské informace (poskytování -), obchodní nebo podnikatelské poradenství (profesionální -), obchodní nebo podnikatelské poradenství (profesionální -), obchodní nebo podnikatelský průzkum, obchodní reklama (pro třetí osoby -), oceňování obchodních podniků, optimalizace pro vyhledávače, optimalizace provozu webových stránek, organizování výstav (komerčních nebo reklamních), personální poradenství, počítače (vyhledávání umístění nákladních vozů pomocí -), počítače (vyhledávání umístění nákladních vozů pomocí -), počítačové databáze (překlad informací do -), počítačové databáze (systemizace informací do -), podnikání (oceňování a odhady v oblasti -), podnikové poradenství a obchodní management, podniky (služby poskytované v souvislosti se stěhováním -), poradenství (odborné obchodní -), poradenství (podnikové -) a obchodní, management poradenství při vedení podniků, poradenství při vedení podniků, poradenství v obchodní činnosti, pořádání veletrhů pro obchodní a reklamní účely, poskytování obchodních informací prostřednictvím webových stránek, poskytování on-line tržního prostoru pro nakupující a prodávající výrobků a služeb, pracovní úřady (zprostředkovatelné práce), prezentace výrobků v komunikačních médiích pro účely maloobchodu, prodej po telefonu (telemarketing), prodejní automaty (pronájem -), produkce (výroba) reklamních filmů, prognózy (hospodářské nebo ekonomické -), pronájem billboardů (reklamní tabule), pronájem fotokopirovacích strojů, pronájem kancelářských strojů a zařízení, pronájem prodejních automatů, pronájem prodejních stánků, pronájem reklamní doby v komunikačních médiích, pronájem reklamních materiálů, pronájem reklamních ploch, provozní audit, průzkum (obchodní -), průzkum trhu, průzkum veřejného mínění, předplatné (zajišťování předplatného) telekomunikačních služeb (pro ostatní), předplatné novin a časopisů (zajišťování-), předplatné pro třetí osoby (obstarávání -), předvádění (služby modelek) pro reklamní účely a podporu prodeje, předvádění zboží, překlad informací do počítačových databází, přemísťování (stěhování) provozů, podniků (služby týkající se -), přemísťování (stěhování) provozů, podniků (služby týkající se -), převod úřední komunikace, příprava mezd a výplatních listin, příznání daní (příprava a vyhotovení -), psaní na stroji, psaní reklamních textů, psaní životopisů pro jiné, psychologické testování pro výběr zaměstnanců, rady pro spotřebitele (komerční informace a rady pro -) (spotřebitelská poradna), reklama, (propagace), reklama on-line v počítačové síti, reklama placená kliknutím, reklamní agentury, reklamní materiály (pronájem -), reklamní materiály (zasílání zákazníkům -), reklamní materiály (aktualizování -), reklamní materiály (rozšiřování -) zákazníkům (letáky, prospekty, tisky, vzorky), reklamní nebo inzertní materiály (rozšiřování -), reklamní plochy (pronájem -), reklamní texty (psaní), reklamní texty (vydávání, zveřejňování, oznámení, vyhlášení, publikování -), rozhlasová reklama, rozšiřování reklamních materiálů zákazníkům (letáky, prospekty, tisky, vzorky), rozšiřování reklamních nebo inzertních materiálů, rozšiřování vzorků (zboží), řízení (poradenské služby obchodní nebo podnikatelské), řízení obchodních nebo průmyslových podniků (poskytování pomoci při -), řízení obchodních nebo průmyslových podniků (poskytování pomoci při -), řízení průmyslových nebo obchodních podniků, sekretářské služby, sestavování statistiky, sjednávání a uzavírání obchodních transakcí pro třetí strany, služby (telefonní vzkazy, dotazy), služby obchodního zprostředkování, služby v oblasti grafické úpravy pro reklamní účely, služby v oblasti srovnávání cen, služby, poradenství v obchodní činnosti, spotřebitelé (komerční informace a rady pro spotřebitele) (spotřebitelská poradna), správa hotelů, administrativně d'hôtels, správa podnikatelského projektu pro stavební projekty, srovnávací služby (v oblasti cen), studie (marketingové -), styky s veřejností, subdodavatelské služby (obchodní pomoc), systemizace informací do počítačových databází, telefonní služby (vzkazy) pro nepřítomné, telekomunikační služby (zajišťování předplatného) (pro ostatní), televizní reklama, těsnopis, stenografie, texty (psaní reklamních textů), texty (zpracování -), účely maloobchodu (prezentace výrobků v komunikačních médiích pro účely maloobchodu), účetnictví, účetnictví, účty (sestavování výpisů z -), umělci (agentury), vedení dražeb, vedení kartoték v počítači, vedení kartoték v počítači (řízení souboru), vedení knih (účetních), vedení podniků (poradenství), veletrhy (pořádání -) pro obchodní a reklamní účely, venkovní reklama, veřejné mínění (průzkum -), veřejnost (styky s -), vydávání reklamních nebo náborových, propagačních a inzertních textů, vyhledávání dat v počítačových souborech (pro třetí osoby), vyhledávání sponzorů, vyhledávání umístění

nákladních vozů pomocí počítače, výklady (aranžování -), vylepování plakátů, výpisy z účtů (provádění -), výstavy komerční a reklamní (organizování -), výstřížková služba na zprávy, vzorky zboží (distribuce -), zajišťování novinového předplatného (pro předplatitele), zajišťování předplatného telekomunikačních služeb (pro ostatní), zaměstnanci (nábor -), zasílání reklamních materiálů zákazníkům, zboží (předvádění -), zpracování (administrativní) nákupních objednávek, zpracování textů; (44) akvakultura (služby -), aranžování květin, architektura zahradní (služby v oblasti -), aromaterapeutické služby, depilace voskem, farmaceutické poradenství, farmacie (poradenství -), fyzikální terapie, fyzioterapie hnojiva a jiné chemikálie pro zemědělství (letecké a povrchové rozmetávání -), hospice chirurgie (plastická -), chov zvířat, implantace vlasů, kadeřnické salóny, kliniky a sanatoria, krevní banky (služby -), lázeňské služby, lázně (veřejné -) pro hygienické účely, léčba toxikomanů, léčení stromů, lékařské poradenství pro osoby se zdravotním postižením, lékařské služby, lékařské zařízení (pronájem), letecké a pozemní rozprašování hnojiv a jiných zemědělských chemických látek, manikúra, masáže, návrhy (pro tvorbu krajiny), nemocnice (služby -), neurologie (chiropraktika), ničení plevele, ničení škůdců v zemědělství, oploďňování in vitro, optici (služby -), ortodontické služby, ošetřovatelské služby, péče o čistotu domácích zvířat, pěstování stromů pro účely uhlíkových kompenzací, plastická chirurgie, porodní asistentky (služby -), pronájem lékařského zařízení, pronájem zemědělských nástrojů a zařízení, pronajímání zdravotních (zdravotnických) zařízení, psycholog (služby -), rostlinné školky, salóny (kadeřnické -), salóny krásy, sanatoria, služby lékárníků při přípravě receptů, služby soláři, služby v oblasti alternativní medicíny, služby v oblasti logopedie, služby v oblasti sauny, služby vizážistů, stomatologie, stromy (léčení -), střediska (zdravotnická -), škůdci (- ničení v zemědělství), telemedicinské služby, terapeutické služby, tetování, trávníky (údržba -), turecké lázně, údržba trávníků, umělé oploďňování, úprava (česání) zvířat, věnce (zhotovování -), veterinární pomoc, zahradní architektura (služby -), zahradnické služby, zahradnictví, zdravotní péče, zdravotní poradenství, zdravotnická střediska, zemědělské nástroje a zařízení (půjčování -), zhotovování věnců, zkrášlovací salóny, zotavovny, sanatoria, zvířata (upravování -), zvířata chovaná v domácnosti (péče o čistotu -).

(590) Barevná

(730) **Sejhora Milan**, Kyjevská 438, Pardubice, 53003, CZ(210) **O-520431**

(220) 27.02.2015

(320) 27.02.2015

(511) 16, 35, 41, 44

(540)



(510) (16) tiskoviny zařazené do této třídy, zejména časopisy, informační a propagační materiály, letáky, kalendáře, fotografie; (35) zprostředkovatelská činnost v oblasti obchodu, maloobchod-velkoobchod, internetový obchod, vše s výrobky uvedenými ve tř. 16, reklama, propagace, inzerece všemi druhy médií, on-line prezentace a inzerece uživatelů v počítačové síti Internet, rozšiřování reklamních a informačních materiálů, marketing, poradenská a zprostředkovatelská činnost v uvedených oblastech; (41) provozování tělovýchovných zařízení, posilovny, zabezpečování sportovních aktivit jako jsou služby fitness, aerobic, jóga, skupinová cvičení, osobní trénink, gymnastický výcvik, činnost a vzdělávání sportovních instruktorů, pořádání kurzů pro cvičitele, nakladatelská a vydavatelská činnost včetně nahrávání, půjčování, vydávání a šíření zvukových a zvukově-obrazových nosičů, zprostředkovatelská a poradenská činnost v uvedených oblastech; (44) poskytování péče kosmetické, hygienické, regenerační a rekondiční, služby salónu krásy jako masáže, fyzioterapie, solária, kadeřnictví, manikúra, pedikúra.

(590) Barevná

(730) **Lázně Svatá Kateřina, a.s.**, Riegrovy sady 38, Praha 2 - Vinohrady, 12000, CZ

(210) **O-520432**
(220) 27.02.2015
(320) 27.02.2015
(511) 14, 35, 40, 42
(540)

M^oY

(510) (14) drahé kovy a jejich slitiny, výrobky z drahých kovů nebo výrobky pokovované drahými kovy, které nejsou zahrnuty v jiných třídách, a to ozdobné medailony, náhrdelníky, přívěsky, náramky, řemínky, řetízky a náramky na hodinky, náušnice, perly, platina, prsteny, řetízky, slonovina (šperky), šperkovnice a nádoby vyrobené ze vzácných kovů nebo drahokamů, umělecká díla z drahých kovů, zlato v surovém stavu nebo jako polotovar, stříbro v surovém stavu nebo jako polotovar, amulety, brože jako klenoty, klenoty, drahokamy, diamanty, drahokamy, polodrahokamy, klenotnické zboží, neopracované a poloopracované drahokamy, polozpracované předměty z drahokamů pro použití při výrobě klenotů, bižuterie, manžetové knoflíky, jehlice do kravat, ozdobné jehlice, spony do kravat, zlaté a stříbrné zboží s výjimkou nožů a příborů, hodinky a hodiny, (hodinové) skříňky, šperky z jantaru, ozdoby na klobouky z drahých kovů, ozdoby vyrobené ze vzácných kovů nebo drahokamů, ozdoby ze stříbra, hodinové strojky, hlavní hodiny, chronometry, řetízkové taštičky ze vzácných kovů a drahokamů; (35) propagace a reklamní služby, podnikové řízení, firemní organizace a firemní poradenství, podnikové řízení, obchodní administrativa, obchodní činnost a zprostředkování obchodu se vzácnými kovy a jejich slitinami, klenoty, bižuterií, s diamanty, drahokamy a polodrahokamy, se zlatými výrobky, hodinami, hodinkami, klenoty a šperky, aranžování výkladů, konzultace pro organizaci obchodních aktivit, poskytování obchodních nebo podnikatelských informací, organizování výstav pro komerční a propagační účely, organizování módních přehlídek a přehlídek klenotů, podpora prodeje pro druhé, předvádění zboží, předvádění (služby modelek) pro reklamní účely a podporu prodeje, prezentace vzácných kovů a jejich slitin, šperků, klenotů, bižuterie, diamantů, drahokamů a polodrahokamů, hodinek, zlatých výrobků v komunikačních médiích pro maloobchod, pomoc při řízení obchodní činnosti v oblasti drahokamů, šperků a klenotů, průzkum trhu, obchodní průzkum, reklama, marketing, rozšiřování reklamních materiálů zákazníkům (letáky, prospekty, tiskoviny, vzorky), vydávání a aktualizování reklamních materiálů, reklamní nebo inzertní materiály (rozšiřování -), distribuce vzorků, styk s veřejností (public relations), direct mailové služby, průzkum veřejného mínění, pronájem reklamních prostorů, pronájem reklamních ploch, zprostředkování nákupu a prodeje vzácných kovů a jejich slitin, šperků, klenotů, bižuterie, diamantů, drahokamů a polodrahokamů, hodinek a zlatých výrobků, maloobchodní služby se vzácnými kovy a jejich slitinami, šperky, klenoty, bižuterií, diamanty, drahokamy a polodrahokamy, hodinkami, zlatými výrobky poskytované také prostřednictvím komunikačních médií, elektronické pošty, SMS zpráv, počítačových sítí a Internetu, on-line reklama v počítačové síti, poskytování a zprostředkování oceňování diamantů, vzácných kamenů, vzácných kovů a šperků, výroby a zpracování, broušení diamantů, vzácných kamenů a gravírování vzácných kovů a šperků, obchodní zprostředkování přihlašovaných služeb uvedených ve třídách 35, 40 a 42, vyhledávání sponzorů, dovozní a vývozní agentury, provoz elektronického obchodu zabývajícího se prodejem a distribucí diamantů, drahokamů, polodrahokamů, šperků a hodinek prostřednictvím počítačové sítě, provoz on-line počítačové databáze pro poskytovatele a uživatele, zejména obchodníků a širokou veřejnost, v oblasti on-line nakupování obsahující informace týkající se popisu výrobků, vyobrazení výrobků, předvedení výrobků, seznamu výrobků a inventarizace, nových zpráv o výrobcích a o demografické struktuře zákazníků pro marketingové účely; (40) zpracování a úprava materiálů, zpracování a broušení diamantů,

drahokamů a polodrahokamů, výroba šperků zpracováním vzácných kovů a (nebo) diamantů, drahokamů a polodrahokamů, rytí, gravírování, broušení, opracování a zpracování kůže, kreslení, rýsování laserem, leštění drahokamů a polodrahokamů, informace o zpracování a úpravě materiálů; (42) ověřování a certifikování diamantů, drahokamů a polodrahokamů a šperků vzhledem k charakteru a kvalitě, metodě výroby, zpracování a konečné úpravě, zemi původu, řetězci zpracování a distribuci mezi těžbou drahokamů anebo vzácného kovu a jeho uvedením do maloobchodní sítě, určování a ohodnocení původu a kvality diamantů, drahokamů a polodrahokamů, navrhování designu šperků a výrobků ze vzácných kovů, návrhářství v oblasti šperků, hosting webových stránek, interiérové dekorace, poskytování internetových vyhledávačů, kontrola kvality, zkoušení materiálu, navrhování obalů, obalový design, obnova počítačových dat (regenerace), ověřování pravosti uměleckých děl, služby průmyslového projektování.

(730) **Jóga Fit Shop s.r.o.**, Riegrovy sady 38, Praha 2 - Vinohrady, 12000, CZ

(210) **O-520480**
(220) 02.03.2015
(320) 02.03.2015
(511) 18, 21, 25
(540)



Mám obě ruce levý

(510) (18) aktovky, batohy, batohy turistické, brašny lovecké, brašny na nářadí, cestovní kufry, deštníky, diplomatky, domácí zvířata, hole, hole turistické, hole vycházkové, kabelky, klíčenky, kostry kabelek, kostry deštníků a slunečníků, kožené šňůry, kufry, kuffíky diplomatické, kuffíky na toaletní potřeby, nákupní tašky, náprsní tašky, nářadí, obaly na deštníky, obojky, oblečky pro domácí zvířata, cestovní obaly na oděvy, pásy, peněženky, pouzdra na deštníky, pouzdra na klíče, pouzdra na kreditní karty, pouzdra na navštívenky a karty, sítky nákupní, slunečníky, sportovní tašky, tašky (nákupní -), tašky cestovní, tašky cestovní (kožené galanterie), tašky na kolečkách, tašky na nošení dětí, tašky plážové; (21) hrnky, hadříky na prach z nábytku, keramika na použití v domácnosti, krabičky na mýdlo, sklenice na pití, svícný, šálky, tepelně izolační nádoby, utěrky na čištění, zahradnické rukavice, zásobníky a nádržky na mýdlo, zouváky; (25) bačkory, body (spodní prádlo), boty šněrovací, bundy sportovní, bundy sportovní s kapucí, čapky (přiléhavé), čelenky, čepice, čepice se štítkem, dřeváky, holínky polovysoké, holínky vysoké, chrániče uší, kalhotky, kalhotky dětské, kalhoty, kapesníčky do vrchní kapsy saka, klapky na uši, klobouky, kombiné, kombinézy, konfekce, kombinézy pracovní, košile, koupací pláště, krátké kalhotové minisukně, kravaty, legíny, lyžařské rukavice, manžety, masky na spaní, oblečení, obuv, obuv plážová, oděv svrchní, potítka, oděvy, oděvy koupací, oděvy papírové, oděvy plážové, oděvy pletené, oděvy pro cyklisty, oděvy pro motoristy, oděvy tělocvičné, opasky, opasky na peníze, pánské plavky, pantofle, papírové klobouky, pásy ke kalhotám, pláště, pláště koupací, pláště pracovní, pláštěnky, pláštěnky dámské, plavky, plavky dámské, plavky pánské, pletené zboží, podprsenky, pokrývky hlavy, ponča, ponožky, přehozy kolem ramen, pytle na oděvy, pyžama, rukavice, rukavice bez prstů, rukavice palcové, saka, sandály, slintáčky, spodky (trenýrky), spodky pánské, spodní prádlo, spodní prádlo pohlcující pot, sportovní kšilt, sportovní tílka, svetry silné vlněné, svetry, bundy sportovní, šátky, šály, tílka, košilky, trička, uniformy, vaky na oděvy, župany.

(730) **Mazný Tomáš**, Obránců Míru 72, Příbram, 26101, CZ

(210) **O-520560**

(220) 04.03.2015

(320) 04.03.2015

(511) 9, 42

(540)

LEDSIDE VMX010

(510) (9) nahraný obsah (počítačové programy, data a informace), software, počítačový software, počítačové programy, počítačový software pro správu databází, počítačový software v oblasti bezpečnosti a autorizace přístupu do databází, počítačový software pro šifrování databází, počítačový software pro kódování dat; (42) vývoj softwaru, programování a implementace softwaru, údržba a oprava softwaru, instalace a aktualizování softwaru, úprava počítačového softwaru podle přání zákazníků, konzultační, poradenské a informační služby v oblasti informačních technologií, konzultace v oblasti počítačového softwaru, služby kopírování a konverze dat, služby kódování dat.

(730) **Ledside Trading Ltd**, Peiraios 30, 3016 Limassol, CY

(740) artpatent, advokátní kancelář, s.r.o., Mgr. Tomáš Bejček, advokát, Bubenská 1, Praha 7, 17000

(210) **O-520574**

(220) 05.03.2015

(320) 05.03.2015

(511) 3, 35, 44

(540)



(510) (3) přípravky pro bělení a jiné prací prostředky, přípravky pro čištění, leštění, odmašťování a broušení, mýdla, parfumerie, vonné oleje, kosmetika, vlasové vody (lotions), zubní pasty; (35) propagační činnost, reklama, pomoc při řízení obchodní činnosti, obchodní administrativa, kancelářské práce; (44) lékařské služby, veterinární služby, péče o hygienu a krásu osob a zvířat, zemědělské, zahradnické a lesnické služby.

(590) Barevná

(730) **Brejchová Martina**, Koterovská 29, Plzeň, 32600, CZ

(740) Mgr. Libuše Hrušová, Goethova 202/5, Plzeň, 30100

(210) **O-520578**

(220) 05.03.2015

(320) 05.03.2015

(511) 9, 16, 29, 30, 32, 35, 38, 42, 43

(540)



(510) (9) přístroje a nástroje vědecké, fotografické, filmové, optické, přístroje pro měření, signalizaci, kontrolu (inspekci), záchranu a přístroje pro vyučování, přístroje a nástroje pro vedení, přepínání, přeměnu, akumulaci, regulaci nebo řízení elektrického proudu, přístroje pro záznam, převod, reprodukci zvuku nebo obrazu, nosiče dat magnetické, záznamové disky, kompaktní disky, DVD a ostatní digitální záznamové nosiče, počítačový hardware v rámci této třídy, počítačový software včetně informačních

systémů, softwarové aplikace pro mobilní elektronická zařízení především pro mobilní telefony, smartphony, tablety; (16) papír, lepenka, tiskárenské výrobky, potřeby pro knižní vazby, fotografie, papírenské zboží, knihy, brožury, časopisy, plakáty, formuláře, kalendáře, lístky, letáky, katalogy, tiskoviny, tištěné vstupenky, navštívenky, poukazy, pozvánky, programy akcí, prospekty, reklamní plakáty, ročenky, tikety, známky, tištěné jídelní lístky, reklamní, propagační a informační materiály z papíru a plastických hmot spadající do této třídy; (29) maso, ryby, drůbež a zvěřina, masové výtažky, vývary, bujóny, čočka, fazole, hrách, konzervované, mražené, sušené a vařené ovoce a zelenina, žele, džemy, kompoty, vejce, mléko a mléčné výrobky, hranolky (bramborové), jedlé oleje a tuky, polévky, saláty, želatina, hotová jídla z masa, hotová jídla v rámci této třídy, vývary; (30) káva, čaj, kakao a kávové náhražky, rýže, tapioka a ságo, mouka a obilninové přípravky, chléb, pečivo a cukrovinky, polevy, zmrzlina, cukr, med, melasa, droždí, prášek do pečiva, sůl, hořčice, kečup, majonéza, ocet, omáčky (chuťové přísady), marinády, ořechy spadající do této třídy, koření, led (přírodní nebo umělý), hotová jídla v rámci této třídy, pochutiny a zákusky; (32) nápoje občerstvující, ovocné, šumivé, nealkoholické nápoje, nápoje osvěžující, koktejly (nealkoholické), mošty, voda (stolní), sodovky, minerální vody, šťávy, sirupy na výrobu nápojů, pivo; (35) velkoobchodní a maloobchodní činnost se zaměřením na potraviny, nápoje a hotová jídla a výrobky ve třídě 9, zprostředkovatelská obchodní činnost se zaměřením na potraviny, nápoje a hotová jídla a výrobky ve třídě 9, internetový obchod (e-shop) se zaměřením na potraviny, nápoje a hotová jídla a výrobky ve třídě 9, inzertní, propagační služby a komerční informační služby prostřednictvím Internetu za účelem obchodu se zaměřením na potraviny, nápoje a hotová jídla a výrobky ve třídě 9, předvádění zboží, reklama on-line v počítačové síti, rozšiřování vzorků zboží, reklama, marketing, reklamní činnost, propagace, franšizing, pomoc při řízení obchodní činnosti, obchodní administrativa; (38) provozování internetového portálu, služby webových portálů, telekomunikační služby, směrovací a spojovací služby pro telekomunikace, šíření informací prostřednictvím komunikačních sítí zejména Internetu a bezdrátových, kabelových, satelitních sítí, elektronický přenos dat v počítačových sítích a internetu, komunikační služby prostřednictvím Internetu, vnějších a vnitřních sítí, počítačová komunikace, elektronický přenos dat pomocí výpočetní techniky (počítačů), elektronický přenos dat na zakázku (za úplat), elektronická pošta, pronájem telekomunikačních přístrojů a zařízení pro přenos dat, komunikace prostřednictvím sítí vláknové optiky, komunikace prostřednictvím počítačových terminálů, komunikace prostřednictvím rádia, komunikace prostřednictvím telefonu, počítačem řízený přenos dat a obrazu, zprostředkování a poskytování přístupu do globálních, světových a lokálních počítačových sítí a Internetu, poskytování interaktivních on-line vývěsek pro přenos vzkazů mezi počítačovými uživateli, informace, poradenství a konzultace vztahující se k výše uvedeným službám v rámci této třídy, zprostředkovatelská činnost se službami výše uvedenými v rámci této třídy; (42) návrh, tvorba, správa a údržba webových stránek, portálů a aplikací včetně multimediálních a 3D aplikací, návrh, vytváření a modelování 3D animací, navrhování a tvorba informačních databází, elektronických časopisů, periodik, knih, multimediálních dokumentů, prezentací a katalogů, tvorba, programování a správa systémů pro obsluhu zákazníků přístupných po Internetu, navrhování, tvorba, instalace, aktualizace a správa počítačového softwaru, řešení webových serverů, analýza počítačových systémů, pronájem počítačového softwaru, software jako služba (SaaS), informace, poradenství a konzultace vztahující se k výše uvedeným službám v rámci této třídy, zprostředkovatelská činnost se službami výše uvedenými v rámci této třídy; (43) služby zajišťující stravování a nápoje, příprava jídel a nápojů, služby restaurací, samoobslužné restaurace, kavárny, catering (poskytování jídel a nápojů), smluvní zajišťování potravin a nápojů, catering, poradenské a konzultační služby týkající se výše uvedených služeb v rámci této třídy, zprostředkovatelská činnost se službami výše uvedenými v rámci této třídy.

(730) **entrepreneursVZ s.r.o.**, Jihlavská 613/22, Praha 4, 14000, CZ

(740) Jansa, Mokřý, Otevřel & partneři, v.o.s., JUDr. Lukáš Jansa, advokát, Sokola Tůmy 743/16, Ostrava - Mariánské Hory, 70900

(210) **O-520625**

(220) 06.03.2015

(320) 06.03.2015

(511) 9, 16, 18, 21, 35, 38, 41

(540) **Love Story, módní Story, životní Story - I
celebrity mají své Story**

(510) (9) brýle, pouzdra na brýle, sluneční brýle, hologramy, software, CD, CD-ROM, zvukové a zvukově-obrazové záznamy na nosičích všeho druhu, podložky pod myš, mobilní telefony a jejich příslušenství, čipové a magnetické karty, elektronická data nebo databáze nebo informační produkty v elektronických, datových, informačních a telekomunikačních sítích; (16) periodické a neperiodické tiskoviny všeho druhu, zejména knihy, brožury, noviny a časopisy, tiskárenské výrobky, zejména pohlednice, obtisky, záložky, fotografie, plakáty, papírenské výrobky všeho druhu, kancelářské potřeby, zejména bloky, samolepky, kalendáře, fotoalba, dopisní papíry, desky, nože na papír, psací potřeby, penály, drobné kancelářské potřeby z plastů a kovu, těžítka, plastické obaly ve třídě 16, karty, štočky, učební pomůcky (s výjimkou přístrojů), obrazy a grafiky, lístky; (18) tašky cestovní, náprsní, plážové, kabelky, diplomaty, deštníky, batohy, klíčenky; (21) cedníky pro domácnost, cukřenky, s výjimkou cukřenek z drahých kovů, čajové soupravy, s výjimkou soupravy z drahých kovů, lisy na česnek, utěrky na čištění, dózy na čaj, s výjimkou dóz z drahých kovů, drátěnka na čištění, drátěnka na použití v kuchyni, smetáček a lopatka na droby, drtiče kuchyňské, s výjimkou elektrických, držáky na ubrousky, s výjimkou držáků z drahých kovů, džbány, s výjimkou džbánů z drahých kovů, espresa (kávovary) neelektrické, filtry kávové, s výjimkou elektrických, kuchyňské formičky, tvořítka na pečení, formy kuchyňské, formy na koláče, formy na led, kuchyňské formy na pečení, formy na pečení oplatek (vafli), s výjimkou elektrických, hluboké misky, hrnce, hrnce kuchyňské, hrnce na vaření a dušení neelektrické, hrnce tlakové, s výjimkou elektrických, hůlky, tyčinky jídelní (kuchyňské náčiní), chladicí nádoby na led, prkénka na krájení chleba, schránky na chléb, kalíšky na vajíčka, s výjimkou kalíšků z drahých kovů, kartáče na umývání nádobí, kastroly, kávovary neelektrické, kávové soupravy, s výjimkou souprav z drahých kovů, konvice na vaření vody, s výjimkou elektrických, konvice, s výjimkou konvic z drahých kovů, konvičky, s výjimkou konviček z drahých kovů, košťáče na víno, kotlíky, kráječe těsta, kroužky na ubrousky, s výjimkou kroužků z drahých kovů, kuchyňské nádobí (soupravy), kuchyňské nádobí, náčiní (s výjimkou nožů, vidliček a lžic) ne z drahých kovů, láhve skleněné opletené (demižony), lahvičky (karafinky) stolní na olej a vinný ocet, s výjimkou lahviček z drahých kovů, lisy na ovoce pro domácnost, s výjimkou elektrických, lopatky na pečivo, lžice na míchání (kuchyňské potřeby), máselničky, misky hluboké, misky na cukr, s výjimkou misek z drahých kovů, misky na ovoce, misky na uchovávání másla, mísy na zeleninu, mísy polévkové, s výjimkou mís z drahých kovů, mísy, misky (nádobí), mixéry ruční (šejkry), mixéry, s výjimkou elektrických pro použití v domácnosti, mlýnky na kávu ruční, mlýnky na pepř ruční, mlýnky ruční pro domácnost, naběračky kuchyňské, náčiní kuchyňské neelektrické, nádoby na použití v domácnosti nebo v kuchyni, s výjimkovou nádob z drahých kovů, nádoby na přípravu zmrzliny a ledových nápojů, strojky na výrobu nudlí, oplatkové formy na pečení, s výjimkou elektrických, otvíráky na láhve, pánve na smažení, kameninové pánvičky, kastroly, párátko, stojánky na párátko, s výjimkou stojánků z drahých kovů, schránky na pečivo, pepřenky kromě pepřenek z drahých kovů, podložky na krájení pro použití v kuchyni, podložky pod horké nádobí, podnosy na použití v domácnosti, s výjimkou podnosů z drahých kovů, podnosy, tácy, s výjimkou podnosů z drahých kovů, podšálky, talířky, misky ne z drahých kovů, poháry na ovoce, poklice, poklice na nádobí, pokličky, poklopy na nádobí, poklopy na sýr, potřeby kuchyňské, s výjimkou potřeb z drahých kovů, prkénka kuchyňská na krájení, překapávače kávy neelektrické, rendlíky na smažení, sběračky kuchyňské, solničky, s výjimkou solniček z drahých kovů, stojánky na odkládání nožů, struhadla pro domácnost, šálky s výjimkou šálků z drahých kovů, šejkry, šlehače kuchyňské s výjimkou elektrických, šrotovníky kuchyňské s výjimkou elektrických, tácky papírové na použití v domácnosti, talíře s výjimkou talířů z drahých kovů, tlakové hrnce s výjimkou elektrických, trojnožky (kuchyňské potřeby) pod horké nádobí, uzávěry na poklice od hrnců, válečky na těsto (pro domácnost), vývrtky, žejdlíky na pivo; (35) inzertní, informační a propagační služby všeho druhu, včetně inzerce, propagace a poskytování informací v počítačových a obdobných sítích, rozhlasová, televizní a venkovní reklama, zajišťování předplatného periodických tiskovin, předplatné tiskovin pro třetí osoby, marketingové studie a průzkum trhu, služby reklamních agentur, vydavatelství a šíření reklamních materiálů jako například letáků, prospektů, vzorků, distribuce

propagačních tiskovin a vzorků zboží, plánování obchodních a propagačních akcí, pronájem reklamních ploch, poskytování obchodních a podnikatelských informací, organizování výstav ke komerčním účelům, odborné obchodní poradenství; (38) šíření elektronických časopisů, informací, elektronických periodik a knih v elektronické podobě, šíření tiskovin pomocí počítačových a obdobných sítí, WAP, počítačová komunikace, poskytování informací, informační služby na Internetu, služby na Internetu (provozování internetových informačních portálů); (41) organizování kulturních a vzdělávacích výstav, vydavatelská a nakladatelská činnost, elektronické publikování (DTP), obrazové zpravodajství, organizování živých vystoupení a živých představení, organizování kulturních a sportovních aktivit, zejména soutěží, přehlídek, plesů, estrád, besed apod., výchova, rozhlasová a televizní zábava, výroba videofilmů, nahrávání zvukových a obrazových zvukových nosičů záznamu, výroba rozhlasových a televizních programů, poskytování zábavy přes globální informační sítě, kabel a satelitní systém, zprostředkování zábavy, kultury, výchovy a sportu, předprodej vstupenek, organizování a vedení večírků, konferencí a podobně, psaní scénářů, provozování her on-line, filmová a rozhlasová tvorba, vydávání elektronických knih a časopisů on-line, pořádání loterií, organizování kulturních a vzdělávacích výstav.

(730) **Astrosat Media s.r.o.**, Přátelství 986, Praha 10 - Uhřetěves, 10401, CZ

(740) JUDr. Jana Fráňová, advokátka, Jakubská 14, Praha 1, 11000

(210) **O-520708**

(220) 11.03.2015

(320) 11.03.2015

(511) 20, 24, 25

(540)

Beauty with Nature

(510) (20) postele a lůžka, lůžkoviny, matrace, polštáře a podušky; (24) textil a textilní zboží nezahrnuté v jiných třídách; (25) oděvy.

(730) **Procházková Lenka**, Antonínův Důl 203, Jihlava, 586 01, CZ

(210) **O-520770**

(220) 12.03.2015

(320) 12.03.2015

(511) 19, 35, 37

(540)

**BigMat - vše, co si můžeš od stavebnin
přát**

(510) (19) stavební materiály nekovové, neohebné trubky nekovové pro stavebnictví, asfalt, směla, přenosné konstrukce nekovové, nekovové pomníky; (35) propagační činnost, reklama, pomoc při řízení obchodní činnosti, obchodní administrativa, kancelářské práce; (37) stavebnictví, opravy a instalační služby v oblasti stavebnictví.

(730) **BigMat CZ, obchodní družstvo**, Sezemická 2757/2, Praha 9 - Horní Počernice, 19300, CZ

(210) **O-520874**

(220) 17.03.2015

(320) 17.03.2015

(511) 8, 21, 35

(540)

TĚSTOLISÁTOR

(510) (8) nářadí a nástroje s ručním pohonem; (21) náčiní a nádoby pro domácnost, kráječe na těsto, neelektrické kuchyňské náčiní, nádoby kuchyňské, nádoby pro použití v kuchyni a v domácnosti, kuchyňské potřeby neelektrické; (35) propagační činnost, reklama, pomoc při řízení obchodní činnosti, obchodní administrativa, kancelářské práce, zásilkový prodej zboží uvedeného ve třídách 8 a 21 z katalogů a Internetu, inzerce.

(730) **Vaše DEDRA, s.r.o.**, Podhradní 69, Česká Skalice, 55203, CZ

(210) **O-520876**

(220) 17.03.2015

(320) 17.03.2015

(511) 9, 21, 35

(540)

TERMOCHŇAPÁTOR

(510) (9) ochranné rukavice; (21) neelektrické náčiní a nádoby pro domácnost, rukavice pro domácnost, neelektrické kuchyňské náčiní; (35) propagační činnost, reklama, pomoc při řízení obchodní činnosti, obchodní

administrativa, kancelářské práce, zásilkový prodej zboží uvedeného ve třídách 9 a 21 z katalogů a Internetu, inzerce.

(730) **Vaše DEDRA, s.r.o.**, Podhradní 69, Česká Skalice, 55203, CZ

(210) **O-520953**

(220) 19.03.2015

(320) 19.03.2015

(511) 16, 35, 38, 41, 42

(540)



(510) (16) papír, výrobky z papíru jako tiskoviny, časopisy, periodika, propagační a reklamní materiály v papírové podobě, písemné materiály firemní identity, letáky, katalogy, kalendáře, knihy, výroční zprávy, plakáty, inzeráty, neperiodický tisk; (35) monitoring hromadných sdělovacích prostředků - tisku, rozhlasu, televize, Internetu, zprostředkování obchodních kontaktů, reklamní, inzertní a propagační činnost, obchodní poradenství, obchodní administrativa, marketing - průzkum trhu, automatizované zpracování dat, informační činnost týkající se zvláště obchodu, ekonomiky a výroby podnikatelské sféry, provádění analýz a prognóz pro obchod, ekonomiku a podnikatelskou sféru, marketingové studie, komerční informační kanceláře, obchodní nebo podnikatelské informace, zajišťování předplatného novin a časopisů, přepisování dokumentů, obchodní služby s výrobky ve třídě 16, vedení podniků, systemizace informací do počítačových databází, překlad informací do počítačové databáze, reklama on-line v počítačové síti, reklama, vyhledávání dat v počítačových souborech (pro třetí osoby), výstřížková služba na zprávy; (38) agentury tiskové, tiskové kanceláře, informační kanceláře, přenos zpráv a obrazových informací pomocí počítače; (41) nakladatelství, vydavatelství, obrazové zpravodajství, zpravodajské služby; (42) pronájem počítačového softwaru, tvorba softwaru, tvorba a správa webových stránek (pro třetí osoby).

(730) **ČESKÁ INFORMAČNÍ AGENTURA, s.r.o.**, Klimentská 1746/52, Praha 1 - Nové Město, 11000, CZ

(740) JUDr. Tomáš Lejček MBA, Slezská 169/10, Praha 2, 12000

(210) **O-520967**

(220) 19.03.2015

(320) 19.03.2015

(511) 35, 38, 42

(540)

Red Peppers

(510) (35) propagační činnost, reklama, aktualizace a údržba dat v počítačových databázích, marketing, texty (psaní reklamních textů); (38) počítačová komunikace; (42) hosting webových stránek, počítačové programování, počítačové systémy (tvorba), pronájem webových serverů, umělecký design, design reklamních materiálů, webové servery (pronájem webových serverů), webové stránky (pronájem webových serverů).

(730) **DPZ Consulting s.r.o.**, Vojtěšská 245, Mýto, 33805, CZ

(740) BEHENSÝ & PARTNERS s.r.o., advokátní kancelář, JUDr. Filip Behenský, Kropáčkova 563/14, Praha, 14900

(210) **O-520968**

(220) 19.03.2015

(320) 19.03.2015

(511) 35, 38, 42

(540)

SHOPERO

(510) (35) propagační činnost, reklama, aktualizace a údržba dat v počítačových databázích, marketing, texty (psaní reklamních textů); (38) počítačová komunikace; (42) hosting webových stránek, počítačové programování, počítačové systémy (tvorba), pronájem webových serverů, umělecký design, design reklamních materiálů, webové servery (pronájem webových serverů), webové stránky (pronájem webových serverů).

(730) **DPZ Consulting s.r.o.**, Vojtěšská 245, Mýto, 33805, CZ

(740) BEHENSÝ & PARTNERS s.r.o., advokátní kancelář, JUDr. Filip Behenský, Kropáčkova 563/14, Praha, 14900

(210) **O-520973**

(220) 19.03.2015

(320) 19.03.2015

(511) 20, 24

(540)



(510) (20) postele (manželské, jednolůžko, dětské), postele s matrací, paměťová pěna (matrace), kontinentální postel - spring box, dřevěný rám (konstrukce postele), čelo postele (látkové, kožené, kombinace dřeva), postelové pružiny nerezové, kombinace teakového dřeva - rám postele a čelo; (24) lůžkoviny - bavlna, hedvábí, antibakteriální tkanina, textilní potahy - bavlna, hedvábí, prodyšné antibakteriální tkaniny.

(730) **Hrubá Hana**, Jasminová 49, Praha 10, 10600, CZ

(210) **O-520976**

(220) 20.03.2015

(320) 20.03.2015

(511) 35, 39, 41

(540)

CK SCHOLARE

(510) (35) poskytování obchodních nebo podnikatelských informací, obchodní nebo podnikatelské poradenství (profesionální), pomoc při řízení obchodní činnosti, obchodní reklama (pro třetí osoby), prezentace výrobků v komunikačních médiích pro účely maloobchodu, překlad a systemizace informací do počítačových databází, poradenství v obchodní činnosti, poradenství (podnikové) a obchodní management, vydávání reklamních nebo náborových, propagačních a inzertních textů, pronájem reklamních materiálů, reklama on-line v počítačové síti, reklamní agentury, poradenské služby v oblasti řízení obchodu nebo podnikání, vyhledávání dat v počítačových souborech (pro třetí osoby), reklama (propagace), pronájem a aktualizování reklamních materiálů, rozšiřování reklamních materiálů zákazníkům (letáky, prospekty, tisky, vzorky), služby v oblasti grafické úpravy pro reklamní účely, předvádění zboží, průzkum trhu; (39) provozování cestovní kanceláře v rámci této třídy, poskytování a zprostředkování cestovních služeb, organizování zájezdů, provozování cestovní agentury v rámci této třídy, včetně služeb spojených s přepravou zavazadel a nákladů, informace o zájezdech a cestách, rezervace a prodej jízdenek, letenek a lodních lístků, místenek, poskytování informací o jízdních řádech a tarifech, poskytování informací o dopravních cestách a způsobech dopravy, průvodcovské služby, zprostředkování dopravy, rezervace a objednávky přeprav; (41) dálkové studium, elektronické publikování, informace o možnostech rekreace, informace o možnostech zábavy, informace o výchově a vzdělávání, výchovně-zábavní klubové služby, knihovny (půjčovny knih), korespondenční kurzy, koučink (školení), organizování a vedení kolokvií, organizování a vedení

konferencí, organizování a vedení kongresů, organizování a vedení seminářů, organizování a vedení symposií, organizování plesů, organizování vzdělávacích nebo zábavných soutěží, plánování a organizování večírků, pomoc při výběru povolání, poradenství pro volbu povolání, pořádání a řízení pracovních setkání (školení), poskytování on-line elektronických publikací (bez možnosti stažení), zábavné služby pro prázdninové tábory, profesní rekvalifikace, předprodej vstupenek, studium dálkové, školení, pořádání a řízení školení, školství, internátní školy, výcvik (instruktážní), výcvik (praktický), výcvik (výchovní), vydávání elektronických knih a časopisů on-line, vydávání knih, vydávání textů, s výjimkou reklamních nebo náborových, organizování kulturních nebo vzdělávacích výstav, vyučování (instruktážní služby), vyučování (výchovní služby), vyučování (výuka), vyučování (vzdělávání), výuka (vyučování), vzdělávání (výchovní služby).

(730) **CK SCHOLARE, s.r.o.**, Rostislavovo náměstí 3043/14, Brno, 612 00, CZ

(210) **O-520977**

(220) 20.03.2015

(320) 20.03.2015

(511) 35, 39, 41

(540)

SCHOLARE

(510) (35) poskytování obchodních nebo podnikatelských informací, obchodní nebo podnikatelské poradenství (profesionální), pomoc při řízení obchodní činnosti, obchodní reklama (pro třetí osoby), prezentace výrobků v komunikačních médiích pro účely maloobchodu, překlad a systemizace informací do počítačových databází, poradenství v obchodní činnosti, poradenství (podnikové) a obchodní management, vydávání reklamních nebo náborových, propagačních a inzertních textů, pronájem reklamních materiálů, reklama on-line v počítačové síti, reklamní agentury, poradenské služby v oblasti řízení obchodu nebo podnikání, vyhledávání dat v počítačových souborech (pro třetí osoby), reklama (propagace), pronájem a aktualizování reklamních materiálů, rozšiřování reklamních materiálů zákazníkům (letáky, prospekty, tisky, vzorky), služby v oblasti grafické úpravy pro reklamní účely, předvádění zboží, průzkum trhu; (39) provozování cestovní kanceláře v rámci této třídy, poskytování a zprostředkování cestovních služeb, organizování zájezdů, provozování cestovní agentury v rámci této třídy, včetně služeb spojených s přepravou zavazadel a nákladů, informace o zájezdech a cestách, rezervace a prodej jízdenek, letenek a lodních lístků, místenek, poskytování informací o jízdních řádech a tarifech, poskytování informací o dopravních cestách a způsobech dopravy, průvodcovské služby, zprostředkování dopravy, rezervace a objednávky přeprav; (41) dálkové studium, elektronické publikování, informace o možnostech rekreace, informace o možnostech zábavy, informace o výchově a vzdělávání, výchovní-zábavné klubové služby, knihovny (půjčovny knih), korespondenční kurzy, koučink (školení), organizování a vedení kolokvií, organizování a vedení konferencí, organizování a vedení kongresů, organizování a vedení seminářů, organizování a vedení symposií, organizování plesů, organizování vzdělávacích nebo zábavných soutěží, plánování a organizování večírků, pomoc při výběru povolání, poradenství pro volbu povolání, pořádání a řízení pracovních setkání (školení), poskytování on-line elektronických publikací (bez možnosti stažení), zábavné služby pro prázdninové tábory, profesní rekvalifikace, předprodej vstupenek, studium dálkové, školení, pořádání a řízení školení, školství, internátní školy, výcvik (instruktážní), výcvik (praktický), výcvik (výchovní), vydávání elektronických knih a časopisů on-line, vydávání knih, vydávání textů, s výjimkou reklamních nebo náborových, organizování kulturních nebo vzdělávacích výstav, vyučování (instruktážní služby), vyučování (výchovní služby), vyučování (výuka), vyučování (vzdělávání), výuka (vyučování), vzdělávání (výchovní služby).

(730) **CK SCHOLARE, s.r.o.**, Rostislavovo náměstí 3043/14, Brno, 612 00, CZ

(210) **O-521058**

(220) 24.03.2015

(320) 24.03.2015

(511) 3, 5, 41, 42, 44

(540)



(510) (3) antiperspirační mýdlo, balzámy jiné než pro léčebné účely, barvy (kosmetické -), bělicí přípravky (odbarvovače) pro kosmetické účely, čistící mléko pro toaletní účely, čistící oleje, deodoranty pro lidskou potřebu nebo pro zvířata, depilační vosk, dezinfekční mýdla, dezodorační mýdlo, gely (zubní bělicí -), holicí mýdlo, kolínská voda, kosmetické neceséry, kosmetické přípravky, kosmetické tužky, kosmetika, koupele (kosmetické přípravky do -), koupelové soli nikoliv pro medicínské účely, krášlicí masky, krémy (kosmetické -), krémy na bělení pokožky, lak na vlasy, laky na nehty, lesky na rty, líčidla, mandlové mléko pro kosmetické účely, mandlové mýdlo, mandlový olej, masážní gely jiné než pro léčebné účely, mycí přípravky pro intimní hygienu a deodorační přípravky, mydélka, mýdla, mýdla medicínská, mýdlo proti pocení, odbarvování (přípravky pro -), odlakovače, odličování (přípravky na -), oleje pro kosmetické účely, oleje pro toaletní účely, parfémy, pleťová voda pro kosmetické účely, pleťové vody (kosmetické ubrousky napuštěné -), pokožka (kosmetické přípravky pro péči o -), pomády pro kosmetické účely, rtěnky, řasy (kosmetické přípravky na -), šampóny, toaletní přípravky, toaletní voda, vlasové vody, voda parfémovaná, voda pro holení; (5) doplňky výživové, hygienické ubrousky, masti na popáleniny od slunce, pocení nohou (přípravky proti pocení -), pokožka (farmaceutické přípravky pro péči o -), posilující přípravky, tonika; (41) praktický výcvik, semináře (organizování a vedení -), školení (pořádání a řízení); (42) kosmetika (výzkum v oblasti -); (44) fyzioterapie, kadeřnické salóny, lázeňské služby, manikúra, masáže, salóny krásy, služby vizážistů, veřejné lázně pro hygienické účely.

(590) Barevná

(730) **Dermaur Laboratories s.r.o.**, Chebská 73/48, Karlovy Vary, 36006, CZ

(740) JUDr. Tomáš Kaiser, advokát, Havlíčkova 642/15, Praha 1, 11000

(210) **O-521068**

(220) 24.03.2015

(320) 24.03.2015

(511) 32, 40, 43

(540)

BARABA - V KAŽDÉM Z NÁS JE HO KOUSK

(510) (32) piva všeho druhu, minerální vody, vody, mošty; (40) pivovarnictví - výroba piva všeho druhu, sladovnictví; (43) restaurace, kavárny, penzióny, pronajímání jednacích místností, ubytovací služby.

(730) **Remedicum, s.r.o.**, Alšova 1853/3, Český Těšín, 73701, CZ

(210) **O-521075**

(220) 25.03.2015

(320) 25.03.2015

(511) 35, 38, 41

(540)

Noc divadel

(510) (35) propagační činnost, reklama; (38) služby, které spočívají v rozšiřování rádiových a televizních programů; (41) služby, jejichž hlavním cílem jsou zábavy, rozptýlení nebo rekreace osob - prezentace vizuálního umění nebo literatury veřejnosti pro kulturní a vzdělávací účely.

(730) **Institut umění-Divadelní ústav**, Celetná 595/17, Praha 1, 11000, CZ

(740) Ing. Pavla Petrová, Celetná 17, Praha 1, 11000

(210) **O-521087**
(220) 25.03.2015
(320) 25.03.2015
(511) 9, 11, 37, 42
(540)



- (510) (9) přístroje a nástroje pro vedení, přepínání, přeměnu, akumulaci, regulaci nebo řízení elektrického proudu, fyzikální, elektrické a elektronické měřicí, řídicí a regulační přístroje, programovatelné časovače pro ovládání topných zařízení a systémů, termostaty, teploměry; (11) přístroje a zařízení na prostorové vytápění, topná zařízení pro domácí nebo průmyslové účely, topení; (37) montáž, servis, opravy a údržba topení; (42) inženýrské práce, zejména pro vývoj, projektování, výstavbu a dohlížení výroby a montáže tepelné techniky, navrhování topení, technické poradenství v oblasti tepelné techniky.
- (730) **FINE CONTACT GROUP a.s.**, Plavnická 120, Kamenný Újezd, 37381, CZ
- (740) PatentCentrum Sedláč & Partners s.r.o., Husova 5, České Budějovice, 37001

(210) **O-521119**
(220) 26.03.2015
(320) 26.03.2015
(511) 25
(540)



- (510) (25) obuv, boty vysoké, sandály, domácí obuv, košile, trička, kalhoty, spodní prádlo, krátké kalhoty, saka, mikiny, tepláky, sukně, pulovry, vesty, nátečníky, bundy, bundy odolné proti větru, opasky, kravaty, čepice a kšiltky.
- (730) **K-Swiss Inc.**, 31248 Oak Crest Drive, 91361 Westlake Village, CA, US
- (740) Společná advokátní kancelář Všetěčka Zelený Švorčík Kalenský a partneři, JUDr. Michal Havlík, Hálkova 2, Praha 2, 12000

(210) **O-521132**
(220) 27.03.2015
(320) 27.03.2015
(511) 12, 39, 41, 43
(540)

Hausboty4U

- (510) (12) lodě, hausboty; (39) pronájem lodí a jiných plavidel, zprostředkování pronájmu lodí a jiných plavidel, služby cestovních kanceláří, zejména organizování cest a plaveb, lodní a říční doprava, přeprava cestujících, zážitkové plavby a plavební turistika, úschova lodí a jiných plavidel, pronájem kotvišť v docích a přístavech a jejich zprostředkování, informační a poradenské služby týkající se výše uvedených služeb této třídy; (41) školení, zábava, sportovní, rekreační a kulturní aktivity, organizování kulturních, výchovných, vzdělávacích, soutěžních, zábavních a sportovních akcí a soutěží; (43) dočasné ubytování, rezervace dočasného

- ubytování, služby spojené s opatřováním ubytování a stravování v hotelích, penzionech, turistických ubytovnách a služby cestovních kanceláří a agentur zajišťujících ubytování v hotelích pro turisty.
- (730) **Valgie Scopa s.r.o.**, Horova 1186/25, Hradec Králové, 50002, CZ
- (740) Advokátní kancelář Mgr. Kateřina Špoulová, Mgr. Kateřina Špoulová, advokátka, Haštalská 27, Praha 1, 11000

(210) **O-521133**
(220) 27.03.2015
(320) 27.03.2015
(511) 32, 33, 43
(540)



- (510) (32) nealkoholické nápoje včetně izotonických nápojů, energetické nápoje, hypertonické a hypotonické nápoje (pro sportovce a/ nebo přizpůsobené jejich potřebám), pivo, sladové pivo, pšeničné pivo, černé pivo a ležák, minerální a syčené vody, ovocné nápoje a ovocné šťávy, sirupy, esence a jiné přípravky pro výrobu nápojů, šumivé tablety a šumivé prášky pro nápoje a nealkoholické koktejly; (33) alkoholické nápoje; (43) stravovací služby, včetně stravovacích služeb pro zvířata, služeb baru, kaváren, bufetů, jídelen, restaurací, samoobslužných restaurací, služby cateringu, dočasné ubytování, včetně hotelů, penzionů, prázdninových táborů, turistické domy, motely, rezervace přechodného ubytování, pronájem přenosných staveb, stánků, barů, pronájem židlí, stolů, prostírání, výčepních zařízení a nápojového skla.
- (730) **Havlíček Radek**, Za Fořtem 45, Praha 5 - Slivenec, 15400, CZ
- (740) Advokátní kancelář Pečený, Fučík, Langer, JUDr. Petr Pečený, advokát, Purkyňova 2, Praha 1, 11000

(210) **O-521134**
(220) 27.03.2015
(320) 27.03.2015
(511) 32, 33, 43
(540)

ŠAMAN - ENERGETICKÝ NÁPOJ

- (510) (32) nealkoholické nápoje včetně izotonických nápojů, energetické nápoje, hypertonické a hypotonické nápoje (pro sportovce a/ nebo přizpůsobené jejich potřebám), pivo, sladové pivo, pšeničné pivo, černé pivo a ležák, minerální a syčené vody, ovocné nápoje a ovocné šťávy, sirupy, esence a jiné přípravky pro výrobu nápojů, šumivé tablety a šumivé prášky pro nápoje a nealkoholické koktejly; (33) alkoholické nápoje; (43) stravovací služby, včetně stravovacích služeb pro zvířata, služeb baru, kaváren, bufetů, jídelen, restaurací, samoobslužných restaurací, služby cateringu, dočasné ubytování, včetně hotelů, penzionů, prázdninových táborů, turistické domy, motely, rezervace přechodného ubytování, pronájem přenosných staveb, stánků, barů, pronájem židlí, stolů, prostírání, výčepních zařízení a nápojového skla.
- (730) **Havlíček Radek**, Za Fořtem 45, Praha 5 - Slivenec, 15400, CZ
- (740) JUDr. Petr Pečený, advokát, Purkyňova 2, Praha 1, 11000

(210) **O-521160**
(220) 27.03.2015
(320) 27.03.2015
(511) 9, 16
(540)

PrintRoaming

- (510) (9) zařízení ke zpracování dat a počítače, počítačový hardware a firmware, počítačový software, aplikační software, počítačový software pro ovládání tiskáren, skenerů a multifunkčních zařízení v síti, počítačový software pro řízení, monitorování a kontrolu přístupu k tiskárnám, skenerům a multifunkčním tiskárnám v síti a jejich používání, smart karty a

identifikační karty, čtečky smart karet a identifikačních karet, přístroje, nástroje a software pro použití v identifikačních a bezpečnostních aplikacích, součástí a příslušenství pro vše výše uvedené výrobky; (16) tištěné manuály pro použití softwaru.

- (730) **Y Soft Corporation, a.s.**, U Kněžské louky 2151/18, Praha 3, 13000, CZ
(740) Rott, Růžička & Guttman Patentové, známkové a advokátní kanceláře, JUDr. Vladimír Rott, Vinohradská 37, Praha 2, 12000

(210) **O-521217**

(220) 30.03.2015

(320) 30.03.2015

(511) 39, 41

(540)

AUTOŠKOLA FLEGEL

- (510) (39) autodoprava včetně autobusové dopravy; (41) autoškola, školicí středisko, školení řidičů motorových vozidel.

(730) **Straková Miloslava**, Bryksova 776/39, Praha 9, 19800, CZ

(740) **STUDENÁ - LABALESTRA** advokátní a patentová kancelář, Mgr. Klára Labalestra, Na Poříčí 12, Praha, 11000

(210) **O-521222**

(220) 31.03.2015

(320) 31.03.2015

(511) 14, 25, 26

(540)



- (510) (14) špendlíky (šperky), šperkovnice (kazety na šperky), šperky, náramky, pouzdra (kulatá) na šperky, pouzdra na šperky (kazety nebo krabice), prsteny, šperkovnice (kazety na šperky); (25) čelenky, čepice, čepice se štítkem, klobouky, klobouky (papírové) (oděvy), opasky, sukně, šály, šály na krk, šátky, šály; (26) bambule, brože, copy, čelenky, cetky lesklé, elastické stuhy, flitry na oděvy, galanterie textilní pro vyšívání, girlandy, nášivky, ozdoby do vlasů, síťky do vlasů, sponky do vlasů, spony ozdobné do vlasů, stuhy (textilní galanterie), stuhy (vlasové).

(590) Barevná

(730) **Viazanica Stanislava**, Příčná 334, Babice, 25101, CZ

(210) **O-521223**

(220) 31.03.2015

(320) 31.03.2015

(511) 29, 30

(540)



- (510) (29) výrobky z brambor, zejména bramborové lupínky; (30) výrobky z bramborového a obilného těsta.

(590) Barevná

(730) **Silesia Chips s.r.o.**, Slezská 148, Bohumín, 735 81, CZ

(210) **O-521290**

(220) 01.04.2015

(320) 01.04.2015

(511) 4, 5, 11, 16, 21, 35

(540)

EMOCIO

- (510) (4) svíčky všeho druhu, patřící do této třídy - parafinové, stearinové, rustikální, ze včelího vosku, masážní svíčky, knoty do svíček a svícňů; (5) přípravky pro osvěžení vzduchu, vonné visačky do auta; (11) difuzéry světla - rozptylovače, cylindry na lampy, stínidla; (16) papírové visačky, tácky, tašky, letáky, kalendáře, fotografie; (21) aromalampy, katalytické lampy, keramické, skleněné, porcelánové a majolikové svícny, podstavce pod svíčky a figurky spadající do této třídy; (35) zprostředkování obchodní činnosti, marketing, vývoz a dovoz, vše pro výše uvedené výrobky ve třídách 4, 5, 11, 16, 21.

(730) **Z - TRADE s.r.o.**, třída Soukenická 76, Broumov, Olivětín, 55001, CZ

(740) **PROPATENT**, Ing. Vlasta Sedláčková, Pod Pekařkou 1, Praha 4, 14700

(210) **O-521291**

(220) 01.04.2015

(320) 01.04.2015

(511) 4, 5, 11, 16, 21, 35

(540)



- (510) (4) svíčky všeho druhu, patřící do této třídy - parafinové, stearinové, rustikální, ze včelího vosku, masážní svíčky, knoty do svíček a svícňů; (5) přípravky pro osvěžení vzduchu, vonné visačky do auta; (11) difuzéry světla - rozptylovače, cylindry na lampy, stínidla; (16) papírové visačky, tácky, tašky, letáky, kalendáře, fotografie; (21) aromalampy, katalytické lampy, keramické, skleněné, porcelánové a majolikové svícny, podstavce pod svíčky a figurky spadající do této třídy; (35) zprostředkování obchodní činnosti, marketing, vývoz a dovoz, vše pro výše uvedené výrobky ve třídách 4, 5, 11, 16, 21.

(730) **Z - TRADE s.r.o.**, třída Soukenická 76, Broumov, Olivětín, 55001, CZ

(740) **PROPATENT**, Ing. Vlasta Sedláčková, Pod Pekařkou 1, Praha 4, 14700

(210) **O-521297**

(220) 01.04.2015

(320) 01.04.2015

(511) 14, 18, 25, 35

(540)



- (510) (14) šperky, náušnice a klipsy, náramky, náhrdelníky a komplety šperků, přívěšky; (18) kožené peněženky, peněženky z řetízku, peněženky z drahých kovů, kabelky bez popruhu, peněženky k připevnění na opasek, peněženky na drobné mince ze vzácných kovů, cestovní tašky, kufrty, kožené kabelky, cestovní kabelky, kosmetické kabelky, psaníčka (kabelky), kabelky vyrobené z imitace kůže, kabelky z kovových řetízků, plesové kabelky; (25) šátky na hlavu, šátky kolem krku, šátky na ramena, kravaty, šály; (35) maloobchodní a velkoobchodní činnost s výše

uvedenými výrobky ve tř. 14, 18 a 25, služby elektronického obchodu s výše uvedenými výrobky ve tř. 14, 18 a 25, předvádění zboží prostřednictvím Internetu pro reklamní účely, komerční využití Internetu v oblastech obchodu a nabídky služeb s výše uvedenými výrobky ve tř. 14, 18 a 25, inzertní, propagační služby a informační služby prostřednictvím Internetu za účelem obchodu, propagační činnost a reklama, dodavatelské služby pro třetí osoby (nákup výrobků a služeb pro jiné podniky), obchodní nebo podnikatelské informace, marketingové studie, analýzy nákupních cen, pomoc při řízení obchodní činnosti, předvádění zboží pro reklamní účely, distribuce vzorků, vydávání reklamních nebo náborových, propagačních a inzertních textů, pronájem reklamního času ve všech komunikačních médiích, sdílení (poskytování prostřednictvím sítě Internet) fotografií, videí, filmů pro reklamní účely.

(730) AMENITE s. r. o., Taussigových 234, Stehelčevy, 27342, CZ

(740) Jiří Effmert, Družstevní 1424/12 C, Říčany, 25101

(210) O-521317

(220) 02.04.2015

(320) 02.04.2015

(511) 18, 25, 26

(540)



(510) (18) kožená galanterie, kabelky, kufry, kufříky, kožené pásky, peněženky, sedlářské výrobky; (25) klobouky, oděvy z kůže, obuv, opasky, opasky na peníze; (26) přezky na opasky, přezky na obuv, spony na opasky, spony na obuv.

(730) Brůžek HANDCRAFT s.r.o., Dušní 8/11, Praha 1, 11000, CZ

(210) O-521325

(220) 02.04.2015

(320) 02.04.2015

(511) 1, 16, 17, 19

(540)

FIX FLEX

(510) (1) chemické výrobky určené pro průmysl a pro použití ve stavebnictví, lepidla, pojiva, tmely a silikony uvedené v této třídě, protipožární tmely a silikony, lepidla pro průmysl a stavebnictví, spárovací hmoty, chemické výrobky pro impregnování fasád, ochranné přípravky pro zdivo, ochranné přípravky pro beton, chemické přípravky pro čištění vody v bazénech, chladicí kapaliny určené pro chladicí systém motorových vozidel, chladicí kapaliny pro všechny typy topných a chladicích systémů včetně solárních kolektorů a tepelných čerpadel, brzdové kapaliny, kapaliny do ostříkovačů, rozpouštědla pro fermeže, laky, povrchově aktivní chemická činidla, nemrzoucí a rozmrazovací přípravky, chemické přípravky pro rozmrazování, rozmrazovače oken, rozmrazovače dveřních zámků; (16) kancelářská lepidla, lepidla pro papírenství nebo domácnost; (17) fólie z umělých hmot, kromě fólií na balení, izolační nátěry, hydroizolační nátěry, izolační omítky, hydroizolační hmoty a materiály, izolační hmoty a materiály, asfaltové hydroizolace, tmely na bázi polyuretanů, arkylátu a silikonu, polyuretanové pěny, lepicí pásy kromě pásek pro léčebné účely, pro kancelářské účely a pro použití v domácnosti, sklovláknité armovací tkaniny pro stavebnictví, materiály pro těsnění, ucpávání a/nebo izolaci, těsnící pásy, zakrývací fólie a plachty z umělých hmot v rámci třídy 17, zateplovací a izolační systémy v rámci třídy 17, střešní fólie a membrány, polotovary z plastických hmot, větrací profily z umělých hmot pro odvětrávání budov; (19) geotextilie, omítky, stavební materiály a hmoty (nekovové), příměsi do stavebních hmot a směsi, cementové lepicí a stěrkové hmoty pro stavebnictví, nekovové materiály v rámci této třídy pro krytí střech, střešní krytiny (nekovové), cement, flexibilní profily z umělé hmoty, obklady a obložení nekovové, stavební plastové profily, spojovací materiály nekovové, jiné stavební materiály nekovové, stavební materiál

pro podlahářské práce jako vyrovnávací samonivelační hmoty, ukončovací lišty nekovové.

(730) Den Braven Czech and Slovak a.s., Úvalno 353, Úvalno, 79391, CZ

(740) Hák, Janeček & Švestka, Patentová a známková kancelář, Mgr. Jaroslav Švestka, U Průhonu 5, Praha 7, 17000

(210) O-521331

(220) 02.04.2015

(320) 02.04.2015

(511) 32, 33, 35

(540)



(510) (32) nealkoholické nápoje; (33) alkoholické nápoje s výjimkou piv; (35) maloobchod, velkoobchod a zprostředkování obchodu s nápoji zahrnutými ve třídách 32 a 33, propagační činnost, pomoc při řízení obchodní činnosti.

(730) Vinařství Mutěnice, s.r.o., Údolní 1174, Mutěnice, 69611, CZ

(740) RETROPATENT s.r.o., Mgr. Kamil Kolátor, Dobiášova 1246/29, Liberec VI, 46006

(210) O-521430

(220) 08.04.2015

(320) 08.04.2015

(511) 29, 30, 35, 39

(540)

Delicates JS

(510) (29) konzervovaná hotová jídla a paštiky spadající do této třídy, sterilizovaná zelenina a sterilizované výrobky ze zeleniny, masové konzervy, džemy, marmelády; (30) koření, dochucovadla spadající do této třídy; (35) velkoobchodní a maloobchodní činnost včetně zprostředkování obchodu, vše s výrobky výše uvedenými ve třídách 29 a 30, s potravinami, masovými výrobky, těstovinami, strouhankou, kořením, ovocem a zeleninou (čerstvé, konzervované, mražené), reklamní a propagační činnost, dodavatelské služby pro třetí osoby (nákup a prodej výrobků a služeb pro jiné podniky); (39) balení a skladování zboží.

(730) Starý Jaroslav, Suchá 37, Havlíčkův Brod, 580 01, CZ

(210) **O-521461**
(220) 09.04.2015
(320) 09.04.2015
(511) 5, 16, 44
(540)



(510) (5) léčivé bahno, bahno pro koupele, termální vody, bylinné čaje pro lékařské účely, čaje léčivé, doplňky výživové pro lékařské účely, léčivé přípravky do koupele, minerální vody pro lékařské účely, farmaceutické přípravky pro péči o pokožku, léčivé koupelové soli, produkty na bázi léčivých zdrojů; (16) letáky, prospekty, tisky, ceníky, dopisní papíry, vizitky papírové, bannery, skládačky; (44) soukromé kliniky a sanatoria, lékařské služby, lázeňské služby, masáže, fyzioterapie, zkrášlovací salóny, kadeřnictví, manikúra, aromaterapeutické služby, ošetrovatelské služby.
(590) Barevná
(730) **ROYAL SPA, a.s.**, Pod Kamennou 1009, Luhačovice, 76326, CZ
(740) Jiří Effmert, Družstevní 1424/2C, Říčany, 25101

(210) **O-521571**
(220) 14.04.2015
(320) 14.04.2015
(511) 20, 39, 45
(540)



(510) (20) rakve, pohřební urny; (39) dodávka květin, přeprava zesnulých; (45) pohřební služby, provozování pohřebišť a krematorií, zprostředkovatelská činnost při provozování pohřbů.
(730) **Hanák Martin**, Hněvotín 300, Hněvotín, 78347, CZ

(210) **O-521637**
(220) 15.04.2015
(320) 15.04.2015
(511) 9
(540)

HYUNDAI

(510) (9) elektronická kopírovací zařízení, ruční skenery, elektronické kapsní překládací přístroje, podložky pod myš s pamětí nebo mikroprocesorem, tabletové počítače, přenosná zařízení s dotykovým displejem kombinující principy chytrého telefonu a tabletu, zařízení bezdrátových přístupových bodů (WAP), digitální pera pro počítače, elektronická pera, USB paměti, touchpady, elektronické indikační panely, elektronické digitální informační tabule, elektronické rámečky na fotografie, elektronické osvětlovací oznamovací tabule, elektronické nástěnky, elektronické zápisníky, elektronické školní tabule, terminály pro elektronické publikace, terminály pro elektronické knihy, terminály pro elektronické noviny, terminály pro elektronické učebnice nebo dokumenty, osobní digitální asistenti (PDA), elektronické displeje, tablety.
(730) **Hyundai Corporation**, 25, Yulgok-ro 2-gil, Jongno-gu, Seoul, KR
(740) Rott, Růžička & Guttman Patentové, známkové a advokátní kanceláře, JUDr. Vladimír Rott, Vinohradská 37, Praha 2, 12000

(210) **O-521740**
(220) 21.04.2015
(320) 21.04.2015
(511) 14, 36, 40
(540)



(510) (14) všechny druhy šperků s pravými i syntetickými kameny, prsteny, náhrdelníky, náramky, náušnice, řetízky, korále, diamanty, drahé kameny, rhodium, platina, zlato surové nebo tepané, pudřenky z drahých kovů, perly, amulety (šperky), flakóny z drahých kovů, ozdobné jehlice, medaile, medaile z vzácných kovů, medaile z obecných kovů, medailony, odznaky z drahých kovů, medaile z drahých kovů, exkluzivní a umělecké klenoty z drahých kovů a jejich slitin, hodinářské výrobky a chronometrická zařízení, klenoty, bižuterie, drahokamy, umělecké předměty z vzácných a obecných kovů, spadající do třídy 14, hodinářské potřeby a chronometrické přístroje, hodinky, hodiny, drahé kovy a jejich slitiny, jakož i předměty z nich vyráběné, kovy drahé jako slitina nebo polotovar, spinely (drahé kameny), poplátované předměty (s výjimkou nožičského zboží, vidliček a lžiček), zejména postříbřené, pozlacené nebo platinované uměleckoprůmyslové a ozdobné předměty, ingoty z drahých kovů, pouzdra na medaile a šperky, spadající do této třídy; (36) finanční služby - analýzy, transakce, operace, finanční informace, poradenství a řízení, daňové odhady, finanční odhady a oceňování v oblastech pojišťovnictví, bankovníctví, nemovitostí, burzovní makléřství, kurzovní záznamy na burze, investice do diamantů, zlata a drahých kamenů, finanční konzultační služby týkající se investic do diamantů, zlata a drahých kamenů, finanční sponzorování, financování koupí na splátky, poskytování hypotečních půjček, finanční pronájem - leasing, garance, záruky, kauce, bankovníctví, úvěrové banky, bezhotovostní operace, platební převody vykonávané elektronicky, clearing (zúčtování

vzájemných pohledávek a závazků), elektronický převod kapitálu, kapitálové investice, domácí bankovní služby, vydávání cenin, vydávání cestovních šeků, vydávání cenných papírů, služby a vydávání kreditních karet, měnové služby a operace, peněžní fondy spadající do této třídy, směnárenské služby, zprostředkování a poradenství v oblasti pojištění, služby pojišťoven - uzavírání pojistek a pojistných smluv, včetně životních, úrazových, proti požáru, a podobně, nemocenské pojištění, vyplácení důchodů, důchodové fondy, pojistně-technické služby (statistika), služby realitní kanceláře - obchodování s nemovitostmi, zprostředkování pronájmu a koupě nemovitostí, pronájem nemovitostí - bytů, domů, kanceláří, pozemků, farem, atd., vedení nájemních a činžovních domů, správa nemovitostí, inkasování nájemného, oceňování šperků, drahých kamenů, diamantů, zlata, numismatických sbírek, starožitností, uměleckých děl a známek, kanceláře pro inkasování pohledávek (faktoring), finanční služby v oblasti likvidace podniků, celní služby, organizování dobročinných a jiných sbírek úschovní služby, úschova v bezpečnostních schránkách, úschova cenností, provozování zastávek; (40) zpracování drahých kovů, zhotovování šperků, zhotovování medailí z vzácných nebo obecných kovů, galvanické zlacení, zpracování materiálů spadající do třídy 40, broušení drahokamů, polodrahokamů i syntetických kamenů, zlatnické služby spadající do třídy 40, leštění a broušení předmětů a nástrojů, pokovování předmětů, plátování, hoblování, galvanizace, chromování, kadmiování, kalení kovů, kovářství, frézování, cinování, čištění povrchů, magnetizace, poniklování, popouštění kovů, pájení, pozlacování, rafinace, rytí, gravírování, tónování skla, stříbření, svařování, vulkanizace, vyšívání, zinkografie, zpracování ropy, úprava a zpracování textilií.

(730) **DIAMONDS INTERNATIONAL CORPORATION - D.I.C. a.s.**,

Široká 124/15, Praha 1 - Josefov, 11000, CZ

(740) DANĚK & PARTNERS Advokátní a patentová kancelář, Ing. Dr. Vilém Daněk Ph.D., LL.M., patentový zástupce, Vinohradská 45/1107, Praha 2, 12000

(210) **O-521755**

(220) 21.04.2015

(320) 21.04.2015

(511) 16, 35, 41

(540)

BEZPEČNOSTNÍ FÓRUM

(510) (16) papír, lepenka a výrobky z těchto materiálů, a to krabice lepenkové nebo papírové, papír balicí, tiskoviny, periodické neperiodické publikace, časopisy, knihy, katalogy, kalendáře, fotografie, plakáty, tabule reklamní a orientační z papíru nebo lepenky, informační, reklamní a propagační letáky, prospekty, mapy, průvodce (knihy); (35) reklamní a propagační činnost, rozšiřování reklamních a inzertních materiálů - periodických a neperiodických tiskovin, zejména novin, časopisů, prospektů, letáků, katalogů, reklamní literatury, brožur v tištěné podobě a na nosných médiích po elektronické síti - Internet, odborné poradenství v oblasti propagace a reklamy, poskytování obchodních a podnikatelských informací, organizování výstav (komerčních nebo reklamních), pořádání veletrhů pro obchodní a reklamní účely; (41) vydávání periodických a neperiodických publikací včetně katalogů v tištěné podobě a prostřednictvím sítě Internet, poskytování on-line elektronických publikací (bez možnosti stažení), organizování a vedení symposií, organizování a vedení konferencí, organizování a vedení kongresů, organizování a vedení seminářů, organizování kulturních nebo vzdělávacích výstav, organizování vzdělávacích a zábavných soutěží, pořádání a řízení školení, praktický výcvik.

(730) **STUDIO P+P, s.r.o.**, Semilská 389/40, Praha 9 - Kbely, 19700, CZ

(740) A. Holas & partner Patentová a známková kancelář, Ing. Mgr. Hana Holasová, Křížová 4/105, Brno, 60300

(210) **O-521757**

(220) 21.04.2015

(320) 21.04.2015

(511) 41

(540)

N3M

(510) (41) vzdělávání, pořádání a organizování školení, konferencí, seminářů, kongresů, symposií, výstav (kulturních, nebo vzdělávacích), vzdělávání v oblasti nanovláken a nanovláčkových technologií.

(730) **ELMARCO s.r.o.**, Svárovská 621, Liberec XI, 46001, CZ

(740) Ing. Dobroslav Musil, patentová kancelář, Zábřdovická 11, Brno, 61500

(210) **O-521762**

(220) 21.04.2015

(320) 21.04.2015

(511) 25

(540)



(510) (25) obuv, sandály, tenisová obuv, pantofle, pánská obuv.

(590) Barevná

(730) **CALÇADOS PEGADA NORDESTE LTDA**, Rua Cruzeiro da Rocha, s/nº, Bairro Cruzeiro, Ruy Barbosa-Bahia, BR

(740) Rott, Růžička & Guttman Patentové, známkové a advokátní kanceláře, JUDr. Vladimír Rott, Vinohradská 37/938, Praha 2, 12000

(210) **O-521767**

(220) 21.04.2015

(320) 21.04.2015

(511) 39, 41

(540)



(510) (39) pronájem vozidel, doprava; (41) zábavní činnost, kulturní činnost, výchova, vzdělávání.

(590) Barevná

(730) **Showcars s.r.o.**, Žirovnická 2389, Praha 10, 10600, CZ

(740) Langrova, s.r.o., Skrétova 48, Plzeň, 30100

(210) **O-521817**
(220) 23.04.2015
(320) 23.04.2015
(511) 7, 9, 40
(540)

LPCUT

(510) (7) řezací a svařovací stroje a hořáky a jejich spotřební a náhradní díly spadající do této třídy, a to plazmové hořáky a plasmové stroje, plynové hořáky, laserové řezací a svařovací hořáky a laserové řezací a svařovací stroje a hlavy pro řezání vodním paprskem a jejich náhradní a spotřební díly spadající do této třídy, filtry, měchy a vakuová čerpadla pro laserové řezací a svařovací stroje; (9) zařízení pro regulaci nebo řízení elektrického proudu pro plazmové řezací a svařovací stroje a pro stroje pro řezání vodním paprskem, optické čočky a zrcadla pro laserové řezací a svařovací stroje, kabely pro řezací a svařovací stroje; (40) svařování, povrchové úpravy kovů, pájení, úprava a zpracování kovů.
(730) **LPCUT s.r.o.**, Místecká 803, Frenštát pod Radhoštěm, 74401, CZ
(740) Mgr. Tom Káňa, advokát, nám. Míru 6, Frenštát pod Radhoštěm, 74401

(210) **O-521900**
(220) 28.04.2015
(320) 28.04.2015
(511) 35, 41, 44
(540)

ISNA-MSE

(510) (35) zprostředkování nákupu a prodeje odborných publikací, zdravotnických pomůcek, výrobků pro cvičení a rehabilitaci, propagace, předvádění zboží, obchodní poradenství, reklama on-line v počítačové síti, rozšiřování reklamních materiálů zákazníkům (tisky, vzorky), vydávání reklamních nebo náborových propagačních a inzertních textů; (41) vzdělávání, školení, organizace a pořádání konferencí, kolokvií, symposií, výcvik (instruktážní), organizování kulturních a vzdělávacích výstav, praktické cvičení, tělocvik, pohybová výchova, psaní a vydávání odborných a vzdělávacích textů a publikací; (44) psychoterapie, pedagogická psychoterapie, služby v oblasti rehabilitace a kinestetiky, služby rehabilitačních sester, manipulace s nemocným a kinestetická mobilizace, služby v oblasti alternativní medicíny, zdravotní poradenství.
(730) **Asociace konceptu Snoezelen České republiky**, Vítkovická 3080/10, Ostrava - Moravská Ostrava, 70200, CZ
(740) Ing. Iva Rylková, Polská 1525, Ostrava - Poruba, 70800

(210) **O-522063**
(220) 04.05.2015
(320) 04.05.2015
(511) 32
(540)

ČERNÁ RŮŽE

(510) (32) pivo, nealkoholické nápoje, piva, minerální vody, šumivé nápoje a jiné nápoje nealkoholické, nápoje a šťávy ovocné, sirupy a jiné přípravky k zhotovování nápojů.
(730) **MALÁ HLUBOKÁ a.s.**, Bašty 416/8, Brno, 602 00, CZ

(210) **O-522070**
(220) 04.05.2015
(320) 04.05.2015
(511) 41, 44
(540)

Educandi
..vzdělání pro Vás.

(510) (41) výchova, vzdělávání, pořádání seminářů a školení, kulturní a společenské akce; (44) lékařské služby, lékařské poradenství.
(590) Barevná
(730) **CHEIRÓN a.s.**, Ulrychova 2260/13, Praha 6, 16200, CZ
(740) Langrova, s.r.o., Skrětova 48, Plzeň, 30100

(210) **O-522136**
(220) 06.05.2015
(320) 06.05.2015
(511) 3, 5, 32
(540)


Dr. Zheng

(510) (3) parfumerie, vonné oleje, kosmetika, vlasové vody; (5) potravní doplňky pro lidskou potřebu a pro zvířata; (32) minerální vody, šumivé nápoje a jiné nealkoholické nápoje.
(730) **ZHENG s.r.o.**, Sadová 80, Chotoviny-Červené Záhvoří, 39137, CZ

(210) **O-522235**
(220) 12.05.2015
(320) 12.05.2015
(511) 9, 25
(540)

smartPRO
smart protection

(510) (9) ochranné pracovní pomůcky, zejména ochranné oděvy, ochranné rukavice, ochranné přilby, ochranné štíty, ochranné brýle a jejich části, ochranné protihlukové přilby, záchranné pásy, tlumiče pádů, ochranné pomůcky dýchacích orgánů, zejména dýchací masky (čtvrtmasky, polomasky, masky), ochranná obuv, ochranná pracovní obuv; (25) pracovní oděvy, pracovní rukavice, pracovní obuv.
(590) Barevná
(730) **VOCHOC, s.r.o.**, Plzeňská 297, Zbůch, 33022, CZ

(210) **O-522245**
(220) 12.05.2015
(320) 12.05.2015
(511) 35, 38, 41
(540)



(510) (35) výstavy, veletrhy pro obchodní a reklamní účely, jejich organizování a pořádání, odborné poradenství vztahující se k organizování komerčních výstav a veletrhů, inzertní, reklamní a propagační služby; (38) šíření informací v oblasti výstavnictví prostřednictvím datových sítí, Internetem, bezdrátovými kabelovými nebo satelitními sítěmi; (41) organizování a pořádání výstav a veletrhů ke kulturním a vzdělávacím účelům, odborné poradenství vztahující se k organizování kulturních nebo vzdělávacích výstav a veletrhů, pořádání soutěží, kulturní aktivity.

(590) Barevná
(730) **Hořáková Hana**, Mikulovická 170, Praha 9 - Vinoř, 19017, CZ

(210) **O-522301**
(220) 13.05.2015
(320) 13.05.2015
(511) 29, 30, 43
(540)



(510) (29) kompoty, marmeláda, mléčné koktejly, mléčné nápoje, nakládaná zelenina, občerstvení (na bázi ovoce), ovocné saláty, saláty zeleninové,

zeleninové polévky; (30) bonbóny, cukroví, cukrovinky, čaj, čokoláda, čokoládové nápoje, čokoládové pěny, dorty, jogurtová zmrzlina, kakao, kakaové nápoje, káva, kávové nápoje, keksy, ledový čaj, marcipán, palačinky, pečivo, perníky, medovňíky, pralinky, sušenky, šerbety (zmrzlina), zákusky, koláče, zmrzlina; (43) bary, bufety, jídelny, kavárny, restaurace, bistra, vinárny, vinotéky, gril bary, pizzerie, zásobování, vše výše uvedené v rámci třídy 43.

(590) Barevná
(730) **GREY em a.s.**, Jundrovská 1303/43, Brno - Komin, 62400, CZ
(740) Patentový zástupce, doc. Ing. Jindřich Špaček CSc., Svatopluka Čecha 106A, Brno, 61200

(210) **O-522610**
(220) 26.05.2015
(320) 26.05.2015
(511) 9
(540)



(510) (9) počítačový herní software s možností stažení z celosvětové počítačové sítě, počítačový herní software pro osobní počítače, iPady, tablety a domácí videoherní konzole, počítačový herní software pro použití v mobilních telefonech, videoherní software.

(590) Barevná
(730) **MADFINGER Games, a.s.**, Škrobárenská 502/1, Brno - Trnitá, 61700, CZ
(740) Rott, Růžička & Guttman Patentové, známkové a advokátní kanceláře, JUDr. Vladimír Rott, Vinohradská 37, Praha 2, 12000

Zamítnuté a částečně zamítnuté přihlášky ochranných známek po zveřejnění

Zjistí-li Úřad v průběhu řízení o námitkách, že přihlašovaná ochranná známka nesplňuje podmínky pro zápis, přihlášku zamítne. Zjistí-li, že přihlašovaná ochranná známka nesplňuje podmínky pro zápis jen pro některé výrobky nebo služby, přihlášku zamítne v rozsahu výrobků nebo služeb, pro které přihláška nesplňuje podmínky zápisu. S ohledem na tuto skutečnost, obsahuje tato kapitola údaje o rozhodnutích o zamítnutí přihlášky ochranné známky v celém nebo částečném rozsahu na základě ustanovení § 26 zákona č. 441/2003 Sb.

Údaje o výsledku rozhodnutí (zamítnutí přihlášky, částečné zamítnutí přihlášky) jsou uvedeny za datem právní moci rozhodnutí pod INID kódem (583) s názvem "Datum právní moci rozhodnutí/výsledek rozhodnutí".

(210) **O-500176**
(540)



(583) 17.12.2014/NABYTÍ P.M. - ZAMÍTNUTÍ PŘIHLÁŠKY PO
ZVEŘEJNĚNÍ

Zamítnuté námítky týkající se ochranných známek

V průběhu řízení o námítkách může být Úřadem zjištěno, že přihlašovaná ochranná známka, která byla zveřejněna ve Věstníku, nezasahuje do zákonem chráněných starších práv třetích osob, tzv. namítajících, uvedených v ustanovení § 7 zákona č. 441/2003 Sb., a proto Úřad námítky zamítne. Údaje o rozhodnutích o zamítnutí námítek na základě ustanovení § 26 zákona č. 441/2003 Sb. jsou obsaženy v této kapitole.

(210) **O-512677**
(540)

INDUSERV24

(583) 09.06.2015

Přehled zápisů ochranných známek bez změny ve vztahu ke zveřejněným přihláškám

Kapitola obsahuje údaje o ochranných známkách zapsaných na základě ustanovení § 28 odst. 1 zákona č. 441/2003 Sb., u kterých nedošlo ke změně údajů oproti zveřejněné přihlášce ochranné známky.

Číselný přehled											
346609	346610	346611	346612	346613	346614	346615	346616	346617	346618	346619	346620
346621	346622	346623	346624	346625	346626	346627	346628	346629	346630	346631	346632
346633	346634	346635	346636	346637	346638	346639	346640	346641	346642	346643	346644
346645	346646	346647	346648	346649	346650	346651	346652	346653	346654	346655	346656
346657	346658	346659	346660	346661	346662	346663	346664	346665	346666	346667	346668
346669	346670	346671	346672	346673	346674	346675	346676	346677	346678	346679	346680
346681	346682	346683	346684	346685	346686	346687	346688	346689	346690	346691	346692
346693	346694	346695	346696	346697	346698	346699	346700	346701	346702	346703	346704
346705	346706	346707	346708	346709	346710	346711	346712	346713	346714	346715	346716

Zápisy ochranných známek bez změny ve vztahu ke zveřejněným přihláškám

(111) **346609**
(220) 27.12.2010
(320) 27.12.2010
(442) 30.03.2011
(151) 17.06.2015
(730) **Barrandov Televizní Studio a.s.**, Křiženeckého nám. 322, Praha 5, 15200, CZ
(210) O-482017
(590) Barevná

(111) **346610**
(220) 30.11.2012
(320) 30.11.2012
(442) 11.03.2015
(151) 17.06.2015
(730) **Izolační skla a.s.**, Pustiměř 260, Pustiměř, 68321, CZ
(210) O-500178

(111) **346611**
(220) 30.11.2012
(320) 30.11.2012
(442) 11.03.2015
(151) 17.06.2015
(730) **Chvoj Miroslav Ing., CSc.**, Na Vinici 225/3, Praha 10 - Strašnice, 10000, CZ
Chvoj Zdeněk RNDr., Hábova 1569/18, Praha 5 - Stodůlky, 15500, CZ
(210) O-500190

(111) **346612**
(220) 30.05.2013
(320) 30.05.2013
(442) 11.03.2015
(151) 17.06.2015
(730) **SOLAR controls s.r.o.**, Brojova 2053/25, Plzeň, 32600, CZ
(210) O-504854

(111) **346613**
(220) 26.06.2013
(320) 26.06.2013
(442) 11.03.2015
(151) 17.06.2015
(730) **Tradiční pivovar v Rakovníku, a.s.**, Havlíčkova 69, Rakovník, 26901, CZ
(210) O-505607

(111) **346614**
(220) 18.07.2013
(320) 18.07.2013
(442) 11.03.2015
(151) 17.06.2015
(730) **Dudka Tomáš Mgr.**, K Myšlínu 878, Mnichovice, 25164, CZ
(210) O-506124

(111) **346615**
(220) 15.08.2013
(320) 15.08.2013
(442) 11.03.2015
(151) 17.06.2015
(730) **Československá filmová společnost, s.r.o.**, Václavské nám. 831/21, Praha 1, 11360, CZ
(210) O-506822

(111) **346616**
(220) 14.10.2013
(320) 14.10.2013

(442) 11.03.2015
(151) 17.06.2015
(730) **BONAFIDE GROUP, SE**, Badeniho 290/1, Praha 6, 16000, CZ
(210) O-508274

(111) **346617**
(220) 23.10.2013
(320) 23.10.2013
(442) 11.03.2015
(151) 17.06.2015
(730) **Král Marek**, Náměstí sv. Jana 31, Újezd u Brna, 0, CZ
(210) O-508537

(111) **346618**
(220) 13.11.2013
(320) 13.11.2013
(442) 11.03.2015
(151) 17.06.2015
(730) **SAZKA a.s.**, K Žižkovu 851, Praha 9, 19093, CZ
(210) O-509159

(111) **346619**
(220) 13.11.2013
(320) 13.11.2013
(442) 11.03.2015
(151) 17.06.2015
(730) **SAZKA a.s.**, K Žižkovu 851, Praha 9, 19093, CZ
(210) O-509164

(111) **346620**
(220) 13.11.2013
(320) 13.11.2013
(442) 11.03.2015
(151) 17.06.2015
(730) **SAZKA a.s.**, K Žižkovu 851, Praha 9, 19093, CZ
(210) O-509165

(111) **346621**
(220) 08.01.2014
(320) 08.01.2014
(442) 11.03.2015
(151) 17.06.2015
(730) **Poděbradka, a.s.**, Nymburská 239, Poděbrady, Velké Zboží, 29001, CZ
(210) O-510400

(111) **346622**
(220) 31.03.2014
(320) 31.03.2014
(442) 11.03.2015
(151) 17.06.2015
(730) **TRIMOS, s.r.o.**, Klatovská 26, Plzeň, 32008, CZ
(210) O-512485

(111) **346623**
(220) 31.03.2014
(320) 31.03.2014
(442) 11.03.2015
(151) 17.06.2015
(730) **TRIMOS s.r.o.**, Klatovská 26, Plzeň, 32008, CZ
(210) O-512486
(590) Barevná

(111) **346624**
(220) 06.05.2014

(320) 06.05.2014
(442) 11.03.2015
(151) 17.06.2015
(730) **Hejzlarová Hana**, Na Bělidle 64/3, Praha 5, 15000, CZ
(210) O-513379
(590) Barevná

(111) **346625**
(220) 07.05.2014
(320) 07.05.2014
(442) 11.03.2015
(151) 17.06.2015
(730) **Hodač Jan Bc.**, K. H. Borovského 138, Most, 43401, CZ
(210) O-513391

(111) **346626**
(220) 19.05.2014
(320) 19.05.2014
(442) 03.09.2014
(151) 17.06.2015
(730) **Icon Health & Fitness, Inc.**, 1500 South 1000 West, Logan, UT 84321, UT, US
(210) O-513636

(111) **346627**
(220) 23.06.2014
(320) 23.06.2014
(442) 11.03.2015
(151) 17.06.2015
(730) **Korunní dvůr s.r.o.**, V Celnici 1028/10, Praha 1, 11000, CZ
(210) O-514481

(111) **346628**
(220) 11.07.2014
(320) 11.07.2014
(442) 11.03.2015
(151) 17.06.2015
(730) **Ambiente Franchise, s.r.o.**, U Krbu 3091/37, Praha 10 - Strašnice, 10000, CZ
(210) O-514999

(111) **346629**
(220) 28.07.2014
(320) 28.07.2014
(442) 11.03.2015
(151) 17.06.2015
(730) **Buble Pavel**, Pod Slovany 2041/5, Praha 2, 12800, CZ
(210) O-515317

(111) **346630**
(220) 13.08.2014
(320) 13.08.2014
(442) 11.03.2015
(151) 17.06.2015
(730) **Kalátová Lucie BcA.**, Nádražní 44, Hostomice, 26724, CZ
(210) O-515710
(590) Barevná

(111) **346631**
(220) 14.08.2014
(320) 14.08.2014
(442) 11.03.2015
(151) 17.06.2015
(730) **Yantai Winhere Auto-Part Manufacturing Co.,Ltd.**, Yantai Economic Technical Development Area Of Shandong, Yantai, CN
(210) O-515720

(111) **346632**
(220) 22.08.2014
(320) 22.08.2014
(442) 11.03.2015
(151) 17.06.2015
(730) **Gotberg a.s.**, U Sadu 394, Popice, 69127, CZ
(210) O-515896

(111) **346633**
(220) 01.09.2014
(320) 01.09.2014
(442) 11.03.2015
(151) 17.06.2015
(730) **CreditPortal, a.s.**, Argentinská 286/38, Praha 7 - Holešovice, 17000, CZ
(210) O-516092
(590) Barevná

(111) **346634**
(220) 16.09.2014
(320) 16.09.2014
(442) 11.03.2015
(151) 17.06.2015
(730) **Net Industry, s.r.o.**, Sádky 316/15, Praha 7 - Troja, 17100, CZ
(210) O-516439
(590) Barevná

(111) **346635**
(220) 16.09.2014
(320) 16.09.2014
(442) 11.03.2015
(151) 17.06.2015
(730) **Nutrition for Diet a.s.**, Karlovo náměstí 288/17, Praha 2, 12000, CZ
(210) O-516440
(590) Barevná

(111) **346636**
(220) 16.09.2014
(320) 16.09.2014
(442) 11.03.2015
(151) 17.06.2015
(730) **MAHONY PHARMA a.s.**, V Jámě 699/5, Praha 1, 11000, CZ
(210) O-516441

(111) **346637**
(220) 16.09.2014
(320) 16.09.2014
(442) 11.03.2015
(151) 17.06.2015
(730) **MAHONY PHARMA a.s.**, V Jámě 699/5, Praha 1, 11000, CZ
(210) O-516443

(111) **346638**
(220) 30.09.2014
(320) 30.09.2014
(442) 11.03.2015
(151) 17.06.2015
(730) **ARDEZ Pharma, spol. s r.o.**, V Borovičkách 278, Kosof, 25226, CZ
(210) O-516739

(111) **346639**
(220) 30.09.2014
(320) 30.09.2014
(442) 11.03.2015
(151) 17.06.2015
(730) **Kloudová Kateřina**, Nová 769/9, Letovice, 67961, CZ
(210) O-516740

(111) **346640**
(220) 09.10.2014
(320) 09.10.2014
(442) 25.02.2015
(151) 17.06.2015
(730) **UNIKOM, a.s.**, Hrnčířská 193, Kutná Hora - Karlov, 28415, CZ
(210) O-516986
(590) Barevná

(111) **346641**
(220) 22.10.2014
(320) 22.10.2014
(442) 11.03.2015
(151) 17.06.2015
(730) **SHANGHAI MALING FOOD, a.s.**, Pilská 6, Praha 9 - Hostavice, 19800, CZ
(210) O-517325

(111) **346642**
(220) 22.10.2014
(320) 22.10.2014
(442) 11.03.2015
(151) 17.06.2015
(730) **REHASPORT TRADE s.r.o.**, Michelská 3/9, Praha 4 - Michle, 14000, CZ
(210) O-517331

(111) **346643**
(220) 27.10.2014
(320) 27.10.2014
(442) 11.03.2015
(151) 17.06.2015
(730) **RSH BEROUN, s.r.o.**, Pivovarská 104, Beroun, 26601, CZ
(210) O-517468

(111) **346644**
(220) 27.10.2014
(320) 27.10.2014
(442) 11.03.2015
(151) 17.06.2015
(730) **RSH BEROUN, s.r.o.**, Pivovarská 104, Beroun, 26601, CZ
(210) O-517469

(111) **346645**
(220) 30.10.2014
(320) 30.10.2014
(442) 11.03.2015
(151) 17.06.2015
(730) **Kv.Řezáč, s.r.o.**, U Svratky 780, Tišnov, 66601, CZ
(210) O-517556

(111) **346646**
(220) 31.10.2014
(320) 31.10.2014
(442) 11.03.2015
(151) 17.06.2015
(730) **CONSORTIUM PUBLICITAIRE EUROPEEN**, Boulevard Malesherbes 43, Paříž, FR
(210) O-517569

(111) **346647**
(220) 31.10.2014
(320) 31.10.2014
(442) 11.03.2015
(151) 17.06.2015

(730) **CONSORTIUM PUBLICITAIRE EUROPEEN**, Boulevard Malesherbes 43, Paříž, FR
(210) O-517570

(111) **346648**
(220) 31.10.2014
(320) 31.10.2014
(442) 11.03.2015
(151) 17.06.2015
(730) **CONSORTIUM PUBLICITAIRE EUROPEEN**, Boulevard Malesherbes 43, Paříž, FR
(210) O-517571

(111) **346649**
(220) 31.10.2014
(320) 31.10.2014
(442) 11.03.2015
(151) 17.06.2015
(730) **CONSORTIUM PUBLICITAIRE EUROPEEN**, Boulevard Malesherbes 43, Paříž, FR
(210) O-517573

(111) **346650**
(220) 31.10.2014
(320) 31.10.2014
(442) 14.01.2015
(151) 17.06.2015
(730) **Svoboda Patrik**, U Smaltovny 259/15, Praha 7, 17000, CZ
(210) O-517576

(111) **346651**
(220) 31.10.2014
(320) 31.10.2014
(442) 11.03.2015
(151) 17.06.2015
(730) **WALMARK, a.s.**, Oldřichovice 44, Třinec, 73961, CZ
(210) O-517585

(111) **346652**
(220) 07.11.2014
(320) 07.11.2014
(442) 11.03.2015
(151) 17.06.2015
(730) **Vaše DEDRA, s.r.o.**, Podhradní 69, Česká Skalice, 55203, CZ
(210) O-517732

(111) **346653**
(220) 07.11.2014
(320) 07.11.2014
(442) 11.03.2015
(151) 17.06.2015
(730) **Rychtařík David**, Orel 268, Slatiňany, 53821, CZ
(210) O-517734
(590) Barevná

(111) **346654**
(220) 07.11.2014
(320) 07.11.2014
(442) 11.03.2015
(151) 17.06.2015
(730) **Michna Kamil**, U Kapličky 593, Čejkovice, 69615, CZ
(210) O-517736
(590) Barevná

(111) **346655**
(220) 20.11.2014

(320) 20.11.2014
(442) 11.03.2015
(151) 17.06.2015
(730) **Jakoubek Martin Ing.**, Zlončice 144, Zlončice, 27801, CZ
VHS PROJEKT, s.r.o., Zlončice 144, Zlončice, 27801, CZ
(210) O-518039
(590) Barevná

(111) **346656**
(220) 20.11.2014
(320) 20.11.2014
(442) 11.03.2015
(151) 17.06.2015
(730) **SAZKA a.s.**, K Žižkovu 851, Praha 9, 19093, CZ
(210) O-518049

(111) **346657**
(220) 20.11.2014
(320) 20.11.2014
(442) 11.03.2015
(151) 17.06.2015
(730) **SAZKA a.s.**, K Žižkovu 851, Praha 9, 19093, CZ
(210) O-518050

(111) **346658**
(220) 20.11.2014
(320) 20.11.2014
(442) 11.03.2015
(151) 17.06.2015
(730) **SAZKA a.s.**, K Žižkovu 851, Praha 9, 19093, CZ
(210) O-518052

(111) **346659**
(220) 20.11.2014
(320) 20.11.2014
(442) 11.03.2015
(151) 17.06.2015
(730) **SAZKA a.s.**, K Žižkovu 851, Praha 9, 19093, CZ
(210) O-518056

(111) **346660**
(220) 20.11.2014
(320) 20.11.2014
(442) 11.03.2015
(151) 17.06.2015
(730) **SAZKA a.s.**, K Žižkovu 851, Praha 9, 19093, CZ
(210) O-518057

(111) **346661**
(220) 20.11.2014
(320) 20.11.2014
(442) 11.03.2015
(151) 17.06.2015
(730) **Kelemen Róbert**, Mláďí 1140/14, Havířov - Šumbark, 73601, CZ
(210) O-518062

(111) **346662**
(220) 20.11.2014
(320) 20.11.2014
(442) 11.03.2015
(151) 17.06.2015
(730) **Kelemen Róbert**, Mláďí 1140/14, Havířov - Šumbark, 73601, CZ
(210) O-518063

(111) **346663**
(220) 21.11.2014

(320) 21.11.2014
(442) 11.03.2015
(151) 17.06.2015
(730) **Vinařství Nosreti s.r.o.**, 28.října 2020/231, Ostrava - Mariánské Hory,
70900, CZ
(210) O-518080

(111) **346664**
(220) 28.11.2014
(320) 28.11.2014
(442) 11.03.2015
(151) 17.06.2015
(730) **Smp- Odpady a.s.**, Hůrka 1803, Pardubice, 53012, CZ
(210) O-518251

(111) **346665**
(220) 28.11.2014
(320) 28.11.2014
(442) 11.03.2015
(151) 17.06.2015
(730) **Služby města Pardubic a.s.**, Hůrka 1803, Pardubice, 53012, CZ
(210) O-518252

(111) **346666**
(220) 28.11.2014
(320) 28.11.2014
(442) 11.03.2015
(151) 17.06.2015
(730) **Michl Aleš Ing.**, Kaplická 854/53, Praha 4, 14000, CZ
(210) O-518255

(111) **346667**
(220) 28.11.2014
(320) 28.11.2014
(442) 11.03.2015
(151) 17.06.2015
(730) **Rapack s.r.o.**, Radlická 2000/3, Praha 5, 15000, CZ
(210) O-518256

(111) **346668**
(220) 10.12.2014
(320) 10.12.2014
(442) 11.03.2015
(151) 17.06.2015
(730) **Hrubý Milan Mgr.**, Májová 51, Cheb, 35002, CZ
(210) O-518522

(111) **346669**
(220) 10.12.2014
(320) 10.12.2014
(442) 11.03.2015
(151) 17.06.2015
(730) **Hrubý Milan Mgr.**, Májová 51, Cheb, 35002, CZ
(210) O-518523

(111) **346670**
(220) 10.12.2014
(320) 10.12.2014
(442) 11.03.2015
(151) 17.06.2015
(730) **Fo:Do:Ka: PLUS, s.r.o.**, Soukromá 261, Václavovice, 73934, CZ
(210) O-518541

(111) **346671**
(220) 12.12.2014
(320) 12.12.2014

(442) 11.03.2015
(151) 17.06.2015
(730) **KOLKOVNA RESTAURANTS, a.s.**, Hradební 761/3, Praha 1, 11000, CZ
(210) O-518587

(111) **346672**
(220) 12.12.2014
(320) 12.12.2014
(442) 11.03.2015
(151) 17.06.2015
(730) **PENGUIN EU, s.r.o.**, Vinohradská 343/6, Praha 2, 12000, CZ
(210) O-518591

(111) **346673**
(220) 19.12.2014
(320) 19.12.2014
(442) 11.03.2015
(151) 17.06.2015
(730) **Philip Morris Brands Sàrl**, Quai Jeanrenaud 3, Neuchâtel, 2000, CH
(210) O-518782

(111) **346674**
(220) 19.12.2014
(320) 19.12.2014
(442) 11.03.2015
(151) 17.06.2015
(730) **Philip Morris ČR a.s.**, Vítězná 1, Kutná Hora, 28403, CZ
(210) O-518784

(111) **346675**
(220) 19.12.2014
(320) 19.12.2014
(442) 11.03.2015
(151) 17.06.2015
(730) **O2 Czech Republic a.s.**, Za Brumlovkou 266/2, Praha 4 - Michle, 14022, CZ
(210) O-518786

(111) **346676**
(220) 08.01.2015
(320) 08.01.2015
(442) 11.03.2015
(151) 17.06.2015
(730) **Kantor Jolanta Pharm.Dr.**, Bystřice 1262, Bystřice, 73995, CZ
(210) O-519044

(111) **346677**
(220) 09.01.2015
(320) 09.01.2015
(442) 11.03.2015
(151) 17.06.2015
(730) **Ligurský Ivo**, Na Dílech 288/4, Kroměříž, 76701, CZ
(210) O-519069

(111) **346678**
(220) 12.01.2015
(320) 12.01.2015
(442) 11.03.2015
(151) 17.06.2015
(730) **Udženija Alexandra Ing.**, U Zvonařky 2536/1c, Praha 2, 12000, CZ
(210) O-519115

(111) **346679**
(220) 13.01.2015
(320) 13.01.2015

(442) 11.03.2015
(151) 17.06.2015
(730) **Malinová Jaroslava**, Velvarská 36, Olovnice, 27326, CZ
(210) O-519129

(111) **346680**
(220) 13.01.2015
(320) 13.01.2015
(442) 11.03.2015
(151) 17.06.2015
(730) **Moštárna Hostětín s.r.o.**, Hostětín 4, Hostětín, 68771, CZ
(210) O-519134
(590) Barevná

(111) **346681**
(220) 13.01.2015
(320) 13.01.2015
(442) 11.03.2015
(151) 17.06.2015
(730) **Pivovar Matuška s.r.o.**, Španielova 1268/3, Praha 6, 16300, CZ
(210) O-519136

(111) **346682**
(220) 13.01.2015
(320) 13.01.2015
(442) 11.03.2015
(151) 17.06.2015
(730) **Pivovar Matuška s.r.o.**, Španielova 1268/3, Praha 6, 16300, CZ
(210) O-519137

(111) **346683**
(220) 13.01.2015
(320) 13.01.2015
(442) 11.03.2015
(151) 17.06.2015
(730) **ZEMAX Šitbořice a.s.**, Brněnská 577, Šitbořice, 69176, CZ
(210) O-519138

(111) **346684**
(220) 13.01.2015
(320) 13.01.2015
(442) 11.03.2015
(151) 17.06.2015
(730) **NOVATO spol. s r.o.**, Uralská 770/6, Praha 6 - Bubeneč, 16000, CZ
(210) O-519142

(111) **346685**
(220) 13.01.2015
(320) 13.01.2015
(442) 11.03.2015
(151) 17.06.2015
(730) **KONDOR s.r.o.**, Výpadová 1538, Praha 5, 15300, CZ
(210) O-519143

(111) **346686**
(220) 13.01.2015
(320) 13.01.2015
(442) 11.03.2015
(151) 17.06.2015
(730) **KONDOR s.r.o.**, Výpadová 1538, Praha 5, 15300, CZ
(210) O-519144
(590) Barevná

(111) **346687**
(220) 14.01.2015
(320) 14.01.2015

(442) 11.03.2015
(151) 17.06.2015
(730) **BELETRIS Production s.r.o.**, Kaprova 42/14, Praha 1, 11000, CZ
(210) O-519176

(111) **346688**
(220) 15.01.2015
(320) 15.01.2015
(442) 11.03.2015
(151) 17.06.2015
(730) **REALITY 66 s.r.o.**, Mánesova 812/6, Praha 2, 12000, CZ
(210) O-519188

(111) **346689**
(220) 16.01.2015
(320) 16.01.2015
(442) 11.03.2015
(151) 17.06.2015
(730) **česká FARMA s.r.o.**, Dráby 898, Litomyšlské Předměstí, Vysoké Mýto, 56601, CZ
(210) O-519249
(590) Barevná

(111) **346690**
(220) 16.01.2015
(320) 16.01.2015
(442) 11.03.2015
(151) 17.06.2015
(730) **M.KARLÍK - distribuce s.r.o.**, Husova 735, Vysoké Mýto, 56601, CZ
(210) O-519250
(590) Barevná

(111) **346691**
(220) 16.01.2015
(320) 16.01.2015
(442) 11.03.2015
(151) 17.06.2015
(730) **E. I. du Pont de Nemours and Company**, 1007 Market Street, 19898 Wilmington, DE, US
(210) O-519259

(111) **346692**
(220) 20.01.2015
(320) 20.01.2015
(442) 11.03.2015
(151) 17.06.2015
(730) **Digital Native Agency, s.r.o.**, Liliová 248/8, Praha 1 - Staré Město, 11000, CZ
(210) O-519300

(111) **346693**
(220) 20.01.2015
(320) 20.01.2015
(442) 11.03.2015
(151) 17.06.2015
(730) **El Hussein Import Company**, Azher street 104, Cairo, EG
(210) O-519304

(111) **346694**
(220) 20.01.2015
(320) 20.01.2015
(442) 11.03.2015
(151) 17.06.2015
(730) **Everesta, s.r.o.**, Mimoňská 3223, Česká Lipa, 47001, CZ
(210) O-519310

(111) **346695**
(220) 21.01.2015
(320) 21.01.2015
(442) 11.03.2015
(151) 17.06.2015
(730) **ELEKTRODESIGN ventilátory spol. s r.o.**, Boleslavova 53/15, Praha 4 - Nusle, 14000, CZ
(210) O-519344

(111) **346696**
(220) 22.01.2015
(320) 22.01.2015
(442) 11.03.2015
(151) 17.06.2015
(730) **Berka Leoš Bc.**, Bukovina 69, Černilov, 50003, CZ
(210) O-519407

(111) **346697**
(220) 22.01.2015
(320) 22.01.2015
(442) 11.03.2015
(151) 17.06.2015
(730) **OnePlus s.r.o.**, Česká 283, 66431, CZ
(210) O-519408
(590) Barevná

(111) **346698**
(220) 26.01.2015
(320) 26.01.2015
(442) 11.03.2015
(151) 17.06.2015
(730) **LINGUA NOSTRA**, Bělohorská 1704/142, Praha 6, 16900, CZ
(210) O-519449

(111) **346699**
(220) 26.01.2015
(320) 26.01.2015
(442) 11.03.2015
(151) 17.06.2015
(730) **CZECH NEWS CENTER a.s.**, Komunardů 1584/42, Praha 7, 17000, CZ
(210) O-519454

(111) **346700**
(220) 26.01.2015
(320) 26.01.2015
(442) 11.03.2015
(151) 17.06.2015
(730) **CZECH NEWS CENTER a.s.**, Komunardů 1584/42, Praha 7, 17000, CZ
(210) O-519455

(111) **346701**
(220) 26.01.2015
(320) 26.01.2015
(442) 11.03.2015
(151) 17.06.2015
(730) **Rohlík Roman**, Pod Zahrady 422, Pyšely, 25167, CZ
Tzanov Teodor, Šimáčkova 1370/8, Praha 7, 17000, CZ
(210) O-519460

(111) **346702**
(220) 26.01.2015
(320) 26.01.2015
(442) 11.03.2015
(151) 17.06.2015
(730) **RAPA-DOG s.r.o.**, Židovská 68, Jičín, 50601, CZ
(210) O-519461

(111) **346703**

(220) 27.01.2015
(320) 27.01.2015
(442) 11.03.2015
(151) 17.06.2015

(730) **DRFG a.s.**, Holandská 878/2, Brno, 63900, CZ
(210) O-519480

(111) **346704**

(220) 27.01.2015
(320) 27.01.2015
(442) 11.03.2015
(151) 17.06.2015

(730) **DRFG a.s.**, Holandská 878/2, Brno, 63900, CZ
(210) O-519481

(111) **346705**

(220) 27.01.2015
(320) 27.01.2015
(442) 11.03.2015
(151) 17.06.2015

(730) **UNIFER alfa a.s.**, Zvonařka 92/5, Brno, 60200, CZ
(210) O-519482

(111) **346706**

(220) 27.01.2015
(320) 27.01.2015
(442) 11.03.2015
(151) 17.06.2015

(730) **UNIFER alfa a.s.**, Zvonařka 92/5, Brno, 60200, CZ
(210) O-519483

(111) **346707**

(220) 27.01.2015
(320) 27.01.2015
(442) 11.03.2015
(151) 17.06.2015

(730) **Vybíralová Helena**, Žalkovice 27, Břest, 76823, CZ
(210) O-519489

(111) **346708**

(220) 27.01.2015
(320) 27.01.2015
(442) 11.03.2015
(151) 17.06.2015

(730) **dm drogerie markt s.r.o.**, Jeronýmova 1485/19, České Budějovice, 37001, CZ
(210) O-519491

(111) **346709**

(220) 27.01.2015
(320) 27.01.2015
(442) 11.03.2015
(151) 17.06.2015

(730) **dm drogerie markt s.r.o.**, Jeronýmova 1485/19, České Budějovice, 37001, CZ
(210) O-519493

(111) **346710**

(220) 27.01.2015

(320) 27.01.2015

(442) 11.03.2015

(151) 17.06.2015

(730) **Juhász Ladislav**, Vrahovická 100, Prostějov, 79811, CZ

(210) O-519501

(111) **346711**

(220) 28.01.2015

(320) 28.01.2015

(442) 11.03.2015

(151) 17.06.2015

(730) **Vošalík Pavel**, Rumunská 1165, Černošice, 25228, CZ

(210) O-519528

(590) Barevná

(111) **346712**

(220) 28.01.2015

(320) 28.01.2015

(442) 11.03.2015

(151) 17.06.2015

(730) **Sano - Moderní výživa zvířat spol. s r.o.**, Npor. O. Bartoška 15, Domažlice, 34401, CZ

(210) O-519531

(111) **346713**

(220) 28.01.2015

(320) 28.01.2015

(442) 11.03.2015

(151) 17.06.2015

(730) **Sano - Moderní výživa zvířat spol. s r.o.**, Npor. O. Bartoška 15, Domažlice, 34401, CZ

(210) O-519533

(111) **346714**

(220) 28.01.2015

(320) 28.01.2015

(442) 11.03.2015

(151) 17.06.2015

(730) **Sano - Moderní výživa zvířat spol. s r.o.**, Npor. O. Bartoška 15, Domažlice, 34401, CZ

(210) O-519534

(111) **346715**

(220) 28.01.2015

(320) 28.01.2015

(442) 11.03.2015

(151) 17.06.2015

(730) **Sano - Moderní výživa zvířat spol. s r.o.**, Npor. O. Bartoška 15, Domažlice, 34401, CZ

(210) O-519538

(111) **346716**

(220) 28.01.2015

(320) 28.01.2015

(442) 11.03.2015

(151) 17.06.2015

(730) **Sano - Moderní výživa zvířat spol. s r.o.**, Npor. O. Bartoška 15, Domažlice, 34401, CZ

(210) O-519542

Zápisy licenčních smluv k ochranným známkám

V této kapitole jsou zveřejněny zápisy licenčních smluv podle ustanovení § 18 odst. 1 zákona č. 441/2003 Sb.

Číslo zápisu	Vlastník	Nabyvatel licence	Druh licence	Datum uzavření licenční smlouvy	S účinností od data
175094	TECHNISERV, spol. s r.o., Baarova 231/36, Praha 4, 14000, CZ	TECHNISERV IT Sp. z o.o., ul. 1-go Maja 73, 43-460 Wisla, PL	nevýlučná	01.06.2015	18.06.2015
231027	Švec Richard, Šárecká 63, Praha 6, 16000, CZ	TYFERY, s.r.o., Rohanské nábřeží 671/15, Praha 8, Karlín, 18600, CZ	výlučná	04.03.2015	22.06.2015
309713	Centrum pro rodinu a sociální péči, Josefská 516/1, Brno, 60200, CZ	Salesiánské středisko mládeže - dům dětí a mládeže Brno-Líšeň, Kotlanova 2660/13, Brno-Líšeň, Líšeň, 62800, CZ	nevýlučná	15.05.2015	18.06.2015
309713	Centrum pro rodinu a sociální péči, Josefská 516/1, Brno, 60200, CZ	Jihomoravský kraj, Žerotínovo náměstí 449/3, Brno, 60182, CZ	nevýlučná	10.06.2015	18.06.2015
331866	Hándl Jiří, Slatinky 192, Slatinky, 78342, CZ	RECALL s.r.o., Kubatova 1240/6, České Budějovice 3, 37004, CZ	výlučná	08.04.2014	18.06.2015
333502	Paukertová Hana, Šárecká 63, Praha 6, 16000, CZ	TYFERY, s.r.o., Rohanské nábřeží 671/15, Praha 8, Karlín, 18600, CZ	výlučná	04.03.2015	22.06.2015
340042	Paukertová Hana, Šárecká 2145/63, Praha 6, 16000, CZ	TYFERY, s.r.o., Rohanské nábřeží 671/15, Praha 8, Karlín, 18600, CZ	výlučná	04.03.2015	22.06.2015

Ochranné známky zrušené a prohlášené za neplatné

Tato kapitola obsahuje údaje o rozhodnutích o zrušení ochranné známky na základě ustanovení § 31 zákona č. 441/2003 Sb. nebo o prohlášení ochranné známky za neplatnou na základě ustanovení § 32 zákona č. 441/2003 Sb. Existuje-li důvod zrušení/prohlášení ochranné známky za neplatnou pouze ve vztahu k některým z výrobků nebo služeb, Úřad ochrannou známku zruší/prohlásí za neplatnou pouze pro tyto výrobky nebo služby. Údaje o výsledku rozhodnutí (zrušení ochranné známky, částečné zrušení ochranné známky, prohlášení ochranné známky za neplatnou, prohlášení ochranné známky za částečně neplatnou) jsou uvedeny za datem právní moci rozhodnutí pod INID kódem (583) s názvem "Datum právní moci rozhodnutí/výsledek rozhodnutí".

(111) 246289

(540)

Aktifit

(583) 05.06.2015 / NABYTÍ P.M. - ZRUŠENÍ OZ

Přehled obnov zápisu ochranných známek

Kapitola obsahuje údaje o ochranných známkách, u kterých byl na žádost vlastníka obnoven zápis podle ustanovení § 28 odst. 2 zákona č. 441/2003 Sb.

Číselný přehled											
87464	110752	152673A	152673D	152674A	152674D	152715A	152715D	163188	187242	187244	187245
190064	190886	190890	190891	192496	192517	192527	193203	193220	193974	194635	195645
195736	197014	197015	197805	198654A	198685	198686	198687	198691	199082B	199082C	199082D
199082E	199082F	199495	199576	200244	201627	201798	201922	201923	202762	203135	204439
205660	206038	226472	278258	278259	278277	278286	278287	278289	278303	278309	278313
278314	278736	278737	278738	278739	278740	278777	278778	278779	278782	278851	278852
278866	278874	279005	279326	279327	279328	279356	279357	279450	279491	279498	279553
279707	279782	280090	280098	280423	280826	281113	281181	281750	281835	282486	283959
284139	284395	284688	284756	285418	285761	285933	285935	285972	286098	286240	286977
287467	289379	289893	290257	290432							

Obnovy zápisu ochranných známek

(111) **87464**
(220) 23.06.1925
(151) 23.06.1925
(540)

GLUCOSOL

(730) **TEKRO, spol. s r.o.**, Višnová 2/484, Praha 4, 14000, CZ
(510) Přípravky chemické, farmaceutické, kosmetické a dietetické
(511) 1, 3, 5
(210) O-4863

(111) **110752**
(220) 06.08.1895
(151) 06.08.1895
(540)



(730) **Plzeňský Prazdroj, a.s.**, U Prazdroje 7, Plzeň, 30497, CZ
(510) (32) pivo.
(511) 32
(210) O-3843

(111) **152673A**
(220) 15.06.1956
(151) 05.02.1992
(540)



(730) **ŠKODA AUTO a.s.**, Tř.Václava Klementa 869, Mladá Boleslav, 29360, CZ
(740) Zastupování bylo zrušeno.
(510) Osobní automobily a z nich odvozené modifikace, náhradní díly a součásti k nim, příslušenství a výzbroj k nim, zejména závěsná zařízení, spoilery, lité disky kol, vyklápěcí střechy a střešní nosiče, spalovací motory pro osobní automobily.
(511) 7, 12
(210) O-65888

(111) **152673D**
(220) 15.06.1956
(151) 23.08.2001
(540)



(730) **ŠKODA AUTO a. s.**, Tř. Václava Klementa 869, Mladá Boleslav, 29360, CZ
(510) (12) automobily s výjimkou osobních automobilů a z nich odvozených modifikací, podvalníky, motory spalovací s výjimkou motorů pro osobní automobily.
(511) 12
(210) O-168216

(111) **152674A**
(220) 15.06.1956
(151) 05.02.1992
(540)

ŠKODA

(730) **ŠKODA AUTO a.s.**, Tř. Václava Klementa 869, Mladá Boleslav, 29360, CZ
(740) Zastupování bylo zrušeno.
(510) Osobní automobily a z nich odvozené modifikace, náhradní díly a součásti k nim, příslušenství a výzbroj k nim, zejména závěsná zařízení, spoilery, lité disky kol, vyklápěcí střechy a střešní nosiče; spalovací motory pro osobní automobily.
(511) 7, 12
(210) O-65892

(111) **152674D**
(220) 15.06.1956
(151) 02.08.2001
(540)

ŠKODA

(730) **ŠKODA AUTO a. s.**, Tř. Václava Klementa 869, Mladá Boleslav, 29360, CZ
(510) (12) automobily s výjimkou osobních automobilů a z nich odvozených modifikací, podvalníky, motory spalovací s výjimkou motorů pro osobní automobily.
(511) 12
(210) O-168218

(111) **152715A**
(220) 15.06.1956
(151) 05.02.1992
(540)



(730) **ŠKODA AUTO a.s.**, Tř.Václava Klementa 869, Mladá Boleslav, 29360, CZ
(740) Zastupování bylo zrušeno., .
(510) Osobní automobily a z nich odvozené modifikace, náhradní díly a součásti k nim, příslušenství a výzbroj k nim, zejména závěsná zařízení, spoilery, lité disky kol, vyklápěcí střechy a střešní nosiče; spalovací motory pro osobní automobily.
(511) 7, 12
(210) O-65894

(111) **152715D**
(220) 15.06.1956
(151) 02.08.2001
(540)



(730) **ŠKODA AUTO a. s.**, Tř. Václava Klementa 869, Mladá Boleslav, 29360, CZ
(510) (12) automobily s výjimkou osobních automobilů a z nich odvozených modifikací, podvalníky, motory spalovací s výjimkou motorů pro osobní automobily.
(511) 12
(210) O-168217

(111) **163188**
(220) 04.09.1975
(151) 07.03.1977
(540)

VISA

(730) **Visa International Service Association**, 900 Metro Center Boulevard, Foster City, CA, US
(740) KOREJZOVÁ & SPOL, v. o. s., JUDr. Petra Korejzová, Korunní 810/104 E, Praha 10, 10100
(510) (16) tištěné bankovní legitimační listky (průkazky), tištěné publikace, papírnické zboží, obchodní formuláře, lepenkové skladištní visačky a štítky, etikety a obtisky, proudové diagramy pro počítače, tištěné návody pro stroje a návody k obsluze; (36) bankovní služby na legitimační listky (průkazky), zahrnující vydávání bankovních průkazek, zajištění přístupu k bankovním účtům majitelům bankovních průkazek, zajištění přijímání těchto průkazek obchodními podniky a jinými organizacemi pro nákup

zboží a pro služby a udržování a spravování finančních (bankovních) záznamů.
(511) 16, 36
(210) O-48851

(111) **187242**
(220) 23.06.1995
(151) 27.09.1995
(540)

AUTOTOURING

(730) **Autoturist, a.s.**, Na Strži 1837/9, Praha 4 - Krč, 14000, CZ
(510) (36) zprostředkovatelské služby pro motoristy; (37) provoz autoservisu; (39) veřejná osobní hromadná nepravidelná vnitrostátní a mezinárodní silniční motorová doprava, provoz cestovní kanceláře; (42) ubytovací služby vč. hostinské činnosti u těchto zařízení, provoz cestovní kanceláře.
(511) 36, 37, 39, 42
(210) O-101483

(111) **187244**
(220) 23.06.1995
(151) 27.09.1995
(540)

žlutý anděl

(730) **ÚAMK a. s.**, Na Strži 1837/9, Praha 4, 14000, CZ
(510) (37) opravy motorových vozidel; (39) veřejná nákladní vnitrostátní a mezinárodní silniční doprava - odtahová služba.
(511) 37, 39
(210) O-101487

(111) **187245**
(220) 23.06.1995
(151) 27.09.1995
(540)

žltý anjel

(730) **ÚAMK a. s.**, Na Strži 1837/9, Praha 4, 14000, CZ
(510) (37) opravy motorových vozidel; (39) veřejná nákladní vnitrostátní a mezinárodní silniční doprava - odtahová služba.
(511) 37, 39
(210) O-101489

(111) **190064**
(220) 05.09.1995
(151) 29.04.1996
(540)

AUTOTOUR

(730) **Cibulka a.s.**, Na Strži 1837/9, Praha 4 - Krč, 14000, CZ
(740) JUDr. Pavel Tuma, advokát, Na Rybníčku 16, Praha 2, 12000
(510) (39) provoz cestovní kanceláře; (41) sportovní a kulturní aktivity; (42) ubytovací služby vč. hostinské činnosti u těchto zařízení, provoz cestovní kanceláře.
(511) 39, 41, 42
(210) O-103533

(111) **190886**
(220) 05.09.1995
(151) 21.05.1996
(540)



(730) **ÚAMK a.s.**, Na Strži 1837/9, Praha 4, 14000, CZ
(510) (4) průmyslové oleje a tuky, mazadla, paliva; (12) pozemní dopravní prostředky; (35) inzertní a reklamní činnost; (36) realitní kancelář; (37) opravy motorových vozidel; (39) doprava a skladování; (41) výchovná a zábavní činnost, dopravní výchova a motoristické akce; (42) stravovací a ubytovací služby, uspokojování individuálních potřeb motoristů a sportovců, motoristické speciální informace.
(511) 4, 12, 35, 36, 37, 39, 41, 42
(210) O-103535

(111) **190890**
(220) 19.10.1995
(151) 21.05.1996
(540)

ÚAMK

(730) **ÚAMK a.s.**, Na Strži 1837/9, Praha 4, 14000, CZ
(510) (4) průmyslové oleje a tuky, mazadla; (12) dopravní prostředky pozemní; (35) inzertní a reklamní činnost; (36) realitní kancelář; (37) opravy motorových vozidel; (41) výchovná a zábavní činnost, dopravní výchova a motoristické akce; (42) stravovací a ubytovací služby, uspokojování individuálních potřeb motoristů a sportovců, motoristické speciální informace.
(511) 4, 12, 35, 36, 37, 39, 41, 42
(210) O-105009

(111) **190891**
(220) 30.10.1995
(151) 21.05.1996
(540)

AUTOTURIST

(730) **Autoturist, a.s.**, Na Strži 1837/9, Praha 4 - Krč, 14000, CZ
(510) (35) zprostředkovatelské služby pro motoristy v oblasti propagační činnosti, informací, kancelářských prací a obchodní administrativy; (36) zprostředkovatelské služby pro motoristy v oblasti pojištění a nemovitosti; (37) provoz autoservisu, zprostředkování opravárenské činnosti pro motoristy; (39) veřejná osobní hromadná nepravidelná vnitrostátní a mezinárodní silniční motorová doprava, doprava v rámci služeb cestovní kanceláře, zprostředkovatelské služby v oblasti nepravidelné vnitrostátní a mezinárodní silniční a motorové dopravy a cestovního ruchu; (42) ubytovací služby vč. hostinské činnosti u těchto zařízení, provoz cestovní kanceláře, zprostředkovatelské služby v oblasti ubytování vč. hostinské a restaurační činnosti.
(511) 35, 36, 37, 39, 42
(210) O-105374

(111) **192496**
(220) 20.07.1995
(151) 25.07.1996
(540)

WONDERBRA L'AUTHENTIQUE

(730) **HBI Playtex BATH LLC**, c/o Corporation Service Company, 2711 Centerville Road, Suite 400, Wilmington, 19808, DE, US
(740) **PATENTSERVIS Praha a.s.**, Na Podkovce 281/10, Praha 4, 14700
(510) (25) oděvy, prádlo, boty, střevice, trepky.

(511) 25
(210) O-102180

(111) **192517**
(220) 11.08.1995
(151) 25.07.1996
(540)



(730) **Wüstenrot Holding AG**, Hohenzollernstraße 48, 71638 Ludwigsburg, DE
(740) Čermák a spol., JUDr. Karel Čermák jr. Ph.D., LL.M., advokát, Elišky Peškové 15/735, Praha 5, 15000
(510) (36) finančníctví, peněžní obchody, pojišťovnictví.
(511) 36
(210) O-102772

(111) **192527**
(220) 25.08.1995
(151) 25.07.1996
(540)

GINIS

(730) **GORDIC spol. s r. o.**, Erbenova č.p. 2108/4, Jihlava, 58601, CZ
(740) JUDr. Vladimíra Pluskalová, Jašíkova 1533/4, Praha 4 Chodov, 14900
(510) (9) integrovaný informační systém; (42) integrovaný informační systém - software.
(511) 9, 42
(210) O-103130

(111) **193203**
(220) 19.06.1995
(151) 22.08.1996
(540)

KREACE, s.r.o.

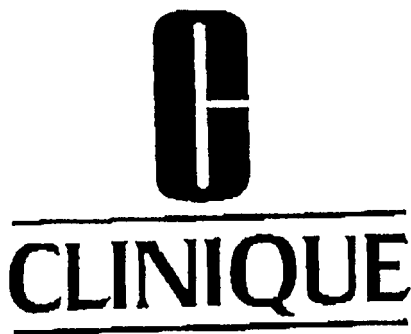
(730) **KREACE, s.r.o.**, Nám. 14. října tržnice, objekt č 1, Praha 5 - Smíchov, 15000, CZ
(740) Ing. Pavel Nádvořík s.r.o., Sokola Tůmy 1099/1, Ostrava-Mariánské Hory, 70900
(510) (16) periodické a neperiodické publikace, letáky, propagační texty, tiskoviny, časopisy; (39) provoz parkovišť; (41) nakladatelství a vydavatelství; (42) organizační zabezpečování výstav.
(511) 16, 39, 41, 42
(210) O-101353

(111) **193220**
(220) 30.06.1995
(151) 22.08.1996
(540)



(730) **Metal PRODEX, s.r.o.**, Republikánská 2, Plzeň, 31202, CZ
(740) ZÁBRŠ - Advokátní, patentová a známková kancelář, JUDr. Aleš Zábrš,
Na Beránce 2, Praha 6, 16000
(510) (11) zařízení pro vzduchotechniku a klimatizaci.
(511) 11
(210) O-101670

(111) **193974**
(220) 07.09.1995
(151) 26.09.1996
(540)



(730) **CLINIQUE LABORATORIES, LLC**, 767 Fifth Avenue, New York,
NY, US
(740) Baker & McKenzie v.o.s., advokátní kancelář, JUDr. Jiří Čermák,
advokát, Klimentská 46, Praha 1, 11002
(510) (3) kosmetické, toaletní, voňavkářské výrobky; (41) školení v oboru péče
o pleť a kosmetických prostředků; (42) konzultační služby při výběru a
užívání kosmetických, toaletních, voňavkářských a kráslicích prostředků,
informace a porady v oblasti péče o pleť a kosmetických prostředků.
(511) 3, 41, 42
(210) O-103623

(111) **194635**
(220) 12.07.1995
(151) 24.10.1996
(540)



(730) **TESPO CZ s.r.o.**, Purkyňova 99/71, Brno, 61200, CZ
(740) Hájková Ludmila, Olbrachtovo nám. 5, Brno- Komín, 62400
(510) (7) elektromotory a jejich části pro elektrické stroje, přístroje a zařízení,
převodovky šnekové, čelní, kuželočelní a planetové pro stroje; (9)
variátory, statické měniče kmitočtu, servopohony, napěťové měniče.
(511) 7, 9
(210) O-101899

(111) **195645**
(220) 14.08.1995
(151) 26.11.1996
(540)

AROMKA

(730) **ODEON a.s.**, Josefská 425/25, Brno, 60200, CZ
(740) PROPATENT, Ing. Vlasta Sedláčková, Pod Pekařkou 1, Praha 4, 14700
(510) (2) barvivo do nápojů (kulér); (30) ocet, výtažky koření na pevném nosiči
nebo v tekutém stavu, aromatické výtažky pro přípravu nápojů (tresti);
(32) koncentráty pro výrobu nealkoholických nápojů; (33) lihoviny, likéry,
vína.
(511) 2, 30, 32, 33
(210) O-102775

(111) **195736**
(220) 05.10.1995
(151) 27.11.1996
(540)

MEGA BLOKS

(730) **Mega Bloks Inc.**, 4505 Hickmore, Montreal, Quebec, CA
(740) KOREJZOVÁ & SPOL., v.o.s., JUDr. Petra Korejzová, Korunní 810/104
E, Praha 10, 10100
(510) (16) knihy podporující činnost dětí, spojující tištěný text s vlastní stavbou
hraček; (28) hračky, zejména stavebnicové prvky.
(511) 16, 28
(210) O-104677

(111) **197014**
(220) 11.07.1995
(151) 31.01.1997
(540)

LA MER

(730) **La Mer Technology, Inc.**, 767 Fifth Avenue, New York, NY, US
(740) Baker & McKenzie v.o.s., advokátní kancelář, JUDr. Jiří Čermák,
advokát, Klimentská 46, Praha 1, 11002
(510) (3) bělicí přípravky a jiné látky na praní, čistící, lešticí, odmašťovací a
brusné přípravky, mýdla, parfémy, esenciální oleje, kosmetické a toaletní
přípravky zejména pleťové krémy, gely a lotiony.
(511) 3
(210) O-101877

(111) **197015**
(220) 11.07.1995
(151) 31.01.1997
(540)

CREME DE LA MER

(730) **La Mer Technology, Inc.**, 767 Fifth Avenue, New York, NY, US
(740) Baker & McKenzie v.o.s., advokátní kancelář, JUDr. Jiří Čermák, advokát, Klimentská 46, Praha 1, 11002
(510) (3) bělicí přípravky a jiné látky na praní, čistící, leštící, odmašťovací a brusné přípravky, mýdla, parfémy, esenciální oleje, kosmetické a toaletní přípravky zejména plet'ové krémy, gely a lotiony.
(511) 3
(210) O-101878

(111) **197805**
(220) 22.06.1995
(151) 25.02.1997
(540)

Televize - FATEM

(730) **TVF, s. r. o.**, Pechova 26, Brno, 61500, CZ
(510) (9) audiovizuální díla; (35) zprostředkovatelská činnost, reklamní činnost; (41) vydavatelská činnost.
(511) 9, 35, 41
(210) O-101463

(111) **198654A**
(220) 20.06.1995
(151) 13.11.2000
(540)

SHARK

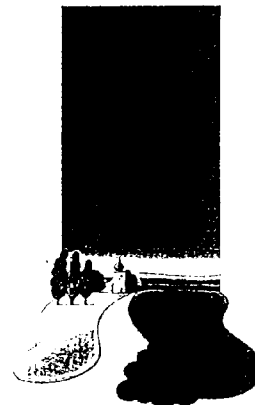
(730) **Osotspa Company Limited**, 348 Ramkhamhaeng Road, Huamak, Bangkok, Bangkok 10240, TH
(740) Ing. Petr Soukup, patentový a známkový zástupce, Videňská 8, Olomouc, 77200
(510) (32) speciální sirupy, šťávy a nealkoholické nápoje, včetně nápojů pro diabetiky a dietetiky.
(511) 32
(210) O-160718

(111) **198685**
(220) 28.06.1995
(151) 27.03.1997
(540)



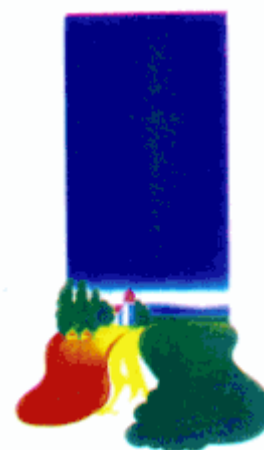
(730) **OLMA, a. s.**, Pavelkova 18, Olomouc, 77211, CZ
(740) HSP & Partners advokátní kancelář v.o.s., JUDr. Lenka Příkazská, advokátka, Čechova 1184/2, Přerov, 75002
(510) (29) mléko a mlékárenské výrobky, zejména všechny druhy mléčných zakysaných výrobků, včetně jogurtů, mléčné krémy, všechny druhy tvarohů, smetan a pudingu.
(511) 29
(210) O-101594

(111) **198686**
(220) 28.06.1995
(151) 27.03.1997
(540)



(730) **OLMA, a. s.**, Pavelkova 18, Olomouc, 77211, CZ
(740) HSP & Partners advokátní kancelář v.o.s., JUDr. Lenka Příkazská, advokátka, Čechova 1184/2, Přerov, 75002
(510) (29) mléko a mlékárenské výrobky všeho druhu zejména všechny druhy másla a kombinovaných tuků, všechny druhy mléka, všechny druhy sýrů, všechny druhy mléčných kysaných výrobků včetně jogurtů, mléčné krémy, sušené mléko a sušené výrobky na bázi mléka, všechny druhy tvarohů, všechny druhy pudingu, všechny druhy smetan, mražené krémy všeho druhu, ostatní výrobky získané z mléka; (32) nealkoholické nápoje všeho druhu, veškeré nealkoholické nápoje včetně nektarů a džusů.
(511) 29, 32
(210) O-101596

(111) **198687**
(220) 28.06.1995
(151) 27.03.1997
(540)



(730) **OLMA, a. s.**, Pavelkova 18, Olomouc, 77211, CZ
(740) HSP & Partners advokátní kancelář v.o.s., JUDr. Lenka Příkazská, advokátka, Čechova 1184/2, Přerov, 75002
(510) (29) mléko a mlékárenské výrobky všeho druhu zejména všechny druhy másla a kombinovaných tuků, všechny druhy mléka, všechny druhy sýrů, všechny druhy mléčných kysaných výrobků včetně jogurtů, mléčné krémy, sušené mléko a sušené výrobky na bázi mléka, všechny druhy tvarohů, všechny druhy pudingu, všechny druhy smetan, mražené krémy

všeho druhu, ostatní výrobky získané z mléka; (32) nealkoholické nápoje
všeho druhu, veškeré nealkoholické nápoje včetně nektarů a džusů.
(511) 29, 32
(210) O-101597

(111) **198691**
(220) 03.07.1995
(151) 27.03.1997
(540)



(730) **Kyselka Praga a.s.**, Ke Zřídlu 144, Břvany u Loun, 43942, CZ
(740) PROPATENT, JUDr. Matěj Sedláček, Pod Pekařkou 1, Praha 4, 14700
(510) (32) minerální vody.
(511) 32
(210) O-101736

(111) **199082B**
(220) 20.06.1995
(151) 06.04.2000
(540)

SKODA

(730) **Doosan Škoda Power s.r.o.**, Tylova 1/57, Plzeň, 30128, CZ
(740) Čermák a spol., Mgr. Lukáš Lorenc, Elišky Peškové 15/735, Praha 5, 15000
(510) (7) parní turbíny, jejich části a příslušenství, zejména povrchové kondenzátory, výměníky tepla a ohříváky napájecí vody, turbogenerátory a elektrické generátory.
(511) 7
(210) O-469481

(111) **199082C**
(220) 20.06.1995
(151) 15.04.1997
(540)

SKODA

(730) **ŠKODA TRANSPORTATION a.s.**, Emila Škody 2922/1, Plzeň, Jižní Předměstí, 30100, CZ
(740) Čermák a spol., Mgr. Lukáš Lorenc, Elišky Peškové 15/735, Praha 5, 15000
(510) (35) inzertní a reklamní služby a činnosti.
(511) 35
(210) O-485122

(111) **199082D**
(220) 20.06.1995
(151) 06.04.2000
(540)

SKODA

(730) **ŠKODA TRANSPORTATION a.s.**, Emila Škody 2922/1, Plzeň, Jižní Předměstí, 30100, CZ
(740) Čermák a spol., Mgr. Lukáš Lorenc, Elišky Peškové 15/735, Praha 5, 15000
(510) (12) dopravní prostředky všeho druhu, jejich doplňky a příslušenství, s výjimkou trolejbusů, nákladních a osobních automobilů a z nich odvozených modifikací, náhradních dílů a součástí k nim, příslušenství a výzbroje k nim; (37) servisní a opravárenské služby a činnosti, montážní a inženýrské služby a opravárenské služby; (39) dopravní, přepravní a skladovací činnosti; (41) vzdělávací a vyučovací služby a činnosti.

(511) 12, 37, 39, 41
(210) O-485137

(111) **199082E**
(220) 20.06.1995
(151) 06.04.2000
(540)

SKODA

(730) **ŠKODA ELECTRIC a. s.**, Tylova 1/57, Plzeň, 30128, CZ
(740) Čermák a spol., Mgr. Lukáš Lorenc, Elišky Peškové 15/735, Praha 5, 15000
(510) (9) elektrotechnické a elektronické výrobky všeho druhu, výrobky, zařízení a systémy v oblasti elektrické energie.
(511) 9
(210) O-487566

(111) **199082F**
(220) 20.06.1995
(151) 06.04.2000
(540)

SKODA

(730) **ŠKODA ELECTRIC a.s.**, Tylova 1/57, Plzeň, 30128, CZ
(740) Čermák a spol., Mgr. Lukáš Lorenc, Elišky Peškové 15/735, Praha 5, 15000
(510) (12) trolejbusy, jejich doplňky a příslušenství.
(511) 12
(210) O-489272

(111) **199495**
(220) 25.07.1995
(151) 29.04.1997
(540)



(730) **SUNCONE s.r.o.**, Dukelských bojovníků 2945/152, Znojmo, 67181, CZ
(740) Advokátní kancelář JUDr. Jan Juračka, JUDr. Jan Juračka, Tovární 881/7, Znojmo, 66902
(510) (30) oplatky, zmrzlinové kornouty.
(511) 30
(210) O-102285

(111) **199576**
(220) 15.08.1995
(151) 29.04.1997
(540)

Precor

(730) **Amer Sports International Oy**, Mäkelänkatu 91, PO Box 130, Helsinki, FI
(740) ŠTROS & KUSÁK advokátní a patentová kancelář, JUDr. David Štros, advokát, Národní 32, Praha 1, 11000
(510) (28) hry, hračky, tělocvičné a sportovní nářadí, sportovní potřeby, pokud nejsou zařazeny do jiných tříd jako rybářské potřeby, nářadí pro zimní sporty, nářadí pro sportovní hry, zboží plážové a koupací, ozdoby na vánoční stromky.
(511) 28
(210) O-102841

(111) **200244**
(220) 22.06.1995
(151) 26.05.1997
(540)

BARCREST

(730) **Barcrest Group Limited**, 1 Dukes Green Avenue, Feltham TW140LR, GB
(740) KOREJZOVÁ & SPOL., v.o.s., JUDr. Petra Korejzová, Korunní 810/104 E, Praha 10, 10100
(510) (9) zábavní přístroje uváděné v činnost bez vhození mince, hudební přístroje na mince, prodejní automaty uváděné v činnost bez vhození mince, přístroje na vydávání mincí a známek určité hodnoty na předem určené částky, elektrické a elektronické přístroje a zařízení vše pro zpracování a/nebo uchování dat, elektrické a elektronické přístroje a zařízení pro zábavu nebo pobavení, elektrické a elektronické hrací a sázkové přístroje, zábavní přístroje, přístroje na loterie, přístroje na mince a známky, elektronické zábavní přístroje, části a příslušenství pro všechno uvedené zboží.
(511) 9
(210) O-101455

(111) **201627**
(220) 13.01.1995
(151) 28.07.1997
(540)



(730) **CPI Hotels, a.s.**, Bečvářova 2081/14, Praha 10, 10000, CZ
(740) Ing. Reichel Pavel, Lopatecká 14, Praha 4, 14700
(510) (36) směnárenské a bankovní služby, směnárný, kasina; (39) služby v oblasti cestovního ruchu, včetně služeb dopravních; (42) služby ubytovací a hostinské, hotely, restaurace, kasina, kavárny, vinárny, bary.
(511) 36, 39, 42
(210) O-96157

(111) **201798**
(220) 26.06.1995
(151) 28.07.1997
(540)

AUREOMULIN

(730) **TEKRO, spol. s r.o.**, Višňová 2/484, Praha 4, 14000, CZ
(510) (1) chemické výrobky pro průmyslové a vědecké účely, chemické výrobky pro zemědělství, zahradnictví a lesnictví, chemické prostředky pro konzervování potravin; (5) léky, drogy, farmaceutické přípravky pro humánní a veterinární použití, chemické přípravky pro medicínu, hygienu a farmacii, organopreparáty, séra, krevní deriváty, dezinfekční přípravky, antimikrobiální přípravky, antiparazitika, sílicí a dietetické přípravky k lékařským účelům, dietetické přípravky pro děti a nemocné, prostředky na ničení rostlinných a živočišných škůdců, medikované přípravky pro zvířata; (31) minerální krmiva pro zvířata, chemické přísady do krmiv, fortifikační a stimulační substance pro výživu zvířat.
(511) 1, 5, 31
(210) O-101542

(111) **201922**
(220) 12.09.1995
(151) 28.07.1997
(540)

TIHANY

(730) **Savencia SA**, 42 rue Rieussec, Viroflay, FR
(740) KANIA, SEDLÁK, SMOLA Patentová a známková kancelář, Ing. František Kania, Mendlovo nám. 1a, Brno, 60300
(510) (29) mléko, sýry a mlékárenské výrobky.
(511) 29
(210) O-103717

(111) **201923**
(220) 12.09.1995
(151) 28.07.1997
(540)

BAKONY

(730) **Savencia SA**, 42 rue Rieussec, Viroflay, FR
(740) KANIA, SEDLÁK, SMOLA Patentová a známková kancelář, Ing. František Kania, Mendlovo nám. 1a, Brno, 60300
(510) (29) mléko, sýry a mlékárenské výrobky.
(511) 29
(210) O-103718

(111) **202762**
(220) 18.09.1995
(151) 26.08.1997
(540)

(730) **Auto Fit, spol. s r.o.**, Vídeňská 296/112a, Brno jih, Přízřenice, 61900, CZ
(740) Mgr. Kateřina Vaňková, Nerudova 1095, Kuřim, 66434
(510) (2) barvy a laky, zejména autolaky a nátěrové hmoty pro opravu karoserií; (7) zemědělské stroje včetně strojů pro zahrádkáře, náhradní díly a součásti k výše uvedeným strojům; (12) pozemní vozidla a jejich součásti včetně motorů, převodových soukolí a karosářských dílců, náhradní díly a součásti pro pozemní vozidla, příslušenství k pozemním vozidlům.
(511) 2, 7, 12
(210) O-103906

(111) **203135**
(220) 28.05.1996
(151) 26.08.1997
(540)

FIGHTER'S MAGAZIN

(730) **Miroslav Sobotka**, Seydlerova 2149/7, Praha 5, 15500, CZ
(510) (16) časopisy.
(511) 16
(210) O-111649

(111) **204439**
(220) 26.10.1995
(151) 30.10.1997
(540)

i-STAT

(730) **ABBOTT POINT OF CARE INC.**, 400 College Road East, Princeton, NJ, US
(740) Baker & McKenzie v.o.s., advokátní kancelář, JUDr. Jiří Čermák, advokát, Klimentská 1216/46, Praha 1, 11002
(510) (10) lékařské diagnostické výrobky, zejména měřidla a prostředky pro jedno použití na provádění klinických chemických rozborů krve a měřidla a prostředky pro použití diabetiky při jimi prováděných celkových analýzách krve na glukózu.
(511) 10
(210) O-105284

(111) **205660**
(220) 11.06.1996
(151) 21.11.1997
(540)

KVRO

(730) **Pavel Klvaňa**, Bojasova 1244/5, Praha 8, 18200, CZ
(510) (18) kůže a výrobky z kůže; (25) oděvy z kůže; (37) úklid budov; (42) stravovací služby - závodní kuchyně a jídelny, kantýny, osobní ostraha budov.
(511) 18, 25, 37, 42
(210) O-112040

(111) **206038**
(220) 12.06.1995
(151) 30.12.1997
(540)

LADY KORÁL

(730) **Vakešová Vlasta**, Karlovarská 64, Plzeň, 32300, CZ
(510) (1) hnojiva pro půdu, chemické výrobky určené pro konzervování potravin; (2) barvy, nátěry, laky, ochranné výrobky jako jsou barviva, mořidla, přírodní pryskyřice v surovém stavu; (4) průmyslové oleje, tuky, mazadla, osvětlovací látky, svíčky, výrobky pro pohlcování pachů; (5) výrobky lékárnické, veterinářské, diabetické, hygienické, diabetické přípravky pro léčebné účely, potraviny pro batolata, náplastě, obvazový materiál, dezinfekční přípravky, výrobky pro hubení škodlivých zvířat; (18) výrobky z kůže a jejich imitací; (29) maso, ryby, drůbež, zvěřina, konzervované a sušené ovoce a zelenina, vejce, mléko a mléčné výrobky, jedlé oleje a tuky; (30) káva, čaj, kakao, cukr, rýže, med, sirupy, droždí, sůl, hořčice, ocet, koření, obiloviny k osobní konzumaci, nápoje z kávy a kakaa; (31) čerstvé ovoce a zelenina; (34) tabákové výrobky, zápalky.

(511) 1, 2, 4, 5, 18, 29, 30, 31, 34
(210) O-101148

(111) **226472**
(220) 25.08.1995
(151) 21.09.2000
(540)

ČESKÝ LEV

(730) **ČFTA produkce, s.r.o.**, Karlovo náměstí 19/285, Praha 2 Nové Město, 12000, CZ
(740) Dana Lukajová, patentový zástupce, Voršilská 10, Praha 1, 11000
(510) (9) aparáty pro záznam, převod a reprodukci zvuku nebo obrazu, nahané i nenahané nosiče magnetických záznamů, zvukové disky, gramofonové desky, nahané i nenahané nosiče zvukových nebo zvukově obrazových záznamů, přístroje a nástroje elektronické, fotografické, kinematografické, optické, automatické distributory a mechanismy na mince, přístroje pro zpracování informací a počítače, software; (35) reklamní a propagační služby; (41) půjčování nahaných zvukových a zvukově obrazových záznamů, půjčování kinematografických filmů, filmová, video a televizní produkce, výroba pořadů, provozování filmového klubu, pořádání filmových a jiných audiovizuálních představení, provozování kina, vydavatelská a nakladatelská činnost, předávání cen za filmová a podobná díla.
(511) 9, 35, 41
(210) O-103136

(111) **278258**
(220) 16.06.2005
(151) 23.01.2006
(540)

LYMFOLEJ

(730) **NOVY s. r. o.**, Staré Čivice 226, Pardubice, 53006, CZ
(740) BOHEMIA PATENT, Ing. Jana Vandělková, Vodičkova 791/41, Praha 1 - Nové Město, 11000
(510) (3) výrobky z léčivých rostlin pro kosmetické účely, kosmetické oleje, masti a extrakty; (5) výrobky z léčivých rostlin, sušené bylinné směsi, oleje, masti a extrakty s léčivým účinkem, léčivé bylinné sirupy, léčivé čaje, dietní, výživné, bezcholesterolové a bezlepkové výrobky, dietetické potraviny, potravní doplňky, klíčky z obilí, ze semen a z luštěnin, přípravky ze sladu - vše pro léčebné účely; (29) extrakty z dietetického sladu, sladové moučky, texturované proteiny, sušená sója, přísady a čimidla vylepšující mouku a její směsi nezařazené ve tř.5 a 30, náhražky dietních a výživných potravin ve všech formách, konzervované potraviny, směsi ovoce a zeleniny, ovocné a zeleninové džemy, pyré, rosoly, ovoce a zelenina zavařovaná, zmrazená a sušená, ovocné a zeleninové sirupy, semena, ořechy a suché plody, byliny ve formě drcené, mleté nebo extraktů doplněné vitamíny, minerálními látkami, stopovými prvky; (30) mouky a moučné výrobky všech druhů, výrobky z obilovin, z olejnin, ze semen a kukuřice, mlynářské výrobky všech druhů, chléb a běžné pečivo, müsli a směsi müsli, moučné směsi, těsta, výrobky racionální výživy, zejména výrobky neobsahující cholesterol, přírodní cukry a konzervační látky, směsi z celozrnných obilnin, z luštěnin, z olejnin fortifikované rostlinnými a/nebo minerálními látkami, vitamíny a s přísadou speciálních ingrediencí pro další zpracování, výrobky obsahující obiloviny, olejninu a/nebo luštěniny, sojové maso a sojová vláknina, výrobky ze sóji, extrudované obiloviny, cereálie, med a výrobky z medu, čaj, káva a kávové náhražky, kakao, čokoláda, cukr a směsi na bázi cukru, tapioka, ságo, droždí, prášky do pečiva a zlepšující přípravky, esence, koření, cukrovinky; (32) bylinné čaje, ovocné nápoje, minerální vody a jiné nealkoholické nápoje; (33) nápoje s alkoholickým základem, nápoje s alkoholickým základem na bylinné bázi; (41) organizace kurzů, školení, vzdělávání a rekvalifikační činnost v oblasti regenerace, rekondice a kosmetické péče, organizování regeneračních pobytů, nakladatelství a vydavatelství; (44) činnost poradenská v oblasti zdravého životního stylu, využívání přírodních léčivých zdrojů, služby maséřské.
(511) 3, 5, 29, 30, 32, 33, 41, 44
(210) O-427414

(111) **278259**
(220) 16.06.2005
(151) 23.01.2006
(540)

DUBOVKY

(730) **NOVY s. r. o.**, Staré Čivice 226, Pardubice, 53006, CZ
(740) **BOHEMIA PATENT**, Ing. Jana Vanděliková, Vodičkova 791/41, Praha 1 - Nové Město, 11000
(510) (3) výrobky z léčivých rostlin pro kosmetické účely, kosmetické oleje, masti a extrakty; (5) výrobky z léčivých rostlin, sušené bylinné směsi, oleje, masti a extrakty s léčivým účinkem, léčivé bylinné sirupy, léčivé čaje, dietní, výživné, bezcholesterolové a bezlepkové výrobky, dietetické potraviny, potravní doplňky, klíčky z obilí, ze semen a z luštěnin, přípravky ze sladu - vše pro léčebné účely; (29) extrakty z dietetického sladu, sladové moučky, texturované proteiny, sušená sója, přísady a činidla vylepšující mouku a její směsi nezařazené ve tř.5 a 30, náhražky dietních a výživných potravin ve všech formách, konzervované potraviny, směsi ovoce a zeleniny, ovocné a zeleninové džemy, pyré, rosolý, ovoce a zelenina zavařovaná, zmrazená a sušená, ovocné a zeleninové sirupy, semena, ořechy a suché plody, byliny ve formě drcené, mleté nebo extraktů doplněné vitamíny, minerálními látkami, stopovými prvky; (30) mouky a moučné výrobky všech druhů, výrobky z obilovin, z olejnin, ze semen a kukuřice, mlynářské výrobky všech druhů, chléb a běžné pečivo, müsli a směsi müsli, moučné směsi, těsta, výrobky racionální výživy, zejména výrobky neobsahující cholesterol, přírodní cukry a konzervační látky, směsi z celozrnných obilnin, z luštěnin, z olejnin fortifikované rostlinnými a/nebo minerálními látkami, vitamíny a s přísadou speciálních ingrediencí pro další zpracování, výrobky obsahující obiloviny, olejninu a/nebo luštěniny, sojové maso a sojová vláknina, výrobky ze sóji, extrudované obiloviny, cereálie, med a výrobky z medu, čaj, káva a kávové náhražky, kakao, čokoláda, cukr a směsi na bázi cukru, tapioka, ságo, droždí, prášky do pečiva a zlepšující přípravky, esence, koření, cukrovinky; (32) bylinné čaje, ovocné nápoje, minerální vody a jiné nealkoholické nápoje; (33) nápoje s alkoholickým základem, nápoje s alkoholickým základem na bylinné bázi; (41) organizace kurzů, školení, vzdělávání a rekvalifikační činnost v oblasti regenerace, rekondice a kosmetické péče, organizování regeneračních pobytů, nakladatelství a vydavatelství; (44) činnost poradenská v oblasti zdravého životního stylu, využívání přírodních léčivých zdrojů, služby masérské.
(511) 3, 5, 29, 30, 32, 33, 41, 44
(210) O-427415

(111) **278277**
(220) 21.06.2005
(151) 23.01.2006
(540)

PURITY.360

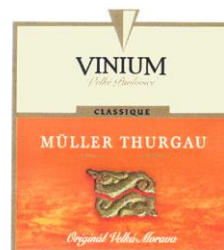
(730) **A.I. PLATFORM LTD**, Stasinou & Boumpoulinas, 3, Nicosia, CY
(740) Ing. Vladimír Čmejla - **LEGR PATENT**, Ing. Vladimír Čmejla, patentový zástupce a soudní znalec, Rašínovo nábřeží 54, Praha 2, 12800
(510) (9) software na nosičích; (35) informace týkající se zvláště činnosti obchodu, ekonomiky a výroby; (36) informace v pojišťovnictví a bankovníctví; (38) informace týkající se oboru telekomunikací; (41) školení, konzultace a vzdělávání v oborech celopodnikových informačních systémů uvedených ve třídě 35, 36 a 38; (42) tvorba software, programátorské práce, vypracování programů pro hromadné zpracování dat, projektová řešení informačních technologií a provádění analýz v oborech uvedených ve třídě 35, 36 a 38.
(511) 9, 35, 36, 38, 41, 42
(210) O-427513

(111) **278286**
(220) 24.06.2005
(151) 23.01.2006
(540)



(730) **VINIUM a.s.**, Hlavní 666/2, Velké Pavlovice, 69106, CZ
(740) JUDr. Iveta Sokolová, Mládeže 12, Praha 6, 16900
(510) (16) tiskoviny, reklamní a informační materiály, etikety, obaly papírové a z plastů jinde neuvedené, obaly a tašky z papíru a plastů, náležící do této třídy; (32) piva, minerální vody, šumivé nápoje a jiné nápoje nealkoholické, nápoje a šťávy ovocné, sirupy a jiné přípravky k zhotovování nápojů; (33) alkoholické nápoje (a výjimkou pív).
(511) 16, 32, 33
(210) O-427604

(111) **278287**
(220) 24.06.2005
(151) 23.01.2006
(540)



(730) **VINIUM a.s.**, Hlavní 666/2, Velké Pavlovice, 69106, CZ
(740) JUDr. Iveta Sokolová, Mládeže 12, Praha 6, 16900
(510) (16) tiskoviny, reklamní a informační materiály, etikety, obaly papírové a z plastů jinde neuvedené, obaly a tašky z papíru a plastů, náležící do této třídy; (32) piva, minerální vody, šumivé nápoje a jiné nápoje nealkoholické, nápoje a šťávy ovocné, sirupy a jiné přípravky k zhotovování nápojů; (33) alkoholické nápoje (a výjimkou pív).
(511) 16, 32, 33
(210) O-427605

(111) **278289**
(220) 24.06.2005
(151) 23.01.2006
(540)



(730) **VINIUM a.s.**, Hlavní 666/2, Velké Pavlovice, 69106, CZ
(740) JUDr. Iveta Sokolová, Mládeže 12, Praha 6, 16900
(510) (16) tiskoviny, reklamní a informační materiály, etikety, obaly papírové a z plastů jinde neuvedené, obaly a tašky z papíru a plastů, náležící do této třídy; (32) piva, minerální vody, šumivé nápoje a jiné nápoje nealkoholické, nápoje a šťávy ovocné, sirupy a jiné přípravky k zhotovování nápojů; (33) alkoholické nápoje (a výjimkou pív).

(511) 16, 32, 33
(210) O-427607

(111) **278309**
(220) 27.06.2005
(151) 23.01.2006
(540)



(730) **VINIUM a.s.**, Hlavní 666/2, Velké Pavlovice, 69106, CZ
(740) JUDr. Iveta Sokolová, Mládeže 12, Praha 6, 16900
(510) (16) tiskoviny, reklamní a informační materiály, etikety, obaly papírové a z plastů, jinde neuvedené, obaly a tašky z papíru a plastů; (32) piva, minerální vody, šumivé nápoje a jiné nápoje nealkoholické, nápoje a šťávy ovocné, sirupy a jiné přípravky k zhotovování nápojů; (33) alkoholické nápoje (s výjimkou pív).

(511) 16, 32, 33
(210) O-427690

(111) **278303**
(220) 27.06.2005
(151) 23.01.2006
(540)



(730) **VINIUM a.s.**, Hlavní 666/2, Velké Pavlovice, 69106, CZ
(740) JUDr. Iveta Sokolová, Mládeže 12, Praha 6, 16900
(510) (16) tiskoviny, reklamní a informační materiály, etikety, obaly papírové a z plastů, jinde neuvedené, obaly a tašky z papíru a plastů; (32) piva, minerální vody, šumivé nápoje a jiné nápoje nealkoholické, nápoje a šťávy ovocné, sirupy a jiné přípravky k zhotovování nápojů; (33) alkoholické nápoje (s výjimkou pív).

(511) 16, 32, 33
(210) O-427683

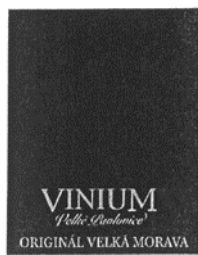
(111) **278313**
(220) 27.06.2005
(151) 23.01.2006
(540)



(730) **VINIUM a.s.**, Hlavní 666/2, Velké Pavlovice, 69106, CZ
(740) JUDr. Iveta Sokolová, Mládeže 12, Praha 6, 16900
(510) (16) tiskoviny, reklamní a informační materiály, etikety, obaly papírové a z plastů, jinde neuvedené, obaly a tašky z papíru a plastů; (32) piva, minerální vody, šumivé nápoje a jiné nápoje nealkoholické, nápoje a šťávy ovocné, sirupy a jiné přípravky k zhotovování nápojů; (33) alkoholické nápoje.

(511) 16, 32, 33
(210) O-427694

(111) **278314**
(220) 27.06.2005
(151) 23.01.2006
(540)



(730) **VINIUM a.s.**, Hlavní 666/2, Velké Pavlovice, 69106, CZ
(740) JUDr. Iveta Sokolová, Mládeže 12, Praha 6, 16900
(510) (16) tiskoviny, reklamní a informační materiály, etikety, obaly papírové a z plastů, jinde neuvedené, obaly a tašky z papíru a plastů; (32) piva, minerální vody, šumivé nápoje a jiné nápoje nealkoholické, nápoje a šťávy ovocné, sirupy a jiné přípravky k zhotovování nápojů; (33) alkoholické nápoje.
(511) 16, 32, 33
(210) O-427695

(111) **278738**
(220) 23.06.2005
(151) 23.02.2006
(540)



(730) **VINIUM a.s.**, Hlavní 666/2, Velké Pavlovice, 69106, CZ
(740) JUDr. Iveta Sokolová, Mládeže 12, Praha 6, 16900
(510) (16) tiskoviny, reklamní a informační materiály, etikety, obaly papírové a z plastů jinde neuvedené, obaly a tašky z papíru a plastů; (32) piva, minerální vody, šumivé nápoje a jiné nápoje nealkoholické, nápoje a šťávy ovocné, sirupy a jiné přípravky k zhotovování nápojů; (33) alkoholické nápoje (s výjimkou pív).
(511) 16, 32, 33
(210) O-427593

(111) **278736**
(220) 23.06.2005
(151) 23.02.2006
(540)

VINIUM VELKÉ PAVLOVICE ORIGINÁL MORAVA

(730) **VINIUM a.s.**, Hlavní 666, Velké Pavlovice, okres Břeclav, 69106, CZ
(740) advokát, JUDr. Iveta Sokolová, Mládeže 12, Praha, 16900
(510) (16) tiskoviny, reklamní a informační materiály, etikety, obaly papírové a z plastů jinde neuvedené, obaly a tašky z papíru a plastů; (32) piva, minerální vody, šumivé nápoje a jiné nápoje nealkoholické, nápoje a šťávy ovocné, sirupy a jiné přípravky k zhotovování nápojů; (33) alkoholické nápoje (s výjimkou pív); (41) výchova, vzdělání, zábava, sportovní a kulturní aktivity.
(511) 16, 32, 33, 41
(210) O-427591

(111) **278739**
(220) 23.06.2005
(151) 23.02.2006
(540)



(111) **278737**
(220) 23.06.2005
(151) 23.02.2006
(540)

VINIUM VELKÉ PAVLOVICE ORIGINÁL VELKÁ MORAVA

(730) **VINIUM a.s.**, Hlavní 666/2, Velké Pavlovice, 69106, CZ
(740) JUDr. Iveta Sokolová, Mládeže 12, Praha 6, 16900
(510) (16) tiskoviny, reklamní a informační materiály, etikety, obaly papírové a z plastů jinde neuvedené, obaly a tašky z papíru a plastů; (32) piva, minerální vody, šumivé nápoje a jiné nápoje nealkoholické, nápoje a šťávy ovocné, sirupy a jiné přípravky k zhotovování nápojů; (33) alkoholické nápoje (s výjimkou pív); (41) výchova, vzdělání, zábava, sportovní a kulturní aktivity.
(511) 16, 32, 33, 41
(210) O-427592

(730) **VINIUM a.s.**, Hlavní 666/2, Velké Pavlovice, 69106, CZ
(740) JUDr. Iveta Sokolová, Mládeže 12, Praha 6, 16900
(510) (16) tiskoviny, reklamní a informační materiály, etikety, obaly papírové a z plastů jinde neuvedené, obaly a tašky z papíru a plastů; (32) piva, minerální vody, šumivé nápoje a jiné nápoje nealkoholické, nápoje a šťávy ovocné, sirupy a jiné přípravky k zhotovování nápojů; (33) alkoholické nápoje (s výjimkou pív).
(511) 16, 32, 33
(210) O-427594

(111) **278740**
(220) 24.06.2005
(151) 23.02.2006
(540)

Mr. Gain

(730) **Andrys Petr**, Černotín 146, Černotín, 75368, CZ
(510) (3) parfémy; (9) brýlové obroučky, pouzdra na brýle, brýle sluneční; (24) textilie (materiály) spadající do tř. 24.
(511) 3, 9, 24
(210) O-427615

(111) **278777**
(220) 30.06.2005
(151) 23.02.2006
(540)



(730) **K + K Hotel, a. s.**, Ve Smečkách 30, Praha 1, 11000, CZ
(740) Alfery Hrdina Advokáti s.r.o., Dr. Pavel Alfery Hrdina, advokát, Václavské náměstí 40, Praha 1, 11000
(510) (35) obchodní a podnikatelské poradenství; (36) služby finanční a peněžní; (39) pronájem garáží; (43) provoz hotelového ubytování, restaurace; (44) péče léčebná, hygienická a kosmetická.
(511) 35, 36, 39, 43, 44
(210) O-427823

(111) **278778**
(220) 30.06.2005
(151) 23.02.2006
(540)



K+K Hotel Central

(730) **K + K Hotel, a. s.**, Ve Smečkách 30, Praha 1, 11000, CZ
(740) Alfery Hrdina Advokáti s.r.o., Dr. Pavel Alfery Hrdina, advokát, Václavské náměstí 40, Praha 1, 11000
(510) (35) obchodní a podnikatelské poradenství; (36) služby finanční a peněžní; (39) pronájem garáží; (43) provoz hotelového ubytování, restaurace; (44) péče léčebná, hygienická a kosmetická.
(511) 35, 36, 39, 43, 44
(210) O-427824

(111) **278779**
(220) 30.06.2005
(151) 23.02.2006
(540)



K+K Hotel Fenix

(730) **K + K Hotel, a. s.**, Ve Smečkách 30, Praha 1, 11000, CZ
(740) Alfery Hrdina Advokáti s.r.o., Dr. Pavel Alfery Hrdina, advokát, Václavské náměstí 40, Praha 1, 11000
(510) (35) obchodní a podnikatelské poradenství; (36) služby finanční a peněžní; (39) pronájem garáží; (43) provoz hotelového ubytování, restaurace; (44) péče léčebná, hygienická a kosmetická.
(511) 35, 36, 39, 43, 44
(210) O-427825

(111) **278782**
(220) 30.06.2005
(151) 23.02.2006
(540)

QUICK PIG

(730) **TEKRO, s.r.o.**, Višňová 2/484, Praha 4 - Krč, 14000, CZ
(510) (31) přísady do krmiv /ne pro lékařské účely/, krmiva a speciální krmiva určená k výživě zvířat.
(511) 31
(210) O-427834

(111) **278851**
(220) 14.07.2005
(151) 23.02.2006
(540)



(730) **INSTITUT JAZYKOVÉHO VZDĚLÁVÁNÍ, s. r. o.**, Štěpánská 704/61, Praha 1, 11600, CZ
(740) Advokátní kancelář bnt attorneys-at-law s.r.o., Mgr. Pavel Pravda, Vodičkova 707/37, Praha 1, 11000
(510) (16) učební a vyučovací pomůcky s výjimkou přístrojů; (39) organizování cest; (41) výchova, vzdělávání.
(511) 16, 39, 41
(210) O-428071

(111) **278852**
(220) 14.07.2005
(151) 23.02.2006
(540)



(730) **INSTITUT JAZYKOVÉHO VZDĚLÁVÁNÍ, s. r. o.**, Štěpánská 704/61, Praha 1, 11600, CZ
(740) Advokátní kancelář bnt attorneys-at-law s.r.o., Mgr. Pavel Pravda, Vodičkova 707/37, Praha 1, 11000
(510) (16) učební a vyučovací pomůcky s výjimkou přístrojů; (39) organizování cest; (41) výchova, vzdělávání.
(511) 16, 39, 41
(210) O-428072

(111) **278866**
(220) 15.07.2005
(151) 23.02.2006
(540)



(730) **Mikulka Marek**, Gallašova 48/5, Brno-střed, Štýřice, 63900, CZ
(740) Ing. Libor Markes, Grohova 54, Brno, 60200
(510) (3) kosmetika, parfumerie, prostředky pro čištění, leštění a broušení; (35) pomoc při řízení obchodní činnosti, grancheesing, marketing; (44) péče o hygienu a krásu osob, pedikúra, manikúra, kadeřnictví, salóny krásy.
(511) 3, 35, 44
(210) O-428122

(111) **278874**
(220) 15.07.2005
(151) 23.02.2006
(540)



(730) **PERSPEKTIVA CZ, s. r. o.**, Bašty 8, Brno, 60200, CZ
(740) Advokátní kancelář Svojanovská, Mgr. Jiřina Svojanovská, Šilingrovo nám. 257/3, Brno, 60200
(510) (9) nahané počítačové programy, periferní zařízení počítačů, data, databáze a jiné informační produkty na magnetických, elektronických a optických nosičích, nosiče dat spadající do třídy 9, zejména strojně čitelné nosiče dat a záznamů (nahané i nenahané) včetně informací na nich, software, interaktivní a grafické programy, elektronická periodika, elektronické katalogy a jiné neperiodické produkty v elektronické podobě, publikace v elektronické podobě s možností stažení; (35) inzertní, reklamní a propagační činnost, poskytování pomoci při provozu obchodu včetně zprostředkování obchodních a souvisejících obchodně personálních záležitostí, správa obchodních zájmů třetích osob, vypracování statistických přehledů, poradenství v oblasti organizace a ekonomiky podnikání, marketing, průzkum a analýzy trhu, distribuce zboží k reklamním účelům, rozmnožování dokumentů, marketing - vše v rámci této třídy, obchodní management, systemizace informací do počítačové databáze, rozšiřování reklamních nebo inzertních materiálů, reklama na Internetu, poskytování informací a jiných informačních produktů komerčního charakteru - komerční informační kancelář, komerční využití Internetu v oblastech komerčních internetových médií a vyhledávacích služeb (nabídka pracovních možností realizovaných prostřednictvím internetu, zveřejnění na internetových stránkách), psychologické poradenství a diagnostika pro výběr zaměstnanců, on-line inzerce, marketing a obchod, komerční využití Internetu v oblastech komerčních internetových médií a vyhledávacích služeb, on-line inzerce, zprostředkování v obchodních vztazích, zprostředkovatelská činnost v obchodu, které zahrnují záznam, přepis, vypracování, kompilaci přenášeni nebo systematickosti písemných či datových či elektronických sdělení a

záznamů jakož i využívání nebo kompilaci matematických a statistických údajů, pronájem reklamních ploch, správa elektronických databází, kompilace a systemizace informací do počítačových databází, veškeré informační služby v rámci tř. 35, zprostředkovatelská činnost ve styku s veřejností a zákazníky (public relations), poradenská činnost v oblasti personalistiky, poradní služby pro získávání zaměstnání, nabízené pomoci počítačových sítí a globálních počítačových sítí, poskytování informací o zaměstnání a záležitostech zaměstnavatelského poradenství pomocí počítačových sítí, řízení obchodu a inzertní služby pro jiné subjekty, propagace a reklama včetně www aplikací a aplikací jim obdobných; (41) činnost vyučovací, výchovná, vzdělávací a zábavní, včetně pořádání specializačních doškolovacích kurzů, výcvikových kurzů, zaměřených zejména na interpersonální dovednosti, rozvojových programů, sympozií a konferencí, doprovodné výstavy, provozování pracovních diskusního a zájmového klubu, organizování doprovodných programů, společenských akcí a školení ke vzdělávacím, kulturním, výchovným a zábavním účelům, školení k reklamním a obchodním účelům, nakladatelská a vydavatelská činnost, půjčovná činnost spadající do této třídy, obstaravatelská a zprostředkovatelská činnost v této oblasti, publikační činnost, nahrávání nosičů zvukových nebo obrazově zvukových; (42) počítačové služby, zejména vytváření a distribuce textu, zvuku, grafiky a videa pro použití v počítačových sítích, tvorba a správa informačních databází, tvorba a správa internetových stránek a elektronických informačních médií, tvorba www serverů, poskytování vyhledávacích prostředků k získání informací na globálních informačních sítích, poradenské a konzultační služby v oblasti Internetu a software.

(511) 9, 35, 41, 42
(210) O-428134

(111) **279005**
(220) 02.08.2005
(151) 23.02.2006
(540)

TARTARE GOURMET

(730) **Savencia SA**, 42 rue Rieussec, Viroflay, FR
(740) Ing. František Kania, Mendlovo nám. 1a, Brno, 60300
(510) (29) mléko, sýry a mléčné výrobky, jedlé oleje a tuky.
(511) 29
(210) O-428629

(111) **279326**
(220) 14.06.2005
(151) 22.03.2006
(540)

SPP Bohemia

(730) **SPP Bohemia a.s.**, Sokolovská 651/136a, Praha 8, 18600, CZ
(740) Tomáš Zacha, Široká 36/5, Praha 1, 11000
(510) (4) průmyslové oleje a tuky, paliva, nafta, plyny; (7) plynárenská zařízení pro čerpání plynů; (35) zprostředkovatelská činnost v oblasti nákupu a prodeje zboží, činnost podnikatelských, organizačních a ekonomických poradců, reklamní, inzertní a propagační činnost, marketing, marketingové studie, služby organizačně hospodářské povahy, poradenství v obchodní činnosti, dodavatelské služby pro třetí osoby (nákup výrobků a služeb pro jiné podniky), poradenství v rámci této třídy, obchodní nebo podnikatelské informace, oceňování obchodních podniků, obchodní průzkum, průzkum veřejného mínění, poskytování pomoci při řízení obchodních nebo průmyslových podniků a při obchodní činnosti, služby administrativní a organizačně ekonomické, hospodářské (ekonomické) prognózy, analýzy nákladů, řízení obchodních nebo průmyslových podniků; (36) koupě, prodej, pronájem a nájem nemovitostí; (37) provádění staveb včetně jejich změn, udržovacích prací na nich a jejich odstraňování, důlní těžba, těžba ropy a plynu, hornictví, zvláštní zásahy do zemské kůry /zřizování, zajištění a likvidace podzemních zásobníků plynů a kapalin, zřizování, zajištění a likvidace zařízení pro ukládání odpadů v podzemních prostorech, zřizování, zajištění a likvidace zařízení pro průmyslové využívání tepelné energie zemské kůry; (39) provoz a pronájem plynárenských zařízení, zejména zásobníků plynů a kapalin, provoz zařízení pro ukládání odpadů v podzemních prostorech, provoz zařízení pro průmyslové využívání tepelné energie zemské kůry; (40) úprava a zušlechťování ropy a plynu, kovoobráběčství a slévárství; (42) testování, průzkum a analýza ropných polí.

(511) 4, 7, 35, 36, 37, 39, 40, 42
(210) O-427315

(111) **279327**
(220) 14.06.2005
(151) 22.03.2006
(540)

SPP Bohemia

(730) **SPP Bohemia a.s.**, Sokolovská 651/136a, Praha 8, 18600, CZ
(740) Tomáš Zacha, Široká 36/5, Praha 1, 11000
(510) (4) průmyslové oleje a tuky, paliva, nafta, plyny; (7) plynárenská zařízení pro čerpání plynů; (35) zprostředkovatelská činnost v oblasti nákupu a prodeje zboží, činnost podnikatelských, organizačních a ekonomických poradců, reklamní, inzertní a propagační činnost, marketing, marketingové studie, služby organizačně hospodářské povahy, poradenství v obchodní činnosti, dodavatelské služby pro třetí osoby (nákup výrobků a služeb pro jiné podniky), poradenství v rámci této třídy, obchodní nebo podnikatelské informace, oceňování obchodních podniků, obchodní průzkum, průzkum veřejného mínění, poskytování pomoci při řízení obchodních nebo průmyslových podniků a při obchodní činnosti, služby administrativní a organizačně ekonomické, hospodářské (ekonomické) prognózy, analýzy nákladů, řízení obchodních nebo průmyslových podniků; (36) koupě, prodej, pronájem a nájem nemovitostí; (37) provádění staveb včetně jejich změn, udržovacích prací na nich a jejich odstraňování, důlní těžba, těžba ropy a plynu, hornictví, zvláštní zásahy do zemské kůry /zřizování, zajištění a likvidace podzemních zásobníků plynů a kapalin, zřizování, zajištění a likvidace zařízení pro ukládání odpadů v podzemních prostorech, zřizování, zajištění a likvidace zařízení pro průmyslové využívání tepelné energie zemské kůry; (39) provoz a pronájem plynárenských zařízení, zejména zásobníků plynů a kapalin, provoz zařízení pro ukládání odpadů v podzemních prostorech, provoz zařízení pro průmyslové využívání tepelné energie zemské kůry; (40) úprava a zušlechťování ropy a plynu, kovoobráběčství a slévárství; (42) testování, průzkum a analýza ropných polí.

(511) 4, 7, 35, 36, 37, 39, 40, 42
(210) O-427316

(111) **279328**
(220) 14.06.2005
(151) 22.03.2006
(540)



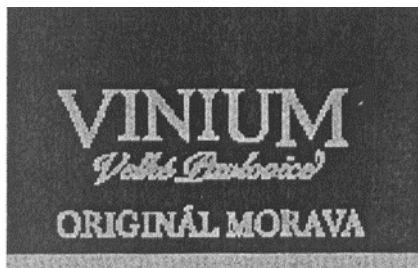
SPP Bohemia

(730) **SPP Bohemia a.s.**, Sokolovská 651/136a, Praha 8, 18600, CZ
(740) Tomáš Zacha, Široká 36/5, Praha 1, 11000
(510) (4) průmyslové oleje a tuky, paliva, nafta, plyny; (7) plynárenská zařízení pro čerpání plynů; (35) zprostředkovatelská činnost v oblasti nákupu a prodeje zboží, činnost podnikatelských, organizačních a ekonomických poradců, reklamní, inzertní a propagační činnost, marketing, marketingové studie, služby organizačně hospodářské povahy, poradenství v obchodní

činnosti, dodavatelské služby pro třetí osoby (nákup výrobků a služeb pro jiné podniky), poradenství v rámci této třídy, obchodní nebo podnikatelské informace, oceňování obchodních podniků, obchodní průzkum, průzkum veřejného mínění, poskytování pomoci při řízení obchodních nebo průmyslových podniků a při obchodní činnosti, služby administrativní a organizačně ekonomické, hospodářské (ekonomické) prognózy, analýzy nákladů, řízení obchodních nebo průmyslových podniků; (36) koupě, prodej, pronájem a nájem nemovitostí; (37) provádění staveb včetně jejich změn, udržovacích prací na nich a jejich odstraňování, důlní těžba, těžba ropy a plynu, hornictví, zvláštní zásahy do zemské kůry /zřizování, zajištění a likvidace podzemních zásobníků plynů a kapalin, zřizování, zajištění a likvidace zařízení pro ukládání odpadů v podzemních prostorech, zřizování, zajištění a likvidace zařízení pro průmyslové využívání tepelné energie zemské kůry; (39) provoz a pronájem plynárenských zařízení, zejména zásobníků plynů a kapalin, provoz zařízení pro ukládání odpadů v podzemních prostorech, provoz zařízení pro průmyslové využívání tepelné energie zemské kůry; (40) úprava a zušlechťování ropy a plynu, kovoobráběčství a slévárnictví; (42) testování, průzkum a analýza ropných polí.

(511) 4, 7, 35, 36, 37, 39, 40, 42
(210) O-427317

(111) **279356**
(220) 23.06.2005
(151) 22.03.2006
(540)



(730) **VINIUM a.s.**, Hlavní 666/2, Velké Pavlovice, 69106, CZ
(740) JUDr. Iveta Sokolová, Mládeže 12, Praha 6, 16900
(510) (16) tiskoviny, reklamní a informační materiály, etikety, obaly papírové a z plastů jinde neuvedené, obaly a tašky z papíru a plastů; (32) piva, minerální vody, šumivé nápoje a jiné nápoje nealkoholické, nápoje a šťávy ovocné, sirupy a jiné přípravky k zhotovování nápojů; (33) alkoholické nápoje (s výjimkou pív).

(511) 16, 32, 33
(210) O-427595

(111) **279357**
(220) 23.06.2005
(151) 22.03.2006
(540)



(730) **VINIUM a.s.**, Hlavní 666/2, Velké Pavlovice, 69106, CZ
(740) JUDr. Iveta Sokolová, Mládeže 12, Praha 6, 16900
(510) (16) tiskoviny, reklamní a informační materiály, etikety, obaly papírové a z plastů jinde neuvedené, obaly a tašky z papíru a plastů; (32) piva,

minerální vody, šumivé nápoje a jiné nápoje nealkoholické, nápoje a šťávy ovocné, sirupy a jiné přípravky k zhotovování nápojů; (33) alkoholické nápoje (s výjimkou pív).

(511) 16, 32, 33
(210) O-427596

(111) **279450**
(220) 18.07.2005
(151) 22.03.2006
(540)



(730) **GLOBAL PROJEKT, a.s.**, Sidliště T. G. Masaryka 681, Kardašova Řečice, 37821, CZ
(740) PatentCentrum Sedlák & Partners s.r.o., Husova 5, České Budějovice, 37001
(510) (6) kovové stavební materiály, kovové stavební materiály přenosné, kovové potřeby zámečnické a klempířské, kovové trubky, spojovací součásti, spojky, drátěné pletivo, držadla kovová, dveřní a nábytkové kování, háčky (železářské zboží), hmoždinky kovové, klíče montážní, kolečka kovová pro nábytek, kovové konstrukce, stavební kování, kovové nádoby na skladování a přepravu, drobné kovové zboží zařazené ve tř. 6, kovové markýzy, oplocení kovové, vrata kovová, obklady štítu kovové, mříže a víka kovová, ocelové konstrukce, kovové armatury pro stavby, lešení, vše v rámci této třídy; (19) stavební materiály nekovové (betonové, dřevěné, sádkartonové, skleněné a plastové), montované stavby kancelářských, výrobních, skladovacích, obytných a rekreačních budov, montované stavby s přestavitelnými prvky a s měnitelnou dispozicí, přenosné stavby, stavební materiály přenosné, interiérové stavební materiály jako montované vnitřní nekovové, schody nekovové, stavební dílce nekovové, kámen přírodní a umělý, cement, beton, beton armovaný, betonové desky, betonové panely, betonové okenní sloupky, betonové překlady, betonové dlaždice, cihlářské výrobky, obkladové desky a dlaždice nekovové, nekovové panely pro obklady stěn, stropní akustické i dekorační podhledy, dveře nekovové, dveře křídlové dřevěné, dveře posuvné, dveřní rámy nekovové, okenní rámy nekovové, okenní sklo, vláknité stavební panely a desky, stěny dřevěné, panely dřevěné, vláknité a z aglomerovaného materiálu, komíny nekovové, papír dehtový (jako krytina), dřevěné dlažební kostky, dřevěné ostění, stavební dřevěné polotovary, podlahy, podlahy a stropy pro stavby, materiály pro jednolitou podlahu, podlaha dřevěná, podlahovina z korkové drti, nekovové potřeby pro stavbu podlah, dlaždice nekovové, stavební výrobky z břidlice, bednění a žalování do betonu (nekovová), maltové směsi, ruční nářadí pro použití ve stavebnictví, neohebné trubky nekovové pro stavebnictví, stavební dílce a prefabrikáty, polotovary pro stavby, např. betonové směsi, bednění, výztuže a nosníky, nekovové roury, trubky a potrubí, tvárnice, okenní žlaby nekovové, vše v rámci této třídy; (35) zprostředkovatelská činnost v oblasti obchodu, poskytování obchodních informací, reklama, propagace a inzere prostřednictvím všech druhů médií, marketing, činnost podnikatelských, ekonomických a organizačních poradců, účetnictví; (36) činnost realitní kanceláře, nákup, prodej, pronájem a leasing nemovitostí, správa nemovitostí, poradenství v oblasti nemovitostí, investiční činnost, finanční odhady a oceňování nemovitostí, zprostředkování uvedených služeb v této třídě, zprostředkování půjček a hypoték, zprostředkování finančních úvěrů; (37) stavební činnost, provádění inženýrských staveb, průmyslových staveb, bytových a občanských staveb (včetně vybavení sídlišť), výstavba kanalizačních a vodovodních sítí, poddodávky pro uvedené stavby, izolování staveb, dozor nad stavbami, stavební informace, poradensko-konzultační činnost ve stavebnictví, opravy, údržba, rekonstrukce, montážní a instalační práce ve stavebnictví, zprostředkování uvedených služeb v této třídě; (42) inženýrská činnost ve stavebnictví, technicko-inženýrská činnost v

investiční výstavbě, projektová činnost, projektování staveb, architektonické poradenství, architektura, expertizy (inženýrské práce), studie technických projektů, poradenská a konzultační činnost v investiční výstavbě, zprostředkování uvedených služeb v této třídě.
(511) 6, 19, 35, 36, 37, 42
(210) O-428171

(111) **279707**
(220) 05.09.2005
(151) 22.03.2006
(540)

(111) **279491**
(220) 27.07.2005
(151) 22.03.2006
(540)



(730) **Procházka Martin**, Sadová 3053, Zlín, 76001, CZ
(510) (29) potraviny živočišného původu.
(511) 29
(210) O-428488

(111) **279498**
(220) 28.07.2005
(151) 22.03.2006
(540)

DENTEKA

(730) **Klingorová Eva**, Chodská 17, Karlovy Vary, 36020, CZ
(740) ZEMAN - podkrušnohorská patentová a známková kancelář, Petr Zeman, Hradní 301, Loket, 35733
(510) (10) umělé chrupy, umělé zuby, čepy pro umělé zuby, irigátory pro lékařské účely, kroužky na prořezávání zubů, nádoby pro aplikaci léků, nože chirurgické, rovnátka na zuby, rozprašovače pro lékařské účely, rukavice pro lékařské účely, skalpely, svorky chirurgické, zubařská zrcátka, stomatologické nástroje a přístroje; (35) zprostředkování obchodu, předvádění a nabízení výrobků, prezentace služeb; (40) služby zubních techniků, služby zubních laboratoří.
(511) 10, 35, 40
(210) O-428530

(730) **SANATORIUM Helios, spol. s r.o.**, Štefánikova 12, Brno, 60200, CZ
(740) A. Holas & partner Patentová a známková kancelář, Ing. Mgr. Hana Holasová, Křížová 4, Brno, 60300
(510) (5) výrobky farmaceutické a hygienické, zejména gynekologického použití, léky, léčiva, čaje z léčivých bylin, léčebné potraviny, dietetické a vitamínové přípravky, minerální doplňky potravin pro léčebné účely, kosmetické přípravky pro léčebné účely, dezinfekce, obvazový materiál, hygienické vložky, léčivé vody; (10) postele a lůžka speciální pro lékařské účely, prostředky zdravotnické techniky, zejména zdravotnické pomůcky pro ženy, přístroje a nástroje lékařské, zejména pro gynekologii a porodnictví, porodnické nástroje, porodnické matrace; (41) vzdělávání lékařů a dalšího zdravotnického personálu, osvětlová činnost v oblasti gynekologie, porodnictví; (44) zprostředkování odborných informací a poradenství, zejména v oblasti gynekologie a porodnictví se zaměřením na léčbu sterility a prevenci nádorových onemocnění, lékařské služby, zejména provozování a poskytování péče v oblasti gynekologie a porodnictví se zaměřením na komplexní vyšetření a léčbu sterility a prevenci nádorových onemocnění, soukromé kliniky nebo sanatoria, provozování soukromého zdravotnického zařízení, zejména v oblasti diagnostické, léčebné a preventivní v oboru gynekologie, dětské gynekologie, pronajímání zdravotnických zařízení, lékařské služby, služby týkající se umělého oplodnění.
(511) 5, 10, 41, 44
(210) O-429538

(111) **279782**
(220) 16.09.2005
(151) 22.03.2006
(540)

(111) **279553**
(220) 11.08.2005
(151) 22.03.2006
(540)

Archilight

(730) **Archilight s.r.o.**, Ke Zvoli 783, Dolní Břežany, 25241, CZ
(740) Bohemia Patent, Ing. Jana Vandlíková, Vodičkova 791/41, Praha 1 - Nové Město, 11000
(510) (11) svítidla, osvětlovací přístroje, zařízení a tělesa, světelné lampy a zdroje, stropní světla, parková a zahradní svítidla, interiérová svítidla, průmyslová svítidla, svítidla pro osvětlení komunikací, tunelová svítidla, nouzová svítidla, svítidla do prostředí s nebezpečím výbuchu, svítidla určená do prostředí se ztíženými teplotními podmínkami, úsporná svítidla, světlomety, elektrické lampy, kapesní svítilny, kryty pro svítidla, ozdobné fontány.
(511) 11
(210) O-428896

(730) **Šelepova No 1, spol. s r.o.**, Šelepova 1, Brno, 60200, CZ
(740) Doc., Ing., CSc. Jindřich Špaček, patentový zástupce, Svatopluka Čecha 106a, Brno, 61200
(510) (32) pivo, lehká piva, ležáky, řezané pivo, minerální vody, šumivé a jiné nealkoholické nápoje, sirupy a jiné přípravky k přípravě nápojů, ovocné šťávy a nápoje z ovocných šťáv; (33) alkoholické nápoje (s výjimkou pív), vína, lihoviny, likéry, lihové nápoje, trestí a výtažky alkoholické, obsahující byliny; (41) pořádání divadelních a audiovizuálních představení, hudebních a tanečních vystoupení, výstav výtvarných děl, festivalů a přehlídek v oblasti kultury a umění, pořádání zábavních pořadů, činnost vyučovací, výchovná, vzdělávací a zábavní včetně pořádání specializačních doškolovacích kurzů, sympozií a konferencí, provozování



pracovně diskusního a zájmového klubu, organizování společensko-kulturních akcí, organizování výstav ke vzdělávacím, kulturním, výchovným a zábavním účelům, organizování módních přehlídek k výchovným, vzdělávacím a zábavním účelům, pořádání zábavních soutěží, činnost v oblasti sportovních aktivit, obstaravatelská a zprostředkovatelská činnost spadající do této třídy; (43) hostinská činnost, restaurace, bufety, jídelny, kavárny a vinárny, služby zajišťující stravování a nápoje, automaty (rychlé občerstvení), pronajímání jednacích místností, zásobování.

- (511) 32, 33, 41, 43
(210) O-429865

- (111) **280090**
(220) 14.07.2005
(151) 19.04.2006
(540)

itjobs.cz

- (730) **PERSPEKTIVA CZ, s.r.o.**, Bašty 8, Brno, 60200, CZ
(740) Advokátní kancelář Svojanovská, Mgr. Jiřina Svojanovská, Šilingrovo nám. 257/3, Brno, 60200
(510) (9) nahrané počítačové programy, periferní zařízení počítačů, data, databáze a jiné informační produkty na magnetických, elektronických a optických nosičích, nosiče dat spadající do třídy 9, zejména strojně čitelné nosiče dat a záznamů (nahrané i nenahrané) včetně informací na nich, software, interaktivní a grafické programy, elektronická periodika, elektronické katalogy a jiné neperiodické produkty v elektronické podobě, publikace v elektronické podobě s možností stažení; (35) inzertní, reklamní a propagační činnost, poskytování pomoci při provozu obchodu včetně zprostředkování obchodních a souvisejících obchodně personálních záležitostí, správa obchodních zájmů třetích osob, vypracování statistických přehledů, poradenství v oblasti organizace a ekonomiky podnikání, marketing, průzkum a analýzy trhu, distribuce zboží k reklamním účelům, rozmnožování dokumentů, marketing - vše v rámci této třídy, obchodní management, systemizace informací do počítačové databáze, rozšiřování reklamních nebo inzertních materiálů, reklama na Internetu, poskytování informací a jiných informačních produktů komerčního charakteru - komerční informační kancelář, komerční využití Internetu v oblastech komerčních internetových médií a vyhledávacích služeb (nabídka pracovních možností realizovaných prostřednictvím internetu, zveřejněných na internetových stránkách), psychologické poradenství a diagnostika pro výběr zaměstnanců, on-line inzerce, marketing a obchod, komerční využití Internetu v oblastech komerčních internetových médií a vyhledávacích služeb, on-line inzerce, zprostředkování v obchodních vztazích, zprostředkovatelská činnost v obchodu, které zahrnují záznam, přepis, vypracování, kompilaci přenášení nebo systematičnost písemných či datových či elektronických sdělení a záznamů jakož i využívání nebo kompilaci matematických a statistických údajů, pronájem reklamních ploch, správa elektronických databází, kompilace a systemizace informací do počítačových databází, veškeré informační služby v rámci tř. 35, zprostředkovatelská činnost ve styku s veřejností a zákazníky (public relations), poradenská činnost v oblasti personalistiky, poradní služby pro získávání zaměstnání, nabízené pomocí počítačových sítí a globálních počítačových sítí, poskytování informací o zaměstnání a záležitostech zaměstnavatelského poradenství pomocí počítačových sítí, řízení obchodu a inzertní služby pro jiné subjekty, propagace a reklama včetně www aplikací a aplikací jim obdobných; (42) počítačové služby, zejména vytváření a distribuce textu, zvuku, grafiky a videa pro použití v počítačových sítích, tvorba a správa informačních databází, tvorba a správa internetových stránek a elektronických informačních médií, tvorba www serverů, poskytování vyhledávacích prostředků k získání informací na globálních informačních sítích, poradenské a konzultační služby v oblasti Internetu a software.

- (511) 9, 35, 42
(210) O-428090

- (111) **280098**
(220) 18.07.2005
(151) 19.04.2006
(540)



- (730) **SPP Bohemia a.s.**, Sokolovská 651/136a, Praha 8, 18600, CZ
(740) Tomáš Zacha, Široká 36/5, Praha, 11000
(510) (4) průmyslové oleje a tuky, paliva, nafta, plyny spadající do této třídy; (7) plynárenská zařízení pro čerpání plynů; (35) zprostředkovatelská činnost v oblasti nákupu a prodeje zboží, činnost podnikatelských, organizačních a ekonomických poradců, reklamní, inzertní a propagační činnost, marketing, marketingové studie, služby organizačně hospodářské povahy, poradenství v obchodní činnosti, dodavatelské služby pro třetí osoby (nákup výrobků a služeb pro jiné podniky), obchodní nebo podnikatelské informace, oceňování obchodních podniků, obchodní průzkum, průzkum trhu a veřejného mínění, poskytování pomoci při řízení obchodních nebo průmyslových podniků a při obchodní činnosti, služby administrativní a organizačně ekonomické, hospodářské (ekonomické) prognózy, analýzy nákladů, řízení obchodních nebo průmyslových podniků; (36) koupě, prodej, pronájem a nájem nemovitostí; (37) provádění staveb včetně jejich změn, udržovacích prací na nich a jejich odstraňování, důlní těžba, těžba ropy a plynu, hornictví, pronájem plynárenských zařízení, zejména zásobníků plynů a kapalin; (40) úprava a zušlechťování ropy a plynu, kovoobráběčství, slévárství, zvláštní zásahy do zemské kůry (zřizování, provoz, zajištění a likvidace podzemních zásobníků plynů a kapalin, zřizování, provoz, zajištění a likvidace zařízení pro ukládání odpadů v podzemních prostorech, zřizování, provoz, zajištění a likvidace zařízení pro průmyslové využívání tepelné energie zemské kůry); (42) testování, průzkum a analýza ropných polí.

- (511) 4, 6, 35, 36, 37, 40, 42
(210) O-428205

- (111) **280423**
(220) 05.10.2005
(151) 19.04.2006
(540)

PURFLEX

- (730) **Vasechko Dmitrii**, Mira 35/23, Jekatěrinburg, RU
(740) Langrova, s.r.o., Skrétova 1011/48, Plzeň, 30100
(510) (6) kabely neelektrické; (9) kabely elektrické, vodiče, kabelové sítě, elektrické vedení.
(511) 6, 9
(210) O-430280

(111) **280826**
(220) 21.11.2005
(151) 19.04.2006
(540)



(730) **KAŠÍR s.r.o.**, Vlnitá 890/70, Praha 4, 14700, CZ
(740) PATENT LIBEREC, patentová a známková kancelář, Ing. Vladimír Janko, Pivovarská 53, Jablonec nad Nisou, 46601
(510) (6) potahované hliníkové profily; (19) potahované plastové profily pro stavebnictví, potahované plastové okenní profily; (40) potahování plastových a hliníkových profilů.
(511) 6, 19, 40
(210) O-431567

(111) **281113**
(220) 26.08.2005
(151) 24.05.2006
(540)



(730) **Oblastní nemocnice Mladá Boleslav, a. s., nemocnice Středočeského kraje**, třída Václava Klementa 147, Mladá Boleslav, 29301, CZ
(740) JUDr. David Karabec, Na Stráži 1306/5, Praha 8, 18000
(510) (5) léčivé přípravky, zdravotnické prostředky v rozsahu této třídy, zejména hygienické výrobky a diabetické přípravky pro léčebné účely, dezinfekční přípravky, náplasti, obvazový materiál; (10) zdravotnické prostředky v rozsahu této třídy, zejména ortopedické potřeby, chirurgické a zubní přístroje a nástroje; (39) skladování léčivých přípravků a zdravotnických prostředků; (44) poskytování zdravotní péče.
(511) 5, 10, 39, 44
(210) O-429326

(111) **281181**
(220) 13.10.2005
(151) 24.05.2006
(540)

LA FESTA

(730) **Savencia SA**, 42 rue Rieussec, Viroflay, FR
(740) KANIA, SEDLÁK, SMOLA Patentová a známková kancelář, Ing. František Kania, Mendlovo nám. 1a, Brno, 60300
(510) (29) mléko, sýry a mléčné výrobky, jedlé tuky, s výjimkou instantního nebo sušeného mléka a instantní nebo sušené smetany.
(511) 29
(210) O-430557

(111) **281750**
(220) 24.06.2005
(151) 26.06.2006
(540)



(730) **Terinvest, spol. s r.o.**, Bruselská 266/14, Praha 2 - Vinohrady, 12000, CZ
(510) (35) veletrhy a výstavy k obchodním a reklamním účelům, reklamní, inzertní a propagační služby spojené s pořádáním veletrhů a výstav; (41) veletrhy a výstavy neobchodní.
(511) 35, 41
(210) O-427624

(111) **281835**
(220) 26.09.2005
(151) 26.06.2006
(540)



(730) **GREAT GO CYCLES INC.**, No. 146, Chingnian Rd., Tachia Chen, Taichung Hsien, TW
(740) Bohemia Patent, Ing. Jana Vandělíková, Vodičkova 791/41, Praha 1 - Nové Město, 11000
(510) (12) jízdní kola, jejich části, přední vidlice pro jízdní kola, rámy jízdních kol.
(511) 12
(210) O-430139

(111) **282486**
(220) 21.12.2005
(151) 24.07.2006
(540)



- (730) **První novinová společnost a.s.**, Paceřická 1/2773, Praha 9, Horní Počernice, 19300, CZ
- (740) DOLEČEK KAHOUNOVÁ SEDLÁČKOVÁ Advokátní kancelář, Mgr. Marek Doleček, Ostrovní 30/126, Praha 1, 11000
- (510) (16) papír a výrobky z papíru všeho druhu spadající do této třídy, jako papír balicí, papírové podložky pod sklenice, lepenka a kartonážní výrobky, tiskoviny, časopisy, periodika, knihy, výrobky knihařské, fotografie, psací potřeby, kancelářské potřeby kromě nábytku, učební a školní potřeby a pomůcky, karty, štočky, obaly z papíru, tiskopisy, pohlednice, známky, samolepky, potřeby pro umělce, štětce; (35) rozšiřování reklamních nebo inzertních materiálů, pořádání výstav k obchodním a reklamním účelům, činnost reklamní a inzertní, průzkum a analýzy trhů, kopírování dokumentů, distribuce zboží k reklamním účelům, aranžérství - aranžování výkladů, marketing, automatizované zpracování dat; (39) distribuce a rozšiřování periodického tisku, doručování novin a časopisů, doprava, přeprava a skladování, poskytování průvodcovských služeb; (41) vydávání periodického tisku, výchovná, zábavní, školící, sportovní a kulturní činnost, jako organizace společenských, sportovních, turistických, ekologických a kulturních akcí a slavností, pořádání školení, předškolní vzdělávání a doškolování, půjčování a rozšiřování knih, novin a časopisů, pořádání táborů pro děti a mládež, nakladatelská a vydavatelská činnost.
- (511) 16, 35, 39, 41
(210) O-432653

(111) **283959**
(220) 08.02.2006
(151) 25.09.2006
(540)



- (730) **Ontario Die International Inc.**, Gage Avenue, Kitchener 235, Ontario, CA
- (740) PATENTSERVIS Praha a.s., Na Podkovce 281/10, Praha 4, 14700
- (510) (7) vakuové stlačovací zařízení na prostřihovací stroje, předstlačovací řezací lisy, ocelové pravítkové prostřihovač na řezání vzorů v textiliích pro použití v kombinaci s vakuovým stlačovacím zařízením, strojní součásti, zejména ocelová pravítková prostřihovač opatřená dutinami pro flexibilní řezací nože, upevněná upevňovacími podpěrami na nekovové upevňovací desce, pro řezání vzorů v textiliích a podobně.
- (511) 7
(210) O-434228

(111) **284139**
(220) 09.03.2006
(151) 25.09.2006
(540)



- (730) **Glim Care s.r.o.**, Choustník 12, Choustník, 39118, CZ
- (510) (5) doplňky výživové pro lékařské účely, doplňky potravy minerální, tablety pro farmaceutické účely.
- (511) 5
(210) O-435312

(111) **284395**
(220) 05.04.2006
(151) 25.09.2006
(540)



- (730) **Dopravní podnik města Olomouce, a.s.**, Koželužská 563/1, Olomouc, 77110, CZ
- (510) (12) pozemní dopravní prostředky, motorová vozidla a jejich součásti zařazené do třídy 12; (35) reklamní a propagační činnost; (37) opravy, servis a montáž dopravních prostředků, motorových vozidel, karosérií apod; (39) dopravní a přepravní činnost a služby s tím související v rámci této třídy, přeprava osob a zboží, skladování, poskytování dopravních informací, provoz drah pro dopravní prostředky
- (511) 12, 35, 37, 39
(210) O-436234

(111) **284688**
(220) 28.12.2005
(151) 23.10.2006
(540)



(730) **Saint-Gobain Construction Products CZ a.s.**, Počernická 272/96, Praha 10, 10803, CZ
(740) Společná advokátní kancelář Vsetečka Zelený Švorčík Kalenský a partneři, JUDr. Otakar Švorčík, Hálkova 2, Praha 2, 12000
(510) (1) chemické výrobky pro průmysl a stavebnictví, lepidla pro průmysl a stavebnictví; (2) barvy, laky, nátěry, ochranné výrobky proti korozi a proti deteriorizaci dřeva, vše především pro průmysl a stavebnictví; (6) kovové stavební materiály, kovové trubky, kovové potřeby zámečnické a klempířské; (17) guma a výrobky z gumy, nezahrnuté v jiných třídách, polotovary z plastických hmot, materiály těsnící, ucpávací a izolační, ohebné trubky nekovové; (19) stavební materiály nekovové, nekovové neohebné trubky pro stavebnictví, asfalt, směla, přenosné konstrukce nekovové; (35) propagační činnost, reklamní činnost, služby účetních poradců, služby vedení účetnictví; (37) stavební služby, opravy, pronájem stavebních strojů a zařízení; (39) silniční motorová doprava nákladní; (42) vědecké a technologické analýzy, výzkum a vývoj, a to v oblasti stavebnictví a stavebních materiálů.
(511) 1, 2, 6, 17, 19, 35, 37, 39, 42
(210) O-432882

(111) **284756**
(220) 20.02.2006
(151) 23.10.2006
(540)



(730) **Strana Zelených**, Senovážné náměstí 994/2, Praha - Nové Město, 11000, CZ
(740) PROPATENT, Ing. Vlasta Sedláčková, Pod Pekařkou 1, Praha 4, 14700
(510) (9) výrobky na elektronických nosičích, manuály v elektronické podobě pro software; (16) výrobky na papírových nosičích, tiskoviny, časopisy, výrobky z papíru, fotografie, letáky, billboardy, vše spadající do této třídy; (35) reklamní a propagační činnost; (41) organizování politických akcí a konferencí, besedy, odborné přednášky (školení), nakladatelství a vydavatelství.
(511) 9, 16, 35, 41
(210) O-434679

(111) **285418**
(220) 25.11.2005
(151) 27.11.2006
(540)



(730) **Savencia SA**, 42 rue Rieusesec, Viroflay, FR
(740) Ing. František Kania, Mendlovo nám. 1a, Brno, 60300
(510) (29) sýry a mléčné výrobky.
(511) 29
(210) O-431759

(111) **285761**
(220) 24.05.2006
(151) 27.11.2006
(540)



(730) **APOSTAV spol. s r.o.**, třída Vítězství 246/6b, Mariánské Lázně, Harmníky, 35301, CZ
(510) (37) stavebnictví - provádění suchých staveb a prvků pasivní bezpečnosti staveb v oblasti požární ochrany, provádění protipožárních nátěrů stavebních konstrukcí; (41) školení v oblasti požární ochrany a bezpečnosti práce; (45) provádění služeb v oblasti požární ochrany a bezpečnosti práce, funkce osob odborně způsobilých v požární ochraně, bezpečnostních techniků, zpracování dokumentace požární ochrany a bezpečnosti práce.
(511) 37, 41, 45
(210) O-437664

(111) **285933**
(220) 12.06.2006
(151) 27.11.2006
(540)



IMPERIAL KARLOVY VARY
TVŮRCE MODERNÍHO LÁZEŇSTVÍ

- (730) **Imperial Karlovy Vary a.s.**, U Imperialu 31, Karlovy Vary, 36121, CZ
(740) Ing. Jiří Štělák, Šumberova 42, Praha 6, 16200
(510) (21) sklo, keramika a porcelán v surovém nebo opracovaném stavu spadající do této třídy, nádoby - sklenice, talíře, hrnečky, misky a misky, formy ze skla, keramiky a porcelánu apod., sklo, keramika a porcelán pro hotelový/restaurační provoz, nádoby tepelně-izolační, sklo, keramika a porcelán dekorativní, nádoby pro domácnost, kuchyň a restaurační provoz - hrnce a potřeby na vaření, formy, barmanské, kavárenské a restaurační potřeby spadající do této třídy, náčiní pro domácnost a kuchyň spadající do této třídy, nástroje pro čištění a úklid; (25) oděvy a oděvní doplňky všeho druhu spadající do této třídy, obuv všeho druhu spadající do této třídy; (35) reklamní a marketingová činnost, obchodní služby, elektronický obchod, zprostředkování v oblasti obchodu, průzkum trhu, pronájem reklamních ploch, předvádění zboží, distribuce zboží k reklamním účelům, obchodní zastoupení, činnost podnikatelských, organizačních a ekonomických poradců, pronájem prodejních automatů, automatizované zpracování dat; (36) realitní služby, správa a pronájem nemovitostí a prostor k podnikání, směnárenské služby, finanční služby - služby finančních poradců, zprostředkování pojištění; (39) dopravní a cestovní služby, přeprava osob a zboží, taxislužba, doručovací a kurýrní služby, služby cestovní kanceláře, organizování cest, výletů a exkurzí, cestovní rezervace, doprovod turistů, poskytování cestovních a dopravních informací, provoz a pronájem dopravních prostředků všeho druhu, provoz dopravních cest, provoz parkovacích ploch a garáží, doručování, skladování a balení zboží; (41) překladatelské služby, pořádání a organizování kulturních, společenských, zábavních nebo sportovních akcí, provoz heren, kasin a společensko-kulturních zařízení, klubů apod., zábavní činnost všeho druhu, sázkové hry, pořádání soutěží a her, provoz sportovních a tělovýchovných zařízení, provoz relaxačních, rekondičních a regeneračních zařízení, provoz sauny, solária a fitness, pronájem sportovního vybavení, provoz sportovních klubů, vzdělávací a školící služby, provoz vzdělávacích a školících zařízení, umělecká, filmová a hudební produkce, pronájem zvukových a zvukově-obrazových záznamů, pořádání kulturních, filmových a hudebních akcí apod., pronájem filmové, televizní a hudební techniky, informační služby v oblasti sportu, turistiky, kultury a zábavy; (43) služby ubytovací - provoz hotelů, penzionů a jiných ubytovacích zařízení, rezervace ubytování, poskytování informací o ubytování a stravování, služby hostinské - provoz restaurací, kaváren, vináren, barů, cukráren a zařízení rychlého stravování, samoobslužných stravovacích zařízení, cateringové služby - zásobování potravinami a skladování potravin na zakázku, pořádání rautů; (44) lékařské a zdravotní služby, zdravotní péče poradenská, ošetrovatelská, diagnostická, preventivní a léčebná, provoz lékařských a zdravotních zařízení, komplexní lázeňské služby, provoz lázní, provoz sanatorií a zotavoven, rehabilitační služby, balneoterapie, masáže, provoz salónů krásy, služby kadeřnické, holičské a kosmetické, manikúra, pedikúra apod.
(511) 21, 25, 35, 36, 39, 41, 43, 44
(210) O-438237

(111) **285935**
(220) 12.06.2006
(151) 27.11.2006
(540)

3a.cz

- (730) **3A.CZ s.r.o.**, Hábova 2345/7, Praha 5 - Stodůlky, 15500, CZ
(740) Ing. Jiří Štělák, Šumberova 42, Praha 6, 16200
(510) (9) přístroje telekomunikační techniky a příslušenství - telefony, mobilní telefony, faxy, adaptéry, nabíječky baterií, telefonní pobočkové ústředny, výměnné kryty, kabely k telefonům a propojovací zařízení, infra a bluetooth propojení, baterie a akumulátory všeho druhu, přístroje pro záznam, převod a reprodukci zvuku - autorádia, CD přehrávače, MP3 přehrávače, magnetofony, reproduktory, subwoofery, kapacitory, zesilovače, audio/video kabely, audio/video kryty (šasi), senzory všeho druhu, přístroje pro záznam, převod a reprodukci obrazu, televizní, fotografické, filmové a optické přístroje, televize a monitory všeho druhu, satelitní technika, antény všeho druhu, GPS navigační přístroje, přístroje zabezpečovací techniky, alarmy, autoalarmy, detektory pohybu apod., přístroje pro zpracování informací, počítače, notebooky, počítačový software, počítačové systémy, počítačové tiskárny, modemy, elektronické paměti, nosiče dat v elektronické podobě, mikroprocesory, zvukově-obrazové záznamy magnetické nebo v elektronické podobě, příslušenství k výpočetní technice spadající do této třídy, kancelářská technika - kopírky, faxy, skartovače, počítačové stroje, kalkulátory apod., přístroje pro vedení, výrobu, přepínání, přeměnu, akumulaci, regulaci nebo řízení elektrického proudu, přístroje pro měření, vážení kontrolu a signalizaci, elektrosoučástky všeho druhu, elektroinstalační materiály, elektrické vodiče všeho druhu; (37) servisní a montážní služby v oblasti elektrických a elektronických přístrojů - zejména audio/video techniky, telekomunikační techniky, výpočetní techniky a dalších zařízení spadající do třídy 9, informace o opravách; (38) pronájem telekomunikační techniky, telefonní komunikace, satelitní a radiová komunikace, počítačová komunikace, elektronická pošta, zprostředkování telekomunikačních služeb, poskytování a zprostředkování připojení k telekomunikačním sítím, poskytování informací z oblasti telekomunikací.
(511) 9, 37, 38
(210) O-438239

(111) **285972**
(220) 16.06.2006
(151) 27.11.2006
(540)

TRAFICON

- (730) **Daniel Toměš TRAFICON**, Kubelíkova 150/4, Liberec, 46007, CZ
(740) Ing. Jiří Štělák, Šumberova 42, Praha 6, 16200
(510) (9) prodejní automaty - zejména pro cigarety, potraviny a nápoje, přístroje telekomunikační techniky - telefony, mobilní telefony a příslušenství, telefonní karty, sim karty, přístroje pro záznam, převod a reprodukci zvuku/obrazu, audio/video přístroje a příslušenství, přístroje pro zpracování informací, počítače, počítačový software, PC tiskárny, média - zvukově-obrazové záznamy magnetické nebo v elektronické podobě, příslušenství k výpočetní technice spadající do této třídy, baterie a akumulátory všeho druhu, přístroje pro vedení, výrobu, přepínání, přeměnu, akumulaci, regulaci nebo řízení elektrického proudu, přístroje pro měření, vážení, kontrolu a signalizaci, elektrosoučástky všeho druhu v rámci této třídy, elektroinstalační materiály v rámci této třídy, elektrické vodiče všeho druhu v rámci této třídy, ochranné potřeby a pomůcky pro tuto třídu; (16) periodické a neperiodické tiskoviny - noviny, časopisy, fotografie, knihy, fotografie, letáky, brožury apod., školní potřeby spadající do této třídy, psací a kancelářské potřeby všeho druhu uvedené v této třídě, psací a kancelářské potřeby k reklamním účelům spadající do této třídy, papír a výrobky z papíru pro tuto třídu, papír pro kancelář - xerografický, papír pro tisk a obalový papír, kartón a kartonážní výrobky,

lepenka a výrobky z lepenky, výrobky z vlnité lepenky, obalové a lepicí pásy a fólie, etikety, samolepicí fólie a papíry, obaly a fólie z PE, PP nebo jiných plastických hmot pro balení a obalení tiskovin - knih, časopisů, učebnic, sešitů apod; (28) hračky a hry všeho druhu spadající do této třídy, karty a karetní hry, sportovní potřeby všeho druhu spadající do této třídy; (30) cukr, kakao, med, káva, čaj, rýže a výrobky z nich, cukrovinky všeho druhu, např. bonbóny, čokoláda apod., nápoje kakaové a čokoládové, cukrářské výrobky, dorty, cukroví apod., zmrzlina, žvýkačky, pudinky, mouka, těsto, droždí a výrobky z nich, pečivo a chléb všeho druhu, trvanlivé pečivo sladké i slané, oplatky, obložené chlebičky, sendviče a bagety, pizza, suši, těstoviny všeho druhu, těstovinové saláty, palačinky, led pro osvěžení, obilniny pro osobní konzumaci, müsli, ovesné a kukuřičné vločky, kukuřice pražená, sójová mouka, krupice, koření všeho druhu, nálevy, dresinky, marinády a omáčky k ochucení, majonézy a hořčice všeho druhu, potravinářské škroby a soli, prášky do pečiva, prášky na výrobu zmrzliny, potravinářské příchutě (aroma), delikatesy/lahůdky z uvedených potravin; (32) nealkoholické nápoje všeho druhu spadající do této třídy, stolní a minerální vody, ochucené vody, šumivé nápoje, tonik, cola, ovocné šťávy/džusy, nektary a sirupy apod., nápoje v prášku, piva všeho druhu; (34) tabák a výrobky z něj pro tuto třídu, tabákové výrobky všeho druhu, cigarety, doutníky apod., potřeby pro kuřáky, dýmky, tabatěrky, pouzdra, filtry, popelníky, stojany, náustky, čističe dýmek, odřezávače, skříňky na doutníky se zvlhčovačem, zápalky, zapalovače, papír cigaretový apod., vše spadající do této třídy; (35) provoz a pronájem prodejních automatů, zprostředkování v oblasti provozu maloobchodních prodejen s tabákovými výrobky a tiskovinami, elektronický obchod, obchodní činnost a zprostředkování v oblasti obchodu, služby administrativní, služby pomoci při řízení a vedení podniku, business management, obchodní franchisingové služby, obchodní zastoupení, služby marketingové a reklamní, obchodní poradenství, činnost organizačních, podnikatelských a ekonomických poradců.

(511) 9, 16, 28, 30, 32, 34, 35
(210) O-438420

(111) **286098**
(220) 12.09.2005
(151) 21.12.2006
(540)



(730) **GRAND PRINC MEDIA, a.s.**, Na Dlážďence 348/42, Praha 8 - Troja, 18200, CZ
(510) (16) lepenka a výrobky z tohoto materiálu, které nejsou zařazeny do jiných tříd, lepidla pro papírenství nebo domácnost, materiál pro umělce, štetce, psací stroje a kancelářské potřeby (vyjímaje nábytek), učební a vyučovací pomůcky s výjimkou přístrojů, plastické obaly (nezařazené do jiných tříd), tiskařské typy, štočky, vše v rámci této třídy; (35) propagační činnost, reklama, pomoc při řízení obchodní činnosti, obchodní administrativa, kancelářské práce; (41) výchova, vzdělávání, zábava, sportovní a kulturní aktivity.
(511) 16, 35, 41
(210) O-429743

(111) **286240**
(220) 20.04.2006
(151) 21.12.2006
(540)



(730) **MINISTERSTVO VNITRA**, Nad štolou 936/3, Praha 7 Holešovice, 17000, CZ
(510) (9) data, databáze a jiné informační produkty na nosičích dat a v elektronických datových, informačních telekomunikačních sítích všeho druhu, nosiče magnetických, optických a kombinovaných audio, video, audiovizuálních záznamů, multimediálních aplikací, zejména floppy disky, CD-ROMy, magnetické pásy, disky, videokazety apod., elektronické sítě, multimediální informační katalogy, elektronické časopisy, elektronická periodika a knihy v elektronické podobě, počítače, audio, video a audiovizuální technika, včetně doplňků a příslušenství patřící do tř. 9, software; (16) propagační a informační materiály jako obálky, štítky, formuláře, tiskopisy, dopisní papíry, psací potřeby, obaly na spisy, samolepky, kancelářské potřeby, obtisky, plakáty, fotografie, katalogy, reklamní tiskoviny, inzertní listy, etikety, prospekty, novoročenky, vizitky, pohlednice, kalendáře, periodické a neperiodické publikace, mapy, razítka a razidla, papírové pásy a karty na zaznamenání počítačových programů; (35) inzertní, propagační a marketingová činnost, on-line inzertní činnost, obchodní nebo podnikatelské informace, propagační tisk, organizační zajištění a pořádání výstav a prezentací pro komerční účely, překlad informací do počítačové databáze, obchodní průzkum, analýzy nákladů, poradenské a konzultační služby v oblasti správy počítačových souborů; (36) finanční analýzy, finanční informace, finanční konzultační služby; (38) telefonní a telekomunikační služby, přenos veřejných informací, zpráv a obrázků pomocí počítačů, zprostředkování v oblasti telekomunikací, šíření elektronických časopisů a jiných periodik, knih a dalších informací v počítačových sítích, zprostředkovatelská služba v telekomunikačních službách a v šíření informací, počítačová komunikace, poradenská činnost v oblasti počítačové komunikace, elektronická pošta, elektronické nástěnky, provozování informačních sítí, systémů a databází, včetně elektronických, zejména on-line systémů, analýzy informačních potřeb; (40) služby tiskárny; (41) informace o výchově a vzdělávání, organizování a vedení konferencí a seminářů, školení, zveřejňování textů kromě reklamních, vzdělávací informace, vzdělávání, obrazové zpravodajství, redakční a reportéřské služby; (42) tvorba software pro informační databáze, vyhledávací služby, tvorba software, programování, poradenská činnost v oblasti počítačových systémů, poradenské a konzultační služby v oboru tvorby software pro informační sítě a databáze, technický průzkum.
(511) 9, 16, 35, 36, 38, 40, 41, 42
(210) O-436722

(111) **286977**
(220) 15.06.2006
(151) 18.01.2007
(540)



(730) **CONSENTA, spol. s r. o.**, Hellichova 1, Praha 1, 11800, CZ
(740) Ing. Michal Jupa, patentový zástupce, Na Baních 1385, Praha 5 - Zbraslav, 15600
(510) (7) obráběcí stroje a jejich komponenty, planetové převodovky a jejich komponenty, náhradní díly k obráběcím strojům a převodovkám; (9) zkušební, kontrolní a měřicí přístroje, technika a zařízení pro hutní polotovary a materiál, pro automobilový průmysl, přístroje pro měření tvrdosti, pevnosti, povrchového porušení a zakalení materiálů, monitorovací přístrojové systémy pro tváření za studena a třískové obrábění; (11) regulační, měřicí a bezpečnostní technologie pro rozvod plynu, jako např. plynové průtokoměry, plynové ventily, plynové měřiče.
(511) 7, 9, 11
(210) O-438348

(111) **287467**
(220) 29.06.2005
(151) 22.02.2007
(540)



(730) **CZ BIOM - České sdružení pro biomasu**, Drnovská 507, Praha, 16106, CZ
(740) JUDr. Lukáš Jansa, Hollarova 1124/14, Ostrava, 70200
(510) (31) výrobky zemědělské, zahradnické, lesní a zrní neuvedené v jiných třídách, živá zvířata, čerstvé ovoce a zelenina, osivo, rostliny a přírodní květiny, krmivo pro zvířata, slad; (35) propagační činnost, reklama, pomoc při řízení obchodní činnosti, obchodní administrativa, kancelářské práce; (39) doprava, balení a skladování zboží, organizování cest; (41) výchova, vzdělávání, zábava, sportovní a kulturní aktivity; (44) zemědělské, zahradnické a lesnické služby.
(511) 31, 35, 39, 41, 44
(210) O-427778

(111) **289379**
(220) 27.10.2005
(151) 16.04.2007
(540)



(730) **CHOCOGASTRO, s.r.o.**, Pustiměř 54, Pustiměř, 68321, CZ
(740) Advokátní kancelář, JUDr. Milan Kyjovský, advokát, Poštovská 8c, P.P. 225, Brno, 60100
(510) (30) cukrářské výrobky všeho druhu, cukrovinky a jemné pečivo, koláče, sladké pečivo včetně dortů, sušenky, suchary, keksy, biskvity, pečivo a cukrářské zboží, všechny tyto výrobky obyčejné a/nebo s polevou a/nebo plněné kupř. náplní nugátovou, čokoládovou, vanilkovou, oříškovou a/nebo kořeněnou, zejména slané a sladké vaflové výrobky - vaničky, košíčky, dortové oplatky, trubičky prázdné i plněné a další oplatkové doplňky pro cukrárenskou výrobu, sladkosti, dezerty, zákusky, čokoláda, kusové výrobky z čokolády, pralinky, arašídové cukrovinky, lékořice, skořice, vanilka, mandlové cukrovinky a mandlové těsto, med a výrobky z medu, medovníky, perník, medový perník, plněné i neplněné perníky, výrobky z perníku, čokoláda, čokoládové nápoje, kakaové nápoje, karamely, káva a kávové náhražky, kávové nápoje, mentol do cukrovinek a mentolové cukroví, palačinky, lívanečky, pudinky, rýžové koláčky, zmrzlina, jogurtová zmrzlina, šerbet, zmrzlinové poháry, ovocné želé jako cukrovinka, káva, kávové směsi a náhražky, kakao, čokoláda, čaj, koření, jakož i nápoje připravené na bázi kávy, kávových náhražek, kakaa a čokolády, kávové nápoje s mlékem, kávové příchutě, obilní vločky a jiné obilní výrobky a přípravky určené k lidské výživě, müsli; (35) propagační, reklamní a inzertní činnost, reklamní materiály (aktualizace), předvádění zboží, reklamní agentura, aktualizování reklamních materiálů, rozšiřování a zasilání reklamních materiálů, především letáků, prospektů, katalogů, periodických a neperiodických publikací, tiskovin a různých vzorků, pronájem reklamní plochy, vydávání reklamních textů, rozhlasová a televizní reklama, venkovní reklama, organizace a pořádání výstav ke komerčním a reklamním účelům, prezentace uživatelů na stránkách Word Wilde Web v počítačové síti Internet, činnost organizačních a ekonomických poradců, ekonomické prognózy, komerční informační kancelář, systemizace informací do počítačové databáze, obchodní průzkum, průzkum trhu, zprostředkovatelská činnost v oblasti obchodu a služeb této třídy, marketingu, reklamy, inzerce, výstav s obchodním zaměřením, pomoc při řízení obchodní činnosti, obchodní služby a odborné obchodní a podnikové poradenství v oblasti potravinářského průmyslu, obchodní nebo podnikatelské informace, marketingové studie, organizační poradenství, zprostředkovávání obchodních kontaktů, provádění obchodních operací, komerční využití Internetu v oblastech komerčních internetových médií a vyhledávacích služeb, on-line inzerce; (42) grafické práce a kresličské práce, tvorba designu.
(511) 30, 35, 42
(210) O-430982

(111) **289893**
(220) 20.10.2005
(151) 07.05.2007
(540)

CHOCOGASTRO

(730) **CHOCOGASTRO, s.r.o.**, 54, Pustiměř, 68321, CZ
(740) JUDr. Milan Kyjovský, Poštovská 8c, Brno, 60100
(510) (30) čokoláda, reklamní čokoládové výrobky, cukrovinky čokoládové i nečokoládové, pekařské a cukrářské výrobky, zejména sušenky, jemné pečivo, slané a sladké pečivo, cukroví, oplatky, dortové oplatky, dorty, koláče, koláčky, zákusky, slané a sladké vafle prázdné i plněné, trubičky prázdné i plněné, káva, čaj, kakao, kávové náhražky, čokoládové polevy, bonbóny, pralinky, čokoládové bonbóny, čokoláda na pití, kakaové

prášky, kakaové máslo, příchutě do potravin, kakaové chuťové přísady, zmrzlina, med, potraviny a nápoje s obsahem medu, přípravky z obilnin a ovesných vloček, melasa, třtinová melasa, potraviny a nápoje s obsahem třtinové melasy, melasový sirup, obilniny připravené pro osobní konzumaci, žvýkačky, ne pro lékařské účely; (35) zprostředkovatelské služby v oblasti obchodu; (40) potravinářská výroba, zejména výroba čokolády, čokoládových výrobků a pekařských a cukrářských výrobků na zakázku.

(511) 30, 35, 40
(210) O-430783

(111) **290257**
(220) 14.10.2005
(151) 21.05.2007
(540)



(730) **Plzeňský Prazdroj, a. s.**, U Prazdroje 7, Plzeň, 30497, CZ
(510) (32) piva, minerální vody, šumivé nápoje a jiné nápoje nealkoholické, nápoje a šťávy ovocné, sirupy a jiné přípravky k zhotovování nápojů.
(511) 32
(210) O-430657

(111) **290432**
(220) 27.10.2005
(151) 28.05.2007
(540)

CHOCOGASTRO

(730) **CHOCOGASTRO, s.r.o.**, Pustiměř 54, Pustiměř, 68321, CZ
(740) Advokátní kancelář, JUDr. Milan Kyjovský, advokát, Poštovská 8c, P.P. 225, Brno, 60100
(510) (30) cukrářské výrobky všeho druhu, cukrovinky a jemné pečivo, koláče, sladké pečivo včetně dortů, sušenky, suchary, keksy, biskvity, pečivo a cukrářské zboží, všechny tyto výrobky obyčejné a/nebo s polevou a/nebo plněné kupř. náplní nugátovou, čokoládovou, vanilkovou, oříškovou a/nebo kořeněnou, zejména slané a sladké vaflové výrobky - vaničky, košíčky, dortové oplatky, trubičky prázdné i plněné a další oplatkové doplňky pro cukrárenskou výrobu, sladkosti, dezerty, zákusky, čokoláda, kusové výrobky z čokolády, pralinky, arašidové cukrovinky, lékořice, skořice, vanilka, mandlové cukrovinky a mandlové těsto, med a výrobky z medu, medovníky, perník, medový perník, plněné i neplněné perníky, výrobky z perníku, čokoláda, čokoládové nápoje, kakaové nápoje, karamely, káva a kávové náhražky, kávové nápoje, mentol do cukrovinek a mentolové cukroví, palačinky, lívanečky, pudinky, rýžové koláčky, zmrzlina, jogurtová zmrzlina, šerbet, zmrzlinové poháry, ovocné želé jako cukrovinka, káva, kávové směsi a náhražky, kakao, čokoláda, čaj, koření, jakož i nápoje připravené na bázi kávy, kávových náhražek, kakaa a čokolády, kávové nápoje s mlékem, kávové příchutě, obilní vločky a jiné obilní výrobky a přípravky určené k lidské výživě, müsli; (35) propagační, reklamní a inzertní činnost, reklamní materiály (aktualizace), předvádění zboží, reklamní agentura, aktualizování reklamních materiálů, rozšiřování a zaslání reklamních materiálů, především letáků, prospektů, katalogů, periodických a neperiodických publikací, tiskovin a různých vzorků, pronájem reklamní plochy, vydávání reklamních textů, rozhlasová a televizní reklama, venkovní reklama, organizace a pořádání výstav ke komerčním a reklamním účelům, prezentace uživatelů na stránkách Word Wilde Web v počítačové síti Internet, činnost organizačních a ekonomických poradců, ekonomické prognózy, komerční informační kancelář, systemizace informací do počítačové databáze, obchodní průzkum, průzkum trhu, zprostředkovatelská činnost v oblasti obchodu a služeb této třídy, marketingu, reklamy, inzerce, výstav s obchodním zaměřením, pomoc při řízení obchodní činnosti, obchodní služby a odborné obchodní a podnikové poradenství v oblasti potravinářského průmyslu, obchodní nebo podnikatelské informace, marketingové studie, organizační poradenství, zprostředkovávání obchodních kontaktů, provádění obchodních operací, komerční využití Internetu v oblastech komerčních internetových médií a vyhledávacích služeb, on - line inzerce; (42) grafické práce a kresličské práce, tvorba designu.
(511) 30, 35, 42
(210) O-430981

Zániky ochranných známek uplynutím doby platnosti

Kapitola obsahuje údaje o ochranných známkách, které zanikly uplynutím doby platnosti podle ustanovení § 29 odst. 1 zákona č. 441/2003 Sb.

Číslo zápisu	Datum zániku	Číslo zápisu	Datum zániku	Číslo zápisu	Datum zániku	Číslo zápisu	Datum zániku
151795	03.12.2014	197452	28.11.2014	273552	01.12.2014	274130	03.12.2014
151799	03.12.2014	197454	28.11.2014	273553	01.12.2014	274131	03.12.2014
166133	30.11.2014	197457	28.11.2014	273555	02.12.2014	274137	03.12.2014
183199	28.11.2014	198356	28.11.2014	273558	02.12.2014	274582	01.12.2014
183826	02.12.2014	198357	28.11.2014	273559	02.12.2014	274585	02.12.2014
186060	29.11.2014	199189	02.12.2014	273563	03.12.2014	274586	02.12.2014
187130	01.12.2014	202592	30.11.2014	273568	03.12.2014	274587	02.12.2014
188409	02.12.2014	203374	02.12.2014	273569	03.12.2014	274588	02.12.2014
188411	02.12.2014	209346	01.12.2014	273571	03.12.2014	274589	02.12.2014
188413	02.12.2014	213731	29.11.2014	273572	03.12.2014	274591	02.12.2014
188414	02.12.2014	213732	02.12.2014	273573	03.12.2014	274592	02.12.2014
188415	02.12.2014	272905	29.11.2014	273574	03.12.2014	274593	03.12.2014
189060	01.12.2014	272906	29.11.2014	273575	03.12.2014	275251	02.12.2014
189061	01.12.2014	272908	29.11.2014	274086	29.11.2014	275888	02.12.2014
189904	29.11.2014	272921	01.12.2014	274087	29.11.2014	275889	02.12.2014
190744	01.12.2014	272922	01.12.2014	274088	29.11.2014	276602	02.12.2014
190916	30.11.2014	272923	01.12.2014	274091	29.11.2014	276603	02.12.2014
190917	30.11.2014	272926	03.12.2014	274092	29.11.2014	276604	03.12.2014
190918	30.11.2014	272927	03.12.2014	274093	29.11.2014	277241	29.11.2014
190919	30.11.2014	273519	29.11.2014	274094	30.11.2014	277242	02.12.2014
190920	30.11.2014	273521	29.11.2014	274096	30.11.2014	277243	03.12.2014
193036	30.11.2014	273522	29.11.2014	274097	30.11.2014	277943	29.11.2014
193037	30.11.2014	273526	29.11.2014	274098	30.11.2014	277944	03.12.2014
193720	29.11.2014	273527	30.11.2014	274099	30.11.2014	278495	02.12.2014
194388	28.11.2014	273528	30.11.2014	274106	02.12.2014	279133	03.12.2014
194390	30.11.2014	273529	01.12.2014	274107	02.12.2014	279925	03.12.2014
194393	30.11.2014	273530	01.12.2014	274108	02.12.2014	279969	02.12.2014
194396	01.12.2014	273532	01.12.2014	274109	02.12.2014	280946	30.11.2014
194397	01.12.2014	273533	01.12.2014	274110	02.12.2014	283786	30.11.2014
194398	01.12.2014	273535	01.12.2014	274111	02.12.2014	288215	03.12.2014
195316	28.11.2014	273536	01.12.2014	274112	02.12.2014	288888	30.11.2014
195318	29.11.2014	273537	01.12.2014	274113	02.12.2014	294579	02.12.2014
195319	29.11.2014	273538	01.12.2014	274115	02.12.2014	299258	03.12.2014
195324	30.11.2014	273543	01.12.2014	274116	02.12.2014	341398	02.12.2014
195329	02.12.2014	273544	01.12.2014	274117	02.12.2014		
196231	28.11.2014	273545	01.12.2014	274118	02.12.2014		
196235	30.11.2014	273546	01.12.2014	274119	02.12.2014		
196822	02.12.2014	273547	01.12.2014	274120	03.12.2014		
197442	28.11.2014	273549	01.12.2014	274128	03.12.2014		
197450	28.11.2014	273551	01.12.2014	274129	03.12.2014		

Vzdání se práv k ochranné známce

Vlastník ochranné známky se může podle ustanovení § 30 zákona č. 441/2003 Sb. u Úřadu písemným prohlášením vzdát práv k ochranné známce v rozsahu všech výrobků nebo služeb, pro které byla zapsána, nebo některých z nich. Účinky tohoto prohlášení nastávají dnem doručení prohlášení vlastníka ochranné známky Úřadu a nelze je vzít zpět. V této kapitole je tedy uvedeno datum účinnosti vzdání se práv k ochranné známce. Pokud se vlastník vzdal práv k ochranné známce jen v rozsahu některých výrobků a služeb, je pod příslušným INID kódem zveřejněn rovněž zbývající seznam výrobků a služeb, pro které ochranné známka zůstává zapsána. Tato kapitola dále zahrnuje údaje o ochranných známkách, u kterých vlastník písemným prohlášením omezil rozsah ochrany ve vztahu k prvku ochranné známky.

(111) 343637
(540)



(510) (9) počítače, hardware včetně počítačových doplňků, data, databáze a jiné informační produkty, datová centra, počítačové klávesnice, přístroje pro zpracování informací, software a programové vybavení všeho druhu včetně software a programového vybavení speciálního (kromě softwaru pro testování elektroniky vozidel), nosiče dat magnetické, magnetická média, nosiče dat optické, nosiče zvukových nahrávek, nosiče software (kromě softwaru pro testování elektroniky vozidel), videokazet, CD, DVD a Blu-ray disky, počítačové sítě, kancelářská technika - tiskárny, telefony, faxy, kopírovací stroje, skartovače, přístroje a nástroje vědecké, přístroje a nástroje navigační, přístroje a nástroje geodetické a přístroje pro bezdrátovou telegrafii, přístroje fotografické, kinematografické, optické, včetně promítačů obrazů a zvětšovacích přístrojů, přístroje a nástroje k měření a vážení, přístroje a nástroje signalizační, přístroje a nástroje pro účely záchranné a učební, přístroje pro záznam a reprodukci mluveného slova, rozhlasové a televizní přijímače a vysílače, satelitní přijímače, gramofony, audiovizuální technika všeho druhu, magnetofony všeho druhu, kancelářské stroje děrovací, zařízení na zpracování dat, zapisovací periferní zařízení a komunikačních zařízení, telekomunikační technika všeho druhu včetně interface pro spojení s výpočetní technikou, přenosné propojovací mezičlánky pro hlavní počítače, měřicí přístroje a nástroje, měřicí přístroje se záznamovými prvky, měřiče elektriny a elektrické měřicí přístroje, elektrické a elektronické zařízení pro výpočet a předávání statistických údajů a informací, jakož i pro dohled, ověřování a dálkové ovládání průmyslových operací, informační systémy (kromě softwaru pro testování elektroniky vozidel), elektrotechnické přístroje, všechny výše uvedené výrobky se nepoužívají jako elektronické přístroje pro mobilní diagnostické přístroje a/nebo pro účely testování elektroniky vozidel; (35) automatizované zpracování dat, pronájem kancelářských strojů a zařízení prodej software (kromě softwaru pro testování elektroniky vozidel), všechny výše uvedené služby se nepoužívají v souvislosti s elektronickými přístroji pro mobilní diagnostické přístroje a/nebo pro účely testování elektroniky vozidel; (37) servisní služby, instalace, opravy a servis elektrických a elektrotechnických zařízení, servisní služby v oblasti výpočetní techniky, instalace počítačových sítí, všechny výše uvedené služby se nepoužívají v souvislosti s elektronickými přístroji pro mobilní diagnostické přístroje a/nebo pro účely testování elektroniky vozidel; (38) provozování počítačových sítí, pronájem modemů, pronájem telekomunikačních přístrojů, pronájem přístrojů pro přenos zpráv, pronájem zařízení na přenos informací, všechny výše uvedené služby se nepoužívají v souvislosti s elektronickými přístroji pro mobilní diagnostické přístroje a/nebo pro účely testování elektroniky vozidel; (42) projektování, projektování elektrických zařízení, studie projektů, tvorba a údržba počítačových sítí, pronájem počítačového software (kromě softwaru pro testování elektroniky vozidel), inženýrské práce, tvorba software (kromě softwaru pro testování elektroniky vozidel), programování, software - návrhy (kromě softwaru pro testování elektroniky vozidel), poradenská činnost v oblasti výpočetní techniky, grafické práce včetně počítačové grafiky, konzultační a poradenská činnost v oblasti informatiky, programování databázových systémů a

internetových aplikací, programování multimediálních aplikací, tvorba multimediálních dokumentů, prezentací, aplikací a katalogů, konstrukce www prezentací a řešení www serverů, tvorba internetových domén, tvorba informačních databází, instalace a údržba databázových sítí a jejich aplikací, všechny výše uvedené služby se nepoužívají v souvislosti s elektronickými přístroji pro mobilní diagnostické přístroje a/nebo pro účely testování elektroniky vozidel.

(511) 9, 35, 37, 38, 42

(210) O-496866

s účinností ode dne 19.06.2015/prohlášení vlastníka o částečném vzdání se práv

(111) 344659
(540)



(510) (1) chemické látky pro výrobu repelentů na odpuzování hmyzu, chemikálie používané při výrobě insekticidů, chemické přísady do insekticidů, icaridin, permethrin, etylalkohol (ethanol), aldehydy, alkohol, chemické přípravky používané při výrobě biocidů, diethyltoluamid (deet), hnací plyny do aerosolů, syntetické vonné přísady, zvlhčovací činidla do přípravků pro regulaci škůdců, chemikálie pro průmysl, vědu, fotografii, zahradnictví, lesnictví; (4) svíčky s obsahem přípravků na odpuzování hmyzu, lampový olej s přípravky na odpuzování hmyzu, parfémované svíčky, svíčky a knoty, průmyslové oleje a tuky; (5) přípravky na hubení hmyzu, repelenty proti hmyzu, repelenty proti komárům, repelenti kadidla proti hmyzu, repelenti kadidla proti komárům, insekticidy, insekticidní přípravky, přípravky odpuzující hmyz, tabákové výtažky (insekticidy), přípravky pro regulaci hmyzu, chemikálie pro lesnictví (insekticidy), přípravky na hubení larev, přípravky na hubení škodlivých živočichů, přípravky proti molům, protiparazitní přípravky, vydymovací tyčinky, cedrové dřevo na odpuzení hmyzu, náramky pro lékařské účely, prostředky k přilákání hmyzu, lepkavé přípravky na lapání much, přípravky na hubení much, náplastí, štítky na odpuzování hmyzu, lepicí pásky pro lékařské účely, přípravky na čištění vzduchu, chemicko-farmaceutické přípravky, roztoky pro farmaceutické použití, farmaceutické přípravky určené k péči o pokožku, jedy, alkoholy pro lékařské účely, farmaceutické a veterinářské výrobky, protiparazitní obojky pro zvířata, repelenty pro psy, přípravky na mytí zvířat, dezinfekční přípravky pro hygienické použití, hygienické výrobky pro léčebné účely, náplastí, obvazový materiál, dezinfekční prostředky, fungicidy, herbicidy, přípravky na hubení škůdců; (35) maloobchodní a velkoobchodní služby s přípravky na hubení hmyzu s ostatními výrobky uvedenými ve třídách 1, 4 a 5 tohoto seznamu, shromažďování různého zboží (kromě dopravy), zejména výše uvedeného zboží ve třídách 1, 4 a 5 pro třetí osoby, umožňující spotřebitelům, aby si prohlédli a zakoupili zboží prostřednictvím katalogů, korespondenčního (zásilkového) prodeje, prostřednictvím Internetu, teleshoppingu nebo prostřednictvím jiných komunikačních médií, reklama, reklamní služby, on-line reklama na počítačové komunikační síti, vydávání a aktualizování reklamních nebo náborových materiálů, rozšiřování reklamních materiálů zákazníkům (letáky, prospekty, tiskoviny, vzorky), marketing, marketingové studie, organizování výstav pro reklamní a obchodní účely, podpora prodeje pro

třetí osoby, předvádění zboží, organizování reklamních a obchodních předváděcích akcí na propagaci výrobků a služeb, odborné obchodní nebo podnikatelské poradenství, obchodní odhady, obchodní administrativa, kancelářské práce, administrativní zpracování obchodních objednávek, kompilace matematických nebo statistických údajů, grafická úprava tiskovin pro reklamní účely, vyhledávání informací v počítačových souborech (pro zákazníky), sbírání údajů do počítačových databází, seřazování údajů v počítačových databázích, správa počítačových souborů, průzkum trhu, průzkum veřejného mínění, analýzy nákladů, fakturace, fotokopirovací služby, obchodní informace a rady spotřebitelům, pronájem prodejních automatů, obchodní služby při poskytování sponzorské podpory televizním programům, obchodní služby v oblasti poskytování sponzorství televizním reklamám, obchodní zprostředkování služeb uvedených ve třídě 37 tohoto seznamu, poskytování rad a informací o

uvedených službách prostřednictvím komunikačních médií, elektronické pošty, sms zpráv, počítačových sítí a Internetu nebo verbálně; (37) dezinsekcce, hubení škůdců (ne v zemědělství), hubení škůdců v budovách, chemické čištění, čištění exteriérů budov, deratizace, dezinfekce, poskytování rad a informací o uvedených službách prostřednictvím komunikačních médií, elektronické pošty, sms zpráv, počítačových sítí a Internetu nebo verbálně.

(511) 1, 4, 5, 35, 37

(210) O-512476

s účinností ode dne 09.06.2015/prohlášení vlastníka o částečném vzdání se práv

Změny vlastníků ochranných známek

Kapitola obsahuje údaje o ochranných známkách, které byly převedeny nebo přešly ve smyslu ustanovení § 15 odst. 1, 2 a § 16 zákona č. 441/2003 Sb. na jiného vlastníka v rozsahu všech zapsaných výrobků nebo služeb.

Číslo zápisu	Dřívější vlastník	Nynější vlastník	S účinností od
199477	HSBC Holdings plc, 8 Canada Square, London, E14 5HQ, GB	HSBC GROUP MANAGEMENT SERVICES LIMITED, 8 Canada Square, London, E14 8HQ, GB	18.06.2015
207420	HSBC Holdings plc, 8 Canada Square, London E14 5HQ, GB	HSBC GROUP MANAGEMENT SERVICES LIMITED, 8 Canada Square, London, E14 8HQ, GB	18.06.2015
210180	HSBC Holdings plc, 8 Canada Square, London E14 5HQ, GB	HSBC GROUP MANAGEMENT SERVICES LIMITED, 8 Canada Square, London, E14 8HQ, GB	18.06.2015
214126	HSBC Holdings plc, 8 Canada Square, London E14 5HQ, GB	HSBC GROUP MANAGEMENT SERVICES LIMITED, 8 Canada Square, London, E14 8HQ, GB	18.06.2015
254247	HSBC Holdings plc, 8 Canada Square, London E14 5HQ, GB	HSBC GROUP MANAGEMENT SERVICES LIMITED, 8 Canada Square, London, E14 8HQ, GB	18.06.2015
256298	Tenute Sella & Mosca S.p.A., Località I Piani, 07041 Alghero (Sassari), IT	Enrico Serafino S.r.l., Corso Asti 5, 12043 Canale (Cuneo), IT	17.06.2015
257457	Baxter International Inc., One Baxter Parkway, Deerfield, IL, US	Baxalta Incorporated, 1200 Lakeside Drive, Bannockburn, IL, US	18.06.2015
259623	Pražská správa nemovitostí, spol. s r. o., Seifertova 9, Praha 3, 13000, CZ	Woznica Martin, Zkrácená 860/48, Ostrava - Záběh, 70030, CZ	19.06.2015
266461	MIH Allegro BV, Taurusavenue 105, 2132 LS Hoofddorp, NL	NetDirect s.r.o., Varenská 2723/51, Ostrava, Moravská Ostrava, 70200, CZ	18.06.2015
270406	MIH Allegro BV, Taurusavenue 105, 2132 LS Hoofddorp, NL	NetDirect s.r.o., Varenská 2723/51, Ostrava, Moravská Ostrava, 70200, CZ	18.06.2015
270407	MIH Allegro BV, Taurusavenue 105, 2132 LS Hoofddorp, NL	NetDirect s.r.o., Varenská 2723/51, Ostrava, Moravská Ostrava, 70200, CZ	18.06.2015
271217	MIH Allegro BV, Taurusavenue 105, 2132 LS Hoofddorp, NL	NetDirect s.r.o., Varenská 2723/51, Ostrava, Moravská Ostrava, 70200, CZ	18.06.2015
271218	MIH Allegro BV, Taurusavenue 105, 2132 LS Hoofddorp, NL	NetDirect s.r.o., Varenská 2723/51, Ostrava, Moravská Ostrava, 70200, CZ	18.06.2015
274242	Krejča Zdeněk, Větrná 2724/24, Ústí nad Labem, 40011, CZ	Boathouse s.r.o., Pobřežní 2173/4, Litoměřice, 41201, CZ	19.06.2015
278158	MIH Allegro BV, Taurusavenue 105, 2132 LS Hoofddorp, NL	NetDirect s.r.o., Varenská 2723/51, Ostrava, Moravská Ostrava, 70200, CZ	18.06.2015
278277	AGH(C) LIMITED, Dagorou 4, 1097 Nicosia, CY	A.I. PLATFORM LTD, Stasinou & Boumpoulinas, 3, Nicosia, CY	17.06.2015
282112	MIH Allegro BV, Taurusavenue 105, 2132 LS Hoofddorp, NL	NetDirect s.r.o., Varenská 2723/51, Ostrava, Moravská Ostrava, 70200, CZ	18.06.2015
294404	HSBC Holdings plc, 8 Canada Square, London, E14 5HQ, GB	HSBC GROUP MANAGEMENT SERVICES LIMITED, 8 Canada Square, London, E14 8HQ, GB	18.06.2015
299657	HSBC Holdings plc, 8 Canada Square, London E14 5HQ, GB	HSBC GROUP MANAGEMENT SERVICES LIMITED, 8 Canada Square, London, E14 8HQ, GB	18.06.2015
299658	HSBC Holdings plc, 8 Canada Square, London E14 5HQ, GB	HSBC GROUP MANAGEMENT SERVICES LIMITED, 8 Canada Square, London, E14 8HQ, GB	18.06.2015
304875	HSBC Holdings plc., 8 Canada Square, London E14 5HQ, GB	HSBC GROUP MANAGEMENT SERVICES LIMITED, 8 Canada Square, London, E14 8HQ, GB	18.06.2015
308042	MIH Allegro BV, Taurusavenue 105, 2132 LS Hoofddorp, NL	NetDirect s.r.o., Varenská 2723/51, Ostrava, Moravská Ostrava, 70200, CZ	18.06.2015
311196	HSBC Holdings plc, 8 Canada Square, London E14 5HQ, GB	HSBC GROUP MANAGEMENT SERVICES LIMITED, 8 Canada Square, London, E14 8HQ, GB	18.06.2015
311197	HSBC Holdings plc, 8 Canada Square, London E14 5HQ, GB	HSBC GROUP MANAGEMENT SERVICES LIMITED, 8 Canada Square, London, E14 8HQ, GB	18.06.2015
312138	AIG/LINCOLN CZ s.r.o., V Parku 2343/24, Praha 4, 14800, CZ	The Park Prague Building 2 s.r.o., V parku 2343/24, Praha 4 - Chodov, 14800, CZ	19.06.2015
318462	MIH Allegro BV, Taurusavenue 105, 2132 LS Hoofddorp, NL	NetDirect s.r.o., Varenská 2723/51, Ostrava, Moravská Ostrava, 70200, CZ	18.06.2015
324843	Sobotková Petra, Suchý Vršek 2127/23, Praha 5, 15800, CZ	Sobotka Miroslav, Seydlerova 2149/7, Praha 5 Stodůlky, 15800, CZ	18.06.2015
341838	Pivovar Děčín s.r.o., Sofijská 2/3, Děčín VI-Letná, 40502, CZ	Kočka Jan, Na Stráni 1857/8, Děčín IV - Letná, 40502, CZ	19.06.2015

Změny v údajích o vlastnících ochranných známek

Kapitola obsahuje ochranné známky, u kterých byla v rejstříku ochranných známek vyznačena změna v údajích o vlastnících ve smyslu ustanovení § 27 odst. 2 a 7 zákona č. 441/2003 Sb.

Číslo zápisu	Vlastník	S účinností od
183383	Savencia SA, 42 rue Rieussec, Viroflay, FR	19.06.2015
190064	Cibulka a.s., Na Strži 1837/9, Praha 4 - Krč, 14000, CZ	22.06.2015
190458	Savencia SA, 42 rue Rieussec, Viroflay, FR	19.06.2015
191381	Savencia SA, 42 rue Rieussec, Viroflay, FR	19.06.2015
191382	Savencia SA, 42 rue Rieussec, Viroflay, FR	19.06.2015
192166	Savencia SA, 42 rue Rieussec, Viroflay, FR	19.06.2015
192496	HBI Playtex BATH LLC, c/o Corporation Service Company, 2711 Centerville Road, Suite 400, Wilmington, 19808, DE, US	19.06.2015
197830	TITAN, s.r.o., Plzeňská 485, Králův Dvůr, 26701, CZ	23.06.2015
197831	TITAN, s.r.o., Plzeňská 485, Králův Dvůr, 26701, CZ	23.06.2015
198654A	Osotspa Company Limited, 348 Ramkhamhaeng Road, Huamak, Bangkok, Bangkok 10240, TH	17.06.2015
198727	Savencia SA, 42 rue Rieussec, Viroflay, FR	19.06.2015
201799	CHEMOLAK a.s., Továrnská 7, Smolenice, 91904, SK	23.06.2015
201922	Savencia SA, 42 rue Rieussec, Viroflay, FR	19.06.2015
201923	Savencia SA, 42 rue Rieussec, Viroflay, FR	19.06.2015
202762	Auto Fit, spol. s r.o., Vídeňská 296/112a, Brno jih, Přízřenice, 61900, CZ	23.06.2015
203957	Savencia SA, 42 rue Rieussec, Viroflay, FR	19.06.2015
204439	ABBOTT POINT OF CARE INC., 400 College Road East, Princeton, NJ, US	18.06.2015
206038	Vakešová Vlasta, Karlovarská 64, Plzeň, 32300, CZ	18.06.2015
208648	Savencia SA, 42 rue Rieussec, Viroflay, FR	19.06.2015
212347	Savencia SA, 42 rue Rieussec, Viroflay, FR	19.06.2015
212350	Savencia SA, 42 rue Rieussec, Viroflay, FR	19.06.2015
212658	Savencia SA, 42 rue Rieussec, Viroflay, FR	19.06.2015
213738	Savencia SA, 42 rue Rieussec, Viroflay, FR	19.06.2015
213826	Savencia SA, 42 rue Rieussec, Viroflay, FR	19.06.2015
214216	Savencia SA, 42 rue Rieussec, Viroflay, FR	19.06.2015
214665	Savencia SA, 42 rue Rieussec, Viroflay, FR	19.06.2015
219724	Savencia SA, 42 rue Rieussec, Viroflay, FR	19.06.2015
219725	Savencia SA, 42 rue Rieussec, Viroflay, FR	19.06.2015
229512	Savencia SA, 42 rue Rieussec, Viroflay, FR	19.06.2015
229513	Savencia SA, 42 rue Rieussec, Viroflay, FR	19.06.2015
229514	Savencia SA, 42 rue Rieussec, Viroflay, FR	19.06.2015
233920	Savencia SA, 42 rue Rieussec, Viroflay, FR	22.06.2015
233921	Savencia SA, 42 rue Rieussec, Viroflay, FR	22.06.2015
233994	Savencia SA, 42 rue Rieussec, Viroflay, FR	22.06.2015
233995	Savencia SA, 42 rue Rieussec, Viroflay, FR	19.06.2015
234359	Savencia SA, 42 rue Rieussec, Viroflay, FR	19.06.2015
235298	Savencia SA, 42 rue Rieussec, Viroflay, FR	22.06.2015
236286	Savencia SA, 42 rue Rieussec, Viroflay, FR	19.06.2015
238426	Savencia SA, 42 rue Rieussec, Viroflay, FR	22.06.2015
238698	Savencia SA, 42 rue Rieussec, Viroflay, FR	22.06.2015
239248	Savencia SA, 42 rue Rieussec, Viroflay, FR	22.06.2015
239275	Savencia SA, 42 rue Rieussec, Viroflay, FR	22.06.2015
240077	Savencia SA, 42 rue Rieussec, Viroflay, FR	19.06.2015
240133	Savencia SA, 42 rue Rieussec, Viroflay, FR	22.06.2015
244203	Savencia SA, 42 rue Rieussec, Viroflay, FR	19.06.2015
244804	Savencia SA, 42 rue Rieussec, Viroflay, FR	19.06.2015
245216	Savencia SA, 42 rue Rieussec, Viroflay, FR	19.06.2015
246121	Savencia SA, 42 rue Rieussec, Viroflay, FR	19.06.2015
246519	Nielsen Admosphere, a.s., Českobratrská 2778/1, Praha 3, Žižkov, 13000, CZ	17.06.2015

Číslo zápisu	Vlastník	S účinností od
246520	Nielsen Admosphere, a.s., Českobratrská 2778/1, Praha 3, Žižkov, 13000, CZ	17.06.2015
247251	Savencia SA, 42 rue Rieussec, Viroflay, FR	19.06.2015
248771	Savencia SA, 42 rue Rieussec, Viroflay, FR	19.06.2015
248772	Savencia SA, 42 rue Rieussec, Viroflay, FR	19.06.2015
249573	Savencia SA, 42 rue Rieussec, Viroflay, FR	19.06.2015
250065	Savencia SA, 42 rue Rieussec, Viroflay, FR	19.06.2015
250066	Savencia SA, 42 rue Rieussec, Viroflay, FR	19.06.2015
252024	Savencia SA, 42 rue Rieussec, Viroflay, FR	19.06.2015
254208	Savencia SA, 42 rue Rieussec, Viroflay, FR	19.06.2015
255438	Savencia SA, 42 rue Rieussec, Viroflay, FR	22.06.2015
255442	Savencia SA, 42 rue Rieussec, Viroflay, FR	19.06.2015
255740	Savencia SA, 42 rue Rieussec, Viroflay, FR	19.06.2015
256826	Savencia SA, 42 rue Rieussec, Viroflay, FR	18.06.2015
258177	Savencia SA, 42 rue Rieussec, Viroflay, FR	19.06.2015
258178	Savencia SA, 42 rue Rieussec, Viroflay, FR	18.06.2015
258179	Savencia SA, 42 rue Rieussec, Viroflay, FR	18.06.2015
258328	Savencia SA, 42 rue Rieussec, Viroflay, FR	18.06.2015
258329	Savencia SA, 42 rue Rieussec, Viroflay, FR	19.06.2015
258591	Savencia SA, 42 rue Rieussec, Viroflay, FR	18.06.2015
258698	Savencia SA, 42 rue Rieussec, Viroflay, FR	19.06.2015
258780	Savencia SA, 42 rue Rieussec, Viroflay, FR	19.06.2015
259544	Savencia SA, 42 rue Rieussec, Viroflay, FR	18.06.2015
260212	Savencia SA, 42 rue Rieussec, Viroflay, FR	19.06.2015
260605	Savencia SA, 42 rue Rieussec, Viroflay, FR	18.06.2015
260606	Savencia SA, 42 rue Rieussec, Viroflay, FR	18.06.2015
260607	Savencia SA, 42 rue Rieussec, Viroflay, FR	18.06.2015
260608	Savencia SA, 42 rue Rieussec, Viroflay, FR	18.06.2015
260609	Savencia SA, 42 rue Rieussec, Viroflay, FR	18.06.2015
260610	Savencia SA, 42 rue Rieussec, Viroflay, FR	18.06.2015
261457	Savencia SA, 42 rue Rieussec, Viroflay, FR	18.06.2015
261662	Savencia SA, 42 rue Rieussec, Viroflay, FR	18.06.2015
265052	Nielsen Admosphere, a.s., Českobratrská 2778/1, Praha 3, Žižkov, 13000, CZ	17.06.2015
265440	Savencia SA, 42 rue Rieussec, Viroflay, FR	18.06.2015
265442	Savencia SA, 42 rue Rieussec, Viroflay, FR	18.06.2015
267008	Savencia SA, 42 rue Rieussec, Viroflay, FR	18.06.2015
267110	Savencia SA, 42 rue Rieussec, Viroflay, FR	18.06.2015
267111	Savencia SA, 42 rue Rieussec, Viroflay, FR	18.06.2015
267253	Savencia SA, 42 rue Rieussec, Viroflay, FR	18.06.2015
267255	Savencia SA, 42 rue Rieussec, Viroflay, FR	18.06.2015
268332	Savencia SA, 42 rue Rieussec, Viroflay, FR	18.06.2015
269112	Savencia SA, 42 rue Rieussec, Viroflay, FR	18.06.2015
269125	Savencia SA, 42 rue Rieussec, Viroflay, FR	18.06.2015
269126	Savencia SA, 42 rue Rieussec, Viroflay, FR	18.06.2015
269331	Savencia SA, 42 rue Rieussec, Viroflay, FR	18.06.2015
269405	Savencia SA, 42 rue Rieussec, Viroflay, FR	18.06.2015
269406	Savencia SA, 42 rue Rieussec, Viroflay, FR	18.06.2015
269407	Savencia SA, 42 rue Rieussec, Viroflay, FR	18.06.2015
269408	Savencia SA, 42 rue Rieussec, Viroflay, FR	18.06.2015
270098	Savencia SA, 42 rue Rieussec, Viroflay, FR	18.06.2015
270146	Savencia SA, 42 rue Rieussec, Viroflay, FR	18.06.2015
270978	Savencia SA, 42 rue Rieussec, Viroflay, FR	19.06.2015
271007	Savencia SA, 42 rue Rieussec, Viroflay, FR	19.06.2015
271008	Savencia SA, 42 rue Rieussec, Viroflay, FR	19.06.2015
271009	Savencia SA, 42 rue Rieussec, Viroflay, FR	19.06.2015
271821	Savencia SA, 42 rue Rieussec, Viroflay, FR	19.06.2015

Číslo zápisu	Vlastník	S účinností od
272634	Savencia SA, 42 rue Rieussec, Viroflay, FR	19.06.2015
273119	Savencia SA, 42 rue Rieussec, Viroflay, FR	18.06.2015
274095	Savencia SA, 42 rue Rieussec, Viroflay, FR	19.06.2015
275000	Savencia SA, 42 rue Rieussec, Viroflay, FR	19.06.2015
276173	Savencia SA, 42 rue Rieussec, Viroflay, FR	19.06.2015
277555	Savencia SA, 42 rue Rieussec, Viroflay, FR	19.06.2015
277726	Savencia SA, 42 rue Rieussec, Viroflay, FR	19.06.2015
277727	Savencia SA, 42 rue Rieussec, Viroflay, FR	19.06.2015
277976	Savencia SA, 42 rue Rieussec, Viroflay, FR	19.06.2015
278286	VINIUM a.s., Hlavní 666/2, Velké Pavlovice, 69106, CZ	22.06.2015
278287	VINIUM a.s., Hlavní 666/2, Velké Pavlovice, 69106, CZ	22.06.2015
278289	VINIUM a.s., Hlavní 666/2, Velké Pavlovice, 69106, CZ	22.06.2015
278302	Savencia SA, 42 rue Rieussec, Viroflay, FR	19.06.2015
278303	VINIUM a.s., Hlavní 666/2, Velké Pavlovice, 69106, CZ	22.06.2015
278309	VINIUM a.s., Hlavní 666/2, Velké Pavlovice, 69106, CZ	22.06.2015
278313	VINIUM a.s., Hlavní 666/2, Velké Pavlovice, 69106, CZ	22.06.2015
278314	VINIUM a.s., Hlavní 666/2, Velké Pavlovice, 69106, CZ	22.06.2015
278457	Savencia SA, 42 rue Rieussec, Viroflay, FR	18.06.2015
278635	Savencia SA, 42 rue Rieussec, Viroflay, FR	19.06.2015
278737	VINIUM a.s., Hlavní 666/2, Velké Pavlovice, 69106, CZ	22.06.2015
278738	VINIUM a.s., Hlavní 666/2, Velké Pavlovice, 69106, CZ	22.06.2015
278739	VINIUM a.s., Hlavní 666/2, Velké Pavlovice, 69106, CZ	22.06.2015
278866	Mikulka Marek, Gallašova 48/5, Brno-střed, Štýřice, 63900, CZ	19.06.2015
279005	Savencia SA, 42 rue Rieussec, Viroflay, FR	18.06.2015
279280	Masnica Miroslav, Hlavní třída 440/69, Havířov, Město, 73601, CZ	23.06.2015
279281	Masnica Miroslav, Hlavní třída 440/69, Havířov, Město, 73601, CZ	23.06.2015
279326	SPP Bohemia a.s., Sokolovská 651/136a, Praha 8, 18600, CZ	18.06.2015
279327	SPP Bohemia a.s., Sokolovská 651/136a, Praha 8, 18600, CZ	18.06.2015
279328	SPP Bohemia a.s., Sokolovská 651/136a, Praha 8, 18600, CZ	18.06.2015
279356	VINIUM a.s., Hlavní 666/2, Velké Pavlovice, 69106, CZ	22.06.2015
279357	VINIUM a.s., Hlavní 666/2, Velké Pavlovice, 69106, CZ	22.06.2015
279491	Procházka Martin, Sadová 3053, Zlín, 76001, CZ	23.06.2015
280098	SPP Bohemia a.s., Sokolovská 651/136a, Praha 8, 18600, CZ	18.06.2015
280826	KAŠÍR s.r.o., Vlnitá 890/70, Praha 4, 14700, CZ	23.06.2015
281181	Savencia SA, 42 rue Rieussec, Viroflay, FR	18.06.2015
281484	Nielsen Admosphere, a.s., Českobratrská 2778/1, Praha 3, Žižkov, 13000, CZ	17.06.2015
281750	Terinvest, spol. s r.o., Bruselská 266/14, Praha 2 - Vinohrady, 12000, CZ	18.06.2015
282144	Savencia SA, 42 rue Rieussec, Viroflay, FR	19.06.2015
283730	Savencia SA, 42 rue Rieussec, Viroflay, FR	19.06.2015
283985	Savencia SA, 42 rue Rieussec, Viroflay, FR	19.06.2015
283986	Savencia SA, 42 rue Rieussec, Viroflay, FR	19.06.2015
283987	Savencia SA, 42 rue Rieussec, Viroflay, FR	19.06.2015
284756	Strana Zelených, Senovážné náměstí 994/2, Praha - Nové Město, 11000, CZ	22.06.2015
284992	Savencia SA, 42 rue Rieussec, Viroflay, FR	19.06.2015
285151	Savencia SA, 42 rue Rieussec, Viroflay, FR	19.06.2015
285418	Savencia SA, 42 rue Rieussec, Viroflay, FR	18.06.2015
285761	APOSTAV spol. s r.o., třída Vítězství 246/6b, Mariánské Lázně, Harmníky, 35301, CZ	18.06.2015
286275	Savencia SA, 42 rue Rieussec, Viroflay, FR	19.06.2015
287206	FAGRON a.s., Holická 1098/31m, Olomouc, Hodolany, 77900, CZ	22.06.2015
287656	Savencia SA, 42 rue Rieussec, Viroflay, FR	19.06.2015
287657	Savencia SA, 42 rue Rieussec, Viroflay, FR	19.06.2015
288126	Savencia SA, 42 rue Rieussec, Viroflay, FR	19.06.2015
289717	Savencia SA, 42 rue Rieussec, Viroflay, FR	19.06.2015
290022	Savencia SA, 42 rue Rieussec, Viroflay, FR	19.06.2015
290023	Savencia SA, 42 rue Rieussec, Viroflay, FR	19.06.2015

Číslo zápisu	Vlastník	S účinností od
290317	Podstawka Václav, Práčská 3315/8f, Praha 10, Záběhlice, 10600, CZ	22.06.2015
290515	Savencia SA, 42 rue Rieussec, Viroflay, FR	19.06.2015
290729	Savencia SA, 42 rue Rieussec, Viroflay, FR	19.06.2015
290730	Savencia SA, 42 rue Rieussec, Viroflay, FR	19.06.2015
290977	Savencia SA, 42 rue Rieussec, Viroflay, FR	19.06.2015
291366	Savencia SA, 42 rue Rieussec, Viroflay, FR	19.06.2015
291553	Savencia SA, 42 rue Rieussec, Viroflay, FR	19.06.2015
291554	Savencia SA, 42 rue Rieussec, Viroflay, FR	19.06.2015
291555	Savencia SA, 42 rue Rieussec, Viroflay, FR	19.06.2015
292011	FAGRON a.s., Holická 1098/31m, Olomouc, Hodolany, 77900, CZ	22.06.2015
292163	Savencia SA, 42 rue Rieussec, Viroflay, FR	19.06.2015
292463	Savencia SA, 42 rue Rieussec, Viroflay, FR	19.06.2015
292554	Savencia SA, 42 rue Rieussec, Viroflay, FR	19.06.2015
293080	Savencia SA, 42 rue Rieussec, Viroflay, FR	19.06.2015
293624	Savencia SA, 42 rue Rieussec, Viroflay, FR	19.06.2015
293630	Savencia SA, 42 rue Rieussec, Viroflay, FR	19.06.2015
293631	Savencia SA, 42 rue Rieussec, Viroflay, FR	19.06.2015
293730	Savencia SA, 42 rue Rieussec, Viroflay, FR	19.06.2015
293732	Savencia SA, 42 rue Rieussec, Viroflay, FR	19.06.2015
294704	Savencia SA, 42 rue Rieussec, Viroflay, FR	19.06.2015
295182	Savencia SA, 42 rue Rieussec, Viroflay, FR	19.06.2015
295185	Savencia SA, 42 rue Rieussec, Viroflay, FR	19.06.2015
295186	Savencia SA, 42 rue Rieussec, Viroflay, FR	19.06.2015
295354	Savencia SA, 42 rue Rieussec, Viroflay, FR	19.06.2015
295355	Savencia SA, 42 rue Rieussec, Viroflay, FR	19.06.2015
295358	Savencia SA, 42 rue Rieussec, Viroflay, FR	19.06.2015
295583	Savencia SA, 42 rue Rieussec, Viroflay, FR	19.06.2015
295882	Savencia SA, 42 rue Rieussec, Viroflay, FR	19.06.2015
295946	Savencia SA, 42 rue Rieussec, Viroflay, FR	19.06.2015
296079	Savencia SA, 42 rue Rieussec, Viroflay, FR	19.06.2015
296687	Savencia SA, 42 rue Rieussec, Viroflay, FR	19.06.2015
296688	Savencia SA, 42 rue Rieussec, Viroflay, FR	19.06.2015
296689	Savencia SA, 42 rue Rieussec, Viroflay, FR	19.06.2015
296911	Savencia SA, 42 rue Rieussec, Viroflay, FR	19.06.2015
298183	FAGRON a.s., Holická 1098/31m, Olomouc, Hodolany, 77900, CZ	22.06.2015
298184	FAGRON a.s., Holická 1098/31m, Olomouc, Hodolany, 77900, CZ	22.06.2015
298185	FAGRON a.s., Holická 1098/31m, Olomouc, Hodolany, 77900, CZ	22.06.2015
298186	FAGRON a.s., Holická 1098/31m, Olomouc, Hodolany, 77900, CZ	22.06.2015
298253	Savencia SA, 42 rue Rieussec, Viroflay, FR	19.06.2015
298254	Savencia SA, 42 rue Rieussec, Viroflay, FR	19.06.2015
298255	Savencia SA, 42 rue Rieussec, Viroflay, FR	19.06.2015
298353	FAGRON a.s., Holická 1098/31m, Olomouc, Hodolany, 77900, CZ	22.06.2015
298354	FAGRON a.s., Holická 1098/31m, Olomouc, Hodolany, 77900, CZ	22.06.2015
298355	FAGRON a.s., Holická 1098/31m, Olomouc, Hodolany, 77900, CZ	22.06.2015
298365	Savencia SA, 42 rue Rieussec, Viroflay, FR	19.06.2015
300033	Savencia SA, 42 rue Rieussec, Viroflay, FR	19.06.2015
300307	Savencia SA, 42 rue Rieussec, Viroflay, FR	19.06.2015
300830	Savencia SA, 42 rue Rieussec, Viroflay, FR	19.06.2015
300965	Savencia SA, 42 rue Rieussec, Viroflay, FR	19.06.2015
300966	Savencia SA, 42 rue Rieussec, Viroflay, FR	19.06.2015
300988	Savencia SA, 42 rue Rieussec, Viroflay, FR	19.06.2015
302279	Savencia SA, 42 rue Rieussec, Viroflay, FR	19.06.2015
302283	Savencia SA, 42 rue Rieussec, Viroflay, FR	19.06.2015
302398	Savencia SA, 42 rue Rieussec, Viroflay, FR	19.06.2015
303573	Savencia SA, 42 rue Rieussec, Viroflay, FR	19.06.2015

Číslo zápisu	Vlastník	S účinností od
303574	Savencia SA, 42 rue Rieussec, Viroflay, FR	19.06.2015
303575	Savencia SA, 42 rue Rieussec, Viroflay, FR	19.06.2015
304166	Savencia SA, 42 rue Rieussec, Viroflay, FR	19.06.2015
305113	Savencia SA, 42 rue Rieussec, Viroflay, FR	19.06.2015
305631	FAGRON a.s., Holická 1098/31m, Olomouc, Hodolany, 77900, CZ	22.06.2015
306048	Savencia SA, 42 rue Rieussec, Viroflay, FR	22.06.2015
306049	Savencia SA, 42 rue Rieussec, Viroflay, FR	22.06.2015
307701	Savencia SA, 42 rue Rieussec, Viroflay, FR	19.06.2015
307880	Savencia SA, 42 rue Rieussec, Viroflay, FR	22.06.2015
307881	Savencia SA, 42 rue Rieussec, Viroflay, FR	22.06.2015
307882	Savencia SA, 42 rue Rieussec, Viroflay, FR	22.06.2015
308540	Nielsen Admosphere, a.s., Českobratrská 2778/1, Praha 3, Žižkov, 13000, CZ	17.06.2015
308541	Nielsen Admosphere, a.s., Českobratrská 2778/1, Praha 3, Žižkov, 13000, CZ	17.06.2015
308542	Nielsen Admosphere, a.s., Českobratrská 2778/1, Praha 3, Žižkov, 13000, CZ	17.06.2015
308588	Savencia SA, 42 rue Rieussec, Viroflay, FR	22.06.2015
309027	Savencia SA, 42 rue Rieussec, Viroflay, FR	22.06.2015
309431	Nielsen Admosphere, a.s., Českobratrská 2778/1, Praha 3, Žižkov, 13000, CZ	17.06.2015
310133	Nielsen Admosphere, a.s., Českobratrská 2778/1, Praha 3, Žižkov, 13000, CZ	17.06.2015
310306	Savencia SA, 42 rue Rieussec, Viroflay, FR	22.06.2015
310533	Savencia SA, 42 rue Rieussec, Viroflay, FR	22.06.2015
311955	Nielsen Admosphere, a.s., Českobratrská 2778/1, Praha 3, Žižkov, 13000, CZ	17.06.2015
311956	Nielsen Admosphere, a.s., Českobratrská 2778/1, Praha 3, Žižkov, 13000, CZ	17.06.2015
312608	Savencia SA, 42 rue Rieussec, Viroflay, FR	22.06.2015
312818	Nielsen Admosphere, a.s., Českobratrská 2778/1, Praha 3, Žižkov, 13000, CZ	17.06.2015
313831	Savencia SA, 42 rue Rieussec, Viroflay, FR	22.06.2015
316048	Savencia SA, 42 rue Rieussec, Viroflay, FR	19.06.2015
316090	Savencia SA, 42 rue Rieussec, Viroflay, FR	22.06.2015
316935	Savencia SA, 42 rue Rieussec, Viroflay, FR	22.06.2015
317751	Savencia SA, 42 rue Rieussec, Viroflay, FR	22.06.2015
317752	Savencia SA, 42 rue Rieussec, Viroflay, FR	22.06.2015
321134	Nielsen Admosphere, a.s., Českobratrská 2778/1, Praha 3, Žižkov, 13000, CZ	17.06.2015
321611	Savencia SA, 42 rue Rieussec, Viroflay, FR	22.06.2015
321612	Savencia SA, 42 rue Rieussec, Viroflay, FR	22.06.2015
322001	Savencia SA, 42 rue Rieussec, Viroflay, FR	22.06.2015
322300	Nielsen Admosphere, a.s., Českobratrská 2778/1, Praha 3, Žižkov, 13000, CZ	17.06.2015
322301	Nielsen Admosphere, a.s., Českobratrská 2778/1, Praha 3, Žižkov, 13000, CZ	17.06.2015
322302	Nielsen Admosphere, a.s., Českobratrská 2778/1, Praha 3, Žižkov, 13000, CZ	17.06.2015
322672	Savencia SA, 42 rue Rieussec, Viroflay, FR	22.06.2015
322673	Savencia SA, 42 rue Rieussec, Viroflay, FR	22.06.2015
322674	Savencia SA, 42 rue Rieussec, Viroflay, FR	22.06.2015
323271	Nielsen Admosphere, a.s., Českobratrská 2778/1, Praha 3, Žižkov, 13000, CZ	17.06.2015
323511	Savencia SA, 42 rue Rieussec, Viroflay, FR	22.06.2015
324476	Nielsen Admosphere, a.s., Českobratrská 2778/1, Praha 3, Žižkov, 13000, CZ	17.06.2015
325564	Nielsen Admosphere, a.s., Českobratrská 2778/1, Praha 3, Žižkov, 13000, CZ	17.06.2015
325857	Nielsen Admosphere, a.s., Českobratrská 2778/1, Praha 3, Žižkov, 13000, CZ	17.06.2015
326740	Savencia SA, 42 rue Rieussec, Viroflay, FR	22.06.2015
327295	Savencia SA, 42 rue Rieussec, Viroflay, FR	22.06.2015
327430	Savencia SA, 42 rue Rieussec, Viroflay, FR	18.06.2015
327431	Savencia SA, 42 rue Rieussec, Viroflay, FR	18.06.2015
330478	Savencia SA, 42 rue Rieussec, Viroflay, FR	22.06.2015
330631	Savencia SA, 42 rue Rieussec, Viroflay, FR	22.06.2015
330632	Savencia SA, 42 rue Rieussec, Viroflay, FR	22.06.2015
330633	Savencia SA, 42 rue Rieussec, Viroflay, FR	22.06.2015
331295	Savencia SA, 42 rue Rieussec, Viroflay, FR	22.06.2015
331301	Savencia SA, 42 rue Rieussec, Viroflay, FR	22.06.2015

Číslo zápisu	Vlastník	S účinností od
331302	Savencia SA, 42 rue Rieussec, Viroflay, FR	22.06.2015
331303	Savencia SA, 42 rue Rieussec, Viroflay, FR	22.06.2015
331304	Savencia SA, 42 rue Rieussec, Viroflay, FR	22.06.2015
331305	Savencia SA, 42 rue Rieussec, Viroflay, FR	22.06.2015
331306	Savencia SA, 42 rue Rieussec, Viroflay, FR	22.06.2015
331307	Savencia SA, 42 rue Rieussec, Viroflay, FR	22.06.2015
331308	Savencia SA, 42 rue Rieussec, Viroflay, FR	22.06.2015
331309	Savencia SA, 42 rue Rieussec, Viroflay, FR	22.06.2015
331310	Savencia SA, 42 rue Rieussec, Viroflay, FR	22.06.2015
331311	Savencia SA, 42 rue Rieussec, Viroflay, FR	22.06.2015
331312	Savencia SA, 42 rue Rieussec, Viroflay, FR	22.06.2015
331313	Savencia SA, 42 rue Rieussec, Viroflay, FR	22.06.2015
331314	Savencia SA, 42 rue Rieussec, Viroflay, FR	22.06.2015
331315	Savencia SA, 42 rue Rieussec, Viroflay, FR	22.06.2015
331316	Savencia SA, 42 rue Rieussec, Viroflay, FR	22.06.2015
331964	Savencia SA, 42 rue Rieussec, Viroflay, FR	19.06.2015
331965	Savencia SA, 42 rue Rieussec, Viroflay, FR	19.06.2015
331966	Savencia SA, 42 rue Rieussec, Viroflay, FR	19.06.2015
331967	Savencia SA, 42 rue Rieussec, Viroflay, FR	19.06.2015
331968	Savencia SA, 42 rue Rieussec, Viroflay, FR	19.06.2015
331969	Savencia SA, 42 rue Rieussec, Viroflay, FR	19.06.2015
331970	Savencia SA, 42 rue Rieussec, Viroflay, FR	19.06.2015
331971	Savencia SA, 42 rue Rieussec, Viroflay, FR	19.06.2015
331972	Savencia SA, 42 rue Rieussec, Viroflay, FR	19.06.2015
331973	Savencia SA, 42 rue Rieussec, Viroflay, FR	19.06.2015
331974	Savencia SA, 42 rue Rieussec, Viroflay, FR	19.06.2015
331975	Savencia SA, 42 rue Rieussec, Viroflay, FR	19.06.2015
331976	Savencia SA, 42 rue Rieussec, Viroflay, FR	22.06.2015
332612	Savencia SA, 42 rue Rieussec, Viroflay, FR	19.06.2015
332613	Savencia SA, 42 rue Rieussec, Viroflay, FR	19.06.2015
332614	Savencia SA, 42 rue Rieussec, Viroflay, FR	19.06.2015
332615	Savencia SA, 42 rue Rieussec, Viroflay, FR	19.06.2015
332616	Savencia SA, 42 rue Rieussec, Viroflay, FR	19.06.2015
332617	Savencia SA, 42 rue Rieussec, Viroflay, FR	19.06.2015
332618	Savencia SA, 42 rue Rieussec, Viroflay, FR	22.06.2015
332619	Savencia SA, 42 rue Rieussec, Viroflay, FR	22.06.2015
332625	Savencia SA, 42 rue Rieussec, Viroflay, FR	22.06.2015
332755	Savencia SA, 42 rue Rieussec, Viroflay, FR	19.06.2015
332784	Savencia SA, 42 rue Rieussec, Viroflay, FR	22.06.2015
333428	Savencia SA, 42 rue Rieussec, Viroflay, FR	22.06.2015
333429	Savencia SA, 42 rue Rieussec, Viroflay, FR	22.06.2015
335535	FAGRON a.s., Holická 1098/31m, Olomouc, Hodolany, 77900, CZ	22.06.2015
336881	Savencia SA, 42 rue Rieussec, Viroflay, FR	22.06.2015
336882	Savencia SA, 42 rue Rieussec, Viroflay, FR	22.06.2015
338815	Savencia SA, 42 rue Rieussec, Viroflay, FR	22.06.2015
339006	Savencia SA, 42 rue Rieussec, Viroflay, FR	22.06.2015
339312	Savencia SA, 42 rue Rieussec, Viroflay, FR	22.06.2015
339465	Savencia SA, 42 rue Rieussec, Viroflay, FR	22.06.2015
342651	Savencia SA, 42 rue Rieussec, Viroflay, FR	22.06.2015
342684	Savencia SA, 42 rue Rieussec, Viroflay, FR	22.06.2015
344399	FAGRON a.s., Holická 1098/31m, Olomouc, Hodolany, 77900, CZ	22.06.2015
346286	Vivo Food s.r.o., Lidická 884/6, Praha 5, Smíchov, 15000, CZ	18.06.2015