

Číselné INID kódy pro označování bibliografických dat technických řešení

INID Codes for the identification of bibliographic data of technical solutions

(Standard WIPO ST. 9 a ST. 80)

(11)	číslo patentu/zápisu/osvědčení	(11)	Number of the patent/registration/certification
(15)	datum zápisu průmyslového vzoru	(15)	Industrial design registration date
(21)	číslo přihlášky/žádosti	(21)	Application number
(22)	datum podání přihlášky/žádosti	(22)	Date of application filing
(23)	údaje o výstavní prioritě	(23)	Exhibition priority data
(28)	počet průmyslových vzorů	(28)	Number of industrial designs included in the application
(31)	číslo prioritní přihlášky	(31)	Number of priority application
(32)	datum podání prioritní přihlášky	(32)	Filing date of priority application
(33)	země priority	(33)	Priority country
(40)	datum zveřejnění přihlášky vynálezu	(40)	Date of publication of patent application
(45)	datum zveřejnění zapsaného průmyslového vzoru	(45)	Publication date of the registered industrial design
(47)	datum zveřejnění udělení patentu a zápisu užitého vzoru, datum zápisu užitého vzoru, datum oznámení udělení evropského patentu v Evropském patentovém věstníku	(47)	Publication date of patent granting and publication date of utility model registration, registration date of utility model, publication date of European patent granting in the European patent bulletin
(51)	mezinárodní patentové třídění/Locarnské třídění průmyslových vzorů	(51)	International Patent Classification/ Locarno Classification for Industrial Designs
(54)	Název	(54)	Title
(55)	vyobrazení průmyslového vzoru	(55)	Reproduction of the industrial design
(57)	Anotace	(57)	Abstract
(68)	číslo základního patentu	(68)	Number of the basic patent
(71)	označení přihlašovatele/žadatele	(71)	Applicant
(72)	označení původce	(72)	Inventor
(73)	označení majitele/vlastníka	(73)	Owner
(74)	označení zástupce	(74)	Attorney's name and address
(86)	číslo mezinárodní přihlášky	(86)	International application number
(87)	číslo mezinárodního zveřejnění	(87)	International publication number
(92)	datum a číslo první registrace přípravku pro Českou republiku	(92)	Date and number(s) of the first authorization to market the product in the CZ
(93)	datum, číslo a země první registrace přípravku v rámci Společenství	(93)	Date, number(s) and country of the first authorization to market the product in the EEC
(94)	doba platnosti osvědčení	(94)	Term of certification validity
(95)	označení a typ přípravku	(95)	Name of the product and product type
(96)	datum podání a číslo evropské patentové přihlášky	(96)	European patent application filing date and number
(97)	datum zveřejnění a číslo zveřejnění evropské patentové přihlášky v Evropském patentovém věstníku	(97)	European patent application publication date and publication number in the European patent bulletin

Číselné INID kódy pro označování bibliografických dat ochranných známek

INID codes and minimum required for the identification of bibliographic data relating to marks

(Standard WIPO ST.60)

(111)	Číslo zápisu ochranné známky (registrace)	(111)	Number of registration
(151)	Datum zápisu ochranné známky	(151)	Date of the registration
(210)	Číslo přihlášky ochranné známky (spisu)	(210)	Number of the application
(220)	Datum podání přihlášky	(220)	Date of filing of the application
(320)	Datum vzniku práva přednosti	(320)	Date of the first application
(442)	Datum zveřejnění přihlášky po průzkumu	(442)	Date of the publication of the examined application
(450)	Datum zveřejnění zápisu ochranné známky ve Věstníku	(450)	Date of publication of the registration
(510)	Seznam výrobků a služeb	(510)	List of goods and/or services
(511)	Číslo třídy výrobků a služeb	(511)	Number of the class of goods and/or services
(526)	Omezení rozsahu ochrany o prvek	(526)	Disclaimer
(540)	Znění nebo vyobrazení ochranné známky	(540)	Reproduction of the mark
(551)	Kolektivní ochranná známka	(551)	Collective mark
(554)	Prostorová ochranná známka	(554)	Three-dimensional mark
(558)	Ochranná známka tvořená pouze barvou nebo kombinací barev	(558)	Mark consisting exclusively of one or several colours
(583)	Datum právní moci rozhodnutí/výsledek rozhodnutí	(583)	Date of the legal force of the decision/ result of the decision
(591)	Údaje o barevnosti ochranné známky	(591)	Information concerning colour
(730)	Přihlašovatel/vlastník ochranné známky	(730)	The applicant or the holder of the mark
(740)	Zástupce	(740)	Name and address of the representative
(811)	Mezinárodní číslo zápisu ochranné známky	(811)	Number of the international registration
(890)	Kód státu ochrany mezinárodní ochranné známky	(890)	INID code of the state of the international mark

Kódy pro kódování záhlaví oznámení publikovaných ve Věstníku

(Standard WIPO ST. 17)

BB9A	zveřejněné přihlášky vynálezů	MK1K	zánik užitého vzoru uplynutím doby platnosti
FG1K	zapsané užité vzory	MK4A	zánik patentů uplynutím doby platnosti
FG4A	udělené patenty	MK4F	zánik autorských osvědčení uplynutím doby platnosti
FG4Q	zapsané průmyslové vzory	MK4Q	zánik průmyslového vzoru uplynutím doby ochrany
LD3K	částečný výmaz užitého vzoru	MM4A	zánik patentů pro nezaplacení ročních poplatků
LD4Q	částečný výmaz průmyslového vzoru	MM4F	zánik autorských osvědčení pro nezaplacení ročních poplatků
MA4A	zánik patentu vzdáním se	ND1K	prodloužení platnosti užitého vzoru
MA4F	zánik autorských osvědčení vzdáním se	ND4Q	obnova doby ochrany průmyslového vzoru
MC3K	výmaz užitého vzoru	PA4A	změna autorského osvědčení na patent
MC4A	zrušení patentu	PC9A	změna dispozičního práva k vynálezu
MC4F	zrušení autorského osvědčení	PD1K	převod práv a ostatní změny majitelů užitého vzoru
MC4Q	výmaz průmyslového vzoru	PD4A	převod práv a ostatní změny majitelů patentů
MH1K	zánik užitého vzoru vzdáním se	PD4Q	převod práv a ostatní změny vlastníků průmyslových vzorů
MH4A	částečné zrušení patentu	QA9A	nabídka licence
MH4F	částečné zrušení autorského osvědčení	SB4A	zapsané patenty do rejstříku po odtajnění
MH4Q	zánik průmyslového vzoru vzdáním se	SB4F	zapsaná autorská osvědčení do rejstříku po odtajnění

Opravy Změny Různé

Opravy u přihlášek vynálezů s žádostí o udělení patentu

HA9A	jmenování vynálezce		
HB9A	oprava jmen	HG9A	oprava chyb v třídění
HC9A	změna jmen	HH9A	oprava nebo změna všeobecně
HD9A	oprava adres	HK9A	tiskové chyby v úředních věstnících
HE9A	změna adres		
HF9A	oprava dat		

Opravy ochranných dokumentů

Patenty	autorská osvědčení	užité vzory	průmyslové vzory	
TA4A	TA4F	TA1K	TA4Q	jmenování vynálezce
TB4A	TB4F	TB1K	TB4Q	oprava jmen
TC4A	TC4F	TC1K	TC4Q	změna jmen
TD4A	TD4F	TD1K	TD4Q	oprava adres
TE4A	TE4F	TE1K	TE4Q	změna adres
TF4A	TF4F	TF1K	TF4Q	oprava dat
TG4A	TG4F	TG1K	TG4Q	oprava chyb v třídění
TH4A	TH4F	TH1K	TH4Q	oprava nebo změna všeobecně
TK9A	TK9F	TK1K	TK4Q	tiskové chyby v úřed. věstnících

Kódy pro označování zemí a mezinárodních organizací použité ve věstníku

AT	Rakousko
BS	Bahamy
CN	Čína
CY	Kypr
CZ	Česká republika
DK	Dánsko
FR	Francie
GB	Velká Británie
JP	Japonsko
KR	Korejská republika
MY	Malajsie
NL	Nizozemsko
PL	Polsko
SK	Slovensko
US	Spojené státy americké

Kódy pro označování států USA použité ve věstníku

AZ	Arizona
IL	Illinois
MA	Massachusetts
MN	Minnesota
NC	North Carolina
NH	New Hampshire
NY	New York
OH	Ohio

BB9A

Zveřejněné přihlášky vynálezů - přehled podle čísel přihlášek

Dále uvedené přihlášky vynálezů byly zveřejněny dnem, uvedeným ve Věstníku podle zákona č. 527/1990 Sb., o vynálezech a zlepšovacích návrzích, ve znění pozdějších předpisů, a jsou k dispozici v patentové knihovně Úřadu průmyslového vlastnictví, Antonína Čermáka 2a, 160 68, Praha 6.

2013-389	F 28 D 3/02	(2006.01)	2013-773	C 12 Q 1/14	(2006.01)
2013-681	H 02 K 7/18	(2006.01)	2013-777	C 07 D 417/04	(2006.01)
2013-691	B 61 D 17/00	(2006.01)	2013-778	C 07 D 417/04	(2006.01)
2013-696	F 24 D 17/00	(2006.01)	2013-781	A 61 B 5/0205	(2006.01)
2013-713	B 65 G 23/44	(2006.01)	2013-782	G 01 B 3/22	(2006.01)
2013-720	G 01 S 1/08	(2006.01)	2013-783	A 61 K 31/4422	(2006.01)
2013-727	C 23 C 16/27	(2006.01)	2013-881	E 05 B 35/00	(2006.01)
2013-764	E 02 B 3/10	(2006.01)	2013-1014	C 08 L 83/04	(2006.01)
2013-766	G 08 G 1/005	(2006.01)	2014-562	C 09 C 1/56	(2006.01)
2013-768	G 06 F 21/35	(2013.01)			

Zveřejněné přihlášky vynálezů - řazené podle MPT

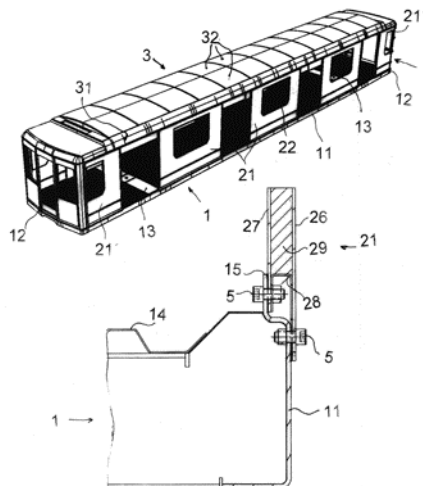
- (51) **A61B 5/0205** (2006.01)
(21) **2013-781**
(71) LINE T spol. s r. o., Slaný, CZ
(72) Kolář Vladimír Ing., Slaný, CZ
Seidl Libor Ing., Beroun, CZ
(54) **Zařízení pro bezkontaktní monitorování vitálních funkcí pacienta**
(22) 08.10.2013
(57) Zařízení pro bezkontaktní monitorování vitálních funkcí ve formě měřicí podložky zahrnující alespoň jeden měřicí člen. Měřicí člen zahrnuje piezoelektrický snímač s první a druhou vodivou elektrodou a piezoelektrickým elementem. V blízkosti piezoelektrického snímače se nachází třetí vodivá elektroda. Působením mechanické síly na kryt měřicího členu se mění vzdálenost mezi alespoň jednou z elektrod piezoelektrického snímače a třetí vodivou elektrodou. Tato změna vzdálenosti se projeví jako diference snímaného parametru, jenž odpovídá změně vitálních funkcí pacienta.

- (51) **A61K 31/4422** (2006.01)
A61K 31/41 (2006.01)
A61K 9/24 (2006.01)
(21) **2013-783**
(71) Zentiva, k. s, Praha 10 - Dolní Měcholupy, CZ
(72) Šalandová Jana, Praha 13 - Stodůlky, CZ
Krumbholcová Lucie, Mělník, CZ
Vařilová Tereza, Praha 4, CZ
Pracná Markéta, Praha 13 - Stodůlky, CZ
Kukačková Lenka, Praha 5, CZ
Bartůněk Aleš, Praha 10, CZ
(54) **Stabilní farmaceutická kompozice obsahující amlodipin a valsartan**
(22) 08.10.2013
(57) Předložené řešení se týká stabilní farmaceutické kompozice, která je ve formě jednovrstvé tablety. Kompozice obsahuje valsartan, amlodipin, nebo jejich farmaceuticky přijatelné soli a alespoň jednu farmaceuticky přijatelnou pomocnou látku. Farmaceutická kompozice obsahuje hydrochlorothiazid jako další účinnou látku.

- (74) Rott, Růžička & Guttmann Patentová, známková a advokátní kancelář, Ing. Jana Fuchsová, Vinohradská 37, Praha 2, 12000

- (51) **B61D 17/00** (2006.01)
B61D 17/04 (2006.01)
B62D 29/00 (2006.01)
(21) **2013-691**
(71) Západočeská univerzita v Plzni, Plzeň, CZ
(72) Heller Petr doc. Ing., Plzeň, CZ
Jankovec Jiří Ing., Domažlice, CZ
Řehák Michal Ing., Praha, CZ

- Kořínek Jiří Ing., Plzeň, CZ
Triska Ladislav Ing., Plzeň, CZ
Bek Stanislav Ing., Štěnovice, CZ
(54) **Hybridní skříň kolejového vozidla**
(22) 13.09.2013
(57) Hybridní skříň kolejového vozidla je určena zejména pro městskou a předměstskou dopravu. Sestává ze spodku (1), tvořeného párem podélníků (11) v čelech zakončenými čelníky (12). Podélníky (11) jsou propojené alespoň dvěma příčnicí (13) a spolu opatřeny vlnitou podlahou (14). Dále hybridní skříň sestává ze střechy (3) tvořené párem střešních vaznic (31) shora propojenými střešními moduly (32) a případně stropními nosníky (33). Podélníky (11) jsou se střešními vaznicemi (31) propojeny bočnicemi (2), tvořenými kompozitními moduly (21, 21') připevněnými k podélníkům (11) a k střešním vaznicím (31). Kompozitní moduly (21, 21') jsou případně opatřeny okenním otvorem (22). Podélník (11) je na horní hraně zakončen vybočením (15) dovnitř spodku (1) a kompozitní moduly (21, 21') přiléhají dole vnějším pláštěm (26) k ploše podélníku (11) ze vně a vnitřním pláštěm (27) přiléhají k vybočení (15) ze vně, kde styk mezi vnějším pláštěm (26) s podélníkem (11) a vnitřním pláštěm (27) s podélníkem (11) je opatřen lepidlem, přičemž vnější plášť (26) a vnitřní plášť (27) jsou s podélníkem (11) spojeny šroubovými spoji (5).
(74) POLÁČEK a kol. patentoprávní a známková kancelář, Ing. Jiří Poláček, Dominikánská 6, Plzeň, 30112



- (51) **B65G 23/44** (2006.01)
B65G 17/28 (2006.01)
B65G 43/00 (2006.01)

(21) **2013-713**

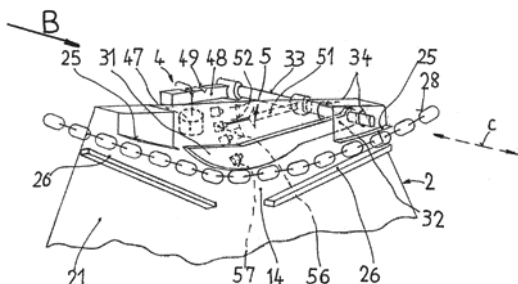
- (71) Schenck Process s.r.o., Praha 6 - Ruzyně, CZ
(72) Chlebovec Michal Ing., Poprad - Velká, Praha 6-Liboc, CZ
Černý Tomáš Ing., Pyšely, CZ

(54) **Zařízení pro indikaci a nastavení provozního napnutí nekončitého řetězového pásma**

(22) 18.09.2013

(57) Zařízení obsahuje řetězové pásmo s konkávně prohnutým úsekem (14), v němž je o řetěz (28) řetězového pásma kluzně opřen přítlačný konec (31) výkyvného ramene (3). Výkyvné rameno (3) je pevně uloženo na hřídeli (33), který je otočně uložen v rámu (2) řetězového dopravníku (1). Výkyvné rameno (3) je spřaženo se zdrojem (4) přítlačné síly (P), např. v podobě závaží (47) nebo zkrutné pružiny (41). Výkyvné rameno (3) je přes hřídel (33) spřaženo s indikátorem (5) napnutí řetězového pásma. Přítlačnou silou (P) jsou kompenzovány proměnné odpory a prodloužení řetězu (28) při chodu řetězového dopravníku (1), jehož řetězové pásmo je předem napnuto základní předepínací silou (F), vyvozenou napínacím ústrojím (22). Spolupůsobením předepínací síly (F) a přítlačné síly (P) je vytvořeno provozní napnutí, jehož velikost zařízení podle vynálezu nejen indikuje, ale v závislosti na proměnných odporech v řetězovém pásmu i optimalizuje.

- (74) Ing. Libor Šimek, Vinohradská 194, Praha 3 - Vinohrady, 13000



- (51) **C07D 417/04** (2006.01)

(21) **2013-777**

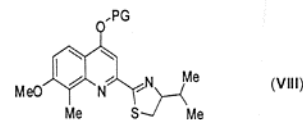
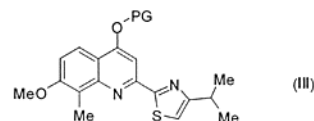
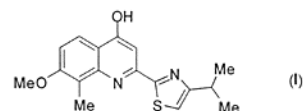
- (71) Zentiva, k.s., Praha 10 - Dolní Měcholupy, CZ
(72) Rádl Stanislav, Květnice, CZ

(54) **Nový způsob výroby intermediátů syntézy simepreviru**

(22) 07.10.2013

(57) Předložené řešení se týká zlepšeného způsobu výroby klíčového intermediátu při výrobě simepreviru, kterým je 2-(4-isopropylthiazol-2-yl)-7-methoxy-8-methylchinolin-4-ol vzorce I, který spočívá v odstranění chránící skupiny ze sloučeniny obecného vzorce III, kde Me je methyl a PG chránící skupina je rozvětvený nebo nerozvětvený C1-C4 alkyl, rozvětvený nebo nerozvětvený C1-C4 alkoxy, substituovaný nebo nesubstituovaný benzyl, nebo jiná chránící skupina vhodná pro chránění kyslíkového atomu. Dalším předmětem předloženého řešení je způsob výroby intermediátu vzorce III, který spočívá v dehydrogenaci sloučeniny obecného vzorce VIII v přítomnosti MnO₂, 2,3-dichlor-,5,6-dikyano-1,4-benzochinonu-DDQ nebo jejich směsí.

- (74) Rott, Růžička & Guttman Patentová, známková a advokátní kancelář, Ing. Jana Fuchsová, Vinohradská 37, Praha 2, 12000



- (51) **C07D 417/04** (2006.01)

C07D 215/48 (2006.01)

(21) **2013-778**

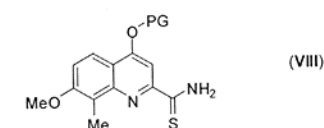
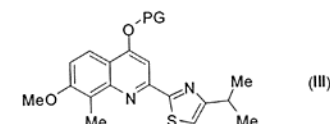
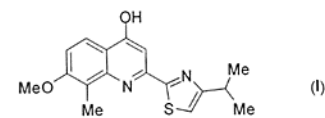
- (71) Zentiva, k.s., Praha 10 - Dolní Měcholupy, CZ
(72) Rádl Stanislav, Květnice, CZ
Doubský Jan, Praha 9 - Letňany, CZ
Štefko Martin, Bratislava 85101, SK

(54) **Nový způsob výroby intermediátů syntézy simepreviru**

(22) 07.10.2013

(57) Předložené řešení se týká zlepšeného způsobu výroby klíčového intermediátu při výrobě simepreviru, kterým je 2-(4-isopropylthiazol-2-yl)-7-methoxy-8-methylchinolin-4-ol vzorce I, který spočívá v odstranění chránící skupiny ze sloučeniny obecného vzorce III, kde Me je methyl a PG chránící skupina je rozvětvený nebo nerozvětvený C1-C4 alkyl, rozvětvený nebo nerozvětvený C1-C4 alkoxy, substituovaný nebo nesubstituovaný benzyl, nebo jiná chránící skupina vhodná pro chránění kyslíkového atomu. Dalším předmětem předloženého řešení je způsob výroby intermediátu vzorce III, který spočívá v reakci thioamidu obecného vzorce VIII s derivátem 3-methylbutan-2-on, který má v poloze 1 vhodnou odstupující skupinu, v rozpouštědle a v přítomnosti báze nebo případně bez přítomnosti báze.

- (74) Rott, Růžička & Guttman Patentová, známková a advokátní kancelář, Ing. Jana Fuchsová, Vinohradská 37, Praha 2, 12000



- (51) **C08L 83/04** (2006.01)
C08K 3/08 (2006.01)
C08K 7/18 (2006.01)
C08K 9/06 (2006.01)

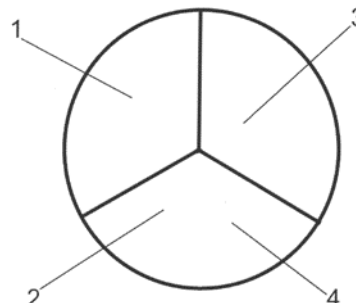
nakonec jsou odečteny reakce jednotlivých testovacích diagnostických látek

- (21) **2013-1014**
(71) Univerzita Tomáše Bati ve Zlíně, Zlín, CZ
(72) Sedláčik Michal Ing., Zlín, CZ
Mrlík Miroslav Ing., Želechovice, CZ
Pavlínek Vladimír doc. Dr. Ing., Otrokovice, CZ
Křůčík Peter Ing., Prečín, SK

- (74) Ing. Milan Škoda, Nahořanská 308, Nové Město nad Metují, 54901

- (54) **Elastomerní kompozit s vysokou efektivitou řízení tuhosti v magnetickém poli**

- (22) 17.12.2013
(57) Elastomerní kompozit s vysokou efektivitou řízení tuhosti v magnetickém poli a se zvýšenou chemickou a oxidační stabilitou obsahuje kulovité modifikované magnetické částice železa o průměru 2 až 5 μm a obsahu F > 98 hm. % s tenkou povrchovou vrstvou polysiloxanu o tloušťce 5 až 20 nm, zastoupené v kompozitu v množství 5 až 40 % objemových, přičemž zbyvajících podíl je tvořen silikonovým elastomerem. Elastomerní kompozity najdou uplatnění jako efektivní tlumiče vibrací u ložisek automobilů nebo silent bloků, které oproti systémům používaným v současné době snáze odolávají náročným provozním podmínkám a dlouhodobě udrží efektivitu řízení tuhosti v magnetickém poli.



- (74) UTB ve Zlíně, Ing. Dana Kreizlová, nám. T. G. Masaryka 5555, Zlín, 76001

- (51) **C09C 1/56** (2006.01)
C09C 1/50 (2006.01)
C08K 3/04 (2006.01)

- (51) **C23C 16/27** (2006.01)
C22C 16/00 (2006.01)
G21C 13/087 (2006.01)

- (21) **2014-562**
(71) CABOT CORPORATION, Boston, MA 02210-2019, MA, US
(72) Rumpf Frederick H., Billerica, MA 01821, MA, US
Morris Michael D., Nashua, NH 03062, NH, US
Belmont James A., Acton, MA 01720, MA, US

- (21) **2013-727**
(71) České vysoké učení technické v Praze, Fakulta strojní, Ústav energetiky, Praha 6, CZ

- (54) **Modifikované saze obsahující malé množství polyaromatických uhlovlků anelastomerní kompozice s jejich obsahem**

- (22) 21.08.2014
(57) Modifikované saze, které mají hodnotu STSA od asi 70 m^2/g do asi 250 m^2/g a anelastomerní povrch, přičemž těmito modifikovanými sazami jsou retortové saze mající na sobě navázanou a/nebo adsorbovanou alespoň jednu chemickou skupinu. Elastomerní kompozice, obsahující tyto modifikované saze a alespoň jeden elastomer.

- (72) Fyzikální ústav AV ČR, v.v.i., Praha 8, CZ
(72) Škoda Radek doc. Ing., Liberec 2, CZ
Škarohlíd Jan Ing., Praha 9, CZ
Kratochvílová Irena doc. Ing., Praha 8 - Troja, CZ
Fendrych František Ing., Praha 4 - Chodov, CZ
Taylor Andrew James, Zeleneč, CZ

- (74) Čermák a spol., JUDr. Karel Čermák, Elišky Peškové 15/735, Praha 5, 15000

- (54) **Vrstva, chránící povrch zirkoniových slitin užívaných v jaderných reaktorech**

- (51) **C12Q 1/14** (2006.01)
C12Q 1/10 (2006.01)
C12Q 1/24 (2006.01)
C12Q 1/04 (2006.01)
G01N 33/04 (2006.01)

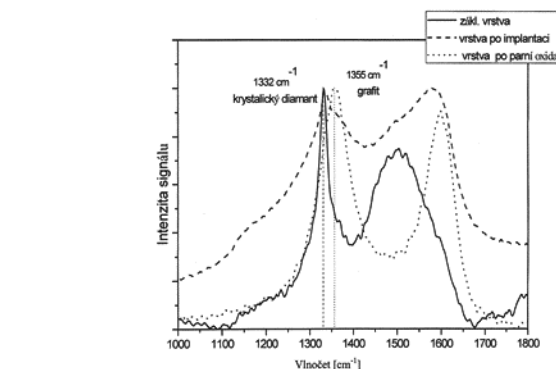
- (22) 20.09.2013
(57) Vrstva, chránící povrch zirkoniových slitin, které se používají jako materiál pro jaderné reaktory, je tvořena homogenní polykrystalickou diamantovou vrstvou připravenou metodou depozice z plynné fáze. Tato diamantová vrstva má tloušťku v rozmezí 10 až 500 nm. Maximální obsah krystalických zrn ve vrstvě je v rozmezí 10 až 500 nm. Maximální obsah nediamantového uhlíku je 25 mol. %, celkový obsah neuhlikových nečistot je maximálně od 0,5 mol. %. Povrchová drsnost polykrystalické diamantové vrstvy má hodnotu RMS drsnosti menší než 40 nm a tepelná vodivost vrstvy se pohybuje v rozmezí 1000 až 1900 $\text{W}\cdot\text{m}^{-1}\cdot\text{K}^{-1}$. Pokrytí povrchu zirkoniových slitin uvedenou polykrystalickou diamantovou vrstvou slouží jako ochrana proti nežádoucím změnám a procesům v prostředí jaderného reaktoru.

- (21) **2013-773**
(71) LabMediaServis s.r.o., Dvůr Králové nad Labem, CZ
(72) Věříš Miroslav MVDr., Nové Město nad Metují, CZ
Benhamiche Achour, Dvůr Králové nad Labem, CZ
Krejčí Michal MVDr., Dvůr Králové nad Labem, CZ

- (74) Ing. Hana Dušková, Na Kočově 180, Chotutice, 28103

- (54) **Testovací sada a způsob rozřídění stáda krav**

- (22) 03.10.2013
(57) Testovací sada, zejména testovací sada (4) pro zjištění původce mastitidy krav obsahující testovací diagnostickou látku pro zjištění původce mastitidy s chromogenní složkou, která obsahuje nejméně dva testovací prostory (1, 2, 3), v nichž jsou uspořádány rozdílné testovací diagnostické látky pro zjištění rozdílných skupin původců mastitidy. Způsob rozřídění stáda krav, zejména způsob rozřídění stáda krav s ohledem na původce mastitidy pomocí testovací sady, podle kterého jsou nejprve odebrány vzorky mléka od jednotlivých krav stáda, následně je každý jednotlivý vzorek mléka nanesen na testovací prostory (1, 2, 3), které jsou dále vloženy do inkubátoru, kde po předem určený čas probíhá jejich kultivace,



- (51) **E02B 3/10** (2006.01)
E02B 3/04 (2006.01)

(21) **2013-764**

(71) Turek Josef, Řítonice, CZ

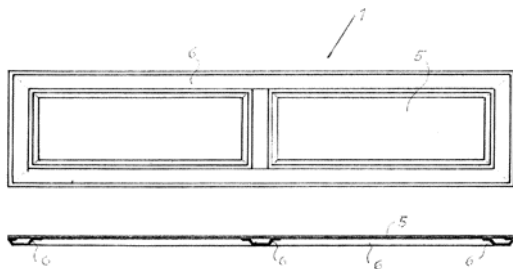
(72) Turek Josef, Řítonice, CZ

(54) **Přemístitelná víceúčelová bariéra a způsob výroby stěny**

(22) 02.10.2013

(57) Pro stavbu přemístitelných, tedy dočasně budovaných zábran pro zamezení nežádoucího rozlévání vody či sesuvu je určena víceúčelová bariéra, sestávající z rozebiratelných dílčích jednotek, opatřených stěnou (1) s výztužným rámem (6) a alespoň jedno podpěrou stěny. Stěna (1) dílčí jednotky je tvořena deskou (5) z kompozitního materiálu a je opatřena dutým výztužným rámem (6), vytvořeným jako celistvý dílec z kompozitního materiálu, spojeným s deskou (5) souvislou vrstvou pojiva pokrývající přilehlou plochu desky (5).

(74) Ing. Vítězslav Žák, Ostopovická 4, Troubsko, 66441



(51) **E05B 35/00** (2006.01)

E05B 35/08 (2006.01)

E05B 65/00 (2006.01)

A47G 29/10 (2006.01)

(21) **2013-881**

(71) FAIVELEY TRANSPORT LEKOV a.s., Blovice, CZ

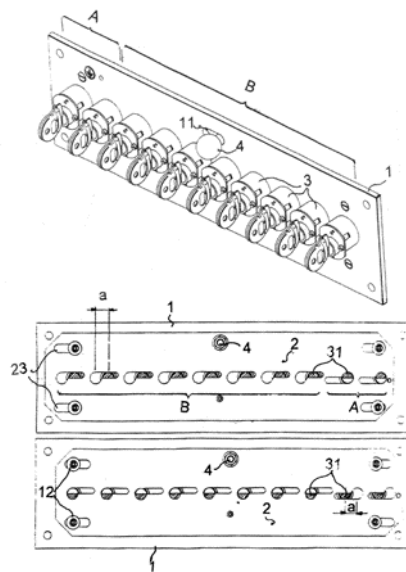
(72) Jiránek Ondřej Ing., Přeštice, CZ

(54) **Zařízení pro vzájemně podmíněné ukládání a vyjímání dvou skupin klíčů**

(22) 13.11.2013

(57) Zařízení je určeno pro vzájemně podmíněné ukládání a vyjímání dvou skupin klíčů. Sestává ze základní desky (1) s upevněnou první skupinou (A) úložných zámků (3) a druhou skupinou (B) úložných zámků (3). Úložné zámky (3) jsou opatřeny výstředníkem (31) zasahujícím do podélné drážky (21) se stranovým vybráním (22) zadní desky (2). Základní deska (1) a zadní deska (2) jsou vůči sobě uspořádány vzájemně přesuvně. Podélné drážky (21) se stranovým vybráním (22) první skupiny (A) úložných zámků a podélné drážky (21) se stranovým vybráním (22) druhé skupiny (B) úložných zámků (3) jsou uspořádány vzájemně rovnoběžně a protilehle. Po vložení klíčů do úložných zámků (3) první skupiny (A) a jejich následným pootočením o 180° se výstředníky (31) pootočí na úroveň profilu podélných drážek (21) a jejich klíče jsou ze zámků (3) nevyjmutelné. V této poloze se výstředníky (31) obou skupin (A a B) úložných zámků (3) nacházejí v podélných drážkách (21) mimo stranová vybrání (22). Tím je umožněn přesun zadní desky (2) oproti základní desce (1) o rozteč (a).

(74) POLÁČEK a kol. patentoprávní a známková kancelář, Ing. Jiří Poláček, Dominikánská 6, Plzeň, 30112



(51) **F24D 17/00** (2006.01)

F24H 1/00 (2006.01)

F28D 7/00 (2006.01)

(21) **2013-696**

(71) NEPA spol. s r.o., Brno, CZ

(72) SMART spol. s r.o., Brno, CZ

(72) Jaroš Vlastimil Ing., Brno, CZ

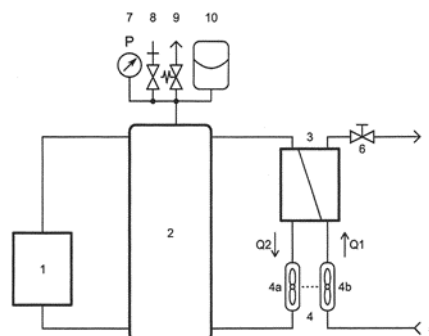
(72) Sedmík Vladimír Ing., Brno, CZ

(54) **Způsob řízeného přenosu tepla z okruhu topného média ze zdroje tepla s akumulací nádrží a turbínovým čerpadlem do okruhu ohřívání spotřební vody**

(22) 13.09.2013

(57) Při provádění způsobu řízeného přenosu tepla z okruhu topného média ze zdroje (1) tepla s akumulací nádrží (2) a turbínovým čerpadlem (4) do okruhu ohřívání spotřební vody, napojeného na tlakový přívod (5) a obsahujícího ventil (6) pro řízení průtoku spotřební vody, topné médium a spotřební voda procházejí výměníkem (3) tepla a kinetická energie protékající spotřební vody se turbínovým čerpadlem (4), sestávajícím ze dvou hydraulicky oddělených turbin (4a, 4b) s protisměrným průtokem topného média a spotřební vody, navzájem spojených mechanickou nebo silovou vazbou, přenáší do pohybu topného média. Poměr (Q_2/Q_1) velikostí průtoku (Q_2) topného média a průtoku (Q_1) spotřební vody, kde průtok (Q_2) je přímo úměrný měnicímu se průtokem (Q_1) spotřební vody, se pro předem stanovený rozsah průtoku (Q_1) spotřební vody a pro dané čerpadlo (4) udržuje konstantní. Pro samovolnou stratifikaci topného média ve výměníku (3) tepla je v případě nulového průtoku (Q_1) spotřební vody průtok (Q_2) topného média nulový.

(74) Pavel Reichel a kol., Ing. Pavel Reichel, Lopatecká 14, Praha 4, 14700



(51) **F28D 3/02** (2006.01)
F24H 7/02 (2006.01)

(21) **2013-389**

(71) Toman Tomáš, Praha 6, CZ

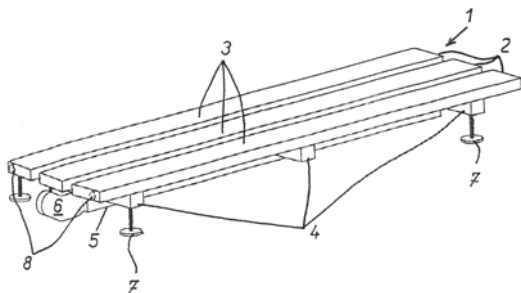
(72) Toman Tomáš, Praha 6, CZ

(54) **Topné těleso, zejména pro venkovní použití**

(22) 27.05.2013

(57) Topné těleso, zejména pro venkovní použití, sestává z tepelného výměníku (1), který je uvnitř opatřen zdrojem tepla a teplotonosným médiem. Tepelný výměník je tvořen horizontálním roštem (2) a rozvodnou trubkou (5). Horizontální rošt (2) sestává z alespoň dvou pochozích profilů (3), z nichž alespoň jeden je opatřen na své čelní straně odvětrávacím ventilem (8), a alespoň dvou nosných profilů (4), na kterých jsou upevněny pochozí profily (3), a v oblasti obou konců alespoň krajních nosných profilů (4) je na straně odvrácené od pochozích profilů (3) upevněna noha (7). Rozvodná trubka (5) je opatřena alespoň jednou elektrickou topnou tyčí (6) a je upevněna na nosných profilech (4) na straně odvrácené od pochozích profilů (3).

(74) Společná advokátní kancelář Vsetečka Zelený Švorčík Kalenský a partneři, JUDr. Petr Kalenský, Hálkova 2, Praha 2, 12000



(51) **G01B 3/22** (2006.01)
G01B 3/00 (2006.01)
G01B 21/00 (2006.01)
G01B 21/02 (2006.01)
G01B 5/00 (2006.01)
G01Q 20/00 (2010.01)

(21) **2013-782**

(71) Technická univerzita v Liberci, Ústav CXI, Liberec, CZ

(72) Pluhař Tomáš Ing., Liberec 15, CZ

Hokr Milan doc. Ing., Liberec 6, CZ

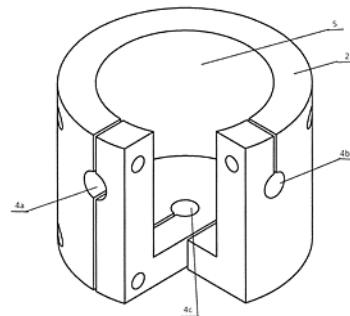
Hernych Miloš Ing., Liberec 6, CZ

(54) **Zařízení pro měření malých posunů ve třech osách**

(22) 08.10.2013

(57) Při měření je využito kombinace tří úchylkoměrů, které jsou připevněny v tělese tvaru roury s jednou stranou otevřenou pro protikus a s otvory ve třech na sebe kolmých osách tak, že měřící konce úchylkoměrů míří do středu tělesa a dosedají na protikus. Protikus je vsunut do tělesa, ale není nijak spojen s tímto tělesem. Protikus má strojně opracované konce do tvaru krychle. Strany krychle přesně dosedají na měřící hroty úchylkoměrů. Pohyb protikusu v dutině při měření vychyluje měřící konce úchylkoměrů, které vyhodnotí posun protikusu již v elektronické podobě a tyto údaje zpracují pomocí softwaru.

(74) RETROPATENT s.r.o., Mgr. Kamil Kolátor, Dolní nám. 649/5, Jablonec nad Nisou, 46601



(51) **G01S 1/08** (2006.01)

(21) **2013-720**

(71) Šmíra Pavel Ing., Ostrava - Krásné Pole, CZ

(72) Šmíra Pavel Ing., Ostrava - Krásné Pole, CZ

Fiala Pavel doc. Ing., Bílovice nad Svitavou, CZ

Friedl Martin Ing., Litomyšl, CZ

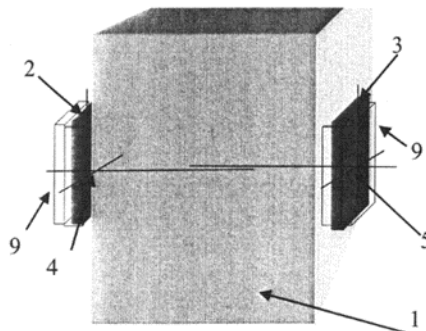
Nasswettrová Andrea Ing., Hranice na Moravě, CZ

(54) **Způsob detekce bodu A' protilehlého k bodu A, nacházejících se na zkoumaném objektu, pomocí detekčního systému**

(22) 19.09.2013

(57) Způsob detekce bodu A' protilehlého k bodu A pomocí detekčního systému určeného pro diagnostiku porušení dřevěného objektu spočívá v tom, že pomocí vysílače (2) umístěného v bodu A a na zkoumaném objektu (1) se vysílá v přímém směru signál přijímaný přijímačem (3) uspořádaným v protilehlém bodu A', přičemž signál je přijímán ze směru pozice vysílače (2).

(74) INPARTNERS GROUP, Ing. Dušan Kendereški, Lidická 51, Brno, 60200



(51) **G06F 21/35** (2013.01)

(21) **2013-768**

(71) Software602 a.s., Praha 4, CZ

(72) Kaucký Richard Ing., Praha 4 - Šeberov, CZ

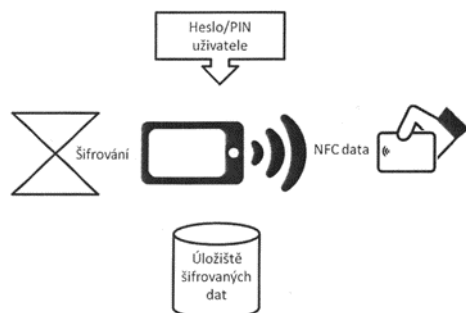
(54) **Způsob zabezpečení mobilních zařízení**

(22) 03.10.2013

(57) Předkládané řešení poskytuje způsob zabezpečení mobilních zařízení vybavených NFC snímačem, který zahrnuje následující kroky: v mobilním zařízení se vytvoří tajná informace nebo je do něj vložena; prostřednictvím NFC snímače se načtou data z nosiče čitelného NFC technologií; pomocí takto načtených dat se převede tajná informace prostřednictvím šifry na šifrovanou verzi tajné informace, která se uloží do paměti telefonu nebo se předá do úložiště aplikace pro přímé použití (po dešifrování) nebo pro srovnání se zadávanými daty při opětovném vstupu; při opětovném vstupu se zadá tajná informace, nebo se načte šifrovaná verze tajné informace z úložiště; prostřednictvím NFC snímače se načtou data z nosiče čitelného NFC technologií a s jejich pomocí se prostřednictvím šifry buď převede tajná informace na šifrovanou verzi tajné informace, která se porovná s uloženou šifrovanou verzí tajné informace, nebo se převede šifrovaná

verze tajné informace na tajnou informaci. Ta se použije v aplikaci nebo se porovná se zadanou tajnou informací. Dále předkládaný vynález zahrnuje použití mobilního zařízení vybaveného NFC snímačem a nosiče dat čitelného NFC technologií pro zabezpečení aplikací, hesel a/nebo vstupu do mobilních zařízení.

(74) Inventia s.r.o., RNDr. Kateřina Hartvichová, Na Bělidle 3, Praha 5, 15000



(51) **G08G 1/005** (2006.01)
G08G 9/02 (2006.01)
G08G 1/07 (2006.01)

(21) **2013-766**

(71) Salcburger David, Otrokovice, CZ

(72) Salcburger David, Otrokovice, CZ

(54) **Způsob aktivace semaforového znamení chodce pomocí technologie bluetooth**

(22) 02.10.2013

(57) Při způsobu aktivace semaforového znamení chodce pomocí technologie bluetooth je toto znamení na dálku aktivováno pomocí bluetooth smartphone nebo obdobného zařízení jehož signál je přijat bluetooth zařízením připojeného k řízení semaforu.

(51) **H02K 7/18** (2006.01)
F03B 5/00 (2006.01)
F03B 11/00 (2006.01)

(21) **2013-681**

(71) Valta Milan, Brtnice – Velké Popovice, CZ

(72) Sedláček Miroslav Ing., Praha 5, CZ

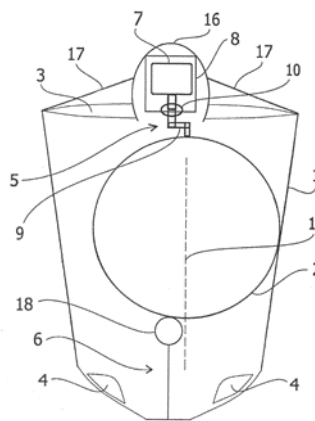
Hostin Stanislav doc. Ing., 91908 Boleráz, SK
Janík Igor, Most, CZ

(54) **Přecesní kapalinová turbína**

(22) 05.09.2013

(57) Přecesní kapalinová turbína má stator (1) se vstupním otvorem (3) kapaliny a s výstupním otvorem (4) kapaliny. Ve statoru (1) je na přidržovacím zařízení (6) uložen bezlopatkový odvalovací rotor (2), tvořený tělesem rotačního tvaru. Přidržovací zařízení (6) je upraveno pro umožnění kruživého odvalování rotoru (2) po vnitřní stěně statoru (1). Odvalovací rotor (2) je mechanismem (5) propojen s generátorem (7) elektrického proudu, uspořádaným ve vodotěsném pouzdru (8). Mechanismus (5) zahrnuje zalomenou hřídel (9), uspořádanou mezi odvalovacím rotorem (2) a generátorem (7) elektrického proudu, přičemž zalomená hřídel (9) je opatřena magnetickou spojkou (10).

(74) Rott, Růžicka & Guttman Patentové, známkové a advokátní kanceláře, Ing. Jiří Andera, Vinohradská 37, Praha 2, 12000



Zveřejněné přihlášky vynálezů - přehled podle třídících znaků

A 47 G 29/10 (2006.01) 2013-881
A 61 K 9/24 (2006.01) 2013-783
A 61 K 31/41 (2006.01) 2013-783
B 61 D 17/04 (2006.01) 2013-691
B 62 D 29/00 (2006.01) 2013-691
B 65 G 17/28 (2006.01) 2013-713
B 65 G 43/00 (2006.01) 2013-713
C 07 D 215/48 (2006.01) 2013-778
C 08 K 3/04 (2006.01) 2014-562
C 08 K 3/08 (2006.01) 2013-1014
C 08 K 7/18 (2006.01) 2013-1014
C 08 K 9/06 (2006.01) 2013-1014
C 09 C 1/50 (2006.01) 2014-562
C 12 Q 1/04 (2006.01) 2013-773
C 12 Q 1/10 (2006.01) 2013-773
C 12 Q 1/24 (2006.01) 2013-773
C 22 C 16/00 (2006.01) 2013-727

E 02 B 3/04 (2006.01) 2013-764
E 05 B 35/08 (2006.01) 2013-881
E 05 B 65/00 (2006.01) 2013-881
F 03 B 5/00 (2006.01) 2013-681
F 03 B 11/00 (2006.01) 2013-681
F 24 H 1/00 (2006.01) 2013-696
F 24 H 7/02 (2006.01) 2013-389
F 28 D 7/00 (2006.01) 2013-696
G 01 B 3/00 (2006.01) 2013-782
G 01 B 5/00 (2006.01) 2013-782
G 01 B 21/00 (2006.01) 2013-782
G 01 B 21/02 (2006.01) 2013-782
G 01 N 33/04 (2006.01) 2013-773
G 01 Q 20/00 (2010.01) 2013-782
G 08 G 1/07 (2006.01) 2013-766
G 08 G 9/02 (2006.01) 2013-766
G 21 C 13/087 (2006.01) 2013-727

Seznam přihlašovatelů zveřejněných přihlášek vynálezů

(71) CABOT CORPORATION, Boston, MA 02210-2019, MA, US	(21) 2014-562	(51) C 09 C 1/56	(2006.01)	(71) Univerzita Tomáše Bati ve Zlíně, Zlín, CZ	(21) 2013- 1014	(51) C 08 L 83/04	(2006.01)
České vysoké učení technické v Praze, Fakulta strojní, Ústav energetiky, Praha 6, CZ	2013-727	C 23 C 16/27	(2006.01)	Západočeská univerzita v Plzni, Plzeň, CZ	2013-691	B 61 D 17/00	(2006.01)
FAIVELEY TRANSPORT LEKOV a.s., Blovice, CZ	2013-881	E 05 B 35/00	(2006.01)	Zentiva, k. s, Praha 10 - Dolní Měcholupy, CZ	2013-783	A 61 K 31/4422	(2006.01)
LabMediaServis s.r.o., Dvůr Králové nad Labem, CZ	2013-773	C 12 Q 1/14	(2006.01)	Zentiva, k.s., Praha 10 - Dolní Měcholupy, CZ	2013-777	C 07 D 417/04	(2006.01)
LINET spol. s r. o., Slaný, CZ	2013-781	A 61 B 5/0205	(2006.01)	Zentiva, k.s., Praha 10 - Dolní Měcholupy, CZ	2013-778	C 07 D 417/04	(2006.01)
NEPA spol. s r.o., Brno, CZ	2013-696	F 24 D 17/00	(2006.01)	Salcburger David, Otrokovice, CZ	2013-766	G 08 G 1/005	(2006.01)
Schenck Process s.r.o., Praha 6 - Ruzyně, CZ	2013-713	B 65 G 23/44	(2006.01)	Šmíra Pavel Ing., Ostrava- Krásné Pole, CZ	2013-720	G 01 S 1/08	(2006.01)
Software602 a.s., Praha 4, CZ	2013-768	G 06 F 21/35	(2013.01)	Toman Tomáš, Praha 6, CZ	2013-389	F 28 D 3/02	(2006.01)
Technická univerzita v Liberci, Ústav CXI, Liberec, CZ	2013-782	G 01 B 3/22	(2006.01)	Turek Josef, Řitovice, CZ	2013-764	E 02 B 3/10	(2006.01)
				Valta Milan, Brtnice – Velké Popovice, CZ	2013-681	H 02 K 7/18	(2006.01)

FG4A

Udělené patenty - přehled podle čísel patentů

V období uzávěrky tohoto čísla Věstníku udělil Úřad průmyslového vlastnictví tyto patenty.

305049	<i>C 07 D 413/12</i>	(2006.01)	305054	<i>C 04 B 14/10</i>	(2006.01)	305059	<i>C 23 C 16/27</i>	(2006.01)
305050	<i>C 08 B 37/00</i>	(2006.01)	305055	<i>F 28 D 3/02</i>	(2006.01)	305060	<i>E 05 B 35/00</i>	(2006.01)
305051	<i>C 06 B 25/04</i>	(2006.01)	305056	<i>H 02 K 7/18</i>	(2006.01)	305061	<i>C 08 L 83/04</i>	(2006.01)
305052	<i>F 28 D 7/02</i>	(2006.01)	305057	<i>B 61 D 17/00</i>	(2006.01)			
305053	<i>B 21 B 45/02</i>	(2006.01)	305058	<i>F 24 D 17/00</i>	(2006.01)			

FG4A

Udělené patenty - přehled podle MPT

(51)	B21B 45/02	(2006.01)		<i>C07D 413/14</i>	(2006.01)
(11)	305053			<i>C07D 403/12</i>	(2006.01)
(40)	03.09.2014			<i>C07D 403/14</i>	(2006.01)
(21)	2013-131			<i>A01N 43/80</i>	(2006.01)
(73)	Vysoké učení technické v Brně, Brno, CZ		(11)	305049	
(72)	Raudenský Miroslav prof. Ing., Brno, CZ		(40)	17.12.2003	
	Horský Jaroslav prof. Ing., Brno, CZ		(21)	2003-2148	
(54)	Zařízení k chlazení extrudovaných nebo válcovaných kovových profilů		(73)	KUMIAI CHEMICAL INDUSTRY CO., LTD., 110-0008Tokyo, JP	
(22)	22.02.2013		(72)	IHARA CHEMICAL INDUSTRY CO., LTD., 110-0008Tokyo, JP	
(74)	Ing. Libor Markes, Grohova 54/145, Brno, 60200			Nakatani Masao, 437-1213 Shizuoka, JP	
				Kugo Ryotaro, 590-0531 Osaka, JP	
				Miyazaki Masahiro, 437-1213 Shizuoka, JP	
				Kaku Koichiro, 437-1207 Shizuoka, JP	
				Fujinami Makoto, 439-0031 Shizuoka, JP	
				Ueno Ryohei, 420-0046 Shizuoka, JP	
				Takahashi Satoru, 420-0046 Shizuoka, JP	
			(54)	Derivát isoxazolinu a herbicid obsahující tento derivát jakožto účinnou látku	
			(32)	08.02.2001	
			(31)	2001 031784	
			(33)	JP	
			(86)	PCT/JP2002/001015	
			(87)	WO 2002/062770	
			(22)	07.02.2002	
			(74)	JUDr. Pavel Zelený, Hálkova 2, Praha 2, 12000	
(51)	B61D 17/00	(2006.01)	(51)	<i>C08B 37/00</i>	(2006.01)
	B61D 17/04	(2006.01)		<i>C08B 37/08</i>	(2006.01)
	B62D 29/00	(2006.01)		<i>C12P 19/00</i>	(2006.01)
(11)	305057			<i>A61K 31/716</i>	(2006.01)
(40)	15.04.2015		(11)	305050	
(21)	2013-691		(40)	02.02.2011	
(73)	Západočeská univerzita v Plzni, Plzeň, CZ		(21)	2009-474	
(72)	Heller Petr doc. Ing., Plzeň, CZ		(73)	Jihočeská univerzita v Českých Budějovicích, Zemědělská fakulta, České Budějovice, CZ	
	Jankovec Jiří Ing., Domažlice, CZ		(72)	Kolář Ladislav prof. Ing., České Budějovice, CZ	
	Řehák Michal Ing., Praha, CZ			Kužel Stanislav prof. Ing., České Budějovice, CZ	
	Kořínek Jiří Ing., Plzeň, CZ			Peterka Jiří Ing., České Budějovice, CZ	
	Tříška Ladislav Ing., Plzeň, CZ			Pezlarová Jana, České Budějovice, CZ	
	Bek Stanislav Ing., Štěnovice, CZ			Hřebečková Jiřina, České Budějovice, CZ	
(54)	Hybridní skříň kolejového vozidla		(54)	Způsob výroby surového β-glukanu z plodnic houby hlívy ústříčné (Pleurotus ostreatus) nebo ze substrátu pro pěstování hlívy ústříčné	
(22)	13.09.2013		(22)	22.07.2009	
(74)	POLÁČEK a kol. patentoprávní a známková kancelář, Ing. Jiří Poláček, Dominikánská 6, Plzeň, 30112		(74)	PatentCentrum Sedlák & Partners s.r.o., Husova 5, České Budějovice, 37001	
(51)	<i>C04B 14/10</i>	(2006.01)	(51)	<i>C08L 83/04</i>	(2006.01)
(11)	305054			<i>C08K 3/08</i>	(2006.01)
(40)	25.02.2015			<i>C08K 7/18</i>	(2006.01)
(21)	2013-624			<i>C08K 9/06</i>	(2006.01)
(73)	Sedlecký kaolin a. s., Božičany, CZ		(11)	305061	
(72)	Pticeň František Ing., Praha 8, CZ		(40)	15.04.2015	
	Zítka Vojtěch Bc., Vysoká, CZ		(21)	2013-1014	
(54)	Způsob zvyšování reaktivitu a získávání pucolánu s vysokou pucolánovou aktivitou ze silikátové suroviny		(73)	Univerzita Tomáše Bati ve Zlíně, Zlín, CZ	
(22)	15.08.2013		(72)	Sedlačík Michal Ing., Zlín, CZ	
(74)	Pavel Reichel a kol., Ing. Pavel Reichel, Lopatecká 14, Praha 4, 14700			Mrlík Miroslav Ing., Želechovice, CZ	
				Pavlínek Vladimír doc. Dr. Ing., Otrokovice, CZ	
(51)	<i>C06B 25/04</i>	(2006.01)			
	<i>C06B 45/02</i>	(2006.01)			
	<i>C07C 245/12</i>	(2006.01)			
	<i>C07C 245/08</i>	(2006.01)			
(11)	305051				
(40)	01.02.2012				
(21)	2010-543				
(73)	Sellier & Bellot a. s., Vlašim, CZ				
(72)	Nesveda Jiří Ing., Vlašim, CZ				
(54)	Výroba dinitrodiazofenolu				
(22)	12.07.2010				
(51)	<i>C07D 413/12</i>	(2006.01)			

(54) Klůčik Peter Ing., Prečín, SK
Elastomerní kompozit s vysokou efektivitou řízení tuhosti v magnetickém poli
(22) 17.12.2013
(74) UTB ve Zlíně, Ing. Dana Kreizlová, nám. T. G. Masaryka 5555, Zlín, 76001

(51) **C23C 16/27** (2006.01)
C22C 16/00 (2006.01)
G21C 13/087 (2006.01)
(11) 305059
(40) 15.04.2015
(21) **2013-727**
(73) České vysoké učení technické v Praze, Fakulta strojní, Ústav energetiky, Praha 6, CZ
Fyzikální ústav AV ČR, v.v.i., Praha 8, CZ
(72) Škoda Radek doc. Ing., Liberec 2, CZ
Škarohlíd Jan Ing., Praha 9, CZ
Kratochvílová Irena doc. Ing., Praha 8 - Troja, CZ
Fendrych František Ing., Praha 4 - Chodov, CZ
Taylor Andrew James, Zeleneč, CZ
(54) **Vrstva, chránící povrch zirkoniových slitin užívaných v jaderných reaktorech**
(22) 20.09.2013
(74) Ing. Hana Dušková, Na Kočově 180, Chotutice, 28103

(51) **E05B 35/00** (2006.01)
E05B 35/08 (2006.01)
E05B 65/00 (2006.01)
A47G 29/10 (2006.01)
(11) 305060
(40) 15.04.2015
(21) **2013-881**
(73) FAIVELEY TRANSPORT LEKOV a.s., Blovice, CZ
(72) Jiránek Ondřej Ing., Přeštice, CZ
(54) **Zařízení pro vzájemně podmíněné ukládání a vyjímání dvou skupin klíčů**
(22) 13.11.2013
(74) POLÁČEK a kol. patentoprávní a známková kancelář, Ing. Jiří Poláček, Dominikánská 6, Plzeň, 30112

(51) **F24D 17/00** (2006.01)
F24H 1/00 (2006.01)
F28D 7/00 (2006.01)
(11) 305058
(40) 15.04.2015
(21) **2013-696**
(73) NEPA spol. s r.o., Brno, CZ
SMART spol. s r.o., Brno, CZ

(72) Jaroš Vlastimil Ing., Brno, CZ
Sedmík Vladimír Ing., Brno, CZ
(54) **Způsob řízeného přenosu tepla z okruhu topného média ze zdroje tepla s akumulací nádrží a turbínovým čerpadlem do okruhu ohřívání spotřební vody**
(22) 13.09.2013
(74) Pavel Reichel a kol., Ing. Pavel Reichel, Lopatecká 14, Praha 4, 14700

(51) **F28D 3/02** (2006.01)
F24H 7/02 (2006.01)
(11) 305055
(40) 15.04.2015
(21) **2013-389**
(73) Toman Tomáš, Praha 6, CZ
(72) Toman Tomáš, Praha 6, CZ
(54) **Topné těleso, zejména pro venkovní použití**
(22) 27.05.2013
(74) Společná advokátní kancelář Vsetečka Zelený Švorčík Kalenský a partneři, JUDr. Petr Kalenský, Hálkova 2, Praha 2, 12000

(51) **F28D 7/02** (2006.01)
F28F 1/00 (2006.01)
F28B 1/00 (2006.01)
(11) 305052
(40) 03.10.2012
(21) **2011-153**
(73) Tesař Jindřich Ing., Ústí nad Labem, CZ
(72) Tesař Jindřich Ing., Ústí nad Labem, CZ
(54) **Zdvojený šroubovicový výměník tepla se záměnou průtočného prostoru**
(22) 23.03.2011

(51) **H02K 7/18** (2006.01)
F03B 5/00 (2006.01)
F03B 11/00 (2006.01)
(11) 305056
(40) 15.04.2015
(21) **2013-681**
(73) Valta Milan, Brtnice – Velké Popovice, CZ
(72) Sedláček Miroslav Ing., Praha 5, CZ
Hostin Stanislav doc. Ing., 91908 Boleráz, SK
Janík Igor, Most, CZ
(54) **Přecsní kapalinová turbína**
(22) 05.09.2013
(74) Rott, Růžička & Guttman Patentové, známkové a advokátní kanceláře, Ing. Jiří Andera, Vinohradská 37, Praha 2, 12000

Seznam majitelů udělených patentů

(73) České vysoké učení technické v Praze, Fakulta strojní, Ústav energetiky, Praha 6, CZ	(11) 305059	(51) C 23 C 16/27	(2006.01)	(73) KUMIAI CHEMICAL INDUSTRY CO., LTD., 110-0008Tokyo, JP	(11) 305049	(51) C 07 D 413/12	(2006.01)
FAIVELEY TRANSPORT LEKOV a.s., Blovice, CZ	305060	E 05 B 35/00	(2006.01)	NEPA spol. s r.o., Brno, CZ	305058	F 24 D 17/00	(2006.01)
Fyzikální ústav AV ČR, v.v.i., Praha 8, CZ	305059	C 23 C 16/27	(2006.01)	Sedlecký kaolin a. s., Božičany, CZ	305054	C 04 B 14/10	(2006.01)
IHARA CHEMICAL INDUSTRY CO., LTD., 110-0008Tokyo, JP	305049	C 07 D 413/12	(2006.01)	Sellier & Bellot a. s., Vlašim, CZ	305051	C 06 B 25/04	(2006.01)
Jihočeská univerzita v Českých Budějovicích, Zemědělská fakulta, České Budějovice, CZ	305050	C 08 B 37/00	(2006.01)	SMART spol. s r.o., Brno, CZ	305058	F 24 D 17/00	(2006.01)
				Univerzita Tomáše Bati ve Zlíně, Zlín, CZ	305061	C 08 L 83/04	(2006.01)
				Vysoké učení technické v Brně, Brno, CZ	305053	B 21 B 45/02	(2006.01)
				Západočeská univerzita v Plzni, Plzeň, CZ	305057	B 61 D 17/00	(2006.01)

(73)	(11)	(51)		(73)	(11)	(51)	
Tesař Jindřich Ing., Ústí nad Labem, CZ	305052	F 28 D 7/02	(2006.01)	Valta Milan, Brtnice – Velké Popovice, CZ	305056	H 02 K 7/18	(2006.01)
Toman Tomáš, Praha 6, CZ	305055	F 28 D 3/02	(2006.01)				

Udělené evropské patenty

Evropský patentový úřad udělil následující evropské patenty s účinkem pro Českou republiku. Tyto patenty mohou být zrušeny nebo zachovány v pozměněném znění Evropským patentovým úřadem v řízení o odporu. K tomu, aby nabyl evropský patent účinnosti na území České republiky, je třeba, aby byl Úřadu předložen ve stanovené lhůtě překlad patentového spisu do českého jazyka (§ 35c odst. 2 až 4 zákona č. 527/1990 Sb., v platném znění).

(97) EP 1279842	(47) 01.04.2015	(97) EP 1792251	(47) 01.04.2015	(97) EP 1988933	(47) 01.04.2015	(97) EP 2114048	(47) 01.04.2015
(97) EP 1354867	(47) 01.04.2015	(97) EP 1795619	(47) 01.04.2015	(97) EP 1989316	(47) 01.04.2015	(97) EP 2114721	(47) 01.04.2015
(97) EP 1398554	(47) 01.04.2015	(97) EP 1795986	(47) 01.04.2015	(97) EP 1992821	(47) 01.04.2015	(97) EP 2115294	(47) 01.04.2015
(97) EP 1412481	(47) 01.04.2015	(97) EP 1796579	(47) 01.04.2015	(97) EP 1998171	(47) 01.04.2015	(97) EP 2118308	(47) 01.04.2015
(97) EP 1431575	(47) 01.04.2015	(97) EP 1798235	(47) 01.04.2015	(97) EP 2002750	(47) 01.04.2015	(97) EP 2119503	(47) 01.04.2015
(97) EP 1436848	(47) 01.04.2015	(97) EP 1810314	(47) 01.04.2015	(97) EP 2003657	(47) 01.04.2015	(97) EP 2120819	(47) 01.04.2015
(97) EP 1450828	(47) 01.04.2015	(97) EP 1810700	(47) 01.04.2015	(97) EP 2007869	(47) 01.04.2015	(97) EP 2121928	(47) 01.04.2015
(97) EP 1468519	(47) 01.04.2015	(97) EP 1811871	(47) 01.04.2015	(97) EP 2013427	(47) 01.04.2015	(97) EP 2124309	(47) 01.04.2015
(97) EP 1479713	(47) 01.04.2015	(97) EP 1816397	(47) 01.04.2015	(97) EP 2013509	(47) 01.04.2015	(97) EP 2124672	(47) 01.04.2015
(97) EP 1481579	(47) 01.04.2015	(97) EP 1821015	(47) 01.04.2015	(97) EP 2015701	(47) 01.04.2015	(97) EP 2125273	(47) 01.04.2015
(97) EP 1491184	(47) 01.04.2015	(97) EP 1825246	(47) 01.04.2015	(97) EP 2018521	(47) 01.04.2015	(97) EP 2126090	(47) 01.04.2015
(97) EP 1497721	(47) 01.04.2015	(97) EP 1828004	(47) 01.04.2015	(97) EP 2018637	(47) 01.04.2015	(97) EP 2126385	(47) 01.04.2015
(97) EP 1519234	(47) 01.04.2015	(97) EP 1829840	(47) 01.04.2015	(97) EP 2020464	(47) 01.04.2015	(97) EP 2127037	(47) 01.04.2015
(97) EP 1527205	(47) 01.04.2015	(97) EP 1830162	(47) 01.04.2015	(97) EP 2022710	(47) 01.04.2015	(97) EP 2129107	(47) 01.04.2015
(97) EP 1536525	(47) 01.04.2015	(97) EP 1832079	(47) 01.04.2015	(97) EP 2023972	(47) 01.04.2015	(97) EP 2130414	(47) 01.04.2015
(97) EP 1540952	(47) 01.04.2015	(97) EP 1832886	(47) 01.04.2015	(97) EP 2025048	(47) 01.04.2015	(97) EP 2132206	(47) 01.04.2015
(97) EP 1541763	(47) 01.04.2015	(97) EP 1834014	(47) 01.04.2015	(97) EP 2028596	(47) 01.04.2015	(97) EP 2132540	(47) 01.04.2015
(97) EP 1543744	(47) 01.04.2015	(97) EP 1838564	(47) 01.04.2015	(97) EP 2029774	(47) 01.04.2015	(97) EP 2133634	(47) 01.04.2015
(97) EP 1544164	(47) 01.04.2015	(97) EP 1840288	(47) 01.04.2015	(97) EP 2030355	(47) 01.04.2015	(97) EP 2134017	(47) 01.04.2015
(97) EP 1546719	(47) 01.04.2015	(97) EP 1842002	(47) 01.04.2015	(97) EP 2030821	(47) 01.04.2015	(97) EP 2138632	(47) 01.04.2015
(97) EP 1554384	(47) 01.04.2015	(97) EP 1843755	(47) 01.04.2015	(97) EP 2035457	(47) 01.04.2015	(97) EP 2139151	(47) 01.04.2015
(97) EP 1562180	(47) 01.04.2015	(97) EP 1844364	(47) 01.04.2015	(97) EP 2036008	(47) 01.04.2015	(97) EP 2141490	(47) 01.04.2015
(97) EP 1581629	(47) 01.04.2015	(97) EP 1845113	(47) 01.04.2015	(97) EP 2036335	(47) 01.04.2015	(97) EP 2142951	(47) 01.04.2015
(97) EP 1583772	(47) 01.04.2015	(97) EP 1848445	(47) 01.04.2015	(97) EP 2038817	(47) 01.04.2015	(97) EP 2143241	(47) 01.04.2015
(97) EP 1596165	(47) 01.04.2015	(97) EP 1848472	(47) 01.04.2015	(97) EP 2040672	(47) 01.04.2015	(97) EP 2145063	(47) 01.04.2015
(97) EP 1628008	(47) 01.04.2015	(97) EP 1848591	(47) 01.04.2015	(97) EP 2041852	(47) 01.04.2015	(97) EP 2149125	(47) 01.04.2015
(97) EP 1634311	(47) 01.04.2015	(97) EP 1852134	(47) 01.04.2015	(97) EP 2044919	(47) 01.04.2015	(97) EP 2149919	(47) 01.04.2015
(97) EP 1636831	(47) 01.04.2015	(97) EP 1854490	(47) 01.04.2015	(97) EP 2045206	(47) 01.04.2015	(97) EP 2149939	(47) 01.04.2015
(97) EP 1638121	(47) 01.04.2015	(97) EP 1877728	(47) 01.04.2015	(97) EP 2047937	(47) 01.04.2015	(97) EP 2150731	(47) 01.04.2015
(97) EP 1638597	(47) 01.04.2015	(97) EP 1882942	(47) 01.04.2015	(97) EP 2049040	(47) 01.04.2015	(97) EP 2151049	(47) 01.04.2015
(97) EP 1639112	(47) 01.04.2015	(97) EP 1888468	(47) 01.04.2015	(97) EP 2053364	(47) 01.04.2015	(97) EP 2151483	(47) 01.04.2015
(97) EP 1655446	(47) 01.04.2015	(97) EP 1893640	(47) 01.04.2015	(97) EP 2057907	(47) 01.04.2015	(97) EP 2151634	(47) 01.04.2015
(97) EP 1659979	(47) 01.04.2015	(97) EP 1901693	(47) 01.04.2015	(97) EP 2059328	(47) 01.04.2015	(97) EP 2153707	(47) 01.04.2015
(97) EP 1664345	(47) 01.04.2015	(97) EP 1904694	(47) 01.04.2015	(97) EP 2062210	(47) 01.04.2015	(97) EP 2155879	(47) 01.04.2015
(97) EP 1665768	(47) 01.04.2015	(97) EP 1906568	(47) 01.04.2015	(97) EP 2064155	(47) 01.04.2015	(97) EP 2156828	(47) 01.04.2015
(97) EP 1666365	(47) 01.04.2015	(97) EP 1906742	(47) 01.04.2015	(97) EP 2065409	(47) 01.04.2015	(97) EP 2157243	(47) 01.04.2015
(97) EP 1667618	(47) 01.04.2015	(97) EP 1911846	(47) 01.04.2015	(97) EP 2067176	(47) 01.04.2015	(97) EP 2158644	(47) 01.04.2015
(97) EP 1670947	(47) 01.04.2015	(97) EP 1912716	(47) 01.04.2015	(97) EP 2068774	(47) 01.04.2015	(97) EP 2159082	(47) 01.04.2015
(97) EP 1676088	(47) 01.04.2015	(97) EP 1914970	(47) 01.04.2015	(97) EP 2072322	(47) 01.04.2015	(97) EP 2159785	(47) 01.04.2015
(97) EP 1678865	(47) 01.04.2015	(97) EP 1915497	(47) 01.04.2015	(97) EP 2074748	(47) 01.04.2015	(97) EP 2162921	(47) 01.04.2015
(97) EP 1680285	(47) 01.04.2015	(97) EP 1916508	(47) 01.04.2015	(97) EP 2076170	(47) 01.04.2015	(97) EP 2164141	(47) 01.04.2015
(97) EP 1684536	(47) 01.04.2015	(97) EP 1918709	(47) 01.04.2015	(97) EP 2077063	(47) 01.04.2015	(97) EP 2164410	(47) 01.04.2015
(97) EP 1684905	(47) 01.04.2015	(97) EP 1922674	(47) 01.04.2015	(97) EP 2077338	(47) 01.04.2015	(97) EP 2164618	(47) 01.04.2015
(97) EP 1685537	(47) 01.04.2015	(97) EP 1924683	(47) 01.04.2015	(97) EP 2078366	(47) 01.04.2015	(97) EP 2165841	(47) 01.04.2015
(97) EP 1697706	(47) 01.04.2015	(97) EP 1926297	(47) 01.04.2015	(97) EP 2080265	(47) 01.04.2015	(97) EP 2166490	(47) 01.04.2015
(97) EP 1697838	(47) 01.04.2015	(97) EP 1943607	(47) 01.04.2015	(97) EP 2082455	(47) 01.04.2015	(97) EP 2167052	(47) 01.04.2015
(97) EP 1706928	(47) 01.04.2015	(97) EP 1943610	(47) 01.04.2015	(97) EP 2083300	(47) 01.04.2015	(97) EP 2168825	(47) 01.04.2015
(97) EP 1716207	(47) 01.04.2015	(97) EP 1943847	(47) 01.04.2015	(97) EP 2083785	(47) 01.04.2015	(97) EP 2169055	(47) 01.04.2015
(97) EP 1718941	(47) 01.04.2015	(97) EP 1943905	(47) 01.04.2015	(97) EP 2084439	(47) 01.04.2015	(97) EP 2173406	(47) 01.04.2015
(97) EP 1720769	(47) 01.04.2015	(97) EP 1943960	(47) 01.04.2015	(97) EP 2085104	(47) 01.04.2015	(97) EP 2173547	(47) 01.04.2015
(97) EP 1728583	(47) 01.04.2015	(97) EP 1948798	(47) 01.04.2015	(97) EP 2085864	(47) 01.04.2015	(97) EP 2176938	(47) 01.04.2015
(97) EP 1738430	(47) 01.04.2015	(97) EP 1950131	(47) 01.04.2015	(97) EP 2086529	(47) 01.04.2015	(97) EP 2177132	(47) 01.04.2015
(97) EP 1745658	(47) 01.04.2015	(97) EP 1951313	(47) 01.04.2015	(97) EP 2086802	(47) 01.04.2015	(97) EP 2179363	(47) 01.04.2015
(97) EP 1748846	(47) 01.04.2015	(97) EP 1955179	(47) 01.04.2015	(97) EP 2087757	(47) 01.04.2015	(97) EP 2180336	(47) 01.04.2015
(97) EP 1755304	(47) 01.04.2015	(97) EP 1955359	(47) 01.04.2015	(97) EP 2093244	(47) 01.04.2015	(97) EP 2183656	(47) 01.04.2015
(97) EP 1755826	(47) 01.04.2015	(97) EP 1956810	(47) 01.04.2015	(97) EP 2095591	(47) 01.04.2015	(97) EP 2183811	(47) 01.04.2015
(97) EP 1767227	(47) 01.04.2015	(97) EP 1960786	(47) 01.04.2015	(97) EP 2096191	(47) 01.04.2015	(97) EP 2184130	(47) 01.04.2015
(97) EP 1770045	(47) 01.04.2015	(97) EP 1962765	(47) 01.04.2015	(97) EP 2099174	(47) 01.04.2015	(97) EP 2185037	(47) 01.04.2015
(97) EP 1773324	(47) 01.04.2015	(97) EP 1967499	(47) 01.04.2015	(97) EP 2102141	(47) 01.04.2015	(97) EP 2186507	(47) 01.04.2015
(97) EP 1776374	(47) 01.04.2015	(97) EP 1967797	(47) 01.04.2015	(97) EP 2102187	(47) 01.04.2015	(97) EP 2186889	(47) 01.04.2015
(97) EP 1776375	(47) 01.04.2015	(97) EP 1968449	(47) 01.04.2015	(97) EP 2106240	(47) 01.04.2015	(97) EP 2187005	(47) 01.04.2015
(97) EP 1779901	(47) 01.04.2015	(97) EP 1969664	(47) 01.04.2015	(97) EP 2110525	(47) 01.04.2015	(97) EP 2188838	(47) 01.04.2015
(97) EP 1782933	(47) 01.04.2015	(97) EP 1970916	(47) 01.04.2015	(97) EP 2111116	(47) 01.04.2015	(97) EP 2189055	(47) 01.04.2015
(97) EP 1783194	(47) 01.04.2015	(97) EP 1972666	(47) 01.04.2015	(97) EP 2111904	(47) 01.04.2015	(97) EP 21891059	(47) 01.04.2015
(97) EP 1786362	(47) 01.04.2015	(97) EP 1979037	(47) 01.04.2015	(97) EP 2112067	(47) 01.04.2015	(97) EP 2191588	(47) 01.04.2015
(97) EP 1788523	(47) 01.04.2015	(97) EP 1979723	(47) 01.04.2015	(97) EP 2112618	(47) 01.04.2015	(97) EP 2191723	(47) 01.04.2015
(97) EP 1789643	(47) 01.04.2015	(97) EP 1981610	(47) 01.04.2015	(97) EP 2112904	(47) 01.04.2015	(97) EP 2193318	(47) 01.04.2015
(97) EP 1789992	(47) 01.04.2015	(97) EP 1986491	(47) 01.04.2015	(97) EP 2113873	(47) 01.04.2015	(97) EP 2194534	(47) 01.04.2015

(97) EP 2729373	(47) 01.04.2015	(97) EP 2735175	(47) 01.04.2015	(97) EP 2743136	(47) 01.04.2015	(97) EP 2766528	(47) 01.04.2015
(97) EP 2730127	(47) 01.04.2015	(97) EP 2735370	(47) 01.04.2015	(97) EP 2743787	(47) 01.04.2015	(97) EP 2768998	(47) 01.04.2015
(97) EP 2730695	(47) 01.04.2015	(97) EP 2735513	(47) 01.04.2015	(97) EP 2744667	(47) 01.04.2015	(97) EP 2772886	(47) 01.04.2015
(97) EP 2732177	(47) 01.04.2015	(97) EP 2735650	(47) 01.04.2015	(97) EP 2746533	(47) 01.04.2015	(97) EP 2783925	(47) 01.04.2015
(97) EP 2732610	(47) 01.04.2015	(97) EP 2737467	(47) 01.04.2015	(97) EP 2747324	(47) 01.04.2015	(97) EP 2785108	(47) 01.04.2015
(97) EP 2732904	(47) 01.04.2015	(97) EP 2737678	(47) 01.04.2015	(97) EP 2747564	(47) 01.04.2015	(97) EP 2790539	(47) 01.04.2015
(97) EP 2733069	(47) 01.04.2015	(97) EP 2737765	(47) 01.04.2015	(97) EP 2747707	(47) 01.04.2015	(97) EP 2791960	(47) 01.04.2015
(97) EP 2733723	(47) 01.04.2015	(97) EP 2740413	(47) 01.04.2015	(97) EP 2749687	(47) 01.04.2015	(97) EP 2793209	(47) 01.04.2015
(97) EP 2734026	(47) 01.04.2015	(97) EP 2742028	(47) 01.04.2015	(97) EP 2751361	(47) 01.04.2015	(97) EP 2794451	(47) 01.04.2015
(97) EP 2735169	(47) 01.04.2015	(97) EP 2742387	(47) 01.04.2015	(97) EP 2763564	(47) 01.04.2015		

Zveřejněné překlady evropských patentových spisů

U následujících udělených evropských patentů s účinky pro Českou republiku byl majitelem předložen překlad patentového spisu do českého jazyka (§ 35c odst. 2 až 4 zákona č. 527/1990 Sb., v platném znění). Údaje jsou řazeny vzestupně podle čísel evropských patentů.

(97) EP 1664356		(54) Modulátory transportérů ATP-vazebné kazety	
(47) 17.12.2014		(32) 582676 P, 630127 P, 635674 P, 658219 P, 661311 P	
(97) 17.03.2005		(31) 24.06.2004, 22.11.2004, 13.12.2004, 03.03.2005, 11.03.2005	
(51) C21D 1/30	(2006.01)	(33) US, US, US, US, US	
C21D 9/50	(2006.01)	(86) PCT/US2005/022768	
(96) 16.06.2004		(87) WO 2006/002421	
(96) 04755838.2		(74) Společná advokátní kancelář Všetečka Zelený Švorčík Kalenský a partneři, JUDr. Michal Havlík, Hálkova 2, Praha 2, 12000	
(73) Fluor Technologies Corporation, Aliso Viejo, CA 92656, US			
(72) Messer, Barry, Fluor Corporation Ltd., Alberta T2X 3R4, CA Phillips, Terrel T., Fluor Corporation, Sugarland, TX 77478-3899, US Oprea, Vasile, Calgary, Alberta T3B 5B7, CA			
(54) Tepelně zpracované chemicky stabilizované austenitické nerezové ocele po svařování		(97) EP 1825056	
(32) 500113 P		(47) 14.01.2015	
(31) 03.09.2003		(97) 22.06.2006	
(33) US		(51) D21H 21/02	(2006.01)
(86) PCT/US2004/019949		(96) 30.11.2005	
(87) WO 2005/024071		(96) 05826382.3	
(74) Společná advokátní kancelář Všetečka Zelený Švorčík Kalenský a partneři, JUDr. Michal Havlík, Hálkova 2, Praha 2, 12000		(73) Süd-Chemie IP GmbH & Co. KG, 80333 München, DE	
		(72) SOHLING, Ulrich, 85356 Freising, DE BESTING, Hubertus, 84100 Niederaichbach, DE WENDRICH, Genovefa, 84051 Essenbach, DE	
		(54) Bentonity pro vazbu rušivých látek ve výrobě papíru	
		(32) 102004060587	
		(31) 16.12.2004	
		(33) DE	
		(86) PCT/EP2005/012775	
		(87) WO 2006/063682	
		(74) Společná advokátní kancelář Všetečka Zelený Švorčík Kalenský a partneři, JUDr. Michal Havlík, Hálkova 2, Praha 2, 12000	
(97) EP 1729542		(97) EP 1884969	
(47) 25.02.2015		(47) 07.01.2015	
(97) 06.12.2006		(97) 06.02.2008	
(51) H05B 6/06	(2006.01)	(51) H01H 9/44	(2006.01)
H05B 6/02	(2006.01)	H01H 9/46	(2006.01)
(96) 26.05.2006		(96) 27.06.2007	
(96) 06114599.1		(96) 07012610.7	
(73) INDUCTOTHERM CORP., Rancocas, New Jersey 08073, US		(73) Schaltbau GmbH, 81829 München, DE	
(72) Fishman, Oleg S, Maple Glen, PA 19002, US Nadot, Vladimir V, Sicklerville, NJ 08081, US		(72) Kralik, Robert, 85586 Poing, DE	
(54) Gradientní indukční ohřev obrobku		(54) Stykač pro provoz na stejnosměrný a střídavý proud	
(32) 141746		(32) 102006035844	
(31) 01.06.2005		(31) 01.08.2006	
(33) US		(33) DE	
(74) Společná advokátní kancelář Všetečka Zelený Švorčík Kalenský a partneři, JUDr. Michal Havlík, Hálkova 2, Praha 2, 12000		(74) Traplová Hakr Kubát, advokátní a patentová kancelář, Ing. Eduard Hakr, Přístavní 24, Praha 7, 17000	
(97) EP 1773816		(97) EP 1903081	
(47) 07.01.2015		(47) 28.01.2015	
(97) 05.01.2006		(97) 26.03.2008	
(51) C07D 215/56	(2006.01)	(51) C09G 1/04	(2006.01)
A61K 31/47	(2006.01)	C23F 3/06	(2006.01)
A61P 1/00	(2006.01)	(96) 17.09.2007	
A61P 3/00	(2006.01)	(96) 07018220.9	
A61P 5/00	(2006.01)	(73) POLIGRAT GMBH, 81829 München, DE	
A61P 11/00	(2006.01)	(72) Pießlinger-Schweiger, Siegfried, 85591 Vaterstetten, DE Böhme, Olaf, 85435 Erding, DE	
A61P 25/00	(2006.01)	(54) Stabilizátor pro kyselá, kovy obsahující lešticí lázně	
A61P 31/00	(2006.01)	(32) 102006043880	
(96) 24.06.2005		(31) 19.09.2006	
(96) 05791060.6		(33) DE	
(73) Vertex Pharmaceuticals Incorporated, Boston, MA 02210, US			
(72) HADIDA RUAH, Sarah, S., La Jolla, CA 92037, US HAZLEWOOD, Anna, R., San Diego, CA 92109, US GROOTENHUIS, Peter, D., J., San Diego, CA 92130, US VAN GOOR, Fredrick, F., San Diego, CA 02109, US SINGH, Ashvani, K., San Diego, CA 02130, US ZHOU, Jinglan, San Diego, CA 92130, US MCCARTNEY, Jason, Cardiff by the Sea, CA 92007, US			

(74) Společná advokátní kancelář Všetečka Zelený Švorčík Kalenský a partneři, JUDr. Michal Havlík, Hálkova 2, Praha 2, 12000

(97) **EP 1919951**

(47) 28.01.2015

(97) 15.02.2007

(51) **C07K 16/00** (2006.01)

CI2P 21/08 (2006.01)

CI2Q 1/68 (2006.01)

C07K 16/24 (2006.01)

C07K 16/46 (2006.01)

(96) 27.07.2006

(96) 06774701.4

(73) Janssen Biotech, Inc., Horsham, PA 19044, US

(72) EVANS, Glen A., San Marcos, CA 92069, US

MCLANE, Katya, Vista, CA 92083, US

RAGHUNATHAN, Gopalan, San Diego, CA 92129, US

(54) **Anti-TNF-alfa protilátky a způsoby jejich použití**

(32) 705427 P

(31) 04.08.2005

(33) US

(86) PCT/US2006/029114

(87) WO 2007/019064

(74) Společná advokátní kancelář Všetečka Zelený Švorčík Kalenský a partneři, JUDr. Michal Havlík, Hálkova 2, Praha 2, 12000

(97) **EP 1937065**

(47) 28.01.2015

(97) 22.03.2007

(51) **C07C 323/20** (2006.01)

A61K 31/715 (2006.01)

(96) 13.09.2006

(96) 06803483.4

(73) Janssen Pharmaceutica NV, 2340 Beerse, BE

(72) ABDEL-MAGID, Ahmed, F., Ambler, PA 19002, US

MEHRMAN, Steven, J., Quakertown, PA 18951, US

ROESSLER, Armin, 78250 Tengen, DE

(54) **Nové lysinové soli derivátů 4-(fenoxyalkyl)thio-fenoxyoctové kyseliny**

(32) 717137 P

(31) 14.09.2005

(33) US

(86) PCT/US2006/035617

(87) WO 2007/033231

(74) Společná advokátní kancelář Všetečka Zelený Švorčík Kalenský a partneři, JUDr. Michal Havlík, Hálkova 2, Praha 2, 12000

(97) **EP 1951755**

(47) 07.01.2015

(97) 26.04.2007

(51) **C07K 16/22** (2006.01)

A61P 3/00 (2006.01)

A61P 21/00 (2006.01)

A61K 39/395 (2006.01)

(96) 05.10.2006

(96) 06816225.4

(73) ELI LILLY AND COMPANY, Indianapolis, IN 46285, US

(72) DAVIES, Julian, San Diego, California 92109, US

JONES, Bryan, Edward, Carmel, Indiana 46032, US

KORYTKO, Andrew, Ithor, Oceanside, California 92057, US

MITCHELL, Pamela, Jean, Indianapolis, Indiana 46260, US

SMITH, Rosamund, Carol, Greenfield, Indiana 46140, US

O'BRYAN (NEE TOBIAS), Linda, O., Indianapolis, Indiana 46208, US

WANG, Rong, Carmel, Indiana 46033, US

(54) **Anti-myostatinové protilátky**

(32) 725738 P

(31) 12.10.2005

(33) US

(86) PCT/US2006/038817

(87) WO 2007/047112

(74) Společná advokátní kancelář Všetečka Zelený Švorčík Kalenský a partneři, JUDr. Otakar Švorčík, Hálkova 2, Praha 2, 12000

(97) **EP 2076441**

(47) 07.01.2015

(97) 02.05.2008

(51) **B65B 31/04** (2006.01)

B65B 39/00

(2006.01)

B65B 1/42

(2006.01)

B65B 3/36

(2006.01)

B65B 39/08

(2006.01)

(96) 25.10.2007

(96) 07835141.8

(73) Ecolean AB, 251 08 Helsingborg, SE

(72) GUSTAFSSON, Per, 237 27 Bjärred, SE

(54) **Zařízení pro plnění zásobníků skládacího typu**

(32) 0602259

(31) 26.10.2006

(33) SE

(86) PCT/SE2007/000940

(87) WO 2008/051151

(74) Společná advokátní kancelář Všetečka Zelený Švorčík Kalenský a partneři, JUDr. Michal Havlík, Hálkova 2, Praha 2, 12000

(97) **EP 2101789**

(47) 31.12.2014

(97) 08.05.2008

(51) **A61K 31/70** (2006.01)

(96) 30.10.2007

(96) 07867297.9

(73) Geron Corporation, Menlo Park, CA 94025, US

(72) GO, Ning, Palo Alto, CA 94306, US

TRESSLER, Robert J., Capitola, CA 95010, US

(54) **Kombinace inhibitoru telomerázy a gemcitabinu pro léčení rakoviny**

(32) 855583 P

(31) 30.10.2006

(33) US

(86) PCT/US2007/022850

(87) WO 2008/054711

(74) Společná advokátní kancelář Všetečka Zelený Švorčík Kalenský a partneři, JUDr. Michal Havlík, Hálkova 2, Praha 2, 12000

(97) **EP 2201166**

(47) 26.11.2014

(97) 12.03.2009

(51) **D06C 23/04** (2006.01)

D04H 11/00 (2006.01)

(96) 03.10.2007

(96) 07852322.2

(73) Flokser Tekstil Sanayi Ticaret A.S., 34555 Istanbul, TR

(72) TUKEK, Rafet, 34555 Istanbul, TR

(54) **Razicí stroj pro přenášení vzoru na mokrou flockovanou textilií**

(32) 200705925

(31) 07.09.2007

(33) TR

(86) PCT/TR2007/000116

(87) WO 2009/031988

(74) Společná advokátní kancelář Všetečka Zelený Švorčík Kalenský a partneři, JUDr. Michal Havlík, Hálkova 2, Praha 2, 12000

(97) **EP 2227467**

(47) 31.12.2014

(97) 11.06.2009

(51) **C07D 413/12** (2006.01)

C07D 413/14 (2006.01)

C07D 417/14 (2006.01)

C07D 487/04 (2006.01)

C07D 491/10 (2006.01)

C07D 491/08 (2006.01)

A61K 31/4439 (2006.01)

A61P 25/28 (2006.01)

(96) 26.11.2008

(96) 08857137.7

(73) F. Hoffmann-La Roche AG, 4070 Basel, CH

(72) BUETTELDMANN, Bernd, 79650 Schopfheim, DE

JAKOB-ROETNE, Roland, 79594 Inzlingen, DE

KNÜST, Henner, 79618 Rheinfelden, DE

LUCAS, Matthew C., Verona, New Jersey 07044, US

THOMAS, Andrew, CH-4102 Binningen, CH

(54) **Isoxazolopyridinové deriváty**

(32) 07122240

(31) 04.12.2007

(33) EP

- (86) PCT/EP2008/066225
(87) WO 2009/071476
(74) Čermák a spol., JUDr. Karel Čermák, Elišky Peškové 15/735, Praha 5, 15000
-
- (97) **EP 2257152**
(47) 17.12.2014
(97) 24.09.2009
(51) **A01K 1/00** (2006.01)
A01K 41/00 (2006.01)
F28F 13/06 (2006.01)
(96) 25.02.2008
(96) 08712636.3
(73) HatchTech Group B.V., 3905 TB Veenendaal, NL
(72) METER, Tjitze, NL-3903 DH Veenendaal, NL
(54) **Použití odlučovacího cyklonu a klimatické komory pro líhnutí vajec a/nebo chování drůbeže**
(86) PCT/NL2008/050111
(87) WO 2009/116851
(74) Společná advokátní kancelář Všetečka Zelený Švorčík Kalenský a partneři, JUDr. Michal Havlík, Hálkova 2, Praha 2, 12000
-
- (97) **EP 2281829**
(47) 17.12.2014
(97) 09.02.2011
(51) **C07K 14/01** (2006.01)
A61K 39/12 (2006.01)
(96) 29.12.2005
(96) 10174465.4
(73) BOEHRINGER INGELHEIM VETMEDICA, INC., St. Joseph MO 64506-2002, US
(72) Eichmeyer, Marc Allan, St. Joseph, MO 64506-2002, US
Schaeffer, Merrill Lynn, St. Joseph, MO 64506-2002, US
Nitzel, Greg, St. Joseph, MO 64506-2002, US
(54) **Imunogenní směsi PCV2 pro použití při způsobu prevence infekce PCV2**
(32) 640510 P, 34797, 319975
(31) 30.12.2004, 13.01.2005, 29.12.2005
(33) US, US, US
(74) KOREJZOVÁ & SPOL., v.o.s., JUDr. Petra Korejzová, Korunní 104/810 E, Praha 10, 10100
-
- (97) **EP 2343137**
(47) 31.12.2014
(97) 13.07.2011
(51) **B21D 19/08** (2006.01)
B21D 28/32 (2006.01)
B30B 1/40 (2006.01)
(96) 15.11.2010
(96) 10191223.6
(73) Sankyo Oilless Industry, Inc, Tokyo 183-0036, JP
(72) Shibata, Takashi, Fuchu-shi Tokyo 183-0036, JP
Morita, Atsushi, Fuchu-shi Tokyo 183-0036, JP
Taguchi, Kouichi, Fuchu-shi Tokyo 183-0036, JP
Harada, Shizu, Fuchu-shi Tokyo 183-0036, JP
Kako, Hiroyoshi, Fuchu-shi Tokyo 183-0036, JP
(54) **Vačkové ústrojí pro lisovací stroj**
(32) 2010002774
(31) 08.01.2010
(33) JP
(74) Čermák a spol., JUDr. Karel Čermák, Elišky Peškové 15, Praha 5, 15000
-
- (97) **EP 2343308**
(47) 18.02.2015
(97) 13.07.2011
(51) **C07K 1/00** (2006.01)
C07K 2/00 (2006.01)
A61K 39/02 (2006.01)
A61K 39/095 (2006.01)
A61K 38/00 (2006.01)
(96) 11.10.2002
(96) 10183020.6
(73) Wyeth Holdings LLC, New York, NY 10017-5755, US
(72) Zlotnick, Gary, W., PENFIELD, NY 14526, US
Fletcher, Leah, D., GENESEO, NY 14454, US
Farley, John, ROCHESTER, NY 14618, US
-
- Bernfield, Liesel, A., ROCHESTER, NY 14619, US
Zagursky, Robert, J, Victor, NY 14564, US
Metcalf, Benjamin, J., ROCHESTER, NY 14618, US
(54) **Nové imunogenní prostředky pro prevenci a léčbu meningokokového onemocnění**
(32) 328101 P, 406934 P
(31) 11.10.2001, 30.08.2002
(33) US, US
(74) Společná advokátní kancelář Všetečka Zelený Švorčík Kalenský a partneři, JUDr. Pavel Zelený, Hálkova 2, Praha 2, 12000
-
- (97) **EP 2344495**
(47) 31.12.2014
(97) 15.04.2010
(51) **C07D 471/06** (2006.01)
C07D 471/16 (2006.01)
C07D 487/06 (2006.01)
C07D 519/00 (2006.01)
A61K 31/437 (2006.01)
A61K 31/4375 (2006.01)
A61K 31/4985 (2006.01)
A61K 31/536 (2006.01)
A61P 31/04 (2006.01)
(96) 06.10.2009
(96) 09740759.7
(73) Actelion Pharmaceuticals Ltd., 4123 Allschwil, CH
HUBSCHWERLEN, Christian, CH-4123 Allschwil, CH
RITZ, Daniel, CH-4123 Allschwil, CH
RUEEDI, Georg, CH-4123 Allschwil, CH
SURIVET, Jean-Philippe, CH-4123 Allschwil, CH
ZUMBRUNN ACKLIN, Cornelia, CH-4123 Allschwil, CH
(54) **Tricyklické oxazolidinonové antibiotické sloučeniny**
(32) PCT/IB2008/054109, PCT/IB2009/051059, PCT/IB2009/052843
(31) 07.10.2008, 13.03.2009, 30.06.2009
(33) IB, IB, IB
(86) PCT/IB2009/054357
(87) WO 2010/041194
(74) Čermák a spol., JUDr. Karel Čermák, Elišky Peškové 15/735, Praha 5, 15000
-
- (97) **EP 2414128**
(47) 25.02.2015
(97) 07.10.2010
(51) **B23K 9/12** (2006.01)
B23K 9/18 (2006.01)
(96) 01.04.2009
(96) 09779235.2
(73) ESAB AB, 402 77 Göteborg, SE
(72) FAHLSTRÖM, Kennet, S-695 92 Laxå, SE
(54) **Svařovací hlava a sestava svařovacích hlav pro systém svařování obloukem**
(86) PCT/EP2009/053875
(87) WO 2010/112068
(74) Společná advokátní kancelář Všetečka Zelený Švorčík Kalenský a partneři, JUDr. Michal Havlík, Hálkova 2, Praha 2, 12000
-
- (97) **EP 2427058**
(47) 31.12.2014
(97) 11.11.2010
(51) **A01N 43/90** (2006.01)
A01P 5/00 (2006.01)
(96) 04.05.2010
(96) 10772665.5
(73) E. I. du Pont de Nemours and Company, Wilmington, DE 19898, US
LAHM, George, P., Wilmington Delaware 19808, US
LETT, Renee, Marie, Newark Delaware 19711, US
SMITH, Brenton, Todd, Exton Pennsylvania 19341, US
SMITH, Benjamin, Kenneth, Newark Delaware 19713, US
DALY, C., Anne, Middletown Delaware 19709, US
(54) **Sulfonamidy s nematocidními účinky**
(32) 175206 P
(31) 04.05.2009
(33) US

(86)	PCT/US2010/033471		C07D 401/04	(2006.01)	
(87)	WO 2010/129500		A61K 31/498	(2006.01)	
(74)	Patentservis Praha a.s., Podkovce 281/10, Praha 4, 14700		A61K 31/497	(2006.01)	
(97)	EP 2428576		A61P 35/00	(2006.01)	
(47)	14.01.2015		A61P 3/00	(2006.01)	
(97)	14.03.2012		(96)	02.09.2010	
(51)	C12P 7/02	(2006.01)	(96)	10814524.4	
	C12N 9/02	(2006.01)	(73)	Bioenergenix, San Francisco, CA 94158, US	
	C12P 41/00	(2006.01)	(72)	MCCALL, John, M., San Francisco CA 94158, US	
(96)	20.07.2006			MCKEARN, John, San Francisco CA 94158, US	
(96)	11189708.8			ROMERO, Donnal, L., San Francisco CA 94158, US	
(73)	Cambrex IEP GmbH, 65203 Wiesbaden, DE			CLARE, Michael, San Francisco CA 94158, US	
(72)	Tschentscher, Anke, 65347 Eltville - Hattenheim, DE		(54)	Heterocyklické sloučeniny pro inhibici pas kinázy	
	Gupta, Antje, 65207 Wiesbaden, DE		(32)	239744 P	
	Dupont, Maria, 50354 Hürth, DE		(31)	03.09.2009	
(54)	Oxidoreduktázy pro stereoselektivní redukci ketosloučenin		(33)	US	
(32)	12612005		(86)	PCT/US2010/047736	
(31)	27.07.2005		(87)	WO 2011/028947	
(33)	AT		(74)	Společná advokátní kancelář Všetečka Zelený Švorčík Kalenský a partneři, JUDr. Michal Havlík, Hálkova 2, Praha 2, 12000	
(74)	Společná advokátní kancelář Všetečka Zelený Švorčík Kalenský a partneři, JUDr. Michal Havlík, Hálkova 2, Praha 2, 12000				
(97)	EP 2439123		(97)	EP 2480546	
(47)	17.12.2014		(47)	31.12.2014	
(97)	11.04.2012		(97)	31.03.2011	
(51)	B61L 25/02	(2006.01)	(51)	C07D 471/04	(2006.01)
	B61L 3/12	(2006.01)		C07D 487/04	(2006.01)
	B61L 29/28	(2006.01)		A61K 31/437	(2006.01)
	B61L 15/00	(2006.01)	(96)	21.09.2010	
(96)	07.10.2011		(96)	10760968.7	
(96)	11008147.8		(73)	F. Hoffmann-La Roche AG, 4070 Basel, CH	
(73)	Deutsches Zentrum für Luft- und Raumfahrt e.V., 51147 Köln, DE		(72)	ALBERATI, Daniela, CH-4058 Basel, CH	
(72)	Meyer zu Hörste, Michael, 38116 Braunschweig, DE			ALVAREZ SÁNCHEZ, Rubén, F-68128 Rosenau, FR	
(54)	Žpůsob, zařízení a uspořádání ke zjištění informací zákódovaných do železniční koleje			BLEICHER, Konrad, 79102 Freiburg, DE	
(32)	102010047580			FLOHR, Alexander, 79540 Loerrach, DE	
(31)	07.10.2010			GROEBKE ZBINDEN, Katrin, CH-4410 Liestal, CH	
(33)	DE			KOERNER, Matthias, 79639 Grenzach-Wyhlen, DE	
(74)	Ing. Vítězslav Žák, patentový zástupce, Ostopovická 4, Troubsko, 66441			KUHN, Bernd, CH-4153 Reinach BL, CH	
				PETERS, Jens-Uwe, 79639 Grenzach-Wyhlen, DE	
				RUDOLPH, Markus, CH-4059 Basel, CH	
			(54)	Deriváty imidazopyridinu nebo imidazopyridinu jako inhibitory fosfodiesterázy 10A	
			(32)	09171253	
			(31)	24.09.2009	
			(33)	EP	
			(86)	PCT/EP2010/063830	
			(87)	WO 2011/036127	
			(74)	Čermák a spol., JUDr. Karel Čermák, Elišky Peškové 15/735, Praha 5, 15000	
(97)	EP 2465542		(97)	EP 2489364	
(47)	21.01.2015		(47)	07.01.2015	
(97)	20.06.2012		(97)	22.08.2012	
(51)	A61K 47/48	(2006.01)	(51)	A61K 38/06	(2006.01)
	A61P 3/00	(2006.01)		A61K 39/395	(2006.01)
(96)	11.12.2009			C07K 16/46	(2006.01)
(96)	12160009.2			C07K 7/02	(2006.01)
(73)	Genzyme Corporation, Cambridge, MA 02142, US		(96)	05.11.2004	
(72)	Pan, Clark, Sudbury, MA 01766, US		(96)	12157783.7	
	Zheng, Xiaoyang, Newton, MA 02465, US		(73)	Seattle Genetics, Inc., Bothell, WA 98021, US	
	Miller, Robert, J., East Bridgewater, MA 02333, US		(72)	Doronina, Svetlana O., Snohomish, WA 98296, US	
	Kutzko, Joseph, Southborough, MA 01772, US			Senter, Peter D., Seattle, WA98115, US	
	Zhu, Yunxiang, Wayland, MA 01778, US			Toki, Brian E., Shoreline, WA 98155, US	
	Patterson, Duncan, CH-8050 Zürich, CH			Ebens, Allen J., San Carlos, CA 94070, US	
	Peer, Andreas, CH-4053 Basel, CH			Kline, Toni Beth, Seattle, WA 98119, US	
	Konowicz, Paul, A., Maynard, MA 01754-1251, US			Polakis, Paul, Burlingame, CA 94010, US	
	Avila, Luis, Z., Arlington, MA 02474, US			Sliwkowski, Mark X., San Carlos, CA 94070, US	
	Stefano, James, E., Hopkinton, MA 01701, US			Spencer, Susan D., Tiburon, CA 94920, US	
	Reardon, Michael, R., North Attleboro, MA 02760, US		(54)	Monomethylvalinové sloučeniny konjugované na protilátky	
	Harraly, John, Medway, MA 02053, US		(32)	518534 P, 557116 P, 598899 P, 622455 P	
	Zhou, Qun, Ashland, MA 01721, US		(31)	06.11.2003, 26.03.2004, 04.08.2004, 27.10.2004	
	Young, Lauren, Hampton, NH 03842, US		(33)	US, US, US, US	
	Finn, Patrick, Weymouth, MA 02189, US		(74)	KOREJZOVÁ & SPOL., v.o.s., JUDr. Petra Korejzová, Korunní 104/810 E, Praha 10, 10100	
(54)	Oligosacharid-proteinové konjugáty				
(32)	122851 P				
(31)	16.12.2008				
(33)	US				
(74)	Traplová Hakr Kubát, advokátní a patentová kancelář, Ing. Eduard Hakr, Přístavní 24, Praha 7, 17000				
(97)	EP 2473504		(97)	EP 2492110	
(47)	25.02.2015		(47)	24.12.2014	
(97)	10.03.2011				
(51)	C07D 403/04	(2006.01)			
	C07D 401/14	(2006.01)			

(97) 28.04.2011
(51) **B44C 1/175** (2006.01)
(96) 21.10.2010
(96) 10825000.2
(73) Taica Corporation, Tokyo 108-0074, JP
(72) IKEDA, Wataru, Tokyo 108-0074, JP
YOSHII, Youichiro, Tokyo 108-0074, JP
(54) **Aktivační činidlo pro film na přenášení tlakem vody, způsob přenášení tlakem vody a výrobek pro přenášení tlakem vody**
(32) 2009242247
(31) 21.10.2009
(33) JP
(86) PCT/JP2010/068542
(87) WO 2011/049151
(74) Traplová Hakr Kubát, advokátní a patentová kancelář, Ing. Eduard Hakr, Přístavní 24, Praha 7, 17000

(97) **EP 2581078**
(47) 10.12.2014
(97) 17.04.2013
(51) **A61K 9/00** (2006.01)
A61K 31/724 (2006.01)
A61K 47/40 (2006.01)
(96) 26.10.2005
(96) 12189690.6
(73) Cydex Pharmaceuticals, Inc., La Jolla, CA 92037, US
(72) Mosher, Gerold, L., Kansas City, MO 64145, US
Hecker, Douglas, B., Liberty, MO 64068-3264, US
Pipkin, James, D., Kansas City, MO 64145, US
(54) **Sulfoalkylether cyklodextrinové prostředky a způsoby jejich přípravy**
(74) Společná advokátní kancelář Všeťečka Zelený Švorčík Kalenský a partneři, JUDr. Michal Havlík, Hálkova 2, Praha 2, 12000

(97) **EP 2588215**
(47) 03.12.2014
(97) 05.01.2012
(51) **B01D 53/14** (2006.01)
C01B 31/20 (2006.01)
F25J 3/02 (2006.01)
B01D 53/78 (2006.01)
(96) 01.07.2011
(96) 11738153.3
(73) Union Engineering A/S, 7000 Fredericia, DK
(72) FIND, Rasmus, DK-7100 Vejle, DK
POULSEN, Jan Flensted, DK-6623 Vorbasse, DK
(54) **Získávání oxidu uhličitého z fermentačního procesu za vysokého tlaku**
(32) 201070314
(31) 02.07.2010
(33) DK
(86) PCT/DK2011/050258
(87) WO 2012/000520
(74) Společná advokátní kancelář Všeťečka Zelený Švorčík Kalenský a partneři, JUDr. Michal Havlík, Hálkova 2, Praha 2, 12000

(97) **EP 2591910**
(47) 31.12.2014
(97) 15.05.2013
(51) **B29C 65/16** (2006.01)
B23K 26/06 (2014.01)
(96) 07.11.2012
(96) 12191538.3
(73) JENOPTIK Automatisierungstechnik GmbH, 07745 Jena, DE
REHAU AG + Co, 95111 Rehau, DE
(72) Stein, Helmut, 95028 Hof, DE
Wollmann, Werner, 07747 Jena, DE
Krzyzaniak, Norbert, 07747 Jena, DE
Hähnel, Gerd, 08525 Plauen, DE
(54) **Zařízení ke spojování dvou částí obrobku pomocí svarového švu prozařovacím svařováním**
(32) 102011055203
(31) 10.11.2011
(33) DE
(74) UNIPATENT, Ing. Jiří Chlustina, Sázavská 16, Praha 2, 12000

(97) **EP 2593501**
(47) 17.12.2014

(97) 19.01.2012
(51) **C08J 9/00** (2006.01)
C08J 9/10 (2006.01)
B29C 44/34 (2006.01)
B29K 27/06 (2006.01)
(96) 24.06.2011
(96) 11729378.7
(73) Diab International AB, 312 22 Laholm, SE
(72) BRESSAN, Raffaella, I-31046 Oderzo-Treviso, IT
HAMED, Samia, Mariam, Austin TX 78731, US
LAURI, Leone, I-32100 Belluno, IT
PETERSSON, Eva-Lotta, Magdalena, S-269 96 Båstad, SE
(54) **Způsob výroby expandovaných materiálů**
(32) MI20101279
(31) 13.07.2010
(33) IT
(86) PCT/EP2011/003186
(87) WO 2012/007106
(74) Společná advokátní kancelář Všeťečka Zelený Švorčík Kalenský a partneři, JUDr. Michal Havlík, Hálkova 2, Praha 2, 12000

(97) **EP 2593623**
(47) 31.12.2014
(97) 17.11.2011
(51) **E05B 77/40** (2014.01)
E05B 85/24 (2014.01)
(96) 03.05.2011
(96) 11716593.6
(73) U-Shin France SAS, 94046 Créteil Cedex, FR
(72) DURIEZ, Laurent, F-94046 Créteil, FR
DEBROUCKE, François, F-94046 Créteil, FR
(54) **Otočná záchytk a zámek dveří automobilu**
(32) 1002035
(31) 12.05.2010
(33) FR
(86) PCT/EP2011/057004
(87) WO 2011/141320
(74) Traplová Hakr Kubát, advokátní a patentová kancelář, Ing. Eduard Hakr, Přístavní 24, Praha 7, 17000

(97) **EP 2630292**
(47) 14.01.2015
(97) 26.04.2012
(51) **D21C 11/06** (2006.01)
D21C 11/10 (2006.01)
(96) 17.10.2011
(96) 11776475.3
(73) Andritz Oy, 00180 Helsinki, FI
(72) JAAKKOLA, Heikki, FI-00270 Helsinki, FI
BERG, Carl-Gustav, FI-02700 Kauniainen, FI
(54) **Způsob a uspořádání pro oddělování kontaminujících látek z kapalin nebo par**
(32) 20106079
(31) 18.10.2010
(33) FI
(86) PCT/FI2011/050905
(87) WO 2012/052619
(74) Společná advokátní kancelář Všeťečka Zelený Švorčík Kalenský a partneři, JUDr. Michal Havlík, Hálkova 2, Praha 2, 12000

(97) **EP 2635441**
(47) 14.01.2015
(97) 18.07.2013
(51) **B41J 2/175** (2006.01)
(96) 01.03.2012
(96) 12713385.8
(73) Seiko Epson Corporation, Shinjuku-ku Tokyo 163-0811, JP
(72) NOZAWA, Izumi, Suwa-shi Nagano 392-8502, JP
KODAMA, Hidetoshi, Suwa-shi Nagano 392-8502, JP
MIZUTANI, Tadashi, Suwa-shi Nagano 392-8502, JP
MATSUZAKI, Kazutoshi, Suwa-shi Nagano 392-8502, JP
HARADA, Kazumasa, Suwa-shi Nagano 392-8502, JP
NAKATA, Satoshi, Suwa-shi Nagano 392-8502, JP
KAWATA, Hidetaka, Suwa-shi Nagano 392-8502, JP
(54) **Kazeta a zásobovací systém tiskového materiálu**
(32) 2012003694, 2012003653, 2012003698, 2012003652

(31) 12.01.2012, 12.01.2012, 12.01.2012, 12.01.2012
(33) JP, JP, JP, JP
(86) PCT/JP2012/001410
(87) WO 2013/105145
(74) PATENTSERVIS Praha a.s., Na Podkovce 281/10, Praha 4, 14700

(97) **EP 2659076**
(47) 07.01.2015
(97) 26.04.2012
(51) **E05B 77/24** (2014.01)
E05B 81/06 (2014.01)
(96) 21.10.2011
(96) 11773724.7
(73) U-Shin France SAS, 94046 Créteil Cedex, FR
(72) ROBERT, Johann, F-94046 Créteil, FR
(54) **Zařízení pro ovládání systému zajišťování dveří vozidla**

(32) 1004149
(31) 22.10.2010
(33) FR
(86) PCT/EP2011/068404
(87) WO 2012/052533
(74) Traplová Hakr Kubát, advokátní a patentová kancelář, Ing. Eduard Hakr, Přístavní 24, Praha 7, 17000

(97) **EP 2659720**
(47) 25.02.2015
(97) 05.07.2012
(51) **H04W 52/14** (2009.01)
H04W 52/54 (2009.01)
H04W 52/36 (2009.01)
(96) 29.04.2011
(96) 11722609.2
(73) Telefonaktiebolaget L M Ericsson (publ), 164 83 Stockholm, SE
(72) BALDEMAIR, Robert, S-170 69 Solna, SE
BOSTRÖM, Lisa, S-169 69 Solna, SE
WIEMANN, Henning, DE-52080 Aachen, DE
(54) **Způsoby a přístroje pro umožňování indikace stažení výkonu v PHR v telekomunikačním systému**

(32) 201061428684 P
(31) 30.12.2010
(33) US
(86) PCT/SE2011/050528
(87) WO 2012/091651
(74) Společná advokátní kancelář Všeťečka Zelený Švorčík Kalenský a partneři, JUDr. Michal Havlík, Hálkova 2, Praha 2, 12000

(97) **EP 2669211**
(47) 28.01.2015
(97) 04.12.2013
(51) **B65D 33/25** (2006.01)
(96) 23.04.2009
(96) 13177324.4
(73) Reynolds Presto Products Inc., Appleton, WI 54914, US
(72) Cameron, David, Canandaigua, NY New York 14425, US
Soller, Craig, Farmington, NY New York 14425, US
Bohn, Michael, Rochester, NY New York 14620, US
Dowler, Roger E., Rochester, NY New York 14618, US
Fleury, Janet, Canandaigua, NY New York 14424, US

(54) **Uzávěr balení pro odolání vnitřním silám**
(32) 47327 P
(31) 23.04.2008
(33) US
(74) Společná advokátní kancelář Všeťečka Zelený Švorčík Kalenský a partneři, JUDr. Michal Havlík, Hálkova 2, Praha 2, 12000

(97) **EP 2675416**
(47) 28.01.2015
(97) 23.08.2012
(51) **A61G 7/08** (2006.01)
B62B 5/00 (2006.01)
A61G 5/04 (2013.01)

B60K 1/00 (2006.01)
B60K 1/02 (2006.01)

(96) 24.01.2012
(96) 12700981.9
(73) Tente GmbH & Co. KG, 42929 Wermelskirchen, DE
(72) BLOCK, Wolfgang, 42929 Wermelskirchen, DE
HOFRICHTER, Günther, 42553 Velbert, DE

(54) **Přídavný váleček**
(32) 102011000817
(31) 18.02.2011
(33) DE
(86) PCT/EP2012/051014
(87) WO 2012/110283
(74) UNIPATENT, Ing. Jiří Chlustina, Sázavská 16, Praha 2, 12000

(97) **EP 2679423**
(47) 03.12.2014
(97) 01.01.2014
(51) **B60J 7/06** (2006.01)
B60J 7/10 (2006.01)
F16B 21/18 (2006.01)

(96) 27.06.2013
(96) 13174134.0
(73) Versus-Invest, 3660 Opplabbeek, BE
(72) Rogiers, Erik, 3850 Kozen, BE
(54) **Podvozek pro střechu přívěsu nebo nákladního auta**
(32) 201200447
(31) 29.06.2012
(33) BE
(74) Společná advokátní kancelář Všeťečka Zelený Švorčík Kalenský a partneři, JUDr. Michal Havlík, Hálkova 2, Praha 2, 12000

(97) **EP 2699311**
(47) 17.12.2014
(97) 26.10.2012
(51) **A61N 1/36** (2006.01)
A61N 1/04 (2006.01)
A61H 39/00 (2006.01)
A61H 39/02 (2006.01)

(96) 16.04.2012
(96) 12720408.9
(73) Cerbomed GmbH, 91052 Erlangen, DE
(72) ELLRICH, Jens, 91094 Langensendelbach, DE
BECK, Christoph, 91096 Möhrendorf, DE
FRENKEL, Wolf Gerhard, 72514 Inzigkofen-Engelswies, DE
HARTLEP, Andreas, 83607 Holzkirchen, DE
(54) **Zařízení pro aplikaci transkutánního elektrického stimulačního podnětu na povrch jisté části lidského ucha**
(32) 102011018228
(31) 19.04.2011
(33) DE
(86) PCT/EP2012/001633
(87) WO 2012/143111
(74) Společná advokátní kancelář Všeťečka Zelený Švorčík Kalenský a partneři, JUDr. Michal Havlík, Hálkova 2, Praha 2, 12000

(97) **EP 2727691**
(47) 10.12.2014
(97) 07.05.2014
(51) **B27N 1/00** (2006.01)
B27N 3/00 (2006.01)

(96) 06.11.2012
(96) 12191376.8
(73) Kronotec AG, 6006 Luzern, CH
(72) Hasch, Joachim, 10317 Berlin, DE
Borowka, Julia, 68-200 Zary, PL
(54) **Způsob snížení emisí prchavých organických sloučenin z dřevitých materiálů a dřevité materiály**
(74) Ing. Vítězslav Žák, patentový zástupce, Ostopovická 4, Troubsko, 66441

Zveřejněné opravené překlady evropských patentových spisů

U následujících udělených evropských patentů s účinky pro Českou republiku byl majitelem předložen opravený překlad patentového spisu do českého jazyka (§35d odst. 2 zákona č. 527/1990 Sb., v platném znění).

Datem zveřejnění opraveného překladu evropského patentového spisu je datum publikace tohoto Věstníku.

(97) EP 2365127

Zveřejněné překlady pozměněného, nebo omezeného znění evropských patentových spisů

U následujících udělených evropských patentů s účinky pro Českou republiku byl majitelem předložen opravený překlad patentového spisu do českého jazyka (§ 35d odst. 2 zákona č. 527/1990 Sb., v platném znění).

Datem zveřejnění opraveného překladu evropského patentového spisu je datum publikace tohoto Věstníku.

(97) EP 1662952

(97) EP 1725491

(97) EP 1960141

Evropské patenty zachované v pozměněném nebo omezeném znění

V této části jsou uvedeny evropské patenty s účinky pro Českou republiku, které byly Evropským úřadem podle článku 102 Úmluvy o udělování evropských patentů zachovány v omezeném znění podle čl. 105a - 105c EPC 2000, nebo v pozměněném znění (§ 35f zákona č. 527/1990 Sb., v platném znění).

(97) Datum oznámení o zachování patentu

EP 1781605 01.04.2015

Evropské patenty zrušené Evropským patentovým úřadem

Následující evropské patenty udělené Evropským patentovým úřadem s účinky pro Českou republiku byly zrušeny Evropským patentovým úřadem podle článku 102 Úmluvy o udělování evropských patentů (§ 35f odst 2 zákona č. 527/1990 Sb., v platném znění).

(97) EP 1781712

PD4A

Převod práv a ostatní změny majitelů evropských patentů

(97) EP 1296014

(73) Günther Tore Systems GmbH, 56479 Neunkirchen, DE

(97) EP 1985594

(73) 3M Innovative Properties Company, Saint Paul, 55133-3427, MN, US

(97) EP 1465877

(73) Merc Patent GmbH, 64293 Darmstadt, DE

(97) EP 2022775

(73) University of Southern California, Los Angeles, 90015, CA, US

(97) EP 1476519

(73) Merc Patent GmbH, 64293 Darmstadt, DE

(97) EP 2041331

(73) Oerlikon Surface Solutions AG, Trübbach, 9477 Trübbach, CH

(97) EP 1486649

(73) Scambia Holdings Cyprus Limited, 3106 Limassol, CY

(97) EP 2183554

(73) Soehnle Industrial Solutions GmbH, 71522 Backnang, DE

(97) EP 1668238

(73) Carbon Reduction Solution AS, 1712 Gralum, Sarpsborg, NO

(97) EP 2270045

(73) E. R. Squibb & Sons, L.L.C., Princeton, 08540, NJ, US

(97) EP 1668238

(73) Magnetic Emission Control AS, 1711 Sarpsborg, NO

(97) EP 2271435

(73) Finishing Brands Holdings Inc., Minneapolis, 55413, MN, US

(97) EP 1691651

(73) Keurig Green Mountain, Inc., Waterbury, 05676, VT, US

(97) EP 2343286

(73) MethylGene Inc., Montreal QC H3B 3V2, CA

(97) EP 1762709

(73) Scambia Holdings Cyprus Limited, 3106 Limassol, CY

(97) EP 2350475

(73) 3M Innovative Properties Company, Saint Paul, 55133-3427, MN, US

(97) EP 1878426

(73) Sumitomo Dainippon Pharma Co., Ltd., Osaka 541-8524, JP

(97) EP 2647111

(73) KSB Aktiengesellschaft, 67227 Frankenthal, DE

(97) EP 1945348

(73) CASALE S.A., 6900 Lugano, CH

FG4Q

Zapsané průmyslové vzory - přehled podle čísel zápisu

V období uzávěrky tohoto čísla Věstníku zapsal Úřad průmyslového vlastnictví tyto průmyslové vzory:

36387 13-03
36388 21-02

36389 07-01
36390 10-06

36391 21-01
36392 06-03

FG4Q

Zapsané průmyslové vzory - přehled podle tříd

- (51) **06-03**
- (11) 36392
- (21) 2014-40013
- (22) 12.09.2014
- (15) 01.04.2015
- (54) **Barový pult**
- (28) 1
- (73) ZTVZ, a.s., Velké Hamry, CZ
- (72) Kaliba Miroslav Ing., Lidice, CZ
- (74) Ing. Jiří Walter, Počernická 54, Praha 10, 10800



1.6



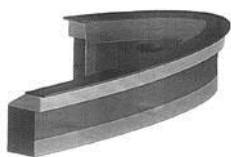
1.1



1.2



1.3



1.4



1.5

- (51) **07-01**
- (11) 36389
- (21) 2014-39903
- (22) 02.05.2014
- (15) 01.04.2015
- (54) **Nápojové šálky**
- (28) 4
- (73) Novotný Jiří MgA., Praha 4, CZ
- (72) Novotný Jiří MgA., Praha 4, CZ



1.1



1.2



1.3



1.4



3.1



2.1



3.2



2.2



3.3



2.3



3.4



2.4



4.1



4.2



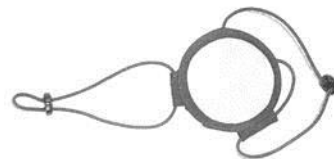
4.3



4.4



1.2



1.3



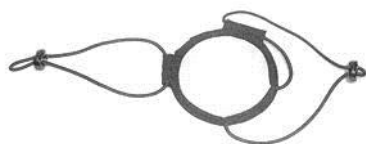
1.4



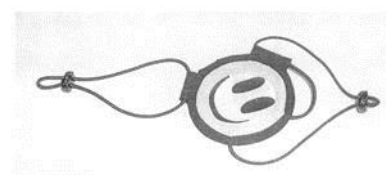
1.5



1.6



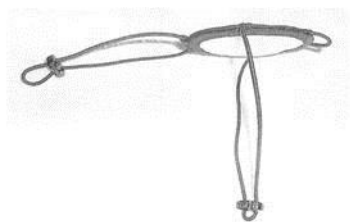
1.1



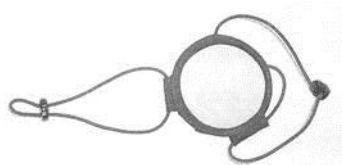
2.1

-
- (51) **10-06**
(11) 36390
(21) 2014-40008
(22) 02.10.2014
(15) 01.04.2015
(54) **Reflexní terč**
(28) 2
(73) Šebesta Zdeněk, Vysoké Mýto, CZ
(72) Šebesta Zdeněk, Vysoké Mýto, CZ

- (51) **13-03**
- (11) 36387
- (21) 2013-39767
- (22) 10.12.2013
- (15) 01.04.2015
- (54) **Rozvaděč**
- (28) 1
- (73) Hron Pavel, Měšice, CZ
Jelínek David, Hovorčovice, CZ
- (72) Hron Pavel, Měšice, CZ
Jelínek David, Hovorčovice, CZ



2.2



2.3



2.4



2.5



2.6



1.1



1.2



1.3



1.4



1.5



1.2



1.3

-
- (51) **21-01**
(11) 36391
(21) 2014-40011
(22) 11.09.2014
(15) 01.04.2015
(54) **Hrací karty**
(28) 1
(73) Strnad Pavel, Pardubice, CZ
(72) Strnad Pavel, Pardubice, CZ



1.1



1.4

-
- (51) **21-02**
(11) 36388
(21) 2014-39834
(22) 27.02.2014
(15) 01.04.2015
(54) **Překážka pro psí agilitu**
(28) 8
(73) hřiště.cz, s.r.o., Brno, CZ
(72) Fuxa Ladislav Ing., Brno - Ořešín, CZ
(74) Mgr. Dagmar Maršíková, Ševcovská 3246/3246, Zlín, 76001



1.1



3.1



1.2



3.2



1.3



3.3



2.1



4.1



2.2



4.2



2.3



4.3



7.1



5.1



7.2



5.2



8.1



6.1



8.2



6.2



8.3



Seznam vlastníků zapsaných průmyslových vzorů

(73)	(11)	(51)	(73)	(11)	(51)
Hron Pavel, Měšice, CZ	36387	13-03	Novotný Jiří MgA., Praha 4, CZ	36389	07-01
hřiště.cz, s.r.o., Brno, CZ	36388	21-02	Strnad Pavel, Pardubice, CZ	36391	21-01
Jelínek David, Hovorčovice, CZ	36387	13-03	Šebesta Zdeněk, Vysoké Mýto, CZ	36390	10-06
ZTVZ, a.s., Velké Hamry, CZ	36392	06-03			

Dodatková ochranná osvědčení pro léčiva a pro přípravky na ochranu rostlin

Podání žádosti o udělení osvědčení

(22) 23.03.2015
(21) SPC/CZ2015/397
(71) Enanta Pharmaceuticals, Inc., Watertown, MA 02472, US
AbbVie Bahamas Ltd., New Providence, Nassau, BS
(68) 2340029
(54) **Makrocyclické inhibitory serin proteázy hepatitidy C**
(92) EU/1/14/982/001, 15.01.2015
(93) EU/1/14/982/001, 15.01.2015, EU
(95) **Viekirax-ombitasvir/paritaprevir/ritonavir, léčivý přípravek**

(22) 23.03.2015
(21) SPC/CZ2015/398
(71) AbbVie Bahamas Limited, New Providence, Nassau, BS
(68) 2368890
(54) **Inhibitory viru hepatitidy C**
(92) EU/1/14/982, 15.01.2015
(93) EU/1/14/982, 15.01.2015, EU
(95) **Viekirax-ombitasvirum/paritaprevirum/ritonavirum, léčivý přípravek**

(22) 23.03.2015
(21) SPC/CZ2015/399
(71) AbbVie Bahamas Ltd., New Providence, Nassau, BS
(68) 2203431
(54) **Antiinfekční pyrimidiny a jejich použití**
(92) EU/1/14/983/001, 15.01.2015
(93) EU/1/14/983/001, 15.01.2015, EU
(95) **EXVIERA - dasabuvir, léčivý přípravek**

Schválení prodloužení doby platnosti

(22) 25.01.2012
(21) SPC/CZ2000/2
(73) MERCK SHARP AND DOHME LIMITED, Hoddesdon, GB
(68) 283018
(54) **Deriváty imidazolu, triazolu a tetrazolu, způsob jejich výroby, jejich použití a farmaceutické přípravky na jejich bázi**
(92) 33/106/00-C, 16.02.2000
(95) **MAXALT, léčivý přípravek**
Léčivo pro pediatrické použití

Úřední rozhodnutí a oznámení

MK4A, MK4F

Zánik patentů a autorských osvědčení uplynutím doby platnosti

(11)	(21)	Int.Cl/(51)	(11)	(21)	Int.Cl/(51)
288397	1996-2900	7/C07F 7/18	294303	1996-2951	7/B01F 5/04
288957	1996-2917	7/A61M 35/00	294965	1995-3060	7/A24F 47/00
289818	1995-861	8/B01J 35/06	296005	1995-3223	7/C07H 17/08

MK1K

Zániky užitečných vzorů uplynutím doby platnosti

(11)	(21)	(51)	(11)	(21)	(51)	(21)	(51)
15867	2005-16469	B65D 5/08	(2006.01)	21594	2010-23239	A01D 75/00	(2006.01)
18002	2007-19225	H01H 71/00	(2006.01)	21595	2010-23242	G08B 19/00	(2006.01)
18003	2007-19226	H01H 71/00	(2006.01)	21596	2010-23243	G08B 17/04	(2006.01)
18044	2007-18818	B62D 33/037	(2006.01)	21597	2010-23244	A63F 3/00	(2006.01)
18055	2007-19229	A47L 9/19	(2006.01)	21677	2010-23229	A61H 3/00	(2006.01)
18255	2007-19212	C04B 24/12	(2006.01)	21678	2010-23238	C12M 1/00	(2006.01)
19776	2009-20890	C05F 15/00	(2006.01)	21744	2010-23249	G01N 15/08	(2006.01)
21495	2010-23233	B62B 5/00	(2006.01)	22026	2010-23246	F21V 33/00	(2006.01)
21526	2010-23228	B60S 9/04	(2006.01)	22312	2010-23245	A47J 47/00	(2006.01)
21554	2010-23226	B29C 43/38	(2006.01)				

MK4Q

Zániky práva ze zapsaných průmyslových vzorů uplynutím doby ochrany

(11)	(21)	Int.Cl/(51)	(11)	(21)	Int.Cl/(51)
29468	1999-31959	7/09-01	34750	2009-37887	9/06-01
34701	2009-37893	9/23-02	34774	2009-37891	9/03-01
34737	2009-37896	9/07-05	34811	2009-37890	9/32-00
34743	2009-37897	9/07-01	35033	2009-37888	9/06-03

Zápisy licenčních smluv do patentového rejstříku pro nabyvatele

(11) 302670		Druh licence: nevýlučná
(73) Masarykova univerzita, Brno, CZ		Datum uzavření smlouvy: 03.02.2015
Nabyvatel: GENERI BIOTECH s.r.o., Machkova 587, Hradec Králové, 50011, CZ		Datum zápisu smlouvy: 01.04.2015

ND4Q

První obnovy doby ochrany průmyslových vzorů

(51) 21-01	(51) 19-01
(11) 34925	(11) 35037
(21) 2010-38189	(21) 2010-38426
(22) 15.04.2010	(22) 27.10.2010
(54) Model mobilní pálenice	(54) Obálka s doručenkou

ND4Q

Druhé obnovy doby ochrany průmyslových vzorů

(51) 06-04
(11) 33189
(21) 2005-36060
(22) 08.04.2005
(54) Bezpečnostní box

(51) 13-03
(11) 33337
(21) 2005-36093
(22) 26.04.2005
(54) Ovládací skříň venkovní

(51) 06-06
(11) 33190
(21) 2005-36061
(22) 08.04.2005
(54) Stojan na bezpečnostní box

(51) 13-03
(11) 33338
(21) 2005-36094
(22) 26.04.2005
(54) Rozváděč ochrany a řídicích systémů

(51) 06-06
(11) 33224
(21) 2005-36062
(22) 08.04.2005
(54) Stojan na bezpečnostní box

(51) 09-01
(11) 33340
(21) 2005-36130
(22) 20.05.2005
(54) Láhev

(51) 06-06
(11) 33225
(21) 2005-36063
(22) 08.04.2005
(54) Stojan na bezpečnostní box

(51) 09-01
(11) 33341
(21) 2005-36131
(22) 20.05.2005
(54) Láhev

(51) 06-04
(11) 33226
(21) 2005-36064
(22) 08.04.2005
(54) Bezpečnostní box

(51) 09-01
(11) 33342
(21) 2005-36132
(22) 20.05.2005
(54) Láhev

(51) 06-06
(11) 33291
(21) 2005-36059
(22) 08.04.2005
(54) Závěsný rám

PD4A

Převod práv a ostatní změny majitelů patentů

(11) 291903
(21) 1997-3826
(73) 3M Innovative Properties Company, Saint Paul, 55133-3427, MN, US

(11) 298379
(21) 2000-4345
(73) Scambia Holdings Cyprus Limited, 3106 Limassol, CY

(11) 293380
(21) 1999-1903
(73) 3M Innovative Properties Company, Saint Paul, 55133-3427, MN, US

(11) 298868
(21) 2006-343
(73) SAPAC - NOVUM, s.r.o., Hradištko, CZ

PD1K

Převod práv a ostatní změny majitelů užitných vzorů

(11) 19371
(21) 2008-20477
(73) Plzeňské městské dopravní podniky, a.s., Plzeň, Východní Předměstí, CZ

(11) 27563
(21) 2014-30201
(73) Havránek Zdeněk, Káraný, CZ
Skopal Jaroslav doc. Ing., Praha 8 - Karlín, CZ
Babinec Bohdan MUDr., Praha 9 - Prosek, CZ
České vysoké učení technické v Praze, Praha 6, CZ

(11) 27155
(21) 2014-29524
(73) ACTRAD s.r.o., Praha 3, Žižkov, CZ

(11) 27155
(21) 2014-29524
(73) ACTRAD s.r.o., Praha 3, Žižkov, CZ
METALIMEX a. s., Praha 1, CZ

QA9A

Nabídka licence

- (73) Kozáková Jiřina, Skalice u České Lípy, CZ
- (11) 301267
- (54) Způsob zdobení povrchu skleněných, porcelánových nebo keramických výrobků prostřednictvím kovu

- (73) Vysoká škola báňská-Technická univerzita Ostrava, Ostrava- Poruba, CZ
- (11) 305136
- (54) Validační řetězový dopravník s unášeči a způsob modelování mechanických procesů s jeho pomocí

Zamítnuté a částečně zamítnuté přihlášky ochranných známek před zveřejněním

Kapitola obsahuje údaje o rozhodnutích o přihláškách ochranných známek, u kterých byly na základě provedeného věcného průzkumu shledány Úřadem důvody pro zamítnutí přihlášky ochranné známky podle ustanovení § 4 nebo 6 zákona č. 441/2003 Sb. Na základě toho Úřad vydal rozhodnutí o zamítnutí přihlášky podle ustanovení § 22 zákona č. 441/2003 Sb., a to pro celý seznam výrobků a služeb nebo pro jeho část. Údaje o výsledku rozhodnutí (zamítnutí přihlášky, částečné zamítnutí přihlášky) jsou uvedeny za datem právní moci rozhodnutí pod INID kódem (583) s názvem "Datum právní moci rozhodnutí/výsledek rozhodnutí".

(210) **O-505022**
(540)

(210) **O-511987**
(540)



Lepší pohled na svět

(583) 17.04.2015/NABYTÍ P.M. - ČÁSTEČNÉ ZAMÍTNUTÍ PŘIHLÁŠKY

(583) 07.04.2015/NABYTÍ P.M. - ZAMÍTNUTÍ PŘIHLÁŠKY

(210) **O-506336**
(540)

RUSKÉ RÁDIO

(583) 01.04.2015/NABYTÍ P.M. - ZAMÍTNUTÍ PŘIHLÁŠKY

(210) **O-514891**
(540)

Czech Chinese People's Friendship Association

(583) 25.03.2015/NABYTÍ P.M. - ZAMÍTNUTÍ PŘIHLÁŠKY

(210) **O-507775**
(540)

Czechtools & Materials

(583) 03.04.2015/NABYTÍ P.M. - ČÁSTEČNÉ ZAMÍTNUTÍ PŘIHLÁŠKY

(210) **O-514892**
(540)

China Czech People's Friendship Association

(583) 25.03.2015/NABYTÍ P.M. - ZAMÍTNUTÍ PŘIHLÁŠKY

(210) **O-507915**
(540)

BAITSYSTEM

(210) **O-514893**
(540)

Chinese Czech People's Friendship Association

(583) 25.03.2015/NABYTÍ P.M. - ZAMÍTNUTÍ PŘIHLÁŠKY

(583) 03.04.2015/NABYTÍ P.M. - ČÁSTEČNÉ ZAMÍTNUTÍ PŘIHLÁŠKY

(210) **O-514894**
(540)

Czech China Friendship Association

(583) 25.03.2015/NABYTÍ P.M. - ZAMÍTNUTÍ PŘIHLÁŠKY

(210) **O-515195**
(540)

Superkauf

(583) 24.03.2015/NABYTÍ P.M. - ZAMÍTNUTÍ PŘIHLÁŠKY

(210) **O-515688**
(540)

TT CAR

(583) 02.03.2015/NABYTÍ P.M. - ZAMÍTNUTÍ PŘIHLÁŠKY

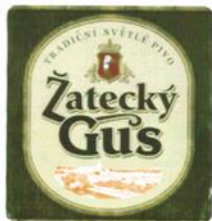
Přehled zveřejněných přihlášek ochranných známek

Přihlášky ochranných známek, které byly na základě výsledků formálního a věcného průzkumu provedeného Úřadem shledány schopné zápisu do rejstříku ochranných známek, jsou obsaženy v této kapitole. Důležitou právní skutečností je, že zveřejněním přihlášky ochranné známky v této kapitole Věstníku (§ 23 zákona č. 441/2003 Sb.) začíná běžet zákonná tříměsíční lhůta pro podání námitek podle ustanovení § 25 zákona č. 441/2003 Sb.

Číselný přehled											
O-496000	O-496001	O-507775	O-511570	O-511893	O-513409	O-515294	O-515469	O-515632	O-515647	O-515719	O-516017
O-516224	O-516275	O-516296	O-516297	O-516333	O-516414	O-516415	O-516416	O-516417	O-516477	O-516658	O-516947
O-516948	O-517102	O-517226	O-517278	O-517311	O-517327	O-517351	O-517374	O-517375	O-517376	O-517440	O-517483
O-517487	O-517533	O-517546	O-517724	O-517859	O-517886	O-517924	O-517961	O-517962	O-517963	O-517964	O-517965
O-517966	O-517968	O-517974	O-518041	O-518237	O-518242	O-518263	O-518327	O-518342	O-518392	O-518393	O-518398
O-518464	O-518547	O-518548	O-518558	O-518678	O-518772	O-518775	O-518794	O-518801	O-518803	O-518805	O-518821
O-518850	O-518851	O-518903	O-518977	O-519025	O-519026	O-519027	O-519031	O-519036	O-519038	O-519039	O-519117
O-519149	O-519154	O-519194	O-519282	O-519372	O-519430	O-519439	O-519494	O-519527	O-519621	O-519622	O-519623
O-519624	O-519625	O-519626	O-519725	O-519729	O-519735	O-519760	O-519857	O-519951	O-519952	O-519955	O-519957
O-519991	O-520078	O-520086	O-520087	O-520088	O-520111	O-520113	O-520114	O-520116	O-520123	O-520124	O-520199
O-520250	O-520251	O-520268	O-520269	O-520356	O-520357	O-520358	O-520359	O-520360	O-520361	O-520362	O-520363
O-520365	O-520366	O-520500	O-520501	O-520502	O-520503						

Zveřejněné přihlášky ochranných známek

(210) **O-496000**
(220) 13.06.2012
(320) 13.06.2012
(511) 32, 35, 43
(540)



(510) (32) piva všeho druhu včetně piva nealkoholického; (35) reklama, propagace, marketing, maloobchod, velkoobchod a internetový obchod s nápoji, merchandising; (43) provozování pohostinství, restaurací a rychlého občerstvení a podávání nápojů, čepování piva, hostinská činnost, zásobování nápoji.
(590) Barevná
(730) **Žatecký pivovar, spol. s r.o.**, Žižkovo náměstí 81, Žatec, 43801, CZ
(740) BOHEMIA PATENT, Ing. Jana Vanděliková, Vodičkova 791/41, Praha 1 - Nové Město, 11000

(210) **O-496001**
(220) 13.06.2012
(320) 13.06.2012
(511) 32, 35, 43
(540)

Žatecký Gus

(510) (32) piva všeho druhu včetně piva nealkoholického; (35) reklama, propagace, marketing, maloobchod, velkoobchod a internetový obchod s nápoji, merchandising; (43) provozování pohostinství, restaurací a rychlého občerstvení a podávání nápojů, čepování piva, hostinská činnost, zásobování nápoji.
(730) **Žatecký pivovar, spol. s r.o.**, Žižkovo náměstí 81, Žatec, 43801, CZ
(740) BOHEMIA PATENT, Ing. Jana Vanděliková, Vodičkova 791/41, Praha 1 - Nové Město, 11000

(210) **O-507775**
(220) 23.09.2013
(320) 23.09.2013
(511) 40
(540)

Czechtools & Materials

(510) (40) zpracování materiálů, broušení, chromování, cínování, čištění povrchů, elektrolytické pokovování, frézování, galvanizace, pokovování, kovářství, pokovování, poniklování, plátování niklem, úprava a zpracování kovů.
(730) **Fišer Josef**, O. Peška 2662, Kladno, 27201, CZ
(740) Vogl & Partners s.r.o., JUDr. Mario Vogl, Pařížská 68/9, Praha 1, 11000

(210) **O-511570**
(220) 24.02.2014
(320) 24.02.2014
(511) 35, 36, 37, 39, 42, 43, 45
(540)



(510) (35) poskytování obchodních informací, reklama, pronájem reklamních ploch, venkovní reklama, účetnictví, pomoc při řízení obchodní činnosti, včetně zprostředkování obchodních služeb poskytovaných v oblasti provozování vnitrostátního a mezinárodního letiště, vše v rámci této třídy; (36) pronájem bytových a nebytových prostor, nákup a prodej nemovitostí, správa nemovitostí, směnářenské služby, úschovny služby, úschova zavazadel; (37) údržba nemovitostí, úklid a údržba komunikací, údržba a opravy přistávacích ploch, údržba, opravy a mytí motorových vozidel, údržba a opravy letadel, úklid, obsluha a plnění letadel, úklid budov, zednické služby, stavební dozor, klempířství a instalatérství, montáž a údržba telekomunikačních zařízení; (39) autobusová, nákladní a osobní vnitrostátní doprava, dopravní informace, doprovázení turistů, rozvod elektřiny, rozvod užitkové vody, rozvod plynu, rozvod tepla, doprava a skladování odpadů, pronájem parkovacích ploch, služby týkající se provozu na letištích včetně služeb při odbavovacím procesu na letištích a jiné činnosti pro cestující i necestující veřejnost, přepravce, letecké dopravce, provozovatele letadel a uživatele letišť, zajišťování letecké dopravy, provozování dráhy - vlečky v rámci letiště; (42) projektová a inženýrská činnost ve výstavbě; (43) jídelny a závodní jídelny, ubytovací služby, hostinská činnost; (45) bezpečnostní služba na ochranu majetku a osob, požární služba, hašení požárů.
(730) **Letiště Praha, a. s.**, K letišti 1019/6, Praha 6 - Ruzyně, 16100, CZ
(740) Advokátní kancelář Pokorný, Wagner & partneři, s.r.o., JUDr. Richard Wagner, Karolíny Světlé 301/8, Praha 1, 11000

(210) **O-511893**
(220) 07.03.2014
(320) 07.03.2014
(511) 5, 29, 35, 41, 44
(540)

Dr. Diet

(510) (5) farmaceutické výrobky, potraviny pro zvláštní lékařské účely, potraviny pro zvláštní výživu, doplňky stravy, vše určené pro lékařské účely; (29) potraviny s vysokým obsahem bílkovin určené pro dietní stravu, zejména hotové potraviny, z části hotové potraviny obsahující látky živočišného původu, proteiny pro lidskou spotřebu, vše určené nikoliv pro léčebné účely; (35) propagační činnost, reklama, činnost inzertní zaměřená na propagaci zdravého životního stylu a propagaci úprav váhy, průzkum a analýzy trhů, distribuce zboží k reklamním účelům, marketing; (41) výchovná, zábavní, školicí, sportovní a kulturní činnost se zaměřením na školicí činnost související s úpravami váhy a změnou životního stylu; (44) farmaceutické poradenství zaměřené na oblasti zdraví, krásy, zdravé výživy a zdravého životního stylu, úpravy váhy a regeneraci organismu, lékařské služby spojené s odborným poradenstvím v oblasti zdraví, krásy, zdravé výživy a zdravého životního stylu, s úpravami váhy a regeneraci organismu.
(730) **Šťastný Boris MUDr.**, Nad Vodovodem 220/50, Praha 10, 10800, CZ

(210) **O-513409**

(220) 07.05.2014

(320) 07.05.2014

(511) 2, 19, 20

(540)

BETONDECOR

(510) (2) barvy, laky, nátěry, ředidla pro barvy, ředidla pro laky, barviva, pigmenty, kovové prášky pro malíře, tiskaře, dekoratéry a umělce; (19) stavební materiály spadající do této třídy, materiály pro podlahy interiérů a exteriérů, materiály pro povrchy stěn interiérů a exteriérů, stěrky do koupelen a sprchových koutů, materiály pro povrchy schodů, nekovové schodnice, materiály pro povrchy krbů, cement, cementové desky, cementové výrobky pro stavební účely, beton, betonové směsi, stavební prvky z betonu, betonové výrobky, stavební hmoty, malta, omítky, štuky, písek, sádra, sádrové desky, nekovové podlahy, nekovové podlahové desky, nekovová dlažba, nekovové obklady, nekovové obkladové desky, vinylové obklady, nekovová krytina, nekovové pláště budov, nátěrové hmoty (stavební materiál), umělý kámen, mozaiky pro stavebnictví, stavební dřevo, dřevo schopné formování, nekovové ohrady, nekovové ploty, nekovová zábradlí, sošky a busty z kamene a betonu, umělecká díla z kamene, betonu a mramoru; (20) nábytek, části nábytku ze dřeva, police, vitríny, stoly, stolní desky, pohovky, židle, stojany pro vystavování zboží, desky pro použití s kuchyňskými dřezy, dekorativní předměty spadající do této třídy, truhlářské umělecké výrobky, umělecká díla ze dřeva, vosku, sádry nebo umělých hmot.

(730) **BETONDECOR, s.r.o.**, Krofťova 1585/62, Brno, 61600, CZ

(210) **O-515294**

(220) 25.07.2014

(320) 25.07.2014

(511) 18, 31, 41

(540)



(510) (18) kůže a její imitace, zvířecí kůže, usně, kufry a cestovní tašky, deštníky a slunečníky, vycházkové hole, biče, jezdecké postroje a sedla, chrániče a náhleníky pro koně, chrániče hlavy (masky) pro koně, chrániče na kopyta a nohy pro koně; (31) zrní a zemědělské, zahradnické a lesní produkty nezahrnuté v jiných třídách, živá zvířata, čerstvé ovoce a zelenina, semena, živé a sušené rostliny a květiny, krmiva pro zvířata, slad; (41) výchova, vzdělávání, zábava, sportovní a kulturní aktivity.

(730) **Zajícová Barbora**, Pěšice 11, Luže, 53854, CZ

(740) Advokátní kancelář Mgr. Martin Červinka, Mgr. Martin Červinka, Čechova 396, Česká Třebová, 56002

(210) **O-515469**

(220) 01.08.2014

(320) 01.08.2014

(511) 16, 35, 40

(540)

SLEVOTISK

(510) (16) papír, lepenka, kancelářské potřeby spadající do této třídy, papírnické výrobky, psací potřeby, tiskárenské výrobky, potřeby pro knižní vazby, fotografie, papírenské zboží, lepidla pro papírenství nebo domácnost, lepicí pásky pro kancelářské účely a použití v domácnosti, materiál pro umělce, psací stroje a kancelářské potřeby (vyjma nábytek), učební a vyučovací potřeby a pomůcky s výjimkou přístrojů, plastické obaly nezařazené do jiných tříd, tiskařské typy, štočky, polygrafické výrobky, sazebnice (polygrafie), rámy sazečské (polygrafie), kancelářské přístroje a stroje na rozmnožování, razítka, malby, obrazy, rytiny všeho druhu (dřevorytiny, hlubotisky, mědirytiny, lepty, tisky napodobující rytiny), obaly (papírnické výrobky) spadající do této třídy, tiskoviny, publikace, časopisy, periodika, knihy, knihařské výrobky, mapy, atlasy, blahopřání,

ročenky, brožury, malířské štětce; (35) zprostředkovatelská činnost v oblasti obchodu s výše uvedenými výrobky ve tř. 16, zprostředkování obchodních kontaktů, provádění obchodních operací, propagační činnost, reklama, reklama on-line v počítačové síti, aktualizování reklamních materiálů, rozšiřování reklamních nebo inzertních materiálů zákazníkům (letáky, prospekty, tisky vzorky), pronájem reklamních ploch a materiálů, inzerce, služby reklamních agentur, fotokopírování, kopírování nebo rozmnožování (reprodukce) dokumentů, dokladů a podobně, systemizace informací do počítačových databází, překlad informací do počítačových databází, přepisování, psaní na stroji, obchodní administrativa, kancelářské práce, pomoc při řízení obchodní činnosti, předvádění zboží, distribuce vzorků zboží, vyhledávání informací v počítačových souborech, pronájem reklamního času ve všech komunikačních médiích, poskytování obchodních informací pomocí Internetu, prezentace služeb na Internetu, zprostředkování internetového obchodu s výše uvedenými výrobky ve tř. 16, komerční využití Internetu v oblastech komerčních internetových médií a vyhledávacích služeb, prezentace uživatelů na stránkách World Wide Web v počítači v síti Internet, odborné obchodní poradenství, obchodní nebo podnikatelské informace; (40) provozování tiskárny, polygrafická výroba, sazba tiskovin, fotosazba, vyvolávání filmů, kopírování fotografických snímků, hlubotisk (fotografické leptání - služby), kreslení a rýsování laserem, litografické tisky (služby), ofsetový tisk (služby), sitotisk (služby), tisk vzorů, rámování uměleckých děl, vazby publikací, knihařství.

(730) **Slevotisk s.r.o.**, Drážďanská 814/83a, Ústí nad Labem, 40007, CZ

(210) **O-515632**

(220) 11.08.2014

(320) 11.08.2014

(511) 35, 42, 44

(540)



(510) (35) obchodní vedení umělecké agentury, aktualizace a údržba dat v počítačových databázích, analýzy nákladů, příprava a vyhotovení daňových přiznání, vyhledávání dat v počítačových souborech pro třetí osoby, dodavatelské služby pro třetí osoby (nákup výrobků a služeb pro jiné podniky), posuzování efektivnosti provozu a racionalizace práce, fakturace, fotokopírování, hospodářské (ekonomické) prognózy, správa hotelů, poskytování obchodních nebo podnikatelských informací, poskytování informací o obchodních kontaktech, kanceláře dovozní a vývozní, komerční informace a rady pro spotřebitele (spotřebitelská poradna), prezentace výrobků v komunikačních médiích pro účely maloobchodu, kopírování nebo rozmnožování (reprodukce) dokumentů, dokladů apod., maloobchodní nebo velkoobchodní služby s farmaceutickými, veterinárními a sanitárními přípravky a zdravotnickým materiálem, marketing, marketingové studie, příprava mezd a výplatních listin, nábor zaměstnanců, analýzy nákupních/velkoobchodních cen, pomoc při řízení obchodních a průmyslových podniků, poradenství a pomoc při řízení obchodní činnosti, obchodní management a podnikové poradenství, obchodní management pro nezávislé poskytovatele služeb, obchodní nebo podnikatelský průzkum, obchodní reklama (pro třetí osoby), oceňování obchodních podniků, optimalizace vyhledávačů, optimalizace provozu webových stránek, organizování komerčních nebo reklamních výstav, personální poradenství, překlad informací do počítačových databází, oceňování a odhady v oblasti podnikání, odborné obchodní poradenství, poradenství při vedení podniků, pořádání veletrhů pro obchodní a reklamní účely, poskytování obchodních informací prostřednictvím webových stránek, pracovní úřady (zprostředkovatelské práce), prodej po telefonu (telemarketing), produkce (výroba) reklamních filmů, provozní audit, průzkum trhu, průzkum veřejného mínění, zajišťování předplatného telekomunikačních služeb (pro ostatní), překlad

informací do počítačových databází, psaní reklamních textů, psychologické testování pro výběr zaměstnanců, reklama, reklama (propagace), reklama on-line v počítačové síti, reklama placena kliknutím, reklamní agentury, pronájem reklamních materiálů, aktualizování reklamních materiálů, rozšiřování reklamních nebo inzertních materiálů zákazníkům (letáky, prospekty, tisky, vzorky), pronájem reklamních ploch, vydávání, zveřejňování, oznámení, vyhlášení, publikování reklamních textů, rozhlasová reklama, rozšiřování vzorků zboží, sekretářské služby, sestavování statistiky, sjednávání a uzavírání obchodních transakcí pro třetí strany, služby obchodního zprostředkování, služby v oblasti grafické úpravy pro reklamní účely, služby v oblasti srovnávání cen, správa podnikatelského projektu pro stavební projekty, styky s veřejností, systemizace informací do počítačových databází, televizní reklama, účetnictví, sestavování výpisů z účtů, vedení kartoték v počítači, vedení kartoték v počítači (řízení souboru), vedení účetních knih, vyhledávání sponzorů, vyhledávání umístění nákladních vozů pomocí počítače, zprostředkovatelný práce; (42) poskytování informací o výpočetní technice a programování přes webové stránky, poskytování vědeckých informací (dat) a konzultací ve vztahu k uhlíkovým kompenzacím, poskytování vyhledávačů pro Internet, programování počítačové, údržba počítačových programů, projekce (stavební), projektová činnost, projektování, projektové studie technické, pronájem počítačového serveru (serverhosting), pronájem počítačového software, pronájem počítačů, pronájem webových serverů, průmyslový design, přenos dat nebo dokumentů z fyzických nosičů na elektronické nosiče, převod (konverze) dat a počítačových programů (ne fyzický), služby v oblasti chemie, služby v oblasti ochrany proti počítačovým virům, pronájem počítačového software, tvorba software, software jako služba (SaaS), výzkum v oboru strojírenství, studie technických projektů, technický průzkum, tvorba a správa webových stránek (pro třetí osoby), tvorba počítačových systémů, umělecký design, umístění (hosting) webových stránek, konzultace v oblasti úspor energie, vědecký výzkum, poskytování vyhledávačů pro internet, vývoj a výzkum nových výrobků (pro jiné), výzkum (biologický), výzkum v oblasti chemie, výzkum v oblasti kosmetiky, zálohování externí, aktualizace počítačových programů, analýzy chemické, architektonické poradenství, architektura, bakteriologický výzkum, biologický výzkum, cloudové výpočetní systémy (služby), dálkové sledování počítačových systémů, design (umělecký), design průmyslový, digitalizace dokumentů (skenování), elektronické ukládání dat, energetický audit, expertizy, chemické analýzy, chemický výzkum, služby v oblasti chemie, instalace počítačových programů, inženýrské práce (expertizy), kalibrování (měření), klinické studie, kontrola kvality, konzultace v oblasti počítačového softwaru, konzultace v oblasti webového designu, konzultační služby v oblasti informačních technologií, kopírování počítačových programů, laboratorní (vědecké) služby, oděvní návrhářství, navrhování (průmyslový design), navrhování obalů, obalový design, obnova počítačových dat (regenerace), aktualizace, instalace a kopírování počítačových programů, počítačové systémové analýzy, poradenství v oblasti navrhování a vývoje počítačového hardwaru, poradenství architektonické; (44) farmaceutické poradenství, fyzikální terapie, fyzioterapie, plastická chirurgie, implantace vlasů, služby soukromé kliniky nebo sanatoria, lázeňské služby, léčba toxikomanů, lékařské služby, pronájem lékařských zařízení, manikúra, masáže, nemocnice (služby), neurologie, chiropraktika, optici (služby), ortodontické služby, ošetrovatelské služby, parní lázně, porodní asistentky (služby), pronájem zdravotnických zařízení, psycholog (služby), kadeřnické salóny, salóny krásy, sanatoria, sanatoria (zotavovny), služby lékárníků při přípravě receptů, služby solárií, služby v oblasti alternativní medicíny, služby v oblasti logopedie, služby v oblasti sauny, služby vizážistů, stomatologie, telemedicínské služby, terapeutické služby, umělé oplodňování, veřejné lázně pro hygienické účely, poskytování zdravotní péče, zdravotní poradenství, zdravotnická střediska, zkrášlovací salóny, zotavovny (sanatoria).

(590) Barevná

(730) **ENERGY BEES a.s.**, Nuselská 336/112, Praha 4, 14000, CZ

(210) **O-515647**

(220) 11.08.2014

(320) 11.08.2014

(511) 35, 39, 42

(540)

DATATOR

(510) (35) vyhledávání dat v počítačových souborech (pro třetí osoby), propagační činnost, reklama, psaní reklamních textů, marketing, obchodní reklama, rozšiřování reklamních materiálů; (39) skladování elektronicky uložených dat nebo dokumentů; (42) pronájem webových serverů, umístění webových stránek, údržba počítačových programů, tvorba software, tvorba počítačových systémů, tvorba a správa webových stránek, počítačové programování, poskytování úložného prostoru pro nahrávání souborů a pro možnost stažení nahraných souborů.

(730) **Mighty Business, s.r.o.**, Rybná 716/24, Praha 1 - Staré Město, 11000, CZ

(210) **O-515719**

(220) 14.08.2014

(320) 14.08.2014

(511) 16, 35, 41

(540)

Plaveme prsa!

(510) (16) papír, lepenka, tiskárenské výrobky, potřeby pro knižní vazby, fotografie, papírenské zboží, lepidla pro papírenství nebo domácnost, materiál pro umělce, štětce, psací stroje a kancelářské potřeby (vyjímaje nábytek), učební a vyučovací pomůcky s výjimkou přístrojů, plastické obaly (nezařazené do jiných tříd), tiskařské typy, štočky, papírový obalový materiál, tiskoviny, periodika, reklamní výrobky z papíru, alba, blahopřání, brožury, šanony, pořadače, dopisní papír, kalendáře, katalogy, kelímky papírové, knihy, krabice lepenkové nebo papírové, letáky, manuály, mašle papírové, nálepky a samolepky pro kancelářské použití nebo pro domácnost, noviny, oběžníky, papírové ubrousky, plakáty, pohlednice, prospekty, příručky, tištěné publikace, sešity, stříhy na šití, papírové štítky, záložky do knih, zápisky; (35) propagační činnost, reklama, pomoc při řízení obchodní činnosti, obchodní administrativa, kancelářské práce; (41) výchova, vzdělávání, zábava, sportovní a kulturní aktivity.

(730) **Aliance žen s rakovinou prsu, o.p.s.**, Vinohradská 1513/176, Praha 3 - Vinohrady, 13000, CZ

(210) **O-516017**

(220) 28.08.2014

(320) 28.08.2014

(511) 2, 6, 17, 19, 35, 36, 37, 39, 42

(540)

STAVMAT
STAVEBNINY

(510) (2) barvy, nátěry a laky pro průmysl, řemesla a umění; (6) obecné kovy v surovém a polozpracovaném stavu a jejich slitiny, kotvy, kovadliny, zvony, kovový stavební materiál, kolejnice a jiný kovový materiál určený

k železničním účelům, řetězy, kovové kabely a dráty (s výjimkou drátů k elektrotechnickým účelům), kovové potřeby zámečnické a klempířské, kovové stavební materiály, kovové stavební materiály přenosné, stavební a dveřní kování, kovové dveře, kovové trubky, roury a trubičky, nedobytné pokladny a schránky, ocelové kuličky, podkovy, hřebíky a šrouby, kovový spojovací materiál, rudy, kovová lešení, kovové konstrukce; (17) materiály těsnicí, ucpávací a izolační; (19) nekovové stavební materiály včetně polozpracovaného řeziva (trámy, prkna, dřevěné panely, překližka a podobně), cihly, skleněné cihly, obkladačky, dlaždice, přírodní a umělé kámen, cement, vápno, malta, sádra, štěrk, kameninové a cementové roury, nekovový stavební materiál pro stavbu cest, asfalt, směla, živec, přenosné domy, kamenné pomníky, krby, stavební sklo, tabulové okenní sklo, neohebné trubky nekovové pro stavebnictví, přenosné konstrukce nekovové, nekovové pomníky; (35) obchodní management a administrativa, nakupování, prodej a zprostředkování prodeje výrobků poskytované maloobchodními prodejny, velkoobchodními prodejny, prostřednictvím katalogového prodeje a elektronickými prostředky v oblasti stavebnictví, stavebních materiálů, polotovarů a výrobků používaných ve stavebnictví a při architektonických úpravách exteriérů a interiérů, shromažďování těchto výrobků pro třetí osoby tak, aby si zákazníci mohli výrobky prohlížet a nakupovat, propagační činnost a reklamní služby, šíření prospektů a vzorků přímo, poštou a elektronicky v oblasti stavebnictví; (36) služby nemovitostní, služby správce nemovitostí a pronájem nemovitostí; (37) stavebnictví, opravy staveb, instalatérské služby ve stavebnictví, služby pronájmu nářadí a konstrukčního materiálu, poskytování odborného poradenství při výběru stavebních materiálů na stavbu, rekonstrukce, opravy a údržby budov, zprostředkování pomocných, opravárenských a instalačních služeb ve stavebnictví; (39) doprava, nákladní doprava, zprostředkování dopravy, pronájem nákladních automobilů a jiných vozidel či vleků, balení a skladování zboží, organizování cest; (42) návrhy exteriérů a interiérů.

(590) Barevná

(730) **STAVMAT STAVEBNINÝ a.s.**, Na hlavní 18, Praha - Březiněves, 18200, CZ

(740) Mgr. Pavel Čvančara, Vrázova 2243/7, Praha 5 - Smíchov, 15000

(210) **O-516224**

(220) 05.09.2014

(320) 05.09.2014

(511) 16, 35, 41

(540)

PRÁVO VÍKEND

(510) (16) tiskárenské výrobky, brožury, časopisy, komiksy, časopisy (periodika), diagramy, fotografie (tištěné), grafické reprodukce, grafiky, kalendáře, knihy, letáky, mapy, noviny, publikace, rejstříky (seznamy), tiskoviny, tištěné publikace, typy tiskařské (písmena a číslice), typy tiskové; (35) propagační činnost, reklama, reklamní texty (vydávání, zveřejňování, oznámení, vyhlášení, publikování), rozšiřování reklamních nebo inzertních materiálů, sjednávání a uzavírání obchodních transakcí pro třetí strany, služby zprostředkování obchodních kontaktů, služby v oblasti grafické úpravy pro reklamní účely; (41) výchova, zábava, informace o možnostech rozptýlení, informace o možnostech zábavy, informace o výchově a vzdělávání, překladatelské služby, psaní textů (jiných než reklamních), služby v oblasti grafické úpravy jiné než pro reklamní účely, organizování vzdělávacích a zábavných soutěží, psaní textů jiných než reklamních, zveřejňování textů kromě reklamních, vydávání textů, s výjimkou reklamních nebo náborových, vzdělávací informace, vzdělávání, zábava (služby), pobavení, zpravodajské služby, zpravodajství obrazové.

(730) **BORGIS a.s.**, Slezská 2127/13, Praha 2 - Vinohrady, 12000, CZ

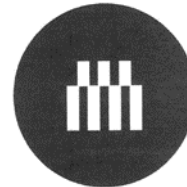
(210) **O-516275**

(220) 08.09.2014

(320) 08.09.2014

(511) 35, 36

(540)



(510) (35) obchodní reklama (pro třetí osoby), pronájem reklamních materiálů, pronájem reklamních ploch, reklama; (36) obchodování s nemovitostmi, pronájem nemovitostí, pronajímání kanceláří, správa nemovitostí.

(730) **CZ NOVOSTAVBY OLOMOUČ s.r.o.**, Fibichova 1141/2, Olomouc, 77900, CZ

(740) JUDr. Jana Kašpárková

, Horní lán 1328/6, Olomouc, 77900

(210) **O-516296**

(220) 08.09.2014

(320) 08.09.2014

(511) 1, 4, 6, 7, 8, 11, 12, 19, 20, 21, 22, 28, 31

(540)



(510) (1) hnojiva, chemikálie na úpravu vody určené pro bazény; (4) průmyslové oleje; (6) skleníky a skleníkové konstrukce, altány a přístřešky (kovové konstrukce), bazény (kovové), kovové konstrukce pro bazény, příslušenství, náhradní díly a potřeby k výše uvedenému zboží - v rámci této třídy; (7) stroje pro využití v zemědělství, lesnictví, zahrádkářství, zahradnictví a vinařství, a to travní sekačky, travní traktory, zahradnické traktory, provzdušňovače, lištové sekačky, kultivátory, drtiče, vysavače, prořezávače okrajů, strunové kolové sekačky, sněhové frézy, vyžinače, křovinořezy, prostřihy, motorové nůžky na živé ploty, secí stroje, čerpadla, zastřihovače trávníku, štípače dřeva, motorové pily, nářadí s motorem poháněným akumulátorem, a to akumulátorové šroubováky, akumulátorové vrtací šroubováky, akumulátorové přiklepové šroubováky, akumulátorové utahovačky, akumulátorové pily ocasů, akumulátorové okružní pily, akumulátorové kotoučové pily, akumulátorové pokosové pily, akumulátorové svítilny, akumulátorové ruční vysavače, akumulátorové sady, akumulátorové baterie, akumulátorové ventilátory, přiklepové vrtačky, vrtačky bezpřiklepové, stojanové vrtačky, vrtací a bourací kladiva, demoliční kladiva, montážní šroubováky (včetně automatických), úhlové brusky, dělicí kotoučové pily, přímočaré pily, okružní pily, řetězové pily, hoblíky, horní frézy, vibrační brusky, pásové brusky, řetězové dlabačky, opalovací pistole, pokosové pily s laserovým zaměřováním, stolové pily, formátovací pily, protahovačky / hoblovky, pásové pily, lupínkové pily, stavební pily, dvoukotoučové brusky, pokosové pily, excentrické brusky, kompresory, ocasové pily, leštičky, přímé brusky, štípače dřeva, odsavače, svářečky, kolébkové pily, drtiče, brusky, soustruhy, sestavy, frézky, dlabačky, plotostřihy, vysavače, foukače, tlakové myčky, multifunkční stroje, ostříčky, odvlhčovače, vibrační desky, řezačky dlaždic, generátory, vibrační pěchy, ponorné pily, půdní vrtáky, rázové utahovačky, navijáky, kladkostroje, topidla, pásové přepravníky, pásové přepravníky, míchačky, čisticí stroje na plavecké

bazény, příslušenství, náhradní díly a potřeby k výše uvedenému zboží - v rámci této třídy; (8) nářadí a přístroje s ručním pohonem, nože, vidličky, lžíce, nástroje pro řezání, broušení a stříhání, zahradnické nůžky, sečné zbraně, břitvy, ostatní nožiřské výrobky, upínací desky a upínací přístroje, měřidla, ruční česačky na ovoce, plecí motyčky, ruční mechanické lisy na ovoce a zeleninu, hrábě všeho druhu, rýče, lopaty, sekery, sekačky, krbové náčiní, ruční zahradní technika spadající do této třídy, ruční dílenská technika, vrtáky, řezné nástroje, hoblíky, kladiva, kleště, kleštičky, maticové klíče, kosy a brusky na kosy, brusné nástroje pro ruční broušení, a to ruční brusy a brusky, brusné kameny a kotouče, ruční stavební nářadí, ruční pily, šroubováky, nastřelovací pistole, ruční kuchyňské přístroje, nářadí, nástroje a přípravky, ruční postřikovače a to na insekticidní prostředky, proti hmyzu apod., ruční nářadí pro nýtované spoje, ostatní ruční nářadí a ručně ovládané nástroje a náčiní zemědělské a zahradnické pro kutily a pro volné chvíle, potřeby, náhradní díly a příslušenství k výše uvedenému zboží - v rámci této třídy; (11) zahradní grily, zařízení pro distribuci a rozvod vody pro zavlažování, zavlažovací zařízení, a to pro zahrady, zahradní postřikovače, ventily a kohouty pro zavlažovací potrubí a hadice, vodárny včetně vodáren domácích, potřeby, náhradní díly a příslušenství k výše uvedenému zboží - v rámci této třídy; (12) zero-turn traktory, kompaktní traktory, užitkové zahradní a parkové motorové vozíky, golfové vozíky, potřeby, náhradní díly a příslušenství k výše uvedenému zboží - v rámci této třídy; (19) altány a přístřešky (nekovové konstrukce), plavecké bazény (nekovové konstrukce), potřeby, náhradní díly a příslušenství k výše uvedenému zboží - v rámci této třídy; (20) zahradní nábytek včetně příslušenství - v rámci této třídy; (21) nádoby na květiny; (22) plátěné přístřešky a altány včetně příslušenství; (28) trampolíny včetně příslušenství, nafukovací bazény včetně příslušenství; (31) travní směsi.

- (730) **GARLAND distributor, s.r.o.**, Hradecká 1136, Jičín, 50601, CZ
(740) JUDr. Jindřiška Šulcová, U Statku 77, Mnichovo Hradiště - Hněvousice, 29501

- (210) **O-516297**
(220) 08.09.2014
(320) 08.09.2014
(511) 1, 4, 6, 7, 8, 11, 12, 19, 20, 21, 22, 28, 31
(540)



(510) (1) hnojiva, chemikálie na úpravu vody určené pro bazény; (4) průmyslové oleje; (6) skleníky a skleníkové konstrukce, altány a přístřešky (kovové konstrukce), bazény (kovové), kovové konstrukce pro bazény, příslušenství, náhradní díly a potřeby k výše uvedenému zboží - v rámci této třídy; (7) stroje pro využití v zemědělství, lesnictví, zahrádkářství, zahradnictví a vinařství, a to travní sekačky, travní traktory, zahradnické traktory, provzdušňovače, lištové sekačky, kultivátory, drtiče, vysavače, prořezávače okrajů, strunové kolové sekačky, sněhové frézy, vyžinače, křovinořezy, prostřihy, motorové nůžky na živé ploty, secí stroje, čerpadla, zastřihovače trávníku, štípače dřeva, motorové pily, nářadí s motorem poháněným akumulátorem, a to akumulátorové šroubováky, akumulátorové vrtací šroubováky, akumulátorové přikleповé šroubováky, akumulátorové utahovačky, akumulátorové pily ocasky, akumulátorové okružní pily, akumulátorové kotoučové pily, akumulátorové pokosové pily, akumulátorové svítlny, akumulátorové ruční vysavače, akumulátorové sady, akumulátorové baterie, akumulátorové ventilátory, přikleповé vrtačky, vrtačky bezpřikleповé, stojanové vrtačky, vrtací a bourací kladiva, demoliční kladiva, montážní šroubováky (včetně automatických), úhlové brusky, dělicí kotoučové pily, přímočaré pily, okružní pily, řetězové pily, hoblíky, horní frézy, vibrační brusky, pásové brusky, řetězové dlaňáky, opalovací pistole, pokosové pily s laserovým zaměřováním, stolové pily, formátovací pily, protahovačky / hoblovky, pásové pily, lupínkové pily, stavební pily, dvoukotoučové brusky, pokosové pily, excentrické brusky, kompresory, ocasové pily, leštičky, přímé brusky, štípače dřeva, odsavače, svářečky, kolébkové pily, drtiče,

brusky, soustruhy, sestavy, frézy, dlaňáky, plotostřihy, vysavače, foukače, tlakové myčky, multifunkční stroje, ostříčky, odvlhčovače, vibrační desky, řezačky dlaždic, generátory, vibrační pěchy, ponorné pily, půdní vrtáky, rázové utahovačky, navijáky, kladkostroje, topidla, pásové přepravníky, pásové přepravníky, míchačky, čisticí stroje na plavecké bazény, příslušenství, náhradní díly a potřeby k výše uvedenému zboží - v rámci této třídy; (8) nářadí a přístroje s ručním pohonem, nože, vidličky, lžíce, nástroje pro řezání, broušení a stříhání, zahradnické nůžky, sečné zbraně, břitvy, ostatní nožiřské výrobky, upínací desky a upínací přístroje, měřidla, ruční česačky na ovoce, plecí motyčky, ruční mechanické lisy na ovoce a zeleninu, hrábě všeho druhu, rýče, lopaty, sekery, sekačky, krbové náčiní, ruční zahradní technika spadající do této třídy, ruční dílenská technika, vrtáky, řezné nástroje, hoblíky, kladiva, kleště, kleštičky, maticové klíče, kosy a brusky na kosy, brusné nástroje pro ruční broušení, a to ruční brusy a brusky, brusné kameny a kotouče, ruční stavební nářadí, ruční pily, šroubováky, nastřelovací pistole, ruční kuchyňské přístroje, nářadí, nástroje a přípravky, ruční postřikovače a to na insekticidní prostředky, proti hmyzu apod., ruční nářadí pro nýtované spoje, ostatní ruční nářadí a ručně ovládané nástroje a náčiní zemědělské a zahradnické pro kutily a pro volné chvíle, potřeby, náhradní díly a příslušenství k výše uvedenému zboží - v rámci této třídy; (11) zahradní grily, zařízení pro distribuci a rozvod vody pro zavlažování, zavlažovací zařízení, a to pro zahrady, zahradní postřikovače, ventily a kohouty pro zavlažovací potrubí a hadice, vodárny včetně vodáren domácích, potřeby, náhradní díly a příslušenství k výše uvedenému zboží - v rámci této třídy; (12) zero-turn traktory, kompaktní traktory, užitkové zahradní a parkové motorové vozíky, golfové vozíky, potřeby, náhradní díly a příslušenství k výše uvedenému zboží - v rámci této třídy; (19) altány a přístřešky (nekovové konstrukce), plavecké bazény (nekovové konstrukce), potřeby, náhradní díly a příslušenství k výše uvedenému zboží - v rámci této třídy; (20) zahradní nábytek včetně příslušenství - v rámci této třídy; (21) nádoby na květiny; (22) plátěné přístřešky a altány včetně příslušenství; (28) trampolíny včetně příslušenství, nafukovací bazény včetně příslušenství; (31) travní směsi.

- (730) **GARLAND distributor, s.r.o.**, Hradecká 1136, Jičín, 50601, CZ
(740) JUDr. Jindřiška Šulcová, U Statku 77, Mnichovo Hradiště - Hněvousice, 29501

- (210) **O-516333**
(220) 10.09.2014
(320) 10.09.2014
(511) 35
(540)



- (510) (35) reklamní činnost, poskytování pomoci při provozu obchodu, zařizování expozic pro výstavy a veletrhy k obchodním a reklamním účelům, zprostředkovatelská činnost v oblasti obchodu s reklamními světelnými přístroji, s elektronickými nosiči dat a obrazu, se software, s tiskovinami, plakáty, fotografiemi, letáky, s informacemi a reklamními materiály v papírové formě.
(590) Barevná
(730) **Zádrapová Hana**, Viničné Šumice 386, Viničné Šumice, 66406, CZ
(740) Ludmila Hájková, Olbrachtovo nám. 5, Brno, 62400

(210) **O-516414**
(220) 15.09.2014
(320) 15.09.2014
(511) 16, 35, 38, 39, 41
(540)

Region
bruntálský

- (510) (16) periodické a neperiodické tiskoviny všeho druhu, zejména noviny, časopisy, knihy, propagační materiály spadající do této třídy, tiskárenské výrobky; (35) reklamní, inzertní a propagační činnosti, komerční informační servis; (38) šíření elektronických časopisů, informací, elektronických periodik, knih v elektronické podobě prostřednictvím elektronické, telekomunikační nebo počítačové sítě, zejména Internetu; (39) distribuce (doprava) tiskovin, zprostředkovatelská činnost v oblasti distribuce (dopravy) tiskovin; (41) vydavatelská a nakladatelská činnost, vydávání odborných, vzdělávacích a zábavných zpráv a publikací, vydávání statistických zpráv a informací, zprostředkovatelská činnost v oblasti vydávání tiskovin.
- (730) **VLTAVA - LABE - PRESS, a.s.**, nám. Přemysla Otakara II. 8/5, České Budějovice 1, 37001, CZ
- (740) JUDr. Jana Fráňová, advokátka, Jakubská 14, Praha 1, 11000

(210) **O-516416**
(220) 15.09.2014
(320) 15.09.2014
(511) 16, 35, 38, 39, 41
(540)

Region
opavský a hlúčinský

- (510) (16) periodické a neperiodické tiskoviny všeho druhu, zejména noviny, časopisy, knihy, propagační materiály spadající do této třídy, tiskárenské výrobky; (35) reklamní, inzertní a propagační činnosti, komerční informační servis; (38) šíření elektronických časopisů, informací, elektronických periodik, knih v elektronické podobě prostřednictvím elektronické, telekomunikační nebo počítačové sítě, zejména Internetu; (39) distribuce (doprava) tiskovin, zprostředkovatelská činnost v oblasti distribuce (dopravy) tiskovin; (41) vydavatelská a nakladatelská činnost, vydávání odborných, vzdělávacích a zábavných zpráv a publikací, vydávání statistických zpráv a informací, zprostředkovatelská činnost v oblasti vydávání tiskovin.
- (730) **VLTAVA - LABE - PRESS, a.s.**, nám. Přemysla Otakara II. 8/5, České Budějovice 1, 37001, CZ
- (740) JUDr. Jana Fráňová, advokátka, Jakubská 14, Praha 1, 11000

(210) **O-516415**
(220) 15.09.2014
(320) 15.09.2014
(511) 16, 35, 38, 39, 41
(540)

Region
krnovský

- (510) (16) periodické a neperiodické tiskoviny všeho druhu, zejména noviny, časopisy, knihy, propagační materiály spadající do této třídy, tiskárenské výrobky; (35) reklamní, inzertní a propagační činnosti, komerční informační servis; (38) šíření elektronických časopisů, informací, elektronických periodik, knih v elektronické podobě prostřednictvím elektronické, telekomunikační nebo počítačové sítě, zejména Internetu; (39) distribuce (doprava) tiskovin, zprostředkovatelská činnost v oblasti distribuce (dopravy) tiskovin; (41) vydavatelská a nakladatelská činnost, vydávání odborných, vzdělávacích a zábavných zpráv a publikací, vydávání statistických zpráv a informací, zprostředkovatelská činnost v oblasti vydávání tiskovin.
- (730) **VLTAVA - LABE - PRESS, a.s.**, nám. Přemysla Otakara II. 8/5, České Budějovice 1, 37001, CZ
- (740) JUDr. Jana Fráňová, advokátka, Jakubská 14, Praha 1, 11000

(210) **O-516417**
(220) 15.09.2014
(320) 15.09.2014
(511) 16, 35, 38, 39, 41
(540)

Region
Týdeník okresu Nový Jičín

- (510) (16) periodické a neperiodické tiskoviny všeho druhu, zejména noviny, časopisy, knihy, propagační materiály spadající do této třídy, tiskárenské výrobky; (35) reklamní, inzertní a propagační činnosti, komerční informační servis; (38) šíření elektronických časopisů, informací, elektronických periodik, knih v elektronické podobě prostřednictvím elektronické, telekomunikační nebo počítačové sítě, zejména Internetu; (39) distribuce (doprava) tiskovin, zprostředkovatelská činnost v oblasti distribuce (dopravy) tiskovin; (41) vydavatelská a nakladatelská činnost, vydávání odborných, vzdělávacích a zábavných zpráv a publikací, vydávání statistických zpráv a informací, zprostředkovatelská činnost v oblasti vydávání tiskovin.
- (730) **VLTAVA - LABE - PRESS, a.s.**, nám. Přemysla Otakara II. 8/5, České Budějovice 1, 37001, CZ
- (740) JUDr. Jana Fráňová, advokátka, Jakubská 14, Praha 1, 11000

(210) **O-516477**
(220) 17.09.2014
(320) 17.09.2014
(511) 35, 40
(540)

RESPIRO

- (510) (35) konzultace a poradenství v oblasti marketingu a obchodu, poradenství v oblasti implementací CSR strategií; (40) recyklování materiálů.
- (730) **Chleboun Jakub Mag. Art.**, Hlavní 201, Zbyslavice, 74283, CZ

(740) Ing. Dobroslav Musil, patentová kancelář, Ing. Dobroslav Musil, Cejl 38, Brno, 60200

(210) **O-516658**
(220) 25.09.2014
(320) 25.09.2014
(511) 35, 36, 37
(540)



(510) (35) propagační činnost, reklama, obchodní administrativa, pomoc při řízení obchodní činnosti, kancelářské práce; (36) služby finanční, služby peněžní, služby nemovitostní; (37) stavebnictví, opravy budov, instalační služby ve stavebnictví.
(730) **Jeremenkova Development s.r.o.**, Na Vidouli 1/1, Praha 5 - Jinonice, 15000, CZ
(740) Tomáš Beránek, Masarykova 1214, Ústí nad Labem, 40001

(210) **O-516947**
(220) 08.10.2014
(320) 08.10.2014
(511) 5, 32, 33, 40
(540)



(510) (5) medicínální vína, medicínální sirupy, výtažky, šťávy a elixíry lékárnické, povzbuzující nápoje z ovoce k léčebným účelům, vitamíny, vitamínové přípravky, vitamínové koncentráty, vitamínové a multivitaminové nápoje pro léčebné účely, doplňky potravin minerální, minerály a stopové prvky, minerální vody pro léčebné účely, minerální doplňky s antioxidačními účinky, farmaceutické a dietetické potraviny a přípravky pro lékařské účely, nemedicínální potravinové doplňky pro zlepšení zdraví, pro zvýšení imunity, odolnosti organismu a jeho detoxikaci, dietetické přípravky pro denní doplnění stravy, včetně doplňků stravy pro sportovce, dietetické nápoje upravené pro léčebné účely, léčivé cukrářské výrobky a cukrovinky s léčivými účinky, extrakty a potraviny pro zvláštní výživu (k léčebným účelům), dietetické a diabetické poživatiny a potraviny pro zvláštní výživu (k léčebným účelům), přírodní léčivé prostředky pro zvláštní výživu, přírodní výtažky bohaté na rostlinné bílkoviny a cukry (doplňky stravy), přípravky výživové obsahující enzymy nebo biochemické katalyzátory (doplňky stravy), proteinové potravinové doplňky, přípravky pro hubnutí s léčebnými účinky, iontové nápoje s léčebnými účinky, potravinové doplňky, vše pro léčebné účely a v rámci této třídy; (32) nealkoholické nápoje (s výjimkou piva), nízkenergetické a energetické nápoje, dietetické nápoje (nikoli pro léčebné účely), vitamínové a multivitaminové nápoje (nikoli pro léčebné účely); (33) alkoholické nápoje, zejména vína; (40) výroba vína.

(730) **Bejdák Jan Bc.**, Malá Bělá 76, Bakov nad Jizerou, 29401, CZ
Vítková Marcela Mgr., Křehlíkova 108, Brno, 62700, CZ

(210) **O-516948**
(220) 08.10.2014
(320) 08.10.2014
(511) 5, 32, 33, 40
(540)

FlirtWine

(510) (5) medicínální vína, medicínální sirupy, výtažky, šťávy a elixíry lékárnické, povzbuzující nápoje z ovoce k léčebným účelům, vitamíny, vitamínové přípravky, vitamínové koncentráty, vitamínové a multivitaminové nápoje pro léčebné účely, doplňky potravin minerální, minerály a stopové prvky, minerální vody pro léčebné účely, minerální doplňky s antioxidačními účinky, farmaceutické a dietetické potraviny a přípravky pro lékařské účely, nemedicínální potravinové doplňky pro zlepšení zdraví, pro zvýšení imunity, odolnosti organismu a jeho detoxikaci, dietetické přípravky pro denní doplnění stravy, včetně doplňků stravy pro sportovce, dietetické nápoje upravené pro léčebné účely, léčivé cukrářské výrobky a cukrovinky s léčivými účinky, extrakty a potraviny pro zvláštní výživu (k léčebným účelům), dietetické a diabetické poživatiny a potraviny pro zvláštní výživu (k léčebným účelům), přírodní léčivé prostředky pro zvláštní výživu, přírodní výtažky bohaté na rostlinné bílkoviny a cukry (doplňky stravy), přípravky výživové obsahující enzymy nebo biochemické katalyzátory (doplňky stravy), proteinové potravinové doplňky, přípravky pro hubnutí s léčebnými účinky, iontové nápoje s léčebnými účinky, potravinové doplňky, vše pro léčebné účely a v rámci této třídy; (32) nealkoholické nápoje (s výjimkou piva), nízkenergetické a energetické nápoje, dietetické nápoje (nikoli pro léčebné účely), vitamínové a multivitaminové nápoje (nikoli pro léčebné účely); (33) alkoholické nápoje, zejména vína; (40) výroba vína.

(730) **Bejdák Jan Bc.**, Malá Bělá 76, Bakov nad Jizerou, 29401, CZ
Vítková Marcela Mgr., Křehlíkova 108, Brno, 62700, CZ

(210) **O-517102**
(220) 14.10.2014
(320) 14.10.2014
(511) 12, 16, 25, 35, 37, 39, 41
(540)



(510) (12) vozidla a dopravní prostředky pozemní, zejména automobily, jejich části a příslušenství; (16) reklamní předměty v rámci této třídy, zejména tiskové materiály, pohlednice, plakáty, letáky, drobné reklamní předměty, (25) oděvy a oděvní zboží v rámci této třídy, zejména bundy, trička, kalhoty, čepice, šály, rukavice; (35) obchodní reklama, organizování a pořádání reklamních a komerčních výstav, pronájem reklamních ploch a materiálů, předvádění výrobků pro reklamní účely a podporu prodeje, vydávání reklamních, propagačních a inzertních textů, zasílání reklamních materiálů zákazníkům, vše ve vztahu k motoristickému sportu, zejména k závodům silničních tahačů; (37) opravy motorových vozidel, údržba a servis motorových vozidel; (39) půjčování závodních automobilů, pronájem motorů; (41) sportovní aktivity, činnost sportovního soutěžního klubu v rámci této třídy, organizování konferencí a soutěží, zejména automobilových, provádění výcviku jezdců, provozování sportovních zařízení, organizace tréninku sportovních řidičů automobilů.

(590) Barevná
(730) **MKR TECHNOLOGY s.r.o.**, Židovice 128, Židovice, 41183, CZ
(740) Jansa, Mokřý, Otevřel & partneři, v.o.s., JUDr. Lukáš Jansa, Sokola Tůmy 743/16, Ostrava - Mariánské Hory, 70900

(210) **O-517226**

(220) 17.10.2014

(320) 17.10.2014

(511) 1, 5

(540)

BUCH-MUCH

(510) (1) chemické přísady do insekticidních přípravků; (5) veterinární výrobky, repelenty, dezinfekční přípravky tekuté i ve sprejích, přípravky proti hmyzu, insekticidy, repelenty, fungicidy, osvěžovače vzduchu (deodoranty), prostředky proti molům.

(730) **STACHEMA CZ s.r.o.**, Hasičská 1, Kolín - Zibohlavý, 28002, CZ

(740) Mgr. Andrea Pacltová, Rubešova 2, Praha 2, 12000

(210) **O-517278**

(220) 20.10.2014

(320) 20.10.2014

(511) 29, 35, 40

(540)

Pastýřský salám

(510) (29) drůbež (neživá), játra, játrová paštika, jedlé tuky, klobásy, salámy, párky, masové konzervy, koncentrované vývary, rybí konzervy, maso, konzervované maso, nasolené potraviny, polévky, slanina, šunka, uzeniny, zvěřina, hotová jídla v konzervách na bázi masa, drůbeže, ryb a zeleniny; (35) počítačové on-line maloobchodní a velkoobchodní služby s výrobky ve tř. 29, pomoc při řízení obchodní činnosti, obchodní konzultace v oblasti distribuce zboží, zasílání katalogů, objednávky zboží, dovozní a vývozní kancelář, obchodní nebo podnikatelské poradenství, reklama, administrativní práce, organizování komerčních nebo reklamních výstav, zprostředkovatelská činnost v oblasti obchodu a obchodních služeb s výrobky ve tř. 29, činnost ekonomických poradců, maloobchodní, velkoobchodní a elektronický prodej potravin, zejména masa a masných výrobků a hotových jídel, zprostředkování v oblasti nákupu a prodeje potravin a potravinářských surovin, poskytování obchodních informací, průzkumy trhu, předvádění výrobků, organizování a pořádání prodejních a reklamních akcí, automatizované i ruční zpracování dat; (40) zpracování masa a masných výrobků, uzení potravin, řeznictví, sušení a mražení potravin.

(730) **Kostecké uzeniny a.s.**, Kostelec 60, Kostelec, 58861, CZ

(740) Ing. Václav Kratochvíl, Husníkova 2086/22, Praha 13, 15800

(210) **O-517311**

(220) 21.10.2014

(320) 21.10.2014

(511) 16, 32, 35

(540)



(510) (16) papírenské zboží a papír, prezentační a firemní publikace, periodika, soubory dat v papírové formě, pohlednice, ubrousky umělohmotné, tabulky tištěné, periodické a neperiodické tiskoviny a publikace všeho druhu, zejména noviny, časopisy, knihy, brožury, plakáty, letáky, kalendáře všeho druhu (nástěnné, stolní), samolepky, vizitky, fotografie, tužky a pera všeho druhu v rámci této třídy, pastelky, papírové obaly všeho druhu, papírové vlajky a vlaječky, informační, propagační a reklamní produkty a materiály v papírové formě, data a databáze obecně na papírových nosičích, písma pro tiskárny, štočky, umělecké a ozdobné předměty z papíru, tiskárenské výrobky, reklamní tabule z papíru nebo lepenky, reklamní katalogy, pozvánky, jídelní lístky, papírové reklamní vývěsky, účtenky, papírové visačky, klubové nebo prezentační karty, přání, obálky, inzertní noviny, obaly z papíru a plastických hmot, stínítka (papírenské výrobky), tašky z papíru a plastických hmot náležející do této třídy, etikety kromě textilních, pivní tácky (papírové podložky pod pivní sklenice a láhve), obtisky, ubrusy a ubrousky papírové všeho druhu,

obrazy, lepenka a kartonážní výrobky, lepicí pásy, obaly na spisy, obaly ochranné na knihy, potřeby pro knižní vazby, knihařské výrobky, suvenýry z papíru, mapy, lepidla (kancelářská a pro domácnost), potřeby pro umělce, štětce, psací stroje a kancelářské potřeby (kromě nábytku), učební a školní potřeby a pomůcky (kromě přístrojů), tiskařské typy, štočky, obalové materiály z plastických hmot; (32) piva všeho druhu, včetně piva nealkoholického, lehká piva, nízkoalkoholická piva, nízkokalorická piva, ochucená piva, piva obohacená minerály, výčepní piva, světlé a tmavé pivo, ležáky, světlý ležák, tmavý ležák, polotmavý ležák, černé pivo, pšeničné pivo, sladové nápoje, chmelové výtažky pro výrobu piva; (35) studie a průzkum trhu, marketing, obchodní nebo podnikatelský průzkum, reklama, propagace, inzerce poštou, rozšiřování reklamních a propagačních materiálů zákazníkům (prospekty, letáky, vzorky, tiskoviny), poskytování vyhledávání počítačových obchodních informací, ukládání a zpracování dat a informací, obchodní administrativa, zprostředkovatelská a obstaravatelská činnost v oblasti obchodu s výše uvedenými výrobky tříd 16 a 32, informace obchodní a podnikatelské, rozhlasová, rádiová a televizní reklama, reklamní, propagační a inzertní činnost prostřednictvím jakéhokoliv sdělovacího média, poskytování informačních produktů komerčního nebo reklamního charakteru, pomoc při využívání a řízení obchodního podniku a činnosti, plánování obchodních a propagačních akcí, ověřování obchodních transakcí, pronájem reklamních ploch, poskytování multimediálních informací komerčního nebo reklamního charakteru, vydávání a rozšiřování reklamních, náborových, propagačních a inzertních textů, sekretářské služby, kancelářské práce, reklama on-line v počítačové síti, předvádění zboží a výrobků pro reklamní účely a podporu prodeje, pronájem reklamní doby v komunikačních médiích, poskytování on-line inzerce, zprostředkování obchodních kontaktů, zprostředkování v oblasti výše uvedených služeb, reklamní materiály (aktualizování), obchodní reklama pro třetí osoby, reklama v rádiu, televizi, novinách a časopisech, pořádání soutěží a akcí pro komerční a reklamní účely, vydávání, zveřejňování a rozšiřování reklamních textů, rozšiřování reklamních nebo inzertních materiálů zákazníkům, organizování komerčních a reklamních výstav a veletrhů, zajištění, realizace a organizování reklamních kampaní, poradenské a konzultační služby v oblasti reklamy, příprava inzertních sloupek, zpracování informací v oblasti reklamy, public relation, poskytování informací, informačních produktů a multimediálních informací k obchodním účelům, uspořádání a řízení obchodních informací ze vzdálených zdrojů, vše prostřednictvím elektronických komunikačních sítí, obchodní prezentace uživatelů na stránkách world wide web v počítačové síti Internet, obchodní nebo podnikatelské informace, informační kancelář komerční, marketing, marketingové studie, pomoc a poradenství při řízení obchodní činnosti, obchodní management, obchodní průzkum, průzkum a analýza trhu, průzkum veřejného mínění, služby, které zahrnují záznam, přepis, vypracování, kompilaci, přenášení nebo systematickosti písemných či datových či elektronických sdělení a záznamů, jakož i využívání nebo kompilaci matematických a statistických údajů.

(590) Barevná

(730) **Věžička s. r. o.**, náměstí Republiky 11/369, Opava - Město, 74601, CZ
Kolek Tomáš, Dolní Moravice 117, Opava, 79501, CZ

(210) **O-517327**

(220) 22.10.2014

(320) 22.10.2014

(511) 29, 30, 39

(540)



(510) (29) sušené, konzervované a vařené ovoce a zelenina, včetně jejich směsí, sušené a vařené byliny a jiné přírodní produkty, včetně jejich směsí, kompoty, polévky, polévkové směsi, mražené polotovary - v rámci této třídy, zejména protlaky zeleninové, mražená zelenina a ovoce,

konzervované potraviny na bázi ovoce, zeleniny, ryb, lesních plodů, zahradních plodů, hub a bylin, zmrazené ryby, zmrazená drůbež, zmrazené maso, zmrazená zvěřina, zmrazená a chlazená hotová jídla a polotovary na bázi masa, zeleniny, ovoce, masové výrobky, zeleninové a ovocné saláty, mražené mléčné výrobky, mražené krémy ovocné, ovocné dřeně; (30) zmrazené těstoviny, zmrazené knedlíky, zmrazená pizza, koření, obilné vločky, müsli, listové těsto, těsta a těstoviny, nudle, špagety, popcorn, zmrzlina ovocná, mražené krémy, led na osvěžení, polotovary a hotová jídla (včetně mražených a chlazených) vyráběná z potravin uvedených v této třídě; (39) balení a skladování, expedice a doprava potravinářských produktů tuzemská i zahraniční.

(730) **EXVER FOOD, s.r.o.**, Lihovar 173, Staré Ždánice, 53345, CZ

(740) Ing. Petr Soukup, Vídeňská 8, Olomouc, 77200

(210) **O-517351**

(220) 22.10.2014

(320) 22.10.2014

(511) 9, 16, 35, 36, 41

(540)



(510) (9) informace a záznamy v elektronické podobě, informace a záznamy na nosičích zařazených ve třídě 9, elektronická data a databáze, informační produkty v elektronických, datových, informačních a telekomunikačních sítích všeho druhu, software a hardware, elektronické časopisy, elektronická periodika a knihy v elektronické podobě, databázové produkty zařazené ve třídě 9, nosiče dat či záznamů nahrané i nenahrané, elektronické nebo datové nebo informační sítě, multimediální aplikace na nosičích zařazených ve třídě 9 nebo v sítích, elektronické multimediální nebo informační katalogy, interaktivní a grafické programy, software, zvláště pro oblast financí a pojišťovnictví, systémy pro přenos dat, dešifrovací soustavy; (16) tiskoviny, tiskopisy, reklamní předměty z papíru, příručky, časopisy, periodika, knihy, databázové produkty v papírové formě, databáze v papírové formě, informační produkty na papírových nosičích, data a databáze v papírové formě, tiskárenské výrobky; (35) reklamní, inzertní a propagační činnost, marketing, reklamní, inzertní a propagační činnost prostřednictvím jakéhokoliv média, prostřednictvím telefonní sítě nebo datové sítě nebo informační sítě, poskytování komerčních informací a jiných komerčních informačních produktů všeho druhu, poskytování informačních produktů reklamního charakteru, poskytování multimediálních informací komerčního charakteru, komerční využití Internetu v oblastech komerčních internetových médií a vyhledávacích služeb, on-line inzerce, zprostředkování v obchodních vztazích, záznam, přenos, přepis, převod, vypracování, kompilace, přenášení nebo systematická písemných sdělení a/nebo záznamů, využívání nebo kompilace matematických a statistických údajů, automatizované zpracování dat; (36) finanční služby, pojišťovnictví, zajišťovací činnost, činnosti související s pojišťovací a zajišťovací činností, zábranná činnost, bankovníctví, finanční služby, provádění bankovních obchodů a operací s tím spojených, bankovní služby, služby týkající se financí a peněžnictví, přijímání vkladů, poskytování úvěrů, vydávání hypotečních zástavních listů, investování do cenných papírů, financování pronájmu, vedení účtů, řízení, obsluha a provozování výměny dat v rámci platebního styku, poradenská činnost v oblasti financí a pojišťovnictví; (41) výchovná a zábavní činnost, školící činnost, výchova a kulturní aktivity v oboru zábranné činnosti a činnosti souvisejících s pojišťovací činností.

(590) Barevná

(730) **STEINER & MAKOVEC s.r.o.**, Dubno 76, Dubno okr. Příbram, CZ

(740) JUDr. Gabriela Vendlová, Lužická 1792/32, Praha 2 - Vinohrady, 12000

(210) **O-517374**

(220) 23.10.2014

(320) 23.10.2014

(511) 12, 37, 40, 42

(540)

EKOVA ELECTRIC

(510) (12) pozemní dopravní prostředky, zejména tramvaje, trolejbusy a elektrobusy, součásti, náhradní díly a příslušenství pozemních dopravních prostředků, trakční motory, zejména asynchronní; (37) montáž, zakázková výroba, kompletace, uvedení do provozu, servis, údržba, opravy, rekonstrukce a modernizace pozemních dopravních prostředků, zejména tramvají, trolejbusů a elektrobusů, opravy trakčních motorů, zejména asynchronních, nástřik a lakování vozidel; (40) strojní opracování kovů, zpracování materiálů, zejména kovů a plastů, strojírenská výroba (zakázková konstrukce); (42) zkušebna, zejména pozemních dopravních prostředků a jejich součástí.

(730) **EKOVA ELECTRIC a.s.**, Martinovská 3244/42, Ostrava - Martinov, 72300, CZ

(740) Ing. Zdeněk Janík, Na Rohuli 36, Velká Polom, 74764

(210) **O-517375**

(220) 23.10.2014

(320) 23.10.2014

(511) 12, 37, 40, 42

(540)

EKOVA

(510) (12) pozemní dopravní prostředky, zejména tramvaje, trolejbusy a elektrobusy, součásti, náhradní díly a příslušenství pozemních dopravních prostředků, trakční motory, zejména asynchronní; (37) montáž, zakázková výroba, kompletace, uvedení do provozu, servis, údržba, opravy, rekonstrukce a modernizace pozemních dopravních prostředků, zejména tramvají, trolejbusů a elektrobusů, opravy trakčních motorů, zejména asynchronních, nástřik a lakování vozidel; (40) strojní opracování kovů, zpracování materiálů, zejména kovů a plastů, strojírenská výroba (zakázková konstrukce); (42) zkušebna, zejména pozemních dopravních prostředků a jejich součástí.

(730) **EKOVA ELECTRIC a.s.**, Martinovská 3244/42, Ostrava - Martinov, 72300, CZ

(740) Ing. Zdeněk Janík, Na Rohuli 36, Velká Polom, 74764

(210) **O-517376**

(220) 23.10.2014

(320) 23.10.2014

(511) 12, 37, 40, 42

(540)



(510) (12) pozemní dopravní prostředky, zejména tramvaje, trolejbusy a elektrobusy, součásti, náhradní díly a příslušenství pozemních dopravních prostředků, trakční motory, zejména asynchronní; (37) montáž, zakázková výroba, kompletace, uvedení do provozu, servis, údržba, opravy, rekonstrukce a modernizace pozemních dopravních prostředků, zejména tramvají, trolejbusů a elektrobusů, opravy trakčních motorů, zejména asynchronních, nástřik a lakování vozidel; (40) strojní opracování kovů, zpracování materiálů, zejména kovů a plastů, strojírenská výroba (zakázková konstrukce); (42) zkušebna, zejména pozemních dopravních prostředků a jejich součástí.

(590) Barevná

(730) **EKOVA ELECTRIC a.s.**, Martinovská 3244/42, Ostrava - Martinov, 72300, CZ

(740) Ing. Zdeněk Janík, Na Rohuli 36, Velká Polom, 74764

(210) **O-517440**
(220) 24.10.2014
(320) 24.10.2014
(511) 3, 16, 21
(540)

FLORÉ

(510) (3) kosmetika, kosmetické přípravky, toaletní přípravky, parfumerie, mýdla, kosmetické krémy, mléko pro kosmetické účely, mléko čistící pro kosmetické účely, oleje pro kosmetické účely, oleje pro toaletní účely, masti pro kosmetické použití, regenerační přípravky, regenerační oleje, čistící regenerační krémy, regenerační roztoky, toaletní vody, čistící gely, čistící obličejové masky, přípravky na odličování, ubrousky kosmetické napuštěné pleťovou vodou, šampóny, kosmetické ošetřující vlasové přípravky, vlasové vody, lak na vlasy, pomády pro kosmetické účely, kondicionéry, kosmetické přípravky do koupele, koupelové soli, nikoliv pro medicínalní účely, mycí přípravky pro intimní hygienu, dezodoranty a antiperspiranty pro osobní hygienu, přípravky na holení, holicí mýdla, holicí pěny a gely, holicí soupravy (z přípravků na holení), voda po holení, potřeby pro manikúru a pedikúru (kosmetické přípravky), mýdla a spreje proti pocení nohou, laky na nehty, odlakovače, zubní pasty, náplasti; (16) papírenské výrobky, ubrousky kosmetické na odličování (papírové), ubrousky papírové toaletní, papír toaletní, papírové ubrousky, ručníky papírové, papírové kapesníky; (21) houby mycí, houby toaletní, kartáče, tampóny na čištění.

(590) Barevná

(730) **P.K.Solvent, s.r.o.**, K Žižkovu 9/640, Praha 9 - Libeň, 19000, CZ

(740) Rudolf Darník, Jupiterova 1186/10, Praha 10 - Uhřetěves, 10400

(210) **O-517483**
(220) 27.10.2014
(320) 27.10.2014
(511) 35, 41
(540)

mun|def

(510) (35) marketing, obchodní nebo podnikatelské informace, překlad informací do počítačových databází; (41) doučování, pořádání a řízení pracovních setkání (školení), posunková řeč (tlumočení -), překladatelské služby, psaní textů (jiných než reklamních), služby poskytované školami (vzdělávání -), služby v oblasti grafické úpravy, jiné než pro reklamní účely, školení (instruktáž), školení (pořádání a řízení), texty (psaní textů) jiné než reklamní, tlumočnické služby, vyučování (výuka), vzdělávání.

(730) **Mundev Petr**, Na nivách 968/23, Praha, 14100, CZ

(740) Mgr. Miroslav Kadlec, Zakšín 4, Dubá Zakšín 4, 47141

(210) **O-517487**
(220) 27.10.2014
(320) 27.10.2014
(511) 16, 33, 35, 41
(540)



(510) (16) nosiče informací všeho druhu v rozsahu třídy 16, tiskoviny a polygrafické výrobky, zejména katalogy, prospekty, brožury a letáky, etikety, fotografie; (33) vína všeho druhu, lihoviny, likéry; (35) propagační činnost, reklama, organizování komerčních a reklamních výstav, pořádání veletrhů pro obchodní a reklamní účely, rozšiřování reklamních nebo inzertních materiálů, distribuce vzorků zboží k reklamním účelům, obchodní průzkum a analýza trhu, zprostředkovatelské služby v oblasti obchodu s alkoholickými a nealkoholickými nápoji a potravinami, zprostředkování obchodních kontaktů a poskytování obchodních informací a jiných informačních produktů; (41) organizování kulturních nebo vzdělávacích výstav, předprodej vstupenek, pronajímání výstavních místností, zajišťování a pořádání kulturních produkcí a pořadů, a to hudebních, dramatických, tanečních a filmových, organizování vzdělávacích a zábavných soutěží, ediční a publikační činnost.

(730) **Českokrumlovský rozvojový fond, spol. s r.o.**, Masná 135, Český Krumlov, 38101, CZ

Sdružení cestovního ruchu v Českém Krumlově, o.s., Latrán 37, Český Krumlov, 38101, CZ

(740) PatentCentrum Sedlák & Partners s.r.o., Husova 5, České Budějovice, 37001

(210) **O-517533**
(220) 29.10.2014
(320) 29.10.2014
(511) 9, 16, 41
(540)

MONTY RICH
SVĚT ÚSPĚŠNÝCH

(510) (9) elektronické publikace s možností stažení; (16) tiskoviny, tištěné publikace; (41) vydávání internetových publikací a časopisů on-line.

(730) **FIT Group s.r.o.**, Pobřežní 370/4, Praha 8, 18600, CZ

(210) **O-517546**
(220) 30.10.2014
(320) 30.10.2014
(511) 41, 44
(540)



(510) (41) provozování zoologických zahrad, vzdělávací služby v oblasti zoologie a ekologie, výchova, vzdělávání a zábavní činnost, služby v oblasti zábavných tematických parků; (44) chov zvířat.
(730) **IMOA, a.s.**, Pyšelská 2327/2, Praha 4, 14900, CZ

(210) **O-517724**
(220) 06.11.2014
(320) 06.11.2014
(511) 24, 25, 26
(540)



(510) (24) tkaniny a textilie pro výrobu oděvu a kusového textilu, ložního prádla, ručníky, utěrky, povlečení, prostěradla, přehozy, potahy, závěsy, záclony, předložky, ubrusy, prostírání, kapesníky, šatovky, nábytkové, ložní a stolní tkaniny, textilní prapory, textilní praporečky, textilní praporečky, rolety, žaluzie textilní, tapety textilní; (25) pánské, dámské a dětské prádlo, pánské, dámské a dětské oděvy, saka, kalhoty, bundy, košile, obleky, sukně, pláště, kostýmy, blůzy, trička, spodní prádlo, pyžama, noční košile, plavky a plážové oblečení, zástěry, župany, oděvy pro volný čas, sportovní oblečení, pracovní kombinézy, ponožky, podkolenky, punčochy, punčochové kalhoty, klobouky, čepice, čapky, barety, čelenky, šály, šátky, vázanky, motýlky, obuv (včetně pracovní), sportovní, domácí, plážové a jiné speciální (nikoliv bezpečnostní) oděvy, plenky dětské textilní, opasky; (26) krajky, stuhy, šněrovdla, zipy, knoflíky, háčky, očka, poutka a ostatní galanterie, prýmkařské zboží, výšivky, nášivky, záplaty, spony a sponky k oděvnímu zboží, prádlo, kloboučnickému a čepičkářskému zboží, špendlíky, jehly, odznaky (ne z drahých kovů), vlásenky a ozdoby do vlasů, ozdoby na obuv (ne z drahých kovů), příčesky, paruky, vlasové copy, umělé vousy a kníry, umělé květiny, umělé ovoce, umělé větve.
(730) **Kabátková Klára Bc.**, Vesec 20, Světlá pod Ještědem, 46343, CZ
Benada Marek Ing. arch., Turgeněvova 26, Brno, 61800, CZ

(210) **O-517859**
(220) 12.11.2014
(320) 12.11.2014
(511) 5, 35, 38, 41, 42, 44
(540)



(510) (5) farmaceutické výrobky, farmaceutické přípravky pro péči o pokožku, hygienické potřeby pro lékařství a pro osobní hygienu, s výjimkou toaletních potřeb, chirurgické implantáty (živé tkáně), vymývací (sterilizační) prostředky, lotiony pro farmaceutické účely, diabetické přípravky pro léčebné účely, náplasti, obvazový materiál, materiály pro plombování zubů a pro zubní otisky, dezinfekční přípravky, výtahy bohaté na rostlinné bílkoviny pro výživu dětí a nemocných k léčebným účelům, výživné přípravky pro mikroorganismy k léčebným účelům, doplňky výživové pro lékařské účely, balzámy pro lékařské účely, léčivé přípravky do koupele, léčivé byliny a čaje, čaje odtučňovací k léčebným účelům, bylinné přípravky pro léčebné účely, vitamínové přípravky, vitamínové nápoje, včetně práškových; (35) reklama a marketing, reklama on-line v počítačové síti, výroba marketingové studie, rozšiřování reklamních materiálů zákazníkům (letáky, prospekty, tisky, vzorky), venkovní reklama, prezentace výrobků výše uvedených ve třídě 5 v komunikačních médiích pro účely maloobchodu, poskytování komerčních informací a rad pro spotřebitele, organizování výstav k reklamním a obchodním účelům, kopírování nebo rozmnožování (reprodukce) dokumentů, dokladů, styky s veřejností, poskytování obchodních informací a obchodních služeb z oblasti plastické chirurgie a mikrochirurgie a kosmetické chirurgie pomocí Internetu; (38) diskusní fóra (poskytování internetových diskusních fór), počítačová komunikace, elektronická pošta, posílání zpráv, telekomunikační služby, služby zabezpečující audiovizuální komunikaci prostřednictvím informačních a telekomunikačních sítí, například počítačové sítě Internet, satelitu; (41) vydávání textů, zejména odborné články z oblasti plastické chirurgie, mikrochirurgie a kosmetické chirurgie; (42) lékařský a farmakologický výzkum v oblasti kosmetiky a plastické chirurgie, průmyslový design, obalový design, grafický design, vědecké a technologické služby a s nimi spojený výzkum a návrhy; (44) lékařské služby, plastická chirurgie a mikrochirurgie, kosmetická chirurgie, farmaceutické poradenství, fyzioterapie, kliniky nebo soukromá sanatoria, péče o hygienu a krásu osob, lázeňské služby, masáže, on-line poradenství týkající se lékařských služeb, plastické chirurgie a mikrochirurgie, kosmetické chirurgie i péče o hygienu a krásu osob, poskytování informací na webových stránkách týkajících se lékařských služeb, plastické chirurgie a mikrochirurgie, kosmetické chirurgie a péče o hygienu a krásu osob.
(590) Barevná
(730) **Kufa Roman MUDr.**, Nábřeží Svobody 4, Český Těšín, 73701, CZ
(740) **Ing. Pavel Nádvořník s.r.o.**, Sokola Tůmy 1099/1, Ostrava - Mariánské Hory, 70900

(210) **O-517886**
(220) 13.11.2014
(320) 13.11.2014
(511) 2, 3
(540)



(510) (2) oleje na konzervování, napouštění a nátěry dřeva, lněný olej s včelím voskem, napouštěcí oleje se zpevňujícím účinkem, kolorovací oleje na dřevo, patinovací oleje na dřevo, venkovní oleje na dřevo, oleje na exotické dřeviny, oleje na dřevěné terasy, přípravky pro povrchové úpravy dřeva, zušlechťení povrchu výrobků ze dřeva, přípravky pro ochranné a dekorativní nátěry dřeva; (3) tvrdovoskové oleje na nábytek, oleje s tvrdým voskem na dřevěné podlahy.

(730) **Hanousek Stanislav Ing.**, Horova 824, Hradec Králové, 50002, CZ

(210) **O-517924**
(220) 14.11.2014
(320) 14.11.2014
(511) 37
(540)



(510) (37) služby zemní a střešní hydroizolace, služby zateplování budov.
(590) Barevná
(730) **RPA Izolace, s.r.o.**, Hlavní 823, Zubří, 75654, CZ
(740) EXPOmedia s.r.o., Zelený pruh 99/1560, Praha 4, 14000

(210) **O-517961**
(220) 18.11.2014
(320) 18.11.2014
(511) 3, 21, 35
(540)

BEZCELERY

(510) (3) přípravky pro bělení a jiné prací prostředky, přípravky pro čištění, leštění, odmašťování a broušení, mýdla, parfumerie, vonné oleje, kosmetika, vlasové vody, zubní pasty, vlasová kosmetika, prostředky péče o vlasy, vlasová výživa, šampóny, vlasové vody, vlasové gely, vlasová tužidla, kondicionéry na vlasy, vlasové kúry, vlasové oleje; (21) náčiní a nádoby pro domácnost, ruční lisy a drtiče na česnek, kuchyňské drtiče (s výjimkou elektrických), kuchyňské náčiní, ruční lisy na ovoce (s výjimkou elektrických), mixéry pro použití v domácnosti (s výjimkou elektrických), ruční mlýnky pro domácnost, otvíráky na lahve, struhadla pro domácnost, ruční vymačkávače (lisy) na ovoce (s výjimkou elektrických); (35) propagační činnost, reklama, pomoc při řízení obchodní činnosti, obchodní administrativa, kancelářské práce, zásilkový prodej zboží uvedeného ve třídách 3 a 21 z katalogů, Internetu, inzerce.

(730) **Vaše DEDRA, s.r.o.**, Podhradní 69, Česká Skalice, 55203, CZ

(210) **O-517962**
(220) 18.11.2014
(320) 18.11.2014
(511) 8, 21, 35
(540)

CITROLISÁTOR

(510) (8) nářadí a nástroje s ručním pohonem, ruční kráječe na vejce (neelektrické), ruční kráječe na zeleninu, sekáčky a nože na maso a zeleninu, otvíráky konzerv (neelektrické); (21) náčiní a nádoby pro domácnost, kuchyňské náčiní, ruční lisy na ovoce (s výjimkou elektrických), mixéry pro použití v domácnosti (s výjimkou elektrických), ruční mlýnky pro domácnost, otvíráky na lahve, struhadla pro domácnost, ruční vymačkávače (lisy) na ovoce (s výjimkou elektrických), ruční lisy a drtiče na česnek, kuchyňské drtiče (s výjimkou elektrických), nádoby kuchyňské, nádoby pro použití v kuchyni a v domácnosti, kuchyňské potřeby neelektrické; (35) propagační činnost, reklama, pomoc při řízení obchodní činnosti, obchodní administrativa, kancelářské práce, zásilkový prodej zboží uvedeného ve třídách 8 a 21 z katalogů, Internetu, inzerce.

(730) **Vaše DEDRA, s.r.o.**, Podhradní 69, Česká Skalice, 55203, CZ

(210) **O-517963**
(220) 18.11.2014
(320) 18.11.2014
(511) 8, 21, 35
(540)

SPIRÁLOŘEZ

(510) (8) nářadí a nástroje s ručním pohonem, ruční kráječe na vejce (neelektrické), ruční kráječe na zeleninu, sekáčky a nože na maso a zeleninu, otvíráky konzerv (neelektrické); (21) náčiní a nádoby pro domácnost, kuchyňské náčiní, ruční lisy na ovoce (s výjimkou elektrických), mixéry pro použití v domácnosti (s výjimkou elektrických), ruční mlýnky pro domácnost, otvíráky na lahve, struhadla pro domácnost, ruční vymačkávače (lisy) na ovoce (s výjimkou elektrických), ruční lisy a drtiče na česnek, kuchyňské drtiče (s výjimkou elektrických), nádoby kuchyňské, nádoby pro použití v kuchyni a v domácnosti, kuchyňské potřeby neelektrické; (35) propagační činnost, reklama, pomoc při řízení obchodní činnosti, obchodní administrativa, kancelářské práce, zásilkový prodej zboží uvedeného ve třídách 8 a 21 z katalogů, Internetu, inzerce.

(730) **Vaše DEDRA, s.r.o.**, Podhradní 69, Česká Skalice, 55203, CZ

(210) **O-517964**
(220) 18.11.2014
(320) 18.11.2014
(511) 8, 21, 35
(540)

FCUCPOKLICE

(510) (8) nářadí a nástroje s ručním pohonem, ruční kráječe na vejce (neelektrické), ruční kráječe na zeleninu, sekáčky a nože na maso a zeleninu, otvíráky konzerv (neelektrické); (21) náčiní a nádoby pro domácnost, kuchyňské náčiní, ruční lisy na ovoce (s výjimkou elektrických), mixéry pro použití v domácnosti (s výjimkou elektrických), ruční mlýnky pro domácnost, otvíráky na lahve, struhadla pro domácnost, ruční vymačkávače (lisy) na ovoce (s výjimkou elektrických), ruční lisy a drtiče na česnek, kuchyňské drtiče (s výjimkou elektrických), nádoby kuchyňské, nádoby pro použití v kuchyni a v domácnosti, kuchyňské potřeby neelektrické; (35) propagační činnost, reklama, pomoc při řízení obchodní činnosti, obchodní administrativa, kancelářské práce, zásilkový prodej zboží uvedeného ve třídách 8 a 21 z katalogů, Internetu, inzerce.

(730) **Vaše DEDRA, s.r.o.**, Podhradní 69, Česká Skalice, 55203, CZ

(210) **O-517965**
(220) 18.11.2014
(320) 18.11.2014
(511) 7, 11, 21, 35
(540)

COMBIVAR

(510) (7) elektrické mechanické kuchyňské spotřebiče (drtiče a mixery) pro potraviny, mlýnky na kávu elektrické, elektrické šlehače, elektrické mixery, elektrické roboty, elektrické odšťavňovače, vysavače, elektrické otvárače konzerv, elektromechanické spotřebiče pro domácnost a elektrické potravinářské přístroje pro sekání, stloukání, míšení, míchání, hnětení, mletí, rozmačkávání, strouhání, šlehání, krájení, vymačkávání, rozměňování a emulgování potravin a ovoce a zeleniny, vysavače prachu,

žehlicí stroje, elektrické nože; (11) elektrické varné náčiní, elektrické hrnce, elektrické kávovary, překapávače na kávu elektrické, varné konvice elektrické, elektrické toustovače, elektrické sendvičovače, mikrovlně trouby, sušiče na vlasy, fěny na vlasy, ventilátory, zařízení a spotřebiče pro vaření, pečení, smažení, topení, ohřívání, chlazení a větrání, ledničky, mrazničky, chladničky, elektrické fritězy, elektrické vařiče, inhalační přístroje s výjimkou přístrojů pro lékařské účely, drobné přenosné výrobky, nástroje a nádoby na vaření, pečení a smažení, topení, ohřívání, chlazení, na výrobu páry, a to včetně náhradních dílů a příslušenství; (21) drobné přenosné výrobky, nástroje a nádoby na vaření, pečení a smažení, včetně náhradních dílů a příslušenství, pro kuchyňské účely; (35) propagační činnost, reklama, pomoc při řízení obchodní činnosti, obchodní administrativa, kancelářské práce, zásilkový prodej zboží uvedeného ve třídách 7, 11 a 21 z katalogů, Internetu, inzerce.

(730) **Vaše DEDRA, s.r.o.**, Podhradní 69, Česká Skalice, 55203, CZ

(210) **O-517966**
(220) 18.11.2014
(320) 18.11.2014
(511) 2
(540)

 **astravernici**

(510) (2) oleje na konzervování, napouštění a nátěry dřeva, olejovoskové přípravky na dřevo, napouštěcí oleje se zpevňujícím účinkem, kolorovací oleje na dřevo, tvrdovoskové oleje na nábytek, oleje s tvrdým voskem na dřevěné podlahy, patinovací oleje na dřevo, venkovní oleje na dřevo, oleje na exotické dřeviny, oleje na dřevěné terasy, přípravky pro povrchové úpravy dřeva, zušlechťení povrchu výrobků ze dřeva, přípravky pro ochranné a dekorativní nátěry a napouštění dřeva, mořidla na dřevo, tónovací pasty, laky a barvy, zejména na dřevo, lazury na dřevo, vosky na dřevo, bivalentní mořidla na dřevo, vodouředitelná mořidla na dřevo, mikropigmentová mořidla na dřevo, mikropigmentové tónovací pasty pro olejové nátěry, mikropigmentové tónovací pasty pro vodouředitelné nátěry, nanopigmentové tónovací pasty, nitrocelulózoové laky a barvy na dřevo, polyuretanové laky a barvy na dřevo, akryl-urethanové laky a barvy na dřevo, kyselinoutvrdnoucí laky a barvy na dřevo, vodouředitelné laky, polyesterové laky a barvy na dřevo.

(730) **Hanousek Stanislav Ing.**, Horova 824, Hradec Králové, 50002, CZ

(210) **O-517968**
(220) 18.11.2014
(320) 18.11.2014
(511) 20, 37, 42
(540)

 **SZABO**
INTERIER

(510) (20) nábytek všeho druhu - zejména zrcadla, rámy, postele, matrace, postelové lamely a lamelové rošty, noční stolky a stoly, komody, skříně, vestavěné skříně, nástěnné rampy a police, úložné boxy pod postele, polštáře, podušky a podhlavníky; (37) provádění staveb všeho druhu

včetně jejich změn, údržovacích prací na nich a jejich odstraňování, rekonstrukce a stavby domů, bytů, kuchyní, jídelen, obývacích pokojů, dětských pokojů, koupelen, toalet a kancelářských prostor, údržba nemovitostí, truhlářství a podlahářství, zednictví, malířství, elektroinstalační práce, pokládky podlahových krytin, obkladů a dlažeb, zprostředkovatelská, poradenská a obstaravatelská činnost v uvedených oblastech; (42) architektonické a inženýrské služby, návrhy a design - vše v oblasti interiérů i exteriérů budov, domů, bytů, nábytku všeho druhu a interiérových doplňků všeho druhu.

(730) **Szabó Radek**, Ponětovská 1691/25, Šlapanice, 66451, CZ

(740) JUDr., Bc. Martin Kulhánek, Pražákova 1008/69, Brno, 63900

(210) **O-517974**
(220) 18.11.2014
(320) 18.11.2014
(511) 16, 35, 41, 44
(540)



(510) (16) tiskoviny zařazené do této třídy, zejména časopisy, informační a propagační materiály, letáky, kalendáře, fotografie; (35) zprostředkovatelská činnost v oblasti obchodu, maloobchod - velkoobchod, internetový obchod, vše s výše uvedenými výrobky ve třídě 16, kosmetickými, hygienickými a farmaceutickými výrobky, doplňky stravy a diabetickými přípravky pro lékařské i nelékařské účely, reklama, propagace, inzerce všemi druhy médií, on-line prezentace a inzerce uživatelů v počítačové síti Internet, rozšiřování reklamních a informačních materiálů, marketing - poradenská a zprostředkovatelská činnost; (41) výchovná a vzdělávací činnost, provozování rekondičních zařízení, posilovny, zabezpečování sportovních aktivit jako jsou služby fitness, aerobic, jóga, skupinová cvičení, osobní trénink, gymnastický výcvik, činnost a vzdělávání sportovních instruktorů, pořádání kurzů pro cvičitele, nakladatelská a vydavatelská činnost včetně nahrávání, půjčování, vydávání a šíření zvukových a zvukově-obrazových nosičů, zprostředkovatelská a poradenská činnost v uvedených oblastech, poskytování rekondiční péče; (44) poskytování péče kosmetické, hygienické a regenerační, služby salónu krásy jako masáže, fyzioterapie, solária, kadefnictví, manikúra, pedikúra a podobné, provozování regeneračních zařízení.

(590) Barevná

(730) **Ganjuur Gantulga Mgr.**, Julia Fučíka 2553/4, Most, 43401, CZ

(740) Ing. Francis Jupa, Měchenická 4/2554, Praha 4 - Spořilov II, 14100

(210) **O-518041**
(220) 20.11.2014
(320) 20.11.2014
(511) 35, 38, 41, 43
(540)



(510) (35) reklamní, inzertní a propagační činnosti, komerční informační servis, zajišťování předplatného periodického tisku, rozšiřování reklamních nebo inzertních materiálů, pronájem reklamní doby v komunikačních médiích, pronájem reklamních materiálů, pronájem reklamních ploch, marketing, průzkum a analýza trhu, průzkum veřejného mínění, předvádění zboží, činnost reklamní agentury, rozhlasová reklama, televizní reklama, venkovní reklama, vyhledávání sponzorů, zaslání reklamních materiálů zákazníkům, pořádání komerčních výstav a veletrhů, poradenství v otázkách organizování obchodní činnosti a propagace, tvorba reklamy, podpora prodeje reklamou, reklamní služby s využitím Internetu, poradenství v oblasti reklamy; (38) rozhlasové vysílání, televizní vysílání, vysílání kabelové televize, šíření nahraných zvukových a zvukově obrazových záznamů; (41) organizování a zprostředkování společenských, kulturních, politických, sportovních, zábavných, soutěžních a vzdělávacích akcí (kurzy, školení, semináře, prezentace), organizování výstav, přehlídek, trhů a veletrhů nekomerčního charakteru, služby vydavatelství a nakladatelství periodických a neperiodických publikací v tištěné i elektronické podobě, vydávání a publikování dat a publikací na Internetu spadající do této třídy, zprostředkovatelská činnost v oblasti vydávání tiskovin, tvorba rozhlasových a televizních pořadů, nahrávání zvukových nebo obrazově zvukových nosičů, půjčování nahraných zvukových a zvukově obrazových záznamů, elektronické publikování, filmová tvorba, provoz kin a kinosálů, filmové projekce, pronájem promítacích strojů a jejich příslušenství, organizace a pořádání koncertů, pronájem audio nahrávek, pronájem kinematografických filmů, předprodej vstupenek, půjčování filmů, půjčování filmů pro kinosály, rozhlasová zábava, rozhlasové a televizní programy (výroba), služby v oblasti grafické úpravy, jiné než pro reklamní účely, služby v oblasti prodeje vstupenek (zábava), studia filmová, pořádání filmových festivalů; (43) bary (služby), bufety, kavárny, restaurace.

(730) **DCI KINO Olomouc s.r.o.**, Sokolská 572/25, Olomouc, 77900, CZ
(740) Ing. Petr Soukup, Vídeňská 8, Olomouc, 77200

(210) **O-518237**
(220) 27.11.2014
(320) 27.11.2014
(511) 9, 16, 41
(540)

Myška Maruška

(510) (9) zvukové, obrazové záznamy na optických, magnetických a magnetooptických nosičích, nahraná paměťová média a nahrané nosiče dat všeho druhu, CD, DVD, zejména pro výuku jazyků; (16) periodické a neperiodické tiskoviny, knihy, učebnice, sešity, noviny, časopisy, slovníky, díře, brožury, letáky, učební, školní a psací potřeby pro reklamní účely; (41) výchova, vzdělávání, zábava, sportovní a kulturní aktivity, výuka jazyků, organizování a pořádání konferencí, seminářů, workshopů, setkání, školení, přednášek a kurzů, lektorská činnost, překladatelství a tlumočení, organizování a pořádání vzdělávacích, výchovných, kulturních, společenských, zábavních a sportovních akcí, vydavatelská a nakladatelská činnost, elektronické publikování, poskytování vzdělávacích informací, poradenství a konzultace v oblasti vzdělávání.

(730) **Vokurková Chcová Martina Mgr.**, Na Vyhlídce 840, Beroun, 26601, CZ
(740) JUDr. Michal Růžička, Vinohradská 37, Praha 2, 12000

(210) **O-518242**
(220) 27.11.2014
(320) 27.11.2014
(511) 32, 33, 35
(540)



(510) (32) nealkoholické nápoje; (33) alkoholické nápoje s výjimkou piv; (35) maloobchod, velkoobchod a zprostředkování obchodu s nápoji zahrnutými ve třídách 32 a 33, propagační činnost, pomoc při řízení obchodní činnosti.
(730) **Vinařství Mutěnice, s. r. o.**, Údolní 1174, Mutěnice, 69611, CZ
(740) RETROPATENT s.r.o., Dobiášova 1246/29, Liberec VI, 46006

(210) **O-518263**
(220) 28.11.2014
(320) 28.11.2014
(511) 5, 31, 35, 36, 41, 42, 44
(540)



(510) (5) spermie pro umělou inseminaci, stopové prvky pro lidi a zvířata; (31) krmné směsi na výkrm hospodářských zvířat, hospodářská zvířata, přípravky na výkrm hospodářských zvířat, moučka pro zvířata, obilná zrna v nezpracovaném stavu, obilninové zbytkové produkty pro živočišnou spotřebu, potrava pro hovězí dobytek a zvířata, přípravky posilující pro zvířata, sůl pro dobytek, šrot pro zvířata, zrní pro živočišnou spotřebu, živá zvířata; (35) obchodní a podnikatelské informace, personální poradenství, podnikové poradenství a obchodní management, služby poradenství v obchodní činnosti, organizování výstav pro komerční a výstavní účely; (36) investiční činnost; (41) organizování a vedení konferencí, kongresů a seminářů, organizování kulturních nebo vzdělávacích výstav, pořádání a řízení školení, informace o výchově a vzdělání, vzdělávání a výchovné služby; (42) biologický výzkum, projektování; (44) chov zvířat, umělé oplodňování.
(730) **Elfmarková Jaroslava**, Alšova 1370/11, Moravská Třebová, 57101, CZ
(740) Mgr. Jakub Fröhlich, advokát, Dlouhá 13, Praha 1, 11000

(210) **O-518327**
(220) 02.12.2014
(320) 02.12.2014
(511) 9, 16, 28, 41, 44
(540)



(510) (9) nosiče informací elektrické nebo elektronické; (16) tiskoviny, katalogy, manuály, kalendáře, plakáty, prospekty, fotografie, vstupenky, programy kulturních a společenských akcí, periodické a neperiodické publikace, knihy, učebnice, časopisy, pohlednice, kalendáře, učební a vyučovací pomůcky s výjimkou přístrojů, interaktivní knihy pro rozvoj duševních a komunikačních schopností lidí ve formě pracovního sešitu; (28) hry a hračky, hry rozvíjející dovednosti a akční hry, kreativní a interaktivní hračky, didaktické hračky a pomůcky, vzdělávací hračky a hry stolní hry, společenské hry, manipulační hry, elektronické hry, gymnastické a sportovní potřeby a vybavení; (41) výchova, zábava, kulturní aktivity a zábavné aktivity zaměřené na rozvoj duševních schopností, komunikačních schopností, motoriky a zručnosti, koncentrace a pozornosti, prostorové orientace, zrakové diferenciaci, fonemického sluchu, představitosti a kreativity, logického myšlení a jazykových schopností lidí, služby vydavatelství a nakladatelství periodických a neperiodických publikací v tištěné i elektronické podobě, nahrávání nosičů zvukových a/nebo obrazových, tvorba, výroba audiovizuálních děl, organizování a pořádání odborných setkání, přednášek, seminářů, konferencí; (44) služby v oblasti logopedie, lékařské služby, terapeutické služby, terapie řeči a sluchu, arteterapie (léčba výtvarným uměním), terapie lidského těla a duše, organizování léčebných a terapeutických programů, provozování poradenských služeb v oblasti psychoterapie, logopedie a odbourávání stresu, poradenství a služby v oboru arteterapie (léčba uměním), poskytování zdravotní a psychologické péče dětem, jejich rodičům a dospělým.

(730) **Kotinská Veronika Bc.**, Na Záhonech 25, Praha 4, 14100, CZ
(740) PatentCentrum Sedláč & Partners s.r.o., Husova 5, České Budějovice, 37001

(210) **O-518342**
(220) 03.12.2014
(320) 03.12.2014
(511) 29, 30, 43
(540)



(510) (29) plátky (rybí -), polévky, potraviny z ryb, sójové boby konzervované, sójové mléko, sójový jogurt; (30) čaj, sušenky, suší, zálivky na saláty, pasta ze sójových bobů, sójová omáčka, sójová mouka; (43) automaty (rychlé občerstvení), bary (služby -), bufety, jídelny a závodní jídelny, kavárny, modelování potravin v rámci této třídy, restaurace, zásobování catering.

(730) **Chalupa Marek**, Na Rybníkách 216, Silůvky, 66446, CZ
(740) Mgr. Petr Oliva, advokátní kancelář, Mgr. Petr Oliva, Cihlářská 643/19, Brno, 60200

(210) **O-518392**
(220) 04.12.2014
(320) 04.12.2014
(511) 20, 24, 25, 35
(540)



(510) (20) lůžkoviny s výjimkou ložního prádla, polštáře, podhlavníky, matrace, podušky, ochranné povlaky na oděvy, spací pytle na kempování; (24) tkaniny všeho druhu v rámci této třídy, ložní pokrývky, ubrusy, s výjimkou papírových, kapesníky látkové, povlaky na polštáře, přikrývky a pokrývky ložní včetně přehozů přes postele, přikrývky cestovní; (25) oděvy s výjimkou oděvů ochranných, oděvní zboží, punčochové výrobky všeho druhu, ponožky, osobní prádlo, pletené zboží v rámci této třídy; (35) propagační činnost, reklama.

(730) **EVONA a.s.**, Rooseveltova 46, Chrudim, 53717, CZ

(210) **O-518393**
(220) 04.12.2014
(320) 04.12.2014
(511) 20, 24, 25, 35
(540)



(510) (20) lůžkoviny s výjimkou ložního prádla, polštáře, podhlavníky, matrace, podušky, ochranné povlaky na oděvy, spací pytle na kempování; (24) tkaniny všeho druhu v rámci této třídy, ložní pokrývky, ubrusy, s výjimkou papírových, kapesníky látkové, povlaky na polštáře, přikrývky a pokrývky ložní včetně přehozů přes postele, přikrývky cestovní; (25) oděvy s výjimkou oděvů ochranných, oděvní zboží, punčochové výrobky všeho druhu, ponožky, osobní prádlo, pletené zboží v rámci této třídy; (35) propagační činnost, reklama.

(730) **EVONA a.s.**, Rooseveltova 46, Chrudim, 53717, CZ

(210) **O-518398**
(220) 04.12.2014
(320) 04.12.2014
(511) 9, 16, 41, 42
(540)



(510) (9) audiovizuální zařízení pro výuku, nosiče zvukových nahrávek, zvukové záznamy (pásky se -), pásky pro zvukové záznamy, počítačové programy (nahrané -), zvuk (přístroje pro reprodukci -), přehrávače, přístroje pro reprodukci zvuku, videopásky, magnetické disky, disky kompaktní (audio- video), optické disky kompaktní CD ROM, operační systémy (nahrané programy -), periferie počítačové, periferní zařízení počítačů, počítačový software (nahráný -), nosiče dat magnetické, magnetická média, nosiče dat optické, snímače obrazu, skenery (zpracování dat), videokazety, publikace (elektronické -) (s možností stažení), počítačové programy (s možností stažení), programy počítačových her, sluchátka, stahovatelné hudební soubory, stahovatelné obrazové soubory, USB disky, přenosné přehrávače médií, speciální tašky na přenosné počítače; (16) tabule reklamní z papíru nebo lepenky, brožury, sešity, zápisníky (notesy), učební pomůcky, kromě přístrojů, katalogy, knihy, štítky (papírové nálepky), seznamy (rejstříky), tiskopisy, tiskoviny, tištěné publikace, příručky, knížky (brožované), školní potřeby, záložky do knih; (41) studium dálkové, korespondenční kurzy, školení, vyučování, knihovny (půjčovny knih), vydávání knih, konference (organizování a vedení -), informace o výchově a vzdělávání, zkoušení, přezkoušení, organizování a vedení seminářů, symposia (organizování a vedení -), videofilmy (výroba -), školení (pořádání a řízení), vydávání elektronických knih a časopisů on-line, elektronické publikování (DTP), provozování her on-line (z počítačové sítě), poskytování on-line elektronických publikací (bez možnosti stažení), překladatelské služby, psaní textů (jiných než reklamních), koučink (školení), tlumočnické služby, služby poskytované školami (vzdělávání); (42) pronájem počítačů, počítačové programování, tvorba software (počítačových programů), aktualizace počítačových programů, poradenství v oblasti navrhování a vývoje počítačového hardwaru, pronájem počítačového softwaru, obnova počítačových dat (regenerace), údržba počítačových programů, počítačové systémové analýzy, tvorba počítačových systémů, kopírování počítačových programů, přenos dat nebo dokumentů z fyzických nosičů na elektronické nosiče, webové stránky (tvorba a správa -), hosting webových stránek, instalace počítačových programů, převod (konverze) dat a počítačových programů (ne fyzický), konzultace v oblasti počítačového softwaru, webové servery (pronájem webových serverů), služby v oblasti ochrany (proti počítačovým virům), poskytování vyhledávačů pro Internet, digitalizace dokumentů (skenování), dálkové sledování počítačových systémů, konzultace v oblasti webového designu, software jako služba (SaaS), konzultační služby v oblasti informačních technologií, pronájem počítačového serveru (serverhosting)

(730) **HAL-KON s.r.o.**, Na Stráni 662, Uherské Hradiště, Mařatice, 68605, CZ
(740) A. Holas & partner, Patentová a známková kancelář, Ing. Mgr. Hana Holasová, Křížová 4, Brno, 60300

(210) **O-518464**
(220) 08.12.2014
(320) 08.12.2014
(511) 35, 36, 38
(540)



(510) (35) poskytování obchodních nebo podnikatelských informací, překlad informací do počítačových databází, systemizace informací do počítačových databází, poskytování obchodních informací prostřednictvím webových stránek, prezentace výrobků v komunikačních médiích pro účely maloobchodu, reklama on-line v počítačové síti, služby obchodního zprostředkování; (36) pronájem bytů, zprostředkování nemovitostí (prodej, pronájem), správa nemovitostí, správa pronájmu domů včetně činžovních, pronájem nemovitostí, pronajímání kanceláří, realitní kanceláře; (38) poskytování přístupu k databázím, přenos zpráv, obrázků a obrazových informací pomocí počítače.

(730) **Píbil Jan**, Mokřany 196, Velké Popovice, 25169, CZ
(740) Mgr. Veronika Uhlířová, Anny Letenské 34/7, Praha 2, 12000

(210) **O-518547**
(220) 11.12.2014
(320) 11.12.2014
(511) 9, 28, 41, 42, 45
(540)

ROBOTPLACE

(510) (9) přístroje a nástroje vědecké, námořní, geodetické, fotografické, filmové, optické, přístroje pro vážení, měření, signalizaci, kontrolu (inspekci), záchranu a přístroje pro vyučování, přístroje a nástroje pro vedení, přepínání, přeměnu, akumulaci, regulaci nebo řízení elektrického proudu, přístroje pro záznam, převod, reprodukci zvuku nebo obrazu, nosiče dat magnetické, záznamové disky, kompaktní disky, DVD a ostatní digitální záznamové nosiče, ústrojí pro přístroje na mince, pokladny registrační, kalkulačky, zařízení na zpracování dat, počítače, počítačový software, hasicí přístroje; (28) hry, hračky, potřeby pro gymnastiku a sport, které nejsou uvedeny v jiných třídách, vánoční ozdoby; (41) výchova, vzdělávání, zábava, sportovní a kulturní aktivity; (42) vědecké a technologické služby a související výzkum a projektování, analytické a výzkumné služby v průmyslu, navrhování a vývoj počítačového hardwaru a softwaru; (45) právní služby, bezpečnostní služby pro ochranu majetku a jednotlivců, seznamovací agentury, seznamovací služby poskytované prostřednictvím sociálních sítí, seznamovací služby prostřednictvím počítače, služby agentur v oblasti seznamování osob, služby agentur zprostředkujících seznamování osob, služby agentury pro osobní představení, služby v oblasti seznamování prostřednictvím počítače, služby video seznamování, svatební agentury.

(730) **Hubáček Petr Ing.**, Na Jezerce 677/57, Praha 4, 14000, CZ

(210) **O-518548**
(220) 11.12.2014
(320) 11.12.2014
(511) 38, 39, 41
(540)



(510) (38) spoje (komunikace; (39) doprava, balení a skladování zboží, organizování cest; (41) výchova, vzdělávání, zábava, sportovní a kulturní aktivity.
(590) Barevná
(730) **Pod čepicí s.r.o.**, Nuselská 1498/72, Praha 4, 14000, CZ

(210) **O-518772**
(220) 19.12.2014
(320) 19.12.2014
(511) 35, 41
(540)



(510) (35) propagace a zviditelňování dobrovolnictví; (41) dobrovolnické ocenění slavnostně předávané v Praze a v regionech ČR.
(730) **HESTIA, o.s.**, Na Poříčí 1041/12, Praha 1 - Nové Město, 11000, CZ

(210) **O-518558**
(220) 11.12.2014
(320) 11.12.2014
(511) 35, 36
(540)

ATVANTIS INVESTMENT

(510) (35) reklamní, marketingové a propagační služby; (36) burzovní makléřství, finanční poradenství, kapitálové investice.
(730) **Povolný Přemysl**, Vršovická 1429/68, Praha, 10100, CZ

(210) **O-518775**
(220) 19.12.2014
(320) 19.12.2014
(511) 21, 41, 43
(540)



(210) **O-518678**
(220) 17.12.2014
(320) 17.12.2014
(511) 35, 36, 41
(540)



(510) (35) automatizované zpracování dat, překlad informací do počítačové databáze, reklama a propagace, marketing, účetnictví a administrativní práce, vedení účetních knih, personální poradenství, příprava mezd a výplatních listin, zpracování a výpočty mezd, personální evidence, nábor zaměstnanců, daňová příznání, daňové poradenství, poradenství a konzultační služby výše uvedených činností; (36) finanční poradenství, konzultační služby v oblasti finančních služeb; (41) pořádání a organizování seminářů a školení.
(730) **FINPAM s.r.o.**, Revoluční 1082/8, Praha 1, 11000, CZ

(510) (21) náčiní, nádoby a potřeby kuchyňské a pro domácnost spadající do této třídy, sklo, porcelán a keramika pro restauranty a hotely, náčiní, nádoby a potřeby pro restauranty a hotely spadající do této třídy; (41) zábavní činnosti, kulturní, vzdělávací, výchovné, společenské nebo sportovní činnosti, organizování a pořádání zábavních, kulturních a společenských akcí, organizování a pořádání soutěží a her, audiovizuální produkce, poskytování informací v oblasti zábavy, kultury, vzdělávání a sportu; (43) hostinská činnost - provoz restaurací, pizzerií, kaváren, cukráren, vináren, barů, zařízení rychlého stravování a samoobslužných stravovacích zařízení, cateringové služby, pořádání hostin a rautů, ubytovací činnost - provoz hotelů, penzionů a jiných ubytovacích zařízení, rezervace místa a ubytování, poskytování informací v oblasti stravování a ubytování.
(730) **Marciník Aleš**, Fejfarova 920/17, Praha 9 - Černý Most, 19800, CZ
(740) Ing. Jiří Štělák, Šumberova 42, Praha 6, 16200

(210) **O-518794**
(220) 22.12.2014
(320) 22.12.2014
(511) 5, 29, 30, 35, 39
(540)



(510) (5) dietní potraviny pro lékařské účely; (29) maso, ryby, drůbež a zvěřina, masové výtahy, konzervované, mražené, sušené a vařené ovoce, houby a zelenina, ovocné rosoly, husté zavařeniny, kompoty, vejce, mléko a mléčné výrobky, jedlé oleje a tuky, hotová jídla a rychlé občerstvení na bázi masa, ryb, drůbeže, zvěřiny, hub, zeleniny a ovoce, polévky a vývary, mléčné dezerty (puddinky); (30) káva, čaj, kakao a kakaové náhražky, rýže, tapioka a ságo, mouka a obilninové výrobky, chléb, pekárenské a cukrářské výrobky, dezerty, zmrzlina, cukr, med, melasový sirup, kvasnice, prášky do pečiva, sůl, hořčice, ocet, omáčky - chuťové přísady, koření, konzumní led, hotová jídla a rychlé občerstvení na bázi mouky a rýže a slané chuťovky zařazené v této třídě; (35) maloobchodní služby s potravinami, maloobchodní služby s potravinami poskytované prostřednictvím Internetu; (39) rozvoz jídel.

(590) Barevná
(730) **Litelife s.r.o.**, Zámocká 8, Bratislava, SK
(740) JUDr. Aleš Zábrš, Na Beránce 2, Praha 6, 16000

(210) **O-518801**
(220) 22.12.2014
(320) 22.12.2014
(511) 4, 19, 40
(540)



(510) (4) dřevěné brikety, palivové brikety, brikety uhelné, dřevěné uhlí (palivo), dřevo palivové, třísky dřevěné pro zapalování, štípané palivové dřevo; (19) dlažďení dřevěné, dlaždice (nekovové), dlaždice na podlahy nekovové, dřevěné podlahové desky, dýhy ze dřeva, formovatelné dřevo, obložení ze dřeva, dřevo opracované, dřevo stavební, dřevo tvárné, dřevo užitkové, dřevo dýhové, dřevo jako polotovary, dřevo na výrobu sudů, dveře (nekovové), výplně pro dveře (nekovové), zárubně pro dveře (nekovové), dveře křídlové kývací (nekovové), sloupy pro elektrické vedení (nekovové), formy na slévání (nekovové), hrobky (nekovové), kabiny lázeňské (nekovové), konstrukce (nekovové), konstrukce stavební (nekovové), krokve střešní, krokve nárožní střešní, krytiny střešní (nekovové), kůly (nekovové), kurníky (nekovové), latě, lávky (nekovové), lemování střech (nekovové), lešení (nekovová), lišty (nekovové), lišty pro římsy (nekovové), nekovové markýzy (ochranné stříšky nad vchodem), mola plovoucí na kotvení lodí (nekovová), montované domy, nikoliv z kovu, mříže (nekovové), nosníky (nekovové), nekovové obkládačky (dlaždice na stěny), obklady (dlaždice) stavební nekovové, obklady (na stěny) nekovové, obklady zdí (nekovové), obložení ve stavebnictví (nekovové), ohrady (nekovové), okenice (nekovové), okenice, kromě kovových a textilních, okénka dveřní nekovová, rámy na okna (nekovové), parkety, ploty (nekovové), podlaha (parketová), podlahové

desky dřevěné, podlahové desky nekovové, podlahy (nekovové), vlysy u podlah, podpěry (nekovové), pojiva na výrobu briket, dveřní prahy (nekovové), pražce železniční (nekovové), prkna (stavební dřevo), okenní a dveřní překlady (nekovové), překližka, příčky (nekovové), rámy pro skleníky (nekovové), řezivo, řezivo neopracované, sloupy (nekovové), sloupy na inzerci (nekovové), sloupy reklamní (nekovové), sloupy telegrafní (nekovové), hmoty pro stavby (nekovové), panely pro stavby (nekovové), stavby přenosné (nekovové), stavební hmoty (nekovové), stojky (nekovové), stožáry (sloupy) (nekovové), stropy (nekovové), krokve nárožní na střechy, krytina na střechy (nekovová), tašky na střechy nekovové, stupně schodové (nekovové); (40) kácení a zpracování dřeva, frézování, hoblování, informace o zpracování materiálu, řezání pilou.

(730) **RAUCHENBERG s.r.o.**, Josefův Důl 25, Josefův Důl, 29307, CZ

(210) **O-518803**
(220) 22.12.2014
(320) 22.12.2014
(511) 4, 19, 40
(540)

rauchenberg

(510) (4) dřevěné brikety, palivové brikety, brikety uhelné, dřevěné uhlí (palivo), dřevo palivové, třísky dřevěné pro zapalování, štípané palivové dřevo; (19) dlažďení dřevěné, dlaždice (nekovové), dlaždice na podlahy nekovové, dřevěné podlahové desky, dýhy ze dřeva, formovatelné dřevo, obložení ze dřeva, dřevo opracované, dřevo stavební, dřevo tvárné, dřevo užitkové, dřevo dýhové, dřevo jako polotovary, dřevo na výrobu sudů, dveře (nekovové), výplně pro dveře (nekovové), zárubně pro dveře (nekovové), dveře křídlové kývací (nekovové), sloupy pro elektrické vedení (nekovové), formy na slévání (nekovové), hrobky (nekovové), kabiny lázeňské (nekovové), konstrukce (nekovové), konstrukce stavební (nekovové), krokve střešní, krokve nárožní střešní, krytiny střešní (nekovové), kůly (nekovové), kurníky (nekovové), latě, lávky (nekovové), lemování střech (nekovové), lešení (nekovová), lišty (nekovové), lišty pro římsy (nekovové), nekovové markýzy (ochranné stříšky nad vchodem), mola plovoucí na kotvení lodí (nekovová), montované domy, nikoliv z kovu, mříže (nekovové), nosníky (nekovové), nekovové obkládačky (dlaždice na stěny), obklady (dlaždice) stavební nekovové, obklady (na stěny) nekovové, obklady zdí (nekovové), obložení ve stavebnictví (nekovové), ohrady (nekovové), okenice (nekovové), okenice, kromě kovových a textilních, okénka dveřní nekovová, rámy na okna (nekovové), parkety, ploty (nekovové), podlaha (parketová), podlahové desky dřevěné, podlahové desky nekovové, podlahy (nekovové), vlysy u podlah, podpěry (nekovové), pojiva na výrobu briket, dveřní prahy (nekovové), pražce železniční (nekovové), prkna (stavební dřevo), okenní a dveřní překlady (nekovové), překližka, příčky (nekovové), rámy pro skleníky (nekovové), řezivo, řezivo neopracované, sloupy (nekovové), sloupy na inzerci (nekovové), sloupy reklamní (nekovové), sloupy telegrafní (nekovové), hmoty pro stavby (nekovové), panely pro stavby (nekovové), stavby přenosné (nekovové), stavební hmoty (nekovové), stojky (nekovové), stožáry (sloupy) (nekovové), stropy (nekovové), krokve nárožní na střechy, krytina na střechy (nekovová), tašky na střechy nekovové, stupně schodové (nekovové); (40) kácení a zpracování dřeva, frézování, hoblování, informace o zpracování materiálu, řezání pilou.

(730) **RAUCHENBERG s.r.o.**, Josefův Důl 25, Josefův Důl, 29307, CZ

(210) **O-518805**
(220) 22.12.2014
(320) 22.12.2014
(511) 9, 16, 35, 41
(540)

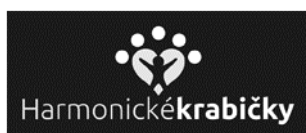


(510) (9) nahrané zvukové a zvukově-obrazové nosiče, nahrané počítačové programy, elektronické publikace na nosičích a přenášené po síti, exponované filmy, audiovizuální díla, data, databáze a jiné informační produkty v elektronické podobě; (16) tiskoviny všeho druhu, periodické a neperiodické publikace na papírových nosičích, časopisy, noviny, knihy, prospekty, plakáty, data a databáze na papírových nosičích, kalendáře, fotografie, pohlednice, plakáty, samolepky, knihařské výrobky, informační a propagační výrobky z papíru, včetně dekoračních předmětů z papíru, obalový materiál z papíru a balicí fólie z plastu, papírové a plastové sáčky a tašky, kancelářské potřeby (vyjma nábytku); (35) reklama, činnost reklamní agentury, zprostředkovatelské služby v oblasti obchodu s reklamou a pomoc při řízení obchodní činnosti, zprostředkování obchodních kontaktů, obchodní vedení umělecké agentury a nadací, zpracování textů, pořádání přehlídek a obdobných akcí k reklamním a obchodním účelům, reklamní a propagační činnost, poskytování obchodních informací; (41) nakladatelství a vydavatelství periodických a neperiodických publikací, společenských, zábavních, vzdělávacích a odborných časopisů, a to tištěných na papírových nosičích i v elektronické podobě, včetně textových, zvukových a zvukově-obrazových zpráv a zábavních a vzdělávacích informací na elektronických, magnetických a optických nosičích všeho druhu, ediční a publikační činnost, včetně nahrávání zvukových a zvukově-obrazových nosičů a pořadů pro rozhlasové a pro televizní vysílání, půjčování publikací a nahraných zvukových a zvukově-obrazových nosičů, produkční a agenturní činnost v oblasti zábavy, vzdělávání, kultury a sportu, včetně pořádání zábavních a vzdělávacích soutěží a akcí, hobby soutěží, zájmových klubů (zábavně-vzdělávací), setkání a přednášek, organizování a provozování výuky pro modelky a manekýny, zábava, pobavení, soutěže krásy, soutěžení a zábavní činnost, produkční a agenturní činnost v oblasti zábavy, kultury, vzdělávání, soutěží krásy a společenských aktivit, TV produkce, tvorba a výroba televizních programů, filmů a videa.

(590) Barevná

(730) **Uhlíř Josef**, Kytlická 752/7, Praha 9 - Prosek, 19000, CZ

(210) **O-518821**
(220) 23.12.2014
(320) 23.12.2014
(511) 29, 30, 31, 43
(540)



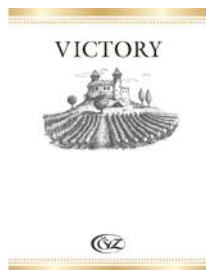
(510) (29) potraviny a pokrmy živočišného původu, maso, zvěřina, drůbež, jako polotovary nebo finálně upravené balené produkty, směsi, náplně, pomazánky a kusové výrobky na bázi masa, ryb, drůbeže nebo zvěřiny, masové výtažky, polévky, potraviny a pokrmy rostlinného původu,

výrobky studené kuchyně, zejména saláty, zpracované ovoce, mražené, sušené a vařené ovoce, dřeň ovocná, želé, džemy, kompoty, marmeláda, ovocné saláty, kandované a konzervované ovoce, mléko a mléčné produkty, mléčné nápoje, zakysané výrobky, máslo, sýry, tvarohy, oleje, tuky jedlé, zelenina, nakládaná zelenina, nakládané okurky, konzervovaná, sušená a vařená zelenina, zelenina v pikantním nálevu, zeleninové polévky, zeleninové saláty, zeleninové výtažky, pasterované zeleninové a ovocné příkrmy, želatina, želatinové výrobky a přípravky pro výživu, extrakty z chaluh jako výživa, výživné přípravky pro denní doplnění stravy včetně fitness přípravků jako instantní strava nebo samostatná směs, sušené a konzervované, houby, žampiony, brambory konzervované, mražené, sušené, bramborové výrobky určené pro občerstvení, bramborové hranolky a krokety, luštěniny zpracované, sója, tofu (sójová zahuštěnina), mák zpracovaný, zpracované ořechy a arašidy a výrobky z nich, olejnatá semena zpracovaná, pražené, sušené, solené, kořeněné, vyloupané a zpracované ořechy, kešu oříšky, jádra pistácií, mandle, arašidy, vejce a výrobky z vajec, ryby, rybí plátky (filé), ryby konzervované a potravinářské výrobky z ryb, konzervy masové, rybí a zeleninové; (30) potraviny rostlinného původu připravené pro konzumaci nebo konzervování, hotová jídla, polotovary, mlýnské a obilné výrobky, mouka, krupice, moučné nebo obilné výrobky, kukuřice, kukuřičná mouka, vločky kukuřičné, pšeničné, ovesné, žitné, ječné, pohankové a výrobky z nich, popcorn, müsli, lupínky, potraviny anebo pokrmy z mouky nebo obilí, cereálie, těsto, listové těsto, těstoviny, nudle, špagety, makaróny, výrobky z těsta a těstovin, moučné směsi sladké a slané, moučné směsi s kořením, obilné směsi s kořením, koření, luštěninové směsi s kořením, obilné směsi s ořechy a sušenými plody, sladové přípravky pro pekaře, pekařské výrobky, pečivo, chléb, housky, rohlíky, sendviče, koláče, jemné pečivo, cukrárenské výrobky, oplatky, suchary a sušenky, kekсы a kreky, perníky, čaje zelené a černé, káva, kávoviny a jejich směsi, nápoje kávové, kávové náhražky, kakao, kakaové nápoje, kakaové nápoje s mlékem, čokoláda, výrobky z čokolády, nápoje čokoládové, čokoládové nápoje s mlékem, čaj, čaj ledový, nápoje na bázi čaje, cukr, rýže, výrobky a přípravky z rýže, tapioka, cukrovinky, bombóny, žvýkačky, želé, marcipán, lékořice, med, sirup melasový, náplně do pečiva nebo do cukroví, sůl, hořčice, hořčicová moučka, ocet, stimulatory pro zlepšení chutě, dressingy k ochucení, zálivky, majonézy, led pro osvěžení a ochlazení nápojů a potravin, zmrzlina, zmrzlinové prášky, šlehačka, palačinky, slané a sladké zákusky, droždí pro kynutí, kypřící prášky do pečiva, trestí a příchutě do pečiva, chuťové přísady, koření, müsli, propolis pro lidskou potřebu, sójová mouka a výrobky z ní, zařazené ve tř 30, sójová omáčka, stimulatory pro zlepšení chuti ze sóji, bramborová moučka pro lidskou potřebu, škrob a výrobky ze škrobu, sladidla, ochucovadla, tapiokové, maniokové, rýžové, kukuřičné, pšeničné, sójové nebo obilné výrobky určené pro občerstvení vyrobené nebo připravené extrudací a peletizací, jakož i jiným způsobem, pikantní sušenky a preclíky, müsli tyčinky, sníadaňové cereálie skládající se převážně z ořechů, sušených plodů, upravených obilných zrn, sušené houby, šřávy a omáčky, kečupy, výrobky z bramborového a obilného těsta, slané tyčinky, slané pečivo, křupky, extrudované výrobky, kaše obilné, ovesné a rýžové, výrobky studené kuchyně, zejména bagety, obložené chleby, chlebičky, dietní potraviny a soubory potravin, dietetické látky a potravinové doplňky ne pro lékařské použití, potraviny a potravinové doplňky na bázi sacharidů a s přísadou vitamínů, minerálů, stopových prvků, bílkovin, aminokyselin a mastných kyselin, a to buď jednotlivě nebo jejich kombinace; (31) zemědělské, zahradnické a lesnické produkty neuvedené v jiných třídách, zemědělské produkty nezpracované, obiloviny, okopaniny, luštěniny a olejoviny, slad na výrobu piva a lihovin, mák, ořechy, čerstvé ovoce a zelenina, houby, živé rostliny, kukuřice, nezpracované suché skořápkové plody a semena, konzumní brambory, rostliny a přírodní produkty, slad; (43) hostinská a restaurační činnost, poskytování gastronomických služeb, služby zajišťující stravování včetně dodávky jídel a hotových jídel na zakázku, příprava jídel a výrobků studené kuchyně, provozování kaváren, restaurací, kaváren, barů, snack-barů, vináren, internetových kaváren cybercafé a barů, bufetů a kiosků s občerstvením, stánků, jídelen, jídelen s dodáváním jídel (přes ulici) a zařízení rychlého občerstvení, pořádání hostin, pronajímání restauračních a jednacích místností k pořádání seminářů, konferencí, školení a kulturních a společenských akcí.

(730) **Harmonické krabičky, s.r.o.**, Nýdek č.p. 590, 73995, CZ

(740) Ing. Dana Kreizlová, Návesní 61, Zlín - Mladcová, 76001

(210) **O-518850**
(220) 23.12.2014
(320) 23.12.2014
(511) 16, 32, 33, 35, 43
(540)



(510) (16) papír, výrobky z papíru, a to etikety (vyjma textilních), viněty, periodické a neperiodické publikace, knihy, časopisy, brožury, tiskoviny, reklamní, propagační a informační materiály a to prospekty, plakáty, kalendáře, fotografie, pohledy, samolepky, obtisky, papírové a umělohmotné tašky, tužky, pera a pastelky, obaly (papírové výrobky), obaly z papíru a z plastických hmot na víno a lihoviny spadající do této třídy, data a databáze na papírových nosičích, umělecké nebo ozdobné předměty z papíru; (32) nealkoholické nápoje, šumivé nápoje, vinné mošty nealkoholické, nápoje na bázi moštů, hroznová šťáva, výtažky z vinných moštů; (33) alkoholické nápoje s výjimkou piv, zejména likéry, destiláty, lihoviny, víno - všechny druhy, především jakostní víno, víno přívlasktové, archivní víno, šumivé víno, sekty, též stolní víno, alkoholické výtažky, extrakty a esence z ovoce a hroznů, mošty s alkoholem, koktejly s alkoholem, alkoholické nápoje obsahující ovoce, nápoje obsahující víno, horké a míchané alkoholické nápoje včetně alkoholických energetických nápojů, svařeného vína, alkoholické sladové nápoje, sladový nápoj s vysokým obsahem alkoholu (malt liquor), alkoholické přípravky na výrobu nápojů; (35) export-import, velkoobchod-maloobchod a internetový obchod, vše s přihlášenými výrobky ve třídách 16, 32 a 33, dodavatelské služby pro třetí osoby (nákup výrobků a služeb pro jiné podniky), administrativní zpracování nákupních objednávek, služby v obchodní činnosti s přihlášenými výrobky ve třídách 16, 32 a 33, poradenství v obchodní činnosti, pomoc při řízení obchodní činnosti, obchodní administrativní, kancelářské práce, reklamní, inzertní a propagační činnost prostřednictvím jakéhokoliv média, prostřednictvím telefonní sítě nebo datové sítě nebo informační sítě, poskytování obchodních informací, průzkum a analýza trhu, organizování a pořádání prodejních, prezentačních a reklamních akcí, organizování soutěží, výstav a veletrhů s vínem a vinnými nápoji pro obchodní a reklamní účely, předvádění zboží, marketingové studie v oblasti vinařství, zprostředkování obchodních záležitostí v oblasti vinařství, obchodní činnost se zemědělskými a vinařskými výrobky, poradenství v obchodní činnosti v oboru vinařství a sommeliérství, prodej doplňkového zboží pro sommeliéry a vinaře; (43) provozování pohostinských služeb zajišťujících stravování a nápoje v restauracích, jídelnách, kantýnách, barech, kavárnách, vinárnách, vinných sklepech a vinotékách, degustace - ochutnávky potravin a nápojů, zejména vín, služby sommeliérů - specialistů na nápoje, provozování vinných sklípků, služby zajišťující stravování a nápoje, vinárna, vinotéka, vinný bar.

(590) Barevná
(730) **České vinařské závody a.s.**, Bělehradská 7/13, Praha 4 - Nusle, 14016, CZ
(740) Advokátní kancelář Odrobina & Co., sdružení advokátů, Mgr. Oksana Čerňavská, Revoluční 17, Praha 1, 11000

(210) **O-518851**
(220) 23.12.2014
(320) 23.12.2014
(511) 16, 32, 33, 35, 43
(540)



(510) (16) papír, výrobky z papíru, a to etikety (vyjma textilních), viněty, periodické a neperiodické publikace, knihy, časopisy, brožury, tiskoviny, reklamní, propagační a informační materiály a to prospekty, plakáty, kalendáře, fotografie, pohledy, samolepky, obtisky, papírové a umělohmotné tašky, tužky, pera a pastelky, obaly (papírové výrobky), obaly z papíru a z plastických hmot na víno a lihoviny spadající do této třídy, data a databáze na papírových nosičích, umělecké nebo ozdobné předměty z papíru; (32) nealkoholické nápoje, šumivé nápoje, vinné mošty nealkoholické, nápoje na bázi moštů, hroznová šťáva, výtažky z vinných moštů; (33) alkoholické nápoje s výjimkou piv, zejména likéry, destiláty, lihoviny, víno - všechny druhy, především jakostní víno, víno přívlasktové, archivní víno, šumivé víno, sekty, též stolní víno, alkoholické výtažky, extrakty a esence z ovoce a hroznů, mošty s alkoholem, koktejly s alkoholem, alkoholické nápoje obsahující ovoce, nápoje obsahující víno, horké a míchané alkoholické nápoje včetně alkoholických energetických nápojů, svařeného vína, alkoholické sladové nápoje, sladový nápoj s vysokým obsahem alkoholu (malt liquor), alkoholické přípravky na výrobu nápojů; (35) export-import, velkoobchod-maloobchod a internetový obchod, vše s přihlášenými výrobky ve třídách 16, 32 a 33, dodavatelské služby pro třetí osoby (nákup výrobků a služeb pro jiné podniky), administrativní zpracování nákupních objednávek, služby v obchodní činnosti s přihlášenými výrobky ve třídách 16, 32 a 33, poradenství v obchodní činnosti, pomoc při řízení obchodní činnosti, obchodní administrativní, kancelářské práce, reklamní, inzertní a propagační činnost prostřednictvím jakéhokoliv média, prostřednictvím telefonní sítě nebo datové sítě nebo informační sítě, poskytování obchodních informací, průzkum a analýza trhu, organizování a pořádání prodejních, prezentačních a reklamních akcí, organizování soutěží, výstav a veletrhů s vínem a vinnými nápoji pro obchodní a reklamní účely, předvádění zboží, marketingové studie v oblasti vinařství, zprostředkování obchodních záležitostí v oblasti vinařství, obchodní činnost se zemědělskými a vinařskými výrobky, poradenství v obchodní činnosti v oboru vinařství a sommeliérství, prodej doplňkového zboží pro sommeliéry a vinaře; (43) provozování pohostinských služeb zajišťujících stravování a nápoje v restauracích, jídelnách, kantýnách, barech, kavárnách, vinárnách, vinných sklepech a vinotékách, degustace - ochutnávky potravin a nápojů, zejména vín, služby sommeliérů - specialistů na nápoje, provozování vinných sklípků, služby zajišťující stravování a nápoje, vinárna, vinotéka, vinný bar.

(730) **České vinařské závody a.s.**, Bělehradská 7/13, Praha 4 - Nusle, 14016, CZ
(740) Advokátní kancelář Odrobina & Co., sdružení advokátů, Mgr. Oksana Čerňavská, Revoluční 17, Praha 1, 11000

(210) **O-518903**
(220) 30.12.2014
(320) 30.12.2014
(511) 9, 35, 36, 41, 42, 45
(540)

A1 SYSTEM

(510) (9) počítačový software na nosičích; (35) služby zahrnující záznam, přepis, vypracování, kompilaci, přenesení nebo systematizace písemných sdělení a záznamů včetně kompilace či využívání matematických či statistických údajů, obchodní nebo podnikatelské informace, organizování výstav ke komerčním nebo reklamním účelům; (36) organizační zajištění správy nemovitostí; (41) pořádání a organizační zajištění vzdělávacích akcí, odborných seminářů, kurzů a školení; (42) tvorba počítačového

software, programování počítačové, údržba programů počítačů, poradenství v oblasti ochrany životního prostředí, znalecké posudky, expertízy a audity se zaměřením na bezpečnost práce s požární ochranu, odborný dozor a technická inspekce, revize a zkoušky systémů bezpečnosti práce a systému požární ochrany, revize systémů nakládání s odpady vyjma odpadů nebezpečných, poskytování odborné pomoci fyzickým a právnickým osobám v oblasti ochrany životního prostředí, zprostředkovatelská činnost v uvedených oblastech; (45) poradenská činnost v oblasti bezpečnosti a ochrany zdraví při práci, poskytování odborné pomoci fyzickým a právnickým osobám v oblasti bezpečnosti práce a ochrany zdraví při práci, zprostředkovatelská činnost v uvedených oblastech.

(730) **Jonák Jan**, Pod Rybníčkem 122, Čerčany, 25722, CZ

(210) **O-518977**

(220) 05.01.2015

(320) 05.01.2015

(511) 9, 35, 42

(540)



(510) (9) software, softwarové aplikace, softwarové aplikace pro počítače, mobilní telefony, tablety; (35) propagační činnost, reklama, komerční informace a rady pro spotřebitele; (42) tvorba, instalace, aktualizace, kopírování, údržba a pronájem software a softwarových aplikací, konzultace a poradenství v oblasti software a v oblasti softwarových aplikací.

(590) Barevná

(730) **SYSAN, s.r.o.**, V Pískovně 290, Štěchovice, 25207, CZ

(740) Loskotová & partneři, patentová a známková kancelář, Ing. Gabriela Loskotová, K Závětinám 727, Praha 5, 15500

(210) **O-519025**

(220) 07.01.2015

(320) 07.01.2015

(511) 9, 41

(540)

VIVALDI COLLEGIUM PRAHA

(510) (9) CD, DVD nosiče; (41) organizace a pořádání koncertů.

(730) **Hlucháň Peter MgA.**, pplk. Sochora 1058, Brandýs nad Labem - Stará Boleslav, 25001, CZ

(210) **O-519026**

(220) 07.01.2015

(320) 07.01.2015

(511) 9, 41

(540)

OPERA GALA

(510) (9) CD a DVD nosiče; (41) organizace a pořádání koncertů.

(730) **Hlucháň Peter MgA.**, pplk. Sochora 1058, Brandýs nad Labem - Stará Boleslav, 25001, CZ

(210) **O-519027**

(220) 07.01.2015

(320) 07.01.2015

(511) 35, 37, 39

(540)

Smile Parking

(510) (35) organizační poradenství pro výstavu parkovacích budov a parkovišť, poradenství třetím osobám pro marketing a reklamní opatření s ohledem

na pronájem parkovacích míst; (37) automobily (mytí); (39) parkování automobilů (služby), doprava (automobilová).

(730) **Premium Infinity s.r.o.**, Pod Harfou 938/48, Praha, 19000, CZ

(210) **O-519031**

(220) 08.01.2015

(320) 08.01.2015

(511) 9, 42

(540)



(510) (9) zařízení pro chemické analýzy, zařízení pro elektronická měření; (42) vývoj zařízení pro chemické analýzy a elektronické měření.

(730) **DataApex spol. s r.o.**, Lety 24, Dobřichovice, 25229, CZ

(210) **O-519036**

(220) 08.01.2015

(320) 08.01.2015

(511) 41

(540)

HERO survival camp

(510) (41) překážkové závody všeho druhu (mimo překážkových běhů zvířat).

(730) **FESTIVALPARK s.r.o.**, Vinohradská 2029/124, Praha 3 - Vinohrady, 13000, CZ

(210) **O-519038**

(220) 08.01.2015

(320) 08.01.2015

(511) 29, 30, 31, 32, 33, 35

(540)



(510) (29) maso, ryby, drůbež a zvěřina, masové výtazky, konzervované, mražené, sušené a vařené ovoce a zelenina, želé, džemy, kompoty, vejce, mléko a mléčné výrobky, jedlé oleje a tuky; (30) káva, čaj, kakao a kávové náhražky, rýže, tapioka a ságo, mouka a obilninové přípravky, chléb, pečivo a cukrovinky, zmrzlina, cukr, med, melasa, droždí, prášek do pečiva, sůl, hořčice, ocet, omáčky (chuťové přísady), koření, led potravinářský; (31) zrní a zemědělské, zahradnické a lesní produkty nezahrnuté v jiných třídách, živá zvířata, čerstvé ovoce a zelenina, semena, rostliny a květiny, krmiva pro zvířata, slad; (32) piva, minerální vody, šumivé nápoje a jiné nápoje nealkoholické, nápoje a šťávy ovocné, sirupy a jiné přípravky k zhotovování nápojů; (33) alkoholické nápoje (s výjimkou pív); (35) nákup a prodej výrobků uvedených ve třídách 29, 30, 31, 32 a 33 poskytovaný prostřednictvím velkoobchodu, maloobchodu, pomocí objednávkových katalogů nebo elektronických médií.

(590) Barevná

(730) **MILK WORLD s.r.o.**, Thunovská 179/12, Praha 1 - Malá Strana, 11800, CZ

(740) Halaxová & Halaxová TETRAPAT, RNDr. Zdeňka Halaxová, Jinonická 80, Praha 5, 15800

(210) **O-519039**
(220) 08.01.2015
(320) 08.01.2015
(511) 29, 40, 43
(540)



(510) (29) maso, ryby, drůbež a zvěřina a výrobky z nich, játra, jedlé tuky, masné výrobky, masové výtažky, masové konzervy, paštiky, klobásy, salámy, párky, šunka, masné pomazánky, uzeniny, tepelně zpracované masné výrobky, veškeré zabijačkové výrobky, sádlo, slanina, balené masové zboží spadající do této třídy, masové pomazánky a paštiky, masové polotovary spadající do této třídy, lahůdky z výrobků spadajících do této třídy, hotová jídla v konzervách na bázi masa, drůbeže, ryb a zeleniny; (40) řeznictví, zpracování masa a masných výrobků, uzení potravin, sušení a mražení potravin, porážka zvířat; (43) rychlé občerstvení, bar, kavárna, vinárna, bufet, jídelna, restaurace, včetně samoobslužné, služby zajišťující stravování a nápoje, hostinská činnost, zásobování (catering).

(730) **Kratochvil Michal**, Nádražní 56/106, Praha 5 - Smíchov, 15000, CZ
(740) Inventia s.r.o., Ing. Jana Holpuchová, Na Bělidle 3, Praha 5, 15000

(210) **O-519117**
(220) 12.01.2015
(320) 12.01.2015
(511) 5, 7, 8, 9, 12, 19, 21, 28, 29, 31, 34
(540)



(510) (5) minerální doplňky potravy; (7) hrabací stroje; (8) hrabla na písek; (9) hrací skříně uváděné do chodu vhozením mince; (12) hnací hřídele do pozemních vozidel; (19) hrazení nekovová; (21) drátěnky na čištění, drátěnky na použití v kuchyni, hřebeny, domácí a kuchyňské potřeby spadající do této třídy; (28) hračky, hra v kostky, hra v kuželky, hra v šachy; (29) konzervovaný hrách; (31) vonný písek pro domácí zvířata; (34) doutníkové odřezávače.

(730) **EURO HABITAT GROUP s.r.o.**, Náměstí 14.října 1307/2, Praha 5 - Smíchov, 15000, CZ

(210) **O-519149**
(220) 13.01.2015
(320) 13.01.2015
(511) 18, 25, 28
(540)



(510) (18) aktovky (tašky) školní, batohy, batohy turistické, cestovní kufrы, deštníky, kabelky, klíčenky (pouzdra na klíče), kufrы, kufříky na toaletní potřeby, náprsní tašky, tašky (sportovní), tašky cestovní, tašky plážové; (25) bundy sportovní, bundy sportovní s kapucí (s kožešinou nebo plyšovou vložkou), čepice koupací, kalhoty, koupací pláště, kravaty, legíny (kalhoty), oblečení, obuv koupací, obuv plátěná, obuv plážová, sportovní boty, oděvy, oděvy koupací, oděvy nepromokavé, oděvy plážové, pánské plavky, pantofle, plavky, plavky pánské, ponča, ponožky, rukavice, rukavice palcové, sandály, spodky (trenýrky), svetry/pulovry, svetry, bundy sportovní (dresy), šátky, šály, trička, úbor koupací, župany; (28) bazény plavecké (potřeby pro hru), bóje (sportovní potřeby), plováky, houpačky, hračky plyšové, kruhy plovací, pásy plovací, plavecké, potápěčské ploutve, plovací desky pro koupání, plovací vesty, plováky, rukavice (pro sportovní hry), síliče svalů, surfovací prkna, talíře létající (hračky).

(730) **GURU Trade s.r.o.**, Novoměstská 2170/1c, Brno, 62100, CZ
(740) Mgr. Petr Oliva, advokátní kancelář, Mgr. Petr Oliva, Cihlářská 643/19, Brno, 60200

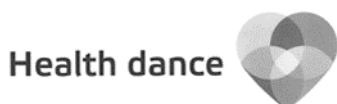
(210) **O-519154**
(220) 14.01.2015
(320) 14.01.2015
(511) 16, 35, 41
(540)



(510) (16) tiskoviny všeho druhu, např. noviny, časopisy, brožury, letáky, katalogy, vstupenky, programy, plakáty včetně plakátů velkoplošných; (35) reklamní a propagační činnost, pořádání výstav a veletrhů k reklamním a obchodním účelům, informační činnost v oblasti reklamy a výstav v rámci této třídy, tvorba reklamy na billboardech, průzkumy a analýzy trhu, to vše v oblasti výstavnictví; (41) výchovná, vzdělávací a zábavní činnost, poskytování a výměna odborných informací v oblasti vzdělávání, pořádání školení, kurzů, konferencí, symposií a přednášek, organizování a pořádání soutěží, výstav ke vzdělávacím, kulturním, výchovným a zábavním účelům, odborné poradenství, vztahující se k organizování vzdělávacích, kulturních, výchovných a zábavních výstav.

(590) Barevná
(730) **ABF, a.s.**, Mimoňská 645/2a, Praha 9 - Prosek, 19000, CZ

(210) **O-519194**
(220) 15.01.2015
(320) 15.01.2015
(511) 25, 41, 44
(540)



(510) (25) sportovní oblečení; (41) knihy (vydávání -), organizování a vedení seminářů, organizování soutěží (vzdělávacích nebo zábavných), organizování sportovních soutěží, semináře (organizování a vedení -), služby klubové (výchovně-zábavné -), školení (pořádání a řízení), tělesná výchova, kluby zdraví (služby) (zdravotní a kondiční cvičení), vyučování, vzdělávání, vedení hodin v oblasti cvičení, poskytování instrukcí a vybavení v oblasti tělesného cvičení; (44) fyzikální terapie, fyzioterapie, lékařské služby, zdravotní péče v oblasti nápravných cvičení.
(730) **Pitr Karel MUDr.**, Pod Chlumem 1135/14, Plzeň, 31200, CZ

(210) **O-519282**
(220) 19.01.2015
(320) 19.01.2015
(511) 25
(540)

DMXgear

(510) (25) body (spodní prádlo), košile, ponožky, spodky (trenýrky), spodní prádlo, plavky, trička, oblečení pro volný čas.
(730) **Malý Martin**, Jánská 317/7, Praha 1, 11800, CZ

(210) **O-519372**
(220) 22.01.2015
(320) 22.01.2015
(511) 25
(540)

AIRSTRIKER

(510) (25) kožesiny (oděvy), oděvy z kůže, oděvy.
(730) **Stejskal Robert**, Bílé Podolí 127, Bílé Podolí, 28572, CZ

(210) **O-519430**
(220) 23.01.2015
(320) 23.01.2015
(511) 5, 29, 30
(540)



(510) (5) potraviny pro kojenec, sladové mléčné nápoje pro lékařské účely, doplňky výživy pro lékařské účely, tuky pro lékařské účely; (29) mléko a mléčné výrobky všeho druhu, mléčné nápoje s podstatnou složkou mléka, tvaroh a výrobky z tvarohu, jogurty, sýry, máslo, jedlé tuky a oleje; (30) pečivo, obilniny pro osobní konzumaci, mléčné čokoládové nápoje, mléčné kávové nápoje, mléčné kakaové nápoje.
(590) Barevná

(730) **POLABSKÉ MLÉKÁRNY a.s.**, Dr. Kryšpína 510/4, Poděbrady II, 29001, CZ
(740) **Rott, Růžička & Guttman Patentové, známkové a advokátní kanceláře**, JUDr. Vladimír Rott, Vinohradská 37, Praha 2, 12000

(210) **O-519439**
(220) 23.01.2015
(320) 23.01.2015
(511) 29
(540)

BOHÉM STEINHAUSER

(510) (29) šunka, šunka v prášku, sušená šunka, vařená šunka.
(730) **Steinhauser, s. r. o.**, Karasova 378, Tišnov, 66601, CZ
(740) **Martin Kořistka**, patentový zástupce
moraviapatent, P. O. Box 20, Brno, 62100

(210) **O-519494**
(220) 27.01.2015
(320) 27.01.2015
(511) 9, 16, 35, 38, 39, 41
(540)

ČESKÁ SODA

(510) (9) televizní a audiovizuální programy, audioprogramy, filmová díla, hudební zábavné pořady, audiovizuální díla, filmy, videoprogramy, informace a záznamy, vše na jakémkoli nosiči dat, videokazety, audiokazety, počítačové hry (programy), CD disky; (16) tiskoviny, časopisy periodické i neperiodické, knihy, papírový turistický průvodce, fotografie, pohlednice, katalogy, letáky, plakáty, kalendáře, databázové produkty na papírových nosičích; (35) merchandising, reklamní, inzertní a propagační činnost; (38) televizní vysílání, šíření televizního vysílání, včetně šíření informací na Internetu; (39) distribuce (doprava) filmů, videoprogramů, fotografií, plakátů, časopisů a kalendářů; (41) vydavatelství (služby), pořádání a organizování filmového a televizního festivalu, filmové a televizní soutěže, mezinárodní přehlídky filmů, televizních pořadů a videa, tvorba a provozování videoprogramů, televizních, filmových a publicistických programů a audiovizuálních děl, zábavní, kulturní a výchovná činnost, TV produkce, filmová produkce, tvorba a výroba dokumentárních programů a pořadů, agenturní činnost v oblasti kultury, zprostředkování služeb v oblasti kultury.
(730) **FEBIO s.r.o.**, Vejvodova 941/4, Praha 1, 11000, CZ
(740) **PROPATENT**, Ing. Vlasta Sedláčková, Pod Pekařkou 1, Praha 4, 14700

(210) **O-519527**
(220) 28.01.2015
(320) 28.01.2015
(511) 9, 16, 25, 35, 41
(540)

CHROCHTÁTOR

(510) (9) nosiče zvuku i obrazu (nahrané); (16) kalendáře, tištěné listky, podložky papírové pod sklenice, pohlednice, publikace, tiskoviny; (25) čepice, opasky, šály, šátky, trička; (35) pronájem reklamních ploch, služby reklamní agentury, rozšiřování reklamních nebo inzertních materiálů, obchodní vedení uměleckých agentur, vydávání reklamních textů, předvádění zboží; (41) služby poskytované orchestry, organizování kulturních nebo vzdělávacích představení, pořádání koncertů a hudebních produkcí.
(730) **Radoš Michal Ing.**, Výsluní 595, Plasy, 33101, CZ
(740) **POLÁČEK a kol.** patentoprávní a známková kancelář, Ing. Jiří Poláček, Dominikánská 6, Plzeň, 30112

(210) **O-519621**
(220) 29.01.2015
(320) 29.01.2015
(511) 31
(540)

PorcSan

(510) (31) krmiva pro zvířata, zejména suchá.
(730) **Sano - Moderní výživa zvířat spol. s r.o.**, Npor. Bartoška 15, Domažlice, 34401, CZ
(740) **Mgr. Marie Šebelová**, Karla Engliše 3221/2, Praha 5, 15000

(210) **O-519622**

(220) 29.01.2015

(320) 29.01.2015

(511) 31

(540)

BoniKern

(510) (31) krmiva pro zvířata, zejména suchá.

(730) **Sano - Moderní výživa zvířat spol. s r.o.**, Npor. Bartoška 15, Domažlice, 34401, CZ

(740) Mgr. Marie Šebelová, Karla Engliše 3221/2, Praha 5, 15000

(210) **O-519623**

(220) 29.01.2015

(320) 29.01.2015

(511) 31

(540)

DextroFAT

(510) (31) krmiva pro zvířata, zejména suchá.

(730) **Sano - Moderní výživa zvířat spol. s r.o.**, Npor. Bartoška 15, Domažlice, 34401, CZ

(740) Mgr. Marie Šebelová, Karla Engliše 3221/2, Praha 5, 15000

(210) **O-519624**

(220) 29.01.2015

(320) 29.01.2015

(511) 31

(540)

FaserSan

(510) (31) krmiva pro zvířata, zejména suchá.

(730) **Sano - Moderní výživa zvířat spol. s r.o.**, Npor. Bartoška 15, Domažlice, 34401, CZ

(740) Mgr. Marie Šebelová, advokátka, Karla Engliše 3221/2, Praha 5, 15000

(210) **O-519625**

(220) 29.01.2015

(320) 29.01.2015

(511) 31

(540)

Protamino

(510) (31) krmiva pro zvířata, zejména suchá.

(730) **Sano - Moderní výživa zvířat spol. s r.o.**, Npor. Bartoška 15, Domažlice, 34401, CZ

(740) Mgr. Marie Šebelová, advokátka, Karla Engliše 3221/2, Praha 5, 15000

(210) **O-519626**

(220) 29.01.2015

(320) 29.01.2015

(511) 44

(540)

SANO Akademie

(510) (44) služby týkající se chovu zvířat, veterinární služby.

(730) **Sano - Moderní výživa zvířat spol. s r.o.**, Npor. Bartoška 15, Domažlice, 34401, CZ

(740) Mgr. Marie Šebelová, advokátka, Karla Engliše 3221/2, Praha 5, 15000

(210) **O-519725**

(220) 03.02.2015

(320) 03.02.2015

(511) 25, 35, 41

(540)



Běchovice-Praha

již od roku 1897

(510) (25) oděvy, obuv, kloboučnické zboží; (35) propagační činnost, reklama; (41) výchova, vzdělávání, zábava, sportovní a kulturní aktivity.

(590) Barevná

(730) **Český atletický svaz**, Diskařská 100, Praha 6 - Strahov, 16900, CZ

(740) JUDr. Martin Klíma, advokát, tř. Václava Klementa 203, Mladá Boleslav, 29301

(210) **O-519729**

(220) 03.02.2015

(320) 03.02.2015

(511) 25, 35, 41

(540)



(510) (25) oděvy, obuv, kloboučnické zboží; (35) propagační činnost, reklama; (41) výchova, vzdělávání, zábava, sportovní a kulturní aktivity.

(590) Barevná

(730) **Český atletický svaz**, Diskařská 100, Praha 6 - Strahov, 16900, CZ

(740) JUDr. Martin Klíma, advokát, tř. Václava Klementa 203, Mladá Boleslav, 29301

(210) **O-519735**

(220) 03.02.2015

(320) 03.02.2015

(511) 9, 35, 37

(540)

IQtronic

(510) (9) přístroje a nástroje pro vedení, přepínání, přeměnu, akumulaci, regulaci nebo řízení elektrického proudu, detektory, elektrické spojky, svorky, konektory, kryty pro elektrické zásuvky, indikátory elektrické, požární hlásiče, indikátory ztrát elektrické energie, indukční, spojky pro elektrické kabely, měřicí zařízení (elektřina), měřidla, monitorovací přístroje elektrické, objímky elektrických kabelů, spojovací skříňky, přístroje na rozbor plynu, analyzátory plynu, proudové usměrňovače, přepínač článků, řadič článků (elektrotechnika), přerušovače, dálkové spínače, jističe, vypínače, elektrická relé, rozvodné panely (elektřina), rozvodné skříně, spínací skříně, řídicí, kontrolní panely, automatické spínače časové, s výjimkou pro hodinářství, usměrňovače proudu, vypínače, zástrčky, zásuvky a ostatní elektrické spojky, zesilovací elektronky; (35) maloobchodní a velkoobchodní činnost se zaměřením na prodej zboží v rámci výše uvedené třídy 9, reklamní, inzertní služby všeho druhu, včetně inzerce a reklamy poskytované v počítačových, telekomunikačních a obdobných sítích, informační servis a poradenské služby v obchodě, pořádání reklamních a obchodních výstav a

předváděcích akcí zboží a obchodních služeb, včetně distribuce zboží k reklamním účelům, zprostředkovatelské služby v oblasti obchodu s výrobky uvedenými ve třídě 9; (37) montáž, oprava a údržba energetických zařízení, montáž, oprava a údržba elektrických spotřebičů, instalování, montáž, demontáž, opravy, revize a zkoušky elektrických zařízení, informace o opravách.

(730) **IQtronic technologies Europe s.r.o.**, Roháčova 145/14, Praha 3 - Žižkov, 13000, CZ

(210) **O-519760**
(220) 04.02.2015
(320) 04.02.2015
(511) 8, 9, 11, 13, 25
(540)



(510) (8) obušky a tonfy, elektrické obušky a elektrické obušky kombinované s jinými elektrickými a/nebo plynovými zařízeními, pouzdra schránky a nosiče pro uvedené výrobky, zbraně sečné a bodné, nožníkové výrobky, víceúčelové nůžky v rámci této třídy, ruční nástroje zastávající funkci nářadí v příslušných oborech; (9) kontrolní zrcadla; (11) svítlny, pouzdra na svítlny, prostředky pro jejich připojení na zbraně a obranné prostředky a jejich nosiče; (13) ochromující střelivo, obranné prostředky používající ochromující střelivo, pouzdra na střelné zbraně a střelivo, tlumiče střelných zbraní, zaměřovače na střelné zbraně, hledáčky, zaměřovací zrcadla, obranné prostředky na slzný plyn či jiné paralyzující látky, obranné prostředky s elektrickým nebo světelným výbojem, obranné spreje, signální střely, pouzdra a schránky na uvedené výrobky, zamlžovače a zařízení k naplnění vnitřního prostoru plynem, aerosolem, kouřem nebo mlhou na obranu proti narušitelům; (25) opasky a jejich příslušenství, punčochy a ponožky absorbující pot.

(730) **K & K products s.r.o.**, Hyacintová 3181/20, Praha 10, 10600, CZ
(740) Ing. Petr Řezáč, Jihozápadní III 1145/4, Praha 4, 14100

(210) **O-519857**
(220) 06.02.2015
(320) 06.02.2015
(511) 32, 33, 35
(540)

ON BAVÍ

(510) (32) nealkoholické nápoje, nápoje z nealkoholických šťáv, nealkoholické nápoje z ovocných šťáv, nealkoholické syčené (perlivé) nápoje, posilující nápoje (nealkoholické), nízkokalorické nealkoholické nápoje; (33) alkoholické nápoje (s výjimkou pív); (35) propagační činnost, reklama, pomoc při řízení obchodní činnosti, obchodní administrativa, kancelářské práce.

(730) **Hašek Dominik**, Barandovská 180/46, Praha 5 - Hlubočepy, 15200, CZ
(740) Mgr. František Steidl, advokát, Opletalova 5, Praha 1, 11000

(210) **O-519951**
(220) 10.02.2015
(320) 10.02.2015
(511) 1, 4, 11
(540)



(510) (1) dřevěné uhlí pro zahradnické účely, dřevěné uhlí používané jako přípravek pro zlepšení kvality zeminy, aktivní uhlí; (4) dřevěné uhlí, dřevěné uhlí k použití jako palivo, brikety z dřevěného uhlí, hořlavé brikety z dřevěného uhlí, výrobky na bázi dřevěného uhlí k použití jako palivo, rostlinné uhlí; (11) kamna na dřevěné uhlí, grily na dřevěné uhlí, ohřivače na dřevěné uhlí pro domácnost.

(730) **Onfire Charcoal Sdn. Bhd.**, No.66-78, Pusat Suria Pemata, Jalan Upper Lanang, Sibul Sarawak Malaysia, MY
(740) **FISCHER & PARTNER Intellectual Property s.r.o.**, Na Hrobcí 294/5, Praha 2, 12800

(210) **O-519952**
(220) 10.02.2015
(320) 10.02.2015
(511) 9, 16, 35, 36, 39
(540)



To dá rozum.

(510) (9) software pro leasingové, pojišťovací a finanční služby, software pro vyhodnocování provozu motorových vozidel, nosiče elektronických záznamů; (16) tiskoviny, brožury, návody k obsluze, papírenské výrobky, výrobky z kartónu, obaly z papíru a umělé hmoty v rámci této třídy, psací podložky, mapy, fotografie; (35) reklama, pomoc při řízení obchodní činnosti, obchodní administrace, nákladové analýzy a statistiky ve vztahu k motorovým vozidlům, záznam, přepis, vypracování, shromažďování a předávání sdělení a záznamů, řízení a správa vozových parků, zejména organizace a administrace vozových parků; (36) pojištění, zprostředkování pojištění, finanční služby, nemovitostní služby, leasingové financování nových a použitých vozidel, poradenství v oblasti leasingového financování, poradenství v oblasti nákladů vozidel a financování vozidel, přejímání a provádění plateb včetně automobilových daní, parkovného, poplatků za půjčování a licenčních poplatků za rádio pro druhé, nákup pronájmů, poskytování leasingu vozidel; (39) pronájem vozidel, včetně pronájmu vybavení vozidel bezpečnostními prostředky, zejména varovnými trojúhelníky, balíčky první pomoci, odtahovými lany, varovnými světly a světelnými vestami.

(590) Barevná
(730) **ŠkoFIN s.r.o.**, Pekařská 635/6, Praha 5 - Jinonice, 15500, CZ
(740) **FISCHER & PARTNER Intellectual Property s.r.o.**, Na Hrobcí 294/5, Praha 2, 12800

(210) **O-519955**

(220) 10.02.2015

(320) 10.02.2015

(511) 9, 35, 41, 42

(540)

From Electrons to Clouds

(510) (9) přístroje a nástroje vědecké, zařízení v oblasti elektrotechnického inženýrství určená pro výuku, audiovizuální zařízení pro výuku, audiokazety, audionahrávky, vědecké výzkumné a laboratorní přístroje, přístroje pro vyučování a simulátory, optické přístroje a nástroje, elektrické měřicí nástroje, počítačové programy a software, software pro tabulkovou prezentaci, software pro počítačovou grafiku, vzdělávací software, počítačové programy na zpracování dat; (35) příprava audiovizuálních prezentací pro reklamní použití, vydávání náborových, propagačních a inzertních textů, vyhledávání dat v počítačových souborech pro třetí osoby; (41) vzdělávání a výuka, vysokoškolské a univerzitní vzdělávání pro mládež a dospělé, dálkové vzdělávání, pořádání zkoušek v rámci vzdělávání, organizování a vedení konferencí, kongresů, symposií, kolokvií, workshopů, seminářů, organizování vzdělávacích a zábavných soutěží, organizování kulturních nebo vzdělávacích výstav, služby poskytované školami, vydávání elektronických knih a časopisů online, vydávání tiskovin, brožur, textů, instruktážních manuálů, vzdělávacích textů, učebních materiálů, webových časopisů, vědeckých informací, odborné konzultace vztahující se ke vzdělávání, výroba videofilmů, výroba audiovizuálních prezentací, půjčování audioknih a audiokazet, půjčování knih, periodik a jiných publikací, půjčování vzdělávacích materiálů; (42) vědecké a technologické služby, výzkum a vývoj v oblasti vědy a techniky, posudky, hodnocení, odhady v oblasti vědy a techniky, inženýrské služby, poskytování a vydávání vědeckých informací, zajišťování vědeckých výzkumů, příprava vědeckých zpráv a studií, vědecké poradenství a konzultace, inženýrské konzultace, testování, ověřování a kontrola kvality, vyhodnocování měření, vývoj testovacích metod, vědecké služby laboratoří a zkušeben, vývoj, navrhování a tvorba programů na zpracování dat, návrhy počítačového hardware, poradenské služby v oblasti počítačového hardware a software.

(730) **České vysoké učení technické v Praze, Fakulta elektrotechnická**,
Technická 2, Praha 6 - Dejvice, 16627, CZ

(740) Ing. Hana Dušková, Na Kočově 180, Chotutice, 28103

(210) **O-519957**

(220) 10.02.2015

(320) 10.02.2015

(511) 9, 16, 28, 35, 36, 38, 41

(540)

Palečkovi

(510) (9) identifikační karty, karty s pamětí nebo mikroprocesorem, kódované magnetické karty; (16) letáky, plakáty, fotografie, tiskoviny, periodické a neperiodické, například časopisy a katalogy, kalendáře, samolepky; (28) hry stolní, společenské, míče, figurky (hračky) a podobně; (35) propagační, reklamní a inzertní služby prostřednictvím jakéhokoliv média; (36) bankovní obchody a bankovní a finanční služby s těmito službami související; (38) vysílání rozhlasové, televizní, počítačová komunikace, telefonní komunikace; (41) výchovná a zábavní činnost, školení, kulturní a sportovní aktivity, soutěže pro veřejnost, výroba audiovizuálních programů, tvorba televizních a rozhlasových programů.

(730) **Česká spořitelna, a.s.**, Olbrachtova 1929/62, Praha 4 - Krč, 14000, CZ

(210) **O-519991**

(220) 11.02.2015

(320) 11.02.2015

(511) 25

(540)



(510) (25) ponožky, punčochové zboží.

(730) **VIRGINA s.r.o.**, Pompova 260/23, Brno - Komárov, 61700, CZ

(740) Mgr. Marie Žáková, Ostopovická 4, Troubsko, 66441

(210) **O-520078**

(220) 13.02.2015

(320) 13.02.2015

(511) 29, 30, 31

(540)

risolino

(510) (29) instantní rýžové polévky, instantní nudlové polévky a jiné polévky, hotová jídla obsahující maso, zeleninu, mořské plody, hotové saláty; (30) cereální tyčinky, cukrovinky, těstoviny rýžové, pšeničné, kukuřičné, ostatní těstoviny, rýžové nudle a jiné nudle, koření, omáčky masové, kořeněné, kari, chilli, sójové, sýrové, na pizzu, na špagety, na těstoviny, k rýži, rýže, rýžová mouka, špagety, tortily, vermicelli, vlasové nudle, vločky, výrobky z obilnin; (31) obilniny, olivy, vše nezpracované, čerstvé.

(730) **HOKA TRADE s.r.o.**, Radlická 2485/103, Praha 5, 15000, CZ

(210) **O-520086**

(220) 16.02.2015

(320) 16.02.2015

(511) 16, 35, 36

(540)

Získejte uLišky.cz

(510) (16) tiskoviny; (35) propagační činnost, reklama, pomoc při řízení obchodní činnosti, obchodní administrativa, kancelářské práce; (36) pojištění, bankovní, finanční a peněžní služby, stavební spoření a další činnosti spadající do této třídy dle zákona č. 96/1993 Sb., o stavebním spoření a státní podpoře stavebního spoření, vždy v jeho aktuálním znění.

(590) Barevná

(730) **Českomoravská stavební spořitelna, a.s.**, Vinohradská 3218/169, Praha 10 - Strašnice, 10000, CZ

(210) **O-520087**
(220) 16.02.2015
(320) 16.02.2015
(511) 16, 35, 36
(540)



(510) (16) tiskoviny; (35) propagační činnost, reklama, pomoc při řízení obchodní činnosti, obchodní administrativa, kancelářské práce; (36) pojištění, bankovní, finanční a peněžní služby, stavební spoření a další činnosti spadající do této třídy dle zákona č. 96/1993 Sb., o stavebním spoření a státní podpoře stavebního spoření, vždy v jeho aktuálním znění.
(590) Barevná
(730) **Českomoravská stavební spořitelna, a.s.**, Vinohradská 3218/169, Praha 10 - Strašnice, 10000, CZ

(210) **O-520088**
(220) 16.02.2015
(320) 16.02.2015
(511) 16, 35, 36
(540)



(510) (16) tiskoviny; (35) propagační činnost, reklama, pomoc při řízení obchodní činnosti, obchodní administrativa, kancelářské práce; (36) pojištění, bankovní, finanční a peněžní služby, stavební spoření a další činnosti spadající do této třídy dle zákona č. 96/1993 Sb., o stavebním spoření a státní podpoře stavebního spoření, vždy v jeho aktuálním znění.
(590) Barevná
(730) **Českomoravská stavební spořitelna, a.s.**, Vinohradská 3218/169, Praha 10 - Strašnice, 10000, CZ

(210) **O-520111**
(220) 16.02.2015
(320) 16.02.2015
(511) 5, 31, 44
(540)



(510) (5) vitamíny a minerály jako přísady a doplňky do krmných směsí pro zvířata; (31) výrobky zemědělské, zahradnické a lesnické neuvedené v jiných třídách, živá zvířata, čerstvé ovoce a zelenina, semena, osivo, sazenice, hlízy, cibule, živé rostliny a přírodní květiny, okrasné stromy a keře, ovocné stromy, krmiva pro domácí zvířata, krmiva pro hospodářská zvířata, krmné směsi pro zvířata, potrava pro dobytek, přísady do krmiva pro zvířata pro neléčebné účely, slad, dřevo surové a nezpracované; (44) veterinární služby, péče o hygienu zvířat, poradenství spojené s výživou domácích a hospodářských zvířat, zemědělský poradenský servis, zemědělské, zahradnické a lesnické služby, projekce (zahradní architektura), výsadba a údržba zahrad a parků, šlechtění rostlin.
(590) Barevná
(730) **KELEČSKO a.s.**, Kelč 269, Kelč, 75643, CZ
(740) Ing. Zdeněk Kučera, Dlouhá 207 (P.O. Box 92), Slušovice, 76315

(210) **O-520113**
(220) 16.02.2015
(320) 16.02.2015
(511) 5, 31, 44
(540)

VITASTAR

(510) (5) vitamíny a minerály jako přísady a doplňky do krmných směsí pro zvířata; (31) výrobky zemědělské, zahradnické a lesnické neuvedené v jiných třídách, živá zvířata, čerstvé ovoce a zelenina, semena, osivo, sazenice, hlízy, cibule, živé rostliny a přírodní květiny, okrasné stromy a keře, ovocné stromy, krmiva pro domácí zvířata, krmiva pro hospodářská zvířata, krmné směsi pro zvířata, potrava pro dobytek, přísady do krmiva pro zvířata pro neléčebné účely; (44) veterinární služby, péče o hygienu zvířat, poradenství spojené s výživou domácích a hospodářských zvířat, zemědělský poradenský servis, zemědělské, zahradnické a lesnické služby.
(730) **KELEČSKO a.s.**, Kelč 269, Kelč, 75643, CZ
(740) Ing. Zdeněk Kučera, Dlouhá 207 (P.O. Box 92), Slušovice, 76315

(210) **O-520114**
(220) 16.02.2015
(320) 16.02.2015
(511) 5, 31, 44
(540)

KWP

(510) (5) vitamíny a minerály jako přísady a doplňky do krmných směsí pro zvířata; (31) výrobky zemědělské, zahradnické a lesnické neuvedené v jiných třídách, živá zvířata, čerstvé ovoce a zelenina, semena, osivo, sazenice, hlízy, cibule, živé rostliny a přírodní květiny, okrasné stromy a keře, ovocné stromy, krmiva pro domácí zvířata, krmiva pro hospodářská zvířata, krmné směsi pro zvířata, potrava pro dobytek, přísady do krmiva pro zvířata pro neléčebné účely; (44) veterinární služby, péče o hygienu zvířat, poradenství spojené s výživou domácích a hospodářských zvířat, zemědělský poradenský servis, zemědělské, zahradnické a lesnické služby.
(730) **KELEČSKO a.s.**, Kelč 269, Kelč, 75643, CZ
(740) Ing. Zdeněk Kučera, Dlouhá 207 (P.O. Box 92), Slušovice, 76315

(210) **O-520116**
(220) 16.02.2015
(320) 16.02.2015
(511) 29, 31, 44
(540)



(510) (29) maso a masové výrobky, ryby, drůbež a zvěřina, masové výtažky, zavařované, mražené, sušené a vařené ovoce a zelenina, želé, džemy a marmelády, vejce, mléko a mléčné výrobky, oleje a tuky jedlé, potraviny konzervované; (31) výrobky zemědělské, zahradnické a lesnické neuvedené v jiných třídách, živá zvířata, čerstvé ovoce a zelenina, semena, osivo, sazenice, hlízy, cibule, živé rostliny a přírodní květiny, okrasné stromy a keře, ovocné stromy, krmiva pro domácí zvířata, krmiva pro hospodářská zvířata, krmné směsi pro zvířata, potrava pro dobytek, přísady do krmiva pro zvířata pro neléčebné účely, slad, dřevo surové a nezpracované; (44) veterinární služby, péče o hygienu zvířat, poradenství spojené s výživou domácích a hospodářských zvířat, zemědělský poradenský servis, zemědělské, zahradnické a lesnické služby, projekce (zahradní architektura), výsadba a údržba zahrad a parků, šlechtění rostlin.
(590) Barevná
(730) **KELEČSKO a.s.**, Kelč 269, Kelč, 75643, CZ
(740) Ing. Zdeněk Kučera, Dlouhá 207 (P.O. Box 92), Slušovice, 76315

(210) **O-520123**
(220) 17.02.2015
(320) 17.02.2015
(511) 9, 35, 41
(540)

CRYPTOMANIA

(510) (9) přístroje a nástroje vědecké, námořní, geodetické, fotografické, filmové, optické, přístroje pro vážení, měření, signalizaci, kontrolu (inspekci), záchranu a přístroje pro vyučování, přístroje a nástroje pro vedení, přepínání, přeměnu, akumulaci, regulaci nebo řízení elektrického proudu, přístroje pro záznam, převod, reprodukci zvuku nebo obrazu, nosiče dat magnetické, záznamové disky, kompaktní disky, DVD a ostatní digitální záznamové nosiče, ústrojí pro přístroje na mince, pokladny registrační, kalkulačky, zařízení na zpracování dat, počítače, počítačový software, hasicí přístroje; (35) propagační činnost, reklama, pomoc při řízení obchodní činnosti, obchodní administrativy, kancelářské práce; (41) výchova, vzdělávání, zábava, sportovní a kulturní aktivity.
(730) **Persona Unica s.r.o.**, Malinovského náměstí 603/4, Brno, 60200, CZ
(740) Mgr. Kamila Mesiarkinová, Orlí 36/708, Brno, 60200

(210) **O-520124**
(220) 17.02.2015
(320) 17.02.2015
(511) 9, 35, 41, 42
(540)

PREVID

(510) (9) počítače, výpočetní technika, počítačový program a software; (35) služby v informačních technologiích pro pomoc při prezentačních a konferenčních činnostech zahrnujících zejména záznam, přepis, vypracování, kompilaci (shromažďování dokumentů), přenášení nebo systematizaci písemných sdělení a záznamů, jakož i kompilaci matematických a statistických údajů; (41) školení v oboru výpočetní techniky; (42) konzultace a porady v oboru výpočetní techniky, programátorské služby.
(730) **T-SOFT a.s.**, Novodvorská 1010/14, Praha 4 - Lhotka, 14201, CZ

(210) **O-520199**
(220) 18.02.2015
(320) 18.02.2015
(511) 35, 37, 42
(540)



(510) (35) zprostředkování obchodu se software, řídicími elektrickými systémy, elektrickým monitorovacím zařízením a jinými výrobky elektroniky, dodavatelské služby pro třetí osoby (nákup a prodej výrobků pro jiné podniky) v oboru elektropřístrojů, posuzování efektivity provozu a racionalizace práce; (37) instalace, montáže a opravy řídicích systémů (hardware), instalace, montáže a opravy elektrických zařízení (údržba), informace o opravách, odrušování elektrických přístrojů, montáž, údržba a opravy počítačového vybavení, montáž, údržba a opravy strojů; (42) projektování, vývoj řídicích systémů, programování řídicích systémů, tvorba software pro řídicí systémy strojů, vývoj technologických procesů, výzkum technologických procesů, vývoj software, aktualizace počítačových programů, grafický design, hosting webových stránek, instalace počítačových programů, inženýrské práce (expertizy), konzultace v oblasti počítačových programů, obnova počítačových dat (regenerování), počítačové programování, instalace počítačových programů, počítačové systémové analýzy, počítačové systémy (tvorba), poradenské služby v oblasti počítačového software a hardware, údržba počítačových programů, pronájem počítačového software, přenos dat nebo dokumentů z fyzických nosičů na elektronické nosiče, převod (konverze) dat a počítačových programů (ne fyzický), tvorba software, studie technických projektů, tvorba a správa webových serverů (pro třetí osoby).
(730) **Silesia Energy, spol. s r.o.**, U Stělnice 19, Opava, 74601, CZ

(210) **O-520250**
(220) 20.02.2015
(320) 20.02.2015
(511) 6, 12, 35, 37
(540)



(510) (6) kovové zámky, kovové železářské zboží, příhradové konstrukce; (12) nosiče zavazadel pro vozidla, automobilové střešní nosiče zavazadel, jízdních kol a jiných břemen, nosiče zavazadel a jiných břemen pro jednostopá vozidla; (35) maloobchodní a velkoobchodní prodej a zprostředkování v oblasti nákupu a prodeje zboží včetně prodeje prostřednictvím Internetu s výrobky uvedenými ve třídách 6 a 12, marketing; (37) zámečnictví (opravy), montáž, servis, údržba a opravy nosičů zavazadel pro automobily a jednostopá vozidla.

(730) **Piccola - M s.r.o.**, Kojetínská 2836/60, Přerov I - Město, 75002, CZ

(740) Patentová a známková kancelář, Ing. Jaromír Příklad, Včelín 1161, Hulín, 76824

(210) **O-520251**
(220) 20.02.2015
(320) 20.02.2015
(511) 16, 35, 41, 42
(540)



(510) (16) periodické a neperiodické tiskoviny všeho druhu, časopisy, slovníky, knihy, brožury, noviny, tiskárenské výrobky, pohlednice, obtisky, záložky, fotografie, plakáty, papírenské výrobky všeho druhu, kancelářské potřeby kromě nábytku, bloky, samolepky, kalendáře, fotoalba, dopisní papíry, desky (kancelářské potřeby), psací potřeby, drobné kancelářské potřeby z plastu a kovu, těžítka, plastické obaly ve třídě 16, karty v rámci této třídy, štočky, učební pomůcky kromě přístrojů, obrazy a grafiky, listky; (35) reklamní činnost a marketing, organizování výstav (komerčních nebo reklamních), poradenství a obchodní management, obchodní nebo podnikatelské poradenství, poradenství v obchodní činnosti, služby v oblasti obchodu s výrobky ve třídě 16, inzertní, obchodně informační a propagační služby všeho druhu, včetně inzerce, propagace a poskytování obchodních informací v počítačových a obdobných sítích, rozhlasová, televizní a venkovní reklama, zajišťování předplatného tiskovin, předplatné tiskovin pro třetí osoby, marketingové studie a průzkum trhu, služby reklamních agentur, vydavatelství a šíření reklamních materiálů, zejména letáků, prospektů a vzorků, plánování obchodních a propagačních akcí, pronájem reklamních ploch, poskytování obchodních a podnikatelských informací, vydávání obchodních či firemních zpráv, tvorba informačních databází ve smyslu kompilace informací do databází; (41) vydavatelská a nakladatelská činnost, elektronické publikování, obrazové zpravodajství, vzdělávací činnosti, činnost vzdělávací agentury, organizování a pořádání vzdělávacích, odborných, kulturních, společenských, zábavních a sportovních akcí, vydávání elektronických knih a časopisů on-line, pořádání loterií, výroba videofilmů, nahrávání zvukových a obrazově zvukových nosičů záznamu, tvorba elektronických časopisů, periodik a knih; (42) pronájem software, konzultace v oblasti webového designu, konzultační služby v oblasti informačních technologií, dárkové balení, design (umělecký).

(590) Barevná
(730) **ARAMIS, spol. s r.o.**, Slovinská 597/10, Praha 10, 10100, CZ

(210) **O-520268**
(220) 23.02.2015
(320) 23.02.2015
(511) 36, 39, 40
(540)



(510) (36) finanční služby; (39) energie - rozvod; (40) energie - výroba.

(590) Barevná

(730) **KG Energo s.r.o.**, Bělehradská 55/15, Praha 4, 14000, CZ

(210) **O-520269**
(220) 23.02.2015
(320) 23.02.2015
(511) 16, 35, 41
(540)

GRAND HOSPITAL

(510) (16) časopisy - periodika; (35) obchodní reklama, reklamní nebo inzertní materiály - rozšiřování; (41) vydávání elektronických knih a časopisů on-line.

(730) **GRAND PRINC MEDIA, a.s.**, Na Dlážděnce 348/42, Praha 8, 18200, CZ

(210) **O-520356**
(220) 25.02.2015
(320) 25.02.2015
(511) 32, 33, 35, 41, 43
(540)



(510) (32) piva, lehká piva a ležáky, nealkoholická a nízkoalkoholická piva, míchané nápoje obsahující pivo, zařazené do třídy 32, sladová piva, zázvorová piva, nealkoholické nápoje, vody minerální a šumivé, sirupy a jiné přípravky k přípravě nápojů, ovocné šťávy, ovocné nektary, izotonické nápoje; (33) destilované alkoholické nápoje, lihoviny; (35) reklamní, inzertní služby včetně inzerce a reklamy poskytované v počítačových, telekomunikačních a obdobných sítích, informační servis a poradenské služby v obchodě, pořádání reklamních a obchodních výstav a předváděcích akcí zboží a služeb, včetně distribuce zboží k reklamním účelům, zprostředkovatelské služby v oblasti obchodu s alkoholickými nápoji a lihovinami, průzkum trhu a marketing, obchodní zastoupení tuzemských a zahraničních firem, rozmnožovací služby; (41) organizování a pořádání kulturních, výchovných, vzdělávacích, zábavných a sportovních akcí a soutěží, organizování a pořádání hudebních akcí, zejména diskoték, koncertů, tanečních večerů a festivalů, noční kluby, služby pro oddech, rekreaci a relaxaci v rámci této třídy, zprostředkování a organizování divadelních, hudebních a filmových představení,

zprostředkování v oblasti organizování a pořádání kulturních, výchovných, vzdělávacích, zábavných a sportovních akcí a soutěží; (43) služby spojené s dočasným ubytováním a stravováním, rezervace a zprostředkování dočasného ubytování a stravování, ubytovací služby, hostinská činnost, restaurace, kavárny, vinárny, pizzerie, služby barů, služby motelů, provozování penzionů, provozování hostelů, zprostředkování v oblasti ubytovacích, restauračních a stravovacích služeb.

(730) **Bombarda, s.r.o.**, Platněská 90/13, Praha 1 - Staré Město, 11000, CZ

(740) PatentCentrum Sedláč & Partners s.r.o., Husova 5, České Budějovice, 37001

(210) **O-520357**

(220) 25.02.2015

(320) 25.02.2015

(511) 6, 7, 9, 11, 37, 42

(540)



(510) (6) kovové spojovací potrubí pro kotelny a spalovny, výhřevny a úpravny vody všech druhů, jejich příslušenství a součásti, ocelové konstrukce, kovová potrubí, zámečnické a kovářské výrobky, výrobky tvářené z oceli, výrobky z taženého kovu, výrobky z kovu neobsažené v jiných třídách; (7) strojní zauhlovací a odstruskovací zařízení všech druhů, jejich příslušenství a součásti spadající do této třídy, zdvihací stroje, tepelné stroje a motory (s výjimkou motorů pro pozemní vozidla), zařízení pro odplynování napájecí vody (stroje), kondenzační zařízení, napájecí zařízení parních kotlů, armatury pro parní kotle, čerpadla spadající do této třídy, dopravníky (stroje), elektrické generátory, filtrovací stroje, hnací motory s výjimkou motorů pro pozemní vozidla, kompresory s výjimkou kompresorů pro pozemní vozidla, elektrické motory a motory s výjimkou motorů pro pozemní vozidla, odlučovače spadající do této třídy, ovládací mechanismy pro stroje, hnací stroje s výjimkou hnacích strojů pro pozemní vozidla, parní generátory (součásti strojů), parní motory s výjimkou motorů pro pozemní vozidla, přehříváče, regulátory (části strojů), ventily (části strojů), výměníky tepla jako části strojů; (9) přístroje na měření složení vod, jejich příslušenství a součásti spadající do této třídy, elektrozařízení k hořákům spadající do této třídy; (11) parní a horkovzdušné kotle všech druhů, jejich příslušenství a součásti spadající do této třídy, zařízení na úpravu vody všech druhů a jejich příslušenství a součásti spadající do této třídy, hořáky na pevné, plynné a tekuté palivo všech druhů, jejich příslušenství a součásti spadající do této třídy, topná zařízení na ústřední vytápění všech druhů včetně součástí rozvodu tepla, jejich příslušenství a součásti; (37) montáž, kompletování, nastavování, seřizování kotelen, spaloven, výhřeven, jejich venkovního a vnitřního zařízení, příslušenství a součástí včetně stavebních součástí a uvádění do provozu, servis, rekonstrukce, obnovy, modernizace, generální opravy, montáž, údržba a opravy strojů, stavební dozor; (42) projektování výše uvedených zařízení, zkoušky a měření uvedených zařízení, defektoskopie kovů, projektová činnost, konstruktérské práce v oblasti stavebnictví a strojírenství a poradenské služby v této oblasti, tvorba software, kontrola kvality, poradenství v oblasti strojírenství.

(730) **DUKLA - Strojírny Kolín s.r.o.**, Ovčárecká 575, Kolín, 28002, CZ

(740) HÁJEK ZRZAVECKÝ advokátní kancelář, s.r.o., Mgr. Maxim Obukhov, Revoluční 1003/3, Praha 1, 11000

(210) **O-520358**

(220) 25.02.2015

(320) 25.02.2015

(511) 6, 7, 9, 11, 37, 42

(540)

DUKLA STROJÍRNY

(510) (6) kovové spojovací potrubí pro kotelny a spalovny, výhřevny a úpravny vody všech druhů, jejich příslušenství a součásti, ocelové konstrukce,

kovová potrubí, zámečnické a kovářské výrobky, výrobky tvářené z oceli, výrobky z taženého kovu, výrobky z kovu neobsažené v jiných třídách; (7) strojní zauhlovací a odstruskovací zařízení všech druhů, jejich příslušenství a součásti spadající do této třídy, zdvihací stroje, tepelné stroje a motory (s výjimkou motorů pro pozemní vozidla), zařízení pro odplynování napájecí vody (stroje), kondenzační zařízení, napájecí zařízení parních kotlů, armatury pro parní kotle, čerpadla spadající do této třídy, dopravníky (stroje), elektrické generátory, filtrovací stroje, hnací motory s výjimkou motorů pro pozemní vozidla, kompresory s výjimkou kompresorů pro pozemní vozidla, elektrické motory a motory s výjimkou motorů pro pozemní vozidla, odlučovače spadající do této třídy, ovládací mechanismy pro stroje, hnací stroje s výjimkou hnacích strojů pro pozemní vozidla, parní generátory (součásti strojů), parní motory s výjimkou motorů pro pozemní vozidla, přehříváče, regulátory (části strojů), ventily (části strojů), výměníky tepla jako části strojů; (9) přístroje na měření složení vod, jejich příslušenství a součásti spadající do této třídy, elektrozařízení k hořákům spadající do této třídy; (11) parní a horkovzdušné kotle všech druhů, jejich příslušenství a součásti spadající do této třídy, zařízení na úpravu vody všech druhů a jejich příslušenství a součásti spadající do této třídy, hořáky na pevné, plynné a tekuté palivo všech druhů, jejich příslušenství a součásti spadající do této třídy, topná zařízení na ústřední vytápění všech druhů včetně součástí rozvodu tepla, jejich příslušenství a součásti; (37) montáž, kompletování, nastavování, seřizování kotelen, spaloven, výhřeven, jejich venkovního a vnitřního zařízení, příslušenství a součástí včetně stavebních součástí a uvádění do provozu, servis, rekonstrukce, obnovy, modernizace, generální opravy, montáž, údržba a opravy strojů, stavební dozor; (42) projektování výše uvedených zařízení, zkoušky a měření uvedených zařízení, defektoskopie kovů, projektová činnost, konstruktérské práce v oblasti stavebnictví a strojírenství a poradenské služby v této oblasti, tvorba software, kontrola kvality, poradenství v oblasti strojírenství.

(730) **DUKLA - Strojírny Kolín s.r.o.**, Ovčárecká 575, Kolín, 28002, CZ

(740) HÁJEK ZRZAVECKÝ advokátní kancelář, s.r.o., Mgr. Maxim Obukhov, Revoluční 1003/3, Praha 1, 11000

(210) **O-520359**

(220) 25.02.2015

(320) 25.02.2015

(511) 6, 7, 35, 37, 40, 42

(540)



(510) (6) obecné kovy v surovém a polozpracovaném stavu a jejich slitiny, veškeré kovové výrobky zařazené do třídy 6; (7) stroje a obráběcí stroje, motory a hnací stroje (kromě těch pro pozemní vozidla), spojovací články spojů a převodové komponenty (kromě těch pro pozemní vozidla), stroje a zařízení pro potravinářský průmysl, energetiku a ekologii, jiné než ruční, stroje, zařízení pro dokončovací povrchové opracování, kompresory (stroje), kondenzátory páry jako součásti strojů, kondenzační zařízení, řídicí mechanismy pro stroje, hnací stroje nebo motory (s výjimkou motorů pro pozemní vozidla), konverzní přístroje (části strojů), jeřáby, filtrovací stroje, výměníky tepla (části strojů), motory elektrické, kromě těch pro pozemní vozidla, hnací mechanismy kromě těch pro pozemní vozidla, pumpy (stroje), pumpy (části strojů a motorů), ventily (součásti strojů), stroje na lisování odpadků, stroje na likvidaci odpadků, stroje na zpracování a přípravu potravin, příslušenství a součásti k výše uvedeným strojům a zařízením, stroje a strojní zařízení pro pivovary, cukrovary a chemické podniky, odstředivky pro oddělování látek, kapalin a hmot; (35) zprostředkování obchodu s výrobky tříd 6 a 7; (37) opravy, montáže, rekonstrukce, revize tlakových zařízení, kotlů a tlakových nádob, opravy, montáže a rekonstrukce strojů s mechanickým pohonem, montážní činnost v oblasti strojírenství, poradenské služby v oblasti výstavby; (40) zpracování a úprava materiálů, zejména kovů - kovoobráběčství, kovovýroba, tváření, slévárnictví, galvanizérství, nástrojářství, kovářství,

zpracování plastů a povrchové úpravy nekovových materiálů; (42) projektová a investiční činnost ve výstavbě, stavebně-technické expertizy, poradenská a konzultační činnost v oblasti strojírenství, zkoušky tlakových zařízení, kotlů a tlakových nádob, periodické zkoušky nádob na plyny.

(730) **ZVU POTEZ a.s.**, Pražská třída 322/4, Hradec Králové, Kukleny, 50004, CZ

(740) **HÁJEK ZRZAVECKÝ** advokátní kancelář, s.r.o., Mgr. Maxim Obukhov, Revoluční 1003/3, Praha 1, 11000

(210) **O-520360**

(220) 25.02.2015

(320) 25.02.2015

(511) 6, 7, 9, 11, 37, 42

(540)



(510) (6) kovové spojovací potrubí pro kotelny a spalovny, výhřevny a úpravny vody všech druhů, jejich příslušenství a součásti, ocelové konstrukce, kovová potrubí, zámečnické a kovářské výrobky, výrobky tvářené z oceli, výrobky z taženého kovu, výrobky z kovu neobsažené v jiných třídách; (7) strojní zauhlovací a odstruskovací zařízení všech druhů, jejich příslušenství a součásti spadající do této třídy, zdvihací stroje, tepelné stroje a motory (s výjimkou motorů pro pozemní vozidla), zařízení pro odplynování napájecí vody (stroje), kondenzační zařízení, napájecí zařízení parních kotlů, armatury pro parní kotle, čerpadla spadající do této třídy, dopravníky (stroje), elektrické generátory, filtrovací stroje, hnací motory s výjimkou motorů pro pozemní vozidla, kompresory s výjimkou kompresorů pro pozemní vozidla, elektrické motory a motory s výjimkou motorů pro pozemní vozidla, odlučovače spadající do této třídy, ovládací mechanismy pro stroje, hnací stroje s výjimkou hnacích strojů pro pozemní vozidla, parní generátory (součásti strojů), parní motory s výjimkou motorů pro pozemní vozidla, přehříváče, regulátory (části strojů), ventily (části strojů), výměníky tepla jako části strojů; (9) přístroje na měření složení vod, jejich příslušenství a součásti spadající do této třídy, elektrozařízení k hořákům spadající do této třídy; (11) parní a horkovzdušné kotle všech druhů, jejich příslušenství a součásti spadající do této třídy, zařízení na úpravu vody všech druhů a jejich příslušenství a součásti spadající do této třídy, hořáky na pevné, plynné a tekuté palivo všech druhů, jejich příslušenství a součásti spadající do této třídy, topná zařízení na ústřední vytápění všech druhů včetně součástí rozvodu tepla, jejich příslušenství a součásti; (37) montáž, kompletování, nastavování, seřizování kotelů, spaloven, výhřevů, jejich venkovního a vnitřního zařízení, příslušenství a součástí včetně stavebních součástí a uvádění do provozu, servis, rekonstrukce, obnovy, modernizace, generální opravy, montáž, údržba a opravy strojů, stavební dozor; (42) projektování výše uvedených zařízení, zkoušky a měření uvedených zařízení, defektoskopie kovů, projektová činnost, konstruktérské práce v oblasti stavebnictví a strojírenství a poradenské služby v této oblasti, tvorba software, kontrola kvality, poradenství v oblasti strojírenství.

(730) **DUKLA - Strojírny Kolín s.r.o.**, Ovčárecká 575, Kolín, 28002, CZ

(740) **HÁJEK ZRZAVECKÝ** advokátní kancelář, s.r.o., Mgr. Maxim Obukhov, Revoluční 1003/3, Praha 1, 11000

(210) **O-520361**

(220) 25.02.2015

(320) 25.02.2015

(511) 35, 36, 37, 39, 41, 43

(540)

REZIDENCE WALTROVKA

(510) (35) administrativní provozování obchodního, nákupního a kancelářského centra, pronájem reklamních a informačních ploch, pomoc při řízení obchodní činnosti, obchodní administrativy, kancelářské práce, tvorba reklamy, poskytování propagačních informací, reklamní, inzertní a propagační činnost prostřednictvím jakéhokoliv média, rozšiřování a

poskytování reklamních a inzertních materiálů, periodických a neperiodických tiskovin, novin a časopisů určených pro reklamu a propagaci, prospektů, letáků, katalogů, reklamní literatury a jiných nosných médií i prostřednictvím sítě Internet, reklama on-line v počítačové síti, průzkumy trhu, inzerce, marketing, obchodní řešerše, příprava a vkládání informací o realitních nabídkách a poptávkách do počítačových databází, systemizace informací do počítačové databáze, vytváření, zpracovávání a třídění obchodních dat v rámci databáze; (36) činnost realitní kanceláře, zahrnující správu a obhospodařování nemovitostí, zprostředkování správy a obhospodařování nemovitostí, nájem, pronájem a zprostředkování nájmu a pronájmu nemovitostí, obchodů, kanceláří, bytů a rodinných domků, nákup, prodej a výměna nemovitostí, zprostředkování nákupu, prodeje a výměny nemovitostí, odhady a oceňování nemovitostí, úvěrové a hypoteční konzultace, poskytování a zprostředkování úvěrů a hypotečních výpůjček, konzultační a poradenská činnost spojená s kompletní činností realitní kanceláře, finanční služby v oblasti obchodu s realitami, konzultační a poradenská činnost v oblasti obchodu s realitami, poskytování informací o nemovitostech prostřednictvím sítě Internet (pomocí fotografií, videí a filmů umístěných na Internetu), finanční developerské služby v oblasti nemovitostí, informační činnost v oblasti realit, poskytování základních služeb spojených s pronájmem nemovitostí spadajících do této třídy; (37) výstavba a přestavba budov v občanské a investiční výstavbě včetně rodinných domů dřevěných i zděných, činžovních domů, kladení podlah, montáž, inspekce, servis, údržba a opravy staveb a zařízení ve shora uvedených oborech, stavební úpravy v rámci dokončování staveb, výstavba hřišť, zejména dětských hřišť, instalace objektů zahradní architektury, údržba objektů zahradní architektury, montování objektů zahradní architektury, výstavba parků (stavební služby), developerská činnost ve stavebnictví; (39) pronájem garážových, parkovacích a skladovacích prostor, včetně poskytování základních služeb s tím souvisejících spadajících do této třídy; (41) pořádání a provozování společenských, kulturních, zábavních i sportovních akcí; (43) hotelové služby, ubytovací služby, hostinská a restaurační činnost, provozování restaurací a kaváren.

(730) **Next development s.r.o.**, Na Florenci 2116/15, Praha 1 - Nové Město, 11000, CZ

(740) Jiří Effmert, Družstevní 1424/12C, Říčany, 25101

(210) **O-520362**

(220) 25.02.2015

(320) 25.02.2015

(511) 16, 35, 41

(540)



Art Directors Club
Czech Republic

(510) (16) časopisy (periodika), tištěné publikace neperiodické, publikace, tiskoviny; (35) služby v oblasti reklamy a propagace, reklama v hromadných sdělovacích prostředcích, pořádání a organizačně technické zabezpečení reklamních akcí, vydávání a rozšiřování reklamních materiálů; (41) pořádání soutěží, přehlídek a kongresů, spolkové a klubové aktivity.

(730) **Art Directors Club, spolek**, V Jirchářích 8, Praha 1, 11000, CZ

(740) JUDr. Filip Winter, Hanusova 3a, Praha 4, 14000

(210) **O-520363**

(220) 25.02.2015

(320) 25.02.2015

(511) 35, 36, 37, 39, 41, 43

(540)



(510) (35) administrativní provozování obchodního, nákupního a kancelářského centra, pronájem reklamních a informačních ploch, pomoc při řízení obchodní činnosti, obchodní administrativa, kancelářské práce, tvorba reklamy, poskytování propagačních informací, reklamní, inzertní a propagační činnost prostřednictvím jakéhokoliv média, rozšiřování a poskytování reklamních a inzertních materiálů, periodických a neperiodických tiskovin, novin a časopisů určených pro reklamu a propagaci, prospektů, letáků, katalogů, reklamní literatury a jiných nosných médií i prostřednictvím sítě Internet, reklama on-line v počítačové síti, průzkumy trhu, inzerce, marketing, obchodní řešerše, příprava a vkládání informací o realitních nabídkách a poptávkách do počítačových databází, systemizace informací do počítačové databáze, vytváření, zpracovávání a třídění obchodních dat v rámci databází; (36) činnost realitní kanceláře, zahrnující správu a obhospodařování nemovitostí, zprostředkování správy a obhospodařování nemovitostí, nájem, pronájem a zprostředkování nájmu a pronájmu nemovitostí, obchodů, kanceláří, bytů a rodinných domků, nákup, prodej a výměna nemovitostí, zprostředkování nákupu, prodeje a výměny nemovitostí, odhady a oceňování nemovitostí, úvěrové a hypoteční konzultace, poskytování a zprostředkování úvěrů a hypotečních výpůjček, konzultační a poradenská činnost spojená s kompletní činností realitní kanceláře, finanční služby v oblasti obchodu s realitami, konzultační a poradenská činnost v oblasti obchodu s realitami, poskytování informací o nemovitostech prostřednictvím sítě Internet (pomocí fotografií, videí a filmů umístěných na Internetu), finanční developerské služby v oblasti nemovitostí, informační činnost v oblasti realit, poskytování základních služeb spojených s pronájmem nemovitostí spadajících do této třídy; (37) výstavba a přestavba budov v občanské a investiční výstavbě včetně rodinných domů dřevěných i zděných, činžovních domů, kladení podlah, montáž, inspekce, servis, údržba a opravy staveb a zařízení ve shora uvedených oborech, stavební úpravy v rámci dokončování staveb, výstavba hřišť, zejména dětských hřišť, instalace objektů zahradní architektury, údržba objektů zahradní architektury, montování objektů zahradní architektury, výstavba parků (stavební služby), developerská činnost ve stavebnictví; (39) pronájem garážových, parkovacích a skladovacích prostor, včetně poskytování základních služeb s tím souvisejících spadajících do této třídy; (41) pořádání a provozování společenských, kulturních, zábavních i sportovních akcí; (43) hotelové služby, ubytovací služby, hostinská a restaurační činnost, provozování restaurací a kaváren.

(730) **Next development s.r.o.**, Na Florenci 2116/15, Praha 1 - Nové Město, 11000, CZ

(740) Jiří Effmert, Družstevní 1424/12C, Říčany, 25101

(210) **O-520365**

(220) 25.02.2015

(320) 25.02.2015

(511) 3, 5, 9, 16, 29, 30, 35

(540)



(510) (3) výrobky kosmetické, prostředky pro hygienu zubů a ústní dutiny, zubní pasty a prášky, prostředky pro hygienu těla, zejména mýdla, tělové šampóny, koupelové směsi, vlasové šampóny a jiné prostředky pro mytí a ošetřování vlasů, masážní prostředky pro kosmetické účely, výtažky z bylin a květů pro kosmetické účely, výrobky voňavkářské; (5) výrobky farmaceutické, léčiva, léčivé byliny, výrobky silicí a dietetické pro léčebné účely, léčivé přípravky pro ošetřování zubů a ústní dutiny, léčivé masážní prostředky, dezinfekční prostředky pro hygienické účely, přípravky baktericidní a fungicidní, medicínální nápoje, zejména čaje a vína, sirupy k farmaceutickým účelům, bylinné čaje pro léčebné účely; (9) veškeré nosiče informací v rozsahu třídy 9; (16) tiskoviny, periodické a neperiodické publikace všeho druhu zařazené do této třídy, noviny, časopisy, periodika, knihy, katalogy, plakáty, fotografie, kalendáře, samolepky, propagační tiskoviny, papír, lepenka, kancelářské výrobky v rámci třídy; (29) konzervované, sušené i vařené ovoce, zavařeniny, marmelády, ovocné džemy, konzervované, sušené i vařené rostliny a lesní plody všeho druhu spadající do této třídy; (30) čaje všeho druhu včetně bylinných a ovocných, dietetické prostředky a potraviny k neléčebným účelům, rostlinné výtažky do potravin, bonbóny, žvýkací gumy; (35) velkoobchodní a maloobchodní služby s výrobky pro farmaceutické a léčebné účely, zdravotní prevenci a rekondici, dovozní a vývozní agentura, pomoc při řízení obchodní činnosti, zprostředkování obchodních kontaktů, inzertní a propagační činnost, reklamní a propagační činnost, poskytování obchodních informačních produktů, zejména multimediálních informací pro reklamní a obchodní účely, včetně jejich vyhledávání, on-line inzerce a prezentace v počítačové síti Internet, obchodní využití sítě Internet v oblasti vyhledávacích služeb a e-businessu, vydávání reklamních a/nebo náborových textů, propagačních a inzertních tiskovin, rozšiřování reklamních a/nebo inzertních materiálů, obchodní průzkum a analýza trhu, marketing, organizace reklamních a obchodních předváděcích akcí výrobků a služeb, včetně obchodních výstav a jejich doprovodných akcí, distribuce zboží a tiskovin k reklamním účelům, obchodní zastoupení tuzemských a zahraničních firem a podnikatelských subjektů, obchodní a podnikatelský informační servis, odborné obchodní poradenství a konzultace v rozsahu služeb zahrnutých ve třídě 35.

(730) **Czech info s.r.o.**, Český Krumlov - Staré Dobrkovice 16, Český Krumlov - Staré Dobrkovice, 38101, CZ

(740) PatentCentrum Sedlák & Partners s.r.o., Husova 5, České Budějovice, 37001

(210) **O-520366**
(220) 25.02.2015
(320) 25.02.2015
(511) 16, 41
(540)

RAKETA

(510) (16) periodikum, časopis, neperiodikum; (41) nakladatelství (služby).
(730) **Dvořák Joachim**, Jablonecká 715, Praha 9, 19000, CZ

(210) **O-520500**
(220) 02.03.2015
(320) 02.03.2015
(511) 29, 30, 32
(540)

Poctivá citron cola od Poděbradky

(510) (29) mléko, mléko v prášku, krystalizované, ochucené a šlehané mléko, mléčné výrobky, zejména mléčné dezerty, jogurtové nápoje, pěny, krémy a šlehačky, šlehačky a krémy na dezerty, sladká smetana a čerstvá šlehačka, máslo, přírodní nebo ochucené nápoje složené hlavně z mléka a (nebo) mléčných výrobků, mléčné nápoje obsahující ovoce (s vysokým obsahem mléka), kvašené přírodní či ochucené mléčné výrobky, přesnídávky, zejména mléčné přesnídávky, mimo zmrzliny, ledového mléka a mražených jogurtů, sýrové přesnídávky, sýry, sýrové pomazánky, zrající sýry, zrající sýry s plísní, nezralé čerstvé sýry a sýry naložené v solném láku, tvarohové sýry, čerstvé sýry v tekutém nebo pastovém stavu, jogurtové sýry, jogurty; (30) káva, čaj, kakao, čokoláda, kávové nápoje, kakaové nápoje, čokoládové nápoje, cukr, rýže, burizony, tapioka, mouka, dorty a koláče sladké či slané, pizzy, přírodní či ochucená a (nebo) plněná těsta, přípravky vyrobené z obilnin, sníadaňové obilniny, hotová jídla obsahující převážně těsto, jídla vyrobená převážně z dortového těsta, chléb, suchary, sušenky sladké nebo kořeněné, oplatky, vafle, koláče, cukrářské výrobky, všechny uvedené výrobky buď jako přírodní a(nebo) obalované a (nebo) plněné a (nebo) ochucené, sladké nebo slané předkrmy obsahující chléb, sušenky nebo cukrářské těsto, cukrovinky, jedlé cukrové polevy, jedlé cukrové polevy vyrobené převážně z jogurtu, zmrzliny, ledu do potravin, mražených jogurtů (jedlé cukrové polevy), ochucený led, med, sůl, hořčice, ocet, omáčky (chuťové přísady), sladké omáčky, těstové omáčky, koření; (32) minerální vody, pramenité vody, stolní vody, limonády, piva, nealkoholické šumivé nápoje, šťávy ovocné (nealkoholické nápoje), sirupy na výrobu nápojů, sirupy pro limonády, minerální vody ochucené a jiné nealkoholické nápoje, přípravky na výrobu minerální vody, přírodní či perlivé vody (minerální nebo neminerální), zeleninové šťávy (nápoje), ovocné nebo zeleninové nápoje, sodovky, zázvorové limonády, šerbety, nápojové přípravky, nealkoholické ovocné nebo zeleninové výtažky v rámci této třídy, nealkoholické nápoje obsahující činidla pro mléčné kvašení.

(730) **Poděbradka, a.s.**, Nymburská 239, Poděbrady, Velké Zboží, 29001, CZ
(740) **AK Mrázek - Mrázková**, JUDr. Josef Mrázek, Pernerova 293/11, Praha 8, 18600

(210) **O-520501**
(220) 02.03.2015
(320) 02.03.2015
(511) 29, 30, 32
(540)



(510) (29) mléko, mléko v prášku, krystalizované, ochucené a šlehané mléko, mléčné výrobky, zejména mléčné dezerty, jogurtové nápoje, pěny, krémy a šlehačky, šlehačky a krémy na dezerty, sladká smetana a čerstvá šlehačka, máslo, přírodní nebo ochucené nápoje složené hlavně z mléka a (nebo) mléčných výrobků, mléčné nápoje obsahující ovoce (s vysokým obsahem mléka), kvašené přírodní či ochucené mléčné výrobky, přesnídávky, zejména mléčné přesnídávky, mimo zmrzliny, ledového mléka a mražených jogurtů, sýrové přesnídávky, sýry, sýrové pomazánky, zrající sýry, zrající sýry s plísní, nezralé čerstvé sýry a sýry naložené v solném láku, tvarohové sýry, čerstvé sýry v tekutém nebo pastovém stavu, jogurtové sýry, jogurty; (30) káva, čaj, kakao, čokoláda, kávové nápoje, kakaové nápoje, čokoládové nápoje, cukr, rýže, burizony, tapioka, mouka, dorty a koláče sladké či slané, pizzy, přírodní či ochucená a (nebo) plněná těsta, přípravky vyrobené z obilnin, sníadaňové obilniny, hotová jídla obsahující převážně těsto, jídla vyrobená převážně z dortového těsta, chléb, suchary, sušenky sladké nebo kořeněné, oplatky, vafle, koláče, cukrářské výrobky, všechny uvedené výrobky buď jako přírodní a(nebo) obalované a (nebo) plněné a (nebo) ochucené, sladké nebo slané předkrmy obsahující chléb, sušenky nebo cukrářské těsto, cukrovinky, jedlé cukrové polevy, jedlé cukrové polevy vyrobené převážně z jogurtu, zmrzliny, ledu do potravin, mražených jogurtů (jedlé cukrové polevy), ochucený led, med, sůl, hořčice, ocet, omáčky (chuťové přísady), sladké omáčky, těstové omáčky, koření; (32) minerální vody, pramenité vody, stolní vody, limonády, piva, nealkoholické šumivé nápoje, šťávy ovocné (nealkoholické nápoje), sirupy na výrobu nápojů, sirupy pro limonády, minerální vody ochucené a jiné nealkoholické nápoje, přípravky na výrobu minerální vody, přírodní či perlivé vody (minerální nebo neminerální), zeleninové šťávy (nápoje), ovocné nebo zeleninové nápoje, sodovky, zázvorové limonády, šerbety, nápojové přípravky, nealkoholické ovocné nebo zeleninové výtažky v rámci této třídy, nealkoholické nápoje obsahující činidla pro mléčné kvašení.

(590) Barevná
(730) **Poděbradka, a.s.**, Nymburská 239, Poděbrady, Velké Zboží, 29001, CZ
(740) **AK Mrázek - Mrázková**, JUDr. Josef Mrázek, Pernerova 293/11, Praha 8, 18600

(210) **O-520502**
(220) 02.03.2015
(320) 02.03.2015
(511) 29, 30, 32
(540)



(510) (29) mléko, mléko v prášku, krystalizované, ochucené a šlehané mléko, mléčné výrobky, zejména mléčné dezerty, jogurtové nápoje, pěny, krémy a šlehačky, šlehačky a krémy na dezerty, sladká smetana a čerstvá šlehačka, máslo, přírodní nebo ochucené nápoje složené hlavně z mléka a (nebo) mléčných výrobků, mléčné nápoje obsahující ovoce (s vysokým obsahem mléka), kvašené přírodní či ochucené mléčné výrobky, přesnídávky, zejména mléčné přesnídávky, mimo zmrzliny, ledového mléka a mražených jogurtů, sýrové přesnídávky, sýry, sýrové pomazánky, zrající sýry, zrající sýry s plísní, nezralé čerstvé sýry a sýry naložené v solném láku, tvarohové sýry, čerstvé sýry v tekutém nebo pastovém stavu, jogurtové sýry, jogurty; (30) káva, čaj, kakao, čokoláda, kávové nápoje, kakaové nápoje, čokoládové nápoje, cukr, rýže, burizony, tapioka, mouka, dorty a koláče sladké či slané, pizzy, přírodní či ochucená a (nebo) plněná těsta, přípravky vyrobené z obilnin, snídaně obilniny, hotová jídla obsahující převážně těsto, jídla vyrobená převážně z dortového těsta, chléb, suchary, sušenky sladké nebo kořeněné, oplatky, vafle, koláče, cukrářské výrobky, všechny uvedené výrobky buď jako přírodní a(nebo) obalované a (nebo) plněné a (nebo) ochucené, sladké nebo slané předkrmky obsahující chléb, sušenky nebo cukrářské těsto, cukrovinky, jedlé cukrové polevy, jedlé cukrové polevy vyrobené převážně z jogurtu, zmrzliny, ledu do potravin, mražených jogurtů (jedlé cukrové polevy), ochucený led, med, sůl, hořčice, ocet, omáčky (chuťové přísady), sladké omáčky, těstové omáčky, koření; (32) minerální vody, pramenité vody, stolní vody, limonády, piva, nealkoholické šumivé nápoje, šťávy ovocné (nealkoholické nápoje), sirupy na výrobu nápojů, sirupy pro limonády, minerální vody ochucené a jiné nealkoholické nápoje, přípravky na výrobu minerální vody, přírodní či perlivé vody (minerální nebo neminerální), zeleninové šťávy (nápoje), ovocné nebo zeleninové nápoje, sodovky, zázvorové limonády, šerbety, nápojové přípravky, nealkoholické ovocné nebo zeleninové výtažky v rámci této třídy, nealkoholické nápoje obsahující čínidla pro mléčné kvašení.

(590) Barevná
(730) **Poděbradka, a.s.**, Nymburská 239, Poděbrady, Velké Zboží, 29001, CZ
(740) AK Mrázek - Mrázková, JUDr. Josef Mrázek, Pernerova 293/11, Praha 8, 18600

(210) **O-520503**
(220) 02.03.2015
(320) 02.03.2015
(511) 29, 30, 32
(540)



(510) (29) mléko, mléko v prášku, krystalizované, ochucené a šlehané mléko, mléčné výrobky, zejména mléčné dezerty, jogurtové nápoje, pěny, krémy a šlehačky, šlehačky a krémy na dezerty, sladká smetana a čerstvá šlehačka, máslo, přírodní nebo ochucené nápoje složené hlavně z mléka a (nebo) mléčných výrobků, mléčné nápoje obsahující ovoce (s vysokým obsahem mléka), kvašené přírodní či ochucené mléčné výrobky, přesnídávky, zejména mléčné přesnídávky, mimo zmrzliny, ledového mléka a mražených jogurtů, sýrové přesnídávky, sýry, sýrové pomazánky, zrající sýry, zrající sýry s plísní, nezralé čerstvé sýry a sýry naložené v solném láku, tvarohové sýry, čerstvé sýry v tekutém nebo pastovém stavu, jogurtové sýry, jogurty; (30) káva, čaj, kakao, čokoláda, kávové nápoje, kakaové nápoje, čokoládové nápoje, cukr, rýže, burizony, tapioka, mouka, dorty a koláče sladké či slané, pizzy, přírodní či ochucená a (nebo) plněná těsta, přípravky vyrobené z obilnin, snídaně obilniny, hotová jídla obsahující převážně těsto, jídla vyrobená převážně z dortového těsta, chléb, suchary, sušenky sladké nebo kořeněné, oplatky, vafle, koláče, cukrářské výrobky, všechny uvedené výrobky buď jako přírodní a(nebo) obalované a (nebo) plněné a (nebo) ochucené, sladké nebo slané předkrmky obsahující chléb, sušenky nebo cukrářské těsto, cukrovinky, jedlé cukrové polevy, jedlé cukrové polevy vyrobené převážně z jogurtu, zmrzliny, ledu do potravin, mražených jogurtů (jedlé cukrové polevy), ochucený led, med, sůl, hořčice, ocet, omáčky (chuťové přísady), sladké omáčky, těstové omáčky, koření; (32) minerální vody, pramenité vody, stolní vody, limonády, piva, nealkoholické šumivé nápoje, šťávy ovocné (nealkoholické nápoje), sirupy na výrobu nápojů, sirupy pro limonády, minerální vody ochucené a jiné nealkoholické nápoje, přípravky na výrobu minerální vody, přírodní či perlivé vody (minerální nebo neminerální), zeleninové šťávy (nápoje), ovocné nebo zeleninové nápoje, sodovky, zázvorové limonády, šerbety, nápojové přípravky, nealkoholické ovocné nebo zeleninové výtažky v rámci této třídy, nealkoholické nápoje obsahující čínidla pro mléčné kvašení.

(590) Barevná
(730) **Poděbradka, a.s.**, Nymburská 239, Poděbrady, Velké Zboží, 29001, CZ
(740) AK Mrázek - Mrázková, JUDr. Josef Mrázek, Pernerova 293/11, Praha 8, 18600

Zamítnuté a částečně zamítnuté přihlášky ochranných známek po zveřejnění

Zjistí-li Úřad v průběhu řízení o námitkách, že přihlašovaná ochranná známka nespĺňuje podmínky pro zápis, přihlášku zamítne. Zjistí-li, že přihlašovaná ochranná známka nespĺňuje podmínky pro zápis jen pro některé výrobky nebo služby, přihlášku zamítne v rozsahu výrobků nebo služeb, pro které přihláška nespĺňuje podmínky zápisu. S ohledem na tuto skutečnost, obsahuje tato kapitola údaje o rozhodnutích o zamítnutí přihlášky ochranné známky v celém nebo částečném rozsahu na základě ustanovení § 26 zákona č. 441/2003 Sb.

Údaje o výsledku rozhodnutí (zamítnutí přihlášky, částečné zamítnutí přihlášky) jsou uvedeny za datem právní moci rozhodnutí pod INID kódem (583) s názvem "Datum právní moci rozhodnutí/výsledek rozhodnutí".

(210) **O-185525**

(540)

Remax

(583) 01.04.2015/NABYTÍ P.M. - ČÁSTEČNÉ ZAMÍTNUTÍ PŘIHL. PO ZVEŘ.

(210) **O-512085**

(540)



(210) **O-497096**

(540)

OPAVAR

(583) 01.04.2015/NABYTÍ P.M. - ZAMÍTNUTÍ PŘIHLÁŠKY PO ZVEŘEJNĚNÍ

(210) **O-512084**

(540)

visidom

(583) 31.03.2015/NABYTÍ P.M. - ČÁSTEČNÉ ZAMÍTNUTÍ PŘIHL. PO ZVEŘ.

(583) 31.03.2015/NABYTÍ P.M. - ČÁSTEČNÉ ZAMÍTNUTÍ PŘIHL. PO ZVEŘ.

Zápisy ochranných známek bez změny ve vztahu ke zveřejněným přihláškám

(111) **345056**
(220) 23.02.2012
(320) 23.02.2012
(442) 02.05.2012
(151) 01.04.2015
(730) **Karlovarské minerální vody, a.s.**, Horova 3, Karlovy Vary, 36001, CZ
(210) O-492891

(111) **345057**
(220) 11.07.2012
(320) 11.07.2012
(442) 29.12.2014
(151) 01.04.2015
(730) **PRAŽSKÝ FOTBALOVÝ SVAZ**, Kozí 7/915, Praha 1, 11015, CZ
(210) O-496606

(111) **345058**
(220) 30.11.2012
(320) 30.11.2012
(442) 27.02.2013
(151) 01.04.2015
(730) **DOOSAN INFRACORE CO., LTD.**, 7-11, Hwasu-Dong, Dong-gu, Incheon, KR
(210) O-500184

(111) **345059**
(220) 23.01.2013
(320) 23.01.2013
(442) 13.02.2013
(151) 01.04.2015
(730) **Zentiva Group, a.s.**, U kabelovny 130, Praha 10 - Dolní Měcholupy, 10237, CZ
(210) O-501335

(111) **345060**
(220) 23.01.2013
(320) 23.01.2013
(442) 13.02.2013
(151) 01.04.2015
(730) **Zentiva Group, a.s.**, U kabelovny 130, Praha 10 - Dolní Měcholupy, 10237, CZ
(210) O-501341

(111) **345061**
(220) 14.02.2013
(320) 14.02.2013
(442) 29.12.2014
(151) 01.04.2015
(730) **KONZULTA Brno, a.s.**, Veveří 456/9, Brno, 60200, CZ
(210) O-501854

(111) **345062**
(220) 19.02.2013
(320) 19.02.2013
(442) 29.12.2014
(151) 01.04.2015
(730) **Česká televize**, Kavčí Hory 1, Praha 4 - Kavčí Hory, 14070, CZ
(210) O-501965

(111) **345063**
(220) 11.04.2013
(320) 11.04.2013
(442) 23.10.2013
(151) 01.04.2015
(730) **MACONT s.r.o.**, Pernerova 168, Pardubice, 53002, CZ

(210) O-503447
(590) Barevná

(111) **345064**
(220) 07.05.2013
(320) 07.05.2013
(442) 25.09.2013
(151) 01.04.2015
(730) **Pivovar ZUBR, a.s.**, Komenského 35, Přerov, 75000, CZ
(210) O-504205

(111) **345066**
(220) 15.08.2013
(320) 15.08.2013
(442) 11.12.2013
(151) 01.04.2015
(730) **D.MI. spol. s r.o.**, Bártlova 33/50, Praha 9, 19300, CZ
ABM Real, a.s., V Korytech 3234, Praha 10, 10000, CZ
(210) O-506816

(111) **345067**
(220) 01.11.2013
(320) 01.11.2013
(442) 17.12.2014
(151) 01.04.2015
(730) **TOP GOLD, s.r.o.**, Arne Nováka 8, Brno, 60200, CZ
(210) O-508785

(111) **345068**
(220) 14.02.2014
(320) 14.02.2014
(442) 29.12.2014
(151) 01.04.2015
(730) **Lašek spol. s r.o.**, U sirkámy 658, České Budějovice, 37004, CZ
(210) O-511360

(111) **345069**
(220) 28.02.2014
(320) 28.02.2014
(442) 29.12.2014
(151) 01.04.2015
(730) **SUZUKI MOTOR CORPORATION**, 300, Takatsuka-cho, Minami-ku, Hamamatsu-shi, Shizuoka-ken, 0, JP
(210) O-511717

(111) **345070**
(220) 06.03.2014
(320) 06.03.2014
(442) 29.12.2014
(151) 01.04.2015
(730) **DAVINUS s.r.o.**, U Pelikána 6/941, Rudná, 25219, CZ
(210) O-511876
(590) Barevná

(111) **345071**
(220) 17.03.2014
(320) 17.03.2014
(442) 29.12.2014
(151) 01.04.2015
(730) **Pražská fotografická škola, s.r.o.**, Nučická 9/1746, Praha 10, 10000, CZ
(210) O-512151

(111) **345072**
(220) 24.03.2014

(320) 24.03.2014
(442) 29.12.2014
(151) 01.04.2015
(730) **TOROLA design s.r.o.**, Míru 1319, Frýdek-Místek, 73801, CZ
(210) O-512316
(590) Barevná

(111) **345073**
(220) 05.04.2014
(320) 05.04.2014
(442) 29.12.2014
(151) 01.04.2015
(730) **BDE, a.s.**, Na Strži 1702/65, Praha 4 - Nusle, 14062, CZ
(210) O-512656

(111) **345074**
(220) 15.04.2014
(320) 15.04.2014
(442) 29.12.2014
(151) 01.04.2015
(730) **Stáňa Bronislav MUDr.**, Kutnauerova 2230, Hostivice, 25301, CZ
(210) O-512892
(590) Barevná

(111) **345075**
(220) 13.05.2014
(320) 13.05.2014
(442) 29.12.2014
(151) 01.04.2015
(730) **Gomal Trading s.r.o.**, Soukenická 1088/10, Praha 1, 11000, CZ
(210) O-513506
(590) Barevná

(111) **345076**
(220) 13.05.2014
(320) 13.05.2014
(442) 29.12.2014
(151) 01.04.2015
(730) **Gaye Papa MUDr.**, Kurzova 2374/23, Praha 5 - Stodůlky, 15500, CZ
(210) O-513517

(111) **345077**
(220) 13.05.2014
(320) 13.05.2014
(442) 29.12.2014
(151) 01.04.2015
(730) **Gaye Papa MUDr.**, Kurzova 2374/23, Praha 5 - Stodůlky, 15500, CZ
(210) O-513518

(111) **345078**
(220) 13.05.2014
(320) 13.05.2014
(442) 29.12.2014
(151) 01.04.2015
(730) **Gaye Papa MUDr.**, Kurzova 2374/23, Praha 5 - Stodůlky, 15500, CZ
(210) O-513519

(111) **345079**
(220) 14.05.2014
(320) 14.05.2014
(442) 29.12.2014
(151) 01.04.2015
(730) **Hejnicová Jana**, Okrouhlo 55, Jílové u Prahy, 25401, CZ
(210) O-513536
(590) Barevná

(111) **345080**
(220) 21.05.2014
(320) 21.05.2014
(442) 29.12.2014
(151) 01.04.2015
(730) **SIGMA PUMPY HRANICE, s.r.o.**, Tovární 605, Hranice I - Město, 75301, CZ
(210) O-513741

(111) **345081**
(220) 21.05.2014
(320) 21.05.2014
(442) 29.12.2014
(151) 01.04.2015
(730) **Emco spol. s r. o.**, Türkova 2319/5b, Praha 4 - Chodov, 14900, CZ
(210) O-513743
(590) Barevná

(111) **345082**
(220) 21.05.2014
(320) 21.05.2014
(442) 29.12.2014
(151) 01.04.2015
(730) **Emco spol. s r. o.**, Türkova 2319/5b, Praha 4 - Chodov, 14900, CZ
(210) O-513746
(590) Barevná

(111) **345083**
(220) 21.05.2014
(320) 21.05.2014
(442) 29.12.2014
(151) 01.04.2015
(730) **Emco spol. s r. o.**, Türkova 2319/5b, Praha 4 - Chodov, 14900, CZ
(210) O-513751
(590) Barevná

(111) **345084**
(220) 22.05.2014
(320) 22.05.2014
(442) 29.12.2014
(151) 01.04.2015
(730) **Jelení boudy s.r.o.**, Klíčova 1261/2d, Brno, 61800, CZ
(210) O-513756

(111) **345085**
(220) 27.05.2014
(320) 27.05.2014
(442) 29.12.2014
(151) 01.04.2015
(730) **CHARVÁT Group s.r.o.**, Zbraslavice 394, Zbraslavice, 28521, CZ
(210) O-513858

(111) **345086**
(220) 30.05.2014
(320) 30.05.2014
(442) 29.12.2014
(151) 01.04.2015
(730) **Power Yoga Akademie s.r.o.**, Hellichova 458/1, Praha 1, 11800, CZ
(210) O-513946
(590) Barevná

(111) **345087**
(220) 09.06.2014
(320) 09.06.2014
(442) 29.12.2014
(151) 01.04.2015
(730) **ČESKÝ ROZHLAS**, Vinohradská 1409/12, Praha 2, 12099, CZ

(210) O-514184

(111) **345088**
(220) 18.06.2014
(320) 18.06.2014
(442) 29.12.2014
(151) 01.04.2015
(730) **Frič Marek**, Na Návsí 6/2, Praha 10 - Dolní Měcholupy, 10900, CZ
(210) O-514382

(111) **345089**
(220) 18.06.2014
(320) 18.06.2014
(442) 29.12.2014
(151) 01.04.2015
(730) **RICC s.r.o.**, Štítného náměstí 632, Počátky, 39464, CZ
(210) O-514389

(111) **345090**
(220) 19.06.2014
(320) 19.06.2014
(442) 29.12.2014
(151) 01.04.2015
(730) **dTest, o.p.s.**, Černomořská 419/10, Praha 10 - Vršovice, 10100, CZ
(210) O-514423

(111) **345091**
(220) 23.06.2014
(320) 23.06.2014
(442) 29.12.2014
(151) 01.04.2015
(730) **Mlejnský Marek**, K Pepři 607, Jílové u Prahy, 25401, CZ
(210) O-514488

(111) **345092**
(220) 23.06.2014
(320) 23.06.2014
(442) 29.12.2014
(151) 01.04.2015
(730) **Polovina nebe, o.p.s.**, K dolům 73/65, Praha 4, 14300, CZ
(210) O-514490
(590) Barevná

(111) **345093**
(220) 23.06.2014
(320) 23.06.2014
(442) 29.12.2014
(151) 01.04.2015
(730) **THERMACUT, s.r.o.**, Sokolovská 574, Uherské Hradiště, 68601, CZ
(210) O-514492

(111) **345094**
(220) 24.06.2014
(320) 24.06.2014
(442) 29.12.2014
(151) 01.04.2015
(730) **Schaumannův Dvůr s.r.o.**, Karlovice 231, Karlovice, 79323, CZ
(210) O-514494

(111) **345095**
(220) 02.07.2014
(320) 02.07.2014
(442) 29.12.2014
(151) 01.04.2015
(730) **Kofola ČeskoSlovensko a.s.**, Nad Porubkou 2278/31a, Ostrava Poruba, 70800, CZ

(210) O-514718

(111) **345096**
(220) 04.07.2014
(320) 04.07.2014
(442) 29.12.2014
(151) 01.04.2015
(730) **Výstaviště České Budějovice a.s.**, Husova tř., České Budějovice, 37021, CZ
(210) O-514777

(111) **345097**
(220) 04.07.2014
(320) 04.07.2014
(442) 29.12.2014
(151) 01.04.2015
(730) **Výstaviště České Budějovice a.s.**, Husova tř. 523/30, České Budějovice 2, 37005, CZ
(210) O-514778

(111) **345098**
(220) 04.07.2014
(320) 04.07.2014
(442) 29.12.2014
(151) 01.04.2015
(730) **Výstaviště České Budějovice, a.s.**, Husova 523, České Budějovice, 37021, CZ
(210) O-514780

(111) **345099**
(220) 07.07.2014
(320) 07.07.2014
(442) 29.12.2014
(151) 01.04.2015
(730) **Smarty CZ a.s.**, Politických vězňů 1272/21, Praha 1, 11000, CZ
(210) O-514844

(111) **345100**
(220) 10.07.2014
(320) 10.07.2014
(442) 29.12.2014
(151) 01.04.2015
(730) **Lovochemie, a.s.**, Tereziánská 57, Lovosice, 41017, CZ
(210) O-514958

(111) **345101**
(220) 14.07.2014
(320) 14.07.2014
(442) 29.12.2014
(151) 01.04.2015
(730) **ARISTOKRATY HOTELY s.r.o.**, Na Výsluní 201/13, Praha 10, 10000, CZ
(210) O-515031

(111) **345102**
(220) 22.07.2014
(320) 22.07.2014
(442) 29.12.2014
(151) 01.04.2015
(730) **PROXIM s.r.o.**, Stará Obec 318, Rybitví, 53354, CZ
(210) O-515191
(590) Barevná

(111) **345103**
(220) 23.07.2014
(320) 23.07.2014

(442) 29.12.2014
(151) 01.04.2015
(730) **Svopex food cz s.r.o.**, Papirenská 724, Paskov, 73921, CZ
(210) O-515198
(590) Barevná

(111) **345104**
(220) 23.07.2014
(320) 23.07.2014
(442) 29.12.2014
(151) 01.04.2015
(730) **Svopex food cz s.r.o.**, Papirenská 724, Paskov, 73921, CZ
(210) O-515199
(590) Barevná

(111) **345105**
(220) 23.07.2014
(320) 23.07.2014
(442) 29.12.2014
(151) 01.04.2015
(730) **Kops Petr Ing.**, Kpt. Jaroše 2403, Tábor, 39003, CZ
(210) O-515201
(590) Barevná

(111) **345106**
(220) 23.07.2014
(320) 23.07.2014
(442) 29.12.2014
(151) 01.04.2015
(730) **SC&C spol. s r.o.**, Americká 21, Praha 2, 12000, CZ
(210) O-515212

(111) **345107**
(220) 23.07.2014
(320) 23.07.2014
(442) 29.12.2014
(151) 01.04.2015
(730) **Národní vinařské centrum, o.p.s.**, Zámek 1, Valtice, 69142, CZ
(210) O-515224
(590) Barevná

(111) **345108**
(220) 25.07.2014
(320) 25.07.2014
(442) 29.12.2014
(151) 01.04.2015
(730) **ALL DIRECT Praha s.r.o.**, Sochorova 156, Řevnice, 25230, CZ
(210) O-515295

(111) **345109**
(220) 28.07.2014
(320) 28.07.2014
(442) 29.12.2014
(151) 01.04.2015
(730) **VINICOLA, s.r.o.**, Lanžhotská 3472/27, Břeclav, 69002, CZ
(210) O-515319

(111) **345110**
(220) 28.07.2014
(320) 28.07.2014
(442) 29.12.2014
(151) 01.04.2015
(730) **VINICOLA, s.r.o.**, Lanžhotská 3472/27, Břeclav, 69002, CZ
(210) O-515320

(111) **345111**
(220) 01.08.2014
(320) 01.08.2014
(442) 29.12.2014
(151) 01.04.2015
(730) **4U s.r.o.**, Hlboká 5951/15, 91701 Trnava, SK
(210) O-515453
(590) Barevná

(111) **345112**
(220) 01.08.2014
(320) 01.08.2014
(442) 29.12.2014
(151) 01.04.2015
(730) **Vítek Martin Mgr.**, Na Maninách 900/50, Praha 7 - Holešovice, 17000, CZ
(210) O-515454

(111) **345113**
(220) 04.08.2014
(320) 04.08.2014
(442) 29.12.2014
(151) 01.04.2015
(730) **Sekanina Radek**, 28. října 20, Lipník nad Bečvou, 75131, CZ
(210) O-515482
(590) Barevná

(111) **345114**
(220) 07.08.2014
(320) 07.08.2014
(442) 29.12.2014
(151) 01.04.2015
(730) **Čeřovský Jan**, Nad Závěrkou 2396/9, Praha 6, 16900, CZ
(210) O-515584
(590) Barevná

(111) **345115**
(220) 13.08.2014
(320) 13.08.2014
(442) 29.12.2014
(151) 01.04.2015
(730) **Polární linka s.r.o.**, Heřmanova 597/61, Praha 7, 17000, CZ
(210) O-515701

(111) **345116**
(220) 14.08.2014
(320) 14.08.2014
(442) 29.12.2014
(151) 01.04.2015
(730) **Žáková Helena**, Bezručova 333, Zábřeh, 78901, CZ
(210) O-515715

(111) **345117**
(220) 18.08.2014
(320) 18.08.2014
(442) 29.12.2014
(151) 01.04.2015
(730) **STYLE PLUS s.r.o.**, U Školek 1196, Litomyšl - Město, 57001, CZ
(210) O-515763

(111) **345118**
(220) 19.08.2014
(320) 19.08.2014
(442) 29.12.2014
(151) 01.04.2015
(730) **UPC Česká republika, s.r.o.**, Závašova 502/5, Praha 4 - Nusle, 14000, CZ

(210) O-515810
(590) Barevná

(730) **ValensGen s.r.o.**, Revoluční 1082/8, Praha 1, 11000, CZ
(210) O-516147

(111) **345119**
(220) 19.08.2014
(320) 19.08.2014
(442) 29.12.2014
(151) 01.04.2015
(730) **Vican Tomáš Ing.**, Marie Hübnerové 11, Brno, 62100, CZ
(210) O-515812

(111) **345127**
(220) 03.09.2014
(320) 03.09.2014
(442) 29.12.2014
(151) 01.04.2015
(730) **AŽD Praha s.r.o.**, Žirovnická 2/3146, Praha 10, 10617, CZ
(210) O-516159
(590) Barevná

(111) **345120**
(220) 20.08.2014
(320) 20.08.2014
(442) 29.12.2014
(151) 01.04.2015
(730) **IMMOFINANZ AG**, Wienerbergstraße 11, A-1100 Wien, AT
(210) O-515850

(111) **345128**
(220) 03.09.2014
(320) 03.09.2014
(442) 29.12.2014
(151) 01.04.2015
(730) **AŽD Praha s.r.o.**, Žirovnická 2/3146, Praha 10, 10617, CZ
(210) O-516160
(590) Barevná

(111) **345121**
(220) 26.08.2014
(320) 26.08.2014
(442) 29.12.2014
(151) 01.04.2015
(730) **TRV s.r.o.**, Kubištova 1098/5, Praha 5, 15000, CZ
(210) O-515981

(111) **345129**
(220) 03.09.2014
(320) 03.09.2014
(442) 29.12.2014
(151) 01.04.2015
(730) **AŽD Praha s.r.o.**, Žirovnická 2/3146, Praha 10, 10617, CZ
(210) O-516161

(111) **345122**
(220) 02.09.2014
(320) 02.09.2014
(442) 29.12.2014
(151) 01.04.2015
(730) **Barrandov Televizní Studio a.s.**, Kříženeckého náměstí 322/5, Praha 5 Hlubočepy, 15200, CZ
(210) O-516128

(111) **345130**
(220) 04.09.2014
(320) 04.09.2014
(442) 29.12.2014
(151) 01.04.2015
(730) **Věelco s.r.o.**, Továrenská 7, 91904 Smolenice, SK
(210) O-516173

(111) **345123**
(220) 02.09.2014
(320) 02.09.2014
(442) 29.12.2014
(151) 01.04.2015
(730) **CENTROPOL HOLDING, a.s.**, Vaničkova 1594/1, Ústí nad Labem město, centrum, 40001, CZ
(210) O-516133

(111) **345131**
(220) 04.09.2014
(320) 04.09.2014
(442) 29.12.2014
(151) 01.04.2015
(730) **Hybernská Properties, s.r.o.**, Hybernská 1002/12, Praha 1, 11000, CZ
(210) O-516175

(111) **345124**
(220) 02.09.2014
(320) 02.09.2014
(442) 29.12.2014
(151) 01.04.2015
(730) **ValensGen s.r.o.**, Revoluční 1082/8, Praha 1, 11000, CZ
(210) O-516135

(111) **345132**
(220) 04.09.2014
(320) 04.09.2014
(442) 29.12.2014
(151) 01.04.2015
(730) **Opavia - LU, s.r.o.**, Karolinská 661, Praha 8, 18600, CZ
(210) O-516185
(590) Barevná

(111) **345125**
(220) 03.09.2014
(320) 03.09.2014
(442) 29.12.2014
(151) 01.04.2015
(730) **STONES Catering s.r.o.**, Oderská 333, Praha 9, 19600, CZ
(210) O-516136

(111) **345133**
(220) 04.09.2014
(320) 04.09.2014
(442) 29.12.2014
(151) 01.04.2015
(730) **CheminoVA/S**, Thyborønvej 78, Harboøre 7673, DK
(210) O-516194

(111) **345126**
(220) 03.09.2014
(320) 03.09.2014
(442) 29.12.2014
(151) 01.04.2015

(111) **345134**
(220) 05.09.2014
(320) 05.09.2014
(442) 29.12.2014

(151) 01.04.2015

(730) **Sdružení obcí Hlučínska**, Mírové náměstí 23, Hlučín, 74801, CZ

(210) O-516220

(111) **345135**

(220) 12.09.2014

(320) 12.09.2014

(442) 29.12.2014

(151) 01.04.2015

(730) **TRAVELLAND CZ, s.r.o.**, Václavské náměstí 772/2, Praha 1, 11000, CZ

(210) O-516369

(590) Barevná

(111) **345136**

(220) 12.09.2014

(320) 12.09.2014

(442) 29.12.2014

(151) 01.04.2015

(730) **MAKAON s.r.o.**, Nihošovice 2, Nihošovice, 38701, CZ

(210) O-516373

(111) **345137**

(220) 12.09.2014

(320) 12.09.2014

(442) 29.12.2014

(151) 01.04.2015

(730) **Zajíc Vladimír**, náměstí Míru 1, Mšeno, 27735, CZ

(210) O-516382

(590) Barevná

(111) **345138**

(220) 16.09.2014

(320) 16.09.2014

(442) 29.12.2014

(151) 01.04.2015

(730) **Rezidence Na Plachtě s.r.o.**, Murmanská 1475/4, Praha 10 - Vršovice, 10000, CZ

(210) O-516464

(590) Barevná

(111) **345139**

(220) 23.09.2014

(320) 23.09.2014

(442) 29.12.2014

(151) 01.04.2015

(730) **K2Pharm s.r.o.**, Sokolská třída 1615/50, Ostrava-Moravská Ostrava, 70200, CZ

(210) O-516585

(111) **345140**

(220) 23.09.2014

(320) 23.09.2014

(442) 29.12.2014

(151) 01.04.2015

(730) **Organic technology s.r.o.**, Horní Bečva 167, Horní Bečva, 75657, CZ

(210) O-516586

(590) Barevná

(111) **345141**

(220) 24.09.2014

(320) 24.09.2014

(442) 29.12.2014

(151) 01.04.2015

(730) **MESSTECHNIK ZEHR s.r.o.**, Botičská 36, Jesenice, Osnice, 25242, CZ

(210) O-516626

(111) **345142**

(220) 24.09.2014

(320) 24.09.2014

(442) 29.12.2014

(151) 01.04.2015

(730) **Filippov Alexandr**, Jetřichovická 776/5, Praha 9, 19000, CZ

(210) O-516630

(111) **345143**

(220) 24.09.2014

(320) 24.09.2014

(442) 29.12.2014

(151) 01.04.2015

(730) **Filippov Alexandr**, Jetřichovická 776/5, Praha 9, 19000, CZ

(210) O-516631

(111) **345144**

(220) 24.09.2014

(320) 24.09.2014

(442) 29.12.2014

(151) 01.04.2015

(730) **MARKLAND Revoluční s.r.o.**, Revoluční 1/655, Praha 1, 11000, CZ

(210) O-516632

(111) **345145**

(220) 25.09.2014

(320) 25.09.2014

(442) 29.12.2014

(151) 01.04.2015

(730) **Blooman Development s.r.o.**, Jankovcova 1595/14, Praha 7, Holešovice, 17000, CZ

(210) O-516647

(111) **345146**

(220) 25.09.2014

(320) 25.09.2014

(442) 29.12.2014

(151) 01.04.2015

(730) **DARAMIS MANAGEMENT s.r.o.**, Jankovcova 1595/14, Praha 7, Holešovice, 17000, CZ

(210) O-516649

(111) **345147**

(220) 29.09.2014

(320) 29.09.2014

(442) 29.12.2014

(151) 01.04.2015

(730) **BAGOBAGO, spol. s r. o.**, Sudoměřice 547, Sudoměřice, 69666, CZ

(210) O-516734

(111) **345148**

(220) 08.03.2013

(320) 08.03.2013

(442) 29.12.2014

(151) 01.04.2015

(730) **Tangerine Confectionery Ltd**, Quality House, Vicarage Lane, Blackpool, FY4 4NQ, GB

(210) O-516796

(111) **345149**

(220) 06.10.2014

(320) 06.10.2014

(442) 29.12.2014

(151) 01.04.2015

(730) **AXIRAN s.r.o.**, Fügnerovo náměstí 1808/3, Praha 2 - Nové Město, 12000, CZ

(210) O-516887

(111) **345150**
(220) 07.10.2014
(320) 07.10.2014
(442) 29.12.2014
(151) 01.04.2015
(730) **AGRO CS a.s.**, Říkov 265, Česká Skalice, 55203, CZ
(210) O-516907

(111) **345151**
(220) 07.10.2014
(320) 07.10.2014
(442) 29.12.2014
(151) 01.04.2015
(730) **TopLife Czech a.s.**, Římská 103/12, Praha 2 - Vinohrady, 12000, CZ
(210) O-516910

(111) **345152**
(220) 16.10.2014
(320) 16.10.2014
(442) 29.12.2014
(151) 01.04.2015
(730) **DATART INTERNATIONAL, a.s.**, Pernerova 149/35, Praha 8 - Karlín, 18600, CZ
(210) O-517215
(590) Barevná

(111) **345153**
(220) 17.10.2014
(320) 17.10.2014
(442) 29.12.2014
(151) 01.04.2015
(730) **MALPRO - PAWBOL Distribution s.r.o.**, Lípa 318, Lípa, 76311, CZ
(210) O-517217
(590) Barevná

(111) **345154**
(220) 17.10.2014
(320) 13.10.2014
(442) 29.12.2014
(151) 01.04.2015
(730) **ST. NICOLAUS a.s.**, Ul. 1. mája 113, 03128 Liptovský Mikuláš, SK
(210) O-517254
(590) Barevná

(111) **345155**
(220) 17.10.2014
(320) 13.10.2014
(442) 29.12.2014
(151) 01.04.2015
(730) **ST. NICOLAUS a.s.**, Ul. 1. mája 113, 03128 Liptovský Mikuláš, SK
(210) O-517255
(590) Barevná

(111) **345156**
(220) 17.10.2014
(320) 13.10.2014
(442) 29.12.2014
(151) 01.04.2015
(730) **ST. NICOLAUS a.s.**, Ul. 1. mája 113, 03128 Liptovský Mikuláš, SK
(210) O-517256
(590) Barevná

(111) **345157**
(220) 17.10.2014
(320) 13.10.2014

(442) 29.12.2014
(151) 01.04.2015
(730) **ST. NICOLAUS a.s.**, Ul. 1. mája 113, 03128 Liptovský Mikuláš, SK
(210) O-517257
(590) Barevná

(111) **345158**
(220) 17.10.2014
(320) 13.10.2014
(442) 29.12.2014
(151) 01.04.2015
(730) **ST. NICOLAUS a.s.**, Ul. 1. mája 113, 03128 Liptovský Mikuláš, SK
(210) O-517258
(590) Barevná

(111) **345159**
(220) 17.10.2014
(320) 13.10.2014
(442) 29.12.2014
(151) 01.04.2015
(730) **ST. NICOLAUS a.s.**, Ul. 1. mája 113, 03128 Liptovský Mikuláš, SK
(210) O-517259
(590) Barevná

(111) **345160**
(220) 17.10.2014
(320) 13.10.2014
(442) 29.12.2014
(151) 01.04.2015
(730) **ST. NICOLAUS a.s.**, Ul. 1. mája 113, 03128 Liptovský Mikuláš, SK
(210) O-517261
(590) Barevná

(111) **345161**
(220) 17.10.2014
(320) 13.10.2014
(442) 29.12.2014
(151) 01.04.2015
(730) **ST. NICOLAUS a.s.**, Ul. 1. mája 113, 03128 Liptovský Mikuláš, SK
(210) O-517262
(590) Barevná

(111) **345162**
(220) 17.10.2014
(320) 13.10.2014
(442) 29.12.2014
(151) 01.04.2015
(730) **ST. NICOLAUS a.s.**, Ul. 1. mája 113, 03128 Liptovský Mikuláš, SK
(210) O-517265
(590) Barevná

(111) **345163**
(220) 17.10.2014
(320) 13.10.2014
(442) 29.12.2014
(151) 01.04.2015
(730) **ST. NICOLAUS a.s.**, Ul. 1. mája 113, 03128 Liptovský Mikuláš, SK
(210) O-517268
(590) Barevná

(111) **345164**
(220) 20.10.2014
(320) 20.10.2014
(442) 29.12.2014
(151) 01.04.2015
(730) **Kučera Tomáš**, Mírová 1266, Havlíčkův Brod, 58001, CZ
(210) O-517282

(111) **345165**

(220) 20.10.2014
(320) 20.10.2014
(442) 29.12.2014
(151) 01.04.2015
(730) **7D International a.s.**, Bělohorská 245/71, Praha 6 - Břevnov, 16900, CZ
(210) O-517287

(111) **345166**

(220) 24.10.2014
(320) 24.10.2014
(442) 29.12.2014
(151) 01.04.2015
(730) **Vican Tomáš Ing.**, Marie Hübnerové 11, Brno, 62100, CZ
(210) O-517460
(590) Barevná

(111) **345167**

(220) 27.10.2014
(320) 27.10.2014
(442) 29.12.2014
(151) 01.04.2015
(730) **Choceňská mlékárna s.r.o.**, Kollárova 481, Choceň, 56501, CZ
(210) O-517493
(590) Barevná

(111) **345168**

(220) 27.10.2014
(320) 27.10.2014
(442) 29.12.2014
(151) 01.04.2015
(730) **Choceňská mlékárna s.r.o.**, Kollárova 481, Choceň, 56501, CZ
(210) O-517494
(590) Barevná

(111) **345169**

(220) 27.10.2014
(320) 27.10.2014
(442) 29.12.2014
(151) 01.04.2015
(730) **ČEZ, a.s.**, Duhová 1444/2, Praha 4, 14053, CZ
(210) O-517495

(111) **345170**

(220) 30.10.2014
(320) 30.10.2014
(442) 29.12.2014
(151) 01.04.2015
(730) **PIT Partners s.r.o.**, Maršovská 800, Praha 9 - Kyje, 19800, CZ
(210) O-517548

(111) **345171**

(220) 31.10.2014
(320) 31.10.2014

(442) 29.12.2014

(151) 01.04.2015
(730) **SOHORS, s.r.o.**, Žár 70, České Budějovice, 37401, CZ
(210) O-517593

(111) **345172**

(220) 31.10.2014
(320) 31.10.2014
(442) 29.12.2014
(151) 01.04.2015
(730) **SOHORS, s.r.o.**, Žár 70, České Budějovice, 37401, CZ
(210) O-517594

(111) **345173**

(220) 04.11.2014
(320) 04.11.2014
(442) 29.12.2014
(151) 01.04.2015
(730) **MILKEFFEKT, s.r.o.**, Tálínská 1024, Praha 9 - Kyje, 19800, CZ
(210) O-517674

(111) **345174**

(220) 04.11.2014
(320) 04.11.2014
(442) 29.12.2014
(151) 01.04.2015
(730) **MILKEFFEKT, s.r.o.**, Tálínská 1024, Praha 9 - Kyje, 19800, CZ
(210) O-517675

(111) **345175**

(220) 06.11.2014
(320) 06.11.2014
(442) 29.12.2014
(151) 01.04.2015
(730) **NeraAgro, spol. s r.o.**, ul. Práce 657, Neratovice, 27711, CZ
(210) O-517715

(111) **345176**

(220) 07.11.2014
(320) 07.11.2014
(442) 29.12.2014
(151) 01.04.2015
(730) **Vaše DEDRA, s.r.o.**, Podhradní 69, Česká Skalice, 55203, CZ
(210) O-517730

(111) **345177**

(220) 07.11.2014
(320) 07.11.2014
(442) 29.12.2014
(151) 01.04.2015
(730) **Vaše DEDRA, s.r.o.**, Podhradní 69, Česká Skalice, 55203, CZ
(210) O-517731

Přehled zápisů ochranných známek se změnou ve vztahu ke zveřejněným přihláškám

Kapitola obsahuje údaje o ochranných známkách zapsaných na základě ustanovení § 28 odst. 1 zákona č. 441/2003 Sb., u kterých došlo ke změně údajů oproti zveřejněné přihlášce ochranné známky.

Číselný přehled		
345054	345055	345065

Zápisy ochranných známek se změnou ve vztahu ke zveřejněným přihláškám

(111) **345054**
(220) 27.12.2011
(320) 27.12.2011
(442) 22.02.2012
(151) 01.04.2015
(540)



(730) **TV PRODUCTS CZ, s.r.o.**, Rybná 669/4, Praha 1, 11000, CZ
(740) ŠTROS & KUSÁK advokátní a patentová kancelář, JUDr. David Štros, advokát, Národní 32, Praha 1, 11000
(510) (8) nářadí a nástroje s ručním pohonem, mačety, dýky, kapesní nože, nůžky kadeřnické, nůžky krejčovské, nůžky na papír; (9) přístroje pro vážení, měření, kuchyňské váhy, dvd a ostatní digitální záznamové nosiče, počítačový software; (11) přístroje pro osvětlení, topení, výrobu páry, pro vaření, přístroje chladicí, pro sušení, ventilaci, rozvod vody a sanitární zařízení, mikrovlnné trouby, toasty, elektrické rychlovarné konvice, elektrické kávovary, konvektory.
(511) 8, 9, 11
(210) O-491379

(111) **345055**
(220) 27.12.2011
(320) 27.12.2011
(442) 25.04.2012
(151) 01.04.2015
(540)

De Gusto

(730) **TV PRODUCTS CZ, s.r.o.**, Rybná 669/4, Praha 1, 11000, CZ
(740) ŠTROS & KUSÁK advokátní a patentová kancelář, JUDr. David Štros, advokát, Národní 32, Praha 1, 11000
(510) (8) nářadí a nástroje s ručním pohonem, mačety, dýky, kapesní nože, nůžky kadeřnické, nůžky krejčovské, nůžky na papír; (9) přístroje pro vážení, měření, kuchyňské váhy, dvd a ostatní digitální záznamové nosiče, počítačový software.
(511) 8, 9
(210) O-491380

(111) **345065**
(220) 05.06.2013
(320) 05.06.2013
(442) 16.10.2013
(151) 01.04.2015
(540)



(730) **traveljobs.com, s.r.o.**, Rytířská 411/4, Praha 1 - Staré Město, 11000, CZ
(510) (42) poskytování vyhledávačů pro Internet.
(590) Barevná
(511) 42
(210) O-505020

Zápisy licenčních smluv k ochranným známkám

V této kapitole jsou zveřejněny zápisy licenčních smluv podle ustanovení § 18 odst. 1 zákona č. 441/2003 Sb.

Číslo zápisu	Vlastník	Nabyvatel licence	Druh licence	Datum uzavření licenční smlouvy	S účinností od data
198959	MULTIPACK BRNO CZ, spol.s r.o., Nám. 3. května 5/6, Brno, 62100, CZ	ONDRÁŠOVKA a.s., Doudlebská 1699/5, Praha 4, Nusle, 14000, CZ	výlučná	05.12.2014	03.04.2015
198960	MULTIPACK BRNO CZ, spol.s r.o., Nám. 3. května 5/6, Brno, 62100, CZ	ONDRÁŠOVKA a.s., Doudlebská 1699/5, Praha 4, Nusle, 14000, CZ	výlučná	05.12.2014	03.04.2015
202881	MULTIPACK BRNO CZ, spol.s r.o., Nám. 3. května 5/6, Brno, 62100, CZ	ONDRÁŠOVKA a.s., Doudlebská 1699/5, Praha 4, Nusle, 14000, CZ	výlučná	05.12.2014	03.04.2015
202882	MULTIPACK BRNO CZ, spol.s r.o., Nám. 3. května 5/6, Brno, 62100, CZ	ONDRÁŠOVKA a.s., Doudlebská 1699/5, Praha 4, Nusle, 14000, CZ	výlučná	05.12.2014	03.04.2015
202883	MULTIPACK BRNO CZ, spol.s r.o., Nám. 3. května 5/6, Brno, 62100, CZ	ONDRÁŠOVKA a.s., Doudlebská 1699/5, Praha 4, Nusle, 14000, CZ	výlučná	05.12.2014	03.04.2015
202884	MULTIPACK BRNO CZ, spol.s r.o., Nám. 3. května 5/6, Brno, 62100, CZ	ONDRÁŠOVKA a.s., Doudlebská 1699/5, Praha 4, Nusle, 14000, CZ	výlučná	05.12.2014	03.04.2015
202885	MULTIPACK BRNO CZ, spol.s r.o., Nám. 3. května 5/6, Brno, 62100, CZ	ONDRÁŠOVKA a.s., Doudlebská 1699/5, Praha 4, Nusle, 14000, CZ	výlučná	05.12.2014	03.04.2015
253504	MULTIPACK BRNO CZ, spol. s r.o., Nám. 3. května 5/6, Brno, 61200, CZ	ONDRÁŠOVKA a.s., Doudlebská 1699/5, Praha 4, Nusle, 14000, CZ	výlučná	05.12.2014	03.04.2015
253505	MULTIPACK BRNO CZ, spol. s r.o., Nám. 3. května 5/6, Brno, 61200, CZ	ONDRÁŠOVKA a.s., Doudlebská 1699/5, Praha 4, Nusle, 14000, CZ	výlučná	05.12.2014	03.04.2015
254178	MULTIPACK BRNO CZ, spol. s r.o., Nám. 3. května 5/6, Brno, 62100, CZ	ONDRÁŠOVKA a.s., Doudlebská 1699/5, Praha 4, Nusle, 14000, CZ	výlučná	05.12.2014	03.04.2015
302854	MULTIPACK BRNO CZ, spol. s r.o., Nám. 3. května 5/6, Brno, 61200, CZ	ONDRÁŠOVKA a.s., Doudlebská 1699/5, Praha 4, Nusle, 14000, CZ	výlučná	05.12.2014	03.04.2015
306167	MULTIPACK BRNO CZ, spol. s r.o., Nám. 3. května 5/6, Brno, 62100, CZ	ONDRÁŠOVKA a.s., Doudlebská 1699/5, Praha 4, Nusle, 14000, CZ	výlučná	05.12.2014	03.04.2015
306168	MULTIPACK BRNO CZ, spol. s r.o., Nám. 3. května 5/6, Brno, 62100, CZ	ONDRÁŠOVKA a.s., Doudlebská 1699/5, Praha 4, Nusle, 14000, CZ	výlučná	05.12.2014	03.04.2015
306169	MULTIPACK BRNO CZ, spol. s r.o., Nám. 3. května 5/6, Brno, 62100, CZ	ONDRÁŠOVKA a.s., Doudlebská 1699/5, Praha 4, Nusle, 14000, CZ	výlučná	05.12.2014	03.04.2015
309713	Centrum pro rodinu a sociální péči, Josefská 516/1, Brno, 60200, CZ	Obec Otnice, Dědina 479, Otnice, 68354, CZ	nevýlučná	24.03.2015	07.04.2015
309713	Centrum pro rodinu a sociální péči, Josefská 516/1, Brno, 60200, CZ	Městys Deblín, Deblín 43, 66475, CZ	nevýlučná	25.03.2015	07.04.2015
309713	Centrum pro rodinu a sociální péči, Josefská 516/1, Brno, 60200, CZ	Město Boskovice, Masarykovo náměstí 4/2, Boskovice, 68001, CZ	nevýlučná	26.03.2015	07.04.2015
310266	KOSreal s.r.o., Hollarova 1124/14, Ostrava, 702 00, CZ	Krnovské opravny a strojírny s.r.o., Stará Ježnická 1556/1, Krnov, Pod Bezručovým vrchem, 79401, CZ	nevýlučná	09.02.2015	07.04.2015
310267	KOSreal s.r.o., Hollarova 1124/14, Ostrava, 702 00, CZ	Krnovské opravny a strojírny s.r.o., Stará Ježnická 1556/1, Krnov, Pod Bezručovým vrchem, 79401, CZ	nevýlučná	09.02.2015	07.04.2015
311609	MULTIPACK BRNO CZ, spol. s r.o., Nám. 3. května 5/6, Brno, 61200, CZ	ONDRÁŠOVKA a.s., Doudlebská 1699/5, Praha 4, Nusle, 14000, CZ	výlučná	05.12.2014	03.04.2015

Ochranné známky zrušené a prohlášené za neplatné

Tato kapitola obsahuje údaje o rozhodnutích o zrušení ochranné známky na základě ustanovení § 31 zákona č. 441/2003 Sb. nebo o prohlášení ochranné známky za neplatnou na základě ustanovení § 32 zákona č. 441/2003 Sb. Existuje-li důvod zrušení/prohlášení ochranné známky za neplatnou pouze ve vztahu k některým z výrobků nebo služeb, Úřad ochrannou známku zruší/prohlásí za neplatnou pouze pro tyto výrobky nebo služby. Údaje o výsledku rozhodnutí (zrušení ochranné známky, částečné zrušení ochranné známky, prohlášení ochranné známky za neplatnou, prohlášení ochranné známky za částečně neplatnou) jsou uvedeny za datem právní moci rozhodnutí pod INID kódem (583) s názvem "Datum právní moci rozhodnutí/výsledek rozhodnutí".

(111) 331997

(540)

VINIA.CZ

(583) 24.03.2015 / NABYTÍ P.M. - PROHLÁŠENÍ OZ ZA NEPLATNOU

Přehled obnov zápisu ochranných známek

Kapitola obsahuje údaje o ochranných známkách, u kterých byl na žádost vlastníka obnoven zápis podle ustanovení § 28 odst. 2 zákona č. 441/2003 Sb.

Číselný přehled											
91014	108146	156454	156509	162300	162301	162418	188077	188366	189049	189072	190814
192368	192369	192370	192371	192372	192373	192374	192436	192461	194391	194565	194566
195841	196482	197672	197673	197676	197677	197690	197731	198523	198662	199369	199371
199633	200081	200179	200180	201988	203405	203406	204272	205397	206022	206023	209365
211630	213738	272765	275534	275780	276725	276791	276908	276957	276958	276975	277067
277372	277524	277812	277861	278040	278041	278042	278043	278158	278302	278523	278665
278823	278875	279373	279396	279907	282321	283150	283517	284179	284216	284353	284360
284592	284622	284740	285504	285519	285520	287469	290594	321533			

Obnovy zápisu ochranných známek

(111) **91014**
(220) 19.06.1925
(151) 19.06.1925
(540)

FLORINA

(730) **LKOCZ,a.s.**, Osiková 1781/2c, České Budějovice, 37008, CZ
(740) PROPATENT, JUDr. Matěj Sedláček, Pod Pekařkou 1, Praha 4, 14700
(510) (3) mydlářské, voňavkářské a kosmetické zboží.
(511) 3
(210) O-5489

(111) **108146**
(220) 26.06.1925
(151) 26.06.1925
(540)



(730) **LKOCZ,a.s.**, Osiková 1781/2c, České Budějovice, 37008, CZ
(740) PROPATENT, JUDr. Matěj Sedláček, Pod Pekařkou 1, Praha 4, 14700
(510) Tuky a tukové náhražky k jedlým účelům, umělé jedlé tuky, margarín, rostlinné tuky, omastek, krmiva, oleje k jedlým účelům, apreturní prostředky, bělidla, mazadla, lučební výrobky (přípravky) k účelům průmyslovým a vědeckým, lučebně hygienické, lučebně kosmetické a lučebně lékárenské výrobky a přípravky, desinfekční prostředky, tuky, tukové náhražky a oleje (i éterické a svítící oleje) k účelům průmyslovým, technickým, hygienickým, kosmetickým a lékárenským, tukové kyseliny, fermež, laky, louhy, prostředky na cídění a čištění, mýdlo cídící a na drhnutí, medicínální, toaletní a mýdlo na zuby v pevné, měkké, tekuté, práškovité a jiné formě, stearin, toaletní a kosmetické prostředky jako krémy a masti, prostředky k pěstění vousů a vlasů, zubní a ústní voda, zubní pasty a zubní prášek, prací prostředky, modřidlo, prací prášek, vodní sklo.
(511) 1, 2, 3, 4, 5, 29
(210) O-2039

(111) **156454**
(220) 11.06.1965
(151) 13.01.1966
(540)

EVONA

(730) **LKOCZ,a.s.**, Osiková 1781/2c, České Budějovice, 37008, CZ
(740) PROPATENT, JUDr. Matěj Sedláček, Pod Pekařkou 1, Praha 4, 14700
(510) (3) mýdla, parfumerie, kosmetické výrobky.
(511) 3
(210) O-34475

(111) **156509**
(220) 19.10.1965
(151) 16.02.1966
(540)

MAXELL

(730) **HITACHI MAXELL KABUSHIKI KAISHA /HITACHI MAXELL Ltd./**, 1-88, 1-chome Ushitora, Ibaraki-shi, Osaka-fu, JP
(740) PATENTSERVIS Praha a.s., Jivenská 1273/1, Praha 4, 14021
(510) Elektrický izolační materiál, všechny druhy suchých článků a jiné druhy baterií, magnetofony, všechny druhy elektrických komunikačních přístrojů a nástrojů, elektrické holicí stroje a jiné druhy elektrických přístrojů a nástrojů pro civilní účely spadající pod shora uvedené údaje včetně

membran, elektrických svítilen, bateriových, rozhlasových přístrojů a televizních přístrojů, elektrické, elektronické, magnetické, optické, zaznamenávací a reprodukční nástroje, jakož i jejich části a příslušenství, včetně magnetických nosičů záznamu v podobě pásek, karet a disků pro záznam zvuku, obrazů a dat, nosiče optického záznamu v podobě karet a disků pro záznam zvuku, obrazů a dat, karty a disky s předchozím záznamem zvuku, obrazů a dat, bleskové lampy a kapesní svítilny.

(511) 7, 8, 9, 10, 11
(210) O-35382

(111) **162300**
(220) 30.09.1974
(151) 17.03.1975
(540)



(730) **KBA-Grafitec s.r.o.**, Opočenská 83, Dobruška, 51819, CZ
(740) PROPATENT, Ing. Vlasta Sedláčková, Pod Pekařkou 1, Praha 4, 14700
(510) Polygrafické a knihařské stroje.
(511) 7, 16
(210) O-48200

(111) **162301**
(220) 30.09.1974
(151) 17.03.1975
(540)



(730) **KBA-Grafitec s.r.o.**, Opočenská 83, Dobruška, 51819, CZ
(740) PROPATENT, Ing. Vlasta Sedláčková, Pod Pekařkou 1, Praha 4, 14700
(510) Polygrafické a knihařské stroje.
(511) 7, 16
(210) O-48201

(111) **162418**
(220) 30.09.1974
(151) 10.06.1975
(540)



(730) **KBA-Grafitec s.r.o.**, Opočenská 83, Dobruška, 51819, CZ
(740) PROPATENT, Ing. Vlasta Sedláčková, Pod Pekařkou 1, Praha 4, 14700
(510) Polygrafické a knihařské stroje.
(511) 7, 16
(210) O-48199

(111) **188077**
(220) 27.10.1994
(151) 30.01.1996
(540)

VENT-AXIA

(730) **Vent-Axia Group Limited**, Fleming Way, Crawley, West Sussex, RH10 9YX, GB
(740) Rott, Růžička & Guttman Patentové, známkové a advokátní kanceláře, JUDr. Vladimír Rott, Vinohradská 37, Praha 2, 12000
(510) (11) ventilační přístroje, klimatizační přístroje, zařízení pro uvádění vzduchu do pohybu, ventilátory, jejich části a příslušenství.
(511) 11
(210) O-93606

(111) **188366**
(220) 03.10.1994
(151) 21.02.1996
(540)

GALEY & LORD

(730) **Galey and Lord Industries, Inc.**, 980 Avenue of the Americas, New York, NY, US
(740) FISCHER & PARTNER, Ing. Michael Fischer, Na Hrobcí 5, Praha 2, 12800
(510) (24) textilní výrobky kusové, vyrobené ze syntetických a bavlněných vláken nebo jejich kombinací; (25) textilní výrobky kusové, vyrobené ze syntetických a bavlněných vláken nebo jejich kombinací.
(511) 24, 25
(210) O-92952

(111) **189049**
(220) 07.11.1994
(151) 20.03.1996
(540)

UNIDRIVE

(730) **CONTROL TECHNIQUES LIMITED**, The Gro, Newtown, Powys SY16 3BE, GB
(740) Společná advokátní kancelář Vsetečka Zelený Švorčík Kalenský a partneri, JUDr. Michal Havlík, Hájkova 2, Praha 2, 12000
(510) (9) elektrické a elektronické přístroje a nástroje, všechny pro kontrolu elektrických motorů.
(511) 9
(210) O-93860

(111) **189072**
(220) 20.01.1995
(151) 20.03.1996
(540)



(730) **TRUMF International s.r.o.**, Kratochvílova 148/1, Přerov, 75002, CZ
(740) Kania, Sedlák, Smola patentová a známková kancelář, Ing. Josef Smola, Mendlovo nám. 1a, Brno, 60300
(510) (1) chemické látky vyráběné extrakcí rostlinných produktů s výjimkou výroby léčiv a psychotropních a omamných látek.
(511) 1
(210) O-96403

(111) **190814**
(220) 08.02.1995
(151) 21.05.1996
(540)



(730) **NIVO spol. s r.o.**, Benešovská 279, Divišov, 25726, CZ
(510) (1) bílkovinné izoláty; (7) potravinářské stroje, zejména nastříkovací a masírovací zařízení, kutry; (11) udirny; (18) obalové materiály pro potraviny, např. přírodní a umělá střeva; (29) potraviny, zejména masné výrobky; (30) koření, přísady.
(511) 1, 7, 11, 18, 29, 30
(210) O-97066

(111) **192368**
(220) 04.04.1995
(151) 24.07.1996
(540)

LOVOTEX

(730) **LKOCZ,a.s.**, Osiková 1781/2c, České Budějovice, 37008, CZ
(740) PROPATENT, JUDr. Matěj Sedláček, Pod Pekařkou 1, Praha 4, 14700
(510) (3) přípravky bělicí a prací prostředky, přípravky k čištění, leštění, odmašťování a broušení, mýdla, parfumerie, kosmetika, vonné oleje, vlasové vody, ústní vody, zubní pasty, zubní prášek; (29) jedlé oleje a tuky; (31) krmivo pro zvířata.
(511) 3, 29, 31
(210) O-98898

(111) **192369**
(220) 04.04.1995
(151) 24.07.1996
(540)

LOVOREX

(730) **LKOCZ,a.s.**, Osiková 1781/2c, České Budějovice, 37008, CZ
(740) PROPATENT, JUDr. Matěj Sedláček, Pod Pekařkou 1, Praha 4, 14700
(510) (3) přípravky bělicí a prací prostředky, přípravky k čištění, leštění, odmašťování a broušení, mýdla, parfumerie, kosmetika, vonné oleje, vlasové vody, ústní vody, zubní pasty, zubní prášek; (29) jedlé oleje a tuky; (31) krmivo pro zvířata.
(511) 3, 29, 31
(210) O-98899

(111) **192370**
(220) 04.04.1995
(151) 24.07.1996
(540)

LOVOMIX

(730) **LKOCZ,a.s.**, Osiková 1781/2c, České Budějovice, 37008, CZ
(740) PROPATENT, JUDr. Matěj Sedláček, Pod Pekařkou 1, Praha 4, 14700
(510) (3) přípravky bělicí a prací prostředky, přípravky k čištění, leštění, odmašťování a broušení, mýdla, parfumerie, kosmetika, vonné oleje, vlasové vody, ústní vody, zubní pasty, zubní prášek; (29) jedlé oleje a tuky; (31) krmivo pro zvířata.
(511) 3, 29, 31
(210) O-98900

(111) **192371**
(220) 04.04.1995
(151) 24.07.1996
(540)

LOVOKORD

(730) **LKOCZ,a.s.**, Osiková 1781/2c, České Budějovice, 37008, CZ
(740) PROPATENT, JUDr. Matěj Sedláček, Pod Pekařkou 1, Praha 4, 14700
(510) (3) přípravky bělicí a prací prostředky, přípravky k čištění, leštění, odmašťování a broušení, mýdla, parfumerie, kosmetika, vonné oleje, vlasové vody, ústní vody, zubní pasty, zubní prášek; (29) jedlé oleje a tuky; (31) krmivo pro zvířata.
(511) 3, 29, 31
(210) O-98901

(111) **192372**
(220) 04.04.1995
(151) 24.07.1996
(540)

LOVOFERM

(730) **LKOCZ,a.s.**, Osiková 1781/2c, České Budějovice, 37008, CZ
(740) PROPATENT, JUDr. Matěj Sedláček, Pod Pekařkou 1, Praha 4, 14700
(510) (3) přípravky bělicí a prací prostředky, přípravky k čištění, leštění, odmašťování a broušení, mýdla, parfumerie, kosmetika, vonné oleje, vlasové vody, ústní vody, zubní pasty, zubní prášek; (29) jedlé oleje a tuky; (31) krmivo pro zvířata.
(511) 3, 29, 31
(210) O-98902

(111) **192373**
(220) 04.04.1995
(151) 24.07.1996
(540)

LOVOBETAIN

(730) **LKOCZ,a.s.**, Osiková 1781/2c, České Budějovice, 37008, CZ
(740) PROPATENT, JUDr. Matěj Sedláček, Pod Pekařkou 1, Praha 4, 14700
(510) (3) přípravky bělicí a prací prostředky, přípravky k čištění, leštění, odmašťování a broušení, mýdla, parfumerie, kosmetika, vonné oleje, vlasové vody, ústní vody, zubní pasty, zubní prášek; (29) jedlé oleje a tuky; (31) krmivo pro zvířata.
(511) 3, 29, 31
(210) O-98905

(111) **192374**
(220) 04.04.1995
(151) 24.07.1996
(540)

LOVOESTER

(730) **LKOCZ,a.s.**, Osiková 1781/2c, České Budějovice, 37008, CZ
(740) PROPATENT, JUDr. Matěj Sedláček, Pod Pekařkou 1, Praha 4, 14700
(510) (3) přípravky bělicí a prací prostředky, přípravky k čištění, leštění, odmašťování a broušení, mýdla, parfumerie, kosmetika, vonné oleje, vlasové vody, ústní vody, zubní pasty, zubní prášek; (29) jedlé oleje a tuky; (31) krmivo pro zvířata.
(511) 3, 29, 31
(210) O-98906

(111) **192436**
(220) 03.05.1995
(151) 25.07.1996
(540)



(730) **OTTO, spol. s r.o.**, Lisková 16, Plzeň, 31216, CZ
(740) Bohemia Patent, Ing. Jana Vanděliková, Vodičkova 791/41, Praha 1 - Nové Město, 11000
(510) (9) výpočetní, kancelářská, reprodukční a elektronická technika, počítačové sítě a jejich vybavení, software; (37) instalace, montáž, úpravy, opravy, údržba v oblasti výpočetní, kancelářské, reprodukční a elektronické techniky; (42) odborné konzultace a porady, zpracování a poskytování programů pro počítače (software).
(511) 9, 37, 42
(210) O-99828

(111) **192461**
(220) 16.05.1995
(151) 25.07.1996
(540)

e elplast

(730) **BEGHELLI - ELPLAST, a.s.**, Poříčí 3A, Brno, 65908, CZ
(740) Advokátní kancelář Zrůstek, Lůdl a partneři v.o.s., Mgr. Tomáš Šetina, Orli 36, Brno, 60200
(510) (6) vylisky a výkovky, odlitky z oceli, kovů a slitin, kovové formy pro zpracování plastických hmot, kovové konstrukce, kovové potřeby a výrobky zámečnické a klempířské, hřebíky, nýty, šrouby, nedobytné pokladny; (7) stroje a obráběcí stroje, motory (kromě motorů po pozemní vozidla), nářadí a přístroje poháněné elektrickým motorem, soukolí a hnací řemeny (nikoliv pro pozemní vozidla), zemědělské stroje a jejich části a příslušenství; (8) ruční nářadí a nástroje, nožičské výrobky, vidličky a lžice, sečné zbraně, břitvy; (9) přístroje a nástroje vědecké, navigační, geodetické, elektrické (včetně pro bezdrátovou telegrafii), fotografické, kinematografické, optické, přístroje a nástroje k vážení, měření a signalizování, pro účely kontrolní (inspekční), záchranné a pro výuku, automatické přístroje uváděné v činnost vhozením mince nebo známky, stroje pro záznam, přenos a reprodukci zvuku nebo obrazu, zapisovací pokladny a počítačové stroje, hasičké přístroje, nosiče magnetických záznamů, zvukové disky, automaty na zboží, počítače, jejich části a příslušenství, vybavení pro zpracování informací a pro počítače, programy pro počítače, světelné reklamní panely; (10) přístroje a nástroje chirurgické, lékařské, zubolékařské a veterinářské, rehabilitační lůžka pro zdravotnické potřeby; (11) zařízení osvětlovací, topná, na výrobu páry, zařízení pro vaření, chlazení, větrání, sušení, pro rozvod vody a zařízení zdravotnická; (12) vozidla, dopravní prostředky pozemní, letecké nebo vodní, jejich části a příslušenství; (16) reklamní grafika zejména z PVC fólií; (17) polotovary z

plastických hmot; (20) nábytek, zrcadla, rámy, výrobky z plastických hmot; (21) drobné nářadí a přenosné nádoby pro domácnost a kuchyni z plastických hmot; (37) servis elektrických strojů a přístrojů; (42) zámečnické služby.

(511) 6, 7, 8, 9, 10, 11, 12, 16, 17, 20, 21, 37, 42
(210) O-100195

(111) **194391**
(220) 30.11.1994
(151) 23.10.1996
(540)

The logo for BeneVia features the brand name in a stylized, cursive script. The letters are thick and black, with a white outline. The 'B' and 'V' are particularly prominent, with the 'V' having a long, sweeping tail that extends to the right.

(730) **Drncová Jaroslava**, Sukova 841, Benešov, 25601, CZ
(510) (21) originální malosériová výroba skleněných produktů; (35) zprostředkování obchodních kontaktů, činnost reklamní agentury.
(511) 21, 35
(210) O-94816

(111) **194565**
(220) 10.04.1995
(151) 24.10.1996
(540)

The Auchan logo consists of a stylized black silhouette of a bird, possibly a pigeon or dove, perched on a large, bold letter 'A'. Below the bird and the 'A' is the word 'Auchan' in a bold, sans-serif font.

(730) **GROUPE AUCHAN**, 40, Avenue de Flandre, Croix, FR
(740) Společná advokátní kancelář Všetěčka Zelený Švorčík Kalenský a partneři, JUDr. Michal Havlík, advokát a patentový zástupce, Hálkova 2, Praha 2, 12000
(510) (3) přípravky pro bělení a jiné prostředky ku praní, přípravky pro čištění, leštění, odmašťování a broušení, mýdla, parfumerie, vonné oleje, kosmetika, vlasové vody (lotions), zubní pasty; (9) aparáty a přístroje vědecké, námořní, geodetické, elektrické, fotografické, filmové, optické, přístroje pro vážení, měření, signalizaci, kontrolu (inspekci), záchranu a přístroje učební, aparáty pro záznam, převod, reprodukci zvuku nebo obrazu, magnetické suporty zvukových záznamů, gramofonové desky, automatické distributory a mechanismy na mince, zapisovací pokladny (záznam), kalkulační stroje, přístroje pro zpracování informací a počítače, hasicí přístroje; (11) přístroje pro osvětlení, topení, výrobu páry, pro vaření, přístroje chladicí, pro sušení, ventilaci, distribuci vody a zdravotní zařízení; (25) oděvy, obuv, kloboučnické zboží; (29) maso, ryby, drůbež a zvířina, masové výtahy, ovoce a zelenina konzervované, sušené a zavařené, želé, džemy, kompoty, vejce, mléko a mléčné výrobky, oleje a tuky jedlé; (32) piva, minerální vody, šumivé nápoje a jiné nápoje nealkoholické, nápoje a šťávy ovocné, sirupy a jiné přípravky k

zhotovování nápojů; (42) služby restaurací, samoobsluh a kantýn, péče hygienická a kosmetická.

(511) 3, 9, 11, 25, 29, 32, 42
(210) O-99148

(111) **194566**
(220) 10.04.1995
(151) 24.10.1996
(540)

AUCHAN

(730) **GROUPE AUCHAN**, 40, Avenue de Flandre, Croix, FR
(740) Společná advokátní kancelář Všetěčka Zelený Švorčík Kalenský a partneři, JUDr. Michal Havlík, advokát a patentový zástupce, Hálkova 2, Praha 2, 12000
(510) (3) přípravky pro bělení a jiné prostředky ku praní, přípravky pro čištění, leštění, odmašťování a broušení, mýdla, parfumerie, vonné oleje, kosmetika, vlasové vody (lotions), zubní pasty; (9) aparáty a přístroje vědecké, námořní, geodetické, elektrické, fotografické, filmové, optické, přístroje pro vážení, měření, signalizaci, kontrolu (inspekci), záchranu a přístroje učební, aparáty pro záznam, převod, reprodukci zvuku nebo obrazu, magnetické suporty zvukových záznamů, gramofonové desky, automatické distributory a mechanismy na mince, zapisovací pokladny (záznam), kalkulační stroje, přístroje pro zpracování informací a počítače, hasicí přístroje; (11) přístroje pro osvětlení, topení, výrobu páry, pro vaření, přístroje chladicí, pro sušení, ventilaci, distribuci vody a zdravotní zařízení; (25) oděvy, obuv, kloboučnické zboží; (29) maso, ryby, drůbež a zvířina, masové výtahy, ovoce a zelenina konzervované, sušené a zavařené, želé, džemy, kompoty, vejce, mléko a mléčné výrobky, oleje a tuky jedlé; (32) piva, minerální vody, šumivé nápoje a jiné nápoje nealkoholické, nápoje a šťávy ovocné, sirupy a jiné přípravky k zhotovování nápojů; (42) služby restaurací, samoobsluh a kantýn, péče hygienická a kosmetická.
(511) 3, 9, 11, 25, 29, 32, 42
(210) O-99149

(111) **195841**
(220) 05.12.1995
(151) 27.11.1996
(540)

The STAFIN logo features the brand name in a bold, sans-serif font. To the left of the text is a stylized square icon containing a white shape that resembles a lowercase 's' or a similar geometric form.

(730) **STAFIN projekty a stavby s.r.o.**, Edvarda Beneše 540/31, Plzeň, 30100, CZ
(510) (6) kovové stavební materiály; (19) nekovové stavební materiály; (35) služby organizačních a ekonomických poradců; (36) finanční leasing; (37) výstavba pevných budov a inženýrských sítí, zámečnické opravářské služby, servisní služby ve stavebnictví; (39) autodoprava; (40) nakládání s odpady; (42) projektové práce.
(511) 6, 19, 35, 36, 37, 39, 40, 42
(210) O-106576

(111) **196482**
(220) 29.09.1995
(151) 03.01.1997

(540) **Česká letecká společnost - AIR Praha,
s.r.o.**

(730) **A04 OMEGA, s.r.o.**, Korytná 1538/4, Praha 10 Strašnice, 10000, CZ
(740) Ing. Francis Jupa, Měchenická 4/2554, Praha 4, 14100
(510) (39) vnitrostátní a mezinárodní nepravidelná letecká doprava cestujících a nákladů, zabezpečování nepravidelné letecké dopravy cestujících a nákladů prostřednictvím jiných organizací.
(511) 39
(210) O-104468

(111) **197672**
(220) 04.04.1995
(151) 25.02.1997
(540)

PROFIL

(730) **LKOCZ,a.s.**, Osiková 1781/2c, České Budějovice, 37008, CZ
(740) PROPATENT, JUDr. Matěj Sedláček, Pod Pekařkou 1, Praha 4, 14700
(510) (3) přípravky bělicí a prací prostředky, přípravky k čištění, leštění, odmašťování a broušení; (29) jedlé oleje a tuky; (31) krmivo pro zvířata.
(511) 3, 29, 31
(210) O-98897

(111) **197673**
(220) 04.04.1995
(151) 25.02.1997
(540)

LOVAMID

(730) **LKOCZ,a.s.**, Osiková 1781/2c, České Budějovice, 37008, CZ
(740) PROPATENT, JUDr. Matěj Sedláček, Pod Pekařkou 1, Praha 4, 14700
(510) (3) přípravky bělicí a prací prostředky, přípravky k čištění, leštění, odmašťování a broušení, mýdla, parfumerie, kosmetika, vonné oleje, vlasové vody, ústní vody, zubní pasty, zubní prášek; (29) jedlé oleje a tuky; (31) krmivo pro zvířata.
(511) 3, 29, 31
(210) O-98904

(111) **197676**
(220) 05.04.1995
(151) 25.02.1997
(540)

HRADY ZÁMKY A TVRZE KRÁLOVSTVÍ ČESKÉHO

(730) **ARGO spol. s r.o.**, Miličova 13, Praha 3, 13000, CZ
(740) Holubová advokáti s.r.o., Mgr. Štěpán Holub, Za Poříčskou bránou 365/21, Praha 8, 18600
(510) (16) knihy.
(511) 16
(210) O-98951

(111) **197677**
(220) 05.04.1995
(151) 25.02.1997
(540)



(730) **Morgan Motor Company Limited**, Pickersleigh Road, Malvern Link, GB
(740) Společná advokátní kancelář Všecka Zelený Švorčík Kalenský a partneři, JUDr. Michal Havlík, advokát a patentový zástupce, Háčkova 2, Praha 2, 12000
(510) (12) automobily a díly, součásti pro ně.
(511) 12
(210) O-98987

(111) **197690**
(220) 07.04.1995
(151) 25.02.1997
(540)



(730) **Electrolux Home Products, Inc.**, 10200 David Taylor Drive, Charlotte, 28262, NC, US
(740) Čermák a spol., JUDr. Karel Čermák, Elišky Peškové 735/15, Praha 5, 15000
(510) (7) pračky pro domácnost i podnikání, sušičky, myčky na nádobí, drtiče, lisy a jiné přístroje na odstraňování domácího odpadu, chladicí kompresory, elektrické otvárače konzerv, mixéry, přístroje pro zpracování pokrmů, míchačky pokrmů, mlýnky na kávu, mlýnky na maso, elektrické nože, kráječe na maso, drtičky ledu, přístroje pro odšťavňování, stroje pro výrobu těstovin a součásti a příslušenství shora uvedených výrobků; (11) chladničky, mrazničky a výrobny ledu pro domácnost i podnikání, domácí elektrická a plynová zařízení pro vaření, zejména sporáky, trouby, vařiče a varné desky, sušičky, mikrovlnné trouby, odsávače, přístroje pro úpravu vzduchu v místnostech, systémy pro úpravu vzduchu, zvlhčovače, odvlhčovače, chladiče vody, ohříváče vody, elektrické kávovary, stroje na espresso, instantní dávkovače horké vody, opékače topinek, přístroje pro přípravu toastů, rožně a rošty, přístroje pro přípravu oplatek, pánve, čističe vzduchu, stroje na zmrzlinu, sušičky vlasů a součásti a příslušenství shora uvedených výrobků.
(511) 7, 11
(210) O-99099

(111) **197731**
(220) 26.04.1995
(151) 25.02.1997
(540)

ALPINA

(730) **BOHEMILK, a. s.**, Podzámčí 385, Opočno, 51773, CZ
(510) (30) mražené výrobky v jiné třídě neuvedené, jejichž součástí je mléko v jakémkoliv formě.
(511) 30
(210) O-99693

(111) **198523**
(220) 07.04.1995
(151) 27.03.1997
(540)

KELVINATOR

(730) **Electrolux Home Products, Inc.**, 10200 David Taylor Drive, Charlotte, 28262, NC, US
(740) Čermák a spol., JUDr. Karel Čermák, Elišky Peškové 735/15, Praha 5, 15000
(510) (7) pračky pro domácnost i podnikání, sušičky, myčky na nádobí, drtiče, lisy a jiné přístroje na odstraňování domácího odpadu, chladicí kompresory, elektrické otvírače konzerv, mixéry, přístroje pro zpracování pokrmů, míchačky pokrmů, mlýnky na kávu, mlýnky na maso, elektrické nože, kráječe na maso, drtičky ledu, přístroje pro odšťavňování, stroje pro výrobu těstovin a součásti a příslušenství shora uvedených výrobků; (11) chladničky, mrazničky a výrobky ledu pro domácnost i podnikání, domácí elektrická a plynová zařízení pro vaření, zejména sporáky, trouby, vařiče a varné desky; mikrovlnné trouby, odsávače, přístroje pro úpravu vzduchu v místnostech, systémy pro úpravu vzduchu, zvlhčovače, odvlhčovače, chladiče vody, ohříváče vody, elektrické kávovary, stroje na espresso, instantní dávkovače horké vody, opékače topinek, přístroje pro přípravu toastů, rožně a rošty, přístroje pro přípravu oplatek, pánve, čističe vzduchu, stroje na zmrzlinu, sušičky vlasů a součásti a příslušenství shora uvedených výrobků.
(511) 7, 11
(210) O-99101

(111) **198662**
(220) 21.06.1995
(151) 27.03.1997
(540)

POLO SPORT

(730) **THE POLO LAUREN COMPANY, L.P.**, 650 Madison Avenue, New York, NY, US
(740) TRAPLOVÁ-HAKR-KUBÁT Advokátní a patentová kancelář, Mgr. Jana Šuranová Traplová, Přístavní 24, Praha 7, 17000
(510) (25) oděvy, obuv, kloboučnické zboží.
(511) 25
(210) O-101428

(111) **199369**
(220) 06.04.1995
(151) 29.04.1997
(540)

BAŠTÝŘ

(730) **MADETA a. s.**, Rudolfovska 246/83, České Budějovice, 37050, CZ
(740) PatentCentrum Sedláč & Partners s.r.o., Husova 5, České Budějovice, 37001
(510) (29) sýry.
(511) 29
(210) O-99018

(111) **199371**
(220) 06.04.1995
(151) 29.04.1997
(540)

BLAŤÁK

(730) **MADETA a. s.**, Rudolfovska 246/83, České Budějovice, 37050, CZ
(740) PatentCentrum Sedláč & Partners s.r.o., Husova 5, České Budějovice, 37001
(510) (29) sýry.

(511) 29
(210) O-99029

(111) **199633**
(220) 01.09.1995
(151) 29.04.1997
(540)

KRTEK

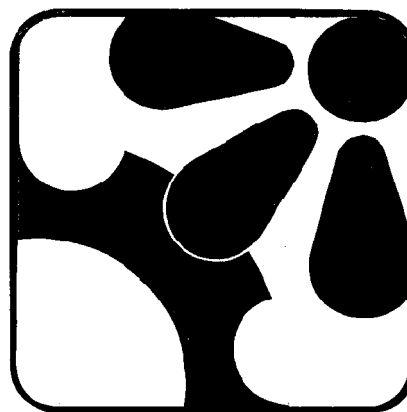
(730) **Przedsiębiorstwo Produkcyjno-Usługowo-Handlowe SAS S.C.**, Walenty Oksiejczuk, Leszek Perkowski, Białystok-Zaściankiul Wojskiego, PL
(740) Rott, Růžička & Guttman Patentové, známkové a advokátní kanceláře, JUDr. Vladimír Rott, Vinohradská 37, Praha 2, 12000
(510) (3) přípravky bělicí a jiné prací prostředky, přípravky k čištění, leštění, odmašťování a broušení, mýdlo, výrobky voňavkářské a kosmetické, eterické oleje, vodičky na vlasy, zubní pasty.
(511) 3
(210) O-103399

(111) **200081**
(220) 26.10.1994
(151) 26.05.1997
(540)

LEVEL

(730) **Naked Dog s.r.o.**, Václavské náměstí 813/57, Praha 1 - Nové Město, 11000, CZ
(510) (16) tiskárenské výrobky, papírenské zboží, knižní produkce; (35) propagační činnost; (41) vydavatelská činnost.
(511) 16, 35, 41
(210) O-93550

(111) **200179**
(220) 14.04.1995
(151) 26.05.1997
(540)



(730) **České ekologické manažerské centrum**, 28. pluku 524/25, Praha 10, Vršovice, 10100, CZ
(740) BOHEMIA PATENT, Ing. Jana Vandělíková, Umělecká 6, Praha 7, 17000
(510) (41) zvyšování ekologického vědomí a odpovědnosti a kompetence managementu v českém průmyslu, vydavatelská a nakladatelská činnost - bulletin; (42) podpora a stimulace průmyslového podnikání, směřujícího ke zlepšení kvality životního a pracovního prostředí, transfér technologií a know-how a jejich adaptace pro podmínky českého průmyslu a životního a pracovního prostředí, výkon funkce centra pro záležitosti průmyslové ekologie a bezpečnosti a ochrany zdraví při práci a hygieny práce, příprava návrhů a získávání finančních zdrojů pro zabezpečení a realizaci projektů v oblasti získávání a zpracování analýz a expertíz pro výcvik, vzdělávání a komunikaci s veřejností.
(511) 41, 42
(210) O-99330

(111) **200180**
(220) 14.04.1995
(151) 26.05.1997
(540)



(730) **České ekologické manažerské centrum**, 28. pluku 524/25, Praha 10, 10100, CZ
(740) BOHEMIA PATENT, Ing. Jana Vanděliková, Umělecká 6, Praha 7, 17000
(510) (41) zvyšování ekologického vědomí a odpovědnosti a kompetence managementu v českém průmyslu, vydavatelská a nakladatelská činnost - bulletin; (42) podpora a stimulace průmyslového podnikání, směřujícího ke zlepšení kvality životního a pracovního prostředí, transfěr technologií a know-how a jejich adaptace pro podmínky českého průmyslu a životního a pracovního prostředí, výkon funkce centra pro záležitosti průmyslové ekologie a bezpečnosti a ochrany zdraví při práci a hygieny práce, příprava návrhů a získávání finančních zdrojů pro zabezpečení a realizaci projektů v oblasti získávání a zpracování analýz a expertiz pro výcvik, vzdělávání a komunikaci s veřejností.
(511) 41, 42
(210) O-99331

(111) **201988**
(220) 07.11.1995
(151) 28.07.1997
(540)

AVNET

(730) **AVNET, INC.**, 2211 South 47th Street, Phoenix, 11021, AZ, US
(740) Společná advokátní kancelář Všetečka Zelený Švorčík Kalenský a partneři, JUDr. Pavel Zelený, Hálkova 2, Praha 2, 12000
(510) (9) elektronické motory, jejich části a příslušenství, přístroje pro řízení topení, váhy, elektrické a elektronické zkušební nástroje, energetické zdroje, elektronická zaznamenávací zařízení, elektronické zkušební vybavení, fotoelektrická zařízení, osciloskopy, zařízení pro vinutí cívek, zástrčky a svorkovnice, vypínače, časovací zařízení, transformátory, elektrické dráty, kabely a zástrčky, zásuvky a terminály pro použití s nimi, polovodičová zařízení, mikroprocesory a krystaly, optoelektronická zařízení, elektronické panely pro sestavy částí, které jsou na nich upraveny, pro vytváření elektronických zařízení, pasivní části (elektrické konektory a odpory), počítačové výrobky a počítačové systémy; (39) dopravní informace, uchovávání informací, balení, doprava, uchovávání a dodávání zboží, nakládání, sestavování, skladování, profesionální nekomerční poradenství, včetně technických a logistických poradenských služeb pro skladovací, bednicí a rozdělovací zařízení, dopravu a doručování zvláště elektronických a elektrických přístrojů, nástrojů a součástí, počítačových výrobků a počítačového programování.
(511) 9, 39
(210) O-105676

(111) **203405**
(220) 06.04.1995
(151) 23.09.1997
(540)



(730) **Ing. Jaroslav Brožek, CSc.**, Davídkova 2103/95, Praha 8, 18200, CZ
(740) JUDr. Aleš Zábrš, advokát a patentový zástupce, Na Beránce 2, Praha 6, 16000
(510) (9) hardware počítačů, kopírky, programy pro počítače; (16) elektrické psací stroje; (35) činnost účetních poradců, činnost ekonomických poradců; (42) poskytování software.
(511) 9, 16, 35, 42
(210) O-99001

(111) **203406**
(220) 06.04.1995
(151) 23.09.1997
(540)

ATAX

(730) **Ing. Jaroslav Brožek, CSc.**, Davídkova 2103/95, Praha 8, 18200, CZ
(740) JUDr. Aleš Zábrš, advokát a patentový zástupce, Na Beránce 2, Praha 6, 16000
(510) (9) hardware počítačů, kopírky, programy pro počítače; (16) elektrické psací stroje; (35) činnost účetních poradců, činnost ekonomických poradců; (42) poskytování software.
(511) 9, 16, 35, 42
(210) O-99002

(111) **204272**
(220) 06.04.1995
(151) 30.10.1997
(540)

MADETKA

(730) **MADETA a. s.**, Rudolfovská 246/83, České Budějovice, 37050, CZ
(740) PatentCentrum Sedlák & Partners s.r.o., Husova 5, České Budějovice, 37001
(510) (29) sýry.
(511) 29
(210) O-99026

(111) **205397**
(220) 07.11.1995
(151) 21.11.1997
(540)



(730) **AVNET, INC.**, 2211 South 47th Street, Phoenix, 11021, AZ, US
(740) Společná advokátní kancelář Všetečka Zelený Švorčík Kalenský a partneři, JUDr. Pavel Zelený, Hálkova 2, Praha 2, 12000
(510) (9) elektronické motory, jejich části a příslušenství, přístroje pro řízení topení, váhy, elektrické a elektronické zkušební nástroje, energetické zdroje, elektronická zaznamenávací zařízení, elektronické zkušební vybavení, fotoelektrická zařízení, osciloskopy, zařízení pro vinutí cívek, zástrčky a svorkovnice, vypínače, časovací zařízení, transformátory, elektrické dráty, kabely a zástrčky, zásuvky a terminály pro použití s nimi, polovodičová zařízení, mikroprocesory a krystaly, optoelektronická zařízení, elektronické panely pro sestavy částí, které jsou na nich upraveny, pro vytváření elektronických zařízení, pasivní části (elektrické konektory a odpory), počítačové výrobky a počítačové systémy; (39) dopravní informace, uchovávání informací, balení, doprava, uchovávání a dodávání zboží, nakládání, sestavování, skladování, profesionální nekomerční poradenství, včetně technických a logistických poradenských služeb pro skladovací, bednicí a rozdělovací zařízení, dopravu a doručování zvláště elektronických a elektrických přístrojů, nástrojů a součástí, počítačových výrobků a počítačového programování.
(511) 9, 39
(210) O-105677

(111) **206022**
(220) 06.04.1995
(151) 30.12.1997
(540)

ZLATO

(730) **MADETA a. s.**, Rudolfovska 246/83, České Budějovice, 37050, CZ
(740) PatentCentrum Sedláč & Partners s.r.o., Husova 5, České Budějovice, 37001
(510) (29) sýry.
(511) 29
(210) O-99030

(111) **206023**
(220) 06.04.1995
(151) 30.12.1997
(540)

LABUŽNÍK

(730) **MADETA a. s.**, Rudolfovska 246/83, České Budějovice, 37050, CZ
(740) PatentCentrum Sedláč & Partners s.r.o., Husova 5, České Budějovice, 37001
(510) (29) sýry.
(511) 29
(210) O-99034

(111) **209365**
(220) 20.07.1995
(151) 27.05.1998
(540)

[**anfas**]

(730) **ANFAS, spol. s r.o.**, Pod Bateriemi 15, Praha 6, 16200, CZ
(740) Ing. Libor Markes, Grohova 54, Brno, 60200
(510) (35) marketing, reklama, propagace.
(511) 35
(210) O-102215

(111) **211630**
(220) 29.01.1996
(151) 25.08.1998
(540)

LUMINEX

(730) **LUMINEX, spol. s r.o.**, Petra Rezka 10, Praha 4, 14000, CZ
(740) Ing. Jupa Francis, patentový zástupce, Měchenická 4, Praha 4, 14100
(510) (11) osvětlovací zařízení jako bytová a technická svítidla, zdroje světla jako žárovky, zářivky, výbojky; (20) nábytek včetně kovového, broušená skla a zrcadla, rámy, výrobky ze dřeva a plastických hmot, které nejsou zařazeny v jiných třídách; (24) potahové a dekorativní látky.
(511) 11, 20, 24
(210) O-108088

(111) **213738**
(220) 20.07.1995
(151) 23.11.1998
(540)

PRIBINA LUX

(730) **BONGRAIN S.A.**, 42 rue Rieussec, VIROFLAY, FR
(740) KANIA, SEDLÁK, SMOLA Patentová a známková kancelář, Ing. František Kania, Mendlovo nám. 1a, Brno, 60300
(510) (29) mléko, sýry a ostatní mlékárenské výrobky.
(511) 29
(210) O-102176

(111) **272765**
(220) 22.09.2004
(151) 25.05.2005
(540)

AB KING

(730) **Farma Dobrkov s.r.o.**, Nemanická 440/14, České Budějovice 3, 37010, CZ
(740) ŠTROS & KUSÁK advokátní a patentová kancelář, JUDr. David Štros, advokát, Národní 32, Praha 1, 11000
(510) (21) drobné nářadí a přenosné nádoby k domácím a kuchyňským účelům, jako kuchyňské nádoby, vědra, plechové misky a nádoby, misky a nádoby z plastických a jiných hmot, ručně poháněné strojky na mletí, sekání,

lisování, pomůcky k odstraňování prachu a nečistot, tlakové hrnce s výjimkou elektrických, hřebeny a mycí houby, toaletní kufríky, kartáče, kartáčnický materiál, pomůcky k úklidu, zboží skleněné, výrobky z porcelánu a kameniny nezařazené v jiných třídách; (28) vánoční stroměčky umělé, ozdoby na vánoční stroměčky, jako vánoční řetězy, věnce, svíčky na svíčky pro vánoční stroměčky, hry, hračky mechanické, hudební, fyzikální, včetně hraček pro domácí zvířata, tělocvičné a sportovní nářadí, jako míče hrací fotbalové, volejbalové, basketbalové, tenisové, míčky na stolní tenis, squash, badmintonové, rakety a pátky tenisové, na stolní tenis, badmintonové, squashové, chrániče loketní, kolenní a holenní (jako sportovní potřeby), míčky na hraní, rybářské náčiní zařazené v této třídě, návnady pro rybáře, nářadí pro zimní sporty, nářadí pro sportovní hry, výrobky plážové a koupací, jako plavecké a potápěčské ploutve, šermiřské sečné a bodné zbraně; (35) pořádání výstav k obchodním a reklamním účelům, činnost reklamní a inzertní, průzkum a analýzy trhů, kopírování dokumentů, distribuce zboží k reklamním účelům, aranžérství - aranžování výkladů, marketing, automatizované zpracování dat

(511) 21, 28, 35
(210) O-359590

(111) **275534**
(220) 15.02.2005
(151) 29.09.2005
(540)



(730) **Bruha Josef**, Mírová 358, Spálené Poříčí, 33561, CZ
(510) (16) reklamní a propagační materiály a tiskoviny zejména (vstupenky, plakáty); (35) reklamní a propagační činnost; (41) pořádání hudebních a kulturních produkcí na území ČR.
(511) 16, 35, 41
(210) O-423354

(111) **275780**
(220) 13.04.2005
(151) 29.09.2005
(540)



GJW Praha

(730) **GJW Praha spol. s r.o.**, Mezitrat'ová 137/46, Praha 9- Hloubětín, 19821, CZ
(510) (37) stavebnictví - zřizování inženýrských staveb, silniční stavby, železniční stavby, vodní stavby, inženýrské sítě, demoliční práce, zemní práce, geotechnické práce, úpravy krajiny, zařízení stavenišť, komplexní dodávka inženýrských a průmyslových staveb.

(511) 37
(210) O-425221

(111) **276725**
(220) 14.03.2005
(151) 28.11.2005
(540)

SVARBAZAR

(730) **Koutný Jiří Ing.**, Pivovar 2850, Mělník, 27601, CZ
(740) Bohemia Patent, Ing. Jana Vanděliková, Vodičkova 791/41, Praha 1 - Nové Město, 11000
(510) (7) plynové přístroje pro svařování, želižka pro plynové svařování; (9) elektrotermické nástroje a přístroje, především elektrické svařovací přístroje, elektrická zařízení a přístroje v oblasti svařování kovů, především elektrické akumulátory, ochranné brýle pro svaření, clony na oči, clony proti oslnění, regulátory napětí, ochranné rukavice, svářecí elektrody, elektrické svářecí přístroje a zařízení, elektrické svářečky obalů z plastických hmot, svářecí přilby, helmy a masky, zařízení na svaření elektrickým obloukem - obloukové svářečky, usměrňovače proudu, ruční svářečky; (35) poskytování informací (komerčních), informačních produktů a multimediálních informací k obchodním účelům, uspořádání a řízení informací (komerčních) ze vzdálených zdrojů, vše prostřednictvím elektronických komunikačních sítí, on-line inzerce a reklama, prezentace uživatelů na stránkách Word Wilde Web v počítačové síti Internet, on-line přístup k přehledu poskytnutých služeb, obchodní nebo podnikatelské informace, informační kancelář (komerční), marketing, marketingové studie, pomoc a poradenství při řízení obchodní činnosti, obchodní management a podnikové poradenství, obchodní reklama, organizování výstav k obchodním nebo komerčním účelům, poskytování informací a jiných informačních produktů komerčního nebo reklamního rázu, multimediálních informací komerčního charakteru, obchodní průzkum, průzkum a analýza trhu, průzkum veřejného mínění, předvádění výrobků pro reklamní účely a podporu prodeje, služby zahrnující záznam, přepis, vypracování, kompilaci, přenášení nebo systematickosti písemných či datových či elektronických sdělení a záznamů, jakož i využívání nebo kompilaci matematických a statistických údajů, zpracování dat, zprostředkovatelská činnost v oblasti obchodu.

(511) 7, 9, 35
(210) O-424220

(111) **276791**
(220) 31.03.2005
(151) 28.11.2005
(540)

KERAMIKA

TUPESY

(730) **Libor Tichý**, Na Kopci 4411, Zlín, 76001, CZ
(740) Ing. Zdeněk Kučera, Padělký 548 (P.O.Box 92), Slušovice, 76315
(510) (21) keramika, majolika, porcelán, keramika ručně točená (duté i ploché tvary), keramika modelovaná, lisovaná a odlívaná; (35) organizování komerčních výstav uměleckých děl; (40) zpracování surovin pro výrobu keramiky; (41) organizování společenských, kulturních, vzdělávacích a sportovních akcí, organizování kulturních nebo vzdělávacích výstav a přehlídek; (43) provoz hotelů a restaurací, poskytování ubytování, hostinská činnost, restaurační stravování.

(511) 21, 35, 40, 41, 43
(210) O-424706

(111) **276908**
(220) 13.04.2005
(151) 28.11.2005
(540)



(730) **Krejčová Ladislava**, Ke Stírce 13, Praha 8, 18200, CZ
(740) Rott, Růžička & Guttman, patentové a známkové kanceláře, JUDr. Michal Růžička, Vinohradská 37, Praha 2, 12000
(510) (37) opravy oděvů, látání, štipování, záplatování oděvů a punčoch, žehlení a mandlování, poradenství v těchto oblastech; (40) krejčovské služby, šití oděvů a textilních výrobků, úpravy oděvů, zkracování, zužování a rozšiřování oděvů, přešívání oděvů, zakázkové krejčovství, vyšívání, lemování a entlování, úprava textilu proti molům, barvení látek; (42) provozování a služby módního salonu, módní návrhářství, oděvní návrhářství, střihová služba, navrhování speciálních střihů pro nestandardní postavy, konzultace a poradenství v oblasti módy.
(511) 37, 40, 42
(210) O-425264

(111) **276957**
(220) 20.04.2005
(151) 28.11.2005
(540)

novatorre
quality - design - style

(730) **NOVASERVIS spol. s r.o.**, Merhautova 208, Brno, 61300, CZ
(740) Ing. Libor Markes, Grohova 54/145, Brno, 60200
(510) (19) keramické obklady, dlažba, sanitární keramika; (20) nábytek do koupelen, zrcadla, rámy; (21) náčiní a nádoby pro koupelny.
(511) 19, 20, 21
(210) O-425496

(111) **276958**
(220) 20.04.2005
(151) 28.11.2005
(540)

METANIA

(730) **NOVASERVIS spol. s r.o.**, Merhautova 208, Brno, 61300, CZ
(740) Ing. Libor Markes, Grohova 54/145, Brno, 60200
(510) (6) kovové profily, jekly a trubky; (11) zařízení pro ohřev a rozvod vody, vodovodní baterie, vany jako sanitární zařízení.
(511) 6, 11
(210) O-425497

(111) **276975**
(220) 22.04.2005
(151) 28.11.2005
(540)

DEOM

(730) **DEOM s.r.o.**, Jinonická 804/80, Praha 5 - Košíře, 15800, CZ
(510) (9) měřicí stroje, přístroje a nástroje, přenosné měřicí stroje, pravítka, posuvná měřítka, měřicí přístroje přesné, měřicí přístroje (měřítka), měřidla, mikrometrická měřítka, kalibrační kroužky, vodící šablony, přípravky - nástroje na měření, optické měřicí přístroje a nástroje, mikroskopy, profilprojektory, digitální profilprojektory, kamerové systémy, fotoaparáty, laserový interferometr, lasery ne pro lékařské účely, snímače obrazu, optoelektrické měřicí systémy, monitorovací přístroje elektrické - elektrické kabely, spojky pro elektrické kabely, měniče elektrické, počítače, notebooky, laptopy, počítačové paměti, centrální procesorové jednotky, karty s pamětí nebo mikroprocesorem, mikroprocesory, integrované obvody, periferní zařízení počítače, monitory, počítačové klávesnice, modemy, myš, podložky pod myš, čtecí zařízení pro zpracování dat, magnetické a optické nosiče dat, monitorovací přístroje elektrické, nahraný počítačový software, nahrané programy počítačových systémů; (37) montáž, údržba a oprava měřicích strojů a přístrojů, oprava a montáž měřidel, montáž, údržba a opravy počítačového vybavení, obnova strojů a přístrojů použitých nebo částečně zničených; (41) školení, pořádání a řízení školení, seminářů, praktický výcvik a instruktážní výcvik v oblasti měřicích strojů, přístrojů a nástrojů, služby digitálního zpracování obrazu; (42) kalibrování (měření), kontrola kvality, poradenství v oblasti měření, poradenské služby v oblasti počítačového hardware a software, instalace počítačových programů, aktualizace počítačových programů, údržba počítačových programů, konverze dat a počítačových programů, pronájem počítačového software, vývoj a výzkum nových výrobků.
(511) 9, 37, 41, 42
(210) O-425592

(111) **277067**
(220) 17.05.2005
(151) 28.11.2005
(540)

NUASIS

(730) **Wyeth LLC**, 235 East 42nd Street, New York, 10017, NY, US
(740) Čermák a spol., JUDr. Karel Čermák jr., Elišky Peškové 15, Praha 5, 15000
(510) (5) farmaceutické přípravky, a to antikoncepce.
(511) 5
(210) O-426431

(111) **277372**
(220) 29.03.2005
(151) 22.12.2005
(540)



ip-management

(730) **INTELEK spol. s r.o.**, Vlárská 953/22, Brno, 62700, CZ
(740) Ing. Libor Markes, Grohova 54, Brno, 60200
(510) (7) stroje poháněné elektromotorem a jejich příslušenství, elektromechanické kuchyňské aparáty patřící do třídy 7; (9) počítače a jejich periferní zařízení, magnetické a optické nosiče informací, počítačové sítě, software, software pro informační systémy, zařízení pracující s přenosem mikrovlnného a optického signálu, telekomunikační zařízení, telefony a faxy, vysílače a přijímače, spotřební audiovizuální elektronika, slaboproudé rozvaděče a jiné rozvaděče včetně mikrovlnných

a optických, spínače, kabely, konektory, pojistky, jističe, odrušovací prvky, usměrňovače elektrického proudu; (35) pomoc při řízení průmyslových podniků, propagace, reklama, marketing, franchising, obchodní administrativa a zprostředkovatelství, kancelářské práce, implementace informačních systémů pro výrobu a obchod

(511) 7, 9, 35
(210) O-424612

(111) **277524**
(220) 29.04.2005
(151) 22.12.2005
(540)



(730) Česká televize, Na Hřebenech II., Praha 4, 14070, CZ
(510) (9) veškeré nosiče informací v rozsahu třídy 9; (16) tiskoviny, periodické a neperiodické publikace, např. knihy a časopisy, katalogy, plakáty, fotografie, kalendáře, samolepky; (35) propagační, reklamní a inzertní činnost; (38) vysílání televizních programů; (41) tvorba televizních programů, výchovná a zábavní činnost, školení, kulturní a sportovní aktivity, soutěže pro veřejnost, vydavatelská a nakladatelská činnost, výroba audiovizuálních programů.

(511) 9, 16, 35, 38, 41
(210) O-425871

(111) **277812**
(220) 08.06.2005
(151) 22.12.2005
(540)



(730) Šmerhová Eva, Janovského 1349/24, Praha 7, 17000, CZ
(510) (21) náčiní a nádoby pro domácnost nebo kuchyň; (25) oděvy, obuv, pokrývky hlavy; (43) hostinská činnost.

(511) 21, 25, 43
(210) O-427157

(111) **277861**
(220) 12.07.2005
(151) 22.12.2005
(540)



(730) ELIT CZ, spol. s r.o., Jeremiášova 1283/18, Praha 5, 15500, CZ
(740) Bohemia Patent, Ing. Jana Vandělíková, Vodičkova 791/41, Praha 1 - Nové Město, 11000

(510) (9) agregáty nabíjecí pro elektrické baterie, desky do akumulátorů, nádoby pro akumulátory, akumulátory elektrické pro vozidla, akumulátory, elektrické, analyzátory plynů (přístroje na rozbor plynů), antény, automatická řízení pro vozidla, automatická zařízení signalizující nízký tlak v pneumatikách, zapalovače cigaret pro automobily, autorádia, čerpadla palivová samoregulační, elektrické dráty, elektrické spojky, svorky, konektory, elektrické kondenzátory, kabely elektrické, kabely startovací pro motory, zabezpečovací zařízení proti krádeži, měřiče rychlosti, rychloměry, tachometry, měřidla, nabíječky akumulátorů, omezovače (elektrotechnika), pojistky, jističe, elektrická relé, měřiče vzdálenosti pro vozidla, termostaty pro dopravní prostředky, navigační přístroje pro vozidla (palubní počítače), zařízení na záznam vzdálenosti; (12) auta, autobusy, autokary, automobilové pneumatiky, automobilové podvozky, automobilové řetězy, automobilové střechy, kapoty, karosérie automobilů, sluneční clony automobilů, bezpečnostní pásy pro sedadla vozidel, blatníky, brzdová obložení pro vozidla, brzdové čelisti pro vozidla, brzdové lamely pro vozidla, brzdy vozidel, čelisti brzd pro vozidla, ložiskové čepy, dálkové autobusy, elektromobily, hnací hřídele pro pozemní vozidla, hnací motory pro pozemní vozidla, hnací řetězy pozemních vozidel, houkačky pro vozidla, hroty do pneumatik, hřeby do pneumatik, kapoty (vozidel), karosérie automobilů, klaksony vozidel, klikové skříně pozemních vozidel (součásti), jiné než motorové, kola (volnoběžná) pozemních vozidel, kola dopravních prostředků, ložiskové čepy náprav, motocyklové hlavy, motocykly, motory motocyklů, motorové tříkolky, elektrické motory pro pozemní vozidla, motory pro pozemní vozidla, nákladní auta, nákladní vozidla, kamióny, nákladní, dodávkové (vozy), nápravy vozidel, nárazníky (pro vozidla), nárazníky automobilů, nosiče (zavazadlové) pro vozidla, nosiče jízdních kol, automobilové nosiče lyží, okna pro vozidla, opravářské nářadí na opravu pneumatik, osobní automobily, ozubení, převody, soukolí pozemních vozidel, pneumatiky, pneumatiky pro kola vozidel, podvozky vozidel, poplašná zabezpečovací zařízení pro vozidla, pneumatiky pro pozemní vozidla, pohonné mechanismy pro pozemní vozidla, převody pro pozemní vozidla, spojky pro pozemní vozidla, pružiny (péra) vozidel, převodové hřídele, tyče pozemních vozidel, převodové soukolí pozemních vozidel, převody (soukolí) redukční pro pozemní vozidla, převody, ozubení, soukolí pozemních vozidel, vzduchové pumpy (výstroj vozidel), rámy (podvozky) vozidel, směrovky pro dopravní prostředky, spojky pozemních vozidel, spojovací tyče (táhla) pro pozemní vozidla, jiné než části motorů (strojů), sportovní auta, stěrače skel, tlumičí pružiny pro vozidla, závěsný tlumič kmitů pro vozidla, tlumiče pérování automobilů, torzní tyče pro vozidla, traktory, uzávěry palivových nádrží vozidel, víka (kapoty) na automobilové motory, volanty vozidel, stupačky vozidel; (35) aktualizování reklamních materiálů, vyhledávání dat v počítačových souborech (pro třetí osoby), dodavatelské služby pro třetí osoby (nákup výrobků a služeb pro jiné podniky), inzerce poštou, kanceláře dovozní a vývozní, marketingové studie, vyhledávání umístění nákladních vozů pomocí počítače, analýzy nákupních cen a velkoobchodních cen, poskytování obchodních nebo podnikatelských informací, profesionální obchodní nebo podnikatelské poradenství, obchodní nebo podnikatelský průzkum, obchodní reklama (pro třetí osoby), organizování výstav (komerčních nebo reklamních), pronájem reklamní doby v komunikačních médiích, pronájem reklamních materiálů, pronájem reklamních ploch, průzkum trhu, předvádění zboží, reklama (propagace), reklama on line v

počítačové síti, rozšiřování reklamních nebo inzertních materiálů zákazníkům (letáky, prospekty, tisky, vzorky), vydávání, zveřejňování, oznámení, vyhlášení, publikování reklamních textů, revize účtů (audit), rozhlasová reklama, rozšiřování vzorků (zboží), televizní reklama, pořádání veletrhů pro obchodní a reklamní účely, venkovní reklama, průzkum veřejného mínění, styky s veřejností, vydávání reklamních nebo náborových, propagačních a inzertních textů, organizování výstav komerčních a reklamních, zasilání reklamních materiálů zákazníkům; (38) elektronická pošta, služby elektronických nástěnek (telekomunikační služby), vysílání kabelové televize, telefonní komunikace, komunikace mobilními telefony, komunikace pomocí počítačových terminálů, elektronická pošta, přenos faxem, přenos zpráv a obrázků pomocí počítačů, výzvy (služby poskytované rádiem, telefonem nebo jinými elektronickými komunikačními prostředky); (41) elektronické publikování (DTP), fotografování, vydávání knih, poskytování on-line elektronických publikací (bez možnosti stažení), školení, vyučování, zveřejňování textů kromě reklamních, výcvik (instruktažní), výcvik (výchovní), vydávání elektronických knih a časopisů on line, vydávání textů, s výjimkou reklamních nebo náborových, vyučování (instruktažní služby), vyučování (výuka), vzdělávání, obrazové zpravodajství.

(511) 9, 12, 35, 38, 41
(210) O-428010

(111) **278040**
(220) 30.03.2005
(151) 23.01.2006
(540)

STOPSET

(730) **PROPER, s. r. o.**, 126, Březová, 76315, CZ
(740) Ing. Zdeněk Kučera, Dlouhá 207 (P.O. Box 92), Slušovice, 76315
(510) (1) chemické přípravky určené pro průmysl a zemědělství; (5) přípravky k signalizaci a odchytu hmyzu, desinfekční přípravky.
(511) 1, 5
(210) O-424664

(111) **278041**
(220) 30.03.2005
(151) 23.01.2006
(540)

TINASET

(730) **PROPER, s. r. o.**, 126, Březová, 76315, CZ
(740) Ing. Zdeněk Kučera, Dlouhá 207 (P.O. Box 92), Slušovice, 76315
(510) (1) chemické přípravky určené pro průmysl a zemědělství; (5) přípravky k signalizaci a odchytu hmyzu, desinfekční přípravky.
(511) 1, 5
(210) O-424665

(111) **278042**
(220) 30.03.2005
(151) 23.01.2006
(540)

ATRASET

(730) **PROPER, s. r. o.**, 126, Březová, 76315, CZ
(740) Ing. Zdeněk Kučera, Dlouhá 207 (P.O. Box 92), Slušovice, 76315
(510) (1) chemické přípravky určené pro průmysl a zemědělství; (5) přípravky k signalizaci a odchytu hmyzu, desinfekční přípravky.
(511) 1, 5
(210) O-424666

(111) **278043**
(220) 30.03.2005
(151) 23.01.2006
(540)

MUSKASET

(730) **PROPER, s. r. o.**, 126, Březová, 76315, CZ
(740) Ing. Zdeněk Kučera, Dlouhá 207 (P.O. Box 92), Slušovice, 76315
(510) (1) chemické přípravky určené pro průmysl a zemědělství; (5) přípravky k signalizaci a odchytu hmyzu, desinfekční přípravky.
(511) 1, 5
(210) O-424667

(111) **278158**
(220) 30.05.2005
(151) 23.01.2006
(540)



(730) **MIH Allegro BV**, Taurusavenue 105, 2132 LS Hoofddorp, NL
(740) KOREJZOVÁ & SPOL., v.o.s., JUDr. Petra Korejzová, Korunní 810/104 E, Praha 10, 10100
(510) (9) software na nosičích, nosiče dat nahanané i nenahanané; (42) tvorba internetových aplikací, grafický design, hosting webových stránek, instalace počítačových programů, obnova počítačových dat, pronájem počítačů, regenerace počítačových dat, tvorba software, aktualizace počítačových programů, kopírování počítačových programů, počítačové systémové analýzy, tvorba počítačových systémů, poradenské služby v oblasti počítačového hardware, poradenské služby v oblasti počítačových programů, údržba počítačových programů, pronájem počítačového software, přenos dat nebo dokumentů z fyzických nosičů na elektronické nosiče, převod (konverze) dat počítačových programů (nefyzicky), tvorba a správa webových stránek, umístování webových stránek.
(511) 9, 42
(210) O-426812

(111) **278302**
(220) 27.06.2005
(151) 23.01.2006
(540)

PRIBI SNACK

(730) **BONGRAIN S.A.**, 42 rue Rieussec, Viroflay, 78220, FR
(740) Ing. František Kania, Mendlovo nám. 1a, Brno, 60300
(510) (29) maso, ryby, drůbež a zvěřina, masové výtahky, konzervované, sušené a zavařené ovoce a zelenina, želé, džemy, marmelády, kompoty, vejce, mléko a mléčné výrobky, jedlé oleje a tuky, sýry; (30) káva, čaj, kakao, čokoláda, cukr, rýže, tapioka, ságo, kávové náhražky, mouka a přípravky vyrobené z cereálií, chléb, pečivo a cukrářské výrobky, cukroví, sušenky, polevy, med, sirupy, kvasnice, prášky do pečiva, sůl, hořčice, ocet, šťávy (koření), koření, zmrzlina.
(511) 29, 30
(210) O-427658

(111) **278523**
(220) 08.02.2005
(151) 23.02.2006
(540)

KODE

(730) **KODE s.r.o.**, Semtín 108, Pardubice, 53353, CZ
(510) (6) armatury pro potrubí na stlačený vzduch, kovové potrubí, kovové roury, kovové trubky pro ústřední topení, nádrže (kovové), potrubí (kovové) pro větrací a klimatizační zařízení, potrubí ocelové, potrubí tlakové, potrubí vodovodní (kovové), ocelové konstrukce, ventily (kovové) ne jako části strojů, ventily pro vodovodní potrubí (kovové), ocelové konstrukce, kovové příslušenství pro stavby, ocelové konstrukce, stavební konstrukce (kovové), tkaniny drátěné; (35) dodavatelské služby pro třetí osoby (nákup výrobků a služeb pro jiné podniky), obchodní činnost, poradenství v obchodní činnosti, obchodní nebo poradenské informace, poskytování obchodních nebo poradenských informací, obchodní nebo podnikatelské poradenství, podnikové poradenství a obchodní management; (37) instalace a opravy chladicích zařízení, klempířství a instalatérství, instalace a opravy klimatizačních zařízení, čištění a opravy kotlů, opravy pump a čerpadel, montáž, údržba a opravy strojů, montáž a opravy topných zařízení; (40) úprava a zpracování kovů,

zpracování dřeva, kácení stromů, výroba kotlů, montáž materiálů na objednávku (pro třetí osoby), zpracování odpadů.
(511) 6, 35, 37, 40
(210) O-423152

vývoje a výzkumu nových finančních a pojišťovacích instrumentů, právní služby.
(511) 9, 16, 35, 36, 38, 41, 42
(210) O-426870

(111) **278665**
(220) 31.05.2005
(151) 23.02.2006
(540)

Konec dobrý, všechno dobré

(730) ČSOB Pojišťovna, a.s., člen holdingu ČSOB, Masarykovo nám. 1458, Pardubice - Zelené předměstí, 53218, CZ

(740) MIRA - patentová a známková kancelář, Blanka Fišerová, V Kapslově 11, Praha 3, 13000

(510) (9) multifunkční magnetické a čipové karty pro oblast pojišťovacích, leasingových, peněžních a finančních služeb i pro obchodní síť, elektronické peněženky, magnetické karty a karty s pamětí nebo s mikroprocesorem, mezinárodní platební karty, edice uživatelských i odborných informací, šířených na veškerých paměťových médiích, spadající do této třídy, počítačové programy, nosiče digitálních podpisů k identifikaci odesílatele, elektronické reklamní, inzertní, propagační, uživatelské a instruktážní materiály i tiskoviny, zařazené v této třídě, tiskoviny všeho druhu a ostatní polygrafické výrobky v elektronické podobě a na nosičích; (16) billboardy, veškeré propagační, reklamní, inzertní, informační a instruktážní materiály, spadající do této třídy, papír a výrobky z papíru, papírnické zboží, obálky, dopisní papíry, kalendáře, plánovací záznamníky, gratulace, tiskoviny a polygrafické výrobky, psací potřeby, včetně psacích potřeb ze vzácných kovů a jejich slitin, kancelářské výrobky (s výjimkou nábytku), reklamní a upomínkové předměty, nezařazené do jiných tříd, obaly a výrobky z plastů, spadající do této třídy; (35) marketing, propagační, reklamní a inzertní služby prostřednictvím jakéhokoliv média - prostřednictvím telefonní, datové nebo informační sítě a jejich distribuce, pomoc při řízení zahraničně obchodní činnosti, komerční informační kanceláře a servis, reklamní prezentace na výstavách a veletrzích, merchandising, administrativní služby, automatizované zpracování dat a informací, zprostředkovatelské služby v oblasti vydávání reklamních, inzertních a propagačních tiskovin a zajištění jejich distribuce, činnost organizačně-ekonomických poradců; (36) veškeré pojišťovací, zajišťovací a zábranné služby spolu se službami s nimi souvisejícími, finanční služby spolu s poskytnutím nadstandardních produktů v oblasti pojištění, peněžní služby poskytované elektronicky a prostřednictvím telefonu, pojištění, zejména v oblasti úrazového pojištění, škod na dopravních prostředcích, přepravovaných věcí, zavazadel a jiného majetku, pojištění škod na majetku způsobených požárem, výbuchem, všemi přírodními živly, pádem letadla i jinými způsoby, odpovědnosti za škodu, vyplývající z vlastnictví nebo užití pozemního motorového dopravního prostředku, včetně odpovědnosti dopravce, všeobecné pojištění za škodu i odpovědnosti za škody na životním prostředí a/nebo různých finančních ztrát, pomoci osobám v nouzi během cestování nebo pobytu mimo místa trvalého bydliště, peněžní služby, přijímání finančních prostředků a jejich správa, finanční odhady a oceňování movitého i nemovitého majetku, poskytování služeb kartami kreditními, magnetickými, čipovými, multifunkčními, elektronickými peněženkami nebo jinými kartami s inteligencí, finanční sponzorování, investování do cenných papírů, hypoteční financování a leasing, služby v oblasti finančních instrumentů, finanční analýzy, manažerské služby a makléřské služby v oblasti peněžnictví, pojištění a zajištění majetku, zprostředkovatelské služby v oblasti stavebního spoření, poskytování služeb a prezentace na výstavách a veletrzích v oblasti peněžnictví a pojištění, pronájem bytových a nebytových prostor, související s pojišťovací činností, funkce správce majetkových účastí v dceřinných i jiných společnostech, šetření pojistných událostí a likvidátorské služby, služby osobních finančních a pojišťovacích poradců, veškeré konzultační služby v oblasti financí, pojištění, stavebního spoření a úvěrování; (38) poskytování, šíření a výměna informací prostřednictvím globálních telekomunikačních sítí a Internetu, šíření a výměna informací prostřednictvím počítačové sítě, počítačová komunikace, poskytování služeb prostřednictvím elektronických médií, šíření informací formou www stránek a šíření elektronických tiskovin, provozování nepřetržité infolinky, informační kancelář, šíření informací prostřednictvím televizního a rozhlasového vysílání; (41) výchova a vzdělávání, prezentace na společenských, kulturních, sportovních a zábavně společenských akcích, vydavatelská a nakladatelská činnost, elektronická ediční činnost a publikování (DTP); (42) služby v oblasti kódování a dekódování zabezpečovacích systémů, počítačové programování, služby v oblasti

(111) **278823**
(220) 11.07.2005
(151) 23.02.2006
(540)

Kelly & Associates s.r.o.

(730) Kelly & Associates s.r.o., Belgická 116/42, Praha 2 - Královské Vinohrady, 12000, CZ

(510) (41) vydávání textů (jazykových pro výuku), školení, vyučování, vzdělávání, praktický výcvik (v oblasti jazykových dovedností), pořádání a řízení pracovních setkání (jazykových školení), odborné poradenství v jazykové oblasti.

(511) 41
(210) O-428002

(111) **278875**
(220) 15.07.2005
(151) 23.02.2006
(540)

(730) JU-TURN Marketing & Production s.r.o., Pod Valem II. 821, Průhonice, 25243, CZ

(740) Ing. Jiří Stěhlák, Šumberova 42, Praha 6, 16200

(510) (35) reklamní a inzertní činnost všeho druhu, služby reklamní agentury, zprostředkování v reklamě, služby personální agentury, personální poradenství, marketingová činnost, průzkumy trhu, reklamní monitoring, služby public relations, automatizované zpracování dat všeho druhu na zakázku, informační služby - poskytování informací obchodního a reklamního charakteru, vyhledávání-výběry obchodních dat, jejich pronájem, prodej a správa, obchodní poradenské a konzultační služby, zprostředkování v obchodní oblasti, obchodní analýzy, rozšiřování reklamních materiálů, organizování a pořádání výstav, veletrhů či jiných akcí obchodně-komerčních a reklamních; (38) činnost tiskové agentury, činnost informační kanceláře, zaslání zpráv, počítačová komunikace, přenosy zpráv a dat telekomunikační technikou, elektronická pošta, pronájem zařízení pro přenos dat; (41) vydavatelská a nakladatelská činnost, vydávání tiskovin a elektronických publikací obchodního a reklamního charakteru, školící a vzdělávací činnost, rekvalifikační kurzy, odborná výuka, organizování a pořádání sportovních akcí, kulturních a společenských akcí, organizování a pořádání firemních a nakladatelská činnost, teambuilding a firemní recepce a párty, organizování a pořádání výstav a veletrhů kulturního, společenského a vzdělávacího charakteru, outdoor

sportovní aktivity, rekondační a regenerační služby, pronájem sportovního vybavení, pronájem sportovních a kulturních zařízení, umělecká, filmová, hudební produkce, činnost promotérů, pronájem zvukových a zvukově-obrazových záznamů, filmové, televizní a hudební techniky, informační služby v oblasti sportu, kultury a zábavy.

(511) 35, 38, 41
(210) O-428137

(111) **279373**
(220) 27.06.2005
(151) 22.03.2006
(540)

BOHEMILK PAPU

(730) **BOHEMILK, a.s.**, Podzámcí 385, Opočno, 51773, CZ
(510) (5) výrobky dietetické a diabetické pro léčebné účely, potraviny pro batolata a nemocné jako dětská a kojenecká výživa, potravinové přípravky a doplňky všeho druhu v rámci této třídy, jako posilující poživatiny, vitamínové přípravky, poživatiny pro doplnění redukčních diet nebo přípravků pro hubnutí, vše s léčebnými účinky; (29) ovoce, houby a zelenina konzervované, sušené a zavařené, konzervovaná hotová jídla spadající do této třídy, mléko a mléčné výrobky, konzervy masové a rybí, želé, kompoty, oleje a tuky jedlé, přesnídávky, ovocné dřeně, marmelády, džemy, ovocná povidla, ovocné pomazánky; (30) kaše ovesná, ovocná, s rýží, s ovesnými vločkami, s krupicí, cukrovinky, cukrářské výrobky všeho druhu, kečup a kečupové omáčky, šťáva rajčatová, chuťové a pikantní omáčky, omáčky v prášku, nápoje připravované na bázi kávy, kakaa a čokolády, káva, čaj, kakao, obilné vločky; (32) vody minerální a šumivé a jiné nealkoholické nápoje, sirupy a jiné přípravky k přípravě nápojů, ovocné šťávy a nápoje z ovocných šťáv, energetické nápoje, iontové nápoje.

(511) 5, 29, 30, 32
(210) O-427671

(111) **279396**
(220) 30.06.2005
(151) 22.03.2006
(540)



(730) **Yong Feng Yuan Industry Co., Ltd.**, Block 2, Yongfengyuan Industrial District, Huanguan South Rd, Guanlan Town, Baoan District, Shenzhen City, Guang Dong Province, CN
(740) Dana Lukajová, Voršilská 10, Praha 1, 11000
(510) (21) keramika pro domácí využití, hrnčířské výrobky pro domácnost, a to umyvadla a mýsy v rámci této třídy, nádobí, pithos (nádoba se špičatým dnem, podobná sudu), hliněné hrnce, džbány, kameninové mýsy, konvice a další hrnčířské zboží, porcelánové výrobky pro domácnost, a to umyvadla a mýsy v rámci této třídy, nádobí, konvice, porcelánové sady, pithos, džbány, porcelánové misky, květináče, skleněné zboží pro domácnost, a to hrnky, nádobí, konvice, skleněné pithos, umělecké předměty z porcelánu, terakota nebo sklo, nádoby na pití, kávové servisy, ne ze vzácných kovů, čajové servisy, ne ze vzácných kovů, vše v rámci této třídy.

(511) 21
(210) O-427815

(111) **279907**
(220) 15.09.2005
(151) 22.03.2006
(540) **ČSOB Pojišťovna - Konec dobrý, všechno dobré**

(730) **ČSOB Pojišťovna, a. s., člen holdingu ČSOB**, Masarykovo nám. 1458, Pardubice - Zelené Předměstí, 53218, CZ
(740) MIRA - patentová a známková kancelář, Blanka Fišerová, V Kapslovně 11, Praha 3, 13000
(510) (9) multifunkční magnetické a čipové karty pro oblast pojišťovacích, leasingových, peněžních a finančních služeb i pro obchodní síť, elektronické peněženky, magnetické karty a karty s pamětí nebo s mikroprocesorem, mezinárodní platební karty, edice uživatelských i odborných informací šířených na veškerých paměťových médiích spadající do této třídy, počítačové programy, nosiče digitálních podpisů k identifikaci odesílatele, elektronické reklamní, inzertní, propagační, uživatelské a instruktážní materiály i tiskoviny zař. v této třídě, tiskoviny všeho druhu a ostatní polygrafické výrobky v elektronické podobě a na nosičích; (16) billboardy, veškeré propagační, reklamní, inzertní, informační a instruktážní materiály spadající do této třídy, papír a výrobky z papíru, papírnické zboží, obálky, dopisní papíry, kalendáře, plánovací záznamníky, gratulace, tiskoviny a polygrafické výrobky, psací potřeby včetně psacích potřeb ze vzácných kovů a jejich slitin, kancelářské výrobky (s výjimkou nábytku), reklamní a upomínkové předměty nezař. do jiných tříd, obaly a výrobky z plastů spadající do této třídy; (35) marketing, propagační, reklamní a inzertní služby prostřednictvím jakéhokoliv média - prostřednictvím telefonní, datové nebo informační sítě a jejich distribuce, pomoc při řízení zahraničně obchodní činnosti, informační kanceláře a servis (spadající do této třídy), reklamní prezentace na výstavách a veletrzích, merchandising, administrativní služby, automatizované zpracování dat a informací, zprostředkovatelské služby v oblasti vydávání reklamních, inzertních a propagačních tiskovin a zajištění jejich distribuce, činnost organizačně-ekonomických poradců; (36) veškeré pojišťovací, zajišťovací a zábranné služby spolu se službami s nimi souvisejícími, finanční služby spolu s poskytnutím nadstandardních produktů v oblasti pojištění, peněžní služby poskytované elektronicky a prostřednictvím telefonu, pojištění zejména v oblasti úrazového pojištění, škod na dopravních prostředcích, přepravovaných věcí, zavazadel a jiného majetku, pojištění škod na majetku způsobené požárem, výbuchem, všemi přírodními živly, pádem letadla i jinými způsoby, odpovědnosti za škodu vyplývající z vlastnictví nebo užití pozemního motorového dopravního prostředku včetně odpovědnosti dopravce, všeobecné pojištění za škodu i odpovědnosti za škody na životním prostředí a/nebo různých finančních ztrát, pomoci osobám v nouzi během cestování nebo pobytu mimo místa trvalého bydliště, peněžní služby, přijímání finančních prostředků a jejich správa, finanční odhady a oceňování movitého i nemovitého majetku, poskytování služeb kartami kreditními, magnetickými, čipovými, multifunkčními, elektronickými peněženkami nebo jinými kartami s inteligencí, finanční sponzorování, investování do cenných papírů, hypoteční financování a leasing, služby v oblasti finančních instrumentů, finanční analýzy, manažerské služby a makléřské služby v oblasti peněžnictví, pojištění a zajištění majetku, zprostředkovatelské služby v oblasti stavebního spoření, poskytování služeb a prezentace na výstavách a veletrzích v oblasti peněžnictví a pojištění, pronájem bytových a nebytových prostor související s pojišťovací činností, funkce správce majetkových účastí v dceřinných i jiných společnostech, šetření pojistných událostí a likvidátorské služby, služby osobních finančních a pojišťovacích poradců, služby v oblasti podpory a rozvoje pojišťovnictví, veškeré konzultační služby v oblasti financí, pojištění, stavebního spoření a úvěrování; (38) poskytování, šíření a výměna informací prostřednictvím globálních telekomunikačních sítí a Internetu, šíření a výměna informací prostřednictvím počítačové sítě, počítačová komunikace, poskytování služeb prostřednictvím elektronických médií, šíření informací formou www stránek a šíření elektronických tiskovin, provozování nepřetržitě infolinky, informační kancelář, šíření informací prostřednictvím televizního a rozhlasového vysílání; (41) výchova a vzdělávání, prezentace na společenských, kulturních, sportovních a zábavně společenských akcích, vydavatelská a nakladatelská činnost, elektronická ediční činnost a publikování (DTP); (42) služby v oblasti kódování a dekódování zabezpečovacích systémů, počítačové programování, služby v oblasti vývoje a výzkumu nových finančních a pojišťovacích instrumentů, právní služby.

(511) 9, 16, 35, 36, 38, 41, 42
(210) O-429857

(111) **282321**
(220) 19.10.2005
(151) 24.07.2006
(540)



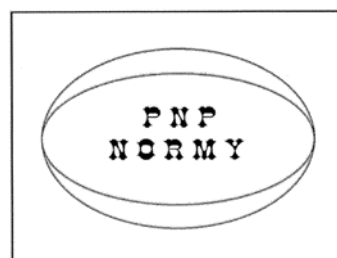
- (730) **Šebek Josef**, Jílovská 320, Zvole, 25245, CZ
(740) Václav Müller, patentový zástupce, Filipova 2016, Praha 4, 14800
(510) (6) kovová schodiště, kovové žlaby, kovové rámy, plechové sudy, kovové okenní rámy, kovové dveřní kování, odlitky kovové, litinové, jako strojní dílce, pro stavební účely apod., obrobky, výkovky, výlisky, kovové skřínky, bezpečnostní schránky a pokladny z ocelového plechu, kovové skříně, lisované výrobky z ocelového plechu, výlisky z plechu jako komponenty a díly kovových skříní a skříněk, příslušenství kovových skříní a skříněk, jakými jsou kovové háky, konzole, úchyty, podpěry, držadla a pouzdra; (20) nábytek včetně kovového a kempinkového nábytku, nábytek kuchyňský, části nábytku, vše ze dřeva, náhražek dřeva, ratanu, rákosu, plastu a kovu, židle, stoličky, regály, skříně, skřínky, police, interiéry, kuchyně a kuchyňské linky, regály celokovové, kovové regály kombinované s dřevěnými policemi, kovový nábytek jako jsou šatní skříně, stoly a příslušenství stolů, kovové židle pevné celokovové, kovové židle skládací se sedací a opěrnou částí na bázi dřeva nebo plastů, kovové postele (mimo nemocničních), sedadla a stoličky, kovové stoly s deskami ze dřeva nebo plastů; (37) opravárenství, instalační služby výše citovaných výrobků, povrchová úprava kovových částí výrobků lakováním; (39) silniční motorová doprava národní i mezinárodní, osobní i nákladní, dopravní logistika a spedice, pronajímání dopravních prostředků, taxislužba, odtahování dopravních prostředků, mobilní servis dopravních prostředků, zprostředkovatelská činnost v oblasti pronájmu garáží, skladovacích prostor a ploch, parkovacích a odstavných ploch, stěhování, skladování, balení, nakládání a vykládání zboží, doprava a skladování odpadů, doručovací a kurýrní služby, zasilatelství, služby řidičů; (40) zpracování a úprava materiálu, včetně zpracování dřeva (truhlářství), zpracování a úprava plastických hmot, včetně povrchových úprav práškovými plasty, činnost spojená se zpracováním materiálů např. soustružením, frézováním, leštěním, broušením nebo kovovým potažením, včetně kalení; (43) hotelové služby, ubytovací služby, hostinská činnost, restaurace, turistické noclehárny, provozování penzionů.
(511) 6, 20, 37, 39, 40, 43
(210) O-430746

(111) **283150**
(220) 13.12.2005
(151) 24.08.2006
(540)



- (730) **Konference, s.r.o.**, Zámecká 105/22, Brno, 64300, CZ
(740) Ing. Jiří Střelák, Šumberova 42, Praha 6, 16200
(510) (16) periodické a neperiodické tiskoviny všeho druhu - knihy, odborné publikace, učebnice, noviny, časopisy, brožury, letáky, fotografie, diáře, kalendáře, plakáty apod., obaly pro učebnice, sešity a jiné tiskoviny, školní, výukové a psací potřeby spadající do této třídy, papír a výrobky z něj uvedené v této třídě, kartón a kartonážní výrobky; (35) činnost podnikatelských, organizačních a ekonomických poradců, reklama, marketing, zprostředkování v obchodu, služby administrativního rázu, pořádání výstav, veletrhů, konferencí komerčního charakteru, distribuce zboží k reklamním účelům, automatizované zpracování dat, zprostředkování v oblasti obchodu; (41) vydavatelská a nakladatelská činnost, vzdělávací činnosti, lektorská činnost, pořádání odborných kurzů, školení a jiných vzdělávacích akcí, pořádání výstav, veletrhů, konferencí nekomerčního charakteru, pořádání kulturních, společenských, sportovních a zábavních akcí, umělecká produkce, rozmnožování, nahrávání, distribuce, výroba zvukových a zvukově-obrazových záznamů, zprostředkování v oblasti vzdělávání, kultury, vydavatelství a nakladatelství.
(511) 16, 35, 41
(210) O-432354

(111) **283517**
(220) 23.02.2006
(151) 24.08.2006
(540)



- (730) **Kadlík Stanislav**, U Zastávky 112, Ratiškovice, 69602, CZ
(510) (9) počítačové programy - software; (41) pořádání a řízení pracovních setkání spojených s praktickým výcvikem uživatelů na konkrétních příkladech zadávaných rozsahů prací, poskytování-vydávání publikací-příruček (manuálů) pro uživatele, semináře, školení, vyučování; (42) autorská práva, duševní vlastnictví, expertizy, instalace počítačových programů, grafický design, kontrola kvality, kopírování počítačových programů, obnova počítačových dat, počítačová data, počítačové programování, počítačové programy (aktualizace, instalace, kopírování), počítačové systémové analýzy, počítačové systémy-tvorba, programování počítačové, programy počítačů-údržba, software-tvorba, správa autorských práv, poradenství v oblasti norem práce.
(511) 9, 41, 42
(210) O-434833

(111) **284179**
(220) 14.03.2006
(151) 25.09.2006
(540)



(730) **SPORTIVO s.r.o.**, Omská 1020/45, Praha 10 - Vršovice, 10000, CZ
(740) Mgr. Jitka Vejražková, patentový zástupce, Podkovářská 6, Praha 9, 19000
(510) (16) tiskoviny, katalogy; (25) oděvy, oděvní zboží, zejména ke sportovním účelům, kloboučnické zboží, boty; (35) reklamní a propagační činnost, provozovaná všemi druhy médií, včetně Internetu, obchodování prostřednictvím Internetu, zprostředkování obchodu.
(511) 16, 25, 35
(210) O-435464

(111) **284216**
(220) 21.03.2006
(151) 25.09.2006
(540)



(730) **Müller Antonín**, Karla Čapka 1269/19, Teplice, 41501, CZ
(740) ZEMAN - podkrušnohorská patentová a známková kancelář, Petr Zeman, Hradní 301, Loket, 35733
(510) (6) hutní materiály kovové - profilové a tyčové materiály, plechy, perforované plechy, pororošty, kovové potrubí a jeho části jako roury, trouby, trubky, ohyby, příruby, potrubní lemy, fitinky, potrubní kompenzátory, potrubní armatury zařazené v této třídě, kovové nádrže, kovové nádoby včetně tlakových nádob stabilních, kovové potrubní úchyty, kovové stojany a stojánky na potrubí, komíny, kovové, komínové nástavce kovové, komínová dvířka kovová, spojovací materiál kovový, jiné strojní součásti kovové, kovové těsnicí kroužky, kovové konstrukce zařazené v této třídě; (11) zařízení topná, zejména kotle, výměníky tepla, boiler, průtokové ohřivače, jiné ohřivače, vody, ohřivače vzduchu, kamna, pece, sporáky, pečící trouby, krby a krbové vložky, grily, udrny, radiátory pro ústřední topení, radiátory elektrické, potrubní armatury uzavírací, zpětné, regulační, pojistné, jiné vodoinstalační materiály zařazené v této třídě, filtry pro potrubí včetně filtrů na pitnou vodu, přístroje a zařízení na změkčování vody, jiná zařízení na čištění, úpravu vody, fontány, hydranty, sprchy, sprchovací kabiny, sprchovací kouty, splachovače, koupací vany, dřezy, umyvadla, umývatka, bidety, toaletní mísy a jiné zařízení pro sanitární zařízení, sušiče rukou, obložení koupelen, plynové generátory, plynové kondenzátory, tepelná čerpadla, (pumpy), tepelné akumulátory, tepelné regenerátory, regulační a bezpečnostní elementy pro plynová zařízení, regulační a bezpečnostní elementy pro vodovodní zařízení, hořáky pro tepelná zařízení, komínové roury, kouřovody, komínová dmychadla, kovové konstrukce pro tepelná

zařízení, obložení pro tepelná zařízení, teplovzdušná zařízení, větrací zařízení, ventilátory; (17) armatury, potrubní nekovové, hadice ohebné nekovové, trubky ohebné nekovové, fitinky nekovové, minerální vlna, (izolační materiál), jiné izolační materiály na potrubí zařazené v této třídě, těsnicí kroužky nekovové, jiné potrubní těsnicí materiály nekovové zařazené v této třídě; (19) roury, trouby a trubky pevné nekovové, komínové vložky nekovové, komínové pláště nekovové, komínové nástavce nekovové, komínová dvířka nekovová; (35) zprostředkování obchodu, předvádění výrobků, prezentace služeb, jiná propagační činnost, řízení obchodního podniku; (37) práce instalátorské, plynoinstalační, potrubářské, topenářské, zámečnické opravárenského charakteru, montáže, kompletace, demontáže, opravy, servis, údržba, zkoušky a revize vyhrazených plynových zařízení a kotlů a tlakových nádob, drobné stavební práce zejména zednické a obkladačské, stavba, rekonstrukce, vložkování, opravy, údržba a čištění komínů.

(511) 6, 11, 17, 19, 35, 37
(210) O-435677

(111) **284353**
(220) 29.03.2006
(151) 25.09.2006
(540)



(730) **SKILL s.r.o.**, Sokolovská 192/79, Praha 8, 18600, CZ
(740) PROPATENT, Ing. Vlasta Sedláčková, Pod Pekařkou 1, Praha 4, 14700
(510) (9) přístroje a nástroje vědecké, námořní, geodetické, fotografické, filmové, optické, přístroje pro vážení, měření, signalizaci, kontrolu (inspekci), záchranu a přístroje pro vyučování, přístroje a nástroje pro vedení, přepínání, přeměnu, akumulaci, regulaci nebo řízení elektrického proudu, přístroje pro záznam, převod, reprodukci zvuku nebo obrazu, magnetické nosiče zvukových záznamů, gramofonové desky, automatické distributory a mechanismy pro přístroje a mince, zapisovací pokladny, počítací stroje, přístroje pro zpracování informací a počítače, počítačové programy a software; (42) vědecké a technologické služby a s nimi spojený výzkum a návrhy, průmyslové analýzy a výzkum, návrh a vývoj počítačového hardwaru a softwaru, právní služby.
(511) 9, 42
(210) O-436020

(111) **284360**
(220) 30.03.2006
(151) 25.09.2006
(540)



(730) **DAXAR Promotion s. r. o.**, Nádražní 128, Ostrava 2, 70200, CZ
(740) PROPATENT, Ing. Vlasta Sedláčková, Pod Pekařkou 1, Praha 4, 14700
(510) (16) fotografie, grafiky; (35) reklama, reklama (propagace), reklamní agentury, reklamní materiály (aktualizování), reklamní materiály (pronájem), reklamní materiály (rozšiřování) zákazníkům, reklamní nebo inzertní materiály (rozšiřování), reklamní plochy (pronájem), reklamní texty (vydávání, zveřejňování, oznámení, vyhlášení, publikování), obchodní reklama (pro třetí osoby); (37) reklamní tabule (malování a opravy).
(511) 16, 35, 37
(210) O-436056

(111) **284592**
(220) 19.04.2005
(151) 23.10.2006
(540)

Note it

(730) **iMi Partner, a.s.**, Dusikova 3, Brno, 63800, CZ
(740) Ing. Libor Markes, Grohova 54, Brno, 60200
(510) (16) tiskoviny, samolepicí bločky, psací a kancelářské potřeby patřící do třídy 16.
(511) 16
(210) O-425451

(111) **284622**
(220) 17.08.2005
(151) 23.10.2006
(540)



(730) **Apex Central Europe, s.r.o.**, Blučina 627, 66456, CZ
(510) (3) čisticí přípravky pro mytí vozidel, průmysl, úklid a gastro, profesionální autokosmetika, přípravky s granulemi na mytí silně znečištěných rukou, tekutá mýdla, ochranné a regenerační krémy na ruce pro oblast průmyslu, autoservisu, lakovny, nemocnice a gastro; (21) kartáče a další čisticí náčiní pro mytí v oblasti profesionální dopravy.
(511) 3, 21
(210) O-429034

(111) **284740**
(220) 13.02.2006
(151) 23.10.2006
(540)

playMOBILE

(730) **CoMoGa s.r.o.**, Václavské náměstí 813/57, Praha 1 - Nové Město, 11000, CZ
(510) (9) magnetické nebo optické suporty zvukových nebo zvukově obrazových záznamů, počítačové hry s výstupem na PC nebo na TV, hrací skříně uváděné v činnost vhozením mince, reklamní přístroje na střídavé obrazy, reklama světelná, reklamní světelné přístroje, nosiče záznamů nahrané i nenahrané, videokazety nahrané i nenahrané, audiokazety nahrané i nenahrané, audiovizuální programy, audioprogramy, audiovizuální díla na nosičích, audiovizuální díla v digitální podobě, filmy exponované, hudební díla na nosičích nebo v elektronické podobě, CD disky, programové vybavení pro počítače, software, hardware výpočetní techniky nebo komunikační nebo informační techniky, elektronické databáze a databázové produkty, informace a záznamy v elektronické podobě, informace a data a databáze a informační produkty na nosičích nebo i v elektronických, datových, informačních, počítačových a komunikačních sítích všeho druhu, související software a hardware, elektronické nebo datové nebo informační nebo komunikační nebo výpočetní sítě včetně jednotlivých součástí a náhradních dílů obsažených ve třídě 9, multimediální aplikace, elektronické multimediální nebo elektronické informační katalogy, elektronické časopisy, elektronická periodika a knihy v elektronické podobě, pohledy ilustrované se zvukovou nahrávkou, přístroje a nástroje vědecké, námořní, geodetické, fotografické, filmové, optické, přístroje pro vážení, měření, signalizaci, kontrolu, záchranu a přístroje pro vyučování, přístroje a nástroje pro vedení, přepínání, přeměnu, akumulaci, regulaci nebo řízení elektrického proudu, přístroje pro záznam, převod, reprodukci zvuku nebo obrazu, magnetické nosiče zvukových záznamů, gramofonové desky, automatické distributory a mechanismy pro přístroje a mince, zapisovací poklady, počítací stroje,

přístroje pro zpracování informací a počítače, hasicí přístroje; (16) papír, lepenka a výrobky z těchto materiálů, které nejsou zařazeny do jiných tříd, tiskárenské výrobky, potřeby pro knižní vazby, fotografie, papírenské zboží, lepidla pro papírenství nebo domácnost, materiál pro umělce, štetce, psací stroje a kancelářské potřeby (vyjímaje nábytek), razítka, učební a vyučovací pomůcky s výjimkou přístrojů, plastické obaly (nezařazené do jiných tříd), tiskařské typy, štočky, periodické a neperiodické publikace, knihy, učebnice a učební pomůcky kromě přístrojů, časopisy, brožury, informační produkty na papírových nosičích, letáky, plakáty, data a databáze na papírových nosičích, tištěné manuály, reklamní, propagační, užitkové, umělecké nebo ozdobné předměty z papíru, výrobky z papíru, kupř. pohlednice, dopisní papíry, obálky, přání, kalendáře, samolepky, obtisky, vystřihovánky, karty, kartičky, tašky, sešity, skicáky, pastelky, penály, pravítka, tužky, pera, nože na papír, těžítka, papírové podložky na stůl, malířská plátna, papírové ručníky, papírové ubrusy, vosk pečetní, voskový papír, zeměpisné mapy, známky; (35) inzertní, reklamní a propagační činnost, informační a zprostředkovatelská činnost, průzkumy trhu, shromažďování a poskytování obchodních informací všech druhů ve třídě 35, on-line služby elektronického obchodování, poradenské služby v obchodní činnosti, obchodní administrativa, kancelářské práce, účetnictví, kopírování a rozmnožování dokumentů, marketingové studie, personální poradenství, překlad informací do počítačových databází, pronájem reklamní materiálů, předvádění zboží, předplatné novin a časopisů, reklama on-line v počítačové síti, reklamní a inzertní materiály (rozšiřování -), pronájem reklamní plochy; (38) telekomunikace, zejména elektronické informační a komunikační služby všech druhů ve třídě 38, výměna zpráv a informací všeho druhu, včetně převodu formátů do hlasových a jiných výstupních médií, video streaming, mobilní datové služby s přidanou hodnotou ve třídě 38, konkrétně hlasové služby, SMS, WAP, GPRS, UMTS, přenos zvuku, obrazu a dat přes kabel, satelit, počítač, počítačové sítě, poskytování platformy pro elektronické obchodování na Internetu, web messaging, tj. preposílání zpráv všech druhů na internetové adresy, uspořádání a přidělování přístupových práv uživatelům různých komunikačních sítí, konkrétně poskytování přístupu k Internetu; (39) distribuční služby, distribuce novin, časopisů a knih; (41) nakladatelské a vydavatelské služby, zejména vydávání novin, časopisů a knih, pořizování obrazových a zvukových záznamů, vzdělávací, výchovná, zábavná, sportovní a kulturní činnost, pořádání a realizace hádanek a her o ceny, zejména na Internetu, na teletextu, v televizi, v tiskovinách a jiných médiích všech druhů, tvorba filmových, televizních, rozhlasových, BTX, videotextových, teletextových a jiných audiovizuálních programů a internetových programů a jejich vysílání, zejména interaktivní televize a rozhlas, výukové, vzdělávací a zábavné pořady a zprávy, rozhlasová, televizní a internetová zábava, vydávání tiskovin a odpovídajících elektronických médií, zejména prospektů, katalogů, knih, novin a časopisů, grafických, obrazových a zvukových dat, reprodukovatelných v elektronické formě, které lze získat prostřednictvím datových sítí, produkce a realizace zábavných a soutěžních akcí, rozhovorů, divadelních, sportovních a hudebních akcí a pořádání soutěží, zejména na Internetu, vydávání zvukových a obrazových nahrávek, včetně video a/nebo audiokazet, pásků a disků, tvorba a produkce televizních formátů, programu, pořadů, seriálů, přenosů a soutěží a jejich příprava, včetně scénáře a jejich hlavních prvků v rámci třídy 41, poskytování zábavných programů pro vyhledávání na Internetu, v jiných datových sítích a prostřednictvím on-line služeb, vydávání elektronických knih a časopisů on-line, vydávání textů, s výjimkou reklamních nebo náborových, organizování kulturních nebo vzdělávacích výstav, zpravodajské služby; (42) vědecké a technologické služby a s nimi spojený výzkum a návrhy, průmyslové analýzy a výzkum, návrh a vývoj počítačového hardwaru a softwaru, návrh programového vybavení, aktualizace programového vybavení, údržba programového vybavení, programování počítačů, pronájem doby přístupu k databázi, technické studie v oblasti počítačů, programového vybavení, pronájem programového vybavení a počítačů, základní a aplikovaný výzkum, podpora rozvoje komerčního využití Internetu a jiných počítačových, datových a komunikačních sítí, vyhledávací služby, výzkum a vývoj a tvorba systémů pro elektronické obchodování včetně příslušného software a hardware, know-how pro oblast elektronického obchodování a informačních technologií, tvorba software, programování internetových databázových systémů a internetových aplikací, programování multimediálních aplikací, vytváření a modelování 3D animací, tvorba interaktivních a grafických programů, tvorba multimediálních dokumentů, prezentací, aplikací, katalogů apod., konstrukce WWW prezentací, řešení WWW serverů, tvorba počítačové animace a vizualizace, webhosting, programové projekty (tvorba), tvorba informačních databází, správa autorských práv, ochrana duševního vlastnictví, grafický design.

(511) 9, 16, 35, 38, 39, 41, 42
(210) O-434393

(111) **285504**
(220) 23.03.2006
(151) 27.11.2006
(540)



(730) **Klásterský Adam**, Revoluční 767/25, Praha 1 - Staré Město, 11000, CZ
(510) (35) reklama, rozhlasová reklama, televizní reklama, reklama on-line v počítačové síti, texty (zpracování -), reklamní agentury, reklamní texty (vydávání); (41) nahrávací studia, filmová studia, filmová tvorba, skládání hudby, výroba rozhlasových a televizních programů, fotografování, dabing, video filmy (výroba), psaní scénářů; (42) webové stránky (tvorba a správa).
(511) 35, 41, 42
(210) O-435820

(111) **285519**
(220) 30.03.2006
(151) 27.11.2006
(540)

JANTAR

(730) **Rodinný pivovar BERNARD a.s.**, 5. května 1, Humpolec, 39601, CZ
(740) Advokátní kancelář BŘESKÝ, HEIPLÍK, VOSÁTKA, s.r.o., JUDr. Ladislav Břeský, Botičská 1936/4, Praha 2, 12800
(510) (6) plech, plechové a kovové tabule, značky a znaky z kovu s emailovým potahem nebo bez něj; (16) papírenské zboží, papírové karty, pohlednice, ubrusy, plastové tašky; (18) slunečníky, deštníky, tašky, batohy, kufry; (21) sklenice, korbele, sklo, porcelán, majolika, nádobí včetně nádobí z plastu; (24) textilní ubrusy a ubrusy; (32) piva, nealkoholická piva, jiné nealkoholické nápoje; (43) restaurační a hostinské služby.
(511) 6, 16, 18, 21, 24, 32, 43
(210) O-436043

(111) **285520**
(220) 30.03.2006
(151) 27.11.2006
(540)

JANTAROVÝ LEŽÁK

(730) **Rodinný pivovar BERNARD a.s.**, 5. května 1, Humpolec, 39601, CZ
(740) Advokátní kancelář BŘESKÝ, HEIPLÍK, VOSÁTKA, s.r.o., JUDr. Ladislav Břeský, Botičská 1936/4, Praha 2, 12800
(510) (6) plech, plechové a kovové tabule, značky a znaky z kovu s emailovým potahem nebo bez něj; (16) papírenské zboží, papírové karty, pohlednice, ubrusy, plastové tašky; (18) slunečníky, deštníky, tašky, batohy, kufry; (21) sklenice, korbele, sklo, porcelán, majolika, nádobí včetně nádobí z plastu; (24) textilní ubrusy a ubrusy; (32) piva, nealkoholická piva, jiné nealkoholické nápoje; (43) restaurační a hostinské služby.
(511) 6, 16, 18, 21, 24, 32, 43
(210) O-436044

(111) **287469**
(220) 22.07.2005
(151) 22.02.2007
(540)

SMART COOK

(730) **Elmich Group s.r.o.**, U Hrubků 1570/123, Ostrava - Nová Ves, 70900, CZ
(740) Ing. Pavel Nádvorník s.r.o., Sokola Tůmy 1099/1, Ostrava-Mariánské Hory, 70900
(510) (8) nože, vidličky a lžice, louskáčky na ořechy; (21) cedníky na čaj, čajová vajíčka, lisy na česnek, dávkovače papírových ručníků, dózy na čaj, smetáček a lopatka na dropty, drtiče kuchyňské, formičky na pečení, formy kuchyňské, hrmce kuchyňské, nádobí kuchyňské, mlýnky na pepř, kávu, kráječe těsta, grily na pečení, koše na odpadky, kolíčky na prádlo, kořenky, otvíráky na lahve, konvice na vaření vody, kbelíky na smetí, na led, malé přístroje k sekání, mletí a lisování s ručním pohonem, kuchyňské náčiní, hadry na utírání prachu a podlah, kávové soupravy.
(511) 8, 21
(210) O-428367

na manipulování s nákladem, s výjimkou kovových, popruhy (nekovové) na manipulaci s břemeny, provazové žebříky, pytle na poštu, pytle na přepravu a uskladnění volně loženého (sypaného) zboží, pytle pro praní pleteného zboží, pytlíky textilní na balení, vlákna textilní, dřevěné hobliny, piliny, sisal, sítě houpací, visutá lůžka, sítě na maskování, sítě, síťovina, těsnicí nebo vycpávkové materiály, s výjimkou gumových a plastových, dřevitá vlna, rolety ze syntetických materiálů; (28) hry, hry společenské, hry stolní, hračky, veškeré potřeby pro gymnastiku a sport, které nejsou uvedeny v jiných třídách, nářadí pro sporty a různé hry, rybářské potřeby, horolezecká výstroj, houpačky, posilovací stroje, sítě (sportovní potřeby), tenisové sítě, zařízení pro kulturistiku, zařízení gymnastické, zdvihací pásy na závaží (sportovní nářadí), výstroje na malé plachetnice, výplety raket, vycpávky ochranné jako části sportovní výstroje, vázání na lyže, trenážery, šňůry na surfovací prkna, surfování prkna a pytle na lyže, chrániče kolen - nákolienky (sportovní potřeby), chrániče na holeně (sportovní potřeby), chrániče na lokty (jako sportovní potřeby), cvičné pytle, činky.

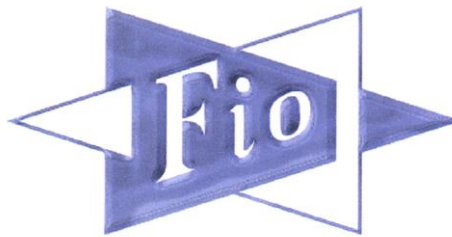
(511) 22, 28
(210) O-425439

(111) **290594**
(220) 19.04.2005
(151) 04.06.2007
(540)



(730) **LANEX a.s.**, Hlučínská 1/96, Bolatice, 74723, CZ
(740) Ing. Pavel Nádvorník s.r.o., Sokola Tůmy 1099/1, Ostrava-Mariánské Hory, 70900
(510) (22) provazy, lana, struny, šňůry, provazy z textilních vláken surových nebo umělých, z papíru nebo plastické hmoty, lana, s výjimkou kovových, lana bezpečnostní (zajišťovací), lana horolezecká, lana dynamická, lana lodní svinovací, lana vlečná pro automobily, lana žíněná a vláknitá, lana statická, speleologická a pracovní, motouzy, pásy balicí nebo lemovací, s výjimkou kovových, pásy, s výjimkou kovových na uvazování, sítě, stany, plachty na maskování, plachty lodní, plachty vozové, plachty větrné dehtované, plachty pro plachtění na lyžích, plachtovina nepromokavá dehtová, pletené provazy na zhotovování bičů, popruhy konopné, popruhy

(111) **321533**
(220) 09.05.2005
(151) 09.11.2011
(540)



(730) **Finanční skupina Fio, a.s.**, V Celnici 1028/10, Praha 1, 11721, CZ
(740) Společná advokátní kancelář Všecka Zelený Švorčík Kalenský a partneři, JUDr. Michal Havlík, Hálkova 2, Praha 2, 12000
(510) (9) počítače; (12) osobní automobily; (16) knihy, brožury; (35) hospodářské nebo ekonomické prognózy; (36) obchodování s nemovitostmi, pronájem a správa nemovitostí; (42) tvorba software, pronájem počítačového software.
(511) 9, 12, 16, 35, 36, 42
(210) O-426205

Úpravy znění/vyobrazení ochranných známek a seznamu výrobků a služeb

Kapitola obsahuje údaje o ochranných známkách, u kterých na žádost vlastníka ochranné známky došlo v souladu s ustanovením § 27 zákona č.441/2003 Sb. k úpravě ve znění, vyobrazení nebo seznamu výrobků a služeb, pokud tato změna uvádí údaje v ochranné známce do souladu se skutečností, aniž by se tím ochranná známka zásadně změnila. Kapitola dále obsahuje údaje o ochranných známkách, jejichž zápis byl obnoven pouze pro některé z výrobků a služeb v souladu s ustanovením §29 zákona č. 441/2003 Sb.

(111) 343781

(510) (3) přípravky pro bělení a jiné prací prostředky, přípravky pro čištění, leštění, odmašťování a broušení, mýdla, parfumerie, vonné oleje, kosmetika, vlasové vody (lotions), zubní pasty; (9) přístroje a nástroje vědecké, námořní, geodetické, fotografické, filmové, optické, přístroje pro vážení, měření, signalizaci, kontrolu (inspekci), záchranu a přístroje pro vyučování, přístroje a nástroje pro vedení, přepínání, přeměnu, akumulaci, regulaci nebo řízení elektrického proudu, přístroje pro záznam, převod, reprodukci zvuku nebo obrazu, magnetické nosiče zvukových záznamů, gramofonové desky, automatické distributory a mechanismy pro přístroje a mince, zapisovací pokladny, počítačové stroje, přístroje pro zpracování informací a počítače, hasicí přístroje; (12) vozidla, dopravní prostředky pozemní, vzdušné nebo vodní, s výjimkou bicyklů a jeho částí; (14) vzácné kovy a jejich slitiny, nejsou-li uvedeny v jiných třídách, klenoty, bižuterie, drahokamy, hodinářské potřeby a chronometrické přístroje; (15) hudební nástroje; (16) papír, lepenka - v rámci této třídy, tiskářské výrobky, potřeby pro knižní vazby, fotografie, papírenské zboží, lepidla pro papírenství nebo domácnost, materiál pro umělce, štětce, psací stroje a kancelářské potřeby (vyjímaje nábytek), učební a vyučovací pomůcky s výjimkou přístrojů, plastické obaly (nezařazené do jiných tříd), tiskařské typy, štočky, s výjimkou výrobků zaměřených na cyklistiku; (17) kaučuk, gutaperča, guma, azbest, slída, polotovary z plastických hmot, materiály těsnící, ucpávací a izolační, ohebné trubky nekovové; (18) kůže, imitace kůže - v rámci této třídy, kůže ze zvířat, kufry a zavazadla, deštníky, slunečníky a hole, biče a sedlářské výrobky; (20) nábytek, zrcadla, rámy; (21) pomůcky a nádoby pro domácnost a kuchyň, hřebeny a mycí houby, kartáče (s výjimkou štětců), materiály pro výrobu kartáčů, čisticí potřeby,

drátky na čištění parket, sklo surové nebo opracované (s výjimkou stavebního skla), sklo, porcelán a majolika neobsažené v jiných třídách; (24) tkaniny a textilní výrobky, které nejsou uvedeny v jiných třídách, pokrývky ložní a ubrusy; (25) oděvy, obuv, kloboučnické zboží; (26) krajky a výšivky, stuhy a tkaničky, knoflíky, háčky a očka, poutka - galanterie, špendlíky a jehly, umělé květiny; (27) koberce, rohožky, rohože, linoleum a jiné obklady podlah, tapety na stěny nikoliv textilní; (28) hry, hračky, potřeby pro gymnastiku a sport, které nejsou uvedeny v jiných třídách, vánoční ozdoby; (29) maso, ryby, drůbež a zvěřina, masové výtahy, zavařované, mražené, sušené a vařené ovoce a zelenina, želé, džemy, vejce, mléko a mléčné výrobky, oleje a tuky jedlé; (30) káva, čaj, kakao, cukr, rýže, tapioka, ságo, kávové náhražky, mouka a přípravky z obilnin, chléb, pečivo, cukrovinky, zmrzlina, med, sirup melasový, droždí, prášky do těsta, sůl, hořčice, ocet, nálevy (k ochucení), koření, led pro osvěžení; (32) piva, minerální vody, šumivé nápoje a jiné nápoje nealkoholické, nápoje a šťávy ovocné, sirupy a jiné přípravky k zhotovování nápojů; (33) alkoholické nápoje (s výjimkou piv); (34) tabák, potřeby pro kuřáky, zápalky; (35) propagační činnost, reklama, pomoc při řízení obchodní činnosti, obchodní administrativní, kancelářské práce; (36) pojištění, služby finanční, služby peněžní, služby nemovitostní; (39) doprava, balení a skladování zboží, organizování cest; (41) výchova, vzdělávání, zábava, sportovní a kulturní aktivity.

(511) 3, 9, 12, 14, 15, 16, 17, 18, 20, 21, 24, 25, 26, 27, 28, 29, 30, 32, 33, 34, 35, 36, 39, 41

Změny vlastníků ochranných známek

Kapitola obsahuje údaje o ochranných známkách, které byly převedeny nebo přešly ve smyslu ustanovení § 15 odst. 1, 2 a § 16 zákona č. 441/2003 Sb. na jiného vlastníka v rozsahu všech zapsaných výrobků nebo služeb.

Číslo zápisu	Dřívější vlastník	Nynější vlastník	S účinností od
188077	Vent-Axia Limited, 765 Finchley Road, Londýn, GB	Vet-Axia Group Limited, Fleming Way, Crawley, West Sussex, RH10 9YX, GB	03.04.2015
197705	peform Chrudim s.r.o., Průmyslová 23, Chrudim IV, 53701, CZ	G.D.P.P. spol. s r.o., Horní 145, Teplice nad Metují, Horní Teplá, 54957, CZ	07.04.2015
203550	Ing. Petr Jelínek, Vacínova 5, Praha 8, 18000, CZ	Svoboda Jaroslav, Španielova 1278/32, Praha 6, 16100, CZ	02.04.2015
220455	TOPS SLT, Inc., 48 South Service Road, Melville, NY, US	TOPS PRODUCTS, LLC, 48 South Service Road, Melville, NY, US	07.04.2015
220455	TOPS PRODUCTS, LLC, 48 South Service Road, Melville, NY, US	R.R.Donneley & Sons Company, 111 South Wacker Drive, Chicago, IL, US	07.04.2015
253739	SPAR Česká obchodní společnost s.r.o., Nákupní 389/1, Praha 10, 10200, CZ	AHOLD Czech Republic, a.s., Radlická 520/117, Praha 5 - Jinonice, 15800, CZ	01.04.2015
254623	SPAR Česká obchodní společnost s.r.o., Nákupní 389/1, Praha 10, 10200, CZ	AHOLD Czech Republic, a.s., Radlická 520/117, Praha 5 - Jinonice, 15800, CZ	01.04.2015
267218	SPAR Česká obchodní společnost s.r.o., Nákupní 389/1, Praha 10, 10200, CZ	AHOLD Czech Republic, a.s., Radlická 520/117, Praha 5 - Jinonice, 15800, CZ	01.04.2015
267822	SPAR Česká obchodní společnost s.r.o., Nákupní 389/1, Praha 10, 10200, CZ	AHOLD Czech Republic, a.s., Radlická 520/117, Praha 5 - Jinonice, 15800, CZ	01.04.2015
277372	ip management, s.r.o., Palackého 38, Brno, 61200, CZ	INTELEK spol. s r.o., Vlárská 953/22, Brno, 62700, CZ	07.04.2015
282611	Creditinfo Solutions, s.r.o., Sokolovská 100/94, Praha 8, 18600, CZ	Bisnode Česká republika, a.s., Siemensova 2714/4, Praha 5, 15500, CZ	03.04.2015
282709	MOBITEL, s.r.o., K Brance 1173/15, Praha 5 - Stodůlky, 15500, CZ	MOBINET a.s., K Brance 1173/15, Praha 5, 15500, CZ	07.04.2015
293776	CEPONA s.r.o., Lužická 32, Praha 2, 12000, CZ	Origava Company, s.r.o., U Zvonafky 448/16, Praha 2 - Vinohrady, 12000, CZ	07.04.2015
299861	Lippert group a.s., Pražská 134, Jesenice - Osnice, 25242, CZ	Lippert hotel s.r.o., Mikulášská 2/19, Praha 1, 11000, CZ	03.04.2015
305201	Those Characters From Cleveland, Inc., One American Road, Cleveland, OH, US	Shortcake IP Holdings LLC, 1450 Broadway, New York 10018, NY, US	01.04.2015
310266	Krmovské opravny a strojírny s.r.o., Stará Ježnická 1556/1, Krmov, 79401, CZ	KOSreal s.r.o., Hollarova 1124/14, Ostrava, 702 00, CZ	03.04.2015
310267	Krmovské opravny a strojírny s.r.o., Stará Ježnická 1556/1, Krmov, 79401, CZ	KOSreal s.r.o., Hollarova 1124/14, Ostrava, 702 00, CZ	03.04.2015
312549	SPAR Česká obchodní společnost s.r.o., Nákupní 389/1, Praha 10, 10200, CZ	AHOLD Czech Republic, a.s., Radlická 520/117, Praha 5 - Jinonice, 15800, CZ	01.04.2015
312568	Lippert group a.s., Pražská 134, Jesenice - Osnice, 25242, CZ	Lippert hotel s.r.o., Mikulášská 2/19, Praha 1, 11000, CZ	03.04.2015
337876	WISSA, spol. s r.o., U Rakovky 1207, Praha 4, 14800, CZ	OK-FAIN, spol. s r.o., K Libuši 1204/19a, Praha 4, 14800, CZ	01.04.2015
342630	VaP Bransouze, spol. s r.o., Heroltická 15/5449, Jihlava, 58601, CZ	Sonepar Česká republika spol. s r.o., Vážní 1125, Hradec Králové, Slezské Předměstí, 50003, CZ	02.04.2015

Změny v údajích o vlastnících ochranných známek

Kapitola obsahuje ochranné známky, u kterých byla v rejstříku ochranných známek vyznačena změna v údajích o vlastnících ve smyslu ustanovení § 27 odst. 2 a 7 zákona č. 441/2003 Sb.

Číslo zápisu	Vlastník	S účinností od
151952	Holt Lloyd BV, Teleportboulevard 140, 1043 EJ, Amsterdam, NL	02.04.2015
192435	GEOING Plzeň, spol. s r.o., Lobežská 2567/15, Plzeň, Východní Předměstí, 32600, CZ	07.04.2015
194391	Drncová Jaroslava, Sukova 841, Benešov, 25601, CZ	01.04.2015
196482	A04 OMEGA, s.r.o., Korytná 1538/4, Praha 10 Strašnice, 10000, CZ	02.04.2015
197690	Electrolux Home Products, Inc., 10200 David Taylor Drive, Charlotte, 28262, NC, US	02.04.2015
198523	Electrolux Home Products, Inc., 10200 David Taylor Drive, Charlotte, 28262, NC, US	02.04.2015
198959	MULTIPACK BRNO CZ, spol.s r.o., Nám. 3. května 5/6, Brno, 62100, CZ	03.04.2015
198960	MULTIPACK BRNO CZ, spol.s r.o., Nám. 3. května 5/6, Brno, 62100, CZ	03.04.2015
200179	České ekologické manažerské centrum, 28. pluku 524/25, Praha 10, Vršovice, 10100, CZ	07.04.2015
209234	Zapletalová Tereza Mgr., V Rovínách 914/31, Praha 4, 14000, CZ	07.04.2015
220455	TOPS SLT, Inc., 48 South Service Road, Melville, NY, US	07.04.2015
221483	K-K METAL, a.s., Domamyslická 204/126, Prostějov, 79604, CZ	02.04.2015
223342	K-K METAL, a.s., Domamyslická 204/126, Prostějov, 79604, CZ	02.04.2015
272765	Farma Dobrkov s.r.o., Nemanická 440/14, České Budějovice 3, 37010, CZ	02.04.2015
276975	DEOM s.r.o., Jinonická 804/80, Praha 5 - Košíře, 15800, CZ	02.04.2015
277067	Wyeth LLC, 235 East 42nd Street, New York, 10017, NY, US	07.04.2015
278040	PROPHER, s. r. o., 126, Březová, 76315, CZ	02.04.2015
278041	PROPHER, s. r. o., 126, Březová, 76315, CZ	02.04.2015
278042	PROPHER, s. r. o., 126, Březová, 76315, CZ	02.04.2015
278043	PROPHER, s. r. o., 126, Březová, 76315, CZ	02.04.2015
278823	Kelly & Associates s.r.o., Belgická 116/42, Praha 2 - Královské Vinohrady, 12000, CZ	07.04.2015
279396	Yong Feng Yuan Industry Co., Ltd., Block 2, Yongfengyuan Industrial District, Huanguan South Rd, Guanlan Town, Baoan District, Shenzhen City, Guang Dong Province, CN	01.04.2015
284622	Apex Central Europe, s.r.o., Blučina 627, 66456, CZ	02.04.2015
296719	REMACHEM a.s., Partyzánská 4645/40, Prostějov, 79601, CZ	02.04.2015
298633	REMACHEM a.s., Partyzánská 4645/40, Prostějov, 79601, CZ	02.04.2015
298949	REMACHEM a.s., Partyzánská 4645/40, Prostějov, 79601, CZ	02.04.2015
312610	Namand Jean - Michel, Rošických 603/4, Praha, 15000, CZ	02.04.2015
320338	TRIO HAVEL s.r.o., Novosedlická 998/12, Teplice, 41501, CZ	02.04.2015

Ostatní rozhodné údaje a úřední opravy

Kapitola zahrnuje zejména přetřídění seznamu výrobků a služeb v návaznosti na mezinárodní zápis, opravu chyb ve formulaci, přepisů a zjevných nesprávností za účelem uvedení do souladu se skutečností. V této kapitole jsou zveřejňovány jen takové údaje, které nemohou být zveřejněny spolu se zveřejněním přihlášky nebo se zápisem ochranné známky. Dále kapitola obsahuje důležitá úřední sdělení.

(11) **303454**

(21) PV 2011-445

Datum provedení změny: 07.04.2015

Patent č. 303454 (PV 2011-445), jehož zánik byl publikován dne 18.2.2015 ve Věstníku č. 7/2015, zůstává nadále v platnosti.

(97) **EP 1789083**

Datum provedení změny: 07.04.2015

Evropský patent č. 1789083, jehož zánik byl publikován dne 21.1.2015 ve Věstníku č. 3/2015, zůstává nadále v platnosti.

(111) **342162**

(210) O-514991

Datum provedení změny: 02.04.2015

V návaznosti na mezinárodní zápis došlo k přetřídění seznamu výrobků a služeb.
