

Číselné INID kódy pro označování bibliografických dat technických řešení

INID Codes for the identification of bibliographic data of technical solutions

(Standard WIPO ST. 9 a ST. 80)

(11)	číslo patentu/zápisu/osvědčení	(11)	Number of the patent/registration/certification
(15)	datum zápisu průmyslového vzoru	(15)	Industrial design registration date
(21)	číslo přihlášky/žádosti	(21)	Application number
(22)	datum podání přihlášky/žádosti	(22)	Date of application filing
(23)	údaje o výstavní prioritě	(23)	Exhibition priority data
(28)	počet průmyslových vzorů	(28)	Number of industrial designs included in the application
(31)	číslo prioritní přihlášky	(31)	Number of priority application
(32)	datum podání prioritní přihlášky	(32)	Filing date of priority application
(33)	země priority	(33)	Priority country
(40)	datum zveřejnění přihlášky vynálezu	(40)	Date of publication of patent application
(45)	datum zveřejnění zapsaného průmyslového vzoru	(45)	Publication date of the registered industrial design
(47)	datum zveřejnění udělení patentu a zápisu užitého vzoru, datum zápisu užitého vzoru, datum oznámení udělení evropského patentu v Evropském patentovém věstníku	(47)	Publication date of patent granting and publication date of utility model registration, registration date of utility model, publication date of European patent granting in the European patent bulletin
(51)	mezinárodní patentové třídění/Locarnské třídění průmyslových vzorů	(51)	International Patent Classification/ Locarno Classification for Industrial Designs
(54)	Název	(54)	Title
(55)	vyobrazení průmyslového vzoru	(55)	Reproduction of the industrial design
(57)	Anotace	(57)	Abstract
(68)	číslo základního patentu	(68)	Number of the basic patent
(71)	označení přihlašovatele/žadatele	(71)	Applicant
(72)	označení původce	(72)	Inventor
(73)	označení majitele/vlastníka	(73)	Owner
(74)	označení zástupce	(74)	Attorney's name and address
(86)	číslo mezinárodní přihlášky	(86)	International application number
(87)	číslo mezinárodního zveřejnění	(87)	International publication number
(92)	datum a číslo první registrace přípravku pro Českou republiku	(92)	Date and number(s) of the first authorization to market the product in the CZ
(93)	datum, číslo a země první registrace přípravku v rámci Společenství	(93)	Date, number(s) and country of the first authorization to market the product in the EEC
(94)	doba platnosti osvědčení	(94)	Term of certification validity
(95)	označení a typ přípravku	(95)	Name of the product and product type
(96)	datum podání a číslo evropské patentové přihlášky	(96)	European patent application filing date and number
(97)	datum zveřejnění a číslo zveřejnění evropské patentové přihlášky v Evropském patentovém věstníku	(97)	European patent application publication date and publication number in the European patent bulletin

Číselné INID kódy pro označování bibliografických dat ochranných známek

INID codes and minimum required for the identification of bibliographic data relating to marks

(Standard WIPO ST.60)

(111)	Číslo zápisu ochranné známky (registrace)	(111)	Number of registration
(151)	Datum zápisu ochranné známky	(151)	Date of the registration
(210)	Číslo přihlášky ochranné známky (spisu)	(210)	Number of the application
(220)	Datum podání přihlášky	(220)	Date of filing of the application
(320)	Datum vzniku práva přednosti	(320)	Date of the first application
(442)	Datum zveřejnění přihlášky po průzkumu	(442)	Date of the publication of the examined application
(450)	Datum zveřejnění zápisu ochranné známky ve Věstníku	(450)	Date of publication of the registration
(510)	Seznam výrobků a služeb	(510)	List of goods and/or services
(511)	Číslo třídy výrobků a služeb	(511)	Number of the class of goods and/or services
(526)	Omezení rozsahu ochrany o prvek	(526)	Disclaimer
(540)	Znění nebo vyobrazení ochranné známky	(540)	Reproduction of the mark
(551)	Kolektivní ochranná známka	(551)	Collective mark
(554)	Prostorová ochranná známka	(554)	Three-dimensional mark
(558)	Ochranná známka tvořená pouze barvou nebo kombinací barev	(558)	Mark consisting exclusively of one or several colours
(583)	Datum právní moci rozhodnutí/výsledek rozhodnutí	(583)	Date of the legal force of the decision/ result of the decision
(591)	Údaje o barevnosti ochranné známky	(591)	Information concerning colour
(730)	Přihlašovatel/vlastník ochranné známky	(730)	The applicant or the holder of the mark
(740)	Zástupce	(740)	Name and address of the representative
(811)	Mezinárodní číslo zápisu ochranné známky	(811)	Number of the international registration
(890)	Kód státu ochrany mezinárodní ochranné známky	(890)	INID code of the state of the international mark

Kódy pro kódování záhlaví oznámení publikovaných ve Věstníku

(Standard WIPO ST. 17)

BB9A	zveřejněné přihlášky vynálezů	MK1K	zánik užitého vzoru uplynutím doby platnosti
FG1K	zapsané užité vzory	MK4A	zánik patentů uplynutím doby platnosti
FG4A	udělené patenty	MK4F	zánik autorských osvědčení uplynutím doby platnosti
FG4Q	zapsané průmyslové vzory	MK4Q	zánik průmyslového vzoru uplynutím doby ochrany
LD3K	částečný výmaz užitého vzoru	MM4A	zánik patentů pro nezaplacení ročních poplatků
LD4Q	částečný výmaz průmyslového vzoru	MM4F	zánik autorských osvědčení pro nezaplacení ročních poplatků
MA4A	zánik patentů vzdáním se	ND1K	prodloužení platnosti užitého vzoru
MA4F	zánik autorských osvědčení vzdáním se	ND4Q	obnova doby ochrany průmyslového vzoru
MC3K	výmaz užitého vzoru	PA4A	změna autorského osvědčení na patent
MC4A	zrušení patentu	PC9A	změna dispozičního práva k vynálezu
MC4F	zrušení autorského osvědčení	PD1K	převod práv a ostatní změny majitelů užitého vzoru
MC4Q	výmaz průmyslového vzoru	PD4A	převod práv a ostatní změny majitelů patentů
MH1K	zánik užitého vzoru vzdáním se	PD4Q	převod práv a ostatní změny vlastníků průmyslových vzorů
MH4A	částečné zrušení patentu	QA9A	nabídka licence
MH4F	částečné zrušení autorského osvědčení	SB4A	zapsané patenty do rejstříku po odtajnění
MH4Q	zánik průmyslového vzoru vzdáním se	SB4F	zapsaná autorská osvědčení do rejstříku po odtajnění

Opravy Změny Různé

Opravy u přihlášek vynálezů s žádostí o udělení patentu

HA9A	jmenování vynálezce		
HB9A	oprava jmen	HG9A	oprava chyb v třídění
HC9A	změna jmen	HH9A	oprava nebo změna všeobecně
HD9A	oprava adres	HK9A	tiskové chyby v úředních věstnících
HE9A	změna adres		
HF9A	oprava dat		

Opravy ochranných dokumentů

Patenty	autorská osvědčení	užité vzory	průmyslové vzory	
TA4A	TA4F	TA1K	TA4Q	jmenování vynálezce
TB4A	TB4F	TB1K	TB4Q	oprava jmen
TC4A	TC4F	TC1K	TC4Q	změna jmen
TD4A	TD4F	TD1K	TD4Q	oprava adres
TE4A	TE4F	TE1K	TE4Q	změna adres
TF4A	TF4F	TF1K	TF4Q	oprava dat
TG4A	TG4F	TG1K	TG4Q	oprava chyb v třídění
TH4A	TH4F	TH1K	TH4Q	oprava nebo změna všeobecně
TK9A	TK9F	TK1K	TK4Q	tiskové chyby v úřed. věstnících

Kódy pro označování zemí a mezinárodních organizací použité ve věstníku

AT	Rakousko
BS	Bahamy
CH	Švýcarsko
CZ	Česká republika
DE	Spolková republika Německo
DK	Dánsko
ES	Španělsko
FR	Francie
GB	Velká Británie
HU	Maďarsko
IE	Irsko
IT	Itálie
JP	Japonsko
KR	Korejská republika
MT	Malta
MX	Mexiko
NL	Nizozemsko
NO	Norsko
SE	Švédsko
SK	Slovensko
TH	Thajsko
US	Spojené státy americké

Kódy pro označování států USA použité ve věstníku

CA	California
CT	Connecticut
GA	Georgia
IL	Illinois
IN	Indiana
MD	Maryland
MI	Michigan
NJ	New Jersey
NY	New York
OH	Ohio
PA	Pennsylvania
TX	Texas
VA	Virginia
WA	Washington

BB9A

Zveřejněné přihlášky vynálezů - přehled podle čísel přihlášek

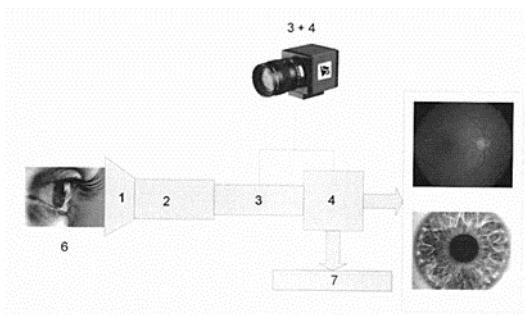
Dále uvedené přihlášky vynálezů byly zveřejněny dnem, uvedeným ve Věstníku podle zákona č. 527/1990 Sb., o vynálezech a zlepšovacích návrzích, ve znění pozdějších předpisů, a jsou k dispozici v patentové knihovně Úřadu průmyslového vlastnictví, Antonína Čermáka 2a, 160 68, Praha 6.

2013-438	E 04 B 1/04	(2006.01)	2013-751	B 01 D 25/00	(2006.01)
2013-559	C 10 L 5/46	(2006.01)	2013-752	B 01 D 25/00	(2006.01)
2013-638	F 23 C 1/00	(2006.01)	2013-756	A 61 B 3/12	(2006.01)
2013-656	C 08 G 77/58	(2006.01)	2013-757	B 60 Q 1/04	(2006.01)
2013-723	C 12 G 1/00	(2006.01)	2013-966	C 08 G 63/82	(2006.01)
2013-743	B 60 N 2/48	(2006.01)	2014-45	H 01 M 4/88	(2006.01)
2013-744	B 60 K 13/02	(2006.01)	2014-46	B 01 J 47/12	(2006.01)

Zveřejněné přihlášky vynálezů - řazené podle MPT

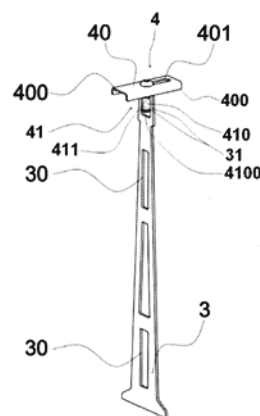
- (51) **A61B 3/12** (2006.01)
(21) **2013-756**
(71) Vysoké učení technické v Brně, Brno, CZ
(72) Drahanský Martin doc. Ing., Brno, CZ
Provažník Ivo prof. Ing., Boskovice, CZ
Kolář Radim doc. Ing., Drásov, CZ
Hájek Josef Ing., Hovězí, CZ
(54) **Oftalmologické diagnostické zařízení a způsob jeho činnosti**
(22) 30.09.2013
(57) Řešení se týká oftalmologického diagnostického zařízení obsahujícího osvětlovací prostředky, optickou jednotku, snímací jednotku a elektronickou jednotku. Osvětlovací prostředky jsou uspořádány v tubusu osvětlovací jednotky (2), před kterým je zařazen okulár (1), přičemž za tubusem osvětlovací jednotky (2) je zařazena adaptivní optická soustava (3), za kterou je zařazena snímací jednotka (4), přičemž osvětlovací jednotka (2), adaptivní optická soustava (3) a snímací jednotka (4) jsou napojeny na elektronickou jednotku (7), která je spřažena s expertním systémem očních chorob a vad a s databází snímků pacientů. Vynález se také týká způsobu činnosti oftalmologického diagnostického zařízení, při kterém se získává snímek sítnice a/nebo duhovky oka (6) pacienta. Proces získání snímku sítnice a/nebo duhovky oka (6) pacienta a jeho vyhodnocení se provádí v automatickém režimu, při kterém se po nasnímání oka automaticky provede předzpracování dat pro získání snímků a následně se získané předzpracované snímky použijí jako vstupní údaje pro navázaný expertní systém.

- (74) Ing. Dobroslav Musil, patentová kancelář, Ing. Dobroslav Musil, Cejl 38, Brno, 60200



- (51) **B01D 25/00** (2006.01)
B01D 25/02 (2006.01)
(21) **2013-751**
(71) IN - EKO TEAM s.r.o., Brno, Ivanovice, CZ
(72) Strnad Josef Ing., Brno, CZ
(54) **Diskový filtr**
(22) 30.09.2013

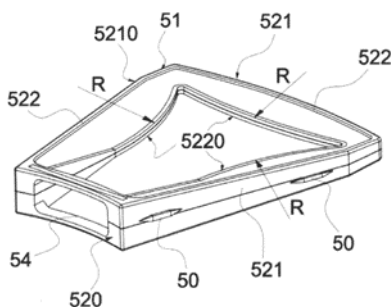
- (57) Vynález se týká diskového filtru obsahujícího středovou trubku (1), která je otočně kolem své podélné osy uložena v konstrukci diskového filtru, přičemž je spřažena s pohonem a je ve svém válcovém plášti opatřena soustavou průchozím otvorů (2) uspořádaných v alespoň jedné řadě ve směru obvodu středové trubky (1), mezi průchozími otvory (2) jsou na středové trubce (1) jedním svým koncem uloženy radiální paprsky (3), které jsou na svém volném konci opatřeny fixačním uzlem (4) filtračních elementů (5), které jsou uspořádány mezi radiálními paprsky (3) a jsou svými dutinami přiřazeny řečeným průchozím otvorům (2) ve středové trubce (1). Fixační uzel (4) obsahuje podlouhlou fixační destičku (40) pro krajní oblast dvojice sousedních filtračních elementů, přičemž fixační destička (40) je dále opatřena průchozím otvorem (401), kterým prochází fixační jednotka (41), která je vytvořena s funkcí ochrany proti nežádoucímu odpojení od volného konce radiálního paprsku (3).
- (74) Ing. Dobroslav Musil, patentová kancelář, Ing. Dobroslav Musil, Cejl 38, Brno, 60200



- (51) **B01D 25/00** (2006.01)
B01D 25/02 (2006.01)
(21) **2013-752**
(71) IN - EKO TEAM s.r.o., Brno, Ivanovice, CZ
(72) Strnad Josef Ing., Brno, CZ
(54) **Filtrační segment diskového filtru**
(22) 30.09.2013
(57) Vynález se týká filtračního segmentu diskového filtru obsahujícího samonosný rám (52) s dvojicí filtračních prostředků (53), přičemž rám (52) je tvořen spojitým prostorovým tělesem obsahujícím na svém užším konci základnu (520) s průchozím otvorem (54), přičemž základna (520) plynule přechází do jednoho konce bočních nosníků (521), které na svém

druhém konci plynule přecházejí do horního nosníku (522), který propojuje oba boční nosníky (521). Boční nosníky (521) a horní nosník (522) mají průřez, který se zužuje ve směru od vnějšího obvodu (5210) rámu (52) k vnitřnímu obvodu (5220) rámu (52) a současně má každý z nosníků (521, 522) na vnitřním obvodu (5220) rámu (52) po své délce vyboulený tvar (R).

- (74) Ing. Dobroslav Musil, patentová kancelář, Ing. Dobroslav Musil, Cejl 38, Brno, 60200



- (51) **B01J 47/12** (2006.01)
C01D 1/40 (2006.01)
C25B 1/16 (2006.01)
C25B 13/08 (2006.01)

(21) **2014-46**

(71) Vysoká škola chemicko- technologická v Praze, Praha 6- Dejvice, CZ

(72) Vazač Karel Ing., Rakovník, CZ

Paidar Martin doc. Ing., Praha 5, CZ

Bouzek Karel prof. Dr. Ing., Kladno, CZ

Mališ Jakub Ing., Železný Brod, CZ

(54) **Rafinace hydroxidů metodou membránové elektrolyzy se železnou elektrodou**

(22) 21.01.2014

(57) Předmětem vynálezu je proces rafinace hydroxidů metodou membránové elektrolyzy, kdy hydroxid z klasické produkční elektrolyzy je podroben opakované elektrolyze s cílem snížit obsah nečistot ve výsledném produktu. Rafinační elektrolyzátor se od produkčního membránového elektrolyzátoru odlišuje pouze v elektrodách a membráně. Při rafinační elektrolyze je použita katoda vyrobená ze slitiny železa 1 až 5 % hmotn. hliníku, jenž umožňuje dosáhnout stejných proudových hustot při nižším potenciálu. Membrána je vyrobena ze sulfonovaného fluoropolymeru, jehož povrchová vrstva, jenž je v kontaktu s katolytem, je modifikována fluoropolymerem obsahujícím karboxylové funkční skupiny. Výše popsáním způsobem lze získat hydroxid, jenž je vhodný pro produkci polovodičů, nebo optických skel.

- (74) Oddělení pro vědu a výzkum VŠCHT Praha, Ing. Iveta Pospíšilová, Technická 1905/5, Praha 6- Dejvice, 16628

(51) **B60K 13/02** (2006.01)

(21) **2013-744**

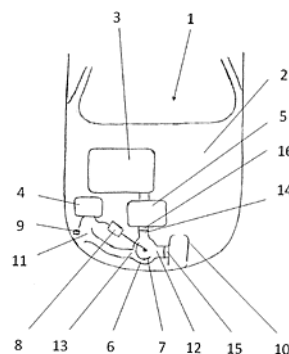
(71) ŠKODA AUTO a.s., Mladá Boleslav, CZ

(72) Bedřich Stanislav Ing., Mladá Boleslav, CZ

(54) **Pohonná jednotka s regulovatelným sáním**

(22) 27.09.2013

(57) Pohonná jednotka s regulovatelným sáním (1) je opatřena sacím filtrem (5) spalovacího motoru (3). Sací filtr (5) je spojen s dvoucestným děličem (6), který má hlavní vstup (12) a chráněný vstup (13), přičemž v závislosti na provozních podmínkách je sací filtr (5) spalovacího motoru (3) propojen buď s hlavním vstupem (12), nebo s chráněným vstupem (13). Tím se zabrání pronikání nečistot, vodních kapek apod. do sacího filtru (5) spalovacího motoru (3). Dvoucestný dělič (6) opatřený šoupátkem (7) je dále propojen s ovládacím členem (8).



(51) **B60N 2/48** (2006.01)

(21) **2013-743**

(71) ŠKODA AUTO a. s., Mladá Boleslav, CZ

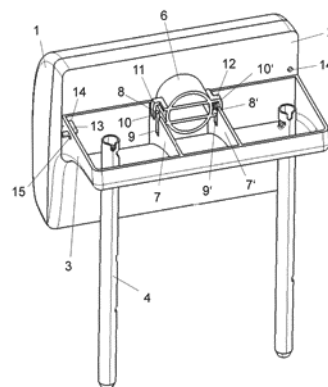
(72) Macků Michal Ing., Mladá Boleslav, CZ

Doričák Radim, Mladá Boleslav, CZ

(54) **Otočná hlavová opěrka vozidla**

(22) 27.09.2013

(57) Otočná hlavová opěrka je umístěná v opěradle zadního sedadla vozidla a je tvořena polštářem (1) a tělem (3). K tělu (3) hlavové opěrky jsou připojené vzpěry (4), kterými je hlavová opěrka připevňována k opěradlu zadního sedadla. Polštář (1) hlavové opěrky obsahuje zadní stěnu (2) a tělo (3) zahrnuje kryt (5). Podstata vynálezu spočívá v tom, že v zadní stěně (2) polštáře (1) hlavové opěrky je upevněn válec (6) a v těle (3) hlavové opěrky jsou umístěny dvě rovnoběžné příčky (7, 7'). Tyto příčky (7, 7') jsou kolmé na zadní stěnu (2) polštáře (1) hlavové opěrky a jsou umístěny po obou stranách válce (6) ve vzdálenosti průměru válce (6). Na každé z příček (7, 7') jsou vytvořené profilované výřezy (8, 8'). Profilované výřezy (8, 8') obsahují stupeň (10, 10') a drážku (9, 9'), které jsou na jednotlivých příčkách (7, 7') vytvořené zrcadlově proti sobě. Na obvodu válce (6) je vytvořena blokovácí zarážka (11), která dosedá na stupeň (10, 10') a tím blokuje válec (6) vůči dalšímu pohybu.



(51) **B60Q 1/04** (2006.01)

(21) **2013-757**

(71) ŠKODA AUTO a. s., Mladá Boleslav, CZ

(72) Stránský Jiří Ing., Mnichovo Hradiště, CZ

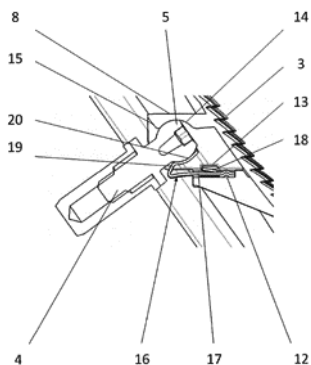
Huk Pavel, Dolní Bousov, CZ

(54) **Svítilna motorového vozidla**

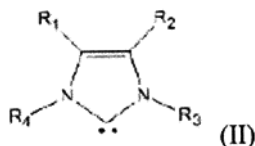
(22) 30.09.2013

(57) Svítilna (3) motorového vozidla je uspořádána v tvarovém prolisu (2) karoserie (1) opatřeným alespoň jedním kulovým čepem (4) s hlavou (5) a

upevňovacími otvory (6). Svítlna (3) je opatřena alespoň jedním nálitkem (8) poloválcového tvaru, v němž je uspořádán pojistný pružný element (16). K upevnění svítlny (3) slouží kulový čep (4), jehož hlava (5) je uspořádána mezi kulovitým zahlobením (14) vytvořeným na vnitřní ploše nálitku (8) a kulovým prolisem (20) vytvořeným na pojistném pružném elementu (16). Uvedené uložení hlavy (5) kulového čepu (4) zabezpečí pojištění kulového čepu (4) v axiálním směru, čímž je vykompenzováno předpětí vytvořené mezi svítlnou (3) a karoserií (1) použitím těsnění (11).



- (51) **C08G 63/82** (2006.01)
C08G 63/12 (2006.01)
C08G 63/81 (2006.01)
- (21) **2013-966**
(71) Vysoké učení technické v Brně, Brno, CZ
(72) Vojtová Lucy Ing., Měnin, CZ
Chamradová Ivana Ing., Osoblaha, CZ
Vyroubalová Zdeňka Ing., Město Albrechtice, CZ
Jančář Josef prof. RNDr., Brno - Kohoutovice, CZ
- (54) **Způsob přípravy blokového kopolymeru**
(22) 05.12.2013
(57) Řešení poskytuje způsob přípravy blokového kopolymeru b-poly(mléčná-co-glykolová kyselina)-b-polyethylenglykol-b-poly(mléčná-co-glykolová kyselina) z polyethylenglykolu, a cyklických esterů kyseliny mléčné a kyseliny glykolové polymerací za otevření kruhu, v němž se polymerace provádí za katalýzy organických karbenem vzorce (II), kde R₁ a R₂ představují vodík, alkylovou skupinu mající 1 až 10 atomů uhlíku, cykloalkylovou skupinu mající 3 až 6 atomů uhlíku, atomu halogenu, adamantanovou skupinu nebo fenylovou skupinu; R₃ a R₄ představují vodík, atom halogenu, kyano skupinu, hydroxylovou skupinu, alkylovou skupinu mající 1 až 4 atomy uhlíku nebo fenylovou skupinu.
- (74) Inventia s.r.o., RNDr. Kateřina Hartvichová, Na Bělidle 3, Praha 5, 15000

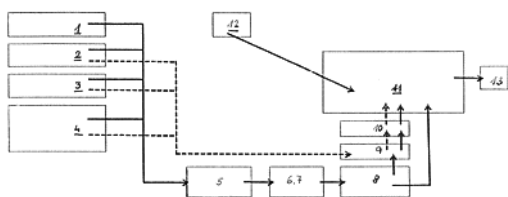


- (51) **C08G 77/58** (2006.01)
C08K 3/10 (2006.01)
C09D 183/04 (2006.01)
C09D 133/12 (2006.01)
C09D 7/12 (2006.01)
C08L 33/12 (2006.01)
C08L 83/04 (2006.01)
A61L 9/00 (2006.01)

- B82Y 30/00** (2011.01)
B82B 3/00 (2006.01)
- (21) **2013-656**
(71) Technická univerzita v Liberci, Liberec, CZ
(72) Lovětínská-Šlamborová Irena Mgr., Praha 10 - Vršovice, CZ
Zajícová Veronika Mgr., Lomnice nad Popelkou, CZ
Exnar Petr doc. Ing., Hradec Králové - Plotičtě n.L., CZ
Stibor Ivan prof. Ing., Praha 9, CZ
- (54) **Antibakteriální hybridní vrstva působící proti patogenním bakteriálním kmenům, zejména proti bakteriálnímu kmeni MRSA, a způsob vytvoření této vrstvy**
(22) 28.08.2013
(57) Řešení se týká antibakteriální hybridní vrstvy působící proti patogenním bakteriím, zejména proti bakteriálnímu kmeni MRSA, tvořené hybridním polymerem vzniklým reakcí 3-(trialkoxysilyl)propylmethakrylátu a/nebo 3-(trialkoxysilyl)propylakrylátu s 3-glycidoxypropyltrialkoxysilanem, alkoxidem titaničitým a alkoxidem křemičitým s přísadkou rozpustných solí stříbra, mědi a zinku a případně i s přísadkou nanočástic oxidu titaničitého a/nebo přísadkou rozpustných solí chromu (III) a/nebo vanadu. Až 90 % mol. 3-(trialkoxysilyl)propylmethakrylátu může být nahrazeno ekvimolární směsí methylmethakrylátu a alkoxyd křemičitého a obdobně až 90 % mol. 3-(trialkoxysilyl)propylakrylátu může být nahrazeno ekvimolární směsí methyl akrylátu a alkoxyd křemičitého. Dále se popisuje vytvoření antibakteriální hybridní vrstvy působící proti patogenním bakteriím, zejména proti bakteriálnímu kmeni MRSA, nanesením solu připraveného metodou sol-gel na povrch substrátu a následnou polymerací této vrstvy.

- (74) Ing. Dobroslav Musil, patentová kancelář, Ing. Dobroslav Musil, Cejl 38, Brno, 60200
- (51) **C10L 5/46** (2006.01)
C10L 5/44 (2006.01)
C02F 11/02 (2006.01)
- (21) **2013-559**
(71) ESTATE REALITY PRAGUE a.s., Praha 10, CZ
(54) **Způsob zpracování tekutých, pastovitých a kašovitých kalů zejména z čistíren odpadních vod pro využití jako paliva zejména pro výrobu elektrické a tepelné energie**
(22) 15.07.2013
(57) Způsob zpracování tekutých kalů (1) z čistíren odpadních vod a/nebo tekutých odpadů z průmyslu a/nebo zemědělství (dále jen kaly) pro využití jako biopaliva (10) zejména pro výrobu elektrické energie. Kaly (1) o vlhkosti 60 až 98 % hmotnosti se dotují přídatným materiálem, jako dřevní hmotou (2) o vlhkosti 5 až 60 % hmotnosti a/nebo fytoomasou (3) o vlhkosti 5 až 20 % hmotnosti a/nebo jiným biologicky odbouratelným materiálem (4) o vlhkosti 5 až 60 % hmotnosti na konečnou vlhkost 40 až 70 % hmotnosti. Směs kalů (1) a přídatného materiálu se důkladně promíchá (5), načež se za pomoci provzdušňování podrobí automatickému fermentačnímu procesu, kdy v první fázi (6), kdy se rozkládají zejména cukry, bílkoviny a škroby na dusičnany, CO₂, čpavek a aminokyseliny, musí intenzita provzdušňování dosahovat hodnot, při nichž teplota v zóně intenzivního fermentačního procesu stoupá na 50 až 70 °C, načež ve druhé fázi (7), kdy se rozkládají zejména hůře rozložitelné frakce celulóza a lignin, se intenzita provzdušňování sníží a teplota samovolně pozvolna klesá na 35 až 50 °C, načež ve třetí fázi (8) teplota klesá na teplotu okolí a vzniklý výsledný materiál, o vlhkosti maximálně 55 % hmotnosti, se využije jako biopalivo (10), zejména pro výrobu elektrické nebo tepelné energie.

- (74) Halaxová & Halaxová Tetrapat, Mgr. Eva Halaxová, Dukelská 4, Olomouc, 77900



(51) **C12G 1/00** (2006.01)

(21) **2013-723**

(71) Hajský Jaromír, Hořice, CZ

(54) **Technologický postup výroby vína z plodů rakytníku řešetlákovitého /hippophae rhamnoides/ a plodů šípku/rossa canina/ bez chemických přísad**

(22) 19.09.2013

(57) Řešení se týká postupu výroby vína z plodů rakytníku řešetlákovitého (Hippophae rhamnoides) a plodů šípku (rossa canina) bez chemických přísad. Pro výrobu vína se použije kombinace rozmačkaných plodů rakytníku řešetlákovitého a přemrzlých a rozmačkaných plodů šípku s řepným sirobem, nebo je místo řepného sirobu použit včelí med.

(51) **E04B 1/04** (2006.01)

(51) **E02D 27/01** (2006.01)

(51) **E02D 27/02** (2006.01)

(21) **2013-438**

(71) České vysoké učení technické v Praze, Kloknerův ústav, Praha 6, CZ

(72) Záruba-Pfeffermann Jan Ing., Praha 6, CZ

Kostecká Michaela Ing., Praha 4 - Michle, CZ

Štemberk Pavel Ing., Sedlčany, CZ

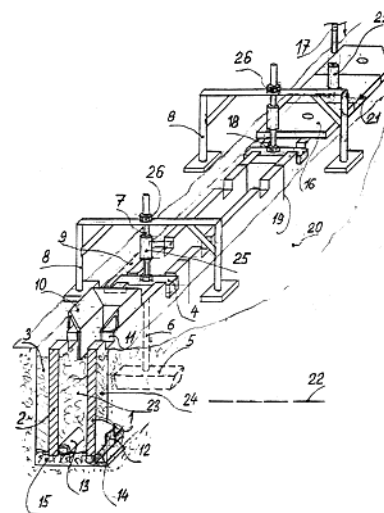
Klečka Tomáš doc. Ing., Praha 4, CZ

(54) **Prefabrikovaná základová konstrukce nosných zdí a způsob její instalace**

(22) 10.06.2013

(57) Prefabrikovaná základová konstrukce nosných zdí je tvořena základními prefabrikovanými jednotkami, které jsou na svých horizontálních stranách opatřeny alespoň dvěma, symetricky navzájem protilehle umístěnými dvojicemi horních obvodových zářezů (11) pro zapadnutí horních třmenů (4) a na spodní straně jsou proti nim vytvořeny dolní obvodové zářezy (12) pro zapadnutí dolních třmenů (5). Horní třmen (4) je s dolním třmenem (5) spojen stažením svislým závitovým táhlem (6) vyvedeným vně třmenů (4, 5) a opatřeným stahovacími prvky. Při způsobu instalace se základní prefabrikované jednotky vkládají do výkopu postupně. Po uložení jsou tyto jednotky pomocí nástavců (7) táhel (6) vyzdviženy do žádoucí polohy a jsou fixovány do požadované polohy. Poté se na nebo pod spodní třmeny (5) základních jednotek uloží odvodňovací porézní potrubí (13) a zemníci pásnice (14) hromosvodu a krajní partie spodních stran betonových desek (1) a (2) se lokálně podlijí betonovou zálivkou (15). Pak se změni podle potřeby poloha horních třmenů (4) a dolních třmenů (5) a dokončí se v potřebném rozsahu podlití spodních hran betonových desek (1) a (2) betonovou zálivkou (15). Prostor v okolí betonových desek (1) a (2) se vyplní vnitřním zásypem (23) a vnějším zásypem (24) a upraví se hlavová část základů.

(74) Ing. Hana Dušková, Na Kočově 180, Chotutice, 28103



(51) **F23C 1/00** (2006.01)

(21) **2013-638**

(71) Ústav chemických procesů AV ČR, v.v.i., Praha 6 - Suchbát, CZ

(72) Pohořelý Michael Ing., Chýněnice, p. Tachlovice, CZ

Svoboda Karel doc. Ing., Praha 6, CZ

Šyc Michal Ing., Praha 3, CZ

Durda Tomáš Ing., Tachov, CZ

Punčochář Miroslav Ing., Praha 11, CZ

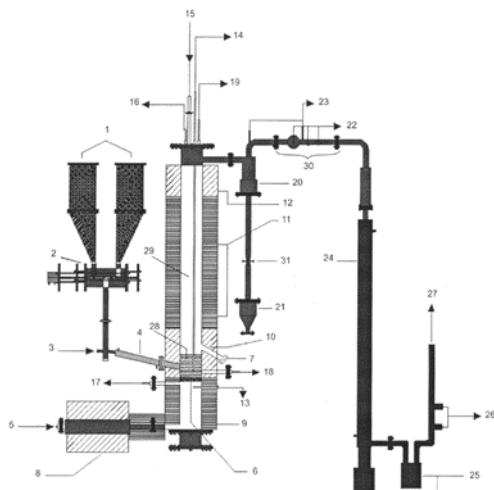
Hartman Miloslav doc. Ing., Praha 8, CZ

(54) **Zařízení pro fluidní spalování pevných paliv či suspenzí**

(22) 20.08.2013

(57) Zařízení pro fluidní spalování pevných paliv a/nebo suspenzí, které obsahuje mísič plyných fluidačních/spalovacích médií, za nímž je zařazen nebo v němž je integrován předehřivač spalovacích médií, z něhož je směs spalovacích médií vedena vstupem (5) fluidačního/spalovacího média přes alespoň jeden elektrický předehřev (8, 9) k distributoru (6), pod nímž je umístěn měřič tlaku (17) a nad nímž je umístěn měřič tlaku (18) a nad nímž je vstup pevného paliva nebo suspenze a/nebo aditiva a/nebo sekundárního materiálu fluidní vrstvy s pneumotransportem (3), oddělený od oblasti nad distributorem (6) protiproudým chladičem (4), přičemž nad vstupem pevného paliva nebo suspenze je uspořádán reaktor obsahující vroucí, bublinovou, či tryskající fluidní vrstvu (28) a nad ní nadvrstvý prostor (29) a ve víku reaktoru je vstup (14) měřiče teploty procházejícího celou konstrukcí až k distributoru a popřípadě vstup (19) měřiče tlaku, i alespoň jeden výstup (16) pro analýzy složení a množství produktů, přičemž za nadvrstvovým prostorem (29) je uspořádán horký cyklón (20) za nímž je uspořádána odběrová trať (30) s místem pro měřiče teploty (23) a s odběrovými místy (22) pro on-line a off-line analýzu plynu, za níž je uspořádán protiproudý vodní chladič (24) a za ním je uspořádán kondenzátor (25) a komín (27), přičemž mezi kondenzátorem (25) a komínem (27) je uspořádáno místo (26) pro on-line analýzu plynu.

(74) Inventia s.r.o., RNDr. Kateřina Hartvichová, Na Bělidle 3, Praha 5, 15000



(57) Při přípravě elektrod pro alkalickou elektrolyzu vody se pojivo tvořené poly(2,6-dimethyl-1,4-fenyleneoxidem) s benzyltrimethylamoniovými skupinami v postranním řetězci, obsahující 5 až 35 % mol. polymerních strukturních jednotek s benzyltrimethylamoniovou skupinou, rozpustí v organickém rozpouštědle na 1 až 20% roztok a vzniklý roztok se smíchá s částicemi katalyzátoru, čímž vznikne katalytický inkoust. Katalytický inkoust se nanese na elektrody a rozpouštědlo se odpaří. Při přípravě anody se roztok pojiva smíchá s částicemi katalyzátoru tak, aby hmotnostní poměr katalyzátor/pojivo činil po nanesení na anodu a po odpaření rozpouštědla 97:3 až 50:50. Při přípravě katody se roztok pojiva smíchá s částicemi katalyzátoru tak, aby hmotnostní poměr katalyzátor/pojivo činil po nanesení na katodu a po odpaření rozpouštědla 97:3 až 60:40. Vzniklá katalytická vrstva na elektrodách je vodivá pro hydroxylové anionty a nebrání přenosu elektronů a nebrání transportu vody, kyslíku a vodíku při alkalické elektrolyze vody.

(74) Oddělení pro vědu a výzkum VŠCHT Praha, Ing. Iveta Pospíšilová, Technická 1905/5, Praha 6- Dejvice, 16628

(51) **H01M 4/88** (2006.01)
C08L 71/12 (2006.01)
C08F 283/08 (2006.01)
C08G 65/48 (2006.01)

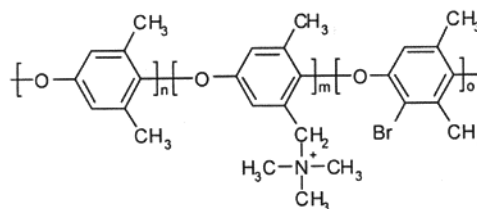
(21) **2014-45**

(71) Vysoká škola chemicko- technologická v Praze, Praha 6- Dejvice, CZ

(72) Hnát Jaromír Ing., Chodovlice, CZ
Bouzek Karel prof. Dr. Ing., Kladno, CZ
Mališ Jakub Ing., Železný Brod, CZ

(54) **Anioselektivní polymerní pojivo pro elektrody určené pro alkalickou elektrolyzu vody**

(22) 21.01.2014



Zveřejněné přihlášky vynálezů - přehled podle třídících znaků

A 61 L 9/00	(2006.01)	2013-656
B 01 D 25/02	(2006.01)	2013-751
B 01 D 25/02	(2006.01)	2013-752
B 82 B 3/00	(2006.01)	2013-656
B 82 Y 30/00	(2011.01)	2013-656
C 01 D 1/40	(2006.01)	2014-46
C 02 F 11/02	(2006.01)	2013-559
C 08 F 283/08	(2006.01)	2014-45
C 08 G 63/12	(2006.01)	2013-966
C 08 G 63/81	(2006.01)	2013-966
C 08 G 65/48	(2006.01)	2014-45
C 08 K 3/10	(2006.01)	2013-656

C 08 L 33/12	(2006.01)	2013-656
C 08 L 71/12	(2006.01)	2014-45
C 08 L 83/04	(2006.01)	2013-656
C 09 D 7/12	(2006.01)	2013-656
C 09 D 133/12	(2006.01)	2013-656
C 09 D 183/04	(2006.01)	2013-656
C 10 L 5/44	(2006.01)	2013-559
C 25 B 1/16	(2006.01)	2014-46
C 25 B 13/08	(2006.01)	2014-46
E 02 D 27/01	(2006.01)	2013-438
E 02 D 27/02	(2006.01)	2013-438

Seznam přihlašovatelů zveřejněných přihlášek vynálezů

(71)	(21)	(51)	
České vysoké učení technické v Praze, Kloknerův ústav, Praha 6, CZ	2013-438	E 04 B 1/04	(2006.01)
ESTATE REALITY PRAGUE a.s., Praha 10, CZ	2013-559	C 10 L 5/46	(2006.01)
IN - EKO TEAM s.r.o., Brno, Ivanovice, CZ	2013-751	B 01 D 25/00	(2006.01)
IN - EKO TEAM s.r.o., Brno, Ivanovice, CZ	2013-752	B 01 D 25/00	(2006.01)
ŠKODA AUTO a. s., Mladá Boleslav, CZ	2013-743	B 60 N 2/48	(2006.01)
ŠKODA AUTO a. s., Mladá Boleslav, CZ	2013-757	B 60 Q 1/04	(2006.01)

(71)	(21)	(51)	
ŠKODA AUTO a.s., Mladá Boleslav, CZ	2013-744	B 60 K 13/02	(2006.01)
Technická univerzita v Liberci, Liberec, CZ	2013-656	C 08 G 77/58	(2006.01)
Ústav chemických procesů AV ČR, v.v.i., Praha 6 - Suchbátka, CZ	2013-638	F 23 C 1/00	(2006.01)
Vysoká škola chemicko- technologická v Praze, Praha 6- Dejvice, CZ	2014-45	H 01 M 4/88	(2006.01)
Vysoká škola chemicko- technologická v Praze, Praha 6- Dejvice, CZ	2014-46	B 01 J 47/12	(2006.01)

(71) Vysoké učení technické v Brně, Brno, CZ	(21) 2013-756	(51) A 61 B 3/12	(2006.01)	(71) Vysoké učení technické v Brně, Brno, CZ Hajský Jaromír, Hořice, CZ	(21) 2013-966 2013-723	(51) C 08 G 63/82 C 12 G 1/00	(2006.01) (2006.01)
--	------------------	----------------------------	-----------	--	------------------------------	---	------------------------

FG4A

Udělené patenty - přehled podle čísel patentů

V období uzávěrky tohoto čísla Věstníku udělil Úřad průmyslového vlastnictví tyto patenty.

305032	<i>C 07 D 281/10</i>	(2006.01)	305038	<i>C 23 C 4/04</i>	(2006.01)	305044	<i>F 23 C 1/00</i>	(2006.01)
305033	<i>C 07 D 451/02</i>	(2006.01)	305039	<i>D 02 G 3/36</i>	(2006.01)	305045	<i>C 08 G 77/58</i>	(2006.01)
305034	<i>C 07 D 307/87</i>	(2006.01)	305040	<i>C 07 H 5/06</i>	(2006.01)	305046	<i>C 08 G 63/82</i>	(2006.01)
305035	<i>C 03 B 15/14</i>	(2006.01)	305041	<i>E 05 B 17/04</i>	(2006.01)	305047	<i>H 01 M 4/88</i>	(2006.01)
305036	<i>F 16 F 9/53</i>	(2006.01)	305042	<i>B 60 R 19/18</i>	(2006.01)	305048	<i>B 01 J 47/12</i>	(2006.01)
305037	<i>B 82 B 3/00</i>	(2006.01)	305043	<i>E 04 B 1/04</i>	(2006.01)			

FG4A

Udělené patenty - přehled podle MPT

(51)	<i>B01J 47/12</i>	(2006.01)	(21)	2005-222	
	<i>C01D 1/40</i>	(2006.01)	(73)	Schott AG, 55122 Mainz, DE	
	<i>C25B 1/16</i>	(2006.01)	(72)	Männer Thomas, 95666 Mitterteich, DE	
	<i>C25B 13/08</i>	(2006.01)		Ziegler Michael, 95688 Friedenfels, DE	
(11)	305048			Ott Franz Dr., 95666 Mitterteich, DE	
(40)	08.04.2015			Rosner Gerd, 95692 Konnersreuth, DE	
(21)	2014-46		(54)	Způsob a zařízení pro kontinuální výrobu kalibrovaných kruhových nebo profilovaných skleněných trubíc	
(73)	Vysoká škola chemicko- technologická v Praze, Praha 6- Dejvice, CZ		(32)	08.04.2004	
(72)	Vazač Karel Ing., Rakovník, CZ		(31)	2004 10018148	
	Paidar Martin doc. Ing., Praha 5, CZ		(33)	DE	
	Bouzek Karel prof. Dr. Ing., Kladno, CZ		(22)	08.04.2005	
	Mališ Jakub Ing., Železný Brod, CZ		(74)	KOREJZOVÁ & SPOL., v.o.s., JUDr. Zdeňka Korejzová, advokátka, Korunní 104/E, Praha 10, 10100	
(54)	Rafinace hydroxidů metodou membránové elektrolýzy se železnou elektrodou				
(22)	21.01.2014				
(74)	Oddělení pro vědu a výzkum VŠCHT Praha, Ing. Iveta Pospíšilová, Technická 1905/5, Praha 6- Dejvice, 16628				
<hr/>					
(51)	<i>B60R 19/18</i>	(2006.01)	(51)	<i>C07D 281/10</i>	(2006.01)
	<i>B60R 19/26</i>	(2006.01)		<i>C07D 417/12</i>	(2006.01)
(11)	305042			<i>C07D 409/12</i>	(2006.01)
(40)	02.06.2010			<i>C07D 403/12</i>	(2006.01)
(21)	2008-732			<i>A61K 31/554</i>	(2006.01)
(73)	ŠKODA AUTO a. s., Mladá Boleslav, CZ			<i>A61K 31/381</i>	(2006.01)
(72)	Kubr Tomáš, Janovice nad Úhlavou, CZ			<i>A61K 31/404</i>	(2006.01)
(54)	Deformační element nárazníku			<i>A61K 31/675</i>	(2006.01)
(22)	19.11.2008			<i>A61P 3/06</i>	(2006.01)
<hr/>					
(51)	<i>B82B 3/00</i>	(2006.01)	(11)	305032	
	<i>D01D 1/00</i>	(2006.01)	(40)	17.09.2003	
	<i>D04H 1/728</i>	(2012.01)	(21)	2003-1717	
	<i>D04H 3/00</i>	(2006.01)	(73)	Albireo AB, 413 46 Göteborg, SE	
	<i>D01D 5/00</i>	(2006.01)	(72)	Starke Ingemar, Molndal, SE	
	<i>D01D 1/06</i>	(2006.01)		Dahlstrom Mikael, Molndal, SE	
(11)	305037			Blomberg David, Molndal, SE	
(40)	27.10.2010		(54)	Derivát 1,5-benzothiazepinu, způsob jeho přípravy, tento derivát pro použití jako léčivo, použití tohoto derivátu pro přípravu léčiva, farmaceutický prostředek obsahující tento derivát a výchozí sloučeniny pro přípravu uvedeného derivátu	
(21)	2009-238		(32)	21.12.2000, 24.05.2001	
(73)	SPUR a.s., Zlín, CZ		(31)	2000 0004811, 2001 0112592	
(72)	Kimmer Dušan Ing., Zlín, CZ		(33)	SE, GB	
	Petráš David Ing., Frýdlant v Čechách, CZ		(86)	PCT/GB2001/005554	
	Tomášek Miroslav Ing., Zlín – Malenovice, CZ		(87)	WO 2002/050051	
	Vincent Ivo Ing., Zlín, CZ		(22)	17.12.2001	
	Lovecká Lenka Ing., Zlín, CZ		(74)	TRAPLOVÁ HAKR KUBÁT Advokátní a patentová kancelář, Ing. Eduard Hakr, Přístavní 24, Praha 7, 17000	
	Dudák Tomáš Ing., Zlín, CZ				
	Dudák Zdeněk Ing., Zlín, CZ				
(54)	Způsob výroby nanovláken a zvláknovací členy k provádění tohoto způsobu				
(22)	16.04.2009				
(74)	UTB ve Zlíně, Univerzitní institut, Ing. Jan Görig, Nám. T. G. Masaryka 5555, Zlín, 76001				
<hr/>					
(51)	<i>C03B 15/14</i>	(2006.01)	(51)	<i>C07D 307/87</i>	(2006.01)
	<i>C03B 17/00</i>	(2006.01)		<i>A61K 31/343</i>	(2006.01)
(11)	305035			<i>A61P 25/24</i>	(2006.01)
(40)	15.02.2006		(11)	305034	
			(40)	14.04.2004	
			(21)	2004-131	
			(73)	H. LUNDBECK A/S, 2500 Valby-Copenhagen, DK	
			(72)	Humble Rikke Eva, 2400 Copenhagen, DK	
				Christensen Troels Volsgaard, 4300 Holbaek, DK	

- Rock Michael Harold, 2650 Hvidovre, DK
Nielsen Ole, 2500 Valby, DK
Petersen Hans, 2720 Vanlose, DK
Dancer Robert, 2650 Hvidovre, DK
- (54) **Způsob výroby racemického citalopramu**
(32) 25.06.2001
(31) 2001 00991
(33) DK
(86) PCT/DK2002/000426
(87) WO 2003/000672
(22) 25.06.2002
(74) JUDr. Zdeňka Korejzová, Spálená 29, Praha 1, 11000
-
- (51) **C07D 451/02** (2006.01)
A61K 31/46 (2006.01)
A61P 11/06 (2006.01)
A61P 11/08 (2006.01)
(11) 305033
(40) 17.09.2003
(21) **2003-1487**
(73) BOEHRINGER INGELHEIM PHARMA GMBH AND CO. KG,
Ingelheim am Rhein, DE
(72) Drechsel Karin, 68161 Mannheim, DE
Niklaus-Humke Barbara, 55432 Damscheid, DE
Schmelzer Christel, 55218 Ingelheim am Rhein, DE
Barth Petra, 55131 Mainz, DE
- (54) **Farmaceutický prostředek a jeho použití jako inhalační roztok**
(32) 31.10.2000
(31) 2000 10054042
(33) DE
(86) PCT/EP2001/012296
(87) WO 2002/036591
(22) 24.10.2001
(74) JUDr. Zdeňka Korejzová, Spálená 29, Praha 1, 11000
-
- (51) **C07H 5/06** (2006.01)
C08B 37/00 (2006.01)
C07D 407/12 (2006.01)
(11) 305040
(40) 21.03.2012
(21) **2010-687**
(73) Contipro Biotech s.r.o., Dolní Dobrouč, CZ
(72) Huerta-Angeles Gloria, Col. Alamos, Nogales, Veracruz, MX
Chládková Drahomíra, p. Letohrad, CZ
Šmejkalová Daniela, Pisek, CZ
Buffa Radovan Mgr., Humenné, SK
Velebný Vladimír RNDr., Žamberk, CZ
- (54) **Způsob přípravy vysoce substituovaných amidů kyseliny hyaluronové**
(22) 14.09.2010
(74) KANIA, SEDLÁK, SMOLA Patentová a známková kancelář, Ing.
František Kania, Mendlovo nám. 1a, Brno, 60300
-
- (51) **C08G 63/82** (2006.01)
C08G 63/12 (2006.01)
C08G 63/81 (2006.01)
(11) 305046
(40) 08.04.2015
(21) **2013-966**
(73) Vysoké učení technické v Brně, Brno, CZ
(72) Vojtová Lucy Ing., Měnin, CZ
Chamradová Ivana Ing., Osoblaha, CZ
Vyroubalová Zdeňka Ing., Město Albrechtice, CZ
Jančář Josef prof. RNDr., Brno - Kohoutovice, CZ
- (54) **Způsob přípravy blokového kopolymeru**
(22) 05.12.2013
(74) Inventia s.r.o., RNDr. Kateřina Hartvichová, Na Bělidle 3, Praha 5, 15000
-
- (51) **C08G 77/58** (2006.01)
C08K 3/10 (2006.01)
C09D 183/04 (2006.01)
C09D 133/12 (2006.01)
C09D 7/12 (2006.01)
- C08L 33/12** (2006.01)
C08L 83/04 (2006.01)
A61L 9/00 (2006.01)
B82Y 30/00 (2011.01)
B82B 3/00 (2006.01)
(11) 305045
(40) 08.04.2015
(21) **2013-656**
(73) Technická univerzita v Liberci, Liberec, CZ
(72) Lovětinská-Šlamborová Irena Mgr., Praha 10 - Vršovice, CZ
Zajícová Veronika Mgr., Lomnice nad Popelkou, CZ
Exnar Petr doc. Ing., Hradec Králové - Plotiště n.L., CZ
Stibor Ivan prof. Ing., Praha 9, CZ
- (54) **Antibakteriální hybridní vrstva působící proti patogenním bakteriálním kmenům, zejména proti bakteriálnímu kmeni MRSA, a způsob vytvoření této vrstvy**
(22) 28.08.2013
(74) Ing. Dobroslav Musil, patentová kancelář, Ing. Dobroslav Musil, Cejl 38,
Brno, 60200
-
- (51) **C23C 4/04** (2006.01)
C23C 4/00 (2006.01)
C23C 14/00 (2006.01)
C23C 14/08 (2006.01)
(11) 305038
(40) 09.02.2011
(21) **2009-504**
(73) SHM, s. r. o., Šumperk, CZ
(72) Jilek Mojmir, Šumperk, CZ
Holubář Pavel RNDr., Šumperk, CZ
Šíma Michal RNDr., Dolní Studénky, CZ
- (54) **Způsob vytváření ochranných a funkčních vrstev metodou PVD z katody se sníženou povrchovou elektrickou vodivostí**
(22) 28.07.2009
(74) Ing. Jiří Walter, Počernická 514/54, Praha 10, 10800
-
- (51) **D02G 3/36** (2006.01)
D02G 3/38 (2006.01)
D01D 5/00 (2006.01)
D01D 5/11 (2006.01)
B65H 51/26 (2006.01)
B82B 1/00 (2006.01)
B82B 3/00 (2006.01)
(11) 305039
(40) 08.06.2011
(21) **2009-797**
(73) Technická univerzita v Liberci, Liberec, CZ
(72) Jirsák Oldřich Prof. RNDr., Liberec 20, CZ
Sanetník Filip, Liberec 14, CZ
Mareš Ladislav Ing., Liberec 20, CZ
- (54) **Lineární vlákenný útvar obsahující nanovlákna a způsob a zařízení pro jeho výrobu**
(22) 27.11.2009
(74) Ing. Dobroslav Musil, patentová kancelář, Ing. Dobroslav Musil, Cejl 38,
Brno, 60200
-
- (51) **E04B 1/04** (2006.01)
E02D 27/01 (2006.01)
E02D 27/02 (2006.01)
(11) 305043
(40) 08.04.2015
(21) **2013-438**
(73) České vysoké učení technické v Praze, Kloknerův ústav, Praha 6, CZ
(72) Záruba-Pfeffermann Jan Ing., Praha 6, CZ
Kostecká Michaela Ing., Praha 4 - Michle, CZ
Štemberk Pavel Ing., Sedlčany, CZ
Klečka Tomáš doc. Ing., Praha 4, CZ
- (54) **Prefabrikovaná základová konstrukce nosných zdí a způsob její instalace**
(22) 10.06.2013
(74) Ing. Hana Dušková, Na Kočově 180, Chotutice, 28103

(51) **E05B 17/04** (2006.01)
B60R 25/02 (2013.01)
B60R 16/02 (2006.01)
H01H 27/06 (2006.01)
F02N 11/10 (2006.01)
F02N 11/14 (2006.01)
(11) 305041
(40) 21.08.2013
(21) **2012-96**
(73) ASSA ABLOY Rychnov s r. o., Rychnov nad Kněžnou, CZ
(72) Sedláček Pavel, Rychnov nad Kněžnou, CZ
Švagr Zdeněk Ing., Týniště nad Orlicí, CZ
(54) **Spínací skříňka motorového vozidla**
(22) 09.02.2012
(74) Patentová kancelář, Ing. Milan Buršík, Plzeňská 218/1925, Praha 5, 15000

(51) **F16F 9/53** (2006.01)
F16F 15/00 (2006.01)
(11) 305036
(40) 27.05.2009
(21) **2007-792**
(73) ČVUT v Praze Fakulta strojní, Praha 6, CZ
(72) Valášek Michael prof. Ing., Praha 4, CZ
Míkulec Michal, Praha 4 - Chodov, CZ
(54) **Zařízení pro tlumení vibrací pohybujícího se objektu**
(22) 14.11.2007
(74) ing. Karel Novotný, Žufanova 2, Praha 6, 16300

(51) **F23C 1/00** (2006.01)
(11) 305044

(40) 08.04.2015
(21) **2013-638**
(73) Ústav chemických procesů AV ČR, v.v.i., Praha 6 - Suchdol, CZ
(72) Pohořelý Michael Ing., Chýněnice, p. Tachlovice, CZ
Svoboda Karel doc. Ing., Praha 6, CZ
Šyc Michal Ing., Praha 3, CZ
Durda Tomáš Ing., Tachov, CZ
Punčochář Miroslav Ing., Praha 11, CZ
Hartman Miloslav doc. Ing., Praha 8, CZ
(54) **Zařízení pro fluidní spalování pevných paliv či suspenzí**
(22) 20.08.2013
(74) Inventia s.r.o., RNDr. Kateřina Hartvichová, Na Bělidle 3, Praha 5, 15000

(51) **H01M 4/88** (2006.01)
C08L 71/12 (2006.01)
C08F 283/08 (2006.01)
C08G 65/48 (2006.01)
(11) 305047
(40) 08.04.2015
(21) **2014-45**
(73) Vysoká škola chemicko- technologická v Praze, Praha 6- Dejvice, CZ
(72) Hnát Jaromír Ing., Chodovlice, CZ
Bouzek Karel prof. Dr. Ing., Kladno, CZ
Mališ Jakub Ing., Železný Brod, CZ
(54) **Anioselektivní polymerní pojivo pro elektrody určené pro alkalickou elektrolýzu vody**
(22) 21.01.2014
(74) Oddělení pro vědu a výzkum VŠCHT Praha, Ing. Iveta Pospíšilová, Technická 1905/5, Praha 6- Dejvice, 16628

Seznam majitelů udělených patentů

(73) Albireo AB, 413 46 Göteborg, SE	(11) 305032	(51) C 07 D 281/10	(2006.01)	(73) ŠKODA AUTO a. s., Mladá Boleslav, CZ	(11) 305042	(51) B 60 R 19/18	(2006.01)
ASSA ABLOY Rychnov s r. o., Rychnov nad Kněžnou, CZ	305041	E 05 B 17/04	(2006.01)	Technická univerzita v Liberci, Liberec, CZ	305039	D 02 G 3/36	(2006.01)
BOEHRINGER INGELHEIM PHARMA GMBH AND CO. KG, Ingelheim am Rhein, DE	305033	C 07 D 451/02	(2006.01)	Technická univerzita v Liberci, Liberec, CZ	305045	C 08 G 77/58	(2006.01)
Contipro Biotech s.r.o., Dolní Dobrouč, CZ	305040	C 07 H 5/06	(2006.01)	Ústav chemických procesů AV ČR, v.v.i., Praha 6 - Suchdol, CZ	305044	F 23 C 1/00	(2006.01)
České vysoké učení technické v Praze, Kloknerův ústav, Praha 6, CZ	305043	E 04 B 1/04	(2006.01)	Vysoká škola chemicko- technologická v Praze, Praha 6- Dejvice, CZ	305047	H 01 M 4/88	(2006.01)
ČVUT v Praze Fakulta strojní, Praha 6, CZ	305036	F 16 F 9/53	(2006.01)	Vysoká škola chemicko- technologická v Praze, Praha 6- Dejvice, CZ	305048	B 01 J 47/12	(2006.01)
H. LUNDBECK A/S, 2500 Valby-Copenhagen, DK	305034	C 07 D 307/87	(2006.01)	Vysoké učení technické v Brně, Brno, CZ	305046	C 08 G 63/82	(2006.01)
Schott AG, 55122 Mainz, DE	305035	C 03 B 15/14	(2006.01)				
SHM, s. r. o., Šumperk, CZ	305038	C 23 C 4/04	(2006.01)				
SPUR a.s., Zlín, CZ	305037	B 82 B 3/00	(2006.01)				

(97) EP 2688133	(47) 25.03.2015	(97) EP 2703912	(47) 25.03.2015	(97) EP 2715873	(47) 25.03.2015	(97) EP 2743403	(47) 25.03.2015
(97) EP 2689165	(47) 25.03.2015	(97) EP 2704680	(47) 25.03.2015	(97) EP 2716165	(47) 25.03.2015	(97) EP 2743550	(47) 25.03.2015
(97) EP 2689487	(47) 25.03.2015	(97) EP 2704877	(47) 25.03.2015	(97) EP 2717987	(47) 25.03.2015	(97) EP 2746052	(47) 25.03.2015
(97) EP 2689733	(47) 25.03.2015	(97) EP 2704906	(47) 25.03.2015	(97) EP 2718006	(47) 25.03.2015	(97) EP 2747318	(47) 25.03.2015
(97) EP 2690734	(47) 25.03.2015	(97) EP 2705767	(47) 25.03.2015	(97) EP 2718229	(47) 25.03.2015	(97) EP 2747507	(47) 25.03.2015
(97) EP 2691721	(47) 25.03.2015	(97) EP 2705897	(47) 25.03.2015	(97) EP 2718575	(47) 25.03.2015	(97) EP 2748093	(47) 25.03.2015
(97) EP 2692176	(47) 25.03.2015	(97) EP 2705898	(47) 25.03.2015	(97) EP 2719832	(47) 25.03.2015	(97) EP 2748473	(47) 25.03.2015
(97) EP 2692647	(47) 25.03.2015	(97) EP 2706323	(47) 25.03.2015	(97) EP 2720003	(47) 25.03.2015	(97) EP 2749976	(47) 25.03.2015
(97) EP 2692682	(47) 25.03.2015	(97) EP 2706455	(47) 25.03.2015	(97) EP 2720329	(47) 25.03.2015	(97) EP 2750254	(47) 25.03.2015
(97) EP 2692848	(47) 25.03.2015	(97) EP 2707315	(47) 25.03.2015	(97) EP 2721448	(47) 25.03.2015	(97) EP 2750719	(47) 25.03.2015
(97) EP 2693069	(47) 25.03.2015	(97) EP 2707451	(47) 25.03.2015	(97) EP 2721704	(47) 25.03.2015	(97) EP 2750959	(47) 25.03.2015
(97) EP 2693853	(47) 25.03.2015	(97) EP 2707778	(47) 25.03.2015	(97) EP 2722201	(47) 25.03.2015	(97) EP 2752993	(47) 25.03.2015
(97) EP 2694477	(47) 25.03.2015	(97) EP 2708178	(47) 25.03.2015	(97) EP 2722243	(47) 25.03.2015	(97) EP 2753815	(47) 25.03.2015
(97) EP 2694996	(47) 25.03.2015	(97) EP 2708255	(47) 25.03.2015	(97) EP 2723187	(47) 25.03.2015	(97) EP 2754283	(47) 25.03.2015
(97) EP 2696072	(47) 25.03.2015	(97) EP 2709226	(47) 25.03.2015	(97) EP 2726298	(47) 25.03.2015	(97) EP 2754376	(47) 25.03.2015
(97) EP 2696760	(47) 25.03.2015	(97) EP 2709229	(47) 25.03.2015	(97) EP 2726887	(47) 25.03.2015	(97) EP 2755818	(47) 25.03.2015
(97) EP 2697113	(47) 25.03.2015	(97) EP 2709839	(47) 25.03.2015	(97) EP 2727235	(47) 25.03.2015	(97) EP 2758671	(47) 25.03.2015
(97) EP 2697399	(47) 25.03.2015	(97) EP 2709976	(47) 25.03.2015	(97) EP 2728226	(47) 25.03.2015	(97) EP 2759685	(47) 25.03.2015
(97) EP 2697628	(47) 25.03.2015	(97) EP 2710030	(47) 25.03.2015	(97) EP 2730562	(47) 25.03.2015	(97) EP 2768248	(47) 25.03.2015
(97) EP 2699575	(47) 25.03.2015	(97) EP 2710393	(47) 25.03.2015	(97) EP 2730700	(47) 25.03.2015	(97) EP 2769067	(47) 25.03.2015
(97) EP 2699722	(47) 25.03.2015	(97) EP 2710979	(47) 25.03.2015	(97) EP 2730703	(47) 25.03.2015	(97) EP 2769878	(47) 25.03.2015
(97) EP 2700579	(47) 25.03.2015	(97) EP 2710981	(47) 25.03.2015	(97) EP 2731023	(47) 25.03.2015	(97) EP 2774313	(47) 25.03.2015
(97) EP 2700610	(47) 25.03.2015	(97) EP 2712125	(47) 25.03.2015	(97) EP 2731471	(47) 25.03.2015	(97) EP 2776268	(47) 25.03.2015
(97) EP 2701323	(47) 25.03.2015	(97) EP 2712552	(47) 25.03.2015	(97) EP 2731478	(47) 25.03.2015	(97) EP 2776755	(47) 25.03.2015
(97) EP 2701802	(47) 25.03.2015	(97) EP 2712588	(47) 25.03.2015	(97) EP 2731579	(47) 25.03.2015	(97) EP 2780144	(47) 25.03.2015
(97) EP 2702292	(47) 25.03.2015	(97) EP 2712589	(47) 25.03.2015	(97) EP 2734390	(47) 25.03.2015	(97) EP 2780389	(47) 25.03.2015
(97) EP 2702405	(47) 25.03.2015	(97) EP 2712615	(47) 25.03.2015	(97) EP 2734465	(47) 25.03.2015	(97) EP 2781169	(47) 25.03.2015
(97) EP 2702418	(47) 25.03.2015	(97) EP 2712648	(47) 25.03.2015	(97) EP 2735248	(47) 25.03.2015	(97) EP 2786437	(47) 25.03.2015
(97) EP 2702839	(47) 25.03.2015	(97) EP 2713509	(47) 25.03.2015	(97) EP 2735480	(47) 25.03.2015	(97) EP 2786815	(47) 25.03.2015
(97) EP 2702879	(47) 25.03.2015	(97) EP 2713652	(47) 25.03.2015	(97) EP 2737506	(47) 25.03.2015	(97) EP 2792520	(47) 25.03.2015
(97) EP 2703615	(47) 25.03.2015	(97) EP 2715302	(47) 25.03.2015	(97) EP 2740671	(47) 25.03.2015	(97) EP 2797464	(47) 25.03.2015
(97) EP 2703793	(47) 25.03.2015	(97) EP 2715762	(47) 25.03.2015	(97) EP 2740862	(47) 25.03.2015		

Zveřejněné překlady evropských patentových spisů

U následujících udělených evropských patentů s účinky pro Českou republiku byl majitelem předložen překlad patentového spisu do českého jazyka (§ 35c odst. 2 až 4 zákona č. 527/1990 Sb., v platném znění). Údaje jsou řazeny vzestupně podle čísel evropských patentů.

(97) EP 1546088		(96) 17.12.2004	
(47) 17.12.2014		(96) 04814626.0	
(97) 15.04.2004		(73) PLEXXIKON INC., Berkeley, CA 94710, US	
(51) C07C 233/11	(2006.01)	(72) IBRAHIM, Prabha, Mountain View, CA 94040, US	
C07D 233/64	(2006.01)	WEST, Brian, San Francisco, CA 94110, US	
C07D 209/16	(2006.01)	KUMAR, Abhinav, Pleasant Hill, CA 94523, US	
C07C 233/22	(2006.01)	KRUPKA, Heike, Hayward, CA 94541, US	
C07D 209/14	(2006.01)	ZUCKERMAN, Rebecca, Alameda, CA 94501, US	
C07C 215/52	(2006.01)	ZHU, Yong, Union City, CA 94587, US	
C07D 209/18	(2006.01)	ZHANG, Jiazhong, Moraga, CA 94556, US	
C07C 235/34	(2006.01)	ZHANG, Chao, Moraga, CA 94556, US	
A61K 31/417	(2006.01)	NESPI, Marika, Berkeley, CA 94707, US	
A61K 31/4045	(2006.01)	MAMO, Shumeye, Oakland, CA 94619, US	
A61K 31/405	(2006.01)	HURT, Clarence, R., San Ramon, CA 94583, US	
A61K 31/137	(2006.01)	HABETS, Gaston, Pleasant Hill, CA 94523, US	
A61K 31/165	(2006.01)	BREMER, Ryan, Albany, CA 94706, US	
A61K 31/765	(2006.01)	ARTIS, Richard, Dean, Kensington, CA 94707, US	
A61P 37/06	(2006.01)	(54) Sloučeniny pro vývoj modulátorů Ret a způsoby vývoje	
(96) 01.10.2003		(32) 531281 P, 558581 P	
(96) 03758581.7		(31) 19.12.2003, 31.03.2004	
(73) Novaremed Ltd., 4917001 Petah Tiqwa, IL		(33) US, US	
(72) KAPLAN, Eliahu, 47228 Ramat-HaSharon, IL		(86) PCT/US2004/042470	
(54) Sloučeniny pro použití v léčbě autoimunitních chorob, imunoalergických chorob a odmítnutí transplataného orgánu nebo tkáně		(87) WO 2005/062795	
(32) 415508 P		(74) Čermák a spol., JUDr. Karel Čermák, Elišky Peškové 735/15, Praha 5, 15000	
(31) 03.10.2002			
(33) US			
(86) PCT/IB2003/004993		(97) EP 1715755	
(87) WO 2004/031129		(47) 17.12.2014	
(74) KANIA*SEDLÁK*SMOLA Patentová a známková kancelář, Mgr. Martina Dvořáková, Mendlovo náměstí 1a, Brno, 60300		(97) 18.08.2005	
		(51) A23K 1/16	(2006.01)
		A23K 1/18	(2006.01)
		(96) 03.02.2005	
(97) EP 1696920		(96) 05706458.6	
(47) 29.10.2014		(73) Prevtect Microbia Inc., Montréal, QC H3B 4W8, CA	
(97) 14.07.2005		(72) NADEAU, Eric, Otterburn Park Quebec J3H 5E4, CA	
(51) A61K 31/44	(2006.01)	FAIRBROTHER, John, Morris, Saint-Hyacinthe, Quebec J2S 7A6, CA	
C07D 471/04	(2006.01)	(54) Použití živé bakterie pro podporu růstu zvířat	

- (32) 541053 P
(31) 03.02.2004
(33) US
(86) PCT/CA2005/000138
(87) WO 2005/074706
(74) PATENTSERVIS Praha a.s., Na Podkovce 281/10, Praha 4, 14700
-
- (97) **EP 1756280**
(47) 12.11.2014
(97) 03.11.2005
(51) *C12N 15/82* (2006.01)
C12N 15/53 (2006.01)
C11B 1/00 (2006.01)
A01H 5/10 (2006.01)
(96) 22.04.2005
(96) 05733657.0
(73) Commonwealth Scientific and Industrial Research Organisation, Campbell, ACT 2612, AU
(72) SINGH, Surinder, Pal, Downer, ACT 2602, AU
ROBERT, Stanley, Suresh, Oyster Cove, TAS 7150, AU
BLACKBURN, Susan, Irene, Ellis, Battery Point, TAS 7004, AU
ZHOU, Xue-Rong, Evatt, ACT 2617, AU
PETRIE, James, Robertson, Bywong New South Wales 2621, AU
GREEN, Allan, Graham, Braddon, ACT 2612, AU
NICHOLS, Peter, David, West Hobart TAS 7000, AU
(54) **Syntéza polynenasycených mastných kyselin s dlouhým řetězcem rekominantními buňkami**
(32) 564627 P, 613861 P, 2005901673, 668705 P
(31) 22.04.2004, 27.09.2004, 05.04.2005, 05.04.2005
(33) US, US, AU, US
(86) PCT/AU2005/000571
(87) WO 2005/103253
(74) PATENTSERVIS PRAHA a.s., Na Podkovce 281/10, Praha 4, 14000
-
- (97) **EP 1856057**
(47) 15.10.2014
(97) 31.08.2006
(51) *C07D 231/56* (2006.01)
C07D 209/14 (2006.01)
A61K 31/416 (2006.01)
A61P 35/00 (2006.01)
(96) 27.02.2006
(96) 06736330.9
(73) Esanex, Inc., Indianapolis, 46204, IN, US
(72) HUANG, Kenneth He, Chapel Hill, North Carolina 27516, US
EAVES, Jeron, Chapel Hill, North Carolina 27517, US
VEAL, James, Apex, North Carolina 27502, US
BARTA, Thomas, Carrboro, North Carolina 27510, US
GENG, Lifeng, Cary, North Carolina 27519, US
HINKLEY, Lindsay, Lincoln University, Pennsylvania 19352, US
HANSON, Gunnar, Dallas, Texas 75235, US
(54) **Deriváty tetrahydroindolonu a tetrahydroindazolonu**
(32) 656230 P, 705715 P, 727965 P
(31) 25.02.2005, 04.08.2005, 18.10.2005
(33) US, US, US
(86) PCT/US2006/006988
(87) WO 2006/091963
(74) INPARTNERS GROUP, Ing. Ivan Lukšiček, Lidická 51, Brno, 60200
-
- (97) **EP 2023057**
(47) 25.02.2015
(97) 11.02.2009
(51) *F24D 19/00* (2006.01)
(96) 10.12.2007
(96) 07076079.8
(73) KERMI GmbH, 94447 Plattling, DE
(72) Fonfara, Harald, 94551 Lalling, DE
(54) **Předřazená garnitura pro topné těleso**
(32) 202007010727 U
(31) 31.07.2007
(33) DE
(74) UNIPATENT, Ing. Jiří Chlustina, Sázavská 16, Praha 2, 12000
-
- (97) **EP 2039579**
(47) 24.12.2014
(97) 09.10.2008
- (51) **B61B 13/00** (2006.01)
B65G 47/52 (2006.01)
(96) 17.03.2008
(96) 08722244.4
(73) DAIFUKU CO., LTD., Osaka-shi Osaka 555-0012, JP
(72) SUGIMOTO, Katsuhiko, Gamo-gun Shiga 529-1662, JP
(54) **Typ vozíkového dopravního systému**
(32) 2007081002
(31) 27.03.2007
(33) JP
(86) PCT/JP2008/054849
(87) WO 2008/120565
(74) PATENTSERVIS Praha a.s., Na Podkovce 281/10, Praha 4, 14700
-
- (97) **EP 2089417**
(47) 31.12.2014
(97) 12.02.2009
(51) *C07K 5/062* (2006.01)
C07K 5/06 (2006.01)
C07K 5/08 (2006.01)
C07C 309/15 (2006.01)
C07D 207/16 (2006.01)
C07D 209/20 (2006.01)
C07D 217/24 (2006.01)
C07D 233/64 (2006.01)
C07D 291/02 (2006.01)
C07D 333/24 (2006.01)
C12P 11/00 (2006.01)
A61K 38/07 (2006.01)
A61K 38/08 (2006.01)
A61P 25/28 (2006.01)
C07K 5/083 (2006.01)
C07K 5/068 (2006.01)
(96) 12.10.2007
(96) 07875176.5
(73) BHI Limited Partnership, Laval, QC H7V 4A7, CA
(72) KONG, Xianqi, Dollard-des-Ormeaux, Québec H9B 3J7, CA
ATFANI, Mohamed, Laval, Québec H7W 1T2, CA
BACHAND, Benoit, St-Laurent, Québec H4R 3H8, CA
BOUZIDE, Abderrahim, Laval, Québec H7V 2G7, CA
CIBLAT, Stephane, Montreal, Québec H2Y 1Y1, CA
LEVESQUE, Sophie, Mirabel, Québec J7N 1V3, CA
MIGNEAULT, David, Laval, Québec H7T 2T6, CA
VALADE, Isabelle, Ste Marthe sur le Lac, Quebec JON 1PO, CA
WU, Xinfu, Laval, Québec H7X 4B4, CA
DELORME, Daniel, St-Lazare, Québec J7T 2B2, CA
(54) **ZPŮSOBY, SLOUČENINY, KOMPOZICE A VEHIKULA PRO DORUČOVÁNÍ 3-AMINO-1-PROPANESULFONOVÉ KYSELINY**
(32) 851039 P, 911459 P
(31) 12.10.2006, 12.04.2007
(33) US, US
(86) PCT/IB2007/004704
(87) WO 2009/019534
(74) PATENTSERVIS PRAHA a.s., Na Podkovce 281/10, Praha 4, 14000
-
- (97) **EP 2114961**
(47) 26.11.2014
(97) 17.07.2008
(51) *C07F 7/18* (2006.01)
C08K 5/548 (2006.01)
(96) 21.12.2007
(96) 07868008.9
(73) Momentive Performance Materials Inc., Waterford, NY 12188, US
(72) CRUSE, Richard, W., Yorktown Heights, NY 10598, US
YORK, W., Michael, Concord, NC 28025, US
POHL, Eric, R., Mount Kisco, NY 10549, US
CHAVES, Antonio, Chappaqua, NY 10514, US
JOSHI, Prashant, Gaithersburg, MD 20877, US
(54) **Polysulfidy s jádry substituovanými silanem, jejich příprava a použití v plněných elastomerních kompozicích**
(32) 648287
(31) 28.12.2006
(33) US

(86) PCT/US2007/026294
(87) WO 2008/085453
(74) Čermák a spol., JUDr. Karel Čermák, Elišky Peškové 15/735, Praha 5, 15000

(97) **EP 2119726**
(47) 24.12.2014
(97) 18.11.2009
(51) **C07K 14/47** (2006.01)
C07K 16/18 (2006.01)
C12N 15/12 (2006.01)
A61K 38/00 (2006.01)
G01N 33/50 (2006.01)
(96) 14.05.2008
(96) 08008944.4
(73) Immatics Biotechnologies GmbH, 72076 Tübingen, DE
(72) Rammensee, Hans-Georg, Prof. Dr., 72070 Tübingen, DE
Stevanovic, Stefan, Prof. Dr., 72074 Tübingen, DE
Gouttefanges, Cécile, Dr., 72070 Tübingen, DE
(54) **Peptidy, nukleových kyselin a buněk k použití při imunitoterapeutických metodách**
(74) PATENTSERVIS Praha a.s., Na Podkovce 281/10, Praha 4, 14700

(97) **EP 2134371**
(47) 14.01.2015
(97) 18.09.2008
(51) **A61K 47/48** (2006.01)
(96) 12.03.2008
(96) 08742082.4
(73) Nektar Therapeutics, San Francisco CA 94158, US
(72) RIGGS-SAUTHIER, Jennifer, Huntsville, AL 35802, US
DENG, Bo-liang, Madison, AL 35758, US
RILEY, Timothy, Andrew, Huntsville, AL 35824, US
(54) **Konjugáty oligomerů a opioidních agonistů**
(32) 906387 P
(31) 12.03.2007
(33) US
(86) PCT/US2008/003353
(87) WO 2008/112288
(74) Traplová Hakr Kubát, advokátní a patentová kancelář, Ing. Eduard Hakr, Přístavní 24, Praha 7, 17000

(97) **EP 2146963**
(47) 17.12.2014
(97) 06.11.2008
(51) **C07D 213/64** (2006.01)
C07D 233/64 (2006.01)
C07D 233/68 (2006.01)
C07D 233/70 (2006.01)
C07D 401/10 (2006.01)
C07D 401/12 (2006.01)
C07D 409/06 (2006.01)
A61K 31/4164 (2006.01)
A61K 31/4178 (2006.01)
A61K 31/4412 (2006.01)
A61P 9/00 (2006.01)
C07D 231/14 (2006.01)
A61K 45/00 (2006.01)
A61K 31/415 (2006.01)
A61K 31/417 (2006.01)
A61K 31/4196 (2006.01)
C07D 213/89 (2006.01)
C07D 233/90 (2006.01)
C07D 403/10 (2006.01)
(96) 23.04.2008
(96) 08743204.3
(73) Theravance Biopharma R&D IP, LLC, South San Francisco, CA 94080, US
(72) ALLEGRETTI, Paul, Fort Collins, CO 80526, US
CHOI, Seok-ki, Palo Alto, California 94301, US
GENDRON, Roland, San Francisco, California 94110, US
FATHEREE, Paul R., San Francisco, California 94107, US
JENDZA, Keith, San Francisco, California 94114, US
MCKINNELL, Robert Murray, Half Moon Bay, California 94019, US
MCMURTRIE, Darren, Foster City, California 94404, US
OLSON, Brooke, San Francisco, California 94110, US

(54) **Antihypertenziva s dvojitým účinkem**
(32) 925931 P
(31) 24.04.2007
(33) US
(86) PCT/US2008/005219
(87) WO 2008/133896
(74) Rott, Růžička & Guttmann Advokátní, patentové a známkové kanceláře, Ing. Ivana Jirotková, Vinohradská 37, Praha 2, 12000

(97) **EP 2188452**
(47) 17.12.2014
(97) 05.03.2009
(51) **E01C 13/08** (2006.01)
D03D 39/16 (2006.01)
(96) 21.08.2008
(96) 08793815.5
(73) Greenfields B.V., 8281 JX GENEMUIDEN, NL
(72) de Vries, Hugo, 2983 GS Ridderkerk, NL
(54) **Umělý trávník, zařízení a způsob jeho vytvoření**
(32) 1034291
(31) 27.08.2007
(33) NL
(86) PCT/NL2008/000194
(87) WO 2009/028931
(74) PATENTSERVIS Praha a.s., Na Podkovce 281/10, Praha 4, 14700

(97) **EP 2203606**
(47) 05.11.2014
(97) 02.04.2009
(51) **E01H 5/06** (2006.01)
(96) 23.09.2008
(96) 08807136.0
(73) ASSALONI, COM. S.P.A., 40042 Lizzano in Belvedere (BO), IT
(72) GANDOLFI, Fabio, 40042 Lizzano in Belvedere Bologna, IT
(54) **Prodloužitelná radlice sněžného pluhu**
(32) BO20070654
(31) 25.09.2007
(33) IT
(86) PCT/IB2008/002475
(87) WO 2009/040630
(74) Rott, Růžička & Guttmann Patentové, známkové a advokátní kanceláře, Ing. Ivana Menšíková, Vinohradská 37/938, Praha 2, 12000

(97) **EP 2211876**
(47) 01.10.2014
(97) 11.12.2008
(51) **A61K 9/64** (2006.01)
(96) 29.05.2008
(96) 08756432.4
(73) TRUSTEES OF TUFTS COLLEGE, Medford, MA 02155, US
(72) WANG, Xiaojin, Winchester, MA 01890, US
KLUGE, Jon, Southborough, MA 01772, US
LEISK, Gary, G., Wilmington, MA 01887, US
KAPLAN, David, L., Concord, MA 01742, US
(54) **Způsob gelace hedvábného fibroinu s pomocí ultrazvuku**
(32) 940554 P
(31) 29.05.2007
(33) US
(86) PCT/US2008/065076
(87) WO 2008/150861
(74) Společná advokátní kancelář Všetečka Zelený Švorčík Kalenský a partneři, JUDr. Michal Havlík, Hálkova 2, Praha 2, 12000

(97) **EP 2219814**
(47) 17.12.2014
(97) 22.05.2009
(51) **B23K 20/12** (2006.01)
(96) 31.10.2008
(96) 08850933.6
(73) BOEHLERIT GmbH & Co.KG., 8605 Kapfenberg, AT
(72) KOLBECK, Christian, A-8605 Kapfenberg, AT
PITONAK, Reinhard, A-8600 Bruck an der Mur, AT
WEISSENBACHER, Ronald, A-8600 Bruck an der Mur, AT
(54) **Nástroj k třecímu svařování promíšením**
(32) 18622007
(31) 16.11.2007

(33) AT
(86) PCT/AT2008/000395
(87) WO 2009/062216
(74) Rott, Růžička & Guttmann Patentová, známková a advokátní kancelář,
Ing. Václav Krmenčík, Vinohradská 37, Praha 2, 12000

(97) **EP 2231299**
(47) 31.12.2014
(97) 23.07.2009
(51) **B01D 33/80** (2006.01)
B01D 33/048 (2006.01)
(96) 14.11.2008
(96) 08870930.8
(73) Salsnes Filter AS, 7801 Namsos, NO
(72) SOLVI, Ivar, N-7800 Namsos, NO
(54) **Způsob a systém pro redukci částic**
(32) 20080267
(31) 15.01.2008
(33) NO
(86) PCT/NO2008/000405
(87) WO 2009/091260
(74) Pavel Reichel & kol., Ing. Pavel Reichel, Zábřevská 30, Praha 2, 12000

(97) **EP 2275763**
(47) 04.03.2015
(97) 19.01.2011
(51) **F26B 23/10** (2006.01)
C12M 1/00 (2006.01)
F26B 9/10 (2006.01)
(96) 13.07.2009
(96) 09009127.3
(73) KOMPOFERM GmbH, 33428 Marienfeld, DE
(72) Eggersmann, Karlgünter, 33428 Marienfeld, DE
(54) **Zařízení ke zpracování materiálu, zejména zbytků po kvašení nebo směsí zbytků po kvašení**
(74) UNIPATENT, Ing. Jiří Chlustina, Sázavská 16, Praha 2, 12000

(97) **EP 2296598**
(47) 24.12.2014
(97) 14.01.2010
(51) **A61F 13/00** (2006.01)
(96) 07.07.2009
(96) 09780215.1
(73) LABORATOIRE MEDIDOM S.A., 6060 Sarnen, CH
(72) MATHIES, Burkhard, CH-1271 Givrins, CH
(54) **Hojivý obvaz na rány, snižující teplotu**
(32) 78447
(31) 07.07.2008
(33) US
(86) PCT/EP2009/058550
(87) WO 2010/003935
(74) ROTT, RŮŽIČKA & GUTTMANN Patentová, známková a advokátní kancelář, Ing. Jana Fuchsová, Vinohradská 37, Praha 2, 12000

(97) **EP 2304195**
(47) 17.12.2014
(97) 30.12.2009
(51) **F01K 17/00** (2006.01)
F01K 7/18 (2006.01)
F01K 7/38 (2006.01)
(96) 09.06.2009
(96) 09769119.0
(73) Siemens Aktiengesellschaft, 80333 München, DE
(72) PIEPER, Norbert, 47178 Duisburg, DE
PÖTTER, Rudolf, 45355 Essen, DE
(54) **Parní elektrárna**
(32) 08011332
(31) 23.06.2008
(33) EP
(86) PCT/EP2009/057096
(87) WO 2009/156270
(74) Čermák a spol., JUDr. Karel Čermák, Elišky Peškové 15, Praha 5, 15000

(97) **EP 2318324**
(47) 31.12.2014
(97) 04.02.2010

(51) **C04B 14/30** (2006.01)
C04B 40/00 (2006.01)
B01J 35/00 (2006.01)
B01J 35/10 (2006.01)
B01J 37/03 (2006.01)
C01G 23/00 (2006.01)
C01G 23/047 (2006.01)
B01J 23/02 (2006.01)
B01J 23/00 (2006.01)
B01D 53/88 (2006.01)
C01G 23/053 (2006.01)
(96) 31.07.2009
(96) 09802458.1
(73) ITALCEMENTI S.p.A., 24121 Bergamo, IT
(72) ANCORA, Renato, I-24121 Bergamo, IT
BORSA, Massimo, I-24129 Bergamo, IT
MARCHI, Maurizio Iler, I-20066 Melzo, IT
(54) **Fotokatalytický kompozit obsahující titan a vápenc**
(32) MI20081445
(31) 01.08.2008
(33) IT
(86) PCT/EP2009/005571
(87) WO 2010/012488
(74) Ing. Dobroslav Musil, patentová kancelář, Ing. Dobroslav Musil, Cejl 38,
Brno, 60200

(97) **EP 2325554**
(47) 03.12.2014
(97) 25.05.2011
(51) **F21V 19/02** (2006.01)
(96) 26.02.2003
(96) 10189379.0
(73) Cronk, Paul Andrew, Harbord NSW 2096, AU
(72) Cronk, Paul Andrew, Harbord NSW 2096, AU
(54) **Reflektor z dvou obloukového svítidla**
(32) 2002100801
(31) 27.02.2002
(33) AU
(74) Patentservis Praha a.s., Na Podkovce 281/10, Praha 4, 14700

(97) **EP 2354257**
(47) 26.11.2014
(97) 10.08.2011
(51) **C21B 7/16** (2006.01)
C21B 7/06 (2006.01)
F27D 3/16 (2006.01)
F27B 1/16 (2006.01)
F27D 1/00 (2006.01)
F27B 1/14 (2006.01)
(96) 04.02.2011
(96) 11000894.3
(73) SAB S.är.l., 6776 Grevenmacher, LU
(72) Kratz, Mario, 54456 Tawern, DE
Schweich, Robert, 6637 Waserbillig, LU
Wener, Marcel, 6720 Grevenmacher, LU
(54) **Výfučné ústrojí**
(32) 102010007122
(31) 05.02.2010
(33) DE
(74) Čermák a spol., JUDr. Karel Čermák, Elišky Peškové 15, Praha 5, 15000

(97) **EP 2365112**
(47) 03.12.2014
(97) 14.09.2011
(51) **D01G 1/04** (2006.01)
D01G 1/10 (2006.01)
(96) 24.10.2008
(96) 11004398.1
(73) Schmidt & Heinzmann GmbH & Co. KG, 76646 Bruchsal, DE
(72) Brüssel, Richard, 75056 Sulzfeld, DE
(54) **Konvertor**
(32) 102007052587
(31) 03.11.2007
(33) DE

(74) Traplová Hakr Kubát, advokátní a patentová kancelář, Ing. Eduard Hakr, Přístavní 24, Praha 7, 17000

(97) **EP 2369108**
(47) 31.12.2014
(97) 28.09.2011
(51) **E05D 7/04** (2006.01)
(96) 25.01.2011
(96) 11152019.3
(73) Simonswerk, Gesellschaft mit beschränkter Haftung, 33378 Rheda-Wiedenbrück, DE
(72) Sabrowski, Uwe, 33378, Rheda-Wiedenbrück, DE
(54) **Dveřní závěs, zejména pro polodrážkové domovní uzavírací dveře ze dřeva**
(32) 102010012576
(31) 23.03.2010
(33) DE
(74) Čermák a spol., JUDr. Karel Čermák, Elišky Peškové 735/15, Praha 5, 15000

(97) **EP 2369257**
(47) 10.12.2014
(97) 28.09.2011
(51) **F24F 11/00** (2006.01)
F24F 3/06 (2006.01)
F25B 49/02 (2006.01)
(96) 18.03.2011
(96) 11158770.5
(73) Argoclima S.p.A., 21013 Gallarate (VA), IT
(72) Nocivelli, Paolo, 21013, Gallarate (VA), IT
(54) **Klimatizační systém**
(32) MI20100464
(31) 23.03.2010
(33) IT
(74) KANIA*SEDLÁK*SMOLA Patentová a známková kancelář, Ing. Jiří Malůšek, Mendlovo náměstí 1a, Brno, 60300

(97) **EP 2440813**
(47) 14.01.2015
(97) 16.12.2010
(51) **F16H 57/08** (2006.01)
F16H 1/28 (2006.01)
(96) 12.02.2010
(96) 10786474.6
(73) Friede Goldman United, Ltd., Grand Cayman KY1-1104, KY
(72) MONTESTRUC, Alfred, Houston Texas 77042, US
(54) **Uspořádání ozubeného převodu s asymetrickým pružným hřídelem**
(32) 456096
(31) 11.06.2009
(33) US
(86) PCT/US2010/000471
(87) WO 2010/144104
(74) Čermák a spol., JUDr. Karel Čermák jr., Ph.D., LL.M., advokát, Elišky Peškové 15/735, Praha 5, 15000

(97) **EP 2441420**
(47) 24.12.2014
(97) 16.12.2010
(51) **A61F 13/49** (2006.01)
A61F 13/53 (2006.01)
A61F 13/534 (2006.01)
A61F 13/535 (2006.01)
A61F 13/537 (2006.01)
A61F 13/15 (2006.01)
A61F 13/539 (2006.01)
(96) 08.06.2010
(96) 10786166.8
(73) Sumitomo Seika Chemicals Co., Ltd., Hyogo 675-0145, JP
(72) HANDA, Masayoshi, Hyogo 672-8076, JP
TSUNO, Syuji, Hyogo 675-0145, JP
UEDA, Koji, Hyogo 672-8076, JP
HINAYAMA, Tetsuhiro, Hyogo 672-8076, JP
(54) **Vrstva absorbující vodu**
(32) 2009141365
(31) 12.06.2009
(33) JP

(86) PCT/JP2010/059708

(87) WO 2010/143635

(74) A. Holas & partner, Patentová a známková kancelář, Ing. Mgr. Hana Holasová, Křížová 4/105, Brno, 60300

(97) **EP 2455719**
(47) 07.01.2015
(97) 23.05.2012
(51) **H04B 3/54** (2006.01)
G01D 4/00 (2006.01)
(96) 23.11.2011
(96) 11190320.9
(73) Corinex Communications Corporation, Vancouver, British Columbia V6E 2N7, CA
(72) Sobotka, Peter, Vancouver, British Columbia V6C 3P1, CA
Shi, Xiao Ming, Vancouver, British Columbia V6C 3P1, CA
Long, Yan, Vancouver, British Columbia V6C 3P1, CA
(54) **Systém a způsob poskytování elektrické energie do měřidla energie připojeného k elektrickému vedení**
(32) 416454 P
(31) 23.11.2010
(33) US
(74) PATENTSERVIS Praha a.s., Na Podkovce 281/10, Praha 4 - Podolí, 14700

(97) **EP 2457965**
(47) 31.12.2014
(97) 30.05.2012
(51) **C09D 167/00** (2006.01)
C09D 7/12 (2006.01)
(96) 22.11.2011
(96) 11009258.2
(73) Heinz-Glas GmbH & Co. KGaA, 96355 Kleintettau, DE
(72) Rebhan, Helmut, 96317 Kronach, DE
(54) **Způsob výroby laku**
(32) 102010052617
(31) 29.11.2010
(33) DE
(74) PatentCentrum Sedlák & Partners s.r.o., Husova 5, České Budějovice, 37001

(97) **EP 2458317**
(47) 18.03.2015
(97) 30.05.2012
(51) **F41A 3/72** (2006.01)
F41A 3/18 (2006.01)
F41A 3/22 (2006.01)
(96) 22.09.2011
(96) 11182370.4
(73) Blaser Finanzholding GmbH, 88316 Isny im Allgäu, DE
(72) Klotz, Matthias, 88167 Gestratz, DE
(54) **Upevnění kliky komory pro opakovací pušku**
(32) 102010052536
(31) 25.11.2010
(33) DE
(74) ROTT, RŮŽIČKA & GUTTMANN Patentová, známková a advokátní kancelář, Ing. Jiří Andera, Vinohradská 37, Praha 2, 12000

(97) **EP 2462832**
(47) 07.01.2015
(97) 13.06.2012
(51) **A45D 26/00** (2006.01)
(96) 06.12.2011
(96) 11306617.9
(73) SEB S.A., 69130 Ecully, FR
(72) Fabron, Jérôme, 38780 SEPTÈME, FR
Pollet, Cédric, 38690 CHABONS, FR
Henin, Laurent, 69005 LYON, FR
(54) **Epilátor s hlavou umožňující dosáhnout větší přesnosti**
(32) 1060261
(31) 08.12.2010
(33) FR
(74) Společná advokátní kancelář Všečekka Zelený Švorčík Kalenský a partneři, JUDr. Michal Havlík, Hálkova 2, Praha 2, 12000

- (97) **EP 2463308**
(47) 03.12.2014
(97) 13.06.2012
(51) **C08B 15/00** (2006.01)
C08B 11/20 (2006.01)
A23L 1/0534 (2006.01)
C08J 3/24 (2006.01)
A61K 47/38 (2006.01)
(96) 08.08.2008
(96) 12158633.3
(73) Gelesis LLC, Boston, MA 02116, US
(72) Sannino, Alessandro, 73100 Lecce, IT
Ambrosio, Luigi, 80044 Ottaviano, IT
Nicolais, Luigi, 80056 Ercolano, IT
Demitri, Christian, 73010 San Pietro in Lama, IT
(54) **Polymerní hydrogely a jejich využití v lékařství**
(32) IT20070584
(31) 10.08.2007
(33) IT
(74) INPARTNERS GROUP, Ing. Ivan Lukšiček, Lidická 51, Brno, 60200
-
- (97) **EP 2465341**
(47) 17.12.2014
(97) 20.06.2012
(51) **A01H 5/00** (2006.01)
C12N 15/09 (2006.01)
C12N 15/82 (2006.01)
C12N 9/10 (2006.01)
(96) 10.01.2007
(96) 12152493.8
(73) Cibus Europe B.V., 4424NW Wemeldinge, NL
(72) Gocal, Greg F.W., San Diego, CA California 92129, US
(54) **Mutantní EPSPS**
(32) 758439 P
(31) 12.01.2006
(33) US
(74) Čermák a spol., JUDr. Karel Čermák, Elišky Peškové 15, Praha 5, 15000
-
- (97) **EP 2477769**
(47) 24.12.2014
(97) 24.03.2011
(51) **B22F 3/105** (2006.01)
B29C 67/00 (2006.01)
(96) 14.09.2010
(96) 10770556.8
(73) Phenix Systems, 63200 Riom, FR
(72) TEULET, Patrick, F-63200 Riom, FR
(54) **Způsob výroby předmětu z nejméně dvou odlišných práškových materiálů pomocí zpracování laserem a zařízení pro provádění tohoto způsobu**
(32) 0956387
(31) 17.09.2009
(33) FR
(86) PCT/FR2010/051906
(87) WO 2011/033215
(74) A. Holas & partner, Patentová a známková kancelář, Ing. Mgr. Hana Holasová, Křížová 4/105, Brno, 60300
-
- (97) **EP 2486065**
(47) 24.12.2014
(97) 14.04.2011
(51) **C08C 19/25** (2006.01)
C08C 19/44 (2006.01)
C08L 19/00 (2006.01)
B60B 1/00 (2006.01)
(96) 07.10.2010
(96) 10770750.7
(73) COMPAGNIE GENERALE DES ETABLISSEMENTS MICHELIN, 63000 Clermont-Ferrand, FR
MICHELIN Recherche et Technique S.A., 1763 Granges-Paccot, CH
(72) MARECHAL, Jean-Marc, F-63400 Chamalieres, FR
DE LANDTSHEER, Stéphanie, Moscou 115184, RU
FAVROT, Jean-Michel, F-63800 Cournon D'auvergne, FR
(54) **Funkcionalizovaný dienový elastomer a kaučuková kompozice, která ho obsahuje**
(32) 0957030

- (31) 08.10.2009
(33) FR
(86) PCT/EP2010/065030
(87) WO 2011/042507
(74) Traplová Hakr Kubát, advokátní a patentová kancelář, Ing. Eduard Hakr, Přístavní 24, Praha 7, 17000
-
- (97) **EP 2486207**
(47) 10.12.2014
(97) 14.04.2011
(51) **E05B 81/14** (2014.01)
E05B 85/00 (2014.01)
(96) 05.05.2010
(96) 10724331.3
(73) Gebr. Bode GmbH & Co. KG, 34123 Kassel, DE
(72) SCHUNKE, Andreas, 37181 Hardegsen, DE
PELLEGRINI, Andreas, 34295 Edermünde, DE
LINNENKOHL, Lars, 34355 Staufenberg, DE
(54) **Odblokovací zařízení**
(32) 102009048983
(31) 09.10.2009
(33) DE
(86) PCT/EP2010/056106
(87) WO 2011/042220
(74) Společná advokátní kancelář Všetečka Zelený Švorčík Kalenský a partneři, JUDr. Pavel Zelený, Hálkova 2, Praha 2, 12000
-
- (97) **EP 2489762**
(47) 17.12.2014
(97) 15.03.2012
(51) **C25D 3/22** (2006.01)
C08G 73/02 (2006.01)
C08L 71/00 (2006.01)
(96) 09.09.2010
(96) 10846304.3
(73) Yuken Industry Co., Ltd., Kariya-shi, Aichi 448-8511, JP
(72) ITO, Kazuo, Kariya-shi Aichi 448-8511, JP
TOMOYAMA, Yuri, Kariya-shi Aichi 448-8511, JP
(54) **Přísada do zinkovacích pokovovacích lázní a nekyanidové alkalické zinkovací pokovovací lázně**
(86) PCT/JP2010/065567
(87) WO 2012/032643
(74) KOREJZOVÁ & SPOL., v.o.s., JUDr. Petra Korejzová, Korunní 104/810 E, Praha 10, 10100
-
- (97) **EP 2490557**
(47) 07.01.2015
(97) 28.04.2011
(51) **A24D 3/10** (2006.01)
D01F 2/00 (2006.01)
D01F 2/02 (2006.01)
D01F 2/28 (2006.01)
(96) 17.09.2010
(96) 10760393.8
(73) Innovia Films Limited, Wigton Cumbria CA7 9BG, GB
(72) MARSHALL, Colin, Cumbria CA7 9BG, GB
MOFFAT, Jamie, Cumbria CA7 9BG, GB
(54) **Biologicky rozložitelný cigaretový filtr a způsob jeho výroby**
(32) 0918633
(31) 23.10.2009
(33) GB
(86) PCT/GB2010/051562
(87) WO 2011/048397
(74) PATENTSERVIS PRAHA a.s., Na Podkovce 281/10, Praha 4, 14000
-
- (97) **EP 2494644**
(47) 10.12.2014
(97) 05.05.2011
(51) **H01M 8/04** (2006.01)
H01M 8/10 (2006.01)
(96) 27.10.2010
(96) 10773895.7
(73) COMPAGNIE GENERALE DES ETABLISSEMENTS MICHELIN, 63000 Clermont-Ferrand, FR
MICHELIN Recherche et Technique S.A., 1763 Granges-Paccot, CH
(72) PAGANELLI, Gino, 1741 Cottens, CH

(54) **Způsob zjišťování stavu propustnosti polymerní iontoměničové membrány palivového článku**
(32) 0957646
(31) 30.10.2009
(33) FR
(86) PCT/EP2010/066263
(87) WO 2011/051341
(74) Traplová Hakr Kubát, advokátní a patentová kancelář, Ing. Eduard Hakr, Přístavní 24, Praha 7, 17000

(97) **EP 2511593**
(47) 31.12.2014
(97) 17.10.2012
(51) **F21S 8/00** (2006.01)
F21V 5/06 (2006.01)
F21V 5/00 (2006.01)
F21V 5/02 (2006.01)
F21S 8/06 (2006.01)
F21Y 101/02 (2006.01)
F21Y 105/00 (2006.01)
(96) 18.07.2011
(96) 11005853.4
(73) Swarovski Lighting, Ltd., Plattsburg, NY 12901, US
(72) Kikoski, Andre B., New York New York 10017, US
(54) **Osvětlovací tělesa, která mají osvětlené panely s krystaly, a způsoby pro zajištění osvětlení**
(32) 474229 P, 201113085062
(31) 11.04.2011, 12.04.2011
(33) US, US
(74) Společná advokátní kancelář Všetečka Zelený Švorčík Kalenský a partneři, JUDr. Michal Havlík, Hálkova 2, Praha 2, 12000

(97) **EP 2516614**
(47) 21.01.2015
(97) 30.06.2011
(51) **C12C 7/22** (2006.01)
C12C 7/26 (2006.01)
C12C 13/00 (2006.01)
C12C 7/06 (2006.01)
F28D 20/00 (2006.01)
(96) 22.12.2010
(96) 10798738.0
(73) Kronos AG, 93073 Neutraubling, DE
(72) KAMMERLOHER, Helmut, 85354 Freising, DE
(54) **Zařízení a způsob zpětného získávání energie**
(32) 102009055300
(31) 23.12.2009
(33) DE
(86) PCT/EP2010/007890
(87) WO 2011/076410
(74) Traplová Hakr Kubát, advokátní a patentová kancelář, Ing. Eduard Hakr, Přístavní 24, Praha 7, 17000

(97) **EP 2519233**
(47) 17.12.2014
(97) 07.07.2011
(51) **A61K 31/18** (2006.01)
A61K 31/451 (2006.01)
A61K 31/517 (2006.01)
A61K 45/06 (2006.01)
A61P 25/32 (2006.01)
(96) 29.12.2010
(96) 10808937.6
(73) Greenpharma, 63360 Saint Beazuire, FR
Key Obs, 45100 Orleans, FR
(72) BERNARD, Philippe, F-45240 La Ferté Saint Aubin, FR
TROVERO, Fabrice, F-41500 Avaray, FR
(54) **Farmaceutická kompozice pro léčbu závislosti na alkoholu**
(32) 0959669
(31) 30.12.2009
(33) FR
(86) PCT/FR2010/052932
(87) WO 2011/080488
(74) Čermák a spol., JUDr. Karel Čermák, Elišky Peškové 15, Praha 5, 15000

(97) **EP 2528702**
(47) 18.02.2015
(97) 04.08.2011
(51) **B21D 53/36** (2006.01)
E01B 9/30 (2006.01)
(96) 03.12.2010
(96) 10796315.9
(73) PANDROL LIMITED, Addlestone, Surrey KT15 2AR, GB
(72) COX, Stephen, John, Richmond Surrey TW9 2HB, GB
RHODES, David, Lindford Hampshire GU35 0RR, GB

(54) **Způsoby výroby pružné kolejové svorky**
(32) 201001301
(31) 27.01.2010
(33) GB
(86) PCT/EP2010/068893
(87) WO 2011/091893
(74) Společná advokátní kancelář Všetečka Zelený Švorčík Kalenský a partneři, JUDr. Michal Havlík, Hálkova 2, Praha 2, 12000

(97) **EP 2532685**
(47) 03.12.2014
(97) 12.12.2012
(51) **C08B 15/00** (2006.01)
C08B 11/20 (2006.01)
C08J 3/24 (2006.01)
A23L 1/0534 (2006.01)
(96) 08.08.2008
(96) 12176918.6
(73) Gelesis LLC, Boston, MA 02116, US
(72) Sannino, Alessandro, 73100 Lecce, IT
Ambrosio, Luigi, 80044 Ottaviano, IT
Nicolais, Luigi, 80056 Ercolano, IT
Demitri, Christian, 73010 San Pietro in Lama, IT
(54) **Polymerní hydrogely a jejich využití**
(32) IT20070584
(31) 10.08.2007
(33) IT
(74) INPARTNERS GROUP, Ing. Ivan Lukšiček, Lidická 51, Brno, 60200

(97) **EP 2551574**
(47) 10.12.2014
(97) 30.01.2013
(51) **F16L 11/00** (2006.01)
(96) 25.07.2012
(96) 12005422.6
(73) Flexmaster Canada Ltd., Ontario L4B 1B7, CA
(72) Donnelly, Melinda, LOC 1H0 Sunderland Ontario, CA
(54) **Kompozitní hadice s luminiscenčními vnějšími úseky**
(32) 201113190596
(31) 26.07.2011
(33) US
(74) UNIPATENT, Ing. Jiří Chlustina, Sázavská 16, Praha 2, 12000

(97) **EP 2553703**
(47) 28.01.2015
(97) 06.10.2011
(51) **H01H 37/42** (2006.01)
H01H 37/46 (2006.01)
G01K 5/00 (2006.01)
H01H 37/36 (2006.01)
H05K 1/02 (2006.01)
(96) 31.03.2011
(96) 11714248.9
(73) Phoenix Contact GmbH & Co. KG, 32825 Blomberg, DE
(72) DURTH, Rainer, 32805 Horn-Bad Meinberg, DE
DEPPING, Christian, 32657 Lemgo, DE
MEYER, Thomas, 31868 Ottenstein, DE
(54) **Systém termické ochrany elektrického zařízení**
(32) 102010013767
(31) 31.03.2010
(33) DE
(86) PCT/EP2011/055022
(87) WO 2011/121080
(74) INVENTIA s.r.o., RNDr. Kateřina Hartvichová, Na Bělidle 3, Praha 5, 15000

(97) **EP 2567133**
(47) 31.12.2014
(97) 10.11.2011
(51) **F16K 37/00** (2006.01)
(96) 03.05.2011
(96) 11718703.9
(73) Siemens Aktiengesellschaft, 80333 München, DE
(72) BENNAUER, Martin, 46242 Bottrop, DE
HAVEMANN, Jürgen, 45479 Mülheim an der Ruhr, DE
SCHINDLER, Christoph, 45219 Essen, DE
ZIMMER, Gerta, 45468 Mülheim an der Ruhr, DE
(54) **Způsob monitorování rychlouzavírací vícenásobné armatury a příslušné zařízení**
(32) 10004650
(31) 03.05.2010
(33) EP
(86) PCT/EP2011/056998
(87) WO 2011/138299
(74) Čermák a spol., JUDr. Karel Čermák, Elišky Peškové 15/735, Praha 5, 15000

(97) **EP 2574453**
(47) 10.12.2014
(97) 03.04.2013
(51) **B32B 15/01** (2006.01)
C22C 21/02 (2006.01)
B23K 1/00 (2006.01)
B23K 1/008 (2006.01)
B23K 1/20 (2006.01)
F28F 1/12 (2006.01)
F28F 21/08 (2006.01)
(96) 30.09.2011
(96) 11183594.8
(73) Aleris Rolled Products Germany GmbH, 56070 Koblenz, DE
(72) Wittebrood, Andrianus Jacobus, 1991 HB Velsbroek, NL
Kirkham, Steven, 56235 Ransbach-Baumbach, DE
Bürger, Achim, 56203 Höhr Grenzhausen, DE
Vieregge, Klaus, 56237 Nauort, DE
(54) **Způsob spojování lamely z hliníkové slitiny s ocelovou trubkou a výměník tepla vyrobený tímto způsobem**
(74) PATENTSERVIS Praha a.s., Na Podkovce 281/10, Praha 4, 14700

(97) **EP 2574816**
(47) 17.12.2014
(97) 03.04.2013
(51) **F16D 65/18** (2006.01)
F16D 65/56 (2006.01)
(96) 06.09.2012
(96) 12183258.8
(73) Siemens Aktiengesellschaft, 80333 München, DE
(72) Rothfuß, Patrick, 82152 Planegg, DE
Schautt, Martin, 80636 München, DE
Schiffers, Toni, 41812 Erkelenz, DE
(54) **Elektromechanické ovládací uspořádání elektromechanické brzdy a elektromechanická brzda**
(32) 102011083910
(31) 30.09.2011
(33) DE
(74) Čermák a spol., JUDr. Karel Čermák jr., Ph.D., LL.M., advokát, Elišky Peškové 15/735, Praha 5, 15000

(97) **EP 2576517**
(47) 17.12.2014
(97) 08.12.2011
(51) **C07D 231/16** (2006.01)
A01N 43/56 (2006.01)
(96) 01.06.2011
(96) 11723939.2
(73) Bayer Intellectual Property GmbH, 40789 Monheim, DE
(72) BENTING, Jürgen, 42799 Leichlingen, DE
COQUERON, Pierre-Yves, F-69003 Lyon, FR
CRISTAU, Pierre, F-69009 Lyon, FR
DAHMEN, Peter, 41470 Neuss, DE
DESBORDES, Philippe, F-69006 Lyon, FR
GARY, Stéphanie, F-69410 Champagne-au-Mont-d'Or, FR
GREUL, Jörg, 42799 Leichlingen, DE

HADANO, Hiroyuki, Shimotsuke-shi Tochigi 329-0434, JP
MEISSNER, Ruth, 51375 Leverkusen, DE
WACHENDORFF-NEUMANN, Ulrike, 56566 Neuwied, DE
(54) **N-[(Het)arylalkyl]pyrazol(thio)karboxamidy a jejich heterosubstituované analogy**
(32) 10356032, 368003 P, 10356020
(31) 15.11.2010, 27.07.2010, 03.06.2010
(33) EP, US, EP
(86) PCT/EP2011/059026
(87) WO 2011/151370
(74) Traplová Hakr Kubát, advokátní a patentová kancelář, Ing. Eduard Hakr, Přístavní 24, Praha 7, 17000

(97) **EP 2583019**
(47) 15.10.2014
(97) 23.02.2012
(51) **F17C 1/16** (2006.01)
F17C 13/06 (2006.01)
(96) 17.06.2011
(96) 11761265.5
(73) xperion Holding GmbH, 32052 Herford, DE
(72) KLESCHINSKI, Michael, 34123 Kassel, DE
MÜLLER, Dietmar, 32052 Herford, DE
(54) **Tlaková nádoba pro skladování tekutiny**
(32) 102010017413
(31) 17.06.2010
(33) DE
(86) PCT/DE2011/075135
(87) WO 2012/022321
(74) ROTT, RŮŽIČKA & GUTTMANN Patentová, známková a advokátní kancelář, Ing. Jiří Andera, Vinohradská 37, Praha 2, 12000

(97) **EP 2587148**
(47) 10.12.2014
(97) 01.05.2013
(51) **F23G 5/16** (2006.01)
F23G 5/18 (2006.01)
(96) 15.10.2012
(96) 12188466.2
(73) ROBERT BOSCH GMBH, 70442 Stuttgart, DE
(72) Jockel, Joerg, 35423 Lich, DE
Rein, Carsten, 57627 Hachenburg, DE
Both, Damian, 34123 Kassel, DE
Ferreira Goncalves, Paulo Jorge, 60320 Frankfurt Am Main, DE
Georg, Marcel, 35745 Herbom, DE
Klosok, Jan, 71336 Waiblingen, DE
(54) **Sekundární spalovací komora s přívodem sekundárního vzduchu**
(32) 102011116723
(31) 24.10.2011
(33) DE
(74) Čermák a spol., JUDr. Karel Čermák, Elišky Peškové 15, Praha 5, 15000

(97) **EP 2588286**
(47) 28.01.2015
(97) 05.01.2012
(51) **B27N 3/00** (2006.01)
B27N 3/18 (2006.01)
B27N 3/08 (2006.01)
(96) 24.06.2011
(96) 11729100.5
(73) IMAL S.r.l, 41100 Modena, IT
(72) BENEDETTI, Paolo, I-41126 Modena, IT
(54) **Zařízení pro ohřívání rohoží na bázi nesoudržného dřevěného materiálu**
(32) MO20100201
(31) 02.07.2010
(33) IT
(86) PCT/EP2011/060627
(87) WO 2012/000901
(74) Rott, Růžička & Guttman Patentové, známkové a advokátní kanceláře, Ing. Ivana Menšíková, Vinohradská 37/938, Praha 2, 12000

(97) **EP 2601352**
(47) 17.12.2014
(97) 09.02.2012
(51) **E01F 8/00** (2006.01)

- (96) **E04H 17/20** (2006.01)
(96) 06.08.2010
(96) 10763870.2
(73) Urbantech S.p.A., 56025 Pontedera (PI), IT
(72) TIZZONI, Giampaolo, I-56025 Pontedera (PI), IT
(54) **Protihluková bariéra, přičemž základy a zvedací sloup jsou realizovány jako jeden prvek a s ní spojený způsob pro sestavování**
(86) PCT/IT2010/000359
(87) WO 2012/017460
(74) Společná advokátní kancelář Všeťečka Zelený Švorčík Kalenský a partneři, JUDr. Michal Havlík, Hálkova 2, Praha 2, 12000
-
- (97) **EP 2602144**
(47) 04.03.2015
(97) 12.06.2013
(51) **B60K 11/08** (2006.01)
(96) 03.12.2012
(96) 12008071.8
(73) HBPO GmbH, 59552 Lippstadt, DE
(72) Schöning, Ralf, 33442 Herzebrock-Clarholz, DE
(54) **Čelní konec vozidla**
(32) 102011120324
(31) 06.12.2011
(33) DE
(74) UNIPATENT, Ing. Jiří Chlustina, Sázavská 16, Praha 2, 12000
-
- (97) **EP 2603486**
(47) 17.12.2014
(97) 16.02.2012
(51) **C07C 235/08** (2006.01)
A61K 31/164 (2006.01)
(96) 11.08.2011
(96) 11743536.2
(73) Pierre Fabre Médicament, 92100 Boulogne-Billancourt, FR
(72) LANTOINE-ADAM, Frédérique, F-31300 Toulouse, FR
LETIENNE, Robert, F-81100 Castres, FR
DUPONT-PASSELAIGUE, Elisabeth, F-81100 Castres, FR
(54) **Panthenyl-dokosahexaenoát a jeho použití pro léčení a prevenci kardiovaskulárních nemocí**
(32) 1056560
(31) 11.08.2010
(33) FR
(86) PCT/EP2011/063854
(87) WO 2012/020094
(74) PATENTSERVIS PRAHA a.s., Na Podkovce 281/10, Praha 4, 14000
-
- (97) **EP 2607362**
(47) 31.12.2014
(97) 26.06.2013
(51) **C07D 401/12** (2006.01)
A61K 31/4545 (2006.01)
A61K 31/4709 (2006.01)
A61K 31/44 (2006.01)
(96) 16.02.2006
(96) 13160373.0
(73) Astellas Pharma Inc., Tokyo 103-8411, JP
(72) Ishii, Takahiro, Tokyo, 103-8411, JP
Sugane, Takashi, Tokyo, 103-8411, JP
Maeda, Jun, Tokyo, 103-8411, JP
Narazaki, Fumie, Tokyo, 103-8411, JP
Kakefuda, Akio, Tokyo, 103-8411, JP
Sato, Kentaro, Tokyo, 103-8411, JP
Takahashi, Tatsuhisa, Tokyo, 103-8411, JP
Kanayama, Takatoshi, Tokyo, 103-8411, JP
Saitoh, Chikashi, Tokyo, 103-8411, JP
Suzuki, Jotaro, Tokyo, 103-8411, JP
Kanai, Chisato, Tokyo, 103-8411, JP
(54) **Piperidin- a piperazinkarboxyláty jakožto inhibitory FAAH**
(32) 2005040197, 2005303065
(31) 17.02.2005, 18.10.2005
(33) JP, JP
(74) Čermák a spol., JUDr. Karel Čermák, Elišky Peškové 15, Praha 5, 15000
-
- (97) **EP 2608924**
(47) 17.12.2014
(97) 02.05.2013
- (51) **B23P 19/06** (2006.01)
B25B 29/02 (2006.01)
F23D 14/38 (2006.01)
(96) 13.02.2012
(96) 12772698.2
(73) Newpol Machine Works Ltd., Prince George, BC V2N 6J9, CA
(72) TATARCZUK, John, Prince George British Columbia V2N 6J9, CA
TATARCZUK, George, Prince George British Columbia V2N 6J9, CA
(54) **Plynový aparát pro zahřívání šroubu**
(32) 201113282012
(31) 26.10.2011
(33) US
(86) PCT/CA2012/050078
(87) WO 2013/059932
(74) Společná advokátní kancelář Všeťečka Zelený Švorčík Kalenský a partneři, JUDr. Michal Havlík, Hálkova 2, Praha 2, 12000
-
- (97) **EP 2609842**
(47) 31.12.2014
(97) 03.07.2013
(51) **A47J 45/07** (2006.01)
(96) 26.11.2012
(96) 12194230.4
(73) Hu, Chengshao, 321306 Zhejiang Province Zhejiang, CN
(72) Hu, Chengshao, 321306 Zhejiang Province Zhejiang, CN
(54) **Odnímatelná rukojeť a pánev s touto rukojetí**
(32) 201120568174 U
(31) 30.12.2011
(33) CN
(74) STUDENÁ - LABALESTRA Advokátní a patentová kancelář, Mgr. Klára Labalestra, Na Poříčí 12, Praha 1, 11000
-
- (97) **EP 2614116**
(47) 24.12.2014
(97) 15.03.2012
(51) **C08L 83/04** (2006.01)
C08J 9/00 (2006.01)
C08J 9/02 (2006.01)
B41J 27/04 (2006.01)
B41F 17/00 (2006.01)
F16J 15/00 (2006.01)
C08K 3/36 (2006.01)
C08K 5/05 (2006.01)
C08G 77/12 (2006.01)
C08G 77/20 (2006.01)
F16J 15/02 (2006.01)
(96) 25.08.2011
(96) 11755377.6
(73) Bluestar Silicones France, 69007 Lyon, FR
(72) BLANC, Delphine, F-69007 Lyon, FR
CANPONT, Dominique, F-69620, FR
(54) **Silikonová kompozice pro elastomerní pěnu**
(32) 1003553
(31) 06.09.2010
(33) FR
(86) PCT/FR2011/000473
(87) WO 2012/032231
(74) Traplová Hakr Kubát, advokátní a patentová kancelář, Ing. Eduard Hakr, Přístavní 24, Praha 7, 17000
-
- (97) **EP 2627832**
(47) 17.12.2014
(97) 24.05.2012
(51) **E02B 3/12** (2006.01)
E02D 29/02 (2006.01)
(96) 14.10.2011
(96) 11788602.8
(73) Greenfields B.V., 8281 JX GENEMUIDEN, NL
(72) De Vries, Hugo, 2983 GS Ridderkerk, NL
(54) **Způsob vytvoření vrstvy pro zakrytí půdy a vrstva pro zakrytí půdy**
(32) 1038310
(31) 15.10.2010
(33) NL

(86) PCT/NL2011/050703
(87) WO 2012/067500
(74) PATENTSERVIS PRAHA a.s., Na Podkovce 281/10, Praha 4, 14000

(97) **EP 2630149**
(47) 24.12.2014
(97) 26.04.2012
(51) **C07D 487/04** (2006.01)
A61K 31/519 (2006.01)
A61P 11/00 (2006.01)
A61P 11/06 (2006.01)
A61P 17/00 (2006.01)
A61P 19/02 (2006.01)
A61P 35/00 (2006.01)
(96) 18.10.2011
(96) 11787742.3
(73) Respivert Limited, High Wycombe, Buckinghamshire HP12 4EG, GB
(72) KING-UNDERWOOD, John, Worcestershire GL19 3PW, GB
ITO, Kazuhiro, Imperial College London SW7 2AZ, GB
MURRAY, Peter John, Imperial College London SW7 2AZ, GB
HARDY, George, East Sussex TN32 5EJ, GB
BROOKFIELD, Frederick Arthur, Oxfordshire OX14 4SA, GB
BROWN, Christopher John, Oxfordshire OX14 4SA, GB
(54) **Deriváty chinazolin-4(3H)-onu používané jako inhibitory PI3-kinázy**
(32) 099135360, PCT/EP2010/065746
(31) 18.10.2010, 19.10.2010
(33) TW, EP
(86) PCT/GB2011/052015
(87) WO 2012/052753
(74) Traplová Hakr Kubát, advokátní a patentová kancelář, Ing. Eduard Hakr, Přístavní 24, Praha 7, 17000

(97) **EP 2634191**
(47) 24.12.2014
(97) 04.09.2013
(51) **C07D 495/04** (2006.01)
(96) 23.03.2010
(96) 13002731.1
(73) Glenmark Pharmaceuticals S.A., 2300 La Chaux-de-Fonds, CH
(72) Kumar, Sukeerthi, 400 708 Navi Mumbai, IN
Thomas, Abraham, 400 705 Navi Mumbai, IN
Waghmare, Nayan Taterao, 410 503 Dist-Pune, IN
Margal, Sanjay, 400 709 Navi Mumbai, IN
Khairatkar-Joshi, Neelima, 400 602 Thane, IN
Mukhopadhyay, Indranil, 400 706 Navi Mumbai, IN
(54) **Způsob přípravy derivátů thienopyrimidindionu**
(32) MU06652009, 171355 P, MU22132009, 251994 P, MU29062009, 294470 P
(31) 23.03.2009, 21.04.2009, 23.09.2009, 15.10.2009, 16.12.2009, 12.01.2010
(33) IN, US, IN, US, IN, US
(74) ROTT, RŮŽIČKA & GUTTMANN Patentová, známková a advokátní kancelář, Ing. Dr. Michal Guttmann, Vinohradská 37/938, Praha 2, 12000

(97) **EP 2638546**
(47) 17.12.2014
(97) 18.05.2012
(51) **G21F 9/00** (2006.01)
G21F 9/28 (2006.01)
G21F 9/30 (2006.01)
C03C 1/00 (2006.01)
G21F 9/08 (2006.01)
(96) 11.11.2011
(96) 11791481.2
(73) Ecir - Eco Iniziativa E Realizzazioni - S.r.l., 20121 Milano, IT
(72) COSTA, Pier Paolo, I-27048 Sommo, IT
COSTA, Lorenzo, I-27048 Sommo, IT
(54) **Způsob úpravy odpadů pocházejících z jaderných elektráren odstavených z provozu**
(32) MI20102105
(31) 12.11.2010
(33) IT
(86) PCT/EP2011/069930
(87) WO 2012/062903
(74) Rott, Růžička & Guttmann Patentová, známková a advokátní kancelář, Ing. Václav Krmenčík, Vinohradská 37, Praha 2, 12000

(97) **EP 2643359**
(47) 07.01.2015
(97) 31.05.2012
(51) **C08C 19/44** (2006.01)
C08L 15/00 (2006.01)
C08L 53/02 (2006.01)
(96) 23.11.2011
(96) 11790585.1
(73) Compagnie Générale des Etablissements Michelin, 63000 Clermont-Ferrand, FR
MICHELIN Recherche et Technique S.A., 1763 Granges-Paccot, CH
(72) ABAD, Mathilde, F-63040 Clermont-ferrand Cedex 09, FR
DORATO, Margarita, F-63040 Clermont-ferrand Cedex 09, FR
FAVROT, Jean-Michel, F-63040 Clermont-ferrand Cedex 09, FR
SIMON, Nathalie, F-63040 Clermont-ferrand Cedex 09, FR
MARECHAL, Jean Marc, F-63040 Clermont-ferrand Cedex 09, FR
DE LANDTSHEER, Stéphanie, F-63040 Clermont-ferrand Cedex 09, FR
(54) **Funkcionalizovaný dienový blokový elastomer s nízkým Ip a zlepšeným tečením za studena a kaučuková kompozice obsahující tento elastomer**
(32) 1059644
(31) 23.11.2010
(33) FR
(86) PCT/EP2011/070745
(87) WO 2012/069509
(74) Traplová Hakr Kubát, advokátní a patentová kancelář, Ing. Eduard Hakr, Přístavní 24, Praha 7, 17000

(97) **EP 2647892**
(47) 31.12.2014
(97) 09.10.2013
(51) **F16K 3/12** (2006.01)
F16K 31/50 (2006.01)
(96) 03.04.2012
(96) 12002428.6
(73) Phönix Armaturen-Werke Bregel GmbH, 34471 Volkmarsen, DE
(72) Schubert, Matthias, 34369 Hofgeismar, DE
Wodara, Gunter, 34454 Bad Arolsen, DE
Kellermann, Hannes, 34117 Kassel, DE
(54) **Šoupátko obsahující šoupátkové těleso**
(74) Čermák a spol., JUDr. Karel Čermák, Elišky Peškové 15, Praha 5, 15000

(97) **EP 2660131**
(47) 26.11.2014
(97) 06.11.2013
(51) **B62D 61/12** (2006.01)
B62D 63/06 (2006.01)
B62D 53/00 (2006.01)
B62B 3/06 (2006.01)
(96) 21.03.2013
(96) 13160292.2
(73) LR Intralogistik GmbH, 84109 Wörth a. d. Isar, DE
(72) Berghammer, Fritz, 84036 Landshut, DE
(54) **Přepravní jednotka pro vnitrozvodní vlečné manipulační a zavazecí soupravy**
(32) 202012101625 U
(31) 03.05.2012
(33) DE
(74) Čermák a spol., JUDr. Karel Čermák, Elišky Peškové 735/15, Praha 5, 15000

(97) **EP 2662093**
(47) 14.01.2015
(97) 13.11.2013
(51) **A61K 47/12** (2006.01)
A61K 9/08 (2006.01)
A61K 31/7036 (2006.01)
A61K 9/72 (2006.01)
A61K 9/00 (2006.01)
(96) 18.04.2013
(96) 13002039.9
(73) NORTON HEALTHCARE LIMITED, Swiss Cottage London NW6 3RZ, GB
(72) Higham, David, Runcorn, WA7 3FA, GB
Hawkins, Kevin, Runcorn, WA7 3FA, GB
(54) **Léková forma tobramycinu**

(32) 201261644700 P		F15D 1/06	(2006.01)
(31) 09.05.2012		(96) 30.03.2009	
(33) US		(96) 13183713.0	
(74) Společná advokátní kancelář Všetečka Zelený Švorčík Kalenský a partneři, JUDr. Michal Havlík, Hálkova 2, Praha 2, 12000		(73) Siemens Energy, Inc., Orlando, FL 32826-2399, US	
		(72) Beeck, Alexander R, Orlando, FL 32828, US	
		(54) Zařízení difuzoru u turbosoustrojí	
(97) EP 2664406		(32) 84079 P, 393555	
(47) 11.02.2015		(31) 28.07.2008, 26.02.2009	
(97) 20.11.2013		(33) US, US	
(51) B23K 11/11	(2006.01)	(74) Čermák a spol., JUDr. Karel Čermák, Elišky Peškové 735/15, Praha 5, 15000	
B23K 11/31	(2006.01)		
B23K 11/36	(2006.01)		
(96) 15.05.2012			
(96) 12168084.7		(97) EP 2674575	
(73) COMAU S.p.A., 10095 Grugliasco (Torino), IT		(47) 31.12.2014	
(72) Ferrero, Fulvio, 10095 Grugliasco (Torino), IT		(97) 18.12.2013	
Mauletti, Enrico, 10095 Grugliasco (Torino), IT		(51) F01D 5/14	(2006.01)
(54) Elektrická bodová svařovací hlava		F01D 25/30	(2006.01)
(74) PATENTSERVIS Praha a.s., Na Podkovce 281/10, Praha 4, 14700		F15D 1/06	(2006.01)
		(96) 30.03.2009	
		(96) 13183735.3	
		(73) Siemens Energy, Inc., Orlando, FL 32826-2399, US	
		(72) Beeck, Alexander R, Orlando, FL 32828, US	
		(54) Zařízení difuzoru u turbosoustrojí	
		(32) 84079 P, 393555	
		(31) 28.07.2008, 26.02.2009	
		(33) US, US	
		(74) Čermák a spol., JUDr. Karel Čermák, Elišky Peškové 15, Praha 5, 15000	
(97) EP 2666774			
(47) 07.01.2015		(97) EP 2690052	
(97) 27.11.2013		(47) 07.01.2015	
(51) C07D 471/08	(2006.01)	(97) 29.01.2014	
C07D 487/08	(2006.01)	(51) B66C 1/12	(2006.01)
C07D 519/00	(2006.01)	F16G 15/00	(2006.01)
A61K 31/529	(2006.01)	(96) 08.07.2013	
A61K 31/535	(2006.01)	(96) 13175596.9	
A61P 31/04	(2006.01)	(73) Thiele GmbH & Co. KG, 58640 Iserlohn, DE	
(96) 15.01.2009		(72) Norpoth, Bernhard, 45309 Essen, DE	
(96) 13180969.1		(54) Zařízení k zavěšování kontejnerů	
(73) Merck Sharp & Dohme Corp., Rahway, NJ 07065, US		(32) 102012106857	
(72) Blizzard, Timothy A., Rahway, NJ New Jersey 07065-0907, US		(31) 27.07.2012	
Chen, Helen, Rahway, NJ New Jersey 07065-0907, US		(33) DE	
Gude, Candido, Rahway, NJ New Jersey 07065-0907, US		(74) Společná advokátní kancelář Všetečka Zelený Švorčík Kalenský a partneři, JUDr. Michal Havlík, Hálkova 2, Praha 2, 12000	
Hermes, Jeffrey D., Rahway, NJ New Jersey 07065-0907, US			
Imbriglio, Jason E., Rahway, NJ New Jersey 07065-0907, US		(97) EP 2690096	
Kim, Seongkon, Rahway, NJ New Jersey 07065-0907, US		(47) 26.11.2014	
Wu, Jane Y., Rahway, NJ New Jersey 07065-0907, US		(97) 29.01.2014	
Ha, Sookhee, Rahway, NJ New Jersey 07065-0907, US		(51) C07D 235/16	(2006.01)
Mortko, Christopher J., Rahway, NJ New Jersey 07065-0907, US		A61K 31/4184	(2006.01)
Mangion, Ian, Rahway, NJ New Jersey 07065-0907, US		A61P 35/00	(2006.01)
Rivera, Nelo, Rahway, NJ New Jersey 07065-0907, US		(96) 10.04.2013	
Ruck, Rebecca T., Rahway, NJ New Jersey 07065-0907, US		(96) 13163191.3	
Shevlin, Michael, Rahway, NJ New Jersey 07065-0907, US		(73) HEYL Chemisch-Pharmazeutische Fabrik GmbH und Co. KG, 14167 Berlin, DE	
(54) Inhibitory beta-laktamázy		(72) Frey, Michael, 99423 Weimar, DE	
(32) 11533 P		Walther, Dirk-Detlef, 99510 Apolda, DE	
(31) 18.01.2008		(54) Způsob přípravy bendamustinu	
(33) US		(32) 12177730	
(74) PATENTSERVIS Praha a.s., Na Podkovce 281/10, Praha 4, 14700		(31) 24.07.2012	
		(33) EP	
		(74) INPARTNERS GROUP, Ing. Ivan Lukšiček, Lidická 51, Brno, 60200	
(97) EP 2668693			
(47) 21.01.2015		(97) EP 2691412	
(97) 02.08.2012		(47) 24.12.2014	
(51) H01Q 1/24	(2006.01)	(97) 04.10.2012	
H01Q 3/00	(2006.01)	(51) C07K 5/06	(2006.01)
H01Q 3/32	(2006.01)	C07D 231/54	(2006.01)
F16H 37/06	(2006.01)	A61P 31/12	(2006.01)
(96) 01.12.2011		A61P 31/18	(2006.01)
(96) 11793664.1		A61P 31/14	(2006.01)
(73) Kathrein-Werke KG, 83022 Rosenheim, DE		C07D 498/04	(2006.01)
(72) HÄNTSCH, Ralf, 83064 Raubling, DE		C07D 498/06	(2006.01)
BERGER, Stefan, 83101 Thansau - Rohrdorf, DE		C07K 5/065	(2006.01)
(54) Mobilní vysílací anténa s multizařízením pro formování paprsku		(96) 29.03.2012	
(32) 102011009600		(96) 12716538.9	
(31) 27.01.2011		(73) Neurovive Pharmaceutical AB, 223 81 Lund, SE	
(33) DE			
(86) PCT/EP2011/006033			
(87) WO 2012/100796			
(74) UNIPATENT, Ing. Jiří Chlustina, Sázavská 16, Praha 2, 12000			
(97) EP 2674574			
(47) 31.12.2014			
(97) 18.12.2013			
(51) F01D 5/14	(2006.01)		
F01D 25/30	(2006.01)		

(72) MOSS, Steven James, Cambridge, Cambridgeshire CB21 6AD, GB
GREGORY, Matthew Alan, Cambridge, Cambridgeshire CB21 6AD, GB
WILKINSON, Barrie, Cambridge, Cambridgeshire CB21 6AD, GB
(54) **Makrocyclická sloučenina a způsoby její produkce**
(32) 201105293, 2011113629, 201202060
(31) 29.03.2011, 08.08.2011, 07.02.2012
(33) GB, GB, GB
(86) PCT/GB2012/050700
(87) WO 2012/131371
(74) INPARTNERS GROUP, Ing. Ivan Lukšiček, Lidická 51, Brno, 60200

(97) **EP 2691413**
(47) 24.12.2014
(97) 04.10.2012
(51) **C07K 5/06** (2006.01)
C07D 231/54 (2006.01)
A61P 31/12 (2006.01)
A61P 31/18 (2006.01)
A61P 31/14 (2006.01)
C07K 5/065 (2006.01)
C07D 498/06 (2006.01)
C07D 498/04 (2006.01)

(96) 29.03.2012
(96) 12716539.7
(73) Neurovive Pharmaceutical AB, 223 81 Lund, SE
(72) MOSS, Steven James, Cambridge, Cambridgeshire CB21 6AD, GB
GREGORY, Matthew Alan, Cambridge, Cambridgeshire CB21 6AD, GB
WILKINSON, Barrie, Cambridge, Cambridgeshire CB21 6AD, GB
(54) **Makrocyclické sloučeniny a způsoby jejich produkce**
(32) 201105293, 2011113629, 201202060
(31) 29.03.2011, 08.08.2011, 07.02.2012
(33) GB, GB, GB
(86) PCT/GB2012/050707
(87) WO 2012/131377
(74) INPARTNERS GROUP, Ing. Ivan Lukšiček, Lidická 51, Brno, 60200

(97) **EP 2694483**
(47) 04.03.2015
(97) 11.10.2012
(51) **C07D 237/14** (2006.01)
C07D 401/04 (2006.01)
A01N 43/58 (2006.01)

(96) 04.04.2012
(96) 12712116.8
(73) Syngenta Limited, Guildford, Surrey GU2 7YH, GB
(72) DALLIMORE, Jonathan Wesley Paul, Bracknell RG42 6EY, GB
(54) **Herbicidní sloučeniny**
(32) 201106062
(31) 08.04.2011
(33) GB
(86) PCT/EP2012/056162
(87) WO 2012/136703
(74) Traplová Hakr Kubát, advokátní a patentová kancelář, Ing. Eduard Hakr, Přístavní 24, Praha 7, 17000

(97) **EP 2707251**
(47) 21.01.2015
(97) 15.11.2012
(51) **B60N 2/36** (2006.01)
(96) 17.04.2012
(96) 12715849.1

(73) Johnson Controls Components GmbH & Co. KG, 67657 Kaiserslautern, DE
(72) TEUFEL, Ingo, 67806 Rockenhausen, DE
SCHUMANN, Kai, 66509 Rieschweiler-Mühlbach, DE
(54) **Blokovací systém**
(32) 102011101876
(31) 12.05.2011
(33) DE
(86) PCT/EP2012/001646
(87) WO 2012/152363
(74) Traplová Hakr Kubát, advokátní a patentová kancelář, Ing. Eduard Hakr, Přístavní 24, Praha 7, 17000

(97) **EP 2713618**
(47) 11.03.2015
(97) 02.04.2014
(51) **H04N 19/00** (2014.01)
H04N 19/33 (2014.01)
H04N 19/117 (2014.01)
H04N 19/119 (2014.01)
H04N 19/50 (2014.01)
H04N 19/176 (2014.01)
H04N 19/82 (2014.01)
H04N 19/11 (2014.01)
H04N 19/593 (2014.01)
H04N 19/182 (2014.01)

(96) 02.07.2009
(96) 13196512.1
(73) Samsung Electronics Co., Ltd, Gyeonggi-do 443-742, KR
(72) Alshina, Elena, Gyeonggi-do, KR
Alshin, Alexander, Gyeonggi-do, KR
Seregin, Vadim, Gyeonggi-do, KR
Shlyakhov, Nikolay, Gyeonggi-do, KR
Koroteev, Maxim, Gyeonggi-do, KR
(54) **Způsob dekódování obrazu**
(32) 77592 P, 20080085914
(31) 02.07.2008, 01.09.2008
(33) US, KR
(74) PATENTSERVIS PRAHA a.s., Na Podkovce 281/10, Praha 4, 14000

(97) **EP 2733384**
(47) 17.12.2014
(97) 21.05.2014
(51) **F16H 7/08** (2006.01)
(96) 20.11.2012
(96) 12193363.4
(73) Comau S.p.A., 10095 Grugliasco (Torino), IT
(72) Gromme, Gianpiero, I-10095 Grugliasco (Torino), IT
(54) **Zařízení napínající řetěz**
(74) PATENTSERVIS Praha a.s., Na Podkovce 281/10, Praha 4, 14700

(97) **EP 2777415**
(47) 10.12.2014
(97) 17.09.2014
(51) **A43B 5/16** (2006.01)
(96) 15.03.2013
(96) 13159481.4
(73) Bauer Hockey Corp., Blainville, Québec J7C ON9, CA
(72) Labonté, Ivan, Montréal, Québec H2S 2H3, CA
(54) **Bruslařská bota, mající chránič šlachy se zahloubením**
(74) Čermák a spol., JUDr. Karel Čermák, Elišky Peškové 15, Praha 5, 15000

Zveřejněné opravené překlady evropských patentových spisů

U následujících udělených evropských patentů s účinkem pro Českou republiku byl majitelem předložen opravený překlad patentového spisu do českého jazyka (§35d odst. 2 zákona č. 527/1990 Sb., v platném znění).

Datům zveřejnění opraveného překladu evropského patentového spisu je datum publikace tohoto Věstníku.

(97) EP 1879909

Zveřejněné překlady pozměněného, nebo omezeného znění evropských patentových spisů

U následujících udělených evropských patentů s účinky pro Českou republiku byl majitelem předložen opravený překlad patentového spisu do českého jazyka (§ 35d odst. 2 zákona č. 527/1990 Sb., v platném znění).

Dattem zveřejnění opraveného překladu evropského patentového spisu je datum publikace tohoto Věstníku.

(97) EP 1498203

(97) EP 1854869

(97) EP 1887169

(97) EP 2165749

Evropské patenty zrušené Evropským patentovým úřadem

Následující evropské patenty udělené Evropským patentovým úřadem s účinky pro Českou republiku byly zrušeny Evropským patentovým úřadem podle článku 102 Úmluvy o udělování evropských patentů (§ 35f odst 2 zákona č. 527/1990 Sb., v platném znění).

(97) EP 1494843

(97) EP 1601535

(97) EP 2287256

(97) EP 1566514

(97) EP 1833443

(97) EP 2289345

MM4A

Zánik evropských patentů nezaplacením poplatků za udržování platnosti patentu

Následující evropské patenty udělené Evropským patentovým úřadem s účinky pro Českou republiku zanikly pro nezaplacení poplatků za udržování platnosti patentu (§ 22 písm. b) zákona č. 527/1990 Sb., v platném znění).

(97) EP 1298627

(97) EP 1671355

(97) EP 1902822

(97) EP 2074164

(97) EP 1351812

(97) EP 1675693

(97) EP 1902864

(97) EP 2074854

(97) EP 1403107

(97) EP 1676288

(97) EP 1926729

(97) EP 2076345

(97) EP 1410944

(97) EP 1677949

(97) EP 1928438

(97) EP 2081950

(97) EP 1424170

(97) EP 1678046

(97) EP 1929161

(97) EP 2081952

(97) EP 1427409

(97) EP 1695466

(97) EP 1929253

(97) EP 2084148

(97) EP 1429756

(97) EP 1726921

(97) EP 2003064

(97) EP 2086308

(97) EP 1432542

(97) EP 1764014

(97) EP 2039498

(97) EP 2086792

(97) EP 1432865

(97) EP 1764694

(97) EP 2042444

(97) EP 2123564

(97) EP 1434658

(97) EP 1767129

(97) EP 2042450

(97) EP 2163815

(97) EP 1438203

(97) EP 1767697

(97) EP 2042677

(97) EP 2166142

(97) EP 1518614

(97) EP 1768284

(97) EP 2050574

(97) EP 2181777

(97) EP 1546416

(97) EP 1770662

(97) EP 2057178

(97) EP 2181907

(97) EP 1549591

(97) EP 1789765

(97) EP 2061360

(97) EP 2200780

(97) EP 1637459

(97) EP 1791811

(97) EP 2066659

(97) EP 2301638

(97) EP 1661842

(97) EP 1794306

(97) EP 2066790

(97) EP 2315898

(97) EP 1663321

(97) EP 1796076

(97) EP 2066821

(97) EP 2330930

(97) EP 1664379

(97) EP 1796898

(97) EP 2068938

(97) EP 2484469

(97) EP 1667668

(97) EP 1799696

(97) EP 2069395

(97) EP 1668318

(97) EP 1885319

(97) EP 2074108

PD4A

Převod práv a ostatní změny majitelů evropských patentů

(97) EP 1507798

(73) MorphoSys AG, 82152 Planegg-Martinsried, DE

(97) EP 2277628

(73) HSM Lackiersysteme 1. Patentverwertungs UG (haftungsbeschränkt),
73760 Ostfildern, DE

(97) EP 1808235

(73) HSM Lackiersysteme 1. Patentverwertungs UG (haftungsbeschränkt),
73760 Ostfildern, DE

(97) EP 2283184

(73) Krinner Innovation GmbH, D-94342 Strasskirchen, DE

(97) EP 2106869

(73) Eugen Fahrion GmbH & Co. KG, 73667 Kaisersbach, DE

(97) EP 2483123

(73) Siemens AG Österreich, 1210 Wien, AT

FG1K

Zapsané užité vzory - přehled podle čísel zápisu

V období uzávěrky tohoto čísla Věstníku zapsal Úřad průmyslového vlastnictví tyto užité vzory.

28017	<i>A 61 N 5/06</i>	(2006.01)	28029	<i>A 61 N 5/01</i>	(2006.01)	28041	<i>E 01 F 15/08</i>	(2006.01)
28018	<i>E 03 F 7/00</i>	(2006.01)	28030	<i>A 47 G 33/00</i>	(2006.01)	28042	<i>H 01 S 3/00</i>	(2006.01)
28019	<i>G 08 G 9/02</i>	(2006.01)	28031	<i>F 21 V 33/00</i>	(2006.01)	28043	<i>G 01 J 3/00</i>	(2006.01)
28020	<i>A 47 G 1/17</i>	(2006.01)	28032	<i>B 23 Q 17/00</i>	(2006.01)	28044	<i>B 26 B 1/08</i>	(2006.01)
28021	<i>H 02 J 7/04</i>	(2006.01)	28033	<i>C 04 B 18/08</i>	(2006.01)	28045	<i>C 12 M 1/38</i>	(2006.01)
28022	<i>G 08 G 1/00</i>	(2006.01)	28034	<i>F 01 K 25/00</i>	(2006.01)	28046	<i>B 30 B 3/04</i>	(2006.01)
28023	<i>F 03 D 3/06</i>	(2006.01)	28035	<i>H 02 P 9/00</i>	(2006.01)	28047	<i>G 01 N 29/14</i>	(2006.01)
28024	<i>G 01 S 13/04</i>	(2006.01)	28036	<i>H 02 P 9/00</i>	(2006.01)	28048	<i>B 01 F 5/04</i>	(2006.01)
28025	<i>F 23 J 11/00</i>	(2006.01)	28037	<i>H 01 M 2/10</i>	(2006.01)	28049	<i>B 60 R 25/06</i>	(2006.01)
28026	<i>F 23 G 5/10</i>	(2006.01)	28038	<i>H 05 H 1/26</i>	(2006.01)	28050	<i>G 01 N 7/10</i>	(2006.01)
28027	<i>F 23 B 10/00</i>	(2011.01)	28039	<i>B 29 C 70/06</i>	(2006.01)	28051	<i>B 61 L 29/02</i>	(2006.01)
28028	<i>F 42 B 5/00</i>	(2006.01)	28040	<i>F 03 B 15/04</i>	(2006.01)	28052	<i>C 04 B 18/14</i>	(2006.01)

FG1K

Zapsané užité vzory - řazené podle MPT

(51)	A47G 1/17	(2006.01)	Jeřábek Jaroslav Doc. MUDr., Praha 4, CZ
(11)	28020		Kliment Radim Ing., Praha 4, CZ
(21)	2014-29565		Seidl Libor Ing., Praha 9, CZ
(22)	20.05.2014		Fiala Radek Ing., Chotěboř, CZ
(47)	31.03.2015		Špunda Miloslav Doc. Ing., Praha 6 - Řepy, CZ
(73)	Novozámský Igor Ing., Bučovice, CZ		(54) Systém pro vícebodové sledování fyzické aktivity
(72)	Novozámský Igor Ing., Bučovice, CZ		(74) Inventia s.r.o., RNDr. Kateřina Hartvichová, Na Bělidle 3, Praha 5, 15000
(54)	Soustava magnetického držáku pro upevnění dekoračního předmětu		
<hr/>			
(51)	A47G 33/00	(2006.01)	(51) B01F 5/04
(11)	28030		(2006.01)
(21)	2014-30063		B01F 5/20
(22)	07.10.2014		(2006.01)
(47)	31.03.2015		B01F 5/10
(73)	HT DVEŘE s. r. o., Brno, CZ		(2006.01)
(72)	Haltmar Tomáš, Brno, CZ		(11) 28048
(54)	Dílec pro zavěšování dekorativních předmětů		(21) 2015-30699
(74)	Patentový zástupce, doc. Ing. Jindřich Špaček, Svatopluka Čecha 106A, Brno, 61200		(22) 06.02.2015
<hr/>			
(51)	A61N 5/01	(2006.01)	(47) 31.03.2015
(11)	28029		(73) Vysoké učení technické v Brně, Brno, CZ
(21)	2014-30061		(72) Jecha David Ing., Kobylnice, CZ
(22)	07.10.2014		Bébar Ladislav doc. Ing., Brno, CZ
(47)	31.03.2015		Brummer Vladimír Ing., Banská Bystrica, SK
(73)	UJP PRAHA a.s., Praha 5- Zbraslav, CZ		Leštinský Pavel Ing., Ostrava, CZ
(72)	Semmler Milan Ing., Praha 6- Suchdol, CZ		(54) Homogenizační zařízení s nástřikem kapaliny
	Bárta Otakar Ing., Jevišovice, CZ		(74) Kania, Sedlák, Smola, Ing. Jiří Malůšek, Mendlovo nám. 1a, Brno, 60300
	Mazáč Radek Ing., Uničov, CZ		
	Bajer Josef Ing., Cholína, CZ		
	Venos Petr Ing., Postřelmov, CZ		
	Konček Ondřej Ing., Praha 5, CZ		
	Dučevová Kateřina Ing., Praha 3, CZ		
	Voleš Petr Ing., Praha 5- Zbraslav, CZ		
	Křivonoska Jan Ing., Praha 9, CZ		
	Josel Michal Ing., Praha 4, CZ		
	Krupička Pavel Ing., Praha 5- Zbraslav, CZ		
	Semmler Ondřej Ing., Praha 6- Suchdol, CZ		
(54)	Radionuklidový ozařovač biologických vzorků, zejména krve		(51) B23Q 17/00
(74)	PatentCentrum Sedlák a Partners s.r.o., Husova 5, České Budějovice, 37001		(2006.01)
<hr/>			
(51)	A61N 5/06	(2006.01)	B23Q 1/01
(11)	28017		(2006.01)
(21)	2013-28704		B23Q 1/00
(22)	30.10.2013		(2006.01)
(47)	31.03.2015		B23Q 9/00
(73)	Univerzita Karlova v Praze, 1. lékařská fakulta, Praha 1, CZ		(2006.01)
(72)	Hána Karel Ing., Říčany u Prahy, CZ		(11) 28032
	Kašpar Jan Ing., Jičín, CZ		(21) 2014-30260
	Janatová Markéta MUDr., Praha 10, CZ		(22) 13.11.2014
	Bohunčák Adam Ing., Plzeň, CZ		(47) 31.03.2015
			(73) České vysoké učení technické v Praze, Fakulta strojní, Ústav výrobních strojů a zařízení, Praha 3, CZ
			(72) Burian David Ing., Praha 8- Bohnice, CZ
			Dvořák Milan Ing., Praha 4- Míchle, CZ
			Novotný Lukáš Ing., Praha 7- Holešovice, CZ
			(54) Zařízení pro identifikaci montážních a provozních zatížení montážních bodů obráběcího stroje
			(74) Ing. Václav Kratochvíl, Husníkova 2086/22, Praha 5, 15800
<hr/>			
(51)	B26B 1/08	(2006.01)	(51) B26B 1/08
	F41B 13/08	(2006.01)	(2006.01)
(11)	28044		(11) 28044
(21)	2015-30558		(21) 2015-30558
(22)	08.01.2015		(22) 08.01.2015
(47)	31.03.2015		(47) 31.03.2015
(73)	Chalupný Bohdan, Spálené Poříčí, CZ		(73) Chalupný Bohdan, Spálené Poříčí, CZ
(72)	Chalupný Bohdan, Spálené Poříčí, CZ		(72) Chalupný Bohdan, Spálené Poříčí, CZ
(54)	Gravitační nůž s výsuvnou čepelí		(54) Gravitační nůž s výsuvnou čepelí
(74)	Langrova, s.r.o., Skrétova 48, Plzeň, 30100		(74) Langrova, s.r.o., Skrétova 48, Plzeň, 30100

-
- (51) **B29C 70/06** (2006.01)
B29C 43/36 (2006.01)
(11) 28039
(21) **2014-30433**
(22) 12.12.2014
(47) 31.03.2015
(73) České vysoké učení technické v Praze, Fakulta strojní, Praha 6- Dejvice, CZ
Compotech Plus s.r.o., Sušice, CZ
(72) Pošvář Zdeněk Ing., Tábor, CZ
(54) **Nafukovací lisovací trn k výrobě vláknového kompozitového profilu**
-
- (51) **B30B 3/04** (2006.01)
B27D 3/00 (2006.01)
B27N 3/08 (2006.01)
B27D 1/00 (2006.01)
(11) 28046
(21) **2015-30615**
(22) 21.01.2015
(47) 31.03.2015
(73) FOR - decor s.r.o., Svojetice, CZ
(72) Matoušek Petr, Velké Popovice, CZ
Budil Josef, Votice, CZ
(54) **Zařízení na výrobu strukturovaných dřevěných desek s reliéfem**
(74) Ing. Václav Kratochvíl, Husníkova 2086/22, Praha 5, 15800
-
- (51) **B60R 25/06** (2006.01)
(11) 28049
(21) **2015-30735**
(22) 13.02.2015
(47) 31.03.2015
(73) Sklenář Michal, Praha 4, CZ
(72) Sklenář Michal, Praha 4, CZ
(54) **Kryt kulisy řízení převodové skříně a řadicích táhel automobilu**
(74) Langrova, s.r.o., Skřetova 48, Plzeň, 30100
-
- (51) **B61L 29/02** (2006.01)
B61L 29/00 (2006.01)
(11) 28051
(21) **2015-30785**
(22) 25.02.2015
(47) 31.03.2015
(73) Centrum dopravního výzkumu v.v.i., Brno, CZ
(72) Tučka Pavel Ing., Brno, CZ
Skládaný Pavel Ing., Modřice, CZ
Bidovský Miroslav Ing., Humenné, SK
(54) **Zařízení pro důrazné varování chodců před blížícím se drážním vozidlem**
(74) KANIA*SEDLÁK*SMOLA Patentová a známková kancelář, Ing. František Kania, Mendlovo náměstí 1a, Brno, 60300
-
- (51) **C04B 18/08** (2006.01)
(11) 28033
(21) **2014-30268**
(22) 14.11.2014
(47) 31.03.2015
(32) 21.11.2013
(31) PUV 50138-2013
(33) SK
(73) Považská cementáreň, a.s., Ladce, SK
(72) Martauz Pavel Ing., Ladce, SK
Strigáč Július Ing., Trenčín, SK
(54) **Antimikrobiálně účinné látky pro stavebnictví**
(74) Ing. Dobroslav Musil, patentová kancelář, Ing. Dobroslav Musil, Cejl 38, Brno, 60200
-
- (51) **C04B 18/14** (2006.01)
C04B 18/16 (2006.01)
C04B 18/08 (2006.01)
C04B 28/22 (2006.01)
C04B 33/04 (2006.01)
C04B 33/135 (2006.01)
C04B 33/138 (2006.01)
C04B 35/16 (2006.01)
(11) 28052
-
- (21) **2015-30787**
(22) 22.01.2015
(47) 31.03.2015
(73) Technická univerzita v Liberci, Liberec 1- Staré Město, CZ
(72) Louda Petr prof. Ing., Dlouhý Most, CZ
Bakalova Totka Ing., Dlouhý Most, CZ
Kovačič Vladimír Ing., Liberec 3, CZ
(54) **Žáruvzdorný geopolymerní kompozit s nízkou měrnou hmotností pro konstrukční prvky protipožárních zábran**
(74) STRNAD- patentová a známková kancelář, Ing. Václav Strnad, Rychtářská 375/31, Liberec 14, 46014
-
- (51) **C12M 1/38** (2006.01)
C12M 1/34 (2006.01)
B09B 3/00 (2006.01)
(11) 28045
(21) **2015-30591**
(22) 15.01.2015
(47) 31.03.2015
(73) AIVOTEC s.r.o., Kroměříž, CZ
(72) Káňa Jan, Kroměříž, CZ
(54) **Fermentor pro suchou anaerobní fermentaci**
(74) Ing. Libor Markes, Grohova 54, Brno, 60200
-
- (51) **E01F 15/08** (2006.01)
E01F 8/00 (2006.01)
(11) 28041
(21) **2014-30440**
(22) 19.11.2014
(47) 31.03.2015
(73) ALGON, a.s., Praha 5, CZ
(72) Janda Ondřej, Klatovy, CZ
Kalinský Michal Ing., Praha 22 - Pitkovice, CZ
(54) **Záchytný a protihlukový systém, zejména na mosty, případně silnice**
(74) Loskotová & partneři, patentová a známková kancelář, Ing. Jarmila Loskotová, K Závětínám 727, Praha 5, 15500
-
- (51) **E03F 7/00** (2006.01)
E02D 31/00 (2006.01)
F16L 1/06 (2006.01)
G01B 21/02 (2006.01)
G01B 21/00 (2006.01)
(11) 28018
(21) **2014-29158**
(22) 30.01.2014
(47) 31.03.2015
(73) České vysoké učení technické v Praze, Fakulta stavební, Katedra speciální geodézie, Praha 6, CZ
(72) Jašek Petr Ing., Praha 10- Malešice, CZ
(54) **Stabilizační systém totální stanice, zejména pro potřeby přesného monitoringu kanalizační stoky**
(74) Ing. Václav Kratochvíl, Husníkova 2086/22, Praha 5, 15800
-
- (51) **F01K 25/00** (2006.01)
F01K 13/00 (2006.01)
(11) 28034
(21) **2014-30294**
(22) 19.11.2014
(47) 31.03.2015
(73) Vysoká škola báňská- Technická univerzita Ostrava, Ostrava- Poruba, CZ
(72) Ochodek Tadeáš doc. Dr. Ing., Ostrava- Krásné Pole, CZ
Koloničný Jan Ing., Metýlovice, CZ
Horák Jiří Ing., Vřesina, CZ
Kupka David Ing., Ostrava- Poruba, CZ
(54) **Systém akumulace odpadního tepla vznikajícího při průmyslových procesech pro výrobu elektrické energie**
(74) INPARTNERS GROUP, Ing. Dušan Kendereški, Lidická 51, Brno, 60200
-
- (51) **F03B 15/04** (2006.01)
F03B 13/00 (2006.01)
E03B 11/16 (2006.01)
(11) 28040
(21) **2014-30439**
(22) 12.12.2014
(47) 31.03.2015

- (73) Vysoká škola báňská-Technická univerzita Ostrava, Ostrava- Poruba, CZ
(72) Čermák Tomáš prof. Ing., Moravská Ostrava, CZ
Sládeček Václav Ing., Vratimov, CZ
Palacký Petr doc. Ing., Nový Jičín, CZ
Neborák Ivo doc. Ing., Rychvald, CZ
Chlebiš Petr prof. Ing., Ostrava- Slezská Ostrava, CZ
Pavelek Tomáš Ing., Ostrava- Poruba, CZ
(54) **Zařízení pro využití energetického potenciálu malých vodních elektráren s asynchronními generátory při proměnlivém průtoku a spádu**

- (51) **F03D 3/06** (2006.01)
(11) 28023
(21) **2014-29868**
(22) 13.08.2014
(47) 31.03.2015
(73) VP DELTA s.r.o., 831 03 Bratislava, SK
(72) Fisenko Petro Ing., Praha 5 - Stodůlky, CZ
Falta Petr Mgr., Ostrava- Zábřeh, CZ
(54) **Větrný motor**
(74) A. Holas & partner Patentová a známková kancelář, Ing. Mgr. Hana Holasová, Křížová 4, Brno, 60300

- (51) **F21V 33/00** (2006.01)
F21V 14/00 (2006.01)
F21V 11/00 (2006.01)
F21V 3/04 (2006.01)
(11) 28031
(21) **2014-30172**
(22) 27.10.2014
(47) 31.03.2015
(73) Benický Martin, Praha 4, CZ
(72) Benický Martin, Praha 4, CZ
(54) **Dekoratívni kamenná lampa**

- (51) **F23B 10/00** (2011.01)
(11) 28027
(21) **2014-29999**
(22) 22.09.2014
(47) 31.03.2015
(73) VIADRUS a.s., Bohumín, CZ
(72) Buřič Aleš, Bohumín, CZ
(54) **Kotel na pevná paliva**

- (51) **F23G 5/10** (2006.01)
F23G 5/44 (2006.01)
(11) 28026
(21) **2014-29997**
(22) 19.09.2014
(47) 31.03.2015
(73) Ochvát Juraj, Ostrava- Hrabůvka, CZ
Smrček Martin, Kyjov, CZ
(72) Ochvát Juraj, Ostrava- Hrabůvka, CZ
Smrček Martin, Kyjov, CZ
(54) **Zařízení pro kontinuální tepelný rozklad organických materiálů**
(74) Ing. Iva Rylková, Polská 1525, Ostrava- Poruba, 70800

- (51) **F23J 11/00** (2006.01)
(11) 28025
(21) **2014-29928**
(22) 02.09.2014
(47) 31.03.2015
(73) VIADRUS a.s., Bohumín, CZ
(72) Gruščík Ota, Dětmarovice, CZ
Kareš Petr, Bohumín, CZ
Chmelař Martin, Hať, CZ
Ligocki Leon Ing., Dolní Lutyně, CZ
(54) **Kouřový nástavec pro odvod spalin z kotle**

- (51) **F42B 5/00** (2006.01)
(11) 28028
(21) **2014-30011**
(22) 24.09.2014
(47) 31.03.2015
(73) Sellier & Bellot a.s., Vlašim, CZ
(72) Kratochvíl Pavel Ing., Vlašim, CZ

- Musil Milan Ing., Vlašim, CZ
Hron Tomáš Ing., Suchdol nad Lužnicí, CZ
(54) **Celoplášťová a poloplášťová střela se zinkovým jádrem**

- (51) **G01J 3/00** (2006.01)
H03M 1/00 (2006.01)
H03M 1/06 (2006.01)
(11) 28043
(21) **2014-30534**
(22) 31.12.2014
(47) 31.03.2015
(73) MASARYKOVA UNIVERZITA, Brno, CZ
(72) Přenosil Václav prof. Ing., Brno, CZ
Cvachovec František prof. RNDr., Brno, CZ
Čeleda Pavel doc. Ing., Brno, CZ
Veškrna Martin Mgr., Brno, CZ
(54) **Uspořádání vícecestného dvouparametrického spektrometrického systému**
(74) INPARTNERS GROUP, Ing. Ivan Lukšiček, Lidická 51, Brno, 60200

- (51) **G01N 29/14** (2006.01)
G01N 3/56 (2006.01)
(11) 28047
(21) **2015-30651**
(22) 29.01.2015
(47) 31.03.2015
(73) Fyzikální ústav AV ČR, v.v.i., Praha 8 - Libeň, CZ
(72) Boháč Petr Ing., Praha 4, CZ
Cvrk Karel Ing., Praha 4, CZ
Veselský Miroslav Ing., Hradec Králové, CZ
Tomáščík Jan Mgr., Olomouc, CZ
Čtvrtlík Radim Mgr., Bělkovice - Lašťany, CZ
Koula Václav Ing., Praha 4, CZ
Hrabovský Miroslav prof. RNDr., Olomouc, CZ
Jastrabík Lubomír RNDr., Praha 3, CZ
(54) **Souprava pro snímání, transformaci a digitalizaci akustické emise v průběhu vrypové zkoušky tenkých vrstev**
(74) Ing. Petr Soukup, Vídeňská 8, Olomouc, 77200

- (51) **G01N 7/10** (2006.01)
(11) 28050
(21) **2015-30754**
(22) 18.02.2015
(47) 31.03.2015
(73) Mendelova univerzita v Brně, Brno, CZ
(72) Krontorád Karel Ing., Brno, CZ
(54) **Zařízení pro měření porýznosti porézniých materiálů**
(74) Martin Kořistka, patentový zástupce
moraviapoatent, P.O.Box 20, Brno, 62100

- (51) **G01S 13/04** (2006.01)
G08B 13/24 (2006.01)
G08B 25/10 (2006.01)
(11) 28024
(21) **2014-29880**
(22) 15.08.2014
(47) 31.03.2015
(73) Ronyo Technologies s.r.o., Ostrava, Zábřeh, CZ
(72) Kašperlík Roman Ing., Ostrava- Hrabůvka, CZ
(54) **Detektor rádiového signálu a systém pro detekování rádiového signálu**
(74) Silesia Patent & Trademark s.r.o., Pod Školou 1278, Šenov, 73934

- (51) **G08G 1/00** (2006.01)
G08G 1/01 (2006.01)
G08G 1/07 (2006.01)
G06Q 99/00 (2006.01)
H04L 12/00 (2006.01)
(11) 28022
(21) **2014-29789**
(22) 17.07.2014
(47) 31.03.2015
(73) ELTODO, a.s., Praha 4, CZ
(72) Tichý Tomáš doc. Ing. Bc., Praha 10, CZ
Rehák Jiří Ing., Praha 10- Strašnice, CZ
Beneš Jiří Ing., Praha 10, CZ
(54) **Mobilní variabilní telematický systém**

(74) Loskotová & partneři, atentová a známková kancelář, Ing. Gabriela Loskotová, K Závětínám 727, Praha 5, 15500	(22) 13.06.2014 (47) 31.03.2015 (73) VFT, s.r.o., Brno, CZ (72) Tinka Tomáš, Troubsko, CZ (54) Zapojení pro nabíjení elektrických a hybridních vozidel s regulací nabíjecího proudu (74) INPARTNERS GROUP, Ing. Dušan Kendereški, Lidická 51, Brno, 60200
(51) G08G 9/02 (2006.01) G01C 3/00 (2006.01) G01C 23/00 (2006.01) B64D 45/00 (2006.01) (11) 28019 (21) 2014-29450 (22) 10.04.2014 (47) 31.03.2015 (73) České vysoké učení technické v Praze, Fakulta dopravní, Ústav letecké dopravy, Praha 2, CZ (72) Hospodka Jakub Ing., Děčín 2, CZ (54) Systém pro zvýšení bezpečnosti letadel s elektrickým pohonem kol (74) Ing. Václav Kratochvíl, Husníkova 2086/22, Praha 13, 15800	(51) H02P 9/00 (2006.01) F03B 13/00 (2006.01) (11) 28035 (21) 2014-30319 (22) 25.11.2014 (47) 31.03.2015 (73) SIGMA Výzkumný a vývojový ústav, s.r.o., Lutín, CZ (72) Šoukal Jiří Ing., Olomouc, CZ Štourač Jiří Ing., Benešov, CZ (54) Hydroelektrické soustrojí soustavy vodárenské hydroelektrické jednotky (74) Ing. Petr Soukup, Videňská 8, Olomouc, 77200
(51) H01M 2/10 (2006.01) H01M 2/00 (2006.01) (11) 28037 (21) 2014-30347 (22) 28.11.2014 (47) 31.03.2015 (73) Vysoká škola báňská- Technická univerzita Ostrava, Ostrava- Poruba, CZ (72) Horák Bohumil doc. Ing., Ostrava- Dubina, CZ Minařík Daniel Ing., Ostrava, CZ Vala David Ing., Ostrava, CZ Šlanina Zdeněk Ing., Velké Heraltice, CZ (54) Škálovatelná deska balančního modulu s integrovanými kontakty	(51) H02P 9/00 (2006.01) G05D 7/00 (2006.01) F03B 13/00 (2006.01) (11) 28036 (21) 2014-30322 (22) 25.11.2014 (47) 31.03.2015 (73) SIGMA Výzkumný a vývojový ústav, s.r.o., Lutín, CZ (72) Šoukal Jiří Ing., Olomouc, CZ Komárek Martin Ing., Ptení, CZ Štourač Jiří Ing., Benešov, CZ (54) Zapojení soustavy vodárenské hydroelektrické jednotky (74) Ing. Petr Soukup, Videňská 8, Olomouc, 77200
(51) H01S 3/00 (2006.01) H01S 3/067 (2006.01) (11) 28042 (21) 2014-30515 (22) 29.12.2014 (47) 31.03.2015 (73) Ústav fotoniky a elektroniky AV ČR, v. v. i., Praha 8 Kobylisy, CZ (72) Honzátka Pavel Ing., Řež, CZ (54) Široce laditelný generátor koherentního optického signálu pro střední infračervenou spektrální oblast	(51) H05H 1/26 (2006.01) (11) 28038 (21) 2014-30382 (22) 04.12.2014 (47) 31.03.2015 (73) Švéda Zdeněk Ing., Hrochův Týnec, CZ (72) Švéda Zdeněk Ing., Hrochův Týnec, CZ (54) Zařízení pro vytváření plazmatu (74) Jan Brykner, Resslova 741, Hradec Králové, 50002
(51) H02J 7/04 (2006.01) H02J 7/02 (2006.01) (11) 28021 (21) 2014-29676	

Seznam majitelů zapsaných užitéch vzorů

(73) AIVOTEC s.r.o., Kroměříž, CZ	(11) 28045	(51) C 12 M 1/38 (2006.01)	(73) Fyzikální ústav AV ČR, v.v.i., Praha 8 - Libeň, CZ	(11) 28047	(51) G 01 N 29/14 (2006.01)
ALGON, a.s., Praha 5, CZ	28041	E 01 F 15/08 (2006.01)	HT DVEŘE S r. o., Brno, CZ	28030	A 47 G 33/00 (2006.01)
Centrum dopravního výzkumu v.v.i., Brno, CZ	28051	B 61 L 29/02 (2006.01)	MASARYKOVA UNIVERZITA, Brno, CZ	28043	G 01 J 3/00 (2006.01)
Compotech Plus s.r.o., Sušice, CZ	28039	B 29 C 70/06 (2006.01)	Mendelova univerzita v Brně, Brno, CZ	28050	G 01 N 7/10 (2006.01)
České vysoké učení technické v Praze, Fakulta strojní, Ústav výrobních strojů a zařízení, Praha 3, CZ	28032	B 23 Q 17/00 (2006.01)	Považská cementárna, a.s., Ladce, SK	28033	C 04 B 18/08 (2006.01)
České vysoké učení technické v Praze, Fakulta dopravní, Ústav letecké dopravy, Praha 2, CZ	28019	G 08 G 9/02 (2006.01)	Ronyo Technologies s.r.o., Ostrava, Zábřeh, CZ	28024	G 01 S 13/04 (2006.01)
České vysoké učení technické v Praze, Fakulta stavební, Katedra speciální geodézie, Praha 6, CZ	28018	E 03 F 7/00 (2006.01)	Sellier & Bellot a.s., Vlašim, CZ	28028	F 42 B 5/00 (2006.01)
České vysoké učení technické v Praze, Fakulta strojní, Praha 6-Dejvice, CZ	28039	B 29 C 70/06 (2006.01)	SIGMA Výzkumný a vývojový ústav, s.r.o., Lutín, CZ	28035	H 02 P 9/00 (2006.01)
ELTODO, a.s., Praha 4, CZ	28022	G 08 G 1/00 (2006.01)	SIGMA Výzkumný a vývojový ústav, s.r.o., Lutín, CZ	28036	H 02 P 9/00 (2006.01)
FOR - decor s.r.o., Svojetice, CZ	28046	B 30 B 3/04 (2006.01)	Technická univerzita v Liberci, Liberec 1- Staré Město, CZ	28052	C 04 B 18/14 (2006.01)
			UJP PRAHA a.s., Praha 5-Zbraslav, CZ	28029	A 61 N 5/01 (2006.01)

(73)	(11)	(51)	(2006.01)	(73)	(11)	(51)	(2006.01)
Univerzita Karlova v Praze, 1. lékařská fakulta, Praha 1, CZ	28017	A 61 N 5/06	(2006.01)	Vysoká škola báňská-Technická univerzita Ostrava, Ostrava-Poruba, CZ	28040	F 03 B 15/04	(2006.01)
Ústav fotoniky a elektroniky AV ČR, v. v. i., Praha 8 Kobylisy, CZ	28042	H 01 S 3/00	(2006.01)	Vysoké učení technické v Brně, Brno, CZ	28048	B 01 F 5/04	(2006.01)
VFT, s.r.o., Brno, CZ	28021	H 02 J 7/04	(2006.01)	Benický Martin, Praha 4, CZ	28031	F 21 V 33/00	(2006.01)
VIADRUS a.s., Bohumín, CZ	28025	F 23 J 11/00	(2006.01)	Chalupný Bohdan, Spálené Poříčí, CZ	28044	B 26 B 1/08	(2006.01)
VIADRUS a.s., Bohumín, CZ	28027	F 23 B 10/00	(2011.01)	Novozámský Igor Ing., Bučovice, CZ	28020	A 47 G 1/17	(2006.01)
VP DELTA s.r.o., 831 03 Bratislava, SK	28023	F 03 D 3/06	(2006.01)	Ochvát Juraj, Ostrava- Hrabůvka, CZ	28026	F 23 G 5/10	(2006.01)
Vysoká škola báňská- Technická univerzita Ostrava, Ostrava- Poruba, CZ	28034	F 01 K 25/00	(2006.01)	Sklenář Michal, Praha 4, CZ	28049	B 60 R 25/06	(2006.01)
Vysoká škola báňská- Technická univerzita Ostrava, Ostrava- Poruba, CZ	28037	H 01 M 2/10	(2006.01)	Smrček Martin, Kyjov, CZ	28026	F 23 G 5/10	(2006.01)
				Švéda Zdeněk Ing., Hrochův Týnec, CZ	28038	H 05 H 1/26	(2006.01)

FG4Q

Zapsané průmyslové vzory - přehled podle čísel zápisu

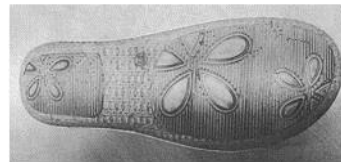
V období uzávěrky tohoto čísla Věstníku zapsal Úřad průmyslového vlastnictví tyto průmyslové vzory:

36378	21-01	36381	02-04	36384	25-01
36379	09-03	36382	03-01	36385	14-04
36380	12-16	36383	13-03	36386	26-06

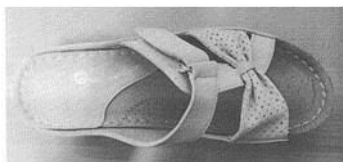
FG4Q

Zapsané průmyslové vzory - přehled podle tříd

- (51) **02-04**
- (11) 36381
- (21) 2014-39983
- (22) 31.07.2014
- (15) 25.03.2015
- (54) **Obuv**
- (28) 1
- (73) LECAMO s.r.o., Praha 10, CZ
- (72) Zhang Shuangyan, Praha 10, CZ



1.6



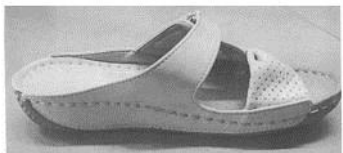
1.1



1.2



1.3



1.4



1.5

- (51) **03-01**
- (11) 36382
- (21) 2014-40111
- (22) 10.12.2014
- (15) 25.03.2015
- (54) **Dýchovaná šperkovnice s ozdobným kováním**
- (28) 5
- (73) Hadra Robert, Valašské Meziříčí, CZ
- (72) Hadra Robert, Valašské Meziříčí, CZ



1.1



1.2



1.3



1.4



2.3



1.5



2.4



1.6



2.5



2.1



2.6



2.2



3.1



3.2



4.2



3.3



4.3



3.4



4.4



3.5



4.5



3.6



4.6



4.1



5.1



5.2



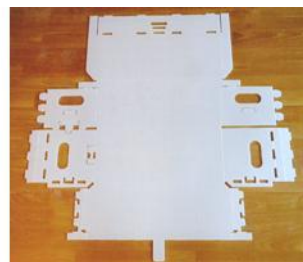
5.3



5.4



5.5



1.1

-
- (51) **12-16**
(11) 36380
(21) 2014-39981
(22) 24.07.2014
(15) 25.03.2015
(54) **Součásti automobilu**
(28) 5
(73) ŠKODA AUTO a.s., Mladá Boleslav II, CZ
(72) Kabaň Jozef Mgr., Mladá Boleslav, CZ



1.1



1.2



1.3



1.4

-
- (51) **09-03**
(11) 36379
(21) 2014-39976
(22) 29.05.2014
(15) 25.03.2015
(54) **Nástřih krabice**
(28) 1
(73) Přeslička Jiří, Strakonice, CZ
(72) Přeslička Jiří, Strakonice, CZ



1.5



1.6



1.7



2.1



2.2



2.3



2.4



2.5



2.6



3.1



3.2



3.3



3.4



3.5



3.6



4.1



4.2



4.3



4.4



4.5



4.6



4.7



5.1



5.2



5.3



5.4



5.5



5.6



1.3



1.4

- (51) **13-03**
(11) 36383
(21) 2013-39766
(22) 10.12.2013
(15) 27.03.2015
(54) **Rozvaděč**
(28) 1
(73) Hron Pavel, Měšice, CZ
Jelínek David, Hovorčovice, CZ
(72) Hron Pavel, Měšice, CZ
Jelínek David, Hovorčovice, CZ

- (51) **14-04**
(11) 36385
(21) 2014-39863
(22) 20.03.2014
(15) 27.03.2015
(54) **Uživatelské rozhraní**
(28) 1
(73) CYBER FOX, s.r.o., Praha 6 Bubeneč, CZ
(72) Klusáček Jan, Praha 6, CZ



1.1



1.1



1.2

- (51) **21-01**
(11) 36378
(21) 2014-39969
(22) 09.07.2014
(15) 25.03.2015
(54) **Panenko**
(28) 5
(73) Nováková Jaroslava, Praha 9 - Prosek, CZ
(72) Nováková Ludmila, Praha 9 - Prosek, CZ



1.1



1.5



1.2



1.6



1.3



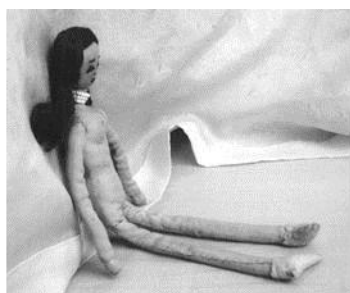
2.1



1.4



2.2



2.3



3.2



2.4



3.3



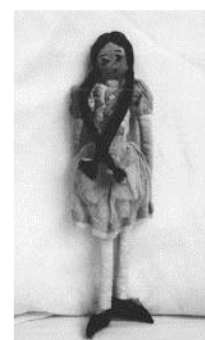
2.5



3.4



3.1



4.1



4.2



4.6



4.3



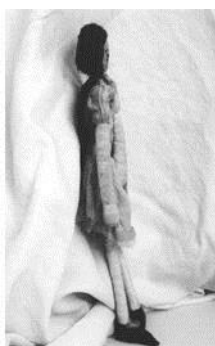
5.1



4.4



5.2



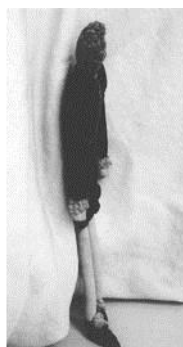
4.5



5.3



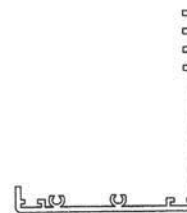
5.4



5.5



5.6



1.2

- (51) **26-06**
(11) 36386
(21) 2014-39941
(22) 05.06.2014
(15) 27.03.2015
(54) **Směrový ukazatel k vozidlům**
(28) 1
(73) Volvo Truck Corporation, 40508 Göteborg, SE
(72) Bertrand Hervé, 69806 St. Priest Lyon, FR
(74) Čermák a spol., JUDr. Karel Čermák, Elišky Peškové 735/15, Praha 5, 15000



1.1

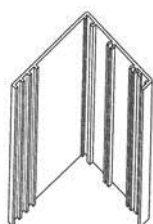


1.2

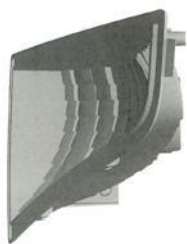


1.3

- (51) **25-01**
(11) 36384
(21) 2014-39855
(22) 18.03.2014
(15) 27.03.2015
(54) **Profil**
(28) 1
(73) CAG s.r.o., Mníšek pod Brdy, CZ
(72) Pomahač Michal Ing., Kytín, CZ
(74) Ing. Václav Kratochvíl, Husníkova 2086/22, Praha 5, 15800



1.1



1.4



1.6



1.5



1.7

Seznam vlastníků zapsaných průmyslových vzorů

(73)	(11)	(51)	(73)	(11)	(51)
CAG s.r.o., Mníšek pod Brdy, CZ	36384	25-01	LECAMO s.r.o., Praha 10, CZ	36381	02-04
CYBER FOX, s.r.o., Praha 6 Bubeneč, CZ	36385	14-04	Nováková Jaroslava, Praha 9 - Prosek, CZ	36378	21-01
Hadra Robert, Valašské Meziříčí, CZ	36382	03-01	Přeslička Jiří, Strakonice, CZ	36379	09-03
Hron Pavel, Měšice, CZ	36383	13-03	ŠKODA AUTO a.s., Mladá Boleslav II, CZ	36380	12-16
Jelínek David, Hovorčovice, CZ	36383	13-03			
Volvo Truck Corporation, 40508 Göteborg, SE	36386	26-06			

Dodatková ochranná osvědčení pro léčiva a pro přípravky na ochranu rostlin

Podání žádosti o udělení osvědčení

- (22) 11.03.2015
(21) SPC/CZ2015/392
(71) Nissan Chemical Industries, Ltd. - -, Tokyo 101-0054
, JP
(68) 1731512
(54) **Isoxalinem substituované benzamidové sloučeniny a činidlo kontrolující škůdce**
(92) EU/2/13/158, 11.02.2014
(93) EU/2/13/158, 11.02.2014, EU
(95) **Bravecto - Fluralaner nebo jeho sůl, léčivý přípravek**
-

- (68) 1559427
(11) 1559427/276
(54) **Léčivo pro léčbu syndromu hyperaktivity močového měchýře obsahující jako účinnou látku derivát anilidu kyseliny octové**
(92) EU/2/13/158, 20.12.2012
(93) EU1/12/809/001-014, 20.12.2012, EU
(95) **Betmiga - mirabegron a jeho soli, léčivý přípravek**
(94) 20.12.2027
-

- (73) Glaxo Group Limited, Brentford, Middlesex TW8 9GS, GB
(68) 304043
(11) 304043/302
(54) **Estery steroidních thiokyselin**
(92) EU/2/13/158, 11.01.2008
(93) EU/1/07/434/001-003, 11.01.2008, EU
(95)

Udělení osvědčení

- AVAMYS - flutikason furoát a jeho solváty, léčivý přípravek**
(94) 11.01.2023
-

- (73) Almirall, S.A., 08022 Barcelona, ES
(68) 304292
(11) 304292/342
(54) **Chinuklidinové deriváty, způsob jejich přípravy a použití a farmaceutická kompozice s jejich obsahem**
(92) EU/2/13/158, 20.07.2012
(93) EU/1/12/781/001-003, 20.07.2012, EU
(95) **Eklira Genuair (Bretaris Genuair) - acilidium bromid, léčivý přípravek**
(94) 07.07.2025
-

Úřední rozhodnutí a oznámení

MK4A, MK4F

Zánik patentů a autorských osvědčení uplynutím doby platnosti

(11)	(21)	Int.Cl/(51)	(11)	(21)	Int.Cl/(51)
284241	1995-786	8/H01C 1/014	286961	1995-787	8/B01D 27/08
284937	1996-2767	6/C07D 221/08	287362	1996-3072	7/A01N 43/70
285139	1998-5	6/C07D 221/08	290987	1996-2865	7/A61K 9/08

MM4A, MM4F

Zániky patentů a autorských osvědčení pro nezaplacení udržovacích poplatků

(11)	(21)	Int.Cl/(51)	(11)	(21)	Int.Cl/(51)
283829	1997-805	6/D03D 37/00	298361	2000-3494	8/E03B 9/08
285998	1997-1186	6/D03D 37/00	298823	2001-952	8/C01G 1/02
288143	1997-796	7/C21C 5/52	299263	2002-1695	8/B60H 1/00
288297	1995-2425	8/C07J 7/00	299330	2000-1079	8/B01F 3/08
289112	1998-2920	8/H01H 85/20	300278	1999-1029	8/C08J 3/12
290305	1996-2696	8/E04B 1/48	300750	2003-1056	8/E05D 5/02
290343	1995-2403	8/C07D 409/12	300854	2002-3147	8/B05C 3/10
290344	2001-3548	8/C07D 409/12	301075	2007-642	8/D05B 23/00
290701	1999-1074	7/A61K 31/4412	302878	2000-1091	8/C12N 15/49
292007	1995-2402	8/C07D 409/12	303153	2001-953	8/C01G 1/02
293839	1998-741	7/C07C 209/72	303316	2002-1351	8/C07D 203/12
294525	1998-788	7/C12N 15/69	303434	2002-2127	8/F16L 33/025
294815	2003-1062	7/B41N 7/00	303436	2003-766	8/B01D 53/50
297211	2002-904	8/B22F 3/11	304127	2012-653	8/E01H 5/06
297509	2001-978	8/C07D 471/04	304145	2006-600	8/G01N 27/00
298231	2000-3496	8/E03B 9/08	304264	2012-651	8/C08G 18/64
298360	2000-3495	8/E03B 9/08			

MK1K

Zániky užitných vzorů uplynutím doby platnosti

(11)	(21)	(51)	(11)	(21)	(51)
15462	2005-16441	H04M 3/42	22025	2010-23222	C04B 28/14
17960	2007-19215	H02H 3/16	22696	2010-23221	F42B 12/54

MK4Q

Zániky práva ze zapsaných průmyslových vzorů uplynutím doby ochrany

(11)	(21)	Int.Cl/(51)	(11)	(21)	Int.Cl/(51)
29286	1999-31937	7/07-01	32672	2004-35515	8/25-01
29287	1999-31938	7/07-01	32717	2004-35510	8/07-01
29481	1999-31936	7/09-01	32718	2004-35511	8/07-01
32513	2004-35514	8/02-02	32750	2004-35512	8/23-04

ND1K

První prodloužení doby platnosti užitných vzorů

(51) <i>F24D 19/10</i>	(2006.01)	(51) <i>E01C 11/22</i>	(2006.01)
(51) <i>F24D 7/00</i>	(2006.01)	(51) <i>E03F 1/00</i>	(2006.01)
(11) 21746		(51) <i>E01F 5/00</i>	(2006.01)
(21) 2010-23292		(11) 22267	
(22) 07.10.2010		(21) 2011-24248	
(73) Kotek Jan, Libiš, CZ		(22) 22.04.2011	
(54) Zařízení k regulaci tlaku v topném nebo chladicím systému pomocí čerpadla		(73) Novotný Petr Ing., Pardubice, CZ	
		(54) Zpevněný příkop nebo vodoteč	

- (51) **B21J 3/00** (2006.01)
(11) 22294
(21) 2011-24125
(22) 29.03.2011
(73) Mánek Petr Ing., Pozořice, CZ
(54) Zařízení k nástřiku zápustky
- (51) **B29C 47/10** (2006.01)
(11) 22361
(21) 2011-24171
(22) 06.04.2011
(73) Vysoké učení technické v Brně, Brno, CZ
(54) Koextruzní penetrační linka pro výrobu vysoce plněných kompozitních desek
- (51) **E04B 1/00** (2006.01)
E04H 3/00 (2006.01)
E04H 14/00 (2006.01)
(11) 22397
(21) 2011-24100
(22) 22.03.2011
(73) Jaroš Vladimír Mgr., Praha, CZ
Kubálek Ladislav Doc. PhDr. CSc., Praha, CZ
Olexík Slavomil Ing. arch., Trenčín, SK
(54) Výcvikový тренаžér, zejména pro výcvik vojáků, policistů a záchranářů
- (51) **B61L 1/20** (2006.01)
B61L 1/18 (2006.01)
B61L 1/02 (2006.01)
(11) 22401
(21) 2011-24228
(22) 19.04.2011
(73) Pirell s.r.o., Česká Třebová, Parník, CZ
(54) Uspořádání elektrické izolace sousedních úseků železniční koleje

- (51) **E01C 11/22** (2006.01)
E03F 1/00 (2006.01)
E01F 5/00 (2006.01)
(11) 22448
(21) 2011-24358
(22) 17.05.2011
(73) HYDRO BG, s.r.o., Kuchyňa, SK
(54) Přejezdový žlabový sběrač vody
- (51) **A23C 19/024** (2006.01)
(11) 22449
(21) 2011-24375
(22) 23.05.2011
(73) Polabské mlékárny, a. s., Poděbrady, CZ
(54) Zařízení na výrobu tvarohu
- (51) **H04N 5/08** (2006.01)
G02B 21/06 (2006.01)
G03B 15/02 (2006.01)
(11) 23086
(21) 2011-25041
(22) 27.10.2011
(73) Jihočeská univerzita v Českých Budějovicích Fakulta rybářství a ochrany vod Jihočeské výzkumné centrum akvakultury a biodiverzity hydrocenóz, Vodňany, CZ
(54) Zařízení pro synchronizaci světelných záblesků vydávaných světelným zdrojem se signálem videokamery pro sledování a záznam obrazu mikroskopu

ND1K

Druhé prodloužení doby platnosti užitečných vzorů

- (51) **G01K 1/00** (2006.01)
G01K 1/16 (2006.01)
(11) 18644
(21) 2008-19792
(22) 21.03.2008
(73) AB Elektronik Sachsen GmbH, Klingenberg, DE
(54) Snímač teploty
- (51) **G09B 23/30** (2006.01)
G09B 23/28 (2006.01)
(11) 18811
(21) 2008-19985
(22) 29.05.2008
(73) Trubač Roman MUDr., Brno, CZ
(54) Trenažér, zvláště pro laparoskopickou chirurgii
- (51) **B65D 85/04** (2006.01)
(11) 18815
(21) 2008-19995
(22) 02.06.2008
(73) Benda Břetislav doc. Ing. DrSc., Praha, CZ
Brezík Jiří Ing., Unhošť, CZ
(54) Stožan pro umístění a manipulaci strojních cívek

ND4Q

První obnovy doby ochrany průmyslových vzorů

- (51) 32-00
(11) 34878
(21) 2010-38242
(22) 21.05.2010
(54) Balení punčochového zboží
- (51) 12-05
(11) 34934
(21) 2010-38207
(22) 22.04.2010
(54) Pojízdný kladkostroj

PD4A

Převod práv a ostatní změny majitelů patentů

(11) 284937
(21) 1996-2767
(73) CTI BioPharma Corp., Seattle, 98121, WA, US

(11) 304568
(21) 2013-252
(73) CertiCon a.s., Praha 6, Dejvice, CZ

PD1K

Převod práv a ostatní změny majitelů užitečných vzorů

(11) 21913
(21) 2011-23804
(73) CertiCon a.s., Praha 6, Dejvice, CZ

(11) 25772
(21) 2013-27695
(73) CertiCon a.s., Praha 6, Dejvice, CZ

QA9A

Nabídka licence

(73) Vysoká škola chemicko- technologická v Praze, Praha 6- Dejvice, CZ
(11) 305118
(54) Produkční elektrolýza india z nerozpustného štavelanu inditého

MH4A

Částečné zrušení patentů

(11) 298433
(21) 2001-520
(22) 06.08.1999
(54) Upevňovací zařízení pro upevňování tyčí, sloupů, stožárů a podobně v půdě a způsob výroby tohoto upevňovacího zařízení
Patent č. 298433 (zn. spisu PV 2001-520) se

č á s t e č n ě z r u š u j e .

Patentové nároky se stanovují v následujícím znění:

1. Způsob výroby upevňovacího zařízení pro tyče, sloupky, stožáry a podobně v půdě, zejména zemního kotevního trnu se základním tělesem (1), přičemž základní těleso (1) má v podstatě kuželovitý základní tvar s nejméně jedním kuželovitým dílčím úsekem, vyznačující se tím, že základní těleso (1) se ková v podstatě z válcové trubky do svého základního tvaru, přičemž se na základní těleso (1) v jeho podélném směru upevní, zejména přivaří, nejméně jeden plochý žebrový prvek (7).
2. Způsob podle nároku 1, vyznačující se tím, že po obvodu základního tělesa (1) se ve stejných obvodových odstupech upevní tři nebo čtyři ploché žebrové prvky (7).
3. Způsob podle nároků 1 a 2, vyznačující se tím, že základní těleso (1) se vyková v jednom kusu s kotevním úsekem (2) a přídržovacím úsekem (3).
4. Způsob podle nároků 1 až 3, vyznačující se tím, že základní tvar základního tělesa (1) se vytváří ve formě kotevního úseku (2), ke kterému se potom připevní zejména svařováním přídržovací úsek (3) vytvořený lisováním konce trubky.
5. Způsob podle nároků 1 až 4, vyznačující se tím, že základní těleso (1) s kotevním úsekem (2) a přídržovacím úsekem (3) se vytváří v podstatě průběžně duté.
6. Způsob podle nároků 1 a 2, vyznačující se tím, že v základním tělese (1) se vytváří alespoň ve spodním, v zaváděcím směru do půdy první dílčí částí kotevního úseku (2) otvor (6).
7. Způsob podle nároků 3 až 6, vyznačující se tím, že na kotevní úsek (2) základního tělesa (1) se upevní, zejména nalisuje hrot (5).
8. Upevňovací zařízení pro upevnění tyčí, sloupů, stožárů a podobně v půdě, obsahující základní těleso (1) mající kotevní úsek (2) pro zakotvení v půdě a přídržovací úsek (3) pro uložení tyčí, sloupů, stožárů a podobně, přičemž kotevní úsek (2) je vytvořen ve formě kuželovitého zářezového tělesa s ostrým vrcholovým úhlem, majícího nejméně jeden kuželovitý dílčí úsek, vyznačující se tím, že kotevní úsek (2) je vytvořen v jednom

kusu z polotovaru, který je vykován z válcového trubkového dílu, a přídržovací úsek (3) a v podstatě kotevní úsek (2) je průběžně dutý, přičemž základní těleso (1) je opatřeno ve svém podélném směru nejméně jedním plochým žebrovým prvkem (7).

9. Upevňovací zařízení podle nároku 8, vyznačující se tím, že na obvodu základního tělesa (1) jsou upevněny, zejména přivařeny tři nebo čtyři ploché žebrové prvky (7), rozmístěné v podstatě ve stejných odstupech od sebe.

10. Upevňovací zařízení podle nároků 8 a 9, vyznačující se tím, že základní těleso (1) je vytvořeno v jednom kusu s přídržovacím úsekem (3) a kotevním úsekem (2).

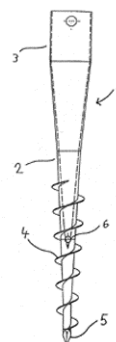
11. Upevňovací zařízení podle nároků 8 a 9, vyznačující se tím, že přídržovací úsek (3) je upevněn zejména přivařením na kotevním úseku (2).

12. Upevňovací zařízení podle nároků 8 až 11, vyznačující se tím, že rozdíl vrcholových úhlů kuželových ploch prvního a druhého dílčího úseku kotevního úseku (2) je mezi 1 a 3 stupni.

13. Upevňovací zařízení podle nároků 8 až 12, vyznačující se tím, že kotevní úsek (2) je na svém spodním, ve směru zavádění do půdy prvním dílčím úseku opatřen otvorem (6).

14. Upevňovací zařízení podle nároků 8 až 13, vyznačující se tím, že kotevní úsek (2) je opatřen hrotem, zejména čtyřbokým hrotem (5).“

Částečné zrušení působí od počátku platnosti patentu.



Datum nabytí právní moci rozhodnutí o
částečném výmazu: 19.03.2015

Zamítnuté a částečně zamítnuté přihlášky ochranných známek před zveřejněním

Kapitola obsahuje údaje o rozhodnutích o přihláškách ochranných známek, u kterých byly na základě provedeného věcného průzkumu shledány Úřadem důvody pro zamítnutí přihlášky ochranné známky podle ustanovení § 4 nebo 6 zákona č. 441/2003 Sb. Na základě toho Úřad vydal rozhodnutí o zamítnutí přihlášky podle ustanovení § 22 zákona č. 441/2003 Sb., a to pro celý seznam výrobků a služeb nebo pro jeho část. Údaje o výsledku rozhodnutí (zamítnutí přihlášky, částečné zamítnutí přihlášky) jsou uvedeny za datem právní moci rozhodnutí pod INID kódem (583) s názvem "Datum právní moci rozhodnutí/výsledek rozhodnutí".

(210) **O-505810**

(540)

ČESKÉ ESENCE

(583) 24.03.2015/NABYTÍ P.M. - ZAMÍTNUTÍ PŘIHLÁŠKY

(210) **O-506242**

(540)

Ourbaby

(583) 24.03.2015/NABYTÍ P.M. - ZAMÍTNUTÍ PŘIHLÁŠKY

(210) **O-506827**

(540) **RADLICKÝ OVOCNÝ JOGURT JOVO
RADLICKÉ MLÉKÁRNY**

(583) 25.03.2015/NABYTÍ P.M. - ČÁSTEČNÉ ZAMÍTNUTÍ PŘIHLÁŠKY

(210) **O-508364**

(540)

Miss Motocykl

(583) 11.03.2015/NABYTÍ P.M. - ZAMÍTNUTÍ PŘIHLÁŠKY

(210) **O-510049**

(540) **Profesionální webdesign a internetový
marketing**

(583) 27.03.2015/NABYTÍ P.M. - ZAMÍTNUTÍ PŘIHLÁŠKY

(210) **O-513661**

(540)



KOLOWRAT-KRAKOWŠTÍ

(583) 04.03.2015/NABYTÍ P.M. - ZAMÍTNUTÍ PŘIHLÁŠKY

(210) **O-514168**

(540)

Chytrá rezerva

(583) 14.03.2015/NABYTÍ P.M. - ČÁSTEČNÉ ZAMÍTNUTÍ PŘIHLÁŠKY

(210) **O-514337**

(540)



ROLLING MEDIA

(583) 20.03.2015/NABYTÍ P.M. - ZAMÍTNUTÍ PŘIHLÁŠKY

(210) **O-515296**

(540)



(583) 04.03.2015/NABYTÍ P.M. - ČÁSTEČNÉ ZAMÍTNUTÍ PŘIHLÁŠKY

Zveřejněné přihlášky ochranných známek

(210) **O-492929**

(220) 24.02.2012

(320) 24.02.2012

(511) 16, 21, 32, 33, 35, 40, 41, 43

(540)

Pivovarský dům

(510) (16) papír a papírenské zboží, lepenka a výrobky z těchto materiálů, tiskárenské výrobky, výrobky z papíru, kartónu a lepenky, reklamní, propagační a informační materiály z papíru a plastických hmot, zejména neperiodické a periodické tiskoviny na papírových nosičích, jídelní listky, papírové ubrousky, stojánky reserve papírové, katalogy, prospekty, plakáty, letáky, prezentační a firemní tiskoviny, ceníky a jiné reklamní, propagační a informační materiály na papírových nosičích, papírové soubory dat, papírové a lepenkové poutače, reklamní tabule a vývěsky, billboardy, pohlednice, fotografie a jiná grafická díla, kartografická díla, etikety na lahve, obtisky, nálepky, papírové a plastové obálky, sáčky, tašky a pytle (z papíru nebo z umělých hmot, vše v rámci této třídy), krabice a krabičky lepenkové nebo papírové, papírové visačky, papírové a plastové obaly a krabice na lahve, balicí papír a plastové fólie na balení, kelímky papírové, papírové a plastové tácky a podložky na stolování, papírové a plastové podložky pod sklenice, lepicí pásy papírové, lepicí pásy plastové pro kancelářské a balicí účely, papírové utěrky, ubrousky a ubrusy, banketní sukně papírové, kalendáře, diáře, dekorativní, propagační a upomínkové předměty z papíru, papírové hmoty a plastu zahrnuté ve tř. 16, papírový odpad; (21) výrobky ze skla, keramiky a porcelánu spadající do tř. 21, jídelní a nápojové soupravy, sklenice a skleničky, džbány a džbánky, půllitry, poháry, pohárky a číše, korbele, lahve, nápojové sklo, skleněné a keramické nádoby a nádobí, desky na jídelní a nápojové listky, stolní chladicí nádoby náležející do třídy 21, stolní nádoby na led, ohřívačky na pivo neelektrické, otvíráky na pivo, otvíráky na jiné nápoje, vázy, nádobí a náčiní pro domácnost nebo kuchyně (nikoliv z drahých kovů, ani postříbřených nebo pozlacených kovů), vše v rámci této třídy, koše na odpadky, smetníky, pohárky z papíru a z umělých hmot, utěrky na čištění, distributory toaletního papíru; (32) minerální vody a přípravky na její výrobu, přírodní nebo umělé, zejména tresť (ne éterické oleje), tablety a prášky, ovocné a zeleninové šťávy a nápoje, proteinové, vitamínové, multivitaminové, energetické, iontové, izotonické, též obohacené adaptogeny a výživové nápoje, nápoje obohacené vitamíny a/nebo minerály, vše nikoliv pro léčebné účely, šerbet, sodovky a stolové vody, nealkoholické aperitivy, přípravky nebo příchutě na výrobu nápojů, zejména koncentráty a sirupy, ovocné nebo zeleninové šťávy a nápoje z ovocných šťáv, džusy a mošty, nealkoholické nápoje obohacené vitamíny nebo minerály, tablety a prášky na přípravu šumivých nealkoholických nápojů, nealkoholické nápoje s příchutí ovoce nebo zeleniny, pramenité vody, stolní vody perlivé i neperlivé, nápoje z rajčatové šťávy, aperitivy nealkoholické; (33) alkoholické nápoje (s výjimkou pív), lihoviny včetně nápojů míchaných a mixovaných, likéry a vína (vyjma určených pro lékařské účely), destiláty vinné, ovocné, bylinné a zeleninové včetně macerátů a výluhů, destiláty ušlechtilé a řezané, vína stolní, jakostní, odrůdová včetně přívlastkových a ledových, vína šumivá a perlivá, vína likérová a aromatizovaná, alkoholické mošty, alkoholické aperitivy a koktejly, koncentráty k přípravě alkoholických nápojů a esence do lihovin, alkoholické nápoje zahrnuté ve tř. 33; (35) maloobchodní a velkoobchodní služby s výrobky ve třídách 1 až 34, s výjimkou pivovarnické produkce a služeb s ní spojených, inzerce, s výjimkou inzerce vztahující se k pivovarnické produkci a službám s ní spojených, organizování a zajišťování obchodních předváděcích akcí výrobků a služeb, s výjimkou pivovarnické produkce a služeb s ní spojených, obchodní nebo podnikatelské informace, s výjimkou informací o pivovarnické produkci a službách s ní spojených, pomoc, poradenství a poskytování konzultací v obchodní činnosti, s výjimkou pomoci a poradenství o pivovarnické produkci a službách s ní spojených, vytváření obchodních a obchodně-informačních sítí, s výjimkou sítí, týkajících se pivovarnické produkce a služeb s ní spojených, zprostředkování interaktivního obchodu pomocí globálních komunikačních sítí (Internet) s výrobky tříd 1 - 34, s výjimkou pivovarnické produkce a služeb s ní spojených, reklamní a propagační činnost, zprostředkování reklamní činnosti, organizování komerčních a reklamních výstav, zprostředkování obchodních záležitostí s výrobky tříd 1 - 34, s výjimkou pivovarnické produkce a služeb s ní spojených, shromažďování různého zboží pro třetí osoby (kromě jejich přepravy), v rozsahu zboží tříd 1 až 34, s výjimkou pivovarnické produkce, za účelem umožnění spotřebitelům, aby si tyto výrobky mohli pohodlně prohlížet a nakupovat, rozšiřování vzorků zboží, s výjimkou pivovarnické produkce a služeb s ní spojených, obchodní pomoc v oblasti gastronomie,

s výjimkou služeb týkajících se pivovarské produkce, služby exportu a importu s výjimkou pivovarnické produkce a služeb s ní spojených; (40) výroba nealkoholických nápojů, výroba přípravků nealkoholických nápojů, odborné informace o zpracování materiálů, vše s výjimkou pivovarské produkce; (41) činnosti společenského, kulturního a sportovního charakteru, organizování klubové činnosti, organizace diskoték, plánování a organizování večírků, soutěží, kulturních a společenských aktivit, plánování a organizování různých setkání, vše v rámci této třídy, pořádání soutěží krásy, zprostředkování služeb sloužících k zábavě a pobavení spadajících do této třídy, provozování zařízení sloužícího k zábavě, zejména provozování výherních hracích přístrojů, a to i s hraním o peníze, informace o možnostech zábavy, zprostředkování provozu nočních klubů, zprostředkování provozu her on-line z počítačové sítě, zprostředkování demonstrace a výuky pravidel her pro pobavení, též hazardních her kasina, pronájem her; (43) provoz kempů.

(730) **3E PROJEKT, a.s.**, Mjr. Nováka 1490/14, Ostrava - Hrabůvka, 70030, CZ

(740) Silesia Patent & Trademark s.r.o., Pod Školou 1278, Šenov, 73934

(210) **O-499740**

(220) 14.11.2012

(320) 14.11.2012

(511) 37, 43

(540)

UP

(510) (37) stavebnictví, opravy, instalační služby, asfaltování, bagry a rypadla (pronajímání), budovy (demolice), budovy (utěšňování), buldozery (pronájem), cestářství (dláždění), demolice budov, dozor nad stavbami, dveře a okna (instalace), elektrické spotřebiče (instalování a opravy), informace o opravách, klempířství a instalatérství, malování a natírání (interiéru a exteriéru), montáže lešení, okna (instalace dveří a oken), pokrývačské služby (práce), pronájem stavebních strojů a zařízení, stavby (izolace), stavby továren, stavební dozor, stavitelství, údržba vozidel; (43) služby zajišťující stravování a nápoje, dočasné ubytování.

(730) **TOMPRES CZ s.r.o.**, Jasénky 1743/25, Hlučín, 74801, CZ

(740) Advokátní kancelář Křížák, Brantál & Partneři, Mgr. Petr Křížák, advokát, Purkyňova 6, Ostrava, 70200

(210) **O-502097**

(220) 22.02.2013

(320) 22.02.2013

(511) 9, 35, 38, 42

(540)



(510) (9) skartovače, přístroje a nástroje vědecké, přístroje a nástroje navigační, přístroje a nástroje geodetické a přístroje pro bezdrátovou telegrafii, přístroje fotografické, kinematografické, optické, včetně promítačů obrazů a zvětšovačích přístrojů, přístroje a nástroje k měření a vážení, přístroje a nástroje signalizační, přístroje a nástroje pro účely záchranné a učební, přístroje pro záznam a reprodukci mluveného slova, rozhlasové a televizní přijímače a vysílače, satelitní přijímače, gramofony, audiovizuální technika všeho druhu, magnetofony všeho druhu, kancelářské stroje děrovací, zařízení na zpracování dat, zapisovací pokladny a počítací stroje, výpočetní technika všeho druhu včetně periferních zařízení a komunikačních zařízení, telekomunikační technika všeho druhu včetně interface pro spojení s výpočetní technikou, přenosné propojovací mezičlánky pro hlavní počítače, měřicí přístroje a nástroje, měřicí přístroje se záznamovými prvky, měřiče elektřiny a elektrické měřicí přístroje, elektrické a elektronické zařízení pro výpočet a předávání statistických

údajů a informací, jakož i pro dohled, ověřování a dálkové ovládání průmyslových operací, informační systémy, elektrotechnické přístroje; (35) prodej software; (38) provozování počítačových sítí, pronájem modemů; (42) tvorba a údržba počítačových sítí, pronájem počítačového software, inženýrské práce, tvorba software, software - návrhy, poradenská činnost v oblasti výpočetní techniky, grafické práce včetně počítačové grafiky, konzultační a poradenská činnost v oblasti informatiky, programování databázových systémů a internetových aplikací, programování multimediálních aplikací, tvorba multimediálních dokumentů, prezentací, aplikací a katalogů, konstrukce www prezentací a řešení www serverů, tvorba internetových domén, tvorba informačních databází, instalace a údržba databázových sítí a jejich aplikací.

(590) Autevna

(730) **AutoCont Holding a.s.**, Hornopolská 3322/34, Ostrava - Moravská Ostrava, 70200, CZ

(210) **O-503656**

(220) 03.12.2012

(320) 01.06.2012

(511) 29, 30, 35

(540)

LA BOULANGE

(510) (29) mléko, ochucené mléko, mléčné koktejly a nápoje na bázi mléka, sojové mléko, ovocné džemy, kompoty, želé, namazané chleby, pokud nejsou zahrnuty v jiných třídách, konzervované ovoce a zelenina, hotová jídla nebo mražená jídla, pokud nejsou zahrnutá v jiných třídách, skládající se z masa, sóji, drůbeže, mořských plodů, zeleniny, ovoce, tofu, a/nebo sýra také včetně těstovin, rýže nebo zrn, jogurt a šlehačka, zpracované ořechy, kořeněné ořechy, pražené ořechy; (30) čaj a bylinkový čaj, nápoje na bázi čaje a bylinkového čaje, koncentráty na bázi čaje a bylinkového čaje, s ovocnou příchutí, mražené cukrovinky s čajem, bylinkovým čajem a/nebo s ovocnou příchutí, mletá a celozrnná káva, kakaové a espreso nápoje, a nápoje vyrobené se základem z kávy a/nebo espresa, nápoje, vyrobené se základem čaje, práškové čokolády a vanilky, hotová káva, hotový čaj, mražené cukrovinky, zejména zmrzlina, mléčná zmrzlina, mražený jogurt, mražené sýrové dezerty, čokoláda, cukrovinky a cukroví, pekařské výrobky, zejména muffiny, vdolky, sušenky, koláčky, pečivo a chléb, sendviče, zpracovaný potravinový produkt na bázi obilnin pro použití jako sníadaňová obilnina, potravinová tyčinka, nebo přísada pro výrobu jídla, obilniny připravené ke konzumaci, lisovaný oves, potravinové tyčinky na bázi zrn, potravinové tyčinky připravené ke konzumaci na bázi ovsu, krekry, hotová nebo zmrazená jídla, která nejsou zahrnutá v jiných třídách, skládající se primárně z rýže, zrn, nebo těstovin, obsahující maso, sóju, drůbež, mořské plody, zeleninu, ovoce, tofu, a/nebo sýr, omáčky v rámci této třídy, šťávy pro přidávání do nápojů, namáčecí omáčky v rámci této třídy, předpřipravené omáčky v rámci této třídy, salátové zálivky, ovocné omáčky, zeleninové omáčky, potravinové tyčinky na bázi sóji, aromatické přípravky pro použití s potravinami, zahrnující ochucovací sirupy pro přidávání do nápojů jako je káva (čokoláda nebo karamelový sirup); (35) obchodní administrativa, řízení obchodní činnosti, administrativní (podpůrné) služby, zejména poskytování asistence při zakládání a/nebo provozování restaurací, kaváren, pekáren, levných restaurací a snack barů ve vztahu k franšizingu, maloobchodní služby v oblasti kávy, čaje, kaka, nealkoholických nápojů, pekárenských produktů a dezertů včetně muffinů, vdolků, sušenek, koláčů, koláčků, pečiva a chleba, vody, balených a připravených potravin, výživových doplňků a potravinových doplňků, elektrických a neelektrických přístrojů, domácích potřeb, kuchyňských potřeb, hodin, hodinek, stopek, knih, hudebních záznamů, prázdných knih, nákupních tašek, peněženek, tašek na knihy, brašen a deštníků, vše vyrobené z tkaniny, plastu nebo kůže, přívěsků na klíče z kůže, oblečení, pokrývek hlavy, čepic a klobouků, her a skládacích puzzle, zprostředkování velkoobchodu týkající se kávy, čaje, kaka, nealkoholických nápojů, pekárenských produktů a dezertů včetně muffinů, vdolků, sušenek, koláčů, koláčků, pečiva a chleba, vody, balených a připravených potravin, výživových doplňků a doplňků potravy, elektrických a neelektrických přístrojů, domácích potřeb, kuchyňských potřeb, hodin, hodinek, stopek, knih, hudebních záznamů, prázdných knih, nákupních tašek, peněženek, tašek na knihy, brašen a deštníků, vše vyrobené z tkaniny, plastu nebo kůže, přívěsků na klíče z kůže, oblečení, pokrývek hlavy, čepic a klobouků, her a skládacích puzzle, vedení obchodu a služby administrace objednávek týkající se služeb zásilkového prodeje a služeb katalogového zásilkového prodeje, služby on-line počítačového objednávání, počítačové on-line maloobchodní služby, služby on-line objednávání a služby on-line maloobchodu, vše v oblasti kávy, čaje, kaka, nealkoholických nápojů,

pekárenského zboží a dezertů, včetně muffinů, vdolků, sušenek, koláčů, koláčků, pečiva a chleba, vody, balených a připravených potravin, výživových doplňků a doplňků potravy, elektrických a neelektrických přístrojů, domácích potřeb, kuchyňských potřeb, hodin, hodinek, stopek, prázdných knih, hudebních záznamů, knih, nákupních tašek, peněženek, tašek na knihy, brašen a deštníků, vše vyrobené z tkaniny, plastu nebo kůže, přívěsků na klíče z kůže, oblečení, pokrývek hlavy, čepic a klobouků, her a skládacích puzzle, shromažďování produktů, aby byl klient schopný sestavit seznam darů, na základě kterého může klient objednat produkty.

(730) **Bay Bread LLC**, 2325 Pine Street, San Francisco, California 94115, US

(740) Společná advokátní kancelář Všecka Zelený Švorčík Kalenský a partneři, JUDr. Otakar Švorčík, Hájkova 2, Praha 2, 12000

(210) **O-505320**

(220) 17.06.2013

(320) 17.06.2013

(511) 9

(540)

SIGHTSEEINGTAXI

(510) (9) magnetické nosiče záznamu, elektronické reklamní nosiče.

(730) **Zeman Michal**, Mejstříkova 626, Praha 4, 14900, CZ

(210) **O-506093**

(220) 17.07.2013

(320) 17.07.2013

(511) 9, 14, 16, 18, 21, 24, 25, 28, 35, 37

(540)



(510) (9) kontrolní pokladny, automatické časové spínače a řídicí přístroje jemné mechaniky všeho druhu, přístroje a nástroje vědecké, navigační, geodetické, fotografické, kinematografické, optické přístroje a nástroje k vážení, měření, signalizování, pro účely kontrolní, záchranné a pro výuku, automatické přístroje uváděné v činnost vhozením mince nebo známky, stroje pro záznam, přenos a reprodukci zvuku nebo obrazu, zapisovací pokladny a počítačové stroje, hasicí přístroje; (14) budíky všeho druhu, ciferníky, časoměry, hodinářské kotvičky, náramkové hodinky všeho druhu, mechanické a elektrické hodiny všeho druhu zejména nástěnné, stolní, letecké palubní, auto hodiny, modelářské časovače, minutky, ozdobné hodiny, hodiny kontrolní, hodiny sluneční, chronografy, chronometry, chronoskopy, hodinářská kyvadla, hodinová pera, řetízky k hodinkám, schránky na hodiny, hodinové skříňky, hodinové stroje, pouzdra na hodinky, drahé kovy a jejich slitiny a předměty z těchto hmot nebo z plátovaných kovů v rámci této třídy, šperky, drahokamy, drahé kameny; (16) alba, držáky na psací potřeby, ocelová pera, penály, pera (kancelářské potřeby), pera plnicí, papírenské zboží, zejména papírové etikety, papírové tašky, umělohmotné tašky, těžítka, papírové ubrousky, psací potřeby, reklamní a ozdobné předměty v jiné třídě neuvedené, rýsovací pera, psací podložky, podložky na stůl papírové, podložky pod pívni sklenice, pouzdra na doklady, pouzdra na pera, psací soupravy (sada psacích potřeb), billboardy, mapy, modely v rámci této třídy, samolepky, fotografie, pohlednice, kalendáře, dopisní papír, obálky, obalové materiály z papíru nebo umělých hmot, blahopřání, kancelářské potřeby kromě nábytku, brožury, učební a školní potřeby a pomůcky, kružítko, štětce, tužky; (18) aktovky (kožená galanterie), batohy, cestovní kufry, deštníky, diplomaty, hole turistické, hole vycházkové, kabelky, klíčenky (kožená galanterie), kufříky, kufry, kufříky na toaletní potřeby, kůže, pásky z kůže, pouzdra na navštívenky, obaly na deštníky, obaly na oděvy (cestovní), oblečky pro domácí zvířata, obojky pro zvířata, peněženky, ruksaky, řemínky kožené, slunečníky, sportovní tašky, tašky cestovní, tašky na kolečkách, tašky plážové, tašky na notebooky; (21) zboží skleněné spadající do této třídy, zejména láhve, sklenice na pití, püllitry, poháry

keramické, keramické a porcelánové tácky, porcelánové džbány, vázičky, nádoby z plastu, karafy, stolní lahve, podtácky kromě papírových a určených k prostrírání, pohárky z papíru nebo umělých hmot, poháry, tácky papírové, tácky (podnosy), cestovní lahve, otvíráky na lahve, štíty vývěsní, reklamní z porcelánu nebo skla, desky na jídelní lístky, pouzdra na jídelní lístky, tepelně izolační nádoby, termosky na jídlo, termosky na nápoje, krabice na jídlo; (24) cestovní příkrývky, ložní pokrývky a příkrývky, ložní prádlo, lůžkové přehozy, podložky na stůl pod sklenice, talíře (prostrírání), ubrusy, s výjimkou papírových, utěrky, ručníky textilní, vlaječky (ne z papíru), záclony okenní, závěsy na dveřích, tkaniny a textilní výrobky v rámci této třídy, propagační předměty z textilu; (25) oděvy, oblečení, obuv a kloboučnické zboží, čapky, čelenky, čepice, opasky, pláštěnky, pytle na oděvy, rukavice, šály; (28) hry, hračky, hrací karty, sportovní vybavení, golfové hole, golfové rukavice, golfové vaky na kolečkách nebo bez koleček; (35) propagační činnost, reklama, pomoc při provozu a řízení obchodního podniku a pomoc při provozování obchodů a obchodních činností průmyslového nebo obchodního podniku, zejména služby zahrnující záznam, přepis, vypracování, kompilaci a přenášení písemných záznamů a sdělení a služby týkající se reklamy v rozsahu a v oblasti hodinářské výroby a doplňkové výroby k hodinářské výrobě; (37) sestavování součástí hodinářské výroby, opravy fotografických přístrojů, opravy hodinek a hodin, opravy hodin, restaurování uměleckých děl, restaurování nábytku.

- (730) **MPM -QUALITY v.o.s.**, Příborská 1473, Frýdek-Místek, 73801, CZ
(740) Advokátní kancelář, JUDr. Milan Kyjovský, advokát, Poštovská 8c, P.P. 225, Brno, 60100

(210) **O-506827**

(220) 15.08.2013
(320) 15.08.2013
(511) 43

(540) **RADLICKÝ OVOCNÝ JOGURT JOVO
RADLICKÉ MLÉKÁRNY**

- (510) (43) služby zajišťující stravování a nápoje.
(730) **Dian Marek MBA**, M. R. Štefánika 234, Ústí nad Orlicí, 56201, CZ
(740) Mgr. Ivana Nevěčná, advokát, Na Beránce 2/57, Praha 6 - Hanspaulka, 16000

(210) **O-508223**

(220) 10.10.2013
(320) 10.10.2013
(511) 35, 38, 41

(540) **TV Paprika**

- (510) (35) propagační činnost, reklama, pomoc při řízení obchodní činnosti, obchodní administrativa, kancelářské práce; (38) spoje (komunikace), televizní vysílání, komunikace, televizní přenos, šíření televizních programů, kabelové televizní vysílání, satelitní vysílání, komunikace prostřednictvím sítí z optických vláken, komunikace prostřednictvím počítačových terminálů, počítačem podporovaný přenos zpráv a obrazových materiálů, elektronická pošta, elektronické nástěnky, poskytování internetových diskusních (chatovacích) prostorů, telematika, informační kancelář, šíření, výměna nebo získávání zpráv a informací, šíření elektronických časopisů, informací, elektronických periodik, knih v elektronické podobě, audio nebo audiovizuálních děl prostřednictvím informační nebo datové nebo elektronické nebo komunikační nebo telekomunikační nebo počítačové sítě, zejména Internetu, pomocí satelitů aj, provozování internetového serveru, provozování internetového portálu, zajištění prostoru pro webové stránky, poskytování portálu na Internetu; (41) výchova, vzdělávání, zábava, sportovní a kulturní aktivity, soutěžní činnost, zprostředkování v oblasti výchovy, vzdělávání, zábavy a sportovních a kulturních aktivit, televizní zábava, filmová studia, filmová tvorba, půjčování filmů, výroba televizních pořadů, dabing, produkce filmů a videí, výroba a produkce televizního vysílání, obrazové zpravodajství, TV produkce, nakladatelství, vydavatelství, agenturní činnost v oblasti kultury, organizace, provozování a provádění her a soutěží i veřejných, provozování divadla, provozování kina, výstavní činnost v oblasti kultury nebo zábavy nebo výchovy nebo vzdělávání, digitální zpracování obrazu (služby -), elektronické publikování (DTP), nahrávací studia (služby -), poskytování on-line elektronických publikací a děl [bez možnosti stažení], poskytování on-line elektronických publikací, vydávání elektronických knih a on-line časopisů, poskytování publikací z

celosvětové počítačové sítě nebo Internetu s možností prohledávání, pronájem kinematografických filmů.

- (730) **AMC Networks Central Europe Korfalolt Felelősségű Társaság**, Lomb u. 23-27, H-1139 Budapest, HU
(740) Dana Lukajová, Voršílská 10, Praha 1, 11000

(210) **O-508787**

(220) 01.11.2013
(320) 01.11.2013
(511) 9

(540)

MERCURY RT

- (510) (9) optické kontrolní přístroje, elektronické přístroje k detekci pohybu, extenzivní software založený na DIC (Digital Image Correlation) pro bezkontaktní měření pohybů, deformací a vibrací strojních součástí.
(730) **Sobriety a.s.**, Loosova 10/579, Brno, 63800, CZ
(740) Ing. Libor Markes, Grohova 54/145, Brno, 60200

(210) **O-509698**

(220) 04.12.2013
(320) 04.12.2013
(511) 9, 35, 37, 41, 42

(540)

GEODÉZIE Kladno

- (510) (9) přístroje a nástroje námořní, fotografické, filmové, přístroje pro vážení, signalizaci, kontrolu (inspekci), záchranu a přístroje pro vyučování, přístroje a nástroje pro vedení, přepínání, přeměnu, akumulaci, regulaci nebo řízení elektrického proudu, přístroje pro záznam, převod, reprodukci zvuku nebo obrazu, nosiče dat magnetické, záznamové disky, kompaktní disky, DVD a ostatní digitální záznamové nosiče, ústrojí pro přístroje na mince, pokladny registrační, kalkulačky, zařízení na zpracování dat, počítače, počítačový software, hasicí přístroje; (35) propagační činnost, reklama, pomoc při řízení obchodní činnosti, obchodní administrativa, kancelářské práce; (37) stavebnictví, opravy, instalační služby; (41) výchova, vzdělávání, zábava, sportovní a kulturní aktivity; (42) navrhování a vývoj počítačového hardwaru a softwaru.
(730) **Geodézie Kladno s.r.o.**, Unhošťská 2743, Kladno, 27201, CZ
(740) Mgr. Oldřich Baroch, Římská 104/14, Praha 2 - Vinohrady, 12000

(210) **O-510151**

(220) 19.12.2013
(320) 19.12.2013
(511) 16, 35, 41

(540)

OBCHOD & FINANCE
měsíčník pro podnikatele

- (510) (16) periodický tisk, časopisy; (35) reklamní, inzertní služby všeho druhu včetně reklamy, zprostředkovatelské služby v oblasti obchodu s periodickými tištěnými časopisy; (41) nakladatelská a vydavatelská činnost v oboru časopisů a periodických publikací (časopisů).
(590) Barevná
(730) **Mladá fronta a. s.**, Mezi Vodami 1952/9, Praha 4 - Modřany, 14300, CZ

(210) **O-510153**
(220) 19.12.2013
(320) 19.12.2013
(511) 16, 35, 41
(540)



(510) (16) periodický tisk, časopisy; (35) reklamní, inzertní služby všeho druhu, včetně inzerce a reklamy, zprostředkovatelské služby v oblasti obchodu s periodickými tištěnými publikacemi (časopisy); (41) nakladatelská a vydavatelská činnost v oboru časopisů a periodických publikací (časopisů).
(590) Barevná
(730) **Mladá fronta a. s.**, Mezi Vodami 1952/9, Praha 4 - Modřany, 14300, CZ

(210) **O-512340**
(220) 24.03.2014
(320) 24.03.2014
(511) 16, 21, 28
(540)



(510) (16) kancelářské výrobky (s výjimkou nábytku) a papírenské výrobky, malování podle čísla, dárkové předměty (papírové); (21) pomůcky a nádoby pro domácnost a kuchyň; (28) panenky a loutky, dřevěné hračky a plastové hračky, modely dřevěné a železné (hračky), hlavolam, puzzle - 3D.
(590) Barevná
(730) **OVICO s.r.o.**, Pod Vidoulí 750/1, Praha 5 - Jinonice, 15800, CZ

(210) **O-513152**
(220) 25.04.2014
(320) 25.04.2014
(511) 9, 16, 41
(540)



(510) (9) přístroje pro zpracování dat, audio-video kompaktní disky, disky optické, exponované filmy, karty s pamětí nebo mikroprocesorem, kreslené filmy, magnetická média, magnetické disky, kódované

magnetické karty, magnetické nosiče dat, magnetické pásky, kopírovací zařízení a stroje, nosiče dat magnetické, magnetická média, nosiče dat optické, nosiče zvukových nahrávek, nahrané počítačové programy, elektronické publikace s možností stažení, počítačové programy s možností stažení, programy počítačových her, počítačové, softwarové aplikace stahovatelné, nahraný počítačový software, software pro počítačové hry, optické nosiče dat, optické disky kompaktní, USB disky, videokazety, videopásky; (16) brožury, časopisy, komiksy, periodika, desky (papírové výrobky), desky na dokumenty, šanony, pořadače, formuláře, tištěné fotografie, kancelářské potřeby, kromě nábytku, knihy, knížky (brožované), vzory na kopírování, letáky, noviny, obaly na spisy, obrazy, papírové podložky pod sklenice, plakáty, pomůcky učební, kromě přístrojů, příručky, psací potřeby, publikace, ročenky, tiskoviny; (41) filmové projekce, půjčování filmů, fotografování, informace o výchově a vzdělávání, knihovny, půjčovny knih, vydávání knih, organizování a vedení konferencí, organizování a vedení kongresů, korespondenční kurzy, koučink, organizování a vedení seminářů, organizování a vedení sympozií, organizování představení (manažerské služby), organizování vzdělávacích nebo zábavných soutěží, pomoc při výběru povolání, poradenství pro volbu povolání, pořádání a řízení pracovních setkání, poskytování on-line elektronických publikací, bez možnosti stažení, poskytování on-line hudby, bez možnosti stažení, poskytování on-line videí, bez možnosti stažení, praktický výcvik, profesní rekvalifikace, pronájem audio nahrávek, výroba divadelních nebo jiných představení, překladatelské služby, psaní scénářů, psaní textů jiných než reklamních, půjčování kinofilmů, filmová studia, služby nahrávacích studií, studium dálkové, školení (instruktáž), pořádání a řízení školení, školství, výroba rozhlasových a televizních programů, zveřejňování textů kromě reklamních, titulky (opatřování), tlumočnické služby, výchovně zábavné klubové služby, pronájem, nahrávání a střih videopásků, vydávání elektronických knih a časopisů on-line, vydávání knih, vydávání textů, s výjimkou reklamních nebo náborových, výroba rozhlasových a televizních programů, organizování kulturních nebo vzdělávacích výstav, vyučování, výuka, vzdělávací informace, vzdělávání, zkoušení, přezkoušení, živá představení, organizování živých vystoupení.

(590) Barevná
(730) **MASS Training & Media s.r.o.**, Nad Kazankou 649/46, Praha 7 - Troja, 17100, CZ

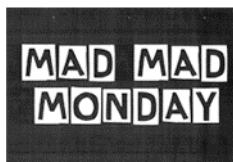
(210) **O-513544**
(220) 14.05.2014
(320) 14.05.2014
(511) 1, 29, 31, 32, 33, 41, 42, 43, 44, 45
(540)



(510) (1) hnojiva pro půdu; (29) maso, ryby, drůbež a zvěřina, želé, džemy, kompoty, vejce, mléko a mléčné výrobky, jedlé oleje a tuky; (31) zrní a zemědělské, zahradnické a lesní produkty nezahrnuté v jiných třídách, živá zvířata, čerstvé ovoce a zelenina, semena rostlin, rostliny a květiny, krmiva pro zvířata, slad; (32) piva, minerální vody, šumivé nápoje a jiné nápoje nealkoholické, nápoje a šťávy ovocné, sirupy a jiné přípravky k zhotovování nápojů; (33) alkoholické nápoje (s výjimkou pív); (41) výchova, vzdělávání, zábava, sportovní a kulturní aktivity; (42) vědecké a technologické služby a související výzkum a projektování; (43) služby zajišťující stravování a nápoje, dočasné ubytování; (44) lékařské služby, veterinární služby, péče o hygienu a krásu osob a zvířat, zemědělské, zahradnické a lesnické služby; (45) osobní a sociální služby poskytované ostatními za účelem uspokojování potřeb jednotlivců.

(590) Barevná
(730) **Leitgeb Jiří Ing.**, Kafkova 547/29, Praha, 16000, CZ
Ciglanský Jan, Maková 207, Jenišov, 36001, CZ
(740) Ing. Mgr. Jiří Hruš, advokát, Ing. Mgr. Jiří Hruš, Nad Vltavou 2161, Roztoky, 25263

(210) **O-513632**
(220) 19.05.2014
(320) 19.05.2014
(511) 18, 25, 41
(540)



(510) (18) kabelky, tašky, zavazadla; (25) oděvy, obuv, kloboučnické zboží; (41) zábava, sportovní a kulturní aktivity.
(730) **Yala Almeida André**, Školská 2, Praha, 11000, CZ

(210) **O-514168**
(220) 09.06.2014
(320) 09.06.2014
(511) 35
(540)

Chytrá rezerva

(510) (35) ekonomické prognózy, inzerce poštou, marketingové studie, pomoc při řízení obchodní činnosti, získávání a poskytování obchodních zpráv a informací, propagační a reklamní akce za účelem navázání bližšího vztahu se zákazníky přinášející finanční výhody, reklama on-line v počítačové síti, reklama v oblasti finančních služeb, rozhlasová reklama, sestavení výkazů účtů, šíření reklamních materiálů (letáků, prospektů, tiskovin, vzorků) a reklamních zásilek, televizní reklama.
(730) **Air Konto s.r.o.**, Těšnov 1163/5, Praha, 11000, CZ

(210) **O-514950**
(220) 10.07.2014
(320) 10.07.2014
(511) 32
(540)

CHIACAP

(510) (32) nealkoholické nápoje z aloe vera, nápoje nealkoholické, aperitivy nealkoholické, citronády, hroznový mošt (nekvášený), jablečný mošt (nealkoholický), koktejly nealkoholické, kvas (nealkoholické nápoje), mandlové mléko (jako nápoj), minerální vody (nápoje), minerální vody (přípravky na výrobu - v dávkovacím uzávěru), mixované ovocné nebo zeleninové nápoje, mléko arašidové (nápoje nealkoholické), mošty, nápoje (nealkoholické na bázi medu), nápoje (nealkoholické -), nápoje (přípravky na výrobu - v dávkovacím uzávěru), nápoje (syrovátkové -), nápoje iontové, nealkoholické šťávy, nealkoholické výtažky z ovoce, nektar ovocný (nealkoholický), orgeada (nealkoholický nápoj), ovocné šťávy, ovocné výtažky (nealkoholické -), prášky na přípravu šumivých nápojů v dávkovacím uzávěru, příchutě na výrobu nápojů v dávkovacím uzávěru, přípravky na výrobu sodovky v dávkovacím uzávěru, přípravky na výrobu (nápojů - v dávkovacím uzávěru), rajčatová šťáva (nápoj), sarsaparilový nápoj nealkoholický, soda, sodovka (přípravky na výrobu - v dávkovacím uzávěru), stolové vody, šerbety (nápoje), šťávy zeleninové (nápoje), šumivá voda, šumivé nápoje (pastilky na výrobu - v dávkovacím uzávěru), šumivé nápoje (prášky na výrobu - v dávkovacím uzávěru), tablety na přípravu šumivých nápojů v dávkovacím uzávěru, voda (sodová -), vody (nápoje).
(730) **Pršan Marek Ing.**, Lehota 150, Lehota, SK
(740) **Vogl & Partners s.r.o.**, JUDr. Mário Vogl, Pařížská 68/9, Praha 1, 11000

(210) **O-515562**
(220) 06.08.2014
(320) 06.08.2014
(511) 11, 21, 37
(540)

PUREEASY

(510) (11) vodní filtry; (21) nádoby na vodu; (37) instalace filtru na čištění vody.
(730) **SHX Trading s.r.o.**, Svatoslavova 17, Praha 6, 16000, CZ

(210) **O-515692**
(220) 13.08.2014
(320) 13.08.2014
(511) 35, 38, 41
(540)



(510) (35) reklamní, inzertní a propagační činnost prostřednictvím jakéhokoliv média, prostřednictvím telefonní sítě nebo datové sítě nebo informační sítě nebo elektronické sítě nebo komunikační sítě nebo počítačové sítě, marketing, merchandising, inzerce poštou, licence na výrobky a služby ostatních (komerční správa), pomoc při řízení obchodní činnosti, obchodní nebo podnikatelské informace, obchodní nebo podnikatelský průzkum, organizování výstav (komerčních nebo reklamních), pořádání veletrhů pro obchodní a reklamní účely, průzkum trhu, průzkum veřejného mínění, zajišťování předplatného telekomunikačních služeb pro ostatní, organizační zabezpečování televizního vysílání v rámci této třídy, předvádění zboží, příprava inzertních sloupků, reklama (propagace), reklama online v počítačové síti, aktualizování reklamních materiálů, pronájem reklamních materiálů, zasílání reklamních materiálů zákazníkům, rozšiřování reklamních nebo inzertních materiálů, sekretářské služby, služby v oblasti grafické úpravy pro reklamní účely, styky s veřejností, vydávání reklamních nebo náborových propagačních a inzertních textů, televizní reklama, obchodní vedení uměleckých agentur, zajišťování novinového předplatného (pro předplatitele), aktualizace a zpracování dat (obrázků, fotografií, 3D aplikací); (38) telekomunikace, služby umožňující komunikaci jedné osoby s druhou, elektronická pošta, služby elektronických nástěnek (telekomunikační služby), informační kanceláře, vysílání kabelové televize, služby dálkových konferencí, počítačová komunikace, posílání zpráv, poskytování internetových diskusních fór, pronájem přístrojů pro přenos zpráv, pronájem přístupového času ke globálním počítačovým sítím, pronájem zařízení pro přenos informací, přenašení pomocí satelitních družic, přenos zpráv a obrazových informací pomocí počítače, půjčování telekomunikačních zařízení, telekonference, teleshoppingové služby (poskytování televizních kanálů pro teleshoppingové služby), televizní vysílání, digitální vysílání, televizní vysílání zábavných, vzdělávacích, výchovných, soutěžních, diskusních a informačních pořadů, šíření elektronických časopisů, informací, elektronických periodik, knih v elektronické podobě, audio nebo audiovizuálních děl prostřednictvím informační nebo datové nebo elektronické nebo komunikační nebo telekomunikační nebo počítačové sítě, zejména Internetu, pomocí satelitů a jiné, informační služby na Internetu související s televizním vysíláním, služby na Internetu související s televizním vysíláním, přenos dat (obrázků, fotografií, 3D aplikací); (41) nakladatelství a vydavatelství, ediční činnost, publikační činnost, nahrávání nosičů zvukových nebo obrazové zvukových, služby v oblasti digitálního zpracování obrazu, elektronické publikování (DTP), služby v oblasti estrád, TV produkce, tvorba a výroba televizních a audiovizuálních programů, obrazové zpravodajství, filmová produkce, jiná než reklamní, filmová studia, filmová tvorba, filmové projekce, půjčování filmů, fotografování, informace o možnostech zábavy, informace o výchově a vzdělávání, výchovné zábavné klubové služby, vydávání knih, služby nahrávacího studia, nahrávání videopásek, organizace

společenských a kulturních akcí, organizace, provozování a provádění her a soutěží i veřejných, organizování vzdělávacích nebo zábavných soutěží, výstavní činnost v oblasti kultury nebo zábavy nebo výchovy nebo vzdělávání, plánování a organizování večírků, poskytování on-line elektronických publikací (bez možnosti stažení), pronájem audio nahrávek, pronájem dekorací, pronájem kinematografických filmů, provozování her on-line (z počítačové sítě), výroba divadelních nebo jiných představení, půjčování videopásek, psaní scénářů, organizování a vedení seminářů, reportérské služby, televizní zábava, opatřování titulků, výuka, vydávání elektronických knih a časopisů on-line, zveřejňování a vydávání textů, s výjimkou reklamních nebo náborových, výroba videofilmů, pronájem zvukového nahrávacího zařízení, živé představení, organizování živých vystoupení.

(730) **FTV Prima, spol. s r.o.**, Na Žertvách 24/132, Praha 8, 18000, CZ

(210) **O-515941**

(220) 25.08.2014

(320) 25.08.2014

(511) 5, 32, 35

(540)



(510) (5) výživové doplňky, potravní doplňky pro lidskou potřebu a pro zvířata, posilující a povzbuzující prostředky a nutriční doplňky; (32) nealkoholické nápoje, iontové a energetické nápoje, ovocné šťávy, šumivé nápoje, voda; (35) inzertní, reklamní a propagační činnost, obstaratelská a zprostředkovatelská činnost v oblasti obchodu s výrobky uvedenými ve třídách 5 a 32, marketing, obchodní administrativa, poskytování pomoci při provozu obchodu.

(730) **Beneš & Michl s.r.o.**, Masarykova 91, Plzeň, 31200, CZ

(210) **O-516119**

(220) 02.09.2014

(320) 02.09.2014

(511) 9, 16, 35, 38, 41

(540)

hejbejse postava snů

(510) (9) magnetické nosiče zvukových a obrazových záznamů, MC a VHS kazety, CD disky a DVD; (16) papírenské zboží, kalendáře, katalogy, knihy a knížky, obrazy, obtisky, plakáty, podložky, pohlednice, psací potřeby, ročenky; (35) internetový marketing a reklama; (38) digitální televizní vysílání; (41) výchova a vzdělávání instruktorů aerobiku, poradenství v oblasti fitness a zdravého životního stylu zaměřeného na sportovní aktivity, organizování kurzů aerobiku.

(730) **Kynychová Hana**, Keltská 54, Praha 4, 14300, CZ

(740) JUDr. Petra Korejzová, Korunní 810/104 E, Praha 10, 10100

(210) **O-516388**

(220) 15.09.2014

(320) 15.09.2014

(511) 3, 4

(540)



(510) (3) antiperspirační mýdlo, čistící mléko pro toaletní účely, dezodorační mýdlo, holicí mýdlo, kosmetické přípravky, koupelové soli, krémy pro péči o pleť, mandlové mýdlo, medicínální mýdlo, mýdélko, mýdla, parfémy, přípravky do koupele, toaletní přípravky; (4) svíčky, parfémové svíčky.

(730) **EFFECT GIFTS s.r.o.**, Spojovací 383, Jirny, 25090, CZ

(210) **O-516396**

(220) 15.09.2014

(320) 15.09.2014

(511) 35, 36, 38, 41, 42

(540)

MEGAdarky.cz

(510) (35) administrativní zpracování nákupních objednávek, aktualizace a údržba dat v počítačových databázích, aktualizování reklamních materiálů, analýzy nákladů, vyhledávání údajů v počítačových souborech pro třetí osoby, dodavatelské služby pro třetí osoby, fakturace, fotokopírování, inzerce poštou, poskytování komerčních informací a rad pro spotřebitele, prezentace výrobků v komunikačních médiích, marketing, zpracování marketingových studií, zpracování analýz nákupních cen a velkoobchodních cen, poradenství v obchodní činnosti, poskytování obchodní reklamy, optimalizace pro vyhledávače, optimalizace provozu webových stránek, systematizace informací do počítačových databází, poskytování obchodních informací prostřednictvím webových stránek, pronájem reklamní doby v komunikačních médiích, pronájem reklamních materiálů, pronájem reklamních ploch, průzkum trhu, předvádění zboží, překlad informací do počítačových databází, psaní reklamních textů, poskytování reklamy on-line v počítačové síti, rozšiřování reklamních materiálů zákazníkům, rozšiřování vzorků, sestavování statistiky, sjednávání a uzavírání obchodních transakcí pro třetí strany, prodej a zprostředkování obchodu s: kosmetické výrobky, hygienické výrobky, čistící prostředky, čistící prostředky, aromatické oleje, přísady do koupele, výrobky na péči o obuv, masážní oleje a gely, bělicí soli, čistící a hygienické potřeby pro domácí zvířata, svíčky, podpalovače, 3D brýle, zařízení pro nabíjení baterií, reproduktory, ampliony, elektroniko, elektroniko do aut, brýle, kontaktní čočky, měřidla času, telekomunikační zařízení, fotografické zařízení a vybavení, čtečky elektrických knih, dalekohledy, dálkové ovladače, dávkovače, destilační přístroje, multimediální nosiče dat, dopravní kužely, dýchací přístroje a masky, světelná zařízení, výrobky zajišťující osvětlení, fotoaparáty a videokamery, gramofonové desky a jejich přehrávače, ochranné pomůcky, výpočetní technika, potápěčské oděvy, promítací zařízení, promítací plátna rámečky na digitální fotografie, navigační přístroje vázící přístroje, akvária a vybavení pro chov ryb a vodních živočichů, bojler, zařízení pro výrobu kávy, fontány, grily, chladicí zařízení, jízdní kola, osvětlovací zařízení, klimatizační zařízení, kuchyňské zařízení, žehličky, ventilační zařízení, zapalovače, filtrační zařízení, bižuterie, sochy, drahé kameny, šperky, hodinářské výrobky, knoflíky, manžetové knoflíčky, kravaty, papírenské výrobky, knihy, psací potřeby, razítka, rýsovací potřeby, batohy, aktovky, kufr, lezecké vybavení, sportovní vybavení, módní doplňky, oblečení pro domácí zvířata, ložní textil, bytový textil, nábytek, obrazy, hračky a hlavolamy, služby v oblasti grafické úpravy pro reklamní účely, služby v oblasti srovnání cen, vedení kartoték v počítači, služby reklamní agentury, předvádění zboží, rozšiřování a zaslání reklamních materiálů, především letáků, prospektů, katalogů, periodických a neperiodických publikací, tiskovny a různých vzorků, vydávání reklamních textů, rozhlasová a televizní reklama, příprava elektronických pozvánek (administrativní služby), prezentace uživatelů na stránkách World Wide Web v počítačové

síti Internet, činnost obchodně organizačních a ekonomických poradců, služby komerčních informačních kanceláří, průzkum trhu, poskytování obchodních nebo podnikatelských informací, komerční využití Internetu v oblastech komerčních internetových médiích a vyhledávacích služeb; (36) finanční a peněžní služby, služby pro zpracování plateb po síti, služby elektronických plateb, zprostředkovatelské služby burzy cenných papírů, zprostředkování služeb vztahujících se k obchodu s cennými papíry, akciím, obligacím, opcím a dalším cenným papírům, informace, poradenství a konzultace vztahující se k výše uvedeným službám; (38) telekomunikační služby, komunikace prostřednictvím sítě vláknové optiky, komunikace prostřednictvím počítačových terminálů, komunikace prostřednictvím rádia, komunikace prostřednictvím telefonu, počítačem řízený přenos dat a obrazu, poskytování přístupu do světových počítačových sítí, poskytování interaktivních on-line vývěsek pro přenos vzkazů mezi počítačovými uživateli, posílání zpráv, poskytování internetových diskusních fór, přenos zpráv a obrazových informací pomocí počítačů, poradenství a konzultace vztahující se k výše uvedeným službám; (41) nakladatelství a vydavatelství periodických a neperiodických publikací v tištěné i elektronické podobě, zprostředkování výchovné a zábavní činnosti, zprostředkování kulturních a uměleckých akcí, setkání, výstav, soutěží a přednášek, činnost knižních klubů, tvorba pořadů pro rozhlasové a televizní vysílání, ediční činnost, publikační činnost, nahrávání nosičů zvukových nebo obrazově zvukových, půjčování nahraných zvukových a/nebo obrazově zvukových záznamů, provozování on-line heren, zprostředkování služeb sloužících k zábavě a pobavení, spadajících do této třídy, zprostředkovatelská činnost se službami výše uvedenými ve třídě 41, tvorba elektronických časopisů, periodik, knih, poskytování on-line videí, bez možnosti stažení; (42) aktualizace počítačových programů, cloudové výpočetní systémy (cloud computing), dálkové sledování počítačových systémů, instalace počítačových programů, konzultace v oblasti počítačového softwaru, webového designu a informačních technologií, pronájem webových serverů, tvorba software, programování internetových databázových systémů a internetových aplikací, programování multimediálních aplikací, vytváření a modelování 3D animací, interaktivní a grafické programy (tvorba), tvorba multimediálních dokumentů, prezentací, aplikací, katalogů, konstrukce WWW prezentací a řešení WWW serverů, tvorba počítačových animací a vizualizací, programové projekty (tvorba), tvorba informačních databází, zprostředkovatelská činnost se službami výše uvedenými ve třídě 42.

(730) **NODUS TRADE s.r.o.**, Kubelíkova 1224/42, Praha 3 - Žižkov, 13000, CZ

(740) PELIKÁN KROFTA KOHOUTEK advokátní kancelář s.r.o., Mgr. Matěj Vácha, Újezd 450/40, Praha 1 - Malá Strana, 11801

(210) **O-516397**

(220) 15.09.2014

(320) 15.09.2014

(511) 35, 36, 38, 41, 42

(540)



(510) (35) administrativní zpracování nákupních objednávek, aktualizace a údržba dat v počítačových databázích, aktualizování reklamních materiálů, analýzy nákladů, vyhledávání údajů v počítačových souborech pro třetí osoby, dodavatelské služby pro třetí osoby, fakturace, fotokopírování, inzercie poštou, poskytování komerčních informací a rad pro spotřebitele, prezentace výrobků v komunikačních médiích, marketing, zpracování marketingových studií, zpracování analýz nákupních cen a velkoobchodních cen, poradenství v obchodní činnosti, poskytování obchodní reklamy, optimalizace pro vyhledávače, optimalizace provozu webových stránek, systematizace informací do počítačových databází, poskytování obchodních informací prostřednictvím webových stránek, pronájem reklamní doby v komunikačních médiích, pronájem reklamních materiálů, pronájem reklamních ploch, průzkum trhu, předvádění zboží, překládání informací do počítačových databází, psaní reklamních textů,

poskytování reklamy on-line v počítačové síti, rozšiřování reklamních materiálů zákazníkům, rozšiřování vzorků, sestavování statistiky, sjednávání a uzavírání obchodních transakcí pro třetí strany, prodej a zprostředkování obchodu s: kosmetické výrobky, hygienické výrobky, čistící prostředky, aromatické oleje, přísady do koupele, výrobky na péči o obuv, masážní oleje a gely, bělicí soli, čistící a hygienické potřeby pro domácí zvířata, svíčky, podpalovače, 3D brýle, zařízení pro nabíjení baterií, reproduktory, ampliony, elektroniko, elektroniko do aut, brýle, kontaktní čočky, měřidla času, telekomunikační zařízení, fotografické zařízení a vybavení, čtečky elektrických knih, dalekohledy, dálkové ovladače, dávkovače, destilační přístroje, multimediální nosiče dat, dopravní kužely, dýchací přístroje a masky, světelná zařízení, výrobky zajišťující osvětlení, fotoaparáty a videokamery, gramofonové desky a jejich přehrávače, ochranné pomůcky, výpočetní technika, potápěčské oděvy, promítací zařízení, promítací plátna rámečky na digitální fotografie, navigační přístroje, vázící přístroje, akvária a vybavení pro chov ryb a vodních živočichů, bojler, zařízení pro výrobu kávy, fontány, grily, chladiče zařízení, jízdní kola, osvětlovací zařízení, klimatizační zařízení, kuchyňské zařízení, žehličky, ventilační zařízení, zapalovače, filtrační zařízení, bižuterie, sochy, drahé kameny, šperky, hodinářské výrobky, knoflíky, manžetové knoflíčky, kravaty, papírenské výrobky, knihy, psací potřeby, razítka, rýsovací potřeby, batohy, aktovky, kufry, lezecké vybavení, sportovní vybavení, módní doplňky, oblečení pro domácí zvířata, ložní textil, bytový textil, nábytek, obrazy, hračky a hlavolamy, služby v oblasti grafické úpravy pro reklamní účely, služby v oblasti srovnání cen, vedení kartoték v počítači, služby reklamní agentury, předvádění zboží, rozšiřování a zasílání reklamních materiálů, především letáků, prospektů, katalogů, periodických a neperiodických publikací, tiskovin a různých vzorků, vydávání reklamních textů, rozhlasová a televizní reklama, příprava elektronických pozvánek (administrativní služby), prezentace uživatelů na stránkách World Wide Web v počítačové síti Internet, činnost obchodně organizačních a ekonomických poradců, služby komerčních informačních kanceláří, průzkum trhu, poskytování obchodních nebo podnikatelských informací, komerční využití Internetu v oblastech komerčních internetových médiích a vyhledávacích služeb; (36) finanční a peněžní služby, služby pro zpracování plateb po síti, služby elektronických plateb, zprostředkovatelské služby burzy cenných papírů, zprostředkování služeb vztahujících se k obchodu s cennými papíry, akciím, obligacím, opcím a dalším cenným papírům, informace, poradenství a konzultace vztahující se k výše uvedeným službám; (38) telekomunikační služby, komunikace prostřednictvím sítě vláknové optiky, komunikace prostřednictvím počítačových terminálů, komunikace prostřednictvím rádia, komunikace prostřednictvím telefonu, počítačem řízený přenos dat a obrazu, poskytování přístupu do světových počítačových sítí, poskytování interaktivních on-line vývěsek pro přenos vzkazů mezi počítačovými uživateli, posílání zpráv, poskytování internetových diskusních fór, přenos zpráv a obrazových informací pomocí počítačů, poradenství a konzultace vztahující se k výše uvedeným službám; (41) nakladatelství a vydavatelství periodických a neperiodických publikací v tištěné i elektronické podobě, zprostředkování výchovné a zábavní činnosti, zprostředkování kulturních a uměleckých akcí, setkání, výstav, soutěží a přednášek, činnost knižních klubů, tvorba pořadů pro rozhlasové a televizní vysílání, ediční činnost, publikační činnost, nahrávání nosičů zvukových nebo obrazově zvukových, půjčování nahraných zvukových a/nebo obrazově zvukových záznamů, provozování on-line heren, zprostředkování služeb sloužících k zábavě a pobavení, spadajících do této třídy, zprostředkovatelská činnost se službami výše uvedenými ve třídě 41, tvorba elektronických časopisů, periodik, knih, poskytování on-line videí, bez možnosti stažení; (42) aktualizace počítačových programů, cloudové výpočetní systémy (cloud computing), dálkové sledování počítačových systémů, instalace počítačových programů, konzultace v oblasti počítačového softwaru, webového designu a informačních technologií, pronájem webových serverů, tvorba software, programování internetových databázových systémů a internetových aplikací, programování multimediálních aplikací, vytváření a modelování 3D animací, interaktivní a grafické programy (tvorba), tvorba multimediálních dokumentů, prezentací, aplikací, katalogů, konstrukce WWW prezentací a řešení WWW serverů, tvorba počítačových animací a vizualizací, programové projekty (tvorba), tvorba informačních databází, zprostředkovatelská činnost se službami výše uvedenými ve třídě 42.

(730) **NODUS TRADE s.r.o.**, Kubelíkova 1224/42, Praha 3 - Žižkov, 13000, CZ

(740) PELIKÁN KROFTA KOHOUTEK advokátní kancelář s.r.o., Mgr. Matěj Vácha, Újezd 450/40, Praha 1 - Malá Strana, 11801

(210) **O-516411**
(220) 15.09.2014
(320) 15.09.2014
(511) 16, 35, 38, 39, 41
(540)

FRÝDECKO-MÍSTECKO

- (510) (16) periodické a neperiodické tiskoviny všeho druhu, zejména noviny, časopisy, knihy, propagační materiály spadající do této třídy, tiskárenské výrobky; (35) reklamní, inzertní a propagační činnosti, komerční informační servis; (38) šíření elektronických časopisů, informací, elektronických periodik, knih v elektronické podobě prostřednictvím elektronické, telekomunikační nebo počítačové sítě, zejména Internetu; (39) distribuce (doprava) tiskovin, zprostředkovatelská činnost v oblasti distribuce (dopravy) tiskovin; (41) vydavatelská a nakladatelská činnost, vydávání odborných, vzdělávacích a zábavných zpráv a publikací, vydávání statistických zpráv a informací, zprostředkovatelská činnost v oblasti vydávání tiskovin.
- (730) **VLTAVA - LABE - PRESS, a.s.**, nám. Přemysla Otakara II. 8/5, České Budějovice 1, 37001, CZ
- (740) JUDr. Jana Fraňová, advokátka, Jakubská 14, Praha 1, 11000

(210) **O-516413**
(220) 15.09.2014
(320) 15.09.2014
(511) 16, 35, 38, 39, 41
(540)

KARVINSKO

- (510) (16) periodické a neperiodické tiskoviny všeho druhu, zejména noviny, časopisy, knihy, propagační materiály spadající do této třídy, tiskárenské výrobky; (35) reklamní, inzertní a propagační činnosti, komerční informační servis; (38) šíření elektronických časopisů, informací, elektronických periodik, knih v elektronické podobě prostřednictvím elektronické, telekomunikační nebo počítačové sítě, zejména Internetu; (39) distribuce (doprava) tiskovin, zprostředkovatelská činnost v oblasti distribuce (dopravy) tiskovin; (41) vydavatelská a nakladatelská činnost, vydávání odborných, vzdělávacích a zábavných zpráv a publikací, vydávání statistických zpráv a informací, zprostředkovatelská činnost v oblasti vydávání tiskovin.
- (730) **VLTAVA - LABE - PRESS, a.s.**, nám. Přemysla Otakara II. 8/5, České Budějovice 1, 37001, CZ
- (740) JUDr. Jana Fraňová, advokátka, Jakubská 14, Praha 1, 11000

(210) **O-516489**
(220) 17.09.2014
(320) 17.09.2014
(511) 9, 35, 39
(540)



- (510) (9) přístroje pro regulaci nebo řízení elektrického proudu; (35) propagační činnost, reklama; (39) doprava.
- (730) **Vysoká škola báňská-technická univerzita Ostrava**, 17. listopadu 15/2172, Ostrava-Poruba, 70800, CZ

(210) **O-516490**
(220) 17.09.2014
(320) 17.09.2014
(511) 9, 35, 39
(540)



- (510) (9) přístroje pro regulaci nebo řízení elektrického proudu; (35) propagační činnost, reklama; (39) doprava.
- (730) **Vysoká škola báňská-Technická univerzita Ostrava**, 17. listopadu 15/2172, Ostrava-Poruba, 70833, CZ

(210) **O-516509**
(220) 18.09.2014
(320) 18.09.2014
(511) 9, 25, 35, 41
(540)

ISUD

- (510) (9) elektronické nosiče dat, CD, DVD, gramofonové desky, video a audio kazety; (25) oděvy, obuv, oděvní doplňky; (35) reklamní a propagační činnost, nákup a prodej hudebních nosičů včetně elektronických, oděvů, obuvi, propagačních a reklamních předmětů; (41) umělecká, kulturní a zábavní činnost, umělecká tvorba, pořádání veřejných vystoupení, nakladatelská činnost, vydavatelská činnost, zprostředkovatelská činnost v oblasti kultury.
- (730) **Mouliřská Jitka**, Záhumenní 744, Rokycany, 33701, CZ

(210) **O-516561**
(220) 22.09.2014
(320) 22.09.2014
(511) 9, 16, 35, 39, 41, 42, 45
(540)

Pictustock

(510) (9) data, databáze, diapozitivy, digitalizovaná audiovizuální díla, disky v rámci této třídy, elektronické katalogy, elektronické publikace, fotografické snímky, kompaktní disky, kompaktní optické disky, magnetické nosiče dat, multimediální díla, nosiče dat, optické disky, programy, publikace, software, stahovatelné obrazové soubory, USB disky, zápisník elektronický, zvukové záznamy, kopírovací zařízení, tiskárny počítačové, počítačové programy; (16) alba, archy papíru, balicí papír, blahopřání, brožury, časopisy, desky, dopisní papír, formuláře, fotografie, grafické reprodukcce, grafické znaky, grafiky, gratulace, kalendáře, lepenka, malby (obrazy) zarámované či nezarámované, obálky, obaly z papíru či lepenky, obtisky, papír, plakáty, pohlednice, portréty, poutače z papíru nebo z lepenky, prospekty, publikace (tištěné), ročenky, tabule v rámci této třídy, tiskoviny, samolepky, záložky do knih; (35) agentury umělecké (obchodní vedení), inzertní a propagační činnost, marketing, počítačové databáze (řízení), pronájem reklamních materiálů, reklama, rozšiřování reklamních materiálů a vzorků, vyhledávání dat v počítačových souborech; (39) archivace elektronicky uložených dat nebo dokumentů, fotobanka, skladování elektronicky uložených dat nebo dokumentů, elektronické ukládání dat; (41) fotografování, nakladatelství a vydavatelství, obrazové zpravodajství, reportérské služby, výstavy (organizování kulturních nebo vzdělávacích); (42) aktualizace počítačových programů, design, digitalizace dokumentů, služba provozování digitálního fotoarchivu, hosting webových stránek, instalace počítačových programů, pronájem webových serverů, software (vývoj), tvorba a správa webových stránek, tvorba počítačových systémů, tvorba software, umělecký design, umístění webových stránek, poskytování vyhledávačů pro Internet, webové servery (pronájem), webové stránky (tvorba a správa); (45) duševní vlastnictví (licence -).

(730) **Závodný Jaroslav**, Tř. Spojenců 702/8, Olomouc, 77900, CZ

(210) **O-516639**
(220) 24.09.2014
(320) 24.09.2014
(511) 16, 35, 41
(540)

Kolo pro život - Kdo nejedí není Čech

(510) (16) tiskoviny všeho druhu; (35) propagační, reklamní a inzertní služby prostřednictvím jakéhokoliv média, pomoc při řízení obchodní činnosti, obchodní administrativa, kancelářské práce; (41) kulturní a vzdělávací aktivity, organizování a vedení konferencí, organizování a vedení kongresů, organizování a vedení seminářů, pořádání a řízení školení, pořádání kulturních akcí, organizování sportovních soutěží, nakladatelská a vydavatelská činnost.

(730) **ČS MTB Team, s.r.o.**, Bořivojova 1780, Roztoky, 25263, CZ
(740) **RETROPATENT s.r.o.**, Mgr. Kamil Kolátor, Dolní nám. 679/5, Jablonec nad Nisou, 46601

(210) **O-516659**
(220) 25.09.2014
(320) 25.09.2014
(511) 6, 16, 17, 19, 25, 37, 41, 42
(540)

DEK

(510) (6) kovové stavební materiály, střešní konstrukce kovové, střešní krytina kovová, zejména ocelové desky a tašky, obklady stavební kovové, plechy, držadla kovová, kovové podpěry, komíny kovové, kovové stojany a sloupy, kovové stavební prefabrikáty, výztuže stavební kovové, kovové potrubí pro ventilaci a klimatizační zařízení, kovové konstrukce pevné a přenosné, kovové markýzy, římsy kovové, střešní okna kovová, žlaby okapní kovové; (16) papír, periodické a neperiodické publikace, časopisy, brožury, fotografie, informační produkty na papírových nosičích, letáky, plakáty, data a databáze na papírových nosičích, tištěné manuály, reklamní, propagační a užitkové výrobky z papíru, kupř. pohlednice, dopisní papíry, obálky, přání, kalendáře, samolepky, obtisky, vystřihovánky, karty, kartičky, balicí papír, tašky (obaly), sešity, skicáky; (17) hydroizolační hmoty a materiály, izolační hmoty, barvy, laky, oleje, nátěry, omítky, papír, tkaniny, obklady, plsti, pásy, vata na utěsnění - vše pro účely izolace, prostředky a materiály pro izolaci tepelnou,

protihlukovou, hydroizolace, kovové izolační fólie, látky na izolace proti vlhkosti staveb, materiály na izolace kabelů, minerální vlna jako izolační materiál, izolační papír, skleněná vata jako izolační materiál, izolační materiály zabraňující sálání, tkaniny ze skelných vláken na izolaci, chemické směsi k izolačním účelům, polotovary z plastických hmot, kaučuk, gutaperča, guma, plastické hmoty a polotovary z plastických hmot, polyuretan, polypropylen, polyester, polyamid ve tvaru fólie, desek a tyčí, nitě a vlákna z umělé hmoty kromě vláken k textilním účelům, polystyren, polystyren pěnový, polystyrénové desky k izolačním účelům, pěnové materiály na bázi gumy a plastických hmot, materiály k těsnění, ucpávání a izolaci, břidlice azbestová, celulóza jako polotovar; (19) krytiny střešní nekovové, tašky střešní nekovové, břidlice a břidlicové tabulky jako střešní krytina, šindele, krokve střešní, lemování střech nekovové, komíny nekovové, poklopy na komíny nekovové, obklady vinylové, nekovové obklady zdí, ohnivzdorné cementové ochranné vrstvy, podpěry nekovové, přenosné konstrukce nekovové, lepenka dehtová a dehet pro stavby, okenice nekovové, nekovové rámy na okna, omítky, plst pro stavební účely, potrubí nekovová pro ventilační a klimatizační zařízení, římsy nekovové, žlaby okapní nekovové, překlady nekovové, desky vláknité, dřevo stavební, nekovové odvětrávací prvky, dřevěné rošty, dřevěné obklady, stavební materiály nekovové, dřevo polozpracované - například trámy, prkna, latě, panely, desky, dýhy ze dřeva, stavební dřevo, dřevěné obložení, parapetní desky nekovové, žaluzie a markýzy nekovové, portály nekovové, stavební sklo, cementové výrobky, desky z cementu, panely stavební nekovové, sádra, malta, suché maltové směsi, cement, cihly, tvárnice, stropy nekovové, sádrokartonové desky, beton, stavební prvky z betonu, asphalt, výrobky z asfaltu pro stavebnictví, hydroizolační asfaltové pásy, dehet pro stavebnictví, dehtová lepenka, nátěrové hmoty pro stavebnictví (stavební materiály), ohnivzdorné ochranné vrstvy, omítky; (25) pracovní, sportovní a neformální oděvy, čepice, pásy, vázanky, šály, kloboučnické zboží, polokošile, šortky, tenké tepláky, trička, manžety (textilní náramky), saka, vesty, rukavice, palečnice, oblečení do deště, kombinézy, ponožky, obuv; (37) zprostředkování ve výstavbě, poradenská činnost ve stavebnictví; (41) vzdělávací činnost ve stavebnictví; (42) inženýrská činnost ve stavebnictví, projektová činnost ve stavebnictví.

(730) **DEK a.s.**, Tiskařská 10, Praha 10 - Malešice, 10800, CZ

(210) **O-516663**
(220) 25.09.2014
(320) 25.09.2014
(511) 16, 37, 42
(540)

DEKPARTNER

(510) (16) papír, periodické a neperiodické publikace, časopisy, brožury, fotografie, informační produkty na papírových nosičích, letáky, plakáty, data a databáze na papírových nosičích, tištěné manuály, reklamní, propagační a užitkové výrobky z papíru, pohlednice, dopisní papíry, obálky, přání, kalendáře, samolepky, obtisky, vystřihovánky, karty, kartičky, balicí papír, tašky (obaly), sešity, skicáky; (37) zprostředkování ve výstavbě, poradenská činnost ve stavebnictví; (42) inženýrská činnost ve stavebnictví, projektová činnost ve stavebnictví.

(730) **DEK a.s.**, Tiskařská 257/10, Praha 10 - Malešice, 10800, CZ

(210) **O-516803**
(220) 01.10.2014
(320) 01.10.2014
(511) 30, 35, 43
(540)



(510) (30) zákusky, koláče, sušenky, suchary, keksy; (35) činnost reklamní, propagační a inzertní i prostřednictvím Internetu zejména v oblasti

cestovního ruchu, průzkum a analýzy trhů, distribuce zboží k reklamním účelům, marketing, poradenská činnost v oblasti obchodu, zprostředkovatelská činnost v oblasti obchodu se službami cestovních kanceláří, aktualizace reklamních materiálů, komerční informační kanceláře, kopírování nebo rozmnožování dokumentů, pronájem reklamních materiálů a ploch, předvádění zboží, překlad informací do počítačových databází, inzerece všemi druhy médií, propagační činnost, reklama; (43) služby zajišťující stravování a nápoje, hostinská činnost, provoz restaurace, kavárny, vinárny, služby zajišťující dočasné ubytování.

(590) Barevná

(730) **Penzion v polích, s.r.o.**, Malé Čičovice 26, Malé Čičovice, 25268, CZ

(740) ADVOKÁTNÍ KANCELÁŘ, Mgr. Lenka Radoňová, Noutonická 520/23, Praha 5, 15200

(210) **O-516818**

(220) 02.10.2014

(320) 02.10.2014

(511) 24, 25, 35, 40, 42

(540)



(510) (24) textil a textilní zboží; (25) oděvy, obuv, kloboučnické zboží; (35) propagační činnost, reklama, módní přehlídky pro reklamační účely, poradenství v obchodní činnosti, předvádění (služby modelek) pro reklamní účely a podporu prodeje, předvádění zboží pro reklamní účely; (40) zpracování textilu a kůže, dámské krejčovství, oděvy-úprava, přešívání, pánské krejčovství, stříhání látek-služby; (42) umělecký design, oděvní návrhářství a poradenství.

(590) Barevná

(730) **Cavadini Pavlína**, Malá 75, Holešov, 76901, CZ

(210) **O-516844**

(220) 03.10.2014

(320) 03.10.2014

(511) 5, 29, 30, 32, 35

(540)



(510) (5) vitamíny, minerály a stopové prvky pro lidskou spotřebu, dietní a nutriční přípravky, medicínální sirupy, výtažky z bylin a kombinované přípravky vitamínů, minerálů, stopových prvků a bylinných výtažků, potravinové doplňky obohacené vitamíny nebo minerály nebo stopovými prvky, vitaminové přípravky, vitamíny a multivitaminové preparáty, minerály a multiminerálové preparáty, léčivé bylinné čaje, léčivé byliny, cukrovinky nebo pastilky nebo tabletky nebo tobolky nebo kapsle nebo žvýkačky s léčivými přísadami, dietetické látky upravené pro lékařské účely, minerální vody a dietetické nápoje upravené pro lékařské účely, dietní potraviny upravené pro lékařské účely, výživa pro kojence, doplňky výživové pro lékařské účely, bílkovinné přípravky nebo potravina pro lékařské účely, balzámy a krémy a masti pro lékařské účely, chemické přípravky pro lékařské účely, léčivé oleje, oleje pro lékařské účely, tuky

pro lékařské účely, léčivé soli, tinktury pro lékařské účely, bylinné výtažky nebo sirupy, vitaminová a minerální výživa ve formě koncentrátů, proteinové koncentráty jako výživné přídavky k potravinám, droždí pro farmaceutické účely, výživné nebo dietetické přípravky pro lékařské účely pro denní doplnění stravy (včetně fitness přípravků) jako instantní strava nebo samostatná (vlastní) směs, která se skládá hlavně z mléka v prášku nebo ze živočišných nebo zeleninových proteinů, také s přídavkem vitamínů nebo minerálů nebo stopových prvků nebo cukru potravinové doplňky ne pro lékařské účely (zařazené v této třídě) a obsahující látky živočišného původu, protein pro lidskou spotřebu, proteinové výrobky a přípravky pro výživu, přípravky zvláštní výživy pro sportovce nebo osoby s vysokým energetickým výdejem (doplňky stravy), výživné přípravky pro denní doplnění stravy (včetně fitness přípravků) jako instantní strava nebo samostatná (vlastní) směs, která se skládá hlavně z mléka v prášku nebo ze živočišných nebo zeleninových proteinů, také s přípravkem vitamínů nebo minerálů nebo stopových prvků nebo cukru, potravinové doplňky ne pro lékařské účely (zařazené v této třídě) a obsahující látky rostlinného původu, proteinové nealkoholické nápoje, dietní nápoje, želatinové nápoje; (29) , želatina, želatinové výrobky a přípravky pro výživu, tuky jedlé, oleje jedlé, extrakty z chaluh, jako potrava; (30) , cukrovinky, žvýkačky, bonbóny, med, propolis pro lidskou potřebu, pekařské výrobky, cukrářské výrobky, kakao, káva, čaj, čokoláda; (32) minerální vody, šumivé a jiné nealkoholické nápoje všeho druhu, přípravky nebo příchutě na výrobu nápojů, koncentráty a sirupy k výrobě nápojů, ovocné nebo zeleninové šťávy a džusy a sirupy, nealkoholické nápoje obohacené vitamíny a minerály, iontové a energetické nápoje nealkoholické, tablety a prášky na přípravu šumivých nealkoholických nápojů, inzerece nebo zeleninové nealkoholické nápoje, nealkoholické nápoje s příchutí ovoce a zeleniny, pramenité vody, sodová voda, voda, míchané nealkoholické nápoje, rajčatová šťáva jako nápoj, aperitivy nealkoholické; (35) poskytování informací (obchodní nebo podnikatelské -), inzerece poštou, kopírování nebo rozmnožování (reprodukce) dokumentů, dokladů a podobně, obchodní činnost (služby, poradenství v -), obchodní management a podnikové poradenství, poskytování obchodních nebo podnikatelských informací, obchodní nebo podnikatelské poradenství (profesionální -), obchodní nebo podnikatelský průzkum, poradenství (personální -), obchodní management, poradenství při vedení podniků, poradenství v obchodní činnosti, pořádání veletrhů pro obchodní a reklamní účely, prezentace výrobků v komunikačních médiích pro účely maloobchodu, předvádění zboží, psaní reklamních textů, rady pro spotřebitele (komerční informace a rady pro -) (spotřebitelská poradna), reklama (propagace), reklama on-line v počítačové síti, reklamní agentury, reklamní materiály (aktualizování -), reklamní materiály (pronájem -), reklamní materiály (zasílání zákazníkům -), inzertní materiály (rozšiřování -), reklamní plochy (pronájem -), reklamní texty (vydávání, zveřejňování, oznámení, vyhlášení, publikování -), rozhlasová reklama, rozšiřování reklamních materiálů zákazníkům (letáky, prospekty, tisky, vzorky), rozšiřování inzertních materiálů, rozšiřování vzorků (zboží), řízení (poradenské služby obchodní nebo podnikatelské), řízení obchodních nebo průmyslových podniků (poskytování pomoci při -), řízení průmyslových nebo obchodních podniků, služby v oblasti grafické úpravy pro reklamní účely, služby v oblasti srovnávání cen, spotřebitelé (komerční informace a rady pro spotřebitele) (spotřebitelská poradna), správa (komerční) licencí na výrobky a služby ostatních, studie (marketingové -), styky s veřejností, systemizace informací do počítačových databází, televizní reklamy, texty (zpracování -), účely maloobchodu (prezentace výrobků v komunikačních médiích pro účely maloobchodu), vedení kartoték v počítači, vedení kartoték v počítači (řízení souboru), venkovní reklama, veřejné mínění (průzkum -), vydávání reklamních nebo náborových, propagačních a inzertních textů.

(730) **Royal Pharma s.r.o.**, Hořinecká 1010/6, Praha 8, 18200, CZ

(210) **O-516845**
(220) 03.10.2014
(320) 03.10.2014
(511) 5, 29, 30, 32, 35
(540)



(510) (5) vitamíny, minerály a stopové prvky pro lidskou spotřebu, dietní a nutriční přípravky, medicínální sirupy, výtažky z bylin a kombinované přípravky vitamínů, minerálů, stopových prvků a bylinných výtažků, potravinové doplňky obohacené vitamíny nebo minerály nebo stopovými prvky, vitamínové přípravky, vitamíny a multivitaminové preparáty, minerály a multiminerálové preparáty, léčivé bylinné čaje, léčivé byliny, cukrovinky nebo pastilky nebo tabletky nebo tobolky nebo kapsle nebo žvýkačky s léčivými přísadami, dietetické látky upravené pro lékařské účely, minerální vody a dietetické nápoje upravené pro lékařské účely, dietní potraviny upravené pro lékařské účely, výživa pro kojenče, doplňky výživové pro lékařské účely, bílkovinné přípravky nebo potrava pro lékařské účely, balzámy a krémy a masti pro lékařské účely, chemické přípravky pro lékařské účely, léčivé oleje, oleje pro lékařské účely, tuky pro lékařské účely, léčivé soli, tinktury pro lékařské účely, bylinné výtažky nebo sirupy, vitamínová a minerální výživa ve formě koncentrátů, proteinové koncentráty jako výživné přísady k potravinám, droždí pro farmaceutické účely, výživné nebo dietetické přípravky pro lékařské účely pro denní doplnění stravy (včetně fitness přípravků) jako instantní strava nebo samostatná (vlastní) směs, která se skládá hlavně z mléka v prášku nebo ze živočišných nebo zeleninových proteinů, také s přísadkou vitamínů nebo minerálů nebo stopových prvků nebo cukru potravinové doplňky ne pro lékařské účely (zařazené v této třídě) a obsahující látky živočišného původu, protein pro lidskou spotřebu, proteinové výrobky a přípravky pro výživu, přípravky zvláštní výživy pro sportovce nebo osoby s vysokým energetickým výdejem (doplňky stravy), výživné přípravky pro denní doplnění stravy (včetně fitness přípravků) jako instantní strava nebo samostatná (vlastní) směs, která se skládá hlavně z mléka v prášku nebo ze živočišných nebo zeleninových proteinů, také s přípravkem vitamínů nebo minerálů nebo stopových prvků nebo cukru, potravinové doplňky ne pro lékařské účely (zařazené v této třídě) a obsahující látky rostlinného původu, proteinové nealkoholické nápoje, dietní nápoje, želatinové nápoje; (29) , želatina, želatinové výrobky a přípravky pro výživu, tuky jedlé, oleje jedlé, extrakty z chaluž, jako potrava; (30) , cukrovinky, žvýkačky, bonbóny, med, propolis pro lidskou potřebu, pekařské výrobky, cukrářské výrobky, kakao, káva, čaj, čokoláda; (32) minerální vody, šumivé a jiné nealkoholické nápoje všeho druhu, přípravky nebo příchutě na výrobu nápojů, koncentráty a sirupy k výrobě nápojů, ovocné nebo zeleninové šťávy a džusy a sirupy, nealkoholické nápoje obohacené vitamíny a minerály, iontové a energetické nápoje nealkoholické, tablety a prášky na přípravu šumivých nealkoholických nápojů, ovocné nebo zeleninové nealkoholické nápoje, nealkoholické nápoje s příchutí ovoce a zeleniny, pramenité vody, sodová voda, voda, míchané nealkoholické nápoje, rajčatová šťáva jako nápoj, aperitivy nealkoholické; (35) poskytování informací (obchodní nebo podnikatelské -), inzerce poštu, kopírování nebo rozmnožování (reprodukce) dokumentů, dokladů a podobně, obchodní činnost (služby, poradenství v -), obchodní management a podnikové poradenství, poskytování obchodních nebo podnikatelských informací, obchodní nebo podnikatelské poradenství (profesionální -), obchodní nebo podnikatelský průzkum, poradenství (personální -), obchodní management, poradenství při vedení podniků, poradenství v obchodní činnosti, pořádání veletrhů pro obchodní a reklamní účely, prezentace výrobků v komunikačních médiích pro účely maloobchodu, předvádění zboží, psaní reklamních textů, rady pro spotřebitele (komerční informace a rady pro -) (spotřebitelská poradna), reklama (propagace), reklama on-line v počítačové síti, reklamní agentury, reklamní materiály (aktualizování -), reklamní materiály (pronájem -), reklamní materiály (zasílání zákazníkům -), inzertní materiály (rozšiřování -), reklamní plochy (pronájem -), reklamní texty (vydávání, zveřejňování,

oznámení, vyhlášení, publikování -), rozhlasová reklama, rozšiřování reklamních materiálů zákazníkům (letáky, prospekty, tisky, vzorky), rozšiřování inzertních materiálů, rozšiřování vzorků (zboží), řízení (poradenské služby obchodní nebo podnikatelské), řízení obchodních nebo průmyslových podniků (poskytování pomoci při -), řízení průmyslových nebo obchodních podniků, služby v oblasti grafické úpravy pro reklamní účely, služby v oblasti srovnávání cen, spotřebitelé (komerční informace a rady pro spotřebitele) (spotřebitelská poradna), správa (komerční) licencí na výroby a služby ostatních, studie (marketingové -), styky s veřejností, systemizace informací do počítačových databází, televizní reklamy, texty (zpracování -), účely maloobchodu (prezentace výrobků v komunikačních médiích pro účely maloobchodu), vedení kartoték v počítači, vedení kartoték v počítači (řízení souboru), venkovní reklama, veřejné mínění (průzkum -), vydávání reklamních nebo náborových, propagačních a inzertních textů.

(730) **Royal Pharma s.r.o.**, Hořinecká 1010/6, Praha 8, 18200, CZ

(210) **O-516846**
(220) 03.10.2014
(320) 03.10.2014
(511) 5, 29, 30, 32, 35
(540)



(510) (5) vitamíny, minerály a stopové prvky pro lidskou spotřebu, dietní a nutriční přípravky, medicínální sirupy, výtažky z bylin a kombinované přípravky vitamínů, minerálů, stopových prvků a bylinných výtažků, potravinové doplňky obohacené vitamíny nebo minerály nebo stopovými prvky, vitamínové přípravky, vitamíny a multivitaminové preparáty, minerály a multiminerálové preparáty, léčivé bylinné čaje, léčivé byliny, cukrovinky nebo pastilky nebo tabletky nebo tobolky nebo kapsle nebo žvýkačky s léčivými přísadami, dietetické látky upravené pro lékařské účely, minerální vody a dietetické nápoje upravené pro lékařské účely, dietní potraviny upravené pro lékařské účely, výživa pro kojenče, doplňky výživové pro lékařské účely, bílkovinné přípravky nebo potrava pro lékařské účely, balzámy a krémy a masti pro lékařské účely, chemické přípravky pro lékařské účely, léčivé oleje, oleje pro lékařské účely, tuky pro lékařské účely, léčivé soli, tinktury pro lékařské účely, bylinné výtažky nebo sirupy, vitamínová a minerální výživa ve formě koncentrátů, proteinové koncentráty jako výživné přísady k potravinám, droždí pro farmaceutické účely, výživné nebo dietetické přípravky pro lékařské účely pro denní doplnění stravy (včetně fitness přípravků) jako instantní strava nebo samostatná (vlastní) směs, která se skládá hlavně z mléka v prášku nebo ze živočišných nebo zeleninových proteinů, také s přísadkou vitamínů nebo minerálů nebo stopových prvků nebo cukru potravinové doplňky ne pro lékařské účely (zařazené v této třídě) a obsahující látky živočišného původu, protein pro lidskou spotřebu, proteinové výrobky a přípravky pro výživu, přípravky zvláštní výživy pro sportovce nebo osoby s vysokým energetickým výdejem (doplňky stravy), výživné přípravky pro denní doplnění stravy (včetně fitness přípravků) jako instantní strava nebo samostatná (vlastní) směs, která se skládá hlavně z mléka v prášku nebo ze živočišných nebo zeleninových proteinů, také s přípravkem vitamínů nebo minerálů nebo stopových prvků nebo cukru, potravinové doplňky ne pro lékařské účely (zařazené v této třídě) a obsahující látky rostlinného původu, proteinové nealkoholické nápoje, dietní nápoje, želatinové nápoje; (29) , želatina, želatinové výrobky a přípravky pro výživu, tuky jedlé, oleje jedlé, extrakty z chaluž, jako potrava; (30) , cukrovinky, žvýkačky, bonbóny, med, propolis pro lidskou potřebu, pekařské výrobky, cukrářské výrobky, kakao, káva, čaj, čokoláda; (32) minerální vody, šumivé a jiné nealkoholické nápoje všeho druhu, přípravky nebo příchutě na výrobu nápojů, koncentráty a sirupy k výrobě nápojů, ovocné nebo zeleninové šťávy a džusy a sirupy, nealkoholické nápoje obohacené vitamíny a minerály, iontové a energetické nápoje nealkoholické, tablety a prášky na přípravu šumivých nealkoholických nápojů, ovocné nebo

zeleninové nealkoholické nápoje, nealkoholické nápoje s příchutí ovoce a zeleniny, pramenité vody, sodová voda, voda, míchané nealkoholické nápoje, rajčatová šťáva jako nápoj, aperitivy nealkoholické; (35) poskytování informací (obchodní nebo podnikatelské -), inzerce poštou, kopírování nebo rozmnožování (reprodukce) dokumentů, dokladů a podobně, obchodní činnost (služby, poradenství v -), obchodní management a podnikové poradenství, poskytování obchodních nebo podnikatelských informací, obchodní nebo podnikatelské poradenství (profesionální -), obchodní nebo podnikatelský průzkum, poradenství (personální -), obchodní management, poradenství při vedení podniků, poradenství v obchodní činnosti, pořádání veletrhů pro obchodní a reklamní účely, prezentace výrobků v komunikačních médiích pro účely maloobchodu, předvádění zboží, psaní reklamních textů, rady pro spotřebitele (komerční informace a rady pro -) (spotřebitelská poradna), reklama (propagace), reklama on-line v počítačové síti, reklamní agentury, reklamní materiály (aktualizování -), reklamní materiály (pronájem -), reklamní materiály (zasílání zákazníkům -), inzertní materiály (rozšiřování -), reklamní plochy (pronájem -), reklamní texty (vydávání, zveřejňování, oznámení, vyhlášení, publikování -), rozhlasová reklama, rozšiřování reklamních materiálů zákazníkům (letáky, prospekty, tisky, vzorky), rozšiřování inzertních materiálů, rozšiřování vzorků (zboží), řízení (poradenské služby obchodní nebo podnikatelské), řízení obchodních nebo průmyslových podniků (poskytování pomoci při -), řízení průmyslových nebo obchodních podniků, služby v oblasti grafické úpravy pro reklamní účely, služby v oblasti srovnávání cen, spotřebitelé (komerční informace a rady pro spotřebitele) (spotřebitelská poradna), správa (komerční) licencí na výrobky a služby ostatních, studie (marketingové -), styky s veřejností, systemizace informací do počítačových databází, televizní reklamy, texty (zpracování -), účely maloobchodu (prezentace výrobků v komunikačních médiích pro účely maloobchodu), vedení kartoték v počítači, vedení kartoték v počítači (řízení souboru), venkovní reklama, veřejné mínění (průzkum -), vydávání reklamních nebo náborových, propagačních a inzertních textů.

(730) **Royal Pharma s.r.o.**, Hořinecká 1010/6, Praha 8, 18200, CZ

(210) **O-516931**
(220) 07.10.2014
(320) 07.10.2014
(511) 43
(540)



(510) (43) služby zajišťující stravování a nápoje, restaurace, hotelové služby.
(590) Barevná

(730) **Chen Jing Li**, Slibná 199/9, Praha 10, 10200, CZ
Chen Sun Bohemia Trade spol. s.r.o., Andersenova 412/6, Praha 10, 10200, CZ
Prima Basta s.r.o., Molákova 577/34, Praha 8 - Karlín, 18600, CZ

(210) **O-516999**
(220) 09.10.2014
(320) 09.10.2014
(511) 9, 12, 15, 16, 18, 24, 25, 26, 27, 28, 32, 33, 34, 35, 41
(540)



(510) (9) automaty hudební, hrací skříně uváděné do chodu vhozením mince, kompaktní optické disky, CD ROM, přístroje pro záznam, převod, reprodukci zvuku nebo obrazu, magnetické nosiče zvukových záznamů, gramofonové desky, automatické distributory a mechanismy pro přístroje na mince, zapisovací pokladny, počítačové stroje, přístroje pro zpracování informací a počítače; (12) vozidla, dopravní prostředky pozemní, vzdušné nebo vodní; (15) hudební nástroje; (16) papír, lepenka, tiskárenské výrobky, potřeby pro knižní vazby, fotografie, papírenské zboží, lepidla pro papírenství nebo domácnost, materiál pro umělce, štetce, psací stroje a kancelářské potřeby (vyjímaje nábytek), učební a vyučovací pomůcky s výjimkou přístrojů, plastické obaly (nezařazené do jiných tříd), tiskařské typy, štočky; (18) batohy, kufrы, diplomatky, kabelky, klíčenky, peněženky, sportovní tašky, slunečníky; (24) vlajky, kusové textilní zboží - ručníky, utěrky, etikety textilní, tkaniny a textilní výrobky, které nejsou uvedeny v jiných třídách, pokrývky ložní a ubrusy; (25) sportovní bundy, sportovní bundy s kapucí, čelenky, čepice, čepice s kšiltý, čepice se štítkem, pokrývky hlavy, opasky, šály, šátky, trička, svetry, košile, kravaty, saka, obleky, spodní prádlo, dresy, obuv, kloboučnické zboží; (26) krajky a výšivky, stuhy a tkaničky, knoflíky, háčky a očka, poutka - galanterie, špendlíky a jehly, umělé květiny; (27) koberce, rohožky, rohože, linoleum a jiné obklady podlah, tapety na stěny nikoliv textilní; (28) hokejky, lední brusle, hokejové puky, chrániče kolen - nákoleníky, chrániče na holeně, chrániče na lokty, hry, hračky a jiné sportovní potřeby a náčiní spadající do této třídy; (32) piva, minerální vody, šumivé nápoje a jiné nápoje nealkoholické, nápoje a šťávy ovocné, sirupy a jiné přípravky k zhotovení nápojů; (33) víno, lihoviny, další alkoholické nápoje (s výjimkou piv); (34) tabák, potřeby pro kuřáky, zápalky; (35) zprostředkování obchodu s výrobky výše uvedenými ve třídách 9, 12, 15, 16, 18, 24, 25, 26, 27, 28, 32, 33, 34 a se službami níže uvedenými ve třídách 35 a 41, reklamní a marketingová činnost, inzertní činnost, kancelářské práce; (41) sportovní, kulturní, výchovná a zábavní činnost, vyvíjení sportovní a tělovýchovné činnosti, zprostředkování v oblasti sportu, sportovní výuka, organizační činnost v oblasti sportu, pořádání a organizování sportovních akcí, provoz sportovních zařízení.

(730) **HOCKEY CLUB OCELÁŘI TRINEC, a.s.**, Lesní 60, Trinec - Staré Město, 73961, CZ
HC OCELÁŘI TRINEC o.s., Lesní 60, Trinec - Staré Město, 73961, CZ
(740) **ADVOKÁTNÍ KANCELÁŘ SVATOŠ, SVATOŠOVÁ & PARTNEŘI, s.r.o.**, JUDr. Renata Svatošová, Sadová 1585/7, Ostrava - Moravská Ostrava, 70200

(210) **O-517000**
(220) 09.10.2014
(320) 09.10.2014
(511) 9, 12, 15, 16, 18, 24, 25, 26, 27, 28, 32, 33, 34, 35, 41
(540)



(510) (9) automaty hudební, hrací skříně uváděné do chodu vhozením mince, kompaktní optické disky, CD ROM, přístroje pro záznam, převod, reprodukci zvuku nebo obrazu, magnetické nosiče zvukových záznamů, gramofonové desky, automatické distributory a mechanismy pro přístroje na mince, zapisovací pokladny, počítací stroje, přístroje pro zpracování informací a počítače; (12) vozidla, dopravní prostředky pozemní, vzdušné nebo vodní; (15) hudební nástroje; (16) papír, lepenka, tiskárenské výrobky, potřeby pro knižní vazby, fotografie, papírenské zboží, lepidla pro papírenství nebo domácnost, materiál pro umělce, štětce, psací stroje a kancelářské potřeby (vyjímaje nábytek), učební a vyučovací pomůcky s výjimkou přístrojů, plastické obaly (nezařazené do jiných tříd), tiskařské typy, štočky; (18) batohy, kufrы, diplomaty, kabelky, klíčenky, peněženky, sportovní tašky, slunečníky; (24) vlajky, kusové textilní zboží - ručníky, utěrky, etikety textilní, tkaniny a textilní výrobky, které nejsou uvedeny v jiných třídách, pokrývky ložní a ubrusy; (25) sportovní bundy, sportovní bundy s kapucí, čelenky, čepice, čepice s šilty, čepice se štítkem, pokrývky hlavy, opasky, šály, šátky, trička, svetry, košile, kravaty, saka, obleky, spodní prádlo, dresy, obuv, kloboučnické zboží; (26) krajky a výšivky, stuhy a tkaničky, knoflíky, háčky a očka, poutka - galanterie, špendlíky a jehly, umělé květiny; (27) koberce, rohožky, rohože, linoleum a jiné obklady podlah, tapety na stěny nikoliv textilní; (28) hokejky, lední brusle, hokejové puky, chrániče kolen - nákolienky, chrániče na holeně, chrániče na lokty, hry, hračky a jiné sportovní potřeby a náčiní spadající do této třídy; (32) piva, minerální vody, šumivé nápoje a jiné nápoje nealkoholické, nápoje a šťávy ovocné, sirupy a jiné přípravky k zhotovování nápojů; (33) víno, lihoviny, další alkoholické nápoje (s výjimkou pív); (34) tabák, potřeby pro kuřáky, zápalky; (35) zprostředkování obchodu s výrobky výše uvedenými ve třídách 9, 12, 15, 16, 18, 24, 25, 26, 27, 28, 32, 33, 34 a se službami níže uvedenými ve třídách 35 a 41, reklamní a marketingová činnost, inzertní činnost, kancelářské práce; (41) sportovní, kulturní, výchovná a zábavní činnost, vyvíjení sportovní a tělovýchovné činnosti, zprostředkování v oblasti sportu, sportovní výuka, organizační činnost v oblasti sportu, pořádání a organizování sportovních akcí, provoz sportovních zařízení.

(730) **HOCKEY CLUB OCELÁŘI TŘINEC, a.s.**, Lesní 60, Třinec - Staré Město, 73961, CZ
HC OCELÁŘI TŘINEC o.s., Lesní 60, Třinec - Staré Město, 73961, CZ
(740) **ADVOKÁTNÍ KANCELÁŘ SVATOŠ, SVATOŠOVÁ & PARTNEŘI**, s.r.o., JUDr. Renata Svatošová, Sadová 1585/7, Ostrava - Moravská Ostrava, 70200

(210) **O-517016**
(220) 09.10.2014
(320) 09.10.2014
(511) 11, 19, 42
(540)

DORINT

(510) (11) umyvadla, sanitární keramika, průtokové ohřivače, vodovodní baterie; (19) keramické dlaždice pro stavby, obkládačky; (42) projekty interiérů.
(730) **JERUKA a.s.**, Jakubská 121/1, Brno, 60200, CZ
(740) **PROPATENT, Ing. Vlasta Sedláčková**, Pod Pekařkou 1, Praha 4, 14700

(210) **O-517026**
(220) 10.10.2014
(320) 10.10.2014
(511) 16, 35, 36, 41
(540)



(510) (16) papír a lepenka, polygrafické výrobky, tiskárenské výrobky, tiskařské typy, potřeby pro knižní vazby, fotografie, papírenské zboží, materiál pro umělce, tiskoviny všeho druhu, a to časopisy, knihy, brožury, propagační materiál, instruktivní a vyučovací materiály (jiné než přístroje), katalogy, letáky, příručky, ročenky, pohlednice, grafické listy, dopisní papír, etikety, kromě textilních, grafiky, papírenské výrobky, psací stroje a kancelářské potřeby kromě nábytku, učební a vyučovací pomůcky s výjimkou přístrojů, plastické obaly (nezařazené do jiných tříd), štočky; (35) sjednávání smluv o nákupu a prodeji pro třetí strany, dojednávání dohod týkajících se prodeje a nákupu zboží, zprostředkování smluv a dohod týkajících se prodeje a nákupu zboží, pomoc při řízení podniku a obchodní činnosti, řízení obchodních společností a podniků, zakládání a prodej obchodních společností a podniků, administrativní činnost, zajištění a poskytování sídla společnosti pro třetí osoby, průzkum a vyhodnocování obchodní činnosti, konzultační činnost pro obchodní účely, informační a poradenská činnost v oblasti služeb, vypracování odborných stanovisek, podnikatelské poradenství, analýzy nákladů, oceňování obchodních podniků, marketingové studie, hospodářské, ekonomické a finanční prognózy, pronájem kancelářských strojů a zařízení, zpracování nákupních objednávek, příprava a zajištění daňových příznání, poradenství a konzultace v oblasti efektivnosti provozu a vykonávání práce, zajištění účetních služeb včetně fakturace, vedení mzdové a personální agendy, personální poradenství, poradenství v oblasti vedení obchodních společností a podniků, zajištění registrace k daňovým a jiným povinnostem souvisejícím s podnikatelskou činností, propagační činnost, marketing, reklama, franchising, zprostředkovatelská obchodní činnost s výrobky ve třídě 16; (36) obchodování s nemovitostmi, odhad nemovitostí, projektování, kalkulace a sestavení investičních záměrů a další služby spojené s péčí o nemovitosti a majetek, realitní kancelář, zprostředkovatelská činnost v oblasti nemovitostí, finanční zprostředkování a další finanční služby, finanční poradenství včetně poradenství v oblasti nákupu a prodeje firem, pomoc při obchodní činnosti, krátkodobý a dlouhodobý pronájem nemovitostí, finanční služby, bankovníctví, bankovní finanční transakce, banky úvěrové, clearing, finanční analýzy, finanční informace, banking, investice, investování kapitálu, konzultační služby v rámci uvedené třídy, koupě na splátky, makléřství, nákup na splátky, platby na splátky, pohledávky, převody vykonávané elektronicky, půjčky, spořitelny, vydávání kreditních karet, zprostředkování pojištění, poskytování půjček a úvěrů, finanční odhady, zprostředkování úvěrů a hypoték a dalších finančních služeb; (41) školení a vzdělávání, vydavatelská činnost, publikační činnost, pořádání kulturních, společenských a zábavních akcí, organizace konferencí, seminářů a sympozií.

(590) Barevná
(730) **FM Community s.r.o.**, Pobežně 249/46, Praha 8 - Karlín, 18600, CZ
(740) **Jansa, Mokřý, Otevřel & partneři, v.o.s.**, JUDr. Lukáš Jansa, Sokola Tůmy 743/16, Ostrava - Mariánské Hory, 70900

(210) **O-517037**
(220) 31.12.2014
(320) 10.10.2014
(511) 35, 40, 42
(540)



(510) (35) předvádění (služby modelek) pro reklamní účely a podporu prodeje, předvádění zboží, reklama (propagace), reklamní materiály (zasílání zákazníkům), vzorky zboží (distribuce); (40) dámské krejčovství, lemování oděvů, oděvy (úprava), pánské krejčovství, textil (úprava, zpracování); (42) návrhářství (oděvní).

(590) Barevná
(730) **Pejcha Miloš**, Staré Jesenčany 67, Pardubice, 53002, CZ

(210) **O-517127**
(220) 14.10.2014
(320) 14.10.2014
(511) 19, 28
(540)

Florida

(510) (19) bazény nekovové, vše včetně součástí a příslušenství, a to ochlazovací bazény nekovové, bazény nepřenosné, masážní bazény nekovové, schody a schůdky nekovové, zastřešení bazénů s pojízdným teleskopem konstrukce ze slitiny AlMgSi ("hliník") s vysokou kvalitou povrchové úpravy eloxováním, plochy kopulí tvořené jednodušími deskami z polykarbonátu s ochranou proti UV záření shora a s úpravou zevnitř „NO DROP“ - vše v rámci třídy 19; (28) bazény přenosné, bublinkové solární plachty plovoucí na hladině, solární plachty, zakrývající plachty na bazény, skokanská prkna do bazénů - vše v rámci třídy 28.

(730) **MARIMEX CZ, s.r.o.**, Libušská 221/264, Praha 4 - Libuš, 14200, CZ
(740) Bohemia patent, Ing. Jana Vandělíková, Vodičkova 791/41, Praha 1 - Nové Město, 11000

(210) **O-517162**
(220) 15.10.2014
(320) 15.10.2014
(511) 41
(540)

Nedělníček

(510) (41) výchova, vzdělávání, zábava, sportovní a kulturní aktivity, organizování vizuální a hudební zábavy, služby dětských dobrodružných hřišť, zábavní služby pro děti, organizování a vedení kongresů, hudební zábava, udělování zábavních cen, vzdělávací služby související s vývojem dětské poznávací schopnosti, vzdělávací služby související s vývojem dětské duševní schopnosti, zábavné nebo vzdělávací klubové služby, školení, provozování loterií, organizování představení (služby impresária), organizování vzdělávacích nebo zábavních soutěží, poskytování školení, organizování kulturních nebo vzdělávacích výstav, pořádání soutěží pro kulturní účely, pořádání kulturních akcí, kulturní aktivity.

(730) **Inter IKEA Centre Group A/S**, Amager Strandvej 390, 2770 Kastrup, DK
(740) Rott, Růžička & Guttman Patentové, známkové a advokátní kanceláře, JUDr. Vladimír Rott, Vinohradská 37, Praha 2, 12000

(210) **O-517168**
(220) 16.10.2014
(320) 16.10.2014
(511) 4, 29, 31, 44
(540)



(510) (4) elektrická energie; (29) mléko, bílkovinné mléko, maso, zvěřina - vše vyráběné v souladu s předpisy o ekologickém zemědělství; (31) brambory čerstvé, ovoce čerstvé, hospodářská zvířata, ječmen, krmivo, píce, krmné směsi na výkrm hospodářských zvířat, kukuřice, oves setý, pšenice, ryby živé, seno, sláma jako podestýlka, sláma jako krmivo, zelenina čerstvá, zrna obilná v nezpracovaném stavu, zrní (obilniny), zrní (semena), žito - vše vyráběné v souladu s předpisy o ekologickém zemědělství; (44) chov zvířat provozovaný v souladu s předpisy o ekologickém zemědělství, pronájem zemědělských nástrojů a zařízení.

(590) Barevná
(730) **Farma Otročin s.r.o.**, Pražská 673, Klášterec nad Ohří, 43151, CZ

(210) **O-517246**
(220) 17.10.2014
(320) 17.10.2014
(511) 5, 16, 21, 25, 41, 43, 44
(540)



(510) (5) doplňky výživové; (16) časopisy (periodika), kalendáře, etikety (kromě textilních), fotografie (tištěné), knihy, pera (kancelářské potřeby), plakáty, pohlednice, potřeby na psaní, publikace, tužky, katalogy, ubrousky papírové, ubrusy; (21) kuchyňské náčiní pro použití v domácnosti, nádobí; (25) zástěry; (41) dálkové studium, doučování, filmová produkce jiná, než reklamní, informace o možnostech rekreace, informace o výchově a vzdělávání, kluby zdraví (služby - zdravotní a kondiční cvičení), kolokvium (organizování a vedení), konference (organizování a vedení), kongresy (organizování a vedení), korespondenční kurzy, koučink (školení), nahrávací studia (služby), organizování a vedení symposií, prázdninové tábory, překladatelské služby, rekreace (služby pro oddech), školení (pořádání a řízení), texty (psaní textů) jiné než reklamní, titulky (opatřování), vydávání knih, zkoušení, přezkoušení, organizace a vedení seminářů, plánování a organizování večírků, vydávání časopisů a knih online, vzdělávání, fotografování, knihy (vydání); (43) služby restaurace, kaváren, pronájem kuchyňských přístrojů, zásobování potravinami a nápoji, bufety; (44) lázeňské služby, aromaterapeutické služby, kliniky nebo sanatoria (soukromé), služby v oblasti alternativní medicíny, terapeutické služby, zkrášlovací salóny.

(730) **Černá Jana Bc.**, Valčíkova 1588/4, Praha 8, 18000, CZ

(210) **O-517274**
(220) 20.10.2014
(320) 20.10.2014
(511) 5, 29, 30, 32
(540)

Active star

(510) (5) dietní potraviny a dietetické přípravky pro léčebné a veterinární účely, potraviny pro batolata, potravní doplňky pro lidskou potřebu a zvířata, materiály pro plombování zubů a pro zubní otisky, výrobky pro hubení škodlivých zvířat, fungicidy, herbicidy; (29) maso, ryby (neživé), drůbež a zvěřina (neživé), masové výtazky, konzervované, mražené, sušené a vařené ovoce a zelenina, želé, džemy, kompoty, vejce, mléko a mléčné výrobky, jedlé oleje a tuky; (30) káva, čaj, kakao a kávové náhražky, rýže, tapioka a ságo, mouka a obilninové přípravky, chléb, pečivo a cukrovinky, zmrzlina, cukr, med, melasa, droždí, prášek do pečiva, sůl, hořčice, ocet, omáčky (chuťové přísady), koření, led potravinářský; (32) piva, minerální vody, šumivé nápoje a jiné nápoje nealkoholické, nápoje a šťávy ovocné, sirupy a jiné přípravky k zhotovování nápojů.

(730) **Kühn Company s.r.o.**, Křenova 438/7, Praha 6, 16200, CZ
(740) JUDr. Roman Nováček, Sokolská třída 1758/4, Ostrava, 70200

(210) **O-517301**
(220) 21.10.2014
(320) 21.10.2014
(511) 6, 7, 12, 16, 20
(540)



(510) (6) kovová kolečka, kovová kolečka k postelím, kovová kolečka k nábytku, kladky (kovové železářské zboží), kovové disky, hliníkové disky; (7) stohovací stroje, manipulační stroje, manipulační zařízení na nakládání a vykládání, kola jako části strojů, ložiskové jednotky pro kola, kladky a kladky s ložisky (části strojů); (12) manipulační vozíky, stohovací stroje (vysokozdvizné vozíky), elektrické vysokozdvizné vozíky, vidlice na vysokozdvizné vozíky, nakladače (vidlicové vysokozdvizné vozíky), vysokozdvizné vozíky a jejich konstrukční části, paletové přepravní vozíky, rudly, ruční vozíky, ruční nákladní vozíky, elektrické zdvižné vozíky, kolečka (vozíky), zahradnická kolečka, kolečka (kola) pro vozíky, pro vozy a vozidla, pneumatiky, duše pro pneumatiky; (16) typová kolečka psacích strojů; (20) nábytková kolečka, plastová kolečka nábytku, nekovové válečky (kolečka), provizorní kolečka k nábytku, nekovová kolečka k postelím, kolečka k nábytku nekovová, servírovací vozíky (stolky na kolečkách), kladky z umělých hmot pro rolety.

(730) **CONE DESIGN Int. s.r.o.**, Tovární 417, Fryšták, 76316, CZ

(210) **O-517302**
(220) 21.10.2014
(320) 21.10.2014
(511) 6, 7, 12, 16, 20
(540)

Dům koleček

(510) (6) kovová kolečka, kovová kolečka k postelím, kovová kolečka k nábytku, kladky (kovové železářské zboží), kovové disky, hliníkové disky; (7) stohovací stroje, manipulační stroje, manipulační zařízení na nakládání a vykládání, kola jako části strojů, ložiskové jednotky pro kola, kladky a kladky s ložisky (části strojů); (12) manipulační vozíky, stohovací stroje (vysokozdvizné vozíky), elektrické vysokozdvizné vozíky, vidlice na vysokozdvizné vozíky, nakladače (vidlicové vysokozdvizné vozíky), vysokozdvizné vozíky a jejich konstrukční části, paletové přepravní vozíky, rudly, ruční vozíky, ruční nákladní vozíky, elektrické zdvižné vozíky, kolečka (vozíky), zahradnická kolečka, kolečka (kola) pro vozíky, pro vozy a vozidla, pneumatiky, duše pro pneumatiky; (16) typová kolečka psacích strojů; (20) nábytková kolečka, plastová kolečka nábytku,

nekovové válečky (kolečka), provizorní kolečka k nábytku, nekovová kolečka k postelím, kolečka k nábytku nekovová, servírovací vozíky (stolky na kolečkách), kladky z umělých hmot pro rolety.

(730) **Šiška Petr**, Přílepská 160, Lukoveček, 76316, CZ

(210) **O-517335**
(220) 22.10.2014
(320) 22.10.2014
(511) 20, 35
(540)

KAISER spojovací lamelky

(510) (20) dřevěné spojovací destičky určené ke spojům ve stolařském průmyslu, výrobky pro stolaře, truhlářské a stolařské výrobky, nábytek, sedadla s výjimkou sedadel do vozidel, lůžka a lehátka s výjimkou lehátek a lůžek pro lékařské účely a pro automobily, stoly, křesla, židle, postele, kování na okna (nekovové), křesla, stolky na květiny, lišty u nábytku z umělých hmot, školní nábytek, nábytkové police, police do registračních skříní, bambusové závěsy, barely (nekovové), bečky (nekovové), bedny (nekovové), boudy a pelechy pro domácí zvířata, hnízda pro domácí zvířata, stojany na časopisy, části nábytku ze dřeva, čepy (nekovové), čísla domovní kromě kovových a svíticích, nekovové dávkovače ručnicků upevněné, přenosné dekorativní předměty, stolní desky, desky k vystavování zboží, desky pod psací stroje, stojany na deštníky, držáky na kartáče, držáky na noviny, držáky na záclony a závěsy, kromě držáků z textilních materiálů, tkané rolety z dřevěných vláken, dvířka k nábytku, nekovové fitinky na rakve, gauče, nekovové háčky na oděvy a záclony, nekovové háky k věšákům, skříňky na hračky, chodítka dětská, věšáky na kabáty, nekovové kádě, kancelářský nábytek, kartotéky (nábytek), tabule s háčky na zavěšení klíčů, stojany na klobouky, sloupky na drápání pro kočky, kolébky, kolečka k nábytku nekovová, komody, kontejnery (nekovové), kontejnery přepravní (nekovové), konzole na záclony a závěsy, ozdobné závěsy z korálků, nekovové koše a košíky, krabice ze dřeva nebo z umělých hmot, kryty ochranné proti záru pro domácnost, křesla kadeřnická, podstavce na květináče, stojany na lahve, lavičky (nábytek), lávky (nekovové), lehátka skládací, lékárníčky (skříňky na léky), lenošky, lištové rolety vnitřní, dřevěné žaluzie, lůžka vodní, lůžkoviny (s výjimkou ložního prádla), stoly na masáže, matrace, matrace nafukovací, kromě matrací k léčebným účelům, obaly ochranné na oděvy, obložení nábytku (nekovové), ramínka na oděvy, ohrádky pro děti, opěrky na hlavu (u nábytku), ošatky, ozdoby nástěnné (bytové zařízení), ozdoby pohyblivé (ozdobné pohyblivé předměty vydávající zvuky, zpravidla zvonečky nebo tyčinky), ozdoby z umělých hmot pro potraviny, nekovové nakládací palety, palety na manipulaci se zbožím (nekovové), paravány (nábytek), pelesti postelí dřevěné, stolky pojízdné pro počítače, podhlavníky, podnožky, podušky, podušky nafukovací, kromě podušek k léčebným účelům, pohovky, pohovky čalouněné s podnožkou police, police na knihy, polštáře pro domácí zvířata, poštovní schránky, kromě zděných a kovových, poutače ze dřeva nebo z umělých hmot, prádelníky (se zásuvkami), proutěné zboží, příborníky psací stoly, pultíky a pulty (nábytek), rakve, rámy (na obrazy), rámy na vyšívání, ratan, regály, registratury, reklamní předměty nafukovací, sekretáře, servírovací stolky pojízdné, nekovové schody (stupně), schůdky pohyblivé pro nastupování cestujících (nekovové), stříbřené sklo (pro výrobu zrcadel), skříně, nekovové skříňky na jídlo (spížky), sláma pletená (s výjimkou rohoží), sofa, spací pytle na kempování, stojany na střelné zbraně, stolky odkládací, stolky toaletní, stoly rýsovací, stoly pracovní, stoly zámečnické (nekovové), šoupátka nekovová (kromě šoupátek jako součástí strojů), špalky na krájení a sekání masa (pro řezníky), identifikační nekovové štítky, štíty (vývěsní) ze dřeva nebo umělých hmot, nekovové vývěsní tabule, truhlářské umělecké výrobky, truhly (nekovové), umělecká díla ze dřeva, vosku, sádry nebo umělých hmot, urny pohřební, vějíře, vitríny (nábytek), vycpaná zvířata (s výjimkou hraček), zámky (kromě kovových a elektrických), zástěny, zástěny ochranné u topenišť pro domácnost, zásuvky, zrcadla, desky skleněné pro zrcadla, žebříky ze dřeva nebo z umělých hmot, žerdě (vlajkové), židle vysoké pro děti, váhy na nošení břemen; (35) maloobchod a velkoobchod se stolařskými potřebami, zprostředkování v oblasti obchodu se stolařskými potřebami, dodavatelské služby pro třetí osoby, nabízení výrobků prostřednictvím Internetu v oblasti stolařských potřeb, činnost reklamní a inzertní v oblasti potřeb pro stolaře, zprostředkování pomoci při řízení obchodní činnosti, průzkum a analýzy trhů, aranžování výkladních skříní, pronájem reklamních ploch, předvádění pro reklamní účely a podporu prodeje, předvádění zboží, pronájem a prodej reklamních produktů, vyhledávací služby v oblasti propagačních textů, on-line inzerce, předvádění outlet zboží pro komerční a reklamní účely, pomoc při řízení obchodní činnosti, organizování výstav

prostředky v rámci této třídy, včetně přenosu elektronické pošty a přenosu dat v reálném čase (přenosu zvuku, obrazu, textu nebo jiných dat či informací) a poskytování a zprostředkovávání služeb s tím spojených včetně poskytování přístupu a připojení k těmto telekomunikačním sítím včetně Internetu, provozování veřejné nebo neveřejné telekomunikační sítě, poskytování obsahu včetně šíření a zpřístupňování elektronických tiskovin, časopisů, periodik, knih a jiných dat prostřednictvím veřejné nebo neveřejné telekomunikační sítě včetně Internetu, shromažďování, zpracovávání a poskytování informačních služeb na Internetu včetně provozování elektronických nástěnek, diskusních skupin a fór a poskytování přístupu k on-line informačním službám a databázím spadající do třídy 38; (41) služby v oblasti vzdělávání, zábavy a sportu; (42) tvorba a správa webových stránek pro třetí osoby, tvorba, instalace, aktualizace a správa počítačového software, tvorba a zajišťování počítačových operačních systémů pro třetí osoby, analýza počítačových systémů, návrh a vývoj on-line databází, informace, poradenství a konzultace vztahující se k výše uvedeným službám.

(730) **Kučera Robert**, Pod Kuřídlem 396, Strakonice 1 - Dražejov, 38601, CZ

(740) PatentCentrum Sedláč & Partners s.r.o., Husova 5, České Budějovice, 37001

(210) **O-517383**

(220) 23.10.2014

(320) 23.10.2014

(511) 9, 16, 35

(540)

Black Fortress

(510) (9) fotoaparáty, kamerové rekordéry, CD, zvukové přijímače a video přijímače, elektrické a elektronické signální lampy a signální lucerny, speciální pouzdra pro fotografické aparáty a přístroje, dveřní průzory (zvětšovací čočky) na dveře, rámečky na diapozitivy, elektrické dveřní zámky, monitorovací přístroje elektrické, osobní vysílačky, materiály pro elektrické vedení (rozvody, kabely), počítačová periferní zařízení, čteční zařízení (zpracování dat), systémy na stálé pozorování (bezpečnostní nahrávací zařízení s funkcí nahrávání obrazu a zvuku), stativy (trojnožky) pro fotoaparáty; (16) letáky; (35) rozšiřování letáků pro reklamní účely.

(730) **SHX Trading s.r.o.**, Svatoslavova 17, Praha 4, 14000, CZ

(210) **O-517425**

(220) 24.10.2014

(320) 24.10.2014

(511) 16, 19, 35, 37, 39, 41, 42

(540)

**ČESKOMORAVSKÝ
BETON**
HEIDELBERGCEMENT Group

(510) (16) papír, lepenka, obchodní a propagační tiskoviny, odborné publikace, nosiče informací v rozsahu třídy 16, tiskoviny všeho druhu; (19) stavební materiály nekovové, neohebné trubky nekovové pro stavebnictví, asfalt, směla, přenosné konstrukce nekovové, nekovové pomníky, stavební materiál včetně betonu, betonových směsí, betonových prefabrikátů, samonivelačních litých směsí a potěrů jak na bázi cementu, tak síranu vápenatého; (35) propagační činnost, reklama, pomoc při řízení obchodní činnosti, obchodní administrativa, kancelářské práce, zprostředkovatelská činnost v oblasti obchodu s výrobky ve třídě 19, poskytování pomoci při provozu obchodu, podnikové a ekonomické poradenství a obchodní management; (37) stavebnictví, opravy a instalační služby ve stavebnictví, pronájem zařízení spojených s technologií betonu, maltových směsí a pokládky samonivelačních podlahových směsí a potěrů, poradenská a konzultační činnost ve stavebnictví, pokládka výše uvedených výrobků ve třídě 19, zprostředkovatelská činnost v rozsahu služeb ve třídě 37; (39) doprava, balení a skladování zboží, organizování cest, přeprava, doprava, čerpání (nakládání) stavebních materiálů uvedených ve třídě 19 s následnou dopravou, skladování výrobků ve třídě 19; (41) výchova, vzdělávání, zábava, sportovní a kulturní aktivity, provádění odborných

kurzů, školení a jiných vzdělávacích akcí, včetně lektorských, zprostředkovatelská činnost v rozsahu služeb ve třídě 41; (42) vědecké a technologické služby a související výzkum a projektování, analytické a výzkumné služby v průmyslu, navrhování a vývoj počítačového hardwaru a softwaru, poradenská a zprostředkovatelská činnost v projektování pro stavebnictví v rozsahu služeb třídy 42.

(730) **Českomoravský beton, a.s.**, Beroun 660, Beroun, 26601, CZ

(210) **O-517444**

(220) 24.10.2014

(320) 24.10.2014

(511) 35, 41, 44

(540)



(510) (35) reklamní, inzertní a propagační činnost, marketing, marketingové průzkumy a studie, personální poradenství, poradenství v oblasti lidských zdrojů, poradenství v oblasti systému výběru, motivace a hodnocení zaměstnanců, poradenství v oblasti poskytování zaměstnaneckých výhod, průzkumy motivace zaměstnanců, poradenství v oblasti personálního auditu a tvorby příznivého sociálního klimatu na pracovišti, vyhledávání, výběr a odborné posouzení nové přijímaných pracovníků, služby v oblasti odborného posouzení potenciálu osobnosti, poradenská činnost v oblasti rozvoje osobnosti a koučování, služby personální agentury, poradenství při výběru managerů, recruitment, zprostředkování zaměstnání, služby pracovní agentury, činnost podnikatelských, ekonomických a organizačních poradců, dodavatelské služby pro třetí osoby (nákup výrobků a služeb pro jiné osoby), administrativní služby, služby v oblasti mezd a platů, podnikatelský průzkum, poradenství a pomoc při provozu a řízení podniku, služby podnikového poradenství, posuzování efektivnosti provozu a racionalizace práce, tvorba ekonomických prognóz, poskytování obchodních nebo podnikatelských informací, tvorba analýz a optimalizací pracovních míst, zpracování motivačních projektů řízení lidských zdrojů, tvorba analýz a projektů řešení konfliktních situací na pracovištích; (41) vzdělávání a školení, zejména v oblasti personálních, obchodních, marketingových, manažerských, komunikačních a prezentačních dovedností, speciální trénink prostřednictvím magnetických, optických a obvodných nosičů, e-learning, mentoring, koučink, školící a vzdělávací činnost zaměřená na firemní vzdělávání, organizování a vedení kolokvií, konferencí, kongresů, symposií, výukových a motivačních programů, seminářů, školení, kurzů, workshopů a podobných vzdělávacích a konformačních akcí, včetně korespondenčních výukových programů, příprava specialistů a manažerů (vzdělávání), výchova řídicích pracovníků, školení manažerů na všech úrovních, pořádání, zajišťování a řízení pracovních setkání - školení, odborných tematických seminářů, workshopů a konferencí, teambuildingů, teambuildingové služby, outdoorové kurzy, přednášky a studijní akce, školení a vyučování, instruktážní a výchovný výcvik pracovníků firem, provoz vzdělávacího zařízení, zvyšování kvalifikace zaměstnanců, školení zaměstnanců v krátkodobých kurzech a seminářích, lektorská činnost, výuka a rekvalifikační kurzy, manažerské kurzy, instruktážní a výchovný výcvik pracovníků firem, praktické cvičení a trénink pracovníků firem, tréninkové a vzdělávací programy, semináře, tvorba televizních nebo rozhlasových pořadů nebo programů, nakladatelství a vydavatelství, ediční činnost, publikační činnost, nahrávání nosičů zvukových nebo obrazově zvukových, půjčování nahraných zvukových a zvukově obrazových záznamů, výroba, tvorba audiovizuálních děl, tv produkce, filmová produkce, televizní výroba programů, tvorba programů, tvorba a výroba televizních a audiovizuálních programů, agenturní činnost v oblasti kultury, zprostředkování v oblasti kultury, výchovy, zábavy a sportu, výchovná, vzdělávací, soutěžní a zábavní činnost, pořádání zábavních nebo kulturních nebo vzdělávacích představení, organizace společenských a kulturních akcí, organizace, provozování a provádění her a soutěží i veřejných, výstavní činnost v oblasti kultury nebo zábavy nebo výchovy

nebo vzdělávání, produkční činnost, poradenství v oblasti vzdělávání zaměstnanců, koučink nových podniků; (44) psychologická diagnostika a poradenství, poskytování služeb v oblasti psychologického testování (příprava, organizace, administrativa, provádění psychotestů, odborný dohled nad psychotesty, odborný výklad psychotestů, vyhodnocení psychotestů, zpracování zprávy o výsledcích), poskytování informací o psychotestech a jejich administraci, provádění a vyhodnocování, poskytování informací z oboru povahové typologie a osobnostních typů, poskytování informací ohledně poradenských služeb v oboru povahové typologie a osobnostních typů, poskytování služeb v oblasti psychologického testování v oboru povahové typologie a osobnostních typů (příprava, organizace, administrativa), odborný dohled nad psychotesty, provádění psychotestů, odborný výklad psychotestů, vedení a zpracování zkušebních testů (zprávy o výsledcích), vše v rámci této třídy.

- (730) Černohorský Ivan Dr., Opatovická 180/8, Praha 1, 11000, CZ
(740) JUDr. Jindřiška Šulcová, U Statku 77, Mnichovo Hradiště - Hněvousice, 29501

(210) **O-517480**

- (220) 27.10.2014
(320) 27.10.2014
(511) 9, 35
(540)

MAPER

(510) (9) počítačový software - software pro zmapování výskytu objektů v terénu, automatizované zpracování dat a analytické vyhodnocení; (35) služby, které zahrnují záznam, přepis, vypracování, kompilaci (shromáždění dokumentů), přenášení nebo systematizaci písemných sdělení a záznamů, jakož i kompilaci matematických a statistických údajů.

- (730) T-SOFT a.s., Novodvorská 1010/14, Praha 4 - Lhotka, 14201, CZ

(210) **O-517497**

- (220) 27.10.2014
(320) 27.10.2014
(511) 30, 32, 43
(540)



(510) (30) čaj, káva, kakao; (32) nealkoholické nápoje, piva; (43) kavárny, služby občerstvení.

- (730) Vajsar Václav, Na Panském 1116/2, Rudná, 25219, CZ
(740) PROPATENT, Ing. Vlasta Sedláčková, Pod Pekařkou 1, Praha 4, 14700

(210) **O-517507**

- (220) 29.10.2014
(320) 29.10.2014
(511) 5, 20, 31, 42, 44
(540)



(510) (5) léčiva pro zvěrolékařské účely, potravinové doplňky pro čmeláky; (20) hnízda čmeláků, úlky a aktivní nádoby pro čmeláky; (31) čmeláci, potrava pro čmeláky, posilující přípravky pro čmeláky, rostlinná semena; (42) výzkum v oblasti chovu čmeláků, výzkum v oblasti ochrany životního prostředí; (44) konzultace a poradenství v oboru chovu čmeláků.

- (590) Barevná
(730) Zemědělský výzkum, spol. s r.o., Zahradní 400/1, Troubsko, 66441, CZ
(740) Ing. Libor Markes, Grohova 54, Brno, 60200

(210) **O-517511**

- (220) 29.10.2014
(320) 29.10.2014
(511) 3, 9, 24
(540)



(510) (3) parfěmy; (9) brýlové obruby, sluneční brýle, pouzdra na brýle; (24) tkaniny, textilní materiály.

- (590) Barevná
(730) Andrys Petr, 146, Černotín, 75368, CZ

(210) **O-517543**

- (220) 30.10.2014
(320) 30.10.2014
(511) 20, 24, 42
(540)

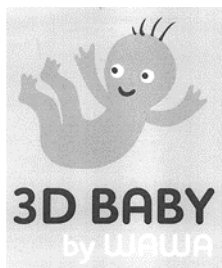


(510) (20) nábytek všeho druhu - zejména lůžka, lehátka všeho druhu v rámci této třídy, postele a postelové rámy, sedací soupravy všeho druhu, židle, křesla, postelové lamely, postelové lamelové rošty, postelové laťové rošty, prádelníky, matrace všeho druhu, krycí podložky na matrace, potahy matrací, podložky pod matrace (matracové topy) lůžkoviny, polštáře, zrcadla, rámy; (24) tkaniny, látky a textilní výrobky v rámci této třídy jako

jsou pokrývky a příkrývky, potahy a povlaky na pokrývky a nábytek, chrániče na nábytek a matrace, ubrusy, prádlo ložní a stolní, závěsy, záclony, prostírání; (42) architektonické a inženýrské služby, návrhy a design - vše v oblasti nábytku, lůžek, postelí, lamel, rámu, matrací a ostatních výrobků uvedených ve třídách 20 a 24.

(730) UNAR s.r.o., Meziříčská 169, Bystřice pod Hostýnem, 76801, CZ
(740) Ing. Michal Jupa, Na Baních 1385, Praha 5 - Zbraslav, 15600

(210) O-517608
(220) 03.11.2014
(320) 03.11.2014
(511) 6, 14, 16, 20, 28
(540)



(510) (6) plechové dózy a krabičky, odlitky z obecných kovů; (14) šperky, bižuterie; (16) 2D otisky a sady na tvorbu 2D otisků spadající do třídy 16, odborná literatura (tištěné publikace); (20) rámy na obrazy, rytiny, 2D a 3D otisky, upomínkové předměty, a to ze sádry a nekovových tvarovacích materiálů spadajících do třídy 20, ve formě odlitků a otisků dětských nohou a ručiček, zvířecích tlapek, a to ve 2D i 3D; (28) hračky, hračky vyrobené z tvarovatelných, modelovacích a otiskovacích hmot, ozdoby na vánoční stromky.

(730) Drvoštěpová Petra JUDr., Olivova 1175/28, Říčany, 25101, CZ
(740) B-legal, Mgr. Karin Pomaizlová, U lesa 1060, Sulice, 25168

(210) O-517609
(220) 03.11.2014
(320) 03.11.2014
(511) 3, 6, 14, 16, 20, 28, 41, 42
(540)

WAWA

(510) (3) kosmetika; (6) plechové dózy a krabičky, odlitky z obecných kovů; (14) šperky, bižuterie; (16) 2D otisky a sady na tvorbu 2D otisků spadající do třídy 16, odborná literatura (tištěné publikace); (20) rámy na obrazy, rytiny, 2D a 3D otisky, upomínkové předměty, a to ze sádry a nekovových tvarovacích materiálů spadajících do třídy 20, ve formě odlitků a otisků dětských nohou a ručiček, zvířecích tlapek, a to ve 2D i 3D; (28) hračky, hračky vyrobené z tvarovatelných, modelovacích a otiskovacích hmot, ozdoby na vánoční stromky; (41) výchova a vzdělávání, zejména organizování školení, odborných seminářů, workshopů; (42) design interiérů, zejména obytných prostor, návrhářství šperků, průmyslový design.

(730) Drvoštěpová Petra JUDr., Olivova 1175/28, Říčany, 25101, CZ
(740) B-legal, Mgr. Karin Pomaizlová, U lesa 1060, Sulice, 25168

(210) O-517665
(220) 04.11.2014
(320) 04.11.2014
(511) 29, 30, 32, 33, 43
(540)

Jitřenka
-LAHŮDKY-

(510) (29) maso, ryby, drůbež a zvěřina, masové výtažky, ovoce a zelenina konzervované, sušené a zavařené, vejce, mléko a mléčné výrobky, oleje a jedlé tuky, potraviny zdravé výživy, jež jsou převážně živočišného původu nebo převážně tvořeny zeleninou a jinými zahradními výrobky připravenými pro konzervování a konzumaci, spadající do této třídy; (30) hotová jídla, chlazená jídla, mražená jídla, lahůdky, sendviče a výrobky teplé a studené kuchyně, vše převážně rostlinného původu, spadající do této třídy, káva, čaj, kakao, cukr, sůl, rýže, mouka a přípravky z obilnin, chléb, pečivo, cukrovinky, med, zmrzlina; (32) piva, minerální vody, šumivé nápoje a jiné nápoje nealkoholické, nápoje a šťávy ovocné; (33) alkoholické nápoje s výjimkou pív; (43) služby bister a rychlého občerstvení, cateringové služby.

(590) Barevná
(730) Lahůdky JITŘENKA, spol. s r.o., Gagarinova 1456, Teplice, 41501, CZ
(740) JUDr. Miroslav Kupka, Levého 1532, Rakovník, 26901

(210) O-517669
(220) 04.11.2014
(320) 04.11.2014
(511) 29, 30, 32, 33, 43
(540)



**Kde lahůdkka
je stále lahůdkkou.**

(510) (29) maso, ryby, drůbež a zvěřina, masové výtažky, ovoce a zelenina konzervované, sušené a zavařené, vejce, mléko a mléčné výrobky, oleje a jedlé tuky, potraviny zdravé výživy, jež jsou převážně živočišného původu nebo převážně tvořeny zeleninou a jinými zahradními výrobky připravenými pro konzervování a konzumaci, spadající do této třídy; (30) hotová jídla, chlazená jídla, mražená jídla, lahůdky, sendviče a výrobky teplé a studené kuchyně, vše převážně rostlinného původu, spadající do této třídy, káva, čaj, kakao, cukr, sůl, rýže, mouka a přípravky z obilnin, chléb, pečivo, cukrovinky, med, zmrzlina; (32) piva, minerální vody, šumivé nápoje a jiné nápoje nealkoholické, nápoje a šťávy ovocné; (33) alkoholické nápoje s výjimkou pív; (43) služby bister a rychlého občerstvení, cateringové služby.

(590) Barevná
(730) Lahůdky JITŘENKA, spol. s r.o., Gagarinova 1456, Teplice, 41501, CZ
(740) JUDr. Miroslav Kupka, Levého 1532, Rakovník, 26901

(210) **O-517693**
(220) 05.11.2014
(320) 05.11.2014
(511) 3, 5, 44
(540)



(510) (3) přípravky pro bělení a jiné prací prostředky, přípravky pro čištění, leštění, odmašťování a broušení, mýdla, parfumerie, vonné oleje, kosmetika, vlasové vody (lotions), zubní pasty; (5) farmaceutické a veterinářské výrobky, hygienické výrobky pro léčebné účely, dietní potraviny a dietetické přípravky pro léčebné nebo veterinární účely, potraviny pro batolata, potravní doplňky pro lidskou potřebu a pro zvířata, náplasti, obvazový materiál, materiály pro plombování zubů a pro zubní otisky, dezinfekční přípravky, výrobky pro hubnutí škodlivých zvířat, fungicidy, herbicidy; (44) lékařské služby, veterinární služby, péče o hygienu a krásu osob a zvířat, zemědělské, zahradnické a lesnické služby.
(590) Barevná
(730) **Glenmark Pharmaceuticals s.r.o.**, Hvězdova 1716/2b, Praha 4, 14078, CZ

(210) **O-517694**
(220) 05.11.2014
(320) 05.11.2014
(511) 39, 41, 43, 44
(540)



(510) (39) pořádání a organizování zájezdů, organizování a realizace zájezdů, organizace a zprostředkování zájezdů, organizování výletů, organizování cest, organizování expedic, organizování přepravy osob, organizování přepravy cestujících, organizování dovolených, prázdnin, organizování okružních výletů, organizování prohlídek pamětihodností a okružních jízď, služby průvodců, organizování okružních jízď ve městech, půjčování vozidel, půjčování motocyklů, půjčování jízdních kol; (41) zábava, sportovní a kulturní aktivity, pořádání společenských událostí, organizování divadelních představení, poskytování informací o možnostech zábavy, pronájem koncertních síní a sálů, organizování a vedení konferencí, organizování a pořádání koncertů, organizování plesů, organizování golfových turnajů, organizování zábavy, organizování kulturních nebo vzdělávacích výstav, organizování festivalů, organizování seminářů, organizování workshopů, organizování představení, organizování soutěží, plánování a organizování večírků, organizování a plánování recepce, pořádání a řízení pracovních setkání, pořádání soutěží, pronájem divadelních, filmových a televizních dekorací, pronajímání osvětlovacích zařízení pro divadla nebo televizní studia, pronájem rozhlasových a televizních přijímačů, půjčování audio zařízení, půjčování přenosných videokamer, půjčování sportovního nářadí s výjimkou dopravních prostředků, výchovně-zábavné klubové služby, služby v oblasti prodeje vstupenek (zábava), provozování sportovních zařízení, školení, pobavení, provozování zábavních parků, pronájem zvukových nahrávacích zařízení, organizování živých vystoupení, služby pořizování

zvukových, filmových, video a televizních nahrávek, instrukcím v oblasti kadeřnictví; (43) služby zajišťující stravování a nápoje, catering - zásobování, automaty - rychlé občerstvení, služby barů a bufetů rychlého občerstvení, služby jídelen, kavárny, pronajímání jednacích místností, pronájem přenosných staveb (velkých stanů pro poskytování občerstvení), půjčování židlí, stolů, prostírání a nápojového skla, restaurace, samoobslužné restaurace, rezervace ubytování, služby rezervace ubytování, zařizování dočasného ubytování, služby cestovních agentur v oblasti rezervace ubytování, zprostředkování hotelového ubytování; (44) služby vizážistů, kadeřnictví, kadeřnické služby.

(730) **Qualum Consulting, s.r.o.**, Husitská 107/3, Praha 3 - Žižkov, 13000, CZ
(740) macek | legal, Mgr. Daniel Macek, Haštalská 1072/6, Praha 1, 11000

(210) **O-517742**
(220) 07.11.2014
(320) 07.11.2014
(511) 9, 12, 35, 38, 39, 42
(540)

MOTES

(510) (9) přístroje a nástroje vědecké, geodetické, fotografické, optické, přístroje a zařízení pro měření, monitoring, signalizaci, kontrolu (inspekci), přístroje a zařízení pro záznam, převod, reprodukci zvuku nebo obrazu, přístroje a zařízení pro získávání, měření, analýzu, syntézu, počítání a zpracování dat, přístroje a zařízení na sledování a vyhodnocování charakteristik silničního provozu a dopravního proudu, telematická zařízení, dopravní značky světelné, dopravní značky mechanické, proměnné dopravní značky, zařízení pro provozní informace, radary, dopravní detektory, detektory pro sledování cestovního času, kamery, kamery s rozpoznáváním obrazu, kamery dohledu, sos hlásky, závorový systém, světelné signalizační zařízení, software, software pro přenos dat, software v oblasti řídicích, monitorovacích a informačních systémů v dopravě, software pro ovládání, řízení a správu telematických a informačních systémů, zejména pro informování, navrhování a řízení v intravilánu a extravilánu, hardware, hardware pro přenos dat, hardware v oblasti řídicích, monitorovacích a informačních systémů v dopravě, mobilní telematické systémy pro řízení dopravy (hardware, software); (12) měřicí vozidla a vozíky, jejich součásti, náhradní díly a součástky spadající do třídy 12; (35) zpracování dat; (38) počítačová komunikace, komunikace se serverem, vzdálené ovládání a správa telematických systémů, přenos dat; (39) dopravní informace, navigační služby, archivace dat; (42) vědecké a technologické služby a související výzkum a projektování, zejména v oblasti řídicích, monitorovacích a informačních systémů v dopravě, analytické a výzkumné služby v průmyslu, zejména v oblasti řídicích, monitorovacích a informačních systémů v dopravě, navrhování a vývoj hardware, zejména v oblasti řídicích, monitorovacích a informačních systémů v dopravě, navrhování a tvorba software, zejména software v oblasti řídicích, monitorovacích a informačních systémů v dopravě, navrhování a tvorba software pro ovládání a správu telematických systémů, přenos dat nebo dokumentů z fyzických nosičů na elektronické nosiče, diagnostika chyb počítačového software, vyhodnocování dat, návrh a vývoj telematických zařízení a systémů, sledování a vyhodnocování charakteristik silničního provozu a dopravního proudu, řízení dopravy prostřednictvím pokročilé komunikační sítě a technologie, monitoring dopravy, informační systémy v dopravě, inženýrské služby v uvedených oblastech, poradenské a konzultační služby v uvedených oblastech.

(730) **ELTODO, a.s.**, Novodvorská 1010/14, Praha 4, 14201, CZ
(740) Loskotová & partneři, patentová a známková kancelář, Ing. Gabriela Loskotová, K Závětinám 727, Praha 5, 15500

(210) **O-517791**
(220) 10.11.2014
(320) 10.11.2014
(511) 16, 25, 28, 35, 41, 43, 44, 45
(540)

KRTKOLAND

(510) (16) tiskoviny, periodické i neperiodické publikace, lepenka, papír, tiskárenské výrobky, papírenské zboží, brožury, časopisy, knihy, letáky, plakáty, pozvánky, tištěné informační materiály, vizitky, psací potřeby, kancelářské potřeby, kalendáře, propagační, reklamní a inzertní materiály a předměty, fotografie, tašky a sáčky z papíru nebo umělých hmot, krabice lepenkové nebo papírové, papírové nádoby, papírové ubrusky, papírové štitky, papírové podtácky, papírové podložky, papírové girlandy, papírové figurky, papírové stuhy, papírové obaly, dekorace z papíru, umělecké

předměty z papíru a lepenky; (25) oděvy, obuv a pokrývky hlavy, pásky; (28) hračky, plyšové hračky, hry (ne software), potřeby pro gymnastiku a sport, vánoční ozdoby, hlavolamy; (35) propagační, inzertní a reklamní činnost, obchodní management a podnikové poradenství, pomoc při řízení obchodní činnosti, průzkum trhu, organizování výstav pro reklamní účely, účetnictví, vydávání reklamních nebo propagačních a inzertních textů; (41) dětské jesle a školky, zábavní služby, organizování a pořádání koncertů, seminářů, soutěží, kulturních a vzdělávacích výstav, provozování dětských heren a sportovních zařízení, organizování představení, kulturních akcí a přehlídek, služby pro oddech a rekreaci, služby klubové, školení, vyučování, vzdělávání, výchovné služby, zábavní parky, živá představení, výuka cizích jazyků, vydavatelství, filmové projekce, provozování zábavních a rekreačních center; (43) rychlé občerstvení, jídelny, kavárny, restaurace, catering; (44) kadeřnické salóny, ošetrovatelské služby, aromaterapeutické služby, fyzioterapie, lázeňské služby, manikúra, masáže, salóny krásy, léčebné služby, preventivní péče o zdraví, diagnostické služby spadající do této třídy, poradenské a informační služby v oboru lékařské a léčebné péče a preventivní péče o zdraví; (45) hlídání dětí, hlídání domácích zvířat, zprostředkovatelství (mediační služby).

- (730) **601 s.r.o.**, Rybná 716/24, Praha 1 - Staré Město, 11000, CZ
(740) PROPATENT, JUDr. Matěj Sedláček, Pod Pekařkou 1, Praha 4, 14700

- (210) **O-517803**
(220) 11.11.2014
(320) 11.11.2014
(511) 14, 21
(540)



- (510) (14) chronoskopy (přístroje na měření krátkých časových úseků); (21) kartáčky zubní.
(590) Barevná
(730) **Bartoš Jan Ing.**, Hofrat - Moll Str. 22/1, 88069 Tettngang, DE

- (210) **O-517804**
(220) 11.11.2014
(320) 11.11.2014
(511) 29, 35, 40
(540)



- (510) (29) drůbež (neživá), játra, játrová paštika, jedlé tuky, klobásy, salámy, párky, masové konzervy, koncentrované vývary, rybí konzervy, maso, konzervované maso, nasolené potraviny, polévky, slanina, šunka, uzeniny, zvěřina, hotová jídla v konzervách na bázi masa, drůbeže, ryb a zeleniny; (35) počítačové on-line maloobchodní a velkoobchodní služby s výrobky ve tř. 29, pomoc při řízení obchodní činnosti, obchodní konzultace v oblasti distribuce zboží, zaslání katalogů, objednávky zboží, dovozní a vývozní kancelář, obchodní nebo podnikatelské poradenství, reklama, administrativní práce, organizování komerčních nebo reklamních výstav,

zprostředkovatelská činnost v oblasti obchodu a obchodních služeb s výrobky ve tř. 29, činnost ekonomických poradců, maloobchodní, velkoobchodní a elektronický prodej potravin, zejména masa a masných výrobků a hotových jídel, zprostředkování v oblasti nákupu a prodeje potravin a potravinářských surovin, poskytování obchodních informací, průzkumy trhu, předvádění výrobků, organizování a pořádání prodejních a reklamních akcí, automatizované i ruční zpracování dat; (40) zpracování masa a masných výrobků, uzení potravin, feznictví, sušení a mražení potravin.

- (590) Barevná
(730) **Kostecké uzeniny a.s.**, Kostelec 60, Kostelec, 58861, CZ
(740) Ing. Václav Kratochvíl, Husníkova 2086/22, Praha 13, 15800

- (210) **O-517805**
(220) 11.11.2014
(320) 11.11.2014
(511) 29, 35, 40
(540)

Bude dobře napořád

- (510) (29) drůbež (neživá), játra, játrová paštika, jedlé tuky, klobásy, salámy, párky, masové konzervy, koncentrované vývary, rybí konzervy, maso, konzervované maso, nasolené potraviny, polévky, slanina, šunka, uzeniny, zvěřina, hotová jídla v konzervách na bázi masa, drůbeže, ryb a zeleniny; (35) počítačové on-line maloobchodní a velkoobchodní služby s výrobky ve tř. 29, pomoc při řízení obchodní činnosti, obchodní konzultace v oblasti distribuce zboží, zaslání katalogů, objednávky zboží, dovozní a vývozní kancelář, obchodní nebo podnikatelské poradenství, reklama, administrativní práce, organizování komerčních nebo reklamních výstav, zprostředkovatelská činnost v oblasti obchodu a obchodních služeb s výrobky ve tř. 29, činnost ekonomických poradců, maloobchodní, velkoobchodní a elektronický prodej potravin, zejména masa a masných výrobků a hotových jídel, zprostředkování v oblasti nákupu a prodeje potravin a potravinářských surovin, poskytování obchodních informací, průzkumy trhu, předvádění výrobků, organizování a pořádání prodejních a reklamních akcí, automatizované i ruční zpracování dat; (40) zpracování masa a masných výrobků, uzení potravin, feznictví, sušení a mražení potravin.

- (730) **Kostecké uzeniny a.s.**, Kostelec 60, Kostelec, 58861, CZ
(740) Ing. Václav Kratochvíl, Husníkova 2086/22, Praha 13, 15800

- (210) **O-517807**
(220) 11.11.2014
(320) 11.11.2014
(511) 30, 35, 43
(540)



COFFEE DRIVE

- (510) (30) káva, káva nepražená, kávové nápoje, kávové nápoje s mlékem, kávové příchutě, koláče s náplní, led, čaj, čokoládové nápoje, čokoládové nápoje s mlékem, cukrovinky, dorty, ledové čaje, medovníky, perníky; (35) zprostředkovatelská činnost v oblasti obchodu v oblasti nápojů a potravin, ekonomické informace a poradenství, poradenská, informační a konzultační činnost v oblasti obchodu s nápoji a potravinami, maloobchodní prodej nápojů a potravin, specializovaný maloobchod a velkoobchod s nápoji a potravinami; (43) služby zajišťující stravování a nápoje, gastronomické služby v rámci této třídy, dočasné ubytování, rezervace a zprostředkování dočasného ubytování a stravování, hotelové, restaurační a barové služby, poskytování občerstvení, zejména služby rychlého občerstvení podávaného do aut, hostinská činnost, pronájem salónek a jiných nebytových prostor obsažených v této třídě, poradenství v oboru provozování hotelů a gastronomických provozů v rámci této třídy.

(730) **Coffee Drive s.r.o.**, Počernická 272/96, Malešice - Praha 10, 10800, CZ
(740) PatentCentrum Sedlák & Partners s.r.o., Husova 5, České Budějovice, 37001

(210) **O-517809**
(220) 11.11.2014
(320) 11.11.2014
(511) 35, 39, 41, 42
(540)



(510) (35) propagační činnost, reklama, pomoc při řízení obchodní činnosti, obchodní administrativa, kancelářské práce; (39) doprava, balení a skladování zboží, organizování cest; (41) výchova, vzdělávání, zábava, sportovní a kulturní aktivity; (42) vědecké a technologické služby a související výzkum a projektování, analytické a výzkumné služby v průmyslu, navrhování a vývoj počítačového hardwaru a softwaru.
(730) **Asociace školních sportovních klubů České republiky**, Josė Martiňo 269/31, Praha 6 - Veleslavín, 16200, CZ
(740) Advokátní kancelář Daňá, Pergl & Partneri, Mgr. Bc. Zuzana Ságnerová, Na Ořechovce 580/4, Praha 6, 16200

(210) **O-517814**
(220) 11.11.2014
(320) 11.11.2014
(511) 30, 35, 41
(540)



(554) Prostorová
(510) (30) pekařské výrobky, jemné pečivo, trvanlivé pečivo sladké i slané, cukrářské výrobky, oplatky, kakaové, čokoládové, kávové náplně, krémy a polevy, cukrovinky, výrobky z obilovin, cereální výrobky; (35) akviziční, marketingová, propagační, reklamní, informačně-obchodní a inzertní činnost, distribuce zboží k reklamním účelům, zejména v oblasti výrobků trvanlivého pečiva; (41) organizování a pořádání soutěží pro veřejnost.
(590) Barevná
(730) **Opavia - LU, s.r.o.**, Karolinská 661, Praha 8, 18600, CZ
(740) Advokátní kancelář Kučírek Legal, JUDr. Tomáš Kučírek, Petřská 29, Praha 1, 11000

(210) **O-517848**
(220) 12.11.2014
(320) 12.11.2014
(511) 2, 17, 40
(540)

TECHNICOAT

(510) (2) barvy, nátěry, laky, ochranné výrobky proti korozi a proti deteriorizaci dřeva, barviva, mořidla, přírodní pryskyřice v surovém stavu, kovy listkové a práškové pro malíře, dekorátory a umělce, alizarinové barvy, aluminiové barvy, hliníkový prášek pro malování, anilínové barvy, barvy, nátěry proti usazeninám, azbestové barvy, čern japonská, auramín, baktericidní nátěry a barvy, barviva pro pivo, pojiva pro barvy, živičné (bitumenové) laky, stříbrná fólie (plátek), oranžový suřík, běloba olovnatá, bronzový prášek, bronzové laky, barviva na máslo, košenila - šarlatová červen (barvivo), nátěry na střešní krytiny, zahušťovače barev, tiskařské barvy, tiskové barvy, tuše, emaily (laky), barvy pro emaily, barviva, barviva na líčery, barvy na obuv, ohnivzdorné barvy, přemístitelné záplaty se vzorky barev, barvířské dřevo, výtazky z barvířského dřeva, barviva sladová, barviva pro nápoje, fixativy pro akvarely, fixativy (laky), žluté dřevo (barvivo), kurkuma (barvivo), glazury (barvy, laky), barva pro grafické práce, základní nátěrové barvy, gumiguta na malování, klejpryskyřice, selak, ochranná vrstva na dřevo (barvy), mořidla na dřevo, ochranné přípravky pro dřevo, oleje na konzervování dřeva, indigo (barvivo), mléko vápenné, kanadský balzám, sladový karamel (potravinářské barvivo), karbonyl (k ochraně dřeva), barvy pro keramiku, mastix (pryskyřice přírodní), kobaltový kysličník (barvivo), karbonová čern, kalafuna, kopál, kopálový lak, protikoroziční pásy, antikorozní přípravky, kreozot na konzervování dřeva, potravinářská barviva, mořidla na kůži, barva na kůži, minium, kovové fólie pro malíře, dekorátory, tiskaře a umělce, kovy práškové pro malíře, dekorátory a umělce, ochranné přípravky na kovy, prostředky proti zmatnění a zašlosti kovů, orelin (barvivo), papíry na obarvení velikonočních vajec, pigmenty, antikorozní tuky a oleje, antikorozní přípravky (ochranné), saze (barvivo), saze vzniklé hořením (barvivo), šafrán (barvivo), sandarak (pryskyřice), siena (hlínka), sikativy (sušící činidla) na barvy, stříbrné emulze (barviva), stříbrná pasta, prášky ke stříbření, sumách (tříslovina) pro laky, terpentýn (ředidlo pro barvy), barvy ke značkování zvířat, čern obuvnická, čern na kůži, kysličník titaničitý (barvivo), tonery pro fotokopírky, tonerové náplně pro tiskárny a kopírovací přístroje, klišová barva, nátěry (barvy), ochranné nátěry na podvozky vozidel, ředidla pro barvy, ředidla pro laky, pozlátka, tempéry (barvy), běloby (barviva nebo barvy), zinková běloba (barvivo), karamel (kulér - potravinářské barvivo); (17) kaučuk, gutaperča, guma, azbest, slída, polotovary z plastických hmot, materiály těsnící, ucpávací a izolační, ohebné trubky nekovové, pryskyřice akrylátové (polotovary), tlakovzdušné potrubní armatury (nekovové), vlákna azbestová, plst azbestová, těsnění azbestové, tkaniny azbestové, azbestový papír, lepenka azbestová, břidlice azbestové, plátno azbestové, sukno azbestové, obklady azbestové, balata (surinamská gutaperča), kúra jako zvuková izolace, vata na utěšování, fólie na okna proti oslnění (tónované fólie), pěnové hmoty pro aranžování květin, těsnění, výplně pro dilatační spoje, materiál na těsnění, těsnící kroužky, těsnění dveří nebo oken, dielektrika (izolační materiály), pružné nitě, kromě nití na textilním použití, izolační látky proti vlhkosti staveb, izolační žáruvzdorné materiály, hmoty filtrační (umělé hmoty nebo polozpracované pěny), archy regenerované celulózy, jiné než pro balicí účely, formy z ebonitu, těsnící tmely, zalévací hadice, tkaniny ze skelných vláken na izolaci, vlákna skelná na izolaci, vlna skleněná pro izolaci, slída surová nebo jako polotovar, guma na protektorování pneumatik, guma surová nebo polotovar, gumové kroužky těsnící na víčka sklenic na zavařování, vlákna pryžová, kromě vláken k textilním účelům, gumové záklopky, kaučukový roztok, objímky gumové na ochranu částí strojů, gumové zarážky, tlumiče nárazů gumové, kroužky z gumy, gumové šňůry, gumové zátky, brzdy (materiály pro obložení -) jako polotovary, ebonit (tvrdá pryž), izolační materiály pro elektrické vedení, izolační materiály pro železnice, izolační materiály, izolační nátěry, pásy izolační, plst izolační, izolační laky, kovové izolační fólie, izolační tkaniny, izolační rukavice, materiály na izolace, materiály na izolace kabelů, izolační oleje pro transformátory, izolační oleje, izolační papír, omítky izolační, kaučuk kapalný, izolační tmel, lepicí pásy kromě pásků pro léčebné účely, pro kancelářské účely a pro použití v domácnosti, vlákna karbonová, kromě vláken k textilním účelům, pryskyřice umělé (polotovary), umělé hmoty jako polotovary, vlákna z umělých hmot, kromě vláken k textilním účelům, fólie z umělých hmot, kromě fólií na balení, fólie z umělých hmot pro zemědělské účely, nitě z umělých hmot, kromě nití k textilním účelům, spojkové obložení, latex (kaučuk), chemické směsi na utěsnění děr, plátěné hadice, výztuže pro potrubí (nekovové), těsnění na potrubí, minerální vlna (izolační materiál),

materiály zabraňující sálání tepla, materiály zabraňující sálání tepla v kotlech, papír do elektrických kondenzátorů, materiál na vycpávky z gumy nebo z umělých hmot, vycpávky (výplně) hmoty na z pryže nebo z umělých hmot, nekovové spojovací objímky na trubky, nekovové spojky na potrubí, zvukově-izolační materiály, strusková vlna (izolační materiál), hadice z textilních materiálů, hadice ohebné (nekovové), svařovací dráty z umělých hmot, plovoucí zábrany proti znečištění, pásy samolepicí, kromě pásek pro léčebné účely, pro kancelářské účely a pro použití v domácnosti, azbestové ochranné clony, syntetický kaučuk, těsnící podložky z pryže nebo vulkanfibru, gumové nebo vulkanfibrové záklopký, spojovací hadice pro chladiče automobilů, gumové pytle na balení, viskózní fólie, jiné než pro balicí účely, vulkanfibr, tepelně izolační prostředky, vložky na těsnění, acetát celulózy jako polotovar, válcové těsnění; (40) zpracování odpadu, broušení, úprava oděvů, pánské krejčovství, apretace textilií, tisk vzorů, zpracování vlny, bělení látek, služby spojené s barvením, služby zubních techniků, služby tiskáren, lemování oděvů, zmrazování potravin, dekontaminace nebezpečných látek, vyvolávání filmů, zpracování ropy, kopírování fotografických snímků, hlubotisk (fotografické leptání), výroba energie, povrchové barevné tónování oken, barvení kůže, barvení kožešin, barvení obuvi, barvení látek, barvení textilu a textilií, ohnivzdorná úprava textilu, zpracování kinematografických filmů, fotosazba, frézování, galvanizace, pokovování, vydělávání kůží, foukání skla, pozlacování, plátování zlatem, rytí, gravírování, kalení kovů, hoblování, zpracování dřeva, kácení a zpracování dřeva, kadmiování, kalandrování tkanin, lisování ovoce, vypalování keramiky, kotlářství, snování, nemačková úprava šatstva, konzervování potravin a nápojů, předsrážení látek, konzervace zmrazením (služby), kreslení, rýsování laserem, zpracování kůže, litografické tisky, osvěžování vzduchu, čištění vzduchu, odstraňování pachů z ovzduší, leštění kožešin, magnetizace, mlynářství, dámské krejčovství, úprava a zpracování kovů, odlévání kovů, protimolová úprava kožešin, ofsetový tisk, zpracování papíru, zpracování kožešin, elektrolytické pokovování, leštění třením, leštění optického skla, prošívání příkrývek a dek na zakázku, rámování uměleckých děl, uzení potravin, recyklace odpadu, řezání pilou, služby pískování, leštění kůže, sedlářství, sítotisk, porážka zvířat, mletí, zhotovování kopií klíčů, kovářství, pájení kovů, třídění odpadů a recyklovatelného materiálu, vyšívání, služby separace barev, spalování odpadu, chromování, půjčovna bojlerů, pronajímání generátorů, pronájem klimatizačních zařízení, pronájem prostorového topení, pronájem pletacích strojů, likvidace odpadu, poniklování, plátování niklem, stříbření, plátování stříbrem, cínování, vulkanizace (úprava materiálů), mandlování, laminování, úprava vody, vodovzdorná úprava látek, koželužství (zpracování kůží), montáž materiálů pro třetí osoby na zakázku, stříhání látek (stříhové služby), povrchová úprava materiálů povlakováním.

(730) **TECHNICOAT s.r.o.**, Planá 87, Planá, 37001, CZ
(740) JUDr. Šárka Plocarová, Revoluční 24, Praha, 11000

(210) **O-517970**
(220) 18.11.2014
(320) 18.11.2014
(511) 43
(540)

BoHotel

(510) (43) služby zajišťující stravování a nápoje, dočasné ubytování, hotelové služby, poskytování prostor pro pořádání akcí, dočasných kancelářských prostor a prostor pro jednání, bary (služby), kavárny, kafeterie, jídelny, catering, restaurační služby.

(730) **Hotel Company s.r.o.**, Karolínská 661, Praha 8, 18600, CZ
(740) Rott, Růžička & Guttman Patentové, známkové a advokátní kanceláře, JUDr. Vladimír Rott, Vinohradská 37, Praha 2, 12000

(210) **O-517972**
(220) 18.11.2014
(320) 18.11.2014
(511) 1, 9, 11
(540)

FLAMI STOP 

(510) (1) hasicí a protipožární prostředky, přípravky, směsi a látky zařazené v této třídě; (9) požární stříkačky automobilové, požární člny a lodě, hasicí přístroje v jiné třídě neuvedené, signalizační zařízení, požární hlásiče a detektory požáru a kouře, požární záchranné plachty, protipožární, protiradiační a protiúrazové ochranné a záchranné oděvy a obuv pro hasiče a záchranáře, ochranné přílby a rukavice, požární holě, požární schodiště a žebříky, požární hadice, hubice a trysky, fluorescenční štíty; (11) požární hydranty, zařízení na odvádění kouře, topná a ventilační zařízení.

(590) Barevná
(730) **FLAMISTOP, s. r. o.**, Zenklova 434/112, Praha 8 - Libeň, 18000, CZ
(740) JUDr. Aleš Zábřeh, Na Beránce 2, Praha 6, 16000

(210) **O-517973**
(220) 18.11.2014
(320) 18.11.2014
(511) 28
(540)

WILD TIMES 81

(510) (28) hrací automaty a herní zařízení, jmenovitě hrací automaty určené pro užití v hernách, hry.

(730) **WMS Gaming Inc.**, 800 South Nothpoint Boulevard, Waukegan, IL 60085, IL, US
(740) Zeiner & Zeiner v.o.s., Mgr. Karel Šindelka, Maiselova 15, Praha 1, 11000

(210) **O-517979**
(220) 18.11.2014
(320) 18.11.2014
(511) 9, 35, 36, 38, 39, 42, 45
(540)

ČP Cloud

(510) (9) přístroje a nástroje pro záznam, převod, reprodukci zvuku nebo obrazu, nosiče dat magnetické, záznamové disky, kompaktní disky, DVD a ostatní digitální záznamové nosiče, zařízení na zpracování dat, počítače, počítačový software; (35) propagační činnost, reklama, včetně reklamy ve sdělovacích prostředcích (inzeráty i prohlášení), distribuce reklamních a dárkových předmětů, zaslání a rozšiřování reklamních materiálů zákazníkům (letáky, prospekty, tisky, vzorky) aktualizování reklamních materiálů, rozšiřování inzertních materiálů, psaní, vydávání, zveřejňování, oznámení, vyhlášení, publikování reklamních textů, vydávání reklamních nebo náborových, propagačních a inzertních textů; (36) služby finanční a peněžní; (38) provozování poštovních služeb v rámci této třídy, zejména podávání poštovních zásilek včetně elektronické pošty, zabezpečení poštovního a platebního styku (provedení, zajištění daných služeb), poskytování přístupu k databázím, elektronické nástěnky (služby), elektronické úřední desky (služby), šíření informací o veřejných zakázkách, veřejných dražbách, seznamech dražebníků a dalších nabídkách, telekomunikační služby zejména komunikační, telefonní, faxové, dálkopisné služby, služby na sbírání a přenos zpráv, radiopagingové služby a služby elektronické pošty, přenos a příjem dat a informací, televizní vysílání, rozhlasové vysílání, digitální vysílání, televizní vysílání programů, televizní vysílání zábavných, vzdělávacích, výchovných, soutěžních, diskusních a informačních pořadů, telematika, šíření, výměna nebo získávání zpráv a informací, šíření elektronických informací, šíření audio nebo audiovizuálních děl prostřednictvím jakékoli sítě schopné přenášet informace v elektronické podobě, poradenská

činnost v oblasti sdělovacích prostředků, telekomunikací, informační služby v oblasti telekomunikací, informační kancelář, poskytování informačních služeb prostřednictvím počítačů, pronájem komunikačních míst; (39) provozování poštovních služeb v rámci této třídy, zejména přeprava a dodávání zboží, balení a skladování zboží, organizování cest, přeprava a dodání poštovních a balíkových zásilek, zasilání, zpracování, skladování poštovních a balíkových zásilek, expresní a kurýrní doprava zásilek včetně mezinárodního styku, dodávka zboží poštou, doprava zboží z jednoho místa na druhé (doprava železniční, silniční, vodní, vzdušná nebo potrubím) a nutné služby spojené s těmito druhy dopravy, sledování informací ohledně cesty nebo dopravy zboží; (42) vývojová činnost v oblasti hardware a software, týkající se technických a provozních prostředků pošty, provozování IT systému a databáze, jako služby pro veřejnou správu, služba zahrnující provoz a údržbu IT systému a databází, fungující na vlastním HW, tvorba a správa webových stránek pro třetí osoby; (45) bezpečnostní služby pro ochranu majetku a jednotlivců prostřednictvím zabezpečených úložišť, zejména sejfů, schránek, boxů, skříní a jiných úložných, výdejních, kontrolních či transakčních zařízení, zařízení pro peněžní a finanční služby v rámci této třídy, právní služby.

(730) Česká pošta, s.p., Politických vězňů 909/4, Praha 1, 22599, CZ

(210) O-517981

(220) 18.11.2014

(320) 18.11.2014

(511) 5, 32, 35

(540)



(510) (5) nápoje pro léčivé účinky, nápoje dietetické a léčivé, voda pro batolata; (32) nealkoholické nápoje, minerální vody, stolní vody, džusy, limonády, mošty, šťávy, esence do nealkoholických nápojů; (35) propagační a reklamní činnost, zprostředkování obchodní činnosti s výše uvedenými výrobky ve třídách 5 a 32.

(730) REAL ASPEKT s.r.o., Mariánskolázeňská 302/5, Karlovy Vary, 36001, CZ

(740) PROPATENT, Ing. Vlasta Sedláčková, Pod Pekařkou 1, Praha 4, 14700

(210) O-518036

(220) 20.11.2014

(320) 20.11.2014

(511) 32

(540)

*Moštěnická
Kola*

(510) (32) piva, minerální vody, šumivé nápoje a jiné nápoje nealkoholické, nealkoholické nápoje a šťávy ovocné, sirupy a jiné přípravky k zhotovování nápojů.

(730) Jihomoravský cukr s.r.o., Babí louka 2504, Uherský Brod, 68801, CZ

(210) O-518043

(220) 20.11.2014

(320) 20.11.2014

(511) 41, 43

(540)

METROPOL

(510) (41) provoz kin a kinosálů, filmové projekce, pronájem promítacích strojů a jejich příslušenství, organizace a pořádání koncertů, kulturních, společenských a vzdělávacích vystoupení, předprodej vstupenek, služby v oblasti prodeje vstupenek (zábava); (43) bary (služby), bufety, kavárny, restaurace.

(730) DCI KINO Olomouc s.r.o., Sokolská 572/25, Olomouc, 77900, CZ

(740) Ing. Petr Soukup, Videňská 8, Olomouc, 77200

(210) O-518064

(220) 21.11.2014

(320) 21.11.2014

(511) 35, 36, 39, 41, 43, 44

(540)


Café de Paris

(510) (35) dodavatelské služby pro třetí osoby (nákup výrobců a služeb pro jiné podniky), správa hotelů, obchodní reklama (pro třetí osoby), organizování výstav (komerčních nebo reklamních), pořádání veletrhů pro obchodní a reklamní účely, předvádění (služby modelek) pro reklamní účely a podporu prodeje, předvádění zboží, sekretářské služby, telefonní služby (vzkazy, dotazy); (36) úschova cenností, kanceláře ubytovací, vedení nájemních, činžovních domů, správa nemovitostí, ověřování šeků, směňování peněz, správa majetku; (39) parkovací služby, rezervace (v cestování), rezervace (v dopravě), rezervace místenek; (41) informace o možnostech rekreace, informace o možnostech rozptýlení, organizování a vedení kolokvií, organizování a vedení konferencí, organizování a vedení kongresů, noční kluby, organizování a vedení seminářů, organizování a vedení symposií, organizování kulturních nebo vzdělávacích výstav, plánování a organizování večírků, pořádání a řízení pracovních setkání (školení), pořádání soutěží krásy, předprodej vstupenek, služby pro oddech a rekreaci, zábava, organizování živých vystoupení; (43) provozování automatů rychlého občerstvení, bary, hotelové služby v rámci této třídy, hotely (rezervace), kavárny, poskytování přechodného ubytování, rezervace přechodného ubytování, restaurace, restaurace (samoobslužné), ubytovací služby (hotely, penziony); (44) aromaterapeutické služby, lázně (parní), manikúra, masáže.

(730) Hotel "Paříž" Praha, a.s., U Obecního domu 1080/1, Praha 1, CZ

(740) JUDr. Jan Rath, Na Poříčí 19, Praha 1, 11000

(210) **O-518065**

(220) 21.11.2014

(320) 21.11.2014

(511) 35, 36, 39, 41, 43, 44

(540)

Restaurant Sarah Bernhardt

(510) (35) dodavatelské služby pro třetí osoby (nákup výrobků a služeb pro jiné podniky), správa hotelů, obchodní reklama (pro třetí osoby), organizování výstav (komerčních nebo reklamních), pořádání veletrhů pro obchodní a reklamní účely, předvádění (služby modelek) pro reklamní účely a podporu prodeje, předvádění zboží, sekretářské služby, telefonní služby (vzkazy, dotazy); (36) úschova cenností, kanceláře ubytovací, vedení nájemních, činžovních domů, správa nemovitostí, ověřování šeků, směnování peněz, správa majetku; (39) parkovací služby, rezervace (v cestování), rezervace (v dopravě), rezervace místenek; (41) informace o možnostech rekreace, informace o možnostech rozptýlení, organizování a vedení kolokvií, organizování a vedení konferencí, organizování a vedení kongresů, noční kluby, organizování a vedení seminářů, organizování a vedení sympozií, organizování kulturních nebo vzdělávacích výstav, plánování a organizování večírků, pořádání a řízení pracovních setkání (školení), pořádání soutěží krásy, předprodej vstupenek, služby pro oddech a rekreaci, zábava, organizování živých vystoupení; (43) provozování automatů rychlého občerstvení, bary, hotelové služby v rámci této třídy, hotely (rezervace), kavárny, poskytování přechodného ubytování, rezervace přechodného ubytování, restaurace, restaurace (samoobslužné), ubytovací služby (hotely, penziony); (44) aromaterapeutické služby, lázně (parní), manikúra, masáže.

(730) **Hotel "Paříž" Praha, a.s.**, U Obecního domu 1080/1, Praha 1, CZ

(740) JUDr. Jan Rath, Na Poříčí 19, Praha 1, 11000

(210) **O-518092**

(220) 21.11.2014

(320) 21.11.2014

(511) 16, 21, 33

(540)



(510) (16) papír, lepenka, výrobky z kartónu spadající do této třídy, časopisy, tiskoviny, periodika, knihy, knihařské výrobky, fotografie, pohlednice, plakáty, papírnické zboží, etikety, viněty, obaly z papíru a z plastických hmot spadající do této třídy, veškeré obaly a přebaly na víno a lihoviny spadající do této třídy; (21) skleněné obaly, poháry a pohárky na vína, lihoviny a míchané alkoholické nápoje s výjimkou piva; (33) alkoholické nápoje (s výjimkou piva), vína, lihoviny, míchané alkoholické nápoje.

(590) Barevná

(730) **Vinaciz, spol. s r.o.**, Vinařská 882, Dolní Bojanovice, 69617, CZ

(740) Ing. Zdeněk Kučera, Dlouhá 207 (P.O.Box 92), Slušovice, 76315

(210) **O-518116**

(220) 24.11.2014

(320) 24.11.2014

(511) 1, 5, 31, 35

(540)



(510) (1) hnojiva, hnojiva pro půdu, substráty, zemina pro pěstování, chemické přípravky pro zkvalitnění půdy, půda - humus, přípravky pro hnojení, rašelina (hnojivo), mořidla na ochranu semen, vzácné zeminy, chemické výrobky určené pro zemědělství, zahradnictví a lesnictví; (5) pesticidy, chemické přípravky pro pesticidní účely, přípravky pro sterilizaci půdy, fungicidy, herbicidy; (31) krmiva, krmné směsi, doplňkové látky a premixy pro zvířata v rámci této třídy, osivo, semena rostlin, rostliny a přírodní květiny, cibuloviny, okrasné rostliny, travní směsi, travní osiva, travní semena, zemědělské, zahradnické a lesní produkty nezahrnuté v jiných třídách; (35) velkoobchodní a maloobchodní služby v oblasti hnojiv pro půdu, zemin, půdy, chemických přípravků pro zkvalitnění půdy, přípravků pro hnojení, mořidel, vzácných zemín, pesticidů, přípravků pro sterilizaci půdy, osiv, semen rostlin, rostlin, přírodních květin a krmiv, reklamní činnost, marketing, mediální zastoupení firem, kopírování dokumentů, zprostředkovatelská činnost v oblasti obchodu s výrobky uvedenými výše ve třídách 1, 5 a 31 a službami uvedenými ve třídě 35, aranžování výkladních skříní.

(730) **AROS-osiva s.r.o.**, Trousilova 1066/1, Praha 8 - Kobylisy, 18200, CZ

(740) Rott, Růžička & Guttman Patentové, známkové a advokátní kanceláře, JUDr. Vladimír Rott, Vinohradská 37/938, Praha 2, 12000

(210) **O-518169**

(220) 25.11.2014

(320) 25.11.2014

(511) 43

(540)



(510) (43) kavárna.

(590) Barevná

(730) **Gastro Group Brumlovka s.r.o.**, Rašínovo nábřeží 44/2, Praha 2, 12800, CZ

(740) Ing. Michal Jupa, Na Baních 1385, Praha 5 - Zbraslav, 15600

(210) **O-518172**

(220) 25.11.2014

(320) 25.11.2014

(511) 3, 5, 25

(540)

Cebaderm

(510) (3) přípravky pro bělení a jiné prací prostředky, přípravky pro čištění, leštění, odmašťování a broušení, mýdla, parfumerie, vonné oleje, kosmetika, vlasové vody (lotions), zubní pasty; (5) farmaceutické a veterinářské výrobky, hygienické výrobky pro léčebné účely, dietní potraviny a dietetické přípravky pro léčebné nebo veterinární účely, potraviny pro batolata, potravní doplňky pro lidskou potřebu a pro zvířata,

náplastí, obvazový materiál, materiály pro plombování zubů a pro zubní otisky, dezinfekční přípravky, výrobky pro hubnutí škodlivých zvířat, fungicidy, herbicidy; (25) oděvy, obuv, kloboučnické zboží.

- (730) **Cebadex SE**, Pod sady 1547/9, Praha 4 - Modřany, 14300, CZ
(740) Rott, Růžička & Guttman Patentové, známkové a advokátní kanceláře, JUDr. Vladimír Rott, Vinohradská 37/938, Praha 2, 12000

- (210) **O-518176**
(220) 26.11.2014
(320) 26.11.2014
(511) 1, 2, 5, 16, 17
(540)



- (510) (1) chemické výrobky určené pro průmysl, vědu, fotografii, zemědělství, zahradnictví a lesnictví, zejména epoxidové pryskyřice v surovém stavu, lepidla pro průmyslové účely, pro stavebnictví, lepidla na kov, dřevo, umělé hmoty, lepidla na obuv, kůži, lepidla pro lepení podlahovin všeho druhu, lepidla na papírové tapety, lepidla škrobová s výjimkou kancelářských lepidel a lepidel pro domácnost; (2) přípravky na ochranu staveb a prevenci před zasažením dřeva dřevokaznými houbami, plísněmi a dřevokazným hmyzem, barvy, laky, nátěry, mořidla a výrobky v této třídě určené na ochranu staveb; (5) herbicidy, pesticidy, insekticidy; (16) lepidla pro papírnictví a domácnost; (17) izolační barvy, izolační laky a izolační materiály, spadající do této třídy.

- (590) Barevná
(730) **STACHEMA CZ s.r.o.**, Hasičská 1, Kolín - Zibohlavy, 28002, CZ
(740) Mgr. Andrea Pacltová, Rubešova 2, Praha 2, 12000

- (210) **O-518177**
(220) 26.11.2014
(320) 26.11.2014
(511) 1, 2, 5, 16, 17
(540)

Lignofix - kosmetika dřeva

- (510) (1) chemické výrobky určené pro průmysl, vědu, fotografii, zemědělství, zahradnictví a lesnictví, zejména epoxidové pryskyřice v surovém stavu, lepidla pro průmyslové účely, pro stavebnictví, lepidla na kov, dřevo, umělé hmoty, lepidla na obuv, kůži, lepidla pro lepení podlahovin všeho druhu, lepidla na papírové tapety, lepidla škrobová s výjimkou kancelářských lepidel a lepidel pro domácnost; (2) přípravky na ochranu staveb a prevenci před zasažením dřeva dřevokaznými houbami, plísněmi a dřevokazným hmyzem, barvy, laky, nátěry, mořidla a výrobky v této třídě určené na ochranu staveb; (5) herbicidy, pesticidy, insekticidy; (16) lepidla pro papírnictví a domácnost; (17) izolační barvy, izolační laky a izolační materiály, spadající do této třídy.

- (730) **STACHEMA CZ s.r.o.**, Hasičská 1, Kolín - Zibohlavy, 28002, CZ
(740) Mgr. Andrea Pacltová, Rubešova 2, Praha 2, 12000

- (210) **O-518179**
(220) 26.11.2014
(320) 26.11.2014
(511) 25, 28
(540)

CARPTEX

- (510) (25) mikiny, trička, tepláky, bundy, šortky, čepice, kalhoty; (28) rybářské potřeby a rybářské náčiní spadající do této třídy.

- (730) **CARPTEX s.r.o.**, Oblouková 308, Ústí nad Labem, 40340, CZ

- (210) **O-518188**
(220) 26.11.2014
(320) 26.11.2014
(511) 3, 19, 24
(540)

pureSPACE

- (510) (3) toaletní přípravky, a to gely, emulze, pasty, vody, prášky, spadající do této třídy; (19) nátěrové hmoty pro stavebnictví, vnější a vnitřní fasády domů, omítky, nátěry na betonové silniční bariéry, chlévy, stáje, přenosné stavby pro zvířata, panely pro stavby, nátěry pro stavební příčky, kryty, sklepy; (24) tkaniny a textilní výrobky, sanitární textilie, textilní výrobky obsahující nanovlákná spadající do této třídy, filtrační textilní materiály, materiály pro výrobu bytového textilu, lůžkoviny, potahy matrací, potahy nábytku, moskytiéry, protiplylové sítě, bariérové textilie, jako povlaky na polštáře, příkrývky, ložní povlaky obsahující nanovlákná.

- (730) **nanoSPACE s.r.o.**, Rohova 98, Domažlice, 34401, CZ

- (210) **O-518274**
(220) 29.11.2014
(320) 29.11.2014
(511) 9, 35, 42
(540)



- (510) (9) počítačový software; (35) překlad a systemizace informací do počítačových databází, fakturace, analýzy nákladů, aktualizace a údržba dat v počítačových databázích; (42) pronájem počítačového software, tvorba software, software jako služba (SaaS), webové servery (pronájem webových serverů), webové stránky, tvorba a správa webových stránek (pro třetí osoby), tvorba počítačových systémů.

- (590) Barevná
(730) **TECHart systems s.r.o. Bc.**, Machatého 679/4, Praha 5, 15200, CZ

- (210) **O-518417**
(220) 05.12.2014
(320) 05.12.2014
(511) 16, 35, 37
(540)



- (510) (16) papír, lepenka a výrobky z těchto materiálů, které nejsou zařazeny do jiných tříd, a to filtrační materiály z papíru, pytle a balicí a obalové materiály a materiály pro skladování z papíru nebo lepenky, jednorázové papírové výrobky a tiskoviny, tiskárenské výrobky, potřeby pro knižní vazby, fotografie, papírenské zboží, lepidla pro papírenství nebo domácnost, materiál pro umělce, štětce, psací stroje a kancelářské potřeby (vyjímaje nábytek), učební a vyučovací pomůcky s výjimkou přístrojů, plastické obaly (nezařazené do jiných tříd), tiskařské typy, štočky; (35) propagační činnost, reklama, pomoc při řízení obchodní činnosti, obchodní administrativa, kancelářské práce; (37) stavebnictví, opravy, instalační služby, a to opravy a instalace oken a dveří, vrat, parapetů, stínících

techniky, rolet, moskytiér a zimních zahrad, poradenská konzultační a informační činnost týkající se uvedených služeb v této třídě.

(730) **Černý Jaroslav**, Plchov 33, Plchov, 27375, CZ

(740) Purkyně & Co., advokátní kancelář, JUDr. Martin Purkyně, Štefánikova 18/25, Praha 5, 15000

(210) **O-518454**

(220) 08.12.2014

(320) 08.12.2014

(511) 5, 29, 30, 31, 32, 33, 42

(540)

(210) **O-518423**

(220) 05.12.2014

(320) 05.12.2014

(511) 41, 42, 45

(540)

Centrum BOZP a požární ochrana CBOZP

(510) (41) výchova, vzdělávání - mimoškolní výchova a vzdělávání, pořádání kurzů, školení, včetně lektorské činnosti, školení zejména v bezpečnosti a ochraně zdraví při práci, požární ochrana a odpadovém hospodářství, koordinaci bezpečnosti a ochrany zdraví při práci na staveništi, prezentace výukových materiálů vizuálních prostřednictvím počítačové techniky, písemných materiálů pro vzdělávací účely k upoutání pozornosti - v rámci této třídy; (42) vědecké a technologické služby a s nimi spojený výzkum a návrhy - řešení, projektování, hodnocení a schvalování bezpečnosti ochrany zdraví při práci, požární bezpečnosti staveb, provozu, obytných budov a inženýrských staveb a sítí, zpracování dokumentace a plánu bezpečnosti a ochrany zdraví při práci, požární ochrany a odpadového hospodářství, expertizy v oblasti bezpečnosti a ochrany zdraví při práci, požární ochrany, poradenství a odpadového hospodářství, řešení, projektování, prevence, hodnocení a schvalování opatření pro bezpečnost a ochranu zdraví při práci, požární ochranu a odpadové hospodářství, certifikace systému řízení jakosti (jakosti, environmentu, stavebních prací, zdraví a bezpečnosti práce) ve stavebnictví, ve výrobě a službách, certifikace služeb, koordinace a metodické zabezpečení a tvorba pravidel pro certifikaci systému řízení, informace v oblasti certifikace; (45) koordinace bezpečnosti a ochrany zdraví při práci (BOZP) na staveništi, poradenství v oblasti bezpečnosti a ochrany zdraví při práci, požární ochrany.

(730) **ENERGOM Projekty, a.s.**, Zemědělská 5295/6, Ostrava - Třebovice, CZ

(210) **O-518434**

(220) 05.12.2014

(320) 05.12.2014

(511) 35, 44

(540)

DANYTA
beauty

(510) (35) zprostředkovatelské služby při nákupu a prodeji zboží, včetně provozování elektronického a internetového prodeje v oblasti kosmetických výrobků, reklamní, inzertní a propagační činnost, marketing; (44) kosmetické služby, poradenské služby týkající se kosmetické péče, salóny krásy (služby), manikúra, pedikúra, permanentní make up (služby), dekorativní služby a služby vizážistů, aromaterapeutické služby, kadeřnické salóny, masáže, depilační služby, kosmetická terapie, poskytování laserové terapie za účelem léčby zdravotních potíží, provozování wellness zařízení, a to lázní, saun a masáží, solárium, odborné zdravotní poradenství pro oblast stravovacího režimu, lymfodrenáže, odstraňování celulitidy, poradenství v oblasti zdraví a krásy, léčebné poradenství v oblasti zdravé výživy.

(590) Barevná

(730) **Tatincová Dana Mgr.**, Lužická 2093/9, Brno, 61600, CZ

(740) Ing. Jaromír Příkryl, Včelín 1161, Hulín, 76824



(510) (5) potraviny pro kojence; (29) maso a masné výrobky, ryby a rybí výrobky, drůbež a zvěřina, včetně výrobků z nich, výtažky masové, konzervované, sušené, mražené, vařené, kandované nebo jinak zpracované ovoce a zelenina, ovocné a zeleninové saláty, výrobky z brambor, džemy, marmelády, želatina, vejce a vaječné výrobky, mléko a mléčné výrobky, mléčné nápoje, oleje a jedlé tuky, polévky, bujóny, hotová jídla z masa, ryb, drůbeže, zvěřiny nebo luštěnin, dehydratované výrobky jako polévky, omáčky, bujóny, rozinky, meruňky, křížaly a další sušené ovoce, zmrazené potraviny zařazené do této třídy, želé; (30) káva, čaj, kakao, cukr a ostatní přírodní sladidla, kávové náhražky, nápoje kávové a kakaové, nápoje na bázi čaje, chléb, pečivo, cukrovinky, cukrářské výrobky, čokoláda a čokoládové výrobky, čokoládové nápoje, zmrzliny a smetanové krémy, ovocné omáčky, omáčky, směsi na bázi mouky pro přípravu hotových pokrmů, směsi pro přípravu krémů, dezertů, dresinků a polev, zmrzlinové prášky, ovesné vločky a jiné obiloviny pro osobní konzumaci, med a výrobky z medu, prášky do těsta, sůl, hořčice, ocet, koření, ochucovadla, škrob a škrobové výrobky (jako potrava), dehydratované výrobky jako těstoviny, rýže, mouka, droždí, obiloviny a mšlí, zmrazené potraviny zařazené do této třídy; (31) výrobky zemědělské, zahradnické a lesní, čerstvé ovoce a zelenina, luštěniny a olejiny, suché skořápkové plody (ořechy), houby, brambory; (32) minerální a pramenité vody, šumivé nápoje, včetně sycených a jiné nápoje nealkoholické, prášky na přípravu šumivých nápojů, nápoje a šťávy ovocné a zeleninové, sirupy, přípravky na výrobu nápojů, piva; (33) vína, lihoviny a ostatní alkoholické nápoje, ovocná vína a medovina, konzumní lih; (42) provádění výkonu nezávislé kontroly kvality potravinářských a zemědělských výrobků.

(730) **Zdravá potravina, z.s.**, Americká 579/17, Praha 2 - Vinohrady, 12000, CZ

(740) Advokátní kancelář Bedrna a spol. s r.o., Mgr. Jan Balarin, Eliášova 21/922, Praha 6, 16000

(210) **O-518469**

(220) 08.12.2014

(320) 08.12.2014

(511) 7, 9, 11, 12, 28, 37, 40, 42

(540)

TNS SERVIS

(510) (7) montážní stroje, automatické montážní stroje, montážní lisy, elektrické generátory a alternátory, elektromotory, stator; (9) elektrické akumulátory, transformátory, rychloměry, otáčkoměry, měřicí přístroje, elektrické spojky, svorky, konektory, elektrická zařízení pro dálkové ovládání průmyslových procesů, elektrodynamická zařízení pro dálkové řízení signalizace, elektroluminiscenční diody (led), elektromagnetické cívk, regulátory světla, reostaty, stmívače, software vztahující se k výrobkům ve třídě 9; (11) osvětlovací zařízení pro dopravní prostředky,

signalizační světlo, směrová světla pro automobily, směrové žárovky pro vozidla, světelné vybavení automobilů proti oslnění, světla pro dopravní prostředky, světlomety, elektrická osvětlení, bezpečnostní osvětlení, osvětlení vozidel, led svítidla, včetně jejich příslušenství; (12) motorové dopravní prostředky, včetně jejich příslušenství a konstrukčních dílů, jako jsou kapoty vozidel, lodí a letadel, motory, spojky, převodovky, brzdy, nápravy, nárazníky, tlumiče nárazů, kola, chladiče, volanty, hřídele, palubní desky, bezpečnostní pásy, airbagy, sedadla, stěrače, ostříkovače skel a světlometů; (28) hry, hračky, nářadí pro sporty a různé hry, ovladače pro herní konzole, přístroje pro videohry; (37) instalační a montážní služby s výrobky zařazenými ve třídách 7, 9, 11, 12 a 28; (40) zakázková výroba a montážní služby s výrobky zařazenými ve třídách 7, 9, 11, 12 a 28, montáž materiálů na objednávku, sestavování materiálů, zpracování a úprava materiálů u výrobků zařazených ve třídách 7, 9, 11, 12 a 28; (42) vývoj výrobních a montážních technologií, zejména s výrobky zařazenými ve třídách 7, 9, 11, 12 a 28, dálkové sledování počítačových systémů, kalibrování (měření), kontrola kvality, materiálové zkoušky.

(730) TNS SERVIS s.r.o., K Teplínám 619, Slušovice, 76315, CZ

(740) Ing. Jarmila Strážnická, Ulička 110, Lukov, 76317

(210) O-518474

(220) 09.12.2014

(320) 09.12.2014

(511) 9, 19, 20, 21

(540)



(510) (9) pojistky z porcelánu, elektroporcelán; (19) stavební materiál nekovový, obklady, dlažby; (20) rukojeti a držadla z porcelánu; (21) užitný porcelán, pomůcky a nádoby pro domácnost a kuchyň, užitná majolika, pomůcky a nádoby pro domácnost a kuchyň.

(730) Dlouhá Dana, Podle Kačerova 8/445, Praha 4, 14100, CZ

(210) O-518502

(220) 07.12.2014

(320) 07.12.2014

(511) 43

(540)



(510) (43) hostinská činnost.

(590) Barevná

(730) FIRE STATION s.r.o., Okružní 28/14, Plzeň, 32600, CZ

(210) O-518510

(220) 09.12.2014

(320) 09.12.2014

(511) 35, 36, 37, 41, 42

(540)



(510) (35) obchodní služby - sestavování výúčtování výúčtování spotřeb tepla, chladu, energie a vody, sestavování výpisů z účtů nákladů na vodu a teplo; (36) finanční služby rozúčtování vody a tepla v bytových domech a komerčních prostorech; (37) vodoinstalátérství, plynoinstalátérství a topenářství, montáž, údržba a opravy potrubních technologií v bytových a nebytových objektech, montáž, údržba a opravy venkovních potrubních technologií, montáž, výměna, údržba a revize přístrojů na měření odběru tepla, vody a energií, montáž, výměna a údržba prvků dálkového odečtu odběru tepla, vody a energií, repase vodoměrů, montáž, výměna, údržba a revize regulační techniky, regulace teploty a tlaku, vyvažování topných soustav, montáž, výměna a údržba tepelných, ventilačních a klimatizačních zařízení, záruční i pozáruční servis tepelných, ventilačních a klimatizačních zařízení, revize tepelných, ventilačních a klimatizačních zařízení, zajišťování nepřetržité a havarijní služby v oblasti vodoinstalátérství, plynoinstalátérství a topenářství, revize a tlakové zkoušky rozvodů plynu, vody a kanalizace, drobné zednické práce, čištění kanalizací a přípojek, čištění a nátěry odpadních jímek, poradenská a konzultační činnost v oblasti vodoinstalátérství, plynoinstalátérství a topenářství; (41) pořádání kurzů, školení a seminářů v oblasti vodoinstalátérství, plynoinstalátérství a topenářství, pořádání instruktážních výcviků, zkoušení a přezkušování v oblasti vodoinstalátérství, plynoinstalátérství a topenářství, pořádání odborných školení v oblasti odečtových technologií; (42) dálkové sledování stavu odběrů, regulace dodávek energií, dálková odpojení a připojení odběrného místa; odečty a kontrola plombování elektroměrů, plynoměrů, vodoměrů a měřičů tepla, poradenství v oblasti měření a regulace energií, projektová činnost v oblasti vodoinstalátérství, plynoinstalátérství a topenářství, vydávání technických dobrodání, expertiz a posudků v oblasti vodoinstalátérství, plynoinstalátérství a topenářství, práce a služby měřicích vozů pro analýzu vodovodních a kanalizačních sítí, kontrola kanalizací televizní kamerou, zkoušky vodotěsnosti, vyhledávání poruch na vodovodních potrubích pomocí přístrojů, pronájem přístrojů pro měření a odečet odběru tepla, vody a energií.

(590) Barevná

(730) DELMAX s.r.o., U Chemičky 1087/5, Ústí nad Labem, 40001, CZ

(740) JUDr. David Karabec, Na Stráži 1306/5, Praha 8, 18000

(210) O-518514

(220) 09.12.2014

(320) 09.12.2014

(511) 35, 36, 37

(540)



(510) (35) reklamní činnost a služby týkající se reklamy, propagační činnost; (36) realitní činnost, správa nemovitostí, prodej a pronájem nemovitostí,

zprostředkování prodeje nemovitostí, obchodování s nemovitostmi, investorská činnost v oblasti výstavby; (37) stavebnictví, stavitelství.

(590) Barevná

(730) **Rezidence Na Plachtě s.r.o.**, Murmanská 1475/4, Praha 10, 10000, CZ

(210) **O-518576**

(220) 12.12.2014

(320) 12.12.2014

(511) 41

(540)



(510) (41) výchova, vzdělávání, zábava, sportovní a kulturní aktivity.

(590) Barevná

(730) **Plašilová Petra Ing.**, Weisssova 1985, Praha 9 - Újezd nad Lesy, 19016, CZ

(210) **O-518616**

(220) 15.12.2014

(320) 15.12.2014

(511) 16, 33, 35, 40, 41, 42

(540)



NECHORSTÍ VINAŘI

(510) (16) papír, lepenka a výrobky z těchto materiálů, a to krabice lepenkové nebo papírové, obaly na lahve lepenkové nebo papírové, papír balící, periodické a neperiodické publikace, brožury, fotografie, plakáty, pohledy, kalendáře, obtisky, samolepky, bublinové obaly (z umělých hmot), celofán (celulósová fólie) na balení, fólie z umělých hmot na balení, diplomy, katalogy, prospekty; (33) alkoholické nápoje kromě pív, jako vína včetně odrůdových réвовých vín, archivních vín, vín šumivých, perlivých a sektů, vína pro trávení, vinné nápoje a vinné stříšky, vína stolní, odrůdová a známková, a to přírodní, ovocná a bylinná, lihoviny a likéry, jako destiláty vinné, ovocné, bylinné a zeleninové včetně macerátů a výluhů, destiláty ušlechtilé a řezané, alkoholické aperitivy a koktejly, koncentráty k přípravě alkoholických nápojů a esence do lihovin, alkoholické výtažky z ovoce, alkoholové extrakty a esence; (35) zprostředkovatelská činnost v oblasti obchodu s alkoholickými nápoji, inzertní a propagační služby včetně zajišťování a zveřejňování reklamních a náborových textů včetně jejich rozšiřování, průzkum a analýza trhu, informační servis v oboru obchodu a reklamy, pomoc při provozování obchodu, zabezpečování a pořádání reklamních akcí a přehlídek zboží a služeb, odborná poradenská a konzultační činnost v oboru obchodu, reklamy a propagace, organizování a pořádání komerčních soutěží, přehlídek a výstav, marketing, služby zahrnující záznam, přepis, vypracování, shromažďování, přenášení nebo systematizaci písemných sdělení a záznamů (do počítačových databází), pomoc při řízení obchodní činnosti; (40) lisování a zpracování vína a lihu, zejména vinných hroznů, ovoce, bylin a zeleniny, včetně koncentrátů a přísad do alkoholických nápojů; (41) výchovná a zábavní činnost, vzdělávání a školení, včetně vzdělávání a školení v oblasti degustace a hodnocení vín, výcvik, školení a zkoušky degustátorů, vinařská školení pro laiky, odborné přednášky, organizování a pořádání soutěží (vzdělávacích a zábavných), přehlídek a výstav

(kulturních nebo vzdělávacích), seminářů, konferencí, koncertů, setkání všeho druhu pro nekomerční účely, provozování a poskytování elektronických konferencí, vydavatelská činnost a služby; (42) expertní a poradenské služby a činnosti v oblasti vína a produktů z vína, hodnocení a klasifikace vín.

(730) **Vašíček Milan**, Prušánky 345, Prušánky, 69621, CZ

(740) A. Holas & partner, Patentová a známková kancelář, Ing. Mgr. Hana Holasová, Křížová 4, Brno, 60300

(210) **O-518630**

(220) 16.12.2014

(320) 16.12.2014

(511) 16, 20, 25

(540)

DixieColor

(510) (16) bloky (papírnické výrobky), desky (papírnické výrobky), dopisní papír, grafiky, kalendáře, obrazy, obrazy (malby) zarámované či nezarámované, papírové ubrousky, penály, plakáty, pohlednice, pouzdra na doklady, pouzdra na psací potřeby, razítka, samolepky (papírnické výrobky), sešity, skiciáky, těžítka, záložky do knih, zápisníky (notesy); (20) stojany na deštníky, květináče (podstavce na -), nábytek (bytové zařízení), nádobí (stojany na odkapávání -), nádoby z umělých hmot (jako obaly), podnosy (nekovové), psací stoly, stolky odkládací, stolky spadající do třídy 20, židle; (25) bryndáčky (ne z papíru), bundy sportovní, bundy sportovní s kapucí (s kožešinou nebo plyšovou vložkou), čepice, kabátky krátké, kabáty (svrchní), kalhotky, kalhotky dětské (oděvy), kalhoty, košile, oblečení, pláštěnky, ponča, ponožky, pyžama, sukně, svetry (pulovry), šátky, šály, šaty dámské, tílka, košílky, trička, župany.

(730) **Livečková Veronika Bc.**, Hasičská 913/26, Ostrava, 70030, CZ

(210) **O-518638**

(220) 16.12.2014

(320) 16.12.2014

(511) 41, 43, 44

(540)

Hotel Sladovna

(510) (41) organizování a vedení seminářů, konferencí, plánování a organizování večírků, pořádání a řízení pracovních setkání (školení), služby klubové (výchovně-zábavné), provozování sportovních a tělovýchovných zařízení a zařízení sloužících k regeneraci a rekondici; (43) hotelové služby, kavárny, restaurace, provoz hotelového ubytování; (44) masáže, salóny (krásy, kadeřnické -), služby v oblasti sauny.

(730) **Hotel Černá Hora a.s.**, Černá Hora 3/5, Černá Hora, 67921, CZ

(740) HSP & Partners advokátní kancelář v.o.s., JUDr. Lenka Příkazská, Čechova 1184/2, Píerov, 75002

(210) **O-518766**

(220) 19.12.2014

(320) 19.12.2014

(511) 9, 37

(540)

nkt instal cyky

(510) (9) elektrické kabely a vodiče, telekomunikační kabely, datové kabely, elektrický instalační materiál, části a součásti výše uvedených výrobků (nezařazené do jiných tříd); (37) pozemní stavitelství, stavební opravy, elektroinstalace, poradenství týkající se provádění elektroinstalací v rámci této třídy.

(730) **nkt cables s.r.o.**, Průmyslová 1130, Kladno, 27201, CZ

(740) Švehlík & Mikuláš advokáti s.r.o., Mgr. Ing. Marek Švehlík, Purkyňova 74/2, Praha 1, 11000

(210) **O-518767**

(220) 19.12.2014

(320) 19.12.2014

(511) 9, 37

(540)

nkt instal plus cyky

(510) (9) elektrické kabely a vodiče, telekomunikační kabely, datové kabely, elektrický instalační materiál, části a součásti výše uvedených výrobků (nezařazené do jiných tříd); (37) pozemní stavitelství, stavební opravy, elektroinstalace, poradenství týkající se provádění elektroinstalací v rámci této třídy.

(730) **nkt cables s.r.o.**, Průmyslová 1130, Kladno, 27201, CZ

(740) Švehlík & Mikuláš advokáti s.r.o., Mgr. Ing. Marek Švehlík, Purkyňova 74/2, Praha 1, 11000

(210) **O-518773**

(220) 19.12.2014

(320) 19.12.2014

(511) 35

(540)


DOBROVOLNÍK.CZ

(510) (35) propagace a zviditelňování dobrovolnictví.

(730) **HESTIA, o.s.**, Na Poříčí 1041/12, Praha 1 - Nové Město, 11000, CZ

(210) **O-518795**

(220) 22.12.2014

(320) 22.12.2014

(511) 9

(540)

STABIL

(510) (9) elektronické snímací přístroje pro vakuový stabilní test výbušnin.

(730) **OZM Research s.r.o.**, Blížňovice 32, Hrochův Týnec, 53862, CZ

(740) Ing. Jana Holpučová, Na Bělidle 3, Praha 5, 15000

(210) **O-518796**

(220) 22.12.2014

(320) 22.12.2014

(511) 7, 9, 11, 13, 42

(540)

OZM RESEARCH

(510) (7) výbušné komory (strojí zařízení); (9) optické přístroje a nástroje, měřiče rychlosti, rychloměry, přístroje a nástroje vědecké (nikoliv pro lékařské účely), kontrolní (monitorovací) zařízení a přístroje, monitorovací přístroje elektrické, měřicí přístroje, měřicí přístroje přesné, tachometry, měřiče rychlosti, zkušební přístroje (ne pro lékařské účely), měřicí zařízení (elektřina), chemické přístroje a zařízení, monitorovací přístroje elektrické, manometry vakuové, manometry (tlakoměry), zařízení na měření tlaku (nikoliv pro lékařské účely), ukazatele tlaku, přístroje a zařízení na zkoušení materiálů pro charakterizaci energetických materiálů a výbušných látek, diagnostické přístroje (jiné než k lékařským účelům), analyzátoři plynů (přístroje na rozbor plynů), fyzikální přístroje a nástroje pro charakterizaci energetických materiálů a výbušných látek, chromatografické přístroje pro laboratorní účely, vysokofrekvenční přístroje; (11) elektrické tlakové autoklávy; (13) střelivo, výbušniny; (42) vědecké a technologické služby a související výzkum a projektování.

(730) **OZM Research s.r.o.**, Blížňovice 32, Hrochův Týnec, 53862, CZ

(740) Ing. Jana Holpučová, Na Bělidle 3, Praha 5, 15000

(210) **O-518808**

(220) 22.12.2014

(320) 22.12.2014

(511) 39

(540)

 **CAR2MOVE**

(510) (39) automobilová doprava, přeprava lidí, pronájem míst na parkování a pronájem automobilů (také společné užívání vozidel) také prostřednictvím elektronických zařízení, služby pronájmu vozidel.

(590) Barevná

(730) **TORANOSE s.r.o.**, Českomoravská 142/18, Praha 9, 19000, CZ

(210) **O-518809**

(220) 22.12.2014

(320) 22.12.2014

(511) 16, 35, 36

(540)

Zdravé finance České spořitelny

(510) (16) reklamní, inzertní a propagační materiály a tiskoviny všeho druhu; (35) propagační, reklamní a inzertní služby prostřednictvím jakéhokoliv média; (36) bankovní obchody a bankovní a finanční služby s těmito službami související.

(730) **Česká spořitelna, a.s.**, Olbrachtova 1929/62, Praha 4 - Krč, 14000, CZ

(210) **O-518815**

(220) 22.12.2014

(320) 22.12.2014

(511) 7, 9, 42

(540)

HYDROMA

(510) (7) průmyslové stroje, přístroje a zařízení všeho druhu pro tuto třídu, součásti a díly těchto přístrojů, hydraulické průmyslové stroje, zařízení pro tuto třídu, motory, generátory a jejich součásti, orbitové motory, hydromotory, hydrogenerátory, hydraulické agregáty, hydraulické filtrační stanice, hydraulické a brzdící ventily, spínače, multiplikátory, hydraulická ovládací zařízení pro stroje, motory a hnací stroje, mazací čerpadla, hydrotechnologické průmyslové celky, součásti a díly těchto přístrojů; (9) přístroje pro měření, vážení, kontrolu a signalizaci, tlakoměry, manometry, přístroje pro záznam, převod a reprodukci zvuku nebo obrazu, přístroje pro zpracování informací, počítače, software, řídicí přístroje, elektromagnetické přístroje, elektronické nosiče informací, elektrosoučástky všeho druhu, elektrické a elektronické obvody, solenoidové ventily (elektromagnetické spínače), vědecké aparáty a zařízení, součásti těchto přístrojů; (42) projektová činnost, studie technických projektů, vývoj a projektování hydraulických zařízení, poradenství v oblasti hydrauliky, provádění diagnostiky hydraulických zařízení.

(730) **HYDROMA, spol. s r.o.**, Vlčnovská 2477, Uherský Brod, 68801, CZ

(740) INPARTNERS GROUP, Ing. Dušan Kendereški, Lidická 51, Brno, 60200

(210) **O-518816**
(220) 22.12.2014
(320) 22.12.2014
(511) 7, 9, 42
(540)



(510) (7) průmyslové stroje, přístroje a zařízení všeho druhu pro tuto třídu, součásti a díly těchto přístrojů, hydraulické průmyslové stroje, zařízení pro tuto třídu, motory, generátory a jejich součásti, orbitové motory, hydromotory, hydrogenerátory, hydraulické agregáty, hydraulické filtrační stanice, hydraulické a brzdící ventily, spínače, multiplikátory, hydraulická ovládací zařízení pro stroje, motory a hnací stroje, mazací čerpadla, hydrotechnologické průmyslové celky, součásti a díly těchto přístrojů; (9) přístroje pro měření, vážení, kontrolu a signalizaci, tlakoměry, manometry, přístroje pro záznam, převod a reprodukci zvuku nebo obrazu, přístroje pro zpracování informací, počítače, software, řídicí přístroje, elektromagnetické přístroje, elektronické nosiče informací, elektrosoučástky všeho druhu, elektrické a elektronické obvody, solenoidové ventily (elektromagnetické spínače), vědecké aparáty a zařízení, součásti těchto přístrojů; (42) projektová činnost, studie technických projektů, vývoj a projektování hydraulických zařízení, poradenství v oblasti hydrauliky, provádění diagnostiky hydraulických zařízení.

(590) Barevná
(730) **HYDROMA, spol. s r.o.**, Vlčnovská 2477, Uherský Brod, 68801, CZ
(740) INPARTNERS GROUP, Ing. Dušan Kendereški, Lidická 51, Brno, 60200

(210) **O-518822**
(220) 23.12.2014
(320) 23.12.2014
(511) 12, 16, 35
(540)



(510) (12) ochranné holografické prvky a QR kódy aplikované na vozidla, jízdní kola a příslušenství k nim, ochranné prvky na bázi mikroteček aplikované na vozidla, jízdní kola a příslušenství k nim, součásti a náhradní díly včetně pneumatik, elektrické a mechanické zabezpečovací systémy pozemních vozidel, alarmy do vozidel; (16) výstražné nálepky (obtisky) jako ochranné prvky výrobků zařazených do třídy 12; (35) zprostředkování obchodu s produkty obsaženými ve třídách 12 a 16.

(730) **FALER GROUP s.r.o.**, Blatenská 866/79, Chomutov, 43001, CZ

(210) **O-518834**
(220) 23.12.2014
(320) 23.12.2014
(511) 9, 16, 35, 38, 41, 42
(540)

InspIS Inspekční informační systém

(510) (9) počítačový software, nahrané počítačové programy, elektronický informační systém pro zpracování, shromažďování a analýzu dat, elektronické publikace na nosičích dat, on-line publikace šířené pomocí

počítačové sítě; (16) papír, tiskoviny všeho druhu, manuály, příručky, propagační letáky; (35) sběr obchodních informací a dat do počítačových databází, poskytování komerčních informací o sběru informací a dat do počítačových databází; (38) poskytování přístupu k databázím, poskytování internetových diskusních fór, poskytování přístupu k software (týkajícího se vzdělávání) prostřednictvím elektronické nebo datové sítě, provozování interaktivní komunikační platformy na Internetu, podpora komunikace prostřednictvím chatu (poskytování internetových diskusních fór), komunikace spočívající ve výměně, šíření, získávání a poskytování informací a zpráv prostřednictvím telekomunikačních sítí a Internetu, organizování a vedení telekonferencí, provozování telefonní helplinky; (41) výchovná a vzdělávací činnost, služby školící a vzdělávací, tvorba vzdělávacích programů a vzdělávacích příruček včetně jejich modifikace, hodnocení školních vzdělávacích programů, e-learning, poskytování informací o vzdělávání, vzdělávacích programech a školách, poradenská činnost v oblasti vzdělávání a vzdělávacích programů, záznam, zpracování a analýza informací o vzdělávání, elektronické vydávání periodického a neperiodického tisku, vydavatelství - elektronické publikace bez možnosti stažení, sběr informací a dat (týkajících se vzdělávání) do počítačových sítí; (42) tvorba, pronájem a instalace software, tvorba elektronického informačního systému pro zpracování, shromažďování a analýzu dat, odborná poradenská činnost vztahující se k elektronickým informačním systémům.

(730) **Česká školní inspekce**, Fráni Šrámka 37, Praha 5, 15021, CZ
(740) JUDr. David Karabec, Na Stráži 1306/1306/5, Praha 8, 18000

(210) **O-518981**
(220) 05.01.2015
(320) 05.01.2015
(511) 6, 9, 12, 28
(540)



(510) (6) kovová závěsná oka; (9) elektrické zvonky a bzučáky, elektrické gongy, transformátory a podobné díly signalizační techniky; (12) díly automobilů v rámci této třídy; (28) sportovní náčiní, činky.

(590) Barevná
(730) **AVANT investiční společnost, a.s.**, Rohanské nábřeží 671/15, Praha 8 - Karlín, 18600, CZ
(740) PROPATENT, Ing. Vlasta Sedláčková, Pod Pekařkou 1, Praha 4, 14700

(210) **O-518987**
(220) 06.01.2015
(320) 06.01.2015
(511) 16, 21, 32, 43
(540)

KRUŠNOHOR

(510) (16) reklamní, propagační a informační materiály na bázi papíru a umělých hmot, tiskoviny, zejména prezentační a firemní publikace, periodika, reklamní katalogy, knihy, letáky, plakáty, reklamní tabule z papíru nebo lepenky, jídelní lístky, účtenky, pozvánky, vývěsky, papírové visačky, etikety, pohlednice, přání, kalendáře, obaly z papíru a z umělých hmot v rámci třídy, obálky, inzertní noviny, ubrusy a ubrusový papírové, tužky všeho druhu, tácky papírové pod pivní sklenice; (21) sklenice, pohárky, poháry, číše, džbány, džbánky, láhve, püllitry, korbele, nápojové sklo, skleněné a keramické nádoby a nádobí, skleněné a keramické zboží neobsažené v jiných třídách, porcelán, tácky z umělých hmot a z keramiky, tácky pro domácnost, kelímky (papírové), papírové láhve; (32) piva všeho druhu, sladina, sladové nápoje, nápoje kvašené nealkoholické, chmelové výtažky pro výrobu piva, přípravky k přípravě nápojů, nealkoholické nápoje, nealkoholické nápoje obohacené vitamíny nebo minerály, nealkoholické nápoje energetické, nealkoholické nápoje

míchané, nealkoholické aperitivy; (43) služby spojené s provozováním pohostinství a restaurací, dočasné ubytování.

(730) **PIVOVAR KRASLICE a.s.**, Internacionální 1231, Praha 6, 16500, CZ

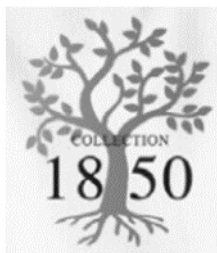
(210) **O-518991**

(220) 06.01.2015

(320) 06.01.2015

(511) 29, 32, 33

(540)



(510) (29) konzervované, mražené, sušené a vařené ovoce a zelenina a veškeré potravinové výrobky z takového ovoce či takové zeleniny, želé, džemy, kompoty; (32) šumivé nápoje a jiné nápoje nealkoholické, nápoje a šťávy ovocné, sirupy a jiné přípravky k zhotovování nápojů, minerální vody, piva; (33) veškeré alkoholické nápoje s výjimkou piva, zejména lihoviny, aperitivy, likéry, arak, bylinná pálenka a bylinný likér, destiláty a destilované nápoje, destiláty ovocné, např. z ostružin a třešní, koňak a pálenka, kořalky všeho druhu jako třešňovice, jablkovice, koňak, ovocná pálenka, zázvorová pálenka, mlátovice, pálenka z ostružin, z borůvek, likéry, mátový líh, pálenky, sherry, slivovice, likéry pro trávení, vínovice, whisky, žaludeční likér.

(730) **KLARET DISTILLERY s.r.o.**, třída Bří Čapků 3222/9, Hodonín, 69501, CZ

(740) **FELIX A SPOL.** advokátní kancelář s.r.o., Mgr. Jaroslav Tajbr, U Nikolajky 833/5, Praha 5, 15000

(210) **O-518992**

(220) 06.01.2015

(320) 06.01.2015

(511) 29, 32, 33

(540)



(510) (29) konzervované, mražené, sušené a vařené ovoce a zelenina a veškeré potravinové výrobky z takového ovoce či takové zeleniny, želé, džemy, kompoty; (32) šumivé nápoje a jiné nápoje nealkoholické, nápoje a šťávy ovocné, sirupy a jiné přípravky k zhotovování nápojů, minerální vody, piva; (33) veškeré alkoholické nápoje s výjimkou piva, zejména lihoviny, aperitivy, likéry, arak, bylinná pálenka a bylinný likér, destiláty a destilované nápoje, destiláty ovocné, např. z ostružin a třešní, koňak a pálenka, kořalky všeho druhu jako třešňovice, jablkovice, koňak, ovocná pálenka, zázvorová pálenka, mlátovice, pálenka z ostružin, z borůvek, likéry, mátový líh, pálenky, sherry, slivovice, likéry pro trávení, vínovice, whisky, žaludeční likér.

(730) **KLARET DISTILLERY s.r.o.**, třída Bří Čapků 3222/9, Hodonín, 69501, CZ

(740) **FELIX A SPOL.** advokátní kancelář s.r.o., Mgr. Jaroslav Tajbr, U Nikolajky 833/5, Praha 5, 15000

(210) **O-518993**

(220) 06.01.2015

(320) 06.01.2015

(511) 29, 32, 33

(540)



(510) (29) konzervované, mražené, sušené a vařené ovoce a zelenina a veškeré potravinové výrobky z takového ovoce či takové zeleniny, želé, džemy, kompoty; (32) šumivé nápoje a jiné nápoje nealkoholické, nápoje a šťávy ovocné, sirupy a jiné přípravky k zhotovování nápojů, minerální vody, piva; (33) veškeré alkoholické nápoje s výjimkou piva, zejména lihoviny, aperitivy, likéry, arak, bylinná pálenka a bylinný likér, destiláty a destilované nápoje, destiláty ovocné, např. z ostružin a třešní, koňak a pálenka, kořalky všeho druhu jako třešňovice, jablkovice, koňak, ovocná pálenka, zázvorová pálenka, mlátovice, pálenka z ostružin, z borůvek, likéry, mátový líh, pálenky, sherry, slivovice, likéry pro trávení, vínovice, whisky, žaludeční likér.

(730) **KLARET DISTILLERY s.r.o.**, třída Bří Čapků 3222/9, Hodonín, 69501, CZ

(740) **FELIX A SPOL.** advokátní kancelář s.r.o., Mgr. Jaroslav Tajbr, U Nikolajky 833/5, Praha 5, 15000

(210) **O-518995**

(220) 06.01.2015

(320) 06.01.2015

(511) 42

(540)

ARS TECHNICA

(510) (42) poskytování on-line informací, zpravodajství a komentářů v oborech informačních technologií, vědy, navrhování a vývoje počítačového softwaru a hardwaru, navrhování a vývoje počítačových sítí, navrhování a vývoje videoher, počítačové bezpečnosti, telekomunikačních technologií a navrhování a vývoje vyhledávačů webových stránek.

(730) **Advance Magazine Publishers Inc.**, One World Trade Center, New York, 10007, NY, US

(740) Společná advokátní kancelář Všeťečka Zelený Švorčík Kalenský a partneři, JUDr. Michal Havlík, Hálkova 2, Praha 2, 12000

(210) **O-519078**

(220) 09.01.2015

(320) 09.01.2015

(511) 6, 9, 14, 16, 18, 20, 21, 24, 28, 30, 34, 35, 38, 41

(540)



(510) (6) reklamní a propagační výrobky kovové; (9) přístroje pro vyučování, přístroje pro záznam, převod, reprodukci zvuku nebo obrazu, magnetické nosiče zvukových záznamů, kompaktní disky, DVD a ostatní digitální záznamové nosiče, gramofonové desky, zapisovací pokladny, počítače

stroje, přístroje pro zpracování informací a počítače, počítačový software; (14) medaile, medailony (šperky), měděné žetony, mince, pouzdra na hodiny a hodinky; (16) kancelářské, reklamní a propagační výrobky z papíru, papír, lepenka, výrobky z lepenky určené k reklamě a propagaci, tiskárenské výrobky, fotografie, papírenské zboží, plastické obaly spadající do této třídy, štočky, blahopřání, blahopřání hudební, bloky (papírnické výrobky), brožury, desky (papírnické výrobky), dopisní papír, etikety s výjimkou textilních, formuláře, fotografie, grafické reprodukcce, grafické znaky (pro kopírování), grafiky, guma na mazání, kancelářské potřeby s výjimkou nábytku, kalendáře, karty, knihy, krabice lepenkové nebo papírové, lepty, letáky, lístky, manuály, mapy, nálepky (lepící pásy) pro kancelářské použití nebo pro domácnost, noviny, nože na papír (kancelářské potřeby), obálky (papírnické výrobky), obaly na spisy, oběžníky, obtisky, oznámení, papírové ubrousky, páska lepicí (papírenské výrobky), pastelky, pečete, periodika, plakáty, psací podložky, psací potřeby, podušky na razítkování, pohlednice, pořadače, praporečky papírové, pravítka, prospekty, příručky, publikace, razítka, ročenky, samolepky (papírnické výrobky), sešity, štítky pro adresy, šanony, těžítka, tikety, tiskopisy, tiskoviny, učební a vyučovací pomůcky s výjimkou přístrojů, záložky do knih, zpěvníky; (18) kufrы a zavazadla, deštníky, slunečníky, hole, aktovky, batohy, brašny, klíčenky (kožená galanterie), sáčky jako obaly (kožené), diplomaty, nákupní tašky, obaly na deštníky, pouzdra na navštívenky, karty a průkazy; (20) reklamní předměty nafukovací; (21) výrobky ze skla a porcelánu určené k propagaci spadající do této třídy, hrnčičské zboží; (24) propagační a reklamní výrobky z tkaniny a textilií; (28) potřeby pro gymnastiku a sport, hračky; (30) cukr, cukrovinky, bombóny, čaj, čokoláda, nápoje kávové, kakaové, čokoládové, nápoje na bázi čaje, přísady do nápojů jiné než esence, žvýkačky; (34) zápalky, křesadla, tabatěrky; (35) propagační činnost, reklama, obchodní administrativní, kancelářské práce, nábor zaměstnanců, personální poradenství, překládání a systematizace informací do počítačových databází, poradenství odborné obchodní, personální, při vedení podniků, v obchodní činnosti a podnikové (obchodní management), průzkum trhu, průzkum veřejného mínění, příprava mezd a výplatních listin, reklama (propagace), pronájem, aktualizování, zaslání a rozšiřování reklamních materiálů zákazníkům (letáky, prospekty, tisky, vzorky), sekretářské služby, správa hotelů, styky s veřejností, televizní reklama, testování (psychologické) pro výběr zaměstnanců, venkovní reklama; (38) spoje (komunikace), poskytování a zprostředkování informací prostřednictvím sítí elektronických komunikací, elektronická pošta, komunikace (telefonní), mobilní telefony (komunikace), počítačová komunikace, posílání zpráv, přenos faxem, přenos zpráv a obrázků pomocí počítačů, telefonické služby, telekonference; (41) výchova, vzdělávání, sportovní a kulturní aktivity, organizování a vedení konferencí, pořádání a řízení školení, vyučování, školství, tělesná výchova, výcvik, vydávání elektronických knih a časopisů on-line, vydávání knih, vyučování, živá vystoupení, vydavatelská a nakladatelská činnost.

(730) **Česká republika - Ministerstvo vnitra**, Nad Štolou 936/3, Praha 7, 17034, CZ

(210) **O-519079**

(220) 09.01.2015

(320) 09.01.2015

(511) 6, 9, 14, 16, 18, 20, 21, 24, 28, 30, 34, 35, 38, 41

(540)



(510) (6) reklamní a propagační výrobky kovové; (9) přístroje pro vyučování, přístroje pro záznam, převod, reprodukci zvuku nebo obrazu, magnetické nosiče zvukových záznamů, kompaktní disky, DVD a ostatní digitální záznamové nosiče, gramofonové desky, zapisovací pokladny, počítací stroje, přístroje pro zpracování informací a počítače, počítačový software; (14) medaile, medailony (šperky), měděné žetony, mince, pouzdra na hodiny a hodinky; (16) kancelářské, reklamní a propagační výrobky z papíru, papír, lepenka, výrobky z lepenky určené k reklamě a propagaci,

tiskárenské výrobky, fotografie, papírenské zboží, plastické obaly spadající do této třídy, štočky, blahopřání, blahopřání hudební, bloky (papírnické výrobky), brožury, desky (papírnické výrobky), dopisní papír, etikety s výjimkou textilních, formuláře, fotografie, grafické reprodukcce, grafické znaky (pro kopírování), grafiky, guma na mazání, kancelářské potřeby s výjimkou nábytku, kalendáře, karty, knihy, krabice lepenkové nebo papírové, lepty, letáky, lístky, manuály, mapy, nálepky (lepící pásy) pro kancelářské použití nebo pro domácnost, noviny, nože na papír (kancelářské potřeby), obálky (papírnické výrobky), obaly na spisy, oběžníky, obtisky, oznámení, papírové ubrousky, páska lepicí (papírenské výrobky), pastelky, pečete, periodika, plakáty, psací podložky, psací potřeby, podušky na razítkování, pohlednice, pořadače, praporečky papírové, pravítka, prospekty, příručky, publikace, razítka, ročenky, samolepky (papírnické výrobky), sešity, štítky pro adresy, šanony, těžítka, tikety, tiskopisy, tiskoviny, učební a vyučovací pomůcky s výjimkou přístrojů, záložky do knih, zpěvníky; (18) kufrы a zavazadla, deštníky, slunečníky, hole, aktovky, batohy, brašny, klíčenky (kožená galanterie), sáčky jako obaly (kožené), diplomaty, nákupní tašky, obaly na deštníky, pouzdra na navštívenky, karty a průkazy; (20) reklamní předměty nafukovací; (21) výrobky ze skla a porcelánu určené k propagaci spadající do této třídy, hrnčičské zboží; (24) propagační a reklamní výrobky z tkaniny a textilií; (28) potřeby pro gymnastiku a sport, hračky; (30) cukr, cukrovinky, bombóny, čaj, čokoláda, nápoje kávové, kakaové, čokoládové, nápoje na bázi čaje, přísady do nápojů jiné než esence, žvýkačky; (34) zápalky, křesadla, tabatěrky; (35) propagační činnost, reklama, obchodní administrativní, kancelářské práce, nábor zaměstnanců, personální poradenství, překládání a systematizace informací do počítačových databází, poradenství odborné obchodní, personální, při vedení podniků, v obchodní činnosti a podnikové (obchodní management), průzkum trhu, průzkum veřejného mínění, příprava mezd a výplatních listin, reklama (propagace), pronájem, aktualizování, zaslání a rozšiřování reklamních materiálů zákazníkům (letáky, prospekty, tisky, vzorky), sekretářské služby, správa hotelů, styky s veřejností, televizní reklama, testování (psychologické) pro výběr zaměstnanců, venkovní reklama; (38) spoje (komunikace), poskytování a zprostředkování informací prostřednictvím sítí elektronických komunikací, elektronická pošta, komunikace (telefonní), mobilní telefony (komunikace), počítačová komunikace, posílání zpráv, přenos faxem, přenos zpráv a obrázků pomocí počítačů, telefonické služby, telekonference; (41) výchova, vzdělávání, sportovní a kulturní aktivity, organizování a vedení konferencí, pořádání a řízení školení, vyučování, školství, tělesná výchova, výcvik, vydávání elektronických knih a časopisů on-line, vydávání knih, vyučování, živá vystoupení, vydavatelská a nakladatelská činnost.

(590) Barevná

(730) **Česká republika - Ministerstvo vnitra**, Nad Štolou 936/3, Praha 7, 17034, CZ

(210) **O-519080**

(220) 09.01.2015

(320) 09.01.2015

(511) 6, 9, 14, 16, 18, 20, 21, 24, 28, 30, 34, 35, 38, 41

(540)



(510) (6) reklamní a propagační výrobky kovové; (9) přístroje pro vyučování, přístroje pro záznam, převod, reprodukci zvuku nebo obrazu, magnetické nosiče zvukových záznamů, kompaktní disky, DVD a ostatní digitální záznamové nosiče, gramofonové desky, zapisovací pokladny, počítací stroje, přístroje pro zpracování informací a počítače, počítačový software; (14) medaile, medailony (šperky), měděné žetony, mince, pouzdra na hodiny a hodinky; (16) kancelářské, reklamní a propagační výrobky z papíru, papír, lepenka, výrobky z lepenky určené k reklamě a propagaci, tiskárenské výrobky, fotografie, papírenské zboží, plastické obaly spadající do této třídy, štočky, blahopřání, blahopřání hudební, bloky (papírnické výrobky), brožury, desky (papírnické výrobky), dopisní papír,

etikety s výjimkou textilních, formuláře, fotografie, grafické reprodukce, grafické znaky (pro kopírování), grafiky, gumy na mazání, kancelářské potřeby s výjimkou nábytku, kalendáře, karty, knihy, krabice lepenkové nebo papírové, lepty, letáky, lístky, manuály, mapy, nálepky (lepící pásky) pro kancelářské použití nebo pro domácnost, noviny, nože na papír (kancelářské potřeby), obálky (papírnické výrobky), obaly na spisy, oběžníky, obtisky, oznámení, papírové ubrousky, páska lepící (papírenské výrobky), pastelky, pečete, periodika, plakáty, psací podložky, psací potřeby, podušky na razítkování, pohlednice, pořadače, praporečky papírové, pravítka, prospekty, příručky, publikace, razítka, ročenky, samolepky (papírnické výrobky), sešity, štítky pro adresy, šanony, těžítka, tikety, tiskopisy, tiskoviny, učební a vyučovací pomůcky s výjimkou přístrojů, záložky do knih, zpěvníky; (18) kufrы a zavazadla, deštníky, slunečníky, hole, aktovky, batohy, brašny, klíčenky (kožená galanterie), sáčky jako obaly (kožené), diplomatky, nákupní tašky, obaly na deštníky, pouzdra na navštívenky, karty a průkazy; (20) reklamní předměty nafukovací; (21) výrobky ze skla a porcelánu určené k propagaci spadající do této třídy, hrnčířské zboží; (24) propagační a reklamní výrobky z tkaniny a textilií; (28) potřeby pro gymnastiku a sport, hračky; (30) cukr, cukrovinky, bombóny, čaj, čokoláda, nápoje kávové, kakaové, čokoládové, nápoje na bázi čaje, přísady do nápojů jiné než esence, žvýkačky; (34) zápalky, křesadla, tabatěrky; (35) propagační činnost, reklama, obchodní administrativa, kancelářské práce, nábor zaměstnanců, personální poradenství, překlad a systematizace informací do počítačových databází, poradenství odborné obchodní, personální, při vedení podniků, v obchodní činnosti a podnikové (obchodní management), průzkum trhu, průzkum veřejného mínění, příprava mezd a výplatních listin, reklama (propagace), pronájem, aktualizování, zasilání a rozšiřování reklamních materiálů zákazníkům (letáky, prospekty, tisky, vzorky), sekretářské služby, správa hotelů, styky s veřejností, televizní reklama, testování (psychologické) pro výběr zaměstnanců, venkovní reklama; (38) spoje (komunikace), poskytování a zprostředkování informací prostřednictvím sítí elektronických komunikací, elektronická pošta, komunikace (telefonní), mobilní telefony (komunikace), počítačová komunikace, posílání zpráv, přenos faxem, přenos zpráv a obrázků pomocí počítačů, telefonické služby, telekonference; (41) výchova, vzdělávání, sportovní a kulturní aktivity, organizování a vedení konferencí, pořádání a řízení školení, vyučování, školství, tělesná výchova, výcvik, vydávání elektronických knih a časopisů on-line, vydávání knih, vyučování, živá vystoupení, vydavatelská a nakladatelská činnost.

(730) Česká republika- Ministerstvo vnitra, Nad Štolou 936/3, Praha 7, 17034, CZ

(210) O-519081

(220) 09.01.2015

(320) 09.01.2015

(511) 6, 9, 14, 16, 18, 20, 21, 24, 28, 30, 34, 35, 38, 41

(540)



(510) (6) reklamní a propagační výrobky kovové; (9) přístroje pro vyučování, přístroje pro záznam, převod, reprodukci zvuku nebo obrazu, magnetické nosiče zvukových záznamů, kompaktní disky, DVD a ostatní digitální záznamové nosiče, gramofonové desky, zapisovací pokladny, počítačové stroje, přístroje pro zpracování informací a počítače, počítačový software; (14) medaile, medailony (šperky), měděné žetony, mince, pouzdra na hodiny a hodinky; (16) kancelářské, reklamní a propagační výrobky z papíru, papír, lepenka, výrobky z lepenky určené k reklamě a propagaci, tiskárenské výrobky, fotografie, papírenské zboží, plastické obaly spadající do této třídy, štočky, blahopřání, blahopřání hudební, bloky (papírnické výrobky), brožury, desky (papírnické výrobky), dopisní papír, etikety s výjimkou textilních, formuláře, fotografie, grafické reprodukce, grafické znaky (pro kopírování), grafiky, gumy na mazání, kancelářské potřeby s výjimkou nábytku, kalendáře, karty, knihy, krabice lepenkové nebo papírové, lepty, letáky, lístky, manuály, mapy, nálepky (lepící pásky)

pro kancelářské použití nebo pro domácnost, noviny, nože na papír (kancelářské potřeby), obálky (papírnické výrobky), obaly na spisy, oběžníky, obtisky, oznámení, papírové ubrousky, páska lepící (papírenské výrobky), pastelky, pečete, periodika, plakáty, psací podložky, psací potřeby, podušky na razítkování, pohlednice, pořadače, praporečky papírové, pravítka, prospekty, příručky, publikace, razítka, ročenky, samolepky (papírnické výrobky), sešity, štítky pro adresy, šanony, těžítka, tikety, tiskopisy, tiskoviny, učební a vyučovací pomůcky s výjimkou přístrojů, záložky do knih, zpěvníky; (18) kufrы a zavazadla, deštníky, slunečníky, hole, aktovky, batohy, brašny, klíčenky (kožená galanterie), sáčky jako obaly (kožené), diplomatky, nákupní tašky, obaly na deštníky, pouzdra na navštívenky, karty a průkazy; (20) reklamní předměty nafukovací; (21) výrobky ze skla a porcelánu určené k propagaci spadající do této třídy, hrnčířské zboží; (24) propagační a reklamní výrobky z tkaniny a textilií; (28) potřeby pro gymnastiku a sport, hračky; (30) cukr, cukrovinky, bombóny, čaj, čokoláda, nápoje kávové, kakaové, čokoládové, nápoje na bázi čaje, přísady do nápojů jiné než esence, žvýkačky; (34) zápalky, křesadla, tabatěrky; (35) propagační činnost, reklama, obchodní administrativa, kancelářské práce, nábor zaměstnanců, personální poradenství, překlad a systematizace informací do počítačových databází, poradenství odborné obchodní, personální, při vedení podniků, v obchodní činnosti a podnikové (obchodní management), průzkum trhu, průzkum veřejného mínění, příprava mezd a výplatních listin, reklama (propagace), pronájem, aktualizování, zasilání a rozšiřování reklamních materiálů zákazníkům (letáky, prospekty, tisky, vzorky), sekretářské služby, správa hotelů, styky s veřejností, televizní reklama, testování (psychologické) pro výběr zaměstnanců, venkovní reklama; (38) spoje (komunikace), poskytování a zprostředkování informací prostřednictvím sítí elektronických komunikací, elektronická pošta, komunikace (telefonní), mobilní telefony (komunikace), počítačová komunikace, posílání zpráv, přenos faxem, přenos zpráv a obrázků pomocí počítačů, telefonické služby, telekonference; (41) výchova, vzdělávání, sportovní a kulturní aktivity, organizování a vedení konferencí, pořádání a řízení školení, vyučování, školství, tělesná výchova, výcvik, vydávání elektronických knih a časopisů on-line, vydávání knih, vyučování, živá vystoupení, vydavatelská a nakladatelská činnost.

(590) Barevná

(730) Česká republika- Ministerstvo vnitra, Nad Štolou 936/3, Praha 7, 17034, CZ

(210) O-519125

(220) 13.01.2015

(320) 13.01.2015

(511) 21, 32, 43

(540)

KAZBEK

(510) (21) zboží skleněné spadající do této třídy, a to láhve, sklenice na pití, půllitry, poháry keramické, keramické a porcelánové tácky, porcelánové džbány, vázičky, nádoby z plastu, karafy, stolní lahve, podtácky kromě papírových a určených k prostírání, pohárky z papíru nebo umělých hmot, poháry, tácky papírové, tácy (podnosy), cestovní lahve, otvíráky na lahve, štíty vývěsní, reklamní z porcelánu nebo skla, desky na jídelní lístky, pouzdra na jídelní lístky, tepelně izolační nádoby, termosky na jídlo, termosky na nápoje, krabice na jídlo; (32) aperitivy nealkoholické, nealkoholické nápoje, pivo, sladové pivo, sladové nápoje, výtažky z chmele na výrobu piva, míchané nápoje s obsahem piva, přípravky na výrobu nápojů, zázvorové pivo, prášky na přípravu šumivých nápojů, příchutě na výrobu nápojů, minerální vody, limonády, šumivé nápoje, ovocné šťávy a nápoje, sirupy na výrobu nápojů; (43) rezervace hotelů, půjčování stanů, půjčování židlí, stolů, prostírání, nápojového skla.

(730) Heineken Česká republika, a.s., U Pivovaru 1, Krušovice, 27053, CZ

(740) JUDr. Milan Kyjovský, Poštovská 455/8, Brno střed, město, 60200

(210) **O-519135**
(220) 13.01.2015
(320) 13.01.2015
(511) 32, 35, 40
(540)



(510) (32) piva všeho druhu, minerální vody, šumivé nápoje a jiné nápoje nealkoholické, nápoje a šťávy ovocné, sirupy a jiné přípravky k zhotovování nápojů; (35) reklama, propagace a inzerce prostřednictvím všech druhů médií, marketing, zprostředkovatelská činnost v oblasti obchodu s reklamními materiály s pivovarskou tematikou, zejména s výrobky ze skla, porcelánu a majoliky, s brusy, tácky, etiketami, s pivem a nealkoholickými nápoji; (40) pivovarnictví - výroba piva všeho druhu, sladovnictví.

(590) Barevná
(730) **Pivovar Matuška s.r.o.**, Španielova 1268/3, Praha 6, 16300, CZ
(740) Ing. Michal Jupa, Na Baních 1385, Praha 5 - Zbraslav, 15600

(210) **O-519151**
(220) 14.01.2015
(320) 14.01.2015
(511) 29, 30, 31, 32, 35, 39, 41, 43
(540)



(510) (29) zavařované, mražené, sušené a vařené ovoce a zelenina, želé, džemy, kompoty, vejce, mléko a mléčné výrobky, jedlé oleje a tuky, mléčné nápoje, kde mléko převládá; (30) káva, čaj, kakao a kávové náhražky, mouka a obilninové přípravky, chléb, pečivo a cukrovinky, zmrzlina, cukr, med, melasa, droždí, prášek do pečiva, sůl, koření, led potravinářský, sladké pečivo, dezerty (cukrovinky), záviny, dorty, pralinky; (31) zrní a zemědělské, zahradnické a lesní produkty nezahrnuté v jiných třídách, čerstvé ovoce a zelenina, oříšky všeho druhu spadající do této třídy; (32) piva, minerální vody, šumivé nápoje a jiné nápoje nealkoholické, nápoje a šťávy ovocné, sirupy a jiné přípravky k zhotovování nápojů, nealkoholické koktejly; (35) reklama, propagace, inzerce, reklama on-line v počítačové síti, maloobchod, velkoobchod a internetový obchod s výše uvedeným zbožím ve třídách 29, 30, 31, 32 a s níže uvedenými službami ve třídě 43, dodavatelské služby pro třetí osoby (nákup výrobků a služeb pro jiné podniky), prezentace výrobků v komunikačních médiích pro účely maloobchodu, prezentace výrobků a služeb včetně prezentace na www stránkách v počítačové síti Internet, prezentace výrobků na e-shopu, zprostředkovatelská činnost v oblasti obchodů s výrobky výše uvedenými ve třídách 29, 30, 31 a 32; (39) doprava, balení a skladování zboží, organizování cest; (41) výchova, vzdělávání, zábava, sportovní a kulturní aktivity; (43) služby zajišťující stravování a nápoje.

(730) **Warewa s.r.o.**, Orlovská 361/44, Ostrava - Hrušov, 71100, CZ

(210) **O-519220**
(220) 15.01.2015
(320) 15.01.2015
(511) 16, 35, 36
(540)

ERSTE Premier

(510) (16) papír, papírenské výrobky, bloky a desky (papírenské výrobky), kancelářské potřeby, tištěné reklamní, inzertní a propagační materiály a tiskoviny; (35) inzertní a reklamní činnost, propagační, reklamní a inzertní služby prostřednictvím jakéhokoliv média, obchodní činnost (služby, poradenství v -), obchodní management a podnikové poradenství, poradenství při vedení podniků, poskytování obchodních informací prostřednictvím webových stránek, prognózy (hospodářské nebo ekonomické -), průzkum trhu, přiznání daní (příprava a vyhotovení -), služby poradenství v obchodní činnosti, účetnictví, účty (sestavování výpisů z -), výpisy z účtů (provádění -); (36) analýzy (finanční -), bankovníctví, banky úvěrové, bezpečnostní schránky (úschovní služby -), burzovní makléřství, ceniny (vydávání -), cennosti (úschova -), důchodové fondy, finanční analýzy, finanční informace, finanční odhady a oceňování (pojišťovnictví, bankovníctví, nemovitosti), finanční poradenství, finanční řízení, finanční služby garance záruky kauce, hypotéky (poskytování půjček), informace o pojištění, investice (kapitálové -), investování kapitálu, kanceláře pro inkasování pohledávek, kanceláře realitní, kapitálové investice, kauce záruky garance, konzultační služby (finanční -), konzultační služby v oblasti pojišťovnictví, koupě na splátky (financování), kreditní karty (služby -), kreditní karty (vydávání -), kurzovní záznamy na burze, leasing, likvidace podniků (služby -) (finanční záležitosti), makléřské služby, makléřství \ jednatelství, nájemné (inkasování -), nemovitosti (obchodování s -), nemovitosti (zprostředkování -), nemovitosti (oceňování a odhady -), oceňování (finanční -) (pojištění, bankovníctví, nemovitosti), oceňování nemovitostí, on-line bankovní služby, ověřování šeků, peníze (směňování -), penzijní fondy, pojistky (uzavírání -), pojistky životní (životní pojištění), pojištění (zprostředkování -), poradenství v oblasti pojištění, poskytování finančních informací prostřednictvím webových stránek, půjčky (financování), půjčky (zástavní), správa majetku, správa, úschova cenností, úvěrové karty (služby týkající se -), úvěrové ústavy, úvěrové banky, vydávání cenných papírů, vydávání cenných papírů, vydávání kreditních karet, záruky, kauce, ručení, zprostředkování pojištění, daňové odhady (služby), pojišťovnictví a peněžnictví, bankovní obchody a bankovní a finanční služby s těmito službami související.

(730) **LP.IN. Ltd.**, St John Street 145-157, EC1V 4PW London, GB

(210) **O-519228**
(220) 15.01.2015
(320) 15.01.2015
(511) 3, 35
(540)

JUVENES

(510) (3) kosmetické přípravky, kosmetika, krémy (kosmetické); (35) obchodní činnost s kosmetickými výrobky a přípravky.

(730) **Bláha Daniel**, Zvonařova 494, Beroun 2, 26601, CZ
(740) Mgr. Marie Vrecionová, Bří. Nejedlých 220, Beroun 2, 26601

(210) **O-519264**
(220) 16.01.2015
(320) 16.01.2015
(511) 39, 43, 44
(540)



(510) (39) pořádání cest; (43) stravovací a ubytovací služby pro hosty; (44) zdravotní péče a pěstění krásy pro člověka a zvířata.

(730) **Biesel Franz J.**, Kanalstrasse 32, Berlin, DE

(740) UNIPATENT, Ing. Jiří Chlustina, Sázavská 16, Praha 2 - Vinohrady, 12000

(210) **O-519307**
(220) 20.01.2015
(320) 20.01.2015
(511) 32, 33, 43
(540)

SOUSED

(510) (32) pivo, výčepní pivo, světlé pivo, tmavé pivo, polotmavé pivo, řezané pivo, ležák, pšeničné pivo, kvasnicové pivo, ochucené pivo, ovocné pivo, nealkoholické pivo, lehké pivo, speciální pivo, sladové pivo, IPA, ALE, pivo a pivovarnické výrobky, minerální vody, šumivé nápoje a jiné nápoje nealkoholické, nápoje a šťávy ovocné, sirupy a jiné přípravky k zhotovování nápojů; (33) alkoholické nápoje; (43) služby zajišťující stravování a nápoje, stravování a dodávání nápojů, poskytování jídla a nápojů.

(730) **Baban Džian**, Na Rokytce 34/1027, Praha 8, 14100, CZ
Heřmánek Karel, Spojovací 293, Jevany, 28166, CZ

(210) **O-519336**
(220) 21.01.2015
(320) 21.01.2015
(511) 14, 28, 35
(540)

Mama Chic

(510) (14) vzácné kovy a jejich slitiny a výrobky jako bižuterie, drahokamy, klenotnické zboží pravé nebo nepravé, korálky pro výrobu šperků, brože, komponenty pro výroby šperků, hodinářské potřeby a chronometrické přístroje, korále ze silikonu, korále ze silikonu jako komponenty pro výrobu šperků, náhrdelníků, náramků, broží a další bižuterie; (28) hry, hračky; (35) propagační činnost, reklama, pomoc při řízení obchodní činnosti, obchodní administrativa, kancelářské práce, shromažďování ve prospěch ostatních, různého zboží (s výjimkou přepravy tohoto zboží) tak, aby si zákazníci mohli toto zboží pohodlně prohlédnout a nakoupit, takové služby mohou být poskytovány maloobchody, velkoobchody, pomocí objednávkových katalogů nebo elektronických médií, např. prostřednictvím internetových stránek nebo teleshoppingu pro výše uvedené výrobky ve třídě 14 a dále pro výrobky ze silikonu pro výrobu bižuterie, šperků, náhrdelníků, náramků, broží, služby, které zahrnují záznam, přepis, vypracování, kompilaci (shromažďování dokumentů), přenášení nebo systematizaci písemných sdělení a záznamů, jakož i kompilaci matematických a statistických údajů, - služby reklamních agentur, jakož i služby, jako jsou distribuce prospektů přímo nebo poštou nebo distribuce vzorků.

(730) **Koubek Martin**, Albrechtice v Jizerských horách 295, Albrechtice v Jizerských horách, 46843, CZ

(740) RETROPATENT s.r.o., Mgr. Kamil Kolátor, Dobiášova 1246/29, Liberec VI, 46006

(210) **O-519347**
(220) 21.01.2015
(320) 21.01.2015
(511) 14, 21, 35
(540)

Quad

(510) (14) bižuterie, bižuterní ozdoby, kameny pro bižuterii a šperky, perly (klenoty), šperkařské a bižuterní polotovary, vzácné kovy a jejich slitiny a z nich zhotovené šperky, prsteny, přívěsky, náramky, výrobky z posířbeného nebo pozlaceného kovu a z nich zhotovené šperky, prsteny, přívěsky a náramky, drahokamy, hodinářské potřeby a chronometrické přístroje; (21) křišťálové sklo, výrobky křišťálového a barevného skla, skleněné dekorační hranoly, sklo křemenné jako polotovar, jiné než pro stavebnictví, bloky z křišťálového a barevného skla jako polotovar, skleněné figurky; (35) přeskupování různého zboží (kromě jejich přepravy) pro třetí osoby za účelem umožnit spotřebiteli, aby si tyto výrobky mohl pohodlně prohlížet a nakupovat, velkoobchodní a maloobchodní činnost, to vše v oblasti bižuterie, skla, dřevěných výrobků, hraček, papírenského zboží, řízení a provozování obchodů a internetových obchodů, maloobchodních prodejen s bižuterií, reklama, řízení podnikové činnosti, obchodní administrativa, kancelářské práce.

(730) **All Beads Cz s.r.o.**, Palackého 3145/41, Jablonec nad Nisou, 46601, CZ

(740) RETROPATENT s.r.o., Mgr. Kamil Kolátor, Dobiášova 1246/29, Liberec VI, 46006

(210) **O-519349**
(220) 21.01.2015
(320) 21.01.2015
(511) 35, 41
(540)



(510) (35) obchodní vedení uměleckých agentur, kopírování nebo rozmnožování (reprodukce) dokumentů, dokladů, komerční správa licencí na výrobky a služby ostatních, produkce (výroba) reklamních filmů, reklama (propagace), služby uměleckých agentur (obchodní management), televizní reklama; (41) poskytování on-line hudby bez možnosti stažení, poskytování on-line videí bez možnosti stažení, pronájem audio nahrávek, pronájem kinematografických filmů, služby diskžokejů, střih videopásků, služby filmového a nahrávacího studia, pronájem a nahrávání videopásků, pronájem zvukových a nahrávacích zařízení.

(730) **Schubert Jaromír Ing.**, Mírové náměstí 3, Jablonec nad Nisou, 46601, CZ

(210) **O-519426**
(220) 23.01.2015
(320) 23.01.2015
(511) 4, 37, 39, 42
(540)



(510) (4) elektrická energie, paliva, pohonné látky, plyn pro osvětlení, plyn palivový; (37) servisní stanice vozidel, doplňování paliva a údržba; (39) elektřina-rozvod, automobily-pronájem, doprava, doprava automobilová; (42) konzultace v oblasti úspor energie.

(590) Barevná

(730) **Pražská plynárenská, a.s.**, Národní 37/38, Praha 1 - Nové Město, 11000, CZ

(210) **O-519537**
(220) 28.01.2015
(320) 28.01.2015
(511) 30, 35, 41
(540)



(510) (30) pekařské výrobky, jemné pečivo, trvanlivé pečivo sladké i slané, cukrářské výrobky, oplatky, kakaové, čokoládové, kávové náplně, krémy a polevy, cukrovinky, výrobky z obilovin, cereální výrobky; (35) akviziční, marketingová, propagační, reklamní, informačně-obchodní a inzertní činnost, distribuce zboží k reklamním účelům, zejména v oblasti výrobků trvanlivého pečiva; (41) organizování a pořádání soutěží pro veřejnost.

(590) Barevná

(730) **Opavia - LU, s.r.o.**, Karolinská 661, Praha 8, 18600, CZ

(740) Advokátní kancelář Kučírek Legal, JUDr. Tomáš Kučírek, Petřská 29, Praha 1, 11000

(210) **O-519539**
(220) 28.01.2015
(320) 28.01.2015
(511) 2, 42
(540)

OSTATON

(510) (2) barvy, laky, barviva, mořidla, zejména organická barviva, pigmenty, technické pomocné přípravky, organické meziprodukty a další chemikálie související s výrobou barviv; (42) výzkum, technická a konzultační činnost v oboru výroby barev, laků, barviv a ostatních chemických výrobků uvedených ve třídě 2.

(730) **Synthesia, a.s.**, Semtín 103, Pardubice, 53002, CZ

(740) PATENTSERVIS Praha a.s., Na Podkovce 281/10, Praha 4, 14700

(210) **O-519545**
(220) 28.01.2015
(320) 28.01.2015
(511) 30, 35, 41
(540)



(510) (30) pekařské výrobky, jemné pečivo, trvanlivé pečivo sladké i slané, cukrářské výrobky, oplatky, kakaové, čokoládové, kávové náplně, krémy a polevy, cukrovinky, výrobky z obilovin, cereální výrobky; (35) akviziční, marketingová, propagační, reklamní, informačně-obchodní a inzertní činnost, distribuce zboží k reklamním účelům, zejména v oblasti výrobků trvanlivého pečiva; (41) organizování a pořádání soutěží pro veřejnost.

(590) Barevná

(730) **Opavia - LU, s.r.o.**, Karolinská 661, Praha 8, 18600, CZ

(740) Advokátní kancelář Kučírek Legal, JUDr. Tomáš Kučírek, Petřská 29, Praha 1, 11000

(210) **O-519550**
(220) 28.01.2015
(320) 28.01.2015
(511) 9, 38, 42
(540)



(510) (9) počítače, jejich součásti a příslušenství a software pro potřeby dlouhodobého ukládání zdravotnické dokumentace; (38) provozování informačního zdravotnického systému prostřednictvím počítačové sítě pro potřeby dlouhodobého ukládání zdravotnické dokumentace; (42) tvorba software pro potřeby dlouhodobého ukládání zdravotnické dokumentace.

(730) **ICZ a.s.**, Na hřebenech II 1718/10, Praha 4 - Nusle, 14000, CZ

(740) TRAPLOVÁ HAKR KUBÁT Advokátní a patentová kancelář, Mgr. Jana Šuranová Traplová, Přístavní 24, Praha 7, 17000

(210) **O-519556**
(220) 28.01.2015
(320) 28.01.2015
(511) 9, 39, 42
(540)



(510) (9) data, databáze a jiné informační produkty na magnetických, elektronických a optických nosičích, software, nosiče dat všeho druhu spadající do tř. 9, nenahrané i nahrané nosiče pro elektromagnetický a optický záznam obrazu a zvuku, nosiče CD-ROM, DVD-ROM a VDV nosiče, nosiče software, kazety pro počítačové programy, paměťové a optické disky a laserové desky, optický materiál pro uchovávání dat, multimediální aplikace, 3D animace, multimediální informační katalogy, elektronické časopisy (ke stažení), elektronická periodika a knihy v elektronické podobě (ke stažení), audiovizuální programy, audio programy, obaly na zvukové nosiče a videokazety, programové vybavení pro informační technologie a pro komunikaci, programové vybavení umožňující elektronické obchodování, nahraný software na CD a DVD discích a magnetických médiích; (39) archivace dokumentů na strojově čitelných nosičích (fyzické skladování elektronicky uložených dat nebo dokumentů); (42) návrh programového vybavení, aktualizace programového vybavení, údržba programového vybavení, programování počítačů, technické studie v oblasti počítačů a programového vybavení, vývoj a tvorba software, pronájem software, tvorba programových projektů, tvorba informačních databází, elektronických časopisů, periodik a knih (počítačové služby, ne vydávání a publikování), počítačové služby, poradenská činnost v oblasti software a výpočetní techniky včetně digitalizace listinné dokumentace.

(590) Barevná
(730) **scanservice a.s.**, Náchodská 2397/23, Praha 9, 19300, CZ
(740) Bohemia Patent, Ing. Jana Vandělíková, Vodičkova 791/41, Praha 1 - Nové Město, 11000

(210) **O-519557**
(220) 28.01.2015
(320) 28.01.2015
(511) 9, 39, 42
(540)



(510) (9) data, databáze a jiné informační produkty na magnetických, elektronických a optických nosičích, software, nosiče dat všeho druhu spadající do tř. 9, nenahrané i nahrané nosiče pro elektromagnetický a optický záznam obrazu a zvuku, nosiče CD-ROM, DVD-ROM a VDV nosiče, nosiče software, kazety pro počítačové programy, paměťové a optické disky a laserové desky, optický materiál pro uchovávání dat, multimediální aplikace, 3D animace, multimediální informační katalogy, elektronické časopisy (ke stažení), elektronická periodika a knihy v elektronické podobě (ke stažení), audiovizuální programy, audio programy, obaly na zvukové nosiče a videokazety, programové vybavení pro informační technologie a pro komunikaci, programové vybavení

umožňující elektronické obchodování, nahraný software na CD a DVD discích a magnetických médiích; (39) archivace dokumentů na strojově čitelných nosičích (fyzické skladování elektronicky uložených dat nebo dokumentů); (42) návrh programového vybavení, aktualizace programového vybavení, údržba programového vybavení, programování počítačů, technické studie v oblasti počítačů a programového vybavení, vývoj a tvorba software, pronájem software, tvorba programových projektů, tvorba informačních databází, elektronických časopisů, periodik a knih (počítačové služby, ne vydávání a publikování), počítačové služby, poradenská činnost v oblasti software a výpočetní techniky včetně digitalizace listinné dokumentace.

(590) Barevná
(730) **scanservice a.s.**, Náchodská 2397/23, Praha 9, 19300, CZ
(740) Bohemia Patent, Ing. Jana Vandělíková, Vodičkova 791/41, Praha 1 - Nové Město, 11000

(210) **O-519559**
(220) 28.01.2015
(320) 28.01.2015
(511) 5
(540)

ACULEN

(510) (5) farmaceutické výrobky, léčebné přípravky a substance určené k aplikaci do krku, vitamíny a náhražky stravy pro lékařské použití.

(730) **SANOFI**, 54 rue La Boétie, Paris, FR
(740) Čermák a spol., JUDr. Karel Čermák, Elišky Peškové 15/735, Praha 5, 15000

(210) **O-519560**
(220) 28.01.2015
(320) 28.01.2015
(511) 5
(540)

ANGILEN

(510) (5) farmaceutické výrobky, léčebné přípravky a substance určené k aplikaci do krku, vitamíny a náhražky stravy pro lékařské použití.

(730) **SANOFI**, 54 rue La Boétie, Paris, FR
(740) Čermák a spol., JUDr. Karel Čermák, Elišky Peškové 15/735, Praha 5, 15000

(210) **O-519561**
(220) 28.01.2015
(320) 28.01.2015
(511) 16, 35, 41
(540)



(510) (16) papír, lepenka, propagační materiály z papíru a lepenky, tiskárenské výrobky, fotografie, papírenské zboží; (35) propagační činnost, reklama, pomoc při řízení obchodní činnosti, obchodní administrativa, kancelářské práce; (41) výchova, vzdělávání.

(590) Barevná
(730) **Městský obvod Plzeň 3, Úřad městského obvodu Plzeň 3**, sady Pětatřicátníků 7, 9, Plzeň, 30583, CZ

(210) **O-519697**
(220) 02.02.2015
(320) 02.02.2015
(511) 36
(540)

OutletRealit

(510) (36) realitní kanceláře, nemovitosti (zprostředkování -), nemovitosti (oceňování a odhady -).
(590) Barevná
(730) **GS Management, a.s. Bureš Jiří RNDr.**, V olšínách 16/82, Praha 10 - Strašnice, 10000, CZ

(210) **O-519704**
(220) 02.02.2015
(320) 02.02.2015
(511) 3, 7, 9, 12, 16, 21, 29, 30, 35, 36, 37, 38, 39, 40, 41, 42, 43, 45
(540)

CZECH AEROHOLDING

(510) (3) přípravky pro bělení a jiné prací prostředky, přípravky pro čištění, leštění, odmašťování a broušení; (7) čistící stroje a zařízení; (9) elektronické časopisy, elektronická periodika a knihy v elektronické podobě; (12) vozidla, dopravní prostředky pozemní, vzdušné nebo vodní; (16) periodické a neperiodické publikace, časopisy, brožury, fotografie, letáky, plakáty, reklamní, propagační a užitkové, umělecké nebo obdobné předměty z papíru; (21) úklidová zařízení mechanická v rámci této třídy; (29) maso, ryby, drůbež a zvěřina, masové výtahy, zavařované, mražené, sušené a vařené ovoce a zelenina, želé, džemy, vejce, mléko a mléčné výrobky, oleje a tuky jedlé; (30) káva, čaj, kakao, cukr, rýže, tapioka, ságo, kávové náhražky, mouka a přípravky z obilnin, chléb, pečivo, cukrovinky, zmrzlina, med, sirup melasový, droždí, prášky do těsta, sůl, hořčice, ocet, nálevy (k ochucení), koření, led pro osvěžení; (35) ekonomické poradenství, provádění a uveřejňování ekonomického výzkumu, poradenství v oblasti podnikání a v oblasti podnikového řízení, manažerské poradenství, organizace obchodu a průmyslu, zprostředkovatelská a obstaravatelská činnost v oblasti obchodu s výrobky uvedenými ve třídách 3, 7, 9, 12, 16, 21, 29 a 30, obchodní zprostředkovatelská a obchodní obstaravatelská činnost v oblasti průmyslu, shromažďování dat prostřednictvím Internetu nebo jiných telekomunikačních médií, to vše zejména se zaměřením na leteckou dopravu, obchodní administrativní a konzultační služby v oblasti řízení, obchodní ohodnocování a poradenské služby při zřizování a řízení obchodního podniku, pronájem reklamních ploch, venkovní reklama, reklamní, inzertní a propagační činnost prostřednictvím jakéhokoli média (tištěného, datové sítě, informační sítě, elektronické sítě, počítačové sítě), revize účtů (audit), účetnictví, a to včetně finančního a mzdového účetnictví, pomoc při řízení obchodní činnosti, včetně zprostředkování obchodních služeb poskytovaných v oblasti provozování vnitrostátního a mezinárodního letiště, vše v rámci této třídy, marketing, reklamní a PR služby, personální poradenství, personální služby, poskytované též prostřednictvím Internetu, poskytování obchodních informací zákazníkům prostřednictvím telefonního centra (call centrum), propagační činnost, styk s veřejností; (36) veškeré služby v oboru pojišťovnictví a financí, zejména služby obchodně bankovní, finanční management, finanční investice,

financování, správa majetku a zajišťování finančních zdrojů pro třetí osoby, finanční, investiční a daňové poradenství, zprostředkovatelská, obstaravatelská a poradenská činnost v oblasti financí a investic, konzultační činnost v oblasti správy majetku, vše v rámci této třídy, pronájem bytových a nebytových prostor, nákup a prodej nemovitostí, správa nemovitostí, směnárenské služby, úschovní služby, úschova v bezpečnostních schránkách, organizování peněžitých a nepeněžitých sbírek, shromažďování a poskytování finančních prostředků pro humanitární účely, finanční sponzorství, poskytování finanční podpory pro služby humanitární pomoci, charitativní služby finančního rázu; (37) úklidové práce, zprostředkovatelská činnost v oblasti úklidu, stavebnictví, opravy a údržba v oblasti letecké dopravy, opravy budov a staveb (včetně jejich součástí a příslušenství), instalace a montáže zdvižů a výtahů, instalační služby v oboru strojírenství, služby údržbářské, které mají uchovat předmět v původním stavu, aniž by se změnila některá z jeho vlastností, služby opravářské vztahující se k budovám, stavbám a letadlům, a to služby uvedené kteréhokoliv objektu do dobrého stavu po upotřebení, po vzniklých škodách, poškození nebo částečném zničení, údržba a oprava elektronických výrobků, služby týkající se údržby a opravy letadel (včetně poskytování těchto služeb jiným leteckým společnostem), služby týkající se provozu na letištích (údržba a opravy letadel, úklidové služby), opravy a mytí motorových vozidel, autoservis, pneuservis, obsluha a plnění (tankování) letadel, úklid budov, zednické služby, stavební dozor, klempířství a instalatérství, montáž a údržba telekomunikačních zařízení; (38) šíření dat prostřednictvím Internetu a/nebo jiných telekomunikačních médií; (39) doprava, balení a skladování zboží, informační a poradenská služba v oblasti dopravy, organizování cest, služby týkající se provozu na letištích včetně služeb při odbavovacím procesu na letištích a jiné činnosti pro cestující i necestující veřejnost, přepravce, letecké dopravce, provozovatele letadel a uživatele letišť v rámci této třídy, zachraňování osob v rámci této třídy, zabezpečování nakládky a vykládky nákladů, organizování a zajišťování dopravy, služby týkající se balení zboží před odesláním, služby týkající se kontroly zboží před dopravou, zprostředkování přepravy a přeprava nákladů a živých zvířat, autobusová, nákladní a osobní vnitrostátní doprava, dopravní informace, rozvod elektřiny, rozvod užitkové vody, rozvod plynu, rozvod tepla, doprava a skladování odpadů, zajišťování letecké dopravy, provozování dráhy - vlečky v rámci letiště, parkování automobilů, pronájem parkovacích ploch, provozování a pronájem garáží, úschova zavazadel, předletová kontrola; (40) zpracování materiálů kovových, palivových, textilních (včetně tkanin), plastových, odpadových, toxických a materiálů z nebezpečných výrobků, služby vztahující se na zpracování materiálů (a to kovových, palivových, textilních včetně tkanin, plastových, odpadových, toxických a materiálů z nebezpečných výrobků), které souvisí s výrobou jakéhokoliv materiálu nebo jiného objektu než jsou budovy (služby spojené s vykrajováním, úpravou, leštěním, broušením nebo kovovým potažením), vše v rámci této třídy, výroba tepelné energie; (41) výchova, vzdělávání, zábava, sportovní a kulturní aktivity, nakladatelská a vydavatelská činnost, nadační činnost, dobročinná činnost a charitativní (humanitární) činnost, vše v rámci této třídy, vzdělání a výcvik leteckého personálu, palubního personálu, včetně pilotů a pozemního personálu; (42) vědecké a technologické služby a související výzkum a projektování, analytické a výzkumné služby v průmyslu, navrhování a vývoj počítačového hardwaru a softwaru, projektová a inženýrská činnost ve výstavbě; (43) provozování cestovní kanceláře v rámci této třídy, rezervace ubytovacích zařízení, hostinská činnost, služby zajišťující stravování a nápoje, dočasné ubytování, restaurační služby, samoobslužné restaurace, zásobování (catering), kavárenské služby, služby zajišťující stravování pro přepravované zvířata; (45) bezpečnostní služba na ochranu majetku a osob, požární služba, hašení požárů, právní služby, služby v oblasti bezpečnosti pasažérů v letadlech, letištní bezpečnostní služby, služby v oblasti ztraceného majetku.

(730) **Český Aeroholding, a.s.**, Jana Kašpara 1069/1, Praha 6, 16008, CZ
(740) Advokátní kancelář Pokorný, Wagner & partneři, s.r.o., JUDr. Richard Wagner, Karolíny Světlé 301/8, Praha 1, 11000

- (210) **O-519705**
(220) 02.02.2015
(320) 02.02.2015
(511) 3, 7, 9, 12, 16, 21, 29, 30, 35, 36, 37, 38, 39, 40, 41, 42, 43, 45
(540)



- (510) (3) přípravky pro bělení a jiné prací prostředky, přípravky pro čištění, leštění, odmašťování a broušení; (7) čisticí stroje a zařízení; (9) elektronické časopisy, elektronická periodika a knihy v elektronické podobě; (12) vozidla, dopravní prostředky pozemní, vzdušné nebo vodní; (16) periodické a neperiodické publikace, časopisy, brožury, fotografie, letáky, plakáty, reklamní, propagační a užitkové, umělecké nebo obdobné předměty z papíru; (21) úklidová zařízení mechanická v rámci této třídy; (29) maso, ryby, drůbež a zvěřina, masové výtahy, zavařované, mražené, sušené a vařené ovoce a zelenina, želé, džemy, vejce, mléko a mléčné výrobky, oleje a tuky jedlé; (30) káva, čaj, kakao, cukr, rýže, tapioka, ságo, kávové náhražky, mouka a přípravky z obilnin, chléb, pečivo, cukrovinky, zmrzlina, med, sirup melasový, droždí, prášky do těsta, sůl, hořčice, ocet, nálevy (k ochucení), koření, led pro osvěžení; (35) ekonomické poradenství, provádění a uveřejňování ekonomického výzkumu, poradenství v oblasti podnikání a v oblasti podnikového řízení, manažerské poradenství, organizace obchodu a průmyslu, zprostředkovatelská a obstaravatelská činnost v oblasti obchodu s výrobky uvedenými ve třídách 3, 7, 9, 12, 16, 21, 29 a 30, obchodní zprostředkovatelská a obchodní obstaravatelská činnost v oblasti průmyslu, shromažďování dat prostřednictvím Internetu nebo jiných telekomunikačních médií, to vše zejména se zaměřením na leteckou dopravu, obchodní administrativní a konzultační služby v oblasti řízení, obchodní ohodnocování a poradenské služby při zřizování a řízení obchodního podniku, pronájem reklamních ploch, venkovní reklama, reklamní, inzertní a propagační činnost prostřednictvím jakéhokoli média (tištěného, datové sítě, informační sítě, elektronické sítě, počítačové sítě), revize účtů (audit), účetnictví, a to včetně finančního a mzdového účetnictví, pomoc při řízení obchodní činnosti, včetně zprostředkování obchodních služeb poskytovaných v oblasti provozování vnitrostátního a mezinárodního letiště, vše v rámci této třídy, marketing, reklamní a PR služby, personální poradenství, personální služby, poskytované též prostřednictvím Internetu, poskytování obchodních informací zákazníkům prostřednictvím telefonního centra (call centrum), propagační činnost, styk s veřejností; (36) veškeré služby v oboru pojišťovnictví a financí, zejména služby obchodně bankovní, finanční management, finanční investice, financování, správa majetku a zajišťování finančních zdrojů pro třetí osoby, finanční, investiční a daňové poradenství, zprostředkovatelská, obstaravatelská a poradenská činnost v oblasti financí a investic, konzultační činnost v oblasti správy majetku, vše v rámci této třídy, pronájem bytových a nebytových prostor, nákup a prodej nemovitostí, správa nemovitostí, směnárenské služby, úschovní služby, úschova v bezpečnostních schránkách, organizování peněžitých a nepeněžitých sbírek, shromažďování a poskytování finančních prostředků pro humanitární účely, finanční sponzorství, poskytování finanční podpory pro služby humanitární pomoci, charitativní služby finančního rázu; (37) úklidové práce, zprostředkovatelská činnost v oblasti úklidu, stavebnictví, opravy a údržba v oblasti letecké dopravy, opravy budov a staveb (včetně jejich součástí a příslušenství), instalace a montáže zdvižů a výtahů, instalační služby v oboru strojírenství, služby údržbářské, které mají uchovat předmět v původním stavu, aniž by se změnila některá z jeho vlastností, služby opravářské vztahující se k budovám, stavbám a letadlům, a to služby uvedené kteréhokoliv objektu do dobrého stavu po upotřebení, po vzniklých škodách, poškození nebo částečném zničení, údržba a oprava elektronických výrobků, služby týkající se údržby a opravy letadel (včetně poskytování těchto služeb jiným leteckým společnostem), služby týkající se provozu na letištích (údržba a opravy letadel, úklidové služby), opravy a mytí motorových vozidel, autoservis, pneuservis, obsluha a plnění (tankování) letadel, úklid budov, zednické služby, stavební dozor, klempířství a instalatérství, montáž a údržba

telekomunikačních zařízení; (38) šíření dat prostřednictvím Internetu a/nebo jiných telekomunikačních médií; (39) doprava, balení a skladování zboží, informační a poradenská služba v oblasti dopravy, organizování cest, služby týkající se provozu na letištích včetně služeb při odbavovacím procesu na letištích a jiné činnosti pro cestující i necestující veřejnost, přepravce, letecké dopravce, provozovatele letadel a uživatele letišť v rámci této třídy, zachraňování osob v rámci této třídy, zabezpečování nakládky a vykládky nákladů, organizování a zajišťování dopravy, služby týkající se balení zboží před odesláním, služby týkající se kontroly zboží před dopravou, zprostředkování přepravy a přeprava nákladů a živých zvířat, autobusová, nákladní a osobní vnitrostátní doprava, dopravní informace, rozvod elektřiny, rozvod užitkové vody, rozvod plynu, rozvod tepla, doprava a skladování odpadů, zajišťování letecké dopravy, provozování dráhy - vlečky v rámci letiště, parkování automobilů, pronájem parkovacích ploch, provozování a pronájem garáží, úschova zavazadel, předletová kontrola; (40) zpracování materiálů kovových, palivových, textilních (včetně tkanin), plastových, odpadových, toxických a materiálů z nebezpečných výrobků, služby vztahující se na zpracování materiálů (a to kovových, palivových, textilních včetně tkanin, plastových, odpadových, toxických a materiálů z nebezpečných výrobků), které souvisí s výrobou jakéhokoliv materiálu nebo jiného objektu než jsou budovy (služby spojené s vykrajováním, úpravou, leštěním, broušením nebo kovovým potažením), vše v rámci této třídy, výroba tepelné energie; (41) výchova, vzdělávání, zábava, sportovní a kulturní aktivity, nakladatelská a vydavatelská činnost, nadační činnost, dobročinná činnost a charitativní (humanitární) činnost, vše v rámci této třídy, vzdělání a výcvik leteckého personálu, palubního personálu, včetně pilotů a pozemního personálu; (42) vědecké a technologické služby a související výzkum a projektování, analytické a výzkumné služby v průmyslu, navrhování a vývoj počítačového hardwaru a softwaru, projektová a inženýrská činnost ve výstavbě; (43) provozování cestovní kanceláře v rámci této třídy, rezervace ubytovacích zařízení, hostinská činnost, služby zajišťující stravování a nápoje, dočasné ubytování, restaurační služby, samoobslužné restaurace, zásobování (catering), kavárenské služby, služby zajišťující stravování pro přepravovanou zvěř; (45) bezpečnostní služba na ochranu majetku a osob, požární služba, hašení požárů, právní služby, služby v oblasti bezpečnosti pasažérů v letadlech, letištní bezpečnostní služby, služby v oblasti ztraceného majetku.

- (730) **Český Aeroholding, a.s.**, Jana Kašpara 1069/1, Praha 6, 16008, CZ
(740) Advokátní kancelář Pokorný, Wagner & partneři, s.r.o., JUDr. Richard Wagner, Karolíny Světlé 301/8, Praha 1, 11000

- (210) **O-519731**
(220) 03.02.2015
(320) 03.02.2015
(511) 35, 36, 41, 43, 45
(540)



- (510) (35) příprava a vyhotovení daňových přiznání, dražby, aktualizace a údržba dat v počítačových databázích, aktualizování reklamních materiálů, informace o obchodních kontaktech, pronájem kancelářských strojů a zařízení, marketing, pomoc při řízení obchodních a průmyslových podniků, pomoc při řízení obchodní činnosti, obchodní management a podnikové poradenství, obchodní nebo podnikatelské informace, obchodní nebo podnikatelský průzkum, obchodní reklama pro třetí osoby, oceňování obchodních podniků, systematizace informací do počítačových databází, odborné obchodní poradenství, poradenství při vedení podniků, provozní audit, překlad informací do počítačových databází, příprava mezd a výplatních listin, příprava a vyhotovení přiznání daní, reklama, reklama on-line v počítačové síti, vydávání, zveřejňování, oznámení, vyhlášení a publikování reklamních textů, sekretářské služby, služby (telefonní vzkazy, dotazy), poradenství v obchodní činnosti, subdodavatelské služby (obchodní pomoc), telefonní služby (vzkazy) pro nepřítomné, vedení

kartoték v počítači, vedení účetních knih, zpracování textů, výstavy komerční a reklamní, účetnictví, styky s veřejností, rozšiřování reklamních materiálů zákazníkům (letáky, prospekty, tisky, vzorky); (36) pronájem bytů, daňové odhady, finanční služby, kapitálové investice, kanceláře realitní, finanční konzultační služby, makléřské služby, obchodování s nemovitostmi, konzultační služby v oblasti investování do nemovitých věcí, služby likvidace podniků - finanční záležitosti, pronájem nemovitostí, pronájem kanceláří, realitní kanceláře, správa majetku, správa nemovitostí, záruky, kauce, vybírání nájemného, sponzorování, pronájem nájemních činných domů; (41) organizování a vedení seminářů, překladatelské služby, školení (instruktáž), pořádání a řízení školení, psaní textů jiných než reklamních, vzdělávání, vyučování, vzdělávací informace, večírky, tlumočnické služby, služby v oblasti grafické úpravy jiné než pro reklamní účely, služby klubové, praktický výcvik, pořádání a řízení pracovních setkání; (43) bary, kavárny, restaurace, pronájem zásobníků pitné vody, pronajímání jednacích místností, půjčování židlí, stolů, prostírání, nápojového skla, pronájem přenosných staveb; (45) arbitrážní služby, správa autorských práv, duševní vlastnictví (licence), konzultační služby v oblasti duševního vlastnictví, mimosoudní řešení sporů, pronájem bezpečnostních schránek, právnícké komerční služby, zprostředkovatelství-mediace, registrace názvů domén, on-line služby sociálních sítí.

(730) **OFFICE PARK CZ spol. s r.o.**, třída Kpt. Jaroše 1922/3, Brno, 60200, CZ

(740) Mgr. Štěpán Řiháček, Pionýrská 249/15, Brno, 60200

(210) **O-519739**

(220) 03.02.2015

(320) 03.02.2015

(511) 32, 33, 40, 43

(540)

HUSAR

(510) (32) pivo všeho druhu, zejména světlá a tmavá piva, svrchně kvašená piva, výčepní světlá piva, pšeničná piva, světlé ležáky, řezaná piva, tmavé, polotmavé, světlé, svrchní a extra speciály, klasická česká piva připravovaná dle tradičních receptur, nefiltrovaná a nepasterizovaná piva, živá piva, přírodní piva, piva anglosaského typu, ochucená piva, nealkoholická piva, nápoje na bázi piva, kvašené sladové nápoje, minerální vody, šumivé nápoje a jiné nealkoholické nápoje, nápoje a ovocné šťávy, sirupy a jiné přípravky k zhotovení nápojů; (33) alkoholické nápoje s výjimkou piv, zejména lihoviny a destiláty vyráběné z piva, pivní pálenky, cider (alkoholizovaný mošt); (40) sladovnictví a pivovarnictví, výroba a zpracování sladu, výroba piva všech druhů a stupňů, fermentace; (43) služby zajišťující stravování a podávání nápojů, restaurační služby, hostinská činnost, barové služby, cateringové služby.

(730) **TEROSOL s.r.o.**, Vehlovická 749/11, Praha 8 - Čimice, 18100, CZ

(740) Háek, Janeček & Švestka, Patentová a známková kancelář, Mgr. Jaroslav Švestka, U Průhonu 5, Praha 7, 17000

(210) **O-519769**

(220) 04.02.2015

(320) 04.02.2015

(511) 9, 16, 29, 30, 31, 32, 33, 35, 42, 43

(540)



(510) (9) počítačový software; (16) papír a papírenské výrobky spadající do této třídy, lepenka a kartonážní výrobky, tiskoviny, časopisy, periodika, knihy, propagační materiály, fotografie, plakáty, inzertní listy, katalogy, prospekty, brožury, samolepky, obtisky, reklamní tiskoviny, vizitky, pohlednice, tiskopisy, letáky, kalendáře, výrobky knihařské, papírové obaly, obaly z umělých hmot zařazené ve třídě 16; (29) maso a masné výrobky, ryby a rybí výrobky, ostatní vodní živočichové včetně výrobků z

nich, drůbež a zvěřina včetně výrobků z nich, masové výtazky, ovoce a zelenina konzervované, sušené, vařené, kandované, mražené nebo jinak zpracované, ovocné a zeleninové saláty, výrobky z brambor, džemy, marmelády, želatina, vejce a vaječné výrobky, mléko a mléčné výrobky, mléčné nápoje, oleje a jedlé tuky, polévky, bujóny, hotová jídla z masa, ryb, drůbeže zvěřiny nebo luštěnin, studené omáčky spadající do této třídy, dehydratované výrobky spadající do této třídy, zmrazené potraviny zařazené do této třídy; (30) káva, čaj, kakao, cukr a ostatní přírodní sladidla, rýže, kávové náhražky, nápoje kávové a kakaové, nápoje kávové a kakaové, nápoje na bázi čaje, mouka a výrobky z mouky, těstoviny, chléb, pečivo, cukrářské výrobky, cukrovinky, želé, čokoláda a čokoládové výrobky, čokoládové nápoje, zmrzliny a smetanové krémy, omáčky, směsi pro přípravu hotových pokrmů, krémů, dezertů, dresinků a kakaové, nápoje na bázi čaje, ovesné vločky a jiné obilniny pro osobní konzumaci, med a výrobky z medu, droždí, prášky do těsta, sůl, hořčice, ocet, koření, ochucovadla, škrob a škrobové výrobky, zmrazené potraviny zařazené do této třídy; (31) výrobky zemědělské, zahradnické a lesní, čerstvé ovoce a zelenina, luštěniny a olejiny, suché skořápkové plody, houby, konzumní brambory; (32) minerální a pramenité vody, šumivé nápoje včetně sycených a jiné nápoje nealkoholické, prášky na přípravu šumivých nápojů, nápoje a šťávy ovocné a zeleninové, sirupy, koncentráty a jiné přípravky ke zhotovení nápojů, piva; (33) vína, lihoviny a ostatní alkoholické nápoje, ovocná vína a medovina, konzumní líc; (35) propagační a reklamní činnost zaměřená na kvalitní regionální zemědělské výrobky a potraviny, marketing, marketingové studie a analýza marketingových studií, inzerce, on-line inzerce, propagační a inzertní činnost prostřednictvím jakéhokoliv média, průzkum veřejného mínění, průzkum trhu, informace obchodní nebo podnikatelské, informační kanceláře (komerční pro potraviny a technologie), komerční informace a rady pro spotřebitele (spotřebitelská poradna), obchodní a průmyslové podniky (pomoc při řízení výroby a vývoje potravin), obchodní management a podnikové poradenství, obchodní nebo podnikatelské informace, obchodní nebo podnikatelský průzkum, odborné obchodní poradenství a konzultační služby v oboru potravinářství, organizování výstav komerčních nebo reklamních, podnikání oceňování a odhady v oblasti potravin, pořádání veletrhů pro obchodní a reklamní účely, prezentace výrobků v komunikačních médiích pro účely maloobchodu, předvádění zboží, srovnávací služby v oblasti cen, maloobchodní a velkoobchodní služby s výrobky z oblasti potravin a nápojů; (42) posuzování a osvědčování jakosti zemědělských a potravinářských výrobků, nezávislá kontrola kvality zemědělských a potravinářských výrobků, služby v oblasti certifikace, poskytování kontrolních služeb a vydávání certifikátů výrobcům, obchodníkům a poskytovatelům služeb v oblasti potravin a nápojů, návrh a vývoj počítačového software, tvorba informačních databází, tvorba elektronických periodik provozovaných on-line, správa internetových stránek; (43) služby zajišťující stravování a nápoje, cateringové služby, příprava občerstvení, dočasné ubytování, odborná poradenská činnost v oblasti potravinářství.

(730) **ANETE spol. s r.o.**, Okružní 834/29a, Brno, 63800, CZ

(740) Patentová a známková kancelář, Ing. Jaromír Příkryl, Včelín 1161, Hulín, 76824

(210) **O-519770**

(220) 04.02.2015

(320) 04.02.2015

(511) 9, 16, 29, 30, 31, 32, 33, 35, 42, 43

(540)



(510) (9) počítačový software; (16) papír a papírenské výrobky spadající do této třídy, lepenka a kartonážní výrobky, tiskoviny, časopisy, periodika, knihy, propagační materiály, fotografie, plakáty, inzertní listy, katalogy, prospekty, brožury, samolepky, obtisky, reklamní tiskoviny, vizitky, pohlednice, tiskopisy, letáky, kalendáře, výrobky knihařské, papírové

obaly, obaly z umělých hmot zařazené ve třídě 16; (29) maso a masné výrobky, ryby a rybí výrobky, ostatní vodní živočichové včetně výrobků z nich, drůbež a zvěřina včetně výrobků z nich, masové výtazky, ovoce a zelenina konzervované, sušené, vařené, kandované, mražené nebo jinak zpracované, ovocné a zeleninové saláty, výrobky z brambor, džemy, marmelády, želatina, vejce a vaječné výrobky, mléko a mléčné výrobky, mléčné nápoje, oleje a jedlé tuky, polévky, bujóny, hotová jídla z masa, ryb, drůbeže zvěřiny nebo luštěnin, studené omáčky spadající do této třídy, dehydratované výrobky spadající do této třídy, zmrazené potraviny zařazené do této třídy; (30) káva, čaj, kakao, cukr a ostatní přírodní sladidla, rýže, kávové náhražky, nápoje kávové a kakaové, nápoje kávové a kakaové, nápoje na bázi čaje, mouka a výrobky z mouky, těstoviny, chléb, pečivo, cukrářské výrobky, cukrovinky, želé, čokoláda a čokoládové výrobky, čokoládové nápoje, zmrzliny a smetanové krémy, omáčky, směsi pro přípravu hotových pokrmů, krémů, dezertů, dresinků a polev, zmrzlinové prášky, ovesné vločky a jiné obilniny pro osobní konzumaci, med a výrobky z medu, droždí, prášky do těsta, sůl, hořčice, ocet, koření, ochucovadla, škrob a škrobové výrobky, zmrazené potraviny zařazené do této třídy; (31) výrobky zemědělské, zahradnické a lesní, čerstvé ovoce a zelenina, luštěniny a olejniny, suché skořápkové plody, houby, konzumní brambory; (32) minerální a pramenité vody, šumivé nápoje včetně sycených a jiné nápoje nealkoholické, prášky na přípravu šumivých nápojů, nápoje a šťávy ovocné a zeleninové, sirupy, koncentráty a jiné přípravky ke zhotovování nápojů, piva; (33) vína, lihoviny a ostatní alkoholické nápoje, ovocná vína a medovina, konzumní lih; (35) propagační a reklamní činnost zaměřená na kvalitní regionální zemědělské výrobky a potraviny, marketing, marketingové studie a analýza marketingových studií, inzerce, on-line inzerce, propagační a inzertní činnost prostřednictvím jakéhokoliv média, průzkum veřejného mínění, průzkum trhu, informace obchodní nebo podnikatelské, informační kanceláře (komerční pro potraviny a technologie), komerční informace a rady pro spotřebitele (spotřebitelská poradna), obchodní a průmyslové podniky (pomoc při řízení výroby a vývoje potravin), obchodní management a podnikové poradenství, obchodní nebo podnikatelské informace, obchodní nebo podnikatelský průzkum, odborné obchodní poradenství a konzultační služby v oboru potravinářství, organizování výstav komerčních nebo reklamních, podnikání oceňování a odhady v oblasti potravin, pořádání veletrhů pro obchodní a reklamní účely, prezentace výrobků v komunikačních médiích pro účely maloobchodu, předvádění zboží, srovnávací služby v oblasti cen, maloobchodní a velkoobchodní služby s výrobky z oblasti potravin a nápojů; (42) posuzování a osvědčování jakosti zemědělských a potravinářských výrobků, nezávislá kontrola kvality zemědělských a potravinářských výrobků, služby v oblasti certifikace, poskytování kontrolních služeb a vydávání certifikátů výrobcům, obchodníkům a poskytovatelům služeb v oblasti potravin a nápojů, návrh a vývoj počítačového software, tvorba informačních databází, tvorba elektronických periodik provozovaných online, správa internetových stránek; (43) služby zajišťující stravování a nápoje, cateringové služby, příprava občerstvení, dočasné ubytování, odborná poradenská činnost v oblasti potravinářství.

- (730) ANETE spol. s r.o., Okružní 834/29a, Brno, 63800, CZ
 (740) Patentová a známková kancelář, Ing. Jaromír Příkryl, Včelín 1161, Hulín, 76824

- (210) O-519771
 (220) 04.02.2015
 (320) 04.02.2015
 (511) 9, 16, 29, 30, 31, 32, 33, 35, 42, 43
 (540)

f-regiony

- (510) (9) počítačový software; (16) papír a papírenské výrobky spadající do této třídy, lepenka a kartonážní výrobky, tiskoviny, časopisy, periodika, knihy, propagační materiály, fotografie, plakáty, inzertní listy, katalogy, prospekty, brožury, samolepky, obtisky, reklamní tiskoviny, vizitky, pohlednice, tiskopisy, letáky, kalendáře, výrobky knihařské, papírové obaly, obaly z umělých hmot zařazené ve třídě 16; (29) maso a masné výrobky, ryby a rybí výrobky, ostatní vodní živočichové včetně výrobků z nich, drůbež a zvěřina včetně výrobků z nich, masové výtazky, ovoce a zelenina konzervované, sušené, vařené, kandované, mražené nebo jinak zpracované, ovocné a zeleninové saláty, výrobky z brambor, džemy, marmelády, želatina, vejce a vaječné výrobky, mléko a mléčné výrobky, mléčné nápoje, oleje a jedlé tuky, polévky, bujóny, hotová jídla z masa, ryb, drůbeže zvěřiny nebo luštěnin, studené omáčky spadající do této třídy, dehydratované výrobky spadající do této třídy, zmrazené potraviny zařazené do této třídy; (30) káva, čaj, kakao, cukr a ostatní přírodní

sladidla, rýže, kávové náhražky, nápoje kávové a kakaové, nápoje kávové a kakaové, nápoje na bázi čaje, mouka a výrobky z mouky, těstoviny, chléb, pečivo, cukrářské výrobky, cukrovinky, želé, čokoláda a čokoládové výrobky, čokoládové nápoje, zmrzliny a smetanové krémy, omáčky, směsi pro přípravu hotových pokrmů, krémů, dezertů, dresinků a polev, zmrzlinové prášky, ovesné vločky a jiné obilniny pro osobní konzumaci, med a výrobky z medu, droždí, prášky do těsta, sůl, hořčice, ocet, koření, ochucovadla, škrob a škrobové výrobky, zmrazené potraviny zařazené do této třídy; (31) výrobky zemědělské, zahradnické a lesní, čerstvé ovoce a zelenina, luštěniny a olejniny, suché skořápkové plody, houby, konzumní brambory; (32) minerální a pramenité vody, šumivé nápoje včetně sycených a jiné nápoje nealkoholické, prášky na přípravu šumivých nápojů, nápoje a šťávy ovocné a zeleninové, sirupy, koncentráty a jiné přípravky ke zhotovování nápojů, piva; (33) vína, lihoviny a ostatní alkoholické nápoje, ovocná vína a medovina, konzumní lih; (35) propagační a reklamní činnost zaměřená na kvalitní regionální zemědělské výrobky a potraviny, marketing, marketingové studie a analýza marketingových studií, inzerce, on-line inzerce, propagační a inzertní činnost prostřednictvím jakéhokoliv média, průzkum veřejného mínění, průzkum trhu, informace obchodní nebo podnikatelské, informační kanceláře (komerční pro potraviny a technologie), komerční informace a rady pro spotřebitele (spotřebitelská poradna), obchodní a průmyslové podniky (pomoc při řízení výroby a vývoje potravin), obchodní management a podnikové poradenství, obchodní nebo podnikatelské informace, obchodní nebo podnikatelský průzkum, odborné obchodní poradenství a konzultační služby v oboru potravinářství, organizování výstav komerčních nebo reklamních, podnikání oceňování a odhady v oblasti potravin, pořádání veletrhů pro obchodní a reklamní účely, prezentace výrobků v komunikačních médiích pro účely maloobchodu, předvádění zboží, srovnávací služby v oblasti cen, maloobchodní a velkoobchodní služby s výrobky z oblasti potravin a nápojů; (42) posuzování a osvědčování jakosti zemědělských a potravinářských výrobků, nezávislá kontrola kvality zemědělských a potravinářských výrobků, služby v oblasti certifikace, poskytování kontrolních služeb a vydávání certifikátů výrobcům, obchodníkům a poskytovatelům služeb v oblasti potravin a nápojů, návrh a vývoj počítačového software, tvorba informačních databází, tvorba elektronických periodik provozovaných online, správa internetových stránek; (43) služby zajišťující stravování a nápoje, cateringové služby, příprava občerstvení, dočasné ubytování, odborná poradenská činnost v oblasti potravinářství.

- (730) ANETE spol. s r.o., Okružní 834/29a, Brno, 63800, CZ
 (740) Patentová a známková kancelář, Ing. Jaromír Příkryl, Včelín 1161, Hulín, 76824

- (210) O-519779
 (220) 04.02.2015
 (320) 04.02.2015
 (511) 9, 35, 36
 (540)



- (510) (9) nosiče informací všeho druhu v rozsahu třídy 9, včetně multimediálních nosičů a 3D animací, databází a dat v oblasti aktuálních cen nemovitostí, počítačové programy a software, a to v oblasti cen nemovitostí, bez ohledu na záznamová média nebo prostředky šíření, a to z Internetu, multimediální informační katalogy; (35) výstavy pro obchodní a reklamní účely, jejich organizování a pořádání, včetně souvisejícího odborného poradenství, inzertní, reklamní a propagační služby, poskytování těchto služeb prostřednictvím Internetu, poskytování pomoci při provozu obchodu, včetně zprostředkování obchodních záležitostí, marketing, průzkumy a analýzy trhu, obchodní poradenství v oblasti aktuálních cen nemovitostí, organizování a uzavírání obchodních transakcí pro jiné, provozování virtuálních obchodních středisek v oblasti aktuálních cen nemovitostí, poskytování informací a rad zákazníkům v souvislosti s

výběrem nemovitostí, jejich koupí a jejich aktuálních cen; (36) služby v oblasti nemovitostí a jejich aktuálních cen, zejména poskytované prostřednictvím Internetu, poradenství při financování bytových projektů, finanční analýzy, vyhodnocování finančních a peněžních služeb.

(730) **Společnost pro Cenové mapy ČR s.r.o.**, Králdovská 1086/14, Praha 1, 11000, CZ

(740) Pavel Reichel a kol., Ing. Pavel Reichel, Lopatecká 14, Praha 4, 14700

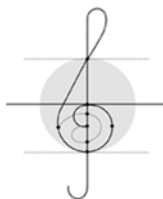
(210) **O-519819**

(220) 05.02.2015

(320) 05.02.2015

(511) 8, 41, 44

(540)



(510) (8) neelektrické nářadí, náčiní a mechanické pomůcky pro provádění léčebných a rehabilitačních metod; (41) výuková a školící činnost v oblasti léčebných a rehabilitačních metod, v oblasti psychologických služeb a metod pro dosažení zdraví lidského organismu a pocitu pohody, výchova, vzdělávání, přednášková činnost, pořádání seminářů, vydávání knih, časopisů a tiskovin, vzdělávání v oblasti systému přírodního léčení a léčitelství; (44) léčebné a rehabilitační a relaxační metody, služby terapeutů, psychologů, rehabilitačních pracovníků, léčebné a rehabilitační služby pro dosažení zdraví lidského organismu a pocitu pohody, provozování léčitelství služeb, terapie, péče o hygienu a krásu osob a zvířat, poradenství v oblasti léčitelství a zdraví, léčitelství, přírodní léčitelství člověka a zvířat, fyzioterapie, homeopatie, psychologie, psychoterapie, masáže, aromaterapie, pohybová terapie, poskytování informací a poradenství v uvedených službách, poradenství v oblasti zdravé výživy, zdravého životního stylu.

(730) **Jankovec Rostislav**, Lhotská 2202/30, Praha, 19300, CZ

(740) Halaxová & Halaxová TETRAPAT, RNDr. Zdeňka Halaxová, Jinonická 80, Praha 5, 15800

(210) **O-519854**

(220) 06.02.2015

(320) 06.02.2015

(511) 9, 16, 35, 38, 41

(540)

KONCERTY PRO ZASVĚCENÉ - multikulturní koncertní projekt a hudební festival

(510) (9) přístroje a nástroje vědecké, námořní, geodetické, fotografické, filmové, optické, přístroje pro vážení, měření, signalizaci, kontrolu (inspekci), záchranu a přístroje pro vyučování, přístroje a nástroje pro vedení, přepínání, přeměnu, akumulaci, regulaci nebo řízení elektrického proudu, přístroje pro záznam, převod, reprodukci zvuku nebo obrazu, nosiče dat magnetické, záznamové disky, kompaktní disky, DVD a ostatní digitální záznamové nosiče, ústrojí pro přístroje na mince, pokladny registrační, kalkulačky, zařízení na zpracování dat, počítače, počítačový software, hasicí přístroje; (16) papír, lepenka, tiskárenské výrobky, potřeby pro knižní vazby, fotografie, papírenské zboží, lepidla pro papírenství nebo domácnost, materiál pro umělce, štětce, psací stroje a kancelářské potřeby (vyjímaje nábytek), učební a vyučovací pomůcky s výjimkou přístrojů, plastické obaly (nezařazené do jiných tříd), tiskařské typy, štočky; (35) propagační činnost, reklama, pomoc při řízení obchodní činnosti, rozšiřování reklamních materiálů, obchodní činnost s výrobky a službami uvedenými ve třídách 9, 35 a 41, umělecká agentura (obchodní vedení), zasilání reklamních materiálů zákazníkům, výroba a rozšiřování inzertních materiálů, zveřejňování reklamních textů, styk s veřejností, vydávání reklamních textů; (38) spoje (komunikace), tj. zejména služby, které dovolují alespoň jedné osobě komunikovat s druhou osobou pomocí

některého smyslu a dále také dovolují jedné osobě konverzovat s druhou, předávají vzkazy jedné osoby druhé osobě a uvádějí jednu osobu s jinou osobou do komunikace ústní nebo vizuální (rádio a televize), služby spočívající v rozšiřování rádiových a televizních programů; (41) výchova, vzdělávání, zábava, kulturní aktivity, zejména organizace a pořádání koncertů, služby umělecké agentury, pořádání divadelních představení, elektronické publikování, hudební produkce, informace o možnostech zábavy, informace o vzdělávání, vydávání not, vydávání knih, účinkování v koncertních sálech, nahrávání hudby, provozování hudební činnosti, organizace společenských událostí, organizace soutěží, organizace orchestrů a hudebních souborů, předprodej vstupenek, skládání a aranžování hudby, interpretace hudebního umění, provozování orchestru, výroba audiovizuálních záznamů, vyučování, pořádání seminářů, pronájem studia, pořádání školení, tvorba notových materiálů.

(730) **SUBITON, spol. s r.o.**, Nedbalova 1244/10, Praha 4 - Chodov, 14900, CZ

(210) **O-519920**

(220) 10.02.2015

(320) 10.02.2015

(511) 30, 35, 40, 43

(540)



PRAŽIRNA KÁVY
JEDNA RADOST

(510) (30) káva, káva nepražená, kávové nápoje s mlékem, kávové nápoje, nápoje vyrobené z kávy, zrnková káva, mletá káva, směsi kávy; (35) maloobchodní prodej kávy, velkoobchodní prodej kávy; (40) mletí kávy, pražení a zpracování kávy; (43) kavárny.

(730) **Draganovská Jana**, Panská 17, České Budějovice, 37001, CZ

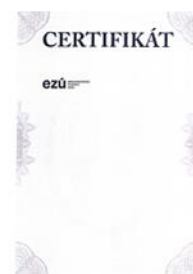
(210) **O-519922**

(220) 10.02.2015

(320) 10.02.2015

(511) 42

(540)



(510) (42) služby testování, služby ověřování a služby kontroly kvality.

(590) Barevná

(730) **Elektrotechnický zkušební ústav, s.p.**, Pod Lisem 129, Praha 8 - Troja, 17102, CZ

(210) **O-519923**
(220) 10.02.2015
(320) 10.02.2015
(511) 42
(540)



(510) (42) služby testování, služby ověřování a služby kontroly kvality.
(590) Barevná
(730) **Elektrotechnický zkušební ústav, s.p.**, Pod Lisem 129, Praha 8 - Troja, 17102, CZ

(210) **O-519924**
(220) 10.02.2015
(320) 10.02.2015
(511) 42
(540)



(510) (42) služby testování, služby ověřování a služby kontroly kvality.
(590) Barevná
(730) **Elektrotechnický zkušební ústav, s.p.**, Pod Lisem 129, Praha 8 - Troja, 17102, CZ

(210) **O-519926**
(220) 10.02.2015
(320) 10.02.2015
(511) 41
(540)



(510) (41) služby pro oddech a rekreaci, zábavné parky, organizování vzdělávacích, zábavných a sportovních soutěží.
(590) Barevná
(730) **Lease Group s.r.o.**, Obchodní 23, Most - Velebudice, 43401, CZ
(740) Ing. Libor Markes, Grohova 54, Brno, 60200

(210) **O-519932**
(220) 10.02.2015
(320) 10.02.2015
(511) 35, 41, 42
(540)

LEKMOTY

(510) (35) propagační činnost, reklama, pomoc při řízení obchodní činnosti, obchodní administrativa, kancelářské práce; (41) výchova, vzdělávání, zábava, sportovní a kulturní aktivity; (42) vědecké a technologické služby a související výzkum a projektování, analytické a výzkumné služby v průmyslu, navrhování a vývoj počítačového hardwaru a softwaru.
(730) **Zuziak Petr Ing.**, Zahradní 213, Malé Žernoseky, 41002, CZ

(210) **O-519933**
(220) 10.02.2015
(320) 10.02.2015
(511) 20, 21, 37
(540)

system **ONE**

(510) (20) nábytek (pro domácnost a kancelářské využití); (21) sklo surové nebo opracované, sklo, porcelán a majolika neobsažené v jiných třídách, pomůcky a nádoby pro domácnost a kuchyň; (37) stavebnictví, stavba budov.
(590) Barevná
(730) **Mlada Milan Ing.**, Plzeňská 2761/313, Praha 5, 15500, CZ

(210) **O-520001**
(220) 11.02.2015
(320) 11.02.2015
(511) 29, 32
(540)



(510) (29) konzervované, mražené, sušené a vařené ovoce a zelenina, želé, džemy, kompoty, ovocné rosoly, ovocná dřev, ovocná pyré; (32) minerální vody, šumivé nápoje, nealkoholické nápoje, nápoje a šťávy ovocné, mošty, nektary, sirupy a jiné přípravky k zhotovení nápojů, zejména mixované ovoce, prášky na přípravu šumivých nápojů, příchuťové na výrobu nápojů.
(730) **SEVEROFRUKT, akciová společnost**, Trávníč 178, Terezín, 41155, CZ
(740) Mgr. Ing. Václav Král, advokát, Mánesova 808/22, Hradec Králové, 50002

(210) **O-520007**
(220) 12.02.2015
(320) 12.02.2015
(511) 32, 43
(540)



(510) (32) piva, minerální vody, šumivé nápoje a jiné nápoje nealkoholické, nápoje a šťávy ovocné, sirupy a jiné přípravky k zhotovování nápojů; (43) služby zajišťující stravování a nápoje.
(730) **Neuman Tomáš**, Boženy Němcové 33442/327, Chlumčany, 33442, CZ
(740) Law&Finance s.r.o., Jetelová 32600/254/2, Plzeň, 32600

(210) **O-520008**
(220) 12.02.2015
(320) 12.02.2015
(511) 16, 35, 41
(540)

FOR TRANSPORT

(510) (16) tiskoviny všeho druhu, například noviny, časopisy, brožury, letáky, katalogy, vstupenky, programy, plakáty včetně plakátů velkoplošných; (35) reklamní a propagační činnost, pořádání výstav a veletrhů k reklamním a obchodním účelům, informační činnost v oblasti reklamy a výstav v rámci této třídy, tvorba reklamy na billboardech, průzkumy a analýzy trhu, to vše v oblasti výstavnictví; (41) výchovná, vzdělávací a zábavní činnost, poskytování a výměna odborných informací v oblasti vzdělávání, pořádání školení, kurzů, konferencí, symposií a přednášek, organizování a pořádání soutěží, výstav ke vzdělávacím, kulturním, výchovným a zábavním účelům, odborné poradenství, vztahující se k organizování vzdělávacích, kulturních, výchovných a zábavních výstav.
(590) Barevná
(730) **ABF, a.s.**, Mimoňská 645/2a, Praha 9 - Prosek, 19000, CZ

(210) **O-520012**
(220) 12.02.2015
(320) 12.02.2015
(511) 1, 5, 44
(540)

Tejpex

(510) (1) adhezivní přípravky na chirurgické bandážování; (5) farmaceutické a veterinární výrobky; (44) fyzikální terapie, fyzioterapie, lékařské služby, masáže, neurologie, služby v oblasti alternativní medicíny, terapeutické služby, chirurgické bandážování.
(730) **Sportip s.r.o.**, Jiráskova 1335, Hlinsko, 53901, CZ

(210) **O-520013**
(220) 12.02.2015
(320) 12.02.2015
(511) 36, 41
(540)

PETISA - Spotřebitelská bezpečnost

(510) (36) finanční poradenství, finanční odhady, finanční studie, finanční konzultace, finanční plánování, finanční informace; (41) organizování komerčních školení, služby obchodního vzdělávání, školení personálu ve finanční sféře, organizování seminářů zaměřených na vzdělávání, pořádání seminářů zaměřených na vzdělávání, organizování konferencí vztahujících se ke vzdělávání.
(730) **PETISA, s.r.o.**, Kostelní 89/13, Moravská Ostrava, 70200, CZ

(210) **O-520015**
(220) 12.02.2015
(320) 12.02.2015
(511) 44
(540)



(510) (44) lékařské analýzy týkající se léčení osob.
(590) Barevná
(730) **Koordinační středisko transplantací**, Ruská 2412/85, Praha 10 - Vinohrady, 10000, CZ

(210) **O-520016**
(220) 12.02.2015
(320) 12.02.2015
(511) 29, 30
(540)

DON PADRE

(510) (29) bujóny, přípravky na bujóny, bramborové lupínky, droby (vnitřnosti), drůbež (neživá), džemy, hranolky (bramborové), humři (neživí), huspeniny, játra, játrová paštika, jedlé oleje, jedlé tuky, jelita, kaviár, uzeniny, masové konzervy, rybí konzervy, konzervy zeleninové, kyselé zelí, maso, masové extrakty, koryši a měkkýši neživí, mléko, mléčné výrobky, máslo, šlehačka, marmeláda, mražené ovoce, občerstvení na bázi ovoce, nakládaná zelenina, nasolené potraviny, ovocné saláty, ovoce konzervované, olej rostlinný jedlý, polévky, potraviny z ryb, ryby neživé, sýry, zeleninové saláty, vejce, zvěřina; (30) cukrovinky, bonbóny, bagety plněné, bagety obložené, čokoláda, výrobky na bázi čokolády, dorty, pečivo, jemné pečivo, masové pirožky, pizza, krekry, hořčice, chuťové omáčky, koření, kečup, občerstvení na bázi cereálií, oplatky, pečivo s masovou náplní, potraviny z mouky, pudinky, sendviče, sušenky, suší, špagety, zálivky (na ochucení), zmrzlina, ovocné želé, žvýkačky.
(730) **FINAL-SWEET spol. s r.o.**, Hradecká 668/1, Opava - Opava-Předměstí, 74601, CZ
(740) Ing. Iva Rylková, Polská 1525, Ostrava - Poruba, 70800

(210) **O-520017**

(220) 12.02.2015

(320) 12.02.2015

(511) 35, 36, 38, 42

(540)

OKIN Business Process Services

(510) (35) aktualizace a údržba dat v počítačových databázích, dodavatelské služby pro třetí osoby (nákup výrobků a služeb pro jiné podniky), efektivnost provozu a racionalizace práce (posuzování efektivnosti práce), externí administrativní management pro firmy, obchodní činnost (pomoc při řízení), obchodní management a podnikové poradenství, obchodní nebo podnikatelské informace, počítačové databáze (překlad informací do -), počítačové databáze (systemizace informací do -), poradenství (odborné obchodní), poradenství při vedení podniků, poradenství v obchodní činnosti, prodej po telefonu (telemarketing), překlad informací do počítačových databází, subdodavatelské služby (obchodní pomoc), vyhledávání dat v počítačových souborech (pro třetí osoby); (36) nemovitosti (správa); (38) poskytování telekomunikačních připojení ke globální počítačové síti, poskytování uživatelského přístupu ke globální počítačové síti; (42) aktualizace počítačových programů, cloudové výpočetní systémy (služby), dálkové sledování počítačových systémů, elektronické ukládání dat, konzultace (v oblasti počítačového softwaru), konzultační služby v oblasti informačních technologií, počítače (pronájem), počítačové programování, počítačové programy (aktualizace), počítačové programy (instalace), počítačové programy (kopírování), počítačové systémové analýzy, počítačové systémy (tvorba), počítačový hardware (poradenství v oblasti navrhování a vývoje), poskytování informací o výpočetní technice a programování přes webové stránky, přenos dat nebo dokumentů z fyzických nosičů na elektronické nosiče, převod (konverze) dat a počítačových programů (ne fyzický), software (tvorba), software jako služba (SaaS), umělý déšť (vytvoření).

(730) **OKIN GROUP, a.s.**, Pařížská 68/9, Praha 1 - Josefov, 11000, CZ

(210) **O-520018**

(220) 12.02.2015

(320) 12.02.2015

(511) 35, 36, 38, 42

(540)

OKIN BPS

(510) (35) aktualizace a údržba dat v počítačových databázích, dodavatelské služby pro třetí osoby (nákup výrobků a služeb pro jiné podniky), efektivnost provozu a racionalizace práce (posuzování efektivnosti práce), externí administrativní management pro firmy, obchodní činnost (pomoc při řízení), obchodní management a podnikové poradenství, obchodní nebo podnikatelské informace, počítačové databáze (překlad informací do -), počítačové databáze (systemizace informací do -), poradenství (odborné obchodní), poradenství při vedení podniků, poradenství v obchodní činnosti, prodej po telefonu (telemarketing), překlad informací do počítačových databází, subdodavatelské služby (obchodní pomoc), vyhledávání dat v počítačových souborech (pro třetí osoby); (36) nemovitosti (správa); (38) poskytování telekomunikačních připojení ke globální počítačové síti, poskytování uživatelského přístupu ke globální počítačové síti; (42) aktualizace počítačových programů, cloudové výpočetní systémy (služby), dálkové sledování počítačových systémů, elektronické ukládání dat, konzultace (v oblasti počítačového softwaru), konzultační služby v oblasti informačních technologií, počítače (pronájem), počítačové programování, počítačové programy (aktualizace), počítačové programy (instalace), počítačové programy (kopírování), počítačové systémové analýzy, počítačové systémy (tvorba), počítačový hardware (poradenství v oblasti navrhování a vývoje), poskytování informací o výpočetní technice a programování přes webové stránky, přenos dat nebo dokumentů z fyzických nosičů na elektronické nosiče, převod (konverze) dat a počítačových programů (ne fyzický), software (tvorba), software jako služba (SaaS), umělý déšť (vytvoření).

(730) **OKIN GROUP, a.s.**, Pařížská 68/9, Praha 1 - Josefov, 11000, CZ

(210) **O-520019**

(220) 12.02.2015

(320) 12.02.2015

(511) 35, 36, 38, 42

(540)



(510) (35) aktualizace a údržba dat v počítačových databázích, dodavatelské služby pro třetí osoby (nákup výrobků a služeb pro jiné podniky), efektivnost provozu a racionalizace práce (posuzování efektivnosti práce), externí administrativní management pro firmy, obchodní činnost (pomoc při řízení), obchodní management a podnikové poradenství, obchodní nebo podnikatelské informace, počítačové databáze (překlad informací do -), počítačové databáze (systemizace informací do -), poradenství (odborné obchodní), poradenství při vedení podniků, poradenství v obchodní činnosti, prodej po telefonu (telemarketing), překlad informací do počítačových databází, subdodavatelské služby (obchodní pomoc), vyhledávání dat v počítačových souborech (pro třetí osoby); (36) nemovitosti (správa); (38) poskytování telekomunikačních připojení ke globální počítačové síti, poskytování uživatelského přístupu ke globální počítačové síti; (42) aktualizace počítačových programů, cloudové výpočetní systémy (služby), dálkové sledování počítačových systémů, elektronické ukládání dat, konzultace (v oblasti počítačového softwaru), konzultační služby v oblasti informačních technologií, počítače (pronájem), počítačové programování, počítačové programy (aktualizace), počítačové programy (instalace), počítačové programy (kopírování), počítačové systémové analýzy, počítačové systémy (tvorba), počítačový hardware (poradenství v oblasti navrhování a vývoje), poskytování informací o výpočetní technice a programování přes webové stránky, přenos dat nebo dokumentů z fyzických nosičů na elektronické nosiče, převod (konverze) dat a počítačových programů (ne fyzický), software (tvorba), software jako služba (SaaS), umělý déšť (vytvoření).

(590) Barevná

(730) **OKIN GROUP, a.s.**, Pařížská 68/9, Praha 1 - Josefov, 11000, CZ

(210) **O-520072**

(220) 13.02.2015

(320) 13.02.2015

(511) 29

(540)



(510) (29) maso, ryby, drůbež a zvěřina, masové výtahy, výrobky z masa.

(590) Barevná

(730) **LE & CO - Ing. Jiří Lenc, s.r.o.**, Poděbradská 606, Jirny, 25090, CZ

(740) Halaxová & Halaxová TETRAPAT, RNDr. Zdeňka Halaxová, Jinonická 80, Praha 5, 15800

(210) **O-520073**
(220) 13.02.2015
(320) 13.02.2015
(511) 29
(540)



(510) (29) maso, ryby, drůbež a zvěřina, masové výtazky, výrobky z masa.
(590) Barevná
(730) **LE & CO - Ing. Jiří Lenc, s.r.o.**, Poděbradská 606, Jirny, 25090, CZ
(740) Halaxová & Halaxová TETRAPAT, RNDr. Zdeňka Halaxová, Jinonická 80, Praha 5, 15800

(210) **O-520075**
(220) 13.02.2015
(320) 13.02.2015
(511) 29
(540)



(510) (29) maso, ryby, drůbež a zvěřina, masové výtazky, výrobky z masa.
(590) Barevná
(730) **LE & CO - Ing. Jiří Lenc, s.r.o.**, Poděbradská 606, Jirny, 25090, CZ
(740) Halaxová & Halaxová TETRAPAT, RNDr. Zdeňka Halaxová, Jinonická 80, Praha 5, 15800

(210) **O-520074**
(220) 13.02.2015
(320) 13.02.2015
(511) 29
(540)



(510) (29) maso, ryby, drůbež a zvěřina, masové výtazky, výrobky z masa.
(590) Barevná
(730) **LE & CO - Ing. Jiří Lenc, s.r.o.**, Poděbradská 606, Jirny, 25090, CZ
(740) Halaxová & Halaxová TETRAPAT, RNDr. Zdeňka Halaxová, Jinonická 80, Praha 5, 15800

(210) **O-520076**
(220) 15.02.2015
(320) 15.02.2015
(511) 9, 35, 38, 41
(540)



(510) (9) všechny sítě z oblasti výpočetní techniky a jejich jednotlivé části i náhradní díly, včetně sítí datových, informačních a telekomunikačních, videoloterijní terminály, výherní a nevýherní hrací přístroje a jejich příslušenství, tipovací zařízení spadající do této třídy, přístroje a nástroje optické, přístroje a nástroje k měření a signalizování, přístroje a zařízení pro záznam, přenos, převod, zpracování a reprodukci zvuku, obrazu, textu nebo jiných dat či informací, nosiče záznamů zvuku, obrazu, textu nebo jiných dat či informací, data, databáze, databázové produkty, databázové systémy, informace a záznamy v elektronické podobě, bez ohledu na to, zda jsou uloženy na samostatných nosičích a/nebo v rámci datových, informačních či telekomunikačních sítí, elektronické časopisy, elektronická periodika a knihy v elektronické podobě, související software a hardware, včetně elektronických multimediálních aplikací, multimediálních nebo informačních katalogů a aplikací pro prohlížení, zpracovávání nebo uchovávání dat v elektronické podobě, elektronická herní zařízení upravená pro použití s externí obrazovkou nebo monitorem;
(35) reklamní, inzertní a propagační činnost, marketing, reklamní, inzertní a propagační činnost prostřednictvím jakéhokoliv média, prostřednictvím telefonní sítě nebo datové sítě nebo informační sítě nebo elektronické sítě nebo komunikační sítě nebo počítačové sítě, poskytování informací komerčního nebo reklamního charakteru, multimediálních informací komerčního charakteru, komerční využití Internetu v oblastech komerčních internetových médií a vyhledávacích služeb, on-line inzerce, pronájem informačních míst v rámci této třídy, činnost reklamní agentury, činnost ekonomických a/nebo organizačních poradců, zprostředkování v obchodních vztazích, merchandising, franchising, pomoc při využívání a řízení obchodního podniku, personální agentura, personální poradenství, automatizované zpracování dat, pomoc při provozování obchodů a

obchodních činností průmyslového nebo obchodního podniku, služby, které zahrnují záznam, přepis, vypracování, kompilaci, přenášení nebo systematickosti písemných či datových či elektronických sdělení a záznamů, jakož i využívání nebo kompilaci matematických a statistických údajů, organizační zabezpečování televizního vysílání, podporování a intenzifikace obchodních služeb založené na zvýhodňování klíčových spolupracovníků a klientů (obchodní služby), poskytování věrnostních a bonusových systémů v rámci obchodu, a to zejména poskytování slev a odměn; (38) televizní a rozhlasové vysílání, vysílání kabelové televize, komunikace a přenos dat prostřednictvím veřejné nebo neveřejné telekomunikační sítě včetně Internetu pomocí telefonů, mobilních telefonů, telefaxů, satelitů, počítačů či terminálů nebo jakýmkoliv jinými prostředky, včetně přenosu elektronické pošty a přenosu dat v reálném čase (přenosu zvuku, obrazu, textu nebo jiných dat či informací) a poskytování a zprostředkovávání služeb s tím spojených, včetně poskytování přístupu a připojení k těmto telekomunikačním sítím včetně Internetu, provozování veřejné nebo neveřejné telekomunikační sítě, poskytování obsahu včetně šíření a zpřístupňování elektronických tiskovin, časopisů, periodik, knih a jiných dat prostřednictvím veřejné nebo neveřejné telekomunikační sítě včetně Internetu, shromažďování, zpracovávání a poskytování informačních služeb na Internetu, včetně provozování elektronických nástěnek, diskusních skupin a fór a poskytování přístupu k on-line informačním službám a databázím, poskytování přístupu k databázím, k jiným datovým systémům a k aplikacím pro jejich zpracování, tisková agentura; (41) služby v oblasti vzdělávání, zábavy a sportu, elektronické publikování (DTP), digitální zpracování obrazu, dabing, divadelní představení, filmová studia, filmová tvorba, filmové projekce, fotografování, nahrávacího studia (služby), nahrávání videopásek, organizování výstav a soutěží (vzdělávacích nebo zábavných), pořádání koncertů, pronájem audio nahrávek, pronájem filmů, pronajímání osvětlovacích zařízení pro divadla nebo televizní studia, psaní scénářů, půjčování filmů, půjčování videokamer, půjčování videopásek, rozhlasová zábava, rozhlasové a televizní programy (výroba), výroba divadelních a/nebo jiných představení, zábava (služby), zpravodajské služby, zvukové nahrávací zařízení (pronájem), živé představení, živé vystoupení (organizování).

(590) Barevná

(730) Seznam.cz, a.s., Radlická 3294/10, Praha 5, 15000, CZ

(740) JUDr. Miroslav Kupka, Levého 1532, Rakovník, 26901

(210) **O-520077**

(220) 15.02.2015

(320) 15.02.2015

(511) 9, 35, 38, 41

(540)

telefonní sítě nebo datové sítě nebo informační sítě nebo elektronické sítě nebo komunikační sítě nebo počítačové sítě, poskytování informací komerčního nebo reklamního charakteru, multimediálních informací komerčního charakteru, komerční využití Internetu v oblastech komerčních internetových médií a vyhledávacích služeb, on-line inzerce, pronájem informačních míst v rámci této třídy, činnost reklamní agentury, činnost ekonomických a/nebo organizačních poradců, zprostředkování v obchodních vztazích, merchandising, franchising, pomoc při využívání a řízení obchodního podniku, personální agentura, personální poradenství, automatizované zpracování dat, pomoc při provozování obchodů a obchodních činností průmyslového nebo obchodního podniku, služby, které zahrnují záznam, přepis, vypracování, kompilaci, přenášení nebo systematickosti písemných či datových či elektronických sdělení a záznamů, jakož i využívání nebo kompilaci matematických a statistických údajů, organizační zabezpečování televizního vysílání, podporování a intenzifikace obchodních služeb založené na zvýhodňování klíčových spolupracovníků a klientů (obchodní služby), poskytování věrnostních a bonusových systémů v rámci obchodu, a to zejména poskytování slev a odměn; (38) televizní a rozhlasové vysílání, vysílání kabelové televize, komunikace a přenos dat prostřednictvím veřejné nebo neveřejné telekomunikační sítě včetně Internetu pomocí telefonů, mobilních telefonů, telefaxů, satelitů, počítačů či terminálů nebo jakýmkoliv jinými prostředky, včetně přenosu elektronické pošty a přenosu dat v reálném čase (přenosu zvuku, obrazu, textu nebo jiných dat či informací) a poskytování a zprostředkovávání služeb s tím spojených, včetně poskytování přístupu a připojení k těmto telekomunikačním sítím včetně Internetu, provozování veřejné nebo neveřejné telekomunikační sítě, poskytování obsahu včetně šíření a zpřístupňování elektronických tiskovin, časopisů, periodik, knih a jiných dat prostřednictvím veřejné nebo neveřejné telekomunikační sítě včetně Internetu, shromažďování, zpracovávání a poskytování informačních služeb na Internetu, včetně provozování elektronických nástěnek, diskusních skupin a fór a poskytování přístupu k on-line informačním službám a databázím, poskytování přístupu k databázím, k jiným datovým systémům a k aplikacím pro jejich zpracování, tisková agentura; (41) služby v oblasti vzdělávání, zábavy a sportu, elektronické publikování (DTP), digitální zpracování obrazu, dabing, divadelní představení, filmová studia, filmová tvorba, filmové projekce, fotografování, nahrávacího studia (služby), nahrávání videopásek, organizování výstav a soutěží (vzdělávacích nebo zábavných), pořádání koncertů, pronájem audio nahrávek, pronájem filmů, pronajímání osvětlovacích zařízení pro divadla nebo televizní studia, psaní scénářů, půjčování filmů, půjčování videokamer, půjčování videopásek, rozhlasová zábava, rozhlasové a televizní programy (výroba), výroba divadelních a/nebo jiných představení, zábava (služby), zpravodajské služby, zvukové nahrávací zařízení (pronájem), živé představení, živé vystoupení (organizování).

(590) Barevná

(730) Seznam.cz, a.s., Radlická 3294/10, Praha 5, 15000, CZ

(740) JUDr. Miroslav Kupka, Levého 1532, Rakovník, 26901



(510) (9) všechny sítě z oblasti výpočetní techniky a jejich jednotlivé části i náhradní díly, včetně sítí datových, informačních a telekomunikačních, videoloterijní terminály, výherní a nevýherní hrací přístroje a jejich příslušenství, tipovací zařízení spadající do této třídy, přístroje a nástroje optické, přístroje a nástroje k měření a signalizování, přístroje a zařízení pro záznam, přenos, převod, zpracování a reprodukci zvuku, obrazu, textu nebo jiných dat či informací, data, databáze, databázové produkty, databázové systémy, informace a záznamy v elektronické podobě, bez ohledu na to, zda jsou uloženy na samostatných nosičích a/nebo v rámci datových, informačních či telekomunikačních sítí, elektronické časopisy, elektronická periodika a knihy v elektronické podobě, související software a hardware, včetně elektronických multimediálních aplikací, multimediálních nebo informačních katalogů a aplikací pro prohlížení, zpracovávání nebo uchovávání dat v elektronické podobě, elektronická herní zařízení upravená pro použití s externí obrazovkou nebo monitorem; (35) reklamní, inzertní a propagační činnost, marketing, reklamní, inzertní a propagační činnost prostřednictvím jakéhokoliv média, prostřednictvím

(210) **O-520079**

(220) 16.02.2015

(320) 16.02.2015

(511) 30, 32, 43

(540)

Cukrárna a kavárna U Jelena

(510) (30) káva, kávové nápoje, čaj, ledový čaj, čokoláda, čokoládové nápoje, kakao, kakaové nápoje, mléko, mléčné nápoje, zmrzlina, zmrzlinové výrobky, cukrářské výrobky, zákusky, dorty, poháry, cukrovinky, bonbóny, výrobky z obilovin, pečivo; (32) nealkoholické nápoje, minerální vody, soda, džusy, mošty, čerstvé ovocné a zeleninové šťávy, stolové vody, ochucené nealkoholické nápoje, pivo; (43) stravovací služby, provoz cukrárny a kavárny.

(730) Krnáková Jana, Pivovarská 75, Vimperk, 38501, CZ

(210) **O-520094**
(220) 16.02.2015
(320) 16.02.2015
(511) 36
(540)



(510) (36) finanční poradenství a služby, poskytování půjček, kapitálové investice, konzultační služby v rámci této třídy, platby na splátky.
(590) Barevná
(730) **Fair Credit International, SE**, Kubánské náměstí 1391/11, Praha 10 - Vršovice, 10000, CZ
(740) Jana Vitáková, advokátní kancelář, Mgr. Jana Vitáková, Kubánské náměstí 1391/11, Praha 10, 10000

(210) **O-520095**
(220) 16.02.2015
(320) 16.02.2015
(511) 36
(540)



(510) (36) finanční poradenství a služby, poskytování půjček, kapitálové investice, konzultační služby v rámci této třídy, platby na splátky.
(590) Barevná
(730) **Fair Credit International, SE**, Kubánské náměstí 1391/11, Praha 10 - Vršovice, 10000, CZ
(740) Jana Vitáková, advokátní kancelář, Mgr. Jana Vitáková, Kubánské náměstí 1391/11, Praha 10, 10000

(210) **O-520096**
(220) 16.02.2015
(320) 16.02.2015
(511) 36
(540)



(510) (36) finanční poradenství a služby, poskytování půjček, kapitálové investice, konzultační služby v rámci této třídy, platby na splátky.
(590) Barevná
(730) **Fair Credit International, SE**, Kubánské náměstí 1391/11, Praha 10 - Vršovice, 10000, CZ
(740) Jana Vitáková, advokátní kancelář, Mgr. Jana Vitáková, Kubánské náměstí 1391/11, Praha 10, 10000

(210) **O-520097**
(220) 16.02.2015
(320) 16.02.2015
(511) 35
(540)

FanaticShop

(510) (35) maloobchodní a velkoobchodní a zprostředkovatelské služby v oblasti nákupu a prodeje zboží včetně prodeje prostřednictvím Internetu zaměřeného na zboží v oblasti oblečení a oděvů, oblečení pro sport a volný čas, obuvi, sportovní obuvi, pokrývek hlavy, rukavic, oblečení pro bojové sporty, šortek a kalhot na kickbox, boxerských bot, sportovních potřeb a vybavení všeho druhu, včetně příslušenství, sportovních potřeb a zařízení pro bojové sporty a bojová umění, sportovních rukavic všeho druhu, sportovní výstroje a sportovního vybavení a sportovního zboží všeho druhu, boxerských rukavic, holenních chráničů (sportovní zboží), chráničů rukou, kolen, loktů, kotníků, nártů (jako sportovní zboží), lapů pro úder a kopy, boxerských pytlů, sportovních suspenzorů pro muže (sportovní vybavení), ochranných vest pro volný boj (sportovní vybavení), vycpávek ochranných jako částí sportovní výstroje, marketingové služby.
(730) **Kučera Aleš**, Lomená 891, Uherské Hradiště, 68605, CZ
(740) Patentová a známková kancelář, Ing. Jaromír Příkrýl, Včelín 1161, Hulín, 76824

(210) **O-520100**
(220) 16.02.2015
(320) 16.02.2015
(511) 3, 5, 35
(540)

Panthé-Protect Glenmark

(510) (3) přípravky pro bělení a jiné prací prostředky, přípravky pro čištění, leštění, odmašťování a broušení, mýdla, parfumerie, vonné oleje, kosmetika, vlasové vody (lotions), zubní pasty; (5) farmaceutické a veterinářské výrobky, hygienické výrobky pro léčebné účely, dietní potraviny a dietetické přípravky pro léčebné nebo veterinární účely, potraviny pro batolata, potravní doplňky pro lidskou potřebu a pro zvířata, náplastí, obvazový materiál, materiály pro plombování zubů a pro zubní otisky, dezinfekční přípravky, výrobky pro hubení škodlivých zvířat, fungicidy, herbicidy; (35) propagační činnost, reklama, pomoc při řízení obchodní činnosti, obchodní administrativní, kancelářské práce.
(730) **Glenmark Pharmaceuticals s.r.o.**, Hvězdova 1716/2b, Praha 4, 14078, CZ

(210) **O-520141**
(220) 17.02.2015
(320) 17.02.2015
(511) 10, 20, 35, 38, 39, 41, 42
(540)

Den zdravých zad

(510) (10) ortopedické bandáže, zařízení pro fyzická cvičení pro lékařské účely, fyzioterapeutická zařízení, galvanické pásy pro lékařské účely, masážní přístroje, matrace nafukovací pro lékařské účely, ortopedické pásy, ortopedické pomůcky, ortopedické výrobky, pásy pro lékařské účely, bederní pásy, podušky pro lékařské účely, polštáře nafukovací pro lékařské účely, polštáře vzduchové pro lékařské účely, sedací nafukovací polštáře pro lékařské účely; (20) matrace, podušky, nafukovací podušky, polštáře, nafukovací polštáře, nafukovací reklamní předměty, nafukovací matrace a vzduchové matrace s výjimkou matrací pro lékařské účely, nafukovací polštáře a vzduchové polštáře s výjimkou polštářů pro lékařské účely, sedací nafukovací polštáře a podložky (nikoliv pro lékařské účely); (35) administrativní zpracování nákupních objednávek, aktualizování

reklamních materiálů, analýzy nákladů, aranžování výkladů, dodavatelské služby pro třetí osoby (nákup výrobků a služeb pro jiné podniky), fakturace, inzerce poštou, kanceláře dovozní a vývozní, komerční informace a rady pro spotřebitele, komerční správa licencí na výrobky a služby ostatních, komunikační média (prezentace výrobků v komunikačních médiích) pro účely maloobchodu, kopírování dokumentů, marketingové studie, obchodní management a podnikové poradenství, obchodní nebo podnikatelské informace, poskytování obchodních nebo podnikatelských informací, obchodní nebo podnikatelský průzkum, organizování výstav (komerčních nebo reklamních), překlad informací do počítačových databází, systematizace informací do počítačových databází, pořádání veletrhů pro obchodní a reklamní účely, reklama, reklama online v počítačové síti, rozšiřování reklamních materiálů zákazníkům (letáky, prospekty, tisky, vzorky), zaslání reklamních materiálů zákazníkům, rozšiřování vzorků (zboží), služby v oblasti grafické úpravy pro reklamní účely, subdodavatelské služby (obchodní pomoc), vedení kartoték v počítači, venkovní reklama, psaní a vydávání reklamních nebo náborových, propagačních a inzertních textů, vylepování plakátů, předvádění zboží, zpracování textů, služby související s provozováním on-line obchodu pro třetí osoby s výrobky ve třídách 10 a 20, on-line obchod s výrobky ve třídách 10 a 20, teleshoppingové služby (televizní reklama), analýza nákupních a velkoobchodních cen, pomoc při řízení obchodní činnosti, personální poradenství, pronájem reklamní doby v komunikačních médiích, pronájem reklamních materiálů a ploch, příprava inzertních sloupků, styky s veřejností, distribuce vzorků zboží; (38) diskusní fóra, elektronická pošta, služby elektronické nástěnky, informační kanceláře, telefonní komunikace, služby dálkových konferencí, komunikace mobilními telefony, počítačová komunikace, komunikace pomocí počítačových terminálů, posílání zpráv, poskytování telekomunikačních připojení ke globální počítačové síti, poskytování uživatelského přístupu ke globální počítačové síti, pronájem přístrojů a zařízení pro přenos zpráv a informací, pronájem přístupového času ke globální počítačové síti, přenášení pomocí satelitních družic, přenos faxem, přenos zpráv a obrázků pomocí počítačů, přenos zpráv a obrazových informací pomocí počítače, přenosy zpráv faxy, směrovací a spojovací služby pro telekomunikace, telegrafický přenos a komunikace, informace o telekomunikacích, zaslání zpráv, poskytování přístupu k databázím, poskytování telekomunikačních kanálů pro teleshoppingové služby, šíření informací, a to prostřednictvím webových stránek, zprostředkování a pronájem přístupových časů k databázím, služby hlasové pošty; (39) balení zboží, dodávka zboží poštou, informace o dopravě, doručování zboží, informace o skladování, skladování zboží, zprostředkování dopravy; (41) činnost vyučovací, výchovná, vzdělávací a zábavní, včetně pořádání specializačních doškolovacích kurzů, sympozií, konferencí, kolokvií, seminářů a soutěží, doprovodné programy, provozování pracovního diskusního a zájmového klubu, organizování výstav, doprovodných programů, společenských akcí a školení ke vzdělávacím, kulturním, výchovným a zábavním účelům, školení k reklamním a obchodním účelům, odborné poradenství vztahující se k organizování výstav a veletrhů ke kulturním a vzdělávacím účelům, činnost v oblasti sportovních aktivit, nakladatelská a vydavatelská činnost, vydávání elektronických publikací, půjčovná činnost spadající do této třídy, obstaravatelská a zprostředkovatelská činnost se službami uvedenými v této třídě, provozování univerzity třetího věku, pořádání divadelních představení, informace o možnostech zábavy, informace o výchově a vzdělávání, provozování knihoven, muzeí a sportovních zařízení, organizování plesů, pořizování a půjčování videozáznamů a fotografií, půjčování audiovizuálních přístrojů, knih, novin, časopisů, půjčování filmů, videokazet, promítání filmů, organizování a řízení rozhlasových a televizních kurzů, praktické cvičení, služby kluby zdraví, poskytování on-line elektronických publikací (bez možnosti stažení), psaní textů (jiných než reklamních), zveřejňování textů jiných než reklamních, výchovný a instruktážní výcvik, zkoušení, přezkoušení, vydávání fotografií, pohlednic, plakátů, formulářů, organizování programu celoživotního vzdělávání; (42) aktualizace počítačových programů, dárkové balení, design průmyslový, grafický design, kontrola kvality, zkoušky materiálů, navrhování průmyslového designu, navrhování obalů, obalový design, projektování, převod (konverze) dat a počítačových programů (ne fyzický), technický průzkum, zkoušení textílů, umělecký design, vývoj a výzkum nových výrobků, fyzikální výzkum, počítačové služby, a to vytváření a distribuce textu, zvuku, grafiky a videa pro použití v počítačových sítích, bezdrátových sítích a globálních komunikačních sítích, počítačové služby, a to pronájem počítačové přístupové doby k softwaru a databázím pro použití ve vedení podniku, řízení databází, marketingových a propagačních aktivitách, přípravě tabulek, a zpracování textu pomocí textových editorů, počítačové služby, a to vytváření a

distribuce médií pro použití v počítačových sítích, bezdrátových sítích a globálních komunikačních sítích, služby provozování webovských míst (web hosting), tvorba software, služby pronájmu softwaru, konzultační služby v oblasti počítačů, softwaru a elektroniky, poskytování informací v oblastech počítačů, počítačového softwaru, a vývoje počítačových systémů, sítí a softwaru prostřednictvím počítačových sítí, bezdrátových sítí a globálních komunikačních sítí, poskytování osobních a obchodních informací zadaných uživateli prostřednictvím počítačových sítí, bezdrátových sítí, globálních komunikačních sítí, dočasné použití nestožitélného softwaru pro správu pracovních skupin a dokumentů, webovské místo nabízející služby pro spolupráci pracovních skupin a vytváření a správy dokumentů, konzultační a poradenské služby a služby technické podpory v oblasti počítačů, počítačových sítí, softwaru, správy dokumentů a systémů pracovních skupin, počítačových sítí a globálních komunikačních sítí, počítačové služby, a to poskytování aktualizací softwaru prostřednictvím počítačových sítí a globálních komunikačních sítí, instalace počítačových programů, poradenské služby v oblasti hardware, údržba počítačových programů.

(730) **Dynasit CZ s.r.o.**, Příční 129/22, Brno, 60200, CZ

(740) Advokátní kancelář Svojanovská, Mgr. Jiřina Svojanovská, Šilingrovo náměstí 257/3, Brno, 60200

(210) **O-520143**

(220) 17.02.2015

(320) 17.02.2015

(511) 10, 20, 35, 38, 39, 41, 42

(540)

 **Den zdravé páteře**

(510) (10) ortopedické bandáže, zařízení pro fyzická cvičení pro lékařské účely, fyzioterapeutická zařízení, galvanické pásy pro lékařské účely, masážní přístroje, matrace nafukovací pro lékařské účely, ortopedické pásy, ortopedické pomůcky, ortopedické výrobky, pásy pro lékařské účely, bederní pásy, podušky pro lékařské účely, polštáře nafukovací pro lékařské účely, polštáře vzduchové pro lékařské účely, sedací nafukovací polštáře pro lékařské účely; (20) matrace, podušky, nafukovací podušky, polštáře, nafukovací polštáře, nafukovací reklamní předměty, nafukovací matrace a vzduchové matrace s výjimkou matrací pro lékařské účely, nafukovací polštáře a vzduchové polštáře s výjimkou polštářů pro lékařské účely, sedací nafukovací polštáře a podložky (nikoliv pro lékařské účely); (35) administrativní zpracování nákupních objednávek, aktualizování reklamních materiálů, analýzy nákladů, aranžování výkladů, dodavatelské služby pro třetí osoby (nákup výrobků a služeb pro jiné podniky), fakturace, inzerce poštou, kanceláře dovozní a vývozní, komerční informace a rady pro spotřebitele, komerční správa licencí na výrobky a služby ostatních, komunikační média (prezentace výrobků v komunikačních médiích) pro účely maloobchodu, kopírování dokumentů, marketingové studie, obchodní management a podnikové poradenství, obchodní nebo podnikatelské informace, poskytování obchodních nebo podnikatelských informací, obchodní nebo podnikatelský průzkum, organizování výstav (komerčních nebo reklamních), překlad informací do počítačových databází, systematizace informací do počítačových databází, pořádání veletrhů pro obchodní a reklamní účely, reklama, reklama online v počítačové síti, rozšiřování reklamních materiálů zákazníkům (letáky, prospekty, tisky, vzorky), zaslání reklamních materiálů zákazníkům, rozšiřování vzorků (zboží), služby v oblasti grafické úpravy pro reklamní účely, subdodavatelské služby (obchodní pomoc), vedení kartoték v počítači, venkovní reklama, psaní a vydávání reklamních nebo náborových, propagačních a inzertních textů, vylepování plakátů, předvádění zboží, zpracování textů, služby související s provozováním on-line obchodu pro třetí osoby s výrobky ve třídách 10 a 20, on-line obchod

s výrobky ve třídách 10 a 20, teleshoppingové služby (televizní reklama), analýza nákupních a velkoobchodních cen, pomoc při řízení obchodní činnosti, personální poradenství, pronájem reklamní doby v komunikačních médiích, pronájem reklamních materiálů a ploch, příprava inzertních sloupků, styky s veřejností, distribuce vzorků zboží; (38) diskusní fóra, elektronická pošta, služby elektronické nástěnky, informační kanceláře, telefonní komunikace, služby dálkových konferencí, komunikace mobilními telefony, počítačová komunikace, komunikace pomocí počítačových terminálů, posílání zpráv, poskytování telekomunikačních připojení ke globální počítačové síti, poskytování uživatelského přístupu ke globální počítačové síti, pronájem přístrojů a zařízení pro přenos zpráv a informací, pronájem přístupového času ke globálním počítačovým sítím, přenášení pomocí satelitních družic, přenos faxem, přenos zpráv a obrázků pomocí počítačů, přenos zpráv a obrazových informací pomocí počítače, přenosy zpráv faxy, směrovací a spojovací služby pro telekomunikace, telegrafický přenos a komunikace, informace o telekomunikacích, zasílání zpráv, poskytování přístupu k databázím, poskytování telekomunikačních kanálů pro teleshoppingové služby, šíření informací, a to prostřednictvím webových stránek, zprostředkování a pronájem přístupových časů k databázím, služby hlasové pošty; (39) balení zboží, dodávka zboží poštou, informace o dopravě, doručování zboží, informace o skladování, skladování zboží, zprostředkování dopravy; (41) činnost vyučovací, výchovná, vzdělávací a zábavní, včetně pořádání specializačních doškolovacích kurzů, symposií, konferencí, kolokvií, seminářů a soutěží, doprovodné programy, provozování pracovně diskusního a zájmového klubu, organizování výstav, doprovodných programů, společenských akcí a školení ke vzdělávacím, kulturním, výchovným a zábavním účelům, školení k reklamním a obchodním účelům, odborné poradenství vztahující se k organizování výstav a veletrhů ke kulturním a vzdělávacím účelům, činnost v oblasti sportovních aktivit, nakladatelská a vydavatelská činnost, vydávání elektronických publikací, půjčovná činnost spadající do této třídy, obstaratelská a zprostředkovatelská činnost se službami uvedenými v této třídě, provozování univerzity třetího věku, pořádání divadelních představení, informace o možnostech zábavy, informace o výchově a vzdělávání, provozování knihoven, muzeí a sportovních zařízení, organizování plesů, pořizování a půjčování videozáznamů a fotografií, půjčování audiovizuálních přístrojů, knih, novin, časopisů, půjčování filmů, videokazet, promítání filmů, organizování a řízení rozhlasových a televizních kurzů, praktické cvičení, služby kluby zdraví, poskytování on-line elektronických publikací (bez možnosti stažení), psaní textů (jiných než reklamních), zveřejňování textů jiných než reklamních, výchovný a instruktážní výcvik, zkoušení, přezkoušení, vydávání fotografií, pohlednic, plakátů, formulářů, organizování programu celoživotního vzdělávání; (42) aktualizace počítačových programů, dárkové balení, design průmyslový, grafický design, kontrola kvality, zkoušky materiálů, navrhování průmyslového designu, navrhování obalů, obalový design, projektování, převod (konverze) dat a počítačových programů (ne fyzický), technický průzkum, zkoušení textílů, umělecký design, vývoj a výzkum nových výrobků, fyzikální výzkum, počítačové služby, a to vytváření a distribuce textu, zvuku, grafiky a videa pro použití v počítačových sítích, bezdrátových sítích a globálních komunikačních sítích, počítačové služby, a to pronájem počítačové přístupové doby k softwaru a databázím pro použití ve vedení podniku, řízení databází, marketingových a propagačních aktivitách, přípravě tabulek, a zpracování textu pomocí textových editorů, počítačové služby, a to vytváření a distribuce médií pro použití v počítačových sítích, bezdrátových sítích a globálních komunikačních sítích, služby provozování webovských míst (web hosting), tvorba software, služby pronájmu softwaru, konzultační služby v oblasti počítačů, softwaru a elektroniky, poskytování informací v oblastech počítačů, počítačového softwaru a vývoje počítačových systémů, síti a softwaru prostřednictvím počítačových sítí, bezdrátových sítí a globálních komunikačních sítí, poskytování osobních a obchodních informací zadaných uživateli prostřednictvím počítačových sítí, bezdrátových sítí, globálních komunikačních sítí, dočasné použití nestažitelného softwaru pro správu pracovních skupin a dokumentů, webovské místo nabízející služby pro spolupráci pracovních skupin a vytváření a správy dokumentů, konzultační a poradenské služby a služby technické podpory v oblasti počítačů, počítačových sítí, softwaru, správy dokumentů a systémů pracovních skupin, služby návrhu webovských míst a návrhu a správy míst na vnitřních sítích, poskytování informací v oblasti počítačů, počítačových sítí, softwaru počítačové správy dokumentů a systémů pracovních skupin prostřednictvím počítačových sítí a globálních komunikačních sítí, počítačové služby, a to poskytování aktualizací softwaru prostřednictvím počítačových sítí a globálních komunikačních

síti, instalace počítačových programů, poradenské služby v oblasti hardware, údržba počítačových programů.

(730) **Dynasit CZ s.r.o.**, Příční 129/22, Brno, 60200, CZ

(740) Advokátní kancelář Svojanovská, Mgr. Jiřina Svojanovská, Šilingrovo náměstí 257/3, Brno, 60200

(210) **O-520162**

(220) 18.02.2015

(320) 18.02.2015

(511) 16, 41, 43

(540)



(510) (16) výrobky z papíru a lepenky, konkrétně například knihy, tiskoviny, brožury, časopisy, katalogy, letáky, plakáty, poutače; (41) výcvik osob v oblasti managementu a provozu restaurací, klubové služby (výchovně zábavně -), koncertní síně, sály, koučink (školení), noční kluby, organizace a pořádání koncertů, organizování kulturních nebo vzdělávacích výstav, organizování plesů, organizování představení (manažerské služby), plánování a organizování večírků, živé představení, zábava, pobavení; (43) automaty (rychlé občerstvení), bary (služby -), bufety, restaurace, zásobování (catering).

(730) **Hadoger s.r.o.**, Chudenická 1059/30, Praha 10, 10200, CZ

(740) Advokátní kancelář Mgr. Kateřina Špoulová, Mgr. Kateřina Špoulová, Haštalská 27, Praha 1, 11000

(210) **O-520163**

(220) 18.02.2015

(320) 18.02.2015

(511) 35, 41, 44

(540)

HODNÍ ZUBAŘI

(510) (35) specializovaný maloobchod a zprostředkování obchodu s výrobky v oblasti stomatologie; (41) pořádání kurzů, školení a vzdělávacích akcí v oblasti stomatologie; (44) provozování nestátního zdravotnického zařízení se zaměřením na zubní péči a dentální hygienu, lékařské služby v oblasti stomatologie, stomatochirurgie, zubní implantologie, poradenství v oblasti - stomatologie, stomatochirurgie, dentální hygieny, zubní laboratoře a zubní implantologie.

(730) **ODÚS - MEDICA s.r.o.**, Pomořanská 489, Praha 8, 18100, CZ

(210) **O-520164**

(220) 18.02.2015

(320) 18.02.2015

(511) 9, 16, 18, 35, 38, 41

(540)

Týdeník Květy Víme, co se děje kolem vás.

(510) (9) brýle, pouzdra na brýle, sluneční brýle, hologramy, software, CD, CD-ROM, zvukové a zvukově-obrazové záznamy na nosičích všeho druhu, podložky pod myš, mobilní telefony a jejich příslušenství, čipové a magnetické karty, elektronická data nebo databáze nebo informační produkty v elektronických, datových, informačních a telekomunikačních sítích; (16) periodické a neperiodické tiskoviny všeho druhu, zejména knihy, brožury, noviny a časopisy, tiskárenské výrobky, zejména pohlednice, obtisky, záložky, fotografie, plakáty, papírenské výrobky všeho druhu, kancelářské potřeby, zejména bloky, samolepky, kalendáře, fotoalba, dopisní papíry, desky, nože na papír, psací potřeby, penály, drobné kancelářské potřeby z plastů a kovu, těžítka, plastické obaly ve třídě 16, karty, štočky, učební pomůcky, kromě přístrojů, obrazy a grafiky, listky; (18) tašky cestovní, náprsní, plážové, kabelky, diplomatky,

deštníky, batohy, klíčenky (pouzdra na klíče); (35) reklamní, inzertní, informační a propagační služby všeho druhu, komerční informační servis, včetně inzerce, propagace a poskytování informací v počítačových a obdobných sítích, rozhlasová, televizní a venkovní reklama, zajišťování předplatného periodických tiskovin, předplatné tiskovin pro třetí osoby, marketingové studie a průzkum trhu, služby reklamních agentur, vydavatelství a šíření reklamních materiálů jako například letáků, prospektů, vzorků, distribuce propagačních tiskovin a vzorků zboží, plánování obchodních a propagačních akcí, pronájem reklamních ploch, poskytování obchodních a podnikatelských informací, organizování výstav ke komerčním účelům, odborné obchodní poradenství, vydávání statistických zpráv a informací; (38) šíření elektronických časopisů, informací, elektronických periodik, knih v elektronické podobě prostřednictvím elektronické, telekomunikační nebo počítačové sítě, zejména Internetu; (41) vydavatelská a nakladatelská činnost, vydávání odborných, vzdělávacích a zábavných zpráv a publikací, zprostředkovatelská činnost v oblasti vydávání tiskovin, elektronické publikování (DTP), obrazové zpravodajství, organizování živých vystoupení a živých představení, organizování kulturních a sportovních aktivit, zejména soutěží, přehlídek, plesů, estrád, besed, výchova, rozhlasová a televizní zábava, výroba videofilmů, nahrávání zvukových a obrazově zvukových nosičů záznamu, výroba rozhlasových a televizních programů, poskytování zábavy přes globální informační sítě, kabel a satelitní systém, zprostředkování zábavy, kultury, výchovy a sportu, předprodej vstupenek, organizování a vedení večírků, konferencí, psaní scénářů, provozování her on-line, filmová a rozhlasová tvorba, vydávání elektronických knih a časopisů on-line, pořádání loterií, organizování kulturních a vzdělávacích výstav.

(730) **Astrosad Media s.r.o.**, Přátelství 986, Praha 10 - Uhřetěves, 10401, CZ

(740) JUDr. Jana Fráňová, Jakubská 14, Praha 1, 11000

(210) **O-520165**

(220) 18.02.2015

(320) 18.02.2015

(511) 7, 9, 11

(540)



(510) (7) separátory plynů a kalů, stroje a obráběcí stroje, motory (s výjimkou motorů pro pozemní vozidla), spojky a transmisní zařízení mimo ty, které jsou pro pozemní vozidla, zemědělské nástroje, kromě nástrojů poháněných ručně, palivová čerpadla pro čerpací stanice, prodejní automaty; (9) přístroje pro vážení, měření, signalizaci, kontrolu (inspekci), záchranu a přístroje pro vyučování, přístroje a nástroje pro vedení, přepínání, přeměnu, akumulaci, regulaci nebo řízení elektrického proudu, zařízení na zpracování dat, počítače, počítačový software; (11) přístroje pro osvětlení, topení, výrobu páry, pro vaření, přístroje chladicí, pro sušení, ventilaci, rozvod vody a sanitární zařízení.

(730) **Bernatzik Petr JUDr.**, Vinohradská 89/90, Praha 3, 13000, CZ

(210) **O-520166**

(220) 18.02.2015

(320) 18.02.2015

(511) 25, 35, 40

(540)



(510) (25) oděvy, oděvní doplňky, prádlo, obuv, kloboučnické výrobky, vše v rámci třídy 25; (35) zprostředkování obchodní činnosti, maloobchod - velkoobchod, export - import, internetový obchod (e-shop) s následujícími výrobky: oděvy, prádlo, obuv, kloboučnické zboží, textil, textilní výrobky, klenoty, bižuterie, marketing, propagace, reklama, inzerce všemi druhy médií, výstavní činnost pro obchodní a propagační účely, šíření reklamních materiálů; (40) výroba a šití oděvů, oděvních modelů a doplňků, poradenská a zprostředkovatelská činnost v uvedených oblastech.

(590) Barevná

(730) **Melikantová Lenka**, Čajkovského 2214, Karviná - Mizerov, 73401, CZ

Vlodarčíková Lenka, Hornopolní 2833/53, Ostrava, 70200, CZ

(740) Ing. Michal Jupa, Na Baních 1385, Praha 5 - Zbraslav, 15600

(210) **O-520167**

(220) 18.02.2015

(320) 18.02.2015

(511) 35, 36, 45

(540)



(510) (35) marketingová činnost a průzkum trhu zejména v oblasti investiční výstavby, organizační a ekonomické poradenství, pomoc při řízení obchodní činnosti, propagace, inzerce, reklama a zprostředkování obchodních informací všemi druhy médií, uživatelská prezentace na www stránkách v internetových počítačových sítích, šíření reklamních materiálů, zprostředkovatelská a poradenská činnost v uvedených oblastech; (36) činnost realitní kanceláře, nájem, pronájem, koupě, prodej, výprodej a správa nemovitostí v rámci této třídy, pronájem nebytových prostor pro komerční účely, finanční developerská činnost, finanční a peněžní služby v investiční výstavbě (finanční obchody, investiční a realitní fondy, tržní oceňování nemovitostí, znalecké posudky pro finanční účely, uzavírání nemovitostních předkupních a kupních smluv, zajišťování bankovních úvěrů), poradenská a zprostředkovatelská činnost v uvedených oblastech; (45) právní služby.

(590) Barevná

(730) **MMC Group Fund Investment, s.r.o.**, Novákových 380/18, Praha 8, 18000, CZ

(740) Ing. Michal Jupa, Na Baních 1385, Praha 5 - Zbraslav, 15600

(210) **O-520168**

(220) 18.02.2015

(320) 18.02.2015

(511) 35, 36, 45

(540)

MMC Group Fund Investment

(510) (35) marketingová činnost a průzkum trhu zejména v oblasti investiční výstavby, organizační a ekonomické poradenství, pomoc při řízení obchodní činnosti, propagace, inzerce, reklama a zprostředkování obchodních informací všemi druhy médií, uživatelská prezentace na www stránkách v internetových počítačových sítích, šíření reklamních materiálů, zprostředkovatelská a poradenská činnost v uvedených oblastech; (36) činnost realitní kanceláře, nájem, pronájem, koupě, prodej, výprodej a správa nemovitostí v rámci této třídy, pronájem nebytových prostor pro komerční účely, finanční developerská činnost, finanční a peněžní služby v investiční výstavbě (finanční obchody, investiční a realitní fondy, tržní oceňování nemovitostí, znalecké posudky pro finanční účely, uzavírání nemovitostních předkupních a kupních smluv, zajišťování bankovních úvěrů), poradenská a zprostředkovatelská činnost v uvedených oblastech; (45) právní služby.

(730) **MMC Group Fund Investment, s.r.o.**, Novákových 380/18, Praha 8, 18000, CZ

(740) Ing. Michal Jupa, Na Baních 1385, Praha 5 - Zbraslav, 15600

(210) **O-520170**

(220) 18.02.2015

(320) 18.02.2015

(511) 35, 36, 41

(540)



(510) (35) propagační činnost, reklama; (36) grantové rozdělení finančních prostředků; (41) organizování soutěží, organizace a vedení seminářů, organizování a pořádání kulturních, společenských, zábavních a sportovních akcí.

(590) Barevná

(730) **Nadace rozvoje občanské společnosti**, Na Václavce 1135/9, Praha 5 - Smíchov, 15000, CZ

(740) Společná advokátní kancelář Všetěčka Zelený Švorčík Kalenský a partneři, JUDr. Michal Havlík, Hájkova 2, Praha 2, 12000

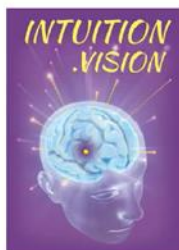
(210) **O-520171**

(220) 18.02.2015

(320) 18.02.2015

(511) 28, 41

(540)



(510) (28) hry, hračky; (41) vzdělávání, výuka, zábava.

(590) Barevná

(730) **Hanuš Daniel**, Ležáků 352, Pardubice, 53009, CZ

(740) Dana Lukajová, Voršilská 10, Praha 1, 11000

(210) **O-520230**

(220) 20.02.2015

(320) 20.02.2015

(511) 42

(540)



(510) (42) tvorba počítačových systémů, tvorba software, údržba počítačových programů.

(590) Barevná

(730) **netdevelo s.r.o.**, Hlubinská 1378/36, Ostrava Moravská a Přívoz, 70200, CZ

(210) **O-520231**

(220) 20.02.2015

(320) 20.02.2015

(511) 32, 33, 35

(540)



(510) (32) nealkoholické nápoje; (33) alkoholické nápoje s výjimkou piv; (35) maloobchod, velkoobchod a zprostředkování obchodu s nápoji zahrnutými ve třídách 32 a 33, propagační činnost, pomoc při řízení obchodní činnosti.

(730) **Vinařství Mutěnice, s. r. o.**, Údolní 1174, Mutěnice, 69611, CZ

(740) **RETROPATENT s.r.o.**, Dolní náměstí 679/5, Jablonec nad Nisou, 46601

(210) **O-520232**
(220) 20.02.2015
(320) 20.02.2015
(511) 32, 33, 35
(540)



(510) (32) nealkoholické nápoje; (33) alkoholické nápoje s výjimkou pív; (35) maloobchod, velkoobchod a zprostředkování obchodu s nápoji zahrnutými ve třídách 32 a 33, propagační činnost, pomoc při řízení obchodní činnosti.
(730) **ROYAL Drinks Slovakia s.r.o.**, Kremnička 3, Banská Bystrica, SK
(740) **RETROPATENT s.r.o.**, Mgr. Kamil Kolátor, Dobiášova 1246/29, Liberec, 46006

(210) **O-520233**
(220) 20.02.2015
(320) 20.02.2015
(511) 9, 35, 38, 41, 42, 44, 45
(540)

APUtech

(510) (9) software grafického uživatelského rozhraní, software na datové komunikace, software na posílání online zpráv, software na zpracování dat pro zpracování textu, software na zpracování dat pro grafické prezentace, software pro tabulkovou prezentaci, software pro finančnictví, software pro správu financí; (35) obchodní analýzy, průzkum a informační služby, obchodní služby a informace pro spotřebitele, pomoc v obchodní a podnikatelské činnosti, management a administrativní služby, reklama, marketing a propagační služby, management personálu, výběr personálu, nábor personálu, umístění personálu, personální poradenství, personalistické služby, nábor počítačového personálu, služby zařazování personálu, zajišťování administrativního personálu, služby v oblasti managementu personálu, řízení lidských zdrojů marketingového personálu, poradenské služby ohledně umístění personálu, psychologické testování pro personální potřeby, poradenství v oblasti personálního řízení, testování (psychologické -) pro výběr zaměstnanců, sestavování statistik, sběr obchodních statistik, sestavování obchodních statistik, analýzy statistik průzkumů trhu, poskytování digitalizovaných obchodních statistik, služby v oblasti evidence personálu; (38) dálkový přenos dat prostřednictvím telekomunikací, datová komunikace elektronickými prostředky, datová komunikace elektronickou poštou, elektronický přenos zpráv, dat a dokumentů, fóra (chatové místnosti) pro sociální sítě, komunikační služby pro přenos informací elektronickými prostředky, komunikační služby pro přístup k databázi, on-line přenos informací, poskytování on-line chatových místností za účelem přenosu zpráv mezi počítačovými uživateli, poskytování on-line elektronických vývěsek za účelem přenosu zpráv mezi počítačovými uživateli, poskytování on-line interaktivních elektronických vývěsek, poskytování počítačového přístupu ke komunikačním sítím, poskytování přístupu k databázím, poskytování přístupu k elektronickým stránkám, poskytování přístupu k webovým stránkám na Internetu, přenos zpráv a aktuálních informací prostřednictvím počítače a elektronických a datových sítí, přístup k obsahu Internetu, k internetovým stránkám a portálům; (41) služby elektronického

publikování, on-line publikování obsahu vytvářeného uživatelem vč. textů, fotografií, videí; (42) počítačový software (pronájem počítačového softwaru), uchovávání dat v elektronické podobě, zajišťování odborných technických služeb pro oblast evidence zaměstnanců; (44) psychologické testování, psychologické testy, služby psychologického testování; (45) právní služby (komerční), sociální služby v oblasti podpory zaměstnání, personalistiky a lidských zdrojů.

(730) **Vege+ spol. s r.o.**, Libocká 292/15, Praha 6, 16200, CZ

(210) **O-520234**
(220) 20.02.2015
(320) 20.02.2015
(511) 16, 35, 36
(540)



(510) (16) cenné papíry (tiskopisy), reklamní, inzertní, propagační, uživatelské a instruktážní materiály na papírových nosičích, informace z oblasti pojišťovnictví na nosičích zařazených ve třídě 16, zejména informační brožury a letáky, formuláře a kalendáře; (35) reklama stavebního spoření, průzkum a analýza trhu, organizační a ekonomické poradenství, obchodní marketing, propagační činnost ve sdělovacích prostředcích a médiích, automatizované zpracování dat a informací; (36) provádění bankovních, finančních a peněžních služeb, provozování stavebního spoření, přijímání vkladů od účastníků stavebního spoření a veřejnosti, získávání finančních zdrojů od jiných věřitelů, úvěrových institucí a dále na finančním trhu vydáváním dluhopisů - cenných papírů, poskytování příspěvků státní podpory účastníkům stavebního spoření, poskytování úvěrů účastníkům stavebního spoření, poskytování komerčních půjček, které slouží dřívější úhradě nákladů na řešení bytové potřeby v případech, kdy účastník nevznikl ještě nárok na poskytnutí úvěru ze stavebního spoření, poskytování jiných úvěrů k financování činností v oblasti bytového hospodářství, poskytování úvěrů k financování jiných úvěrů k financování činností v oblasti bytového hospodářství, poskytování úvěrů k obchodním společnostem, na nichž má společnost majetkový podíl, přejímání záruk za půjčky, které by byla společnost oprávněna sama poskytnout, přijímání podílů nebo účasti na obchodních společnostech, které se zabývají výstavbou bytů a rodinných domů nebo výrobou pro tyto účely, úvěrové poradenství, šetření v peněžních záležitostech, makléřství, pojišťovnictví, veškeré služby v oblasti pojišťovnictví, zprostředkovatelská, expertizní, poradenská, konzultační a informační činnost související s pojištěním fyzických i právnických osob, včetně stavebního spoření.

(730) **Modrá pyramida stavební spořitelna, a.s.**, Bělehradská 222/128, Praha 2 - Vinohrady, 12000, CZ

(740) **FISCHER & PARTNER Intellectual Property s.r.o.**, Na Hrobci 294/5, Praha 2, 12800

(210) **O-520236**
(220) 20.02.2015
(320) 20.02.2015
(511) 5, 9, 10, 35, 39, 44
(540)

EMVET

(510) (5) farmaceutické a veterinářské výrobky pro zvířata, hygienické výrobky pro léčebné účely, přípravky pro mytí zvířat, dezinfekční přípravky pro zvířata, léčivé doplňky do krmiv pro zvířata, protiparazitické obojky pro zvířata, prostředky k hubení škodlivých zvířat, potravní doplňky pro zvířata, vitamíny pro zvířata, dietetické výrobky pro lékařské účely; (9) přístroje a nástroje vědeckého výzkumu pro laboratoře, nosiče dat všeho druhu, přístroje a nástroje měřicí, elektrické hubiče a lapače hmyzu; (10) přístroje a nástroje chirurgické, zubní a veterinářské, umělé údy, oči a

zuby, ortopedické potřeby, materiál na sešívání ran, speciální nábytek k lékařským účelům, ortopedické bandáže; (35) marketingová, propagační, reklamní, informačně-obchodní a inzertní činnost, maloobchodní a velkoobchodní činnost s výrobky ve třídách 5, 9 a 10 a s dalšími potřebami a předměty určenými pro zvířata, zprostředkování obchodu s výrobky ve třídách 5, 9 a 10 a s dalšími potřebami a předměty určenými pro zvířata, zprostředkování obchodu s výrobky ve třídách 5, 9 a 10 a s dalšími potřebami a předměty určenými pro zvířata prostřednictvím Internetu, administrativní práce spadající do této třídy, internetový prodej ve třídách 5, 9 a 10 a s dalšími potřebami a předměty určenými pro zvířata, organizování výstav a předvádění výrobků a zboží pro komerční a reklamní účely a podporu prodeje, vytváření obchodních a obchodně-informačních sítí; (39) distribuce léčiv, veterinárních biopreparátů, zdravotnické techniky, potřeb pomůcek pro veterinární a chovatelskou praxi, balení, nakládání, vykládání, skladování a výdej zboží; (44) služby veterinární farmacie, provozování veterinářské kliniky, veterinární asistence, chov zvířat, veterinární služby, veterinární dentální služby, péče o hygienu a krásu zvířat, poradenská, konzultační a informační činnost v oblasti veterinářských služeb, deratizace, dezinfekce, veterinární asanace - činnost a služby s tím spojené, vše v rámci této třídy.

- (730) **Meloun Otakar MVDr.**, Nad Hlaništěm 271, Chotěboř, 58301, CZ
(740) Ing. Radmila Baumová, nám. Republiky 75/2, Žďár nad Sázavou, 59101

(210) **O-520237**

- (220) 20.02.2015
(320) 20.02.2015
(511) 5, 31, 35, 39, 41, 44
(540)

EMPET

(510) (5) farmaceutické a veterinářské výrobky pro zvířata, hygienické výrobky pro léčebné účely, přípravky pro mytí zvířat, dezinfekční přípravky pro zvířata, léčivé doplňky do krmiv pro zvířata, protiparazitické obojky pro zvířata, prostředky k hubení škodlivých zvířat, potravní doplňky pro zvířata, vitamíny pro zvířata, dietetické výrobky pro lékařské účely; (31) potrava a krmivo pro zvířata včetně pamlsků a doplňkové potrawy i steliva pro zvířata; (35) marketingová, propagační, reklamní, informačně-obchodní a inzertní činnost, maloobchodní a velkoobchodní činnost s výrobky ve třídách 5 a 31 a s dalšími potřebami a předměty určenými pro zvířata, zprostředkování obchodu s výrobky ve třídách 5 a 31 a s dalšími potřebami a předměty určenými pro zvířata prostřednictvím Internetu, administrativní práce spadající do této třídy, internetový prodej (e-shop) s výrobky ve třídách 5 a 31 a s dalšími potřebami a předměty určenými pro zvířata, organizování výstav a předvádění výrobků a zboží pro komerční a reklamní účely a podporu prodeje, vytváření obchodních a obchodně-informačních sítí; (39) distribuce léčiv, veterinárních biopreparátů, zdravotnické techniky, potřeb pomůcek pro veterinární a chovatelskou praxi, balení, nakládání, vykládání, skladování a výdej zboží; (41) pořádání zábavních a vzdělávacích soutěží a akcí, pořádání zábavních klubů, nakladatelská a vydavatelská činnost, vydávání knih, publikací, časopisů, CD-ROM titulů, tvorba audiovizuálních děl, datových souborů, včetně jejich elektronické podoby, korespondenční kurzy, výroba zvukových a zvukově obrazových záznamů, zábava, vzdělávací informace; (44) služby veterinární farmacie, provozování veterinářské kliniky, veterinární asistence, chov zvířat, veterinární služby, veterinární dentální služby, péče o hygienu a krásu zvířat, poradenská, konzultační a informační činnost v oblasti veterinářských služeb, deratizace, dezinfekce, veterinární asanace - činnost a služby s tím spojené, vše v rámci této třídy.

- (730) **Meloun Otakar MVDr.**, Nad Hlaništěm 271, Chotěboř, 58301, CZ
(740) Ing. Radmila Baumová, nám. Republiky 75/2, Žďár nad Sázavou, 59101

- (210) **O-520241**
(220) 20.02.2015
(320) 20.02.2015
(511) 35, 36, 41, 42
(540)



- (510) (35) propagační činnost, reklama, pomoc při řízení obchodní činnosti, obchodní administrativa, kancelářské práce; (36) pojištění, služby finanční, služby peněžní, služby nemovitostní; (41) výchova, vzdělávání, zábava, sportovní a kulturní aktivity; (42) vědecké a technologické služby a související výzkum a projektování, analytické a výzkumné služby v průmyslu, navrhování a vývoj počítačového hardwaru a softwaru.
(590) Barevná
(730) **Syntea software group a.s.**, Tursko 142, Tursko, 25265, CZ

(210) **O-520242**

- (220) 20.02.2015
(320) 20.02.2015
(511) 25, 35, 41, 42
(540)

FANATYK

(510) (25) oděvy, obuv, sportovní oděvy, turistické oblečení, větrovky, bundy, teplákové soupravy, spodní prádlo, trenýrky, trika, body, dresy, košile, mikiny, roláky, kalhoty, opasky, rukavice, šátky, šály, čepice, baret, klobouky, kšiltovky a jiné pokrývky hlavy, potítka ke sportovnímu oblečení, ponožky a podkolenky, pletené zboží, oblečení pro bojové sporty, pásky pro bojová umění, šortky a kalhoty na kickbox, boxerské šortky a dresy, thalboxerské šortky, boxerské boty, sportovní dresy, sportovní textil, hokejové dresy, fotbalové dresy; (35) maloobchodní a velkoobchodní prodej a zprostředkování v oblasti nákupu a prodeje zboží včetně prodeje prostřednictvím Internetu s výrobky uvedenými ve třídě 25, marketing; (41) výchova, vzdělávání, zábava, sportovní a kulturní aktivity, pořádání a organizování sportovních soutěží, akcí, závodů, organizování zájmových klubů v oblasti zábavy a sportu, zprostředkovatelská činnost v oblasti sportu, půjčování a pronájem sportovních potřeb, vydavatelská činnost a zpravodajství, tvorba audiovizuálních děl, poradenská a konzultační činnost v oblasti sportovních aktivit, poskytování informací o sportovních událostech; (42) provozování webových stránek, tvorba webových stránek.

- (730) **Kučera Aleš**, Lomená 891, Uherské Hradiště, 68605, CZ
(740) Patentová a známková kancelář, Ing. Jaromír Příkryl, Včelín 1161, Hulín, 76824

(210) **O-520243**
(220) 20.02.2015
(320) 20.02.2015
(511) 24, 26, 41, 42
(540)



(510) (24) praporky, prapory, vlaječky a vlajky (vše nikoliv z papíru); (26) znaky, loga a cetky lesklé jako oděvní doplňky a doplňky do vlasů, ozdoby na obuv, odznaky ozdobné, knoflíky, ozdoby blýskavé, nažehlovací ozdoby, výšivky, nášivky, přezky a spony na opasky, přezky a spony na obuv; (41) pořádání sportovních, zážitkových a dalších akcí k výchovným, vzdělávacím, zábavním, sportovním a kulturním účelům, zejména motoristických a zábavných, pořádání motoristických orientačních závodů, moto párty, moto srazů, moto vyjížděk, organizování motoristických akcí a moto soutěží v rámci této třídy, organizování motoplesů a motokarnevalů, příprava a pořádání hudebních vystoupení, koncertů a zábavných pořadů, organizace společenských akcí spadajících do této třídy, služby v oblasti elektronického poskytování informací v oblasti motorismu a motoristického sportu; (42) provoz (správa) a aktualizace motoristických elektronických stránek.

(590) Barevná
(730) **Timplant s.r.o.**, Sjednocení 77/1, Ostrava, Polanka nad Odrou, 72525, CZ
(740) Ing. Petr Soukup, Videňská 8, Olomouc, 77200

(210) **O-520246**
(220) 20.02.2015
(320) 20.02.2015
(511) 9, 16, 24, 25, 35, 41, 45
(540)



(510) (9) magnetické nosiče zvukových záznamů, kompaktní disky, DVD a ostatní digitální záznamové nosiče; (16) papír, papírenské výrobky, kancelářské potřeby, periodické a neperiodické publikace, knihy, časopisy, brožury, prospekty, příručky, tiskoviny, učební pomůcky, psací potřeby; (24) propagační a reklamní výrobky z tkaniny a textilií; (25) bundy, čepice, trička; (35) propagační činnost, nábor zaměstnanců; (41) elektronické publikování, výchova, vzdělávání, organizování a vedení seminářů, školení nebo konferencí; (45) bezpečnostní poradenství v oblasti prevence kriminality a ochrany osob a majetku.

(730) **Česká republika - Ministerstvo vnitra**, Nad Štolou 936/3, Praha 7, 17034, CZ

(210) **O-520247**
(220) 20.02.2015
(320) 20.02.2015
(511) 9, 16, 24, 25, 35, 41, 45
(540)



(510) (9) magnetické nosiče zvukových záznamů, kompaktní disky, DVD a ostatní digitální záznamové nosiče; (16) papír, papírenské výrobky, kancelářské potřeby, periodické a neperiodické publikace, knihy, časopisy, brožury, prospekty, příručky, tiskoviny, učební pomůcky, psací potřeby; (24) propagační a reklamní výrobky z tkaniny a textilií; (25) bundy, čepice, trička; (35) propagační činnost, nábor zaměstnanců; (41) elektronické publikování, výchova, vzdělávání, organizování a vedení seminářů, školení nebo konferencí; (45) bezpečnostní poradenství v oblasti prevence kriminality a ochrany osob a majetku.

(730) **Česká republika - Ministerstvo vnitra**, Nad Štolou 936/3, Praha 7, 17034, CZ

(210) **O-520248**
(220) 20.02.2015
(320) 20.02.2015
(511) 1, 4, 37
(540)

APETROL

(510) (1) látky podporující hoření (chemické přísady do motorových paliv), přípravky pro úsporu paliva, chemická aditiva do olejů, chladicí kapaliny motorů (přípravky proti vršení -), chladicí kapaliny pro motory, chladicí přípravky, přísady chemické do motorových paliv, detergentní přísady do motorového benzínu; (4) pohonné látky, nafta motorová, benzin (pohonná směs), benzin motorový, aditiva nechemická do motorových paliv, alkohol (jako palivo), etanol (palivo), gazolin, lehký benzin, kerosin, rafinovaný petrolej, olej jako palivo, olej motorový, paliva, paliva na bázi alkoholu, plyn ztužený (palivo), plyny palivové, pohonné, ropa, surová nebo rafinovaná ropa, ztužené plyny (palivo); (37) servisní stanice (vozidel) (doplňování paliva a údržba), mytí automobilů, čištění automobilů, mazání vozidel, leštění vozidel, mytí dopravních prostředků.

(730) **FIPOX, a.s.**, Údolní 326/11, Brno, 60200, CZ
(740) A. Holas & partner Patentová a známková kancelář, Ing. Mgr. Hana Holasová, Křížová 4, Brno, 60300

(210) **O-520311**
(220) 24.02.2015
(320) 24.02.2015
(511) 40, 44
(540)

Zubní ordinace DENTIO Praha

(510) (40) služby zubních techniků, služby zubních laboratoří; (44) lékařské služby, poskytování lékařských služeb, stomatologické služby, služby stomatologické ordinace, ortodontické a dentální služby, zdravotní služby, lékařské informační a asistenční služby, poradenské služby vztahující se k lékařským službám, lékařské vyšetření a diagnostické služby, poradenství týkající se stomatologie, kosmetická stomatologie.

(730) **PRIMAXIS GROUP s.r.o.**, Svitáková 2729, Praha 5 - Stodůlky, 15500, CZ

(740) Jansa, Mokřý, Otevřel & partneři, v.o.s., JUDr. Lukáš Jansa, Sokola Tůmy 743/16, Ostrava - Mariánské Hory, 70900

(210) **O-520312**
(220) 24.02.2015
(320) 24.02.2015
(511) 18, 25, 40
(540)

elka
— UNDERWEAR —

(510) (18) kufry a cestovní tašky, peněženky; (25) oděvy, a to spodní prádlo a plavky; (40) zprostředkování výroby oděvů.
(730) **Fideli Berg, s.r.o.**, Hyacintová 3234/11, Praha 10, 10600, CZ

(210) **O-520319**
(220) 24.02.2015
(320) 24.02.2015
(511) 9, 16, 35, 38, 41
(540)

Aha! pro ženy

(510) (9) data, informace a databáze, nahrané zvukové a zvukově-obrazové záznamy, vše na elektronických, magnetických, optických a jiných nosičích v rámci třídy 9 nebo v elektronických, datových, informačních a telekomunikačních sítích, multimediální aplikace, elektronická periodika a knihy, stahovatelná zvonění pro mobilní telefony, stahovatelné hudební soubory, stahovatelné obrazové soubory; (16) tiskoviny všeho druhu, noviny, časopisy, periodika, knihy, učebnice, učební pomůcky (s výjimkou přístrojů), křížovky, katalogy, papírenské zboží; (35) inzertní činnost, reklamní a propagační činnost, marketing, prezentace výrobků v komunikačních médiích pro účely maloobchodu, pronájem reklamních ploch na Internetu, zajišťování předplatného novin a časopisů, průzkum trhu, průzkum veřejného mínění, komerční informace a rady pro spotřebitele, služby v oblasti srovnávání cen; (38) přenos zpráv a informací, komunikace, šíření tištěných a elektronických periodik a knih, vše prostřednictvím počítačů, elektronických, počítačových, datových a telekomunikačních sítí (zejména prostřednictvím Internetu), poskytování přístupu k databázím, poskytování internetových diskusních fór, informační služby na Internetu, provozování internetových portálů; (41) výchovná, vzdělávací a zábavná činnost, sportovní a kulturní aktivity, organizování vzdělávacích a zábavných soutěží, obrazové a textové zpravodajství, vydavatelská činnost, vydávání elektronických knih a časopisů on-line, poskytování on-line elektronických publikací (bez možnosti stažení), provozování her on-line, rozmnožování a nahrávání zvukových a zvukově-obrazových záznamů, poskytování informací o možnostech zábavy, rekreace a rozptýlení, o výchově a vzdělávání.
(730) **CZECH NEWS CENTER a.s.**, Komunardů 1584/42, Praha 7, 17000, CZ

(210) **O-520321**
(220) 24.02.2015
(320) 24.02.2015
(511) 1, 5, 9, 11, 18, 25
(540)

CODE RED

(510) (1) hnací plyny pro aerosoly, detergenty průmyslové, hasicí směsi, chemikálie pro průmysl, chladiva, prostředky na hašení ohně, ohnivzdorné přípravky, povrchově aktivní chemická činidla, protipožární přípravky,

průmyslové chemikálie, chemické přípravky pro čištění vody; (5) lékárníčky přenosné včetně obsahu, lékárníčky včetně obsahu; (9) analyzátoři plynů - přístroje na rozbor plynů, automobilové výstražné trojúhelníky, čluny a lodě požární, detektory, detektory kouře, požární hlásiče, filtry pro dýchací masky, dýchací přístroje pro plavání pod vodou, dýchací přístroje - respirátory s výjimkou pro umělé dýchání, hadice požární, hasicí přístroje, hasičská čerpadla, hasičské pumpy, hubice rozprašovací protipožární, hubice - trysky požárních hadic, interkomy (zařízení pro vnitřní spojení), zařízení pro přenos kyslíku, masky ochranné, obuv ochranná proti úrazům, radiaci a ohni, oděvy azbestové na ochranu proti ohni, oděvy protipožární, ochranné obleky proti úrazům, radiaci a ohni, ochranné oděvy proti ohni, ochranné přilby, ochranné rukavice, osobní ochranné prostředky proti nehodám, požární schodiště nebo žebříky (nouzové východy), požární hole, protipožární ochranné oděvy, pyrometry, přístroje pro rozbor vzduchu, signalizační zařízení v případě požáru, zabezpečovací zařízení proti krádeži, zabezpečovací zařízení proti krádeži elektrická, záchranné přístroje a vybavení; (11) hydranty, zařízení na dodávku vody, zásobníky vodní tlakové; (18) kůže, imitace kůže, kufry, deštníky, slunečníky, hole, aktovky, diplomaty, kožené galanterie, batohy, kabelky, kožené krabice na klobouky, kostry kabelek, kožešiny (kůže zvířat), pokrývky z kožešiny, kufříky na toaletní potřeby, pouzdra na navštívenky, neceséry cestovní, cestovní obaly na oděvy, peněženky, pouzdra - na pružiny, na klíče, na deštníky, na vizitky, kožené pásky, kožené sáčky jako obaly, cestovní tašky, tašky na kolečkách, tašky plážové, taštičky řetízkové - v rámci třídy 18; (25) oděvy, obuv, vše v rámci této třídy, sportovní oblečení, kloboučnické zboží, klapky na uši, kloboukové formy, kloboukové konstrukce, kombiné, kombinézy, gumové kombinézy pro vodní lyžování, pracovní kombinézy, konfekce, kostýmy, obleky, košile, koupací pláště, kožešiny (oděvy), kravaty, kšiltovky, oděvy koupací, oděvy nepromokavé, oděvy papírové, oděvy plážové, oděvy pletené, oděvy pro cyklisty, oděvy pro motoristy, oděvy tělocvičné, oděvy z kůže, oděvy z napodobenin kůže, opasky, plavky, pánské plavky, dámské plavky, pantofle, plastróny, podprsenky, podvazkové pásy, podvazky, podvlékačky, ponožky, potítky, prádlo osobní, prádlo osobní (lněné), prádlo spodní, prádlo spodní pohlcující pot, přehozy přes ramena, kabáty, pulovry, punčocháče, punčochy, pytle na oděvy, pyžama, rukavice, rukávničky, saka, sandály, koupací sandály, sportovní obuv, domácí střevíce, střevíce, svetry, sportovní bundy, svrchníky, svrchní kabáty, obuv, šály, šátky, šaty dámské, šněrovací boty, trička, koupací úbor, uniformy.

(730) **SAFETY 112 SE**, Högerova 686/6, Praha 5, 15200, CZ
(740) Bohemia Patent, Ing. Jana Vandlíková, Vodičkova 791/41, Praha 1, 11000

(210) **O-520322**
(220) 24.02.2015
(320) 24.02.2015
(511) 3, 20, 25
(540)

God loves you

(510) (3) deodoranty pro lidskou potřebu nebo zvířata, éterické esence, éterické oleje, kolínská voda, kosmetické neceséry, kosmetické přípravky, kosmetika, kosmetické přípravky do koupele, koupelové soli, krém na obuv, kosmetické krémy, krémy na kůži, květinové parfémy, výtažky z květin, lesky na rty, levandulová voda, levandulový olej, líčidla, maskara, mýdla, oleje pro kosmetické účely, oleje pro toaletní účely, osvěžení dechu, osvěžovače vzduchu, parfémovaná voda, parfémy, parfém květinové, pižmo, pleťové vody, přípravky proti pocení, pouzdra na rtěnky, potpourri, přípravky do koupele, toaletní přípravky, toaletní voda, voda parfémovaná, voda po holení, voňavkářské výrobky, vonná dřeva, vlasové vody, vlasové kondicionéry, výtažky z květů; (20) části nábytku ze dřeva, dekorativní předměty, stolní desky, kancelářský nábytek,

kartotéky, komody, kontejnery, křesla, lavičky, lehátka sedací, lenošky, lišty na rámy obrazů, nábytek, obaly ochranné na oděvy, ošatky, paravány, pelesti postelí dřevěné, podnožky, podstavce na květináče, podušky, pohovky, police, proutěné zboží, psací stoly, příbomíky, pulty, ratan, regály, skříně, sofa, stoličky, stolky odkládací, toaletní stolky, truhlářské umělecké výrobky, vitríny na šperky, zástěny, zrcadla, zásuvky, židle; (25) bačkory, barety, boa, body, boty šněrovací, bundy sportovní, čepice, fotbalová obuv, galoše, bundy sportovní s kapucí, kabáty krátké, kabáty svrchní, kalhotky, kalhoty, kamaše, kapuce, klobouky, kombinézy, korzety, košilová sedla, koupací pláště, kožešiny, kravaty, oděvy z kůže, konfekce, legíny, manžety, límce, noční kabátky, plátěná obuv, plážová obuv, oděv svrchní, oděvy koupací, oděvy nepromokavé, oděvy plážové, opasky, pánské plavky, pantofle, pásky ke kalhotám, oděvy z kůže, oděvy z napodobenin kůže, pláště, plavky, pletené zboží, podprsenky, podvazkové pásy, ponožky, pyžama, saka, sportovní tílka, sukně, svetry, svrchní kabáty, šály, šátky kolem krku.

(730) **Michalčík Roman**, Havlíčkova 676/12, Teplice, 41500, CZ

(210) **O-520343**

(220) 25.02.2015

(320) 25.02.2015

(511) 31

(540)

SangroSan

(510) (31) krmiva pro zvířata, zejména suchá.

(730) **Sano - Moderní výživa zvířat spol. s r.o.**, Npor. O. Bartoška 15, Domažlice, 34401, CZ

(740) Mgr. Marie Šebelová, advokátka, Karla Engliše 3221/2, Praha 5, 15000

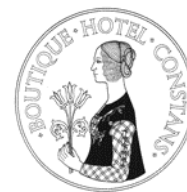
(210) **O-520374**

(220) 25.03.2015

(320) 25.02.2015

(511) 35, 36, 38, 39, 41, 43, 44

(540)



(510) (35) kancelářské práce; (36) služby peněžní; (38) komunikace; (39) doprava; (41) zábava; (43) dočasné ubytování; (44) péče o hygienu.

(730) **G - REALITY s.r.o.**, U Nemocnice 430, Kolín III, 28002, CZ

Zamítnuté a částečně zamítnuté přihlášky ochranných známek po zveřejnění

Zjistí-li Úřad v průběhu řízení o námitkách, že přihlašovaná ochranná známka nespĺňuje podmínky pro zápis, přihlášku zamítne. Zjistí-li, že přihlašovaná ochranná známka nespĺňuje podmínky pro zápis jen pro některé výrobky nebo služby, přihlášku zamítne v rozsahu výrobků nebo služeb, pro které přihláška nespĺňuje podmínky zápisu. S ohledem na tuto skutečnost, obsahuje tato kapitola údaje o rozhodnutích o zamítnutí přihlášky ochranné známky v celém nebo částečném rozsahu na základě ustanovení § 26 zákona č. 441/2003 Sb.

Údaje o výsledku rozhodnutí (zamítnutí přihlášky, částečné zamítnutí přihlášky) jsou uvedeny za datem právní moci rozhodnutí pod INID kódem (583) s názvem "Datum právní moci rozhodnutí/výsledek rozhodnutí".

(210) **O-462074**
(540)

(583) 19.03.2015/NABYTÍ P.M. - ZAMÍTNUTÍ PŘIHLÁŠKY PO ZVEŘEJNĚNÍ

(210) **O-491379**
(540)

(583) 30.12.2014/NABYTÍ P.M. - ČÁSTEČNÉ ZAMÍTNUTÍ PŘIHL. PO ZVEŘ.

(210) **O-491380**
(540)

De Gusto

(583) 30.12.2014/NABYTÍ P.M. - ČÁSTEČNÉ ZAMÍTNUTÍ PŘIHL. PO ZVEŘ.

(210) **O-499654**
(540)

(583) 19.03.2015/NABYTÍ P.M. - ZAMÍTNUTÍ PŘIHLÁŠKY PO ZVEŘEJNĚNÍ

(210) **O-501315**
(540)

(583) 17.03.2015/NABYTÍ P.M. - ZAMÍTNUTÍ PŘIHLÁŠKY PO ZVEŘEJNĚNÍ

(210) **O-502915**
(540)

INTELIGENTNÍ PĚNA

(583) 17.03.2015/NABYTÍ P.M. - ZAMÍTNUTÍ PŘIHLÁŠKY PO ZVEŘEJNĚNÍ

(210) **O-505020**
(540)

(583) 17.03.2015/NABYTÍ P.M. - ČÁSTEČNÉ ZAMÍTNUTÍ PŘIHL. PO
ZVEŘ.



traveljobs.cz
vaše práce v cestovním ruchu

Zamítnuté námitky týkající se ochranných známek

V průběhu řízení o námitkách může být Úřadem zjištěno, že přihlašovaná ochranná známka, která byla zveřejněna ve Věstníku, nezasahuje do zákonem chráněných starších práv třetích osob, tzv. namítajících, uvedených v ustanovení § 7 zákona č. 441/2003 Sb., a proto Úřad námitky zamítne. Údaje o rozhodnutích o zamítnutí námitek na základě ustanovení § 26 zákona č. 441/2003 Sb. jsou obsaženy v této kapitole.

(210) **O-500184**
(540)

PUMA

(583) 20.03.2015

(210) **O-501335**
(540)

РОСУТРОЛ

(583) 25.03.2015

(210) **O-501341**
(540)

ROSUTROL

(583) 25.03.2015

(210) **O-503447**
(540)



(583) 18.03.2015

(210) **O-504205**
(540)

Z COLA

(583) 26.03.2015

(210) **O-506816**
(540)



(583) 18.03.2015

Přehled zápisů ochranných známek bez změny ve vztahu ke zveřejněným přihláškám

Kapitola obsahuje údaje o ochranných známkách zapsaných na základě ustanovení § 28 odst. 1 zákona č. 441/2003 Sb., u kterých nedošlo ke změně údajů oproti zveřejněné přihlášce ochranné známky.

Číselný přehled											
344888	344889	344891	344892	344893	344894	344895	344896	344897	344898	344899	344900
344901	344902	344903	344904	344905	344906	344907	344908	344909	344910	344911	344912
344913	344914	344915	344916	344917	344918	344919	344920	344921	344922	344923	344924
344925	344926	344927	344928	344929	344930	344931	344932	344933	344934	344935	344936
344937	344938	344939	344940	344941	344942	344943	344944	344945	344946	344947	344948
344949	344950	344951	344952	344953	344954	344955	344956	344957	344958	344959	344960
344961	344962	344963	344964	344965	344966	344967	344968	344969	344970	344971	344972
344973	344974	344975	344976	344977	344978	344979	344980	344981	344982	344983	344984
344985	344986	344987	344988	344989	344990	344991	344992	344993	344994	344995	344996
344997	344998	344999	345000	345001	345002	345003	345004	345005	345006	345007	345008
345009	345010	345011	345012	345013	345014	345015	345016	345017	345018	345019	345020
345021	345022	345023	345024	345025	345026	345027	345028	345029	345030	345031	345032
345033	345034	345035	345036	345037	345038	345039	345040	345041	345042	345043	345044
345045	345046	345047	345048	345049	345050	345051	345052	345053			

Zápisy ochranných známek bez změny ve vztahu ke zveřejněným přihláškám

(111) **344888**
(220) 17.10.2011
(320) 17.10.2011
(442) 17.12.2014
(151) 25.03.2015
(730) **ASEA Investment s.r.o.**, Janáčkova 6, Ostrava, 70200, CZ
(210) O-489478

(111) **344889**
(220) 22.02.2013
(320) 22.02.2013
(442) 17.09.2014
(151) 25.03.2015
(730) **GOLDIM spol. s r.o.**, Michelská 18/12a, Praha 4 - Michle, 14000, CZ
(210) O-502096

(111) **344891**
(220) 12.06.2013
(320) 12.06.2013
(442) 17.12.2014
(151) 25.03.2015
(730) **TOSCA Projekt, spol. s r. o.**, Francouzská 87, Brno, Zábřovice, 60200, CZ
(210) O-505170
(590) Barevná

(111) **344892**
(220) 23.07.2013
(320) 23.07.2013
(442) 17.12.2014
(151) 25.03.2015
(730) **Corinth Investment s.r.o.**, Huslenky 718, Huslenky, 75602, CZ
(210) O-506228

(111) **344893**
(220) 07.08.2013
(320) 07.08.2013
(442) 17.12.2014
(151) 25.03.2015
(730) **Czech Equestrian Team a.s.**, Evropská 2690/17, Praha 6, 16000, CZ
(210) O-506630

(111) **344894**
(220) 24.10.2013
(320) 24.10.2013
(442) 17.12.2014
(151) 25.03.2015
(730) **Teavana Corporation**, 3630 Peachtree Road NE, Suite 1480, 30326 Atlanta Georgia, GA, US
(210) O-508593

(111) **344895**
(220) 31.10.2013
(320) 31.10.2013
(442) 17.12.2014
(151) 25.03.2015
(730) **Holoptica, LLC**, 425 Old Country Road, 940022 Belmont, CA, US
(210) O-508750

(111) **344896**
(220) 31.10.2013
(320) 31.10.2013
(442) 17.12.2014
(151) 25.03.2015
(730) **Holoptica, LLC**, 425 Old Country Road, 940022 Belmont, CA, US

(210) O-508751

(111) **344897**
(220) 31.10.2013
(320) 31.10.2013
(442) 17.12.2014
(151) 25.03.2015
(730) **FCB Worldwide, Inc.**, 100 West 33rd Street, New York, NY, US
(210) O-508765

(111) **344898**
(220) 27.12.2013
(320) 27.12.2013
(442) 18.06.2014
(151) 25.03.2015
(730) **Heineken Česká republika, a.s.**, U Pivovaru 1, Krušovice, 27053, CZ
(210) O-510248

(111) **344899**
(220) 13.01.2014
(320) 13.01.2014
(442) 17.12.2014
(151) 25.03.2015
(730) **Pecha Jiří**, K Botiči 1458/7, Praha 10 - Vršovice, 10100, CZ
(210) O-510529

(111) **344900**
(220) 12.02.2014
(320) 12.02.2014
(442) 17.12.2014
(151) 25.03.2015
(730) **BUSINESS MONEY a.s.**, Hybešova 167/18, Karlovy Vary, 36025, CZ
(210) O-511269

(111) **344901**
(220) 07.03.2014
(320) 07.03.2014
(442) 17.12.2014
(151) 25.03.2015
(730) **GOFIS s.r.o.**, Jeremenkova 763/88, Praha 4 - Podolí, 14000, CZ
(210) O-511895

(111) **344902**
(220) 07.03.2014
(320) 07.03.2014
(442) 17.12.2014
(151) 25.03.2015
(730) **Čihák Libor JUDr.**, Západní 1401/63, Karlovy Vary, 36001, CZ
(210) O-511928

(111) **344903**
(220) 07.03.2014
(320) 07.03.2014
(442) 17.12.2014
(151) 25.03.2015
(730) **Čihák Libor JUDr.**, Západní 1401/63, Karlovy Vary, 36001, CZ
(210) O-511929

(111) **344904**
(220) 24.03.2014
(320) 24.03.2014
(442) 17.12.2014
(151) 25.03.2015
(730) **YANMAR CO., LTD.**, 1-9 Tsurunochi, Kita-ku, Osaka, JP

(210) O-512325

(111) **344905**

(220) 02.04.2014
(320) 02.04.2014
(442) 17.12.2014
(151) 25.03.2015

(730) **Josef Chejn, spol. s r.o.**, Křenice 42, Křenice, pošta Sibrina, 25084, CZ

(210) O-512563
(590) Barevná

(111) **344906**

(220) 02.04.2014
(320) 02.04.2014
(442) 17.12.2014
(151) 25.03.2015

(730) **Josef Chejn, spol. s r.o.**, Křenice 42, Křenice, pošta Sibrina, 25084, CZ

(210) O-512564

(111) **344907**

(220) 02.04.2014
(320) 02.04.2014
(442) 17.12.2014
(151) 25.03.2015

(730) **Kladenská dopravní a strojní s.r.o.**, Wolkerova 2766, Kladno, 27201, CZ

(210) O-512565
(590) Barevná

(111) **344908**

(220) 25.04.2014
(320) 25.04.2014
(442) 17.12.2014
(151) 25.03.2015

(730) **Ultra Premium Brands - Central Europe s.r.o.**, Nad vodovodem 1442/32, Praha 10 - Strašnice, 10000, CZ

(210) O-513136

(111) **344909**

(220) 29.04.2014
(320) 29.04.2014
(442) 17.12.2014
(151) 25.03.2015

(730) **MM Auto s.r.o.**, Hosov 55, Jihlava, 58601, CZ

(210) O-513224

(111) **344910**

(220) 30.04.2014
(320) 30.04.2014
(442) 17.12.2014
(151) 25.03.2015

(730) **FPK Group Limited**, Office 2, Suite 2, The Penthouse, Capital Business Centre, Entrance C Triq taz-Zwejt, San Gwann SGN 3000, MT

(210) O-513283

(111) **344911**

(220) 30.04.2014
(320) 30.04.2014
(442) 17.12.2014
(151) 25.03.2015

(730) **FPK Group Limited**, Office 2, Suite 2, The Penthouse, Capital Business Centre, Entrance C Triq taz-Zwejt, San Gwann SGN 3000, MT

(210) O-513284

(111) **344912**

(220) 05.05.2014

(320) 05.05.2014

(442) 17.12.2014

(151) 25.03.2015

(730) **Navrátil Jaroslav Ing.**, Mlynářská 1172/6, Praha 1, 11000, CZ

(210) O-513337

(111) **344913**

(220) 05.05.2014

(320) 05.05.2014

(442) 17.12.2014

(151) 25.03.2015

(730) **Navrátil Jaroslav Ing.**, Mlynářská 1172/6, Praha 1, 11000, CZ

(210) O-513338

(111) **344914**

(220) 15.05.2014

(320) 15.05.2014

(442) 17.12.2014

(151) 25.03.2015

(730) **ALBI Česká republika a.s.**, Thámova 289/13, Praha 8 - Karlín, 18600, CZ

(210) O-513560

(111) **344915**

(220) 15.05.2014

(320) 15.05.2014

(442) 17.12.2014

(151) 25.03.2015

(730) **ALBI Česká republika a.s.**, Thámova 289/13, Praha 8, 18600, CZ

(210) O-513561

(111) **344916**

(220) 20.05.2014

(320) 20.05.2014

(442) 17.12.2014

(151) 25.03.2015

(730) **Hradecký Zdeněk Ing.**, Živcová 990/22, Praha 5 - Radotín, 15300, CZ

(210) O-513658

(111) **344917**

(220) 20.05.2014

(320) 20.05.2014

(442) 17.12.2014

(151) 25.03.2015

(730) **Dohčevič Dušan Ing.**, Modřanská 520, Praha 4 - Braník, 14700, CZ

(210) O-513671

(111) **344918**

(220) 20.05.2014

(320) 20.05.2014

(442) 17.12.2014

(151) 25.03.2015

(730) **Pivovar Koniček s.r.o.**, Vojkovice 10, Vojkovice, 73951, CZ

(210) O-513676

(111) **344919**

(220) 21.05.2014

(320) 21.05.2014

(442) 17.12.2014

(151) 25.03.2015

(730) **Fruko-Schulz s.r.o.**, Jiráskovo předměstí 629/III, Jindřichův Hradec, 37701, CZ

(210) O-513714

(111) **344920**

(220) 21.05.2014

(320) 21.05.2014
(442) 17.12.2014
(151) 25.03.2015
(730) **ENIKA spol. s r.o.**, Vlkov 33, Nová Paka, 50901, CZ
(210) O-513715

(111) **344921**
(220) 21.05.2014
(320) 21.05.2014
(442) 17.12.2014
(151) 25.03.2015
(730) **BUILD4INNOVATION s.r.o.**, Třeboňská 570/7, Rudolfov, 37371, CZ
(210) O-513733

(111) **344922**
(220) 22.05.2014
(320) 22.05.2014
(442) 17.12.2014
(151) 25.03.2015
(730) **VSDK a.s.**, Hvoždanská 5, Praha 4 - Chodov, 14800, CZ
(210) O-513762

(111) **344923**
(220) 26.05.2014
(320) 26.05.2014
(442) 17.12.2014
(151) 25.03.2015
(730) **Procházka Petr**, Hlavní 109, Psáry, 25244, CZ
(210) O-513834

(111) **344924**
(220) 26.05.2014
(320) 26.05.2014
(442) 17.12.2014
(151) 25.03.2015
(730) **Procházka Petr**, Hlavní 109, Psáry, 25244, CZ
(210) O-513835
(590) Barevná

(111) **344925**
(220) 26.05.2014
(320) 26.05.2014
(442) 17.12.2014
(151) 25.03.2015
(730) **Procházka Petr**, Hlavní 109, Psáry, 25244, CZ
(210) O-513836
(590) Barevná

(111) **344926**
(220) 26.05.2014
(320) 26.05.2014
(442) 17.12.2014
(151) 25.03.2015
(730) **Procházka Petr**, Hlavní 109, Psáry, 25244, CZ
(210) O-513837
(590) Barevná

(111) **344927**
(220) 27.05.2014
(320) 27.05.2014
(442) 17.12.2014
(151) 25.03.2015
(730) **Zahrada Lisý s.r.o.**, Bohumila Hájka 221, Králův Dvůr, 26701, CZ
FERENČÍK s.r.o., Borek, U Kabelovny 370, Borek, 37367, CZ
Zahradnictví u Kopřivů s.r.o., Šebrov - Kateřina 105, Šebrov - Kateřina, 67922, CZ
Ing. Stanislav Dvořák - Zahradnictví Dvořák a syn, E. Dvořákové 19, Teplice, 41501, CZ

FLORA GARDEN s.r.o., Arnoldova 80, Mnichovo Hradiště, 29501, CZ
Jiří Chládek - Zahradnické centrum, Pod Novým lesem 80, Praha 6, 16200, CZ
Zahradnictví Líbeznice s.r.o., Mělnická 424, Líbeznice, 25065, CZ
Zahradnické centrum Brabec, s.r.o., Chrlická 875, Modřice, 66442, CZ
AZ GARDEN s.r.o., Hybešova 23, Hradec Králové, 53372, CZ

(210) O-513850
(590) Barevná

(111) **344928**
(220) 27.05.2014
(320) 27.05.2014
(442) 17.12.2014
(151) 25.03.2015
(730) **Okentěs spol. s r.o.**, Zašovská 71, Valašské Meziříčí, 75701, CZ
(210) O-513856

(111) **344929**
(220) 28.05.2014
(320) 28.05.2014
(442) 17.12.2014
(151) 25.03.2015
(730) **Moser Dominik**, Petra Jilemnického 29, Adamov, 67904, CZ
(210) O-513867
(590) Barevná

(111) **344930**
(220) 03.06.2014
(320) 03.06.2014
(442) 17.12.2014
(151) 25.03.2015
(730) **Praxová Kateřina**, Pod lipami 173, Silůvky, 66446, CZ
(210) O-514013

(111) **344931**
(220) 05.06.2014
(320) 05.06.2014
(442) 17.12.2014
(151) 25.03.2015
(730) **AudioMaster CZ a.s.**, Ocelářská 937/39, Praha 9 - Vysočany, 19000, CZ
(210) O-514132
(590) Barevná

(111) **344932**
(220) 06.06.2014
(320) 06.06.2014
(442) 17.12.2014
(151) 25.03.2015
(730) **MDS agency s.r.o.**, Plotní 688/75, Brno, 60200, CZ
(210) O-514153
(590) Barevná

(111) **344933**
(220) 09.06.2014
(320) 09.06.2014
(442) 17.12.2014
(151) 25.03.2015
(730) **Urban Jiří**, Mečíková 2855/2, Praha 10 - Záběhlice, 10600, CZ
(210) O-514187

(111) **344934**
(220) 10.06.2014
(320) 10.06.2014
(442) 17.12.2014
(151) 25.03.2015
(730) **Jaeho Kim**, Byt č. 105-203 Yongmasan-ro 669, Jungnang-gu, Soul, KR
(210) O-514208
(590) Barevná

(111) 344935 (220) 11.06.2014 (320) 11.06.2014 (442) 17.12.2014 (151) 25.03.2015 (730) Harčarik Martin , Krivianská 16, Lipany, SK (210) O-514233 (590) Barevná	(210) O-514717
(111) 344936 (220) 19.06.2014 (320) 19.06.2014 (442) 17.12.2014 (151) 25.03.2015 (730) myTALKEY s.r.o. , Obránců míru 237/35, Ostrava, 70300, CZ (210) O-514425	(111) 344943 (220) 04.07.2014 (320) 04.07.2014 (442) 17.12.2014 (151) 25.03.2015 (730) MIH Allegro BV , Taurusavenue 105, Hoofddorp, NL (210) O-514773 (590) Barevná
(111) 344937 (220) 20.06.2014 (320) 20.06.2014 (442) 17.12.2014 (151) 25.03.2015 (730) ROSH a.s. , Čestmírova 217/22, Praha 4, 14000, CZ (210) O-514428 (590) Barevná	(111) 344944 (220) 04.07.2014 (320) 04.07.2014 (442) 17.12.2014 (151) 25.03.2015 (730) Jan Becher - Karlovarská Becherovka, a.s. , T. G. Masaryka 282/57, Karlovy Vary, 36001, CZ (210) O-514804 (590) Barevná
(111) 344938 (220) 20.06.2014 (320) 20.06.2014 (442) 17.12.2014 (151) 25.03.2015 (730) ROSH a.s. , Čestmírova 217/22, Praha 4, 14000, CZ (210) O-514429	(111) 344945 (220) 08.07.2014 (320) 08.07.2014 (442) 17.12.2014 (151) 25.03.2015 (730) FAST interier a design, s.r.o. , Cholína 221, Cholína, 78322, CZ (210) O-514901
(111) 344939 (220) 27.06.2014 (320) 17.06.2014 (442) 17.12.2014 (151) 25.03.2015 (730) Tatra Billing, s.r.o. , Ivánska cesta 2c, Bratislava, SK (210) O-514609 (590) Barevná	(111) 344946 (220) 08.07.2014 (320) 08.07.2014 (442) 17.12.2014 (151) 25.03.2015 (730) VITANA, a.s. , Mělnická 133, Byšice, 27732, CZ (210) O-514910
(111) 344940 (220) 02.07.2014 (320) 02.07.2014 (442) 17.12.2014 (151) 25.03.2015 (730) Bužek Radomil Ing. , Svatoborská 493/22, Kyjov, 69701, CZ (210) O-514707	(111) 344947 (220) 09.07.2014 (320) 09.07.2014 (442) 17.12.2014 (151) 25.03.2015 (730) FORCE TRADE s.r.o. , Broumovská 50, Náchod - Malé Poříčí, 54701, CZ (210) O-514915 (590) Barevná
(111) 344941 (220) 02.07.2014 (320) 02.07.2014 (442) 17.12.2014 (151) 25.03.2015 (730) Baura Invest s.r.o. , Na Šutce 391/32, Praha 8, 18200, CZ (210) O-514715	(111) 344948 (220) 09.07.2014 (320) 09.07.2014 (442) 17.12.2014 (151) 25.03.2015 (730) Bidvest Czech Republic s.r.o. , V růžovém údolí 553, Kralupy nad Vltavou, 27801, CZ (210) O-514917 (590) Barevná
(111) 344942 (220) 02.07.2014 (320) 02.07.2014 (442) 17.12.2014 (151) 25.03.2015 (730) FS Production s.r.o. , Červinkova 2368/3, Brno, 61200, CZ	(111) 344949 (220) 09.07.2014 (320) 09.07.2014 (442) 17.12.2014 (151) 25.03.2015 (730) ALRECO a.s. , Klínek 81, Mníšek pod Brdy, 25210, CZ (210) O-514919

(111) **344950**
(220) 10.07.2014
(320) 10.07.2014
(442) 17.12.2014
(151) 25.03.2015
(730) **Fialová Martina Mgr.**, V Luzích 51, Jablonec nad Nisou, 46602, CZ
(210) O-514942
(590) Barevná

(111) **344951**
(220) 10.07.2014
(320) 10.07.2014
(442) 17.12.2014
(151) 25.03.2015
(730) **Knotek Václav**, Otavská 1068/11, České Budějovice, 37011, CZ
(210) O-514951

(111) **344952**
(220) 11.07.2014
(320) 11.07.2014
(442) 17.12.2014
(151) 25.03.2015
(730) **Humatex, a.s.**, ul. Důlní čp. 199, Bilina, 41801, CZ
(210) O-514993

(111) **344953**
(220) 16.07.2014
(320) 16.07.2014
(442) 17.12.2014
(151) 25.03.2015
(730) **HAPPY PLANET s.r.o.**, Křížkova 213/44, Praha 8 - Karlín, 18600, CZ
(210) O-515059

(111) **344954**
(220) 02.09.2014
(320) 02.09.2014
(442) 17.12.2014
(151) 25.03.2015
(730) **RIFF RAFF s.r.o.**, Čs. armády 4, Praha 6, 16000, CZ
(210) O-515061

(111) **344955**
(220) 23.07.2014
(320) 23.07.2014
(442) 17.12.2014
(151) 25.03.2015
(730) **Záruba Josef MgA.**, Legionářská 6, Olomouc, 77900, CZ
(210) O-515225

(111) **344956**
(220) 23.07.2014
(320) 23.07.2014
(442) 17.12.2014
(151) 25.03.2015
(730) **Opavia - LU, s.r.o.**, Karolinská 661, Praha 8, 18600, CZ
(210) O-515230
(590) Barevná

(111) **344957**
(220) 23.07.2014
(320) 23.07.2014
(442) 17.12.2014
(151) 25.03.2015
(730) **Opavia - LU, s.r.o.**, Karolinská 661, Praha 8, 18600, CZ
(210) O-515231
(590) Barevná

(111) **344958**
(220) 23.07.2014
(320) 23.07.2014
(442) 17.12.2014
(151) 25.03.2015
(730) **Opavia - LU, s.r.o.**, Karolinská 661, Praha 8, 18600, CZ
(210) O-515232
(590) Barevná

(111) **344959**
(220) 23.07.2014
(320) 23.07.2014
(442) 17.12.2014
(151) 25.03.2015
(730) **Opavia - LU, s.r.o.**, Karolinská 661, Praha 8, 18600, CZ
(210) O-515233
(590) Barevná

(111) **344960**
(220) 29.07.2014
(320) 29.07.2014
(442) 17.12.2014
(151) 25.03.2015
(730) **METAL TRADE COMAX, a.s.**, Velvary 420, Velvary, 27324, CZ
(210) O-515340

(111) **344961**
(220) 29.07.2014
(320) 29.07.2014
(442) 17.12.2014
(151) 25.03.2015
(730) **METAL TRADE COMAX, a.s.**, Velvary 420, Velvary, 27324, CZ
(210) O-515343

(111) **344962**
(220) 30.07.2014
(320) 30.07.2014
(442) 17.12.2014
(151) 25.03.2015
(730) **Optys, spol. s r. o.**, U Sušárny 301, Dolní Životice, 74756, CZ
(210) O-515385
(590) Barevná

(111) **344963**
(220) 30.07.2014
(320) 30.07.2014
(442) 17.12.2014
(151) 25.03.2015
(730) **Tlapák Jaroslav**, Palachova 401/10, Ústí nad Labem, 40001, CZ
(210) O-515395

(111) **344964**
(220) 30.07.2014
(320) 30.07.2014
(442) 17.12.2014
(151) 25.03.2015
(730) **Červenka Daniel**, Sedláčkova 397, Roztoky, 25263, CZ
(210) O-515418

(111) **344965**
(220) 30.07.2014
(320) 30.07.2014
(442) 17.12.2014
(151) 25.03.2015
(730) **ING MEDICAL s.r.o.**, K Sádkám 158, Praha 5 - Lahovice, 15900, CZ
(210) O-515422

(590) Barevná

(111) **344966**

(220) 31.07.2014

(320) 31.07.2014

(442) 17.12.2014

(151) 25.03.2015

(730) **C - ENG s.r.o.**, Matoušova 1356/10, Praha 5, 15000, CZ

(210) O-515427

(111) **344967**

(220) 31.07.2014

(320) 31.07.2014

(442) 17.12.2014

(151) 25.03.2015

(730) **Home Credit a.s.**, Nové sady 996/25, Brno, Staré Brno, 60200, CZ

(210) O-515430

(590) Barevná

(111) **344968**

(220) 31.07.2014

(320) 31.07.2014

(442) 17.12.2014

(151) 25.03.2015

(730) **Home Credit a.s.**, Nové sady 996/25, Brno, Staré Brno, 60200, CZ

(210) O-515432

(590) Barevná

(111) **344969**

(220) 31.07.2014

(320) 31.07.2014

(442) 17.12.2014

(151) 25.03.2015

(730) **HC Kohouti Česká Třebová o.s.**, Skalka 2150, Česká Třebová, 56002, CZ

(210) O-515437

(590) Barevná

(111) **344970**

(220) 04.08.2014

(320) 04.08.2014

(442) 17.12.2014

(151) 25.03.2015

(730) **Kapas s.r.o.**, náměstí Míru 65/6, Bruntál, 79201, CZ

(210) O-515485

(590) Barevná

(111) **344971**

(220) 06.08.2014

(320) 06.08.2014

(442) 17.12.2014

(151) 25.03.2015

(730) **Hanescu trade s.r.o.**, Polská 1211/26, Praha 2 - Vinohrady, 12000, CZ

(210) O-515545

(111) **344972**

(220) 07.08.2014

(320) 07.08.2014

(442) 17.12.2014

(151) 25.03.2015

(730) **Chameleon Fabrics Europe, s.r.o.**, Sadová 181, Měčín, 34012, CZ

(210) O-515572

(111) **344973**

(220) 07.08.2014

(320) 07.08.2014

(442) 17.12.2014

(151) 25.03.2015

(730) **DATASYS s.r.o.**, Jeseniova 2829/20, Praha 3 - Žižkov, 13000, CZ

(210) O-515579

(111) **344974**

(220) 07.08.2014

(320) 07.08.2014

(442) 17.12.2014

(151) 25.03.2015

(730) **Měšťanová Radka Ing.**, U Pejřárny 951/10, Praha 4, 14200, CZ

(210) O-515581

(590) Barevná

(111) **344975**

(220) 07.08.2014

(320) 07.08.2014

(442) 17.12.2014

(151) 25.03.2015

(730) **Mediestetik s.r.o.**, Senovážně náměstí 23, Praha 1, 11000, CZ

(210) O-515590

(111) **344976**

(220) 07.08.2014

(320) 07.08.2014

(442) 17.12.2014

(151) 25.03.2015

(730) **Anděl Přerov s.r.o.**, Radvanice 47, Prosenice, 75121, CZ

(210) O-515592

(111) **344977**

(220) 13.08.2014

(320) 13.08.2014

(442) 17.12.2014

(151) 25.03.2015

(730) **HI Software Development s.r.o.**, Legionářská 1319/10, Olomouc, 77900, CZ

(210) O-515700

(111) **344978**

(220) 16.08.2014

(320) 16.08.2014

(442) 17.12.2014

(151) 25.03.2015

(730) **Pastrňák Matěj**, Ratibořice 1, Jaroměřice nad Rokytou, 67551, CZ

(210) O-515758

(590) Barevná

(111) **344979**

(220) 18.08.2014

(320) 18.08.2014

(442) 17.12.2014

(151) 25.03.2015

(730) **Adámek Jan Ing.**, Lidická tř. 80, České Budějovice, 37001, CZ

(210) O-515802

(111) **344980**

(220) 19.08.2014

(320) 19.08.2014

(442) 17.12.2014

(151) 25.03.2015

(730) **Zub Jaroslav**, Hlaváčova 81, Pardubice, 53002, CZ

(210) O-515809

(111) **344981**

(220) 25.08.2014

(320) 25.08.2014
(442) 17.12.2014
(151) 25.03.2015
(730) **MINIB, a.s.**, Střešovická 465/49, Praha 6 - Veveslavín, 16200, CZ
(210) O-515937

(111) **344982**
(220) 26.08.2014
(320) 26.08.2014
(442) 17.12.2014
(151) 25.03.2015
(730) **TOURWAY, s.r.o.**, K Botiči 1453/6, Praha 10, 10100, CZ
(210) O-515946
(590) Barevná

(111) **344983**
(220) 26.08.2014
(320) 26.08.2014
(442) 17.12.2014
(151) 25.03.2015
(730) **Význerová Kateřina**, Bezručova 1710, Litvínov, 43601, CZ
(210) O-515947

(111) **344984**
(220) 26.08.2014
(320) 26.08.2014
(442) 17.12.2014
(151) 25.03.2015
(730) **PWC Avis s.r.o.**, Komenského 11/A, Košice, 040 01, SK
(210) O-515949
(590) Barevná

(111) **344985**
(220) 26.08.2014
(320) 26.08.2014
(442) 17.12.2014
(151) 25.03.2015
(730) **Vege + spol. s r. o.**, Libocká 292/15, Praha 6, 16200, CZ
(210) O-515968

(111) **344986**
(220) 26.08.2014
(320) 26.08.2014
(442) 17.12.2014
(151) 25.03.2015
(730) **Moučková Jana Ing.**, Velké Kunratické 1318/37, Praha 4 - Kunratice, 14800, CZ
(210) O-515974

(111) **344987**
(220) 04.09.2014
(320) 04.09.2014
(442) 17.12.2014
(151) 25.03.2015
(730) **Cheminova A/S**, Thyborønvej 78, Harboøre 7673, DK
(210) O-516195

(111) **344988**
(220) 11.09.2014
(320) 11.09.2014
(442) 17.12.2014
(151) 25.03.2015
(730) **Packshot s.r.o.**, Uruguayská 380/17, Praha 2, 12000, CZ
(210) O-516364
(590) Barevná

(111) **344989**
(220) 15.09.2014
(320) 15.09.2014
(442) 17.12.2014
(151) 25.03.2015
(730) **Česká televize**, Kavčí hory, Praha 4 - Kavčí hory, 14070, CZ
(210) O-516389

(111) **344990**
(220) 15.09.2014
(320) 15.09.2014
(442) 17.12.2014
(151) 25.03.2015
(730) **belva s.r.o.**, Obránců míru 862/7a, Ostrava - Vítkovice, 70300, CZ
(210) O-516399
(590) Barevná

(111) **344991**
(220) 15.09.2014
(320) 15.09.2014
(442) 17.12.2014
(151) 25.03.2015
(730) **Šestáková Petra**, Benkova 1105, Praha 4, 14900, CZ
(210) O-516406

(111) **344992**
(220) 16.09.2014
(320) 16.09.2014
(442) 17.12.2014
(151) 25.03.2015
(730) **DANTE.CZ, s.r.o.**, U Učiliště 137/1, Ostrava - Kunčice, 70700, CZ
(210) O-516452

(111) **344993**
(220) 16.09.2014
(320) 16.09.2014
(442) 17.12.2014
(151) 25.03.2015
(730) **DANTE.CZ, s.r.o.**, U Učiliště 137/1, Ostrava - Kunčice, 70700, CZ
(210) O-516453

(111) **344994**
(220) 16.09.2014
(320) 16.09.2014
(442) 17.12.2014
(151) 25.03.2015
(730) **DANTE.CZ, s.r.o.**, U Učiliště 137/1, Ostrava - Kunčice, 70700, CZ
(210) O-516454

(111) **344995**
(220) 18.09.2014
(320) 18.09.2014
(442) 17.12.2014
(151) 25.03.2015
(730) **Auto Kelly a.s.**, Ocelářská 891/16, Praha 9 - Vysočany, 19000, CZ
(210) O-516519
(590) Barevná

(111) **344996**
(220) 18.09.2014
(320) 18.09.2014
(442) 17.12.2014
(151) 25.03.2015
(730) **Auto Kelly a.s.**, Ocelářská 891/16, Praha 9 - Vysočany, 19000, CZ
(210) O-516520
(590) Barevná

(111) **344997**
(220) 22.09.2014
(320) 22.09.2014
(442) 17.12.2014
(151) 25.03.2015
(730) **Lidl Stiftung & Co. KG**, Stiftsbergstrasse 1, 74172 Neckarsulm, DE
(210) O-516574
(590) Barevná

(111) **344998**
(220) 24.09.2014
(320) 24.09.2014
(442) 17.12.2014
(151) 25.03.2015
(730) **Titlbach Aleš**, Okružní 411, Meziboří, 43513, CZ
(210) O-516607

(111) **344999**
(220) 24.09.2014
(320) 24.09.2014
(442) 17.12.2014
(151) 25.03.2015
(730) **BEST, a.s.**, Rybnice 148, Kaznějov, 33151, CZ
(210) O-516623

(111) **345000**
(220) 24.09.2014
(320) 24.09.2014
(442) 17.12.2014
(151) 25.03.2015
(730) **BEST, a.s.**, Rybnice 148, Kaznějov, 33151, CZ
(210) O-516624

(111) **345001**
(220) 25.09.2014
(320) 25.09.2014
(442) 17.12.2014
(151) 25.03.2015
(730) **Trio Zličín s.r.o.**, Jankovcova 1595/14, Praha 7, Holešovice, 17000, CZ
(210) O-516651

(111) **345002**
(220) 25.09.2014
(320) 25.09.2014
(442) 17.12.2014
(151) 25.03.2015
(730) **Blooman Development s.r.o.**, Jankovcova 1595/14, Praha 7, Holešovice, 17000, CZ
(210) O-516652

(111) **345003**
(220) 25.09.2014
(320) 25.09.2014
(442) 17.12.2014
(151) 25.03.2015
(730) **DARAMIS MANAGEMENT s.r.o.**, Jankovcova 1595/14, Praha 7, Holešovice, 17000, CZ
(210) O-516653

(111) **345004**
(220) 25.09.2014
(320) 25.09.2014
(442) 17.12.2014
(151) 25.03.2015
(730) **LEGICA TRANSLATIONS s.r.o.**, Václavské náměstí 57, Praha 1, CZ
(210) O-516667

(111) **345005**
(220) 26.09.2014
(320) 26.09.2014
(442) 17.12.2014
(151) 25.03.2015
(730) **Cosmetics ATOK International s.r.o.**, Václavské náměstí 870/6, Trmice, 40004, CZ
(210) O-516681

(111) **345006**
(220) 26.09.2014
(320) 26.09.2014
(442) 17.12.2014
(151) 25.03.2015
(730) **Cosmetics ATOK International s.r.o.**, Václavské náměstí 870/6, Trmice, 40004, CZ
(210) O-516682

(111) **345007**
(220) 29.09.2014
(320) 29.09.2014
(442) 17.12.2014
(151) 25.03.2015
(730) **Nadační fond Českého rozhlasu**, Vinohradská 12, Praha 2, 12099, CZ
(210) O-516721

(111) **345008**
(220) 01.10.2014
(320) 01.10.2014
(442) 17.12.2014
(151) 25.03.2015
(730) **MEGA PLUS s.r.o.**, Janské Lázně 265, 54225, CZ
(210) O-516765
(590) Barevná

(111) **345009**
(220) 01.10.2014
(320) 01.10.2014
(442) 17.12.2014
(151) 25.03.2015
(730) **VALOSUN a.s.**, Kytnerova 403/5, Brno, 62100, CZ
(210) O-516766

(111) **345010**
(220) 01.10.2014
(320) 01.10.2014
(442) 17.12.2014
(151) 25.03.2015
(730) **MEGA PLUS s.r.o.**, Janské Lázně 265, 54225, CZ
(210) O-516767
(590) Barevná

(111) **345011**
(220) 03.10.2014
(320) 03.10.2014
(442) 17.12.2014
(151) 25.03.2015
(730) **DEIMOS s.r.o.**, Chodská 1181/7, Praha 2 - Vinohrady, 12000, CZ
(210) O-516856
(590) Barevná

(111) **345012**
(220) 07.10.2014
(320) 07.10.2014
(442) 17.12.2014

(151) 25.03.2015
(730) **W-S s.r.o.**, Na Neklance 1080/20, Praha 5, 15000, CZ
(210) O-516908
(590) Barevná

(111) **345013**
(220) 07.10.2014
(320) 07.10.2014
(442) 17.12.2014
(151) 25.03.2015
(730) **SLM Solutions Group AG**, Roggenhorster Strasse 9c, 23556 Lübeck, DE
(210) O-516912

(111) **345014**
(220) 09.10.2014
(320) 09.10.2014
(442) 17.12.2014
(151) 25.03.2015
(730) **ATLANTA SAFE, a.s.**, U Sluncové 666/12a, Praha 8, 18000, CZ
(210) O-517002
(590) Barevná

(111) **345015**
(220) 09.10.2014
(320) 09.10.2014
(442) 17.12.2014
(151) 25.03.2015
(730) **Swiss Pharma International AG**, Waldmannstrasse 8, Zurich, CH
(210) O-517004

(111) **345016**
(220) 09.10.2014
(320) 09.10.2014
(442) 17.12.2014
(151) 25.03.2015
(730) **EKRO CZ s.r.o.**, Jihozápadní IV. 2363/5, Praha 4 - Záběhlice, 14100, CZ
(210) O-517005

(111) **345017**
(220) 14.10.2014
(320) 14.10.2014
(442) 17.12.2014
(151) 25.03.2015
(730) **Höppner Ondřej**, Sarajevská 68/16, Praha 2 - Vinohrady, 12000, CZ
(210) O-517109

(111) **345018**
(220) 14.10.2014
(320) 14.10.2014
(442) 17.12.2014
(151) 25.03.2015
(730) **AF Fitness s.r.o.**, Dobrovského 409/1, Vyškov, 68201, CZ
(210) O-517110

(111) **345019**
(220) 14.10.2014
(320) 14.10.2014
(442) 17.12.2014
(151) 25.03.2015
(730) **Onapharm s.r.o.**, Nová cesta 1550/17, Praha 4, 14000, CZ
(210) O-517111

(111) **345020**
(220) 14.10.2014
(320) 14.10.2014
(442) 17.12.2014

(151) 25.03.2015
(730) **MUDr. Leopold Sedláček s.r.o.**, Dvořákův okruh 325/7, Krnov - Pod Bezručovým Vrchem, 79401, CZ
(210) O-517112

(111) **345021**
(220) 14.10.2014
(320) 14.10.2014
(442) 17.12.2014
(151) 25.03.2015
(730) **FRETA s.r.o.**, Hábova 1561/2, Stodůlky, 15500, CZ
(210) O-517113

(111) **345022**
(220) 14.10.2014
(320) 14.10.2014
(442) 17.12.2014
(151) 25.03.2015
(730) **NHATTIN s.r.o.**, Hábova 1561/2, Praha 5, 15500, CZ
(210) O-517114

(111) **345023**
(220) 14.10.2014
(320) 14.10.2014
(442) 17.12.2014
(151) 25.03.2015
(730) **Krulec Vladimír**, Edisonova 429, Praha 10 - Petrovice, 10900, CZ
(210) O-517115

(111) **345024**
(220) 14.10.2014
(320) 14.10.2014
(442) 17.12.2014
(151) 25.03.2015
(730) **Krulec Vladimír**, Edisonova 429, Praha 10 - Petrovice, 10900, CZ
(210) O-517118

(111) **345025**
(220) 17.10.2014
(320) 17.10.2014
(442) 17.12.2014
(151) 25.03.2015
(730) **Městský ústav sociálních služeb města Plzně, příspěvková organizace**, Klatovská 90, Plzeň, 30412, CZ
(210) O-517228
(590) Barevná

(111) **345026**
(220) 17.10.2014
(320) 17.10.2014
(442) 17.12.2014
(151) 25.03.2015
(730) **Železný Eduard Ing.**, M. Cibulkové 634/9, Praha 4, 14000, CZ
(210) O-517231

(111) **345027**
(220) 22.10.2014
(320) 22.10.2014
(442) 17.12.2014
(151) 25.03.2015
(730) **Paláčáková Špringrová Ingrid PhDr.**, V Zátíši 546/18, Čelákovice, 25088, CZ
(210) O-517354

(111) **345028**
(220) 22.10.2014

(320) 22.10.2014
(442) 17.12.2014
(151) 25.03.2015
(730) **Holas Václav**, Kutnohorská 1013, Černošice, 25228, CZ
(210) O-517362

(111) **345029**
(220) 23.10.2014
(320) 23.10.2014
(442) 17.12.2014
(151) 25.03.2015
(730) **EspressoServis s.r.o.**, Zvěrotice 58, Soběslav, 39201, CZ
(210) O-517384
(590) Barevná

(111) **345030**
(220) 24.10.2014
(320) 24.10.2014
(442) 17.12.2014
(151) 25.03.2015
(730) **Houdek Leoš**, V Lukách 529/1, Plzeň, 32100, CZ
Houdková Kateřina, V Lukách 529/1, Plzeň, 32100, CZ
(210) O-517459

(111) **345031**
(220) 25.10.2014
(320) 25.10.2014
(442) 17.12.2014
(151) 25.03.2015
(730) **Duben Michael**, Přepychy 224, Přepychy, 51732, CZ
(210) O-517461

(111) **345032**
(220) 27.10.2014
(320) 27.10.2014
(442) 17.12.2014
(151) 25.03.2015
(730) **MEDIATE s.r.o.**, Dolní Libchavy 325, Libchavy, 56116, CZ
(210) O-517477
(590) Barevná

(111) **345033**
(220) 27.10.2014
(320) 27.10.2014
(442) 17.12.2014
(151) 25.03.2015
(730) **T-SOFT a.s.**, Novodvorská 1010/14, Praha 4 - Lhotka, 14201, CZ
(210) O-517479

(111) **345034**
(220) 27.10.2014
(320) 27.10.2014
(442) 17.12.2014
(151) 25.03.2015
(730) **Janda Petr**, K Cikánce 323, Praha 5, 15400, CZ
(210) O-517484

(111) **345035**
(220) 27.10.2014
(320) 27.10.2014
(442) 17.12.2014
(151) 25.03.2015
(730) **Janda Petr**, K Cikánce 323, Praha 5, 15400, CZ
(210) O-517485

(111) **345036**
(220) 29.10.2014
(320) 29.10.2014
(442) 17.12.2014
(151) 25.03.2015
(730) **AgriStar - agrochemicals s.r.o.**, Liboš 98, 78313, CZ
(210) O-517527

(111) **345037**
(220) 29.10.2014
(320) 29.10.2014
(442) 17.12.2014
(151) 25.03.2015
(730) **AgriStar - agrochemicals s.r.o.**, Liboš 98, 78313, CZ
(210) O-517529

(111) **345038**
(220) 29.10.2014
(320) 29.10.2014
(442) 17.12.2014
(151) 25.03.2015
(730) **AgriStar - agrochemicals s.r.o.**, Liboš 98, 78313, CZ
(210) O-517530

(111) **345039**
(220) 31.10.2014
(320) 31.10.2014
(442) 17.12.2014
(151) 25.03.2015
(730) **Elevatio, s.r.o.**, Velkomoravská 1, Hodonín, 69501, CZ
(210) O-517575

(111) **345040**
(220) 31.10.2014
(320) 31.10.2014
(442) 17.12.2014
(151) 25.03.2015
(730) **Nový Radhošť, s.r.o.**, Pohraniční stráž 165, Velká Hleďsebe, 35301, CZ
(210) O-517580
(590) Barevná

(111) **345041**
(220) 31.10.2014
(320) 31.10.2014
(442) 17.12.2014
(151) 25.03.2015
(730) **CONROP, s.r.o.**, Hlučínská 93/7, Bolatice, 74723, CZ
(210) O-517586
(590) Barevná

(111) **345042**
(220) 31.10.2014
(320) 31.10.2014
(442) 17.12.2014
(151) 25.03.2015
(730) **NOVARTIS AG**, 4002 Basel, CH
(210) O-517595

(111) **345043**
(220) 31.10.2014
(320) 31.10.2014
(442) 17.12.2014
(151) 25.03.2015
(730) **NOVARTIS AG**, CH-4002 Basel, CH
(210) O-517596

(111) **345044**
(220) 03.11.2014
(320) 03.11.2014
(442) 17.12.2014
(151) 25.03.2015
(730) **CIMEX INVEST s.r.o.**, Na Pankráci 1062/58, Praha 4 - Nusle, 14000, CZ
(210) O-517628
(590) Barevná

(111) **345045**
(220) 03.11.2014
(320) 03.11.2014
(442) 17.12.2014
(151) 25.03.2015
(730) **CIMEX INVEST s.r.o.**, Na Pankráci 1062/58, Praha 4 - Nusle, 14000, CZ
(210) O-517629
(590) Barevná

(111) **345046**
(220) 03.11.2014
(320) 03.11.2014
(442) 17.12.2014
(151) 25.03.2015
(730) **CIMEX INVEST s.r.o.**, Na Pankráci 1062/58, Praha 4 - Nusle, 14000, CZ
(210) O-517630
(590) Barevná

(111) **345047**
(220) 03.11.2014
(320) 03.11.2014
(442) 17.12.2014
(151) 25.03.2015
(730) **CIMEX INVEST s.r.o.**, Na Pankráci 1062/58, Praha 4 - Nusle, 14000, CZ
(210) O-517631
(590) Barevná

(111) **345048**
(220) 03.11.2014
(320) 03.11.2014
(442) 17.12.2014
(151) 25.03.2015
(730) **CIMEX INVEST s.r.o.**, Na Pankráci 1062/58, Praha 4 - Nusle, 14000, CZ
(210) O-517632
(590) Barevná

(111) **345049**
(220) 03.11.2014
(320) 03.11.2014
(442) 17.12.2014
(151) 25.03.2015
(730) **CIMEX INVEST s.r.o.**, Na Pankráci 1062/58, Praha 4 - Nusle, 14000, CZ
(210) O-517633
(590) Barevná

(111) **345050**
(220) 03.11.2014
(320) 03.11.2014
(442) 17.12.2014
(151) 25.03.2015
(730) **CIMEX INVEST s.r.o.**, Na Pankráci 1062/58, Praha 4 - Nusle, 14000, CZ
(210) O-517634

(111) **345051**
(220) 03.11.2014
(320) 03.11.2014
(442) 17.12.2014
(151) 25.03.2015
(730) **CIMEX INVEST s.r.o.**, Na Pankráci 1062/58, Praha 4 - Nusle, 14000, CZ
(210) O-517635

(111) **345052**
(220) 05.11.2014
(320) 05.11.2014
(442) 17.12.2014
(151) 25.03.2015
(730) **Sdružení pro oceňování kvality**, Novotného lávka 5, Praha 1 - Staré Město, 11668, CZ
(210) O-517699

(111) **345053**
(220) 06.11.2014
(320) 06.11.2014
(442) 17.12.2014
(151) 25.03.2015
(730) **AXIRAN s.r.o.**, Fügnerovo náměstí 1808/3, Praha 2 - Nové Město, 12000, CZ
(210) O-517722

Přehled zápisů ochranných známek se změnou ve vztahu ke zveřejněným přihláškám

Kapitola obsahuje údaje o ochranných známkách zapsaných na základě ustanovení § 28 odst. 1 zákona č. 441/2003 Sb., u kterých došlo ke změně údajů oproti zveřejněné přihlášce ochranné známky.

Číselný přehled
344890

Zápisy ochranných známek se změnou ve vztahu ke zveřejněným přihláškám

(111) **344890**
(220) 20.03.2013
(320) 20.03.2013
(442) 19.06.2013
(151) 25.03.2015

(540)



(730) **AROMATERAPIE Andre Hadek s.r.o.**, Česká Kubice 12, 34532, CZ
(510) (35) produkce (výroba) reklamních filmů.
(511) 35
(210) O-502786

Zápisy licenčních smluv k ochranným známkám

V této kapitole jsou zveřejněny zápisy licenčních smluv podle ustanovení § 18 odst. 1 zákona č. 441/2003 Sb.

Číslo zápisu	Vlastník	Nabyvatel licence	Druh licence	Datum uzavření licenční smlouvy	S účinností od data
309713	Centrum pro rodinu a sociální péči, Josefská 516/1, Brno, 60200, CZ	Město Kuřim, Jungmannova 968/75, Kuřim, 66434, CZ	nevýlučná	19.03.2015	31.03.2015
312273	Polívka Jaroslav, S.K.Neumanna 526, Mladá Boleslav, 29301, CZ	CERBEROS s.r.o., Lannova 2061/8, Praha 1, Nové Město, 11000, CZ	výlučná	01.01.2014	30.03.2015

Ochranné známky zrušené a prohlášené za neplatné

Tato kapitola obsahuje údaje o rozhodnutích o zrušení ochranné známky na základě ustanovení § 31 zákona č. 441/2003 Sb. nebo o prohlášení ochranné známky za neplatnou na základě ustanovení § 32 zákona č. 441/2003 Sb. Existuje-li důvod zrušení/prohlášení ochranné známky za neplatnou pouze ve vztahu k některým z výrobků nebo služeb, Úřad ochrannou známku zruší/prohlásí za neplatnou pouze pro tyto výrobky nebo služby. Údaje o výsledku rozhodnutí (zrušení ochranné známky, částečné zrušení ochranné známky, prohlášení ochranné známky za neplatnou, prohlášení ochranné známky za částečně neplatnou) jsou uvedeny za datem právní moci rozhodnutí pod INID kódem (583) s názvem "Datum právní moci rozhodnutí/výsledek rozhodnutí".

(111) 192746
(540)



(111) 329113
(540)



(583) 20.03.2015 / NABYTÍ P.M. - PROHLÁŠENÍ OZ ZA NEPLATNOU

(583) 19.03.2015 / NABYTÍ P.M. - ZRUŠENÍ OZ

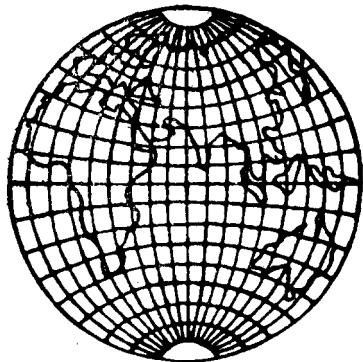
Přehled obnov zápisu ochranných známek

Kapitola obsahuje údaje o ochranných známkách, u kterých byl na žádost vlastníka obnoven zápis podle ustanovení § 28 odst. 2 zákona č. 441/2003 Sb.

Číselný přehled											
104898	110860E	156317	156346	156377	162556	162557	162572	162673	162764	162895	187238
190835	190843	192048	193130	193270	194716	195443	195557	195618	195619	196307	196505
196920	196936	197617	197664	197678	198039	198500	200228	200998	202290	202644	202655
202712	203399	209345	217628	229851	272756	274597	275441	275545	275550	275750	275770
275781	276214	276215	276297	276298	276329	276410	276412	276413	276804	276906	276909
276910	276911	276960	277017	277038	277060	277396	277469	277473	277526	277529	277535
277638	277665	277863	277864	277989	278141	278296	278361	278543	278563	278615	278616
278771	278773	278896	278897	278918	279226	279227	279288	279316	279855	279980	280046
280648	280958	280959	280987	281141	281380	281635	282239	283028	283143	283296	283477
283678	283679	283738	283815	284029	284061	284068	284790	284866	284867	284871	285495
286049	286078	286716	286807	288188	298237	300335	313233				

Obnovy zápisu ochranných známek

(111) **104898**
(220) 05.07.1905
(151) 05.07.1905
(540)



(730) **KOH-I-NOOR a.s.**, Vršovická 51, Praha 10, 10115, CZ
(740) Rott, Růžička & Guttman Patentové, známkové a advokátní kanceláře, JUDr. Vladimír Rott, Vinohradská 37, Praha 2, 12000
(510) Stiskací knoflíky, drobné zboží všeho druhu z kovu a z plastických hmot, zvláště spinadla a jiné součásti a příslušenství oděvu a obuvi, zboží krátké, galanterní a jehlářské, drobné potřeby kancelářské, psací, sportovní, kuřácké, kadeřnické a kosmetické, drobné potřeby pro krejčí, obuvníky, sedláře, brašnáře a čalouníky, drobné potřeby pro domácnost, hračky, spony, kování, zámky a jiné uzávěry, stroje a nástroje sloužící k výrobě a použití těchto výrobků.
(511) 6, 7, 8, 16, 17, 21, 26, 28, 34
(210) O-5212

(111) **110860E**
(220) 26.03.1925
(151) 26.03.1925
(540)



(730) **ŠKODA TRANSPORTATION a.s.**, Emila Škody 2922/1, Plzeň, Jižní Předměstí, 30100, CZ
(740) Čermák a spol., Mgr. Lukáš Lorenc, Elišky Peškové 15/735, Praha 5, 15000
(510) (12) lokomotivy turbinové.
(511) 12
(210) O-485118

(111) **156317**
(220) 30.03.1965
(151) 28.07.1965
(540)

T E C T Y L

(730) **Ashland Licensing and Intellectual Property LLC**, 5200 Blazer Parkway, Dublin, OH, US
(740) Čermák a spol., JUDr. Karel Čermák, Elišky Peškové 15, Praha 5, 15000
(510) Přípravky proti rezavění a korozi pro stroje a různé kovové povrchy, současně vhodné jako mazadla.
(511) 2, 4
(210) O-33887

(111) **156346**
(220) 12.05.1965
(151) 09.08.1965
(540)



(730) **GC Machinery Holdings N.V.**, Prins Bernhardplein 200, 1097 JB, Amsterdam, NL
(740) Rott, Růžička & Guttman Patentové, známkové a advokátní kanceláře, JUDr. Vladimír Rott, Vinohradská 37, Praha 2, 12000
(510) (7) stroje a zařízení pro mechanizaci a automatizaci sklářského průmyslu, náhradní díly.
(511) 7
(210) O-34162

(111) **156377**
(220) 23.04.1965
(151) 15.09.1965
(540)

CRYTUR

(730) **CRYTUR, spol. s r.o.**, Palackého 175, Turnov, 51101, CZ
(740) PatentCentrum Sedlák & Partners s.r.o., Husova 5, České Budějovice, 37001
(510) (9) monokrystaly surové i opracované.
(511) 9
(210) O-33927

(111) **162556**
(220) 24.04.1975
(151) 20.10.1975
(540)



- (730) **GC Machinery Holdings N.V.**, Prins Bernhardplein 200, 1097 JB, Amsterdam, NL
(740) Rott, Růžička & Guttman Patentové, známkové a advokátní kanceláře, JUDr. Vladimír Rott, Vinohradská 37, Praha 2, 12000
(510) (7) stroje a zařízení pro mechanizaci a automatizaci sklářského průmyslu, náhradní díly.
(511) 7
(210) O-48615

(111) **162557**
(220) 24.04.1975
(151) 20.10.1975
(540)

SKLO STRQ

- (730) **GC Machinery Holdings N.V.**, Prins Bernhardplein 200, 1097 JB, Amsterdam, NL
(740) Rott, Růžička & Guttman Patentové, známkové a advokátní kanceláře, JUDr. Vladimír Rott, Vinohradská 37, Praha 2, 12000
(510) (7) stroje a zařízení pro mechanizaci a automatizaci sklářského průmyslu, náhradní díly.
(511) 7
(210) O-48616

(111) **162572**
(220) 26.03.1975
(151) 24.10.1975
(540)



- (730) **FRATELLI BRANCA DISTILLERIE S.r.l.**, Via Broletto 35, Milano, IT
(740) Čermák a spol., JUDr. Karel Čermák, Elišky Peškové 15, Praha 5, 15000
(510) (33) likéry.
(511) 33
(210) O-48543

(111) **162673**
(220) 28.03.1975
(151) 09.01.1976
(540)

LINCO SPECTIN

- (730) **Pharmacia & Upjohn Company LLC**, 7000 Portage Road, Kalamazoo, 49001, MI, US
(740) Čermák a spol., JUDr. Karel Čermák jr., Elišky Peškové 15/735, Praha 5, 15000
(510) (5) antibiotické přípravky k léčbě a prevenci nález u zvířat a drůbeže.
(511) 5
(210) O-48563

(111) **162764**
(220) 30.04.1975
(151) 10.03.1976
(540)

FRUIDULES

- (730) **Cadbury France**, 143 Boulevard Romain Rolland, 75685 Paris Cedex, FR
(740) Čermák a spol., JUDr. Karel Čermák, advokát, Národní 32, Praha 1, 11000
(510) (30) bonbóny.
(511) 30
(210) O-48633

(111) **162895**
(220) 24.10.1975
(151) 26.05.1976
(540)

HEWLETT.PACKARD

- (730) **HEWLETT-PACKARD DEVELOPMENT COMPANY L. P.**, 20555 S. H. 249, Houston, TX, US
(740) Společná advokátní kancelář Všeťečka Zelený Švorčík Kalenský a partneři, JUDr. Pavel Zelený, Hálkova 2, Praha 2, 12000
(510) (9) elektrické systémy, nástroje, součásti a přístroje (ku příkladu zesilovače, zdroje proudu, měniče, sondy a elektrody, transformátory, pevné obvody a součásti, vlnovody ke koaxiálním zástrčkám, spojky souosého kabelu, zdroje signálů, směšovače, modulátory, útlumové články a kabely); systémy, nástroje a přístroje užívané pro analýzu, syntézu, počítání, měření, získání a zpracování dat, demodulace, dozor, zkoušení, předvádění, zaznamenávání nebo základní účely (ku příkladu plynové

chromografy, CHN analyzátory, osmometry, automatické viskozimetry, mikrovlnné spektrometry, analyzátory deformace tvaru vlny, spektrální analyzátory, syntetizátory kmitočtu, počítače, ampermetry, ohmometry, měřiče impedance, voltmetry, wattmetry, kmitoměry, měřiče příjmu na krátkých vlnách, poměrové měřiče, mikrovlnné měřiče šumové hladiny, přístroje k měření kmitočtu, přístroje k jaderným měřením, křemikové teploměry), systémy na získávání a zpracování dat, kalkulátory, počítače a datazpracující systémy, ultrazvukové translační detektory, zkušební zařízení pro zjišťování vad v energetických a telefonních kabelech, elektromagnetické napájecí přístroje, osciloskopy, vynášecí přístroje a zaznamenávací přístroje, kmitočtové normály a časové normy a příslušenství (ku příkladu sloupcové materiály a backflush - elektronky pro použití s chromatografickými přístroji a kamery pro použití s osciloskopy atd.), používané s těmito systémy, nástroji a přístroji.

(511) 9
(210) O-48946

(111) **187238**
(220) 24.04.1995
(151) 27.09.1995
(540)

SVĚT KNIHY
BOOKWORLD
Mezinárodní knižní veletrh Praha

(730) Svaz českých knihkupců a nakladatelů, Mariánské náměstí 190/5, Praha 1, Staré Město, 11000, CZ
(740) Müller Václav, patentový zástupce, Filipova 2016, Praha 4, 14800
(510) (35) pořádání mezinárodního knižního veletrhu.
(511) 35
(210) O-99518

(111) **190835**
(220) 01.03.1995
(151) 21.05.1996
(540)

 **GALVOS** spol. s r.o.

(730) **GALVOS, spol. s r.o.**, Třebízského 839, Hlinsko v Čechách, 53901, CZ
(740) UNIPATENT, Ing. Chludina Jiří, J.Masaryka 43-47, Praha 2-Vinohrady, 12000
(510) (40) galvanizace kovů včetně galvanického nanášení kovových vrstev všeho druhu a elektrochemického pokovování, chromátování a jiných galvanických a elektrochemických postupů při vytváření a konečné úpravě kovových vrstev všeho druhu, elektrokinetické nanášení práškových plastů včetně s tím souvisejících operací.
(511) 40
(210) O-97849

(111) **190843**
(220) 28.03.1995
(151) 21.05.1996
(540)



(730) **Solex International (Thailand) Co., Ltd.**, 315/1-3 Soi Wat Chan-nai, Charoenkrung Road Kwaeng Bangkorlaem, Khet Bangkorlaem, Bangkok, TH
(740) Čermák a spol., JUDr. Karel Čermák jr., Elišky Peškové 15/735, Praha 5, 15000
(510) (6) zámečnické výrobky zejména zámky, zámky na kola, bezpečnostní zámky, bezpečnostní schránky, kovové kontejnery, součásti a příslušenství pro uvedené výrobky.
(511) 6
(210) O-98689

(111) **192048**
(220) 05.08.1994
(151) 24.07.1996
(540)



(730) Svaz českých a moravských výrobních družstev, Václavské nám. 21, Praha 1, 11360, CZ
(740) Svaz českých a moravských výrobních družstev, Kvítek Jiří, Václavské nám. 21, Praha 1, 11360
(510) (35) poskytování informačních, poradenských, konzultačních a zprostředkovatelských služeb pro podnikatelské účely členských výrobních družstev v oblastech obchodních, ekonomických, právních a vnitropodnikového řízení, zajišťování propagace výrobního družstevnictví, sjednocování aktivit družstev v oblasti sociální a podpora činnosti družstev invalidů; (36) zřizování a správa sdružených účelových fondů tvořených z prostředků družstev a svazu; (41) vydávání časopisu a informačních materiálů; (42) organizování a zabezpečování instruktáží, vzdělávacích a odborně informačních akcí.
(511) 35, 36, 41, 42
(210) O-91697

(111) **193130**
(220) 18.05.1995
(151) 22.08.1996
(540)

JELL-O

(730) **Kraft Foods Group Brands LLC**, Three Lakes Drive, Northfield, IL, US
(510) (30) káva, čaj, kakao, cukr, rýže, tapioka, ságo, kávové náhražky, mouka a obilné výrobky určené k lidské výživě, zejména želatina, sýrové pečivo, pudinky, náplně do pudinků a koláčů a přípravky k výrobě těchto náplní, ovesné vločky, nápoje z kávy, kakaa nebo čokolády, chléb, suchary a sušenky, koláče, jemné pečivo a cukrovinky, zmrzlina, med, sirup z melasy, kvasnice, prášky do pečiva, sůl, hořčice, pepř, ocet, chuťové omáčky, koření, led.
(511) 30
(210) O-100349

(111) **193270**
(220) 09.10.1995
(151) 22.08.1996
(540)

piccollo

(730) **PICCOLLO, spol. s r.o.**, Na podkovce 10, Praha 4, 14000, CZ
(740) Rott, Růžička & Guttman Patentové, známkové a advokátní kanceláře,
JUDr. Vladimír Rott, Vinohradská 37, Praha 2, 12000
(510) (25) dětské oblečení, dětská obuv.
(511) 25
(210) O-104747

(111) **194716**
(220) 08.09.1995
(151) 24.10.1996
(540)

FISHER-PRICE

(730) **MATTEL, INC.**, 333 Continental Boulevard, El Segundo, CA, US
(740) Zeiner & Zeiner v.o.s., Mgr. Karel Šindelka, Maiselova 15, Praha 1, 11000
(510) (28) hračky.
(511) 28
(210) O-103657

(111) **195443**
(220) 03.02.1995
(151) 26.11.1996
(540)

CITY GROUP s.r.o.

(730) **CITY GROUP s.r.o.**, Táboritská 3/913, Praha 3, 13000, CZ
(740) BOHEMIA PATENT, Ing. Jana Vandělíková, Vodičkova 791/41, Praha 1
- Nové Město, 11000
(510) (35) reklamní a propagační činnost; (36) finanční a investiční činnost.
(511) 35, 36
(210) O-96954

(111) **195557**
(220) 05.05.1995
(151) 26.11.1996
(540)

nakladatelství AKIM

(730) **AKIM nakladatelství, s.r.o.**, Losinská 870, Praha 5 - Řeporyje, 15500,
CZ
(510) (41) nakladatelská činnost.
(511) 41
(210) O-99941

(111) **195618**
(220) 22.06.1995
(151) 26.11.1996
(540)

VIRGIN

(730) **VIRGIN ENTERPRISES LIMITED**, The Battleship Building, 179
Harrow Road, London W26NB, GB
(740) Společná advokátní kancelář Všeťečka Zelený Švorčík Kalenský a
partneři, JUDr. Pavel Zelený, Hálkova 2, Praha 2, 12000
(510) (32) piva, i lehká piva i ležáky, voda, minerální vody, šumivé vody,
ovocné šťávy a juicy, nealkoholické nápoje, sirupy a přípravky k přípravě
nápojů.
(511) 32
(210) O-101461

(111) **195619**
(220) 22.06.1995
(151) 26.11.1996
(540)

Virgin

(730) **VIRGIN ENTERPRISES LIMITED**, The Battleship Building, 179
Harrow Road, London W26NB, GB
(740) Společná advokátní kancelář Všeťečka Zelený Švorčík Kalenský a
partneři, JUDr. Pavel Zelený, Hálkova 2, Praha 2, 12000
(510) (32) piva, i lehká piva i ležáky, voda, minerální vody, šumivé vody,
ovocné šťávy a juicy, nealkoholické nápoje, sirupy a přípravky k přípravě
nápojů.
(511) 32
(210) O-101462

(111) **196307**
(220) 16.01.1995
(151) 03.01.1997
(540)

P R A G U E
INTERNATIONAL MARATHON

(730) **Prague International Marathon, spol. s r.o.**, Františka Křížka 461/11,
Praha 7, Holešovice, 17000, CZ
(740) PATENTSERVIS PRAHA a.s., Jivenská 1273/1, Praha 4, 14021
(510) (16) tiskoviny; (25) sportovní oblečení; (41) organizace sportovních akcí.
(511) 16, 25, 41
(210) O-96185

(111) **196505**
(220) 27.10.1995
(151) 03.01.1997
(540)



(730) **JDK spol. s r.o.**, Pražská 2161, Nymburk, 28800, CZ
(740) Advokátní a patentová kancelář Traplová, Hakr, Kubát, Mgr. Jana Šuranová Traplová, Přístavní 24, Praha 7, 17000
(510) (11) strojírenské a elektrotechnické výrobky v oboru chladicí techniky a klimatizace; (42) zpracovávání technické dokumentace v oboru chladicí techniky a klimatizace.
(511) 11, 42
(210) O-105332

(111) **196920**
(220) 21.03.1995
(151) 30.01.1997
(540)

LOGICA

(730) **LogicaCMG Plc**, Stephenson House, 75 Hampstead Road, London, GB
(740) Patentservis Praha a.s., Podkovce 281/10, Praha 4, 14700
(510) (9) počítačové přístroje, textové procesory, elektronické komunikační aparátory a přístroje, jiné paměťové přístroje, části a příslušenství zahrnuté do třídy 9 pro všechno výše uvedené zboží; (16) papír, papírové výrobky, lepenka, lepenkové výrobky a kancelářské stroje, tiskoviny, kopírovací přístroje upravené pro použití s psacími stroji, kancelářské potřeby jiné než nábytek, vše pro použití spolu nebo ve vztahu k počítačům nebo elektronickým komunikačním aparátům a přístrojům; (42) počítačové programování, informace zaznamenané na discích a válčích, služby vydavatelské a doplňování o nejnovější informace pro počítačový software, poradenské služby vztahující se k počítačovému programování, k hardwarovému a softwarovému návrhářství a k elektronickým komunikačním aparátům, služby pro počítačový výzkum.
(511) 9, 16, 42
(210) O-98462

(111) **196936**
(220) 28.03.1995
(151) 31.01.1997
(540)

SUPERSTACK

(730) **HEWLETT-PACKARD DEVELOPMENT COMPANY, L. P.**, 11445 Compaq Center Drive West, Houston, TX, US
(740) Společná advokátní kancelář Všeťečka Zelený Švorčík Kalenský a partneři, JUDr. Pavel Zelený, Hálkova 2, Praha 2, 12000
(510) (9) počítače a počítačové přípojky, počítačové programy pro použití v síťových aplikacích, systémová stavba a síť a vzájemné propojování sítí a řízení integrované sítě a programy konfiguračních aplikací, součástky počítačové sítě, jmenovitě: koncentrátory, můstky, směrovací programy, zdířky (svírky), kabeláž, konektory a asynchronní spojovací součástky, součástky číslíkové vláknové optiky spojování, síťové zkoušečky, díly pro výše uvedené, vše pro použití v místní, podnikové, metropolitní (velkoměstské) a globální oblasti, počítačová síť okolí systému.
(511) 9
(210) O-98700

(111) **197617**
(220) 15.03.1995
(151) 25.02.1997
(540)

ENYDYNE

(730) **CCP Composites**, 16-32 rue Henri Regnault, La Défense 6, 92400 Courbevoie, FR
(740) Zeiner & Zeiner v.o.s., Mgr. Karel Šindelka, Maiselova 15/38, Praha 1, 11000
(510) (1) polyesterové pryskyřice v surovém stavu.
(511) 1
(210) O-98302

(111) **197664**
(220) 31.03.1995
(151) 25.02.1997
(540)



(730) **HSE, spol. s r.o.**, Nerudova 957, Humpolec, 39601, CZ
(740) Advokátní kancelář, JUDr. Lubomír Málek, Horní 6, Havlíčkův Brod, 58001
(510) (6) stavební kování, výplně stavebních prostupů z pozinkovaného plechu; (19) výplně stavebních prostupů všeho druhu, zárubně, dveře a okna.
(511) 6, 19
(210) O-98852

(111) **197678**
(220) 05.04.1995
(151) 25.02.1997
(540)

OMACOR

(730) **Pronova BioPharma Norge AS**, Vollsveien 6, N-1366 Lysaker, NO
(740) Společná advokátní kancelář Všeťečka Zelený Švorčík Kalenský a partneři, JUDr. Miloš Všeťečka, Hálkova 2, Praha 2, 12000
(510) (5) farmaceutické výrobky na bázi omega-3-mastných kyselin.
(511) 5
(210) O-98988

(111) **198039**
(220) 14.12.1995
(151) 26.02.1997
(540)



- (730) **ADVANCED MICRO DEVICES, INC.**, One AMD Place, Sunnyvale, CA, US
(740) Společná advokátní kancelář Všecka Zelený Švorčík Kalenský a partneři, JUDr. Pavel Zelený, Hálkova 2, Praha 2, 12000
(510) (9) integrované obvody, včetně obvodů pro počítače, komunikační, síťovou a programovatelnou logiku, paměťové integrované obvody, elektronické obvodové desky a paměťové desky, polovodičové čipy, mikroprocesory a mikroprocesorové periferní čipy, paměťová zařízení, zařízení s netěkavou pamětí a programovatelnou logikou, včetně rychlopamětí, rychlopaměťových karet, EPROMů, ROMů a programovatelných logických čipů, centrální zpracovávací jednotky pro počítače, komunikační zařízení, integrované obvody a obvodové desky pro telefony, bezdrátovou komunikaci, rádiový a televizní přenos a příjem, zařízení pro mobilní a osobní výpočetnictví a komunikace, počítačové a periferní části, příslušenství a součásti, počítačová síť a části pracoviště, jejich příslušenství a součásti, počítačová média pro nahrávání a archivaci dat, počítačové programy a software, přístroje pro testování a programování integrovaných obvodů, periferní paměťová zařízení, technické manuály, datové listy, brožury, uživatelská a výrobní dokumentace pro uvedené zboží; (37) instalace, údržba, opravy a servis počítačů, počítačových částí a paměťových zařízení; (42) konzultace, konstrukce, vývoj nových produktů, výroba a on-line publikování, vše v oblasti polovodičů, integrovaných obvodů, paměťových zařízení a počítačového hardware a software.
- (511) 9, 37, 42
(210) O-106896

(111) **198500**
(220) 29.03.1995
(151) 27.03.1997
(540)

ASIO GROUP

- (730) **ASIO, spol. s r.o.**, Kšírova 552/45, Brno, Horní Heršpice, 61900, CZ
(740) KANIA, SEDLÁK, SMOLA Patentová a známková kancelář, Ing. Jiří Malůšek, Mendlovo nám. 1a, Brno, 60300
(510) (7) strojně technická zařízení pro komunální a průmyslové čistírny odpadních vod, odlučovače ropných látek, sběrače ropných látek z hladiny, rotační síta, lapáky tuku, jemnobublínkové provzdušňovací systémy, kompresory a dmychadla, lamelové bloky a usazovačky, mechanické dávkovače suchých směsí; (9) měřicí a laboratorní technika; (19) nádrže a jejich kryty, stájová okna; (21) ekologické výrobky pro zemědělství zejména koryta, žlaby; (35) zprostředkování obchodních záležitostí zejména v oblasti čištění odpadních vod; (42) projektová činnost v investiční výstavbě zejména v oblasti čištění odpadních vod.
- (511) 7, 9, 19, 21, 35, 42
(210) O-98737

(111) **200228**
(220) 24.05.1995
(151) 26.05.1997
(540)

DEWALT

- (730) **The Black & Decker Corporation**, 701 East Joppa Road, Towson, MD, US
(740) Společná advokátní kancelář Všecka Zelený Švorčík Kalenský a partneři, JUDr. Miloš Všecka, Hálkova 2, Praha 2, 12000
(510) (6) svěrky, svěrky, žebříky, nýty, hřebíky, skoby, železářské zboží; (7) stroje na broušení čepelí a nožů, kartáče, dláta, sklíčidla, vrtné korunky, vrtačí hlavy, čerpadla, brusné kameny, pilové listy, řezné nástroje, vodící zařízení, potrubí na odsávání prachu, rybinovité přípravky a přípravky pro spojování na kolík, brusné listy, disky a pásy, pilové stolice a pracovní

stoly, vše předcházející jako části strojů, čistící zařízení, nůžky, vrtačí stroje, elektrické vrtačky, mechanicky ovládané ruční mechanické nářadí včetně pil, frézek, hoblovek, vrtaček, šroubováků, sešivaček a hřebíkových sbíječek, pneumatických kladiv, úhlových brusek, listových, pásových a diskových pískovačů, elektrických nožů, foukací a vakuové stroje pro odčerpávání prachu, nářezové stroje, elektrické stříhačky, řezací, brusné, hoblovací, rozmělnovací stroje a soustruhy; (8) mechanické nářadí, ruční nástroje, dláta, ruční nářadí; (9) alarmy, baterie, bateriové nabíječky, kabely, truhlářská pravítka a měřítka, ochranné oděvy, obličejové masky, štítky a ochranné brýle, elektrické zapalovače pro hořáky, vysavače a odsavače prachu, elektrická a optická vodící zařízení a zařízení na měření vzdálenosti pro použití s mechanickým nářadím; (16) brožury, příručky a tištěné učebnice; (20) pracovní stoly, stolní svěrky, žebříky a štafle; (25) košile a trička, čepice a klobouky, bundy a kabáty, pulovry, svetry a blůzy; (37) pronájem nářadí, opravářský servis pro nářadí.

(511) 6, 7, 8, 9, 16, 20, 25, 37
(210) O-100518

(111) **200998**
(220) 20.04.1995
(151) 26.06.1997
(540)

AOL

- (730) **AOL Inc., a Delaware corporation**, 22000 AOL Way, Dulles, VA, US
(740) Rott, Růžička & Guttman Patentové, známkové a advokátní kanceláře, JUDr. Vladimír Rott, Vinohradská 37, Praha 2, 12000
(510) (38) telekomunikační služby, zejména elektronický přenos dat, obrazů a dokumentů přes počítačové terminály, elektronické skladování a vyhledávání dat a dokumentů, dálkový přenos dat a zvuku, elektronická pošta, telefaxové služby; (42) počítačové služby zejména pronájem přístupové doby do počítačové databáze, služby počítačové databáze ve formě počítačových bulletinů, služby a užití počítačové sítě, výzkumu a referenčních materiálů v oblasti obchodu, financí, zpráv, počasí, sportu, počítačů a počítačového software, her, hudby, divadla, kina, zábavy, cestování, nákupů, počítačové podpory, vzdělávání, životního stylu a zájmů, počítačové datové služby, konzultace v oboru počítačů, počítačové objednávání zboží přes telefon a počítačové terminály.
- (511) 38, 42
(210) O-99473

(111) **202290**
(220) 21.03.1996
(151) 29.07.1997
(540)

GALVIA

- (730) **ELECTROPOLI-GALVIA, s.r.o.**, Budovatelů 482, Třemošnice, 53843, CZ
(740) HALAXOVÁ & HALAXOVÁ, TETRAPAT, RNDr. Zdeňka Halaxová, Dukelská 891/4, Olomouc, 77200
(510) (40) galvanizace kovů.
(511) 40
(210) O-109665

(111) **202644**
(220) 06.04.1995
(151) 26.08.1997
(540)



(730) **Budějovický Budvar, národní podnik, Budweiser Budvar, National Corporation, Budweiser Budvar, Entreprise Nationale, K. Světlé**
512/4, České Budějovice 3, 37004, CZ
(740) Čermák a spol., JUDr. Karel Čermák, Elišky Peškové 15/735, Praha 5, 15000
(510) (20) samolepky, výčepní cedulky z plastu, igelitové tašky; (21) skleněné, porcelánové a keramické poháry, džbány a korbele, popelníky; (32) všechny druhy piva.
(511) 20, 21, 32
(210) O-99061

(111) **202655**
(220) 20.04.1995
(151) 26.08.1997
(540)

AMERICA ONLINE

(730) **AOL Inc., a Delaware corporation, 22000 AOL Way, Dulles, VA, US**
(740) Rott, Růžička & Guttman Patentové, známkové a advokátní kanceláře, JUDr. Vladimír Rott, Vinohradská 37, Praha 2, 12000
(510) (9) počítačové programy a počítačové systémy, nahrané počítačové programy pro přístup do databáze; (16) publikace, zejména knihy a brožury z oboru počítačových služeb a počítačových sítí; (38) telekomunikační služby, zejména elektronický přenos dat, obrazů a dokumentů přes počítačové terminály, elektronické skladování a vyhledávání dat a dokumentů, dálkový přenos dat a zvuku, elektronická pošta, telefaxové služby; (42) počítačové služby zejména pronájem přístupové doby do počítačové databáze, služby počítačové databáze ve formě počítačových bulletinů, služby a užití počítačové sítě, výzkumu a referenčních materiálů v oblasti obchodu, financí, zpráv, počasí, sportu, počítačů a počítačového software, her, hudby, divadla, kina, zábavy, cestování, nákupů, počítačové podpory, vzdělávání, životního stylu a zájmů, počítačové datové služby, konzultace v oboru počítačů, počítačové objednávání zboží přes telefon a počítačové terminály.
(511) 9, 16, 38, 42
(210) O-99472

(111) **202712**
(220) 09.08.1995
(151) 26.08.1997
(540)



(730) **Jaroslav Těšínský - Jet Fish, Kosmická 751/29, Praha 4, 14900, CZ**
(740) PROPATENT, Ing. Vlasta Sedláčková, Pod Pekařkou 1, Praha 4, 14700
(510) (28) rybářské potřeby; (37) opravy rybářských potřeb.

(511) 28, 37
(210) O-102679

(111) **203399**
(220) 20.03.1995
(151) 23.09.1997
(540)



(730) **Železniční opravovna a strojárne Zvolen, a.s., Moťovská cesta 259/11, Zvolen, 96003, SK**
(740) Ing. Walter Jiří, Počernická 54, Praha 10, 10800
(510) (7) stroje na zpracování a obrábění dřeva; (9) elektrická a elektronická zařízení; (12) kolejová vozidla motorová i nemotorová; (36) pronájem nemovitostí; (37) rekonstrukce a inovace kolejových motorových a nemotorových vozidel, zřízení železničních telekomunikačních a radiových sítí; (38) provozování železničních telekomunikačních a radiových sítí; (41) poskytování výchovných a zábavných služeb v kulturních zařízeních; (42) poskytování restauračních a ubytovacích služeb, poskytování metrologických, defektoskopických, diagnostických, geodetických a kartografických služeb, automatické zpracování dat.
(511) 7, 9, 12, 36, 37, 38, 41, 42
(210) O-98455

(111) **209345**
(220) 17.10.1994
(151) 27.05.1998
(540)

NEUTRAIR

(730) **RECKITT & COLMAN (OVERSEAS) LIMITED, Dansom Lane, Hull, HU8 7DS, GB**
(740) Dr. Jan Tomsa, Laubova 8, Praha 3 - Vinohrady, 13000
(510) (5) sanitární přípravky a substance, prostředky antibakteriální, desinfekční prostředky, deodoranty, prostředky pro osvěžování vzduchu, prostředky pro čištění vzduchu, prostředky pro hubení rostlinných a živočišných škůdců.
(511) 5
(210) O-93310

(111) **217628**
(220) 18.04.1995
(151) 27.05.1999
(540)

TRICKLE

(730) **Intercontinental Great Brands LLC, 100 Deforest Avenue, East Hanover NJ 07936, NJ, US**
(740) Čermák a spol., JUDr. Karel Čermák jr., Ph.D., LL.M., advokát, Elišky Peškové 15/735, Praha 5, 15000
(510) (30) cukrovinky.
(511) 30
(210) O-99396

(111) **229851**
(220) 19.04.1995
(151) 22.01.2001
(540)

SEMTEX

(730) **Explosia a.s., Semtín 107, Pardubice, 53050, CZ**
(510) (1) chemické výrobky pro průmyslové a vědecké účely, chemické výrobky pro fotografii, zemědělství, zahradnictví a lesnictví, pryskyřice umělé, plastické hmoty v surovém stavu (v prášku, v pastách nebo v tekutém

stavu), půdní hnojiva přírodní a umělá, hasící prostředky, prostředky pro kalení a pro svařování, chemické prostředky pro konzervování potravin, třísloviny, průmyslová pojidla; (2) barvy, laky, fermeže pro průmyslové i umělecké použití, textilní barvy, přípravky k barvení potravin a nápojů, barviva, antikorozivní a impregnační nátěry, barvičské přípravky, mořidla, přírodní pryskyřice, kovové fólie a kovy v prášku pro účely malířské a dekoratérské; (3) prací a bělicí přípravky, čistící přípravky, mýdlo, lešticí přípravky, výrobky kosmetické, voňavkářské, včetně éterických olejů, vodičky na vlasy, zubní pasty, prášky, odmašťovací přípravky; (4) průmyslové oleje a tuky, mazadla, prostředky na vázání prachu, paliva (černé a hnědé uhlí), palivové dřevo, oleje a pohonné látky, prostředky pro svícení, svíčky, svíce, noční lampičky a knoty; (5) výrobky farmaceutické, zvěrolékařské a zdravotnické, výrobky dietetické pro děti a nemocné, náplasti, obvazový materiál, hmoty určené k plombování zubů a na otisky zubů, dezinfekční prostředky, prostředky k hubení rostlinných a živočišných škůdců, antiparazitní látky; (6) obecné kovy, v surovém a polozpracovaném stavu a jejich slitiny, kotvy, kovadliny, zony, stavební materiál z válcovaného a litého kovu, kolejnice a jiný kovový materiál určený k železničním účelům, řetězy, kovové kabely a dráty (s výjimkou drátů k elektrotechnickým účelům), zámečnické výrobky, kovové roury, nedobytné pokladny a schránky, ocelové kuličky, podkovy, hřebíky a šrouby, jiné kovové výrobky, které nejsou obsaženy v jiných třídách, rudy; (7) stroje a obráběcí stroje (s výjimkou těch, které jsou zahrnuty ve tř. 9-12 a 16), motory, soukolí a hnací řemeny, zemědělské stroje a líhny, maznice; (8) ruční nástroje zastávající funkci nářadí v příslušných oborech, nožičské výrobky, včetně nožičských výrobků z drahých kovů, včetně břitev a holicích elektrických strojků, vidličky a lžice včetně z drahých kovů, zbraně sečné a bodné; (9) přístroje a nástroje k vědeckým a laboratorním účelům, přístroje a nástroje navigační, tj. přístroje a nástroje určené k přenášení rozkazů, k měření a přístroje všeobecně užívané při řízení lodí a letadel, přístroje a nástroje geodetické a přístroje a nástroje elektrické, nezačleněné do jiných tříd, přístroje a nástroje pro bezdrátovou telegrafii, přístroje fotografické, kinematografické, optické včetně promítačů obrazů a zvětšovací přístrojů, přístroje a nástroje k vážení a měření, přístroje a nástroje signální včetně signálních pišťalek, přístroje a nástroje pro účely záchranné a učební, automaty uváděné v činnost vhozením mince nebo známky, přístroje pro záznam a reprodukci mluveného slova, zapisovací pokladny a počítačové stroje včetně kancelářských a děrovacích strojů, hasící přístroje, speciální pouzdra pro přístroje a nástroje, které jsou zařazeny do této třídy; (10) přístroje a nástroje chirurgické, lékařské, zubolékařské a zvěrolékařské, včetně speciálního nábytku pro tyto obory a včetně přístrojů a zdravotnických pomůcek jako: ortopedické bandáže, zdravotnické výrobky z gumy, protézy apod.; (11) osvětlovací a topná zařízení a zařízení na výrobu páry, zařízení pro vaření, chlazení, větrání včetně klimatizačních zařízení nebo zařízení pro úpravu vzduchu, zařízení pro rozvod vody a zařízení zdravotnická; (12) pozemní vozidla, motory pro pozemní vozidla, poháněcí soukolí a hnací řemeny pro pozemní vozidla, zařízení pro leteckou, lodní a pozemní dopravu; (13) střelné zbraně, střelivo, náboje, výbušniny, ohňostroje včetně všech výrobků k pyrotechnickým účelům; (14) drahé kovy a jejich slitiny, předměty z drahých kovů, jejich slitin, nebo z plátovaných (dublovaných) kovů, bižuterie z umělých i plastických hmot, hodiny a chronometrická zařízení včetně speciálních pouzder, umělecké předměty z bronzu; (15) hudební nástroje včetně mechanických klavírů a jejich příslušenství, hudební skříně; (16) papír a výrobky z papíru, lepenka a kartonážní výrobky, tiskoviny, časopisy, periodika, knihy, výrobky knihařské, fotografie, psací potřeby, kancelářská lepidla, potřeby pro umělce, štetce, psací stroje a kancelářské potřeby s výjimkou nábytku, učební a školní potřeby a pomůcky, hrací karty, tiskací písma, štočky; (17) gutaperča, guma, balata a náhražky těchto hmot, pokud nejsou obsaženy v jiných třídách, polotovary z plastických hmot (fólie, desky, tyče), těsnící hmoty, ucpávky a izolace (tepelné elektrické nebo zvukové), osinek, slída a výrobky z osinku a slídy, hadice s výjimkou kovových; (18) kůže a náhražky, výrobky z kůže a náhražek, pokud nejsou obsaženy v jiných třídách, surové kůže a kůžešiny, kufry a cestovní brašny, deštníky, slunečníky a hole, biče, postroje na koně a sedlářské výrobky; (19) stavební materiál, včetně polozpracovaného řeziva (trámy, prkna, dřevěné panely, překližka, skleněné cihly, dlaždice apod.), přírodní a umělý kámen, cement, vápno, malta, sádra, šterk, kameninové a cementové roury, stavební materiál pro stavbu cest, asfalt, smola, živec, přenosné domy, kamenné pomníky, krby; (20) nábytek včetně kovového a campingového nábytku, broušená skla a zrcadla, rámy, výrobky ze dřeva, korku, rákosu, třtiny, vrbového proutí, rohoviny, kostí, slonoviny, kostic, želvoviny, jantaru, perleti, mořské pěny, bumčiny, pokud nejsou zahrnuty v jiných třídách a výrobky z plastických hmot, pokud nejsou zařazeny v jiných třídách, ložní potřeby, matrace, žíněnky, podhlavníky apod.; (21) drobné nářadí a přenosné

nádobý k domácím a kuchyňským účelům, jako kuchyňské nádobí, vědra, plechové misky, misky z plastických nebo jiných hmot, strojky na mletí, sekání a lisování apod., hřebeny a mycí houby, toaletní potřeby, kartáče, kartáčnický materiál; pomůcky k úklidu, čistící látky, drátěnky, zboží skleněné včetně okenního skla, výrobky z porcelánu a kameniny, které nejsou zařazeny v jiných třídách; (22) provazy a struny k technickým účelům, lana a motouzy z přírodních, umělých nebo plastických látek, sítě, stany, včetně stanů pro táboření, lodní plachty, pytle, čalounický materiál, jako žíně, kapok, peří, mořská tráva apod., surová textilní vlákna; (23) nitě; (24) tkaniny (s výjimkou těch, které jsou zařazeny ve tř. 22 a 26), pokrývky včetně cestovních pokrývek, textilní zboží (pokud není obsaženo v jiných třídách); (25) oděvy, prádlo, boty, střevice, trepky; (26) krajky, výšivky, stuhy, šněrovadla, knoflíky, stiskací knoflíky, háčky, zdrhovací uzávěry, umělé květiny, zboží leonské; (27) koberce, rohože, linoleum a jiné podlahové krytiny, čalouny včetně barevných papírových tapet, paravány, voskové plátno potahové; (28) hry, hračky, tělocvičné a sportovní nářadí, sportovní potřeby, pokud nejsou zařazeny do jiných tříd, například rybářské potřeby, nářadí pro zimní sporty, nářadí pro sportovní hry, zboží plážové a koupací, ozdoby na vánoční stromky; (29) maso, ryby včetně měkkýšů a korýšů, drůbež, zvěřina, masové výtažky, konzervovaná, sušená a vařená zelenina a ovoce, rosoly, zavařeniny, vejce, mléko a jiné mlékařenské výrobky včetně mléčných nápojů, jedlé oleje a tuky, konzervované potraviny, zelenina naložená v octě; (30) káva, čaj, kakao, cukr, rýže, tapioka, ságo, kávové náhražky, mouka a obilné výrobky určené k lidské výživě, např. ovesné vločky apod., nápoje z kávy, kakaa nebo čokolády, chléb, suchary a sušenky, koláče a jemné pečivo a cukrovinky, zmrzlina, med, sirup z melasy, kvasnice, prášky do pečiva, sůl, hořčice, pepř, ocet, chuťové omáčky, koření, led; (31) výrobky zemědělské a zahradnické, například surové obilniny neupravené k lidské výživě a všeobecné zemědělské produkty, které nebyly podrobeny žádné úpravě, produkty lesnické včetně nezpracovaného dřeva, semena, která nebyla zařazena do jiných tříd, živá zvířata, čerstvé ovoce a zelenina, sazenice, živé rostliny a přírodní květiny, zvířecí krmiva, slad; (32) vína, lihoviny, likéry; (34) tabák v surovém stavu, tabákové výrobky, potřeby pro kuřáky, zápalky; (35) služby propagační a pomocné, služby při provozu a obchodu; (37) stavebnictví, provádění oprav a údržba; (39) doprava a skladování, cestovní kanceláře; (40) zpracování materiálů jako je pokovování, chromování, řezání, hoblování, mletí apod.; (41) vzdělání a zábava; (42) hotelnictví, příprava jídel, společné stravování, pohřební ústavy, ubytování v rámci služeb cestovní kanceláře, odborné posudky.

(511) 1, 2, 3, 4, 5, 6, 7, 8, 9, 10, 11, 12, 13, 14, 15, 16, 17, 18, 19, 20, 21, 22, 23, 24, 25, 26, 27, 28, 29, 30, 31, 33, 34, 35, 37, 39, 40, 41, 42

(210) O-99436

(111) 272756

(220) 20.09.2004

(151) 25.05.2005

(540)

MYCAFE

(730) **H.H. Holding group v.o.s.**, Bulovka 123, Frýdlant v Čechách, 46401, CZ

(510) (30) káva, čaj, kakao, cukr, kávové náhražky, led pro osvěžení; (32) piva, nápoje a šťávy ovocné, šumivé nápoje a jiné nealkoholické nápoje; (33) alkoholické nápoje; (43) služby zajišťující stravování a nápoje, dočasné ubytování.

(511) 30, 32, 33, 43

(210) O-359497

(111) **274597**
(220) 07.12.2004
(151) 25.08.2005
(540)

DATAKEY

(730) **T-SOFT a.s.**, Novodvorská 1010/14, Praha 4-Lhotka, 14201, CZ
(510) (9) počítače, výpočetní technika; (35) služby v informačních technologiích pro pomoc při provozování obchodů, obchodních činností a věrnostních programů zahrnujících zejména záznam, přepis, vypracování, kompilaci (shromažďování dokumentů), přenášení nebo systemizaci písemných sdělení a záznamů, jakož i využívání nebo kompilaci matematických a statistických údajů; (42) konzultace a porady v oboru výpočetní techniky, programátorské služby, analýzy rizik či bezpečnostních projektů.
(511) 9, 35, 42
(210) O-421154

(111) **275441**
(220) 04.02.2005
(151) 29.09.2005
(540)

ČT - News

(730) **Česká televize**, Na Hřebenech II., Praha 4 - Kavčí hory, 14070, CZ
(510) (9) veškeré nosiče informací v rozsahu třídy 9; (35) propagační, reklamní a inzertní činnost; (38) televizní vysílání, televizní vysílání programu, vysílání televizních programů, televizní vysílání zábavných, výchovných, soutěžních, diskusních a informačních pořadů; (41) tvorba televizních programů, tvorba televizních pořadů, výchovná a zábavní činnost, školení, kulturní a sportovní aktivity, soutěže pro veřejnost, vydavatelská a nakladatelská činnost, výroba audiovizuálních programů.
(511) 9, 35, 38, 41
(210) O-423046

(111) **275545**
(220) 16.02.2005
(151) 29.09.2005
(540)



(730) **Mark2 Corporation Investment SE**, Pod višňovkou 1662/23, Praha 4 - Krč, 14000, CZ
(510) (7) roboty (stroje); (9) indikátory elektrické, hlásiče, interkomy, zařízení pro vnitřní spojení - v rámci této třídy, elektrotechnické odrušovače, operační systémy, nahrané programy pro operační systémy, parkovací automaty mincovní, parkovací hodiny, elektronické publikace, radiotelefonní zařízení; (35) komerční informační kanceláře, marketingové studie, nábor zaměstnanců, obchodní a průmyslové podniky, pomoc při řízení obchodních a průmyslových podniků, personální poradenství, psychologické testování pro výběr zaměstnanců, provozování služeb spočívajících v telefonních vzkazech a dotazech, poradenství v obchodní činnosti, vyhledávání umístění nákladních vozů pomocí počítače, nábor zaměstnanců; (36) clearing (zúčtování vzájemných pohledávek a závazků - bezhotovostní operace), jednatelství, kanceláře pro inkasování pohledávek, nájemné, inkasování nájemného, nájemní, činžovní domy - v rámci této třídy, vedení činžovních domů, nemovitosti, pohledávky, správa majetku, správa nemovitostí; (37) čištění budov, fasád, vnějších povrchů, ploch a interiérů, požární hlásiče, instalace a opravy požárních hlásičů, úklid interiérů budov; (39) přeprava obměnými vozy; (41) informace o výchově a vzdělání, organizování a vedení kolokvií, konferencí, kongresů, seminářů, organizování plesů, organizování představení, manažerské služby, pomoc při výběru povolání, poradenství pro volbu povolání, praktický výcvik, soutěže, organizování vzdělávacích a zábavných soutěží,

studium dálkové, školení, pořádání a řízení školení, večírky, organizování a plánování večírků, výcvik a služby instruktážní i výchovné, vyučování, výuka, vzdělávání, vzdělávací informace, zábava, pobavení, zpravodajské služby; (42) duševní vlastnictví, konzultační služby v oblasti duševního vlastnictví, ochrana duševního vlastnictví, poradenství v oblasti duševního vlastnictví, pátrání, poradenství o ochraně životního prostředí, projektová činnost, projektové studie technické, tvorba software a počítačových programů, vývoj a výzkum nových výrobků, výzkum fyzikální, výzkum v oboru strojírenství; (43) ubytovací služby, pronajímání a přechodné ubytování; (44) údržba trávníků; (45) poradenství v oblasti bezpečnosti, detektivní kanceláře, hašení požárů, hlídací noční služba, monitorování bezpečnostních a poplašných zařízení, pátrání po nezvěstných osobách, osobní strážce, strážní hlídka.

(511) 7, 9, 35, 36, 37, 39, 41, 42, 43, 44, 45
(210) O-423441

(111) **275550**
(220) 17.02.2005
(151) 29.09.2005
(540)

JACQUES

(730) **Jacques & partner, s.r.o.**, Libeň č.p. 167, 25241, CZ
(510) (20) matrace, nábytek.
(511) 20
(210) O-423463

(111) **275750**
(220) 21.03.2005
(151) 29.09.2005
(540)

CELEANO

(730) **CELEANO WORLD s.r.o.**, Lešany 23, Lešany, 25744, CZ
(740) Mgr. Jitka Vejražková, patentový zástupce, Podkovářská 6, Praha 9, 19000
(510) (18) batohy, batohy pro horolezce, batohy turistické, dětské batohy, brašny lovecké, turistické hole, imitace kůže, kabelky, klíčenky, pokrývky z kožehy, chlebníky, pásky z kůže, pásy na nošení závěsné z kůže, popruhy z kůže, řemeny závěsné z kůže, kožené pytle, závěsné mošny, brašny na nářadí, obaly na oděvy (cestovní), kožená pouzdra, kožené tašky, torby, tomy, kabely, cestovní tašky, kufry, deštníky, slunečníky; (25) oděvy pánské, dámské, dětské, oděvy určené pro sport a volný čas, bundy, bundy sportovní s kapucí, kombinézy sportovní, trika, polokošile, mikiny, tepláky, sportovní soupravy, šortky, legíny, oděvy pletené, oděvy nepromokavé, plavky, větrovky, sportovní dresy, tílka, pulovry, vesty, opasky, šle, prádlo (osobní spodní), ponožky, sportovní obuv, kopačky, oděvní doplňky - šály, šátky, pokrývky hlavy, rukavice, čelenky, obuv, sportovní obuv, lyžařské boty; (28) sportovní potřeby všeho druhu spadající do této třídy, potřeby pro sportovní hry a sportovní nářadí určené pro letní a zimní sporty, posilovací stroje a přístroje pro tělesná cvičení, sportovní trenážery, hry, hry stolní a do místnosti, hry plážové a do bazénu, hračky, biliardové stoly, rybářské potřeby, lukostřelecké náčiní, bazény plavecké zahrnuté v této třídě včetně dětských a nafukovacích, ploutve pro plavání, brusle, hokejové puky, sportovní hole, čepele, sportovní ochranná výstroj - helmy, chrániče, míče, lyže, lyže vodní, surfovací, surfovací prkna, potřeby pro míčové sporty, tenisové rakety, závěsné kluzáky, snowboardy, skateboardy, sánky.

(511) 18, 25, 28
(210) O-424417

(111) **275770**
(220) 24.03.2005
(151) 29.09.2005
(540)

myGEM chytré řešení

(730) **GEMCO, s.r.o.**, Nádražní 30, Uherské Hradiště, 68601, CZ
(510) (42) návrh a vývoj počítačového hardwaru a softwaru.
(511) 42
(210) O-424545

(111) **275781**
(220) 13.04.2005
(151) 29.09.2005
(540)



- (730) **LIBRA Corporate Services a.s.**, Durychova 101/66, Praha 4 - Lhotka, 14200, CZ
- (740) PatentCentrum Sedláč & Partners s.r.o., Husova 5, České Budějovice, 37001
- (510) (9) výpočetní technika všeho druhu včetně periferních zařízení a komunikačních zařízení, telekomunikační technika všeho druhu včetně interface pro spojení s výpočetní technikou, počítače-hardware včetně počítačových doplňků, uživatelské počítače, přenosné počítače, mikropočítače, mikroprogramové vybavení, notebooky a laptopy, polovodiče, mikroprocesory, integrované obvody, sady počítačových čipů, základní deska počítače a přídatné desky, deska na počítačovou grafiku, hardware pro počítačovou síť, adaptéry pro počítačovou síť, přepínače, směrovače a vedlejší ústředny, počítačové periferie a elektronické zařízení na použití s počítači, počítačové klávesnice, kulový ovládač, zařízení počítačové myši, počítačové vstupní zařízení, monitory, video přístroje, desky s plošnými spoji na video, produkty videosystémů, přístroje a zařízení pro záznam, zpracování, příjem, reprodukci, přenos, modifikaci, komprimování a dekomprimování, vysílání, míšení a nebo rozšiřování zvuku, videozáznamů, obrázků, grafiky a dat, algoritmy na komprimování a dekomprimování dat, přístroje na zkoušení a kalibrování počítačových součástek, set-top boxes (část hardware spojeného s televizním přijímačem, jemuž umožňuje propojení s internetem, jinými kabelovými/digitálními zdroji a tak fungovat jako počítač), počítačové programy na řízení sítě, počítačové obslužné programy, systémový software na provoz počítačů, počítačové programy na záznam, zpracování, příjem, reprodukci, přenos, modifikaci, komprimování a dekomprimování, počítačové programy na vytváření webovských stránek, počítačové programy na přístup a použití internetu, přístroje pro zpracování informací, nosiče dat magnetické, magnetická média, nosiče dat optické, nosiče zvukových nahrávek, nosiče software, videokazet, CD disky, kancelářská technika - tiskárny, telefony, faxy, kopírovací stroje, přístroje pro bezdrátovou telegrafii, přístroje fotografické, kinematografické, optické, včetně promítačů obrazů a zvětšovacích přístrojů, přístroje a nástroje k měření a vážení, přístroje a nástroje signalizační, přístroje a nástroje pro účely záchranné a učební, přístroje pro záznam a reprodukci mluveného slova, rozhlasové a televizní přijímače a vysílače, satelitní přijímače, audiovizuální technika všeho druhu, magnetofony všeho druhu, zařízení na zpracování dat, zapisovací pokladny a počítací stroje, přenosné propojovací mezičlánky pro hlavní počítače, měřicí přístroje a nástroje, měřicí přístroje se záznamovými prvky, měřiče elektřiny a elektrické měřicí přístroje, elektrické a elektronické zařízení pro výpočet a předávání statistických údajů a informací, jakož i pro dohled, ověřování a dálkové ovládání průmyslových operací, informační systémy, elektronické postroje; (16) skartovače, kancelářské stroje děrovací; (35) automatizované zpracování dat, reklama (on-line) na počítačové komunikační síti, vyhledávání informací v počítačových souborech, pronájem reklamního času ve všech komunikačních médiích, poskytování obchodních informací, zprostředkování internetového obchodu, internetový obchod, obchodní nebo podnikatelské informace, hospodářské (ekonomické) prognózy, inzerce poštou, kancelářské stroje a zařízení (pronájem), kopírování nebo rozmnožování (reprodukce) dokumentů, dokladů apod. marketingové studie, pomoc při řízení obchodní činnosti, služby a poradenství v obchodní činnosti, obchodní nebo podnikatelský průzkum, průzkum trhu, systemizace informací do počítačové databáze, přepisování, psaní na stroji, půjčování fotokopírovacích strojů, reklama (propagace), rozšiřování reklamních nebo inzertních materiálů, reklamní texty (vydávání, zveřejňování, oznámení, vyhlášení, publikování),

rozhlasová reklama, sekretářské služby, statistické informace, televizní reklama, zpracování textů, vedení kartoték v počítači; (37) montáž, opravy, instalace elektrických strojů a přístrojů, oprava a instalace elektrických spotřebičů, opravy a instalace kancelářských strojů a přístrojů, montáž, servis, údržba a opravy počítačového vybavení a veškeré výpočetní techniky, opravy a instalace reprodukční techniky, servisní a montážní služby pro elektrické a elektronické přístroje a zařízení, instalace počítačových sítí, odrušování elektrických přístrojů; (38) provozování počítačových sítí, počítačová komunikace, přenos faxem, přenos zpráv a obrazových informací pomocí počítače, půjčování faxů, modemů, telefonů, spojení pomocí sítí optických vláken, služby poskytované elektronickými informačními tabulemi (telekomunikační služby), poskytování telekomunikačního připojení do světové počítačové sítě, služby zabezpečující vstup do telekomunikačních sítí, telekonferenční služby, poskytování uživatelského přístupu do světové počítačové sítě, pronájem přístrojů pro přenos zpráv; (42) vývoj, aktualizace, pronájem a údržba počítačového software, počítačových programů, programování počítačů, poradenství týkající se technik počítačů a zpracování dat, konzultační služby týkající se počítačů a počítačových programů, poradenství v oblasti počítačového hardware, studie technických projektů v oblasti počítačového hardware a software, analýza počítačových systémů, poradenství a konzultace týkající se použití internetu, pronájem přístupové doby k databázovému serveru, vývoj, tvorba, aktualizace, pronájem a údržba internetových www stránek, pronájem počítačů a počítačového software, služby uživatelského přístupu k počítačům pro podnikové vedení, vědecký a průmyslový výzkum, konverze informací do počítačových databází.

(511) 9, 16, 35, 37, 38, 42
(210) O-425232

(111) **276214**
(220) 22.03.2005
(151) 26.10.2005
(540)



- (730) **VLTAVA-LABE-PRESS, a.s.**, nám. Přemysla Otakara II. 8/5, České Budějovice, 37021, CZ
- (510) (16) tiskoviny všeho druhu, zejména noviny, časopisy, knihy a propagační materiály; (35) zprostředkovatelská činnost v oblasti inzerce, informační servis komerční; (38) šíření elektronických časopisů, informací, elektronických periodik a knih v elektronické podobě prostřednictvím elektronické, telekomunikační nebo počítačové sítě, zejména Internetu; (41) vydavatelská a nakladatelská činnost, vydávání odborných, vzdělávacích a zábavných zpráv a publikací, vydávání statistických zpráv a informací.
- (511) 16, 35, 38, 41
(210) O-424473

(111) **276215**
(220) 22.03.2005
(151) 26.10.2005
(540)



(730) **VLTAVA-LABE-PRESS, a.s.**, nám. Přemysla Otakara II. 8/5, České Budějovice, 37021, CZ
(510) (16) tiskoviny všeho druhu, zejména noviny, časopisy, knihy a propagační materiály; (35) zprostředkovatelská činnost v oblasti inzercie, informační servis komerční; (38) šíření elektronických časopisů, informací, elektronických periodik, knih v elektronické podobě prostřednictvím elektronické, telekomunikační nebo počítačové sítě, zejména Internetu; (41) vydavatelská a nakladatelská činnost, vydávání odborných, vzdělávacích a zábavných zpráv a publikací, vydávání statistických zpráv a informací.
(511) 16, 35, 38, 41
(210) O-424474

(111) **276297**
(220) 04.04.2005
(151) 26.10.2005
(540)

DYNAMIK Plus



ČESKÁ POJIŠŤOVNA

(730) **Česká pojišťovna a.s.**, Spálená 75/16, Praha 1, 11304, CZ
(740) Dana Lukajová, Voršilská 10, Praha 1, 11000
(510) (9) informace a data v elektronické podobě na nosičích zařazených ve třídě 9; (16) informace a data na nosičích zařazených ve třídě 16, tiskoviny, informační brožury a letáky, formuláře a tiskopisy, karty, kalendáře; (36) pojištění, veškeré služby v oblasti pojišťovnictví, pojišťovací a zajišťovací činnost, zprostředkovatelská činnost a služby v oblasti finančnictví, poradenské služby v oblasti pojišťovnictví a finančnictví, zprostředkování a poskytování informací z oblasti pojišťovnictví a finančnictví prostřednictvím informačních médií a datových nosičů všeho druhu.
(511) 9, 16, 36
(210) O-424835

(111) **276298**
(220) 04.04.2005
(151) 26.10.2005
(540)

Životní pojištění DYNAMIK Plus



ČESKÁ POJIŠŤOVNA

(730) **Česká pojišťovna a.s.**, Spálená 75/16, Praha 1, 11304, CZ
(740) Dana Lukajová, Voršilská 10, Praha 1, 11000
(510) (9) informace a data v elektronické podobě na nosičích zařazených ve třídě 9; (16) informace a data na nosičích zařazených ve třídě 16, tiskoviny, informační brožury a letáky, formuláře a tiskopisy, karty, kalendáře; (36) pojištění, veškeré služby v oblasti pojišťovnictví, pojišťovací a zajišťovací činnost, zprostředkovatelská činnost a služby v oblasti finančnictví, poradenské služby v oblasti pojišťovnictví a finančnictví, zprostředkování a poskytování informací z oblasti pojišťovnictví a finančnictví prostřednictvím informačních médií a datových nosičů všeho druhu.
(511) 9, 16, 36
(210) O-424836

(111) **276329**
(220) 05.04.2005
(151) 26.10.2005
(540)

PROISOL

(730) **STACHEMA CZ s.r.o.**, Hasičská 1, Kolín, 28002, CZ
(740) Mgr. Andrea Pačtová, Rubešova 2, Praha 2, 12000
(510) (1) chemické výrobky pro průmyslové účely a pro vědu, chemické přípravky pro výrobu barev, umělé pryskyřice v surovém stavu, plastické hmoty v surovém stavu, plastické hmoty v prášku, pastách, ve stavu tekutém, v emulzích, disperzích pro průmysl, malířské, prostředky pro kalení a letování kovů, přípravky pro svařování kovů, lepidla pro průmysl, malířské tmely a tmely, želatina pro průmyslové účely, nemrzoucí látky, odmašťovací přípravky pro průmysl, polotovary a odpady chemických výrob; (2) barvy, laky, nátěry, elektroforézní nátěrové látky, aditiva pro nátěrové hmoty, nátěrové hmoty a pomocné přípravky, pojidla, tmely pro vyrovnávání nerovných povrchů při povrchových úpravách (nátěrové tmely), sklenářské tmely, fermeže, ředidla, tónovací pasty, tiskové barvy, tiskařské barvy a pasty, latexové barvy, mořidla, potravinářská barviva, pryskyřice přírodní v surovém stavu, malířské barvy, malířské tmely, barvy na látky, pigmenty anorganické a organické, pigmentové pasty pro různé použití, barvy práškové a plniva, barviva toaletní, na práci prostředky a pro kosmetické přípravky, nástřikové hmoty spadající do této třídy na omítky, na vláknité, třískové a sádkartonové desky, kovy listkové a práškové pro malíře, dekoratéry, tiskaře a umělce, barvy silikátové, ochranné nátěry proti korozi a zkáze stavebních materiálů; (17) hydroizolační hmoty a materiály, izolační hmoty, barvy, laky, oleje, nátěry, omítky, papír, tkaniny, obklady, plsti, pásy, podlahové krytiny, rukavice a nebo tkaniny, vata na utěsnění vše pro účely izolace, prostředky a materiály pro izolaci tepelnou, protihlukovou, hydroizolace, kovové izolační fólie, látky na izolaci proti vlhkosti staveb, výrobky pro izolaci proti radonu a jiným zdraví škodlivým látkám, materiály na izolaci kabelů, minerální vlna jako izolační materiál, izolační papír, skleněná vata jako izolační materiál, izolační materiály zabraňující sálání, tkaniny ze skelných vláken na izolaci, chemické směsi k izolačním účelům, polotovary z plastických hmot, kaučuk, gutaperča, guma a výrobky z těchto materiálů, plastické hmoty a polotovary z plastických hmot, polyuretan, polypropylen, polyester, polyamid, apod.) zejména ve tvaru fólie, desek a tyčí, nitě a vlákna z umělé hmoty, kromě vláken k textilním účelům, polystyren, polystyren pěnový, polystyrénové desky k izolačním účelům, pěnové materiály na bázi gumy a plastických hmot, materiály k těsnění, ucpávání a izolaci, břidlice azbestová, celulóza jako polotovar, tekuté hydroizolační fólie (nekovové).

(511) 1, 2, 17
(210) O-424929

(111) **276410**
(220) 20.04.2005
(151) 26.10.2005
(540)

THERMOBREAK

(730) **POLYMER INSTITUTE BRNO, spol. s r.o.**, Tkalcovská 36/2, Brno, 65649, CZ

(510) (1) chemické výrobky určené pro průmysl a vědu, zejména plastické hmoty s obsahem aditiv určené jako náplň šnekových vytlačovacích strojů při provozních odstávkách; (40) zpracování materiálů, zejména služby spojené se zpracováním plastických hmot upravených aditivou, sloužících jako náplň šnekových vytlačovacích strojů při provozních odstávkách.

(511) 1, 40
(210) O-425501

(111) **276412**
(220) 22.04.2005
(151) 21.10.2005
(540)



(730) **Václav Svoboda**, Žižkova 888, Nýrsko, 34022, CZ

(740) Irena Langrová, Skřetova 48, Plzeň, 30100

(510) (19) okna, rámy, ploty, konstrukční dřevo; (20) truhlářské výrobky, nábytek, dělicí stěny do interiérů; (35) zprostředkování obchodních záležitostí; (36) realitní služby, správa nemovitostí; (37) stavby bytové, občanské a jejich opravy s uvedením do původního stavu, dopravní stavby, inženýrské stavby a průmyslové stavby, montáž, oprava a údržba motorových vozidel a pracovních strojů; (39) silniční motorová nákladní i osobní doprava, pronájem motorových vozidel; (40) pilařská výroba, zpracování dřeva, zámečnictví a truhlářství v rámci této třídy, impregnace dřeva; (42) projektová činnost v investiční výstavbě, inženýrské posudky, projekty, revize elektrických zařízení.

(511) 19, 20, 35, 36, 37, 39, 40, 42
(210) O-425617

(111) **276413**
(220) 22.04.2005
(151) 21.10.2005
(540)



(730) **Ing. Jiří Svejkovský**, Bystřice nad Úhlavou 20, Nýrsko, 34022, CZ

(740) Irena Langrová, Skřetova 48, Plzeň, 30100

(510) (19) okna, rámy, ploty, konstrukční dřevo; (20) truhlářské výrobky, nábytek, dělicí stěny do interiérů; (35) zprostředkování obchodních záležitostí; (36) realitní služby, správa nemovitostí; (37) stavby bytové, občanské a jejich opravy s uvedením do původního stavu, dopravní stavby, inženýrské stavby a průmyslové stavby, montáž, oprava a údržba motorových vozidel a pracovních strojů; (39) silniční motorová nákladní i osobní doprava, pronájem motorových vozidel; (40) pilařská výroba, zpracování dřeva, zámečnictví a truhlářství v rámci této třídy, impregnace dřeva; (42) projektová činnost v investiční výstavbě, inženýrské posudky, projekty, revize elektrických zařízení.

(511) 19, 20, 35, 36, 37, 39, 40, 42
(210) O-425618

(111) **276804**
(220) 01.04.2005
(151) 28.11.2005
(540)

Intelligent Gardens

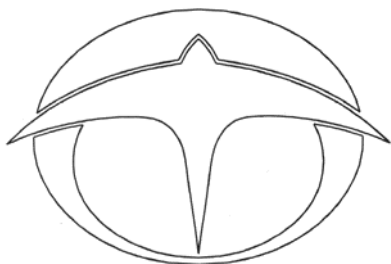
(730) **ESBAT, s.r.o.**, Češkova 913, Pardubice, 53002, CZ

(740) JUDr. Josef Vaške, Škroupova 957, Hradec Králové, 50002

(510) (9) elektrické řídicí, komunikační, zabezpečovací, přístupové, protipožární, uzemňovací a hromosvodné systémy, silnoproudé a slaboproudé rozvody, strukturovaná kabeláž; (11) závlahové a mlžící systémy, venkovní osvětlení; (37) instalace a opravy elektrických strojů, přístrojů a elektronických zařízení; (42) monitorování a vyhodnocování spotřeby energií a navrhování jejich úspor v návaznosti na ekologická i ekonomická hlediska, projektování elektrických zařízení, tvorba vývojových a aplikačních software pro řídicí, komunikační, zabezpečovací, přístupové a protipožární systémy a pro monitorování, vyhodnocování a řízení spotřeby energií.

(511) 9, 11, 37, 42
(210) O-424776

(111) **276906**
(220) 13.04.2005
(151) 28.11.2005
(540)



(730) **Avia Ashok Leyland Motors s.r.o.**, Beranových 140, Praha 9, 19903, CZ
(740) TRAPLOVÁ-HAKR-KUBÁT Advokátní a patentová kancelář, Mgr. Jana Šuranová Traplová, Přístavní 24, Praha 7, 17000

(510) (12) vozidla, dopravní prostředky pozemní, nákladní automobily a jejich účelové modifikace, speciální automobily, dodávkové automobily, kolová vozidla, autobusy a přívěsy, sestavy, zejména kabiny řidiče, rámy, motory, přední nápravy, zadní nápravy, svazky elektrické instalace, podsedavky, zejména skelety kabiny, dveře kabiny, přední sdružené světlomety, stupačky, přední nárazník, přední blatník, sloupky řízení, pedálová jádra, přístrojové desky, přední podjezdové ochrany, boční podjezdové ochrany, zadní podjezdové ochrany, protihlukové kryty, nádrže, uložení motorů, držáky nádrží, držáky baterií, držáky zásobního kola, konzoly rámu, bloky motorů úplně, hlavy válců úplně, komíny sání, tlumiče výfuků, chladiče, mezichladiče, difuzory, stabilizátory, mosty přední nápravy úplně, mosty zadní nápravy úplně, součásti, zejména výlisky skeletu kabiny, výlisky dveří, podélníky rámu, příčky rámu, bloky motorů, hlavy válců, písty, vložky válců, ojnice, klikové hřídele, víka motorů, olejové vany, nápravnice, poloosy, včetně náhradních dílů, jimiž jsou zejména kabiny řidiče, rámy, motory, přední nápravy, zadní nápravy, svazky elektrické instalace, skelety kabiny, dveře kabiny, přední sdružené světlomety, stupačky, přední nárazník, přední blatník, sloupky řízení, pedálová jádra, přístrojové desky, přední podjezdové ochrany, boční podjezdové ochrany, zadní podjezdové ochrany, protihlukové kryty, nádrže, uložení motorů, držáky nádrží, držáky baterií, držáky zásobního kola, konzoly rámu, bloky motorů úplně, hlavy válců úplně, komíny sání, tlumiče výfuků, chladiče, mezichladiče, difuzory, stabilizátory, mosty přední nápravy úplně, mosty zadní nápravy úplně, bloky motorů, hlavy válců, písty, vložky válců, ojnice, klikové hřídele, víka motorů, olejové vany, nápravnice, poloosy; (37) služby týkající se záručního servisu, údržby a oprav nákladních automobilů a jejich účelových modifikací, speciálních automobilů, dodávkových automobilů, kolových vozidel, autobusů a přívěsů.

(511) 12, 37
(210) O-425258

(111) **276909**
(220) 13.04.2005
(151) 28.11.2005
(540)

PALÁC ROKOKO

(730) **PALÁC ROKOKO s.r.o.**, Václavské náměstí 794/38, Praha 1, 11000, CZ
(740) AK Milner, Stehlík, Zapotil a spol., Mgr. Jan Zapotil, Václavské nám. 38, Praha 1, 11000

(510) (36) nemovitosti (pronájem), nemovitosti (správa); (41) divadla (představení); (43) hotely, hotelové služby, kavárny, poskytování přechodného ubytování, restaurace, provoz hotelového ubytování.

(511) 36, 41, 43
(210) O-425267

(111) **276910**
(220) 13.04.2005
(151) 28.11.2005
(540)

HOTEL ROKOKO

(730) **PALÁC ROKOKO s.r.o.**, Václavské náměstí 794/38, Praha 1, 11000, CZ
(740) AK Milner, Stehlík, Zapotil a spol., Mgr. Jan Zapotil, Václavské nám. 38, Praha 1, 11000

(510) (43) hotely, hotelové služby, kavárny, poskytování přechodného ubytování, restaurace, provoz hotelového ubytování.

(511) 43
(210) O-425268

(111) **276911**
(220) 13.04.2005
(151) 28.11.2005
(540)

PASÁŽ ROKOKO

(730) **PALÁC ROKOKO s.r.o.**, Václavské náměstí 794/38, Praha 1, 11000, CZ
(740) AK Milner, Stehlík, Zapotil a spol., Mgr. Jan Zapotil, Václavské nám. 38, Praha 1, 11000

(510) (36) nemovitosti (pronájem), nemovitosti (správa); (41) divadla (představení); (43) hotely, hotelové služby, kavárny, poskytování přechodného ubytování, restaurace, provoz hotelového ubytování.

(511) 36, 41, 43
(210) O-425269

(111) **276960**
(220) 20.04.2005
(151) 28.11.2005
(540)

MAKROCLEAN

(730) **POLYMER INSTITUTE BRNO, spol. s r.o.**, Tkalcovská 36/2, Brno, 65649, CZ

(510) (1) chemické výrobky určené pro průmysl a vědu, zejména plastické hmoty s obsahem aditiv, určené pro čištění vstříkovacích a/nebo vytlačovacích strojů; (40) zpracování materiálů, zejména služby spojené s výrobou čistících prostředků pro vstříkovací a/nebo vytlačovací stroje na bázi plastických hmot a aditiv.

(511) 1, 40
(210) O-425500

(111) **277017**
(220) 28.04.2005
(151) 28.11.2005
(540)

DONAUCHEM

(730) **DONAUCHEM s.r.o.**, Za Žoskou 377, Nymburk, 28802, CZ
(740) PROPATENT, Ing. Vlasta Sedláčková, Pod Pekařkou 1, Praha 4, 14700

(510) (1) chemické výrobky určené pro průmysl, vědy, zemědělství, zahradnictví a lesnictví, chemické látky pro konzervování potravin, lepidla pro průmyslové účely, tříslicí materiály; (2) barvy, barviva pro potraviny a nápoje; (17) izolační materiály, látky na izolaci proti vlhkosti staveb, izolační nátěry, pásy na izolaci, materiály na těsnění, těsnění dveří nebo oken, těsnící tmely, ucpávací materiály, chemické směsi na ucpávání děr; (35) zprostředkovatelská činnost v oblasti obchodní, poradenství v obchodní činnosti, obchodní administrativy, obchodní poradenství; (39) skladování zboží, balení zboží, doprava, služby týkající se pronájmu vozidel, služby týkající se kontroly vozidel nebo zboží před dopravou.

(511) 1, 2, 17, 35, 39
(210) O-425816

(111) **277038**
(220) 03.05.2005
(151) 28.11.2005
(540)



(730) **GESSO s.r.o.**, Počernická 514/54, Praha 10, Malešice, 10800, CZ
(740) Ing. Jiří Walter, Počernická 54, Praha 10, 10800
(510) (19) stavební materiály nekovové, především cement, malty, štuky, sádra a materiály na bázi sádry, tmely pro stavební výrobu a opravy či rekonstrukce; (37) zednické práce, práce omítkářské a štukatérské, stavební práce, opravy a rekonstrukce staveb; (42) inženýrská činnost v investiční výstavbě.

(511) 19, 37, 42
(210) O-425977

(111) **277060**
(220) 11.05.2005
(151) 28.11.2005
(540)



(730) **Intercontinental Great Brands LLC**, 100 Deforest Avenue, East Hanover NJ 07936, NJ, US
(740) Čermák Hořejš Matějka a spol., JUDr. Jan Matějka, advokát, Národní 32, Praha 1, 11000
(510) (32) minerální a sodové vody a jiné nealkoholické nápoje, ovocné džusy, sirupy a jiné přípravky pro přípravu nápojů, ovocem ochucené vody.

(511) 32
(210) O-426277

(111) **277396**
(220) 04.04.2005
(151) 22.12.2005
(540)

VOLTAGE BAR

(730) **NUTREND D.S., a.s.**, Chválkovice 604, Olomouc, 77900, CZ
(740) Ing. Petr Soukup, patentový a známkový zástupce, Videňská 8, Olomouc, 77200
(510) (5) léčivé cukrářské výrobky a cukrovinky s léčivými účinky, přípravky (poživatiny) obsahující biologické katalyzátory pro fyzicky aktivní osoby, sportovce, rekonvalescenty, posilující poživatiny, extrakty a potraviny pro zvláštní výživu, dietetické a diabetické poživatiny a potraviny pro zvláštní výživu, vitamínové přípravky, potravní doplňky pro posílení imunity organismu a zlepšení zdraví v tuhém i tekutém stavu ve formě práškových směsí, kapek, sirupů, gelů, past, tablet, šumivých tablet, pastilek, dražé, tobolek, kapslí, bonbónů, želé, prášků, obilní klíčky pro dietetické účely, kultury mikroorganismů pro diety, vody stroujené a minerální, diabetické a

dietetické nápoje pro léčebné účely, přírodní pramenité a kojenecké vody pro léčebné účely, obohacené vitamínové nápoje a koncentráty pro léčebné účely, vše výše uvedené pro léčebné účely; (29) konzervované potraviny a poživatiny z ovoce, zeleniny, bílkovin, bylin, olejnin a mikrobiologických kultur, ovocné dřeně, výživné bylinné extrakty, texturované proteiny a jejich směsi pro humánní využití; (30) potravní doplňky neléčebné pro posílení imunity organismu a zlepšení zdraví rostlinného původu v tuhém i tekutém stavu ve formě práškových směsí, kapek, sirupů, gelů, past, tablet, šumivých tablet, pastilek, dražé, tobolek, kapslí, bonbónů, želé, prášků, vše výše uvedené pro neléčebné účely a v rámci této třídy, káva a náhražky kávy, obilní vločky a jiné obilné výrobky určené k lidské výživě, muesli, čaje, extrakty a potraviny pro zvláštní výživu ne s léčebnými účinky v rámci této třídy, pekařské, cukrářské a cukrovinkářské výrobky, zejména oplatky, sušenky, keksy, bonbóny; (32) nealkoholické nápoje sycené i nesycené, včetně nápojů minerálních, šumivých, iontových a energetických, sirupy, směsi, prášky a jiné přípravky a koncentráty pro přípravu nápojů, ovocné a zeleninové šťávy, mošty, ovocné nektary, nápoje z ovocných šťáv, včetně nápojů dietetických, diabetické a dietetické nápoje neléčebné, práškové nealkoholické nápoje, práškové přípravky a příchutě pro výrobu nealkoholických nápojů a likérů, nealkoholické aperitivy, ovocné šťávy, stolní a minerální vody.

(511) 5, 29, 30, 32
(210) O-424821

(111) **277469**
(220) 21.04.2005
(151) 22.12.2005
(540)



(730) **"QEMS" s.r.o.**, Karlovarská 4391, Chomutov, 43001, CZ
(510) (35) řízení, poradenství při vedení podniků, podnikové poradenství a obchodní management, profesionální obchodní a podnikatelské poradenství, posuzování efektivnosti provozu a racionalizace práce, personální poradenství; (41) organizování a vedení seminářů, pořádání a řízení školení, vzdělávání, vydávání textů; (42) poradenství o ochraně životního prostředí, kontrola kvality, průmyslový a umělecký design, vývoj a výzkum nových výrobků.

(511) 35, 41, 42
(210) O-425563

(111) 277473
(220) 22.04.2005
(151) 22.12.2005
(540)



(730) **Agrární komora Olomouckého kraje**, Blanická 383/3, Olomouc, Hodolany, 77900, CZ

(510) (29) mléko, mléčné výrobky a nápoje, zejména maslo včetně pomazánkového, kombinované tuky rostlinného a živočišného původu, sýry a výrobky z nich, mléčné kysané výrobky včetně jogurtů, mléčné krémy, sušené mléko a sušené výrobky na bázi mléka, tvarohy, smetany, mražené krémy na bázi mléka, zpracované mandle a ořechy, konzervované potraviny a poživatiny na bázi bílkovin, bylin, olejnin a mikrobiologických kultur, výživné bylinné extrakty, texturované proteiny a jejich směsi pro humánní využití, vejce čerstvá a vejce sušená, konzervovaná, mražená, sušená a sterilizovaná výrobky ze zeleniny a ovoce, lesních a zahradních plodů, hub, bylin a jejich směsi, kompoty, želé, rosoly, džemy, ovocné dřeně, masové, masozeleninové, drůbeží, rybí a zvířetinové konzervy, masové výtahy a masové a rybí speciality, paštiky, maso, ryby, drůbež a zvěřina sušené, mražené, nasolené a uzené, míchané saláty s masem, rybami, drůbeží a zvěřinou, výrobky na bázi brambor, jako bramborové lupínky apod., oleje, jedlé tuky a margaríny, polévky, polévkové směsi, přesnídávky, polotovary a hotová jídla vyráběná z potravin uvedených v této třídě; (30) suroviny a polotovary pro pekárenskou a cukrářskou výrobu, zahušťovací a pojící činidla, zpracovaná mouka obsahující všechny přísady nutné pro výrobu pekařských, cukrářských a těstářských výrobků, trvanlivého a jemného pečiva, pekařské tuky, tukové náhražky, náplně, polevy, zlepšující přípravky vše do chleba, pečiva a cukrářských výrobků, mlynářské, těstářské, pekařské a cukrářské výrobky, potravinářské mouky, mouky z obilovin, z luštěnin, výrobky obsahující obiloviny a/nebo luštěniny a směsi z nich, výrobky z mouky, z luštěnin a obsahující mouku z obilovin a/nebo z luštěnin pro další zpracování, mouka sloužící jako dělicí produkt pro pekařské a cukrářské výrobky, pečivové hmoty, pasty nebo prášky (pekárenské a cukrářské), výrobky expandované, extrudované, včetně ostatních výrobků zdravé a racionální výživy obsahující například přírodní vlákniny a ostatní ingredience zařazené v této třídě, pekařské výrobky, zejména moučné, zvláště chléb všeho druhu, zejména nekvašený a sladový, chlebičky a taštičky, též plněné masem, sýrem, zeleninou, pizza, chlebové konzervy, kvásek, kvasnice, jemné trvanlivé a sladové pečivo, housky, též plněné masem, sýrem, atd., rohlíky, bagety, sendviče, škrobové výrobky, cukrářské pečivo a výrobky, zvláště drobné cukroví a cukrovinky, bonbóny, lízátko, cukrová vata, žvýkačky, želé, želatinové bonbóny, perníky, medovníky, pralinky, pudinky, moučnický, zejména bábovky, koláče, dorty, drobné pečivo, sušenky a oplatky, lívance, palačinky, cukrovinky nečokoládové i čokoládové, káva, kávové náhražky a přísady, kávové esence, kávové směsi, cikorka, cikorkové směsi, kávové nápoje a přípravky na výrobu těchto nápojů, čaj, čajové výtahy, ledový čaj, kakao a kakaové přípravky a výrobky, čokoláda, čokoládové výrobky, rýže, cukr, obilné vločky, muesli, popcorn, cereálie, med, mák, sůl, droždí, kypřící prášky, melasový sirup, kmín, koření a jeho směsi, potravinářské dressinky a zahušťovače, omáčky, listové těsto, těsta a těstoviny, nudle, špagety, dehydratovaná hotová jídla a směsi k přípravě hotových jídel, mandlové těsto a marcipán, plnicí masy do pečiva, zmrzlina, zmrzlinové krémy, vodová zmrzlina, mražené cukrovinky, přípravky pro výrobu zmrzlin a vodových zmrzlin a mražených cukrovinek, šerbet, led pro osvěžení, potravinové doplňky ve formě práškových směsí, pastilek, bonbónů, prášků nebo žvýkaček, spadajících do této třídy, minerály, multiminerálové komplexy a stopové prvky jako doplňky výživy, nikoliv pro léčebné účely, trestí a výtahy do potravin, nikoliv pro lékařské účely; (31) výrobky zemědělské, zahradnické a lesní, zejména obilniny, čerstvé ovoce též jižní a zelenina, čerstvé luštěniny, pór, lanýže, kořeny pro

potravinářství, čerstvý mák, okurky, olivy, čerstvé ořechy, zejména vlašské a kokosové, ořechová jádra, živé rostliny a přírodní květiny, zvířecí krmivo, slad na výrobu piva a lihovin, osivo, zrní neuvedené v jiných třídách, živá zvířata; (32) nealkoholické nápoje syčené i nesyčené, včetně nápojů minerálních, šumivých, iontových a energetických, sirupy, směsi, prášky a jiné přípravky a koncentráty pro přípravu nápojů, ovocné a zeleninové šťávy, mošty, ovocné nektary, nápoje z ovocných šťáv, včetně nápojů dietetických, diabetické a dietetické nápoje neléčebné, práškové nealkoholické nápoje, práškové přípravky a příchutě pro výrobu nealkoholických nápojů a likérů, nealkoholické aperitivy, ovocné šťávy, stolní a minerální vody; (33) alkoholické nápoje a lihoviny, včetně esencí, extraktů a trestí pro ně, též ovocných a s alkoholem, výtahy z bylin pro výrobu alkoholických nápojů, amontillados, anisado, aperitivy - likéry a vína každé provenience, arak, bylinná pálenka a bylinný likér, cidry, též sladké cidry, coctaily, curacao, destiláty a destilované nápoje, destiláty ovocné, např. z ostružin a kirsch, hruškový mošt, chininové víno, koňak a pálenka, korintské víno, koňalky všeho druhu např. třešňovice, jablkovice, koňak, ovocná pálenka, zázvorová pálenka, mlátovice, pálenka z ostružin, z borůvek, kvašené nápoje, likéry, mátový líh, medovina, mléčné alkoholizované nápoje a mléčné alkoholické nápoje, mošty jablečné, též sladké, pálenky, punč a trest' na punč, rum, sangria, saké, sherry, slivovice, šampaňská vína a šumivé nápoje, terkelice, tonická vína, vermut, vína, kromě vín medicínálních, vína a likéry pro trávení, vína aperitivní z korintek, vína ovocná, vína posilující, víno portské, vína s ipekakuanhou, vína sladová, vína šumivá či nikoliv, víno matolinové, vínovice, whisky, žaludeční likér a žaludeční vína.

(511) 29, 30, 31, 32, 33
(210) O-425605

(111) 277526
(220) 29.04.2005
(151) 22.12.2005
(540)

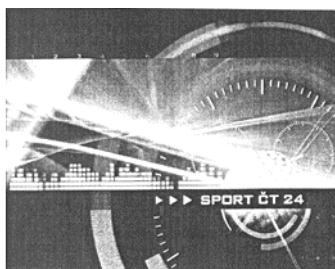


(730) **Česká televize**, Na Hřebenech II, Praha 4, 14070, CZ

(510) (9) veškeré nosiče informací v rozsahu třídy 9; (16) tiskoviny, periodické a neperiodické publikace, např. knihy a časopisy, katalogy, plakáty, fotografie, kalendáře, samolepky; (35) propagační, reklamní a inzertní činnost; (38) vysílání televizních programů; (41) výroba televizních programů, výchovná a zábavní činnost, školení, kulturní a sportovní aktivity, soutěže pro veřejnost, vydavatelská a nakladatelská činnost, výroba audiovizuálních programů.

(511) 9, 16, 35, 38, 41
(210) O-425873

(111) **277529**
(220) 29.04.2005
(151) 22.12.2005
(540)



(730) **Česká televize**, Na Hřebenech II., Praha 4 - Kavčí Hory, 14070, CZ
(510) (9) veškeré nosiče informací v rozsahu třídy 9; (16) tiskoviny, periodické a neperiodické publikace, např. knihy a časopisy, katalogy, plakáty, fotografie, kalendáře, samolepky; (35) propagační, reklamní a inzertní činnost; (38) vysílání televizních programů; (41) výroba televizních programů, výchovná a zábavní činnost, školení, kulturní a sportovní aktivity, soutěže pro veřejnost, vydavatelská a nakladatelská činnost, výroba audiovizuálních programů.
(511) 9, 16, 35, 38, 41
(210) O-425878

(111) **277535**
(220) 02.05.2005
(151) 22.12.2005
(540)

AURIS

(730) **AURIS spol. s r. o.**, Cihelná 718, Štětí, 41108, CZ
(510) (37) montáže a opravy zařízení automatizovaných systémů řízení technologických procesů; (42) poradenství v oboru automatizovaných systémů řízení technologických procesů, zprostředkovatelské služby v oboru automatizovaných systémů řízení technologických procesů.
(511) 37, 42
(210) O-425895

(111) **277638**
(220) 16.05.2005
(151) 22.12.2005
(540)

Aspida s. r. o.

(730) **Aspida s.r.o.**, Černovická 13, Brno, 61700, CZ
(740) Karel Voda, patentový zástupce, Bolzanova 13, Brno, 61800
(510) (16) periodický, neperiodický a merkantilní tisk všeho druhu, zejména obchodní adresáře, regionální a národní obchodní adresáře v kombinaci s mapami a místopisy lokalit, působení publikovaných podnikatelských subjektů a orgánů místní správy, knihy, noviny, magazíny, časopisy, obrázkové seriály (comics), učebnice, studijní texty, příručky, mapy a cestovní průvodci, návody, kalendáře, ročenky, katalogy, prospekty, plakáty, odborně specializované tisky, vkládací inzertní přílohy, reklamní letáky a jiné propagační tisky, rezervační listky, tácky, papírové ubrusy, ubrusy, kalendáře, diáře, poznámkové bloky, novoročenky, kancelářské potřeby, papírové krabice, popisovací tužky, obálky, samolepky a

potisky, razítka, lepidla pro domácnost, hrací karty, žetony, obaly na knihy a cukrovinky, fotografie, pohlednice, pytlíky, sáčky, nákupní tašky, plastové reklamní výrobky; (35) propagační, reklamní a inzertní činnost, včetně televizní, rozhlasové a filmové reklamy, marketing, obchodněporadenské a obchodnězprostředkovatelské služby související zvláště s tiskem a tiskovinami, zprostředkování inzerce v tisku, propagace regionů a krajů ve spojení s reklamou a inzercí, navrhování propagačních materiálů, záznam, přepis, sestavování, kompilace, předávání a systematika psaných nebo nahraných sdělení, využitování a kompilace informačních, datových, místopisných nebo statistických údajů, konzultační a poradenská činnost týkající se uvedených služeb; (41) nakladatelství a vydavatelství tiskovin všeho druhu, zejména knih, časopisů, reklamních letáků, pohlednic, map, atlasů, ročenek, katalogů, cestovních příruček, telefonních seznamů, obchodních adresářů, regionálních a národních obchodních adresářů v kombinaci s mapami a místopisy lokalit míst působení publikovaných podnikatelských subjektů a orgánů místní a státní správy, půjčování nahraných zvukových a zvukově obrazových záznamů.

(511) 16, 35, 41
(210) O-426385

(111) **277665**
(220) 18.05.2005
(151) 22.12.2005
(540)

hook

(730) **Miloš Horák - Horák & Horáková**, Vnoučkova 840, Benešov, 25601, CZ
(510) (25) oblečení pro muže, ženy a děti.
(511) 25
(210) O-426464

(111) **277863**
(220) 21.07.2005
(151) 22.12.2005
(540)

Wellness Extreme

(730) **Roltechnik a. s.**, Třebaňov 160, Třebaňov, 56933, CZ
(740) Doc. Ing. Jindřich Špaček, CSc., patentový zástupce, Svatopluka Čecha 106a, Brno, 61200
(510) (11) vany, sprchové vaničky, masážní systémy a vodní masážní systémy - v rámci této třídy, sprchové kouty s příslušenstvím; (24) vanové zástěny.
(511) 11, 24
(210) O-428327

(111) **277864**
(220) 21.07.2005
(151) 22.12.2005
(540)

NANOGLASS

(730) **Roltechnik a. s.**, Třebaňov 160, Třebaňov, 56933, CZ
(740) Doc. Ing. Jindřich Špaček, CSc., patentový zástupce, Svatopluka Čecha 106a, Brno, 61200
(510) (11) vany, sprchové vaničky, masážní systémy a vodní masážní systémy - v rámci této třídy, sprchové kouty s příslušenstvím; (24) vanové zástěny.
(511) 11, 24
(210) O-428328

(111) **277989**
(220) 03.03.2005
(151) 23.01.2006
(526) E

(540)



(730) **Bonett Gas Investment, a.s.**, U Habrovky 247/11, Praha 4, 14000, CZ
(740) JUDr. Aleš Zábřeh, Na Beránce 2, Praha 6, 16000
(510) (4) zkapalněné ropné plyny, zejména propan, butan a propan-butan a stlačené plyny, zejména zemní plyn, vodík a bioplyny určené pro pohon motorů nebo pro výrobu tepla; (6) lahve pro stlačený plyn (tlakové lahve); (37) čerpací stanice vydávající plyn pro pohon motorů nebo výrobu tepla.
(511) 4, 6, 37
(210) O-423877

(111) **278141**
(220) 23.05.2005
(151) 23.01.2006
(540)



(730) **Dermacol, a.s.**, Výtvarná 1023/4, Praha 6, 16100, CZ
(740) AK Jehne, Vodák a partneři, JUDr. Robert Jehne, Washingtonova 1567/25, Praha 1, 11000
(510) (3) opalovací přípravky.
(511) 3
(210) O-426626

(111) **278296**
(220) 24.06.2005
(151) 23.01.2006
(540)

CHEMTURA

(730) **Chemtura Corporation**, Benson Road, Middlebury, CT, US
(740) Společná advokátní kancelář Všetečka Zelený Švorčík Kalenský a partneři, JUDr. Miloš Všetečka, Hálkova 2, Praha 2, 12000
(510) (1) chemikálie a chemické přípravky, přísady, hasicí prostředky a prostředky na potlačení požáru, pryskyřice a plastické hmoty v surovém stavu, hnojiva, lepidla; (3) čističidla a čisticí prostředky, prací prostředky a přípravky s nimi související, přípravky pro leštění, odmašťování a broušení, mýdla, odmašťovací přípravky, dezodorizační přípravky, čisticí přípravky pro bazény a lázně, vonné látky pro bazény a lázně, přípravky pro osvěžení vzduchu, čištění vzduchu, dezodorizaci vzduchu a dezinfekci vzduchu; (4) oleje, tuky a mazadla pro průmyslové účely; (5) herbicidy, defolianty (prostředky způsobující opadávání listů), přípravky na regulaci růstu rostlin, fungicidy, insekticidy, povrchově aktivní látky (surfactanty)

a jiné pesticidy, vykuřovací dezinfekční prostředky, biocidy, víceúčelové dezinfekční přípravky, sanitární prostředky, baktericidní prostředky, protislizové prostředky, algicidy; (9) počítačový software a hardware a další pomůcky, vybavení a přístroje ve třídě 9 používané pro analýzu kvality vody a kontrolu chemikálií požadované pro provoz vodních systémů, lázní a bazénů; (11) zařízení na čištění vody, zařízení na uvolňování chemikálií do bazénů, lázní a jiných vodních systémů, filtrační jednotky, čističe vody, příslušenství pro všechno uvedené zboží; (17) polotovary z plastických hmot a kaučuku; (21) čisticí pomůcky pro domácnost a obytné objekty.

(511) 1, 3, 4, 5, 9, 11, 17, 21
(210) O-427636

(111) **278361**
(220) 14.07.2005
(151) 23.01.2006
(540)



(730) **Kučera Petr JUDr.**, Mozolky 54, Brno, 61600, CZ
(740) Doc. Ing. Jindřich Špaček, CSc., patentový zástupce, Svatopluka Čecha 106a, Brno, 61200
(510) (35) řízení advokátní kanceláře a administrativní činnost advokátní kanceláře; (42) advokátní služby v rozsahu zákona o advokacii, komplexní právní služby.
(511) 35, 42
(210) O-428078

(111) **278543**
(220) 24.03.2005
(151) 23.02.2006
(540)

DNES

(730) **Société des Produits Nestlé S. A.**, Av. Nestlé 55, Vevey, 1800, CH
(740) Zeiner & Zeiner v.o.s., Mgr. Karel Šindelka, Maiselova 15, Praha 1, 11000
(510) (29) hotová jídla, částečně/zčásti hotová jídla a potravinové produkty, určené k přímé spotřebě, vše zejména obsahující maso a/nebo masové produkty a/nebo drůbež a/nebo drůbeží produkty a/nebo ryby a/nebo rybí produkty a/nebo drobné jedlé koryše a/nebo měkkýše a/nebo produkty z měkkýšů a/nebo produkty z drobných jedlých koryšů a/nebo zeleninu a/nebo ovoce a/nebo pekárenské produkty a/nebo brambory a/nebo bramborové produkty a/nebo houby a/nebo výživné kaše/pasty a/nebo rýži a/nebo obilniny určené k lidské spotřebě, též s přísadami sýra a/nebo omáčky (s výjimkou salátových dresinků), pizzy, potraviny ve formě výživných kaší/past, bramborové produkty, polévky, polévkové koncentráty, vývary, polévkové kostky, bujóny, směsi výživných kaší/past a těsta připraveného k pečení, kečup; (30) produkty z rýže, knedlíky, omáčky (včetně salátových dresinků), omáčkové koncentráty a přípravky, jedlé koření, zejména v tekuté podobě, koření směsi, koření přípravky, instantní potravinářské doplňkové produkty v sušené podobě, zvláště sestávající z ochucovacích a dochucovacích prostředků, jako jsou zeleninové a/nebo bylinné a/nebo houbové, jako výživné prostředky.
(511) 29, 30
(210) O-424550

(111) **278563**
(220) 14.04.2005
(151) 23.02.2006
(540)

SCREAM

(730) **TITAN spol. s r.o.**, Žerotínova 37/1141, Praha 3 - Žižkov, 13000, CZ
(740) Čermák a spol., JUDr. Kateřina Floriánová, Elišky Peškové 15/735, Praha 5, 15000
(510) (14) náramkové hodinky, hodiny, budíky, pásky, chronometrické přístroje, hodinářské potřeby a náhradní díly k nim.
(511) 14
(210) O-425319

(111) **278615**
(220) 02.05.2005
(151) 23.02.2006
(540)

ROSE'S

(730) **Kraft Foods Ireland Intellectual property Limited**, Malahide Road, Coolock, Dublin 5, IE
(510) (32) nealkoholické nápoje, ovocné džusy, ovocné sirupy, sirupy do nápojů, esence pro výrobu nápojů; (33) alkoholické nápoje, alkoholické esence a extrakty, vína, lihoviny a likéry.
(511) 32, 33
(210) O-425924

(111) **278616**
(220) 02.05.2005
(151) 23.02.2006
(540)

ROSE'S BLUE CURACAO

(730) **Kraft Foods Ireland Intellectual property Limited**, Malahide Road, Coolock, Dublin 5, IE
(510) (32) nealkoholické nápoje, ovocné džusy, ovocné sirupy, sirupy do nápojů, esence pro výrobu nápojů; (33) alkoholické nápoje, alkoholické esence a extrakty, vína, lihoviny a likéry.
(511) 32, 33
(210) O-425925

(111) **278771**
(220) 29.06.2005
(151) 23.02.2006
(540)

mediální skupina mafra

(730) **MAFRA, a. s.**, Karla Engliš 519/11, Praha 5, 15000, CZ
(740) Rott, Růžička & Guttman, patentové a známkové kanceláře, JUDr. Michal Růžička, Vinohradská 37, Praha 2, 12000
(510) (9) data, databáze a jiné informační produkty na nosičích dat a v elektronických datových, informačních telekomunikačních sítích všeho druhu, nosiče magnetických, optických a kombinovaných audio, video audiovizuálních záznamů, multimediálních aplikací zejména floppy disky, CD-ROMy, magnetické pásky a disky, videokazety, elektronické sítě, multimediální informační katalogy, elektronické časopisy, elektronická periodika a knihy v elektronické podobě, internetové magazíny, počítače, audio, video a audiovizuální technika včetně doplňků a příslušenství patřící do třídy 9, software; (16) tiskoviny všeho druhu, zejména časopisy, knihy, propagační materiály, fotografie; (35) reklamní, inzertní, propagační a marketingová činnost, on-line inzertní činnost, vyhledávání obchodních informací, obchodní poradenské a konzultační služby,

ekonomické a účetní poradenství, poskytování informací a informačních produktů reklamního charakteru, propagačního tisku, zprostředkovatelská služba v reklamě, propagaci a v obchodu, organizační zajištění a pořádání výstav a prezentací pro komerční a reklamní účely, překládání informací do počítačové databáze, tisková výstřížková služba; (37) údržba počítačů; (38) telefonní a telekomunikační služby, přenos veřejných informací, zpráv a obrázků pomocí počítačů, zprostředkování v oblasti telekomunikací, šíření elektronických časopisů a jiných periodik, knih a dalších informací v počítačových sítích, zprostředkovatelská služba v telekomunikačních službách a v šíření informací, počítačová komunikace, elektronická pošta, poradenská činnost v oblasti telekomunikačních systémů, poradenské a konzultační služby v oboru informačních sítí a databází, provozování i informačních sítí, systémů a databází, včetně elektronických, zejména on-line systémů, dálkopisné služby; (39) distribuční služby; (40) služby tiskárny, polygrafické služby všeho druhu; (41) nakladatelské, vydavatelské služby, redakční a reportérské služby, fotografování, fotoreportáže, obrazové zpravodajství; (42) tvorba informačních databází, tvorba software, programování, instalace, pronájem počítačů, tvorba a využívání programů pro počítače spočívající v uživatelské podpoře vyvinutých programů a jejich update a upgrade.

(511) 9, 16, 35, 37, 38, 39, 40, 41, 42
(210) O-427788

(111) **278773**
(220) 29.06.2005
(151) 23.02.2006
(540)

topkombi

(730) **MAFRA, a. s.**, Karla Engliš 519/11, Praha 5, 15000, CZ
(740) Rott, Růžička & Guttman, patentové a známkové kanceláře, JUDr. Michal Růžička, Vinohradská 37, Praha 2, 12000
(510) (9) elektronická média; (16) tiskoviny všech druhů zejména noviny, časopisy, knihy, propagační materiály, fotografie; (35) služby propagační, reklamní, inzertní a agenturní, zprostředkovatelské služby v oblasti informací a obchodu, průzkumy trhu, průzkumy veřejného mínění; (41) nakladatelské a vydavatelské služby.
(511) 9, 16, 35, 41
(210) O-427791

(111) **278896**
(220) 19.07.2005
(151) 23.02.2006
(540)



(730) **AQUA-CONTACT Praha v.o.s.**, Husova 112, Jaroměř, 55101, CZ
(740) Advokátní kancelář Bedrna a spol. s r.o., Mgr. Jan Balarin, Eliášova 21/922, Praha 6, 16000
(510) (37) čištění, chemické čištění, dezinfekce, dozor nad stavbami, stavební informace, obnova použitých nebo částečně zničených strojů, stavby továren, stavební dozor; (40) čištění vzduchu, dekontaminace nebezpečných látek, likvidace odpadu, recyklace odpadu, zpracování odpadu, spalování odpadu, odstraňování pachu z ovzduší, třídění odpadů a recyklovatelného materiálu, úprava vody; (42) chemické analýzy, biologický výzkum, bakteriologický výzkum, fyzikální výzkum, chemický výzkum, služby v oblasti chemie, inženýrské práce (expertizy), poradenství o ochraně životního prostředí, projektová činnost, studie technických projektů, stavební projekce, projektování, projektové technické studie, technický průzkum, výzkum v oboru strojírenství, vývoj a výzkum nových výrobků.

(511) 37, 40, 42
(210) O-428262

(111) **278897**
(220) 19.07.2005
(151) 23.02.2006
(540)



(730) **AQUA-CONTACT Praha v.o.s.**, Husova 112, Jaroměř, 55101, CZ
(740) Advokátní kancelář Bedrna a spoláci, Mgr. Jan Balarin, Eliášova 21/922, Praha 6, 16000
(510) (37) čištění, chemické čištění, dezinfekce, dozor nad stavbami, stavební informace, obnova použitých nebo částečně zničených strojů, stavby továren, stavební dozor; (40) čištění vzduchu, dekontaminace nebezpečných látek, likvidace odpadu, recyklace odpadu, zpracování odpadu, spalování odpadu, odstraňování pachu z ovzduší, třídění odpadů a recyklovatelného materiálu, úprava vody; (42) chemické analýzy, biologický výzkum, bakteriologický výzkum, fyzikální výzkum, chemický výzkum, služby v oblasti chemie, inženýrské práce (expertízy), poradenství o ochraně životního prostředí, projektová činnost, studie technických projektů, stavební projekce, projektování, projektové technické studie, technický průzkum, výzkum v oboru strojírenství, vývoj a výzkum nových výrobků.
(511) 37, 40, 42
(210) O-428263

(111) **278918**
(220) 22.07.2005
(151) 23.02.2006
(540)

ENTO SPHINX

(730) **ENTO SPHINX s.r.o.**, Hostovická 201, Pardubice - Černá za Bory, 53301, CZ
(740) Ing. Milan Škoda, Nahořanská 308, Nové Město nad Metují, 54901
(510) (5) prostředky k hubení hmyzu; (8) pomůcky a nástroje s ručním pohonem pro vědeckou i sběratelskou činnost v oboru biologie a geologie jako například pinzety, napínadla na motýly, výškáčky pro umístění preparátu na špendlík, zařízení pro úpravu a chytání hmyzu jako například fotoeklektory, xeroeklektory, lapáky na hmyz, sklepvadla na hmyz, prosívadla na hmyz; (16) papírové nalepovací štítky, školní krabice s ukázkou vývojových stádií; (20) krabice na uspořádání sbírek, lovecké zátky korkové nebo gumové, chovná zařízení spadající do této třídy, dekorativní předměty v rámci této třídy s použitím přírodnin jako například zarámovaný hmyz k dekorativním účelům; (21) exhautory, kalíšky na látky pro ochranu sbírek; (22) lovecké sítě, vodní sítě; (26) špendlíky na preparaci hmyzu.
(511) 5, 8, 16, 20, 21, 22, 26
(210) O-428356

(111) **279226**
(220) 01.04.2005
(151) 22.03.2006
(540)

H R A N I C K Ý D E N

(730) **VLTAVA-LABE-PRESS, a.s.**, Nám. Přemysla Otakara II. 8/5, České Budějovice, 37021, CZ
(510) (16) tiskoviny všeho druhu, zejména noviny, časopisy, knihy, propagační materiály - v rámci této třídy; (35) zprostředkovatelská činnost v oblasti inzercí, komerční informační servis; (38) šíření elektronických časopisů, informací, elektronických periodik, knih v elektronické podobě prostřednictvím elektronické, telekomunikační nebo počítačové sítě, zejména Internetu; (41) vydavatelská a nakladatelská činnost, vydávání odborných, vzdělávacích a zábavných zpráv a publikací, vydávání statistických zpráv a informací.
(511) 16, 35, 38, 41
(210) O-424781

(111) **279227**
(220) 01.04.2005
(151) 22.03.2006
(540)

pro st ě j o v s k ý D E N

(730) **VLTAVA-LABE-PRESS, a.s.**, Nám. Přemysla Otakara II. 8/5, České Budějovice, 37021, CZ
(510) (16) tiskoviny všeho druhu, zejména noviny, časopisy, knihy, propagační materiály - v rámci této třídy; (35) zprostředkovatelská činnost v oblasti inzercí, komerční informační servis; (38) šíření elektronických časopisů, informací, elektronických periodik, knih v elektronické podobě prostřednictvím elektronické, telekomunikační nebo počítačové sítě, zejména Internetu; (41) vydavatelská a nakladatelská činnost, vydávání odborných, vzdělávacích a zábavných zpráv a publikací, vydávání statistických zpráv a informací.
(511) 16, 35, 38, 41
(210) O-424782

(111) **279288**
(220) 26.05.2005
(151) 22.03.2006
(540)

CSE

(730) **LANIT PLAST, s.r.o.**, Nerudova 477/7, Říčany, 25101, CZ
(740) Rott, Růžička & Guttman Patentové, známkové a advokátní kanceláře, JUDr. Vladimír Rott, Vinohradská 37, Praha 2, 12000
(510) (19) vlnité nebo trapézové plastové prosvětlovací desky s vnitřní nebo vnější povrchovou strukturou rozptylující světlo - jako stavební materiál.

(511) 19
(210) O-426773

(111) **279316**
(220) 09.06.2005
(151) 22.03.2006
(540)

iDNES.cz

(730) **MAFRA a.s.**, Karla Engliše 519/11, Praha 5, 15000, CZ
(740) Rott, Růžička & Guttman, patentové a známkové kanceláře, JUDr. Michal Růžička, Vinohradská 37, Praha 2, 12000
(510) (16) tiskoviny všech druhů zejména noviny, časopisy, knihy, propagační materiály, fotografie; (35) služby propagační, reklamní, inzertní a agenturní, zprostředkovatelské služby v oblasti informací a obchodu, průzkumy trhu, průzkumy veřejného mínění; (38) šíření zpráv a tiskovin, šíření a přenos inzerce a reklamy vše prostřednictvím počítačových sítí včetně Internetu; (39) služby distribuční zejména distribuce knih, novin a časopisů; (41) nakladatelské a vydavatelské služby, zejména vydávání novin, časopisů, knih, zabezpečování obrazových a zvukových záznamů, tvorba rozhlasových, televizních, filmových a jiných audiovizuálních programů, kulturní aktivity, zejména soutěže, pořádání loterií a obdobných her.
(511) 16, 35, 38, 39, 41
(210) O-427213

(111) **279855**
(220) 27.09.2005
(151) 22.03.2006
(540)

Teplá Uš

(730) **CRAZY BUSINESS s.r.o.**, Na Šutce 404/21, Praha 8, 18000, CZ
(740) Václav Müller, patentový zástupce, Filipova 2016, Praha 4, 14800
(510) (11) vysoušeče obuvi, akumulátory tepelné, svítidla a přístroje na vytápění a čištění akvárií, baterky, benzinové hořáky, bojler (kotle), s výjimkou bojlerů (kotelů) jako součástí strojů, čerpací pumpy (tepelné), čističí zařízení na odpadní vodu, topné články, desky (pláty) vyhřívané, destilační přístroje, elektrické lampy, elektrické vyhřívací přikrývky, ne pro lékařské účely, elektricky vyhřívané podušky, koberečky, filtry (části zařízení pro průmysl nebo domácnost), generátory, s výjimkou generátorů jako součástí strojů, grily, hořáky, inhalační přístroje, s výjimkou přístrojů pro lékařské účely, kahany, hořáky (laboratorní), kamna, sporáky, kapesní ohřivače, kapesní svítidla, klimatizační zařízení, koberce (elektricky vytápěné), kohoutky a kohouty pro potrubí, elektrické ohřivače pro kojenecké lahve, kolektory solární, kostry pro pece a trouby kotle (vyhřívané), kotlové trouby do vytápěcích zařízení, ohřivače pro koupel, koupelnové armatury, kovové konstrukce pro pece a trouby, krby, kuchyňské potřeby - v rámci této třídy, lávové kameny pro použití v zahradních grilech, lázeňské vany, lázeňské vybavení (tepl vzdušné lázně), lucerny, nádrže expanzní pro ústřední topení, nakladače pro pece, napájecí zařízení k vytápěcím a teplotně výměnným přístrojům pro kosmetické účely, obložení tvarované pro kamna, odsávací zařízení pro kuchyň, zařízení na ohřev teplé vody, ohřívací lahve, ohřivače (ponorné), ohřivače do lůžek, ohřivače na nohy, nánožníky (elektrické i neelektrické), ohřivače talířů, ohřivače vzduchu, ohřívadla, osvětlovací přístroje a zařízení, zařízení na výrobu páry, parní akumulátory, pasterizační přístroje (zařízení na pasterizaci), pece, pisky, s výjimkou laboratorních, pečící trouby, plechy tvarované pro trouby, plynové kondenzátory, s výjimkou kondenzátorů jako součástí strojů, zapalovače, pražičí stroje, přenosné výhňe, radiátory ústředního topení, regenerátory tepla, regulátory topení, rošty do pecí, rošty na opékání masa, rožeň

(bodec), saunová zařízení, solária (přístroje k opalování), solární pece, spalovny, spalovací pece, stolní vařiče, sušiče (vzduchové), sušiče na vlasy, sušičky jako přístroje, sušičky prádla elektrické, sušičky vzduchu, teplovodní vytápěcí zařízení, teplovzdušná zařízení, teplovzdušné trouby, termostatické ventily (části topných zařízení), topení (vytápěcí tělesa pro automobily), topná tělíska pro žehličky, topná zařízení pro topení tuhými, tekutými nebo plynovými palivy, trouby mikrovlnné, trubky pro kotle k vytápěcím zařízením, uzávěry radiátorové, varné plotýnky, varné přístroje a zařízení, ventilátory elektrické pro osobní potřebu, ventily termostatické (části topných zařízení), větrací zařízení, vlákna (elektrická vyhřívací), ohřivače vody, vyhřívací zařízení pro rozmrazování oken vozidel, výměníky tepla, s výjimkou výměníků jako součástí strojů, vypalovací pece (stojany), vysoušecí zařízení, vytápěcí tělesa, vytápěcí zařízení, vyhřívací zařízení, zařízení na sušení rukou pro umývárny, zvlhčovače vzduchu na radiátory ústředního topení, žárovky, žhavicí vlákna (vyhřívací); (25) textilní výrobky spadající do této třídy, oděvy včetně sportovních oděvů a oděvů pro volný čas, obuv včetně sportovní obuvi, pantofle, sandály, střevíce, pokrývky hlavy, kloboučnické zboží, zejména baret, cylindry, čapky, čepice, klobouky, klobouky textilní, punčochové zboží, rukavice včetně bez prstů, palcových a dámských dlouhých, rukávky, konfekce, zejména svrchní oblečení, např. bundy, vesty, saka, trička a nátělníky, fleecové (počesávané) oblečení, trepky, jarní, letní, podzimní a zimní oblečení dámské, pánské i dětské jako šaty krátké i dlouhé, košile, polokošile, bundokošile, obleky, halenky, kalhoty krátké i dlouhé, kabáty a pláště, šátky a šály, uniformy, kostýmy, jeansy, kombinézy, dětské oblečení, elastické pletené zboží, kožichy, kožešiny (oděvy), oděvní zboží, oblečení z kůže a z imitace kůže, prádlo osobní, prádlo spodní všeho druhu, oděvní doplňky spadající do této třídy, šponovky, plavky a plážové oblečení, oblečení do deště, oblečení na tenis, na golf a na další sporty, blejzry, pláštěnky, kabátky, živůtky, smokingy a večerní oblečení, svetry, pulovry, paleta a ponča včetně kožešinových, teplákové soupravy, oblečení na spaní a domácí oblečení, župany, spodky, negligé včetně pletených a krajkových, kombiné, korsety, bokovky, podprsenky, cvičební, baletní a sportovní trikoty, punčochy, ponožky a punčochové kalhoty, spodničky, kimona, kaftany, oblečení typu kabuki, harémové oblečení, kravaty, motýlky, přezůvky, obuv určená pro jízdu na snowboardech a ostatní obuv ve tř. 25, podkolenky, turistické oděvy, pracovní oděvy spadající do této třídy, oděvnícké zboží z elastických tkanin, cyklistické oděvy, nátepníčky, sportovní čelenky, džínové oblečení pro děti i dospělé, boa (kožešinové límce), body (spodní prádlo), bryndáčky (ne z papíru), kamaše, kapuce, kostýmy (maškarní), košilová sedla, koupací pláště, pracovní pláště spadající do této třídy, legíny, límečky, livrej, manžety, noční kabátky, opasky, pásky ke kalhotám, plenky dětské textilní, pletené zboží (stávkové zboží), podpatníky, podpatky, podrážky k obuvi, podvazky, potítky, pytle na oděvy, ramínka u dámského prádla, slintáčky (ne z papíru), snímatelné límce, šerpy, výbavička pro novorozence, zástěry, závoje, zimníky; (28) potřeby pro sport, automobilové modely zmenšené, balonky na hraní, baseballové rukavice, zařízení a náčiní na bowling, boxerské rukavice, brusle, bublifuk (hračka), cvičební prkna, cvičné pytle, činky, domino (stolní hra), draci létající, golfové hole, golfové vaky na kolečkách nebo bez koleček, gymnastické zařízení, hokejky, holenní chrániče (sportovní zboží), houpáčky, hrací karty, hrací koule, hrací kuličky, hrací žetony, hračky, hračky plyšové, hračky pohyblivé, hračky pro domácí zvířata, hry, hry automatické, s výjimkou těch, které se uvádějí do chodu vhozením mince nebo těch, které jsou užívány výhradně s televizním přijímačem, hry společenské, hry stolní, chrastítka, kaleidoskopy, kanadské žertíky (atrapy), karnevalové masky, koloběžky, koně houpací, loketní chrániče (jako sportovní potřeby), loutky, lukostřelecké náčiní, lyžařské vázání, lyžařské vosky, lyže, míče hrací, náčiní rybářské, ochranné vycpávky jako části sportovní výstroje, ozdoby na vánoční stromčeky (s výjimkou osvětlení a cukrovinek), náboje a pistole na paintball, páčky hráčské (sportovní náčiní), panenky, pistole (hračky), plavecké, potápěčské ploutve, posilovací stroje, přístroje pro tělesná cvičení, puky hokejové, puzzle, rakety s pružným výpletem (sportovní náčiní), skateboards, skluzavky (hry), sportovní disky, startovací bloky (pro sporty), stavebnice (hračky), stoly na stolní tenis, stromečky vánoční umělé, surfovací prkna, svíčky na svíčky pro vánoční stromčeky, šachovnice, šermířské náčiní, šípky (hra), talíře létající (hračky), terče, trenážery, vnařidla pro lov a rybolov, výstroj pro horolezce, zábavné stroje, automatické a automaty, zařízení pro kulturistiku, žertovné předměty pro oklamání, předměty zábavné pyrotechniky jako hračky.

(511) 11, 25, 28
(210) O-430150

(111) **279980**
(220) 16.02.2005
(151) 19.04.2006
(540)

ABL

(730) **Mark2 Corporation Investment SE**, Pod višňovkou 1662/23, Praha 4 - Krč, 14000, CZ
(510) (7) roboty (stroje); (9) indikátory elektrické, hlásiče, interkomy, zařízení pro vnitřní spojení - v rámci této třídy, elektrotechnické odrušovače, operační systémy, nahrané programy pro operační systémy, parkovací automaty mincovní, parkovací hodiny, elektronické publikace, radiotelefonní zařízení; (35) komerční informační kanceláře, marketingové studie, nábor zaměstnanců, obchodní a průmyslové podniky, pomoc při řízení obchodních a průmyslových podniků, personální poradenství, psychologické testování pro výběr zaměstnanců, provozování služeb spočívajících v telefonních vzkazech a dotazech, poradenství v obchodní činnosti, vyhledávání umístění nákladních vozů pomocí počítače, nábor zaměstnanců; (36) jednatelství; (37) čištění budov, fasád, vnějších povrchů, ploch a interiérů, požární hlásiče - instalace a opravy požárních hlásičů, úklid interiérů budov; (39) přeprava obrněnými vozy; (41) informace o výchově a vzdělání, organizování a vedení kolokvií, konferencí, kongresů, seminářů, organizování plesů, organizování představení, manažerské služby, pomoc při výběru povolání, poradenství pro volbu povolání, praktický výcvik, soutěže, organizování vzdělávacích a zábavných soutěží, studium dálkové, školení, pořádání a řízení školení, večírky, organizování a plánování večírků, výcvik a služby instruktážní i výchovné, vyučování, výuka, vzdělávání, vzdělávací informace, zábava, pobavení, zpravodajské služby; (42) duševní vlastnictví, konzultační služby v oblasti duševního vlastnictví, ochrana duševního vlastnictví, poradenství v oblasti duševního vlastnictví, pátrání, poradenství o ochraně životního prostředí, projektová činnost, projektové studie technické, tvorba software a počítačových programů, vývoj a výzkum nových výrobků, výzkum fyzikální, výzkum v oboru strojírenství; (43) ubytovací služby, pronajímání a přechodné ubytování; (44) údržba trávníků; (45) poradenství v oblasti bezpečnosti, detektivní kanceláře, hašení požárů, hlídací noční služba, monitorování bezpečnostních a poplašných zařízení, pátrání po nezvěstných osobách, osobní strážce, strážní hlídka.
(511) 7, 9, 35, 36, 37, 39, 41, 42, 43, 44, 45
(210) O-423440

(111) **280046**
(220) 18.05.2005
(151) 19.04.2006
(540)



(730) **ŠKOFIN, s.r.o.**, Pekařská 6, Praha 5, 15500, CZ
(740) **FISCHER & PARTNER Intellectual Property s.r.o.**, Ing. Michael Fischer, Na Hrobci 294/5, Praha 2, 12000
(510) (9) software pro leasingové, pojišťovací a finanční služby, software pro vyhodnocování provozu motorových vozidel, nosiče elektronických záznamů; (16) tiskoviny, brožury, návody k obsluze, papírenské výrobky, výrobky z kartonu, obaly z papíru a umělé hmoty v rámci této třídy, psací podložky, mapy, fotografie; (35) reklama, pomoc při řízení obchodní činnosti, obchodní administrace, nákladové analýzy a statistiky ve vztahu k motorovým vozidlům, záznam, přepis, vypracování, shromažďování a předávání sdělení a záznamů, řízení dopravních vozidlových parků, zejména organizace a administrace vozidlových parků; (36) pojištění, zprostředkování pojištění, finanční služby, nemovitostní služby, leasingové financování nových a použitých vozidel, poradenství v oblasti leasingového financování, poradenství v oblasti nákladů vozidel a financování vozidel, přejímání a provádění plateb včetně automobilových

dání, parkovného, poplatků za půjčování a licenčních poplatků za rádio pro druhé, nákup pronájmů, poskytování leasingu vozidel; (39) pronájem vozidel, včetně pronájmu vybavení vozidel bezpečnostními prostředky, zejména varovnými trojúhelníky, balíčky první pomoci, odtahovými lany, varovnými světly a světelnými vestami.

(511) 9, 16, 35, 36, 39
(210) O-426500

(111) **280648**
(220) 21.10.2005
(151) 19.04.2006
(540)

ACA 1213

(730) **ACA1213 a.s.**, Služeb 256/5, Praha 10 - Malešice, 10800, CZ
(740) **PROPATENT, Ing. Vlasta Sedláčková**, Pod Pekařkou 1, Praha 4, 14700
(510) (20) plastové identifikační karty; (35) zprostředkování obchodní činnosti; (37) opravy a servis motorových vozidel; (39) doprava, cestovní informace pro motoristickou veřejnost; (42) technické a právní poradenství.
(511) 20, 35, 37, 39, 42
(210) O-430821

(111) **280958**
(220) 08.02.2005
(151) 24.05.2006
(540)



(730) **TRUMF International s.r.o.**, Kratochvílova 148/1, Přerov, 75002, CZ
(740) **Ing. Josef Smola**, Mendlovo nám. 1a, Brno, 60300
(510) (29) maso, drůbež, zvěřina, masové výtažky, bujóny, přípravky na bujóny, vývary a polévky, droby, vnitřnosti, dršťky, šunka, huspenina, játra, játrové paštiky, tukové pomazánky, paštiky, polévky, jelíta, klobásy, salámy, párky, uzeniny, konzervy masové, ryby syrové, solené, uzené, konzervované, marinované, oleje a tuky jedlé, extrakty z koření, bylin a chaluh, jedlá želatina, masové výtažky a extrakty, solené potraviny, potravinářský pektin, konzervované byliny, sušená zelenina, konzervovaná zelenina, zelenina v pikantním nálevu; (30) káva, kávové nápoje, kávové příchutě, kávoviny, instantní káva, kakao, kakaové příchutě, koření, hřebíček, kari koření, nové koření, paprikové koření, anýz skořice, šafrán, zázvor, kořeněné omáčky, chuťové přísady do potravin, aromatické přípravky do potravin, marinády, dresingy a zálivky na saláty, masové šťávy a omáčky, škrob jako potravina, sůl; (32) nealkoholické nápoje sycené i nesycené, včetně nápojů minerálních, šumivých, iontových, energetických a nápojů pro sport, sirupy, koncentráty a jiné přípravky pro přípravu nápojů, ovocné a zeleninové šťávy, mošty, ovocné nektary a nápoje z ovocných šťáv, stolní, minerální a přírodní pramenité vody, ochucené vody, ochucené minerální vody; (33) alkoholické nápoje s výjimkou pív, zejména likéry, destiláty, lihoviny, aperitivy.
(511) 29, 30, 32, 33
(210) O-423118

(111) **280959**
(220) 08.02.2005
(151) 24.05.2006
(540)



(730) **TRUMF International s.r.o.**, Kratochvílova 148/1, Přerov, 75002, CZ
(740) patentová a známková kancelář, Ing. Josef Smola, Mendlovo nám. 1a, Brno, 60300
(510) (29) maso, drůbež, zvěřina, masové výtažky, bujóny, přípravky na bujóny, vývary a polévky, droby, vnitřnosti, dršťky, šunka, huspenina, játra, játrové paštiky, tukové pomazánky, paštiky, polévky, jelita, klobásy, salámy, párky, uzeniny, konzervy masové, ryby syrové, solené, uzené, konzervované, marinované, oleje a tuky jedlé, extrakty z koření, bylin a chaluh, jedlá želatina, masové výtažky a extrakty, solené potraviny, potravinářský pektin, konzervované byliny, sušená zelenina, konzervovaná zelenina, zelenina v pikantním nálevu; (30) káva, kávové nápoje, kávové příchutě, kávoviny, instantní káva, kakao, kakaové příchutě, koření, hřebíček, kari koření, nové koření, paprikové koření, anýz skořice, šafrán, zázvor, kořeněné omáčky, chuťové přísady do potravin, aromatické přípravky do potravin, marinády, dresingy a zálivky na saláty, masové šťávy a omáčky, škrob jako potravina, sůl; (32) nealkoholické nápoje syčené i nesyčené, včetně nápojů minerálních, šumivých, iontových, energetických a nápojů pro sport, sirupy, koncentráty a jiné přípravky pro přípravu nápojů, ovocné a zeleninové šťávy, mošty, ovocné nektary a nápoje z ovocných šťáv, stolní, minerální a přírodní pramenité vody, ochucené vody, ochucené minerální vody; (33) alkoholické nápoje s výjimkou pív, zejména likéry, destiláty, lihoviny, aperitivy.
(511) 29, 30, 32, 33
(210) O-423119

(111) **280987**
(220) 25.04.2005
(151) 24.05.2006
(540)

Panel Kredit

(730) **Raiffeisen stavební spořitelna a. s.**, Koněvova 2747/99, Praha 3, 13045, CZ
(740) Rott, Růžička & Guttmann, patentové a známkové kanceláře, JUDr. Michal Růžička, Vinohradská 37, Praha 2, 12000
(510) (36) finanční a peněžní služby, provozování stavebního spojení, informační, poradenské a konzultační služby v oblasti stavebního spojení a pojištění nemovitostí, informační, konzultační a zprostředkovatelské služby v oblasti pojištění, finančních, peněžních a nemovitostních služeb, služby poskytované v souvislosti s pojišťovacími smlouvami všeho druhu.
(511) 36
(210) O-425695

(111) **281141**
(220) 20.09.2005
(151) 24.05.2006
(540)

ATRIPLA

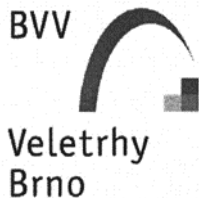
(730) **Bristol - Myers Squibb & Gilead Sciences, LLC**, 333 Lakeside Drive, Foster City, CA, US
(740) Traplová Hakr Kubát, advokátní a patentová kancelář, Mgr. Jana Šuranová Traplová, Přístavní 24, Praha 7, 17000
(510) (5) farmaceutické přípravky pro lidské užití.
(511) 5
(210) O-429943

(111) **281380**
(220) 24.11.2005
(151) 24.05.2006
(540)



(730) **Veletřhy Brno, a.s.**, Výstaviště 405/1, Brno, Pisárky, 60300, CZ
(740) Ing. Jiří Dohnal, Nedbalova 29, Brno, 62300
(510) (9) hardware výpočetní a/nebo komunikační a/nebo informační techniky, magnetické nebo optické nosiče zvukových a/nebo obrazových záznamů nahrané i nenahrané, videokazety nahrané i nenahrané, audiokazety nahrané i nenahrané, audiovizuální programy, audiovizuální díla, audiovizuální díla v digitální podobě, CD disky, videodiskety, audiodiskety, informace a záznamy v elektronické podobě, elektronické databáze a databázové produkty, informace a/nebo data a/nebo databáze a/nebo informační produkty na nosičích a/nebo v elektronických, datových, informačních, počítačových a komunikačních sítích, elektronické časopisy, knihy v elektronické podobě, multimediální noviny a časopisy, multimediální, zejména elektronická periodika, multimediální informační katalogy; (16) papír, lepenka a výrobky z těchto materiálů, které nejsou zařazeny do jiných tříd, fotografie, papírenské zboží, fólie, obálky, obaly spadající do této třídy, desky spadající do této třídy, dopisní papír, držáky na psací potřeby, etikety, kromě textilních, samolepky, vložky papírové, papír balicí, papírové ubrusy, psací potřeby, psací podložky, psací soupravy, lepidla pro papírenství nebo domácnost, materiál pro umělce, štetce, psací stroje a kancelářské potřeby, s výjimkou nábytku, kancelářské pořadače, učební a školní potřeby a pomůcky, s výjimkou přístrojů, plastické obaly, které nejsou zařazeny do jiných tříd; (35) inzertní, reklamní a propagační činnost, poskytování pomoci při provozu obchodu, včetně zprostředkování obchodních a souvisejících obchodně personálních záležitostí, organizování výstav a veletrhů k reklamním a obchodním účelům, organizování módních přehlídek k obchodním účelům, odborné poradenství, vztahující se k organizování výstav a veletrhů k reklamním a obchodním účelům, správa obchodních zájmů třetích osob, vypracování statistických přehledů, poradenství v oblasti organizace a ekonomiky podnikání, marketing, průzkum a analýzy trhů, činnost a služby v oblasti aranžerství výstavních ploch, výstavních expozic, jakož i výstavních exponátů k reklamním a obchodním účelům, pronájem kancelářských strojů a zařízení, distribuce zboží k reklamním účelům, rozmnožování dokumentů; (37) technické zabezpečení výstav a výstavních ploch, zejména montáž a demontáž výstavních expozic, jakož i výstavních exponátů; (41) činnost vyučovací, výchovná a vzdělávací, včetně pořádání specializačních doškolovacích kurzů, symposií a konferencí, doprovodné výstavy k výchovným a vzdělávacím účelům, provozování pracovního diskusního a zájmového klubu, organizování výstav a veletrhů ke vzdělávacím a výchovným účelům, organizování soutěží o oceňování nejlepších exponátů, jakož i nejlepších expozic, odborné poradenství, vztahující se k organizování výstav a veletrhů ke vzdělávacím a výchovným účelům, organizování módních přehlídek pro výchovné a vzdělávací účely, kromě módních přehlídek pro reklamní účely, provozování galerií.
(511) 9, 16, 35, 37, 41
(210) O-431719

(111) **281635**
(220) 23.12.2005
(151) 24.05.2006
(540)



(730) **Veletrhy Brno, a.s.**, Výstaviště 405/1, Brno, Pisárky, 60300, CZ

(740) Ing. Jiří Dohnal, Nedbalova 29, Brno, 62300

(510) (9) přístroje pro záznam, přenos nebo reprodukci zvuku či obrazu, hardware výpočetní a/nebo komunikační a/nebo informační techniky, software na magnetických nosičích, magnetické nebo optické nosiče zvukových a/nebo obrazových záznamů nahrané i nenahrané, videokazety nahrané i nenahrané, audiokazety nahrané i nenahrané, audiovizuální programy, audiovizuální díla, audiovizuální díla v digitální podobě, CD disky, videodiskety, audiodiskety, informace a záznamy v elektronické podobě, elektronické databáze a databázové produkty, informace a/nebo data a/nebo databáze a/nebo informační produkty na nosičích a/nebo v elektronických, datových, informačních počítačových a komunikačních sítích, elektronické časopisy, knihy v elektronické podobě, multimediální noviny a časopisy, multimediální, zejména elektronická periodika, multimediální informační katalogy; (16) papír, lepenka a výrobky z těchto materiálů, které nejsou zařazeny do jiných tříd, tiskárenské výrobky, tiskoviny, časopisy, periodika, knihy, potřeby pro knižní vazby, fotografie, papírenské zboží, fotografie, folie, kalendáře, katalogy, prospekty, plakáty, pohlednice, mapy, obálky, obaly spadající do této třídy, desky spadající do této třídy, dopisní papír, držáky na psací potřeby, etikety kromě textilních, samolepky, vlajky papírové, papír balicí, papírové ubrousky, psací potřeby, psací podložky, psací soupravy, lepidla pro papírenství nebo domácnost, materiál pro umělce, štetce, psací stroje a kancelářské potřeby s výjimkou nábytku, kancelářské pořadače, učební a školní potřeby a pomůcky s výjimkou přístrojů, plastické obaly, které nejsou zařazeny do jiných tříd; (35) inzertní, reklamní a propagační činnost, poskytování pomoci při provozu obchodu včetně zprostředkování obchodních a souvisejících obchodně personálních záležitostí, organizování výstav a veletrhů k reklamním a obchodním účelům, organizování módních přehlídek k obchodním účelům, odborné poradenství, vztahující se k organizování výstav a veletrhů k reklamním a obchodním účelům, správa obchodních zájmů třetích osob, vypracování statistických přehledů, poradenství v oblasti organizace a ekonomiky podnikání, marketing, průzkum a analýzy trhů, činnost a služby v oblasti aranžérství výstavních ploch, výstavních expozic, jakož i výstavních exponátů k reklamním a obchodním účelům, pronájem kancelářských strojů a zařízení, distribuce zboží k reklamním účelům, rozmnožování dokumentů; (37) technické zabezpečení výstav a výstavních ploch, zejména montáž a demontáž výstavních expozic, jakož i výstavních exponátů; (41) činnost vyučovací, výchovná, vzdělávací a zábavní včetně pořádání specializačních doškolovacích kurzů, sympozií a konferencí, doprovodné výstavy k výchovným a vzdělávacím účelům, provozování pracovně diskusního a zájmového klubu, organizování výstav a veletrhů ke vzdělávacím, kulturním, výchovným a zábavním účelům, organizování společensko-kulturních akcí, pořádání zábavních soutěží, organizování soutěží o oceňování nejlepších exponátů, jakož i nejlepších expozic, odborné poradenství, vztahující se k organizování výstav a veletrhů ke vzdělávacím, kulturním, výchovným a zábavním účelům, organizování módních přehlídek pro výchovné, vzdělávací, kulturní a zábavní účely, kromě módních přehlídek pro reklamní účely, nakladatelská a vydavatelská činnost, provozování galerií.

(511) 9, 16, 35, 37, 41
(210) O-432755

(111) **282239**
(220) 13.04.2005
(151) 24.07.2006
(540)

DIVADLO ROKOKO

(730) **PALÁC ROKOKO s.r.o.**, Václavské náměstí 794/38, Praha 1, 11000, CZ

(740) AK Milner, Stehlík, Zapotil a spol., Mgr. Jan Zapotil, Václavské nám. 38, Praha 1, 11000

(510) (41) divadla (představení).

(511) 41

(210) O-425270

(111) **283028**
(220) 24.08.2005
(151) 24.08.2006
(540)



(730) **TRANSDEV EUROLINES CZ, a.s.**, Karlínské náměstí 6, Praha 8 - Karlín, 18600, CZ

(510) (39) služby v dopravě a přepravě, organizování cest, osobní doprava.

(511) 39

(210) O-429230

(111) **283143**
(220) 12.12.2005
(151) 24.08.2006
(540)



(730) **Veletrhy Brno, a.s.**, Výstaviště 405/1, Brno, Pisárky, 60300, CZ

(740) Patentová a známková kancelář, Ing. Jiří Dohnal, Nedbalova 29, Brno, 62300

(510) (9) přístroje pro záznam, přenos nebo reprodukci zvuku či obrazu, hardware výpočetní a/nebo komunikační a/nebo informační techniky, software na magnetických nosičích, magnetické nebo optické nosiče zvukových a/nebo obrazových záznamů nahrané i nenahrané, videokazety nahrané i nenahrané, audiokazety nahrané i nenahrané, audiovizuální programy, audiovizuální díla, audiovizuální díla v digitální podobě, CD disky, videodiskety, audiodiskety, informace a záznamy v elektronické podobě, elektronické databáze a databázové produkty, informace a/nebo data a/nebo databáze a/nebo informační produkty na nosičích a/nebo v elektronických, datových, informačních počítačových a komunikačních sítích, elektronické časopisy, knihy v elektronické podobě, multimediální noviny a časopisy, multimediální, zejména elektronická periodika, multimediální informační katalogy; (16) papír, lepenka a výrobky z těchto materiálů, které nejsou zařazeny do jiných tříd, tiskárenské výrobky, tiskoviny, časopisy, periodika, knihy, potřeby pro knižní vazby, fotografie,

papírenské zboží, fotografie, fólie spadající do této třídy, kalendáře, katalogy, prospekty, plakáty, pohlednice, mapy, obálky, obaly spadající do této třídy, desky spadající do této třídy, dopisní papír, držáky na psací potřeby, etikety kromě textilních, samolepky, vložky papírové, papír balicí, papírové ubrousky, psací potřeby, psací podložky, psací soupravy, lepidla pro papírenství nebo domácnost, materiál pro umělce, štětky, psací stroje a kancelářské potřeby s výjimkou nábytku, kancelářské pořadače, učební a školní potřeby a pomůcky s výjimkou přístrojů, plastické obaly, které nejsou zařazeny do jiných tříd; (35) inzertní, reklamní a propagační činnost, poskytování pomoci při provozu obchodu včetně zprostředkování obchodních a souvisejících obchodně personálních záležitostí, organizování výstav a veletrhů k reklamním a obchodním účelům, organizování módních přehlídek k obchodním účelům, odborné poradenství, vztahující se k organizování výstav a veletrhů k reklamním a obchodním účelům, správa obchodních zájmů třetích osob, vypracování statistických přehledů, poradenství v oblasti organizace a ekonomiky podnikání, marketing, průzkum a analýzy trhů, činnost a služby v oblasti aranžérství výstavních ploch, výstavních expozic, jakož i výstavních exponátů k reklamním a obchodním účelům, pronájem kancelářských strojů a zařízení, distribuce zboží k reklamním účelům, rozmnožování dokumentů; (37) technické zabezpečení výstav a výstavních ploch, zejména montáž a demontáž výstavních expozic, jakož i výstavních exponátů; (41) činnost vyučovací, výchovná, vzdělávací a zábavní včetně pořádání specializačních doškolovacích kurzů, symposií a konferencí, doprovodné výstavy k výchovným a vzdělávacím účelům, provozování pracovních diskusních a zájmového klubu, organizování výstav a veletrhů ke vzdělávacím, kulturním, výchovným a zábavním účelům, organizování společensko-kulturních akcí, pořádání zábavních soutěží, organizování soutěží o oceňování nejlepších exponátů, jakož i nejlepších expozic, odborné poradenství, vztahující se k organizování výstav a veletrhů ke vzdělávacím, kulturním, výchovným a zábavním účelům, organizování módních přehlídek pro výchovné, vzdělávací, kulturní a zábavní účely, kromě módních přehlídek pro reklamní účely, nakladatelská a vydavatelská činnost, provozování galerií.

(511) 9, 16, 35, 37, 41
(210) O-432292

(111) **283296**
(220) 20.01.2006
(151) 24.08.2006
(540)

Beauty Helen

(730) **Bugalová Helena**, A.B. Svojsíka 724/16, Vyškov, 68201, CZ
(740) JUDr. Karel Stělec, Masarykovo náměstí 47/33, Vyškov, Město, 68201
(510) (3) parfumerie, vonné oleje, kosmetika, vlasové vody (lotions).
(511) 3
(210) O-433564

(111) **283477**
(220) 17.02.2006
(151) 24.08.2006
(540)

PALOMA FRIT

(730) **Fabio Produkt, spol. s r. o.**, Holín 92, Jičín, 50601, CZ
(510) (29) jedlé oleje a tuky.
(511) 29
(210) O-434607

(111) **283678**
(220) 16.03.2006
(151) 24.08.2006
(540)

Klokočka

(730) **Autosalon Klokočka Centrum a. s.**, Borského 876, Praha 5, 15200, CZ
(510) (16) papír, lepenka a výrobky z těchto materiálů, které nejsou zařazeny do jiných tříd, papírenské zboží, zejména blahopřání, bloky, desky, desky na dokumenty, dopisní papír, držáky na psací potřeby, etikety kromě textilních, fotografie, fólie, kalendáře, kancelářské potřeby kromě nábytku, knižní zarážky, mapy, obálky, obaly v rámci této třídy, obaly na spisy, ocelová pera, ořezávátko na tužky, oznámení (rodinné události), papír balicí, papírové ubrousky, plakáty, pohlednice, pouzdra na pera, psací potřeby, psací podložky, psací soupravy, razítka, samolepky, vložky papírové, plastické obaly nezařazené do jiných tříd; (25) oděvy, kloboučnické zboží; (35) reklamní a propagační činnost, zprostředkovatelská činnost v oblasti obchodu, zejména zprostředkování nákupu a prodeje nových i ojetých vozidel - autobazar; (37) opravy, úpravy, údržba motorových vozidel, opravy karosérií, zprostředkovatelská činnost v oblasti výše uvedených služeb, provozování čerpacích stanic s palivou a mazivou; (39) pronájem motorových vozidel, konzultační a poradenská činnost v dopravě a přepravě.
(511) 16, 25, 35, 37, 39
(210) O-435591

(111) **283679**
(220) 16.03.2006
(151) 24.08.2006
(540)

Autosalon Klokočka

(730) **Autosalon Klokočka Centrum a. s.**, Borského 876, Praha 5, 15200, CZ
(510) (16) papír, lepenka a výrobky z těchto materiálů, které nejsou zařazeny do jiných tříd, papírenské zboží, zejména blahopřání, bloky, desky, desky na dokumenty, dopisní papír, držáky na psací potřeby, etikety kromě textilních, fotografie, fólie, kalendáře, kancelářské potřeby kromě nábytku, knižní zarážky, mapy, obálky, obaly v rámci této třídy, obaly na spisy, ocelová pera, ořezávátko na tužky, oznámení (rodinné události), papír balicí, papírové ubrousky, plakáty, pohlednice, pouzdra na pera, psací potřeby, psací podložky, psací soupravy, razítka, samolepky, vložky papírové, plastické obaly nezařazené do jiných tříd; (25) oděvy, kloboučnické zboží; (35) reklamní a propagační činnost, zprostředkovatelská činnost v oblasti obchodu, zejména zprostředkování nákupu a prodeje nových i ojetých vozidel - autobazar; (37) opravy, úpravy, údržba motorových vozidel, opravy karosérií, zprostředkovatelská činnost v oblasti výše uvedených služeb, provozování čerpacích stanic s palivou a mazivou; (39) pronájem motorových vozidel, konzultační a poradenská činnost v dopravě a přepravě.
(511) 16, 25, 35, 37, 39
(210) O-435592

(111) **283738**
(220) 24.03.2005
(151) 06.09.2006
(540)

PANAFEN

(730) **SmithKline Beecham Limited**, Great West Road 980, Brentford Middlesex, TW8 9GS, GB
(740) KOREJZOVÁ & SPOL., v.o.s., JUDr. Petra Korejzová, Korunní 810/104 E, Praha 10, 10100
(510) (5) farmaceutické přípravky a substance.
(511) 5
(210) O-424554

(111) **283815**
(220) 25.08.2005
(151) 25.09.2006
(540)

chemoplast

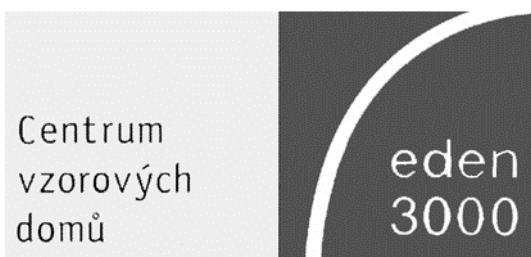
(730) **Chemoplast BEC, a.s.**, Pražská 1602/7, Blansko, 67801, CZ
(740) A. Holas & partner Patentová a známková kancelář, Ing. Mgr. Hana Holasová, Křížová 4/105, Brno, 60300
(510) (7) formy jako části strojů pro vstřikování všech druhů umělých hmot; (17) polotovary z umělých hmot pro použití ve výrobě, plastické hmoty, výlisky z plastických hmot; (40) zpracování materiálů, zpracování a úprava plastických hmot, poradenská činnost v oblasti zpracování plastických hmot, montáž a finální úprava výrobků z plastických hmot.
(511) 7, 17, 40
(210) O-429285

(111) **284029**
(220) 17.02.2006
(151) 25.09.2006
(540)

SLUNKA

(730) **Fabio Produkt, spol. s r. o.**, Holín 92, Jičín, 50601, CZ
(510) (29) jedlé oleje a tuky.
(511) 29
(210) O-434608

(111) **284061**
(220) 24.02.2006
(151) 25.09.2006
(540)



(730) **Veletřhy Brno, a.s.**, Výstaviště 405/1, Brno, Pisárky, 60300, CZ
(740) Ing. Jiří Dohnal, Nedbalova 29, Brno, 62300
(510) (9) přístroje pro záznam, přenos nebo reprodukci zvuku či obrazu, hardware výpočetní a/nebo komunikační a/nebo informační techniky, software na magnetických nosičích, magnetické nebo optické nosiče zvukových a/nebo obrazových záznamů nahrané i nenahrané, videokazety nahrané i nenahrané, audiokazety nahrané i nenahrané, audiovizuální programy, audiovizuální díla, audiovizuální díla v digitální podobě, CD disky, videodiskety, audiodiskety, informace a záznamy v elektronické podobě, elektronické databáze a databázové produkty, informace a/nebo data a/nebo databáze a/nebo informační produkty na nosičích a/nebo v elektronických, datových, informačních počítačových a komunikačních sítích, elektronické časopisy, knihy v elektronické podobě, multimediální noviny a časopisy, multimediální, zejména elektronická periodika, multimediální informační katalogy; (16) papír, lepenka a výrobky z těchto

materiálů, které nejsou zařazeny do jiných tříd, tiskárenské výrobky, tiskoviny, časopisy, periodika, knihy, potřeby pro knižní vazby, fotografie, papírenské zboží, fotografie, folie na balení, kalendáře, katalogy, prospekty, plakáty, pohlednice, mapy, obálky, obaly spadající do této třídy, desky spadající do této třídy, dopisní papír, držáky na psací potřeby, etikety kromě textilních, samolepky, vložky papírové, papír balící, papírové ubrousky, psací potřeby, psací podložky, psací soupravy, lepidla pro papírenství nebo domácnost, materiál pro umělce, štetce, psací stroje a kancelářské potřeby s výjimkou nábytku, kancelářské pořadače, učební a školní potřeby a pomůcky s výjimkou přístrojů, plastické obaly, které nejsou zařazeny do jiných tříd; (35) inzertní, reklamní a propagační činnost, poskytování pomoci při provozu obchodu včetně zprostředkování obchodních a souvisejících obchodně personálních záležitostí, organizování výstav a veletrhů k reklamním a obchodním účelům, organizování módních přehlídek k obchodním účelům, odborné poradenství, vztahující se k organizování výstav a veletrhů k reklamním a obchodním účelům, správa obchodních zájmů třetích osob, vypracování statistických přehledů, poradenství v oblasti organizace a ekonomiky podnikání, marketing, průzkum a analýzy trhů, činnost a služby v oblasti aranžérství výstavních ploch, výstavních expozic, jakož i výstavních exponátů k reklamním a obchodním účelům, pronájem kancelářských strojů a zařízení, distribuce zboží k reklamním účelům, rozmnožování dokumentů; (37) technické zabezpečení výstav a výstavních ploch, zejména montáž a demontáž výstavních expozic, jakož i výstavních exponátů; (41) činnost vyučovací, výchovná, vzdělávací a zábavní včetně pořádání specializačních doškolovacích kurzů, symposií a konferencí, doprovodné výstavy k výchovným a vzdělávacím účelům, provozování pracovního diskusního a zájmového klubu, organizování výstav a veletrhů ke vzdělávacím, kulturním, výchovným a zábavním účelům, organizování společensko-kulturních akcí, pořádání zábavních soutěží, organizování soutěží o oceňování nejlepších exponátů, jakož i nejlepších expozic, odborné poradenství, vztahující se k organizování výstav a veletrhů ke vzdělávacím, kulturním, výchovným a zábavním účelům, organizování módních přehlídek pro výchovné, vzdělávací, kulturní a zábavní účely, kromě módních přehlídek pro reklamní účely, nakladatelská a vydavatelská činnost, provozování galerií.

(511) 9, 16, 35, 37, 41
(210) O-434885

(111) **284068**
(220) 27.02.2006
(151) 25.09.2006
(540)

TRANSYS
SPOL. S R. O.

(730) **TRANSYS, spol. s r. o.**, Palackého třída 54, Chrudim IV, 53701, CZ
(510) (36) investorská činnost ve výstavbě; (42) projekční činnost, inženýrská činnost v investiční výstavbě.
(511) 36, 42
(210) O-434919

(111) **284790**
(220) 28.02.2006
(151) 23.10.2006
(540)

SAMAD

- (730) **SAMAD - Průmyslová technika s.r.o.**, Telčské údolí 379, Jirkov, 43111, CZ
(740) ZEMAN - podnikatelská kancelář a známková kancelář, Petr Zeman, Hradní 301, Loket, 35733
(510) (7) kompresory všeho druhu, například pístové, šroubové, scroll apod., dmyhadla (nikoliv komínová), separátory kapalin, filtry stlačeného vzduchu; (11) sušiče stlačeného vzduchu, tepelné výměníky a kondenzátory, odvaděče kondenzátu, kondenzátní sušiče, membránové sušiče, adsorpční sušiče; (37) montáže, instalace a servis kompresorů, dmyhadel, sušičů a filtrů, poradenství v těchto oborech z hlediska provozu, servisu, údržby a oprav.
(511) 7, 11, 37
(210) O-435001

(111) **284867**
(220) 21.03.2006
(151) 23.10.2006
(540)



- (730) **PRATO, spol. s r.o.**, Nad Santoškou 1183/23, Praha 5 Smíchov, 15000, CZ
(740) Ing. Pavel Reichel, Lopatecká 14, Praha 4, 14700
(510) (7) stroje, obráběcí stroje a motory v rozsahu třídy 7, zahrnující stroje pro kování a tváření kovů, kovací lis, kovací buchary, mechanické lis, ostříhovací a kalibrovací lis, karosářské a postupovací lis; (35) obchodní služby v oblasti strojů, například strojů pro kování a tváření kovů; (37) repase, opravy, údržba strojů, například strojů pro kování a tváření kovů; (40) modernizace a montáže strojů, například strojů pro kování a tváření kovů; (42) poradenské služby v oblasti strojů, například strojů pro kování a tváření kovů.
(511) 7, 35, 37, 40, 42
(210) O-435700

(111) **284866**
(220) 21.03.2006
(151) 23.10.2006
(540)

PRATO

- (730) **PRATO, spol. s r.o.**, Nad Santoškou 1183/23, Praha 5 Smíchov, 15000, CZ
(740) Ing. Pavel Reichel, Lopatecká 14, Praha 4, 14700
(510) (7) stroje, obráběcí stroje a motory v rozsahu třídy 7, zahrnující stroje pro kování a tváření kovů, kovací lis, kovací buchary, mechanické lis, ostříhovací a kalibrovací lis, karosářské a postupovací lis; (35) obchodní služby v oblasti strojů, například strojů pro kování a tváření kovů; (37) repase, opravy, údržba strojů, například strojů pro kování a tváření kovů; (40) modernizace a montáže strojů, například strojů pro kování a tváření kovů; (42) poradenské služby v oblasti strojů, například strojů pro kování a tváření kovů.
(511) 7, 35, 37, 40, 42
(210) O-435699

(111) **284871**
(220) 22.03.2006
(151) 23.10.2006
(540)



- (730) **Jarnot CZ s.r.o.**, Mírová 86, Velké Hoštice, 74731, CZ
(740) HALAXOVÁ & HALAXOVÁ, TETRAPAT, RNDr. Zdeňka Halaxová, Dukelská 891/4, Olomouc, 77200
(510) (29) maso, ryby, drůbež, zvířina, masové výtažky, houby, ovoce a zelenina sušené, konzervované, zavařené, nakládané a kandované, želé, džemy a marmelády, vejce, mléko a mléčné výrobky, mléčné nápoje, oleje a jedlé tuky, masové a zeleninové omáčky, masové a zeleninové konzervy, zelenina sušená, vařená, sterilovaná, masové a zeleninové směsi, masové a zeleninové krémy; (30) káva, čaj, kakao, cukr, rýže, tapioka, ságo, kávové náhražky a výrobky z nich, mouka a přípravky z obilnin, chléb, pečivo, cukrovinky, zmrzlina, med, droždí, prášky do těsta, sůl, hořčice, ocet, led pro osvěžení, těstoviny, koření a kořenící směsi, omáčky pro ochucení, masové a zeleninové krémy a směsi plněné do těsta, bonbóny, čokoláda a výrobky z nich, kečup, majonéza, čokoládové, kávové a kakaové nápoje, těsta a výrobky z nich, salátové zálivky, žvýkačky, ovocné želé; (32) piva, minerální vody, nealkoholické nápoje, nápoje a šťávy ovocné, přípravky ke zhotovování nápojů.
(511) 29, 30, 32
(210) O-435741

(111) **285495**
(220) 22.03.2006
(151) 27.11.2006
(540)

SPACE & PROFIT

- (730) **Čapoun Karel**, Topolová 932, Kamenice - Těptín, 25168, CZ
(740) HALAXOVÁ & HALAXOVÁ, TETRAPAT, RNDr. Zdeňka Halaxová, Dukelská 891/4, Olomouc, 77200
(510) (35) poradenství v oblasti efektivitě prodeje, průzkumy efektivitě prodeje, marketing, zprostředkovatelské služby a marketing v oblasti obchodu, obchodní nebo podnikatelské informace, průzkum trhu, správa obchodních zájmů třetích osob, pořádání výstav k obchodním účelům, merchandising, franchising, personální poradenství, poradenství v oblasti lidských zdrojů, poradenství v oblasti systému výběru, vzdělávání, motivace a hodnocení zaměstnanců, poradenství v oblasti poskytování zaměstnaneckých výhod, průzkumy motivace zaměstnanců, poradenství v oblasti personálního auditu a tvorby příznivého sociálního klimatu na pracovišti, vyhledávání, výběr a odborné posouzení nově přijímaných pracovníků, služby v oblasti odborného posouzení potenciálu osobnosti, poradenská činnost v oblasti rozvoje osobnosti, činnost personální agentury, poradenství při výběru managerů, recruitment; (39) cestovní agentura, organizování cest, doprava, rezervace přepravních a dopravních lístků, doprovázení turistů, doručování zboží, kurýrní služby, organizování exkurzí, organizování zájezdů, organizování výletů a okružních jízd, parkovací služby, pronájem parkovacích ploch, pronájem dopravních prostředků, pronájem skladovacích prostor, taxislužba; (41) pořádání odborných kurzů, školení a jiných vzdělávacích akcí, pořádání a řízení pracovních setkání, kongresů a symposií, vedení diskusních skupin a workshopů, pořádání a vedení odborných besed, vše v oblasti personalistiky a lidských zdrojů, poradenská činnost v oblasti koučování.
(511) 35, 39, 41
(210) O-435728

(111) **286049**
(220) 08.12.2005
(151) 11.12.2006
(540)



- (730) **Dermacol, a.s.**, Výtvarná 1023/4, Praha 6, 16100, CZ
(740) AK Jehne, Vodák a partneři, JUDr. Robert Jehne, Washingtonova 1567/25, Praha 1, 11000
(510) (3) kosmetika.
(511) 3
(210) O-432237

(111) **286078**
(220) 27.04.2005
(151) 21.12.2006
(540)



- (730) **LIBRA Corporate Services a.s.**, Durychova 101/66, Praha 4 - Lhotka, 14200, CZ
(740) PatentCentrum Sedlák & Partners s.r.o., Husova 5, České Budějovice, 37001
(510) (7) zařízení pro domácnost zahrnutá v této třídě jako například pračky, myčky nádobí, pračky (prádlo), prací stroje, sušicí stroje, mixéry, mlýnky, mlýnky na kávu, elektrická čistící zařízení pro domácnost jako například vysavače prachu, zařízení na leštění parket a podlah, elektrické stroje a zařízení (přístroje) na leštění, části, potřeby a příslušenství pro výše uvedené výrobky, zahrnuté v této třídě; (9) výpočetní technika všeho druhu včetně periferních zařízení a komunikačních zařízení, telekomunikační technika všeho druhu včetně interface pro spojení s výpočetní technikou, počítače-hardware včetně počítačových doplňků, uživatelské počítače, přenosné počítače, mikropočítače, mikroprogramové vybavení, notebooky a laptopy, polovodiče, mikroprocesory, integrované obvody, sady počítačových čipů, základní deska počítače a přídavné desky, deska na počítačovou grafiku, hardware pro počítačovou síť, adaptéry pro počítačovou síť, přepínače, směrovače a vedlejší ústředny, počítačové periferie a elektronické zařízení na použití s počítači, počítačové klávesnice, kulový ovládač, zařízení počítačové myši, počítačové vstupní zařízení, monitory, video přístroje, desky s plošnými spoji na video, produkty videosystémů, přístroje a zařízení pro záznam, zpracování, příjem, reprodukci, přenos, modifikaci, komprimování a dekomprimování, vysílání, míšení anebo rozšiřování zvuku, videozáznamů, obrázků, grafiky a dat, algoritmy na komprimování a dekomprimování dat, přístroje na zkoušení a kalibrování počítačových součástek, set-top boxes (část hardware spojeného s televizním přijímačem, jemuž umožňuje propojení s Internetem, jinými kabelovými/digitálními zdroji a tak fungovat jako počítač), počítačové programy na řízení sítě, počítačové obslužné programy, systémový software na provoz počítačů, počítačové programy na záznam, zpracování, příjem, reprodukci, přenos, modifikaci, komprimování a dekomprimování, počítačové programy na vytváření webovských stránek, počítačové programy na přístup a použití Internetu, přístroje pro zpracování informací, nosiče dat magnetické, magnetická média, nosiče dat optické, nosiče zvukových nahrávek, nosiče software, videokazety, CD disky, kancelářská technika - tiskárny, telefony, faxy, kopírovací stroje, skartovače, přístroje pro bezdrátovou telegrafii, přístroje fotografické, kinematografické, optické, včetně promítačů obrazů a zvětšovacích přístrojů, přístroje a nástroje k měření a vážení, přístroje a nástroje signální, přístroje a nástroje pro účely záchranné a učební, přístroje pro záznam a reprodukci mluveného slova, rozhlasové a televizní přijímače a vysílače, satelitní přijímače, audiovizuální technika všeho druhu, magnetofony všeho druhu, kancelářské stroje děrovací, zařízení na zpracování dat, zapisovací pokladny a počítací stroje, přenosné propojovací mezičlánky pro hlavní počítače, měřicí přístroje a nástroje, měřicí přístroje se záznamovými prvky, měřiče elektriny a elektrické měřicí přístroje, elektrické a elektronické zařízení pro výpočet a předávání statistických údajů a informací, jakož i pro dohled, ověřování a dálkové ovládání průmyslových operací, informační systémy, elektronické přístroje; (11) přístroje a zařízení pro osvětlení, topení, výrobu páry, vaření, chlazení, sušení, ventilaci, dodávku vody a pro sanitární účely, zařízení pro domácnost zahrnutá v této třídě jako například vařiče, sporáky, pařáky, pečicí trouby, kamna, pece, mikrovlnné trouby, elektrické a plynové sporáky, varné plotýnky a pánve, opěkače topinek, grily, rožně, vařiče na vajíčka, ohřívače dětských lahví, el. kávovary, elektrické tlakové hrnce a nádoby na vaření, elektrické fritězy, pánve a

nádoby na smažení, chladničky, mrazničky, lednice, sušičky prádla, zařízení na čištění vzduchu a vody, části, potřeby a příslušenství pro výše uvedené výrobky, zahrnuté v této třídě; (35) automatizované zpracování dat, reklama (on-line) na počítačové komunikační síti, vyhledávání informací v počítačových souborech, pronájem reklamního času ve všech komunikačních médiích, poskytování obchodních informací, zprostředkování internetového obchodu, internetový obchod, obchodní nebo podnikatelské informace, hospodářské (ekonomické) prognózy, inzerce poštou, kancelářské stroje a zařízení (pronájem), kopírování nebo rozmnožování (reprodukce) dokumentů, dokladů apod., marketingové studie, pomoc při řízení obchodní činnosti, služby a poradenství v obchodní činnosti, obchodní nebo podnikatelský průzkum, průzkum trhu, překlad informací do počítačové databáze, systemizace informací do počítačové databáze, přepisování, psaní na stroji, půjčování fotokopírovacích strojů, reklama (propagace), rozšiřování reklamních nebo inzertních materiálů, reklamní texty (vydávání, zveřejňování, oznámení, vyhlášení, publikování), rozhlasová reklama, sekretářské služby, statistické informace, televizní reklama, zpracování textů, vedení kartoték v počítači; (37) montáž v rámci této třídy, opravy a instalace elektrických strojů a přístrojů, oprava a instalace elektrických spotřebičů, opravy a instalace kancelářských strojů a přístrojů, montáž, servis, údržba a opravy počítačového vybavení a veškeré výpočetní techniky, opravy a instalace reprodukcí techniky, servisní a montážní služby pro elektrické a elektronické přístroje a zařízení, instalace počítačových sítí, odrušování elektrických přístrojů; (38) provozování počítačových sítí, počítačová komunikace, přenos faxem, přenos zpráv a obrazových informací pomocí počítače, půjčování faxů, modemů, telefonů, spojení sítí optických vláken, služby poskytované elektronickými informačními tabulemi (telekomunikační služby), poskytování telekomunikačního připojení do světové počítačové sítě, služby zabezpečující vstup do telekomunikačních sítí, telekonferenční služby, poskytování uživatelského přístupu do světové počítačové sítě, pronájem přístrojů pro přenos zpráv; (42) vývoj, aktualizace, pronájem a údržba počítačového software, počítačových programů, programování počítačů, poradenství týkající se technik počítačů a zpracování dat, konzultační služby týkající se počítačů a počítačových programů, poradenství v oblasti počítačového hardwaru, studie technických projektů v oblasti počítačového hardwaru a softwaru, analýza počítačových systémů, poradenství a konzultace týkající se použití Internetu, pronájem přístupové doby k databázovému serveru, vývoj, tvorba, aktualizace, pronájem a údržba internetových www stránek, pronájem počítačů a počítačového software, služby uživatelského přístupu k počítačům pro podnikové vedení, vědecký a průmyslový výzkum.

(511) 7, 9, 11, 35, 37, 38, 42
(210) O-425767

(111) **286716**
(220) 01.08.2005
(151) 02.01.2007
(540)



(730) Česká televize, Na Hřebenech II., Praha 4 - Kavčí hory, 14070, CZ
(510) (9) veškeré nosiče informací v rozsahu třídy 9; (16) tiskoviny, periodické a neperiodické publikace, např. knihy a časopisy, katalogy, plakáty, fotografie, kalendáře, samolepky; (35) propagační, reklamní a inzertní činnost; (38) vysílání televizních programů; (41) tvorba televizních programů, výchovná a zábavní činnost, školení, kulturní a sportovní aktivity, soutěže pro veřejnost, vydavatelská a nakladatelská činnost, výroba audiovizuálních programů.

(511) 9, 16, 35, 38, 41
(210) O-428620

(111) **286807**
(220) 26.01.2006
(151) 18.01.2007
(540)

PLANTaGLOBE

(730) **Matoušek Jan**, Úsobrno 13, Úsobrno, 67939, CZ
(510) (1) výrobky určené pro zemědělství, zahradnictví a lesnictví, mykorrhizní očkovací látky, přírodní hnojiva, vlhkost zadržující hydrogely; (35) pomoc při provozu a řízení obchodního podniku; (42) vědecký a průmyslový výzkum v oblasti biotechnologií; (44) služby a konzultace v oboru aplikací bioproduktů pro zemědělství, zahradnictví a lesnictví.
(511) 1, 35, 42, 44
(210) O-433772

(111) **288188**
(220) 06.09.2005
(151) 05.03.2007
(540)



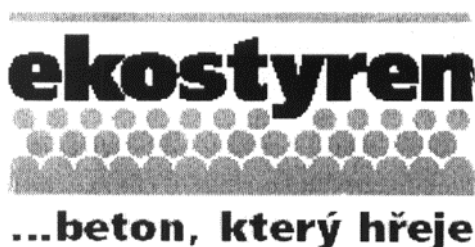
(730) **AUDITEX s. r. o.**, 1. máje 97/25, Liberec III-Jeřáb, 46007, CZ
(740) Jiří Effmert, patentový zástupce, Družstevní 1424/12, Říčany, 25101
(510) (35) organizační, hospodářské, ekonomické, daňové a účetní poradenství, organizační, hospodářské, ekonomické, daňové a účetní služby, příprava a vyhotovení daňových přiznání, správa obchodních zájmů třetích osob, auditorská činnost kromě jakéhokoli vztahu k motorovým vozidlům a/nebo pojištění; (36) finanční poradenství kromě jakéhokoli vztahu k motorovým vozidlům a/nebo pojištění.
(511) 35, 36
(210) O-429569

(111) **298237**
(220) 28.04.2005
(151) 04.06.2008
(540)

RICA

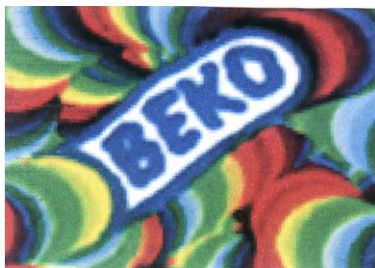
(730) **FRUIT SHIPPERS LIMITED**, Third Floor, Charlotte House, Charlotte Street, Nassau, BS
(740) Havel, Holásek & Partners s.r.o., advokátní kancelář, Mgr. Robert Nešpůrek, Na Florenci 2116/15, Praha 1 - Nové Město, 11000
(510) (29) maso, ryby, drůbež a zvěřina, masové extrakty, konzervované, sušené, pečené, vařené a sterilované ovoce a zelenina, želé, džemy, kompoty, ovocné omáčky, vejce, jedlé oleje a tuky; (31) zemědělské, zahradnické a lesní produkty a obiloviny nezahrnuté v jiných třídách, živá zvířata, čerstvé ovoce a zelenina, semena, přírodní rostliny a květiny, krmiva pro zvířata, slad; (32) piva, minerální a perlivé vody a další nealkoholické nápoje, ovocné nápoje a ovocné džusy, sirupy a další přípravky pro výrobu nápojů, všechny tyto uvedené výrobky ve třídě 32 neobsahující kávu.
(511) 29, 31, 32
(210) O-444339

(111) **300335**
(220) 15.08.2005
(151) 10.09.2008
(540)



(730) **EKOSTYREN s.r.o.**, U Řeky 804, Ostrava - Hrabová, 72000, CZ
(740) Ing. Iva Rylková, Polská 1525, Ostrava - Poruba, 70800
(510) (1) smáčedla pro lehčené umělohmotné granule nebo umělohmotnou drť pro výrobu protihlukového i tepelně-izolačního plniva do betonových, maltových a omítkových směsí; (17) umělohmotný granulát a umělohmotná drť, zejména polystyrénová a polyuretanová, opatřená povrchovou vrstvou organických tenzidů; (19) lehčené betonové, maltové a omítkové směsi s tepelně - izolačními a protihlukovými vlastnostmi v suchém i mokřém stavu, stavební prefabrikáty a tvárnice.
(511) 1, 17, 19
(210) O-428944

(111) **313233**
(220) 27.06.2005
(151) 21.07.2010
(540)



(730) **BEKO Holding AG**, Nöhagen 57, Nöhagen, 3521, AT
(740) Rott, Růžička & Guttman Patentové, známkové a advokátní kanceláře, JUDr. Vladimír Rott, Vinohradská 37, Praha 2, 12000
(510) (9) počítačové programy nahrané a stáhnutelné, vše uvedené určené pro užití v obchodních řešeních a nikoli pro užití pro domácí spotřebiče; (35) agentury pro dočasné zaměstnání, konzultační služby pro podnikání a řízení - v rámci této třídy, poradenské a konzultační služby pro podnikatelské řízení, poradenství pro podnikatelské řízení, odborné podnikatelské a organizační poradenství, poradenství pro personální řízení, poradenství pro podnikatelské řízení pomocí počítače, účetnictví na počítači, správa dat a zpracování dat na počítači, analýza podnikatelského procesu na počítači, vedení kartotéky na počítači, služby ukládání, zpracování a analýzy podporované počítačem, ukládání a nalézání podnikatelských informací, marketing, včetně marketingu v digitálních sítích, on-line inzerce v počítačové síti, vývoj podnikatelské organizace zejména v sektoru počítačů, podnikatelské organizační poradenství, zejména v sektoru počítačů, organizační řízení a koordinace projektů v oblasti počítačů, zejména organizace a řízení projektů, poradenství pro personální řízení, prezentace společností na Internetu a v ostatních médiích, podnikatelské poradenství, podnikatelské reorganizace, zakládání a systematické uspořádávání dat v počítačové databázi, poskytování dočasných pracovníků, reklama, reklama na Internetu pro ostatní, reklama prostřednictvím databází a celosvětových počítačových sítí včetně

Internetu, kompilace a systemizace písemných, obrazových a zvukových zpráv a záznamů; (36) finanční poradenské a konzultační služby, finanční konzultační služby, finanční poradenství, clearing (finanční) a vývoj koncepcí využití financí (objektový management), finanční informace, finanční analýzy, on-line bankovníctví, majetkové poradenství, investiční poradenství, konzultační služby v pojišťovnictví; (37) výstavba a opravy, zejména obnova fasád a technické oceňování stavebních projektů, konstrukce, instalování, opravy a údržba počítačů, počítačových přístrojů a vybavení a ostatních počítačových komponentů, instalování, údržba a opravy elektrických přístrojů, instalování a údržba síťových systémů (hardware), poskytování přístupu na Internet a do ostatních sítí (instalace hardwaru); (38) poskytování přístupu do celosvětové počítačové sítě, poskytování přístupu na Internet (software), poskytování telekomunikačních připojení k celosvětové počítačové síti, počítačem podporovaný přenos textových a obrazových zpráv, přenos písemných, obrazových a zvukových zpráv a záznamů, pronájem přístupového času k počítačové databázi, ve které mohou uživatelé sestavovat své vlastní záznamy, poskytování přístupu do databázi a sítí včetně Internetu; (41) školení v oboru počítačů, zejména v oblasti správy dat a uživatelského softwaru, zařizování a vedení konferencí, sympozií, kongresů, výstav a ostatních akcí zaměřených na umění, publikování pomocí počítače, editování a dabování videa s prezentací výrobků - v rámci této třídy; (42) správa počítačových systémů, aktualizace internetových stránek, aktualizace počítačového softwaru, poradenství týkající se návrhu domovské stránky a webových stránek, tvorba počítačových programů v datových sítích, poradenství v oblasti počítačů, počítačové služby, včetně počítačového poradenství, služby pronájmu počítačů, navrhování počítačových systémů, systémové analýzy, počítačem podporovaná výroba návrhů, výkresů a obrázků, návrh počítačového softwaru, navrhování a tvorba domovských a webových stránek, počítačové programování, technická údržba - v rámci této třídy, včetně služeb týkajících se hodnocení, oceňování, výzkumu a mapování, poradenství v oblasti elektronického zpracování dat, plánování elektrické montáže a elektrické instalace, zejména plánování elektrických vedení, identifikace montážních materiálů a plánování kabeláže, elektroinženýrství, vývoj a tvorba modelů postupu a zpracování, zejména se zaměřením na zlepšování použití a účinnosti operačních počítačových infrastruktur, tvorba počítačových animací (programování), zejména 3-D animací pro předvádění výrobků, tvorba dokumentačního systému, tvorba podrobných konstrukcí (výkresy), zejména v oblasti strojírenství, technické projektové studie, poradenství v oboru technického elektronického zpracování dat, sestavování funkčních a operačních plánů, zejména v oblasti strojírenství, sestavování studií proveditelnosti, zejména v oblasti strojírenství, sestavování schémat elektrického zapojení, tvorba, instalace, opravy, vývoj, přizpůsobování a údržba počítačových programů, programů a softwaru na správu databází, výzkum v oboru mechaniky, výzkum v oblasti humánní informatiky, poradenství pro hardware a software, zavádění počítačových programů v sítích, průmyslový design, konfigurování počítačových sítí pomocí softwaru, konstrukce (technická řešení) strojů, zejména speciální strojů pro zpracování kovů, navrhování konstrukcí, zejména v oblasti strojírenství a elektroinženýrství, konverze počítačových programů a dat (jiná než fyzická konverze), konverze dat nebo dokumentů z fyzických na elektronická média, kopírování počítačových programů, stavební konstrukce, plánování a konstrukce v oblasti elektroinženýrství, plánování řízení kvality, poradenství se zaměřením na řízení kvality a realizace řízení kvality a dozor v oboru počítačů, plánování, tvorba, zřizování a ochrana řídicích systémů počítačové bezpečnosti, plánování instalace hardwaru a softwaru, řízení procesu a řízení kvality, rehosting dat a aplikací, bezpečnostní služby na ochranu proti neoprávněnému přístupu do sítě, technicko operační poradenství, uspořádání technických projektů a řízení technických projektů, zejména v oblasti strojírenství a elektroinženýrství, technické projekty řízení v oblasti elektronického zpracování dat, pronájem počítačového softwaru a počítačových systémů, pronájem a údržba paměťového prostoru na webových stránkách pro ostatní (web hosting), příprava strojírenských výkresů, technických konstrukcí a strojů, zejména pro představování výrobků, obnovování počítačových dat, vědecký a průmyslový výzkum, plánování, poskytování a podpora počítačových služeb.

(511) 9, 35, 36, 37, 38, 41, 42
(210) O-427700

Zániky ochranných známek uplynutím doby platnosti

Kapitola obsahuje údaje o ochranných známkách, které zanikly uplynutím doby platnosti podle ustanovení § 29 odst. 1 zákona č. 441/2003 Sb.

Číslo zápisu	Datum zániku	Číslo zápisu	Datum zániku	Číslo zápisu	Datum zániku	Číslo zápisu	Datum zániku
117672	14.09.2014	197374A	09.09.2014	272157	09.09.2014	273197	07.09.2014
181550	13.09.2014	197374	09.09.2014	272159	09.09.2014	273200	09.09.2014
181551	13.09.2014	197375A	09.09.2014	272161	09.09.2014	273201	10.09.2014
182717	15.09.2014	197375	09.09.2014	272162	09.09.2014	273202	13.09.2014
182791	07.09.2014	202582	07.09.2014	272164	09.09.2014	273203	13.09.2014
186798	07.09.2014	205269	07.09.2014	272165	09.09.2014	273204	13.09.2014
186800	07.09.2014	206708	08.09.2014	272166	10.09.2014	273206	13.09.2014
188032	07.09.2014	206709	08.09.2014	272171	10.09.2014	273207	13.09.2014
188034	07.09.2014	209342	15.09.2014	272172	10.09.2014	273208	13.09.2014
188036	07.09.2014	270449	08.09.2014	272173	10.09.2014	273209	14.09.2014
188037	07.09.2014	270452	08.09.2014	272174	10.09.2014	273210	14.09.2014
188038	07.09.2014	270453	15.09.2014	272175	10.09.2014	273212	15.09.2014
188039	07.09.2014	270454	15.09.2014	272177	10.09.2014	273213	15.09.2014
188046	15.09.2014	270455	15.09.2014	272180	10.09.2014	273214	15.09.2014
188349	07.09.2014	270456	15.09.2014	272181	10.09.2014	273215	15.09.2014
188992	07.09.2014	271336	07.09.2014	272187	12.09.2014	273216	15.09.2014
188996	12.09.2014	271338	07.09.2014	272188	12.09.2014	273219	15.09.2014
188998	15.09.2014	271341	08.09.2014	272189	13.09.2014	273844	07.09.2014
188999	15.09.2014	271345	08.09.2014	272196	13.09.2014	273848	13.09.2014
189755	07.09.2014	271346	08.09.2014	272197	13.09.2014	273849	13.09.2014
189756	08.09.2014	271348	08.09.2014	272199	13.09.2014	273850	15.09.2014
189761	13.09.2014	271351	09.09.2014	272200	13.09.2014	274500	10.09.2014
189763	14.09.2014	271352	10.09.2014	272201	13.09.2014	274501	15.09.2014
189764	14.09.2014	271353	10.09.2014	272204	14.09.2014	275168	07.09.2014
189765	14.09.2014	271355	13.09.2014	272205	15.09.2014	275169	07.09.2014
189766	14.09.2014	271356	13.09.2014	272206	15.09.2014	275170	07.09.2014
189767	14.09.2014	271363	13.09.2014	272207	15.09.2014	275171	10.09.2014
190650	07.09.2014	271369	13.09.2014	272208	15.09.2014	275172	10.09.2014
192096	07.09.2014	271370	14.09.2014	272209	15.09.2014	275173	14.09.2014
192102	08.09.2014	271373	14.09.2014	272732	07.09.2014	275174	15.09.2014
192103	08.09.2014	271374	15.09.2014	272735	08.09.2014	275850	15.09.2014
192107	09.09.2014	271375	15.09.2014	272737	09.09.2014	276482	15.09.2014
192111	13.09.2014	271377	15.09.2014	272738	09.09.2014	276568	13.09.2014
192112	13.09.2014	271378	15.09.2014	272739	09.09.2014	277165	07.09.2014
192116	15.09.2014	271379	15.09.2014	272741	10.09.2014	277166	13.09.2014
192958	07.09.2014	271380	15.09.2014	272742	13.09.2014	277221	10.09.2014
192959	08.09.2014	271381	15.09.2014	272743	13.09.2014	279956	12.09.2014
192960	08.09.2014	271382	15.09.2014	272744	13.09.2014	284568	09.09.2014
193608	09.09.2014	271383	15.09.2014	272745	13.09.2014	287445	10.09.2014
194312	08.09.2014	271384	15.09.2014	272746	13.09.2014	288879	13.09.2014
194313	08.09.2014	271385	15.09.2014	272747	13.09.2014	301608	13.09.2014
194315	09.09.2014	272144	07.09.2014	272748	13.09.2014	308223	13.09.2014
194318	15.09.2014	272148	08.09.2014	272751	14.09.2014		
195194	07.09.2014	272151	08.09.2014	272752	14.09.2014		
195196	13.09.2014	272154	15.09.2014	273194	07.09.2014		
196764	12.09.2014	272155	08.09.2014	273195	07.09.2014		
196765	14.09.2014	272156	08.09.2014	273196	07.09.2014		

Vzdání se práv k ochranné známce

Vlastník ochranné známky se může podle ustanovení § 30 zákona č. 441/2003 Sb. u Úřadu písemným prohlášením vzdát práv k ochranné známce v rozsahu všech výrobků nebo služeb, pro které byla zapsána, nebo některých z nich. Účinky tohoto prohlášení nastávají dnem doručení prohlášení vlastníka ochranné známky Úřadu a nelze je vzít zpět. V této kapitole je tedy uvedeno datum účinnosti vzdání se práv k ochranné známce. Pokud se vlastník vzdal práv k ochranné známce jen v rozsahu některých výrobků a služeb, je pod příslušným INID kódem zveřejněn rovněž zbývající seznam výrobků a služeb, pro které ochranné známka zůstává zapsána. Tato kapitola dále zahrnuje údaje o ochranných známkách, u kterých vlastník písemným prohlášením omezil rozsah ochrany ve vztahu k prvku ochranné známky.

(111) 323447
(540)



(510) (1) aktivní uhlí; (4) palivové dřevo, paliva; (9) disky optické, DVD přehrávače, faxy, faxovací přístroje, filmové kamery, fotoaparáty, gramofony, hry (herní zařízení) upravené pro použití s externí obrazovkou nebo monitorem, jednotka disková pro počítače, klávesnice počítačové,

kopírovací zařízení a stroje (fotografické, elektrostatické a termické), kosmetické přístroje elektrické, magnetické disky, magnetické nosiče dat, magnetické pásky, magnetofony, mikrofony, modemy, monitory (počítače - hardware), myši (lokátory), nosiče dat optické, obrazovky, osobní stereo soupravy, paměti počítačové, pásky pro zvukové záznamy, periferie počítačové, periferní zařízení počítačů, počítací stroje, kalkulačky, počítačové tiskárny, promítací přístroje, přehrávače kazet, přehrávače kompaktních disků, přenosné telefony, přijímače (audio- a video-), přístroje pro reprodukci zvuku, rádia, reproduktory, amplióny, sluchátka, snímače obrazu, skenery (zpracování dat), telefonní přístroje, televizní přístroje, videokamery, videorekordéry, magnetoskopy, zářivky - svítidla a elektronky (se žhavenou katodou), žehličky elektrické; (31) ořechy.

(511) 1, 4, 9, 31

(210) O-488851

s účinností ode dne 30.03.2015/prohlášení vlastníka o částečném vzdání se práv

Změny vlastníků ochranných známek

Kapitola obsahuje údaje o ochranných známkách, které byly převedeny nebo přešly ve smyslu ustanovení § 15 odst. 1, 2 a § 16 zákona č. 441/2003 Sb. na jiného vlastníka v rozsahu všech zapsaných výrobků nebo služeb.

Číslo zápisu	Dřívější vlastník	Nynější vlastník	S účinností od
183739	JUDr. Fidelis Schlée, Na Poříčí 1071/17, Praha 1 - Nové Město, 11000, CZ	Podobský Milan, Bubenečská 257/7, Praha 6 - Dejvice, CZ	27.03.2015
183740	JUDr. Fidelis Schlée, Na Poříčí 1071/17, Praha 1 - Nové Město, 11000, CZ	Podobský Milan, Bubenečská 257/7, Praha 6 - Dejvice, CZ	27.03.2015
183741	JUDr. Fidelis Schlée, Na Poříčí 1071/17, Praha 1 - Nové Město, 11000, CZ	Podobský Milan, Bubenečská 257/7, Praha 6 - Dejvice, CZ	27.03.2015
183742	JUDr. Fidelis Schlée, Na Poříčí 1071/17, Praha 1 - Nové Město, 11000, CZ	Podobský Milan, Bubenečská 257/7, Praha 6 - Dejvice, CZ	27.03.2015
196431	KLF-ZVL KOVÁČŇNA, a.s., Kukučínova, Kysucké Nové Město, SK	OMNIA KLF, a.s., Kukučínova 2734, SK-024 01 Kysucké Nové Město, SK	27.03.2015
202919	NET, spol. s r.o., Nádražní 309, Staré Město pod Sněžníkem, 78832, CZ	NET - vysokotlaká technika, spol. s r.o., Lipová 46, Staré Město pod Sněžníkem, 78832, CZ	25.03.2015
211688	Miller Chemical & Fertilizer Corporation, 120 Radio Road, P.O.Box 333, Hanover, PA, US	Miller Chemical & Fertilizer, LLC, 120 Radio Road, Box 333, Hanover, 17331, PA, US	27.03.2015
213121	Miller Chemical & Fertilizer Corporation, 120 Radio Road, P.O.Box 333, Hanover, PA, US	Miller Chemical & Fertilizer, LLC, 120 Radio Road, Box 333, Hanover, 17331, PA, US	27.03.2015
240411	LEASING - STAR spol. s r.o., Nákladní 1060, Teplice, 41500, CZ	CAPITAL - STAR s.r.o., Rozkošská 568, Praha 4 - Šeberov, 14900, CZ	31.03.2015
245029	Scientific American, Inc., 75 Varick Street, New York, 10013-1917, NY, US	Nature America, Inc., 75, Varick Street, New York 10013, NY, US	27.03.2015
256950	LEASING - STAR spol. s r. o. Teplice, Nákladní 1060, Teplice, 41501, CZ	CAPITAL - STAR s.r.o., Rozkošská 568, Praha 4 - Šeberov, 14900, CZ	31.03.2015
261294	Scientific American, Inc., 75 Varick Street, New York, 10013-1917, NY, US	Nature America, Inc., 75, Varick Street, New York 10013, NY, US	27.03.2015
264160	Miller Chemical & Fertilizer Corporation, P.O.Box 333, 120 Radio Road, Hanover, PA, US	Miller Chemical & Fertilizer, LLC, 120 Radio Road, Box 333, Hanover, 17331, PA, US	27.03.2015
310566	ENERGIKA s.r.o., Ke Skalce 106, Fryšták, Vítová, 76316, CZ	Rafaj Luděk Ing., Ke Skalce 106, Fryšták, Vítová, 76316, CZ	30.03.2015
310773	Ecce Vita, spol. s r.o., Holandská 365/10, Praha 10, 10100, CZ	Frej David MUDr., Horní Hájek 361, Dolní Beřkovice, 27701, CZ	26.03.2015
316501	ENERGIKA s.r.o., Ke Skalce 106, Fryšták, Vítová, 76316, CZ	Rafaj Luděk Ing., Ke Skalce 106, Fryšták, Vítová, 76316, CZ	30.03.2015
317409	every s.r.o., Obřanská 593, Bílovice nad Svitavou, 66401, CZ	CHARMBED s.r.o., Moravská 334/120, Brno, Přízrenice, 61900, CZ	27.03.2015
317815	Mather Activation, s.r.o., U průhonu 1589/13a, Praha 7 Holešovice, 17000, CZ	Geometry Global, s.r.o., Přívozní 2A č.p. 1064, Praha 7, 17000, CZ	26.03.2015
319414	ENERGIKA s.r.o., Ke Skalce 106, Fryšták, Vítová, 76316, CZ	Rafaj Luděk Ing., Ke Skalce 106, Fryšták, Vítová, 76316, CZ	30.03.2015
320700	RAHOLD s.r.o., Ke Skalce 106, Fryšták, Vítová, 76316, CZ	Rafaj Luděk Ing., Ke Skalce 106, Fryšták, Vítová, 76316, CZ	30.03.2015
322420	Poslední Martin, Sídliště 226, Heřmanova Huť, 33024, CZ	Chyt' a pusť s.r.o., Rokycanská 1337/64, Plzeň, 31200, CZ	31.03.2015
322731	RAHOLD s.r.o., Ke Skalce 106, Fryšták, Vítová, 76316, CZ	Rafaj Luděk Ing., Ke Skalce 106, Fryšták, Vítová, 76316, CZ	30.03.2015
326487	RAHOLD s.r.o., Ke Skalce 106, Fryšták, Vítová, 76316, CZ	Rafaj Luděk Ing., Ke Skalce 106, Fryšták, Vítová, 76316, CZ	30.03.2015
334062	OMAK ROOF s.r.o., Strojnická 373, Český Těšín, 73562, CZ	BLACHDOM PLUS s.r.o., Strojnická 373, Český Těšín, 73562, CZ	31.03.2015
343519	Vika Residence s.r.o., Na Babách 172, Praha 4 - Šeberov, 14900, CZ	Czech Sailing Team s.r.o., Humenecká 836/11, Praha 8 - Ďáblice, 18200, CZ	26.03.2015

Změny v údajích o vlastnících ochranných známek

Kapitola obsahuje ochranné známky, u kterých byla v rejstříku ochranných známek vyznačena změna v údajích o vlastnících ve smyslu ustanovení § 27 odst. 2 a 7 zákona č. 441/2003 Sb.

Číslo zápisu	Vlastník	S účinností od
156346	GC Machinery Holdings N.V., Prins Bernhardplein 200, 1097 JB, Amsterdam, NL	31.03.2015
162556	GC Machinery Holdings N.V., Prins Bernhardplein 200, 1097 JB, Amsterdam, NL	31.03.2015
162557	GC Machinery Holdings N.V., Prins Bernhardplein 200, 1097 JB, Amsterdam, NL	31.03.2015
162673	Pharmacia & Upjohn Company LLC, 7000 Portage Road, Kalamazoo, 49001, MI, US	25.03.2015
162716	Mead Johnson & Company, společnost zřízená podle zákonů státu Delaware, 2400 West Lloyd Expressway, Evansville, 47721, IN, US	30.03.2015
162913	Mead Johnson & Company, společnost zřízená podle zákonů státu Delaware, 2400 West Lloyd Expressway, Evansville, 47721, IN, US	30.03.2015
167273	Chemoplast BEC, a.s., Pražská 1602/7, Blansko, 67801, CZ	27.03.2015
176358	Chemoplast BEC, a.s., Pražská 1602/7, Blansko, 67801, CZ	27.03.2015
187238	Svaz českých knihkupců a nakladatelů, Mariánské náměstí 190/5, Praha 1, Staré Město, 11000, CZ	25.03.2015
189049	CONTROL TECHNIQUES LIMITED, St. Giles, Newtown, POWYS SY16 3AJ, GB	31.03.2015
189049	CONTROL TECHNIQUES LIMITED, The Gro, Newtown, Powys SY16 3BE, GB	31.03.2015
190814	NIVO spol. s r.o., Benešovská 279, Divišov, 25726, CZ	30.03.2015
195182	Hrachový Zdeněk Ing., Lhotsko 24, 76312, CZ	27.03.2015
195557	AKIM nakladatelství, s.r.o., Losinská 870, Praha 5 - Řeporyje, 15500, CZ	31.03.2015
195618	VIRGIN ENTERPRISES LIMITED, The Battleship Building, 179 Harrow Road, London W26NB, GB	31.03.2015
195619	VIRGIN ENTERPRISES LIMITED, The Battleship Building, 179 Harrow Road, London W26NB, GB	31.03.2015
196307	Prague International Marathon, spol. s r.o., Františka Křížka 461/11, Praha 7, Holešovice, 17000, CZ	27.03.2015
198500	ASIO, spol. s r.o., Kšírova 552/45, Brno, Horní Heršpice, 61900, CZ	27.03.2015
232823	Chemoplast BEC, a.s., Pražská 1602/7, Blansko, 67801, CZ	27.03.2015
234591	SAPAC - NOVUM, s.r.o., Benešovská 123, Hradištko, 25209, CZ	30.03.2015
234592	SAPAC - NOVUM, s.r.o., Benešovská 123, Hradištko, 25209, CZ	30.03.2015
247546	CertiCon a.s., Evropská 2758/11, Praha 6, Dejvice, 16000, CZ	26.03.2015
258684	Daimler AG, Mercedesstrasse 137, 70327 Stuttgart, DE	26.03.2015
267167	Hrachový Zdeněk Ing., Lhotsko 24, 76312, CZ	27.03.2015
273883	CertiCon a.s., Evropská 2758/11, Praha 6, Dejvice, 16000, CZ	26.03.2015
273884	CertiCon a.s., Evropská 2758/11, Praha 6, Dejvice, 16000, CZ	26.03.2015
274597	T-SOFT a.s., Novodvorská 1010/14, Praha 4-Lhotka, 14201, CZ	31.03.2015
276799	Vojta Pavel Ing., Ocelíkova 672/1, Praha 4, 14900, CZ	31.03.2015
277038	GESO s.r.o., Počernická 514/54, Praha 10, Malešice, 10800, CZ	25.03.2015
277469	"QEMS" s.r.o., Karlovarská 4391, Chomutov, 43001, CZ	31.03.2015
277473	Agrární komora Olomouckého kraje, Blanická 383/3, Olomouc, Hodolany, 77900, CZ	31.03.2015
278918	ENTO SPHINX s.r.o., Hostovická 201, Pardubice - Černá za Bory, 53301, CZ	31.03.2015
279299	Meduna Pavel, Ortenova 333, PardubiceVII, Ohrazenice, 53353, CZ	25.03.2015
279986	KOMETA GROUP, a.s., Křídlovická 911/34, Brno, Staré Brno, 60300, CZ	31.03.2015
280648	ACA1213 a.s., Služeb 256/5, Praha 10 - Malešice, 10800, CZ	26.03.2015
281380	Veletřhy Brno, a.s., Výstaviště 405/1, Brno, Pisárky, 60300, CZ	30.03.2015
281598	METAKON s.r.o., V pískách 400/20, Brno, 62000, CZ	30.03.2015
281635	Veletřhy Brno, a.s., Výstaviště 405/1, Brno, Pisárky, 60300, CZ	30.03.2015
283143	Veletřhy Brno, a.s., Výstaviště 405/1, Brno, Pisárky, 60300, CZ	30.03.2015
283738	SmithKline Beecham Limited, Great West Road 980, Brentford Middlesex, TW8 9GS, GB	31.03.2015
283815	Chemoplast BEC, a.s., Pražská 1602/7, Blansko, 67801, CZ	27.03.2015
283933	Altus software s.r.o., Drobného 555/49, Brno, Ponava, 60200, CZ	25.03.2015
284061	Veletřhy Brno, a.s., Výstaviště 405/1, Brno, Pisárky, 60300, CZ	30.03.2015
284216	Müller Antonín, Karla Čapka 1269/19, Teplice, 41501, CZ	31.03.2015
285414	KOMETA GROUP, a.s., Křídlovická 911/34, Brno, Staré Brno, 60300, CZ	31.03.2015
285415	KOMETA GROUP, a.s., Křídlovická 911/34, Brno, Staré Brno, 60300, CZ	31.03.2015
287642	Centrum andragogiky, s.r.o., K Dolíkám 809/8b, Hradec Králové, Svobodné Dvory, 50311, CZ	31.03.2015

Číslo zápisu	Vlastník	S účinností od
288188	AUDITEX s. r. o., 1. máje 97/25, Liberec III-Jeřáb, 46007, CZ	30.03.2015
297365	NOANO group s.r.o., Hlavní 88, Větrušice, 25067, CZ	25.03.2015
303991	Altus software s.r.o., Drobného 555/49, Brno, Ponava, 60200, CZ	25.03.2015
303992	Altus software s.r.o., Drobného 555/49, Brno, Ponava, 60200, CZ	25.03.2015
303993	Altus software s.r.o., Drobného 555/49, Brno, Ponava, 60200, CZ	25.03.2015
310701	KOMETA GROUP, a.s., Křídlovická 911/34, Brno, Staré Brno, 60300, CZ	31.03.2015
310702	KOMETA GROUP, a.s., Křídlovická 911/34, Brno, Staré Brno, 60300, CZ	31.03.2015
314149	virtual-zoom s.r.o., Sokolovská 131/86, Praha 8 - Karlín, 18600, CZ	27.03.2015
315963	virtual-zoom s.r.o., Sokolovská 131/86, Praha 8 - Karlín, 18600, CZ	27.03.2015
316666	virtual-zoom s.r.o., Sokolovská 131/86, Praha 8 - Karlín, 18600, CZ	27.03.2015
320199	Mladí ochránci přírody, Dittrichova 337/9, Praha 2, Nové Město, 12000, CZ	26.03.2015
325761	Centrum andragogiky, s.r.o., K Dolíkám 809/8b, Hradec Králové, Svobodné Dvory, 50311, CZ	31.03.2015
326213	Mladí ochránci přírody, Dittrichova 337/9, Praha 2, Nové Město, 12000, CZ	26.03.2015
327862	KOMETA GROUP, a.s., Křídlovická 911/34, Brno, Staré Brno, 60300, CZ	31.03.2015
327863	KOMETA GROUP, a.s., Křídlovická 911/34, Brno, Staré Brno, 60300, CZ	31.03.2015
330276	Tůma Daniel PhDr., Vodičkova 700/32, Praha 1, Nové Město, 11000, CZ	27.03.2015
334018	KOMETA GROUP, a.s., Křídlovická 911/34, Brno, Staré Brno, 60300, CZ	31.03.2015
334019	KOMETA GROUP, a.s., Křídlovická 911/34, Brno, Staré Brno, 60300, CZ	31.03.2015
334274	KOMETA GROUP, a.s., Křídlovická 911/34, Brno, Staré Brno, 60300, CZ	31.03.2015
334275	KOMETA GROUP, a.s., Křídlovická 911/34, Brno, Staré Brno, 60300, CZ	31.03.2015
334610	KOMETA GROUP, a.s., Křídlovická 911/34, Brno, Staré Brno, 60300, CZ	31.03.2015
334722	KOMETA GROUP, a.s., Křídlovická 911/34, Brno, Staré Brno, 60300, CZ	31.03.2015
338788	KOMETA GROUP, a.s., Křídlovická 911/34, Brno, Staré Brno, 60300, CZ	31.03.2015
342177	CertiCon a.s., Evropská 2758/11, Praha 6, Dejvice, 16000, CZ	26.03.2015
343551	REMACHEM a.s., Partyzánská 4645/40, Prostějov, 79601, CZ	26.03.2015

Ostatní rozhodné údaje a úřední opravy

Kapitola zahrnuje zejména přetřídění seznamu výrobků a služeb v návaznosti na mezinárodní zápis, opravu chyb ve formulaci, přepisů a zjevných nesprávností za účelem uvedení do souladu se skutečností. V této kapitole jsou zveřejňovány jen takové údaje, které nemohou být zveřejněny spolu se zveřejněním přihlášky nebo se zápisem ochranné známky. Dále kapitola obsahuje důležitá úřední sdělení.

(97) **EP 2167487**

Datum provedení změny: 31.03.2015

Udělení evropského patentu č. 2167487 ze dne 18.2.2015 bylo Evropským patentovým úřadem zrušeno.
