

Číselné INID kódy pro označování bibliografických dat technických řešení

INID Codes for the identification of bibliographic data of technical solutions

(Standard WIPO ST. 9 a ST. 80)

(11)	číslo patentu/zápisu/osvědčení	(11)	Number of the patent/registration/certification
(15)	datum zápisu průmyslového vzoru	(15)	Industrial design registration date
(21)	číslo přihlášky/žádosti	(21)	Application number
(22)	datum podání přihlášky/žádosti	(22)	Date of application filing
(23)	údaje o výstavní prioritě	(23)	Exhibition priority data
(28)	počet průmyslových vzorů	(28)	Number of industrial designs included in the application
(31)	číslo prioritní přihlášky	(31)	Number of priority application
(32)	datum podání prioritní přihlášky	(32)	Filing date of priority application
(33)	země priority	(33)	Priority country
(40)	datum zveřejnění přihlášky vynálezu	(40)	Date of publication of patent application
(45)	datum zveřejnění zapsaného průmyslového vzoru	(45)	Publication date of the registered industrial design
(47)	datum zveřejnění udělení patentu a zápisu užitého vzoru, datum zápisu užitého vzoru, datum oznámení udělení evropského patentu v Evropském patentovém věstníku	(47)	Publication date of patent granting and publication date of utility model registration, registration date of utility model, publication date of European patent granting in the European patent bulletin
(51)	mezinárodní patentové třídění/Locarnské třídění průmyslových vzorů	(51)	International Patent Classification/ Locarno Classification for Industrial Designs
(54)	Název	(54)	Title
(55)	vyobrazení průmyslového vzoru	(55)	Reproduction of the industrial design
(57)	Anotace	(57)	Abstract
(68)	číslo základního patentu	(68)	Number of the basic patent
(71)	označení přihlašovatele/žadatele	(71)	Applicant
(72)	označení původce	(72)	Inventor
(73)	označení majitele/vlastníka	(73)	Owner
(74)	označení zástupce	(74)	Attorney's name and address
(86)	číslo mezinárodní přihlášky	(86)	International application number
(87)	číslo mezinárodního zveřejnění	(87)	International publication number
(92)	datum a číslo první registrace přípravku pro Českou republiku	(92)	Date and number(s) of the first authorization to market the product in the CZ
(93)	datum, číslo a země první registrace přípravku v rámci Společenství	(93)	Date, number(s) and country of the first authorization to market the product in the EEC
(94)	doba platnosti osvědčení	(94)	Term of certification validity
(95)	označení a typ přípravku	(95)	Name of the product and product type
(96)	datum podání a číslo evropské patentové přihlášky	(96)	European patent application filing date and number
(97)	datum zveřejnění a číslo zveřejnění evropské patentové přihlášky v Evropském patentovém věstníku	(97)	European patent application publication date and publication number in the European patent bulletin

Číselné INID kódy pro označování bibliografických dat ochranných známek

INID codes and minimum required for the identification of bibliographic data relating to marks

(Standard WIPO ST.60)

(111)	Číslo zápisu ochranné známky (registrace)	(111)	Number of registration
(151)	Datum zápisu ochranné známky	(151)	Date of the registration
(210)	Číslo přihlášky ochranné známky (spisu)	(210)	Number of the application
(220)	Datum podání přihlášky	(220)	Date of filing of the application
(320)	Datum vzniku práva přednosti	(320)	Date of the first application
(442)	Datum zveřejnění přihlášky po průzkumu	(442)	Date of the publication of the examined application
(450)	Datum zveřejnění zápisu ochranné známky ve Věstníku	(450)	Date of publication of the registration
(510)	Seznam výrobků a služeb	(510)	List of goods and/or services
(511)	Číslo třídy výrobků a služeb	(511)	Number of the class of goods and/or services
(526)	Omezení rozsahu ochrany o prvek	(526)	Disclaimer
(540)	Znění nebo vyobrazení ochranné známky	(540)	Reproduction of the mark
(551)	Kolektivní ochranná známka	(551)	Collective mark
(554)	Prostorová ochranná známka	(554)	Three-dimensional mark
(558)	Ochranná známka tvořená pouze barvou nebo kombinací barev	(558)	Mark consisting exclusively of one or several colours
(583)	Datum právní moci rozhodnutí/výsledek rozhodnutí	(583)	Date of the legal force of the decision/ result of the decision
(591)	Údaje o barevnosti ochranné známky	(591)	Information concerning colour
(730)	Přihlašovatel/vlastník ochranné známky	(730)	The applicant or the holder of the mark
(740)	Zástupce	(740)	Name and address of the representative
(811)	Mezinárodní číslo zápisu ochranné známky	(811)	Number of the international registration
(890)	Kód státu ochrany mezinárodní ochranné známky	(890)	INID code of the state of the international mark

Kódy pro kódování záhlaví oznámení publikovaných ve Věstníku

(Standard WIPO ST. 17)

BB9A	zveřejněné přihlášky vynálezů	MK1K	zánik užitého vzoru uplynutím doby platnosti
FG1K	zapsané užité vzory	MK4A	zánik patentů uplynutím doby platnosti
FG4A	udělené patenty	MK4F	zánik autorských osvědčení uplynutím doby platnosti
FG4Q	zapsané průmyslové vzory	MK4Q	zánik průmyslového vzoru uplynutím doby ochrany
LD3K	částečný výmaz užitého vzoru	MM4A	zánik patentů pro nezaplacení ročních poplatků
LD4Q	částečný výmaz průmyslového vzoru	MM4F	zánik autorských osvědčení pro nezaplacení ročních poplatků
MA4A	zánik patentu vzdáním se	ND1K	prodloužení platnosti užitého vzoru
MA4F	zánik autorských osvědčení vzdáním se	ND4Q	obnova doby ochrany průmyslového vzoru
MC3K	výmaz užitého vzoru	PA4A	změna autorského osvědčení na patent
MC4A	zrušení patentu	PC9A	změna dispozičního práva k vynálezu
MC4F	zrušení autorského osvědčení	PD1K	převod práv a ostatní změny majitelů užiténých vzorů
MC4Q	výmaz průmyslového vzoru	PD4A	převod práv a ostatní změny majitelů patentů
MH1K	zánik užitého vzoru vzdáním se	PD4Q	převod práv a ostatní změny vlastníků průmyslových vzorů
MH4A	částečné zrušení patentu	QA9A	nabídka licence
MH4F	částečné zrušení autorského osvědčení	SB4A	zapsané patenty do rejstříku po odtajnění
MH4Q	zánik průmyslového vzoru vzdáním se	SB4F	zapsaná autorská osvědčení do rejstříku po odtajnění

Opravy Změny Různé

Opravy u přihlášek vynálezů s žádostí o udělení patentu

HA9A	jmenování vynálezce		
HB9A	oprava jmen	HG9A	oprava chyb v třídění
HC9A	změna jmen	HH9A	oprava nebo změna všeobecně
HD9A	oprava adres	HK9A	tiskové chyby v úředních věstnících
HE9A	změna adres		
HF9A	oprava dat		

Opravy ochranných dokumentů

Patenty	autorská osvědčení	užité vzory	průmyslové vzory	
TA4A	TA4F	TA1K	TA4Q	jmenování vynálezce
TB4A	TB4F	TB1K	TB4Q	oprava jmen
TC4A	TC4F	TC1K	TC4Q	změna jmen
TD4A	TD4F	TD1K	TD4Q	oprava adres
TE4A	TE4F	TE1K	TE4Q	změna adres
TF4A	TF4F	TF1K	TF4Q	oprava dat
TG4A	TG4F	TG1K	TG4Q	oprava chyb v třídění
TH4A	TH4F	TH1K	TH4Q	oprava nebo změna všeobecně
TK9A	TK9F	TK1K	TK4Q	tiskové chyby v úřed. věstnících

Kódy pro označování zemí a mezinárodních organizací použité ve věstníku

BS	Bahamy
CA	Kanada
CH	Švýcarsko
CN	Čína
CY	Kypr
CZ	Česká republika
DE	Spolková republika Německo
DK	Dánsko
ES	Španělsko
FR	Francie
GB	Velká Británie
IE	Irsko
IL	Izrael
IT	Itálie
JP	Japonsko
KR	Korejská republika
NL	Nizozemsko
PL	Polsko
PT	Portugalsko
RU	Ruská federace
SE	Švédsko
SK	Slovensko
US	Spojené státy americké

Kódy pro označování států USA použité ve věstníku

CA	California
DE	Delaware
IA	Iowa
IN	Indiana
MD	Maryland
NY	New York

BB9A

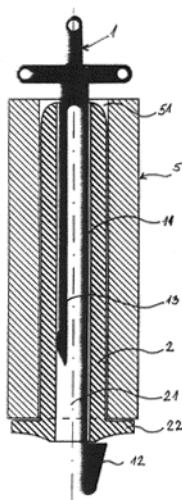
Zveřejněné přihlášky vynálezů - přehled podle čísel přihlášek

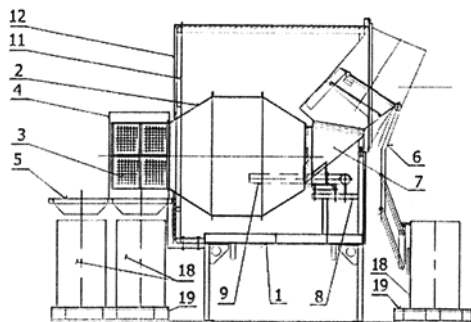
Dále uvedené přihlášky vynálezů byly zveřejněny dnem, uvedeným ve Věstníku podle zákona č. 527/1990 Sb., o vynálezech a zlepšovacích návrzích, ve znění pozdějších předpisů, a jsou k dispozici v patentové knihovně Úřadu průmyslového vlastnictví, Antonína Čermáka 2a, 160 68, Praha 6.

2013-283	<i>E 04 F 17/06</i>	(2006.01)	2013-726	<i>F 27 B 15/00</i>	(2006.01)
2013-460	<i>E 04 B 1/21</i>	(2006.01)	2013-729	<i>A 61 K 31/03</i>	(2006.01)
2013-629	<i>B 02 C 1/14</i>	(2006.01)	2013-730	<i>C 10 B 47/02</i>	(2006.01)
2013-635	<i>B 64 C 3/14</i>	(2006.01)	2013-731	<i>G 06 Q 10/02</i>	(2012.01)
2013-699	<i>A 01 K 97/04</i>	(2006.01)	2013-740	<i>B 60 P 9/00</i>	(2006.01)
2013-716	<i>G 07 F 19/00</i>	(2006.01)	2013-989	<i>G 01 B 5/02</i>	(2006.01)
2013-724	<i>E 02 B 3/10</i>	(2006.01)	2014-238	<i>C 12 N 1/14</i>	(2006.01)

Zveřejněné přihlášky vynálezů - řazené podle MPT

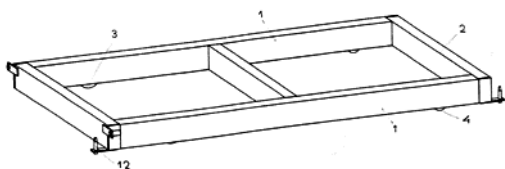
- (51) *A01K 97/04* (2006.01)
A01K 85/02 (2006.01)
- (21) **2013-699**
(71) Slepánek Radim, Praha 3 - Žižkov, CZ
(72) Slepánek Radim, Praha 3 - Žižkov, CZ
(54) **Rybářské krmítko a krmná patrona pro využití s rybářským krmítkem**
- (22) 16.09.2013
(57) Rybářské krmítko jako rybářská nástraha pro sportovní rybolov na udici pro využití s krmnou patronou (5) sestává jednak z krmítka závaží (2) tvořeného trubičkou s osovou dutinou (21) o průměru alespoň 3 mm a s osazením (22) při spodním okraji vnější obvodové plochy, jednak z krmítkové zarážky (1). Krmítková zarážka (1) je v horní části opatřena připojením (31) pro navázání kmenového vlasce (3) a alespoň jedním očkem (42) pro návazec (4) s háčkem (41), kde střední část je tvořena průvlekem (11) zasunutým v osové dutině (21) a ukotveným vůči trubičce krmítkového závaží (2) západkou (12) přesahující ve funkčním stavu dolní obvodovou kružnici dutiny (21). Krmná patrona (5) pro rybářské nástrahy, pro využití zejména s rybářským krmítkem podle vynálezu, je tvořena stlačenou vnařicí směsí do tvaru válečku s válcovou dutinou (51) pro navlečení na trubičku krmítkového závaží (2), přičemž průměr válcové dutiny (51) je alespoň 10 mm.
- (74) Halaxová & Halaxová TETRAPAT, Mgr. Eva Halaxová, Dukelská 4, Olomouc, 77200
- (51) *A61P 33/02* (2006.01)
(21) **2013-729**
(71) Ústav molekulární genetiky AV ČR, v.v.i., Praha 4, CZ
(72) Grekov Igor, Praha 6 - Břevnov, CZ
Pombinho António, Faro, Montenegro, PT
Šíma Matyáš, Praha 5 - Radotín, CZ
Kobets Tetyana, Praha 10, CZ
Bartůněk Petr, Praha 1, CZ
Lipoldová Marie, Praha 8, CZ
(54) **Farmaceutický přípravek obsahující difenylenjodonium pro léčení onemocnění vyvolaných parazity čeledi Trypanosomatidae**
- (22) 20.09.2013
(57) Řešení se týká nového použití difenylenjodonia (DPI) jako účinné látky proti parazitům čeledi Trypanosomatidae, zejména proti parazitům rodu Leishmania a Trypanosoma.
- (74) Hák Janeček & Švestka, Patentová a známková kancelář, Roman Hák, U Průhonu 5, Praha 7, 17000
- (51) *B02C 1/14* (2006.01)
B02C 23/10 (2006.01)
B09B 3/00 (2006.01)
B07B 1/22 (2006.01)
- (21) **2013-629**
(71) RECYKLACE EKO VUK, a.s., Příbram, CZ
(72) Hrnčíř Bohumil Ing., Praha 2, CZ
(54) **Zařízení ke zpracování vyřazených světelných zdrojů**
- (22) 15.08.2013
(57) Zařízení ke zpracování vyřazených světelných zdrojů, především úsporných žárovek a jim podobných světelných zdrojů s obsahem toxických prvků, zejména rtuti a luminoforu, sestává z rámu (1), ke kterému je připojeno rotační těleso (2) s rotačním sítem (3) s krytem (4) pro autogenní destrukci pouze skleněných částí vyřazených světelných zdrojů a jejich očištění od toxických prvků a luminoforu, přičemž v rotačním tělesu (2) je osazena děrovaná odsávací trubka (9) pro odsávání luminoforu a rtuti. Děrovaná odsávací trubka (9) je propojena s odsávací jednotkou a uzavřeným obalem pro shromažďování uvolněného luminoforu a rtuti. Pod rotačním sítem (3) jsou umístěny alespoň dvě sběrné nádoby (18) pro čisté sklo a patice.
- (74) Ing. Václav Kratochvíl, Husníkova 2086/22, Praha 13, 15800





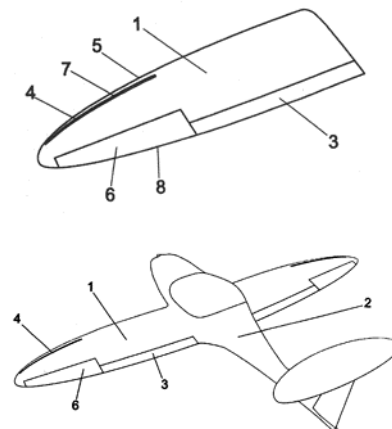
- (51) **B60P 9/00** (2006.01)
B60L 8/00 (2006.01)
B60K 1/00 (2006.01)
B60L 11/18 (2006.01)
B60K 7/00 (2006.01)
- (21) **2013-740**
(71) Vysoké učení technické v Brně, Brno, CZ
(72) Andrš Ondřej Ing., Krnov - Pod Cvilínem, CZ
Kovář Jiří Ing., Novosedly, CZ
Vetiška Vojtěch Ing., Uherský Ostroh - Ostrožské Předměstí, CZ
- (54) **Samohybná pojízdná platforma**
(22) 25.09.2013
(57) Samohybná pojízdná platforma rámové konstrukce na elektrický pohon je tvořena dvěma podélnými dutými nosníky (1) propojenými alespoň dvěma příčnými nosníky (2). Každý z podélných nosníků (1) je opatřen pojezdovými koly (3, 4) uloženými v dutině podélného nosníku (1), z níž vyčnívají, přičemž dvě protilehlá pojezdová kola (3) jsou opatřena každé samostatnou hnací jednotkou (5) napájenou z baterie uložené v dutině podélného nosníku (1). Pojezdové kolo (3) s hnací jednotkou (5) tvoří montážní skupinu uloženou v rámu (6) odnímatelně upevněném v podélném nosníku (1).

(74) Ing. Libor Markes, Grohova 54/145, Brno, 60200



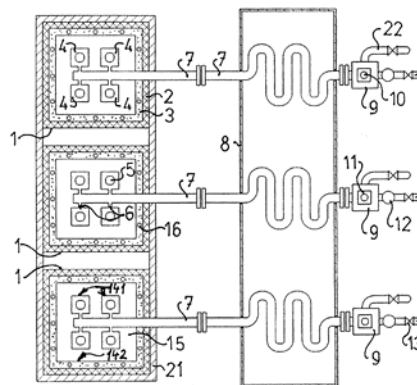
- (51) **B64C 3/14** (2006.01)
(21) **2013-635**
(71) A2 CZ, s.r.o., Ráby, CZ
(72) Vyskočil Martin Ing., Turnov, CZ
- (54) **Eliptické křídlo**
(22) 16.08.2013
(57) Eliptické křídlo, zejména eliptické křídlo (1) letadla, je připevněné v nejméně jednom páru k trupu (2), a obsahuje nejméně jednu vztlakovou klapku (3). Křídlo dále obsahuje nejméně jeden eliptický prostředek (4) pro zvýšení vztlaku, uspořádaný na náběžné hraně (5) křídla, před nejméně jedním křídélkem (6) uspořádaným na odtokové hraně (8) křídla (1), přičemž eliptický prostředek (4) pro zvýšení vztlaku má stejnou šířku jako křídélko (6).

(74) Ing. Milan Škoda, Nahořanská 308, Nové Město nad Metují, 54901



- (51) **C10B 47/02** (2006.01)
C10B 53/00 (2006.01)
C10J 3/20 (2006.01)
C10J 3/74 (2006.01)
B09B 3/00 (2006.01)
- (21) **2013-730**
(71) Přechek Karel, Ostrava-Slezská Ostrava, CZ
(72) Ochvát Juraj, Ostrava-Hrabůvka, CZ
- (54) **Způsob výroby uhlíkatého materiálu pro průmysl a výrobní zařízení**
(22) 23.09.2013
(57) Způsob výroby uhlíkatého materiálu, při kterém se materiál zpracuje ve třech fázích po 140 až 160 minut, z čehož první fáze je ohřev na 490 až 510 °C, druhá na 590 až 610 °C, a třetí ochlazení na 190 až 210 °C. Materiál se zpracovává v otevřených zásobnících (5), v alespoň třech termických komorách (1) současně, kdy zatímco v jedné probíhá fáze nahřívání, v jiné už probíhá dohřívání a v třetí ochlazování. Vyvíjené plyny se odvádějí a chladí ve společném chladiči (8). Přenos tepla se zpomaluje průchodem přes vzduchovou komoru (15). Součástí vynálezu je také zařízení k provádění tohoto způsobu.

(74) Ing. Iva Rylková, Polská 1525, Ostrava- Poruba, 70800



- (51) **C12N 1/14** (2006.01)
C02F 3/34 (2006.01)
C02F 101/30 (2006.01)
- (21) **2014-238**
(71) DEKONTA a.s., Stehelčevce, CZ
Mikrobiologický ústav AV ČR, v.v.i., Praha 4, CZ
(72) Cajthaml Tomáš doc. RNDr., Kamenice, CZ
Křesinová Zdena RNDr., Praha 10, CZ
Mašín Pavel Ing., Praha 6- Vokovice, CZ
Žebrák Radim Mgr., Ostrava, CZ
Lhotský Ondřej Ing., Praha 10- Strašnice, CZ

(54) **Kmen houby Pleurotus ostreatus ED-1, použití tohoto kmene pro dočištění odpadních vod s obsahem endokrinních disruptorů, způsob dočištění odpadních vod s obsahem endokrinních disruptorů pomocí kmene houby Pleurotus ostreatus ED-1 a zařízení pro provádění tohoto způsobu**

(22) 09.04.2014

(57) Kmen houby Pleurotus ostreatus ED-1 s biodegradací aktivitou vůči endokrinním disruptorům, uložený v CCBAS – České sbírce mikroorganismů Mikrobiologického ústavu AVČR Vídeňská 1083, Praha 4 – Krč, 142 20, pod depozitním číslem vzorku CCBAS 1374, ED-1, depozice 2014 a jeho použití pro dočištění odpadních vod s obsahem endokrinních disruptorů. Řešení dále popisuje způsob dočištění odpadních vod kdy se do bioreaktoru (2) vloží dvě houbová lože (3, 3') uspořádaná nad sebou na perforovaných rostech (4), kde houbová lože (3, 3') obsahují vyplozený slámový substrát s obsahem mycelia kmene houby Pleurotus ostreatus ED-1, a na horní houbové lože (3) se rozstříkuej dočišťovaná odpadní voda, která je zadržována ve spodní části bioreaktoru (2) tak, že spodní houbová lože (3') se zaplaví dočišťovanou vodou prokapávající z horního houbového lože (3), přičemž spodní houbové lože (3') se provzdušňuje, a do dočišťované odpadní vody se přidává H₂O₂ před vstupem (5) do bioreaktoru (2) nebo po výstupu z bioreaktoru (2) do doreagovací nádrže (10), přičemž dočišťovaná voda se v doreagovací nádrži zadrží alespoň po dobu 48 h. Součástí řešení je také zařízení pro provádění výše popsaného způsobu.

(74) PatentCentrum Sedlák a Partners s.r.o., Ing. Jiří Sedlák, Husova 5, České Budějovice, 37001

(51) **E02B 3/10** (2006.01)
E02B 3/04 (2006.01)

(21) **2013-724**

(71) Beck Zdeněk Ing., Praha 4, CZ

Creative Connections s.r.o., Praha 10, CZ
ČVUT v Praze, Fakulta strojní, Praha, CZ

(72) Beck Zdeněk Ing., Praha 4, CZ

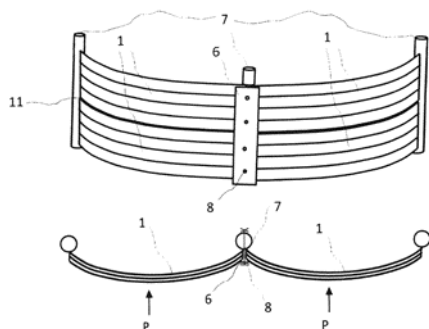
Kofránek Jiří doc. MUDr., Praha 10, CZ
Valášek Michael prof. Ing., Praha 4, CZ

(54) **Protipovodňová zábrana**

(22) 19.09.2013

(57) Protipovodňová zábrana se skládá z panelů (1) tvořících stěnu protipovodňové zábrany, přičemž jednotlivé stěny jsou připevněny ke svislým upevňovacím nosníkům (7) uloženým v zemi. Vzdálenost mezi sousedními svislými upevňovacími nosníky (7) je menší než délka panelu (1), který je k nim připevněn. Panely (1) jsou ke svislým spojovacím nosníkům (7) připevněny prostřednictvím přítlačných spojovacích prvků (6) a šroubových spojů (8) nebo tvarovaných přítlačných spojovacích prvků. Mezi stěnami protipovodňové zábrany a terénem (31) jsou s výhodou uspořádány hydrofobní těsnící desky (24). Panely (1) mohou být uloženy a/nebo zčásti zapuštěny do terénu (21), případně mezi spodními panely (1) a terénem (31) jsou uspořádány těsnící vaky (26) naplněné kapalinou.

(74) Ing. Karel Novotný, Žufanova 1099/2, Praha 6, 16300



(51) **E04B 1/21** (2006.01)
E04B 1/38 (2006.01)
E04B 1/58 (2006.01)

(21) **2013-460**

(71) České vysoké učení technické v Praze, Fakulta stavební, Katedra konstrukcí pozemních staveb, Praha 6, CZ

(72) Witzany Jiří prof. Ing., Praha 6, CZ

(54) **Spojovací moduly u stavebních konstrukcí**

(22) 17.06.2013

(57) Spojovací modul stavebních konstrukcí zejména ke spojení svislého železobetonového sloupu (S) a vodorovných železobetonových průvlaků (P), s možností jejich rozebrání a opětného sestavení na jiném místě, sestává ze spojených kotevních desek (1) a z úložných kovových desek (4), nasunutých shora na osazovací prvky (2), připevněné ke kotevním deskám (1). Kotevní desky (1) jsou zabudovány pomocí kotevní výztuže do bočních stěn svislého železobetonového sloupu (S) z jeho obou stran a úložné kovové desky (4) jsou pomocí kotevní výztuže zabudovány do čel železobetonových průvlaků (P).

(74) Ing. Václav Kratochvíl, Husníkova 2086/22, Praha 13, 15800

(51) **E04F 17/06** (2006.01)
E02D 29/12 (2006.01)
E04B 1/02 (2006.01)

(21) **2013-283**

(71) České vysoké učení technické v Praze, Fakulta stavební, Katedra konstrukcí pozemních staveb, Praha 6, CZ

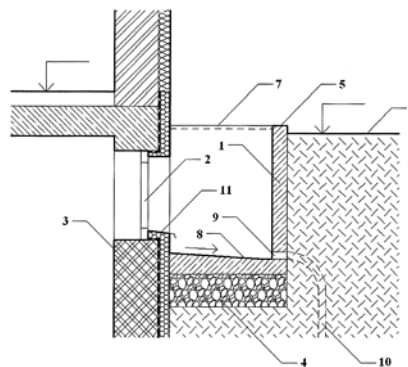
(72) Pazderka Jiří Ing., Praha 9, CZ

(54) **Osvětlovací a větrací šachta**

(22) 15.04.2013

(57) Osvětlovací a větrací šachta (1), zejména pro okna (2) v suterénních stěnách (3) pozemních staveb, je tvořena prefabrikátem obsahujícím dno (8) a alespoň jednu stěnu opatřenou okny (12) pro jeho osazení do stavební jámy v místě okenního otvoru v suterénní stěně (3) objektu. Šachta (1) je zhotovena z betonu s krystalizační příměsí, který má vodonepropustnou mikrostrukturu, vzniklou v důsledku sekundární krystalizace, která proběhne v betonu díky přítomnosti krystalizační příměsi. Dno (8) má tvarovanou vnitřní spodní vodorovnou plochu ve třech rovinách pro odtok dešťové vody odtokovým otvorem (9).

(74) Ing. Václav Kratochvíl, Husníkova 2086/22, Praha 13, 15800



(51) **F27B 15/00** (2006.01)

(21) **2013-726**

(71) SVOBODA A SYN, s.r.o., Brno, CZ

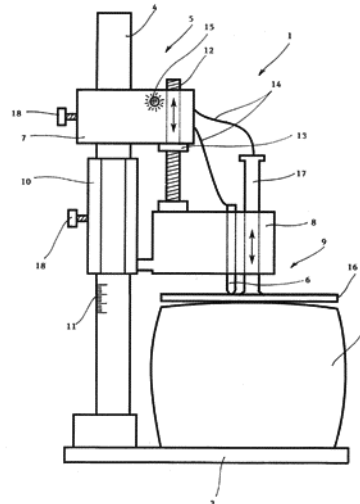
(72) Batelka Michal Ing., Brno, CZ

(54) **Žihací pec**

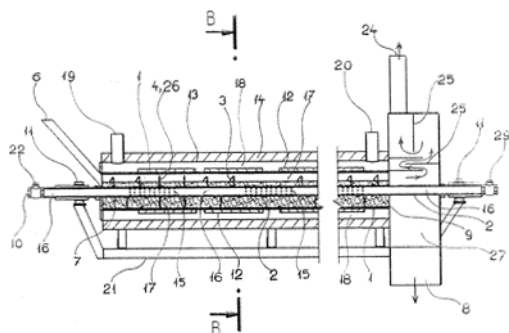
(22) 20.09.2013

(57) Žihací pec, zejména pro žhání popílku samovypalem, sestává z dutého válce (1), v němž je, ve směru podélné osy, otočně uspořádán dutý hřídel (2), mající po svém obvodu uspořádané, ve směru podélné osy za sebou, šnekovici (3) a míchací lopatky (4). U jednoho konce dutého válce (1) je

proveden vstup (6) popílku (7) určeného k žhání a na straně opačné výstup (8) vyžháného popílku (9). Alespoň u jednoho konce dutého hřídele (2) je uspořádán vstup (10) oxidačního média do dutiny (16) dutého hřídele (2), která je, v obvodovém plášti dutého hřídele (2) provedenými, radiálními otvory (15) spojena s žhacím prostorem (17), který je napojen na odvod (24) spalin, přičemž buďto k vnějšímu povrchu dutého válce (1) přiléhá alespoň jedno elektrické topné těleso (12), napojené na zdroj elektrické energie a/nebo je v žhacím prostoru (17) uspořádán alespoň jeden druhý zdroj tepelné energie. Okolo dutého válce (1) je, v radiálním směru v odstupu, proveden krycí plášť (13), opatřený tepelnou izolací (14), přičemž vzduchotěsně uzavřený prostor mezi dutým válcem (1) a krycím pláštěm (13), tvoří chladicí komoru (18), která je napojena na vstup (19) a výstup (20) chladicího vzduchu. Dutý hřídel (2) je otočně uložen v ložiskách (11), uspořádaných u jeho protilehlých konců.



- (74) Ing. František Čáslava, patentová a známková kancelář, Ing. František Čáslava, Sabinova 6, Brno, 61600



- (51) **G01B 5/02** (2006.01)
G01B 5/08 (2006.01)
G01B 7/02 (2006.01)
C14B 99/00 (2006.01)

(21) **2013-989**

(71) Masarykova univerzita, Brno, CZ

(72) Voráč Jan Mgr., Vikýřovice, CZ
Saul Petr, Lelekovice, CZ

(54) **Zařízení pro měření rozměrů měkkých prostorových útvarů**

(22) 10.12.2013

(57) Zařízení (1) pro spolehlivě srovnatelné měření rozměrů měkkých prostorových útvarů (2) s nejasně definovanými okraji zahrnuje základnu (3) pro držení konstrukce zařízení (1), pohyblivý posuvník (5), který se pohybuje proti měřenému prostorovému útvaru (2), a signalizační kontakt (6) pro signalizaci okamžiku měření. Posuvník (5) je tvořen nosným ramenem (7), na které je polohovatelně upevněno měřicí rameno (8) opatřené standardizovanou měřicí zátěží (9) pro zatížení prostorového útvaru (2). Měřicí rameno (8) je propojeno s měřicím prostředkem (10).

- (74) PatentCentrum Sedlák a Partners s.r.o., Ing. Jiří Sedlák, Husova 5, České Budějovice, 37001

- (51) **G06Q 10/02** (2012.01)
G07B 11/11 (2006.01)
G06Q 90/00 (2006.01)
G06Q 30/04 (2012.01)

(21) **2013-731**

(71) Cool Ticketing s.r.o., Hradec Králové, CZ

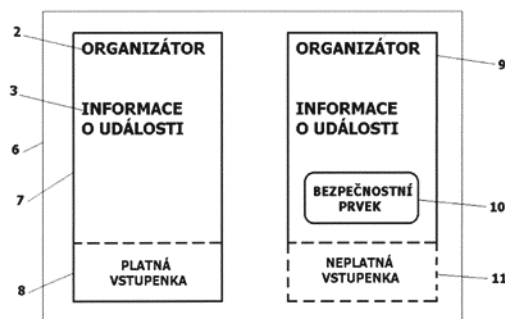
(72) Nový Zdeněk Ing., Hradec Králové, CZ

(54) **Systém kontroly lístků, zejména na kulturní a sportovní akce, jízdné a parkovné**

(22) 23.09.2013

(57) Elektronický kontrolní lístek, zejména na kulturní a sportovní akce, jízdné a parkovné, je tvořen vizuálním prvkem v osobním mobilním zařízení, opatřeným kontrolním prvkem (10), který je po kontrole vizuálně odlišen od základního kontrolního elektronického lístku (7) bez nutnosti odebrání osobního mobilního zařízení (12) kontrolovaného subjektu. Kontrolní prvek (10) je tvořen dynamickou značkou zobrazenou v osobním mobilním zařízení (12) pouze po dobu kontroly revizorem. Aktivní elektronický lístek (7) uložený v osobním mobilním zařízení (12) je opatřen monitorováním pro identifikaci podezřelého zacházení s kontrolním elektronickým lístkem (7), propojeným s pořadatelem a/nebo provozovatelem systému. Elektronický kontrolní lístek vizuálně odpovídá klasické papírové vstupence s kontrolním ústřížkem.

- (74) Ing. Václav Kratochvíl, Husnikova 2086/22, Praha 13, 15800



- (51) **G07F 19/00** (2006.01)
G06Q 20/40 (2012.01)

(21) **2013-716**

(71) SAZKA a.s., Praha 9, CZ

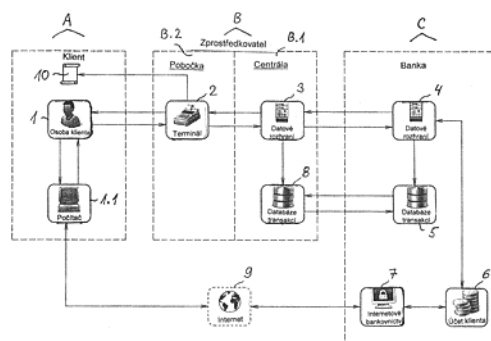
(72) Kortus David, Praha 6 – Liboc, CZ

(54) **Systém pro výběr hotovostím prostřednictvím sázkových terminálů**

(22) 18.09.2013

(57) Systém pro výběr hotovosti prostřednictvím sázkových terminálů sestává ze soustavy (A) klienta (1) a soustavy (C) banky klienta (1) navzájem propojených prostřednictvím soustavy (B) zprostředkovatele. Ta je tvořena pobočkou (B.2) zprostředkovatele, obsahující sázkový terminál (2), a centrálou (B.1) zprostředkovatele. Pevné nebo mobilní zařízení (1.1) v soustavě (A) klienta (1) je interaktivně propojeno přes internetovou síť (9) do internetového bankovníctví (7) a na účet (6) klienta (1) v soustavě (C) banky. Soustavou (C) banky na základě zadání požadované výše výběru a doby platnosti vygenerovaný výběrový kód je určen pro vložení do sázkového terminálu (2) pobočky (B.2) zprostředkovatele. Sázkový terminál (2) pobočky (B.2) zprostředkovatele je spojen interaktivně s datovým rozhraním (3) centrály (B.1) zprostředkovatele, které je propojeno s databází (8) transakcí centrály (B.1) zprostředkovatele a dále interaktivně s datovým rozhraním (4) bankovní soustavy (C), jež je spojeno s databází (5) transakcí banky a s účtem (6) klienta (1). Databáze (5) transakcí banky je interaktivně propojena s databází (8) transakcí centrály (B.1) zprostředkovatele. Terminál (2) pobočky (B.2) zprostředkovatele je napojen na tiskárnu (10) klienta (1). Pevné nebo mobilní zařízení (1.1) je tvořeno počítačem a/nebo notebookem.

(74) Halaxová & Halaxová TETRAPAT, Mgr. Eva Halaxová, Dukelská 4, Olomouc, 77200



Zveřejněné přihlášky vynálezů - přehled podle třídících znaků

A 01 K 85/02	(2006.01)	2013-699
A 61 P 33/02	(2006.01)	2013-729
B 02 C 23/10	(2006.01)	2013-629
B 07 B 1/22	(2006.01)	2013-629
B 09 B 3/00	(2006.01)	2013-629
B 09 B 3/00	(2006.01)	2013-730
B 60 K 1/00	(2006.01)	2013-740
B 60 K 7/00	(2006.01)	2013-740
B 60 L 8/00	(2006.01)	2013-740
B 60 L 11/18	(2006.01)	2013-740
C 02 F 3/34	(2006.01)	2014-238
C 02 F 101/30	(2006.01)	2014-238
C 10 B 53/00	(2006.01)	2013-730
C 10 J 3/20	(2006.01)	2013-730

C 10 J 3/74	(2006.01)	2013-730
C 14 B 99/00	(2006.01)	2013-989
E 02 B 3/04	(2006.01)	2013-724
E 02 D 29/12	(2006.01)	2013-283
E 04 B 1/02	(2006.01)	2013-283
E 04 B 1/38	(2006.01)	2013-460
E 04 B 1/58	(2006.01)	2013-460
G 01 B 5/08	(2006.01)	2013-989
G 01 B 7/02	(2006.01)	2013-989
G 06 Q 20/40	(2012.01)	2013-716
G 06 Q 30/04	(2012.01)	2013-731
G 06 Q 90/00	(2006.01)	2013-731
G 07 B 11/11	(2006.01)	2013-731

Seznam přihlašovatelů zveřejněných přihlášek vynálezů

(71)	(21)	(51)	(71)	(21)	(51)
A2 CZ, s.r.o., Ráby, CZ	2013-635	B 64 C 3/14	RECYKLACE EKOVIK, a.s., Příbram, CZ	2013-629	B 02 C 1/14
Cool Ticketing s.r.o., Hradec Králové, CZ	2013-731	G 06 Q 10/02	SAZKA a.s., Praha 9, CZ	2013-716	G 07 F 19/00
České vysoké učení technické v Praze, Fakulta stavební, Katedra konstrukcí pozemních staveb, Praha 6, CZ	2013-283	E 04 F 17/06	SVOBODA A SYN, s.r.o., Brno, CZ	2013-726	F 27 B 15/00
České vysoké učení technické v Praze, Fakulta stavební, Katedra konstrukcí pozemních staveb, Praha 6, CZ	2013-460	E 04 B 1/21	Ústav molekulární genetiky AV ČR, v.v.i., Praha 4, CZ	2013-729	A 61 K 31/03
DEKONTA a.s., Stehelčevy, CZ	2014-238	C 12 N 1/14	Vysoké učení technické v Brně, Brno, CZ	2013-740	B 60 P 9/00
Masarykova univerzita, Brno, CZ	2013-989	G 01 B 5/02	Beck Zdeněk Ing., Praha 4, CZ	2013-724	E 02 B 3/10
			Přeček Karel, Ostrava-Slezská Ostrava, CZ	2013-730	C 10 B 47/02
			Slepánek Radim, Praha 3 - Žižkov, CZ	2013-699	A 01 K 97/04

FG4A

Udělené patenty - přehled podle čísel patentů

V období uzávěrky tohoto čísla Věstníku udělil Úřad průmyslového vlastnictví tyto patenty.

305019	<i>C 08 L 23/06</i>	(2006.01)	305024	<i>C 07 D 215/14</i>	(2006.01)	305029	<i>B 64 C 3/14</i>	(2006.01)
305020	<i>F 23 D 11/44</i>	(2006.01)	305025	<i>C 23 C 4/12</i>	(2006.01)	305030	<i>G 01 B 5/02</i>	(2006.01)
305021	<i>F 23 G 5/027</i>	(2006.01)	305026	<i>C 09 D 5/18</i>	(2006.01)	305031	<i>C 12 N 1/14</i>	(2006.01)
305022	<i>C 09 K 5/20</i>	(2006.01)	305027	<i>E 04 F 17/06</i>	(2006.01)			
305023	<i>A 61 K 31/00</i>	(2006.01)	305028	<i>E 04 B 1/21</i>	(2006.01)			

FG4A

Udělené patenty - přehled podle MPT

(51)	<i>A61K 31/00</i>	(2006.01)	(87)	WO 2002/064569
	<i>A61K 33/00</i>	(2006.01)	(22)	14.02.2002
	<i>A61K 31/336</i>	(2006.01)	(74)	PATENTSERVIS PRAHA a.s., Jivenská 1, Praha 4, 14000
	<i>A61K 31/655</i>	(2006.01)		
	<i>A61K 33/42</i>	(2006.01)		
	<i>A61K 47/02</i>	(2006.01)	(51)	<i>C08L 23/06</i> (2006.01)
	<i>A61K 47/12</i>	(2006.01)		<i>C08K 5/375</i> (2006.01)
	<i>A61K 47/18</i>	(2006.01)	(11)	305019
	<i>A61K 9/00</i>	(2006.01)	(40)	13.11.2002
	<i>A61P 13/02</i>	(2006.01)	(21)	2002-1236
	<i>A61P 31/04</i>	(2006.01)	(73)	CIBA SPECIALTY CHEMICALS HOLDING INC., Basel, CH
(11)	305023		(72)	Voigt Wolfgang, Lörrach, DE
(40)	17.03.2004			Kenny John, Reinach, CH
(21)	2003-2096		(54)	Polyethylenová kompozice mající zlepšenou odolnost proti předčasnému zesílení při vytlačování, způsob výroby zesílené polyethylenové kompozice, použití polyethylové kompozice a použití inhibitoru předčasného zesílení v polyethylenové kompozici
(73)	ZAMBON GROUP S. P. A., Vicenza, IT		(32)	10.04.2001, 23.05.2001
(72)	Rampoldi Luca, Lainate, IT		(31)	2001 01810356, 2001 01810511
	Pirrone Luca, Legnaro, IT		(33)	EP, EP
	Faccin Sarah, Mestre, IT		(22)	08.04.2002
	Grassano Alessandro, Monza, IT		(74)	Ing. Jan Kubát, Přístavní 24, Praha 7, 17000
	Gurrieri Giovanni, Grezzana, IT			
(54)	Farmaceutický prostředek		(51)	<i>C09D 5/18</i> (2006.01)
(32)	01.08.2002			<i>C09D 7/12</i> (2006.01)
(31)	2002MI 001725			<i>C09D 201/00</i> (2006.01)
(33)	IT			<i>C09D 5/00</i> (2006.01)
(22)	01.08.2003		(11)	305026
(74)	JUDr. Zdeňka Korejzová, Spálená 29, Praha 1, 11000		(40)	14.04.2004
			(21)	2003-2967
(51)	<i>B64C 3/14</i>	(2006.01)	(73)	MOLES TECHNOLOGY, A. S., 84104 Bratislava, SK
(11)	305029		(72)	Magdina Roman, 97217 Kanianka, SK
(40)	01.04.2015			Jacko Bohuslav, 97101 Prievidza, SK
(21)	2013-635		(54)	Nátěrová barva a způsob její výroby
(73)	A2 CZ, s.r.o., Ráby, CZ		(32)	02.04.2001, 02.04.2001, 21.12.2001
(72)	Vyskočil Martin Ing., Turnov, CZ		(31)	2001 280789, 2001 2342662, 2001 023949
(54)	Eliptické křídlo		(33)	US, CA, US
(22)	16.08.2013		(86)	PCT/CA2002/000467
(74)	Ing. Milan Škoda, Nahořanská 308, Nové Město nad Metují, 54901		(87)	WO 2002/079329
			(22)	02.04.2002
			(74)	Mgr. Martina Dvořáková, Mendlovo nám. 1a, Brno, 60300
(51)	<i>C07D 215/14</i>	(2006.01)		
	<i>C07D 215/54</i>	(2006.01)	(51)	<i>C09K 5/20</i> (2006.01)
(11)	305024		(11)	305022
(40)	17.12.2003		(40)	17.09.2003
(21)	2003-2251		(21)	2003-1709
(73)	NISSAN CHEMICAL INDUSTRIES, 101-0054Tokyo, JP		(73)	BASF AKTIENGESELLSCHAFT, 67056 Ludwigshafen, DE
(72)	Harada Katsumasa, 755-0067 Yamaguchi, JP		(72)	Wenderoth Bernd Dr., Birkenau, DE
	Nishino Shigeyoshi, 755-0067 Yamaguchi, JP			Meszaros Ladislaus, Mutterstadt, DE
	Hirotsu Kenji, 755-0067 Yamaguchi, JP			Dambach Stefan, Hassloch, DE
	Shima Hidetaka, 755-0067 Yamaguchi, JP			Fidorra Uwe Dr., Wachenheim, DE
	Okada Naoko, 755-0067 Yamaguchi, JP			Bergemann Marco, Hockenheim, DE
	Harada Takashi, 755-0067 Yamaguchi, JP		(54)	Způsob ochrany pohonů s palivovými články a použití mrazuvzdorných koncentrátů
	Nakamura Akira, 755-0067 Yamaguchi, JP		(32)	20.12.2000
	Oda Hiroyuki, 755-0067 Yamaguchi, JP		(31)	2000 10063951
(54)	Způsob výroby derivátů chinolinkarboxaldehydu a jeho meziproduktů		(33)	DE
(32)	14.02.2001			
(31)	2001 36357			
(33)	JP			
(86)	PCT/JP2002/001261			

(86) PCT/EP2001/014786
(87) WO 2002/055630
(22) 14.12.2001
(74) JUDr. Petr Kalenský, Hálkova 2, Praha 2, 12000

(51) **C12N 1/14** (2006.01)
C02F 3/34 (2006.01)
C02F 101/30 (2006.01)

(11) 305031
(40) 01.04.2015
(21) **2014-238**

(73) DEKONTA a.s., Stehelčevy, CZ
Mikrobiologický ústav AV ČR, v.v.i., Praha 4, CZ

(72) Cajthaml Tomáš doc. RNDr., Kamenice, CZ
Křesinová Zdena RNDr., Praha 10, CZ
Mašín Pavel Ing., Praha 6- Vokovice, CZ
Žebrák Radim Mgr., Ostrava, CZ

(73) Lhotský Ondřej Ing., Praha 10- Strašnice, CZ

(54) **Kmen houby Pleurotus ostreatus ED-1, použití tohoto kmene pro dočištění odpadních vod s obsahem endokrinních disruptorů, způsob dočištění odpadních vod s obsahem endokrinních disruptorů pomocí kmene houby Pleurotus ostreatus ED-1 a zařízení pro provádění tohoto způsobu**

(22) 09.04.2014

(74) PatentCentrum Sedlák a Partners s.r.o., Ing. Jiří Sedlák, Husova 5, České Budějovice, 37001

(51) **C23C 4/12** (2006.01)
C23C 24/04 (2006.01)
B61F 15/00 (2006.01)
F16C 33/14 (2006.01)

(11) 305025
(40) 14.04.2004
(21) **2003-2851**

(73) DEUTSCHE BAHN AG, 10782 Berlin, DE
Kuttner Thomas Dr., 13156 Berlin, DE
Stauder Norbert, 74354 Besigheim, DE

(54) **Způsob zabránění poškození lisovaného uložení u dvojkolí a zařízení k provádění tohoto způsobu**

(32) 19.04.2001

(31) 2001 10119309

(33) DE

(86) PCT/EP2002/002837

(87) WO 2002/086182

(22) 14.03.2002

(74) Čermák a spol., JUDr. Karel Čermák jr., Národní 32, Praha 1, 11000

(51) **E04B 1/21** (2006.01)
E04B 1/38 (2006.01)
E04B 1/58 (2006.01)

(11) 305028
(40) 01.04.2015
(21) **2013-460**

(73) České vysoké učení technické v Praze, Fakulta stavební, Katedra konstrukcí pozemních staveb, Praha 6, CZ

(72) Witzany Jiří prof. Ing., Praha 6, CZ

(54) **Spojovací moduly u stavebních konstrukcí**

(22) 17.06.2013

(74) Ing. Václav Kratochvíl, Husníkova 2086/22, Praha 13, 15800

(51) **E04F 17/06** (2006.01)

E02D 29/12 (2006.01)

E04B 1/02 (2006.01)

(11) 305027

(40) 01.04.2015

(21) **2013-283**

(73) České vysoké učení technické v Praze, Fakulta stavební, Katedra konstrukcí pozemních staveb, Praha 6, CZ

(72) Pazderka Jiří Ing., Praha 9, CZ

(54) **Osvětlovací a větrací šachta**

(22) 15.04.2013

(74) Ing. Václav Kratochvíl, Husníkova 2086/22, Praha 13, 15800

(51) **F23D 11/44** (2006.01)

F23D 5/18 (2006.01)

(11) 305020

(40) 12.02.2003

(21) **2002-2221**

(73) J. EBERSPÄCHER GMBH & CO. KG, 737730 Esslingen, DE

(72) Blaschke Walter, 73779 Deizisau, DE

Eberspach Günter, 72649 Wolfschlugen, DE

Lindl Bruno, 76327 Pfinztal, DE

(54) **Odpařovací hořák, způsob jeho čištění a způsob monitorování přívodu paliva do odpařovacího hořáku**

(32) 26.06.2001, 25.07.2001

(31) 2001 10130638, 2001 10136292

(33) DE, DE

(22) 25.06.2002

(74) JUDr. Jan Matějka, Národní 32, Praha, 11000

(51) **F23G 5/027** (2006.01)

(11) 305021

(40) 15.01.2003

(21) **2002-2908**

(73) KBI International Ltd., Nassau, BS

(72) Tischer Eckhardt, 36452 Zella/Rhön, DE

Wuchert Frank, 98643 Kaltenwestheim, DE

(54) **Způsob a reaktor pro zplynování a/nebo tavení látek**

(32) 17.02.2000

(31) 2000 10007115

(33) DE

(86) PCT/EP2001/001581

(87) WO 2001/061246

(22) 13.02.2001

(74) KANIA, SEDLÁK, SMOLA Patentová a známková kancelář, Ing. František Kania, Mendlovo nám. 1a, Brno, 60300

(51) **G01B 5/02** (2006.01)

G01B 5/08 (2006.01)

G01B 7/02 (2006.01)

C14B 99/00 (2006.01)

(11) 305030

(40) 01.04.2015

(21) **2013-989**

(73) Masarykova univerzita, Brno, CZ

(72) Voráč Jan Mgr., Vikýřovice, CZ

Saul Petr, Lelekovice, CZ

(54) **Zařízení pro měření rozměrů měkkých prostorových útvarů**

(22) 10.12.2013

(74) PatentCentrum Sedlák a Partners s.r.o., Ing. Jiří Sedlák, Husova 5, České Budějovice, 37001

Seznam majitelů udělených patentů

(73)	(11)	(51)	(73)	(11)	(51)
A2 CZ, s.r.o., Ráby, CZ	305029	B 64 C 3/14	DEUTSCHE BAHN AG, 10782 Berlin, DE	305025	C 23 C 4/12
BASF AKTIENGESELLSCHAFT, 67056 Ludwigshafen, DE	305022	C 09 K 5/20	J. EBERSPÄCHER GMBH & CO. KG, 737730 Esslingen, DE	305020	F 23 D 11/44
CIBA SPECIALTY CHEMICALS HOLDING INC., Basel, CH	305019	C 08 L 23/06	KBI International Ltd., Nassau, BS	305021	F 23 G 5/027
České vysoké učení technické v Praze, Fakulta stavební, Katedra konstrukcí pozemních staveb, Praha 6, CZ	305027	E 04 F 17/06	Masarykova univerzita, Brno, CZ	305030	G 01 B 5/02
České vysoké učení technické v Praze, Fakulta stavební, Katedra konstrukcí pozemních staveb, Praha 6, CZ	305028	E 04 B 1/21	Mikrobiologický ústav AV ČR, v.v.i., Praha 4, CZ	305031	C 12 N 1/14
DEKONTA a.s., Stehelčevy, CZ	305031	C 12 N 1/14	MOLES TECHNOLOGY, A. S., 84104 Bratislava, SK	305026	C 09 D 5/18
			NISSAN CHEMICAL INDUSTRIES, 101- 0054Tokyo, JP	305024	C 07 D 215/14
			ZAMBON GROUP S. P. A., Vicenza, IT	305023	A 61 K 31/00

(97) EP 2697605	(47) 18.03.2015	(97) EP 2706280	(47) 18.03.2015	(97) EP 2722276	(47) 18.03.2015	(97) EP 2748058	(47) 18.03.2015
(97) EP 2697659	(47) 18.03.2015	(97) EP 2706420	(47) 18.03.2015	(97) EP 2723236	(47) 18.03.2015	(97) EP 2748101	(47) 18.03.2015
(97) EP 2697661	(47) 18.03.2015	(97) EP 2706736	(47) 18.03.2015	(97) EP 2723535	(47) 18.03.2015	(97) EP 2748424	(47) 18.03.2015
(97) EP 2698005	(47) 18.03.2015	(97) EP 2707195	(47) 18.03.2015	(97) EP 2723749	(47) 18.03.2015	(97) EP 2749715	(47) 18.03.2015
(97) EP 2698244	(47) 18.03.2015	(97) EP 2707549	(47) 18.03.2015	(97) EP 2724430	(47) 18.03.2015	(97) EP 2750549	(47) 18.03.2015
(97) EP 2699047	(47) 18.03.2015	(97) EP 2707617	(47) 18.03.2015	(97) EP 2724438	(47) 18.03.2015	(97) EP 2751005	(47) 18.03.2015
(97) EP 2699137	(47) 18.03.2015	(97) EP 2707755	(47) 18.03.2015	(97) EP 2724712	(47) 18.03.2015	(97) EP 2754911	(47) 18.03.2015
(97) EP 2699160	(47) 18.03.2015	(97) EP 2707840	(47) 18.03.2015	(97) EP 2729278	(47) 18.03.2015	(97) EP 2755136	(47) 18.03.2015
(97) EP 2699278	(47) 18.03.2015	(97) EP 2708466	(47) 18.03.2015	(97) EP 2729367	(47) 18.03.2015	(97) EP 2755504	(47) 18.03.2015
(97) EP 2699329	(47) 18.03.2015	(97) EP 2708580	(47) 18.03.2015	(97) EP 2729861	(47) 18.03.2015	(97) EP 2757095	(47) 18.03.2015
(97) EP 2699384	(47) 18.03.2015	(97) EP 2709101	(47) 18.03.2015	(97) EP 2730942	(47) 18.03.2015	(97) EP 2757236	(47) 18.03.2015
(97) EP 2699607	(47) 18.03.2015	(97) EP 2709499	(47) 18.03.2015	(97) EP 2732555	(47) 18.03.2015	(97) EP 2757684	(47) 18.03.2015
(97) EP 2699624	(47) 18.03.2015	(97) EP 2709501	(47) 18.03.2015	(97) EP 2733403	(47) 18.03.2015	(97) EP 2761087	(47) 18.03.2015
(97) EP 2699852	(47) 18.03.2015	(97) EP 2709984	(47) 18.03.2015	(97) EP 2735059	(47) 18.03.2015	(97) EP 2761196	(47) 18.03.2015
(97) EP 2700741	(47) 18.03.2015	(97) EP 2710177	(47) 18.03.2015	(97) EP 2735426	(47) 18.03.2015	(97) EP 2763841	(47) 18.03.2015
(97) EP 2701305	(47) 18.03.2015	(97) EP 2710622	(47) 18.03.2015	(97) EP 2736695	(47) 18.03.2015	(97) EP 2767178	(47) 18.03.2015
(97) EP 2701981	(47) 18.03.2015	(97) EP 2710649	(47) 18.03.2015	(97) EP 2736829	(47) 18.03.2015	(97) EP 2769109	(47) 18.03.2015
(97) EP 2701990	(47) 18.03.2015	(97) EP 2710654	(47) 18.03.2015	(97) EP 2737833	(47) 18.03.2015	(97) EP 2769688	(47) 18.03.2015
(97) EP 2702086	(47) 18.03.2015	(97) EP 2710843	(47) 18.03.2015	(97) EP 2738551	(47) 18.03.2015	(97) EP 2771898	(47) 18.03.2015
(97) EP 2702087	(47) 18.03.2015	(97) EP 2712198	(47) 18.03.2015	(97) EP 2738590	(47) 18.03.2015	(97) EP 2775943	(47) 18.03.2015
(97) EP 2702188	(47) 18.03.2015	(97) EP 2712200	(47) 18.03.2015	(97) EP 2738677	(47) 18.03.2015	(97) EP 2776361	(47) 18.03.2015
(97) EP 2702194	(47) 18.03.2015	(97) EP 2712662	(47) 18.03.2015	(97) EP 2739494	(47) 18.03.2015	(97) EP 2781073	(47) 18.03.2015
(97) EP 2702253	(47) 18.03.2015	(97) EP 2713066	(47) 18.03.2015	(97) EP 2740206	(47) 18.03.2015	(97) EP 2781415	(47) 18.03.2015
(97) EP 2702257	(47) 18.03.2015	(97) EP 2713959	(47) 18.03.2015	(97) EP 2740606	(47) 18.03.2015	(97) EP 2784017	(47) 18.03.2015
(97) EP 2702307	(47) 18.03.2015	(97) EP 2714106	(47) 18.03.2015	(97) EP 2740653	(47) 18.03.2015	(97) EP 2784586	(47) 18.03.2015
(97) EP 2702591	(47) 18.03.2015	(97) EP 2714568	(47) 18.03.2015	(97) EP 2741533	(47) 18.03.2015	(97) EP 2784940	(47) 18.03.2015
(97) EP 2702597	(47) 18.03.2015	(97) EP 2714590	(47) 18.03.2015	(97) EP 2742317	(47) 18.03.2015	(97) EP 2790269	(47) 18.03.2015
(97) EP 2702641	(47) 18.03.2015	(97) EP 2714942	(47) 18.03.2015	(97) EP 2742820	(47) 18.03.2015	(97) EP 2794142	(47) 18.03.2015
(97) EP 2702653	(47) 18.03.2015	(97) EP 2715615	(47) 18.03.2015	(97) EP 2743466	(47) 18.03.2015	(97) EP 2797235	(47) 18.03.2015
(97) EP 2704725	(47) 18.03.2015	(97) EP 2716103	(47) 18.03.2015	(97) EP 2744592	(47) 18.03.2015	(97) EP 2800823	(47) 18.03.2015
(97) EP 2705100	(47) 18.03.2015	(97) EP 2716915	(47) 18.03.2015	(97) EP 2745121	(47) 18.03.2015	(97) EP 2824670	(47) 18.03.2015
(97) EP 2705192	(47) 18.03.2015	(97) EP 2718375	(47) 18.03.2015	(97) EP 2745566	(47) 18.03.2015		
(97) EP 2705625	(47) 18.03.2015	(97) EP 2720816	(47) 18.03.2015	(97) EP 2745608	(47) 18.03.2015		
(97) EP 2706177	(47) 18.03.2015	(97) EP 2721428	(47) 18.03.2015	(97) EP 2746850	(47) 18.03.2015		

Zveřejněné překlady evropských patentových spisů

U následujících udělených evropských patentů s účinky pro Českou republiku byl majitelem předložen překlad patentového spisu do českého jazyka (§ 35c odst. 2 až 4 zákona č. 527/1990 Sb., v platném znění). Údaje jsou řazeny vzestupně podle čísel evropských patentů.

(97) EP 1412673		(31) 19.06.2002	
(47) 17.12.2014		(33) FI	
(97) 13.02.2003		(86) PCT/FI2003/000375	
(51) F23G 5/027	(2006.01)	(87) WO 2004/000304	
F23G 5/10	(2006.01)	(74) Čermák a spol., JUDr. Karel Čermák, Elišky Peškové 735/15, Praha 5, 15000	
F23J 1/04	(2006.01)		
(96) 31.07.2002			
(96) 02749095.2			
(73) Environmental Power International (Holdings) Limited, Wiltshire BA14 9LE, GB			
(72) DYE, Kenneth, Torquay, Devon TQ1 2HB, GB			
(54) Zařízení pro pyrolýzu odpadního materiálu			
(32) 0118759			
(31) 01.08.2001			
(33) GB			
(86) PCT/GB2002/003510			
(87) WO 2003/012338			
(74) KOREJZOVÁ & SPOL., v.o.s., JUDr. Petra Korejzová, Korunní 810/104 E, Praha 10, 10100			
<hr/>			
(97) EP 1513514		(97) EP 1569815	
(47) 19.11.2014		(47) 19.11.2014	
(97) 31.12.2003		(97) 01.07.2004	
(51) A61K 31/341	(2006.01)	(51) B60L 7/26	(2006.01)
A61K 8/49	(2006.01)	B60T 13/58	(2006.01)
(96) 15.05.2003		(96) 12.12.2003	
(96) 03725242.6		(96) 03785801.6	
(73) LINNEA SA, 6595 Riazzino (Locarno), CH		(73) Bombardier Transportation GmbH, 10785 Berlin, DE	
(72) KORTE, Helena, FIN-20720 Turku, FI		(72) PÄTZOLD, Michael, 16727 Botzow, DE	
LEHTOLA, Veli-Matti, FIN-20810 Turku, FI		(54) Brzdový systém a způsob řízení brzdění	
UNKILA, Mikko, FIN-20660 Littoinen, FI		(32) 0229097	
HIILOVAARA-TEIJO, Mervi, FIN-21870 Riihikoski, FI		(31) 13.12.2002	
AHOTUPA, Markku, FIN-20540 Turku, FI		(33) GB	
(54) Hydroxymatairesinolévé topické formulace		(86) PCT/EP2003/014113	
(32) 20021184		(87) WO 2004/054840	
		(74) PATENTSERVIS Praha a.s., Na Podkovce 281/10, Praha 4, 14700	
<hr/>			
(97) EP 1571908		(97) EP 1571908	
(47) 17.12.2014		(47) 17.12.2014	
(97) 01.07.2004		(97) 01.07.2004	
(51) A01N 47/36	(2006.01)	(51) A01N 47/36	(2006.01)
A01N 47/38	(2006.01)	A01N 25/04	(2006.01)
A01N 25/04	(2006.01)	A01N 47/36	(2006.01)
A01N 47/36	(2006.01)	A01N 43/56	(2006.01)
A01N 43/56	(2006.01)	A01N 25/32	(2006.01)
A01N 25/32	(2006.01)	A01N 25/30	(2006.01)
A01N 25/30	(2006.01)	A01N 25/04	(2006.01)
A01N 25/04	(2006.01)		

- A01N 25/02 (2006.01)
(96) 28.11.2003
(96) 03813102.5
(73) Bayer CropScience AG, 40789 Monheim, DE
(72) DECKWER, Roland, 65929 Frankfurt Am Main, DE
HAASE, Detlev, 65929 Frankfurt, DE
KRAUSE, Hans-Peter, 65719 Hofheim, DE
SCHNABEL, Gerhard, 63820 Elsenfeld, DE
(54) **Olejoyvý suspenzní koncentrát**
(32) 10258216, 10317779, 10351233
(31) 13.12.2002, 16.04.2003, 03.11.2003
(33) DE, DE, DE
(86) PCT/EP2003/013389
(87) WO 2004/054364
(74) Traplová Hakr Kubát, advokátní a patentová kancelář, Ing. Eduard Hakr, Přístavní 24, Praha 7, 17000
-
- (97) **EP 1599504**
(47) 03.12.2014
(97) 10.09.2004
(51) **C07K 16/46** (2006.01)
C07K 19/00 (2006.01)
(96) 25.02.2004
(96) 04714520.6
(73) Vaccibody AS, N-0349 Oslo, NO
(72) BOGEN, Bjame, 1367 Snaroya, NO
FREDRIKSEN, Agnete, Brunsvik, 2005 Raelingen, NO
SANDLIE, Inger, 0752 Oslo, NO
(54) **Modifikovaná protilátka**
(32) 450134 P, 786907
(31) 25.02.2003, 25.02.2004
(33) US, US
(86) PCT/NO2004/000051
(87) WO 2004/076489
(74) Čermák a spol., JUDr. Karel Čermák, Elišky Peškové 15/735, Praha 5, 15000
-
- (97) **EP 1610919**
(47) 31.12.2014
(97) 14.10.2004
(51) **B23B 51/04** (2006.01)
B23P 15/28 (2006.01)
(96) 03.04.2004
(96) 04725624.3
(73) TBT Tiefbohrtechnik GmbH + Co, 72581 Dettingen, DE
(72) RANDECKER, Hermann, 72581 Dettingen, DE
BAUMGÄRTNER, Heiner, 72574 Bad Urach, DE
(54) **Jednobřítý vrták a způsob jeho výroby**
(32) 10316116
(31) 04.04.2003
(33) DE
(86) PCT/EP2004/003575
(87) WO 2004/087356
(74) JUDr. Karel Čermák, Elišky Peškové 735/15, Praha 5, 15000
-
- (97) **EP 1615646**
(47) 24.12.2014
(97) 28.10.2004
(51) **A61K 9/08** (2006.01)
A61K 45/06 (2006.01)
A61K 47/12 (2006.01)
A61K 47/18 (2006.01)
A61K 9/19 (2006.01)
A61K 31/047 (2006.01)
A61K 31/195 (2006.01)
A61K 31/485 (2006.01)
(96) 08.04.2004
(96) 04759349.6
(73) PROGENICS PHARMACEUTICALS, INC., Tarrytown, NY 10591, US
(72) SANGHVI, Suketu, P., Kendall Park, NJ 08824, US
BOYD, Thomas, A., Grandview, NY 10960, US
(54) **Farmaceutické přípravky obsahující metylnaltrexon**
(32) 461611 P
(31) 08.04.2003
(33) US
-
- (86) PCT/US2004/010997
(87) WO 2004/091623
(74) ŽOVICOVÁ & ŽOVIC IP, s.r.o., Záhradnícka 36, 821 08 Bratislava
-
- (97) **EP 1775610**
(47) 17.12.2014
(97) 18.04.2007
(51) **G02B 6/38** (2006.01)
(96) 27.09.2002
(96) 07001238.0
(73) Corning Optical Communications LLC, Hickory, NC 28601, US
(72) McDonald, John A., Lenoir, NC 28645, US
Melton, Stuart R., Hickory, NC 28603, US
Tran, Hieu V., Charlotte, NC 28209, US
Luther, James P., Hickory, NC 28601, US
Childers, Darrel R., Hickory, NC 28601, US
(54) **Zástrčka optických vláken**
(32) 967259
(31) 28.09.2001
(33) US
(74) Traplová Hakr Kubát, advokátní a patentová kancelář, Ing. Eduard Hakr, Přístavní 24, Praha 7, 17000
-
- (97) **EP 1790321**
(47) 21.01.2015
(97) 30.05.2007
(51) **A61H 7/00** (2006.01)
(96) 22.11.2006
(96) 06255965.3
(73) JOHNSON & JOHNSON CONSUMER COMPANIES, INC., Skillman, New Jersey 08558, US
(72) Hull, Raymond J., Jr., Hampton, NJ 08827, US
Wong, Lau Sho, New Territories Hon Kong SAR, HK
(54) **Vodotěsná zařízení, která zahrnují spínací sestavu**
(32) 287560
(31) 23.11.2005
(33) US
(74) Společná advokátní kancelář Všetěčka Zelený Švorčík Kalenský a partneři, JUDr. Michal Havlík, Hálkova 2, Praha 2, 12000
-
- (97) **EP 1888059**
(47) 17.12.2014
(97) 07.12.2006
(51) **A61K 31/355** (2006.01)
A61P 3/00 (2006.01)
A61P 25/28 (2006.01)
(96) 01.06.2006
(96) 06784530.5
(73) Edison Pharmaceuticals, Inc., Mountain View, CA 94043, US
(72) MILLER, Guy M., Edison Pharmaceuticals, Inc., Mountain View, CA 94043, US
HECHT, Sidney M., University of Virginia, Charlottesville, VA 22904-4319, US
(54) **Redox-aktivní terapeutika na léčbu mitochondriálních chorob a dalších stavů a modulace biomarkerů energie**
(32) 686826 P, 701815 P, 776028 P
(31) 01.06.2005, 21.07.2005, 22.02.2006
(33) US, US, US
(86) PCT/US2006/021295
(87) WO 2006/130775
(74) A. Holas & partner, Patentová a známková kancelář, Ing. Mgr. Hana Holasová, Křížová 4/105, Brno, 60300
-
- (97) **EP 1893376**
(47) 17.12.2014
(97) 07.12.2006
(51) **B23B 27/04** (2006.01)
(96) 16.05.2006
(96) 06742925.8
(73) Hartmetall-Werkzeugfabrik Paul Horn GmbH, 72072 Tübingen, DE
(72) SCHÄFER, Hans, 72810 Gomaringen, DE
THURAU, Heinz, 72116 Mössingen, DE
(54) **Systém držáku nástroje**
(32) 102005024746
(31) 31.05.2005
(33) DE

(86) PCT/EP2006/004577
(87) WO 2006/128576
(74) Čermák a spol., JUDr. Karel Čermák, Elišky Peškové 735/15, Praha 5, 15000

(97) **EP 1893788**
(47) 24.12.2014
(97) 28.06.2007
(51) **C23C 28/04** (2006.01)
(96) 16.06.2006
(96) 06795456.0
(73) Innovative Systems & Technologies, 22300 Lannion, FR
(72) BELDI, Nasser, F-22300 Lannion, FR
CHOLLET, Patrick, F-22300 Lannion, FR
(54) **Polymerní předmět, který má alespoň na jedné své straně plazmou vytvořený tenký povlak**
(32) PCT/FR2005/007063
(31) 16.06.2005
(33) FR
(86) PCT/IB2006/002483
(87) WO 2007/072120
(74) KOREJZOVÁ & SPOL., v.o.s., JUDr. Petra Korejzová, Korunní 810/104 E, Praha 10, 10100

(97) **EP 1966228**
(47) 21.01.2015
(97) 12.07.2007
(51) **C07J 9/00** (2006.01)
(96) 31.07.2006
(96) 06783458.0
(73) DAEWOONG BIO INC., Hyangnam-eup, Hwaseong-si Gyeonggi-do 445-937, KR
DAEWOONG PHARMACEUTICAL CO., LTD., Sungnam-si Kyunggi-do 462-120, KR
(72) KIM, Tae Yi, Gyeonggi-do 449-778, KR
KIM, Young Soo R&D Strategy Team, Seoul 135-715, KR
LIM, Young Mook, Seoul 140-831, KR
KIM, Wol Young, Gyeonggi-do 463-851, KR
YOON, Yeon Jung, Gyeonggi-do 440-726, KR
JIN, Yong Suk, Gyeonggi-do 426-855, KR
LEE, Byung Goo, Gyeonggi-do 440-818, KR
CHOI, Soo Jin R&D Strategy Team, Seoul 135-715, KR
LEE, Sung Jae R&D Strategy Team, Seoul 135-715, KR
(54) **Způsob čištění chenodeoxycholové kyseliny**
(32) 20050134837
(31) 30.12.2005
(33) KR
(86) PCT/KR2006/002998
(87) WO 2007/078039
(74) KOREJZOVÁ & SPOL., v.o.s., JUDr. Petra Korejzová, Korunní 104/810 E, Praha 10, 10100

(97) **EP 1971362**
(47) 03.12.2014
(97) 01.03.2007
(51) **A61K 38/26** (2006.01)
A61K 9/00 (2006.01)
A61P 3/10 (2006.01)
A61P 3/04 (2006.01)
(96) 18.08.2006
(96) 06801867.0
(73) Amylin Pharmaceuticals, LLC, San Diego, CA 92121, US
AstraZeneca Pharmaceuticals LP, Wilmington, DE, US
(72) FINEMAN, Mark, San Diego, CA 92121, US
MACCONELL, Leigh, San Diego, CA 92121, US
TAYLOR, Kristin, San Diego, CA 92121, US
(54) **Exendin k léčbě diabetu a snížení tělesné hmotnosti**
(32) 709604 P, 779216 P
(31) 19.08.2005, 03.03.2006
(33) US, US
(86) PCT/US2006/032354
(87) WO 2007/024700
(74) A. Holas & partner Patentová a známková kancelář, Ing. Mgr. Hana Holasová, Křížová 4, Brno, 60300

(97) **EP 2014771**
(47) 03.12.2014
(97) 14.01.2009
(51) **C12P 19/40** (2006.01)
(96) 25.06.2007
(96) 07110957.3
(73) Anadys Pharmaceuticals, Inc., South San Francisco, CA 94080, US
(72) Gallou, Fabrice., CH- 4051 Basel, CH
Beney, Pascal., CH- 4312 Magden, CH
(54) **Kontinuální enzymatický hydrolytický proces**
(74) Společná advokátní kancelář Vsetečka Zelený Švorčík Kalenský a partneři, JUDr. Michal Havlík, Hálkova 2, Praha 2, 12000

(97) **EP 2024377**
(47) 17.12.2014
(97) 29.11.2007
(51) **C07H 1/00** (2006.01)
C07H 13/04 (2006.01)
(96) 18.05.2007
(96) 07765269.1
(73) Inalco S.p.A., 20139 Milan, IT
(72) CIPOLLETTI, Giovanni, I-20139 Milano, IT
TAMERLANI, Giancarlo, I-40030 Casola di Castel di Casio, IT
LOMBARDI, Ilaria, I-51016 Montecatini Terme, IT
BARTALUCCI, Debora, I-50059 S. Ansano - Vinci, IT
(54) **Způsob přípravy monohydrátu N-acetyl-D-mannosaminu**
(32) MI20060991
(31) 19.05.2006
(33) IT
(86) PCT/EP2007/054813
(87) WO 2007/135086
(74) ROTT, RŮŽIČKA & GUTTMANN Patentová, známková a advokátní kancelář, Ing. Jana Fuchsová, Vinohradská 37, Praha 2, 12000

(97) **EP 2057305**
(47) 10.12.2014
(97) 06.03.2008
(51) **C30B 15/14** (2006.01)
C30B 29/20 (2006.01)
(96) 31.08.2007
(96) 07823079.4
(73) OKMETIC OYJ, FI-01510 VANTAA, FI
(72) ANTTILA, Olli, Oxford, OH 45056, US
SAARNIKKO, Ari, 04300 Tuusula, FI
PALOHEIMO, Jari, 02200 Espoo, FI
(54) **Uspořádání toků a způsob výroby krystalů**
(32) 514177
(31) 01.09.2006
(33) US
(86) PCT/FI2007/000217
(87) WO 2008/025872
(74) Rott, Růžička & Guttmann Patentová, známková a advokátní kancelář, Ing. Václav Krmenčík, Vinohradská 37, Praha 2, 12000

(97) **EP 2061458**
(47) 10.12.2014
(97) 20.03.2008
(51) **A61K 31/357** (2006.01)
A61K 31/724 (2006.01)
A61P 25/08 (2006.01)
(96) 14.09.2007
(96) 07842475.1
(73) Regents of the University of Minnesota, St. Paul, Minnesota 55114-8658, US
(72) CLOYD, James C., Edina, Minnesota 55424, US
(54) **Topiramátové přípravky a způsoby jejich použití**
(32) 844875 P
(31) 15.09.2006
(33) US
(86) PCT/US2007/078465
(87) WO 2008/034040
(74) Společná advokátní kancelář Vsetečka Zelený Švorčík Kalenský a partneři, JUDr. Michal Havlík, Hálkova 2, Praha 2, 12000

(97) **EP 2064239**
(47) 26.11.2014

(97) 13.03.2008		(51) B65H 75/18	(2006.01)
(51) C07K 16/22	(2006.01)	B65H 54/02	(2006.01)
A61K 39/395	(2006.01)	(96) 04.08.2009	
A61P 35/00	(2006.01)	(96) 09010068.6	
(96) 07.09.2007		(73) MASCHINENFABRIK NIEHOFF GMBH & CO. KG, D-91126 Schwabach, DE	
(96) 07842088.2		(72) Müller, Bernd, Dr., 91126 Schwabach, DE	
(73) Amgen Inc., California 91320, US		(54) Způsob provozu zpracovatelského zařízení pro provazcovitý materiál	
(72) HAN, Hq, Thousand Oaks, California 91362, US		(32) 102008037150	
CHEN, Qing, Camarillo, California 93012, US		(31) 08.08.2008	
KWAK, Keith, Soo-Nyung, Thousand Oaks, California 91320, US		(33) DE	
ZHOU, Xiaolan, Newbury Park, California 91320, US		(74) PATENTSERVIS Praha a.s., Na Podkovce 281/10, Praha 4, 14700	
(54) Protilátky proti aktivinu A a jejich použití			
(32) 843430 P, 956653 P			
(31) 08.09.2006, 17.08.2007			
(33) US, US			
(86) PCT/US2007/077923			
(87) WO 2008/031061			
(74) PATENTSERVIS Praha a.s., Na Podkovce 281/10, Praha 4, 14700			
<hr/>			
(97) EP 2081945		(97) EP 2164361	
(47) 24.12.2014		(47) 17.12.2014	
(97) 15.05.2008		(97) 31.12.2008	
(51) C07H 17/08	(2006.01)	(51) B25G 3/00	(2006.01)
(96) 02.11.2007		(96) 18.06.2008	
(96) 07853088.8		(96) 08762908.5	
(73) Dow AgroSciences LLC, Indianapolis IN 46268-1054, US		(73) Nuova F.LLI Dondi S.R.L., 41043 Formigine (MO), IT	
(72) PODHOREZ, David E., Midland, MI 48640, US		(72) DONDI, Andrea, I-41043 Casinalbo (MO), IT	
ROTH, Gary A., Midland, MI 48674, US		DONDI, Roberto, I-41043 Casinalbo (MO), IT	
MOLZAHN, David C., Midland, MI 48642, US		(54) Zařízení pro čištění ploch	
ADAWAY, Timothy, Midland, MI 48642, US		(32) MO20070215	
(54) Selektivní redukce spinosynových faktorů ET-J a ET-L na spinetoram		(31) 22.06.2007	
(32) 856739 P		(33) IT	
(31) 03.11.2006		(86) PCT/IB2008/001582	
(33) US		(87) WO 2009/001186	
(86) PCT/US2007/023338		(74) KANIA*SEDLÁK*SMOLA Patentová a známková kancelář, Ing. Jiří Malůšek, Mendlovo náměstí 1a, Brno, 60300	
(87) WO 2008/057520			
(74) PATENTSERVIS PRAHA a.s., Na Podkovce 281/10, Praha 4, 14000			
<hr/>			
(97) EP 2089234		(97) EP 2173360	
(47) 17.12.2014		(47) 19.11.2014	
(97) 29.05.2008		(97) 29.01.2009	
(51) B41J 2/205	(2006.01)	(51) A61K 31/727	(2006.01)
(96) 20.11.2007		C08B 37/10	(2006.01)
(96) 07864674.2		A61L 27/20	(2006.01)
(73) Plastipak Packaging, Inc., Plymouth, MI 48170, US		A61L 27/34	(2006.01)
(72) UPTERGROVE, Ronald L., Northville, MI 48168, US		C08B 37/00	(2006.01)
(54) Digitální potisk plastových nádob		C08L 5/10	(2006.01)
(32) 562655		(96) 31.03.2008	
(31) 22.11.2006		(96) 08826650.7	
(33) US		(73) The Board of Regents for the University of Oklahoma, Norman, Oklahoma 73019, US	
(86) PCT/US2007/085279		(72) DEANGELIS, Paul, L., Edmond, OK 73034, US	
(87) WO 2008/064248		(54) Biomateriály a povlaky na bázi heparosanu a způsoby jejich výroby a použití	
(74) UNIPATENT, Ing. Jiří Chlustina, Sázavská 16, Praha 2, 12000		(32) 921296 P, 906704	
<hr/>			
(97) EP 2115939		(31) 30.03.2007, 03.10.2007	
(47) 03.12.2014		(33) US, US	
(97) 12.09.2008		(86) PCT/US2008/004190	
(51) H04L 12/24	(2006.01)	(87) WO 2009/014559	
H04L 12/26	(2006.01)	(74) Společná advokátní kancelář Všeťečka Zelený Švorčík Kalenský a partneři, JUDr. Michal Havlík, Hálkova 2, Praha 2, 12000	
H04W 24/00	(2009.01)		
H04W 84/18	(2009.01)		
(96) 04.03.2008			
(96) 08716234.3			
(73) Rohde & Schwarz GmbH & Co. KG, 81671 München, DE			
(72) STORN, Rainer, 85551 Kirchheim, DE			
(54) Způsob analýzy sítě ad hoc a elektronické zařízení			
(32) 102007010545			
(31) 05.03.2007			
(33) DE			
(86) PCT/EP2008/001716			
(87) WO 2008/107161			
(74) Čermák a spol., JUDr. Karel Čermák, Elišky Peškové 15, Praha 5, 15000			
<hr/>			
(97) EP 2151410		(97) EP 2174765	
(47) 24.12.2014		(47) 10.12.2014	
(97) 10.02.2010		(97) 14.04.2010	
		(51) B29C 45/14	(2006.01)
		(96) 29.12.2008	
		(96) 08173015.2	
		(73) TAIYI Precision Tech Corp., Taipei County, TW	
		(72) Huang, Pao-Chuan, Taipei County, TW	
		(54) Způsob úpravy In - mold	
		(32) 97138531	
		(31) 07.10.2008	
		(33) TW	
		(74) ROTT, RŮŽIČKA & GUTTMANN Patentová, známková a advokátní kancelář, Ing. Jana Fuchsová, Vinohradská 37, Praha 2, 12000	
<hr/>			
(97) EP 2191090		(97) EP 2191090	
(47) 24.12.2014		(47) 24.12.2014	
(97) 26.02.2009		(97) 26.02.2009	
(51) E06B 3/22	(2006.01)	(51) E06B 3/22	(2006.01)
(96) 06.08.2008		(96) 06.08.2008	
(96) 08801519.3		(96) 08801519.3	

- (73) Rehau AG + Co, 95111 Rehau, DE
(72) NEUKIRCHNER, Jörg, 91056 Erlangen, DE
ECKERT, Stefan, 91301 Forchheim, DE
TIPPENHAUER, Horst, 91080 Marloffstein, DE
FISCHER, Markus, 90763 Fürth, DE
(54) **Konstrukční skupina rámu**
(32) 102007039009
(31) 17.08.2007
(33) DE
(86) PCT/EP2008/006452
(87) WO 2009/024264
(74) Čermák a spol., JUDr. Karel Čermák, Elišky Peškové 15, Praha 5, 15000

- (97) **EP 2203591**
(47) 31.12.2014
(97) 12.03.2009
(51) **D2IF 1/00** (2006.01)
B29C 65/00 (2006.01)
B29C 65/08 (2006.01)
(96) 27.08.2008
(96) 08798751.7
(73) Albany International Corp., Rochester, NH 03867, US
(72) LAFOND, John, J., Appleton, WI 54915, US
BOWDEN, Jennifer, L., Pittsville, WI 54466, US
KROLL, Lynn, F., Sherwood, WI 54169, US
BOTELHO, Joseph, Lincoln, RI 02865, US
(54) **Způsob vytváření švu tkaniny ultrazvukovým svařováním s mezerou na ploché tkanině**
(32) 899232
(31) 05.09.2007
(33) US
(86) PCT/US2008/074388
(87) WO 2009/032666
(74) Společná advokátní kancelář Vsetečka Zelený Švorčík Kalenský a partneři, JUDr. Michal Havlík, Hálkova 2, Praha 2, 12000

- (97) **EP 2250280**
(47) 03.12.2014
(97) 30.07.2009
(51) **A61K 38/17** (2006.01)
(96) 23.01.2009
(96) 09703176.9
(73) The General Hospital Corporation, Boston, MA 02114, US
The Brigham and Women's Hospital, Inc., Boston, MA 02115, US
Beth Israel Deaconess Medical Center, Inc., Boston, MA 02215, US
(72) THADHANI, Ravi, Boston, MA 02108, US
STOSSEL, Thomas, P., Belmont, MA 02478, US
LEE, Po-Shun, Brookline, MA 02445, US
KARUMANCHI, Ananth, Chestnut Hill, MA 02467, US
(54) **Diagnostická a terapeutická použití gelsolinu při selhání ledvin**
(32) 23789 P
(31) 25.01.2008
(33) US
(86) PCT/US2009/000452
(87) WO 2009/094194
(74) Traplová Hakr Kubát, advokátní a patentová kancelář, Ing. Eduard Hakr, Přístavní 24, Praha 7, 17000

- (97) **EP 2260567**
(47) 24.12.2014
(97) 03.09.2009
(51) **H02K 15/095** (2006.01)
(96) 20.02.2009
(96) 09715486.8
(73) ATOP S.p.A., 50021 Barberino Val d'Elsa (Firenze), IT
(72) MUGELLI, Maurizio, I-53037 Ugnano - San Gimignano (SI), IT
PONZIO, Massimo, I-50028 Tavernelle Val di Pesa (FI), IT
(54) **Zařízení a způsob navíjení a zakončování jader u dynamoelektrických strojů**
(32) TO20080137
(31) 27.02.2008
(33) IT
(86) PCT/EP2009/001253
(87) WO 2009/106273
(74) Čermák a spol., JUDr. Karel Čermák, Elišky Peškové 15, Praha 5, 15000

- (97) **EP 2261215**
(47) 31.12.2014
(97) 15.12.2010
(51) **C07D 223/16** (2006.01)
(96) 01.09.2006
(96) 10174000.9
(73) Otsuka Pharmaceutical Co., Ltd., Tokyo 1018535, JP
(72) Torisawa, Yasuhiro, Gunma Gunma 3700853, JP
Abe, Kaoru, Tokushima Tokushima 7710182, JP
Muguruma, Yasuaki, Tokushima Tokushima 7710182, JP
Fujita, Shigekazu, Tokushima Tokushima 7710182, JP
Ogawa, Hidenori, Tokushima Tokushima 7710182, JP
Utsumi, Naoto, Tokushima Tokushima 7720017, JP
Miyake, Masahiro, Tokushima Tokushima 7710182, JP
(54) **Způsob přípravy benzazepinových sloučenin nebo jejich solí**
(32) 2005254744
(31) 02.09.2005
(33) JP
(74) Patentservis Praha a.s., Na Podkovce 281/10, Praha 4, 14700

- (97) **EP 2282281**
(47) 17.12.2014
(97) 09.02.2011
(51) **G01D 4/00** (2006.01)
(96) 26.07.2010
(96) 10007745.2
(73) METRONA WÄRMEMESSER UNION GMBH, 81379 München, DE
(72) Fischer, Holger, 80799 München, DE
Schröder, Franz, 82054 Sauerlach, DE
Lieberum, Axel, 81247 München, DE
Papert, Olaf, 94526 Metten, DE
(54) **Způsob a sestava zařízení pro ověřování pravosti na obslužném portálu poskytovatele spotřebních služeb**
(32) 102009034632
(31) 24.07.2009
(33) DE
(74) KOREJZOVÁ & SPOL., v.o.s., JUDr. Petra Korejzová, Korunní 810/104 E, Praha 10, 10100

- (97) **EP 2300046**
(47) 24.12.2014
(97) 05.11.2009
(51) **A61M 5/172** (2006.01)
A61K 38/28 (2006.01)
A61K 38/47 (2006.01)
A61P 5/50 (2006.01)
A61P 3/10 (2006.01)
(96) 28.04.2009
(96) 09739183.3
(73) Halozyme, Inc., San Diego, CA 92121, US
(72) FROST, Gregory, I., Del Mar CA 92014, US
BILINSKY, Igor, San Diego CA 92122, US
VAUGHN, Daniel, Encinitas CA 92024, US
SUGARMAN, Barry, San Diego CA 92129, US
(54) **Extrémně rychle působící inzulinové kompozice**
(32) 127044 P, 125835 P
(31) 09.05.2008, 28.04.2008
(33) US, US
(86) PCT/US2009/002625
(87) WO 2009/134380
(74) Traplová Hakr Kubát, advokátní a patentová kancelář, Ing. Jan Kubát, Přístavní 24, Praha 7, 17000

- (97) **EP 2307288**
(47) 19.11.2014
(97) 02.12.2010
(51) **B65D 85/804** (2006.01)
A47J 31/06 (2006.01)
(96) 30.12.2009
(96) 09796124.7
(73) Koninklijke Douwe Egberts B.V., 3532 AD Utrecht, NL
(72) KAMERBEEK, Ralf, NL-3454 EJ De Meern, NL
FLAMAND, John Henri, NL-6741 HP Lunteren, NL
POST VAN LOON, Angenita Dorothea, NL-3544 DT Utrecht, NL
KOELING, Hendrik Cornelis, NL-3826 BE Amersfoort, NL
(54) **Systém, způsob a kapsle pro přípravu nápoje**

(32) 09162917, 09162941, 09162927, 09162984
(31) 17.06.2009, 17.06.2009, 17.06.2009, 17.06.2009
(33) EP, EP, EP, EP
(86) PCT/NL2009/050832
(87) WO 2010/137961
(74) A. Holas & partner, Patentová a známková kancelář, Ing. Mgr. Hana Holasová, Křížová 4/105, Brno, 60300

(97) **EP 2331366**
(47) 10.12.2014
(97) 04.03.2010
(51) **F21S 8/10** (2006.01)
F21V 7/10 (2006.01)
(96) 31.08.2009
(96) 09810726.1
(73) Illume LLC, Garfield Heights, OH 44125, US
(72) STRAZZANTI, Michael, A., Gates Mills, OH 44040, US
TAYLOR, Richard, H., Willoughby, OH 44094, US
(54) **Světlometné svítidlo pro vozidlo**
(32) 93094 P
(31) 29.08.2008
(33) US
(86) PCT/US2009/055553
(87) WO 2010/025464
(74) Traplová Hakr Kubát, advokátní a patentová kancelář, Ing. Eduard Hakr, Přístavní 24, Praha 7, 17000

(97) **EP 2343070**
(47) 15.10.2014
(97) 13.07.2011
(51) **A61K 31/4412** (2006.01)
A61P 11/00 (2006.01)
(96) 06.11.2009
(96) 11001414.9
(73) Intermune, Inc., Brisbane, CA 94005-1021, US
(72) Bradford, Williamson Ziegler, Ross, California 94957, US
Szwarcberg, Javier, San Mateo, California 94402, US
(54) **Léčba pirfenidonem pro pacienty s stypickou jaterní funkcí**
(32) 113107 P, 228943 P, 553292, 428393
(31) 10.11.2008, 27.07.2009, 03.09.2009, 22.04.2009
(33) US, US, US, US
(74) Společná advokátní kancelář Všetečka Zelený Švorčík Kalenský a partneři, JUDr. Michal Havlík, Hálkova 2, Praha 2, 12000

(97) **EP 2347422**
(47) 07.01.2015
(97) 14.05.2010
(51) **G21F 9/30** (2006.01)
C03C 3/00 (2006.01)
(96) 09.11.2009
(96) 09752162.9
(73) ALD Vacuum Technologies GmbH, 63450 Hanau, DE
(72) HROVAT, Milan, 63517 Rodenbach, DE
GROSSE, Karl-Heinz, 63584 Gründau, DE
SEEMANN, Richard, 63456 Hanau, DE
(54) **Matricový materiál z grafitu a anorganických pojiv vhodný pro konečné ukládání radioaktivního odpadu, způsob jeho výroby, jeho zpracování a použití**
(32) 102008043618, 102008044089, 102009001977
(31) 10.11.2008, 26.11.2008, 30.03.2009
(33) DE, DE, DE
(86) PCT/EP2009/064830
(87) WO 2010/052321
(74) Společná advokátní kancelář Všetečka Zelený Švorčík Kalenský a partneři, JUDr. Michal Havlík, Hálkova 2, Praha 2, 12000

(97) **EP 2356374**
(47) 26.11.2014
(97) 17.06.2010
(51) **F21V 5/04** (2006.01)
G02B 3/00 (2006.01)
F21Y 101/02 (2006.01)
F21S 8/00 (2006.01)
(96) 01.12.2009
(96) 09796134.6
(73) Instytut Optyki Stosowanej, 03-805 Warszawa, PL

Instytut Badawczy Dróg I Mostów, 03-302 Warszawa, PL
(72) LITWIN, Dariusz, PL-00-681 Warszawa, PL
KRYSZCZYNSKI, Tadeusz, PL-01-034 Warszawa, PL
GALAS, Jacek, PL-05-092 Lomianki, PL
CZYZEWSKI, Adam, PL-00-132 Warszawa, PL
(54) **Stavebnicový optický systém světelného panelu**
(32) 38678508
(31) 11.12.2008
(33) PL
(86) PCT/PL2009/000103
(87) WO 2010/068127
(74) KOREJZOVÁ & SPOL., v.o.s., JUDr. Petra Korejzová, Korunní 104/810 E, Praha 10, 10100

(97) **EP 2361174**
(47) 05.11.2014
(97) 01.07.2010
(51) **B29B 9/06** (2006.01)
B29B 9/16 (2006.01)
(96) 15.12.2009
(96) 09801160.4
(73) Automatik Plastics Machinery GmbH, 63762 Grossostheim, DE
(72) GLÖCKNER, Frank, 63739 Aschaffenburg, DE
(54) **Způsob granulace plastické hmoty s vyšší teplotou měknutí**
(32) 102008062480
(31) 16.12.2008
(33) DE
(86) PCT/EP2009/008996
(87) WO 2010/072361
(74) Čermák a spol., JUDr. Karel Čermák, Elišky Peškové 735/15, Praha 5, 15000

(97) **EP 2368553**
(47) 31.12.2014
(97) 28.09.2011
(51) **A61K 31/485** (2006.01)
A61K 31/195 (2006.01)
A61K 31/047 (2006.01)
A61K 9/19 (2006.01)
A61K 45/06 (2006.01)
A61K 47/12 (2006.01)
A61K 47/18 (2006.01)
(96) 08.04.2004
(96) 10184575.8
(73) Progenics Pharmaceuticals, Inc., Tarrytown, NY 10591, US
(72) Sanghvi, Suketu, Kendall Park, NJ 08824, US
Boyd, Thomas, Grandview, NJ 10960, US
(54) **Farmaceutické přípravky obsahující metylnaltrexon**
(32) 461611 P
(31) 08.04.2003
(33) US
(74) ŽOVICOVÁ & ZOVIC IP, s.r.o., Záhradnícka 36, 821 08 Bratislava

(97) **EP 2368554**
(47) 24.12.2014
(97) 28.09.2011
(51) **A61K 31/485** (2006.01)
A61K 9/19 (2006.01)
A61K 31/047 (2006.01)
A61K 31/195 (2006.01)
A61K 45/06 (2006.01)
A61K 47/12 (2006.01)
A61K 47/18 (2006.01)
(96) 08.04.2004
(96) 10184684.8
(73) Progenics Pharmaceuticals, Inc., Tarrytown, NY 10591, US
(72) Sanghvi, Suketu, Kendall Park, NJ 08824, US
Boyd, Thomas, Grandview, NJ 10960, US
(54) **Farmaceutické přípravky obsahující metylnaltrexon**
(32) 461611 P
(31) 08.04.2003
(33) US
(74) ŽOVICOVÁ & ZOVIC IP, s.r.o., Záhradnícka 36, 821 08 Bratislava

(97) **EP 2368913**
(47) 24.12.2014

- (97) 28.09.2011
(51) **C07K 16/28** (2006.01)
C07K 16/00 (2006.01)
C12N 15/82 (2006.01)
(96) 11.07.2007
(96) 11163178.4
(73) Greenovation Biotech GmbH, 79111 Freiburg, DE
(72) Schuster, Manfred, 2191 Schrick, AT
Kircheis, Ralf, 1230 Vienna, AT
Nechansky, Andreas, 2522 Oberwaltersdorf, AT
Jost, Wolfgang, 79111 Freiburg, DE
Gorr, Gilbert, 79112 Freiburg, DE
(54) **Protilátkový přípravek**
(32) 06450095
(31) 11.07.2006
(33) EP
(74) Bohemia Patent, Ing. Jana Vanděliková, Vodičkova 791/41, Praha 1, 11000
-
- (97) **EP 2370440**
(47) 12.11.2014
(97) 17.06.2010
(51) **C07D 473/04** (2006.01)
A61K 31/52 (2006.01)
A61P 3/10 (2006.01)
(96) 07.12.2009
(96) 09832421.3
(73) GlaxoSmithKline LLC, Wilmington, Delaware 19808, US
(72) ESKEN, Holly, Durham, NC 27709, US
NORTON, Beth, Adams, Durham, NC 27709, US
(54) **Anhydrát 8-chlor-3-pentyl-3,7-dihydro-1H-purin-2,6-dion-2-amino-2-(hydroxy-methyl)-1,3-propandiolu pro léčbu onemocnění**
(32) 120596 P
(31) 08.12.2008
(33) US
(86) PCT/US2009/066941
(87) WO 2010/068581
(74) Čermák a spol., JUDr. Karel Čermák, Elišky Peškové 735/15, Praha 5, 15000
-
- (97) **EP 2383094**
(47) 17.12.2014
(97) 05.08.2010
(51) **B29C 39/10** (2006.01)
B29C 39/24 (2006.01)
B29C 39/38 (2006.01)
B29K 105/08 (2006.01)
(96) 27.01.2010
(96) 10735827.7
(73) Toray Industries, Inc., Tokyo, 103-8666, JP
(72) TSUJI, Seiji, Nagoya-shi Aichi 455-8502, JP
TAKEMOTO, Hidehiro, Tokyo 1038666, JP
YAMASAKI, Masaaki, Nagoya-shi Aichi 455-8502, JP
(54) **RTM proces a způsob výroby tvarovaných výrobků z pryskyřice s vláknovou výztuhou**
(32) 2009017793
(31) 29.01.2009
(33) JP
(86) PCT/JP2010/051022
(87) WO 2010/087361
(74) RNDr. Kateřina Hartvichová, Na Bělidle 3, Praha 5, 15000
-
- (97) **EP 2395990**
(47) 07.01.2015
(97) 19.08.2010
(51) **A61K 31/185** (2006.01)
A61K 31/4035 (2006.01)
A61P 25/00 (2006.01)
A61P 43/00 (2006.01)
(96) 12.02.2010
(96) 10705949.5
(73) Indiana University Research and Technology Corporation, Indianapolis, IN 46202, US
(72) ERICKSON, Craig A., Indianapolis, IN 46202, US
(54) **Materiál a způsoby léčby vývojových poruch včetně komorbidního a idiopatického autismu**
-
- (32) 151858 P
(31) 12.02.2009
(33) US
(86) PCT/US2010/024008
(87) WO 2010/093859
(74) ŽOVICOVÁ & ŽOVIC IP, s.r.o., Záhradnícka 36, Bratislava
-
- (97) **EP 2418177**
(47) 10.12.2014
(97) 15.02.2012
(51) **C02F 1/68** (2006.01)
(96) 13.08.2010
(96) 10172771.7
(73) Omya International AG, 4665 Oftringen, CH
(72) Skovby, Michael, 8706 Meilen, CH
Poffet, Martine, 3007 Berne, CH
Buri, Matthias, 4852 Rothrist, CH
Blum, René Vinzenz, 4915 St. Urban, CH
(54) **Vstříkovací systém řídké suspenze mikronizovaného CaCO3 pro remineralizaci odsolené a sladké vody**
(74) ROTT, RŮŽIČKA & GUTTMANN Patentová, známková a advokátní kancelář, Ing. Jana Fuchsová, Vinohradská 37, Praha 2, 12000
-
- (97) **EP 2423496**
(47) 14.01.2015
(97) 29.02.2012
(51) **F02M 35/022** (2006.01)
F02M 35/08 (2006.01)
B01D 45/12 (2006.01)
(96) 23.08.2011
(96) 11466023.6
(73) Skoda Auto A.S., 293 60 Mladá Boleslav, CZ
(72) Novotný, Jan, 19016 Praha 9, CZ
Hatschbach, Petr, 253 01 Hostivice, CZ
Dostál, Ondrej, Praha 3 130 00, CZ
(54) **Cyklónový separátor s vodorovnou osou cyklónu**
(32) 20100641
(31) 26.08.2010
(33) CZ
(74) ŠKODA AUTO a.s., tř. Václava Klementa 869, Mladá Boleslav II, 29301
-
- (97) **EP 2425714**
(47) 29.10.2014
(97) 07.03.2012
(51) **A01M 7/00** (2006.01)
(96) 07.09.2011
(96) 11180331.8
(73) EXEL INDUSTRIES, 51200 Epernay, FR
(72) Ballu, Patrick Jean Marie, 51100 Reims, FR
(54) **Zařízení a způsob distribuce kapalného produktu rozstříkovaním na plochu**
(32) 1057094
(31) 07.09.2010
(33) FR
(74) Čermák a spol., JUDr. Karel Čermák, Elišky Peškové 735/15, Praha 5, 15000
-
- (97) **EP 2427941**
(47) 29.10.2014
(97) 11.11.2010
(51) **H02H 7/18** (2006.01)
H01M 2/34 (2006.01)
H01M 10/48 (2006.01)
B60L 3/04 (2006.01)
H02H 5/08 (2006.01)
(96) 26.03.2010
(96) 10710353.3
(73) Auto-Kabel Management GmbH, 79688 Hausen i.W., DE
(72) SCHUMACHER, Jens, 79688 Hausen im Wiesental, DE
LIETZ, Franz-Josef, 46049 Oberhausen-Lirich, DE
(54) **Zkratová pojistka pro baterii elektrického vozidla**
(32) 102009020559
(31) 08.05.2009
(33) DE

(86) PCT/EP2010/053978
(87) WO 2010/127911
(74) Čermák a spol., JUDr. Karel Čermák, Elišky Peškové 15/735, Praha 5, 15000

(97) **EP 2438119**
(47) 24.09.2014
(97) 09.12.2010
(51) **C08L 83/04** (2006.01)
C09D 183/04 (2006.01)
C08L 5/08 (2006.01)
C09D 105/08 (2006.01)
C14C 9/00 (2006.01)
C08L 75/04 (2006.01)
(96) 02.06.2010
(96) 10724299.2
(73) Werner & Mertz GmbH, 55120 Mainz, DE
(72) BRAKEMEIER, Andreas, 32699 Extertal, DE
GRATZL, Vera, 55128 Mainz, DE
HAAK, Ralf, 55286 Wörrstadt, DE
KÜHNAPFEL, Schirin, 55437 Appenheim, DE
(54) **Kompozice s impegračním účinkem**
(32) 102009023878
(31) 04.06.2009
(33) DE
(86) PCT/EP2010/003347
(87) WO 2010/139466
(74) Čermák a spol., JUDr. Karel Čermák, Elišky Peškové 15/735, Praha 5, 15000

(97) **EP 2438200**
(47) 31.12.2014
(97) 09.12.2010
(51) **C21B 7/20** (2006.01)
F16H 37/08 (2006.01)
F27B 1/20 (2006.01)
F27D 3/10 (2006.01)
(96) 03.06.2010
(96) 10723107.8
(73) Paul Wurth S.A., 1122 Luxembourg, LU
(72) THILLEN, Guy, L-9234 Diekirch, LU
LONARDI, Emile, L-4945 Bascharage, LU
HAUSEMER, Lionel, L-5231 Sandweiler, LU
THIX, Christian Benoît, L-1537 Luxembourg, LU
(54) **Zařízení pro distribuování vsázkového materiálu do šachtové pece**
(32) 91576
(31) 05.06.2009
(33) LU
(86) PCT/EP2010/057784
(87) WO 2010/139761
(74) Traplová Hadr Kubát, advokátní a patentová kancelář, Ing. Jan Kubát, Přístavní 24, Praha 7, 17000

(97) **EP 2440408**
(47) 14.01.2015
(97) 16.12.2010
(51) **B41F 5/24** (2006.01)
B41F 31/30 (2006.01)
B41F 13/38 (2006.01)
(96) 07.06.2010
(96) 10755086.5
(73) Windmüller & Hölscher KG, 49525 Lengerich, DE
(72) WESTHOF, Frank, 49509 Recke, DE
HÖWELMEYER, Uwe, 48477 Ibbenbüren, DE
LODDENKÖTTER, Manfred, 49477 Ibbenbüren, DE
KRÜMPELMANN, Martin, 49525 Lengerich, DE
EHRENBERG, Rainer, 49205 Hasbergen, DE
GUNSCHERA, Frank, 49078 Osnabrück, DE
(54) **Zařízení a způsob ke vzájemnému nastavování alespoň dvou válců tiskového stroje**
(32) 102009025053
(31) 10.06.2009
(33) DE

(86) PCT/EP2010/003397
(87) WO 2010/142405
(74) Společná advokátní kancelář Všecka Zelený Švorčík Kalenský a partneři, JUDr. Michal Havlík, Hálkova 2, Praha 2, 12000

(97) **EP 2445774**
(47) 22.10.2014
(97) 29.12.2010
(51) **B62D 23/00** (2006.01)
B62D 29/00 (2006.01)
B62D 29/04 (2006.01)
(96) 25.06.2010
(96) 10734521.7
(73) Gordon Murray Design Limited, Surrey GU4 8EP, GB
(72) MURRAY, Ian, Gordon, Puttenham GU3 1BG, GB
(54) **Šasi vozidla**
(32) 0911020
(31) 25.06.2009
(33) GB
(86) PCT/GB2010/001253
(87) WO 2010/149981
(74) Společná advokátní kancelář Všecka Zelený Švorčík Kalenský a partneři, JUDr. Otakar Švorčík, Hálkova 2, Praha 2, 12000

(97) **EP 2449912**
(47) 24.12.2014
(97) 09.05.2012
(51) **A45D 1/04** (2006.01)
A45D 2/00 (2006.01)
(96) 04.11.2011
(96) 11306430.7
(73) SEB S.A., 69130 Ecully, FR
(72) Vacheron, Xavier, 69740 Genas, FR
Tougouchi, Jérôme, 42800 Genilac, FR
Maisonneuve, Martial, 38090 Villefontaine, FR
(54) **Parní přístroj pro úpravu vlasů složený ze základny a přenosné jednotky**
(32) 1059120
(31) 05.11.2010
(33) FR
(74) Společná advokátní kancelář Všecka Zelený Švorčík Kalenský a partneři, JUDr. Michal Havlík, Hálkova 2, Praha 2, 12000

(97) **EP 2454494**
(47) 26.11.2014
(97) 20.01.2011
(51) **F16B 25/10** (2006.01)
(96) 28.06.2010
(96) 10743012.6
(73) Ruia Global Fasteners AG, 41462 Neuss, DE
(72) BONGARTZ, Robert, 41464 Neuss, DE
ESPER, Stephan, 56566 Neuwied, DE
AHLBORN, Stefan, 47877 Willich, DE
(54) **Samoděrovací upevňovací prvek**
(32) 202009009651 U
(31) 15.07.2009
(33) DE
(86) PCT/DE2010/050041
(87) WO 2011/006491
(74) Společná advokátní kancelář Všecka Zelený Švorčík Kalenský a partneři, JUDr. Michal Havlík, Hálkova 2, Praha 2, 12000

(97) **EP 2454612**
(47) 15.10.2014
(97) 20.01.2011
(51) **G01T 1/164** (2006.01)
(96) 15.07.2010
(96) 10766127.4
(73) Uniwersytet Jagiello Ski, 31-007 Kraków, PL
(72) MOSKAL, Pawel, 32-061 Rybna, PL
(54) **Pruhové zařízení a způsob pro určování polohy a reakčního času gama kvanta a použití zařízení pro určování polohy a reakčního času gama kvanta v pozitronové emisní tomografii**
(32) 38855509
(31) 16.07.2009
(33) PL

- (86) PCT/PL2010/000062
(87) WO 2011/008119
(74) Ing. Róbert Porubčan, Puškinova 19, Ivanka pri Dunaji
-
- (97) **EP 2455376**
(47) 26.11.2014
(97) 23.05.2012
(51) **C07D 403/14** (2006.01)
C07D 401/14 (2006.01)
C07D 417/14 (2006.01)
A61K 31/4025 (2006.01)
A61K 31/4178 (2006.01)
A61K 31/4184 (2006.01)
A61K 31/4196 (2006.01)
A61K 31/4439 (2006.01)
A61P 31/14 (2006.01)
- (96) 10.06.2010
(96) 12155991.8
(73) AbbVie Bahamas Ltd., New Providence, Nassau, BS
(72) Randolph, John T., Libertyville, IL 60048, US
Matulenko, Mark A., Libertyville, IL 60048, US
Keddy, Ryan G., Beach Park, IL 60087, US
Jinkerson, Tammie K., Pleasant Prairie, WI 53158, US
Hutchinson, Douglas K., Antioch, IL 60002, US
Flentge, Charles A., Salem, WI 53168, US
Wagner, Rolf, Antioch, IL 60002, US
Maring, Clarence J., Palatine, IL 60067, US
Tufano, Michael D., Chicago, IL 60645, US
Betebenner, David A., Grayslake, IL 60030, US
Rockway, Todd W., Grayslake, IL 60030, US
DeGoey, David A., Salem, WI 53168, US
Liu, Dachun, Vernon Hills, IL 60061, US
Pratt, John K., Kenosha, WI 53142, US
Sarris, Kathy, Mundelein, IL 60060, US
Woller, Kevin R., Antioch, IL 60002, US
Wagaw, Seble H., Evanston, IL 60201, US
Califano, Jean C., Whitefish Bay, WI 53217, US
Li, Wenke, Gurnee, IL 60031, US
Caspi, Daniel D., Evanston, IL 60201, US
Bellizzi, Mary, E., Lake Forest, IL 60045, US
Gao, Yi, Vernon Hills, IL 60061, US
Kati, Warren M., Gurnee, IL 60031, US
Hutchins, Charles W., Green Oaks, IL 60048, US
Donner, Pamela L., Mundelein, IL 60060, US
Krueger, Allan C., Gurnee, IL 60031, US
Motter, Christopher E., Oak Creek, WI 53154, US
Nelson, Lissa T., Highland Park, IL 60035, US
Patel, Sachin V., Round Lake, IL 60073, US
- (54) **Heterocyklické sloučeniny jako inhibitory viru hepatitidy C (HCV)**
(32) 186291 P, 242836 P, 243596 P
(31) 11.06.2009, 16.09.2009, 18.09.2009
(33) US, US, US
(74) ROTT, RŮŽIČKA & GUTTMANN Patentová, známková a advokátní kancelář, Ing. Dr. Michal Guttmann, Vinohradská 37/938, Praha 2, 12000
-
- (97) **EP 2460688**
(47) 07.01.2015
(97) 06.06.2012
(51) **B60R 5/04** (2006.01)
(96) 28.11.2011
(96) 11466037.6
(73) Skoda Auto a.s., 293 60 Mladá Boleslav, CZ
(72) Novotny, Josef, 51801, CZ
Langr, David, CZ 51702, CZ
- (54) **Systém upevnění vyjímatelného profilu**
(32) 20100889
(31) 02.12.2010
(33) CZ
(74) ŠKODA AUTO a.s., tř. Václava Klementa 869, Mladá Boleslav II, 29301
-
- (97) **EP 2466113**
(47) 17.12.2014
(97) 20.06.2012
(51) **F02M 55/02** (2006.01)
(96) 14.12.2011
(96) 11009812.6
- (73) KW -Technologie GmbH & Co. KG, 88400 Biberach/Riss, DE
(72) Wanner, Stephan, 88400 Biberach/Riss, DE
Handtmann, Arthur, 88400 Biberach/Riss, DE
Franz, Sebastian, 89584 Ehingen/Donau, DE
Schneider, Stefan, 88284 Mochenwangen, DE
Durst, Franz, Prof. Dr. Dr. h.c., 91094 Langensendelbach, DE
- (54) **Tlumič pulzů**
(32) 102010054675, 102010054674, 102011116274
(31) 15.12.2010, 15.12.2010, 19.10.2011
(33) DE, DE, DE
(74) KOREJZOVÁ & SPOL., v.o.s., JUDr. Petra Korejzová, Korunní 810/104 E, Praha 10, 10100
-
- (97) **EP 2470846**
(47) 17.12.2014
(97) 03.03.2011
(51) **F27B 1/20** (2006.01)
F27B 1/10 (2006.01)
F27B 1/24 (2006.01)
C21B 7/20 (2006.01)
(96) 26.08.2010
(96) 10745279.9
(73) Paul Wurth S.A., 1122 Luxembourg, LU
(72) THILLEN, Guy, L-9234 Diekirch, LU
STUMPER, Jean-Joseph, L-1725 Luxembourg, LU
HAUSEMER, Lionel, L - 5231 Sandweiler, LU
THINNES, Claude, L-8284 Kehlen, LU
- (54) **Vsázkové zařízení šachtové pece vybavené chladicím systémem a prstencovým otočným kloubem pro něj**
(32) 91601
(31) 26.08.2009
(33) LU
(86) PCT/EP2010/062494
(87) WO 2011/023772
(74) Traplová Hakr Kubát, advokátní a patentová kancelář, Ing. Jan Kubát, Přístavní 24, Praha 7, 17000
-
- (97) **EP 2478342**
(47) 31.12.2014
(97) 17.03.2011
(51) **G01H 1/00** (2006.01)
(96) 13.09.2010
(96) 10754471.0
(73) Siemens Aktiengesellschaft, 80333 München, DE
(72) JUNG, Michael, 45133 Essen, DE
LINNEMANN, Uwe, 41515 Grevenbroich, DE
RICHTER, Christoph Hermann, 49477 Ibbenbüren, DE
SCHINDLER, Peter, 45481 Mülheim, DE
STECKEL, Lando, 45359 Essen, DE
- (54) **Způsob zjišťování trhlin v turbínových lopatkách**
(32) 09011731
(31) 14.09.2009
(33) EP
(86) PCT/EP2010/063366
(87) WO 2011/029926
(74) Čermák a spol., JUDr. Karel Čermák, Elišky Peškové 15/735, Praha 5, 15000
-
- (97) **EP 2488158**
(47) 24.12.2014
(97) 21.04.2011
(51) **A61K 31/167** (2006.01)
A61K 31/56 (2006.01)
(96) 15.10.2010
(96) 10768922.6
(73) Jagotec AG, 4132 Muttenz, CH
(72) MUELLER-WALZ, Rudi, 79650 Schopfheim, DE
FUEG, Lise-Marie, CH-4144 Arlesheim, CH
- (54) **Zlepšené léčivé přípravky ve formě aerosolu**
(32) 0918149
(31) 16.10.2009
(33) GB

(86) PCT/EP2010/065573
(87) WO 2011/045432
(74) KANIA*SEDLÁK*SMOLA Patentová a známková kancelář, Mgr. Martina Dvořáková, Mendlovo náměstí 1a, Brno, 60300

(97) **EP 2491420**
(47) 17.12.2014
(97) 28.04.2011
(51) **G01S 13/87** (2006.01)
G01S 13/00 (2006.01)
(96) 25.10.2010
(96) 10770813.3
(73) Thales, 92200 Neuilly Sur Seine, FR
(72) ALLAM, Sébastien, F-92160 Antony, FR
(54) **Architektura vzdušného ochranného systému kombinující pasivní a aktivní radary**
(32) 0905113
(31) 23.10.2009
(33) FR
(86) PCT/EP2010/066076
(87) WO 2011/048225
(74) PATENTSERVIS PRAHA a.s., Na Podkovce 281/10, Praha 4, 14000

(97) **EP 2494240**
(47) 10.12.2014
(97) 05.05.2011
(51) **F16J 15/06** (2006.01)
B01J 19/24 (2006.01)
F28F 3/10 (2006.01)
(96) 26.10.2010
(96) 10768961.4
(73) Alfa Laval Corporate AB, 221 00 Lund, SE
(72) HÖGLUND, Kasper, S-144 63 Rönninge, SE
LINGVALL, Magnus, S-141 39 Huddinge, SE
(54) **Polohovací uspořádání těsnění**
(32) 09174589
(31) 30.10.2009
(33) EP
(86) PCT/EP2010/066178
(87) WO 2011/051291
(74) PATENTSERVIS Praha a.s., Na Podkovce 281/10, Praha 4, 14700

(97) **EP 2513032**
(47) 04.03.2015
(97) 14.07.2011
(51) **C07C 67/62** (2006.01)
C07C 57/075 (2006.01)
C07C 69/54 (2006.01)
(96) 13.12.2010
(96) 10790771.9
(73) BASF SE, 67056 Ludwigshafen, DE
(72) LIPOWSKY, Gunter, 68526 Ladenburg, DE
RISSEL, Steffen, 67281 Kirchheim, DE
SCHLIEPHAKE, Volker, 67105 Schifferstadt, DE
JÄGER, Ulrich, 67354 Römerberg, DE
HAREMZA, Sylke, 69151 Neckargemünd, DE
(54) **Způsob pro inhibici polymerizace kyseliny (met)akrylové a/nebo esterů kyseliny (met)akrylové**
(32) 286032 P, 102009058058
(31) 14.12.2009, 14.12.2009
(33) US, DE
(86) PCT/EP2010/069440
(87) WO 2011/082952
(74) Společná advokátní kancelář Všetěčka Zelený Švorčík Kalenský a partneři, JUDr. Petr Kalenský, Hálkova 2, Praha 2, 12000

(97) **EP 2517823**
(47) 03.12.2014
(97) 14.07.2011
(51) **B23Q 1/70** (2006.01)
B23Q 5/22 (2006.01)
(96) 14.12.2010
(96) 10842001.9
(73) Soralue, S. Coop, 20570 Bergara (Gipuzkoa), ES
(72) MENDIA OLABARRIA, Angel Maria, E-20600 Eibar (Gipuzkoa), ES
(54) **Obráběcí stroj se zásuvným vřetenem**

(32) 200902377
(31) 22.12.2009
(33) ES
(86) PCT/ES2010/000514
(87) WO 2011/083185
(74) KOREJZOVÁ & SPOL., v.o.s., JUDr. Petra Korejzová, Korunní 104/810 E, Praha 10, 10100

(97) **EP 2522744**
(47) 31.12.2014
(97) 14.11.2012
(51) **C12Q 1/68** (2006.01)
(96) 09.05.2012
(96) 12167334.7
(73) Laboklin GmbH & Co. KG, 97688 Bad Kissingen, DE
UCL Business PLC, London Greater London W1T 4TP, GB
(72) Harvey, Robert Justin, Letchworth Garden City Hertfordshire SG6 2BT, GB
Gill, Jennifer Louise, London SW11 1PG, GB
Clark, Leigh Anne, Clemson, SC 29631, US
(54) **Mikrodelece psiho genu BCAN spojeného se syndromem epizodického padání**
(32) 11165620
(31) 11.05.2011
(33) EP
(74) Čermák a spol., JUDr. Karel Čermák, Elišky Peškové 735/15, Praha 5, 15000

(97) **EP 2523281**
(47) 31.12.2014
(97) 14.11.2012
(51) **H02G 3/04** (2006.01)
H02G 3/06 (2006.01)
H02G 3/12 (2006.01)
(96) 03.05.2012
(96) 12166499.9
(73) OBO Bettermann GmbH & Co. KG, 58710 Menden, DE
(72) Raschke, Jörg, 51674 Wiehl, DE
(54) **Kabelový kanál**
(32) 202011100808 U
(31) 13.05.2011
(33) DE
(74) JUDr. Karel Čermák, Elišky Peškové 735/15, Praha 5, 15000

(97) **EP 2531774**
(47) 31.12.2014
(97) 11.08.2011
(51) **F23N 5/10** (2006.01)
F23N 5/20 (2006.01)
F24C 3/12 (2006.01)
(96) 03.02.2011
(96) 11710345.7
(73) Benko, Emil, 5000 Nova Gorica, SI
Lazovski, Tase, 5000 Nova Gorica, SI
(72) Benko, Emil, 5000 Nova Gorica, SI
Lazovski, Tase, 5000 Nova Gorica, SI
(54) **Časovač domácího plynového hořáku**
(32) 201000047
(31) 05.02.2010
(33) SI
(86) PCT/SI2011/000005
(87) WO 2011/096902
(74) Společná advokátní kancelář Všetěčka Zelený Švorčík Kalenský a partneři, JUDr. Michal Havlík, Hálkova 2, Praha 2, 12000

(97) **EP 2545380**
(47) 10.12.2014
(97) 15.09.2011
(51) **G01N 33/569** (2006.01)
G01N 33/68 (2006.01)
(96) 10.03.2011
(96) 11710151.9
(73) Institut Pasteur, 75724 Paris Cedex 15, FR
(72) GOUGEON, Marie-Lise, F-92140 Clamart, FR
POIRIER-BEAUDOIN, Béatrice, F-78650 Beynes, FR
SEFFER, Valérie, F-91800 Brunoy, FR

SAIDI, Hela, 94800 Villejuif, FR
(54) **HMGB1 a protilátky proti HMGB1 pro prognostiku neurologických poruch**
(32) 10290124
(31) 10.03.2010
(33) EP
(86) PCT/EP2011/053656
(87) WO 2011/110650
(74) Rott, Růžička & Guttman Advokátní, patentové a známkové kanceláře, Ing. Ivana Jirotková, Vinohradská 37, Praha 2, 12000

(97) **EP 2549146**
(47) 17.12.2014
(97) 23.01.2013
(51) **F16H 55/06** (2006.01)
F16H 55/22 (2006.01)
(96) 19.07.2012
(96) 12177076.2
(73) Jtekt Europe, 69540 Irigny, FR
(72) Plataret, Nicolas, 69630 CHAPONOST, FR
Chauvrat, Philippe, 01480 VILLENEUVE, FR
Besnault, Vianney, 69520 GRIGNY, FR
Debattista, Christophe, 21280 Pontarlier sur Saône, FR
(54) **Ozubené kolo redukčního soukolí se šnekem**
(32) 1156602
(31) 21.07.2011
(33) FR
(74) Čermák a spol., JUDr. Karel Čermák, Elišky Peškové 735/15, Praha 5, 15000

(97) **EP 2552404**
(47) 21.01.2015
(97) 06.10.2011
(51) **A61K 31/567** (2006.01)
A61K 31/4196 (2006.01)
A61K 31/00 (2006.01)
A61K 31/569 (2006.01)
A61K 45/06 (2006.01)
A61K 9/00 (2006.01)
A61P 15/18 (2006.01)
A61P 15/00 (2006.01)
(96) 28.03.2011
(96) 11714245.5
(73) Bayer Intellectual Property GmbH, 40789 Monheim, DE
(72) PAKKALIN, Arto, 00170 Helsinki, FI
KNAUTH, Rudolf, 16548 Glienicke, DE
SCHMITZ, Heinz, 10715 Berlin, DE
TALLING, Christine, FI-20610 Turku, FI
JUKARAINEN, Harri, FI-21620 Kuusisto, FI
KOROLAINEN, Henriikka, FI-32210 Loimaa, FI

(54) **Léčba endometriózy**
(32) 102010003494
(31) 31.03.2010
(33) DE
(86) PCT/EP2011/054737
(87) WO 2011/120925
(74) Traplová Hakr Kubát, advokátní a patentová kancelář, Ing. Eduard Hakr, Přístavní 24, Praha 7, 17000

(97) **EP 2552822**
(47) 24.12.2014
(97) 06.10.2011
(51) **B67D 1/04** (2006.01)
B67D 1/08 (2006.01)
B67D 1/12 (2006.01)
(96) 25.03.2011
(96) 11709965.5
(73) Anheuser-Busch InBev S.A., 1000 Brussels, BE
(72) PEIRSMAN, Daniel, B-1000 Brussel, BE
VANDEKERCKHOVE, Stijn, B-1000 Brussel, BE
(54) **Nápojové výdajníkové zařízení obsahující prostředky pro samoregulaci průtoku**
(32) 10158240
(31) 29.03.2010
(33) EP

(86) PCT/EP2011/054631
(87) WO 2011/120883
(74) ŽOVICOVÁ & ŽOVIC IP, s.r.o., Záhradnícka 36, 821 08 Bratislava

(97) **EP 2553055**
(47) 17.12.2014
(97) 13.10.2011
(51) **C10G 70/04** (2006.01)
F25J 3/02 (2006.01)
(96) 28.03.2011
(96) 11717301.3
(73) Technip France, 92400 Courbevoie, FR
(72) SIMON, Yvon, F-78570 Andresy, FR
LAUGIER, Jean-Paul, F-75013 Paris, FR
(54) **Způsob zpracování proudu krakovaného plynu pocházejícího ze zařízení pro pyrolýzu uhlovodíků a s tím související zařízení**
(32) 1052271
(31) 29.03.2010
(33) FR
(86) PCT/FR2011/050671
(87) WO 2011/124818
(74) A. Holas & partner, Patentová a známková kancelář, Ing. Mgr. Hana Holasová, Křížová 4, Brno, 60300

(97) **EP 2563335**
(47) 17.12.2014
(97) 03.11.2011
(51) **A61K 9/107** (2006.01)
A61K 9/00 (2006.01)
A61K 31/57 (2006.01)
A61K 47/06 (2006.01)
A61K 47/10 (2006.01)
A61K 47/12 (2006.01)
(96) 26.04.2011
(96) 11717561.2
(73) Besins Healthcare Luxembourg SARL, 1331 Luxembourg, LU
(72) PICKERSGILL, Laura, Tyne and Wear NE26 2BA, GB
DI HOISER, Eva-Maria, AT-8151 Hitzendorf, AT
ACHLEITNER, Georg, AT-8010 Graz, AT
(54) **Farmaceutické emulzní prostředky s nízkým obsahem oleje zahrnující progesteron**
(32) 327963 P, 424411 P, 327968 P, 424402 P, 327959 P, 424407 P, 10195766, 10195764, 10195760, 10161029, 10161034, 10161032
(31) 26.04.2010, 17.12.2010, 26.04.2010, 17.12.2010, 26.04.2010, 17.12.2010, 17.12.2010, 17.12.2010, 26.04.2010, 26.04.2010, 26.04.2010
(33) US, US, US, US, US, US, EP, EP, EP, EP, EP, EP
(86) PCT/EP2011/056548
(87) WO 2011/134944
(74) Společná advokátní kancelář Všeťečka Zelený Švorčík Kalenský a partneři, JUDr. Michal Havlík, Hálkova 2, Praha 2, 12000

(97) **EP 2568244**
(47) 21.01.2015
(97) 13.03.2013
(51) **F27B 9/02** (2006.01)
F27B 9/30 (2006.01)
F27B 9/38 (2006.01)
F27B 9/39 (2006.01)
F27B 17/00 (2006.01)
(96) 05.09.2012
(96) 12006269.0
(73) Keller HCW GmbH, 49479 Ibbenbüren-Laggenbeck, DE
(72) Gausmann, Heiner, 49205 Hasbergen, DE
Heitmann, Peter, 48612 Horstmar, DE
Hüsing, Rainer, 48480 Spelle, DE
(54) **Způsob a zařízení k vypalování keramických polotovarů a pec**
(32) 102011112838
(31) 12.09.2011
(33) DE
(74) Společná advokátní kancelář Všeťečka Zelený Švorčík Kalenský a partneři, JUDr. Michal Havlík, Hálkova 2, Praha 2, 12000

(97) **EP 2576019**
(47) 24.12.2014
(97) 08.12.2011
(51) **B01D 53/86** (2006.01)

	<i>B60L 1/00</i>	(2006.01)	(96)	05.12.2011	
	<i>B60L 11/18</i>	(2006.01)	(96)	11191956.9	
	<i>B66F 9/075</i>	(2006.01)	(73)	Mondi Gronau GmbH, 48599 Gronau, DE	
	<i>B01J 29/072</i>	(2006.01)	(72)	Sollmann, Henner, 48599 Gronau, DE	
	<i>B01J 29/46</i>	(2006.01)		Baldauf, Georg, Dipl.-Ing., 48366 Laer, DE	
	<i>B01J 37/00</i>	(2006.01)	(54)	Elastická fólie pro oblast pleny	
(96)	09.05.2011		(74)	Čermák a spol., JUDr. Karel Čermák, advokát, Elišky Peškové 735/15, Praha 5, 15000	
(96)	11723248.8				
(73)	ThyssenKrupp Industrial Solutions AG, 45143 Essen, DE				
(72)	SCHWEFER, Meinhard, 59872 Meschede, DE		(97)	EP 2604761	
	GROVES, Michael, 58285 Gevelsberg, DE		(47)	18.02.2015	
	PERBANDT, Christian, 44357 Dortmund, DE		(97)	19.06.2013	
	SIEFERT, Rolf, 33378 Rheda-Wiedenbrück, DE		(51)	<i>E03D 11/08</i>	(2006.01)
(54)	Způsob a zařízení pro odstraňování NOx a N2O		(96)	14.12.2011	
(32)	102010022755		(96)	11009858.9	
(31)	04.06.2010		(73)	Geberit International AG, 8645 Jona, CH	
(33)	DE		(72)	Weiss, Rolf, 8632 Tann, CH	
(86)	PCT/EP2011/002304			Zwicker, Maurus, 8733 Eschenbach, CH	
(87)	WO 2011/151006		(54)	Splachovací klozet	
(74)	Společná advokátní kancelář Všeťečka Zelený Švorčík Kalenský a partneři, JUDr. Michal Havlík, Hálkova 2, Praha 2, 12000		(74)	Pavel Reichel & kol., Ing. Pavel Reichel, Lopatecká 14, Praha 4, 14700	
(97)	EP 2576516		(97)	EP 2606174	
(47)	17.12.2014		(47)	10.12.2014	
(97)	08.12.2011		(97)	23.02.2012	
(51)	<i>C07D 231/14</i>	(2006.01)	(51)	<i>D06M 11/83</i>	(2006.01)
	<i>C07D 401/12</i>	(2006.01)		<i>D06M 13/17</i>	(2006.01)
	<i>A01N 43/56</i>	(2006.01)		<i>D06M 15/03</i>	(2006.01)
(96)	01.06.2011			<i>A61K 8/00</i>	(2006.01)
(96)	11724405.3			<i>A61Q 19/00</i>	(2006.01)
(73)	Bayer Intellectual Property GmbH, 40789 Monheim, DE			<i>D01F 1/10</i>	(2006.01)
(72)	BENTING, Jürgen, 42799 Leichlingen, DE			<i>D06M 101/34</i>	(2006.01)
	BRAUN, Christoph, 40625 Düsseldorf, DE			<i>A61K 8/34</i>	(2006.01)
	COQUERON, Pierre-Yves, F-69003 Lyon, FR			<i>A61K 8/73</i>	(2006.01)
	CRISTAU, Pierre, F-69009 Lyon, FR			<i>A61K 8/88</i>	(2006.01)
	DAHMEN, Peter, 41470 Neuss, DE			<i>A61K 8/19</i>	(2006.01)
	DESBORDES, Philippe, F-69006 Lyon, FR			<i>D01F 6/60</i>	(2006.01)
	GARY, Stéphanie, F-69410 Champagne-au-Mont-d'Or, FR		(96)	<i>B29D 99/00</i>	(2010.01)
	GREUL, Jörg, 42799 Leichlingen, DE		(96)	28.07.2011	
	HADANO, Hiroyuki, Shimotsuke-shi Tochigi 329-0434, JP		(96)	11746205.1	
	KNOBLOCH, Thomas, F-69380 Châtillon d'Azergues, FR		(73)	Nylstar, S.A., 17300 Blanes (Girona), ES	
	MEISSNER, Ruth, 51375 Leverkusen, DE		(72)	CIRERA SANTASUSANA, Alfonso, 17300 Blanes (Girona), ES	
	WACHENDORFF-NEUMANN, Ulrike, 56566 Neuwied, DE			SOY FABRA, Esteve, 17300 Blanes (Girona), ES	
	WILLMS, Lothar, 65719 Hofheim, DE		(54)	Kosmetické textilní vlákno, způsob jeho získávání a jeho použití	
(54)	N-[(Het)arylalkyl]pyrazol(thio)karboxamidy a jejich heterosubstituované analogy		(32)	201031260	
(32)	10356033, 368030 P, 10356019		(31)	16.08.2010	
(31)	15.11.2010, 27.07.2010, 03.06.2010		(33)	ES	
(33)	EP, US, EP		(86)	PCT/EP2011/062974	
(86)	PCT/EP2011/059025		(87)	WO 2012/022597	
(87)	WO 2011/151369		(74)	Společná advokátní kancelář Všeťečka Zelený Švorčík Kalenský a partneři, JUDr. Pavel Zelený, Hálkova 2, Praha 2, 12000	
(74)	Traplová Hakr Kubát, advokátní a patentová kancelář, Ing. Eduard Hakr, Přístavní 24, Praha 7, 17000				
(97)	EP 2583587		(97)	EP 2617789	
(47)	03.12.2014		(47)	17.12.2014	
(97)	24.04.2013		(97)	24.07.2013	
(51)	<i>A47B 23/04</i>	(2006.01)	(51)	<i>C09J 133/00</i>	(2006.01)
(96)	12.10.2012		(96)	03.01.2013	
(96)	12007110.5		(96)	13150155.3	
(73)	Sturmberg Mut, Christian, 51467 Bergisch Gladbach, DE		(73)	tesa SE, 20253 Hamburg, DE	
(72)	Sturmberg Mut, Christian, 51467 Bergisch Gladbach, DE		(72)	Prenzel, Dr. Alexander, 20259 Hamburg, DE	
(54)	Periferní podložka pro počítačové příslušenství			Bamberg, Sarah, 22529 Hamburg, DE	
(32)	102011116043			Papenbroock, Marten, 20253 Hamburg, DE	
(31)	17.10.2011			Beschmann, Jennifer, 20259 Hamburg, DE	
(33)	DE		(54)	Systém řízení rychlosti zesílení pro polyakrylátý	
(74)	Traplová Hakr Kubát, advokátní a patentová kancelář, Ing. Eduard Hakr, Přístavní 24, Praha 7, 17000		(32)	102012200854	
			(31)	20.01.2012	
			(33)	DE	
			(74)	KOREJZOVÁ & SPOL., v.o.s., JUDr. Petra Korejzová, Korunní 104/810 E, Praha 10, 10100	
(97)	EP 2602282		(97)	EP 2622330	
(47)	29.10.2014		(47)	17.12.2014	
(97)	12.06.2013		(97)	05.04.2012	
(51)	<i>C08J 5/18</i>	(2006.01)	(51)	<i>G01N 23/225</i>	(2006.01)
	<i>C08K 5/00</i>	(2006.01)		<i>H01J 37/22</i>	(2006.01)
	C08K 5/103	(2006.01)	(96)	16.09.2011	
	C08L 53/02	(2006.01)	(96)	11760455.3	

(73) Attolight SA, 1012 Lausanne, CH
(72) BERNEY, Jean, CH-1012 Lausanne, CH
(54) **Dekonvoluce časově hradlovaných katodoluminiscenčních obrazů**
(32) 10186301
(31) 01.10.2010
(33) EP
(86) PCT/EP2011/066105
(87) WO 2012/041721
(74) FISCHER & PARTNER Intellectual Property s.r.o., Na Hrobci 294/5, Praha 2, 12800

(97) **EP 2628733**
(47) 24.12.2014
(97) 19.04.2012
(51) **C07D 271/06** (2006.01)
A61K 31/4245 (2006.01)
A61P 1/18 (2006.01)
A61P 3/00 (2006.01)
A61P 3/04 (2006.01)
A61P 3/06 (2006.01)
A61P 3/10 (2006.01)
A61P 7/10 (2006.01)
A61P 9/04 (2006.01)
A61P 9/10 (2006.01)
A61P 9/12 (2006.01)
A61P 13/12 (2006.01)
A61P 19/06 (2006.01)
A61P 25/00 (2006.01)
A61P 27/12 (2006.01)
A61P 31/00 (2006.01)
A61P 43/00 (2006.01)

(96) 13.10.2011
(96) 11832583.6
(73) Daiichi Sankyo Company, Limited, Tokyo 103-8426, JP
(72) YAMANOI, Shigeo, Shinagawa-ku, Tokyo 140-8710, JP
KATAGIRI, Takahiro, Shinagawa-ku, Tokyo 140-8710, JP
NAMIKI, HIDENORI, Shinagawa-ku, Tokyo 140-8710, JP
HATTA, Madoka, Shinagawa-ku, Tokyo 140-8710, JP
MATSUMOTO, Koji, Shinagawa-ku, Tokyo 140-8710, JP
TAKAHASHI, Kanako, Shinagawa-ku, Tokyo 140-8710, JP
YOSHITOMI, Tomomi, Shinagawa-ku, Tokyo 140-8710, JP
OCHIAI, Yuichi, Shinagawa-ku, Tokyo 140-8710, JP
(54) **Derivát acylbenzenu**
(32) 2011022325, 2010231471
(31) 04.02.2011, 14.10.2010
(33) JP, JP
(86) PCT/JP2011/073489
(87) WO 2012/050151
(74) PATENTSERVIS PRAHA a.s., Na Podkovce 281/10, Praha 4, 14000

(97) **EP 2632399**
(47) 17.12.2014
(97) 03.05.2012
(51) **A61F 6/18** (2006.01)
(96) 20.10.2011
(96) 11835654.2
(73) Odyssea Pharma S.p.r.l., 4460 Grâce-Hollogne, BE
(72) FRANKENNE, Francis, B-4050 Chaudfontaine, BE
GERKENS, Vincent, B-1420 Braine L'Alleud, BE
(54) **Zařízení pro zavádění nitroděložního tělíska**
(32) 11158273, 201161453026 P, 408316 P
(31) 15.03.2011, 15.03.2011, 29.10.2010
(33) EP, US, US
(86) PCT/EP2011/068364
(87) WO 2012/055766
(74) ŽOVICOVÁ & ŽOVIC IP, s.r.o., Záhradnícka 36, 821 08 Bratislava

(97) **EP 2635502**
(47) 31.12.2014
(97) 10.05.2012
(51) **B65D 71/00** (2006.01)
B65D 85/46 (2006.01)
E04D 13/16 (2006.01)
(96) 26.10.2011
(96) 11778526.1
(73) Rockwool International A/S, 2640 Hedehusene, DK

(72) PEDERSEN, Kurt, Munk, DK-4140 Borup, DK
NIELSEN, Herluf, DK-9560 Hadsund, DK
(54) **Balící a/nebo přepravní jednotka a způsob pro vytváření izolační vrstvy**
(32) 10014330
(31) 05.11.2010
(33) EP
(86) PCT/EP2011/005386
(87) WO 2012/059192
(74) Společná advokátní kancelář Vsetečka Zelený Švorčík Kalenský a partneři, JUDr. Michal Havlík, Hálkova 2, Praha 2, 12000

(97) **EP 2637643**
(47) 17.12.2014
(97) 18.05.2012
(51) **A61K 9/16** (2006.01)
A61K 31/4035 (2006.01)
A61P 31/14 (2006.01)
(96) 07.11.2011
(96) 11779654.0
(73) F.Hoffmann-La Roche AG, 4070 Basel, CH
(72) LEIMINER, Andreas, 79639 Grenzach-Wyhlen, DE
LINDENSTRUTH, Kai, 10557 Berlin, DE
MILLER, Dave Alan, Livingston, NJ 07039, US
SCHEUBEL, Emmanuel, F-68510 Sierentz, FR
SHAH, Navnit Hargovindas, Clifton, NJ 07012, US
(54) **Farmaceutická kompozice na léčení infekcí HCV**
(32) 10190461
(31) 09.11.2010
(33) EP
(86) PCT/EP2011/069492
(87) WO 2012/062685
(74) Čermák a spol., JUDr. Karel Čermák, Elišky Peškové 15, Praha 5, 15000

(97) **EP 2637855**
(47) 03.12.2014
(97) 18.05.2012
(51) **B31B 1/74** (2006.01)
B31B 17/00 (2006.01)
(96) 18.10.2011
(96) 11776910.9
(73) System S.p.A., 41042 Fiorano Modenese (MO), IT
(72) TORO, Andrea, 41042 Fiorano Modenese (MO), IT
(54) **Postup pro realizaci přizpůsobené polotovarům pro krabice**
(32) MO20100324
(31) 11.11.2010
(33) IT
(86) PCT/IB2011/054618
(87) WO 2012/063152
(74) PATENTSERVIS Praha a.s., Na Podkovce 281/10, Praha 4, 14700

(97) **EP 2643110**
(47) 07.01.2015
(97) 31.05.2012
(51) **B29C 35/00** (2006.01)
B22D 17/22 (2006.01)
B29C 45/73 (2006.01)
B22C 9/06 (2006.01)
(96) 23.11.2011
(96) 11807747.8
(73) Industrial Frigo S.r.l., 25011 Calcinato (BS), IT
(72) PENOCCHIO, Camillo, I-25011 Calcinato (BS), IT
BONVICINI, Paolo, I-25011 Calcinato (BS), IT
(54) **Integrovaný přehřívací a chladicí systém pro formy**
(32) BS20100190
(31) 24.11.2010
(33) IT
(86) PCT/IB2011/055248
(87) WO 2012/069998
(74) Společná advokátní kancelář Vsetečka Zelený Švorčík Kalenský a partneři, JUDr. Michal Havlík, Hálkova 2, Praha 2, 12000

(97) **EP 2649740**
(47) 17.12.2014
(97) 14.06.2012
(51) **H04L 1/16** (2006.01)

(96) 16.09.2011
(96) 11799199.2
(73) Telefonaktiebolaget LM Ericsson (PUBL), 164 83 Stockholm, SE
(72) ÖSTERGAARD, Jessica, S-113 36 Stockholm, SE
MILDH, Gunnar, S-191 62 Sollentuna, SE
(54) **Aktivace a deaktivace ochrany integrity pro datové radiové nosné**
(32) 421806 P
(31) 10.12.2010
(33) US
(86) PCT/SE2011/051115
(87) WO 2012/078092
(74) PATENTSERVIS PRAHA a.s., Na Podkovce 281/10, Praha 4, 14000

(97) **EP 2651067**
(47) 17.12.2014
(97) 16.10.2013
(51) **H04L 1/16** (2006.01)
H04L 1/18 (2006.01)
(96) 18.02.2009
(96) 13175874.0
(73) Telefonaktiebolaget LM Ericsson (Publ), 164 83 Stockholm, SE
(72) Larsson, David, SE-168 56 Bromma, SE
Larsson, Daniel, SE-186 53 Vallentuna, SE
(54) **Způsob a uspořádání pro poskytnutí potvrzení o stavu příjmu datových paketů**
(32) 88067 P
(31) 12.08.2008
(33) US
(74) KOREJZOVÁ & SPOL., v.o.s., JUDr. Petra Korejzová, Korunní 810/104 E, Praha 10, 10100

(97) **EP 2682606**
(47) 04.03.2015
(97) 08.01.2014
(51) **F04B 43/12** (2006.01)
(96) 02.07.2013
(96) 13174620.8
(73) B. Braun Avitum AG, 34212 Melsungen, DE
(72) Schäfer, Oliver, 36286 Neuenstein, DE
Möller, Dirk, 34326 Altmorschen, DE
Stenzel, Bruno, 26209 Hatten, DE
(54) **Multikonektor a lékařský přístroj pro mimotělní ošetření krve**
(32) 102012105917
(31) 03.07.2012
(33) DE
(74) Rott, Růžička & Guttmann Patentové, známkové a advokátní kanceláře, Ing. Jiří Andera, Vinohradská 37, Praha 2, 12000

(97) **EP 2691686**
(47) 31.12.2014
(97) 04.10.2012
(51) **F15B 1/02** (2006.01)
F16L 55/38 (2006.01)
(96) 31.03.2011
(96) 11716391.5
(73) The Safer Plug Company Limited, Grand Cayman, KY1-1108, KY
(72) EARLY, Ciaran, Dublin, IE
MURRAY, Gary, Dublin, IE
HONOUR, Raymond, Ramsgate Kent CT11 8AN, GB
(54) **Hydraulický systém**
(86) PCT/EP2011/055061
(87) WO 2012/130323
(74) ŽOVICOVÁ & ŽOVIC IP, s.r.o., Záhradnícka 36, 821 08 Bratislava

(97) **EP 2699448**
(47) 19.11.2014
(97) 26.10.2012
(51) **B60N 2/015** (2006.01)
B60N 2/36 (2006.01)
(96) 12.04.2012
(96) 12715605.7
(73) Johnson Controls Components GmbH & Co. KG, 67657 Kaiserslautern, DE

(72) TEUFEL, Ingo, 67806 Rockenhausen, DE
SCHUMANN, Kai, 66509 Rieschweiler-Mühlbach, DE
(54) **Blokovací zařízení sklopného opěradla zad sedadla**
(32) 102011018658
(31) 21.04.2011
(33) DE
(86) PCT/EP2012/001577
(87) WO 2012/143102
(74) Traplová Hakr Kubát, advokátní a patentová kancelář, Ing. Eduard Hakr, Přístavní 24, Praha 7, 17000

(97) **EP 2699837**
(47) 28.01.2015
(97) 26.10.2012
(51) **F17C 13/04** (2006.01)
(96) 28.03.2012
(96) 12717396.1
(73) L'Air Liquide Société Anonyme pour l'Etude et l'Exploitation des Procédés Georges Claude, 75007 Paris, FR
(72) PISOT, Philippe, F-38140 Apprieu, FR
MULLER, Denis, F-92500 Rueil Malmaison, FR
SCHAAFF, Jean-Paul, F-95460 Ezanville, FR
(54) **Kohout pro tekutinu pod tlakem, příslušný zásobník a způsob plnění**
(32) 1153495
(31) 22.04.2011
(33) FR
(86) PCT/FR2012/050643
(87) WO 2012/143635
(74) Společná advokátní kancelář Všetečka Zelený Švorčík Kalenský a partneři, JUDr. Michal Havlík, Hálkova 2, Praha 2, 12000

(97) **EP 2724794**
(47) 28.01.2015
(97) 30.04.2014
(51) **B09B 3/00** (2006.01)
A61L 11/00 (2006.01)
A61L 2/12 (2006.01)
F26B 17/20 (2006.01)
H05B 6/78 (2006.01)
F26B 3/347 (2006.01)
A62D 3/178 (2007.01)
(96) 07.10.2013
(96) 13187489.3
(73) AMB, 7012 Mons, BE
(72) Hurlin, Gauthier, 7012 MONS, BE
(54) **Systém pro dekontaminaci odpadu**
(32) 1259480
(31) 05.10.2012
(33) FR
(74) KOREJZOVÁ & SPOL., v.o.s., JUDr. Petra Korejzová, Korunní 104/810 E, Praha 10, 10100

(97) **EP 2739720**
(47) 07.01.2015
(97) 13.03.2014
(51) **C12M 3/00** (2006.01)
C12M 1/24 (2006.01)
C12M 1/00 (2006.01)
C12M 1/12 (2006.01)
(96) 31.08.2013
(96) 13777343.8
(73) Pluristem Ltd., 31905 Haifa, IL
(72) KASUTO, Harel, 3658300 Kibbutz Yifat, IL
ABRAHAM, Eytan, 3475923 Haifa, IL
ABERMAN, Zami, 40600 Tel-Mond, IL
(54) **Prostředky a způsoby ke kultivaci buněk**
(32) 201261697445 P
(31) 06.09.2012
(33) US
(86) PCT/IB2013/058184
(87) WO 2014/037862
(74) INPARTNERS GROUP, Ing. Ivan Lukšiček, Lidická 51, Brno, 60200

Zveřejněné překlady pozměněného, nebo omezeného znění evropských patentových spisů

V následujících udělených evropských patentů s účinky pro Českou republiku byl majitelem předložen opravený překlad patentového spisu do českého jazyka (§ 35d odst. 2 zákona č. 527/1990 Sb., v platném znění).

Datem zveřejnění opraveného překladu evropského patentového spisu je datum publikace tohoto Věstníku.

(97) **EP 1971052**

Evropské patenty zachované v pozměněném nebo omezeném znění

V této části jsou uvedeny evropské patenty s účinky pro Českou republiku, které byly Evropským úřadem podle článku 102 Úmluvy o udělování evropských patentů zachovány v omezeném znění podle čl. 105a - 105c EPC 2000, nebo v pozměněném znění (§ 35f zákona č. 527/1990 Sb., v platném znění).

(97)	Datum oznámení o zachování patentu	(97)	Datum oznámení o zachování patentu
EP 1887169	18.03.2015	EP 2301285	18.03.2015

Evropské patenty zrušené Evropským patentovým úřadem

Následující evropské patenty udělené Evropským patentovým úřadem s účinky pro Českou republiku byly zrušeny Evropským patentovým úřadem podle článku 102 Úmluvy o udělování evropských patentů (§ 35f odst. 2 zákona č. 527/1990 Sb., v platném znění).

(97) EP 1464526 (97) EP 1746451

MM4A Zánik evropských patentů nezaplacením poplatků za udržování platnosti patentu

Následující evropské patenty udělené Evropským patentovým úřadem s účinky pro Českou republiku zanikly pro nezaplacení poplatků za udržování platnosti patentu (§ 22 písm. b) zákona č. 527/1990 Sb., v platném znění).

(97) EP 1398322	(97) EP 1542838	(97) EP 1809151	(97) EP 2177417
(97) EP 1424917	(97) EP 1560811	(97) EP 1905948	(97) EP 2185389
(97) EP 1425277	(97) EP 1637779	(97) EP 1924663	(97) EP 2188264
(97) EP 1425536	(97) EP 1715454	(97) EP 1928441	(97) EP 2188641
(97) EP 1427815	(97) EP 1762916	(97) EP 1929101	(97) EP 2263265
(97) EP 1427817	(97) EP 1789214	(97) EP 2011862	(97) EP 2305357
(97) EP 1444063	(97) EP 1802556	(97) EP 2063968	(97) EP 2326909
(97) EP 1522419	(97) EP 1804619	(97) EP 2064021	(97) EP 2335720
(97) EP 1539597	(97) EP 1805040	(97) EP 2066436	

PD4A Převod práv a ostatní změny majitelů evropských patentů

(97) **EP 1715755**
(73) Prevtex Microbia Inc., Montréal, QC H3B 4W8, CA

(97) **EP 2078291**
(73) Gentex Corporation, Zeeland, 49464, MI, US

(97) **EP 1753344**
(73) Composite Resources, Inc., Rock Hill, 29730, SC, US

(97) **EP 2136997**
(73) HEWLETT-PACKARD COMPANY, Palo Alto, 94304, CA, US

(97) **EP 1759001**
(73) Alexion Pharma Holding, Hamilton HM EX, BM

(97) **EP 2158319**
(73) Alexion Pharma Holding, Hamilton HM EX, BM

(97) **EP 1856057**
(73) Esanex, Inc., Indianapolis, 46204, IN, US

(97) **EP 2170617**
(73) HEWLETT-PACKARD COMPANY, Palo Alto, 94304, CA, US

(97) **EP 1875333**
(73) Gentex Corporation, Zeeland, 49464, MI, US

(97) **EP 2334455**
(73) Wendt GmbH, 40670 Meerbusch, DE

(97) **EP 1890759**
(73) Advanced Medical Solutions (Plymouth) Limited, Devon PL7 5BG, GB

(97) **EP 2425786**
(73) Composite Resources, Inc., Rock Hill, 29730, SC, US

FG1K

Zapsané užité vzory - přehled podle čísel zápisu

V období uzávěrky tohoto čísla Věstníku zapsal Úřad průmyslového vlastnictví tyto užité vzory.

27991	B 65 D 90/02	(2006.01)	28000	B 65 G 13/12	(2006.01)	28009	B 61 D 5/06	(2006.01)
27992	H 05 K 5/03	(2006.01)	28001	B 65 D 83/06	(2006.01)	28010	B 26 D 1/60	(2006.01)
27993	G 01 N 27/416	(2006.01)	28002	E 04 F 15/08	(2006.01)	28011	E 04 B 1/04	(2006.01)
27994	H 02 G 3/32	(2006.01)	28003	E 04 H 4/16	(2006.01)	28012	E 02 D 29/14	(2006.01)
27995	H 02 G 1/14	(2006.01)	28004	B 65 D 88/08	(2006.01)	28013	B 65 G 17/12	(2006.01)
27996	B 32 B 5/02	(2006.01)	28005	B 65 G 65/02	(2006.01)	28014	A 23 K 1/10	(2006.01)
27997	E 02 D 17/20	(2006.01)	28006	E 04 G 9/02	(2006.01)	28015	A 61 N 5/06	(2006.01)
27998	B 65 G 47/24	(2006.01)	28007	E 02 B 7/26	(2006.01)	28016	A 63 C 19/02	(2006.01)
27999	B 65 G 11/20	(2006.01)	28008	A 23 C 19/082	(2006.01)			

FG1K

Zapsané užité vzory - řazené podle MPT

(51)	A23C 19/082	(2006.01)	(51)	B26D 1/60	(2006.01)
	A23L 1/0532	(2006.01)		B28D 1/00	(2006.01)
	A01J 27/04	(2006.01)		B28D 1/24	(2006.01)
(11)	28008		(11)	28010	
(21)	2015-30621		(21)	2015-30646	
(22)	22.01.2015		(22)	28.01.2015	
(47)	23.03.2015		(47)	23.03.2015	
(73)	Univerzita Tomáše Bati ve Zlíně, Zlín, CZ		(73)	Čejková Hana, Pardubice, CZ	
	Výzkumný ústav mlékárenský, s.r.o., Praha 6- Vokovice, CZ		(72)	Čejková Hana, Pardubice, CZ	
	LACRUM Velké Meziříčí, s.r.o., Velké Meziříčí, CZ		(54)	Řezačka obkladových materiálů	
(72)	Černíková Michaela MVDr., Veselá, CZ		(74)	Jan Brykner, Resslerova 741, Hradec Králové, 50002	
	Buňka František doc. Ing., Zlín, CZ				
	Roubal Petr Ing., Praha 8, CZ		(51)	B32B 5/02	(2006.01)
	Šalaková Alexandra Ing., Praha 5, CZ			B32B 5/26	(2006.01)
	Burda Jindřich Ing., Dlouhá Brtnice, CZ			B32B 7/12	(2006.01)
(54)	Tepelně upravený sýr s karagenanem			B01D 39/16	(2006.01)
(74)	Patentová a známková kancelář Novotný, Ing. Jaroslav Novotný, Římská 45/2135, Praha 2, 12000			B82Y 30/00	(2011.01)
			(11)	27996	
			(21)	2014-30160	
(51)	A23K 1/10	(2006.01)	(22)	24.10.2014	
	A23K 1/14	(2006.01)	(47)	23.03.2015	
	A23K 1/18	(2006.01)	(73)	Nanovia s.r.o., Rakovník, CZ	
(11)	28014		(72)	Munzarová Marcela Ing., Železný Brod, CZ	
(21)	2015-30729		(54)	Textilní laminát s nanovláknennou vrstvou	
(22)	12.02.2015		(74)	Pavel Reichel a kol., Ing. Pavel Reichel, Lopatecká 14, Praha 4, 14700	
(47)	23.03.2015				
(73)	Václavíková Ilona, Tlumačov, CZ		(51)	B61D 5/06	(2006.01)
(72)	Václavíková Ilona, Tlumačov, CZ			B61D 5/00	(2006.01)
(54)	Krmivo pro psy a kočky		(11)	28009	
(74)	PatentCentrum Sedlák a Partners s.r.o., Husova 5, České Budějovice, 37001		(21)	2015-30639	
			(22)	27.01.2015	
			(47)	23.03.2015	
(51)	A61N 5/06	(2006.01)	(73)	LEGIOS EUROPE AG, Zürich, CH	
(11)	28015		(72)	Beneš Miloslav Ing., Peruc, CZ	
(21)	2015-30747		(54)	Cisternový železniční vůz	
(22)	17.02.2015		(74)	PatentCentrum Sedlák a Partners s.r.o., Husova 5, České Budějovice, 37001	
(47)	23.03.2015				
(73)	Mařík Petr Dr. Ing., Jablonné nad Orlicí, CZ		(51)	B65D 83/06	(2006.01)
(72)	Mařík Petr Dr. Ing., Jablonné nad Orlicí, CZ			B65D 90/00	(2006.01)
(54)	Vysokofrekvenční zářič		(11)	28001	
(74)	Jan Brykner, Resslerova 741, Hradec Králové, 50002		(21)	2014-30300	
			(22)	21.11.2014	
(51)	A63C 19/02	(2006.01)	(47)	23.03.2015	
	A63C 19/00	(2006.01)	(73)	Petrák Lukáš, Most, CZ	
	E01C 13/00	(2006.01)	(72)	Petrák Lukáš, Most, CZ	
(11)	28016		(54)	Zásobník suché potravy, granulí, pro zvířecí mazlíčky včetně organizéru příslušenství	
(21)	2015-30764				
(22)	19.02.2015		(51)	B65D 88/08	(2006.01)
(47)	23.03.2015		(11)	28004	
(73)	Schmid Lubomír, Stará Boleslav, CZ		(21)	2014-30402	
(72)	Schmid Lubomír, Stará Boleslav, CZ		(22)	08.12.2014	
(54)	Rozebíratelná sportovní plocha		(47)	23.03.2015	
(74)	Patentová a známková kancelář Novotný, Ing. Jaroslav Novotný, Římská 45/2135, Praha 2, 12000		(73)	NORIA SK s.r.o., Prešov 08001, SK	

- (72) Havránek Petr, Znojmo, CZ
Sárossy Pavol, Veľký Šariš, SK
(54) **Plastová nádrž**
(74) Ing. Dobroslav Musil, patentová kancelář, Ing. Dobroslav Musil, Cejl 38, Brno, 60200

- (51) **B65D 90/02** (2006.01)
B65D 8/04 (2006.01)
(11) 27991
(21) **2014-29736**
(22) 04.07.2014
(47) 23.03.2015
(73) PÍCHA Safety, s.r.o. Pícha Petr Ing., Praha 3, CZ
(72) Pícha Petr Ing., Praha 3, CZ
(54) **Pouzdro s vysouvacím mechanismem**

- (51) **B65G 11/20** (2006.01)
(11) 27999
(21) **2014-30187**
(22) 30.10.2014
(47) 23.03.2015
(73) M - TECHNIK, s.r.o., Jablonec nad Nisou - Kokonín, CZ
(72) Matyásek Petr, Jablonec nad Nisou, CZ
(54) **Dopadové lože do místa přesypů dopravníků s teleskopickým nastavením a stavěcími válečky**
(74) RETROPATENT s.r.o., Mgr. Kamil Kolátor, Dobiášova 1246/29, Liberec VI, 46006

- (51) **B65G 13/12** (2006.01)
(11) 28000
(21) **2014-30291**
(22) 15.01.2014
(47) 23.03.2015
(73) Česká zemědělská univerzita v Praze, Praha 6- Suchbát, CZ
Chmelařský institut s.r.o., Žatec, CZ
CHMELARSTVÍ, družstvo Žatec, Žatec, CZ
(72) Rybka Adolf doc. Ing., Praha, CZ
Heřmánek Petr doc. Ing., Praha, CZ
Hončík Ivo Ing., Praha, CZ
Jošt Bohuslav, Praha, CZ
Křivánek Jindřich Ing., Žďárek, CZ
Kořen Jiří Ing., Žatec, CZ
Podsedník Jan Ing., Žatec, CZ
Pokorný Jaroslav Ing., Teplice, CZ
Ježek Josef Ing., Žatec, CZ
(54) **Zařízení pro plynulou regulaci vzdálenosti válečků válečkové trati pro separační nebo česací linku chmele**
(74) Patentová a známková kancelář, Ing. Jiří Jurčička, Jandova 3/10, Praha 9-Vysočany, 19000

- (51) **B65G 17/12** (2006.01)
B65G 65/06 (2006.01)
(11) 28013
(21) **2015-30687**
(22) 26.11.2013
(47) 23.03.2015
(73) Vysoká škola báňská - Technická univerzita Ostrava, Ostrava - Poruba, CZ
(72) Hlučník Pavel Bc., Opava, CZ
Slíva Aleš doc. Ing., Váslavovice, CZ
(54) **Mechanismus pro řízené vyprazdňování korečků**

- (51) **B65G 47/24** (2006.01)
B65G 21/00 (2006.01)
(11) 27998
(21) **2014-30180**
(22) 30.10.2014
(47) 23.03.2015
(73) Technická univerzita v Liberci, Liberec I, CZ
IDIADA CZ a.s., Hradec Králové, Kukleny, CZ
Severočeské doly a.s., Chomutov, CZ
(72) Blekta Jiří Ing., Horní Police, CZ
Štěpán Miroslav Ing., Skuhrov, CZ
Kraus Vlastimil Ing., Kadaň, CZ

- (54) **Automatický systém pro redukci pádové výšky přepravovaného materiálu mezi pohonnou stanicí příchozího pásového dopravníku a vratnou stanicí odchozího pásového dopravníku**
(74) Ing. Dobroslav Musil, patentová kancelář, Ing. Dobroslav Musil, Cejl 38, Brno, 60200

- (51) **B65G 65/02** (2006.01)
B65G 65/00 (2006.01)
(11) 28005
(21) **2014-30431**
(22) 12.12.2014
(47) 23.03.2015
(73) WISTA s.r.o., Zlín, Louky, CZ
(72) Neuwirth Jiří Ing., Zlín, CZ
(54) **Pohon pro zajištění rovnoběžného pohybu nejméně dvou suvně pohyblivých dílů, zejména hrabicových dopravníků**
(74) Ing. Zdeněk Janík, Na Rohuli 36, Velká Polom, 74764

- (51) **E02B 7/26** (2006.01)
E02B 7/34 (2006.01)
(11) 28007
(21) **2015-30586**
(22) 14.01.2015
(47) 23.03.2015
(73) České vysoké učení technické v Praze Fakulta stavební, Praha 6, CZ
(72) Nowak Petr Dr. Ing., Praha 1 - Malá Strana, CZ
Králík Martin Ing., Praha 12, CZ
(54) **Přepadová hrana pro omezení vibrací dynamicky namáhaných vodohospodářských konstrukcí**
(74) Ing. Hana Dušková, Na Kočově 180, Chotutice, 28103

- (51) **E02D 17/20** (2006.01)
E04H 17/02 (2006.01)
(11) 27997
(21) **2014-30169**
(22) 27.10.2014
(47) 23.03.2015
(73) STRIX Chomutov, a.s., Chomutov, CZ
(72) Dufka Dušan, Chomutov, CZ
(54) **Separací bariéra pro separování a zadržení splavovaných částí svahů**

- (51) **E02D 29/14** (2006.01)
(11) 28012
(21) **2015-30656**
(22) 29.01.2015
(47) 23.03.2015
(73) Starz Josef, Karviná - Hranice, CZ
Starz Jiří, Karviná - Mizerov, CZ
(72) Starz Josef, Karviná - Hranice, CZ
Starz Jiří, Karviná - Mizerov, CZ
(54) **Výškově nastavitelný a naklápěcí kanalizační poklop**

- (51) **E04B 1/04** (2006.01)
(11) 28011
(21) **2015-30653**
(22) 29.01.2015
(47) 23.03.2015
(73) ALUBEST s.r.o., Moravský Krumlov, CZ
(72) Potůček Ludvík, Čermákovice, CZ
(54) **Konstrukční prvky a uspořádání balkónu**
(74) Martin Kořistka, patentový zástupce
moraviapatent, P. O. Box 20, Brno, 62100

- (51) **E04F 15/08** (2006.01)
E04C 2/30 (2006.01)
E01C 5/00 (2006.01)
(11) 28002
(21) **2014-30310**
(22) 24.11.2014
(47) 23.03.2015
(73) Hájek Miloslav, Pacov, CZ
(72) Hájek Miloslav, Pacov, CZ
(54) **Protiskluzová dlažba**

- (51) **E04G 9/02** (2006.01)
E04B 5/36 (2006.01)

(11) 28006
(21) **2015-30574**
(22) 13.01.2015
(47) 23.03.2015
(73) STAVOMODUL s.r.o., Čebín, CZ
(72) Trčka Ludvík Ing., Čebín, CZ
(54) **Tvarovka ztraceného bednění, zejména pro roletové překlady**
(74) Patentová a známková kancelář Jandová - Vaňková, Ing. Marie Jandová, Nerudova 1095, Kuřim, 66434

(51) **E04H 4/16** (2006.01)
(11) 28003
(21) **2014-30401**
(22) 08.12.2014
(47) 23.03.2015
(73) Aspar (Cyprus) Ltd., 7101 Aradippou, CY
(72) Afxenti Hana, Ostrava- Poruba, CZ
(54) **Sběrač nečistot**
(74) A. Holas & partner, Patentová a známková kancelář, Ing. Mgr. Hana Holasová, Křížová 4, Brno, 60300

(51) **G01N 27/416** (2006.01)
G01N 27/26 (2006.01)
(11) 27993
(21) **2014-30031**
(22) 30.09.2014
(47) 23.03.2015
(73) Vysoké učení technické v Brně, Brno, CZ
(72) Háze Jiří doc. Ing., Babice u Rosic, CZ
Bohm Marek Ing., Bratislava, SK
Fujcik Lukáš doc. Ing., Brno- Slatina, CZ
Kledrowetz Vilém Ing., Slavičín, CZ
Pavlík Michal Ing., Třebíč- Podklášteří, CZ
Prokop Roman Ing., Velké Meziříčí, CZ
(54) **Potenciostat**
(74) Ing. Dobroslav Musil, patentová kancelář, Ing. Dobroslav Musil, Cejl 38, Brno, 60200

(51) **H02G 1/14** (2006.01)
H01R 43/05 (2006.01)
H01R 43/02 (2006.01)
(11) 27995
(21) **2014-30128**
(22) 21.10.2014
(47) 23.03.2015
(73) Polcer Radek, Ostrov u Macochy, CZ
(72) Polcer Radek, Ostrov u Macochy, CZ
(54) **Kombinovaný krimpovací stroj s automatickým ovládním**
(74) Kania, Sedlák, Smola, Ing. Jiří Malůšek, Mendlovo nám. 1a, Brno, 60300

(51) **H02G 3/32** (2006.01)
H02G 3/30 (2006.01)
H02G 7/05 (2006.01)
(11) 27994
(21) **2014-30101**
(22) 15.10.2014
(47) 23.03.2015
(73) S com s.r.o., Praha 10, CZ
(72) Sokol Ivan, Praha 6, CZ
(54) **Držák pro kabel**
(74) Michaela Rožnovská, Francouzská 593/5, Praha 2, 12000

(51) **H05K 5/03** (2006.01)
H05K 5/02 (2006.01)
H05K 5/00 (2006.01)
(11) 27992
(21) **2014-30017**
(22) 26.09.2014
(47) 23.03.2015
(73) Janda František, Praha- Vinohrady, CZ
Janda Tomáš Ing., Praha- Vinohrady, CZ
(72) Janda František, Praha- Vinohrady, CZ
Janda Tomáš Ing., Praha- Vinohrady, CZ
(54) **Zařízení proti vlhkosti a prachu v přístrojích, zejména elektrických**
(74) Mgr. Ing. Marek Němec, Nádražní 106, Sedlčany, 26401

Seznam majitelů zapsaných užitéch vzorů

(73) ALUBEST s.r.o., Moravský Krumlov, CZ	(11) 28011	(51) E 04 B 1/04	(2006.01)	(73) Severočeské doly a.s., Chomutov, CZ	(11) 27998	(51) B 65 G 47/24	(2006.01)
Aspar (Cyprus) Ltd., 7101 Aradippou, CY	28003	E 04 H 4/16	(2006.01)	STAVOMODUL s.r.o., Čebín, CZ	28006	E 04 G 9/02	(2006.01)
Chmelařský institut s.r.o., Žatec, CZ	28000	B 65 G 13/12	(2006.01)	STRIX Chomutov, a.s., Chomutov, CZ	27997	E 02 D 17/20	(2006.01)
CHMELARŠTVÍ, družstvo Žatec, Žatec, CZ	28000	B 65 G 13/12	(2006.01)	Technická univerzita v Liberci, Liberec 1, CZ	27998	B 65 G 47/24	(2006.01)
Česká zemědělská univerzita v Praze, Praha 6- Suchbátka, CZ	28000	B 65 G 13/12	(2006.01)	Univerzita Tomáše Bati ve Zlíně, Zlín, CZ	28008	A 23 C 19/082	(2006.01)
České vysoké učení technické v Praze Fakulta stavební, Praha 6, CZ	28007	E 02 B 7/26	(2006.01)	Vysoká škola báňská - Technická univerzita Ostrava, Ostrava - Poruba, CZ	28013	B 65 G 17/12	(2006.01)
IDIADA CZ a.s., Hradec Králové, Kukleny, CZ	27998	B 65 G 47/24	(2006.01)	Vysoké učení technické v Brně, Brno, CZ	27993	G 01 N 27/416	(2006.01)
LACRUM Velké Meziříčí, s.r.o., Velké Meziříčí, CZ	28008	A 23 C 19/082	(2006.01)	Výzkumný ústav mlékárenský, s.r.o., Praha 6- Vokovice, CZ	28008	A 23 C 19/082	(2006.01)
LEGIOS EUROPE AG, Zürich, CH	28009	B 61 D 5/06	(2006.01)	WISTA s.r.o., Zlín, Louky, CZ	28005	B 65 G 65/02	(2006.01)
M - TECHNIK, s.r.o., Jablonec nad Nisou - Kokonín, CZ	27999	B 65 G 11/20	(2006.01)	Čejková Hana, Pardubice, CZ	28010	B 26 D 1/60	(2006.01)
Nanovia s.r.o., Rakovník, CZ	27996	B 32 B 5/02	(2006.01)	Hájek Miloslav, Pacov, CZ	28002	E 04 F 15/08	(2006.01)
NORIA SK s.r.o., Prešov 08001, SK	28004	B 65 D 88/08	(2006.01)	Janda František, Praha- Vinohrady, CZ	27992	H 05 K 5/03	(2006.01)
PÍCHA Safety, s.r.o. Pícha Petr Ing., Praha 3, CZ	27991	B 65 D 90/02	(2006.01)	Janda Tomáš Ing., Praha- Vinohrady, CZ	27992	H 05 K 5/03	(2006.01)
S com s.r.o., Praha 10, CZ	27994	H 02 G 3/32	(2006.01)	Mařík Petr Dr. Ing., Jablonné nad Orlicí, CZ	28015	A 61 N 5/06	(2006.01)
				Petrák Lukáš, Most, CZ	28001	B 65 D 83/06	(2006.01)

(73)	(11)	(51)	(73)	(11)	(51)
Polcer Radek, Ostrov u Macochy, CZ	27995	H 02 G 1/14	(2006.01)	Starz Josef, Karviná - Hranice, CZ	28012 E 02 D 29/14 (2006.01)
Schmid Lubomír, Stará Boleslav, CZ	28016	A 63 C 19/02	(2006.01)	Starz Jiří, Karviná - Mizerov, CZ	28012 E 02 D 29/14 (2006.01)
				Václavíková Ilona, Tumačov, CZ	28014 A 23 K 1/10 (2006.01)

FG4Q

Zapsané průmyslové vzory - přehled podle čísel zápisu

V období uzávěrky tohoto čísla Věstníku zapsal Úřad průmyslového vlastnictví tyto průmyslové vzory:

36374 21-01
36375 21-01

36376 09-03
36377

FG4Q

Zapsané průmyslové vzory - přehled podle tříd

- (51) 09-03
- (11) 36376
- (21) 2014-39935
- (22) 02.06.2014
- (15) 18.03.2015
- (54) **Obal na potraviny**
- (28) 4
- (73) Baudyš Luděk, Choustníkovo Hradiště, CZ
- (72) Baudyš Luděk, Choustníkovo Hradiště, CZ
- (74) Bohemia Patent, Ing. Jana Vandělíková, Vodičkova 791/41, Praha 1, 11000



4.1



1.1

- (51) 21-01
- (11) 36374
- (21) 2014-39901
- (22) 30.04.2014
- (15) 18.03.2015
- (54) **Hračka - model bagru**
- (28) 1
- (73) Tuček Antonín, Varnsdorf, CZ
- (72) Tuček Antonín, Varnsdorf, CZ



2.1



1.1



3.1



1.2



1.3



1.4



1.2



1.5



1.3

-
- (51) **21-01**
(11) 36375
(21) 2014-39902
(22) 30.04.2014
(15) 18.03.2015
(54) **Hračka - nákladní auto**
(28) 1
(73) Tuček Antonín, Vamsdorf, CZ
(72) Tuček Antonín, Vamsdorf, CZ



1.4



1.1



1.5

Seznam vlastníků zapsaných průmyslových vzorů

(73)	(11)	(51)	(73)	(11)	(51)
Baudyš Luděk, Choustníkovo Hradiště, CZ	36376	09-03	Mlékárna Hlinsko, a.s., Hlinsko, CZ	36377	
Tuček Antonín, Varnsdorf, CZ	36375	21-01	Tuček Antonín, Varnsdorf, CZ	36374	21-01

Úřední rozhodnutí a oznámení

MK4A, MK4F

Zánik patentů a autorských osvědčení uplynutím doby platnosti

(11)	(21)	Int.Cl/(51)	(11)	(21)	Int.Cl/(51)
287730	1996-2763	7/B65D 5/74	290631	1996-2651	7/B65G 49/04
288094	1995-717	8/E06B 7/082	290684	1996-2873	7/A61K 31/53

MM4A, MM4F

Zániky patentů a autorských osvědčení pro nezaplacení udržovacích poplatků

(11)	(21)	Int.Cl/(51)	(11)	(21)	Int.Cl/(51)
286417	1995-2275	8/A61K 31/505	298745	2000-1081	8/A61K 31/505
288423	1998-674	7/A01N 43/653	299741	2000-1107	8/A61K 31/505
292740	1998-716	7/C07C 53/08	300950	2007-627	8/C09C 1/36
293217	1998-2874	8/C12N 9/12	301015	2000-863	8/B21C 25/02
294086	1999-831	7/C03C 17/34	301930	2007-611	8/B32B 27/32
294121	1997-679	7/A24F 47/00	302075	2001-769	8/C07C 211/07
297074	1999-333	8/E05B 27/00	302363	2000-532	8/B24D 11/04
298372	1998-2832	8/F41C 23/18	302626	2001-3238	8/C22B 17/02
298668	2003-1350	8/A24F 47/00	303415	2010-572	8/C07C 211/07

MK1K

Zániky užitečných vzorů uplynutím doby platnosti

(11)	(21)	(51)	(11)	(21)	(51)
15315	2005-16428	A47B 96/14 (2006.01)	21437	2010-23200	G01B 5/30 (2006.01)
15357	2005-16420	B61D 33/00 (2006.01)	21439	2010-23205	F01N 1/08 (2006.01)
15382	2005-16426	G01M 19/00 (2006.01)	21514	2010-23208	F24J 2/52 (2006.01)
15402	2005-16399	A01K 1/015 (2006.01)	21559	2010-23399	G11B 7/241 (2006.01)
15403	2005-16418	F23J 13/02 (2006.01)	21589	2010-23197	F24H 4/04 (2006.01)
15430	2005-16425	G09F 1/10 (2006.01)	21617	2010-23204	E04B 9/24 (2006.01)
15521	2005-16424	E06B 1/70 (2006.01)	21634	2010-23210	E01F 8/00 (2006.01)
15704	2005-16405	B65G 15/08 (2006.01)	21674	2010-23193	B60C 23/00 (2006.01)
15705	2005-16417	D06F 39/02 (2006.01)	22075	2010-23192	B65G 47/91 (2006.01)
15743	2005-16400	B65B 43/54 (2006.01)	22310	2010-23196	G01F 19/00 (2006.01)
15744	2005-16401	B65B 43/54 (2006.01)	22311	2010-23207	B60R 19/30 (2006.01)
17926	2007-19192	B60R 7/02 (2006.01)	22492	2010-23194	B65D 90/22 (2006.01)
17940	2007-19202	H05H 1/24 (2006.01)	22494	2010-23294	B65G 60/00 (2006.01)
17978	2007-19185	E05B 19/04 (2006.01)	23088	2011-24172	A61K 31/439 (2006.01)
18090	2007-19180	E04H 12/08 (2006.01)	23090	2011-24174	A61K 31/439 (2006.01)
18185	2007-19184	A23L 1/28 (2006.01)			

MK4Q

Zániky práva ze zapsaných průmyslových vzorů uplynutím doby ochrany

(11)	(21)	Int.Cl/(51)	(11)	(21)	Int.Cl/(51)
29211	1999-31920	7/08-05	34698	2009-37879	9/07-03
32686	2004-35506	8/26-04	34699	2009-37886	9/28-03
32773	2004-35502	8/07-01	34709	2009-37885	9/21-02
32790	2004-35503	8/25-03	34718	2009-37881	9/09-09
34689	2009-37883	9/06-01			

Zápisys licenčních smluv do rejstříku průmyslových vzorů pro nabyvatele

(11) 35891
(73) KOUTNÝ spol. s r. o., Prostějov, CZ
Nabyvatel: Česká republika - Ministerstvo obrany, Tychonova 1, Praha 6,
16001, CZ

Druh licence: nevýlučná
Datum uzavření smlouvy: 26.02.2015
Datum zápisu smlouvy: 18.03.2015

ND1K

První prodloužení doby platnosti užitných vzorů

(51) E05B 27/10 (2006.01)	(51) C04B 28/26 (2006.01)
E05B 27/06 (2006.01)	C04B 22/06 (2006.01)
E05B 27/04 (2006.01)	C04B 14/04 (2006.01)
E05B 31/00 (2006.01)	C04B 18/14 (2006.01)
E05B 35/14 (2006.01)	C04B 18/06 (2006.01)
E05B 19/02 (2006.01)	(11) 23173
E05B 19/04 (2006.01)	(21) 2011-24196
(11) 22011	(22) 12.04.2011
(21) 2011-23853	(73) Technická univerzita v Liberci, Liberec, CZ
(22) 27.01.2011	(54) Vysokopevnostní geopolymerní kompozit
(73) ASSA ABLOY Czech & Slovakia s.r.o., Rychnov nad Kněžnou, CZ	
(54) Kombinace válcového zámku a plochého klíče	(51) C04B 28/26 (2006.01)
(51) G01N 3/08 (2006.01)	C04B 22/06 (2006.01)
G01N 3/10 (2006.01)	C04B 14/04 (2006.01)
G01N 33/38 (2006.01)	C04B 18/14 (2006.01)
(11) 22298	C04B 14/38 (2006.01)
(21) 2011-24204	(11) 23175
(22) 12.04.2011	(21) 2011-24198
(73) České vysoké učení technické v Praze Fakulta stavební, Praha 6, CZ	(22) 12.04.2011
(54) Zkušební těleso pro zjišťování vlastností v tahu, vzniku a rozvoje trhlin v cementových kompozitech s kombinovanou výztuží	(73) Technická univerzita v Liberci, Liberec, CZ
(51) A41B 13/04 (2006.01)	(54) Vysokopevnostní geopolymerní kompozit
(11) 22421	(51) B44F 11/00 (2006.01)
(21) 2011-24095	(11) 23323
(22) 21.03.2011	(21) 2011-24671
(73) Berlinger Barbora Mgr., 87509 Immenstadt, DE	(22) 02.08.2011
(54) Odklápací svrchní plenkové kalhotky	(73) ORANGE CITY s.r.o., Praha, CZ
(51) B60N 2/48 (2006.01)	(54) Dekorativní předmět
(11) 22585	(51) F23Q 2/32 (2006.01)
(21) 2011-24225	(11) 23415
(22) 18.04.2011	(21) 2011-24920
(73) Škoda Auto a.s., Mladá Boleslav, CZ	(22) 05.10.2011
(54) Hlavová opěrka, zejména pro sedadla vozidla	(73) ORANGE CITY s.r.o., Praha, CZ
(51) E01F 13/02 (2006.01)	(54) Zapalovač jako dekorativní předmět
E01F 13/00 (2006.01)	(51) G09F 19/00 (2006.01)
(11) 22618	B65D 51/00 (2006.01)
(21) 2011-24617	(11) 23416
(22) 19.07.2011	(21) 2011-24921
(73) UCP Praha s.r.o., Praha, CZ	(22) 05.10.2011
(54) Silniční dopravní bezpečnostní zábradlí	(73) ORANGE CITY s.r.o., Praha, CZ
(51) F41H 3/02 (2006.01)	(54) Zátka jako dekorativní předmět
F41H 3/00 (2006.01)	(51) A24F 27/00 (2006.01)
(11) 22761	G09F 19/00 (2006.01)
(21) 2011-24299	(11) 23417
(22) 09.05.2011	(21) 2011-24922
(73) B.O.I.S. - FILTRY, spol. s r. o., Brno, CZ	(22) 05.10.2011
(54) Maskovací souprava, zvláště pro sofistikované stacionární nebo mobilní prostředky vojenské techniky	(73) ORANGE CITY s.r.o., Praha, CZ
(51) C04B 28/26 (2006.01)	(54) Krabička na zápalky jako dekorativní předmět
C04B 22/06 (2006.01)	(51) B44F 3/00 (2006.01)
C04B 14/04 (2006.01)	B44F 7/00 (2006.01)
C04B 18/14 (2006.01)	(11) 23424
(11) 23171	(21) 2011-25208
(21) 2011-24194	(22) 23.11.2011
(22) 12.04.2011	(73) ORANGE CITY s.r.o., Praha, CZ
(73) Technická univerzita v Liberci, Liberec, CZ	(54) Dekorativní předmět
(54) Vysokopevnostní geopolymerní kompozit	

(51) **B42D 9/00** (2006.01)
(11) 23837
(21) 2011-24981
(22) 13.10.2011

(73) ORANGE CITY s.r.o., Praha, CZ
(54) Záložka

ND1K

Druhé prodloužení doby platnosti užitečných vzorů

(51) **A01K 91/18** (2006.01)
A01K 93/00 (2006.01)
(11) 18504
(21) 2008-19777
(22) 19.03.2008
(73) Bubeník Zdeněk, Rychnov u Jablonce nad Nisou, CZ
(54) Souprava k chytání zejména dravých ryb

(51) **G01F 23/22** (2006.01)
G01F 23/26 (2006.01)
(11) 18617
(21) 2008-19853
(22) 09.04.2008
(73) Partner mb, s.r.o., Praha, CZ
(54) Zařízení pro měření hladiny kapaliny v zásobníku

(51) **A62C 35/68** (2006.01)
A62C 2/24 (2006.01)
F16K 17/40 (2006.01)
(11) 18649
(21) 2008-19849
(22) 07.04.2008
(73) VST Engineering, spol. s r.o., Pardubice, CZ
(54) Koncový dílec zařízení k zamezení výbuchu

(51) **C04B 33/138** (2006.01)
(11) 18689
(21) 2008-19841
(22) 07.04.2008
(73) VIADRUS a.s., Bohumín, CZ
(54) Kamnářský tmel

(51) **B65D 1/34** (2006.01)
B65D 6/04 (2006.01)
B65D 25/00 (2006.01)
(11) 18840
(21) 2008-19871
(22) 16.04.2008
(73) Alfa Plastik a. s., Bruntál, CZ
(54) Převážní obal z plastu

(51) **H02B 7/06** (2006.01)
(11) 18946
(21) 2008-19808
(22) 27.03.2008
(73) OHL ŽS, a. s., Brno, CZ
Plzeňské městské dopravní podniky, a. s., Plzeň, CZ
(54) Zapojení energetické posilovací stanice

(51) **B01J 20/14** (2006.01)
E02B 15/10 (2006.01)
(11) 19203
(21) 2008-20392
(22) 06.10.2008
(73) LB MINERALS, s.r.o., Horní Bříza, CZ
(54) Univerzální sorbent na bázi drčené pálené křemeliny

ND4Q

První obnovy doby ochrany průmyslových vzorů

(51) 06-04
(11) 34953
(21) 2010-38257
(22) 31.05.2010
(54) Stavebnicový stojan na láhve

(51) 25-02
(11) 35063
(21) 2010-38213
(22) 28.04.2010
(54) Bočnice parapetu

(51) 11-01
(11) 35085
(21) 2010-38156
(22) 30.03.2010
(54) Skleněný šperk

(51) 25-01
(11) 35158
(21) 2010-38171
(22) 09.04.2010
(54) Dlaždice, dekorace

(51) 06-01
(11) 35276
(21) 2010-38140
(22) 23.03.2010
(54) Lavička

ND4Q

Druhé obnovy doby ochrany průmyslových vzorů

(51) 03-01	(51) 09-04
(11) 32774	(11) 33179
(21) 2004-35580	(21) 2005-35993
(22) 29.10.2004	(22) 21.03.2005
(54) Transportní pouzdro pro úřední kremační popelnici	(54) Převážní obal s odklápěcím víkem z plastické hmoty

ND4Q

Třetí obnovy doby ochrany průmyslových vzorů

(51) 12-05	(51) 21-01
(11) 29945	(11) 29988
(21) 2000-32580	(21) 2000-32392
(22) 14.06.2000	(22) 31.03.2000
(54) Akumulátorový vysokozdvizný vozík s protizávažím	(54) Stavebnice kulturních památek

PD4A

Převod práv a ostatní změny majitelů patentů

(11) 296474	(11) 301086
(21) 2002-2910	(21) 2007-725
(73) ŠKODA TRANSPORTATION a.s., Plzeň, Jižní Předměstí, CZ	(73) MEDICEM TISSUE (CY) LIMITED, 3030 Limassol, CY
(11) 297213	(11) 302845
(21) 2005-436	(21) 2010-120
(73) ŠKODA TRANSPORTATION a.s., Plzeň, Jižní Předměstí, CZ	(73) ŠKODA TRANSPORTATION a.s., Plzeň, Jižní Předměstí, CZ
(11) 298619	(11) 303082
(21) 2002-2911	(21) 2008-66
(73) ŠKODA TRANSPORTATION a.s., Plzeň, Jižní Předměstí, CZ	(73) ŠKODA TRANSPORTATION a.s., Plzeň, Jižní Předměstí, CZ
(11) 298620	(11) 303131
(21) 2002-2912	(21) 2008-67
(73) ŠKODA TRANSPORTATION a.s., Plzeň, Jižní Předměstí, CZ	(73) ŠKODA TRANSPORTATION a.s., Plzeň, Jižní Předměstí, CZ
(11) 298725	(11) 303178
(21) 2004-734	(21) 2008-68
(73) Značky Praha s.r.o., Státnice - Černý Vůl, CZ	(73) ŠKODA TRANSPORTATION a.s., Plzeň, Jižní Předměstí, CZ
(11) 298730	(11) 303294
(21) 2006-656	(21) 2007-372
(73) ŠKODA TRANSPORTATION a.s., Plzeň, Jižní Předměstí, CZ	(73) ŠKODA TRANSPORTATION a.s., Plzeň, Jižní Předměstí, CZ
(11) 298757	(11) 303295
(21) 2006-736	(21) 2007-516
(73) ŠKODA TRANSPORTATION a.s., Plzeň, Jižní Předměstí, CZ	(73) ŠKODA TRANSPORTATION a.s., Plzeň, Jižní Předměstí, CZ
(11) 299484	(11) 303412
(21) 2005-351	(21) 2007-228
(73) ŠKODA TRANSPORTATION a.s., Plzeň, Jižní Předměstí, CZ	(73) ŠKODA TRANSPORTATION a.s., Plzeň, Jižní Předměstí, CZ
(11) 300135	
(21) 2007-371	
(73) ŠKODA TRANSPORTATION a.s., Plzeň, Jižní Předměstí, CZ	

PD1K

Převod práv a ostatní změny majitelů užitečných vzorů

(11) 20718	(11) 21662
(21) 2010-22260	(21) 2010-23533
(73) ŠKODA TRANSPORTATION a.s., Plzeň, Jižní Předměstí, CZ	(73) ŠKODA TRANSPORTATION a.s., Plzeň, Jižní Předměstí, CZ
(11) 20720	(11) 21663
(21) 2010-22285	(21) 2010-23534
(73) ŠKODA TRANSPORTATION a.s., Plzeň, Jižní Předměstí, CZ	(73) ŠKODA TRANSPORTATION a.s., Plzeň, Jižní Předměstí, CZ

(11) 22401
(21) 2011-24228
(73) Pirell s.r.o., Česká Třebová, Parník, CZ

(11) 25716
(21) 2013-27871
(73) Švorc Jiří, Praha 5, CZ

(11) 23062
(21) 2011-25062
(73) ŠKODA TRANSPORTATION a.s., Plzeň, Jižní Předměstí, CZ

(11) 25883
(21) 2013-28226
(73) ŠKODA TRANSPORTATION a.s., Plzeň, Jižní Předměstí, CZ

QA9A

(73) České vysoké učení technické v Praze, Kloknerův ústav, Praha 6, CZ
(11) 305043
(54) Prefabrikovaná základová konstrukce nosných zdí a způsob její instalace

(73) České vysoké učení technické v Praze, Kloknerův ústav Kloknerův ústav, Praha 6, CZ
(11) 305072
(54) Soustava pro výstavbu betonové podlahy na zpevněném povrchu zeminy u přízemních staveb

Nabídka licence

34730 2009-37880 9/25-01

Zamítnuté a částečně zamítnuté přihlášky ochranných známek před zveřejněním

Kapitola obsahuje údaje o rozhodnutích o přihláškách ochranných známek, u kterých byly na základě provedeného věcného průzkumu shledány Úřadem důvody pro zamítnutí přihlášky ochranné známky podle ustanovení § 4 nebo 6 zákona č. 441/2003 Sb. Na základě toho Úřad vydal rozhodnutí o zamítnutí přihlášky podle ustanovení § 22 zákona č. 441/2003 Sb., a to pro celý seznam výrobků a služeb nebo pro jeho část. Údaje o výsledku rozhodnutí (zamítnutí přihlášky, částečně zamítnutí přihlášky) jsou uvedeny za datem právní moci rozhodnutí pod INID kódem (583) s názvem "Datum právní moci rozhodnutí/výsledek rozhodnutí".

(210) **O-492929**

(540)

Pivovarský dům

(583) 04.03.2015/NABYTÍ P.M. - ČÁSTEČNÉ ZAMÍTNUTÍ PŘIHLÁŠKY

(210) **O-505320**

(540)

SIGHTSEEINGTAXI

(583) 10.03.2015/NABYTÍ P.M. - ČÁSTEČNÉ ZAMÍTNUTÍ PŘIHLÁŠKY

(210) **O-499740**

(540)

UP

(583) 10.03.2015/NABYTÍ P.M. - ČÁSTEČNÉ ZAMÍTNUTÍ PŘIHLÁŠKY

(210) **O-512280**

(540)

Global Services, s.r.o.

(583) 04.03.2015/NABYTÍ P.M. - ZAMÍTNUTÍ PŘIHLÁŠKY

(210) **O-501686**

(540)

ekonomika.cz

(210) **O-512281**

(540)

Global Rent, s.r.o.

(583) 04.03.2015/NABYTÍ P.M. - ZAMÍTNUTÍ PŘIHLÁŠKY

(210) **O-512981**

(540)

Stample!

(583) 07.03.2015/NABYTÍ P.M. - ZAMÍTNUTÍ PŘIHLÁŠKY

(210) **O-504102**

(540)

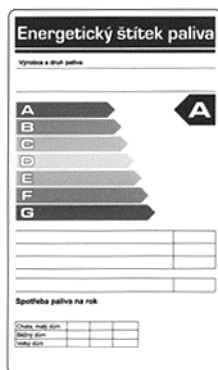
PLEXISKLO

(583) 13.03.2015/NABYTÍ P.M. - ČÁSTEČNÉ ZAMÍTNUTÍ PŘIHLÁŠKY

(583) 03.03.2015/NABYTÍ P.M. - ČÁSTEČNÉ ZAMÍTNUTÍ PŘIHLÁŠKY

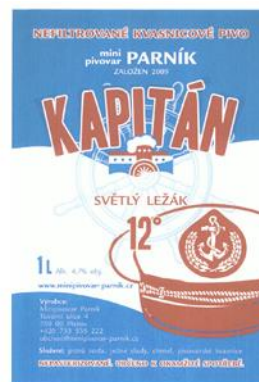
(210) **O-505237**

(540)



(210) **O-514965**

(540)



(583) 11.03.2015/NABYTÍ P.M. - ZAMÍTNUTÍ PŘIHLÁŠKY

(583) 04.03.2015/NABYTÍ P.M. - ZAMÍTNUTÍ PŘIHLÁŠKY

Přehled zveřejněných přihlášek ochranných známek

Přihlášky ochranných známek, které byly na základě výsledků formálního a věcného průzkumu provedeného Úřadem shledány schopné zápisu do rejstříku ochranných známek, jsou obsaženy v této kapitole. Důležitou právní skutečností je, že zveřejněním přihlášky ochranné známky v této kapitole Věstníku (§ 23 zákona č. 441/2003 Sb.) začíná běžet zákonná tříměsíční lhůta pro podání námitek podle ustanovení § 25 zákona č. 441/2003 Sb.

Číselný přehled											
O-506768	O-508210	O-511576	O-511681	O-511682	O-512981	O-513261	O-513385	O-513526	O-513527	O-513528	O-513941
O-513942	O-514495	O-514698	O-514714	O-515522	O-515611	O-515942	O-516071	O-516089	O-516336	O-516394	O-516579
O-516580	O-516581	O-516791	O-516837	O-516889	O-516890	O-516892	O-516897	O-516898	O-517003	O-517011	O-517012
O-517013	O-517014	O-517015	O-517051	O-517088	O-517096	O-517097	O-517098	O-517164	O-517167	O-517336	O-517368
O-517464	O-517508	O-517509	O-517513	O-517538	O-517539	O-517540	O-517552	O-517581	O-517646	O-517648	O-517651
O-517660	O-517661	O-517662	O-517695	O-517696	O-517701	O-517702	O-517775	O-517820	O-517852	O-517856	O-517918
O-518038	O-518044	O-518054	O-518094	O-518152	O-518158	O-518190	O-518219	O-518223	O-518238	O-518239	O-518243
O-518245	O-518257	O-518259	O-518276	O-518375	O-518425	O-518449	O-518457	O-518458	O-518460	O-518500	O-518501
O-518508	O-518549	O-518550	O-518551	O-518552	O-518572	O-518575	O-518600	O-518601	O-518604	O-518606	O-518607
O-518608	O-518609	O-518610	O-518620	O-518633	O-518635	O-518636	O-518647	O-518691	O-518829	O-518922	O-518923
O-518924	O-518925	O-518926	O-518927	O-518928	O-518929	O-518930	O-518931	O-519014	O-519016	O-519021	O-519050
O-519253	O-519319	O-519341	O-519376	O-519402	O-519403	O-519404	O-519409	O-519410	O-519429	O-519457	O-519566
O-519569	O-519572	O-519578	O-519720	O-519721	O-519722	O-519723	O-519740	O-519741	O-519742	O-519743	O-519778
O-519797	O-519801	O-519892	O-519893	O-519894	O-519896	O-519897	O-519898	O-519900	O-519901	O-519959	O-519962
O-519965	O-519967	O-519973	O-519975	O-519976	O-519978	O-519980	O-520049	O-520051	O-520052	O-520056	O-520059
O-520060	O-520062	O-520065	O-520066	O-520128	O-520134	O-520135	O-520144	O-520147	O-520240		

Zveřejněné přihlášky ochranných známek

(210) **O-506768**

(220) 14.08.2013

(320) 14.08.2013

(511) 16, 35, 41

(540)

Škola kola

(510) (16) alba, bloky (papírnické výrobky), brožury, grafiky, kalendáře, katalogy, knihy, knížky, letáky, obálky, papír dopisní, periodika (časopisy), razítka, tiskoviny, tištěné publikace, papírové vlajky; (35) fakturace, inzerce poštou, marketing; (41) diskotéky (služby), filmová produkce, jiná než reklamní, filmová projekce, fotografování, kempinky (služby), klubové služby (výchovně zábavné), vydávání knih, organizování plesů, plánování a organizování večírků, psaní textů (jiných než reklamních), výroba videofilmů, vydávání knih, rozhlasová výroba, zábava (služby), zábava, pobavení, živé představení, organizování živých vystoupení.

(730) **Dressler Josef**, Sichrov 1623, Praha 9, 19000, CZ

(740) JUDr. Miroslav Dongres, Dolní náměstí 679/5, Jablonec nad Nisou, 46601

(210) **O-508210**

(220) 10.10.2013

(320) 10.10.2013

(511) 9, 36, 38

(540)

RIPPLE

(510) (9) počítačové programy a počítačový software pro elektronické obchodování tradičních a/nebo virtuálních měn, počítačový software, jmenovitě elektronické finanční platformy, které obsahují, pojímají a akomodují platební a finanční transakce, počítačový hardware pro komunikaci a předávání virtuálních a/nebo tradičních měn mezi počítači pomocí peer-to-peer počítačové sítě, elektronické datové soubory obsahující převoditelné elektronické hotovostní ekvivalentní jednotky mající specifickou hotovostní hodnotu; (36) směnárenské služby, on-line obchodování s měnami v reálném čase, řízení a správa hotovosti, jmenovitě usnadňování a napomáhání převodům elektronických hotovostních ekvivalentů, směnárenské a transakční služby virtuálních měn pro převoditelné elektronické hotovostní ekvivalentní jednotky mající specifickou hotovostní hodnotu, finanční služby, jmenovitě poskytování zabezpečených platebních možností členům online komunity prostřednictvím počítačové sítě za využití tradiční a/nebo virtuální měny; (38) elektronický přenos měn prostřednictvím počítačových terminálů a elektronických přístrojů a zařízení, přenos virtuálních měn a digitálních měn prostřednictvím elektronických komunikačních sítí, peer-to-peer směnárenské služby, jmenovitě elektronický přenos finančních dat prostřednictvím počítačových terminálů a elektronických přístrojů a zařízení, přenos finančních informací prostřednictvím elektronických komunikačních sítí.

(730) **OpenCoin, Inc.**, Bush Street, #2724 San Francisco CALIFORNIA 94104, CA, US

(740) JINDRA & PARTNERS, JUDr. Tomáš Jindra, U Prašné brány 3, Praha 1, 11000

(210) **O-511576**

(220) 21.06.2013

(320) 21.06.2013

(511) 9, 38, 41

(540)

FOX SPORTS 1

(510) (9) přístroje a nástroje vědecké, námořní, geodetické, fotografické, filmové, optické, přístroje pro vážení, měření, signalizaci, kontrolu (inspekci), záchranu a přístroje pro vyučování, přístroje a nástroje pro vedení, přepínání, přeměnu, akumulaci, regulaci nebo řízení elektrického proudu, přístroje pro záznam, převod, reprodukci zvuku nebo obrazu, nosiče dat magnetické, záznamové disky, kompaktní disky, DVD a ostatní digitální záznamové nosiče, ústrojí pro přístroje na mince, pokladny registrační, kalkulačky, zařízení na zpracování dat, počítače, počítačový software, hasicí přístroje, počítačové kuličkové, akumulátory, elektrické, kyselinoměry, akumulátorové měřiče kyseliny, akustické trubice, zvukovody, akustické konektory, vazební členy, propojovací jednotky, aktinometry, sčítací stroje, kalkulačky, antény, vzduchoměry, přístroje pro rozbor vzduchu, signalizační zvonky (elektrické -), poplašná zařízení, lihoměry, alkoholometry, záměrná pravítka (zeměměřičství), alidády,

výškoměry, ampérmetry, zesilovače, zesilovací výbojky, anemometry, větroměry, kreslené filmy, anodové baterie, anody, záznamníky telefonní, sluneční brýle, clony (stínítka) proti oslnění, odrušovače [elektrotechnika], zabezpečovací zařízení proti krádeži, antikatomy, apertometry [optika], přístroje a zařízení na výrobu rentgenového záření, nikoliv pro lékařské účely, přístroje a zařízení pro astronomii, přístroje a nástroje pro fyziku, zařízení na výměnu gramofonových jehel, stříhací zařízení na stříhání filmů, přístroje na kvašení a fermentaci, přístroje na měření tloušťky kůže, poštovní razítkovače, zařízení na kontrolu frankování, kotvy magnetů [elektrotechnika], azbestové oděvy na ochranu proti ohni, azbestové rukavice ochranné, štíty ochranné azbestové pro požárníky, přijímače (audio a video), audiovizuální zařízení pro výuku, bankomaty [atm], automatická zařízení signalizující nízký tlak v pneumatikách, azimut (nástroje na určování), speciální tašky na přenosné počítače, mincíře, přezmeny, váhy, vázící přístroje, čtečky čárového kódu, barometry, baterie, elektrické články, akumulátory elektrické pro vozidla, baterie na zapalování, akumulátorové skříně, nabíječky akumulátorů, akumulátorové nádoby, bóje, majáky světelné, zvonky [poplašné zařízení], betatrony (urychlovače částic), dalekohledy, blikače, světelná signalizace, světlotiskové (planografické) přístroje, regulátory ohřivačů horké vody, krabice odbočné, odbočnice [elektrotechnika], dýchací přístroje, s výjimkou přístrojů na umělé dýchání, dýchací přístroje pro plavání pod vodou, neprůstředné vesty ochranné, bzučáky, krabice, skříňky na reproduktory, elektrické kabely, disky počítačové, kalkulačky, kalibrační kroužky, posuvné měřítka, videokamery, fotoaparáty, elektrické kondenzátory, kapiláry, kapilární trubičky, pravítka tesařská, kazety [fotografie], speciální pouzdra na fotografické aparáty, nástroje preparační [mikroskopie], pokladny registrační, přehrávače kazet, katody, katodové protikorozní přístroje, stuhu závěsné pro mobilní telefony, rámovací přístroje na diapozitivy, centrální procesorové jednotky [procesory], nabíječky pro elektrické baterie, chemické přístroje a zařízení, čipy [integrované obvody], cívky indukční, tlumivky [impedance], chromatografické přístroje pro laboratorní účely, chronografy, přístroje zaznamenávající čas, filmové kamery, exponované kinofilmové přerušovače, vypínače, spínače, čističe nosičů zvukových záznamů, měřiče sklonu, svahu, speciální oděvy pro laboratoře, ochranné obleky proti úrazům, ozáření a ohni, ochranné oděvy proti ohni, koaxiální kabely, elektrické cívky, mincové mechanismy pro televizory, kolektory elektrické, komutátory, přehrávače kompaktních disků, disky kompaktní [audio video], optické disky kompaktní CD ROM, komparátory, kompas, software pro počítačové hry, klávesnice počítačové, zařízení pro počítačovou paměť, operační systémy (nahrané programy -), periferie počítačové, periferní zařízení počítačů, nahrané počítačové programy, počítačové programy [s možností stažení], počítačový software (nahraný), počítače, elektrické vodiče, konektory, spojky elektrického vedení, elektrické konektory, čochky kontaktní, kontakty elektrické, pouzdra na kontaktní čochky, kazety na sklíčka pro mikroskopy, řidičí, kontrolní panely, elektrické měniče, měděný drát, izolovaný, korekční čochky [optika], kosmografické nástroje, vazební členy [zařízení na zpracování dat], elektrické spojky, svorky, konektory, kryty pro elektrické zásuvky, figuríny pro testování nárazů, laboratorní kelímky, usměrňovače proudu, cyklotrony, lampy do fotokomoru, fotokomory, přístroje na zpracování dat, dekompresní komory, dekorační magnety, demagnetizační zařízení na magnetické pásky, hustoměry, densitometry, detektory, diagnostické přístroje jiné než k lékařským účelům, akustické membrány, membrány pro vědecké účely, fotografické clony, diktovací stroje, diktafony, difrakční zařízení [mikroskopie], rámečky na digitální fotografie, směrové buzoly, kompas, jednotka disková pro počítače, magnetické disky, dálkoměry, zařízení na záznam vzdálenosti, tachometry, destilační přístroje pro vědecké účely, rozvodné panely [elektřina], skříněové rozvaděče [elektřina], rozvodné pulty [elektřina], masky potápěčské, oděvy potápěčské, čipy s dna, pišťalky na psy, dávkovače, stahovatelné obrazové soubory, stahovatelné hudební soubory, stahovatelná zvonění pro mobilní telefony, krejčovské metry, sušičky na pozitivy pro fotografie, sušičky na fotografie, tvárnivé vedení [na kabely], dvd přehrávače, dynamometry, ušní tampóny pro potápěče, prosvěcovače vajec, komutátory (elektrické přístroje), elektrické zařízení pro dálkové zapalování, výbojky, elektrické, s výjimkou výbojek na osvětlení, elektrické dveřní zvonky, elektrické zařízení pro dálkové ovládání průmyslových procesů, indikátory ztrát elektrické energie, elektrické vedení, elektrifikované ohrady, kolejnice elektrické jako podpora projektorů nebo reflektorů, elektrodynamické zařízení pro dálkové ovládání železničních uzlů, elektrodynamická zařízení pro dálkové řízení signalizace, elektrolyzéry, cívky elektromagnetické, zápisník elektronický,

elektronické oznamovací tabule, elektronická pera [vizuální zobrazovací jednotky], překládací přístroje elektronické kapesní, elektronické publikace [s možností stažení], etikety elektronické pro zboží, kódované identifikační magnetické náramky, karty (kódované) magnetické, zvětšovací přístroje [fotografie jako obor], epidiascopy, ergometry, expozimetry, pouzdra na cvikry, skřípce, brýlové řetízky, šňůrky na cvikry, obroučky cvikrů, okuláry (k optickým přístrojům), faxy, faxovací přístroje, detektory pravosti mincí, kabely z optických vláken, řezací přístroje na filmy, exponované filmy, filtry pro dýchací masky, UV filtry pro fotografické účely, fotografické filtry, požární hlásiče, hole požární, kryty ochranné proti ohni, čluny a lodi požární, hasičské vozy, nouzové východy, požární schodiště nebo žebříky, hasicí přístroje, požární hadice, hubice, trysky požárních hadic, hasičská čerpadla, fotografické blesky, žárovky pro fotoblesk, pružné disky, diskety, fluorescenční štíty, mlhové signály, s výjimkou výbušných, potraviny (zařízení pro rozbor), rámečky na diapozitivy, kmitoměry, měřiče frekvence, laboratorní nábytek speciální, pojistkový drát, jističe, pojistky, krystalové detektory [leštěncové], galvanické články, galvanometry, oděvy protipožární, přístroje na rozbor plynu, (analyzátoři), plynoměry [měřicí přístroje], měřidla, sklo pokryté elektrickými vodiči, leštičky na pozitivy pro fotografii, GPS [navigační přístroje], potápěčské rukavice, ochranné rukavice, ochranné rukavice proti rtg záření pro průmyslové účely, ochranné brýle pro sportovní účely, odměrné sklo, články pro elektrické akumulátory, hands-free sady pro telefony, pásy na čištění nahrávacích hlav, sluchátka, regulátory tepelné, heliografické přístroje, značkovací (krejčovské pomůcky), vysokofrekvenční přístroje, objímky, svorky na cívky elektrické, hologramy, ozvučné reproduktory, amplióny, přesýpací hodiny, vodoměry, hydroměry, vlhkoměry, hygrometry, identifikační obaly pro elektrické dráty, identifikační vlákna pro elektrické dráty, magnetické identifikační karty, inkubátory pro kultivaci bakterií, tlumivky [elektřina], induktoři, nástroje vybavené okuláry, karty s pamětí nebo mikroprocesorem, integrované obvody, interkomy, zařízení pro vnitřní spojení, propojovací mezičlánky (počítače), inventory [elektrotechnika], fakturovací (účtovací) stroje, ionizační přístroje jiné než pro úpravu vzduchu nebo vody, vodičí šablony, přípravky [nástroje na měření], hrací skříně (pro počítače), automaty hudební, hrací skříně uváděné do chodu vhozením mince, spojovací skřínky, svorkovnice [elektrotechnika], objímky elektrických kabelů, nákolnice ochranné pro dělníky, laboratorní odstředivky, laboratorní podnosy, laktodenzimetry, mlčoměry, laktometry, mlčoměry, laptopy (počítače), lasery, ne pro lékařské účely, clony objektivu, astrofotografické objektivy (čočky), listové váhy, nivelační přístroje a nástroje, vodováhy, libely [přístroje pro určování horizontu], pásy záchranné, bóje záchranné, záchranné vesty, záchranné sítě, záchranné přístroje a vybavení, vory záchranné, optická vlákna, vodiče ve tvaru vláken, regulátory světla, reostaty, stmívače [elektrické], elektroluminiscenční diody [LED], světelná ukazovátka [elektronická], stabilizátory pro osvětlovací přístroje, hromosvody, omezovače [elektrotechnika], elektrické zámky, rychloměry [lodní měřicí přístroje rychlosti], reproduktory, amplióny, laterna magica, magnetická média, kodéry a dekodéry magnetické, magnetické páskové jednotky pro počítače, páskové mechaniky, magnetické pásky, dráty magnetické, magnety, zvětšovací skla, lupy, manometry, tlakoměry, kompasy námořnické, námořní hloubkoměry, bóje signální, značkovací, kalibry, rejsky, rýsovací nástroje [truhlářství], stožáry pro bezdrátové telegrafy, stroje a zařízení na zkoušení materiálu, materiály na elektrické vedení, matematické přístroje, měřidla, měřítka, měřicí přístroje, měřicí zařízení (elektřina), lžice dávkovací (odměňovací), mechanické značky, mechanismy pro turnikety, megafony; rtuťové libely, rtuťové vodováhy, detektory kovů k průmyslovým nebo vojenským účelům, meteorologické balóny, meteorologické přístroje, počítadla, čítače, počítačové stroje, metronomy, mikrometrické šrouby pro optické přístroje, mikrometry, mikrofony, mikroprocesory, mikroskopy, mikrotomy, tachometry pro vozidla, zrcadla pro kontrolu práce, zrcadla [optika], modemy, stroje na počítání a třídění peněz, monitorovací přístroje elektrické, monitory [počítačové hardware], monitory [počítačové programy], myši [lokátory], podložky pod myš, navigační přístroje a nástroje, námořní signalizační zařízení, navigační přístroje pro vozidla [palubní počítače], navigační přístroje, neónové značení, ochranné sítě proti nehodám, nosní klipsy pro potápěče a plavce, notebooky (počítače), objektivy, čočky [optika], sledovací přístroje, oktanty, ohmmetry, optické přístroje a nástroje, optické snímáče znaků, optické kondenzory, nosiče dat optické, disky optické, optické sklo, optické výrobky, diaprojektory, promítací žárovky, čočky optické, oscilografy, laboratorní pece, zařízení pro přenos kyslíku, ozonizátory, hodiny parkovací, urychlovače částic, krokoměry, kukačka, průzory dveřní, periskopy, osobní stereo soupravy, Petriho misky, měřidla na benzin, gramofonové desky, kopírovací zařízení a stroje [fotografické,

elektrostatické, termické], odkapávače k fotografickým účelům, fotometry, telefotografická zařízení, zařízení pro obrazovou telegrafii, fotoelektrické buňky, fotobuňky, cvikry (lorňony, skřípce), pipety, Pitotovy trubice, měřičský stůl [pomůcka pro zeměměřiče], planimetry, desky do akumulátorů, plotry, vynášecí přístroje, zástrčky, zásuvky a ostatní elektrické spojky, olůvka, olivnice, kalkulačky kapesní, polarimetry, přenosné přehrávače médií, přenosné telefony, přesné váhy, analytické váhy, měřicí přístroje přesné, tlakoměry pro ventily, ukazatele tlaku, tlakoměry, tlakoměry, zařízení na měření tlaku v rámci této třídy, desky tištěných obvodů, obvody polygrafické, počítačové tiskárny, hranoly [optika], sondy pro vědecké účely, promítací přístroje, plátna promítací, ochranná zařízení pro rentgenovému záření, ne pro lékařské účely, ochranné prostředky osobní proti nehodám, ochranné přílby, ochranné helmy pro sportovce, masky ochranné, letecké ochranné oděvy, úhlooměry, protraktoři [měřicí přístroje], stroje kancelářské děrovací na děrné štítky, tlačítka ke zvonkům, pyrometry, kvantoměry, měřiče množství, radary, rádiové pagery [zařízení pro rádiové přenášení zpráv], radiologické přístroje pro průmyslové účely, rádia, radiotelegrafická zařízení, radiotelefonní zařízení, čtecí zařízení [zpracování dat], gramofony, článkový přepínač [elektrotechnika], odrazové nášivky na oděvy (prevence dopravních nehod), refraktometry, hvězdářské dalekohledy, refraktory, regulátory elektrické, elektrická relé, dálkové ovladače, elektrické odpory, respirátory na filtraci vzduchu, resuscitační panna [učební pomůcka], křivule, retorty, stojanový kruh, otáčkoměry, reostaty, jezdecké přílby, dopravní značky světelné nebo mechanické, virgule, proutky pro proutkaře, nivelační tyče, trasírky, pravítka [měřicí nástroje], pravítka [měřicí přístroje], sacharimetry, bezpečnostní pásy, s výjimkou pásů na sedadla aut a sportovní vybavení, ochranné plachty, salinometry, satelitní navigační přístroje, satelity pro vědecké účely, snímáče obrazu, skenery [zpracování dat], mřížky pro výrobu štočků, plátna promítací, švablonové kalibry, polovodiče, sextanty, štáťe elektrických kabelů, ochranná obuv proti úrazům, ozáření a ohni, spouště uzávěrek [fotografie jako obor], uzávěrky [fotografie jako obor], teleskopy pro střelné zbraně, signalizační zvony, návěští, návěští světelná, signální lucerny, světelné nebo mechanické signalizační panely, píšťalky signalizační, návěští, světelná nebo mechanická, světelné značení, simulátory řízení a ovládání vozidel, sirény, obaly na přenosné počítače, měřítka posuvná, promítačky na diapozitivy, diaprojektory, logaritmické pravítka, diapozitivy, detektory kouře, požární hlásiče, ponožky elektricky vyhříváné, články solární, svářečské přílby, solenoidové ventily [elektromagnetické spínače], sonary, ultrazvukové lokátory, poplašná zařízení zvuková, hloubkoměry, sonometry, přístroje pro nahrávání zvuku, nosiče zvukových nahrávek, pásy pro zvukové záznamy, přístroje pro reprodukci zvuku, zařízení na přenášení zvuku hloubkoměry, přístroje a stroje hloubkoměrné, plomby sondážní, hloubkovací lana (námořnictví), jiskrojemy, lapače jisker, hovorové trubky, zvukovody (lodní), pouzdra na brýle, brýlové čočky, brýle, spektrografy, spektroskopy, tachometry pro vozidla, měřiče rychlosti, rychloměry, tachometry, rychloměry [fotografie], regulátory otáček pro přehrávače zvuku, sférometry, lihové libely, vodováhy, cívky [fotografie], hubice rozprašovací protipožární, regulátory osvětlení jeviště, stativy na fotoaparáty, kabely startovací pro motory, automatická řízení pro vozidla, transformátory (napěťové), stereoskopy, stereoskopické přístroje, destilační přístroje laboratorní, stroboskopy, jehly, snímáči hroty gramofonové, sulfidometry, brýle sluneční, zeměměřičské přístroje a nástroje, řetězy zeměměřičské, geodetické (zeměměřičské) nástroje, nivelační přístroje, libely, vodováhy, panely rozvodné, rozvodné skříně, spínací skříně, vypínače, magnetofony, taxametry, vyučovací stroje, chrániče zubů, dráty telegrafní, telegrafy [přístroje], dálkoměry, telemetry, přístroje telefonní, telefonní sluchátka, telefonní mikrofony, telefonní dráty, dálkopisy, čtecí zařízení (v televizi), přerušovače, dálkové spínače, přístroje telefonní, televizní přístroje, termoštítky, jiné než pro lékařské použití, teploměry, teplota (snímáče), zkumavky, zkušební přístroje, ne pro lékařské účely, zabezpečovací zařízení proti krádeži, elektrická, teodolity, elektronky se žhavenou katodou, termostaty, termostaty pro dopravní prostředky, automaty na lístky, hodiny píchací, přístroje na zaznamenávání času, časové spínače (automatické), s výjimkou pro hodinářství, gramofonové rameno přenosky, totalizátory, dopravní kužely, světla [dopravní] signalizační zařízení, transformátory [elektrotechnika], tranzistory [elektronika], vysílače elektronických signálů, vysílače [telekomunikace], vysílací zařízení, vysílačky [telekomunikace], transpondéry, triody, trojnožky nebo stativy pro fotografické přístroje a kamery, urinometry, USB disky, manometry vakuové, elektronky [radio], variometry, trojúhelníky výstražné pro vozidla, autorádia, posuvné měřítka, videokazety, kazety pro videohry, magnetoskopy, videorekordéry, monitory, videotelefony, videopásy, fotografické hledáčky, viskozimetry, regulátory napětí pro vozidla, přepětové chrániče,

voltmetry, hlasovací zařízení (stroje), wafery pro integrované obvody, snímací zařízení pro vlákna, vysílačky [osobní vysílačky], fotografické misky, ukazatele výšky hladiny vody, vodoznaky, vlnoměry, mostové váhy, přístroje a nástroje na vážení, vážicí stroje, závaží, větrné pytle [pro indikaci směru větru], svorky [elektrotechnika], pracovní ochranné štíty na obličej, zápeční opěrky pro práci s počítačem, rentgenové přístroje, ne pro lékařské účely, rentgenové filmy, exponované, rentgenové snímky ne pro lékařské účely, rentgenové zářiče, ne pro lékařské účely, mobilní softwarové aplikace ke stažení pro mobilní komunikační zařízení pro použití při distribuci digitálních videí, video souborů, video her a multimediálního obsahu, audio a video nahrávky ke stažení zaměřené na sporty, televizní show a videonahrávky ke stažení zaměřené na sporty; (38) spoje (komunikace), vysílání kabelové televize, mobilní telefony (Komunikace), počítačová komunikace, spojení pomocí sítí optických vláken, telegrafický přenos, telefonní komunikace, přenos zpráv a obrázků pomocí počítačů, elektronické nástěnky (služby -) [telekomunikační služby], elektronická pošta, přenos faxem, informace o telekomunikaci, posílání zpráv, výzvy [služby poskytované rádiem, telefonem nebo jinými elektronickými komunikačními prostředky], poskytování přístupu k databázím, poskytování internetových diskusních fór, poskytování on-line fór, poskytování telekomunikačních kanálů pro teleshoppingové služby, poskytování telekomunikačních přípojení ke globální počítačové síti, poskytování uživatelského přístupu ke globální počítačové síti, rozhlasové vysílání, pronájem přístupového času ke globálním počítačovým sítím, půjčování faxů, pronájem přístrojů pro přenos zpráv, půjčování modemů, půjčování telekomunikačních zařízení, půjčování telefonů, přenášení pomocí satelitních družic, směrovací a spojovací služby pro telekomunikace, telekonference [služby dálkových konferencí], telegrafní služby, telefonické služby, televizní vysílání, telexové služby, přenos digitálních souborů, zaslání blahopřání on-line, přenášení telegramů, videokonferenční služby, služby hlasové pošty, agentury tiskové, bezdrátové vysílání, televizní vysílání a televizní přenosové služby, rozhlasové vysílání; (41) výchova, vzdělávání, zábava, sportovní a kulturní aktivity, školství, zábavní parky, zábava, pobavení, drezúra zvířat, organizování a vedení kolokvií, organizace a pořádání koncertů, organizování a vedení konferencí, organizování a vedení kongresů, organizování a vedení seminářů, organizování a vedení sympozií, školení [pořádání a řízení], pořádání soutěží krásy, internátní školy, předprodej vstupenek, půjčování knižní servis, kaligrafické služby, filmové projekce, cirkusy, klubové služby (výchovně-zábavné), koučink [školení], vedení kurzu fitness, dálkové studium, služby diskžokejů, diskotéky (služby), dabing, vzdělávací informace, zkoušení, přezkoušení, elektronické publikování (DTP), služby v oblasti estrád, informace o možnostech zábavy, filmová produkce, jiná než reklamní, hraní o peníze, provozování her on-line [z počítačové sítě], pronájem herních zařízení, gymnastický výcvik, kluby zdraví (služby) [zdravotní a kondiční cvičení], prázdninové tábory (služby zábava), tlumočnické služby, služby v oblasti grafické úpravy, jiné než pro reklamní účely, knihovny (půjčovny knih), fotografování na mikrofilm, umělecké módní agentury, filmová studia, skládání hudby (služby), koncertní síně, sály, reportéřské služby, noční kluby, dětské jesle a školky, pořádání loterií, orchestry (služby), organizování plesů, organizování vzdělávacích a zábavných soutěží, organizování kulturních nebo vzdělávacích výstav, organizace módních přehlídek pro zábavní účely, organizování představení [manažerské služby], organizování sportovních soutěží, plánování a organizování večírků, služby osobního trenéra [fitness trénink], obrazové zpravodajství, fotografování, tělesná výchova, praktický výcvik, živé představení, hudební produkce, výroba rozhlasových a televizních programů, výroba divadelních a/nebo jiných představení, provozování heren, provozování kasina, provozování golfových hřišť; karaoke (poskytování služeb) [hudební doprovod písní dle výběru zpěváka], provozování muzeí, poskytování on-line elektronických publikací [bez možnosti stažení], rekreace (služby pro oddech a -), provozování sportovních zařízení, vydávání knih, vydávání elektronických knih a časopisů on-line, vydávání textů, s výjimkou reklamních nebo náboženských, rozhlasová zábava, nahrávací studia (služby), informace o možnostech rekreace, náboženská výchova, půjčování audio zařízení, půjčování videokamer, půjčování filmů, pronajímání osvětlovacích zařízení pro divadla nebo televizní studia, půjčování filmových promítaček a příslušenství, pronájem rozhlasových a televizních přijímačů, pronájem dekorací, půjčování potápěčské výstroje, pronájem audio nahrávek, půjčování sportovního nářadí, s výjimkou dopravních prostředků, pronájem sportovních hřišť, pronájem stadiónů, pronájem divadelních dekorací, pronajímání tenisových dvorců, pronájem video-rekordérů, půjčování videopásek, psaní scénářů, služby poskytované školami [vzdělávání], tlumočení posunkové řeči, sportovní služby pro kempování, titulky (opatřování),

televizní zábava, divadelní představení, služby v oblasti prodeje vstupenek [zábava], měření času při sportovních disciplínách, pronájem hraček, překladatelské služby, školení, stříhání videopásek, výroba videofilmů, nahrávání videopásek, pomoc při výběru povolání, profesní rekvalifikace, psaní textů (jiných než reklamních), provozování zoologických zahrad, produkce a distribuce televizních programů, hraných filmů a audiovizuální zábavy, zábavní služby ve formě televizních programů, poskytování on-line informací v oboru televize, filmů a video zábavy prostřednictvím Internetu, poskytování televizní, filmové a video zábavy prostřednictvím bezdrátových komunikačních zařízení, zábavní služby ve formě videí a obrazů bez možnosti stažení a zaměřených na televizní show a zábavu, přenášeny přes Internet a bezdrátové komunikační sítě, zábavní služby, jmenovitě poskytování on-line počítačových her, on-line deníky, jmenovitě blogy zaměřené na osobní informace a názory, organizování zábavních a kulturních akcí, zábava ve formě utkání, soutěží a her.

(730) **TWENTIETH CENTURY FOX FILM CORPORATION**, 10201 West Pico Boulevard, Los Angeles., 90035, CA, US

(740) Rott, Růžička & Guttmann Patentové, advokátní kanceláře, JUDr. Vladimír Rott, Vinohradská 37, Praha 2, 12000

(210) **O-511681**

(220) 27.02.2014

(320) 27.02.2014

(511) 16, 18, 28, 35

(540)



(510) (16) tiskoviny, periodické a neperiodické publikace, obalové materiály z papíru, kartónu a plastických hmot, psací potřeby, držáky na psací potřeby, kalendáře, knihy, ubrousky, záložky, pohlednice, poznámkové bloky, poutače, reklamní tabule, reklamní předměty spadající do třídy 16, stojany na fotografie a razítka, obaly na nosiče informací, veškeré výše uvedené výrobky s výjimkou výrobků týkajících se amerického fotbalu; (18) kůže, imitace kůže, výrobky z těchto materiálů, které nejsou zahrnuty do jiných tříd, kůže ze zvířat, kuřry a zavazadla, deštníky, slunečníky a hole, biče a sedlářské výrobky, zejména sportovní tašky, batohy, ledvinky, tašky na boty a míče, kabelky, náprsní tašky, tašky na nářadí, tašky na knihy a brašny na přenášení školního materiálu, veškeré výše uvedené výrobky s výjimkou výrobků týkajících se amerického fotbalu; (28) hry, sportovní potřeby, sportovní náčiní, nářadí pro zimní sporty, nářadí pro různé hry, vše výše uvedené v rámci třídy 28, veškeré výše uvedené výrobky s výjimkou výrobků týkajících se amerického fotbalu a holi na hokej; (35) reklamní, inzertní služby všeho druhu, včetně inzerce a reklamy poskytované v počítačových, telekomunikačních a obdobných sítích, informační servis a poradenské služby v obchodě, pořádání reklamních a obchodních výstav a předváděcích akcí zboží uvedeného ve třídách 16, 18 a 28 a služeb uvedených ve třídě 35, včetně distribuce zboží uvedeného ve třídách 16, 18 a 28 k reklamním účelům, obchodní zastoupení tuzemských a zahraničních firem, rozmnožovací služby, zprostředkovatelské služby v oblastech provozování obchodu (včetně zásilkového a elektronického) s obuví, oděvy, oděvními doplňky a sportovními potřebami uvedenými ve třídě 28, veškeré výše uvedené služby s výjimkou služeb týkajících se amerického fotbalu, jeho propagace a činností souvisejících s americkým fotbalem.

(730) **Lion Sport s.r.o.**, Plzeňská 1270/97, Praha 5, 15000, CZ

(210) **O-511682**
(220) 27.02.2014
(320) 27.02.2014
(511) 16, 18, 28, 35
(540)

Lion Sport

(510) (16) tiskoviny, periodické a neperiodické publikace, obalové materiály z papíru, kartónu a plastických hmot, psací potřeby, držáky na psací potřeby, kalendáře, knihy, ubrusky, záložky, pohlednice, poznámkové bloky, poutače, reklamní tabule, reklamní předměty spadající do třídy 16, stojany na fotografie a razítka, obaly na nosiče informací, veškeré výše uvedené výrobky s výjimkou výrobků týkajících se amerického fotbalu; (18) kůže, imitace kůže, výrobky z těchto materiálů, které nejsou zahrnuty do jiných tříd, kůže ze zvířat, kufrы a zavazadla, deštníky, slunečníky a hole, biče a sedlářské výrobky, zejména sportovní tašky, batohy, ledvinky, tašky na boty a míče, kabelky, náprsní tašky, tašky na nářadí, tašky na knihy a brašny na přenášení školního materiálu, veškeré výše uvedené výrobky s výjimkou výrobků týkajících se amerického fotbalu; (28) hry, sportovní potřeby, sportovní náčiní, nářadí pro zimní sporty, nářadí pro různé hry, vše výše uvedené v rámci třídy 28, veškeré výše uvedené výrobky s výjimkou výrobků týkajících se amerického fotbalu a holi na hokej; (35) reklamní, inzertní služby všeho druhu, včetně inzerce a reklamy poskytované v počítačových, telekomunikačních a obdobných sítích, informační servis a poradenské služby v obchodě, pořádání reklamních a obchodních výstav a předváděcích akcí zboží uvedeného ve třídách 16, 18 a 28 a služeb uvedených ve třídě 35, včetně distribuce zboží uvedeného ve třídách 16, 18 a 28 k reklamním účelům, obchodní zastoupení tuzemských a zahraničních firem, rozmnožovací služby, zprostředkovatelské služby v oblastech provozování obchodu (včetně zásilkového a elektronického) s obuví, oděvy, oděvními doplňky a sportovními potřebami uvedenými ve třídě 28, veškeré výše uvedené služby s výjimkou služeb týkajících se amerického fotbalu, jeho propagace a činností souvisejících s americkým fotbalem.

(730) **Lion Sport s.r.o.**, Plzeňská 1270/97, Praha 5, 15000, CZ

(210) **O-512981**
(220) 17.04.2014
(320) 17.04.2014
(511) 16, 25
(540)

Stample!

(510) (16) papír, lepenka a výrobky z těchto materiálů zařazené do třídy 16, výrobky z papíru, plakáty, fotografie, kalendáře, pohlednice, gratulace, dopisní papíry, obálky, samolepicí obtisky, obtisky, časopisy, knihy, periodické a neperiodické tiskoviny a publikace; (25) trička, čepice, vesty, kalhoty, pánské, dámské a dětské oblečení, sportovní a turistické oblečení, šátky, pásky, kravaty a vázanky, obuv.

(590) Barevná

(730) **STAMPLE s.r.o.**, Klíšská 1432/18, Ústí nad Labem, 40001, CZ

(210) **O-513261**
(220) 30.04.2014
(320) 30.04.2014
(511) 1, 40
(540)

AQUALINE

(510) (1) výrobky pro čištění, úpravu a dezinfekci vody, zejména vody v bazénech; (40) úprava vody.

(730) **Den Braven Czech and Slovak a.s.**, Úvalno 353, Úvalno, 79391, CZ

(740) Hák Janeček & Švestka, Patentová a známková kancelář, Mgr. Jaroslav Švestka, U Průhonu 5, Praha 7, 17000

(210) **O-513385**
(220) 07.05.2014
(320) 07.05.2014
(511) 16, 35, 41, 44
(540)



(510) (16) tiskoviny zařazené do této třídy, zejména časopisy, informační a propagační materiály, letáky, kalendáře, fotografie; (35) zprostředkovatelská činnost v oblasti obchodu, maloobchod-velkoobchod, internetový obchod, vše s výrobky ve třídách 9 a 16 jako jsou tištěné publikace, magazíny, knihy, fotografie, papírenské zboží, materiál pro umělce, programy, štětce, štočky, plakáty, karty, pohlednice, blahopřání, sběratelské karty, pozvánky, diáře, kalendáře, alba na fotografie, tisky, dárkové tašky, dárkové krabice, visačky na dárky a dárkové obaly, poznámkové bloky, psací potřeby a pastelové tužky, kinematografické a fotografické filmy, audio a video zápis, audiopásky a videopásky, nahrávky, disky, pásky, kazety, paměťové zásuvné moduly, karty a další nosiče pro použití nebo uložení zvukových záznamů, videa, dat, obrazů, grafiky, textu, programů nebo informací, přístroje pro záznam, převod, reprodukci zvuku nebo obrazu, přístroje pro vysílání, přenos, příjem, zpracování, reprodukci, kódování a dekódování rozhlasových a televizních programů, nosiče dat magnetické, záznamové disky, přístroje zapisující a reprodukcující zvuky, obrazy a data, paměťové nosiče, kompaktní disky, interaktivní kompaktní disky, CD-ROMy a DVD, mini-disky, filmy a programy připravené pro televizi, elektronické publikace, publikace v elektronické formě, dodávané on-line z databázi nebo ze zařízení poskytovaných na Internetu, digitální hudba poskytovaná na Internetu, digitální hudba dodávaná z internetových MP3 stránek, reklama, propagace, inzerce všemi druhy médií, on-line prezentace a inzerce uživatelů v počítačové síti Internet, rozšiřování reklamních a informačních materiálů, marketing, poradenská a zprostředkovatelská činnost v uvedených oblastech; (41) provozování tělovýchovných, rekondičních a regeneračních zařízení spočívající ve výuce a cvičení jógy, posilovny, zabezpečování sportovních aktivit jako jsou služby fitness, aerobic, jóga, skupinová cvičení, osobní trénink, gymnastický výcvik, činnost a vzdělávání sportovních instruktorů, pořádání kurzů pro cvičitele, nakladatelská a vydavatelská činnost včetně nahrávání, půjčování, vydávání a šíření zvukových a zvukově-obrazových nosičů, zprostředkovatelská a poradenská činnost v uvedených oblastech; (44) poskytování péče kosmetické, hygienické, regenerační a rekondiční, služby salónu krásy jako masáže, fyzioterapie, solária, kadeřnictví, manikúra, pedikúra.

(730) **ŠÉM a.s.**, Riegerovy sady 38, Praha 2, 12000, CZ

(210) **O-513526**
(220) 14.05.2014
(320) 14.05.2014
(511) 14, 16, 40
(540)



(510) (14) všechny druhy šperků s pravými i syntetickými kameny, prsteny, náhrdelníky, náramky, náušnice, řetízky, korále, diamanty, drahé kameny, rhodium, platina, zlato surové nebo tepané, šperkovnice, drahé kovy a jejich slitiny, šperky, drahokamy, drahé kameny, bižuterie, perly, skleněné perličky, ambroidové perly, brože, amulety, jantar, rhodium, slonovina a šperky z nich, odznaky z drahých kovů, manžetové knoflíky z drahých kovů, busty, sošky a suvenýry z drahých kovů a drahých kamenů, medaile, medaile z vzácných kovů, medaile z obecných kovů, medailony, medaile z drahých kovů, exkluzivní a umělecké klenoty z drahých kovů a jejich slitin, hodinky, hodiny, stopky, hodinářské výrobky a chronometrická zařízení, vzácné kovy a jejich slitiny, sklíčka, řetízky, pásky k hodinkám a pouzdra na hodinky, klíčenky, peněženky z drahých kovů, umělecká díla z drahých kovů a drahých kamenů, gagát a gagátové ozdoby, vlákna a nitě z drahých kovů; (16) papírové krabičky, krabice a obaly všeho druhu na šperky, papírové sáčky, papír, lepenka, tiskárenské výrobky, potřeby pro knižní vazby, fotografie, papírenské zboží, materiál pro umělce, štetce, psací stroje a kancelářské potřeby (vyjímaje nábytek), učební a vyučovací pomůcky s výjimkou přístrojů, plastické obaly (nezařazené do jiných tříd), časopisy, grafiky, inkousty, kalamáře, kalendáře, knihy, komiksy, lepidla kancelářská nebo pro domácnost, manuály, litografie, papír balicí, potištěný i nepotištěný, výrobky z papíru jako upomínkové předměty, polygrafické výrobky, periodické a neperiodické publikace, brožury, informační produkty a reklamní materiály na papírových nosičích, data a databáze na papírových nosičích, plakáty, pohledy, samolepky, obtisky, papírové a umělohmotné tašky jako upomínkové předměty, tužky, pera a pastelky jako upomínkové předměty, papírové ubrousky a ubrusy, papírové tácky, papírové vlajky, štočky, umělecké nebo ozdobné předměty z papíru, brožury, historické brožury, tiskopisy, pohlednice, známky, prospekty, katalogy, periodika, průvodce, ročenky, papírové informační produkty, tiskoviny, propagační publikace, propagační materiály, reklamní materiály, výstavní katalogy, periodické a neperiodické publikace, papír a výrobky z papíru, alba, bloky, těžítka, inzertní listy, psací a kancelářské potřeby, plakáty, gratulace, omalovánky, mapy, obrazy, reklamní a ozdobné předměty, tiskařský materiál, štočky, lepenkové krabice, zápisníky a záznamníky jako upomínkové předměty, omalovánky, vystřihovánky, památníky, leporela, diplomy, rozvrhy hodin, potištěné papírenské výrobky, nože na řezání papíru potištěné, pytle a sáčky z plastických hmot pro obalovou techniku, umělecké a upomínkové předměty v rámci této třídy, malby, obrazy, obrazy malované (též olejomalby), rytiny, rytiny všeho druhu (dřevorytiny, hlubotisky, mědirytiny, lepty, tisky napodobující rytiny) a další upomínkové předměty této třídy; (40) zpracování drahých kovů, zhotovování šperků, zhotovování medailů z vzácných nebo obecných kovů, galvanické zlacení, informace o zpracování materiálů, broušení drahokamů, polodrahokamů i syntetických kamenů, zlatnické služby spadající do třídy 40, leštění a broušení předmětů a nástrojů (kromě oprav), pokovování předmětů, plátování, hoblování, galvanizace, chromování, kadmiování, kalení kovů, kovářství, frézování, cínování, magnetizace, poniklování, popouštění kovů, pájení, pozlacování, rafinace, rytí, gravírování, tónování skla, stříbření, svařování, vulkanizace, obstaravatelská činnost a zprostředkování služeb ve třídě 40, vyšívání, zinkografie, zpracování ropy, úprava a zpracování textilií, úprava plastů a kovových materiálů jako ohýbání, lepení, leštění, lisování, tváření za tepla i za studena, dělení, řezání, broušení, spojování, svařování, mechanické opracování plastových hmot, laminování, montáž materiálů na objednávkou (pro třetí osoby), dámské a pánské krejčovství, lemování nebo obšívání látek a oděvů, úprava a přešívání oděvů, zhotovování oblečení,

protimolová úprava textilií, stříhání látek, úprava a zpracování textilu, barvení látek a obuvi, potisk oblečení, zpracování - tónování skla, vodovzdorná impregnace látek, vodovzdorná úprava látek, vycpávání a preparování zvířat, vazba tiskovin, zejména knih, zpracování kožešin a srstí, příprava a zušlechťování kožešin a srstí, vyvolávání filmů a zpracování fotografií, zpracování dřeva, zmrazování ovoce, vydělávání, barvení, příprava, zpracování a povrchové zušlechťování kůží, mlynářství, zpracování kovů a jejich povrchová úprava nebo eloxování, emailování, fosfátování, zinkování, zušlechťování a zpracování nebo apretace textilu, bělení, barvení, mercerace barvené příže.

(590) Barevná
(730) **Kůstka David**, Boční II 524/17, Praha 4, 14100, CZ
(740) **DANĚK & PARTNERS** Advokátní a patentová kancelář, Ing. Vilém Daněk, Vinohradská 45, Praha 2, 12000

(210) **O-513527**
(220) 14.05.2014
(320) 14.05.2014
(511) 14, 16, 40
(540)



(510) (14) všechny druhy šperků s pravými i syntetickými kameny, prsteny, náhrdelníky, náramky, náušnice, řetízky, korále, diamanty, drahé kameny, rhodium, platina, zlato surové nebo tepané, šperkovnice, drahé kovy a jejich slitiny, šperky, drahokamy, drahé kameny, bižuterie, perly, skleněné perličky, ambroidové perly, brože, amulety, jantar, rhodium, slonovina a šperky z nich, odznaky z drahých kovů, manžetové knoflíky z drahých kovů, busty, sošky a suvenýry z drahých kovů a drahých kamenů, medaile, medaile z vzácných kovů, medaile z obecných kovů, medailony, medaile z drahých kovů, exkluzivní a umělecké klenoty z drahých kovů a jejich slitin, hodinky, hodiny, stopky, hodinářské výrobky a chronometrická zařízení, vzácné kovy a jejich slitiny, sklíčka, řetízky, pásky k hodinkám a pouzdra na hodinky, klíčenky, peněženky z drahých kovů, umělecká díla z drahých kovů a drahých kamenů, gagát a gagátové ozdoby, vlákna a nitě z drahých kovů; (16) papírové krabičky, krabice a obaly všeho druhu na šperky, papírové sáčky, papír, lepenka, tiskárenské výrobky, potřeby pro knižní vazby, fotografie, papírenské zboží, materiál pro umělce, štetce, psací stroje a kancelářské potřeby (vyjímaje nábytek), učební a vyučovací pomůcky s výjimkou přístrojů, plastické obaly (nezařazené do jiných tříd), časopisy, grafiky, inkousty, kalamáře, kalendáře, knihy, komiksy, lepidla kancelářská nebo pro domácnost, manuály, litografie, papír balicí, potištěný i nepotištěný, výrobky z papíru jako upomínkové předměty, polygrafické výrobky, periodické a neperiodické publikace, brožury, informační produkty a reklamní materiály na papírových nosičích, data a databáze na papírových nosičích, plakáty, pohledy, samolepky, obtisky, papírové a umělohmotné tašky jako upomínkové předměty, tužky, pera a pastelky jako upomínkové předměty, papírové ubrousky a ubrusy, papírové tácky, papírové vlajky, štočky, umělecké nebo ozdobné předměty z papíru, brožury, historické brožury, tiskopisy, pohlednice, známky, prospekty, katalogy, periodika, průvodce, ročenky, papírové informační produkty, tiskoviny, propagační publikace, propagační materiály, reklamní materiály, výstavní katalogy, periodické a neperiodické publikace, papír a výrobky z papíru, alba, bloky, těžítka, inzertní listy, psací a kancelářské potřeby, plakáty, gratulace, omalovánky, mapy, obrazy, reklamní a ozdobné předměty, tiskařský materiál, štočky, lepenkové krabice, zápisníky a záznamníky jako upomínkové předměty, omalovánky, vystřihovánky, památníky, leporela, diplomy, rozvrhy hodin, potištěné papírenské výrobky, nože na řezání papíru potištěné, pytle a sáčky z plastických hmot pro obalovou techniku, umělecké a upomínkové předměty v rámci této třídy, malby, obrazy, obrazy malované (též olejomalby), rytiny, rytiny všeho druhu (dřevorytiny, hlubotisky,

mědirytiny, lepty, tisky napodobující rytiny) a další upomínkové předměty této třídy; (40) zpracování drahých kovů, zhotovování šperků, zhotovování medailí z vzácných nebo obecných kovů, galvanické zlcení, informace o zpracování materiálů, broušení drahokamů, polodrahokamů i syntetických kamenů, zlatnické služby spadající do třídy 40, leštění a broušení předmětů a nástrojů (kromě oprav), pokovování předmětů, plátování, hoblování, galvanizace, chromování, kadmiování, kalení kovů, kovářství, frézování, cinování, magnetizace, poniklování, popouštění kovů, pájení, pozlacování, rafinace, rytí, gravírování, tónování skla, stříbření, svařování, vulkanizace, obstaravatelská činnost a zprostředkování služeb ve třídě 40, vyšívání, zinkografie, zpracování ropy, úprava a zpracování textilií, úprava plastů a kovových materiálů jako ohýbání, lepení, leštění, lisování, tváření za tepla i za studena, dělení, řezání, broušení, spojování, svařování, mechanické opracování plastových hmot, laminování, montáž materiálů na objednávku (pro třetí osoby), dámské a pánské krejčovství, lemování nebo obšívání látek a oděvů, úprava a přešívání oděvů, zhotovování oblečení, protimolová úprava textilií, stříhání látek, úprava a zpracování textilu, barvení látek a obuvi, potisk oblečení, zpracování - tónování skla, vodovzdorná impregnace látek, vodovzdorná úprava látek, vycpávání a preparování zvířat, vazba tiskovin, zejména knih, zpracování kožešin a srstí, příprava a zušlechťování kožešin a srstí, vyvolávání filmů a zpracování fotografií, zpracování dřeva, zmrazování ovoce, vydělávání, barvení, příprava, zpracování a povrchové zušlechťování kůží, mlynářství, zpracování kovů a jejich povrchová úprava nebo eloxování, emailování, fosfátování, zinkování, zušlechťování a zpracování nebo apretace textilu, bělení, barvení, mercerace barvené přize.

(590) Barevná

(730) **Kůstka David**, Boční II 524/17, Praha 4, 14100, CZ

(740) DANĚK & PARTNERS Advokátní a patentová kancelář, Ing. Vilém Daněk, Vinohradská 45, Praha 2, 12000

(210) **O-513528**

(220) 14.05.2014

(320) 14.05.2014

(511) 14, 16, 40

(540)



ТУРНОВСКИЕ ЮВЕЛИРНЫЕ
ИЗДЕЛИЯ С ГРАНАТАМИ

(510) (14) všechny druhy šperků s pravými i syntetickými kameny, prsteny, náhrdelníky, náramky, náušnice, řetízky, korále, diamanty, drahé kameny, rhodium, platina, zlato surové nebo tepané, šperkovnice, drahé kovy a jejich slitiny, šperky, drahokamy, drahé kameny, bižuterie, perly, skleněné perličky, ambroidové perly, brože, amulety, jantar, rhodium, slonovina a šperky z nich, odznaky z drahých kovů, manžetové knoflíky z drahých kovů, busty, sošky a suvenýry z drahých kovů a drahých kamenů, medaile, medaile z vzácných kovů, medaile z obecných kovů, medailony, medaile z drahých kovů, exkluzivní a umělecké klenoty z drahých kovů a jejich slitin, hodinky, hodiny, stopky, hodinářské výrobky a chronometrická zařízení, vzácné kovy a jejich slitiny, sklíčka, řetízky, pásky k hodinkám a pouzdra na hodinky, klíčenky, peněženky z drahých kovů, umělecká díla z drahých kovů a drahých kamenů, gagát a gagátové ozdoby, vlákna a nitě z drahých kovů; (16) papírové krabičky, krabice a obaly všeho druhu na šperky, papírové sáčky, papír, lepenka, tiskárenské výrobky, potřeby pro knižní vazby, fotografie, papírenské zboží, materiál pro umělce, štetce, psací stroje a kancelářské potřeby (vyjímaje nábytek), učební a vyučovací pomůcky s výjimkou přístrojů, plastické obaly (nezařazené do jiných tříd), časopisy, grafiky, inkousty, kalamáře, kalendáře, knihy, komiksy, lepidla kancelářská nebo pro domácnost, manuály, litografie, papír balicí, potíštěný i nepotíštěný, výrobky z papíru jako upomínkové předměty, polygrafické výrobky, periodické a neperiodické publikace, brožury, informační produkty a reklamní materiály na papírových nosičích, data a databáze na papírových nosičích, plakáty, pohledy, samolepky, obtisky, papírové a umělohmotné tašky jako upomínkové předměty, tužky, pera a pastelky jako upomínkové předměty, papírové ubrusy a ubrusy,

papírové tácky, papírové vložky, štočky, umělecké nebo ozdobné předměty z papíru, brožury, historické brožury, tiskopisy, pohlednice, známky, prospekty, katalogy, periodika, průvodce, ročenky, papírové informační produkty, tiskoviny, propagační publikace, propagační materiály, reklamní materiály, výstavní katalogy, periodické a neperiodické publikace, papír a výrobky z papíru, alba, bloky, těžítka, inzertní listy, psací a kancelářské potřeby, plakáty, gratulace, omalovánky, mapy, obrazy, reklamní a ozdobné předměty, tiskařský materiál, štočky, lepenkové krabice, zápisníky a záznamníky jako upomínkové předměty, omalovánky, vystřihovánky, památníky, leporela, diplomy, rozvrhy hodin, potíštěné papírenské výrobky, nože na řezání papíru potíštěné, pytle a sáčky z plastických hmot pro obalovou techniku, umělecké a upomínkové předměty v rámci této třídy, malby, obrazy, obrazy malované (též olejomalby), rytiny, rytiny všeho druhu (dřevorytina, hlubotisky, mědirytiny, lepty, tisky napodobující rytiny) a další upomínkové předměty této třídy; (40) zpracování drahých kovů, zhotovování šperků, zhotovování medailí z vzácných nebo obecných kovů, galvanické zlcení, informace o zpracování materiálů, broušení drahokamů, polodrahokamů i syntetických kamenů, zlatnické služby spadající do třídy 40, leštění a broušení předmětů a nástrojů (kromě oprav), pokovování předmětů, plátování, hoblování, galvanizace, chromování, kadmiování, kalení kovů, kovářství, frézování, cinování, magnetizace, poniklování, popouštění kovů, pájení, pozlacování, rafinace, rytí, gravírování, tónování skla, stříbření, svařování, vulkanizace, obstaravatelská činnost a zprostředkování služeb ve třídě 40, vyšívání, zinkografie, zpracování ropy, úprava a zpracování textilií, úprava plastů a kovových materiálů jako ohýbání, lepení, leštění, lisování, tváření za tepla i za studena, dělení, řezání, broušení, spojování, svařování, mechanické opracování plastových hmot, laminování, montáž materiálů na objednávku (pro třetí osoby), dámské a pánské krejčovství, lemování nebo obšívání látek a oděvů, úprava a přešívání oděvů, zhotovování oblečení, protimolová úprava textilií, stříhání látek, úprava a zpracování textilu, barvení látek a obuvi, potisk oblečení, zpracování - tónování skla, vodovzdorná impregnace látek, vodovzdorná úprava látek, vycpávání a preparování zvířat, vazba tiskovin, zejména knih, zpracování kožešin a srstí, příprava a zušlechťování kožešin a srstí, vyvolávání filmů a zpracování fotografií, zpracování dřeva, zmrazování ovoce, vydělávání, barvení, příprava, zpracování a povrchové zušlechťování kůží, mlynářství, zpracování kovů a jejich povrchová úprava nebo eloxování, emailování, fosfátování, zinkování, zušlechťování a zpracování nebo apretace textilu, bělení, barvení, mercerace barvené přize.

(590) Barevná

(730) **Kůstka David**, Boční II 524/17, Praha 4, 14100, CZ

(740) DANĚK & PARTNERS Advokátní a patentová kancelář, Ing. Vilém Daněk, Vinohradská 45, Praha 2, 12000

(210) **O-513941**

(220) 30.05.2014

(320) 30.05.2014

(511) 35

(540)



(510) (35) reklama, propagační služby, organizace, provoz a řízení prodejních a propagačních pobídkových akcí, obchodní informační poradenství a podpora podnikání, prezentace výrobků v komunikačních médiích pro účely maloobchodu, rozšiřování reklamních materiálů, veškerá obchodní činnost související s výše uvedenými službami.

(590) Barevná

(730) **Svaz českých a moravských spotřebních družstev**, U Rajské zahrady 1912/3, Praha 3 - Žižkov, 13000, CZ

(210) **O-513942**
(220) 30.05.2014
(320) 30.05.2014
(511) 35
(540)



(510) (35) reklama, propagační služby, organizace, provoz a řízení prodejních a propagačních pobídkových akcí, obchodní informační poradenství a podpora podnikání, prezentace výrobků v komunikačních médiích pro účely maloobchodu, rozšiřování reklamních materiálů, veškerá obchodní činnost související s výše uvedenými službami.
(590) Barevná
(730) **Svaz českých a moravských spotřebních družstev**, U Rajské zahrady 1912/3, Praha 3 - Žižkov, 13000, CZ

(210) **O-514495**
(220) 24.06.2014
(320) 24.06.2014
(511) 4, 14, 16, 18, 20, 21, 22, 25, 28, 29, 30, 31, 32, 33, 41, 43
(540)



(510) (4) brikety (palivové), dřevěné uhlí (palivo), dřevo palivové, knoty, lůj, mazadla, svíčky na vánoční stromky, svíčky pro noční osvětlení, třísky dřevěné pro zapalování, vosk na svícení, vosk včelí; (14) šperky, klenoty, bižuterie, polodrahokamy, drahé kameny, budíky, hodiny a hodinky a jejich části, zlatnické zboží (kromě přístrojů), mince, šperky z jantaru, perly, šperky ze slonoviny, kazety a pouzdra na šperky; (16) papír a papírenské výrobky, papírové obaly, obaly z umělých hmot zařazené ve třídě 16, lepenka a kartón, kancelářské potřeby kromě nábytku, psací potřeby, školní potřeby a učební pomůcky (kromě přístrojů), rýsovací potřeby, formy na modelovací hlíny (umělecké materiály), hřebeny mramorovací (potřeby pro umělce), modelovací hlíny, razítka a razidla, křída, tiskoviny, noviny, časopisy, periodika, knihy, knížky, propagační materiály, inzertní listy, katalogy, prospekty, brožury, reklamní tiskoviny, tiskopisy, letáky, kalendáře, výrobky knihařské, samolepky, obtisky, poštovní známky, záložky do knih, vizitky, pohlednice, mapy, karty, fotografie, plakáty, pohlednice, obrazy, malby, grafické reprodukcce, litografie umělecké, rytiny, figurky (sošky) z papírové hmoty, toaletní papír, papírové kapesníky, papírové ubrusy a ubrousky, růžence, skříňky na kancelářské potřeby; (18) kůže, kožešiny, imitace kůže, kožená galanterie, batohy, kufry, deštníky, slunečníky, hole, biče, cepíny; (20) nábytek a jeho části, stojany na deštníky, dvířka k nábytku, kolébky, podstavce na květináče, lavičky (nábytek), matrace, slamníky, lůžkoviny (s výjimkou ložního prádla), zrcadla, žebříky ze dřeva nebo z umělých hmot, dřevěné rolety, lištové rolety vnitřní (žaluzie), závěsy z korálek ozdobné, poštovní schránky kromě zděných a kovových, rámy na obrazy, rámy na vyšívání, násady a rukojeti k nářadí nekovové, boudy pro domácí zvířata, hnízda pro domácí zvířata, sloupky na drápání pro kočky, jelení parohy, plástve, vycpaná zvířata, rohy zvířecí, ulity, úly včelí, bambus, jantar (materiál), korál (materiál), pásy z korku, proutěné zboží, pletené

předměty ze slámy, rákos (jako materiál na splétání), ratan, barely a bečky nekovové, bedny nekovové, kádě nekovové, kontejnery nekovové, koše a košíky nekovové, přepravky nekovové, ošatky, truhly nekovové, bidla nekovová, lékárníčky (skříňky), prkénka na krájení a sekání masa, umělecká díla ze dřeva, vosku, sádry nebo umělých hmot, dekorační předměty (přenosné), ozdoby nástěnné a pohyblivé, truhlářské umělecké výrobky, busty ze dřeva, vosku, sádry nebo umělých hmot, domovní čísla kromě kovových a svíticích, vějíře, krejčovské panny, spací pytle na kempování; (21) hrnčířské zboží, kuchyňské nádobí a náčiní (s výjimkou nožů, vidliček a lžic) ne z drahých kovů, keramika, skleněné nádoby, ruční nástroje na čištění, porcelán, kamenina, lahve, chladicí nádoby, hřebeny, hřebelka na zvířata, kartáčnické zboží, kartáčky zubní, potřeby toaletní, kufříky toaletní, toaletní neceséry, umělecké předměty z porcelánu, terakoty nebo skla, klece pro domácí zvířata, květináče, koule skleněné, kuličky skleněné, bytová akvária a terária, terária do bytu pro pěstování rostlin, kelímky papírové na mléčné výrobky, brčka na pití; (22) srst zvířat, žíně, ovčí rouno, peří do lůžkovin, peří prachové, bavlna surová, česaná vlna, hedvábí surové, juta, sisal, koudel, len surový, lýko, dřevitá vlna, hobliny dřevěné, piliny, provazy, lana, struny, šňůry, motouzy, papírové provazy, nekovové pásky balící, obaly slaměné a proutěné na lahve, sítě, síťky, síť houpačí, visutá lůžka, stany na kempování; (25) oděvy a jejich části, spodní prádlo, pokrývky hlavy, pletené oděvy - stávkové zboží, opasky (oděvy), obuv a její části, dětské textilní plenky, plenkové kalhotky pro děti, slintáčky (ne z papíru), pytle na oděvy; (28) hračky, hry, žertovné předměty pro oklamání, kanadské žertíky, karnevalové masky, přístroje pro tělesná cvičení, sportovní nástroje, výstroje, náčiní a potřeby patřící do třídy 28, náčiní rybářské, hračky pro domácí zvířata; (29) maso a masné výrobky, ryby a rybí výrobky, ostatní vodní živočichové včetně výrobků z nich, drůbež a zvěřina včetně výrobků z nich, masové výtažky, ovoce a zelenina konzervované, sušené, vařené, kandované, mražené nebo jinak zpracované, ovocné a zeleninové saláty, výrobky z brambor, džemy, zavařeniny, marmelády, rosoly, želatina, pomazánky, vejce a vaječné výrobky, mléko a mléčné výrobky, mléčné nápoje, oleje a jedlé tuky, polévky, bujóny, hotová jídla z masa, ryb, drůbeže, zvěřiny nebo luštěnin, studené omáčky, dehydratované výrobky spadající do této třídy, konzervované potraviny, zmrazené potraviny zařazené do této třídy; (30) káva, čaj, kakao, cukr a ostatní přírodní sladidla, rýže, kávové náhražky, nápoje z kávy, kakaa, čokolády, nápoje na bázi čaje, mouka a výrobky z mouky, těstoviny, chléb, pečivo, cukrářské výrobky, cukrovinky, želé, čokoláda a čokoládové výrobky, zmrzlina a mražené smetanové krémy, omáčky, směsi pro přípravu hotových pokrmů, krémů, dezertů, dresinků a plev, zmrzlinové prášky, ovesné vločky a jiné obilniny pro osobní konzumaci, med a výrobky z medu, droždí, prášky do těsta, sůl, hořčice, ocet, koření, ochucovadla, škrob jako potrava, škrobové výrobky jako potrava, zmrazené potraviny zařazené do této třídy, kvasnice, prášky do pečiva; (31) výrobky zemědělské, zahradnické a lesní včetně nezpracovaného dřeva, semena, čerstvé ovoce a zelenina, nezpracované obiloviny, okopaniny, luštěniny a olejoviny, suché skořápkové plody nezpracované, houby čerstvé, konzumní brambory, sazenice, živé rostliny a přírodní květiny, živá zvířata, krmivo pro zvířata, podestýlka, slad na výrobu piva a lihovin, speciální zrniny nezpracované, speciální plodiny nezpracované, statková krmiva, vinná réva, krmiva, krmné směsi, minerální krmné doplňky; (32) piva, nealkoholická vína, minerální a pramenité vody, šumivé a jiné nealkoholické nápoje, sirupy a jiné přípravky k zhotovení nápojů, ovocné šťávy a nealkoholické nápoje z ovocných šťáv; (33) vína, lihoviny a ostatní alkoholické nápoje (s výjimkou pív), ovocná vína a medovina, konzumní lih; (41) výchova, vzdělávání, sportovní a kulturní aktivity; (43) služby zajišťující stravování a nápoje, dočasné ubytování.

(590) Barevná
(730) **Místní akční skupina Hlinecko, o.s.**, Poděbradovo náměstí 1, Hlinsko, 53901, CZ

(210) **O-514698**
(220) 02.07.2014
(320) 02.07.2014
(511) 35, 36, 41
(540)



(510) (35) reklamní, inzertní, propagační činnost a marketing; (36) organizování charitativních sbírek; (41) organizování sportovních a zábavných soutěží, pronájem sportovních hřišť, provozování sportovních zařízení, předprodej vstupenek, zábava, pořádání společenských akcí, informace o možnostech zábavy a rekreace, pořádání kurzů a školení, plánování a organizování večírků, organizování charitativních koncertů.

(730) **Popova Nina**, U Komárova 926, Průhonice, 25243, CZ
(740) AK Krejčí & Růžková, Mgr. Tomáš Krejčí, Pařížská 204/21, Praha 1, 11000

(210) **O-514714**
(220) 02.07.2014
(320) 02.07.2014
(511) 5, 29, 30, 32, 41, 44
(540)

Svět zdraví

(510) (5) prostředky a přípravky na hubnutí, vitamínové přípravky a přípravky na posílení lidského organismu, výrobky dietetické pro kojence, batolata, starší děti a nemocné osoby, vše pro léčebné účely, chemické přípravky pro lékařské účely, potraviny pro zvláštní lékařské účely, potraviny pro zvláštní výživu a potraviny pro léčebné účely, nutraceutika jako dietní doplňky, mikrobiotika, probiotika, prebiotika, symbiotika a další výživové doplňky pro humánní speciální výživu a léčebné účely ve formě tekuté, granulované, práškové, tablet, kapslí a čípků, diabetické, bezlepkové a bezcholesterolové výrobky fortifikované vitamíny, minerálními látkami, stopovými prvky, léčivými bylinami, bylinnými extrakty, biologicky aktivními látkami určené pro léčebné účely, cukrovinky s léčivými přísadami, čaje léčivé, čaje odtučňovací pro lékařské účely, přípravky potlačující chuť k jídlu pro lékařské účely, dietní potraviny pro lékařské účely, digestiva pro farmaceutické účely, doplňky stravy minerální a vitamínové pro léčebné účely, doplňky stravy živočišného charakteru, doplňky stravy rostlinného charakteru doplněné o minerální soli, stopové prvky, sacharidy, probiotika, prebiotika, symbiotika v tekuté, sušené, granulované, tobolkované nebo tabletované formě; (29) mléčné nápoje v tekutém, sušeném i granulovaném stavu, doplněné probiotickými nebo symbiotickými preparáty, vitamíny, minerálními látkami, stopovými prvky, ovocem, zeleninou, léčivými bylinami a jejich extrakty, proteinové nápoje na bázi mléka, sušená zelenina a ovoce, rosoly, zavařeniny, želé; (30) čaje a čajové nápoje, čokoládové nápoje, kakaové nápoje, kávové nápoje, cukrovinky (tabletky), sladidla přírodní, potraviny na bázi ovsa, byliny ve formě drcené, mleté nebo extraktů, doplněné vitamíny, minerálními látkami, stopovými prvky a bio-flavonoidními látkami; (32) koktejly nealkoholické, šumivé nápoje nealkoholické, instantní nápoje a jiné nealkoholické nápoje v tekuté, granulované, práškové nebo

tabletované formě; (41) výchova, vzdělávání, zábava, sportovní a kulturní aktivity; (44) lékařské služby, veterinární služby, péče o hygienu a krásu osob.

(730) **SUNKINS a.s.**, Americká 579/17, Praha 2 - Vinohrady, 12000, CZ
(740) Advokátní kancelář Bedna a spol. s r.o., Mgr. Jan Balarin, Eliášova 21/922, Praha 6, 16000

(210) **O-515522**
(220) 05.08.2014
(320) 05.08.2014
(511) 3, 5, 21
(540)



(510) (3) čisticí prostředky, čisticí roztoky, detergenty (čisticí prostředky), s výjimkou pro použití při průmyslových procesech a lékařství, kámen vodní (přípravky na odstraňování -) pro užití v domácnosti, kapaliny na mytí skel do ostříkovačů vozidel, kůže (bělicí a čisticí přípravky na -), kůže (krémy na -), kůže (ochranné prostředky -) (leštidla), lešticí přípravky, lešticí přípravky na nábytek a podlahy, lešticí vosky, medicínální mýdla, mydélka, mýdla, mýdla (dezinfekční), mýdlo (dezodorační), neklouzavé tekutiny na podlahy, neklouzavý vosk na podlahy, ochranné prostředky na kůži (leštidla), pasty lešticí, prací prostředky, přípravky pro chemické čištění, rez (prostředky na odstraňování-), skvrny (odstraňovače na-), soda na praní, na čištění, škrob na prádlo, toaletní přípravky, utěrky napuštěné čisticími přípravky na čištění, vosk na kůži; (5) antibakteriální, dezinfekční přípravky, dezinfekční prostředky, dezinfekční přípravky pro hygienické účely, dezinfekční přípravky pro chemická WC, hygienické ubrusky; (21) čištění (utěrky na -) čištění odpadu (zvonky, přísavné na -), dávkovače mýdla, dávkovače toaletního papíru, dávkování papírových ručníků (zásobníky na -), drátěnka na čištění, drátěnka na použití v kuchyni, drobtý (smetáček a lopatka na -), držáky (toaletního papíru), držáky na mýdlo, držáky ubrousků, hadry na čištění, hadry na umývání podlah, hadry na utírání prachu, hadříky na prach z nábytku, houbičky na čištění, houby mycí, houby na použití v domácnosti, kartáče, kartáče na umývání nádobí, odpadkové koše, mopy, nástroje na čištění, rukavice pro domácnost, smetáky, umývání podlah (hadry na -), utěrky na úklid, utěrky napuštěné čisticími přípravky na čištění, zásobníky papírových ručníků, zásobníky a nádržky na mýdlo.

(590) Barevná
(730) **Akční ceny s.r.o.**, Ve slatinách 3242/3, Praha 10 - Záběhlice, 10600, CZ

(210) **O-515611**
(220) 08.08.2014
(320) 08.08.2014
(511) 35, 36, 41
(540)



(510) (35) reklamní a marketingové činnosti, zejména v oblasti sportu, organizování a pořádání reklamních a prodejních akcí, obchodní průzkumy a analýzy, inzertní činnosti, mediální zastoupení (public relations), činnosti organizačních, ekonomických a podnikatelských poradců, manažerské činnosti - služby vedení (řízení) firmy a podnikání, administrativní činnosti, personální služby, automatizované i ruční zpracování obchodních dat, poskytování obchodních dat - jejich prodej, pronájem a správa, služby obchodních (informačních) databank, kopírování dokumentů, maloobchodní, velkoobchodní a elektronický prodej zboží; (36) sponzorství, finanční podpora sportovců všech kategorií a sportovních institucí, správa finančních prostředků, organizování a pořádání veřejných sbírek finančního rázu, investiční služby, poskytování finančních informací; (41) činnosti umělecké agentury (v rámci této třídy), audio-vizuální produkce, výroba televizních a rozhlasových pořadů, výroba sportovních, vzdělávacích, výchovných, kulturních, společenských a zábavních pořadů, televizní a rozhlasové přenosy, živé natáčení, fotografování, reportéřské služby, zastupování umělců, umělecká produkce různého charakteru, umělecká představení, činnosti sportovní agentury - organizování a pořádání sportovních akcí, zastupování sportovců a sportovních institucí - v rámci této třídy, zajištění sportovních televizních a rozhlasových přenosů, trenérské činnosti, sportovní výchova mládeže a činnosti sportovních klubů, pořádání a komentování sportovních soutěží, vyhlášení sportovních anket, vyhlášení nejlepších sportovců, předprodej vstupenek na sportovní, kulturní, zábavní a umělecká představení, osvěta sportu a tělovýchovy, vzdělávací, výchovné, společenské, kulturní a zábavní činnosti, organizování a pořádání vzdělávacích, výchovných, společenských, kulturních, zábavních akcí, provoz a pronájem tělovýchovných zařízení, sportovních center a zařízení pro relaxaci a rekondici, pronájem sportovních potřeb, vydavatelské a nakladatelské činnosti, elektronické publikování, vzdělávací činnosti, školicí činnosti, výchovné činnosti, výchova dětí a mládeže, pořádání kurzů a školení, lektorské činnosti, provoz a pronájem vzdělávacích, kulturních, společenských a zábavních zařízení, poskytování informací v oblasti sportu, vzdělávání, výchovy, kultury a zábavy, spolupráce se sportovními, vzdělávacími, výchovnými, kulturními a zábavními institucemi v tuzemsku i zahraničí (v rámci této třídy), služby půjčování knih a jiných tiskovin, dále půjčování filmů a hudby, organizování a pořádání veřejných sbírek nefinančního rázu.

(590) Barevná
(730) **Euroliberty a.s.**, Dolnopočernická 40, Praha 9 - Běchovice, 19011, CZ
(740) Ing. Jiří Střelák, Šumberova 42, Praha 6, 16200

(210) **O-515942**
(220) 26.08.2014
(320) 26.08.2014
(511) 17, 19
(540)

Sanax CarboWrap

(510) (17) izolační nátěry v rámci této třídy, akustické, tepelné a vodotěsné izolace, materiály těsnící, ucpávací a izolační; (19) nekovové tkaniny a výtuhy do betonových konstrukcí v rámci této třídy, stavební materiály nekovové, veškeré stavební hmoty nekovové v rámci této třídy, personální konstrukce nekovové, malty a omítky stavební, okapní žlaby nekovové, pláště budov nekovové, podlahy nekovové, potrubí nekovová pro ventilační a klimatizační zařízení, rámy okenní nekovové, zárubně dveří nekovové, stavby přenosné nekovové, krytina nekovová, terakota, trubky vodovodní nekovové.

(730) **SANAX GROUP s.r.o.**, Oldřichovská 194/16, Děčín, 40502, CZ

(210) **O-516071**
(220) 29.08.2014
(320) 29.08.2014
(511) 16, 38, 41
(540)



(510) (16) periodický a neperiodický tisk, atlasy, časopisy, fotografie, kalendáře, kancelářské potřeby, katalogy, knihy, noviny, papírenské výrobky, prospekty, mapy, obtisky, pohlednice, reprodukce, samolepky, tiskoviny; (38) elektronická pošta, počítačová komunikace, přenos zpráv a obrazových informací pomocí počítače, distribuce informací pomocí komunikace mezi sítěmi, služby přenosu publikací na nosičích přenášejících po síti; (41) nakladatelská a vydavatelská činnost, vydávání knih, publikací, časopisů, cd rom titulů, audiovizuálních děl, datových souborů včetně jejich elektronické podoby, zvukových a zvukové obrazových záznamů, korespondenční kurzy, informace o možnostech zábavy a rekreace, klubové služby.

(590) Barevná
(730) **RF HOBBY, s.r.o.**, Bohdalecká 6/1420, Praha 10, 10100, CZ
(740) Ing. Václav Kratochvíl, Husníkova 2086/22, Praha 13, 15800

(210) **O-516089**
(220) 01.09.2014
(320) 01.09.2014
(511) 3, 5, 21, 35, 44
(540)

SIWAK

(510) (3) mýdla, parfumerie, vonné oleje, kosmetika, neléčebné toaletní přípravky, zubní pasty, ústní vody a osvěžovače dechu, přípravky pro ústní hygienu, zubní gely, bělicí přípravky, bělicí přípravky, přípravky na leštění zubů, sady na bělení zubů, přípravky na kosmetické odstraňování skvrn; (5) farmaceutické a veterinářské výrobky (přípravky) všeho druhu, hygienické výrobky (přípravky) pro léčebné účely a pro osobní hygienu s výjimkou toaletních potřeb, přípravky pro zdravotní prevenci a rekondici s léčivými účinky, přírodní léčivé prostředky pro zvláštní výživu, léčebné roztoky, roztoky používané k dezinfekci, antibakteriální a dezinfekční přípravky, např. krémy, masti, spreje a roztoky, léčivé ústní vody, léčivé výrobky pro ústní hygienu, léčivé přípravky na leštění zubů, léčivé přípravky na bělení zubů, léčivé bělicí přípravky; (21) kartáčky na zuby, elektrické kartáčky na zuby, materiály na výrobu kartáčů, neelektrické nástroje a materiál zahrnuté ve třídě 21, to vše pro čisticí účely, části a příslušenství zahrnuté ve třídě 21 pro výše uvedené zboží, kartáče, držáky a dávkovače, to vše zahrnuté ve třídě 21, zubní nitě, pomůcky na čištění zubů zubní nitě, náplně pro zubní nitě; (35) propagační činnost, reklama, pomoc při řízení obchodní činnosti, obchodní administrativní, kancelářské práce, prezentace výrobků a služeb v hypermarketech, supermarketech, maloobchodních prodejnách, obchodních domech a on-line obchodech, sjednávání kontraktů pro třetí osoby za účelem prodeje výrobků a využití služeb, prostřednictvím Internetu a on-line obchodů, sjednávání kontraktů za účelem nákupu a prodeje výrobků a využití služeb, vše zahrnuté ve třídě 35, vystavování a předvádění zboží, sběr, sestavení, rozbor, výběr, rozvržení a distribuce dat a informací týkajících se kosmetiky a kosmetických služeb na Internetu, vše zahrnuté ve třídě 35; (44) zdravotnické služby, služby zdravotnického personálu, pronájem zdravotnického zařízení, služby poskytované léčebnými klinikami, plastická chirurgie, kosmetická chirurgie, kosmetické ošetřování, kosmetické služby, poradenství v oblasti kosmetické péče, lékařské poradenství, služby v oblasti lékařské péče, lékařské lázeňské služby, lázeňské služby, lékařské služby, služby lékařské kliniky, lékařské služby poskytované v domácím prostředí, lékařské služby v oblasti péče o

pokožku, terapeutické služby, farmaceutické služby, farmaceutické poradenství, masáže, fyzioterapie, provozování sanatorií a zotavoven.
(730) **Bartyzal Jiří MgA.**, U Nového rybníka 572/6, Soběslav III, 39201, CZ
(740) Bohemia Patent, Ing. Jana Vanděliková, Vodičkova 791/41, Praha 1 - Nové Město, 11000

(210) **O-516580**
(220) 23.09.2014
(320) 23.09.2014
(511) 9, 16, 35, 38, 41
(540)

(210) **O-516336**
(220) 10.09.2014
(320) 10.09.2014
(511) 39, 44
(540)

Kytičkárna

(510) (39) dodávky květin; (44) aranžování květin, zhotovování věnců, služby v oblasti zahradní architektury.
(730) **Sedláčková Dana**, Jaroslava Foglara 8, Praha 5, 15500, CZ

(210) **O-516394**
(220) 15.09.2014
(320) 15.09.2014
(511) 16, 32, 43
(540)

Vojáček

(510) (16) papírové podložky pod sklenice; (32) pivo, sladové nápoje, sladové pivo, nealkoholické nápoje; (43) bary, restaurace.
(730) **Kret Radovan Ing.**, Růženeč 3, Brno, 64400, CZ

(210) **O-516579**
(220) 23.09.2014
(320) 23.09.2014
(511) 9, 16, 35, 38, 41
(540)

**KAŽDÝ MÁ PŘÁVO
NA DŮSTOJNÝ ŽIVOT**

(510) (9) nosiče informací, elektronický časopis, elektronické publikace, CD-ROM; (16) papír, lepenka, výrobky z těchto materiálů, a to papírové a lepenkové přelepky, papírové tašky a taštičky různých velikostí a druhů, periodické a neperiodické publikace, fotografie, tiskárenské výrobky, papírenské zboží, plakáty, kalendáře, knihy, časopisy, brožury, tiskopisy, firemní bulletiny, tištěné informační produkty, data a databáze na papírových nosičích, tištěné manuály, psací stroje a kancelářské potřeby, učební a vyučovací pomůcky (s výjimkou přístrojů), plastické obaly (nezařazené do jiných tříd), tiskařské typy, štočky; (35) propagační činnost, reklama, pomoc při řízení obchodní činnosti, obchodní administrativa, kancelářské práce, služby v oblasti propagace, reklamy a inzerce, zprostředkovatelské činnosti v oblasti obchodu s výrobky uvedenými ve tř. 9 a 16, vydávání reklamních a propagačních materiálů, propagace a reklama také přes Internet, zprostředkovatelská činnost se službami uvedenými ve tř. 35; (38) šíření tiskovin, časopisů, periodik v elektronické podobě, také prostřednictvím počítačové sítě, včetně Internetu, zprostředkovatelská činnost se službami uvedenými ve tř. 38; (41) vydavatelská a nakladatelská činnost, vydávání novin, časopisů, knih, včetně vydávání tiskovin prostřednictvím počítačových sítí, zprostředkovatelská činnost se službami uvedenými ve tř. 41.

(590) Barevná
(730) **Komunistická strana Čech a Moravy**, Politických vězňů 1531/9, Praha 1, 11000, CZ

**KAŽDÝ MÁ PŘÁVO
NA DŮSTOJNÝ ŽIVOT**

(510) (9) nosiče informací, elektronický časopis, elektronické publikace, CD-ROM; (16) papír, lepenka, výrobky z těchto materiálů, a to papírové a lepenkové přelepky, papírové tašky a taštičky různých velikostí a druhů, periodické a neperiodické publikace, fotografie, tiskárenské výrobky, papírenské zboží, plakáty, kalendáře, knihy, časopisy, brožury, tiskopisy, firemní bulletiny, tištěné informační produkty, data a databáze na papírových nosičích, tištěné manuály, psací stroje a kancelářské potřeby, učební a vyučovací pomůcky (s výjimkou přístrojů), plastické obaly (nezařazené do jiných tříd), tiskařské typy, štočky; (35) propagační činnost, reklama, pomoc při řízení obchodní činnosti, obchodní administrativa, kancelářské práce, služby v oblasti propagace, reklamy a inzerce, zprostředkovatelské činnosti v oblasti obchodu s výrobky uvedenými ve tř. 9 a 16, vydávání reklamních a propagačních materiálů, propagace a reklama také přes Internet, zprostředkovatelská činnost se službami uvedenými ve tř. 35; (38) šíření tiskovin, časopisů, periodik v elektronické podobě, také prostřednictvím počítačové sítě, včetně Internetu, zprostředkovatelská činnost se službami uvedenými ve tř. 38; (41) vydavatelská a nakladatelská činnost, vydávání novin, časopisů, knih, včetně vydávání tiskovin prostřednictvím počítačových sítí, zprostředkovatelská činnost se službami uvedenými ve tř. 41.

(590) Barevná
(730) **Komunistická strana Čech a Moravy**, Politických vězňů 1531/9, Praha 1, 11000, CZ

(210) **O-516581**
(220) 23.09.2014
(320) 23.09.2014
(511) 9, 16, 35, 38, 41
(540)



(510) (9) nosiče informací, elektronický časopis, elektronické publikace CD-ROM; (16) papír, lepenka, výrobky z těchto materiálů, a to papírové a lepenkové přelepky, různé velikosti a druhy papírových tašek a taštiček, periodické a neperiodické publikace, fotografie, tiskárenské výrobky, papírenské zboží, plakáty, kalendáře, knihy, časopisy, brožury, tiskopisy, firemní bulletiny, tištěné informační produkty, data a databáze na papírových nosičích, tištěné manuály, psací stroje a kancelářské potřeby, učební a vyučovací pomůcky s výjimkou přístrojů, plastické obaly (nezařazené do jiných tříd), tiskařské typy, štočky; (35) propagační činnost, reklama, pomoc při řízení obchodní činnosti, obchodní administrativa, kancelářské práce, služby v oblasti propagace, reklamy a inzerce, zprostředkovatelské činnosti v oblasti obchodu s výrobky uvedenými ve třídách 9 a 16, vydávání reklamních a propagačních materiálů, propagace a reklama také přes Internet, zprostředkovatelská

činnost se službami uvedenými ve třídě 35; (38) šíření tiskovin, časopisů, periodik v elektronické podobě, také prostřednictvím počítačové sítě včetně Internetu, zprostředkovatelská činnost se službami uvedenými ve třídě 38; (41) vydavatelská a nakladatelská činnost, vydávání novin, časopisů, knih, včetně vydávání tiskovin prostřednictvím počítačových sítí, zprostředkovatelská činnost se službami uvedenými ve třídě 41.

(590) Barevná

(730) **Komunistická strana Čech a Moravy**, Politických vězňů 1531/9, Praha 1, 11000, CZ

(210) **O-516791**

(220) 01.10.2014

(320) 01.10.2014

(511) 1, 6, 35, 39, 40, 42

(540)

EcolBriq

(510) (1) přísady do vsázek vysokých pecí a jiných hutních či ocelářských agregátů, zejména ve formě pelet či briket na bázi zkusovených metalických nebo nemetalických odpadů včetně okujů z tvářecích procesů, třísek z třískového obrábění kovů, obrusů, jemnozrnných hutních úletů, odprašků, strusek a odpadních kalů z hutních procesů včetně jejich směsí; (6) kovy a jejich slitiny, lisované brikety a pelety z kovových odpadů pro zhodnocení v nich obsažených kovů v tavicích agregátech, feroslitiny; (35) ekonomický servis v oblasti nakládání s průmyslovými odpadovými materiály, jejich likvidace a recyklace s ohledem na životní prostředí; (39) doprava a skladování průmyslových odpadů; (40) zpracování a úprava druhotných surovin, a to průmyslových odpadů s obsahem železných i neželezných kovů s cílem jejich opětovného využití, včetně stabilizace v nich probíhající chemických reakcí, poradenský servis v oblasti nakládání s průmyslovými odpadovými materiály, jejich likvidace a recyklace s ohledem na životní prostředí; (42) inženýrské a technologické služby a expertizy v oblasti nakládání s průmyslovými odpady a s nimi spojený výzkum, odborné ekologické (inženýrské a technologické) služby v oblasti nakládání s průmyslovými odpadovými materiály, jejich likvidace a recyklace s ohledem na životní prostředí.

(730) **Progres Ekotech, s.r.o.**, Oldřichovice 738, Trinec, 73961, CZ

(740) Ing. Vladimír Belfin, Litovická 305, Hostivice, 25301

(210) **O-516837**

(220) 02.10.2014

(320) 02.10.2014

(511) 16, 35, 41, 45

(540)



(510) (16) papír a výrobky z papíru jako plakáty, kalendáře, pohlednice, gratulace, dopisní papíry, obálky, samolepky, obtisky, fotografie, poznámkové bloky, desky na spisy, pořadače, omalovánky, aktivity books (diáře), balicí papír, obaly všeho druhu papírové, listy, pytlíky a sáčky pro obalovou techniku, školní sešity, skicáky, papírové tašky, papírové kapesníky, papírové ubrusy a ubrousky, hlavolamy papírové, těžítka, periodické a neperiodické publikace, odborné publikace, brožury, knihy, časopisy, informační materiály, tiskoviny všeho druhu, zejména knihy, časopisy, katalogy, monografie, bibliofilie, papírové billboardy, reklamní, inzertní, propagační a uživatelské tiskoviny i materiály, prospekty, mapy, fotografie, psací potřeby; (35) reklamní a propagační činnost, obchodní činnost - pomoc při řízení, obchodní a průmyslové podniky - pomoc při řízení, příprava a vyhotovení daňového přiznání, ekonomické a obchodně organizační poradenství, poskytování obchodních informačních služeb a provozování informačního systému v oblasti podnikání, reklamní, propagační a inzertní činnost včetně reklamy, propagace a inzerce šířené rozhlasem, televizí a elektronickými médii, zprostředkování obchodu s výrobky třídy 16, organizování a pořádání výstav a přehlídek komerčního

charakteru, průzkumy trhu, průzkumy veřejného mínění; (41) vydavatelská a nakladatelská činnost, pořádání odborných kurzů, školení a jiných vzdělávacích akcí, včetně lektorské činnosti, činnost vzdělávací, školicí a výchovná, organizování odborných zkoušek advokátů, organizování doplňkového mimoškolního vzdělávání, poskytování informací o výchově a vzdělávání, organizování, vedení a řízení školení, pracovních setkání, seminářů, konferencí a kolokvií, organizování a plánování večírků, organizování vzdělávacích soutěží, klubové služby pro vzdělávání, výchovu a zábavní činnost, knihovny, sportovní aktivity, organizování plesů, výchova, vzdělávání, poskytování on-line elektronických publikací (bez možnosti stažení); (45) právní služby všeho druhu zařazené do této třídy, právní poradenství v obchodní a podnikatelské činnosti, arbitrážní služby, ochrana duševního vlastnictví, poradenství a konzultační služby v oblasti duševního vlastnictví, právní služby, registrace v oblasti názvů domén, mimosoudní řešení sporů, mediace, služby v oblasti politického lobování, dohled nad zákonností a dodržováním základních práv a svobod garantovaných ústavním pořádkem České republiky a respektováním přirozených práv člověka a poskytování ochrany před porušováním, poškozováním a krácením těchto práv a svobod v trestním řízení, zejména práva na obhajobu dle článku 40 odstavce 3 Listiny základních práv a svobod.

(590) Barevná

(730) **Unie obhájců České republiky**, Sokolská 1788/60, Praha 2 - Nové Město, 12000, CZ

(740) **KŠD LEGAL** advokátní kancelář s.r.o., Mgr. Ilona Kindlová, Hvězdova 1716/2b, Praha 4, 14078

(210) **O-516889**

(220) 06.10.2014

(320) 06.10.2014

(511) 14, 16, 21, 35, 40

(540)

es-O Beads

(510) (14) skleněná bižuterie, skleněné korále a skleněná bižuterie, voskovaná korále a voskovaná bižuterie, broušené korále a perle, broušená bižuterie, ohňovky, ohňovky barevné, neonové perle a korále, volné perle a korále, ozdobné jehlice, ozdoby (šperky), řetízky (šperky), kameny pro bižuterii a šperky, šperkařské a bižuterní polotovary, bižuterní ozdoby, bižuterní a ozdobnické předměty, módní bižuterie, kamenové dekory, sklo bižuterní k napodobování drahých kamenů (štras); (16) výrobky z papíru, lepenky, kartónu a celulózy, zejména obaly, katalogy, kalendáře, tiskoviny, noviny, periodické a neperiodické publikace, propagační materiály, fotografie, prospekty; (21) surové sklo, opracované sklo, křišťálové sklo, výrobky z křišťálového skla, opálové sklo, sklo malované, sklo smaltované, sklo práškové na dekoraci, dekorativní a obalové sklo, výrobky ze skla obsažené v této třídě nikoliv pro stavebnictví, lustrové ověsy z křišťálové nebo barevného skla, skleněné polotovary z křišťálového a barevného skla, skleněné sošky, flakony ze skla zdobené; (35) marketing, reklama a propagace, zprostředkování prodeje výrobků ve třídách 14, 16 a 21, organizování komerčních výstav, trhů a přehlídek zboží, průzkum trhu, pronájem reklamních ploch a míst, včetně ploch na Internetu a na sociálních sítích; (40) zpracování skla a bižuterie, zušlechťování a úprava skla, foukání skla, tepelné zpracování skla, leštění skla, rytí a broušení skla, pískování skla, barvení skla a bižuterie, malování skla, leptání skla a bižuterie, matování skla a bižuterie, ledování skla, pozlacování a stříbření skla a bižuterie, dekorativní úprava skla a bižuterie, úprava skla sítotiskem, broušení a úprava skleněných polotovarů, zejména bižuterních a lustrových dílů a ověsů, voskování a broušení perlí, zprostředkování služeb ve třídě 40.

(730) **ESTRELLA ES - PRESS, spol. s r.o.**, Nitranská 415/1, Liberec, 46001, CZ

(740) Ing. Marie Smrčková, Velflíkova 10, Praha 6, 16000

(210) **O-516890**

(220) 06.10.2014

(320) 06.10.2014

(511) 14, 16, 21, 35, 40

(540)

BingO Beads

(510) (14) skleněná bižuterie, skleněné korále a skleněná bižuterie, voskovaná korále a voskovaná bižuterie, broušené korále a perle, broušená bižuterie, ohňovky, ohňovky barevné, neonové perle a korále, volné perle a korále, ozdobné jehlice, ozdoby (šperky), řetízky (šperky), kameny pro bižuterii a šperky, šperkařské a bižuterní polotovary, bižuterní ozdoby, bižuterní a

ozdobnické předměty, módní bižuterie, kamenové dekory, sklo bižuterní k napodobování drahých kamenů (štras); (16) výrobky z papíru, lepenky, kartónu a celulózy, zejména obaly, katalogy, kalendáře, tiskoviny, noviny, periodické a neperiodické publikace, propagační materiály, fotografie, prospekty; (21) surové sklo, opracované sklo, křišťálové sklo, výrobky z křišťálového skla, opálové sklo, sklo malované, sklo smaltované, sklo práškové na dekoraci, dekorativní a obalové sklo, výrobky ze skla obsažené v této třídě nikoliv pro stavebnictví, lustrové ověsy z křišťálové nebo barevného skla, skleněné polotovary z křišťálového a barevného skla, skleněné sošky, flakony ze skla zdobené; (35) marketing, reklama a propagace, zprostředkování prodeje výrobků ve třídách 14, 16 a 21, organizování komerčních výstav, trhů a přehlídek zboží, průzkum trhu, pronájem reklamních ploch a míst, včetně ploch na Internetu a na sociálních sítích; (40) zpracování skla a bižuterie, zušlechťování a úprava skla, foukání skla, tepelné zpracování skla, leštění skla, rytí a broušení skla, pískování skla, barvení skla a bižuterie, malování skla, leptání skla a bižuterie, matování skla a bižuterie, ledování skla, pozlacování a stříbření skla a bižuterie, dekorativní úprava skla a bižuterie, úprava skla sítotiskem, broušení a úprava skleněných polotovarů, zejména bižuterních a lustrových dílů a ověsů, voskování a broušení perli, zprostředkování služeb ve třídě 40.

(730) **ESTRELLA ES - PRESS, spol. s r.o.**, Nitranská 415/1, Liberec, 46001, CZ

(740) Ing. Marie Smrčková, Velflíkova 10, Praha 6, 16000

(210) **O-516892**

(220) 06.10.2014

(320) 06.10.2014

(511) 29, 30, 32, 33, 43

(540)



(510) (29) maso, ryby, drůbež a zvěřina, mořští živočichové a výrobky z nich, konzervované, sušené a vařené a jinak upravené ovoce a zelenina, želé, džemy, ovocné omáčky, saláty, vejce, sýr, mléko, mléčné výrobky, oleje na vaření, nakládaná zelenina, sušené bylinky, masové výrobky, drůbeží výrobky, vařená kuřata, mražená kuřata, snacky vyráběné z brambor, pokrmy připravené z masných, rybích a drůbežích výrobků; (30) zákusky, sušenky, tyčinky, chléb, koláče, pečivo, čokoláda, káva, kávové náhražky, čaj, obložené chlebičky, hořčice, obiloviny upravené pro přímou konzumaci, müsli, těstoviny, cukr, cukrovinky, ochucovaadla, omáčky, koření a přísady, cukrovinky, med, droždí, prášky do pečiva, salátové dresinky; (32) piva různých druhů a stupňovitostí, světlá i tmavá, sudová i lahvová, piva výčepní, sladová, ležáky a piva příchucovaná, piva speciální, jako piva bylinná a bylinková, zázvorová, ovocná, piva nízkenergetická a s nízkým obsahem alkoholu, piva nealkoholická, dietetická piva a nápoje (vyjma určených k léčebným účelům), sladina a sladové nápoje mchané a lihuprosté, šumivé nápoje na bázi piva s nízkým obsahem alkoholu nebo nealkoholická s obsahem ovocných nebo zeleninových šťáv, výtažků a výluhů, případně bylin, nápoje kvašené nealkoholické, nealkoholické nápoje, minerální vody, šumivé nápoje a jiné nápoje nealkoholické, nápoje a šťavy ovocné, sirupy a jiné přípravky k zhotovování nápojů; (33) alkoholické nápoje (s výjimkou pív); (43) provoz pohostinství, pohostinské služby a služby restauračního stravování, bary, bufety, jídelny a závodní jídelny, kavárny, restaurace, samoobslužné restaurace, cukrárny, zařízení rychlého občerstvení, zásobování potravinami a rozvoz jídel - v rámci této třídy, služby zajišťující stravování a nápoje.

(590) Barevná

(730) **BOORGERBAR s.r.o.**, Celetná 988/38, Praha 1 - Staré Město, 11000, CZ

(740) Halaxová & Halaxová TETRAPAT, RNDr. Zdeňka Halaxová, Jinonická 80, Praha 5, 15800

(210) **O-516897**

(220) 07.10.2014

(320) 07.10.2014

(511) 35, 38, 41, 42

(540)



(510) (35) publikování reklamních a inzertních textů, vydávání reklamních, náborových, propagačních a inzertních materiálů, řízení obchodních záležitostí, distribuce prospektů a vzorků, poradenské služby v obchodních záležitostech, informace a zpravodajství o obchodních záležitostech, organizace výstav za účelem obchodním nebo reklamním, řízení reklamní činnosti, reklama v radiu; (38) telekomunikace, radiové, televizní a telefonické komunikace, radiové vysílání, rozhlasové vysílání, vysílání radiofonních a televizních programů, elektronické posílání zpráv, komunikace prostřednictvím počítačových terminálů, služby předávání zpráv telematickou cestou, přenos obrazu a zvuku prostřednictvím interaktivních multimediálních sítí včetně Internetu; (41) pořádání zábavných akcí, zejména rozhlasových, vydávání audiovizuálních záznamů na všech multimediálních nosičích a sítích včetně Internetu, tvorba a výroba vlastních radiových a televizních programů, produkční služby audiovizuálního vysílání, produkce představení a filmů, organizace a provádění akcí, konkurzů a projevů v oblasti zábavy, kultury a výchovy, vydávání knih a revue, služby diskoték, organizace koncertů a plesů, služby reportérů; (42) tvorba a správa webových stránek, souvisejících s rozhlasovým vysíláním.

(590) Barevná

(730) **4S PRODUCTION, a.s.**, Karla Engliše 519/11, Praha 5 - Smíchov, 15000, CZ

(740) Mgr. Daniela Vlčková, Anglická 28, Vinohrady - Praha 2

(210) **O-516898**

(220) 07.10.2014

(320) 07.10.2014

(511) 35, 38, 41, 42

(540)



(510) (35) publikování reklamních a inzertních textů, vydávání reklamních, náborových, propagačních a inzertních materiálů, řízení obchodních záležitostí, distribuce prospektů a vzorků, poradenské služby v obchodních záležitostech, informace a zpravodajství o obchodních záležitostech, organizace výstav za účelem obchodním nebo reklamním, řízení reklamní činnosti, reklama v radiu; (38) telekomunikace, radiové, televizní a telefonické komunikace, radiové vysílání, rozhlasové vysílání, vysílání radiofonních a televizních programů, elektronické posílání zpráv, komunikace prostřednictvím počítačových terminálů, služby předávání zpráv telematickou cestou, přenos obrazu a zvuku prostřednictvím interaktivních multimediálních sítí včetně internetu; (41) pořádání zábavných akcí, zejména rozhlasových, vydávání audiovizuálních záznamů na všech multimediálních nosičích a sítích včetně Internetu,

tvorba a výroba vlastních radiových a televizních programů, produkční služby audiovizuálního vysílání, produkce představení a filmů, organizace a provádění akcí, konkurzů a projevů v oblasti zábavy, kultury a výchovy, vydávání knih a revue, služby diskoték, organizace koncertů a plesů, služby reportérů; (42) tvorba a správa webových stránek, souvisejících s rozhlasovým vysíláním.

(730) **4S PRODUCTION, a.s.**, Karla Engliše 519/11, Praha 5 - Smíchov, 15000, CZ

(740) Mgr. Daniela Vlčková, Anglická 28, Vinohrady - Praha 2

(210) **O-517003**

(220) 09.10.2014

(320) 09.10.2014

(511) 36

(540)

eKonto SMART

(510) (36) služby finanční a peněžní, bankovníctví a ostatní činnosti v oblasti bankovníctví a peněžnictví, které s těmito službami přímo souvisejí.

(730) **Raiffeisenbank a.s.**, Hvězdova 1716/2b, Praha 4, 14078, CZ

(210) **O-517011**

(220) 09.10.2014

(320) 09.10.2014

(511) 1, 2, 3, 4

(540)



(510) (1) chemické výrobky určené zejména jako přísady do paliv a maziv, těsnící tmele k použití v průmyslu, impregnační prostředky na látky; (2) ochranné výrobky proti korozi; (3) přípravky pro čištění, leštění, odmašťování a broušení; (4) průmyslové oleje a tuky, paliva, mazadla.

(590) Barevná

(730) **Velvana, a.s.**, Velvary 732, Velvary, 27324, CZ

(740) PROPATENT, Ing. Vlasta Sedláčková, Pod Pekařkou 1, Praha 4, 14700

(210) **O-517012**

(220) 09.10.2014

(320) 09.10.2014

(511) 1, 2, 3, 4

(540)

ZIP ZAP

(510) (1) chemické výrobky určené zejména jako přísady do paliv a maziv, těsnící tmele k použití v průmyslu, impregnační prostředky na látky; (2) ochranné výrobky proti korozi; (3) přípravky pro čištění, leštění, odmašťování a broušení; (4) průmyslové oleje a tuky, paliva, mazadla.

(730) **Velvana, a.s.**, Velvary 732, Velvary, 27324, CZ

(740) PROPATENT, Ing. Vlasta Sedláčková, Pod Pekařkou 1, Praha 4, 14700

(210) **O-517013**

(220) 09.10.2014

(320) 09.10.2014

(511) 1, 2, 3, 4

(540)

AIRVEL OK

(510) (1) chemické výrobky určené zejména jako přísady do paliv a maziv, těsnící tmele k použití v průmyslu, impregnační prostředky na látky; (2) ochranné výrobky proti korozi; (3) přípravky pro čištění, leštění, odmašťování a broušení; (4) průmyslové oleje a tuky, paliva, mazadla.

(730) **Velvana, a.s.**, Velvary 732, Velvary, 27324, CZ

(740) PROPATENT, Ing. Vlasta Sedláčková, Pod Pekařkou 1, Praha 4, 14700

(210) **O-517014**

(220) 09.10.2014

(320) 09.10.2014

(511) 1, 2, 3, 4

(540)

AIRVEL

(510) (1) chemické výrobky určené zejména jako přísady do paliv a maziv, těsnící tmele k použití v průmyslu, impregnační prostředky na látky; (2) ochranné výrobky proti korozi; (3) přípravky pro čištění, leštění, odmašťování a broušení; (4) průmyslové oleje a tuky, paliva, mazadla.

(730) **Velvana, a.s.**, Velvary 732, Velvary, 27324, CZ

(740) PROPATENT, Ing. Vlasta Sedláčková, Pod Pekařkou 1, Praha 4, 14700

(210) **O-517015**

(220) 09.10.2014

(320) 09.10.2014

(511) 1, 2, 3, 4

(540)

VELVANA

(510) (1) chemické výrobky určené zejména jako přísady do paliv a maziv, těsnící tmele k použití v průmyslu, impregnační prostředky na látky; (2) ochranné výrobky proti korozi; (3) přípravky pro čištění, leštění, odmašťování a broušení; (4) průmyslové oleje a tuky, paliva, mazadla.

(730) **Velvana, a.s.**, Velvary 732, Velvary, 27324, CZ

(740) PROPATENT, Ing. Vlasta Sedláčková, Pod Pekařkou 1, Praha 4, 14700

(210) **O-517051**

(220) 10.10.2014

(320) 10.10.2014

(511) 3, 23, 25, 35, 40

(540)

NAVARILA

(510) (3) parfumerie, vonné oleje, kosmetika, mýdla; (23) přize a pleteniny; (25) oděvy, obuv, kloboučnické zboží; (35) propagační činnost, reklama, veškerá obchodní činnost ve spojení s uvedenými třídami 3, 23, 25, 35 a 40; (40) šití oděvů.

(730) **Nevařilová Martina M. A.**, Velkoveská 44, Předboj, 25072, CZ

(210) **O-517088**

(220) 13.10.2014

(320) 13.10.2014

(511) 35, 36, 41

(540)

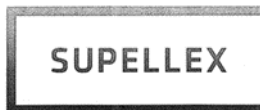
PARKINSONIÁDA

(510) (35) propagační činnost, reklama; (36) služby finanční; (41) vzdělávání, zábava, sportovní a kulturní aktivity.

(590) Barevná

(730) **Škrkal Jan**, Fr. Vlacha 1411, Dubňany, 69603, CZ

(210) **O-517096**
(220) 13.10.2014
(320) 13.10.2014
(511) 3, 19, 27, 35, 37, 38
(540)



(510) (3) mycí, čistící a lešticí prostředky, prostředky pro ošetřování podlah a podlahových krytin; (19) podlahy ze dřeva a umělých hmot, plovoucí podlahy, parkety, parkety dřevěné, parkety laminátové, lisovaný korek na podlahy, spárovací, stěrkové a správkové hmoty pro podlahářství v rámci této třídy, lišty s výjimkou kovových; (27) výrobky určené ke krytí nebo obložení podlah s výjimkou dřevěných podlah, koberce, linolea, podlahové krytiny z PVC, vinylové podlahové krytiny, rohože a jiné podlahové krytiny spadající do této třídy, umělé trávniky; (35) prodej podlah a podlahových krytin, prodej prostředků pro ošetřování podlah a podlahových krytin, reklama, propagace, reklamní a propagační a inzertní činnost, reklama on-line v počítačové síti, šíření propagačních informací, rozšiřování a poskytování reklamních a inzertních materiálů, zprostředkovatelská činnost v reklamě a propagaci, konzultační činnost pro obchodní účely, průzkum trhu, zprostředkovatelská činnost v obchodě s podlahami a podlahovými krytinami; (37) podlahářství, kladení povrchů podlah včetně provádění podkladů, montáž a opravy podlah a podlahových krytin, poradenství v oblasti podlahářství, informační servis v oboru podlah a podlahových krytin, poskytování informací v oboru podlah a podlahových krytin; (38) komunikace, příjem a šíření informací prostřednictvím Internetu, šíření informací, interaktivních a grafických či multimediálních sdělení prostřednictvím Internetu, zprostředkovatelská činnost v oblasti šíření informací, poskytování přístupu k elektronické online síti za účelem komunikace a vyhledávání informací, služby zpravodajské a informační agentury (přenos zpráv).

(730) **Supellex centrum, s.r.o.**, Košíkov 84, Velká Bíteš, 59501, CZ
(740) Mgr. Filip Směja, Vinohradská 37/938, Praha 2, 12000

(210) **O-517097**
(220) 13.10.2014
(320) 13.10.2014
(511) 16, 35, 36
(540)

Program Za důvěru České spořitelny

(510) (16) reklamní, inzertní a propagační materiály a tiskoviny všeho druhu; (35) propagační, reklamní a inzertní služby prostřednictvím jakéhokoliv média; (36) bankovní obchody a bankovní a finanční služby s těmito službami související.

(730) **Česká spořitelna, a.s.**, Olbrachtova 1929/62, Praha 4 - Krč, 14000, CZ

(210) **O-517098**
(220) 14.10.2014
(320) 14.10.2014
(511) 10, 44
(540)

MEDITEST

(510) (10) hygienické lancety pro odběrová pera, glukometry, testovací proužky ke glukometrům, odběrová pera; (44) pomoc při léčbě diabetu spadající do této třídy, monitorování glykemie u pacientů s diabetem.

(730) **MEDITEST s.r.o.**, Svornosti 811/30, Praha 5, 15000, CZ

(210) **O-517164**
(220) 15.10.2014
(320) 15.10.2014
(511) 16, 35, 41
(540)



(510) (16) tiskoviny, periodika, fotografie, kalendáře; (35) propagace, reklama; (41) nakladatelství, vydavatelství.

(590) Barevná
(730) **FUTURA, a.s.**, Politických vězňů 9, Praha 1 - Nové Město, 11000, CZ
(740) PROPATENT, Ing. Vlasta Sedláčková, Pod Pekařkou 1, Praha 4, 14700

(210) **O-517167**
(220) 15.10.2014
(320) 15.10.2014
(511) 9, 16, 35, 41, 42
(540)



(510) (9) magnetické, optické a jiné nosiče dat, informací, zvukových, obrazových a zvukově-obrazových záznamů spadající do třídy 9, informační produkty na nosičích nebo v elektronických, datových, informačních a komunikačních sítích, publikace v elektronické podobě, on-line dostupné publikace v síti Internet; (16) tiskoviny a tištěné reklamní, inzertní a propagační materiály, jako jsou časopisy, knihy, periodika, brožury, prospekty, letáky, katalogy, plakáty, fotografie, programy, vstupenky, studijní a konferenční materiály, např. sborníky a sylaby, kartónové výstavní stojany; (35) reklamní, propagační a inzertní činnost a služby, elektronická inzerce, on-line inzerce, organizování výstav, přehlídek a jiných obdobných akcí pro obchodní, reklamní a propagační účely, distribuce reklamních tiskovin a reklamních nosičů informací; (41) pořádání odborných kurzů, školení a jiných vzdělávacích akcí včetně lektorské činnosti, pořádání společenských, zábavných, kulturních a soutěžních akcí, pořádání výchovně vzdělávacích akcí, konferencí, kongresů, seminářů a sympozií, pořádání výstav a veletrhů pro kulturní a vzdělávací účely, organizování slavností a přehlídek, organizování soutěží, koncertů, večírků a živých vystoupení, tvorba a distribuce zvukových a zvukově obrazových záznamů z těchto aktivit, tvorba a šíření audiovizuálních děl, nakladatelství a vydavatelství, fotografování, služby reportérů a fotoreportérů, filmové projekce, informační, konzultační a poradenská činnost spojená s pořádáním výchovně vzdělávacích akcí a příbuznými aktivitami; (42) návrhářská a designérská činnost, grafický design, umělecký design, průmyslový design, oděvní návrhářství, tvorba a vývoj software, služby týkající se designu webových stránek na Internetu.

(730) **Univerzita Tomáše Bati ve Zlíně**, nám. T. G. Masaryka 5555, Zlín, 76001, CZ

(740) Ing. Jarmila Strážnická, Ulička 110, Lukov, 76317

- (210) **O-517366**
(220) 22.10.2014
(320) 22.10.2014
(511) 16, 35, 41
(540)



- (510) (16) reklamní předměty a propagační materiály spadající do této třídy, brožury, časopisy, periodický tisk, noviny, kalendáře, katalogy, ročenky, knihy, oběžníky, zpěvníky, knihy k nalepování výstřížků (alba), neperiodické i periodické publikace, komiksy, tištěné instruktážní manuály, výrobky knihařské, psací potřeby, učební pomůcky s výjimkou přístrojů, tiskařské typy, štočky, obaly z papíru, známky, samolepky, umělé hmoty na modelování, modelovací hlína, dětské tvarovací hmoty, plastelíny, modelovací vosky kromě dentálních, pastelky, popisovače, barvy spadající této třídy, křídly, pisky a vosky jako výtvarné potřeby, psací potřeby, skicáky, školní potřeby, štetce, tužky, tuhy do tužek, archy papíru, papír, papír pro kopírování, papír balicí, papír voskovaný, filtrační papír, celofán (celulózové fólie) na balení, papírové podložky pod sklenice, papírové ubrousky, lepenka, kartonážní výrobky, akvarely, alba, blahopřání i hudební, pohlednice, diagramy, figurky (sošky) z papírové hmoty, fotografie, stojany na fotografie, grafické reprodukcce, grafiky, lepty, listky, litografie, olejotisky, plakáty, malby (obrazy) zarámované či nezarámované, letáky, portréty, prospekty, grafické reprodukcce, rytiny, turistické příručky, mapy, atlasy, obrazy, propagační, informační materiály a upomínkové předměty spadající do této třídy jako propagační publikace, ročenky, papírové propagační samolepky, potřeby pro umělce, hlína modelovací, hmota papírová, malířská plátina, malířské stojany, malířské válečky pro interiéry, misky na vodové barvy, palety pro malíře, opěradla na ruce pro malíře, prkna rýsovací, papírnické zboží kancelářské, obalové materiály, kancelářské potřeby, adresové štítky do adresovacích strojů, bloky (papírnické výrobky), číslovačky, dávkovače lepicí pásy (kancelářské potřeby), desky (papírnické výrobky), desky psací s klipsem na přidržování papíru, desky na dokumenty (šanonny, pořadače), dopisní papír, držáky na psací potřeby, etikety, kromě textilních, formuláře, gumičky, gummy na mazání, houbičky navlhčovací (kancelářské potřeby), hroty psacích per, inkousty, kalamáře, kancelářské sponky, kartón, kartotéční listky, karty, karty a pásy papírové na zaznamenání počítačových programů, krejóny (patentní tužky), kružítko, křída na psaní, křívítka, laminovačky (na dokumenty) pro použití v kanceláři, lepicí pásy pro kancelářské účely a použití v domácnosti, lepidla pro kancelářské účely nebo pro domácnost, materiály na pečetení, nálepky (lepicí pásy) pro kancelářské použití nebo pro domácnost, napínáčky, násadky na pera, nože na papír (kancelářské potřeby), obálky, materiály na pečetení, ořezávací strojky na tužky, ořezávátka na tužky, řezačky na papír, pečete, pečeti vosk, penály, pera plnicí, podložky na stůl papírové, podložky pod pivní sklenice, poštovní známky, pouzdra s psacími potřebami, pravítka, pořadače (kancelářské potřeby), pouzdra na pera, pouzdra na razítka, připínáčky, psací stroje (elektrické i neelektrické), razítka, rýsovací nástroje, sešity, seznamy (rejstříky), sponky kancelářské, stroje kancelářské na zalepování obálek, těžítka, tikety, tiskárničky (přenosné), účetní knihy, uhly na kreslení, zápisníky (notesy), filtry kávové (papírové), fólie z umělých hmot na balení potravin, kornouty (papírové), krabice lepenkové nebo papírové, lepenka, lepenkové roury, mašle papírové, obtisky, papír toaletní, papírové ubrousky, papírové ubrusy, pásy doutníkové, podložky (psací), podušky na razítkování, poutače z papíru nebo z lepenky, pouzdra na doklady, pouzdra na pasy, pouzdra na stříhy, pouzdra s barvami (školní pomůcky), pytlíky jako obaly (z papíru nebo umělých hmot), ručníky papírové, štíty vývěsní z papíru nebo z lepenky, tabule reklamní z papíru nebo lepenky, pozvánky na workshopy a kulturní akce; (35) reklamní, inzertní a propagační činnost, marketing, inzertní a propagační činnost prostřednictvím jakéhokoliv média, propagace umělců, propagace udělování výroční ceny české hudební kritiky, činnost reklamní agentury, obstaravatelská a zprostředkovatelská služba v rámci propagace, reklamy a kancelářských prací, účetnictví, zpracování počítačových dat a

spravování databází, marketingové služby v oblasti správy nemovitostí, logistiky, obchodní administrativa a kancelářské práce, aranžerství výkladů, průzkum trhu v souvislosti s uvedenými službami pro jiné firmy a zákazníky, rozesílání prospektů, účetní služby, poradenské komerční služby, inzertní činnost, poskytování pomoci při provozu obchodu, včetně zprostředkování obchodních a souvisejících obchodně personálních záležitostí, kontrola, vedení, vypracování statistických přehledů, poradenství v oblasti organizace a ekonomiky podnikání, poradenské služby při výběru zaměstnání, organizování výstav a veletrhů k reklamním a obchodním účelům, provádění aukcí a dražeb, pronájem kancelářských strojů a zařízení, distribuce zboží k reklamním účelům, vykonávání administrativních prací pomocí výpočetní techniky, zprostředkování nákupu a prodeje v oblasti výpočetní techniky (hardware i software), kopírování nebo rozmnožování dokumentů a dokladů, příprava a vyhotovení daňových přiznání, pronájem reklamních ploch, půjčování fotokopírovacích strojů, revize účtů (audit), zajištění reklamy za účelem prezentace podnikatelů v oblasti vnitrostátní a mezinárodní dopravy, přepravy, zasilatelství a skladničních zařízení, pronájem prodejních automatů, korespondenční služby v oblasti peticí; (41) organizování workshopů s uměleckou náplní, výuka umělecké tvorby, vlastní umělecká tvorba, literární tvorba, pořádání kulturních akcí, organizování kulturních nebo vzdělávacích výstav, organizování živých představení a vystoupení, předprodej vstupenek, pořádání a organizování vzdělávacích a kulturních akcí, pořádání, udělování cen za uměleckou činnost, udělování cen za kulturní a sportovní činnosti, pořádání soutěží a kulturních akcí, poskytování informací a zprostředkování možností rozptýlení, zábavy, pořádání a výroba divadelních a jiných představení, organizování vzdělávacích, zábavných, sportovních soutěží nebo soutěží krásy, organizování a vedení přednášek a debat, vydávání elektronických knih a časopisů on-line, zveřejňování textů, kromě reklamních, pořádání a řízení pracovních setkání, organizování živých představení a vystoupení, provozování kinosálů, koncertních sálů a sálů, provozování muzeí, knihovny (půjčovny knih), pořádání diskoték, provozování kasin a heren, provozování her on-line (z počítačové sítě), služby nočních klubů, karaoke, výchovně zábavné klubové služby, služby klubů zdraví (zdravotní a kondiční cvičení), cirkusy, drezúra zvířat, provozování zoologických zahrad, půjčování filmů, umělecké a módní agentury, pořádání estrád, pořádání loterií, organizování plesů, plánování a organizování večírků a oslav (zábava), pořádání a organizování konferencí, filmová tvorba, služby filmových studií, dabing, digitální zpracování obrazu, služby nahrávacího studia, nahrávání videopásek, provozování orchestrů, výroba rozhlasových a televizních programů, zpravodajské služby, obrazové zpravodajství, rozhlasová a televizní zábava, skládání hudby, stříh videopásků, fotografování, půjčování a pronájem divadelních dekorací včetně osvětlení, pronájem rozhlasových a televizních přijímačů, půjčování přenosných videokamer, vydávání knih, elektronické publikování (DTP), poskytování on-line elektronických publikací (bez možnosti stažení), tlumočení posunkové řeči, překladatelské služby, organizování a vedení kolokvií, kongresů, seminářů, symposií, poskytování informací o výchově a vzdělávání, školení, praktické cvičení, instruktážní výcvik, zkoušení, přezkoušení, dálkové studium, korespondenční kurzy, provozování internetní školy (vzdělávání), dětské jesle a školky (vzdělávání a zábava), prázdninové tábory (zábava), náboženská výchova, pomoc a poradenství pro volbu povolání, tělesná výchova, provozování a pronájem sportovních zařízení - golfových hřišť, stadiónů, tenisových dvorců a plaveckých bazénů, gymnastický výcvik, půjčování sportovního nářadí, s výjimkou dopravních prostředků, obstaravatelská a zprostředkovatelská služba v oblasti umělecké tvorby.

- (590) Barevná
(730) **Bradáčková Erika MgA.**, Jenišovská 2/1164, Praha 5, 15800, CZ
(740) **DANĚK & PARTNERS** Advokátní a patentová kancelář, Dr. Vilém Daněk, Vinohradská 45, Praha 2, 12000

- (210) **O-517368**
(220) 22.10.2014
(320) 22.10.2014
(511) 35, 36, 38, 41, 42
(540)

BAWRN

- (510) (35) reklamní a propagační služby, poskytování reklamního prostoru po síti pro třetí osoby, aktualizace reklamních materiálů, poskytování tržního prostoru po síti pro sjednávání obchodních transakcí mezi třetími stranami při prodeji, nákupu a výměně zboží, provozování aukcí po síti, služby zpracovávání, kompilace, analýzy a vyhodnocování dat počítačových

databázi spadající do třídy 35, sestavování a správa databází, informace, poradenství a konzultace vztahující se k výše uvedeným službám ve třídě 35, komerční výstavy, internetový prodej (e-shop) následujících výrobků: chemické výrobky určené pro průmysl, vědy a fotografii, jakož i pro zemědělství, zahradnictví a lesnictví, umělé pryskyřice v surovém stavu, plastické hmoty v surovém stavu, hnojiva pro půdu, hasicí přístroje (složení), prostředky pro kalení a letování kovů, chemické výrobky určené ke konzervování potravin, tříslicí materiály, lepidla pro průmysl, barvy, nátěry, laky, ochranné výrobky proti korozi a proti deteriorizaci dřeva, barviva, mořidla, přírodní pryskyřice v surovém stavu, kovy listkové a práškové pro malíře, dekoratéry a umělce, přípravky pro bělení a jiné prací prostředky, přípravky pro čištění, leštění, odmašťování a broušení, mýdla, parfumerie, vonné oleje, kosmetika, vlasové vody (lotions), zubní pasty, průmyslové oleje a tuky, mazadla, výrobky pro pohlcování, zavlažování a vázání prachu, paliva včetně benzínu pro motory a osvětlovací látky, svíčky a knoty, farmaceutické a veterinářské výrobky, hygienické výrobky pro léčebné účely, diabetické přípravky pro léčebné účely, potraviny pro batolata, náplasti, obvazový materiál, materiály pro plombování zubů a pro zubní otisky, dezinfekční přípravky, výrobky pro hubení škodlivých zvířat, fungicidy, herbicidy, obecné kovy a jejich slitiny, kovové stavební materiály, kovové stavební materiály přenosné, kovové materiály pro železnice, kovové kabely a dráty neelektrické, kovové potřeby zámečnické a klempířské, kovové trubky, sejfy, kovové výrobky, které nejsou uvedeny v jiných třídách, rudy, stroje a obráběcí stroje, motory (s výjimkou motorů pro pozemní vozidla), spojky a transmisní zařízení mimo ty, které jsou pro pozemní vozidla, zemědělské nástroje, kromě nástrojů poháněných ručně, lihně pro vejce, nářadí a nástroje s ručním pohonem, nože, vidličky a lžice, sečné zbraně, břitvy, přístroje a nástroje vědecké, námořní, geodetické, fotografické, filmové, optické, přístroje pro vážení, měření, signalizaci, kontrolu (inspekci), záchranu a přístroje pro vyučování, přístroje a nástroje pro vedení, přepínání, přeměny, akumulaci, regulaci nebo řízení elektrického proudu, přístroje pro záznam, převod, reprodukci zvuku nebo obrazu, magnetické nosiče zvukových záznamů, gramofonové desky, automatické distributory a mechanismy pro přístroje a mince, zapisovací pokladny, počítací stroje, přístroje pro zpracování informací a počítače, hasicí přístroje, přístroje a nástroje chirurgické, zubní a veterinářské, umělé údy, oči a zuby, ortopedické potřeby, materiál na sešívání ran, přístroje pro osvětlení, topení, výrobu páry, pro vaření přístroje chladicí, pro sušení, ventilaci, rozvod vody a sanitární zařízení, vozidla, dopravní prostředky pozemní, vzdušné nebo vodní, střelné zbraně, střelivo (munice) a střely, výbušniny, ohňostroje, vzácné kovy a jejich slitiny a výrobky z těchto látek nebo postříbeného nebo pozlaceného kovu, nejsou-li uvedeny v jiných třídách, klenoty, bižuterie, drahokamy, hodinářské potřeby a chronometrické přístroje, hudební nástroje, papír, lepenka a výrobky z těchto materiálů, které nejsou zařazeny do jiných tříd, tiskárenské výrobky, potřeby pro knižní vazby, fotografie, papírenské zboží, lepidla pro papírenství nebo domácnost, materiál pro umělce, štětce, psací stroje a kancelářské potřeby (vyjímaje nábytek), učební a vyučovací pomůcky s výjimkou přístrojů, plastické obaly (nezařazené do jiných tříd), tiskařské typy, štočky, kaučuk, gutaperča, guma, azbest, slída a výrobky z těchto materiálů, které nejsou zahrnuty do jiných tříd, polotovary z plastických hmot, materiály těsnící, ucpávací a izolační, ohebné trubky nekovové, kůže, imitace kůže, výrobky z těchto materiálů, které nejsou zahrnuty do jiných tříd, kůže ze zvířat, kufry a zavazadla, deštníky, slunečníky a hole, biče a sedlářské výrobky, stavební materiály nekovové, neohebné trubky nekovové pro stavebnictví, asfalt, smůla, přenosné konstrukce nekovové, nekovové pomníky, nábytek, zrcadla, rámy, výrobky nejmenované v jiných třídách ze dřeva, korku, rákosu, vrbového proutí, z rohu, kosti, slonoviny, z kostic, želvoviny, jantaru, perleti, mořské pěny, náhražky všech těchto materiálů nebo náhražky z plastických hmot, pomůcky a nádoby pro domácnost a kuchyň, hřebeny a mycí houby, kartáče (s výjimkou štětců), materiály pro výrobu kartáčů, čistící potřeby, drátky na čištění parket, sklo surové nebo opracované (s výjimkou stavebního skla), sklo, porcelán a majolika neobsažené v jiných třídách, lana, provazy, síťky, stany, plachty, plachtoviny, pytle (neobsažené v jiných třídách), materiál na vycpávky (s výjimkou kaučuku nebo plastických hmot), textilní materiály ze surových vláken, vlákna pro textilní účely, tkaniny a textilní výrobky, které nejsou uvedeny v jiných třídách, pokrývky ložní a ubrusy, oděvy, obuv, kloboučnické zboží, krajkery a výšivky, stuh a tkaničky, knoflíky, háčky a očka, pouška - galanterie, špendlíky a jehly, umělé květiny, koberce, rohožky, rohože, linoleum a jiné obklady podlah, tapety na stěny nikoliv textilní, hry, hračky, potřeby pro gymnastiku a sport, které nejsou uvedeny v jiných třídách, vánoční ozdoby, maso, ryby, drůbež a zvěřina, masové vřtačky, zavařované, mražené, sušené a vařené ovoce a zelenina, želé, džemy, vejce, mléko a mléčné výrobky, oleje a tuky jedlé, káva, čaj, kakao, cukr, rýže, tapioka, ságo, kávové náhražky,

mouka a přípravky z obilnin, chléb, pečivo, cukrovinky, zmrzlina, med, sirup melasový, droždí, prášky do těsta, sůl, hořčice, ocet, nálevy (k ochucení), koření, led pro osvěžení, výrobky zemědělské, zahradnické, lesní a zrní neuvedené v jiných třídách, živá zvířata, čerstvé ovoce a zelenina, osivo, rostliny a přírodní květiny, krmivo pro zvířata, slad, piva, minerální vody, šumivé nápoje a jiné nápoje nealkoholické, nápoje a šťávy ovocné, sirupy a jiné přípravky k zhotovování nápojů, alkoholické nápoje (s výjimkou pív), tabák, potřeby pro kuřáky, zápalky; (36) služby pro zpracování plateb po síti, služby elektronických plateb, finanční služby; (38) komunikace a přenos dat prostřednictvím veřejné nebo neveřejné telekomunikační sítě včetně Internetu, pomocí telefonů, mobilních telefonů, telefaxů, satelitů, počítačů či terminálů nebo jakýmkoliv jinými prostředky v rámci této třídy, včetně přenosu elektronické pošty a přenosu dat v reálném čase (přenosu zvuku, obrazu, textu nebo jiných dat či informací) a poskytování a zprostředkovávání služeb s tím spojených včetně poskytování přístupu a připojení k těmto telekomunikačním sítím včetně Internetu, provozování veřejné nebo neveřejné telekomunikační sítě, poskytování obsahu včetně šíření a zpřístupňování elektronických tiskovin, časopisů, periodik, knih a jiných dat prostřednictvím veřejné nebo neveřejné telekomunikační sítě včetně Internetu, shromažďování, zpracování a poskytování informačních služeb na Internetu včetně provozování elektronických nástěnek, diskusních skupin a fór a poskytování přístupu k on-line informačním službám a databázím spadající do třídy 38; (41) služby v oblasti vzdělávání, zábavy a sportu; (42) tvorba a správa webových stránek pro třetí osoby, tvorba, instalace, aktualizace a správa počítačového software, tvorba a zajišťování počítačových operačních systémů pro třetí osoby, analýza počítačových systémů, návrh a vývoj on-line databází, informace, poradenství a konzultace vztahující se k výše uvedeným službám.

- (730) **Kučera Robert**, Pod Kuřidlem 396, Strakonice 1 - Dražejov, 38601, CZ
 (740) PatentCentrum Sedlák & Partners s.r.o., Husova 5, České Budějovice, 37001

- (210) **O-517464**
 (220) 24.10.2014
 (320) 16.09.2014
 (511) 5, 29
 (540)

PROBIOTICS
DUOLAC

- (510) (5) strava pro batolata vyrobená z produktů hospodářských zvířat, strava pro batolata vyrobená ze zemědělských produktů, mléčná mouka pro batolata, léčiva pro intestinální poruchy, léky k veterinárním účelům, farmaceutické přípravky pro úpravu činnosti imunitního systému, mléčné fermenty pro farmaceutické účely, léčiva pro zmírnění zácpy, přísady do krmiva pro léčebné účely, dietetické látky upravené k lékařskému použití, doplňky výživové pro lékařské účely, živýkačky pro lékařské účely, léky proti průjmům, kapsle s bakterií kyseliny mléčné pro léčebné účely, mikroorganismy s bakterií mléčné kyseliny pro léčebné účely, biologické přípravky pro lékařské účely, výživné látky pro mikroorganismy, výživné látky pro mikroorganismy k lékařskému použití, přípravky s mikroorganismy k použití v lékařství a zvěrolékařství; (29) nápoje z bakterií kyseliny mléčné, fermentované mléko, jogurt, zdravotní funkční potraviny, jejichž hlavní přísadou jsou bakterie kyseliny mléčné, fermentovaný sýr s bakterií kyseliny mléčné, fermentované klobásy s bakterií kyseliny mléčné, šunka obsahující bakterii kyseliny mléčné, fermentované kimčí s bakterií kyseliny mléčné, výrobky ze zpracované zeleniny, potravinářské výrobky z ovoce, potraviny ze sójového sýra (tofu), potraviny z bobů (s výjimkou sójového sýra-tofu a potravin z něj vyrobených), maso, potraviny z vajec, zpracované masové výrobky, mléčné výrobky, potravinářské výrobky z oleje a tuku, potravinářské výrobky z mořských řas, potravinové výrobky z ryb a korýšů a měkkýšů, potravinářské výrobky z červů.
- (590) Barevná

- (730) **CELL BIOTECH CO., LTD.**, 50 Aegibong-ro 409bun-gil, Wolgot-myeon, Gimpo-si, Gyeonggi-do, 415-872, KR
(740) Bird & Bird, s.r.o., Mgr. Vojtěch Chloupek, Na Příkopě 583/15, Praha 1, 11000

- (210) **O-517508**
(220) 29.10.2014
(320) 29.10.2014
(511) 28, 43
(540)

Restaurace Flošna

- (510) (28) sportovní vybavení, bowling (zařízení a náčiní na bowling); (43) restaurace, hostinská a restaurační činnost, poskytování gastronomických služeb, veřejné a závodní stravování.
(730) **Správa nemovitostí Hradec Králové, příspěvková organizace**, Kydlínovská 1521, Hradec rálové, 50002, CZ

- (210) **O-517509**
(220) 29.10.2014
(320) 29.10.2014
(511) 35, 41, 43, 44
(540)

Koupaliště Flošna

- (510) (35) reklamní, propagační a inzertní činnost, zprostředkování služeb obchodního charakteru, pořádání komerčních výstav a jiných přehlídek zboží a služeb komerčního charakteru, vydávání a šíření reklamních a propagačních materiálů, obchodní správa ubytovacích a stravovacích zařízení, řízení obchodní společnosti, obchodní a podnikatelské poradenství, provozování a pronájem prodejních automatů, pronájem prodejních stánků, pronájem reklamních ploch, pronájem a správa prodejních ploch; (41) organizování a pořádání společenských, kulturních, sportovních a jiných zábavních akcí, zajišťování vstupenek na sportovní, kulturní, společenské a jiné zábavní akce, pořádání výstav, uměleckých a jiných přehlídek nekomerčního charakteru, provozování koupaliště, bazénů, areálu miniaturního golfového, tenisových kurtů a jiných hřišť a sportovišť, provozování dětských hřišť, provozování sportovních atrakcí (například tobogánů, plovoucích atrakcí, trampolíny, skluzavky), pronájem sportovišť, pronájem a půjčování sportovního nářadí a sportovních potřeb s výjimkou dopravních prostředků, půjčování plážového vybavení (například slunečníků, lehátek), vedení kondičního tělocviku, vedení a provozování sportovních škol, kurzů a jiných výukových akcí (například plavecký výcvik, výcvik plavčích, výcvik potápěčů), služby plavčích, provozování a pronájem šaten u sportovních zařízení; (43) služby spojené s ubytováním, stravováním a občerstvením spadající do této třídy, provozování restaurací, barů, kaváren, vináren, cukráren, bufetů a jiných provozoven rychlého občerstvení, provozování automatů na nápoje a jiné občerstvení, provozování kempů (ubytování, stravování), půjčování stanů, půjčování přístřešků, venkovního sedacího nábytku, stolů a stolků, pronajímání přenosných staveb, pronajímání lehkých a drobných staveb pro poskytování občerstvení; (44) provozování sauny.
(730) **Správa nemovitostí Hradec Králové, příspěvková organizace**, Kydlínovská 1521, Hradec rálové, 50002, CZ

- (210) **O-517513**
(220) 29.10.2014
(320) 29.10.2014
(511) 3, 9, 24
(540)

PRIMA
eyewear

- (510) (3) parfém; (9) brýlové obruby, sluneční brýle, pouzdra na brýle; (24) tkaniny, textilní materiály.

- (730) **Andrys Petr**, 146, Černotín, 75368, CZ

- (210) **O-517538**
(220) 30.10.2014
(320) 30.10.2014
(511) 7, 8, 9, 11, 16, 21, 35, 37, 38, 39, 41
(540)

HVĚZDNÁ PŘEKVAPENÍ

- (510) (7) pračky klasické i automatické, myčky na nádobí, ždímačky, kuchyňské přístroje elektromechanické v rámci této třídy, jako stroje na zpracování potravin jako kuchyňské roboty, šlehače a mixery, hnětači stroje, elektrické nože, kráječe a multi kráječe, elektrické odšťavňovače a lisy na ovoce, elektrické mlýnky na kávu, mlýnky na maso, elektrické drtiče na potraviny, vysavače a čističe koberců, otvírače konzerv elektrické; (8) holicí strojky a epilátory, zastříhovače vlasů a vousů, kulmy a ondulační zařízení, otvírače konzerv neelektrické; (9) výpočetní technika - zařízení pro sběr, přenos, zpracování a uchování dat a jejich vzájemné kombinace, PC, notebooky, tiskárny, PC periferie a příslušenství, video systémy, kancelářská technika - telefonní přístroje, faxy, kopírky, mobilní telefony, tunery, videotechnika, magnetofony, diktafony, gramofony, CD - přehrávače, HI-FI soupravy včetně komponent - reproduktory, mikrofony, sluchátka, měniče, zesilovače, mikro systémy, mini systémy, radiomagnetofony, antény, satelity, dálkové ovladače, přenosné a osobní přijímače a přehrávače, rádio budíky, auto rádia a auto reproduktory, záznamová média - audiokazety, videokazety, DVD nosiče, CD nosiče, sestavy domácích kin a jednotlivé komponenty sestav domácích kin, herní konzole včetně příslušenství, SAT a DVB - T přijímače, DVD přehrávače, DVD rekordéry, MP3 přehrávače, meteorologické stanice, baby sitters (el. chůvy), žehličky elektrické včetně napařovacích, váhy; (11) chladničky, mrazničky a výrobky ledu, elektrická, plynová a kombinovaná zařízení pro vaření, pečení, smažení a opékání, zejména sporáky, trouby elektrické, plynové i mikrovlnné, grily, rošty, sendvičovače, toustovače a opékače topinek, elektrické fritovací hrnce, pánve a pečící formy, vařeče a varné desky, sporáky na tuhá paliva, kávovary elektrické, stroje na espresso, instantní dávkovače horké vody, rychlovarné konvice, zařízení větrací a klimatizační, přístroje pro úpravu vzduchu v místnostech, jako jsou filtrační zařízení, zvlhčovače a odvlhčovače, odsavače par, elektrická a plynová topná zařízení, včetně kotlů radiátorů, plynových topidel, elektrických topných těles, infrazářičů a konvektorů, elektrické a plynové ohřivače vody, filtry pro odsavače par, vodovodní baterie, boilery, vysoušeče vlasů; (16) papírové filtry pro vysavače, papírové filtry pro kávovary; (21) drobné náčiní a přenosné nádoby pro domácnost a kuchyni, ruční mlýnky, mixery, šlehače, struhadla, pánve, hrnce, rendlíky, konvice, soupravy pro vaření a pití kávy, grilovací jehly a rožně užívané při vaření, elektrické zubní kartáčky; (35) marketing, průzkum a analýza trhu, zprostředkování obchodních záležitostí v oboru výroby, prodeje a propagace elektropotřebičů a souvisejícího zboží, poradenství v otázkách organizování obchodní činnosti, vytváření a provozování obchodních sítí, pořádání komerčních výstav a veletrhů, elektronické obchodování přes Internet (objednávky, prodej) s výrobky výše uvedenými ve třídách 7, 9, 11, 16, 21; (37) montáž, konstrukce a oprava, instalace a údržba elektrických a elektronických zařízení; (38) zprostředkování přístupu k Internetu pro uživatele, zajišťování jeho provozu a internetové služby uživatelům spadající do třídy 38; (39) balení zboží a výrobků, zásilková služba, přeprava zboží motorovými vozidly; (41) pořádání výstav a přehlídek nekomerčních zaměření, pořádání kulturních, společenských a sportovních akcí.

- (730) **EURONICS ČR a.s.**, Prštné-Kútiky 637, Zlín, 76001, CZ
(740) Ing. Jarmila Javoříková, Křiby 4904, Zlín, 76005

- (210) **O-517539**
(220) 30.10.2014
(320) 30.10.2014
(511) 7, 8, 9, 11, 16, 21, 35, 37, 38, 39, 41
(540)

HVĚZDNÉ DÁRKY

- (510) (7) pračky klasické i automatické, myčky na nádobí, ždímačky, kuchyňské přístroje elektromechanické v rámci této třídy, jako stroje na zpracování potravin jako kuchyňské roboty, šlehače a mixery, hnětači stroje, elektrické nože, kráječe a multi kráječe, elektrické odšťavňovače a lisy na ovoce, elektrické mlýnky na kávu, mlýnky na maso, elektrické drtiče na potraviny, vysavače a čističe koberců, otvírače konzerv elektrické; (8) holicí strojky a epilátory, zastříhovače vlasů a vousů, kulmy a ondulační zařízení, otvírače konzerv neelektrické; (9) výpočetní technika - zařízení

pro sběr, přenos, zpracování a uchování dat a jejich vzájemné kombinace, PC, notebooky, tiskárny, PC periferie a příslušenství, video systémy, kancelářská technika - telefonní přístroje, faxy, kopírky, mobilní telefony, tunery, videotechnika, magnetofony, diktafony, gramofony, CD - přehrávače, HI-FI soupravy včetně komponent - reproduktory, mikrofony, sluchátka, měniče, zesilovače, mikro systémy, mini systémy, radiomagnetofony, antény, satelity, dálkové ovladače, přenosné a osobní přijímače a přehrávače, rádio budíky, auto rádia a auto reproduktory, záznamová media - audiokazety, videokazety, DVD nosiče, CD nosiče, sestavy domácích kin a jednotlivé komponenty sestav domácích kin, herní konzole včetně příslušenství, SAT a DVB - T přijímače, DVD přehrávače, DVD rekordéry, MP3 přehrávače, meteorologické stanice, baby sitters (el. chůvy), žehličky elektrické včetně napařovacích, váhy; (11) chladničky, mrazničky a výrobky ledu, elektrická, plynová a kombinovaná zařízení pro vaření, pečení, smažení a opékání, zejména sporáky, trouby elektrické, plynové i mikrovlnné, grily, rošty, sendvičovače, toustovače a opékače topinek, elektrické fritovací hrnce, pánve a pečící formy, vařiče a varné desky, sporáky na tuhá paliva, kávovary elektrické, stroje na espresso, instantní dávkovače horké vody, rychlovarné konvice, zařízení větrací a klimatizační, přístroje pro úpravu vzduchu v místnostech, jako jsou filtrační zařízení, zvlhčovače a odvlhčovače, odsavače par, elektrická a plynová topná zařízení, včetně kotlů radiátorů, plynových topidel, elektrických topných těles, infrazářičů a konvektorů, elektrické a plynové ohříváče vody, filtry pro odsavače par, vodovodní baterie, boilers, vysoušeče vlasů; (16) papírové filtry pro vysavače, papírové filtry pro kávovary; (21) drobné náčiní a přenosné nádoby pro domácnost a kuchyni, ruční mlýnky, mixery, šlehače, struhadla, pánve, hrnce, rendlíky, konvice, soupravy pro vaření a pití kávy, grilovací jehly a rožně užívané při vaření, elektrické zubní kartáčky; (35) marketing, průzkum a analýza trhu, zprostředkování obchodních záležitostí v oboru výroby, prodeje a propagace elektropotřebičů a souvisejícího zboží, poradenství v otázkách organizování obchodní činnosti, vytváření a provozování obchodních sítí, pořádání komerčních výstav a veletrhů, elektronické obchodování přes Internet (objednávky, prodej) s výrobky výše uvedenými ve třídách 7, 9, 11, 16, 21; (37) montáž, konstrukce a oprava, instalace a údržba elektrických a elektronických zařízení; (38) zprostředkování přístupu k Internetu pro uživatele, zajišťování jeho provozu a internetové služby uživatelům spadající do třídy 38; (39) balení zboží a výrobků, zásilková služba, přeprava zboží motorovými vozidly; (41) pořádání výstav a přehlídek nekomerčních zaměření, pořádání kulturních, společenských a sportovních akcí.

- (730) **EURONICS ČR a.s.**, Prštné-Kútiky 637, Zlín, 76001, CZ
(740) Ing. Jarmila Javoříková, Křiby 4904, Zlín, 76005

desky, sporáky na tuhá paliva, kávovary elektrické, stroje na espresso, instantní dávkovače horké vody, rychlovarné konvice, zařízení větrací a klimatizační, přístroje pro úpravu vzduchu v místnostech, jako jsou filtrační zařízení, zvlhčovače a odvlhčovače, odsavače par, elektrická a plynová topná zařízení, včetně kotlů radiátorů, plynových topidel, elektrických topných těles, infrazářičů a konvektorů, elektrické a plynové ohříváče vody, filtry pro odsavače par, vodovodní baterie, boilers, vysoušeče vlasů; (16) papírové filtry pro vysavače, papírové filtry pro kávovary; (21) drobné náčiní a přenosné nádoby pro domácnost a kuchyni, ruční mlýnky, mixery, šlehače, struhadla, pánve, hrnce, rendlíky, konvice, soupravy pro vaření a pití kávy, grilovací jehly a rožně užívané při vaření, elektrické zubní kartáčky; (35) marketing, průzkum a analýza trhu, zprostředkování obchodních záležitostí v oboru výroby, prodeje a propagace elektropotřebičů a souvisejícího zboží, poradenství v otázkách organizování obchodní činnosti, vytváření a provozování obchodních sítí, pořádání komerčních výstav a veletrhů, elektronické obchodování přes Internet (objednávky, prodej) s výrobky výše uvedenými ve třídách 7, 9, 11, 16, 21; (37) montáž, konstrukce a oprava, instalace a údržba elektrických a elektronických zařízení; (38) zprostředkování přístupu k Internetu pro uživatele, zajišťování jeho provozu a internetové služby uživatelům spadající do třídy 38; (39) balení zboží a výrobků, zásilková služba, přeprava zboží motorovými vozidly; (41) pořádání výstav a přehlídek nekomerčních zaměření, pořádání kulturních, společenských a sportovních akcí.

- (730) **EURONICS ČR a.s.**, Prštné-Kútiky 637, Zlín, 76001, CZ
(740) Ing. Jarmila Javoříková, Křiby 4904, Zlín, 76005

- (210) **O-517552**
(220) 30.10.2014
(320) 30.10.2014
(511) 17, 37
(540)



- (210) **O-517540**
(220) 30.10.2014
(320) 30.10.2014
(511) 7, 8, 9, 11, 16, 21, 35, 37, 38, 39, 41
(540)

HVĚZDNÁ NADÍLKA

(510) (7) pračky klasické i automatické, myčky na nádobí, ždímačky, kuchyňské přístroje elektromechanické v rámci této třídy, jako stroje na zpracování potravin jako kuchyňské roboty, šlehače a mixery, hnětači stroje, elektrické nože, krájče a multi krájče, elektrické odšťavňovače a lisy na ovoce, elektrické mlýnky na kávu, mlýnky na maso, elektrické drtiče na potraviny, vysavače a čističe koberců, otvírače konzerv elektrické; (8) holicí strojky a epilátory, zastříhovače vlasů a vousů, kulmy a ondulační zařízení, otvírače konzerv neelektrické; (9) výpočetní technika - zařízení pro sběr, přenos, zpracování a uchování dat a jejich vzájemné kombinace, PC, notebooky, tiskárny, PC periferie a příslušenství, video systémy, kancelářská technika - telefonní přístroje, faxy, kopírky, mobilní telefony, tunery, videotechnika, magnetofony, diktafony, gramofony, CD - přehrávače, HI-FI soupravy včetně komponent - reproduktory, mikrofony, sluchátka, měniče, zesilovače, mikro systémy, mini systémy, radiomagnetofony, antény, satelity, dálkové ovladače, přenosné a osobní přijímače a přehrávače, rádio budíky, auto rádia a auto reproduktory, záznamová media - audiokazety, videokazety, DVD nosiče, CD nosiče, sestavy domácích kin a jednotlivé komponenty sestav domácích kin, herní konzole včetně příslušenství, SAT a DVB - T přijímače, DVD přehrávače, DVD rekordéry, MP3 přehrávače, meteorologické stanice, baby sitters (el. chůvy), žehličky elektrické včetně napařovacích, váhy; (11) chladničky, mrazničky a výrobky ledu, elektrická, plynová a kombinovaná zařízení pro vaření, pečení, smažení a opékání, zejména sporáky, trouby elektrické, plynové i mikrovlnné, grily, rošty, sendvičovače, toustovače a opékače topinek, elektrické fritovací hrnce, pánve a pečící formy, vařiče a varné

(510) (17) stavební a izolační materiál polyuretan (polotovar), těsnění pro potrubí, tepelná, vodotěsná, hluková izolace střeš a podhledů (materiály); (37) tepelné, vodotěsné a hlukové izolace polyuretanovou pěnou ve stavebnictví, v chemickém a potravinářském průmyslu, nástřik izolace plochých střeš a podhledů, aplikace polyuretanové pěny na místě nástřikem a litím, izolace potrubí litím do dvouplášťových nádrží a chladicích boxů.

- (590) Barevná
(730) **F A S E, spol. s r. o.**, U katovny 58, Litoměřice, 41201, CZ

(210) **O-517581**
(220) 31.10.2014
(320) 31.10.2014
(511) 43
(540)



(510) (43) barmanský servis (gastronomické služby), koktejlový servis (gastronomické služby).
(590) Barevná
(730) **Kuře David**, Oblá 59/448, Brno, 63400, CZ

(210) **O-517646**
(220) 03.11.2014
(320) 03.11.2014
(511) 3, 5, 25
(540)

Cebadex

(510) (3) přípravky pro bělení a jiné práci prostředky, přípravky pro čištění, leštění, odmašťování a broušení, mýdla, parfumerie, vonné oleje, kosmetika, vlasové vody (lotions), zubní pasty; (5) farmaceutické a veterinářské výrobky, hygienické výrobky pro léčebné účely, dietní potraviny a dietetické přípravky pro léčebné nebo veterinární účely, potraviny pro batolata, potravní doplňky pro lidskou potřebu a pro zvířata, náplastí, obvazový materiál, materiály pro plombování zubů a pro zubní otisky, dezinfekční přípravky, výrobky pro hubnutí škodlivých zvířat, fungicidy, herbicidy; (25) oděvy, obuv, kloboučnické zboží.
(730) **Cebadex SE**, Pod sady 1547/9, PRAHA 4 - MODŘANY, 14300, CZ
(740) Rott, Růžička & Guttman Patentové, známkové a advokátní kanceláře, JUDr. Vladimír Rott, Vinohradská 37, Praha 2, 12000

(210) **O-517648**
(220) 03.11.2014
(320) 03.11.2014
(511) 43
(540)



(510) (43) služby zajišťující stravování a nápoje, restaurace, bary, bufety, bistra, jídelny, kavárny, catering, hotely, penziony.
(730) **E-Restaurant s.r.o.**, K Červenému vrchu 844/2a, Praha 6, 16000, CZ
(740) Mgr. Adriana Kvitková, Sokolovská 81/55, Praha 8, 18600

(210) **O-517651**
(220) 03.11.2014
(320) 03.11.2014
(511) 1, 2, 5
(540)

VERTICO

(510) (1) chemické výrobky určené pro průmysl, vědy a fotografii, jakož i pro zemědělství, zahradnictví a lesnictví; (2) mořidla; (5) fungicidy, herbicidy, insekticidy, růstové regulátory.

(730) **Arysta LifeScience Czech s.r.o.**, Novodvorská 994/138, Praha 4 - Braník, 14221, CZ

(210) **O-517660**
(220) 04.11.2014
(320) 04.11.2014
(511) 16, 41
(540)



K-A-V-K-A
knižní a výtvarná kultura

(510) (16) knihy, časopisy, publikace, periodika, plakáty, fotografie; (41) vydávání knih, časopisů, publikací, periodik, plakátů, fotografií.
(730) **KAVKA - knižní a výtvarná kultura**, Kamenická 544/21, Praha, 17000, CZ
(740) JUDr. Vladimír Zavadil, JUDr. Vladimír Zavadil, Revoluční 1003/3, Praha, 11000

(210) **O-517661**
(220) 04.11.2014
(320) 04.11.2014
(511) 44
(540)



(510) (44) lékařské služby, ortodontické služby, pronajímání zdravotních (zdravotnických) zařízení, stomatologie, střediska (zdravotnická -), zdravotní péče, zdravotní poradenství, stomatologie, farmaceutické poradenství.
(730) **Kaloš Lukáš MDDr., Ing.**, Ohradní 1340/15, Praha 4, 14000, CZ

(210) **O-517662**
(220) 04.11.2014
(320) 04.11.2014
(511) 29, 30, 32
(540)

Píšťalka

(510) (29) mléčné výrobky; (30) zmrzliny a mražené výrobky zařazené v této třídě; (32) nealkoholické nápoje.
(730) **Pinko a.s.**, Vlašimská 409, Benešov, 25601, CZ
(740) Patentová a známková kancelář Novotný, Ing. Jaroslav Novotný, Římská 45/2135, Praha 2, 12000

(210) **O-517695**
(220) 05.11.2014
(320) 05.11.2014
(511) 31
(540)



(510) (31) chmelové šišky, chmel.
(590) Barevná
(730) **Storcková Dana**, Dolákova 794/5, Praha 8, 18100, CZ

(210) **O-517696**
(220) 05.11.2014
(320) 05.11.2014
(511) 31
(540)

LUPULINO

(510) (31) chmelové šišky, chmel.
(730) **Storcková Dana**, Dolákova 794/5, Praha 8, 18100, CZ

(210) **O-517701**
(220) 05.11.2014
(320) 05.11.2014
(511) 11
(540)

BEN LUXON
ECOS ECONOMY SOLUTION

(510) (11) přístroje pro osvětlení, lampy, lustry, zářivková osvětlení, žárovky.
(730) **Beneš Josef**, Lipských 2094, Pelhřimov, 39301, CZ
(740) Čermák a spol., JUDr. Kateřina Floriánová, Elišky Peškové 735/15, Praha 5, 15000

(210) **O-517702**
(220) 05.11.2014
(320) 05.11.2014
(511) 35, 38, 41, 43
(540)

VINVIN

(510) (35) obchodní průzkum, průzkum trhu, zprostředkovatelská činnost v oblasti reklamy, pomoc při řízení obchodní činnosti, služby a poradenství v obchodní činnosti, obchodní management a podnikové poradenství, poskytování obchodních nebo podnikatelských informací, marketingové studie, organizační poradenství, zprostředkování v oblasti provozování sítě obchodů, obchodních středisek, poskytování know-how pro oblast elektronického obchodování a obchodních služeb, administrativní služby, správa podniku, zprostředkování obchodních kontaktů, provádění obchodních operací, informační a poradenská činnost k obchodním a reklamním účelům, organizování komerčních akcí, pořádání výstav k obchodním účelům, merchandising, franchising, komerční využití Internetu v oblastech komerčních internetových médií a vyhledávacích

služeb, on-line inzerce, prezentace uživatelů na stránkách World Wide Web v počítačové síti Internet, systemizace informací do počítačových databází, inzertní a propagační služby týkající se obchodu poskytované on-line z Internetu, předvádění zboží prostřednictvím Internetu, přeskupování různých výrobků pro třetí osoby za účelem umožnit spotřebitelům pohodlně vybrat a kupovat, administrativní zpracování nákupních objednávek, agentury umělecké (obchodní vedení), aktualizování reklamních materiálů, vyhledávání dat v počítačových souborech pro třetí osoby, dodavatelské služby pro třetí osoby, správa hotelů, reklama, rozšiřování reklamních materiálů (letáky, prospekty) zákazníkům, pronájem reklamní plochy, vydávání, zveřejňování, oznámení, vyhlášení a publikování reklamních textů, venkovní reklama, vydávání náborových, propagačních a inzertních textů, zprostředkovatelská činnost v oblasti obchodu, elektronické obchodování a nákup i prodej alkoholických a nealkoholických nápojů; (38) počítačová komunikace, elektronický přenos dat a obrázků, přenos zpráv a obrazových informací pomocí Internetu; (41) provozování zařízení sloužících k zábavě, vzdělávání, poskytování výchovně-zábavných a klubových služeb (klubová činnost), pořádání recepcí (služby zábavy), pořádání kulturních produkcí a zábav, výchovně-zábavné klubové služby, služby klubů zdraví, organizování a vedení konferencí, organizování představení (manažerské služby), plánování a organizování večírků, služby zábavy, zábava, pobavení, organizování živých vystoupení; (43) hostinská činnost, gastronomické služby, ubytovací služby (hotely, penziony), služby cestovního ruchu (ubytovací a hotelové rezervace, stravování, provoz veřejné zahrady - stravování), pořádání recepcí (stravování), služby restaurační a pohostinské, služby veřejného stravování, služby poskytované v souvislosti s přípravou jídel a další stravy nebo nápojů pro konzumaci v hotelích, v motelech, v ubytovnách, v restauracích, v snackbarech, v kavárnách a v nočních klubech v rámci této třídy, restaurační, hostinská a vinárenská činnost, příprava hotových jídel i výrobků studené kuchyně, zásobování (catering), provozování restaurace, vinárny, kavárny, pizzerie a barů, poskytování stravovacích služeb, prodej pokrmů přes ulici (rychlé občerstvení), služby barů, bufety rychlého občerstvení, pronajímání jednacích místností, hotelové služby, poskytování informací v oblasti stravování a ubytování.

(730) **Hotel Olšanka, s.r.o.**, Táboritká 23/1000, Praha 3, 13000, CZ

(210) **O-517775**
(220) 10.11.2014
(320) 10.11.2014
(511) 5, 31, 35
(540)



(510) (5) vitamíny, aminokyseliny pro veterinární účely, bakteriální a bakteriologické přípravky pro zvěrolékařské účely, biologické přípravky pro zvěrolékařské účely, léčiva pro zvěrolékařské účely, pudry na hubení blech pro zvířata, protiparazitické obojky a přípravky pro zvířata, přípravky na mytí zvířat, repelenty pro psy, dezinfekční přípravky, výrobky pro hubení škodlivých zvířat, fungicidy, herbicidy, veterinářské výrobky; (31) výrobky zemědělské, zahradnické, lesní a zrní spadající do třídy 31, živá zvířata, čerstvé ovoce a zelenina, čerstvé brambory, přípravky zhotovené z tohoto zboží jako neléčebné doplňky potravy pro zvířata, semena pro zahradnické a zemědělské účely, přírodní rostliny a květy, potrava pro zvířata včetně potravy pro hlodavce, psy, kočky, ptáky a ryby, biskvity, malé lahůdky a pamlsky jako odměna, potrava pro zvířata, krmivo ve směsi, posilující krmivo, krmivo pro chov, minerální krmivo, doplňková potrava pro zvířata a aditiva potravy pro zvířata, krmivové minerální doplňky nikoli pro léčebné účely, jedlé hračky pro zvířata, zejména kosti ke žvýkání, stravitelné kosti a klacky ke žvýkání pro domácí zvířata, doplňky krmiv nikoli pro veterinární účely, slad, podestýlka pro zvířata; (35) velkoobchod a maloobchod se zemědělskými, zahradnickými, lesními výrobky a zrním, živými zvířaty, čerstvým ovocem a zeleninou, se semeny, přírodními rostlinami a květy, propagační

činnost, řízení obchodní činnosti, obchodní administrativa, kancelářské práce, podpora prodeje (propagace pro třetí strany), velkoobchodní a maloobchodní služby s potravou pro zvířata, s potřebami pro zvířata, s výrobky pro zvířecí mazlíčky a domácí zvířata včetně klecí pro zvířata, polštářů pro zvířata, femínků, hraček pro zvířecí miláčky, bedýnek s podestýlkou pro zvířecí miláčky, podestýlky, veterinárních výrobků, sanitárních výrobků pro zvířata, přípravků pro hubení škodlivého hmyzu, obchodní řízení prodejen s výrobky pro zvířata, obchodní on-line služby, zejména maloobchodní služby v souvislosti s potravou pro zvířata, s potřebami pro zvířata, s výrobky pro zvířecí miláčky prostřednictvím Internetu, objednávek mailem, katalogů a dalších médií, poskytování obchodního poradenství zákazníkům na obchodních místech, podpora prodeje pro třetí osoby.

(590) Barevná

(730) **Rudolfová Schönerová Petra**, Staré náměstí 26, Sokolov, 35601, CZ

(740) **STUDENÁ - LABALESTRA**, advokátní a patentová kancelář, Mgr. Klára Labalestra, Na Poříčí 12, Praha 1, 11000

(210) **O-517820**

(220) 11.11.2014

(320) 11.11.2014

(511) 14, 19, 21, 28, 40

(540)

KISLINGER

(510) (14) skleněná bižuterie, skleněná bižuterie v kombinaci s kovovými díly, bižuterie všeho druhu v rámci této třídy, brože (šperky), náušnice, kravatové spony a jehlice, náramky, náhrdelníky, prsteny, přívěsky (šperky), manžetové knoflíky; (19) sklo stavební, dekorativní sklo stavební, tabulové sklo; (21) dekorativní skleněné desky (nikoliv pro stavebnictví), umělecké a stolní užitkové sklo - soupravy skleniček pro všechny druhy nápojů (vinné, likérové, brandy, sekt, long drinky, pivní, whisky), obří číše, broušené a ryté vázy, dózy, karafy, podnosy, mísy, užitková a umělecká díla ze skla, dekorativní sklo (nikoliv pro stavebnictví), džbány, skleněné koule, skleněné lahve, skleněné výrobky z křišťálového skla, sklenice na pití, šálky, talíře, vázy, tácy, svícníky; (28) skleněné vánoční ozdoby a figurky, zvonky a koule na vánoční stroměčky, divadelní a karnevalové masky; (40) tavení, broušení a leptání olovnatého křišťálu.

(730) **Kislinger Radek**, Zelený pruh 76, Praha 4, 14000, CZ

(740) **Ing. Václav Kratochvíl**, Husníkova 2086/22, Praha 13, 15800

(210) **O-517852**

(220) 12.11.2014

(320) 12.11.2014

(511) 2, 7

(540)

JETSET

(510) (2) barvy do tiskařských strojů, ředidla pro barvy a laky; (7) tiskařské stroje, stroje pro tisk výrobků sítotiskem, tampónovým tiskem, inkjet, laserovým potiskem, termo-transferovým tiskem, etiketovací stroje, součásti těchto strojů uvedené ve třídě 7, automatické manipulátory (stroje) a jejich části, podavače papíru (tisk), dopravníky (stroje).

(730) **Leonardo technology s.r.o.**, Ulička 37, Hlohovec, 69143, CZ

(740) **Ing. Libor Markes**, Grohova 54, Brno, 60200

(210) **O-517856**

(220) 12.11.2014

(320) 12.11.2014

(511) 11

(540)

SolVent

(510) (11) přístroje pro ventilaci, sušení a chlazení.

(730) **Sádlo Jan**, Vodárenská 122/11, Nymburk, 28802, CZ

(210) **O-517918**

(220) 14.11.2014

(320) 14.11.2014

(511) 30, 33, 43

(540)



(510) (30) káva, čaj, kakao a kávové náhražky, rýže, tapioka a ságo, mouka a obilninové přípravky, chléb, pečivo a cukrovinky, polevy, cukr, med, melasa, droždí, prášek do pečiva, sůl, hořčice, ocet, omáčky (chuťové přísady), koření, zmrzlina; (33) alkoholické nápoje (s výjimkou pív), všechny produkty uvedené ve třídě 33 pocházející z Itálie; (43) služby zajišťující stravování a nápoje.

(590) Barevná

(730) **Bevande s.r.o.**, Vinořská 357, Přebuz, 25073, CZ

(210) **O-518038**

(220) 20.11.2014

(320) 20.11.2014

(511) 3, 5, 7, 44

(540)



(510) (3) aloe vera pro kosmetické účely (přípravky -), antiperspirační mýdlo, aroma (éterické oleje), aroma do nápojů (éterický olej), badyánová esence, balzámy jiné než pro léčebné účely, barviva na vlasy, barviva toaletní, barvy (kosmetické -), barvy (přípravky pro odstraňování -), bělení pokožky (krémy na -), bělení prádla (vosk pro -), bělicí a čistící přípravky na kůži, bělicí přípravky (odbarvovače) pro kosmetické účely, bělicí přípravky na prádlo, bělicí soda, bělicí soli, bergamotový olej, citrón (esenciální oleje z -), citronový olej (silice), čistící mléko pro toaletní účely, čistící oleje, čistící prostředky, čistící roztoky, čištění umělého chrupu (přípravky pro -), deodoranty pro domácí mazlíčky, deodoranty pro lidskou potřebu nebo pro zvířata, depilace přípravky, depilační vosk, detergenty (čisticí prostředky), s výjimkou pro použití při průmyslových procesech a lékařství, dezodorizační mýdlo, domácí zvířata (šampóny pro -), éterické esence, éterické oleje, gely (zubní bělicí -), holení (přípravky na -), holicí mýdlo, jasmínový olej, kamenec (antiseptický), kolínská voda, kosmetické neceséry, kosmetické přípravky, kosmetické přípravky pro zeštíhlení, kosmetické přípravky pro zvířata, koupele (kosmetické přípravky do -), koupelové soli, nikoliv pro medicínské účely, krém na obuv, krémy (kosmetické -), krémy na kůži, lak (přípravky na odstraňování -), lak na vlasy, laky na nehty, lepidla pro kosmetické účely, lesky na rty, leštící přípravky, leštící vosky, masážní gely jiné než pro léčebné účely, masky (krášlicí -), medicínské mýdla, mléko (čisticí -) pro

toaletní účely, mléko pro kosmetické účely (mandlové -), mýdla, namáčení prádla (přípravky pro -), oleje čistící, opalovací přípravky, osvěžení dechu (spreje pro -), osvěžovače vzduchu, peroxid vodíku pro kosmetické účely, pocení (přípravky proti -) (toaletní potřeby), pocení nohou (mýdla proti -), pokožka (kosmetické přípravky pro péči o -), protězy zubní (léšticí přípravky pro -), protězy zubní (přípravky pro čištění -), příchutě do nápojů (éterické oleje), přípravky pro chemické čištění, pudr (líčidlo), ubrousky kosmetické napuštěné pleťovou vodou, vata pro kosmetické účely, vatové tyčinky pro kosmetické účely, vazelína z ropy pro kosmetické účely; (5) algináty, alkohol pro farmaceutické potřeby, alkohol pro léčebné účely, alkohol pro léčebné účely (přípravky z -), aminokyseliny pro lékařské účely, analgetika, anestetika, angostura (kúra -) pro lékařské účely, antibakteriální, dezinfekční přípravky, antibiotika, antikoncepční přípravky (chemické), antioxidační tablety, antipyretika (léky proti horečce), antiseptická vata, antiseptika, aseptická vata, bakteriální přípravky pro lékařské a zvěrolékařské účely, balzamování (přípravky pro -) pro lékařské účely, balzámy pro lékařské účely, bavlna pro lékařské účely, bikarbonát sodný pro farmaceutické účely, bílkovina potravinový doplněk, bílkovinná potrava pro lékařské účely biologické přípravky pro lékařské účely, bolest hlavy (prostředky proti -), bolest hlavy (tyčinky proti -), bradavice (tyčinky proti -), bylinné čaje pro lékařské účely, byliny (léčivé -), cigarety (netabákové -) pro lékařské účely, čaj astmatický, čaje léčivé, čípky, čistící přípravky pro kontaktní čočky, čočky kontaktní (roztoky pro -), deodoranty jiné než pro lidskou potřebu nebo pro zvířata, detergenty pro lékařské účely, dětské plenkové kalhotky, dezinfekční prostředky, dezinfekční přípravky pro hygienické účely, diagnostické přípravky pro lékařské účely, diagnostikování těhotenství (chemické přípravky pro -), dietetické látky upravené pro lékařské účely, dietetické nápoje upravené pro lékařské účely, dietní potraviny upravené pro lékařské účely, digestiva pro farmaceutické účely, doplňky potravy, minerální, doplňky výživové, drogy pro léčebné účely, dutina ústní (přípravky pro péči o -) pro lékařské účely, enzymatické přípravky pro lékařské účely, enzymy - potravinové doplňky, enzymy pro lékařské účely, eukalyptol pro farmaceutické účely, farmaceutické přípravky, farmaceutické přípravky proti lupům, fenyl pro lékařské účely, fermenty (mléčné -) pro farmaceutické účely, fungicidy, gáza na obvazování, hematogen, hemoroidy (přípravky proti -), herbicidy, hmyz (repelenty proti -), hmyz odpuzující kadidla, hojivé (léčivé) houby (ne potraviny), hormony pro lékařské účely, hygienické kalhotky, hygienické ubrousky, chemická činidla pro lékařské a zvěrolékařské účely, chemické přípravky pro farmaceutické účely, chemicko-farmaceutické přípravky, chinin pro lékařské účely, chirurgické obvazy, chladiivé spreje pro lékařské účely, inkontinentní pacienti (hygienické vložky pro -), jod pro farmaceutické účely, kalhotky (absorpční -) pro inkontinentní pacienty, kalhotky (hygienické -), kapsle pro léky, karbol (přípravek na hubení parazitů), koupel (terapeutické přípravky do -), koupele zdravotní (mořská voda pro -), koupelové soli (léčivé -), kuří oka (léčiva na -), laxativa, lecitin (potravinové doplňky), léčiva na zuby, léčiva pro humánní medicínu, léčivé čaje, léčivé kořeny, léčivé rostliny, léčárničky (přenosné -) včetně obsahu, lékařské přípravky pro podporu růstu vlasů, léky tekuté, lep na mouchy, lepící přípravky na chytání much (na mucholapky), lepidla pro umělé chrupy, leukoplast, lněné potravinové doplňky, mandlové mléko pro farmaceutické účely, masti na popáleniny od slunce, masti pro farmaceutické účely, mateří kasička pro lékařské účely, menstruační tampóny, mentol, mentol pro farmaceutické účely, minerální voda (soli -), mléko sušené (pro kojence), mořská voda pro zdravotní koupele, mozoly (přípravky na -), mycí přípravky pro lékařské účely, náplasti, náplasti (- na kuří oka), náplasti pro lékařské účely, nápoje dietetické, upravené pro lékařské účely, nápoje léčivé, nervová soustava (léčiva posilující -), nohy (přípravky proti pocení -), obinadla hygienická, obinadla pro ošetření ran, obklady, obvazový materiál, obvazy (gáza pro -), obvazy (chirurgické -), oči (přípravky pro vyplachování -), omrzliny (masti proti -) pro farmaceutické účely, opalovací tablety, osobní sexuální lubrikanty, pásky (adhezní-) pro lékařské účely, pastilky pro farmaceutické účely, pesticidy, pesticidy (přípravky pro hubení škůdců), plenky, plíseň (chemické přípravky pro ošetřování -), pokožka (farmaceutické přípravky pro péči o -), pomády pro lékařské účely, popáleniny (přípravky pro ošetření -), posilující přípravky, tonika, potrava pro kojence, projímadla, prořezávání zubů (přípravky pro usnadnění-), proteinové potravinové doplňky, přípravky do koupele pro léčebné účely, repelenty proti hmyzu, sedativa, tabletky pro farmaceutické účely, tablety na snížení chuti k jídlu, tablety pro snížení váhy, ubrousky napuštěné farmaceutickými vodičkami, uklidnění (přípravky pro -), uspávací přípravky, ústní dutina (přípravky pro péči o -) pro lékařské účely, vitamínové přípravky, vláknina (dietetické -), zácpa (léčiva pro zmírnění -), želatina pro lékařské účely, živočišné uhlí pro farmaceutické účely, žvýkací gummy, žvýkačky pro

lékařské účely; (7) prodejní automaty; (44) lékařské služby, péče o hygienu a krásu osob.

- (590) Barevná
 (730) **PharmaOpen24 s.r.o.**, Rubešova 626, Benešov, 25601, CZ
 (740) Rozeňhal & Kuchař, JUDr. Ondřej Kuchař, Týnská 12, Praha 1, 11000

- (210) **O-518044**
 (220) 20.11.2014
 (320) 20.11.2014
 (511) 41, 43, 44
 (540)



- (510) (41) konzultační služby vztahující se k analýze požadavků na školení, koučování, organizování a vedení konferencí, organizování a vedení kongresů, organizování rekreačních aktivit, organizování webinářů, poradenské služby ohledně cvičení (fitness), poradenské služby týkající se profesionální kariéry (vzdělávací a školicí poradenství), poradenské služby v oblasti vzdělávání, pořádání a vedení workshopů a seminářů za účelem vzdělávání, služby pro oddech a rekreaci, služby v oblasti sportu a fitness center, služby zábavní, vzdělávací a školicí, vedení hodin v oboru výživy, výchova, vzdělávání, zábava a sportovní činnost; (43) poskytování jídla a nápojů, poskytování rekreačního ubytování, služby barů s vodními dýmkami, služby čajoven, služby kaváren, služby v oblasti pohostinství (potraviny a nápoje); (44) aromaterapeutické služby, arteterapie (léčba výtvarným uměním), autogenní trénink, bylinkářství, elektroterapeutické služby v oblasti fyzioterapie, fyzická rehabilitace, fyzikální terapie, fyzioterapie, hodnocení osobnosti (služby v oblasti duševního zdraví), holistická psychoterapie, hydroterapeutické služby, hygienická a kosmetická péče o člověka, hypnoterapie, chiropraxe, informační služby se zaměřením na zdravotní péči, masáže, poradenská a konzultační činnost v oblasti uvedených služeb, psychoterapie, služby v oblasti psychoterapie, zdravotní péče v oblasti terapeutických masáží, zdravotní screening, zdravotnické služby.

- (730) **Pešek Ondřej Matthew Bc.**, Losiná E204, Nezvěstice, 33204, CZ

- (210) **O-518054**
 (220) 20.11.2014
 (320) 20.11.2014
 (511) 9, 16, 38, 41, 42
 (540)

Oslíku otřes se

- (510) (9) zařízení v oblasti informačních technologií a audiovizuální zařízení, zařízení a příslušenství na zpracování dat (elektrická a mechanická), platební terminály zejména pro zprostředkování on-line plateb, software, loterní a herní terminály, loterní videoterminály, zařízení pro hraní loterií a jiných podobných her, videoherní terminály, počítačové terminály a hardware používaný při provozu loterií a herních systémů; (16) papír, lepenka, reklamní, propagační a užitkové výrobky z papíru určené pro propagaci vlastní společnosti, periodické i neperiodické publikace, informační, reklamní a propagační materiály v rámci této třídy určené pro propagaci vlastní společnosti, tiskárenské a kartonážní výrobky, data a databáze na papírových nosičích, psací potřeby, kalendáře, diáře, školní potřeby, losy, sázenky, sázkové tikety, vstupenky; (38) telekomunikace, mobilní telekomunikační služby včetně provozování mobilní telekomunikační sítě, bezdrátového přenosu hlasu a dat, služby mobilního připojení k síti Internet (včetně vysokorychlostního připojení a přenosu hlasové služby přes internetový protokol), peer-to-peer komunikace, služby instant messaging, osobní komunikační služby, pager služby, služby elektronické pošty, sledování mobilních telefonů pomocí satelitních signálů a zjišťování polohy mobilních telefonů pomocí satelitních signálů, radio-paging, poskytování bezdrátového aplikačního protokolu (WAP), včetně služeb využívajících zabezpečeného komunikačního kanálu,

hlasová pošta, videokonference, video telefonní služby, služby přístupu ke všem druhům datových a informačních sítí a Internetu, služby textových a multimediálních zpráv, telekomunikační a komunikační databáze, jmenovitě umožnění spotřebitelům stahovat digitální obsah prostřednictvím sítě a serveru do osobní databáze, provozování on-line komunikačních fór;; (41) organizování a pořádání loterií, provozování loterií, heren, rulet a kasin, organizování, provozování a pořádání sázkových her, výherních loterií, tombol, soutěží, provozování sázkových her a loterií o peníze prostřednictvím Internetu (včetně stírání losů s možností výhry), provozování výherních i nevýherních hracích zařízení, služby vztahující se k hrám, sázení, hazardním hrám (včetně hazardních her na dálku), loteriím, kasinům a ruletám v rámci této třídy, projekce sportovních přenosů, organizování sportovních sázek a číselných loterií, prodej losů a příjem sázek ve smluvně závazných sběrných právnických a fyzických osob a ve sběrných zřízených společnostech, pořádání a organizování kulturních, sportovních a společenských událostí, předprodej a prodej vstupenek, organizování a pořádání vzdělávacích akcí, provozování sportovních zařízení; (42) geologické výzkumy, geologické průzkumy a geologické expertízy, průzkum ropných polí, analýzy chemické, analýzy těžby ropných polí, expertízy v oblasti hornické činnosti, inženýrské práce, projektování, zeměměřičství, tvorba a pronájem software, vyhledávání a průzkum ložisek nerostů, výzkum v oboru strojírenství, strojírenské návrhy a poradenství, projekční činnost ve výstavbě, činnosti projekční kanceláře, odborné poradenské a konzultační služby v oblasti energetiky, spotřeby zemního plynu, energetické účinnosti v budovách, geodezie, poradenství v oblasti ochrany životního prostředí, kontrola a testování ropných věží, vývoj a výzkum organických a anorganických materiálů zejména termogelů, bioanalogických materiálů, výzkum a vývoj obvažového materiálu, náplastí, biologických kožních krytů, optických pomůcek, prostředků na korekci zraku, intraokulárních čoček, implantátů na bázi hydrogelu, gynekologických prostředků pro dilataci děložního čípku, kosmetických krémů a dalších medicínských a biomedicínských prostředků, shromažďování, analýza a interpretace dat získaných v souvislosti s výrobou zdravotnických, zejména biomedicínských prostředků, web hosting, datové služby jako např. úschova, správa, zálohování dat, provozování datových skladů, navrhování a správa počítačových sítí, správa „Big data“, projekt management nákupu nových softwarových systémů, tvorba a pronájem software, počítačové programování, pronájem informačních a komunikačních technologií (ICT) zejména pronájem software a počítačů, provoz a správa informačních systémů včetně zajištění jejich kontinuálního rozvoje, poradenské a konzultační služby zejména služby zaměřené na provoz a optimalizaci informačních a komunikačních technologií (ICT), na návrhy a implementaci řešení v oblasti manipulace s daty a informacemi, provozní organizační změny pro dosažení finanční i provozní efektivity, výzkum a vývoj technologií pro oblast živočišné výroby.

(730) SAZKA a.s., K Žižkovu 851, Praha 9, 19093, CZ

(740) Halaxová & Halaxová TETRAPAT, RNDr. Zdeňka Halaxová, Jinonická 80, Praha 5, 15800

(210) O-518094

(220) 21.11.2014

(320) 21.11.2014

(511) 16, 33, 43

(540)



(510) (16) papír, lepenka, výrobky z kartónu spadající do této třídy, časopisy, tiskoviny, periodika, knihy, knihařské výrobky, fotografie, pohlednice, plakáty, papírnické zboží, etikety, viněty, obaly z papíru a z plastických hmot spadající do třídy 16, veškeré obaly a přebaly na víno a lihoviny spadající do třídy 16; (33) alkoholické nápoje (s výjimkou piva), vína, lihoviny, míchané alkoholické nápoje; (43) hostinské služby, ubytovací služby, provozování hotelů, penzionů, restaurací, barů, kaváren a vináren, pořádání ochutnávek vín (zajištění nápojů).

(730) Vinacz, spol. s r.o., Vinařská 882, Dolní Bojanovice, 69617, CZ

(740) Ing. Zdeněk Kučera, Dlouhá 207 (P.O.Box 92), Slušovice, 76315

(210) O-518152

(220) 25.11.2014

(320) 25.11.2014

(511) 3, 5, 30

(540)

arthrocann collagen omega 3-6

(510) (3) konopná kosmetika, přípravky a prostředky pro toaletní účely, kosmetika, kosmetické výrobky a přípravky, zejména přípravky pro péči a pěstění pokožky, spadající do této třídy, zvláště pak krémy, gely, mléka, tuhy a oleje, vitamínové preparáty pro tělovou kosmetiku a pro zeštíhlení, masážní a masírovací gely pro odstranění svalové a kloubní bolesti a únavy a na zlepšení kondice, nikoliv pro léčebné účely; regenerační přípravky, regenerační oleje, čističí regenerační krémy, regenerační roztoky, čističí mléko pro toaletní účely, čističí oleje, čističí roztoky, přípravky pro čištění umělého chrupu, éterické esence, éterické oleje, toaletní vody, zubní pasty; (5) výrobky a přípravky chemické, farmaceutické, veterinární, hygienické, dezinfekční, antiseptické, antibakteriální a antiparazitní v rámci této třídy, pro léčebné účely, potravinové doplňky, zejména dietetické pro léčebné účely, farmaceutické a výživové potraviny a posilující poživatiny pro léčebné účely, včetně nápojů pro léčebné účely, jako jsou proteinové, vitamínové, multivitaminové, energetické, iontové, izotonické nápoje, též obohacené adaptogeny, minerální vody (včetně stopových prvků), dietetické a výživové nápoje, vše pro léčebné účely, dietní a nutriční přípravky k léčebným účelům, proteinové, vitamínové, multivitaminové, energetické, iontové, minerální (včetně stopových prvků) a výživové preparáty pro léčebné účely, bylinné čaje pro lékařské účely, léčivé byliny, cukrovinky nebo pastilky nebo tabletky nebo tobolky nebo kapsle nebo žvýkačky s léčivými přísadami, dietetické látky upravené pro lékařské účely, výživa pro kojence, doplňky výživové pro lékařské účely, bílkovinné přípravky nebo potravina pro lékařské účely, balzámy a krémy a masti pro lékařské účely, léčivé oleje, oleje pro lékařské účely, tuhy pro lékařské účely, léčivé soli, tinktury pro lékařské účely, vitamínová a minerální výživa ve formě koncentrátů, proteinové koncentráty jako výživné přísady k potravinám pro léčebné účely, droždí pro farmaceutické účely, výživné nebo dietetické přípravky pro lékařské účely pro denní doplnění stravy (včetně fitness přípravků) jako instantní strava nebo samostatná (vlastní) směs, která se skládá hlavně z mléka v prášku nebo ze živočišných nebo zeleninových proteinů, také s přísadkou vitamínů nebo minerálů nebo stopových prvků nebo cukru, přírodní léčivé výtažky, posilující a antibakteriální přípravky - tonika, drogy pro léčebné účely, farmaceutické přípravky pro péči o pokožku, medicínální sirupy a emulze, výtažky z bylin a kombinované přípravky vitamínů, minerálů, stopových prvků a bylinných výtažků, vše pro léčebné účely, výrobky pro prevenci nebo utišení bolesti, výrobky ze zředěných vod pro léčebné účely, adjuvanty pro lékařské účely (pomocné látky), bylinné čaje pro lékařské účely, drogy pro lékařské účely, farmaceutické přípravky, léčivé přípravky do koupelí, léčiva na zuby, léčiva pro humánní medicínu, léčivé cukrovinky, pastilky, léčivé kořeny, léčivé rostliny, léky tekuté, leukoplasty, masti pro farmaceutické účely, oleje pro lékařské použití, lepidla a tmely pro protézy zubní, sterilizační přípravky, materiál na zubní otisky, žvýkací guma a žvýkačky pro lékařské účely, výrobky dietetické pro léčebné účely, potraviny pro děti, batolata a nemocné, potravinové přípravky a doplňky všeho druhu, jako posilující poživatiny, vitamínové přípravky, poživatiny pro doplnění redukčních diet nebo přípravků pro hubnutí, vše s léčebnými účinky, přípravky s léčebnými účinky obsahující biochemické katalyzátory, zejména pro fyzicky aktivní osoby, rekonvalescenty a nemocné, vše výše uvedené určené k léčebným účelům, diabetické přípravky pro léčebné účely; (30) potraviny spadající do této třídy - obsahující konopí, čaj, kakao, cukr, rýže, tapioka, ságo, mouka, chléb, pečivo, cukrovinky, zmrzlina, med, sirup melasový, droždí, prášky do těsta, sůl, hořčice, ocet, nálevy (k ochucení), koření, těstoviny, oplatky, bombóny, želé ovocné (cukrovinky), cukrovinky včetně gumových a esencí pro cukrovinky, žvýkačky ne pro lékařské účely, aromatické přípravky do potravin, cukrářské výrobky všeho druhu.

(730) Annabis s.r.o., Šlechtitelů 813/21, Olomouc, Holice, 77900, CZ

(210) **O-518158**
(220) 25.11.2014
(320) 25.11.2014
(511) 23, 25, 40
(540)



(510) (23) vlákna pro textilní účely; (25) oděvy, obuv, kloboučnické zboží; (40) šití oděvů.
(730) **ESavina SE**, Vlčkova 443/28, Praha 3 - Žižkov, 13000, CZ

(210) **O-518190**
(220) 26.11.2014
(320) 26.11.2014
(511) 33
(540)



(510) (33) alkoholické nápoje s výjimkou pív, jablečné mošty (s alkoholem), hruškový mošt (s alkoholem).
(590) Barevná
(730) **EKOPRODUKT spol. s r.o.**, č. ev. 501, Jinačovice, 66434, CZ

(210) **O-518219**
(220) 27.11.2014
(320) 27.11.2014
(511) 7, 11, 21, 35
(540)

VARMAX

(510) (7) elektrické mechanické kuchyňské spotřebiče (drtiče a mixery) pro potraviny, mlýnky na kávu elektrické, elektrické šlehače, elektrické mixery, elektrické roboty, elektrické odšťavňovače, vysavače, elektrické otvírače konzerv, elektromechanické spotřebiče pro domácnost a elektrické potravinářské přístroje pro sekání, stloukání, míšení, míchání, hnětení, mletí, rozmačkávání, strouhání, šlehání, krájení, vmačkávání, rozmělnění a emulgování potravin a ovoce a zeleniny, vysavače prachu, žehličky, elektrické nože; (11) elektrické varné náčiní, elektrické hrnce, elektrické kávovary, překapávače na kávu, varné konvice, elektrické toustovače, elektrické sendvičovače, mikrovlnné trouby, sušiče na vlasy, fény na vlasy, ventilátory, zařízení a přístroje pro vaření, pečení, smažení, topení, ohřívání, chlazení, větrání, ledničky, mrazničky, chladničky, elektrické fritézy, elektrické vařiče, inhalační přístroje (s výjimkou přístrojů pro lékařské účely); (21) drobné přenosné výrobky, nástroje a nádoby na vaření, pečení, smažení, topení, ohřívání, chlazení, na výrobu páry, a to včetně náhradních dílů a příslušenství, vše pro kuchyňské účely a spadající do této třídy; (35) propagační činnost, reklama, pomoc při řízení obchodní činnosti, obchodní administrativa, kancelářské práce, zásilkový prodej zboží uvedeného ve třídách 7, 8, 11 a 21 z katalogů, Internetu, inzerce.

(730) **Vaše DEDRA, s.r.o.**, Podhradní 69, Česká Skalice, 55203, CZ

(210) **O-518223**
(220) 27.11.2014
(320) 27.11.2014
(511) 16, 35, 37
(540)



(510) (16) periodické a neperiodické tiskoviny včetně propagačních, reklamních a inzertních materiálů spadajících do třídy 16, tiskoviny, katalogy, manuály, kalendáře, plakáty, letáky, prospekty, fotografie, periodické a neperiodické publikace, knihy, učebnice, časopisy, pohlednice, kalendáře, učební a vyučovací pomůcky s výjimkou přístrojů, obalový materiál z papíru a plastických hmot, ozdobné a propagační předměty z papíru; (35) reklamní, inzertní služby všeho druhu včetně inzerce a reklamy poskytované v počítačových, telekomunikačních a obdobných sítích, internetová reklama a marketing, pořádání reklamních a obchodních výstav a předváděcích akcí zboží a služeb, včetně distribuce zboží k reklamním účelům, maloobchodní, velkoobchodní a internetový prodej (e-shop) s elektronikou, domácími spotřebiči, elektrickým nářadím, kuchyňskými spotřebiči, výpočetní technikou a zbožím pro zahradu, bydlení a volný čas, zprostředkovatelské služby v obchodě s elektronikou, domácími spotřebiči, elektrickým nářadím, kuchyňskými spotřebiči, výpočetní technikou a zbožím pro zahradu, bydlení a volný čas, obchodní služby v oboru polygrafie, průzkum trhu a marketing, včetně poradenství, zprostředkování a poskytování informací v oblasti internetového marketingu, správa internetového marketingu; (37) servisní služby, instalace, opravy a servis elektroniky, domácích spotřebičů, elektrického nářadí, kuchyňských spotřebičů, výpočetní techniky a zboží pro zahradu, bydlení a volný čas.

(730) **OSCOM TRADING s.r.o.**, Komenského 129, Humpolec, 39601, CZ
(740) PatentCentrum Sedlák & Partners s.r.o., Husova 5, České Budějovice, 37001

(210) **O-518238**
(220) 27.11.2014
(320) 27.11.2014
(511) 9, 16, 41
(540)

Cool Beans

(510) (9) zvukové, obrazové záznamy na optických, magnetických a magnetooptických nosičích, nahraná paměťová média a nahrané nosiče dat všeho druhu, CD, DVD, zejména pro výuku jazyků; (16) periodické a neperiodické tiskoviny, knihy, učebnice, sešity, noviny, časopisy, slovníky, diáře, brožury, letáky, učební, školní a psací potřeby pro reklamní účely; (41) výchova, vzdělávání, zábava, sportovní a kulturní aktivity, výuka jazyků, organizování a pořádání konferencí, seminářů, workshopů, setkání, školení, přednášek a kurzů, lektorská činnost, překladatelství a tlumočení, organizování a pořádání vzdělávacích, výchovných, kulturních, společenských, zábavních a sportovních akcí, vydavatelská a nakladatelská činnost, elektronické publikování, poskytování vzdělávacích informací, poradenství a konzultace v oblasti vzdělávání.

(730) **Vokurková Chocová Martina Mgr.**, Na Vyhliďce 840, Beroun, 26601, CZ
(740) Rott, Růžička & Guttman Patentové, známkové a advokátní kanceláře, JUDr. Michal Růžička, Vinohradská 37, Praha 2, 12000

(210) **O-518239**
(220) 27.11.2014
(320) 27.11.2014
(511) 9, 16, 41
(540)



(510) (9) zvukové, obrazové záznamy na optických, magnetických a magnetooptických nosičích, nahraná paměťová média a nahrané nosiče dat všeho druhu, CD, DVD, zejména pro výuku jazyků; (16) periodické a neperiodické tiskoviny, knihy, učebnice, sešity, noviny, časopisy, slovníky, diáře, brožury, letáky, učební, školní a psací potřeby pro reklamní účely; (41) výchova, vzdělávání, zábava, sportovní a kulturní aktivity, výuka jazyků, organizování a pořádání konferencí, seminářů, workshopů, setkání, školení, přednášek a kurzů, lektorská činnost, překladatelství a tlumočení, organizování a pořádání vzdělávacích, výchovných, kulturních, společenských, zábavních a sportovních akcí, vydavatelská a nakladatelská činnost, elektronické publikování, poskytování vzdělávacích informací, poradenství a konzultace v oblasti vzdělávání.

(730) **Vokurková Chocová Martina Mgr.**, Na Vyhliďce 840, Beroun, 26601, CZ

(740) Rott, Růžička & Guttman Patentové, známkové a advokátní kanceláře, JUDr. Michal Růžička, Vinohradská 37, Praha 2, 12000

(210) **O-518243**
(220) 27.11.2014
(320) 27.11.2014
(511) 17, 19, 35, 36, 37, 39, 40, 42, 44
(540)

MOONBEAR

(510) (17) materiály těsnící, ucpávací a izolační, nekovové těsnící profily, syntetické výplně k použití jako filtrační filtry, polotovary z plastických hmot, izolační zateplovací systémy; (19) stavební materiály a hmoty nekovové, přenosné konstrukce nekovové, zejména nekovové nádrže, nekovové konstrukce na jezírka, nekovové stavební materiály pro zpevnění terénu, nekovové konstrukční profily ke stavebním účelům, obkladové materiály nekovové, nekovové obkladové desky budov, nekovové střešní krytiny; (35) reklamní, inzertní služby včetně inzerce a reklamy poskytované v počítačových telekomunikačních a obdobných sítích, informační servis a poradenské služby v obchodě, obchodní zastoupení tuzemských a zahraničních firem, velkoobchod, maloobchod a internetový obchod se stavebními a konstrukčními materiály a prvky, pořádání reklamních a obchodních výstav a předváděcích akcí zboží a služeb, pomoc při řízení obchodní činnosti, obchodní administrativa, kancelářské práce, odbyt (prodej) druhotných surovin, odpadů, produktů ze zemědělství, lesnictví, zahradnictví a přírodních materiálů; (36) finanční analýzy a finanční projekty, finanční konzultační služby, spravování finančních rozpočtů projektovaných staveb, realitní služby, investiční a spořitelní služby, zařízení a zprostředkování obchodů v oblasti nemovitostí, pojištění, finanční odhady a oceňování nemovitostí, poskytování informací o nemovitostech, prodej a zprostředkovatelská činnost v oblasti pozemků a nemovitostí, zprostředkování pronájmů nemovitostí, zprostředkování půjček, hypoték a finančních úvěrů, developerská činnost v oblasti realit, poradenství v oblasti financování nákupu nemovitostí; (37) činnost stavební, provádění a instalace staveb všeho druhu, včetně jejich změn, udržovacích prací na nich a jejich odstraňování, vodo hospodářské a ekologické stavby, stavby kanalizací, komunikací, vodovodů a plynovodů, vodní stavby, výstavba a údržba silnic, rekultivace pozemků, stavební dozor, služby informační kanceláře v oboru stavebnictví, developerské činnosti v oblasti stavebnictví a stavitelství, poradenství v oboru stavebnictví; (39) provoz skládek, jmenovitě skladování odpadů včetně nebezpečných odpadů, odstraňování odpadů (odvoz); (40) zpracování (recyklace) druhotných surovin, odpadů,

produktů ze zemědělství, lesnictví, zahradnictví a přírodních materiálů, recyklace a třídění odpadů včetně nebezpečných odpadů, odstraňování odpadů (recyklace), čištění odpadních vod, konzultační a poradenská činnost v oblasti nakládání s odpady, zprostředkovatelská činnost v oblasti nakládání s odpady, rekultivace skládek odpadových materiálů; (42) odborné expertizy v oblasti stavebnictví, inženýrské služby ve stavebnictví, projektová a architektonická činnost ve stavebnictví, energetice, ekologii, krajině a odpadovém hospodářství, vypracování studií proveditelnosti staveb a technických projektů, rozpočtování staveb, technický průzkum staveb, hosting webových stránek, tvorba a správa webových stránek, tvorba a pronájem software, programování internetových databázových systémů a internetových aplikací, tvorba počítačových aplikací a programových projektů, programování internetových prezentací a elektronických katalogů pro webové stránky, tvorba informačních databází, tvorba a projektování webových stránek a serverů; (44) zemědělské, zahradnické a lesnické služby, poradenská a projektová činnost v oblasti zahradnictví, zemědělství a lesnictví.

(730) **Moonbear s.r.o.**, Třeboňská 570/7, Rudolfov, 37301, CZ

(740) PatentCentrum Sedláč & Partners s.r.o., Husova 5, České Budějovice, 37001

(210) **O-518245**
(220) 27.11.2014
(320) 27.11.2014
(511) 9, 16, 31, 35, 36, 41, 43, 44
(540)



(510) (9) elektronické časopisy, elektronická periodika a knihy v elektronické podobě, elektronické databáze a databázové produkty, informace a data a databáze a záznamy v elektronické podobě, multimediální aplikace, elektronické multimediální nebo elektronické informační katalogy, magnetické nebo optické suporty zvukových nebo zvukové obrazových záznamů, nosiče záznamů nahrané i nenahrané, videokazety nahrané i nenahrané, audiokazety nahrané i nenahrané, audiovizuální programy, audioprogramy, audiovizuální díla na nosičích, audiovizuální díla v digitální podobě, filmy exponované, hudební díla na nosičích nebo v elektronické podobě, CD disky, přístroje pro zpracování informací a počítače včetně jejich jednotlivých součástí a náhradních dílů ze třídy 9, baterie a články elektrické, elektrické akumulátory, počítačové hry s výstupem na PC, hrací skříně uváděné v činnosti vhozením mince, reklamní světelné přístroje, programové vybavení pro počítače, software, hardware výpočetní techniky nebo komunikační nebo informační techniky, elektronické nebo datové nebo informační nebo komunikační nebo výpočetní sítě včetně jednotlivých součástí a náhradních dílů obsažených ve třídě 9, aparáty a přístroje vědecké, geodetické, fotografické, filmové, optické, přístroje pro vážení, rytění, signalizaci, kontrolu, záchranu a přístroje učební, aparáty pro záznam, uchování, převod, přenos nebo reprodukci zvuku nebo obrazu, přístroje a nástroje pro vedení, přepínání, přeměnu, akumulaci, regulaci nebo řízení elektrického proudu, hasicí přístroje, telefony, záznamníky, faxy, ústředny, automatické distributory a mechanismy na mince, zapisovací pokladny, kalkulační stroje; (16) obrazy, akvarely, grafické reprodukce, grafiky, litografie, litografie umělecké, architektonické makety, malby (obrazy) zarámované či nezarámované, olejotisky, portréty, rytiny, dřevorytiny, hlubotisky, mědirytiny, lepty, tisky napodobující rytiny a další upomínkové předměty nebo výtvarná díla v rámci této třídy, poštovní známky, tiskoviny, tiskopisy, formuláře, časopisy, periodika, knihy, manuály, katalogy, databázové produkty a databáze v papírové formě, tiskárenské výrobky, učební pomůcky (s výjimkou přístrojů), umělecké nebo ozdobné předměty z papíru, figurky z papírové hmoty, obaly bublinkové z umělých hmot, plastické obaly nezařazené do jiných tříd, pohledy ilustrované se zvukovou nahrávkou, plakáty, fotografie, kalendáře, pohlednice, gratulace, dopisní papíry, obálky, mapy, plány,

zemské globusy, samolepky, obtisky, nálepky, losy, listky, poznámkové bloky, desky na spisy, pořadače, šanony, omalovánky, activity books, balící papír, obaly všeho druhu papírové, listy, pytlíky a sáčky pro obalovou techniku, sešity, skicárky, tužky, pastelky, tuhy, gumy, ořezávátka, ořezávátka strojky, penály, pravítka, papírové tašky, papírové kapsníky, papírové ubrusy a ubrousky, papírové prostírání, ručníky papírové, těžítka na papíry, papír, lepenka a výrobky z těchto materiálů zatříděné ve třídě 16, filtrační papír, filtry kávové (papírové), výrobky papírenské, písmena pro tiskárny, losy, štočky, potřeby pro knižní vazby, lepidla pro papírenství nebo domácí, materiál pro umělce, štetce, malířská plátna, psací stroje a kancelářské potřeby s výjimkou nábytku, knižní zarážky, papírové kornouty, krabice lepenkové nebo papírové, papírové podložky pro pivní sklenice, pouzdra na doklady, razítka, stojany malířské, stojany na fotografie, tabule reklamní z papíru nebo lepenky, tabule školní, papírové vlajky, reklamní výrobky z papíru, dekorační předměty z papíru, reklamní a informační poutače z papíru, papírové a umělohmotné tašky jako upomínkové předměty; (31) výrobky zemědělské, zahradnické a lesní (bez jakýchkoliv úprav pro konzumaci), chovatelské a pěstitelské produkty, živá zvířata a rostliny, krmivo a nápoje pro zvířata, přípravky posilující pro zvířata, stelivo pro domácí zvířata, podestýlka, podhoubí, rostliny, rostlinná semena, rýže neopracovaná, zrní (i jako obilniny i jako semena), nezpracované obilniny, nezpracované ořechy a arašidy, slad, vejce násadová, živí měkkýši a korýši, čerstvé ovoce, čerstvá zelenina, čerstvé luštěniny, čerstvé houby, rybí jikry pro líhnutí, vejce na líhnutí (oploďná), čerstvé bylinky jako koření, čerstvé květiny, větve z přírodních rostlin, mulč slaměný, návnady (živé rybářské), otruby, sadba, seno, trávníky přírodní, vedlejší produkty při zpracování obilnin pro živočišnou spotřebu, stromy (jako rostliny), syrové dřevo, kulatina dřevěná neodkorněná, kůra surová, řezivo neočištěné od kůry, třísky dřevěné na výrobu papírenské buničiny (celulózy), keře, křoví, kmeny stromů, korek; (35) výstavy reklamní nebo komerční, organizace reklamních nebo komerčních výstav, správa výstavních prostor (komerčních nebo reklamních), reklamní, inzertní a propagační činnost, marketing, merchandising, poskytování informací komerčního nebo reklamního charakteru, multimediálních informací komerčního charakteru, komerční využití Internetu v oblastech komerčních internetových médií a vyhledávacích služeb, on-line inzerce, pronájem informačních nebo reklamních míst, činnost reklamní agentury, činnost ekonomických a/nebo organizačních poradců, zprostředkování v obchodních vztazích, podnikové poradenství a obchodní management, správa hotelů, franchising, pomoc při využívání a řízení obchodního podniku, personální agentura, personální poradenství, automatizované zpracování dat, pomoc při provozování obchodů a obchodních činnostech průmyslového nebo obchodního podniku, služby, které zahrnují záznam, přepis, vypracování, kompilaci, přenášení nebo systematickosti písemných či datových či elektronických sdělení a záznamů, jakož i využívání nebo kompilaci matematických a statistických údajů, kancelářské práce; (36) realitní kanceláře, správa majetku, správa nemovitostí, oceňování a odhady nemovitostí, pronájem nemovitostí, zprostředkování nemovitostí, finanční odhady a oceňování (pojišťovnictví, bankovníctví, nemovitosti), obchodování s nemovitostmi, kanceláře ubytovací, finanční poradenství, finanční řízení, garance, záruky, kauce, konzultační služby (finanční), konzultační služby v oblasti pojišťovnictví, leasing, nákup na splátky, finanční služby v oblasti likvidace podniků, zprostředkování finančních záležitostí, finanční služby, směnárenské služby; (41) poskytování on-line elektronických publikací (bez možností stažení), výstavní činnost, organizování, příprava a správa kulturních a vzdělávacích výstav a výstavních prostor, provozování galerií a muzeí, nakladatelství a vydavatelství, elektronické publikování (DTP), knihkupectví, knihovny, ediční činnost, publikační činnost, fotografování, poskytování informací o možnostech zábavy, výchovy, vzdělávání, kultury, rekreace, rozptýlení a sportu, organizování večírků, předprodeje vstupenek, provozování kinosálů, nahrávání nosičů zvukových nebo obrazově zvukových, půjčování nahraných zvukových a zvukově obrazových záznamů, tvorba audiovizuálních děl, TV produkce, filmová produkce, televizní výroba programů, tvorba programů, tvorba a výroba televizních a audiovizuálních programů, agenturní činnost v oblasti kultury, zprostředkování a informační služby v oblasti kultury, výchovy, vzdělávání, zábavy a sportu, výchovná, vzdělávací, soutěžní a zábavní činnost, organizování zábavních nebo kulturních nebo vzdělávacích nebo živých představení, organizace společenských a kulturních akcí, organizace, provozování a provádění her a soutěží i veřejných, organizování představení, výstavní činnost v oblasti kultury nebo zábavy nebo výchovy nebo vzdělávání nebo sportu, provozování tělovýchovných zařízení, pronájem a půjčování sportovních potřeb s výjimkou dopravních prostředků, půjčování knih, tiskovin, pronájem a půjčování audiopřístrojů, videopřístrojů, videorekordérů,

videokamer, fotoaparátů, promítaček, rozhlasových a televizních přijímačů, filmů, kulturních a vzdělávacích potřeb a přístrojů, půjčování a pronájem obrazů a dekorací, pronájem stadionů, tenisových dvorců, pronájem a půjčování potápěčské výstroje, pronájem a půjčování sportovního nářadí s výjimkou dopravních prostředků, provozování a/nebo pronájem fitness centra, výchovné, vzdělávací a zábavné služby klubové, pronájem galerií a klubů, provozování her on-line (z počítačové sítě); (43) služby zajišťující stravování a nápoje, občerstvovací služby, restaurace, hostince, bary, bistra, rychlé občerstvení, služby hromadného stravování, služby dočasného ubytování, hotely, penziony, rezervace ubytování pro cestující, automaty (rychlé občerstvení), bufety, služby barů, hotelové služby, rezervace hotelů, jídelny a závodní jídelny, kavárny, noclehnáry turistické, penziony, rezervace penzionů, poskytování přechodného ubytování, pronajímání jednacích místností, provoz hotelového ubytování, rezervace přechodného ubytování, restaurace, restaurace (samoobslužné), pronajímání ubytování a přechodného ubytování, zásobování (catering); (44) zemědělské, zahradnické a lesnické služby, chov zvířat, služby týkající se pěstování rostlin, služby týkající se květinového umění, květinových kompozic a zahradního designu, služby zahradní architektury, zahradnictví, správa lesů, myslivost, provozování lesů, parků a veřejných prostor, rozmetávání hnojiv a jiných chemikálií pro zemědělství nebo pro lesy, léčení stromů, ničení plevele, ničení škůdců v zemědělství, oploďňování in vitro, pronájem zemědělských nástrojů a zařízení, rostlinné školky, údržba trávníků, veterinární pomoc, upravování zvířat, služby péče o hygienu a krásu lidí a zvířat, farmaceutické poradenství, aromaterapeutické služby, fyzikální terapie, fyzioterapie, plastická chirurgie, implantace vlasů, kadeřnické salóny, lázně veřejné, lázně parní, lékařské služby, manikúra, masáže, služby optiků, ošetrovatelské služby, pronájem zdravotnických zařízení, služby psychologa, salóny krásy, sanatoria, zotavovny, veterinární pomoc.

(590) Barevná

(730) **Kolowrat-Krakovská Dominika JUDr.**, Barrandovská 1222/27, Praha 5 - Hlubočepy, 15000, CZ

(740) Dana Lukajová, Voršílská 10, Praha 1, 11000

(210) **O-518257**

(220) 28.11.2014

(320) 28.11.2014

(511) 35

(540)

NOVALine

(510) (35) zprostředkovatelská činnost v oblasti obchodu, nákup - prodej, export - import, provozování internetového obchodu (e-shopu), vše ve vztahu k dekorativnímu zboží pro domácnost, interiérovým a bytovým doplňkům, jako jsou sběratelské porcelánové panenky, repliky - mačety starých zbraní, loukotová kola, lucerny, lampy, stojany na kuchařku (knihu), podnosy, prostírání, dózy, vázy, kbelíky, výrobky ze skla, keramiky a majoliky, potřeby ke stolování, piknikové koše, kovářské výrobky pro grilování, litinové zvony a zvonky, retro kočárky určené pro dekoraci, bytové textil, plechové modely aut, letadel, vlaků a kol, litinové rohožky, komody, truhly, knihovny, botníky, poličky, kuchyňské police na talíře, plechové cedule s nápisy, petrolejové lampy, houpačí koně, figurky určené k dekoraci, krabičky na čaj a na šití, stolní sklo, hodiny, mlýnky na kávu, teploměry, kovářské výrobky určené k dekoraci, dále ve vztahu k zahradnímu dekorativnímu zboží, jako jsou zahradní sochy, zahradní nádoby, zahradní fontány, grilovací potřeby.

(730) **Novaline, s.r.o.**, Čechova 1295, Rosice, 66501, CZ

(210) **O-518259**
(220) 28.11.2014
(320) 28.11.2014
(511) 35
(540)

NOVAline
chalupářské dekorace

(510) (35) zprostředkovatelská činnost v oblasti obchodu, nákup - prodej, export - import, provozování internetového obchodu (e-shopu), vše ve vztahu k dekorativnímu zboží pro domácnost, interiérovým a bytovým doplňkům, jako jsou sběratelské porcelánové panenky, retro kočárky pro porcelánové panenky určené k dekoraci, makety - repliky starých historických zbraní, loukotová kola, lucerny, lampy, stojany litinové na kuchařku (knihu), podnosy, prostírání, dózy, vázy, kbelíky, výrobky ze skla, keramiky a majoliky, potřeby ke stolování, piknikové koše, kovářské výrobky pro grilování, litinové zvony a zvonky, bytový textil, plechové modely aut, letadel, vlaků a kol, litinové rohožky, komody, truhly, knihovny, botníky, poličky, kuchyňské police na talíře, plechové cedule s nápisy, petrolejové lampy, houpací koně, figurky určené k dekoraci, krabičky na čaj a na šití, stolní sklo, hodiny, mlýnky na kávu, teploměry, kovářské výrobky určené k dekoraci, dále ve vztahu k zahradnímu dekorativnímu zboží, jako zahradní sochy, zahradní nádoby, zahradní fontány, grilovací potřeby.

(730) **Novaline, s.r.o.**, Čechova 1295, Rosice, 66501, CZ

(210) **O-518276**
(220) 29.11.2014
(320) 29.11.2014
(511) 18, 25, 31
(540)



(510) (18) kůže, její imitace a zboží vyráběné z těchto materiálů, a to boty, rukavice, klobouky, vesty, chapsové, řemeny, dečky, návleky, kalhoty, uzdečky, vodítka, ohlávky, pásky, nánosníky, kamaše, chrániče, tašky, brašny, kabelky, biče, jezdecké postroje, sedla, kufry a cestovní tašky, zvířecí kůže, usně; (25) oděvy, obuv a kloboučnické zboží; (31) zrní a zemědělské produkty nezahrnuté v jiných třídách, živá zvířata, semena, krmiva pro zvířata.

(730) **ROCLAN trade, s.r.o.**, I. pluku 140, Praha 8 - Karlín, 18600, CZ

(210) **O-518375**
(220) 04.12.2014
(320) 04.12.2014
(511) 33
(540)

O'BRIEN'S

(510) (33) irská whisky.
(730) **Cooley Distillery**, Riverstown, Dundalk, County Louth, IE
(740) **KOREJZOVÁ & SPOL.**, v.o.s., JUDr. Petra Korejzová, Korunní 810/104 E, Praha 10, 10100

(210) **O-518425**
(220) 05.12.2014
(320) 05.12.2014
(511) 9, 16, 35, 36, 38, 41, 43
(540)

Výstaviště Praha
Holešovice

(510) (9) elektronické publikace (s možností stažení), nosiče dat; (16) vstupenky, brožury, prospekty, letáky; (35) výstavy komerční a reklamní (organizování -), výstavy pro reklamní účely (pořádání -), veletrhy (pořádání -) pro obchodní a reklamní účely, rozšiřování reklamních materiálů zákazníkům (letáky, prospekty, tisky, vzorky), rozhlasová reklama, distribuce reklamních tiskovin, distribuce propagačních materiálů, distribuce reklam a komerčních oznámení, distribuce a šíření reklamních materiálů (letáků, prospektů, tištěných materiálů, vzorků); (36) pronájem a nájem komerčních prostor; (38) rozhlasové vysílání, televizní vysílání, distribuce dat nebo audiovizuálních záznamů prostřednictvím globální počítačové sítě nebo Internetu; (41) umělecké výstavy, výstavy (pořádání -) pro kulturní účely, poskytování muzejních prostor na výstavy, výstavy (organizování kulturních nebo vzdělávacích -), kulturní aktivity, poskytování prostor pro sportovní akce, poskytování zařízení pro sportovní akce, sportovní a atletické soutěže a předávání ocenění, služby zajišťování vstupenek na sportovní akce, služby zajišťování vstupenek na zábavní akce, služby rezervace a vydávání vstupenek na akce, výroba rozhlasových programů, výroba televizních programů, vydávání a publikace časopisů; (43) pronájem místností na společenské akce.

(590) Barevná
(730) **Rozvojové projekty Praha, a.s.**, Opletalova 929/22, Praha, 11000, CZ
(740) **Mgr. Petr Jindřichovský**, Krakovská 1366/25, Praha 1, 11000

(210) **O-518449**
(220) 08.12.2014
(320) 08.12.2014
(511) 16, 35, 36, 45
(540)

PURKYT & Co.
ADVOKÁTNÍ KANCELÁŘ

(510) (16) papír, lepenka a výrobky z těchto materiálů, které nejsou zařazeny do jiných tříd, a to filtrační materiály z papíru, pytle a balicí a obalové materiály a materiály pro skladování z papíru nebo lepenky, jednorázové papírové výrobky a tiskoviny, tiskárenské výrobky, potřeby pro knižní vazby, fotografie, papírenské zboží, lepidla pro papírenství nebo domácnost, materiál pro umělce, štětce, psací stroje a kancelářské potřeby (vyjímaje nábytek), učební a vyučovací pomůcky (s výjimkou přístrojů), plastické obaly (nezařazené do jiných tříd), tiskařské typy, štočky; (35) propagační činnost, reklama, pomoc při řízení obchodní činnosti, obchodní administrativa, kancelářské práce; (36) pojištění, služby finanční, služby peněžní, služby nemovitostní; (45) právní služby, bezpečnostní služby pro ochranu majetku a jednotlivců, osobní a sociální služby poskytované ostatními za účelem uspokojování potřeb jednotlivců, a to provádění právních analýz a průzkumů pro jednotlivce, obstarávání nákupů pro jednotlivce a služby v oblasti ztraceného majetku.

(730) **Purkyt Martin JUDr.**, Na Císařce 3223/24, Praha 5, 15000, CZ

(210) **O-518457**
(220) 08.12.2014
(320) 08.12.2014
(511) 9, 16, 28, 41, 44
(540)

Qiido

- (510) (9) software, internetové a elektronické aplikace, programové produkty a nástroje pro vývoj aplikací, audiovizuální programy, elektronický informační portál umožňující záznam, zpracování, uložení, vyhledávání, přenos nebo reprodukci dat, zvuku, obrazu, multimediální aplikace, aplikace pro počítače, mobilní telefony, tablety a další multimediální zařízení spadající do této třídy, multimediální informační katalogy, data, databáze a jiné informační produkty na magnetických, digitálních a optických nosičích, nosiče dat všeho druhu spadající do třídy 9, zvukové a obrazové záznamy na optických, digitálních, magnetických a magneticko-optických nosičích; (16) periodické a neperiodické tiskoviny včetně propagačních, reklamních a inzertních materiálů spadajících do třídy 16, tiskoviny, katalogy, manuály, kalendáře, plakáty, programy, vstupenky, letáky samolepky, vizitky, prospekty, mapy, fotografie, periodické a neperiodické publikace, knihy, učebnice, časopisy, pohlednice, kalendáře, obalový materiál z papíru a plastických hmot, ozdobné a propagační předměty z papíru; (28) hry, hračky; (41) výchova, zábava a vzdělávání, pořádání zábavních a vzdělávacích soutěží a akcí, zájmových klubů, nakladatelská a vydavatelská činnost, vydávání knih, publikací, časopisů, cd-rom titulů, tvorba audiovizuálních děl, datových souborů včetně jejich elektronické podoby, korespondenční kurzy, výroba zvukových a zvukově obrazových záznamů, poskytování vzdělávacích informací, poradenská a konzultační činnost v oblasti aktivit rodičů a dětí (v oblasti výchovných, vzdělávacích, sportovních a kulturních aktivit), služby mateřských škol a školek (vzdělávání a zábava), koučink (školení), poskytování on-line elektronických publikací, praktický výcvik, instruktážní výcvik, výchovný výcvik; (44) psycholog (služby), lékařské služby, poskytování ambulanti a hospitalizační zdravotní péče ve všech oborech medicíny, lékařské poradenství, ošetrovatelské služby, lékařské služby, organizování zdravotních a rekondičních pobytů, poradenské a konzultační služby v oblasti zdravého způsobu života, provoz lékárny, léčení, masáže, poskytování informací a poradenství v uvedených službách.
- (730) **Janyšková Miriam Ing.**, Županovická 899/12, Praha 8 – Dáblice, 18200, CZ
- (740) Patentová a známková kancelář Novotný, Ing. Jaroslav Novotný, Římská 45/2135, Praha 2, 12000

(210) **O-518458**
(220) 08.12.2014
(320) 08.12.2014
(511) 41, 43
(540)



- (510) (41) noční kluby (zábava), konference (organizování a pořádání konferencí), recepcie (organizování a pořádání recepcí), večírky (organizování a pořádání večírků); (43) bary, restaurace, hotely, hotelové služby, příprava koktejlů, aperitivů a likérů (alkoholické nápoje), kavárny, služby nočního klubu (poskytování jídel), zajišťování hromadného stravování (catering), služby poskytované samoobslužnými restauracemi, bufety, sendvičovými bary, kantýnami, kavárenskými bary, espresso kavárnami a čajovny.
- (730) **KARMELITSKÁ HOTEL s.r.o.**, Nebovidská 459/1, Praha 1, 11800, CZ
- (740) Anzinger Werner, Řičanova 749/27, Praha 6 - Břevnov, 16000

(210) **O-518460**
(220) 08.12.2014
(320) 08.12.2014
(511) 25, 26, 35
(540)

IceDress

- (510) (25) oděvy, obuv, kloboučnické zboží; (26) krajky a výšivky, stuhy a tkaničky, knoflíčky, háčky a poutka, galanterie, špendlíky a jehly; (35) propagační činnost, reklama, pomoc při řízení obchodní činnosti, obchodní administrativa, kancelářské práce.
- (730) **Dressler Jakub**, Rakouská 540, Milovice, 28924, CZ

(210) **O-518500**
(220) 09.12.2014
(320) 09.12.2014
(511) 11, 37, 42
(540)

KORAVENT

- (510) (11) topná zařízení, radiátory, radiátory ústředního topení, elektrické radiátory, vyhřevné desky, rekuperační jednotky, teplovodní vytápěcí zařízení, tepelné kotle, ventilátory, tepelné rozvody, ventilační systémy, větrací jednotky, tepelná čerpadla, tepelné výměníky, radiátorové uzávěry, regulátory topení, regenerátory tepla, zařízení na ohřev teplé vody, expanzní nádrže pro ústřední topení, výměníky tepla, potrubní kohouty, vodovodní těsnění, klimatizační zařízení, sanitární přístroje a zařízení, vodovodní potrubní zařízení, armatury; (37) provádění staveb všeho druhu, včetně jejich změn, udržovacích prací na nich a jejich odstraňování, konzultační činnost ve stavebnictví, odborná pomoc a stavební dozor ve stavebnictví, poradenská a zprostředkovatelská činnost ve stavebnictví a investiční výstavbě, údržba nemovitostí, montáž, opravy, údržba, servis a instalace výrobků uvedených ve třídě 11; (42) vývoj, konstrukce a projektová činnost, technický dozor a inspekce, technicko-inženýrská, poradenská a zprostředkovatelská činnost, vše v oblasti tepelných a ventilačních systémů, tepelných výměníků, rekuperačních jednotek, tepelných čerpadel a dalších výrobků uvedených ve třídě 11.
- (730) **KORADO, a.s.**, Bří Hubálků 869, Česká Třebová, 56002, CZ
- (740) RETROPATENT s.r.o., Mgr. Kamil Kolátor, Dobiášova 1246/29, Liberec VI, 46006

(210) **O-518501**
(220) 09.12.2014
(320) 09.12.2014
(511) 11, 37, 42
(540)

KORASMART

- (510) (11) topná zařízení, radiátory, radiátory ústředního topení, elektrické radiátory, vyhřevné desky, rekuperační jednotky, teplovodní vytápěcí zařízení, tepelné kotle, ventilátory, tepelné rozvody, ventilační systémy, větrací jednotky, tepelná čerpadla, tepelné výměníky, radiátorové uzávěry, regulátory topení, regenerátory tepla, zařízení na ohřev teplé vody, expanzní nádrže pro ústřední topení, výměníky tepla, potrubní kohouty, vodovodní těsnění, klimatizační zařízení, sanitární přístroje a zařízení, vodovodní potrubní zařízení, armatury; (37) provádění staveb všeho druhu, včetně jejich změn, udržovacích prací na nich a jejich odstraňování, konzultační činnost ve stavebnictví, odborná pomoc a stavební dozor ve stavebnictví, poradenská a zprostředkovatelská činnost ve stavebnictví a investiční výstavbě, údržba nemovitostí, montáž, opravy, údržba, servis a instalace výrobků uvedených ve třídě 11; (42) vývoj, konstrukce a projektová činnost, technický dozor a inspekce, technicko-inženýrská, poradenská a zprostředkovatelská činnost, vše v oblasti tepelných a ventilačních systémů, tepelných výměníků, rekuperačních jednotek, tepelných čerpadel a dalších výrobků uvedených ve třídě 11.
- (730) **KORADO, a.s.**, Bří Hubálků 869, Česká Třebová, 56002, CZ
- (740) RETROPATENT s.r.o., Mgr. Kamil Kolátor, Dobiášova 1246/29, Liberec VI, 46006

(210) **O-518508**
(220) 09.12.2014
(320) 09.12.2014
(511) 35, 44
(540)



- (510) (35) distribuce a prodej kosmetických výrobků, přípravků, receptur, kosmetických a zdravotnických zařízení a přístrojů, zprostředkování obchodu s kosmetickými přípravky a výrobky, prodej bytových doplňků; (44) salóny krásy (zkrášlovací salóny), komplexní péče o tělo, krásu a zdraví, aplikace kosmetických výrobků, přípravků a metod, služby vizážistů, komplexní kosmetické služby, salón krásy, masážní salón, zkrášlovací salóny, ošetření akné, ošetření zralé pleti, diamantová mikrodermabrazie obličejů a těla, biostimulační laser, permanentní řasy, medová masáž, čokoládové zábaly, denní make-up, večerní make-up, foto make-up, parafinové zábaly na ruce, barvení obočí a řas, služby vizážistů, manikúra, pedikúra, služby solárií, informace vztahující se k péči o krásu, odborné konzultace týkající se péče o krásu, kosmetické konzultace, aromaterapeutické služby, služby depilace voskem, poskytování obličejových masek, laserové odstraňování chlupů, depilace pomocí intenzivního pulzního světla, laserové odstraňování tetování, tetovací služby zaměřené na aplikaci permanentního make-upu, péče zaměřená na zmírnění a prevenci celulitidy, depilování elektrickou jehlou.
- (730) **Zoufalá Marcela**, Šumavská 113, Železná Ruda, 34004, CZ

(210) **O-518549**
(220) 11.12.2014
(320) 11.12.2014
(511) 1, 17, 19
(540)

KS STANDARD

- (510) (1) cementová lepidla, stavební lepidla, lepidla a pojiva pro průmyslové účely, lepidla a pojiva na obkládačky, chemické látky pro provzdušnění betonu, konzervační přípravky a výrobky pro konzervování betonu s výjimkou barev a olejů, pojiva do betonu, suchá stavební lepidla na bázi cementu, vápenný hydrát, suché stavební směsi k výrobě nebo přípravě lepidel; (17) těsnicí a ucpávací materiály; (19) bitumen, asfalt, živice, břidlice, stavební malta, nekovové přenosné konstrukce, směla, nekovový stavební materiál, suché stavební směsi pro výrobu nebo přípravu omítek, stěrek nebo podlahových vrstev a potěrů, cement, zdicí malta, omítky pro stavebnictví, dekorativní omítky, potěry s výjimkou kovových, beton, šterk, vápno, písek patřící do této třídy.
- (730) **EXCEL MIX, s.r.o.**, Priemyselná 497/8, Sokolovce, SK
(740) APT, spol. s r.o., JUDr. Vratislav Jeništa, Poděbradská 470/62, Praha 9 - Hloubětín, 19800

(210) **O-518550**
(220) 11.12.2014
(320) 11.12.2014
(511) 1, 17, 19
(540)

KS LEVEL

- (510) (1) cementová lepidla, stavební lepidla, lepidla a pojiva pro průmyslové účely, lepidla a pojiva na obkládačky, chemické látky pro provzdušnění betonu, konzervační přípravky a výrobky pro konzervování betonu s výjimkou barev a olejů, pojiva do betonu, suchá stavební lepidla na bázi cementu, vápenný hydrát, suché stavební směsi k výrobě nebo přípravě lepidel; (17) těsnicí a ucpávací materiály; (19) bitumen, asfalt, živice, břidlice, stavební malta, nekovové přenosné konstrukce, směla, nekovový stavební materiál, suché stavební směsi pro výrobu nebo přípravu omítek, stěrek nebo podlahových vrstev a potěrů, cement, zdicí malta, omítky pro

- stavebnictví, dekorativní omítky, potěry s výjimkou kovových, beton, šterk, vápno, písek patřící do této třídy.
- (730) **EXCEL MIX, s.r.o.**, Priemyselná 497/8, Sokolovce, SK
(740) APT, spol. s r.o., JUDr. Vratislav Jeništa, Poděbradská 470/62, Praha 9 - Hloubětín, 19800

(210) **O-518551**
(220) 11.12.2014
(320) 11.12.2014
(511) 1, 17, 19
(540)

KS FLEX

- (510) (1) cementová lepidla, stavební lepidla, lepidla a pojiva pro průmyslové účely, lepidla a pojiva na obkládačky, chemické látky pro provzdušnění betonu, konzervační přípravky a výrobky pro konzervování betonu s výjimkou barev a olejů, pojiva do betonu, suchá stavební lepidla na bázi cementu, vápenný hydrát, suché stavební směsi k výrobě nebo přípravě lepidel; (17) těsnicí a ucpávací materiály; (19) bitumen, asfalt, živice, břidlice, stavební malta, nekovové přenosné konstrukce, směla, nekovový stavební materiál, suché stavební směsi pro výrobu nebo přípravu omítek, stěrek nebo podlahových vrstev a potěrů, cement, zdicí malta, omítky pro stavebnictví, dekorativní omítky, potěry s výjimkou kovových, beton, šterk, vápno, písek patřící do této třídy.
- (730) **EXCEL MIX, s.r.o.**, Priemyselná 497/8, Sokolovce, SK
(740) APT, spol. s r.o., JUDr. Vratislav Jeništa, Poděbradská 470/62, Praha 9 - Hloubětín, 19800

(210) **O-518552**
(220) 11.12.2014
(320) 11.12.2014
(511) 1, 17, 19
(540)



- (510) (1) cementová lepidla, stavební lepidla, lepidla a pojiva pro průmyslové účely, lepidla a pojiva na obkládačky, chemické látky pro provzdušnění betonu, konzervační přípravky a výrobky pro konzervování betonu s výjimkou barev a olejů, pojiva do betonu, suchá stavební lepidla na bázi cementu, vápenný hydrát, suché stavební směsi k výrobě nebo přípravě lepidel; (17) těsnicí a ucpávací materiály; (19) bitumen, asfalt, živice, břidlice, stavební malta, nekovové přenosné konstrukce, směla, nekovový stavební materiál, suché stavební směsi pro výrobu nebo přípravu omítek, stěrek nebo podlahových vrstev a potěrů, cement, zdicí malta, omítky pro stavebnictví, dekorativní omítky, potěry s výjimkou kovových, beton, šterk, vápno, písek patřící do této třídy.
- (590) Barevná
(730) **EXCEL MIX, s.r.o.**, Priemyselná 497/8, 92231 Sokolovce, SK
(740) APT, spol. s r.o., JUDr. Vratislav Jeništa, Poděbradská 470/62, Praha 9 - Hloubětín, 19800

(210) **O-518572**
(220) 12.12.2014
(320) 12.12.2014
(511) 9, 36, 39, 42
(540)



(510) (9) elektrické měniče, solární články, kabely elektrické; (36) finanční služby, finanční poradenství, kapitálové investice, vydávání cenných papírů; (39) rozvod elektřiny, rozvod energie; (42) inženýrské práce a expertizy, stavební projekce, projektová činnost, projektování, projektové studie technické.
(730) **GEEN General Energy a.s.**, Klimentská 1216/46, Praha 1, 11002, CZ

(210) **O-518575**
(220) 12.12.2014
(320) 12.12.2014
(511) 9, 36, 39, 42
(540)



(510) (9) elektrické měniče, solární články, kabely elektrické; (36) finanční služby, finanční poradenství, kapitálové investice, vydávání cenných papírů; (39) rozvod elektřiny, rozvod energie; (42) inženýrské práce a expertizy, stavební projekce, projektová činnost, projektování, projektové studie technické.
(730) **GEEN General Energy a.s.**, Klimentská 1216/46, Praha 1, 11002, CZ

(210) **O-518600**
(220) 12.12.2014
(320) 12.12.2014
(511) 33
(540)



**SOMMELIER
SELECT**

(510) (33) vína.
(730) **MIP METRO Group Intellectual Property GmbH & Co. KG**, Metro-Straße 1, 40235 Düsseldorf, DE
(740) Traplová, Hakr, Kubát, advokátní a patentová kancelář, Mgr. Jana Šuranová Traplová, Přístavní 24, Praha 7, 17000

(210) **O-518601**
(220) 12.12.2014
(320) 12.12.2014
(511) 33
(540)



(510) (33) vína.
(730) **MIP METRO Group Intellectual Property GmbH & Co. KG**, Metro-Straße 1, 40235 Düsseldorf, DE
(740) Traplová, Hakr, Kubát, advokátní a patentová kancelář, Mgr. Jana Šuranová Traplová, Přístavní 24, Praha 7, 17000

(210) **O-518604**
(220) 15.12.2014
(320) 15.12.2014
(511) 3, 5, 9, 10, 35, 41, 42
(540)

Wotania

(510) (3) kosmetika; (5) farmaceutické a veterinářské výrobky, hygienické výrobky pro léčebné účely, dietní potraviny a dietetické přípravky pro léčebné nebo veterinární účely, potravní doplňky pro lidskou potřebu a pro zvířata, dezinfekční přípravky; (9) přístroje a nástroje vědecké, pro záchranu a přístroje pro vyučování; (10) přístroje a nástroje chirurgické a veterinářské, ortopedické potřeby, materiál na sešívání ran; (35) propagační činnost, reklama, pomoc při řízení obchodní činnosti, obchodní administrativa, kancelářské práce; (41) vzdělávání; (42) vědecké a technologické služby a související výzkum a projektování, analytické a výzkumné služby v průmyslu, navrhování a vývoj počítačového hardwaru a softwaru.
(730) **Wotania s.r.o.**, Měšická 324, Mratín, 25063, CZ

(210) **O-518606**
(220) 15.12.2014
(320) 15.12.2014
(511) 35, 36, 42
(540)

iVirtualCoin

(510) (35) pronájem prodejních automatů; (36) elektronický převod kapitálu, finanční služby, konzultační služby finanční, on-line bankovní služby; (42) pronájem počítačového softwaru.
(590) Barevná
(730) **world BTC business, SE**, Švédská 1036/19, Praha 5, 15000, CZ

(210) **O-518607**
(220) 15.12.2014
(320) 15.12.2014
(511) 35, 36, 42
(540)

EasyCoin

(510) (35) pronájem prodejních automatů; (36) elektronický převod kapitálu, finanční služby, konzultační služby finanční, on-line bankovní služby; (42) pronájem počítačového softwaru.
(590) Barevná
(730) **world BTC business, SE**, Švédská 1036/19, Praha 5, 15000, CZ

(210) **O-518608**
(220) 15.12.2014
(320) 15.12.2014
(511) 25, 39, 43
(540)



(510) (25) kalhoty, košile, oblečení, obuv, pokrývky hlavy, čepice, potítka, ponožky, sportovní tílka, svetry, bundy, šátky, šály, vesty; (39) doprovázení turistů, prohlídky turistické; (43) bary, jídelny, kavárny, restaurace, služby spojené s provozováním pohostinství.
(730) **Club Crawl, s.r.o.**, Nad Petruskou 639/6, Praha 2 - Vinohrady, 12000, CZ
(740) JUDr. Petr Šťastný, Washingtonova 1599/17, Praha 1, 11000

(210) **O-518609**
(220) 15.12.2014
(320) 15.12.2014
(511) 3, 5
(540)

RE
RESPORTICA

(510) (3) kosmetika; (5) doplňky stravy.
(730) **RESPORTICA s.r.o.**, Šlechtitelů 813/21, Olomouc Holice, 77900, CZ

(210) **O-518610**
(220) 22.01.2015
(320) 22.01.2015
(511) 3, 5
(540)

RE
RESPORTICA

(510) (3) kosmetika; (5) doplňky stravy.
(730) **RESPORTICA s.r.o.**, Šlechtitelů 813/21, Olomouc Holice, 77900, CZ

(210) **O-518620**
(220) 15.12.2014
(320) 15.12.2014
(511) 9, 37, 38, 42
(540)



(510) (9) data, databáze a jiné informační produkty na magnetických, elektronických a optických nosičích, elektronické a datové sítě, multimediální aplikace, 3d animace, elektronické multimediální informační katalogy, elektronické časopisy, elektronická periodika a knihy v elektronické podobě, software pro počítače, programové vybavení pro informační technologie a pro komunikaci, počítačový software pro vysílání, nahrávání, editování, přenos, přijímání nebo reprodukci zvuku a obrazu, předem nahráný počítačový software pro vytváření, prohlížení a přehrávání animace, zvuku, grafiky a ilustraci; (37) instalace zařízení za účelem digitalizace kin, montáž, údržba a instalování elektrických a elektronických přístrojů, akustické úpravy a ozvučování vnitřních prostorů, jednoduché i multifunkční rozvody a jejich instalace a servis v budovách zahrnující počítačovou síť, audio a video techniku, poradenství a konzultace v uvedených činnostech; (38) šíření informací

prostřednictvím komunikačních sítí, jmenovitě Internetu nebo jiné sítě včetně bezdrátové, kabelové, případně satelitní; (42) programování, zejména programování multimediálních aplikací, vytváření interaktivních a grafických programů, tvorba počítačové animace a vizualizace, grafický design, zavádění, programování multimediálních aplikací, vytváření a modelování 3d animací, interaktivní a grafické programy (tvorba), tvorba multimediálních dokumentů, prezentací, aplikací, katalogů, konstrukce www prezentací a řešení www serverů, počítačové animace a vizualizace, programové projekty (tvorba), aktualizace, návrhy, strukturování a programování či jiné vytváření databází, jiných datových systémů a aplikací pro jejich zpracování, včetně poskytování přístupu k nim a jejich instalace, zavádění, aktualizace a údržby, konzultace týkající se hodnocení, výběru a zavádění počítačového software, firmware, hardware, informačních technologií a systému zpracování dat, konzultační, asistenční, analytické, designérské, vyhodnocovací a programovací služby týkající se počítačového software, návrhy, strukturování a programování či jiné vytváření internetových či intranetových počítačových stránek a nástěnek (webpages a websites) a internetových či intranetových aplikací.

(730) **D-cinema s.r.o.**, Jankovcova 1037/49, Praha 7 - Holešovice, 17000, CZ
(740) INPARTNERS GROUP, Ing. Dušan Kendereški, Lidická 51, Brno, 60200

(210) **O-518633**

(220) 16.12.2014

(320) 16.12.2014

(511) 35, 39, 41

(540)



hladina alfa

(510) (35) administrativní zpracování nákupních objednávek, informace (obchodní nebo podnikatelské -), komunikační média (prezentace výrobků v komunikačních médiích) pro účely maloobchodu, obchodní management a podnikové poradenství, obchodní nebo podnikatelské poradenství (profesionální -), personální poradenství, poradenství při vedení podniků, poradenství v obchodní činnosti, psaní reklamních textů, psychologické testování pro výběr zaměstnanců, styky s veřejností; (39) zájezdy (organizování -); (41) konference (organizování a vedení -), kongresy (organizování a vedení -), koučink (školení), organizování a vedení seminářů, pořádání a řízení pracovních setkání (školení), korespondenční kurzy, školení (instruktáž), školení (pořádání a řízení), vzdělávací informace, vzdělávání, živé vystoupení (organizování -).

(730) **HLADINA ALFA s.r.o.**, Havlíčkovo náměstí 137, Jedovnice, 67906, CZ

(740) JUDr. Filip Mochnáč, advokát, JUDr. Filip Mochnáč, Heršpická 5, Brno, 63953

(210) **O-518635**

(220) 16.12.2014

(320) 16.12.2014

(511) 9, 16, 35, 38, 39, 41, 42

(540)



(510) (9) počítačový hardware s příslušenstvím, počítače, osobní digitální pomůcky, satelitní navigační systémy, zejména systémy zjišťování místa vozidla pomocí družice (GPS); (16) tiskoviny, tiskopisy, časopisy, periodika, knihy, databázové produkty v papírové formě, databáze v papírové formě, tiskoviny z oblasti telekomunikací, tiskárenské výrobky; (35) služby vyhledávání umístění objektů a subjektů pomocí počítače nebo komunikačního nebo telekomunikačního zařízení nebo telefonu, reklamní a inzertní činnost, propagace, marketing, pomoc při podnikání, poradenství týkající se organizace a podnikání, distribuce prospektů, podnikatelské informace, computerizovaná pomoc při podnikání (počítačem podporované podnikání), předplatné tiskovin pro třetí osoby, účetnictví, distribuce propagačních tiskovin, plánování obchodních a propagačních akcí, ověřování obchodních transakcí, potvrzování uskutečnění obchodních transakcí, poskytování informací reklamního nebo komerčního charakteru, reklamní, inzertní a propagační činnost prostřednictvím jakéhokoliv média, prostřednictvím telefonní, datové nebo informační sítě, poskytování informací a informačních produktů reklamního či komerčního charakteru, multimediálních informací komerčního nebo reklamního charakteru, komerční využití Internetu v oblastech komerčních internetových médií a vyhledávacích služeb, on-line inzerce, zprostředkovatelská činnost v oblasti obchodu s výrobky uvedenými ve tř. 9 - s přístroji pro záznam, převod, reprodukci zvuku nebo obrazu, s magnetickými nosiči dat, záznamovými disky, s kompaktními disky, DVD a ostatními digitálními záznamovými nosiči a počítačovým software, merchandising, pronájem reklamních, informačních i komunikačních míst, hosting, uchování a zpracování dat a informací elektronickými a počítačovými prostředky a prostřednictvím elektronické pošty, poskytování informací obchodního charakteru přes Internet; (38) informační kancelář, přenos dat nebo informací prostřednictvím telekomunikačních zařízení, počítačů, mobilních telefonů, služby zabezpečující audiovizuální komunikaci prostřednictvím informačních telekomunikačních sítí, kupříkladu počítačové sítě Internet, mobilních telefonů, satelitu, rozšiřování, zveřejňování a přenos informací prostřednictvím informačních a telekomunikačních zařízení a sítí, mobilních telefonů, satelitů, výměna a šíření informací a zpráv pomocí telekomunikačních sítí, datových sítí, informační nebo komunikační nebo elektronické techniky, on-line chat room (diskusní skupiny na Internetu a na síti mobilních telefonů), poskytování telekomunikační služby elektronické nástěnky, poskytování přístupu k on-line službám, služby webových portálů, komunikace mobilními telefony a počítačová komunikace, posílání zpráv, služby elektronické pošty, přenos zpráv a obrazových informací pomocí počítačů, šíření elektronických publikací v elektronické podobě pomocí počítačových a telekomunikačních sítí, pomocí mobilních telefonů, satelitu, komunikace a transakce v síti, služby datové sítě, pronájem informačních a komunikačních míst, služby krátkých textových zpráv a mobilních multimediálních zpráv MMS, poskytování přístupu na on-line informační služby a databáze, přenos, poskytování nebo vyvolávání informací z počítačové databáze, on-line informační a databázové služby; (39) archivace elektronicky uložených dat nebo dokumentů, informace (skladované), skladování; (41) elektronické publikování (DTP), vydávání on-line publikací, soutěže (organizování vzdělávacích a soutěžních), provozování her on-line z počítačové sítě, vydávání knih a časopisů on-line, informace o možnostech zábavy, informace o možnostech rekreace, informace o výchově a vzdělávání, informace o možnostech rozptýlení, publikování a vydávání knih, časopisů a magazínů, služby v oblasti vzdělávání, zábavy a sportu, digitální zpracování obrazu; (42) návrhy, strukturování a programování či jiné vytváření počítačových programů a počítačových systémů zejména

programového vybavení internetových, intranetových či jiných síťových serverů, serverových stanic a systémů, včetně jejich instalace, zavádění, aktualizace a údržby, návrhy, strukturování a programování či jiné vytváření databází, jiných datových systémů a aplikací pro jejich zpracování, včetně jejich poskytování přístupu k nim a jejich instalace, zavádění, aktualizace a údržby, návrhy, strukturování a programování či jiné vytváření internetových či intranetových počítačových stránek a nástěnek (webpages a websites) a internetových či intranetových aplikací, včetně jejich instalace, zavádění, aktualizace a údržby, hostování (poskytování volného prostoru) pro internetové či intranetové počítačové stránky a nástěnky (webpages a websites) nebo hostování (poskytování volného prostoru) v rámci těchto stránek či nástěnek, hostování (poskytování volného prostoru) pro internetové či intranetové aplikace, převod (konverze) počítačových programů, dat či jiných údajů v elektronické podobě z různých formátů do jiných formátů, převod (konverze) dokumentů, dat či jiných údajů z fyzických médií na elektronická média.

(590) Barevná

(730) **MEDIATEL, spol. s r.o.**, Vyskočilova 1442/1b, Praha 4 - Michle, 140 00, CZ

(210) **O-518636**

(220) 16.12.2014

(320) 16.12.2014

(511) 9, 16, 35, 38, 39, 41, 42

(540)



(510) (9) počítačový hardware s příslušenstvím, počítače, osobní digitální pomůcky, satelitní navigační systémy, zejména systémy zjišťování místa vozidla pomocí družice (GPS); (16) tiskoviny, tiskopisy, časopisy, periodika, knihy, databázové produkty v papírové formě, databáze v papírové formě, tiskoviny z oblasti telekomunikací, tiskárenské výrobky; (35) služby vyhledávání umístění objektů a subjektů pomocí počítače nebo komunikačního nebo telekomunikačního zařízení nebo telefonu, reklamní a inzertní činnost, propagace, marketing, pomoc při podnikání, poradenství týkající se organizace a podnikání, distribuce prospektů, podnikatelské informace, computerizovaná pomoc při podnikání (počítačem podporované podnikání), předplatné tiskovin pro třetí osoby, účetnictví, distribuce propagačních tiskovin, plánování obchodních a propagačních akcí, ověřování obchodních transakcí, potvrzování uskutečnění obchodních transakcí, poskytování informací reklamního nebo komerčního charakteru, reklamní, inzertní a propagační činnost prostřednictvím jakéhokoliv média, prostřednictvím telefonní, datové nebo informační sítě, poskytování informací a informačních produktů reklamního či komerčního charakteru, multimediálních informací komerčního nebo reklamního charakteru, komerční využití Internetu v oblastech komerčních internetových médií a vyhledávacích služeb, on-line inzerce, zprostředkovatelská činnost v oblasti obchodu s výrobky uvedenými ve tř. 9 - s přístroji pro záznam, převod, reprodukci zvuku nebo obrazu, s magnetickými nosiči dat, záznamovými disky, s kompaktními disky, DVD a ostatními digitálními záznamovými nosiči a počítačovým software, merchandising, pronájem reklamních, informačních i komunikačních míst, hosting, uchování a zpracování dat a informací elektronickými a počítačovými prostředky a prostřednictvím elektronické pošty, poskytování informací obchodního charakteru přes Internet; (38) informační kancelář, přenos dat nebo informací prostřednictvím telekomunikačních zařízení, počítačů, mobilních telefonů, služby zabezpečující audiovizuální komunikaci prostřednictvím informačních telekomunikačních sítí, kupříkladu počítačové sítě Internet, mobilních telefonů, satelitu, rozšiřování, zveřejňování a přenos informací prostřednictvím informačních a telekomunikačních zařízení a sítí, mobilních telefonů, satelitů, výměna a šíření informací a zpráv pomocí telekomunikačních sítí, datových sítí, informační nebo komunikační nebo

elektronické techniky, on-line chat room (diskusní skupiny na Internetu a na síti mobilních telefonů), poskytování telekomunikační služby elektronické nástěnky, poskytování přístupu k on-line službám, služby webových portálů, komunikace mobilními telefony a počítačová komunikace, posílání zpráv, služby elektronické pošty, přenos zpráv a obrazových informací pomocí počítačů, šíření elektronických publikací v elektronické podobě pomocí počítačových a telekomunikačních sítí, pomocí mobilních telefonů, satelitu, komunikace a transakce v síti, služby datové sítě, pronájem informačních a komunikačních míst, služby krátkých textových zpráv a mobilních multimediálních zpráv MMS, poskytování přístupu na on-line informační služby a databáze, přenos, poskytování nebo vyvolávání informací z počítačové databáze, on-line informační a databázové služby; (39) archivace elektronicky uložených dat nebo dokumentů, informace (skladované), skladování; (41) elektronické publikování (DTP), vydávání on-line publikací, soutěže (organizování vzdělávacích a soutěžních), provozování her on-line z počítačové sítě, vydávání knih a časopisů on-line, informace o možnostech zábavy, informace o možnostech rekreace, informace o výchově a vzdělávání, informace o možnostech rozptýlení, publikování a vydávání knih, časopisů a magazinů, služby v oblasti vzdělávání, zábavy a sportu, digitální zpracování obrazu; (42) návrhy, strukturování a programování či jiné vytváření počítačových programů a počítačových systémů zejména programového vybavení internetových, intranetových či jiných síťových serverů, serverových stanic a systémů, včetně jejich instalace, zavádění, aktualizace a údržby, návrhy, strukturování a programování či jiné vytváření databází, jiných datových systémů a aplikací pro jejich zpracování, včetně jejich poskytování přístupu k nim a jejich instalace, zavádění, aktualizace a údržby, návrhy, strukturování a programování či jiné vytváření internetových či intranetových počítačových stránek a nástěnek (webpages a websites) a internetových či intranetových aplikací, včetně jejich instalace, zavádění, aktualizace a údržby, hostování (poskytování volného prostoru) pro internetové či intranetové počítačové stránky a nástěnky (webpages a websites) nebo hostování (poskytování volného prostoru) v rámci těchto stránek či nástěnek, hostování (poskytování volného prostoru) pro internetové či intranetové aplikace, převod (konverze) počítačových programů, dat či jiných údajů v elektronické podobě z různých formátů do jiných formátů, převod (konverze) dokumentů, dat či jiných údajů z fyzických médií na elektronická média.

(590) Barevná

(730) **MEDIATEL, spol. s r.o.**, Vyskočilova 1442/1b, Praha 4 - Michle, 140 00, CZ

(210) **O-518647**

(220) 16.12.2014

(320) 16.12.2014

(511) 4, 14, 20

(540)



(510) (4) svíčky a knoty; (14) klenoty, bižuterie, drahokamy; (20) nábytek, zrcadla, obrazové rámy.

(590) Barevná

(730) **PN CORPORATION s.r.o.**, Tržiště 10/263, Praha 1 - Malá Strana, 11800, CZ

(210) **O-518691**
(220) 17.12.2014
(320) 17.12.2014
(511) 21, 25, 28, 35, 41
(540)

PETrun

(510) (21) lahve na pití, plastové lahve na pití, plastové lahve na pití pro sport, držáky a nosiče láhvi na pití, držáky a nosiče plastových láhvi na pití pro sport; (25) sportovní oděvy, prádlo, čepice, klobouky, šátky, vazanky, boty, včetně sportovních; (28) sportovní potřeby, zvláště pro běžecí sport - v rámci této třídy, sportovní výstroj, nosiče a držáky sportovní výstroje; (35) reklama, inzerce, obchod s výrobky výše uvedenými ve třídách 21, 25 a 28, internetový obchod s výrobky uvedenými ve třídách 21, 25 a 28, zprostředkovatelská činnost v oblasti obchodu s výrobky výše uvedenými ve třídách 21, 25 a 28, on-line prezentace a inzerce uživatelů v počítačové síti Internet, rozšiřování reklamních a informačních materiálů, marketing, poradenská a zprostředkovatelská činnost v uvedených oblastech třídy 35; (41) výchova, vzdělávání, zábava, sportovní a kulturní aktivity, organizování sportovních soutěží, pořádání běžeckých maratonů, správa (provozování) zařízení pro sport, rekreaci a volný čas, nakladatelství a vydavatelství, ediční a publikační činnost, zprostředkovatelská a obstaravatelská činnost v oblasti zábavy.

(730) **Havlasová Petra Ing.**, Sezemínská 2029/3, Praha 5, 15000, CZ
(740) Ing. Radmila Baumová, nám. Republiky 75/2, Žďár nad Sázavou, 59101

(210) **O-518829**
(220) 23.12.2014
(320) 23.12.2014
(511) 12, 13, 35, 37, 39
(540)

AUTOCENTRUM TA

(510) (12) osobní automobily, náhradní díly a součásti k nim spadající do této třídy, příslušenství k nim, jako tažná (vlečná) zařízení, spoilery, lité disky kol, vyklápěcí střechy a střešní nosiče zavazadel; (13) výzbroj k osobním automobilům; (35) zprostředkování prodeje ojetých automobilů, zprostředkování prodeje náhradních dílů automobilů; (37) opravy automobilů; (39) pronájem automobilů, pronájem příslušenství k automobilům, autopůjčovna.

(590) Barevná
(730) **AUTOCENTRUM TA a.s.**, Tylova 70, Plzeň, 30100, CZ
(740) JUDr. Pavel Vespalec, Na Jíkalce 1097/13, Plzeň, 30117

(210) **O-518922**
(220) 30.12.2014
(320) 30.12.2014
(511) 1, 2, 3, 4, 5, 8, 9, 10, 16, 21, 28
(540)

BALDROGERIE

(510) (1) chemické výrobky určené pro průmysl, vědu a zemědělství, tmely (včetně sklářských) spadající do této třídy, lepidla jiná než kancelářská a než pro domácnost, impregnační prostředky, též k použití na auta, plastické hmoty-polykondenzáty a polyadukty, plastické hmoty-syntetické pryskyřice, chemické pomocné materiály pro povrchovou úpravu a chemické pomocné materiály pro průmyslové užití, chemické prostředky včetně žiravin pro použití v domácnosti, zemědělství, zahradnictví a lesnictví, chemické prostředky pro konzervování potravin, chemické prostředky pro fotografii, filmy neexponované, pojidla spadající do této třídy, hnojiva, přípravky pro hnojení; (2) nátěrové hmoty všeho druhu, barvy, laky, fermeže, ředidla, malířské barvy, ochranné prostředky proti korozi a hnilobě, impregnační nátěry, barviva; (3) prací prostředky všeho druhu, přípravky bělicí, aviváž, přípravky pro namáčení prádla, apretační prostředky pro žehlení prádla, mycí prostředky všeho druhu, přípravky všeho druhu k čištění, leštění, odmašťování a broušení, kosmetické

výrobky všeho druhu, parfumerie, mýdla, šampóny, vonné oleje, zubní pasty, dezodorační přípravky pro osobní hygienu, toaletní potřeby bez léčivých účinků; (4) průmyslové oleje a tuky, mazadla, paliva, pohonné hmoty, dřevěné uhlí, dřevěné brikety, podpalovače, svíčky, knoty; (5) výrobky farmaceutické, zejména vitamínové preparáty, medicínální čaje a vína s léčivými účinky, veterinární a hygienické přípravky, diabetické a dietetické výrobky, potraviny pro batolata, obvazový materiál, deodoranty jiné než pro osobní hygienu; (8) břitvy, holicí strojky, žiletky, nářadí a přístroje s ručním pohonem; (9) nosiče zvukových a zvukově obrazových záznamů (nahrané i nenahrané), baterie, sluneční brýle; (10) dětské dudlíky, lahve pro kojence, kondomy; (16) papír, lepenka a balicí nebo obalové výrobky z těchto materiálů, papírové ubrousky a ručníky, kuchyňské papírové utěrky, papírové kapesníčky, papírové prostírání, toaletní papír, plenky jednorázové z papíru a buničiny, plenkové kalhotky z papíru a buničiny, sáčky na odpadky z papíru nebo umělých hmot, pytlíky jako obaly z papíru nebo umělých hmot, lepidla (kancelářská a pro domácnost); (21) hřebeny, mycí houby, zubní kartáčky, kartáče, úklidové prostředky, zejména utěrky a hadry na čištění, drátěnky na čištění, hadry na umývání podlah a utírání prachu, kbelíky, lopatky a smetáčky na droby, smetáky, mopy, rukavice pro práci doma a v zahradě, pohárky z papíru nebo umělých hmot, drobné nářadí a přenosné nádoby pro domácnost a kuchyni, malé neelektrické přístroje na mletí, sekání a lisování, sifony, květináče, kropící konve, zboží skleněné, porcelánové, keramické a kameninové neobsažené v jiných třídách; (28) hry a hračky všeho druhu, hrací karty, sportovní potřeby, přenosné bazény, zboží plážové a koupací, umělé vánoční stromky a vánoční ozdoby, vše výše uvedené v rámci této třídy.

(730) **BARVY A LAKY HOSTIVAŘ, a.s.**, Průmyslová 11/1472, Praha 10 - Hostivař, 10219, CZ
(740) Marek Moša, Mečeříž 213, Mečeříž, 29477

(210) **O-518923**
(220) 30.12.2014
(320) 30.12.2014
(511) 3, 8, 9, 10, 16, 21, 28, 35
(540)

BALHOME

(510) (3) prací prostředky všeho druhu, přípravky bělicí, aviváž, přípravky pro namáčení prádla, apretační prostředky pro žehlení prádla, mycí prostředky všeho druhu, přípravky všeho druhu k čištění, leštění, odmašťování a broušení, kosmetické výrobky všeho druhu, parfumerie, mýdla, šampóny, vonné oleje, zubní pasty, dezodorační přípravky pro osobní hygienu, toaletní potřeby bez léčivých účinků; (8) břitvy, holicí strojky, žiletky, nářadí a přístroje s ručním pohonem; (9) nosiče zvukových a zvukově obrazových záznamů (nahrané i nenahrané), baterie, sluneční brýle; (10) dětské dudlíky, lahve pro kojence, kondomy; (16) papír, lepenka a balicí nebo obalové výrobky z těchto materiálů, papírové ubrousky a ručníky, kuchyňské papírové utěrky, papírové kapesníčky, papírové prostírání, toaletní papír, plenky jednorázové z papíru a buničiny, plenkové kalhotky z papíru a buničiny, sáčky na odpadky z papíru nebo umělých hmot, pytlíky jako obaly z papíru nebo umělých hmot, lepidla (kancelářská a pro domácnost); (21) hřebeny, mycí houby, zubní kartáčky, kartáče, úklidové prostředky, zejména utěrky a hadry na čištění, drátěnky na čištění, hadry na umývání podlah a utírání prachu, kbelíky, lopatky a smetáčky na droby, smetáky, mopy, rukavice pro práci doma a v zahradě, pohárky z papíru nebo umělých hmot, drobné nářadí a přenosné nádoby pro domácnost a kuchyni, malé neelektrické přístroje na mletí, sekání a lisování, sifony, květináče, kropící konve, zboží skleněné, porcelánové, keramické a kameninové neobsažené v jiných třídách; (28) hry a hračky všeho druhu, hrací karty, sportovní potřeby, přenosné bazény, zboží plážové a koupací, umělé vánoční stromky a vánoční ozdoby, vše výše uvedené v rámci této třídy; (35) organizační poradenství při řízení podniku, a to v oblasti drogistického zboží, poskytování informací a poradenství v oboru prodeje drogistického zboží, obchodní administrativa, zásilková služba přes Internet a služby velkoobchodního prodeje v oblasti drogistického zboží, propagační činnost.

(730) **BARVY A LAKY HOSTIVAŘ, a.s.**, Průmyslová 11/1472, Praha 10 - Hostivař, 10219, CZ
(740) Marek Moša, Mečeříž 213, Mečeříž, 29477

(210) **O-518924**

(220) 30.12.2014

(320) 30.12.2014

(511) 1, 3, 35

(540)

BALTECH

(510) (1) chemické výrobky určené pro průmysl, vědu a zemědělství, tmely (včetně sklenářských) spadající do této třídy, lepidla jiná než kancelářská a než pro domácnost, impregnační prostředky, též k použití na auta, náplně do ostříkovačů, plastické hmoty-polykondenzáty a polyadukty, plastické hmoty-syntetické pryskyřice, chemické pomocné materiály pro povrchovou úpravu a chemické pomocné materiály pro průmyslové užití, chemické prostředky včetně žiravin pro použití v domácnosti, zemědělství, zahradnictví a lesnictví, chemické prostředky pro konzervování potravin, chemické prostředky pro fotografii, filmy neexponované, pojidla spadající do této třídy, hnojiva, přípravky pro hnojení; (3) prací prostředky všeho druhu, přípravky bělicí, aviváž, přípravky pro namáčení prádla, apretační prostředky pro žehlení prádla, mycí prostředky všeho druhu, přípravky všeho druhu k čištění, leštění, odmašťování a broušení, kosmetické výrobky všeho druhu, parfumerie, mýdla, šampóny, vonné oleje, zubní pasty, dezodoranční přípravky pro osobní hygienu, toaletní potřeby bez léčivých účinků; (35) organizační poradenství při řízení podniku, a to v oblasti drogistického zboží, poskytování informací a poradenství v oboru prodeje drogistického zboží, obchodní administrativa, zásilková služba přes Internet a služby velkoobchodního prodeje v oblasti drogistického zboží, propagační činnost.

(730) **BARVY A LAKY HOSTIVAŘ, a.s.**, Průmyslová 11/1472, Praha 10 - Hostivař, 10219, CZ

(740) Marek Moša, Mečeříž 213, Mečeříž, 29477

(210) **O-518925**

(220) 30.12.2014

(320) 30.12.2014

(511) 1, 3, 35

(540)

BALBIO

(510) (1) chemické výrobky určené pro průmysl, vědu a zemědělství, tmely (včetně sklenářských) spadající do této třídy, lepidla jiná než kancelářská a než pro domácnost, impregnační prostředky, též k použití na auta, plastické hmoty-polykondenzáty a polyadukty, plastické hmoty-syntetické pryskyřice, chemické pomocné materiály pro povrchovou úpravu a chemické pomocné materiály pro průmyslové užití, chemické prostředky včetně žiravin pro použití v domácnosti, zemědělství, zahradnictví a lesnictví, chemické prostředky pro konzervování potravin, chemické prostředky pro fotografii, filmy neexponované, pojidla spadající do této třídy, hnojiva, přípravky pro hnojení; (3) prací prostředky všeho druhu, přípravky bělicí, aviváž, přípravky pro namáčení prádla, apretační prostředky pro žehlení prádla, mycí prostředky všeho druhu, přípravky všeho druhu k čištění, leštění, odmašťování a broušení, kosmetické výrobky všeho druhu, parfumerie, mýdla, šampóny, vonné oleje, zubní pasty, dezodoranční přípravky pro osobní hygienu, toaletní potřeby bez léčivých účinků; (35) organizační poradenství při řízení podniku, a to v oblasti drogistického zboží, poskytování informací a poradenství v oboru prodeje drogistického zboží, obchodní administrativa, zásilková služba přes Internet a služby velkoobchodního prodeje v oblasti drogistického zboží, propagační činnost.

(730) **BARVY A LAKY HOSTIVAŘ, a.s.**, Průmyslová 11/1472, Praha 10 - Hostivař, 10219, CZ

(740) Marek Moša, Mečeříž 213, Mečeříž, 29477

(210) **O-518926**

(220) 30.12.2014

(320) 30.12.2014

(511) 31, 35

(540)

BALANIM

(510) (31) potrava pro domácí zvířata (konzervovaná i suchá), pochoutky a odměny ke zvykání pro zvířata, živá zvířata; (35) organizační poradenství při řízení podniku, a to v oblasti drobného zvířectva, poskytování informací a poradenství v oboru prodeje zboží pro domácí mazlíčky, obchodní administrativa, zásilková služba přes Internet a služby velkoobchodního prodeje v oblasti drobného zvířectva, propagační činnost.

(730) **BARVY A LAKY HOSTIVAŘ, a.s.**, Průmyslová 11/1472, Praha 10 - Hostivař, 10219, CZ

(740) Marek Moša, Mečeříž 213, Mečeříž, 29477

(210) **O-518927**

(220) 30.12.2014

(320) 30.12.2014

(511) 16, 21, 35

(540)

BALSOFT

(510) (16) papír, lepenka a balicí nebo obalové výrobky z těchto materiálů, papírové ubrousky a ručníky, kuchyňské papírové utěrky, papírové kapesníčky, papírové prostírání, toaletní papír, pleny jednorázové z papíru a buničiny, plenkové kalhotky z papíru a buničiny, sáčky na odpadky z papíru nebo umělých hmot, pytlíky jako obaly z papíru nebo umělých hmot, lepidla (kancelářská a pro domácnost); (21) hřebeny, mycí houby, zubní kartáčky, kartáče, úklidové prostředky, zejména utěrky a hadry na čištění, drátěnky na čištění, hadry na umývání podlah a utírání prachu, kbelíky, lopatky a smetáčky na drobty, smetáky, mopy, rukavice pro práci doma a v zahradě, pohárky z papíru nebo umělých hmot, drobné nářadí a přenosné nádoby pro domácnost a kuchyni, malé neelektrické přístroje na mletí, sekání a lisování, sifony, květináče, kropicí konve, zboží skleněné, porcelánové, keramické a kameninové neobsažené v jiných třídách; (35) organizační poradenství při řízení podniku, a to v oblasti drogistického zboží, poskytování informací a poradenství v oboru prodeje drogistického zboží, obchodní administrativa, zásilková služba přes Internet a služby velkoobchodního prodeje v oblasti drogistického zboží, propagační činnost.

(730) **BARVY A LAKY HOSTIVAŘ, a.s.**, Průmyslová 11/1472, Praha 10 - Hostivař, 10219, CZ

(740) Marek Moša, Mečeříž 213, Mečeříž, 29477

(210) **O-518928**

(220) 30.12.2014

(320) 30.12.2014

(511) 1, 5, 35

(540)

MONOFAG

(510) (1) chemické výrobky určené pro vědy a fotografii, jakož i pro zemědělství, zahradnictví a lesnictví, chemické výrobky určené ke konzervování potravin, tříslicí materiály, protiplísňové přípravky, stabilizátory pro polymery, půda a substráty pro kultivaci rostlin, hnojící rašelina, tmel na štěpování, roubování stromů, tmely spadající do této třídy, lepidla jiná než kancelářská a než pro domácnost; (5) chemické výrobky pro lékařství, hygienu a farmacii, drogy, léčiva, výrobky farmaceutické, lékárnické, zdravotnické, hygienické, farmaceutické přípravky i substance humánní a veterinární všeho druhu, hromadně vyráběné humánní a veterinární léčebné přípravky, přípravky baktericidní, fungicidní, insekticidní, pro ničení plísní a škodlivých zvířat, organopreparáty, veterinární a humánní imunologické, imunobiologické a imunomodulační přípravky, krevní deriváty a biologické laboratorní přípravky, přísady do krmiv pro zvířata pro lékařské účely, přípravky silící a dietetické k léčebným účelům, infúzní roztoky, živné půdy, medicínální vína a čaje, diabetické přípravky pro léčebné účely, potraviny pro batolata, náplasti, obvazový materiál, materiály pro plombování zubů a pro zubní otisky, vitamíny; (35) poradenské a informační služby v oblasti obchodu, pomoc při řízení obchodní činnosti, řízení obchodního řetězce, organizační, objednávkové, nákupní a prodejní služby v oblasti obchodních řetězců, zaměřené zejména na problematiku obchodu s farmaceutickými a léčivými přípravky, poskytování obchodních informací a jiných informačních produktů reklamního charakteru, poskytování multimediálních informací v oblasti obchodu, zejména v oblasti obchodu s farmaceutickými a léčivými přípravky, komerční využití Internetu v oblastech komerčních internetových médií a vyhledávacích služeb, on-line inzerce, marketing a obchod s farmaceutickými a léčivými přípravky, pořádání a organizování veletrhů a výstav ke komerčním a reklamním účelům, zprostředkovatelská činnost v oblasti obchodu, zejména v oblasti farmaceutických a léčivých přípravků, reklamní a propagační činnost, rozšiřování reklamních a propagačních materiálů, reklamní služby s využitím direct mailingu, průzkum trhu a marketing, pronájem reklamních ploch, předvádění pro reklamní účely a podporu prodeje, předvádění zboží, rozšiřování reklamních materiálů a vzorků zboží v oblasti farmaceutických a léčivých přípravků.

(730) **MB PHARMA s.r.o.**, Lužická 9/1893, Praha 2 - Vinohrady, 12000, CZ

(740) Marek Moša, Mečeříž 213, Mečeříž, 29477

(210) **O-518929**

(220) 30.12.2014

(320) 30.12.2014

(511) 1, 5, 35

(540)

DUOFAG

(510) (1) chemické výrobky určené pro vědy a fotografii, jakož i pro zemědělství, zahradnictví a lesnictví, chemické výrobky určené ke konzervování potravin, tříslicí materiály, protiplísňové přípravky, stabilizátory pro polymery, půda a substráty pro kultivaci rostlin, hnojící rašelina, tmel na štěpování, roubování stromů, tmely spadající do této třídy, lepidla jiná než kancelářská a než pro domácnost; (5) chemické výrobky pro lékařství, hygienu a farmacii, drogy, léčiva, výrobky farmaceutické, lékárnické, zdravotnické, hygienické, farmaceutické přípravky i substance humánní a veterinární všeho druhu, hromadně vyráběné humánní a veterinární léčebné přípravky, přípravky baktericidní, fungicidní, insekticidní, pro ničení plísní a škodlivých zvířat, organopreparáty, veterinární a humánní imunologické, imunobiologické a imunomodulační přípravky, krevní deriváty a biologické laboratorní přípravky, přísady do krmiv pro zvířata pro lékařské účely, přípravky silící a dietetické k léčebným účelům, infúzní roztoky, živné půdy, medicínální vína a čaje, diabetické přípravky pro léčebné účely, potraviny pro batolata, náplasti, obvazový materiál, materiály pro plombování zubů a pro zubní otisky, vitamíny; (35) poradenské a informační služby v oblasti obchodu, pomoc při řízení obchodní činnosti, řízení obchodního řetězce, organizační, objednávkové, nákupní a prodejní služby v oblasti obchodních řetězců, zaměřené zejména na problematiku obchodu s farmaceutickými a léčivými přípravky, poskytování obchodních informací a jiných informačních produktů reklamního charakteru, poskytování multimediálních informací v oblasti obchodu, zejména v oblasti obchodu s farmaceutickými a léčivými přípravky, komerční využití Internetu v oblastech komerčních internetových médií a vyhledávacích služeb, on-line inzerce, marketing a obchod s farmaceutickými a léčivými přípravky, pořádání a organizování veletrhů a výstav ke komerčním a reklamním účelům, zprostředkovatelská činnost v oblasti obchodu, zejména v oblasti farmaceutických a léčivých přípravků, reklamní a propagační činnost, rozšiřování reklamních a propagačních materiálů, reklamní služby s využitím direct mailingu, průzkum trhu a marketing, pronájem reklamních ploch, předvádění pro reklamní účely a podporu prodeje, předvádění zboží, rozšiřování reklamních materiálů a vzorků zboží v oblasti farmaceutických a léčivých přípravků.

(730) **MB PHARMA s.r.o.**, Lužická 9/1893, Praha 2 - Vinohrady, 12000, CZ

(740) Marek Moša, Mečeříž 213, Mečeříž, 29477

(210) **O-518930**

(220) 30.12.2014

(320) 30.12.2014

(511) 1, 5, 35

(540)

TRIFAG

(510) (1) chemické výrobky určené pro vědy a fotografii, jakož i pro zemědělství, zahradnictví a lesnictví, chemické výrobky určené ke konzervování potravin, tříslicí materiály, protiplísňové přípravky, stabilizátory pro polymery, půda a substráty pro kultivaci rostlin, hnojící rašelina, tmel na štěpování, roubování stromů, tmely spadající do této třídy, lepidla jiná než kancelářská a než pro domácnost; (5) chemické výrobky pro lékařství, hygienu a farmacii, drogy, léčiva, výrobky farmaceutické, lékárnické, zdravotnické, hygienické, farmaceutické přípravky i substance humánní a veterinární všeho druhu, hromadně vyráběné humánní a veterinární léčebné přípravky, přípravky baktericidní, fungicidní, insekticidní, pro ničení plísní a škodlivých zvířat, organopreparáty, veterinární a humánní imunologické, imunobiologické a imunomodulační přípravky, krevní deriváty a biologické laboratorní přípravky, přísady do krmiv pro zvířata pro lékařské účely, přípravky silící a dietetické k léčebným účelům, infúzní roztoky, živné půdy, medicínální vína a čaje, diabetické přípravky pro léčebné účely, potraviny pro batolata, náplasti, obvazový materiál, materiály pro plombování zubů a pro zubní otisky, vitamíny; (35) poradenské a informační služby v oblasti obchodu, pomoc při řízení obchodní činnosti, řízení obchodního řetězce, organizační, objednávkové, nákupní a prodejní služby v oblasti obchodních řetězců, zaměřené zejména na problematiku obchodu s farmaceutickými a léčivými přípravky, poskytování obchodních informací

a jiných informačních produktů reklamního charakteru, poskytování multimediálních informací v oblasti obchodu, zejména v oblasti obchodu s farmaceutickými a léčivými přípravky, komerční využití Internetu v oblastech komerčních internetových médií a vyhledávacích služeb, on-line inzerce, marketing a obchod s farmaceutickými a léčivými přípravky, pořádání a organizování veletrhů a výstav ke komerčním a reklamním účelům, zprostředkovatelská činnost v oblasti obchodu, zejména v oblasti farmaceutických a léčivých přípravků, reklamní a propagační činnost, rozšiřování reklamních a propagačních materiálů, reklamní služby s využitím direct mailingu, průzkum trhu a marketing, pronájem reklamních ploch, předvádění pro reklamní účely a podporu prodeje, předvádění zboží, rozšiřování reklamních materiálů a vzorků zboží v oblasti farmaceutických a léčivých přípravků.

(730) **MB PHARMA s.r.o.**, Lužická 9/1893, Praha 2 - Vinohrady, 12000, CZ

(740) Marek Moša, Mečeříž 213, Mečeříž, 29477

(210) **O-518931**

(220) 30.12.2014

(320) 30.12.2014

(511) 1, 5, 35

(540)

QUATROFAG

(510) (1) chemické výrobky určené pro vědy a fotografii jakož i pro zemědělství, zahradnictví a lesnictví, chemické výrobky určené ke konzervování potravin, tříslicí materiály, protiplísňové přípravky, stabilizátory pro polymery, půda a substráty pro kultivaci rostlin, hnojící rašelina, tmel na štěpování, roubování stromů, tmely spadající do této třídy, lepidla jiná než kancelářská a než pro domácnost; (5) chemické výrobky pro lékařství, hygienu a farmacii, drogy, léčiva, výrobky farmaceutické, lékárnické, zdravotnické, hygienické, farmaceutické přípravky i substance humánní a veterinární všeho druhu, hromadně vyráběné humánní a veterinární léčebné přípravky, přípravky baktericidní, fungicidní, insekticidní, pro ničení plísní a škodlivých zvířat, organopreparáty, veterinární a humánní imunologické, imunobiologické a imunomodulační přípravky, krevní deriváty a biologické laboratorní přípravky, přísady do krmiv pro zvířata pro lékařské účely, přípravky silící a dietetické k léčebným účelům, infúzní roztoky, živné půdy, medicínální vína a čaje, diabetické přípravky pro léčebné účely, potraviny pro batolata, náplasti, obvazový materiál, materiály pro plombování zubů a pro zubní otisky, vitamíny; (35) poradenské a informační služby v oblasti obchodu, pomoc při řízení obchodní činnosti, řízení obchodního řetězce, organizační, objednávkové, nákupní a prodejní služby v oblasti obchodních řetězců, zaměřené zejména na problematiku obchodu s farmaceutickými a léčivými přípravky, poskytování obchodních informací a jiných informačních produktů reklamního charakteru, poskytování multimediálních informací v oblasti obchodu, zejména v oblasti obchodu s farmaceutickými a léčivými přípravky, komerční využití Internetu v oblastech komerčních internetových médií a vyhledávacích služeb, on-line inzerce, marketing a obchod s farmaceutickými a léčivými přípravky, pořádání a organizování veletrhů a výstav ke komerčním a reklamním účelům, zprostředkovatelská činnost v oblasti obchodu, zejména v oblasti farmaceutických a léčivých přípravků, reklamní a propagační činnost, rozšiřování reklamních a propagačních materiálů, reklamní služby s využitím direct mailingu, průzkum trhu a marketing, pronájem reklamních ploch, předvádění pro reklamní účely a podporu prodeje, předvádění zboží, rozšiřování reklamních materiálů a vzorků zboží v oblasti farmaceutických a léčivých přípravků.

(730) **MB PHARMA s.r.o.**, Lužická 9/1893, Praha 2 - Vinohrady, 12000, CZ

(740) Marek Moša, Mečeříž 213, Mečeříž, 29477

(210) **O-519014**
(220) 07.01.2015
(320) 07.01.2015
(511) 35, 41
(540)



(510) (35) inzertní, reklamní, propagační činnost, vydávání reklamních textů, provozování reklamních ploch, reklamních bannerů, reklamních balónů, reklamních klipů, vše v souvislosti s provozováním loterie, marketing k provozování loterie; (41) provozování a organizování loterií a jiných podobných her v souladu s obecně závaznými právními předpisy prostřednictvím poboček sázkové kanceláře a dalších smluvně zavázaných prodejních míst, hraní o peníze, informace o možnostech rozptýlení, informace o možnostech zábavy, pořádání loterií, zábava, pobavení, prodej losů.

(590) Barevná
(730) **TipSport.net a.s.**, Politických vězňů 156, Beroun - Centrum, 26601, CZ

(210) **O-519016**
(220) 07.01.2015
(320) 07.01.2015
(511) 35, 41
(540)



(510) (35) inzertní, reklamní, propagační činnost, vydávání reklamních textů, provozování reklamních ploch, reklamních bannerů, reklamních balónů, reklamních klipů, vše v souvislosti s provozováním loterie, marketing k provozování loterie; (41) provozování a organizování loterií a jiných podobných her v souladu s obecně závaznými právními předpisy prostřednictvím poboček sázkové kanceláře a dalších smluvně zavázaných prodejních míst, hraní o peníze, informace o možnostech rozptýlení, informace o možnostech zábavy, pořádání loterií, zábava, pobavení, prodej losů.

(590) Barevná
(730) **TipSport.net a.s.**, Politických vězňů 156, Beroun - Centrum, 26601, CZ

(210) **O-519021**
(220) 07.01.2015
(320) 07.01.2015
(511) 5, 29, 30
(540)

HAMÉ EASY SANDWICH

(510) (5) potravní doplňky a dietetické přípravky, dietetické potraviny přizpůsobené pro malé děti, potraviny pro batolata, dietní potraviny přizpůsobené pro nemocné, kojenecká výživa, vitamínové přípravky, dietní doplňky a doplňky stravy, dietní doplňky k léčebnému použití, dietetické potraviny upravené k léčebným účelům; (29) maso, konzervované maso, masové náhražky, paštiky, máslové krémy, masové pomazánky, sýrové pomazánky, mléčné pomazánky, ryby, drůbež, zvěřina, masové výtažky, ovoce konzervované, konzervované houby, zelenina v konzervě, nakládaná zelenina, zelenina sušená, hotová jídla obsahující převážně maso, mražená hotová jídla obsahující převážně zeleninu, oleje na vaření, hotové zeleninové výrobky, rajčatový protlak, mléko, mléčné výrobky, konzervy masové, nakládané okurky, džemy, konzervovaná nakládaná zelenina, konzervy rybí, želé, džemy, kompoty, ovocné a zeleninové pomazánky, oleje a tuky, ovocná dřev, kandované ovoce, hotové saláty, polévky, marmeláda; (30) ovesná kaše, oplatky, cukrovinky, esence pro použití v kuchyni (jiné než esenciální oleje), neléčivé cukrářské výrobky, hořčice, ocet, kečup, potravinová ochucovadla složená převážně z kečupu a salsy omáčky, rajčatová šťáva (s výjimkou nápojů), omáčky, pikantní omáčky, omáčky v prášku, potravinářské dresinky (omáčky), majonéza, oplatky, sušenky, náhražka majonézy, koření, kořenící směsi, káva, čaje, kakao, cukr, stolní sirup (na ochucování), rýže, kávové náhražky, med, sirupy a melasa, droždí, sůl, lupinky, vločky (obilné), pochutiny vyrobené z bramborové mouky, plněné bagety, sendviče, wrap (zavinutý sendvič), hotová slaná jídla vyrobená z bramborové mouky, hotová jídla obsahující těstoviny, hotová jídla obsahující převážně rýži.

(730) **Hamé s.r.o.**, Na Drahách 814, Kunovice, 68604, CZ
(740) Václav Müller, patentový zástupce, Filipova 2016, Praha 4, 14800

(210) **O-519050**
(220) 08.01.2015
(320) 08.01.2015
(511) 17, 19, 35, 40
(540)



(510) (17) materiály na izolace, izolace proti vlhkosti (staveb), izolační materiály, tepelně izolační prostředky, zvukově izolační materiály; (19) izolace pro stavby spadající do této třídy, šterk, stavební sklo, sklo izolační pro stavby; (35) marketingové studie; (40) likvidace odpadů, recyklace odpadů.

(730) **CONDA s.r.o.**, Severní 233, Příbram, 26101, CZ

(210) **O-519253**
(220) 16.01.2015
(320) 16.01.2015
(511) 35, 41, 43, 44
(540)



(510) (35) zprostředkování obchodu zejména v oblasti sportu a fitness a v oblasti potravin a nápojů pro zvláštní výživu, maloobchodní prodej sportovního nářadí a sportovního vybavení, maloobchodní prodej potravinových doplňků a sportovní výživy, reklamní a obchodní propagační služby - zejména reklamní a inzertní činnost v oboru potravin a nápojů pro zvláštní výživu, energetických nápojů, dietetických potravinářských výrobků a posilujících prostředků pro zdravotní prevenci a rekondici; (41) provozování denního centra a zábavních parků, činnost vyučovací, výchovná, vzdělávací a v oblasti zábavy, provozování tělovýchovných a sportovních zařízení a zařízení sloužících k relaxaci, regeneraci a rekondici, včetně fit centra, pořádání kurzů aerobiku, kondičního cvičení, boxu, bojového umění, pilates cvičení, jógy a indoor cycling, rowing (veslování), sportovní činnost na přístrojích pro silový trénink, přístrojích pro posilování srdečně-cévního oběhu, přístrojích pro kardiovaskulární cvičení, eliptických trenažerch, ergometrech ve formě jízdního kola a běžeckých pásech, jakož i s další sportovní činností ve formě gymnastiky, tance a aerobiku, pořádání kulturních akcí, produkcí a služeb v oblasti zábavy, klubové služby, diskotékové služby, veškeré služby za účelem rozptýlení, rekreace a oddechu, služby v oblasti výuky umění a společenského tance, fyzioterapeutické služby, provozování bazény, pořádání sportovních a výchovných akcí, pořádání sportovních, rekreačních a relaxačních pobytů, služby sportovních táborů, pořádání kurzů pro cvičitele aerobiku, trenéry a rozhodčí, pořádání tělovýchovných kurzů a činnost sportovních instruktorů, pronájem sportovišť, půjčování tělovýchovného nářadí, pronájem potřeb pro sport a sportovního vybavení, organizování a pořádání sportovních akcí, poradenství sportovní, v oblasti společenských věd a rozvoje osobnosti, organizování a pořádání mezinárodních i tuzemských sportovních soutěží, zprostředkovatelská činnost v oblasti vzdělávání, kultury, zábavy a sportu plánování a organizování večírků a oslav narozenin, provozování dětských hřišť a sportovišť, provozování atrakcí (např. trampolíny, skluzavky, průlezk, lezecké stěny, maxi stavebnice, míče), dětské jesle a školky, prázdninové tábory pro děti a mládež (zábava); (43) hostinská a restaurační činnost, poskytování gastronomických služeb, služby stravování, provozování restaurací, bufetů a kiosků s občerstvením, provozování rychlého občerstvení, příprava jídel, výrobků studené kuchyně a nápojů, pořádání hostin a rautů, kavárna, Internet kavárna, cukrárna a barové služby, provozování automatů na nápoje a jiné občerstvení, prázdninové tábory (ubytovací služby); (44) služby fyzioterapeutické, regenerační, rekonvalescenční, rekondiční, rehabilitační, relaxační a maséřské, provozování solária a sauny, fitness centra, masáže všeho druhu jako relaxační, rehabilitační, sportovní, vodní, plynové, rašelinové a uhličité zábaly, činnost poradenská v oblasti zdravého životního stylu, zdraví a krásy, využívání přírodních léčivých zdrojů, farmaceutické poradenství, poradenské služby v oblasti zvýšení imunity organismu, jeho regenerace a detoxikace, přírodní a alternativní medicína, přírodní terapie, dietologie, tvarování postavy, cvičení ve vyhřívaných lůžkách a kyslíkožónová terapie, hubnutí a redukce váhy, stravovací režim, kondiční, regenerační, rekondiční a resocializační programy, lymfodrenáže, odstraňování celulitidy, pobyty se zaměřením na snižování nadváhy, psychoterapie - satiterapie, kosmetické služby, kadeřnické služby, služby salónů krásy, hygienická a kosmetická péče o lidi, služby v oblasti péče o hygienu, vizážistika, vše v rámci této třídy.

(730) **Eurogym Fitness s.r.o.**, Stupkova 952/18, Olomouc, Nová Ulice, 77900, CZ

(740) Ing. Petr Soukup, Vídeňská 8, Olomouc, 77200

(210) **O-519319**
(220) 20.01.2015
(320) 20.01.2015
(511) 30, 31, 32, 35, 43
(540)



(510) (30) káva, čaj, kakao, cukr, rýže, tapioka, ságo, kávové náhražky, mouka a přípravky z obilnin, chléb, pečivo, cukrovinky, zmrzlina, med, sirup melasový, droždí, prášky do těsta, sůl, hořčice, ocet, nálevy (k ochucení), koření, led pro osvěžení, nápoje připravené na základě kávy, kakaa nebo čokolády, obilniny připravené pro osobní konzumaci, palačinky sladké i slané; (31) čerstvé ovoce a zelenina; (32) piva, minerální vody, šumivé nápoje, nápoje a šťávy ovocné, sirupy; (35) propagační činnost, reklama, pomoc při řízení obchodní činnosti spojené s prodejem výrobků uvedených ve třídách 30, 31 a 32, obchodní administrativa, kancelářské práce, distribuce prospektů přímo nebo poštou, distribuce vzorků; (43) služby zajišťující stravování a nápoje včetně jejich přípravy.

(590) Barevná

(730) **Biostyle s.r.o.**, Diabasová 1143/7, Praha 5 - Stodůlky, 15500, CZ

(210) **O-519341**
(220) 21.01.2015
(320) 21.01.2015
(511) 9, 16, 31, 32, 33, 34, 35, 38, 41
(540)



(510) (9) aparáty a přístroje vědecké, geodetické, fotografické, filmové, optické, přístroje pro vážení, měření, signalizaci, kontrolu, záchranu a přístroje učební, aparáty pro záznam, uchování, převod, přenos nebo reprodukci zvuku nebo obrazu, přístroje a nástroje pro vedení, přepínání, přeměnu, akumulaci, regulaci nebo řízení elektrického proudu, hasicí přístroje, telefony, záznamníky, faxy, ústředny, magnetické nebo optické suporty zvukových nebo zvukově obrazových záznamů, automatické distributory a mechanismy na mince, zapisovací pokladny, kalkulační stroje, přístroje pro zpracování informací a počítače včetně jejich jednotlivých součástí a náhradních dílů náležící do třídy 9, baterie a články elektrické, elektrické akumulátory, počítačové (video) hry s výstupem na PC nebo na TV, pohledy ilustrované se zvukovou nahrávkou, hrací skříně uváděné v činnosti vhozením mince, zařízení na zobrazování reklamy (mechanická nebo světelná), nosiče záznamů nahrané i nenahrané, videokazety nahrané i nenahrané, audiokazety nahrané i nenahrané, audiovizuální programy, audioprogramy, audiovizuální díla na nosičích, audiovizuální díla v digitální podobě, filmy, hudební díla na nosičích nebo v elektronické podobě, CD disky, DVD disky, obaly na CD disky nebo DVD disky nebo na nosiče záznamů, programové vybavení pro počítače, software, hardware výpočetní techniky nebo komunikační nebo informační techniky, interaktivní software, interaktivní databáze, elektronické databáze a databázové produkty, informace a data a databáze a záznamy v elektronické podobě, elektronické nebo datové nebo informační nebo komunikační nebo výpočetní sítě včetně jednotlivých součástí a náhradních dílů obsažených ve třídě 9, multimediální aplikace, elektronické multimediální nebo elektronické informační katalogy,

elektronické časopisy (ke stažení), elektronická periodika a knihy v elektronické podobě (ke stažení), počítačový software pro nahrávání, stahování a zpracování obrázků a obrazových dat, software pro tvorbu a organizaci fotografií a obrázků, software pro zacházení s fotografiemi a pro jejich editaci, software a hardware pro digitální zobrazování, software pro tvorbu fotografických alb, hologramy, mikročipové nebo magnetické karty (kódované); (16) výrobky z papíru určené k propagaci a marketingu, papírové reklamní, inzertní, propagační, uživatelské a instruktážní materiály, papírové plakáty, příbalové letáky, obálky, dopisní papíry, papírové kalendáře, papírové plánovací záznamníky, papírové gratulace, papírové obaly (skládačky), papírové etikety, upomínkové propagační předměty z papíru, papírové vlajky, databázové produkty a databáze v papírové formě, papírové tašky, papírové kapesníky, papírové ubrusy a ubrusy, balící papír, listy, pytlíky a sáčky pro obalovou techniku, školní sešity, skicáky, fotografie, diáře, pohlednice, zápisníky, samolepky, obtisky, poznámkové bloky, desky na spisy, pořadače, omalovánky, activity books, lepenkové a kartonážní krabice, lepenkové roury, obaly z lepenky a kartonu, propisky, tužky, pastelky, tuhy, gumy, ořezávková, ořezávková strojky, penály, učební potřeby s výjimkou nábytku, těžítka na papíry, tiskoviny, tiskopisy, časopisy, periodika, knihy, tiskárenské výrobky, písma pro tiskárny, losy, štočky, potřeby pro knižní vazby, lepidla pro papírenství nebo domácnost, materiál pro umělce, štetce, psací stroje a kancelářské potřeby s výjimkou nábytku, učební pomůcky, s výjimkou přístrojů, umělecké nebo ozdobné předměty z papíru, obaly bublinkové (z umělých hmot), plastické obaly nezařazené do jiných tříd; (31) zemědělské, zahradnické a lesnické výrobky a obilí, které nejsou zařazeny do jiných tříd, živá zvířata, čerstvé ovoce a čerstvá zelenina, semena, osivo, živé rostliny a květiny, krmivo pro zvířata, slad, přírodní ořechová jádra, zejména arašidy, mandle, kešu ořechy, lískové ořechy, pistácie, vlašské ořechy a para ořechy; (32) pivo, minerální a sodové vody, šumivé nápoje a další nealkoholické nápoje, ovocné nápoje a ovocné šťávy, sirupy a další polotovary k výrobě nápojů; (33) alkoholické nápoje kromě piva; (34) cigaretové filtry, cigaretové papírky, cigaretové špičky, cigarety, čističe dýmek, doutníky, dózy na tabák, dýmky, plyn do zapalovačů, popelníky, šňupavý tabák, tabák, tabatěrky, zapalovače pro kuřáky, žvýkáci tabák, zápalky; (35) reklamní, inzertní a propagační činnost, marketing, reklamní, inzertní a propagační činnost prostřednictvím jakéhokoliv média, prostřednictvím telefonní sítě nebo datové sítě nebo informační sítě nebo elektronické sítě nebo komunikační sítě nebo počítačové sítě, poskytování informací komerčního nebo reklamního charakteru, multimediálních informací komerčního charakteru, komerční využití Internetu v oblastech komerčních internetových médií a vyhledávacích služeb, on-line inzerce, pronájem informačních míst v rámci této třídy, činnost reklamní agentury, činnost ekonomických a (nebo) organizačních poradců, zprostředkování v obchodních vztazích, merchandising, franchising, pomoc při využívání a řízení obchodního podniku, personální agentura, personální poradenství, automatizované zpracování dat, pomoc při provozování obchodů a obchodních činnostech průmyslového nebo obchodního podniku, služby, které zahrnují záznam, přepis, vypracování, kompilaci, přenášení nebo systematickosti písemných či datových či elektronických sdělení a záznamů, jakož i využívání nebo kompilaci matematických a statistických údajů, organizační zabezpečování televizního vysílání, systém na podporu a intenzifikaci obchodních služeb založený na zvýhodňování klíčových spolupracovníků a klientů, věrnostní a bonusové systémy jako například poskytování slev a odměn, výstavy komerční nebo reklamní nebo propagační, předvádění zboží pro reklamní účely, distribuce propagačních materiálů, především letáků, prospektů, brožur a vzorků, zejména pro katalogový zásilkový prodej, maloobchodní prodej tiskoviny; (38) telekomunikace, služby umožňující komunikaci jedné osoby s druhou, televizní vysílání, rozhlasové vysílání, digitální vysílání, televizní vysílání programů, televizní vysílání zábavných, vzdělávacích, výchovných, soutěžních, diskusních a informačních pořadů, telematika, šíření, výměna nebo získávání zpráv a informací, šíření elektronických časopisů, informací, elektronických periodik, knih v elektronické podobě, audio nebo audiovizuálních děl prostřednictvím informační nebo datové nebo elektronické nebo komunikační nebo telekomunikační nebo počítačové sítě, zejména Internetu, pomocí satelitů a jiné, informační služby na Internetu související s televizním vysíláním, služby na internetu související s televizním vysíláním, provozování (poskytování přístupu) k internetovému serveru, provozování (poskytování přístupu) k internetovému portálu, zajištění (přístupu) prostoru pro webové stránky, poskytování (přístupu) k portálu na Internetu, poskytování on-line platformy pro nahrávání, uchovávání, zpracování, přenos a aktualizaci dat, obrázků, fotografií, 3D aplikací, zprostředkovatelská činnost v oblasti informačního servisu, komunikace a přenos dat prostřednictvím veřejné

nebo neveřejné telekomunikační sítě, komunikace, poradenská činnost v oblasti sdělovacích prostředků, telekomunikací, informační služ by v oblasti telekomunikací, informační kancelář, poskytování informačních služeb prostřednictvím počítačů, pronájem komunikačních míst, telekomunikace pomocí poskytování on-line platformy pro nahrávání a zpracování obrázků a obrazových dat, jakož i pro tvorbu a zpracování fotografických alb a fotoknih, telekomunikace pomocí poskytování on-line platformy pro objednávání výrobků, na kterých jsou nanesena obrazová data objednatel; (41) nakladatelství a vydavatelství, ediční činnost, publikační činnost, nahrávání nosičů zvukových nebo obrazově zvukových, půjčování nahraných zvukových a zvukově obrazových záznamů, tvorba a šíření audiovizuálních děl, zpravodajství, publicistika, televizní zpravodajství, rozhlasové zpravodajství, obrazové zpravodajství, TV produkce, filmová produkce, tvorba programů, tvorba a výroba televizních a audiovizuálních programů, agenturní činnost v oblasti kultury, modelingová agentura, zprostředkování v oblasti kultury, výchovy, zábavy a sportu, výchovná, vzdělávací, soutěžní a zábavní činnost, zábavní nebo kulturní nebo vzdělávací představení, organizace společenských a kulturních akcí, organizace, provozování a provádění her a soutěží i veřejných, provozování divadla, provozování kina, výstavní činnost v oblasti kultury nebo zábavy nebo výchovy nebo vzdělávání, služby digitálního zpracování obrazu, elektronické publikování (DTP), služby nahrávacího studia, poskytování on-line elektronických publikací a děl (bez možnosti stažení), vydávání elektronických knih a on-line časopisů, poskytování publikací z celosvětové počítačové sítě nebo Internetu s možností prohledávání (bez možnosti stažení), pronájem kinematografických filmů, výroby rozhlasových a televizních programů, psaní a zveřejňování textů kromě reklamních, vydávání textů, s výjimkou reklamních nebo náborových, výroba divadelních a (nebo) jiných představení, organizování kulturních nebo vzdělávacích výstav, poskytování služeb výchovných, vzdělávacích, soutěžních, kulturních a zábavních prostřednictvím internetu a jiných sítí, provozování tělovýchovných zařízení, pronájem a půjčování sportovních potřeb s výjimkou dopravních prostředků, půjčování knih, tiskovin, pronájem a půjčování audiopřístrojů, videopřístrojů, videorekordérů, videokamer, fotoaparátů, promítaček, rozhlasových a televizních přijímačů, filmů, kulturních a vzdělávacích potřeb a přístrojů, půjčování a pronájem obrazů, dekorací, pronájem stadiónů, tenisových dvorců, pronájem a půjčování potápěčské výstroje, pronájem a půjčování sportovního nářadí s výjimkou dopravních prostředků, provozování a (nebo) pronájem fitness centra.

(730) **VOREL FILM, s.r.o.**, Branická 504/82, Praha 4, 14700, CZ

(740) Lejček & Holeček, Advokátní a patentová kancelář, JUDr. Tomáš Lejček, Slezská 10/169, Praha 2, 12000

(210) **O-519376**

(220) 22.01.2015

(320) 22.01.2015

(511) 38, 40, 42

(540)



R A M I S S I O

(510) (38) spoje a telekomunikační služby, počítačová komunikace a přístup k Internetu, komunikační služby prostřednictvím počítačové sítě, služby šíření informací prostřednictvím sítě, předávání zpráv prostřednictvím počítačové sítě, zasílání zpráv přes počítačové sítě, fóra (chatové místnosti) pro sociální sítě, komunikace přes sítě z optických vláken, služby diskusních místností pro sociální sítě, služby v oblasti komunikace přes počítačové sítě, zasílání dokladů on-line prostřednictvím globální počítačové sítě, poštovní služby využívající Internet a jiné komunikační sítě, distribuce dat nebo audiovizuálních záznamů prostřednictvím globální počítačové sítě nebo Internetu, přenos dat nebo audiovizuálních obrazů prostřednictvím globální počítačové sítě nebo Internetu, elektronický přenos dat prostřednictvím vzdálené globální sítě na zpracování dat; (40) zpracování a výroba potravin a nápojů, zpracování a výroba potravinových doplňků, zpravování a výroba kosmetických směsí,

krémů a olejů, konzervace potravin a nápojů, lisování ovoce, mletí surovin, mražení potravin, protiplísňová úprava potravin, služby v oblasti konzervace potravin; (42) počítačové služby v oblasti informačních technologií, poradenské, konzultační a informační služby v oblasti informačních technologií, vývoj softwaru, programování a implementace softwaru, vývoj počítačového hardwaru, webhostingové služby, pronájem softwaru, pronájem počítačového hardwaru a počítačového vybavení, služby zabezpečení, ochrany a obnovy v oblasti počítačových technologií v rámci této třídy, služby kopírování a konverze dat, služby kódování dat, počítačové analýzy a počítačová diagnostika, výzkum, vývoj a zavádění počítačů a počítačových systémů, technické služby v oblasti počítačů, technické služby v oblasti počítačových sítí, aktualizace paměťových počítačových systémů, služby v oblasti přenosu dat v podobě dokumentů z jednoho počítačového formátu do druhého, správa počítačových projektů, tvorba a správa webových stránek, monitorování počítačových systémů pomocí vzdáleného přístupu, vědecké a technologické služby a související výzkum a projektování, služby testování, ověřování a služby kontroly kvality, služby v oblasti počítačem podporovaného konstrukčního návrhářství, půjčování a pronájem počítačového hardwaru a počítačového vybavení v rámci této třídy.

(730) Drozd Vladimír, Čeladná 853, Čeladná, 73912, CZ

(740) Silesia Patent, s.r.o., Soukromá 261, Václavovice, 73934

(210) **O-519402**

(220) 22.01.2015

(320) 22.01.2015

(511) 9, 16, 38, 41, 42

(540)

TOTO Sazka

(510) (9) zařízení v oblasti informačních technologií a audiovizuální zařízení, zařízení a příslušenství na zpracování dat, platební terminály pro zprostředkování on-line plateb, software, loterní a herní terminály, loterní video terminály, zařízení pro hraní loterií a her, video herní terminály, počítačové terminály a hardware používaný při provozu loterních a herních systémů; (16) papír, lepenka, reklamní, propagační a uživatelské výrobky z papíru určené pro propagaci vlastní společnosti, periodické i neperiodické publikace, informační, reklamní a propagační materiály v rámci této třídy určené pro propagaci vlastní společnosti, tiskárenské a kartonážní výrobky, data a databáze na papírových nosičích, psací potřeby, kalendáře, diáře, školní potřeby, losy, sázenky, sázkové tikety, vstupenky; (38) telekomunikační služby, mobilní telekomunikační služby, provozování mobilní telekomunikační sítě pro bezdrátový přenos hlasu a dat, služby mobilního připojení k síti Internet včetně vysokorychlostního připojení a přenosu hlasové služby přes internetový protokol, peer-to-peer komunikace, služby instant messaging, osobní komunikační služby, pager služby, služby elektronické pošty, sledování mobilních telefonů pomocí satelitních signálů a zjišťování polohy mobilních telefonů pomocí satelitních signálů, radio-paging, poskytování bezdrátového aplikačního protokolu (WAP), včetně služeb využívajících zabezpečeného komunikačního kanálu, hlasová pošta, pořádání videokonferencí, video-telefonní služby, služby zprostředkování přístupu ke všem druhům datových a informačních sítí a Internetu, služby textových a multimediálních zpráv, vytváření a poskytování telekomunikačních a komunikačních databází, služby pro umožnění spotřebitelům stahovat digitální obsah prostřednictvím sítě a serveru do osobní databáze, provozování on-line komunikačních fór; (41) organizování a pořádání loterií, provozování loterií, heren, rulet a kasin, organizování provozu a organizování pořádání sázkových her, výherních loterií, tombol, soutěží, vlastní provozování sázkových her a loterií o peníze prostřednictvím internetu včetně stírání losů s možností výhry, provozování výherních i nevýherních hracích zařízení, služby vztahující se k hrám, sázení, hazardním hrám včetně hazardních her na dálku, loteriím, kasinům a ruletám v rámci této třídy, projekce sportovních přenosů, organizování sportovních sázek a číselných loterií, prodej losů a příjem sázek ve smluvně závazných sběrných právnických a fyzických osob a ve sběrných zřízených společnostech, pořádání a organizování kulturních, sportovních a společenských událostí, předprodej a prodej vstupenek, organizování a pořádání vzdělávacích akcí, provozování sportovních zařízení; (42) geologické výzkumy, geologické průzkumy a geologické expertizy, průzkum ropných polí, analýzy chemické, analýzy těžby ropných polí, expertizy v oblasti hornické činnosti, inženýrské práce, projektování, zeměměřičství, tvorba a pronájem software, vyhledávání a průzkum ložisek nerostů, výzkum v oboru strojírenství, strojírenské návrhy a poradenství, projekční činnost ve výstavbě, činnosti projekční kanceláře, odborné poradenské a konzultační služby v oblasti energetiky, spotřeby

zemního plynu, energetické účinnosti v budovách, geodzie, poradenství v oblasti ochrany životního prostředí, kontrola a testování ropných věží, vývoj a výzkum organických a anorganických materiálů termogelů, bioanalogických materiálů, výzkum a vývoj obvažového materiálu, náplastí, biologických kožních krytů, optických pomůcek, prostředků na korekci zraku, intraokulárních čoček, implantátů na bázi hydrogelu, gynekologických prostředků pro dilataci děložního čípku, kosmetických krémů a dalších medicínských a biomedicínských prostředků, shromažďování, analýza a interpretace dat získaných v souvislosti s výrobou zdravotnických biomedicínských prostředků (výzkum a vývoj), web hosting, datové služby - úschova, správa, zálohování dat, provozování datových skladů, navrhování a správa počítačových sítí, správa „Big data“, projekt management nákupu nových softwarových systémů, tvorba a pronájem software, počítačové programování, pronájem informačních a komunikačních technologií (ICT) pronájem software a počítačů, provoz a správa informačních systémů a zajištění jejich kontinuálního rozvoje, poradenské a konzultační služby zaměřené na provoz a optimalizaci informačních a komunikačních technologií (ICT), na návrhy a implementaci řešení v oblasti manipulace s daty a informacemi, provozně organizační změny pro dosažení finanční i provozní efektivity, výzkum a vývoj technologií pro oblast živočišné výroby.

(730) SAZKA a.s., K Žižkovu 851, Praha 9, 19093, CZ

(740) Halaxová & Halaxová TETRAPAT, RNDr. Zdeňka Halaxová, Jinonická 80, Praha 5, 15800

(210) **O-519403**

(220) 22.01.2015

(320) 22.01.2015

(511) 9, 16, 38, 41, 42

(540)

Mimořádné TOTO Sazka

(510) (9) zařízení v oblasti informačních technologií a audiovizuální zařízení, zařízení a příslušenství na zpracování dat, platební terminály pro zprostředkování on-line plateb, software, loterní a herní terminály, loterní video terminály, zařízení pro hraní loterií a her, video herní terminály, počítačové terminály a hardware používaný při provozu loterních a herních systémů; (16) papír, lepenka, reklamní, propagační a uživatelské výrobky z papíru určené pro propagaci vlastní společnosti, periodické i neperiodické publikace, informační, reklamní a propagační materiály v rámci této třídy určené pro propagaci vlastní společnosti, tiskárenské a kartonážní výrobky, data a databáze na papírových nosičích, psací potřeby, kalendáře, diáře, školní potřeby, losy, sázenky, sázkové tikety, vstupenky; (38) telekomunikační služby, mobilní telekomunikační služby, provozování mobilní telekomunikační sítě pro bezdrátový přenos hlasu a dat, služby mobilního připojení k síti Internet včetně vysokorychlostního připojení a přenosu hlasové služby přes internetový protokol, peer-to-peer komunikace, služby instant messaging, osobní komunikační služby, pager služby, služby elektronické pošty, sledování mobilních telefonů pomocí satelitních signálů a zjišťování polohy mobilních telefonů pomocí satelitních signálů, radio-paging, poskytování bezdrátového aplikačního protokolu (WAP), včetně služeb využívajících zabezpečeného komunikačního kanálu, hlasová pošta, pořádání videokonferencí, video-telefonní služby, služby zprostředkování přístupu ke všem druhům datových a informačních sítí a Internetu, služby textových a multimediálních zpráv, vytváření a poskytování telekomunikačních a komunikačních databází, služby pro umožnění spotřebitelům stahovat digitální obsah prostřednictvím sítě a serveru do osobní databáze, provozování on-line komunikačních fór; (41) organizování a pořádání loterií, provozování loterií, heren, rulet a kasin, organizování provozu a organizování pořádání sázkových her, výherních loterií, tombol, soutěží, vlastní provozování sázkových her a loterií o peníze prostřednictvím internetu včetně stírání losů s možností výhry, provozování výherních i nevýherních hracích zařízení, služby vztahující se k hrám, sázení, hazardním hrám včetně hazardních her na dálku, loteriím, kasinům a ruletám v rámci této třídy, projekce sportovních přenosů, organizování sportovních sázek a číselných loterií, prodej losů a příjem sázek ve smluvně závazných sběrných právnických a fyzických osob a ve sběrných zřízených společnostech, pořádání a organizování kulturních, sportovních a společenských událostí, předprodej a prodej vstupenek, organizování a pořádání vzdělávacích akcí, provozování sportovních zařízení; (42) geologické výzkumy, geologické průzkumy a geologické expertizy, průzkum ropných polí, analýzy chemické, analýzy těžby ropných polí, expertizy v oblasti hornické činnosti, inženýrské práce, projektování, zeměměřičství, tvorba a pronájem software, vyhledávání a průzkum ložisek nerostů, výzkum v oboru strojírenství, strojírenské návrhy a

poradenství, projekční činnost ve výstavbě, činnosti projekční kanceláře, odborné poradenské a konzultační služby v oblasti energetiky, spotřeby zemního plynu, energetické účinnosti v budovách, geodezie, poradenství v oblasti ochrany životního prostředí, kontrola a testování ropných věží, vývoj a výzkum organických a anorganických materiálů termogelů, bioanalogických materiálů, výzkum a vývoj obvazového materiálu, náplastí, biologických kožních krytů, optických pomůcek, prostředků na korekci zraku, intraokulárních čoček, implantátů na bázi hydrogelu, gynekologických prostředků pro dilataci děložního čípku, kosmetických krémů a dalších medicínských a biomedicínských prostředků, shromažďování, analýza a interpretace dat získaných v souvislosti s výrobou zdravotnických (výzkum a vývoj) biomedicínských prostředků, web hosting, datové služby - úschova, správa, zálohování dat, provozování datových skladů, navrhování a správa počítačových sítí, správa „Big data“, projekt management nákupu nových softwarových systémů, tvorba a pronájem software, počítačové programování, pronájem informačních a komunikačních technologií (ICT), pronájem software a počítačů, provoz a správa informačních systémů a zajištění jejich kontinuálního rozvoje, poradenské a konzultační služby zaměřené na provoz a optimalizaci informačních a komunikačních technologií (ICT), na návrhy a implementaci řešení v oblasti manipulace s daty a informacemi, provozní organizační změny pro dosažení finanční i provozní efektivity, výzkum a vývoj technologií pro oblast živočišné výroby.

(730) **SAZKA a.s.**, K Žižkovu 851, Praha 9, 19093, CZ

(740) Halaxová & Halaxová TETRAPAT, RNDr. Zdeňka Halaxová, Jinonická 80, Praha 5, 15800

(210) **O-519404**

(220) 22.01.2015

(320) 22.01.2015

(511) 9, 16, 38, 41, 42

(540)



(510) (9) zařízení v oblasti informačních technologií a audiovizuální zařízení, zařízení a příslušenství na zpracování dat, platební terminály pro zprostředkování on-line plateb, software, loterní a herní terminály, loterní video terminály, zařízení pro hraní loterií a her, video herní terminály, počítačové terminály a hardware používaný při provozu loterních a herních systémů; (16) papír, lepenka, reklamní, propagační a užitkové výrobky z papíru určené pro propagaci vlastní společnosti, periodické i neperiodické publikace, informační, reklamní a propagační materiály v rámci této třídy určené pro propagaci vlastní společnosti, tiskárenské a kartonážní výrobky, data a databáze na papírových nosičích, psací potřeby, kalendáře, diáře, školní potřeby, losy, sázenky, sázkové tikety, vstupenky; (38) telekomunikační služby, mobilní telekomunikační služby, provozování mobilní telekomunikační sítě pro bezdrátový přenos hlasu a dat, služby mobilního připojení k síti Internet včetně vysokorychlostního připojení a přenosu hlasové služby přes internetový protokol, peer-to-peer komunikace, služby instant messaging, osobní komunikační služby, pager služby, služby elektronické pošty, sledování mobilních telefonů pomocí satelitních signálů a zjišťování polohy mobilních telefonů pomocí satelitních signálů, radio-paging, poskytování bezdrátového aplikačního protokolu (WAP), včetně služeb využívajících zabezpečeného komunikačního kanálu, hlasová pošta, pořádání videokonferencí, video-telefonní služby, služby zprostředkování přístupu ke všem druhům datových a informačních sítí a Internetu, služby textových a multimediálních zpráv, vytváření a poskytování telekomunikačních a komunikačních databází, služby pro umožnění spotřebitelům stahovat digitální obsah prostřednictvím sítě a serveru do osobní databáze, provozování on-line komunikačních fór; (41) organizování a pořádání loterií, provozování loterií, heren, rulet a kasin, organizování provozu a organizování pořádání sázkových her, výherních loterií, tombol, soutěží, vlastní provozování sázkových her a loterií o peníze prostřednictvím

Internetu včetně stírání losů s možností výhry, provozování výherních i nevýherních hracích zařízení, služby vztahující se k hrám, sázení, hazardním hrám včetně hazardních her na dálku, loteriím, kasinům a ruletám v rámci této třídy, projekce sportovních přenosů, organizování sportovních sázek a číselných loterií, prodej losů a příjem sázek ve smluvně závazných sběrých právnických a fyzických osob a ve sběrých zřízených společnostech, pořádání a organizování kulturních, sportovních a společenských událostí, předprodej a prodej vstupenek, organizování a pořádání vzdělávacích akcí, provozování sportovních zařízení; (42) geologické výzkumy, geologické průzkumy a fyzických osob a ve sběrých průzkum ropných polí, analýzy chemické, analýzy těžby ropných polí, expertizy v oblasti hornické činnosti, inženýrské práce, projektování, zeměměřičství, tvorba a pronájem software, vyhledávání a průzkum ložisek nerostů, výzkum v oboru strojírenství, strojírenské návrhy a poradenství, projekční činnost ve výstavbě, činnosti projekční kanceláře, odborné poradenské a konzultační služby v oblasti energetiky, spotřeby zemního plynu, energetické účinnosti v budovách, geodezie, poradenství v oblasti ochrany životního prostředí, kontrola a testování ropných věží, vývoj a výzkum organických a anorganických materiálů termogelů, bioanalogických materiálů, výzkum a vývoj obvazového materiálu, náplastí, biologických kožních krytů, optických pomůcek, prostředků na korekci zraku, intraokulárních čoček, implantátů na bázi hydrogelu, gynekologických prostředků pro dilataci děložního čípku, kosmetických krémů a dalších medicínských a biomedicínských prostředků, shromažďování, analýza a interpretace dat získaných v souvislosti s výrobou zdravotnických (výzkum a vývoj) biomedicínských prostředků, web hosting, datové služby - úschova, správa, zálohování dat, provozování datových skladů, navrhování a správa počítačových sítí, správa „Big data“, projekt management nákupu nových softwarových systémů, tvorba a pronájem software, počítačové programování, pronájem informačních a komunikačních technologií (ICT), pronájem software a počítačů, provoz a správa informačních systémů a zajištění jejich kontinuálního rozvoje, poradenské a konzultační služby zaměřené na provoz a optimalizaci informačních a komunikačních technologií (ICT), na návrhy a implementaci řešení v oblasti manipulace s daty a informacemi, provozní organizační změny pro dosažení finanční i provozní efektivity, výzkum a vývoj technologií pro oblast živočišné výroby.

(590) Barevná

(730) **SAZKA a.s.**, K Žižkovu 851, Praha 9, 19093, CZ

(740) Halaxová & Halaxová TETRAPAT, RNDr. Zdeňka Halaxová, Jinonická 80, Praha 5, 15800

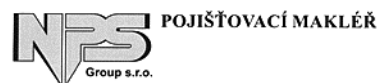
(210) **O-519409**

(220) 23.01.2015

(320) 23.01.2015

(511) 35, 36, 45

(540)



(510) (35) propagační činnost, reklamní a inzertní činnost, rozšiřování reklamních, marketingových a propagačních materiálů, činnost podnikatelských, organizačních a ekonomických poradců, analýzy nákladů, pomoc při řízení podniku, pomoc při obchodní činnosti, kancelářské práce, obchodní administrativa, systematizace informací do počítačových databází, komerční informační kanceláře, odborné podnikatelské a obchodní konzultace, poskytování informací a poradenská činnost v oblasti služeb výše uvedených ve třídě 35; (36) pojištění, služby finanční, peněžní a nemovitostní, včetně zprostředkování těchto služeb, poskytování nebo zprostředkování spotřebitelského úvěru, služby makléřů, burzovní makléřství, finanční informace, finanční analýzy, finanční a daňové odhady a finanční oceňování, úpravy pojistných nároků, posuzování pojistných ztrát, komplexní služby v oblasti pojištění průmyslových rizik, pojištění podnikatelů, zemědělců, obcí a občanů, poradenství v oblasti pojišťovnictví a risk managementu, objektivní zhodnocení stávajících pojistných smluv, analýza a zhodnocení pojistných

rizik, návrh optimálního pojistného programu, uzavírání pojištění u vhodných pojišťoven, asistence při likvidaci pojistných událostí, šetření pojistných událostí a likvidátorské služby, služby osobních finančních a pojišťovacích poradců, služby v oblasti podpory a rozvoje pojišťovnictví spadající do této třídy, neustálá správa a aktualizace pojistných smluv, poskytování služeb v oblasti pojištění a služeb s nimi souvisejících v rámci této třídy, a to i prostřednictvím elektronických médií, informační, poradenské a konzultační služby ve výše uvedených oblastech této třídy; (45) právní a mediační služby, zastupování klientů.

(730) **NPS Group s.r.o.**, Školská 281, Kolín IV, 28002, CZ

(210) **O-519457**
(220) 26.01.2015
(320) 26.01.2015
(511) 9, 16, 38, 41, 42
(540)



(210) **O-519410**
(220) 22.01.2015
(320) 22.01.2015
(511) 41, 44
(540)

one+

(510) (41) organizování, pořádání a zprostředkování kulturních, zábavných, společenských, sportovních, výchovných a vzdělávacích akcí, pořádání a vedení školení, vydavatelská a nakladatelská činnost související s vedením vzdělávacích akcí a školením instruktorů (koučů), lektorská činnost, sportovní a tělovýchovná činnost, mimoškolní výchova a vzdělání, výchova a vzdělání v oblasti zdravého životního stylu a zdravé výživy, tělesná výchova, péče o tělo (formou cvičení, tréninku a instruktáže - coachingu), kurz zdravého životního stylu s osobním coachem, provozování sportovišť, provozování sportovních zařízení, organizovaná sportovní a tělovýchovná činnost; (44) fyzioterapie, masérské, rekondiční a regenerační služby, služby v oblasti péče o tělo (kosmetické služby) a o vzhled osob, služby v oblasti péče o tělo (pasivní redukce hmotnosti za pomoci přístrojů), služby v oblasti péče o tělo (pasivní redukce hmotnosti za pomoci zejména přístrojů na bázi ultrazvuku, laseru a/nebo vakua).

(730) **OnePlus s.r.o.**, Česká 283, 66431, CZ

(740) Ing. Zdeněk Kučera, Dlouhá (P.O. Box 92) 207, Slušovice, 76315

(210) **O-519429**
(220) 23.01.2015
(320) 23.01.2015
(511) 41, 43
(540)

SEPETNÁ

(510) (41) zábava, sportovní a kulturní aktivity; (43) služby zajišťující stravování a nápoje, dočasné ubytování.

(730) **Sepetná, v.o.s.**, Příborská 333, Frýdek - Místek, 73801, CZ

(510) (9) zařízení v oblasti informačních technologií a audiovizuální zařízení, zařízení a příslušenství na zpracování dat, platební terminály pro zprostředkování on-line plateb, software, loterní a herní terminály, loterní video terminály, zařízení pro hraní loterií a her, video herní terminály, počítačové terminály a hardware používaný při provozu loterních a herních systémů; (16) papír, lepenka, reklamní, propagační a uživatelské výrobky z papíru určené pro propagaci vlastní společnosti, periodické i neperiodické publikace, informační, reklamní a propagační materiály v rámci této třídy určené pro propagaci vlastní společnosti, tiskárenské a kartonážní výrobky, data a databáze na papírových nosičích, psací potřeby, kalendáře, diáře, školní potřeby, losy, sázenky, sázkové tikety, vstupenky; (38) telekomunikační služby, mobilní telekomunikační služby, provozování mobilní telekomunikační sítě pro bezdrátový přenos hlasu a dat, služby mobilního připojení k síti Internet včetně vysokorychlostního připojení a přenosu hlasové služby přes internetový protokol, peer-to-peer komunikace, služby instant messaging, osobní komunikační služby, pager služby, služby elektronické pošty, sledování mobilních telefonů pomocí satelitních signálů a zjišťování polohy mobilních telefonů pomocí satelitních signálů, radio-paging, poskytování bezdrátového aplikačního protokolu (WAP), včetně služeb využívajících zabezpečeného komunikačního kanálu, hlasová pošta, pořádání videokonferencí, video-telefonní služby, služby zprostředkování přístupu ke všem druhům datových a informačních sítí a Internetu, služby textových a multimediálních zpráv, vytváření a poskytování telekomunikačních a komunikačních databází, služby pro umožnění spotřebitelům stahovat digitální obsah prostřednictvím sítí a serveru do osobní databáze, provozování on-line komunikačních fór; (41) organizování a pořádání loterií, provozování loterií, heren, rulet a kasin, organizování provozu a organizování pořádání sázkových her, výherních loterií, tombol, soutěží, vlastní provozování sázkových her a loterií o peníze prostřednictvím internetu včetně stírání losů s možností výhry, provozování výherních i nevýherních hracích zařízení, služby vztahující se k hrám, sázení, hazardním hrám včetně hazardních her na dálku, loteriím, kasinům a ruletám v rámci této třídy, projekce sportovních přenosů, organizování sportovních sázek a číselných loterií, prodej losů a příjem sázek ve smluvně závazných sběrných právnických a fyzických osob a ve sběrných zřízených společnostech, pořádání a organizování kulturních, sportovních a společenských událostí, předprodej a prodej vstupenek, organizování a pořádání vzdělávacích akcí, provozování sportovních zařízení; (42) geologické výzkumy, geologické průzkumy a geologické expertizy, průzkum ropných polí, analýzy chemické, analýzy těžby ropných polí, expertizy v oblasti hornické činnosti, inženýrské práce, projektování, zeměměřičství, tvorba a pronájem software, vyhledávání a průzkum ložisek nerostů, výzkum v oboru strojírenství, strojírenské návrhy a poradenství, projekční činnost ve výstavbě, činnosti projekční kanceláře, odborné poradenské a konzultační služby v oblasti energetiky, spotřeby zemního plynu, energetické účinnosti v budovách, geodezie, poradenství v oblasti ochrany životního prostředí, kontrola a testování ropných věží, vývoj a výzkum organických a anorganických materiálů termogelů, bioanalogických materiálů, výzkum a vývoj obvažového materiálu, náplastí, biologických kožních krytů, optických pomůcek, prostředků na korekci zraku, intraokulárních čoček, implantátů na bázi hydrogelu, gynekologických prostředků pro dilataci děložního čípku, kosmetických krémů a dalších medicínských a biomedicínských prostředků, shromažďování, analýza a interpretace dat získaných v souvislosti s výrobou zdravotnických (výzkum a vývoj) biomedicínských prostředků, web hosting, datové služby - úschova, správa, zálohování dat, provozování datových skladů, navrhování a správa počítačových sítí, správa „Big data“.

projekt management nákupu nových softwarových systémů, tvorba a pronájem software, počítačové programování, pronájem informačních a komunikačních technologií (ICT) pronájem software a počítačů, provoz a správa informačních systémů a zajištění jejich kontinuálního rozvoje, poradenské a konzultační služby zaměřené na provoz a optimalizaci informačních a komunikačních technologií (ICT), na návrhy a implementaci řešení v oblasti manipulace s daty a informacemi, provozně organizační změny pro dosažení finanční i provozní efektivity, výzkum a vývoj technologií pro oblast živočišné výroby.

(590) Barevná

(730) SAZKA a.s., K Žižkovu 851, Praha 9, 19093, CZ

(740) Halaxová & Halaxová TETRAPAT, RNDr. Zdeňka Halaxová, Jinonická 80, Praha 5, 15800

(210) **O-519566**

(220) 28.01.2015

(320) 28.01.2015

(511) 41, 43, 44

(540)

Škaloudův Statek Ostružno

(510) (41) výchova, vzdělávání, zábava, sportovní a kulturní aktivity, pořádání a organizování společenských akcí, školení a seminářů, služby pro oddech a rekreaci, poskytování informací o možnostech rekreace, půjčování sportovních potřeb s výjimkou dopravních prostředků; (43) služby zajišťující stravování a nápoje, dočasné ubytování, rezervace a zprostředkování dočasného ubytování a stravování, pronájem apartmánů, sálů, salónek a jiných nebytových prostor obsažených v této třídě; (44) rehabilitační služby, provozování relaxačního bazénu.

(730) Škaloud Přemysl, Pod Invalidovnou 2058, Hořice v Podkrkonoší, 50801, CZ

(740) Rott, Růžička & Guttmann Patentové, známkové a advokátní kanceláře, JUDr. Vladimír Rott, Vinohradská 37, Praha 2, 12000

(210) **O-519569**

(220) 28.01.2015

(320) 28.01.2015

(511) 7, 40, 42

(540)



(510) (7) generátory na výrobu elektřiny, generátory, zařízení na výrobu energie, plynem poháněné elektrické generátory, soupravy generátorů elektrické energie, zařízení na dodávku elektřiny (generátory); (40) výroba energie, pronájem zařízení na výrobu energie, výroba elektrické energie; (42) poradenské služby vztahující se k využívání energie, poradenské služby vztahující se k energetické účinnosti.

(590) Barevná

(730) Mikroenergetika s.r.o., Václavské náměstí 832/19, Praha 1, 11000, CZ

(210) **O-519572**

(220) 28.01.2015

(320) 28.01.2015

(511) 35, 36, 43

(540)



(510) (35) obchodní nebo podnikatelské informace, reklama, propagace, marketing, poradenská činnost v oblasti podnikání, pomoc při řízení obchodní činnosti, pronájem kancelářských strojů, zařízení a potřeb, správa hotelů, dovozní a vývozní kancelář; (36) nákup, správa a pronájem nemovitostí, pronájem bytů, směnářské služby, leasing; (43) zajišťování a zprostředkování ubytování, hostinská činnost, hotelové služby, provozování hotelů, penzionů, kempů, restaurací, barů, bufetů, kaváren, cukráren, pekáren, jídelen, společenských klubů (strava, ubytování) a poskytování souvisejících služeb v rámci této třídy, poskytování přechodného ubytování, pronájem jednacích místností, zásobování, poskytování gastronomických služeb včetně cateringu a rychlého a stánkového občerstvení, služby prodeje jídel přes ulici (take away), obstarávání stravování, vybavení a obsluhy občerstvení pro konference a společenské akce.

(730) IMOBA, a.s., Pyšelská 2327/2, Praha 4 - Chodov, 14900, CZ

(740) Ing. Václav Kratochvíl, Husníkova 2086/22, Praha 5, 15800

(210) **O-519578**

(220) 28.01.2015

(320) 28.01.2015

(511) 41, 43, 44

(540)



(510) (41) organizování sportovních, kulturních, zábavních a vzdělávacích akcí a soutěží, provozování sportovišť, provozování sportovních zařízení jako fitness, spa a wellness center, sportovní skupinová aktivita, výchova a vzdělání v oblasti zdravého životního stylu a péče o tělo, tělesná výchova; (43) restaurace, kavárny, cukrárny, hotely, penziony, poskytování ubytování, stravování a občerstvení; (44) lékařské služby, péče o hygienu a krásu osob, fyzioterapeutické služby, masáže, beauty terapie, kadeřnictví, pedikúra, manikúra, kosmetické služby, wellness služby, jako provoz bazénů, kryosauny, parní a finské sauny a tepidaria, služby v oblasti péče o tělo (pasivní redukce hmotnosti za pomoci strojů a přístrojů), služby v oblasti péče o tělo (aktivní redukce hmotnosti za pomoci pohybu a sportovních aktivit).

(590) Barevná

(730) HARMONY MEDICAL & WELLNESS s.r.o., Třasoňova 4502/26, Kroměříž, 76701, CZ

(740) Ing. Zdeněk Kučera, Dlouhá 207 (P.O. Box 92), Slušovice, 76315

(210) **O-519720**

(220) 03.02.2015

(320) 03.02.2015

(511) 6, 7, 9, 11, 35, 37, 39, 40, 41, 42, 45

(540)



(510) (6) obecné kovy a jejich slitiny (surové nebo jako polotovary), určené na další zpracování, tj. surové železo a jeho slitiny nebo jako polotovary, ocel nezpracovaná nebo jako polotovar na další zpracování, zejména ocelové ingoty, kovové bloky, polotovary v procesu kontinuálního odlévání, výkovky z oceli a ostatních kovů, zejména tvarové výkovky, kované tyče, válcované polotovary, odlitky ze šedé a tvárné litiny, ocelové odlitky, zejména nosné kruhy, kladky, čela mlýnu, dále odlitky zejména pro turbíny vodních elektráren, pro stojany válcovacích stolic, pro rámy rychlokovacích strojů, pro struskové pánve, odlitky z legovaných ocelí pro off-shore aplikace, kovové formy pro odlévání, kovové potrubí, kovové kotle, kovové stavební a konstrukční materiály a prvky, ocelové konstrukce, kovové konstrukce a stavby, mosty, kovové nádrže a síla, kovové kontejnery na chemické látky, stlačené plyny a kapaliny, kovové nádoby na skladování a přepravu, tlakové kovové zásobníky plynu, kovové lahve na kapaliny a stlačené plyny, mléčí koule, speciální slitiny na bázi titanu a niklu, kované tyče a bloky vyrobené ze slitin titanu a niklu; (7) stroje a zařízení pro zpracování kovu, formy na kování a výkovky kovových výrobků, energetická zařízení, zařízení pro třídění a úpravu rud, stroje a zařízení pro báňský a petrochemický průmysl, pro stavebnictví, pro výrobu plynových zařízení a vyhrazených tlakových zařízení, pro výrobu plynu z odpadů (bioplynové stanice), pro skládkování, ozubená kola a ozubená soukolí jiná než pro pozemní vozidla, převodová ústrojí a převodovky strojů, včetně spojek a pohonů s využitím ozubených kol mimo ty, které jsou pro pozemní vozidla, hřídele, zejména hnací, klikové, do strojů, převodové, spojovací, plynové plnicí stanice; (9) hasicí přístroje, rozvaděče elektrické energie, rozvodné, spínací a spojovací skříně, měřicí, regulační a signalizační přístroje, slaboproudé rozvody do 1000 V, počítače a počítačový hardware, počítačový software včetně jeho nosičů, počítačové operační systémy, databáze, komunikační sítě, datové sítě a zařízení, komponenty pro počítačovou techniku, přístroje pro měření, signalizaci, kontrolu, regulaci a záchranu, elektrické přístroje monitorovací, bezpečnostní biometrické a integrované záchranné systémy a zařízení, telekomunikační systémy a zařízení, zařízení ke zpracování dat, magnetické, optické a jiné nosiče dat, informací, zvukových, obrazových a zvukově-obrazových záznamů, on-line dostupné informace na nosičích nebo v elektronických, datových, informačních a komunikačních sítích; (11) zařízení pro čištění odpadních vod a zpracování biologicky rozložitelných odpadů, měřicí a regulační zařízení pro rozvod plynu v rámci třídy, zařízení pro čištění plynu, průmyslové a vysoké pece; (35) služby v obchodní činnosti, zejména zprostředkování obchodu a obchod pro výrobky a služby ve třídách 6, 7, 9, 11, 37, 39, 40, 41, 42 a 45, obchodní řízení a poradenství, marketing, dodavatelské služby pro třetí osoby (nákup výrobků a služeb pro jiné podniky), činnost dovozní a vývozní kanceláře, propagační činnost a reklama, obchodní administrativní a služby, zejména obchodní informační služby, obchodní propagační služby, obchodní reklamní služby, obchodní poradenské služby pro třídy výrobků a služeb 6, 7, 9, 11, 37, 39, 40, 41, 42 a 45, poradenské a zprostředkovatelské služby související s tiskem reklamních materiálů, propagací, reklamou, inzercí a marketingem, reklama on-line v počítačové síti, pořádání veletrhů a výstav pro obchodní a reklamní účely; (37) stavební služby, zejména provádění inženýrských a průmyslových staveb, včetně provádění jejich oprav a instalací, stavební dozor, montáž výrobků a zařízení uvedených ve třídách 6, 7, 9, 11, servis vyhrazených tlakových zařízení, zejména kotlů a tlakových nádob, přestavby vozidel na zemní plyn, repase a revize převodových zařízení, servis převodových zařízení, demontáž a likvidace strojů, zařízení,

silničních a kolejových vozidel, instalace, opravy a revize elektrických zařízení a rozvaděčů, zejména pro elektrárny, teplárny, instalace, údržba a opravy počítačů a počítačového vybavení včetně periferních zařízení, instalace počítačových informačních systémů, instalace, údržba a opravy hardware a telekomunikačních přístrojů; (39) doprava, přeprava a skladování; (40) zpracování a úprava zemního plynu, bioplynu a jejich směsí, povrchová úprava kovů, svařování kovů, tepelné zpracování kovů, zejména cementování, zušlechťování a kalení, nízko a vysokoteplotní popouštění, žíhání, povrchové kalení indukční, plamenem, laserem; (41) organizování a provádění odborných, vzdělávacích, výchovných, kulturních, sportovních a zábavních akcí, zejména pořádání výstav, přednášek, seminářů, koncertů, provozování výstavních sál, galerií, prohlídkových tras, zprostředkovatelské služby v oblasti školství, výchovy, sportu a vzdělávání, vydavatelská činnost v oblasti periodických a neperiodických publikací; (42) konstrukční, projekční a inženýrská činnost ve výstavbě, studie technických projektů, návrh, vývoj, zkoušky a analýzy materiálů, polotovarů, výrobků, kontrola přístrojů a zařízení, výzkum a vývoj výrobků, expertízy, vědecké a technologické služby a s nimi spojený výzkum a vývoj, projektová činnost v oblasti elektrických zařízení, návrh, vývoj, tvorba a údržba počítačového software, databázových informačních systémů, instalace počítačových programů, cloud computing, zprostředkovatelská a projektová činnost v oblasti informačních, telekomunikačních technologií, poradenská, zprostředkovatelská a konzultační činnost týkající se uvedených služeb v rámci této třídy; (45) právní služby.

(590) Barevná

(730) **VÍTKOVICE HOLDING, a.s.**, Ruská 2887/101, Ostrava Vítkovice, 70602, CZ(210) **O-519721**

(220) 03.02.2015

(320) 03.02.2015

(511) 6, 7, 9, 11, 35, 37, 39, 40, 41, 42, 45

(540)



(510) (6) obecné kovy a jejich slitiny (surové nebo jako polotovary), určené na další zpracování, tj. surové železo a jeho slitiny nebo jako polotovary, ocel nezpracovaná nebo jako polotovar na další zpracování, zejména ocelové ingoty, kovové bloky, polotovary v procesu kontinuálního odlévání, výkovky z oceli a ostatních kovů, zejména tvarové výkovky, kované tyče, válcované polotovary, odlitky ze šedé a tvárné litiny, ocelové odlitky, zejména nosné kruhy, kladky, čela mlýnu, dále odlitky zejména pro turbíny vodních elektráren, pro stojany válcovacích stolic, pro rámy rychlokovacích strojů, pro struskové pánve, odlitky z legovaných ocelí pro off-shore aplikace, kovové formy pro odlévání, kovové potrubí, kovové kotle, kovové stavební a konstrukční materiály a prvky, ocelové konstrukce, kovové konstrukce a stavby, mosty, kovové nádrže a síla, kovové kontejnery na chemické látky, stlačené plyny a kapaliny, kovové nádoby na skladování a přepravu, tlakové kovové zásobníky plynu, kovové lahve na kapaliny a stlačené plyny, mléčí koule, speciální slitiny na bázi titanu a niklu, kované tyče a bloky vyrobené ze slitin titanu a niklu; (7) stroje a zařízení pro zpracování kovu, formy na kování a výkovky kovových výrobků, energetická zařízení, zařízení pro třídění a úpravu rud, stroje a zařízení pro báňský a petrochemický průmysl, pro stavebnictví, pro výrobu plynových zařízení a vyhrazených tlakových zařízení, pro výrobu plynu z odpadů (bioplynové stanice), pro skládkování, ozubená kola a ozubená soukolí jiná než pro pozemní vozidla, převodová ústrojí a převodovky strojů, včetně spojek a pohonů s využitím ozubených kol mimo ty, které jsou pro pozemní vozidla, hřídele, zejména hnací, klikové, do strojů, převodové, spojovací, plynové plnicí stanice; (9) hasicí přístroje, rozvaděče elektrické energie, rozvodné,

spínací a spojovací skříně, měřicí, regulační a signalizační přístroje, slaboproudé rozvody do 1000 V, počítače a počítačový hardware, počítačový software včetně jeho nosičů, počítačové operační systémy, databáze, komunikační sítě, datové sítě a zařízení, komponenty pro počítačovou techniku, přístroje pro měření, signalizaci, kontrolu, regulaci a záchranu, elektrické přístroje monitorovací, bezpečnostní biometrické a integrované záchranné systémy a zařízení, telekomunikační systémy a zařízení, zařízení ke zpracování dat, magnetické, optické a jiné nosiče dat, informací, zvukových, obrazových a zvukově-obrazových záznamů, on-line dostupné informace na nosičích nebo v elektronických, datových, informačních a komunikačních sítích; (11) zařízení pro čištění odpadních vod a zpracování biologicky rozložitelných odpadů, měřicí a regulační zařízení pro rozvod plynu v rámci třídy, zařízení pro čištění plynu, průmyslové a vysoké pece; (35) služby v obchodní činnosti, zejména zprostředkování obchodu a obchod pro výrobky a služby ve třídách 6, 7, 9, 11, 37, 39, 40, 41, 42 a 45, obchodní řízení a poradenství, marketing, dodavatelské služby pro třetí osoby (nákup výrobků a služeb pro jiné podniky), činnost dovozní a vývozní kanceláře, propagační činnost a reklama, obchodní administrativní a služby, zejména obchodní informační služby, obchodní propagační služby, obchodní reklamní služby, obchodní poradenské služby pro třídy výrobků a služeb 6, 7, 9, 11, 37, 39, 40, 41, 42 a 45, poradenské a zprostředkovatelské služby související s tiskem reklamních materiálů, propagací, reklamou, inzercí a marketingem, reklama on-line v počítačové síti, pořádání veletrhů a výstav pro obchodní a reklamní účely; (37) stavební služby, zejména provádění inženýrských a průmyslových staveb, včetně provádění jejich oprav a instalací, stavební dozor, montáž výrobků a zařízení uvedených ve třídách 6, 7, 9, 11, servis vyhrazených tlakových zařízení, zejména kotlů a tlakových nádob, přestavby vozidel na zemní plyn, repase a revize převodových zařízení, servis převodových zařízení, demontáž a likvidace strojů, zařízení, silničních a kolejových vozidel, instalace, opravy a revize elektrických zařízení a rozvaděčů, zejména pro elektrárny, teplárny, instalace, údržba a opravy počítačů a počítačového vybavení včetně periferních zařízení, instalace počítačových informačních systémů, instalace, údržba a opravy hardware a telekomunikačních přístrojů; (39) doprava, přeprava a skladování; (40) zpracování a úprava zemního plynu, bioplynu a jejich směsí, povrchová úprava kovů, svařování kovů, tepelné zpracování kovů, zejména cementování, zušlechťování a kalení, nízká a vysokoteplotní popouštění, žihání, povrchové kalení indukční, plamenem, laserem; (41) organizování a provádění odborných, vzdělávacích, výchovných, kulturních, sportovních a zábavních akcí, zejména pořádání výstav, přednášek, seminářů, koncertů, provozování výstavních sál, galerií, prohlídkových tras, zprostředkovatelské služby v oblasti školství, výchovy, sportu a vzdělávání, vydavatelská činnost v oblasti periodických a neperiodických publikací; (42) konstrukční, projekční a inženýrská činnost ve výstavbě, studie technických projektů, návrh, vývoj, zkoušky a analýzy materiálů, polotovarů, výrobků, kontrola přístrojů a zařízení, výzkum a vývoj výrobků, expertizy, vědecké a technologické služby a s nimi spojený výzkum a vývoj, projektová činnost v oblasti elektrických zařízení, návrh, vývoj, tvorba a údržba počítačového software, databázových informačních systémů, instalace počítačových programů, cloud computing, zprostředkovatelská a projektová činnost v oblasti informačních, telekomunikačních technologií, poradenská, zprostředkovatelská a konzultační činnost týkající se uvedených služeb v rámci této třídy; (45) právní služby.

(590) Barevná

(730) **VÍTKOVICE HOLDING, a.s.**, Ruská 2887/101, Ostrava Vítkovice, 70602, CZ

(210) **O-519722**

(220) 03.02.2015

(320) 03.02.2015

(511) 6, 7, 9, 11, 35, 37, 39, 40, 41, 42, 45

(540)



(510) (6) obecné kovy a jejich slitiny (surové nebo jako polotovary), určené na další zpracování, tj. surové železo a jeho slitiny nebo jako polotovary, ocel nezpracovaná nebo jako polotovar na další zpracování, zejména ocelové ingoty, kovové bloky, polotovary v procesu kontinuálního odlévání, výkovky z oceli a ostatních kovů, zejména tvarové výkovky, kované tyče, válcované polotovary, odlitky ze šedé a tvárné litiny, ocelové odlitky, zejména nosné kruhy, kladky, čela mlýnu, dále odlitky zejména pro turbíny vodních elektráren, pro stojany válcovacích stolic, pro rámy rychlokovacíh strojů, pro struskové pánve, odlitky z legovaných ocelí pro off-shore aplikace, kovové formy pro odlévání, kovové potrubí, kovové kotle, kovové stavební a konstrukční materiály a prvky, ocelové konstrukce, kovové konstrukce a stavby, mosty, kovové nádrže a síla, kovové kontejnery na chemické látky, stlačené plyny a kapaliny, kovové nádoby na skladování a přepravu, tlakové kovové zásobníky plynu, kovové lahve na kapaliny a stlačené plyny, mléčí koule, speciální slitiny na bázi titanu a niklu, kované tyče a bloky vyrobené ze slitin titanu a niklu; (7) stroje a zařízení pro zpracování kovu, formy na kování a výkovky kovových výrobků, energetická zařízení, zařízení pro třídění a úpravu rud, stroje a zařízení pro báňský a petrochemický průmysl, pro stavebnictví, pro výrobu plynových zařízení a vyhrazených tlakových zařízení, pro výrobu plynu z odpadů (bioplynové stanice), pro skládkování, ozubená kola a ozubená soukolí jiná než pro pozemní vozidla, převodová ústrojí a převodových strojů, včetně spojek a pohonů s využitím ozubených kol mimo ty, které jsou pro pozemní vozidla, hřídele, zejména hnací, klikové, do strojů, převodové, spojovací, plynové plnicí stanice; (9) hasicí přístroje, rozvaděče elektrické energie, rozvodné, spínací a spojovací skříně, měřicí, regulační a signalizační přístroje, slaboproudé rozvody do 1000 V, počítače a počítačový hardware, počítačový software včetně jeho nosičů, počítačové operační systémy, databáze, komunikační sítě, datové sítě a zařízení, komponenty pro počítačovou techniku, přístroje pro měření, signalizaci, kontrolu, regulaci a záchranu, elektrické přístroje monitorovací, bezpečnostní biometrické a integrované záchranné systémy a zařízení, telekomunikační systémy a zařízení, zařízení ke zpracování dat, magnetické, optické a jiné nosiče dat, informací, zvukových, obrazových a zvukově-obrazových záznamů, on-line dostupné informace na nosičích nebo v elektronických, datových, informačních a komunikačních sítích; (11) zařízení pro čištění odpadních vod a zpracování biologicky rozložitelných odpadů, měřicí a regulační zařízení pro rozvod plynu v rámci třídy, zařízení pro čištění plynu, průmyslové a vysoké pece; (35) služby v obchodní činnosti, zejména zprostředkování obchodu a obchod pro výrobky a služby ve třídách 6, 7, 9, 11, 37, 39, 40, 41, 42 a 45, obchodní řízení a poradenství, marketing, dodavatelské služby pro třetí osoby (nákup výrobků a služeb pro jiné podniky), činnost dovozní a vývozní kanceláře, propagační činnost a reklama, obchodní administrativní a služby, zejména obchodní informační služby, obchodní propagační služby, obchodní reklamní služby, obchodní poradenské služby pro třídy výrobků a služeb 6, 7, 9, 11, 37, 39, 40, 41, 42 a 45, poradenské a zprostředkovatelské služby související s tiskem reklamních materiálů, propagací, reklamou, inzercí a marketingem, reklama on-line v počítačové síti, pořádání veletrhů a výstav pro obchodní a reklamní účely; (37) stavební služby, zejména provádění inženýrských a průmyslových staveb, včetně provádění jejich oprav a instalací, stavební dozor, montáž výrobků a zařízení uvedených ve třídách 6, 7, 9, 11, servis vyhrazených tlakových zařízení, zejména kotlů a tlakových nádob, přestavby vozidel na zemní plyn, repase a revize převodových zařízení, servis převodových zařízení, demontáž a likvidace strojů, zařízení,

silničních a kolejových vozidel, instalace, opravy a revize elektrických zařízení a rozvaděčů, zejména pro elektrárny, teplárny, instalace, údržba a opravy počítačů a počítačového vybavení včetně periferních zařízení, instalace počítačových informačních systémů, instalace, údržba a opravy hardware a telekomunikačních přístrojů; (39) doprava, přeprava a skladování; (40) zpracování a úprava zemního plynu, bioplynu a jejich směsí, povrchová úprava kovů, svařování kovů, tepelné zpracování kovů, zejména cementování, zušlechťování a kalení, nízko a vysokoteplotní popouštění, žíhání, povrchové kalení indukční, plamenem, laserem; (41) organizování a provádění odborných, vzdělávacích, výchovných, kulturních, sportovních a zábavních akcí, zejména pořádání výstav, přednášek, seminářů, koncertů, provozování výstavních síní, galerií, prohlídkových tras, zprostředkovatelské služby v oblasti školství, výchovy, sportu a vzdělávání, vydavatelská činnost v oblasti periodických a neperiodických publikací; (42) konstrukční, projekční a inženýrská činnost ve výstavbě, studie technických projektů, návrh, vývoj, zkoušky a analýzy materiálů, polotovarů, výrobků, kontrola přístrojů a zařízení, výzkum a vývoj výrobků, expertízy, vědecké a technologické služby a s nimi spojený výzkum a vývoj, projektová činnost v oblasti elektrických zařízení, návrh, vývoj, tvorba a údržba počítačového software, databázových informačních systémů, instalace počítačových programů, cloud computing, zprostředkovatelská a projektová činnost v oblasti informačních, telekomunikačních technologií, poradenská, zprostředkovatelská a konzultační činnost týkající se uvedených služeb v rámci této třídy; (45) právní služby.

(590) Barevná

(730) VÍTKOVICE HOLDING, a.s., Ruská 2887/101, Ostrava Vítkovice, 70602, CZ

(210) O-519723

(220) 03.02.2015

(320) 03.02.2015

(511) 6, 7, 9, 11, 35, 37, 39, 40, 41, 42, 45

(540)



(510) (6) obecné kovy a jejich slitiny (surové nebo jako polotovary), určené na další zpracování, tj. surové železo a jeho slitiny nebo jako polotovary, ocel nezpracovaná nebo jako polotovar na další zpracování, zejména ocelové ingoty, kovové bloky, polotovary v procesu kontinuálního odlévání, výkovky z oceli a ostatních kovů, zejména tvarové výkovky, kované tyče, válcované polotovary, odlitky ze šedé a tvárné litiny, ocelové odlitky, zejména nosné kruhy, kladky, čela mlýnu, dále odlitky zejména pro turbíny vodních elektráren, pro stojany válcovacích stolic, pro rámy rychlokovacích strojů, pro struskové pánve, odlitky z legovaných ocelí pro off-shore aplikace, kovové formy pro odlévání, kovové potrubí, kovové kotle, kovové stavební a konstrukční materiály a prvky, ocelové konstrukce, kovové konstrukce a stavby, mosty, kovové nádrže a síla, kovové kontejnery na chemické látky, stlačené plyny a kapaliny, kovové nádoby na skladování a přepravu, tlakové kovové zásobníky plynu, kovové lahve na kapaliny a stlačené plyny, mléčí koule, speciální slitiny na bázi titanu a niklu, kované tyče a bloky vyrobené ze slitin titanu a niklu; (7) stroje a zařízení pro zpracování kovů, formy na kování a výkovky kovových výrobků, energetická zařízení, zařízení pro třídění a úpravu rud, stroje a zařízení pro báňský a petrochemický průmysl, pro stavebnictví, pro výrobu plynových zařízení a vyhrazených tlakových zařízení, pro výrobu plynu z odpadů (bioplynové stanice), pro skládkování, ozubená kola a ozubená soukolí jiná než pro pozemní vozidla, převodová ústrojí a převodovky strojů, včetně spojek a pohonů s využitím ozubených kol mimo ty, které jsou pro pozemní vozidla, hřídele, zejména hnací, klikové, do strojů, převodové, spojovací, plynové plnicí stanice; (9) hasicí přístroje, rozvaděče elektrické energie, rozvodné,

spínací a spojovací skříně, měřicí, regulační a signalizační přístroje, slaboproudé rozvody do 1000 V, počítače a počítačový hardware, počítačový software včetně jeho nosičů, počítačové operační systémy, databáze, komunikační sítě, datové sítě a zařízení, komponenty pro počítačovou techniku, přístroje pro měření, signalizaci, kontrolu, regulaci a záchranu, elektrické přístroje monitorovací, bezpečnostní biometrické a integrované záchranné systémy a zařízení, telekomunikační systémy a zařízení, zařízení ke zpracování dat, magnetické, optické a jiné nosiče dat, informací, zvukových, obrazových a zvukově-obrazových záznamů, on-line dostupné informace na nosičích nebo v elektronických, datových, informačních a komunikačních sítích; (11) zařízení pro čištění odpadních vod a zpracování biologicky rozložitelných odpadů, měřicí a regulační zařízení pro rozvod plynu v rámci třídy, zařízení pro čištění plynu, průmyslové a vysoké pece; (35) služby v obchodní činnosti, zejména zprostředkování obchodu a obchod pro výrobky a služby ve třídách 6, 7, 9, 11, 37, 39, 40, 41, 42 a 45, obchodní řízení a poradenství, marketing, dodavatelské služby pro třetí osoby (nákup výrobků a služeb pro jiné podniky), činnost dovozní a vývozní kanceláře, propagační činnost a reklama, obchodní administrativní a služby, zejména obchodní informační služby, obchodní propagační služby, obchodní reklamní služby, obchodní poradenské služby pro třídy výrobků a služeb 6, 7, 9, 11, 37, 39, 40, 41, 42 a 45, poradenské a zprostředkovatelské služby související s tiskem reklamních materiálů, propagací, reklamou, inzercí a marketingem, reklama on-line v počítačové síti, pořádání veletrhů a výstav pro obchodní a reklamní účely; (37) stavební služby, zejména provádění inženýrských a průmyslových staveb, včetně provádění jejich oprav a instalací, stavební dozor, montáž výrobků a zařízení uvedených ve třídách 6, 7, 9, 11, servis vyhrazených tlakových zařízení, zejména kotlů a tlakových nádob, přestavby vozidel na zemní plyn, repase a revize převodových zařízení, servis převodových zařízení, demontáž a likvidace strojů, zařízení, silničních a kolejových vozidel, instalace, opravy a revize elektrických zařízení a rozvaděčů, zejména pro elektrárny, teplárny, instalace, údržba a opravy počítačů a počítačového vybavení včetně periferních zařízení, instalace počítačových informačních systémů, instalace, údržba a opravy hardware a telekomunikačních přístrojů; (39) doprava, přeprava a skladování; (40) zpracování a úprava zemního plynu, bioplynu a jejich směsí, povrchová úprava kovů, svařování kovů, tepelné zpracování kovů, zejména cementování, zušlechťování a kalení, nízko a vysokoteplotní popouštění, žíhání, povrchové kalení indukční, plamenem, laserem; (41) organizování a provádění odborných, vzdělávacích, výchovných, kulturních, sportovních a zábavních akcí, zejména pořádání výstav, přednášek, seminářů, koncertů, provozování výstavních síní, galerií, prohlídkových tras, zprostředkovatelské služby v oblasti školství, výchovy, sportu a vzdělávání, vydavatelská činnost v oblasti periodických a neperiodických publikací; (42) konstrukční, projekční a inženýrská činnost ve výstavbě, studie technických projektů, návrh, vývoj, zkoušky a analýzy materiálů, polotovarů, výrobků, kontrola přístrojů a zařízení, výzkum a vývoj výrobků, expertízy, vědecké a technologické služby a s nimi spojený výzkum a vývoj, projektová činnost v oblasti elektrických zařízení, návrh, vývoj, tvorba a údržba počítačového software, databázových informačních systémů, instalace počítačových programů, cloud computing, zprostředkovatelská a projektová činnost v oblasti informačních, telekomunikačních technologií, poradenská, zprostředkovatelská a konzultační činnost týkající se uvedených služeb v rámci této třídy; (45) právní služby.

(590) Barevná

(730) VÍTKOVICE HOLDING, a.s., Ruská 2887/101, Ostrava Vítkovice, 70602, CZ

(210) O-519740

(220) 03.02.2015

(320) 03.02.2015

(511) 9, 35, 41

(540)

BONTONFILM

(510) (9) přístroje a nástroje vědecké, námořní, geodetické, fotografické, filmové, optické, přístroje pro vážení, měření, signalizaci, kontrolu (inspekci), záchranu a přístroje pro vyučování, přístroje a nástroje pro vedení, přepínání, přeměnu, akumulaci, regulaci nebo řízení elektrického proudu, přístroje pro záznam, převod, reprodukci zvuku nebo obrazu, nosiče dat magnetické, záznamové disky, kompaktní disky, DVD a ostatní digitální záznamové nosiče, ústrojí pro přístroje na mince, pokladny registrační, kalkulačky, zařízení na zpracování dat, počítače, počítačový software, hasicí přístroje; (35) propagační činnost, reklama, pomoc při

řízení obchodní činnosti, obchodní administrativa, kancelářské práce; (41)
výchova, vzdělávání, zábava, sportovní a kulturní aktivity.
(730) **Redbloom s.r.o.**, Na Poříčí 1047/26, Praha 1, 10000, CZ

(210) **O-519741**
(220) 03.02.2015
(320) 03.02.2015
(511) 9, 35, 41
(540)

 **BONTONFILM**

(510) (9) přístroje a nástroje vědecké, námořní, geodetické, fotografické, filmové, optické, přístroje pro vážení, měření, signalizaci, kontrolu (inspekci), záchranu a přístroje pro vyučování, přístroje a nástroje pro vedení, přepínání, přeměnu, akumulaci, regulaci nebo řízení elektrického proudu, přístroje pro záznam, převod, reprodukci zvuku nebo obrazu, nosiče dat magnetické, záznamové disky, kompaktní disky, DVD a ostatní digitální záznamové nosiče, ústrojí pro přístroje na mince, pokladny registrační, kalkulačky, zařízení na zpracování dat, počítače, počítačový software, hasicí přístroje; (35) propagační činnost, reklama, pomoc při řízení obchodní činnosti, obchodní administrativa, kancelářské práce; (41) výchova, vzdělávání, zábava, sportovní a kulturní aktivity.
(590) Barevná
(730) **Redbloom s.r.o.**, Na Poříčí 1047/26, Praha 1, 11000, CZ

(210) **O-519742**
(220) 03.02.2015
(320) 03.02.2015
(511) 9, 35, 41
(540)



(510) (9) přístroje a nástroje vědecké, námořní, geodetické, fotografické, filmové, optické, přístroje pro vážení, měření, signalizaci, kontrolu (inspekci), záchranu a přístroje pro vyučování, přístroje a nástroje pro vedení, přepínání, přeměnu, akumulaci, regulaci nebo řízení elektrického proudu, přístroje pro záznam, převod, reprodukci zvuku nebo obrazu, nosiče dat magnetické, záznamové disky, kompaktní disky, DVD a ostatní digitální záznamové nosiče, ústrojí pro přístroje na mince, pokladny registrační, kalkulačky, zařízení na zpracování dat, počítače, počítačový software, hasicí přístroje; (35) propagační činnost, reklama, pomoc při řízení obchodní činnosti, obchodní administrativa, kancelářské práce; (41) výchova, vzdělávání, zábava, sportovní a kulturní aktivity.
(730) **Redbloom s.r.o.**, Na Poříčí 1047/26, Praha 1, 10000, CZ

(210) **O-519743**
(220) 03.02.2015
(320) 03.02.2015
(511) 9, 35, 41
(540)


PROMOTIONS

(510) (9) přístroje a nástroje vědecké, námořní, geodetické, fotografické, filmové, optické, přístroje pro vážení, měření, signalizaci, kontrolu (inspekci), záchranu a přístroje pro vyučování, přístroje a nástroje pro vedení, přepínání, přeměnu, akumulaci, regulaci nebo řízení elektrického proudu, přístroje pro záznam, převod, reprodukci zvuku nebo obrazu, nosiče dat magnetické, záznamové disky, kompaktní disky, DVD a ostatní digitální záznamové nosiče, ústrojí pro přístroje na mince, pokladny registrační, kalkulačky, zařízení na zpracování dat, počítače, počítačový software, hasicí přístroje; (35) propagační činnost, reklama, pomoc při řízení obchodní činnosti, obchodní administrativa, kancelářské práce; (41) výchova, vzdělávání, zábava, sportovní a kulturní aktivity.
(730) **Redbloom s.r.o.**, Na Poříčí 1047/26, Praha 1, 11000, CZ

(210) **O-519778**
(220) 04.02.2015
(320) 04.02.2015
(511) 5, 29, 30, 31, 32
(540)

YUMMY FRUIT

(510) (5) farmaceutické a veterinářské výrobky, hygienické výrobky pro léčebné účely, dietní potraviny a dietetické přípravky pro léčebné nebo veterinární účely, potravní doplňky pro lidskou potřebu a pro zvířata, náplasti, obvazový materiál, materiály pro plombování zubů a pro zubní otisky, dezinfekční přípravky, výrobky pro hubení škodlivých zvířat, fungicidy, herbicidy; (29) maso, ryby, drůbež a zvěřina, masové výtažky, konzervované, mražené, sušené a vařené ovoce a zelenina, želé, džemy, kompoty, vejce, mléko a mléčné výrobky, jedlé oleje a tuky; (30) káva, čaj, kakao a kávové náhražky, rýže, tapioka a ságo, mouka a obilninové přípravky, chléb, pečivo a cukrovinky, polevy, cukr, med, melasa, droždí, prášek do pečiva, sůl, hořčice, ocet, omáčky (chut'ové přísady), koření, zmrzlina; (31) zrní a zemědělské, zahradnické a lesní produkty nezahrnuté v jiných třídách, živá zvířata, čerstvé ovoce a zelenina, semena, rostliny a květiny, krmiva pro zvířata, slad; (32) piva, minerální vody, šumivé nápoje a jiné nápoje nealkoholické, nápoje a šťávy ovocné, sirupy a jiné přípravky k zhotovování nápojů.
(730) **Pharmind Corporation s.r.o.**, Litevská 1174/8, Praha 10 - Vršovice, 10000, CZ

(210) **O-519797**
(220) 05.02.2015
(320) 05.02.2015
(511) 7, 37
(540)



(510) (7) stroje na mytí koberců; (37) úklid nemovitostí, úklid domácností, objektů, budov, škol, obchodů, obytných domů, úklid v kancelářích, úklid obytných prostor, smluvní úklid kanceláří, úklid průmyslových závodů, bytových prostor.
(590) Barevná
(730) **Vaničková Marcela**, Černíky 9, Kounice, 28915, CZ

(210) **O-519801**
(220) 05.02.2015
(320) 05.02.2015
(511) 1, 4, 7, 9, 11, 17, 39, 40, 41, 24
(540)



(510) (1) chemické přípravky pro průmysl a vědu, hasící směsi, hnojiva, uhlík, chemikálie a polotovary pro průmysl nespádající do jiných tříd; (4) paliva (plynná, kapalná i tuhá), zkapalněné topné plyny a jejich směsi, dehtový uhelný olej, generátorový plyn, plyn olejový, plyn pro osvětlení, pohonné směsi, elektrická energie, mazadla, mazací tuky, aditiva do paliv (s výjimkou chemikálií), oleje průmyslové, tuky průmyslové, vosk pro průmyslové účely, podpalovače; (7) kogenerační jednotky a jejich komponenty nespádající do jiných tříd; (9) zařízení pro přeměnu, akumulaci a výrobu elektřiny jako součást jednotek pro zpracování odpadů a biomasy, elektrická zařízení pro vědecké účely jako součást jednotek pro zpracování odpadů a biomasy; (11) hořáky, pece, palivové články pro kogenerační jednotky, palivové články pro depolymerizační zařízení, čerpací pumpy tepelné, čisticí zařízení na odpadní vodu, germicidní čisticí lampy na čištění vzduchu, čistírny odpadních vod, destilační přístroje a zařízení, destilační přístroje a zařízení pro kogenerační jednotky, dmychadlo komínové (ventilátor), držáky pro plynové hořáky, chladičí zařízení, chromatografické přístroje pro průmyslové účely, nakládače pro pece, odsávací zařízení, zařízení na odstraňování zápachu (nikoliv pro osobní potřebu), přístroje na čištění olejů, chladičí zařízení pro pece, rošty do pece, bezpečnostní zařízení pro přístroje na plyn a pro plynové nebo vodní potrubí, plynové kohoutky, polymerizační zařízení, depolymerizační zařízení pro kogenerační jednotky, plynové kondenzátory (jiné než součásti strojů), přístroje a zařízení pro chlazení, komínové roury, ventilátory, přístroje pro víření vody, zařízení na filtrování vody nebo vzduchu, zařízení na zpracování paliv a jaderného materiálu; (17) materiály na izolace, izolační žáruvzdorné materiály, materiály na těsnění, materiály zabraňující sálení tepla, tepelné izolační prostředky, tlumiče nárazů gumové; (39) rozvod plynů, doprava a skladování paliv a maziv, přeprava a uskladnění odpadů, zprostředkování přepravy a uskladnění odpadů; (40) dekontaminace nebezpečných látek, výroba energie, likvidace odpadů, montáž materiálu na objednávku (pro třetí osoby),

spalování odpadů, zpracování odpadů, recyklace odpadů, rafinace, čištění, pronajímání generátorů, třídění odpadů a recyklovatelného materiálu, úprava a zpracování plynu a odpadního tepla, zpracování paliv a maziv, čištění vzduchu, zpracování ropy, informace o zpracování ropy; (41) školení v technických a průmyslových oborech, instruktážní výcvik v technických a průmyslových oborech, organizace a pořádání školicích a vzdělávacích akcí v technických a průmyslových oborech, organizace a pořádání konferencí a seminářů vztahujících se k průmyslové technice a technickým oborům, vydávání knih v oboru ochrany životního prostředí, biologie, chemie a techniky, výroba videofilmů vztahujících se k průmyslové technice a technickým oborům; (42) výzkum a vývoj v oblasti termických procesů, výzkum a vývoj v oblasti ochrany životního prostředí, vývoj kogeneračních jednotek.

(730) **SIMUL trust a.s.**, Příborská 602, Místek, Frýdek-Místek, 73801, CZ
(740) Ing. Iva Rylková, patentový zástupce, Polská 1525, Ostrava- Poruba, 70800

(210) **O-519892**
(220) 09.02.2015
(320) 09.02.2015
(511) 5
(540)



(510) (5) léčiva, farmaceutické přípravky pro humánní užití.
(590) Barevná
(730) **Zentiva, k.s.**, U Kabelovny 130, Praha 10 - Dolní Měcholupy, 10237, CZ
(740) Čermák a spol., JUDr. Karel Čermák jr., Elišky Peškové 15/735, Praha 5, 15000

(210) **O-519893**
(220) 09.02.2015
(320) 09.02.2015
(511) 5
(540)



(510) (5) léčiva, farmaceutické přípravky pro humánní užití.
(590) Barevná
(730) **Zentiva, k.s.**, U Kabelovny 130, Praha 10 - Dolní Měcholupy, 10237, CZ
(740) Čermák a spol., JUDr. Karel Čermák jr., Elišky Peškové 15/735, Praha 5, 15000

(210) **O-519894**
(220) 09.02.2015
(320) 09.02.2015
(511) 5
(540)



(510) (5) léčiva, farmaceutické přípravky pro humánní užití.
(590) Barevná
(730) **Zentiva, k.s.**, U Kabelovny 130, Praha 10 - Dolní Měcholupy, 10237, CZ
(740) Čermák a spol., JUDr. Karel Čermák jr., Elišky Peškové 15/735, Praha 5, 15000

(210) **O-519896**
(220) 09.02.2015
(320) 09.02.2015
(511) 5
(540)



(510) (5) léčiva, farmaceutické přípravky pro humánní užití.
(590) Barevná
(730) **Zentiva, k.s.**, U Kabelovny 130, Praha 10 - Dolní Měcholupy, 10237, CZ
(740) Čermák a spol., JUDr. Karel Čermák jr., Elišky Peškové 15/735, Praha 5, 15000

(210) **O-519897**
(220) 09.02.2015
(320) 09.02.2015
(511) 5
(540)



(510) (5) léčiva, farmaceutické přípravky pro humánní užití.
(590) Barevná
(730) **Zentiva, k.s.**, U Kabelovny 130, Praha 10 - Dolní Měcholupy, 10237, CZ
(740) Čermák a spol., JUDr. Karel Čermák jr., Elišky Peškové 15/735, Praha 5, 15000

(210) **O-519898**
(220) 09.02.2015
(320) 09.02.2015
(511) 5
(540)



(510) (5) léčiva, farmaceutické přípravky pro humánní užití.
(590) Barevná
(730) **Zentiva, k.s.**, U Kabelovny 130, Praha 10 - Dolní Měcholupy, 10237, CZ
(740) Čermák a spol., JUDr. Karel Čermák jr., Elišky Peškové 15/735, Praha 5, 15000

(210) **O-519900**
(220) 09.02.2015
(320) 09.02.2015
(511) 5
(540)



(510) (5) léčiva, farmaceutické přípravky pro humánní užití.
(590) Barevná
(730) **Zentiva, k.s.**, U Kabelovny 130, Praha 10 - Dolní Měcholupy, 10237, CZ
(740) Čermák a spol., JUDr. Karel Čermák jr., Elišky Peškové 15/735, Praha 5, 15000

(210) **O-519901**
(220) 09.02.2015
(320) 09.02.2015
(511) 5
(540)



(510) (5) léčiva, farmaceutické přípravky pro humánní užití.
(590) Barevná
(730) **Zentiva, k.s.**, U Kabelovny 130, Praha 10 - Dolní Měcholupy, 10237, CZ
(740) Čermák a spol., JUDr. Karel Čermák jr., Elišky Peškové 15/735, Praha 5, 15000

(210) **O-519959**
(220) 10.02.2015
(320) 10.02.2015
(511) 35, 38, 41, 42
(540)

Gondíci s.r.o.

(510) (35) reklamní, inzertní a propagační činnost prostřednictvím jakéhokoliv média, prostřednictvím telefonní sítě nebo datové sítě nebo informační sítě nebo elektronické sítě nebo komunikační sítě nebo počítačové sítě, marketing, merchandising, inzercce poštou, licence na výrobky a služby ostatních (komerční správa), pomoc při řízení obchodní činnosti, obchodní nebo podnikatelské informace, obchodní nebo podnikatelský průzkum, organizování výstav (komerčních nebo reklamních), pořádání veletrhů pro obchodní a reklamní účely, průzkum trhu, průzkum veřejného mínění, zajišťování předplatného telekomunikačních služeb pro ostatní, organizační zabezpečování televizního vysílání v rámci této třídy, předvádění zboží, příprava inzertních sloupků, reklama (propagace), reklama on-line v počítačové síti, aktualizování reklamních materiálů, pronájem reklamních materiálů, zaslání reklamních materiálů zákazníkům, rozšiřování reklamních nebo inzertních materiálů, sekretářské služby, služby v oblasti grafické úpravy pro reklamní účely, styky s veřejností, vydávání reklamních nebo náborových propagačních a inzertních textů, televizní reklama, obchodní vedení uměleckých agentur, zajišťování novinového předplatného (pro předplatitele), aktualizace a zpracování dat (obrázků, fotografií, 3D aplikací); (38) telekomunikace, elektronická pošta, služby elektronických nástěnek (telekomunikační služby), informační kanceláře, vysílání kabelové televize, služby dálkových konferencí, počítačová komunikace, posílání zpráv, poskytování internetových diskusních fór, pronájem přístrojů pro přenos zpráv, pronájem přístupového času ke globálním počítačovým sítím, pronájem zařízení pro přenos informací, přenášení televizního signálu pomocí satelitních družic, přenos zpráv a obrazových informací pomocí počítače, půjčování telekomunikačních zařízení, telekonference, teleshoppingové služby (poskytování televizních kanálů pro teleshoppingové služby), televizní vysílání, digitální vysílání, televizní vysílání zábavných, vzdělávacích, výchovných, soutěžních, diskusních a informačních pořadů, šíření elektronických časopisů, informací, elektronických periodik, knih v elektronické podobě, audio nebo audiovizuálních děl prostřednictvím informační nebo datové nebo elektronické nebo komunikační nebo telekomunikační nebo počítačové sítě, zejména Internetu, pomocí satelitů a jiné, informační služby na Internetu související s televizním vysíláním, služby na Internetu související s televizním vysíláním, přenos dat (obrázků, fotografií, 3D aplikací); (41) nakladatelství a vydavatelství, ediční činnost, publikační činnost, nahrávání nosičů zvukových nebo obrazově zvukových, služby v oblasti digitálního zpracování obrazu, elektronické publikování (DTP), služby v oblasti estrád, TV produkce, tvorba a výroba televizních a audiovizuálních programů, obrazové zpravodajství, filmová produkce, jiná než reklamní, filmová studia, filmová tvorba, filmové projekce, půjčování filmů, fotografování, informace o možnostech zábavy, informace o výchově a vzdělávání, výchovně zábavně klubové služby, vydávání knih, služby nahrávacího studia, nahrávání videopásek, organizace společenských a kulturních akcí, organizace, provozování a provádění her a soutěží i veřejných, organizování vzdělávacích nebo zábavných soutěží, výstavní činnost v oblasti kultury nebo zábavy nebo výchovy nebo vzdělávání, plánování a organizování večírků, poskytování on-line elektronických publikací (bez možnosti stažení), pronájem audio nahrávek, pronájem dekorací, pronájem kinematografických filmů, provozování her on-line (z počítačové sítě), výroba divadelních nebo jiných představení, půjčování videopásek, psaní scénářů, organizování a vedení seminářů, reportážské služby, televizní zábava, opatřování titulky, výuka, vydávání elektronických knih a časopisů on-line, zveřejňování a vydávání textů, s výjimkou reklamních nebo náborových, výroba videofilmů, pronájem zvukového nahrávacího zařízení, živé představení, organizování živých vystoupení; (42) zajištění prostoru pro webové stránky, poskytování portálu na Internetu, poskytování on-line platformy pro nahrávání, návrhy, strukturování a programování či jiné vytváření a instalace, údržba a provozování internetových portálů a serverů a internetových či intranetových počítačových stránek a nástěnek a internetových či intranetových aplikací, návrhy, strukturování a programování či jiné vytváření a instalace a údržba počítačových programů a počítačových systémů a databází a databázových systémů, výzkum a vývoj a tvorba systémů pro elektronické obchodování včetně příslušného software a hardware, tvorba software, programování

internetových databázových systémů, programování multimediálních aplikací, tvorba interaktivních a grafických programů, tvorba multimediálních dokumentů, prezentací, aplikací a katalogů, konstrukce www prezentací, řešení www serverů, návrh a provozování www stránek, tvorba počítačové animace a vizualizace, služby DTP studia, webhosting, počítačové vyhledávací služby, převod (konverze) počítačových programů, dat či jiných údajů v elektronické podobě z různých formátů do jiných formátů, převod (konverze) dokumentů, dat či jiných údajů z fyzických médií na elektronická média.

(730) **FTV Prima, spol. s r.o.**, Na Žertvách 24/132, Praha 8 - Libeň, 18000, CZ

(210) **O-519962**
(220) 11.02.2015
(320) 11.02.2015
(511) 10, 25
(540)

DĚTSKÉ BOTY SE ŽIRAFOU

(510) (10) ortopedická obuv; (25) obuv veškerého druhu.
(730) **ČESKÁ OBUVNICKÁ A KOŽEDELNÁ ASOCIACE**, Tř. T. Bati 5267, Zlín, 76001, CZ

(210) **O-519965**
(220) 11.02.2015
(320) 11.02.2015
(511) 29, 30, 31
(540)

ChockEthic

(510) (29) kakaové máslo, sušené ovoce, výrobky ze sušeného ovoce; (30) čokoláda, kakao, čokoládové bonbóny, výrobky z čokolády, cereální tyčinky; (31) kakaové boby.
(730) **Jindra Jakub**, Sáňkařská 5098, Jablonec nad Nisou, 46801, CZ

(210) **O-519967**
(220) 11.02.2015
(320) 11.02.2015
(511) 35, 43
(540)



(510) (35) propagační činnost, reklama, pomoc při řízení obchodní činnosti, obchodní administrativa; (43) ubytovací služby, hotelové, restaurační a barové služby, dodávkové služby pro zásobování potravinami a/nebo nápoji, služby pro rezervování pokojů v hotelích.
(590) Barevná
(730) **GEFESTIO s.r.o.**, Cimburkova 730/27, Praha 3 - Žižkov, 13000, CZ
(740) Mgr. Bagrat Verdiyán, Naarendská 7/666, Praha 6, 11000

(210) **O-519973**

(220) 11.02.2015

(320) 11.02.2015

(511) 3, 5, 10

(540)

Pharmasolved

(510) (3) přípravky pro bělení a jiné prací prostředky, přípravky pro čištění, leštění, odmašťování a broušení, mýdla, parfumerie, vonné oleje, kosmetika, vlasové vody (lotions), zubní pasty; (5) farmaceutické a veterinářské výrobky, hygienické výrobky pro léčebné účely, dietní potraviny a dietetické přípravky pro léčebné nebo veterinární účely, potraviny pro batolata, potravní doplňky pro lidskou potřebu a pro zvířata, náplasti, obvazový materiál, materiály pro plombování zubů a pro zubní otisky, dezinfekční přípravky, výrobky pro hubení škodlivých zvířat, fungicidy, herbicidy; (10) přístroje a nástroje chirurgické, zubní a veterinářské, umělé údy, oči, zuby, ortopedické potřeby, materiál na sešívání ran.

(730) **Pharmasolved s.r.o.**, U staré tvrže 285/21, Praha, 19600, CZ

(740) JUDr. Radek Jonáš, nám. W. Churchilla 3046/2, Praha 3, 13000

(210) **O-519975**

(220) 11.02.2015

(320) 11.02.2015

(511) 32, 35

(540)

Velkopopovický kozel Florián

(510) (32) piva světlá i tmavá, spodně i svrchně kvašená, alkoholická i nealkoholická, alkoholické i nealkoholické sladové nápoje, alkoholické i nealkoholické míchané nápoje z piva a sladových nápojů, minerální vody, šumivé nápoje a jiné nápoje nealkoholické; (35) propagační činnost, reklama.

(730) **Plzeňský Prazdroj, a.s.**, U Prazdroje 7, Plzeň, 30497, CZ

(210) **O-519976**

(220) 11.02.2015

(320) 11.02.2015

(511) 32, 35

(540)

Velkopopovický Kozel Kvasničák

(510) (32) piva světlá i tmavá, spodně i svrchně kvašená, alkoholická i nealkoholická, alkoholické i nealkoholické sladové nápoje, alkoholické i nealkoholické míchané nápoje z piva a sladových nápojů, minerální vody, šumivé nápoje a jiné nápoje nealkoholické; (35) propagační činnost, reklama.

(730) **Plzeňský Prazdroj, a.s.**, U Prazdroje 7, Plzeň, 30497, CZ

(210) **O-519978**

(220) 11.02.2015

(320) 11.02.2015

(511) 32, 35

(540)

Velkopopovický Kozel 11

(510) (32) piva světlá i tmavá, spodně i svrchně kvašená, alkoholická i nealkoholická, alkoholické i nealkoholické sladové nápoje, alkoholické i nealkoholické míchané nápoje z piva a sladových nápojů, minerální vody, šumivé nápoje a jiné nápoje nealkoholické; (35) propagační činnost, reklama.

(730) **Plzeňský Prazdroj, a.s.**, U Prazdroje 7, Plzeň, 30497, CZ

(210) **O-519980**

(220) 11.02.2015

(320) 11.02.2015

(511) 35, 41, 42

(540)



(510) (35) propagace kulturních akcí; (41) soutěže (organizování vzdělávacích a zábavných), vzdělávání, pronájem kinematografických filmů, půjčování filmů, filmová produkce, jiná než reklamní, konference (organizování a vedení), informace o výchově a vzdělávání, informace o možnostech zábavy, organizování kulturních nebo vzdělávacích výstav, filmové projekce, pořádání a řízení pracovních setkání (školení), elektronické publikování (DTP), fotografování, hudební produkce; (42) digitální restaurování filmů.

(730) **Nadace české bijáky**, Štětškova 1638/18, Praha 4, 14000, CZ

(210) **O-520049**

(220) 13.02.2015

(320) 13.02.2015

(511) 3, 5, 35

(540)

TADOGLÉN

(510) (3) přípravky pro bělení a jiné prací prostředky, přípravky pro čištění, leštění, odmašťování a broušení, mýdla, parfumerie, vonné oleje, kosmetika, vlasové vody (lotions), zubní pasty; (5) farmaceutické a veterinářské výrobky, hygienické výrobky pro léčebné účely, dietní potraviny a dietetické přípravky pro léčebné nebo veterinární účely, potraviny pro batolata, potravní doplňky pro lidskou potřebu a pro zvířata, náplasti, obvazový materiál, materiály pro plombování zubů a pro zubní otisky, dezinfekční přípravky, výrobky pro hubení škodlivých zvířat, fungicidy, herbicidy; (35) propagační činnost, reklama, pomoc při řízení obchodní činnosti, obchodní administrativa, kancelářské práce.

(730) **Glenmark Pharmaceuticals s.r.o.**, Hvězdova 1716/2b, Praha 4, 14078, CZ

(210) **O-520051**

(220) 13.02.2015

(320) 13.02.2015

(511) 31

(540)

Lactoma

(510) (31) krmiva pro zvířata, zejména suchá.

(730) **Sano - Moderní výživa zvířat spol. s r.o.**, Npor. Bartoška 15, Domažlice, 34401, CZ

(740) Mgr. Marie Šebelová, Karla Engliš 3221/2, Praha 5, 15000

(210) **O-520052**

(220) 13.02.2015

(320) 13.02.2015

(511) 31

(540)

Meggi

(510) (31) krmiva pro zvířata, zejména suchá.

(730) **Sano - Moderní výživa zvířat spol. s r.o.**, Npor. Bartoška 15, Domažlice, 34401, CZ

(740) Mgr. Marie Šebelová, Karla Engliš 3221/2, Praha 5, 15000

(210) **O-520056**

(220) 13.02.2015

(320) 13.02.2015

(511) 43, 44, 45

(540)

CATSIT.CZ

(510) (43) penzióny pro zvířata; (44) chov zvířat, úprava (česání) zvířat, péče o čistotu domácích zvířat, upravování zvířat; (45) hlídání domácích zvířat.

(730) **Foltínský Tibor Mgr.**, Amurská 7, Praha 10, 10000, CZ

(210) **O-520059**

(220) 13.02.2015

(320) 13.02.2015

(511) 6, 20, 37

(540)

EUROMEDICA

(510) (6) kovové části nábytku, jako panty, madla, závěsy, háčky a tyče, kovové žebříky a štafle, kovové trezory a skříňky, kovové dveřní a vratové systémy, kovové závory, kovové stavební a nábytkové kování všeho druhu; (20) nábytek ze dřeva, kovu, plastu a jejich vzájemných kombinací, nábytek čalouněný, chromovaný i lakovaný, nábytek kancelářský, nábytek pro archiv, kovový, sedací, dílenský, nemocniční, školní a šatnový nábytek, postele, lavice, lehátka, pohovky, stoly (včetně pracovních a dílenských), stolky, stoličky, lavice a lavičky, skříně, skříňky, registratury, regály, pulty, věšáky, čekárenské a šatnové lavice, koše v rámci této třídy, žebříky ze dřeva nebo plastu, lékárníčky (skříňky na léky), výrobky ze dřeva, jako části nábytku, zejména desky, dvířka, police, kontejnery; (37) realizační provedení interiérů, zámečnické, truhlářské a natěračské práce, instalace, kompletace, montáže, údržba a opravy nábytku, jeho příslušenství a interiérového vybavení.

(730) **JP-KONTAKT, s.r.o.**, Dašická 1797, Pardubice, 53003, CZ

(740) Ing. Radmila Baumová, nám. Republiky 75/2, Žďár nad Sázavou, 59101

(210) **O-520060**

(220) 13.02.2015

(320) 13.02.2015

(511) 6, 20, 37

(540)

MEDICUS

(510) (6) kovové části nábytku, jako panty, madla, závěsy, háčky a tyče, kovové žebříky a štafle, kovové trezory a skříňky, kovové dveřní a vratové systémy, kovové závory, kovové stavební a nábytkové kování všeho druhu; (20) nábytek ze dřeva, kovu, plastu a jejich vzájemných kombinací, nábytek čalouněný, chromovaný i lakovaný, nábytek kancelářský, nábytek pro archiv, kovový, sedací, dílenský, nemocniční, školní a šatnový nábytek, postele, lavice, lehátka, pohovky, stoly (včetně pracovních a dílenských), stolky, stoličky, lavice a lavičky, skříně, skříňky, registratury, regály, pulty, věšáky, čekárenské a šatnové lavice, koše v rámci této třídy, žebříky ze dřeva nebo plastu, lékárníčky (skříňky na léky), výrobky ze dřeva, jako části nábytku, zejména desky, dvířka, police, kontejnery; (37) realizační provedení interiérů, zámečnické, truhlářské a natěračské práce, instalace, kompletace, montáže, údržba a opravy nábytku, jeho příslušenství a interiérového vybavení.

(730) **JP-KONTAKT, s.r.o.**, Dašická 1797, Pardubice, 53003, CZ

(740) Ing. Radmila Baumová, nám. Republiky 75/2, Žďár nad Sázavou, 59101

(210) **O-520062**

(220) 13.02.2015

(320) 13.02.2015

(511) 6, 20, 37

(540)

MEDISTAR

(510) (6) kovové části nábytku, jako panty, madla, závěsy, háčky a tyče, kovové žebříky a štafle, kovové trezory a skříňky, kovové dveřní a vratové systémy, kovové závory, kovové stavební a nábytkové kování všeho druhu; (20) nábytek ze dřeva, kovu, plastu a jejich vzájemných kombinací, nábytek čalouněný, chromovaný i lakovaný, nábytek kancelářský, nábytek pro archiv, kovový, sedací, dílenský, nemocniční, školní a šatnový nábytek, postele, lavice, lehátka, pohovky, stoly (včetně pracovních a dílenských), stolky, stoličky, lavice a lavičky, skříně, skříňky, registratury, regály, pulty, věšáky, čekárenské a šatnové lavice, koše v rámci této třídy, žebříky ze dřeva nebo plastu, lékárníčky (skříňky na léky), výrobky ze dřeva, jako části nábytku, zejména desky, dvířka, police, kontejnery; (37)

realizační provedení interiérů, zámečnické, truhlářské a natěračské práce, instalace, kompletace, montáže, údržba a opravy nábytku, jeho příslušenství a interiérového vybavení.

(730) **JP-KONTAKT, s.r.o.**, Dašická 1797, Pardubice, 53003, CZ

(740) Ing. Radmila Baumová, nám. Republiky 75/2, Žďár nad Sázavou, 59101

(210) **O-520065**

(220) 13.02.2015

(320) 13.02.2015

(511) 6, 20, 37

(540)

ERGODENS

(510) (6) kovové části nábytku, jako panty, madla, závěsy, háčky a tyče, kovové žebříky a štafle, kovové trezory a skříňky, kovové dveřní a vratové systémy, kovové závory, kovové stavební a nábytkové kování všeho druhu; (20) nábytek ze dřeva, kovu, plastu a jejich vzájemných kombinací, nábytek čalouněný, chromovaný i lakovaný, nábytek kancelářský, nábytek pro archiv, kovový, sedací, dílenský, nemocniční, školní a šatnový nábytek, postele, lavice, lehátka, pohovky, stoly (včetně pracovních a dílenských), stolky, stoličky, lavice a lavičky, skříně, skříňky, registratury, regály, pulty, věšáky, čekárenské a šatnové lavice, koše v rámci této třídy, žebříky ze dřeva nebo plastu, lékárníčky (skříňky na léky), výrobky ze dřeva, jako části nábytku, zejména desky, dvířka, police, kontejnery; (37) realizační provedení interiérů, zámečnické, truhlářské a natěračské práce, instalace, kompletace, montáže, údržba a opravy nábytku, jeho příslušenství a interiérového vybavení.

(730) **JP-KONTAKT, s.r.o.**, Dašická 1797, Pardubice, 53003, CZ

(740) Ing. Radmila Baumová, nám. Republiky 75/2, Žďár nad Sázavou, 59101

(210) **O-520066**

(220) 13.02.2015

(320) 13.02.2015

(511) 6, 20, 37

(540)

ERGOSTYL

(510) (6) kovové části nábytku, jako panty, madla, závěsy, háčky a tyče, kovové žebříky a štafle, kovové trezory a skříňky, kovové dveřní a vratové systémy, kovové závory, kovové stavební a nábytkové kování všeho druhu; (20) nábytek ze dřeva, kovu, plastu a jejich vzájemných kombinací, nábytek čalouněný, chromovaný i lakovaný, nábytek kancelářský, nábytek pro archiv, kovový, sedací, dílenský, nemocniční, školní a šatnový nábytek, postele, lavice, lehátka, pohovky, stoly (včetně pracovních a dílenských), stolky, stoličky, lavice a lavičky, skříně, skříňky, registratury, regály, pulty, věšáky, čekárenské a šatnové lavice, koše v rámci této třídy, žebříky ze dřeva nebo plastu, lékárníčky (skříňky na léky), výrobky ze dřeva, jako části nábytku, zejména desky, dvířka, police, kontejnery; (37) realizační provedení interiérů, zámečnické, truhlářské a natěračské práce, instalace, kompletace, montáže, údržba a opravy nábytku, jeho příslušenství a interiérového vybavení.

(730) **JP-KONTAKT, s.r.o.**, Dašická 1797, Pardubice, 53003, CZ

(740) Ing. Radmila Baumová, nám. Republiky 75/2, Žďár nad Sázavou, 59101

(210) **O-520128**
(220) 11.03.2015
(320) 11.03.2015
(511) 32, 33, 35
(540)



(510) (32) nealkoholické nápoje zejména z vinné révy; (33) alkoholické nápoje s výjimkou piva, víno, šumivá vína; (35) propagační činnost, reklama, pomoc při řízení obchodní činnosti s vínem.
(730) **Fetting Romana**, Klidná 42/9, Hradec Králové, 50301, CZ
(740) Advokátní kancelář Veska & Vesková, JUDr. Šárka Vesková, Palackého 359/3, Hradec Králové, 50003

(210) **O-520134**
(220) 17.02.2015
(320) 17.02.2015
(511) 32, 40, 43
(540)

BARABA

(510) (32) piva všeho druhu, minerální vody, mošty; (40) pivovarnictví, výroba piva všeho druhu, sladovnictví; (43) restaurace, kavárny, penziony, pronajímání jednacích místností, ubytovací služby.
(730) **Remedicum, s.r.o.**, Alšova 1853/3, Český Těšín, 73701, CZ

(210) **O-520135**
(220) 17.02.2015
(320) 17.02.2015
(511) 32, 40, 43
(540)

Mlok Těšínský pivovar

(510) (32) piva všeho druhu, minerální vody, mošty; (40) pivovarnictví, výroba piva všeho druhu, sladovnictví; (43) restaurace, kavárny, penziony, pronajímání jednacích místností, ubytovací služby.
(730) **Remedicum, s.r.o.**, Alšova 1853/3, Český Těšín, 73701, CZ

(210) **O-520144**
(220) 17.02.2015
(320) 17.02.2015
(511) 12, 28, 37
(540)

MOUNT MACHINE

(510) (12) jízdní kola všech druhů, zejména kola silniční, horská, krosová, trekkingová, závodní, sportovní, freestylová, dětská, konstrukční, elektrická

jízdní kola (elektrokola), součásti jízdních kol a vybavení jízdních kol spadající do této třídy, zejména rámy, kola, vidlice, řídítka, blatníky, nosiče, sedla, sedlovky, řetězy, převodová kola, přesmykače, pedály, stupačky, dráty, ráfky, zrcátka jízdních kol, paprsky (výplety kol), nástavce na řídítka, cyklistické rukojeti (na řídítka), brzdy, zvonky, houkačky, převodové kliky, pneumatiky, pláště, duše a galusky, ostatní příslušenství a náhradní díly k jízdním kolům, pomůcky na opravu duší, záplaty na opravy duší, košíky pro jízdní kola, cyklistické nosiče, nosiče na cyklistické lahve, stojany jízdních kol (části jízdních kol), odkladače (nosiče) jízdních kol, cyklistické hustilky; (28) potřeby pro gymnastiku a sport v rámci této třídy, sportovní nářadí, sportovní potřeby včetně potřeb pro camping, turistiku a horolezectví, tréninková jízdní kola nehybná, tréninková šlapací a odrazová zařízení, koloběžky, sportovní potřeby všeho druhu, potřeby pro sportovní hry a sportovní nářadí určené pro volný čas, rekondici a regeneraci v rámci této třídy, včetně nářadí pro letní a zimní sporty, posilovací stroje a přístroje pro tělesná cvičení, sportovní trenážery; (37) opravy, servis, montáže a údržba jízdních kol uvedených ve třídě 12 a služby s tím spojené spadající do této třídy, montáže příslušenství k jízdním kolům, informace o opravách, opravy všech druhů pneumatik, pláštů, duší a galusek, zprostředkování opravárenských služeb ve třídě 37.

(730) **FAVORIT CZECHOSLOVAKIA s.r.o.**, náměstí 14. října 1307/2, Praha 5 - Smíchov, 15000, CZ
(740) Inventia s.r.o., Ing. Jana Holpuchová, Na Bělidle 3, Praha 5, 15000

(210) **O-520147**
(220) 17.02.2015
(320) 17.02.2015
(511) 9, 44, 45
(540)

DAISY CARE

(510) (9) poplašná, signalizační, monitorovací a bezpečnostní zařízení, přístroje, systémy; (44) ošetrovatelské služby, zdravotní péče; (45) hlídání budov a bytů, osobní ostraha, hlídání osob, především dětí, seniorů a zdravotně nemocných.
(730) **DAISY CARE s.r.o.**, Bělohorská 49, Brno, 63600, CZ
(740) Kania, Sedlák, Smola, Ing. Tomáš Benda, Mendlovo nám. 1a, Brno, 60300

(210) **O-520240**
(220) 20.02.2015
(320) 20.02.2015
(511) 6
(540)

TKZ ESPRIT

(510) (6) kovové panty na okna, dveře a vrata.
(730) **TKZ Polná, spol. s r.o.**, Zahradní 572, Polná, 58813, CZ

Zamítnuté a částečně zamítnuté přihlášky ochranných známek po zveřejnění

Zjistí-li Úřad v průběhu řízení o námitkách, že přihlašovaná ochranná známka nespĺňuje podmínky pro zápis, přihlášku zamítne. Zjistí-li, že přihlašovaná ochranná známka nespĺňuje podmínky pro zápis jen pro některé výrobky nebo služby, přihlášku zamítne v rozsahu výrobků nebo služeb, pro které přihláška nespĺňuje podmínky zápisu. S ohledem na tuto skutečnost, obsahuje tato kapitola údaje o rozhodnutích o zamítnutí přihlášky ochranné známky v celém nebo částečném rozsahu na základě ustanovení § 26 zákona č. 441/2003 Sb.

Údaje o výsledku rozhodnutí (zamítnutí přihlášky, částečné zamítnutí přihlášky) jsou uvedeny za datem právní moci rozhodnutí pod INID kódem (583) s názvem "Datum právní moci rozhodnutí/výsledek rozhodnutí".

(210) **O-502786**
(540)



(583) 13.03.2015/NABYTÍ P.M. - ČÁSTEČNÉ ZAMÍTNUTÍ PŘIHL. PO ZVEŘ.

(210) **O-507601**
(540)



(583) 17.03.2015/NABYTÍ P.M. - ZAMÍTNUTÍ PŘIHLÁŠKY PO ZVEŘEJNĚNÍ

Zápisy ochranných známek bez změny ve vztahu ke zveřejněným přihláškám

(111) **344752**

(220) 14.10.2008

(320) 14.10.2008

(442) 12.11.2008

(151) 18.03.2015

(730) **ASTRID T.M., a.s.**, U Průhonu 10, Praha 7, 17004, CZ

(210) O-462997

(730) **Polabské mlékárny, a.s.**, Dr. Kryšpína 510, Poděbrady, 29016, CZ

(210) O-505324

(111) **344753**

(220) 14.05.2012

(320) 14.05.2012

(442) 30.04.2014

(151) 18.03.2015

(730) **RF HOBBY, s.r.o.**, Bohdalecká 6/1420, Praha 10, 10100, CZ

(210) O-495118

(111) **344760**

(220) 09.08.2013

(320) 09.08.2013

(442) 10.12.2014

(151) 18.03.2015

(730) **Pražská informační služba**, Arbesovo náměstí 70/4, Praha 5, 15000, CZ

(210) O-506662

(111) **344754**

(220) 08.03.2013

(320) 08.03.2013

(442) 25.09.2013

(151) 18.03.2015

(730) **MTM ENERGY s.r.o.**, Masarykovo náměstí 103, Valašské Klobouky, 76601, CZ

(210) O-502483

(590) Barevná

(111) **344761**

(220) 09.08.2013

(320) 09.08.2013

(442) 26.03.2014

(151) 18.03.2015

(730) **BENEDIKTIN, s.r.o.**, Jarošova 1231/8c, Znojmo, 66902, CZ

(210) O-506665

(111) **344755**

(220) 18.03.2013

(320) 18.03.2013

(442) 10.12.2014

(151) 18.03.2015

(730) **KAMO obchodní společnost, s.r.o.**, Částkov 132, 68714, CZ

(210) O-502678

(111) **344762**

(220) 26.08.2013

(320) 26.08.2013

(442) 10.12.2014

(151) 18.03.2015

(730) **Stavovská unie studentů Ostrava o.s.**, Hladnovská 1433/22, Ostrava, 70200, CZ

(210) O-507030

(111) **344756**

(220) 22.04.2013

(320) 22.04.2013

(442) 24.07.2013

(151) 18.03.2015

(730) **ALNUS GROUP s.r.o.**, Chotěšovská 680/1, Praha 9 Letňany, 19000, CZ

(210) O-503769

(111) **344763**

(220) 01.11.2013

(320) 01.11.2013

(442) 10.12.2014

(151) 18.03.2015

(730) **Průchová Jiřina ak. mal.**, Kamelova 3260/1, Praha 10, 10600, CZ

(210) O-508791

(111) **344757**

(220) 23.04.2013

(320) 23.04.2013

(442) 10.12.2014

(151) 18.03.2015

(730) **Tělovýchovná jednota Sokol Plzeň - Hradiště, o.s.**, Plzeňská cesta 27/101, Plzeň 2, 32600, CZ

(210) O-503792

(111) **344764**

(220) 15.11.2013

(320) 15.11.2013

(442) 26.03.2014

(151) 18.03.2015

(730) **DŘEVOČAL s.r.o.**, Sušilova 1137/51, Přerov I - Město, 75002, CZ

(210) O-509265

(111) **344758**

(220) 24.05.2013

(320) 07.02.2013

(442) 10.12.2014

(151) 18.03.2015

(730) **Google Inc.**, 1600 Amphitheatre Parkway, Mountain View, 94043, CA, US

(210) O-504690

(111) **344765**

(220) 15.11.2013

(320) 15.11.2013

(442) 26.03.2014

(151) 18.03.2015

(730) **DŘEVOČAL s.r.o.**, Sušilova 1137/51, Přerov I - Město, 75002, CZ

(210) O-509266

(111) **344759**

(220) 17.06.2013

(320) 17.06.2013

(442) 10.12.2014

(151) 18.03.2015

(111) **344766**

(220) 28.11.2013

(320) 28.11.2013

(442) 10.12.2014

(151) 18.03.2015

(730) **RELMOST, a.s.**, Lánovská 1475, Vrchlabí, 54301, CZ

(210) O-509562

(590) Barevná

(111) **344767**

(220) 26.12.2013

(320) 26.12.2013

(442) 10.12.2014
(151) 18.03.2015
(730) **Šípek Jaroslav Ing.**, Lidická 34, Plzeň, 32300, CZ
(210) O-510244

(111) **344768**
(220) 17.01.2014
(320) 17.01.2014
(442) 10.12.2014
(151) 18.03.2015
(730) **SYSTEK SWHW, s.r.o.**, Kamenná 173/3, Brno, 63900, CZ
(210) O-510653

(111) **344769**
(220) 24.01.2014
(320) 24.01.2014
(442) 10.12.2014
(151) 18.03.2015
(730) **Brandejs Martin**, Nábřeží závodu Míru 1884, Pardubice, 53002, CZ
(210) O-510857

(111) **344770**
(220) 25.02.2014
(320) 25.02.2014
(442) 10.12.2014
(151) 18.03.2015
(730) **Hájková Marcela Ing.**, Rozýnova 4/1984, Praha 6, 16900, CZ
(210) O-511636

(111) **344771**
(220) 18.03.2014
(320) 18.03.2014
(442) 10.12.2014
(151) 18.03.2015
(730) **Vitware s.r.o.**, Náměstí 17. listopadu 1235, Přelouč, 53501, CZ
(210) O-512155
(590) Barevná

(111) **344772**
(220) 18.03.2014
(320) 18.03.2014
(442) 10.12.2014
(151) 18.03.2015
(730) **Charles Bridge Prague a.s.**, Thunovská 179/12, Praha 1 - Malá Strana, 11800, CZ
(210) O-512164
(590) Barevná

(111) **344773**
(220) 24.03.2014
(320) 24.03.2014
(442) 10.12.2014
(151) 18.03.2015
(730) **SYRMAX s.r.o.**, Žitná 1670/5, Praha 1 - Nové Město, 11000, CZ
(210) O-512321
(590) Barevná

(111) **344774**
(220) 07.04.2014
(320) 07.04.2014
(442) 10.12.2014
(151) 18.03.2015
(730) **Bradová Markéta BSc.**, Komorní Hrádek 304, Chocerady, 25724, CZ
(210) O-512658

(111) **344775**
(220) 16.04.2014
(320) 16.04.2014
(442) 10.12.2014
(151) 18.03.2015
(730) **Kučerová Lenka**, K Netlukám 1472/6, Praha 10 - Uhřetěves, 10400, CZ
(210) O-512942

(111) **344776**
(220) 22.04.2014
(320) 22.04.2014
(442) 10.12.2014
(151) 18.03.2015
(730) **EXPO-HIGHTS, s.r.o.**, Lužná 716/2, Praha 6 - Vokovice, 16000, CZ
(210) O-513038

(111) **344777**
(220) 22.04.2014
(320) 22.04.2014
(442) 10.12.2014
(151) 18.03.2015
(730) **EXPO-HIGHTS, s.r.o.**, Lužná 716/2, Praha 6 - Vokovice, 16000, CZ
(210) O-513039

(111) **344778**
(220) 22.04.2014
(320) 22.04.2014
(442) 10.12.2014
(151) 18.03.2015
(730) **EXPO-HIGHTS, s.r.o.**, Lužná 716/2, Praha 6 - Vokovice, 16000, CZ
(210) O-513040

(111) **344779**
(220) 24.04.2014
(320) 24.04.2014
(442) 10.12.2014
(151) 18.03.2015
(730) **Kaufland Warenhandel GmbH & Co. KG**, Rötelstrasse 35, 74172 Neckarsulm, DE
(210) O-513126

(111) **344780**
(220) 25.04.2014
(320) 25.04.2014
(442) 10.12.2014
(151) 18.03.2015
(730) **COOP Družstvo HB**, U Rajské zahrady 1912/3, Praha 3 - Žižkov, 13000, CZ
(210) O-513132

(111) **344781**
(220) 25.04.2014
(320) 25.04.2014
(442) 10.12.2014
(151) 18.03.2015
(730) **COOP Družstvo HB**, U Rajské zahrady 1912/3, Praha 3 - Žižkov, 13000, CZ
(210) O-513133

(111) **344782**
(220) 28.04.2014
(320) 28.04.2014
(442) 10.12.2014
(151) 18.03.2015
(730) **Drapák Filip Ing.**, Stýblova 36, Praha 4 - Chodov, 14900, CZ
(210) O-513208

(111) **344783**
(220) 28.04.2014
(320) 28.04.2014
(442) 10.12.2014
(151) 18.03.2015
(730) **POSDEE ČESKÁ REPUBLIKA s.r.o.**, Plzeňská 1270/97, Praha 5 -
Košíře, 15000, CZ
(210) O-513213

(111) **344784**
(220) 28.04.2014
(320) 28.04.2014
(442) 10.12.2014
(151) 18.03.2015
(730) **POSDEE ČESKÁ REPUBLIKA s.r.o.**, Plzeňská 1270/97, Praha 5 -
Košíře, 15000, CZ
(210) O-513214

(111) **344785**
(220) 29.04.2014
(320) 29.04.2014
(442) 10.12.2014
(151) 18.03.2015
(730) **BETRIAN s.r.o.**, Berkova 1431/62, Brno - Královo Pole, 61200, CZ
(210) O-513223

(111) **344786**
(220) 29.04.2014
(320) 29.04.2014
(442) 10.12.2014
(151) 18.03.2015
(730) **MEDIA CAPITOL, a.s.**, Marešova 643/6, Praha 9, 19800, CZ
(210) O-513228

(111) **344787**
(220) 29.04.2014
(320) 29.04.2014
(442) 10.12.2014
(151) 18.03.2015
(730) **POSDEE ČESKÁ REPUBLIKA s.r.o.**, Plzeňská 1270/97, Praha 5 -
Košíře, 15000, CZ
(210) O-513238

(111) **344788**
(220) 02.05.2014
(320) 02.05.2014
(442) 10.12.2014
(151) 18.03.2015
(730) **MAGISTRA a.s.**, Karlovo náměstí 319/3, Praha 2, 12000, CZ
(210) O-513305

(111) **344789**
(220) 07.05.2014
(320) 07.05.2014
(442) 10.12.2014
(151) 18.03.2015
(730) **CANABA a.s.**, Štětškova 1001/5, Praha 4 - Nusle, 14000, CZ
(210) O-513396

(111) **344790**
(220) 07.05.2014
(320) 07.05.2014
(442) 10.12.2014
(151) 18.03.2015
(730) **Hora Miloš**, Bořivojova 745/85, Praha 3, 13000, CZ
(210) O-513397

(111) **344791**
(220) 07.05.2014
(320) 07.05.2014
(442) 10.12.2014
(151) 18.03.2015
(730) **Kostelecké uzeniny a.s.**, Kostelec 60, Kostelec, 58861, CZ
(210) O-513404

(111) **344792**
(220) 07.05.2014
(320) 07.05.2014
(442) 10.12.2014
(151) 18.03.2015
(730) **Dolejš David**, K Vodárnám 525, Karlík, 25229, CZ
(210) O-513412
(590) Barevná

(111) **344793**
(220) 21.05.2014
(320) 21.05.2014
(442) 10.12.2014
(151) 18.03.2015
(730) **NOVIKO Animal Health s.r.o.**, R. Svobodové 1444, Milevsko, 39901,
CZ
(210) O-513729

(111) **344794**
(220) 21.05.2014
(320) 21.05.2014
(442) 10.12.2014
(151) 18.03.2015
(730) **Emco spol. s r. o.**, Tůrkova 2319/5b, Praha 4 - Chodov, 14900, CZ
(210) O-513745
(590) Barevná

(111) **344795**
(220) 21.05.2014
(320) 21.05.2014
(442) 10.12.2014
(151) 18.03.2015
(730) **Emco spol. s r. o.**, Tůrkova 2319/5b, Praha 4 - Chodov, 14900, CZ
(210) O-513747
(590) Barevná

(111) **344796**
(220) 21.05.2014
(320) 21.05.2014
(442) 10.12.2014
(151) 18.03.2015
(730) **Emco spol. s r. o.**, Tůrkova 2319/5b, Praha 4 - Chodov, 14900, CZ
(210) O-513748
(590) Barevná

(111) **344797**
(220) 21.05.2014
(320) 21.05.2014
(442) 10.12.2014
(151) 18.03.2015
(730) **Emco spol. s r. o.**, Tůrkova 2319/5b, Praha 4 - Chodov, 14900, CZ
(210) O-513749
(590) Barevná

(111) **344798**
(220) 21.05.2014
(320) 21.05.2014

(442) 10.12.2014
(151) 18.03.2015
(730) **Emco spol. s r. o.**, Türkova 2319/5b, Praha 4 - Chodov, 14900, CZ
(210) O-513750
(590) Barevná

(111) **344799**
(220) 21.05.2014
(320) 21.05.2014
(442) 10.12.2014
(151) 18.03.2015
(730) **Emco spol. s r. o.**, Türkova 2319/5b, Praha 4 - Chodov, 14900, CZ
(210) O-513752
(590) Barevná

(111) **344800**
(220) 21.05.2014
(320) 21.05.2014
(442) 10.12.2014
(151) 18.03.2015
(730) **Emco spol. s r. o.**, Türkova 2319/5b, Praha 4 - Chodov, 14900, CZ
(210) O-513753
(590) Barevná

(111) **344801**
(220) 22.05.2014
(320) 22.05.2014
(442) 10.12.2014
(151) 18.03.2015
(730) **Kašťánková Viktorie**, Jugoslávská 603/39, Brno, 60200, CZ
(210) O-513758

(111) **344802**
(220) 26.05.2014
(320) 26.05.2014
(442) 10.12.2014
(151) 18.03.2015
(730) **Mounajjed Radek MUDr.**, Roudničská 282/2a, Hradec Králové, 50002, CZ
Černý Daniel MUDr., Foerstrova 1688/5, Hradec Králové, 50002, CZ
Kunkela Josef MUDr., Na Palici 341, Jindřichův Hradec, 37701, CZ
(210) O-513807

(111) **344803**
(220) 26.05.2014
(320) 26.05.2014
(442) 10.12.2014
(151) 18.03.2015
(730) **SYRMAX s.r.o.**, Žitná 1670/5, Praha 1 - Nové Město, 11000, CZ
(210) O-513824
(590) Barevná

(111) **344804**
(220) 26.05.2014
(320) 26.05.2014
(442) 10.12.2014
(151) 18.03.2015
(730) **Société des Produits Nestlé S.A.**, 1800 Vevey, CH
(210) O-513825

(111) **344805**
(220) 26.05.2014
(320) 26.05.2014
(442) 10.12.2014
(151) 18.03.2015
(730) **Procházka Petr**, Hlavní 109, Psáry, 25244, CZ
(210) O-513832

(111) **344806**
(220) 26.05.2014
(320) 26.05.2014
(442) 10.12.2014
(151) 18.03.2015
(730) **NOVA COAST INC.**, 255 Keele St., M6P-2K1 Toronto, Ontario, CA
(210) O-513833
(590) Barevná

(111) **344807**
(220) 28.05.2014
(320) 28.05.2014
(442) 20.08.2014
(151) 18.03.2015
(730) **Žila Lumír MUDr.**, Štúrova 1701/55, Praha 4 - Krč, 14200, CZ
(210) O-513891

(111) **344808**
(220) 29.05.2014
(320) 29.05.2014
(442) 10.12.2014
(151) 18.03.2015
(730) **Dow AgroSciences LLC**, 9330 Zionsville Road, Indianapolis, IN, US
(210) O-513914

(111) **344809**
(220) 29.05.2014
(320) 29.05.2014
(442) 10.12.2014
(151) 18.03.2015
(730) **OMICRON-svářecí stroje s.r.o.**, Zahradníčkova 2, Třebíč, 67401, CZ
(210) O-513918

(111) **344810**
(220) 30.05.2014
(320) 30.05.2014
(442) 10.12.2014
(151) 18.03.2015
(730) **Dermacol, a.s.**, Výtvarná 1023/4, Praha 6, 16100, CZ
(210) O-513928

(111) **344811**
(220) 30.05.2014
(320) 30.05.2014
(442) 10.12.2014
(151) 18.03.2015
(730) **SPARKYS s.r.o.**, Panská 890/7, Praha 1, 11000, CZ
(210) O-513929

(111) **344812**
(220) 30.05.2014
(320) 30.05.2014
(442) 10.12.2014
(151) 18.03.2015
(730) **ProjectSoft HK a.s.**, Eliščíno nábřeží 375, Hradec Králové, 50003, CZ
(210) O-513935

(111) **344813**
(220) 30.05.2014
(320) 30.05.2014
(442) 10.12.2014
(151) 18.03.2015
(730) **PAROLA, spol. s r.o.**, Fritzoza 1552/34, Jihlava, 58601, CZ
(210) O-513937

(111) **344814**
(220) 30.05.2014
(320) 30.05.2014
(442) 10.12.2014
(151) 18.03.2015
(730) **Power Yoga Akademie s.r.o.**, Hellichova 458/1, Praha 1 - Malá Strana, 11800, CZ
(210) O-513944

(111) **344815**
(220) 30.05.2014
(320) 30.05.2014
(442) 10.12.2014
(151) 18.03.2015
(730) **LL Production, s.r.o.**, Třešňová 475, Průhonice, 25243, CZ
(210) O-513945

(111) **344816**
(220) 30.05.2014
(320) 30.05.2014
(442) 10.12.2014
(151) 18.03.2015
(730) **Kaufland Warenhandel GmbH & Co. KG**, Rötzelstrasse 35, 74172 Neckarsulm, DE
(210) O-513948

(111) **344817**
(220) 30.05.2014
(320) 30.05.2014
(442) 10.12.2014
(151) 18.03.2015
(730) **Agentura pro podporu podnikání a investic CzechInvest**, Štěpánská 567/15, Praha 2 Nové Město, 12000, CZ
(210) O-513977

(111) **344818**
(220) 04.06.2014
(320) 04.06.2014
(442) 10.12.2014
(151) 18.03.2015
(730) **YOGOTERIE s.r.o.**, Krajanská 516/1a, Praha 4 - Újezd, 14900, CZ
(210) O-514092
(590) Barevná

(111) **344819**
(220) 10.06.2014
(320) 10.06.2014
(442) 10.12.2014
(151) 18.03.2015
(730) **Ústecký dětský sbor, o.s.**, Švestková 2828/7, Ústí nad Labem, 40011, CZ
(210) O-514189
(590) Barevná

(111) **344820**
(220) 10.06.2014
(320) 10.06.2014
(442) 10.12.2014
(151) 18.03.2015
(730) **Pivovary Staropramen s.r.o.**, Nádražní 84/43, Praha 5, 15054, CZ
(210) O-514209

(111) **344821**
(220) 10.06.2014
(320) 10.06.2014
(442) 10.12.2014
(151) 18.03.2015
(730) **Pivovary Staropramen s.r.o.**, Nádražní 84/43, Praha 5, 15054, CZ

(210) O-514210

(111) **344822**
(220) 11.06.2014
(320) 11.06.2014
(442) 10.12.2014
(151) 18.03.2015
(730) **Klimánek Martin**, Cihelní 79, Řepiště, 73932, CZ
(210) O-514217
(590) Barevná

(111) **344823**
(220) 11.06.2014
(320) 11.06.2014
(442) 10.12.2014
(151) 18.03.2015
(730) **ALCETEK s.r.o.**, nám. A. Jiráska 132, Lanškroun, 56301, CZ
(210) O-514219

(111) **344824**
(220) 11.06.2014
(320) 11.06.2014
(442) 10.12.2014
(151) 18.03.2015
(730) **Plamínek Jiří**, Národní 10, Praha 1, 11000, CZ
(210) O-514220

(111) **344825**
(220) 11.06.2014
(320) 11.06.2014
(442) 10.12.2014
(151) 18.03.2015
(730) **Plamínek Jiří**, Národní 10, Praha 1, 11000, CZ
(210) O-514221
(590) Barevná

(111) **344826**
(220) 11.06.2014
(320) 11.06.2014
(442) 10.12.2014
(151) 18.03.2015
(730) **Lerbletler David**, Vinohradská 118, Praha 3, 13000, CZ
(210) O-514222
(590) Barevná

(111) **344827**
(220) 16.06.2014
(320) 16.06.2014
(442) 10.12.2014
(151) 18.03.2015
(730) **IRIMON spol. s r.o.**, Rožmberská 1272, Praha 9, 19800, CZ
(210) O-514299
(590) Barevná

(111) **344828**
(220) 16.06.2014
(320) 16.06.2014
(442) 10.12.2014
(151) 18.03.2015
(730) **TÝM PRO FARMACII s.r.o.**, Veselá 199/5, Brno, 60200, CZ
(210) O-514301

(111) **344829**
(220) 16.06.2014
(320) 16.06.2014
(442) 10.12.2014

(151) 18.03.2015

(730) **HANNAH CORPORATION s.r.o.**, U Křížku 2238, Rakovník, 26901, CZ

(210) O-514302

(111) **344830**

(220) 16.06.2014

(320) 16.06.2014

(442) 10.12.2014

(151) 18.03.2015

(730) **Qpharma sp. z. o. o.**, Wichrowa 7F/10, Warszawa, 04-682, PL

(210) O-514307

(590) Barevná

(111) **344831**

(220) 16.06.2014

(320) 16.06.2014

(442) 10.12.2014

(151) 18.03.2015

(730) **ČESKÝ TRÁVNÍK s.r.o.**, Litvínovice 32, 37001, CZ

(210) O-514332

(111) **344832**

(220) 20.06.2014

(320) 20.06.2014

(442) 10.12.2014

(151) 18.03.2015

(730) **REŠ s.r.o.**, Vřesová 679/9, Praha 8 - Troja, 18100, CZ

(210) O-514444

(111) **344833**

(220) 20.06.2014

(320) 20.06.2014

(442) 10.12.2014

(151) 18.03.2015

(730) **Lekavý Jan**, Žabácká 936, Dolní Bojanovice, 69617, CZ

(210) O-514445

(111) **344834**

(220) 20.06.2014

(320) 20.06.2014

(442) 10.12.2014

(151) 18.03.2015

(730) **International Investment Bank**, Mashī Poryvaevoy Str. 7, Moscow, RU

(210) O-514456

(590) Barevná

(111) **344835**

(220) 20.06.2014

(320) 20.06.2014

(442) 10.12.2014

(151) 18.03.2015

(730) **International Investment Bank**, Mashī Poryvaevoy Str. 7, Moscow, RU

(210) O-514457

(590) Barevná

(111) **344836**

(220) 23.06.2014

(320) 23.06.2014

(442) 10.12.2014

(151) 18.03.2015

(730) **p. k. Solvent s.r.o.**, K Žižkovu 9/640, Praha 9 - Libeň, 19000, CZ

(210) O-514460

(590) Barevná

(111) **344837**

(220) 10.07.2014

(320) 10.07.2014

(442) 10.12.2014

(151) 18.03.2015

(730) **Clen and Protect s.r.o.**, Částkova 689/74, Plzeň, 32600, CZ

(210) O-514468

(111) **344838**

(220) 10.07.2014

(320) 10.07.2014

(442) 10.12.2014

(151) 18.03.2015

(730) **Clean and Protect s.r.o.**, Částkova 689/74, Plzeň, 32600, CZ

(210) O-514469

(111) **344839**

(220) 25.06.2014

(320) 25.06.2014

(442) 10.12.2014

(151) 18.03.2015

(730) **Slevo Car, s.r.o.**, Hnězdenská 767/2a, Praha 8, 18100, CZ

(210) O-514526

(111) **344840**

(220) 01.07.2014

(320) 01.07.2014

(442) 10.12.2014

(151) 18.03.2015

(730) **1. Zichovecká s.r.o.**, Zichovec 46, Zichovec, 27374, CZ

(210) O-514688

(590) Barevná

(111) **344841**

(220) 02.07.2014

(320) 02.07.2014

(442) 10.12.2014

(151) 18.03.2015

(730) **agentura Motiv P s.r.o.**, Řehořova 726/14, Brno Černovice, 61800, CZ

(210) O-514692

(111) **344842**

(220) 02.07.2014

(320) 02.07.2014

(442) 10.12.2014

(151) 18.03.2015

(730) **IM holz s.r.o.**, Litvínovská 609/3, Praha 9 - Prosek, 19000, CZ

(210) O-514693

(111) **344843**

(220) 02.07.2014

(320) 02.07.2014

(442) 10.12.2014

(151) 18.03.2015

(730) **Vlašský dvůr Český Krumlov s.r.o.**, Dlouhá 32, Český Krumlov, Vnitřní Město, 38101, CZ

(210) O-514694

(590) Barevná

(111) **344844**

(220) 02.07.2014

(320) 02.07.2014

(442) 10.12.2014

(151) 18.03.2015

(730) **RETIS GROUP s.r.o.**, Nádražní 2, Krmov, 79401, CZ

(210) O-514699

(590) Barevná

(111) **344845**
(220) 02.07.2014
(320) 02.07.2014
(442) 10.12.2014
(151) 18.03.2015
(730) **SČS - Unie nezávislých petrolejářů ČR, z.s.**, Riedlova, Desná III 919,
Desná, 46861, CZ
(210) O-514703

(111) **344846**
(220) 03.07.2014
(320) 03.07.2014
(442) 10.12.2014
(151) 18.03.2015
(730) **Hůrková Martina**, Ostrovského 2263/31, Praha 5 - Smíchov, 15000, CZ
(210) O-514741

(111) **344847**
(220) 03.07.2014
(320) 03.07.2014
(442) 10.12.2014
(151) 18.03.2015
(730) **Český Aeroholding a.s.**, Jana Kašpara 1069/1, Praha 6, 16008, CZ
(210) O-514756

(111) **344848**
(220) 03.07.2014
(320) 03.07.2014
(442) 10.12.2014
(151) 18.03.2015
(730) **Český Aeroholding, a.s.**, Jana Kašpara 1069/1, Praha 6, 16008, CZ
(210) O-514757

(111) **344849**
(220) 03.07.2014
(320) 03.07.2014
(442) 10.12.2014
(151) 18.03.2015
(730) **Burešová Jana**, Zikova 6, Olomouc, 77900, CZ
Borožidis David, Buchovcova 5, Praha 3, 13000, CZ
(210) O-514762

(111) **344850**
(220) 04.07.2014
(320) 04.07.2014
(442) 10.12.2014
(151) 18.03.2015
(730) **Souček Filip Mgr.**, Na Rybníčku 145/10, Liberec 3, 46007, CZ
(210) O-514798

(111) **344851**
(220) 14.07.2014
(320) 14.07.2014
(442) 10.12.2014
(151) 18.03.2015
(730) **Jiráková Martina**, Krajanská 516/1a, Praha 4 - Újezd, 14900, CZ
(210) O-515019

(111) **344852**
(220) 14.07.2014
(320) 14.07.2014
(442) 10.12.2014
(151) 18.03.2015
(730) **ŘÍDÍM DOBŘE s.r.o.**, Emilie Floriánové 9, Jablonec nad Nisou, 46601,
CZ

(210) O-515038

(111) **344853**
(220) 02.09.2014
(320) 16.07.2014
(442) 10.12.2014
(151) 18.03.2015
(730) **RIFF RAFF s.r.o.**, Čs. armády 4, PRAHA 6, 16000, CZ
(210) O-515060

(111) **344854**
(220) 21.07.2014
(320) 21.07.2014
(442) 10.12.2014
(151) 18.03.2015
(730) **LLBBK Project s.r.o.**, Žitná 41/1667, Praha 1, 11000, CZ
(210) O-515166

(111) **344855**
(220) 22.07.2014
(320) 22.07.2014
(442) 10.12.2014
(151) 18.03.2015
(730) **PARZLICH s.r.o.**, nám. Míru 1217, Hulín, 76824, CZ
(210) O-515184
(590) Barevná

(111) **344856**
(220) 04.08.2014
(320) 04.08.2014
(442) 10.12.2014
(151) 18.03.2015
(730) **Zhang Jiankang**, Jablonecká 706/26, Praha 9 - Prosek, 19000, CZ
(210) O-515491
(590) Barevná

(111) **344857**
(220) 04.08.2014
(320) 04.08.2014
(442) 10.12.2014
(151) 18.03.2015
(730) **Zhang Jiankang**, Jablonecká 706/26, Praha 9 - Prosek, 19000, CZ
(210) O-515492

(111) **344858**
(220) 05.08.2014
(320) 05.08.2014
(442) 10.12.2014
(151) 18.03.2015
(730) **HESTI, spol. s r.o.**, K Hájům 946/10, Praha 5 - Stodůlky, 15500, CZ
(210) O-515520
(590) Barevná

(111) **344859**
(220) 06.08.2014
(320) 06.08.2014
(442) 10.12.2014
(151) 18.03.2015
(730) **Szturc Bogdan Ing.**, Nýdek 329, Nýdek, 73995, CZ
(210) O-515547

(111) **344860**
(220) 06.08.2014
(320) 06.08.2014
(442) 10.12.2014
(151) 18.03.2015

(730) **VEGALL Pharma s.r.o.**, Železná 63, Vrbno pod Pradědem, 79326, CZ
(210) O-515548

(111) **344861**
(220) 06.08.2014
(320) 06.08.2014
(442) 10.12.2014
(151) 18.03.2015
(730) **VEGALL Pharma s.r.o.**, Železná 63, Vrbno pod Pradědem, 79326, CZ
(210) O-515549

(111) **344862**
(220) 07.08.2014
(320) 07.08.2014
(442) 10.12.2014
(151) 18.03.2015
(730) **Kočař Antonín PhDr.**, Krakovská 1346/15, Praha 1, 11000, CZ
(210) O-515568

(111) **344863**
(220) 13.08.2014
(320) 13.08.2014
(442) 10.12.2014
(151) 18.03.2015
(730) **SPORT TM a.s.**, Rybná 716/24, Praha 1, 11000, CZ
(210) O-515714
(590) Barevná

(111) **344864**
(220) 15.08.2014
(320) 15.08.2014
(442) 10.12.2014
(151) 18.03.2015
(730) **Interobal k.s.**, Horomyslická 315, Dýšina, 32300, CZ
(210) O-515753
(590) Barevná

(111) **344865**
(220) 15.08.2014
(320) 15.08.2014
(442) 10.12.2014
(151) 18.03.2015
(730) **Interobal k.s.**, Horomyslická 315, Dýšina, 32300, CZ
(210) O-515754

(111) **344866**
(220) 17.08.2014
(320) 17.08.2014
(442) 10.12.2014
(151) 18.03.2015
(730) **All Beads Cz s.r.o.**, Palackého 3145/41, Jablonec nad Nisou, CZ
(210) O-515759

(111) **344867**
(220) 26.08.2014
(320) 26.08.2014
(442) 10.12.2014
(151) 18.03.2015
(730) **Unilever N.V.**, Weena 455, 3013 AL Rotterdam, NL
(210) O-515987
(590) Barevná

(111) **344868**
(220) 27.08.2014
(320) 27.08.2014
(442) 17.09.2014

(151) 18.03.2015
(730) **Roll4You, s.r.o.**, Olšany 18, Olšany, 78962, CZ
(210) O-515991

(111) **344869**
(220) 27.08.2014
(320) 27.08.2014
(442) 10.12.2014
(151) 18.03.2015
(730) **Fotbalová asociace České republiky**, Diskařská 2431/4, Praha 6, 16900, CZ
(210) O-515992

(111) **344870**
(220) 28.08.2014
(320) 28.08.2014
(442) 10.12.2014
(151) 18.03.2015
(730) **Vítovcová Věra**, Sedlecká 5, Plzeň, 32300, CZ
(210) O-516009

(111) **344871**
(220) 03.09.2014
(320) 03.09.2014
(442) 10.12.2014
(151) 18.03.2015
(730) **NATURAL spol. s r. o.**, Rubešova 10/83, Praha 2, 12000, CZ
(210) O-516150

(111) **344872**
(220) 05.09.2014
(320) 05.09.2014
(442) 10.12.2014
(151) 18.03.2015
(730) **Bednář Lumír**, Oblouková 143/14, Opava - Předměstí, 74601, CZ
(210) O-516215

(111) **344873**
(220) 08.09.2014
(320) 08.09.2014
(442) 10.12.2014
(151) 18.03.2015
(730) **Bechyňák Petr Ing.**, Mezilesí 652/100, Praha 9, 19000, CZ
(210) O-516254
(590) Barevná

(111) **344874**
(220) 09.09.2014
(320) 09.09.2014
(442) 10.12.2014
(151) 18.03.2015
(730) **Premier Wines & Spirits s.r.o.**, Hlavní 195, Chýně - Praha západ, 25301, CZ
(210) O-516318

(111) **344875**
(220) 22.09.2014
(320) 22.09.2014
(442) 10.12.2014
(151) 18.03.2015
(730) **PIVOVAR KRASLICE a.s.**, Internacionální 1231, Praha 6, 16500, CZ
(210) O-516564

(111) **344876**
(220) 25.09.2014
(320) 25.09.2014

(442) 10.12.2014
(151) 18.03.2015
(730) **CRDR spol. s r. o.**, Moravská 1687/34, Praha 2 - Vinohrady, 12000, CZ
(210) O-516654
(590) Barevná

(111) **344877**
(220) 14.10.2014
(320) 14.10.2014
(442) 10.12.2014
(151) 18.03.2015
(730) **SAKO Brno, a.s.**, Jedovnická 2, Brno, 62800, CZ
(210) O-517104
(590) Barevná

(111) **344878**
(220) 20.10.2014
(320) 20.10.2014
(442) 10.12.2014
(151) 18.03.2015
(730) **Vitver Vladimír**, Pod Smrkem 2031, Náchod, 54701, CZ
(210) O-517284
(590) Barevná

(111) **344879**
(220) 20.10.2014
(320) 20.10.2014
(442) 10.12.2014
(151) 18.03.2015
(730) **Vitver Vladimír**, Pod Smrkem 2031, Náchod, 54701, CZ
(210) O-517285
(590) Barevná

(111) **344880**
(220) 24.10.2014
(320) 24.10.2014
(442) 10.12.2014
(151) 18.03.2015
(730) **E. I. du Pont de Nemours and Company**, 1007 Market Street, 19898
Wilmington, DE, US
(210) O-517454

(111) **344881**
(220) 24.10.2014
(320) 24.10.2014
(442) 10.12.2014
(151) 18.03.2015
(730) **NEWTON Media, a.s.**, Na Pankráci 1683/127, Praha 4 - Nusle, 14000,
CZ
(210) O-517455
(590) Barevná

(111) **344882**
(220) 24.10.2014
(320) 24.10.2014
(442) 10.12.2014
(151) 18.03.2015
(730) **Vacek Martin PhDr.**, Václava Trojana 13/1540, Praha 10 - Uhřetíněves,
10400, CZ
(210) O-517458

(111) **344883**
(220) 25.10.2014
(320) 25.10.2014
(442) 10.12.2014
(151) 18.03.2015
(730) **Duben Michael**, Přepychy 224, Přepychy, 51732, CZ
(210) O-517462

(111) **344884**
(220) 24.10.2014
(320) 24.10.2014
(442) 10.12.2014
(151) 18.03.2015
(730) **GE Money Leasing, s.r.o.**, Heršpická 813/5, Brno, 63900, CZ
(210) O-517463

(111) **344885**
(220) 27.10.2014
(320) 27.10.2014
(442) 10.12.2014
(151) 18.03.2015
(730) **Pivoňka Michal Mgr.**, Machuldova 578/19, Praha 4, 14200, CZ
(210) O-517471
(590) Barevná

(111) **344886**
(220) 27.10.2014
(320) 27.10.2014
(442) 10.12.2014
(151) 18.03.2015
(730) **Pivoňka Michal Mgr.**, Machuldova 578/19, Praha 4, 14200, CZ
(210) O-517472
(590) Barevná

(111) **344887**
(220) 27.10.2014
(320) 27.10.2014
(442) 10.12.2014
(151) 18.03.2015
(730) **Mediate s.r.o.**, Dolní Libchavy 325, Libchavy, 51616, CZ
(210) O-517475
(590) Barevná

Zápisy licenčních smluv k ochranným známkám

V této kapitole jsou zveřejněny zápisy licenčních smluv podle ustanovení § 18 odst. 1 zákona č. 441/2003 Sb.

Číslo zápisu	Vlastník	Nabyvatel licence	Druh licence	Datum uzavření licenční smlouvy	S účinností od data
269023	Ing. Leo Kolečkář, Tichá 6, Držovice, 79607, CZ	GRANOFYT s.r.o., Chrástany 43, 25219, CZ	sublicence	13.03.2015	20.03.2015
310817	Bukovská Blanka Ing., Na Vysočanských vinicích 407/27, Praha 9, 19000, CZ	B & S Communicate s.r.o., Na vysočanských vinicích 407/27, Praha 9 - Vysočany, 19000, CZ	výlučná	05.01.2015	20.03.2015
331872	CHATEAU LEDNICE GROUP a.s., Nejdecká 714, Lednice, 69144, CZ	Templářské sklepy Čejkovice, vinařské družstvo, Na Bařině 945, Čejkovice, 69615, CZ	nevýlučná	12.03.2015	23.03.2015
333615	CHATEAU LEDNICE GROUP a.s., Nejdecká 714, Lednice, 69144, CZ	Templářské sklepy Čejkovice, vinařské družstvo, Na Bařině 945, Čejkovice, 69615, CZ	nevýlučná	12.03.2015	23.03.2015
341355	Krumová Petra, Zámecká 922, Votice, 25901, CZ	U Zelené větévky s.r.o., Žitná 1688/3, Praha 1, Nové Město, 11000, CZ	výlučná	26.02.2015	23.03.2015

Ochranné známky zrušené a prohlášené za neplatné

Tato kapitola obsahuje údaje o rozhodnutích o zrušení ochranné známky na základě ustanovení § 31 zákona č. 441/2003 Sb. nebo o prohlášení ochranné známky za neplatnou na základě ustanovení § 32 zákona č. 441/2003 Sb. Existuje-li důvod zrušení/prohlášení ochranné známky za neplatnou pouze ve vztahu k některým z výrobků nebo služeb, Úřad ochrannou známku zruší/prohlásí za neplatnou pouze pro tyto výrobky nebo služby. Údaje o výsledku rozhodnutí (zrušení ochranné známky, částečné zrušení ochranné známky, prohlášení ochranné známky za neplatnou, prohlášení ochranné známky za částečně neplatnou) jsou uvedeny za datem právní moci rozhodnutí pod INID kódem (583) s názvem "Datum právní moci rozhodnutí/výsledek rozhodnutí".

(111) 194895

(540)

TOMMI

(583) 10.03.2015 / NABYTÍ P.M. - ČÁSTEČNÉ ZRUŠENÍ OZ

Přehled obnov zápisu ochranných známek

Kapitola obsahuje údaje o ochranných známkách, u kterých byl na žádost vlastníka obnoven zápis podle ustanovení § 28 odst. 2 zákona č. 441/2003 Sb.

Číselný přehled											
87460	98737	99302	100275	100438	110860D	110860G	110860H	151904	152226	162600	186661
190026	190789	190854	190888	191595	192301	192333	192379	192381	192382	192386	192396
193095	193212	193782	193828	194595	194604	194607	194608	194609	194610	195507	195718
196434	196847	197619	197705	198040	198041	198050	198292	198497	198610	199663	200151
200248	200305	200977	200985	201028	201134	201715	201716	201936	202939	204265	204279
204280	204331	204332	205344	210819	214369	220047	220048	224287	233616	233938	272378
272379	274873	274891	274924	274926	275559	275560	275561	275562	275650	276126	276142
276163	276207	276344	276345	276580	276668	276691	276779	276845	276848	276855	276856
276857	276858	276859	276860	277002	277059	277090	277176	277258	277423	277594	277595
277631	278073	278074	278110	278111	278206	278611	278612	279035	279036	279642	279643
279818	279819	279843	279962	279976	280036	280174	280178	280220	280455	280977	280980
280991	281087	281536	281537	281632	281633	281654	281655	281656	281657	281732	281861
282047	282263	282626	282994	283016	283025	283134	283650	283689	284204	284205	284223
284545	284665	285298	285490	286186	286709	294222	294223	295926	298660	305929	333947

Obnovy zápisu ochranných známek

(111) **87460**
(220) 01.05.1915
(151) 01.05.1915
(540)

BOVOSAN

(730) **Biotika a.s.**, Slovenská Lupča 566, 97613, SK
(740) Červenka, Kleintová, Turková, patentová, známková a advokátní kancelář, Mgr. Radka Červenková, Anny Letenské 34/7, Praha 2, 12000
(510) Chemické, farmaceutické, kosmetické a dietetické výrobky a léčiva.
(511) 1, 3, 5
(210) O-4713

(111) **98737**
(220) 13.03.1945
(151) 13.03.1945
(540)

BEPENTOL

(730) **Biotika a.s.**, Slovenská Lupča 566, 97613, SK
(740) Červenka, Kleintová, Turková, patentová, známková a advokátní kancelář, Mgr. Radka Červenková, Anny Letenské 34/7, Praha 2, 12000
(510) (5) výroby léčivých drog, farmaceutických lučebnin, přípravků pro živočišnou výrobu, farmaceutických přípravků (bez imunologických), ortopedických a protetických výrobků, výrobků oční optiky a ochranných pomůcek, provozování jiných výrob k výrobám základním z hlediska technologické a výrobové specializace přidružených a běžně a plynulě dodávání výrobků odběratelům.
(511) 5
(210) O-4415

(111) **99302**
(220) 27.03.1945
(151) 27.03.1945
(540)

BETRION

(730) **Biotika a.s.**, Slovenská Lupča 566, 97613, SK
(740) Červenka, Kleintová, Turková, patentová, známková a advokátní kancelář, Mgr. Radka Červenková, Anny Letenské 34/7, Praha 2, 12000
(510) (5) výroba léčivých drog, farmaceutických lučebnin, přípravků pro živočišnou výrobu, farmaceutických přípravků /bez imunobiologických/, ortopedických a protetických výrobků, výrobků oční optiky a ochranných pomůcek vysoké odborné úrovně v potřebném množství, druhů a jakosti, jakož i provozování jiných výrob k výrobám základním z hlediska technologické a výrobové specializace přidružených a běžně a plynulě dodávání výrobků odběratelům.
(511) 5
(210) O-4421

(111) **100275**
(220) 18.04.1925
(151) 18.04.1925
(540)

ZOOVITAN

(730) **Biotika a.s.**, Slovenská Lupča 566, 97613, SK
(740) Červenka, Kleintová, Turková, patentová, známková a advokátní kancelář, Mgr. Radka Červenková, Anny Letenské 34/7, Praha 2, 12000
(510) Chemické, farmaceutické, kosmetické a dietetické přípravky. Tř. 1, 3, 5 (priorita: 18.4.1925) Léčiva, drogy, farmaceutické přípravky humánní a veterinární, organopreparáty, očkovací látky, sera a výrobky z krve, chemické výrobky pro lékařství, hygienu, farmacii a vědu; přípravky baktericidní, fungicidní, insekticidní; desinfekční přípravky; přípravky proti nákaze; přípravky pro konzervování; prostředky k hubení škůdců a ničení rostlin; čisticí prostředky; léčebná mýdla; přípravky silící a dietetické; přípravky pro ošetřování zubů a dutiny ústní; zubní výplně a prothesy; náplasti, obvazový a šicí materiál pro chirurgii; diagnostika; jedy a strojené vody minerální. Tř. 1, 3, 5, 10, 32 (priorita: 5.4.1965)
(511) 1, 3, 5, 10, 32
(210) O-4499

(111) **100438**
(220) 20.04.1925
(151) 20.04.1925
(540)

STENOLYSIN

(730) **Biotika a.s.**, Slovenská Lupča 566, 97613, SK
(740) Červenka, Kleintová, Turková, patentová, známková a advokátní kancelář, Mgr. Radka Červenková, Anny Letenské 34/7, Praha 2, 12000
(510) Lučebně lékárnický přípravek. Léčiva, drogy, farmaceutické přípravky humánní a veterinární, organopreparáty, očkovací látky, sera a výrobky z krve, chemické výrobky pro lékařství, hygienu, farmacii a vědu, přípravky baktericidní, fungicidní, insekticidní, desinfekční přípravky, přípravky proti nákaze, přípravky pro konzervování, prostředky k hubení škůdců a ničení rostlin, čisticí prostředky, léčebná mýdla, přípravky silící a dietetické, přípravky pro ošetřování zubů a dutiny ústní, zubní výplně a prothesy, náplasti, obvazový a šicí materiál pro chirurgii, diagnostika, jedy a strojené vody minerální.
(511) 1, 3, 5, 10, 32
(210) O-4500

(111) **110860D**
(220) 26.03.1925
(151) 07.04.2000
(540)



(730) **Doosan Škoda Power s.r.o.**, Tylova 1/57, Plzeň, 30128, CZ
(740) Čermák a spol., Mgr. Lukáš Lorenc, Elišky Peškové 15/735, Praha 5, 15000
(510) (7) turbíny - turbíny parní, zařízení na kondenzaci - povrchové kondenzátory, ohřivače, speciální tepelné výměníky.
(511) 7
(210) O-469046

(111) **110860G**
(220) 26.03.1925
(151) 26.03.1925
(540)



(730) **ŠKODA ELECTRIC a. s.**, Tylova 1/57, Plzeň, 30128, CZ
(740) Čermák a spol., Mgr. Lukáš Lorenc, advokát, Elišky Peškové 15/735, Praha 5, 15000
(510) (7) zařízení pro zkoušení hmot a předmětů, měřicí a kontrolní přístroje; (9) elektronická zařízení měřicí a kontrolní.
(511) 7, 9
(210) O-487539

(111) **110860H**
(220) 26.03.1925
(151) 07.04.2000
(540)



(730) **ŠKODA ELECTRIC a. s.**, Tylova 1/57, Plzeň, 30128, CZ
(740) Čermák a spol., Mgr. Lukáš Lorenc, advokát, Elišky Peškové 15/735, Praha 5, 15000
(510) (7) elektrické motory, s výjimkou pro automobily; (9) elektrická zařízení, zařízení pro elektrické pohony (elektrickou trakci), měniče; (12) trolejbusy.
(511) 7, 9, 12
(210) O-487553

(111) **151904**
(220) 06.01.1955
(151) 04.02.1955
(540)



(730) **Jaroslav Zeman**, Albrechtice v Jizerských horách 329, Albrechtice v Jizerských horách, 46843, CZ
(740) RETROPATENT s.r.o., Mgr. Kamil Kolátor, Dobiášova 1246/29, Liberec VI, 46006
(510) (28) hračky všech druhů, společenské hry, dřevěné figurky, dřevěné perly a výrobky z nich, dřevěná galanterie a bižuterie a drobné výrobky ze dřeva všeho druhu.
(511) 28
(210) O-4123

(111) **152226**
(220) 27.06.1955
(151) 21.07.1955
(540)

SIMAX

(730) **OJGAR, s.r.o.**, Křížová 1018/6, Praha 5, SMíchov, 15000, CZ
(740) Advokátní kancelář Sodomka-Souček, Mgr. Ivan Bramaški, U Prašné brány 3, Praha 1, 11000
(510) Laboratorní a technické sklo všeho druhu; skleněné zboží, sanitní sklo, vědecké a laboratorní přístroje.
(511) 19, 21
(210) O-5237

(111) **162600**
(220) 02.04.1975
(151) 17.11.1975
(540)

NIMROD

(730) **ADAMA Makhteshim Ltd.**, P.O.BOX 60, Beer-Sheva, IL
(740) Traplová, Hakr, Kubát Advokátní a patentová kancelář, Mgr. Jana Šuranová Traplová, Přístavní 24, Praha 7, 17000
(510) (5) přípravky herbicidní, fungicidní, insekticidní a přípravky k ničení plevelu.
(511) 5
(210) O-48567

(111) **186661**
(220) 16.02.1995
(151) 12.07.1995
(540)

MOOPEX

(730) **MOOPEX a.s.**, U plynárny 455/95, Praha 10, 10100, CZ
(510) Výstavba plynovodů, plynových zařízení a topných systémů včetně měření a regulace, výstavba a rekonstrukce stavebních objektů; projektování, inženýrské zabezpečení a zprostředkovatelská činnost stavebních děl a objektů; provozování plynových zařízení a topných systémů; topná zařízení, zejména plynové kotle a zařízení pro spalování plynu, zařízení na výrobu páry, chlazení, sušení, větrání, pro rozvod vody; kovový a nekovový materiál pro montáž a výstavbu plynovodů a topných systémů; nářadí a pomůcky pro montážní práce na plynovodech a topných systémech; zařízení a přístroje pro měření, regulaci a dálkový přenos údajů v oblasti plynovodů a topných systémů.

(511) 6, 8, 9, 11, 19, 36, 37, 42
(210) O-97412

(111) **190026**
(220) 09.05.1995
(151) 29.04.1996
(540)

YVRESSE

(730) **YVES SAINT LAURENT PARFUMS**, 7 Avenue George V, 75008 Paris, FR
(740) Společná advokátní kancelář Vsetečka Zelený Švorčík Kalenský a partneři, JUDr. Pavel Zelený, Hálkova 2, Praha 2, 12000
(510) (3) voňavky, parfémové vody, kolínské vody, toaletní vody, parfémovaná tělová mléka, toaletní krémy, pleťové vody a pudry, koupelová a sprchová žele, toaletní mýdla, deodoranty pro osobní potřebu, krásličí prostředky, éterické oleje.
(511) 3
(210) O-99980

(111) **190789**
(220) 17.01.1995
(151) 21.05.1996
(540)

MOVILFRIT

(730) **MOVILFRIT, S.L.**, Osa, 11, 08830 Sant Boi de Llobregat, Barcelona, ES
(740) ZIVKO MIJATOVIC & PARTNERS s.r.o., Jugoslávských partyzánů 639/26, Praha 6, 16000
(510) (11) stroje a zařízení pro smažení, rožnění, pečení a zahřívací stroje a zařízení, stroje pro výrobu ledových nápojů a tříští (granizadora).
(511) 11
(210) O-96276

(111) **190854**
(220) 17.05.1995
(151) 21.05.1996
(540)

ZARTRA

(730) **MEDA AB**, Pipers Väg 2A, BOX 906, SE-170 09 Solna, SE
(740) Společná advokátní kancelář Vsetečka Zelený Švorčík Kalenský a partneři, JUDr. Petr Kalenský, Hálkova 2, Praha 2, 12000
(510) (5) farmaceutické přípravky.
(511) 5
(210) O-100276

(111) **190888**
(220) 03.10.1995
(151) 21.05.1996
(540)

secco

(730) **FAST ČR, a. s.**, Černokostecká 2111, Praha 10, 10000, CZ
(740) KOREJZOVÁ & SPOL., v.o.s., JUDr. Petra Korejzová, Korunní 810/104 E, Praha 10, 10100
(510) (8) ruční nástroje zastávající funkci nářadí v příslušných oborech, nožířské výrobky včetně nožířských výrobků z drahých kovů, břitvy a holící elektrické strojky, vidličky a lžíce včetně z drahých kovů, zbraně sečné a bodné, strojky na stříhání vlasů; (9) přístroje a nástroje k vědeckým a laboratorním účelům, přístroje a nástroje navigační, tj. přístroje a nástroje určené k přenášení rozkazů, k měření a přístroje všeobecně používané při řízení lodí a letadel, přístroje a nástroje geodetické a přístroje pro bezdrátovou telegrafii, přístroje fotografické, kinematografické, optické, včetně promítačů obrazů a zvětšovací přístrojů, přístroje a nástroje k vážení a měření, přístroje a nástroje signalizační včetně signálních píšťal, přístroje a nástroje pro účely záchranné a učební, automaty uváděné v

činnosti vhozením mince nebo známky, přístroje pro záznam a reprodukci mluveného slova, zapisovací pokladny a počítačové stroje včetně kancelářských a děrovacích strojů, hasící přístroje, speciální pouzdra pro přístroje a nástroje, které jsou zařazeny do této třídy, elektrotermické nástroje a přístroje, jako ruční elektrické svářečky, elektrické žehličky, elektrické zapalovače a obdobná zařízení nezařazená v jiných třídách, elektromechanická zařízení pro domácí účely určená k čištění jako vysavače prachu, leštiče parket, kancelářská technika zejména kopírky, faxy, skartovací stroje, modemy, výpočetní technika zejména počítače, notebooky, paměti, prepínače, tiskárny, CD romy, zvukové karty, spotřební elektronika zejména adaptéry, sluchátka, nenahrané nosiče, příslušenství, telekomunikační přístroje a záznamníky; (15) hudební nástroje včetně mechanických klavírů a jejich příslušenství, hudební skříně, zejména elektronické hudební nástroje; (16) papír a výrobky z papíru, lepenky a kartonážní výrobky, tiskoviny, časopisy, periodika, knihy, výrobky knihařské, fotografie, psací potřeby, kancelářská lepidla, potřeby pro umělce, štětce, psací stroje, kancelářské potřeby kromě nábytku, učební a školní potřeby a pomůcky, hrací karty, tiskací písma, papíry, lepenky a pleny; (18) kůže, imitace kůže, výrobky z těchto materiálů, kůže ze zvířat, kufry a cestovní brašny, kabelky, deštníky, slunečníky, hole, biče, postroje pro koně, sedlářské výrobky; (21) drobné nářadí a přenosné nádoby k domácím a kuchyňským účelům, jako kuchyňské nádoby, vědra, plechové misky, misky z plastických nebo jiných hmot, strojky na mletí, sekání a lisování, hřebeny a mycí houby, toaletní potřeby, kartáče, kartáčnický materiál, pomůcky k úklidu, čistící látky, drátěnky, zboží skleněné, výrobky z porcelánu a kameniny; (25) oděvy, prádlo, boty, střevice, trepky; (28) hry, hračky, tělocvičné a sportovní nářadí a náčiní, rybářské potřeby, nářadí pro zimní sporty a sportovní hry, zboží plážové a koupací, ozdoby na vánoční stromek.

(511) 8, 9, 15, 16, 18, 21, 25, 28
(210) O-104538

(111) **191595**
(220) 07.03.1995
(151) 25.06.1996
(540)

mama

(730) **RNDr. Milada Legerská**, Milíčova 1386/8, Ostrava - Moravská Ostrava, 70200, CZ
(510) (39) služby cestovní kanceláře; (42) ubytovací a stravovací služby.
(511) 39, 42
(210) O-98020

(111) **192301**
(220) 08.03.1995
(151) 24.07.1996
(540)

Restaurant Promenáda

(730) **Svatopluk Pazdlerka**, Tržiště 31, Karlovy Vary, 36001, CZ
(740) Ing. Pavel Nádvořník s.r.o., Sokola Tůmy 1099/1, Ostrava-Mariánské Hory, 70900
(510) (42) hostinská činnost.
(511) 42
(210) O-98040

(111) **192333**
(220) 17.03.1995
(151) 24.07.1996
(540)

J.SEIDL & spol.

(730) **J. SEIDL a spol., s.r.o.**, Husova 120, Dvůr Králové nad Labem, 54401, CZ
(740) Mgr. Roman Fojtásek, Vinohradská 6, Praha 2, 12000
(510) (1) protipožární prostředky, plastické hmoty v prášku, pastách, ve stavu tekutém, v emulcích, disperzích a granulích; (6) protipožární dveře a okna; (9) protipožární ochrana staveb; (19) okna, dveře; (37) malířské a natěračské práce, provádění tepelných a hlukových izolací; (42) odborná

poradenská a technicko-technologická konzultační činnost v oblasti protipožární ochrany staveb.

(511) 1, 6, 9, 19, 37, 42
(210) O-98392

(111) **192396**
(220) 13.04.1995
(151) 24.07.1996
(540)

(111) **192379**
(220) 07.04.1995
(151) 24.07.1996
(540)



(730) **Pivovar Nymburk, spol. s r.o.**, Pražská 581, Nymburk, 28825, CZ
(740) BOHEMIA PATENT, Ing. Jana Vanděliková, Vodičkova 791/41, Praha 1 - Nové Město, 11000
(510) (32) piva všeho druhu, veškeré nealkoholické nápoje a přípravky k výrobě nápojů.
(511) 32
(210) O-99088

(111) **192381**
(220) 07.04.1995
(151) 24.07.1996
(540)

FRANCINŮV LEŽÁK

(730) **Pivovar Nymburk, spol. s r.o.**, Pražská 581, Nymburk, 28825, CZ
(740) BOHEMIA PATENT, Ing. Jana Vanděliková, Vodičkova 791/41, Praha 1 - Nové Město, 11000
(510) (32) piva všeho druhu, veškeré nealkoholické nápoje a přípravky k výrobě nápojů.
(511) 32
(210) O-99090

(111) **192382**
(220) 07.04.1995
(151) 24.07.1996
(540)

PEPINOVA DESÍTKA

(730) **Pivovar Nymburk, spol. s r.o.**, Pražská 581, Nymburk, 28825, CZ
(740) BOHEMIA PATENT, Ing. Jana Vanděliková, Vodičkova 791/41, Praha 1 - Nové Město, 11000
(510) (32) piva všeho druhu, veškeré nealkoholické nápoje a přípravky k výrobě nápojů.
(511) 32
(210) O-99092

(111) **192386**
(220) 11.04.1995
(151) 24.07.1996
(540)

CHAMPION

(730) **Česká zbrojovka a.s.**, Svatopluka Čecha 1283, Uherský Brod, 68827, CZ
(740) Rott, Růžička & Guttman Patentové, známkové a advokátní kanceláře, JUDr. Vladimír Rott, Vinohradská 37/938, Praha 2, 12000
(510) (13) ruční palné zbraně včetně loveckých a sportovních, vzduchovek a vzduchových pistolí, jejich díly, příslušenství a náhradní díly.
(511) 13
(210) O-99179



(730) **STAHLGRUBER CZ s.r.o.**, Průmyslová 1385, Hostovice, 25301, CZ
(740) JUDr. Aleš Zábrš, Na Beránce 2, Praha 6, 16000
(510) (7) alternátory; (11) světla, žárovky pro automobily; (12) náhradní díly pro automobily, karosářské díly, chladiče, těsnění, manžety, kulové čepy, poloosy, zrcátka, nárazníky, startéry a alternátory, tlumiče, brzdové systémy, spojky, karburátory; (17) těsnění.
(511) 7, 11, 12, 17
(210) O-99325

(111) **193095**
(220) 03.04.1995
(151) 22.08.1996
(540)

MAMMA MIA

(730) **VOYTA Corporation**, 3701 Birch Street, Newport Beach, CA, US
(740) JUDr. Aleš Zábrš, advokát a patentový zástupce, Na Beránce 2, Praha 6, 16000
(510) (30) těstoviny všeho druhu, zejména pizzy, polotovary pizz a pizzy mražené, mouka, moučné výrobky všeho druhu.
(511) 30
(210) O-98882

(111) **193212**
(220) 26.06.1995
(151) 22.08.1996
(540)



(730) **Biotika a.s.**, Slovenská Lúpeča 566, 97613, SK
(740) Červenka, Kleintová, Turková, patentová, známková a advokátní kancelář, Mgr. Radka Červenková, Anny Letenské 34/7, Praha 2, 12000
(510) (1) chemické výrobky pro průmyslové a vědecké účely, chemické výrobky pro zemědělství, zahradnictví a lesnictví, chemické prostředky pro konzervování potravin; (5) léky, drogy, farmaceutické přípravky pro humánní a veterinární použití, chemické přípravky pro medicínu, hygienu a farmacii, organopreparáty, séra, krevní deriváty, dezinfekční přípravky, antimikrobiální přípravky, antiparazitika, silící a dietetické přípravky k lékařským účelům, dietetické přípravky pro děti a nemocné, prostředky pro ničení rostlinných a živočišných škůdců, medikované přípravky pro zvířata; (31) minerální krmiva pro zvířata, chemické přísady do krmiv, fortifikační a stimulační substance pro výživu zvířat.
(511) 1, 5, 31
(210) O-101541

(111) **193782**
(220) 24.02.1995
(151) 26.09.1996
(540)



(730) **ALPINE ELECTRONICS, INC.**, 1-1-8, Nishi-Gotanda, Shinagawa-ku, 141 8501 Tokyo, JP
(740) **KOREJZOVÁ & SPOL.** v.o.s., JUDr. Zdeňka Korejzová, Spálená 29, Praha 1, 11000
(510) (9) audio a video přehrávače, magnetofony, audio a video diskové přehrávače, diskové měniče pro výměnu a přehrávání disku na diskovém přehrávači, radiové přijímače, zesilovače, equalizéry, zvukové procesory včetně prostorových zvukových procesorů, voliče kanálů, digitální nebo analogové konvertory a frekvenční procesory, reproduktory, televizní přijímačové zařízení, telefony, antény, disky a pásky s předem zaznamenanými počítačovými programy, přístroje pro montáž zvukových a obrazových souprav do vozidel, přístroje dálkového řízení pro zvuková a obrazová zařízení, spojovací kabely, navigační přístroje pro vozidla včetně CD-ROM přehrávače, displaye a antény, propojovací vedení, prodlužovací kabely, baterie a nabíječky baterií.
(511) 9
(210) O-97718

(111) **193828**
(220) 07.04.1995
(151) 26.09.1996
(540)

ZLATOVAR

(730) **Pivovar Nymburk, spol. s r.o.**, Pražská 581, Nymburk, 28825, CZ
(740) **BOHEMIA PATENT**, Ing. Jana Vandělková, Vodičkova 791/41, Praha 1 - Nové Město, 11000
(510) (32) veškeré nealkoholické nápoje kromě piva a přípravky k výrobě nápojů.
(511) 32
(210) O-99091

(111) **194595**
(220) 19.05.1995
(151) 24.10.1996
(540)

OBNOVA

(730) **OBNOVA - Výrobní závody, spol. s r.o.**, Kanice 104, Bilovice nad Svitavou, 66401, CZ
(740) Ing. Dobroslav Musil, patentová kancelář, Ing. Dobroslav Musil, Cejl 38, Brno, 60200
(510) (7) stroje zejména pro účely protektorování a pneuservisu, například montážní stoly, demontážní stroje a pomocná zařízení; (9) přístroje zejména pro účely protektorování a pneuservisu, například tloušťkoměry apod; (12) pneumatiky a automobilové doplňky jinde neuvedené, topné duše a membrány; (17) pryžové výrobky jinde neuvedené, technická pryž a pryžové výlisky; (35) zprostředkování prodeje pneumatik a protektorů; (36) pronájem vlastních objektů a služby spojené s pronájmem objektů; (37) vulkanizace, opravy a servis pryžových výrobků, opravy a servis motorových vozidel, zprostředkování servisu automobilů; (39) silniční motorová doprava vnitrostátní a mezinárodní, zejména přeprava nákladů, pronájem motorových vozidel; (41) školicí činnost v oboru výroby pryžových výrobků; (42) poradenská činnost v oboru výroby pryžových výrobků, podnikání v oblasti nakládání s odpady, měření emisí z mobilních zdrojů v rozsahu oprávnění, služby spojené s pronájmem objektů, zprostředkování služeb spojených s provozováním a údržbou automobilů.
(511) 7, 9, 12, 17, 35, 36, 37, 39, 41, 42
(210) O-100376

(111) **194604**
(220) 30.05.1995
(151) 24.10.1996
(540)

LUKOTĚŠ

(730) **Lučební závody a.s. Kolín**, Pražská 54, Kolín, 28024, CZ
(740) Patentservis Praha a.s., Jivenská 1273/1, Praha 4, 14021
(510) (1) silikonové těsnící pásky odolávající teplotám, agresivnímu prostředí, povětrnosti a slunečnímu záření; (17) silikonové těsnící pásky odolávající teplotám, agresivnímu prostředí, povětrnosti a slunečnímu záření.
(511) 1, 17
(210) O-100696

(111) **194607**
(220) 31.05.1995
(151) 24.10.1996
(540)



(730) **WIC Prague s.r.o.**, nám. Curieových 43/5, Praha 1, 11000, CZ
(740) **GIESE & PARTNER**, v.o.s., Martin Holler, Ovocný trh 8, Praha 1, 11000
(510) (36) směnárství, obstarávatelství; (39) přeprava osob, doprava v rámci služeb cestovní kanceláře; (42) poskytování, organizování a provozování hlavních a vedlejších činností souvisejících s domácím a zahraničním cestovním ruchem, zejména ubytovací služby včetně provozování hostinských činností v těchto zařízeních, provoz zařízení sloužících k regeneraci a rekondici, masérské služby.
(511) 36, 39, 42
(210) O-100771

(111) **194608**
(220) 31.05.1995
(151) 24.10.1996
(540)



(730) **WIC Prague s.r.o.**, nám. Curieových 43/5, Praha 1, 11000, CZ
(740) **GIESE & PARTNER**, v.o.s., Martin Holler, Ovocný trh 8, Praha 1, 11000
(510) (36) směnárství, obstarávatelství; (39) přeprava osob, doprava v rámci služeb cestovní kanceláře; (42) poskytování, organizování a provozování hlavních a vedlejších činností souvisejících s domácím a zahraničním cestovním ruchem zejména ubytovací služby včetně provozování

hostinských činností v těchto zařízeních, provoz zařízení sloužících k regeneraci a rekondici, masérské služby.

(511) 36, 39, 42
(210) O-100772

(111) **194609**
(220) 31.05.1995
(151) 24.10.1996
(540)



(730) **WIC Prague s.r.o.**, nám. Curieových 43/5, Praha 1, 11000, CZ
(740) GIESE & PARTNER, v.o.s., Martin Holler, Ovocný trh 8, Praha 1, 11000
(510) (36) směnárství, obstaravatelství; (39) přeprava osob, doprava v rámci služeb cestovní kanceláře; (42) poskytování, organizování a provozování hlavních a vedlejších činností souvisejících s domácím a zahraničním cestovním ruchem, zejména ubytovací služby včetně provozování hostinských činností v těchto zařízeních, provoz zařízení sloužících k regeneraci a rekondici, masérské služby.
(511) 36, 39, 42
(210) O-100773

(111) **194610**
(220) 31.05.1995
(151) 24.10.1996
(540)



(730) **WIC Prague s.r.o.**, nám. Curieových 43/5, Praha 1, 11000, CZ
(740) GIESE & PARTNER, v.o.s., Martin Holler, Ovocný trh 8, Praha 1, 11000
(510) (36) směnárství, obstaravatelství; (39) přeprava osob, doprava v rámci služeb cestovní kanceláře; (42) poskytování, organizování a provozování hlavních a vedlejších činností souvisejících s domácím a zahraničním cestovním ruchem zejména ubytovací služby včetně provozování

hostinských činností v těchto zařízeních, provoz zařízení sloužících k regeneraci a rekondici, masérské služby.

(511) 36, 39, 42
(210) O-100774

(111) **195507**
(220) 24.03.1995
(151) 26.11.1996
(540)



(730) **SATRA, spols r.o.**, Sokolská 32, Praha 2, 12000, CZ
(740) PROPATENT, Ing. Vlasta Sedláčková, Pod Pekařkou 1, Praha 4, 14700
(510) (36) služby realitní kanceláře včetně odhadů nemovitostí; (37) stavební činnost v oboru inženýrských staveb, pozemních a podzemních staveb např. inženýrské a vodohospodářské sítě, zvláštní zakládání, bytové domy, objekty občanské vybavenosti, výrobní a průmyslové objekty, sportovní areály, tunely, štoly, šachty, monolitové objekty, architektonicky náročné interiéry a stavby, rekonstrukce staveb i památkově chráněných objektů, servisní služby, vyšší dodavatelská činnost; (42) projektová činnost v investiční výstavbě - urbanistické studie, architektonické návrhy, projektové studie a expertízy, projektová příprava, interiéry, výstavy, zaměřování a modely staveb, počítačová grafika, projektová a fotografická dokumentace, odborná, technická a konzultační činnost ve všech výše uvedených oblastech, znalecké posudky v oboru stavebnictví a stavební ekonomie.
(511) 36, 37, 42
(210) O-98604

(111) **195718**
(220) 29.09.1995
(151) 27.11.1996
(540)

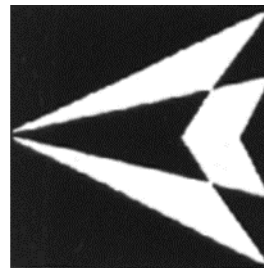
ABBAS

(730) **ABBAS, a.s.**, Edisonova 5, Brno, 61200, CZ
(740) PROPATENT, Ing. Vlasta Sedláčková, Pod Pekařkou 1, Praha 4, 14700
(510) (1) chemické výrobky určené pro průmysl, vědy a fotografii, jakož i pro zemědělství, zahradnictví a lesnictví, umělé pryskyřice v surovém stavu, plastické hmoty v surovém stavu, hnojiva pro půdu, hasicí přístroje (složení), prostředky pro kalení a letování kovů, chemické výrobky určené ke konzervování potravin, tříslicí materiály, lepidla pro průmysl; (2) barvy, nátěry, laky, ochranné výrobky proti korozi a proti deteriorizaci dřeva, barviva, mořidla, přírodní pryskyřice v surovém stavu, kovy listkové a práškové pro malíře, dekoratéry a umělce; (5) výrobky lékárnické, veterinářské a hygienické, diabetické přípravky pro léčebné účely, potraviny pro batolata, náplastě, materiál pro obvazy, materiály pro plombování zubů a pro zubní otisky, dezinfekční přípravky, výrobky pro hubení škodlivých zvířat, fungicidy, herbicidy; (6) obecné kovy a jejich slitiny, kovové stavební materiály, kovové stavební materiály přenosné, kovové materiály pro železnice, kabely a kovové dráty neelektrické, kovové potřeby zámečnické a klempířské, kovové trubky, safes (skříňky na klenoty), kovové výrobky, které nejsou uvedeny v jiných třídách, rudy; (7) stroje a obráběcí stroje, motory (s výjimkou motoru pro pozemní vozidla), spojky a transmisní zařízení (mimo ty, které jsou pro pozemní vozidla), zemědělské nářadí, lůžně pro vejce; (8) nářadí a přístroje s ručním pohonem, nože, vidličky a lžice, sečné zbraně, břitvy; (9) aparáty a přístroje vědecké, námořní, geodetické, elektrické, fotografické, filmové, optické, přístroje pro vážení, měření a signalizaci, kontrolu (inspekci),

záchranu a přístroje učební, aparáty pro záznam, převod, gramofonové desky, automatické distributory a mechanismy na mince, zapisovací pokladny (záznam), kalkulační stroje, přístroje pro zpracování informací a počítače, hasicí přístroje; (10) chirurgické přístroje a zařízení lékařské, zubní a veterinářské, údy, oči a zuby umělé, orthopedické potřeby, materiál na sešívání ran; (11) přístroje pro osvětlení, topení, výrobu páry, pro vaření, přístroje chladicí, pro sušení, ventilaci, distribuci vody a zdravotní zařízení; (14) vzácné kovy a jejich slitiny a výrobky z těchto látek nebo postříbřeného nebo pozlaceného kovu, nejsou-li uvedeny v jiných třídách, klenoty, bižuterie, drahokamy, hodinářské potřeby a chronometrické přístroje; (15) hudební nástroje; (16) papír, lepenka a výrobky z těchto materiálů, které nejsou zařazeny do jiných tříd, tiskárenské výrobky, potřeby pro knižní vazby, fotografie, papírenské zboží, lepidla pro papírenství nebo domácnost, materiál pro umělce, štětky, psací stroje a kancelářské potřeby (vyjímaje nábytek), učební pomůcky s výjimkou aparátů, plastické obaly nezařazené do jiných tříd, hrací karty, písmena pro tiskárny, štočky; (17) kaučuk, gutaperča, guma, azbest, slída a výrobky z těchto materiálů, které nejsou zahrnuty do jiných tříd, plastické hmoty a výrobky polozpracované, materiály k těsnění, ucpání koudelí a k izolaci, ohebné trubky nekovové; (18) kůže, imitace kůže, výrobky z těchto materiálů, které nejsou zahrnuty do jiných tříd, kůže ze zvířat, kuřry, deštníky, slunečníky a hole, biče a sedlářské výrobky; (19) stavební materiály nekovové, neohebné trubky nekovové pro stavebnictví, asfalt, smůla, přenosné konstrukce nekovové, nekovové pomníky; (20) nábytek, zrcadla, rámy, výrobky nejmenované v jiných třídách ze dřeva, korku, rákosu, vrbového proutí, z rohu, kosti, slonoviny, z kotic, želvoviny, jantaru, perleti, mořské pěny, náhražky všech těchto materiálů nebo náhražky z plastických hmot; (21) náčiní a nádoby pro domácnost nebo kuchyň (nikoliv z drahých kovů, ani postříbřených nebo pozlacených kovů), hřebeny a mycí houby, kartáče (s výjimkou štětců), materiály pro výrobu kartáčů, čisticí prostředky, třísky železné, sklo surové nebo opracované (s výjimkou stavebního skla), sklo porcelán a majolika neobsažené v jiných třídách; (22) lana, provazy, sítky, stany, plachty, plachtoviny, pytle (neobsažené v jiných třídách), materiál na vycpávky (s výjimkou kaučuku nebo plastických hmot), textilní materiály ze surových vláken; (23) vlákna pro textilní účely; (24) tkaniny a textilní výrobky, které nejsou uvedeny v jiných třídách, pokrývky ložní a ubrusy; (25) oděvy, obuv, kloboučnické zboží; (26) krajky a výšivky, stuhy a tkaničky, knoflíky, háčky a očka, poutka (galanterie), špendlíky a jehly, umělé květiny; (27) koberce, rohožky, rohože, linoleum a jiné obklady podlah, tapety na stěny nikoliv textilní; (28) hry, hračky, potřeby pro gymnastiku a sport, které nejsou uvedeny v jiných třídách, vánoční ozdoby; (31) výrobky zemědělské, zahradnické, lesní a zrní neuvedené v jiných třídách, živá zvířata, čerstvé ovoce a zelenina, osivo, rostliny a přírodní květiny, krmivo pro zvířata, slad; (32) piva, minerální vody, šumivé nápoje a jiné nápoje nealkoholické, nápoje a šťávy ovocné, sirupy a jiné přípravky k zhotovování nápojů; (33) alkoholické nápoje (s výjimkou pív); (34) tabák, potřeby pro kuřáky, zápalky; (35) zprostředkovací služby ve výše uvedených oblastech.

(511) 1, 2, 4, 5, 6, 7, 8, 9, 10, 11, 14, 15, 16, 17, 18, 19, 20, 22, 23, 24, 25, 26, 27, 28, 31, 32, 33, 34, 35
(210) O-104417

(111) **196434**
(220) 24.05.1995
(151) 03.01.1997
(540)



(730) **PATENTSERVIS Praha a.s.**, Na Podkovce 281/10, Praha 4 - Podolí, 14700, CZ
(510) (41) pořádání kurzů a školení v oblasti průmyslového vlastnictví, licenční a autorsko-právní problematiky a nekalé soutěže; (42) poskytování odborné pomoci fyzickým a právníkům osobám ve věcech týkajících se průmyslového vlastnictví včetně obstarávání a zprostředkování těchto služeb, zprostředkovatelská činnost v oblasti autorsko-právní ochrany, poradenská činnost v oblasti poskytování odborné pomoci v licenční problematice, poradenská činnost v oblasti nekalé soutěže.
(511) 41, 42
(210) O-100474

(111) **196847**
(220) 22.12.1994
(151) 30.01.1997
(540)

Sberia

(730) **MARCA CZ s.r.o.**, Příšimasy 124, 28201, CZ
(740) **ZÁBRŠ - Advokátní, patentová a známková kancelář, JUDr. Aleš Zábř,** Na Beránce 2, Praha 6, 16000
(510) (2) barvy na látky, barviva a barvy ostatní.
(511) 2
(210) O-95656

(111) **197619**
(220) 17.03.1995
(151) 25.02.1997
(540)



(730) **Charterhouse Development Capital Limited**, 7th Floor, Warwick Court, Paternoster Square, London, GB
(740) Čermák a spol., JUDr. Karel Čermák jr., Elišky Peškové 15/735, Praha 5, 15000
(510) (36) bankovní služby, makléřské a finanční služby.
(511) 36
(210) O-98400

(111) **197705**
(220) 13.04.1995
(151) 25.02.1997
(540)



(730) **peform Chrudim s.r.o.**, Průmyslová 23, Chrudim IV, 53701, CZ
(510) (6) součásti ocelového potrubí, zejména ocelové příruby, hluboce klenutá dna, přímé přechody.
(511) 6
(210) O-99273

(111) **198040**
(220) 14.12.1995
(151) 26.02.1997
(540)



(730) **ADVANCED MICRO DEVICES, INC**, One AMD Place, Sunnyvale, CA, US
(740) Společná advokátní kancelář Všetečka Zelený Švorčík Kalenský a partneři, JUDr. Pavel Zelený, Hálkova 2, Praha 2, 12000
(510) (9) integrované obvody, včetně obvodů pro počítače, komunikační, síťovou a programovatelnou logiku, paměťové integrované obvody, elektronické obvodové desky a paměťové desky, polovodičové čipy, mikroprocesory a mikroprocesorové periferní čipy, paměťová zařízení, zařízení s netěkavou pamětí a programovatelnou logikou, včetně rychlopamětí, rychlopaměťových karet, EPROMů, ROMů a programovatelných logických čipů, centrální zpracovávací jednotky pro počítače, komunikační zařízení, integrované obvody a obvodové desky pro telefony, bezdrátovou komunikaci, rádiový a televizní přenos a příjem, zařízení pro mobilní a osobní výpočetnictví a komunikace, počítačové a periferní části, příslušenství a součásti, počítačová síť a části pracoviště, jejich příslušenství a součásti, počítačová média pro nahrávání a archivaci dat, počítačové programy a software, přístroje pro testování a programování integrovaných obvodů, periferní paměťová zařízení, technické manuály, datové listy, brožury, uživatelská a výrobní dokumentace pro uvedené zboží; (37) instalace, údržba, opravy a servis počítačů, počítačových částí a paměťových zařízení; (42) konzultace, konstrukce, vývoj nových produktů, výroba a on-line publikování, vše v oblasti polovodičů, integrovaných obvodů, paměťových zařízení a počítačového hardware a software.
(511) 9, 37, 42
(210) O-106897

(111) **198041**
(220) 14.12.1995
(151) 26.02.1997
(540)

AMD

(730) **ADVANCED MICRO DEVICES, INC.**, One AMD Place, Sunnyvale, CA, US
(740) Společná advokátní kancelář Všetečka Zelený Švorčík Kalenský a partneři, JUDr. Pavel Zelený, Hálkova 2, Praha 2, 12000
(510) (9) integrované obvody, včetně obvodů pro počítače, komunikační, síťovou a programovatelnou logiku, paměťové integrované obvody, elektronické obvodové desky a paměťové desky, polovodičové čipy, mikroprocesory a mikroprocesorové periferní čipy, paměťová zařízení, zařízení s netěkavou pamětí a programovatelnou logikou, včetně rychlopamětí, rychlopaměťových karet, EPROMů, ROMů a programovatelných logických čipů, centrální zpracovávací jednotky pro počítače, komunikační zařízení, integrované obvody a obvodové desky pro telefony, bezdrátovou komunikaci, rádiový a televizní přenos a příjem, zařízení pro mobilní a osobní výpočetnictví a komunikace, počítačové a periferní části, příslušenství a součásti, počítačová síť a části pracoviště, jejich příslušenství a součásti, počítačová média pro nahrávání a archivaci dat, počítačové programy a software, přístroje pro testování a programování integrovaných obvodů, periferní paměťová zařízení, technické manuály, datové listy, brožury, uživatelská a výrobní dokumentace pro uvedené zboží; (37) instalace, údržba, opravy a servis počítačů, počítačových částí a paměťových zařízení; (42) konzultace, konstrukce, vývoj nových produktů, výroba a on-line publikování, vše v

oblasti polovodičů, integrovaných obvodů, paměťových zařízení a počítačového hardware a software.

(511) 9, 37, 42
(210) O-106898

(111) **198497**
(220) 28.03.1995
(151) 27.03.1997
(540)

(111) **198050**
(220) 19.12.1995
(151) 26.02.1997
(540)



(730) **Mirel Vratimov a.s.**, Mourová 114/7, Vratimov, 73932, CZ

(510) (16) obalové materiály z plastických hmot, obaly papírové; (17) folie, desky, tyče a pásy z plastických hmot, izolační hmoty tepelné a zvukové, termoizolační pásy - holé, laminované hliníkovou folií, PET folií, opatřené samolepicí vrstvou, termoizolační trubice; (20) výrobky z plastických hmot, výrobky z pěnového polyetyleny, obalové materiály z pěnového polyetyleny laminované mikrotenem, PET folií, papírem, hliníkovou folií; (28) tělocvičné a sportovní potřeby; (37) provádění tepelných izolací.

(511) 16, 17, 20, 28, 37
(210) O-107027

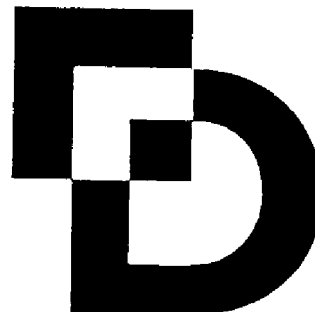
(111) **198292**
(220) 29.06.1994
(151) 26.03.1997
(540)

UNIVERS

(730) **Univers Tech s.r.o.**, Americká 2772, Kladno - Kročehlavy, 27201, CZ

(510) (6) markýzy a žaluzie; (37) montáž markýz a žaluzií.

(511) 6, 37
(210) O-90922



(730) **Dupont Nutrition Biosciences ApS**, Langebrogade 1, P.O. Box 17, 1001 DK-Copenhagen K, DK

(740) Čermák a spol., JUDr. Karel Čermák jr., Elišky Peškové 15/735, Praha 5, 15000

(510) (1) chemické výrobky pro průmysl, vědu, fotografii, zemědělství, zahradnictví, lesnictví, pryskyřice umělé a syntetické, plastické hmoty v surovém stavu, půdní hnojiva (přírodní a strojená), hasební prostředky, prostředky pro kalení a přípravky pro svařování kovů, chemické prostředky pro konzervování potravin, třísloviny, průmyslová pojidla a lepidla; (5) výrobky farmaceutické, zvěrolékařské a zdravotnické, výrobky dietetické k lékařským účelům, potraviny pro děti, náplasti, obvazový materiál, hmoty k plombování zubů a na zubní otisky, desinfekční prostředky, prostředky k ničení plevelu a k hubení živočišných škůdců; (16) papír a výrobky z papíru, lepenka a kartonážní výrobky, tiskoviny, časopisy, periodika, knihy, knihařské výrobky, fotografie, papírnické zboží, lepidla (kancelářská a pro domácnost), potřeby pro umělce, štetce, psací stroje a kancelářské potřeby (kromě nábytku), učební a školní potřeby a pomůcky (kromě přístrojů), hrací karty, tiskařské štočky, obalové materiály z plastických hmot; (29) maso, ryby, drůbež, zvěřina, masové výtazky, konzervované, sušené a vařené ovoce a zelenina, rosoly, zavařeniny, vejce, mléko a jiné mlékárenské výrobky, jedlé oleje a tuky, potraviny v konzervách; (30) káva, čaj, kakao, cukr, rýže, tapioka, ságo, kávové náhražky, mouka a obilní přípravky, chléb, sušenky, suchary, koláče, jemné pečivo a cukrovinky, zmrzlina, med, sirup z melasy, kvasnice, prášky do pečiva, sůl, hořčice, pepř, ocet, chuťové omáčky, koření, led na chlazení; (31) výrobky zemědělské, zahradnické, lesnické a semena neobsažená v jiných třídách, živá zvířata, čerstvé ovoce a zelenina, semena, živé rostliny a přírodní květiny, krmiva pro dobytek, slad; (32) pivo, lehká piva a ležáky, vody minerální a šumivé a jiné nealkoholické nápoje, sirupy a jiné přípravky k přípravě nápojů.

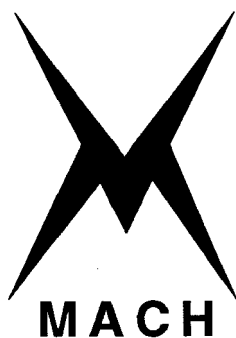
(511) 1, 5, 16, 29, 30, 31, 32
(210) O-98678

(111) **198610**
(220) 02.06.1995
(151) 27.03.1997
(540)



(730) **SYNOT W, a.s.**, Jaktáře 1475, Uherské Hradiště - Mařatice, 68601, CZ
(740) Rott, Růžička & Guttman, patentové a známkové kanceláře, JUDr. Michal Růžička, Vinohradská 37, Praha 2, 12000
(510) (9) hrací stroje, zábavné stroje, prodejní automaty, jejich části, doplňky a náhradní díly, mechanismy pro mincovní automaty, přenosná elektronická paměťová zařízení, přístroje pro čtení a psaní informací na přenosných elektronických paměťových zařízeních, hrací stroje přizpůsobené pro použití vizuálních obrazovek, programy a software pro hry a zábavu přizpůsobené k probíhání hry a zábavy nebo k jejich ovládní; (28) hry; (42) konsultační služby pro počítačové programy.
(511) 9, 28, 42
(210) O-100853

(111) **199663**
(220) 14.09.1995
(151) 29.04.1997
(540)



(730) **Vilém Mach**, Sevnímí 1047, Červený Kostelec, 54941, CZ
(740) Müller Václav, patentový zástupce, Filipova 2016, Praha 4, 14800
(510) (19) stavební dílce nekovové, betonové prefabrikáty, stavebnicové přístřešky, nekovové stavební materiály; (37) drobné stavby, stavební práce, zemní úpravy, práce truhlářské, zednické, obkladačské, bourací, výkopové, izolační, tesařské, řezání asfaltu a betonu, opravy a údržba staveb.
(511) 19, 37
(210) O-103779

(111) **200151**
(220) 23.03.1995
(151) 26.05.1997
(540)



(730) **Grupa Maspex Sp. z o. o. S.K.A.**, Legionów Street 37, 34-100 Wadowice, PL
(740) Dana Lukajová, Voršilská 10, Praha 1, 11000
(510) (32) nealkoholické nápoje.
(511) 32
(210) O-98555

(111) **200248**
(220) 04.07.1995
(151) 26.05.1997
(540)



(730) **Gestin Holding, a.s.**, Na Poříčí 1040, Praha 1, 11000, CZ
(740) Ing. Francis Jupa, Měchenická 4/2554, Praha 4 - Spořilov II, 14100
(510) (30) cukrářské výrobky, jemné pečivo, sušenky, oplatky, koláče, cukrovinky, čokoládové výrobky, zmrzlina, káva, čaj, kakao, čokoláda, nápoje z kávy, kakaa a čokolády, zmrzlina; (36) zprostředkovatelská, obstaravatelská a inženýrsko-technická činnost v investiční výstavbě, obstaravatelská činnost ve správě bytového a nebytového fondu, pronájem nemovitostí, bytových a nebytových prostor s poskytováním jiných, než základních služeb; (42) ubytovací služby a hostinská činnost všeho druhu.
(511) 30, 36, 42
(210) O-101773

(111) **200305**
(220) 08.09.1995
(151) 26.05.1997
(540)



(730) **UNILES, a.s.**, Jiřikovská 913/18, Rumburk 1, 40801, CZ
(740) Ing. Václav Kratochvíl, Husníkova 2086/22, Praha 5, 15800
(510) (19) dřevo, řezivo; (20) veškeré výrobky ze dřeva; (31) dřevo surové; (42) lesnické práce, ozeleňování, zahradní projekty.
(511) 19, 20, 31, 42
(210) O-103642

(111) **200977**
(220) 07.03.1995
(151) 26.06.1997
(540)



(730) **CZECH NEWS CENTER a.s.**, Komunardů 1584/42, Praha, 17000, CZ
(510) (16) periodické i neperiodické tiskoviny všeho druhu; (35) vedení účetnictví; (41) vydavatelství, nakladatelství; (42) ubytovací a hotelové služby včetně provozování hostinské činnosti.
(511) 16, 35, 41, 42
(210) O-98031

(111) **200985**
(220) 20.03.1995
(151) 26.06.1997
(540)



(730) **ŠETRA spol. s r. o.**, Rotalova 85, Brno, 61400, CZ
(740) INPARTNERS GROUP, Ing. Dušan Kendereški, Lidická 51, Brno, 60200
(510) (30) listové těsto, pečivo z listového těsta.
(511) 30
(210) O-98424

(111) **201028**
(220) 16.05.1995
(151) 26.06.1997
(540)

MARIN

(730) **Marin Mountain Bikes, Inc.**, 16 Mary Street, San Rafael, CA, US
(740) PATENTSERVIS Praha a.s., Na Podkovce 281/10, Praha 4 - Podolí, 14700
(510) (12) jízdní kola.
(511) 12
(210) O-100230

(111) **201134**
(220) 01.08.1995
(151) 26.06.1997
(540)



(730) **GROUP BBS, s.r.o.**, Domažlická 1141/172a, Plzeň, Skvrňany, 31800, CZ
(740) Václav Müller, patentový zástupce, Filipova 2016, Praha 4, 14800
(510) (42) činnost bezpečnostní agentury všeho druhu.
(511) 42
(210) O-102466

(111) **201715**
(220) 06.04.1995
(151) 28.07.1997
(540)



JÍDELNÍ KUPON

(730) **Le Cheque Déjeuner s.r.o.**, Zelený pruh 1560/99, Praha 4, 14000, CZ
(740) JUDr. Tomáš Hlaváček, Kořenského 1107/15/1107, Praha 5, 15000
(510) (9) software počítačů; (16) nosiče informací zejména tiskoviny jako např. časopisy, letáky, knihy.
(511) 9, 16
(210) O-98999

(111) **201716**
(220) 06.04.1995
(151) 28.07.1997
(540)



(730) **Le Cheque Déjeuner s.r.o.**, Zelený pruh 1560/99, Praha 4, 14000, CZ
(740) JUDr. Tomáš Hlaváček, Kořenského 1107/15/1107, Praha 5, 15000
(510) (9) software počítačů; (16) nosiče informací zejména tiskoviny jako např. časopisy, letáky, knihy.
(511) 9, 16
(210) O-99000

(111) **201936**
(220) 20.09.1995
(151) 28.07.1997
(540)

Klein & Blažek
spol.s r.o.

(730) **K-INVEST uzavřený investiční fond, a.s.**, Rohanské nábřeží 671/15, Praha 8 - Karlín, 18600, CZ
(740) PROPATENT, Ing. Vlasta Sedláčková, Pod Pekařkou 1, Praha 4, 14700
(510) (6) závěsná oka; (9) elektrické zvonky, bzučáky, gongy, transformátory a podobné díly signalizační techniky; (12) díly automobilů; (21) potřeby pro domácnost, záclonové skřípce a garmyže; (28) sportovní náčiní, činky.
(511) 6, 9, 12, 21, 28
(210) O-104026

(111) **202939**
(220) 28.12.1995
(151) 26.08.1997
(540)



(730) **Mirel Vratimov a.s.**, Mourová 114/7, Vratimov, 73932, CZ
(510) (17) folie, desky, tyče a pásy z plastických hmot, izolační hmoty tepelné a zvukové, termoizolační pásy - holé, laminované hliníkovou folií, PET folií, opatřené samolepící vrstvou, termoizolační trubice, obalové materiály z pěnového polyetyleny, obalové materiály z pěnového polyetyleny laminované mikrotenem, PET folií, papírem, hliníkovou folií; (20) výrobky z plastických hmot, výrobky z pěnového polyetyleny; (37) provádění tepelných izolací.
(511) 17, 20, 37
(210) O-107233

(111) **204265**
(220) 20.03.1995
(151) 30.10.1997
(540)



(730) **OMON s.r.o.**, Anny Letenské 7, Praha 2, 12000, CZ
(510) (42) kadeřnictví, kosmetické služby.

(511) 42
(210) O-98427

(111) **204279**
(220) 27.04.1995
(151) 30.10.1997
(540)



(730) **Kovoslužba hasicí přístroje, a.s.**, Průběžná 41/387, Praha 10, 10087, CZ
(740) Mgr. Roman Fojtášek, advokát, Vinohradská 6, Praha 2, 12000
(510) (1) hasební prostředky a hasicí látky, sloučeniny, směsi a výrobky, plastické hmoty v surovém stavu - polymery; (6) zámečnické výrobky, např. panty, redukce, spojky, matice, lišty, tvarované výlisky z plechu, trysky, objímky, základy, distanční vložky, hřídelky a jejich kombinace; (9) hasicí přístroje přenosné, pojízdné, přívěsné a stabilní, vč. jejich součástí a náhradních dílů, požární hydranty, jejich součástí a náhradní díly, prostředky požární ochrany a techniky; (11) požární čerpadla, jejich součástí a náhradní díly; (37) kontrola, plnění a opravy hasicích přístrojů a jejich příslušenství a prostředků požární ochrany a techniky; (40) zpracování a úprava železných a barevných kovů a polymerů, zejména plastových tyčí a desek, vč. odlitků; (41) školicí činnost v oboru požární ochrany a polymerů; (42) poradenská a posudková činnost v oboru požární ochrany a polymerů.
(511) 1, 6, 9, 11, 37, 40, 41, 42
(210) O-99712

(111) **204280**
(220) 27.04.1995
(151) 30.10.1997
(540)



(730) **Kovoslužba hasicí přístroje, a.s.**, Průběžná 41/387, Praha 10, 10087, CZ
(740) Mgr. Roman Fojtášek, advokát, Vinohradská 6, Praha 2, 12000
(510) (1) hasební prostředky a hasicí látky, sloučeniny, směsi a výrobky, plastické hmoty v surovém stavu - polymery; (6) zámečnické výrobky, např. panty, redukce, spojky, matice, lišty, tvarované výlisky z plechu, trysky, objímky, základy, distanční vložky, hřídelky a jejich kombinace; (9) hasicí přístroje přenosné, pojízdné, přívěsné a stabilní, vč. jejich součástí a náhradních dílů, požární hydranty, jejich součástí a náhradní díly, prostředky požární ochrany a techniky; (11) požární čerpadla, jejich součástí a náhradní díly; (37) kontrola, plnění a opravy hasicích přístrojů a jejich příslušenství a prostředků požární ochrany a techniky; (40) zpracování a úprava železných a barevných kovů a polymerů, zejména plastových tyčí a desek, vč. odlitků; (41) školicí činnost v oboru požární ochrany a polymerů; (42) poradenská a posudková činnost v oboru požární ochrany a polymerů.
(511) 1, 6, 9, 11, 37, 40, 41, 42
(210) O-99713

(111) **204331**
(220) 11.07.1995
(151) 30.10.1997
(540)

KORUNNÍ EXTRA

(730) **Karlovarská Korunní s.r.o.**, Stráž nad Ohří, 36274, CZ
(740) PROPATENT, JUDr. Matěj Sedláček, Pod Pekařkou 1, Praha 4, 14700
(510) (32) minerální vody, nealkoholické nápoje.
(511) 32
(210) O-101865

(111) **204332**
(220) 11.07.1995
(151) 30.10.1997
(540)

KARLOVARSKÁ KORUNNÍ KYSELKA

(730) **Karlovarská Korunní s.r.o.**, Stráž nad Ohří, 36274, CZ
(740) PROPATENT, JUDr. Matěj Sedláček, Pod Pekařkou 1, Praha 4, 14700
(510) (32) minerální vody, nealkoholické nápoje.
(511) 32
(210) O-101866

(111) **205344**
(220) 22.09.1995
(151) 21.11.1997
(540)



(730) **SANBORN a.s.**, Zbraslavská 27/29, Praha 5, Malá Chuchle, 15900, CZ
(740) Mgr. Jitka Vejražková, patentový zástupce, Podkovářská 6, Praha 9, 19000
(510) (6) svorníky, matice, příruby a náhradní díly; (7) vodní Kaplanovy turbíny pro malé vodní elektrárny, stroje pro obnovu a recyklaci kovoobráběcích olejů a řezných kapalin, odstředivky; (11) čističky zaolejovaných olejů, ultrafiltrační zařízení; (37) generální opravy parních turbosoustrojí, opravy vodních turbín a čerpadel, vyvažování rotorů a rotačních součástí, vylévání a renovace kompozicových ložisek, servis strojů pro obnovu a recyklaci kovoobráběcích olejů a řezných kapalin, čističek zaolejovaných vod, odstředivek a ultrafiltračních zařízení, svařování a montáže kompletů; (40) strojní obrábění kovů vč. tepelného zpracování; (42) atesty.
(511) 6, 7, 11, 37, 40, 42
(210) O-104124

(111) **210819**
(220) 30.03.1995
(151) 27.07.1998
(540)

arikos

(730) **ARIKOS, spol. s r.o.**, Masarykova 378, Strážnice, 69662, CZ
(740) ZÁBRŠ - Advokátní, patentová a známková kancelář, JUDr. Aleš Zábrš, Na Beránce 2, Praha 6, 16000
(510) (24) textil (tkaniny) ložní a stolní pokrývky; (25) oděvy, pánské košile.
(511) 24, 25
(210) O-98762

(111) **214369**
(220) 11.09.1995
(151) 28.12.1998
(540)



(730) **Marriott Worldwide Corporation**, 10400 Fernwood Road, Bethesda, MD, US
(740) Advokátní kancelář HOLEC, ZUSKA & Partneři, JUDr. Oldřich Trojan, Palác Anděl, Radlická 1c/3185, Praha 5, 15000
(510) (42) služby spojené s opatřováním ubytování a stravování v hotelích, služby spojené s opatřováním potravy a nápojů a jejich úpravou ke spotřebě, zejména v restauracích, v barech ev. podle individuálních požadavků spotřebitele v jím určených prostorách (catering).
(511) 42
(210) O-103695

(111) **220047**
(220) 11.09.1995
(151) 24.09.1999
(540)

Marriott

(730) **Marriott Worldwide Corporation**, 10400 Fernwood Road, Bethesda, MD, US
(740) Advokátní kancelář HOLEC, ZUSKA & Partneři, JUDr. Oldřich Trojan, Palác Anděl, Radlická 1c/3185, Praha 5, 15000
(510) (42) služby spojené s opatřováním ubytování, ubytování a stravování v hotelích, služby spojené s opatřováním potravy a nápojů a jejich úpravou ke spotřebě, zejména v restauracích, služby spojené s opatřováním potravy a nápojů a jejich úpravou ke spotřebě, zejména v barech, služby spojené s opatřováním potravy a nápojů a jejich úpravou ke spotřebě podle individuálních požadavků spotřebitele v jím určených prostorách (catering).
(511) 42
(210) O-103696

(111) **220048**
(220) 11.09.1995
(151) 24.09.1999
(540)

MARRIOTT

(730) **Marriott Worldwide Corporation**, 10400 Fernwood Road, Bethesda, MD, US
(740) Advokátní kancelář HOLEC, ZUSKA & Partneři, JUDr. Oldřich Trojan, Palác Anděl, Radlická 1c/3185, Praha 5, 15000
(510) (42) služby spojené s opatřováním ubytování, ubytování a stravování v hotelích, služby spojené s opatřováním potravy a nápojů a jejich úpravou

ke spotřebě, zejména v restauracích, služby spojené s opatřováním potravy a nápojů a jejich úpravou ke spotřebě, zejména v barech, služby spojené s opatřováním potravy a nápojů a jejich úpravou ke spotřebě podle individuálních požadavků spotřebitele v jím určených prostorách (catering).

(511) 42
(210) O-103697

(111) **224287**
(220) 24.05.1995
(151) 19.04.2000
(540)

ODEON TV

(730) **FTV Prima, spol. s r.o.**, Na Žertvách 24/132, Praha 8, 18000, CZ
(740) PATENTSERVIS Praha a.s., Jivenská 1273/1, Praha 4, 14021
(510) (38) spoje, komunikace - televizní vysílání.
(511) 38
(210) O-148006

(111) **233616**
(220) 24.05.1995
(151) 23.05.2001
(540)

FTV PREMIÉRA

(730) **FTV PRIMA, spol. s r. o.**, Na Žertvách 24/132, Praha 8, 18000, CZ
(740) PATENTSERVIS Praha a.s., Jivenská 1273/1, Praha 4, 14021
(510) (38) spoje, komunikace - televizní vysílání.
(511) 38
(210) O-148004

(111) **233938**
(220) 24.05.1995
(151) 23.05.2001
(540)

FTV PREMIÉRA

(730) **FTV PRIMA, spol. s r. o.**, Na Žertvách 24/132, Praha 8, 18000, CZ
(740) PATENTSERVIS Praha a.s., Jivenská 1273/1, Praha 4, 14021
(510) (9) videokazety, nosiče dat.
(511) 9
(210) O-160937

(111) **272378**
(220) 13.10.2004
(151) 26.04.2005
(540)

KLENOT VINIC

(730) **České vinařské závody a. s.**, Bělehradská 7/13, Praha 4, 14016, CZ
(740) JUDr. Iveta Sokolová, Mládeže 1477/12, Praha 6, 16900
(510) (16) etikety kromě textilních, papírové obaly na nápoje, sáčky jako obaly (z papíru nebo umělých hmot), papírové podložky pod sklenice, papírové ubrousky; (21) sklenice na pití; (33) víno, alkoholické nápoje s výjimkou piva.
(511) 16, 21, 33
(210) O-360111

(111) **272379**
(220) 13.10.2004
(151) 26.04.2005
(540)

POKLAD VINIC

(730) **České vinařské závody a. s.**, Bělehradská 7/13, Praha 4, 14016, CZ
(740) JUDr. Iveta Sokolová, Mládeže 1477/12, Praha 6, 16900
(510) (16) etikety kromě textilních, papírové obaly na nápoje, sáčky jak obaly (z papíru nebo umělých hmot), papírové podložky pod sklenice, papírové ubrousky; (21) sklenice na pití; (33) víno, alkoholické nápoje s výjimkou piva.
(511) 16, 21, 33
(210) O-360113

(111) **274873**
(220) 18.01.2005
(151) 25.08.2005
(540)

VOC VELKÉ PAVLOVICE

(730) **VINIUM, a.s.**, Hlavní 666, Velké Pavlovice, 69106, CZ
(740) JUDr. Iveta Sokolová, Mládeže 1477/12, Praha 6, 16900
(510) (33) víno; (35) propagační činnost, reklama, obchodní administrativa, kancelářské práce, pomoc při řízení obchodní činnosti; (41) výchova, vzdělávání, zábava.
(511) 33, 35, 41
(210) O-422484

(111) **274891**
(220) 21.01.2005
(151) 25.08.2005
(540)

LifeInLine

(730) **TRIKAM s.r.o.**, Radlická 28/663, Praha 5, 15000, CZ
(740) Šachta, Zmeškal & partneři, Ing. Václav Kratochvíl, patentový zástupce, Radlická 28/663, Praha 5, 15000
(510) (9) antény, hrací automaty, buzoly a kompas, baterie, signalizační bóje, brýle, clony proti oslnění, přístroje na zaznamenávání času, dalekohledy, diapozitivy, kompaktní audio, video disky, exponované filmy, chrániče zubů, magnetické identifikační karty, kapesní svítilny, kazety pro videohry, nosiče dat spadající do této třídy, ochranné masky, měřicí přístroje, ochranné přilby a rukavice, nahraný počítačový software, váhy, vysílačky; (16) atlasy, časopisy, fotografie, kalendáře, kancelářské potřeby, katalogy, knihy, noviny, prospekty, mapy, obtisky, pohlednice, reprodukce, samolepky, tiskoviny, papírenské výrobky; (18) batohy, deštníky, hole, klíčenky, kufr, pouzdra na navštívenky, kožené pásky, peněženky, slunečníky, tašky, vaky na nošení dětí; (25) boty, sportovní bundy, čelenky, čepice, fotbalová obuv, kalhoty, kombinézy, konfekce, košile, koupací pláště, kravaty, legíny, sportovní obuv, oděvy, oděvy pro cyklisty, opasky, plavky, ponožky, potítko, osobní prádlo, pyžama, rukavice, svetry, šály, trička, vaky na oděvy; (26) cedulky na prádlo, čelenky, startovní čísla, stuhy, knoflíky, odznaky, nažehlovací ozdoby textilních výrobků, tkaničky do bot, ozdoby do vlasů; (28) společenské hry, hry, chrániče, ochranné vycpávky jako části sportovní výstroje, přístroje pro tělesná cvičení, rukavice pro sportovní hry, trenážery, sportovní potřeby pro triatlon, kolečkové brusle, in-line brusle, lední brusle, hokejky, jízdní kola, koloběžky, skateboardy; (35) reklama, organizování komerčních a reklamních výstav, předvádění zboží, distribuce vzorků zboží, obchodní nebo podnikatelské poradenství; (41) pořádání sportovních a kulturních akcí, informace o možnostech zábavy, organizování a vedení seminářů, organizování sportovních činností a soutěží, praktický výcvik, provozování sportovních zařízení, půjčování sportovních nářadí s výjimkou dopravních prostředků, zábava, zprostředkovatelská činnost v oblasti tělovýchovy a sportu, klubové služby.
(511) 9, 16, 18, 25, 26, 28, 35, 41
(210) O-422601

(111) **274924**
(220) 28.01.2005
(151) 25.08.2005
(540)

CHATEAU DIWACI

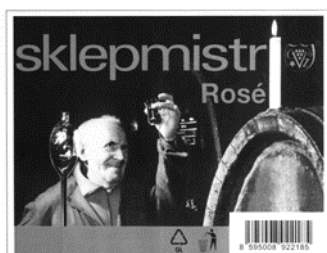
(730) **VINIUM a.s.**, Hlavní 666, Velké Pavlovice, okres Břeclav, 69106, CZ
(740) JUDr. Iveta Sokolová, Mládeže 1477/12, Praha 6, 16900
(510) (16) tiskoviny, reklamní, propagační a informační materiály, etikety, obaly papírové a z plastu, nádoby z papíru a plastu na jedno použití, obaly a tašky z papíru a plastu; (32) piva, minerální vody, šumivé nápoje a jiné nápoje nealkoholické, nápoje a šťávy ovocné, sirupy a jiné přípravky k zhotovování nápojů; (33) alkoholické nápoje (s výjimkou piva).
(511) 16, 32, 33
(210) O-422800

(111) **274926**
(220) 31.01.2005
(151) 25.08.2005
(540)

VINOPA

(730) **VINIUM a.s.**, Hlavní 666, Velké Pavlovice, 69106, CZ
(740) JUDr. Iveta Sokolová, Mládeže 1477/12, Praha 6, 16900
(510) (16) tiskoviny; (35) propagační činnost, reklama, obchodní administrativa, kancelářské práce, pomoc při řízení obchodní činnosti; (41) výchova, vzdělání, zábava.
(511) 16, 35, 41
(210) O-422832

(111) **275559**
(220) 18.02.2005
(151) 29.09.2005
(540)



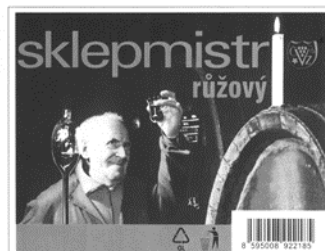
(730) **České vinařské závody a.s.**, Bělehradská 7/13, Praha 4, 14016, CZ
(740) JUDr. Iveta Sokolová, Mládeže 1477/12, Praha 6, 16900
(510) (16) etikety, kromě textilních, papírové obaly na lahve, sáčky jako obaly (z papíru nebo umělých hmot), papírové podložky pod sklenice, papírové ubrousky; (21) sklenice na pití; (33) víno, alkoholické nápoje s výjimkou piva.
(511) 16, 21, 33
(210) O-423496

(111) **275560**
(220) 18.02.2005
(151) 29.09.2005
(540)

sklepmistr Rosé

(730) **České vinařské závody a.s.**, Bělehradská 7/13, Praha 4, 14016, CZ
(740) JUDr. Iveta Sokolová, Mládeže 1477/12, Praha 6, 16900
(510) (16) etikety, kromě textilních, papírové obaly na lahve, sáčky jako obaly (z papíru nebo umělých hmot), papírové podložky pod sklenice, papírové ubrousky; (21) sklenice na pití; (33) víno, alkoholické nápoje s výjimkou piva.
(511) 16, 21, 33
(210) O-423497

(111) **275561**
(220) 18.02.2005
(151) 29.09.2005
(540)



(730) **České vinařské závody a.s.**, Bělehradská 7/13, Praha 4, 14016, CZ
(740) JUDr. Iveta Sokolová, Mládeže 1477/12, Praha 6, 16900
(510) (16) etikety, kromě textilních, papírové obaly na lahve, sáčky jako obaly (z papíru nebo umělých hmot), papírové podložky pod sklenice, papírové ubrousky; (21) sklenice na pití; (33) víno, alkoholické nápoje s výjimkou piva.
(511) 16, 21, 33
(210) O-423498

(111) **275562**
(220) 18.02.2005
(151) 29.09.2005
(540)

sklepmistr růžový

(730) **České vinařské závody a.s.**, Bělehradská 7/13, Praha 4, 14016, CZ
(740) JUDr. Iveta Sokolová, Mládeže 1477/12, Praha 6, 16900
(510) (16) etikety, kromě textilních, papírové obaly na lahve, sáčky jako obaly (z papíru nebo umělých hmot), papírové podložky pod sklenice, papírové ubrousky; (21) sklenice na pití; (33) víno, alkoholické nápoje s výjimkou piva.
(511) 16, 21, 33
(210) O-423499

(111) **275650**
(220) 28.02.2005
(151) 29.09.2005
(540)



(730) **ad - tech s. r. o.**, Průmyslová 9, Klášterec nad Ohří, 43151, CZ
(510) (6) kovové díly a kovové konstrukce pro průmyslové účely, kovové kotle a kovové přepravní kontejnery, kovové potrubí pro klimatizační zařízení; (11) klimatizační zařízení, zařízení na filtraci vzduchu /vzduchotechnika/; (12) přívěsy za vozidla, návěsy k vozidlům, karosérie vozidel; (37) servisní a montážní činnost v oblasti strojírenských a kovodělných výrobců, servis a montáž klimatizačních zařízení a vzduchotechniky, zámečnictví; (39) skladovací a manipulační služby; (40) zpracování materiálů - kovoobráběčství, dělení materiálů laserovým paprskem; (42) odborné poradenství v oblasti kovodělné a strojírenské výroby, projekční činnost v kovodělné a strojírenské výrobě.

(511) 6, 11, 12, 37, 39, 40, 42
(210) O-423758

(111) **276126**
(220) 11.03.2005
(151) 26.10.2005
(540)

Cevalex

(730) **AVEFARM, s.r.o.**, Sázavská 791/11, Praha 2, 12000, CZ
(510) (5) léčiva, farmaceutické přípravky humánní a veterinární, přípravky silící a dietetické pro léčebné/lékařské účely, diagnostické, preparáty.
(511) 5
(210) O-424131

(111) **276142**
(220) 11.03.2005
(151) 26.10.2005
(540)

DAEWOO

(730) **Daewoo International Corporation**, 541 Namdaemunro 5-Ga, Joong-Gu, Seoul, KR
(740) PATENTSERVIS Praha, a.s., Jivenská 1273/1, Praha 4, 14021
(510) (35) propagační činnost, reklama, pomoc při řízení obchodní činnosti, obchodní administrativa, kancelářské práce, zvláště zprostředkování obchodů v oblasti exportu a importu, řízení obchodní činnosti palivových čerpacích stanic, zprostředkovatelská obchodní činnost zahrnující zajišťování prodeje a sjednávání obchodů, zajišťování a pomoc při řízení dražeb hotelů, zprostředkování a zajišťování prodeje farmaceutických výrobků, distribuce vzorků různého zboží, podpora prodeje (pro jiné subjekty), pomoc při řízení obchodní činnosti a odborné obchodní konzultace, agenturní služby v oblasti obchodních informací zahrnující zajišťování, poskytování a zprostředkování obchodních informací, marketingové služby zahrnující obchodní nebo podnikatelský průzkum, předvádění zboží.
(511) 35
(210) O-424156

(111) **276163**
(220) 16.03.2005
(151) 26.10.2005
(540)



(730) **SPG - LINE, s.r.o. - v likvidaci**, Horní 1679/22, Žďár nad Sázavou 1, 59101, CZ
(740) Ing. Radmila Baumová, nám. Republiky 75/2, Žďár nad Sázavou, 59101
(510) (9) elektrotechnické přístroje a zařízení, zejména kontrolní, regulační a registrační přístroje, plynoměry; (11) zařízení, armatury a příslušenství a přístroje pro topení, chlazení a klimatizaci, zařízení, příslušenství a přístroje pro rozvod vody, tepla a energií, regulační a bezpečnostní zařízení, armatury k rozvodu vody tepla a energií, regulátory plynu; (35) marketing, propagační činnost a inzerce, pomoc při řízení obchodní činnosti, obchodní administrativa; (37) stavby průmyslové, vodohospodářské a ekologické, stavby čistíren odpadních vod, stavby kanalizací, komunikací, vodovodů, plynovodů a jiných inženýrských sítí, vodní stavby, vodotěsné stavby, cestářství, dláždění cest, lesní cesty, silniční stavby, inženýrské stavby a inženýrské sítě zahrnující kladení, instalaci, údržbu a opravy potrubí pro kanalizaci, dozor nad stavbami, provádění staveb a jejich změn, údržba a odstraňování staveb, montáž, instalace, údržba, rekonstrukce, modernizace, opravy, záruční a pozáruční servis a revize zařízení na obsluhu a rozvod energií všeho druhu, dispečerské techniky, techniky k řízení spotřeby energií, zkoušky technických zařízení a přístrojů, zejména zařízení a přístrojů na topný plyn, kontroly technických zařízení a přístrojů; (39) rozvádění, přenos, přeprava a dodávání tepla a energií, přeprava paliv a topiv, zejména topného plynu, dodávky a zprostředkování dodávek (dopravy) technických zařízení a přístrojů; (42) projektová, konstrukční činnost ve výstavbě, technická pomoc, odborné a poradenské služby a inženýrská činnost, zvláště v oblasti investiční výstavby, projektová činnost a odborná konzultace, včetně jejich zprostředkování v oblasti výroby a rozvodu tepla a energií.
(511) 9, 11, 35, 37, 39, 42
(210) O-424287

(111) **276207**
(220) 21.03.2005
(151) 26.10.2005
(540)

MATALA

(730) **Reichel Pavel Ing.**, Lopatecká 14, Praha 4, 14700, CZ
(510) (42) vědecké a technologické služby a s nimi spojený výzkum a návrhy, průmyslové analýzy a výzkum, návrh a vývoj softwaru, právní služby, služby spojené s vyhledáváním a vyhodnocováním technických a vědeckých informací, informací o označení výrobků a služeb a veškerých dalších informací v oblasti ochrany duševního vlastnictví.
(511) 42
(210) O-424444

(111) **276344**
(220) 06.04.2005
(151) 26.10.2005
(540)



(730) **Zvěřina Aleš**, Budyšínská 2541, Česká Lípa, 47006, CZ
(740) Ing. Milan Škoda, Nahořanská 308, Nové Město nad Metují, 54901
(510) (19) chrámové sklo floutové a tabulové, skleněná stavební mozaika; (21) výrobky užitkového a uměleckého skla hladkého i zušlechtěného, skleněné umělecko-průmyslové zboží, sklo duté, sklo ručně foukané, hutní i lisované, sklo křišťálové i barevné, včetně skla opálového, alabastrového, ambrového, rubínového, stříbrného i dvojitého skla uvnitř stříbřeného, sklo hladké a zušlechtěné, též sklo malované, zclacené, stříbřené, smaltované, kropenaté, hutně zdobené, ryté a broušené, sklo zdobené jakýmkoliv dekoračními technikami, jednotlivé výrobky, soubory či kolekce skla stolního, nápojového, užitkového, dekorativního a upomínkového, skleněné vázy, mísy, žardiniéry, misky, džbánky, karafy, láhve, talíře a podšálky, šálky, konvice, podnosy, to vše případně na stonku či noze, případně s víkem nebo zátkou, dále svícný, zvonky, těžítka, skleněné květiny a zvířátka, skleněné nádoby, nádoby a nádobky všeho druhu, skleněné poháry a číše, kalíškovina a sklenice, skleněné moka a čajové soubory, skleněné mozaiky pro dekorativní moka a nikoliv pro stavby, lepené ozdobné předměty, hranovka, figurky, karafy, ozdobné výrobky ze skla, jako lustrové, lampové a svítidlové ověsy, umělecké a stolní užitkové sklo jako soupravy skleniček pro všechny druhy nápojů (vinné, likérové, brandy, sekt, long drinky, pивní, whisky), dózy, skleněné rytiny, zrcadla, leptané a ryté umělecké předměty ze skla, sklo ručně foukané a ručně tvarované, přejímané i podjímané, lazurované, lištované, malované ruční malbou, sklářskými barvami nebo zlatým dekorem, sklo zdobené technikou optik, sklo mléčné, sklo potištěné, sklo zrcadlové, sklo podle originálních návrhů i historických replik, včetně historického skla lesního, antického, gotického, renesančního, veškeré skleněné zboží vyrobené ze skla jakéhokoliv složení zařazené ve třídě 21, porcelánové džbánky a poháry, porcelánové nádoby a vázy, porcelánové rukojeti, porcelánové štítky, porcelán malovaný, barvený a výrobky z něho nepojaté do jiných tříd, porcelánové umělecko-průmyslové zboží, dárkové porcelánové zboží; (40) zakázková výroba a zušlechtování skleněných výrobků, jako broušení, rytí, kuličkové práce, leptání skla, hranařské práce, pískování, lepení a řezání skla.
(511) 19, 21, 40
(210) O-425021

(111) **276345**
(220) 06.04.2005
(151) 26.10.2005
(540)

TEFINE

(730) **NOVARTIS AG**, Basel, 4002, CH
(740) **PATENTSERVIS** Praha a.s., Na Podkovce 281/10, Praha 4, 14700
(510) (5) humánní farmaceutické přípravky.
(511) 5
(210) O-425022

(111) **276580**
(220) 13.10.2004
(151) 28.11.2005
(540)

SLUNCE VINIC

(730) **České vinařské závody a. s.**, Bělehradská 7/13, Praha 4, 14016, CZ
(740) JUDr. Iveta Sokolová, Mládeže 1477/12, Praha 6, 16900
(510) (16) etikety kromě textilních, papírové obaly na nápoje, sáčky jako obaly (z papíru nebo umělých hmot), papírové podložky pod sklenice, papírové ubrusky; (21) sklenice na pití; (33) víno, alkoholické nápoje s výjimkou piva.
(511) 16, 21, 33
(210) O-360112

(111) **276668**
(220) 14.02.2005
(151) 28.11.2005
(540)

TOPlist

(730) **TOPlist s.r.o.**, náměstí Dr. Václava Holého 1054/13, Praha 8, Libeň, 18000, CZ
(510) (35) reklama on line v počítačové síti, statistické informace; (39) archivace elektronicky uložených dat nebo dokumentů; (42) webové stránky (tvorba a správa).
(511) 35, 39, 42
(210) O-423278

(111) **276691**
(220) 03.03.2005
(151) 28.11.2005
(540)



(730) **AJV - ENERGO, a.s.**, náměstí Bratří Jandusů 33, Praha 10 Uhřetěves, 10400, CZ
(740) JUDr. Aleš Zábřeh, Na Beránce 2, Praha 6, 16000
(510) (19) nekovové stavební materiály, zejména plastické hmoty na bázi polyamidů určené především pro stavebnictví (doly, elektrárny a petrochemii); (37) stavby a opravy, zejména opravy protitlakových, kondenzačních, spalovacích a vodních turbín, jejich dílů a součástí, renovace kovových součástí povrchové úpravy materiálů; (42) vědecké a technologické služby a s nimi spojený výzkum a návrhy, průmyslové analýzy, technické poradenství v oblasti průmyslu a stavebnictví.
(511) 19, 37, 42
(210) O-423878

(111) **276779**
(220) 25.03.2005
(151) 28.11.2005
(540)

MORIS
DESIGN

(730) **MORIS design s.r.o.**, Pod Stárkou 1462/33, Praha 4, 14000, CZ
(740) UNIPATENT, Ing. Jiří Chlustina, Jana Masaryka 43-47, Praha 2, 12000
(510) (6) informační a orientační systémy kovové, tabule, štíty, reklamní stojany, prodejní stojany a vývěsní štíty z kovových materiálů - vše v rámci této třídy; (9) informační a orientační systémy, elektronické tabule, světelná reklama, světelné reklamní panely exteriérové i interiérové, reklamní světelné přístroje; (16) papír a výrobky z papíru, reklamní a propagační materiály a předměty v rámci této třídy, reklamní tabule a poutače v rámci této třídy, tištěné materiály, publikace, fotografie, plakáty, inzertní listy, katalogy, letáky, prospekty, brožury, samolepky, obtisky, reklamní tiskoviny, papírové a igelitové tašky, transparenty z papíru a plastů, samolepicí fólie určené k polepům ploch světelných i plošných reklam, produktových stojanů a ostatních výrobků sloužících k reklamě; (20) plošná reklama, zejména produktové stojany, tabule reklamní vývěsní, vývěsní štíty, reklamní značení prodejen, nábytek a jeho části, vybavení interiérů spadající do této třídy, prodejní stojany, regály, pulty, police, zrcadla, rámy, desky k vystavení zboží; (24) tkaniny, pokrývky, včetně cestovních pokrývek, textilní, reklamní a propagační předměty zahrnuté v této třídě; (25) oděvy, prádlo, boty, střevíce, trepky, včetně těchto výrobků jako nosičů reklamy; (35) poskytování propagačních a reklamních služeb, reklamní činnost šířená na světelných reklamách, reklamních a vývěsních tabulích, na smaltovaných tabulích a cedulích, fóliová reklamní grafika, propagační a reklamní služby s využitím orientačních a informačních systémů v exteriérech a interiérech, obstaravatelská, zprostředkovatelská a poradenská činnost v oblasti reklamy a propagace; (40) potisk reklamních předmětů, potisk autoplachet, laminování, sítotisk, ofsetový tisk; (42) grafické práce, grafické návrhy, počítačové zpracování grafických návrhů, příprava grafických podkladů pro tisk, konzultace a poradenství v tomto oboru.
(511) 6, 9, 16, 20, 24, 25, 35, 40, 42
(210) O-424602

(111) **276845**
(220) 06.04.2005
(151) 28.11.2005
(540)

PEGAS
NONWOVENS
every single detail

(730) **PEGAS NONWOVENS s. r. o.**, Přímětická 86, Znojmo, 66904, CZ
(740) Kania, Sedlák, Smola patentová a známková kancelář, Ing. Josef Smola, Mendlovo nám. 1a, Brno, 60300
(510) (24) netkané textilie, netkané textilie z polypropylenu, netkané textilie z polypropylenu a jejich kombinace s mikrovlnnými a homogenními fóliemi z

polypropylenu a s jinými druhy netkaných textilií, netkané textilie z polyethylenu a polyesteru, netkané textilie vyrobené zvlákněním pod tryskou, výrobky z netkaných textilií náležející do této třídy; (41) výchova, vzdělávání, organizování a provádění školení, odborných seminářů a jiných vzdělávacích akcí; (42) odborné posudky, odborné poradenství v oblasti textilního průmyslu - netkané textilie, vědecké a technologické služby a s nimi spojený výzkum a návrhy, průmyslové analýzy.

(511) 24, 41, 42
(210) O-424994

(111) **276848**
(220) 07.04.2005
(151) 28.11.2005
(540)


epex

(730) **EPEX s.r.o.**, Kafkova 346/14, Praha 6, Dejvice, 16000, CZ
(510) (6) kovové pamětní desky a domovní čísla - nesvítící, dopravní a identifikační štítky kovové, kovové konstrukce i přenosné, kovové panely signalizační s výjimkou světelných a mechanických, písmena a číslice z obecných kovů, kovové registrační poznávací značky, kovové reklamní sloupky, kovové silniční značky s výjimkou světelných a mechanických, spony na bankovky kovové, štíty vývěsní kovové, umělecká díla z obecných kovů, přenosné i pevné kovové reklamní nosiče; (9) dopravní značky světelné nebo mechanické, světelné reklamy (značení), elektronické oznamovací tabule, elektronické publikace (s možností stažení), identifikační karty (magnetické), kreslené filmy, neonové značení, nouzové východy, požární schodiště nebo žebříky, panely signalizační (světelné nebo mechanické), plottery, světelné značení, mechanické vývěsní štíty, reklamní světelné přístroje; (20) poutače ze dřeva nebo z umělých hmot zejména k reklamním účelům, pulty, rámy - listy na obrazy, reklamní předměty nafukovací, stojany k vystavování nebo prodeji zboží, štítky (identifikační nekovové), truhlářské umělecké výrobky, zástěny, vlajkové žerďe; (35) reklamní a propagační činnost všeho druhu, venkovní a velkoplošná reklama, reklama tisková, rozhlasová, televizní či v jiných médiích - na Internetu apod., inzertní činnost, rozšiřování reklamních materiálů, pronájem reklamní plochy a času, zprostředkování v reklamě a obchodu, komerční nebo reklamní výstavnictví, daňové poradenství, vedení účetnictví, příprava a vyhotovení daňových přiznání, příprava mezd a výplatních listin, vedení účetních knih, marketingové služby, obchodní studie a průzkum, psychologické testování pro výběr zaměstnanců, nábor zaměstnanců, zprostředkování zaměstnání, kompletní personální poradenství a služby; (41) pronájem dekorací a reklamních zařízení, fotografování a veškeré fotografické práce a postupy uvedené v této třídě, zejména k reklamním a uměleckým účelům, organizování, zprostředkování a zajišťování všech kulturních, společenských, vzdělávacích, firemních, propagačních a jiných akcí uvedené v této třídě včetně soutěží, překladatelské služby, výroba televizní a rozhlasové reklamy; (42) obalový, umělecký, grafický a průmyslový design, grafické služby všeho druhu včetně počítačové grafiky, grafické a jiné zpracování reklamy uvedené v této třídě, interiérová výzdoba, hosting, tvorba, správa a umístění webových stránek, vše uvedené v této třídě.

(511) 6, 9, 20, 35, 41, 42
(210) O-425040

(111) **276855**
(220) 07.04.2005
(151) 28.11.2005
(540)



(730) **FTV Prima, spol. s r.o.**, Na Žertvách 24/132, Praha 8, 18000, CZ
(740) PATENTSERVIS Praha a.s., Jivenská 1273/1, Praha 4, 14021
(510) (9) veškeré nosiče informací v rozsahu třídy 9, včetně audiovizuálních děl;
(16) tiskoviny všeho druhu zařazené do této třídy, například noviny, časopisy, periodika, knihy, katalogy, plakáty, fotografie, kalendáře, samolepky, propagační tiskoviny, papír, lepenka a výrobky z těchto materiálů ve třídě 16; (35) reklamní, inzertní a propagační činnost všemi druhy médií, prodej reklamního času inzertům, zprostředkovatelská činnost v oblasti obchodu; (38) televizní vysílání, šíření informací, audiovizuálních děl prostřednictvím veřejných datových sítí; (41) tvorba televizních pořadů, nakladatelská a vydavatelská činnost, nahrávání nosičů zvukových a/nebo obrazových, agenturní činnost v oblasti kultury, tvorba audiovizuálních děl, půjčování nahraných a nenahraných nosičů, zvukových a/nebo obrazových záznamů, výchovná a zábavní činnost, pořádání společenských, zábavních, soutěžních a výstavních akcí, zprostředkovatelská činnost v uvedených oblastech.

(511) 9, 16, 35, 38, 41
(210) O-425052

(111) **276856**
(220) 07.04.2005
(151) 28.11.2005
(540)



(730) **FTV Prima, spol. s r.o.**, Na Žertvách 24/132, Praha 8, 18000, CZ
(740) PATENTSERVIS Praha a.s., Jivenská 1273/1, Praha 4, 14021
(510) (9) veškeré nosiče informací v rozsahu třídy 9, včetně audiovizuálních děl;
(16) tiskoviny všeho druhu zařazené do této třídy, například noviny, časopisy, periodika, knihy, katalogy, plakáty, fotografie, kalendáře, samolepky, propagační tiskoviny, papír, lepenka a výrobky z těchto materiálů ve třídě 16; (35) reklamní, inzertní a propagační činnost všemi druhy médií, prodej reklamního času inzertům, zprostředkovatelská činnost v oblasti obchodu; (38) televizní vysílání, šíření informací, audiovizuálních děl prostřednictvím veřejných datových sítí; (41) tvorba televizních pořadů, nakladatelská a vydavatelská činnost, nahrávání nosičů zvukových a/nebo obrazových, agenturní činnost v oblasti kultury, tvorba audiovizuálních děl, půjčování nahraných a nenahraných nosičů, zvukových a/nebo obrazových záznamů, výchovná a zábavní činnost, pořádání společenských, zábavních, soutěžních a výstavních akcí, zprostředkovatelská činnost v uvedených oblastech.

(511) 9, 16, 35, 38, 41
(210) O-425053

(111) **276857**
(220) 07.04.2005
(151) 28.11.2005
(540)



(730) **FTV Prima, spol. s r.o.**, Na Žertvách 24/132, Praha 8, 18000, CZ
(740) PATENTSERVIS Praha a.s., Jivenská 1273/1, Praha 4, 14021
(510) (9) veškeré nosiče informací v rozsahu třídy 9, včetně audiovizuálních děl;
(16) tiskoviny všeho druhu zařazené do této třídy, například noviny, časopisy, periodika, knihy, katalogy, plakáty, fotografie, kalendáře, samolepky, propagační tiskoviny, papír, lepenka a výrobky z těchto materiálů ve třídě 16; (35) reklamní, inzertní a propagační činnost všemi druhy médií, prodej reklamního času inzertům, zprostředkovatelská činnost v oblasti obchodu; (38) televizní vysílání, šíření informací, audiovizuálních děl prostřednictvím veřejných datových sítí; (41) tvorba televizních pořadů, nakladatelská a vydavatelská činnost, nahrávání nosičů zvukových a/nebo obrazových, agenturní činnost v oblasti kultury, tvorba audiovizuálních děl, půjčování nahraných a nenahraných nosičů, zvukových a/nebo obrazových záznamů, výchovná a zábavní činnost, pořádání společenských, zábavních, soutěžních a výstavních akcí, zprostředkovatelská činnost v uvedených oblastech.

(511) 9, 16, 35, 38, 41
(210) O-425054

(111) **276858**
(220) 07.04.2005
(151) 28.11.2005
(540)



(730) **FTV Prima, spol. s r.o.**, Na Žertvách 24/132, Praha 8, 18000, CZ
(740) PATENTSERVIS Praha a.s., Jivenská 1273/1, Praha 4, 14021
(510) (9) veškeré nosiče informací v rozsahu třídy 9, včetně audiovizuálních děl;
(16) tiskoviny všeho druhu zařazené do této třídy, například noviny, časopisy, periodika, knihy, katalogy, plakáty, fotografie, kalendáře, samolepky, propagační tiskoviny, papír, lepenka a výrobky z těchto materiálů ve třídě 16; (35) reklamní, inzertní a propagační činnost všemi druhy médií, prodej reklamního času inzertům, zprostředkovatelská činnost v oblasti obchodu; (38) televizní vysílání, šíření informací, audiovizuálních děl prostřednictvím veřejných datových sítí; (41) tvorba televizních pořadů, nakladatelská a vydavatelská činnost, nahrávání nosičů zvukových a/nebo obrazových, agenturní činnost v oblasti kultury, tvorba audiovizuálních děl, půjčování nahraných a nenahraných nosičů, zvukových a/nebo obrazových záznamů, výchovná a zábavní činnost,

pořádání společenských, zábavních, soutěžních a výstavních akcí, zprostředkovatelská činnost v uvedených oblastech.

(511) 9, 16, 35, 38, 41
(210) O-425055

(111) **276859**
(220) 07.04.2005
(151) 28.11.2005
(540)



(730) **FTV Prima, spol. s r.o.**, Na Žertvách 24/132, Praha 8, 18000, CZ
(740) PATENTSERVIS Praha a.s., Jivenská 1273/1, Praha 4, 14021
(510) (9) veškeré nosiče informací v rozsahu třídy 9, včetně audiovizuálních děl; (16) tiskoviny všeho druhu zařazené do této třídy, například noviny, časopisy, periodika, knihy, katalogy, plakáty, fotografie kalendáře, samolepky, propagační tiskoviny, papír, lepenka a výrobky z těchto materiálů ve třídě 16; (35) reklamní, inzertní a propagační činnost všemi druhy médií, prodej reklamního času inzerentům, zprostředkovatelská činnost v oblasti obchodu; (38) televizní vysílání, šíření informací, audiovizuálních děl prostřednictvím veřejných datových sítí; (41) tvorba televizních pořadů, nakladatelská a vydavatelská činnost, nahrávání nosičů zvukových a/nebo obrazových, agenturní činnost v oblasti kultury, tvorba audiovizuálních děl, půjčování nahranych a nenahranych nosičů, zvukových a/nebo obrazových záznamů, výchovná a zábavní činnost, pořádání společenských, zábavních, soutěžních a výstavních akcí, zprostředkovatelská činnost v uvedených oblastech.

(511) 9, 16, 35, 38, 41
(210) O-425056

(111) **276860**
(220) 07.04.2005
(151) 28.11.2005
(540)



(730) **FTV Prima, spol. s r.o.**, Na Žertvách 24/132, Praha 8, 18000, CZ
(740) PATENTSERVIS Praha a.s., Jivenská 1273/1, Praha 4, 14021
(510) (9) veškeré nosiče informací v rozsahu třídy 9, včetně audiovizuálních děl; (16) tiskoviny všeho druhu zařazené do této třídy, například noviny, časopisy, periodika, knihy, katalogy, plakáty, fotografie kalendáře, samolepky, propagační tiskoviny, papír, lepenka a výrobky z těchto materiálů ve třídě 16; (35) reklamní, inzertní a propagační činnost všemi druhy médií, prodej reklamního času inzerentům, zprostředkovatelská činnost v oblasti obchodu; (38) televizní vysílání, šíření informací, audiovizuálních děl prostřednictvím veřejných datových sítí; (41) tvorba televizních pořadů, nakladatelská a vydavatelská činnost, nahrávání nosičů zvukových a/nebo obrazových, agenturní činnost v oblasti kultury, tvorba

audiovizuálních děl, půjčování nahranych a nenahranych nosičů, zvukových a/nebo obrazových záznamů, výchovná a zábavní činnost, pořádání společenských, zábavních, soutěžních a výstavních akcí, zprostředkovatelská činnost v uvedených oblastech.

(511) 9, 16, 35, 38, 41
(210) O-425057

(111) **277002**
(220) 27.04.2005
(151) 28.11.2005
(540)

ELMICH

(730) **Elmich Group s.r.o.**, U Hrubků 1570/123, Ostrava - Nová Ves, 70900, CZ
(740) Ing. Pavel Nádvořník s.r.o., Sokola Tůmy 1099/1, Ostrava-Mariánské Hory, 70900
(510) (7) kuchyňské elektrické roboty; (9) promítací přístroje, autorádia, rádia, přístroje televizní, přijímače audio, video, přehrávače kompaktních disků, videorekordéry, hrací přístroje fungující po připojení na televizní přístroje, přehrávače kazet, audiovizuální zařízení pro výuku, měřicí přístroje, počítačové, počítačové stroje, mikrofony, nabíječky pro elektrické baterie, faxy, videokamery, magnetofony, videokazety, televizní hry, baterie do kapesních svítilen, baterie, články elektrické, akumulátory, nabíjecí agregáty pro elektrické baterie; (11) kuchyňské potřeby elektrické.
(511) 7, 9, 11
(210) O-425751

(111) **277059**
(220) 11.05.2005
(151) 28.11.2005
(540)



(730) **Jelínek Jiří**, Sentice 13, Sentice, pošta Tišnov, 66603, CZ
(740) Ing. Ludvík Koldovský, Horáčkova 9, Praha 4, 14000
(510) (32) nealkoholické nápoje, ovocné šťávy a sirupy; (35) propagační činnost, reklama, pomoc při řízení obchodní činnosti; (42) vědecké a technologické služby a s nimi spojený výzkum a návrhy.
(511) 32, 35, 42
(210) O-426276

(111) **277090**
(220) 07.06.2005
(151) 28.11.2005
(540)



(730) **FTV Prima, spol. s r.o.**, Na Žertvách 24/132, Praha 8 - Libeň, 18000, CZ
(740) PATENTSERVIS Praha a.s., Jivenská 1273/1, Praha 4, 14021

(510) (9) veškeré nosiče informací v rozsahu třídy 9, včetně audiovizuálních děl; (16) tiskoviny všeho druhu zařazené do této třídy, např. noviny, časopisy, periodika, knihy, katalogy, plakáty, fotografie, kalendáře, samolepky, propagační tiskoviny, papír, lepenka a výrobky z těchto materiálů; (35) reklamní, inzertní a propagační činnost všemi druhy médií, pronájem reklamního času inzerentům, zprostředkovatelská činnost v oblasti obchodu; (38) televizní vysílání, šíření informací, audiovizuálních děl prostřednictvím veřejných datových sítí; (41) tvorba televizních pořadů, nakladatelská a vydavatelská činnost, nahrávání nosičů zvukových a/nebo obrazových, agenturní činnost v oblasti kultury, tvorba audiovizuálních děl, půjčování nahraných a nenahraných nosičů, zvukových a/nebo obrazových záznamů, výchovná a zábavní činnost, pořádání společenských, zábavních a soutěžních akcí, pořádání výstav ke kulturním a zábavním účelům, zprostředkovatelská činnost v oblastech uvedených ve tř. 41.

(511) 9, 16, 35, 38, 41
(210) O-427083

(111) **277176**
(220) 02.12.2004
(151) 14.12.2005
(540)



(730) **Iva Drozdová**, Polní 249, Louňovice, 25162, CZ
(740) PROPATENT, Ing. Vlasta Sedláčková, Pod Pekařkou 1, Praha 4, 14700
(510) (20) nábytek; (24) textilie (bytový textil, dekorační textil), prádlo pro domácnost, přehozy, plédy, povlaky, příkrývky a pokrývky ložní, textilie pro koupelny, s výjimkou oděvů, záclony, závěsy, ubrusy; (35) poradenství v obchodní činnosti, podnikatelské nebo obchodní poradenství, ekonomické a organizační poradenství; (36) správa nemovitostí, finanční poradenství, bankovníctví, bankovníctví finanční transakce, bankovníctví finanční operace, bankovníctví měnové služby, bankovníctví měnové operace, finanční služby, nemovitosti (zprostředkování); (37) praní a žehlení prádla, úklid (interiérů budov), opravy šatstva, čalounické opravy; (40) textilie (úprava a zpracování), textilie (údržba), dámské a pánské krejčovství, barvení látek, barvení textilu a textilií; (42) oděvní návrhářství, interiérová výzdoba; (43) kavárny, restaurace.

(511) 20, 24, 35, 36, 37, 40, 42, 43
(210) O-420999

(111) **277258**
(220) 05.01.2005
(151) 22.12.2005
(540)

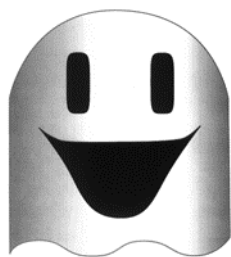
REOX

(730) **Stehlík Marcel JUDr.**, Španělská 742/6, Praha 2, 12000, CZ
(510) (9) všechny sítě z oblasti výpočetní techniky a jejich jednotlivé části i náhradní díly, včetně sítí datových, informačních a telekomunikačních, přístroje a nástroje optické, přístroje a nástroje k měření a signalizování, přístroje a zařízení pro záznam, přenos, převod, zpracování a reprodukci zvuku, obrazu, textu nebo jiných dat či informací, nosiče záznamů zvuku, obrazu, textu nebo jiných dat či informací, data, databáze, databázové produkty, databázové systémy, informace a záznamy v elektronické podobě, bez ohledu na to, zda uložené na samostatných nosičích a/nebo v rámci datových, informačních či telekomunikačních sítí, elektronické časopisy, elektronická periodika a knihy v elektronické podobě, související software a hardware, včetně elektronických multimediálních aplikací, multimediálních nebo informačních katalogů a aplikací pro prohlížení, zpracování nebo uchovávání dat v elektronické podobě; (16) papír, lepenka a výrobky z těchto materiálů zařazené ve třídě 16, výrobky z papíru, plakáty, kalendáře, pohlednice, gratulace, dopisní papíry, obálky, samolepky, obtisky, poznámkové bloky, desky na spisy, pořadače, omalovánky, activity books, balicí papír, obaly všeho druhu papírové, listy, pytlíky a sáčky pro obalovou techniku spadající do této třídy, školní sešity, skicáky, tužky, pastelky, tuhy, gumy, ořezávátka, ořezávátka strojky, penály, papírové tašky, papírové kapesníky, papírové ubrusy a ubrusky, těžítka na papíry, tiskoviny, tiskopisy, časopisy, periodika, knihy, databázové produkty v papírové formě, databáze v papírové formě, tiskoviny z oblasti telekomunikací, tiskárenské výrobky, písmena pro tiskárny, losy, štočky, potřeby pro knižní vazby, psací stroje a kancelářské potřeby kromě nábytku, učební pomůcky s výjimkou přístrojů, umělecké nebo ozdobné předměty z papíru, obaly bublinové (z umělých hmot); (18) kůže a imitace kůže, jakož i zboží z nich, jsou-li obsaženy ve tř. 18, zejména příruční tašky, tašky na spisy, síťové tašky, cestovní neceséry (kožená galanterie), náprsní tašky, peněženky, pouzdra na klíče, pouzdra na řidičské průkazy, kožky a kožesiny, cestovní a příruční kufříky, deštníky, slunečníky, procházkové hole; (24) lůžkové povlečení a materiály k prostírání stolů, textilní zboží, není-li obsaženo v jiných třídách, zejména lůžkové prádlo, ručníky, stolní prádlo, potahový materiál na nábytek, záclony, závěsy; (25) oděvy, obuv, kloboučnické zboží, oděvní součásti, zejména šaty, košile, kalhoty, tréninkové obleky, svetry, koupací oděvy, slipy, spodní prádlo, spodničky, lyžařské větrovky, čepice, dámské kostýmy, obleky, trička, dámské boty, pánské boty, sportovní obuv, sandály, holínky, kozačky, výletní obuv, domácí obuv a dětská obuv; (28) hry, hračky, závodní a sportovní nářadí a náčiní (s výjimkou oděvních součástí), ozdoby vánočních stromků, s výjimkou osvětlení a cukrovinek, pexesa, hrací karty, hry papírové, skládačky z papíru, papírové hračky, hlavolamy papírové; (32) pivo, minerální vody a vody obsahující uhlovodíky a jiné nealkoholické nápoje, sirupy a jiné preparáty k přípravě nápojů, zejména ovocné sirupy, ovocné koncentráty, limonádové prášky k přípravě nealkoholických nápojů; (33) vína, lihoviny a likéry; (34) kuřácké zboží, zejména popelníky, ne z drahých kovů, zapalovače, hořlaviny pro zapalovače, čističe lulek a dýmek, nacrpače lulek a dýmek, taštičky pro dýmky, kuřácké soupravy, kuřácké kapesní nožik, váčky na tabák, tabákové dýmky, tabákové dózy, misky na tabák, vodní dýmky, zařízení na odřezávání cigár, obaly na cigára a cigarety, krabičky na cigára a cigarety, cigárové a cigaretové špičky, zápalky; (35) daňové poradenství, shromažďování, poskytování, třídění, překlad nebo jiné zpracování obchodních nebo podnikatelských informací, včetně vytváření, zpracování a třídění dat v rámci databází, pomoc při řízení obchodní činnosti, průzkum trhu, šíření propagačních informací, zejména systemizace informací do počítačových databází, zpracování specializovaných podnikových evidencí, reklamní a propagační činnost, rozšiřování a poskytování reklamních a inzertních materiálů, periodických a neperiodických tiskovin, zejména novin, časopisů určených pro reklamu a propagaci, prospektů, letáků, katalogů, reklamní literatury, brožur v tištěné podobě, na jiných nosných médiích či prostřednictvím sítí Internet nebo jiné obdobné veřejné či neveřejné telekomunikační sítě, provádění veřejných dražeb; (36) činnost realitní kanceláře, oceňování majetku pro věci nemovitě; (38) komunikace a přenos dat prostřednictvím veřejné nebo neveřejné telekomunikační sítě včetně Internetu, pomocí telefonů, mobilních telefonů, telefaxů, satelitů, počítačů či terminálů nebo

jakýmikoliv jinými prostředky, včetně přenosu elektronické pošty a přenosu dat v reálném čase (přenosu zvuku, obrazu, textu nebo jiných dat či informací) a poskytování a zprostředkovávání služeb s tím spojených včetně poskytování přístupu a připojení k těmto telekomunikačním sítím včetně Internetu, provozování veřejné nebo neveřejné telekomunikační sítě, poskytování obsahu včetně šíření a zpřístupňování elektronických tiskovin, časopisů, periodik, knih a jiných dat prostřednictvím veřejné nebo neveřejné telekomunikační sítě včetně Internetu, shromažďování, zpracovávání a poskytování informačních služeb na Internetu včetně provozování elektronických nástěnek, diskusních skupin a fór a poskytování přístupu k on-line informačním službám a databázím, tisková agentura; (39) skladování údajů a dokumentů uložených na hmotných nosičích nebo v elektronické podobě; (41) služby v oblasti vzdělávání, zábavy a sportu, elektronické publikování (DTP), digitální zpracování obrazu; (42) návrhy, strukturování a programování či jiné vytváření počítačových programů a počítačových systémů, zejména programového vybavení internetových, intranetových či jiných síťových serverů, serverových stanic a systémů, včetně jejich instalace, zavádění, aktualizace a údržby, návrhy, strukturování a programování či jiné vytváření databází, jiných datových systémů a aplikací pro jejich zpracování, včetně jejich poskytování přístupu k nim a jejich instalace, zavádění, aktualizace a údržby, návrhy, strukturování a programování či jiné vytváření internetových či intranetových počítačových stránek a nástěnek (webpages a websites) a internetových či intranetových aplikací, včetně jejich instalace, zavádění, aktualizace a údržby, hostování (poskytování volného prostoru) pro internetové či intranetové počítačové stránky a nástěnky (webpages a websites) nebo hostování (poskytování volného prostoru) v rámci těchto stránek či nástěnek, hostování (poskytování volného prostoru) pro internetové či intranetové aplikace, převod (konverze) počítačových programů, dat či jiných údajů v elektronické podobě z různých formátů do jiných formátů, převod (konverze) dokumentů, dat či jiných údajů z fyzických médií na elektronická média; (45) seznamovací služby.

(511) 9, 16, 18, 24, 25, 28, 32, 33, 34, 35, 36, 38, 39, 41, 42, 45
(210) O-422018

(111) **277423**
(220) 12.04.2005
(151) 22.12.2005
(540)



(730) **LMC s.r.o.**, Jankovcova 1569/2c, Praha 7, 17000, CZ
(740) Havel, Holásek & Partners s.r.o., advokátní kancelář, Mgr. Robert Nešpůrek, Na Florenci 2116/15, Praha 1, 11000
(510) (35) propagační činnost, reklama, pomoc při řízení obchodní činnosti; (38) komunikace, příjem a šíření informací prostřednictvím internetu; (41) vzdělávání; (42) vývoj počítačového software.
(511) 35, 38, 41, 42
(210) O-425206

(111) **277594**
(220) 10.05.2005
(151) 22.12.2005
(540)

VMAX

(730) **Pioneer Hi-Bred International, Inc.**, 7100 N.W. Avenue 62nd, P.O.Box 1014, Johnston, IA, US
(740) Čermák Hořejš Myslíl a spol., JUDr. Karel Čermák, advokát, Národní 32, Praha 1, 11000
(510) (44) poskytování poradenských služeb v oblasti zemědělství a v oblasti výživy dobytka.
(511) 44
(210) O-426247

(111) **277595**
(220) 10.05.2005
(151) 22.12.2005
(540)



(730) **Pioneer Hi-Bred International, Inc.**, 7100 N.W. Avenue 62nd, P.O.Box 1014, Johnston, IA, US
(740) Čermák Hořejš Myslíl a spol., JUDr. Karel Čermák, advokát, Národní 32, Praha 1, 11000
(510) (44) poskytování poradenských služeb v oblasti zemědělství a v oblasti výživy dobytka.
(511) 44
(210) O-426248

(111) **277631**
(220) 13.05.2005
(151) 22.12.2005
(540)



(730) **Feithová Naděžda**, A. Muchy 17, Ivančice, 66491, CZ
(740) A. Holas & partner Patentová a známková kancelář, Ing. Antonín Holas, Křížová 4, Brno, 60300
(510) (5) dietní, dietetické, bezlepkové potraviny, zejména bezlepková mouka, vše upravené pro léčebné účely; (29) mák, sója, luštěniny zpracované konzervovaně, ovoce sušené, zelenina sušená; (30) mouka potravinářská, pšeničná mouka, sójová mouka, kukuřičná mouka, ovesná mouka, výrobky z mouky, chléb, jemné pečivo, kroupy, krupice, potraviny z mouky, ovesné vločky, kukuřičné vločky, těstoviny, rýže, výrobky z obilnin, pohanka, jáhly, ječmen, kukuřice a oves zpracované; (31) čočka, fazole, hrách, ječmen, kukuřice, obilná zrna v nezpracovaném stavu, pšenice, žito, otruby, čerstvé ovoce a zelenina, krmiva pro zvířata, krmné směsi na výkrm hospodářských zvířat, ječmen, kukuřice a oves

nezpracované; (39) balení, doprava a skladování; (40) mlynářství, mletí, konzervování potravin.

- (511) 5, 29, 30, 31, 39, 40
(210) O-426377

- (111) **278073**
(220) 12.04.2005
(151) 23.01.2006
(540)

MEGA BRUSINKY

- (730) **BIOVIT IMPEX CO. ČR, s.r.o.**, Sinkulova 34, Praha 4, 14700, CZ
(510) (5) léčiva a farmaceutické výrobky.
(511) 5
(210) O-425193

- (111) **278074**
(220) 12.04.2005
(151) 23.01.2006
(540)

ZDRAVÉ KLOUBY - MicroLactin

- (730) **BIOVIT IMPEX CO. ČR, s.r.o.**, Sinkulova 34, Praha 4, 14700, CZ
(510) (5) léčiva a farmaceutické výrobky.
(511) 5
(210) O-425194

- (111) **278110**
(220) 03.05.2005
(151) 23.01.2006
(540)



- (730) **FTV Prima, spol. s r.o.**, Na Žertvách 24/132, Praha 8 - Libeň, 18000, CZ
(740) **PATENTSERVIS Praha a.s.**, Jivenská 1273/1, Praha 4, 14021
(510) (9) aparáty a přístroje vědecké, geodetické, elektronické, fotografické, filmové, optické, přístroje pro vážení, měření, signalizaci, kontrolu, záchranu a přístroje učební, aparáty pro záznam, převod, reprodukci zvuku nebo obrazu, magnetické suporty zvukových záznamů, gramofonové desky, automatické distributory a mechanismy na mince, zapisovací pokladny, kalkulační stroje, přístroje pro zpracovávání informací, zařízení výpočetní techniky, programové vybavení pro počítače na nosičích, nosiče magnetických záznamů nahrané i nenahrané, audiovizuální díla na nosičích, audiokazety a videokazety nahrané i nenahrané, CD disky, hrací skříně uváděné v činnosti vhozením mince; (14) drahé kovy a jejich slitiny a výrobky z těchto materiálů nebo postříbřeného nebo pozlaceného kovu, klenoty, bižuterie, drahokamy, umělecké nebo ozdobné předměty z drahých kovů a jejich slitin, hodinářské výrobky a chronometrické přístroje, budíky, nástěnné hodiny, knoflíky do manžet, jehlice do kravat a odznaky z drahých kovů; (16) papír, lepenka a výrobky z těchto materiálů patřící do tř. 16, plakáty, fotografie, pohlednice, pohledy ilustrované se zvukovou nahrávkou, gratulace, dopisní papíry, obálky, kalendáře, zejména nástěnné a stolní, samolepky, obtisky, poznámkové bloky, desky na spisy, pořadače, omalovánky, activity books, balící papír, školní sešity, skicáky, tužky, pastelky, tuhy, gummy, ořezávátka na tužky, penály, papírové tašky, umělohmotné tašky, papírové kapesníky, tiskoviny, časopisy, periodika, knihy, tiskárenské výrobky, tiskařské typy, štočky, potřeby pro knižní vazby, lepidla na papír a pro domácnost, materiál pro umělce, štetce, psací stroje a kancelářské potřeby, učební pomůcky (s výjimkou přístrojů), papírové obaly, obaly z plastických hmot (zařazené v této třídě); (18) kůže, imitace kůže, výrobky z těchto materiálů zařazené ve tř. 18, tašky, školní tašky, náprsní tašky, tašky ruční, peněženky, kufry,

deštníky, slunečníky a hole, biče a sedlářské výrobky, umělecké nebo ozdobné předměty a přívěsky na klíče, vše z kůže nebo její imitace; (21) náčiní, výrobky a nádoby pro domácnost nebo kuchyň, zařazené do tř. 21, nářadí a potřeby k ručnímu čištění pro domácnost, jako např. mycí houby, kartáče, drátěnky, smetáky, plastové prostráání, domácnostní sklo, porcelán a lahve, vázičky, karafy, nádoby a nádoby z plastických jiných hmot pro domácnost, zubní kartáčky; (24) tkaniny, pokrývky ložní i stolní, textilní výrobky v rámci této třídy, kapesníky textilní; (25) oděvy, obuv, kloboučnické zboží, trička, opasky, čepice, šátky, plavky, ponožky; (28) pexesa, hrací karty a hlavolamy z papíru, hry a hračky, zejména dřevěné, plyšové, látkové, umělohmotné, mechanické, hudební, hlavolamy prostorové, tělocvičné a sportovní potřeby a nářadí, potřeby pro gymnastiku a sport, ozdoby na vánoční stromky, rybářské potřeby, obaly na hračky; (35) reklamní, inzertní a propagační činnost, prodej reklamního času inzerentům; (38) televizní vysílání; (41) nakladatelská a vydavatelská činnost, nahrávání nosičů zvukových a/nebo obrazových, agenturní činnost v oblasti kultury v rámci této třídy, tvorba a vydávání audiovizuálních děl, půjčování nahraných a nenahraných nosičů, zvukových a/nebo obrazových záznamů, výchovná a zábavní činnost, organizace a prezentace her a soutěží pro veřejnost, tvorba televizních pořadů.

- (511) 9, 14, 16, 18, 21, 24, 25, 28, 35, 38, 41
(210) O-425980

- (111) **278111**
(220) 03.05.2005
(151) 23.01.2006
(540)



- (730) **FTV Prima, spol. s r.o.**, Na Žertvách 24/132, Praha 8 - Libeň, 18000, CZ
(740) **PATENTSERVIS Praha a.s.**, Jivenská 1273/1, Praha 4, 14021
(510) (9) aparáty a přístroje vědecké, geodetické, elektronické, fotografické, filmové, optické, přístroje pro vážení, měření, signalizaci, kontrolu, záchranu a přístroje učební, aparáty pro záznam, převod, reprodukci zvuku nebo obrazu, magnetické suporty zvukových záznamů, gramofonové desky, automatické distributory a mechanismy na mince, zapisovací pokladny, kalkulační stroje, přístroje pro zpracovávání informací, zařízení výpočetní techniky, programové vybavení pro počítače na nosičích, nosiče magnetických záznamů nahrané i nenahrané, audiovizuální díla na nosičích, audiokazety a videokazety nahrané i nenahrané, CD disky, hrací skříně uváděné v činnosti vhozením mince; (14) drahé kovy a jejich slitiny a výrobky z těchto materiálů nebo postříbřeného nebo pozlaceného kovu, klenoty, bižuterie, drahokamy, umělecké nebo ozdobné předměty z drahých kovů a jejich slitin, hodinářské výrobky a chronometrické přístroje, budíky, nástěnné hodiny, knoflíky do manžet, jehlice do kravat a odznaky z drahých kovů; (16) papír, lepenka a výrobky z těchto materiálů patřící do tř. 16, plakáty, fotografie, pohlednice, pohledy ilustrované se zvukovou nahrávkou, gratulace, dopisní papíry, obálky, kalendáře, zejména nástěnné a stolní, samolepky, obtisky, poznámkové bloky, desky na spisy, pořadače, omalovánky, activity books, balící papír, školní sešity, skicáky, tužky, pastelky, tuhy, gummy, ořezávátka na tužky, penály, papírové tašky, umělohmotné tašky, papírové kapesníky, tiskoviny, časopisy, periodika, knihy, tiskárenské výrobky, tiskařské typy, štočky, potřeby pro knižní vazby, lepidla na papír a pro domácnost, materiál pro umělce, štetce, psací stroje a kancelářské potřeby s výjimkou nábytku, učební pomůcky (s výjimkou přístrojů), papírové obaly, obaly z plastických hmot (zařazené v této třídě); (18) kůže, imitace kůže, výrobky z těchto materiálů zařazené ve tř. 18, tašky, školní tašky, náprsní tašky, tašky ruční, peněženky, kufry, deštníky, slunečníky a hole, biče a sedlářské výrobky, umělecké nebo ozdobné předměty a přívěsky na klíče, vše z kůže nebo její imitace; (21) náčiní, výrobky a nádoby pro domácnost

nebo kuchyň, zařazené do tř. 21, nářadí a potřeby k ručnímu čištění pro domácnost, jako např. mycí houby, kartáče, drátěnky, smetáky, plastové prostrírání, domácnostní sklo, porcelán a lahve, vázičky, karafy, nádoby a nádobí z plastických hmot pro domácnost, zubní kartáčky; (24) tkaniny, pokrývky ložní i stolní, textilní výrobky v rámci této třídy, kapesníky textilní; (25) oděvy, obuv, kloboučnické zboží, trička, čepice, šátky, plavky, ponožky, opasky; (28) pexesa, hrací karty a hlavolamy z papíru, hry a hračky, zejména dřevěné, plyšové, látkové, umělohmotné, mechanické, hudební, hlavolamy prostorové, tělocvičné a sportovní potřeby a nářadí, potřeby pro gymnastiku a sport, ozdoby na vánoční stromky, rybářské potřeby, obaly na hračky; (35) reklamní, inzertní a propagační činnost, prodej reklamního času inzerentům; (38) televizní vysílání; (41) nakladatelská a vydavatelská činnost, nahrávání nosičů zvukových a/nebo obrazových, agenturní činnost v oblasti kultury v rámci této třídy, tvorba a vydávání audiovizuálních děl, půjčování nahraných a nenahraných nosičů, zvukových a/nebo obrazových záznamů, výchovná a zábavní činnost, organizace a prezentace her a soutěží pro veřejnost, tvorba televizních pořadů.

(511) 9, 14, 16, 18, 21, 24, 25, 28, 35, 38, 41
(210) O-425981

(111) **278206**
(220) 07.06.2005
(151) 23.01.2006
(540)



(730) **BEXIM PALETTEN s.r.o.**, Příkop 4, Brno, 60461, CZ
(740) Ing. Jarmila Loskotová, patentová zástupkyně, K Závětinám 727, Praha 5, 15500
(510) (6) palety celokovové, mřížové, kovové nástavby palet, kovové palety skladovací, manipulační, přepravní a nakládací, přenosné kovové přepravníky pro agrikulturu; (12) pojízděné kontejnery celokovové, mřížové, všech druhů, zejména pro sklady, nemocnice, supermarkety; (39) pronájem palet a kontejnerů; (40) kovoobráběčství, zámečnictví (výroba zámků a klíčů).
(511) 6, 12, 39, 40
(210) O-427124

(111) **278611**
(220) 29.04.2005
(151) 23.02.2006
(540)



(730) **Doksanský Daniel**, Veleminská 862/15, Praha 8 Dolní Chabry, 18400, CZ
(740) JUDr. Aleš Zábrš, Na Beránce 2, Praha 6, 16000
(510) (1) chemické výrobky určené pro průmysl, zemědělství, zahradnictví, lesnictví a vědy, zejména tmely a lepidla zařazené v této třídě; (17) polotovary z plastických hmot, guma, azbest, slída a výrobky z těchto materiálů, materiály těsnicí, ucpávací a izolační, zejména tmely zařazené v této třídě, lepicí pásy zařazené v této třídě; (19) stavební materiály nekovové, stavební hmoty jako cementy, malty, sádry, asfaltolíníkové nátěrové hmoty, speciální potěry, omítkoviny a suché omítkové směsi, štuky, stěrky a stěrkové hmoty - vše pro stavenictví.
(511) 1, 17, 19
(210) O-425868

(111) **278612**
(220) 29.04.2005
(151) 23.02.2006
(540)



(730) **Doksanský Daniel**, Veleminská 862/15, Praha 8 Dolní Chabry, 18400, CZ
(740) JUDr. Aleš Zábrš, Na Beránce 2, Praha 6, 16000
(510) (1) chemické výrobky určené pro průmysl, zemědělství, zahradnictví, lesnictví a vědy, zejména tmely a lepidla zařazené v této třídě; (17) polotovary z plastických hmot, guma, azbest, slída a výrobky z těchto materiálů, materiály těsnicí, ucpávací a izolační, zejména tmely zařazené v této třídě, lepicí pásy zařazené v této třídě; (19) stavební materiály nekovové, stavební hmoty jako cementy, malty, sádry, asfaltolíníkové nátěrové hmoty, speciální potěry, omítkoviny a suché omítkové směsi, štuky, stěrky a stěrkové hmoty - vše pro stavenictví.
(511) 1, 17, 19
(210) O-425869

(111) **279035**
(220) 08.08.2005
(151) 23.02.2006
(540)

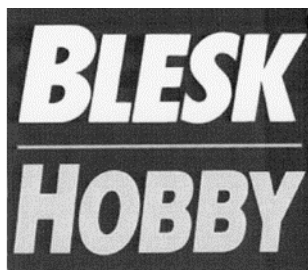
INTRO

(730) **CZECH NEWS CENTER a.s.**, Komunardů 1584/42, Praha, 17000, CZ
(510) (16) tiskoviny všeho druhu, noviny, časopisy, periodika, knihy, papírenské zboží; (35) inzertní a reklamní činnost; (38) přenos zpráv prostřednictvím

počítačů; (41) výchovná, vzdělávací a zábavná činnost, sportovní a kulturní aktivity, vydavatelská činnost, výroba, rozmnožování a nahrávání zvukových a zvukově-obrazových záznamů.

(511) 16, 35, 38, 41
(210) O-428780

(111) **279036**
(220) 08.08.2005
(151) 23.02.2006
(540)



(730) **CZECH NEWS CENTER a.s.**, Komunardů 1584/42, Praha, 17000, CZ
(510) (16) tiskoviny všeho druhu, noviny, časopisy, periodika, knihy, papírenské zboží; (35) inzertní a reklamní činnost; (38) přenos zpráv prostřednictvím počítačů, počítačových, datových a telekomunikačních sítí (zejména prostřednictvím Internetu), šíření obsahu tištěných a elektronických periodik prostřednictvím Internetu; (41) výchovná, vzdělávací a zábavná činnost, sportovní a kulturní aktivity, vydavatelská a nakladatelská činnost.
(511) 16, 35, 38, 41
(210) O-428782

(111) **279642**
(220) 26.08.2005
(151) 22.03.2006
(540)



(730) **FTV Prima, spol. s r.o.**, Na Žertvách 24/132, Praha 8, 18000, CZ
(740) PATENTSERVIS Praha a.s., Jivenská 1273/1, Praha 4, 14021
(510) (9) aparáty a přístroje vědecké, geodetické, elektronické, fotografické, filmové, optické, přístroje pro vážení, měření, signalizaci, kontrolu, záchranu a přístroje učební, aparáty pro záznam, převod, reprodukci zvuku nebo obrazu, magnetické suporty zvukových záznamů, gramofonové desky, automatické distributory a mechanismy na mince, zapisovací pokladny, kalkulační stroje, přístroje pro zpracování informací, zařízení výpočetní techniky, programové vybavení pro počítače na nosičích, nosiče magnetických záznamů nahrané i nenahrané, audiovizuální díla na nosičích, audiokazety a videokazety nahrané i nenahrané, CD disky, hrací skříně uváděné v činnost vhozením mince; (16) papír, lepenka a výrobky z těchto materiálů patřící do tř. 16, plakáty, fotografie, pohlednice, pohledy ilustrované se zvukovou nahrávkou, gratulace, dopisní papíry, obálky, kalendáře, zejména nástěnné a stolní, samolepky, obtisky, poznámkové bloky, desky na spisy, pořadače, omalovánky, activity books, balící papír, školní sešity, skicáky, tužky, pastelky, tuhy, gumy, ořezávátko na tužky, penály, papírové tašky, umělohmotné tašky, papírové kapesníky, tiskoviny, časopisy, periodika, knihy, tiskárenské výrobky, tiskařské typy,

štočky, potřeby pro knižní vazby, lepidla na papír a pro domácnost, materiály pro umělce, štětce, psací stroje a kancelářské potřeby, učební pomůcky (s výjimkou přístrojů), papírové obaly, obaly z plastických hmot (zařazené v této třídě); (35) reklamní, inzertní a propagační činnost, prodej reklamního času inzerentům; (38) televizní vysílání; (41) nakladatelská a vydavatelská činnost, nahrávání nosičů zvukových a/nebo obrazových, agenturní činnost v oblasti kultury v rámci této třídy, tvorba a vydávání audiovizuálních děl, půjčování nahraných a nenahraných nosičů, zvukových a/nebo obrazových záznamů, výchovná a zábavní činnost, organizace a prezentace her a soutěží pro veřejnost, tvorba televizních pořadů.

(511) 9, 16, 35, 38, 41
(210) O-429315

(111) **279643**
(220) 26.08.2005
(151) 22.03.2006
(540)



(730) **FTV Prima, spol. s r.o.**, Na Žertvách 24/132, Praha 8, 18000, CZ
(740) PATENTSERVIS Praha a.s., Jivenská 1273/1, Praha 4, 14021
(510) (9) aparáty a přístroje vědecké, geodetické, elektronické, fotografické, filmové, optické, přístroje pro vážení, měření, signalizaci, kontrolu, záchranu a přístroje učební, aparáty pro záznam, převod, reprodukci zvuku nebo obrazu, magnetické suporty zvukových záznamů, gramofonové desky, automatické distributory a mechanismy na mince, zapisovací pokladny, kalkulační stroje, přístroje pro zpracování informací, zařízení výpočetní techniky, programové vybavení pro počítače na nosičích, nosiče magnetických záznamů nahrané i nenahrané, audiovizuální díla na nosičích, audiokazety a videokazety nahrané i nenahrané, CD disky, hrací skříně uváděné v činnost vhozením mince; (16) papír, lepenka a výrobky z těchto materiálů patřící do tř. 16, plakáty, fotografie, pohlednice, pohledy ilustrované se zvukovou nahrávkou, gratulace, dopisní papíry, obálky, kalendáře, zejména nástěnné a stolní, samolepky, obtisky, poznámkové bloky, desky na spisy, pořadače, omalovánky, activity books, balící papír, školní sešity, skicáky, tužky, pastelky, tuhy, gumy, ořezávátko na tužky, penály, papírové tašky, umělohmotné tašky, papírové kapesníky, tiskoviny, časopisy, periodika, knihy, tiskárenské výrobky, tiskařské typy, štočky, potřeby pro knižní vazby, lepidla na papír a pro domácnost, materiály pro umělce, štětce, psací stroje a kancelářské potřeby, učební pomůcky (s výjimkou přístrojů), papírové obaly, obaly z plastických hmot (zařazené v této třídě); (35) reklamní, inzertní a propagační činnost, prodej reklamního času inzerentům; (38) televizní vysílání; (41) nakladatelská a vydavatelská činnost, nahrávání nosičů zvukových a/nebo obrazových, agenturní činnost v oblasti kultury v rámci této třídy, tvorba a vydávání audiovizuálních děl, půjčování nahraných a nenahraných nosičů, zvukových a/nebo obrazových záznamů, výchovná a zábavní činnost, organizace a prezentace her a soutěží pro veřejnost, tvorba televizních pořadů.

(511) 9, 16, 35, 38, 41
(210) O-429316

(111) **279818**
(220) 22.09.2005
(151) 22.03.2006
(540)



(730) **Le Cheque Déjeuner s.r.o.**, Zelený pruh 1560/99, Praha 4, 14000, CZ
(740) JUDr. Tomáš Hlaváček, Kořenského 15/1107, Praha 5, 15000
(510) (16) papírové poukázky; (39) organizování cest; (43) zajišťování stravovacích služeb.
(511) 16, 39, 43
(210) O-430048

(111) **279819**
(220) 22.09.2005
(151) 22.03.2006
(540)



(730) **Le Cheque Déjeuner s.r.o.**, Zelený pruh 1560/99, Praha 4, 14000, CZ
(740) JUDr. Tomáš Hlaváček, Kořenského 15/1107, Praha 5, 15000
(510) (16) papírové poukázky; (43) zajišťování stravovacích služeb.
(511) 16, 43
(210) O-430050

(111) **279843**
(220) 26.09.2005
(151) 22.03.2006
(540)

BEASTIE

(730) **Kaufland Česká republika v.o.s.**, Bělohorská 2428/203, Praha 6 - Břevnov, 16900, CZ
(740) TRAPLOVÁ-HAKR-KUBÁT Advokátní a patentová kancelář, Mgr. Jana Šuranová Traplová, Přístavní 24, Praha 7, 17000
(510) (30) čaj, kakao, cukr, čokoláda, cukrovinky, sušenky, rýže, mouka a přípravky z obilovin, chléb, pečivo, zmrzlina, med, sirup melasový.
(511) 30
(210) O-430121

(111) **279962**
(220) 08.11.2004
(151) 19.04.2006
(540)



(730) **České vinařské závody a. s.**, Bělehradská 7/13, Praha 4, 14016, CZ
(740) JUDr. Iveta Sokolová, Mládeže 1477/12, Praha 6, 16900
(510) (21) sklenice na pití; (33) víno, alkoholické nápoje s výjimkou piva.
(511) 21, 33
(210) O-420287

(111) **279976**
(220) 28.01.2005
(151) 19.04.2006
(540)

CHATEAU DIVÁKY

(730) **VINIUM, a.s.**, Hlavní 666, Velké Pavlovice, 69106, CZ
(740) JUDr. Iveta Sokolová, Mládeže 1477/12, Praha 6, 16900
(510) (16) tiskoviny, reklamní, propagační a informační materiály, etikety, obaly papírové a z plastu, nádoby z papíru a plastu na jedno použití, obaly a tašky z papíru a plastu; (32) piva, minerální vody, šumivé nápoje a jiné nápoje nealkoholické, nápoje a šťávy ovocné, sirupy a jiné přípravky k zhotovování nápojů; (33) alkoholické nápoje (s výjimkou piva).
(511) 16, 32, 33
(210) O-422801

(111) **280036**
(220) 13.05.2005
(151) 19.04.2006
(540)



(730) **CZECH NEWS CENTER a.s.**, Komunardů 1584/42, Praha, 17000, CZ
(510) (9) nosiče informací v rozsahu třídy 9, elektronické publikace; (16) nosiče informací v rozsahu třídy 16, tiskoviny všeho druhu - periodické a neperiodické publikace; (35) reklamní, inzertní a propagační činnost prostřednictvím jakéhokoli média; (38) šíření informací veřejnými datovými sítěmi, např. Internet; (41) vydavatelská činnost a služby; (42) tvorba informačních databází, elektronických časopisů, periodik a knih.
(511) 9, 16, 35, 38, 41, 42
(210) O-426338

(111) **280174**
(220) 05.08.2005
(151) 19.04.2006
(540)



(730) **CZECH NEWS CENTER a.s.**, Komunardů 1584/42, Praha, 17000, CZ
(510) (9) nosiče informací v rozsahu třídy 9, elektronické publikace na nosičích záznamů; (16) nosiče informací v rozsahu třídy 16, tiskoviny všeho druhu - periodické a neperiodické publikace; (35) reklamní, inzertní a propagační činnost prostřednictvím jakéhokoliv média; (38) šíření informací veřejnými datovými sítěmi, např. Internetem; (41) vydavatelská činnost a služby s touto činností spojené, patřící do této třídy; (42) tvorba informačních databází, elektronických časopisů, periodik a knih.
(511) 9, 16, 35, 38, 41, 42
(210) O-428734

(111) **280178**
(220) 08.08.2005
(151) 19.04.2006
(540)



(730) **CZECH NEWS CENTER a.s.**, Komunardů 1584/42, Praha, 17000, CZ
(510) (16) tiskoviny všeho druhu, noviny, časopisy, periodika, knihy, papírenské zboží; (35) inzertní a reklamní činnost; (38) přenos zpráv prostřednictvím počítačů, počítačových, datových a telekomunikačních sítí (zejména prostřednictvím Internetu), šíření obsahu tištěných a elektronických periodik prostřednictvím Internetu; (41) výchovná, vzdělávací a zábavná činnost, sportovní a kulturní aktivity, vydavatelská a nakladatelská činnost.
(511) 16, 35, 38, 41
(210) O-428781

(111) **280220**
(220) 17.08.2005
(151) 19.04.2006
(540)



(730) **MEVA, a.s.**, Na Urbance 632, Roudnice nad Labem, 41313, CZ
(740) **PATENTSERVIS Praha a.s.**, Na Podkovce 281/10, Praha 4 - Podolí, 14700
(510) (6) kovové sudy, kovové obaly, kovové obaly kontejnerů a transportní nádoby z kovu; (7) stroje s mechanickým pohonem; (9) přístroje a zařízení pro záchranu, zejména dýchací přístroje (respirátory), s výjimkou přístrojů na umělé dýchání; (10) lékařské přístroje a nástroje a zdravotnické pomůcky zařazené v této třídě; (11) zařízení topná a varná, svítidla, pájecí soupravy, plynové hořáky; (35) zprostředkování obchodu za provizi, činnost organizačních a ekonomických poradců, kopírování a rozmnožování tiskovin; (37) opravy lékařských přístrojů a nástrojů a zdravotnických pomůcek, opravy a montáž měřidel, montáž, opravy, plnění tlakových nádob plyny, montáž, opravy a údržba vyhrazených elektrických zařízení, revize a zkoušky vyhrazených plynových zařízení, zámečnictví (opravy a montáž zámků); (39) silniční motorová doprava nákladní, rozvod elektřiny, rozvod tepla; (40) galvanizérství, výroba elektřiny, výroba tepla, nástrojařství, zámečnictví (výroba klíčů a zámků); (42) poradenská a projekční služba v oblasti životního prostředí.
(511) 6, 7, 9, 10, 11, 35, 37, 39, 40, 42
(210) O-429025

(111) **280455**
(220) 05.10.2005
(151) 19.04.2006
(540)



THINK TOGETHER

(730) **Česká zemědělská univerzita v Praze, Provozně ekonomická fakulta**, Kamýčká 129, Praha 6 - Suchbátka, 16521, CZ
(510) (35) zpracování dat, obchodní administrativa, kancelářské práce, poradenství v těchto uvedených činnostech; (41) vědecké kongresy, konference, sportovní akce.
(511) 35, 41
(210) O-430343

(111) **280977**
(220) 12.04.2005
(151) 24.05.2006
(540)

MAX BRUSINKY

(730) **BIOVIT IMPEX CO. ČR, s.r.o.**, Sinkulova 34, Praha 4, 14700, CZ
(510) (5) léčiva a farmaceutické výrobky.

(511) 5
(210) O-425192

(111) **280980**
(220) 14.04.2005
(151) 24.05.2006
(540)



- (730) **LLOYD'S REGISTER EMEA**, Fenchurch Street 71, London EC 3M 4BS, GB
- (740) Rott, Růžička & Guttman Patentové, známkové a advokátní kanceláře, JUDr. Vladimír Rott, Vinohradská 37/938, Praha 2, 12000
- (510) (16) tištěné materiály, brožury, učebnice, vzdělávací a studijní tiskoviny, zařazené v této třídě, uživatelské a instruktážní materiály, reklamní, inzertní a propagační tiskoviny, databázové produkty v papírové formě, plakáty, billboardy, tiskoviny všeho druhu a ostatní polygrafické výrobky zařazené v této třídě, výrobky z papíru, papírnické zboží, obálky, dopisní papíry, kalendáře, plánovací záznamníky, gratulace, fotografie, obrazy, reprodukce uměleckých děl, knihy a knihařské výrobky, psací potřeby včetně psacích potřeb ze vzácných kovů a jejich slitin, kancelářské výrobky (s výjimkou nábytku), lepenka a kartonážní výrobky, etikety, upomínkové propagační předměty z papíru a plastů, spadající do této třídy, obaly a výrobky z plastů, nezařazené do jiných tříd; (38) šíření elektronických tiskovin prostřednictvím elektronických médií; (41) lektorská a edukativní činnost, služby v oblasti vzdělávání a rekvalifikace, organizování, zajištění a pořádání vzdělávacích kurzů, školení, seminářů, přednášek, kolokvií, sympozií, vše v oblasti certifikace systémů řízení a za účelem pomoci podnikům a jiným organizacím rozvíjet a dynamizovat jejich lidské zdroje, školení podnikových auditorů, poskytování informací o vzdělávání pomocí počítačů, Internetu a globálních počítačových sítí, školení námofníků; (42) služby v oblasti metodiky a certifikace systémů managementu podle mezinárodních norem, zejména řady ISO, EN, ISO/TS, QS, VDA, GMP, EMAS, AS, OHSAS, SafetyCert, norem týkajících se hygienických standardů, HACCP a jiných národních nebo speciálních standardů na základě akreditace, s výjimkou státního zkušebnictví, provádění certifikačních auditů a vydávání kontrolních osvědčení, poskytování komplexních služeb pro zabezpečení záruky nezávadnosti a bezpečnosti exportovaných výrobků dle výrobových certifikací jako CE-marking, služby týkající se certifikace environmentálního managementu, recyklace odpadů, systémů bezpečnosti práce a minimalizace rizik včetně ostatních certifikací ve výrobě, v obchodní činnosti a ve službách, nezávislá kontrola výrobků i služeb včetně expertizního posuzování shody výrobků, inženýrské služby v oblasti certifikací a souvisejících služeb včetně provádění rešeršní činnosti, certifikace systémů řízení a provádění jejich hodnocení, šíření www prezentací v oblasti certifikace a souvisejících služeb, poskytování informací pomocí počítačů, Internetu a globálních telekomunikačních sítí v oblasti certifikace zboží, služeb, odborného personálu a systémů řízení i souvisejících služeb, nahrávání počítačových programů.
- (511) 16, 38, 41, 42
(210) O-425324

(111) **280991**
(220) 03.05.2005
(151) 24.05.2006
(540)



- (730) **FTV Prima, spol. s r.o.**, Na Žertvách 24/132, Praha 8 - Libeň, 18000, CZ
- (740) PATENTSERVIS Praha a.s., Jivenská 1273/1, Praha 4, 14021
- (510) (9) aparáty a přístroje vědecké, geodetické, elektronické, přístroje pro vážení, měření, signalizaci, kontrolu, záchranu a přístroje učební, automatické distributory a mechanismy na mince, zapisovací pokladny, kalkulační stroje, hrací skříně uváděné v činnost vhozením mince; (14) drahé kovy a jejich slitiny a výrobky z těchto materiálů nebo postříbeného nebo pozlaceného kovu, klenoty, bižuterie, drahokamy, umělecké nebo ozdobné předměty z drahých kovů a jejich slitin, hodinářské výrobky a chronometrické přístroje, budíky, nástěnné hodiny, knoflíky do manžet, jehlice do kravat a odznaky z drahých kovů; (16) desky na spisy, pořadače, activity books, školní sešity, tužky, pastelky, tuhy, gummy, ořezávatka na tužky, penály, umělohmotné tašky, papírové kapesníky, tiskařské typy, štočky, lepidla na papír a pro domácnost, materiál pro umělce, štetce, psací stroje a kancelářské potřeby, obaly z plastických hmot (zařazené v této třídě); (18) kůže, imitace kůže, výrobky z těchto materiálů zařazené ve tř. 18, tašky, školní tašky, náprsní tašky, tašky ruční, peněženky, kufr, deštníky, slunečníky a hole, biče a sedlářské výrobky, umělecké nebo ozdobné předměty a přívěsky na klíče, vše z kůže nebo její imitace; (21) náčiní, výrobky a nádoby pro domácnost nebo kuchyň, zařazené do tř. 21, nářadí a potřeby k ručnímu čištění pro domácnost, jako např. mycí houby, kartáče, drátěnky, smetáky, plastové prostírání, domácnostní sklo, porcelán a lahve, vázičky, karafy, nádoby a nádobí z plastických jiných hmot pro domácnost, zubní kartáčky; (24) tkaniny, pokrývky ložní i stolní, textilní výrobky v rámci této třídy, kapesníky textilní; (28) pexesa, hrací karty a hlavolamy z papíru, hry a hračky, zejména dřevěné, plyšové, látkové, umělohmotné, mechanické, hudební, hlavolamy prostorové, tělocvičné a sportovní potřeby a nářadí, potřeby pro gymnastiku a sport, ozdoby na vánoční stromky, rybářské potřeby, obaly na hračky; (35) reklamní, inzertní a propagační činnost, prodej reklamního času inzerentům; (38) televizní vysílání.
- (511) 9, 14, 16, 18, 21, 24, 28, 35, 38
(210) O-425979

(111) **281087**
(220) 10.08.2005
(151) 24.05.2006
(540)



(730) **Inos Richter, s. r. o.**, Holušická 2253/1, Praha 4, 14800, CZ
(740) Mgr. Jitka Vejražková, patentový zástupce, Podkovářská 6, Praha 9, 19000
(510) (19) kámen přírodní, stavení materiály přírodní - píský , štěrkopíský, dřevo; (37) těžba přírodního kamene a nerostů, těžba hlubinná i povrchová, vyhledávání přírodního kamene a štěrkopísku a dalších nerostů, skládkování, provádění skrývkových, rekultivačních, vrtacích, destrukčních a trhacích prací, demoliční práce, údržba a opravy vozidel a stavebních strojů, údržbářské práce, poradenství v uvedených oborech; (39) dopravní a logistické služby, vnitrostátní a mezinárodní nákladní přeprava, služby v dopravě a přepravě, zprostředkování dopravních a přepravních služeb, zabezpečování přepravy zboží, poradenství v oblasti pozemní a silniční dopravy, nájem skladišť, pronájem skladovacích kontejnerů, spedice, uskladňování, vykládání nákladu; (40) úprava a zušlechťování kamene a nerostů mechanickým způsobem, zpracování a likvidace odpadu, nakládání s odpady, jejich zpracování, recyklace a likvidace, rekultivace skládek, likvidace odpadních vod, čištění a úprava vodních nádrží, koryt vodních toků, dekontaminace nebezpečných látek, třídění odpadu a recyklovaného materiálu, informace o zpracování a úpravě materiálu, čištění vzduchu, vodovzdorná úprava a impregnace látek, též ohnivzdorná, čištění povrchů, úprava vody, rafinace, čištění, odstraňování pachu z ovzduší, odmořování osob, techniky, včetně technologií a budov, zpracování a třídění kovového odpadu, svařování a pálení, dekontaminace zamořených zemín, kalů, stavebních sutí.
(511) 19, 37, 39, 40
(210) O-428878

(111) **281536**
(220) 08.12.2005
(151) 24.05.2006
(540)



(730) **TOORS CZ s.r.o.**, Na Harfě 9, Praha 9, 19000, CZ
(510) (6) vrata kovová; (7) pohony vrat; (19) vrata nekovová.
(511) 6, 7, 19
(210) O-432212

(111) **281537**
(220) 08.12.2005
(151) 24.05.2006
(540)



(730) **TOORS CZ s.r.o.**, Na Harfě 9, Praha 9, 19000, CZ
(510) (6) vrata kovová; (7) pohony vrat; (19) vrata nekovová.
(511) 6, 7, 19
(210) O-432213

(111) **281632**
(220) 22.12.2005
(151) 24.05.2006
(540)

FREE ROAD

(730) **Škoda Auto a.s.**, V. Klementa 869, Mladá Boleslav, 29360, CZ
(510) (12) pozemní vozidla a jejich části.
(511) 12
(210) O-432693

(111) **281633**
(220) 22.12.2005
(151) 24.05.2006
(540)

UNDEPEND

(730) **Škoda Auto a.s.**, V. Klementa 869, Mladá Boleslav, 29360, CZ
(510) (12) pozemní vozidla a jejich části.
(511) 12
(210) O-432694

(111) **281654**
(220) 02.01.2006
(151) 24.05.2006
(540)

STREETFOUR

(730) **Škoda Auto a. s.**, V. Klementa 869, Mladá Boleslav, 29360, CZ
(510) (12) pozemní vozidla a jejich části.
(511) 12
(210) O-432928

(111) **281655**
(220) 02.01.2006
(151) 24.05.2006
(540)

FOURROAD

(730) **Škoda Auto a. s.**, V. Klementa 869, Mladá Boleslav, 29360, CZ
(510) (12) pozemní vozidla a jejich části.
(511) 12
(210) O-432929

(111) **281656**
(220) 02.01.2006
(151) 24.05.2006
(540)

4ROAD

(730) **Škoda Auto a. s.**, Václava Klementa 869, Mladá Boleslav, 29360, CZ
(510) (12) pozemní vozidla a jejich části.

(511) 12
(210) O-432930

(111) **281657**
(220) 02.01.2006
(151) 24.05.2006
(540)

YOUNGSTER

(730) Škoda Auto a. s., Václava Klementa 869, Mladá Boleslav, 29360, CZ
(510) (12) pozemní vozidla a jejich části.
(511) 12
(210) O-432931

(111) **281732**
(220) 03.04.2005
(151) 26.06.2006
(540)

1. Znalecká

(730) 1. Znalecká s.r.o., Mozartova 679/21, Liberec, 46001, CZ
(510) (35) služby ekonomických poradců zahrnuté v této třídě, služby organizačních poradců, ekonomické posudky; (36) služby ekonomických poradců zahrnuté v této třídě, oceňování a odhady majetku movitého i nemovitého včetně oceňování nehmotného průmyslového vlastnictví, stanovení hodnoty firem a majetku, zpracování posudků pro účely majetkových transakcí; (42) znalecké posudky v oblasti finanční a ekonomické.
(511) 35, 36, 42
(210) O-424825

(111) **281861**
(220) 21.10.2005
(151) 26.06.2006
(540)



(730) CZECH NEWS CENTER a.s., Komunardů 1584/42, Praha, 17000, CZ
(510) (16) tiskoviny všeho druhu, noviny, časopisy, periodika, knihy, papírenské zboží; (35) inzertní a reklamní činnost; (38) přenos zpráv prostřednictvím počítačů, počítačových, datových a telekomunikačních sítí (zejména prostřednictvím internetu), šíření obsahu tištěných a elektronických periodik prostřednictvím internetu; (41) výchovná, vzdělávací a zábavná činnost, sportovní a kulturní aktivity, vydavatelská a nakladatelská činnost.
(511) 16, 35, 38, 41
(210) O-430834

(111) **282047**
(220) 21.12.2005
(151) 26.06.2006
(540)

Aquafin 5100

(730) BUILDING PLAST, spol. s r.o., Nádražní 786, Chlumeck nad Cidlinou, 50351, CZ
(740) PROPATENT, Ing. Vlasta Sedláčková, Pod Pekařkou 1, Praha 4, 14700
(510) (2) barvy, laky, lazury, nátěry.
(511) 2
(210) O-432644

(111) **282263**
(220) 29.07.2005
(151) 24.07.2006
(540)



(730) FTV Prima, spol. s r.o., Na Žertvách 24/132, Praha 8, 18000, CZ
(740) PATENTSERVIS Praha a.s., Jivenská 1273/1, Praha 4, 14021
(510) (9) aparátů a přístroje vědecké, geodetické, elektronické, fotografické, filmové, optické, přístroje pro vážení, měření, signalizaci, kontrolu, záchranu a přístroje učební, aparátů pro záznam, převod, reprodukci zvuku nebo obrazu, magnetické suporty zvukových záznamů, gramofonové desky, automatické distributory a mechanismy na mince, zapisovací pokladny, kalkulační stroje, přístroje pro zpracovávání informací, zařízení výpočetní techniky, programové vybavení pro počítače na nosičích, nosiče magnetických záznamů nahrané i nenahrané, audiovizuální díla na nosičích, audiokazety a videokazety nahrané i nenahrané, CD disky, hrací skříně uváděné v činnost vhozením mince; (14) drahé kovy a jejich slitiny a výrobky z těchto materiálů nebo postříbřeného nebo pozlaceného kovu, klenoty, bižuterie, drahokamy, umělecké nebo ozdobné předměty z drahých kovů a jejich slitin, hodinářské výrobky a chronometrické přístroje, budíky, nástěnné hodiny, knoflíky do manžet, jehlice do kravát a odznaky z drahých kovů; (16) papír, lepenka a výrobky z těchto materiálů, patřící do tř. 16, plakáty, fotografie, pohlednice, pohledy ilustrované se zvukovou nahrávkou, gratulace, dopisní papíry, obálky, kalendáře, zejména nástěnné a stolní, samolepky, obtisky, poznámkové bloky, desky na spisy, pořadače, omalovánky, activity books, balicí papír, školní sešity, skicáky, tužky, pastelky, tuhy, gumy, ořezávátko na tužky, penály, papírové tašky, školní tašky, umělohmotné tašky, papírové kapesníky, knihy, tiskařské typy, štočky, potřeby pro knižní vazby, lepidla na papír a pro domácnost, materiál pro umělce, štětce, psací stroje a kancelářské potřeby, učební pomůcky (s výjimkou přístrojů), papírové obaly, obaly z plastických hmot (zařazené v této třídě); (18) kůže, imitace kůže, výrobky z těchto materiálů, zařazené ve tř. 18, tašky, náprsní tašky, tašky ruční, peněženky, kufry, deštníky, slunečníky a hole, biče a sedlářské výrobky, opasky, umělecké nebo ozdobné předměty a přívěsky na klíče, vše z kůže nebo její imitace; (21) náčiní, výrobky a nádoby pro domácnost nebo kuchyň, zařazené do tř. 21, náradí a potřeby k ručnímu čištění pro domácnost, jako např. mycí houby, kartáče, drátěnky, smetáky, plastové prostírání, domácnostní sklo, porcelán a lahve, vázičky, karafy, nádoby a nádoby z plastických nebo jiných hmot pro domácnost, zubní kartáčky; (24) tkaniny, pokrývky ložní i stolní, textilní výrobky v rámci této třídy, kapesníky textilní; (25) oděvy, obuv, kloboučnické zboží, trička, čepice, šátky, plavky, ponožky; (28) pexesa, hrací karty a hlavolamy z papíru, hry a hračky, zejména dřevěné, plyšové, látkové, umělohmotné, mechanické, hudební, hlavolamy prostorové, tělocvičné a sportovní potřeby a náradí, potřeby pro gymnastiku a sport, ozdoby na vánoční stromky, rybářské potřeby, obaly na hračky; (35) reklamní, inzertní a propagační činnost, prodej reklamního času inzerentům; (38) televizní vysílání; (41) nahrávání nosičů zvukových a/nebo obrazových, agenturní činnost v oblasti kultury, tvorba audiovizuálních děl, půjčování nahraných a nenahraných nosičů zvukových a/nebo obrazových záznamů, výchovná a zábavní činnost, organizace a prezentace her a soutěží pro veřejnost, tvorba televizních pořadů.
(511) 9, 14, 16, 18, 21, 24, 25, 28, 35, 38, 41
(210) O-428578

(111) **282626**
(220) 05.01.2006
(151) 24.07.2006
(540)

The logo for 'Aries' features the word 'Aries' in a stylized, red, cursive script. Above the letter 'i' is a small red crown icon.

(730) **ARIES, a.s.**, Studenec č.p. 309, 51233, CZ
(740) Advokátní kancelář Kříž a partneři s.r.o., prof. JUDr. Jan Kříž, CSc.,
Dlouhá 13, Praha 1, 11000
(510) (25) oděvy, prádlo.
(511) 25
(210) O-433118

(111) **282994**
(220) 14.04.2005
(151) 24.08.2006
(540)

The logo for 'Lloyd's Register' consists of the words 'Lloyd's Register' in a bold, purple, serif font. The text is enclosed within a purple rectangular border with horizontal lines at the top and bottom.

(730) **LLOYD'S REGISTER EMEA**, Fenchurch Street 71, London EC 3M 4BS, GB
(740) Rott, Růžička & Guttman Patentové, známkové a advokátní kanceláře,
JUDr. Vladimír Rott, Vinohradská 37/938, Praha 2, 12000
(510) (35) shromažďování dat z oblasti provozu námořních lodí; (38) šíření elektronických tiskovin prostřednictvím elektronických médií; (39) služby v oblasti železniční dopravy v rámci této třídy; (42) navrhování výroby, stavby, údržby a provozu lodí, strojního zařízení, konstrukcí a staveb, ověřování spolehlivosti konstrukce lodí a inspekce pro zjištění jejich technického stavu a způsobilosti podle pravidel a předpisů, sestavených a vydaných společnostmi k tomuto účelu, inspekce lodí v zastoupení národních institucí dle mezinárodních předpisů a úmluv, dozor a kontrola pravidel z hlediska spolehlivosti a bezpečnosti, dozor nad vybaveností lodí z hlediska dodržování mezinárodních úmluv a pravidel, poradenství pro lodě, nacházející se v nouzové situaci, rozbor paliva a maziva, výzkum v oblasti strojírenství, služby v oblasti managementu jakosti, životního prostředí a bezpečnosti práce při návrhu, výrobě, instalaci, provozu a údržbě v oblasti provozu lodí, vývoj a hodnocení počítačového HW a SW, včetně stanovení systémů kritických pro bezpečnost, analýza rizika, inspekce a návazné konzultace, ověřování a poradenství z technického hlediska, analýza systémů a jejich provozní bezpečnosti, jakož i posouzení a optimalizace životnosti vlastního zařízení, řízení a nezávislé ověřování spolehlivosti, provozních parametrů a funkčnosti zařízení, expertizy řídicích systémů, posuzování jejich integrity a klasifikace podle rizik, vše v oblasti dobývání, transportu a skladování ropných produktů a zemního plynu.
(511) 35, 38, 39, 42
(210) O-425325

(111) **283016**
(220) 30.06.2005
(151) 24.08.2006

(540) **LRQA LLOYD'S REGISTER QUALITY ASSURANCE**

(730) **LLOYD'S REGISTER EMEA**, Fenchurch Street 71, London EC 3M 4BS, GB
(740) Rott, Růžička & Guttman Patentové, známkové a advokátní kanceláře,
JUDr. Vladimír Rott, Vinohradská 37/938, Praha 2, 12000
(510) (38) šíření elektronických tiskovin prostřednictvím elektronických médií, šíření www prezentací v oblasti certifikace a souvisejících služeb, poskytování informací pomocí počítačů, internetu a globálních telekomunikačních sítí v oblasti certifikace zboží, služeb, odborného personálu a systémů řízení i souvisejících služeb; (41) lektorská a edukativní činnost, služby v oblasti vzdělávání a rekvalifikace, organizování, zajištění a pořádání vzdělávacích kurzů, školení, seminářů, přednášek, kolokvií, symposií vše v oblasti certifikace systémů řízení a za účelem pomoci podnikům a jiným organizacím rozvíjet a dynamizovat jejich lidské zdroje, školení podnikových auditorů, poskytování informací o vzdělávání pomocí počítačů, internetu a globálních počítačových sítí, školení námořníků; (42) služby v oblasti metodiky a certifikace systémů managementu podle mezinárodních norem zejména řady ISO, EN, ISO/TS, QS, VDÁ, GMP, EMAS, AS, OHSAS, SafetyCert, norem týkajících se hygienických standardů, HACCP a jiných národních nebo speciálních standardů na základě akreditace s výjimkou státního zkušebnictví, provádění certifikačních auditů a vydávání kontrolních osvědčení, poskytování komplexních služeb pro zabezpečení záruky nezávadnosti a bezpečnosti exportovaných výrobků dle výrobních certifikací jako CE-marking, služby týkající se certifikace environmentálního managementu, recyklace odpadů, systémů bezpečnosti práce a minimalizace rizik včetně ostatních certifikací ve výrobě, v obchodní činnosti a ve službách, nezávislá kontrola výrobků i služeb včetně expertizního posuzování shody výrobků, inženýrské služby v oblasti certifikací a souvisejících služeb včetně provádění rešeršní činnosti, certifikace systémů řízení a provádění jejich hodnocení, nahrávání počítačových programů.
(511) 38, 41, 42
(210) O-427821

(111) **283025**
(220) 15.08.2005
(151) 24.08.2006
(540)

The logo for 'Nathea' features the word 'Nathea' in a green, cursive script. Above the letter 'a' is a green leaf icon. Below the text is a green wavy line.

(730) **Jarešová Sylvie**, Kotevní 1252/4, Praha 5, 15000, CZ
(740) Václav Müller, patentový zástupce, Filipova 2016, Praha 4, 14800
(510) (5) přípravky k léčebným účelům; (44) péče o hygienu a krásu osob a zvířat, aromaterapeutické služby, farmaceutické poradenství, fyzioterapie, kadeřnictví a kosmetické salóny, kliniky a sanatoria, lékařské služby, manikúra, masáže, psychologické služby, salóny krásy, zdravotní péče, zvířata chovaná v domácnosti - péče o čistotu.
(511) 5, 44
(210) O-428962

(111) **283134**
(220) 07.12.2005
(151) 24.08.2006
(540)

THINK TOGETHER

(730) Česká zemědělská univerzita v Praze, Kamýcká 129, Praha 6 - Suchbát, 16521, CZ
(510) (41) vědecké kongresy, konference.
(511) 41
(210) O-432160

(111) **283650**
(220) 10.03.2006
(151) 24.08.2006
(540)



(730) D - PRODUKT, s. r. o., Slunečná 374, Lázně Kynžvart, 35491, CZ
(740) Ing. Michal Jupa, patentový zástupce, Na Baních 1385, Praha 5 - Zbraslav, 15600
(510) (6) okna, dveře, rámy, vrata, rolety, žaluzie, stavební kování jako např. kliky, panty, klepadla, uzávěry, zarážky, zimní zahrady, vše v rámci této třídy; (19) okna, dveře, rámy, vrata, rolety, žaluzie, kliky, panty, uzávěry, zarážky, zimní zahrady, vše nekovové v rámci této třídy; (37) instalace, opravy, montáže, servis a údržba výše uvedených výrobků ve tř. 6 a 19, provádění staveb všeho druhu včetně jejich změn, udržovacích prací na nich a jejich odstraňování.
(511) 6, 19, 37
(210) O-435376

(111) **283689**
(220) 20.03.2006
(151) 24.08.2006
(540)



(730) Škoda Auto a. s., V. Klementa 869, Mladá Boleslav, 29360, CZ
(510) (12) osobní vozidla a jejich díly, vše ve tř. 12.
(511) 12
(210) O-435638

(111) **284204**
(220) 17.03.2006
(151) 25.09.2006
(540)

ESO

(730) CK ESO travel s.r.o., Korunovační 22, Praha 7, 17000, CZ
(740) Ing. Michal Jupa, patentový zástupce, Na Baních 1385, Praha 5 - Zbraslav, 15600
(510) (35) zprostředkovatelská činnost v oblasti obchodu, marketing; (39) provozování cestovní kanceláře v rámci této třídy, poradenská a konzultační činnost v cestovním ruchu, doprava, zprostředkování a průvodcovská činnost v cestovním ruchu, obstarávání a prodej letenek, činnost touroperátora; (41) organizování a zprostředkování sympozií, kongresů a sportovní činnosti; (43) hostinská a ubytovací činnost v rámci cestovního ruchu - provozování cestovní kanceláře.
(511) 35, 39, 41, 43
(210) O-435620

(111) **284205**
(220) 17.03.2006
(151) 25.09.2006
(540)

CK ESO

(730) CK ESO travel s.r.o., Korunovační 22, Praha 7, 17000, CZ
(740) Ing. Michal Jupa, patentový zástupce, Na Baních 1385, Praha 5 - Zbraslav, 15600
(510) (35) zprostředkovatelská činnost v oblasti obchodu, marketing; (39) provozování cestovní kanceláře v rámci této třídy, poradenská a konzultační činnost v cestovním ruchu, doprava, zprostředkování a průvodcovská činnost v cestovním ruchu, obstarávání a prodej letenek, činnost touroperátora; (41) organizování a zprostředkování sympozií, kongresů a sportovní činnosti; (43) hostinská a ubytovací činnost v rámci cestovního ruchu - provozování cestovní kanceláře.
(511) 35, 39, 41, 43
(210) O-435621

(111) **284223**
(220) 21.03.2006
(151) 25.09.2006
(540)

KRATOCHVÍLOVCI

(730) Kratochvílovci spol.s r.o., Choceradská 3216/42, Praha 4 - Záběhlice, 14100, CZ
(740) Ing. Michal Jupa, patentový zástupce, Na Baních 1385, Praha 5 - Zbraslav, 15600
(510) (33) alkoholické nápoje všeho druhu; (34) tabák, cigarety, doutníky, dýmky, tabatěrky, potřeby pro kuřáky, popelníky, zápalky, zapalovače; (35) zprostředkovatelská, konzultační a poradenská činnost v oblasti obchodu, reklama, propagace, inzerce a poskytování obchodních informací prostřednictvím všech druhů médií, marketing, export-import, organizování a provozování komerčních, reklamních a propagačních akcí, ukázek a přehlídek.
(511) 33, 34, 35
(210) O-435692

(111) **284545**
(220) 12.05.2005
(151) 10.10.2006
(540)

KEPLAT

(730) Hisamitsu Pharmaceutical Co., Inc., 408, Tashirodaikan-machi, Tosu-shi, Saga, JP
(740) KOREJZOVÁ & SPOL., v.o.s., JUDr. Petra Korejzová, Korunní 810/104 E, Praha 10, 10100
(510) (5) farmaceutické a veterinární přípravky, hygienické výrobky pro lékařské účely, dietetické přípravky pro léčebné účely, potraviny pro batolata, náplasti, obvazový materiál, materiály pro plombování zubů a pro zubní otisky, dezinfekční přípravky, výrobky pro hubnutí živočišných škůdců, fungicidy, herbicidy.
(511) 5
(210) O-426332

(111) **284665**
(220) 14.12.2005
(151) 23.10.2006
(540)

bleskovky.cz

(730) **CZECH NEWS CENTER a.s.**, Komunardů 1584/42, Praha, 17000, CZ
(510) (9) elektronické databáze a databázové produkty na Internetu, mobilních platformách WAP, CD a DVD; (16) tiskoviny všeho druhu, noviny, časopisy, periodika, knihy, papírenské zboží; (35) inzertní a reklamní činnost, zprostředkovatelská činnost v reklamě; (38) přenos zpráv prostřednictvím počítačů, počítačových, datových, elektronických a telekomunikačních sítí (zejména prostřednictvím Internetu), šíření obsahu tištěných a elektronických periodik prostřednictvím Internetu, služby na Internetu, komunikační a vyhledávací služby; (41) výchovná, vzdělávací a zábavná činnost, sportovní a kulturní aktivity, vydavatelská a nakladatelská činnost.
(511) 9, 16, 35, 38, 41
(210) O-432395

(111) **285298**
(220) 15.10.2004
(151) 08.11.2006
(540)



(730) **České vinařské závody a.s.**, Bělehradská čp. 7/13, Praha 4 - Nusle, 14016, CZ
(740) JUDr. Iveta Sokolová, Mládeže 1477/12, Praha 6, 16900
(510) (16) etikety kromě textilních, papírové obaly na nápoje, sáčky jako obaly (z papíru nebo umělých hmot), papírové podložky pod sklenice, papírové ubrousky; (21) sklenice na pití; (33) víno, alkoholické nápoje s výjimkou piva.
(511) 16, 21, 33
(210) O-360185

(111) **285490**
(220) 13.03.2006
(151) 27.11.2006
(540)



SRUBY PACÁK, s.r.o.

(730) **SRUBY PACÁK s.r.o.**, Zámecké nám. 1263, Frýdek-Místek, Frýdek, 73801, CZ
(740) DANĚK & PARTNERS, Dr. Vilém Daněk, Vinohradská 45, Praha, 12000
(510) (19) stavební materiál včetně polozpracovaného řeziva, polotovary pro montáž dřevěných srubů a dřevěné sruby, trámy, prkna, dřevěné panely, překližka, kompozitní stavební materiály na bázi dřeva a jiných materiálů, cihly, skleněné cihly, tvárnice, dlaždice, obkládačky, překlady, dehtová

krycí lepenka, podlahové krytiny stavebního charakteru, přírodní a umělé kámen, cement, vápno, pojiva pro stavební účely, malta, sádra, šterk, kameninové a cementové roury, stavební materiál pro stavbu cest, asfalt, smola, živec, přenosné domy, kamenné pomníky, stavební materiál pro stavbu a vybavení interiérů budov; (37) výstavba dřevěných srubů, modernizace a rekonstrukce v oblasti nemovitostí, instalace, údržba, servis a opravy bytů, nebytových prostor a jiných objektů, servisní služby v oblasti výpočetní techniky, servisní služby nemovitostí, dozor nad stavbami, informace o opravách elektrických zařízení, stavební informace, instalace, údržba a opravy kancelářských strojů a zařízení, stavebnictví, stavební činnost - provádění staveb včetně jejich změn, údržovacích prací na nich a jejich odstraňování, opravy, instalační služby, restaurování objektů, montážně stavební práce, speciální úpravy interiérů, instalace ve stavebnictví, zprostředkovatelská činnost ve stavebnictví, úprava interiérů, průmyslové, bytové, občanské a inženýrské stavby, topenářství a vodoinstalatérství, montáž, opravy a revize vyhrazených plynových zařízení, montáž, údržba a opravy nábytku, montáž a opravy vyhrazených elektrických zařízení, truhlářství, opravy stavebních strojů s mechanickým pohonem, půjčování stavebního materiálu a mechanismů, poradenská činnost ve stavebnictví a v údržbě nemovitostí, zednictví, tesařství, obkládačství, pokrývačství, štukatérství, podlahářství, izolatérství, instalatérství, truhlářství, zámečnictví, topenářství, kominictví, malířství a natěračství, klempířství, montáž, údržba a servis zařízení jednotné telekomunikační sítě, montáž, údržba a servis telekomunikačních zařízení, montáž, údržba a servis bezpečnostních a signalizačních zařízení, montáž, izolování staveb, montáž, opravy a údržba ocelových konstrukcí, montáž, opravy, údržba a revize zdvihacích strojů a zařízení, poradenská činnost v oblasti stavebnictví, technické dozory, revize a zkoušky tlakových zařízení a elektrických zařízení, údržba bytů a objektů, provádění staveb, včetně jejich změn, údržovacích prací na nich a jejich odstraňování, kolaudace staveb, zprostředkovatelská činnost v oblasti investiční výstavby; (42) zkoušky materiálů, inženýrská činnost ve výstavbě, projektová činnost v investiční výstavbě, grafické práce související se stavebnictvím, expertizy a znalecké posudky ve stavebnictví, geologické a kartografické práce, vědecké a technologické služby, průmyslové analýzy, posudky stavebních prací, poradenská činnost v oblasti bytových interiérů, návrhy bytových interiérů a nábytkových sestav, služby bytového architekta, tvorba nábytkového designu, stavebně technické a statické průzkumy, odborné služby v oblasti statiky staveb a vybavení interiérů, odborné služby v oblasti statiky ocelových a dřevěných konstrukcí pozemních a inženýrských staveb, návrhy sanací a rekonstrukcí budov včetně historických, výpočty zatížitelnosti ve stavebnictví, konzultační, asistenční, analytické, designérské, vyhodnocovací a programovací služby týkající se počítačového software, firmware, hardware a informačních technologií, konzultace týkající se hodnocení, výběru a zavádění počítačového software, firmware, hardware, informačních technologií a systému zpracování dat, právních záležitostí, informačních technologií a duševního vlastnictví, a to i prostřednictvím telekomunikačních sítí, dodávkou on-line, Internetem a sítí World Wide Web, webhosting, webdesing, výzkumné služby, kódování a dekódování zabezpečovacích systémů (tvorba software), poradenská činnost v oblasti aplikace výpočetní techniky, v oblasti informatiky, vytváření virtuálních/počítačových 3 D animací a modelů, informačních technologií, navrhování a realizace automatizovaných systémů řízení, programátorská činnost, projekce počítačových sítí, poskytování práva užití software a pronájem software, instalace, opravy, údržba a servis software, vytváření interaktivních aplikací umožňující předávání a tvorbu grafické podoby prostřednictvím sítí Internet, programování, software - návrhy, převod a konverze počítačových programů a údajů (kromě fyzické konverze), převod a konverze údajů a dokumentů z fyzických médií na elektronická média, tvorba a údržba počítačových stránek WEB pro zákazníky, hostování na počítačových stránkách WEB, instalace počítačových programů, návrh počítačových systémů, programování internetových databázových systémů a internetových aplikací, konstrukce WWW prezentací a řešení WWW serverů, aktualizace a údržba počítačových programů, pronájem času, dat a údajů na přístup do počítačových databází, zhotovování kopií počítačových programů, technické studie v oblasti počítačů a programového vybavení, výzkum, vývoj a tvorba systémů pro elektronické obchodování, včetně příslušného software a hardware, poskytování know-how pro oblast elektronického obchodování a informačních technologií, programování multimediálních aplikací, vytváření interaktivních a grafických programů, počítačové animace a vizualizace, grafický design, zavádění, aktualizace, návrhy, strukturování a programování či jiné vytváření databází, jiných datových systémů a aplikací pro jejich zpracování, včetně jejich poskytování přístupu k nim a jejich instalace, zavádění, aktualizace a údržby, návrhy, strukturování a

programování či jiné vytváření internetových či intranetových počítačových stránek a nástěnek (webpages a websites) a internetových či intranetových aplikací, hostování (poskytování volného prostoru) pro internetové či intranetové informace, stránky a nástěnky (webpages a websites), hostování (poskytování volného prostoru) pro internetové či intranetové aplikace, převod (konverze) počítačových programů, dat či jiných údajů v elektronické podobě z různých formátů do jiných formátů, převod (konverze) dokumentů, dat či jiných údajů z fyzických médií na elektronická média, zálohování dat a informací elektronickými a počítačovými prostředky a prostřednictvím elektronické pošty, poradenství v oblasti výpočetní a informační techniky.

(511) 19, 37, 42
(210) O-435408

(111) **286186**
(220) 08.03.2006
(151) 21.12.2006
(540)

KRISTOF

(730) **KRISTOF, s.r.o.**, Moskevská 28, Liberec, 46001, CZ
(740) Ing. Michal Jupa, patentový zástupce, Na Baních 1385, Praha 5 - Zbraslav, 15600
(510) (35) zprostředkovatelská, konzultační a poradenská činnost v oblasti obchodu, reklama, propagace a inzercie a poskytování obchodních informací prostřednictvím všech druhů médií, marketing; (41) vydávání literatury s jazykovou tematikou, výuka jazyků, organizování studijních kurzů, přednášek, propagačních, zábavních a kulturních akcí s výukou cizích jazyků v tuzemsku i zahraničí, pořádání jazykových pobytů, zprostředkovatelská činnost v uvedené oblasti, překladatelská a tlumočnická činnost; (45) zprostředkování Au-pair pobytů.
(511) 35, 41, 45
(210) O-435277

(111) **286709**
(220) 05.10.2004
(151) 21.12.2006
(540)

MORAVSKÁ GALERIE

(730) **VINIUM, a.s.**, Hlavní 666, Velké Pavlovice, 69106, CZ
(740) JUDr. Iveta Sokolová, Mládeže 1477/12, Praha 6, 16900
(510) (33) alkoholické nápoje (s výjimkou pív).
(511) 33
(210) O-359916

(111) **294222**
(220) 03.05.2005
(151) 28.11.2007
(540)



(730) **FTV Prima, spol. s r.o.**, Na Žertvách 24/132, Praha 8 - Libeň, 18000, CZ
(740) PATENTSERVIS Praha a.s., Jivenská 1273/1, Praha 4, 14021
(510) (9) aparáty a přístroje vědecké, geodetické, elektronické, fotografické, filmové, optické, přístroje pro vážení, měření, signalizaci, kontrolu, záchranu a přístroje učební, aparáty pro záznam, převod, reprodukci zvuku nebo obrazu, magnetické suporty zvukových záznamů, gramofonové desky, automatické distributory a mechanismy na mince, zapisovací pokladny, kalkulační stroje, přístroje pro zpracování informací, zařízení výpočetní techniky, programové vybavení pro počítače na nosičích, nosiče magnetických záznamů nahrané i nenahrané, audiovizuální díla na nosičích, audiokazety a videokazety nahrané i nenahrané, CD disky, hrací skříně uváděné v činnost vhozením mince; (14) drahé kovy a jejich slitiny a výrobky z těchto materiálů nebo postříbřeného nebo pozlaceného kovu, klenoty, bižuterie, drahokamy, umělecké nebo ozdobné předměty z drahých kovů a jejich slitin, hodinářské výrobky a chronometrické přístroje, budíky, nástěnné hodiny, knoflíky do manžet, jehlice do kravat a odznaky z drahých kovů; (16) papír, lepenka a výrobky z těchto materiálů patřící do tř. 16, plakáty, fotografie, pohlednice, pohledy ilustrované se zvukovou nahrávkou, gratulace, dopisní papíry, obálky, kalendáře, zejména nástěnné a stolní, samolepky, obtisky, poznámkové bloky, desky na spisy, pořadače, omalovánky, activity books, balicí papír, školní sešity, skicáky, tužky, pastelky, tuhy, gummy, ořezávátko na tužky, penály, papírové tašky, umělohmotné tašky, papírové kapesníky, tiskoviny, časopisy, periodika, knihy, tiskárenské výrobky, tiskařské typy, štočky, potřeby pro knižní vazby, lepidla na papír a pro domácnost, materiál pro umělece, štetce, psací stroje a kancelářské potřeby, učební pomůcky (s výjimkou přístrojů), papírové obaly, obaly z plastických hmot (zařazené v této třídě); (18) kůže, imitace kůže, výrobky z těchto materiálů zařazené ve tř. 18, tašky, školní tašky, náprsní tašky, tašky ruční, peněženky, kufrý, deštníky, slunečníky a hole, biče a sedlářské výrobky, umělecké nebo ozdobné předměty a přívěsky na klíče, vše z kůže nebo její imitace; (21) náčiní, výrobky a nádoby pro domácnost nebo kuchyň, zařazené do tř. 21, nářadí a potřeby k ručnímu čištění pro domácnost, jako např. mycí houby, kartáče, drátěnky, smetáky, plastové prostírání, domácnostní sklo, porcelán a lahve, vázičky, karafy, nádoby a nádobí z plastických hmot pro domácnost, zubní kartáčky; (24) tkaniny, pokrývky ložní i stolní, textilní výrobky v rámci této třídy, kapesníky textilní; (25) oděvy, obuv, kloboučnické zboží, trička, čepice, šátky, plavky, ponožky, opasky; (28) pexesa, hrací karty a hlavolamy z papíru, hry a hračky, zejména dřevěné, plyšové, látkové, umělohmotné, mechanické, hudební, hlavolamy prostorové, tělocvičné a sportovní potřeby a nářadí, potřeby pro gymnastiku a sport, ozdoby na vánoční stromky, rybářské potřeby, obaly na hračky; (35) reklamní, inzertní a propagační činnost, prodej reklamního času inzerentům; (38) televizní vysílání; (41) nakladatelská a vydavatelská činnost, nahrávání nosičů zvukových a/nebo obrazových, agenturní činnost v oblasti kultury v rámci této třídy, tvorba a vydávání audiovizuálních děl, půjčování nahraných a nenahraných nosičů, zvukových a/nebo obrazových záznamů, výchovná a zábavní činnost, organizace a prezentace her a soutěží pro veřejnost, tvorba televizních pořadů.
(511) 9, 14, 16, 18, 21, 24, 25, 28, 35, 38, 41
(210) O-425983

(111) **294223**
(220) 03.05.2005
(151) 28.11.2007
(540)



(730) **FTV Prima, spol. s r.o.**, Na Žertvách 24/132, Praha 8 - Libeň, 18000, CZ
(740) PATENTSERVIS Praha a.s., Jivenská 1273/1, Praha 4, 14021

(510) (9) aparáty a přístroje vědecké, geodetické, elektronické, fotografické, filmové, optické, přístroje pro vážení, měření, signalizaci, kontrolu, záchranu a přístroje učební, aparáty pro záznam, převod, reprodukci zvuku nebo obrazu, magnetické suporty zvukových záznamů, gramofonové desky, automatické distributory a mechanismy na mince, zapisovací pokladny, kalkulační stroje, přístroje pro zpracovávání informací, zařízení výpočetní techniky, programové vybavení pro počítače na nosičích, nosiče magnetických záznamů nahané i nenahané, audiovizuální díla na nosičích, audiokazety a videokazety nahané i nenahané, CD disky, hrací skříně uváděné v činnosti vhozením mince; (14) drahé kovy a jejich slitiny a výrobky z těchto materiálů nebo postříbřeného nebo pozlaceného kovu, klenoty, bižuterie, drahokamy, umělecké nebo ozdobné předměty z drahých kovů a jejich slitin, hodinářské výrobky a chronometrické přístroje, budíky, nástěnné hodiny, knoflíky do manžet, jehlice do kravat a odznaky z drahých kovů; (16) papír, lepenka a výrobky z těchto materiálů patřící do tř. 16, plakáty, fotografie, pohlednice, pohledy ilustrované se zvukovou nahrávkou, gratulace, dopisní papíry, obálky, kalendáře, zejména nástěnné a stolní, samolepky, obtisky, poznámkové bloky, desky na spisy, pořadače, omalovánky, activity books, balicí papír, školní sešity, skicáky, tužky, pastelky, tuhy, gumy, ořezávátko na tužky, penály, papírové tašky, umělohmotné tašky, papírové kapesníky, tiskoviny, časopisy, periodika, knihy, tiskárenské výrobky, tiskařské typy, štočky, potřeby pro knižní vazby, lepidla na papír a pro domácnost, materiál pro umělce, štetce, psací stroje a kancelářské potřeby s výjimkou nábytku, učební pomůcky (s výjimkou přístrojů), papírové obaly, obaly z plastických hmot (zařazené v této třídě); (18) kůže, imitace kůže, výrobky z těchto materiálů zařazené ve tř. 18, tašky, školní tašky, náprsní tašky, tašky ruční, peněženky, kufry, deštníky, slunečníky a hole, biče a sedlářské výrobky, umělecké nebo ozdobné předměty a přívěsky na klíče, vše z kůže nebo její imitace; (21) náčiní, výrobky a nádoby pro domácnost nebo kuchyň, zařazené do tř. 21, nářadí a potřeby k ručnímu čištění pro domácnost, jako např. mycí houby, kartáče, drátěnky, smetáky, plastové prostírání, domácnostní sklo, porcelán a lahve, vázičky, karafy, nádoby a nádobí z plastických hmot pro domácnost, zubní kartáčky; (24) tkaniny, pokrývky ložní a stolní, textilní výrobky v rámci této třídy, kapesníky textilní; (25) oděvy, obuv, kloboučnické zboží, trička, čepice, šátky, plavky, ponožky, opasky; (28) pexesa, hrací karty a hlavolamy z papíru, hry a hračky, zejména dřevěné, plyšové, látkové, umělohmotné, mechanické, hudební, hlavolamy prostorové, tělocvičné a sportovní potřeby a nářadí, potřeby pro gymnastiku a sport, ozdoby na vánoční stromky, rybářské potřeby, obaly na hračky; (35) reklamní, inzertní a propagační činnost, prodej reklamního času inzerentům; (38) televizní vysílání; (41) nakladatelská a vydavatelská činnost, nahrávání nosičů zvukových a/nebo obrazových, agenturní činnost v oblasti kultury v rámci této třídy, tvorba a vydávání audiovizuálních děl, půjčování nahaných a nenahaných nosičů zvukových a/nebo obrazových záznamů, výchovná a zábavní činnost, organizace a prezentace her a soutěží pro veřejnost, tvorba televizních pořadů.

(511) 9, 14, 16, 18, 21, 24, 25, 28, 35, 38, 41
(210) O-425984

(111) **295926**
(220) 28.01.2005
(151) 13.02.2008
(540)

CHATEAU PAVLOVICE

(730) **VINIUM a.s.**, Hlavní 666, Velké Pavlovice, 69106, CZ
(740) JUDr. Iveta Sokolová, Mládeže 1477/12, Praha 6, 16900
(510) (16) tiskoviny, reklamní, propagační a informační materiály, etikety, obaly papírové a z plastu, nádoby z papíru a plastu na jedno použití, obaly a tašky z papíru a plastu; (32) piva, minerální vody, šumivé nápoje a jiné nápoje nealkoholické, nápoje a šťávy ovocné, sirupy a jiné přípravky k zhotovování nápojů; (33) alkoholické nápoje (s výjimkou pív).
(511) 16, 32, 33
(210) O-422802

(111) **298660**
(220) 19.10.2005
(151) 25.06.2008
(540)

Historie a vojenství

(730) **Vojenský historický ústav**, U Památníku 2, Praha 3, 13005, CZ
(510) (16) časopisy; (41) vydavatelství neperiodických publikací v tištěné podobě.
(511) 16, 41
(210) O-430773

(111) **305929**
(220) 20.12.2005
(151) 17.06.2009
(540)

CONDOR
AIR TRAVEL SERVICE

(730) **BCD Travel Czech Republic s.r.o.**, Vinohradská 365/10, Praha 2, 12000, CZ
(740) PROPATENT, Ing. Vlasta Sedláčková, Pod Pekařkou 1, Praha 4, 14700
(510) (36) pojištění; (39) pronájem aut, prodej letenek, vyřizování viz; (43) cestovní kancelář (ubytování).
(511) 36, 39, 43
(210) O-432608

(111) **333947**
(220) 05.10.2004
(151) 25.09.2013
(540)

PUKKA

(730) **THE PUKKA LUGGAGE COMPANY LIMITED**, 26 Red Lion Square, London, WC1R 4AG, GB
(740) Rott, Růžička & Guttman Patentové, známkové a advokátní kanceláře, JUDr. Vladimír Rott, Vinohradská 37, Praha 2, 12000
(510) (18) výrobky z kůže nebo z imitace kůže, tašky, kabelky, objemné kabely, tašky cestovní, zavazadla, klíčenky, náprsní tašky, peněženky, diplomaty, pásky, vaky (zavazadla) na obleky a šaty, kuffíky na doklady, pouzdra na šekové knížky, pouzdra na pasy, pouzdra na kreditní karty.
(511) 18
(210) O-502819

Zániky ochranných známek uplynutím doby platnosti

Kapitola obsahuje údaje o ochranných známkách, které zanikly uplynutím doby platnosti podle ustanovení § 29 odst. 1 zákona č. 441/2003 Sb.

Číslo zápisu	Datum zániku	Číslo zápisu	Datum zániku	Číslo zápisu	Datum zániku	Číslo zápisu	Datum zániku
104818	06.09.2014	195189	01.09.2014	271319	05.09.2014	272135	03.09.2014
152310	31.08.2014	196759	06.09.2014	271320	03.09.2014	272137	03.09.2014
152332	31.08.2014	196761	06.09.2014	271321	06.09.2014	272141	06.09.2014
152437	31.08.2014	196762	06.09.2014	271327	06.09.2014	272142	06.09.2014
152681	31.08.2014	198309	01.09.2014	271328	06.09.2014	272718	27.08.2014
156020	04.09.2014	270438	27.08.2014	271331	06.09.2014	272719	31.08.2014
166014	06.09.2014	270441	01.09.2014	271334	06.09.2014	272720	01.09.2014
180468	05.09.2014	270887	02.09.2014	271857	30.08.2014	272721	02.09.2014
180469	05.09.2014	271274	27.08.2014	272097	27.08.2014	272722	03.09.2014
186803	02.09.2014	271276	27.08.2014	272098	30.08.2014	272724	03.09.2014
186810	01.09.2014	271277	27.08.2014	272099	30.08.2014	272725	06.09.2014
186812	01.09.2014	271278	27.08.2014	272101	30.08.2014	272726	06.09.2014
187099A	06.09.2014	271280	27.08.2014	272102	30.08.2014	272727	06.09.2014
188348	31.08.2014	271283	30.08.2014	272103	30.08.2014	272728	06.09.2014
189750	02.09.2014	271284	30.08.2014	272104	30.08.2014	273180	27.08.2014
189751	02.09.2014	271286	30.08.2014	272108	31.08.2014	273181	31.08.2014
189752	02.09.2014	271288	30.08.2014	272109	31.08.2014	273185	03.09.2014
189753	02.09.2014	271289	30.08.2014	272110	31.08.2014	273186	03.09.2014
191414	02.09.2014	271291	30.08.2014	272112	31.08.2014	273190	06.09.2014
192074	30.08.2014	271292	30.08.2014	272113	31.08.2014	273191	06.09.2014
192076	30.08.2014	271293	31.08.2014	272114	31.08.2014	273193	06.09.2014
192081	30.08.2014	271294	31.08.2014	272115	31.08.2014	273840	31.08.2014
192082	31.08.2014	271295	31.08.2014	272116	31.08.2014	273843	06.09.2014
192083	31.08.2014	271299	31.08.2014	272117	31.08.2014	275165	30.08.2014
192084	31.08.2014	271302	02.09.2014	272120	31.08.2014	275166	31.08.2014
192093	01.09.2014	271303	02.09.2014	272124	01.09.2014	275167	01.09.2014
192954	30.08.2014	271304	02.09.2014	272125	01.09.2014	275846	27.08.2014
192955	30.08.2014	271306	02.09.2014	272126	02.09.2014	276480	31.08.2014
192956	06.09.2014	271307	02.09.2014	272127	02.09.2014	277219	27.08.2014
193601	06.09.2014	271310	03.09.2014	272128	02.09.2014	297778	01.09.2014
195184	30.08.2014	271312	03.09.2014	272130	03.09.2014	297779	01.09.2014
195187	01.09.2014	271313	03.09.2014	272133	03.09.2014	301209	03.09.2014
195188	01.09.2014	271315	03.09.2014	272134	03.09.2014		

Vzdání se práv k ochranné známce

Vlastník ochranné známky se může podle ustanovení § 30 zákona č. 441/2003 Sb. u Úřadu písemným prohlášením vzdát práv k ochranné známce v rozsahu všech výrobků nebo služeb, pro které byla zapsána, nebo některých z nich. Účinky tohoto prohlášení nastávají dnem doručení prohlášení vlastníka ochranné známky Úřadu a nelze je vzít zpět. V této kapitole je tedy uvedeno datum účinnosti vzdání se práv k ochranné známce. Pokud se vlastník vzdal práv k ochranné známce jen v rozsahu některých výrobků a služeb, je pod příslušným INID kódem zveřejněn rovněž zbývající seznam výrobků a služeb, pro které ochranné známka zůstává zapsána. Tato kapitola dále zahrnuje údaje o ochranných známkách, u kterých vlastník písemným prohlášením omezil rozsah ochrany ve vztahu k prvku ochranné známky.

(111) 316609
(540)

(111) 333810
(540)



(210) O-477892
s účinností ode dne 17.03.2015/vzdání se práv k ochranné známce

(210) O-502398
s účinností ode dne 17.03.2015/vzdání se práv k ochranné známce

(111) 316610
(540)

1.OČNÍ člen skupiny AGEL

(210) O-477911
s účinností ode dne 17.03.2015/vzdání se práv k ochranné známce

Změny vlastníků ochranných známek

Kapitola obsahuje údaje o ochranných známkách, které byly převedeny nebo přešly ve smyslu ustanovení § 15 odst. 1, 2 a § 16 zákona č. 441/2003 Sb. na jiného vlastníka v rozsahu všech zapsaných výrobků nebo služeb.

Číslo zápisu	Dřívější vlastník	Nynější vlastník	S účinností od
170773	Prescriptives Inc., společnost zřízená podle zákonů státu Delaware, 767 Fifth Avenue, New York, NY, US	Clinique Laboratoires, LLC., 767 Fifth Avenue, New York 10153, NY, US	23.03.2015
171002	EASTON SPORTS, INC., 7855 Haskell Avenue, Suite 202, Van Nuys, CA, US	BPS Greenland Corp., 199 Bay Street, Suite 5300 Commerce Court West, Toronto, Ontario, M5L 1B9, CA	23.03.2015
171002	Easton Baseball / Softball Corp., 199 Bay Street, Suite 5300 Commerce Court West, Toronto, Ontario, M5L 1B9, CA	Easton Baseball / Softball Inc., 7855 Haskell Avenue, Van Nuys, 91406, CA, US	23.03.2015
197848	Grants of Ireland Limited, 4th Floor, Block D, Iveagh Court, Harcourt Road, Dublin 2, IE	T.J. CAROLAN & SON LIMITED, 1 Stokes Place, Saint Stephen's Green, Dublin 2, IE	20.03.2015
198292	Eva Šťáhlavská, Reimanova 1668, Kladno-Kročehlavy, 27200, CZ	Šťáhlavský Dalibor Ing., Luční 448, Hřebeč, 27345, CZ Šťáhlavský Milan, Luční 462, Hřebeč, 27345, CZ	23.03.2015
198292	Šťáhlavský Dalibor Ing., Luční 448, Hřebeč, 27345, CZ Šťáhlavský Milan, Luční 462, Hřebeč, 27345, CZ	Univers Tech s.r.o., Americká 2772, Kladno - Kročehlavy, 27201, CZ	23.03.2015
200151	TYMBARK-MWS Sp. z o.o. S.K.A., Tymbark 156, 34-650 Tymbark, PL	Grupa Maspex Sp. z o. o. S.K.A., Legionów Street 37, 34-100 Wadowice, PL	24.03.2015
254983	DEVELOPMENT ILD s.r.o., Šlechtitelská 348, Mutěnice, 69611, CZ	PROFILINK CZ s.r.o., Štefánikova 123/63, Brno - Ponava, 61200, CZ	19.03.2015
255647	DEVELOPMENT ILD s.r.o., Šlechtitelská 348, Mutěnice, 69611, CZ	PROFILINK CZ s.r.o., Štefánikova 123/63, Brno - Ponava, 61200, CZ	19.03.2015
255648	DEVELOPMENT ILD s.r.o., Šlechtitelská 348, Mutěnice, 69611, CZ	PROFILINK CZ s.r.o., Štefánikova 123/63, Brno - Ponava, 61200, CZ	19.03.2015
268121	Res Ipsa Loquitur s.r.o., Široká 36/5, Praha 1 - Josefov, 11000, CZ	ZEMAN maso-uzeniny, a.s., Jateční 765/47, Plzeň, 30100, CZ	18.03.2015
269614	Res Ipsa Loquitur s.r.o., Široká 36/5, Praha 1 - Josefov, 11000, CZ	ZEMAN maso-uzeniny, a.s., Jateční 765/47, Plzeň, 30100, CZ	18.03.2015
277258	OXES, s.r.o., Španělská 742/6, Praha 2, 12000, CZ	Stehlík Marcel JUDr., Španělská 742/6, Praha 2, 12000, CZ	19.03.2015
277674	EASTON SPORTS, INC., 7855 Haskell Avenue, Suite 202, Van Nuys, CA, US	BPS Greenland Corp., 199 Bay Street, Suite 5300 Commerce Court West, Toronto, Ontario, M5L 1B9, CA	23.03.2015
277674	Easton Baseball / Softball Corp., 199 Bay Street, Suite 5300 Commerce Court West, Toronto, Ontario, M5L 1B9, CA	Easton Baseball / Softball Inc., 7855 Haskell Avenue, Van Nuys, 91406, CA, US	23.03.2015
277675	EASTON SPORTS, INC., 7855 Haskell Avenue, Suite 202, Van Nuys, CA, US	BPS Greenland Corp., 199 Bay Street, Suite 5300 Commerce Court West, Toronto, Ontario, M5L 1B9, CA	23.03.2015
277675	Easton Baseball / Softball Corp., 199 Bay Street, Suite 5300 Commerce Court West, Toronto, Ontario, M5L 1B9, CA	Easton Baseball / Softball Inc., 7855 Haskell Avenue, Van Nuys, 91406, CA, US	23.03.2015
282626	ARIES, a. s., Studenec u Horek 309, Studenec u Horek, 51233, CZ	ARIES, a.s., Studenec č.p. 309, 51233, CZ	23.03.2015
283880	Res Ipsa Loquitur s.r.o., Široká 36/5, Praha 1 - Josefov, 11000, CZ	ZEMAN maso-uzeniny, a.s., Jateční 765/47, Plzeň, 30100, CZ	18.03.2015
286399	BELOS TRADE, s.r.o., Průmyslová 2401/9, Jablonec nad Nisou, 46601, CZ	DOMMIO CZ s.r.o., Martinická 987/3, Praha 9, 19700, CZ	24.03.2015
288357	Sardaryan Garegin, Arnošta z Pardubic 2608, Pardubice, 53002, CZ	BIOCOL PHARMA a.s., Tomkova 180/11, Hradec Králové, 50003, CZ	24.03.2015
293339	Res Ipsa Loquitur s.r.o., Široká 36/5, Praha 1 - Josefov, 11000, CZ	ZEMAN maso-uzeniny, a.s., Jateční 765/47, Plzeň, 30100, CZ	18.03.2015
293340	Res Ipsa Loquitur s.r.o., Široká 36/5, Praha 1 - Josefov, 11000, CZ	ZEMAN maso-uzeniny, a.s., Jateční 765/47, Plzeň, 30100, CZ	18.03.2015
293461	Res Ipsa Loquitur s.r.o., Široká 36/5, Praha 1 - Josefov, 11000, CZ	ZEMAN maso-uzeniny, a.s., Jateční 765/47, Plzeň, 30100, CZ	18.03.2015
294755	MEDICEM Technology s.r.o., Karlovarská třída 20, Kamenné Žehrovice, 27301, CZ	MEDICEM TISSUE (CY) LIMITED, Arch. Makariou III, 195, Neocleous House, 3030 Limassol, CY	24.03.2015
297628	Res Ipsa Loquitur s.r.o., Široká 36/5, Praha 1 - Josefov, 11000, CZ	ZEMAN maso-uzeniny, a.s., Jateční 765/47, Plzeň, 30100, CZ	18.03.2015
298556	Res Ipsa Loquitur s.r.o., Široká 36/5, Praha 1 - Josefov, 11000, CZ	ZEMAN maso-uzeniny, a.s., Jateční 765/47, Plzeň, 30100, CZ	18.03.2015
313244	Pragoplyn, a.s., Jungmannova 36/31, Praha 1 - Nové Město, 11000, CZ	Pražská plynárenská, a.s., Národní 37, Praha 1 - Nové Město, 11000, CZ	19.03.2015
314881	Res Ipsa Loquitur s.r.o., Široká 36/5, Praha 1 - Josefov, 11000, CZ	ZEMAN maso-uzeniny, a.s., Jateční 765/47, Plzeň, 30100, CZ	18.03.2015
315811	Res Ipsa Loquitur s.r.o., Široká 36/5, Praha 1 - Josefov, 11000, CZ	ZEMAN maso-uzeniny, a.s., Jateční 765/47, Plzeň, 30100, CZ	18.03.2015
317933	Res Ipsa Loquitur s.r.o., Široká 36/5, Praha 1 - Josefov, 11000, CZ	ZEMAN maso-uzeniny, a.s., Jateční 765/47, Plzeň, 30100, CZ	18.03.2015
322084	Pragoplyn, a.s., Jungmannova 36/31, Praha 1 - Nové Město, 11000, CZ	Pražská plynárenská, a.s., Národní 37, Praha 1 - Nové Město, 11000, CZ	19.03.2015
322085	Pragoplyn, a.s., Jungmannova 36/31, Praha 1 - Nové Město, 11000, CZ	Pražská plynárenská, a.s., Národní 37, Praha 1 - Nové Město, 11000, CZ	19.03.2015
332151	Švorc Jiří, Pod Školou 966/2, Praha 5 - Košíře, 15000, CZ	Ergado s.r.o., Letohradská 755/50, Praha 7, 17000, CZ	24.03.2015

Číslo zápisu	Dřívější vlastník	Nynější vlastník	S účinností od
332675	Res Ipsa Loquitur s.r.o., Široká 36/5, Praha 1 - Josefov, 11000, CZ	ZEMAN maso-uzeniny, a.s., Jateční 765/47, Plzeň, 30100, CZ	18.03.2015
337786	Švorc Jiří, Pod Školou 966/2, Praha 5 - Košíře, 15000, CZ	Ergado s.r.o., Letohradská 755/50, Praha 7, 17000, CZ	24.03.2015

Změny v údajích o vlastnících ochranných známek

Kapitola obsahuje ochranné známky, u kterých byla v rejstříku ochranných známek vyznačena změna v údajích o vlastnících ve smyslu ustanovení § 27 odst. 2 a 7 zákona č. 441/2003 Sb.

Číslo zápisu	Vlastník	S účinností od
110860E	ŠKODA TRANSPORTATION a.s., Emila Škody 2922/1, Plzeň, Jižní Předměstí, 30100, CZ	20.03.2015
111109D	ŠKODA TRANSPORTATION a.s., Emila Škody 2922/1, Plzeň, Jižní Předměstí, 30100, CZ	20.03.2015
111110D	ŠKODA TRANSPORTATION a.s., Emila Škody 2922/1, Plzeň, Jižní Předměstí, 30100, CZ	20.03.2015
111111D	ŠKODA TRANSPORTATION a.s., Emila Škody 2922/1, Plzeň, Jižní Předměstí, 30100, CZ	20.03.2015
111115B	ŠKODA TRANSPORTATION a.s., Emila Škody 2922/1, Plzeň, Jižní Předměstí, 30100, CZ	20.03.2015
111382D	ŠKODA TRANSPORTATION a.s., Emila Škody 2922/1, Plzeň, Jižní Předměstí, 30100, CZ	20.03.2015
152673F	ŠKODA TRANSPORTATION a.s., Emila Škody 2922/1, Plzeň, Jižní Předměstí, 30100, CZ	20.03.2015
152674F	ŠKODA TRANSPORTATION a.s., Emila Škody 2922/1, Plzeň, Jižní Předměstí, 30100, CZ	20.03.2015
152715F	ŠKODA TRANSPORTATION a.s., Emila Škody 2922/1, Plzeň, Jižní Předměstí, 30100, CZ	20.03.2015
153355G	ŠKODA TRANSPORTATION a.s., Emila Škody 2922/1, Plzeň, Jižní Předměstí, 30100, CZ	20.03.2015
162600	ADAMA Makhteshim Ltd., P.O.BOX 60, Beer-Sheva, IL	20.03.2015
171002	Easton Baseball / Softball Corp., 199 Bay Street, Suite 5300 Commerce Court West, Toronto, Ontario, M5L 1B9, CA	23.03.2015
172587	PATENTSERVIS Praha a.s., Na Podkovce 281/10, Praha 4 - Podolí, 14700, CZ	18.03.2015
172595	PATENTSERVIS Praha a.s., Na Podkovce 281/10, Praha 4 - Podolí, 14700, CZ	18.03.2015
176102B	ŠKODA TRANSPORTATION a.s., Emila Škody 2922/1, Plzeň, Jižní Předměstí, 30100, CZ	20.03.2015
176102C	ŠKODA TRANSPORTATION a.s., Emila Škody 2922/1, Plzeň, Jižní Předměstí, 30100, CZ	20.03.2015
176135B	ŠKODA TRANSPORTATION a.s., Emila Škody 2922/1, Plzeň, Jižní Předměstí, 30100, CZ	20.03.2015
176135C	ŠKODA TRANSPORTATION a.s., Emila Škody 2922/1, Plzeň, Jižní Předměstí, 30100, CZ	20.03.2015
176136B	ŠKODA TRANSPORTATION a.s., Emila Škody 2922/1, Plzeň, Jižní Předměstí, 30100, CZ	20.03.2015
176136C	ŠKODA TRANSPORTATION a.s., Emila Škody 2922/1, Plzeň, Jižní Předměstí, 30100, CZ	20.03.2015
190026	YVES SAINT LAURENT PARFUMS, 7 Avenue George V, 75008 Paris, FR	18.03.2015
190789	MOVILFRIT, S.L., Oisca, 11, 08830 Sant Boi de Llobregat, Barcelona, ES	19.03.2015
190854	MEDA AB, Pipers Väg 2A, BOX 906, SE-170 09 Solna, SE	18.03.2015
192333	J. SEIDL a spol., s.r.o., Husova 120, Dvůr Králové nad Labem, 54401, CZ	18.03.2015
192396	STAHLGRUBER CZ s.r.o., Průmyslová 1385, Hostivice, 25301, CZ	20.03.2015
193782	ALPINE ELEKTRONICS, INC., 1-1-8, Nishi-Gotanda, Shinagawa-ku, 141 8501 Tokyo, JP	18.03.2015
195195	KASTT, spol. s r.o., Jižní 870/2, Hradec Králové, Slezské Předměstí, 50003, CZ	23.03.2015
195507	SATRA, spol. s r.o., Sokolská 32, Praha 2, 12000, CZ	20.03.2015
196434	PATENTSERVIS Praha a.s., Na Podkovce 281/10, Praha 4 - Podolí, 14700, CZ	20.03.2015
196847	MARCA CZ s.r.o., Přešimasy 124, 28201, CZ	20.03.2015
197848	Grants of Ireland Limited, 4th Floor, Block D, Iveagh Court, Harcourt Road, Dublin 2, IE	20.03.2015
197848	T.J. CAROLAN & SON LIMITED, Suite 1 05, Ormond Building, 31-36 Upper Ormond Quay, Dublin 7, IE	20.03.2015
198050	Mírel Vratimov a.s., Mourová 114/7, Vratimov, 73932, CZ	23.03.2015
198497	Dupont Nutrition Biosciences ApS, Langebrogade 1, P.O. Box 17, 1001 DK-Copenhagen K, DK	19.03.2015
199082C	ŠKODA TRANSPORTATION a.s., Emila Škody 2922/1, Plzeň, Jižní Předměstí, 30100, CZ	20.03.2015
199082D	ŠKODA TRANSPORTATION a.s., Emila Škody 2922/1, Plzeň, Jižní Předměstí, 30100, CZ	20.03.2015
200305	UNILES, a.s., Jiříkovská 913/18, Rumburk 1, 40801, CZ	24.03.2015
201715	Le Cheque Déjeuner s.r.o., Zelený pruh 1560/99, Praha 4, 14000, CZ	19.03.2015
201936	K-INVEST uzavřený investiční fond, a.s., Rohanské nábřeží 671/15, Praha 8 - Karlín, 18600, CZ	20.03.2015
202313	GHV Trading, spol. s r. o., Edisonova 2955/3, Brno, Královo Pole, 61200, CZ	18.03.2015
202939	Mírel Vratimov a.s., Mourová 114/7, Vratimov, 73932, CZ	23.03.2015
205344	SANBORN a.s., Zbraslavská 27/29, Praha 5, Malá Chuchle, 15900, CZ	18.03.2015
206285	SWISS LENS LABORATORY (HK) LTD, 23/F., One Midtown, 11 Hoi Shing Road, Tsuen Wan, N.T., Hong Kong, CN	18.03.2015
216640	Rosenbaumová Jana, Finská 582/1, Praha 10, Vršovice, 10100, CZ	23.03.2015
216742	TRIO HAVEL s.r.o., Novosedlická 998/12, Teplice, 41501, CZ	23.03.2015
217997	PATENTSERVIS Praha a.s., Na Podkovce 281/10, Praha 4 - Podolí, 14700, CZ	18.03.2015
218362	PATENTSERVIS Praha a.s., Na Podkovce 281/10, Praha 4 - Podolí, 14700, CZ	18.03.2015
218507	ŠKODA TRANSPORTATION a.s., Emila Škody 2922/1, Plzeň, Jižní Předměstí, 30100, CZ	20.03.2015
220432	Böhm - extruplast s.r.o., Krajčková 264, okres Sokolov, 35708, CZ	23.03.2015

Číslo zápisu	Vlastník	S účinností od
220885	Bóhm - extruplast s.r.o., Krajková 264, okres Sokolov, 35708, CZ	19.03.2015
240356	PATENTSERVIS Praha a.s., Na Podkovce 281/10, Praha 4 - Podolí, 14700, CZ	18.03.2015
246591	Vaněk Bohuslav, Na Hrázkách 1303/2, Ostrava, Radvanice, 71600, CZ	24.03.2015
248534	ŠKODA TRANSPORTATION a.s., Emila Škody 2922/1, Plzeň, Jižní Předměstí, 30100, CZ	20.03.2015
248535	ŠKODA TRANSPORTATION a.s., Emila Škody 2922/1, Plzeň, Jižní Předměstí, 30100, CZ	20.03.2015
248821	Mírel Vratimov a.s., Mourová 114/7, Vratimov, 73932, CZ	23.03.2015
248822	Mírel Vratimov a.s., Mourová 114/7, Vratimov, 73932, CZ	23.03.2015
255205	Portaflex s.r.o., Poděbradova 3267/97a, Ostrava, Moravská Ostrava, 70200, CZ	23.03.2015
257508	Mírel Vratimov a.s., Mourová 114/7, Vratimov, 73932, CZ	23.03.2015
257509	Mírel Vratimov a.s., Mourová 114/7, Vratimov, 73932, CZ	23.03.2015
260619	KASTT, spol. s r.o., Jižní 870/2, Hradec Králové, Slezské Předměstí, 50003, CZ	23.03.2015
262282	AGM - AGROMOTOR s.r.o., Ostrůvek 300/30, Velké Meziříčí, 59401, CZ	19.03.2015
272614	Vaněk Bohuslav, Na Hrázkách 1303/2, Ostrava, Radvanice, 71600, CZ	24.03.2015
273098	Mírel Vratimov a.s., Mourová 114/7, Vratimov, 73932, CZ	23.03.2015
276163	SPG - LINE, s.r.o. - v likvidaci, Horní 1679/22, Žďár nad Sázavou 1, 59101, CZ	23.03.2015
276163	SPG - LINE, s.r.o., Horní 1679, Žďár nad Sázavou, 59101, CZ	23.03.2015
276668	TOPlist s.r.o., náměstí Dr. Václava Holého 1054/13, Praha 8, Libeň, 18000, CZ	23.03.2015
276691	AJV - ENERGO, a.s., náměstí Bratří Jandusů 33, Praha 10 Uhřetěves, 10400, CZ	19.03.2015
276848	EPEX s.r.o., Kafkova 346/14, Praha 6, Dejvice, 16000, CZ	23.03.2015
277423	LMC s.r.o., Jankovcova 1569/2c, Praha 7, 17000, CZ	18.03.2015
277674	Easton Baseball / Softball Corp., 199 Bay Street, Suite 5300 Commerce Court West, Toronto, Ontario, M5L 1B9, CA	23.03.2015
277675	Easton Baseball / Softball Corp., 199 Bay Street, Suite 5300 Commerce Court West, Toronto, Ontario, M5L 1B9, CA	23.03.2015
278611	Doksanský Daniel, Velemínská 862/15, Praha 8 Dolní Chabry, 18400, CZ	19.03.2015
278612	Doksanský Daniel, Velemínská 862/15, Praha 8 Dolní Chabry, 18400, CZ	19.03.2015
279818	Le Cheque Déjeuner s.r.o., Zelený pruh 1560/99, Praha 4, 14000, CZ	19.03.2015
281536	TOORS CZ s.r.o., Na Harfě 9, Praha 9, 19000, CZ	19.03.2015
281537	TOORS CZ s.r.o., Na Harfě 9, Praha 9, 19000, CZ	19.03.2015
284223	Kratochvílovci spol.s r.o., Choceradská 3216/42, Praha 4 - Záběhlce, 14100, CZ	24.03.2015
284325	N E F O, s.r.o., Haškova 3438, Chomutov, 43001, CZ	24.03.2015
285490	SRUBY PACÁK s.r.o., Zámecké nám. 1263, Frýdek-Místek, Frýdek, 73801, CZ	20.03.2015
287252	ŠKODA TRANSPORTATION a.s., Emila Škody 2922/1, Plzeň, Jižní Předměstí, 30100, CZ	19.03.2015
287253	ŠKODA TRANSPORTATION a.s., Emila Škody 2922/1, Plzeň, Jižní Předměstí, 30100, CZ	19.03.2015
287254	ŠKODA TRANSPORTATION a.s., Emila Škody 2922/1, Plzeň, Jižní Předměstí, 30100, CZ	19.03.2015
290959	Zorda Pelo s.r.o., náměstí Přátelství 1518/3, Praha 10, Hostivař, 10200, CZ	24.03.2015
290960	Zorda Pelo s.r.o., náměstí Přátelství 1518/3, Praha 10, Hostivař, 10200, CZ	24.03.2015
290961	Zorda Pelo s.r.o., náměstí Přátelství 1518/3, Praha 10, Hostivař, 10200, CZ	24.03.2015
292321	Mírel Vratimov a.s., Mourová 114/7, Vratimov, 73932, CZ	23.03.2015
293698	POLYTEX, spol. s r.o., Porúbka 232, Porúbka, SK	24.03.2015
301773	Mírel Vratimov a.s., Mourová 114/7, Vratimov, 73932, CZ	23.03.2015
301786	Mírel Vratimov a.s., Mourová 114/7, Vratimov, 73932, CZ	23.03.2015
303106	Mírel Vratimov a.s., Mourová 114/7, Vratimov, 73932, CZ	23.03.2015
307053A	ŠKODA TRANSPORTATION a.s., Emila Škody 2922/1, Plzeň, Jižní Předměstí, 30100, CZ	19.03.2015
307054A	ŠKODA TRANSPORTATION a.s., Emila Škody 2922/1, Plzeň, Jižní Předměstí, 30100, CZ	19.03.2015
307055A	ŠKODA TRANSPORTATION a.s., Emila Škody 2922/1, Plzeň, Jižní Předměstí, 30100, CZ	19.03.2015
308597A	ŠKODA TRANSPORTATION a.s., Emila Škody 2922/1, Plzeň, Jižní Předměstí, 30100, CZ	19.03.2015
308598A	ŠKODA TRANSPORTATION a.s., Emila Škody 2922/1, Plzeň, Jižní Předměstí, 30100, CZ	19.03.2015
308599A	ŠKODA TRANSPORTATION a.s., Emila Škody 2922/1, Plzeň, Jižní Předměstí, 30100, CZ	19.03.2015
314092	TENZONA s.r.o., Starobělská 1937/4, Ostrava, Zábřeh, 70030, CZ	24.03.2015
314847	Šenarová Daniela Mgr., Lublaňská 689/40, Praha - Vinohrady, 12000, CZ	23.03.2015
315451	Designtec s.r.o., Náκλο č.p. 66, 78332, CZ	19.03.2015
317399	BG Turnov s.r.o., Tázlerova 253, Turnov, 51101, CZ	18.03.2015
318590	BG Turnov s.r.o., Tázlerova 253, Turnov, 51101, CZ	18.03.2015
324810	ŠKODA TRANSPORTATION a.s., Emila Škody 2922/1, Plzeň, Jižní Předměstí, 30100, CZ	19.03.2015
324811	ŠKODA TRANSPORTATION a.s., Emila Škody 2922/1, Plzeň, Jižní Předměstí, 30100, CZ	19.03.2015
326765	Koutníková Milada Bc., Zenklova 1545/39, Praha 8, Libeň, 18000, CZ	24.03.2015

Číslo zápisu	Vlastník	S účinností od
327805	Mirel Vratimov a.s., Mourová 114/7, Vratimov, 73932, CZ	23.03.2015
331759	ŠKODA TRANSPORTATION a.s., Emila Škody 2922/1, Plzeň, Jižní Předměstí, 30100, CZ	19.03.2015
331760	ŠKODA TRANSPORTATION a.s., Emila Škody 2922/1, Plzeň, Jižní Předměstí, 30100, CZ	19.03.2015
331761	ŠKODA TRANSPORTATION a.s., Emila Škody 2922/1, Plzeň, Jižní Předměstí, 30100, CZ	19.03.2015
331762	ŠKODA TRANSPORTATION a.s., Emila Škody 2922/1, Plzeň, Jižní Předměstí, 30100, CZ	19.03.2015
333947	THE PUKKA LUGGAGE COMPANY LIMITED, 26 Red Lion Square, London, WC1R 4AG, GB	19.03.2015
340496	MBG BONUSIA, a.s., Zátíší 1104, Rožnov pod Radhoštěm, 75661, CZ	24.03.2015
341164	ŠKODA TRANSPORTATION a.s., Emila Škody 2922/1, Plzeň, Jižní Předměstí, 30100, CZ	19.03.2015
341892	AQUAIO a.s., Nad Vinným potokem 1446/2c, Praha 10, Michle, 10100, CZ	19.03.2015
343175	MBG BONUSIA, a.s., Zátíší 1104, Rožnov pod Radhoštěm, 75661, CZ	24.03.2015
343225	ŠKODA TRANSPORTATION a.s., Emila Škody 2922/1, Plzeň, Jižní Předměstí, 30100, CZ	19.03.2015
343226	ŠKODA TRANSPORTATION a.s., Emila Škody 2922/1, Plzeň, Jižní Předměstí, 30100, CZ	19.03.2015
343227	ŠKODA TRANSPORTATION a.s., Emila Škody 2922/1, Plzeň, Jižní Předměstí, 30100, CZ	19.03.2015
343335	MBG BONUSIA, a.s., Zátíší 1104, Rožnov pod Radhoštěm, 75661, CZ	24.03.2015
343540	AQUAIO a.s., Nad Vinným potokem 1446/2c, Praha 10, Michle, 10100, CZ	19.03.2015
343577	ŠKODA TRANSPORTATION a.s., Emila Škody 2922/1, Plzeň, Jižní Předměstí, 30100, CZ	19.03.2015

Ostatní rozhodné údaje a úřední opravy

Kapitola zahrnuje zejména přetřídění seznamu výrobků a služeb v návaznosti na mezinárodní zápis, opravu chyb ve formulaci, přepisů a zjevných nesprávností za účelem uvedení do souladu se skutečností. V této kapitole jsou zveřejňovány jen takové údaje, které nemohou být zveřejněny spolu se zveřejněním přihlášky nebo se zápisem ochranné známky. Dále kapitola obsahuje důležitá úřední sdělení.

(11) **303945**

(21) PV 2009-821

Datum provedení změny: 19.03.2015

Patent č. 303945 (PV 2009-821), jehož zánik byl publikován ve Věstníku č. 16/2014 dne 16.4.2014, zůstává nadále v platnosti.

(11) **283944**

(21) SPC/CZ2002/39

Datum provedení změny: 20.03.2015

V internetové on-line databázi ÚPV byla u uděleného dodatkového ochranného osvědčení č. 283944/39 chybně uvedena základní doba platnosti osvědčení do 06.03.2016. Správná základní doba platnosti je do 06.03.2017.

Jiná oznámení

Změna v rejstříku patentových zástupců

Do rejstříku byli zapsáni noví patentoví zástupci:

	ke dni	registrační číslo
Mgr. Kateřina Vaňková	1.1.2015	441
Ing. Nikola Minks	1.2.2015	444