

Číselné INID kódy pro označování bibliografických dat technických řešení

INID Codes for the identification of bibliographic data of technical solutions

(Standard WIPO ST. 9 a ST. 80)

(11)	číslo patentu/zápisu/osvědčení	(11)	Number of the patent/registration/certification
(15)	datum zápisu průmyslového vzoru	(15)	Industrial design registration date
(21)	číslo přihlášky/žádosti	(21)	Application number
(22)	datum podání přihlášky/žádosti	(22)	Date of application filling
(23)	údaje o výstavní prioritě	(23)	Exhibition priority data
(28)	počet průmyslových vzorů	(28)	Number of industrial designs included in the application
(31)	číslo prioritní přihlášky	(31)	Number of priority application
(32)	datum podání prioritní přihlášky	(32)	Filing date of priority application
(33)	země priority	(33)	Priority country
(40)	datum zveřejnění přihlášky vynálezu	(40)	Date of publication of patent application
(45)	datum zveřejnění zapsaného průmyslového vzoru	(45)	Publication date of the registered industrial design
(47)	datum zveřejnění udělení patentu a zápisu užitého vzoru, datum zápisu užitého vzoru, datum oznámení udělení evropského patentu v Evropském patentovém věstníku	(47)	Publication date of patent granting and publication date of utility model registration, registration date of utility model, publication date of European patent granting in the European patent bulletin
(51)	mezinárodní patentové třídění/Locarnské třídění průmyslových vzorů	(51)	International Patent Classification/ Locarno Classification for Industrial Designs
(54)	Název	(54)	Title
(55)	vyobrazení průmyslového vzoru	(55)	Reproduction of the industrial design
(57)	Anotace	(57)	Abstract
(68)	číslo základního patentu	(68)	Number of the basic patent
(71)	označení přihlašovatele/žadatele	(71)	Applicant
(72)	označení původce	(72)	Inventor
(73)	označení majitele/vlastníka	(73)	Owner
(74)	označení zástupce	(74)	Attorney's name and address
(86)	číslo mezinárodní přihlášky	(86)	International application number
(87)	číslo mezinárodního zveřejnění	(87)	International publication number
(92)	datum a číslo první registrace přípravku pro Českou republiku	(92)	Date and number(s) of the first authorization to market the product in the CZ
(93)	datum, číslo a země první registrace přípravku v rámci Společenství	(93)	Date, number(s) and country of the first authorization to market the product in the EEC
(94)	doba platnosti osvědčení	(94)	Term of certification validity
(95)	označení a typ přípravku	(95)	Name of the product and product type
(96)	datum podání a číslo evropské patentové přihlášky	(96)	European patent application filing date and number
(97)	datum zveřejnění a číslo zveřejnění evropské patentové přihlášky v Evropském patentovém věstníku	(97)	European patent application publication date and publication number in the European patent bulletin

Číselné INID kódy pro označování bibliografických dat ochranných známek

INID codes and minimum required for the identification of bibliographic data relating to marks

(Standard WIPO ST.60)

(111)	Číslo zápisu ochranné známky (registrace)	(111)	Number of registration
(151)	Datum zápisu ochranné známky	(151)	Date of the registration
(210)	Číslo přihlášky ochranné známky (spisu)	(210)	Number of the application
(220)	Datum podání přihlášky	(220)	Date of filing of the application
(320)	Datum vzniku práva přednosti	(320)	Date of the first application
(442)	Datum zveřejnění přihlášky po průzkumu	(442)	Date of the publication of the examined application
(450)	Datum zveřejnění zápisu ochranné známky ve Věstníku	(450)	Date of publication of the registration
(510)	Seznam výrobků a služeb	(510)	List of goods and/or services
(511)	Číslo třídy výrobků a služeb	(511)	Number of the class of goods and/or services
(526)	Omezení rozsahu ochrany o prvek	(526)	Disclaimer
(540)	Znění nebo vyobrazení ochranné známky	(540)	Reproduction of the mark
(551)	Kolektivní ochranná známka	(551)	Collective mark
(554)	Prostorová ochranná známka	(554)	Three-dimensional mark
(558)	Ochranná známka tvořená pouze barvou nebo kombinací barev	(558)	Mark consisting exclusively of one or several colours
(583)	Datum právní moci rozhodnutí/výsledek rozhodnutí	(583)	Date of the legal force of the decision/ result of the decision
(591)	Údaje o barevnosti ochranné známky	(591)	Information concerning colour
(730)	Přihlašovatel/vlastník ochranné známky	(730)	The applicant or the holder of the mark
(740)	Zástupce	(740)	Name and address of the representative
(811)	Mezinárodní číslo zápisu ochranné známky	(811)	Number of the international registration
(890)	Kód státu ochrany mezinárodní ochranné známky	(890)	INID code of the state of the international mark

Kódy pro kódování záhlaví oznámení publikovaných ve Věstníku

(Standard WIPO ST. 17)

BB9A	zveřejněné přihlášky vynálezů	MK1K	zánik užitého vzoru uplynutím doby platnosti
FG1K	zapsané užité vzory	MK4A	zánik patentů uplynutím doby platnosti
FG4A	udělené patenty	MK4F	zánik autorských osvědčení uplynutím doby platnosti
FG4Q	zapsané průmyslové vzory	MK4Q	zánik průmyslového vzoru uplynutím doby ochrany
LD3K	částečný výmaz užitého vzoru	MM4A	zánik patentů pro nezaplacení ročních poplatků
LD4Q	částečný výmaz průmyslového vzoru	MM4F	zánik autorských osvědčení pro nezaplacení ročních poplatků
MA4A	zánik patentu vzdáním se	ND1K	prodloužení platnosti užitého vzoru
MA4F	zánik autorských osvědčení vzdáním se	ND4Q	obnova doby ochrany průmyslového vzoru
MC3K	výmaz užitého vzoru	PA4A	změna autorského osvědčení na patent
MC4A	zrušení patentu	PC9A	změna dispozičního práva k vynálezu
MC4F	zrušení autorského osvědčení	PD1K	převod práv a ostatní změny majitelů užitého vzoru
MC4Q	výmaz průmyslového vzoru	PD4A	převod práv a ostatní změny majitelů patentů
MH1K	zánik užitého vzoru vzdáním se	PD4Q	převod práv a ostatní změny vlastníků průmyslových vzorů
MH4A	částečné zrušení patentu	QA9A	nabídka licence
MH4F	částečné zrušení autorského osvědčení	SB4A	zapsané patenty do rejstříku po odtajnění
MH4Q	zánik průmyslového vzoru vzdáním se	SB4F	zapsaná autorská osvědčení do rejstříku po odtajnění

Opravy Změny Různé

Opravy u přihlášek vynálezů s žádostí o udělení patentu

HA9A	jmenování vynálezce		
HB9A	oprava jmen	HG9A	oprava chyb v třídění
HC9A	změna jmen	HH9A	oprava nebo změna všeobecně
HD9A	oprava adres	HK9A	tiskové chyby v úředních věstnících
HE9A	změna adres		
HF9A	oprava dat		

Opravy ochranných dokumentů

Patenty	autorská osvědčení	užité vzory	průmyslové vzory	
TA4A	TA4F	TA1K	TA4Q	jmenování vynálezce
TB4A	TB4F	TB1K	TB4Q	oprava jmen
TC4A	TC4F	TC1K	TC4Q	změna jmen
TD4A	TD4F	TD1K	TD4Q	oprava adres
TE4A	TE4F	TE1K	TE4Q	změna adres
TF4A	TF4F	TF1K	TF4Q	oprava dat
TG4A	TG4F	TG1K	TG4Q	oprava chyb v třídění
TH4A	TH4F	TH1K	TH4Q	oprava nebo změna všeobecně
TK9A	TK9F	TK1K	TK4Q	tiskové chyby v úřed. věstnících

Kódy pro označování zemí a mezinárodních organizací použité ve věstníku

BZ	Belize
CH	Švýcarsko
CY	Kypr
CZ	Česká republika
DE	Spolková republika Německo
DK	Dánsko
ES	Španělsko
FR	Francie
GB	Velká Británie
HK	Hongkong
HU	Maďarsko
JP	Japonsko
KR	Korejská republika
MT	Malta
NL	Nizozemí
PL	Polsko
RU	Ruská federace
SE	Švédsko
SK	Slovensko
UA	Ukrajina
US	Spojené státy americké
VG	Panenské ostrovy (Britské)

Kódy pro označování států USA použité ve věstníku

CA	California
CT	Connecticut
DE	Delaware
GA	Georgia
IN	Indiana
NC	North Carolina
NY	New York
OH	Ohio
PA	Pennsylvania
UT	Utah
WA	Washington

BB9A

Zveřejněné přihlášky vynálezů - přehled podle čísel přihlášek

Dále uvedené přihlášky vynálezů byly zveřejněny dnem, uvedeným ve Věstníku podle zákona č. 527/1990 Sb., o vynálezech a zlepšovacích návrzích, ve znění pozdějších předpisů, a jsou k dispozici v patentové knihovně Úřadu průmyslového vlastnictví, Antonína Čermáka 2a, 160 68, Praha 6.

2013-266	F 23 H 9/10	(2006.01)	2013-434	D 05 B 3/12	(2006.01)
2013-410	B 60 L 5/12	(2006.01)	2013-435	D 05 B 3/24	(2006.01)
2013-423	E 04 B 1/78	(2006.01)	2013-436	C 07 F 15/02	(2006.01)
2013-424	C 12 Q 1/68	(2006.01)	2013-675	E 01 C 19/08	(2006.01)
2013-425	C 12 Q 1/68	(2006.01)	2013-692	G 02 C 13/00	(2006.01)
2013-427	A 01 B 19/02	(2006.01)	2013-831	A 61 B 5/0478	(2006.01)
2013-428	G 06 K 19/00	(2006.01)	2013-976	G 01 L 1/14	(2006.01)
2013-430	G 02 B 6/36	(2006.01)	2014-344	B 65 H 51/32	(2006.01)
2013-431	H 01 R 9/03	(2006.01)			

Zveřejněné přihlášky vynálezů - řazené podle MPT

(51) **A01B 19/02** (2006.01)
A01B 23/00 (2006.01)

(21) **2013-427**

(71) Cimbálníková Lenka RNDr. Ing., Žďár nad Sázavou, CZ
Hlaváčková Petra Ing., Brno, CZ

(72) Cimbálníková Lenka RNDr. Ing., Žďár nad Sázavou, CZ
Hlaváčková Petra Ing., Brno, CZ

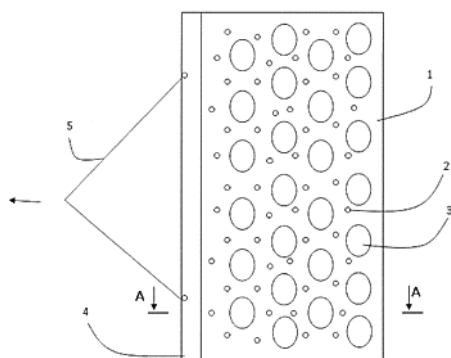
(54)

Travní brány

(22) 06.06.2013

(57) Travní brány jsou určeny na ošetrování travních porostů, zejména pro použití za malotraktory pro zahradní a parkové použití. Obsahují pružnou rohož (1), která je opatřena hřebíky (2) a otvory (3) pro odchod trávy. Pružná rohož (1) je upevněna v pevné náběžné hraně (4), ke které je připojeno tažné zařízení (5).

(74) Ing. Radmila Baumová, nám. Republiky 75/2, Žďár nad Sázavou, 59101



(51) **A61B 5/0478** (2006.01)

(21) **2013-831**

(71) Univerzita Karlova v Praze, Lékařská fakulta v Hradci Králové, Praha 1, CZ

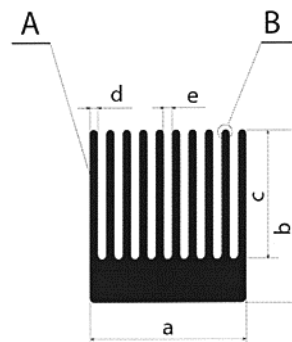
(72) Kremláček Jan doc. Ing., Smiřice, CZ
Kuba Miroslav prof. Mudr., Hradec Králové, CZ
Vít František Ing., Hradec Králové, CZ

(54) **Suchá elektroda pro registraci biopotenciálů z vlasaté části hlavy**

(22) 30.10.2013

(57) Řešení poskytuje suchou elektrodu (A) pro registraci biopotenciálů z vlasaté části hlavy, která má tvar v podstatě hřebenu obsahujícího vzájemně vodivě propojené zuby (B), přičemž délka (c) zubů (B) je alespoň 70 % délky (b) elektrody (A). Tento tvar umožňuje snadnou aplikaci elektrody do vlasaté části hlavy a současně dovoluje dobrý kontakt s pokožkou.

(74) INVENTIA s.r.o., RNDr. Kateřina Hartvichová, Na Bělidle 3, Praha 5, 15000



(51) **B60L 5/12** (2006.01)

B60L 5/08 (2006.01)

B60L 5/16 (2006.01)

(21) **2013-410**

(71) 4RAIL, a.s., Plzeň, CZ

(72) Rajchl Václav Ing., Plzeň, CZ

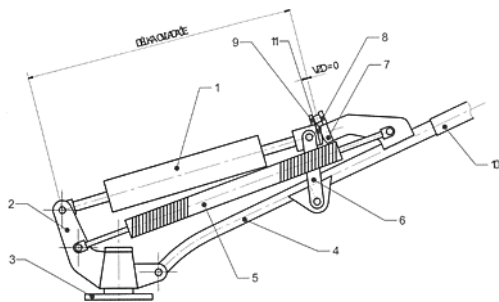
Maltsev Olexiy Ing., Dněpropetrovsk, UA

(54) **Zařízení k ovládání tyče trolejbusového sběrače proudu**

(22) 31.05.2013

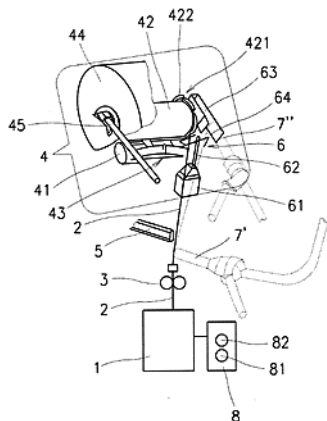
(57) Zařízení k ovládání tyče trolejbusového sběrače proudu je tvořeno ovladačem (1), který je kyvně připevněn k otočnému domku (2) sběrače a k unášení páce (6). Ovladač (1) je opatřen dorazem (7) tyče (10) a snímacím terčem (9) čidel (8). Otočný domek (2) je připevněn k základně (3) sběrače. Pata (4) tyče sběrače je spojena pomocí alespoň jedné přítlačné pružiny (5) s otočným domkem (2) za účelem zvedání tyče (10) sběrače. Unášecí páka (6) kyvně spojuje ovladače (1) tyče sběrače s patou (4) tyče sběrače. Pata (4) je opatřena dorazem (7). Na patě (4) jsou umístěna čidla (8) vzdáleností, která monitorují/měří vzdálenost VZD mezi dorazem (11) ovladače (1) a dorazem (7) paty (4). Délka ovladače je pak vzdálenost mezi uchycením ovladače (1) k otočnému domku (2) a dorazem (7) paty (4) tyče (10). Tato délka se mění v závislosti na pohybu tyče sběrače.

(74) Loskotová & partneři, patentová a známková kancelář, Ing. Jarmila Loskotová, K Závětinám 727, Praha 5, 15500



- (51) **B65H 51/32** (2006.01)
B65H 54/28 (2006.01)
B65H 54/30 (2006.01)
- (21) **2014-344**
(71) Rieter CZ s.r.o., Ústí nad Orlicí, CZ
(72) Štorek Jiří Ing., Ústí nad Orlicí, CZ
Semrád Petr Ing., Žamberk, CZ
Kučera Pavel Ing., Sebranice u Litomyšle, CZ
- (54) **Způsob a zařízení k vytváření zálohy přize při výměně navinuté cívky za prázdnou dutinku na pracovním místě doprjadacího stroje**
(22) 20.05.2014
(57) Vynález se týká způsobu vytváření zálohy přize při výměně navinuté cívky za prázdnou dutinku na pracovním místě doprjadacího stroje, zvláště poloautomatického rotorového doprjadacího stroje, při kterém se po zastavení navijecího ústrojí (4) a přerušení vypřádané přize (2) před navijecím ústrojím (4) vypřádaná přize (2) nasává do podtlakové smekací hubice (7), po výměně navinuté cívky (44) za prázdnou dutinku (42) se vypřádaná přize (2) smekací hubicí (7) přemístí k navijecímu ústrojí (4), kde se přize zachytí zubem (422) talířku (421) navijecího ústrojí, čímž se přize přeruší, volný konec přize (2) se odsaje do smekací hubice (7) a zahájí se navijení zálohy přize (2) na dutinku (42). Po přemístění smekací hubice (7) k navijecímu ústrojí (4) se smekací hubice (7) umístí do parkovací polohy, v níž se vypřádaná přize (2) vede mimo rozváděcí zařízení (43) přize (2), přize (2) se zachytí a přeruší zubem (422) talířku (421) navijecího ústrojí a řídicí jednotce (8) se vyšle signál o zahájení navijení zálohy přize (2), přičemž během navijení zálohy přize (2) se přize (2) vede přes usměrňovač (61) uspořádaný na pracovním místě a navijení zálohy přize (2) se ukončí po předem stanoveném časovém intervalu uvolněním přize (2) z usměrňovače do rozváděcího zařízení (43). Vynález se také týká zařízení k vytváření zálohy přize (2).

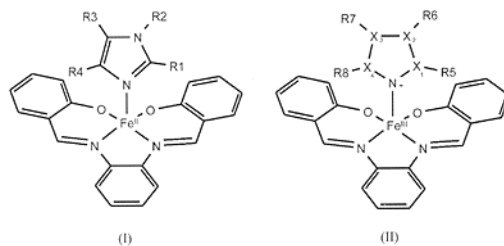
- (74) Ing. Dobroslav Musil, patentová kancelář, Ing. Dobroslav Musil, Cejl 38, Brno, 60200



- (51) **C07F 15/02** (2006.01)
A61K 31/295 (2006.01)

A61P 35/00 (2006.01)

- (21) **2013-436**
(71) Univerzita Palackého, Olomouc, CZ
(72) Trávníček Zdeněk prof. RNDr., Štěpánov, CZ
Šindelář Zdeněk doc. RNDr., Lutín, CZ
Dvořák Zdeněk prof. RNDr., Olomouc, CZ
- (54) **Salophenové komplexy železa s heterocyklickými N-donorovými ligandy, způsob jejich přípravy a jejich použití jako léčiv v protinádorové terapii**
(22) 10.06.2013
(57) Komplexní sloučeniny železa v oxidačních stupních +II a +III se salophenem {2,2'-((1E,1'E)-(1,2-fenylenbis(azanylyliden))bis(methanylyliden)difenolát(2-) ligand} a doplňkovými N-donorovými heterocyklickými ligandy a jejich krystalosolváty, vyjádřené strukturními vzorci I a II, kde X₁-X₄ představuje libovolnou kombinaci n methanylylidenových skupin a (4-n) azanylylidenových skupin, kde n může nabývat hodnot 1 až 2, R₁-R₈ představuje atom vodíku, alkyl, substituovaný alkyl, alkenyl, aryl, substituovaný aryl, hydroxy a amino skupinu. Způsob přípravy těchto sloučenin, farmakologický prostředek pro použití v lékařství a použití farmakologického prostředku jako léčiva pro léčbu nádorových onemocnění.
- (74) Ing. Petr Soukup, Videňská 8, Olomouc, 77200



- (51) **C12Q 1/68** (2006.01)
(21) **2013-424**
(71) Výzkumný ústav živočišné výroby, v.v.i., Praha - Uhřetěves, CZ
(72) Nováková Zora RNDr., Praha 4, CZ
Vacková Irena Ing., Praha 22, CZ
Moško Tibor RNDr., Trenčín, SK
Czerneková Vladimíra RNDr., Praha 8, CZ
- (54) **Použití prostředku na zjišťování stavu pluripotence koňských kmenových buněk a panel pro toto zjišťování**
(22) 05.06.2013
(57) Řešení popisuje panel primerů pro amplifikaci mRNA pluripotentních genů koně Klf-4, LIF receptor, STAT3 a TRA-1-60/TRA-1-81. Součástí řešení je také použití prostředku obsahujícího tyto primery ke zjištění stavu pluripotence kmenových buněk koně.

- (74) PATENTOVÁ KANCELÁŘ, Mgr. Hana Jirkalová, Michelská 18/12a, Praha 4, 14000

- (51) **C12Q 1/68** (2006.01)
(21) **2013-425**
(71) Výzkumný ústav živočišné výroby, v.v.i., Praha - Uhřetěves, CZ
(72) Nováková Zora RNDr., Praha 4, CZ
Vacková Irena Ing., Praha 10, CZ
Moško Tibor RNDr., Trenčín, SK
Czerneková Vladimíra RNDr., Praha 8, CZ
- (54) **Způsob detekce exprese markerů charakterizujících mesenchymální kmenové buňky koně a panely primerů**
(22) 05.06.2013
(57) Řešení popisuje panel mRNA specifických primerů amplifikujících sekvence genů CD29, CD73, CD90, CD105, CD106, CD146, CD166 a TFPI-2, charakteristických pro mesenchymální kmenové buňky koně.

Součástí řešení je i způsob detekce genové exprese uvedených molekulárních markerů pomocí uvedeného panelu primerů.

(74) PATENTOVÁ KANCELÁŘ, Mgr. Hana Jirkalová, Michelská 18/12a, Praha 4, 14000

(51) **D05B 3/12** (2006.01)
D05B 55/12 (2006.01)

(21) **2013-434**

(71) AMF Reece CR, s.r.o., Prostějov - Vrahovice, CZ

(72) Hanák Václav Ing., Prostějov, CZ

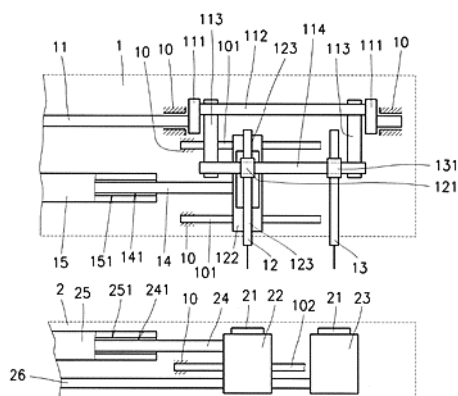
Krátký Kamil Ing., Prostějov, CZ

(54) **Poutkovací šicí stroj**

(22) 10.06.2013

(57) Poutkovací šicí stroj obsahuje dvě jehly k současnému přišívání obou stran poutka, přičemž obě jehly jsou sprázněny se společným klikovým čepem (112) hnacího klikového mechanismu a každé jehle je přiřazen chapač (21). Každá jehla je uložena na jedné jehelní tyči (12, 13) a každé jehelní tyči (12, 13) je přiřazen jeden chapač (21), přičemž vzájemná poloha jehelních tyčí (12, 13) a jim přiřazených chapačů (21) je nastavitelná.

(74) Ing. Dobroslav Musil, patentová kancelář, Ing. Dobroslav Musil, Cejl 38, Brno, 60200



(51) **D05B 3/24** (2006.01)
D05B 35/00 (2006.01)
D05B 35/08 (2006.01)

(21) **2013-435**

(71) AMF Reece CR, s.r.o., Prostějov - Vrahovice, CZ

(72) Hanák Václav Ing., Prostějov, CZ

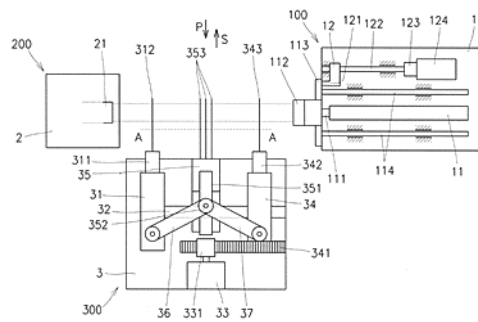
Krátký Kamil Ing., Prostějov, CZ

(54) **Zařízení k přípravě poutka**

(22) 10.06.2013

(57) Zařízení k přípravě poutka (23) před jeho našitím na poutkovacím šicím stroji obsahuje kleště (112) pro uchopení konce pásku (21), přičemž kleště (112) jsou spojeny s pístnicí (111) pneumatického válce (11) pro vytažení požadované délky pásku (21) a zdvih kleští (112) je omezen stavitelným dorazem (12). Stavitelný doraz (12) obsahuje vnitřní pohybový závit, kterým je spojen s pohybovým šroubem (122) připojeným k výstupnímu hřídeli krokového motoru (124), přičemž do oblasti vysunutého pásku (21) jsou před jeho oddělením přestavitelné prostředky pro přidržení a tvarování poutka (23).

(74) Ing. Dobroslav Musil, patentová kancelář, Ing. Dobroslav Musil, Cejl 38, Brno, 60200



(51) **E01C 19/08** (2006.01)

E01C 23/00 (2006.01)

E01C 19/22 (2006.01)

B09B 3/00 (2006.01)

(21) **2013-675**

(71) Silkot servis s.r.o., Brno, CZ

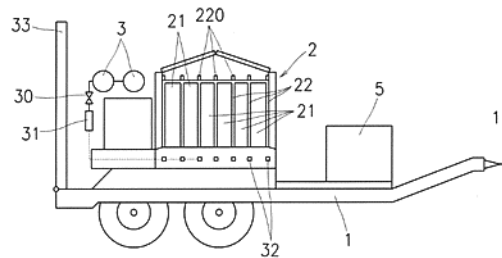
(72) Charvát Jiří Ing., Brno, Obřany, CZ

(54) **Způsob a zařízení pro údržbu a opravy pozemních komunikací a jiných zpevněných ploch**

(22) 04.09.2013

(57) Způsob údržby a oprav pozemních komunikací a jiných zpevněných ploch, jejichž krytová vrstva je tvořena směsí kameniva obaleného a stmelného asfaltovým pojivem, pomocí recyklovaného materiálu získaného frézováním krytové vrstvy takových pozemních komunikací, u něhož se poškozené místo přehřeje na teplotu 120 až 200 °C, přehřátá plocha komunikace se rozvolní, načež se na ni nanese recyklovaný materiál přehřátý na teplotu 120 až 200 °C, který se urovlní a ztuhne. Recyklovaný materiál se ohřívá ve svislých vrstvách o tloušťce do 16 cm teplem přiváděným z obou stran vrstvy. Přitom se sleduje teplota jednotlivých vrstev ve střední části jejich tloušťky a podle ní se reguluje ohřívání příslušné vrstvy recyklovaného materiálu. Svislé vrstvy recyklovaného materiálu jsou vytvořeny v ohřívacích komorách zařízení podle vynálezu.

(74) Ing. Dobroslav Musil, patentová kancelář, Ing. Dobroslav Musil, Cejl 38, Brno, 60200



(51) **E04B 1/78** (2006.01)

E04F 13/18 (2006.01)

E04F 13/02 (2006.01)

E04F 13/21 (2006.01)

(21) **2013-423**

(71) PCC MORAVA - CHEM s.r.o., Český Těšín, CZ

(72) Hodinka Jan Ing., Brno, CZ

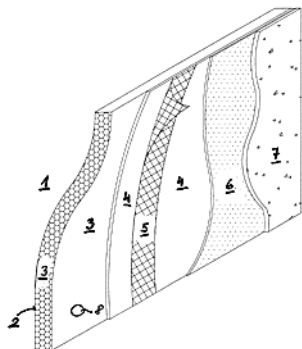
(54) **Vnější kontaktní zateplovací systém pro stěny budov**

(22) 05.06.2013

(57) Vnější kontaktní zateplovací systém pro stěny budov obsahuje minimálně tepelně izolační vrstvu a pohledovou fasádní vrstvu. Izolantem jsou tvrdé polyuretanové desky (3) tloušťky 10 až 180 mm s objemovou hmotností 30 – 60 kg/m³, které jsou ke stěně (1) lepeny difúzně propustným lepicím tmelem (2) s příměsí polyuretanové frakce do 1,0 mm. Z vnější strany jsou opatřeny difúzně propustným stěrkovým tmelem (4) s příměsí

polyuretanové frakce do 1,0 mm naneseným skrze síťovinu (5) ze skleněné tkaniny o plošné hmotnosti 140 až 320 g/m². Na ten je nanesen penetrační nátěr (6) a pohledová vrstva silikonové nebo silikátové nebo silikon-silikátové omítky (7). Lepicí tmel (2) a stěrkový tmel (4) mají objemovou hmotnost 1100 až 1200 kg/m³. Pohledová vrstva omítky (7) obsahuje zrna o velikosti 1,0 až do 3,0 mm. Lepicí tmel (2) a stěrkový tmel (4) obsahující polyuretanové frakce alespoň 3,5 % objemu. Jako další kotevní prvky jsou využity talířové hmoždinky (8) a/nebo doplňkové lepení.

- (74) Halaxová & Halaxová TETRAPAT, RNDr. Zdeňka Halaxová, Jinonická 80, Praha 5, 15800



- (51) **F23H 9/10** (2006.01)
F23G 7/00 (2006.01)

(21) **2013-266**

(71) JOSA s.r.o., Jilové u Prahy, CZ

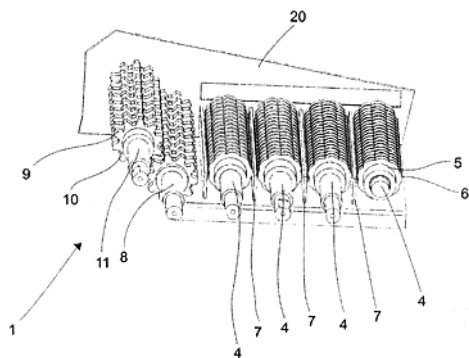
(72) Sova Josef Ing., Prachovice, CZ

(54) **Rošt pro spalovací zařízení zejména pro spalování pelet na bázi biomasy**

(22) 05.04.2013

(57) Rošt (1) pro spalovací zařízení umožňuje provádět kontinuální proces spalování, při kterém je palivo (3) spalováno s vysokou efektivitou a po svém vyhoření je kontinuálně odváděno ze spalovací komory (17). Rošt (1) je tvořen alespoň dvěma otočnými spalovacími válci (4), které jsou opatřeny transportními segmenty (5) uspořádanými na osách spalovacích válců (4), alespoň jedním prvním rozduřovacím válcem (8) opatřeným rozduřovacími segmenty (9) uspořádanými na ose prvního rozduřovacího válce (8), který rozduřuje spečené palivo (3) a regulační přepážkou (7) uspořádanou za alespoň jedním spalovacím válcem (4) ve směru transportu paliva (3), která ovlivňuje proudění spalovacího vzduchu přiváděného pod rošt (1) spalovacího zařízení (2).

- (74) PatentCentrum Sedlák a Partners s.r.o., Ing. Jiří Sedlák, Husova 5, České Budějovice, 37001



- (51) **G01L 1/14** (2006.01)

G01L 1/22 (2006.01)

G01L 5/00 (2006.01)

(21) **2013-976**

(71) Technická univerzita v Liberci, Liberec, CZ

Fyzikální ústav AV ČR, v. v. i., Praha 8, CZ

(72) Hanuš Jaroslav Ing., Liberec 3, CZ

Richter Aleš prof. Ing., Liberec 15, CZ

Rydlo Pavel doc. Ing., Liberec 13, CZ

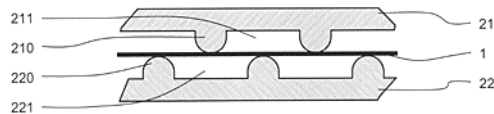
Heller Luděk Ing., Nejedek, CZ

(54) **Snímač tlaku a/nebo síly**

(22) 05.12.2013

(57) Vynález se týká snímače tlaku a/nebo síly, který obsahuje alespoň jeden převodník (1), který je tvořen drátem nebo pásem z materiálu s tvarovou pamětí přímo vedeným mezi dvěma aktivními prvky (21, 22), které jsou na svém povrchu přivrácenému k převodníku (1) opatřeny aktivními výstupky (210, 220), přičemž aktivní výstupky (210) jednoho aktivního prvku (21) jsou uspořádány proti prostorům (221) mezi aktivními výstupky (220) druhého aktivního prvku (22), nebo mezi jedním aktivním prvkem (21) a jedním pasivním prvkem (23), přičemž aktivní prvek (21) je na svém povrchu přivráceném k převodníku (1) opatřen aktivními výstupky (21). Pasivní prvek (23) je opatřen otvory (230) uspořádanými proti aktivním výstupkům (210) aktivního prvku (21), nebo je vytvořen z plošného pružného materiálu, který je měkčí než materiál aktivního prvku (21), přičemž alespoň jeden aktivní prvek (21, 22), nebo alespoň jeho aktivní výstupky (210, 220) je/ jsou vytvořen/vytvořeny z pružného materiálu a/nebo je uložen pohyblivě vůči druhému aktivnímu prvkem (21, 22) nebo pasivnímu prvkem (23).

- (74) Ing. Dobroslav Musil, patentová kancelář, Ing. Dobroslav Musil, Cejl 38, Brno, 60200



- (51) **G02B 6/36** (2006.01)

H01R 9/03 (2006.01)

(21) **2013-430**

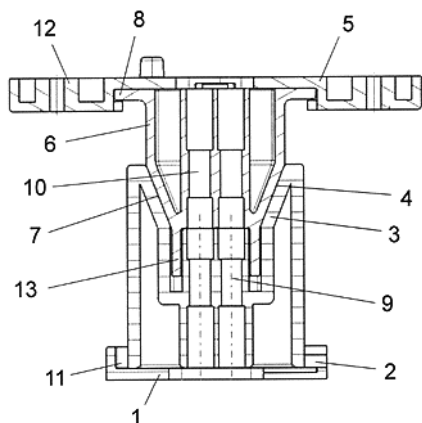
(71) Škoda Auto a. s., Mladá Boleslav, CZ

(72) Skalický Petr Ing., Mladá Boleslav, CZ

(54) **Konektor**

(22) 07.06.2013

(57) Konektor je tvořen tělesem (1) s dutinkovými kontakty (9) a tělesem (5) s kolíkovými kontakty (10). Těleso (1) s dutinkovými kontakty (9) je tvořené první základní deskou (2) a v základní desce (2) uloženým nosičem (3) dutinkových kontaktů (9) obsahujícím vnitřní zkosené náběhové plochy (4). Těleso (5) s kolíkovými kontakty (10) je tvořeno druhou základní deskou (12) a v základní desce (12) uloženým nosičem (6) kolíkových kontaktů (10) obsahujícím vnější zkosené náběhové plochy (7). Podstata vynálezu spočívá v tom, že v první základní desce (2) tělesa (1) s dutinkovými kontakty (9) je vytvořena první vodící drážka (11) umožňující pohyb nosiče (3) dutinkových kontaktů v první základní desce (2). Současně v druhé základní desce (12) tělesa (5) s kolíkovými kontakty (10) je vytvořena druhá vodící drážka (8) umožňující pohyb nosiče (6) kolíkových kontaktů (10) v druhé základní desce (12).



- (51) **G02C 13/00** (2006.01)
B08B 11/02 (2006.01)
B08B 1/04 (2006.01)
A46B 13/02 (2006.01)

(21) **2013-692**

(71) Traudich Denis, Pers-Jussy 74930, FR

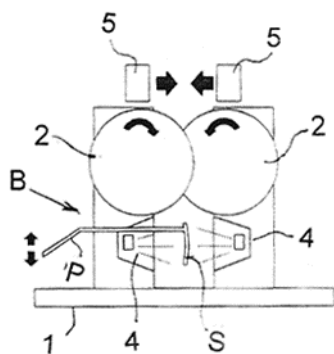
(72) Traudich Denis, Pers-Jussy 74930, FR

(54) **Zařízení pro mechanické čištění skel brýlí**

(22) 13.09.2013

(57) Zařízení je určeno pro mechanické čištění skel (S) brýlí (B) kartáčem. Na stojanu (1) jsou ustaveny kartáče spojené se zdrojem kroutícího pohybu. Kartáče jsou tvořeny radiálními kartáči (2), kde radiální kartáče (2) jsou uspořádány vzájemně protilehle. Dále je na stojanu (1) ustaven držák (3) brýlí (B), který je vůči kartáčům (2) na stojanu (1) uspořádán vzájemně přestavitelně.

- (74) **POLÁČEK a kol.** patentoprávní a známková kancelář, Ing. Jiří Poláček, Dominikánská 6, Plzeň, 30112



- (51) **G06K 19/00** (2006.01)
G06F 17/28 (2006.01)
G06F 17/30 (2006.01)

(21) **2013-428**

(71) Svoboda Jan Ing., Brno - Husovice, CZ

(72) Svoboda Jan Ing., Brno - Husovice, CZ

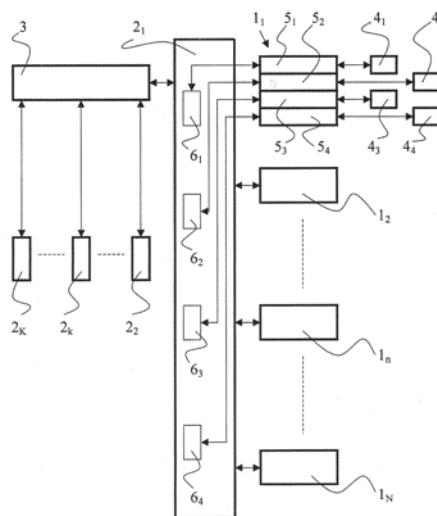
(54) **Zapojení pro provádění servisu strojů**

(22) 07.06.2013

(57) Zapojení pro provádění servisu strojů přiřazuje každému stroji jeho elektronickou servisní knížku (1_n), která je vytvořena v databázovém rozhraní v jedné jazykové mutaci, kde n je přirozené číslo od 1 do N a N je počet elektronických servisních knížek v této jazykové mutaci. Elektronická servisní knížka (1_n) je přiřazena k elektronickému manuálu (2_k) daného stroje v téže jazykové mutaci, kde k je přiřazené číslo od 1 do K a K je počet jazykových mutací. Tento elektronický manuál (2_k) je

přiřazen přes automatický překladač (3) k dalším elektronickým manuálům (2_k) téhož stroje pro vytvoření dalších jazykových mutací elektronického manuálu (2_k) daného stroje. Elektronická servisní knížka (1_n) je opatřena vstupy (4_m) pro oprávněné uživatele, kde m je přirozené číslo od 1 do M a M je počet kategorií oprávněných uživatelů. Tyto kategorie zahrnují obsluhu mající přístup ke vstupu (4₁) pro obsluhu, poučenou obsluhu mající přístup ke vstupu (4₂) pro poučenou obsluhu, servisního technika majícího přístup ke vstupu (4₃) pro servisního technika a vývojáře majícího přístup ke vstupu (4₄) pro vývojáře, z nichž každý je připojen na odpovídající vrstvu (5₁, 5₂, 5₃, 5₄) elektronické servisní knížky (1_n) a přes ni odpovídající vrstvu (6₁, 6₂, 6₃, 6₄) elektronického manuálu (2_k) daného stroje.

- (74) **KANIA, SEDLÁK, SMOLA** Patentová a známková kancelář, Ing. František Kania, Mendlovo nám. 1a, Brno, 60300



- (51) **H01R 9/03** (2006.01)

(21) **2013-431**

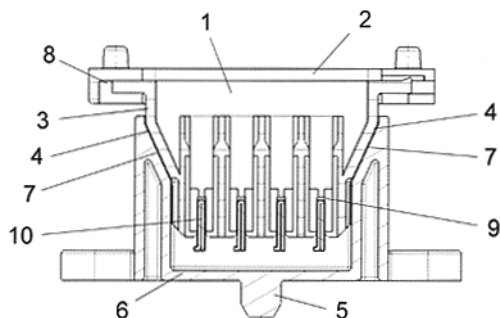
(71) ŠKODA AUTO a. s., Mladá Boleslav, CZ

(72) Skalický Petr, Mladá Boleslav, CZ

(54) **Konektorové spojení**

(22) 07.06.2013

(57) Konektorové spojení je tvořeno tělesem (1) s vidlicovými kontakty (9) tělesem (5) s nožovými kontakty (10). Těleso (1) je tvořeno základní deskou (2) a v ní uloženým nosičem (3) vidlicových kontaktů (9) obsahujícím alespoň jednu vnější zkosenou náběhovou plochu (4). Těleso (5) s nožovými kontakty (10) zahrnuje nosič (6) nožových kontaktů (10) obsahující alespoň jednu vnitřní zkosenou náběhovou plochu (7). Podstata vynálezu spočívá v tom, že v základní desce (2) tělesa (1) vidlicových kontaktů (9) je vytvořena vodící drážka (8) umožňující pohyb nosiče (3) vidlicových kontaktů (9). Pohyb nosiče (3) vidlicových kontaktů (9) je ve směru kolmém k ose nožových kontaktů (10).



Zveřejněné přihlášky vynálezů - přehled podle třídicích znaků

A 01 B 23/00	(2006.01)	2013-427	D 05 B 55/12	(2006.01)	2013-434
A 46 B 13/02	(2006.01)	2013-692	E 01 C 19/22	(2006.01)	2013-675
A 61 K 31/295	(2006.01)	2013-436	E 01 C 23/00	(2006.01)	2013-675
A 61 P 35/00	(2006.01)	2013-436	E 04 F 13/02	(2006.01)	2013-423
B 08 B 1/04	(2006.01)	2013-692	E 04 F 13/18	(2006.01)	2013-423
B 08 B 11/02	(2006.01)	2013-692	E 04 F 13/21	(2006.01)	2013-423
B 09 B 3/00	(2006.01)	2013-675	F 23 G 7/00	(2006.01)	2013-266
B 60 L 5/08	(2006.01)	2013-410	G 01 L 1/22	(2006.01)	2013-976
B 60 L 5/16	(2006.01)	2013-410	G 01 L 5/00	(2006.01)	2013-976
B 65 H 54/28	(2006.01)	2014-344	G 06 F 17/28	(2006.01)	2013-428
B 65 H 54/30	(2006.01)	2014-344	G 06 F 17/30	(2006.01)	2013-428
D 05 B 35/00	(2006.01)	2013-435	H 01 R 9/03	(2006.01)	2013-430
D 05 B 35/08	(2006.01)	2013-435			

Seznam přihlašovatelů zveřejněných přihlášek vynálezů

(71)	(21)	(51)	(71)	(21)	(51)	
AMF Reece CR, s.r.o., Prostějov - Vrahovice, CZ	2013-434	D 05 B 3/12	(2006.01)	Univerzita Karlova v Praze, Lékařská fakulta v Hradci Králové, Praha 1, CZ	2013-831 A 61 B 5/0478	(2006.01)
AMF Reece CR, s.r.o., Prostějov - Vrahovice, CZ	2013-435	D 05 B 3/24	(2006.01)	Univerzita Palackého, Olomouc, CZ	2013-436 C 07 F 15/02	(2006.01)
JOSA s.r.o., Jílové u Prahy, CZ	2013-266	F 23 H 9/10	(2006.01)	Výzkumný ústav živočišné výroby, v.v.i., Praha - Uhřetěves, CZ	2013-424 C 12 Q 1/68	(2006.01)
PCC MORAVA - CHEM s.r.o., Český Těšín, CZ	2013-423	E 04 B 1/78	(2006.01)	Výzkumný ústav živočišné výroby, v.v.i., Praha - Uhřetěves, CZ	2013-425 C 12 Q 1/68	(2006.01)
Rieter CZ s.r.o., Ústí nad Orlicí, CZ	2014-344	B 65 H 51/32	(2006.01)	4RAIL, a.s., Plzeň, CZ	2013-410 B 60 L 5/12	(2006.01)
Silkot servis s.r.o., Brno, CZ	2013-675	E 01 C 19/08	(2006.01)	Cimbálníková Lenka RNDr. Ing., Žďár nad Sázavou, CZ	2013-427 A 01 B 19/02	(2006.01)
Škoda Auto a. s., Mladá Boleslav, CZ	2013-430	G 02 B 6/36	(2006.01)	Svoboda Jan Ing., Brno - Husovice, CZ	2013-428 G 06 K 19/00	(2006.01)
ŠKODA AUTO a. s., Mladá Boleslav, CZ	2013-431	H 01 R 9/03	(2006.01)	Traudich Denis, Pers-Jussy 74930, FR	2013-692 G 02 C 13/00	(2006.01)
Technická univerzita v Liberci, Liberec, CZ	2013-976	G 01 L 1/14	(2006.01)			

FG4A

Udělené patenty - přehled podle čísel patentů

V období uzávěrky tohoto čísla Věstníku udělil Úřad průmyslového vlastnictví tyto patenty.

304863	B 21 D 13/04	(2006.01)	304868	H 01 T 1/12	(2006.01)	304873	G 01 L 1/14	(2006.01)
304864	C 12 N 9/06	(2006.01)	304869	F 23 H 9/10	(2006.01)	304874	B 65 H 51/32	(2006.01)
304865	G 01 N 21/17	(2006.01)	304870	B 60 L 5/12	(2006.01)	304875	A 61 B 5/0478	(2006.01)
304866	A 63 B 69/00	(2006.01)	304871	E 01 C 19/08	(2006.01)			
304867	C 06 B 33/02	(2006.01)	304872	G 02 C 13/00	(2006.01)			

FG4A

Udělené patenty - přehled podle MPT

(51)	A61B 5/0478	(2006.01)	(22)	31.05.2013
(11)	304875		(74)	Loskotová & partneři, patentová a známková kancelář, Ing. Jarmila Loskotová, K Závětínám 727, Praha 5, 15500
(40)	17.12.2014			
(21)	2013-831			
(73)	Univerzita Karlova v Praze, Lékařská fakulta v Hradci Králové, Praha 1, CZ			
(72)	Kremláček Jan doc. Ing., Smiřice, CZ Kuba Miroslav prof. Mudr., Hradec Králové, CZ Vít František Ing., Hradec Králové, CZ			
(54)	Suchá elektroda pro registraci biopotenciálů z vlasaté části hlavy			
(22)	30.10.2013			
(74)	INVENTIA s.r.o., RNDr. Kateřina Hartvichová, Na Bělidle 3, Praha 5, 15000			
<hr/>				
(51)	A63B 69/00	(2006.01)	(51)	B65H 51/32 (2006.01) B65H 54/28 (2006.01) B65H 54/30 (2006.01)
(11)	304866		(11)	304874
(40)	24.11.2010		(40)	17.12.2014
(21)	2009-305		(21)	2014-344
(73)	Vrbovský Alois, Kyjov, CZ Řezáč Aleš, Kyjov, CZ		(73)	Rieter CZ s.r.o., Ústí nad Orlicí, CZ
(72)	Vrbovský Alois, Kyjov, CZ Řezáč Aleš, Kyjov, CZ		(72)	Štorek Jiří Ing., Ústí nad Orlicí, CZ Semrád Petr Ing., Žamberk, CZ Kučera Pavel Ing., Sebranice u Litomyšle, CZ
(54)	Zařízení pro trénink běhu		(54)	Způsob a zařízení k vytváření zálohy přize při výměně navinuté cívky za prázdnou dutinku na pracovním místě dopravního stroje
(22)	14.05.2009		(22)	20.05.2014
			(74)	Ing. Dobroslav Musil, patentová kancelář, Ing. Dobroslav Musil, Cejl 38, Brno, 60200
<hr/>				
(51)	B21D 13/04	(2006.01)	(51)	C06B 33/02 (2006.01) C06B 33/04 (2006.01) C06C 15/00 (2006.01)
	B21D 53/88 (2006.01)		(11)	304867
	B21D 47/00 (2006.01)		(40)	23.11.2011
	B60R 13/08 (2006.01)		(21)	2010-370
	B32B 3/28 (2006.01)		(73)	Sellier & Bellot a. s., Vlašim, CZ
(11)	304863		(72)	Nesveda Jiří Ing., Vlašim, CZ
(40)	15.01.2003		(54)	Trasovací složce emitující IR záření
(21)	2002-2660		(22)	13.05.2010
(73)	RIETER AUTOMOTIVE (INTERNATIONAL) AG, 8702 Zollikon, CH			
(72)	Zwick Evelyn, 8123 Ebmatingen, CH Wildhaber Alexander, 8880 Walenstadt, CH		(51)	C12N 9/06 (2006.01) C12N 9/96 (2006.01) A61K 38/44 (2006.01) A61K 47/48 (2006.01)
(54)	Způsob výroby svazku z vytlačených foliových pásů pro tepelný štít vozidla a tímto způsobem vyrobený svazek		(11)	304864
(32)	17.04.2000		(40)	15.01.2003
(31)	2000 756		(21)	2002-2982
(33)	CH		(73)	MOUNTAIN VIEW PHARMACEUTICAL, INC., 94025 Menlo Park, CA, US
(86)	PCT/CH2000/000359			
(87)	WO 2001/078917			
(22)	03.07.2000		(72)	DUKE UNIVERSITY, Durham, NC, US Sherman Merry R., San Carlos 94070, CA, US Saifer Mark G. P., San Carlos 94070, CA, US Williams L. David, Fremont 94536, CA, US Hershfield Michael S., Durham 27707, NC, US Kelly Susan J., Chapel Hill 27516, NC, US
(74)	PATENTSERVIS PRAHA a.s., Jivenská 1, Praha 4, 14000		(54)	Konjugát urikázy obsahující přečištěnou urát oxidázu, farmaceutický prostředek jej obsahující a způsob jeho přípravy, způsob čištění urikázy a izolovaná urikáza
<hr/>				
(51)	B60L 5/12	(2006.01)	(32)	10.02.2000
	B60L 5/08 (2006.01)		(31)	2000 501730
	B60L 5/16 (2006.01)		(33)	US
(11)	304870		(86)	PCT/US2001/040069
(40)	17.12.2014		(87)	WO 2001/059078
(21)	2013-410		(22)	07.02.2001
(73)	4RAIL, a.s., Plzeň, CZ		(74)	PATENTSERVIS Praha a.s., Na Podkovce 281/10, Praha 4, 14700
(72)	Rajchl Václav Ing., Plzeň, CZ Maltsev Olexiy Ing., Dněpropetrovsk, UA			
(54)	Zařízení k ovládání tyče trolejbusového sběrače proudu			

(51) E01C 19/08 (2006.01) E01C 23/00 (2006.01) E01C 19/22 (2006.01) B09B 3/00 (2006.01)	(51) G01N 21/17 (2006.01) G01J 3/00 (2006.01) G01J 3/02 (2006.01) G01N 21/62 (2006.01) G01J 3/46 (2006.01) G01N 21/01 (2006.01)
(11) 304871 (40) 17.12.2014 (21) 2013-675 (73) Silkot servis s.r.o., Brno, CZ (72) Charvát Jiří Ing., Brno, Obřany, CZ (54) Způsob a zařízení pro údržbu a opravy pozemních komunikací a jiných zpevněných ploch (22) 04.09.2013 (74) Ing. Dobroslav Musil, patentová kancelář, Ing. Dobroslav Musil, Cejl 38, Brno, 60200	(11) 304865 (40) 17.06.2009 (21) 2007-857 (73) Technická univerzita v Liberci, Liberec, CZ (72) Vik Michal doc. Ing., Liberec, CZ Viková Martina Ing., Liberec 15, CZ (54) Zařízení pro sledování dynamiky iniciační a reverzní fáze fotochromatické barevné změny funkčních barviv (22) 06.12.2007 (74) Ing. Dobroslav Musil, patentová kancelář, Ing. Dobroslav Musil, Cejl 38, Brno, 60200
(51) F23H 9/10 (2006.01) F23G 7/00 (2006.01)	(51) G02C 13/00 (2006.01) B08B 11/02 (2006.01) B08B 1/04 (2006.01) A46B 13/02 (2006.01)
(11) 304869 (40) 17.12.2014 (21) 2013-266 (73) JOSA s.r.o., Jilové u Prahy, CZ (72) Sova Josef Ing., Prachatice, CZ (54) Rošt pro spalovací zařízení zejména pro spalování pelet na bázi biomasy (22) 05.04.2013 (74) PatentCentrum Sedlák a Partners s.r.o., Ing. Jiří Sedlák, Husova 5, České Budějovice, 37001	(11) 304872 (40) 17.12.2014 (21) 2013-692 (73) Traudich Denis, Pers-Jussy 74930, FR (72) Traudich Denis, Pers-Jussy 74930, FR (54) Zařízení pro mechanické čištění skel brýlí (22) 13.09.2013 (74) POLÁČEK a kol. patentoprávní a známková kancelář, Ing. Jiří Poláček, Dominikánská 6, Plzeň, 30112
(51) G01L 1/14 (2006.01) G01L 1/22 (2006.01) G01L 5/00 (2006.01)	(51) H01T 1/12 (2006.01) H01T 1/14 (2006.01) H01C 7/12 (2006.01)
(11) 304873 (40) 17.12.2014 (21) 2013-976 (73) Technická univerzita v Liberci, Liberec, CZ Fyzikální ústav AV ČR, v. v. i., Praha 8, CZ (72) Hanuš Jaroslav Ing., Liberec 3, CZ Richter Aleš prof. Ing., Liberec 15, CZ Rydlo Pavel doc. Ing., Liberec 13, CZ Heller Luděk Ing., Nejdek, CZ (54) Snímač tlaku a/nebo síly (22) 05.12.2013 (74) Ing. Dobroslav Musil, patentová kancelář, Ing. Dobroslav Musil, Cejl 38, Brno, 60200	(11) 304868 (40) 10.10.2012 (21) 2011-183 (73) SALTEK s.r.o., Ústí nad Labem, CZ (72) Suchý Jaromír Ing., Ústí nad Labem, CZ (54) S vodič přepětí s výměnným modulem přepětíové ochrany (22) 01.04.2011 (74) Ing. František Knížek, Meruňková 2851/11, Ústí nad Labem - Severní Terasa, 40011

Seznam majitelů udělených patentů

(73) DUKE UNIVERSITY, Durham, NC, US	(11) 304864	(51) C 12 N 9/06	(2006.01)	(73) Silkot servis s.r.o., Brno, CZ	(11) 304871	(51) E 01 C 19/08	(2006.01)
Fyzikální ústav AV ČR, v. v. i., Praha 8, CZ	304873	G 01 L 1/14	(2006.01)	Technická univerzita v Liberci, Liberec, CZ	304873	G 01 L 1/14	(2006.01)
JOSA s.r.o., Jilové u Prahy, CZ	304869	F 23 H 9/10	(2006.01)	Technická univerzita v Liberci, Liberec, CZ	304865	G 01 N 21/17	(2006.01)
MOUNTAIN VIEW PHARMACEUTICAL, INC., 94025 Menlo Park, CA, US	304864	C 12 N 9/06	(2006.01)	Univerzita Karlova v Praze, Lékařská fakulta v Hradci Králové, Praha 1, CZ	304875	A 61 B 5/0478	(2006.01)
RIETER AUTOMOTIVE (INTERNATIONAL) AG, 8702 Zollikon, CH	304863	B 21 D 13/04	(2006.01)	4RAIL, a.s., Plzeň, CZ	304870	B 60 L 5/12	(2006.01)
Rieter CZ s.r.o., Ústí nad Orlicí, CZ	304874	B 65 H 51/32	(2006.01)	Řezáč Aleš, Kyjov, CZ	304866	A 63 B 69/00	(2006.01)
SALTEK s.r.o., Ústí nad Labem, CZ	304868	H 01 T 1/12	(2006.01)	Traudich Denis, Pers-Jussy 74930, FR	304872	G 02 C 13/00	(2006.01)
Sellier & Bellot a. s., Vlašim, CZ	304867	C 06 B 33/02	(2006.01)	Vrbovský Alois, Kyjov, CZ	304866	A 63 B 69/00	(2006.01)

(97) EP 2699608	(47) 03.12.2014	(97) EP 2709858	(47) 03.12.2014	(97) EP 2720145	(47) 03.12.2014	(97) EP 2742784	(47) 03.12.2014
(97) EP 2699715	(47) 03.12.2014	(97) EP 2710271	(47) 03.12.2014	(97) EP 2725363	(47) 03.12.2014	(97) EP 2745461	(47) 03.12.2014
(97) EP 2702716	(47) 03.12.2014	(97) EP 2712702	(47) 03.12.2014	(97) EP 2729945	(47) 03.12.2014	(97) EP 2747915	(47) 03.12.2014
(97) EP 2706209	(47) 03.12.2014	(97) EP 2713833	(47) 03.12.2014	(97) EP 2730417	(47) 03.12.2014	(97) EP 2748125	(47) 03.12.2014
(97) EP 2707155	(47) 03.12.2014	(97) EP 2714408	(47) 03.12.2014	(97) EP 2734757	(47) 03.12.2014	(97) EP 2751364	(47) 03.12.2014
(97) EP 2708319	(47) 03.12.2014	(97) EP 2718453	(47) 03.12.2014	(97) EP 2739477	(47) 03.12.2014	(97) EP 2764030	(47) 03.12.2014
(97) EP 2708424	(47) 03.12.2014	(97) EP 2719303	(47) 03.12.2014	(97) EP 2742193	(47) 03.12.2014	(97) EP 2768360	(47) 03.12.2014
(97) EP 2709806	(47) 03.12.2014	(97) EP 2719566	(47) 03.12.2014	(97) EP 2742250	(47) 03.12.2014		

Zveřejněné překlady evropských patentových spisů

U následujících udělených evropských patentů s účinkem pro Českou republiku byl majitelem předložen překlad patentového spisu do českého jazyka (§ 35c odst. 2 až 4 zákona č. 527/1990 Sb., v platném znění). Údaje jsou řazeny vzestupně podle čísel evropských patentů.

(97) EP 1658390		(96) 06703354.8	
(47) 17.09.2014		(73) Ryboquin Company Limited, Selkirk TD7 5EB, GB	
(97) 10.03.2005		(72) MELINO, Gennaro, MRC Technology Unit, Hodgkin Bldg, Lancaster Road, Leicester, LE1 9HN, GB	
(51) C23C 2/06	(2006.01)	ROSSI, Mario, MRC Technology Unit, Hodgkin Bldg, Lancaster Road, Leicester, LE1 9HN, GB	
C23C 2/26	(2006.01)	SALOMONI, Paolo, MRC Technology Unit, Hodgkin Bldg, Lancaster Road, Leicester, LE1 9HN, GB	
C23C 2/40	(2006.01)		
C25D 7/06	(2006.01)	(54) Modulátory aktivity Itch ubikvitinazy	
C25D 5/36	(2006.01)	(32) 0501202, 646425 P	
(96) 09.06.2004		(31) 20.01.2005, 24.01.2005	
(96) 04739755.9		(33) GB, US	
(73) Voestalpine Stahl GmbH, 4031 Linz, AT		(86) PCT/GB2006/000181	
(72) FLEISCHANDERL, Martin, A-4061 Rainbach i.M., AT		(87) WO 2006/077407	
KOLNBERGER, Siegfried, A-4061 Pasching, AT		(74) Společná advokátní kancelář Všeťečka Zelený Švorčík Kalenský a partneři, JUDr. Michal Havlík, Hálkova 2, Praha 2, 12000	
FADERL, Josef, A-4400 Steyr, AT			
LANDL, Gerald, A-4201 Eidenberg, AT			
RAAB, Anna, Elisabeth, A-4040 Linz, AT			
BRANDSTÄTTER, Werner, A-4020 Linz, AT			
(54) Způsob výroby konstrukčních částí z tvrzené oceli		(97) EP 1891260	
(32) 12022003, 12032003		(47) 10.09.2014	
(31) 29.07.2003, 29.07.2003		(97) 07.12.2006	
(33) AT, AT		(51) D06F 81/00	(2006.01)
(86) PCT/EP2004/006251		(96) 28.04.2006	
(87) WO 2005/021822		(96) 06724626.4	
(74) INVENTIA s. r. o., RNDr. Kateřina Hartvichová, Na Bělidle 3, Praha 5, 15000		(73) Leifheit AG, 56377 Nassau/Lahn, DE	
		(72) GROSS, Christian, 57250 Netphen, DE	
		GERSTER, Stephan, 53498 Bad Breisig, DE	
		PAKUSA, Norbert, 56377 Schweighausen, DE	
		TADDEY, Andreas, 65549 Limburg, DE	
		FRINTROP, Hans, Ulrich, 56337 Arzbach, DE	
(97) EP 1691811		(54) Způsob výroby žehličích stolu	
(47) 23.07.2014		(32) 102005025365	
(97) 07.07.2005		(31) 31.05.2005	
(51) A61K 31/137	(2006.01)	(33) DE	
A61K 31/495	(2006.01)	(86) PCT/EP2006/003956	
A61K 31/724	(2006.01)	(87) WO 2006/128535	
A61K 45/06	(2006.01)	(74) A. Holas & partner, Patentová a známková kancelář, Ing. Mgr. Hana Holasová, Křížová 4/105, Brno, 60300	
A61K 31/4985	(2006.01)		
A61K 31/138	(2006.01)		
(96) 08.12.2004		(97) EP 1924685	
(96) 04813295.5		(47) 27.08.2014	
(73) Sunovion Pharmaceuticals Inc., Marlborough, MA 01752-7010, US		(97) 01.03.2007	
(72) LALJI, Karim, Sudbury, MA 01776, US		(51) C12N 5/095	(2010.01)
BARBERICH, Timothy, J., Concord, MA 01742, US		(96) 25.08.2006	
CARON, Judy, Westwood, MA 02090, US		(96) 06802407.4	
WESSEL, Thomas, Lenox, MA 01240, US		(73) The Arizona Board of Regents on behalf of the University of Arizona, Tucson AZ 85721-0158, US	
(54) Kombinace sedativa a modulátoru neurotransmiteru a způsoby pro zlepšení kvality spánku a léčení deprese		(72) HARRIS, David, T., Tucson, AZ 85718, US	
(32) 529156 P, 541614 P, 633213 P		TSANG, Tom, C., Tucson, AZ 85747, US	
(31) 11.12.2003, 04.02.2004, 03.12.2004		HE, Xianghui, Tianjin 300191, CN	
(33) US, US, US		PIPES, Brian, L., Tucson, AZ 85719, US	
(86) PCT/US2004/040962		MEADE-TOLLIN, Linda, C., Tucson, AZ 85704, US	
(87) WO 2005/060968		(54) Model pro karcinogenezi na bazi fúze kmenových buněk	
(74) Ing. Václav Kratochvíl, Husníkova 2086/22, Praha 5, 15800		(32) 711249 P	
		(31) 25.08.2005	
		(33) US	
(97) EP 1838350		(86) PCT/US2006/033366	
(47) 20.08.2014		(87) WO 2007/025216	
(97) 27.07.2006		(74) KOREJZOVÁ & SPOL., v.o.s., JUDr. Petra Korejzová, Korunní 810/104 E, Praha 10 - Vinohrady, 10100	
(51) A61K 45/00	(2006.01)		
A61P 35/00	(2006.01)		
A61P 17/00	(2006.01)		
G01N 37/00	(2006.01)		
G01N 33/573	(2006.01)		
G01N 33/574	(2006.01)		
(96) 19.01.2006			

(97) **EP 1975368**
(47) 15.10.2014
(97) 01.10.2008
(51) **E06C 1/383** (2006.01)
E06C 7/48 (2006.01)
E06C 7/08 (2006.01)
E06C 7/18 (2006.01)
(96) 03.03.2008
(96) 08003881.3
(73) W+W Aufzugkomponenten GmbH u. Co. KG, 40233 Düsseldorf, DE
(72) Wallraff, Georg, 41469 Neuss, DE
(54) **Skládací opěrný žebřík k sestupu do prohlubní výtahových šachet**
(32) 102007014826
(31) 28.03.2007
(33) DE
(74) FISCHER & PARTNER Intellectual Property s.r.o., Na Hrobcí 294/5, Praha 2, 12800

(97) **EP 2049225**
(47) 03.09.2014
(97) 17.01.2008
(51) **B01D 37/02** (2006.01)
C02F 1/00 (2006.01)
(96) 13.07.2007
(96) 07799552.0
(73) Imerys Filtration Minerals, Inc., San Jose, CA 95112, US
(72) HU, Qingchun, Lompoc, CA 93436, US
NYAMEKYE, George, A., Snowflake, Arizona 85937, US
REES, Robert, H., Santa Maria, CA 93455, US
MASTRUP, Niels, S., Santa Maria, CA 93455, US
TIHOMIROV, Larisa, Lompoc, CA 93436, US
PAVLAKOVICH, Walter, N., Santa Maria, CA 93455, US
(54) **Kompozice pro filtrování a odstraňování částic a/nebo složek z tekutiny**
(32) 830781 P, 945954 P
(31) 14.07.2006, 25.06.2007
(33) US, US
(86) PCT/US2007/073439
(87) WO 2008/008940
(74) Společná advokátní kancelář Všetečka Zelený Švorčík Kalenský a partneři, JUDr. Michal Havlík, Hálkova 2, Praha 2, 12000

(97) **EP 2066339**
(47) 13.08.2014
(97) 27.03.2008
(51) **A61K 39/00** (2006.01)
A61K 39/02 (2006.01)
A61K 39/112 (2006.01)
A61K 49/00 (2006.01)
C12P 1/00 (2006.01)
C12P 21/06 (2006.01)
C12N 1/00 (2006.01)
C12N 15/00 (2006.01)
C12N 15/74 (2006.01)
C07H 21/02 (2006.01)
C07H 21/04 (2006.01)
(96) 18.09.2007
(96) 07842706.9
(73) THE BOARD OF TRUSTEES OF THE UNIVERSITY OF ARKANSAS, Little Rock, AR 72207, US
The Texas A&M University System, College Station, TX 77843, US
(72) BOTTJE, Walter, Fayetteville, AR 72703, US
HARGIS, Billy, Fayetteville, AR 72703, US
BERGHMAN, Luc, College Station, TX 77845, US
KWON, Young, Min, West Fork, AR 72774, US
COLE, Kimberly, Raymond, OH 43067, US
COX, Mandy, Fayetteville, AR 72701, US
LAYTON, Sheryll, Rogers, Arkansas 72758, US
(54) **Prostředky a postupy pro zvýšení imunitní odpovědi**
(32) 825983 P
(31) 18.09.2006
(33) US

(86) PCT/US2007/078785
(87) WO 2008/036675
(74) KOREJZOVÁ & SPOL., v.o.s., JUDr. Petra Korejzová, Korunní 810/104 E, Praha 10 - Vinohrady, 10100

(97) **EP 2069362**
(47) 09.07.2014
(97) 27.03.2008
(51) **C07D 498/08** (2006.01)
(96) 19.09.2007
(96) 07848250.2
(73) SANOFI, 75008 Paris, FR
(72) DLUBALA, Alain, 75013 Paris, FR
(54) **Způsob přípravy halogenidů N-alkyl-naltrexonu**
(32) 0608286
(31) 21.09.2006
(33) FR
(86) PCT/FR2007/001516
(87) WO 2008/034973
(74) Traplová Hakr Kubát, advokátní a patentová kancelář, Ing. Jan Kubát, Přístavní 24, Praha 7, 17000

(97) **EP 2091910**
(47) 20.08.2014
(97) 12.06.2008
(51) **C07C 237/22** (2006.01)
A61K 31/197 (2006.01)
A61P 1/16 (2006.01)
(96) 03.12.2007
(96) 07859033.8
(73) Conatus Pharmaceuticals, Inc., San Diego, 92127, CA, US
(72) DIMOCK, Stuart, Lake Forest, CA 92630, US
HAGEN, Eric, Lafayette, Indiana 47905, US
HANKO, Jason, West Lafayette, Indiana 47906, US
(54) **Krystalické formy (3S)-3-[N-(N'-(2-terc-butylfenyl)oxamyl)alaninyl]amino-5-(2', 3', 5', 6' -terafluorfenoxyl)-4-oxopentanové kyseliny**
(32) 868748 P
(31) 06.12.2006
(33) US
(86) PCT/IB2007/003900
(87) WO 2008/068615
(74) KOREJZOVÁ & SPOL., v.o.s., JUDr. Petra Korejzová, Korunní 810/104 E, Praha 10 - Vinohrady, 10100

(97) **EP 2091918**
(47) 27.08.2014
(97) 19.06.2008
(51) **C07D 213/74** (2006.01)
C07D 239/48 (2006.01)
C07D 239/95 (2006.01)
C07D 401/12 (2006.01)
(96) 20.11.2007
(96) 07864693.2
(73) IRM LLC, Hamilton HM LX, BM
(72) MICHELLYS, Pierre-Yves, San Marcos, CA 92069, US
PEI, Wei, San Diego, CA 92126, US
MARSILJE, Thomas H., San Diego, CA 92107, US
CHEN, Bei, San Diego, CA 92128, US
UNO, Tetsuo, San Diego, CA 92130, US
(54) **Sloučeniny a kompozice jako inhibitory proteinkinázy**
(32) 869299 P
(31) 08.12.2006
(33) US
(86) PCT/US2007/085304
(87) WO 2008/073687
(74) Traplová Hakr Kubát, advokátní a patentová kancelář, Ing. Jan Kubát, Přístavní 24, Praha 7, 17000

(97) **EP 2117523**
(47) 25.06.2014
(97) 14.08.2008
(51) **A61K 31/12** (2006.01)
C07D 405/12 (2006.01)
C07D 409/12 (2006.01)
A61K 31/4155 (2006.01)

(86)	A61P 35/00	(2006.01)	(86)	PCT/GB2008/002180
(96)	A61P 19/02	(2006.01)	(87)	WO 2009/001082
(96)	07.02.2008		(74)	A. Holas & partner, Ing. Mgr. Hana Holasová, Křížová 4, Brno, 60300
(96)	08729249.6			
(73)	GlaxoSmithKline LLC, Wilmington, Delaware 19808, US		(97)	EP 2174897
(72)	SEEFELD, Mark, Andrew, Collegeville, PA 19426, US		(47)	06.08.2014
	ROUSE, Meagan, B., Collegeville, PA 19426, US		(97)	14.04.2010
	HEERDING, Dirk, A., Collegeville, PA 19426, US		(51)	B65G 47/76 (2006.01)
	PEACE, Simon, Stevenage Hertfordshire SG1 2NY, GB		(96)	26.08.2009
	YAMASHITA, Dennis, S., Collegeville, PA 19426, US		(96)	09401015.4
	MCNULTY, Kenneth, C., Collegeville, PA 19426, US		(73)	Wincor Nixdorf International GmbH, 33106 Paderborn, DE
(54)	Inhibitory aktivity Akt		(72)	Springsguth, Stephan, 98704 Langenwiesen, DE
(32)	888586 P			Heinze, Alexander, 98708 Gehren, DE
(31)	07.02.2007		(54)	Zařízení k vedení prázdných obalů
(33)	US		(32)	102008051231
(86)	PCT/US2008/053269		(31)	10.10.2008
(87)	WO 2008/098104		(33)	DE
(74)	Čermák a spol., JUDr. Karel Čermák, Elišky Peškové 15, Praha 5, 15000		(74)	Společná advokátní kancelář Všeťečka Zelený Švorčík Kalenský a partneři, JUDr. Michal Havlík, Hálkova 2, Praha 2, 12000
(97)	EP 2124791			
(47)	13.08.2014		(97)	EP 2196199
(97)	07.08.2008		(47)	13.08.2014
(51)	A61B 18/02	(2006.01)	(97)	16.06.2010
	A61M 35/00	(2006.01)	(51)	A61K 31/00 (2006.01)
(96)	20.06.2007			A61K 31/5513 (2006.01)
(96)	07805652.0			A61K 31/195 (2006.01)
(73)	Sixtem Life S.r.l., 50019 Sesto Fiorentino, IT			A61K 31/4422 (2006.01)
(72)	CITTERIO, Mauro, I-59100 Prato (PO), IT			A61P 25/00 (2006.01)
	OTTANELLI, Luciano, I-59100 Prato (PO), IT			A61P 27/16 (2006.01)
(54)	Výdejní zařízení pro tlakový zásobník pro aplikaci kryogenní chladicí tekutiny		(96)	19.01.2006
(32)	PD20070025		(96)	10158404.3
(31)	31.01.2007		(73)	Otolanum AG, 6300 Zug, CH
(33)	IT		(72)	Knipper, Dr. Marlies, 70771, Leinfelden-Echterdingen Stetten, DE
(86)	PCT/IT2007/000440			Rüttiger, Dr. Lukas, 72127, Kusterdingen, DE
(87)	WO 2008/093372		(54)	Léčba fantomových fenoménů
(74)	Společná advokátní kancelář Všeťečka Zelený Švorčík Kalenský a partneři, JUDr. Michal Havlík, Hálkova 2, Praha 2, 12000		(32)	102005004343
			(31)	25.01.2005
			(33)	DE
			(74)	INPARTNERS GROUP, Ing. Dušan Kendereški, Lidická 51, Brno, 61200
(97)	EP 2132158			
(47)	13.08.2014		(97)	EP 2216894
(97)	25.09.2008		(47)	27.08.2014
(51)	C07C 17/12	(2006.01)	(97)	30.04.2009
	C07C 25/18	(2006.01)	(51)	H02N 2/14 (2006.01)
	C08K 5/03	(2006.01)		H02N 2/10 (2006.01)
	C07C 1/26	(2006.01)	(96)	05.09.2008
	C07C 17/10	(2006.01)	(96)	08800584.8
(96)	17.08.2007		(73)	Boly Media Communications (Shenzhen) Co., Ltd, Shenzhen, Guangdong 518067, CN
(96)	07841035.4		(72)	LI, Yi, Guangdong 518067, CN
(73)	Albemarle Corporation, Baton Rouge, LA 70801-1765, US			PENG, Yong, Guangdong 518067, CN
(72)	HUSSAIN, Saadat, Baton Rouge, LA 70817, US			HU, Xiaoping, Guangdong 518067, CN
	MACK, Arthur, G., Prairieville, LA 70769, US		(54)	Způsob pohánění ultrazvukového motoru
(54)	Výroba a poskytování vysoce čistého dekabromdifenylethanu		(32)	200710124086
(32)	895383 P		(31)	26.10.2007
(31)	16.03.2007		(33)	CN
(33)	US		(86)	PCT/CN2008/001588
(86)	PCT/US2007/076183		(87)	WO 2009/052696
(87)	WO 2008/115261		(74)	Rott, Růžička & Guttman Patentové, známkové a advokátní kanceláře, Ing. Ivana Menšíková, Vinohradská 37/938, Praha 2, 12000
(74)	KOREJZOVÁ & SPOL., v.o.s., JUDr. Petra Korejzová, Korunní 810/104 E, Praha 10 - Vinohrady, 10100			
(97)	EP 2162025		(97)	EP 2227243
(47)	25.06.2014		(47)	13.08.2014
(97)	31.12.2008		(97)	04.06.2009
(51)	A24F 47/00	(2006.01)	(51)	A61K 38/16 (2006.01)
	A61M 15/06	(2006.01)		A61P 3/04 (2006.01)
(96)	25.06.2008			A61K 39/395 (2006.01)
(96)	08762487.0			A61K 38/26 (2006.01)
(73)	Kind Consumer Limited, London, EC1R 5AR, GB			A61K 38/22 (2006.01)
(72)	HEARN, Alex, London SE1 3UW, GB			A61K 47/48 (2006.01)
(54)	Zařízení napodobující cigaretu			A61K 31/365 (2006.01)
(32)	0712304, 0712306		(96)	28.11.2008
(31)	25.06.2007, 25.06.2007		(96)	08855148.6
(33)	GB, GB		(73)	Hanmi Science Co., Ltd., Gyeonggi-do 445-813, KR
			(72)	SONG, Dae Hae, Seoul 151-704, KR
				KIM, Min Young, Suwon-si Gyeonggi-do 440-708, KR

- PARK, Young Jin, Suwon-si Gyeonggi-do 443-725, KR
KANG, Eun Hee, Yangsan-si Gyeongsangnam-do 626-270, KR
JUNG, Sung Youb, Suwon-si Gyeonggi-do 443-470, KR
KWON, Se Chang, Seoul 143-751, KR
LEE, Gwan Sun, Seoul 138-739, KR
- (54) **Farmaceutický prostředek pro léčení chorob v souvislosti s obezitou, obsahující insulinotropní peptidové konjugáty**
(32) 947697, 20080083194
(31) 29.11.2007, 26.08.2008
(33) US, KR
(86) PCT/KR2008/007074
(87) WO 2009/069983
(74) KOREJZOVÁ & SPOL., v.o.s., JUDr. Petra Korejzová, Korunní 810/104 E, Praha 10, 10100
-
- (97) **EP 2234698**
(47) 27.08.2014
(97) 06.08.2009
(51) **B01D 53/50** (2006.01)
B01D 50/00 (2006.01)
B01J 8/00 (2006.01)
B01D 53/34 (2006.01)
B01D 53/52 (2006.01)
B01D 53/68 (2006.01)
B01D 53/82 (2006.01)
B01D 53/96 (2006.01)
C10K 1/26 (2006.01)
C10L 3/10 (2006.01)
(96) 09.10.2008
(96) 08871627.9
(73) Lummus Technology Inc., Bloomfield, NJ 07003, US
(72) SCHMIDT, Roland, Bartlesville Oklahoma 74006, US
MORTON, Robert, W., Bartlesville Oklahoma 74003, US
CROSS, Joseph, B., Bartlesville Oklahoma 74006, US
SUGHRUE, Edward, L., II, Bartlesville Oklahoma 74006, US
TSANG, Albert, C., Sugar Land Texas 77479, US
- (54) **Odstraňování kontaminantu z proudu plynu**
(32) 862013
(31) 31.01.2008
(33) US
(86) PCT/US2008/079321
(87) WO 2009/097027
(74) Rott, Růžička & Guttmann Patentová, známková a advokátní kancelář, Ing. Václav Krmenčík, Vinohradská 37, Praha 2, 12000
-
- (97) **EP 2236545**
(47) 27.08.2014
(97) 06.10.2010
(51) **C08J 3/00** (2006.01)
C08J 3/075 (2006.01)
D21B 1/04 (2006.01)
D21B 1/30 (2006.01)
D21C 9/00 (2006.01)
D01F 2/02 (2006.01)
(96) 30.03.2009
(96) 09156703.2
(73) Omya International AG, 4665 Oftringen, CH
(72) Gane, Patrick A.C., 4852 Rothrist, CH
Schoelkopf, Joachim, 8956 Kilwangen, CH
Gantenbein, Daniel, 6440 Elnesvagen, NO
Schenker, Michel, 4600 Olten, CH
- (54) **Způsob výroby nano-fibrilárních celulókových gelů**
(74) ROTT, RŮŽIČKA & GUTTMANN Patentová, známková a advokátní kancelář, Ing. Jana Fuchsová, Vinohradská 37, Praha 2, 12000
-
- (97) **EP 2245064**
(47) 23.07.2014
(97) 02.07.2009
(51) **C07K 16/28** (2006.01)
(96) 19.12.2008
(96) 08865613.7
(73) MEDIMMUNE LIMITED, Cambridge Cambridgeshire CB21 6GH, GB
(72) COHEN, Suzanne, Cambridge Cambridgeshire CB21 6GH, GB
DOBSON, Claire, Louise, Cambridge Cambridgeshire CB21 6GH, GB
ERIKSSON, Per-Olof, Fredrik, 221 87 Lund, SE
LANE, Deborah, Louise, Cambridge Cambridgeshire CB21 6GH, GB
- VON WACHENFELDT, Karin, 221 87 Lund, SE
- (54) **Vazebné členy pro interleukin-4 receptor alfa (IL-4Ralfa)**
(32) 15869 P
(31) 21.12.2007
(33) US
(86) PCT/GB2008/051212
(87) WO 2009/081201
(74) Traplová Hakr Kubát, advokátní a patentová kancelář, Ing. Eduard Hakr, Přístavní 24, Praha 7, 17000
-
- (97) **EP 2258716**
(47) 16.07.2014
(97) 08.12.2010
(51) **C07K 14/22** (2006.01)
A61K 39/095 (2006.01)
(96) 21.11.2003
(96) 10178923.8
(73) Novartis Vaccines and Diagnostics S.r.l., 53100 Siena (SI), IT
(72) Comanducci, Maurizio, 53100 Siena, IT
Pizza, Mariagrazia, 53100 Siena, IT
- (54) **Mnohočetné varianty meningokokového proteinu NMB 1870**
(32) 0227346
(31) 22.11.2002
(33) GB
(74) Společná advokátní kancelář Všetečka Zelený Švorčík Kalenský a partneři, JUDr. Michal Havlík, Hálkova 2, Praha 2, 12000
-
- (97) **EP 2263680**
(47) 27.08.2014
(97) 22.12.2010
(51) **A61K 31/765** (2006.01)
A61P 1/10 (2006.01)
A61K 9/20 (2006.01)
A61K 33/14 (2006.01)
(96) 25.04.2005
(96) 10177007.1
(73) Norgine BV, 1101 CA Amsterdam Zuid-Oost, NL
(72) Barras, Norman, Uxbridge Middlesex, UB9 6NS, GB
Cox, Ian, Mid-Glamorgan, CF82 8SJ, GB
- (54) **Slisované farmaceutické prostředky obsahující PEG a elektrolyty**
(32) 0409104
(31) 23.04.2004
(33) GB
(74) KOREJZOVÁ & SPOL., v.o.s., JUDr. Petra Korejzová, Korunní 810/104 E, Praha 10 - Vinohrady, 10100
-
- (97) **EP 2270433**
(47) 13.08.2014
(97) 05.01.2011
(51) **G01D 5/241** (2006.01)
(96) 16.06.2010
(96) 10006223.1
(73) Camille Bauer Metrawatt AG, 5610 Wohlen, CH
(72) Zimmermann-Schwitzer, Martin, 5102 Ruppertswil, CH
Merki, Gallus, 5417 Untersiggenthal, CH
- (54) **Kapacitní snímač úhlu otočení**
(32) 102009031664
(31) 04.07.2009
(33) DE
(74) ROTT, RŮŽIČKA & GUTTMANN Patentová, známková a advokátní kancelář, Ing. Jiří Andera, Vinohradská 37/938, Praha 2, 12000
-
- (97) **EP 2277996**
(47) 03.09.2014
(97) 26.01.2011
(51) **C12N 7/02** (2006.01)
C12N 15/864 (2006.01)
C02F 1/42 (2006.01)
B01D 15/00 (2006.01)
B01D 15/04 (2006.01)
(96) 21.05.2004
(96) 10179750.4
(73) Genzyme Corporation, Cambridge, MA 02142, US
(72) Qu, Guang, Alameda, CA 94501, US
Wright, John Fraser, Mill Valley, CA 94941, US

(54) **Způsoby výroby preparátů rekombinantních AAV virionů v podstatě neobsahujících prázdné kapsidy**

(32) 472384 P, 549756 P
(31) 21.05.2003, 02.03.2004
(33) US, US
(74) FAJNOR IP s.r.o., Mgr. Karol Fajnor, Hostivítova 124/5, Praha 2, 12800

(97) **EP 2286629**

(47) 13.08.2014

(97) 05.11.2009

(51) **H04L 1/00** (2006.01)

H04L 1/18 (2006.01)

H04L 5/00 (2006.01)

(96) 28.04.2009

(96) 09738480.4

(73) Nokia Solutions and Networks Oy, 02610 Espoo, FI

(72) KINNUNEN, Pasi, FIN-90240 Oulu, FI

PAJUKOSKI, Kari, FIN-29040 Oulu, FI

TIIROLA, Esa, FIN-90450 Kempele, FI

(54) **Způsob a zařízení pro spojování schématu modulace a kódování s určitým množstvím rezerv**

(32) 125961 P, 48554 P, 48908 P

(31) 28.04.2008, 29.04.2008, 29.04.2008

(33) US, US, US

(86) PCT/IB2009/005772

(87) WO 2009/133467

(74) Čermák a spol., JUDr. Karel Čermák, Elišky Peškové 15/735, Praha 5, 15000

(97) **EP 2322155**

(47) 13.08.2014

(97) 18.05.2011

(51) **A61K 31/00** (2006.01)

A61K 31/395 (2006.01)

A61K 31/165 (2006.01)

A61P 7/06 (2006.01)

(96) 04.06.2004

(96) 10182249.2

(73) Fibrogen, Inc., San Francisco, CA 94158, US

(72) Klaus, Stephen J., San Francisco, CA 94109, US

Molineaux, Christopher J., Hillsborough, CA 94016, US

Neff, Thomas B., Atherton, CA 94027, US

Guenzler-Pukall, Volkmar, Emeryville, CA 94608, US

Lansetmo Parobok, Ingrid, Milpitas, CA 95035, US

Seeley, Todd W., Moraga, CA 94556, US

Stephenson, Robert C., San Francisco, CA 94116, US

(54) **Použití stabilizátorů HIF alfa pro zvýšení erythropoézy**

(32) 476704 P, 566488 P, 566237 P, 569797 P, 861590

(31) 06.06.2003, 29.04.2004, 29.04.2004, 10.05.2004, 03.06.2004

(33) US, US, US, US, US

(74) Společná advokátní kancelář Vsetečka Zelený Švorčík Kalenský a partneři, JUDr. Michal Havlík, Hálkova 2, Praha 2, 12000

(97) **EP 2331547**

(47) 30.07.2014

(97) 25.02.2010

(51) **C07D 487/04** (2006.01)

A61K 31/519 (2006.01)

A61P 35/00 (2006.01)

(96) 20.08.2009

(96) 09782051.8

(73) Novartis AG, 4056 Basel, CH

Astex Therapeutics Ltd., Cambridge CB4 0QA, GB

(72) BESONG, Gilbert, Cambridge CB4 0QA, GB

BRAIN, Christopher Thomas, Cambridge, Massachusetts 02139, US

BROOKS, Clinton A., Smyrna Georgia 30080, US

CONGREVE, Miles Stuart, Cambridge CB4 0QA, GB

DAGOSTIN, Claudio, Cambridge CB4 0QA, GB

HE, Guo, Cambridge, Massachusetts 02139, US

HOU, Ying, Cambridge, Massachusetts 02139, US

HOWARD, Steven, Milton Road, Cambridge CB4 0QA, GB

LI, Yue, Pudong New Area Shanghai 201203, CN

LU, Yipin, Cambridge, Massachusetts 02139, US

MORTENSON, Paul, Milton Road, Cambridge CB4 0QA, GB

SMITH, Troy, Cambridge, Massachusetts 02139, US

SUNG, Moo, Cambridge, Massachusetts 02139, US

WOODHEAD, Steven, Milton Road, Cambridge CB4 0QA, GB

WRONA, Wojciech, Cambridge, Massachusetts 02139, US

LAGU, Bharat, Cambridge, MA 02139, US

(54) **Pyrrrolopyrimidinové sloučeniny a jejich použití**

(32) 91037 P

(31) 22.08.2008

(33) US

(86) PCT/EP2009/060793

(87) WO 2010/020675

(74) TRAPLOVÁ HAKR KUBÁT Advokátní a patentová kancelář, Ing. Jan Kubát, Přístavní 24, Praha 7, 17000

(97) **EP 2366180**

(47) 03.09.2014

(97) 20.05.2010

(51) **G21C 1/32** (2006.01)

G21C 15/26 (2006.01)

G21C 15/18 (2006.01)

(96) 17.11.2009

(96) 09760391.4

(73) NuScale Power, LLC, Corvallis, OR 97330, US

(72) YOUNG, Eric, Paul, Corvallis, Oregon 97330, US

GROOME, John, T., Corvallis, Oregon 97330, US

REYES, José, N., Jr., Corvallis, Oregon 97330, US

(54) **Obtokový systém proudění parního generátoru**

(32) 272175

(31) 17.11.2008

(33) US

(86) PCT/US2009/064817

(87) WO 2010/057193

(74) Čermák a spol., JUDr. Karel Čermák, Elišky Peškové 735/15, Praha 5, 15000

(97) **EP 2378051**

(47) 03.09.2014

(97) 19.10.2011

(51) **E06B 9/17** (2006.01)

(96) 26.11.2010

(96) 10460044.0

(73) Aluprof Spolka Akcyjna, 43-300 Bielsko-Biala, PL

(72) Fita, Tadeusz, 45-221 Opole, PL

(54) **Roletová schránka**

(32) 39099310

(31) 16.04.2010

(33) PL

(74) Ing. Jan Chwistek, Náměstí ČSA 5/3, Český Těšín, 73701

(97) **EP 2378228**

(47) 16.07.2014

(97) 19.10.2011

(51) **F26B 5/04** (2006.01)

F26B 25/16 (2006.01)

(96) 13.04.2011

(96) 11162314.6

(73) Knoth, Hubert, 1190 Wien, AT

Knoth, Petra, 1200 Wien, AT

Seefeldner, Christian, 2700 Wr. Neustadt, AT

Knoth-Bambule, Rudolf, 2201 Gerasdorf-Förenhain, AT

(72) Knoth, Hubert, 1190 Wien, AT

Knoth, Petra, 1200 Wien, AT

Seefeldner, Christian, 2700 Wr. Neustadt, AT

Knoth-Bambule, Rudolf, 2201 Gerasdorf-Förenhain, AT

(54) **Zařízení k sušení strojních součástí**

(32) 6082010

(31) 15.04.2010

(33) AT

(74) KANIA, SEDLÁK, SMOLA Patentová a známková kancelář, Ing. Jiří Malůšek, Mendlovo nám. 1a, Brno, 60300

(97) **EP 2379087**

(47) 20.08.2014

(97) 24.06.2010

(51) **A61K 35/44** (2006.01)

C12N 5/078 (2010.01)

(96) 19.12.2009

(96) 09795654.4

- (73) DePuy Synthes Products, LLC, Raynham, MA 02767-0350, US
(72) KRAMER, Brian C., Plainfield New Jersey 07060, US
HERZBERG, Uri, Bridgewater New Jersey 08807, US
(54) **Buňky derivované z tkáně pupečníku pro léčení neuropatické bolesti a spasticity**
(32) 139169 P
(31) 19.12.2008
(33) US
(86) PCT/US2009/068879
(87) WO 2010/071862
(74) Společná advokátní kancelář Všeťečka Zelený Švorčík Kalenský a partneři, JUDr. Michal Havlík, Hálkova 2, Praha 2, 12000

- (97) **EP 2389378**
(47) 25.06.2014
(97) 29.07.2010
(51) **C07D 453/02** (2006.01)
A61K 31/439 (2006.01)
A61P 3/00 (2006.01)
A61P 25/02 (2006.01)
A61P 25/04 (2006.01)
A61P 25/06 (2006.01)
A61P 25/28 (2006.01)
A61P 29/00 (2006.01)
(96) 25.01.2010
(96) 10701307.0
(73) Targacept, Inc., Winston-Salem, 27101, NC, US
(72) BENCHERIF, Merouane, Winston-Salem, North Carolina 27106, US
FEDOROV, Nikolai, Winston-Salem, North Carolina 27106, US
HAUSER, Terry, Winston-Salem, North Carolina 27103, US
JORDAN, Kristen, Clemmons, North Carolina 27012, US
LETCHWORTH, Sharon, Rae, Kernersville, North Carolina 27284, US
MAZUROV, Anatoly, Greensboro, North Carolina 27410, US
MUNOZ, Julio, A., Walnut Cove, North Carolina 27052, US
SPEAKE, Jason, Winston-Salem, North Carolina 27127, US
YOHANNES, Daniel, Winston-Salem, North Carolina 27101, US
(54) **Příprava a terapeutické aplikace (2S,3R)-N-2-((3-pyridinyl)methyl)-1-azabicyklo[2.2.2] okt-3-yl)-3,5-difluorbenzamidu**
(32) 147260 P
(31) 26.01.2009
(33) US
(86) PCT/US2010/021926
(87) WO 2010/085724
(74) INPARTNERS GROUP, Ing. Ivan Lukšiček, Lidická 51, Brno, 60200

- (97) **EP 2389415**
(47) 13.08.2014
(97) 29.07.2010
(51) **C08L 95/00** (2006.01)
C09D 195/00 (2006.01)
(96) 21.01.2010
(96) 10703129.6
(73) Van Weezenbeek International B.V., 1704 SN Heerhugowaard, NL
(72) VENEMA, Jeroen, Berend, NL-1024 MH Amsterdam, NL
EIJKENBOOM, Antonius, Caspar, Johannes, NL-1705 DC Heerhugowaard, NL
VAN WEEZENBEEK, Koen, Dimitri, NL-1705 NB Heerhugowaard, NL
VAN WEEZENBEEK, Sebastiaan, Joannes, NL-1823 CE Alkmaar, NL
(54) **Způsob omlazování směsi obsahující živice**
(32) 2002442
(31) 22.01.2009
(33) NL
(86) PCT/NL2010/000007
(87) WO 2010/085140
(74) KANIA, SEDLÁK, SMOLA Patentová a známková kancelář, Ing. Veronika Zemanová, Mendlovo nám. 1a, Brno, 60300

- (97) **EP 2392385**
(47) 22.10.2014
(97) 07.12.2011
(51) **A62B 18/08** (2006.01)
A62B 17/04 (2006.01)
(96) 10.03.2011
(96) 11001970.0
(73) Tesimax - Altinger GmbH, 75242 Neuhausen-Steinegg, DE
(72) Altinger, Sven, 75173 Pforzheim, DE

- (54) **Zorníkový rám pro ochranný oblek**
(32) 102010022788
(31) 04.06.2010
(33) DE
(74) Společná advokátní kancelář Všeťečka Zelený Švorčík Kalenský a partneři, JUDr. Michal Havlík, Hálkova 2, Praha 2, 12000

- (97) **EP 2414419**
(47) 01.10.2014
(97) 07.10.2010
(51) **B82Y 30/00** (2011.01)
C08G 18/62 (2006.01)
C08G 18/70 (2006.01)
C08G 18/78 (2006.01)
C08G 18/08 (2006.01)
C09D 175/04 (2006.01)
C09J 175/04 (2006.01)
C08G 18/28 (2006.01)
C08K 3/36 (2006.01)
(96) 23.03.2010
(96) 10712002.4
(73) Bayer Intellectual Property GmbH, 40789 Monheim, DE
(72) NENNEMANN, Arno, 51469 Bergisch Gladbach, DE
PYRLIK, Oliver, 22765 Hamburg, DE
LAAS, Hans-Josef, 51519 Odenthal, DE
(54) **Hydrofilní polyisokyanáty modifikované nanočásticemi**
(32) 09004630
(31) 31.03.2009
(33) EP
(86) PCT/EP2010/001806
(87) WO 2010/112156
(74) Traplová Hakr Kubát, advokátní a patentová kancelář, Ing. Eduard Hakr, Přístavní 24, Praha 7, 17000

- (97) **EP 2414522**
(47) 20.08.2014
(97) 07.10.2010
(51) **C12N 15/82** (2006.01)
(96) 01.04.2010
(96) 10713074.2
(73) E. I. du Pont de Nemours and Company, Wilmington, DE 19898, US
(72) MEYER, Knut, Wilmington Delaware 19809, US
DAMUDE, Howard, G., Hockessin Delaware 19707, US
EVERARD, John D., Wilmington Delaware 19806, US
RIPP, Kevin, G., Wilmington Delaware 19806, US
STECICA, Kevin, L., Bear Delaware 19701, US
(54) **Použití promotoru specifického pro semena pro řízení exprese ODP1 pro růst obsahu oleje v brukvovité olejnaté rostlině**
(32) 165548 P
(31) 01.04.2009
(33) US
(86) PCT/US2010/029609
(87) WO 2010/114989
(74) PATENTSERVIS Praha a.s., Na Podkovce 281/10, Praha 4, 14700

- (97) **EP 2416098**
(47) 30.07.2014
(97) 08.02.2012
(51) **F25D 23/02** (2006.01)
(96) 13.07.2011
(96) 11173884.5
(73) Cisaplast S.P.A., 46029 Suzzara (MN), IT
(72) Staffetta, Alessandro, 46029 SUZZARA (MANTOVA), IT
Veneri, Davide, 46029 SUZZARA (MANTOVA), IT
(54) **Dvířka pro skřín ledničky**
(32) RE20100063
(31) 06.08.2010
(33) IT
(74) Čermák a spol., JUDr. Karel Čermák, Elišky Peškové 15/735, Praha 5, 15000

- (97) **EP 2419483**
(47) 27.08.2014
(97) 21.10.2010
(51) **C09D 163/00** (2006.01)
(96) 07.04.2010

- (96) 10713761.4
(73) W.R. GRACE & CO.-CONN., Columbia, MD 21044, US
(72) GARCIA, Armi, G., Muntinlupa City, PH
FRANCISCO, Benedick, M., Binan Laguna, PH
(54) **Povlak pro kovové potravinové nádoby odolný vůči vysokému pH**
(32) 168654 P
(31) 13.04.2009
(33) US
(86) PCT/US2010/030200
(87) WO 2010/120604
(74) Společná advokátní kancelář Vsetečka Zelený Švorčík Kalenský a partneři, JUDr. Petr Kalenský, Hálkova 2, Praha 2, 12000

- (97) **EP 2437742**
(47) 06.08.2014
(97) 09.12.2010
(51) **A61K 31/192** (2006.01)
A61K 31/197 (2006.01)
A61K 31/4164 (2006.01)
A61K 31/4178 (2006.01)
A61K 31/436 (2006.01)
A61K 31/485 (2006.01)
A61K 31/575 (2006.01)
A61K 31/7004 (2006.01)
A61P 25/14 (2006.01)
A61P 25/16 (2006.01)
A61P 25/18 (2006.01)
A61P 25/24 (2006.01)
A61P 25/28 (2006.01)
A61K 45/06 (2006.01)

- (96) 28.05.2010
(96) 10724399.0
(73) Pharmext, 92130 Issy les Moulineaux, FR
(72) COHEN, Daniel, F-78110 Le Vésinet, FR
NABIROCHKIN, Serguei, F-92290 Chatenay Malabry, FR
CHUMAKOV, Ilya, F-77000 Vaux Le Penil, FR
(54) **Nové kompozice pro léčení CMT a související poruch**
(32) 09305506
(31) 02.06.2009
(33) EP
(86) PCT/EP2010/057438
(87) WO 2010/139627
(74) Společná advokátní kancelář Vsetečka Zelený Švorčík Kalenský a partneři, JUDr. Michal Havlík, Hálkova 2, Praha 2, 12000

- (97) **EP 2440200**
(47) 27.08.2014
(97) 16.12.2010
(51) **A61K 31/195** (2006.01)
A61K 31/19 (2006.01)
A61K 31/192 (2006.01)
A61P 9/12 (2006.01)
A61P 1/16 (2006.01)

- (96) 08.06.2010
(96) 10786721.0
(73) UCL Business PLC, London W1T 4TP, GB
Ocera Therapeutics, Inc., Palo Alto, CA 94301, US
(72) JALAN, Rajiv, Chislehurst BR7 5EP, GB
ANDERSON, Keith, San Diego CA 92127, US
(54) **Léčba portální hypertenze použitím L-ornithin fenylacetátu**
(32) 185158 P, 296377 P, 240748 P
(31) 08.06.2009, 19.01.2010, 09.09.2009
(33) US, US, US
(86) PCT/US2010/037838
(87) WO 2010/144498
(74) A. Holas & partner, Patentová a známková kancelář, Ing. Mgr. Hana Holasová, Křížová 4, Brno, 60300

- (97) **EP 2443632**
(47) 03.09.2014
(97) 16.12.2010
(51) **H01B 3/56** (2006.01)
H02B 13/055 (2006.01)
(96) 29.09.2009
(96) 09783565.6
(73) ABB Technology AG, 8050 Zürich, CH

- (72) HYRENBACH, Maik, 40878 Ratingen, DE
GRANHAUG, Ole, N-3727 Skien, NO
CLAESSENS, Max-Steffen, CH-5417 Untersiggenthal, CH
SKARBY, Per, CH-5436 Würenlos, CH
(54) **Zapouzdřený rozvaděč**
(32) PCT/EP2009/057294
(31) 12.06.2009
(33) EP
(86) PCT/EP2009/062640
(87) WO 2010/142353
(74) Čermák a spol., JUDr. Karel Čermák, Elišky Peškové 735/15, Praha 5, 15000

- (97) **EP 2445912**
(47) 13.08.2014
(97) 29.12.2010
(51) **C07D 471/04** (2006.01)
A61K 31/437 (2006.01)
A61P 29/00 (2006.01)
A61P 35/00 (2006.01)
A61P 37/00 (2006.01)
(96) 25.06.2010
(96) 10728648.6
(73) Galapagos N.V., 2800 Mechelen, BE
(72) BLANC, Javier, B-2800 Mechelen, BE
MENET, Christel Jeanne Marie, 2800 Mechelen, BE
(54) **Nová sloučenina použitelná pro léčení degenerativních a zánětlivých onemocnění**
(32) 220685 P, 298188 P
(31) 26.06.2009, 25.01.2010
(33) US, US
(86) PCT/EP2010/059067
(87) WO 2010/149771
(74) KOREJZOVÁ & SPOL., v.o.s., JUDr. Petra Korejzová, Korunní 810/104 E, Praha 10 - Vinohrady, 10100

- (97) **EP 2452944**
(47) 10.09.2014
(97) 13.01.2011
(51) **C07F 9/09** (2006.01)
A61K 31/662 (2006.01)
A61P 31/04 (2006.01)
A61P 43/00 (2006.01)
C07F 9/38 (2006.01)
(96) 08.07.2010
(96) 10796915.6
(73) Kyorin Pharmaceutical Co., Ltd., Tokyo 101-8311, JP
(72) KOHNO, Yasushi, Shimotsuga-gun Tochigi 329-0114, JP
FUJII, Kiyoshi, Shimotsuga-gun Tochigi 329-0114, JP
TARU, Momoko, Shimotsuga-gun Tochigi 329-0114, JP
MIYOSHI, Keita, Shimotsuga-gun Tochigi 329-0114, JP

- (54) **Difenylsulfidové deriváty a léky, které je obsahují jako aktivní složku**
(32) 2009162289, 2010112138
(31) 09.07.2009, 14.05.2010
(33) JP, JP
(86) PCT/JP2010/004453
(87) WO 2011/004604
(74) Společná advokátní kancelář Vsetečka Zelený Švorčík Kalenský a partneři, JUDr. Michal Havlík, Hálkova 2, Praha 2, 12000

- (97) **EP 2458251**
(47) 13.08.2014
(97) 30.05.2012
(51) **F16J 15/02** (2006.01)
F16L 23/16 (2006.01)
F16L 37/092 (2006.01)
F16L 41/08 (2006.01)
F16L 13/14 (2006.01)
(96) 25.11.2011
(96) 11190804.2
(73) Coes Company Srl, 20096 Pioltello (MI), IT
(72) BIZZARRINI, Giuseppe, 20096 PIOLTELLO (MI), IT
(54) **Složené kluzné těsnění pro vysokotlaké spoje**
(32) MI20102190
(31) 25.11.2010
(33) IT

(74) Traplová Hakr Kubát, advokátní a patentová kancelář, Ing. Eduard Hakr, Přístavní 24, Praha 7, 17000

(97) **EP 2459586**

(47) 13.08.2014

(97) 16.12.2010

(51) **C07K 14/31** (2006.01)

G01N 33/569 (2006.01)

(96) 08.06.2010

(96) 10737601.4

(73) Diaxonhit, 75013 Paris, FR

(72) CYNATAT, Camille, 92340 Bourg-La-Reine, FR

ROGE, Julie, 92120 Montrouge, FR

THOMAS, Damien, 91380 Chilly Mazarin, FR

NUYTENS, Hélène, 94200 Ivry sur Seine, FR

(54) **Proteinové antigeny pro sérodiagnostiku infekcí Staphylococcus Aureus, zejména na osteoartikulárních protézách**

(32) 213452 P

(31) 10.06.2009

(33) US

(86) PCT/FR2010/051132

(87) WO 2010/142906

(74) A. Holas & partner Patentová a známková kancelář, Ing. Mgr. Hana Holasová, Křížová 4, Brno, 60300

(97) **EP 2461830**

(47) 24.09.2014

(97) 10.02.2011

(51) **A61K 47/48** (2006.01)

C07K 5/02 (2006.01)

C07K 5/06 (2006.01)

(96) 02.08.2010

(96) 10739817.4

(73) Medarex, L.L.C., Princeton, NJ 08540, US

(72) CHENG, Heng, Milpitas, CA 95035, US

CONG, Qiang, Milpitas, CA 95035, US

GANGWAR, Sanjeev, Milpitas, CA 95035, US

ZHANG, Qian, Milpitas, CA 95035, US

(54) **Antiproliferační sloučeniny, jejich konjugáty a způsob a jejich použití.**

(32) 230932 P, 232883 P

(31) 03.08.2009, 11.08.2009

(33) US, US

(86) PCT/US2010/044078

(87) WO 2011/017249

(74) Patentservis Praha a.s., Na Podkovce 281/10, Praha 4, 14700

(97) **EP 2485884**

(47) 04.06.2014

(97) 14.04.2011

(51) **B29C 49/78** (2006.01)

F16K 31/122 (2006.01)

F16K 41/12 (2006.01)

B29C 49/06 (2006.01)

B29C 49/12 (2006.01)

(96) 07.10.2010

(96) 10776931.7

(73) Norgren AG, 8362 Balterswil, CH

(72) ELBS, Christian, CH-9651 Ennetbühl, CH

(54) **Ventil pro ventilový blok pro tváření vydouváním**

(32) 250129 P

(31) 09.10.2009

(33) US

(86) PCT/EP2010/006131

(87) WO 2011/042184

(74) Společná advokátní kancelář Všetěčka Zelený Švorčík Kalenský a partneři, JUDr. Michal Havlík, Hálkova 2, Praha 2, 12000

(97) **EP 2490876**

(47) 04.06.2014

(97) 28.04.2011

(51) **B29C 35/02** (2006.01)

(96) 20.10.2010

(96) 10773666.2

(73) Surface Generation Limited, Rutland, LE15 8TW, GB

(72) HALFORD, Ben John, Oakham Rutland LE15 8NQ, GB

(54) **Řídicí systém pro nástrojové vybavení**

(32) 0918362

(31) 20.10.2009

(33) GB

(86) PCT/GB2010/001952

(87) WO 2011/048376

(74) INPARTNERS GROUP, Ing. Ivan Lukšiček, Lidická 51, Brno, 60200

(97) **EP 2490969**

(47) 13.08.2014

(97) 28.04.2011

(51) **B65H 39/16** (2006.01)

B31F 1/28 (2006.01)

F16H 19/06 (2006.01)

(96) 18.10.2010

(96) 10773458.4

(73) Adalis Corporation, Vancouver, WA 98685, US

(72) NASH, Jorge, A., Vancouver WA 98685, US

CAVIN, Orion, A., Vancouver WA 98685, US

SCHWINLER, Neil, S., Vancouver WA 98686, US

BARRON, Thomas, J., Vancouver WA 98663, US

(54) **Zařízení pro pokládání pásového materiálu**

(32) 581611

(31) 19.10.2009

(33) US

(86) PCT/US2010/053069

(87) WO 2011/049877

(74) Čermák a spol., JUDr. Karel Čermák, Elišky Peškové 15/735, Praha 5, 15000

(97) **EP 2500036**

(47) 07.05.2014

(97) 19.09.2012

(51) **A61K 39/395** (2006.01)

A61P 35/00 (2006.01)

(96) 18.03.2011

(96) 11158861.2

(73) Metheresis Translational Research SA, 6900 Lugano, CH

(72) Comoglio, Paolo Maria, 10133 Torino, IT

Boccaccio, Carla, 10133 Torino, IT

Petronzelli, Fiorella, 00128 Roma, IT

De Santis, Rita, 00040 Pomezia (Roma), IT

(54) **MET inhibitory pro zvýšení účinnosti radioterapie**

(74) Společná advokátní kancelář Všetěčka Zelený Švorčík Kalenský a partneři, JUDr. Michal Havlík, Hálkova 2, Praha 2, 12000

(97) **EP 2505578**

(47) 24.09.2014

(97) 03.10.2012

(51) **C07C 62/06** (2006.01)

C07C 229/28 (2006.01)

C07C 271/22 (2006.01)

C07D 207/22 (2006.01)

C07D 209/52 (2006.01)

C07C 69/635 (2006.01)

C07C 69/675 (2006.01)

C07C 69/757 (2006.01)

(96) 04.12.2003

(96) 12162626.1

(73) AstraZeneca AB, 151 85 Södertälje, SE

(72) VU, Truc, Chi, Watchung, NJ 07069, US

FOX, Rita, Princeton, NJ 08540, US

HANSON, Ronald, L., Morris Plains, NJ 07950, US

MAZZULLO, John, A., Jr., Portland, CT 06480, US

WANG, Jianji, Dayton, NJ 08810, US

YU, Jurong, Dayton, NJ 08810, US

MAGNIN, David, R., Sumter, SC 29150, US

HAMANN, Lawrence, G., North Grafton, MA 01536, US

BRZOZOWSKI, David, B., Pattersonville, NY 12137, US

GODFREY, Jollie, Duaine, Jr., Ewing, NJ 08618-1821, US

KOLOTUCHIN, Sergei, V., Roselle Park, NJ 07204, US

PATEL, Ramesh, N., Bridgewater, NJ 08807, US

WONG, Kwok, Lawrenceville, NJ 08648, US

ZHU, Jason, East Brunswick, NJ 08816, US

AUGERI, David, J., Princeton, NJ 08540, US

(54) **Metody a sloučeniny pro přípravu inhibitorů dipeptidylpeptidázy IV, a jejich meziprodukty**

(32) 431814 P
(31) 09.12.2002
(33) US
(74) Traplová Hakr Kubát, advokátní a patentová kancelář, Ing. Eduard Hakr, Přístavní 24, Praha 7, 17000

(97) **EP 2505579**
(47) 05.11.2014
(97) 03.10.2012
(51) **C07C 62/06** (2006.01)
C07C 229/28 (2006.01)
C07C 271/22 (2006.01)
C07D 207/22 (2006.01)
C07D 209/52 (2006.01)
C07C 69/635 (2006.01)
C07C 69/675 (2006.01)
C07C 69/757 (2006.01)
(96) 04.12.2003
(96) 12162633.7
(73) AstraZeneca AB, 151 85 Södertälje, SE
(72) VU, Truc, Chi, Watchung, NJ 07069, US
KOLOTUCHIN, Sergei, V., Roselle Park, NJ 07204, US
MAZZULLO, John, A., Jr., Portland, CT 06480, US
WANG, Jianji, Dayton, NJ 08810, US
WONG, Kwok, Lawrenceville, NJ 08648, US
YU, Jurong, Dayton, NJ 08810, US
ZHU, Jason, East Brunswick, NJ 08816, US
(54) **Způsoby a sloučeniny pro přípravu inhibitorů dipeptidyl peptidázy IV a jejich meziprodukty**
(32) 431814 P
(31) 09.12.2002
(33) US
(74) Traplová Hakr Kubát, advokátní a patentová kancelář, Ing. Eduard Hakr, Přístavní 24, Praha 7, 17000

(97) **EP 2509958**
(47) 17.09.2014
(97) 16.06.2011
(51) **C07D 233/60** (2006.01)
C07D 249/08 (2006.01)
C07D 405/06 (2006.01)
A01N 43/50 (2006.01)
A01N 43/707 (2006.01)
(96) 07.12.2010
(96) 10798835.4
(73) Kureha Corporation, Chuo-ku, Tokyo 103-8552, JP
(72) KANNO, Hisashi, Tokyo, 103-8552, JP
MORI, Masaru, Tokyo, 103-8552, JP
MIYAKE, Taiji, Tokyo, 103-8552, JP
ARAKI, Nobuyuki, Tokyo, 103-8552, JP
YAMAZAKI, Toru, Tokyo, 103-8552, JP
KUSANO, Nobuyuki, Tokyo, 103-8552, JP
IMAI, Eiyu, Tokyo, 103-8552, JP
(54) **Deriváty azolů, způsoby jejich výroby, výroby jejich meziproduktů, zemědělsko-zahradnické přípravky**
(32) 2009278593
(31) 08.12.2009
(33) JP
(86) PCT/JP2010/007118
(87) WO 2011/070771
(74) ROTT, RŮŽIČKA & GUTTMANN Patentová, známková a advokátní kancelář, Ing. Jana Fuchsová, Vinohradská 37, Praha 2, 12000

(97) **EP 2513093**
(47) 27.08.2014
(97) 23.06.2011
(51) **C07D 491/107** (2006.01)
C07D 405/14 (2006.01)
A61K 31/506 (2006.01)
A61P 29/00 (2006.01)
(96) 13.12.2010
(96) 10796336.5
(73) Boehringer Ingelheim International GmbH, 55216 Ingelheim am Rhein, DE
(72) EBEL, Heiner, 55216 Ingelheim am Rhein, DE
FRATTINI, Sara, 55216 Ingelheim am Rhein, DE

GERLACH, Kai, 55216 Ingelheim am Rhein, DE
GIOVANNINI, Riccardo, 55216 Ingelheim am Rhein, DE
HOENKE, Christoph, 55216 Ingelheim am Rhein, DE
MAZZAFERRO, Rocco, 55216 Ingelheim am Rhein, DE
SANTAGOSTINO, Marco, 55216 Ingelheim am Rhein, DE
SCHEUERER, Stefan, 55216 Ingelheim am Rhein, DE
TAUTERMANN, Christofer, 55216 Ingelheim am Rhein, DE
TRIESELMANN, Thomas, 55216 Ingelheim am Rhein, DE
(54) **Noví antagonisté receptoru CCR2 a jejich použití**
(32) 09179555, 10162621
(31) 17.12.2009, 12.05.2010
(33) EP, EP
(86) PCT/EP2010/069549
(87) WO 2011/073154
(74) KOREJZOVÁ & SPOL., v.o.s., JUDr. Petra Korejzová, Korunní 810/104 E, Praha 10 - Vinohrady, 10100

(97) **EP 2517191**
(47) 16.07.2014
(97) 30.06.2011
(51) **G08G 1/0967** (2006.01)
(96) 22.12.2010
(96) 10840117.5
(73) Earth Networks, Inc., Germantown, MD 20876, US
(72) SLOOP, Christopher, Dale, Mount Airy MD 21771, US
MARSHALL, Robert, S., Ijamsville MD 21754, US
(54) **Způsob a zařízení pro zprostředkování informace k řízení vozidla**
(32) 646628
(31) 23.12.2009
(33) US
(86) PCT/US2010/061791
(87) WO 2011/079195
(74) A. Holas & partner, Patentová a známková kancelář, Ing. Mgr. Hana Holasová, Křížová 4/105, Brno, 60300

(97) **EP 2527127**
(47) 18.06.2014
(97) 28.11.2012
(51) **B32B 37/00** (2006.01)
B32B 37/10 (2006.01)
B32B 38/18 (2006.01)
B29C 63/00 (2006.01)
B29C 63/02 (2006.01)
B29L 31/30 (2006.01)
B32B 37/12 (2006.01)
(96) 23.05.2012
(96) 12169045.7
(73) Greidenweis Maschinenbau GmbH, 78549 Spaichingen, DE
(72) Greidenweis, Michael, 78549 Spaichingen, DE
(54) **Způsob a zařízení k laminování součástí**
(32) 102011102998
(31) 24.05.2011
(33) DE
(74) Čermák a spol., JUDr. Karel Čermák, Elišky Peškové 15, Praha 5, 15000

(97) **EP 2527143**
(47) 18.06.2014
(97) 28.11.2012
(51) **B32B 37/00** (2006.01)
B32B 37/10 (2006.01)
B32B 38/18 (2006.01)
B29C 63/00 (2006.01)
B29C 63/02 (2006.01)
B32B 37/12 (2006.01)
B29L 31/30 (2006.01)
(96) 23.05.2012
(96) 12169043.2
(73) Greidenweis Maschinenbau GmbH, 78549 Spaichingen, DE
(72) Greidenweis, Michael, 78549 Spaichingen, DE
(54) **Způsob a zařízení k předběžné fixaci laminované látky na povrchu součástí**
(32) 102011102995
(31) 24.05.2011
(33) DE
(74) Čermák a spol., JUDr. Karel Čermák, Elišky Peškové 15, Praha 5, 15000

(97) **EP 2543120**
(47) 16.07.2014
(97) 09.09.2011
(51) **H02B 1/16** (2006.01)
H02B 11/12 (2006.01)
H01H 1/40 (2006.01)
H02B 11/28 (2006.01)
H01H 1/36 (2006.01)
H01H 33/66 (2006.01)
(96) 01.03.2011
(96) 11710121.2
(73) Eaton Industries (Netherlands) B.V., 7559 SC Hengelo, NL
(72) BINNENDIJK, Marten, NL-7559 HH Hengelo, NL
LAMMERS, Arend, NL-7558 TV Hengelo, NL
(54) **Terminál pro elektrický rozvaděč**
(32) 10002055, 10002053, 10002054
(31) 01.03.2010, 01.03.2010, 01.03.2010
(33) EP, EP, EP
(86) PCT/EP2011/000992
(87) WO 2011/107254
(74) Společná advokátní kancelář Všetečka Zelený Švorčík Kalenský a partneři, JUDr. Michal Havlík, Hálkova 2, Praha 2, 12000

(97) **EP 2548648**
(47) 08.10.2014
(97) 23.01.2013
(51) **B02C 13/286** (2006.01)
B02C 13/04 (2006.01)
(96) 25.06.2012
(96) 12004733.7
(73) Rematec GmbH & Co. KG, 84378 Dietersburg, DE
(72) Steiger, Robert, 84378 Dietersburg, DE
Steiger, Ulrich, 84378 Dietersburg, DE
(54) **Mlýn pro drcení mletého materiálu**
(32) 202011103394 U
(31) 19.07.2011
(33) DE
(74) TRAPLOVÁ HAKR KUBÁT Advokátní a patentová kancelář, Ing. Eduard Hakr, Přístavní 24, Praha 7, 17000

(97) **EP 2558447**
(47) 17.09.2014
(97) 29.09.2011
(51) **C07D 209/88** (2006.01)
A61K 31/403 (2006.01)
A61P 11/06 (2006.01)
(96) 21.03.2011
(96) 11715042.5
(73) Actelion Pharmaceuticals Ltd., 4123 Allschwil, CH
(72) AISSAOUI, Hamed, CH-4123 Allschwil, CH
FRETZ, Heinz, CH-4123 Allschwil, CH
HAZEMANN, Julien, CH-4123 Allschwil, CH
RICHARD-BILDSTEIN, Sylvia, CH-4123 Allschwil, CH
SIEGRIST, Romain, CH-4123 Allschwil, CH
(54) **3-(Heteroarylamino)-1,2,3,4-tetrahydro-9H-karbazolové deriváty a jejich použití jakožto modulátorů receptoru prostaglandinu D2**
(32) PCT/IB2010/051228
(31) 22.03.2010
(33) IB
(86) PCT/IB2011/051165
(87) WO 2011/117798
(74) Čermák a spol., JUDr. Karel Čermák, Elišky Peškové 15/735, Praha 5, 15000

(97) **EP 2561982**
(47) 06.08.2014
(97) 27.02.2013
(51) **B31F 1/18** (2006.01)
D06C 21/00 (2006.01)
D21F 11/14 (2006.01)
(96) 22.08.2011
(96) 11405305.1
(73) Clupak AG, 6304 Zug, CH
(72) Heim Albert, 7206 Igis, CH
(54) **Zařízení pro lisování papíru a způsob jeho použití**

(74) Společná advokátní kancelář Všetečka Zelený Švorčík Kalenský a partneři, JUDr. Michal Havlík, Hálkova 2, Praha 2, 12000

(97) **EP 2563678**
(47) 17.09.2014
(97) 03.11.2011
(51) **B65D 6/00** (2006.01)
(96) 04.02.2011
(96) 11703599.8
(73) IFCO Systems GmbH, 82049 Pullach, DE
(72) KELLERER, Richard, 85622 Feldkirchen, DE
BARTH, Christian, 82049 Pullach, DE
(54) **Přepravka se stěnami sklápými přes sebe**
(32) 768246
(31) 27.04.2010
(33) US
(86) PCT/EP2011/000539
(87) WO 2011/134557
(74) KANIA, SEDLÁK, SMOLA Patentová a známková kancelář, Ing. František Kania, Mendlovo nám. 1a, Brno, 60300

(97) **EP 2565191**
(47) 08.10.2014
(97) 06.03.2013
(51) **C07D 401/06** (2006.01)
C07D 405/06 (2006.01)
C07D 409/06 (2006.01)
A61K 31/4709 (2006.01)
A61K 31/4725 (2006.01)
A61K 31/404 (2006.01)
A61P 13/12 (2006.01)
(96) 12.05.2009
(96) 12194789.9
(73) Astellas Pharma Inc., Tokyo 103-8411, JP
(72) Nozawa, Eisuke, Tokyo, 103-8411, JP
Ibuka, Ryotaro, Tokyo, 103-8411, JP
Ikegai, Kazuhiro, Tokyo, 103-8411, JP
Matsuura, Keisuke, Tokyo, 103-8411, JP
Zenkoh, Tatsuya, Tokyo, 103-8411, JP
Seo, Ryushi, Tokyo, 103-8411, JP
Watanuki, Susumu, Tokyo, 103-8411, JP
Kageyama, Michihito, Tokyo, 103-8411, JP
(54) **Deriváty kyseliny 4-(indol-7-ylkarbonylaminomethyl)cyklohexanocarboxylové jako antagonisté receptoru EP4 účinné v léčbě chronického renálního selhání a diabetické nefropatie**
(32) 2008127424
(31) 14.05.2008
(33) JP
(74) Čermák a spol., JUDr. Karel Čermák, Elišky Peškové 15/735, Praha 5, 15000

(97) **EP 2576841**
(47) 06.08.2014
(97) 08.12.2011
(51) **C12Q 1/70** (2006.01)
(96) 01.06.2011
(96) 11728792.0
(73) QIAGEN Leipzig GmbH, 04103 Leipzig, DE
(72) HOFFMANN, Bernd, 17498 Neuenkirchen, DE
LEIFER, Immanuel, 17495 Großkiesow, DE
BEER, Martin, 17498 Neuenkirchen, DE
GAUNITZ, Christine, 04416 Markkleeberg, DE
(54) **Způsob pro specifickou detekci viru klasického moru prasat**
(32) 10164943
(31) 04.06.2010
(33) EP
(86) PCT/EP2011/059122
(87) WO 2011/151404
(74) Společná advokátní kancelář Všetečka Zelený Švorčík Kalenský a partneři, JUDr. Michal Havlík, Hálkova 2, Praha 2, 12000

(97) **EP 2580983**
(47) 16.07.2014
(97) 17.04.2013
(51) **A45C 11/18** (2006.01)

(96) 09.10.2012
(96) 12187779.9
(73) Grill, Alois, 93170 Bernhardswald, DE
(72) Grill, Alois, 93170 Bernhardswald, DE
(54) **Zařízení pro úschovu paměťových médií.**
(32) 202011106598 U
(31) 11.10.2011
(33) DE
(74) Ing. Václav Kratochvíl, Husníkova 2086/22, Praha 5, 15800

(97) **EP 2588462**
(47) 13.08.2014
(97) 05.01.2012
(51) **C07D 233/94** (2006.01)
A61K 31/4164 (2006.01)
A61P 17/00 (2006.01)
(96) 29.06.2011
(96) 11729972.7
(73) Galderma Research & Development, 06410 Biot, FR
(72) BOITEAU, Jean-Guy, F-06560 Valbonne, FR
LINGET, Jean-Michel, F-67230 Benfeld, FR
(54) **Estery metronidazolu pro léčbu růžovky**
(32) 1055241
(31) 29.06.2010
(33) FR
(86) PCT/EP2011/060923
(87) WO 2012/001053
(74) Společná advokátní kancelář Všetečka Zelený Švorčík Kalenský a partneři, JUDr. Michal Havlík, Hálkova 2, Praha 2, 12000

(97) **EP 2593740**
(47) 30.07.2014
(97) 19.01.2012
(51) **C22B 1/20** (2006.01)
F27D 15/02 (2006.01)
C22B 1/26 (2006.01)
(96) 29.06.2011
(96) 11728831.6
(73) Siemens VAI Metals Technologies GmbH, 4031 Linz, AT
(72) AICHINGER, Georg, A-4481 Asten, AT
BÖBERL, Michaela, A-4470 Enns, AT
OBERNDORFER, Ernst, A-4020 Linz, AT
AICHINGER, Christoph, A-4100 Ottensheim, AT
HATTINGER, Stephan, A-4060 Leonding, AT
HÖTZINGER, Stefan, A-4600 Wels, AT
REIDETSCHLAEGER, Johann, A-4020 Linz, AT
(54) **Chladicí zařízení pro horký sypký materiál**
(32) 11842010
(31) 13.07.2010
(33) AT
(86) PCT/EP2011/060897
(87) WO 2012/007277
(74) Čermák a spol., JUDr. Karel Čermák, Elišky Peškové 735/15, Praha 5, 15000

(97) **EP 2597230**
(47) 06.08.2014
(97) 29.05.2013
(51) **E05B 9/10** (2006.01)
E05B 27/00 (2006.01)
(96) 19.11.2012
(96) 12193138.0
(73) Assa Abloy Aube Anjou, 10000 Troyes, FR
(72) Chanel, Frédéric C/O Assa Abloy Aube Anjou, F10300 Sainte-Savine, FR
Julien, Hervé, F10100 Romilly sur Seine, FR
Robin, Hervé, F10420 Les Noes Pres Troyes, FR
Mutter, Willy, F10410 Saint Parres aux Tertres, FR
(54) **Válcová vložka pro bezpečnostní zámek**
(32) 1160823
(31) 25.11.2011
(33) FR
(74) Traplová Hakr Kubát, advokátní a patentová kancelář, Ing. Eduard Hakr, Přístavní 24, Praha 7, 17000

(97) **EP 2603590**
(47) 10.09.2014

(97) 16.02.2012
(51) **C12N 15/67** (2006.01)
(96) 12.08.2011
(96) 11745701.0
(73) Curevac GmbH, 72076 Tübingen, DE
(72) THESS, Andreas, 72127 Kusterdingen, DE
SCHLAKE, Thomas, 79194 Gundelfingen, DE
PROBST, Jochen, 72649 Wolfschlügen, DE
(54) **Nukleová kyselina zahrnující nebo kódující histonovou vlásečku se smýčkou a POLY (A) sekvenci nebo polyadenylační signál ke zvýšení exprese kódovaného proteinu**
(32) PCT/EP2010/004998
(31) 13.08.2010
(33) EP
(86) PCT/EP2011/004077
(87) WO 2012/019780
(74) INPARTNERS GROUP, Ing. Dušan Kendereški, Lidická 51, Brno, 61200

(97) **EP 2604285**
(47) 27.08.2014
(97) 19.06.2013
(51) **A61K 47/48** (2006.01)
A61P 31/00 (2006.01)
A61P 39/06 (2006.01)
A61P 35/00 (2006.01)
C07K 5/10 (2006.01)
C12N 15/87 (2006.01)
C07K 5/11 (2006.01)
C07K 5/107 (2006.01)
(96) 03.05.2004
(96) 13159235.4
(73) Cornell Research Foundation, Inc., Ithaca NY 14850, US
(72) Szeto, Hazel, New York, NY 10128, US
Zhao, Kesheng, New York, NY 11372, US
Birk, Alex V., New York, NY New York 11421, US
Robertson, Hugh D., New York, NY 10021, US
(54) **Způsob a nosičové komplexy pro dodávání molekul do buněk**
(32) 467516 P
(31) 01.05.2003
(33) US
(74) A. Holas & partner, Patentová a známková kancelář, Ing. Mgr. Hana Holasová, Křížová 4/105, Brno, 60300

(97) **EP 2607353**
(47) 27.08.2014
(97) 26.06.2013
(51) **C07D 223/16** (2006.01)
(96) 09.11.2012
(96) 12191902.1
(73) Les Laboratoires Servier, 92284 Suresnes Cedex, FR
(72) Renaud, Jean-Luc, 14112 Bieville-Beuville, FR
Pannetier, Nicolas, 14000 Caen, FR
Lecouve, Jean-Pierre, 76600 Le Havre, FR
Vaysse-Ludot, Lucile, 76490 Saint-Wandrille-Rancon, FR
Moulin, Solenne, 22000 Saint-Brieuc, FR
(54) **Nový způsob syntézy ivabradinu a jeho adičních solí s farmaceuticky přijatelnou kyselinou**
(32) 1103933
(31) 20.12.2011
(33) FR
(74) Rott, Růžička & Guttman Advokátní, patentové a známkové kanceláře, Ing. Ivana Jirotková, Vinohradská 37, Praha 2, 12000

(97) **EP 2607836**
(47) 13.08.2014
(97) 26.06.2013
(51) **F41B 11/72** (2013.01)
(96) 18.12.2012
(96) 12197709.4
(73) Morini, Cesare, 43125 Parma, IT
(72) Morini, Cesare, 43125 Parma, IT
(54) **Zbraň na stlačený plyn nebo vzduch**
(32) PR20110102
(31) 23.12.2011
(33) IT

(74) Společná advokátní kancelář Všetečka Zelený Švorčík Kalenský a partneři, JUDr. Michal Havlík, Hálkova 2, Praha 2, 12000

(97) **EP 2610258**

(47) 27.08.2014

(97) 03.07.2013

(51) **C07D 495/04** (2006.01)

C07D 519/00 (2006.01)

A61K 31/519 (2006.01)

A61P 11/00 (2006.01)

(96) 16.10.2008

(96) 13154790.3

(73) BOEHRINGER INGELHEIM INTERNATIONAL GMBH, 55216 Ingelheim am Rhein, DE

(72) Pouzet, Pascale, 55216 INGELHEIM AM RHEIN, DE

Klinder, Klaus, 55216 INGELHEIM AM RHEIN, DE

Anderskewitz, Ralf, 55216 INGELHEIM AM RHEIN, DE

Dollinger, Horst, 55216 INGELHEIM AM RHEIN, DE

Fiegen, Dennis, 55216 INGELHEIM AM RHEIN, DE

Fox, Thomas, 55216 INGELHEIM AM RHEIN, DE

Goeggel, Rolf, 55216 INGELHEIM AM RHEIN, DE

Hoenke, Christoph, 55216 INGELHEIM AM RHEIN, DE

Martyres, Domnic, 55216 INGELHEIM AM RHEIN, DE

Nickolaus, Peter, 55216 INGELHEIM AM RHEIN, DE

(54) **Substituované piperidinodihydrothienopyrimidiny**

(32) 07118901

(31) 19.10.2007

(33) EP

(74) KOREJZOVÁ & SPOL., v.o.s., JUDr. Petra Korejzová, Korunní 810/104 E, Praha 10 - Vinohrady, 10100

(97) **EP 2612574**

(47) 14.05.2014

(97) 10.07.2013

(51) **A47F 3/04** (2006.01)

(96) 06.01.2012

(96) 12150393.2

(73) UAB Freor LT, 02189 Vilnius, LT

(72) Rytis, Bernatonis, Vilnius, LT

(54) **Chladicí zařízení**

(74) Čermák a spol., JUDr. Karel Čermák, Elišky Peškové 15, Praha 5, 15000

(97) **EP 2627469**

(47) 05.11.2014

(97) 19.04.2012

(51) **B23K 9/095** (2006.01)

F16B 31/02 (2006.01)

F16B 37/06 (2006.01)

(96) 23.08.2011

(96) 11748368.5

(73) HILTI Aktiengesellschaft, 9494 Schaan, LI

(72) ECKSTEIN, Andreas, 86899 Landsberg am Lech, DE

GOLDT, Mathias, A-6800 Feldkirch, AT

SCHÄFFER, Marc, A-6800 Feldkirch-Nofels, AT

APPL, Joerg, CH-9470 Buchs, CH

DIJKHUIS, Arjen Detmer, A-6800 Feldkirch, AT

(54) **Způsob zhotovování upevňovacích zařízení s omezeným kroutícím momentem**

(32) 102010042260

(31) 11.10.2010

(33) DE

(86) PCT/EP2011/064449

(87) WO 2012/048932

(74) PATENTSERVIS PRAHA a.s., Na Podkovce 281/10, Praha 4, 14700

(97) **EP 2627918**

(47) 19.11.2014

(97) 19.04.2012

(51) **F16B 31/02** (2006.01)

(96) 24.08.2011

(96) 11761527.8

(73) HILTI Aktiengesellschaft, 9494 Schaan, LI

(72) PAETOW, Matthias, 86899 Landsberg am Lech, DE

ECKSTEIN, Andreas, 86899 Landsberg am Lech, DE

GOLDT, Mathias, A-6800 Feldkirch, AT

SCHÄFFER, Marc, A-6800 Feldkirch, AT

DIJKHUIS, Arjen Detmer, A-6800 Feldkirch, AT

APPL, Jörg, 6800 Feldkirch, AT

(54) **Senzorová sestava, například na kotevním šroubu, s minimálně jedním senzorem**

(32) 102010042263

(31) 11.10.2010

(33) DE

(86) PCT/EP2011/064510

(87) WO 2012/048933

(74) PATENTSERVIS PRAHA a.s., Na Podkovce 281/10, Praha 4, 14700

(97) **EP 2630342**

(47) 17.09.2014

(97) 26.04.2012

(51) **F01K 23/10** (2006.01)

F02C 6/04 (2006.01)

F02C 6/10 (2006.01)

C02F 1/16 (2006.01)

(96) 03.10.2011

(96) 11763951.8

(73) ALSTOM Technology Ltd, 5400 Baden, CH

(72) DROUX, Francois, CH-5452 Oberrohrdorf, CH

BRESCHI, Dario, Ugo, F-90170 Anjouey, FR

REYSER, Karl, 79790 Küssaberg, DE

ROFKA, Stefan, CH-5415 Nussbaumen, CH

WICK, Johannes, CH-5712 Beinwil am See, CH

(54) **Způsob provozu elektrárny s kombinovaným cyklem a souběžným generováním a elektrárna s kombinovaným cyklem pro provádění tohoto způsobu**

(32) 10188069

(31) 19.10.2010

(33) EP

(86) PCT/EP2011/067208

(87) WO 2012/052276

(74) Traplová Hakr Kubát, advokátní a patentová kancelář, Ing. Eduard Hakr, Přístavní 24, Praha 7, 17000

(97) **EP 2633962**

(47) 03.09.2014

(97) 04.09.2013

(51) **B25J 19/06** (2006.01)

B25J 9/04 (2006.01)

F16H 25/20 (2006.01)

(96) 01.03.2013

(96) 13157366.9

(73) STÄUBLI FAVERGES, 74210 Faverges, FR

(72) Gerat, Vincent, 74410 SAINT JORIOZ, FR

Conrad, Joël, 74210 DOUSSARD, FR

Sallet, Eric, 73460 FRONTENEX, FR

(54) **Kloubová konstrukce pro multiosého robota a robot s takovou konstrukcí**

(32) 1251958

(31) 02.03.2012

(33) FR

(74) A. Holas & partner Patentová a známková kancelář, Ing. Mgr. Hana Holasová, Křížová 4, Brno, 60300

(97) **EP 2638042**

(47) 24.09.2014

(97) 18.05.2012

(51) **C07D 471/10** (2006.01)

A61K 31/519 (2006.01)

A61K 31/437 (2006.01)

A61P 9/08 (2006.01)

(96) 10.11.2011

(96) 11787987.4

(73) Merck Sharp & Dohme Corp., Rahway, NJ 07065-0907, US

(72) BELL, Ian, M., West Point Pennsylvania 19486, US

FRILEY, Mark, E., West Point Pennsylvania 19486, US

GALLICCHIO, Steven, N., West Point Pennsylvania 19486, US

GINNETTI, Anthony, West Point Pennsylvania 19486, US

MITCHELL, Helen, J., West Point Pennsylvania 19486, US

PAONE, Daniel, V., West Point Pennsylvania 19486, US

STAAS, Donnette, D., West Point Pennsylvania 19486, US

WANG, Cheng, West Point Pennsylvania 19486, US

ZARTMAN, C. Blair, West Point Pennsylvania 19486, US

STEVENSON, Heather, E., Conshohocken Pennsylvania 19428, US
(54) **Piperidinonkarboxamidazaindanový antagonist CGRP receptoru**
(32) 201061425034 P, 413077 P
(31) 20.12.2010, 12.11.2010
(33) US, US
(86) PCT/US2011/060081
(87) WO 2012/064910
(74) Patent servis Praha a.s., Na Podkovce 281/10, Praha 4, 14700

(97) **EP 2646258**
(47) 09.07.2014
(97) 07.06.2012
(51) **B60B 17/00** (2006.01)
(96) 05.12.2011
(96) 11794100.5
(73) Bochumer Verein Verkehrstechnik GmbH, 44793 Bochum, DE
(72) KÖHLER, Günter, 31139 Hildesheim, DE
(54) **Kolejové vozidlo**
(32) 102010053218
(31) 03.12.2010
(33) DE
(86) PCT/EP2011/071758
(87) WO 2012/072817
(74) Čermák a spol., JUDr. Karel Čermák, Elišky Peškové 15, Praha 5, 15000

(97) **EP 2654488**
(47) 27.08.2014
(97) 28.06.2012
(51) **A45D 34/04** (2006.01)
(96) 21.12.2010
(96) 10803689.8
(73) Colgate-Palmolive Company, New York, NY 10022, US
(72) TOH, Kiat-Cheong, Forest Hills, New York 11375, US
DAMON, Jonas, New York, New York 10005, US
PACIS-SANCHEZ, Daniel Antonio, Brooklyn, New York 11215, US
CONNER, Allison, Stacey, Brooklyn, New York 11211, US
(54) **Spotřební obal**

(86) PCT/US2010/061607
(87) WO 2012/087299
(74) Společná advokátní kancelář Všeťečka Zelený Švorčík Kalenský a partneři, JUDr. Otakar Švorčík, Hálkova 2, Praha 2, 12000

(97) **EP 2659092**
(47) 24.09.2014
(97) 05.07.2012
(51) **E21D 23/12** (2006.01)
B65G 43/00 (2006.01)
G01C 5/04 (2006.01)
E21D 23/00 (2006.01)
(96) 30.12.2010
(96) 10801385.5
(73) Rag Aktiengesellschaft, 44623 Herne, DE
(72) JUNKER, Martin, 45133 Essen, DE
MOZAR, Armin, 59073 Hamm, DE
(54) **Porubní zařízení se s ním v podélném směru nainstalovanou hadicovou vodovádou k určení výškové polohy jednotlivých prvků porubního zařízení.**
(86) PCT/EP2010/007991
(87) WO 2012/089230
(74) Kania, Sedlák, Smola, Ing. Jiří Malůšek, Mendlovo nám. 1a, Brno, 60300

(97) **EP 2682343**
(47) 02.07.2014
(97) 08.01.2014
(51) **B65B 35/20** (2006.01)
B65G 47/84 (2006.01)
B65G 47/96 (2006.01)
(96) 29.04.2011
(96) 13185974.6
(73) TriNovate B.V., 1382 JX Weesp, NL
(72) Duivenvoorden, Martinus Fredericus Johannes, 2191 BA De Zilk, NL
Van Haaster, Patrick Theodorus Johannes, 2191 BP De Zilk, NL
Hopman, Jozef Walter Maria, 1272 NS Huizen, NL
(54) **Přístroj pro přepravu a řízení vykládání výrobků**
(74) Společná advokátní kancelář Všeťečka Zelený Švorčík Kalenský a partneři, JUDr. Michal Havlík, Hálkova 2, Praha 2, 12000

Zveřejněné opravené překlady evropských patentových spisů

U následujících udělených evropských patentů s účinky pro Českou republiku byl majitelem předložen opravený překlad patentového spisu do českého jazyka (§35d odst. 2 zákona č. 527/1990 Sb., v platném znění).
Datum zveřejnění opraveného překladu evropského patentového spisu je datum publikace tohoto Věstníku.

(97) EP 2557258

Zveřejněné překlady pozměněného, nebo omezeného znění evropských patentových spisů

U následujících udělených evropských patentů s účinky pro Českou republiku byl majitelem předložen opravený překlad patentového spisu do českého jazyka (§ 35d odst. 2 zákona č. 527/1990 Sb., v platném znění).
Datum zveřejnění opraveného překladu evropského patentového spisu je datum publikace tohoto Věstníku.

(97) **EP 1649017**
(97) **EP 1896065**

(97) **EP 1930244**
(97) **EP 1998946**

(97) **EP 2025383**
(97) **EP 2126166**

(97) **EP 2177363**

Evropské patenty zachované v pozměněném nebo omezeném znění

V této části jsou uvedeny evropské patenty s účinky pro Českou republiku, které byly Evropským úřadem podle článku 102 Úmluvy o udělování evropských patentů zachovány v omezeném znění podle čl. 105a - 105c EPC 2000, nebo v pozměněném znění (§ 35f zákona č. 527/1990 Sb., v platném znění).

(97) Datum oznámení o zachování patentu
EP 1685045 03.12.2014

(97) Datum oznámení o zachování patentu
EP 1854869 03.12.2014

Evropské patenty zrušené Evropským patentovým úřadem

Následující evropské patenty udělené Evropským patentovým úřadem s účinky pro Českou republiku byly zrušeny Evropským patentovým úřadem podle článku 102 Úmluvy o udělování evropských patentů (§ 35f odst 2 zákona č. 527/1990 Sb., v platném znění).

(97) EP 1475505 (97) EP 1539501 (97) EP 1778791 (97) EP 2091987

MM4A Zánik evropských patentů nezaplacením poplatků za udržování platnosti patentu

Následující evropské patenty udělené Evropským patentovým úřadem s účinky pro Českou republiku zanikly pro nezaplacení poplatků za udržování platnosti patentu (§ 22 písm. b) zákona č. 527/1990 Sb., v platném znění).

(97) EP 1484088 (97) EP 1631728 (97) EP 2011624 (97) EP 2256061
(97) EP 1486285 (97) EP 1658405 (97) EP 2032937 (97) EP 2392329
(97) EP 1516011 (97) EP 1739233 (97) EP 2130683 (97) EP 2393341
(97) EP 1600532 (97) EP 1743783 (97) EP 2155004 (97) EP 2435398
(97) EP 1602281 (97) EP 1753309 (97) EP 2156932 (97) EP 2468138
(97) EP 1628684 (97) EP 1888878 (97) EP 2184730
(97) EP 1631291 (97) EP 1932669 (97) EP 2185415

PD4A Převod práv a ostatní změny majitelů evropských patentů

(97) **EP 1549299** (97) **EP 2147122**
(73) Teva Czech Industries s.r.o., Opava - Komárov, CZ (73) Sigma-Tau Pharma Limited, London, EC1A 2DY, GB

(97) **EP 1787612** (97) **EP 2368954**
(73) Gebr. Bode GmbH & Co. KG, 34123 Kassel, DE (73) Henkel US IP LLC, Rocky Hill, 06067, CT, US

(97) **EP 1863767** (97) **EP 2456758**
(73) Helsinn Healthcare SA, 6912 Lugano/Pazzallo, CH (73) Schickaneder Christian, 91207 Lauf-Neundorf, DE

(97) **EP 1913062** (97) **EP 2459586**
(73) Henkel US IP LLC, Rocky Hill, 06067, CT, US (73) Diaxonhit, 75013 Paris, FR

(97) **EP 1925499** (97) **EP 2590873**
(73) Gebr. Bode GmbH & Co. KG, 34123 Kassel, DE (73) DS Smith Packaging Hungary Kft, 1031 Budapest, HU

(97) **EP 1946968** (97) **EP 2601412**
(73) Gebr. Bode GmbH & Co. KG, 34123 Kassel, DE (73) Gardner Denver Thomas GmbH, 82256 Fürstenfeldbruck, DE

Zápisy licenčních smluv do českého rejstříku evropských patentů

(97) **EP 1944234**
(73) Rotorfly Ltd., Ufa, Ferina2, RU
Nabyvatel: Phoenix Tree Capital Co., Ltd., Chaoyang District,
Beijing 100125, CN
Druh licence: výlučná
Datum uzavření smlouvy: 28.05.2013
Datum zápisu smlouvy: 09.12.2014

FG1K

Zapsané užité vzory - přehled podle čísel zápisu

V období uzávěrky tohoto čísla Věstníku zapsal Úřad průmyslového vlastnictví tyto užité vzory.

27564	A 61 B 5/02	(2006.01)	27572	G 01 K 7/02	(2006.01)	27580	A 01 D 34/68	(2006.01)
27565	G 01 K 11/02	(2006.01)	27573	F 16 B 39/20	(2006.01)	27581	C 05 F 9/02	(2006.01)
27566	G 01 N 1/10	(2006.01)	27574	F 04 C 14/00	(2006.01)	27582	C 05 F 9/02	(2006.01)
27567	B 62 K 13/08	(2006.01)	27575	F 01 K 23/10	(2006.01)	27583	B 61 H 7/02	(2006.01)
27568	G 02 F 1/29	(2006.01)	27576	G 01 N 1/04	(2006.01)	27584	A 21 B 5/02	(2006.01)
27569	B 65 D 81/18	(2006.01)	27577	A 01 B 49/02	(2006.01)	27585	B 61 H 5/00	(2006.01)
27570	C 02 F 11/02	(2006.01)	27578	B 02 C 4/26	(2006.01)			
27571	B 65 D 81/18	(2006.01)	27579	B 65 D 88/54	(2006.01)			

FG1K

Zapsané užité vzory - řazené podle MPT

(51)	A01B 49/02	(2006.01)	(54)	Multikanálový celotělový impedanční monitor
	A01B 59/06	(2006.01)	(74)	Advokátní kancelář Zrůstek, Lůdl a partneři v.o.s., Mgr. Tomáš Šetina, Orlí 36, Brno, 60200
	A01B 63/118	(2006.01)		
(11)	27577			
(21)	2014-30084		(51)	B02C 4/26
(22)	13.10.2014			B02C 4/30
(47)	08.12.2014			B02C 4/34
(73)	Výzkumný ústav zemědělské techniky, v.v.i., Praha- Ruzyně, CZ			B02C 18/18
(72)	Mayer Václav Ing., Praha 17, CZ			B02C 18/14
	Vacek Josef Ing., Malčín, CZ		(11)	27578
	Dovol Josef Ing., Senožaty, CZ		(21)	2014-30085
	Novák Jan Ing., Citonice, CZ		(22)	13.10.2014
(54)	Protierozní kultivační zařízení		(47)	08.12.2014
(74)	Ing. Libor Šimek, Vinohradská 194, Praha - Vinohrady, 13000		(73)	Výzkumný ústav zemědělské techniky, v.v.i., Praha- Ruzyně, CZ
			(72)	Vejchar Daniel Ing., Praha 7, CZ
(51)	A01D 34/68	(2006.01)		Dovol Josef Ing., Senožaty, CZ
	A01D 69/00	(2006.01)	(54)	Zařízení pro drcení kusových předmětů
	A01D 34/81	(2006.01)	(74)	Ing. Libor Šimek, Vinohradská 194, Praha - Vinohrady, 13000
	A01D 101/00	(2006.01)		
(11)	27580		(51)	B61H 5/00
(21)	2014-30107			F16D 55/00
(22)	16.10.2014		(11)	27585
(47)	08.12.2014		(21)	2014-30214
(73)	Barejška Václav, Říčany, CZ		(22)	05.11.2014
(72)	Barejška Václav, Říčany, CZ		(47)	08.12.2014
(54)	Rotační sekačka na trávu s elektrickým pohonem podvozku		(73)	DAKO-CZ, a.s., Třemošnice, CZ
			(72)	Pádívý Jan Ing., Třemošnice, CZ
(51)	A21B 5/02	(2006.01)	(54)	Uspořádání brzdové jednotky kotoučové brzdy kolejových vozidel
	A21B 3/13	(2006.01)	(74)	Pavel Reichel a kol., Ing. Pavel Reichel, Lopatecká 14, Praha 4, 14700
(11)	27584			
(21)	2014-30200		(51)	B61H 7/02
(22)	03.11.2014		(11)	27583
(47)	08.12.2014		(21)	2014-30184
(73)	TESCOMA s.r.o., Zlín, CZ		(22)	30.10.2014
(72)	Vaculík Jiří, Zlín, CZ		(47)	08.12.2014
	Březík David, Zlín- Kostelec, CZ		(73)	DAKO-CZ, a.s., Třemošnice, CZ
	Veleba David, Zlín, CZ		(72)	Sommer Jiří Ing., Nasavrky, CZ
(54)	Zařízení na výrobek z těsta		(54)	Samočinný stavěč odlehlosti zdrží brzdové jednotky, zvláště kolejových vozidel
(74)	Patentová a známková kancelář, Ing. Jaromír Píkrýl, Včelín 1161, Hulín, 76824		(74)	Pavel Reichel a kol., Ing. Pavel Reichel, Lopatecká 14, Praha 4, 14700
(51)	A61B 5/02	(2006.01)	(51)	B62K 13/08
	A61B 5/04	(2006.01)		B62K 13/06
(11)	27564			B62K 13/04
(21)	2013-28559			B62K 13/00
(22)	30.09.2013		(11)	27567
(47)	08.12.2014		(21)	2014-29413
(73)	Fakulní nemocnice u sv. Anny v Brně, Brno, CZ		(22)	01.04.2014
	Ústav přístrojové techniky AV ČR v.v.i, Brno, CZ		(47)	08.12.2014
(72)	Jurák Pavel Ing., Brno, CZ		(73)	Vlk Josef, Rokycany, CZ
	Leinveber Pavel Ing., Polička, CZ		(72)	Vlk Josef, Rokycany, CZ
	Plešinger Filip Ing., Brno, CZ		(54)	Rámová část dětského vozítka
	Haláček Josef Ing., Brno, CZ		(74)	Advokátní kancelář SKŘIVÁNKOVÁ & KOLÁŘ, Mgr. Vladimír Kolář, Goethova 5, Plzeň, 30100
	Višcor Ivo Ing., Brno, CZ			
	Vondra Vlastimil Dr. Ing., Brno, CZ		(51)	B65D 81/18
	Kuna Michal, Praha 4, CZ			

(11) 27569
(21) **2014-29678**
(22) 16.06.2014
(47) 08.12.2014
(73) Šimunský Miroslav Horst, Holice, CZ
(72) Šimunský Miroslav Horst, Holice, CZ
(54) **Izolační obal sklenic na nápoje**
(74) DANĚK & PARTNERS Advokátní a patentová kancelář, Dr. Vilém Daněk, Vinohradská 45, Praha, 12000

(51) **B65D 81/18** (2006.01)
(11) 27571
(21) **2014-29823**
(22) 29.07.2014
(47) 08.12.2014
(73) Ambiente Franchise, s.r.o., Praha 10- Strašnice, CZ
(72) Karpíšek Tomáš, Praha 10- Strašnice, CZ
(54) **Prostředek pro udržení nízké teploty čepovaných nápojů, zejména piva**
(74) Advokátní a patentová kancelář Vyskočil Krošlák & spol., JUDr. František Vyskočil, Voršílská 10, Praha 1, 11000

(51) **B65D 88/54** (2006.01)
B65D 19/36 (2006.01)
(11) 27579
(21) **2014-30105**
(22) 16.10.2014
(47) 08.12.2014
(73) PPO GROUP CZ, s.r.o., Znojmo, CZ
(72) Knob Josef, Znojmo, CZ
Szmuc Cezary Ing., Znojmo, CZ
(54) **Skládací vícepatrový obal s vložnými buňkami pro přepravu zboží**
(74) Patentová a známková kancelář, ing. Jaromír Přikryl, Včelín 1161, Hulín, 76824

(51) **C02F 11/02** (2006.01)
C02F 1/64 (2006.01)
(11) 27570
(21) **2014-29682**
(22) 17.06.2014
(47) 08.12.2014
(73) Vysoká škola chemicko- technologická v Praze, Praha 6, CZ
CHEMCOMEX Praha, a.s., Praha 5- Zbraslav, CZ
(72) Honetschlägerová Lenka Ing., Praha 7, CZ
Kubal Martin doc. Dr. Ing., Buštěhrad, CZ
Špaček Pavel RNDr., Praha 4, CZ
(54) **Bioregenerátor s abioticko- biologickým reakčním systémem pro sanační aplikace**
(74) VŠCHT Praha, odd. pro VaV, Ing. Iveta Pospíšilová, Technická 5, Praha 6, 16628

(51) **C05F 9/02** (2006.01)
(11) 27581
(21) **2014-30161**
(22) 24.10.2014
(47) 08.12.2014
(73) Výzkumný ústav zemědělské techniky, v.v.i., Praha- Ruzyně, CZ
(72) Machálek Antonín Ing., Praha 6- Řepy, CZ
(54) **Kompostér**
(74) Ing. Libor Šimek, Vinohradská 194, Praha - Vinohrady, 13000

(51) **C05F 9/02** (2006.01)
(11) 27582
(21) **2014-30176**
(22) 29.10.2014
(47) 08.12.2014
(73) AIVOTEC s.r.o., Kroměříž, CZ
(72) Káňa Jan, Kroměříž, CZ
Maroušek Josef Ing., Litvínovice, CZ
(54) **Produkční kompostér bioodpadu**
(74) Ing. Libor Markes, Grohova 54, Brno, 60200

(51) **F01K 23/10** (2006.01)
F01K 21/04 (2006.01)
F01D 13/02 (2006.01)
F02C 6/04 (2006.01)

(11) 27575
(21) **2014-30021**
(22) 29.09.2014
(47) 08.12.2014
(73) VÍTKOVICE POWER ENGINEERING a.s., Ostrava- Vítkovice, CZ
(72) Vilímec Ladislav doc. Ing., Ostrava- Hrabůvka, CZ
Konvička Jaroslav Ing., Frýdek- Místek, CZ
(54) **Zařízení pro výrobu elektřiny s využitím paroplynové směsi**
(74) Ing. Iva Rylková, Polská 1525, Ostrava - Poruba, 70800

(51) **F04C 14/00** (2006.01)
(11) 27574
(21) **2014-29975**
(22) 16.09.2014
(47) 08.12.2014
(73) NORIA s.r.o., Psáry, CZ
(72) Havránek Petr, Znojmo, CZ
(54) **Ponorné čerpadlo**
(74) Ing. Dobroslav Musil, patentová kancelář, Ing. Dobroslav Musil, Cejl 38, Brno, 60200

(51) **F16B 39/20** (2006.01)
F16B 39/28 (2006.01)
F16B 39/00 (2006.01)
F16B 41/00 (2006.01)
(11) 27573
(21) **2014-29940**
(22) 03.09.2014
(47) 08.12.2014
(73) Matoušek Otto, Česká Třebová, CZ
(72) Matoušek Otto, Česká Třebová, CZ
(54) **Aktivní zajištění šroubového spoje**

(51) **G01K 11/02** (2006.01)
G01K 17/08 (2006.01)
G01N 25/20 (2006.01)
(11) 27565
(21) **2013-28946**
(22) 16.12.2013
(47) 08.12.2014
(73) Technická univerzita v Liberci, Liberec 1, CZ
(72) Seidl Martin Ing., Hradec Králové, CZ
Nováková Iva Ing., Liberec, CZ
Brdlík Pavel Ing., Kněžmost, CZ
(54) **Měřicí zařízení k hodnocení účinnosti chlazení zkapalněnými plyny**
(74) RETROPATENT s.r.o., Mgr. Kamil Kolátor, Dolní nám. 679/5, Jablonec nad Nisou, 46601

(51) **G01K 7/02** (2006.01)
G01N 27/62 (2006.01)
(11) 27572
(21) **2014-29862**
(22) 12.08.2014
(47) 08.12.2014
(73) Vysoké učení technické v Brně, Brno, CZ
(72) Mach Jindřich Ing., Vsetín- Rokytnice, CZ
Piastek Jakub Bc., Vsetín, CZ
(54) **Měřicí hlava pro měření emisivity studených katod**
(74) INPARTNERS GROUP, Ing. Ivan Lukšiček, Lidická 51, Brno, 60200

(51) **G01N 1/04** (2006.01)
G01N 37/00 (2006.01)
(11) 27576
(21) **2014-30036**
(22) 01.10.2014
(47) 08.12.2014
(73) Výzkumný ústav vodohospodářský TGM, v.v.i., Praha 6, CZ
WELL Consulting, s. r. o., Brno, CZ
(72) Pařil Petr RNDr., Brno, CZ
Polášek Marek Mgr., Hodonín, CZ
Straka Michal Mgr., Hustopeče, CZ
(54) **Souprava pro odběr sedimentu z vyschlého dna**
(74) Ing. Libor Markes, Grohova 54, Brno, 60200

(51) **G01N 1/10** (2006.01)
(11) 27566

- (21) **2014-29374**
 (22) 25.03.2014
 (47) 08.12.2014
 (73) Vysoká škola chemicko- technologická v Praze, Praha 6, CZ
 (72) Maxa Daniel Ing., Praha 9, CZ
 Pospíšil Milan Doc. Ing., Praha 4, CZ
 Šimáček Pavel Ing., Praha 10, CZ

(54) **Aparatura pro vzorkování složek neředěných spalin**

- (51) **G02F 1/29** (2006.01)
G01S 5/16 (2006.01)
G01P 13/00 (2006.01)
G01P 3/36 (2006.01)

- (11) 27568
 (21) **2014-29667**
 (22) 12.06.2014
 (47) 08.12.2014
 (73) CAMEA, s.r.o., Brno, CZ
 (72) Fučík Otto, Brno, CZ
 Honec Peter, Brno, CZ
 Richter Miloslav, Brno, CZ
 Zemčík Pavel, Brno, CZ

- (54) **Optický systém pro určování polohy pohybujícího se objektu**
 (74) Patentová a známková kancelář Ing. Marie Jandová, patentový zástupce,
 Ing. Marie Jandová, Nerudova 1095, Kuřim, 66434

Seznam majitelů zapsaných užitéch vzorů

(73)	(11)	(51)	(2006.01)	(73)	(11)	(51)	(2006.01)
AIVOTEC s.r.o., Kroměříž, CZ	27582	C 05 F 9/02	(2006.01)	Vysoká škola chemicko- technologická v Praze, Praha 6, CZ	27566	G 01 N 1/10	(2006.01)
Ambiente Franchise, s.r.o., Praha 10- Strašnice, CZ	27571	B 65 D 81/18	(2006.01)	Vysoká škola chemicko- technologická v Praze, Praha 6, CZ	27570	C 02 F 11/02	(2006.01)
CAMEA, s.r.o., Brno, CZ	27568	G 02 F 1/29	(2006.01)	Vysoké učení technické v Brně, Brno, CZ	27572	G 01 K 7/02	(2006.01)
CHEMCOMEX Praha, a.s., Praha 5- Zbraslav, CZ	27570	C 02 F 11/02	(2006.01)	Výzkumný ústav vodohospodářský TGM, v.v.i., Praha 6, CZ	27576	G 01 N 1/04	(2006.01)
DAKO-CZ, a.s., Třemošnice, CZ	27583	B 61 H 7/02	(2006.01)	Výzkumný ústav zemědělské techniky, v.v.i., Praha- Ruzyně, CZ	27577	A 01 B 49/02	(2006.01)
DAKO-CZ, a.s., Třemošnice, CZ	27585	B 61 H 5/00	(2006.01)	Výzkumný ústav zemědělské techniky, v.v.i., Praha- Ruzyně, CZ	27578	B 02 C 4/26	(2006.01)
Fakulní nemocnice u sv. Anny v Brně, Brno, CZ	27564	A 61 B 5/02	(2006.01)	Výzkumný ústav zemědělské techniky, v.v.i., Praha- Ruzyně, CZ	27581	C 05 F 9/02	(2006.01)
NORIA s.r.o., Psáry, CZ	27574	F 04 C 14/00	(2006.01)	WELL Consulting, s. r. o., Brno, CZ	27576	G 01 N 1/04	(2006.01)
PPO GROUP CZ, s.r.o., Znojmo, CZ	27579	B 65 D 88/54	(2006.01)	Barejška Václav, Říčany, CZ	27580	A 01 D 34/68	(2006.01)
Technická univerzita v Liberci, Liberec 1, CZ	27565	G 01 K 11/02	(2006.01)	Matoušek Otto, Česká Třebová, CZ	27573	F 16 B 39/20	(2006.01)
TESCOMA s.r.o., Zlín, CZ	27584	A 21 B 5/02	(2006.01)	Šimunský Miroslav Horst, Holice, CZ	27569	B 65 D 81/18	(2006.01)
Ústav přístrojové techniky AV ČR v.v.i., Brno, CZ	27564	A 61 B 5/02	(2006.01)	Vlk Josef, Rokycany, CZ	27567	B 62 K 13/08	(2006.01)
VÍTKOVICE POWER ENGINEERING a.s., Ostrava- Vítkovice, CZ	27575	F 01 K 23/10	(2006.01)				

FG4Q

Zapsané průmyslové vzory - přehled podle čísel zápisu

V období uzávěrky tohoto čísla Věstníku zapsal Úřad průmyslového vlastnictví tyto průmyslové vzory:

36259 11-02
36260 02-02

36261 30-06
36262 25-03

FG4Q

Zapsané průmyslové vzory - přehled podle tříd

- (51) **02-02**
- (11) 36260
- (21) 2013-39758
- (22) 05.12.2013
- (15) 03.12.2014
- (54) **Ochranná kombinéza**
- (28) 1
- (73) MORAVIA PLAST, spol. s r.o., Zlín, CZ
- (72) Kubina Pavel Ing., Vizovice, CZ
- (74) Ing. Jarmila Javoříková, Kříby 4904, Zlín, 76005

- (51) **11-02**
- (11) 36259
- (21) 2013-39655
- (22) 05.08.2013
- (15) 03.12.2014
- (54) **Vrchní část dekorativního předmětu**
- (28) 14
- (73) Štěpánek Martin Ing., Pardubice, CZ
- (72) Štěpánek Martin Ing., Pardubice, CZ
- (74) Helena Štěpánková, Staré Hradiště 209, Staré Hradiště, 53352



1.1



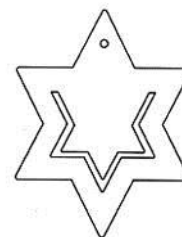
1.2



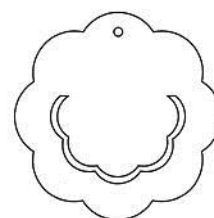
1.3



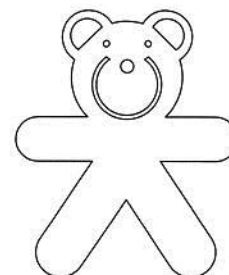
1.1



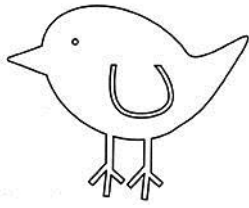
2.1



3.1



4.1



5.1



6.1



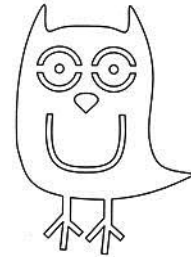
7.1



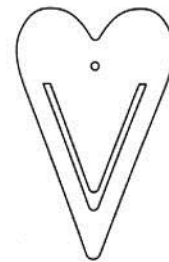
8.1



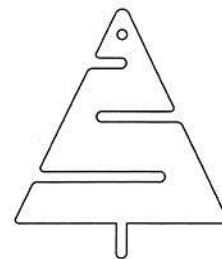
9.1



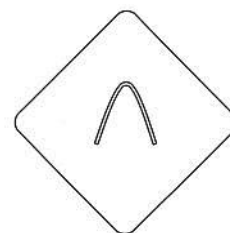
10.1



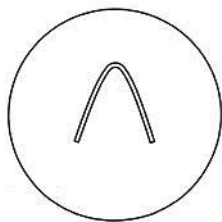
11.1



12.1



13.1



14.1

(51) **25-03**

(11) 36262

(21) 2013-39784

(22) 19.03.2014

(15) 03.12.2014

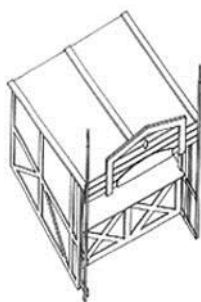
(54) **Stánek**

(28) 1

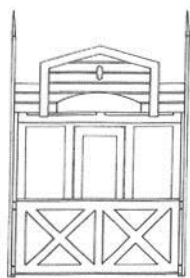
(73) Valovič Martin Ing. Arch., PRAHA 10 - VINOHRADY, CZ

(72) Valovič Martin Ing. Arch., PRAHA 10 - VINOHRADY, CZ

(74) Ing. Roman Vithous, Pavlíkova 605/12, Praha 4, 14200



1.1



1.2



1.1



1.2



1.3



1.4



1.5



1.6

(51) **30-06**

(11) 36261

(21) 2013-39780

(22) 17.12.2013

(15) 03.12.2014

(54) **Pelech pro zvířata a vnitřní část pelechu pro zvířata**

(28) 2

(73) Diviš Pavel, Strakonice, CZ

(72) Diviš Pavel, Strakonice, CZ



1.7



2.2



2.1

Seznam vlastníků zapsaných průmyslových vzorů

(73)	(11)	(51)	(73)	(11)	(51)
Diviš Pavel, Strakonice, CZ	36261	30-06	SCANIA CV AB, Södertälje, SE	35950	26-06
MORAVIA PLAST, spol. s r.o., Zlín, CZ	36260	02-02	SCANIA CV AB, Södertälje, SE	35951	26-06
Valovič Martin Ing. Arch., PRAHA 10 - VINOHRADY, CZ	36262	25-03	Štěpánek Martin Ing., Pardubice, CZ	36259	11-02

Úřední rozhodnutí a oznámení

MK4A, MK4F

Zánik patentů a autorských osvědčení uplynutím doby platnosti

(11)	(21)	Int.Cl/(51)	(11)	(21)	Int.Cl/(51)
287762	1999-4540	8/B29C 45/73	288460	1994-3092	8/B29C 45/73
287792	1994-3112	8/F16H 7/02			

MM4A, MM4F

Zániky patentů a autorských osvědčení pro nezaplacení udržovacích poplatků

(11)	(21)	Int.Cl/(51)	(11)	(21)	Int.Cl/(51)
288406	1998-1627	8/C07F 15/00	299639	2000-4327	8/C07K 14/78
288912	1998-1628	8/C07F 15/00	299667	2002-1840	8/F16B 43/00
290569	1996-3551	7/A01N 43/653	300039	2002-1742	8/A61H 7/00
290816	1999-4120	7/A61K 9/20	300126	2001-4191	8/C07D 209/12
291898	1997-1597	8/F16K 3/02	300496	2000-4321	8/C07K 14/54
293250	1996-3613	7/A01N 47/34	300972	2001-4254	8/B31B 1/25
293586	1998-3790	7/A61K 31/495	301060	2001-4333	8/B05C 1/10
293661	1998-3922	7/C11D 7/32	301110	2005-341	8/C02F 3/32
294992	2001-1848	8/B21D 7/02	301125	2001-4447	8/C07C 211/51
296512	1997-3682	8/C08L 21/00	302590	2000-4331	8/C22C 27/02
296918	2005-332	8/C12N 5/075	302701	2010-406	8/B65D 77/04
296925	2001-4173	8/F16B 5/06	303194	2008-478	8/C07K 14/35
297853	2001-100	8/B32B 27/12	303373	2002-3756	8/C07C 51/215
297927	2001-4182	8/C07D 417/12	303420	2001-4199	8/E04B 1/80
298261	2000-4441	8/B29C 33/56	303642	2008-325	8/B01J 29/00
299034	2000-1855	8/E05B 47/00			

MK1K

Zániky užitných vzorů uplynutím doby platnosti

(11)	(21)	(51)	(11)	(21)	(51)		
15085	2004-16055	H01T 4/06	(2006.01)	21106	2010-22780	G09F 3/02	(2006.01)
15112	2004-16047	E21D 21/00	(2006.01)	21126	2010-22775	E02B 3/06	(2006.01)
15302	2004-16060	A47L 17/02	(2006.01)	21140	2010-22749	E04F 21/20	(2006.01)
15362	2004-16070	H01H 73/18	(2006.01)	21142	2010-22757	B01J 2/12	(2006.01)
16664	2006-17630	E21D 23/04	(2006.01)	21164	2010-22769	A01G 17/04	(2006.01)
17675	2007-18835	E06B 11/04	(2006.01)	21181	2010-22782	E04C 5/07	(2006.01)
20882	2010-22495	A63C 19/00	(2006.01)	21214	2010-22781	E05B 67/38	(2006.01)
21061	2010-22752	E01B 13/00	(2006.01)	21264	2010-22753	A62C 35/00	(2006.01)
21086	2010-22748	A61N 2/04	(2006.01)	21265	2010-22773	D06F 39/00	(2006.01)
21087	2010-22776	A47G 1/06	(2006.01)	21325	2010-22750	A47G 19/22	(2006.01)
21088	2010-22779	G01L 1/00	(2006.01)	21367	2010-22759	A47F 5/10	(2006.01)
21104	2010-22747	B29C 45/37	(2006.01)	21489	2010-22754	B25H 1/16	(2006.01)
21105	2010-22777	B61L 9/04	(2006.01)	21507	2010-22758	A47F 5/10	(2006.01)

MK4Q

Zániky práva ze zapsaných průmyslových vzorů uplynutím doby ochrany

(11)	(21)	Int.Cl.(51)	(11)	(21)	Int.Cl.(51)
26535	1994-27465	6/16-06	32924	2004-35340	8/12-16
29121	1999-31727	7/07-06	34643	2009-37781	9/02-04
32463	2004-35341	8/25-03	34789	2009-37782	9/20-03

ND1K

První prodloužení doby platnosti užitečných vzorů

(51) H04Q 11/02	(2006.01)	(51) C10L 5/44	(2006.01)
G02B 6/35	(2006.01)	(11) 22181	
G02F 1/29	(2006.01)	(21) 2010-23744	
H04B 10/25	(2013.01)	(22) 30.12.2010	
H04B 10/40	(2013.01)	(73) Výzkumný ústav zemědělské techniky, v.v.i., Praha, CZ	
H04B 10/25	(2013.01)	(54) Směsné tuhé palivo na bázi pšeničné slámy	
H04B 10/40	(2013.01)		
(11) 21708		(51) C10L 5/44	(2006.01)
(21) 2010-23637		(11) 22182	
(22) 15.12.2010		(21) 2010-23750	
(73) CESNET - zájmové sdružení právnických osob, Praha, CZ		(22) 31.12.2010	
(54) Modulární zařízení pro automatické směrování vlnových kanálů mezi více směry pro jejich šíření v Internetu a jiných sítích		(73) Výzkumný ústav zemědělské techniky, v.v.i., Praha, CZ	
		(54) Směsné tuhé palivo na bázi psinečku	
(51) E21D 11/14	(2006.01)	(51) G02B 6/00	(2006.01)
E21D 11/28	(2006.01)	G02B 6/02	(2006.01)
E21D 11/18	(2006.01)	(11) 22211	
E21D 20/00	(2006.01)	(21) 2010-23714	
(11) 21802		(22) 28.12.2010	
(21) 2010-23628		(73) Technická univerzita v Liberci, Liberec, CZ	
(22) 14.12.2010		(54) Stranově vyzářující světlovod	
(73) Marian Polus, Przedsiębiorstwo Usługowo-Wdrozeniowe ANKRA, Kraków, PL			
(54) Sestava podpěrné kotevní chodbové výztuže		(51) A45F 3/22	(2006.01)
		(11) 22344	
(51) E01B 19/00	(2006.01)	(21) 2011-23989	
E01B 9/68	(2006.01)	(22) 25.02.2011	
E01B 21/00	(2006.01)	(73) Voborský Tomáš, Janské Lázně, CZ	
E01B 2/00	(2006.01)	(54) Houpací síť	
(11) 21803			
(21) 2010-23635		(51) C10L 5/44	(2006.01)
(22) 15.12.2010		F16K 17/04	(2006.01)
(73) ŽPSV a.s., Uherský Ostroh, CZ		(11) 22376	
(54) Železniční nebo tramvajová kolej se stavebnicovými prvky, snižujícími hluk a vibrace, a prostředek pro uložení stavebnicového prvku v železniční nebo tramvajové koleji		(21) 2010-23599	
		(22) 09.12.2010	
		(73) Výzkumný ústav zemědělské techniky v.v.i., Praha, CZ	
		(54) Topná peleta	
(51) A61B 18/12	(2006.01)	(51) E04H 6/44	(2006.01)
A61B 18/14	(2006.01)	E04H 6/00	(2006.01)
(11) 21891		(11) 23423	
(21) 2010-23663		(21) 2011-25206	
(22) 20.12.2010		(22) 22.11.2011	
(73) VYSOKÁ ŠKOLA BÁŇSKÁ - TECHNICKÁ UNIVERZITA OSTRAVA, Ostrava - Poruba, CZ		(73) Adamec František Ing., Úvaly, CZ	
Fakultní nemocnice Ostrava, Ostrava, CZ		(54) Mobilní přístřešek pro dolnoplošné letadlo	
(54) Radiofrekvenční operační nástroj pro povrchovou a podpovrchovou aplikaci			

ND1K

Druhé prodloužení doby platnosti užitečných vzorů

(51) F28F 27/00	(2006.01)	(51) G06F 1/16	(2006.01)
F04D 29/58	(2006.01)	H04B 10/00	(2013.01)
F28F 25/00	(2006.01)	G02B 6/00	(2006.01)
H02K 21/00	(2006.01)	H04B 10/25	(2013.01)
(11) 18242		(11) 18270	
(21) 2007-19467		(21) 2007-19461	
(22) 05.12.2007		(22) 04.12.2007	
(73) FANS, a. s., Praha, CZ		(73) CESNET, zájmové sdružení právnických osob, Praha 6, CZ	
(54) Pohon ventilátorové jednotky chladicí věže		(54) Zařízení pro skupinové vysílání optických signálů v Internetu a jiných sítích	

(51) **C05D 11/00** (2006.01)
(11) 18373
(21) 2007-19452
(22) 30.11.2007
(73) ECOLAB Znojmo, spol. s r. o., Znojmo, CZ
(54) Směsné hnojivo pro lesní porosty

(51) **H05B 3/16** (2006.01)
H05B 3/78 (2006.01)
(11) 18633
(21) 2008-19553
(22) 07.01.2008
(73) ELTOP PRAHA, s. r. o., Miřetice, CZ
(54) Závěrná část elektrického topného tělesa

(51) **H05B 3/06** (2006.01)
H05B 3/78 (2006.01)
(11) 18634
(21) 2008-19554
(22) 07.01.2008
(73) ELTOP PRAHA, s. r. o., Miřetice, CZ
(54) Soustava elektrických topných těles

ND4Q

První obnovy doby ochrany průmyslových vzorů

(51) 09-03
(11) 35712
(21) 2010-38159
(22) 01.04.2010
(54) Obal a nástřih obalu na potraviny

ND4Q

Druhé obnovy doby ochrany průmyslových vzorů

(51) 19-01
(11) 32801
(21) 2005-35659
(22) 07.01.2005
(54) Obálka s dodejkou

(51) 09-07
(11) 32928
(21) 2004-35648
(22) 21.12.2004
(54) Uzávěr

(51) 19-01
(11) 32802
(21) 2005-35665
(22) 12.01.2005
(54) Obálka s dodejkou

(51) 25-02
(11) 33345
(21) 2005-36161
(22) 06.06.2005
(54) Dveře

ND4Q

Třetí obnovy doby ochrany průmyslových vzorů

(51) 10-02
(11) 29511
(21) 1999-32165
(22) 21.12.1999
(54) Náramkové hodinky s kovovým páskem s obdélníkovým pouzdem a ciferníkem

(51) 25-01
(11) 29616
(21) 1999-32142
(22) 15.12.1999
(54) Dlažební prvek

(51) 19-01
(11) 29654
(21) 2000-32389
(22) 29.03.2000
(54) Přední strana obálky s odpovědním dokladem nebo doručenkou

PD4A

Převod práv a ostatní změny majitelů patentů

(11) 296544
(21) 1999-280
(73) CMC ICOS Biologics, Inc., Bothell, 98021, WA, US

(11) 299561
(21) 2002-4223
(73) GlaxoSmithKline LLC, Wilmington, 19808, DE, US

(11) 297799
(21) 1998-3016
(73) Henkel US IP LLC, Rocky Hill, 06067, CT, US

(11) 301155
(21) 2001-897
(73) Henkel US IP LLC, Rocky Hill, 06067, CT, US

(11) 298047
(21) 2000-2587
(73) GlaxoSmithKline LLC, Wilmington, 19808, DE, US

(11) 304059
(21) 2003-1748
(73) GlaxoSmithKline LLC, Wilmington, 19808, DE, US

PD1K

Převod práv a ostatní změny majitelů užitečných vzorů

(11) 18303	(11) 24048
(21) 2007-19503	(21) 2012-26056
(73) SOLARTEC HOLDING a.s., Rožnov pod Radhoštěm, CZ	(73) SOLARTEC HOLDING a.s., Rožnov pod Radhoštěm, CZ
(11) 19080	(11) 24124
(21) 2008-20315	(21) 2012-26205
(73) SOLARTEC HOLDING a.s., Rožnov pod Radhoštěm, CZ	(73) SOLARTEC HOLDING a.s., Rožnov pod Radhoštěm, CZ
(11) 20283	(11) 24229
(21) 2009-21811	(21) 2012-26243
(73) SOLARTEC HOLDING a.s., Rožnov pod Radhoštěm, CZ	(73) ORTHOPEDIC COMPANY Ltd., (BVI company number: 1024058), VG
(11) 20335	(11) 24776
(21) 2009-21835	(21) 2012-26504
(73) SOLARTEC HOLDING a.s., Rožnov pod Radhoštěm, CZ	(73) SOLARTEC HOLDING a.s., Rožnov pod Radhoštěm, CZ
(11) 21636	(11) 25234
(21) 2010-23322	(21) 2012-27208
(73) SOLARTEC HOLDING a.s., Rožnov pod Radhoštěm, CZ	(73) SOLARTEC HOLDING a.s., Rožnov pod Radhoštěm, CZ
(11) 22712	(11) 25850
(21) 2011-24391	(21) 2013-27447
(73) SOLARTEC HOLDING a.s., Rožnov pod Radhoštěm, CZ	(73) SECUMARK LTD, P.C. 1075, Nicosia, CY
(11) 23445	(11) 26262
(21) 2011-25204	(21) 2013-28743
(73) SOLARTEC HOLDING a.s., Rožnov pod Radhoštěm, CZ	(73) SOLARTEC HOLDING a.s., Rožnov pod Radhoštěm, CZ
(11) 24047	(11) 26335
(21) 2012-26055	(21) 2013-28755
(73) SOLARTEC HOLDING a.s., Rožnov pod Radhoštěm, CZ	(73) SOLARTEC HOLDING a.s., Rožnov pod Radhoštěm, CZ

QA9A

- (73) České vysoké učení technické v Praze Fakulta stavební, Praha 6, CZ
- (11) 304788
- (54) Způsob stanovení biodegradace anorganického stavebního materiálu chemoorganotrofními mikroorganismy

- (73) Česká zemědělská univerzita v Praze, Technická fakulta, Praha, CZ
- (11) 304907
- (54) Zateplený otočný samopřekopávací kompostér pro celoroční využití

Nabídka licence

Zamítnuté a částečně zamítnuté přihlášky ochranných známek před zveřejněním

Kapitola obsahuje údaje o rozhodnutích o přihláškách ochranných známek, u kterých byly na základě provedeného věcného průzkumu shledány Úřadem důvody pro zamítnutí přihlášky ochranné známky podle ustanovení § 4 nebo 6 zákona č. 441/2003 Sb. Na základě toho Úřad vydal rozhodnutí o zamítnutí přihlášky podle ustanovení § 22 zákona č. 441/2003 Sb., a to pro celý seznam výrobků a služeb nebo pro jeho část. Údaje o výsledku rozhodnutí (zamítnutí přihlášky, částečně zamítnutí přihlášky) jsou uvedeny za datem právní moci rozhodnutí pod INID kódem (583) s názvem "Datum právní moci rozhodnutí/výsledek rozhodnutí".

(210) **O-498809**
(540) **Asociace poskytovatelů nebankovních
půjček**

(583) 21.11.2014/NABYTÍ P.M. - ZAMÍTNUTÍ PŘIHLÁŠKY

(210) **O-501869**
(540) **mobil.cz**
(583) 11.11.2014/NABYTÍ P.M. - ZAMÍTNUTÍ PŘIHLÁŠKY

(210) **O-502609**
(540) **VERITAS**
(583) 03.12.2014/NABYTÍ P.M. - ZAMÍTNUTÍ PŘIHLÁŠKY

(210) **O-505170**
(540)



(583) 15.11.2014/NABYTÍ P.M. - ČÁSTEČNĚ ZAMÍTNUTÍ PŘIHLÁŠKY

(210) **O-505515**
(540) **Dvě za cenu jedné**
(583) 01.12.2014/NABYTÍ P.M. - ZAMÍTNUTÍ PŘIHLÁŠKY

(210) **O-506630**
(540) **CZECH EQUESTRIAN TEAM**
(583) 25.11.2014/NABYTÍ P.M. - ČÁSTEČNĚ ZAMÍTNUTÍ PŘIHLÁŠKY

(210) **O-507161**
(540) **ULCERO - CROHN**
(583) 25.11.2014/NABYTÍ P.M. - ZAMÍTNUTÍ PŘIHLÁŠKY

(210) **O-507393**
(540) **TRAPPISTA**
(583) 06.12.2014/NABYTÍ P.M. - ZAMÍTNUTÍ PŘIHLÁŠKY

(210) **O-508138**
(540)



(583) 19.11.2014/NABYTÍ P.M. - ZAMÍTNUTÍ PŘIHLÁŠKY

(210) **O-508184**
(540) **SMOKEBARRIER**
(583) 04.12.2014/NABYTÍ P.M. - ZAMÍTNUTÍ PŘIHLÁŠKY

(210) **O-508816**
(540) **The Fishing and Hunting Channel**
(583) 05.12.2014/NABYTÍ P.M. - ZAMÍTNUTÍ PŘIHLÁŠKY

(210) **O-509383**
(540)



(583) 28.10.2014/NABYTÍ P.M. - ZAMÍTNUTÍ PŘIHLÁŠKY

(210) **O-511188**
(540) **European Biomarker and Molecular
Target Factory**
(583) 24.11.2014/NABYTÍ P.M. - ZAMÍTNUTÍ PŘIHLÁŠKY

(210) **O-511289**
(540) **UČENÍ S CHUTÍ**
(583) 25.11.2014/NABYTÍ P.M. - ZAMÍTNUTÍ PŘIHLÁŠKY

(210) **O-512151**

(540)

Pražská fotografická škola

(583) 09.12.2014/NABYTÍ P.M. - ČÁSTEČNÉ ZAMÍTNUTÍ PŘIHLÁŠKY

(210) **O-514243**

(540)

(210) **O-513283**

(540)

DDS

(583) 24.11.2014/NABYTÍ P.M. - ČÁSTEČNÉ ZAMÍTNUTÍ PŘIHLÁŠKY



(210) **O-513284**

(540)

TDA

(583) 24.11.2014/NABYTÍ P.M. - ČÁSTEČNÉ ZAMÍTNUTÍ PŘIHLÁŠKY

(583) 24.11.2014/NABYTÍ P.M. - ZAMÍTNUTÍ PŘIHLÁŠKY

Zveřejněné přihlášky ochranných známek

(210) **O-489478**

(220) 17.10.2011

(320) 17.10.2011

(511) 27, 37

(540)

Star

(510) (27) koberce, rohožky, rohože, linoleum, PVC a jiné podlahové materiály, vše v rámci této třídy; (37) pokládka podlahových krytin.

(730) **ASEA Investment s.r.o.**, Janáčkova 6, Ostrava, 70200, CZ

(210) **O-508593**

(220) 24.10.2013

(320) 24.10.2013

(511) 30, 32, 35, 39, 43

(540)



(210) **O-505170**

(220) 12.06.2013

(320) 12.06.2013

(511) 7

(540)



(510) (7) obráběcí stroje.

(590) Barevná

(730) **TOSCA Projekt, spol. s r. o.**, Francouzská 87, Brno, Zábřovice, 60200, CZ

(740) **JB s.r.o.**, Barvy, Brno, 63800

(210) **O-506228**

(220) 23.07.2013

(320) 23.07.2013

(511) 35

(540)



(510) (35) marketing.

(730) **Corinth Investment s.r.o.**, Huslenky 718, Huslenky, 75602, CZ

(740) **Ing. Jaromír Homola**, Huslenky 718, Huslenky, 75602

(210) **O-506630**

(220) 07.08.2013

(320) 07.08.2013

(511) 35, 44

(540)

CZECH EQUESTRIAN TEAM

(510) (35) pomoc při řízení obchodní činnosti, obchodní administrativa, kancelářské práce; (44) lékařské, zahradnické a lesnické služby, péče o hygienu a krásu osob.

(730) **Czech Equestrian Team a.s.**, Evropská 2690/17, Praha 6, 16000, CZ

(510) (30) čaje a čajové směsi (neléčivé), cukroví, jmenovitě mentolové bonbóny s příchutí čaje, med ve tvaru lžičky, med, nápoje na bázi bylinného čaje (neléčivé), nápoje a koncentráty na bázi čaje a bylinného čaje, s ovocnou příchutí, mražené cukrovinky s příchutí čaje, bylinného čaje a ovoce, kakao, čaje bylinné a nebylinné, nápoje připravené na bázi práškové čokolády a nápoje připravené na bázi vanilky, čokoládový sirup, ochucovací sirupy, instantní čaj (neléčebný), zmrzlina a mražené cukrovinky, jmenovitě zmrzlina, mléčná zmrzlina, mražené jogurty, mražené dezerty na bázi sóji, cukroví a cukrovinky, jmenovitě čokoláda, cukr, kandované mandle a mražené sladkosti, pekařské výrobky, jmenovitě muffiny, koláčky, sušenky, cookies, pečivo a chléb, potravinové tyčinky, jmenovitě cereální a ovesné tyčinky, cukr, koření, med; (32) nealkoholické nápoje, šťávy pro přidávání do nápojů, sirupy přidávané do nápojů, sirup z agáve pro přípravu nápojů; (35) obchodní administrativa, řízení obchodní činnosti, franšizing, jmenovitě poskytování odborné pomoci při zakládání a provozu restaurací, kaváren, čajoven a snack barů, služby maloobchodních prodejen v oblasti (kávy, čaje, kakaa, balených a hotových potravin, elektrických a neelektrických spotřebičů vztahujících se k čaji, domácích potřeb, kuchyňských potřeb, skleněného nádobí, dárkových předmětů, talířů, mís, nádob na skladování, sošek, figurek, dekoračních ozdob, oblečení, svíček, kadidla, vonných látek pro domácnost, produktů osobní péče, hudebních nahrávek a knih, velkoobchodní distribuce, velkoobchod a velkoobchodní objednávací služby v oblasti kávy, čaje, kakaa, balených a hotových potravin, elektrických a neelektrických spotřebičů pro čaj, domácích potřeb, kuchyňských potřeb, skleněných předmětů, dárkových předmětů, talířů, mís, nádob na skladování, sošek, figurek, dekoračních ozdob, oblečení, svíček, kadidla, vonných látek pro domácnost, hudebních nahrávek a knih, on-line objednávací služby přes počítač, on-line maloobchodní služby přes počítač prostřednictvím přímé nabídky obchodníky zaměřené na koncové uživatele, on-line objednávací služby a on-line maloobchodní služby v oblasti kávy, čaje, kakaa, balených a hotových potravin, elektrických a neelektrických spotřebičů pro čaj, domácích potřeb, kuchyňských potřeb, skleněných předmětů, dárkových předmětů, talířů, mís, nádob na skladování, sošek, figurek, dekoračních ozdob, oblečení, svíček, kadidla, vonných látek pro domácnost, hudebních nahrávek a knih, on-line počítačový registr dárků a s tím související služby objednávek z registru dárků; (39) služby zásilkového prodeje a zásilkového prodeje z katalogu; (43) restaurace, kavárny, jídelny, snack bary, čajové bary a čajovny, restaurace s odnosem jídel s sebou a služby restaurací s odnosem jídla s sebou, cateringové služby, smluvní gastronomické služby, příprava jídel a nápojů.

(730) **Teavana Corporation**, 3630 Peachtree Road NE, Suite 1480, 30326 Atlanta Georgia, GA, US

(740) Společná advokátní kancelář Vřetečka Zelený Švorčík Kalenský a partneři, JUDr. Otakar Švorčík, Hálkova 2, Praha 2, 12000

(210) **O-508750**

(220) 31.10.2013

(320) 31.10.2013

(511) 9, 12, 16, 37, 38, 40, 42, 45

(540)



(510) (9) elektrická a elektronická zabezpečovací zařízení a systémy pro ochranu majetku osob a zvířat, elektronické indikační systémy, elektronické senzory, identifikační elektronické mikročipy, zapouzdřené RFID čipy - transpondery, holografické obrazy, holografické fólie, holografické disky, holografické zabezpečující přístroje, hologramy, holografické přístroje, čtecí zařízení pro zapouzdřené mikročipy, číslované mikrotečky jako ochranné prvky výrobků zařazených, čtecí zařízení číslovaných mikroteček, elektronická zařízení pro přenos dat a informací, vyhledávací a zabezpečovací elektronické systémy prostřednictvím GPS, zařízení pro přenos obrazu, zvuku a dat, nosiče dat, záznamová zařízení a systémy pro uchování a předávání dat, elektronická zařízení pro ovládání průmyslových procesů, signalizační přístroje a pomůcky, díly a příslušenství k elektrickým a elektronickým přístrojům spadajících do této třídy, čtecí a identifikační karty, světelné reklamní tabule, reklamní světelné přístroje, multimediální nebo informační katalogy na elektronických nosičích nebo na sítích, nosiče záznamů nahrané i nenahrané, audiokazety nahrané i nenahrané, audiovizuální programy, audioprogramy, audiovizuální díla, audiovizuální díla v digitální podobě, filmy, hudební díla na nosičích, CD disky, programové vybavení pro počítače, software, hardware výpočetní techniky nebo komunikační nebo informační techniky, elektronické databáze a databázové produkty, informace a záznamy na nosiči s výjimkou nosičů papírových ze třídy 16, informace a data a databáze a informační produkty na nosičích nebo i v elektronických, datových, informačních, počítačových a komunikačních sítích, související software a hardware, elektronické nebo datové nebo informační nebo komunikační nebo výpočetní sítě včetně jednotlivých součástí a náhradních dílů obsažených ve třídě 9, multimediální aplikace, elektronická periodika a knihy v elektronické podobě, počítačové hry, hlavolamy elektrické nebo elektronické, reklamní přístroje na střídavé obrazy, identifikační mikročipy pro vozidla; (12) ochranné holografické prvky a QR kódy aplikované na příslušenství vozidel, součástí a náhradní díly včetně pneumatik, elektrické a mechanické zabezpečovací systémy pozemních vozidel, alarmy do vozidel; (16) výstražné nálepky (obtisky) jako ochranné prvky výrobků zařazených do třídy 12, tištěné QR kódy; (37) instalace, opravy a údržba zabezpečovacích zařízení, systémů a ochranných prvků, montáž a opravy telekomunikačních zařízení k ochraně objektů, vozidel a předmětů, opravy a údržba elektronických přístrojů a zařízení; (38) služby spojené s přenosem a zpracováním zvuku, obrazu a dat, provozování internetového serveru, počítačová komunikace, telekomunikace, komunikace pomocí terminálů nebo počítačů, elektronická pošta, počítačový přenos pošty a obrazu, komunikace a transakce v síti, tisková agentura, dálkový přenos obrazu a video obrazu, komunikace prostřednictvím telefonů nebo mobilních telefonů nebo počítačů a telekomunikační služby s tím spojené, poskytování telekomunikační služby přenosu dat a dalších informací, provozování datové sítě, provozování veřejné mobilní radiotelefonní sítě, poradenství v oblasti telekomunikační techniky, zprostředkovatelská činnost v oblasti telekomunikací, výměna, získávání a šíření informací a zpráv prostřednictvím telekomunikační sítě nebo datové sítě nebo sítě výpočetní nebo informační nebo komunikační nebo elektronické techniky nebo satelitů nebo kabelu, šíření elektronických tiskovin, časopisů, periodik a knih prostřednictvím počítačové, datové, elektronické, telekomunikační nebo informační sítě, provozování informační služby na Internetu včetně provozování elektronických nástěnek, diskusních skupin a fór a poskytování přístupu k on-line informačním službám a databázím, telekomunikační služby na Internetu, služby hlasové schránky, telekomunikační služby, služby spočívající v přímém propojení lokální zákaznické pevné sítě se sítí mobilních telefonů, služby krátkých textových zpráv, teletext a služby s ním spojené, šíření informací - informační kancelář, komunikace spočívající ve výměně, šíření, získávání a poskytování informací a zpráv prostřednictvím telekomunikačních sítí, provozování informačních a komunikačních sítí v rámci informačních a

komunikačních sítí, provozování internetového vyhledávače, služby elektronické pošty, pronájem telekomunikačních zařízení a přístrojů včetně telefonů, služby zprostředkování zpráv, služby zprostředkování přístupu k počítačové síti, přenos dat a informací, služby přístupu a připojení k datovým a informačním sítím a Internetu, pronájem informačních a komunikačních míst, šíření nebo vyvolávání informací z počítačové databáze, komunikační služby prostřednictvím Internetu, vnějších sítí a vnitřních sítí a dalších elektronických prostředků; (40) zpracování a leptání kovů a plastů, zpracování kovových a plastových fólií, zpracování syntetické DNA, zpracování nanočástic spojené se zpracováním holografických ochranných prvků; (42) návrhy a vývoj počítačového hardware a software, služby spojené s tvorbou počítačové databanky, služby spojené s odbornými konzultacemi v oblasti zabezpečovacích a identifikačních systémů a ochrany majetku, ověřování pravosti uměleckých děl, odborné expertizy, poradenská činnost v oblasti aplikace výpočetní techniky, v oblasti informatiky, vytváření virtuálních/počítačových 3 D modelů, informačních technologií, navrhování a realizace automatizovaných systémů řízení, programátorská činnost, projekce počítačových sítí, poradenství týkající se počítačového hardware a software spadající do této třídy, překlad informací do počítačových databází, pronájem software, instalace, opravy, údržba a servis software, vytváření interaktivních aplikací umožňující předávání a tvorbu grafické podoby prostřednictvím sítě Internet, tvorba software a programů, programování, software - návrhy, převod a konverze počítačových programů a údajů (kromě fyzické konverze), převod a konverze údajů a dokumentů z fyzických médií na elektronická média, tvorba a údržba počítačových stránek WEB pro zákazníky, hostování na počítačových stránkách WEB, instalace počítačových programů, návrh počítačových systémů, programování internetových databázových systémů a internetových aplikací, konstrukce WWW prezentací a řešení WWW serverů, aktualizace počítačových programů, údržba počítačových programů, pronájem dat a údajů na přístup do počítačových databází, zhotovování kopií počítačových programů, technické studie v oblasti počítačů a programového vybavení, výzkum, vývoj a tvorba systémů pro elektronické obchodování včetně příslušného software a hardware, programování multimediálních aplikací, vytváření a modelování 3D animací, interaktivních a grafických programů, počítačové animace a vizualizace, grafický design, zavádění, aktualizace a údržby, návrhy, strukturování a programování či jiné vytváření databází, jiných datových systémů a aplikací pro jejich zpracování, včetně jejich poskytování přístupu k nim a jejich instalace, zavádění, aktualizace a údržby, návrhy, strukturování a zavádění, aktualizace a údržby, návrhy, strukturování a programování či jiné vytváření internetových či intranetových počítačových stránek a nástěnek (webpages a websites) a internetových či intranetových aplikací, včetně jejich instalace, zavádění, aktualizace a údržby, hostování (poskytování volného prostoru) pro internetové či intranetové informace, stránky a nástěnky (webpages a websites) nebo hostování (poskytování volného prostoru) v rámci těchto stránek či nástěnek, hostování (poskytování volného prostoru) pro internetové či intranetové aplikace, převod (konverze) počítačových programů, dat či jiných údajů v elektronické podobě z různých formátů do jiných formátů, převod (konverze) dokumentů, dat či jiných údajů z fyzických médií na elektronická média, zálohování dat a informací elektronickými a počítačovými prostředky a prostřednictvím elektronické pošty, poradenství v oblasti výpočetní a informační techniky, hosting webových stránek; (45) poskytování práva užití software.

(730) **Holoptica, LLC**, 425 Old Country Road, 940022 Belmont, CA, US

(740) Ing. Jiří Jurčíčka, Jandova 3/10, Praha 9, 19000

(210) **O-508751**

(220) 31.10.2013

(320) 31.10.2013

(511) 9, 12, 16, 37, 38, 40, 42, 45

(540)



(510) (9) elektrická a elektronická zabezpečovací zařízení a systémy pro ochranu majetku osob a zvířat, elektronické indikační systémy, elektronické senzory, identifikační elektronické mikročipy, zapouzdřené RFID čipy - transpondery, holografické obrazy, holografické fólie, holografické disky, holografické zabezpečující přístroje, hologramy, holografické přístroje, čtecí zařízení pro zapouzdřené mikročipy, číslované mikrotečky jako ochranné prvky výrobků zařazených, čtecí zařízení číslovaných mikroteček, elektronická zařízení pro přenos dat a informací, vyhledávací a zabezpečovací elektronické systémy prostřednictvím GPS, zařízení pro přenos obrazu, zvuku a dat, nosiče dat, záznamová zařízení a systémy pro uchování a předávání dat, elektronická zařízení pro ovládání průmyslových procesů, signalizační přístroje a pomůcky, díly a příslušenství k elektrickým a elektronickým přístrojům spadajících do této třídy, čtecí a identifikační karty, světelné reklamní tabule, reklamní světelné přístroje, multimediální nebo informační katalogy na elektronických nosičích nebo na sítích, nosiče záznamů nahrané i nenahrané, audiokazety nahrané i nenahrané, audiovizuální programy, audioprogramy, audiovizuální díla, audiovizuální díla v digitální podobě, filmy, hudební díla na nosičích, CD disky, programové vybavení pro počítače, software, hardware výpočetní techniky nebo komunikační nebo informační techniky, elektronické databáze a databázové produkty, informace a záznamy na nosiči s výjimkou nosičů papírových ze třídy 16, informace a data a databáze a informační produkty na nosičích nebo i v elektronických, datových, informačních, počítačových a komunikačních sítích, související software a hardware, elektronické nebo datové nebo informační nebo komunikační nebo výpočetní sítě včetně jednotlivých součástí a náhradních dílů obsažených ve třídě 9, multimediální aplikace, elektronická periodika a knihy v elektronické podobě, počítačové hry, hlavolamy elektrické nebo elektronické, reklamní přístroje na střídavé obrazy, identifikační mikročipy pro vozidla; (12) ochranné holografické prvky a QR kódy aplikované na příslušenství vozidel, součástí a náhradní díly včetně pneumatik, elektrické a mechanické zabezpečovací systémy pozemních vozidel, alarmy do vozidel; (16) výstražné nálepky (obtisky) jako ochranné prvky výrobků zařazených do třídy 12, tištěné QR kódy; (37) instalace, opravy a údržba zabezpečovacích zařízení, systémů a ochranných prvků, montáž a opravy telekomunikačních zařízení k ochraně objektů, vozidel a předmětů, opravy a údržba elektronických přístrojů a zařízení; (38) služby spojené s přenosem a zpracováním zvuku, obrazu a dat, provozování internetového serveru, počítačová komunikace, telekomunikace, komunikace pomocí terminálů nebo počítačů, elektronická pošta, počítačový přenos pošty a obrazu, komunikace a transakce v síti, tisková agentura, dálkový přenos obrazu a video obrazu, komunikace prostřednictvím telefonů nebo mobilních telefonů nebo počítačů a telekomunikační služby s tím spojené, poskytování telekomunikační služby přenosu dat a dalších informací, provozování datové sítě, provozování veřejné mobilní radiotelefonní sítě, poradenství v oblasti telekomunikační techniky, zprostředkovatelská činnost v oblasti telekomunikací, výměna, získávání a šíření informací a zpráv prostřednictvím telekomunikační sítě nebo datové sítě nebo sítě výpočetní nebo informační nebo komunikační nebo elektronické techniky nebo satelitů nebo kabelu, šíření elektronických tiskovin, časopisů, periodik a knih prostřednictvím počítačové, datové, elektronické, telekomunikační nebo informační sítě, provozování informační služby na Internetu včetně provozování elektronických nástěnek, diskusních skupin a fór a poskytování přístupu k on-line informačním službám a databázím, telekomunikační služby na Internetu, služby hlasové schránky, telekomunikační služby, služby spočívající v přímém propojení lokální zákaznické pevné sítě se sítí mobilních telefonů, služby krátkých textových zpráv, teletext a služby s ním spojené, šíření informací - informační kancelář, komunikace spočívající ve výměně, šíření, získávání a poskytování informací a zpráv prostřednictvím telekomunikačních sítí, provozování informačních a komunikačních sítí v rámci informačních a

komunikačních sítí, provozování internetového vyhledávače, služby elektronické pošty, pronájem telekomunikačních zařízení a přístrojů včetně telefonů, služby zprostředkování zpráv, služby zprostředkování přístupu k počítačové síti, přenos dat a informací, služby přístupu a připojení k datovým a informačním sítím a Internetu, pronájem informačních a komunikačních míst, šíření nebo vyvolávání informací z počítačové databáze, komunikační služby prostřednictvím Internetu, vnějších sítí a vnitřních sítí a dalších elektronických prostředků; (40) zpracování a leptání kovů a plastů, zpracování kovových a plastových fólií, zpracování syntetické DNA, zpracování nanočástic spojené se zpracováním holografických ochranných prvků; (42) návrhy a vývoj počítačového hardware a software, služby spojené s tvorbou počítačové databanky, služby spojené s odbornými konzultacemi v oblasti zabezpečovacích a identifikačních systémů a ochrany majetku, ověřování pravosti uměleckých děl, odborné expertizy, poradenská činnost v oblasti aplikace výpočetní techniky, v oblasti informatiky, vytváření virtuálních/počítačových 3 D modelů, informačních technologií, navrhování a realizace automatizovaných systémů řízení, programátorská činnost, projekce počítačových sítí, poradenství týkající se počítačového hardware a software spadající do této třídy, překlad informací do počítačových databází, pronájem software, instalace, opravy, údržba a servis software, vytváření interaktivních aplikací umožňující předávání a tvorbu grafické podoby prostřednictvím sítě Internet, tvorba software a programů, programování, software - návrhy, převod a konverze počítačových programů a údajů (kromě fyzické konverze), převod a konverze údajů a dokumentů z fyzických médií na elektronická média, tvorba a údržba počítačových stránek WEB pro zákazníky, hostování na počítačových stránkách WEB, instalace počítačových programů, návrh počítačových systémů, programování internetových databázových systémů a internetových aplikací, konstrukce WWW prezentací a řešení WWW serverů, aktualizace počítačových programů, údržba počítačových programů, pronájem dat a údajů na přístup do počítačových databází, zhotovování kopií počítačových programů, technické studie v oblasti počítačů a programového vybavení, výzkum, vývoj a tvorba systémů pro elektronické obchodování včetně příslušného software a hardware, programování multimediálních aplikací, vytváření a modelování 3D animací, interaktivních a grafických programů, počítačové animace a vizualizace, grafický design, zavádění, aktualizace a údržby, návrhy, strukturování a programování či jiné vytváření databází, jiných datových systémů a aplikací pro jejich zpracování, včetně jejich poskytování přístupu k nim a jejich instalace, zavádění, aktualizace a údržby, návrhy, strukturování a zavádění, aktualizace a údržby, návrhy, strukturování a programování či jiné vytváření internetových či intranetových počítačových stránek a nástěnek (webpages a websites) a internetových či intranetových aplikací, včetně jejich instalace, zavádění, aktualizace a údržby, hostování (poskytování volného prostoru) pro internetové či intranetové informace, stránky a nástěnky (webpages a websites) nebo hostování (poskytování volného prostoru) v rámci těchto stránek či nástěnek, hostování (poskytování volného prostoru) pro internetové či intranetové aplikace, převod (konverze) počítačových programů, dat či jiných údajů v elektronické podobě z různých formátů do jiných formátů, převod (konverze) dokumentů, dat či jiných údajů z fyzických médií na elektronická média, zálohování dat a informací elektronickými a počítačovými prostředky a prostřednictvím elektronické pošty, poradenství v oblasti výpočetní a informační techniky, hosting webových stránek; (45) poskytování práva užití software.

(730) **Holoptica, LLC**, 425 Old Country Road, 940022 Belmont, CA, US

(740) Ing. Jiří Jurčíčka, Jandova 3/10, Praha 9, 19000

(210) **O-508765**

(220) 31.10.2013

(320) 31.10.2013

(511) 35

(540)

FOOTE, CONE & BELDING

(510) (35) služby reklamní agentury, reklama, marketingová a propagační činnost, styk s veřejností, event marketing, příprava a umístování reklam, mediální služby, nákup času a prostoru v médiích a pro umístování reklam v médiích, analýza trhu a výzkum, průzkumy trhu, služby přímého marketingu, podpora prodeje, obchodní poradenské služby týkající se sponzoringu a franšiz, obchodní vedení a poradenství, obchodní informace a výzkum, obchodní poradenské služby.

(730) **DraftFCB, Inc.**, 100 West 33rd Street, New York, NY, US

(740) Mgr. Michal Nulíček, Na Pankráci 1683/127, Praha 4, 14000

(210) **O-508785**

(220) 01.11.2013

(320) 01.11.2013

(511) 14, 35, 36, 40

(540)



(510) (14) drahé kovy a jejich slitiny, výrobky z drahých kovů nebo výrobky pokovované drahými kovy, které nejsou zahrnuty v jiných třídách, ozdobné medailony, náhrdelníky, přívěšky, náramky (šperky), řemínky, řetízky a náramky na hodinky, náušnice, perly, platina (kov), prsteny, řetízky (šperky), ozdoby ze slonoviny, šperkovnice a nádoby vyrobené ze vzácných kovů nebo drahokamů, umělecká díla z drahých kovů, zlato v surovém stavu nebo jako polotovar, stříbro v surovém stavu nebo jako polotovar, amulety (šperky), brože jako klenoty, klenoty, drahokamy, diamanty, polodrahokamy, klenotnické zboží, neopracované a poloopracované drahokamy, polozpracované předměty z drahokamů pro použití při výrobě klenotů, bižuterie, manžetové knoflíky, jehlice do kravat, ozdobné jehlice, spony do kravat, zlaté a stříbrné zboží s výjimkou nožů a příborů, hodinky a hodiny, (hodinové) skříňky, šperky z jantaru, ozdoby na klobouky z drahých kovů, ozdoby vyrobené ze vzácných kovů nebo drahokamů, ozdoby ze stříbra, hodinové strojky, hlavní hodiny, chronometry, řetízkové taštičky ze vzácných kovů a drahokamů; (35) propagační a reklamní služby, podnikové řízení, firemní organizace a firemní poradenství, obchodní administrativní, obchodní činnost a zprostředkování obchodu se vzácnými kovy a jejich slitinami, klenoty, bižuterií, s diamanty, drahokamy a polodrahokamy, se zlatými výrobky, hodinkami, hodinkami, klenoty a šperky, aranžování výkladů, konzultace pro organizaci obchodních aktivit, poskytování obchodních nebo podnikatelských informací, organizování výstav pro komerční a propagační účely, organizování módních přehlídek a přehlídek klenotů, podpora prodeje pro druhé, předvádění zboží, předvádění (služby modelek) pro reklamní účely a podporu prodeje, prezentace vzácných kovů a jejich slitin, šperků, klenotů, bižuterie, diamantů, drahokamů a polodrahokamů, hodinek, zlatých výrobků v komunikačních médiích pro maloobchod, pomoc při řízení obchodní činnosti v oblasti drahokamů, šperků a klenotů, průzkum trhu, obchodní průzkum, reklama, marketing, rozšiřování reklamních materiálů zákazníkům (letáky, prospekty, tiskoviny, vzorky), vydávání a aktualizování reklamních materiálů, reklamní nebo inzertní materiály (rozšiřování -), distribuce vzorků, styk s

veřejností (public relations), direct mailové služby (propagační činnost), průzkum veřejného mínění, pronájem reklamních prostorů, pronájem reklamních ploch, zprostředkování nákupu a prodeje vzácných kovů a jejich slitin, šperků, klenotů, bižuterie, diamantů, drahokamů a jejich slitin, šperků, klenotů, bižuterií, diamanty, drahokamy a polodrahokamy, hodinkami, zlatými výrobky, poskytované také prostřednictvím komunikačních médií, elektronické pošty, SMS zpráv, počítačových sítí a Internetu, on-line reklama v počítačové síti, obchodní zprostředkování přihlašovaných služeb uvedených v přihlašovaných třídách, vyhledávání sponzorů, dovozní a vývozní agentury, provoz elektronického obchodu zabývajícího se prodejem a distribucí diamantů, drahokamů, polodrahokamů, šperků a hodinek prostřednictvím počítačové sítě, obchodování on-line prostřednictvím Internetu a poskytování obchodních informací on-line; (36) zprostředkování oceňování diamantů, vzácných kamenů, vzácných kovů a šperků také prostřednictvím komunikačních médií, elektronické pošty, SMS zpráv, počítačových sítí a Internetu; (40) zpracování a úprava materiálů, zpracování a broušení diamantů, drahokamů a polodrahokamů, výroba šperků zpracováním vzácných kovů a/nebo diamantů, drahokamů a polodrahokamů, rytí, gravírování, broušení, opracování a zpracování kůže, kreslení, rýsování laserem, leštění drahokamů a polodrahokamů, informace o zpracování a úpravě materiálů, zprostředkování uvedených služeb, také prostřednictvím komunikačních médií, elektronické pošty, SMS zpráv, počítačových sítí a Internetu.

(730) **TOP GOLD, s.r.o.**, Arne Nováka 8, Brno, 60200, CZ

(210) **O-510529**

(220) 13.01.2014

(320) 13.01.2014

(511) 6, 19, 37, 39, 42

(540)

TERRAN

(510) (6) kovové stavební materiály, kovové stavební materiály jako plechy, dráty, profily, tyče, kovové výrobky klempířské, svařované stavební díly, střešní krytiny kovové, komíny kovové, okapy, kovové schody, schodiště a zábradlí, přenosné domy a ubytovny a přenosné konstrukce - kovové; (19) stavební materiály nekovové, cihly, prefabrikáty nekovové stavební, dlažba nekovová, obkladový materiál nekovový, plastová okna a dveře, nekovová střešní krytina, betonová směs, kámen přírodní a umělý, cement, vápno, malta, omítkové směsi, zateplovací obklady, sádkokartón, šterk, písek pro použití ve stavebnictví, kameninové nebo cementové roury, výrobky na stavbu cest, asfalt, smola a živec, přenosné domy a ubytovny a přenosné konstrukce - nekovové, pomníky, komíny nekovové, polozpracované řezivo, dřevo opracované, stavební dřevo, stavební sklo, stavební lešení nekovové, střešní krytiny nekovové, obkladová keramika, stavební stěn nekovové, dlažba, podlahy nekovové, plovoucí podlahy, podlahy parketové, parkety, parkety dřevěné, parkety laminátové, korek, korkové podlahoviny, korek pro obklady lisovaný, dřevěné i keramické mozaiky pro stavebnictví, nekovové potrubí, plastové okapy; (37) stavební činnost, provádění stavebních prací, oprav a přestavěb nemovitostí, stavební rekonstrukce, demolice staveb, poradenství ve stavebnictví, zprostředkování stavebních prací, zprostředkování oprav a přestavěb nemovitostí, provádění montovaných staveb bytů a průmyslových prostor, provádění vodohospodářských staveb a stavebních konstrukcí, sanace budov a staveb, opravy motorových vozidel a stavebních mechanismů, veškeré druhy oprav, montáží a servisních činností ve stavebnictví, strojírenství a elektrotechnice, pronájem a půjčování stavebních mechanismů; (39) balení, skladování a přeprava zboží, materiálů a surovin, silniční motorová nákladní doprava, hromadná doprava osob motorovými vozidly, pronájem a půjčování motorových vozidel, spediční služba, zásilková služba, zprostředkování dopravy; (42) poradenství, konzultace a znalecké posudky ve stavebnictví a projekci staveb, projektová a inženýrská činnost ve stavebnictví, konstruktérské práce v oblasti stavebnictví a strojírenství, projektování sadových a parkových úprav.

(730) **Pecha Jiří**, K Botiči 1458/7, Praha 10 - Vršovice, 10100, CZ

(740) Ing. Zdeněk Kučera, Dlouhá 207 (P.O.BOX 92), Slušovice, 76315

(210) **O-511269**

(220) 12.02.2014

(320) 12.02.2014

(511) 36

(540)



(510) (36) služby finanční, služby peněžní, služby nemovitostní.
(730) **BUSINESS MONEY a.s.**, Hybešova 167/18, Karlovy Vary, 36025, CZ

(210) **O-511895**
(220) 07.03.2014
(320) 07.03.2014
(511) 35, 36, 39, 41, 42
(540)

GOFIS

(510) (35) propagační, reklamní a inzertní činnost, služby v oblasti podpory prodeje produktů, poskytování obchodních informací a konzultací, služby správy počítačových databází, marketing, efektivnost provozu a racionalizace práce, služby v oblasti srovnávání cen, pomoc při řízení činnosti zprostředkovatele služeb hypotečního bankovníctví, sestavování statistiky, správa a řízení počítačových databází, systemizace informací do počítačových databází, průzkum trhu, obchodní nebo podnikatelský průzkum; (36) finanční a peněžní služby, poradenství zejména v oblasti financování bydlení a hypoték, zprostředkování pojištění, poradenská činnost v oblasti pojištění, finanční poradenství, makléřské služby v oblasti financování bydlení včetně hypoték, činnost osobních hypotečních poradců, analýzy a konzultační služby v oblasti hypotečního bankovníctví, finančníctví a pojišťovnictví, činnost realitní kanceláře, finanční oceňování (bankovníctví, nemovitosti, pojištění), služby finančního plánování, analýzy finanční, hospodářské ekonomické prognózy, analýzy nákladů; (39) skladování elektronicky uložených dat nebo dokumentů; (41) organizování, zprostředkování a pořádání odborných seminářů, školení a kurzů, lektorská činnost, poskytování on-line elektronických publikací; (42) aktualizace a tvorba počítačových programů.
(730) **GOFIS s.r.o.**, Jeremenkova 763/88, Praha 4 - Podolí, 14000, CZ

(210) **O-511928**
(220) 07.03.2014
(320) 07.03.2014
(511) 9, 16, 35, 38, 41, 42, 45
(540)

ANNASYS

(510) (9) nosiče záznamů zvuku, obrazu, textu nebo jiných dat či informací, data, databáze, databázové produkty, databázové systémy, informace a záznamy v elektronické podobě, elektronické časopisy, elektronická periodika a knihy v elektronické podobě, související software a hardware, elektronické multimediální aplikace pro zpracovávání nebo uchovávání dat v elektronické podobě; (16) papír, lepenka a výrobky z těchto materiálů zařazené ve třídě 16, výrobky z papíru, papírenské zboží, fotografie, plakáty, kalendáře, dopisní papíry, obálky, samolepky, poznámkové bloky, desky na spisy, tiskoviny, tiskopisy, časopisy, periodika, knihy, databáze v papírové formě, tiskárenské výrobky, kancelářské potřeby kromě nábytku, učební a vyučovací pomůcky s

výjimkou přístrojů; (35) propagační, inzertní a reklamní činnost, zpracování dat, zejména zpracování právních, legislativních, podnikatelských nebo ekonomických informací, činnost ekonomických, podnikatelských a organizačních poradců, zpřístupňování nebo poskytování informací z oblasti podnikání nebo z oblasti ekonomické, zprostředkování prací a služeb v oblasti pomoci při řízení podniku nebo v oblasti obchodní činnosti; (38) služby šíření informací prostřednictvím sítě, poskytování přístupu ke globální počítačové síti za účelem přenosu a šíření informací, provozování veřejné nebo neveřejné telekomunikační sítě, shromažďování, zpracovávání a poskytování informačních služeb na Internetu, poskytování přístupu k on-line informačním službám a databázím, zejména se zaměřením na právní předpisy a legislativu; (41) výchova, vzdělávání, nakladatelská a vydavatelská činnost, služby v oblasti vzdělávání, organizace a vedení odborných kurzů, školení, seminářů a konferencí, organizace tematicky zaměřených diskusí a debat, vydávání periodických i neperiodických publikací, článků, časopisů, elektronické publikování, zejména v oblasti právních předpisů a legislativy; (42) návrhy, strukturování a programování či jiné vytváření počítačových programů, počítačových systémů a databází, včetně jejich instalace, zavádění, aktualizace a údržby, zejména pro oblast právních předpisů a legislativy; (45) zprostředkování prací a služeb v oblasti právních předpisů a legislativy, zpřístupňování a poskytování právních a legislativních informací.

(730) **Čihák Libor JUDr.**, Západní 1401/63, Karlovy Vary, 36001, CZ
(740) PatentCentrum Sedlák & Partners s.r.o., Husova 5, České Budějovice, 37001

(210) **O-511929**
(220) 07.03.2014
(320) 07.03.2014
(511) 9, 16, 35, 38, 41, 42, 45
(540)



(510) (9) nosiče záznamů zvuku, obrazu, textu nebo jiných dat či informací, data, databáze, databázové produkty, databázové systémy, informace a záznamy v elektronické podobě, elektronické časopisy, elektronická periodika a knihy v elektronické podobě, související software a hardware, elektronické multimediální aplikace pro zpracovávání nebo uchovávání dat v elektronické podobě; (16) papír, lepenka a výrobky z těchto materiálů zařazené ve třídě 16, výrobky z papíru, papírenské zboží, fotografie, plakáty, kalendáře, dopisní papíry, obálky, samolepky, poznámkové bloky, desky na spisy, tiskoviny, tiskopisy, časopisy, periodika, knihy, databáze v papírové formě, tiskárenské výrobky, kancelářské potřeby kromě nábytku, učební a vyučovací pomůcky s výjimkou přístrojů; (35) propagační, inzertní a reklamní činnost, zpracování dat, zejména zpracování právních, legislativních, podnikatelských nebo ekonomických informací, činnost ekonomických, podnikatelských a organizačních poradců, zpřístupňování nebo poskytování informací z oblasti podnikání nebo z oblasti ekonomické, zprostředkování prací a služeb v oblasti pomoci při řízení podniku nebo v oblasti obchodní činnosti; (38) služby šíření informací prostřednictvím sítě, poskytování přístupu ke globální počítačové síti za účelem přenosu a šíření informací, provozování veřejné nebo neveřejné telekomunikační sítě, shromažďování, zpracovávání a poskytování informačních služeb na Internetu, poskytování přístupu k on-line informačním službám a databázím, zejména se zaměřením na právní předpisy a legislativu; (41) výchova, vzdělávání, nakladatelská a vydavatelská činnost, služby v oblasti vzdělávání, organizace a vedení odborných kurzů, školení, seminářů a konferencí, organizace tematicky zaměřených diskusí a debat, vydávání periodických i neperiodických publikací, článků, časopisů, elektronické publikování, zejména v oblasti právních předpisů a legislativy; (42) návrhy, strukturování a programování či jiné vytváření počítačových programů, počítačových systémů a databází, včetně jejich

instalace, zavádění, aktualizace a údržby, zejména pro oblast právních předpisů a legislativy; (540) (540) zprostředkování prací a služeb v oblasti právních předpisů a legislativy, zpřístupňování a poskytování právních a legislativních informací.

(730) Čihák Libor JUDr., Západní 1401/63, Karlovy Vary, 36001, CZ
(740) PatentCentrum Sedlák & Partners s.r.o., Husova 5, České Budějovice, 37001

(210) **O-512325**
(220) 24.03.2014
(320) 24.03.2014
(511) 7, 37
(540)

ViO

(510) (7) rypadla, kolové nakladače, stavební stroje; (37) opravy a údržba stavebních strojů.

(730) YANMAR CO., LTD., 1-9 Tsurunochi, Kita-ku, Osaka, JP
(740) Čermák a spol., JUDr. Karel Čermák, Elišky Peškové 735/16, Praha 5, 15000

(210) **O-512563**
(220) 02.04.2014
(320) 02.04.2014
(511) 31
(540)

Bravo plus

(510) (31) krmivo pro psy.
(590) Barevná
(730) Josef Chejn, spol. s r.o., Křenice 42, Křenice, pošta Sibřina, 25084, CZ

(210) **O-512564**
(220) 02.04.2014
(320) 02.04.2014
(511) 31

Princ 

(510) (31) krmivo pro kočky.
(730) Josef Chejn, spol. s r.o., Křenice 42, Křenice, pošta Sibřina, 25084, CZ

(210) **O-512565**
(220) 02.04.2014
(320) 02.04.2014
(511) 12, 35, 37, 39, 40, 43
(540)

KLADENSKÁ DOPRAVNÍ A STROJNÍ
 KDS

(510) (12) drážní hnací vozidla tramvajová, trolejbusová, železniční a lanová; (35) zprostředkovatelská činnost v oblasti obchodu s železniční technikou, obchod s železniční technikou, reklamní a propagační činnost, poradenství v obchodní činnosti; (37) údržba a rekonstrukce železničních kolejových vozidel, opravy ostatních dopravních prostředků, instalace a opravy elektrických strojů a zařízení; (39) provozování drážní dopravy, přeprava po železnici, zprostředkovatelská činnost v oblasti železniční dopravy, pronájem železničních vozidel (železničních vozů a lokomotiv); (40) svářečské práce; (43) cateringové služby, mobilní cateringové služby v dopravních prostředcích.

(590) Barevná
(730) Kladenská dopravní a strojní s.r.o., Wolkerova 2766, Kladno, 27201, CZ

(210) **O-513136**
(220) 25.04.2014
(320) 25.04.2014
(511) 32, 33, 34

(540)



- (510) (32) piva, minerální vody, šumivé nápoje a jiné nápoje nealkoholické, nealkoholické nápoje a šťávy ovocné, sirupy a jiné přípravky ke zhotovování nápojů; (33) alkoholické nápoje (s výjimkou pív); (34) tabák, potřeby pro kuřáky, zápalky.
(730) **Ultra Premium Brands - Central Europe s.r.o.**, Nad vodovodem 1442/32, Praha 10 - Strašnice, 10000, CZ

(210) **O-513224**
(220) 29.04.2014
(320) 29.04.2014
(511) 12, 35, 36, 37, 39
(540)

MM Auto s.r.o. Jihlava

- (510) (12) vozidla, pozemní dopravní prostředky, auta všeho druhu, traktory, motocykly, mopedy, kola, motokola, elektrokola, přívěsné vozíky, obytné přívěsy, vzdušné dopravní prostředky, letadla, ultralighty, vznášedla, lodě, čluny, motory, spojky, převodovky, prostředky k přenosu pohonu, náhradní díly spadající do této třídy, příslušenství a doplňky spadající do této třídy, duše pneumatik, pneumatiky, to vše nové i použité; (35) maloobchod, velkoobchod a internetový obchod s výrobky ve tř. 12, zprostředkování obchodu s výrobky ve tř. 12, dovoz a vývoz, obchod s novými i použitými dopravními prostředky, motobazar, autobazar, propagační a reklamní činnost, obchodní administrativa, pomoc při provozování obchodů a obchodních činností, zprostředkovatelská činnost služeb uvedených ve tř. 35; (36) finanční služby týkající se financí a peněžnictví, včetně leasingu a leasingových smluv, zejména na dopravní prostředky, provozování zastávek, pojišťovnictví, uzavírání pojistných a leasingových smluv, konzultační služby v oblasti leasingu a pojišťovnictví, finanční analýzy, půjčování a služby úvěrové, financování pronájmu nebo nákupu na leasing, služby pronájmu nemovitostí, služby týkající se pojištění, zprostředkovatelská činnost služeb uvedených ve tř. 36; (37) opravy a instalační služby dopravních prostředků, restaurování předmětů do původního stavu, autoservis, údržba a oprava automobilů a vozidel a všech dopravních prostředků, autolakování, povrchová úprava a ochrana (impregnace a leštění vozidel), pneuservis, kontrola technického stavu, klempířství a oprava karosérií, mytí a čištění automobilů a vozidel, montáž a demontáž autopříslušenství, služby stavby lodí, služby pronájmu nářadí a konstrukčního materiálu, služby opravářské, a to služby uvedení kteréhokoliv předmětu do dobrého stavu po upotřebení, po vzniklých škodách, po poškození nebo částečném zničení (restaurování předmětu, který se stal nevyhovujícím oproti svému původnímu stavu), služby opravářské, jako služby v oblastech elektřiny, nástrojů a nářadí, služby údržbářské, které mají uchovat předmět v původním stavu, aniž by se změnila některá z vlastností, zprostředkovatelská činnost služeb uvedených ve tř. 37; (39) doprava všeho druhu, silniční motorová doprava, autodoprava, autopůjčovna, pronájem všech dopravních prostředků, pronájem parkovacích ploch garážových stání a garáží, parkování a zaparkování automobilů, přeprava řidičů pod vlivem návykových látek i s jejich dopravními prostředky, rozvoz zboží, odtahová služba, balení a skladování zboží, služby v dopravě, přepravě a skladování, organizování cest a služby týkající se sdělování informací ohledně cesty nebo dopravy zboží, poskytování informací týkající se tarifů, jízdního řádu a dopravních způsobů, služby týkající se kontroly vozidel nebo zboží před dopravou, zprostředkovatelská činnost služeb uvedených ve tř. 39.
(730) **MM Auto s.r.o.**, Hosov 55, Jihlava, 58601, CZ
(740) Ing. Jiří Langhans, patentový zástupce, Krajínova 805/7, Třebíč, 67401

(210) **O-513283**
(220) 30.04.2014
(320) 30.04.2014

(511) 37, 42
(540)

DDS

- (510) (37) stroje (montáž, údržba a opravy); (42) strojírenství (výzkum v oboru).
(730) **FPK Group Limited**, Office 2, Suite 2, The Penthouse, Capital Business Centre, Entrance C Triq taz-Zwejt, San Gwann SGN 3000, MT
(740) Advokátní kancelář JUDr. Kristina Škampová a spol., JUDr. Kristina Škampová, Pellicova 8a, Brno, 60200

(210) **O-513284**
(220) 30.04.2014
(320) 30.04.2014
(511) 7, 37, 42
(540)

TDA

- (510) (7) dokončovací obráběcí stroje, kovoobráběcí stroje, obráběcí stroje, obrábění (zařízení na -), soustruhy; (37) stroje (montáž, údržba a opravy); (42) strojírenství (výzkum v oboru).
(730) **FPK Group Limited**, Office 2, Suite 2, The Penthouse, Capital Business Centre, Entrance C Triq taz-Zwejt, San Gwann SGN 3000, MT
(740) Advokátní kancelář JUDr. Kristina Škampová a spol., JUDr. Kristina Škampová, Pellicova 8a, Brno, 60200

(210) **O-513337**
(220) 05.05.2014
(320) 05.05.2014
(511) 18, 24, 25
(540)



- (510) (18) kůže a její imitace, řemeny, řemínky, opasky, kožené šle, kabelky, peněženky, aktovky, neceséry cestovní (kožená galanterie), tašky, batohy, etue, kožené kazety a kufříky spadající do třídy 18, brašny a pouzdra spadající do třídy 18, zvířecí kůže, usně, kufrы a cestovní tašky, deštníky a slunečníky, vycházkové hole, biče, jezdecké postroje a sedla; (24) textilní zboží nezahnuté v jiných třídách, povlečení, ubrusy; (25) oděvy, obuv, kloboučnické zboží.
(730) **Navrátil Jaroslav Ing.**, Mlynářská 1172/6, Praha 1, 11000, CZ
(740) Mgr. František Kel, Kovářská 126, Kroměříž, 76701

(210) **O-513338**
(220) 05.05.2014
(320) 05.05.2014
(511) 18, 24, 25
(540)



- (510) (18) kůže a její imitace, řemeny, řemínky, opasky, kožené šle, kabelky, peněženky, aktovky, neceséry cestovní (kožená galanterie), tašky, batohy,

etue, kožené kazety a kufříky spadající do třídy 18, brašny a pouzdra spadající do třídy 18, zvířecí kůže, usně, kufry a cestovní tašky, deštníky a slunečníky, vycházkové hole, biče, jezdecké postroje a sedla; (24) textil a textilní zboží nezahrnuté v jiných třídách, povlečení, ubrusy; (25) oděvy, obuv, kloboučnické zboží.

- (730) **Navrátil Jaroslav Ing.**, Mlynářská 1172/6, Praha 1, 11000, CZ
(740) Mgr. František Kel, Kovářská 126, Kroměříž, 76701

- (210) **O-513560**
(220) 15.05.2014
(320) 15.05.2014
(511) 30, 40, 43
(540)



(510) (30) mouky a výrobky z mouky všech druhů, výrobky z obilovin, z olejin, ze semen a kukuřice v rámci této třídy, pekárenské a cukrářské výrobky, chléb všech druhů, veškeré výrobky z chlebového těsta, chléb nekynutý, toustový chléb, tousty, bagety, cereální výrobky racionální výživy zejména výrobky s nízkým obsahem tuků k lidské spotřebě, bezlepkové a dietní výrobky pro nemedicinné účely včetně výrobků pro redukční dietu, trvanlivé i netrvanlivé pečivo, housky, rohlíky a jiné běžné pečivo, jemné pečivo, koláče, perníky, pečivo s náplní, sendviče, kreky, oplatky, sušenky, suchary, slané pečivo, cukrářské pečivo a zákusky, čokoládové i nečokoládové cukrovinky, dorty, mandlové těsto, marcipán, medovník, káva, náhražky kávy, čaj, kakao a čokoláda; (40) pekárenská a cukrářská výroba, zpracování a úprava surovin pro pekárenskou, testárenskou a cukrářskou výrobu, zhotovování pekařských a cukrářských polotovárů a jejich pečení, zpracování těst včetně jejich pečení, výroba, zpracování, úprava a pečení pekařských a cukrářských výrobků, výroba hotových jídel, nápojů, salátů, lahůdek; (43) cateringové služby a jejich zprostředkování, hostinská činnost, služby zajišťující stravování, poskytování jídel, nápojů a lahůdek všech druhů včetně výrobků studené i teplé kuchyně a moučnicků, provozování kavárny, cukrárny a baru, provozování zařízení rychlého občerstvení, bufetů a snack barů.

- (730) **ALBI Česká republika a.s.**, Tháмова 289/13, Praha 8 - Karlín, 18600, CZ
(740) ČERVENKA, KLEINTOVÁ, TURKOVÁ Patentová, známková a advokátní kancelář, Mg. Radka Červenková, Anny Letenské 34/7, Praha 2- Vinohrady, 12000

- (210) **O-513561**
(220) 15.05.2014
(320) 15.05.2014
(511) 30, 40, 43
(540)

ANTONÍNOVO pekařství

(510) (30) mouky a výrobky z mouky všech druhů, výrobky z obilovin, z olejin, ze semen a kukuřice v rámci této třídy, pekárenské a cukrářské výrobky, chléb všech druhů, veškeré výrobky z chlebového těsta, chléb nekynutý, toustový chléb, tousty, bagety, cereální výrobky racionální výživy zejména výrobky s nízkým obsahem tuků k lidské spotřebě, bezlepkové a dietní výrobky pro nemedicinné účely včetně výrobků pro redukční dietu, trvanlivé i netrvanlivé pečivo, housky, rohlíky a jiné běžné pečivo, jemné pečivo, koláče, perníky, pečivo s náplní, sendviče, kreky, oplatky, sušenky, suchary, slané pečivo, cukrářské pečivo a zákusky, čokoládové i nečokoládové cukrovinky, dorty, mandlové těsto, marcipán, medovník, káva, náhražky kávy, čaj, kakao a čokoláda; (40) pekárenská a cukrářská výroba, zpracování a úprava surovin pro pekárenskou, testárenskou a cukrářskou výrobu, zhotovování pekařských a cukrářských polotovárů a jejich pečení, zpracování těst včetně jejich pečení, výroba, zpracování, úprava a pečení pekařských a cukrářských výrobků, výroba hotových jídel, nápojů, salátů, lahůdek; (43) cateringové služby a jejich

zprostředkování, hostinská činnost, služby zajišťující stravování, poskytování jídel, nápojů a lahůdek všech druhů včetně výrobků studené i teplé kuchyně a moučnicků, provozování kavárny, cukrárny a baru, provozování zařízení rychlého občerstvení, bufetů a snack barů.

- (730) **ALBI Česká republika a.s.**, Tháмова 289/13, Praha 8, 18600, CZ
(740) ČERVENKA, KLEINTOVÁ, TURKOVÁ Patentová, známková a advokátní kancelář, Mg. Radka Červenková, Anny Letenské 34/7, Praha 2- Vinohrady, 12000

- (210) **O-513658**
(220) 20.05.2014
(320) 20.05.2014
(511) 35, 41, 42, 45
(540)



(510) (35) služby zahrnující záznam, přepis, vypracování, kompilaci, přenášení nebo systematizace písemných sdělení a záznamů včetně kompilace či využívání matematických či statistických údajů, poskytování obchodních nebo podnikatelských informací, organizování výstav ke komerčním nebo reklamním účelům; (41) pořádání a organizační zajištění vzdělávacích akcí, odborných seminářů, kurzů a školení, školicí služby v oblasti e-learningových aplikací a v oblasti bezpečnosti a ochrany zdraví, školení v oblasti požární ochrany a bezpečnosti a ochrany zdraví pracujících, výchova, vzdělávání - mimoškolní výchova a vzdělávání, pořádání kurzů, školení, včetně lektorské činnosti, školení v bezpečnosti a ochraně zdraví při práci, požární ochraně a odpadovém hospodářství, koordinaci bezpečnosti a ochrany zdraví při práci na staveništi, prezentování výukových materiálů vizuálních prostřednictvím počítačové techniky, prezentování písemných materiálů pro vzdělávací účely a k upoutání pozornosti - v rámci této třídy; (42) tvorba, vývoj, publikace a pronájem software a e-learningových aplikací, poradenství a konzultace včetně servisu v oblasti software a e-learningových aplikací, poradenství v oblasti ochrany životního prostředí, znalecké posudky, expertizy a audity se zaměřením na bezpečnost práce a požární ochranu, odborný technický dozor a technická inspekce, revize a zkoušky systémů bezpečnosti práce a systému požární ochrany, revize systémů nakládání s odpady vyjma odpadů nebezpečných, poskytování odborné pomoci fyzickým a právnickým osobám v oblasti ochrany životního prostředí, zprostředkovatelská činnost v uvedených oblastech, řešení, projektování, hodnocení a schvalování požární bezpečnosti staveb, provozů, obytných budov a inženýrských staveb a sítí, zpracování dokumentace požární ochrany, poradenství a expertizy v oblasti požární ochrany, řešení, projektování, hodnocení a schvalování opatření pro bezpečnost a ochranu zdraví pracujících, hodnocení rizik v oblasti životního prostředí, kategorizace prací, zpracování dokumentace bezpečnosti a ochrany zdraví pracujících, poradenství a expertizy v této oblasti, vývoj, zavádění a správa informačních a vzdělávacích systémů v oblasti BOZP a PO; (45) poradenství v oblasti bezpečnosti a ochrany zdraví při práci a požární ochrany, pomoc průmyslovým a obchodním podnikům při zajišťování požární ochrany, pomoc při zajišťování bezpečnosti pracujících a ochrany jejich zdraví, zejména v oblasti bezpečnosti a hygieny práce, zavádění opatření a poradenství v oblasti požární ochrany a bezpečnosti a ochrany zdraví, prevence, revize a kontroly v oblasti požární ochrany a bezpečnosti a ochrany zdraví, koordinace bezpečnosti a ochrany zdraví při práci (BOZP) na staveništi a požární ochrany, poradenská činnost v oblasti bezpečnosti a ochrany zdraví při práci, hodnocení bezpečnostních rizik, poskytování odborné pomoci fyzickým a právnickým osobám v oblasti bezpečnosti práce, ochrany zdraví při práci.

- (730) **Hradecký Zdeněk Ing.**, Živcova 990/22, Praha 5 - Radotín, 15300, CZ

- (210) **O-513671**
(220) 20.05.2014

(320) 20.05.2014
(511) 16, 35, 38, 39
(540)



- (510) (16) brožury, časopisy, komiksy, časopisy (periodika), falce (papírové pásky pro vlepování příloh v knihařství), formuláře, jízdní řady (tiskoviny), kalendáře, karty, katalogy, knihařské nitě, knihy, účetní knihy, knihy k nalepování výstřížků (alba), knížky brožované, obaly na šekové knížky, knižní zarážky, kopírovací zařízení (cyklostyly), krabice lepenkové nebo papírové, krabice na poštu, látky pro vázání knih, letáky, listky, mapy, zeměpisné mapy, noviny, obaly (papírnické výrobky), oběžníky, obchodní karty jiné než pro hry, periodika, periodika (časopisy), plakáty, pohlednice, poštovní známky, příručky, štítky (papírové nálepky), adresové štítky do adresovacích strojů, stojánky na razítka, razítka s adresou, tiskoviny, tištěné jízdní řady, tištěné publikace, učební pomůcky, kromě přístrojů, materiály pro vázání knih, plátno na vázání knih, přístroje a stroje pro vázání knih (kancelářské potřeby), vazby knihařské, záložky do knih, zápisníky (notesy), zemské globusy, znaky grafické (pro kopírování); (35) administrativní zpracování nákupních objednávek, dodavatelské služby pro třetí osoby (nákup výrobků a služeb pro jiné podniky), inzerce poštou, komerční informace a rady pro spotřebitele (spotřebitelská poradna), prezentace výrobků v komunikačních médiích pro účely maloobchodu, licence na výrobky a služby ostatních (komerční správa), maloobchodní nebo velkoobchodní služby pro farmaceutické, veterinární a sanitární přípravky a zdravotní materiál, marketing, analýzy velkoobchodních cen, poradenství v obchodní činnosti, obchodní nebo podnikatelský průzkum, obchodní reklama (pro třetí osoby), optimalizace pro vyhledávače, optimalizace provozu na webových stránkách, organizování výstav komerčních nebo reklamních, pořádání veletrhů pro obchodní a reklamní účely, poskytování obchodních informací prostřednictvím webových stránek, telemarketingové služby, pronájem reklamní doby v komunikačních médiích, průzkum trhu, zajišťování předplatného novin a časopisů, obstarávání předplatného pro třetí osoby, reklama, reklama (propagace), reklama on-line v počítačové síti, reklama formou platby za kliknutí, zaslání reklamních materiálů zákazníkům, rozšiřování reklamních nebo inzertních materiálů, pronájem reklamní plochy, rozšiřování vzorků zboží; (38) elektronická pošta, komunikace mobilními telefony, počítačová komunikace, posílání zpráv, poskytování internetových diskusních fór, poskytování on line fór, poskytování telekomunikačních připojení ke globální počítačové síti, poskytování uživatelského přístupu ke globální počítačové síti, elektronická pošta, televizní vysílání, rozhlasové vysílání, vysílání kabelové televize; (39) balení zboží, doručování balíků, dodávka zboží poštou, dodávky květin, doručovací služby, kurýrní služby, doručování novin a časopisů, doručování zboží, kurýrní služby (doručování dokumentů nebo zboží), kurýrní služby, skladování zboží, zprostředkování dopravy (zasílatelství).
- (730) **Dohčević Dušan Ing.**, Modřanská 520, Praha 4 - Braník, 14700, CZ

(210) **O-513676**
(220) 20.05.2014
(320) 20.05.2014
(511) 32, 35, 40
(540)

Bělouš

- (510) (32) piva různých druhů a stupňovitostí, světlá i tmavá, sudová i lahвовá, piva výčepní, sladová, ležáky a piva příchucovaná, piva speciální, piva bylinná a bylinková, zázvorová, ovocná, piva nízkoenergetická a s nízkým obsahem alkoholu, piva nealkoholická, dietetická piva a nealkoholické nápoje (vyjma určených k léčebným účelům), sladina a sladové nápoje míchané a lihuprosté, šumivé nápoje na bázi piva s nízkým obsahem alkoholu nebo nealkoholická s obsahem ovocných a/nebo zeleninových šťáv, výtažků a výluhů, případně bylin, nápoje kvašené nealkoholické, nealkoholické nápoje, limonády, šumivé a jiné nealkoholické nápoje, též z

ovocných šťáv a přípravky na jejich výrobu, též s ovocnou šťávou, minerální vody a přírodní nebo umělé přípravky (tablety a prášky) na jejich výrobu, nealkoholické nápoje obsahující kyselinu uhličitou, nealkoholické ovocné a zeleninové šťávy a nápoje, proteinové, vitamínové, multivitaminové, energetické, iontové, izotonické, obohacené adaptogeny a výživové nápoje, nealkoholické nápoje obohacené vitamíny a/nebo minerály, vše nikoliv pro léčebné účely, šerbety (nápoje), sodovky a stolové vody, dietní nealkoholické nápoje, nikoliv pro léčebné účely, pivo, lehká piva a ležáky, nealkoholické aperitivy, přípravky nebo příchutě, koncentráty a sirupy na výrobu nápojů, nealkoholické ovocné nebo zeleninové nápoje z ovocných šťáv, džusy a mošty, tablety a prášky na přípravu šumivých nealkoholických nápojů, nealkoholické nápoje s příchutí ovoce nebo zeleniny, pramenité vody, stolní vody perlivé i neperlivé, míchané nápoje nealkoholické, nápoje z rajčatové šťávy, aperitivy nealkoholické; (35) maloobchodní a velkoobchodní služby s výrobky ve třídách 1 až 34, inzerce, organizování a zajišťování obchodních předváděcích akcí výrobků a služeb, obchodní nebo podnikatelské informace, pomoc, poradenství a poskytování konzultací v obchodní činnosti, vytváření obchodních a obchodně-informačních sítí, zprostředkování interaktivního obchodu pomocí globálních komunikačních sítí (Internet) s výrobky tříd 1 - 34, reklamní a propagační činnost, zprostředkování reklamní činnosti, organizování komerčních a reklamních výstav, zprostředkování obchodních záležitostí s výrobky tříd 1 - 34, shromažďování různého zboží pro třetí osoby (kromě jejich přepravy), v rozsahu zboží tříd 1 až 34, za účelem umožnění spotřebitelům, aby si tyto výrobky mohli pohodlně prohlížet a nakupovat, rozšiřování vzorků zboží, obchodní pomoc v oblasti gastronomie, restauračních činností a služeb s tím souvisejících, vše v rámci této třídy, služby exportu, importu a elektronický obchod prostřednictvím Internetu (on-line shop) s výrobky ve třídách 1 - 34; (40) pivovarnictví a sladovnictví, příprava surovin pro výrobu piva, výroba a zpracování sladu, výroba, vaření piva různých druhů a stupňovitostí, zpracování chmele, ječmene, ovoce, zeleniny a bylin včetně koření, výroba sladových nápojů, fermentace, výroba nealkoholických a alkoholických nápojů, výroba přípravků alkoholických a nealkoholických nápojů.

(730) **Pivovar Koníček s.r.o.**, Vojkovic 10, Vojkovice, 73951, CZ
(740) Silesia Patent & Trademark s.r.o., Pod Školou 1278, Šenov, 73934

(210) **O-513714**
(220) 21.05.2014
(320) 21.05.2014
(511) 33
(540)

COCO JAMBOO

- (510) (33) aperitivy, arak, brandy, víno, matolinové víno, whisky, vodka, anýzovka (anýzový likér), kirsch (višňový destilát), gin, digestiva (likéry a pálenky), koktejly, curaço, anýzový likér, likéry, předem namíchané alkoholické nápoje jiné než na bázi piva, alkoholické nápoje, s výjimkou piva, alkoholické nápoje obsahující ovoce, destiláty, lihoviny, destilované nápoje, medovina, mentolový likér, bitters, neera (alkoholický nápoj na bázi cukrové třtiny), rum, saké, perry (hruškový mošt s alkoholem), cider (alkoholizovaný mošt), alkoholické nápoje z rýže, alkoholové výtažky, alkoholické výtažky z ovoce, alkoholové trestí a alkoholické esence.
- (730) **Fruko-Schulz s.r.o.**, Jiráskovo náměstí 629/III, Jindřichův Hradec, 37701, CZ
(740) Traplová Hakr Kubát, advokátní a patentová kancelář, Mgr. Jana Šuranová Traplová, Přístavní 24, Praha 7, 17000

(210) **O-513715**
(220) 21.05.2014
(320) 21.05.2014
(511) 9, 11

(540)



(510) (9) přístroje a nástroje vědecké, námořní, geodetické, fotografické, filmové, optické, přístroje pro vážení, měření, signalizaci, kontrolu (inspekci), záchranu a přístroje pro vyučování, přístroje a nástroje pro vedení, přepínání, přeměnu, akumulaci, regulaci nebo řízení elektrického proudu, přístroje pro záznam, převod, reprodukci zvuku nebo obrazu, nosiče dat magnetické, záznamové disky, kompaktní disky, DVD a ostatní digitální záznamové nosiče, ústrojí pro přístroje na mince, pokladny registrační, kalkulačky, zařízení na zpracování dat, počítače, počítačový software, hasicí přístroje; (11) přístroje pro osvětlení, topení, výrobu páry, pro vaření, přístroje chladicí, pro sušení, ventilaci, rozvod vody a sanitární zařízení.

(730) ENIKA spol. s r.o., Vlkov 33, Nová Paka, 50901, CZ
(740) Pavel Reichel a kol., Ing. Pavel Reichel, Lopatecká 14, Praha 4, 14700

(210) **O-513733**

(220) 21.05.2014

(320) 21.05.2014

(511) 17, 19, 35, 36, 37, 39, 40, 42, 44

(540)

BUILD4INNOVATION

(510) (17) materiály těsnící, ucpávací a izolační, nekovové těsnící profily, syntetické výplně k použití jako filtrační filtry, polotovary z plastických hmot, izolační zateplovací systémy; (19) stavební materiály a hmoty nekovové, přenosné konstrukce nekovové, nekovové nádrže, nekovové konstrukce na jezírka, nekovové stavební materiály pro zpevnění terénu, nekovové konstrukční profily ke stavebním účelům, obkladové materiály, nekovové, nekovové obkladové desky budov, nekovové střešní krytiny; (35) reklamní, inzertní služby, včetně inzercie a reklamy poskytované v počítačových telekomunikačních a obdobných sítích, informační servis a poradenské služby v obchodě, obchodní zastoupení tuzemských a zahraničních firem, velkoobchod, maloobchod a internetový obchod se stavebními a konstrukčními materiály a prvky, pořádání reklamních a obchodních výstav a předváděcích akcí zboží a služeb, pomoc při řízení obchodní činnosti, obchodní administrativa, kancelářské práce, obdoby (prodej) druhotných surovin, odpadů, produktů ze zemědělství, lesnictví, zahradnictví a přírodních materiálů; (36) finanční analýzy a finanční projekty, finanční konzultační služby, spravování finančních rozpočtů projektovaných staveb, realitní služby, investiční a spořitelní služby, zařizování a zprostředkování obchodů v oblasti nemovitostí, pojištění, finanční odhady a oceňování nemovitostí, poskytování informací o nemovitostech, prodej a zprostředkovatelská činnost v oblasti pozemků a nemovitostí, zprostředkování pronájmů nemovitostí, zprostředkování půjček, hypoték a finančních úvěrů, developerská činnost v oblasti realit, poradenství v oblasti financování nákupu nemovitostí; (37) činnost stavební, provádění a instalace staveb všeho druhu, včetně jejich změn, udržovacích prací na nich a jejich odstraňování, vodo hospodářské a ekologické stavby, stavby kanalizací, komunikací, vodovodů a plynovodů, vodní stavby, výstavba a údržba silnic, rekultivace pozemků, stavební dozor, služby informační kanceláře v oboru stavebnictví, developerské činnosti v oblasti stavebnictví a stavitelství, poradenství v oboru stavebnictví; (39) provoz skládek, jmenovitě skladování odpadů, včetně nebezpečných odpadů, odstraňování odpadů (odvoz); (40) zpracování (recyklace) druhotných surovin, odpadů, produktů ze zemědělství, lesnictví, zahradnictví a přírodních materiálů, recyklace a třídění odpadů, včetně nebezpečných odpadů, odstraňování odpadů (recyklace), čištění odpadních vod, konzultační a poradenská činnost v oblasti nakládání s odpady, zprostředkovatelská činnost v oblasti nakládání s odpady, rekultivace skládek odpadových materiálů; (42) odborné expertizy v oblasti stavebnictví, inženýrské služby ve stavebnictví, projektová a architektonická činnost ve stavebnictví, energetice, ekologii, krajinně a odpadovém hospodářství, vypracování studií proveditelnosti staveb a

technických projektů, rozpočtování staveb, technický průzkum staveb, hosting webových stránek, tvorba a správa webových stránek, tvorba a pronájem software, programování internetových databázových systémů a internetových aplikací, tvorba počítačových aplikací a programových projektů, programování internetových prezentací a elektronických katalogů pro webové stránky, tvorba informačních databází, tvorba a projektování webových stránek a serverů; (44) zemědělské, zahradnické a lesnické služby, poradenská a projektová činnost v oblasti zahradnictví, zemědělství a lesnictví.

(730) BUILD4INNOVATION s.r.o., Třeboňská 570/7, Rudolfov, 37371, CZ

(740) PatentCentrum Sedlák & Partners s.r.o., Husova 5, České Budějovice, 37001

(210) **O-513762**

(220) 22.05.2014

(320) 22.05.2014

(511) 35, 36, 41, 42

(540)



(510) (35) činnost podnikatelských, organizačních a ekonomických poradců, reklamní, inzertní a propagační činnost, marketing, marketingové studie, služby v oblasti administrativní správy, služby organizačně hospodářské povahy, systematizace a překlad informací do počítačové databáze, nábor zaměstnanců, personální poradenství, obchodní management a podnikové poradenství, sekretářské služby, poradenství v obchodní činnosti, dodavatelské služby pro třetí osoby (nákup výrobků a služeb pro jiné podniky), poradenství v rámci této třídy, obchodní nebo podnikatelské informace, obchodní průzkum, průzkum trhu a veřejného mínění, poskytování pomoci při řízení obchodních nebo průmyslových podniků a při obchodní činnosti, služby administrativní a organizačně ekonomické, hospodářské (ekonomické) prognózy, analýzy nákladů, pronájem movitých věcí v rámci této třídy, řízení obchodních nebo průmyslových podniků, styky s veřejností; (36) finanční a peněžní služby, analýzy, poradenství, řízení, sponzorování, finanční informace, konzultace, finanční odhady a oceňování, fondy, správa majetku, realitní kanceláře, kapitálové investice, kanceláře pro inkasování pohledávek, záruky, kauce, ručení, burzovní makléřství, clearing, elektronický převod kapitálu, hypotéky (poskytování půjček), půjčky (financování), nákup a platby na splátky, leasing, makléřství, jednatelství, směňování peněz, vydávání cenných papírů, obchodování s cennými papíry, koupě a prodej cenných papírů, zprostředkování obchodů s cennými papíry, úschovní služby, správa a rozvoj majetkových fondů s výjimkou fondů investičních, podílových a privatizačních; (41) školicí a vzdělávací činnost, výchovná a zábavní činnost, sportovní a kulturní aktivity; (42) poradenství v oblasti počítačového hardware, údržba počítačových programů.

(730) VSDK a.s., Hvozďanská 5, Praha 4 - Chodov, 14800, CZ

(210) **O-513831**

(220) 26.05.2014

(320) 26.05.2014

(511) 3, 8, 35, 44

(540)

Violet Nails

(510) (3) adstringentní přípravky pro kosmetické účely, alkálie (prchavé -) amoniak (čisticí prostředek), aloe vera pro kosmetické účely (přípravky -), ambra (parfumérie), antiperspirační mýdlo, antistatické přípravky pro použití v domácnosti, apretační přípravky pro žehlení prádla, aroma do nápojů (éterický olej), badyánová esence, balzámy jiné než pro léčebné účely, barviva toaletní, barvy (kosmetické -), barvy (přípravky pro odstraňování -), barvy na vousy, bělicí a čisticí přípravky na kůži, bělicí přípravky (odbarvovače) pro kosmetické účely, bělicí přípravky na prádlo, bělicí přípravky na prání, bělicí soda, bělicí soli, bergamotový olej, brusně

plátno, brusné přípravky, brusný papír, cididlo, citronový olej (silice), červen (klenotnická -), čisticí křída, čisticí mléko pro toaletní účely, čisticí oleje, čisticí prostředky, čisticí roztoky, čištění umělého chrupu (přípravky pro -), deodoranty pro lidskou potřebu nebo pro zvířata, depilační přípravky, dezodorizační mýdlo, diamantinové brusivo, domácí zvířata (šampóny pro -), éterické esence, éterické oleje, gaultierový olej, gely (zubní bělicí -), geraniol, heliotropin, hena (kosmetické barvivo), hladicí kameny, holení (přípravky na -), holicí mýdlo, chlorečnan draselný, ionon (parfumerie), jasmínový olej, kadidlo, kámen vodní (přípravky na odstraňování -) pro užití v domácnosti, kamenec (antiseptický), kameny leštící, kapaliny na mytí skel do ostřikovačů vozidel, karbidy kovů (brusiva), kolínská voda, korund (brusivo), kosmetické neceséry, kosmetické přípravky, kosmetické tužky, kosmetika, koupele (kosmetické přípravky do -), koupelové soli, nikoliv pro medicijnální účely, krém na obuv, krémy (kosmetické -), krémy na bělení pokožky, krémy na kůži, křída (na čištění), kůra quillaji na praní, kůže (ochranné prostředky -, leštidla), květinové parfémy (základní látky -), lak (přípravky na odstraňování -), lak na vlasy, laky na nehty, lepidla pro kosmetické účely, lepidla pro připevnění umělých vlasů, lepidla pro upevnění umělých řas, lesk (přípravky pro vytváření lesku na listech rostlin), lesky na rty, leštící červen, leštící přípravky, levandulová voda, levandulový olej, líčidla, louch japonský, louch sodný na praní, mandlové mléko pro kosmetické účely, mandlové mýdlo, mandlový olej, masážní gely jiné než pro léčebné účely, maskara (barvy a stíny na oční víčka a řasy), masky (krášlicí -), mastkový prášek, toaletní, mentol pro voňavkářství, mentolová silice (výtažkový olej), mycí přípravky pro intimní hygienu a deodorizační přípravky, mýdélka, mýdla, nálepky pro zdobení nehtů, namáčení prádla (přípravky pro -), neklouzavé tekutiny na podlahy, obočí (kosmetické přípravky na -), obočí (tužky na -), obtahovací řemeny (pasta na -), obtisky (ozdobné -) pro kosmetické použití, oční řasy (umělé -), odlakovače, odličování (přípravky na -), odmašťovací přípravky, s výjimkou těch, které jsou užívány při průmyslových postupech nebo při výrobě, odpadní roury (přípravky na čištění -), oleje do voňavek, oleje éterické, silice, oleje pro kosmetické účely, oleje pro toaletní účely, ondulace (přípravky na -), opalovací přípravky (kosmetika), ostření (přípravky na -), osvěžení dechu (spreje pro -), osvěžovače dechu (pásky), osvěžovače vzduchu, papír leštící, parfémovaná voda, parfémy, pasty leštící, pemza, peroxid vodíku pro kosmetické účely, pískové plátno, pískový papír, pížmo (parfumerie), plavená křída, pleťová voda pro kosmetické účely, pocení (přípravky proti -) (toaletní potřeby), pokožka (kosmetické přípravky pro péstění -), politory (leštidla), pomády pro kosmetické účely, popel (vulkanický -) k čištění potpourri (směsi voňavých látek), pouzdra na rtěnky, prací prostředky, prádlo (vonné sáčky do -), prostředky na odstraňování rzi, protězy zubní (leštící přípravky pro -) protězy zubní (přípravky pro čištění -), příchutě do nápojů (éterické oleje), přípravky pro chemické čištění, přípravky pro odstranění vosku na podlahy (přípravky pro drnutí), přípravky pro péči o nehty, pudr (líčidlo), rtěnky, růžový olej, řasy (kosmetické přípravky na -), safról, saténování prádla (přípravky pro -), silice, éterické oleje, silikonový karbid (brusivo), skelné plátno, skelný papír, skvrny (odstraňovače na -), smírek, směla ševcovská, soda na praní, na čištění, stlačený vzduch uchovávaný v plechovkách pro účely čištění a odstraňování prachu, sušící prostředky pro myčky nádobí, šampóny, šampóny pro domácí zvířata, škrob na prádlo, šmolka, tapety (přípravky na čištění -), terpentýn, jako odmašťovací přípravek, terpentýnová silice, toaletní přípravky, toaletní voda, trestí do jemného pečiva (éterické oleje), trestí do nápojů (éterické oleje), tuky pro kosmetické účely, ubrusky kosmetické napuštěné pleťovou vodou, umělé nehty, ústní vody, nikoliv pro lékařské účely, utěrky napuštěné čisticími přípravky na čištění, vata na špejli (toaletní potřeby), vata pro kosmetické účely, vatové tyčinky pro kosmetické účely, vazelína pro kosmetické účely, vlasové vody (barviva na -), voda po holení, voňavkářské výrobky, vonná dřeva, vonné sáčky do prádla, vonné tyčinky, vosk (depilační -), vosk (neklouzavý) na podlahy, vosk krejčovský, vosk na leštění, vosk na obuv, vosk na podlahy, vosk na vousy, vosk pro bělení prádla, vosky na kůži, vulkanický popel k čištění, vykuřování (přípravky pro -, parfumerie), výtažky z květů (parfumerie), zetištění (kosmetické přípravky pro -), zjasňovače barev (chemické přípravky pro -) pro použití v domácnosti (prádlo), změkčovače tkanin (pro praní), zubní pasty; (8) brusné kameny (ruční nástroje), brusné kotouče (ruční nástroje), brusné nástroje (pro ruční broušení), depilační přístroje, elektrické a neelektrické, holicí stroje, elektrické nebo neelektrické, kleště na natáčení očních řas, kleště na nehty, kleště, kleštičky, kulmy (na ondulování vlasů), nástroje a nářadí ruční, odstraňování chloupků (přístroje elektrické a neelektrické na -), pilníky na nehty, pinzety, řasy (kleště na natáčení očních -), žiletky, frézky na nehty, pedikurní pilníky k odstranění zrohovatělé pokožky, nůžičky pro stíhání nehtů, kleštičky na kůži, nůžky na nehty, nožičky na kůži okolo nehtů,

pinzety, nástroje s ručním pohonem pro manikúru a pedikúru, manikúrové a pedikúrové soupravy; (35) maloobchodní služby v oblasti potravin a smíšeného zboží, shromažďování různého zboží (s výjimkou přepravy tohoto zboží) ve prospěch ostatních tak, aby si zákazníci mohli toto zboží pohodlně prohlédnout a nakoupit v maloobchodě, ve velkoobchodě, v mini-marketu, shromažďování různého zboží (s výjimkou přepravy tohoto zboží) ve prospěch ostatních tak, aby si zákazníci mohli pohodlně prohlédnout a nakoupit jídlo a pití a ostatní výrobky pro lidskou spotřebu nebo pro výrobu zboží pro lidskou spotřebu, výrobky určené pro zdraví a krásu, výrobky určené pro opravy a údržbu, výrobky pro osobní péči, výrobky pro domácí použití, výrobky pro zahradnické použití, výrobky pro péči o domácí zvířata, výrobky pro kanceláře, výrobky pro čisticí nebo ochranné účely, domácí potřeby, potřeby pro kuchně, kancelářské potřeby, výrobky pro chytání, reprodukování nebo manipulování obrazu nebo zvuku, shromažďování různého zboží (s výjimkou přepravy tohoto zboží) ve prospěch ostatních tak, aby si zákazníci mohli pohodlně prohlédnout a nakoupit domácí elektrospotřebiče, spotřební elektronické vybavení, dárky, dárkové sady, suvenýry, nové druhy zboží, sběratelské zboží, novinky, školní potřeby v maloobchodě, ve velkoobchodě v mini-marketu, reklama, propagační činnost, propagační služby, šíření reklamy a propagačních materiálů, předvádění zboží, přímá propagace poštou, průzkum trhu, marketing, distribuce vzorků, organizace a řízení propagačních a stimulujících schémata, pomoc při řízení obchodní činnosti, administrativní zpracovávání nákupních objednávek, analýzy nákladů, vyhledávání dat v počítačových souborech pro třetí osoby, dodavatelské služby pro třetí osoby (nákup výrobků výše uvedených a služeb pro jiné podniky), fakturace, inzerece poštou a roznáškou, kanceláře dovozní a vývozní, marketingové studie, nábor zaměstnanců, nákupní ceny, velkoobchodní ceny (analýzy), obchodní management a podnikové poradenství, obchodní nebo podnikatelský průzkum, organizování komerčních nebo reklamních výstav, personální poradenství, systemizace informací do počítačových databází, prezentace výrobků v komunikačních médiích pro účely maloobchodu, pronájem prodejních automatů, průzkum veřejného mínění, pronájem reklamních ploch, řízení obchodních podniků, služby v oblasti srovnávání cen, vyhledávání sponzorů, aktualizování reklamních materiálů, analýzy nákladů, aranžování výkladů, dražby, fakturace, fotokopírování, informace (obchodní nebo podnikatelské informace o obchodních kontaktech), inzerece poštou, kancelářské stroje a zařízení (pronájem), komerční informace a rady pro spotřebitele (spotřebitelská poradna), komerční informační kanceláře, komerční správci licencí na výrobky a služby ostatních, komunikační média (prezentace výrobků v komunikačních médiích) pro účely maloobchodu, maloobchodní nebo velkoobchodní služby pro farmaceutické, veterinární a sanitární přípravky a zdravotní materiály, módní přehlídky pro reklamní účely (organizace -), mzdy a výplatní listiny (příprava -), nábor zaměstnanců, obchodní činnost (služby, poradenství v -), obchodní management a podnikové poradenství, obchodní management pro nezávislé poskytovatele služeb, obchodní management pro sportovce, obchodní nebo podnikatelské informace (poskytování -), obchodní nebo podnikatelské poradenství (profesionální -), obchodní reklama (pro třetí osoby -), oceňování obchodních podniků, optimalizace pro vyhledávače, optimalizace provozu webových stránek, personální poradenství, poradenství (odborné obchodní -), poradenství při vedení podniků, pořádání veletrhů pro obchodní a reklamní účely, poskytování obchodních informací prostřednictvím webových stránek, prezentace výrobků v komunikačních médiích pro účely maloobchodu, prodej po telefonu (telemarketing), prodejní automaty (pronájem -), produkce (výroba) reklamních filmů, prognózy (hospodářské nebo ekonomické -), pronájem prodejních stánků, pronájem reklamní doby v komunikačních médiích, pronájem reklamních materiálů, provozní audit, překlad informací do počítačových databází, služby pro přemísťování firem, obchodní služby týkající se podniků, reklama, reklama on line v počítačové síti, reklama placená kliknutím, reklamní agentury, reklamní materiály (zasílání zákazníkům -), sjednávání a uzavírání obchodních transakcí pro třetí strany, služby (telefonní vzkazy, dotazy), služby obchodního zprostředkování, služby v oblasti grafické úpravy pro reklamní účely, služby v oblasti srovnávání cen, služby, styky s veřejností, subdodavatelská služby (obchodní pomoc), systemizace informací do počítačových databází, telefonní služby (vzkazy) pro nepřítomné, telekomunikační služby (zajišťování předplatného pro ostatní), televizní reklama, těsnopis, stenografie, účetnictví, účty (sestavování výpisů z -), vedení knih (účetních), výstřižková služba na zprávy, zpracování textů, zprostředkovatelské práce; (44) aromaterapeutické služby, depilace voskem, fyzioterapie, chirurgie (plastická -), kadeřnické salóny, lázeňské služby, manikúra, masáže, salóny krásy, služby solárií, služby v oblasti

sauny, služby vizážistů, terapeutické služby, tetování, zkrášlovací salóny, pedikúra, hygienická péče a péče o krásu.

(730) **Violet Nails s.r.o.**, Na Okruhu 389/13, Praha 4 - Písnice, 14200, CZ

(740) JUDr. Matouš Jíra, 28. října 1001/3, Praha 1 - Staré Město, 11000

(210) **O-513834**

(220) 26.05.2014

(320) 26.05.2014

(511) 35, 36, 41, 44

(540)

MEDICNATUR

(510) (35) činnost podnikatelských, ekonomických a organizačních poradců, automatizované zpracování obchodních dat, služby databank, správa a prodej obchodních dat, administrativní práce, průzkumy trhu, podnikatelský průzkum, obchodní statistiky, reklamní a marketingová činnost, reklamní a prodejní akce, předvádění výrobků, distribuce reklamního zboží a šíření tiskovin k reklamním účelům, obchodní poradenství, manažerské služby, pomoc při řízení podniku a podnikání, obchodní zastoupení jiných podnikatelských subjektů - výrobců nebo prodejců, poskytování obchodních a prodejních informací, zprostředkování v uvedených činnostech, maloobchodní, velkoobchodní a elektronický prodej tiskovin, odborných publikací, doplňků stravy, potravin, léčiv, audio-vizuálních záznamů, počítačových programů a dále sportovních, zdravotních a rehabilitačních pomůcek; (36) služby slevových karet a poskytování finančních výhod ve formě slevy; (41) vzdělávací, školicí a lektorské činnosti, pořádání kurzů a školení, výchovné činnosti, výchova dětí a mládeže, vydavatelské a nakladatelské činnosti, elektronické publikování, audio-vizuální produkce, fotografování, překladatelství a tlumočení, jazykové kurzy, sportovní činnosti, tělovýchova, fitness a wellness centra, sportovní kluby, sportovní výuka, provoz a pronájem vzdělávacích, kulturních, společenských, zábavních nebo sportovních zařízení, provoz zařízení pro rekondici a regeneraci, organizování a pořádání vzdělávacích, výchovných, společenských, kulturních, zábavních nebo sportovních akcí, poradenství a poskytování informací v oblasti vzdělávání, výchovy, kultury, zábavy a sportu, zprostředkování v uvedených činnostech; (44) telemedicínské služby, psycholog, pronajímání zdravotních (zdravotnických) zařízení, manikúra, pedikúra, aromaterapeutické služby, naturopatické poradenství, zdravotní a lékařská péče, zdravotnická vyšetření a testy, služby alternativní medicíny, medicínální a léčebné poradenství, medicínální termografie, iridologie, elektroherbalismus, detoxikační zdravotní poradenství, imunologie, výživové (nutriční) poradenství, dietetické poradenství, služby redukce váhy, fyzioterapie, rehabilitace, masážní (masérské) služby, pronájem zdravotních a lékařských přístrojů a zařízení, lázeňské služby, relaxační a regenerační služby - sauna a lázně, péče o hygienu a krásu, zkrášlovací služby, služby vizážistů, kadeřnické a kosmetické služby, poradenství a konzultace v oblasti naturopatie, alternativní medicíny, zdraví, lékařství, hygieny a krásy, poskytování informací a zprostředkování v oblasti naturopatie, alternativní medicíny, zdraví, lékařství, hygieny a krásy.

(730) **Procházka Petr**, Hlavní 109, Psáry, 25244, CZ

(210) **O-513835**

(220) 26.05.2014

(320) 26.05.2014

(511) 35, 36, 41, 44

(540)



(510) (35) činnost podnikatelských, ekonomických a organizačních poradců, automatizované zpracování obchodních dat, služby databank, správa a prodej obchodních dat, administrativní práce, průzkumy trhu,

podnikatelský průzkum, obchodní statistiky, reklamní a marketingová činnost, reklamní a prodejní akce, předvádění výrobků, distribuce reklamního zboží a šíření tiskovin k reklamním účelům, obchodní poradenství, manažerské služby, pomoc při řízení podniku a podnikání, obchodní zastoupení jiných podnikatelských subjektů - výrobců nebo prodejců, poskytování obchodních a prodejních informací, zprostředkování v uvedených činnostech, maloobchodní, velkoobchodní a elektronický prodej tiskovin, odborných publikací, doplňků stravy, potravin, léčiv, audio-vizuálních záznamů, počítačových programů a dále sportovních, zdravotních a rehabilitačních pomůcek; (36) služby slevových karet a poskytování finančních výhod ve formě slevy; (41) vzdělávací, školicí a lektorské činnosti, pořádání kurzů a školení, výchovné činnosti, výchova dětí a mládeže, vydavatelské a nakladatelské činnosti, elektronické publikování, audio-vizuální produkce, fotografování, překladatelství a tlumočení, jazykové kurzy, sportovní činnosti, tělovýchova, fitness a wellness centra, sportovní kluby, sportovní výuka, provoz a pronájem vzdělávacích, kulturních, společenských, zábavních nebo sportovních zařízení, provoz zařízení pro rekondici a regeneraci, organizování a pořádání vzdělávacích, výchovných, společenských, kulturních, zábavních nebo sportovních akcí, poradenství a poskytování informací v oblasti vzdělávání, výchovy, kultury, zábavy a sportu, zprostředkování v uvedených činnostech; (44) telemedicínské služby, psycholog, pronajímání zdravotních (zdravotnických) zařízení, manikúra, pedikúra, aromaterapeutické služby, naturopatické poradenství, zdravotní a lékařská péče, zdravotnická vyšetření a testy, služby alternativní medicíny, medicínální a léčebné poradenství, medicínální termografie, iridologie, elektroherbalismus, detoxikační zdravotní poradenství, imunologie, výživové (nutriční) poradenství, dietetické poradenství, služby redukce váhy, fyzioterapie, rehabilitace, masážní (masérské) služby, pronájem zdravotních a lékařských přístrojů a zařízení, lázeňské služby, relaxační a regenerační služby - sauna a lázně, péče o hygienu a krásu, zkrášlovací služby, služby vizážistů, kadeřnické a kosmetické služby, poradenství a konzultace v oblasti naturopatie, alternativní medicíny, zdraví, lékařství, hygieny a krásy, poskytování informací a zprostředkování v oblasti naturopatie, alternativní medicíny, zdraví, lékařství, hygieny a krásy.

(590) Barevná

(730) **Procházka Petr**, Hlavní 109, Psáry, 25244, CZ

(210) **O-513836**

(220) 26.05.2014

(320) 26.05.2014

(511) 35, 36, 41, 44

(540)



(510) (35) činnost podnikatelských, ekonomických a organizačních poradců, automatizované zpracování obchodních dat, služby databank, správa a prodej obchodních dat, administrativní práce, průzkumy trhu, podnikatelský průzkum, obchodní statistiky, reklamní a marketingová činnost, reklamní a prodejní akce, předvádění výrobků, distribuce reklamního zboží a šíření tiskovin k reklamním účelům, obchodní poradenství, manažerské služby, pomoc při řízení podniku a podnikání, obchodní zastoupení jiných podnikatelských subjektů - výrobců nebo prodejců, poskytování obchodních a prodejních informací, zprostředkování v uvedených činnostech, maloobchodní, velkoobchodní a elektronický prodej tiskovin, odborných publikací, doplňků stravy, potravin, léčiv, audio-vizuálních záznamů, počítačových programů a dále sportovních, zdravotních a rehabilitačních pomůcek; (36) služby slevových karet a poskytování finančních výhod ve formě slevy; (41) vzdělávací, školicí a lektorské činnosti, pořádání kurzů a školení, výchovné činnosti, výchova dětí a mládeže, vydavatelské a nakladatelské činnosti, elektronické publikování, audio-vizuální produkce,

fotografování, překladatelství a tlumočení, jazykové kurzy, sportovní činnosti, tělovýchova, fitness a wellness centra, sportovní kluby, sportovní výuka, provoz a pronájem vzdělávacích, kulturních, společenských, zábavních nebo sportovních zařízení, provoz zařízení pro rekondici a regeneraci, organizování a pořádání vzdělávacích, výchovných, společenských, kulturních, zábavních nebo sportovních akcí, poradenství a poskytování informací v oblasti vzdělávání, výchovy, kultury, zábavy a sportu, zprostředkování v uvedených činnostech; (44) telemedicinské služby, psycholog, pronajímání zdravotních (zdravotnických) zařízení, manikúra, pedikúra, aromaterapeutické služby, naturopatické poradenství, zdravotní a lékařská péče, zdravotnická vyšetření a testy, služby alternativní medicíny, medicínální a léčebné poradenství, medicínální termografie, iridologie, elektroherbalismus, detoxikační zdravotní poradenství, imunologie, výživové (nutriční) poradenství, dietetické poradenství, služby redukce váhy, fyzioterapie, rehabilitace, masážní (masérské) služby, pronájem zdravotních a lékařských přístrojů a zařízení, lázeňské služby, relaxační a regenerační služby - sauna a lázně, péče o hygienu a krásu, zkrášlovací služby, služby vizážistů, kadeřnické a kosmetické služby, poradenství a konzultace v oblasti naturopatie, alternativní medicíny, zdraví, lékařství, hygieny a krásy, poskytování informací a zprostředkování v oblasti naturopatie, alternativní medicíny, zdraví, lékařství, hygieny a krásy.

(590) Barevná

(730) **Procházka Petr**, Hlavní 109, Psáry, 25244, CZ

poradenství, služby redukce váhy, fyzioterapie, rehabilitace, masážní (masérské) služby, pronájem zdravotních a lékařských přístrojů a zařízení, lázeňské služby, relaxační a regenerační služby - sauna a lázně, péče o hygienu a krásu, zkrášlovací služby, služby vizážistů, kadeřnické a kosmetické služby, poradenství a konzultace v oblasti naturopatie, alternativní medicíny, zdraví, lékařství, hygieny a krásy, poskytování informací a zprostředkování v oblasti naturopatie, alternativní medicíny, zdraví, lékařství, hygieny a krásy.

(590) Barevná

(730) **Procházka Petr**, Hlavní 109, Psáry, 25244, CZ

(210) **O-513850**

(220) 27.05.2014

(320) 27.05.2014

(511) 1, 5, 31, 35, 39, 44, 45

(210) **O-513837**

(220) 26.05.2014

(320) 26.05.2014

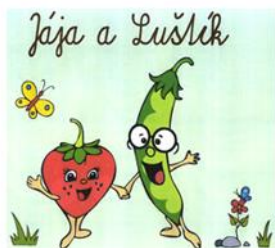
(511) 35, 36, 41, 44

(540)



(510) (35) činnost podnikatelských, ekonomických a organizačních poradců, automatizované zpracování obchodních dat, služby databank, správa a prodej obchodních dat, administrativní práce, průzkumy trhu, podnikatelský průzkum, obchodní statistiky, reklamní a marketingová činnost, reklamní a prodejní akce, předvádění výrobků, distribuce reklamního zboží a šíření tiskovin k reklamním účelům, obchodní poradenství, manažerské služby, pomoc při řízení podniku a podnikání, obchodní zastoupení jiných podnikatelských subjektů - výrobců nebo prodejců, poskytování obchodních a prodejních informací, zprostředkování v uvedených činnostech, maloobchodní, velkoobchodní a elektronický prodej tiskovin, odborných publikací, doplňků stravy, potravin, léčiv, audio-vizuálních záznamů, počítačových programů a dále sportovních, zdravotních a rehabilitačních pomůcek; (36) služby slevových karet a poskytování finančních výhod ve formě slevy; (41) vzdělávací, školicí a lektorské činnosti, pořádání kurzů a školení, výchovné činnosti, výchova dětí a mládeže, vydavatelské a nakladatelské činnosti, elektronické publikování, audio-vizuální produkce, fotografování, překladatelství a tlumočení, jazykové kurzy, sportovní činnosti, tělovýchova, fitness a wellness centra, sportovní kluby, sportovní výuka, provoz a pronájem vzdělávacích, kulturních, společenských, zábavních nebo sportovních zařízení, provoz zařízení pro rekondici a regeneraci, organizování a pořádání vzdělávacích, výchovných, společenských, kulturních, zábavních nebo sportovních akcí, poradenství a poskytování informací v oblasti vzdělávání, výchovy, kultury, zábavy a sportu, zprostředkování v uvedených činnostech; (44) telemedicinské služby, psycholog, pronajímání zdravotních (zdravotnických) zařízení, manikúra, pedikúra, aromaterapeutické služby, naturopatické poradenství, zdravotní a lékařská péče, zdravotnická vyšetření a testy, služby alternativní medicíny, medicínální a léčebné poradenství, medicínální termografie, iridologie, elektroherbalismus, detoxikační zdravotní poradenství, imunologie, výživové (nutriční) poradenství, dietetické

(540)



(510) (1) fosfáty (hnojiva), hnojiva pro zemědělství, hnojivo (dusičnan vápenatý), hnojivo dusíkaté, chemické přípravky zemědělské s výjimkou fungicidů, herbicidů, insekticidů a přípravků na hubení parazitů, chemikálie pro lesnictví s výjimkou fungicidů, herbicidů, insekticidů a přípravků na hubení parazitů, kompost, květináče rašelinové pro zahradnické účely (sadbovače), květiny (přípravky na ochranu květin), ochrana rostlin (karbonyl pro -), přípravky pro zlepšování půdy, půda, humus, rašelina (hnojivo), rostliny (přípravky na regulaci růstu), zahradnické chemikálie s výjimkou fungicidů, herbicidů, insekticidů a přípravků proti parazitům, zemědělská hnojiva, přípravky pro zkvalitnění půdy; (5) herbicidy, pesticidy, přípravky pro hubení škůdců, fungicidy; (31) aloe vera rostliny, borové šišky, brambory čerstvé, bylinky čerstvé polévkové jako koření, cibule čerstvá (zelenina), citróny čerstvé, citrusové ovoce, čerstvé ovoce, keře, křoví, kmeny stromů, krmivá suchá pro zvířata, krmivo pro zvířata, kultura houbová na výsev (podhoubí), kůra surová, květinové cibule, věnce z přírodních květin, květiny sušené na ozdobu, květiny živé, mulč slaměný (materiál na překrytí povrchu půdy), palmy, palmovníky, paprika (rostlina), rašelina jako podestýlka, réva vinná, rostlinná semena, rostliny, rostliny sušené pro dekoraci, růže (keře), ryby živé, salát hlávkový čerstvý, sazenice, semena rostlin, slaměnky pro dekoraci, vánoční stroměčky, stromy jako rostliny, tykev; (35) pomoc při řízení obchodní činnosti, reklama (propagace), rozšiřování reklamních materiálů zákazníkům, rozšiřování reklamních nebo inzertních materiálů, psaní reklamních textů, vydávání, zveřejňování, oznámení a vyhlášení reklamních textů, rozhlasová reklama, televizní reklama, služby v obchodní činnosti - prodej výrobků uvedených ve třídách 1, 5 a 31, poradenství v obchodní činnosti, komerční informace a rady pro spotřebitele (spotřebitelská poradna); (39) dodávka květin; (44) zahradní architektura (služby), léčení stromů, ničení plevelů, ničení škůdců v zemědělství, zahradnické služby, zahradnictví; (45) hlídání dětí.

(590) Barevná

(551) Kolektivní

(730) **Zahrada Lisý s.r.o.**, Bohumila Hájka 221, Králův Dvůr, 26701, CZ

FERENČÍK s.r.o., Borek, U Kabelovny 370, Borek, 37367, CZ

Zahradnictví u Kopřivů s.r.o., Šebrov - Kateřina 105, Šebrov - Kateřina, 67922, CZ

Ing. Stanislav Dvořák - Zahradnictví Dvořák a syn, E. Dvořákové 19, Teplice, 41501, CZ

FLORA GARDEN s.r.o., Arnoldova 80, Mnichovo Hradiště, 29501, CZ

Jiří Chládek - Zahradnické centrum, Pod Novým lesem 80, Praha 6, 16200, CZ

Zahradnictví Líbeznice s.r.o., Mělnická 424, Líbeznice, 25065, CZ

Zahradnické centrum Brabec, s.r.o., Chrlická 875, Modřice, 66442, CZ

AZ GARDEN s.r.o., Hybešova 23, Hradec Králové, 53372, CZ

(740) Mgr. David Belha, Janáčkovo nábřeží 1153/13, Praha 5 - Smíchov, 15000

(540)

Pernica

(510) (1) chemické výrobky pro průmysl, vědy a fotografii, jakož i pro zemědělství, zahradnictví a lesnictví, lepidla pro průmysl; (2) barvy, nátěry, laky, ochranné výrobky proti korozi a proti deteriorizaci dřevy, barvy, mořidla; (4) průmyslové oleje a tuky, mazadla; (6) kovové stavební materiály; (16) papírenské zboží, lepidla pro papírenství anebo domácnost, štětce; (17) materiály těsnicí, ucpávací a izolační; (19) stavební materiály nekovové; (21) kartáče (s výjimkou štětců), materiály pro výrobu kartáčů, čistící potřeby; (35) propagační činnost, reklama, pomoc při řízení obchodní činnosti, obchodní administrativa, kancelářské práce; (36) služby nemovitostní; (37) stavebnictví, opravy a instalační služby v dřevařském a kovovýrobním průmyslu; (39) doprava, balení a skladování zboží; (40) zpracování kovových a dřevěných materiálů.

(730) **Okentés spol. s r.o.**, Zašovská 71, Valašské Meziříčí, 75701, CZ

(210) **O-513867**

(220) 28.05.2014

(320) 28.05.2014

(511) 35, 41

(210) **O-513856**

(220) 27.05.2014

(320) 27.05.2014

(511) 1, 2, 4, 6, 16, 17, 19, 21, 35, 36, 37, 39, 40

(540)



(510) (35) agentury umělecké (obchodní vedení), aktualizování reklamních materiálů, komerční informace a rady pro spotřebitele (spotřebitelská poradna), komerční správa licencí na výrobky a služby ostatních, komunikační média (prezentace výrobků v komunikačních médiích) pro účely maloobchodu, licence na výrobky a služby ostatních (komerční správa), marketing, módní přehlídky pro reklamní účely (organizace), obchodní a průmyslové podniky (pomoc při řízení), obchodní činnost (pomoc při řízení), obchodní reklama (pro třetí osoby), organizování výstav (komerčních nebo reklamních), personální poradenství, pořádání veletrhů pro obchodní a reklamní účely, poskytování obchodních informací prostřednictvím webových stránek, prezentace výrobků v komunikačních médiích pro účely maloobchodu, produkce (výroba) reklamních filmů, předvádění (služby modelek) pro reklamní účely a podporu prodeje, psaní reklamních textů, reklama, reklama (propagace), reklama on-line v počítačové síti, reklamní agentury, reklamní materiály (pronájem), reklamní materiály (aktualizování), reklamní materiály (rozšiřování) zákazníkům (letáky, prospekty, tisky, vzorky), styky s veřejností, umělci (agentury), venkovní reklama, vydávání reklamních nebo náborových, propagačních a inzertních textů, vyhledávání sponzorů; (41) agentury (umělecké módní), divadelní představení, fotografování, hudební produkce, informace o možnostech rekreace, informace o možnostech zábavy, konference (organizování a vedení), kongresy (organizování a vedení), koučink (školení), módní přehlídky pro zábavu (organizace), organizace a pořádání koncertů, organizování kulturních nebo vzdělávacích výstav, organizování plesů, organizování představení (manažerské služby), plánování a organizování večírků, pořádání soutěží krásy, představení (organizování) (manažerské služby), služby diskžokejů, umělecké módní agentury, živé vystoupení (organizování).

(590) Barevná

(730) Moser Dominik, Petra Jilemnického 29, Adamov, 67904, CZ

(210) O-514013

(220) 03.06.2014

(320) 03.06.2014

(511) 25, 35

(540) **PRACOVNÍ ODĚVY JARMILA
CAPYKOVÁ**

(510) (25) pracovní oděvy; (35) zprostředkování prodeje a prodej výrobků zařazených ve tř. 25.

(730) Praxová Kateřina, Pod lipami 173, Silůvky, 66446, CZ

(210) O-514014

(220) 03.06.2014

(320) 03.06.2014

(511) 9, 41

(540)



(510) (9) filmy exponované, filmy kreslené; (41) filmová projekce, zábava, pronájem a půjčování filmů, prodej vstupenek, provozování 5D kina, kulturní aktivity, pronájem kinematografických filmů.

(730) XD Technology & Finance s.r.o., Křenová 493/73, Brno - střed, Trnitá, 60200, CZ

(210) O-514132

(220) 05.06.2014

(320) 05.06.2014

(511) 9, 11, 15, 35, 37, 41, 42

(540)



(510) (9) 3D brýle, akustické konektory, vazební členy, propojovací jednotky, akustické membrány, akustické trubice a zvukovody, ozvučnice pro amplióny a reproduktory, antény, blikače, světelná signalizace, centrální procesorové jednotky (procesory), elektrické cívky, elektromagnetické cívky, cívky indukční, tlumivky (impedance), elektrické baterie a články, diaprojektory, promítací žárovky, disky kompaktní (audio-video), materiály na elektrické vedení, zářivky a elektronky se žhavenou katodou, elektronky zesilovací, disky nahrané (se zvukovými nahrávkami), gramofonové desky, elektrické dráty, DVD přehrávače, elektrické kabely, audiovizuální zařízení pro výuku, zařízení na výměnu gramofonových jehel, gramofonové rameno přenosky, gramofony, gramofonové jehly, gramofonové snímací hroty, gramofonové desky, koaxiální kabely, kabely z optických vláken, integrované obvody, krabice a skřínky na reproduktory, kompaktní optické disky, CD ROM, elektrické kondenzátory, konektory, spojky elektrického vedení, akustické membrány, měřicí přístroje, metronomy, mikrofony, obrazovky, monitory, elektrické odpory, periferie počítačové, periferní zařízení počítačů, regulátory osvětlení jeviště, elektrické regulátory světla, reostaty, stmívače (elektrické), řídicí a kontrolní panely, elektrické rozvodné panely, rozvodné skříně a spínací skříně, stínítka (clony) proti oslnění, svorky, spojky a konektory elektrické, elektrické transformátory, trojnožky nebo stativy pro fotografické přístroje a kamery, vysílací zařízení, vysílačky, vysílače (telekomunikace), přístroje pro nahrávání zvuku, přístroje pro reprodukci zvuku, přehrávače, zařízení na přenášení zvuku, sluchátka, špuntová sluchátka, zesilovače, přístroje pro zesilování zvuku; (11) elektrické lampy, filtry (části zařízení pro průmysl a domácnost), kryty pro svítidla, objímky na elektrická světla, objímky na lampy, objímky na svítidla, lampová stínidla, osvětlovací lampy do projektoru, lampy na svícení, lampy na ultrafialové paprsky s výjimkou lamp pro lékařské účely, lampy obloukové, osvětlovací přístroje a zařízení, osvětlovací trubice, světelné reflektory, rozptylovače světla (difuzéry), dekorativní řetězy barevných žárovek, signalizační světla, stropní světla, světelné koule a baňky, světelné lampy, svítidla (cylindry), signalizační světlo, vánoční světla na stromky, elektrické výbojky pro osvětlení, vlákna do elektrických lamp, hořčičková vlákna k osvětlení, žárovky, elektrické žárovky, žhavicí vlákna do elektrických lamp, zářivky pro osvětlení; (15) akordeony, bambusové flétny, bandoneóny, basy (hudební nástroje),

brumle (hudební nástroje), bubínky a bubny (hudební nástroje), cetry, činely, dirigentské taktovky, dudy, dusítka na hudební nástroje, flašiny, flétny, bambusové flétny, gongy, harfy, struny pro harfy, harmonia, harmoniky, harmoniky chromatické tahací šestihřanné, harmoniky tahací, hoboje, housle, hubičky dechových nástrojů, hudební nástroje, hudební nástroje elektronické, hudební nástroje elektronické, hudební nástroje strunné, hudební skříně, hudební stojany na noty, hudební syntezátory, huquin (čínské housle), jazýčky (části dechových nástrojů), kastaněty, klapky na hudební nástroje, klarinety, klávesnice (pro klavíry a pianina), klávesnice pro hudební nástroje, klavírní klávesy, klávesy pro hudební nástroje, klavíry, klíče ladicí, klobouky se zvonečky (čínské hudební nástroje), kobylky hudebních nástrojů, kolíky pro hudební nástroje, kolovrátky (flašiny), kontrabasy, kornety (hudební nástroje), kotle (hudební nástroje), kůže na bubny, kytary, ladicí klíče, ladičky, lry, mandolíny, měchy do hudebních nástrojů, nátrubky na hudební nástroje, náustky na hudební nástroje, okaríny, opěrky na housle, otáčecí zařízení na noty, paličky bubenické, pedály nožní pro hudební nástroje, píana, pipa (čínské kytary), pišťaly varhan, podbradky na housle, pouzdra na hudební nástroje, pruty smyčců, regulátory intenzity pro mechanické klavíry, rohy (hudební nástroje), ruční zvonky (hudební nástroj), saxofony, sheng (čínské hudební dechové nástroje), smyčce, stojany na tympány, stojany pro hudební nástroje, klavírní struny, struny pro hudební nástroje, stěva pro struny na hudební nástroje, suona (čínské trumpety), tamburíny, tamtamy, triangly (hudební nástroje), trombóny, trsátka, trubky (hudební nástroje), trumpety, tympány, válečky perforované hudební, válečky pro mechanické klavíry, varhany, violy, xylofony, zvonkohry (hudební nástroje), žabky smyčců, žině na smyčce; (35) obchodní reklama, poskytování obchodních nebo podnikatelských informací, pomoc při řízení obchodní činnosti, poradenství v oblasti obchodní činnosti, marketingové studie, předvádění zboží, prezentace výrobků v komunikačních médiích pro účely maloobchodu, reklama, reklama (propagace), pronájem reklamních materiálů, zasilání reklamních materiálů zákazníkům, rozšiřování reklamních nebo inzertních materiálů, vydávání reklamních nebo náborových, propagačních a inzertních textů, dodavatelské služby pro třetí osoby (nákup výrobků a služeb pro jiné podniky), služby v obchodní činnosti s výrobky uvedenými ve tř. 9, 11 a 15; (37) instalování a opravy elektrických spotřebičů, opravy a údržba promítacích přístrojů; (41) poskytování informací o možnostech zábavy, organizování kulturních nebo vzdělávacích výstav, organizování vzdělávacích nebo zábavných soutěží, pořádání koncertů, pořádání loterií, pronájem divadelních dekorací, organizování a vedení konferencí, výchovně zábavné klubové služby, organizování a vedení seminářů, výroba videofilmů, instruktážní výcvik, vyučování (výuka), pořádání a řízení školení, pronajímání osvětlovacích zařízení pro divadla nebo televizní studia, půjčování audio-zařízení, prodej vstupenek na zábavní akce; (42) projektová činnost, studie technických projektů, projektování, projektové studie technické, průmyslový design, architektonické poradenství, grafický design, navrhování interiérové výzdoby, inženýrské práce (expertízy), kalibrování (měření), přenos dat nebo dokumentů z fyzických nosičů na elektronické nosiče.

(590) Barevná

(730) **AudioMaster CZ a.s.**, Ocelářská 937/39, Praha 9 - Vysočany, 19000, CZ

(740) Mgr. Jan Vaněk, advokátní kancelář, Mgr. Jan Vaněk, Karlovo náměstí 559/28, Praha 2, 12000

(210) **O-514141**

(220) 06.06.2014

(320) 06.06.2014

(511) 16, 24, 25

(540)

zeero

(510) (16) blahopřání, bloky (papírníkové výrobky), desky (papírníkové výrobky), stojany na fotografie, fotografie (tiskové), grafické reprodukcce, grafiky, kalendáře, knihy, knihy k nalepování výstřížků (alba), krabice lepenkové nebo papírové, plakáty, pohlednice, skicáky, stříhy na šití, záložky do knih; (24) běhouny na stůl (pokrývky na stůl), plědy, textilní podložky na stůl pod sklenice a talíře (prostírání), pokrývky polštářové ozdobné, přehozy na postele; (25) bundy sportovní, bundy sportovní s kapucí (s kožešinou nebo plyšovou vložkou), čapky (přiléhavé), čelenky (oděvy), čepice, čepice se štítkem, kalhotky dětské (oděvy), kalhoty, kombinézy, konfekce, košile, kravaty, legíny, oblečení, oděv svrchní, oděvy, oděvy pro cyklisty, oděvy tělocvičné, pletené zboží (stávkové zboží - oděvy), ponožky, přehozy kolem ramen, rukavice, rukavice palcové, svetry (pulovry), svetry silně vlněné, bundy sportovní (dresy), svršky (na obuv), šátky, šály, šaty dámské, tílka, košílky, trička.

(730) **Sitta Josef**, Řepová 4, Mohelnice, 78985, CZ

(210) **O-514153**

(220) 06.06.2014

(320) 06.06.2014

(511) 9, 25, 28

(540)



(510) (9) brýle, brýle sluneční, ochranné brýle sportovní, plavecké brýle, dýchací přístroje a příslušenství pro potápění, potápěčské brýle, sportovní ochranné helmy, záchranné vesty; (25) oděvy, zejména pro sport a volný čas, plavecké oblečení, oblečení s UV filtrem, oblečení s UV filtrem pro děti, mládež i dospělé, UV čepice, plavky, UV plavky a oděvy plážové, neoprenové oblečení, plavecké čelenky s perforací ušního bubínku, oděvy úpletové, svetry, vesty, oděvní doplňky spadající do této třídy, šály, šátky, rukavice, čelenky, nátepníky, ponožky, punčochy, podkolenky, opasky, pokrývky hlavy, spodní prádlo, obuv včetně sportovní, plážové, domácí a pro volný čas, lyžařské boty, boty do vody; (28) sportovní potřeby, sportovní nářadí a náčiní, vesty plovací, plováky, plavecké potřeby.

(590) Barevná

(730) **MDS agency s.r.o.**, Plotní 688/75, Brno, 60200, CZ

(740) Patentový zástupce, Doc. Ing. Jindřich Špaček, Svatopluka Čecha 106A, Brno, 61200

(210) **O-514187**

(220) 09.06.2014

(320) 09.06.2014

(511) 9, 16, 25, 35, 41

(540)



(510) (9) nosiče zvukových nahrávek, obrazové nosiče, stahovatelné hudební soubory, stahovatelné obrazové soubory; (16) plakáty, letáky, brožury, reklamní výrobky na papírových nosičích, samolepky, fotografie; (25) pánské a dámské oděvy, obuv, opasky, čepice, oděvy (potítka pro -), spodní prádlo, tílka, trička; (35) reklama, propagace, obchodní vedení uměleckých agentur, poskytování obchodních informací prostřednictvím webových stránek, internetový prodej výrobků výše uvedených ve třídách 9, 16 a 25; (41) organizace a pořádání koncertů, živé vystoupení, vydavatelská činnost, vydavatelství, hudební vystoupení, producentská a agenturní činnost v oblasti kultury, umělecká činnost.

(730) **Urban Jiří**, Mečíková 2855/2, Praha 10 - Záběhlice, 10600, CZ

(210) **O-514208**

(220) 10.06.2014

(320) 10.06.2014

(511) 16, 24, 25

(540)



(510) (16) mapy, atlasy, obrazy, pohlednice a jiné propagační a informační materiály a upomínkové předměty spadající do této třídy, jako propagační publikace, ročenky, papírové propagační samolepky, papírové vystřihovánky, skládačky, omalovánky, papírové krabice, sešity, tužky, alba na fotografie, knihy k nalepování výstřížků (alba), penály, pera plnicí, desky (papírnické výrobky), desky psací s klipsem na přidržování papíru, desky na dokumenty (šanon, pořadače), dopisní papír, držáky na psací potřeby, periodický tisk, brožury, časopisy, noviny, kalendáře, katalogy, ročenky, knihy, oběžníky, zpěvníky, neperiodické i periodické publikace, komiksy, manuály, výrobky knihářské, psací potřeby, učební pomůcky (s výjimkou přístrojů), tiskařské typy, štočky, obaly z papíru, známky, samolepky, umělé hmoty na modelování, modelovací hlína, dětské tvarovací hmoty, plastelíny, modelovací vosky (kromě dentálních), pastelky, popisovače, křídly, vosky jako výtvarné potřeby, psací potřeby, skicáčky, školní potřeby, štětce, tuhy do tužek, archy papíru, papír a výrobky z papíru všeho druhu, jako papír pro kopírování, papír balicí, papír voskovaný, filtrační papír, celofán (celulósová fólie) na balení, papírové podložky pod sklenice, papírové ubrousky, lepenka a kartonážní výrobky, akvarely (hotové malby), alba, blahopřání i hudební, pohlednice, diagramy, figurky (sošky) z papírové hmoty, fotografie, stojany na fotografie, grafické reprodukce, grafiky, lepty, listky, litografie, olejotisky, plakáty, malby (obrazy) zarámované či nezarámované, letáky, portréty, prospekty, grafické reprodukce, rytiny, tištěné turistické příručky, potřeby pro umělce, jako jsou štětce, hlína modelovací, hmota papírová, malířská plátna, malířské stojany, malířské válečky pro interiéry, misky na vodové barvy, palety pro malíře, opěradla na ruce pro malíře, prkna rýsovací, papírnické zboží kancelářské, obalové materiály, kancelářské potřeby, jako jsou adresové štítky do adresovacích strojů, bloky (papírnické výrobky), číslovačky, dávkovače lepicí pásky (kancelářské potřeby), etikety (kromě textilních), formuláře, gumičky (kancelářské potřeby), gummy na mazání, houbičky navlhčovací (kancelářské potřeby), hroty psacích per, inkousty, kalamáře, kancelářské sponky, kartón, kartotéční listky, karty, karty a pásky papírové na zaznamenání počítačových programů, krejóny (patentní tužky), kružítko, křída na psaní, křívítka, laminovačky (na dokumenty) pro použití v kanceláři, lepicí pásky pro kancelářské účely a použití v domácnosti, lepidla pro kancelářské účely nebo pro domácnost, materiály na pečeti, nálepky (lepicí pásky) pro kancelářské použití nebo pro domácnost, napínáčky, násadky na pera, nože na papír (kancelářské potřeby), obálky, oplátky na pečeti, ořezávací stroje na tužky, ořezávátka na tužky, řezačky na papír, pečeti, pečeti vosk, podložky na stůl papírové, podložky pod pивní sklenice, poštovní známky, pouzdra s psacími potřebami, pravítka, pořadače (kancelářské potřeby), pouzdra na pera, pouzdra na razítka, připínáčky, psací stroje (elektrické i neelektrické), razítka, rýsovací nástroje, seznamy (rejstříky), sponky kancelářské, stroje kancelářské na zalepování, těžítka, tikety, tiskárničky (přenosné), účetní knihy, uhly na kreslení, zápisníky (notesy), filtry kávové (papírové), fólie hliníková na balení potravin, fólie z umělých hmot na balení, kornouty (papírové), krabice lepenkové nebo papírové, lepenka, lepenkové roury, mašle papírové, obtisky, papír toaletní, papírové ubrousky, papírové ubrusy, pásky doutníkové, podložky (psací), podušky na razítkování, poutače z papíru nebo z lepenky, pouzdra na doklady, pouzdra na pasy, pouzdra na střihy, pouzdra i s barvami (školní pomůcky), pytlíky jako obaly (z papíru nebo umělých hmot), ručníky papírové, štíty vývěsní z papíru nebo z lepenky, tabule reklamní z papíru nebo lepenky; (24) ručníky, textilní mapy, látky, tkaniny, a textilní

výrobky v rámci této třídy, polštáře, polštářové ozdobné pokrývky, ubrusy, závěsy, okenní záclony, prostírání, bytový textil, pokrývky, přehozy, potahy, povlaky na pokrývky, prádlo ložní a stolní, příkrývky prošíváné prachové a pětové, příkrývky z dutého vlákna, filcové dekorace, barchet, brokát, cestovní příkrývky, damašek, drožet, držáky na záclony a závěsy z textilních materiálů, esparo, etamin (záclonovina), flis, gáza jako tkanina, hedvábí, látkové kapesníky, jutové textilie, kanava na vyšívání a tapiserie, kartoun, látkové korouhve, látkové praporce, koupelnové textilie (s výjimkou oblečení), krep, manšestry, povlaky na matrace, matracovina, moleskin, moskytiéry, potahy na nábytek z textilních materiálů, textilie pro obuv, hrubé ztužené plátno, voskované ubrusy, plědy, plst, textilní podšívky, pogumované textilie (ne pro papírenské účely), portiéry (závěsy), potahy na nábytek ze syntetických materiálů, potahy na postele, povlaky na sklápěcí kryty toalet, ochranné povlaky na polštáře, povlečení z papíru, prádlo pro domácnost, stolní prádlo, vyšíváné prádlo, textilní prapory, pytlovina (tkanina), rajón, ramie, rubáše, mycí rukavice (žínky), textilní vložky do spacích pytlů, sprchové závěsy z textilu nebo umělé hmoty, stolní ubrusy látkové, sypkovina, taft, textilní tapety, textilie textilie, textilie z juty, textilie žinylkové, textilní podšívky, tkaniny k textilnímu použití, konopné tkaniny, tkaniny napodobující kůži, tkaniny pro čalouníky, tkaniny přilnavé za tepla, tkaniny sisalové, tkaniny ze skleněných vláken pro textilní užití, úplet, utěrky, utěrky na sklo, závěsy textilní nebo plastové, zefir, textilní značky, žerzej, hygienické žínky; (25) šátky a šály, oděvy, obuv, textilní výrobky spadající do této třídy, oblečky pro panenky, oblečení a oděvní doplňky pro děti i dospělé spadající do této třídy, pokrývky hlavy, kloboučnické zboží, barety, cylindry, čapky, čepice, klobouky, klobouky textilní, čelenky, šaty, sukně, oděvy, včetně sportovních oděvů a oděvů pro volný čas, obuv, včetně sportovní obuvi, pantofle, sandály, střevíce, punčochové zboží, rukavice, včetně rukavic bez prstů, palcových a dámských dlouhých rukavic, rukávničky, konfekce, svrchní oblečení, bundy, vesty, saka, trička a nátělníky, fleecové (počesávané) oblečení, trepky, jarní, letní, podzimní a zimní oblečení dámské, pánské i dětské, jako šaty krátké i dlouhé, košile, polokošile, bundokošile, obleky, halenky, kalhoty krátké i dlouhé, kabáty a pláště, uniformy, kostýmy, jeansy, kombinézy, dětské oblečení, elastické pletené zboží, kožichy, kožesíny (oděvy), oděvní zboží, oblečení z kůže a z imitace kůže, prádlo osobní, prádlo spodní všeho druhu, šponovky, plavky a plážové oblečení, oblečení do deště, oblečení na tenis, na golf a na další sporty, blejzry, pláštěnky, kabátky, živůtky, smokinky a večerní oblečení, svetry, pulovky, paleta a ponča, včetně kožesínových, teplákové soupravy, oblečení na spaní a domácí oblečení, župany, spodky, negligé, včetně pletených a krajkových, kombiné, korzety, bokovky, podprsenky, cvičební, baletní a sportovní trikoty, punčochy, ponožky a punčochové kalhoty, spodničky, kimona, kaftany, oblečení typu kabuki, harémové oblečení, kravaty, motýlky, přezávky, obuv určená pro jízdu na snowboardech a ostatní obuv ve třídě 25, podkolenky, turistické oděvy, pracovní oděvy spadající do této třídy, oděvnícké zboží z elastických tkanin, cyklistické oděvy, nátepníčky, sportovní čelenky, džínové oblečení pro děti i dospělé, boa (kožesínové límce), body (spodní prádlo), bryndáčky (ne z papíru), kamaše, kapuce, maskarní kostýmy, košilová sedla, koupací pláště, pracovní pláště spadající do této třídy, legíny, límečky, livrej, manžety, noční kabátky, opasky, pásky ke kalhotám, pletené zboží (stávkové zboží), podpatěnky, podpatky, podrážky k obuvi; podvazky, potítka, pytle na oděvy, ramínka u dámského prádla, slintáčky (ne z papíru), snímatelné límce, šerpy, výbavička pro novorozené, zástěry, závoje, zimníky.

(590) Barevná

(730) **Jaeho Kim**, Byt č. 105-203 Yongmasan-ro 669, Jungrang-gu, Soul, KR
(740) Ing. Dr. Vilém Daněk, Vinohradská 45, Praha 2, 12000(210) **O-514233**

(220) 11.06.2014

(320) 11.06.2014

(511) 2, 35, 37

(540)



(510) (2) barvy, nátěry, laky, ochranné výrobky proti korozi a deteriorizaci dřeva, barviva, mořidla; (35) zprostředkovatelská, konzultační a poradenská činnost v oblasti obchodu s nátěrovými hmotami, barvami a doplňkovým materiálem a s nářadím k nim, provoz internetového obchodu (e-shopu) s nátěrovými hmotami, barvami a doplňkovým materiálem a s nářadím k nim, reklama, marketing; (37) provádění staveb, včetně jejich změn, udržovacích prací na nich a jejich odstraňování, dokončovací práce ve stavebnictví, a to malířství, natěračství, šterkování, štukování, zateplování staveb, opravy fasád, zprostředkovatelská, konzultační a poradenská v oblasti služeb uvedených ve tř. 37.

(590) Barevná

(730) **Harčarik Martin**, Krivianská 16, Lipany, SK

(210) **O-514425**

(220) 19.06.2014

(320) 19.06.2014

(511) 9, 38, 40, 42

(540)



(510) (9) přístroje pro zpracování informací a počítače, hardware, software; (38) poskytování služeb pro zajištění zabezpečené komunikace; (40) zakázková výroba počítačového hardwaru; (42) navrhování, vývoj a tvorba počítačového hardwaru a softwaru pro zabezpečenou komunikaci a zabezpečení dat.

(730) **myTALKEY s.r.o.**, Obránců míru 237/35, Ostrava, 70300, CZ

(210) **O-514428**

(220) 20.06.2014

(320) 20.06.2014

(511) 14, 18, 24, 25, 35

(540)



(510) (14) vzácné kovy a jejich slitiny a výrobky z těchto látek nebo postříbřeného nebo pozlaceného kovu, nejsou-li uvedeny v jiných třídách, klenoty, bižuterie, šperky, hodinářské potřeby a chronometrické přístroje,

knoflíky manžet, jehlice do kravat; (18) kůže, imitace kůže, výrobky z těchto materiálů, které nejsou zahrnuty do jiných tříd, a to kožené řemeny, řemínky a pásky, kožené potahy na nábytek, kožená metráž pro použití při výrobě, kůže ze zvířat, kufry, kufříky a zavazadla, batohy, kabelky, kožené tašky, cestovní tašky, nákupní tašky, diplomatky, klíčenky, kožená pouzdra, pokrývky z kožešiny, obaly na oděvy (cestovní), peněženky, deštníky, slunečníky; (24) tkaniny a textilní výrobky, které nejsou uvedeny v jiných třídách, ubrusy, stolní ubrusy látkové, látkové kapesníky, ložní pokrývky a přikrývky, ložní prádlo, povlečení, prostěradla, lůžkové přehozy, povlaky na matrace, nábytkové potahy ochranné, okenní záclony, utěrky, ručníky textilní, textilní vložky do spacích pytlů, závěsy textilní nebo plastové, tapety textilní; (25) oděvy pánské, dámské, dětské, oděvy určené pro sport a volný čas, veškeré oděvy v rámci této třídy, oděvní doplňky, a to šály, šátky, pokrývky hlavy, rukavice, čelenky, opasky, šle, osobní spodní prádlo, plavky, ponožky, podkolenky, pyžama, župany, vaky na oděvy, veškerá obuv v rámci této třídy, kloboučnické zboží; (35) velkoobchodní a maloobchodní prodej zboží, které je uvedeno ve třídách 14, 18 a 25, zprostředkovatelská činnost v oblasti obchodu a služeb k obchodním účelům, týkající se výrobků uvedených ve třídách 14, 18 a 25, obchodní nebo podnikatelské informace, předvádění zboží, provádění obchodních operací, pomoc při řízení obchodní činnosti, reklama, reklama (on-line) na počítačové komunikační síti, on-line inzerce, poskytování obchodních informací a obchodních služeb v oblasti výrobků uvedených ve třídách 14, 18 a 25 pomocí Internetu, zprostředkování internetového obchodu v oblasti výrobků uvedených ve třídách 14, 18 a 25, komerční využití Internetu v oblastech komerčních internetových médií a vyhledávacích služeb v oblasti výrobků uvedených ve třídách 14, 18 a 25, výstavy a veletrhy pro komerční účely, propagace prodeje (pro ostatní), propagace (ukázka) zboží, propagační korespondence, šíření propagačního materiálu, šíření propagačních publikací, inzerce, distribuce vzorků, obchodní administrativní.

(590) Barevná

(730) **ROSH a.s.**, Čestmírova 217/22, Praha 4, 14000, CZ

(740) Ing. Pavel Nádvořník s.r.o., Sokola Tůmy 1099/1, Ostrava-Mariánské Hory, 70900

(210) **O-514429**

(220) 20.06.2014

(320) 20.06.2014

(511) 14, 18, 24, 25, 35

(540)

ROUF FASHION

(510) (14) vzácné kovy a jejich slitiny a výrobky z těchto látek nebo postříbřeného nebo pozlaceného kovu, nejsou-li uvedeny v jiných třídách, klenoty, bižuterie, šperky, hodinářské potřeby a chronometrické přístroje, knoflíky manžet, jehlice do kravat; (18) kůže, imitace kůže, výrobky z těchto materiálů, které nejsou zahrnuty do jiných tříd, a to kožené řemeny, řemínky a pásky, kožené potahy na nábytek, kožená metráž pro použití při výrobě, kůže ze zvířat, kufry, kufříky a zavazadla, batohy, kabelky, kožené tašky, cestovní tašky, nákupní tašky, diplomatky, klíčenky, kožená pouzdra, pokrývky z kožešiny, obaly na oděvy (cestovní), peněženky, deštníky, slunečníky; (24) tkaniny a textilní výrobky, které nejsou uvedeny v jiných třídách, ubrusy, stolní ubrusy látkové, látkové kapesníky, ložní pokrývky a přikrývky, ložní prádlo, povlečení, prostěradla, lůžkové přehozy, povlaky na matrace, nábytkové potahy ochranné, okenní záclony, utěrky, ručníky textilní, textilní vložky do spacích pytlů, závěsy textilní nebo plastové, tapety textilní; (25) oděvy pánské, dámské, dětské, oděvy určené pro sport a volný čas, veškeré oděvy v rámci této třídy, oděvní doplňky, a to šály, šátky, pokrývky hlavy, rukavice, čelenky, opasky, šle, osobní spodní prádlo, plavky, ponožky, podkolenky, pyžama, župany, vaky na oděvy, veškerá obuv v rámci této třídy, kloboučnické zboží; (35) velkoobchodní a maloobchodní prodej zboží, které je uvedeno ve třídách 14, 18 a 25, zprostředkovatelská činnost v oblasti obchodu a služeb k obchodním účelům, týkající se výrobků uvedených ve třídách 14, 18 a 25, obchodní nebo podnikatelské informace, předvádění zboží, provádění obchodních operací, pomoc při řízení obchodní činnosti, reklama, reklama (on-line) na počítačové komunikační síti, on-line inzerce, poskytování obchodních informací a obchodních služeb v oblasti výrobků uvedených ve třídách 14, 18 a 25 pomocí Internetu, zprostředkování internetového obchodu v oblasti výrobků uvedených ve třídách 14, 18 a 25, komerční využití Internetu v oblastech komerčních internetových médií a vyhledávacích služeb v oblasti výrobků uvedených ve třídách 14, 18 a 25, výstavy a veletrhy pro komerční účely, propagace prodeje (pro ostatní), propagace (ukázka) zboží, propagační korespondence, šíření propagačního

materiálu, šíření propagačních publikací, inzerce, distribuce vzorků, obchodní administrativa.

(730) **ROSH a.s.**, Čestmírova 217/22, Praha 4, 14000, CZ

(740) Ing. Pavel Nádvořník s.r.o., Sokola Tůmy 1099/1, Ostrava-Mariánské Hory, 70900

(210) **O-514609**

(220) 27.06.2014

(320) 17.06.2014

(511) 38, 39, 40

(540)



(510) (38) informační kanceláře, elektronická pošta, elektronické zobrazování, komunikace, posílání a přenos zpráv, dat a obrázků prostřednictvím komunikačních médií, telekomunikačních prostředků, elektronických médií, elektronické pošty (e-mail) a světové počítačové sítě (Internet), telekomunikační informace; (39) balení zboží, doručovací služby, kurýrní služby, uchovávání informací, skladování údajů a dokumentů elektronicky uložených; (40) fototisk, knihařství, laminování, litografický tisk, ofsetový tisk, tisk, tisknutí, tisknutí vzorů, papír (zpracování a úprava).

(590) Barevná

(730) **Tatra Billing, s.r.o.**, Ivánska cesta 2c, Bratislava, SK

(740) JUDr. Jindřiška Šulcová, U Statku 77, Mnichovo Hradiště - Hněvousice

(210) **O-514707**

(220) 02.07.2014

(320) 02.07.2014

(511) 18, 24, 25, 35

(540)

KeSi

(510) (18) batohy, batohy turistické, popruhy pro nošení kojenců, ruksaky, ruksaky turistické, tašky na nošení dětí, vaky na děti, vaky na nošení dětí; (24) bavlněné látky, textilie, běhouny na stůl (pokrývky na stůl), cestovní příkrývky, hedvábné tkaniny pro tištěné vzory, kapesníky látkové, podšívky pro klobouky textilní, látky (textilie), ložní pokrývky a příkrývky, ložní prádlo, lůžkové přehozy, lůžkoviny, moskytiéry, textilní materiály pro výrobu obuvi, plátno, ubrus voskovaný, plédy, podšívky textilní, podšívky textilní pro klobouky, podšívky textilní pro obuv, pogumované textilie, ne pro h papírenské účely, pokrývky na stůl, pokrývky polštářové ozdobné, polštáře, portiéry (závěsy), potahy na matrace, potahy na nábytek z textilních materiálů, potahy na postele, potahy ochranné na nábytek, povlaky na polštáře, povlaky ochranné na polštáře, prádlo ložní, prádlo ložní a stolní, prádlo pro domácnost, prádlo stolní, prádlo vyšívané, prostěradla, povlečení, prostírání (podložky na stůl) pod sklenice, talíře, prostírání anglické, kromě papírového, přehozy na postele, přehozy na stůl, s výjimkou papírových, příkrývky a pokrývky ložní, příkrývky cestovní, příkrývky včetně přehozů přes postele, rubáše, ručníky látkové, ručníky látkové na obličej, síť proti moskýtům, síťové záclony, spací pytle (povlaky), sprchové závěsy z textilu nebo umělé hmoty, stolní pokrývky (ne z papíru), stolní ubrusy látkové, stolní ubrusy (ne z papíru), štítky textilní, textilie (materiály), textilie pro koupelny, s výjimkou oděvů, textilie pro obuv, textilie ze syntetických materiálů (náhražkové tkaniny), textilie, látky bavlněné, tkaniny, tkaniny elastické, tkaniny jutové, tkaniny k textilnímu využití, tkaniny lněné, tkaniny napodobující kůži, tkaniny pogumované, ne pro papírenské účely, tkaniny pro luxusní prádlo, tkaniny přilnavé za tepla, tkaniny s předkresleným vzorem na vyšívaní, tkaniny ze skleněných vláken pro textilní užití, ubrusy textilní pod talíře, vlněné textilie, vyšívané ložní prádlo, záclony síťové, závěsy na dveřích, textilní závěsy na stěnu, závěsy textilní nebo plastové, textilní etikety; (25) bačkory, baret, body (spodní prádlo), bryndáčky (ne z papíru), čapky, čepice, holínky polovysoké, holínky vysoké, chrániče uší proti chladu, jako pokrývky hlavy, klapky na

uší proti chladu, jako pokrývky hlavy, klobouky, kombiné (spodní prádlo), kombinézy (oděvy), kostýmy, obleky, koupací pláště, maškarní kostýmy, oblečení, obuv, oděvy, pantofle, pláště, pláštěnky, podšívky hotové konfekční (jako části oděvů), pokrývky hlavy, pytle na oděvy, rukávniky, slintáčky (ne z papíru), spodní prádlo, spodní prádlo pohlcující pot, sportovní kšilt, trepky, uniformy, vaky na oděvy, vložky hotové konfekční (jako součást oděvu), výbavička pro novorozence, zástěry, závoje, župany; (35) administrativní zpracování nákupních objednávek, aktualizace a údržba dat v počítačových databázích, aktualizování reklamních materiálů, analýzy nákladů, dodavatelské služby pro třetí osoby, fakturace, hospodářské (ekonomické) prognózy, inzerce poštou, komerční informace a rady pro spotřebitele (spotřebitelská poradna), komerční informační kanceláře, komerční správa licencí na výrobky a služby ostatních, marketing, marketingové studie, analýzy nákupních a velkoobchodních cen, obchodní management a podnikové poradenství, poskytování obchodních nebo podnikatelských informací, obchodní nebo podnikatelský průzkum, obchodní reklama pro třetí osoby, organizování komerčních nebo reklamních výstav, pořádání veletrhů pro obchodní a reklamní účely, poskytování obchodních informací prostřednictvím webových stránek, prezentace výrobků v komunikačních médiích pro účely maloobchodu, prodej po telefonu (telemarketing), pronájem prodejních stánků, pronájem reklamní doby v komunikačních médiích, pronájem reklamních materiálů, pronájem reklamních ploch, obchodní průzkum, průzkum trhu, průzkum veřejného mínění, předvádění zboží, překlad informací do počítačových databází, psaní reklamních textů, reklama, reklama (propagace), reklama on-line v počítačové síti, reklama placená kliknutím, vydávání, zveřejňování, oznámení, vyhlášení a publikování reklamních textů, rozhlasová reklama, rozšiřování reklamních materiálů zákazníkům (letáky, prospekty, tisky, vzorky), rozšiřování reklamních nebo inzertních materiálů, rozšiřování vzorků zboží, sestavování statistik, služby telefonních vzkazů a dotazů, služby v oblasti grafické úpravy pro reklamní účely, služby v oblasti srovnávání cen, subdodavatelské služby (obchodní pomoc), systemizace informací do počítačových databází, televizní reklama, venkovní reklama, vydávání reklamních nebo náborových, propagačních a inzertních textů, vyhledávání dat v počítačových souborech, vylepování plakátů, distribuce vzorků zboží, zaslání reklamních materiálů zákazníkům, zpracování textů, služby obchodního zprostředkování s výše uvedenými výrobky ve tř. 18, 24 a 25.

(730) **Bužek Radomil Ing.**, Svatoborská 493/22, Kyjov, 69701, CZ

(740) Mgr. Vladimír Kyzlink, Římská 1276/36, Praha 2, 12000

(210) **O-514715**

(220) 02.07.2014

(320) 02.07.2014

(511) 20, 35, 37, 40, 42

(540)



(510) (20) nábytek, kancelářský nábytek, nábytek pro školy a školicí zařízení, nábytek pro prodejny, nábytkové části a doplňky v rámci této třídy, zrcadla, rámy, kroužky na záclony, desky k vystavování zboží, nekovové kontejnery, nekovové přepravní kontejnery, nekovové podnosy, nekovové háčky k věšákům, přenosné dekorativní předměty, nekovové štítky na identifikace, nekovové háčky na oděvy, korálkové ozdobné závěsy, sošky (figurky) ze dřeva, vosku, sádry nebo umělých hmot, pohyblivé ozdoby, nekovové dveřní kliky, nekovové knoflíky (úchytky); (35) maloobchod, velkoobchod a internetový obchod s nábytkem; (37) servis a opravy nábytku; (40) výroba nábytku na zakázku a podle specifikace třetích osob; (42) designérské služby, interiérový design, návrhy a studie v oblasti nábytkářství a vybavení interiéru, poradenské služby v oblasti interiérového designu.

(730) **Baura Invest s.r.o.**, Na Šutce 391/32, Praha 8, 18200, CZ

(210) **O-514717**
(220) 02.07.2014
(320) 02.07.2014
(511) 16, 35, 41
(540)



(510) (16) bloky, zápisníky, notesy, záložky do knih, periodické i neperiodické publikace s modelingovou tematikou, tištěné letáky, pozvánky, vstupenky a programy, etikety papírové, fotografie, plakáty, pohlednice, kalendáře, samolepky, obtisky, papírové vlajky a praporky, informační a reklamní produkty v papírové formě, ozdobné předměty z papíru, znaky grafické pro kopírování; (35) inzertní, reklamní a propagační činnost, předvádění zboží, předvádění modelkami pro reklamní účely, podporu prodeje i pro charitativní účely, pořádání módních přehlídek, doprovodných programů, společenských akcí k reklamním, obchodním i charitativním účelům, styk s veřejností, rozšiřování reklamních nebo inzertních materiálů, poradenství v oblasti modelingu pro reklamní účely, vydávání reklamních nebo náborových, propagačních a inzertních textů, aranžování výkladů, psaní reklamních textů, obstaravatelská a zprostředkovatelská činnost v oblasti služeb ve třídě 35, direct mailing; (41) modelingová agentura pro umělce, umělecká módní agentura, organizování, pořádání a vedení módních přehlídek, plesů, představení, soutěží, koncertů, plánování a organizování večírků, pořádání soutěží krásy, fotografování, obrazové zpravodajství, filmová tvorba a projekce, praktický výcvik, vyučování a školení, zábava, organizování živých představení.

(730) **FS Production s.r.o.**, Červinkova 2368/3, Brno, 61200, CZ
(740) Martin Kořistka, patentový zástupce
moraviapatent, P. O. Box 20, Brno, 62100

(210) **O-514773**
(220) 04.07.2014
(320) 04.07.2014
(511) 9, 16, 35, 36, 38, 42
(540)



(510) (9) přístroje pro záznam, převod a/nebo reprodukci zvuku, obrazu a/nebo dat, počítačový hardware, firmware a software, počítačové příslušenství, počítačové hry, software pro elektronické hry nebo pro přístroje určené pro zábavu, zvukové a video nahrávky, exponované kinematografické a fotografické filmy, nahrávky, záznamy, disky, pásky, kazety, náplně, karty a ostatní nosiče, vše nesoucí záznamy nebo určené pro užívání při záznamu zvukových nahrávek, video nahrávek, dat, obrazu, her, grafiky, textů, programů nebo informací, telekomunikační přístroje, části a příslušenství pro zboží výše uvedené spadající do této třídy; (16) publikace, časopisy, periodika, noviny, knihy; (35) propagační a reklamní činnost v oblasti certifikace výrobků, činnost podnikatelských, organizačních a ekonomických poradců a zpracování dat z oblasti certifikace, zkušebnictví, normalizace, měření a kontroly, shromažďování, evidence, sestavování, systematizace a údržba dat v oboru certifikace

výrobků a služeb, posuzování firem a podniků, včetně provádění těchto služeb v počítačových databázích a/nebo prostřednictvím Internetu, ekonomické testování a ekonomické hodnocení výrobků a/nebo služeb v oblastech techniky ve vztahu k budoucím možnostem jejich aplikace a použití, správa internetového trhu v oboru certifikace a ve vztahu k posuzování firem a podniků, poradenství pro podniky prostřednictvím Internetu, systemizace dat do databází a rešerše, reklamní a propagační služby, marketing, reklama on-line v počítačové síti, poskytování reklamního prostoru po síti pro třetí osoby, aktualizace reklamních materiálů, rozšiřování reklamy nebo inzerce, poskytování tržního prostoru po síti pro sjednávání obchodních transakcí mezi třetími stranami při prodeji, nákupu a výměně zboží, pronájem míst na umístění inzerce nebo reklamy, služby řízení IT dat, zpracovávání, kompilace, analýza a vyhodnocování dat počítačových databází, pomoc při řízení obchodní činnosti, obchodní administrativa, kancelářské práce, zprostředkování obchodu s movitým majetkem, provozování on-line databází, obsluha databází přístupných po internetu, sběr dat do počítačových databází, systemizace dat v počítačových databázích, informace, poradenství a konzultace vztahující se k výše uvedeným službám; (36) finanční služby pro zpracování plateb po síti, služby elektronických plateb, zprostředkovatelské služby burzy cenných papírů, zprostředkování finančních služeb vztahujících se k obchodu s cennými papíry, akciím, obligacím, opcím a dalším cenným papírem, burzovní makléřství, zprostředkování obchodu s nemovitým majetkem, informace, poradenství a konzultace vztahující se k výše uvedeným službám; (38) provozování internetového portálu, služby webových portálů, telekomunikační služby, směrovací a spojovací služby pro telekomunikace, šíření informací prostřednictvím komunikačních sítí zejména Internetu a bezdrátových, kabelových, satelitních sítí, elektronický přenos dat v počítačových sítích a Internetu, komunikační služby prostřednictvím Internetu, vnějších a vnitřních sítí, počítačová komunikace, elektronický přenos dat pomocí výpočetní techniky (počítačů), elektronický přenos dat na zakázku/za úplaty, elektronická pošta, pronájem telekomunikačních přístrojů a zařízení pro přenos dat, komunikace prostřednictvím sítí vláknové optiky, komunikace prostřednictvím počítačových terminálů, komunikace prostřednictvím rádia, komunikace prostřednictvím telefonu, počítačem řízený přenos dat a obrazu, zprostředkování a poskytování přístupu do globálních, světových a lokálních počítačových sítí a Internetu, poskytování interaktivních on-line vývěsek pro přenos vzkazů mezi počítačovými uživateli, informace, poradenství a konzultace vztahující se k výše uvedeným službám; (42) služby v oblasti certifikace, certifikační činnost, certifikace výrobků a služeb, systém hodnocení kvality výrobků a služeb, kontrola, inspekce, testování, zkoušení a provádění certifikačních auditů, vyhodnocování a prověřování výrobků a služeb, vydávání a udělování certifikátů, tvorba pravidel a norem pro certifikaci, informace z oblasti certifikace, zprostředkování a poskytování certifikačních údajů, poradenství, konzultace, projekty a expertizy, zkušebnictví, nezávislá kontrola kvality výrobků a služeb, spolupráce s tuzemskými, zahraničními a mezinárodními institucemi zabývajícími se kvalitou, jejím zjišťováním, inspekcí a hodnocením, návrh, tvorba, správa a údržba webových stránek, portálů a aplikací včetně multimediálních a 3D aplikací, návrh, vytváření a modelování 3D animací, navrhování a tvorba informačních databází, elektronických časopisů, periodik, knih, multimediálních dokumentů, prezentací a katalogů, interaktivní a grafické programy (tvorba), počítačové animace a vizualizace (tvorba), tvorba, programování a správa systémů pro obsluhu zákazníků přístupných po Internetu, navrhování, tvorba, instalace, aktualizace a správa počítačového software, navrhování a vývoj počítačového hardwaru, tvorba a zajišťování počítačových operačních systémů pro třetí osoby, analýza počítačových systémů, provozování a konstrukce databází, aplikací a serverů, řešení webových serverů, návrhy systémů pro hodnocení kvality zákazníky, uživateli nebo třetími osobami, provozování systémů pro hodnocení kvality, programové projekty, vědecké a technologické služby a související výzkum a projektování, analytické a výzkumné služby v průmyslu, informace, poradenství a konzultace vztahující se k výše uvedeným službám.

(590) Barevná
(730) **MIH Allegro BV**, Taurusavenue 105, Hoofddorp, NL
(740) Jansa, Mokřý, Otevřel & partneři, v.o.s., JUDr. Lukáš Jansa, advokát, Sokola Tůmy 743/16, Ostrava - Mariánské Hory, 70900

(210) **O-514804**
(220) 04.07.2014
(320) 04.07.2014
(511) 21, 25, 41, 43

(540)



(554) Prostorová

(510) (21) výrobky a předměty ze skla spadající do této třídy, pohárky a poháry skleněné, sklenice, lahve, pohárky keramické, pohárky z papíru nebo umělých hmot, likérové soupravy, šejkry, papírové tácky, formy na ledové kostky, nádoby na led, nádoby na přípravu ledových nápojů; (25) oděvy pro reklamní účely, trička, košile, pokrývky hlavy, čepice, klobouky, zástěry; (41) organizování a pořádání akcí a soutěží (vzdělávacích nebo zábavných); (43) organizování a pořádání ochutnávek alkoholických nápojů.

(590) Barevná

(730) **Jan Becher - Karlovarská Becherovka, a.s.**, T. G. Masaryka 282/57, Karlovy Vary, 36001, CZ

(740) Čermák a spol., JUDr. Karel Čermák, Elišky Peškové 15, Praha 5, 15000

(320) 08.07.2014

(511) 29, 30, 32

(540)

STAROČESKÁ POSYPKA

(510) (29) maso, neživé ryby, drůbež a zvěřina, masové výtahy, konzervované, mražené, sušené, vařené, zavařené ovoce a zelenina, želé, džemy, kompoty, vejce, mléko a mléčné výrobky, jedlé oleje a tuky, luštěniny s výjimkou čerstvých, bujóny a vývary všeho druhu, gelové bujóny, polévky, instantní polévky, směsi v prášku a v pastě pro přípravu hotových pokrmů a šťáv k masům připravených na základě živočišných surovin (masné a mléčné suroviny, vejce) a jejich směsi, přísady do polévek jako granulované směsi a zavářky na masovém základu, masné polotovary, masové kuličky, výrobky z ryb, instantní bramborová kaše; (30) káva, čaj, kakao a kávové náhražky, rýže, tapioka a ságo, mouka a obilninové přípravky, chléb, pečivo a cukrovinky, zmrzlina, cukr, med, melasa, droždí, prášek do pečiva, sůl, hořčice, ocet, led, koření, kořenící směsi, směsi koření a bylin, sezam (semínka), knedlíky v prášku, moučnický v prášku, pudinky v prášku, směs na polevy, instantní obilninové kaše, mléčná rýže, tekuté kořenící přípravky, chilli omáčky, sojové omáčky, marinády, zálivky na ochucení, tekutá ochucovadla, studené omáčky spadající do této třídy, kusky, těstoviny, tortellini, škrob jako potrava, omáčky, chuťové přísady, sladké omáčky a cukrářské výrobky, směsi v prášku a v pastě pro přípravu hotových pokrmů, omáček a šťáv k masům připravených především na základě rostlinných surovin (především zeleniny, mouky obilovin, luštěnin, koření a bylin) a jejich směsi, přísady do polévek jako granulované směsi a zavářky na rostlinném základu (směs mouky, strouhanky, zeleniny a koření), krutónky (kousky osmaženého chleba nebo housky), zlepšující a přídavné látky na kuchyňské použití (zahušťovadla, aromata); (32) piva, minerální vody, šumivé nápoje a jiné nápoje nealkoholické, nápoje a šťávy ovocné, sirupy a jiné přípravky ke zhotovování nápojů, nápoje v prášku.

(730) **VITANA, a.s.**, Mělnická 133, Byšice, 27732, CZ

(210) **O-514901**

(220) 08.07.2014

(320) 08.07.2014

(511) 20, 24, 37, 40

(540)

FAST

(510) (20) části nábytku ze dřeva, dvířka k nábytku, gauče, kancelářský nábytek, kartotéky (nábytek), lavičky (nábytek), lenošky, nábytek, nábytek (bytové zařízení), nábytek (kovový -), opěrky na hlavu (u nábytku), pohovky, pohovky čalouněné s podnožkou, police, police (nábytkové -), police na knihy (nábytek), postele (pelesti -) dřevěné, postele, prádelníky (se zásuvkami), přiborníky, psací stoly, regály, sedadla (kovová -), sekretáře, servírovací stoly pojízdné, skříňe, skříňe registrační, skříňky (na ručníky) (nábytek), skříňky na hračky, skříňky na jídlo (spížíky) (nekovové), sofa, stoličky, stoly na květiny, stoly odkládací, stoly pojízdné pro počítače, stoly pojízdné servírovací, stoly pracovní (školní lavice), stoly toaletní, stoly (desky na -), stoly (rýsovací -), stoly, stoly pracovní, stoly psací, školní nábytek, truhlářské umělecké výrobky, umělecká díla ze dřeva, vosku, sádry nebo umělých hmot, umělecké truhlářské výrobky, věšáky na kabáty (nábytek), vitríny (nábytek), židle, židle vysoké pro děti; (24) nábytek (potahy na -) z textilních materiálů, potahy na nábytek (ze syntetických materiálů); (37) čalounění; (40) dřevo (zpracování -), sestavování materiálů (pro třetí osoby).

(730) **FAST interier a design, s.r.o.**, Cholína 221, Cholína, 78322, CZ

(740) Advokátní kancelář ERHARTOVÁ VÍTEK & Partners, JUDr. Jindřich Vítek, Nad Petruskou 63/1, Praha 2, 12000

(210) **O-514910**

(220) 08.07.2014

(210) **O-514914**

(220) 09.07.2014

(320) 09.07.2014

(511) 25, 35, 41

(540)



(510) (25) bundy sportovní, bundy sportovní s kapucí (s kožešinovou nebo plyšovou vložkou), čapky (přiléhavé), čepice, kabáty (svrchní -), kalhoty, kombinézy pracovní, košile, oblečení, obuv, oděvy, oděvy pro cyklisty, oděvy pro motoristy, oděvy tělocvičné, oděvy z kůže, oděvy z napodobenin kůže, opasky, pásky ke kalhotám, pláštěnky, ponožky, pyžama, rukavice, spodní prádlo, svetry, bundy sportovní (dresy), šátky, šály, trička, vesty; (35) marketing, obchodní reklama (pro třetí osoby -), organizování výstav (komerčních nebo reklamních), pořádání veletrhů pro obchodní a reklamní účely, poskytování obchodních informací prostřednictvím webových stránek, prezentace výrobků v komunikačních médiích pro účely maloobchodu, produkce (výroba) reklamních filmů, pronájem prodejních stánků, pronájem reklamní doby v komunikačních médiích, pronájem reklamních materiálů, pronájem reklamních ploch, předvádění (služby modelek) pro reklamní účely a podporu prodeje, předvádění zboží, reklama (propagace), reklama on-line v počítačové síti, reklama placená kliknutím, reklamní agentury, reklamní materiály (aktualizování -), psaní reklamních textů, rozhlasová reklama, rozšiřování reklamních nebo inzertních materiálů, rozšiřování vzorků (zboží) služby v oblasti grafické úpravy pro reklamní účely, styky s veřejností, subdodavatelské služby (obchodní pomoc), telefonní služby (vzkazy) pro nepřítomné, televizní reklama, venkovní reklama, vydávání reklamních nebo náborových, propagačních a inzertních textů, vyhledávání sponzorů, výklady (aranžování -), zajišťování novinového předplatného (pro předplatitele), zajišťování předplatného telekomunikačních služeb (pro

ostatní), zaslání reklamních materiálů zákazníkům, zpracování (administrativní) nákupních objednávek, zpracování textů, zprostředkovatelná práce; (41) elektronické publikování (DTP), filmová produkce, jiná než reklamní, filmové projekce, fotografování, fotografování na mikrofilm, hudební produkce, informace o možnostech rekreace, informace o možnostech zábavy, informace o výchově a vzdělávání, klubové služby (výchovně-zábavné-), kluby zdraví (služby) (zdravotní a kondiční cvičení), koučink (školení), kurzy fitness, kurzy korespondenční, měření času při sportovních disciplínách, módní přehlídky pro zábavu (organizace), nahrávání videopásek, obrazové zpravodajství, organizace a pořádání koncertů, organizování a vedení konferencí, organizování a vedení kongresů, organizování a vedení seminářů, organizování kulturních nebo vzdělávacích výstav, organizování představení (manažerské služby), organizování soutěží (vzdělávacích nebo zábavných), organizování sportovních soutěží, poskytování on-line elektronických publikací (bez možnosti stažení), poskytování on-line hudby (bez možnosti stažení), poskytování on-line videí (bez možnosti stažení), praktický výcvik, prázdninové tábory (služby -) (zábava), pronájem audio nahrávek, pronájem rozhlasových a televizních přijímačů, pronájem sportovních hřišť, pronájem stadiónů, pronájem video-rekordérů, pronajímání osvětlovacích zařízení pro divadla nebo televizní studia, provozování sportovních zařízení, předprodej vstupenek, překladatelské služby, půjčování audio zařízení, půjčování filmových promítaček a příslušenství, půjčování filmů, půjčování sportovního nářadí, s výjimkou dopravních prostředků, reportéřské služby, rozhlasová zábava, služby osobního trenéra (fitness trénink), služby v oblasti grafické úpravy, jiné než pro reklamní účely, služby v oblasti prodeje vstupenek (zábava), sportovní služby pro kempování, školení (instruktáž), školení (pořádání a řízení), vydávání elektronických knih a časopisů on-line, vydávání knih, vydávání textů, s výjimkou reklamních nebo náborových, výroba rozhlasových a televizních programů, zábava (televizní -), zábava, pobavení, zábavné parky.

(730) **Cibulka Pavel**, Markovická 580/12, Hradec Králové, 50003, CZ
(740) JUDr. Jiří Janeba, Divišova 266/882, Hradec Králové, 50003

(210) **O-514915**
(220) 09.07.2014
(320) 09.07.2014
(511) 25, 35, 40, 41
(540)



(510) (25) oděvy, obuv, oblečení, pracovní oděvy a obuv; (35) obchodní, agenturní a zprostředkovatelské služby v oblasti lidských zdrojů a personalistiky, průzkum, statistika a analýza trhu a pracovních příležitostí, zprostředkování obchodních a podnikatelských kontaktů, poradenství v personalistice, výběrová řízení v personalistice, zprostředkování obchodních záležitostí, personální služby týkající se krátkodobých pracovníků, nábor pracovníků, zprostředkování práce, psychologické testování v rámci výběru pracovníků, individuální testování pro stanovení schopností pracovníků, administrativní řízení obchodního podniku, reklama, maloobchod a velkoobchod s výrobky uvedenými ve třídách 9, 16 a 25, internetový obchod s výrobky uvedenými ve třídách 9, 16 a 25, zprostředkovatelská činnost v oblasti obchodu s výrobky uvedenými ve třídách 9, 16 a 25, reklama a propagace, organizace pracovního trhu; (40) zpracování odpadu, zpracování a recyklace obalů, zpracování materiálu z odpadu (regenerace), zpracování kovů, zpracování plastů, zpracování textilních materiálů, zpracování keramiky, zpracování potravin, elektrochemické zpracování, zpracování dřeva, dřevoobrábění; (41) organizační a zprostředkovatelská činnost v oblasti odborné výchovy a vzdělávání, například zajišťování odborných a pracovních školení, kurzů, seminářů, setkání, konferencí s sympozii, pomoc a odborné poradenství při výběru zaměstnání, vydávání odborných a vzdělávacích textů a publikací na papírových a (nebo) elektronických nosičích všeho druhu,

ediční a publikační činnost, včetně nahrávání zvukových a zvukově-obrazových nosičů, produkční a obstaravatelská činnost v oblasti vzdělávání a výchovy, digitální zpracovávání textů, odborná informační, konzultační a poradenská činnost v rozsahu služeb zahrnutých ve třídě 41.

(590) Barevná
(730) **FORCE TRADE s.r.o.**, Broumovská 50, Náchod - Malé Poříčí, 54701, CZ
(740) Mgr. Ladislav Sudík, Polní 293, Letohrad, 56151

(210) **O-514917**
(220) 09.07.2014
(320) 09.07.2014
(511) 29, 30, 32, 43
(540)



Den začíná snídání...

(510) (29) zelenina konzervovaná, zeleninové směsi, mražená zelenina, ryby, drůbež, zvěřina, masové výtahy, paštiky, ovoce, houby a zelenina konzervované, sušené a zavažené, želé, kompoty, ovocná dřev, marmelády, džemy, ovocná pyré, ovocné pomazánky; (30) obložené sendviče čerstvé, chlazené, mražené, pečivo a pekařské polotovary k dopékání, rohlíky, housky, bagety, pizzy, pečivo s masovou náplní, obložené bagety, hamburgery čerstvé, chlazené, mražené, kaše ovesná, ovocná s rýží, s kukuřičnými lupínky, s ovesnými vločkami, s piškoty, s krupicí, oplatky, cukrovinky, včetně gumových a esenci pro cukrovinky, cukrářské výrobky všeho druhu, hořčice, ocet, kečup a kečupové omáčky, rajčatová šťáva, majonéza, koření a kořenící směsi, káva, čaj, kakao, cukr, rýže, kávové náhražky, med, melasa/sirup, droždí, sůl, obilné vločky, výrobky na bázi sušené bramborové kaše, výražková mouka; (32) vody minerální a šumivé a jiné nealkoholické nápoje, sirupy a jiné přípravky k přípravě nápojů, ovocné šťávy a nápoje z ovocných šťáv, energetické nápoje, iontové nápoje; (43) služby zajišťující stravování a zásobování (catering), restaurace, restaurace samoobslužné, restaurace podávající pokrmy přes ulici, příprava lahůdek, služby poskytované v restauracích a jiných zařízeních podávajících pokrmy a nápoje připravené ke konzumaci.

(590) Barevná
(730) **Bidvest Czech Republic s.r.o.**, V růžovém údolí 553, Kralupy nad Vltavou, 27801, CZ
(740) Václav Müller, patentový zástupce, Filipova 2016, Praha 4, 14800

(210) **O-514919**
(220) 09.07.2014
(320) 09.07.2014
(511) 5, 30, 32
(540)

PLAMY

(510) (5) nápoje léčivé (bylinné čaje); (30) nápoje na bázi čaje, bylinné nápoje (s výjimkou nápojů pro léčebné použití), čajové nápoje; (32) nealkoholické nápoje, energetický nápoj, nízkokalorické nealkoholické nápoje, energetické nápoje obsahující kofein, energetické nápoje k jiným než lékařským účelům, nealkoholické nápoje sycené, nealkoholické nápoje perlivé.

(730) **ALRECO a.s.**, Klínek 81, Mníšek pod Brdy, 25210, CZ

(210) **O-514936**
(220) 10.07.2014
(320) 10.07.2014
(511) 30
(540)

Tvaroháček

(510) (30) cereální tyčinky.
(730) **Vytopil Jiří Mgr.**, Vyšehorky 12, Mohelnice, 78985, CZ

(210) **O-514942**

(220) 10.07.2014

(320) 10.07.2014

(511) 29, 30, 31

(540)



Bohatství Tradice a Regionu | Back To The Roots

(510) (29) potraviny živočišného původu spadající do třídy 29; (30) potraviny rostlinného původu spadající do třídy 30; (31) produkty země, které nebyly nijak upravovány pro konzumaci spadající do třídy 31, živá zvířata a rostliny, krmiva pro zvířata.

(590) Barevná

(730) **Fialová Martina Mgr.**, V Luzích 51, Jablonec nad Nisou, 46602, CZ

(210) **O-515059**

(220) 16.07.2014

(320) 16.07.2014

(511) 25, 26, 44

(540)



(510) (25) oblečení; (26) galanterie zboží; (44) tetování, odstraňování tetování, piercing (provádění), poradenská a konzultační činnost v oblasti zdravého životního stylu v rámci této třídy.

(730) **HAPPY PLANET s.r.o.**, Křížkova 213/44, Praha 8 - Karlín, 18600, CZ

(740) Štefan Gbúr, Thámova 21, Praha 8 - Karlín, 18600

(210) **O-514951**

(220) 10.07.2014

(320) 10.07.2014

(511) 9, 16, 41

(540)

TANEČNÍ ORCHESTR VARIANT

(510) (9) nosiče informací v rozsahu třídy 9 se záznamem zvuku a/nebo obrazu, audiovizuální programy, nosiče záznamů nahrané i nenahrané, videokazety nahrané i nenahrané, audiokazety nahrané i nenahrané, audioprogramy, audiovizuální díla, audiovizuální díla v digitální podobě, hudební díla na nosičích, cd disky, informace, data, databáze a informační produkty na nosičích nebo i v elektronických, datových, informačních, počítačových a komunikačních sítích všeho druhu, multimediální aplikace, elektronická periodika a knihy v elektronické podobě; (16) papír a výrobky z papíru spadající do této třídy, zejména noty a notové materiály, hudebniny, hudební partitury a zpěvníky, tiskoviny, katalogy, knihy, časopisy, fotografie, plakáty, samolepky (papířnické výrobky), obtisky, obaly všeho druhu papírové, papírové tašky, papírové kapesníky, papírové ubrusy a ubrousky, databázové produkty v papírové formě, databáze v papírové formě, tiskárenské výrobky, vstupenky, programy akcí, potřeby pro knižní vazby, umělecké nebo ozdobné předměty z papíru; (41) taneční orchestr a činnosti s ním související spadající do třídy 41, koncertní činnost, hudební vystoupení, nakladatelství, vydavatelství, skládání hudby a textů, tvorba audiovizuálních programů, ediční činnost, publikační činnost, nahrávání nosičů zvukových nebo obrazově zvukových, tvorba a šíření audiovizuálních děl, agenturní činnost v oblasti hudby, zprostředkování v oblasti kultury, výchovy a zábavy, výchovná, vzdělávací, soutěžní a zábavní činnost, zábavní nebo kulturní nebo vzdělávací představení, organizace a zajištění hudebních, společenských a kulturních akcí, představení, koncertů, plesů a firemních akcí, výstavní činnost v oblasti kultury nebo zábavy nebo výchovy nebo vzdělávání.

(730) **Knotek Václav**, Otavská 1068/11, České Budějovice, 37011, CZ

(740) PatentCentrum Sedlák & Partners s.r.o., Husova 5, České Budějovice, 37001

(210) **O-514993**

(220) 11.07.2014

(320) 11.07.2014

(511) 1, 2, 31

(540)

HUMITAN

(510) (1) chemický výrobek určený pro průmyslové a vědecké účely, zemědělství, lesnictví a zahradnictví; (2) barvivo - ořechové mořidlo; (31) speciální krmivo pro zvířata.

(730) **Humatex, a.s.**, ul. Důlní čp. 199, Bílina, 41801, CZ

(740) Bohemia Patent, Ing. Jana Vandělková, Vodičkova 791/41, Praha 1 - Nové Město, 11000

(210) **O-515061**

(220) 02.09.2014

(320) 02.09.2014

(511) 9, 16, 35, 39, 41, 43

(540)



(510) (9) data, databáze a jiné informační produkty na magnetických, elektronických, a optických nosičích, související software a hardware, nosiče dat všeho druhu spadající do třídy 9, elektronické a datové sítě, elektronické multimediální aplikace, 3D animace, multimediální informační katalogy, elektronické časopisy, elektronická periodika a knihy v elektronické podobě, software pro počítače, programové vybavení pro informační technologie a pro komunikaci, programové vybavení umožňující elektronické obchodování, programy pro videohry, nahraný software na CD a DVD discích a magnetických médiích, magnetické disky, optické disky, zařízení pro zpracování informací, systémy informačních technologií zařazené do třídy 9, systémy výpočetní, komunikační a informační techniky zařazené ve třídě 9, vybavení pro audio, video a DTP studia spadající do této třídy; (16) papír, plakáty, plány, papírovina, papírové ubrusy, papírové pásky, podložky pod pivní sklenice, pečeti, periodické a neperiodické publikace, alba, blahopřání, billboardy - v rámci této třídy, brožury, časopisy, programy, (tiskoviny), diplomy, dopisní papír, formuláře, fotografie, karty, informační produkty na papírových nosičích, kalendáře, katalogy, knihy, komiksy, letáky, obtisky, psací potřeby, pera, plakáty, psací podložky, papírové podložky pod sklenice, papírové podložky na stůl, pohlednice, poštovní známky, prospekty, příručky, publikace, razítka, reklamní, propagační a užitkové výrobky z papíru, samolepky (papířnické výrobky), sešity, tiskoviny, tiskoviny, tužky, držátka na tužky, papírové ubrusy, papírové vložky, papířnické výrobky, vzorky pro výšivky, vystřihovánky, tašky papírové a plastové jako obaly, záložky do knih, zápisníky; (35) propagační, reklamní a inzertní činnost, předvádění zboží, reklamní agentura, aktualizování, rozšiřování a zaslání reklamních materiálů, především letáků, prospektů, katalogů, periodických i neperiodických publikací, tiskovin a různých vzorků, pronájem reklamní plochy, vydávání reklamních textů, rozhlasová a televizní reklama, venkovní reklama, organizace a pořádání výstav ke

komerčním a reklamním účelům, příprava obchodních elektronických pozvánek, prezentace hokejových utkání a mistrovství, prezentace uživatelů na stránkách World Wide Web, na počítačové síti Internet, činnost organizačních a ekonomických poradců, ekonomické prognózy, komerční informační kancelář, systemizace informací do počítačové databáze, obchodní průzkum, průzkum trhu, zprostředkovatelská činnost v oblasti marketingu, reklamy, inzerce, výstav s obchodním zaměřením, pomoc při řízení obchodní činnosti, poradenství v obchodní činnosti, obchodní nebo podnikatelské informace, marketingové studie, organizační poradenství, zprostředkovávání obchodních kontaktů, provádění obchodních operací, komerční využití Internetu v oblastech komerčních internetových médií a informačních služeb, on-line inzerce, merchandising, franchising; (39) organizační zajištění a pořádání sportovních zájezdů, vzdělávacích a speciálních pobytů, poskytování a zprostředkování cestovních služeb, služby spojené s přepravou zavazadel a nákladů, cestovní programy a informace, zprostředkování dopravy, rezervace a objednávky přepravy, provoz cestovní kanceláře; (41) pořádání, vedení a organizování kulturních akcí, tvorba a režie televizních a rozhlasových pořadů, produkce a režie filmů, pořádání (divadelních) představení, hudební, muzikálová a zábavní představení, organizace, produkce a uvádění koncertů, turné, muzikálů a jiných pořadů, pořádání a organizování hudebního festivalu, pořádání veřejných produkcí, tvorba kulturních programů, organizování živých vystoupení v rámci festivalů, vydavatelská činnost, nahrávání zvukových a zvukově obrazových nosičů, agenturní činnost v oblasti kultury, produkce a koprodukce, předprodej a prodej vstupenek; (43) stravování, provozování restaurací, barů, jídelen, kaváren, vináren, cukráren, bufetů a kiosků s občerstvením, samoobslužné restaurace, cateringové služby, příprava jídla a dodávka jídla též pro hosty, pořádání hostin, prodejní automaty rychlého občerstvení, zprostředkování stravování prostřednictvím sítě Internetu, rezervace ubytování.

(730) **RIFF RAFF s.r.o.**, Čs. armády 4, Praha 6, 16000, CZ

(210) **O-515225**

(220) 23.07.2014

(320) 23.07.2014

(511) 35, 40, 42

(540)

Artzoom

(510) (35) automatizované zpracování dat, velkoobchodní a maloobchodní činnost se zaměřením na výrobky ve třídě 9, zprostředkovatelská obchodní činnost s výrobky ve třídě 9, komerční využití Internetu v oblastech obchodu a nabídky výrobků ve třídě 9, Internetový obchod (e-shop) s výrobky ve třídě 9, inzertní, propagační služby a komerční informační služby prostřednictvím Internetu za účelem obchodu, předvádění zboží, reklama on-line v počítačové síti, rozšiřování vzorků zboží, reklama, marketing, realizace grafických prací, zprostředkovatelská činnost se službami v rámci této třídy; (40) 3D reprodukční služby, kopírování fotografických snímků, fotosazba, hlubotisk (fotografické leptání), laminování, litografické tisky, montáž materiálů na objednávku (pro třetí osoby), ofsetový tisk, tisk digitální, úprava a zpracování papíru, sitotisk, úprava a zpracování textilu, barvení, úprava a zpracování textilií, tisk vzorů, vazby publikací, knihařství, polygrafické práce, poradenství a konzultace vztahující se k výše uvedeným službám; (42) 3D digitalizace objektů pomocí 3D skeneru, grafické návrhy a design, počítačové animace a vizualizace, poradenství a konzultace v oblasti počítačového software a hardware včetně mobilních zařízení, počítačové programování, programování aplikací pro mobilní elektronická zařízení, instalace počítačových programů, vývoj a tvorba počítačového software a internetových aplikací, provoz a poskytování informačních systémů a internetových aplikací, poskytování hostingových služeb, pronájem počítačového softwaru, software jako služba (SaaS), projektová činnost, projektování datových a optických sítí a elektrických a elektronických zařízení, grafické návrhy a design, tvorba, správa a údržba webových

stránek a počítačových aplikací včetně multimediálních a 3D aplikací, počítačové animace a vizualizace, poradenství a konzultace vztahující se k výše uvedeným službám.

(730) **Záruba Josef MgA.**, Legionářská 6, Olomouc, 77900, CZ

(740) Patentová a známková kancelář, Ing. Jaromír Příkryl, Včelín 1161, Hulín, 76824

(210) **O-515230**

(220) 23.07.2014

(320) 23.07.2014

(511) 30, 35, 41

(540)



(510) (30) pekařské výrobky, jemné pečivo, trvanlivé pečivo sladké i slané, cukrářské výrobky, oplatky, kakaové, čokoládové, kávové náplně, krémy a polevy, cukrovinky, výrobky z obilovin, cereální výrobky; (35) akviziční, marketingová, propagační, reklamní, informačně-obchodní a inzertní činnost, distribuce zboží k reklamním účelům, zejména v oblasti výrobků trvanlivého pečiva; (41) organizování a pořádání soutěží pro veřejnost.

(590) Barevná

(730) **Opavia - LU, s.r.o.**, Karolinská 661, Praha 8, 18600, CZ

(740) Advokátní kancelář Kučírek Legal, JUDr. Tomáš Kučírek, Petrská 29, Praha 1, 11000

(210) **O-515231**

(220) 23.07.2014

(320) 23.07.2014

(511) 30, 35, 41

(540)



(510) (30) pekařské výrobky, jemné pečivo, trvanlivé pečivo sladké i slané, cukrářské výrobky, oplatky, kakaové, čokoládové, kávové náplně, krémy a polevy, cukrovinky, výrobky z obilovin, cereální výrobky; (35) akviziční, marketingová, propagační, reklamní, informačně-obchodní a inzertní činnost, distribuce zboží k reklamním účelům, zejména v oblasti výrobků trvanlivého pečiva; (41) organizování a pořádání soutěží pro veřejnost.

(590) Barevná

(730) **Opavia - LU, s.r.o.**, Karolinská 661, Praha 8, 18600, CZ

(740) Advokátní kancelář Kučírek Legal, JUDr. Tomáš Kučírek, Petrská 29, Praha 1, 11000

(210) **O-515232**
(220) 23.07.2014
(320) 23.07.2014
(511) 30, 35, 41
(540)



(510) (30) pekařské výrobky, jemné pečivo, trvanlivé pečivo sladké i slané, cukrářské výrobky, oplatky, kakaové, čokoládové, kávové náplně, krémy a polevy, cukrovinky, výrobky z obilovin, cereální výrobky; (35) akviziční, marketingová, propagační, reklamní, informačně-obchodní a inzertní činnost, distribuce zboží k reklamním účelům, zejména v oblasti výrobků trvanlivého pečiva; (41) organizování a pořádání soutěží pro veřejnost.
(590) Barevná
(730) **Opavia - LU, s.r.o.**, Karolinská 661, Praha 8, 18600, CZ
(740) Advokátní kancelář Kučírek Legal, JUDr. Tomáš Kučírek, Petráská 29, Praha 1, 11000

(210) **O-515233**
(220) 23.07.2014
(320) 23.07.2014
(511) 30, 35, 41
(540)



(510) (30) pekařské výrobky, jemné pečivo, trvanlivé pečivo sladké i slané, cukrářské výrobky, oplatky, kakaové, čokoládové, kávové náplně, krémy a polevy, cukrovinky, výrobky z obilovin, cereální výrobky; (35) akviziční, marketingová, propagační, reklamní, informačně-obchodní a inzertní činnost, distribuce zboží k reklamním účelům, zejména v oblasti výrobků trvanlivého pečiva; (41) organizování a pořádání soutěží pro veřejnost.
(590) Barevná
(730) **Opavia - LU, s.r.o.**, Karolinská 661, Praha 8, 18600, CZ
(740) Advokátní kancelář Kučírek Legal, JUDr. Tomáš Kučírek, Petráská 29, Praha 1, 11000

(210) **O-515340**
(220) 29.07.2014
(320) 29.07.2014
(511) 6, 19, 37
(540)

STŘECHY COMAX

(510) (6) kovové stavební materiály, výrobky a konstrukce, plechy, kovové střešní konstrukce a kovové střešní krytiny, kompletní střešní systémy včetně oplechování a doplňků, okapový systém přírodní i lakovaný,

nářadí, spojovací materiál a další potřeby pro montáž střešních krytin, kovové krovy, krokve, traverzy, jekly, nosníky, kovová lešení, kovová schodiště, schody a stupně, kovové potřeby klempířské, kovové stavební profily a výtuzte, svařované trubky, markýzy, parapety; (19) nekovové stavební materiály, výrobky a konstrukce, nekovové střešní krytiny včetně střešních doplňků, okapový systém nekovový, latě, prkna, trámy, překlady, lepenky, pojiva pro stavební účely a nátěrové hmoty pro stavebnictví, střešní krokve nekovové, nekovové římsy a lišty pro římsy, nekovová lešení, nekovové nosníky, nekovová schodiště, schody a stupně, nekovové stavební profily, nekovové trubky, drenážní trubky, markýzy, parapety; (37) stavebnictví, opravy a instalace, instalační a montážní služby týkající se plechů, střešních krytin a stavebních profilů, pokládka a montáž střeš, jejich opravy a demontáže, kompletní střešní servis, stavební činnost, provádění staveb včetně údržby a oprav, montování staveb, přestavby, rekonstrukce, odborná pomoc při stavbách a rekonstrukcích, projekční činnost ve stavebnictví, odborný stavební servis a dohled, zprostředkovatelská činnost ve stavebnictví, pronájem stavebního a montážního nářadí, pronájem lešení a dalších stavebních a konstrukčních prvků, klempířské a pokrývačské služby, stavění falců pro klempíře, lakování a profilování plechů, ohýbání plechů, přesné přístřihy, stavební údržbářské práce, čištění fasád a střeš, čištění komínů.

(730) **METAL TRADE COMAX, a.s.**, Velvary 420, Velvary, 27324, CZ

(210) **O-515343**
(220) 29.07.2014
(320) 29.07.2014
(511) 6, 19, 37
(540)

STŘECHY COMAX

(510) (6) kovové stavební materiály, výrobky a konstrukce, plechy, kovové střešní konstrukce a kovové střešní krytiny, kompletní střešní systémy včetně oplechování a doplňků, okapový systém přírodní i lakovaný, nářadí, spojovací materiál a další potřeby pro montáž střešních krytin, kovové krovy, krokve, traverzy, jekly, nosníky, kovová lešení, kovová schodiště, schody a stupně, kovové potřeby klempířské, kovové stavební profily a výtuzte, svařované trubky, markýzy, parapety; (19) nekovové stavební materiály, výrobky a konstrukce, nekovové střešní krytiny včetně střešních doplňků, okapový systém nekovový, latě, prkna, trámy, překlady, lepenky, pojiva pro stavební účely a nátěrové hmoty pro stavebnictví, střešní krokve nekovové, nekovové římsy a lišty pro římsy, nekovová lešení, nekovové nosníky, nekovová schodiště, schody a stupně, nekovové stavební profily, nekovové trubky, drenážní trubky, markýzy, parapety; (37) stavebnictví, opravy a instalace, instalační a montážní služby týkající se plechů, střešních krytin a stavebních profilů, pokládka a montáž střeš, jejich opravy a demontáže, kompletní střešní servis, stavební činnost, provádění staveb včetně údržby a oprav, montování staveb, přestavby, rekonstrukce, odborná pomoc při stavbách a rekonstrukcích, projekční činnost ve stavebnictví, odborný stavební servis a dohled, zprostředkovatelská činnost ve stavebnictví, pronájem stavebního a montážního nářadí, pronájem lešení a dalších stavebních a konstrukčních prvků, klempířské a pokrývačské služby, stavění falců pro klempíře, lakování a profilování plechů, ohýbání plechů, přesné přístřihy, stavební údržbářské práce, čištění fasád a střeš, čištění komínů.

(730) **METAL TRADE COMAX, a.s.**, Velvary 420, Velvary, 27324, CZ

(210) **O-515385**
(220) 30.07.2014
(320) 30.07.2014
(511) 9, 16, 35, 38, 39, 41

(540)



(510) (9) datové nosiče, zejména nosiče optické, magnetické a magnetooptické, manuály v elektronické podobě, počítačové programy, audio a videozáznamy, zvukově-obrazové záznamy, elektronické multimediální produkty, učebnice, knihy, brožury, zkušební testy, instruktážní, uživatelské a veškeré periodické a neperiodické tiskoviny v elektronické podobě; (16) periodické i neperiodické publikace, didaktické, výukové a školní pomůcky z papíru a kartonu, papír a výrobky z papíru a lepenky v listových formátech, reklamní a propagační a užitkové výrobky z papíru, např. etikety, ubrousky, ručníky, tiskoviny, informační a propagační letáky, plakáty, fotografie, prospekty, pohlednice, mapy, průvodce, školní a kancelářské potřeby jako jsou knihy, učebnice, příručky, skripta, poštovní tašky, sešity, bloky, záznamní knihy, účetní knihy a účetní doklady, základací desky, záložky, pořadače, adresáře, přání, novoročenky, kalendáře, samolepky, obtisky, vystřihovánky, omalovánky, kartičky, karty, balicí papír, papírové tašky, sešity, skicáky, psací a rýsovací potřeby, korektory, razítka a razítkovací podušky, školní tabule, informační a orientační tabulky z papíru nebo lepenky, nástěnky, pracovní podložky, ukazovátko, drobné kancelářské potřeby z plastů a kovu, těžítka, tiskárenské a kartonážní výrobky, jako jsou deníčky, diáře, památníky, kroniky, knižní desky, papírové krabice a krabičky na cukrovinky, obalové fólie a sáčky pro balení potravin; (35) zprostředkovatelská činnost v oblasti obchodu s výrobky uvedenými ve tř. 9 a 16, inzertní, informační a propagační služby všeho druhu, včetně inzerce, propagace a poskytování informací v počítačových a obdobných sítích, rozhlasová a televizní a venkovní reklama, marketingové studie a průzkum trhu, služby reklamních agentur, šíření reklamních materiálů, zejména letáků, prospektů a vzorků, distribuce propagačních tiskovin a vzorků zboží, plánování obchodních a propagačních akcí, pronájem ploch, poskytování obchodních a podnikatelských informací, organizování komerčních a reklamních výstav, odborné obchodní poradenství; (38) šíření elektronických časopisů, didaktických a výukových školních pomůcek, informací, elektronických periodik a knih v elektronické podobě, šíření tiskovin pomocí počítačových a obdobných sítí, počítačová komunikace, poskytování informací v rámci této třídy, informační služby na Internetu, služby na Internetu v rámci této třídy; (39) dodávání zboží prostřednictvím zásilkového prodeje; (41) vydavatelská a nakladatelská činnost v oblasti periodických a neperiodických publikací, zejména se zaměřením na didaktické, školní a výukové pomůcky, organizace a pořádání školení, kurzů, seminářů a jiných výchovně-vzdělávacích akcí, další vzdělávání pedagogických pracovníků, elektronické publikování (DTP), obrazové zpravodajství, organizování živých vystoupení a živých představení, organizování kulturních a sportovních aktivit, zejména soutěží, přehlídek, plesů, estrád a besed, výchova, rozhlasová a televizní zábava, výroba videofilmů, nahrávání zvukových a obrazově zvukových nosičů záznamu, výroba rozhlasových a televizních programů, zprostředkování zábavy, kultury, výchovy a sportu, předprodej vstupenek, organizování a vedení večírků, konferencí apod., provozování her on-line, filmová a rozhlasová tvorba, vydávání elektronických knih a časopisů on-line, pořádání loterií, organizování kulturních a vzdělávacích výstav.

(590) Barevná

(730) **Optyx, spol. s r. o.**, U Sušárny 301, Dolní Životice, 74756, CZ

(210) **O-515395**

(220) 30.07.2014

(320) 30.07.2014

(511) 6, 37, 42

(540)



(510) (6) bezpečnostní trezory, bezpečnostní archivační skříně kovové, bezpečnostní skříně na zbraně kovové, bezpečnostní cashboxy kovové, bezpečnostní schránky kovové, bezpečnostní pokladny kovové, kovové pokladničky, sejfy, kovové zámky, zámky visací, kovové zarážky, zástrčky kovové, zavírače dveří, dveřní závory, bezpečnostní řetězy, kovová lana, kovové objímky, pancéřové plechy, pancéřové desky, ocelové konstrukce, drobné kovové zboží; (37) výroba, montáž a servis zařízení a výrobků specifikovaných ve třídě 6, jejich záruční a pozáruční opravy, provádění generálních oprav, informace o výrobě, montáži, servisu a opravách zařízení a výrobků specifikovaných ve třídě 6; (42) vývoj nových zařízení a výrobků v rozsahu specifikace ve třídě 6.

(730) **Tlapák Jaroslav**, Palachova 401/10, Ústí nad Labem, 40001, CZ

(740) STRNAD patentová a známková kancelář, Ing. Václav Strnad, Rychtářská 374/31, Liberec 14, 46014

(210) **O-515418**

(220) 30.07.2014

(320) 30.07.2014

(511) 25, 35, 41

(540)



(510) (25) trika, tílka, čepice, kšiltovky; (35) vydávání reklamních plakátů a letáků; (41) koncerty, výstavy kulturní a vzdělávací, sportovní závody, společenské večírky, módní přehlídky (zábava).

(730) **Červenka Daniel**, Sedláčkova 397, Rožtoky, 25263, CZ

(210) **O-515422**

(220) 30.07.2014

(320) 30.07.2014

(511) 1, 5, 10, 24

(540)



(510) (1) antibakteriální sol (chemická substance); (5) farmaceutické a veterinářské výrobky, hygienické výrobky pro léčebné účely, náplasti, obvazový materiál; (10) ortopedické vložky; (24) textilní zboží nezahrnuté v jiných třídách, prostředadla, povlečení, textilie pro obuv.

(590) Barevná

(730) **ING MEDICAL s.r.o.**, K Sádkám 158, Praha 5 - Lahovice, 15900, CZ

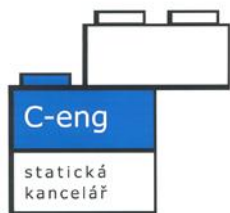
(210) **O-515426**

(220) 31.07.2014

(320) 31.07.2014

(511) 35, 37, 42

(540)



(510) (35) propagační činnost, reklama, pomoc při řízení obchodní činnosti, obchodní administrativa, kancelářské práce; (37) stavebnictví, opravy budov a staveb, instalace počítačů; (42) vědecké a technologické služby a související výzkum a projektování, analytické a výzkumné služby v průmyslu, navrhování a vývoj počítačového hardwaru a softwaru.

(590) Barevná

(730) **C - ENG s.r.o.**, Matoušova 1356/10, Praha 5, 15000, CZ

(210) **O-515427**

(220) 31.07.2014

(320) 31.07.2014

(511) 35, 37, 42

(540)

C - ENG

(510) (35) propagační činnost, reklama, pomoc při řízení obchodní činnosti, obchodní administrativa, kancelářské práce; (37) stavebnictví, opravy budov a staveb, instalace počítačů; (42) vědecké a technologické služby a související výzkum a projektování, analytické a výzkumné služby v průmyslu, navrhování a vývoj počítačového hardwaru a softwaru.

(730) **C - ENG s.r.o.**, Matoušova 1356/10, Praha 5, 15000, CZ

(210) **O-515430**

(220) 31.07.2014

(320) 31.07.2014

(511) 35, 36

(540)



(510) (35) systemizace informací do počítačových databází, služby poradenství v obchodní činnosti, obchodní nebo podnikatelské informace, reklama a propagace v rámci této třídy, poskytování obchodních informací prostřednictvím webových stránek, obchodní nebo podnikatelský průzkum, průzkum trhu a veřejného mínění, uplatňování systému na podporu maloobchodního prodeje založeného na zvýhodnění stálých zákazníků, obchodní služby nadstavbového věrnostního zákaznického programu; (36) finanční služby, koupě na splátky (financování), platby na splátky, finanční konzultační služby, nabídka úvěrů.

(590) Barevná

(730) **Home Credit a.s.**, Nové sady 996/25, Brno, Staré Brno, 60200, CZ

(210) **O-515432**

(220) 31.07.2014

(320) 31.07.2014

(511) 35, 36

(540)



(510) (35) systemizace informací do počítačových databází, služby poradenství v obchodní činnosti, obchodní nebo podnikatelské informace, reklama a propagace v rámci této třídy, poskytování obchodních informací prostřednictvím webových stránek, obchodní nebo podnikatelský průzkum, průzkum trhu a veřejného mínění, uplatňování systému na podporu maloobchodního prodeje založeného na zvýhodnění stálých zákazníků, obchodní služby nadstavbového věrnostního zákaznického programu; (36) finanční služby, koupě na splátky (financování), platby na splátky, finanční konzultační služby, nabídka úvěrů.

(590) Barevná

(730) **Home Credit a.s.**, Nové sady 996/25, Brno, Staré Brno, 60200, CZ

(210) **O-515437**

(220) 31.07.2014

(320) 31.07.2014

(511) 9, 16, 18, 24, 25, 28, 35, 41

(540)



(510) (9) přilby ochranné a jiné ochranné pomůcky, zejména sportovní, rukavice (ochranné), masky ochranné, chrániče zubů, ozdobné magnety, magnetické odznaky; (16) papír, lepenka, alba, archy papíru, blahopřání, bloky, brožury, desky, desky (psací -) s klípsem, desky na dokumenty (šanon, pořadače), dopisní papír, etikety, filtrační materiály, stojany na fotografie, kalendáře, katalogy, knihy, letáky, listky, nálepky, noviny, obálky, obaly, stříhy na oděvy, papír balicí, papír dopisní, papír filtrační, papír kopírovací, papír pro kopírování, papírové archy, utěrky na pera, plakáty, ročenky, samolepky, sešity, štítky, tikety, tiskopisy, tiskoviny, časopisy, tiskárenské výrobky, fotografie, papírenské zboží, tištěný propagační materiál, kancelářské potřeby; (18) kůže, imitace kůže, řemínky na brusle z kůže a imitace kůže, aktovky, kufry, nákupní tašky a náprsní tašky, vše z kůže a imitace kůže, cestovní obaly na oděvy, peněženky, pouzdra na navštívenky, karty, průkazy, ruksaky a sáčky jako obaly, vše z kůže a imitace kůže, cestovní tašky a tašky na kolečkách z kůže a imitace kůže, sportovní tašky, sportovní brašny, tašky jako suvenýr, batohy, klíčenky (pouzdra na klíče); (24) látkové transparenty, plátěné vlaječky, prapory, s výjimkou papírových, ručníky; (25) oděvy, obuv a kloboučnické zboží, sportovní oděvy, dresy, šály; (28) potřeby pro gymnastiku a sport nezahrnuté v jiných třídách, sportovní potřeby spadající do této třídy, hry, hračky, nářadí pro sport; (35) inzertní, reklamní a propagační činnost, distribuce zboží k reklamním účelům, zprostředkovatelská činnost v této oblasti, pronájem reklamních ploch; (41) činnost v oblasti sportovních aktivit, výchovná a zábavní činnost, pořádání sportovních, rekreačních a zábavních akcí, utkání a soutěží, poskytování informací o možnostech zábavy, pronájem stadiónů, provozování sportovních zařízení, půjčování sportovního nářadí, služby v oblasti prodeje vstupenek.

(590) Barevná

(730) **HC Kohouti Česká Třebová o.s.**, Skalka 2150, Česká Třebová, 56002, CZ

(740) Ing. Dobroslav Musil, patentová kancelář, Ing. Dobroslav Musil, Cejl 38, Brno, 60200

(210) **O-515485**

(220) 04.08.2014

(320) 04.08.2014

(511) 16, 40

(540)



(510) (16) výrobky z vlnité lepenky, a to klopové krabice, vícedílné obaly, skládané obaly a vnitřní vybavení obalů; (40) zakázková výroba výrobků z vlnité lepenky.

(590) Barevná

(730) **Kapas s.r.o.**, náměstí Míru 65/6, Bruntál, 79201, CZ

(210) **O-515545**

(220) 06.08.2014

(320) 06.08.2014

(511) 19, 37, 40

(540)



(510) (19) stavební materiály nekovové, včetně polozpracovaného řeziva, například na trámy, prkna, dřevěné panely, překližky, stavební hmoty a materiály, zejména betonové směsi, živičné směsi, zdící materiál, krytiny střešní nekovové, panely betonové, cihly, dlažba a obklady nekovové, desky, tvárnice a dlaždice nekovové, schody a schodnice nekovové, obrubníky a lemy nekovové, střešní krytiny nekovové, jakož i střešní tašky, skleněné cihly, přírodní kámen, kámen surový, kámen mechanicky upravený, umělý kámen, mramor, kamenické výrobky, parapety nekovové, ploty nekovové, zidky nekovové, náhrobní kameny nekovové, ohrady nekovové, obrubníky nekovové, prahy dveřní nekovové, panely stavební nekovové, památníky, pamětní tabule a pomníky nekovové, sochy a sošky nekovové, cement, vápno, malta, jakož i suché maltové a omítkové směsi, sádra, šterk, drtě, antuka, kameninové a cementové roury, stavební materiál pro stavbu cest, stejně jako i sportovních drah, asfalt, směla, živice, neohebné trubky nekovové pro stavebnictví, kamenné, skruže nekovové, betonové a železobetonové prefabrikáty, bazény plavecké nekovové, bazénové lemy, přenosné konstrukce nekovové, přenosné domy, stavební materiály nekovové ve tvaru dveří, oken, včetně oken střešních, rámy na dveře nekovové, rámy na okna nekovová, okenní kování nekovové, stavební sklo, skleněné kostky a dlaždice; (37) stavebnictví, opravy, vedení a realizace průmyslových, bytových a občanských staveb včetně souvisejících zemních prací, příslušejících strojírenských výrobních provozů a strojné technologických zařízení (služby stavebnictví), řízení staveb technologických celků, technický dozor pro montáže technologických celků, jakož i montážní, servisní a opravárenská činnost v souvisejících uvedených oborech, stavební činnost v oblasti památkové obnovy historických objektů, zakázkové kamenické práce, stolařské práce (opravy), truhlářské práce (opravy), sklenářské práce (opravy), zámečnické práce spadající do této třídy, údržba nemovitosti, obstaravatelská, zprostředkovatelská a poradenská činnost v souvisejících uvedených oborech, spadajících do třídy 37; (40) fyzikální a (nebo) chemické zpracování a úprava materiálu, zejména kamene, jakož i dalších nekovových stavebních materiálů, včetně druhotných surovin, fyzikální a (nebo) chemické zpracování a úprava kovů a plastických hmot, včetně obrábění, broušení, leštění, eloxování, emailování, galvanizace, fosfátování, chromování, zinkování, provoz úpravny kamene, provoz úpravny recyklovatelného materiálu a (nebo) druhotných surovin, provoz pracovišť třídění recyklovatelného materiálu a (nebo) likvidace odpadu, zprostředkovatelská a poradenská činnost v oblasti výše uvedených služeb třídy 40.

(730) **Hanescu trade s.r.o.**, Polská 1211/26, Praha 2 - Vinohrady, 12000, CZ

(740) Ing. Jiří Dohnal, Nedbalova 29, Brno, 62300

(210) **O-515572**

(220) 07.08.2014

(320) 07.08.2014

(511) 8, 13, 25

(540)

Chameleon-Fabrics

(510) (8) sečné zbraně, čepele (zbraně), boxery (zbraně), zbraně sečné a bodné, kopí, oštěpy (jako bodné zbraně), policejní obušky, pendrekky, obušky, bodáky, bajonet, pochvy na meče, mačety, nože, pouzdra na nástroje k zavěšení na opasek; (13) závěsné popruhy na zbraně, ramenní popruhy na zbraně, kryty na střelné zbraně, pouzdra na střelné zbraně, stojany na těžké zbraně, opasky na střelné zbraně, podstavce na upevnění střelné zbraně,

závěsné popruhy na střelné zbraně, nabíjecí pásky pro malé zbraně, ochranná pouzdra přizpůsobená pro střelné zbraně, přepravní pouzdra upravená pro střelné zbraně, muniční pásy na automatické střelné zbraně; (25) voděodolné oděvy, kožené oděvy, oděvy z kůže, opasky na oděvy, kožené pásky (oděvy), svrchní oděvy pro muže, látkové opasky, oděvní opasky a opasky v rámci třídy.

(730) **Chameleon Fabrics Europe, s.r.o.**, Sadová 181, Měčín, 34012, CZ
(740) JUDr. Mgr. Martin Horák, Bezučova 9, Plzeň, 30100

(210) **O-515579**
(220) 07.08.2014
(320) 07.08.2014
(511) 9, 16, 35, 38, 41
(540)

D A T A
S Y S

(510) (9) magnetické a optické nosiče datových, zvukových, obrazových a textových záznamů, software, software pro elektronickou komunikaci, software pro správu počítačových sítí, aparáty pro záznam, převod a reprodukci zvuku a obrazu, počítače, přístroje optické; (16) tiskoviny, časopisy, bulletiny, návody k obsluze, periodika a knihy, učební pomůcky (s výjimkou přístrojů), papírové a umělohmotné obaly, výrobky z papíru a kartónu; (35) záznam, přepis, vypracování, shromažďování, přenášení nebo systematická sdělení a záznamů, podnikatelské, organizační a ekonomické poradenství, zprostředkování nebo poskytování obchodních nebo podnikatelských informací, zejména prostřednictvím Internetu, překlad a systemizace informací do počítačových databází, obchodní a podnikatelský průzkum, obchodní reklama, organizování komerčních výstav; (38) provozování počítačových sítí prostřednictvím telekomunikačních prostředků a přenos textových, obrazových a zvukových dat v těchto sítích, šíření on-line elektronických publikací; (41) pořádání odborných a vzdělávacích akcí, kurzů a školení, pořádání odborných a vzdělávacích akcí v oblasti spolupráce vědy, vývoje a výzkumu, půjčování magnetických a optických nosičů dat, zvukových a obrazových záznamů, nakladatelství, vydávání knih, časopisů a příruček, vydávání elektronických publikací, vydávání textů (s výjimkou reklamních nebo náborových).

(730) **DATASYS s.r.o.**, Jeseniova 2829/20, Praha 3 - Žižkov, 13000, CZ
(740) FISCHER & PARTNER Intellectual Property s.r.o., Na Hrobcí 294/5, Praha 2, 12800

(210) **O-515581**
(220) 07.08.2014
(320) 07.08.2014
(511) 35, 41, 44
(540)

fit  **stop**

(510) (35) efektivnost provozu a racionalizace práce, informace (obchodní nebo podnikatelské), komerční správa licencí na výrobky a služby ostatních, licence na výrobky a služby ostatních, obchodní činnost (služby,

poradenství), personální poradenství, stimulace zaměstnanců, motivační programy; (41) kurzy fitness, provozování sportovních zařízení, semináře (organizování a vedení), služby osobního trenéra, pořádání sportovních akcí, trenérská instruktorská činnost v oblasti sportu, zprostředkování v oblasti sportu, konzultační činnost v oblasti sportu, školící a vzdělávací činnost, pořádání sportovních akcí; (44) terapeutické služby, zdravotně sportovní péče, provozování zařízení sloužících k regeneraci a rekondici.

(590) Barevná
(730) **Měšťanová Radka Ing.**, U Pejřárny 951/10, Praha 4, 14200, CZ

(210) **O-515590**
(220) 07.08.2014
(320) 07.08.2014
(511) 35, 41, 44
(540)

 **Skupina
klinik
Mediestetik**

(510) (35) kompilace reklamy pro použití jako webové stránky na Internetu, kompilování reklam k použití jako webové stránky na Internetu, kompilování reklam k použití na internetových webových stránkách, kreslení návrhů pro reklamní účely, marketing, obchodní propagace, on-line propagace počítačových sítí a webových stránek, on-line reklama prostřednictvím počítačových komunikačních sítí, on-line reklama v počítačové komunikační síti, on-line reklama v počítačových komunikačních sítích, pořádání a vedení marketingových propagačních akcí pro třetí osoby, pořádání a řízení marketingových propagačních akcí pro třetí osoby, pořádání prezentací pro reklamní účely, pořádání soutěží pro reklamní účely, předváděcí akce a výstavy, příprava a realizace mediálních a reklamních plánů a koncepcí, příprava a umístění inzerátů, příprava audiovizuálních prezentací pro reklamní použití, příprava a umístění reklam, příprava inzerátů, příprava inzertních materiálů, příprava marketingových plánů, příprava inzertních sloupeků, příprava obchodních reklamních textů, příprava propagačních kampaní pro obchodní činnost, příprava propagačních, reklamních, inzertních dokumentů, příprava reklam, příprava reklamních letáků, příprava reklamních materiálů, příprava reklamních publikací, příprava reklamních sloupeků, produkce reklamních materiálů, produkce (výroba) reklamních filmů, propagace a reklama, psaní reklamních textů, publikace reklamních, inzertních textů, reklama na elektronických reklamních tabulích, reklama a reklamní služby, reklama a propagační činnost, reklama a marketing, reklama, reklama v periodikách, brožurách a novinách, reklama v tisku určeném pro širokou veřejnost a v odborném tisku, reklama, včetně on-line reklamy na počítačové síti, reklama zasláním on-line propagace třetím stranám prostřednictvím elektronických komunikačních sítí, reklama, zejména služby zaměřené na propagaci zboží, reklamní a inzertní materiály (publikování), reklamní služby poskytované prostřednictvím Internetu, rozšiřování reklamních marketingových a propagačních materiálů, služby předvádění výrobků a vystavování zboží; (41) editování psaných textů, elektronická nakladatelská činnost (služby), elektronická vydavatelská činnost, elektronické on line publikace periodik a knih, elektronické on line vydávání knih a periodik, elektronické publikace (bez možnosti stažení), elektronické publikace knih a periodik on line, elektronické publikování, elektronické publikování (služby), elektronické publikování (DTP), grafické zpracování informací, mikroedice, nakladatelské služby, novinové zprávy, on-line vydavatelské služby, on line publikování, psaní textů (jiných než reklamních), psaní textů, s výjimkou reklamních, psaní textů s výjimkou reklamních textů, publikace letáků, publikování a editování tiskovin, publikování a vydávání časopisů, publikování a vydávání tiskovin, publikování časopisů, knih a příruček v oboru lékařství, publikování vědeckých prací týkajících se lékařské technologie, sepisování textů (s výjimkou reklamních textů), služby v oblasti grafické úpravy pro jiné než reklamní účely, texty (jejich psaní), s výjimkou reklamních textů, texty (psaní textů) jiné než reklamní, texty (zveřejňování) - kromě reklamních, vydávání elektronických publikací,

vydávání lékařských textů, vydávání materiálů na magnetických nebo optických nosičích dat, vydávání publikací, vydávání recenzí, vydávání školicích manuálů, vydávání textů, vydávání textů (jiných než reklamních), vydávání textů, knih, časopisů a tištěných materiálů, vydávání textů písní v knižní podobě, vydávání textů písní v podobě listů, vydávání textů (s výjimkou textů reklamních), vydávání textů (s výjimkou reklamních), vydávání tiskovin; (44) služby poskytované léčebnými klinikami, služby zdravotní péče, dohled nad programy snižování hmotnosti, fyzická rehabilitace, fyzikální terapie, fyzioterapie, hodnocení kontroly hmotnosti, hodnocení udržování hmotnosti, informace týkající se masáže, informační služby se zaměřením na zdravotní péči, informační služby týkající se zdravotní péče, informační služby vztahující se ke zdravotní péči, kliniky nebo sanatoria (soukromé), konzultace vztahující se ke zdravotní péči, konzultační služby týkající se výživy, konzultační služby týkající se péče o zdraví, konzultační služby týkající se lékařské zdravotní péče, konzultační služby vztahující se k hubnutí, léčba týkající se kontroly hmotnosti, masáže, masáže a terapeutické shiatsu masáže, poradenské služby v oblasti zdravotní péče (lékařské), služby v oblasti domácí ošetrovatelské péče, služby zubního lékařství, služby zdravotnických klinik, stomatologické služby, stomatologie, zdravotnické služby, analýzy barvy (kosmetické služby), aplikace kosmetických výrobků na obličej, aplikace kosmetických výrobků na tělo, depilační ošetření, depilační procedury, estetické služby, hygienická a kosmetická péče, konzultační služby týkající se kosmetické péče, konzultační služby vztahující se ke kosmetice, kosmetická péče, kosmetická péče o tělo, kosmetická péče pro lidi, kosmetická terapie, kosmetické konzultační služby, kosmetické ošetření obličeje, kosmetické ošetření vlasů, kosmetické ošetřování, kosmetické péče pro člověka, kosmetické poradenské služby, kosmetické poradenství, kosmetické služby, kosmetické služby péče o tělo, kosmetické služby péče o obličej, kosmetické služby týkající se líčení, odstraňování celulitidy, osobní služby pro odstraňování ochlupení, osobní terapeutické služby pro rozpouštění tuku, osobní terapeutické služby vztahující se k obnově růstu vlasů, osobní terapeutické služby pro odstraňování celulitidy, poradenské služby týkající se kosmetické péče, poradenské služby v oblasti péče o pleť, poradenství týkající se kosmetiky, poradenství v oblasti kosmetické péče, poradenství v oblasti krásy, poradenství v oboru péče o krásu, poradenství vztahující se ke kosmetice, poskytování informací o krásě, pronájem strojů a přístrojů pro použití v salónech krásy a holičstvih, pronájem strojů a zařízení k použití v salónech krásy nebo holičstvih, pronájem zařízení pro péči o pleť, pronájem zdravotnických zařízení, salóny krásy, salony péče o pleť, salóny krásy (služby), služby kosmetičky, služby mikropigmentace, služby odstraňování ochlupení laserem, služby salónu krásy, služby salónů na hubnutí, služby v oblasti hubnutí, služby v oblasti léčení celulitidy, služby v oblasti péče o nohy, služby v oblasti péče o obličej, služby v oblasti péče o pokožku hlavy, služby v oblasti péče o pleť, služby v oblasti péče o vlasy, služby vizážistů, trvalé odstranění a redukce ochlupení.

(730) **Mediestetik s.r.o.**, Senovázské náměstí 23, Praha 1, 11000, CZ

(210) **O-515592**
 (220) 07.08.2014
 (320) 07.08.2014
 (511) 2, 9, 11, 16, 20, 26, 28, 35
 (540)



(510) (2) temperové barvy (vodové barvy), barvy svítící, barvy na keramiku, barvy na sklo, barviva pro potraviny a nápoje, barvicí tinktury na kůži, na tkaniny, na vajíčka, na glazuru; (9) dekorativní a ozdobné magnety; (11) přenosné papírové lampióny, světla na vánoční stromky; (16) papír a tiskárenské výrobky, obalový materiál z papíru a plastických hmot, kancelářské výrobky a potřeby všeho druhu v rozsahu třídy 16, dopisní papíry a obálky, sešity, notesy, bloky na poznámky, zápisníky, kapesní kalendáře, adresáře, diáře, omalovánky, předlohy k vybarvování a

kreslení, dětské interaktivní knihy, obrázkové knihy, papírové záložky do knih, papírové vlaječky, tištěné papírové nápisy na dveře, interiérové papírové ozdoby, figurky z papírové hmoty, obaly na lahve (lepenkové nebo papírové), skládací papírové krabičky na dárky, papírové štítky na potraviny, provlékačí obrázky, škrabací kresby, vystřihovánky, svítící papír, pouzdra pro psací potřeby, štetce, plnicí a bombičková pera, tužky, kuličkové tužky, mechanické tužky, dřevěné tužky, automatické tužky (krajóny), značkovače, popisovače, fixy, pastelky, voskové pastelky, ořezávátka na tužky, pryžová razítka, razítkovací podušky, křídly, gummy na mazání, glistrová lepidla, lepidla na papír v tubě, oboustranně lepicí páska, kancelářská lepidla ve spreji, sběratelská alba pro sběratelské samolepky, dekorativní samolepky na zeď, šablony na kreslení, obtisky, obtisky pro dočasné tetování, obtisky na svíčky, adhezivní fólie na okna, šablony pro přenášení obrazů na papír, papírové ozdoby na dorty, sypké třpytkové pudry (papírenské výrobky), papírové šablony a fólie, modelovací hlína, materiály na modelování, plastelína, peříčka k dekoraci (na papírenské výrobky), papírové podložky na stůl, smršťovací a bublinkové fólie, igelitové tašky, fotorámečky, adventní kalendáře; (20) dekorativní předměty (přenosné), figurky (sošky) ze dřeva, vosku, sádry nebo umělých hmot, krabice ze dřeva nebo z umělých hmot, ošátky, stolní ozdoby z plastu, ozdobné koše a koše zhotovené ze dřeva, korku, rákosu, proutí nebo umělých hmot, závěsné zvonkohry a ozdoby v rámci této třídy; (26) galanterie textilní vyjma vláken a přízí, oděvní doplňky - v rámci této třídy, ozdoby na oděvy, přezky, spony (oděvní doplňky), nášivky, zažehlovací obtisky (galanterie), knoflíky, krajky a výšivky, stuhy a stužky, ozdobné korálky, háčky, očka, umělé vlasy, přičesky a paruky, vlasové pramínky z lamel, paruky, háčkované ozdoby, mikulášské punčochy v rámci této třídy, umělé girlandy a věnce; (28) hračky všech druhů a typů, papírové hry a hlavolamy, včetně jejich souprav, stavebnicové hračky, skládačky, pexeso, puzzle, hrací karty, modely (hračky), vánoční a velikonoční ozdoby skleněné, látkové, dřevěné, slaměné a kovové, žertovné předměty, klaunské nosy (hračky), karnevalové a divadelní masky, čelenky a čepice, balonky na hraní, konfety, dřevěné skládačky, houkačky a frkačky (hračky), dekorativní spreje v rámci této třídy, létající draci, umělé sníh na vánoční stromečky, svítící karnevalové doplňky (čelenky a tyčinky do vlasů, meče); (35) maloobchodní a velkoobchodní prodej výrobků výše uvedených ve třídách 2, 9, 11, 16, 20, 26 a 28, export a import těchto uvedených výrobků.

(730) **Anděl Přerov s.r.o.**, Radvanice 47, Prosenice, 75121, CZ

(740) Ing. Petr Soukup, Vídeňská 8, Olomouc, 77200

(210) **O-515653**
 (220) 12.08.2014
 (320) 12.08.2014
 (511) 41, 43, 44
 (540)



(510) (41) služby klubů zdraví, zdravotní a kondiční cvičení, kurzy fitness, výchovně-zábavné klubové služby, organizování sportovních soutěží, provozování sportovních zařízení, půjčování sportovního nářadí, s výjimkou dopravních prostředků, služby osobního trenéra, fitness trénink; (43) restaurace; (44) pronajímání zdravotnických zařízení, zdravotní poradenství, masáže, salóny krásy.

(730) **Tichá Markéta**, Hlavní 34, Hrušky, 69156, CZ

(210) **O-515700**
 (220) 13.08.2014
 (320) 13.08.2014
 (511) 9, 38, 39, 42

(540)



(510) (9) hardware a software, nosiče dat v rámci této třídy, platební karty, software - kniha jízd; (38) komunikační služby, zejména provozování internetového serveru, přenos dat a informací prostřednictvím multimediálních systémů a sítí, poskytování on-line přístupu k informacím a službám v oblasti dopravních systémů; (39) poskytování poradenských služeb v oblasti dispečerských dopravních systémů; (42) pronájem hardware a software, poskytování služeb v oblasti informačních technologií, zejména návrh programového vybavení, řídicích a informačních systémů, vývoj a projektování softwarových produktů v oblasti dopravně-informačních zařízení, informačních dopravních systémů a dopravní infrastruktury.

(730) **HI Software Development s.r.o.**, Legionářská 1319/10, Olomouc, 77900, CZ

(740) Ing. Petr Soukup, Videňská 8, Olomouc, 77200

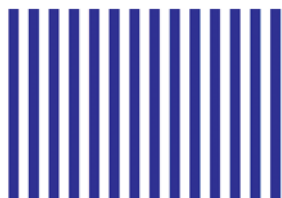
(210) **O-515758**

(220) 16.08.2014

(320) 16.08.2014

(511) 29, 31

(540)



(510) (29) kozí mléko a mléčné produkty z kozího mléka, syrovátka z kozího mléka, kefir z kozího mléka, kozí jogurty, nápoje z kozího mléka nebo z kozího jogurtu, kozí sýry, kozí tvarohy, nakládané kozí sýry, čerstvé kozí sýry, pokrmy z kozího sýra; (31) zemědělské výrobky, zejména živá hospodářská zvířata, ovce, kozy, králci, obilniny, řepka, brambory, hrách, čočka, osivo, seno, sláma, obilninové zbytkové produkty pro živočišnou výrobu, krmivo pro zvířata.

(590) Barevná

(730) **Pastrňák Matěj**, Ratibořice 1, Jaroměřice nad Rokytnou, 67551, CZ

(740) Advokátní a patentová kancelář Vyskočil, Krošlák a spol., Dana Lukajová, Voršilská 10, Praha 1, 11000

(210) **O-515802**

(220) 18.08.2014

(320) 18.08.2014

(511) 9, 35, 38, 41, 45

(540)



(510) (9) filmy kreslené, filmy (obrazové a zvukově obrazové záznamy) na nosičích, včetně jejich obalů; (35) reklama, propagace, reklama on-line v počítačové síti, rozšiřování reklamních materiálů, rozhlasová reklama, televizní reklama; (38) přenos vysílání prostřednictvím družic, televizní vysílání, vysílání kabelové televize; (41) dabing, divadelní představení, filmová tvorba, půjčování filmů, služby nahrávacích studií, nahrávání a stříhání videopásek, výroba divadelních a jiných představení, výroba televizních programů, výroba videofilmů, televizní zábava, organizování živých vystoupení; (45) licence duševního vlastnictví (audio a audiovizuálních děl), ochrana duševního vlastnictví.

(730) **Adámek Jan Ing.**, Lidická tř. 80, České Budějovice, 37001, CZ

(210) **O-515809**

(220) 19.08.2014

(320) 19.08.2014

(511) 3, 5, 16, 18, 20, 21, 28, 31

(540)

AKVAMEX

(510) (3) neléčebné přípravky pro zvířata v rámci této třídy, šampóny a mýdla pro zvířata; (5) minerální a vitamínové preparáty pro zvířata, veterinární výrobky na ochranu zvířat; (16) kalendáře, výrobky z papíru, letáky, fotografie, obaly v rámci třídy 16; (18) vodítka, náhubky, obojky, výrobky z kůže pro zvířata; (20) psí boudy, ptačí budky, koše pro zvířata; (21) akvária, nádoby, misky, koryta, žlaby, vany, napáječky, nádržky a krmítka pro zvířata, kartáče, hřebeny, čistící potřeby, klece a přepravky pro zvířata; (28) atrapy kostí pro psy, hračky pro zvířata; (31) rybí a masové konzervy pro zvířata, výrobky z masa pro zvířata, sušené potraviny pro zvířata, suchá krmiva a pochoutky pro zvířata, vitamínové produkty pro zvířata v rámci této třídy, semena, zemědělské produkty, slad, zrní, živá zvířata, prostředky pro chov zvířat - výrobky na podestýlání, živýkací produkty pro zvířata (pochoutky a odměny), rostliny do akvárií.

(730) **Zub Jaroslav**, Hlaváčova 81, Pardubice, 53002, CZ

(210) **O-515937**

(220) 25.08.2014

(320) 25.08.2014

(511) 6, 11, 42

(540)

MINIB

(510) (6) obecné kovy a jejich slitiny, kovové stavební materiály, kovové potřeby zámečnické a klempířské, kovové trubky, zejména trubky pro vytápění, klimatizaci a chlazení, kovové topenářské a instalatérské výrobky, kovové konstrukce; (11) přístroje a zařízení pro topení, vaření, výrobu páry, chlazení, klimatizaci, ventilaci, sušení a sanitární zařízení, zejména přístroje a zařízení topná, především podlahová topení; (42) expertní a poradenská činnost v oblasti vytápění, projektová činnost,

především v oblasti vytápění, inženýrská činnost, programování pro počítače.

(730) **MINIB, s. r. o.**, Střešovická 49, Praha 6 - Veveslavín, 16200, CZ

(740) Společná advokátní kancelář Vsetečka Zelený Švorčík Kalenský a partneři, JUDr. Michal Havlík, Hálkova 2, Praha 2, 12000

(210) **O-515946**

(220) 26.08.2014

(320) 26.08.2014

(511) 36, 39, 43

(540)



(510) (36) nemovitosti (pronájem); (39) organizace cestovních zájezdů; (43) provoz hotelového ubytování.

(590) Barevná

(730) **TOURWAY, s.r.o.**, K Botiči 1453/6, Praha 10, 10100, CZ

(210) **O-515947**

(220) 26.08.2014

(320) 26.08.2014

(511) 29, 30, 32

(540)

Džemuláda

(510) (29) džemy, ovocné rosoly, marmeláda; (30) polevy ovocné, nápoj na bázi čaje; (32) ovocné šťávy, šerbety, mixované ovocné nebo zeleninové nápoje.

(730) **Význerová Kateřina**, Bezručova 1710, Litvínov, 43601, CZ

(210) **O-515949**

(220) 26.08.2014

(320) 26.08.2014

(511) 41, 42, 45

(540)



(510) (41) školení (instruktáž); (42) software (tvorba -), aktualizace počítačových programů, pronájem počítačového software, vývoj a výzkum nových výrobků (pro jiné), údržba počítačových programů; (45) počítačový software (poskytování licencí).

(590) Barevná

(730) **PWC Avis s.r.o.**, Komenského 11/A, Košice, 040 01, SK

(740) Advokátska kancelária AENEA Legal s.r.o., Jozefská 3, 81106 Bratislava

(210) **O-515968**

(220) 26.08.2014

(320) 26.08.2014

(511) 29, 30, 31

(540)

Mama Service

(510) (29) maso, ryby, drůbež a zvěřina, masové výtažky, konzervované, sušené a zavařené ovoce a zelenina, želé, džemy, kompoty, vejce, mléko, mléčné výrobky, jedlé oleje a tuky, lahůdkářské výrobky studené kuchyně spadající do třídy 29; (30) káva, čaj, kakao, cukr, rýže, kávové náhražky, med, sirup melasový, droždí pro kynutí, sůl, hořčice, ocet, omáčky, koření, zmrzlina, cukrovinky, zákusky, cukroví, deserty spadající do třídy 30; (31) čerstvé ovoce a zelenina.

(730) **Vege + spol. s r. o.**, Libocká 292/15, Praha 6, 16200, CZ

(210) **O-515974**

(220) 26.08.2014

(320) 26.08.2014

(511) 35

(540)



(510) (35) daňové přiznání, daňové poradenství, účetnictví, účetní poradenství, ekonomické analýzy.

(730) **Moučková Jana Ing.**, Velké Kunratické 1318/37, Praha 4 - Kunratice, 14800, CZ

(210) **O-516195**

(220) 04.09.2014

(320) 04.09.2014

(511) 5

(540)

STRAND

(510) (5) pesticidy, včetně insekticidů, herbicidů a fungicidů.

(730) **Chemnova A/S**, Thyborønvej 78, Harboøre 7673, DK

(740) Zeiner & Zeiner v.o.s., Mgr. Karel Šindelka, Maiselova 15, Praha 1, 11000

(210) **O-516364**

(220) 11.09.2014

(320) 11.09.2014

(511) 35

(540)



(510) (35) obchodní činnost (pomoc při řízení -), reklama (propagace), účely maloobchodu (prezentace výrobků v komunikačních médiích pro účely maloobchodu).

(590) Barevná

(730) **Packshot s.r.o.**, Uruguayská 380/17, Praha 2, 12000, CZ

(210) **O-516389**

(220) 15.09.2014

(320) 15.09.2014

(511) 9, 16, 35, 38, 41

(540)



(510) (9) antény, audiovizuální zařízení pro výuku, automaty hudební, hrací skříně uváděné do chodu vhozením mince, nástroje na určování azimutu, barometry, brýle, pouzdra na brýle, brýle sluneční, brýle proti slunci, brýlové řetízky, buzoly, směrové kompas, clony na oči, čističe nosičů zvukových záznamů, čočky kontaktní, čočky optické, čtecí zařízení v televizi, dalekohledy, diapozitivy, promítací přístroje na diapozitivy, diktafony, magnetické disky, kompaktní disky (audio-video), gramofonové desky, gramofonové jehly, disky optické, DVD přehrávače, elektronická pera (vizuální zobrazovací jednotky), elektronické oznamovací tabule, elektronické publikace (s možností stažení), epidiaskopy, filmové kamery, exponované filmy, stříhací zařízení na filmy, kreslené filmy, fotoaparáty, hologramy, nosiče záznamů nahrané i nenahrané, audiovizuální programy, filmy, CD disky, DVD disky, obaly na CD disky nebo DVD disky nebo na nosiče záznamů, jezdecké přílby, kalkulačky, kalkulačky kapesní, exponované kinofilm, klávesnice počítačové, kromoměry, magnetická média, magnetické disky, magnetické nosiče dat, magnetické pásky, magnetofony, magnety, magnety dekorativní, mincové mechanismy pro televizory, monitory, mikrofony, nosiče dat magnetické, nosiče dat optické, nosiče zvukových nahrávek, nosiče zvukových záznamů nahrané i nenahrané, audiovizuální díla na nosičích, audiovizuální díla v digitální podobě, programové vybavení pro počítače, interaktivní software, software, hardware výpočetní techniky, interaktivní databáze, elektronické databáze, multimediální aplikace, elektronické multimediální nebo elektronické multimediální katalogy, elektronická periodika a knihy v elektronické podobě, ochranné brýle pro sport, ochranné helmy pro sport, obrazovky, optické disky kompaktní CD ROM, plátna promítací, počítače, počítačové hry (programy), počítačové tiskárny, podložky pod myš, potápěčské masky, potápěčské oděvy, potápěčské rukavice, pravítka (měřicí přístroje), pravítka logaritmická, přehrávače kompaktních disků, přílby ochranné, přístroje pro reprodukci zvuku, rádia, signalizační píšťalky, sluchátka, snímače obrazu, skenery (zpracování dat), tampóny do uší pro potápěče, televizní přístroje, trojúhelníky výstražné pro vozidla, videokamery, videokazety, videopásky, vycucovací stroje, zápisník elektronický, závaží; (16) alba, atlasy, pouzdra s barvami (školní pomůcky), blahopřání, blahopřání hudební, bloky (papírnické výrobky), brožury, papírové bryndáčky, časopisy, časopisy - komiksy, čínská tuš, desky (papírnické výrobky), psací desky s klípem na přidržování papíru, desky na dokumenty (šanon, pořadače), dopisní papír, držáky na psací potřeby, figurky (sošky) z papírové hmoty, fólie hliníkové na balení potravin, fotografie, stojany na fotografie, zemské glóbusy, grafické reprodukce, grafiky, guma na mazání, hlína modelovací, houbičky navlhčovací (kancelářské potřeby), hroty psacích per, chrániče prstů (kancelářské potřeby), inkoust v tyčince, inkousty, kalamáře, kalendáře, kalendáře hrací, kancelářské potřeby, kromě nábytku, kancelářské sponky, papírové kapesníky, výrobky z kartónu, spadající do této třídy, karty, katalogy, kelímky papírové na mléčné výrobky, krabice na klobouky z lepenky, knihy, záložky do knih, knížky brožované, knižní zarážky, vzory na kopírování, papírové kornouty, krabice lepenkové nebo papírové, kružítko, křída na psaní, laminovačky (- na dokumenty) pro použití v kanceláři, malířská plátna, malířské stojany, malířské štětce, štětce, štětce na psaní, mapy, zeměpisné mapy, mašle papírové, materiály na pečeti, pomůcky na mazání, sáčky pro mikrovlnné trouby, misky na vodové barvy, materiály na modelování, nálepky (lepicí pásky) pro kancelářské použití nebo pro domácnost, napínáčky, násadky na pera, noviny, nože na papír, obálky, obaly (papírnické výrobky), obaly na spisy, obtisky, ocelová pera, opěradla na ruce pro malíře, ořezávací stroje na tužky, ořezávatka na tužky, oznámení rodinných událostí (papírnické výrobky), palety pro malíře, papír, dopisní papír, papír kopírovací (pauzovací), pergamenový papír, papír sací, svítilny papír, toaletní papír, papír voskovaný, papír Xuan, papírenské výrobky spadající do této třídy, papírová prostírání, papírové ubrusy, papírové

podložky pod sklenice, podložky pod pívni sklenice, papírové ubrusy, pastelky, pouzdra na pasy, pečeti, penály, pera (kancelářské potřeby), pera plnicí, periodika, plakáty, plány, psací podložky, pomůcky učební, kromě přístrojů, pohlednice, poštovní známky, potřeby na psaní, poutače z papíru nebo lepenky, pouzdra na doklady, pouzdra na pera, pouzdra s psacími potřebami, papírové praporky, pravítka, prospekty, příručky, psací podložky, psací soupravy (sada psacích potřeb), publikace, papírové pytlíky jako obaly, razítka, razítka datovací, pouzdra na razítka, razítkovací podušky, ročenky, papírové ručníky, rýsovací nástroje, samolepky, samolepky pro domácnost a pro kancelářské potřeby, sešity, sešivačky, skicáky, stírátka na tabule, školní potřeby, tabule školní, těžítka, tiskety, tiskopisy, tiskové typy, tiskoviny, tužky, tuhy do tužek, držátka na tužky, patentní tužky, uhly na kreslení, zápisníky, zpěvníky; (35) reklamní, inzertní a propagační činnost, marketing, inzerce poštou, licence na výrobky a služby ostatních (komerční správa), nábor zaměstnanců, pomoc při řízení obchodní činnosti, obchodní nebo podnikatelské informace, obchodní nebo podnikatelský průzkum, organizování výstav (komerčních nebo reklamních), personální poradenství, pořádání veletrhů pro obchodní a reklamní účely, průzkum trhu, průzkum veřejného mínění, zajišťování předplatného telekomunikačních služeb pro ostatní, merchandising, organizační zabezpečování televizního vysílání, předvádění zboží, příprava inzertních sloupků, reklama (propagace), reklama on-line v počítačové síti, aktualizování reklamních materiálů, pronájem reklamních materiálů, zasílání reklamních materiálů zákazníkům, rozšiřování reklamních nebo inzertních materiálů, sekretářské služby, služby v oblasti grafické úpravy pro reklamní účely, styky s veřejností, vydávání reklamních nebo náborových propagačních a inzertních textů, televizní reklama, obchodní vedení uměleckých agentur, zajišťování novinového předplatného (pro předplatitele); (38) telekomunikace, služby umožňující komunikaci jedné osoby s druhou, elektronická pošta, služby elektronických nástěnek (telekomunikační služby), informační kanceláře, vysílání kabelové televize, služby dálkových konferencí, počítačová komunikace, posílání zpráv, poskytování internetových diskusních fór, pronájem přístrojů pro přenos zpráv, pronájem přístupového času ke globálnímu počítačovým sítím, pronájem zařízení pro přenos informací, přenášání pomocí satelitních družic, přenos zpráv a obrazových informací pomocí počítače, půjčování telekomunikačních zařízení, telekonference (služby dálkových konferencí), teleshoppingové služby (poskytování televizních kanálů pro teleshoppingové služby), televizní vysílání, digitální vysílání, televizní vysílání programů, televizní vysílání zábavných, vzdělávacích, výchovných, soutěžních, diskusních a informačních pořadů, šíření elektronických časopisů, informací, elektronických periodik, knih v elektronické podobě, audio nebo audiovizuálních děl prostřednictvím informační nebo datové nebo elektronické nebo komunikační nebo telekomunikační nebo počítačové sítě, zejména Internetu, pomocí satelitů a jině, informační služby na Internetu související s televizním vysíláním, služby na Internetu související s televizním vysíláním, provozování internetového serveru, provozování internetového portálu, zajištění prostoru pro webové stránky, poskytování portálu na Internetu, poskytování on-line platformy pro nahrávání, zpracování, přenos a aktualizaci dat, obrázků, fotografií, 3D aplikací, telexové služby, rádiové vysílání, výzvy (služby poskytované rádiem, telefonem nebo jinými elektronickými komunikačními prostředky), zasílání zpráv; (41) dábiny, nakladatelství a vydavatelství, ediční činnost, publikační činnost, nahrávání nosičů zvukových nebo obrazově zvukových, služby v oblasti digitálního zpracování obrazu, elektronické publikování (DTP), služby v oblasti estrád, tvorba a šíření audiovizuálních děl, zpravodajství, publicistika, televizní zpravodajství, TV produkce, tvorba programů, tvorba a výroba televizních a audiovizuálních programů, obrazové zpravodajství, filmová produkce, jiná než reklamní, filmová studia, filmová tvorba, filmové projekce, pronájem filmových promítaček a jejich příslušenství, půjčování filmů, fotografování, informace o možnostech zábavy, informace o výchově a vzdělávání, poskytování služeb v oblasti karaoke (hudební doprovod písní dle výběru zpěváka), výchovné zábavné klubové služby, kluby zdraví (služby), knihovny (půjčování knih), vydávání knih, koncertní síně, sály, organizování a vedení konference, organizování a vedení kongresu, korespondenční kurzy, provozování muzea, služby nahrávacího studia, nahrávání videopásek, organizování kulturních nebo vzdělávacích výstav, organizace společenských a kulturních akcí, organizace, provozování a provádění her a soutěží i veřejných, provozování kina, organizování plesů, organizování vzdělávacích nebo zábavných soutěží, výstavní činnost v oblasti kultury nebo zábavy nebo výchovy nebo vzdělávání, zábavné parky, plánování a organizování večírků, pořádání soutěží krásy, poskytování on-line elektronických publikací (bez možnosti stažení), pronájem audio

nahrávek, pronájem dekorací, pronájem kinematografických filmů, pronájem osvětlovacích zařízení pro divadla nebo televizní studia, pronájem rozhlasových a televizních přijímačů, provozování her on-line (z počítačové sítě), předprodej vstupenek, výroba divadelních nebo jiných představení, půjčování filmů, půjčování přenosných videokamer, půjčování videokamer, půjčování videopásek, psaní scénářů, pronájem rozhlasových a televizních přijímačů, organizování a vedení seminářů, služby v oblasti grafické úpravy, jiné než pro reklamní účely, studia nahrávací (služby), reportéřské služby, školení, vyučování, výroba rozhlasových a televizních programů, televizní zábava, zveřejňování textů, kromě reklamních, tlumočení posunkové řeči, opatřování titulky, výuka, vzdělávací informace, nahrávání videopásek, stříh videopásků, vydávání elektronických knih a časopisů on-line, vydávání textů, s výjimkou reklamních nebo náborových, výroba videofilmů, pronájem zvukového nahrávacího zařízení, živé představení, organizování živých vystoupení.

(730) **Česká televize**, Kavčí hory, Praha 4 - Kavčí hory, 14070, CZ

(210) **O-516399**

(220) 15.09.2014

(320) 15.09.2014

(511) 30, 35, 43

(540)



(510) (30) káva, čaj, kakao, cukr, rýže a výrobky z rýže, kávové náhražky, obiloviny a výrobky z obilovin, bezlepkové směsi na chléb, bezlepkový chléb, bezlepkové suchary, bezlepkové sušenky, bezlepkové cukrářské zboží, bezlepkové pečivo, bezlepkové sladké pečivo, cukrovinky, cukrovinkové tyčinky, musli tyčinky, bezlepkové cereálie, čokoláda a čokoládové výrobky, bezlepkové zákusky, bezlepkové dorty, bezlepkové koláče, bezlepkové záviny, bezlepkové frgály, čokoláda na pití, nemedicinní cukrářské zboží, požitelné zmrzliny, zmrzlinové krémy a zmražené cukrářské zboží, esence pro nápoje spadající do této třídy; (35) prezentace výrobků v komunikačních médiích pro účely maloobchodu a velkoobchodu, administrativní zpracování nákupních objednávek, zprostředkovatelská činnost v oblasti obchodu a provozování internetového obchodu a export-import, vše ve vztahu k výrobkům uvedeným ve třídě 30, reklama a inzercí prostřednictvím všech druhů médií, zejména prostřednictvím sítě Internet, marketing, reklama a obchodní reklama, organizace setkávání celiaků; (43) restaurační služby, rychlé občerstvení.

(590) Barevná

(730) **belva s.r.o.**, Obránců míru 862/7a, Ostrava - Vítkovice, 70300, CZ

(210) **O-516406**

(220) 15.09.2014

(320) 15.09.2014

(511) 25, 35, 41

(540)

PETRY DAYS

(510) (25) kabátky krátké, kabáty, kalhoty, kamaše, klobouky, konfekce, korzety, kostýmy, obleky, košile, kožesiny, legíny, oblečení, oděv svrchní, pláště, prádlo, pulovry, saka, sukně, svrchní kabáty, šatové sukně, šaty dámské, trička; (35) personální poradenství, pořádání veletrhů pro obchodní a reklamní účely, prezentace výrobků v komunikačních médiích, předvádění (služby modelek) pro reklamní účely a podporu prodeje, předvádění zboží, reklama, reklamní agentura, výstavy komerční a reklamní, vzorky zboží (distribuce); (41) agentura módní umělecká, informace o výchově a vzdělávání, klubové služby (výchovně-zábavné), knihy (vydávání), kurzy korespondenční, pořádání soutěží krásy, služby zábavy, školení, školení (pořádání a řízení).

(730) **Šestáková Petra**, Benkova 1105, Praha 4, 14900, CZ

(540)



(210) **O-516453**

(220) 16.09.2014

(320) 16.09.2014

(511) 24, 27, 35

(510) (24) tkaniny a textilní výrobky, které nejsou uvedeny v jiných třídách, pokrývky ložní a ubrusy, látky, závěsy, okenní záclony, prostírání, bytové textil, přehozy, potahy, povlaky na pokrývky, prádlo ložní a stolní, příkrývky prošívané prachové a péřové, příkrývky z dutého vlákna, barchet, brokát, cestovní příkrývky, ručníky, damašek, drožet, držáky na záclony a závěsy z textilních materiálů, esparto, etamín (záclonovina), frýz, gáza jako tkanina, hedvábi, látkové kapesníky, jutové textilie, kanava na vyšívání a tapiserie, kartoun, korouhve, praporec, koupelnové textilie (s výjimkou oblečení), krep, manšestry, matracovina, moleskin, moskytiéry, potahy na nábytek z textilních materiálů, textilie pro obuv, hrubé ztužené plátno, voskované ubrusy, plédy, plst, textilní podšívky, pogumované textilie, polštářové ozdobné pokrývky, portiéry (závěsy), potahy na nábytek ze syntetických materiálů, potahy na postele, povlaky na sklápěcí kryty toalet, ochranné povlaky na polštáře, povlečení z papíru, prádlo pro domácnost, stolní prádlo, vyšívané prádlo, prapory, pytlovina, rajón, ramie, rubáše, mycí rukavice, spací pytle, sprchové závěsy z textilu nebo umělé hmoty, stolní ubrusky látkové, sypkovina, taft, textilní tapety, netkané textilie, textilie z juty, textilie žynilkové, textilní podšívky, tkaniny k textilnímu použití, konopné tkaniny, tkaniny napodobující kůži, tkaniny pro čalouníky, tkaniny přilnavé za tepla, tkaniny sisalové, tkaniny ze skleněných vláken pro textilní užití, úplet, utěrky, utěrky na sklo, závěsy textilní nebo plastové, zefír, textilní značky, žerzej, hygienické žinky; (27) koberce, tapety a další výrobky v rámci této třídy, koberečky, nástěnné koberce (s výjimkou textilních), podlahové krytiny, nástěnné čalouny (s výjimkou textilních), linoleum, podložky pod koberec, předložky, protiskluzové rohože, rákosové rohože, předložky koupelnové, rohožky u dveří; (35) internetový obchod (e-shop) s následujícími výrobky s tkaninami, pokrývkami, ložním prádlem, ubrusy, látkami, tapetami, hračkami, interiérovými sestavami, koberci, samolepicími dekoracemi a dalším bytovým vybavením, zprostředkování v oblasti obchodu a služeb s látkami, dekoracemi, textilním materiálem, hračkami a bytovými doplňky, zprostředkování designérských, grafických a aranžérských služeb, aranžérství výkladů, předvádění (služby modelek) pro reklamní účely a podporu prodeje, oděvů a módních doplňků, služby v oblasti grafické úpravy pro reklamní účely, nákup zboží za účelem dalšího prodeje a to dekoračního, aranžérského a textilního materiálu, velkoobchod a maloobchod s výše uvedenými výrobky ve tř. 24, 27, prodej těchto výrobků i prostřednictvím Internetu, marketing, obstaravatelská a zprostředkovatelská služba v rámci propagace, reklamy, obchodní činnosti a kancelářských prací, účetnictví, zpracování počítačových dat a spravování databází, marketingové služby v oblasti správy nemovitostí, logistiky, obchodní administrativy a kancelářské práce, průzkum trhu v souvislosti s uvedenými službami pro jiné firmy a zákazníky, rozesílání prospektů, tisk informačních tiskovin pro reklamní účely, účetní služby, poradenské komerční služby, inzertní činnost, poskytování pomoci při provozu obchodu, včetně zprostředkování obchodních a souvisejících obchodně personálních záležitostí, kontrola, vedení, vypracování statistických přehledů, poradenství v oblasti organizace a ekonomiky podnikání, poradenské služby při výběru zaměstnání, organizování výstav a veletrhů k reklamním a obchodním účelům, provádění aukcí a dražeb, pronájem kancelářských strojů a zařízení, distribuce zboží k reklamním účelům, vykonávání administrativních prací pomocí výpočetní techniky, zprostředkování nákupu a prodeje v oblasti výpočetní techniky (hardware i software), kopírování nebo rozmnožování dokumentů, dokladů, příprava a vyhotovení daňových přiznání, pronájem reklamních ploch, půjčování fotokopírovacích strojů, revize účtů (audit), zajištění reklamy za účelem prezentace podnikatelů v oblasti vnitrostátní a mezinárodní dopravy, přepravy, zasilatelství a skladištních zařízení, pronájem prodejních automatů.

(730) DANTE.CZ, s.r.o., U Učiliště 137/1, Ostrava - Kunčice, 70700, CZ

(740) VYNÁLEZ, s.r.o., Vinohradská 45, Praha 2, 12000

(540)



(510) (24) tkaniny a textilní výrobky, které nejsou uvedeny v jiných třídách, pokrývky ložní a ubrusy, látky, závěsy, okenní záclony, prostírání, bytový textil, přehozy, potahy, povlaky na pokrývky, prádlo ložní a stolní, příkrývky prošívané prachové a péřové, příkrývky z dutého vlákna, barchet, brokát, cestovní příkrývky, ručníky, damašek, drožet, držáky na záclony a závěsy z textilních materiálů, esparto, etamín (záclonovina), frýz, gáza jako tkanina, hedvábí, látkové kapesníky, jutové textilie, kanava na vyšívání a tapiserie, kartoun, korouhve, praporce, koupelňové textilie (s výjimkou oblečení), krep, maňestry, matracovina, moleskin, moskytiéry, potahy na nábytek z textilních materiálů, textilie pro obuv, hrubé ztužené plátno, voskované ubrusy, plědy, plst, textilní podšívky, pogumované textilie, polštářové ozdobné pokrývky, portiéry (závěsy), potahy na nábytek ze syntetických materiálů, potahy na postele, povlaky na sklápěcí kryty toalet, ochranné povlaky na polštáře, povlečení z papíru, prádlo pro domácnost, stolní prádlo, vyšívání prádlo, prapory, pytlovina, rajón, ramie, rubáše, mycí rukavice, spací pytle, sprchové závěsy z textilu nebo umělé hmoty, stolní ubrusy látkové, sypkovina, taft, textilní tapety, netkané textilie, textilie z juty, textilie žinylkové, textilní podšívky, tkaniny k textilnímu použití, konopné tkaniny, tkaniny napodobující kůži, tkaniny pro čalouníky, tkaniny přilnavé za tepla, tkaniny sisalové, tkaniny ze skleněných vláken pro textilní užití, úplet, utěrky, utěrky na sklo, závěsy textilní nebo plastové, zefír, textilní značky, žerzej, hygienické žinky; (27) koberce, tapety a další výrobky v rámci této třídy, koberečky, nástěnné koberce (s výjimkou textilních), podlahové krytiny, nástěnné čalouny (s výjimkou textilních), linoleum, podložky pod koberec, předložky, protiskluzové rohože, rákosové rohože, předložky koupelňové, rohožky u dveří; (35) internetový obchod (e-shop) s následujícími výrobky s tkaninami, pokrývkami, ložním prádlem, ubrusy, látkami, tapetami, hračkami, interiérovými sestavami, koberci, samolepicími dekoracemi a dalším bytovým vybavením, zprostředkování v oblasti obchodu a služeb s látkami, dekoracemi, textilním materiálem, hračkami a bytovými doplňky, zprostředkování designérských, grafických a aranžérských služeb, aranžérství výkladů, předvádění (služby modelek) pro reklamní účely a podporu prodeje, oděvů a módních doplňků, služby v oblasti grafické úpravy pro reklamní účely, nákup zboží za účelem dalšího prodeje, dekoračního, aranžérského a textilního materiálu, maloobchod a maloobchod s výše uvedenými výrobky ve tř. 24 a 27, prodej těchto výrobků i prostřednictvím internetu, marketing, obstaravatelská a zprostředkovatelská služba v rámci propagace, reklamy, obchodní činnosti a kancelářských prací, účetnictví, zpracování počítačových dat a spravování databází, marketingové služby v oblasti správy nemovitostí, logistiky, obchodní administrativa a kancelářské práce, průzkum trhu v souvislosti s uvedenými službami pro jiné firmy a zákazníky, rozesílání prospektů, tisk informačních tiskovin pro reklamní účely, účetní služby, poradenské komerční služby, inzertní činnost, poskytování pomoci při provozu obchodu, včetně zprostředkování obchodních a souvisejících obchodně personálních záležitostí, kontrola, vedení, vypracování statistických přehledů, poradenství v oblasti organizace a ekonomiky podnikání, poradenské služby při výběru zaměstnání, organizování výstav a veletrhů k reklamním a obchodním účelům, provádění aukcí a dražeb, pronájem kancelářských strojů a zařízení, distribuce zboží k reklamním účelům, vykonávání administrativních prací pomocí výpočetní techniky, zprostředkování nákupu a prodeje v oblasti výpočetní techniky (hardware i software), kopírování nebo rozmnožování dokumentů, dokladů, příprava a vyhotovení daňových priznání, pronájem reklamních ploch, půjčování fotokopírovacích strojů, revize účtů (audit), zajištění reklamy za účelem prezentace podnikatelů v oblasti vnitrostátní a mezinárodní dopravy, přepravy, zasilatelství a skladištních zařízení, pronájem prodejních automatů.

(730) DANTE.CZ, s.r.o., U Učiliště 137/1, Ostrava - Kunčice, 70700, CZ

(740) VYNÁLEZ, s.r.o., Vinohradská 45, Praha 2, 12000

(210) O-516454

(220) 16.09.2014

(320) 16.09.2014

(511) 24, 27, 35

(540)

Dante povlečení

(510) (24) tkaniny a textilní výrobky, které nejsou uvedeny v jiných třídách, pokrývky ložní a ubrusy, látky, závěsy, okenní záclony, prostírání, bytový textil, přehozy, potahy, povlaky na pokrývky, prádlo ložní a stolní, příkrývky prošívané prachové a péřové, příkrývky z dutého vlákna, barchet, brokát, cestovní příkrývky, ručníky, damašek, drožet, držáky na záclony a závěsy z textilních materiálů, esparto, etamín (záclonovina), frýz, gáza jako tkanina, hedvábí, látkové kapesníky, jutové textilie, kanava na vyšívání a tapiserie, kartoun, korouhve, praporce, koupelňové textilie (s výjimkou oblečení), krep, maňestry, matracovina, moleskin, moskytiéry, potahy na nábytek z textilních materiálů, textilie pro obuv, hrubé ztužené plátno, voskované ubrusy, plědy, plst, textilní podšívky, pogumované textilie, polštářové ozdobné pokrývky, portiéry (závěsy), potahy na nábytek ze syntetických materiálů, potahy na postele, povlaky na sklápěcí kryty toalet, ochranné povlaky na polštáře, povlečení z papíru, prádlo pro domácnost, stolní prádlo, vyšívání prádlo, prapory, pytlovina, rajón, ramie, rubáše, mycí rukavice, spací pytle, sprchové závěsy z textilu nebo umělé hmoty, stolní ubrusy látkové, sypkovina, taft, textilní tapety, netkané textilie, textilie z juty, textilie žinylkové, textilní podšívky, tkaniny k textilnímu použití, konopné tkaniny, tkaniny napodobující kůži, tkaniny pro čalouníky, tkaniny přilnavé za tepla, tkaniny sisalové, tkaniny ze skleněných vláken pro textilní užití, úplet, utěrky, utěrky na sklo, závěsy textilní nebo plastové, zefír, textilní značky, žerzej, hygienické žinky; (27) koberce, tapety a další výrobky v rámci této třídy, koberečky, nástěnné koberce (s výjimkou textilních), podlahové krytiny, nástěnné čalouny (s výjimkou textilních), linoleum, podložky pod koberec, předložky, protiskluzové rohože, rákosové rohože, předložky koupelňové, rohožky u dveří; (35) internetový obchod (e-shop) s následujícími výrobky s tkaninami, pokrývkami, ložním prádlem, ubrusy, látkami, tapetami, hračkami, interiérovými sestavami, koberci, samolepicími dekoracemi a dalším bytovým vybavením, zprostředkování v oblasti obchodu a služeb s látkami, dekoracemi, textilním materiálem, hračkami a bytovými doplňky, zprostředkování designérských, grafických a aranžérských služeb, aranžérství výkladů, předvádění (služby modelek) pro reklamní účely a podporu prodeje, oděvů a módních doplňků, služby v oblasti grafické úpravy pro reklamní účely, nákup zboží za účelem dalšího prodeje, dekoračního, aranžérského a textilního materiálu, maloobchod a maloobchod s výše uvedenými výrobky ve tř. 24 a 27, prodej těchto výrobků i prostřednictvím Internetu, marketing, obstaravatelská a zprostředkovatelská služba v rámci propagace, reklamy, obchodní činnosti a kancelářských prací, účetnictví, zpracování počítačových dat a spravování databází, marketingové služby v oblasti správy nemovitostí, logistiky, obchodní administrativa a kancelářské práce, průzkum trhu v souvislosti s uvedenými službami pro jiné firmy a zákazníky, rozesílání prospektů, tisk informačních tiskovin pro reklamní účely, účetní služby, poradenské komerční služby, inzertní činnost, poskytování pomoci při provozu obchodu, včetně zprostředkování obchodních a souvisejících obchodně personálních záležitostí, kontrola, vedení, vypracování statistických přehledů, poradenství v oblasti organizace a ekonomiky podnikání, poradenské služby při výběru zaměstnání, organizování výstav a veletrhů k reklamním a obchodním účelům, provádění aukcí a dražeb, pronájem kancelářských strojů a zařízení, distribuce zboží k reklamním účelům, vykonávání administrativních prací pomocí výpočetní techniky, zprostředkování nákupu a prodeje v oblasti výpočetní techniky (hardware i software), kopírování nebo rozmnožování dokumentů, dokladů, příprava a vyhotovení daňových priznání, pronájem reklamních ploch, půjčování fotokopírovacích strojů, revize účtů (audit), zajištění reklamy za účelem prezentace podnikatelů v oblasti vnitrostátní a mezinárodní dopravy, přepravy, zasilatelství a skladištních zařízení, pronájem prodejních automatů.

(730) DANTE.CZ, s.r.o., U Učiliště 137/1, Ostrava - Kunčice, 70700, CZ

(740) VYNÁLEZ, s.r.o., Vinohradská 45, Praha 2, 12000

(210) O-516519

(220) 18.09.2014

(320) 18.09.2014

(511) 9, 12, 35, 37, 38, 42

(540)



(510) (9) počítačový software, softwarové aplikace umožňující uživatelům vytvářet, nahrávat, označovat, prohlížet a sdílet data, informace a mediální obsah, software ke stažení nebo nahraný ve formě webové nebo mobilní aplikace; (12) pozemní vozidla, jejich součásti, příslušenství a náhradní díly; (35) propagační služby a komerční informační služby prostřednictvím Internetu a mobilních aplikací za účelem obchodu, zprostředkovatelská činnost v oblasti obchodu s vozidly a náhradními díly pro pozemní vozidla; (37) opravy, montáž, servis pozemních vozidel a jejich součástí, zprostředkovatelská činnost v této oblasti; (38) šíření, výměna nebo získávání dat, zpráv a informací prostřednictvím datových sítí, datové služby pro mobilní aplikace, šíření internetových a mobilních aplikací se zaměřením na provoz, opravy a servis pozemních motorových vozidel; (42) návrh, tvorba, správa a údržba počítačových programů, internetových a mobilních aplikací.

(590) Barevná

(730) **Auto Kelly a.s.**, Ocelářská 891/16, Praha 9 - Vysočany, 19000, CZ

(740) Rott, Růžička & Guttman Patentové, známkové a advokátní kanceláře, JUDr. Vladimír Rott, Vinohradská 37, Praha 2, 12000

(210) **O-516520**

(220) 18.09.2014

(320) 18.09.2014

(511) 9, 12, 35, 37, 38, 42

(540)



(510) (9) počítačový software, softwarové aplikace umožňující uživatelům vytvářet, nahrávat, označovat, prohlížet a sdílet data, informace a mediální obsah, software ke stažení nebo nahraný ve formě webové nebo mobilní aplikace; (12) pozemní vozidla, jejich součásti, příslušenství a náhradní díly; (35) propagační služby a komerční informační služby prostřednictvím Internetu a mobilních aplikací za účelem obchodu, zprostředkovatelská činnost v oblasti obchodu s vozidly a náhradními díly pro pozemní vozidla; (37) opravy, montáž, servis pozemních vozidel a jejich součástí, zprostředkovatelská činnost v této oblasti; (38) šíření, výměna nebo získávání dat, zpráv a informací prostřednictvím datových sítí, datové služby pro mobilní aplikace, šíření internetových a mobilních aplikací se zaměřením na provoz, opravy a servis pozemních motorových vozidel; (42) návrh, tvorba, správa a údržba počítačových programů, internetových a mobilních aplikací.

(590) Barevná

(730) **Auto Kelly a.s.**, Ocelářská 891/16, Praha 9 - Vysočany, 19000, CZ

(740) Rott, Růžička & Guttman Patentové, známkové a advokátní kanceláře, JUDr. Vladimír Rott, Vinohradská 37, Praha 2, 12000

(210) **O-516574**

(220) 22.09.2014

(320) 22.09.2014

(511) 2, 3, 4, 21

(540)



(510) (2) ochranné prostředky proti korozi, barva na pneumatiky a nárazníky automobilových vozidel; (3) přípravky na čištění, leštění, broušení a abrazivní přípravky, přípravky na čištění aut a péči o auta, pěnové čisticí přípravky na okna, čisticí přípravky na okna ve formě koncentrátu, přísady pro ostřikovače čelních skel, pěnové přípravky pro péči o pneumatiky (čisticí prostředky), čisticí přípravky na motory, přípravky na čištění laku a pro péči o lak, čisticí přípravky na čalounění, přípravky na odstraňování hmyzu (čisticí prostředky), přípravky na čištění ráfků kol, spreje na péči o gumoplasty (přípravky na čištění a leštění), silikonový olej - sprej, spreje na palubní desku (kokpit) (přípravky na čištění a leštění), přípravky na odstranění rzi (čisticí prostředky); (4) přípravky pro péči o motory spadající do třídy 4; (21) houby spadající do třídy 21, umývací houby, houby na odstranění hmyzu a houby na okna z mikrovlnka spadající do třídy 21, čisticí kartáče, kůže na leštění, kůže pro čisticí účely (kůže pro auta), stěrky na ruční čištění, tkaniny na čištění skel v autě a palubních desk (kokpit), tkaniny proti zamlžení (čisticí tkaniny).

(590) Barevná

(730) **Lidl Stiftung & Co. KG**, Stiftsbergstraße 1, 74167 Neckarsulm, DE

(740) TRAPLOVÁ-HAKR-KUBÁT Advokátní a patentová kancelář, Mgr. Jana Šuranová Traplová, Přístavní 24, Praha 7, 17000

(210) **O-516607**

(220) 24.09.2014

(320) 24.09.2014

(511) 24, 25, 40

(540)

SPARTEX

(510) (24) textil, textilní tkaniny a textilní výrobky nezařazené v jiných třídách, jako například ručníky, osušky, mycí rukavice, kapesníky, utěrky, lůžkoviny, příkrývky a pokrývky spadající do této třídy vč. cestovních, spací pytlů, vložky do spacích pytlů, vlajky, vlaječky, prapory, praporky, vše spadající do této třídy, textilní transparenty; (25) oděvy, zejména pro sport a volný čas, plavky a oděvy plážové, oděvy úpletové (např. svetry, vesty), oděvní doplňky, a to šály, šátky, rukavice, čelenky, nátepníky, ponožky, punčochy, podkolenky, opasky, pokrývky hlavy, spodní prádlo, obuv včetně sportovní, plážové, domácí a pro volný čas; (40) úpravy textilu, šití a úpravy textilních výrobků, výroba a úprava úpletových výrobků, šití a úpravy oděvů, prádla, pokrývek hlavy a oděvních doplňků, úprava a zpracování tkanin, úprava a zpracování jiných materiálů pro výrobu oděvů, obuvi, pokrývek hlavy a oděvních doplňků, úprava obuvi.

(730) **Titlbach Aleš**, Okružní 411, Meziboří, 43513, CZ

(740) ZEMAN - podkrušňohorská patentová a známková kancelář, Petr Zeman, patentový zástupce, Hradní 301, Lohovice, 35733

(210) **O-516623**

(220) 24.09.2014

(320) 24.09.2014

(511) 19

(540)

BELISIMA

(510) (19) cementové zboží a umělý kámen, dlažební prvky, včetně tvarovaných dlaždic, dlažební panely, dlažební kostky a kameny, dělicí a okrajové stavební prvky jako obrubníky, mostní obruby, vozovkové dělicí prvky, tvarovky, kameninové a cementové roury, keramické stavební prvky a keramické stavební doplňky, stavební dřevo, stavební sklo, včetně skleněných cihel a dlaždic, velkoplošné betonové dlaždice, betonové, keramické a kamenné stavební prvky pro veřejná prostranství, venkovní architekturu a architektonické prvky.

(730) **BEST, a.s.**, Rybnice 148, Kaznějov, 33151, CZ

(740) Mgr. Ing. Marek Němec, Nádražní 106, Sedlčany, 26401

(210) **O-516624**

(220) 24.09.2014

(320) 24.09.2014

(511) 19

(540)

BELEZA

(510) (19) cementové zboží a umělý kámen, dlažební prvky, včetně tvarovaných dlaždic, dlažební panely, dlažební kostky a kameny, dělicí a okrajové stavební prvky jako obrubníky, mostní obruby, vozovkové dělicí prvky, tvarovky, kameninové a cementové roury, keramické stavební prvky a keramické stavební doplňky, stavební dřevo, stavební sklo, včetně skleněných cihel a dlaždic, velkoplošné betonové dlaždice, betonové, keramické a kamenné stavební prvky pro veřejná prostranství, venkovní architekturu a architektonické prvky.

(730) **BEST, a.s.**, Rybnice 148, Kaznějov, 33151, CZ

(740) Mgr. Ing. Marek Němec, Nádražní 106, Sedlčany, 26401

(210) **O-516651**

(220) 25.09.2014

(320) 25.09.2014

(511) 35, 36, 37

(540)

Trio residence

(510) (35) propagační činnost, reklama, pomoc při řízení obchodní činnosti, obchodní administrativa; (36) služby nemovitostní; (37) stavebnictví, opravy oken, dveří, obkladů, podlahových krytin, sanity, elektrospotřebičů, vzduchotechniky, výtahů a dalších zařízení a technologií, jež jsou instalovány a opravovány v bytových domech a kancelářských budovách při jejich výstavbách a rekonstrukcích, instalace oken, dveří, obkladů, podlahových krytin, sanity, elektrospotřebičů, vzduchotechniky, výtahů a dalších zařízení a technologií, jež jsou instalovány a opravovány v bytových domech a kancelářských budovách při jejich výstavbách a rekonstrukcích.

(730) **Trio Zličín s.r.o.**, Sokolovská 100/94, Praha 8, 18600, CZ

(210) **O-516652**

(220) 25.09.2014

(320) 25.09.2014

(511) 35, 36, 37

(540)

Beránka domy

(510) (35) propagační činnost, reklama, pomoc při řízení obchodní činnosti, obchodní administrativa; (36) služby nemovitostní; (37) stavebnictví, opravy oken, dveří, obkladů, podlahových krytin, sanity, elektrospotřebičů, vzduchotechniky, výtahů a dalších zařízení a technologií, jež jsou instalovány a opravovány v bytových domech a kancelářských budovách při jejich výstavbách a rekonstrukcích, instalace oken, dveří, obkladů, podlahových krytin, sanity, elektrospotřebičů, vzduchotechniky, výtahů a dalších zařízení a technologií, jež jsou instalovány a opravovány v bytových domech a kancelářských budovách při jejich výstavbách a rekonstrukcích.

(730) **Blooman Development s.r.o.**, Sokolovská 100/94, Praha 8, 18600, CZ

(210) **O-516653**

(220) 25.09.2014

(320) 25.09.2014

(511) 35, 36, 37

(540)

Daramis

(510) (35) propagační činnost, reklama, pomoc při řízení obchodní činnosti, obchodní administrativa; (36) služby nemovitostní; (37) stavebnictví, opravy oken, dveří, obkladů, podlahových krytin, sanity, elektrospotřebičů, vzduchotechniky, výtahů a dalších zařízení a technologií, jež jsou instalovány a opravovány v bytových domech a kancelářských budovách při jejich výstavbách a rekonstrukcích, instalace oken, dveří, obkladů, podlahových krytin, sanity, elektrospotřebičů, vzduchotechniky, výtahů a dalších zařízení a technologií, jež jsou instalovány a opravovány v bytových domech a kancelářských budovách při jejich výstavbách a rekonstrukcích.

(730) **DARAMIS MANAGEMENT s.r.o.**, Sokolovská 100/94, Praha 8, 18600, CZ

(210) **O-516667**

(220) 25.09.2014

(320) 25.09.2014

(511) 41, 45

(540)

Legica

(510) (41) překladatelské služby, vydávání knih; (45) právní služby.

(730) **LEGICA TRANSLATIONS s.r.o.**, Václavské náměstí 57, Praha 1, CZ

(210) **O-516681**

(220) 26.09.2014

(320) 26.09.2014

(511) 3, 5, 35

(540)



(510) (3) přípravky pro bělení a jiné prací prostředky, přípravky pro čištění, leštění, odmašťování a broušení, mýdla, parfumerie, vonné oleje, kosmetika, vlasové vody, zubní pasty; (5) výrobky farmaceutické, veterinářské a hygienické pro léčebné účely, diabetické přípravky pro léčebné účely, potraviny pro batolata, náplasti, obvazový materiál, dezinfekční prostředky; (35) propagační činnost, reklama, pomoc při řízení obchodní činnosti, obchodní administrativa, kancelářské práce.

(730) **Cosmetics ATOK International s.r.o.**, Václavské náměstí 870/6, Trmice, 40004, CZ

(740) Advokátní kancelář, JUDr. Jan Michalec, Dobětická 10, Ústí nad Labem, 40001

(210) **O-516682**

(220) 26.09.2014

(320) 26.09.2014

(511) 3, 5, 35

(540)



(510) (3) přípravky pro bělení a jiné prací prostředky, přípravky pro čištění, leštění, odmašťování a broušení, mýdla, parfumerie, vonné oleje, kosmetika, vlasové vody, zubní pasty; (5) výrobky farmaceutické, veterinářské a hygienické pro léčebné účely, diabetické přípravky pro léčebné účely, potraviny pro batolata, náplasti, obvazový materiál, dezinfekční prostředky; (35) propagační činnost, reklama, pomoc při řízení obchodní činnosti, obchodní administrativa, kancelářské práce.

(730) **Cosmetics ATOK International s.r.o.**, Václavské náměstí 870/6, Trmice, 40004, CZ

(740) Advokátní kancelář, JUDr. Jan Michalec, Dobětická 10, Ústí nad Labem, 40001

(210) **O-516721**

(220) 29.09.2014

(320) 29.09.2014

(511) 3, 4, 28, 30, 35, 36, 38, 39, 41, 43, 44, 45
(540)

POTMĚ

(510) (3) kosmetika, kosmetické přípravky, parfémy, zubní pasty; (4) svíčky; (28) balónky, bublifuky, figurky na hraní, hry a hračky, golfové míčky, vánoční ozdoby, zvonky na vánoční stromečky, puzzles, trojrozměrné skládačky, hrací karty; (30) bonbóny, cukr, med, cukrovinky, čaj, káva, čokoláda, zmrzlina, nápoje na bázi kávy, kakaa, čokolády a čaje, sušenky, pekárenské výrobky, žvýkačky (nikoliv pro lékařské účely); (35) prezentace v komunikačních médiích, poskytování obchodních informací prostřednictvím webových stránek, produkce reklamních filmů, obchodní činnost týkající se výrobků uvedených ve třídách 3, 4, 28, 30, reklamní, propagační a inzertní činnost; (36) shromažďování a poskytování finančních prostředků, organizování finančních sbírek; (38) rozhlasové vysílání, televizní vysílání, elektronické komunikační služby pro přenos dat; (39) doprava, doprovázení turistů, prázdninové tábory (služby dopravy), balení a skladování zboží; (41) výchova, vzdělávání, zábava, sportovní a kulturní aktivity, tvorba a pronájem divadelních dekorací, divadelní představení, filmová produkce, filmové projekce, hudební produkce, kluby zdraví (služby fitness), vydávání knih a publikací, koučink, provozování muzea, organizování představení, organizování soutěží, organizování sportovních soutěží, pořádání koncertů, poskytování on-line elektronických publikací, poskytování on-line hudby, prázdninové tábory (vzdělávací a zábavné služby), školství, výstavy ke kulturním a vzdělávacím účelům, vzdělávací informace, pořádání živých představení a vystoupení, cvičení a sportovní akce, výuka tance; (43) kavárny, penziony (ubytovací a stravovací služby), tábory (ubytovací a stravovací služby), restaurace, rychlé občerstvení (služby zajišťující stravování a nápoje); (44) fyzioterapie, lázeňské služby, masáže, služby optiků, poskytování psychologického poradenství; (45) služby sociální péče, osobní služby, asistenční služby pro druhé zahrnující zařizování požadovaných osobních záležitostí, doprovod do společnosti.

(730) **Nadační fond Českého rozhlasu**, Vinohradská 12, Praha 2, 12099, CZ

(210) **O-516765**

(220) 01.10.2014
(320) 01.10.2014
(511) 39, 41, 43
(540)



(510) (39) doprava; (41) provozování sportovních zařízení; (43) restaurace.
(590) Barevná
(730) **MEGA PLUS s.r.o.**, Janské Lázně 265, 54225, CZ

(210) **O-516766**

(220) 01.10.2014
(320) 01.10.2014
(511) 5
(540)

HEMOVAL

(510) (5) farmaceutické a veterinářské výrobky, hygienické výrobky pro léčebné účely, dietní potraviny a dietetické přípravky pro léčebné nebo veterinární účely, potraviny pro batolata, potravní doplňky pro lidskou potřebu a pro zvířata, náplasti, obvazový materiál, materiály pro plombování zubů a pro zubní otisky, dezinfekční přípravky, výrobky pro hubení škodlivých zvířat, fungicidy, herbicidy.

(730) **VALOSUN a.s.**, Kytnerova 403/5, Brno, 62100, CZ

(210) **O-516767**

(220) 01.10.2014
(320) 01.10.2014
(511) 39, 41, 43

(540)



(510) (39) doprava; (41) provozování sportovních zařízení; (43) restaurace.
(590) Barevná
(730) **MEGA PLUS s.r.o.**, Janské Lázně 265, 54225, CZ

(210) **O-516856**

(220) 03.10.2014
(320) 03.10.2014
(511) 7, 35, 37, 40, 42
(540)

Deimos

(510) (7) stroje a obráběcí stroje na zpracování materiálů a pro výrobu spadající do této třídy, zařízení a stroje pro zemědělství, pro zemní práce, pro stavebnictví, pro těžbu ropy a plynu, důlní zařízení, čerpadla, kompresory a větráky, roboty, manipulační zařízení, nástroje a zařízení na upevnění a spojování, montážní stroje, motory, hnací stroje a generické části strojů, dávkovací stroje, balicí stroje, dopravní systémy dopravních linek, části a příslušenství všech uvedených výrobků, zahrnuté v této třídě; (35) reklamní, marketingové a propagační služby včetně reklamy on-line v počítačové síti, vyhledávání informací v počítačových souborech, poskytování obchodních informací ohledně výrobků uvedených ve třídě 7 a služeb uvedených ve třídách 35, 37, 40 a 42 pomocí Internetu, zprostředkování internetového obchodu s výrobky uvedenými ve třídě 7, komerční využití Internetu v oblastech komerčních internetových médií a vyhledávacích služeb, zhotovování kopií počítačových programů, hospodářské (ekonomické) prognózy, obchodní nebo podnikatelské informace, pronájem kancelářských strojů a zařízení, marketingové studie, obchodní nebo podnikatelský průzkum, průzkum trhu, překlad informací do počítačové databáze, statistické obchodní informace (poskytování a obstarávání), sekretářské služby, zpracování textů, účetnictví, vedení kartoték v počítači, styky s veřejností, kopírování nebo rozmnožování (reprodukce) dokumentů a dokladů; (37) montáž, údržba, instalace a opravy strojů a zařízení, odrušování elektrických přístrojů, informace o opravách (poskytování -), služby opravářské, služby údržbářské, montáž, opravy, instalace elektrických strojů a přístrojů, montáž, instalace, servis, údržba a opravy počítačového vybavení a veškeré výpočetní techniky v rámci této třídy, servisní a montážní služby pro elektrické a elektronické přístroje a zařízení, poradenské služby pro montáž zařízení, služby týkající se stavby budov, silnic, mostů, přehrad nebo přepravních linek - v rámci této třídy, služby opravářské jako služby v oblastech elektřiny, nástrojů a nářadí, služby údržbářské, které mají uchovat předmět v původním stavu, aniž by se změnila některá z vlastností; (40) zpracování a úprava materiálu, zejména kovů a plastů, tepelné zpracování a mechanické opracování kovů, včetně jejich povrchové úpravy, laminování a vstříkávání plastů, montážní práce na zakázku, odborné informace o zpracování a úpravě materiálů; (42) vědecké, výzkumné a technologické služby, projektová, konstrukční a inženýrská expertní a projektová činnost v investiční výstavbě v oblasti stavebnictví, strojírenství a elektrotechniky, jakož i v oblasti strojů a zařízení, studie technických projektů, projektování, průmyslový design, výzkum v oboru strojírenství, vývoj a výzkum nových výrobků, webové stránky (tvorba a správa), inženýrské

práce (expertizy), průmyslové analýzy a výzkum, návrh a vývoj počítačového hardwaru a softwaru, služby techniků, aktualizace počítačových programů, analýzy chemické, architektonické poradenství, fyzikální výzkum, počítačové programování, počítačové systémové analýzy, počítačové systémy (tvorba).

(590) Barevná

(730) **DEIMOS s.r.o.**, Chodská 1181/7, Praha 2 - Vinohrady, 12000, CZ

(740) Ing. Pavel Nádvorník s.r.o., Sokola Tůmy 1099/1, Ostrava - Mariánské Hory, 70900

(210) **O-516908**

(220) 07.10.2014

(320) 07.10.2014

(511) 3, 9, 16, 30, 40

(540)



(510) (3) kosmetické přípravky, mýdla; (9) pouzdra na telefony; (16) tiskoviny, knihy, kalendáře, diáře, pohlednice, záložky z kartónu, kartónové podtácky, obrazy, obrázky; (30) čaj; (40) vázání knih nebo dokumentů, vazby publikací, knihařství, vazba kalendářů, zpracování kartónu, papíru, kůže a dřeva, potisk telefonních pouzder.

(590) Barevná

(730) **W-S s.r.o.**, Na Neklaně 1080/20, Praha 5, 15000, CZ(740) **KOREJZOVÁ & SPOL.**, v.o.s., JUDr. Petra Korejzová, Korunní 810/104 E, Praha 10, 10100(210) **O-516912**

(220) 07.10.2014

(320) 07.10.2014

(511) 6, 35

(540)

SLM

(510) (6) aditivní slitiny pro výrobu železa, aditivní slitiny pro výrobu oceli, legované oceli, legované železo, slitiny běžných kovů, slitiny kovů s obsahem vápníku a hliníku, slitiny kovů, slitiny niklu, slitiny používané k odlévání, hliník, slitiny hliníku, tyčová ocel, tyče vyrobené z titanu, tyče z kovu, pájecí slitiny, bronz, kadmium, uhlíkové oceli, lité železo, litá ocel, slévárenské slitiny, chromit, chróm, kobalt-chróm, kobalt (surový), slitiny běžných kovů, běžné kovy, běžné kovy a jejich slitiny včetně nerezové oceli, měď (surová nebo částečně zpracovaná), ferochrom, feroslitiny, ferotitan, železné kovy, alpaka, germanium, glucinium (beryllium), hafnium (celtium), indium, železo, slitiny železa, slitiny železa a uhlíku, slitiny olova a cínu, limonit, hořčík, slitiny hořčíku, mangan, kovy, molybden, molybdenové železo, nikl, slitiny niklu, niklové stříbro, slitiny na bázi niklu a chrómu, niob, neželezné kovy, slitiny neželezných kovů, pokovené oceli, kovy ve formě prášku, pyroforické kovy, železné plechy, plech, plechy určené k použití jako střešní materiál, ocelové plechy, štětovnice, hliníkové plechy, plechy, plechy včetně plechů vyrobených z legované oceli a titanu, keramické železo, kovové průduchy, nerezová ocel, ocel, slitiny oceli, ocel (surová nebo částečně zpracovaná), tantal (kov), tantal a jeho slitiny, cín a jeho slitiny, titan a jeho slitiny, titanové železo, tombak, nezpracované a částečně zpracované materiály z kovů, bez určení účelu; (35) maloobchodní a velkoobchodní služby v oblasti aditivních slitin pro výrobu železa, aditivních slitin pro výrobu oceli, legovaných ocelí, legovaného železa, slitin běžných kovů, slitin kovů s obsahem vápníku a hliníku, slitin kovů, slitin niklu, slitin používaných k odlévání, hliníku, slitin hliníku, tyčové oceli, tyčí vyrobených z titanu, tyčí z kovu, pájecích slitin, bronzu, kadmia, uhlíkových ocelí, litého železa, lité oceli, slévárenských slitin, chromitu, chrómu, kobalt-chrómu, kobaltu (surového), slitin běžných kovů, běžných kovů, běžných kovů a jejich slitin včetně nerezové oceli, mědi (surové nebo částečně zpracované), ferochromu, feroslitin, ferotitanu, železných kovů, alpaky, germania,

glucinia (beryllia), hafnia (celtia), india, železa, slitin železa, slitin železa a uhlíku, slitin olova a cínu, limonitu, hořčíku, slitin hořčíku, manganu, kovů, molybdenu, molybdenového železa, niklu, slitin niklu, niklového stříbra, slitin na bázi niklu a chrómu, niobu, neželezných kovů, slitin neželezných kovů, pokovených ocelí, kovů ve formě prášku, pyroforických kovů, železných plechů, plechu, plechů určených k použití jako střešní materiál, ocelových plechů, štětovnic, hliníkových plechů, plechů, plechů včetně plechů vyrobených z legované oceli a titanu, keramického železa, kovových průduchů, nerezové oceli, oceli, slitin oceli, oceli (surové nebo částečně zpracované), tantalu (kovu), tantalu a jeho slitin, cínu a jeho slitin, titanu a jeho slitin, titanového železa, tombaku, nezpracovaných a částečně zpracovaných materiálů z kovů (bez určení účelu), maloobchodní a velkoobchodní služby v oblasti tvarovaných součástek, zejména tvarovaných součástek vyrobených z kovu, keramiky, plastu nebo kompozitu, maloobchodní a velkoobchodní služby v oblasti strojů na zpracování surovin, zejména práškových materiálů, zejména kovového prášku, keramického prášku, plastového prášku nebo kompozitního prášku, maloobchodní a velkoobchodní služby v oblasti strojů pro laserové zpracování surovin, maloobchodní a velkoobchodní služby v oblasti odlévacích strojů, zejména strojů pro vakuové lití nebo strojů pro lití na vytavitelný model, maloobchodní a velkoobchodní služby v oblasti obráběcích strojů, maloobchodní a velkoobchodní služby v oblasti řídicích zařízení, zejména vědeckých, elektrických nebo optických řídicích zařízení, zejména řídicích zařízení na zpracování surovin, zejména práškových materiálů, zejména kovového prášku, keramického prášku, plastového prášku nebo kompozitního prášku, pro stroje určené k laserovému zpracování surovin, pro odlévací stroje, zejména stroje pro vakuové lití nebo stroje pro lití na vytavitelný model, maloobchodní a velkoobchodní služby v oblasti měřicích zařízení, zejména vědeckých, elektrických nebo optických měřicích zařízení určených k použití ve strojích na zpracování surovin, zejména práškových materiálů, zejména kovového prášku, keramického prášku, plastového prášku nebo kompozitního prášku, k použití ve strojích pro laserové zpracování surovin, k použití v odlévacích strojích, zejména strojích pro vakuové lití nebo strojích pro lití na vytavitelný model, maloobchodní a velkoobchodní služby v oblasti počítačového softwaru, zejména pro stroje řídicí zpracování surovin, zejména práškových materiálů, zejména kovového prášku, keramického prášku, plastového prášku nebo kompozitního prášku, pro stroje určené k laserovému zpracování surovin, pro odlévací stroje, zejména stroje pro vakuové lití nebo stroje pro lití na vytavitelný model, pro řídicí stroje na bázi 3D CAD dat.

(730) **SLM Solutions Group AG**, Roggenhorster Strasse 9c, 23556 Lübeck, DE(740) **FISCHER & PARTNER Intellectual Property s.r.o.**, Na Hrobci 294/5, Praha 2, 12800(210) **O-517002**

(220) 09.10.2014

(320) 09.10.2014

(511) 36

(540)



(510) (36) finanční služby.

(590) Barevná

(730) **ATLANTA SAFE, a.s.**, U Sluncové 666/12a, Praha 8, 18000, CZ

(210) **O-517004**

(220) 09.10.2014

(320) 09.10.2014

(511) 5

(540)

POLPRAM

(510) (5) farmaceutické a veterinářské výrobky, hygienické výrobky pro léčebné účely, dietní potraviny a dietetické přípravky pro léčebné nebo veterinární účely, potravní doplňky pro lidskou potřebu, výrobky pro hubení škodlivých zvířat, fungicidy.

(730) **Swiss Pharma International AG**, Waldmannstrasse 8, Zurich, CH

(740) JUDr. Vladimír Rott, Vinohradská 37, Praha 2, 12000

(540)



(210) **O-517005**

(220) 09.10.2014

(320) 09.10.2014

(511) 29, 30, 32, 33, 43

(540)

UNGELT
S L A N Ý

(510) (29) potravinářské výrobky na bázi mléčných a masových ingrediencí; (30) nápoje na bázi kávy a čaje; (32) pivo a nealkoholické nápoje; (33) alkoholické nápoje (s výjimkou pív); (43) restaurační služby a provoz restaurací.

(730) **EKRO CZ s.r.o.**, Jihozápadní IV. 2363/5, Praha 4 - Záběhlce, 14100, CZ

(510) (25) oblečení, obuv; (28) sportovní potřeby nezahrnuté do jiných tříd; (42) oděvní návrhářství.

(730) **AF Fitness s.r.o.**, Dobrovského 409/1, Vyškov, 68201, CZ

(740) Mgr. Lukáš Dlabáček, Bolzanova 5/461, Brno, 61800

(210) **O-517111**

(220) 14.10.2014

(320) 14.10.2014

(511) 5, 29, 30

(540)

Fertiprona

(510) (5) farmaceutické a veterinářské výrobky, para farmaceutické přípravky, hygienické výrobky pro léčebné účely, dietní potraviny a dietetické přípravky pro léčebné nebo veterinární účely, potraviny pro batolata, potravní doplňky pro lidskou potřebu a pro zvířata, doplňky stravy, léčivé byliny, léčivé čaje, léčivé masti a oleje, léčebná kosmetika, náplasti, obvazový materiál, materiály pro plombování zubů a pro zubní otisky, dezinfekční přípravky; (29) maso, ryby, drůbež a zvěřina, masové výtažky, konzervované, mražené, sušené a vařené ovoce a zelenina, želé, džemy, kompoty, vejce, mléko a mléčné výrobky, jedlé oleje a tuky; (30) káva, čaj, kakao a kávové náhražky, rýže, tapioka a ságo, mouka a obilninové přípravky, chléb, pečivo a cukrovinky, polevy, cukr, med, melasa, droždí, prášek do pečiva, sůl, hořčice, ocet, omáčky (chut'ové přísady), koření, zmrzlina.

(730) **Onapharm s.r.o.**, Nová cesta 1550/17, Praha 4, 14000, CZ

(740) Advokátní a patentová kancelář Vyskočik, Krošlák a spol., Dana Lukajová, Voršilská 10, Praha 1 - Nové Město, 11000

(210) **O-517109**

(220) 14.10.2014

(320) 14.10.2014

(511) 9, 16

(540)



(510) (9) nosiče záznamů nahrané; (16) tiskárenské výrobky.

(730) **Höppner Ondřej**, Sarajevská 68/16, Praha 2 - Vinohrady, 12000, CZ

(210) **O-517112**

(220) 14.10.2014

(320) 14.10.2014

(511) 44

(210) **O-517110**

(220) 14.10.2014

(320) 14.10.2014

(511) 25, 28, 42

(540)



(510) (44) lékařské služby, provádění lékařského vyšetření, poradenské služby vztahující se ke zdravotním problémům, služby v oblasti lékařské péče, lékařské poradenství, půjčování lékařského zařízení, poskytování lékařských služeb, příprava lékařských zpráv, zdravotnická střediska, lékařské služby pro diagnózu stavu lidského těla, služby lékařské pomoci, vydávání lékařských zpráv, poradenství týkající se léčebných potřeb seniorů, poskytování lékařského vybavení, lékařská hodnocení, umístování lékařských zařízení pro nouzové lékařské ošetření, poradenské lékařské služby v místě, poradenské služby vztahující se k lékařským službám, služby ozdraven (léčebné), služby rezidenčního léčení, lékařské služby pro léčbu stavu lidského těla, pečovatelské služby (lékařské).

(730) **MUDr. Leopold Sedláček s.r.o.**, Dvořákův okruh 325/7, Krnov - Pod Bezručovým Vrchem, 79401, CZ

(740) JUDr. Pavel Weikert, Italská 2561/47, Praha 2, 12000

(210) **O-517113**

(220) 14.10.2014

(320) 14.10.2014

(511) 29, 31, 39, 40

(540)



(510) (29) maso, uzeniny, ryby, měkkýši, korýši a šneci, drůbež, zvěřina, masové výtázky, konzervované, sušené a vařené ovoce a zelenina, rosoly, zavařeniny, vejce, mléko a mléčné výrobky, sýry, chipsy, jedlé oleje a tuky, potraviny v konzervách (z výrobků ve třídě 29), bramborové saláty; (31) čerstvé ovoce a zelenina, rostliny, krmivo pro zvířata, lesní plodiny, obilniny, brambory, ostatní zemědělské, zahradnické a lesní produkty neuvedené jinde, živé květiny; (39) doprava a skladování; (40) zpracování a úprava zemědělských výrobků, ovoce a zeleniny.

(730) **FRETÀ s.r.o.**, Hábova 1561/2, Stodůlky, 15500, CZ

(210) **O-517114**

(220) 14.10.2014

(320) 14.10.2014

(511) 35, 36

(540)



(510) (35) pomoc při řízení obchodní činnosti, vedení a zpracování účetnictví, vedení účtů a sestavování výpisů z účtů, obchodní management a podnikové poradenství, marketingové studie, poradenství v obchodní činnosti, reklama (propagace), příprava mezd a výplatních listin, obchodní reklama pro klienty, příprava a zpracování daňových přiznání, prezentace výrobků v komunikačních médiích pro účely maloobchodu, administrativní zpracování nákupních objednávek, příprava a zpracování fakturace pro klienty, marketing, reklamní a inzertní činnost, ekonomické poradenství při obchodní činnosti podniku; (36) služby realitní kanceláře, poradenství v oboru realit včetně odhadů a oceňování, služby v oblasti finančnictví, zejména poskytování úvěrů na financování bydlení, služby realitní kanceláře, developerské služby, služby finančních makléřů, poradenské služby v oblasti finančnictví, poradenství v souvislosti s převodem vlastnictví nemovitostí.

(730) **NHATTIN s.r.o.**, Hábova 1561/2, Praha 5, 15500, CZ

(210) **O-517115**

(220) 14.10.2014

(320) 14.10.2014

(511) 29, 35, 43

(540)

BABIDLO

(510) (29) maso, masové výtázky, masové extrakty, konzervované maso, masové konzervy, zvěřina, drůbež (neživá), vepřové maso, polévky, přípravky na výrobu polévky, vývar (bujón), vývary, koncentráty pro vývary, přípravky na vývary a bujóny, zeleninové polévky, přípravky na zeleninové polévky, bujónové koncentráty, koncentráty (vývary), koncentrované vývary; (35) reklama (propagace), pronájem reklamních materiálů, rozšiřování reklamních materiálů zákazníkům (letáky, prospekty, tisky, vzorky), pronájem reklamních ploch, venkovní reklama, zasílání reklamních materiálů zákazníkům, dodavatelské služby pro třetí osoby (nákup výrobků a služeb pro jiné podniky), vydávání reklamních nebo náborových, propagačních a inzertních textů, aktualizování reklamních materiálů, pronájem reklamních materiálů, rozhlasová reklama, televizní reklama; (43) automaty (rychlé občerstvení), barové služby, bufety, hotelové služby, jídelny a závodní jídelny, kavárny, penzióny, restaurace, samoobslužné restaurace, zásobování.

(730) **Krulec Vladimír**, Edisonova 429, Praha 10 - Petrovice, 10900, CZ

(740) JUDr. Kateřina Dlouhá, advokátka, Štefánikova 75/48, Praha 5, 15000

(210) **O-517118**

(220) 14.10.2014

(320) 14.10.2014

(511) 29, 35, 43

(540)

OZZYBURGER

(510) (29) maso, masové výtázky, masové extrakty, konzervované maso, masové konzervy, zvěřina, drůbež (neživá), vepřové maso; (35) reklama (propagace), pronájem reklamních materiálů, rozšiřování reklamních materiálů zákazníkům (letáky, prospekty, tisky, vzorky), pronájem reklamních ploch, venkovní reklama, zasílání reklamních materiálů zákazníkům, dodavatelské služby pro třetí osoby (nákup výrobků a služeb pro jiné podniky), vydávání reklamních nebo náborových, propagačních a inzertních textů, aktualizování reklamních materiálů, pronájem reklamních materiálů, rozhlasová reklama, televizní reklama; (43) automaty (rychlé občerstvení), barové služby, bufety, hotelové služby, jídelny a závodní jídelny, kavárny, penzióny, restaurace, samoobslužné restaurace, zásobování.

(730) **Krulec Vladimír**, Edisonova 429, Praha 10 - Petrovice, 10900, CZ

(740) JUDr. Kateřina Dlouhá, advokátka, Štefánikova 75/48, Praha 5, 15000

(210) **O-517228**
(220) 17.10.2014
(320) 17.10.2014
(511) 45
(540)



(510) (45) soubor činností zajišťujících pomoc a podporu osobám za účelem sociálního začlenění nebo prevence sociálního vyloučení.
(590) Barevná
(730) **Městský ústav sociálních služeb města Plzně, příspěvková organizace**, Klatovská 90, Plzeň, 30412, CZ

(210) **O-517231**
(220) 17.10.2014
(320) 17.10.2014
(511) 10, 44
(540)

FLEXAPED

(510) (10) rehabilitační přístroje, pomůcky a zařízení (pro lékařské účely), fyzioterapeutické pomůcky, přístroje a zařízení, ortopedické pomůcky, cvičební přístroje pro léčebné rehabilitační účely, přístroje a zařízení používané při procvičování svalů (lékařské použití); (44) poradenství v oblasti fyzioterapie a rehabilitace.
(730) **Železný Eduard Ing.**, M. Cibulkové 634/9, Praha 4, 14000, CZ
(740) FISCHER & PARTNER Intellectual Property s.r.o., Na Hrobcí 294/5, Praha 2, 12800

(210) **O-517354**
(220) 22.10.2014
(320) 22.10.2014
(511) 25, 28, 41, 42, 44
(540)



(510) (25) oděvy, obuv, kloboučnické zboží; (28) hry, hračky, potřeby pro gymnastiku a sport, které nejsou uvedeny v jiných třídách, vánoční ozdoby; (41) výchova, vzdělávání, zábava, sportovní a kulturní aktivity; (42) vědecké a technologické služby a související výzkum a projektování, analytické a výzkumné služby v průmyslu, navrhování a vývoj počítačového hardwaru a softwaru; (44) lékařské služby, veterinární služby, péče o hygienu a krásu osob a zvířat, zemědělské, zahradnické a lesnické služby.
(730) **Paláčáková Springrová Ingrid PhDr.**, V Zátíši 546/18, Čelákovice, 25088, CZ

(210) **O-517362**
(220) 22.10.2014

(320) 22.10.2014
(511) 9, 11, 35
(540)



(510) (9) elektrické a elektronické přístroje k pohonu světelných diod, světelné diody; (11) přístroje pro osvětlení, světelné zdroje, osvětlovací technika, světelné zdroje obsahující světelné diody; (35) zprostředkování v oblasti obchodu a obchodních služeb s přístroji pro osvětlení, poradenství v oblasti obchodu s osvětlovacími zařízeními, provozování e-shopu s osvětlovací technikou.
(730) **Holas Václav**, Kutnohorská 1013, Černošice, 25228, CZ

(210) **O-517384**
(220) 23.10.2014
(320) 23.10.2014
(511) 12, 30, 35
(540)



(510) (12) karosérie automobilů; (30) káva, cukr, kávové nápoje; (35) zboží (předvádění).
(590) Barevná
(730) **EspressoServis s.r.o.**, Zvěrotice 58, Soběslav, 39201, CZ

(210) **O-517459**
(220) 24.10.2014
(320) 24.10.2014
(511) 9, 15, 35, 37
(540)

HOUDEK

(510) (9) ozvučovací a osvětlovací technika, zařízení pro záznam, přenos, zesílení a reprodukci obrazu a zvuku; (15) hudební nástroje; (35) nákup a prodej hudebních nástrojů a jejich součástí, hudebnin, ozvučovací a osvětlovací techniky, zařízení pro záznam, přenos, zesílení a reprodukci obrazu a zvuku, zařízení na výrobu (umělé) páry; (37) servis a opravy hudebních nástrojů.
(730) **Houdek Leoš**, V Lukách 529/1, Plzeň, 32100, CZ
Houdková Kateřina, V Lukách 529/1, Plzeň, 32100, CZ
(740) Langrova, s.r.o., Skřetova 48, Plzeň, 30100

(210) **O-517461**
(220) 25.10.2014
(320) 25.10.2014
(511) 16, 30, 35, 43
(540)

Michael caffè

(510) (16) ubrusky papírové; (30) káva, čaj, kakao, kávové náhražky, kávové, čajové, čokoládové, kakaové a espreso nápoje a nápoje vyrobené na bázi kávy a/nebo espresa, čokoláda, sušenky, jemné pečivo, cukrovinky,

bombóny, kávové příchutě, nepražená káva, oplatky, palačinky, zákusky; (35) služby internetového obchodu a zprostředkování obchodu s kávou a náhražkami kávy, čajem, kakaem, cukrem, oplatkami, sušenkami, čokoládou, bombóny, kávovými, čajovými, kakaovými a espresso nápoji a nápoji vyrobenými na bázi kávy a/nebo espressa; (43) provozování restaurací a kaváren, hostinská činnost.

(730) **Duben Michael**, Přepychy 224, Přepychy, 51732, CZ

(740) Ing. Milan Škoda, Nahofánská 308, Nové Město nad Metují, 54901

(210) **O-517477**

(220) 27.10.2014

(320) 27.10.2014

(511) 5, 30, 31, 32

(540)



(510) (5) bylinné čaje pro lékařské účely, byliny (léčivé -), byliny na kouření pro lékařské účely, čaj astmatický, čaje léčivé, diagnostikování těhotenství, dietetické látky upravené pro lékařské účely, dietetické nápoje upravené pro lékařské účely, dietní potraviny upravené pro lékařské účely, doplňky potravy, minerální, doplňky výživové, drogy pro léčebné účely, fenyl pro lékařské účely, glukóza potravinové doplňky, chléb (diabetický) upravený pro léčebné účely, kandovaný cukr pro lékařské účely, kořeny (léčivé -), koupel (léčivé přípravky do -), koupel (terapeutické přípravky do -), laxativa, lecitin (potravinové doplňky), lecitin pro lékařské účely, léčivé kořeny, léčivé rostliny, lékořice (tyčinky z -) pro farmaceutické účely, lněná mouka pro farmaceutické účely, lněná semena mletá pro farmaceutické účely, lněná semena pro farmaceutické účely, lněné potravinové doplňky, mandlové mléko pro farmaceutické účely, masti na popáleniny od slunce, masti pro farmaceutické účely, mateří kašička pro lékařské účely, minerální voda (soli -), mléčné fermenty pro farmaceutické účely, mléčný cukr pro farmaceutické účely, mléko sušené (pro kojenec), nápoje dietetické, upravené pro lékařské účely, nápoje léčivé, nápoje sladové mléčné pro lékařské účely, odvary pro farmaceutické účely, omrzliny (masti proti -) pro farmaceutické účely, omrzliny (přípravky na -), pastilky pro farmaceutické účely, pektin pro farmaceutické účely, pokožka (farmaceutické přípravky pro péči o -), popáleniny (přípravky pro ošetření -), posilující přípravky, tonika, potrava pro kojenec, potravinové doplňky pro zvířata, potravinové doplňky z droždí, potravinové doplňky z lněného oleje, potravinové doplňky z pšeničných klíčků, pročišťující přípravky, projímadla, propolis pro farmaceutické účely, propolisové potravinové doplňky, proteinové potravinové doplňky, rebarborové kořeny pro farmaceutické účely, ricinový olej pro lékařské účely, sirupy pro farmaceutické účely, sladké dřevo (lékořice) pro farmaceutické účely, sladkosti s léčivými přísadami, soli do minerálních koupelí, soli koupelové (léčivé -), tabletky pro farmaceutické účely, tinktury (farmaceutické přípravky), tinktury pro lékařské účely, tresčí játra (olej), tuk mléčný, uklidnění (přípravky pro -), úpal sluneční (přípravky proti -) pro farmaceutické účely, vedlejší produkty zpracování obilnin pro dietetické nebo lékařské účely, vitamínové přípravky, vlákniny výživové, vody (minerální -) pro lékařské účely, výtažky z kopru pro lékařské účely, žvýkáci gummy, žvýkačky pro lékařské účely; (30) anýz (semena), arašidové cukrovinky, badyán, bombóny, bylinky zahradní (konzervované -) (koření), cereální tyčinky, cereální tyčinky s vysokým obsahem proteinů, cikorka (čekanka) jako kávová náhražka, cukr, cukrovinky, čaj, čatni (indické směsi), čokoláda, čokoládové nápoje, čokoládové nápoje s mlékem, droždí, fazole (moučka z -), fondány (cukrovinky), hořčice, hořčicová moučka, hřebíčkové (koření), chaluhy (koření), chalva (cukroví), chléb, chuťové přísady, ječmen (loupaný -), ječmen (mletý -), ječmen (mouka z -), jemné pečivo, kakao, kakaové nápoje, kakaové nápoje s mlékem, kapary, karamely (bombóny), kari (koření), káva, káva nepražená, kávové náhražky, kávové náhražky rostlinného původu, kávové nápoje, kávové nápoje s mlékem, kávové příchutě, kečup, keksy, koláče s náplní, koření, krekry, kroupy pro lidskou spotřebu, krupice, kuchyňská sůl, kukuřice (mletá -), kukuřice (pražená -), kukuřičná kaše, kukuřičná

mouka, kukuřičné vločky, kukuřičný škrob, kukuřičný šrot, kurkuma jako potrava, kyprící prášek, ledový čaj, lékořice, listové těsto, lněné semeno pro lidskou spotřebu, loupaný ječmen, loupaný oves, lupínky, vločky (obilné), majonéza, makaróny, maltosa (sladový cukr), mandlové cukrovinky, mandlové těsto, marcipán, marinády, marinády (chuťové přísady), máslové, tukové těsto, masové šťávy, med, medovníky, perníky, melasa, melasový sirup, mentolové cukroví, mouka (výrobky z -), mouka kukuřičná, mouka, muesli, muškátové ořechy, nápoje (přísady do -) jiné než esence, nápoje na bázi čaje, nekynutý chléb, nové koření, nudle, občerstvení (na bázi cereálií), občerstvení (na bázi rýže), ocet, omáčka na těstoviny, omáčka sójová ostrá, omáčky (chuťové přísady), omáčky (masové -), oplatky, ořechy muškátové, oves (loupaný -), oves (mletý -), ovesná kaše (mléčná -), ovesná mouka, ovesné vločky, palačinky, palmový cukr, paprika (koření), pasta (ze sojových bobů) (přísada), pastilky (cukrovinky), pepř, pesto (omáčka), pивní ocet, potraviny (škrobovité -), potraviny na bázi ova, potraviny z mouky, pralinky, prášek do pečiva, propolis, pšeničná mouka (výrazková -), pšeničné klíčky pro lidskou spotřebu, pudinky, quiche (slaný koláč), rajčatová omáčka, ravioli, rohlíky, rostlinné přípravky jako kávové náhražky, rýže, rýžové koláčky, semolina (pšeničná hrubá mouka), sirup melasový, skořice (koření), sladidla (přírodní -), soda na pečení (soda bikarbóna pro kuchyňské účely), sójová mouka, strouhanka, suchary, sůl (kuchyňská -), sůl s přídavkem mletých semen celeru, sušenky, sušenky (máslové), suchary, keksy, biskvity, suši, šafrán (koření), škrob jako potrava, škrobové výrobky jako potrava, šlehačka (přípravky na ztužení -), šlehačka (ztužovače -), špagety, šťáva (rajčatová -), tabbouleh (libanonský salát), tabletky (cukrovinky), tacos, tapioka, tapioková mouka jako potrava, těsta, těsto (mandlové -), těsto na koláče, těstoviny, tortily, vanilka (příchut'), včelí mateří kašička, vermicelli (vlasové nudle, svitky), vinný kámen pro kulinářské účely, vločky kukuřičné, výrobky z obilnin, zálivky (na ochucení), zálivky na saláty, zázvor, želé (ovocné) (cukrovinky), žvýkačky; (31) aloe vera rostliny, arašidy čerstvé, bobule jalovce, bobule - čerstvé ovoce, čekanka salátová, čočka (čerstvá), fazole čerstvé, hrách čerstvý, chléb svatojánský (lusky rohovníku), ječmen, koprivky, kořeny čekankové, kořeny jedlé, kukuřice, mandle (ovoce), olivy čerstvé, ořechy kokosové, ořechy (ovoce), ořechy kolové (plody kolovníku), ořechy lískové, otruby, oves setý, polévkové bylinky čerstvé (jako koření), pšenice, rostlinná semena, rýže neopracovaná, semena rostlin, skořápky kokosového ořechu, třítina cukrová, zelenina čerstvá, zrna obilná v nezpracovaném stavu, zrní (obilniny), žito; (32) aloe vera, nápoje nealkoholické, aperitivy nealkoholické, citronády, hroznový mošt (nekvašený), chmel (výtažky z -) na výrobu piva, jablečný mošt (nealkoholický), mandlové mléko (jako nápoj), minerální vody (nápoje), mixované ovocné nebo zeleninové nápoje, mléko mandlové, (nápoj), mléko arašidové (nápoje nealkoholické), mošty, nápoje (nealkoholické -), nápoje (přípravky na výrobu -), nápoje (syrovátkové -), nápoje iontové, nápoje na bázi medu (nealkoholické), nealkoholické šťávy (nápoje z -), nektar (ovocný -) (nealkoholický), orgéada (nealkoholický nápoj), ovocné šťávy, ovocné šťávy (nealkoholické nápoje z -), ovocné výtažky (nealkoholické -), rajčatová šťáva (nápoj), sarsaparilový nápoj nealkoholický, sirupy na výrobu nápojů, sladové nápoje, stolové vody, syrovátkové nápoje, šerbety (nápoje), vody (nápoje), vody (stolní -) zázvorové pivo, zeleninové šťávy (nápoje).

(590) Barevná

(730) **MEDIATE s.r.o.**, Dolní Libchavy 325, Libchavy, 56116, CZ

(210) **O-517479**

(220) 27.10.2014

(320) 27.10.2014

(511) 9, 35, 42

(540)

DAWIS

(510) (9) počítačový software - software pro spisovou službu, správu dokumentů a nastavení procesů; (35) služby, které zahrnují záznam, přepis, vypracování, kompilaci (shromáždění dokumentů), přenášení nebo systematizaci písemných sdělení a záznamů, jakož i kompilaci matematických a statistických údajů; (42) navrhování a vývoj počítačového hardwaru a softwaru - řešení pro spisovou službu, správu dokumentů a nastavení procesů.

(730) **T-SOFT a.s.**, Novodvorská 1010/14, Praha 4 - Lhotka, 14201, CZ

(210) **O-517484**

(220) 27.10.2014

(320) 27.10.2014

(511) 25, 33, 41

(540)

Klub Pánů z Ponožkovic

(510) (25) oděvy, obuv; (33) alkoholické nápoje (s výjimkou piva); (41) vydavatelská činnost, zábava.

(730) Janda Petr, K Cikánce 323, Praha 5, 15400, CZ

(210) **O-517485**

(220) 27.10.2014

(320) 27.10.2014

(511) 25, 33, 41

(540)

Ponožkovic

(510) (25) oděvy, obuv; (33) alkoholické nápoje (s výjimkou piva); (41) vydavatelská činnost, zábava.

(730) Janda Petr, K Cikánce 323, Praha 5, 15400, CZ

(210) **O-517527**

(220) 29.10.2014

(320) 29.10.2014

(511) 1, 5

(540)

Talos

(510) (1) agrochemikálie s výjimkou fungicidů, herbicidů, insekticidů a přípravků na hubení parazitů, biologické přípravky, jiné než pro lékařské a zvěrolékařské účely, chemikálie pro vědecké účely (jiné než pro lékařské a veterinární účely), chemické výrobky určené pro lesnictví s výjimkou fungicidů, insekticidů a přípravků proti parazitům, umělá hnojiva, přípravky pro hnojení, zahradnické chemikálie s výjimkou fungicidů, herbicidů, insekticidů a přípravků proti parazitům, průmyslové chemikálie, vše v rámci této třídy; (5) insekticidy, germicidy, herbicidy, algicidy, parasitocidy, pesticidy a přípravky na hubení plevele.

(730) AgriStar - agrochemicals s.r.o., Liboš 98, 78313, CZ

(740) Ing. Petr Soukup, Videňská 8, Olomouc, 77200

(210) **O-517529**

(220) 29.10.2014

(320) 29.10.2014

(511) 1, 5

(540)

Fenris

(510) (1) agrochemikálie s výjimkou fungicidů, herbicidů, insekticidů a přípravků na hubení parazitů, biologické přípravky, jiné než pro lékařské a zvěrolékařské účely, chemikálie pro vědecké účely (jiné než pro lékařské a veterinární účely), chemické výrobky určené pro lesnictví s výjimkou fungicidů, insekticidů a přípravků proti parazitům, umělá hnojiva, přípravky pro hnojení, zahradnické chemikálie s výjimkou fungicidů, herbicidů, insekticidů a přípravků proti parazitům, průmyslové chemikálie, vše v rámci této třídy; (5) insekticidy, germicidy, herbicidy, algicidy, parasitocidy, pesticidy a přípravky na hubení plevele.

(730) AgriStar - agrochemicals s.r.o., Liboš 98, 78313, CZ

(740) Ing. Petr Soukup, Videňská 8, Olomouc, 77200

(210) **O-517530**

(220) 29.10.2014

(320) 29.10.2014

(511) 1, 5

(540)

Roni

(510) (1) agrochemikálie s výjimkou fungicidů, herbicidů, insekticidů a přípravků na hubení parazitů, biologické přípravky, jiné než pro lékařské a zvěrolékařské účely, chemikálie pro vědecké účely (jiné než pro lékařské a veterinární účely), chemické výrobky určené pro lesnictví s výjimkou fungicidů, insekticidů a přípravků proti parazitům, umělá hnojiva, přípravky pro hnojení, zahradnické chemikálie s výjimkou fungicidů, herbicidů, insekticidů a přípravků proti parazitům, průmyslové chemikálie, vše v rámci této třídy; (5) insekticidy, germicidy, herbicidy, algicidy, parasitocidy, pesticidy a přípravky na hubení plevele.

(730) AgriStar - agrochemicals s.r.o., Liboš 98, 78313, CZ

(740) Ing. Petr Soukup, Videňská 8, Olomouc, 77200

(210) **O-517575**

(220) 31.10.2014

(320) 31.10.2014

(511) 3, 5, 25, 28, 29, 30, 32, 35, 36, 41, 43

(540)

Bast a Fidli

(510) (3) přípravky pro bělení a jiné prací prostředky, přípravky pro čištění, leštění, odmašťování a broušení, mýdla, parfumerie, vonné oleje, kosmetika, vlasové vody (lotions), zubní pasty; (5) farmaceutické a veterinářské výrobky, hygienické výrobky pro léčebné účely, dietní potraviny a dietetické přípravky pro léčebné nebo veterinární účely, potraviny pro batolata, potravní doplňky pro lidskou potřebu a pro zvířata, náplasti, obvazový materiál, materiály pro plombování zubů a pro zubní otisky, dezinfekční přípravky, výrobky pro hubení škodlivých zvířat, fungicidy, herbicidy; (25) oděvy, obuv, kloboučnické zboží; (28) hry, hračky, potřeby pro gymnastiku a sport, které nejsou uvedeny v jiných třídách, vánoční ozdoby; (29) maso, ryby, drůbež a zvěřina, masové výtažky, konzervované, mražené, sušené a vařené ovoce a zelenina, želé, džemy, kompoty, mléko a mléčné výrobky, jedlé oleje a tuky; (30) káva, čaj, kakao a kávové náhražky, rýže, tapioka a ságo, mouka a obilninové přípravky, chléb, pečivo a cukrovinky, zmrzlina, cukr, med, melasa, droždí, prášek do pečiva, sůl, hořčice, ocet, omáčky (chuťové přísady), koření; (32) piva, minerální vody, šumivé nápoje a jiné nápoje nealkoholické, nápoje a šťávy ovocné, sirupy a jiné přípravky k zhotovování nápojů; (35) propagační činnost, reklama, pomoc při řízení obchodní činnosti, obchodní administrativa, kancelářské práce; (36) pojištění, služby finanční, služby peněžní, služby nemovitostní; (41) výchova, vzdělávání, zábava, sportovní a kulturní aktivity; (43) služby zajišťující stravování a nápoje, dočasné ubytování.

(730) Elevatio, s.r.o., Velkomoravská 1, Hodonín, 69501, CZ

(210) **O-517580**

(220) 31.10.2014

(320) 31.10.2014

(511) 43, 44

(540)



(510) (43) hotelové služby, provozování zařízení hotelového typu, ubytovací a stravovací služby; (44) relaxační služby v rámci této třídy, a to masáže, služby v oblasti sauny, fyzioterapie, termální a vířivé koupele a lázně.

(590) Barevná

(730) Nový Radhošť, s.r.o., Pohraniční stráž 165, Velká Hleďsebe, 35301, CZ

(740) JUDr. Miroslav Bukovjan, advokát, Jánské nám. 266/6, Cheb, 35002

(210) **O-517586**

(220) 31.10.2014

(320) 31.10.2014

(511) 22, 23, 24

(540)



(510) (22) lana, provazy, sítky, stany, plachty, plachtoviny, pytle (neobsažené v jiných třídách), materiál na vycpávky (s výjimkou kaučuku nebo plastických hmot), textilní materiály ze surových vláken; (23) vlákna pro textilní účely; (24) textil a textilní zboží nezahrnuté v jiných třídách.

(590) Barevná

(730) **CONROP, s.r.o.**, Hlučínská 93/7, Bolatice, 74723, CZ

(210) **O-517595**

(220) 31.10.2014

(320) 31.10.2014

(511) 5

(540)

JOHANKA

(510) (5) farmaceutické přípravky pro humánní užití.

(730) **NOVARTIS AG**, 4002 Basel, CH

(740) Společná advokátní kancelář Všetěčka Zelený Švorčík Kalenský a partneři, JUDr. Michal Havlík, Hálkova 2, Praha 2, 12000

(210) **O-517596**

(220) 31.10.2014

(320) 31.10.2014

(511) 5

(540)

KHALISSIMA

(510) (5) farmaceutické přípravky pro humánní užití.

(730) **NOVARTIS AG**, CH-4002 Basel, CH

(740) Společná advokátní kancelář Všetěčka Zelený Švorčík Kalenský a partneři, JUDr. Michal Havlík, Hálkova 2, Praha 2, 12000

(210) **O-517628**

(220) 03.11.2014

(320) 03.11.2014

(511) 35, 36, 43

(540)



(510) (35) správa hotelů, obchodní nebo podnikatelský průzkum, obchodní management a podnikové poradenství, pomoc při řízení obchodního nebo průmyslového podniku, pomoc při řízení obchodní činnosti, personální poradenství, služby organizačních poradců, franchising, merchandising, činnost účetních poradců, vedení účetnictví, pronájem reklamních ploch, rozšiřování reklamních nebo inzertních materiálů (letáků, prospektů, tisků, vzorků) zákazníkům, dodavatelské služby pro třetí osoby (nákup výrobků a služeb pro jiné podniky); (36) realitní činnost, pronájem nemovitostí, kanceláří, bytů, vybírání nájemného, správa majetku, zprostředkování finančních nebo peněžních služeb, finanční poradenství, finanční analýzy, směnářská činnost, správa daní (finanční služby); (43) ubytovací služby - hotely, Kempy, ubytovací zařízení, pronájem ubytovacích zařízení, stravovací služby, pronajímání jednacích místností, provozování zařízení pro regeneraci a rekondici v rámci třídy.

(590) Barevná

(730) **CIMEX INVEST s.r.o.**, Na Pankráci 1062/58, Praha 4 - Nusle, 14000, CZ

(210) **O-517629**

(220) 03.11.2014

(320) 03.11.2014

(511) 35, 36, 43

(540)



(510) (35) správa hotelů, obchodní nebo podnikatelský průzkum, obchodní management a podnikové poradenství, pomoc při řízení obchodního nebo průmyslového podniku, pomoc při řízení obchodní činnosti, personální poradenství, služby organizačních poradců, franchising, merchandising, činnost účetních poradců, vedení účetnictví, pronájem reklamních ploch, rozšiřování reklamních nebo inzertních materiálů (letáků, prospektů, tisků, vzorků) zákazníkům, dodavatelské služby pro třetí osoby (nákup výrobků a služeb pro jiné podniky); (36) realitní činnost, pronájem nemovitostí, kanceláří, bytů, vybírání nájemného, správa majetku, zprostředkování finančních nebo peněžních služeb, finanční poradenství, finanční analýzy, směnářská činnost, správa daní (finanční služby); (43) ubytovací služby - hotely, Kempy, ubytovací zařízení, pronájem ubytovacích zařízení, stravovací služby, pronajímání jednacích místností, provozování zařízení pro regeneraci a rekondici v rámci třídy.

(590) Barevná

(730) **CIMEX INVEST s.r.o.**, Na Pankráci 1062/58, Praha 4 - Nusle, 14000, CZ

(210) **O-517630**

(220) 03.11.2014

(320) 03.11.2014

(511) 35, 36, 43

(540)



(510) (35) správa hotelů, obchodní nebo podnikatelský průzkum, obchodní management a podnikové poradenství, pomoc při řízení obchodního nebo průmyslového podniku, pomoc při řízení obchodní činnosti, personální poradenství, služby organizačních poradců, franchising, merchandising, činnost účetních poradců, vedení účetnictví, pronájem reklamních ploch, rozšiřování reklamních nebo inzertních materiálů (letáků, prospektů, tisků, vzorků) zákazníkům, dodavatelské služby pro třetí osoby (nákup výrobků a služeb pro jiné podniky); (36) realitní činnost, pronájem nemovitostí, kanceláří, bytů, vybírání nájemného, správa majetku, zprostředkování finančních nebo peněžních služeb, finanční poradenství, finanční analýzy, směnářská činnost, správa daní (finanční služby); (43) ubytovací služby - hotely, kempy, ubytovací zařízení, pronájem ubytovacích zařízení, stravovací služby, pronajímání jednacích místností, provozování zařízení pro regeneraci a rekondici v rámci třídy.

(590) Barevná

(730) CIMEX INVEST s.r.o., Na Pankráci 1062/58, Praha 4 - Nusle, 14000, CZ

(210) **O-517631**

(220) 03.11.2014

(320) 03.11.2014

(511) 35, 36, 43

(540)



(510) (35) správa hotelů, obchodní nebo podnikatelský průzkum, obchodní management a podnikové poradenství, pomoc při řízení obchodního nebo průmyslového podniku, pomoc při řízení obchodní činnosti, personální poradenství, služby organizačních poradců, franchising, merchandising, činnost účetních poradců, vedení účetnictví, pronájem reklamních ploch, rozšiřování reklamních nebo inzertních materiálů (letáků, prospektů, tisků, vzorků) zákazníkům, dodavatelské služby pro třetí osoby (nákup výrobků a služeb pro jiné podniky); (36) realitní činnost, pronájem nemovitostí, kanceláří, bytů, vybírání nájemného, správa majetku, zprostředkování finančních nebo peněžních služeb, finanční poradenství, finanční analýzy, směnářská činnost, správa daní (finanční služby); (43) ubytovací služby - hotely, kempy, ubytovací zařízení, pronájem ubytovacích zařízení, stravovací služby, pronajímání jednacích místností, provozování zařízení pro regeneraci a rekondici v rámci třídy.

(590) Barevná

(730) CIMEX INVEST s.r.o., Na Pankráci 1062/58, Praha 4 - Nusle, 14000, CZ

(210) **O-517632**

(220) 03.11.2014

(320) 03.11.2014

(511) 35, 36, 43

(540)



(510) (35) správa hotelů, obchodní nebo podnikatelský průzkum, obchodní management a podnikové poradenství, pomoc při řízení obchodního nebo průmyslového podniku, pomoc při řízení obchodní činnosti, personální poradenství, služby organizačních poradců, franchising, merchandising, činnost účetních poradců, vedení účetnictví, pronájem reklamních ploch, rozšiřování reklamních nebo inzertních materiálů (letáků, prospektů, tisků, vzorků) zákazníkům, dodavatelské služby pro třetí osoby (nákup výrobků a služeb pro jiné podniky); (36) realitní činnost, pronájem nemovitostí, kanceláří, bytů, vybírání nájemného, správa majetku, zprostředkování finančních nebo peněžních služeb, finanční poradenství, finanční analýzy, směnářská činnost, správa daní (finanční služby); (43) ubytovací služby - hotely, kempy, ubytovací zařízení, pronájem ubytovacích zařízení, stravovací služby, pronajímání jednacích místností, provozování zařízení pro regeneraci a rekondici v rámci třídy.

(590) Barevná

(730) CIMEX INVEST s.r.o., Na Pankráci 1062/58, Praha 4 - Nusle, 14000, CZ

(210) **O-517633**

(220) 03.11.2014

(320) 03.11.2014

(511) 35, 36, 43

(540)



(510) (35) správa hotelů, obchodní nebo podnikatelský průzkum, obchodní management a podnikové poradenství, pomoc při řízení obchodního nebo průmyslového podniku, pomoc při řízení obchodní činnosti, personální poradenství, služby organizačních poradců, franchising, merchandising, činnost účetních poradců, vedení účetnictví, pronájem reklamních ploch, rozšiřování reklamních nebo inzertních materiálů (letáků, prospektů, tisků, vzorků) zákazníkům, dodavatelské služby pro třetí osoby (nákup výrobků a služeb pro jiné podniky); (36) realitní činnost, pronájem nemovitostí, kanceláří, bytů, vybírání nájemného, správa majetku, zprostředkování finančních nebo peněžních služeb, finanční poradenství, finanční analýzy, směnářská činnost, správa daní (finanční služby); (43) ubytovací služby - hotely, kempy, ubytovací zařízení, pronájem ubytovacích zařízení, stravovací služby, pronajímání jednacích místností, provozování zařízení pro regeneraci a rekondici v rámci třídy.

(590) Barevná

(730) CIMEX INVEST s.r.o., Na Pankráci 1062/58, Praha 4 - Nusle, 14000, CZ

(210) **O-517634**

(220) 03.11.2014

(320) 03.11.2014

(511) 35, 36, 43

(540)



(510) (35) správa hotelů, obchodní nebo podnikatelský průzkum, obchodní management a podnikové poradenství, pomoc při řízení obchodního nebo průmyslového podniku, pomoc při řízení obchodní činnosti, personální poradenství, služby organizačních poradců, franchising, merchandising, činnost účetních poradců, vedení účetnictví, pronájem reklamních ploch, rozšiřování reklamních nebo inzertních materiálů (letáků, prospektů, tisků, vzorků) zákazníkům, dodavatelské služby pro třetí osoby (nákup výrobků a služeb pro jiné podniky); (36) realitní činnost, pronájem nemovitostí, kanceláří, bytů, vybírání nájemného, správa majetku, zprostředkování finančních nebo peněžních služeb, finanční poradenství, finanční analýzy, směnářská činnost, správa daní (finanční služby); (43) ubytovací služby - hotely, Kempy, ubytovací zařízení, pronájem ubytovacích zařízení, stravovací služby, pronajímání jednacích místností, provozování zařízení pro regeneraci a rekondici v rámci třídy.

(730) **CIMEX INVEST s.r.o.**, Na Pankráci 1062/58, Praha 4 - Nusle, 14000, CZ

(210) **O-517635**

(220) 03.11.2014

(320) 03.11.2014

(511) 35, 36, 43

(540)



(510) (35) správa hotelů, obchodní nebo podnikatelský průzkum, obchodní management a podnikové poradenství, pomoc při řízení obchodního nebo průmyslového podniku, pomoc při řízení obchodní činnosti, personální poradenství, služby organizačních poradců, franchising, merchandising, činnost účetních poradců, vedení účetnictví, pronájem reklamních ploch, rozšiřování reklamních nebo inzertních materiálů (letáků, prospektů, tisků, vzorků) zákazníkům, dodavatelské služby pro třetí osoby (nákup výrobků a služeb pro jiné podniky); (36) realitní činnost, pronájem nemovitostí, kanceláří, bytů, vybírání nájemného, správa majetku, zprostředkování finančních nebo peněžních služeb, finanční poradenství, finanční analýzy, směnářská činnost, správa daní (finanční služby); (43) ubytovací služby - hotely, Kempy, ubytovací zařízení, pronájem ubytovacích zařízení, stravovací služby, pronajímání jednacích místností, provozování zařízení pro regeneraci a rekondici v rámci třídy.

(730) **CIMEX INVEST s.r.o.**, Na Pankráci 1062/58, Praha 4 - Nusle, 14000, CZ

(210) **O-517699**

(220) 05.11.2014

(320) 05.11.2014

(511) 42

(540)



(510) (42) certifikace a ověřování kvality výrobků a služeb.

(730) **Sdružení pro oceňování kvality**, Novotného lávka 5, Praha 1 - Staré Město, 11668, CZ

(210) **O-517722**

(220) 06.11.2014

(320) 06.11.2014

(511) 3, 4, 5, 8, 9, 10, 11, 14, 16, 18, 20, 21, 24, 25, 27, 35, 41

(540)



(510) (3) přípravky pro bělení a jiné prací prostředky, přípravky pro čištění, leštění, odmašťování a broušení, mýdla, parfumerie, vonné oleje, kosmetika, vlasové vody (lotions), zubní pasty; (4) průmyslové oleje a tuky, mazadla, výrobky pro pohlcování, zavlažování a vázání prachu, paliva včetně benzínu pro motory a osvětlovací látky, svíčky a knoty; (5) farmaceutické a veterinářské výrobky, hygienické výrobky pro léčebné účely, dietní potraviny a dietetické přípravky pro léčebné nebo veterinární účely, potraviny pro batolata, potravní doplňky pro lidskou potřebu a pro zvířata, náplasti, obvazový materiál, materiály pro plombování zubů a pro zubní otisky, dezinfekční přípravky, výrobky pro hubení škodlivých zvířat, fungicidy, herbicidy; (8) nářadí a nástroje s ručním pohonem, nože, vidličky a lžice, sečné zbraně, břitvy; (9) přístroje a nástroje vědecké, námořní, geodetické, fotografické, filmové, optické, přístroje pro vážení, měření, signalizaci, kontrolu (inspekci), záchranu a přístroje pro vyučování, přístroje a nástroje pro vedení, přepínání, přeměnu, akumulaci, regulaci nebo řízení elektrického proudu, přístroje pro záznam, převod, reprodukci zvuku nebo obrazu, nosiče dat magnetické, záznamové disky, kompaktní disky, DVD a ostatní digitální záznamové nosiče, ústrojí pro přístroje na mince, pokladny registrační, kalkulačky, zařízení na zpracování dat, počítače, počítačový software, hasicí přístroje; (10) přístroje a nástroje chirurgické, zubní a veterinářské, umělé údy, oči a zuby, ortopedické potřeby, materiál na sešívání ran, inhalátory na odpařování aromaterapeutických látek; (11) přístroje pro osvětlení, topení, výrobu páry, pro vaření, přístroje chladicí, pro sušení, ventilaci, rozvod vody a sanitární zařízení, zařízení na osvěžování vzduchu; (14) vzácné kovy a jejich slitiny a výrobky ze vzácných kovů a jejich slitin z postříbeného nebo pozlaceného kovu, jmenovitě sponky, klíčenky, špendlíky do kravat, knoflíčky do manžet, náušnice, prsteny, hodiny a hodinky, klenoty, bižuterie, drahokamy, hodinářské potřeby a chronometrické přístroje; (16) papír, lepenka a výrobky z papíru a lepenky, jmenovitě balicí papír, blahopřání, bloky (papírenské výrobky), obaly (papírenské výrobky), papír na psaní, krabice z papíru, kartonu nebo lepenky, plakáty, kalendáře, papírové kancelářské ozdoby, tiskářské výrobky, potřeby pro knižní vazby, fotografie, papírenské zboží, lepidla pro papírenství nebo domácnost, materiál pro umělce, štetce, psací stroje a kancelářské potřeby (vyjímaje nábytek), učební a vyučovací pomůcky s výjimkou přístrojů, plastické obaly (nezařazené do jiných tříd), tiskařské typy, štočky; (18) kůže a její imitace, zboží vyrobené z kůže a její imitace, jmenovitě klíčenky, kožené krabice, kožené pásky, peněženky, náprsní

tašky, zvířecí kůže, usně, kufrы a cestovní tašky, deštníky a slunečníky, vycházkové hole, biče, jezdecké postroje a sedla; (20) nábytek, zrcadla, rámy, výrobky ze dřeva, korku, rákosu, vrbového proutí, z rohu, kostí, slonoviny, z kostic, želvoviny, jantaru, perleti, mořské pěny, náhražek všech těchto materiálů nebo náhražek z plastických hmot, jmenovitě košíky (koše), nekovová příslušenství na dveře a okna, dřevěné nebo plastové bedny, kroužky na záclony, háčky na oděvy, ošatky, podstavce na květináče, rámy na obrazy; (21) pomůcky a nádoby pro domácnost a kuchyň, hřebeny a mycí houby, kartáče (s výjimkou štětců), materiály pro výrobu kartáčů, čisticí potřeby, drátky na čištění parket, sklo surové nebo opracované (s výjimkou stavebního skla), sklo, porcelán a majolika neobsažené v jiných třídách; (24) textil a textilní zboží nezahrnuté v jiných

třídách, povlečení, ubrusy; (25) oděvy, obuv, kloboučnické zboží; (27) koberce, rohožky, rohože, linoleum a jiné obklady podlah, tapety na stěny nikoliv textilní; (35) propagační činnost, reklama, pomoc při řízení obchodní činnosti, obchodní administrativa, kancelářské práce; (41) výchova, vzdělávání, zábava, sportovní a kulturní aktivity.

(730) **AXIRAN s.r.o.**, Fügnerovo náměstí 1808/3, Praha 2 - Nové Město, 12000, CZ

(740) Rott, Růžička & Guttman Patentové, známkové a advokátní kanceláře, JUDr. Vladimír Rott, Vinohradská 938/37, Praha 2, 12000

Zamítnuté a částečně zamítnuté přihlášky ochranných známek po zveřejnění

Zjistí-li Úřad v průběhu řízení o námitkách, že přihlašovaná ochranná známka nespĺňuje podmínky pro zápis, přihlášku zamítne. Zjistí-li, že přihlašovaná ochranná známka nespĺňuje podmínky pro zápis jen pro některé výrobky nebo služby, přihlášku zamítne v rozsahu výrobků nebo služeb, pro které přihláška nespĺňuje podmínky zápisu. S ohledem na tuto skutečnost, obsahuje tato kapitola údaje o rozhodnutích o zamítnutí přihlášky ochranné známky v celém nebo částečném rozsahu na základě ustanovení § 26 zákona č. 441/2003 Sb.

Údaje o výsledku rozhodnutí (zamítnutí přihlášky, částečné zamítnutí přihlášky) jsou uvedeny za datem právní moci rozhodnutí pod INID kódem (583) s názvem "Datum právní moci rozhodnutí/výsledek rozhodnutí".

(210) **O-498253**
(540)



(583) 02.12.2014/NABYTÍ P.M. - ZAMÍTNUTÍ PŘIHLÁŠKY PO ZVEŘEJNĚNÍ

(210) **O-502376**
(540)



(583) 02.12.2014/NABYTÍ P.M. - ZAMÍTNUTÍ PŘIHLÁŠKY PO ZVEŘEJNĚNÍ

(210) **O-499016**
(540)



(583) 02.12.2014/NABYTÍ P.M. - ČÁSTEČNÉ ZAMÍTNUTÍ PŘIHL. PO ZVEŘ.

(210) **O-499017**
(540)

NEXTWOOD

(583) 02.12.2014/NABYTÍ P.M. - ČÁSTEČNÉ ZAMÍTNUTÍ PŘIHL. PO ZVEŘ.

(210) **O-503199**
(540)



(583) 02.12.2014/NABYTÍ P.M. - ČÁSTEČNÉ ZAMÍTNUTÍ PŘIHL. PO ZVEŘ.

(210) **O-503653**
(540)



(583) 02.12.2014/NABYTÍ P.M. - ZAMÍTNUTÍ PŘIHLÁŠKY PO ZVEŘEJNĚNÍ

Zamítnuté námítky týkající se ochranných známek

V průběhu řízení o námítkách může být Úřadem zjištěno, že přihlašovaná ochranná známka, která byla zveřejněna ve Věstníku, nezasahuje do zákonem chráněných starších práv třetích osob, tzv. namítajících, uvedených v ustanovení § 7 zákona č. 441/2003 Sb., a proto Úřad námítky zamítne. Údaje o rozhodnutích o zamítnutí námitek na základě ustanovení § 26 zákona č. 441/2003 Sb. jsou obsaženy v této kapitole.

(210) **O-434876**

(540)

zdn.cz

(583) 05.12.2014

(210) **O-503397**

(540)



(583) 01.12.2014

(210) **O-501602**

(540)

ATE
SYSTEM

(583) 25.11.2014

(210) **O-504685**

(540)

(210) **O-501603**

(540)

ATEsystem

(583) 25.11.2014



(583) 24.11.2014

Přehled zápisů ochranných známek bez změny ve vztahu ke zveřejněným přihláškám

Kapitola obsahuje údaje o ochranných známkách zapsaných na základě ustanovení § 28 odst. 1 zákona č. 441/2003 Sb., u kterých nedošlo ke změně údajů oproti zveřejněné přihlášce ochranné známky.

Číselný přehled											
342327	342328	342329	342330	342332	342333	342334	342335	342336	342337	342338	342339
342340	342341	342342	342343	342344	342345	342346	342347	342348	342349	342350	342351
342352	342353	342354	342355	342356	342357	342358	342359	342360	342361	342362	342363
342364	342365	342366	342367	342368	342369	342370	342371	342372	342373	342374	342375
342376	342377	342378	342379	342380	342381	342382	342383	342384	342385	342386	342387
342388	342389	342390	342391	342392	342393	342394	342395	342396	342397	342398	342399
342400	342401	342402	342403	342404	342405	342406	342407	342408	342409	342410	342411
342412	342413	342414	342415	342416	342417	342418	342419	342420	342421	342422	342423
342424	342425	342426	342427	342428	342429	342430	342431	342432	342433	342434	342435
342436	342437	342438	342439	342440	342441	342442	342443	342444	342445	342446	342447
342448	342449	342450	342451	342452	342453	342454	342455	342456	342457	342458	342459
342460	342461	342462	342463	342464	342465	342466	342467	342468	342469	342470	342471
342472	342473	342474	342475	342476	342477	342478	342479	342480	342481	342482	342483
342484	342485	342486	342487	342488	342489	342490	342491	342492	342493	342494	342495
342496	342497	342498	342499	342500	342501	342502	342503	342504	342505	342506	342507
342508	342509	342510	342511	342512	342513	342514	342515	342516	342517	342518	342519
342520	342521	342522	342523	342524	342525	342526	342527	342528			

Zápisy ochranných známek bez změny ve vztahu ke zveřejněným přihláškám

(111) **342327**
(220) 26.04.2012
(320) 26.04.2012
(442) 26.09.2012
(151) 03.12.2014
(730) **AG FOODS Group a.s.**, Soběšická 151, Brno, 63800, CZ
(210) O-494777

(111) **342328**
(220) 14.08.2012
(320) 14.08.2012
(442) 27.08.2014
(151) 03.12.2014
(730) **EcoFuel Laboratories s.r.o.**, Šmilovského 1437/8, Praha 2, 12000, CZ
(210) O-497406

(111) **342329**
(220) 21.09.2012
(320) 21.09.2012
(442) 17.04.2013
(151) 03.12.2014
(730) **BEL Sýry Česko a.s.**, Pražská 218, Želetava, 67526, CZ
(210) O-498336
(590) Barevná

(111) **342330**
(220) 18.12.2012
(320) 18.12.2012
(442) 27.08.2014
(151) 03.12.2014
(730) **LOTTINI s.r.o.**, Libušská 133, Praha 4, 14200, CZ
(210) O-500605

(111) **342332**
(220) 10.07.2013
(320) 10.07.2013
(442) 27.08.2014
(151) 03.12.2014
(730) **Stasek Ferdinand Ing.**, 9. května 700, Suchdol nad Lužnicí, 37806, CZ
(210) O-505914

(111) **342333**
(220) 02.08.2013
(320) 02.08.2013
(442) 27.08.2014
(151) 03.12.2014
(730) **HOPI s.r.o.**, Pražská 673, Klášterec nad Ohří, 43151, CZ
(210) O-506503

(111) **342334**
(220) 02.08.2013
(320) 02.08.2013
(442) 27.08.2014
(151) 03.12.2014
(730) **HOPI s.r.o.**, Pražská 673, Klášterec nad Ohří, 43151, CZ
(210) O-506504
(590) Barevná

(111) **342335**
(220) 14.08.2013
(320) 14.08.2013
(442) 27.08.2014
(151) 03.12.2014
(730) **Pizzatime s.r.o.**, Újezd 450/40, Praha 1 - Malá Strana, 11801, CZ
(210) O-506753

(111) **342336**
(220) 22.08.2013
(320) 22.08.2013
(442) 27.08.2014
(151) 03.12.2014
(730) **Общество с ограниченной ответственностью «Signal-Stroi»**, 14, oul. Stantsionnaya, mkr. Belye Stolby, Domodedovo, r-n Domodedovsky, RU-142050, RU
(210) O-506984
(590) Barevná

(111) **342337**
(220) 10.09.2013
(320) 10.09.2013
(442) 27.08.2014
(151) 03.12.2014
(730) **3E PROJEKT, a.s.**, Mjr. Nováka 1490/14, Ostrava, Hrabůvka, 70030, CZ
(210) O-507453

(111) **342338**
(220) 16.09.2013
(320) 16.09.2013
(442) 27.08.2014
(151) 03.12.2014
(730) **Chomátová Barbora Bc.**, Aloisina Výšina 643, Liberec 15, 46015, CZ
(210) O-507570

(111) **342339**
(220) 04.10.2013
(320) 04.10.2013
(442) 27.08.2014
(151) 03.12.2014
(730) **DSI SCHAUM CHEMIE Sp. z o.o.**, ul. Podleska 72, 43-190 Mikołów, PL
(210) O-508087

(111) **342340**
(220) 10.10.2013
(320) 10.10.2013
(442) 27.08.2014
(151) 03.12.2014
(730) **PVDM Trade, s.r.o.**, náměstí 28. dubna 22/27, Brno, 63500, CZ
(210) O-508217

(111) **342341**
(220) 17.10.2013
(320) 17.10.2013
(442) 27.08.2014
(151) 03.12.2014
(730) **SECAR BOHEMIA, a.s.**, Štěpánská 650/23, Praha 1 - Nové Město, 11000, CZ
(210) O-508369
(590) Barevná

(111) **342342**
(220) 17.10.2013
(320) 17.10.2013
(442) 27.08.2014
(151) 03.12.2014
(730) **SECAR BOHEMIA, a.s.**, Štěpánská 650/23, Praha 1 - Nové Město, 11000, CZ
(210) O-508370
(590) Barevná

(111) **342343**
(220) 17.10.2013
(320) 17.10.2013
(442) 27.08.2014
(151) 03.12.2014
(730) **SECAR BOHEMIA, a.s.**, Štěpánská 650/23, Praha 1 - Nové Město, 11000, CZ
(210) O-508371
(590) Barevná

(111) **342344**
(220) 17.10.2013
(320) 17.10.2013
(442) 27.08.2014
(151) 03.12.2014
(730) **SECAR BOHEMIA, a.s.**, Štěpánská 650/23, Praha 1 - Nové Město, 11000, CZ
(210) O-508372
(590) Barevná

(111) **342345**
(220) 17.10.2013
(320) 17.10.2013
(442) 27.08.2014
(151) 03.12.2014
(730) **Apatyka servis s.r.o.**, K Pérovně 945/7, Praha 10, 10200, CZ
(210) O-508380
(590) Barevná

(111) **342346**
(220) 17.10.2013
(320) 17.10.2013
(442) 27.08.2014
(151) 03.12.2014
(730) **FTV Prima, spol. s r.o.**, Na Žertvách 24/132, Praha 8 - Libeň, 18000, CZ
(210) O-508403

(111) **342347**
(220) 21.10.2013
(320) 21.10.2013
(442) 27.08.2014
(151) 03.12.2014
(730) **FIRMIN s.r.o.**, Slavojova 579/9, Praha 2, 12800, CZ
(210) O-508462
(590) Barevná

(111) **342348**
(220) 21.10.2013
(320) 21.10.2013
(442) 27.08.2014
(151) 03.12.2014
(730) **FIRMIN s.r.o.**, Slavojova 579/9, Praha 2, 12800, CZ
(210) O-508463

(111) **342349**
(220) 22.10.2013
(320) 22.10.2013
(442) 27.08.2014
(151) 03.12.2014
(730) **CZECH NEWS CENTER a.s.**, Komunardů 1584/42, Praha, 17000, CZ
(210) O-508506

(111) **342350**
(220) 24.10.2013
(320) 24.10.2013
(442) 27.08.2014

(151) 03.12.2014
(730) **Česká televize**, Kavčí Hory 1, Praha 4 - Kavčí Hory, 14070, CZ
(210) O-508601

(111) **342351**
(220) 04.11.2013
(320) 04.11.2013
(442) 27.08.2014
(151) 03.12.2014
(730) **"J. A. P." spol. s r.o.**, Nivky 67, Přerov III - Lověšice, 75002, CZ
(210) O-508821

(111) **342352**
(220) 05.11.2013
(320) 05.11.2013
(442) 27.08.2014
(151) 03.12.2014
(730) **STORMWARE s.r.o.**, Za Prachárnou 45, Jihlava, 58601, CZ
(210) O-508877

(111) **342353**
(220) 05.11.2013
(320) 05.11.2013
(442) 27.08.2014
(151) 03.12.2014
(730) **STORMWARE s.r.o.**, Za Prachárnou 45, Jihlava, 58601, CZ
(210) O-508878

(111) **342354**
(220) 05.11.2013
(320) 05.11.2013
(442) 27.08.2014
(151) 03.12.2014
(730) **STORMWARE s.r.o.**, Za Prachárnou 45, Jihlava, 58601, CZ
(210) O-508879

(111) **342355**
(220) 05.11.2013
(320) 05.11.2013
(442) 27.08.2014
(151) 03.12.2014
(730) **STORMWARE s.r.o.**, Za Prachárnou 45, Jihlava, 58601, CZ
(210) O-508880

(111) **342356**
(220) 05.11.2013
(320) 05.11.2013
(442) 27.08.2014
(151) 03.12.2014
(730) **STORMWARE s.r.o.**, Za Prachárnou 45, Jihlava, 58601, CZ
(210) O-508881

(111) **342357**
(220) 05.11.2013
(320) 05.11.2013
(442) 27.08.2014
(151) 03.12.2014
(730) **STORMWARE s.r.o.**, Za Prachárnou 45, Jihlava, 58601, CZ
(210) O-508882

(111) **342358**
(220) 05.11.2013
(320) 05.11.2013
(442) 27.08.2014
(151) 03.12.2014
(730) **STORMWARE s.r.o.**, Za Prachárnou 45, Jihlava, 58601, CZ

(210) O-508883

(111) **342359**

(220) 05.11.2013
(320) 05.11.2013
(442) 27.08.2014
(151) 03.12.2014
(730) **STORMWARE s.r.o.**, Za Prachárnou 45, Jihlava, 58601, CZ
(210) O-508884

(111) **342360**

(220) 05.11.2013
(320) 05.11.2013
(442) 27.08.2014
(151) 03.12.2014
(730) **STORMWARE s.r.o.**, Za Prachárnou 45, Jihlava, 58601, CZ
(210) O-508885

(111) **342361**

(220) 05.11.2013
(320) 05.11.2013
(442) 27.08.2014
(151) 03.12.2014
(730) **STORMWARE s.r.o.**, Za Prachárnou 45, Jihlava, 58601, CZ
(210) O-508887

(111) **342362**

(220) 05.11.2013
(320) 05.11.2013
(442) 27.08.2014
(151) 03.12.2014
(730) **STORMWARE s.r.o.**, Za Prachárnou 45, Jihlava, 58601, CZ
(210) O-508888

(111) **342363**

(220) 05.11.2013
(320) 05.11.2013
(442) 27.08.2014
(151) 03.12.2014
(730) **STORMWARE s.r.o.**, Za Prachárnou 45, Jihlava, 58601, CZ
(210) O-508889

(111) **342364**

(220) 07.11.2013
(320) 07.11.2013
(442) 27.08.2014
(151) 03.12.2014
(730) **Bavlík Marián**, Krestova 1281/12, Ostrava, 70030, CZ
(210) O-508965

(111) **342365**

(220) 08.11.2013
(320) 08.11.2013
(442) 27.08.2014
(151) 03.12.2014
(730) **VITANA, a.s.**, Mělnická 133, Byšice, 27732, CZ
(210) O-509052

(111) **342366**

(220) 08.11.2013
(320) 08.11.2013
(442) 27.08.2014
(151) 03.12.2014
(730) **VITANA, a.s.**, Mělnická 133, Byšice, 27732, CZ
(210) O-509053

(111) **342367**

(220) 11.11.2013
(320) 11.11.2013
(442) 27.08.2014
(151) 03.12.2014
(730) **Plastmetall, Limited Liability Company**, 235 off, 14 Zvezdnaya St., Balashikha, RU
(210) O-509095

(111) **342368**

(220) 20.11.2013
(320) 20.11.2013
(442) 27.08.2014
(151) 03.12.2014
(730) **Gebauer Lubomír**, Husova 24, Poděbrady, 29001, CZ
(210) O-509359

(111) **342369**

(220) 20.11.2013
(320) 20.11.2013
(442) 27.08.2014
(151) 03.12.2014
(730) **Gebauer Lubomír**, Husova 24, Poděbrady, 29001, CZ
(210) O-509360

(111) **342370**

(220) 20.11.2013
(320) 20.11.2013
(442) 27.08.2014
(151) 03.12.2014
(730) **Dobré boty s.r.o.**, Podnádražní 910, Praha 9 - Vysočany, 19000, CZ
(210) O-509361
(590) Barevná

(111) **342371**

(220) 20.11.2013
(320) 20.11.2013
(442) 27.08.2014
(151) 03.12.2014
(730) **Dohnálek Filip**, Šafaříkova 205/20, Praha 2, 12000, CZ
(210) O-509362

(111) **342372**

(220) 27.11.2013
(320) 27.11.2013
(442) 27.08.2014
(151) 03.12.2014
(730) **Moravia plast spol. s r.o.**, areál Svit a.s. budova 44, Zlín, 76001, CZ
(210) O-509519

(111) **342373**

(220) 27.11.2013
(320) 27.11.2013
(442) 27.08.2014
(151) 03.12.2014
(730) **Moravia plast spol. s r.o.**, areál Svit a.s. budova 44, Zlín, 76001, CZ
(210) O-509520

(111) **342374**

(220) 27.11.2013
(320) 27.11.2013
(442) 27.08.2014
(151) 03.12.2014
(730) **REJ s.r.o.**, ČSLA 542, Planá nad Lužnicí, 39111, CZ
(210) O-509521

(111) **342375**
(220) 27.11.2013
(320) 27.11.2013
(442) 27.08.2014
(151) 03.12.2014
(730) **GRANHANA s.r.o.**, Vápenice 2948/31, Prostějov, 79601, CZ
(210) O-509526
(590) Barevná

(111) **342376**
(220) 28.11.2013
(320) 28.11.2013
(442) 27.08.2014
(151) 03.12.2014
(730) **J&J marketing business s.r.o.**, náměstí Míru 153/5, Krmov, 79401, CZ
(210) O-509541
(590) Barevná

(111) **342377**
(220) 29.11.2013
(320) 29.11.2013
(442) 27.08.2014
(151) 03.12.2014
(730) **Confico Trading s.r.o.**, Evropská 655/116, Praha 6 - Dejvice, 16000, CZ
(210) O-509570

(111) **342378**
(220) 05.12.2013
(320) 05.12.2013
(442) 27.08.2014
(151) 03.12.2014
(730) **AMULET logistic s.r.o.**, Kladská 112, Náchod - Běloves, 54701, CZ
(210) O-509708
(590) Barevná

(111) **342379**
(220) 05.12.2013
(320) 05.12.2013
(442) 27.08.2014
(151) 03.12.2014
(730) **AMULET logistic s.r.o.**, Kladská 112, Náchod - Běloves, 54701, CZ
(210) O-509709
(590) Barevná

(111) **342380**
(220) 05.12.2013
(320) 05.12.2013
(442) 27.08.2014
(151) 03.12.2014
(730) **AMULET logistic, a.s.**, Kladská 112, Náchod - Běloves, 54701, CZ
(210) O-509710
(590) Barevná

(111) **342381**
(220) 06.12.2013
(320) 06.12.2013
(442) 27.08.2014
(151) 03.12.2014
(730) **GALANT TRADE s.r.o.**, Dobšova 194, Kamenice nad Lipou, 39470, CZ
(210) O-509746
(590) Barevná

(111) **342382**
(220) 05.12.2013
(320) 05.12.2013
(442) 27.08.2014

(151) 03.12.2014
(730) **Pechar s.r.o.**, Na přesypu 292/6, Praha 8, 18200, CZ
(210) O-509747

(111) **342383**
(220) 09.12.2013
(320) 09.12.2013
(442) 27.08.2014
(151) 03.12.2014
(730) **GREP design, s.r.o.**, Vážného 10, Brno, 62100, CZ
(210) O-509822

(111) **342384**
(220) 09.12.2013
(320) 09.12.2013
(442) 27.08.2014
(151) 03.12.2014
(730) **SAZKA a.s.**, K Žižkovu 851, Praha 9, 19093, CZ
(210) O-509823
(590) Barevná

(111) **342385**
(220) 09.12.2013
(320) 09.12.2013
(442) 27.08.2014
(151) 03.12.2014
(730) **SAZKA a.s.**, K Žižkovu 851, Praha 9, 19093, CZ
(210) O-509832

(111) **342386**
(220) 09.12.2013
(320) 09.12.2013
(442) 27.08.2014
(151) 03.12.2014
(730) **SAZKA a.s.**, K Žižkovu 851, Praha 9, 19093, CZ
(210) O-509834

(111) **342387**
(220) 10.12.2013
(320) 10.12.2013
(442) 27.08.2014
(151) 03.12.2014
(730) **Repaint s.r.o.**, Heinemannova 2695, Praha 6, 16000, CZ
(210) O-509875

(111) **342388**
(220) 10.12.2013
(320) 10.12.2013
(442) 27.08.2014
(151) 03.12.2014
(730) **Repaint s.r.o.**, Heinemannova 2695, Praha 6, 16000, CZ
(210) O-509876

(111) **342389**
(220) 11.12.2013
(320) 11.12.2013
(442) 27.08.2014
(151) 03.12.2014
(730) **Sukup Oldřich**, V Zálomu 767/8, Praha 4 - Nusle, 14000, CZ
(210) O-509882

(111) **342390**
(220) 11.12.2013
(320) 11.12.2013
(442) 27.08.2014
(151) 03.12.2014

(730) Švarc Jan, Malostranské nám. 272/1, Praha 1, 11000, CZ
(210) O-509905

(111) **342391**
(220) 12.12.2013
(320) 12.12.2013
(442) 27.08.2014
(151) 03.12.2014
(730) Hromádka Róbert MUDr., Mánesova 562, Hradec Králové, 50002, CZ
(210) O-509944

(111) **342392**
(220) 12.12.2013
(320) 12.12.2013
(442) 27.08.2014
(151) 03.12.2014
(730) Hromádka Róbert MUDr., Mánesova 562, Hradec Králové, 50002, CZ
(210) O-509945

(111) **342393**
(220) 13.12.2013
(320) 13.12.2013
(442) 27.08.2014
(151) 03.12.2014
(730) POLABSKÉ MLÉKÁRNY, a.s., Dr. Kryšpina 510, Poděbrady, 29016, CZ
(210) O-509989
(590) Barevná

(111) **342394**
(220) 13.12.2013
(320) 13.12.2013
(442) 27.08.2014
(151) 03.12.2014
(730) POLABSKÉ MLÉKÁRNY, a.s., Dr. Kryšpina 510, Poděbrady, 29016, CZ
(210) O-509990
(590) Barevná

(111) **342395**
(220) 16.12.2013
(320) 16.12.2013
(442) 27.08.2014
(151) 03.12.2014
(730) Smeták Jiří, Svor 117, Svor, 47151, CZ
(210) O-509999

(111) **342396**
(220) 16.12.2013
(320) 16.12.2013
(442) 27.08.2014
(151) 03.12.2014
(730) Vinařství Mutěnice, s.r.o., Údolní 1174, Mutěnice, 69611, CZ
(210) O-510021

(111) **342397**
(220) 16.12.2013
(320) 16.12.2013
(442) 27.08.2014
(151) 03.12.2014
(730) Vinařství Mutěnice, s.r.o., Údolní 1174, Mutěnice, 69611, CZ
(210) O-510023

(111) **342398**
(220) 17.12.2013
(320) 17.12.2013

(442) 27.08.2014
(151) 03.12.2014
(730) Tommi CZ s.r.o., Za Nádražím 2569, Písek, 39701, CZ
(210) O-510035

(111) **342399**
(220) 17.12.2013
(320) 17.12.2013
(442) 27.08.2014
(151) 03.12.2014
(730) Langham Hotels International Limited, 33 Floor, Great Eagle Centre, 23 Harbour Road, Wanchai Hong Kong, HK
(210) O-510044

(111) **342400**
(220) 17.12.2013
(320) 17.12.2013
(442) 27.08.2014
(151) 03.12.2014
(730) Langham Hotels International Limited, 33 Floor, Great Eagle Centre, 23 Harbour Road, Wanchai Hong Kong, HK
(210) O-510046

(111) **342401**
(220) 17.12.2013
(320) 17.12.2013
(442) 27.08.2014
(151) 03.12.2014
(730) AVETON s.r.o., Podlešínská 5, Praha 6, 16900, CZ
(210) O-510050

(111) **342402**
(220) 18.12.2013
(320) 18.12.2013
(442) 27.08.2014
(151) 03.12.2014
(730) qb s.r.o., Březová 621/62, Brno - Jundrov, 63700, CZ
(210) O-510089
(590) Barevná

(111) **342403**
(220) 23.12.2013
(320) 27.12.2013
(442) 27.08.2014
(151) 03.12.2014
(730) Association Européenne d'Athlétisme, Avenue Louis - Ruchonnet 18, 1003 Lausanne, CH
(210) O-510233

(111) **342404**
(220) 27.12.2013
(320) 27.12.2013
(442) 27.08.2014
(151) 03.12.2014
(730) FM-Tábor s.r.o., Tř. 9. května 2471, Tábor, 39002, CZ
(210) O-510279
(590) Barevná

(111) **342405**
(220) 03.01.2014
(320) 03.01.2014
(442) 27.08.2014
(151) 03.12.2014
(730) Crystalex CZ, s.r.o., Masarykovo nábřeží 236/30, Praha 1 - Nové Město, 11000, CZ
(210) O-510328

(111) **342406**
(220) 03.01.2014
(320) 03.01.2014
(442) 27.08.2014
(151) 03.12.2014
(730) **Crystalex CZ, s.r.o.**, Masarykovo nábřeží 236/30, Praha 1 - Nové Město, 11000, CZ
(210) O-510329

(111) **342407**
(220) 07.01.2014
(320) 07.01.2014
(442) 27.08.2014
(151) 03.12.2014
(730) **Cartney – cz s.r.o.**, Pod Valem II, Průhonice, Praha - západ, 25243, CZ
(210) O-510419

(111) **342408**
(220) 19.06.2014
(320) 09.01.2014
(442) 27.08.2014
(151) 03.12.2014
(730) **Dia-Praha s.r.o.**, K Čestlicům 185, Praha 10 - Křeslice, 10400, CZ
(210) O-510435
(590) Barevná

(111) **342409**
(220) 15.01.2014
(320) 15.01.2014
(442) 27.08.2014
(151) 03.12.2014
(730) **Popová Kateřina**, Svatováclavská 893, Uherské Hradiště, 68601, CZ
Boček Dušan, Bečváry 95, Bečváry, 28143, CZ
(210) O-510587

(111) **342410**
(220) 16.01.2014
(320) 16.01.2014
(442) 27.08.2014
(151) 03.12.2014
(730) **ZR Games, s.r.o.**, Pod Krejčárkem 2, Praha 3 - Žižkov, 13000, CZ
(210) O-510645

(111) **342411**
(220) 16.01.2014
(320) 16.01.2014
(442) 27.08.2014
(151) 03.12.2014
(730) **ZR Games, s.r.o.**, Pod Krejčárkem 975/2, Praha 3 - Žižkov, 13000, CZ
(210) O-510646

(111) **342412**
(220) 17.01.2014
(320) 17.01.2014
(442) 27.08.2014
(151) 03.12.2014
(730) **Čiháková Adéla Mgr.**, Biskupská 1157/14, Praha 1, 11000, CZ
(210) O-510652

(111) **342413**
(220) 21.01.2014
(320) 21.01.2014
(442) 27.08.2014
(151) 03.12.2014
(730) **Česká spořitelna, a.s.**, Olbrachtova 1929/62, Praha 4 - Krč, 14000, CZ
(210) O-510746
(590) Barevná

(111) **342414**
(220) 28.01.2014
(320) 28.01.2014
(442) 27.08.2014
(151) 03.12.2014
(730) **Jäger Petr**, Jana Ziky 1948, Ostrava - Poruba, 70800, CZ
(210) O-510916
(590) Barevná

(111) **342415**
(220) 31.01.2014
(320) 31.01.2014
(442) 27.08.2014
(151) 03.12.2014
(730) **Lukácsová Hana Mgr.**, Pod Větrníkem 60, Pozlovice, 76326, CZ
(210) O-511004

(111) **342416**
(220) 31.01.2014
(320) 31.01.2014
(442) 27.08.2014
(151) 03.12.2014
(730) **TOLZA, spol. s r.o.**, Kaštanová 539/64, Brno, 62000, CZ
(210) O-511007

(111) **342417**
(220) 03.02.2014
(320) 03.02.2014
(442) 27.08.2014
(151) 03.12.2014
(730) **Kotlán Igor doc. JUDr. Ing.**, 17. listopadu 1110/34, Haviřov - Podlesí, 73601, CZ
(210) O-511032

(111) **342418**
(220) 03.02.2014
(320) 03.02.2014
(442) 27.08.2014
(151) 03.12.2014
(730) **ARDEZ Pharma, spol. s r.o.**, V Borovičkách 278, Kosof, 25226, CZ
(210) O-511033

(111) **342419**
(220) 04.02.2014
(320) 04.02.2014
(442) 27.08.2014
(151) 03.12.2014
(730) **Landa Petr**, Řezníčkova 220, Kojetice u Prahy, 25072, CZ
(210) O-511080

(111) **342420**
(220) 05.02.2014
(320) 05.02.2014
(442) 27.08.2014
(151) 03.12.2014
(730) **Barrandov Televizní Studio a.s.**, Kříženeckého náměstí 322, Praha 5, 15200, CZ
(210) O-511093

(111) **342421**
(220) 05.02.2014
(320) 05.02.2014
(442) 27.08.2014
(151) 03.12.2014

(730) **Barrandov Televizní Studio a.s.**, Křiženeckého náměstí 322, Praha 5,
15200, CZ
(210) O-511094

(111) **342422**
(220) 05.02.2014
(320) 05.02.2014
(442) 27.08.2014
(151) 03.12.2014
(730) **Barrandov Televizní Studio a.s.**, Křiženeckého náměstí 322, Praha 5,
15200, CZ
(210) O-511095

(111) **342423**
(220) 05.02.2014
(320) 05.02.2014
(442) 27.08.2014
(151) 03.12.2014
(730) **HANAK TRADE s.r.o.**, Podolská 103/126, Praha 4 - Podolí, 14700, CZ
(210) O-511096

(111) **342424**
(220) 05.02.2014
(320) 05.02.2014
(442) 27.08.2014
(151) 03.12.2014
(730) **HANAK TRADE s.r.o.**, Podolská 103/126, Praha 4 - Podolí, 14700, CZ
(210) O-511097

(111) **342425**
(220) 07.02.2014
(320) 07.02.2014
(442) 27.08.2014
(151) 03.12.2014
(730) **PVA a.s.**, Beranových 667, Praha 9, 19900, CZ
(210) O-511145
(590) Barevná

(111) **342426**
(220) 10.02.2014
(320) 10.02.2014
(442) 27.08.2014
(151) 03.12.2014
(730) **GAS Familia, s.r.o. Stará Lubovňa**, Prešovská 8, 06401 Stará Lubovňa,
SK
(210) O-511209
(590) Barevná

(111) **342427**
(220) 10.02.2014
(320) 10.02.2014
(442) 27.08.2014
(151) 03.12.2014
(730) **GAS Familia, s.r.o. Stará Lubovňa**, Prešovská 8, 06401 Stará Lubovňa,
SK
(210) O-511210
(590) Barevná

(111) **342428**
(220) 10.02.2014
(320) 10.02.2014
(442) 27.08.2014
(151) 03.12.2014
(730) **GAS Familia, s.r.o. Stará Lubovňa**, Prešovská 8, 06401 Stará Lubovňa,
SK
(210) O-511212

(111) **342429**
(220) 10.02.2014
(320) 10.02.2014
(442) 27.08.2014
(151) 03.12.2014
(730) **GURMAN, s.r.o.**, Prešovská 8, 06401 Stará Lubovňa, SK
(210) O-511213
(590) Barevná

(111) **342430**
(220) 12.02.2014
(320) 12.02.2014
(442) 27.08.2014
(151) 03.12.2014
(730) **CHEMAGRA s.r.o.**, Langrova 38, Lázně Bohdaneč, 53341, CZ
(210) O-511285
(590) Barevná

(111) **342431**
(220) 20.02.2014
(320) 20.02.2014
(442) 27.08.2014
(151) 03.12.2014
(730) **Toman Miroslav**, Erno Košťála 1002, Pardubice, 53012, CZ
(210) O-511497

(111) **342432**
(220) 21.02.2014
(320) 21.02.2014
(442) 27.08.2014
(151) 03.12.2014
(730) **Lacina Břetislav Ing.**, Nový Malín 696, Nový Malín, 78803, CZ
(210) O-511537

(111) **342433**
(220) 25.02.2014
(320) 25.02.2014
(442) 27.08.2014
(151) 03.12.2014
(730) **CET 21 spol. s r.o.**, Křiženeckého nám. 1078/5, Praha 5, 15200, CZ
(210) O-511600

(111) **342434**
(220) 26.02.2014
(320) 26.02.2014
(442) 27.08.2014
(151) 03.12.2014
(730) **Ratislav Vít Ing.**, K Starým valům 363/34, Plzeň, 32600, CZ
(210) O-511657

(111) **342435**
(220) 27.02.2014
(320) 27.02.2014
(442) 27.08.2014
(151) 03.12.2014
(730) **SKOCZ spol. s r.o.**, Rybářská 220, Albrechtice, 73543, CZ
(210) O-511672

(111) **342436**
(220) 03.03.2014
(320) 03.03.2014
(442) 27.08.2014
(151) 03.12.2014
(730) **ACIGI nature, s.r.o.**, Kytnerova 403/5, Bmo, 62100, CZ
(210) O-511738
(590) Barevná

(111) **342437**
(220) 03.03.2014
(320) 03.03.2014
(442) 27.08.2014
(151) 03.12.2014
(730) **Drbohlav Martin**, Havlíčkova 816, Klimkovice, 74283, CZ
(210) O-511740

(111) **342438**
(220) 03.03.2014
(320) 03.03.2014
(442) 27.08.2014
(151) 03.12.2014
(730) **Slaviček - hudební mateřská škola s angličtinou s.r.o.**, Křída 32, Bechyně, 39165, CZ
(210) O-511746

(111) **342439**
(220) 04.03.2014
(320) 04.03.2014
(442) 27.08.2014
(151) 03.12.2014
(730) **iq FIRMA s.r.o.**, Haštalská 1072/6, Praha 1, 11000, CZ
(210) O-511792

(111) **342440**
(220) 07.03.2014
(320) 07.03.2014
(442) 27.08.2014
(151) 03.12.2014
(730) **KT&G Corporation**, 71 Beotkot-gil, Daedeok-gu, Daejeon, KR
(210) O-511905

(111) **342441**
(220) 10.03.2014
(320) 10.03.2014
(442) 27.08.2014
(151) 03.12.2014
(730) **PINITO boutique s.r.o.**, Gorazdova 332/20, Praha 2, 12000, CZ
(210) O-511950

(111) **342442**
(220) 10.03.2014
(320) 10.03.2014
(442) 27.08.2014
(151) 03.12.2014
(730) **MAGNUM projekt spol. s r.o.**, Jaromíra Matuška 23/2, Ostrava Dubina, 70030, CZ
(210) O-511965

(111) **342443**
(220) 10.03.2014
(320) 10.03.2014
(442) 27.08.2014
(151) 03.12.2014
(730) **Hanyšová Jaroslava**, Lamačova 827/15, Praha 5, 15200, CZ
(210) O-511968

(111) **342444**
(220) 11.03.2014
(320) 11.03.2014
(442) 27.08.2014
(151) 03.12.2014
(730) **Burda Praha, spol. s r.o.**, Přemyslovská 2845/43, Praha 3, 13000, CZ
(210) O-511985
(590) Barevná

(111) **342445**
(220) 11.03.2014
(320) 11.03.2014
(442) 27.08.2014
(151) 03.12.2014
(730) **CZECH NEWS CENTER a.s.**, Komunardů 1584/42, Praha 7, 17000, CZ
(210) O-511986

(111) **342446**
(220) 14.03.2014
(320) 14.03.2014
(442) 27.08.2014
(151) 03.12.2014
(730) **Kostelecké uzeniny a.s.**, Kostelec 60, Kostelec, 58861, CZ
(210) O-512119
(590) Barevná

(111) **342447**
(220) 17.03.2014
(320) 17.03.2014
(442) 27.08.2014
(151) 03.12.2014
(730) **Moravský vinný dům, s.r.o.**, Okružní 679, Bašť, 25065, CZ
(210) O-512132

(111) **342448**
(220) 20.03.2014
(320) 20.03.2014
(442) 27.08.2014
(151) 03.12.2014
(730) **NOESIS s.r.o.**, Vaničkova 1594/1, Ústí nad Labem, 40001, CZ
(210) O-512236
(590) Barevná

(111) **342449**
(220) 20.03.2014
(320) 20.03.2014
(442) 27.08.2014
(151) 03.12.2014
(730) **Schröder Patrik**, Náměstí Dobrovského 380/10, Rumburk, 40801, CZ
(210) O-512237

(111) **342450**
(220) 20.03.2014
(320) 20.03.2014
(442) 27.08.2014
(151) 03.12.2014
(730) **Pivovar Popelín s.r.o.**, Popelín 43, Popelín, 37855, CZ
(210) O-512238

(111) **342451**
(220) 20.03.2014
(320) 20.03.2014
(442) 27.08.2014
(151) 03.12.2014
(730) **Glenmark Pharmaceuticals s.r.o.**, Hvězdova 1716/2b, Praha 4 - Nusle, 14000, CZ
(210) O-512249

(111) **342452**
(220) 20.03.2014
(320) 20.03.2014
(442) 27.08.2014
(151) 03.12.2014

(730) **Glenmark Pharmaceuticals s.r.o.**, Hvězdova 1716/2b, Praha 4 - Nusle,
14000, CZ
(210) O-512250

(320) 27.03.2014
(442) 27.08.2014
(151) 03.12.2014

(730) **Řihák Petr Ing.**, Českomoravská 1181/23, Praha 9, 19000, CZ
(210) O-512448

(111) **342453**

(220) 20.03.2014
(320) 20.03.2014
(442) 27.08.2014
(151) 03.12.2014

(730) **Glenmark Pharmaceuticals s.r.o.**, Hvězdova 1716/2b, Praha 4 - Nusle,
14000, CZ
(210) O-512251

(111) **342461**

(220) 01.04.2014
(320) 01.04.2014
(442) 27.08.2014
(151) 03.12.2014

(730) **B PLUS TRANSPORT s.r.o.**, Kaplická 1141/4, Praha 4 - Podolí, 14000,
CZ
(210) O-512540

(111) **342454**

(220) 24.03.2014
(320) 24.03.2014
(442) 27.08.2014
(151) 03.12.2014

(730) **Premier Wines s.r.o.**, Hlavní 195, Chýně, okres Praha - západ, 25301, CZ
(210) O-512338

(111) **342462**

(220) 01.04.2014
(320) 01.04.2014
(442) 27.08.2014
(151) 03.12.2014

(730) **ESCO CZ PRODUCTION s.r.o.**, Blatenská 267, Radomyšl, 38731, CZ
(210) O-512544

(111) **342455**

(220) 25.03.2014
(320) 25.03.2014
(442) 27.08.2014
(151) 03.12.2014

(730) **Medifin a.s.**, Plaňanská 573/1, Praha 10 - Malešice, 10800, CZ
(210) O-512361

(111) **342463**

(220) 04.04.2014
(320) 04.04.2014
(442) 27.08.2014
(151) 03.12.2014

(730) **Cemio Switzerland AG**, Bellerivestrasse 17, Zurich, CH
(210) O-512637

(111) **342456**

(220) 25.03.2014
(320) 25.03.2014
(442) 27.08.2014
(151) 03.12.2014

(730) **Králíček Petr Ing.**, Štěpánská 20, Praha 1, 11000, CZ
(210) O-512375

(111) **342464**

(220) 04.04.2014
(320) 04.04.2014
(442) 27.08.2014
(151) 03.12.2014

(730) **Unilever N.V.**, Weena 455, Rotterdam 3013 AL, NL
(210) O-512674
(590) Barevná

(111) **342457**

(220) 26.03.2014
(320) 26.03.2014
(442) 27.08.2014
(151) 03.12.2014

(730) **Penax - Petr Sýba s.r.o.**, Na Výsluní 344/3, Bilina, 41801, CZ
(210) O-512386

(111) **342465**

(220) 04.04.2014
(320) 04.04.2014
(442) 27.08.2014
(151) 03.12.2014

(730) **Unilever N.V.**, Weena 455, Rotterdam 3013 AL, NL
(210) O-512675
(590) Barevná

(111) **342458**

(220) 26.03.2014
(320) 26.03.2014
(442) 27.08.2014
(151) 03.12.2014

(730) **UROLOG-ONLINE.CZ**, Češkova 1655, Pardubice, 53002, CZ
(210) O-512390
(590) Barevná

(111) **342466**

(220) 04.04.2014
(320) 04.04.2014
(442) 27.08.2014
(151) 03.12.2014

(730) **Unilever N.V.**, Weena 455, Rotterdam 3013 AL, NL
(210) O-512676
(590) Barevná

(111) **342459**

(220) 27.03.2014
(320) 27.03.2014
(442) 27.08.2014
(151) 03.12.2014

(730) **MarkAs distribution s.r.o.**, Trnkovo nám. 1112/2, Praha 5 - Hlubočepy,
15200, CZ
(210) O-512433
(590) Barevná

(111) **342467**

(220) 07.04.2014
(320) 07.04.2014
(442) 27.08.2014
(151) 03.12.2014

(730) **Zloch Marek**, Bukovinka 165, Křtiny, 67905, CZ
(210) O-512686

(111) **342460**

(220) 27.03.2014

(111) **342468**
(220) 08.04.2014
(320) 08.04.2014
(442) 27.08.2014
(151) 03.12.2014
(730) **Nový Radhošť, s.r.o.**, Pohraniční stráž 165, Velká Hleďsebe, 35301, CZ
(210) O-512697
(590) Barevná

(111) **342469**
(220) 08.04.2014
(320) 08.04.2014
(442) 27.08.2014
(151) 03.12.2014
(730) **KVADOS, a.s.**, Pivovarská 4/10, Ostrava, Moravská Ostrava, 70200, CZ
(210) O-512700

(111) **342470**
(220) 08.04.2014
(320) 08.04.2014
(442) 27.08.2014
(151) 03.12.2014
(730) **KVADOS, a.s.**, Pivovarská 4/10, Ostrava, Moravská Ostrava, 70200, CZ
(210) O-512701

(111) **342471**
(220) 08.04.2014
(320) 08.04.2014
(442) 27.08.2014
(151) 03.12.2014
(730) **European Property Group, a.s.**, Cejl 494/25, Brno, 60200, CZ
(210) O-512713

(111) **342472**
(220) 14.04.2014
(320) 14.04.2014
(442) 27.08.2014
(151) 03.12.2014
(730) **Icela Jakub Ing.**, Sportovní 1073, Bystřice pod Hostýnem, 76861, CZ
(210) O-512836

(111) **342473**
(220) 17.04.2014
(320) 17.04.2014
(442) 27.08.2014
(151) 03.12.2014
(730) **Advokátní kancelář Mgr. Kateřina Astlová**, Skočepka 355/2, Praha 1, 11000, CZ
(210) O-512990

(111) **342474**
(220) 22.04.2014
(320) 22.04.2014
(442) 27.08.2014
(151) 03.12.2014
(730) **NORDEKO, a.s.**, Bělohorská 193/149, Praha 6 - Břevnov, 16900, CZ
(210) O-513020

(111) **342475**
(220) 07.05.2014
(320) 07.05.2014
(442) 27.08.2014
(151) 03.12.2014
(730) **VEN s.r.o.**, K Lichému stromu 167, Tursko, 25265, CZ
(210) O-513411

(111) **342476**
(220) 09.05.2014
(320) 09.05.2014
(442) 27.08.2014
(151) 03.12.2014
(730) **Kabakov Ievgen**, U Zvonařky 2536, Praha 2, 12000, CZ
(210) O-513431

(111) **342477**
(220) 09.05.2014
(320) 09.05.2014
(442) 27.08.2014
(151) 03.12.2014
(730) **Kabakov Ievgen**, U Zvonařky 2536, Praha 2, 12000, CZ
(210) O-513432

(111) **342478**
(220) 09.05.2014
(320) 09.05.2014
(442) 27.08.2014
(151) 03.12.2014
(730) **Kabakov Ievgen**, U Zvonařky 2536, Praha 2, 12000, CZ
(210) O-513433

(111) **342479**
(220) 09.05.2014
(320) 09.05.2014
(442) 27.08.2014
(151) 03.12.2014
(730) **Kabakov Ievgen**, U Zvonařky 2536, Praha 2, 12000, CZ
(210) O-513434

(111) **342480**
(220) 12.05.2014
(320) 12.05.2014
(442) 27.08.2014
(151) 03.12.2014
(730) **Blahotová Pavlína**, Lešetínská 24, Praha 4, 14300, CZ
(210) O-513459
(590) Barevná

(111) **342481**
(220) 12.05.2014
(320) 12.05.2014
(442) 27.08.2014
(151) 03.12.2014
(730) **Cimburek Ludvík Ing.**, Puškinská 569, Kutná Hora, 28401, CZ
(210) O-513462

(111) **342482**
(220) 16.05.2014
(320) 16.05.2014
(442) 27.08.2014
(151) 03.12.2014
(730) **AGROPODNIK Hodonín a.s.**, Vacenovická 1271, Ratiškovice, 69602, CZ
(210) O-513587

(111) **342483**
(220) 19.05.2014
(320) 19.05.2014
(442) 27.08.2014
(151) 03.12.2014
(730) **Faltová Marika**, Žitná 657/13, Praha 1 - Nové Město, 11000, CZ
(210) O-513609

(111) **342484**
(220) 20.05.2014
(320) 20.05.2014
(442) 27.08.2014
(151) 03.12.2014
(730) **ČS MTB Team, s.r.o.**, Bořivojova 1780, Roztoky, 25263, CZ
(210) O-513667

(111) **342485**
(220) 02.06.2014
(320) 02.06.2014
(442) 27.08.2014
(151) 03.12.2014
(730) **Greenlux s.r.o.**, U Hráze 1640, Frýdlant nad Ostravicí, 73911, CZ
(210) O-513998
(590) Barevná

(111) **342486**
(220) 03.06.2014
(320) 03.06.2014
(442) 27.08.2014
(151) 03.12.2014
(730) **BPA sport marketing a.s.**, Těšnov 1059/1, Praha 1 - Nové Město, 11000, CZ
(210) O-514032

(111) **342487**
(220) 03.06.2014
(320) 03.06.2014
(442) 27.08.2014
(151) 03.12.2014
(730) **Pomikal Miroslav**, 28. pluku 907/40, Praha 10, 10000, CZ
(210) O-514042
(590) Barevná

(111) **342488**
(220) 12.06.2014
(320) 12.06.2014
(442) 27.08.2014
(151) 03.12.2014
(730) **Robert Lazna - AB PARKET**, Pilovská 1511, Praha 9, 19300, CZ
(210) O-514258

(111) **342489**
(220) 12.06.2014
(320) 12.06.2014
(442) 27.08.2014
(151) 03.12.2014
(730) **TUkas a.s.**, K Hrušovu 344/6, Praha 10, 10200, CZ
(210) O-514264
(590) Barevná

(111) **342490**
(220) 13.06.2014
(320) 13.06.2014
(442) 27.08.2014
(151) 03.12.2014
(730) **Peroutka Dominik**, Markvartovická 597/14, Ludgeřovice, 74714, CZ
(210) O-514265

(111) **342491**
(220) 13.06.2014
(320) 13.06.2014
(442) 27.08.2014
(151) 03.12.2014
(730) **ENERGIE AG BOHEMIA s.r.o.**, Lazarská 11/6, Praha 2 - Nové Město, 12000, CZ

(210) O-514276

(111) **342492**
(220) 16.06.2014
(320) 16.06.2014
(442) 27.08.2014
(151) 03.12.2014
(730) **Hajdák Aleš**, nábreží Závodu míru 1835, Pardubice - Zelené Předměstí, 53002, CZ
(210) O-514286

(111) **342493**
(220) 16.06.2014
(320) 16.06.2014
(442) 27.08.2014
(151) 03.12.2014
(730) **cofé s.r.o.**, Drkolnovská 247, Příbram V-Zdaboř, 26101, CZ
(210) O-514287

(111) **342494**
(220) 20.06.2014
(320) 20.06.2014
(442) 27.08.2014
(151) 03.12.2014
(730) **Stavební bytové družstvo "Mír" Teplice**, Gagarinova 1558, Teplice, 41501, CZ
(210) O-514430

(111) **342495**
(220) 20.06.2014
(320) 20.06.2014
(442) 27.08.2014
(151) 03.12.2014
(730) **Stavební bytové družstvo "Mír" Teplice**, Gagarinova 1558, Teplice, 41501, CZ
(210) O-514431

(111) **342496**
(220) 20.06.2014
(320) 20.06.2014
(442) 27.08.2014
(151) 03.12.2014
(730) **Stavební bytové družstvo "Mír" Teplice**, Gagarinova 1558, Teplice, 41501, CZ
(210) O-514432
(590) Barevná

(111) **342497**
(220) 20.06.2014
(320) 20.06.2014
(442) 27.08.2014
(151) 03.12.2014
(730) **Treml Martin**, Pod Hradem 164, Přimda, 34806, CZ
(210) O-514434
(590) Barevná

(111) **342498**
(220) 20.06.2014
(320) 20.06.2014
(442) 27.08.2014
(151) 03.12.2014
(730) **Redbloom s.r.o.**, U Křížku 1400/10, Praha 4 - Nusle, 14000, CZ
(210) O-514442

(111) **342499**
(220) 20.06.2014

(320) 20.06.2014
(442) 27.08.2014
(151) 03.12.2014
(730) **CZECH NEWS CENTER a.s.**, Komunardů 1584/42, Praha 7, 17000, CZ
(210) O-514447

(111) **342500**
(220) 20.06.2014
(320) 20.06.2014
(442) 27.08.2014
(151) 03.12.2014
(730) **ANAG, spol. s r.o.**, Kollárovo nám. 698/7, Olomouc, 77900, CZ
(210) O-514453

(111) **342501**
(220) 20.06.2014
(320) 20.06.2014
(442) 27.08.2014
(151) 03.12.2014
(730) **POLABSKÉ MLÉKÁRNY a.s.**, Dr. Kryšpína 510, Poděbrady, 29016, CZ
(210) O-514454
(590) Barevná

(111) **342502**
(220) 20.06.2014
(320) 20.06.2014
(442) 27.08.2014
(151) 03.12.2014
(730) **POLABSKÉ MLÉKÁRNY a.s.**, Dr. Kryšpína 510, Poděbrady, 29016, CZ
(210) O-514455
(590) Barevná

(111) **342503**
(220) 23.06.2014
(320) 23.06.2014
(442) 27.08.2014
(151) 03.12.2014
(730) **JANÁK BROS, spol. s r.o.**, Ledecká 19, Plzeň, 32316, CZ
(210) O-514464

(111) **342504**
(220) 26.06.2014
(320) 26.06.2014
(442) 27.08.2014
(151) 03.12.2014
(730) **Gavlas Aleš Mgr.**, Michálkovicská 2031/109A, Ostrava - Slezská Ostrava, 71000, CZ
(210) O-514571

(111) **342505**
(220) 26.06.2014
(320) 26.06.2014
(442) 27.08.2014
(151) 03.12.2014
(730) **Sajvera Lukáš**, Mezivrší 557/52, Praha 4 - Braník, 14700, CZ
(210) O-514574

(111) **342506**
(220) 26.06.2014
(320) 26.06.2014
(442) 27.08.2014
(151) 03.12.2014
(730) **Wojdylová Helena**, Mezilesí 2077/16, Praha 9, 19300, CZ
(210) O-514575

(111) **342507**
(220) 27.06.2014
(320) 27.06.2014
(442) 27.08.2014
(151) 03.12.2014
(730) **Rozhoň Martin**, Na Valech 394, Chrudim II, 53701, CZ
(210) O-514585

(111) **342508**
(220) 27.06.2014
(320) 27.06.2014
(442) 27.08.2014
(151) 03.12.2014
(730) **ČESKÁ TELEVIZE**, Kavčí Hory 1, Praha 4, 14070, CZ
(210) O-514594

(111) **342509**
(220) 27.06.2014
(320) 27.06.2014
(442) 27.08.2014
(151) 03.12.2014
(730) **ČESKÁ TELEVIZE**, Kavčí Hory 1, Praha 4, 14070, CZ
(210) O-514595

(111) **342510**
(220) 27.06.2014
(320) 27.06.2014
(442) 27.08.2014
(151) 03.12.2014
(730) **Asociace akustiky Českého stavebnictví o.s.**, Wichterlova 2310/2, Praha 8, 18000, CZ
(210) O-514603
(590) Barevná

(111) **342511**
(220) 27.06.2014
(320) 27.06.2014
(442) 27.08.2014
(151) 03.12.2014
(730) **Kavan Jan**, Pod Havránkou 93/32, Praha 7, 17100, CZ
(210) O-514607

(111) **342512**
(220) 28.06.2014
(320) 28.06.2014
(442) 27.08.2014
(151) 03.12.2014
(730) **Kavan Jan**, Pod Havránkou 93/32, Praha 7, 17100, CZ
(210) O-514608
(590) Barevná

(111) **342513**
(220) 03.07.2014
(320) 03.07.2014
(442) 27.08.2014
(151) 03.12.2014
(730) **MEIXNER & HANUŠ a.s. Czech republic**, Francouzská 172/30, Praha 2 - Vinohrady, 12000, CZ
(210) O-514738

(111) **342514**
(220) 04.07.2014
(320) 04.07.2014
(442) 27.08.2014
(151) 03.12.2014
(730) **Dow AgroSciences LLC**, 9330 Zionsville Road, Indianapolis, IN, US
(210) O-514805

(111) **342515**
(220) 04.07.2014
(320) 04.07.2014
(442) 27.08.2014
(151) 03.12.2014
(730) **Kaufland Warenhandel GmbH & Co. KG**, Rötelstrasse 35,
Neckarsulm, DE
(210) O-514810

(111) **342516**
(220) 07.07.2014
(320) 07.07.2014
(442) 27.08.2014
(151) 03.12.2014
(730) **Brněnská pivovarnická společnost s.r.o.**, Sokolská 711, Modřice, 66442,
CZ
(210) O-514823

(111) **342517**
(220) 07.07.2014
(320) 07.07.2014
(442) 27.08.2014
(151) 03.12.2014
(730) **Nykty s.r.o.**, Tolstého 120, Horšovský Týn, 34601, CZ
(210) O-514827
(590) Barevná

(111) **342518**
(220) 08.07.2014
(320) 08.07.2014
(442) 27.08.2014
(151) 03.12.2014
(730) **Mikov s.r.o.**, 741, Mikulášovice, 40779, CZ
(210) O-514863

(111) **342519**
(220) 08.07.2014
(320) 08.07.2014
(442) 27.08.2014
(151) 03.12.2014
(730) **Mikov s.r.o.**, 741, Mikulášovice, 40779, CZ
(210) O-514864

(111) **342520**
(220) 08.07.2014
(320) 08.07.2014
(442) 27.08.2014
(151) 03.12.2014
(730) **Mikov s.r.o.**, 741, Mikulášovice, 40779, CZ
(210) O-514865

(111) **342521**
(220) 08.07.2014
(320) 08.07.2014
(442) 27.08.2014
(151) 03.12.2014
(730) **Mikov s.r.o.**, 741, Mikulášovice, 40779, CZ
(210) O-514866

(111) **342522**
(220) 08.07.2014
(320) 08.07.2014
(442) 27.08.2014
(151) 03.12.2014
(730) **Mikov s.r.o.**, 741, Mikulášovice, 40779, CZ
(210) O-514867

(111) **342523**
(220) 08.07.2014
(320) 08.07.2014
(442) 27.08.2014
(151) 03.12.2014
(730) **Mikov s.r.o.**, 741, Mikulášovice, 40779, CZ
(210) O-514868

(111) **342524**
(220) 08.07.2014
(320) 08.07.2014
(442) 27.08.2014
(151) 03.12.2014
(730) **Mikov s.r.o.**, 741, Mikulášovice, 40779, CZ
(210) O-514869

(111) **342525**
(220) 08.07.2014
(320) 08.07.2014
(442) 27.08.2014
(151) 03.12.2014
(730) **Mikov s.r.o.**, 741, Mikulášovice, 40779, CZ
(210) O-514870

(111) **342526**
(220) 08.07.2014
(320) 08.07.2014
(442) 27.08.2014
(151) 03.12.2014
(730) **Mikov s.r.o.**, 741, Mikulášovice, 40779, CZ
(210) O-514871

(111) **342527**
(220) 08.07.2014
(320) 08.07.2014
(442) 27.08.2014
(151) 03.12.2014
(730) **Mikov s.r.o.**, 741, Mikulášovice, 40779, CZ
(210) O-514872

(111) **342528**
(220) 08.07.2014
(320) 08.07.2014
(442) 27.08.2014
(151) 03.12.2014
(730) **Mikov s.r.o.**, 741, Mikulášovice, 40779, CZ
(210) O-514873

Přehled zápisů ochranných známek se změnou ve vztahu ke zveřejněným přihláškám

Kapitola obsahuje údaje o ochranných známkách zapsaných na základě ustanovení § 28 odst. 1 zákona č. 441/2003 Sb., u kterých došlo ke změně údajů oproti zveřejněné přihlášce ochranné známky.

Číselný přehled
342331

Zápisy ochranných známek se změnou ve vztahu ke zveřejněným přihláškám

(111) **342331**
(220) 08.01.2013
(320) 08.01.2013
(442) 28.08.2013
(151) 03.12.2014
(540)

FLEBODIOS

(730) **Fabrický Tomáš Ing.**, Okružní 1052/22, Hradec Králové, 50003, CZ

(740) Ing. Zdeněk Kučera, Dlouhá 207 (P.O.BOX 92), Slušovice, 76315
(510) (29) jedlá želatina, tuky jedlé, oleje jedlé.
(511) 29
(210) O-500909

Zápisy licenčních smluv k ochranným známkám

V této kapitole jsou zveřejněny zápisy licenčních smluv podle ustanovení § 18 odst. 1 zákona č. 441/2003 Sb.

Číslo zápisu	Vlastník	Nabyvatel licence	Druh licence	Datum uzavření licenční smlouvy	S účinností od data
197523	OEAV.CZ s.r.o., Údolní 57, Brno, 60200, CZ	V-tour s.r.o., Údolní 549/57, Brno, 60200, CZ	nevýlučná	25.11.2014	03.12.2014
199219	Ing. Alena Bernardová, A. I. B., Litovelská 553/26, Olomouc, Nová Ulice, 77900, CZ	A. I. B. INVEST, s.r.o., Litovelská 553/26, Olomouc, Nová Ulice, 77900, CZ	nevýlučná	21.10.2014	09.12.2014
289918	PHARMAX HOLDINGS LIMITED, Agias Fylaxeos & Polygnostou, 212, Limassol, CY	ČESKÁ LÉKÁRNA HOLDING, a.s., Palackého třída 924/105, Brno, Královo Pole, 61200, CZ	nevýlučná	01.05.2014	03.12.2014
302954	fit4all s.r.o., Chironova 544/8, Brno, Nový Lískovec, 63400, CZ	fit4all CENTRUM s.r.o., Chironova 544/8, Brno, Nový Lískovec, 61900, CZ	nevýlučná	25.11.2014	05.12.2014
304768	PHARMAX HOLDINGS LIMITED, Agias Fylaxeos & Polygnostou, 212, Limassol, CY	ČESKÁ LÉKÁRNA HOLDING, a.s., Palackého třída 924/105, Brno, Královo Pole, 61200, CZ	nevýlučná	01.05.2014	03.12.2014
333315	PHARMAX HOLDINGS LIMITED, Agias Fylaxeos & Polygnostou, 212, Limassol, CY	ČESKÁ LÉKÁRNA HOLDING, a.s., Palackého třída 924/105, Brno, Královo Pole, 61200, CZ	nevýlučná	01.05.2014	03.12.2014
333316	PHARMAX HOLDINGS LIMITED, Agias Fylaxeos & Polygnostou, 212, Limassol, CY	ČESKÁ LÉKÁRNA HOLDING, a.s., Palackého třída 924/105, Brno, Královo Pole, 61200, CZ	nevýlučná	01.05.2014	03.12.2014
334181	Loucký Jaroslav RNDr., Hořejší 5399, Zlín, 76001, CZ	Zlínské genetické centrum z.s., U Lomu 638, Zlín, 76001, CZ	nevýlučná	24.11.2014	03.12.2014
341707	fit4all s.r.o., Chironova 544/8, Brno, Nový Lískovec, 63400, CZ	fit4all CENTRUM s.r.o., Chironova 544/8, Brno, Nový Lískovec, 61900, CZ	nevýlučná	25.11.2014	05.12.2014

Ochranné známky zrušené a prohlášené za neplatné

Tato kapitola obsahuje údaje o rozhodnutích o zrušení ochranné známky na základě ustanovení § 31 zákona č. 441/2003 Sb. nebo o prohlášení ochranné známky za neplatnou na základě ustanovení § 32 zákona č. 441/2003 Sb. Existuje-li důvod zrušení/prohlášení ochranné známky za neplatnou pouze ve vztahu k některým z výrobků nebo služeb, Úřad ochrannou známku zruší/prohlásí za neplatnou pouze pro tyto výrobky nebo služby. Údaje o výsledku rozhodnutí (zrušení ochranné známky, částečné zrušení ochranné známky, prohlášení ochranné známky za neplatnou, prohlášení ochranné známky za částečně neplatnou) jsou uvedeny za datem právní moci rozhodnutí pod INID kódem (583) s názvem "Datum právní moci rozhodnutí/výsledek rozhodnutí".

(111) 196632

(540)

MELATONIN

(583) 02.12.2014 / NABYTÍ P.M. - ZRUŠENÍ OZ

(111) 245569

(540)

Zajíc ZAZA

(583) 02.12.2014 / NABYTÍ P.M. - ZRUŠENÍ OZ

(111) 250935

(540)

ZAZA

(583) 02.12.2014 / NABYTÍ P.M. - ZRUŠENÍ OZ

Obnovy zápisu ochranných známek

(111) **88964**
(220) 12.01.1925
(151) 12.01.1925
(540)

VICTAULIC

(730) **VICTAULIC COMPANY společnost zřízená podle zákonů státu New Jersey**, 4901 Kesslersville Road, City of Easton 18042, PA, US
(740) Čermák a spol., JUDr. Karel Čermák, Elišky Peškové 735/15, Praha 5, 15000
(510) Roury a trubky; spoje pro roury a trubky; příslušenství ventilů, rour a trubek; nádržky na vzduch a jiné plyny; nástroje na rozpinání trubek; nástroje na drážkování trubek bez řezací hrany, ventily.
(511) 6, 7, 8, 11
(210) O-4005

(111) **97819**
(220) 17.01.1935
(151) 17.01.1935
(540)

PARADENTOL

(730) **Zentiva, k.s.**, U Kabelovny 130, Praha 10, Dolní Měcholupy, 10237, CZ
(740) ČERVENKA, KLEINTOVÁ, TURKOVÁ Patentová, známková a právní kancelář, Ing Eva Kleintová, Budečská 6, Praha 2, 12000
(510) Lékařnicko-lučební zvláště zubní a zubolékařské přípravky; rozšíření výrobků o: výrobky kosmetické, zdravotnická mýdla, prostředky na čištění zubů, přípravky pro ošetřování zubů a dutiny ústní.
(511) 3, 5
(210) O-4012

(111) **152100**
(220) 06.05.1955
(151) 25.05.1955
(540)

PETER STUYVESANT

(730) **American-Cigarette Company (Overseas) Limited**, Zählerweg 4, Zug, CH
(740) Baker & McKenzie v.o.s., advokátní kancelář, JUDr. Jiří Čermák, advokát, Klimentská 46, Praha 1, 11002
(510) (34) cigarety viržinského typu s americkým filtrem.
(511) 34
(210) O-4930

(111) **156711**
(220) 30.11.1965
(151) 27.05.1966
(540)

ABIMAL

(730) **Spolek pro chemickou a hutní výrobu, akciová společnost**, Revoluční 1930/86, Ústí nad Labem město, centrum, 40032, CZ
(740) Mgr. Matěj Sedláček, Ke Kateřinkám 1393, Praha 4, 14900
(510) Makromolekulární látky, zejména umělé pryskyřice.
(511) 1, 2
(210) O-35696

(111) **165945**
(220) 19.02.1985
(151) 20.05.1985
(540)



(730) **SAZKA a.s.**, K Žižkovu 851, Praha 9, 19093, CZ
(740) Halaxová & Halaxová TETRAPAT, RNDr. Zdeňka Halaxová, Jinonická 80, Praha 5, 15800
(510) (36) organizování sportovních sázek a číselných loterií.
(511) 36
(210) O-54061

(111) **166008**
(220) 26.11.1984
(151) 17.07.1985
(540)



(730) **Aircraft Industries, a. s.**, Na Záhonech 1177, Kunovice, 68604, CZ
(740) Ing. Zdeněk Kučera, Dlouhá 207 (P.O.BOX 92), Slušovice, 76315
(510) Letadla, strojní části anténních systémů radiolokátorů.
(511) 9, 12
(210) O-53946

(111) **166093**
(220) 25.01.1985
(151) 06.11.1985
(540)

FLUOTEPIN

(730) **Zentiva, k.s.**, U Kabelovny 130, Praha 10, Dolní Měcholupy, 10237, CZ
(740) ČERVENKA, KLEINTOVÁ, TURKOVÁ Patentová, známková a právní kancelář, Ing Eva Kleintová, Budečská 6, Praha 2, 12000
(510) Výrobky lučební pro zdravotnický průmysl; umělé a syntetické pryskyřice; lučebniny na konzervování potravin. Výrobky kosmetické, etherické oleje; zdravotnická mýdla, prostředky na čištění zubů. Výrobky farmaceutické, veterinární a zdravotnické; léčiva pro lidi a zvířata; medikované krmné přípravky; výrobky dietetické pro děti a nemocné; náplasti, materiál na obvazy, hmoty na plombování zubů a na otisky zubů, dentální přípravky; desinfekční prostředky; prostředky na ničení plevele a škodlivých zvířat; medicínální nápoje; sirupy k farmaceutickým účelům. Chemické přísady do krmiv.
(511) 1, 3, 5, 31
(210) O-54034

(111) **166243**
(220) 07.01.1985
(151) 09.06.1986
(540)

ADIPRENE

(730) **Chemtura Corporation**, 199 Benson Road, Middlebury, CT, US
(740) Společná advokátní kancelář Všečeka Zelený Švorčík Kalenský a partneři, JUDr. Michal Havlík, Hálkova 2, Praha 2, 12000
(510) (1) organické vulkanizované polymery k všeobecnému použití v těch odvětvích průmyslu, kde lze použít přírodního nebo syntetického kaučuku.
(511) 1
(210) O-54006

(111) **166264**
(220) 14.02.1985
(151) 18.06.1986
(540)

RHEUMOKTAN

(730) **Zentiva, k.s.**, U kabelovny 130, Praha 10, Dolní Měcholupy, 10237, CZ
(740) ČERVENKA, KLEINTOVÁ, TURKOVÁ Patentová, známková a právní kancelář, Ing Eva Kleintová, Budečská 6, Praha 2, 12000
(510) (1) výrobky lučební pro zdravotnický průmysl, umělé a syntetické prskyřice, lučebniny, chemické přísady do krmiv; (3) výrobky kosmetické, etherické oleje, zdravotnická mýdla, prostředky na čištění zubů; (5) výrobky farmaceutické, veterinární a zdravotnické, léčiva pro lidi a zvířata, medikované krmné přípravky, výrobky dietetické pro děti a nemocné, dentální přípravky, desinfekční prostředky, prostředky na ničení plevele a škodlivých zvířat, sirupy k farmaceutickým účelům.
(511) 1, 3, 5
(210) O-54059

(111) **180162**
(220) 26.05.1994
(151) 05.10.1994
(540)

Šimurda

(730) **Juraj Šimurda**, Vyšehradská 35, Praha 2, 12800, CZ
(740) Ing. Jupa Francis, patentový zástupce, Měchenická 4, Praha 4, 14100
(510) Orientační systémy (firemní tabule, nápisy, rytectví, samolepicí grafika, světelná reklama).
(511) 16, 20, 35
(210) O-89858

(111) **184091**
(220) 02.01.1995
(151) 10.04.1995
(540)



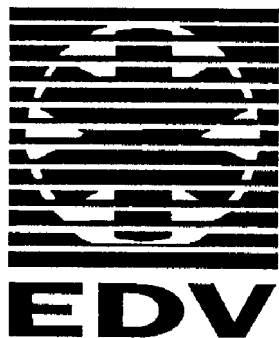
(730) **EPA a.s.**, Podnikatelská 550, Praha 9 - Běchovice, 19011, CZ
(740) **DANĚK & PARTNERS**, Dr. Vilém Daněk, Vinohradská 45, Praha, 12000
(510) Vývoj a výroba elektrických, elektromechanických a strojních zařízení pro průmyslové aplikace a ekologii, projekční a konstrukční činnost v oboru elektrických zařízení a strojů vč. kompletačních a dodavatelských služeb, inženýrské, poradenské, posudkové, expertní, zprostředkovatelské a obchodní služby v oblasti elektrických zařízení, strojů a automatizační techniky, ubytování a související služby, jako jsou stravování apod.
(511) 7, 9, 35, 42
(210) O-95852

(111) **184651**
(220) 03.02.1995
(151) 03.05.1995
(540)

ELEKTRODESIGN

(730) **ELEKTRODESIGN ventilátory spol. s r.o.**, Boleslavova 53/15, Praha 4 - Nusle, 14000, CZ
(740) Šachta, Zmeškal & partneři, Ing. Václav Kratochvíl, patentový zástupce, Radlická 28/663, Praha 5, 15000
(510) Projektování elektrických zařízení; montáž a opravy měřicí a regulační techniky; zprostředkovatelská činnost v oblasti investiční výstavby; montáž, oprava, údržba vyhrazených elektrických zařízení; instalace a opravy ventilátorů a příslušenství, regulace ústředního vytápění a větrání; ventilátory a příslušenství, vzduchotechnická zařízení a regulace.
(511) 9, 11, 37, 42
(210) O-96948

(111) **184652**
(220) 03.02.1995
(151) 03.05.1995
(540)



- (730) **ELEKTRODESIGN ventilátory spol. s r.o.**, Boleslavova 53/15, Praha 4 - Nusle, 14000, CZ
(740) Šachta, Zmeškal & partneři, Ing. Václav Kratochvíl, patentový zástupce, Radlická 28/663, Praha 5, 15000
(510) Projektování elektrických zařízení; montáž a opravy měřicí a regulační techniky; zprostředkovatelská činnost v oblasti investiční výstavby; montáž, oprava, údržba vyhrazených elektrických zařízení; instalace a opravy ventilátorů a příslušenství, regulace ústředního vytápění a větrání; ventilátory a příslušenství, vzduchotechnická zařízení a regulace.
(511) 9, 11, 37, 42
(210) O-96949

(111) **190681**
(220) 18.10.1994
(151) 21.05.1996
(540)

OSOBNOST LIGY

- (730) **STES, a.s.**, Kozí 7, Praha 1, 11000, CZ
(510) (14) zlatá spona na kravatu s vyznačeným ročníkem jako cena ankety "Osobnost ligy" v oblasti fotbalu.
(511) 14
(210) O-93334

(111) **190682**
(220) 18.10.1994
(151) 21.05.1996
(540)

TALENT ROKU

- (730) **STES, a.s.**, Kozí 7, Praha 1, 11000, CZ
(510) (14) zlatá spona na kravatu s vyznačeným ročníkem jako cena ankety odborníků "Talent roku" pro hráče do 21 let.
(511) 14
(210) O-93335

(111) **191444**
(220) 30.11.1994
(151) 25.06.1996
(540)



- (730) **Asociace výrobců pro venkovní architekturu v České republice - betonové stavební a okrasné prvky (AVVA)**, Vlastina 887, Praha 6, 16100, CZ
(740) Ing. Karel Novotný, Žufanova 2, Praha 6, 16300
(510) (35) propagační činnost, pomoc při řízení obchodní činnosti, obchodní administrativa, studie a průzkum trhu, expertizy, styky s veřejností a s tuzemskými a zahraničními subjekty, poradenská organizační činnost a vedení záležitostí, znalecké posudky obchodní, sestavování statistických informací, provádění dekorací; (37) stavebnictví, zvláště pokládání povrchů, stavby pozemní, betonové stavební a okrasné prvky; (41) organizování a provádění školení a odborných seminářů; (42) poradenství odborné, technické a právní, služby inženýrské, odhady, rešerše, vypracování zpráv, znalecké posudky, služby a zastupování pro své členy, studie projektů, vyměřování terénu, vývoj a rešerše nových výrobků, zkoušení materiálů a výrobků, zkušební materiálu a výrobků, konzultační činnost, správa práv autorských a průmyslových, architektura, zvláště venkovní architektura.
(511) 35, 37, 41, 42
(210) O-94831

(111) **191445**
(220) 30.11.1994
(151) 25.06.1996
(540)

AVVA

- (730) **Asociace výrobců pro venkovní architekturu v České republice - betonové stavební a okrasné prvky (AVVA)**, Vlastina 887, Praha 6, 16100, CZ
(740) Ing. Karel Novotný, Žufanova 2, Praha 6, 16300
(510) (35) propagační činnost, pomoc při řízení obchodní činnosti, obchodní administrativa, studie a průzkum trhu, expertizy, styky s veřejností a s tuzemskými a zahraničními subjekty, poradenská organizační činnost a vedení záležitostí, znalecké posudky obchodní, sestavování statistických informací, provádění dekorací; (37) stavebnictví, zvláště pokládání povrchů, stavby pozemní, betonové stavební a okrasné prvky; (41) organizování a provádění školení a odborných seminářů; (42) poradenství odborné, technické a právní, služby inženýrské, odhady, rešerše, vypracování zpráv, znalecké posudky, služby a zastupování pro své členy, studie projektů, vyměřování terénu, vývoj a rešerše nových výrobků, zkoušení materiálů a výrobků, zkušební materiálu a výrobků, konzultační činnost, správa práv autorských a průmyslových, architektura, zvláště venkovní architektura.
(511) 35, 37, 41, 42
(210) O-94832

(111) **191536**
(220) 27.01.1995
(151) 25.06.1996
(540)

ORGATEX

(730) **ORGATEX - NÁCHOD s.r.o.**, Wolkerova 1749, Náchod, 54701, CZ
(740) ZÁBRŠ - Advokátní, patentová a známková kancelář, JUDr. Aleš Zábřš, Na Beránce 2, Praha 6, 16000
(510) (1) chemické výrobky pro textilní průmysl; (2) barvy a barviva pro textilní průmysl; (9) počítače včetně příslušenství; (22) surová bavlna; (23) příze; (24) ložní a stolní prádlo; (25) prádlo, oděvy; (35) činnost organizačních a ekonomických poradců, poradenská a konzultační činnost v oblasti marketingu; (36) pronájem bytů a nebytových prostor; (42) projektová a inženýrská činnost v investiční výstavbě.
(511) 1, 2, 9, 22, 23, 24, 25, 35, 36, 42
(210) O-96661

(111) **193759**
(220) 16.01.1995
(151) 26.09.1996
(540)



(730) **Českomoravský odborový svaz pracovníků školství**, nám. W. Churchilla 2, Praha 3 - Žižkov, 13000, CZ
(740) JUDr. Rylichová Milena, patentový zástupce, Želivského 7, Praha 3, 13000
(510) (35) propagační služby, zprostředkovatelské služby v obchodě; (41) exkursní vzdělávací činnost, vzdělávání členů svazu, zprostředkování rekreační a sportovní aktivity.
(511) 35, 41
(210) O-96196

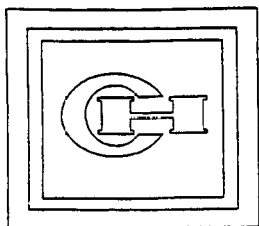
(111) **194406**
(220) 08.12.1994
(151) 23.10.1996
(540)



(730) **Ing. Pavel Schnal**, Vavřenova 1440, Praha 4, 14200, CZ
(740) Rott, Růžička & Guttman Patentové, známkové a advokátní kanceláře, JUDr. Vladimír Rott, Vinohradská 37, Praha 2, 12000
(510) (1) chemické výrobky pro průmysl, vědu, fotografii, zemědělství, zahradnictví, lesnictví, pryskyřice umělé a syntetické, plastické hmoty v surovém stavu, půdní hnojiva (přírodní a strojená), hasební prostředky, prostředky pro kalení a přípravky pro svařování kovů, chemické prostředky pro konzervování potravin, třísloviny, průmyslová pojidla a lepidla; (2) barvy, fermeže, laky, ochranné prostředky proti rezu a proti hnilobě dřeva, barviva, mořidla, pryskyřice přírodní v surovém stavu, kovy listkové a práškové pro malíře a dekorátory, tiskaře a umělce; (3) přípravky bělicí a jiné prací prostředky, přípravky k čištění, leštění, odmašťování a broušení, mýdlo, výrobky voňavkářské, éterické oleje, vodičky na vlasy, zubní pasty; (4) průmyslové oleje a tuky (nikoliv oleje a tuky jedlé a éterické oleje), mazadla, ropa, prostředky pro pohlcování a vázání prachu, paliva (včetně motorových paliv) a osvětlovací prostředky, svíce, svíčky, knoty; (5) výrobky farmaceutické, zvěrolékařské a zdravotnické, výrobky dietetické k lékařským účelům, potraviny pro děti, náplasti, obvazový materiál, hmoty k plombování zubů a na zubní otisky, dezinfekční prostředky, prostředky k ničení plevele a k hubení živočišných škůdců, herbicidy, fungicidy; (6) obecné kovy v surovém a polozpracovaném stavu a jejich slitiny, kotvy, kovadliny, zvony, stavební materiál z válcovaného a litého kovu, kolejnice a jiný kovový materiál pro železnice, řetězy (s výjimkou hnacích řetězů pro vozidla), kovové kabely a neelektrické dráty, zámečnické výrobky, kovové roury, nedobytné pokladny, schránky, ocelové kuličky, podkovy, hřebíky a šrouby, jiné výrobky z kovu (nikoliv z drahých kovů) neobsažené v jiných třídách, rudy; (7) stroje a obráběcí stroje, motory (kromě motorů pro pozemní vozidla), soukolí a hnací řemeny (nikoliv pro pozemní vozidla), zemědělské stroje, líhně; (8) ruční nářadí a nástroje, nožičské výrobky, vidličky a lžice, sečné zbraně, břitvy; (9) přístroje a nástroje vědecké, navigační, geodetické, elektrické (včetně pro bezdrátovou telegrafii), fotografické, kinematografické, optické přístroje a nástroje k vážení, měření, signalizování, pro účely kontrolní (inspekční), záchranné a pro výuku, automatické přístroje uváděné v činnosti vhozením mince nebo známky, stroje pro záznam, přenos a reprodukci zvuku nebo obrazu, zapisovací pokladny a počítačové stroje, hasící přístroje; (10) přístroje a nástroje chirurgické, lékařské, zubolékařské a zvěrolékařské (včetně umělých údů, očí a protéz); (11) zařízení osvětlovací, topná, na výrobu páry, zařízení pro vaření, chlazení, sušení, větrání, pro rozvod vody a zařízení zdravotnická; (12) vozidla, dopravní prostředky pozemní, letecké nebo vodní; (13) stříelné zbraně, střelivo a náboje, výbušniny a ohňostroje; (14) drahé kovy a jejich slitiny a předměty z těchto hmot nebo z plátovaných (dublovaných) kovů (s výjimkou zboží nožičského, vidliček a lžic), šperky, drahokamy, drahé kameny, hodinářské výrobky a jiná chronometrická zařízení; (15) hudební nástroje (s výjimkou gramofonů a radiopřístrojů); (16) papír a výrobky z papíru, lepenka a kartonážní výrobky, tiskoviny, časopisy, periodika, knihy, knihařské výrobky, fotografie, papírnické zboží, lepidla (kancelářská a pro domácnost), potřeby pro umělce, štetce, psací stroje a kancelářské potřeby (kromě nábytku), učební a školní potřeby a pomůcky (kromě přístrojů), hrací karty, tiskařské štočky, obalové materiály z plastických hmot; (17) kaučuk, gutaperča, guma, baláta a náhražky, výrobky z těchto hmot pokud nejsou obsaženy v jiných třídách, folie, desky a tyče z plastických hmot (polotovary), hmoty těsnící, ucpávkové a izolační, osinek, slída a výrobky z nich, hadice (kromě kovových); (18) kůže a imitace kůže, výrobky z nich pokud nejsou obsaženy v jiných třídách, surové kůže, kufry a

- cestovní brašny, deštníky, slunečníky a hole, biče, postroje na koně a sedlářské výrobky; (19) stavební materiál, dřevo, kámen přírodní a umělý, cement, vápno, malta, sádra, šterk, kameninové nebo cementové roury, výrobky pro stavbu cest, asfalt, smola a živec, přenosné domy, kamenné pomníky, krby, komíny; (20) nábytek, zrcadla, rámy, výrobky (pokud nejsou obsaženy v jiných třídách) ze dřeva, korku, třtiny, rákosu, vrbového proutí, rohoviny, kostí, slonoviny, kostic, želvoviny, jantaru, perleti, mořské pěny, buničiny a z náhražek těchto hmot nebo z plastických hmot; (21) drobné nářadí a přenosné nádoby pro domácnost a kuchyni (nikoliv z drahých kovů nebo z kovů plátovaných dublé), hřebeny a mycí houby, kartáče (s výjimkou štětců), kartáčnický materiál, pomůcky a látky k čištění, drátěnky, sklo surové nebo polozpracované (s výjimkou stavebního skla), zboží skleněné, porcelánové a kameninové neobsažené v jiných třídách, keramické miniatury; (22) provazy, šňůry, provázky, sítě, stany, plachty, pytle, vycpávkový materiál (žíně, kapok, peří, mořská tráva atd.), surová textilní vlákna; (23) nitě k textilním účelům; (24) tkaniny, pokrývky ložní a stolní, textilní výrobky neobsažené v jiných třídách; (25) oděvy, obuv, kloboučnické zboží; (26) krajky a výšivky, stuhy a šňůrovadla, knoflíky, stiskací knoflíky, háčky a očka, spendlíky a jehly, umělé květiny; (27) koberce, rohože, rohožky a jiné podlahové krytiny, tapety (kromě z textilu); (28) hry, hračky, tělocvičné a sportovní potřeby (s výjimkou oděvů), ozdoby na vánoční stromky; (29) maso, ryby, drůbež, zvěřina, masové výtahy, konzervované, sušené a vařené ovoce a zelenina, rosoly, zavařeniny, vejce, mléko a jiné mlékárenské výrobky, jedlé oleje a tuky, potraviny v konzervách; (30) káva, čaj, kakao, cukr, rýže, tapioka, ságo, kávové náhražky, mouka a obilní přípravky, chléb, sušenky, suchary, koláče, jemné pečivo a cukrovinky, zmrzlina, med, sirup z melasy, kvasnice, prášky do pečiva, sůl, hořčice, pepř, ocet, chuťové omáčky, koření, led na chlazení; (31) výrobky zemědělské, zahradnické, lesnické, nezpracované dřevo, semena, obilniny, pícniny, luštěniny, živá zvířata, čerstvé ovoce a zelenina, semena, živé rostliny a přírodní květiny, krmiva pro dobytek, slad; (32) pivo, lehká piva a ležáky, vody minerální a šumivé a jiné nealkoholické nápoje, sirupy a jiné přípravky k přípravě nápojů; (33) alkoholické nápoje (kromě pív); (34) tabák v surovém nebo zpracovaném stavu, kuřácké potřeby, zápalky; (35) činnost organizačních a ekonomických poradců, marketing; (36) poradenství v oblasti pojišťovnictví, obchodování s cennými papíry, investiční poradenství, správa majetkových účastí, finanční analýzy, finanční poradenství, finanční informace; (41) činnost vzdělávací.
- (511) 1, 2, 3, 4, 5, 6, 7, 8, 9, 10, 11, 12, 13, 14, 15, 16, 17, 18, 19, 20, 21, 22, 23, 24, 25, 26, 27, 28, 29, 30, 31, 32, 33, 34, 35, 36, 41
(210) O-95182

- (111) **194470**
(220) 16.01.1995
(151) 24.10.1996
(540)



- (730) **Eaton Corporation**, 1000 Eaton Boulevard, Cleveland, 44122, OH, US
(740) Čermák Hořejš Myslíl a spol., JUDr. Karel Čermák, advokát, Národní 32, Praha 1, 11000
(510) (7) dynamo-elektrických strojů; (9) elektrické řídicí přístroje, elektrické stroje a elektrické zdroje zejména: kontrolní ústrojí pro startování, zastavení, zpětný chod a regulaci rychlosti, regulátory voltáže a proudu pro generátory, kontrolní přístroje pro rotační konventory, přerušovače proudu, magnetické přerušovače pro různé typy strojů, elektrické panelové desky a multipřerušovače, solenoidy, bezpečnostní vypínače, elektroměry a vstupní spínače, plovákové tlakové a jiné speciální spínače, kontrolní přístroje výbojek vyžadujících rotační element v těchto přístrojích, solenoidně ovládané výbojky, pojistkové panely, terminálové příchytky drátů a vedení sestávající ze spínačů, spínačové krabice a víka, přídavná zařízení k zástrčkám, odbočkám, zásuvkám, objímákům, lampovým

- podstavcům a šňůrovým spojům, samovypínací spínače, dveřní spínače, spínače volby patra, regulátory rychlosti a jiné odpory k řízení proudu, reostaty, relé kontakty, spínací panely, řídicí (kontrolní) panely, knoflíkové vypínače, startéry motorů, přístroje ke kontrole a regulaci rychlosti, startéry a regulátory rychlosti pro čerpadla požárních stříkaček, tiskárny, stroje na výrobu papíru, zařízení k vrtání naftových studní a pumpy pro tyto studně, zařízení pro řízení jeřábů, těžních strojů a výtahů, elektrická zařízení pro řízení a kontrolu dieslových lokomotiv, obvodová zařízení pro řízení elektronického typu, zařízení pro elektrické sváření, obvodová zařízení pro elektrické chladničky a ochranné přístroje, elektrické vstupní a fázové pomocné vybavení jako obvodové přerušovače, panely a dodatky k nim, jejich části a součásti s nimi užívané, přípojnicové rozvody, elektrické a elektrooptické senzory; (17) izolační desky a podložky pro spínače a podobná zařízení.
- (511) 7, 9, 17
(210) O-96203

- (111) **195412**
(220) 23.01.1995
(151) 26.11.1996
(540)

IXODES

- (730) **AKM Group Ltd**, Suite 102, Ground Floor, Blake Building, Corner Eyre and Hutson Streets, Belize City, BZ
(740) Mgr. Roman Fojtásek, advokát, Vinohradská 6, Praha 2, 12000
(510) (5) repelentní přípravky proti odpuzování klíšťat a ostatních roztočů aj. bodavého hmyzu.
(511) 5
(210) O-96419

- (111) **195730**
(220) 04.10.1995
(151) 27.11.1996
(540)

CLAMOXYL

- (730) **SmithKline Beecham Limited**, 980 Great West Road, Brentford, Middlesex TW8 9GS, GB
(740) KOREJZOVÁ & SPOL., v.o.s., JUDr. Petra Korejzová, advokátka, Korunní 104/E, Praha 10, 10100
(510) (5) farmaceutické přípravky a substance.
(511) 5
(210) O-104612

- (111) **196252**
(220) 16.12.1994
(151) 03.01.1997
(540)

CIMUS

- (730) **Čipera Jiří**, Pod Klamovkou 1268/1, Praha 5, 15000, CZ
(510) (9) nahrané zvukové nosiče; (16) knihy, hudebniny; (41) pořádání koncertů, zprostředkovatelská činnost v oblasti kultury, vydávání zvukových nosičů, knih, hudebnin.
(511) 9, 16, 41
(210) O-95429

- (111) **196321**
(220) 19.01.1995
(151) 03.01.1997
(540)

Chipsletten

- (730) **Lorenz Snack-World Holding GmbH**, Adelheidstr. 4/5, 30171 Hannover, DE
(740) Čermák a spol., JUDr. Karel Čermák jr., Elišky Peškové 15, Praha 5, 15000
(510) (30) snacky, vyrobené z mouky, obilovin, kukuřice, rýže nebo brambor.
(511) 30
(210) O-96365

(111) **196358**
(220) 15.02.1995
(151) 03.01.1997
(540)

PROBOŠT

(730) **Pivovar Broumov, s.r.o.**, tř. Osvobození čp. 55, Broumov, 55001, CZ
(510) (32) pivo.
(511) 32
(210) O-97323

(111) **196359**
(220) 15.02.1995
(151) 03.01.1997
(540)

OPAT

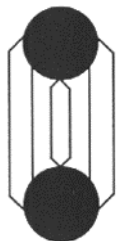
(730) **Pivovar Broumov, s.r.o.**, tř. Osvobození čp. 55, Broumov, 55001, CZ
(510) (32) pivo.
(511) 32
(210) O-97324

(111) **196826**
(220) 07.12.1994
(151) 30.01.1997
(540)



(730) **FEMA Farben + Putze, s. r. o.**, Mádrova 3029/10, Praha 4 - Modřany, 14300, CZ
(510) (19) sanační omítky, lepicí a stěrkové hmoty, ušlechtilé omítky a fasádní barvy, mozaikové omítky, tepelně izolační omítky, tepelně izolační systémy sestávající z lepicího tmelu, izolační desky, armovacího pletiva ze skelných vláken, dekorační tenkovrstvé omítky a doplňkových profilů, jako jsou rohové profily z armovacího pletiva; (37) provádění bytových a občanských staveb; (42) projektová činnost.
(511) 19, 37, 42
(210) O-95060

(111) **197441**
(220) 28.11.1994
(151) 24.02.1997
(540)



S. E. A.

(730) **SEA CZ, a.s.**, Zabrání 1116, Zlín - Malenovice, 76302, CZ
(740) Ing. Zdeněk Kučera, Dlouhá 207 (P.O.BOX 92), Slušovice, 76315
(510) (11) dodávky energetických zařízení, zejména uhelných a plynových kotlů a kotelen a jejich příslušenství, zejména zařízení pro provoz kotlů bez trvalé obsluhy; (35) zprostředkování obchodních záležitostí v oblasti energetických zařízení, publikační činnost; (37) opravy a rekonstrukce energetických zařízení, zejména uhelných a plynových kotlů a kotelen a

jejich příslušenství, zejména zařízení pro provoz kotlů bez trvalé obsluhy;
(41) vydávání periodik.
(511) 11, 35, 37, 41
(210) O-94692

(111) **197458**
(220) 28.11.1994
(151) 24.02.1997
(540)



ČESKÝ KLÍČ



(730) **Jan Kalous**, náměstí Míru 4, Praha 2, 12000, CZ
(740) Ing. Novotný Jaroslav, Římská 45, Praha 2, 12000
(510) (6) zámečnické výrobky; (42) zámečnické služby.
(511) 6, 42
(210) O-94747

(111) **197523**
(220) 24.01.1995
(151) 25.02.1997
(540)

V-TOUR

(730) **OEAV.CZ s.r.o.**, Údolní 57, Brno, 60200, CZ
(740) Holubová advokáti, s.r.o., JUDr. Klára Havlíčková, Za Poříčskou bránou 365/21, Praha 8, 18600
(510) (39) provozování služeb cestovní kanceláře; (42) provozování služeb cestovní kanceláře.
(511) 39, 42
(210) O-96487

(111) **198361**
(220) 28.11.1994
(151) 26.03.1997
(540)

CZ 1-99

(730) **Jan Kalous**, náměstí Míru 4, Praha 2, 12000, CZ
(740) Ing. Novotný Jaroslav, Římská 45, Praha 2, 12000
(510) (6) zámečnické výrobky; (42) zámečnické služby.
(511) 6, 42
(210) O-94746

(111) **198381**
(220) 09.12.1994
(151) 27.03.1997
(540)

BIS

(730) **ESKON s.r.o.**, Vrchní 1568/37, Opava, Kateřinky, 74705, CZ
(740) Ing. Reichel Pavel, Lopatecká 14, Praha 4, 14700
(510) (7) stroje, přístroje, zařízení a systémy všeho druhu; (9) elektrické stroje, přístroje, zařízení a systémy všeho druhu, např. bezkontaktní identifikační systémy (na bázi radiofrekvenčních bezkontaktních karet) včetně snímacích jednotek a uživatelského software, nosiče informací všeho druhu, software všeho druhu; (16) nosiče informací všeho druhu; (37) instalace, servis a opravy elektrických strojů, přístrojů, zařízení a systémů; (42) poskytování a rozšiřování software všeho druhu, projektování elektrických strojů, přístrojů, zařízení a systémů, poradenská činnost.
(511) 7, 9, 16, 37, 42
(210) O-95219

(111) **198382**
(220) 09.12.1994
(151) 27.03.1997
(540)

BIS systém

(730) **ESKON s.r.o.**, Vrchní 1568/37, Opava, Kateřinky, 74705, CZ
(740) Ing. Reichel Pavel, Lopatecká 14, Praha 4, 14700
(510) (7) stroje, přístroje, zařízení a systémy všeho druhu; (9) elektrické stroje, přístroje, zařízení a systémy všeho druhu, např. bezkontaktní identifikační systémy (na bázi radiofrekvenčních bezkontaktních karet) včetně snímácích jednotek a uživatelského software, nosiče informací všeho druhu, software všeho druhu; (16) nosiče informací všeho druhu; (37) instalace, servis a opravy elektrických strojů, přístrojů, zařízení a systémů; (42) poskytování a rozšiřování software všeho druhu, projektování elektrických strojů, přístrojů, zařízení a systémů, poradenská činnost.
(511) 7, 9, 16, 37, 42
(210) O-95220

(111) **198383**
(220) 09.12.1994
(151) 27.03.1997
(540)

ESKON

(730) **ESKON s.r.o.**, Vrchní 1568/37, Opava, Kateřinky, 74705, CZ
(740) Ing. Reichel Pavel, Lopatecká 14, Praha 4, 14700
(510) (7) stroje, přístroje, zařízení a systémy všeho druhu, např. bezkontaktní identifikační systémy (na bázi radiofrekvenčních bezkontaktních karet) včetně snímácích jednotek a uživatelského software, nosiče informací všeho druhu, software všeho druhu; (16) nosiče informací všeho druhu; (37) instalace, servis a opravy elektrických strojů, přístrojů, zařízení a systémů; (42) poskytování a rozšiřování software všeho druhu, projektování elektrických strojů, přístrojů, zařízení a systémů, poradenská činnost.
(511) 7, 9, 16, 37, 42
(210) O-95221

(111) **198384**
(220) 12.12.1994
(151) 27.03.1997
(540)

VOCHOC

(730) **VOCHOC, s.r.o.**, Plzeňská 297, Zbůch, 33022, CZ
(510) (9) ochranné pracovní pomůcky - rukavice, štíty, brýle, přilby, masky, pásy, postroje; (16) bezpečnostní tabulky, literatura, tiskopisy; (25) ochranná a pracovní obuv a oděvy.
(511) 9, 16, 25
(210) O-95235

(111) **198395**
(220) 20.12.1994
(151) 27.03.1997
(540)



(730) **Lias Vintřov, lehký stavební materiál k.s.**, Vintřov 176, okres Sokolov, 35744, CZ
(740) **ZEMAN** - podkrušnohorská pat. a znám. kancelář, Petr Zeman, Hradní 301, Loket, 35733
(510) (1) substráty pro pěstování rostlin v hydroponiích, substráty pro extenzivní a intenzivní zazenění střeš, substráty pro kořenové čističky odpadních vod; (19) expandované jíly, lehké kamenivo do betonů, zdicí materiály, zejména cihly, tvárnice a tvarovky, tepelně izolační, zvukově izolační a zvuk pohlcující cihly, tvárnice a tvarovky, betony, lehké konstrukční betony, tepelně izolační betony, malty, včetně omítkových směsí, lehké tepelně izolační malty, žárobetony a žárovzdorné malty, zásypy, konstrukční zásypy, tepelně izolační zásypy stěn, stropů a střeš, betonové

prefabrikáty, prefabrikáty a tvarovky pro vodorovné konstrukce stropů a střeš.
(511) 1, 19
(210) O-95555

(111) **198723**
(220) 18.07.1995
(151) 28.03.1997
(540)

SUBUTEX

(730) **Reckitt Benckiser Healthcare (UK) Limited**, Dansom Lane, Hull, GB
(740) Dr. Jan Tomsa, advokát, Laubova 8, Praha 3 - Vinohrady, 13000
(510) (5) farmaceutické přípravky a substance.
(511) 5
(210) O-102126

(111) **198853**
(220) 01.11.1995
(151) 28.03.1997
(540)

SMOOTHNESS.ABOVE ALL ELSE

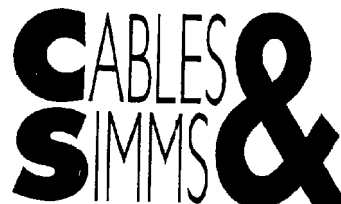
(730) **CTBAT International Co. Limited**, 29th Floor Oxford House, Taikoo Place, 979 King's Road, Island East, Hong Kong, HK
(740) Baker & McKenzie v.o.s., advokátní kancelář, JUDr. Jiří Čermák, advokát, Klimentská 46, Praha 1, 11002
(510) (34) cigarety, tabák, tabákové výrobky, potřeby pro kuřáky, zapalovače, zápalky.
(511) 34
(210) O-105448

(111) **199122**
(220) 31.05.1994
(151) 29.04.1997
(540)

GRADUS

(730) **GRADUS, s.r.o.**, Běluňská 574/9, Praha 9 - Horní Počernice, 19300, CZ
(510) (6) kovové stavební materiály, zámečnické a klempířské výrobky; (17) materiály k těsnění a izolaci; (19) nekovové stavební materiály, stavební sklo, stavební dřevo; (27) obklady podlah a stěn; (37) bytové a občanské stavby, včetně služeb pokrývačů, malířů, podlahářů, instalatérů, topenářů, stavební dohled.
(511) 6, 17, 19, 27, 37
(210) O-90223

(111) **199229**
(220) 06.01.1995
(151) 29.04.1997
(540)



(730) **Cables and Simms, spol. s r.o.**, Peroutkova 1778/55, Praha 5, Smíchov, 15000, CZ
(740) **BOHEMIA PATENT**, Ing. Jana Vandělíková, Spálená 29, Praha 1, 11000
(510) (9) kancelářská a výpočetní technika zejména počítače a počítačové systémy včetně částí a příslušenství, tiskárny, plottary a scannery, elektronické paměti, elektronické komponenty a kabeláže; (37) montáže a opravy kancelářské a reprodukční techniky, instalace hardware, software; (41) vydavatelská činnost, školicí činnost; (42) poradenské služby (hardware a software), orientace na hi-tech aplikace, pre-press, multimedia, virtuální realita, dálkové komunikační systémy, grafické systémy, návrhy, zpracování a tvorba software.

(511) 9, 37, 41, 42
(210) O-95933

(111) **199254**
(220) 24.01.1995
(151) 29.04.1997
(540)



(730) **SAZKA a.s.**, K Žižkovu 851, Praha 9, 19093, CZ
(740) Halaxová & Halaxová TETRAPAT, RNDr. Zdeňka Halaxová, Jinonická 80, Praha 5, 15800
(510) (41) organizování sázkové soutěže na nejlepší předpověď výsledků vybavených sportovních utkání.
(511) 41
(210) O-96494

(111) **199255**
(220) 24.01.1995
(151) 29.04.1997
(540)



(730) **SAZKA a.s.**, K Žižkovu 851, Praha 9, 19093, CZ
(740) Halaxová & Halaxová TETRAPAT, RNDr. Zdeňka Halaxová, Jinonická 80, Praha 5, 15800
(510) (41) organizování sázkové soutěže na tipování určitého počtu sportů, které podle předpokladu sázejícího budou při slosování taženy ze 49 sportů uvedených na sázence.
(511) 41
(210) O-96495

(111) **199256**
(220) 24.01.1995
(151) 29.04.1997
(540)



(730) **SAZKA a.s.**, K Žižkovu 851, Praha 9, 19093, CZ
(740) Halaxová & Halaxová TETRAPAT, RNDr. Zdeňka Halaxová, Jinonická 80, Praha 5, 15800
(510) (41) organizování sportovních sázek a číselných loterií.
(511) 41
(210) O-96496

(111) **199257**
(220) 24.01.1995
(151) 29.04.1997
(540)



(730) **SAZKA a.s.**, K Žižkovu 851, Praha 9, 19093, CZ
(740) Halaxová & Halaxová TETRAPAT, RNDr. Zdeňka Halaxová, Jinonická 80, Praha 5, 15800
(510) (41) kumulace výher v sázkových hrách provozovaných SAZKOU.
(511) 41
(210) O-96497

(111) **199290**
(220) 13.02.1995
(151) 29.04.1997
(540)

CETEBE

(730) **Fink GmbH**, Benzstrasse 25, Herrenberg, 71083, DE
(740) KOREJZOVÁ & SPOL., v.o.s., JUDr. Petra Korejzová, advokátka, Korunní 104/E, Praha 10, 10100
(510) (5) farmaceutické přípravky a substance, vitamíny.
(511) 5
(210) O-97257

(111) **199572**
(220) 14.08.1995
(151) 29.04.1997
(540)



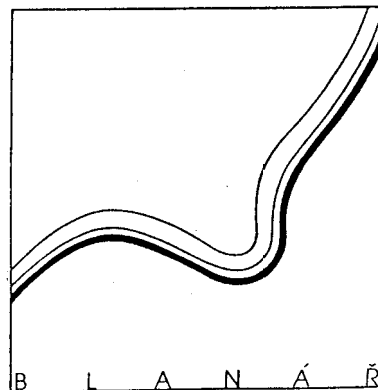
(730) **Svaz průmyslu a dopravy České republiky**, Freyova 948/11, Praha 9, Vysočany, 19000, CZ
(510) (35) automatizované zpracování dat, poradenská činnost v oblasti organizace a ekonomie, poskytování pomoci při výkonu hospodářské činnosti, inzertní, reklamní a propagační činnost, výstavnictví; (41) činnost vyučovací a vzdělávací.
(511) 35, 41
(210) O-102784

(111) **199573**
(220) 14.08.1995
(151) 29.04.1997
(540)

Svaz průmyslu a dopravy České republiky

(730) **Svaz průmyslu a dopravy České republiky**, Freyova 948/11, Praha 9, Vysočany, 19000, CZ
(510) (35) automatizované zpracování dat, poradenská činnost v oblasti organizace a ekonomie, poskytování pomoci při výkonu hospodářské činnosti, inzertní, reklamní a propagační činnost, výstavnictví; (41) činnost vyučovací a vzdělávací.
(511) 35, 41
(210) O-102785

(111) **199779**
(220) 29.11.1995
(151) 29.04.1997
(540)



(730) **BLANÁŘ NÁBYTEK, a.s.**, Brumovice 410, Brumovice, 69111, CZ
(740) Ing. Blanka Brodská, patentový zástupce, Josefy Faimonové 14, Brno, 62800
(510) (20) čalouněný nábytek, kuchyně, sektorový nábytek.
(511) 20
(210) O-106433

(111) **200092**
(220) 13.12.1994
(151) 26.05.1997
(540)



(730) **Prabos plus a.s.**, Komenského 9, Slavičín, 76321, CZ
(740) Ing. Jarmila Javoříková, Křiby 4904, Zlín, 76005
(510) (6) zámečnické výrobky pro obuvnickou, gumárenskou a plastikářskou výrobu, zejména drásací šablony, kroužkovače a jiné kovové výrobky, například klempířské, jako jsou rýny a okapy, skříně; (7) stroje obuvnické, gumárenské a plastikářské, zejména napínací, drásací, kolíčkovací, lisovací, šicí, formy, sekací a štípací nože, vyvažovací matrice, stojany, kryty na stroje, kompresory, hydraulické agregáty; (11) zařízení pro větrání, odsávání a klimatizaci, jako jsou digestory, zařízení pro rozvod vody a vzduchu; (20) regály; (37) služby spojené s opravami a rekonstrukcí obuvnických, gumárenských a plastikářských strojů, jejich seřizování a revize, instalace a opravy chladících zařízení a systémů ústředního vytápění a větrání; (42) projektování elektrických zařízení.
(511) 6, 7, 11, 20, 37, 42
(210) O-95261

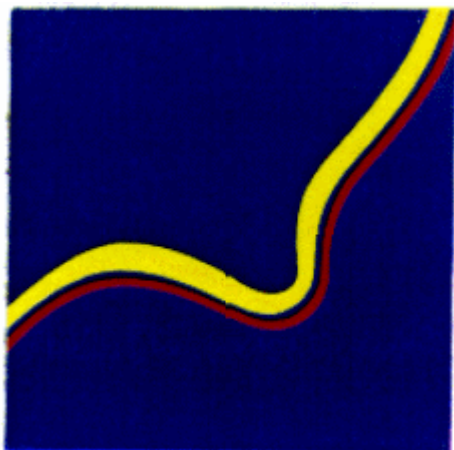
(111) **200137**
(220) 02.03.1995
(151) 26.05.1997
(540)

ELEKON

(730) **ELEKON, s.r.o.**, Brněnská 15, Vyškov, 68201, CZ
(510) (14) hodinářství, jemná mechanika, výroba elektrických přístrojů ve tř. 14; (36) zprostředkovatelská činnost; (37) instalace a opravy elektrických strojů a přístrojů, montáž a opravy měřicí a regulační techniky; (40) zámečnictví, kovoobrábění.

(511) 14, 36, 37, 40
(210) O-97893

(111) **200476**
(220) 29.11.1995
(151) 26.05.1997
(540)



(730) **BLANÁŘ NÁBYTEK, a.s.**, Brumovice 410, Brumovice, 69111, CZ
(740) Ing. Blanka Brodská, patentový zástupce, Josefy Faimonové 14, Brno, 62800
(510) čalouněný nábytek, kuchyně, sektorový nábytek.
(511) 20
(210) O-106434

(111) **200880**
(220) 09.12.1994
(151) 26.06.1997
(540)

**ASOCIACE VÝROBCŮ PRO
VENKOVNÍ ARCHITEKTURU V ČR-
BETONOVÉ STAVEBNÍ A OKRASNÉ
PRVKY**

(730) **Asociace výrobců pro venkovní architekturu v ČR**, Vlastina 887, Praha 6, 16100, CZ
(740) Ing. Karel Novotný, Žufanova 2, Praha 6, 16300
(510) (19) betonové stavební a okrasné prvky; (35) propagační činnost, pomoc při řízení obchodní činnosti, obchodní administrativa, studie a průzkum trhu, expertizy, styky s veřejností a s tuzemskými a zahraničními subjekty, poradenská organizační činnost a vedení záležitostí, znalecké posudky obchodní, sestavování statistických informací, provádění dekorací; (37) stavebnictví, zvláště pokládání povrchů, stavby pozemní; (41) organizování a provádění školení a odborných seminářů; (42) poradenství odborné, technické a právní, služby inženýrské, odhady, rešerše, vypracování zpráv, znalecké posudky, služby a zastupování pro své členy, studie projektů, vyměřování terénu, vývoj a rešerše nových výrobků, zkoušení materiálů a výrobků, zkušební materiálu a výrobků, konzultační činnost, správa práv autorských a průmyslových, architektura, zvláště venkovní architektura.
(511) 19, 35, 37, 41, 42
(210) O-95210

(111) **200900**
(220) 17.01.1995
(151) 26.06.1997
(540)



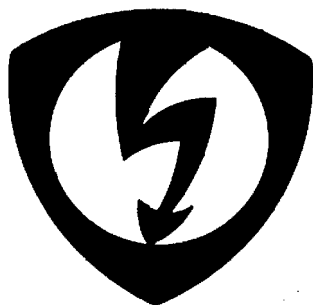
(730) **Zentiva, k.s.**, U Kabelovny 130, Praha 10, Dolní Měcholupy, 10237, CZ
(740) ČERVENKA, KLEINTOVÁ, TURKOVÁ Patentová, známková a advokátní kancelář, Ing. Eva Kleintová, Budečská 6/974, Praha 2, 12000
(510) (1) čisté chemické látky a komponenty pro výrobu farmaceutických přípravků a prostředků pro čištění kontaktních čoček; (42) základní a aplikovaný výzkum v oboru nových léčiv a diagnostických preparátů, jejich ověřování v poloprovozním měřítku s výrobními parametry a vypracování nových technologických postupů, činnost specializovaného střediska informací o vynálezech pro obor farmacie a informačního střediska pro farmaceutický průmysl.
(511) 1, 42
(210) O-96215

(111) **203453**
(220) 31.05.1995
(151) 23.09.1997
(540)



(730) **Miloš Pavelek**, Hrušovecká 10, Opava - Podvihov 131, 74770, CZ
(740) HALAXOVÁ & HALAXOVÁ, TETRAPAT, RNDr. Zdeňka Halaxová, Dukelská 891/4, Olomouc, 77200
(510) (20) okrasné a ozdobné předměty ze dřeva; (28) dřevěné hračky.
(511) 20, 28
(210) O-100726

(111) **204260**
(220) 06.03.1995
(151) 30.10.1997
(540)



(730) **Vysoké učení technické v Brně**, Antonínská 548/1, Brno - Veverí, 60200, CZ
(740) KANIA, SEDLÁK, SMOLA Patentová a známková kancelář, Ing. Jiří Malůšek, Mendlovo nám. 1a, Brno, 60300
(510) (9) měřicí a regulační technika, počítačové programy; (16) učební texty; (35) porady ekonomické a organizační v oblasti výpočetní techniky; (37) montáž, údržba a opravy měřicí a regulační techniky; (41) vydavatelství, poskytování vysokoškolského vzdělávání a postgraduálního studia, přednášková činnost, pořádání kurzů a seminářů, pořádání tělovýchovných kurzů a činnost sportovních instruktorů, vyučování cizích jazyků, zejména německého, anglického, francouzského a českého; (42) programování pro počítače, příprava tisku na počítači, automatizované zpracování dat, technická měření, zkoušení kvality a vlastností výrobků, služby v oboru nedestruktivní defektoskopie, odborné poradenství v oblasti výpočetní techniky, expertní a poradenské služby, vypracování odborných posudků projektování elektrických zařízení, konstrukční práce ve strojírenství.
(511) 9, 16, 35, 37, 41, 42
(210) O-97980

(111) **204267**
(220) 24.03.1995
(151) 30.10.1997
(540)



(730) **Eaton Corporation**, 1000 Eaton Boulevard, Cleveland, 44122, OH, US
(740) Čermák Hořejš Myslíl a spol., JUDr. Karel Čermák, advokát, Národní 32, Praha 1, 11000
(510) (7) motorové startéry a motorové stykače pro elektrické motory.
(511) 7
(210) O-98617

(111) **204268**
(220) 24.03.1995
(151) 30.10.1997
(540)

ADVANTAGE

(730) **Eaton Corporation**, 1000 Eaton Boulevard, Cleveland, 44122, OH, US
(740) Čermák Hořejš Myslíl a spol., JUDr. Karel Čermák, advokát, Národní 32, Praha 1, 11000
(510) (7) motorové startéry a motorové stykače pro elektrické motory.
(511) 7
(210) O-98618

(111) **204471**
(220) 20.11.1995
(151) 30.10.1997
(540)

PHEAGR

(730) **SciTech spol. s r.o.**, Nad Šárkou 75, Praha 6, 16000, CZ
(740) TRAPLOVÁ-HAKR-KUBÁT Advokátní a patentová kancelář, Mgr. Jana Šuranová Traplová, Přístavní 24, Praha 7, 17000
(510) (5) prostředky k ničení plevele a k hubení živočišných škůdců.
(511) 5
(210) O-106091

(111) **209347**
(220) 29.12.1994
(151) 27.05.1998
(540)

TRIANGL s.r.o.

(730) **TRIANGL s.r.o.**, Mlýny 7, Hrob, 41704, CZ
(740) Mgr. Ing. Stanislav Babický, Budovatelů 2407, Most, 43401
(510) (6) nádoby a zařízení kovové tlakové, odlitky s železných a neželezných kovů; (9) Venturiho trubice; (11) výměníky tepla tlakové, tlakové chladiče, chladičí komory a teplosměnná zařízení, chladičí a topné registry, hady a spirály; (37) montáž, opravy a rekonstrukce vyhrazených tlakových nádob a zařízení, truhlářství; (40) kovoobrábění, slévání železných i neželezných obecných kovů, zámečnictví.
(511) 6, 9, 11, 37, 40
(210) O-95769

(111) **272100**
(220) 30.08.2004
(151) 26.04.2005
(540)

AllMax

(730) **Kadlík Aleš**, Tř. 2. května 4099, Zlín, 76001, CZ
(510) (16) papír, lepenka a výrobky z těchto materiálů, které nejsou zařazeny do jiných tříd, tiskárenské výrobky, potřeby pro knižní vazby, papírové krabíčky, fotografie, papírenské zboží, lepidla pro papírenství nebo domácnost, psací stroje a kancelářské potřeby (vyjímaje nábytek), učební a vyučovací pomůcky s výjimkou přístrojů, plastické obaly (nezařazené do jiných tříd), tiskařské typy, štočky, papír, papírenské výrobky a kancelářské výrobky, papírové jazykové pomůcky na výuku jazyků, papírové didaktické pomůcky, papírové karty, vzdělávací knihy, omalovánky, vystřihovánky, leporela, pohledy a přáníčka; (28) hry a hračky, společenské a zábavné hry, hlavolamy, dětské hračky, skládačky, magnetické hračky a pexesa; (35) propagační činnost, reklama, služby reklamních kanceláří, služby reklamních agentur, distribuce prospektů, distribuce vzorků, veškeré služby týkající se reklamy.
(511) 16, 28, 35
(210) O-358839

(111) **272434**
(220) 19.10.2004
(151) 26.04.2005
(540)

FORMULIANCE

(730) **Formuliance B.V.**, Startbaan 5a, Suite 36A, Amstelveen, NL
(740) Mgr. Štěpánka Bahbouhová, Haštalská 27, Praha 1, 11000
(510) (35) dodavatelské služby pro třetí osoby, posuzování efektivnosti provozu a racionalizace práce, pomoc při řízení obchodních a průmyslových podniků, pomoc při řízení obchodní činnosti, poradenství v obchodní

činnosti, obchodní management a podnikové poradenství, obchodní nebo podnikatelské poradenství, obchodní průzkum; (36) daňové odhady, finanční informace, finanční analýzy, finanční odhady a oceňování zejména v oblastech pojišťovnictví, bankovníctví a nemovitostí, finanční poradenství, finanční služby, garance, záruky, kauce, finanční konzultační služby, finanční oceňování zejména v oblastech pojištění, bankovníctví a nemovitostí, finanční řízení; (42) arbitrážní služby, poskytování licencí v oblasti duševního vlastnictví, pátrání v rámci této třídy.

(511) 35, 36, 42
(210) O-360358

(111) **273381**
(220) 25.10.2004
(151) 27.06.2005
(540)



(730) **Klub chovatelů psů leonbergerů**, Ke Hrádku 5, Praha 4 - Kunratice, 14800, CZ
(510) (41) služby, jejichž hlavním cílem jsou zábavy, rozptýlení nebo rekreace osob, služby klubové (výchovně zábavné); (44) chov zvířat.
(511) 41, 44
(210) O-419824

(111) **273524**
(220) 29.11.2004
(151) 27.06.2005
(540)



(730) **Pavel Havlín**, Oldřichova 32/306, Praha 2, 12000, CZ
(740) PROPATENT, Ing. Vlasta Sedláčková, Ke Kateřinkám 1393, Praha 4, 14900
(510) (37) stavební, instalaterské, plynářské a topenářské práce a opravy.
(511) 37
(210) O-420883

(111) **273565**
(220) 03.12.2004
(151) 27.06.2005
(540)

staročeská kuchyně paní Marušky

(730) **Riedlová Maria**, nám. Svobody 40, Vimperk, 38501, CZ
(740) JUDr. Jiří Hříděl, Fráni Šrámka 136, Písek, 39701
(510) (29) maso, ryby, drůbež a zvěřina, masové výtazky, ovoce a zelenina konzervované, sušené a zavařené, želé, džemy, vejce, mléko a mléčné výrobky, oleje a tuky jedlé; (30) káva, čaj, kakao, cukr, rýže, tapioka,

ságo, kávové náhražky, mouka a přípravky z obilnin, chléb, pečivo, cukrovinky, zmrzlina, med, sirup melasový, droždí, prášky do těsta, sůl, hořčice, ocet, nálevy (k ochucení), koření, led pro osvěžení; (33) alkoholické nápoje (s výjimkou pív); (43) služby zajišťující stravování a nápoje, dočasné ubytování.

(511) 29, 30, 33, 43
(210) O-421082

(111) **273566**
(220) 03.12.2004
(151) 27.06.2005
(540)



(730) **Riedlová Maria**, nám. Svobody 40, Vimperk, 38501, CZ
(740) JUDr. Jiří Hříděl, Fráni Šrámka 136, Písek, 39701
(510) (29) maso, ryby, drůbež a zvěřina, masové výtazky, ovoce a zelenina konzervované, sušené a zavařené, želé, džemy, vejce, mléko a mléčné výrobky, oleje a tuky jedlé; (30) káva, čaj, kakao, cukr, rýže, tapioka, ságo, kávové náhražky, mouka a přípravky z obilnin, chléb, pečivo, cukrovinky, zmrzlina, med, sirup melasový, droždí, prášky do těsta, sůl, hořčice, ocet, nálevy (k ochucení), koření, led pro osvěžení; (33) alkoholické nápoje (s výjimkou pív); (43) služby zajišťující stravování a nápoje, dočasné ubytování.
(511) 29, 30, 33, 43
(210) O-421083

(111) **273579**
(220) 06.12.2004
(151) 27.06.2005
(540)



(730) **Pavel Toman**, Jeronýmova 782, Hořice, 50801, CZ
(510) (7) zemědělské stroje, zejména setřasač peckového ovoce typ. ozn. HROT - 1.2 a jeho modifikace.
(511) 7
(210) O-421112

(111) **273583**
(220) 07.12.2004
(151) 27.06.2005
(540)

JOB!profi

- (730) **XTline s.r.o.**, Jinošov 95, 67571, CZ
(740) JUDr. Ludmila Hudcová, Gen. Sochora 705, Třebíč, 67401
(510) (6) kovové potřeby zámečnické a klempířské spadající do této třídy, zejména spojovací materiál - hřebíky, šrouby, vruty, matky, podložky a podobný spojovací materiál, kování nábytkové kovové, kování stavební, žebříky kovové, drátěné pletivo, kliky kovové; (7) stroje a obráběcí stroje spadající do této třídy, zejména elektrické ruční nářadí - vrtačky, ruční kotoučové pily, rozbrušovačky, úhlové brusky, úhlové pily, elektrické šroubováky, sbíjecí kladiva, motorové elektrické pily, vyžínací elektrické kosy, vyžínací kosy na benzinové motory, motorové benzinové pily na dřevo, svářečské stroje; (8) nářadí a nástroje s ručním pohonem spadající do této třídy, zejména ruční nářadí, klíče, momentové klíče - ráčny, šroubováky, kleště štípací, kleště kombinované, hasáky, sekyry, kladiva, ruční pily na kov, ruční pily na dřevo, hoblíky na dřevo, pilníky na kov a na dřevo, lopaty, krumpáče, palice, hevery, vyťahovače hřebíků, kosy, motyky, nože, vidličky a lžíce, nůžky, rýče, srpy, sekáčky, vrtáky na kov, vrtáky na dřevo, vrtáky na zdivo a beton.
- (511) 6, 7, 8
(210) O-421134

(111) **273592**
(220) 08.12.2004
(151) 27.06.2005
(540)



Tate
International

- (730) **TATE International, s.r.o.**, Vilémkova 1243, Praha 5 Zbraslav, 15600, CZ
(510) (16) časopisy; publikace; (35) průzkum trhu; (41) vydavatelství a nakladatelství; organizování a vedení konferencí.
- (511) 16, 35, 41
(210) O-421192

(111) **274133**
(220) 03.12.2004
(151) 25.07.2005
(540)

Profipoly

- (730) **Hanuš Jaroslav**, Dolní náměstí 40, Hrádek nad Nisou, 46334, CZ
(740) Strnad, Ing. Václav Strnad, Rychtářská 375/31, Liberec 14, 46014
(510) (23) nitě a příze k textilním účelům náležející do této třídy; (26) textilní galanterie, obuvnická galanterie, odznaky spadající do této třídy, ozdoby textilních výrobků, prýmkařské zboží, zdrhovadla, zipy; (40) textilní barvení a tisk, úprava a zpracování textilu, stříhová služba.
- (511) 23, 26, 40
(210) O-421081

(111) **274241**
(220) 30.12.2004
(151) 25.07.2005
(540)

MARTINA

- (730) **Mozdřehňová Blanka**, Lumírova 487/7, Ostrava - Výškovice, 70030, CZ
(740) Ing. Pavel Nádvořník s.r.o., Sokola Tůmy 1099/1, Ostrava-Mariánské Hory, 70900
(510) (30) potravinářské mouky, výrobky z mouky, z luštěnin a obsahující mouku z obilovin a/nebo z luštěnin pro další zpracování spadající do této třídy, mouka sloužící jako dělicí produkt pro pekařské a cukrářské výrobky, pečivové hmoty, pasty nebo prášky (pekárenské a cukrářské), výrobky expandované, extrudované, včetně ostatních výrobků zdravé a racionální výživy obsahující např. biodegradovatelné látky, anýz, aromatické přípravky do potravin, cukroví, cukrovinky, čaj, čokoláda, dorty, obalová pouzdra z mouky, přírodní vlákniny, pekařské a cukrářské výrobky zejména moučné, zvláště chléb všeho druhu, zejména nekvašený a sladový, chlebičky a taštičky, též plněné masem, sýrem, zeleninou, pizza, chlebové konzervy, kvásek, kvasnice, běžné, jemné a trvanlivé pečivo, housky, též plněné masem, sýrem, atd., rohlíky, bagety, škrobovitě výrobky, jemné, trvanlivé a sladové pečivo, cukrářské pečivo a výrobky, perník, moučníky, zejména bábovky, koláče, drobné pečivo, sušenky a oplatky, lívance, cukrovinky nečokoládové i čokoládové, káva, kávové náhražky a přísady, kakao a kakaové přípravky a výrobky, rýže, cukry med, mák, sůl, droždí, kypřící prášky, melasový sirup, kmín, koření a jeho směsi, potravinářské dresingy a zahušťovače, sušené byliny, jejich výtažky a náhražky spadající do této třídy, dehydratovaná hotová jídla a směsi k přípravě hotových jídel rostlinného původu, mandlové těsto a marcipán, plnicí masy do pečiva rostlinného původu, těsta spadající do této třídy, nekynutý chléb, nápoje spadající do této třídy, omáčky spadající do této třídy, těstoviny, zmrzlina, potravinové doplňky ve formě práškových směsí, pastilek, bombónů, prášků nebo žvýkaček, spadajících do této třídy, minerály, multiminerálové komplexy a stopové prvky jako doplňky výživy, trestí a výtažky do potravin, nikoliv pro lékařské účely; (35) zprostředkování obchodu, obchodní administrativa, kancelářské práce, reklama (on-line) na počítačové komunikační síti, on-line inzerce, vyhledávání informací v počítačových souborech, pronájem reklamního času ve všech komunikačních médiích, poradenství (podnikové-) a obchodní management, poradenství (odborné obchodní-), poradenství (personální-), poskytování obchodních informací a služeb pomocí internetu, zprostředkování internetového obchodu, komerční využití internetu v oblastech komerčních internetových médií a vyhledávacích služeb, zhotovování kopií počítačových programů, převod a konverze údajů a dokumentů z fyzických médií na elektronická média; (40) služby pekařství a cukrářství, spadající do této třídy, zejména zpracování těsta, zhotovování pekařských a cukrářských polotovarů a jejich pečení, konzervování potravin a nápojů, včetně uzení, lisování ovoce, mletí.

(511) 30, 35, 40
(210) O-421874

(111) **274301**
(220) 12.01.2005
(151) 25.07.2005
(540)

LIAHONA

(730) **Corporation of the President of The Church of Jesus Christ of Latter-day Saints**, East North Temple Street 50, Salt Lake City, 84150, UT, US
(740) Společná advokátní kancelář Všečeka Zelený Švorčík Kalenský a partneři, JUDr. Michal Havlík, Hálkova 2, Praha 2, 12000
(510) (9) přístroje a nástroje vědecké, námořní, geodetické, fotografické, filmové, optické, přístroje pro vážení, měření, signalizaci, kontrolu (inspekci), záchranu a přístroje pro vyučování, přístroje a nástroje pro vedení, přepínání, přeměnu, akumulaci, regulaci nebo řízení elektrického proudu, přístroje pro záznam, převod, reprodukci zvuku nebo obrazu, magnetické nosiče zvukových záznamů, gramofonové desky, automatické distributory a mechanismy pro přístroje na mince, zapisovací pokladny, počítačové stroje, přístroje pro zpracování informací a počítače, hasicí přístroje, diapositivy a nahrané zvukové a obrazové kazety, kompaktní disky, počítačové programy zaznamenané na magnetických nosičích dat, optické a elektronické nosiče dat; (16) papír, lepenka a výrobky z těchto materiálů, které nejsou zařazeny do jiných tříd, tiskárenské výrobky, potřeby pro knižní vazby, fotografie, papírenské zboží, lepidla pro papírenství nebo domácnost, materiál pro umělce, štětce, psací stroje a kancelářské potřeby (s výjimkou nábytku), učební a vyučovací pomůcky s výjimkou přístrojů, plastické obaly (nezařazené do jiných tříd), tiskařské typy, štočky, noviny, časopisy, informační bulletiny, periodické publikace, plakáty, pohlednice, fotokopie a fotografické papíry, tištěné formuláře pro průzkum a evidenci, rytiny, umělecké kresby, knihy a instruktážní příručky, letáky a reklamní brožury; (41) pořádání instruktážních kurzů v oborech náboženství, etiky, genealogie, hudby, tance, dramatického umění, přípravy a uchování potravin, rodičovské péče, řešení sociálních a citových problémů, bezpečnosti, rodinných a manželských vztahů, sportu a tělesných cvičení, výcviku tělesně postižených osob, poskytování sociálních služeb pro nemajetné osoby a využívání a řízení knihoven a muzeí, výroba a uvádění hudebních, tanečních a dramatických děl a výroba televizních a rozhlasových pořadů a programů; (42) genealogický výzkum, tvorba a vývoj počítačového software, počítačových systémů a počítačových sítí, odborné a technické pomocné a poradenské služby vztahující se k počítačům, počítačovému software, počítačovým systémům, Internetu, světové webové síti, intranetu a počítačovým sítím, poskytování licencí k počítačovému software, služby údržby a zabezpečení počítačových programů; (45) dobročinné služby a služby sociální péče pro nemajetné rodiny a jednotlivce, zejména opatrování potravin, oblečení a léků, duchovní služby, misijní služby, odborné poradenské služby pro jednotlivce a rodiny, týkající se citových a rodinných problémů nebo drogové závislosti a závislosti na alkoholu nebo jiných látkách.

(511) 9, 16, 41, 42, 45
(210) O-422227

(111) **274601**
(220) 07.12.2004
(151) 25.08.2005
(540)

AUTOTUNING

(730) **CARZcz s. r. o.**, Okružní 1496, Lysá nad Labem, 28922, CZ
(510) (9) časopisy a jiné tiskoviny v elektronické podobě, nosiče záznamů nahrané i nenahrané, počítačové programy, audiovizuální díla na nosičích; (16) tiskoviny všeho druhu, tiskárenské výrobky, noviny, časopisy, knihy, periodický a neperiodický tisk, fotografie, kalendáře, plakáty, letáky, drobné reklamní předměty z papíru, katalogy, propagační materiály, jako jsou například samolepky, diáře, reklamní tiskoviny, vizitky, hlavičkové papíry; (35) propagační činnost, reklamní činnost, inzertní činnost, reklama na Internetu, prezentace uživatelů na stránkách www v počítačové síti Internet; (40) potisky rozličných výrobků, zejména reklamních; (41) vydavatelská a nakladatelská činnost, publikační činnost, výchovná, vzdělávací a zábavní činnost, pořádání kulturních, sportovních, společenských nebo vzdělávacích akcí.
(511) 9, 16, 35, 40, 41
(210) O-421167

(111) **274604**
(220) 07.12.2004
(151) 25.08.2005
(540)



CARUSELL
Škola kineziologie
Systém Jednoty

(730) **CARUSELL s.r.o.**, Kvítková 80, Zlín, 76001, CZ
(740) Bohemia Patent, Ing. Jana Vanděliková, Umělecká 6, Praha 7, 17000
(510) (9) data, databáze a jiné informační produkty na magnetických a optických nosičích, nosiče dat všeho druhu, elektronické sítě, elektronické časopisy, elektronická periodika a knihy v elektronické podobě, software pro počítače, nahraný software na CD a DVD discích a magnetických médiích, zvukové a obrazové záznamy na optických, magnetických a magneticko-optických nosičích, přístroje pro záznam, převod a reprodukci zvuku nebo obrazu a jejich součásti, optické a optickoelektrické přístroje; (16) papír, výrobky z papíru, tiskoviny, periodické a neperiodické publikace, knihy, časopisy, brožury, fotografie, obrazy, informační produkty a reklamní materiály z papíru, prospekty, tištěné manuály, kalendáře, propagační výrobky z papíru, vstupenky, listky, klubové a prezentační karty, samolepky, nálepky, papírové nebo lepenkové obaly, papírové ubrusy, ručníky a ubrusky, formuláře, etikety, kornouty z papíru; (35) pomoc při řízení obchodní činnosti, zprostředkovatelství v oblasti obchodu, reklamní a propagační činnost, pořádání komerčních výstav se zaměřením na výrobky a služby poskytované k péči o zdraví, včetně léčebných, výživových a kosmetických výrobků; (41) zprostředkovatelská činnost v oblasti výchovné a zábavní činnosti, agenturní činnost v oblasti kultury, pořádání kulturních a uměleckých akcí,

setkání, výstav, soutěží, přednášek, uměleckých pořadů a vystoupení, činnost knižních klubů, pořady pro rozhlasové a televizní vysílání, ediční činnost, publikační činnost, půjčování nahraných zvukových a nebo obrazové zvukových záznamů, výroba, tvorba a šíření audiovizuálních děl, zprostředkování v oblasti kultury, výchovy, zábavy a sportu, organizování cvičení, organizování školení, organizování seminářů a konferencí, kluby zdraví, korespondenční kurzy, prázdninové tábory (zábava) a vzdělávací služby; (44) zprostředkování služeb se zaměřením na poradenství v péči o zdraví s využitím metod klasické i alternativní medicíny, psychoterapie, psychologie a esoteriky, poradenství v oblasti zdravého životního stylu, rozvoje osobnosti, v oborech psychoterapie, psychologie, v lidovém léčitelství, v oblasti techniky sebepoznávání, využívání přírodních léčivých zdrojů, aromaterapie, přírodní a alternativní medicína, přírodní terapie, dietologie, farmaceutické poradenství, fyzioterapie, služby regenerační, rekonvalescenční, relaxační a masérské, poradenské služby v oblasti zvýšení imunity organismu, jeho regenerace a detoxikace.

(511) 9, 16, 35, 41, 44
(210) O-421175

(111) **274613**
(220) 08.12.2004
(151) 25.08.2005
(540)



(730) **TATE International, s.r.o.**, Vilímkova 1243, Praha 5 Zbraslav, 15600, CZ
(510) (16) publikace; (41) organizování a vedení konferencí, vydavatelství a nakladatelství.
(511) 16, 41
(210) O-421193

(111) **274614**
(220) 08.12.2004
(151) 25.08.2005
(540)

NECHORY spol. s r.o.

(730) **NECHORY spol. s r.o.**, Prušánky ev. č. 99, Prušánky, 69621, CZ
(740) Mgr. Roman Fojtásek, Vinohradská 6, Praha 2, 12000
(510) (33) alkoholické nápoje, zejména vína, např. stolní, odrůdová a známková a to přírodní, ovocná a bylinná, lihoviny a likéry, např. destiláty vinné, ovocné, bylinné a zeleninové včetně macerátů a výluhů, destiláty ušlechtilé a řezané, alkoholické aperitivy a koktejly, koncentráty k přípravě alkoholických nápojů a esence do lihovin; (35) zprostředkovatelská činnost v oblasti obchodu s alkoholickými nápoji, inzertní a propagační služby včetně zajišťování a zveřejňování reklamních a náborových textů včetně jejich rozšiřování, průzkum a analýza trhu, informační servis v oboru obchodu a reklamy, pomoc při provozování obchodu, zabezpečování a pořádání reklamních akcí a přehlídek zboží a služeb, odborná poradenská a konzultační činnost v oboru obchodu, reklamy a propagace; (40) lisování a zpracování vína a lihu, zejména vinných hroznů, ovoce, bylin a zeleniny, včetně koncentrátů a přísad do alkoholických nápojů; (43) restaurační a hostinské služby, včetně služeb vinárny a služeb rychlého občerstvení, např. snack-baru, bufetů a samoobslužných jídelen, zásobovací služby a rozvoz jídla, pronajímání jednacích, společenských a herních místností a salónek, ubytovací služby, zejména penziony.

(511) 33, 35, 40, 43
(210) O-421194

(111) **274858**
(220) 14.01.2005
(151) 25.08.2005
(540)

CLEE

(730) **AKM Group Ltd**, Suite 102, Ground Floor, Blake Building, Corner Eyre and Hutson Streets, Belize City, BZ
(740) Mgr. Roman Fojtásek, advokát, Vinohradská 6, Praha 2, 12000
(510) (1) průmyslové chemikálie, zejména tenzidy jako chemické přísady do výrobků, apretační a bělicí přísady a přípravky pro průmyslové účely, biologické přísady a přípravky a enzymy a enzymatické přípravky pro průmyslové využití, chemické přípravky pro čištění tekutin a změkčování vody, detergenty a škrob pro průmyslové účely, impregnační látky a smáčecí přípravky pro barvení textilií a kůže, chemické přípravky pro výrobu pigmentů, chemické prostředky pro konzervování potravin a krmiv, umělá sladidla, hnojiva přírodní a umělá pro zemědělství, lesnictví, zahradnictví a zahrádkářské účely, živné soli a roztoky pro venkovní a pokojové rostliny a květiny, fungicidy a bakteriální přípravky spadající do třídy 1; (3) prací, čistící, lešticí a apretační prostředky a přípravky, zejména prací prášky, tablety a roztoky, namáčecí prostředky, bělicí, avivážní a apretační přípravky, přípravky pro mytí nádobí a sanitárních zařízení, detergenty a stabilizující emulze, výrobky pro osobní hygienu a výrobky kosmetické, zejména obsahující tenzidy, např., mýdla toaletní, mediální, dezinfekční a dezodorizační kusová, prášková a tekutá, sprchové gely, koupelové pěny, oleje a soli, stabilizující pěny pro kosmetické a hygienické účely, pleťová mléka a pleťové vody, zubní pasty a prášky a ústní vody a spreje, šampóny na vlasy, vlasové gely a vody, vč. barev a přelivů na vlasy, kosmetické přípravky pro zvířata; (4) průmyslové oleje a mazací tuky a mazadla, např. jako konzervační přípravky pro kůži a textilie, směsi pohlcující prach, vč. jeho zavlažování a vázání.
(511) 1, 3, 4
(210) O-422430

(111) **274862**
(220) 17.01.2005
(151) 25.08.2005
(540)

SICCO

(730) **SICCO s.r.o.**, Plynárenská 63, Kolín IV, 28002, CZ
(510) (35) reklamní agentura, reklama, reklamní plochy, reklamní nebo inzertní materiály (rozšiřování); (41) rekreace (služby pro oddech), vyučování, vzdělávání, zábava, sportovní zařízení (provozování); (43) ubytování (pronajímání a přechodné), restaurace.
(511) 35, 41, 43
(210) O-422441

(111) **274908**
(220) 26.01.2005
(151) 25.08.2005
(540)



(730) **AGRIMEX Vestec a.s.**, Panenské Břežany č.p. 199, 25070, CZ
(740) Šachta, Zmeškal & partneři, Ing. Václav Kratochvíl, patentový zástupce, Radlická 28/663, Praha 5, 15000
(510) (29) mražené potraviny, zejména ovoce, zelenina, zeleninové směsi, maso, ryby, drůbež, zvěřina, mražené hotové pokrmy v rámci této třídy, konzervované potraviny v rámci této třídy, zejména ovoce, zelenina, zeleninové směsi, maso, ryby, drůbež, zvěřina, zavařeniny, rosoly; (30) zmrzlina; (39) automobilová doprava, balení zboží, doručování zboží,

pronájem mrazících boxů, pronájem nákladních vozidel, pronájem skladů, skladování, informace o skladování, pronájem skladů.

(511) 29, 30, 39
(210) O-422716

(111) **274947**
(220) 02.02.2005
(151) 25.08.2005
(540)

ČESKÉ PANIČKY

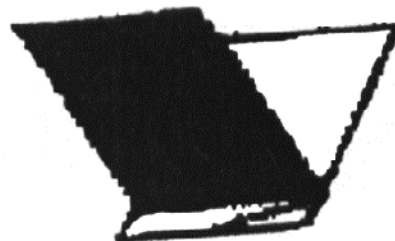
- (730) **PK 62, a. s.**, Bohdalecká 6/1420, Praha 10 - Michle, 10100, CZ
(740) Šachta, Zmeškal & partneři, Ing. Václav Kratochvíl, patentový zástupce, Radlická 28/663, Praha 5, 15000
(510) (9) videokazety, nosiče dat, zvuku a obrazu, prodejní automaty, brýle, diapozitivy, exponované filmy, kreslené filmy, nahrané počítačové programy, nosiče informací a informační produkty na nosičích v elektronických, datových informačních a telekomunikačních sítích všeho druhu, elektronická periodika v elektronické podobě; (16) periodický a neperiodický tisk, atlasy, časopisy, fotografie, kalendáře, kancelářské potřeby, katalogy, knihy, noviny, papírenské výrobky, prospekty, mapy, obtisky, pohlednice, reprodukce, samolepky, tiskoviny; (38) elektronická pošta, počítačová komunikace, přenos zpráv a obrazových informací pomocí počítače, distribuce informací pomocí komunikace mezi sítěmi, přenos informací po Internetu, služby přenosu publikací na nosičích přenášených po síti, přenos zpráv a obrazových informací pomocí počítače; (41) půjčování filmů, nakladatelská a vydavatelská činnost, vydávání knih, publikací, časopisů, CD ROM titulů, tvorba audiovizuálních děl, korespondenční kurzy, výroba zvukových a zvukově obrazových záznamů, zábava, vzdělávací informace, informace o možnostech zábavy a rekreace, audiovizuální produkce, výchovně-zábavné klubové služby, organizování a vedení seminářů a konferencí, organizování a pořádání soutěží, zábava, fotografování.
(511) 9, 16, 38, 41
(210) O-422942

(111) **275329**
(220) 17.01.2005
(151) 29.09.2005
(540)



- (730) **Orgatex Náchod, s.r.o.**, Wolkerova 1749, Náchod, 54701, CZ
(740) ZÁBRŠ - Advokátní, patentová a známková kancelář, JUDr. Aleš Zábř, Na Beránce 2, Praha 6, 16000
(510) (35) činnost organizačních a ekonomických poradců, zprostředkování služeb v oblasti obchodu, reklamní činnost a marketing, inzerce, poradenství a konzultační činnost v oblasti marketingu, prezentace služeb, reprografické služby, marketingové studie, poskytování administrativních služeb, dodavatelské služby pro třetí osoby; (37) stavebnictví, provádění staveb včetně jejich změn a udržovací práce na nich a jejich odstraňování, kompletace, instalační a servisní služby, vzduchotechnika, chladicí, topná, vytápěcí a klimatizační zařízení (montáž a opravy), dozorové služby nad stavbami a montážemi, zprostředkovatelská činnost ve stavebnictví, stavební informace, opravy a udržování staveb; (42) projektová a vývojová činnost ve výstavbě, studie technických projektů, dodavatelsko-inženýrské služby v oblasti stavebnictví, topenářských výrobků, vytápěcích, chladících a klimatizačních zařízení, inženýrské práce (expertizy).
(511) 35, 37, 42
(210) O-422437

(111) **275333**
(220) 18.01.2005
(151) 29.09.2005
(540)



- (730) **Valeant Pharmaceuticals International**, Hyland Avenue 3300, Costa Mesa, 92626, CA, US
(740) TRAPLOVÁ-HAKR-KUBÁT Advokátní a patentová kancelář, Mgr. Jana Šuranová Traplová, Přístavní 24, Praha 7, 17000
(510) (5) veškeré farmaceutické přípravky a dermatologické výrobky; (42) výzkumná a vývojová činnost v oblasti léčiv.
(511) 5, 42
(210) O-422491

(111) **275346**
(220) 24.01.2005
(151) 29.09.2005
(540)



- (730) **Via Re.cz, s.r.o.**, Bajkalská 674/10, Praha 10 - Vršovice, 10000, CZ
(740) Ing. Michal Jupa, patentový zástupce, Na Baních 1385, Praha 5 - Zbraslav, 15600
(510) (35) zprostředkovatelská, konzultační a poradenská činnost v oblasti obchodu, reklama, propagace, inzerce a poskytování obchodních informací prostřednictvím všech druhů médií, marketing, činnost organizačních, ekonomických a podnikatelských poradců; (36) činnost realitní kanceláře, koupě, prodej, pronájem a zprostředkovatelská činnost v oblasti nemovitostí zařazených do této třídy, správa nemovitostí, developerská činnost v investiční výstavbě, činnost finančních poradců, zprostředkovatelská činnost v oblasti koupě a prodeje garáží, skladovacích prostor a ploch, parkovacích a odstavných ploch; (39) zprostředkovatelská činnost v oblasti pronájmu garáží, skladovacích prostor a ploch, parkovacích a odstavných ploch.
(511) 35, 36, 39
(210) O-422636

(111) **275348**
(220) 24.01.2005
(151) 29.09.2005
(540)



na stojáka

(730) **HBO Europe s.r.o.**, Jankovcova 1037/49, Praha 7, 17000, CZ
(740) JUDr. Antonín Hedrlín, Jankovcova 1037/49, Praha 7, 17000
(510) (9) filmy kreslené, filmy (obrazové a zvukově obrazové záznamy) na nosičích, včetně jejich obalů; (35) reklama, propagace, reklama on-line v počítačové síti, rozšiřování reklamních materiálů, rozhlasová reklama, televizní reklama; (38) přenos vysílání prostřednictvím družic, televizní vysílání, vysílání kabelové televize; (41) dabing, divadelní představení, filmová tvorba, půjčování filmů, služby nahrávacích studií, nahrávání a střih videopásek, výroba divadelních a jiných představení, výroba televizních programů, výroba videofilmů, televizní zábava, organizování živých vystoupení; (42) licence duševního vlastnictví (audio a audiovizuálních děl), ochrana duševního vlastnictví.
(511) 9, 35, 38, 41, 42
(210) O-422641

(111) **275349**
(220) 24.01.2005
(151) 29.09.2005
(540)



(730) **HBO Europe s.r.o.**, Jankovcova 1037/49, Praha 7, 17000, CZ
(740) JUDr. Antonín Hedrlín, Jankovcova 1037/49, Praha 7, 17000
(510) (9) filmy kreslené, filmy (obrazové a zvukově obrazové záznamy) na nosičích, včetně jejich obalů; (35) reklama, propagace, reklama on-line v počítačové síti, rozšiřování reklamních materiálů, rozhlasová reklama, televizní reklama; (38) přenos vysílání prostřednictvím družic, televizní vysílání, vysílání kabelové televize; (41) dabing, divadelní představení, filmová tvorba, půjčování filmů, služby nahrávacích studií, nahrávání a střih videopásek, výroba divadelních a jiných představení, výroba televizních programů, výroba videofilmů, televizní zábava, organizování živých vystoupení; (42) licence duševního vlastnictví (audio a audiovizuálních děl), ochrana duševního vlastnictví.
(511) 9, 35, 38, 41, 42
(210) O-422642

(111) **275410**
(220) 02.02.2005
(151) 29.09.2005
(540)



KONSOLIDACE FIREMNÍCH TÝMŮ

(730) **Herodek Ivan Mgr.**, Bělkovice - Lašťany 213, Bohuňovice, 78314, CZ
(740) Ing. Petr Soukup, patentový a známkový zástupce, Vídeňská 8, Olomouc, 77200
(510) (16) periodické a neperiodické publikace, např. knihy, slovníky, skripta, monografie, brožury, manuály, propagační a informační tiskoviny, papírové reklamní předměty a papírové suvenýry, např. letáky, kalendáře, pamětní listy; (35) osobní, personální, podnikové, obchodní, ekonomické a organizační poradenství, zejména v oblasti podnikového řízení, podnikové a firemní analýzy, psychologické testování pro výběr zaměstnanců, organizace a pořádání výběrových, konkurzních a hodnotících řízení, provádění veřejných dražeb, shromažďování, třídění a systematizace obchodních nebo podnikatelských informací, překlad informací do počítačových databází nebo jiné zpracovávání obchodních nebo podnikatelských informací, včetně vytváření, zpracovávání a třídění dat v rámci databází, komerční využití Internetu v oblastech komerčních internetových médií a vyhledávacích služeb, poskytování obchodních a podnikatelských informací na internetu, prezentace uživatelů na WWW stránkách v počítačové síti internet, pronájem reklamní doby v komunikačních médiích, pronájem reklamních bannerů, reklamní a propagační činnost, rozšiřování a poskytování reklamních a inzertních materiálů, periodických a neperiodických tiskovin, zejména novin, časopisů určených pro reklamu a propagaci, prospektů, letáků, katalogů, reklamní literatury, brožur v tištěné podobě, na jiných nosných médiích prostřednictvím sítě internet nebo jiné, reklama on-line v počítačové síti; (41) výchovná, vzdělávací, lektorská a školící činnost, nakladatelská, vydavatelská a ediční činnost, zejména vydávání odborných publikací, skript, monografií a referátů, organizace a pořádání vzdělávacích, zábavních a sportovních soutěží, organizace a pořádání odborných kongresů, konferencí, seminářů, symposií, kurzů, přednášek, přehlídek, výstav a setkání s odborným zaměřením.
(511) 16, 35, 41
(210) O-422916

(111) **275411**
(220) 02.02.2005
(151) 29.09.2005
(540)



HERODEK CONSULTING

- (730) **Herodek Ivan Mgr.**, Bělkovice - Lašťany 213, Bohuňovice, 78314, CZ
(740) Ing. Petr Soukup, patentový a známkový zástupce, Vídeňská 8, Olomouc, 77200
- (510) (16) periodické a neperiodické publikace, např. knihy, slovníky, skripta, monografie, brožury, manuály, propagační a informační tiskoviny, papírové reklamní předměty a papírové suvenýry, např. letáky, kalendáře, pamětní listy; (35) osobní, personální, podnikové, obchodní, ekonomické a organizační poradenství, zejména v oblasti podnikového řízení, podnikové a firemní analýzy, psychologické testování pro výběr zaměstnanců, organizace a pořádání výběrových, konkurzních a hodnotících řízení, provádění veřejných dražeb, shromažďování, třídění a systematizace obchodních nebo podnikatelských informací, překlad informací do počítačových databází nebo jiné zpracovávání obchodních nebo podnikatelských informací, včetně vytváření, zpracovávání a třídění dat v rámci databází, komerční využití Internetu v oblastech komerčních internetových médií a vyhledávacích služeb, poskytování obchodních a podnikatelských informací na internetu, prezentace uživatelů na WWW stránkách v počítačové síti internet, pronájem reklamní doby v komunikačních médiích, pronájem reklamních bannerů, reklamní a propagační činnost, rozšiřování a poskytování reklamních a inzertních materiálů, periodických a neperiodických tiskovin, zejména novin, časopisů určených pro reklamu a propagaci, prospektů, letáků, katalogů, reklamní literatury, brožur v tištěné podobě, na jiných nosných médiích prostřednictvím sítě internet nebo jiné, reklama on-line v počítačové síti; (41) výchovná, vzdělávací, lektorská a školící činnost, nakladatelská, vydavatelská a ediční činnost, zejména vydávání odborných publikací, skript, monografií a referátů, organizace a pořádání vzdělávacích, zábavních a sportovních soutěží, organizace a pořádání odborných kongresů, konferencí, seminářů, sympozií, kurzů, přednášek, přehlídek, výstav a setkání s odborným zaměřením.
- (511) 16, 35, 41
(210) O-422917

(111) **275529**
(220) 15.02.2005
(151) 29.09.2005
(540)



- (730) **VELLA s. r. o.**, Drtinovo nám., Staré Město nad Metují 197, Náchod, 54701, CZ
(740) Ing. Milan Škoda, Nahořanská 308, Nové Město nad Metují, 54901
- (510) (6) kovové potřeby zámečnické a klempířské, odlitky kovové, litinové jako strojní dílce, pro stavební účely apod., obrobky, výkovky, výlisky, kovové zámky pro vozidla, pro jízdní kola, pro tašky a brašny; (8) hustilky ruční a jejich příslušenství, minipumpičky, pumpičky na míče, ruční nářadí a nástroje v rámci této třídy, nožířské výrobky všeho druhu; (9) cyklistické přilby, cyklistické brýle, cyklokomputery, přístroje a nástroje navigační, fotografické, kinematografické, měřicí, optické, elektrické, softwarové produkty; (12) jízdní kola, části a příslušenství pro jízdní kola, zejména cyklistické galusky, cyklistické pláště a duše, blatníky, cyklistické brzdy, převodové kliky, hlavice náboje (cyklistické převodové ústrojí), náhradní kola, paprsky (výplet kol), cyklistické pedály, poháněcí ústrojí, cyklistické hustilky, cyklistické rámy, cyklistická řídítka, cyklistická sedla a jejich podpěry, cyklistické stupačky, cyklistické zvonky, cyklistické nosiče, čelisti brzd, cyklistické rukojeti (na řídítka), ráčky, představce (na řídítka), ráčky, síťky pro kola, brašny pro kola, nosiče, cyklistické montpáky, cyklistické pružící úchyty pro vodička pro psy, pozemní vozidla všeho druhu, jejich součásti a příslušenství a náhradní díly; (17) plastové výlisky, plastové výrobky a součástky pro různé druhy průmyslu jež spadají do této třídy, termosety, výrobky z gumy, kaučuku jako např. těsnicí kroužky z pryže, gumové zátky a jiné pryžové výlisky; (18) kufry, kabelky, zavazadla, nákupní tašky, cestovní tašky, sportovní tašky, školní aktovky, peněženky, tašky a vaky pro přepravu jízdních kol a sportovních potřeb, kempinkové tašky, ruksaky, batohy, sportovní batohy, speciální batohy, batohy pro horolezce, batohy turistické, ledvinky, chlebníky, klíčenky, mošny, cyklobrašny a cyklopouzdra, rybářská pouzdra a vaky; (22) provazy a struky k technickým účelům, lana a motouzy z přírodních, umělých nebo plastických látek, sítě, stany včetně stanů pro táboření, lodní plachty, pytle, čalounický materiál; (25) oděvy, saka, kalhoty, svetry, košile, obleky, sukně, pláště, kostýmy, cvičební úbory, dresy, teplákové soupravy, oděvní doplňky, kravaty, motýlky, šály, rukavice, klobouky, čepice, plavky, ponožky, šle, spodní prádlo, oděvní kožešinové ozdoby, blůzy, barety, šátky, podkolenky, boty, vesty a bundy, zejména pro cykloturistiku, běh, turistiku, horskou turistiku a sálové sporty, turistické oděvy, pracovní oděvy, oděvy pro volný čas, zejména pro sport, cyklistická obuv, cyklistické oděvy, cyklistické čepice; (28) hry, hračky mechanické, hudební, fyzikální, včetně hraček pro domácí zvířata, rybářské potřeby včetně návnad, nářadí pro zimní sporty, nářadí pro sportovní hry, výrobky plážové a koupací, šermířské sečné a bodné zbraně, cyklistické rukavice, tělocvičné a sportovní nářadí, nářadí a výstroj pro sport a různé hry, zejména cvičební prkna, odrazové můstky, posilovací nářadí a přístroje, posilovače svalů, přístroje pro tělesná cvičení, startovací bloky, trenažéry, výstroj pro malé plachetnice, výstroj pro horolezce, gymnastická nářadí a zařízení, zařízení pro kulturistiku, koloběžky, jednokolky a tříkolky, dětské brusle a klouzačky; (40) zpracování a úprava materiálů, zejména broušení, cinování, čištění povrchů, frézování, soustružení, hoblování, kalení, kovářství, lisování, letování, pájení, plátování, popouštění, rytí, gravírování, řezání pilou, svařování, montáž materiálů na objednávku, zpracování a úprava plastických hmot, gumárenských směsí, výrobků z plastů, gumy a kaučuku, včetně jejich potiskování a pokovování, lisování umělých hmot včetně jejich mletí, opracování gumárenských výrobků a polotovarů, zakázková výroba strojů, nástrojů a přípravků, zakázková výroba

sportovního nářadí, sportovních potřeb a sportovních a pracovních oděvů, včetně jejich potisku.

(511) 6, 8, 9, 12, 17, 18, 22, 25, 28, 40
(210) O-423344

(111) **275557**
(220) 18.02.2005
(151) 29.09.2005

PEPEK NÁMOŘNÍK

(540)
(730) **Hearst Holdings, Inc.**, 959 Eighth Avenue 959, New York, 10019, NY, US
(740) Advokátní kancelář HOLEC, ZUSKA & Partneři, JUDr. Oldřich Trojan, Palác Anděl, Radlická 1c/3185, Praha 5, 15000
(510) (25) oblečení pro děti a dospělé, košile, trička, svetry, šály, kalhoty, džíny, kravaty a pokrývky hlavy, boty a domácí obuv.
(511) 25
(210) O-423492

(111) **275885**
(220) 24.11.2004
(151) 26.10.2005
(540)



(730) **EIM - EKO s.r.o.**, Králov 2501, Uherský Brod, 68801, CZ
(740) Ing. Jaroslav Novotný, Římská 45, Praha 2, 12000
(510) (5) nápoje s léčivým účinkem; (33) alkoholické nápoje, lihoviny, likéry.
(511) 5, 33
(210) O-420751

(111) **275969**
(220) 27.01.2005
(151) 26.10.2005
(540)



(730) **DOMOJA spol. s r.o.**, Branišovská 581/36, České Budějovice 2, 37005, CZ
(740) PatentCentrum Sedlák & Partners s.r.o., Husova 5, České Budějovice, 37001
(510) (19) stavební materiály nekovové, přírodní nebo syntetické v rámci této třídy, nekovové stavební výrobky a konstrukce, neohébné trubky nekovové pro stavebnictví, přenosné konstrukce nekovové, beton, břidlice, cement a cementové desky, cihly, lepenka dehtovaná a pro stavební účely, nekovové dlaždice na podlahy, na stěny a pro stavebnictví, stavební dřevo, nekovové dveře, geotextilie, stavební kámen, kamenina pro stavebnictví,

nekovové konstrukce, střešní krokve a krytiny, křemenný písek, latě, nekovové lemování střech, nekovová lešení, lišty nekovové, malta, též suché maltové směsi, malta stavební, mozaiky pro stavebnictví, mramor, nátěrové hmoty pro stavebnictví, nekovové nosníky, nekovové obklady, nekovové obklady stěn a zdí, obklady vinylové, nekovová obložení ve stavebnictví, obložení dřevěná, ohnivzdorné cementové ochranné vrstvy, nekovové okenice, nekovová dveřní okénka, nekovové rámy, nekovové okenní rámy, omítky, též sanační a strukturální omítky, omítkové směsi i hotové, opuka, nekovové stavební panely, nekovové pláště budov, papír pro stavebnictví, nekovové ploty, sádra, sádrové bloky, sádrokartony, sádrovec, nekovová schodiště, nekovové schody a stupně, stavební sklo, sklo izolační pro stavby, mozaikové sklo, sklo okenní kromě skel pro automobily, tabulové sklo pro stavby, nekovové přenosné stavby, nekovové stavební hmoty, nekovové stropy, struska jako stavební hmota, šindele, škvára, šterk i drcený, střešní nekovové tašky, nekovové trámy, nekovové drenážní trubky, kameninové trubky, nekovové trubky, tvárnice, úžlabí střech nekovová, vápenec, materiály na stavbu a pokryv či potahy vozovky, nekovové výztuže pro stavebnictví, nekovové zárubně dveří, nekovové okapní žlaby, záruvzdorné materiály, veškeré sádrokartonové výrobky, střešní krytiny nekovové, asfaltové a bitumenové výrobky, dřevo a polozpracované dřevo, europalety ze dřeva, dřevěné stavební konstrukce a bednění, nekovové žaluzie, stavební dílce a stropní panely, stavební lepenka a stavební sklo, výztužní materiály nekovové, podlahové desky a dlaždice, nekovové podlahové krytiny, obkladové výrobky, šamot, výrobky z umělého kamene a cementové výrobky, trubky pevné (nekovové) a rozvody z veškerých nekovových materiálů včetně plastů a ostatních syntetických materiálů pro stavebnictví, vodovodní a kanalizační potrubí nekovové, vše pro stavební účely, veškeré truhlářské a tesařské výrobky nezařazené v jiných třídách, dřevěné výrobky pro stavby a stavebnictví, zejména prkna, trámy, dřevěné panely, fošny, hranoly, krovy, okna, dveře, zárubně, vrata, portály, příčky, prahy, schodiště, obklady stěn, truhlářská řeziva, montované domy, srubové domy, zahradní chaty, altány, pergoly, garážové stavby, prefabrikáty a konstrukční prvky pro tyto domy z nekovových materiálů; (37) opravy, renovace, údržba a montáž stavební truhlářských výrobků, stavby a opravy, provádění jednoduchých a drobných staveb, jejich změn a odstraňování, zprostředkování v oblasti stavebnictví, přípravné práce pro stavby, provádění bytových a občanských staveb, včetně jejich změn a údržovacích prací na nich, opravy a nátěry fasád a vnějších ploch budov, stavební izolační práce, instalace, montáže a opravy ústředního vytápění a větrání, vodoinstalace a plynoinstalace, pokládání kabelů a provádění elektroinstalace, kladení a opravy potrubí, klempířských prací, malířských, lakýrnických a tapetářských prací, kladení potrubí, zednické, omítkářské, sádrovací práce, čištění a provádění úklidu interiérů budov, pokládání parket a podlah, vodoinstalace a plynoinstalace, zednické, omítkářské, dlaždičské, obkladačské a pokrývačské práce, práce štukatérské a sádrovací, sklenářské práce, stavba komínů, stavba a montáž lešení, tesařské a stavební dřevařské práce, stavební truhlářství, pronajímání strojů, nářadí a přístrojů pro stavebnictví, poradenské a konzultační služby v oblasti stavebnictví, stavebních materiálů a efektivnosti jejich použití; (42) inženýrsko - projektová činnost ve všech oblastech investiční výstavby, poradenské služby při zařizování interiérů, projektová činnost ve výstavbě, návrhy interiérů, kontrolní služby v oblasti stavebnictví, statické studie včetně expertiz, služby architekta, znalecké posudky v oboru stavebnictví a stavební ekonomie.

(511) 19, 37, 42
(210) O-422746

(111) **276114**
(220) 07.03.2005
(151) 26.10.2005
(540)



BETTY BOOP

(730) **Hearst Holdings, Inc.**, 959 Eighth Avenue, New York, 10019, NY, US
(740) Advokátní kancelář HOLEC, ZUSKA & Partneři, JUDr. Oldřich Trojan, Palác Anděl, Radlická 1c/3185, Praha 5, 15000
(510) (16) tiskoviny, magazíny, časopisy, periodika, noviny, komiksy a komiksově seriály, knihy, papír a výrobky z papíru, papírnické zboží, lepidla pro použití v domácnostech, blahopřání, kalendáře, pohlednice; (18) tašky, cestovní tašky, kabely, cestovní kabely, kabelky, batohy, náprsní tašky, peněženky, kosmetické tašky, tašky na toaletní předměty, tašky na dokumenty, diplomaty, nákupní tašky, deštníky, kufry, kufříky, brašnářské zboží; (25) oděvy, košile, trička, tílka, nátělníky, svetry, svetříky, pulovry, vesty, zapínací svetry a vesty, sukně, šátky, šály, kalhoty, noční úbory, džíny, kravaty, pokrývky hlavy, koupací úbory, saka, bundy, kabátky, spodní prádlo, boty, obuv a domácí obuv.
(511) 16, 18, 25
(210) O-423977

(111) **276623**
(220) 30.12.2004
(151) 28.11.2005
(540)

HARLEKÝN

(730) **Mozdřeňová Blanka**, Lumírova 487/7, Ostrava - Výchkovice, 70030, CZ
(740) Ing. Pavel Nádvořník s.r.o., Sokola Tůmy 1099/1, Ostrava-Mariánské Hory, 70900
(510) (30) potravinářské mouky, výrobky z mouky, z luštěnin a obsahující mouku z obilovin a/nebo z luštěnin pro další zpracování spadající do této třídy, mouka sloužící jako dělicí produkt pro pekařské a cukrářské výrobky, pečivové hmoty, pasty nebo prášky (pekárenské a cukrářské), výrobky expandované, extrudované, včetně ostatních výrobků zdravé a racionální výživy obsahující např. biodegradovatelné látky, anýz, aromatické přípravky do potravin, čaj, čokoláda, obalová pouzdra z mouky, přírodní vlákniny, pekařské výrobky zejména moučné, zvláště chléb všeho druhu, zejména nekvašený a sladový, chlebičky a taštičky, též plněné masem, sýrem, zeleninou, pizza, chlebové konzervy, kvásek, kvasnice, běžné, jemné a trvanlivé pečivo, housky, též plněné masem, sýrem, atd., rohlíky, bagety, škrobovitě výrobky, jemné, trvanlivé a sladové pečivo, perník, zejména bábovky, koláče, drobné pečivo, sušenky a oplatky, lívance, káva, kávové náhražky a přísady, kakao a kakaové přípravky a výrobky, rýže, cukr, med, mák, sůl, droždí, kypřící prášky, melasový sirup, kmín, koření a jeho směsi, potravinářské dressingy a zahušťovače, sušené byliny, jejich výtažky a náhražky spadající do této třídy, dehydratovaná hotová jídla a směsi k přípravě hotových jídel rostlinného původu, mandlové těsto a marcipán, plnicí masy do pečiva rostlinného původu, těsta spadající do této třídy, nekynutý chléb, nápoje spadající do této třídy, omáčky spadající do této třídy, těstoviny, potravinové doplňky ve formě práškových směsí, pastilek, bombónů, prášků nebo žvýkaček, spadajících do této třídy, minerály, multiminerálové komplexy a stopové prvky jako doplňky výživy, trestí a výtažky do potravin, nikoliv pro lékařské účely; (35) zprostředkování obchodu, obchodní administrativa, kancelářské práce, reklama (on-line) na počítačové komunikační síti, on-line inzerce, vyhledávání informací v počítačových souborech, pronájem reklamního času ve všech komunikačních médiích, poradenství (podnikové-) a obchodní management, poradenství (odborné obchodní-), poradenství (personální-), poskytování obchodních informací a služeb pomocí internetu, zprostředkování internetového obchodu, komerční využití internetu v

oblastech komerčních internetových médií a vyhledávacích služeb, zhotovování kopií počítačových programů, převod a konverze údajů a dokumentů z fyzických médií na elektronická média; (40) služby pekařství a cukrářství, spadající do této třídy, zejména zpracování těsta, zhotovování pekařských a cukrářských polotovarů a jejich pečení, konzervování potravin a nápojů, včetně uzení, lisování ovoce, mletí.

(511) 30, 35, 40
(210) O-421873

(111) **276694**
(220) 04.03.2005
(151) 28.11.2005
(540)

SLAYER

(730) **Zářecký Miroslav**, Náměstí 5. května 12, Bečov nad Teplou, 36464, CZ
(740) Ing. František Kania, Mendlovo nám. 1a, Brno, 60300
(510) (14) klíčenky (bižuterie); (16) tužky, samolepky, obtisky, štítky; (18) klíčenky (kožená galanterie), tašky cestovní, nákupní, náprsní, plážové, batohy, vaky (přes rameno); (21) sklenice, džbánky, porcelán, figurky skleněné, porcelánové, terakotové, otvíráky na lahve, podnosy, tácy, pohárky z papíru nebo umělých hmot; (24) povlečení, kapesníky, koupelnové textilie, lůžkové přehozy, ubrusy; (25) bermudy, trička, čepice, koupací pláště, plavky, oděvy, mikiny; (26) odznaky, placky (ozdobné knoflíky), nášivky; (34) zapalovače, popelníky; (40) tisk na textil.
(511) 14, 16, 18, 21, 24, 25, 26, 34, 40
(210) O-423913

(111) **277147**
(220) 16.06.2004
(151) 14.12.2005
(540)

ENJOY

(730) **Mladá fronta, a.s.**, Mezi Vodami 1952/9, Praha 4 - Modřany, 14300, CZ
(510) (9) nosiče informací, zejména se záznamem obrazu a zvuku - data, databáze a jiné informační produkty na magnetických nosičích a v elektronických, datových, informačních a telekomunikačních sítích - multimediální aplikace, zejména elektronické časopisy, elektronická periodika a knihy v elektronické podobě, software pro počítače; (16) tiskoviny, periodický a neperiodický tisk, zejména časopisy, noviny, knihy, prospekty, plakáty, fotografie, pohlednice, dopisnice, dopisní papíry, kalendáře, knihařské výrobky, propagační materiály a předměty z papíru, zejména letáky, brožury, obtisky, obalový materiál z papíru a plastických hmot spadajících do této třídy, tiskařské typy a štočky, ozdobné a propagační předměty z papíru; (35) reklamní, inzertní a propagační činnost, informační servis a poradenské služby v obchodě, pořádání reklamních a obchodních výstav a předváděcích akcí zboží a služeb, včetně distribuce zboží k reklamním účelům, zprostředkovatelské služby v oblasti obchodu, obchodní služby v oboru polygrafie, průzkum trhu a marketing, obchodní zastoupení tuzemských a zahraničních firem, rozmožovací služby; (41) nakladatelská a vydavatelská činnost v oboru zábavních, odborných, zpravodajských a vzdělávacích tiskovin, publikací, zpráv a informací, zvukových, textových a audiovizuálních nosičů, včetně multimediálních aplikací, produkční a agenturní činnost v oblasti zábavy, kultury a výchovy, pořádání zábavních soutěží, zájmových klubů a společenských akcí, pořádání společenských módních přehlídek, informační, konzultační, obstaravatelské a zprostředkovatelské služby v oboru nakladatelské a vydavatelské činnosti a produkční a agenturní činnosti v oblasti zábavy, kultury a výchovy.
(511) 9, 16, 35, 41
(210) O-347517

(111) **277245**
(220) 10.12.2004
(151) 22.12.2005
(540)



(730) **TONDACH Česká republika, s.r.o.**, Bělotínská cesta 722, Hranice, 75318, CZ
(740) JUDr. Aleš Zábrš, Na Beránce 2, Praha 6, 16000
(510) (19) stavební materiály nekovové, zejména pálená střešní krytina všeho druhu, zdicí materiály, cihelné stavební bloky a prvky, betonové, keramické a pálené stavební materiály; (35) inzertní, reklamní a propagační činnost, poskytování pomoci při provozu obchodu, obstaravatelská a zprostředkovatelská činnost v oblasti obchodu, zejména obchodu se stavebními materiály, marketing; (37) stavby, opravy a instalační služby, zejména výstavba, udržování a demolicie stavebních objektů, zednictví, pokrývačství a klempířství.
(511) 19, 35, 37
(210) O-421298

(111) **277285**
(220) 10.02.2005
(151) 22.12.2005
(540)

SciTech

(730) **SciTech spol. s r.o.**, Nad Šárkou 75, Praha 6, 16000, CZ
(740) TRAPLOVÁ-HAKR-KUBÁT Advokátní a patentová kancelář, Mgr. Jana Šuranová Traplová, Přístavní 24, Praha 7, 17000
(510) (9) vědecké přístroje; (21) keramické výrobky; (37) opravy elektrických strojů a přístrojů; (41) vydavatelská činnost, organizace vědeckých shromáždění, vyučování anglického jazyka, překlady z anglického a německého jazyka; (42) konzultační činnost v oblasti elektrotechnické, vývojová činnost v oblasti laboratorních přístrojů, poskytování software, přenos technologií, expertní činnost v oblasti chemie, měření vědeckotechnických údajů v chemii.
(511) 9, 21, 37, 41, 42
(210) O-423231

(111) **277329**
(220) 04.03.2005
(151) 22.12.2005
(540)



(730) **SAPOLI, a.s.**, Pávovská 3104/15a, Jihlava, 58601, CZ
(740) Jiří Bursa, Polní 12, Jihlava, 58601
(510) (6) zárubně a dveře kovové, zejména odolné proti ohni, doplňky dveří z kovu, zejména dveřní kování, držadla, rukojeti, zárážky; (19) dveře s

výjimkou kovových, zejména dveře interiérové, dveře masiv, dveře bukasové, dveře dýhované, dveřové prahy s výjimkou kovových, dveřové rámy s výjimkou kovových, dřevo jako polotovar, dýhové dřevo, lišty s výjimkou kovových, zárubně dýhované; (20) dveřové obložení, spadající do této třídy, s výjimkou kovového.

(511) 6, 19, 20
(210) O-423903

(111) **277507**
(220) 27.04.2005
(151) 22.12.2005
(540)



(730) **Olšanský Bohumil Ing.**, Boženy Němcové 11, Prostějov, 79601, CZ
(510) (12) vozidla, dopravní prostředky pozemní, vzdušné nebo vodní; (28) hry, hračky, potřeby pro gymnastiku a sport, které nejsou uvedeny v jiných třídách, vánoční ozdoby; (35) propagační činnost, reklama, pomoc při řízení obchodní činnosti, obchodní administrativa, kancelářské práce.
(511) 12, 28, 35
(210) O-425764

(111) **277886**
(220) 30.08.2004
(151) 10.01.2006
(540)

MegaMag

(730) **Kadlík Aleš**, Tř. 2. května 4099, Zlín, 76001, CZ
(510) (6) obecné kovy a jejich slitiny, kovové potřeby zámečnické a klempířské, kovové trubky, sejfy, kovové výrobky, magnetické materiály - magnetické fólie v rolích, arších, magnety a magnetické tabule, magnetické pohlednice; (16) papír, lepenka a výrobky z těchto materiálů, které nejsou zařazeny do jiných tříd, tiskárenské výrobky, papírové krabičky, fotografie, papírenské zboží, lepidla pro papírenství nebo domácnost, psací stroje a kancelářské potřeby (vyjímaje nábytek), učební a vyučovací pomůcky s výjimkou přístrojů, plastické obaly (nezařazené do jiných tříd), tiskařské typy, štočky, papír, papírenské výrobky a kancelářské výrobky, papírové jazykové pomůcky na výuku jazyků, papírové didaktické pomůcky, papírové karty, vzdělávací knihy, omalovánky, vystřihovánky, leporela, pohledy a přáníčka; (28) hry a hračky, společenské a zábavné hry, hlavolamy, dětské hračky, skládačky, magnetické hračky a pexesa.
(511) 6, 16, 28
(210) O-358841

(111) **277950**
(220) 21.12.2004
(151) 23.01.2006
(540)

BROUCZECH

(730) **RAVIX, a. s.**, Nám. Svätej Anny 15, Trenčín, SK
(740) JUDr. Antonín Janák, Matoušova 515/12, Praha 5, 15000
(510) (32) piva, nealkoholická piva, jiné nealkoholické nápoje.
(511) 32
(210) O-421601

(111) **278216**
(220) 13.06.2005
(151) 23.01.2006
(540)



(730) **WESPO Bohemia a.s.**, J. Š. Baara 68, České Budějovice, 37001, CZ
(740) Advokátní kancelář JUDr. Nádravský & syn, JUDr. Jan Nádravský, Rudolfovska 88, České Budějovice, 37001
(510) (6) kovové stavební materiály, kovové kabely a dráty neelektrické, nerezové stavební materiály; (19) stavební materiály nekovové; (37) stavebnictví, služby týkající se stavby budov, silnic, mostů, přepravních linek a služby specializovaných podniků spadajících do oblasti stavebnictví (jako jsou služby instalatérů a topenářů), služby připojené k službám ve stavebnictví (jako je inspekce stavebních projektů).
(511) 6, 19, 37
(210) O-427242

(111) **278788**
(220) 30.06.2005
(151) 23.02.2006
(540)

HOTEL MAXIMILIAN

(730) **Ploberger s.r.o.**, Haštalská 752/14, Praha 1 - Staré Město, 11000, CZ
(740) Helena Kölbllová, Štěpánská 39, Praha 1, 11000
(510) (43) ubytovací služby, hostinská činnost.
(511) 43
(210) O-427843

(111) **278983**
(220) 29.07.2005
(151) 23.02.2006
(540)

BATUL

(730) **QALT Rakovník spol. s r.o.**, Zavidov 72, Petrovice, 27035, CZ
(740) Mgr. Jitka Vejražková, patentový zástupce, Podkovářská 6, Praha 9, 19000
(510) (1) chemické výrobky určené pro průmysl; (3) přípravky pro bělení a jiné prací prostředky, přípravky pro čištění, leštění, odmašťování a broušení, mýdla, parfumerie, vonné oleje, kosmetika, vlasové vody; (5) dezinfekční přísady.
(511) 1, 3, 5
(210) O-428561

(111) **279191**
(220) 01.12.2004
(151) 22.03.2006
(540)

Krkonošský maraton

(730) **Patkoló Štefan**, Smetanova 961, Lomnice nad Popelkou, 51251, CZ
(740) KMVS, advokátní kancelář, s.r.o., Mgr. Libor Štajer, Hellichova 458/1, Praha 1 - Malá Strana, 11800
(510) (16) publikace, letáky, suvenýry a reklamní výrobky - v rámci této třídy; (25) oděvy pro muže, ženy i děti; (28) hry, hračky, tělocvičné a sportovní potřeby (s výjimkou oděvů); (41) organizování sportovních soutěží.
(511) 16, 25, 28, 41
(210) O-420991

(111) **279192**
(220) 09.12.2004
(151) 22.03.2006
(540)

ROHOZEC

(730) **PIVOVAR ROHOZEC, a.s.**, Malý Rohozec 29, Turnov, 51101, CZ
(740) Ing. Václav Strnad, Rychtářská 375/31, Liberec 14, 46014
(510) (16) reklamní, propagační a informační materiály na bázi papíru a umělých hmot, tiskoviny, zejména prezentační a firemní publikace, periodika, reklamní katalogy, knihy, letáky, plakáty, reklamní tabule z papíru nebo lepenky, jídelní lístky, účtenky, kelímky, papírové láhve, pozvánky, vývěsky, papírové visáčky, etikety a tácky, pohlednice, přání, kalendáře, obaly z papíru a z umělých hmot, obálky, inzertní noviny, ubrusy a ubrusky papírové, tužky všeho druhu; (18) deštníky, slunečníky, hole, tašky, brašny, batohy, ledvinky, kufříky, náprsní tašky, peněženky, pouzdra na deštníky a slunečníky, klíčenky, kožená galanterie, kožené pásky, řemínky, trmeny, kůže, imitace kůže; (21) sklenice, pohárky, poháry, číše, džbány, džbánky, láhve, půllitry, korbele, nápojové sklo, skleněné a keramické nádoby a nádobí, skleněné a keramické zboží neobsažené v jiných třídách, porcelán, tácky papírové, z umělých hmot a z keramiky; (24) textilní ručníky, ubrusy, ubrusky a vlajky, textilní plošné výrobky v jiné třídě neuvedené; (25) oděvy, pokrývky hlavy, čelenky, kšiltly, trička, šátky, šály, oděvní doplňky v jiné třídě neuvedené, obuv, kloboučnické zboží; (28) hrací karty; (31) slad a sladové výtažky jako suroviny pro výrobu piva a lihovin; (32) sladina, chmelové výtažky pro výrobu piva, přípravky k přípravě nápojů, nealkoholické nápoje, nealkoholické nápoje obohacené vitamíny nebo minerály, nealkoholické nápoje energetické, nealkoholické nápoje míchané, nealkoholické aperitivy; (33) alkoholické nápoje, alkoholické nápoje míchané; (34) tabák, popelníky všeho druhu, nikoliv z drahých kovů, zapalovače kuřácké, zápalky a jiné potřeby pro kuřáky náležející do této třídy; (35) akviziční, marketingová, propagační, reklamní, obchodně informační a inzertní činnost, distribuce reklamních prospektů, katalogů a vzorků, poskytování pomoci při řízení obchodního úseku podniku, obchodní činnost, například ve sdělovacích prostředcích, v síti Internet, v novinách, periodikách, v katalogích apod., zprostředkování obchodní činnosti a obchodních služeb, vytváření firemní strategie, průzkum trhu, poradenská a konzultační činnost v rozsahu uvedených činností a služeb; (39) nákladová doprava a přeprava, zprostředkování nákladové dopravy a přepravy, pronájem vozidel, rozvoz a distribuce nealkoholických a alkoholických nápojů, skladování, pronájem skladů, osobní doprava, balení a doručování zboží, organizování a pořádání cest, zájezdů (doprava) a prohlídek; (41) organizování a pořádání sportovních, turistických a kulturních akcí, služby v oblasti zábavy a rekreace; (42) odborné poradenství a konzultační služby v oboru piva a nápojů, vývoj a výzkum v daném oboru, zprostředkování vývoje v daném oboru, provádění odborných zkoušek v daném oboru; (43) provozování pohostinství a restaurací, dočasné ubytování.
(511) 16, 18, 21, 24, 25, 28, 31, 32, 33, 34, 35, 39, 41, 42, 43
(210) O-421232

(111) **279651**
(220) 29.08.2005
(151) 22.03.2006
(540)



(730) **TOYOTA PEUGEOT CITROËN AUTOMOBILE CZECH, s. r. o.**, Na Hradbách 126, Kolín, 28002, CZ
(740) JUDr. Jaroslav Srb, Apolinářská 6, Praha 2, 12800
(510) (12) vozidla, dopravní prostředky pozemní, vzdušné nebo vodní, automobily, jízdní kola, motocykly, jejich nedílné součásti a komponenty,

totiž motory pro pozemní vozidla, převodové (rychlostní) skříně pro pozemní vozidla, karosérie pro pozemní vozidla, podvozky (chassis), řízení, tlumiče kmitů (závěsné) pro pozemní vozidla, převody, brzdy, kola, ráfky kol, ozdobné kryty kol, sedadla, zabezpečovací poplašná zařízení (alarmy) pro pozemní vozidla, výstražné systémy pro pozemní vozidla, klaksony, potahy na sedadla, opěrky hlavy na sedadla, zpětná zrcátka, volanty, ochranné tyče, pásy, lišty a další ochranné prvky, stírače skel, torzní tyče, uzávěry palivových nádrží, nárazníky, tažná zařízení pro přívěsná vozidla, nosiče zavazadel, nosiče lyží, deflektory (vodící/ usměrňovací plechy), sklápěcí střechy, okna; (37) montáže vozidel, opravy a údržby vozidel.

(511) 12, 37
(210) O-429338

(111) **279975**
(220) 14.01.2005
(151) 19.04.2006
(540)

DMG Compact

(730) **Data Mine Group, s.r.o.**, U nových vil 28, Praha 10, 10000, CZ
(740) UNIPATENT, Ing. Jiří Chlustina, Jana Masaryka 43-47, Praha 2, 12000
(510) (9) aparáty, přístroje a nástroje k vědeckým a laboratorním účelům, přístroje a nástroje navigační, tj. přístroje a nástroje určené k přenášení rozkazů, k měření a přístroje všeobecně užívané při řízení lodí a letadel, přístroje a nástroje geodetické a přístroje pro bezdrátovou telegrafii, přístroje fotografické, kinematografické, optické včetně promítačů obrazů a zvětšovací přístrojů, přístroje a nástroje k vážení a měření, přístroje a nástroje signalizační, včetně signálních píšťal, přístroje a nástroje pro účely záchranné a učební, automaty uváděné v činnost vhozením mince nebo známky, přístroje pro záznam a reprodukci mluveného slova, rozhlasové a televizní přijímače a vysíláče, satelitní přijímače, gramofony, audiovizuální technika všeho druhu, zapisovací pokladny a počítačové stroje, včetně kancelářských a děrovacích strojů, hasící přístroje, speciální pouzdra pro přístroje a nástroje, které jsou zařazeny do této třídy, elektrické žehličky a mandly, elektrické zapalovače v automobilech, výpočetní technika všeho druhu, včetně periferních zařízení, elektronické pomůcky pro školy a programové vybavení pro ně; (16) papír, výrobky z lepenky a kartonážní výrobky, fotografie, psací potřeby, kancelářská lepidla, potřeby pro umělce, štětce, psací stroje, kancelářské potřeby kromě nábytku, učební a školní potřeby a pomůcky; (35) provozování podpůrných obchodních a provoznětechnických služeb v počítačových sítích, automatizované zpracování dat a jejich prezentace; (42) konzultační, analytická a poradenská činnost v oblasti výpočetní techniky, návrh, vývoj a odlaďování software a speciálního software pro bankovníctví, zdravotnictví, účetnictví, pro řízení výroby, pro firemní informační systémy, manažerské systémy a software podpůrného charakteru.

(511) 9, 16, 35, 42
(210) O-422398

(111) **280397**
(220) 30.09.2005
(151) 19.04.2006
(540)



(730) **DISTRIMO s.r.o.**, Maříkova 32, Brno, 62100, CZ
(510) (1) lepidla a tmely, zejména sekundová lepidla kyanokrylátová, epoxidová lepidla a tmely, kontaktní tmely polychlorprenové, emulzní lepidla, silikonová lepidla, rozpouštědlová lepidla, disperzní lepidla, tavná lepidla, náplně do lepicích pistolí, vodovzdorné chemické přípravky, impregnační

chemické přípravky na textil a kůži, chemické přípravky pro vodovzdornou úpravu a impregnaci kůže a textilu, vodovzdorné chemické přípravky pro cement, beton, cihly, dlažbu, zdivo, kámen, ochranné přípravky na cihly, cement, beton, dlažbu, zdivo, kámen, lepidla a tmely; (2) barvy a nátěrové hmoty, penetrační nátěry; (19) stavební směsi, betonové směsi, omítkové směsi, příměsi do jednotlivých stavebních směsí; (37) aplikace stavebních směsí; (42) poradenská činnost spojená se vstupní analýzou a návrhem na řešení při aplikaci výše uvedených stavebních směsí.

(511) 1, 2, 19, 37, 42
(210) O-430203

(111) **280626**
(220) 20.10.2005
(151) 19.04.2006
(540)



(730) **Cíl, výrobní družstvo**, Olomoucká 116, Prostějov, 79710, CZ
(740) HALAXOVÁ & HALAXOVÁ, TETRAPAT, RNDr. Zdeňka Halaxová, Dukelská 891/4, Olomouc, 77200
(510) (18) kůže a imitace kůže, výrobky z kůže a imitace kůže, kožešiny a imitace kožešin, výrobky z kožešin a imitace kožešin, deštníky, slunečníky, hole, kufry, zavazadla, kožená galanterie, kabelky, aktovky, kufříky, spisovky, kabelky, peněženky, klíčenky, batohy, kufříky na toaletní potřeby, obaly na doklady, tašky, náprsní tašky, cestovní neceséry, dámské taštičky, kožené obaly na diáře a dopisní soupravy, vše v rámci této třídy; (25) oděvy a oděvní doplňky patřící do této třídy, obuv, prádlo, spodní prádlo, konfekce, punčochy a punčochové zboží, oděvy pro kojence.

(511) 18, 25
(210) O-430766

(111) **281198**
(220) 20.10.2005
(151) 24.05.2006
(540)



(730) **Blanář Roman**, Brumovice na Moravě 410, Brumovice na Moravě, okr. Břeclav, 69111, CZ
(740) Ing. Blanka Brodská, patentový zástupce, Josefy Faimonové 14, Brno, 62800
(510) (20) nábytek, zejména čalouněný nábytek, dřevěný nábytek, kovový, ratanový a kempinkový, kancelářský nábytek, včetně částí těchto druhů nábytku, psací stoly, stolní desky dřevěné a skleněné, rámy a lišty na obrazy a vyšívání, lišty u nábytku z umělých hmot, lamelové rošty, matrace, podhlavníky, podušky, police, polštáře, postele, stolky, zejména

noční stolky, kosmetické, květinové a servírovací stolky, taburety, závěsy bambusové a korálové ozdobné, zástěny nekovové, zrcadla; (24) ložní příkrývky a pokrývky, cestovní příkrývky, lůžkové přehozy, lůžkoviny, ložní prádlo, povlečení a prostěradla, ochranné potahy na nábytek, závěsy na dveře; (37) montáže nábytku.

(511) 20, 24, 37
(210) O-430769

(111) **281809**
(220) 07.09.2005
(151) 26.06.2006
(540)

ALL ANGLES

(730) **SmithKline Beecham Limited**, 980 Great West Road, Brentford, Middlesex TW8 9GS, GB
(740) KOREJZOVÁ & SPOL., v.o.s., JUDr. Petra Korejzová, Korunní 810/104 E, Praha 10, 10100
(510) (21) zubní kartáčky, párátka, dentální nitě.
(511) 21
(210) O-429609

(111) **281811**
(220) 07.09.2005
(151) 26.06.2006
(540)

FRONT & BACK

(730) **SmithKline Beecham Limited**, 980 Great West Road, Brentford, Middlesex TW8 9GS, GB
(740) KOREJZOVÁ & SPOL., v.o.s., JUDr. Petra Korejzová, Korunní 810/104 E, Praha 10, 10100
(510) (21) zubní kartáčky, párátka, dentální nitě.
(511) 21
(210) O-429623

(111) **281875**
(220) 10.11.2005
(151) 26.06.2006
(540)



(730) **MORApplast s.r.o.**, tř. Osvobození 271/28, Odry, 74235, CZ
(740) Ing. Zdeněk Kučera, Padělký 548, P.O.BOX 92, Slušovice, 76315
(510) (1) chemické výrobky pro průmysl, vědu, zemědělství, zahradnictví a lesnictví; (17) polystyren, expandovaný polystyren (EPS) a díly z něj, expandovaný polypropylen (EPP) a díly z něj, výztuhy, součásti obalů, přepravek a přepravních obalů, vše v rámci této třídy.
(511) 1, 17
(210) O-431348

(111) **281932**
(220) 28.11.2005
(151) 26.06.2006
(540)

CA2000

(730) **V - NET s.r.o.**, Šumice 139, 68731, CZ
(740) DANĚK & PARTNERS Advokátní a patentová kancelář, Dr. Vilém Daněk, Vinohradská 45, Praha 2, 12000
(510) (9) detektory, detektory alkoholu, analyzátory plynů (přístroje na rozbor plynů), náustky na detektory spadající do tř. 9, diagnostické přístroje jiné

než k lékařským účelům, promítací přístroje na diapositivy, diaprojektory, promítací žárovky, difrakční zařízení (mikroskopie), diktovací stroje, diktafony, disky (magnetické), disky kompaktní (audio-video), disky nahrané (se zvukovými nahrávkami), gramofonové desky, disky optické, disky počítačové, distribuční stroje automatické, rozvaděče automatické, docházkový systém (zařízení pro evidenci docházky), dopravní značky světelné nebo mechanické, dozimetry, dráty magnetické, dráty telegrafní, dráty ze slitin kovů (pojistkové), držáky (fotografických kazet), filtry pro dýchací masky, dýchací přístroje pro plavání pod vodou, dýchací přístroje, respirátory, s výjimkou pro umělé dýchání, elektrické dveřní zvonky, pláště pro elektrické kabely, elektrické spojky, svorky, konektory, elektrické zařízení pro dálkové ovládání průmyslových procesů, elektrodynamická zařízení pro dálkové řízení signalizace, elektronická pera (vizuální zobrazovací jednotky), elektronické oznamovací tabule, elektronické publikace s možností stažení, elektronky a svítidla - zářivky (se žhavenou katodou), etikety elektronické pro zboží, informace a záznamy na nosičích zařazených ve tř. 9, elektronická data a databáze, informační produkty v elektronických, datových, informačních a telekomunikačních sítích všeho druhu, software a hardware, periodika a knihy v elektronické podobě, databázové produkty zařazené ve tř. 9, nosiče dat či záznamů včetně audiokazet nahrané i nenahrané, elektronické, datové nebo informační sítě, multimediální aplikace na nosičích zařazených ve tř. 9 nebo v sítích, interaktivní a grafické programy, software, zejména pro systémy pro přenos dat, dešifrovací soustavy, platební karty nebo magnetické a čipové karty pro použití v bankovníctví, pojišťovnictví, v oblasti služeb a v obchodním styku, mezinárodní platební karty, elektronické peněženky, čipy, multimediální nebo informační katalogy, audiovizuální programy a díla, programové vybavení pro počítače, software, hardware výpočetní, komunikační nebo informační techniky, elektronické databáze a databázové produkty, informace a záznamy na nosiči s výjimkou nosičů papírových ze tř. 16, informace a data na nosičích - v rámci této třídy nebo i v elektronických, datových, informačních, počítačových a komunikačních sítích, související software a hardware, elektronické, datové nebo informační nebo komunikační nebo výpočetní sítě včetně jednotlivých součástí a náhradních dílů obsažených ve tř. 9, multimediální aplikace, počítačové hry, hlavolamy elektrické nebo elektronické - v rámci této třídy; (35) marketing, obstaravatelská a zprostředkovatelská služba v rámci propagace, reklamy, obchodní činnosti a kancelářských prací, účetnictví, zpracování počítačových dat a spravování databází, marketingové služby v oblasti správy nemovitostí, logistiky, obchodní administrativa a kancelářské práce, aranžerství - v rámci této třídy a průzkum trhu v souvislosti s uvedenými výrobky a službami pro jiné firmy a zákazníky, rozesílání prospektů, pořizování informačních tiskovin, účetní služby, poradenské komerční služby, inzertní činnost, poskytování pomoci při provozu obchodu, včetně zprostředkování obchodních a souvisejících obchodně personálních záležitostí, kontrola, vedení, vypracování statistických přehledů, poradenství v oblasti organizace a ekonomiky podnikání, poradenské služby při výběru zaměstnání, organizování výstav a veletrhů k reklamním a obchodním účelům, provádění aukcí a dražeb, pronájem kancelářských strojů a zařízení, distribuce zboží k reklamním účelům, vykonávání administrativních prací pomocí výpočetní techniky, zprostředkování nákupu a prodeje v oblasti výpočetní techniky (hardware i software), kopírování nebo rozmnožování dokumentů, dokladů, příprava a vyhotovení daňových přiznání, pronájem reklamních ploch, půjčování fotokopírovacích strojů, revize účtů (audit), zajištění reklamy za účelem prezentace podnikatelů v oblasti vnitrostátní a mezinárodní dopravy, přepravy, zasilatelství a skladištních zařízení, pronájem prodejních automatů; (42) kalibrace, odborné konzultace v oblasti detektorů, znalecké posudky spadající do této třídy, design internetových stránek a prezentací, vypracování technických zpráv, dobrodání, expertiz a posudků, technické kreslení, vědecké a technologické služby, odborné technické poradenství a vypracovávání posudků (v oblasti přírodovědecké, architektonické a inženýrské činnosti patřící do této třídy), expertizy a tvorba předpisů pro provoz a údržbu strojů a zařízení, konstruktérská a projekční činnost, tvorba programového vybavení, návrh a vývoj počítačového hardwaru a softwaru, analýzy chemické, přírodovědecký výzkum, průzkum a projekce, výzkum a vývoj nových výrobků, konzultační, asistenční, analytické, designérské, vyhodnocovací a programovací služby týkající se počítačového software, firmware, hardware a informačních technologií, konzultace týkající se hodnocení, výběru a zavádění počítačového software, firmware, hardware, informačních technologií a systému zpracování dat, právních záležitostí, informačních technologií a duševního vlastnictví, a to i prostřednictvím telekomunikačních sítí, dodávka on-line, Internetem a sítí World Wide Web, webhosting, webdesing, výzkumné služby, kódování a dekódování zabezpečovacích systémů

(tvorba software), poradenská činnost v oblasti aplikace výpočetní techniky, v oblasti informatiky, vytváření virtuálních/počítačových 3 D animací a modelů, informačních technologií, navrhování a realizace automatizovaných systémů řízení, programátorská činnost, projekce počítačových sítí, poskytování práva užití software a pronájem software, instalace, opravy, údržba a servis software, vytváření interaktivních aplikací umožňujících předávání a tvorbu grafické podoby prostřednictvím sítí Internet, programování, software - návrhy, převod (konverze) počítačových programů a údajů (kromě fyzické konverze), převod (konverze) údajů a dokumentů z fyzických médií na elektronická média, tvorba a údržba počítačových stránek WEB pro zákazníky, hostování na počítačových stránkách WEB, instalace počítačových programů, návrh počítačových systémů, programování internetových databázových systémů a internetových aplikací, konstrukce WWW prezentací a řešení WWW serverů, aktualizace a údržba počítačových programů, pronájem času, dat a údajů na přístup do počítačových databází, zhotovování kopií počítačových programů, technické studie v oblasti počítačů a programového vybavení, výzkum, vývoj a tvorba systémů pro elektronické obchodování, včetně příslušného software a hardware, poskytování know-how pro oblast elektronického obchodování a informačních technologií, programování multimediálních aplikací, vytváření interaktivních a grafických programů, počítačové animace a vizualizace, grafický design, zavádění, aktualizace, návrhy, strukturování a programování či jiné vytváření databází, jiných datových systémů a aplikací pro jejich zpracování, včetně jejich poskytování přístupu k nim a jejich instalace, zavádění, aktualizace a údržby, návrhy, strukturování a programování či jiné vytváření internetových či intranetových počítačových stránek a nástěnek (webpages a websites) a internetových či intranetových aplikací, hostování (poskytování volného prostoru) pro internetové či intranetové informace, stránky a nástěnky (webpages a websites), hostování (poskytování volného prostoru) pro internetové či intranetové aplikace, převod (konverze) počítačových programů, dat či jiných údajů v elektronické podobě z různých formátů do jiných formátů, převod (konverze) počítačových dokumentů, dat či jiných údajů z fyzických médií na elektronická média, zálohování dat a informací elektronickými a počítačovými prostředky a prostřednictvím elektronické pošty, poradenství v oblasti výpočetní a informační techniky.

(511) 9, 35, 42
(210) O-431825

(111) **281933**
(220) 28.11.2005
(151) 26.06.2006
(540)

Sentech

(730) **V - NET s.r.o.**, Šumice 139, 68731, CZ
(740) DANĚK & PARTNERS Advokátní a patentová kancelář, Dr. Vilém Daněk, Vinohradská 45, Praha 2, 12000
(510) (9) detektory, detektory alkoholu, analyzátory plynů (přístroje na rozbor plynů), náustky na detektory spadající do tř. 9, diagnostické přístroje jiné než k lékařským účelům, promítací přístroje na diapozitivy, diaprojektory, promítací žárovky, difrakční zařízení (mikroskopie), diktovací stroje, diktafony, disky (magnetické), disky kompaktní (audio-video), disky nahrané (se zvukovými nahrávkami), gramofonové desky, disky optické, disky počítací, distribuční stroje automatické, rozvaděče automatické, docházkový systém (zařízení pro evidenci docházky), dopravní značky světelné nebo mechanické, dozimetry, dráty magnetické, dráty telegrafní, dráty ze slitin kovů (pojistkové), držáky (fotografických kazet), filtry pro dýchací masky, dýchací přístroje pro plavání pod vodou, dýchací přístroje, respirátory, s výjimkou pro umělé dýchání, elektrické dveřní zvonky, pláště pro elektrické kabely, elektrické spojky, svorky, konektory, elektrické zařízení pro dálkové ovládání průmyslových procesů, elektrodynamická zařízení pro dálkové řízení signalizace, elektronická pera (vizuální zobrazovací jednotky), elektronické oznamovací tabule, elektronické publikace s možností stažení, elektronky a svítidla - zářivky (se žhavenou katodou), etikety elektronické pro zboží, informace a záznamy na nosičích zařazených ve tř. 9, elektronická data a databáze, informační produkty v elektronických, datových, informačních a telekomunikačních sítích všeho druhu, software a hardware, periodika a knihy v elektronické podobě, databázové produkty zařazené ve tř. 9, nosiče dat či záznamů včetně audiokazet nahrané i nenahrané, elektronické, datové nebo informační sítě, multimediální aplikace na nosičích zařazených ve tř. 9 nebo v sítích, interaktivní a grafické programy, software, zejména pro systémy pro přenos dat, dešifrovací soustavy, platební karty nebo magnetické a čipové karty pro použití v

bankovníctví, pojišťovnictví, v oblasti služeb a v obchodním styku, mezinárodní platební karty, elektronické peněženky, čipy, multimediální nebo informační katalogy, audiovizuální programy a díla, programové vybavení pro počítače, software, hardware výpočetní, komunikační nebo informační techniky, elektronické databáze a databázové produkty, informace a záznamy na nosičích s výjimkou nosičů papírových ze tř. 16, informace a data na nosičích - v rámci této třídy nebo i v elektronických, datových, informačních, počítačových a komunikačních sítích, související software a hardware, elektronické, datové nebo informační nebo komunikační nebo výpočetní sítě včetně jednotlivých součástí a náhradních dílů obsažených ve tř. 9, multimediální aplikace, počítačové hry, hlavolamy elektrické nebo elektronické - v rámci této třídy; (35) marketing, obstaravatelská a zprostředkovatelská služba v rámci propagace, reklamy, obchodní činnosti a kancelářských prací, účetnictví, zpracování počítačových dat a spravování databází, marketingové služby v oblasti správy nemovitosti, logistiky, obchodní administrativa a kancelářské práce, aranžérství - v rámci této třídy a průzkum trhu v souvislosti s uvedenými výrobky a službami pro jiné firmy a zákazníky, rozesílání prospektů, pořizování informačních tiskovin, účetní služby, poradenské komerční služby, inzertní činnost, poskytování pomoci při provozu obchodu, včetně zprostředkování obchodních a souvisejících obchodně personálních záležitostí, kontrola, vedení, vypracování statistických přehledů, poradenství v oblasti organizace a ekonomiky podnikání, poradenské služby při výběru zaměstnání, organizování výstav a veletrhů k reklamním a obchodním účelům, provádění aukcí a dražeb, pronájem kancelářských strojů a zařízení, distribuce zboží k reklamním účelům, vykonávání administrativních prací pomocí výpočetní techniky, zprostředkování nákupu a prodeje v oblasti výpočetní techniky (hardware i software), kopírování nebo rozmnožování dokumentů, dokladů, příprava a vyhotovení daňových příkazů, pronájem reklamních ploch, půjčování fotokopírovacích strojů, revize účtů (audit), zajištění reklamy za účelem prezentace podnikatelů v oblasti vnitrostátní a mezinárodní dopravy, přepravy, zasilatelství a skladěních zařízení, pronájem prodejních automatů; (42) kalibrace, odborné konzultace v oblasti detektorů, znalecké posudky spadající do této třídy, design internetových stránek a prezentací, vypracování technických zpráv, dobrozdání, expertizy a posudků, technické kreslení, vědecké a technologické služby, odborné technické poradenství a vypracovávání posudků (v oblasti přírodovědecké, architektonické a inženýrské činnosti patřící do této třídy), expertizy a tvorba předpisů pro provoz a údržbu strojů a zařízení, konstruktérská a projekční činnost, tvorba programového vybavení, návrh a vývoj počítačového hardwaru a softwaru, analýzy chemické, přírodovědecký výzkum, průzkum a projekce, výzkum a vývoj nových výrobků, konzultační, asistenční, analytické, designéřské, vyhodnocovací a programovací služby týkající se počítačového software, firmware, hardware a informačních technologií, konzultace týkající se hodnocení, výběru a zavádění počítačového software, firmware, hardware, informačních technologií a systému zpracování dat, právních záležitostí, informačních technologií a duševního vlastnictví, a to i prostřednictvím telekomunikačních sítí, dodávkou on-line, Internetem a sítí World Wide Web, webhosting, webdesing, výzkumné služby, kódování a dekódování zabezpečovacích systémů (tvorba software), poradenská činnost v oblasti aplikace výpočetní techniky, v oblasti informatiky, vytváření virtuálních/počítačových 3 D animací a modelů, informačních technologií, navrhování a realizace automatizovaných systémů řízení, programátorská činnost, projekce počítačových sítí, poskytování práva užití software a pronájem software, instalace, opravy, údržba a servis software, vytváření interaktivních aplikací umožňujících předávání a tvorbu grafické podoby prostřednictvím sítí Internet, programování, software - návrhy, převod (konverze) počítačových programů a údajů (kromě fyzické konverze), převod (konverze) údajů a dokumentů z fyzických médií na elektronická média, tvorba a údržba počítačových stránek WEB pro zákazníky, hostování na počítačových stránkách WEB, instalace počítačových programů, návrh počítačových systémů, programování internetových databázových systémů a internetových aplikací, konstrukce WWW prezentací a řešení WWW serverů, aktualizace a údržba počítačových programů, pronájem času, dat a údajů na přístup do počítačových databází, zhotovování kopií počítačových programů, technické studie v oblasti počítačů a programového vybavení, výzkum, vývoj a tvorba systémů pro elektronické obchodování, včetně příslušného software a hardware, poskytování know-how pro oblast elektronického obchodování a informačních technologií, programování multimediálních aplikací, vytváření interaktivních a grafických programů, počítačové animace a vizualizace, grafický design, zavádění, aktualizace, návrhy, strukturování a programování či jiné vytváření databází, jiných datových systémů a aplikací pro jejich zpracování, včetně jejich poskytování přístupu k nim a

jejich instalace, zavádění, aktualizace a údržby, návrhy, strukturování a programování či jiné vytváření internetových či intranetových počítačových stránek a nástěnek (webpages a websites) a internetových či intranetových aplikací, hostování (poskytování volného prostoru) pro internetové či intranetové informace, stránky a nástěnky (webpages a websites), hostování (poskytování volného prostoru) pro internetové či intranetové aplikace, převod (konverze) počítačových programů, dat či jiných údajů v elektronické podobě z různých formátů do jiných formátů, převod (konverze) počítačových dokumentů, dat či jiných údajů z fyzických médií na elektronická média, zálohování dat a informací elektronickými a počítačovými prostředky a prostřednictvím elektronické pošty, poradenství v oblasti výpočetní a informační techniky.

(511) 9, 35, 42
(210) O-431826

(111) **281953**
(220) 01.12.2005
(151) 26.06.2006
(540)

RGM
ENTERTAINMENT

(730) **RGM Entertainment, s.r.o.**, Vodní 1972, Zlín, 76001, CZ
(740) JUDr. Zdeněk Hromádka, advokát, Rašínova 522, Zlín, 76001
(510) (9) nenahrané a nahrané nosiče zvuku, obrazu nebo zvukově obrazových záznamů, zejména CD, MC, DVD, videokazety, minidisky; (16) periodický a neperiodický tisk, tiskoviny a polygrafické výrobky, zejména knihy a hudebniny, katalogy, kalendáře, diáře, časopisy, lístky, vstupenky, fotografie, reklamní plakáty, potištěné obaly nenahraných a nahraných nosičů zvuku, obrazu nebo zvukově obrazových záznamů, zejména CD, MC, DVD, videokazet a minidisků, kancelářské a psací potřeby, zejména tužky; (35) reklamní a propagační služby, pořádání výstav komerčních nebo reklamních, zastupování výkonných umělců; (41) organizování veřejných produkcí a představení (hudebních, pěveckých a divadelních), organizování a pořádání kulturních akcí a koncertů, zprostředkování uměleckých pořadů a vystoupení (hudebních, pěveckých a divadelních), předprodej a rezervace vstupenek, vydavatelská a nakladatelská činnost, pořizování, vydávání nahraných zvukových, obrazových, zvukově obrazových a datových nosičů, filmová tvorba, výroba videofilmů.

(511) 9, 16, 35, 41
(210) O-431967

(111) **282217**
(220) 09.12.2004
(151) 24.07.2006
(540)

Dr.Rex

(730) **Medixon s.r.o.**, Vltavinská 1289, Třebíč, 67401, CZ
(510) (35) poradenství, předvádění zboží, zajišťování a příprava reklamních materiálů, obchodní reklama, zasílání a rozšiřování reklamních materiálů, pomoc při řízení a realizaci obchodních činností, zpracování textů; (42) správa a ochrana autorských práv, tvorba webových stránek.

(511) 35, 42
(210) O-421259

(111) **282227**
(220) 13.01.2005
(151) 24.07.2006
(540)



(730) **Disney Enterprises, Inc.**, 500 South Buena Vista Street, Burbank, CA, US
(740) Čermák a spol., JUDr. Karel Čermák jr., Elišky Peškové 15, Praha 5, 15000
(510) (3) přípravky pro bělení a jiné prací prostředky, přípravky pro čištění, leštění, odmašťování a broušení, mýdla, parfumerie, vonné oleje, kosmetika, vlasové vody (lotions), zubní pasty; (9) přístroje a nástroje vědecké, námořní, geodetické, fotografické, filmové, optické, přístroje pro vážení, měření, signalizaci, kontrolu (inspekci), záchranu a přístroje pro vyučování, přístroje a nástroje pro vedení, přepínání, přeměnu, akumulaci, regulaci nebo řízení elektrického proudu, přístroje pro záznam, převod, reprodukci zvuku nebo obrazu, magnetické nosiče zvukových záznamů, gramofonové desky, automatické distributory a mechanismy pro přístroje na mince, zapisovací pokladny, počítací stroje, přístroje pro zpracování informací a počítače, hasicí přístroje; (14) vzácné kovy a jejich slitiny a výrobky z těchto látek nebo postříbřeného nebo pozlaceného kovu, nejsou-li uvedeny v jiných třídách, klenoty, bižuterie, drahokamy, hodinářské potřeby a chronometrické přístroje; (16) papír, lepenka a výrobky z těchto materiálů, které nejsou zařazeny do jiných tříd, tiskárenské výrobky, potřeby pro knižní vazby, fotografie, papírenské zboží, lepidla pro papírenství nebo domácnost, materiál pro umělce - v rámci této třídy, štetce, psací stroje a kancelářské potřeby (vyjímaje nábytek), učební a vyučovací pomůcky s výjimkou přístrojů, plastické obaly (nezařazené do jiných tříd), tiskařské typy, štočky; (20) nábytek, zrcadla, rámy, výrobky nejmenované v jiných třídách ze dřeva, korku, rákosu, vrbového proutí, z rohu, kosti, slonoviny, z kostic, želvoviny, jantaru, perleti, mořské pěny, náhražky všech těchto materiálů nebo náhražky z plastických hmot; (21) náčiní a nádoby pro domácnost nebo kuchyň (nikoliv z drahých kovů, ani postříbřených nebo pozlacených kovů), hřebeny a mycí houby, kartáče (s výjimkou štetců), materiály pro výrobu kartáčů, čistící potřeby, drátky na čištění parket, sklo surové nebo opracované (s výjimkou stavebního skla), sklo, porcelán a majolika neobsažené v jiných třídách; (24) tkaniny a textilní výrobky, které nejsou uvedeny v jiných třídách, pokrývky ložní a ubrusy; (28) hrací karty, hry, hračky, potřeby pro gymnastiku a sport, které nejsou uvedeny v jiných třídách, vánoční ozdoby; (29) maso, ryby, drůbež a zvěřina, masové výtažky, ovoce a zelenina konzervované, sušené a zavařené, želé, džemy, vejce, mléko a mléčné výrobky, oleje a tuky jedlé; (30) káva, čaj, kakao, cukr, rýže, tapioka, ságo, kávové náhražky, mouka a přípravky z obilnin, chléb, pečivo, cukrovinky, zmrzlina, med, sirup melasový, droždí, prášky do těsta, sůl, hořčice, ocet, nálevy (k ochucení), koření, led pro osvěžení; (32) piva, minerální vody, šumivé nápoje a jiné nápoje nealkoholické, nápoje a šťávy ovocné, sirupy a jiné přípravky k zhotovování nápojů; (41) vzdělávání, výchova, zábava, sportovní a kulturní aktivity.

(511) 3, 9, 14, 16, 20, 21, 24, 28, 29, 30, 32, 41
(210) O-422328

(111) 282420
(220) 28.11.2005
(151) 24.07.2006
(540)



- (730) **Brichta Vladimír Ing.**, U Jam 20, Plzeň, 32300, CZ
(740) **DANĚK & PARTNERS** Advokátní a patentová kancelář, Dr. Vilém Daněk, Vinohradská 45, Praha 2, 12000
(510) (35) služby v oblasti manažerského, organizačního a ekonomického poradenství, jako např. marketing, obstaravatelská a zprostředkovatelská služba v rámci propagace, reklamy, obchodní činnosti a kancelářských prací, účetnictví, zpracování počítačových dat a spravování databází, marketingové služby v oblasti správy nemovitostí, logistiky, obchodní administrativa a kancelářské práce, aranžerství a průzkum trhu v souvislosti s uvedenými výrobky a službami pro jiné firmy a zákazníky, rozesílání prospektů, pořizování informačních tiskovin, účetní služby, poradenské komerční služby, inzertní činnost, poskytování pomoci při provozu obchodu, včetně zprostředkování obchodních a souvisejících obchodně personálních záležitostí, kontrola, vedení a vypracování statistických přehledů, poradenství v oblasti organizace a ekonomiky podnikání, poradenské služby při výběru zaměstnání, organizování výstav a veletrhů k reklamním a obchodním účelům, provádění aukcí a dražeb, pronájem kancelářských strojů a zařízení, distribuce zboží k reklamním účelům, vykonávání administrativních prací pomocí výpočetní techniky, zprostředkování nákupu a prodeje v oblasti výpočetní techniky (hardware i software), kopírování nebo rozmnožování dokumentů, dokladů apod., příprava a vyhotovení daňových přiznání, pronájem reklamních ploch, půjčování fotokopírovacích strojů, revize účtů (audit), zajištění reklamy za účelem prezentace podnikatelů v oblasti vnitrostátní a mezinárodní dopravy, přepravy, zasílatelství a skladištních zařízení, pronájem prodejních automatů, filmová reprodukce; (41) činnost v oblasti manažerského vzdělávání, zejména činnost vyučovací, výchovná, vzdělávací a zábavní, včetně pořádání specializačních doškolovacích kurzů, symposií a konferencí, organizování výstav a veletrhů ke vzdělávacím, kulturním, výchovným a zábavním účelům, organizování společensko-kulturních akcí, pořádání zábavních soutěží, organizování soutěží a oceňování nejlepších exponátů, jakož i nejlepších expozičních doprovodných výstav ke vzdělávacím, kulturním, výchovným a zábavním účelům, provozování pracovních diskusních a zájmového klubu, odborné poradenství, vztahující se k organizování výstav a veletrhů ke vzdělávacím, kulturním, výchovným a zábavním účelům, organizování módních přehlídek pro výchovné, vzdělávací, kulturní a zábavní účely, kromě módních přehlídek pro reklamní účely, nakladatelská a vydavatelská činnost, provozování galerií, školicí činnost, zejména v oblasti výpočetní techniky, informatiky, kancelářské a komunikační techniky a informačních technologií, pořádání a řízení školení, pořádání a řízení kurzů, filmová studia a filmová tvorba, služby fotoateliérů, pronájem videopásků, pronájem videorekordérů, tvorba videonahrávek a stříhání videopásků, nahrávání nosičů zvukových nebo obrazově zvukových, půjčování nahanraných zvukových nebo obrazově zvukových záznamů, tvorba a šíření audiovizuálních děl, fotografování na mikrofilm, výchova, vzdělávání; (42) konzultační, asistenční, analytické, designérské, vyhodnocovací a programovací služby týkající se počítačového software, firmware, hardware a informačních technologií, konzultace týkající se hodnocení, výběru a zavádění počítačového software, firmware, hardware, informačních technologií a systému zpracování dat, právních záležitostí, informačních technologií a duševního vlastnictví, a to i prostřednictvím telekomunikačních sítí, dodávkou on-line, Internetem a sítí World Wide Web, webhosting, webdesign, výzkumné služby, kódování a dekódování zabezpečovacích systémů (tvorba software), poradenská činnost v oblasti aplikace výpočetní techniky, v oblasti informatiky, vytváření virtuálních/počítačových 3 D animací a modelů, informačních technologií,

navrhování a realizace automatizovaných systémů řízení, programátorská činnost, projekce počítačových sítí, poskytování práva užití software a pronájem software, převádění médií do elektronické podoby a jejich šíření, instalace, opravy, údržba a servis software, vytváření interaktivních aplikací umožňující předávání a tvorbu grafické podoby prostřednictvím sítě Internet, programování, software - návrhy, převod a konverze počítačových programů a údajů (kromě fyzické konverze), převod a konverze údajů a dokumentů z fyzických médií na elektronická média, tvorba a údržba počítačových stránek WEB pro zákazníky, hostování na počítačových stránkách WEB, instalace počítačových programů, návrh počítačových systémů, programování internetových databázových systémů a internetových aplikací, konstrukce WWW prezentací a řešení WWW serverů, aktualizace a údržba počítačových programů, pronájem času, dat a údajů na přístup do počítačových databází, zhotovování kopií počítačových programů, technické studie v oblasti počítačů a programového vybavení, výzkum, vývoj a tvorba systémů pro elektronické obchodování, včetně příslušného software a hardware, poskytování know-how pro oblast elektronické ho obchodování a informačních technologií, programování multimediálních aplikací, vytváření interaktivních a grafických programů, počítačové animace a vizualizace, grafický design, zavádění, aktualizace, návrhy, strukturování a programování či jiné vytváření databází, jiných datových systémů a aplikací pro jejich zpracování včetně jejich instalace, zavádění, aktualizace a údržby, návrhy, strukturování a programování či jiné vytváření internetových či intranetových počítačových stránek a nástěnek (webpages a websites) a internetových či intranetových aplikací, hostování (poskytování volného prostoru) pro internetové či intranetové informace, stránky a nástěnky (webpages a websites), hostování (poskytování volného prostoru) pro internetové či intranetové aplikace, převod (konverze) počítačových programů, dat či jiných údajů v elektronické podobě z různých formátů do jiných formátů, převod (konverze) dokumentů, dat či jiných údajů z fyzických médií na elektronická média, zálohování dat a informací elektronickými a počítačovými prostředky a prostřednictvím elektronické pošty, poradenství v oblasti výpočetní a informační techniky.

(511) 35, 41, 42
(210) O-431823

(111) 282431
(220) 30.11.2005
(151) 24.07.2006
(540)



- (730) **Sberbank CZ, a.s.**, Na Pankráci 1724/129, Praha 4 - Nusle, 14000, CZ
(740) **Mgr. Marie Žáková**, patentový zástupce, Ostopovická 4, Troubsko, 66441
(510) (16) papírové nosiče informací, zejména tiskoviny, letáky, propagační materiály, brožury, plakáty, fotografie; (35) inzertní, reklamní a propagační činnost, poskytování pomoci při provozu obchodu, zprostředkování obchodních záležitostí, činnost organizačních a ekonomických poradců, marketing, obchodní a podnikatelský průzkum, obchodní administrativa, kancelářské práce; (36) služby finanční (poskytování záruk, otevírání akreditivů, obstarávání inkasa), platební styk a zúčtování, služby peněžní a pojišťovací, zejména přijímání vkladů od veřejnosti, poskytování úvěrů, investování do cenných papírů na vlastní účet, vydávání platebních karet a cestovních šeků, obchodování s devizovými hodnotami v oblasti termínovaných obchodů včetně kurzových a úrokových obchodů, účast na vydávání akcií, finanční makléřství, uložení a správa cenných papírů nebo jiných hodnot, směnárská činnost, poskytování bankovních informací, pronájem bezpečnostních schránek, odkup a prodej pohledávek.

(511) 16, 35, 36
(210) O-431919

(111) **282432**
(220) 30.11.2005
(151) 24.07.2006
(540)



(730) **Sberbank CZ, a.s.**, Na Pankráci 1724/129, Praha 4 - Nusle, 14000, CZ
(740) Mgr. Marie Žáková, patentový zástupce, Ostopovická 4, Troubsko, 66441
(510) (16) papírové nosiče informací, zejména tiskoviny, letáky, propagační materiály, brožury, plakáty, fotografie; (35) inzertní, reklamní a propagační činnost, poskytování pomoci při provozu obchodu, zprostředkování obchodních záležitostí, činnost organizačních a ekonomických poradců, marketing, obchodní a podnikatelský průzkum, obchodní administrativa, kancelářské práce; (36) služby finanční (poskytování záruk, otevírání akreditivů, obstarávání inkasa), platební styk a zúčtování, služby peněžní a pojišťovací, zejména přijímání vkladů od veřejnosti, poskytování úvěrů, investování do cenných papírů na vlastní účet, vydávání platebních karet a cestovních šeků, obchodování s devizovými hodnotami v oblasti termínovaných obchodů včetně kurzových a úrokových obchodů, účast na vydávání akcií, finanční makléřství, uložení a správa cenných papírů nebo jiných hodnot, směnárenská činnost, poskytování bankovních informací, pronájem bezpečnostních schránek, odkup a prodej pohledávek.
(511) 16, 35, 36
(210) O-431920

(111) **283114**
(220) 01.12.2005
(151) 24.08.2006
(540)

ŠKOLNÍ SALÁT

(730) **Alibona, a. s.**, Svatoplukova 909, Litovel, 78401, CZ
(740) HALAXOVÁ & HALAXOVÁ, TETRAPAT, RNDr. Zdeňka Halaxová, Dukelská 891/4, Olomouc, 77200
(510) (29) maso, ryby, drůbež, zvěřina, masové výtažky, houby, ovoce a zelenina sušené, konzervované, zavařené, nakládané a kandované, želé, džemy a marmelády, vejce, mléko a mléčné výrobky, mléčné nápoje, oleje a jedlé tuky, masové a zeleninové omáčky, masové a zeleninové konzervy, zelenina sušená, vařená, sterilovaná, masové a zeleninové směsi, masové a zeleninové krémy, ovocné a zeleninové saláty, saláty s obsahem masa; (30) káva, čaj, kakao, cukr, rýže, tapioka, ságo, kávové náhražky a výrobky z nich, mouka a přípravky z obilnin, chléb, pečivo, cukrovinky, zmrzlina, med, droždí, prášky do těsta, sůl, hořčice, ocet, led pro osvěžení, těstoviny, koření a kořenící směsi, omáčky pro ochucení, masové a zeleninové krémy a směsi plněné do těsta, bonbóny, čokoláda a výrobky z ní, kečup, majonéza, čokoládové, kávové a kakaové nápoje, těsta a výrobky z nich, salátové zálivky, žvýkačky, ovocné želé.
(511) 29, 30
(210) O-431977

(111) **283115**
(220) 01.12.2005
(151) 24.08.2006
(540)



(730) **ČOKOLÁDOVNA CARLETTI, s.r.o.**, Bratřejov č.p. 100, 76312, CZ
(740) HALAXOVÁ & HALAXOVÁ, TETRAPAT, RNDr. Zdeňka Halaxová, Dukelská 891/4, Olomouc, 77200
(510) (5) nápoje, potraviny a potravinové doplňky určené pro zvláštní výživu s léčebnými nebo preventivními účinky zařazené v této třídě, dietetické nápoje a potraviny pro léčebné účely zařazené v této třídě; (29) mléčné výrobky, mléčné nápoje; (30) káva, čaj, kakao, cukr, kávové náhražky a výrobky z nich, přípravky z obilnin, chléb, pečivo, cukrovinky, zmrzlina, omáčky pro ochucení, směsi plněné do těsta, bonbóny, čokoláda a výrobky z ní, čokoládové, kávové a kakaové nápoje, těsta a výrobky z nich, žvýkačky, ovocné želé, želé v čokoládě, ovoce a zelenina sušené a kandované v čokoládě.
(511) 5, 29, 30
(210) O-431978

(111) **283747**
(220) 01.12.2005
(151) 06.09.2006
(540)

FRUITÍK

(730) **ÚSOVSKO a. s.**, Klopina 33, 78973, CZ
(740) HALAXOVÁ & HALAXOVÁ, TETRAPAT, RNDr. Zdeňka Halaxová, Dukelská 891/4, Olomouc, 77200
(510) (5) dietetické výrobky, posilující poživatiny, extrakty a potravinové doplňky pro zlepšení fyzické, psychické a zdravotní kondice, speciální potraviny pro sportovce, rekonvalescenty a osoby se zvýšenou zdravotní, fyzickou a pracovní zátěží, potravinové doplňky obohacené o vitamíny, minerály a proteiny, cereální výrobky, obilné klíčky, nápoje se zvýšeným obsahem vitamínů, minerálů, vláknin, sirupy a přípravky pro výrobu speciálních nápojů a potravinových doplňků - vše pro léčebné, lékařské a preventivní účely; (29) ovoce a zelenina sušené, zavařené, konzervované, nakládané, kandované a mražené, sójové výrobky, patřící do této třídy, jako sójové boby konzervované jako potravina apod; (30) obilné výrobky a výrobky z luštěnin určené k lidské výživě, jako vločky, předvařené luštěniny a polotovary určené ke spotřebě, potravinové výrobky ze zeleniny a bylin určené ke spotřebě jako polotovary nebo k ochucení, jako omáčky typu rajčatová, sojová, trvanlivé pečivo, suchary, extrudované pečivo a pochutiny, müsli výrobky a směsi, sojové výrobky, patřící do této třídy, jako sojová mouka a výrobky z ní, extrudované sojové výrobky apod., cereální pečivo, čaje, kukuřičné, ovesné a pšeničné vločky, kakao, čokoláda, kávové, kakaové a čokoládové nápoje, cereální tyčinky, müsli a müsli výrobky, cukrářské výrobky, náplně, krémy, polevy, cukrovinky, zmrzlina, mražené krémy.
(511) 5, 29, 30
(210) O-431975

(111) **283788**
 (220) 07.01.2005
 (151) 25.09.2006
 (540)

OLDIES

(730) **PK 62, a.s.**, Bohdalecká 6/1420, Praha 10 - Michle, 10100, CZ
 (740) Šachta, Zmeškal & partneři, Ing. Václav Kratochvíl, patentový zástupce, Radlická 28/663, Praha 5, 15000
 (510) (9) periodika v elektronické podobě s erotickou tematikou; (16) časopisy s erotickou tematikou; (38) služby přenosu erotických časopisů na nosičích přenášejících po síti; (41) nakladatelská a vydavatelská činnost, vydávání publikací, časopisů, fotografování, vše s erotickou tematikou.
 (511) 9, 16, 38, 41
 (210) O-422078

(111) **283841**
 (220) 28.11.2005
 (151) 25.09.2006
 (540)

Alco Sensor

(730) **V - NET s.r.o.**, Šumice 139, 68731, CZ
 (740) DANĚK & PARTNERS Advokátní a patentová kancelář, Dr. Vilém Daněk, Vinohradská 45, Praha 2, 12000
 (510) (9) promítací přístroje na diapositivu, diaprojektory, promítací žárovky, difrakční zařízení (mikroskopie), diktovací stroje, diktafony, disky (magnetické), disky kompaktní (audio-video), disky nahané (se zvukovými nahrávkami), gramofonové desky, disky optické, disky počítačové, distribuční stroje automatické, rozvaděče automatické, docházkový systém (zařízení pro evidenci docházky), dopravní značky světelné nebo mechanické, dozimetry, dráty magnetické, dráty telegrafní, dráty ze slitin kovů (pojistikové), držáky (fotografických kazet), filtry pro dýchací masky, dýchací přístroje pro plavání pod vodou, dýchací přístroje, respirátory, s výjimkou pro umělé dýchání, elektrické dveřní zvonky, pláště pro elektrické kabely, elektrické spojky, svorky, konektory, elektrické zařízení pro dálkové ovládání průmyslových procesů, elektrodynamická zařízení pro dálkové řízení signalizace, elektronická pera (vizuální zobrazovací jednotky), elektronické oznamovací tabule, elektronické publikace s možností stažení, elektronky a svítidla - zářivky (se žhavenou katodou), etikety elektronické pro zboží, informace a záznamy na nosičích zařazených ve třídě 9, elektronická data a databáze, informační produkty v elektronických, datových, informačních a telekomunikačních sítích všeho druhu, hardware, periodika a knihy v elektronické podobě, databázové produkty zařazené ve třídě 9, nosiče dat či záznamů včetně audiokazet nahané i nenahané, elektronické, datové nebo informační sítě, multimediální aplikace na nosičích zařazených ve třídě 9 nebo v sítích, dešifrovací soustavy, platební karty nebo magnetické a čipové karty pro použití v bankovním průmyslu, pojišťovnictví, v oblasti služeb a v obchodním styku, mezinárodní platební karty, elektronické peněženky, čipy, multimediální nebo informační katalogy, audiovizuální programy a díla, hardware výpočetní, komunikační nebo informační techniky, elektronické databáze a databázové produkty, informace a záznamy na nosičích s výjimkou nosičů papírových ze třídy 16, informace a data na nosičích - v rámci této třídy nebo i v elektronických, datových, informačních, počítačových a komunikačních sítích, související hardware, elektronické, datové nebo informační nebo komunikační nebo výpočetní sítě včetně jednotlivých součástí a náhradních dílů obsažených ve třídě 9, multimediální aplikace, počítačové hry, hlavolamy elektrické nebo elektronické - v rámci této třídy; (35) marketing, obstaratelská a zprostředkovatelská služba v rámci propagace, reklamy, obchodní činnosti a kancelářských prací, účetnictví, zpracování počítačových dat a spravování databází, marketingové služby v oblasti správy nemovitostí, logistiky, obchodní administrativy a kancelářské práce, aranžérství - v rámci této třídy a průzkum trhu v souvislosti s uvedenými výrobky a službami pro jiné firmy a zákazníky, rozesílání prospektů, pořizování informačních tiskovin, účetní služby, poradenské komerční služby, inzertní činnost, poskytování pomoci při provozu obchodu, včetně zprostředkování obchodních a souvisejících obchodně personálních záležitostí, kontrola, vedení, vypracování statistických přehledů, poradenství v oblasti organizace a ekonomiky podnikání, poradenské služby při výběru zaměstnání, organizování výstav a veletrhů k reklamním a obchodním účelům, provádění aukcí a dražeb, pronájem kancelářských strojů a zařízení, distribuce zboží k reklamním účelům, vykonávání administrativních prací pomocí výpočetní techniky, zprostředkování nákupu a prodeje v oblasti výpočetní techniky (hardware i software), kopírování nebo rozmnožování dokumentů, dokladů, příprava a

vyhotovení daňových přiznání, pronájem reklamních ploch, půjčování fotokopírovacích strojů, revize účtů (audit), zajištění reklamy za účelem prezentace podnikatelů v oblasti vnitrostátní a mezinárodní dopravy, přepravy, zasilatelství a skladističnických zařízení, pronájem prodejních automatů; (42) design internetových stránek a prezentací, technické kreslení, vědecké a technologické služby, odborné technické poradenství a vypracovávání posudků (v oblasti přírodovědecké, architektonické a inženýrské činnosti patřící do této třídy), expertízy a tvorba předpisů pro provoz a údržbu strojů a zařízení, konstruktérská a projekční činnost, tvorba programového vybavení, návrh a vývoj počítačového hardwaru a softwaru, analýzy chemické, přírodovědecký výzkum, průzkum a projekce, výzkum a vývoj nových výrobků, konzultační, asistenční, analytické, designérské, vyhodnocovací a programovací služby týkající se počítačového software, firmware, hardware a informačních technologií, konzultace týkající se hodnocení, výběru a zavádění počítačového software, firmware, hardware, informačních technologií a systému zpracování dat, právních záležitostí, informačních technologií a duševního vlastnictví, a to i prostřednictvím telekomunikačních sítí, dodávka on-line, Internetem a sítí World Wide Web, webhosting, webdesing, výzkumné služby, kódování a dekódování zabezpečovacích systémů (tvorba software), poradenská činnost v oblasti aplikace výpočetní techniky, v oblasti informatiky, vytváření virtuálních/počítačových 3 D animací a modelů, informačních technologií, navrhování a realizace automatizovaných systémů řízení, programátorská činnost, projekce počítačových sítí, poskytování práva užití software a pronájem software, instalace, opravy, údržba a servis software, vytváření interaktivních aplikací umožňujících předávání a tvorbu grafické podoby prostřednictvím sítí Internet, programování, software návrhy, převod (konverze) počítačových programů a údajů (kromě fyzické konverze), převod (konverze) údajů a dokumentů z fyzických médií na elektronická média, tvorba a údržba počítačových stránek WEB pro zákazníky, hostování na počítačových stránkách WEB, instalace počítačových programů, návrh počítačových systémů, programování internetových databázových systémů a internetových aplikací, konstrukce WWW prezentací a řešení WWW serverů, aktualizace a údržba počítačových programů, pronájem času, dat a údajů na přístup do počítačových databází, zhotovování kopií počítačových programů, technické studie v oblasti počítačů a programového vybavení, výzkum, vývoj a tvorba systémů pro elektronické obchodování, včetně příslušného software a hardware, poskytování know-how pro oblast elektronického obchodování a informačních technologií, programování multimediálních aplikací, vytváření interaktivních a grafických programů, počítačové animace a vizualizace, grafický design, zavádění, aktualizace, návrhy, strukturování a programování či jiné vytváření databází, jiných datových systémů a aplikací pro jejich zpracování, včetně jejich poskytování přístupu k nim a jejich instalace, zavádění, aktualizace a údržby, návrhy, strukturování a programování či jiné vytváření internetových či intranetových počítačových stránek a nástěnek (webpages a websites) a internetových či intranetových aplikací, hostování (poskytování volného prostoru) pro internetové či intranetové informace, stránky a nástěnky (webpages a websites), hostování (poskytování volného prostoru) pro internetové či intranetové aplikace, převod (konverze) počítačových programů, dat či jiných údajů v elektronické podobě z různých formátů do jiných formátů, převod (konverze) počítačových dokumentů, dat či jiných údajů z fyzických médií na elektronická média, zálohování dat a informací elektronickými a počítačovými prostředky a prostřednictvím elektronické pošty, poradenství v oblasti výpočetní a informační techniky - v rámci této třídy.

(511) 9, 35, 42
 (210) O-431824

(111) **283842**
 (220) 28.11.2005
 (151) 25.09.2006
 (540)

FC Series

(730) **V - NET s.r.o.**, Šumice 139, 68731, CZ
 (740) DANĚK & PARTNERS Advokátní a patentová kancelář, Dr. Vilém Daněk, Vinohradská 45, Praha 2, 12000
 (510) (9) detektory alkoholu, náustky na detektory spadající do třídy 9, promítací žárovky, gramofonové desky, dopravní značky světelné nebo mechanické, dráty magnetické, dráty telegrafní, dráty ze slitin kovů (pojistikové), filtry pro dýchací masky, dýchací přístroje pro plavání pod vodou, dýchací přístroje, respirátory, s výjimkou pro umělé dýchání, pláště pro elektrické kabely, elektronky a svítidla - zářivky (se žhavenou

katodou); (35) marketing, obstaravatelská a zprostředkovatelská služba v rámci obchodní činnosti a kancelářských prací, účetnictví, zpracování počítačových dat a spravování databází, marketingové služby v oblasti správy nemovitostí, logistiky, obchodní administrativa a kancelářské práce, aranžérství - v rámci této třídy a průzkum trhu v souvislosti s uvedenými výrobky a službami pro jiné firmy a zákazníky, účetní služby, poradenské komerční služby, poskytování pomoci při provozu obchodu, včetně zprostředkování obchodních a souvisejících obchodně personálních záležitostí, kontrola, vedení, vypracování statistických přehledů, poradenství v oblasti organizace a ekonomiky podnikání, poradenské služby při výběru zaměstnání, provádění aukcí a dražeb, vykonávání administrativních prací pomocí výpočetní techniky, zprostředkování nákupu a prodeje v oblasti výpočetní techniky (hardware i software), kopírování nebo rozmnožování dokumentů, dokladů, příprava a vyhotovení daňových příznání, pronájem reklamních ploch, revize účtů (audit), pronájem prodejních automatů; (42) kalibrace, odborné konzultace v oblasti detektorů, znalecké posudky spadající do této třídy, design internetových stránek a prezentací, vypracování technických zpráv, dobrozdání, expertiz a posudků, technické kreslení, vědecké a technologické služby, odborné technické poradenství a vypracování posudků (v oblasti přírodovědecké, architektonické a inženýrské činnosti patřící do této třídy), expertizy a tvorba předpisů pro provoz a údržbu strojů a zařízení, konstruktérská a projektová činnost, tvorba programového vybavení, návrh a vývoj počítačového hardwaru a softwaru, analýzy chemické, přírodovědecké výzkum, průzkum a projekce, výzkum a vývoj nových výrobků, konzultační, asistenční, analytické, designérské, vyhodnocovací a programovací služby týkající se počítačového software, firmware, hardware a informačních technologií, konzultace týkající se hodnocení, výběru a zavádění počítačového software, firmware, hardware, informačních technologií a systému zpracování dat, právních záležitostí, informačních technologií a duševního vlastnictví, a to i prostřednictvím telekomunikačních sítí, dodávka on-line, Internetem a sítí World Wide Web, webdesing, výzkumné služby, kódování a dekodování zabezpečovacích systémů (tvorba software), poradenská činnost v oblasti aplikace výpočetní techniky, v oblasti informatiky, vytváření virtuálních/počítačových 3 D animací a modelů, informačních technologií, navrhování a realizace automatizovaných systémů řízení, programátorská činnost, projekce počítačových sítí, poskytování práva užití software a pronájem software, instalace, opravy, údržba a servis software, vytváření interaktivních aplikací umožňujících předávání a tvorbu grafické podoby prostřednictvím sítí Internet, programování, software - návrhy, převod (konverze) počítačových programů a údajů (kromě fyzické konverze), převod (konverze) údajů a dokumentů z fyzických médií na elektronická média, instalace počítačových programů, návrh počítačových systémů, programování internetových databázových systémů a internetových aplikací, aktualizace a údržba počítačových programů, pronájem času, dat a údajů na přístup do počítačových databází, zhotovování kopií počítačových programů, technické studie v oblasti počítačů a programového vybavení, výzkum, vývoj a tvorba systémů pro elektronické obchodování, včetně příslušného software a hardware, poskytování know-how pro oblast elektronického obchodování a informačních technologií, programování multimediálních aplikací, vytváření interaktivních a grafických programů, počítačové animace a vizualizace, grafický design, zavádění, aktualizace, návrhy, strukturování a programování či jiné vytváření databází, jiných datových systémů a aplikací pro jejich zpracování, včetně jejich poskytování přístupu k nim a jejich instalace, zavádění, aktualizace a údržby, návrhy, strukturování a programování či jiné vytváření internetových či intranetových počítačových stránek a nástěnek (webpages a websites) a internetových či intranetových aplikací, převod (konverze) počítačových programů, dat či jiných údajů v elektronické podobě z různých formátů do jiných formátů, převod (konverze) počítačových dokumentů, dat či jiných údajů z fyzických médií na elektronická média, zálohování dat a informací elektronickými a počítačovými prostředky a prostřednictvím elektronické pošty, poradenství v oblasti výpočetní a informační techniky - v rámci této třídy.

(511) 9, 35, 42
(210) O-431827

(111) **284573**
(220) 09.12.2004
(151) 23.10.2006
(540)

PIVOVAR ROHOZEC

(730) **PIVOVAR ROHOZEC, a.s.**, Malý Rohozec 29, Turnov, 51101, CZ
(740) Ing. Václav Strnad, Rychtářská 375/31, Liberec 14, 46014
(510) (16) reklamní, propagační a informační materiály na bázi papíru a umělých hmot, tiskoviny, zejména prezentační a firemní publikace, periodika, reklamní katalogy, knihy, letáky, plakáty, reklamní tabule z papíru nebo lepenky, jídelní lístky, účtenky, kelímky, papírové láhve, pozvánky, vývěsky, papírové visáčky, etikety a tácky, pohlednice, přání, kalendáře, obaly z papíru a z umělých hmot, obálky, inzertní noviny, ubrusy a ubrusky papírové, tužky všeho druhu; (18) deštníky, slunečníky, hole, tašky, brašny, batohy, ledvinky, kufříky, náprsní tašky, peněženky, pouzdra na deštníky a slunečníky, klíčenky, kožená galanterie, kožené pásky, řemínky, třmeny, kůže, imitace kůže; (21) sklenice, pohárky, poháry, číše, džbány, džbánky, láhve, püllitry, korbele, nápojové sklo, skleněné a keramické nádoby a nádobí, skleněné a keramické zboží neobsažené v jiných třídách, porcelán, tácky papírové, z umělých hmot a z keramiky; (24) textilní ručníky, ubrusy, ubrusky a vlajky, textilní plošné výrobky v jiné třídě neuvedené; (25) oděvy, pokrývky hlavy, čelenky, kšiltly, trička, šátky, šály, oděvní doplňky v jiné třídě neuvedené, obuv, kloboučnické zboží; (28) hrací karty; (31) slad a sladové výtažky jako suroviny pro výrobu piva a lihovin; (32) piva všeho druhu, sladina, sladové nápoje, nápoje kvašené nealkoholické, chmelové výtažky pro výrobu piva, přípravky k přípravě nápojů, nealkoholické nápoje, nealkoholické nápoje obohacené vitamíny nebo minerály, nealkoholické nápoje energetické, nealkoholické nápoje míchané, nealkoholické aperitivy; (33) alkoholické nápoje, alkoholické nápoje míchané; (34) tabák, popelníky všeho druhu nikoliv z drahých kovů, zapalovače kuřácké, zápalky a jiné potřeby pro kuřáky náležející do této třídy; (35) akviziční, marketingová, propagační, reklamní, obchodně informační a inzertní činnost, distribuce reklamních prospektů, katalogů a vzorků, poskytování pomoci při řízení obchodního úseku podniku, obchodní činnost, například ve sdělovacích prostředcích, v síti Internet, v novinách, periodikách, v katalogích apod., zprostředkování obchodní činnosti a obchodních služeb, vytváření firemní strategie, průzkum trhu, poradenská a konzultační činnost v rozsahu uvedených činností a služeb; (39) nákladová doprava a přeprava, zprostředkování nákladové dopravy a přepravy, pronájem vozidel, rozvoz a distribuce nealkoholických a alkoholických nápojů, skladování, pronájem skladů, osobní doprava, balení a doručování zboží, organizování a pořádání cest, zájezdů (doprava) a prohlídek; (41) organizování a pořádání sportovních, turistických a kulturních akcí, služby v oblasti zábavy a rekreace; (42) odborné poradenství a konzultační služby v oboru piva a nápojů, vývoj a výzkum v daném oboru, zprostředkování vývoje v daném oboru, provádění odborných zkoušek v daném oboru; (43) provozování pohostinství a restaurací, dočasné ubytování.
(511) 16, 18, 21, 24, 25, 28, 31, 32, 33, 34, 35, 39, 41, 42, 43
(210) O-421234

(111) **285339**
(220) 09.12.2004
(151) 27.11.2006
(540)

ROHOZECKÉ PIVO

(730) **PIVOVAR ROHOZEC, a.s.**, Malý Rohozec 29, Turnov, 51101, CZ
(740) Ing. Václav Strnad, Rychtářská 375/31, Liberec 14, 46014
(510) (16) reklamní, propagační a informační materiály na bázi papíru a umělých hmot, tiskoviny, zejména prezentační a firemní publikace, periodika, reklamní katalogy, knihy, letáky, plakáty, reklamní tabule z papíru nebo lepenky, jídelní lístky, účtenky, kelímky, papírové láhve, pozvánky, vývěsky, papírové visáčky, etikety a tácky, pohlednice, přání, kalendáře, obaly z papíru a z umělých hmot, obálky, inzertní noviny, ubrusy a ubrusky papírové, tužky všeho druhu; (18) deštníky, slunečníky, hole, tašky, brašny, batohy, ledvinky, kufříky, náprsní tašky, peněženky, pouzdra na deštníky a slunečníky, klíčenky, kožená galanterie, kožené pásky, řemínky, třmeny, kůže, imitace kůže; (21) sklenice, pohárky, poháry, číše, džbány, džbánky, láhve, püllitry, korbele, nápojové sklo, skleněné a keramické nádoby a nádobí, skleněné a keramické zboží neobsažené v jiných třídách, porcelán, tácky papírové, z umělých hmot a z keramiky; (24) textilní ručníky, ubrusy, ubrusky a vlajky, textilní plošné výrobky v jiné třídě neuvedené; (25) oděvy, pokrývky hlavy, čelenky, kšiltly, trička, šátky, šály, oděvní doplňky v jiné třídě neuvedené, obuv, kloboučnické zboží; (28) hrací karty; (31) slad a sladové výtažky jako

suroviny pro výrobu piva a lihovin; (32) piva všeho druhu, sladina, sladové nápoje, nápoje kvašené nealkoholické, chmelové výtažky pro výrobu piva, přípravky k přípravě nápojů, nealkoholické nápoje, nealkoholické nápoje obohacené vitamíny nebo minerály, nealkoholické nápoje energetické, nealkoholické nápoje míchané, nealkoholické aperitivy; (33) alkoholické nápoje, alkoholické nápoje míchané; (34) tabák, popelníky všeho druhu nikoliv z drahých kovů, zapalovače kuřácké, zápalky a jiné potřeby pro kuřáky náležející do této třídy; (35) akviziční, marketingová, propagační, reklamní, obchodně informační a inzertní činnost, distribuce reklamních prospektů, katalogů a vzorků, poskytování pomoci při řízení obchodního úseku podniku, obchodní činnost, například ve sdělovacích prostředcích, v síti Internet, v novinách, periodikách, v katalogích apod., zprostředkování obchodní činnosti a obchodních služeb, vytváření firemní strategie, průzkum trhu, poradenská a konzultační činnost v rozsahu uvedených činností a služeb; (39) nákladová doprava a přeprava, zprostředkování nákladové dopravy a přepravy, pronájem vozidel, rozvoz a distribuce nealkoholických a alkoholických nápojů, skladování, pronájem skladů, osobní doprava, balení a doručování zboží, organizování a pořádání cest, zájezdů (doprava) a prohlídek; (41) organizování a pořádání sportovních, turistických a kulturních akcí, služby v oblasti zábavy a rekreace; (42) odborné poradenství a konzultační služby v oboru piva a nápojů, vývoj a výzkum v daném oboru, zprostředkování vývoje v daném oboru, provádění odborných zkoušek v daném oboru; (43) provozování pohostinství a restaurací, dočasné ubytování.

(511) 16, 18, 21, 24, 25, 28, 31, 32, 33, 34, 35, 39, 41, 42, 43

(210) O-421235

(111) **285340**

(220) 09.12.2004

(151) 27.11.2006

(540)



(730) **ETA a.s.**, Zelený pruh 95/97, Praha 4, Braník, 14700, CZ

(740) Ing. Jarmila Javoříková, Kříby 4904, Zlín, 76005

(510) (6) kovové potřeby zámečnické a klempířské, kovové trubky a kovové výrobky využívané pro výrobu elektrospotřebičů a jejich příslušenství, drátěný program jako závěsné systémy, háčky a věšáky kovové; (7) stroje a obráběcí stroje, motory, elektrotechnické výrobky pro průmysl a domácnosti, elektrické stroje a přístroje na čištění, elektrické mlýnky (pro domácnost), elektrické otvírače plechovek, elektricky poháněné kartáče, hnětačí stroje, elektrické stroje a přístroje na čištění koberců pomocí šampónů, kráječe chleba (stroje), kuchyňské elektrické roboty, kuchyňské elektrické stroje, stroje a přístroje na leštění, elektrické lisovací stroje na odpad, lisy na vinné hrozny, elektrické lisy na ovoce pro domácnost, mandly, masové mlýnky (stroje), mechanické ruční nástroje a nářadí, míchací zařízení, mísicí kuchyňské stroje elektrické, mixéry (stroje), mlýnky elektrické pro domácnost, mlýnky na kávu, jiné než na ruční pohon, myčky na nádobí, elektrické nože, nůžky (strojky) na střihání zvířecí srsti, nůžky elektrické, odsavače prachu a jiných nečistot, elektrické kuchyňské roboty, rozprašovače vůni nebo dezinfekčních prostředků (jako příslušenství k vysavačům), škrabací stroje na zeleninu, šlehače (elektrické) pro domácnost, stroje na výrobu těstovin, lisy na vinné hrozny, vysavače prachu, hadice k vysavačům prachu, příslušenství pro rozptylování vůni a dezinfekčních přípravků pro vysavače prachu, vysávání prachu, čistící zařízení pro vysavače prachu, strojky na zmrzlinu, škrabače brambor, jiné elektrické nářadí a nástroje poháněné elektrickým motorem nebo jiným mechanickým pohonem v rámci této třídy, přístroje pro hermetické uzavření a odsávání vzduchu, strojky na svařování plastových fólií, elektrické nářadí, zejména elektrické ruční vrtačky, elektrické šroubováky, brusky, pilky, hoblíky a ostatní nástroje poháněné elektrickým motorem nebo jiným mechanickým pohonem spadající do

této třídy; (8) nástroje a nářadí ruční v rámci této třídy, vidličky, lžice, řezné nástroje, škrabky (ruční nástroje), nožičské výrobky, ruční mechanické lisy na ovoce a zeleninu, ruční zahradní technika spadající do této třídy, ruční kuchyňské přístroje, nářadí, nástroje a přípravky, depilační přístroje, elektrické a neelektrické, holicí strojky, elektrické nebo neelektrické, otvírače neelektrické na konzervy, kráječe na zeleninu, kulmy (na ondulování vlasů), leštičky na nehty (elektrické nebo neelektrické -), louskáčky na ořechy, s výjimkou louskáčků z drahých kovů, manikúrové soupravy (elektrické); (9) přístroje a nástroje elektronické a to spotřební elektronika všeho druhu, televizní přístroje, magnetofony, radiopřijímače, radiomagnetofony, videomagnetofony, videopřehrávače, magnetické superty a mechanismy na mince, zapisovací pokladny (záznam), kalkulační stroje, přístroje pro zpracování informací a výpočetní technika, hasící přístroje, audio a video záznamy, metrické konventory, digitální kalkulačky a kalkulačky časových pásem, měřicí pásky, sluneční brýle, nahrávače zvukových kazet, triedry, elektrické akumulátory včetně pro vozidla, elektrické baterie nabíjecí, elektrické ovládací a rozvodné desky, nahrané i nenahrané nosiče informací všeho druhu, zejména videokazety, audiokazety, kompaktní disky a nosiče DVD, plastové obaly nosičů informací, diaprojektory, promítací žárovky, filmové kamery, fotoaparáty, hrací přístroje fungující po připojení na televizní přijímače, televizní hry, spotřebiče pro elektrickou tepelnou úpravu - elektrické žehličky všeho druhu, mandly, ondulační spotřebiče, elektricky vyhřívané vlasové natačky, nápojové automaty; (11) zařízení a výrobky pro vaření, pečení, smažení, ohřívání, chlazení, spadající do této třídy, chladničky, mrazničky a výrobky ledu, elektrická, plynová a kombinovaná zařízení pro vaření, pečení, smažení a opékání, zejména sporáky, trouby elektrické, plynové i mikrovlnné, grily, rošty, sendvičovače, toastovače a opékače topinek, elektrické fritovací hrnce, pánve a pečící formy, vařiče a varné desky, sporáky na tuhá paliva, kávovary elektrické, stroje na espresso, instantní dávkovače horké vody, rychlovarné konvice, zařízení větrací a klimatizační, stroje a přístroje na čištění vzduchu, přístroje pro úpravu vzduchu v místnostech, jako jsou filtrační zařízení, zvlhčovače a odvlhčovače, stroje a přístroje na chlazení vzduchu, ventilátory, vše včetně příslušenství jako jsou zásobníky nečistot, zásobníky čistících prostředků, rozprašovače vůni a dezinfekčních prostředků, prachové a antibakteriální filtry v rámci této třídy, odsavače par, elektrická a plynová topná zařízení, včetně kotlů, radiátorů, plynových topidel, elektrických topných těles, infrazářičů a konvektorů, elektrické a plynové ohřivače vody; (16) papírové filtry pro vysavače, papírové filtry pro kávovary; (21) drobné přenosné výrobky, náčiní a nádoby na vaření, pečení, smažení, topení, ohřívání, chlazení, na výrobu páry, a to včetně náhradních dílů a příslušenství, vše pro kuchyňské účely a spadající do této třídy, domácí a kuchyňská náčiní a nádoby, varné hrnce, varné pánve, kameninové a keramické nádobí, talíře, misky, sklenice na pití, poháry, hrncířské zboží, skleněné nádobí, misky na oplachování, drobné přenosné nástroje, nářadí a nádoby pro kuchyni a domácnost z plechu, hliníku, plastických a jiných hmot, malé přístroje na sekání, drcení, míšení, míchání, hnětení, rozmačkávání, mletí, strouhání, šlehání, krájení, vymačkávání, rozměňování, emulgování, patřící do této třídy, přístroje, nástroje a potřeby na vaření, pečení a smažení jako pánve, kuchyňské nádobí (soupravy), majolika, misky, misky (nádobí), mlýnky ruční pro domácnost, nádoby tepelně izolační (termosky), čistící nástroje, klepače textilií a podlahovin, ruční šamponovače a vysavače mechanické, mechanické metly, mechanické odstraňovače nečistot, vše v rámci této třídy, hladké i zušlechtně skleněné zboží všeho druhu, umělecko-průmyslové zboží, dekorativní sklo z barevných skel, sklo pro domácnost, a to varné sklo, stolní a užitkové sklo, nápojové sklo, skleněné nádoby a nádobí, keramické a porcelánové zboží užitkové i dekorativní, výrobky z umělé hmoty určené pro domácnost a gastronomii obsažené ve třídě 21, též zboží hrncířské a kameninové obsažené ve třídě 21, baňky cukřenky, čajníky, čajová vajíčka, čajové a mocca soupravy, demižóny, dózy, držáky na svíce a ubrousky, džbány, figurky, flakony, formy na pečení, hrnce, hrnečky, kalíšky na vajíčka, karafy, láhve stolní, konvice a konvičky na čaj a kávu a na vaření vody, kofenky, košíky na chléb, krabice na jídlo, kuchyňské soupravy, nádobí a nádoby, květináče, láhve, likérové soupravy, lisy na ovoce, majolika, máselníčky, misky a misky, nálevky, též pánve a pánvičky pro domácnost, podložky pro krájení, podložky k prostírání, podložky pod horké nádobí, podnosy na použití v domácnosti, podnosy ozdobné, tácy, podšálky, talíře a talířky, poháry, pokličky, poklopy, polní láhve, potřeby domácí s výjimkou potřeb z drahých kovů, rozprašovače na parfémy a toaletní vody, rozstříkovače na voňavky a na zalévání květin, servisy nádobí, schránky na chléb, na dávkování ručníků, na čaj, chleba a pečivo, sítko pro domácnost, skleněné zátky a uzávěry, slánky, smetáky a smetáčky s lopatkou, sklenice, solničky, sošky, stěrky, soupravy kuchyňského náčiní a nádobí, stolní soupravy, stojánky na

vajíčka a párátká, stojany na grily a na rožně, šálky, šejkry, tácy a tácky, talíře, tepelné izolační nádoby, termosky, tlakové hrnce, výrobky z křišťálového skla.

- (511) 6, 7, 8, 9, 11, 16, 21
(210) O-421289

- (111) **286737**
(220) 10.11.2005
(151) 08.01.2007
(540)

LIFELOC

- (730) **V - NET s.r.o.**, Šumice 139, 68731, CZ
(740) DANĚK & PARTNERS Advokátní a patentová kancelář, Dr. Vilém Daněk, Vinohradská 45, Praha 2, 12000
(510) (9) detektory, detektory alkoholu, analyzátoři plynů (přístroje na rozbor plynů), náustky na detektory spadající do třídy 9, diagnostické přístroje jiné než k lékařským účelům, dopravní značky světelné nebo mechanické, dráty magnetické, dráty telegrafní, dráty ze slitin kovů (pojistkové), elektronická pera (vizuální zobrazovací jednotky), elektronické oznamovací tabule, elektronické publikace s možností stažení, etikety elektronické pro zboží, periodika a knihy v elektronické podobě, databázové produkty zařazené ve třídě 9, elektronické, datové nebo informační sítě, multimediální aplikace na nosičích zařazených ve třídě 9 nebo v sítích, interaktivní a grafické programy, dešifrovací soustavy, platební karty nebo magnetické a čipové karty pro použití v bankovníctví, pojistovníctví, v oblasti služeb a v obchodním styku, mezinárodní platební karty, elektronické peněženky, čipy, multimediální nebo informační katalogy, audiovizuální programy a díla, elektronické databáze a databázové produkty, elektronické, datové nebo informační nebo komunikační nebo výpočetní sítě včetně jednotlivých součástí a náhradních dílů obsažených ve třídě 9, multimediální aplikace, počítačové hry, hlavolamy elektrické nebo elektronické - v rámci této třídy; (35) marketing, obstaravatelské a zprostředkovatelské služby v rámci propagace, reklamy, obchodní činnosti a kancelářských prací, účetnictví, zpracování počítačových dat a spravování databází, marketingové služby v oblasti logistiky, obchodní administrativy a kancelářské práce, aranžování výkladů a průzkum trhu pro třetí osoby, rozesílání prospektů, pořizování informačních tiskovin, poradenské komerční služby, inzertní činnost, poskytování pomoci při provozu obchodu, včetně zprostředkování obchodních a souvisejících obchodně personálních záležitostí, kontrola, vedení a vypracovávání statistických přehledů, poradenství v oblasti organizace a ekonomiky podnikání, poradenské služby při výběru zaměstnání, organizování výstav a veletrhů k reklamním a obchodním účelům, provádění aukcí a dražeb, pronájem kancelářských strojů a zařízení, distribuce zboží k reklamním účelům, vykonávání administrativních prací pomocí výpočetní techniky, zprostředkování nákupu a prodeje v oblasti výpočetní techniky (hardware i software), kopírování nebo rozmnožování dokumentů, dokladů apod., příprava a vyhotovení daňových přiznání, pronájem reklamních ploch, půjčování fotokopírovacích strojů, revize účtů (audit), zajišťování reklamy za účelem prezentace podnikatelů v oblasti vnitrostátní a mezinárodní dopravy, přepravy, zasilatelství a skladištních zařízení, pronájem prodejních automatů; (42) kalibrace, odborné konzultace v oblasti detektorů, vypracovávání znaleckých posudků, design internetových stránek a prezentací, vypracovávání technických zpráv, dobrozdání, expertiz a posudků, technické kreslení, vědecké a technologické služby, odborné technické poradenství a vypracovávání posudků (v oblasti přírodovědné, architektonické a inženýrské činnosti), expertizy a tvorba předpisů pro provoz a údržbu strojů a zařízení, konstruktérská a projekční činnost, tvorba programového vybavení, návrh a vývoj počítačového hardwaru a softwaru, analýzy chemické, přírodovědný výzkum, průzkum a projektování, výzkum a vývoj nových výrobků, konzultační, asistenční, analytické, designérské, vyhodnocovací a programovací služby týkající se počítačového software, firmware, hardware a informačních technologií, konzultace týkající se hodnocení, výběru a zavádění počítačového software, firmware, hardware, informačních technologií a systému zpracování dat, právních záležitostí, informačních technologií a duševního vlastnictví, a to i prostřednictvím telekomunikačních sítí, dodávkou online, Internetem a sítí World Wide Web, webhosting, webdesing, výzkumné služby, kódování a dekodování zabezpečovacích systémů (tvorba software), poradenská činnost v oblasti aplikace výpočetní techniky, v oblasti informatiky, vytváření virtuálních počítačových 3 D animací a modelů, informačních technologií, navrhování a realizace automatizovaných systémů řízení, programátorská činnost, projekce počítačových sítí, poskytování práva užití software a pronájem software,

instalace, opravy, údržba a servis software, vytváření interaktivních aplikací umožňující předávání a tvorbu grafické podoby prostřednictvím sítě Internet, programování, software - návrhy, převod a konverze počítačových programů a údajů (kromě fyzické konverze), převod a konverze údajů a dokumentů z fyzických médií na elektronická média, tvorba a údržba počítačových stránek WEB pro zákazníky, hostování na počítačových stránkách WEB, instalace počítačových programů, návrh počítačových systémů, programování internetových databázových systémů a internetových aplikací, konstrukce WWW prezentací a řešení WWW serverů, aktualizace a údržba počítačových programů, pronájem času, dat a údajů na přístup do počítačových databází, zhotovování kopií počítačových programů, technické studie v oblasti počítačů a programového vybavení, výzkum, vývoj a tvorba systémů pro elektronické obchodování, včetně příslušného software a hardware, poskytování know-how pro oblast elektronického obchodování a informačních technologií, programování multimediálních aplikací, vytváření interaktivních a grafických programů, počítačové animace a vizualizace, grafický design, zavádění, aktualizace, návrhy, strukturování a programování či jiné vytváření databází, jiných datových systémů a aplikací pro jejich zpracování, včetně jejich poskytování, přístupu k nim a jejich instalace, zavádění, aktualizace a údržby, návrhy, strukturování a programování či jiné vytváření internetových či intranetových počítačových stránek a nástěnek (webpages a websites) a internetových či intranetových aplikací, hostování (poskytování volného prostoru) pro internetové či intranetové informace, stránky a nástěnky (webpages a websites), hostování (poskytování volného prostoru) pro internetové či intranetové aplikace, převod (konverze) počítačových programů, dat či jiných údajů v elektronické podobě z různých formátů do jiných formátů, převod (konverze) dokumentů, dat či jiných údajů z fyzických médií na elektronická média, zálohování dat a informací elektronickými a počítačovými prostředky a prostřednictvím elektronické pošty, poradenství v oblasti výpočetní a informační techniky.

- (511) 9, 35, 42
(210) O-431351

- (111) **289773**
(220) 01.12.2005
(151) 30.04.2007
(540)

- (730) **ÚSOVSKO a. s.**, Klopina 33, 78973, CZ
(740) HALAXOVÁ & HALAXOVÁ, TETRAPAT, RNDr. Zdeňka Halaxová, Dukelská 891/4, Olomouc, 77200
(510) (5) dietetické výrobky, posilující poživatiny, extrakty a potravinové doplňky pro zlepšení fyzické, psychické a zdravotní kondice, speciální potraviny pro sportovce, rekonvalescenty a osoby se zvýšenou zdravotní, fyzickou a pracovní zátěží, potravinové doplňky obohacené o vitamíny, minerály a proteiny, cereální výrobky, obilné klíčky, nápoje se zvýšeným obsahem vitamínů, minerálů, vláknin, sirupy a přípravky pro výrobu speciálních nápojů a potravinových doplňků - vše pro léčebné, lékařské a preventivní účely; (29) ovoce a zelenina sušené, zavařené, konzervované, nakládané, kandované a mražené, sójové výrobky, patřící do této třídy, jako sójové boby konzervované jako potrava apod; (30) obilné výrobky a výrobky z luštěnin určené k lidské výživě, jako vločky, předvařené luštěniny a polotovary určené ke spotřebě, potravinové výrobky ze zeleniny a bylin určené ke spotřebě jako polotovary nebo k ochucení, jako omáčky typu rajčatová, sojová, trvanlivé pečivo, suchary, extrudované pečivo a pochutiny, müsli výrobky a směsi, sojové výrobky, patřící do této třídy, jako sojová mouka a výrobky z ní, extrudované sojové výrobky apod., cereální pečivo, čaje, kukuřičné, ovesné a pšeničné vločky, kakao, čokoláda, kávové, kakaové a čokoládové nápoje, cereální tyčinky, müsli a

müslí výrobky, cukrářské výrobky, náplně, krémy, polevy, cukrovinky,
zmrzlina, mražené krémy.
(511) 5, 29, 30
(210) O-431976

zabezpečování výcviků, zábava, organizování a vedení sportovních a
kulturních soutěží.
(511) 35, 38, 41
(210) O-422486

(111) **294930**
(220) 18.01.2005
(151) 02.01.2008
(540)



(730) **LINARXUS Czech s.r.o.**, Štětškova 1638/18, Praha 4 - Nusle, 14000, CZ
(740) Háek Janeček & Švestka, Patentová a známková
kancelář, Mgr. Jaroslav Švestka, U Průhonu 5, Praha 7, 17000
(510) (35) reklamní činnost, pomoc při řízení obchodní činnosti, kancelářské a
administrativní práce; (38) telekomunikace; (41) vzdělávání,

Úpravy znění/vyobrazení ochranných známek a seznamu výrobků a služeb

Kapitola obsahuje údaje o ochranných známkách, u kterých na žádost vlastníka ochranné známky došlo v souladu s ustanovením § 27 zákona č.441/2003 Sb. k úpravě ve znění, vyobrazení nebo seznamu výrobků a služeb, pokud tato změna uvádí údaje v ochranné známce do souladu se skutečností, aniž by se tím ochranná známka zásadně změnila. Kapitola dále obsahuje údaje o ochranných známkách, jejichž zápis byl obnoven pouze pro některé z výrobků a služeb v souladu s ustanovením §29 zákona č. 441/2003 Sb.

(111) 299325

(540)

Kolowrat Krakowští

Změny vlastníků ochranných známek

Kapitola obsahuje údaje o ochranných známkách, které byly převedeny nebo přešly ve smyslu ustanovení § 15 odst. 1, 2 a § 16 zákona č. 441/2003 Sb. na jiného vlastníka v rozsahu všech zapsaných výrobků nebo služeb.

Číslo zápisu	Dřívější vlastník	Nynější vlastník	S účinností od
170210	Glaxo Group Limited, 980 Great West Road, Brentford, Middlesex TW8 9GS, GB	Lucozade Ribena Suntory Limited, 2 Longwalk Road, Stockley Park, Uxbridge, UB11 1BA, GB	05.12.2014
170213	Glaxo Group Limited, 980 Great West Road, Brentford, Middlesex TW8 9GS, GB	Lucozade Ribena Suntory Limited, 2 Longwalk Road, Stockley Park, Uxbridge, UB11 1BA, GB	03.12.2014
189645	MIKLESA, s.r.o., Stará Kysibelská 645/71, Karlovy Vary - Drahovice, 36001, CZ	PureTex s.r.o., Dolní Dvory 35, Cheb, 35002, CZ	05.12.2014
196090	Glaxo Group Limited, 980 Great West Road, Brentford, Middlesex TW8 9GS, GB	Lucozade Ribena Suntory Limited, 2 Longwalk Road, Stockley Park, Uxbridge, UB11 1BA, GB	05.12.2014
196091	Glaxo Group Limited, 980 Great West Road, Brentford, Middlesex TW8 9GS, GB	Lucozade Ribena Suntory Limited, 2 Longwalk Road, Stockley Park, Uxbridge, UB11 1BA, GB	03.12.2014
205198	CHIRMAX, s.r.o., Komořanská č. 955, Praha 4, 14300, CZ	CHIRANA T. Injecta, s.r.o., Komořanská 2148, Praha 4 - Modřany, 14300, CZ	08.12.2014
228383	RAM Cosmetic, s.r.o., Statenice 224, Horoměřice, 25262, CZ	Kolthofová Eva PhDr., Statenická 224, Statenice - Horoměřice, 25262, CZ	03.12.2014
262349	RAM Cosmetics, s.r.o., Statenice 224, Horoměřice, 25262, CZ	Kolthofová Eva PhDr., Statenická 224, Statenice - Horoměřice, 25262, CZ	03.12.2014
284166	Jarošek Vladislav, Mutěnice 216, Mutěnice, 69611, CZ	Kryštofová Iva, Lipová 1380, Dubňany, 69603, CZ	03.12.2014
290652	Gebauer Michal, Dlouhomilov 4, Dlouhomilov, 78976, CZ	GEBAUER IP Kft., Révay utca 6. fszt. 7, 1065 Budapest, HU	04.12.2014
294956	RaM Cosmetics, s.r.o., Statenice 224, Horoměřice, 25262, CZ	Kolthofová Eva PhDr., Statenická 224, Statenice - Horoměřice, 25262, CZ	03.12.2014
295298	Posker Tomáš Ing., Rejvízská 418, Jeseník, 79001, CZ	Poski.com s.r.o., 28. října 1584/281, Ostrava - Hulváky, 70900, CZ	04.12.2014
320260	ABF, a.s., Mimoňská 645, Praha 9, 19000, CZ	PVA EURO EXPO, a.s., Mimoňská 645/2a, Praha 9 - Prosek, 19000, CZ	09.12.2014
325280	IQtronic s.r.o., Rekultivační 314/1, Horní Suchá, 73535, CZ	IQtronic technologies Europe s.r.o., Roháčova 145/14, Praha 3 - Žižkov, 13000, CZ	08.12.2014
325461	ABF, a.s., Mimoňská 645, Praha 9, 19000, CZ	PVA EURO EXPO, a.s., Mimoňská 645/2a, Praha 9 - Prosek, 19000, CZ	09.12.2014
339635	Financial & Trade S.A., International Trust Building Pošt. Schr. 659, Road Town, GB	ACB VALE s.r.o., Radlická 2368/106, Praha 5, 15000, CZ	03.12.2014
339636	Financial & Trade S.A., International Trust Building Pošt. Schr. 659, Road Town, GB	ACB VALE s.r.o., Radlická 2368/106, Praha 5, 15000, CZ	03.12.2014
340387	Šíra Daniel, Chelčického 531/3, Ostrava, 70200, CZ	Dependelab s.r.o., Zámecká 488/20, Ostrava - Moravská Ostrava, 70200, CZ	04.12.2014
340488	BIZERTE ENTERPRISE s.r.o., Promátorská 296/38, Praha 8, 18000, CZ	Scott Bader Company Limited, Wollaston, Wellingborough, NN29 7RL, GB	03.12.2014
342176	Rust, Klemperer, s.r.o., Jugoslávská 620/29, Praha 2, 12000, CZ	Občanské sdružení Náruč, nám. Krále Jiřího z Poděbrad 3, Řevnice, 25230, CZ	08.12.2014

Změny v údajích o vlastnících ochranných známek

Kapitola obsahuje ochranné známky, u kterých byla v rejstříku ochranných známek vyznačena změna v údajích o vlastnících ve smyslu ustanovení § 27 odst. 2 a 7 zákona č. 441/2003 Sb.

Číslo zápisu	Vlastník	S účinností od
156711	Spolek pro chemickou a hutní výrobu, akciová společnost, Revoluční 1930/86, Ústí nad Labem město, centrum, 40032, CZ	08.12.2014
194470	Eaton Corporation, 1000 Eaton Boulevard, Cleveland, 44122, OH, US	08.12.2014
196252	Čipera Jiří, Pod Klamovkou 1268/1, Praha 5, 15000, CZ	08.12.2014
196321	Lorenz Snack-World Holding GmbH, Adelheidstr. 4/5, 30171 Hannover, DE	03.12.2014
199122	GRADUS, s.r.o., Běluňská 574/9, Praha 9 - Horní Počernice, 19300, CZ	08.12.2014
199572	Svaz průmyslu a dopravy České republiky, Freyova 948/11, Praha 9, Vysočany, 19000, CZ	03.12.2014
199573	Svaz průmyslu a dopravy České republiky, Freyova 948/11, Praha 9, Vysočany, 19000, CZ	03.12.2014
204260	Vysoké učení technické v Brně, Antonínská 548/1, Brno - Veveří, 60200, CZ	09.12.2014
204267	Eaton Corporation, 1000 Eaton Boulevard, Cleveland, 44122, OH, US	08.12.2014
204268	Eaton Corporation, 1000 Eaton Boulevard, Cleveland, 44122, OH, US	08.12.2014
272100	Kadlčík Aleš, Tř. 2. května 4099, Zlín, 76001, CZ	03.12.2014
272317	LIEHMANN CZ, s.r.o., Petrohradská 6/7, Praha 10, Vršovice, 10100, CZ	04.12.2014
274604	CARUSELL s.r.o., Kvitková 80, Zlín, 76001, CZ	03.12.2014
274614	NECHORY spol. s r.o., Prušánky ev. č. 99, Prušánky, 69621, CZ	08.12.2014
274862	SICCO s.r.o., Plynárenská 63, Kolín IV, 28002, CZ	08.12.2014
274908	AGRIMEX Vestec a.s., Panenské Břežany č.p. 199, 25070, CZ	08.12.2014
275346	Via Re.cz, s.r.o., Bajkalská 674/10, Praha 10 - Vršovice, 10000, CZ	04.12.2014
275348	HBO Europe s.r.o., Jankovcova 1037/49, Praha 7, 17000, CZ	04.12.2014
275349	HBO Europe s.r.o., Jankovcova 1037/49, Praha 7, 17000, CZ	04.12.2014
275969	DOMOJA spol. s r.o., Branišovská 581/36, České Budějovice 2, 37005, CZ	05.12.2014
277886	Kadlčík Aleš, Tř. 2. května 4099, Zlín, 76001, CZ	03.12.2014
278025	ARCADIS CZ a.s., Geologická 4 č.p. 988, Praha 5, 15200, CZ	09.12.2014
278216	WESPO Bohemia a.s., J. Š. Baara 68, České Budějovice, 37001, CZ	08.12.2014
278788	Ploberger s.r.o., Haštalská 752/14, Praha 1 - Staré Město, 11000, CZ	04.12.2014
279181	Košík Dobromil, Junácká 5, Praha 6, 16900, CZ	05.12.2014
279182	Košík Dobromil, Junácká 5, Praha 6, 16900, CZ	05.12.2014
281875	MORApplast s.r.o., tř. Osvobození 271/28, Odry, 74235, CZ	08.12.2014
283115	ČOKOLÁDOVNA CARLETTI, s.r.o., Bratřejov č.p. 100, 76312, CZ	03.12.2014
283747	ÚSOVSKO a. s., Klopina 33, 78973, CZ	03.12.2014
287919	EXPERTIS PRAHA spol. s r.o., Na dělostřilnách 1060/4, Praha 6, Břevnov, 16200, CZ	05.12.2014
289773	ÚSOVSKO a. s., Klopina 33, 78973, CZ	03.12.2014
295730	ARCADIS CZ a.s., Geologická 4 č.p. 988, Praha 5, 15200, CZ	09.12.2014
306818	EXPERTIS PRAHA spol. s r.o., Na dělostřilnách 1060/4, Praha 6, Břevnov, 16200, CZ	05.12.2014
328271	SAHOS a.s., Pištín 134, 37346, CZ	04.12.2014
328272	SAHOS a.s., Pištín 134, 37346, CZ	04.12.2014
328273	SAHOS a.s., Pištín 134, 37346, CZ	04.12.2014
331856	Němeček Jan Ing., Němčice 128, 28002, CZ	05.12.2014
332632	SAHOS a.s., Pištín 134, 37346, CZ	04.12.2014

Ostatní rozhodné údaje a úřední opravy

Kapitola zahrnuje zejména přetřídění seznamu výrobků a služeb v návaznosti na mezinárodní zápis, opravu chyb ve formulaci, přepisů a zjevných nesprávností za účelem uvedení do souladu se skutečností. V této kapitole jsou zveřejňovány jen takové údaje, které nemohou být zveřejněny spolu se zveřejněním přihlášky nebo se zápisem ochranné známky. Dále kapitola obsahuje důležitá úřední sdělení.

(111) **298505**

(210) O-454873

Datum provedení změny: 03.12.2014

Rozsudkem Městského soudu v Praze ze dne 30.10.2014 čj. A 333/2011 bylo zrušeno rozhodnutí předsedy Úřadu průmyslového vlastnictví z 25.08.2011 o prohlášení ochranné známky za neplatnou pro část výrobků, které bylo zveřejněno ve věstníku ÚPV 37/2011.
